

IBM Storwize V7000 Unified
Sürüm 1.3.0
Makine Tipi 2073-700 ve 2076

Hızlı Kuruluş Kılavuzu



Not

Bu bilgileri ve desteklediđi ürünü kullanmadan önce “Özel Notlar” sayfa 57 içindeki genel bilgileri, “Güvenlik ve ortam ile ilgili notlar” sayfa ix içindeki bilgileri ve CD'de sağlanan *IBM Environmental Notices and User Guide* (IBM Çevreyle İlgili Bildirimler ve Kullanıcı Kılavuzu) adlı yayındaki bilgileri okuyun.

İthalatçı firma:

- IBM Türk Ltd. Şti.
- Büyükdere Cad. Yapı Kredi Plaza B Blok
- 34330, Levent, İstanbul
- Tel: +90 212 317 1000
- Faks: +90 212 2780437
- <http://www.ibm.com>

Bu basım, yeni basımlarda tersi belirtilmediđi sürece, IBM Storwize V7000 Unified, Sürüm 1.3.0 ve sonraki tüm yayınlar ve deđişiklikler için geçerlidir.

© Copyright IBM Corporation 2011.

İçindekiler

Şekiller v

Çizelgeler vii

Güvenlik ve ortam ile ilgili notlar ix

Ses basıncı ix

Bölüm 1. Kuruluşa başlamadan önce . . . 1

Adım 1. Sevk irsaliyenizin incelenmesi 2

Adım 2. Donanım bileşenlerinin tanımlanması 4

Adım 3. Çevreyle ilgili gereksinimlerin doğrulanması 9

Adım 4. Kasa konumu yönergelerinin incelenmesi 10

Bölüm 2. Donanım kuruluşunun gerçekleştirilmesi 13

Adım 5. Denetim kasası için destek raylarının takılması 13

Adım 6. Kasaların takılması 14

Adım 7. Dosya modülü sürgüleri için destek raylarının takılması 16

Adım 8. Dosya modüllerinin kurulması 20

Adım 9. SAS kablolarının genişletme kasalarına bağlanması 24

Adım 10. Ethernet kablolarının bağlanması 28

Adım 11. Fiber Kanal kablolarının bağlanması 30

Adım 12. Güç kablolarının bağlanması 31

Adım 13. Sistemin açılması ve kapatılması 33

Bölüm 3. Sistemin yapılandırılması . . . 39

Storwize V7000 Unified ürününü başlatın 39

Dosya modüllerinin başlatılması 42

Yazılımın yapılandırılması 42

Storwize V7000 Unified sistem durumunun denetlenmesi 52

Storwize V7000 Unified yazılımının büyütülmesi 52

İlk yapılandırma ile ilgili sorunlar 53

IBM Tivoli Assist On-Site (AOS) olanağının etkinleştirilmesi 54

Ek. Erişilebilirlik 55

Özel Notlar 57

Ticari Markalar 59

Elektronik yayılım bildirimleri 59

Federal İletişim Komisyonu (FCC) bildirimleri 59

Industry Canada uyum bildirimleri 60

Avis de conformité à la réglementation d'Industrie Canada 60

Avustralya ve Yeni Zelanda Sınıf A Bildirimi 60

Avrupa Birliği Elektromanyetik Uyumluluk Yönergesi 60

Almanya Elektromanyetik uyumluluk yönergesi 60

Japonya VCCI Sınıf A bildirimleri 61

Çin Halk Cumhuriyeti Sınıf A Elektronik Yayılım Bildirimi 61

Uluslararası Elektronik Komisyonu (IEC) bildirimleri 62

Birleşik Krallık telekomünikasyon gereksinimleri 62

Kore İletişim Komisyonu (KCC) Sınıf A Bildirimi 62

Rusya EMI Sınıf A Bildirimi 62

Tayvan Sınıf A Uyum Bildirimi 62

Avrupa İletişim Bilgileri 63

Tayvan İletişim Bilgileri 63

Şekiller

1. 24 adet sürücü ve iki adet uç kapak	4	21. Sürgü raylarının ön ucunu takın.	20
2. 12 adet sürücü ve iki adet uç kapak	4	22. Dosya modülünün sürgü raylarına takılması.	20
3. Model 2076-112 ya da model 2076-124 denetim kasasının arkadan görünümü	5	23. Dosya modülünü rafın içine doğru kaydırın.	21
4. Denetim kasasının arkasındaki veri kapıları ve ışıklar	6	24. Kablo yönlendirme destek kolunu takın. Grafik, rafın arkasını gösterir.	21
5. Storwize V7000 kasasının arkasındaki 10 Gb/s Ethernet kapıları	7	25. Kablo yönlendirme kolunu takın.	22
6. Model 2076-212 ya da model 2076-224 denetim kasasının arkadan görünümü	7	26. Kablo yönetim kolunun konumunu ayarlayın.	22
7. Genişletme kasasının arkasındaki SAS kapıları ve ışıklar	8	27. Kabloları bağlayın ve yönlendirin.	23
8. Dosya modülünün önden görünümü	8	28. Gerekirse, sevkiyat için, kablo yönlendirme kolunu ve dosya modülünü rafa sabitleyin.	23
9. Dosya modülünün arkadan görünümü	9	29. Ön vidaları takın.	24
10. Önerilen raf konumları	11	30. Genişletme kasasının denetim kasasına takılması	26
11. Rafın önündeki delik yerleri	13	31. İkinci bir genişletme kasasının eklenmesi	27
12. Rafın arkasındaki delik yerleri	14	32. SAS kablolarının kasalara bağlanması	28
13. Sol kasa uç kapağının çıkarılması	15	33. Fiber Kanal kabloları kullanarak Dosya modüllerinin denetim kasasına nasıl bağlanacağını gösteren şekil. Önceki çizelgeye bakın.	31
14. Kasanın raf kabineye sabitlenmesi	16	34. Kablo tutma desteğinin doğrudan güç kablosunun arkasına kaydırılması	32
15. Kablo yönetim kolu kutusunun içindekiler.	17	35. Genişletme kasası güç kaynağı birimlerinin üzerindeki ışıklar	33
16. Sürtünme rayı kutusunun içindekiler.	17	36. Denetim kasası güç kaynağı birimlerinin üzerindeki ışıklar	35
17. Rafın alt bölümünde 2U'luk bir alan bulun.	18	37. Başlatma aracı Welcome (Hoş Geldiniz) panosu	41
18. Arka sürgü rayı çengellerini açın.	18		
19. Sürgü raylarının arka ucunu takın.	19		
20. Sürgü raylarının ön ucunu takın.	19		

Çizelgeler

1. SAS kablolarının genişletme birimlerine bağlanması. 25
2. Fiber Kanal kablolarının Dosya modüllerinden denetleyiciye bağlanması 30
3. Genişletme kasaları açık olduğunda ışık durumu 34
4. Denetim kasası açık olduğunda ışık durumu 35
5. Bu çizelge (isteğe bağlı), kuruluş aracını kurmak için gerekli olan IP adreslerini ve bilgileri tanımlamak için yararlıdır. Çizelge girdileri yalnızca kılavuz görevi görür. Değer sütununa sistem bilgilerinizi girin. 39
6. İki dosya oluşturun ve her biri ortamınıza uyan değerlere ayarlanmış bir satır girin. 41
7. Bu çizelge (isteğe bağlı), Easy Setup sihirbazını tamamlamak için yararlıdır. Çizelge girdileri yalnızca kılavuz görevi görür. Değer sütununa sistem bilgilerinizi girin. 42
8. Uzaktan destek bilgileri 44
9. CIDR alt ağ maskesi bilgileri. 45
10. Kimlik doğrulama yöntemi bilgileri. 46
11. **Active Directory Yapılandırma Bilgileri** 46
12. **LDAP YAPILANDIRMA BİLGİLERİ** 47
13. **NIS yapılandırma bilgileri** 49

Güvenlik ve ortam ile ilgili notlar

Ürünü kurup kullanmadan önce, IBM® Storwize V7000 sistemine ilişkin birden çok dilde sağlanan güvenlik bildirimlerini inceleyin.

Telekomünikasyon ortamına uygunluk: Bu ürünün, doğrudan ya da dolaylı olarak hiçbir şekilde genel telekomünikasyon ağları arabirimlerine bağlanması amaçlanmamıştır.

Bir dikkat ya da tehlike bildirimine ilişkin çevrilmiş metni bulmak için aşağıdaki adımları izleyin:

1. Her dikkat ya da tehlike bildiriminin sonundaki tanıtıcı numarayı bulun. Aşağıdaki örneklerde, (C001) ve (D002) tanıtıcı numaralardır.

DİKKAT:

Dikkat bildirimi, çok ciddi olmayan ya da önemsiz yaralanmalara neden olabilecek bir tehlikenin varlığını gösterir. (C001)

TEHLİKE

Tehlike bildirimi, ölüme ya da ciddi yaralanmalara neden olabilecek bir tehlikenin varlığını gösterir. (D002)

2. Storwize V7000 Unified donanımı ile birlikte sağlanan kullanıcı yayınlarını içeren *IBM Systems Safety Notices (Güvenlik Bildirimleri)* adlı kitabı bulun.
3. *IBM Systems Safety Notices (Güvenlik Bildirimleri)* adlı yayında ilgili tanıtıcı numarayı bulun. Bildirilere uyumlu olduğundan emin olmak için güvenlik bildirimleri ile ilgili konu başlıklarını inceleyin.
4. İsteğe bağlı olarak, Storwize V7000 Unified Web sitesinde birden çok dilde bulunan güvenlik yönergelerini okuyun. Storwize V7000 Unified Web sitesine ilişkin destek: www.ibm.com/storage/support/storwize/v7000/unified adresine gidin ve belge bağlantısını tıklatın.

Ses basıncı

Uyarı: Yerel koşullara bağlı olarak, ses basıncı hizmet işlemleri sırasında 85 dB(A) değerini aşabilir. Bu durumlarda, uygun kulak tıkacı kullanın.

Bölüm 1. Kuruluşa başlamadan önce

Hızlı Kuruluş Kılavuzu, sisteminizi paketten çıkarmaya ve kurmaya yardımcı olacak bir yönergeler takımı içerir. Bu kılavuz üç bölüme ayrılır. İlk bölümdeki adımlar, siparişinizi doğrulama, donanım bileşeni terminolojisi hakkında bilgi sahibi olma ve çevreyle ilgili gereksinimleri karşıladığınızdan emin olmayı içerir. İkinci bölümdeki adımlar, donanımı takmayı ve veri kabloları ile güç kablolarını bağlamayı içerir. Son bölüm, Dosya modülleri ve denetim kasalarını yapılandırmanıza yardımcı olur. İşlem, Tivoli Assist On-site destek programının etkinleştirilmesiyle sonlanır.

Genellikle, Storwize V7000 Unified Information Center olanağındaki konulara yönlendirilirsiniz. Storwize V7000 Unified Information Center olanağının bir kopyası, sevkiyat siparişinizde bulunan DVD'dedir.

Önemli bilgiler:

1. Bu kılavuz, Storwize V7000 Unified Information Center olanağında bulunan fiziksel ortamınızla ilgili planlama bilgilerini okuduğunuzu varsayar.
2. Sağladığınız tüm kabloların kullanılabilir olduğundan emin olun.

IBM Storwize V7000 Unified Information Center

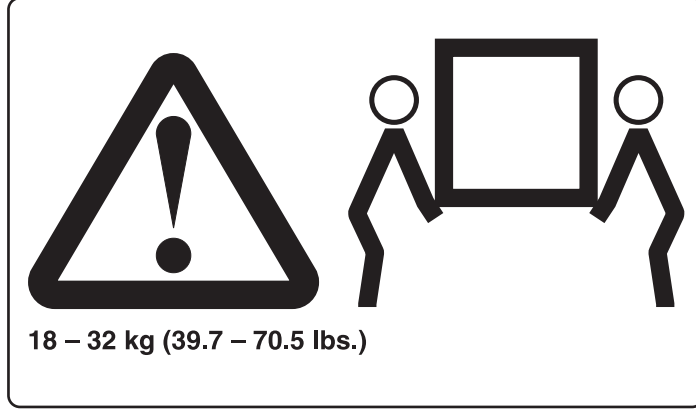
Storwize V7000 Unified için en güncel bilgiler, publib.boulder.ibm.com/infocenter/storwize/unified_ic/index.jsp adresindeki *IBM Storwize V7000 Unified Information Center* içinde bulunur. İnternete erişemiyorsanız, ürünle birlikte gönderilen yazılım DVD'sinde Information Center'ın bir kopyası bulunur, bu kopyada çevreyle ilgili bildirimler, yayınlara ilişkin PDF belgeleri ve Information Center içeriği bulunur.

Bu belge, sisteminizi kurma işleminde size kılavuzluk eder

Yeni bir sistem kurma, bir denetim kasası ve iki dosya modülü ile en çok dokuz genişletme kasası kurma işleminden oluşur.

Aşağıdakiler hakkında bilgi edinin

- Uygulandığında, DİKKAT bildirimi sizin için tehlike oluşturabilecek durumları gösterir. Dikkat bildirimi içeren bir adımı gerçekleştirmeden önce, buna eşlik eden bildirim okuyun ve anlayın.
- **Kayan çekmeceler:** Rafa, raf dengeleyici plakalar takılı değilken herhangi bir çekmeceyi ya da aksamı (Dosya modülü gibi) dışarı çekmeyin ya da takmayın. Bir kerede birden fazla çekmeceyi çekmeyin. Bir kerede birden fazla çekmeceyi çekerseniz raf dengesiz hale gelebilir.
- **Sabit çekmeceler:** Herhangi bir sabit çekmece (V7000 gibi), üretici tarafından aksi belirtilmedikçe bakım için çıkarılmamalıdır. Rafı kısmi olarak ya da tamamen rafın dışına taşımaya çalışmak, rafın dengesiz hale gelmesine ve çekmecenin raftan düşmesine neden olabilir.
- Ürünü kaldırırken güvenlik önlemlerini dikkate alın. Tam olarak doldurulmuş bir denetim kasası, yaklaşık 57,2 lbs (26 kg) ağırlığındadır. Her Dosya modülü, yapılandırmaya bağlı olarak, 46,5 lbs (21,09 kg) - 55 lbs (25 kg) ağırlığındadır. Her bir birimi kaldırmak ve takmak ya da raftan çıkarmak için en az iki kişi gerekir.



- Rafa monte edilen aygıtları raf ya da çalışma alanı olarak kullanmayın. Raf düzenekli aygıtların üzerine herhangi bir nesne koymayın.

Gerekli araçlar

Tornavida, sistem kurulumu için gerekli olan tek araçtır. Tornavida, düz başlı ya da yıldız tornavida olabilir.

Adım 1. Sevk irsaliyenizin incelenmesi

Kutunuzu ya da kutuları açtıktan sonra sevk irsaliyenizi bulun. Sevk irsaliyenizde listelenen parçaların kutudakilerle eşleştiğinden emin olun. Sipariş ettiğiniz tüm isteğe bağlı parçaların listede bulunduğundan emin olun. Siparişe bağlı olarak, sevkiyatınızda ek parçalar bulunabilir.

Denetim kasası sevkiyat içeriği:

- ___ • Denetim kasası (model 2076-112, 2076-124, 2076-312 ya da 2076-324) ya da genişletme kasası (model 2076-212 ya da 2076-224). Model numarasının son iki rakamı sürücü yuvalarının sayısını, 12 ya da 24, tanımlar.
- ___ • Raf düzeneği donanım takımı aşağıdakileri içerir:
 - ___ – İki adet ray (sağ ve sol düzenek)
 - ___ – Ray başına iki adet M5 x 15 onaltılı yıldız başlı vida (iki adet ray)
 - ___ – Gövde başına iki adet M5 x 15 onaltılı yıldız başlı vida

Not: Ray takımının iki parçası, kasanın her bir kenarına bağlanır.

- ___ • İki adet güç kablosu
- ___ • Sürücü düzenekleri ya da boş taşıyıcılar (kasaya takılı). Sürücülerin sayısını ve sürücülerin boyutunu doğrulayın.

Denetim kasasıyla birlikte gönderilen diğer öğeler:

- ___ • Önce bunu oku broşürü
- ___ • Kalite yardım hattı broşürü
- ___ • Environmental notices CD (Çevreyle ilgili bildirimler CD'si)
- ___ • Çevreyle ilgili broşürler
- ___ • Güvenlik bildirimleri
- ___ • Sınırlı Garanti Bilgileri

- ___ • Yayınlarla ilişkin PDF belgelerinin ve Information Center içeriğinin yer aldığı yazılım CD'si.
- ___ • Lisans bilgileri
- ___ • Lisans İşlevi yetkilendirme belgesi
- ___ • *IBM Storwize V7000 Quick Installation Guide*
- ___ • *IBM Storwize V7000 Troubleshooting, Recovery, and Maintenance Guide*
- ___ • Bir adet USB anahtarı (flaş sürücü olarak da bilinir) yayınlarla birlikte bulunur.

Önemli: Denetim kasasıyla birlikte gönderilen USB anahtarını kullanmayın. Dosya modülü ile birlikte gönderilen USB anahtarlarından birini kullanın.

Denetim kasalarına ilişkin ek bileşenler:

- ___ • Sipariş edildiyse, Fiber Kanal kabloları
- ___ • Kasaya önceden takılmış olan küçük boyutlu takılabilir (SFP) alıcıları
- ___ • Sipariş edildiyse, uzun dalga SFP alıcı vericileri

Genişletme kasalarına ilişkin ek bileşenler:

- ___ • Her bir genişletme kasasına ilişkin iki adet SAS kablosu

İki dosya modülü. Her dosya modülü kutusunda şunlar bulunur::

- ___ • Dosya modülü (sunucu)
- ___ • Raf düzeneği donanım takımı aşağıdakileri içerir:
 - ___ – İki adet raydan oluşan iki takım (sağ ve sol düzenek)
 - ___ – Geniş kablo bağı
 - ___ – Kablo bağları
 - ___ – Ray başına dört adet M6 vidasından oluşan iki ray takımı (iki adet ray)
 - ___ – Gövde başına iki 10-32 vidasından oluşan iki takım
 - ___ – Kablo yönlendirme kolu takımı
 - ___ – Kablo yönlendirme kolu montaj bloğu
 - ___ – Kablo yönlendirme kolu durdurma bloğu
 - ___ – Kablo yönlendirme kolu düzeneği

Not: Sunuculara ilişkin ray takımları, denetim kasasındakilerden farklıdır.

- ___ • İki adet güç kablosu

Dosya modüllerine ilişkin ek bileşenler:

- ___ • Önce bunu oku broşürü
- ___ • Kalite yardım hattı broşürü
- ___ • Environmental notices CD (Çevreyle ilgili bildirimler CD'si)
- ___ • Çevreyle ilgili broşürler
- ___ • Güvenlik bildirimleri
- ___ • Sınırlı garanti bilgileri
- ___ • Yayınlarla ilişkin PDF belgelerinin ve Information Center içeriğinin yer aldığı yazılım CD'si.
- ___ • *IBM Storwize V7000 Quick Installation Guide*
- ___ • *IBM Storwize V7000 Troubleshooting, Recovery, and Maintenance Guide*
- ___ • Lisans bilgileri
- ___ • Lisans İşlevi yetkilendirme belgesi

- Kasaya önceden takılmış olan küçük boyutlu takılabilir (SFP) alıcıları
- İki USB anahtarı, (her Dosya modülü için bir adet).

Önemli: Sisteminizi kurmak için Dosya modülü USB anahtarlarından birini kullanın, denetim kasasıyla birlikte sağlanan USB anahtarını kullanmayın.

Adım 2. Donanım bileşenlerinin tanımlanması

Aşağıdaki grafikler ve açıklamalar, denetim kasası ve genişletme kasası ve Dosya modüllerine ilişkin çeşitli donanım bileşenlerini ve kapı konumlarını tanımlar.

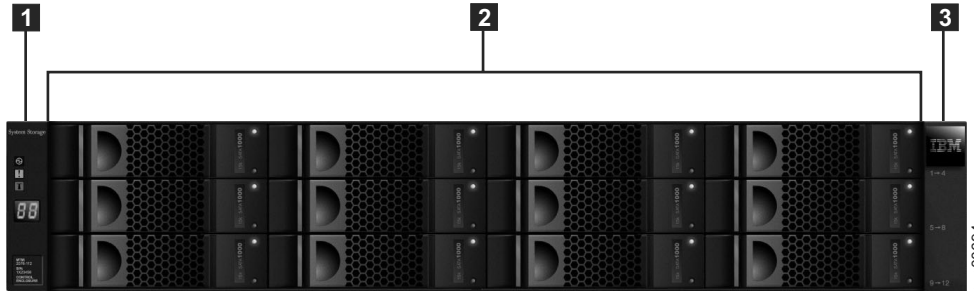
Önemli: Yapılandırma için Dosya modülleri ile birlikte gönderilen USB anahtarını kullanın. Denetim kasalarıyla birlikte gönderilen USB anahtarlarını kenara koyun.

Denetim kasası

Her kasanın, önde bulunan sürücüleri vardır. Şekil 1 ve Şekil 2 içinde, modele bağlı olarak en çok 12 ya da 24 adet sürücü **2** için yeri olan kasanın önden görünümü ve sol uç kapak **1** ve sağ uç kapak **3** gösterilir.



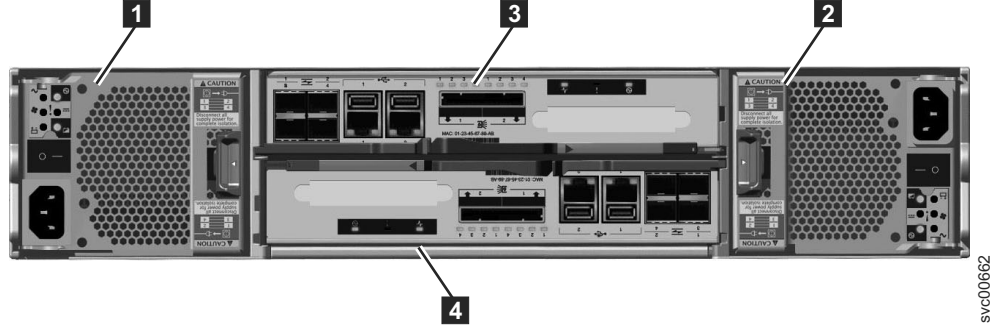
Şekil 1. 24 adet sürücü ve iki adet uç kapak



Şekil 2. 12 adet sürücü ve iki adet uç kapak

Denetim kasası bileşenleri

Şekil 3 sayfa 5 içinde, denetim kasasının arkadan görünümü gösterilir ve güç kaynağı biriminin ve bölmelerin konumu tanımlanır.



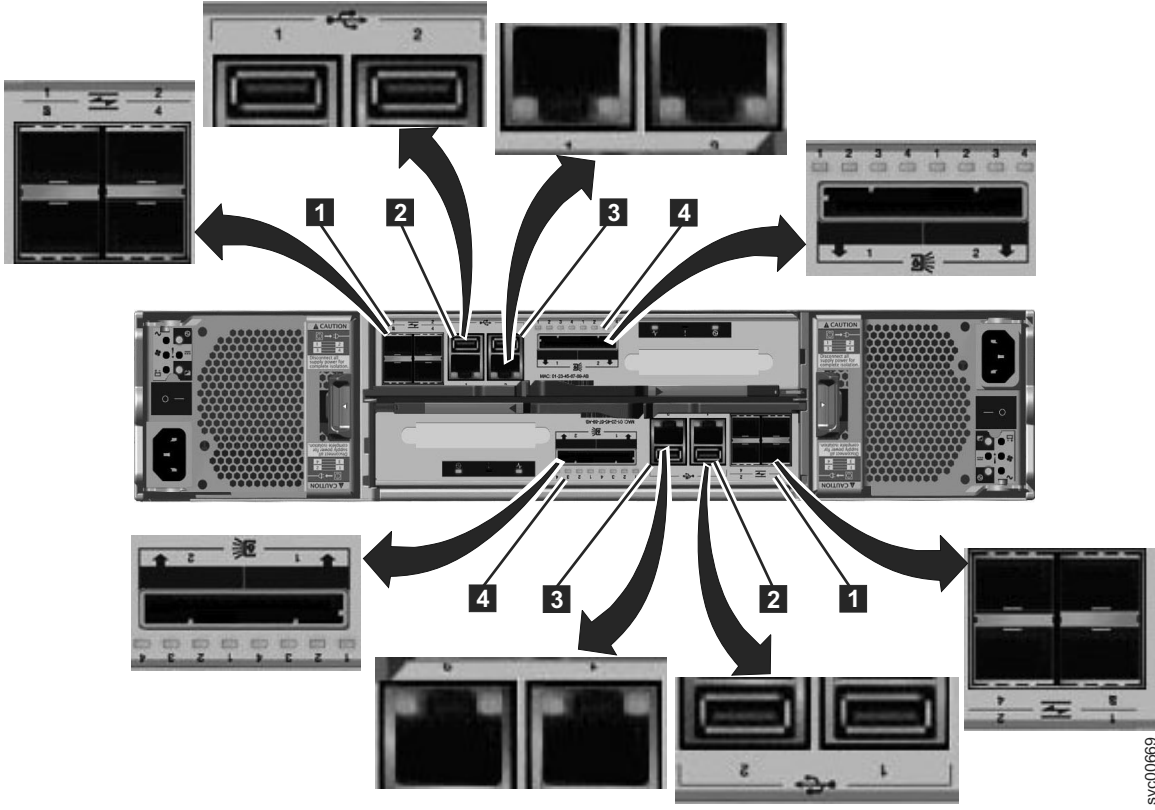
Şekil 3. Model 2076-112 ya da model 2076-124 denetim kasanının arkadan görünümü

- Güç kaynağı birimleri, bölmelerin sol ve sağ tarafında bulunur. Her birimde bir pil bulunur. Güç kaynağı **1**, sol tarafta bulunur. Güç kaynağı **2**, sağ tarafta bulunur. Güç kaynağı **1**, üst tarafı yukarıda olacak şekilde takılır ve güç kaynağı **2** ters döndürülür ya da üst tarafı altta olacak şekilde takılır.

Önemli: Denetim kasanı ve genişletme kasanına ilişkin güç kaynağı birimleri değiştirilebilir değildir.

- İki bölme, kasanın ortasında bulunur. Her bölme, düğüm bölgesi olarak bilinir. Şekil 3 içinde gösterildiği şekilde; üst bölme, bölme **3** ve alt bölme, bölme **4**'tür. Bölme **3**, üst tarafı yukarıda olacak şekilde takılır ve bölme **4** ters döndürülür ya da üst tarafı aşağıda olacak şekilde takılır.

Şekil 4 sayfa 6 içinde, model 2076-112 ya da model 2076-124 denetim kasanı gösterilir ve kapıların yerleri tanımlanır.

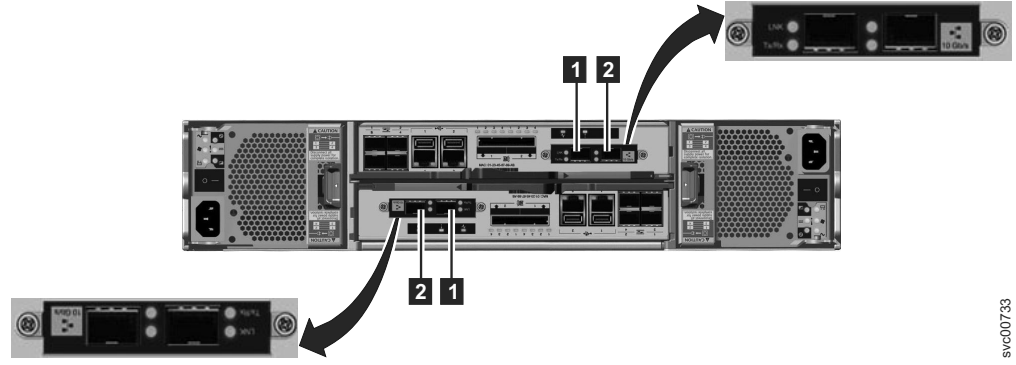


Şekil 4. Denetim kasasının arkasındaki veri kapıları ve ışıklar

- **1** Fiber Kanal kapıları. Her bölmenin dört adet Fiber Kanal kapısı vardır. Bunlar, iki bağlacın iki satırındaki dört bloktadır. Kapılar, soldan sağa, yukarıdan aşağı 1 - 4 arasında numaralandırılır. Kullanımları isteğe bağlıdır.
- **2** USB kapıları. Her bölmenin iki USB kapısı vardır. Kapılar bölmede yan yanadır ve sol tarafta 1, sağ tarafta 2 olarak numaralandırılır. Kuruluş sırasında bir kapı kullanılır.
- **3** Ethernet kapıları. Her bölmenin iki Ethernet kapısı vardır. Kapılar bölmede yan yanadır. Üst bölmede, sol tarafta 1, sağ tarafta 2 olarak numaralandırılırlar. Kapı konumları, alttaki bölme için ters çevrilir. Öncelikle kapı 1 bağlanmalıdır; kapı 2'nin kullanımı isteğe bağlıdır.
- **4** Dizisel bağlı SCSI (SAS) kapıları. Her bölmenin iki SAS kapısı vardır. Kapılar bölmede yan yanadır. Sol tarafta 1, sağ tarafta 2 olarak numaralandırılırlar. Bir genişletme kasası ekliyorsanız öncelikle kapı 1 bağlanmalıdır. İkinci bir genişletme kasası ekliyorsanız kapı 2 bağlanmalıdır.

Not: Sol ve sağ konumlara ilişkin başvuru, üst bölme olan bölme 1'e uygulanır. Kapı konumları, alttaki bölme olan bölme 2 için ters çevrilir.

Şekil 5 sayfa 7 içinde, model 2076-312 ya da model 2076-324 denetim kasasının arkadan görünümü gösterilmektedir. Tüm veri kapıları, 10 Gb/s Ethernet kapıları dışında aynıdır.

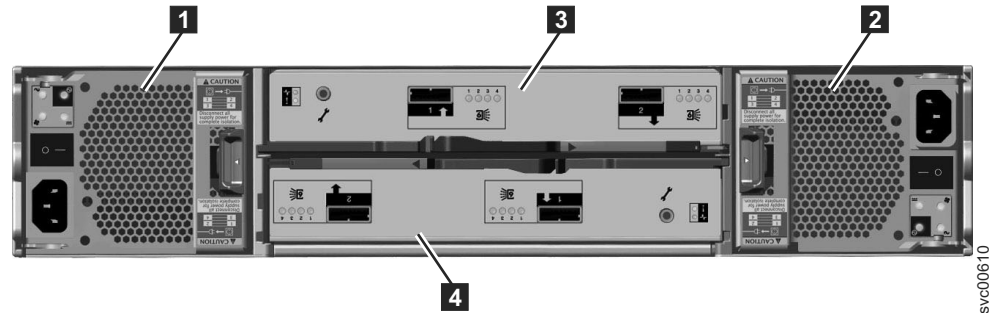


Şekil 5. Storwize V7000 kasasının arkasındaki 10 Gb/s Ethernet kapıları

- **1** Sol kapı olan 10 Gb/s Ethernet kapısı 3.
- **2** Sağ kapı olan 10 Gb/s Ethernet kapısı 4.

Genişletme kasası bileşenleri

Şekil 6 içinde, genişletme kasasının arkadan görünümü gösterilir ve güç kaynağı birimlerinin ve bölmelerin konumu tanımlanır. Kapılar ve kullanımları, bu bölümde daha sonra açıklanır.



Şekil 6. Model 2076-212 ya da model 2076-224 denetim kasasının arkadan görünümü

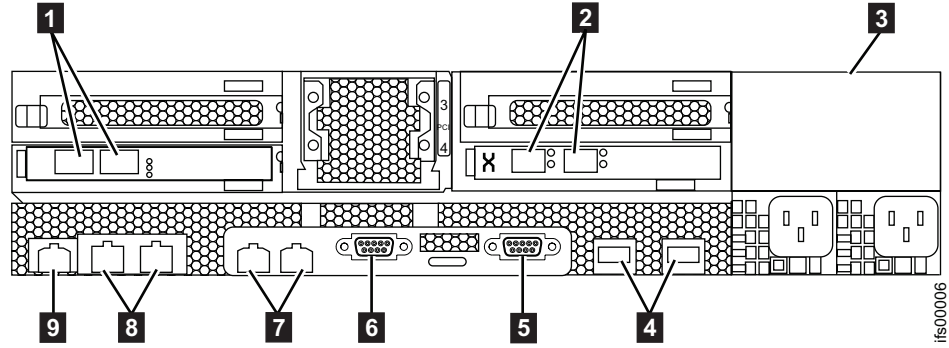
- Güç kaynağı birimleri, bölmelerin sol ve sağ tarafında bulunur. Güç kaynağı **1**, sol tarafta bulunur. Güç kaynağı **2**, sağ tarafta bulunur. Güç kaynağı 1, üst tarafı yukarıda olacak şekilde takılır ve güç kaynağı 2 ters döndürülür ya da üst tarafı altta olacak şekilde takılır.

Önemli: Denetim kasası ve genişletme kasasına ilişkin güç kaynağı birimleri değiştirilebilir değildir.

- İki bölme, kasanın ortasında bulunur. Her bölme, genişletme bölmesi olarak bilinir. Şekil 6 içinde gösterildiği şekilde; üst bölme, bölme **3** ve alt bölme, bölme **4**'tür. Bölme 1'in üst tarafı yukarıdadır ve bölme 2 ters döndürülür ya da üst tarafı alttadır.

Şekil 7 sayfa 8 içinde, genişletme kasasının arkadan görünümü gösterilir ve SAS kapısının yerleri tanımlanır.

- **1** Fiber Kanal kapıları, sağ kapı 1, sol kapı 2'dir
- **2** 10 Gb/s Ethernet kapıları, sağ kapı 0, sol kapı 1'dir
- **3** Güç kaynağı
- **4** USB kapıları
- **5** Dizisel kapı
- **6** Video kapısı
- **7** 1 Gb/s Ethernet kapısı, sol kapı 1, sağ kapı 2
- **8** 1 Gb/s Ethernet kapısı, sol kapı 3, sağ kapı 4
- **9** Kullanılmıyor



Şekil 9. Dosya modülünün arkadan görünümü

Çeşitli donanım

USB anahtarı (USB flaş sürücüsü olarak da bilinir), yayınlarla birlikte paketlenir ve ilk sistem yapılandırmasını gerçekleştirmek için başlatma aracını içerir.

Adım 3. Çevreyle ilgili gereksinimlerin doğrulanması

Sisteminizin güvenilir bir şekilde çalıştığından emin olmak için fiziksel alana ilişkin belirli gereksinimler karşılanmalıdır. Bu adım, uygun bir rafta yeterli alanın bulunduğunu ve güç ve çevreyle ilgili koşulların karşılandığını doğrulamayı içerir. Bu belge, sisteminize ilişkin çevreyle ilgili fiziksel planlamayı tamamladığınızı varsayar.

Sisteminize ilişkin çevreyle ilgili planlamayı yapmadıysanız, Storwize V7000 Unified Information Center içindeki *Storwize V7000 Unified physical installation planning* (fiziksel kuruluş planlaması) adlı konuya bakın.

Desteklenen bir web tarayıcısı kullanmanız gerekir. Aşağıdaki Web sitesinde desteklenen bir web tarayıcısı kullandığınızı doğrulayın:

Storwize V7000 Unified Web sitesine ilişkin destek: www.ibm.com/storage/support/storwize/v7000/unified

1. **Search support** (Arama desteği) giriş alanında **browser** yazın.
Şu sonuçlar gösterilir: "IBM Storwize V7000 Unified Supported Hardware List, Device Driver, Firmware and Recommended Software Levels." Arama girdisini tıklattın.
2. **Other Hardware and Software** (Diğer Donanım ve Yazılım) bölümünde aşağı doğru kaydırma yapın.
3. **Management GUI** (Yönetim GUI'si) seçeneğini bulun ve işaretleyin.

Adım 4. Kasa konumu yönergelerinin incelenmesi

Denetim kasası:

Şu anda taktığımız ya da daha sonra takacağımız kasaya ve Dosya modüllerine ilişkin raftaki uygun konumu tanımlayan bir plan oluşturmak için bu yönergeleri izleyin.

Yalnızca bir denetim kasası takıyorsanız bu yönergeleri izleyin:

Kasayı, bakım için kolaylıkla görüntüleyecek ve erişecek şekilde rafa yerleştirin. Bu işlem, rafın sabit kalmasına yardımcı olur ve iki ya da daha fazla kişinin kasayı takması ve çıkarması için bir yol sağlar.

Bir adet denetim kasası ve bir ya da daha fazla genişletme kasası takıyorsanız bu yönergeleri izleyin.:

Bir ya da daha fazla genişletme kasanız varsa, denetim kasasını genişletme kasalarının ortasına yerleştirin. Denetim kasasının üstündeki ve altındaki genişletme kasalarını dengeleyin. Bkz. Şekil 10 sayfa 11.

Örneğin, kablolama kolaylığı için denetim kasasını kasaların ortasına yerleştirin.

- Denetim kasasının 1 numaralı SAS kapısına beşten fazla genişletme kasası bağlayamazsınız.
- Denetim kasasının 2 numaralı SAS kapısına dörtten fazla genişletme kasası bağlayamazsınız.
- Kasaları birlikte yerleştirin; kasaların arasına başka bir donatı eklemekten sakının.
- İlk genişletme kasasını denetim kasasına eklediğinizde, kasayı doğrudan denetim kasasının altına eklemeniz tercih edilir.
- İkinci bir genişletme kasası eklediğinizde, kasayı doğrudan denetim kasasının üstüne eklemeniz tercih edilir. Eklediğiniz her bir ek genişletme kasasını denetim kasasının üstüne ve altına da ekleyin.
- Kasaları, bakım için kolaylıkla görebilecek ve erişecek şekilde rafa yerleştirin. Bu işlem, rafın sabit kalmasına yardımcı olur ve iki ya da daha fazla kişinin kasaları takması ve çıkarması için bir yol sağlar.

Var olan sisteminize bir genişletme kasası takıyorsanız bu yönergeleri izleyin:

İlk genişletme kasasını denetim kasasına eklediğinizde, kasayı doğrudan denetim kasasının altına eklemeniz tercih edilir. İkinci bir genişletme kasası eklediğinizde, kasayı doğrudan denetim kasasının üstüne eklemeniz tercih edilir. Eklediğiniz her bir genişletme kasasını sırayla denetim kasasının üstüne ve altına ekleyin. Bkz. Şekil 10 sayfa 11.

Var olan sisteminize bir genişletme kasası ekliyorsanız, sistemi kapatmanız gerekmez. Sistem çalışırken genişletme kasası ekleyebilirsiniz.



Şekil 10. Önerilen raf konumları

Dosya modülleri:

- Her iki Dosya modüllerini denetim kasasının yakınındaki bitişik yuvalara takın. Başka yapılandırmalar da olanklıdır ancak tüm raflar kablo uzunluklarını tutabilmesi için yakın olmalıdır. Kuruluşa başlamadan önce, taslağı gösteren bir yer planı geliştirilmelidir.

Bölüm 2. Donanım kuruluşunun gerçekleştirilmesi

Sevkiyat içeriklerini doğrulamanın ilk adımlarını tamamladınız ve donanım bileşenleri hakkında bilgi edindiniz. Güç ve çevreyle ilgili gereksinimlerin karşılandığını doğruladınız ve kasa ve Dosya modüllerinin konumunu planladınız. Şimdi donanım bileşenlerini takmaya ve veri kabloları ile güç kablolarını bağlamaya hazırsınız.

Adım 5. Denetim kasası için destek raylarının takılması

Denetim kasası için destek raylarını takma:

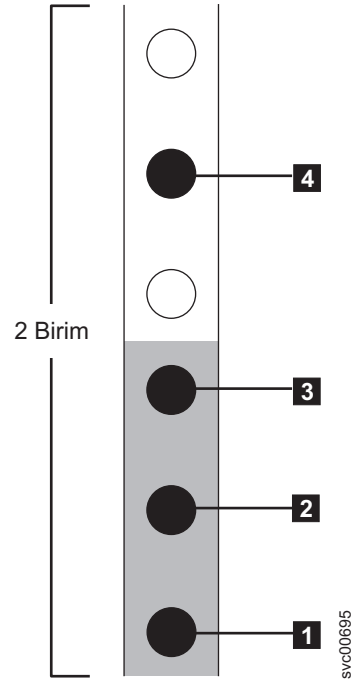
Destek raylarını takmak için aşağıdaki adımları gerçekleştirin:

1. Raf montaj raylarını ve vidaları bulun.

Ray düzeneği, iki ray takımından oluşur. Bir ray takımı, kasaların kenarlarında zaten takılıdır ya da önceden takılı olarak gönderilmiştir. Diğer ray takımı, raf kabineye takılmalıdır. Kasaların kenarlarındaki raylar, raf kabineye takılan rayların içine doğru kaydırılır.

2. Raf kabineinin ön tarafında çalışırken, destek raylarını takmak istediğiniz raftaki iki adet standart raf alan birimini tanımlayın.

Şekil 11 içinde, tanımlanmış ön montaj delikleriyle iki adet raf birimi gösterilir.



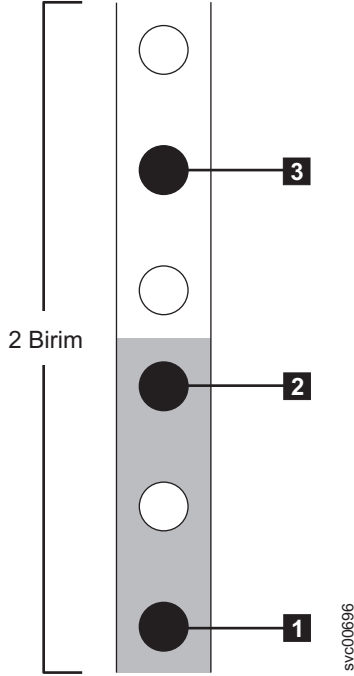
Şekil 11. Rafın önündeki delik yerleri

- **1** Alt ray yerleştirme pim deliği
- **2** Kasa montaj vida deliği
- **3** Raf montaj vida deliği
- **4** Üst ray yerleştirme pim deliği

3. Rayın alt tarafını iki raf biriminin alt tarafıyla hizalayın. Ray yerleştirme pimlerini **1** raf kabinindeki deliklere takın.
4. Ray yerleştirme pimleri arasındaki ray montaj deliğine **3** bir sıkıştırma vidası takın.
5. Rayı rafa sabitlemek için vidayı sıkın.
6. Raf kabininin arkasında çalışırken, rayın alt tarafını iki raf biriminin alt tarafıyla hizalamak için ön tarafa sabitlediğiniz rayı uzatın.

Not: Rayın, ön ve arka arasında aynı düzeyde olduğundan emin olun.

Şekil 12 içinde, tanımlanmış arka montaj delikleriyle iki adet raf birimi gösterilir.



Şekil 12. Rafın arkasındaki delik yerleri

- **1** Alt ray yerleştirme pim deliği
 - **2** Raf montaj vida deliği
 - **3** Alt ray yerleştirme pim deliği
7. Ray yerleştirme pimlerini raf kabinindeki deliklere takın.
 8. Ray yerleştirme pimleri arasındaki ray montaj deliğine bir sıkıştırma vidası takın.
 9. Rayı arka taraftan rafa sabitlemek için vidayı sıkıştırın.
 10. Ters taraftaki rayı raf kabine sabitlemek için adımları yineleyin.
 11. Her bir ek kasa için yordamı yineleyin.

Adım 6. Kasaların takılması

DİKKAT:

1. Kasayı kaldırmak ve rafa takmak için en az iki kişi gerekir.
2. Rafın sabitlendiğinden emin olmak için rafı alttan takın. Rafı yukarıdan aşağıya boşaltın.

Kasa konumu planınızı izleyerek, alttan başlayarak doğru kasa tipini takın.

1. Sürücü düzeneklerinin her iki kenarında, kasa uç kapaklarını kapağın ortasını sıkıştırarak ve kasanın ön tarafından dışa doğru çekerek çıkarın.



Şekil 13. Sol kasa uç kapağının çıkarılması

2. Kasayı raf kabiniinin ön tarafıyla hizalayın.
3. Kasa tam olarak takılıncaya kadar kasayı rayların arasından rafın içine doğru kaydırın.

Notlar:

- a. Kasanın kenarlarındaki önceden takılmış raylar, önceden taktığımız raf düzenekli raylara sığmalıdır.
 - b. Raylar, kısmen takılmış bir kasayı tutmak üzere tasarlanmamıştır. Kasa, her zaman tam olarak takılmış konumda olmalıdır.
 - c. Rafin devrilmesini önlemek için, birden fazla kasayı aynı anda raftan dışarı doğru uzatmayın.
4. Her bir kasa uç kapağının arkasına bir vida takın ve vidayı içinde gösterildiği şekilde sıkın.



Şekil 14. Kasanın raf kabinine sabitlenmesi

5. Uç kapakları yerlerine doğru geri itin.
6. Taktığınız her ek kasaya ilişkin yordamı yineleyin.

Adım 7. Dosya modülü sürgüleri için destek raylarının takılması

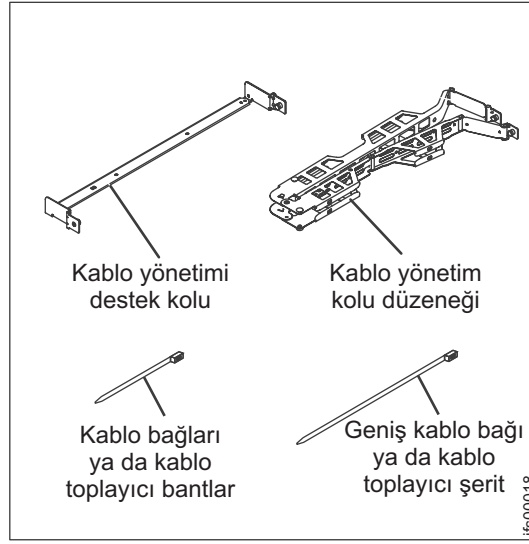
Güvenlik ve kablolama bilgileri için raf kabiniyle birlikte gönderilen belgeleri inceleyin. Dosya modülünü raf kabinine takmadan önce aşağıdaki yönergeleri izleyin:

- 2U ya da daha büyük aygıtları raf kabinine takmak için iki ya da daha fazla kişi gerekir.
- Oda sıcaklığının 35°C (95°F) altında olduğundan emin olun.
- Hava deliklerini tıkamayın; genellikle 15 cm'lik (6 inç) boşluk doğru hava akımı sağlar.
- Raf kabinine takılı bir Dosya modülünün üstünde ya da altında açık alan bırakmayın. Dosya modülü bileşenlerinde hasar oluşmasını önlemeye yardımcı olmak için her zaman açık alanı kaplayacak ve doğru hava dolaşımını sağlamaya yardımcı olacak boş bir dolgu paneli takın.
- Dosya modülünü yalnızca delikli kapıları olan bir raf kabinine takın.
- Aygıt kuruluşunu, raf kabininin altından başlayarak planlayın.
- En ağır aygıtı, raf kabininin en altına kurun.
- Aynı anda birden fazla aygıtı raf kabininden dışarı doğru uzatmayın.
- Takma işlemi sırasında daha kolay erişim sağlaması açısından raf kapılarını ve yan panelleri çıkarın.
- Dosya modülünü düzgün topraklanmış bir prize takın.
- Raf kabinine birden çok aygıt takarken prize aşırı yüklenmeyin.
- Dosya modülünü, aşağıdaki gereksinimleri karşılayan bir rafa takın:
 - Ön montaj yanlığı ile ön kapı içinde en az 70 mm (2,76 inç) derinlik.
 - Arka montaj yanlığı ile arka kapı içinde en az 157 mm (6,18 inç) derinlik.
 - Kablo yönlendirme kolunun kullanımını desteklemek için ön ve arka montaj yanlıkları arasında en az 718 mm (28,27 inç) ve en fazla 762 mm (30 inç) derinlik.

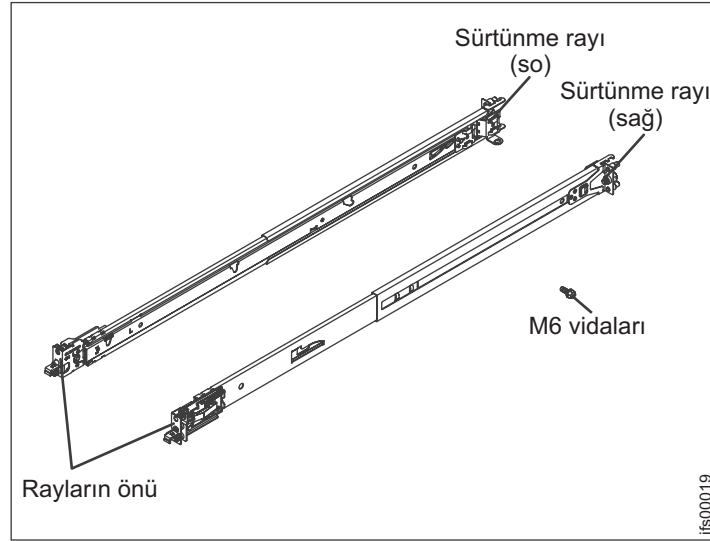
Not: Rafın ön ve arka EIA raylarının arasındaki uzaklık üst sınırı: 810 mm (31,9 inç). Ayrıca, Dosya modülünü raf kabine takmak için kafes somunu ve kısaçlı somun gerekmez.

- Kablo yönetim kolunu Dosya modülünün her iki tarafına takın. Bu yönergeler, kablo yönlendirme kolu sol tarafa monte edilmiş şekilde gösterilmektedir. Kablo yönetim kolunu, Dosya modülünün gösterilmeyen tarafına takıyorsanız, bu belgedeki kuruluş yönergeleri tersten uygulanır.

Aşağıdaki şekilde, Dosya modülünü raf kabine takmak için gereksinim duyduğunuz öğeler gösterilmektedir. Herhangi bir öğe eksik ya da hasarlıysa, ürünü satın aldığımız yere başvurun. Bu kuruluş için sürgü rayı kutusunun ve kablo yönlendirme kolu kutusunun içindekiler gereklidir.



Şekil 15. Kablo yönetim kolu kutusunun içindekiler.

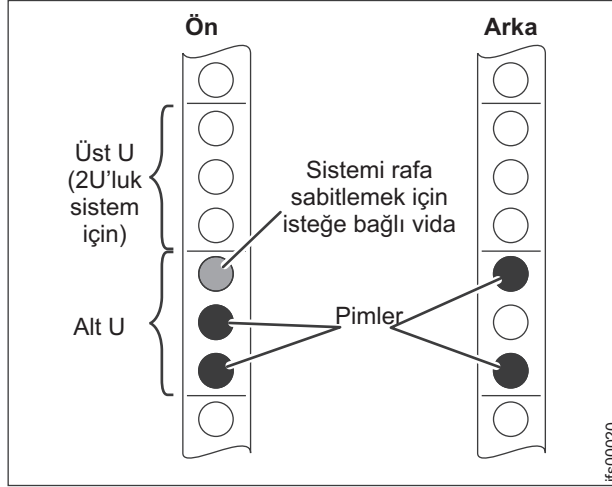


Şekil 16. Sürtünme rayı kutusunun içindekiler.

Raf kuruluş takımınızdaki sürgü rayları sevkiyat vidalarıyla birlikte gönderilirse, aşağıdaki kuruluş yordamına başlamadan önce bunları çıkarın.

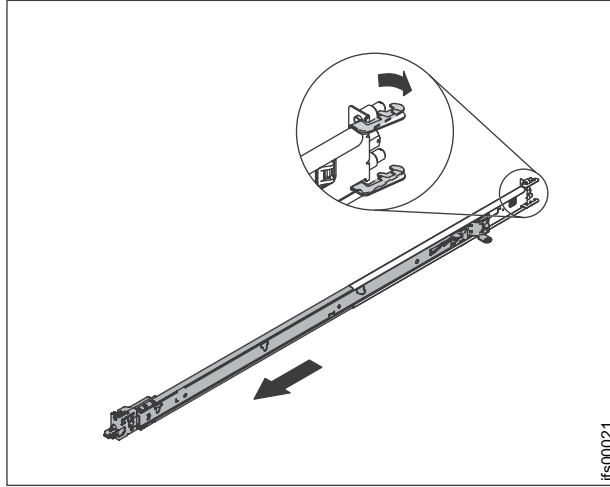
Bu kuruluş yönergelerini izleyin:

1. Dosya modüllerini takmak için rafta uygun bir 2U'luk alan seçin.



Şekil 17. Rafın alt bölümünde 2U'luk bir alan bulun.

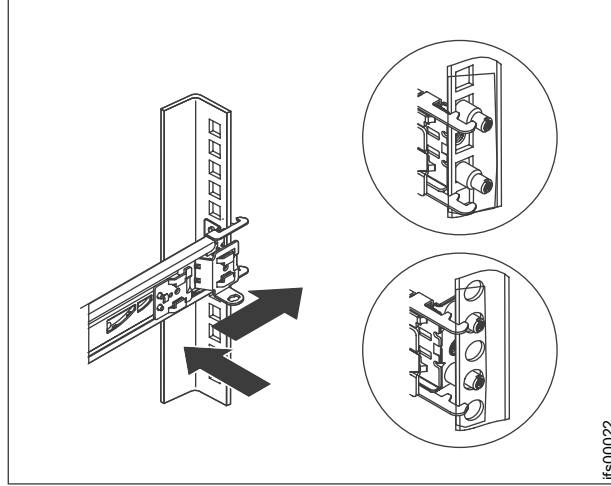
2. Her bir sürgü rayı R (sağ) ya da L (sol) ile işaretlenir. Sürgü raylarından birini seçin ve arka desteği tamamen arkaya çekin. Sürgü rayında parmakla döndürülen bir vida takılı ise bu vidayı çıkarın.



Şekil 18. Arka sürgü rayı çengellerini açın.

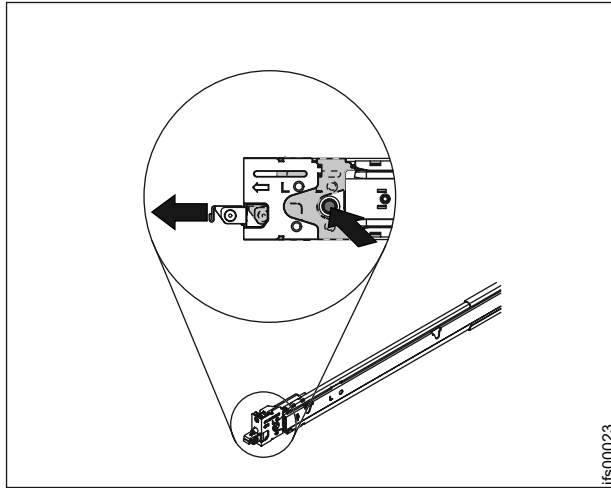
- 3.

Not: Sürgü raylarını, önceden 1U'luk alanın üstüne ya da altına takılmış aygıtlarla doğrudan bu 1U'luk alana takıyorsanız, sürgü raylarının arkasını rafın arkasına doğru kaydırmak için sürgü raylarını genişletmeniz gerekir. 2U'luk bir aygıtı takarken, sürgü raylarını rafta 2U'luk bir alanın alt konumuna taktığınızdan emin olun. Rafın ön tarafından, sürgü rayının arasındaki iki pimi, rafın arkasındaki seçilen birimle hizalayın. Pimlerin deliklere girmesi için rayları itin ve sürgü raylarının arkasını rafa kilitlemek için rayları rafın içine doğru kaydırın.



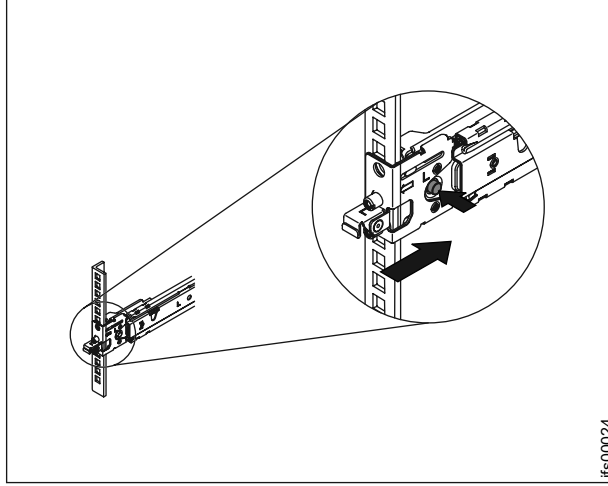
Şekil 19. Sürgü raylarının arka ucunu takın.

4. Mandalın ileri doğru kaymasına izin vermek için mavi düğmeye basın. Ardından sürgü rayını ileri doğru çekin ve ön mandalı raf EIA rayının önündeki uygun birim alanına yerleştirin. Rayın uzunluğunu ayarlayın.



Şekil 20. Sürgü raylarının ön ucunu takın.

5. Desteği serbest bırakmak için mavi düğmeye basın. Ön mandalı tamamen itin. Mandalın tam olarak yerine oturduğundan emin olun. Diğer rayı rafa takmak için 1 - 5 arasındaki adımlarını yineleyin. Her ön mandalın tam olarak yerine oturduğundan emin olun.

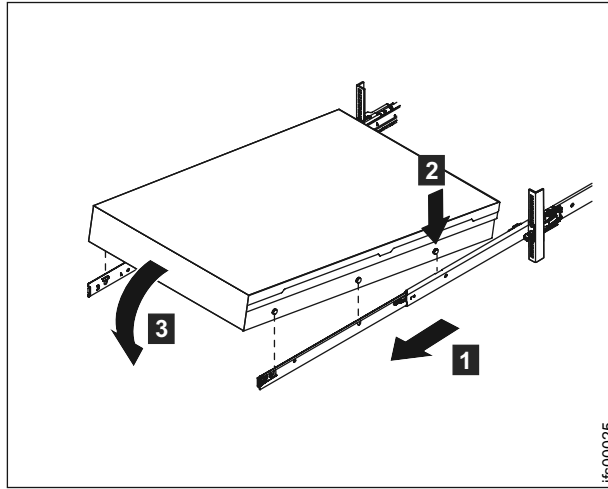


Şekil 21. Sürgü raylarının ön ucunu takın.

Adım 8. Dosya modüllerinin kurulması

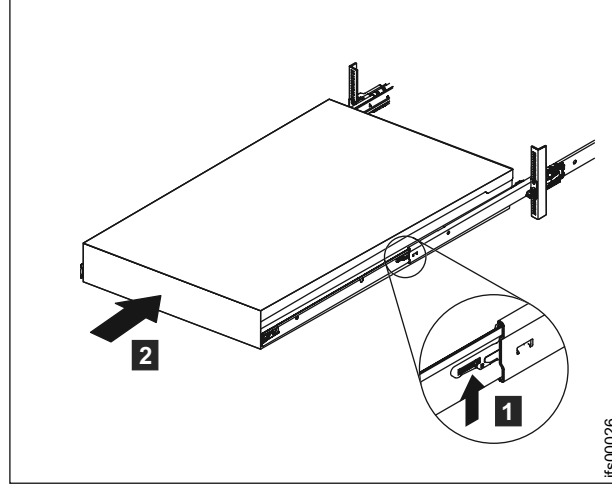
Her Dosya modülünü rafa takmak için bu yönergeleri izleyin:

1. Sürgü raylarını **1** iki kez tık sesiyle yerine oturuncaya kadar ileri doğru çekin. Dosya modülünü dikkatlice kaldırın ve bunu aygıtın üzerindeki arka tırnak başları **2** sürgü rayları ile aynı hizaya gelecek şekilde sürgü raylarının üzerine eğerek yerleştirin. Arka tırnak başları, iki arka yuvaya kayıncaya kadar Dosya modülünü aşağı doğru kaydırın ve ardından diğer tırnak başları, sürgü raylarındaki diğer yuvalara kayıncaya kadar Dosya modülünün önünü **3** yavaşça alçaltın.



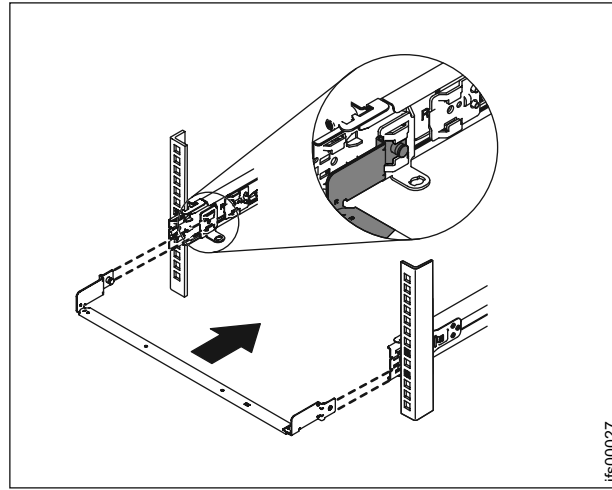
Şekil 22. Dosya modülünün sürgü raylarına takılması.

2. Sürgü raylarındaki kilitleme kollarını **1** kaldırın ve Dosya modülü **2** tık sesiyle yerine oturuncaya kadar rafın içine tamamen itin.



Şekil 23. Dosya modülünü rafın içine doğru kaydırın.

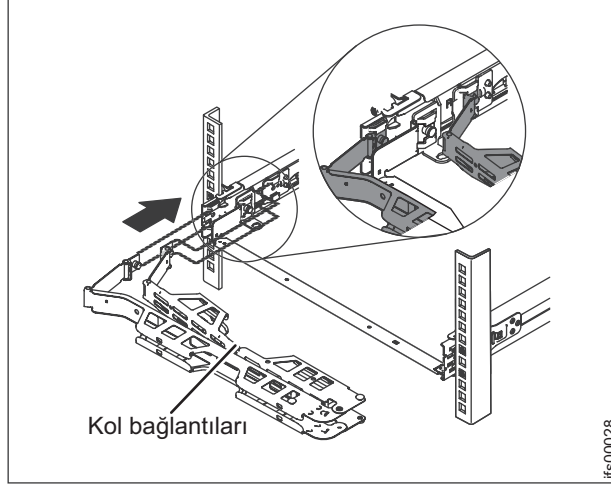
3. Kablo yönlendirme destek kolunun her iki ucunu sürgü raylarına takın.



Şekil 24. Kablo yönlendirme destek kolunu takın. Grafik, rafın arkasını gösterir.

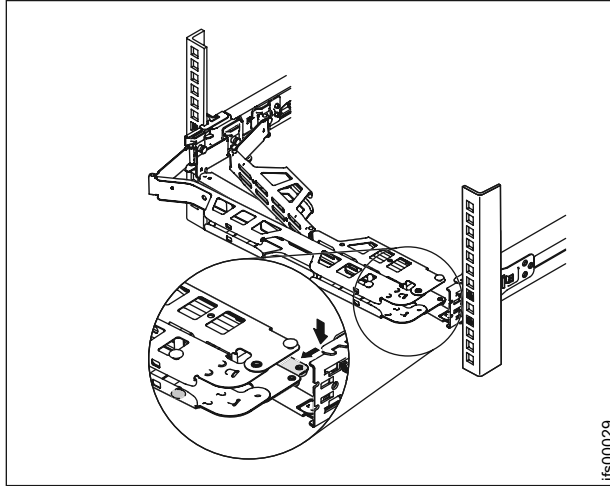
4.

Not: Bağlantıları olan kolun Dosya modülüne dönük olduğundan emin olun. Kablo yönlendirme kolunu destek kolunun üzerine yerleştirin. Kablo yönlendirme kolu pimlerini dışarı doğru çekin, ardından kablo yönlendirme kolu çıkıntılarını sürgü rayının içindeki ve dışındaki yuvaların içine doğru kaydırın. Çıkıntıları, yerine oturuncaya kadar itin.



Şekil 25. Kablo yönlendirme kolunu takın.

5. Destek raylarının 2 tırnak başı aksamının arasında bulunduğundan emin olun.

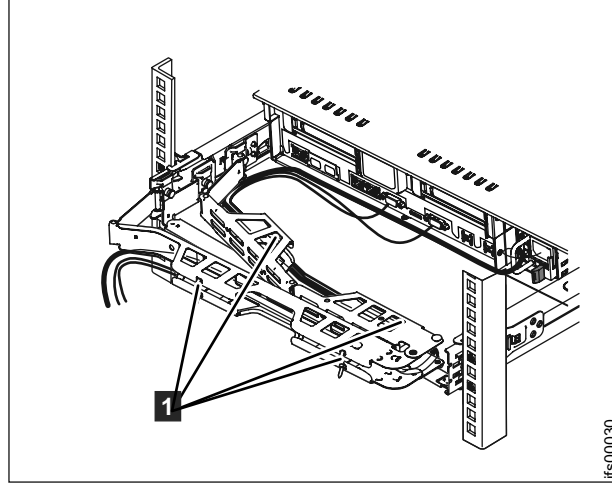


Şekil 26. Kablo yönetim kolunun konumunu ayarlayın.

6. Güç kablolarını ve diğer kabloları (gerekliyorsa klavye, fare ve fare kabloları içinde olmak üzere) Dosya modülünün arkasına takın.

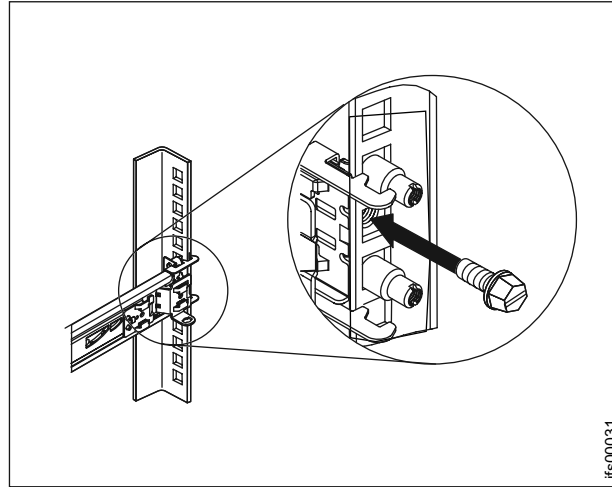
Kabloları ve güç kablolarını kablo yönlendirme koluna **1** yönlendirin ve bunları kablo bağları ya da kablo toplayıcı bantlarla sabitleyin.

Not: Kablo yönetim kolu hareket ederken kablolarda gerilim olmaması için tüm kabloları biraz gevşek bırakın.



Şekil 27. Kabloları bağlayın ve yönlendirin.

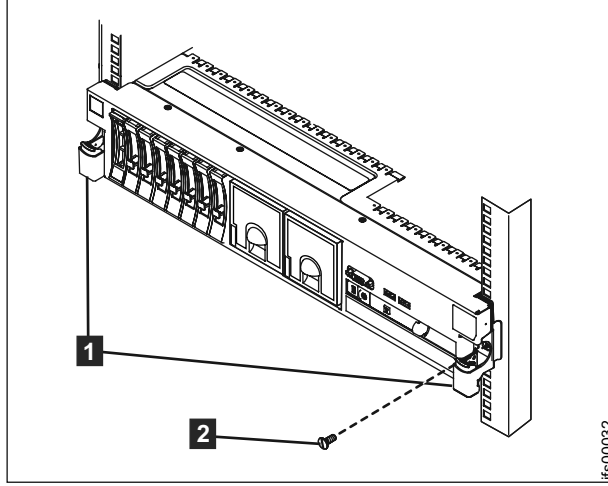
7. Sürgülerin arkasına M6 vidaları takın. Gerekirse, kablo yönlendirme kolunun serbest ucunu sabitlemek için bir kablo bağı kullanın.



Şekil 28. Gerekirse, sevkiyat için, kablo yönlendirme kolunu ve dosya modülünü rafa sabitleyin.

8. Dosya modülünü yerine oturuncaya kadar rafın içine doğru kaydırın. Dosya modülünü rafın dışına kaydırmak için serbest bırakma mandallarına **1** basın.

Not: Raf kabinini hareket ettirdiğinizde ya da raf kabinini titreşime eğilimli bir alana taktığımızda, M6 vidalarını **2** Dosya modülünün önüne takın.



Şekil 29. Ön vidaları takın.

Adım 9. SAS kablolarının genişletme kasalarına bağlanması

Bir ya da daha çok genişletme kasası takıyorsanız, bu görev uygulanır.

Not: Bu konuda kullanılan kasa terminolojisi, “Adım 2. Donanım bileşenlerinin tanımlanması” sayfa 4 içinde tümüyle açıklanır.

Kabloları SAS kapılarına bağlamaya başladığınızda bu yönergelere dikkat edin.

- 1 numaralı kapağa (denetim kasasının altında) beşten fazla genişletme kasası bağlanamaz. Düğüm bölmesinin 1 numaralı kapısındaki bağlama sırası, 1 numaralı zincir olarak adlandırılır.
- 2 numaralı kapağa (denetim kasasının üstünde) dörtten fazla genişletme kasası bağlanamaz. Düğüm bölmesinin 2 numaralı kapısındaki bağlama sırası, 2 numaralı zincir olarak adlandırılır.
- Üst bölmedeki kapı ile alt bölmedeki kapı arasında kablo bağlanamaz.
- Kabloları, kasalar arasında dizisel olarak bağlayın; hiçbir kasayı atlamayın.
- Zincirdeki son kasada, 1 numaralı bölmenin 2 numaralı kapısında ve 2 numaralı bölmenin 2 numaralı kapısında kablolar olmamalıdır.
- Storwize V7000 Unified değiştirilebilir birimleri kaldırdığınızda ya da eklendiğinde, kablo hasarı riskini azaltmak için kabloların düzgün bir şekilde kurulduğundan emin olun.
- Aşağıdakilere erişim sağlamak için kablolarınızı ayarlayın:
 - USB kapıları. Sistemi yapılandırmak için USB anahtarını kullanırken bu kapağa erişim gerekir.
 - Kasalar. İki ya da daha fazla kişi kullanarak bileşenlere bakım yapmak ve bileşenleri güvenli bir şekilde çıkarmak ve değiştirmek için donanıma erişim gereklidir.
- Her SAS kablosunun tam olarak takıldığından emin olun. Kablo başarıyla takıldığında bir tık sesi duyulur.

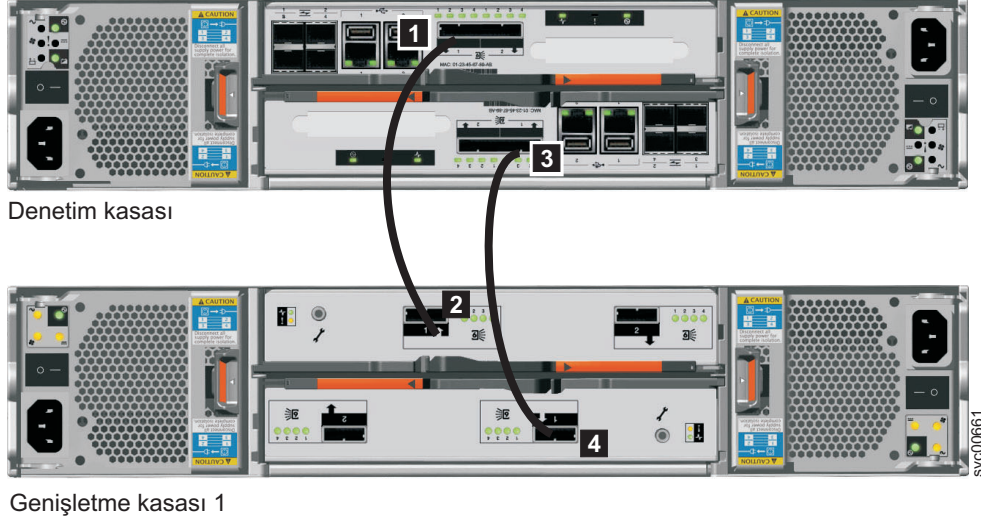
Not: Kablolama sırasında bir hata yaparsanız ve SAS kablosunu sökmek zorunda kalırsanız, kabloyu serbest bırakmak için mavi etiketi çekin.

1. SAS kablolarını bağlamadan önce Çizelge 1 sayfa 25'yi ve aşağıdaki şekilleri inceleyin.

Çizelge 1. SAS kablolarının genişletme birimlerine bağlanması.

SAS Bağlantıları: İlk birimin ikinci birime bağlanması		
İlk Birim	İkinci Birim	Genişletme Sayısı
Denetleyici	Genişletme 1	1 Genişletme
Üst bölme kapısı 1	Üst bölme kapısı 1	
Alt bölme kapısı 1	Alt bölme kapısı 1	
Denetleyici	Genişletme 2	2 Genişletme
Üst bölme kapısı 2	Üst bölme kapısı 1	
Alt bölme kapısı 2	Alt bölme kapısı 1	
Genişletme 1	Genişletme 3	3 Genişletme
Üst bölme kapısı 2	Üst bölme kapısı 1	
Alt bölme kapısı 2	Alt bölme kapısı 1	
Genişletme 2	Genişletme 4	4 Genişletme
Üst bölme kapısı 2	Üst bölme kapısı 1	
Alt bölme kapısı 2	Alt bölme kapısı 1	
Genişletme 3	Genişletme 5	5 Genişletme
Üst bölme kapısı 2	Üst bölme kapısı 1	
Alt bölme kapısı 2	Alt bölme kapısı 1	
Genişletme 4	Genişletme 6	6 Genişletme
Üst bölme kapısı 2	Üst bölme kapısı 1	
Alt bölme kapısı 2	Alt bölme kapısı 1	
Genişletme 5	Genişletme 7	7 Genişletme
Üst bölme kapısı 2	Üst bölme kapısı 1	
Alt bölme kapısı 2	Alt bölme kapısı 1	
Genişletme 6	Genişletme 8	8 Genişletme
Üst bölme kapısı 2	Üst bölme kapısı 1	
Alt bölme kapısı 2	Alt bölme kapısı 1	
Genişletme 7	Genişletme 9	9 Genişletme
Üst bölme kapısı 2	Üst bölme kapısı 1	
Alt bölme kapısı 2	Alt bölme kapısı 1	

- Denetim kasasındaki SAS kablolarını, Şekil 30 sayfa 26 içinde gösterildiği şekilde ilk genişletme kasasına bağlayın. Gerekirse, koruyucu uç kapakları çıkarın. İlk genişletme kasası denetim kasasının altındadır.

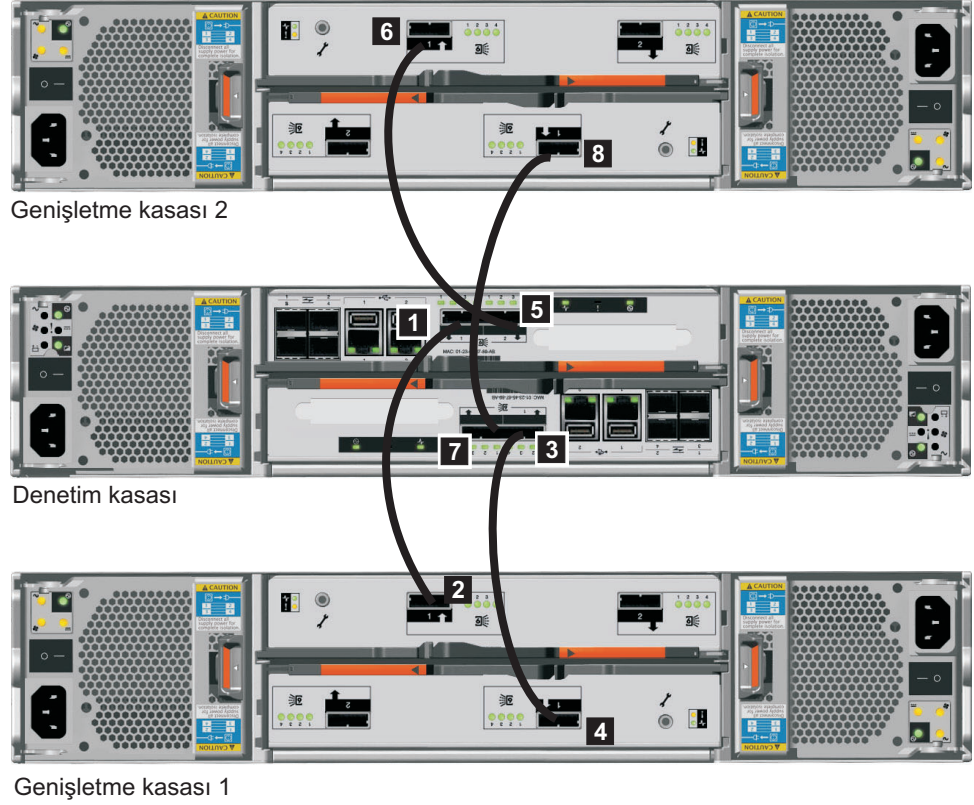


Şekil 30. Genişletme kasasının denetim kasasına takılması

- Denetim kasasının üst bölümünün 1 numaralı kapısı **1** , 1 numaralı genişletme kasasının üst bölümünün 1 numaralı kapısına **2** bağlanır.
- Denetim kasasının alt bölümünün 1 numaralı kapısı **3** , 1 numaralı genişletme kasasının alt bölümünün 1 numaralı kapısına **4** bağlanır. Alt bölmedeki kapı konumları, üst bölmedeki kapı konumlarından ters çevrilir. Alt bölmedeki 1 numaralı kapı, üst bölmedeki 1 numaralı kapının tersidir.

Not: Düğüm bölümünün 1 numaralı kapısındaki bağlama sırası, 1 numaralı zincir olarak adlandırılır.

- Denetim kasasındaki SAS kablolarını, Şekil 31 sayfa 27 içinde gösterildiği şekilde ikinci genişletme kasasına bağlayın. İkinci genişletme kasası denetim kasasının üstündedir.

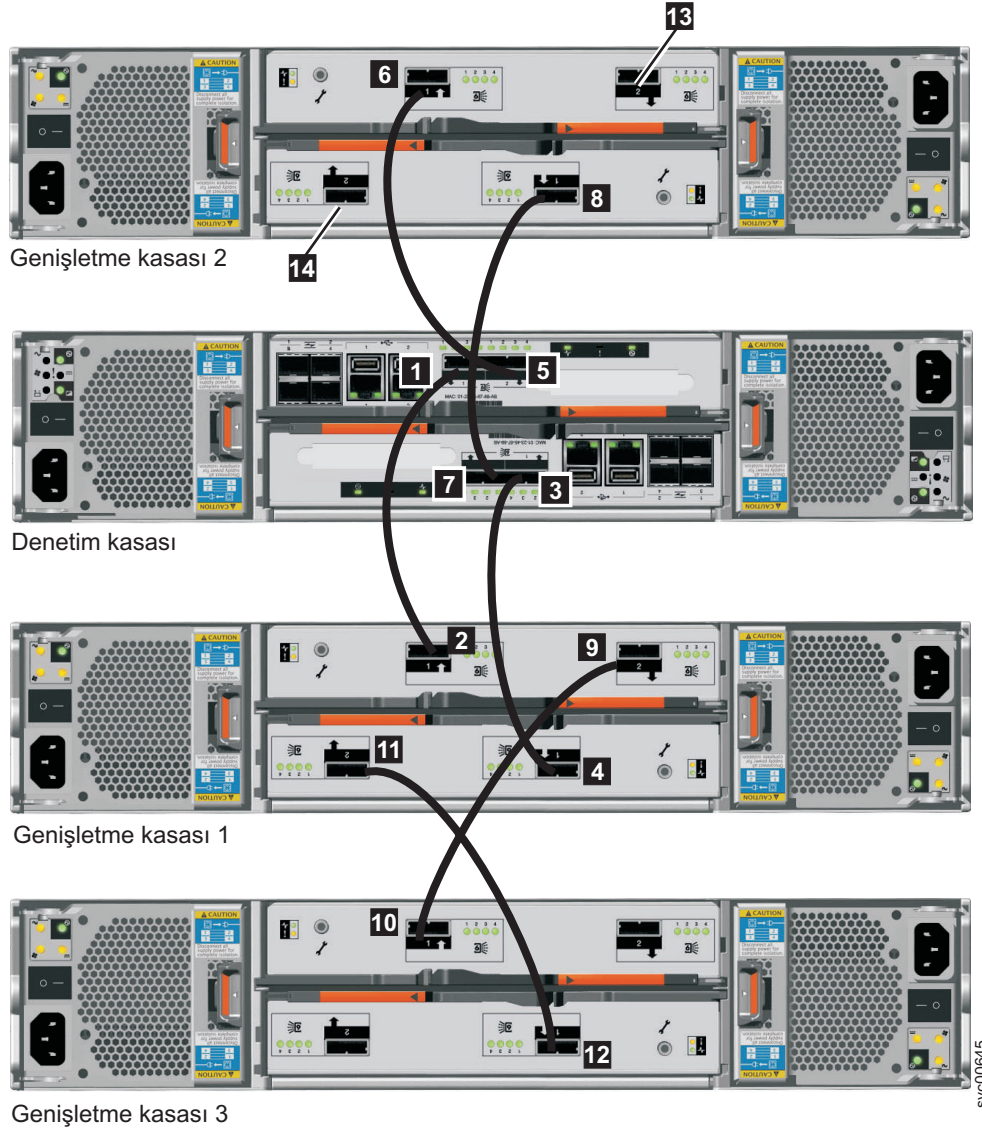


Şekil 31. İkinci bir genişletme kasasının eklenmesi

- a. Denetim kasasının üst bölümünün 2 numaralı kapısı **5** , 2 numaralı genişletme kasasının üst bölümünün 1 numaralı kapısına **6** bağlanır.
- b. Denetim kasasının alt bölümünün 2 numaralı kapısı **7** , 2 numaralı genişletme kasasının alt bölümünün 1 numaralı kapısına **8** bağlanır. Alt bölmedeki kapı konumları, üst bölmedeki kapı konumlarından ters çevrilir. Alt bölmedeki 1 numaralı kapı, üst bölmedeki 1 numaralı kapının tersidir.

Not: Düğüm bölümünün 2 numaralı kapısındaki bağlama sırası, 2 numaralı zincir olarak adlandırılır.

4. İlk genişletme kasasındaki SAS kablolarını üçüncü genişletme kasasına bağlayın.



Şekil 32. SAS kablolarının kasalara bağlanması

- a. 1 numaralı genişletme kasasının üst bölümünün 2 numaralı kapısı **9** , 3 numaralı genişletme kasasının üst bölümünün 1 numaralı kapısına **10** bağlanır.
- b. 1 numaralı genişletme kasasının alt bölümünün 2 numaralı kapısı **11** , 3 numaralı genişletme kasasının alt bölümünün 1 numaralı kapısına **12** bağlanır.
5. Ek genişletme kasaları için SAS kablolarını bağlayın. En çok dokuz adet genişletme kasası ekleyebilirsiniz. 2 numaralı genişletme kasasında, **13** ve **14** konumlarına dördüncü bir genişletme kasası ekleyebilirsiniz.
 - a. Kasaları 1 numaralı zincire ve ardından 2 numaralı zincire ekleyin.
 - b. Eklemek istediğiniz kasaların bölmeleri üzerindeki 1 numaralı kapıya bağlanmak için önceden bağlanmış olan bölmelerdeki 2 numaralı kapıyı kullanın.
6. Kablolama işleminizi doğrulayın.

Adım 10. Ethernet kablolarının bağlanması

Bu görev, sisteminize ilişkin iç ve dış Ethernet bağlantılarını yaparken size kılavuzluk eder.

Bu görev, ilk planlamanızın Ethernet kablolarının nereye yerleştirileceğini belirlediğini varsayar. Storwize V7000 Unified düğüm bölmeleri en az bir ve en çok iki 1 GB Ethernet bağlantısı gerektirir. Dosya modülleri üzerindeki ağ kapılarının sayısı ve tipi, hangi ürün özelliklerinin satın alındığına bağlı olarak değişir. İlk iki adet 1 GB'lık Ethernet kapıları Dosya modüllerinin arasındaki iç iletişim için kullanılır. Üçüncü ve dördüncü 1 GB'lık Ethernet kapıları yönetim ve veriler için kullanılır (gerekliyorsa). Kalan tüm kapılar (1 GB Ethernet ya da 10 GB Ethernet) veriler için ayrılır. Yönetim, 10'lık GB Ethernet üzerinde gerçekleştirilemez.

Uyarı: Yeni düğüm bölmelerinizdeki varsayılan hizmet IP adresleri, ağa bağlı var olan aygıtlarla ya da taktığınız diğer yeni denetim kasalarıyla çakışabilir. Hizmet IP adresi 192.168.70.121 alt ağ maskesi 255.255.255.0, üst bölmenin (bölme 1) 1 numaralı Ethernet kapısında önceden yapılandırılmıştır. Hizmet IP adresi 192.168.70.122 alt ağ maskesi 255.255.255.0, alt bölmenin (bölme 2) 2 numaralı Ethernet kapısında önceden yapılandırılmıştır.

Bu durumla karşılaşırsanız, Ethernet kablolarını bağlamadan önce yeni düğümlerdeki hizmet IP adreslerini değiştirin. Ayrıntılar için bkz. “ Storwize V7000 Unified ürününü başlatın” sayfa 39 ya da USB anahtarını kullanarak hizmet IP adreslerini ayarlama hakkında daha fazla bilgi için DVD'deki *IBM Storwize V7000 Troubleshooting, Recovery, and Maintenance Guide* PDF'ine bakın.

Şu adımları gerçekleştirin:

1. Denetim kasasındaki her bir düğüm bölmesinde, bölmenin Ethernet kapısı 1 ile Ethernet ağı arasına bir Ethernet kablosu bağlayın.

Not: Ethernet kabloları, siparişinizin bir parçası olarak sağlanmaz. CAT 5 korumalı olmayan bükümlü çift (UTP), Ethernet kablosuna ilişkin gereksinim alt sınırındadır.

Kablo hasarı riskini azaltmak için kabloların düzgün bir şekilde takıldığından emin olun.

2. İsteğe bağlı olarak, her bir düğüm bölmesindeki Ethernet kapısı 2 ile Ethernet ağı arasındaki Ethernet kablolarını bağlayın.

Dosya modülleri:

Dosya modülünden dosya modülüne:

- İlk Dosya modülünde Ethernet kapısı 1'deki Ethernet kablosunu ikinci Dosya modülündeki ilk Ethernet kapısına bağlayın. Kapı konumları için bkz. Şekil 9 sayfa 9.

Not: İç ağa ilişkin Ethernet kabloları IBM tarafından Dosya modülleri ile sağlanır.

- İlk Dosya modülünde Ethernet kapısı 2'deki Ethernet kablosunu ikinci Dosya modülündeki Ethernet kapısı 2'ye bağlayın.
- Ethernet kablolarını kablo yönlendirme kolları aracılığıyla yönlendirin ve rafın kablo tutma aksamalarını kullanarak fazlalıkları sabitleyin.

Dosya modülü yönetim kapıları:

- İlk Dosya modülünde Ethernet kapısı 3'deki Ethernet kablosunu bir Ethernet ağına bağlayın. İki Ethernet kablosu kullanıyorsanız (önerildiği şekilde), diğer Ethernet ağı kablosunu Ethernet kapısı 4'e bağlayın.
- İkinci Dosya modülü için önceki adımı yineleyin.
- Ethernet kablolarını kablo yönlendirme kolu aracılığıyla yönlendirin ve rafın kablo tutma aksamalarını kullanarak fazlalıkları sabitleyin.

Dış (anasistem kapıları) ağ için dosya modülleri (10 GB'lık Fiber Ethernet):

Anasistem bağlantıları için en çok iki adet 10'lik GB Fiber Ethernet kapısı var. Kapılar yuva 4'tedir. Ağ kablolarınızı bu yuvalardaki Ethernet kapılarına uygun şekilde bağlayın. Bkz. Şekil 9 sayfa 9.

Adım 11. Fiber Kanal kablolarının bağlanması

Dosya modülleri:

Fiber Kanal kablolarını bağlamak için aşağıdaki adımları gerçekleştirin:

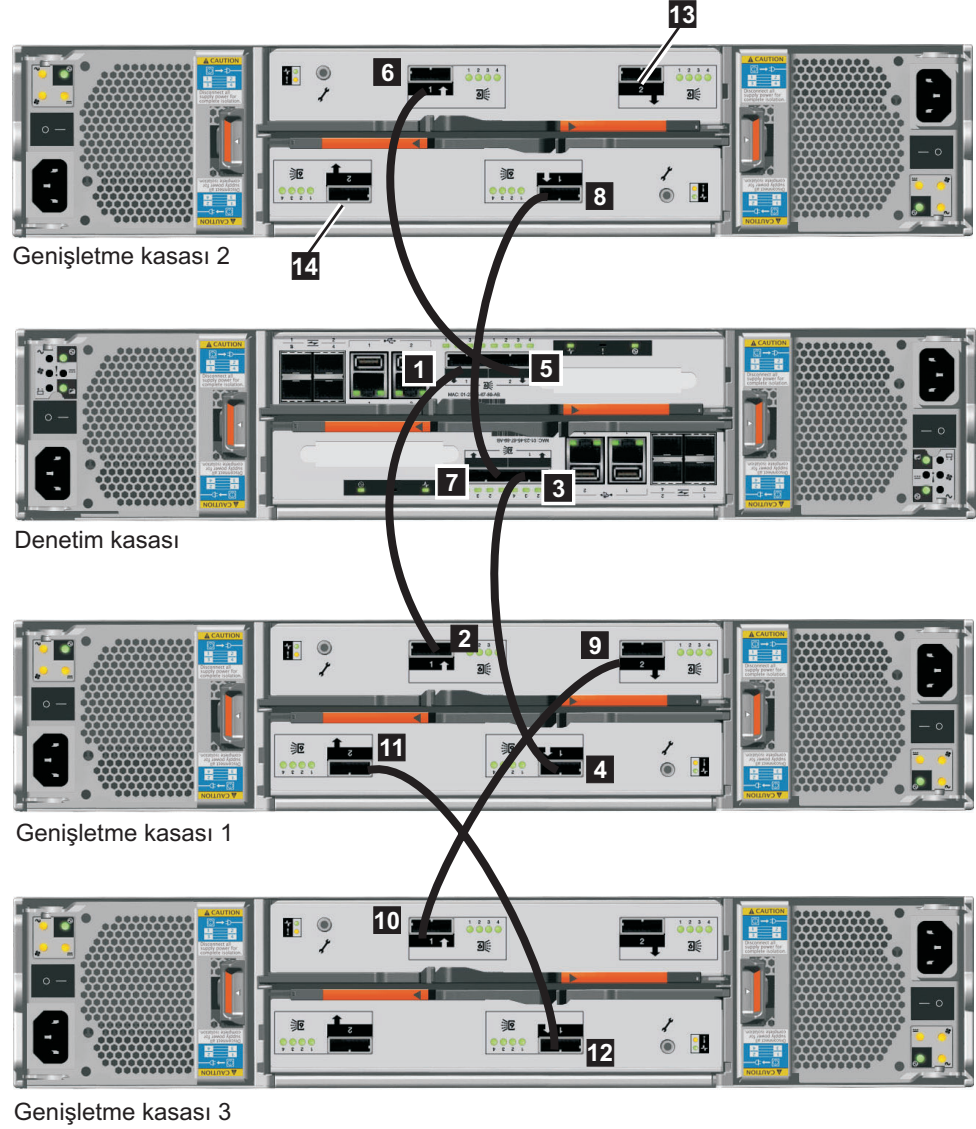
- İlk Dosya modülündeki iki Fiber Kanal kablosunu denetim kasasına bağlayın. Bir kabloyu denetim kasasının üzerindeki düğüm bölmesine, diğerini ise yedeklik için diğer düğüm bölmesine taktığınızdan emin olun. Fiber Kanal kablolarını Kablo Yönlendirme Kollarına doğru yönlendirin.

Not: Fiber Kanal kabloları, IBM tarafından Dosya modülleri ile sağlanır.

- Diğer Dosya modülü için önceki adımı yineleyin.
- Rafın kablo tutma aksamalarını kullanarak fazla kabloyu sabitleyin.

Çizelge 2. Fiber Kanal kablolarının Dosya modüllerinden denetleyiciye bağlanması

Dosya modülü	Denetleyici
Dosya modülü 1 (alt)	Denetleyici
Fiber Kanal yuva 2, kapı 1	Üst bölme Fiber Kanal kapısı 1
Fiber Kanal yuva 2, kapı 2	Alt bölme Fiber Kanal kapısı 1
Dosya modülü 2 (üst)	Denetleyici
Fiber Kanal yuva 2, kapı 1	Üst bölme Fiber Kanal kapısı 2
Fiber Kanal yuva 2, kapı 2	Alt bölme Fiber Kanal kapısı 2



Şekil 33. Fiber Kanal kabloları kullanarak Dosya modüllerinin denetim kasasına nasıl bağlanacağını gösteren şekil. Önceki çizelgeye bakın.

Not: Blok düzeyinde uzaktan kopyalama için Storwize V7000 Unified kullanıyorsanız, Fiber kabloları kalan denetleyici bölmeleri Fiber kanal kapıları 3 ve 4'e bağlayın.

Adım 12. Güç kablolarının bağlanması

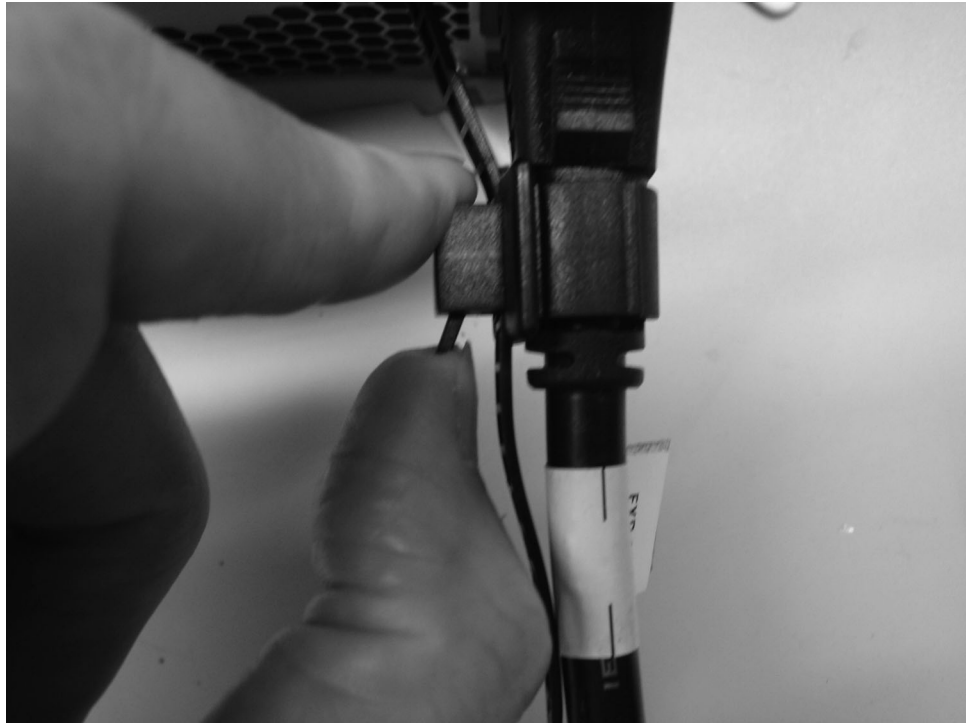
Denetim kasası:

Her bir kasada iki güç kaynağı birimi bulunur. Depolama denetleyicisine ve genişletme kasaları güç kaynağı birime ilişkin açma/kapama düğmelerinin kapalı konumda olduğundan emin olun.

Not: Her güç kaynağı birimi, kablunun yanlışlıkla çıkarılmasını engelleyen ve güç kablosunu sabitleyen bir kablo tutma desteğiyle birlikte gönderilir.

Güç kablosunu her bir güç kaynağı birimine bağladığımızda aşağıdaki adımları gerçekleştirin:

1. Kablo tutma desteğinin üzerindeki kablo bağı düzeltin. Kablo tutma desteği güç kaynağı birimine bağlanır.
2. Kablo tutma desteğini açın.
3. Kablo tutma desteğini kabloya bağlamak için yeterli alan sağlanıncaya kadar kablo tutma desteğini güç kaynağından dışa doğru kaydırın. Desteği kablo eklentisinden dışarı doğru kaydırırken, kablo bağı kontrol eden desteğin üzerindeki kolu hafifçe bölmenin ortasına doğru itin. Desteği kablo eklentisine doğru kaydırmak için kolu çekmenize gerek yoktur.
4. Her kasadaki iki güç kaynağı biriminin her birine bir güç kablosu bağlayın. Storwize V7000 Unified değiştirilebilir birimleri kaldırıldığında ya da eklendiğinde, kablo hasarı riskini azaltmak için kabloların düzgün bir şekilde kurulduğundan emin olun.
5. Kablo tutma desteğini, güç kaynağı birimine takılan kablonun ucuna yerleştirin.
6. Kablo tutma desteğini, kablonun takma ucuna yerleşinceye kadar kablonun içine doğru kaydırın.



Şekil 34. Kablo tutma desteğinin doğrudan güç kablosunun arkasına kaydırılması









7. Sabitleyiciyi fişe takın.
8. Her bir ek güç kablosu için adımları yineleyin.
9. Güç kablolarını düzgün topraklanmış bir prize takın. Güç arızası yedekliği sağlamak için, mümkünse, her bir kasaya ilişkin güç kaynağı birimleri güç kablolarını ayrı güç dağıtım devrelerine takın.

Dosya modülleri:

Güç kablosunu her bir güç kaynağı birimine bağladığınızda aşağıdaki adımları gerçekleştirin:

1. Dosya modülü raf güç kaynağındaki iki güç kablosunu bağlayın. Yedeklik için ayrı PDU'lara takılmaları önerilir. Güç kablolarını Kablo Yönlendirme Kollarına yönlendirin.
2. Diğer Dosya modülü için önceki adımı yineleyin.
3. Rafın kablo tutma aksamlarını kullanarak fazla kabloyu sabitleyin.

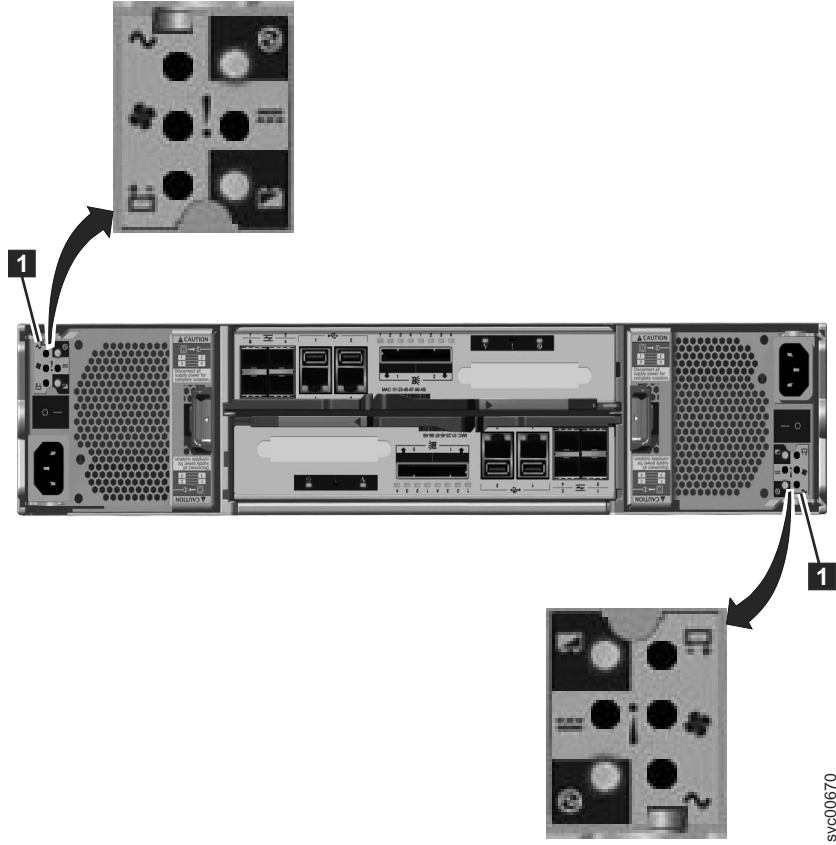
Çizelge 3. Genişletme kasaları açık olduğunda ışık durumu

Donanım bileşeni	Işık adı ve sembol	Güç açıksa ve arıza algılanmadıysa
Sol kasa uç kapağı, kasanın önü	Güç, üst 	Işık açık.
	Arıza, orta 	Işık kapalı.
	Tanımla, alt 	Işık kapalı.
Genişletme bölmesi, arka. Üst ve alt konumlara ilişkin başvuru, üst bölme olan bölme 1'e uygulanır. Işık konumları, alttaki bölme olan bölme 2 için ters çevrilir.	Bölme durumu, üst 	Işık açık.
	Arıza durumu, alt 	Işık kapalı.
Güç kaynağı birimi, genişletme kasası. Sol ve sağ konumlara ilişkin başvuru, sol güç kaynağı olan 1 numaralı güç kaynağı birimine uygulanır. Işık konumları, sağ güç kaynağı olan 2 numaralı güç kaynağı birimi için ters çevrilir.	Güç kaynağı, üst sağ 	Işık açık.
	Fan failure (Fan arızası) 	Işık kapalı.
	dc güç arızası 	Işık kapalı.
	AC gücü arızası 	Işık kapalı.

Denetim kasasını açma:

1. Önceden açılmadıysa, denetim kasasını açın ve yapılandırın. Kasanın arkasındaki iki güç kaynağı biriminin her birindeki açma/kapama düğmesini kullanın.
2. Sistemdeki ışıkların durumunu doğrulamak için şu çizelgeyi kullanın: Çizelge 4 sayfa 35. Hata algılanmadığını doğrulayın.

Şekil 36 sayfa 35 içinde, denetim kasasının arkasındaki güç kaynağı birimlerinde bulunan ışıkların konumu gösterilir.



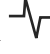








svc00670

Şekil 36. Denetim kasası güç kaynağı birimlerinin üzerindeki ışıklar

Çizelge 4. Denetim kasası açık olduğunda ışık durumu

Donanım bileşeni	Işık adı	Güç açıksa ve arıza algılanmadıysa
Sol kasa uç kapağı, kasanın önü	Güç, üst ⏻	Işık açık.
	Arıza, orta !	Işık kapalı.
	Tanımla, alt ⚠	Işık kapalı.

Çizelge 4. Denetim kasası açık olduğunda ışık durumu (devamı var)

Donanım bileşeni	Işık adı	Güç açıksa ve arıza algılanmadıysa
Düğüm bölmesi, arka. Üst ve alt konumlara ilişkin başvuru, üst bölme olan bölme 1'e uygulanır. Işık konumları, alttaki bölme olan bölme 2 için ters çevrilir.	Kullanılıyorsa, Fiber Kanal kapısı	Kapı başına bir ya da daha fazla ışık açık ya da yanıp sönüyor. Işıklar, Fiber Kanal kapılarının arasında bulunur. Ok şeklindeki ışıklar, etkilenen kapıyı gösterir.
	Kullanılıyorsa, Ethernet kapısı	Kapı başına bir ya da daha fazla ışık.
	SAS kapıları	SAS kapısı doğru şekilde çalışırken kapının üzerindeki dört yeşil ışık da açıktır. Kapıya takılan bir kablo yoksa ya da kablonun iki ucundan birindeki bölme tam olarak başlatılmadıysa ışıklar açık değildir.
	Sistem durumu, sol 	Işık yanıp sönüyor ya da açık. Düğüm bölmesi, kümelenmiş sistemin etkin bir üyesiye, durum açıktır. Düğüm bölmesi hizmet ya da aday durumundaysa ışık yanıp söner. Işık kapalıysa, düğüm bölmesi hala önyükleniyor olabilir. Düğüm bölmesinin önyükleme işlemini tamamlaması için 5 dakika bekleyin.
	Arıza durumu, orta 	Işık kapalı.
	Güç durumu, sağ 	Işık açık.
Güç kaynağı birimi, denetim kasası. Sol ve sağ konumlara ilişkin başvuru, sol güç kaynağı olan 1 numaralı güç kaynağı birimine uygulanır. Işık konumları, sağ güç kaynağı olan 2 numaralı güç kaynağı birimi için ters çevrilir.	Güç kaynağı, üst sağ 	Işık açık.
	AC gücü arızası 	Işık kapalı.
	dc güç arızası 	Işık kapalı.
	Fan failure (Fan arızası) 	Işık kapalı.
	Pil arızası 	Işık kapalı
	Pil dolu, alt sağ 	Işık açık ya da yanıp sönüyor.

Uyarı: Işıklar olmaları gereken durumlarda oluncaya kadar sonraki bölüme geçmeyin. Hata ışıkları varsa, ışıklı tanılama sorunlarına ilişkin daha fazla bilgi için *IBM Storwize V7000 Troubleshooting, Recovery, and Maintenance Guide* Documentation CD'sine bakın.

Sorunla karşılaşırsa, DVD'deki *IBM Storwize V7000 Troubleshooting, Recovery, and Maintenance Guide* PDF'ine bakın.

Dosya modülü güç özellikleri:

Dosya modülü bir güç kaynağına bağlıysa, ancak açık değilse, işletim sistemi çalışmaz ve tümleşik yönetim modülü dışında tüm mantıksal çekirdek kapatılır. Ancak Dosya modülü,

Dosya modülünün açılması için uzak istek gibi tümleşik yönetim modülündeki istekleri yanıtlayabilir. Dosya modülünün güç kaynağına bağlı olduğunu, ancak açık olmadığını belirtmek için güç açık ışığı yanıp söner. DVD'deki *IBM Storwize V7000 Troubleshooting, Recovery, and Maintenance Guide* PDF'inde **Güç kaynağı ışıkları** konusuna bakın.

Dosya modülünün açılması

Açma/kapama düğmesi, Dosya modülü güç kaynağına bağlandıktan yaklaşık 3 dakika sonra etkinleştirilir. Ayrıca Dosya modülü güç kaynağına bağlıyken, bir ya da birden çok fan soğutma sağlamak için çalışmaya başlayabilir. Açma/kapama düğmesine basarak Dosya modülünü açabilir ve işletim sistemini çalıştırabilirsiniz.

Dosya modülünün kapatılması

Dosya modülünü kapattığınızda ve güce bağlı olarak bıraktığınızda Dosya modülü, tümleşik yönetim modülündeki istekleri yanıtlayabilir. Örneğin, Dosya modülünü açmak için uzak isteği yanıtlayabilir. Dosya modülü güç kaynağına bağlıyken, bir ya da birden çok fan çalışmaya devam edebilir. Dosya modülündeki tüm gücü kesmek için dosya modülünü güç kaynağından çıkarmanız gerekir.

Önemli: Sistem kartındaki hata ışıklarını görüntülemek için Dosya modülünü bir güç kaynağına bağlı olarak bırakın.

Bazı işletim sistemleri, Dosya modülünü kapatmadan önce sistemin sırayla kapatılmasını gerektirir. İşletim sisteminin kapatılmasına ilişkin bilgi için işletim sistemi belgenize bakın.

DİKKAT:

Aygıtın üzerindeki açma/kapama düğmesi ve güç kaynağının üzerindeki güç düğmesi aygıtta sağlanan elektrik akımını kesmez. Aygıtta birden fazla güç kablosu olabilir. Aygıttaki tüm elektrik akımını kesmek için tüm güç kablolarının güç kaynağından çıkarıldığından emin olun.

İşletim sisteminiz bu özelliği destekliyorsa, işletim sisteminizi sırayla kapatma işlemini başlatmak ve dosya modülünü kapatmak için açma/kapama düğmesine basın.

Uyarı: Sistemi kapatmakla ilgili bir sorunuz varsa, ışıklı tanılama ile ilgili daha fazla bilgi için *IBM Storwize V7000 Troubleshooting, Recovery, and Maintenance Guide* Documentation CD'sine bakın.

Bölüm 3. Sistemin yapılandırılması

Bu belge, sistemi ilk kez kurarken size yardımcı olur.

Sisteminizi ilk kez kurma:

Aşağıdaki işlemler, sisteminizi ilk kez kurarken size kılavuzluk eder. İşlem şu anahtar adımları içerir:

- Storwize V7000 Unified ürününü başlatın
- Dosya modüllerini başlatın
- Yazılımı yapılandırın
- Storwize V7000 Unified sisteminin durumunu denetleyin
- Storwize V7000 Unified yazılımını büyütün
- İlk yapılandırmayla ilgili sorunlar
- IBM Tivoli Assist On-Site (AOS) olanağını etkinleştirin

Storwize V7000 Unified ürününü başlatın

Bu belge, denetim kasasını kurmanıza kılavuzluk eder.

Sisteminizi yapılandırmadan önce aşağıdaki bilgiler gerekir. Bu kuruluşa devam etmeden önce gereken tüm bilgileri **Değer** sütununa girin.

Çizelge 5. Bu çizelge (isteğe bağlı), kuruluş aracını kurmak için gerekli olan IP adreslerini ve bilgileri tanımlamak için yararlıdır. Çizelge girdileri yalnızca kılavuz görevi görür. Değer sütununa sistem bilgilerinizi girin.

Alan	Değer	Notlar
Storwize V7000 Unified adı		Storwize V7000 Unified IP adresiyle ilişkili ad (Storwize V7000 Unified gibi)
Storwize V7000 Unified IP adresi		Storwize V7000 Unified sistemine ilişkin IP adresi (9.21.22.xxx gibi)
Storwize V7000 Unified alt ağ maskesi		Yukarıdaki Storwize V7000 Unified adresine ilişkin alt ağ (255.255.255.0 gibi)
Storwize V7000 Unified ağ geçidi adresi		Kullanıcı ağına Storwize V7000 Unified adresi için ağ geçidi (9.21.22.1 gibi)
Dosya modülü yönetim adı		Dosya modülü yönetim adresiyle ilişkili ad (filemod1 gibi)
Dosya modülü yönetim IP adresi		Dosya modülü için belirlenmiş müşteri yöneticisi IP'si
Dosya modülü 1 IP adresi		Dosya modülü 1'e atanan hizmet erişimi IP adresi
Dosya modülü 2 IP adresi		Dosya modülü 2'ye atanan hizmet erişimi IP adresi

Çizelge 5. Bu çizelge (isteğe bağlı), kuruluş aracını kurmak için gerekli olan IP adreslerini ve bilgileri tanımlamak için yararlıdır. Çizelge girdileri yalnızca kılavuz görevi görür. Değer sütununa sistem bilgilerinizi girin. (devamı var)

Alan	Değer	Notlar
Sistem adı		Sisteme ilişkin tam adlandırma kuralı (genellikle filemod1.customer.com gibi Dosya modülü adı ve etki alanı adı)
Etki alanı adı sunucu adresi (DNS IP)		Kullanıcıların etki alanı adı sunucusuna ilişkin sayısal adres (9.11.22.xxx gibi) birden çok sunucu adresi olabilir
DNS etki alanı adı		Kullanıcı ağına ilişkin etki alanı adı (customer.com gibi)
DNS arama etki alanı		Birincil etki alanı adıyla birlikte kullanılacak ek etki alanı adları (a.customer.com ya da us.customer.com gibi)
Ağ Zamanı İletişim Kuralı (NTP) sunucusu		Site NTP sunucu adresi
Diğer NTP sunucusu		Varsa, diğer NTP sunucusu
E-posta sunucusu IP adresi		Müşteri iç e-posta sunucusu

1. Belge paketinde siparişinizle birlikte gönderilen USB anahtarı ürününü bulun. Dosya modülleri ile birlikte gönderilen USB anahtarını kullanın, denetim kasasıyla birlikte gönderilen USB anahtarını kullanmayın.

Not: Kendi USB anahtarı ürününüzü kullanıyorsanız, kodun çalışmadığı yerde sorunla karşılaşabilirsiniz. Kullanmanız gereken USB anahtarı ürünü:

- İlk bölümünde FAT32 biçimli bir dosya sistemi içerir. NTFS ve diğer dosya sistemi tipleri desteklenmez.
- Dosya sisteminin kök dizininde bulunan Microsoft Windows USB anahtarı InitTool.exe yürütülebilir dosyasının bir kopyasını içerir.
- Yazma etkinleştirildi.

2. USB anahtarı ürününü, Microsoft Windows XP Professional ya da daha üst sürümünü çalıştıran bir kişisel bilgisayardaki USB kapısına takın.

Başlatma aracı olanağını başlatın.

Sistem, USB anahtarlarını otomatik olarak çalıştırmak üzere yapılandırıldıysa, Başlatma aracı olanağı otomatik olarak başlatılır. Aksi takdirde, USB anahtarı ürününü

Bilgisayarım seçeneğinden başlatın ve InitTool.exe dosyasını çift tıklayın.



Şekil 37. Başlatma aracı Welcome (Hoş Geldiniz) panosu

Windows olmayan bir işletim sistemi çalıştırıyorsanız, dosyaları USB anahtarında el ile oluşturmanız gerekir.

Çizelge 6. İki dosya oluşturun ve her biri ortamınıza uyan değerlere ayarlanmış bir satır girin.

Dosya adı	İçerik
satask.txt	satask mknascluster -clusterip 9.111.160.10 -mask 255.255.248.0 -gw 9.111.167.254 -consoleip 9.111.160.50
cfgtask.txt	cfginit --ip=9.111.160.50 --netmask=255.255.248.0 --gateway=9.111.167.254 --serviceip1=9.111.160.51 --serviceip2=9.111.160.52 --internalips=10.254.0.1 --storwizeip=9.111.160.10

3. Sistemi yapılandırmak için ekrandaki yönergeleri izleyin. Başlatma aracı Welcome (Hoşgeldiniz) panosundan (Yeni bir Storwize V7000 (yalnızca blok sistemi) başlat) **Initialize a new Storwize V7000 Unified (file and block system)** (Yeni bir Storwize V7000 Unified (dosya ve blok sistemi) başlat) seçeneğini belirleyin. Başlatma aracı, yapılandırma işlemi boyunca sizi yönlendirir:
 - a. Storwize V7000 Unified sistem IP'sini, ağ maskesi IP'sini ve ağ geçidi IP adreslerini girin.
 - b. Ardından **Yönetim IP'sini, Storwize V7000 Dosya Modülü 1 ve Storwize V7000 Dosya Modülü 2** IP adreslerini girin. Ardından, varsayılan iç ağ IP şeması için **10.254.0.1-10.254.0.4** (ya da ağ yapılandırmanıza bağlı olarak diğer adres aralıklarından biri) seçeneğini belirleyin.
 - c. Son Sayfa'da **Finish (Son) düğmesini tıkklatın** ve USB anahtarında hem satask.txt hem de cfgtask.txt dosyasının bulunduğundan emin olun. Dosyalar USB anahtarında değilse, DVD'deki *IBM Storwize V7000 Troubleshooting, Recovery, and Maintenance Guide* adlı PDF'ye bakın. Dosyalar USB anahtarında değilse, DVD'deki Sorun Giderme adlı PDF'ye bakın.
 - d. InitTool.exe yönergelerini izleyin.
4. Yetkili kullanıcı olarak oturum açın. Parola olarak şunu kullanın: passw0rd.

Dosya modüllerinin başlatılması

Dosya modüllerini yapılandırmak için USB anahtarını kullanın.

1. Storwize V7000 ürününü yapılandırmak için kullanılan USB anahtarını Dosya modülü 1'e takın (iki dosya modülünün altta olanı). Ön USB kapılarından birini kullanın.
2. Aşağıdaki sıra oluşmalıdır:
 - a. Yerel düğümün üzerindeki ışık (USB anahtarının takıldığı yer) kesintisiz mavi olarak değişir (ortak düğüm ışığı mavi yanıp sönmeye devam eder).
 - b. Ortak düğüm ışığı kesintisiz mavi olarak değişir (5 dakikaya kadar sürebilir). Ortak düğüm ışığı, işlem tamamlandıktan sonra kapanmadan önce birkaç dakika kadar yanıp sönmeye başlayabilir. Ayrıca, diğer düğüm ya da denetim kasasındaki kod alt düzeydeyse, bu sırada otomatik olarak güncellenir. **Bu işlem 2 saate kadar sürebilir.**
 - c. Işık USB anahtarının takıldığı Dosya modülünde kesintisiz mavi olarak kaldığı süreçte yapılandırma işlemi devam eder. Yeniden yanıp sönmeye başlarsa, işlem başarısız olur. Bazı durumlarda, denetim kasasına yeni yazılım kurulması nedeniyle yapılandırmanın tamamlanması 75 dakika sürebilir. Yerel düğüm ışığı yeniden yanıp sönmeye başlarsa, USB anahtarını çıkarın ve hata olup olmadığını denetlemek için 5 numaralı adıma gidin.
 - d. Yerel düğüm ışığı kapanır.
3. Her iki dosya modülündeki mavi ışık kapandığında, ilk yapılandırma tamamlanır. Bu durumda USB anahtarını çıkarın.
4. USB anahtarını kullanmayı tamamladığınızda, anahtarı güvenli bir yere saklayın. Anahtarı başka görevler için kullanmanız gerekebilir.
5. Kuruluş işleminin başarılı olup olmadığını görmek için, USB anahtarını dizüstü bilgisayar, masaüstü bilgisayar ya da sunucuya geri takın. Kuruluş aracı otomatik olarak başlamalıdır, başlamazsa, el ile başlatın.
6. Kuruluşun başarılı ya da başarısız olduğunu gösteren bir ileti görüntülenir. Başarısızsa, bir hata kodu oluşur. Bu hata kodunu *IBM Storwize V7000 Troubleshooting, Recovery, and Maintenance Guide* (DVD'deki PDF) içindeki **Kuruluş hata kodları** altında arayın. Bu size hangi işlemin yapılacağını gösterir.

Yazılımın yapılandırılması

Aşağıdaki yordamları izleyerek yazılımı yapılandırın.

Gerekli bilgiler:

Easy Setup sihirbazı yapılandırmasına gitmek için aşağıdaki çizelgelerdeki tüm bilgileri doldurun:

Çizelge 7. Bu çizelge (isteğe bağlı), Easy Setup sihirbazını tamamlamak için yararlıdır. Çizelge girdileri yalnızca kılavuz görevi görür. Değer sütununa sistem bilgilerinizi girin.

Alan	Değer	Notlar
Sistem adı		Storwize V7000 Unified IP adresiyle ilişkili ad (storwizeV7000 gibi)
NetBIOS adı		Dosya modülü yönetim adresiyle ilişkili ad (filemod1 gibi)
Saat dilimi		IBM Storwize V7000 Unified Information Center içinde bkz. Saat Dilimi Listesi . Sistemin kurulmakta olduğu saat dilimindeki bir konuma karşılık gelen sayıyı belirtin. Örnek: Makine İstanbul, Türkiye'ye kuruluyorsa, saat dilimi için en iyi eşleşme Avrupa/İstanbul olur ve karşılık gelen sayı 161'dir.

Çizelge 7. Bu çizelge (isteğe bağlı), Easy Setup sihirbazını tamamlamak için yararlıdır. Çizelge girdileri yalnızca kılavuz görevi görür. Değer sütununa sistem bilgilerinizi girin. (devamı var)

Alan	Değer	Notlar
Network Time Protocol (NTP) Sunucusu		Site NTP sunucu adresi
Diğer NTP sunucusu		Varsa, diğer NTP sunucusu
VLAN Tanıtıcısı		İsteğe bağlı. Bu, bir ya da daha fazla Sanal LAN Tanıtıcısının yer aldığı bir listedir. Bir VLAN Tanıtıcısı, 2 - 4095 aralığında olmalıdır. VLAN kullanmıyorsanız, bu alanı boş bırakın. Kısıtlama: VLAN 1, SONAS istemci trafiği için desteklenmez. Bu kısıtlamanın amacı, güvenlik açığını önlemek ve ağ yapılandırma hatalarının olma olasılığını azaltmaktır. VLAN 1, sektörde varsayılan ya da yerel VLAN olarak kullanılmaktadır. Birçok satıcı firma VLAN Tanıtıcısı 1 değerini, varsayılan olarak yönetim trafiği için kullanır. VLAN 1, varsayılan olarak anahtarlamalı ağın geniş bölümlerine yayılabileceğinden, VLAN 1'in ağ içinde kullanılabilecek şekilde yapılandırılması bir güvenlik açığına neden olabilir. VLAN 1'in kullanıcı istemci trafiği için ayarlanması, satıcıya göre değişen çok açık adımların gerçekleştirilmesini gerektirebilir ve yapılandırma hatalarına açıktır.
Etki alanı adı		Bu, genel ağ etki alanı adıdır. Örnek: musterı.com Küme Adı ve Etki Alanı Adı genellikle birlikte kullanılır. Örnek: kume1.musterı.com
DNS sunucuları		Kullanıcıların Etki Alanı Adı Sunucusuna ilişkin sayısal adres (örneğin, 9.11.22.xxx gibi) birden çok sunucu adresi olabilir
DNS arama etki alanı		Birincil etki alanı adıyla birlikte kullanılacak ek etki alanı adları (örneğin, a.customer.com ya da us.customer.com)
Arama dizesi		Bu, bir kısa adı çözümlmeye çalışırken kullanılacak bir ya da daha fazla etki alanı adından oluşan bir listedir (örnek: sirket.com, depolama.sirket.com, sunucular.sirket.com). Bu alana bilgi girilmesi zorunlu değildir ve alan boş bırakılabilir. Boş bırakılırsa, küme için herhangi bir arama dizesi ayarlanmaz.
Genel IP adresleri		Genel IP adresleri, müşteri ağı veri yolu bağlantılarıdır. Bunlar Dosya modüllerine bağlanan tüm Ethernet veri yolu bağlantıları için kullanılır. En az 2 adres önerilir (düğüm başına 1). Veri yolu bağlantıları Ethernet bağlamasını kullanır; dolayısıyla, tek bir Arabirim düğümü üzerindeki kullanılabilir tüm Ethernet kapıları için tek bir IP adresi (bir alt ağ maskesi ve ağ geçidi ile birlikte) kullanılır. Sistem, tek bir arabirim düğümündeki fiziksel kapılar arasında otomatik olarak yük dengelemesi yapar.
Alt ağ		Alt ağ, genel ağın (veri yolunun) sayısal IP adresidir. Ethernet veri yolu bağlantılarının tümü için kullanılır.
Alt ağ maskesi		Bu, yukarıdaki IP adresi ile ilişkilendirilen alt ağ maskesidir.
Alt ağ maskesinin CIDR eşdeğeri		Bu, yukarıda belirtilen alt ağ maskesinin CIDR (/XX) eşdeğeri. Alt ağ maskesini arayın (yukarıda belirtilmiştir), ardından Çizelge 9 sayfa 45'a bakın ve CIDR eşdeğerini bulun ve bu satıra kaydedin. Değer, /0 ile /32 arasında olmalıdır.
Varsayılan ağ geçidi		Bu, müşteri ağı ile kurulan veri yolu bağlantısının sayısal ağ geçididir. Tek bir Dosya modülünün üzerindeki Ethernet veri yolu bağlantılarının tümü için kullanılır.

Çizelge 7. Bu çizelge (isteğe bağlı), Easy Setup sihirbazını tamamlamak için yararlıdır. Çizelge girdileri yalnızca kılavuz görevi görür. Değer sütununa sistem bilgilerinizi girin. (devamı var)

Alan	Değer	Notlar
Ek ağ geçitleri		Ek ağ geçitleri, müşteri ağı ile kurulan veri yolu bağlantısıdır. Tek bir 2851-S11 arabirim düğümünün üzerindeki Ethernet veri yolu bağlantılarının tümü için kullanılır.
İç IP adresi aralığı		Aşağıda listelenen IP adresi aralıklarından birini seçin. Seçtiğiniz aralık, Dosya modülü yönetim düğümüyle kurulan Ethernet bağlantılarındaki IP adresleriyle çakışmamalıdır. Kullanılabilir IP adresi aralıkları şunlardır: 1. 172.31.*.* 2. 192.168.*.* 3. 10.254.*.* Not: 1. Ağ 172.31.*.* aralığındaki IP adreslerini KULLANMIYORSA, 1 aralığını seçin. 2. Ağ 172.31.*.* aralığındaki IP adreslerini kullanıyor, ancak 192.168.*.* aralığındaki IP adreslerini kullanmıyorsa, 2 aralığını seçin. 3. Ağ 172.31.*.* aralığı ve 192.168.*.* aralığındaki IP adreslerini kullanıyor, ancak 10.254.*.* aralığındaki IP adreslerini kullanmıyorsa, 3 aralığını seçin.
E-posta sunucusu IP adresi		Kullanıcı iç e-posta sunucusu

Çizelge 8. Uzaktan destek bilgileri

Alan	Değer	Not
Şirket Adı		
Adres		Bu, makinelerin bulunduğu adrestir. Örnek: Bina 123, Oda 456, 789 N Veri Merkezi Yolu, Şehir, Ülke
Müşteri İletişim Telefonu Numarası		Bu, sistemin bir sorunu bildirmek üzere merkezi araması durumunda, IBM hizmetinin arayacağı birincil telefon numarasıdır.
Mesai Dışı Müşteri İletişim Telefonu Numarası		Bu, sistemin bir sorunu bildirmek üzere merkezi araması durumunda, IBM hizmetinin arayacağı diğer telefon numarasıdır.
YETKİLİ SUNUCUNUN IP ADRESİ (MERKEZİ ARAMA İÇİN)		İsteğe bağlı. Merkezi Arama işlevi için İnternet'e erişmek üzere bir yetkili sunucunun kullanılması gerekiyorsa, bu değer, söz konusu sunucunun IP adresidir. Yetkili sunucu kullanılmıyorsa, bu alanı boş bırakın.
Yetkili Sunucunun Kapısı (Merkezi Arama İçin)		İsteğe bağlı. Bir yetkili sunucunun kullanılması gerekiyorsa, bu değer, yukarıda listelenen IP adresine karşılık gelen kapıdır. Yetkili sunucu kullanılmıyorsa, bu alanı boş bırakın.
Yetkili Sunucu İçin Kullanıcı Kimliği (Merkezi Arama İçin)		İsteğe bağlı. Bir yetkili sunucunun kullanılması gerekiyorsa ve yetkili sunucu bir kullanıcı kimliği ile parola girilmesini gerektiriyorsa, kullanıcı kimliğini buraya kaydedin. Yetkili sunucu ya da kullanıcı kimliği ve parola kullanılmıyorsa, bu alanı boş bırakın.

Çizelge 8. Uzaktan destek bilgileri (devamı var)

Alan	Değer	Not
Yetkili Sunucu İçin Parola (Merkezi Arama İçin)		İsteğe bağlı. Bir yetkili sunucunun kullanılması gerekiyorsa ve yetkili sunucu bir kullanıcı kimliği ile parola girilmesini gerektiriyorsa, parolayı buraya kaydedin. Yetkili sunucu ya da kullanıcı kimliği ve parola kullanılmıyorsa, bu alanı boş bırakın.

Çizelge 9. CIDR alt ağ maskesi bilgileri

Alt Ağ Maskesi	CIDR Eşdeğeri	Not
255.255.255.255	/32	Anasistem (tek adres)
255.255.255.254	/31	Kullanılamaz
255.255.255.252	/30	2 kullanılabilir
255.255.255.248	/29	6 kullanılabilir
255.255.255.240	/28	14 kullanılabilir
255.255.255.224	/27	30 kullanılabilir
255.255.255.192	/26	62 kullanılabilir
255.255.255.128	/25	126 kullanılabilir
255.255.255.0	/24	Sınıf C 254 kullanılabilir
255.255.254.0	/23	2 Sınıf Cs
255.255.252.0	/22	4 Sınıf Cs
255.255.248.0	/21	8 Sınıf Cs
255.255.240.0	/20	16 Sınıf Cs
255.255.224.0	/19	32 Sınıf Cs
255.255.192.0	/18	64 Sınıf Cs
255.255.128.0	/17	128 Sınıf Cs
255.255.0.0	/16	Sınıf B
255.254.0.0	/15	2 Sınıf Bs
255.252.0.0	/14	4 Sınıf Bs
255.248.0.0	/13	8 Sınıf Bs
255.240.0.0	/12	16 Sınıf Bs
255.224.0.0	/11	32 Sınıf Bs
255.192.0.0	/10	64 Sınıf Bs
255.128.0.0	/9	128 Sınıf Bs
255.0.0.0	/8	Sınıf A
254.0.0.0	/7	2 Sınıf As
254.0.0.0	/6	4 Sınıf As
252.0.0.0	/5	2 Sınıf As
248.0.0.0	/4	8 Sınıf As
224.0.0.0	/3	16 Sınıf As
192.0.0.0	/2	32 Sınıf As
128.0.0.0	/1	64 Sınıf As
0.0.0.0	/0	IP alanı

Çizelge 10. Kimlik doğrulama yöntemi bilgileri

Alan	Değer	Not
Kimlik Doğrulama Yöntemi	<input type="checkbox"/> Microsoft Active Directory (AD) <input type="checkbox"/> Hafif Dizin Erişimi İletişim Kuralı (LDAP) <input type="checkbox"/> Samba Primary Domain Controller (PDC) - NT4 <input type="checkbox"/> Hiçbiri (NFS NetGroup desteği için Ağ Bilgi Hizmetinin (NIS) yapılandırılmasını gerektirir)	Seçeneklerden birini işaretleyin. Hiçbiri seçeneğini işaretlerseniz, aşağıdaki NIS seçeneklerini belirlemeyin.
Seçenekler	<input type="checkbox"/> Kerberos, yalnızca LDAP kimlik doğrulama yöntemi ile uyumludur <input type="checkbox"/> Services For Unix (SFU) - yalnızca AD kimlik doğrulama yöntemi ile uyumludur <input type="checkbox"/> Ağ Bilgisi Hizmeti (NIS) - NFS NetGroup desteği Kullanıcı Kimliği Eşlemesi olmadan - yalnızca AD kimlik doğrulama yöntemi ya da PDC ile uyumludur. <input type="checkbox"/> Ağ Bilgisi Hizmeti (NIS) - NFS NetGroup desteği kimlik doğrulama yöntemi Kullanıcı Kimliği Eşlemesi ile - yalnızca AD kimlik doğrulama yöntemi ya da PDC ile uyumludur.	Bu isteğe bağlı yeteneklerin biri ya da birkaçı, yukarıda seçilen kimlik doğrulama yöntemi yeteneklerini genişletmek için kullanılabilir. Bu seçeneklerin hiçbirine gerek yoksa, bu satırı boş bırakın.

Çizelge 10 çizelgesinin **Kimlik Doğrulama Yöntemi** alanında Microsoft Active Directory seçeneğini işaretlediyseniz, bu çizelgeyi doldurmanız gerekir.

Çizelge 11. Active Directory Yapılandırma Bilgileri

Alan	Değer	Not
Active Directory Sunucusu Ip Adresi	_____ _____	Bu, müşterinin ağındaki uzak Active Directory sunucusunun sayısal IP adresidir.
Active Directory Kullanıcı Kimliği		Bu, uzak Active Directory sunucusuyla iletişim kurulurken sağlanması gereken Kullanıcı Kimliğidir. Bu Kullanıcı Kimliği ve aşağıdaki Parola, Active Directory sunucusunda kimlik doğrulama işleminde kullanılacaktır.
Active Directory Parolası		Bu, uzak Active Directory sunucusuyla iletişim kurulurken sağlanması gereken Paroladır.
SFU ETKİ ALANI ADI		Çizelge 10 çizelgesinin Seçenekler alanında Services For Unix (SFU) seçeneğini işaretlediyseniz, bu alanı doldurmanız gerekir. SFU'yu işaretlemediyseniz, bu alanı boş bırakın. Bu alan, Active Directory sunucusuna ilişkin Güvenilen Etki Alanı Adını belirlemek için kullanılır.

Çizelge 11. Active Directory Yapılandırma Bilgileri (devamı var)

Alan	Değer	Not
SFU ARALIĞI		<p>Çizelge 10 sayfa 46 çizelgesinin Seçenekler alanında Services For Unix (Sfu) seçeneğini işaretlediyseniz, bu alanı doldurmanız gerekir. SFU'yu işaretlemediyseniz, bu alanı boş bırakın.</p> <p>Bu alan, depolama sistemine ilişkin Kullanıcı Kimliği (UID) ve Grup Tanıtıcısı (GID) aralıklarının Alt ve Üst sınırlarını belirlemek için kullanılır. Alt-Üst biçimini kullanın (örneğin, 25-37).</p> <p>SFU Aralığı, SFU ile sisteme erişmesi gereken kullanıcılara/gruplara karşılık gelen Unix UID/GID sayılarını içermelidir.</p> <p>SFU kullanıcılarına atanan birincil grup, kendisine atanmış geçerli bir Unix GID'si bulunan var olan bir Active Directory grubu olmalıdır. SFU kullanıcıları aynı Unix Özniteliği birincil grubuna ve Windows birincil grubuna sahip olmalıdır.</p> <p>Bu tür kullanıcılara/gruplara atanan Unix UID'si/GID'si cdfsfsu komutunun -cp parametresiyle sağlanan kimlik aralığında yer almalıdır. UID/GID aralığı 10000000-11000000 ile kesişmemelidir; bu aralık, SONAS tarafından diğer UID/GID eşlemeleri için dahili olarak kullanılır.</p>
SFU ŞEMA KİPİ	<input type="checkbox"/> SFU <input type="checkbox"/> rfc2307	<p>Çizelge 10 sayfa 46 çizelgesinin Seçenekler alanında Services For Unix (Sfu) seçeneğini işaretlediyseniz, bu alanı doldurmanız gerekir. SFU'yu işaretlemediyseniz, bu alanı boş bırakın.</p> <p>Bu alan, Şema Kipini belirlemek için kullanılır. Şema Kipi, Active Directory etki alanı sunucusunun işletim sistemine bağlı olarak sfu ya da rfc2307 olabilir. Etki alanı sunucusunun işletim sistemi, Microsoft Windows 2008 ve SP2R2 paketlerini içeren Windows 2003 ise rfc2307 şema kipini; Windows 2000 ve SP1 paketini içeren Windows 2003 için sfu şema kipini kullanın.</p>

Çizelge 10 sayfa 46 çizelgesinin **Kimlik Doğrulama Yöntemi** alanında **LDAP** seçeneğini işaretlediyseniz, bu çizelgeyi doldurmanız gerekir.

Çizelge 12. LDAP YAPILANDIRMA BİLGİLERİ

Alan	Değer	Not
LDAP SUNUCUSU IP ADRESİ	<p>_____</p> <p>_____</p>	<p>Bu, müşterinin ağındaki uzak LDAP sunucusunun sayısal IP adresidir.</p>

Çizelge 12. LDAP YAPILANDIRMA BİLGİLERİ (devamı var)

Alan	Değer	Not
SSL YÖNTEMİ	<input type="checkbox"/> Kapalı <input type="checkbox"/> SSL (Güvenli Yuva Katmanı) <input type="checkbox"/> TLS (Taşıma Katmanı Güvenliği)	IBM SONAS ile müşterinin LDAP sunucusu arasındaki iletişim bağlantısı açık (şiflenmemiş) ya da güvenli (şiflenmiş) olabilir. Bağlantı güvenli olursa, SSL ya da TLS yöntemi kullanılır. Not: SSL ya da TLS kullanıldığında, bir güvenlik sertifikası dosyasının müşterinin LDAP sunucusundan IBM SONAS Yönetim Düğümü ögesine kopyalanması gerekir.
sonek		Bu, müşterinin LDAP sunucusundaki /etc/openldap/slapd.conf dosyasından alınan sonektir. Aşağıdaki not 1 örneğinde, sonek şudur: dc=sonasldap,dc=com.
rootdn		Bu, müşterinin LDAP sunucusundaki /etc/openldap/slapd.conf dosyasından alınan rootdn değeridir. Aşağıdaki not 1 örneğinde, rootdn şudur: cn=Manager,dc=sonasldap,dc=com.
rootpw		Bu, müşterinin LDAP sunucusundaki /etc/openldap/slapd.conf dosyasından alınan rootpw değeridir. Aşağıdaki not 1 örneğinde, rootdn secret. değeridir.
Sertifika Yolu		SSL yöntemi için Kapalı seçeneği belirlendiğinde, bu alanı boş bırakın. SSL yöntemi SSL ya da TLS olursa, Sertifika dosyasını kopyalayacağınız IBM SONAS Yönetim Düğümü konumunun yolunu kaydedin. Örnek olarak, Sertifika Dosyası cacert.pem ise ve bu dosyayı, /certificates adlı bir dizinde depolayacaksınız, yolu /certificates/cacert.pem şeklinde kaydedin.
Kerberos Sunucu Adı		Çizelge 10 sayfa 46 çizelgesinin Seçenekler alanında Kerberos seçeneğini işaretlediyseniz, bu alanı doldurmanız gerekir. Kerberos'u işaretlemediyseniz, bu alanı boş bırakın. Bu alan, LDAP ortamınızla kullanılan Kerberos sunucusunun adıdır.
Kerberos Bölgesi		Çizelge 10 sayfa 46 çizelgesinin Seçenekler alanında Kerberos seçeneğini işaretlediyseniz, bu alanı doldurmanız gerekir. Kerberos'u işaretlemediyseniz, bu alanı boş bırakın. Bu alan, LDAP ortamınızla kullanılan Kerberos sunucusunun Bölgesidir.
Kerberos Keytab Dosyası		Çizelge 10 sayfa 46 çizelgesinin Seçenekler alanında Kerberos seçeneğini işaretlediyseniz, bu alanı doldurmanız gerekir. Kerberos'u işaretlemediyseniz, bu alanı boş bırakın. Bu alan, Kerberos KeyTab dosyasının dosya adıdır.

Çizelge 13. NIS yapılandırma bilgileri

Alan	Değer	Not
NIS KİPİ	<p>[] Temel - NIS, Active Directory (AD), LDAP ya da Samba Primary Domain Controller (PDC) olmayan bir ortamda (NFS NetGroup desteği sağlamak için) kullanılır.</p> <p>[] Genişletilmiş - NIS, Kimlik Doğrulaması için Active Directory (AD) ya da Samba Primary Domain Controller (PDC) yönteminin kullanıldığı bir ortamda (NFS NetGroup desteği sağlamak ve/veya Unix Kimliklerini Windows Kimlikleri ile eşlemek için) kullanılır.</p>	<p>NIS genellikle aşağıdaki amaçlardan biri için kullanılır:</p> <ul style="list-style-type: none"> NIS, AD, LDAP ya da PDC olmayan bir ortamda NFS Netgroup desteğini sağlamak için kullanılır. NIS, AD ya da PDC olan bir ortamda NFS Netgroup desteğini sağlamak için kullanılır. NIS, NFS NetGroup desteği sağlamak ve Unix kullanıcı kimliklerini (sayısal) Windows kullanıcı kimlikleriyle (metin dizeleri) eşleyerek Unix sunucularının, kullanıcıların kimliklerini Microsoft Active Directory ya da PDC kullanarak doğrulayan Ağ Bağlantılı Depolama aygıtlarına erişmelerini mümkün kılmak için kullanılabilir. <p>Çizelge 10 sayfa 46 çizelgesinin Kimlik Doğrulama Yöntemi alanında Hiçbiri seçeneğini işaretlediyseniz, Temel seçeneğini belirleyin.</p> <p>Çizelge 10 sayfa 46 çizelgesinin Seçenekler alanında NIS öğelerinden herhangi birini işaretlediyseniz, Genişletilmiş seçeneğini belirleyin.</p>
Etki Alanı Eşlemesi		<p>NIS Kipi Temel ise, bu alanı boş bırakın.</p> <p>NIS Kipi Genişletilmiş ise, bu alanın doldurulması isteğe bağlıdır.</p> <p>Bu alan, AD etki alanları ve farklı NIS etki alanları arasındaki eşlemeyi belirtmek için kullanılabilir.</p> <p>Bir etki alanı eşlemesini belirtirken, AD etki alanı ile NIS etki alanları arasında iki nokta kullanın. Örnek: ad_etki_alanı:nis_etki_alanı1</p> <p>Birden fazla NIS etki alanı belirtilirse, virgülle ayrılmış bir liste kullanın. Örnek: ad_etki_alanı:nis_etki_alanı1,nis_etki_alanı2</p> <p>Birden fazla AD etki alanı belirtmek için noktalı virgül kullanın. Örnek: ad_etki_alanı1:nis_etki_alanı1, nis_etki_alanı2;ad_etki_alanı2: nis_etki_alanı3,nis_etki_alanı4</p>
Sunucu Eşlemesi		<p>Bu alan, NIS sunucuları ve NIS etki alanları arasındaki eşlemeyi belirtmek için kullanılmalıdır.</p> <p>Bir sunucu eşlemesini belirtirken, NIS sunucusu ile NIS etki alanları arasında iki nokta kullanın. Örnek: nis_sunucusu:nis_etki_alanı1</p> <p>Birden fazla NIS etki alanı belirtilirse, virgülle ayrılmış bir liste kullanın. Örnek: nis_sunucusu:nis_etki_alanı1,nis_etki_alanı2</p> <p>Birden fazla NIS sunucusu belirtmek için noktalı virgül kullanın. Örnek: nis_sunucusu1:nis_etki_alanı1, nis_etki_alanı2;nis_sunucusu2: nis_etki_alanı3,nis_etki_alanı4</p>

Çizelge 13. NIS yapılandırma bilgileri (devamı var)

Alan	Değer	Not
Kullanıcı Eşlemesi		<p>NIS Kipi Temel ise, bu alanı boş bırakın.</p> <p>Bu isteğe bağlı alan, NIS sunucusunun bilmediği bir kullanıcının işlenmesini belirtmek için kullanılabilir. Her bir AD ya da PDC etki alanı için yalnızca bir kural belirtilebilir.</p> <p>İşleme, aşağıdaki anahtar sözcüklerin biri kullanılarak belirtilir:</p> <ul style="list-style-type: none"> • DENY_ACCESS - NIS'de eşlenmiş girişleri yoksa, belirtilen etki alanından olan tüm kullanıcıların erişimini reddeder. Örnek: ad_etki_alanı1:DENY_ACCESS • AUTO - NIS'de girişi olmayan belirli etki alanından kullanıcı için yeni bir kimlik oluşturulur. Bu kimlik, önceden belirtilen kimlik aralığından ve otomatik artımlı bir şekilde oluşturulur. Yönetici, var olan NIS kimliklerinin sağlanan bu kimlik aralığına denk düşmemesini sağlamalıdır. Bu eşleme, SONAS ürününde tutulur ve NIS, bu kimlik eşlemesini bilmez. Kimlik aralığı, Kimlik Eşlemesi Kullanıcı Aralığı ve Kimlik Eşlemesi Grup Aralığı seçenekleri kullanılarak belirtilebilir. Örnek: ad_etki_alanı1:AUTO • DEFAULT - NIS sunucusunda eşlenmiş girişleri olmayan belirtilen etki alanından herhangi bir kullanıcı, belirtilen bir kullanıcıyla (genellikle bir konuk kullanıcıyla) eşlenir. Örnek: ad_etki_alanı1:DEFAULT:ad_etki_alanı\konuk <p>Birden çok AD ya da PDC etki alanına ilişkin kuralları belirtmek için, kuralları noktalı virgülle birbirinden ayırın. Örnek: ad_etki_alanı1:DENY_ACCESS; ad_etki_alanı2:AUTO; ad_etki_alanı3:DEFAULT:ad_etki_alanı3\konuk</p>
NIS ETKİ ALANI		<p>Bu alan, kayıt defterinde saklanan NIS Etki Alanını belirtmek için kullanılmalıdır.</p>
Kimlik Eşlemesi Kullan	<p>[] Kimlik Eşlemesi Kullan - NIS, Kimlik Doğrulama için Active Directory (AD) ya da Samba Primary Domain Controller (PDC) yönteminin kullanıldığı bir ortamda Unix Kimlikleri ile Windows Kimliklerini eşlemek için kullanılır.</p>	<p>NIS Kipi Temel ise, bu alanı boş bırakın.</p> <p>Çizelge 10 sayfa 46 çizelgesinin Seçenekler alanında Kullanıcı Kimliği Eşlemesi olmadan NIS - NFS NetGroup desteğini işaretlediyseniz, bu alanı boş bırakın.</p> <p>Çizelge 10 sayfa 46 çizelgesinin Seçenekler alanında Kullanıcı Kimliği Eşlemesi ile NIS - NFS NetGroup desteğini işaretlediyseniz, Kimlik Eşlemesi Kullan alanı işaretlenmelidir.</p>

Çizelge 13. NIS yapılandırma bilgileri (devamı var)

Alan	Değer	Not
KİMLİK EŞLEMESİ KULLANICI ARALIĞI		<p>Kimlik Eşlemesi Kullan alanı boşsa, bu alanı boş bırakın.</p> <p>Kimlik Eşlemesi Kullan alanı işaretliyse VE en az bir Kullanıcı Eşleme kuralı AUTO değerine ayarlanmışsa, bir Kullanıcı Aralığı ve/veya Grup Aralığı belirtmelisiniz. Örnek: 10000-20000. Not: Kullanıcı Aralığı değerleri en az 1024 olmalıdır.</p>
KİMLİK EŞLEMESİ GRUP ARALIĞI		<p>Kimlik Eşlemesi Kullan alanı boşsa, bu alanı boş bırakın.</p> <p>Kimlik Eşlemesi Kullan alanı işaretliyse VE en az bir Kullanıcı Eşleme kuralı AUTO değerine ayarlanmışsa, bir Kullanıcı Aralığı ve/veya Grup Aralığı belirtmelisiniz. Örnek: 30000-40000. Not: Grup Aralığı değerleri en az 1024 olmalıdır.</p>

- Dosya modülü yönetim IP adresine Ethernet bağlantısı olan kişisel bir bilgisayara gidin (bkz. Çizelge 5 sayfa 39) ve ilgili adreste desteklenen bir tarayıcıyı işaretleyin. Https önekini kullanın (örneğin, <https://9.11.136.208>). Desteklenen bir tarayıcı kullanmanız gerekir. www.ibm.com/storage/support/storwize/v7000 adresindeki Destek Ana Sayfası Web sitesine giderek ve aşağıdakileri gerçekleştirerek desteklenen bir tarayıcı kullandığınızı doğrulayabilirsiniz:
 - Search support (Arama desteği) giriş alanına, **browser** (tarayıcı) yazın. **IBM Storwize V7000 Supported Hardware List, Device Driver, Firmware and Recommended Software Levels** için bir arama sonucu gösterilir. Arama girdisini tıklatın.
 - Other Hardware and Software** (Diğer Donanım ve Yazılım) bölümünde aşağı doğru kaydırma yapın.
 - Management GUI** (Yönetim GUI'si) seçeneğini bulun ve işaretleyin.
- Yönetici kimliği **admin** ve yönetici parolası **admin** ile oturum açın.
- Dosya modülleriniz için yazılımı yapılandırmak üzere Easy Setup sihirbazı adımlarını izleyin.

Easy Setup Sihirbazı:

Not: Her pencere için gerekli bilgileri doldurun ve **Next** (İleri) seçeneğini belirleyin, görev sonuçları gösterildiğinde yeşil bir onay işareti olduğunu doğrulayın ve **Close** (Kapat) seçeneğini belirleyin. Bir hata varsa, **Details** (Ayrıntılar) açılan okunu seçin ve sorunu belirleyin.

- Lisans sözleşmesini kabul edin.
- System name** (Sistem adı) seçeneğini içeren pencere bilgilerini girin. Bkz. Çizelge 7 sayfa 42. **Next** (İleri) seçeneğini belirleyin.
- System License** (Sistem Lisansı) penceresinde, bu özelliği kullanmıyorsanız değerleri **0** olarak bırakın. Dış sanallaştırmaya ilişkin daha fazla bilgi için www.ibm.com/storage/support/storwize/v7000 adresine gidin. **Search support** (Arama desteği) kutusuna **external virtualization** (dış sanallaştırma) girin.
- Destek bildirimlerini şimdi ayarlamak istiyorsanız, **Configure Support Notifications Now** (Destek Bildirimlerini Şimdi Yapılandır) seçeneğini belirleyin, ayarlamak istemiyorsanız **Next** (İleri) seçeneğini belirleyin.

- a. **Configure Support Notifications Now** (Destek Bildirimlerini Şimdi Yapılandır) seçeneğini belirlerseniz, **Email server IP address** (E-posta sunucusu IP adresi) gibi tüm bilgileri doldurun ve sonraki pencereye geçin.
 - b. **Configure Support Notifications** (Destek Bildirimlerini Yapılandır) penceresinde bir yetkili sunucuyu etkinleştirmek isteyip istemediğinizi seçin ve **Finish** (Son) seçeneğini belirleyin.
5. **Domain Name Service (DNS)** için birden çok girdi gerekiyorsa, bir adres girin ve daha fazla eklemek için **+** (artı) tuşuna basın.
 6. Çizelgelerde anahattı verilen kimlik doğrulama stratejisi ile çalışmak için Çizelge 10 sayfa 46 çizelgesini kullanın.
 7. Donanım görüntüsünü inceleyin ve yapılandırmanızı yansıttığını doğrulayın.

Not: Çerçevedeki sunucu yerleştirmenize bağlı olarak, raf konumları eşleşmeyebilir.

8. Bu arada depolamanın yapılandırıldığından emin olun. Yapılandırılmadıysa, sistemi kullanmadan önce depolamayı yapılandırmak için GUI'yi kullanmanız gerekir.
9. Bir ya da daha fazla genel ağ adresi eklemek için **New Network** (Yeni Ağ) düğmesini seçin. Genel ağ bilgilerini ayarlamaya ilişkin bilgiler için bkz. Çizelge 7 sayfa 42.

Not: Easy Setup sihirbazını tamamladığınızda ve araçtan çıktığınızda Dosya modülleri yeniden yüklenir.

TDB için düzenli aralıklarla yedekleme zamanlayın:

Trivial DataBase (TDB), sistemi yönetmek için kullanılan çeşitli tipteki bilgileri saklamak için kullanılır. TDB için düzenli aralıklarla bir yedekleme ayarlamanız önerilir; böylece, TDB kaybolursa ya da bozulursa, çalışanları desteklemek için yedeklemeler kullanılır.

1. Dosya modülü yönetim IP adresi için ssh (bkz. Çizelge 7 sayfa 42). Kullanıcı kimliği **admin** ve parola **admin** ile oturum açın.
2. **mktask BackupTDB --minute 0 --hour 2 --dayOfWeek "*" yazın**
Yukarıda gösterilen komut, her gün 2:00'da (öö) Trivial DataBase ürününün yedeklenmesini zamanlar. Yedeklemeyi farklı bir saatte zamanlamak istiyorsanız, saat parametresini izleyerek sayıyı değiştirin. Komuttaki **2**, 0 (gece yarısı) - 23 (11 ös) aralığında olabilir.
3. **Enter** tuşuna basın.
4. ssh oturumundan çıkın.

Storwize V7000 Unified sistem durumunun denetlenmesi

Sistem durumunu denetlemek için bu yordamları izleyin.

1. Önceki adımda yapılmadıysa, yönetim GUI'sinde oturum açın.
2. GUI'nin sağ alt köşesindeki **Health Status** (Sağlıklı İşletim Durumu) seçeneğini işaretleyin.
3. Not edilmiş uyarı ya da hata varsa, sayfanın sol tarafındaki **Monitoring** (İzleme) simgesinin üzerine gelin ve **Events** (Olaylar) seçeneğini belirleyin. Hataların bir listesi gönderilir.
4. Daha fazla çözümleme ve yapılacak düzeltici işlemlerin ayrıntıları için hatayı tıklayın.

Storwize V7000 Unified yazılımının büyütülmesi

En güncel Storwize V7000 Unified yazılımını kurmak için yönetim GUI'sini kullanın.

Yönetim GUI'sinde **Settings** (Ayarlar) ve ardından **General** (Genel) seçeneğini belirleyin. **General** (Genel) menüsünde **Upgrade Software** (Yazılımı Büyüt) seçeneğini belirleyin. Bu sayfa, büyütme işlemleri aramanıza, almanıza ve kurmanıza yardımcı olur.

İlk yapılandırma ile ilgili sorunlar

Bu konu, yapılandırma sorunlarını çözmenize yardımcı olur.

USB anahtarı eksik ya da arızalıysa:

- IBM Support Center ile iletişim kurun.
- Şu adresten en son InitTool.exe dosyasını kurun (ya da araç başlatılmıyorsa yeniden kurun): http://www-933.ibm.com/support/fixcentral/swg/selectFixes?parent=ibm/Storage_Disk&product=ibm/Storage_Disk/IBM+Storwize+V7000+%282076%29&release=All&platform=All&function=all

USB anahtarını yüklemeye başlamadan önce, FAT32 biçimli bir dosya sisteminin bulunduğunu doğrulayın. USB anahtarını dizüstü bilgisayara takın. Başlat (bilgisayarım) bölümüne gidin, USB sürücüsünü sağ tıklayın. Dosya sisteminin yanındaki genel sekme FAT32 olmalıdır.

- USB anahtarı FAT32 olarak biçimlendirilmemişse, biçimlendirin. Biçimlendirmek için, sağ tıklayın, dosya sistemi altından biçimlendir seçeneğini belirleyin. FAT32 seçeneğini belirleyin ve Başlat'ı tıklayın. İstenen şekilde devam edin.

InitTool.exe USB anahtarına yüklenmedi ya da başlatılmıyor:

- Şu adresten en son InitTool.exe dosyasını kurun (ya da araç başlatılmıyorsa yeniden kurun): http://www-933.ibm.com/support/fixcentral/swg/selectFixes?parent=ibm/Storage_Disk&product=ibm/Storage_Disk/IBM+Storwize+V7000+%282076%29&release=All&platform=All&function=all

Düğüm bölmesi üzerindeki sarı ışığın kuruluş sırasında yanıp sönmeye başlamaması:

Işığın yanıp sönmeyi durdurması için en az 15 dakika verin. Yanıp sönmeye 15 dakikadan fazla devam ederse, USB anahtarını çıkarın ve dizüstü bilgisayarımıza takın. `satask_results.html` dosyasına gidin ve hataları tarayıp hizmet işlemi önerisini izleyin. Bu işlemi gerçekleştirin ve kuruluşu yineleyin.

satask_results.html dosyasına bir hata gönderilmiş:

Önerilen işlemi gerçekleştirin, düğümü yeniden yükleyin ve yordamı yeniden başlatın.

Dosya modülü kodu (DVD) yüklenmiyor:

- DVD'deki bozuklukları denetleyin ve sorunlu DVD'yi temizleyin.
- Sunucuyu yeniden yükleyin ve yeniden deneyin.
- Varsa, başka bir DVD'yi deneyin.

USB anahtarının takıldığı dosya modülünün üzerindeki mavi ışık yanıp sönmeye devam ediyor (yönergelerde belirtildiği şekilde kesintisiz yanmaya geçmiyor):

- En az 5 dakika bekleyin, USB anahtarını çıkarın, dizüstü bilgisayarınıza takın. InitTool kuruluş bilgilerinin doğru olduğunu doğrulayın, `SONAS_results.txt` dosyasına gidin ve dosyayı açın. Hataları ve düzeltici işlemleri denetleyin. DVD'deki *IBM Storwize V7000 Troubleshooting, Recovery, and Maintenance Guide* adlı PDF'ye bakın.
- Listelenen hata yoksa, sunucuyu yeniden yükleyin (sunucunun başlatılmasına izin verin), USB anahtarını yeniden takın ve yeniden deneyin.

Diğer dosya modülündeki mavi ışık (USB anahtarı olmadan) yanıp sönmeye devam ediyor (yönergelerde listelendiği şekilde kesintisiz yanma ya da kapalı durumuna geçmiyor):

Birincil Dosya modülünün yanıp sönmeye başlamasını bekleyin, USB anahtarını çıkarın, bunu dizüstü bilgisayarınıza takın, InifTool kuruluş bilgilerinin doğru olduğunu onaylayın, SONAS results.txt dosyasına gidip dosyayı açın. Hataları ve düzeltici işlemleri denetleyin (DVD'deki *IBM Storwize V7000 Troubleshooting, Recovery, and Maintenance Guide* adlı PDF'ye bakın. Listelenen hata yoksa, her iki Dosya modüllerini yeniden yükleyin, Dosya modüllerinin tamamen yeniden başlatılmasına izin verin, USB anahtarını ilk başta belirtildiği şekilde yeniden takın ve yeniden deneyin.

IBM Tivoli Assist On-Site (AOS) olanağının etkinleştirilmesi

IBM Tivoli Assist On-Site (AOS), öncelikle yardım masalarının ve destek mühendislerinin dış bağımlılıklara ihtiyaç duymadan sorunları düzeltilmesini amaçlayan hafif bir uzaktan destek programıdır. Assist On-Site, IBM Tivoli Remote Control teknolojisine dayanır.

Assist On-Site, özellikle IBM ve IBM müşterilerinin işlevsellik, güvenlik ve gizlilik gereksinimlerini karşılamak için geliştirilmiştir. Destek mühendisleri ve müşterileri bunu farklı platformlarda çalıştırabilirler. Şu anda, 32 bit Windows ortamı ve genel Linux uyumlu işletim sistemleri için yerel sürümü bulunmaktadır. Assist On-Site, IBM AES MARS şifrelemesini, NTLM kimlik doğrulamasını ve IBM destek mühendisleri için IBM iç ağ kimlik doğrulamasını kullanır. Assist On-Site, ayrıca z/OS® ve Power i işletim sistemlerini çalıştıran bilgisayarlar için hafif Rational® Host Access Transformation Services öykünme programı oturumlarını da destekler.

Assist On-Site, Launch In Context (Bağlamdan Başlat) özelliği sağlar; böylece destek mühendisleri Assist On-Site olanağını üçüncü şahıs destek aracı oturumundan başlatabilir. Assist On-Site, donanım aygıtlarındaki ve IBM yazılımındaki hataları ayıklamak amacıyla IBM tanılama araçlarının Assist On-Site bağlantısı üzerinden çalışmasını yalnızca kısıtlı bir kullanım için destekler.

AOS işlevi varsayılan olarak devre dışı bırakılmıştır. Bu işlevi etkinleştirmek için aşağıdakileri gerçekleştirin:

1. Storwize V7000 Unified GUI'sinde, **Setting** (Ayar) altında, **Support** (Destek) seçeneğini belirleyin.
2. **AOS** sekmesini tıklatın.
3. Alt kısımdaki **Edit** (Düzenle) düğmesini tıklatın.
4. **Enable Assist on Site (AOS)** (Assist on Site (AOS) olanağını etkinleştir) düğmesini tıklatın.
5. **Lights On** (Işıklar Açık) ya da **Lights Out** (Işıklar kapalı) seçeneğini belirleyin. **Lights On** bağlantısı, uçbirimdeki bir kişinin gelen AOS bağlantısını kabul etmesini gerektirir. **Lights Out** seçeneği, bu işlemin sistem tarafından otomatik olarak kabul edilmesini sağlar.
6. AOS için gerekiyorsa, yetkili sunucu ayarlarını girin.
7. Bu yordamı tamamlamak için **OK** (Tamam) düğmesini tıklatın.

Ek. Erişilebilirlik

Erişilebilirlik özellikleri, hareket etme ya da görme yetisinin kısıtlı olması gibi bir fiziksel engeli bulunan kullanıcıların yazılım ürünlerini başarıyla kullanmalarına yardımcı olur.

Özellikler

Bu listede, management GUI içinde sağlanan başlıca erişilebilirlik özellikleri bulunur:

- Ekran okuma yazılımını ve sayısal konuşma birleştiricisini kullanarak ekranda görüntüleneni işitebilirsiniz. Şu ekran okuyucu sınanmıştır: JAWS 11.
- Birçok GUI özelliğine klavye kullanılarak erişilebilir. Erişilebilir olmayan özellikler için, eşdeğer işlev komut satırı arabirimi (CLI) aracılığıyla kullanılabilir olur.

Klavye kullanarak gezinme

Fareyle de gerçekleştirilebilecek işlemleri ve başlatılabilecek birçok menü işlemi, tuşları ya da tuş birleşimlerini kullanarak yapabilirsiniz. Klavyenizde aşağıdaki tuş birleşimlerini kullanarak management GUI ürününde ve yardım sisteminde gezinebilirsiniz.

- Farklı GUI bölmeleri arasında gezinmek için, GUI oturum açma panosunda Alt grafik kipi seçeneğini belirleyin. Web adreslerini el ile yazmadan tüm panolara gitmek için bu seçeneği kullanın.
- Sonraki çerçeveye gitmek için Ctrl+Sekme tuşlarına basın.
- Önceki çerçeveye gitmek için Üst Karakter+Ctrl+Sekme tuşlarına basın.
- Panodaki sonraki bağlantıya, düğmeye ya da konuya gitmek için bir çerçevenin (sayfa) içindeyken Sekme tuşuna basın.
- Panodaki önceki bağlantıya, düğmeye ya da konuya hareket etmek için Üst Karakter+Sekme tuşlarına basın.
- GUI nesnelere için Enter tuşuna basın.
- Geçerli sayfayı ya da etkin çerçeveyi yazdırmak için Ctrl+P tuşlarına basın.
- Ağaç düğümünü genişletmek için Sağ Ok tuşuna basın. Ağaç düğümünü daraltmak için Sol Ok tuşuna basın.
- En yukarı kaydırmak için Home tuşuna basın; en aşağı kaydırmak için End tuşuna basın.
- Geri gitmek için Alt+Sol Ok tuşuna basın.
- İleri gitmek için Alt+Sag Ok tuşuna basın.
- İşlemler menüleri için:
 - Kılavuz üstbilgisine gitmek için Sekme tuşuna basın.
 - Açılan alana erişmek için Sol ve Sağ Ok tuşlarına basın.
 - Açılan menüyü açmak için Enter tuşuna basın.
 - Menü öğelerini seçmek için Yukarı veya Aşağı Ok tuşuna basın.
 - İşlemi başlatmak için Enter tuşuna basın.
- Süzgeç bölmeleri için:
 - Süzgeç bölmelerine gitmek için Sekme tuşuna basın.
 - Seçimi kaldırmak üzere süzgeç ya da gezinmeyi değiştirmek için Yukarı ya da Aşağı Ok tuşuna basın.
 - Süzgeç bölmesindeki büyüteç simgesine gitmek için Sekme tuşuna basın ve Enter tuşuna basın.
 - Süzgeç metnini yazın.

- Kırmızı X simgesine gitmek için Sekme tuşuna basın ve süzgeci sıfırlamak için Enter tuşuna basın.
- Bilgi alanları için:
 - Bilgi alanlarına gitmek için Sekme tuşuna basın.
 - Düzenlemek üzere kullanılabilir alanlara gitmek için Sekme tuşuna basın.
 - Değişirme komutunu yayınlamak için düzenlemenizi girin ve Enter tuşuna basın.

Yayınlara erişilmesi

IBM Storwize V7000 Unified bilgilerinin HTML sürümünü aşağıdaki Web sitesinde bulabilirsiniz:

publib.boulder.ibm.com/infocenter/storwize/unified_ic/index.jsp

Ekran okuma yazılımını kullanarak bu bilgilere erişebilir ve sayısal konuşma birleştiricisini kullanarak ekranda görüntülenenleri iştebilirsiniz. Bilgiler, aşağıdaki ekran okuyucu kullanılarak sınırdı: JAWS Sürüm 10 ya da sonraki sürümü.

Özel Notlar

Bu yayındaki bilgiler, ABD'de kullanıma sunulan ürün ve hizmetlere ilişkindir.

IBM, burada anılan ürünleri, hizmetleri ve aksamı diğer ülkelerde satışa sunmamış olabilir. Ülkenizde hangi ürün ve hizmetlerin sağlandığını öğrenmek için yerel IBM temsilcinize başvurun. IBM ürünlerine, programlarına ya da hizmetlerine yapılan başvurular yalnızca o ürünün, programın ya da hizmetin kullanılabilirliğini göstermez. IBM'in fikri mülkiyet hakları göz önünde bulundurularak, aynı işlevi gören farklı ürün, program ya da hizmetler de kullanılabilir. Ancak, IBM dışı kaynaklardan sağlanan ürün, program ve hizmetlerle gerçekleştirilen işlemlerin değerlendirilmesi ve doğrulanması kullanıcının sorumluluğundadır.

IBM'in, bu elkitabındaki konularla ilgili patentleri ya da patent başvuruları olabilir. Bu yayının size sunulmuş olması, patentleri izinsiz kullanma hakkının da verildiğini göstermez. Lisans sorularınız için aşağıdaki adrese yazılı olarak başvurabilirsiniz:

*IBM Director of Licensing
IBM Corporation
North Castle Drive
Armonk, NY 10504-1785
ABD*

Çift bayt karakter takımı (DBCS) bilgilerine ilişkin lisans sorguları için, ülkenizdeki IBM Fikri Mülkiyet Departmanı ile bağlantıya geçin ya da sorgularınızı yazılı olarak aşağıdaki adrese gönderin:

*Fikri Mülkiyet Lisanslama
Yasal ve Fikri Mülkiyet Yasası
IBM Japan, Ltd.
1623-14, Shimotsuruma, Yamato-shi
Kanagawa 242-8502 Japonya*

İzleyen paragraf, bu tür kayıt ve koşulların, yasalarıyla bağdaşmadığı ülkeler ya da bölgeler için geçerli değildir: INTERNATIONAL BUSINESS MACHINES CORPORATION, BU YAYINI, HAK İHLALİ YAPILMAYACAĞINA DAİR ZİMNİ GARANTİLER İLE TİCARİLİK VEYA BELİRLİ BİR AMACA UYGUNLUK İÇİN ZİMNİ GARANTİLER DE DAHİL, ANCAK BUNLARLA SINIRLI OLMAKSIZIN AÇIK YA DA ZİMNİ HİÇBİR GARANTİ VERMEKSİZİN "OLDUĞU GİBİ" ESASIYLA SAĞLAMAKTADIR. Bazı hukuk düzenleri belirli işlemlerde açık ya da zımnî garantilerin reddine izin vermezler; bu nedenle, bu açıklama sizin için geçerli olmayabilir.

Bu yayında teknik yanlışlıklar ya da yazım hataları olabilir. Buradaki bilgiler düzenli aralıklarla güncellenir ve yayının yeni basımlarına eklenir. IBM, bu belgede sözü edilen ürün ve/veya programlarda duyuruda bulunmaksızın geliştirme ve/veya değişiklik yapabilir.

Bu yayında IBM dışı web sitelerine yapılan göndermeler yalnızca bilgilendirme amacıyla yapılmıştır ve hiçbir şekilde ilgili web sitelerinin onaylandığı anlamına gelmez. İlgili web sitelerindeki bilgiler, bu IBM ürününe ilişkin bilgilerin bir bölümü değildir ve bu web sitelerinin kullanımını sonrasında ortaya çıkacak sonuçlar kullanıcının sorumluluğundadır.

IBM, sağladığımız bilgilerden uygun bulduklarını, size herhangi bir sorumluluk yüklemeyen kullanabilir ya da dağıtabilir.

(i) Bağımsız olarak oluşturulmuş programlar ve diğer programlar (bu dahil) ve (ii) değiş tokuş edilen bilgilerin karşılıklı kullanımını sağlamak amacıyla bu programla ilgili bilgilere sahip olmak isteyen bu programın lisans sahipleri aşağıda belirtilen adresten IBM ile iletişim kurmalıdır:

*IBM Corporation
Almaden Research
650 Harry Road
Bldg 80, D3-304, Department 277
San Jose, CA 95120-6099
ABD*

Bu tür bilgiler, uygun kayıtlara ve koşullara bağlı olmakla birlikte, bazı durumlarda bir ücret karşılığında sağlanabilir.

Bu belgede açıklanan lisanslı program ve bu programla ilgili olarak kullanılacak tüm lisanslı malzemeler, IBM Müşteri Sözleşmesi, IBM Uluslararası Program Lisansı Sözleşmesi ya da aramızda yapılacak eşdeğer herhangi bir sözleşmenin şartlarına bağlı olarak IBM tarafından sağlanır.

Burada bulunan performans verileri, denetimli ortamlarda belirlenmiştir. Bu nedenle, diğer işletim ortamlarında elde edilen sonuçlar değişiklik gösterebilir. Bazı ölçümler, geliştirme düzeyindeki sistemlerde yapılmış olabilir ve bu ölçümlerin, kullanımınıza sunulan sistemlerde aynı olacağı konusunda herhangi bir garanti verilemez. Bununla birlikte, bazı ölçümler de verilere dayalı tahmin yoluyla hesaplanmıştır. Gerçek sonuçlar değişiklik gösterebilir. Bu belgeyi okuyan kullanıcıların, kendi ortamlarına ilişkin uygulanabilir verileri doğrulamaları gerekir.

IBM dışı ürünlere ilişkin bilgiler, bu ürünlerin sağlayıcılarından, yayınlanan duyurularından ya da piyasaya sunulmuş diğer kaynaklardan alınmıştır. IBM, bu ürünleri sınamadığından, IBM dışı ürünlerin performansı, uyumluluğu ve diğer özellikleri konusunda kaynak gösterilemez. IBM dışı ürünlerin özelliklerine ilişkin bilgi için, söz konusu ürünlerin sağlayıcılarına başvurabilirsiniz.

IBM'in gelecekteki yönelim ve kararlarına ilişkin tüm bildirimler değişebilir ya da herhangi bir duyuruda bulunulmadan bunlardan vazgeçilebilir; bu yönelim ve kararlar yalnızca amaç ve hedefleri gösterir.

Bu bilgiler yalnızca planlama amaçlıdır. Burada belirtilen bilgiler, tanımlanan ürünler kullanılabilir olmadan önce değiştirilebilir.

Bu belge, günlük iş ortamında kullanılan veri ve raporlara ilişkin örnekler içerebilir. Örneklerin olabildiğince açıklayıcı olması amacıyla kişi, şirket, marka ve ürün adları belirtilmiş olabilir. Bu adların tümü gerçek dışıdır ve gerçek iş ortamında kullanılan ad ve adreslerle olabilecek herhangi bir benzerlik tümüyle rastlantıdır.

LİSANS TELİF HAKKI:

Bu bilgiler, çeşitli işletim platformlarındaki programlama tekniklerini gösteren, kaynak dildeki bazı örnek uygulama programlarını içerir. Bu örnek programları IBM'e herhangi bir ödeme yapmadan, örnek programlar yazılırken hedeflenen işletim platformuna ilişkin uygulama programlama arabirimine uygun uygulama programlarını geliştirmek, kullanmak, pazarlamak ya da dağıtmak amaçlarıyla kopyalayabilir, değiştirebilir ve dağıtabilirsiniz. Bu örnekler, tüm koşullar altında ayrıntılı bir şekilde sınanmamıştır. Dolayısıyla, IBM, bu programların güvenilirliğini, hizmet verilebilirliğini ya da çalışmasını garanti ya da iddia

etmez. Örnek programlar, herhangi türde bir garanti verilmeden, "OLDUĞU GİBİ" esasıyla sağlanmaktadır. IBM, örnek programları kullanmanızdan kaynaklanan hasarlardan sorumlu olmayacaktır.

Bu bilgileri elektronik kopyada görüntülüyorsanız, fotoğraflar ve renkli resimler görünmeyebilir.

Ticari Markalar

IBM, IBM logosu ve ibm.com, International Business Machines Corporation'ın tüm dünyada birçok yargı bölgesindeki ticari markaları ya da tescilli ticari markalarıdır. Diğer ürün ve hizmet adları IBM ya da diğer şirketlerin ticari markaları olabilir. IBM ticari markalarının güncel bir listesi www.ibm.com/legal/copytrade.shtml adresindeki Copyright and trademark information (Telif hakkı ve ticari marka bilgileri) bölümünde bulunur.

Adobe ve Adobe logosu, Adobe Systems Incorporated'ın ABD'de ve/veya diğer ülkelerde tescilli ticari markaları ya da ticari markalarıdır.

Intel, Intel logosu, Intel Xeon ve Pentium, Intel Corporation'ın ya da yan kuruluşlarının ABD'de ve/veya diğer ülkelerdeki ticari markaları ya da tescilli ticari markalarıdır.

Linux, Linus Torvalds'ın ABD ve/veya diğer ülkelerdeki tescilli ticari markasıdır.

Microsoft, Windows, Windows NT ve Windows logosu, Microsoft Corporation'ın ABD ve/veya diğer ülkelerdeki ticari markalarıdır.

UNIX, The Open Group'un ABD ve diğer ülkelerdeki tescilli ticari markasıdır.

Java ve Java tabanlı tüm ticari markalar ve logolar, Oracle ve/veya yan kuruluşlarının ticari markaları ya da tescilli ticari markalarıdır.

Diğer ürün ve hizmet adları, IBM'in veya diğer şirketlerin ticari markaları olabilir.

Elektronik yayılım bildirimleri

Bu ürün için aşağıdaki elektronik yayılım bildirimleri geçerlidir. Bu ürünle kullanılması amaçlanan diğer ürünlere ilişkin bildirimler, söz konusu ürünlerle gönderilen belgelerde yer almaktadır.

Federal İletişim Komisyonu (FCC) bildirimini

Bu, Federal İletişim Komisyonu (FCC) bildirimini açıklar.

Bu donatı sınanmış ve FCC kurallarının 15. bölümünde belirtilen Sınıf A sayısal aygıt sınırlamalarına uygun bulunmuştur. Bu sınırlamalar donatı ticari bir ortamda çalıştırıldığında diğer aygıtlarla etkileşiminden doğabilecek zarara karşı koruma sağlama amacıyla tasarlanmıştır. Bu donatı, radyo frekansı enerjisi üretir, kullanır ve yayabilir; yönerge elkitabına uygun biçimde kurulup kullanılmazsa, radyo dalgalarında parazite yol açabilir. Bu donatının ev ortamında çalıştırılması, kullanıcının düzeltme ücretini kendisinin ödemek zorunda kalacağı bir zarar parazite yol açacaktır.

FCC yayma sınırlamalarına uymak için doğru biçimde topraklanmış korumalı kablolar ve bağlaçlar kullanılmalıdır. IBM, önerilen kablo ve bağlaçların kullanılmamasından ya da donatıda yapılan onaylanmayan değişikliklerden kaynaklanan radyo ve televizyon parazitleri için sorumluluk kabul etmez. İzinsiz yapılan değişiklikler, kullanıcının ürünü kullanma yetkisini geçersiz kılabilir.

Bu aygıt FCC kurallarının 15. bölümüne uygundur. İşletimi şu iki koşula bağlıdır: (1) aygıt zararlı etkileşime neden olmamalıdır; (2) aygıt, istenmeyen çalışma koşullarına neden olan etkileşimler de içinde olmak üzere her türlü etkileşimi kabul eder.

Industry Canada uyum bildirimi

Bu Sınıf A sayısal aygıtı, ICES-003 standardına uygundur.

Cet appareil numérique de la classe A est conform à la norme NMB-003 du Canada.

Avis de conformité à la réglementation d'Industrie Canada

Cet appareil numérique de la classe A est conforme à la norme NMB-003 du Canada.

Avustralya ve Yeni Zelanda Sınıf A Bildirimi

Uyarı: Bu, bir Sınıf A ürünüdür. Bu ürünün ev ortamına kurulması, radyo parazitlerine yol açabilir. Bu durumda, kullanıcının gerekli önlemleri alması gerekir.

Avrupa Birliği Elektromanyetik Uyumluluk Yönergesi

Bu ürün, Avrupa Birliği'ne (AB) üye ülkelerde yürürlükte olan elektromanyetik uyumlulukla ilgili yasal düzenlemelerin yakınlaştırılmasına ilişkin 2004/108/EC numaralı yönetmelikte belirtilen koruma gereksinimlerine uygundur. IBM, koruma gereksinimleri konusunda, IBM dışı aksam kartlarının uydurulması da dahil olmak üzere, önerilmeyen herhangi bir değişiklik yapılması sonucunda ortaya çıkabilecek sorunların sorumluluğunu kabul etmez.

Uyarı: Bu ürün bir EN 55022 Sınıf A ürünüdür. Bu ürünün ev ortamına kurulması, radyo parazitlerine yol açabilir. Bu durumda, kullanıcının gerekli önlemleri alması gerekir.

Sorumlu Üretici:

International Business Machines Corp.
New Orchard Road
Armonk, New York 10504
914-499-1900

Avrupa topluluğu iletişim bilgileri:

IBM Technical Regulations, Department M456
IBM-Allee 1, 71137 Ehningen, Germany
Tel: +49 7032 15-2937
E-posta: [mailto: tjahn @ de.ibm.com](mailto:tjahn@de.ibm.com)

Almanya Elektromanyetik uyumluluk yönergesi

Deutschsprachiger EU Hinweis: Hinweis für Geräte der Klasse A EU-Richtlinie zur Elektromagnetischen Verträglichkeit

Dieses Produkt entspricht den Schutzanforderungen der EU-Richtlinie 2004/108/EG zur Angleichung der Rechtsvorschriften über die elektromagnetische Verträglichkeit in den EU-Mitgliedsstaaten und hält die Grenzwerte der EN 55022 Klasse A ein.

Um dieses sicherzustellen, sind die Geräte wie in den Handbüchern beschrieben zu installieren und zu betreiben. Des Weiteren dürfen auch nur von der IBM empfohlene Kabel

angeschlossen werden. IBM übernimmt keine Verantwortung für die Einhaltung der Schutzanforderungen, wenn das Produkt ohne Zustimmung der IBM verändert bzw. wenn Erweiterungskomponenten von Fremdherstellern ohne Empfehlung der IBM gesteckt/eingebaut werden.

EN 55022 Klasse A Geräte müssen mit folgendem Warnhinweis versehen werden:

"Warnung: Dieses ist eine Einrichtung der Klasse A. Diese Einrichtung kann im Wohnbereich Funk-Störungen verursachen; in diesem Fall kann vom Betreiber verlangt werden, angemessene Maßnahmen zu ergreifen und dafür aufzukommen."

Deutschland: Einhaltung des Gesetzes über die elektromagnetische Verträglichkeit von Geräten

Dieses Produkt entspricht dem "Gesetz über die elektromagnetische Verträglichkeit von Geräten (EMVG)." Dies ist die Umsetzung der EU-Richtlinie 2004/108/EG in der Bundesrepublik Deutschland.

Zulassungsbescheinigung laut dem Deutschen Gesetz über die elektromagnetische Verträglichkeit von Geräten (EMVG) (bzw. der EMC EG Richtlinie 2004/108/EG) für Geräte der Klasse A

Dieses Gerät ist berechtigt, in Übereinstimmung mit dem Deutschen EMVG das EG-Konformitätszeichen - CE - zu führen.

Verantwortlich für die Einhaltung der EMV Vorschriften ist der Hersteller:

International Business Machines Corp.
New Orchard Road
Armonk, New York 10504
Tel: 914-499-1900

Der verantwortliche Ansprechpartner des Herstellers in der EU ist:

IBM Deutschland
Technical Regulations, Department M456
IBM-Allee 1, 71137 Ehningen, Germany
Tel: +49 7032 15-2937
e-posta: [mailto: tjahn @ de.ibm.com](mailto:tjahn@de.ibm.com)

Generelle Informationen: Das Gerät erfüllt die Schutzanforderungen nach EN 55024 und EN 55022 Klasse A.

Japonya VCCI Sınıf A bildirim

この装置は、クラス A 情報技術装置です。この装置を家庭環境で使用すると電波妨害を引き起こすことがあります。この場合には使用者が適切な対策を講ずるよう要求されることがあります。

VCCI-A

Çin Halk Cumhuriyeti Sınıf A Elektronik Yayılım Bildirimi

中华人民共和国“A类”警告声明

声明

此为A级产品，在生活环境中，该产品可能会造成无线电干扰。在这种情况下，可能需要用户对其干扰采取切实可行的措施。

Uluslararası Elektronik Komisyonu (IEC) bildirimi

Bu ürün, (IEC) Standart 950'ye uygun olacak şekilde tasarlanmış ve üretilmiştir.

Birleşik Krallık telekomünikasyon gereksinimleri

Bu aygıt, Uluslararası Güvenlik Standardı EN60950'ye göre üretilmiş ve Birleşik Krallık'taki genel telekomünikasyon sistemlerine dolaylı bağlantı için NS/G/1234/J/100003 onay numarasıyla bu şekilde onaylanmıştır.

Kore İletişim Komisyonu (KCC) Sınıf A Bildirimi

이 기기는 업무용(A급)으로 전자파적합기기로서 판매자 또는 사용자는 이 점을 주의하시기 바라며, 가정외의 지역에서 사용하는 것을 목적으로 합니다.

Rusya EMI Sınıf A Bildirimi

ВНИМАНИЕ! Настоящее изделие относится к классу А. В жилых помещениях оно может создавать радиопомехи, для снижения которых необходимы дополнительные меры

rusemi

Tayvan Sınıf A Uyum Bildirimi

警告使用者：
這是甲類的資訊產品，在居住的環境中使用時，可能會造成射頻干擾，在這種情況下，使用者會被要求採取某些適當的對策。

taieemi

Avrupa İletişim Bilgileri

Bu bölüm, Avrupa için ürün hizmeti iletişim bilgilerini içerir.

Avrupa Topluluğu iletişim bilgileri:
IBM Technical Regulations
Pascalstr. 100, Stuttgart, Germany (Almanya) 70569
Telefon: 0049 (0)711 785 1176
Faks: 0049 (0)711 785 1283
E-posta: [mailto: tjahn @ de.ibm.com](mailto:tjahn@de.ibm.com)

Tayvan İletişim Bilgileri

Bu bölüm, Tayvan için ürün hizmeti iletişim bilgilerini içerir.

IBM Tayvan Ürün Hizmeti İletişim Bilgileri:
IBM Taiwan Corporation
3F, No 7, Song Ren Rd., Taipei Tayvan
Tel: 0800-016-888

台灣IBM 產品服務聯絡方式：
台灣國際商業機器股份有限公司
台北市松仁路7號3樓
電話：0800-016-888

f2c00790



Parça numarası: 00L4550

Basıldığı yer

GA76-0093-00



(1P) P/N: 00L4550

