

**IBM Storwize V7000 Unified**

**버전 1.3**

**시스템 유형 2073**

## **문제점 판별 안내서**



참고

이 정보와 이 정보가 지원하는 제품을 사용하기 전에, CD에서 제공하는 *IBM* 환경 수칙 및 사용자 안내서의 정보뿐만 아니라 307 페이지의 『주의사항』의 일반 정보, xi 페이지의 『안전 및 환경 수칙』의 정보를 읽으십시오.

이 개정판은 새 개정판에서 표시되지 않는 한 IBM Storwize V7000 Unified, 버전 1.3.0과 모든 후속 릴리스 및 수정판에 적용됩니다.

© Copyright IBM Corporation 2011.

# 목차

그림 . . . . .	vii
표 . . . . .	ix
안전 및 환경 수칙 . . . . .	xi
안전 . . . . .	xi
안전 설명문 . . . . .	xiii
음압 . . . . .	xviii
이 안내서 정보 . . . . .	xix
이 안내서의 독자 . . . . .	xix
강조 . . . . .	xix
Storwize V7000 Unified 라이브러리 및 관련 서적 . . . . .	xix
IBM 서적 주문 방법 . . . . .	xxii
의견 보내기 . . . . .	xxii
<b>제 1 장 Storwize V7000 Unified 하드웨어 구성요</b>	
<b>소 . . . . .</b>	<b>1</b>
<b>제 2 장 문제점 해결의 우수 사례 . . . . .</b>	<b>3</b>
액세스 정보 기록 . . . . .	3
전원 관리 프로시저 수행 . . . . .	4
이벤트 알림 설정 . . . . .	4
데이터 백업 . . . . .	5
예비 및 실패 드라이브 관리 . . . . .	6
적시 경보로 해결 . . . . .	6
소프트웨어를 최신으로 유지 . . . . .	6
레코드를 최신으로 유지 . . . . .	7
지원 알림 구독 . . . . .	7
IBM 보증 및 유지보수 계약 세부사항 숙지 . . . . .	7
<b>제 3 장 문제점 해결 시작하기 . . . . .</b>	<b>9</b>
설치 문제점 해결 . . . . .	10
초기 구성에서 문제점 . . . . .	11
설치 오류 코드 . . . . .	12
GUI 액세스 문제 . . . . .	19
상태 및 복구 . . . . .	21
연결 문제 . . . . .	23
호스트 대 파일 모듈 연결성 . . . . .	23
파일 모듈 대 파일 모듈 . . . . .	24
파일 모듈과 제어 격납장치 . . . . .	25
파일 모듈 및 제어 격납장치 사이의 피이버 연결 . . . . .	27
LED 하드웨어 표시기 이해 . . . . .	30
파일 노드 하드웨어 표시기 . . . . .	30

격납장치 하드웨어 표시기 . . . . .	39
관리 GUI 인터페이스 . . . . .	44
관리 GUI 사용 시기 . . . . .	45
Storwize V7000 Unified 관리 GUI에 액세스 . . . . .	46
수정 프로시저 사용 . . . . .	46
<b>제 4 장 파일 모듈 . . . . .</b>	<b>49</b>
일반 파일 모듈 프로시저 . . . . .	49
파일 모듈 다시 부팅 . . . . .	49
파일 모듈을 제거하여 유지보수 조치 수행 . . . . .	49
파일 모듈 구성요소 제거 및 교체 . . . . .	52
하드 디스크 드라이브 문제점 . . . . .	55
파일 모듈에서 메모리 사용 모니터링 . . . . .	77
오류 및 메시지 . . . . .	77
오류 코드 이해 . . . . .	78
이벤트 ID 이해 . . . . .	82
파일 모듈 하드웨어 문제점 . . . . .	83
부품 제거 및 교체 . . . . .	83
파일 모듈 소프트웨어 문제점 . . . . .	172
논리 디바이스 및 물리적 포트 위치 . . . . .	172
관리 노드 역할 장애 복구 프로시저 . . . . .	173
CTDB 상태 확인 . . . . .	177
각 파일 모듈에서 GPFS 파일 시스템 마운트 확인 . . . . .	179
작성 및 마운트된 파일 시스템 마운트 식별 . . . . .	179
누락된 마운트된 파일 시스템에서 문제점 해결 . . . . .	180
시간이 경과된(stale) NFS 파일 시스템 해결 . . . . .	181
사용자 및 서버 인증 문제점 확인 . . . . .	181
“DNS에서 SRV 레코드 누락” 오류 . . . . .	182
NIS에서 “netgroup” 기능이 작동하지 않음 . . . . .	182
가능한 클라이언트의 잘못된 구성 . . . . .	182
클라이언트 액세스 검사 . . . . .	183
네트워크 인터페이스 가용성 확인 . . . . .	184
GPFS 파일 시스템 복구 . . . . .	185
ANS1267E 오류 해결 . . . . .	186
1shealth에 대해 보고된 문제 해결 . . . . .	186
GPFS 파일 시스템에서 가득 찬 조건 해결 . . . . .	186
GPFS 로그 분석 . . . . .	187
파일 모듈에서 시간 동기화 . . . . .	188
<b>제 5 장 제어 격납장치 . . . . .</b>	<b>189</b>
Storwize V7000 시스템 인터페이스 . . . . .	189
서비스 지원 인터페이스 . . . . .	189
스토리지 시스템 명령행 인터페이스 . . . . .	191

서비스 명령행 인터페이스 . . . . .	192	프로시저: 직접 연결된 이더넷 케이블을 사용하여 캐니스터에 액세스. . . . .	227
USB 키 및 초기화 도구 인터페이스. . . . .	192	프로시저: 노드 캐니스터 다시 고정 . . . . .	228
이벤트 보고. . . . .	199	프로시저: 시스템 전원 차단 . . . . .	229
이벤트 이해. . . . .	199	프로시저: 지원 정보 수집 . . . . .	230
이벤트 알림. . . . .	201	프로시저: 다른 노드에서 노드 캐니스터 소프트웨어 복구(노드 복구). . . . .	231
전원 공급 시 자체 테스트(POST) . . . . .	201	부품 제거 및 교체. . . . .	231
이벤트 이해. . . . .	202	부품 제거 및 교체 준비. . . . .	231
오류 코드 이해. . . . .	202	노드 캐니스터 교체 . . . . .	232
로그 및 추적 보기. . . . .	202	확장 캐니스터 교체 . . . . .	234
제어 격납장치의 배터리 조작 이해 . . . . .	202	SFP 송수신기 교체 . . . . .	235
유지보수 방전 주기 . . . . .	204	제어 격납장치의 전원 공급 장치 교체 . . . . .	237
매체 오류 및 잘못된 블록 이해 . . . . .	206	확장 격납장치의 전원 공급 장치 교체 . . . . .	241
문제점 해결. . . . .	207	전원 공급 장치의 배터리 교체. . . . .	245
여기서 시작: 관리 GUI 권장 조치 사용 . . . . .	208	케이블 고정 브래킷 해제 . . . . .	249
문제점: 스토리지 시스템 관리 IP 주소를 알 수 없음 . . . . .	209	3.5" 드라이브 조립품 또는 비어 있는 캐리어 교 체 . . . . .	249
문제점: 관리 GUI에 연결할 수 없음 . . . . .	209	2.5" 드라이브 조립품 또는 비어 있는 캐리어 교 체 . . . . .	251
문제점: 스토리지 시스템 관리 GUI에 로그인할 수 없음 . . . . .	210	격납장치 엔드캡 교체 . . . . .	253
문제점: 클러스터형 스토리지 시스템을 작성할 수 없음 . . . . .	210	SAS 케이블 교체 . . . . .	253
문제점: 노드 캐니스터의 알 수 없는 서비스 주 소 . . . . .	211	제어 격납장치 새시 교체 . . . . .	254
문제점: 서비스 지원에 연결할 수 없음 . . . . .	212	확장 격납장치 새시 교체 . . . . .	260
문제점: 관리 GUI 또는 서비스 지원이 올바르게 표시되지 않음 . . . . .	213	지지대 레일 교체 . . . . .	263
문제점: 노드 캐니스터 위치 오류. . . . .	213	일반 스토리지 시스템 프로시저 . . . . .	264
문제점: SAS 케이블 연결이 올바르게 않음 . . . . .	214	SAN 문제점 판별. . . . .	265
문제점: 새 확장 격납장치가 발견되지 않음 . . . . .	214	파이버 채널 링크 장애 . . . . .	265
문제점: 미러된 볼륨 사본이 더 이상 동일하지 않음 . . . . .	215	이더넷 iSCSI 호스트 링크 문제점 . . . . .	266
문제점: USB 키에서 코드가 처리되지 않음 . . . . .	215	시스템 복구 프로시저 . . . . .	266
프로시저: 슈퍼유저 비밀번호 다시 설정. . . . .	216	시스템 복구 프로시저 실행 시기 . . . . .	267
프로시저: 서비스할 격납장치 또는 캐니스터 식별	216	하드웨어 오류 수정 . . . . .	270
프로시저: 시스템 상태 검사 . . . . .	218	서비스 지원을 사용하여 오류 코드 550 또는 오 류 코드 578의 노드 캐니스터에 대한 시스템 정 보 제거 . . . . .	270
프로시저: 서비스 지원을 사용하여 노드 캐니스터 및 시스템 정보 가져오기 . . . . .	218	서비스 지원을 사용하여 시스템 복구 수행. . . . .	271
프로시저: USB 키를 사용하여 노드 캐니스터 및 시스템 정보 가져오기. . . . .	219	CLI를 사용하여 오프라인 VDisk에서 복구 . . . . .	272
프로시저: LED를 사용하여 시스템 상태 이해	219	시스템 복구 실행 후 확인할 사항 . . . . .	273
프로시저: 이더넷 연결 상태 찾기. . . . .	224	시스템 구성 백업 및 복원 . . . . .	274
프로시저: 노드 캐니스터에서 시스템 데이터 제거	225	CLI를 사용하여 시스템 구성 백업 . . . . .	275
프로시저: 시스템을 완전히 삭제 . . . . .	225	시스템 구성 복원 . . . . .	277
프로시저: 노드 오류 수정 . . . . .	226	CLI를 사용하여 백업 구성 파일 삭제 . . . . .	280
프로시저: 노드 캐니스터의 서비스 IP 주소 변경	226		
		제 6 장 콜롬 및 원격 지원 . . . . .	281
		원격 지원 시스템 구성 . . . . .	281
		AOS 연결 설정 . . . . .	282

제 7 장 복구 프로시저 . . . . .	285
사용자 ID 및 시스템 액세스 . . . . .	285
루트로 파일 모듈에 액세스. . . . .	285
루트 비밀번호 유실 복구 . . . . .	285
구성 통신용 NAS ssh 키 다시 설정 . . . . .	287
클라이언트 IP 변경 이후 NFS 공유를 마운트하 는 데 실패한 NFS 클라이언트에 대한 작업 . . . . .	288
시간이 경과된(stale) NFS 파일 핸들을 보고하는 파일 모듈에 대한 작업 . . . . .	288
파일 모듈 관련 문제 . . . . .	289
System x 펌웨어(BIOS) 설정 복원 . . . . .	289
다중 경로 이벤트에서 복구. . . . .	290
NFSD 서비스 오류에서 복구 . . . . .	292
SCM 오류에서 복구 . . . . .	292
httpd 서비스 오류에서 복구 . . . . .	292
sshd_data 서비스 오류에서 복구 . . . . .	293
sshd_int 서비스 오류에서 복구 . . . . .	293
sshd_mgmt 서비스 오류에서 복구 . . . . .	293
sshd_service 서비스 오류에서 복구 . . . . .	293
제어 격납장치 관련 문제 . . . . .	293
파일 볼륨이 다시 온라인 상태가 된 경우 복구	294
파일 볼륨이 다시 온라인 상태가 되지 않는 경우 복구 . . . . .	294
1001 오류 코드 복구 . . . . .	294
데이터 복원 . . . . .	296
비동기 데이터 복원 . . . . .	296
Tivoli Storage Manager 데이터 복원 . . . . .	296
업그레이드 복구 . . . . .	298
부록. 내게 필요한 옵션 . . . . .	305

주의사항 . . . . .	307
상표 . . . . .	309
전자파 방출 주의사항 . . . . .	310
Federal Communications Commission (FCC) statement . . . . .	310
Industry Canada compliance statement . . . . .	310
Avis de conformité à la réglementation d'Industrie Canada . . . . .	310
Australia and New Zealand Class A Statement . . . . .	311
European Union Electromagnetic Compatibility Directive . . . . .	311
Germany Electromagnetic compatibility directive . . . . .	311
Japan VCCI Council Class A statement . . . . .	313
People's Republic of China Class A Electronic Emission Statement . . . . .	313
International Electrotechnical Commission (IEC) statement . . . . .	313
한국방송통신위원회(KCC) 사용자안내문 . . . . .	313
Russia Electromagnetic Interference (EMI) Class A Statement . . . . .	313
Taiwan Class A compliance statement . . . . .	314
유럽 담당자 정보 . . . . .	314
대만 담당자 정보 . . . . .	314
색인 . . . . .	315



# 그림

1. 파일 모듈 이더넷 네트워크 연결 . . . . .	23	31. ServeRAID M1000 고급 기능 키 및 M1015 어댑터. . . . .	130
2. 파일 모듈 노드 이더넷 네트워크 연결. 이것은 연결성에 대한 논리적 다이어그램이므로 정확한 물리적 시스템을 반영하지는 않습니다.. . . .	24	32. ServeRAID M5000 고급 기능 키 및 M5014 어댑터. . . . .	131
3. 제어 격납장치 이더넷 네트워크 연결 . . . . .	25	33. 배터리 고정 클립 해제 . . . . .	132
4. 파일 모듈과 디스크 시스템 간의 피이버 연결. 이것은 연결성에 대한 논리적 다이어그램이므로 정확한 물리적 시스템을 반영하지는 않습니다. . . . .	27	34. 원격 배터리 케이블 연결 끊기. . . . .	133
5. 제어 격납장치의 전원 공급 장치에 있는 LED	40	35. 배터리 캐리어에서 배터리 제거 . . . . .	133
6. 노드 캐니스터의 LED . . . . .	42	36. 원격 배터리 케이블 연결. . . . .	134
7. 파일 모듈을 선택하여 노드 상태 표시. . . . .	58	37. 배터리와 배터리 캐리어에서 막대 찾기	135
8. 노드 상태 표시 . . . . .	59	38. 단순 스왑 드라이브 조립품 . . . . .	136
9. 미러링이 다시 동기화 중임을 표시하는 예제	62	39. 단순 스왑 드라이브 조립품 . . . . .	137
10. 드라이브가 동기화되지 않음을 표시하는 예제	63	40. Storwize V7000 Unified System x3650 M2 서버의 DIMM 위치. . . . .	142
11. 미러가 작성되지 않았음을 표시하는 예제	64	41. Storwize V7000 Unified System x3650 M3 서버의 DIMM 위치. . . . .	143
12. SMART 오류 예제. . . . .	66	42. 방열판 해제 레버 . . . . .	155
13. 이더넷 어댑터 제거 . . . . .	111	43. 마이크로프로세서 해제 결쇠. . . . .	156
14. 새시의 고무 마개 위치 . . . . .	112	44. 마이크로프로세서 맞추기. . . . .	158
15. 새시의 이더넷 어댑터 필터 패널 위치	113	45. 방열판의 밑면 . . . . .	160
16. 새시의 포트 구멍 위치 . . . . .	113	46. 마이크로프로세서 위에 방열판 맞추기	160
17. 이더넷 어댑터 포트 커넥터를 포트 구멍에 맞추기 . . . . .	114	47. 240VA 안전 덮개. . . . .	170
18. 서버에서 어댑터의 측면 보기 . . . . .	114	48. 240VA 안전 덮개. . . . .	171
19. 포트 커넥터 정렬 . . . . .	115	49. 두 파일 모듈의 CTDB 상태를 표시하는 관리 GUI . . . . .	178
20. 16 드라이브 가능 서버 모델 . . . . .	117	50. 제어 격납장치의 전원 공급 장치에 있는 LED	220
21. 테이프 사용 가능 서버 모델 . . . . .	118	51. 노드 캐니스터의 LED . . . . .	222
22. 16 드라이브 가능 서버 모델의 SAS 라이저 카드 및 제어기 조립품 . . . . .	119	52. 노드 캐니스터의 LED . . . . .	230
23. 16 드라이브 가능 서버 모델의 제어기 고정 브래킷. . . . .	119	53. 핸들을 표시하는 노드 캐니스터의 뒷면	233
24. SAS 제어기 앞면 고정 브래킷. . . . .	120	54. 격납장치에서 캐니스터 제거. . . . .	233
25. 뒷면 제어기 고정 브래킷 제거. . . . .	120	55. 핸들을 표시하는 확장 캐니스터의 뒷면	235
26. 제어기 고정 브래킷 설치. . . . .	121	56. 격납장치에서 캐니스터 제거. . . . .	235
27. 제어기 고정 브래킷을 안쪽으로 밀고 해제 탭 누르기. . . . .	121	57. SFP 송수신기 . . . . .	237
28. 테이프 사용 가능 서버 모델의 SAS 라이저 카드 조립품 . . . . .	122	58. 전원 공급 장치의 핸들을 들어 올리는 데 관한 지시사항 . . . . .	240
29. ServeRAID M1000 고급 기능 키 및 M1015 어댑터. . . . .	128	59. 핸들을 사용하여 전원 공급 장치 제거	240
30. ServeRAID M5000 고급 기능 키 및 M5014 어댑터. . . . .	129	60. 전원 공급 장치의 핸들을 들어 올리는 데 관한 지시사항 . . . . .	244
		61. 핸들을 사용하여 전원 공급 장치 제거	244
		62. 제어 격납장치 전원 공급 장치에서 배터리 제거 . . . . .	248
		63. 3.5" 드라이브 잠금 해제. . . . .	250
		64. 3.5" 드라이브 제거 . . . . .	251

65. 2.5" 드라이브 잠금 해제. . . . .	252	67. SAS 케이블. . . . .	254
66. 2.5" 드라이브 제거 . . . . .	252	68. 랙 캐비닛에서 레일 조립품 제거 . . . . .	264



## 표

1. Storwize V7000 Unified 라이브러리 . . . . .	xx	24. 이더넷 역할 및 포트 참조 . . . . .	78
2. 기타 IBM 서적 . . . . .	xxi	25. 이더넷 스위치 오류 코드 카테고리 . . . . .	78
3. IBM 문서 및 관련 웹 사이트 . . . . .	xxii	26. 원래 파일 모듈 및 파일 모듈 특정 하드웨어 코드 - 코드 0, 2, 4 . . . . .	79
4. 시스템의 액세스 정보 . . . . .	3	27. 원래 파일 모듈 특정 소프트웨어 코드 - 코드 1, 3, 5 . . . . .	79
5. 설치 오류 코드 조치 . . . . .	13	28. 스토리지 격납장치 하드웨어 코드 - 코드 6	80
6. 오류 메시지 및 조치 . . . . .	13	29. 오류 코드 분류 . . . . .	81
7. 파일 모듈에서 사용 가능한 이더넷 연결	23	30. 오류 코드 분류 . . . . .	82
8. 이더넷 포트 및 연결 유형 . . . . .	24	31. 고객 교체 유닛(CRU) 및 펠드 교체 가능 장치 (FRU)로 식별된 구성요소 . . . . .	83
9. 오류 코드 포트 위치 맵핑 . . . . .	28	32. 시스템 보드 팬 위치 . . . . .	146
10. 파일 모듈에서 Storwize V7000 시스템을 연결 하는 HBA . . . . .	29	33. 460와트 전원 공급 장치가 설치된 시스템 상 태 . . . . .	149
11. LED 상태 및 연관된 조치. 파일 모듈에서 HBA 어댑터의 경우 포트 옆의 황색 LED 표 시등을 확인하십시오 . . . . .	29	34. Storwize V7000 Unified 논리 디바이스 및 물리적 포트 위치 . . . . .	172
12. Storwize V7000 노드 캐니스터의 파이버 연결 LED 상태 및 연관된 조치 . . . . .	29	35. 호스트 이름 및 서비스 IP 참조 . . . . .	174
13. LED 표시기, 해당 문제점 원인 및 정정 조치	33	36. 이벤트 로그의 데이터 필드 설명 . . . . .	200
14. 전원 공급 장치 LED . . . . .	38	37. 알람 유형 . . . . .	201
15. 전원 공급 장치 LED . . . . .	40	38. 잘못된 블록 오류 . . . . .	206
16. 전원 LED . . . . .	42	39. 전원 공급 장치 LED . . . . .	221
17. 시스템 상태 및 결합 LED . . . . .	42	40. 전원 LED . . . . .	222
18. 제어 격납장치 배터리 LED . . . . .	43	41. 시스템 상태 및 결합 LED . . . . .	223
19. 불륨 상태 . . . . .	60	42. 제어 격납장치 배터리 LED . . . . .	224
20. 드라이브 상태 . . . . .	60	43. <b>applysoftware</b> 명령 사용 시 업그레이드 오 류 코드 및 권장 조치 . . . . .	298
21. SMART ASC/ASCQ 오류 코드 및 메시지	67	44. 업그레이드 오류 코드 및 권장 조치 . . . . .	300
22. 오류 코드 정보 . . . . .	78		
23. 원래 역할 정보 . . . . .	78		



---

## 안전 및 환경 수칙

제품을 설치하고 사용하기 전에 IBM® Storwize® V7000 시스템의 다국어 안전 수칙을 검토하십시오.

**전자 통신 환경 적합성:** 이 제품은 공공 전자 통신 네트워크 인터페이스에 직/간접적으로 연결하기 위한 목적으로 제공되지 않습니다.

경고 및 위험 주의사항에 대해 자국어로 번역된 텍스트를 찾으려면 다음을 수행하십시오.

1. 각 경고 주의사항 또는 각 위험 주의사항의 끝에 있는 식별 번호를 찾으십시오. 다음 예제에서 번호 (C001) 및 (D002)는 식별 번호입니다.

**주의:**

경고 주의사항은 중상이나 가벼운 부상을 초래할 가능성이 있는 위험이 있음을 나타냅니다. (C001)

**위험**

위험 주의사항은 사망 또는 심각한 부상을 초래할 가능성이 있는 위험이 있음을 나타냅니다. (D002)

2. Storwize V7000 Unified 하드웨어와 함께 제공된 사용자 서적에서 *IBM* 시스템 안전 수칙을 찾으십시오.
3. *IBM* 시스템 안전 수칙에서 일치하는 식별 번호를 찾으십시오. 그런 다음 안전 수칙과 관련된 주제를 검토하여 사용자가 안전 수칙을 준수하는지 확인하십시오.
4. 선택적으로 Storwize V7000 Unified 웹 사이트에서 다국어 안전 지시사항을 읽으십시오. Storwize V7000 Unified 지원 웹 사이트([www.ibm.com/storage/support/storwize/v7000/unified](http://www.ibm.com/storage/support/storwize/v7000/unified))로 이동하여 문서 링크를 클릭하십시오.

---

## 안전

이 제품을 설치하기 전에 안전 정보를 읽으십시오.

قبل تركيب هذا المنتج، يجب قراءة الملاحظات الأمنية

Antes de instalar este produto, leia as Informações de Segurança.

在安装本产品之前，请仔细阅读 **Safety Information** (安全信息)。

安裝本產品之前，請先閱讀「安全資訊」。

Prije instalacije ovog produkta obavezno pročitajte Sigurnosne Upute.

Před instalací tohoto produktu si přečtěte příručku bezpečnostních instrukcí.

Læs sikkerhedsforskrifterne, før du installerer dette produkt.

Lees voordat u dit product installeert eerst de veiligheidsvoorschriften.

Ennen kuin asennat tämän tuotteen, lue turvaohjeet kohdasta Safety Information.

Avant d'installer ce produit, lisez les consignes de sécurité.

Vor der Installation dieses Produkts die Sicherheitshinweise lesen.

Πριν εγκαταστήσετε το προϊόν αυτό, διαβάστε τις πληροφορίες ασφάλειας (safety information).

לפני שתתקינו מוצר זה, קראו את הוראות הבטיחות.

A termék telepítése előtt olvassa el a Biztonsági előírásokat!

Prima di installare questo prodotto, leggere le Informazioni sulla Sicurezza.

製品の設置の前に、安全情報をお読みください。

본 제품을 설치하기 전에 안전 정보를 읽으십시오.

Пред да се инсталира овој продукт, прочитајте информацијата за безбедност.

Les sikkerhetsinformasjonen (Safety Information) før du installerer dette produktet.

Przed zainstalowaniem tego produktu, należy zapoznać się z książką "Informacje dotyczące bezpieczeństwa" (Safety Information).

Antes de instalar este produto, leia as Informações sobre Segurança.

Перед установкой продукта прочтите инструкции по технике безопасности.

Pred inštaláciou tohto zariadenia si pečítajte Bezpečnostné predpisy.

Pred namestitvijo tega proizvoda preberite Varnostne informacije.

Antes de instalar este producto, lea la información de seguridad.

Läs säkerhetsinformationen innan du installerar den här produkten.

---

## 안전 설명문

이 문서의 각 주의 및 위험 설명문은 번호로 레이블이 지정되어 있습니다. 이 번호는 영어로 된 주의 또는 위험 설명문과 안전 정보 문서에 있는 자국어로 번역된 주의 또는 위험 설명문을 상호 참조하는 데 사용됩니다. 예를 들어 주의 설명문의 레이블이 『설명문 1』로 지정된 경우 해당 주의사항의 번역문은 안전 정보 문서의 『설명문 1』에 있습니다.

### 중요사항:

프로시저를 수행하기 전에 이 문서의 모든 주의 및 위험 설명문을 읽으십시오. 장치를 설치하기 전에 시스템 또는 선택적 장치와 함께 제공되는 추가 안전 정보를 읽으십시오.

### 설명문 1



## 위험

전원, 전화 및 통신 케이블에서 방출되는 전류는 유해합니다.

감전 위험을 예방하려면 다음을 수행하십시오.

- 뇌우가 발생 중인 동안 이 제품의 설치, 유지보수 또는 재구성을 수행하거나 케이블 연결 또는 연결 끊기를 수행하지 마십시오.
- 적절하게 배선되어 접지된 전기 콘센트에 모든 전원 코드를 연결하십시오.
- 이 제품에 장착될 모든 장비를 적절하게 배선된 콘센트에 연결하십시오.
- 가능한 경우 한 손만 사용하여 신호 케이블을 연결하거나 연결을 끊으십시오.
- 화재, 수재 또는 구조물 손상의 흔적이 있는 경우 절대로 장비를 켜지 마십시오.
- 설치 및 구성 프로시저에서 별도로 지시하지 않는 한 장치 덮개를 열기 전에 연결된 전원 코드, 원격 통신 시스템, 네트워크 및 모뎀의 연결을 끊지 마십시오.
- 이 제품 또는 장착된 장치에 덮개를 설치, 이동 또는 열 때 다음 테이블에 설명된 대로 케이블을 연결하고 연결을 끊으십시오.

연결하려면 다음을 수행하십시오.

1. 모든 전원을 끄십시오.
2. 우선 모든 케이블을 장치에 연결하십시오.
3. 신호 케이블을 커넥터에 연결하십시오.
4. 전원 코드를 콘센트에 연결하십시오.
5. 장치를 켜십시오.

연결을 끊으려면 다음을 수행하십시오.

1. 모든 전원을 끄십시오.
2. 우선 콘센트에서 전원 코드를 제거하십시오.
3. 커넥터에서 신호 케이블을 제거하십시오.
4. 장치에서 모든 케이블을 제거하십시오.

## 설명문 2



주의:

리튬 배터리를 교체할 때 **IBM** 부품 번호 **33F8354** 또는 제조업체에서 권장하는 동일한 유형의 배터리만 사용하십시오. 시스템에 리튬 배터리가 포함된 모듈이 있는 경우, 이를 동일한 제조업체에서 만든 동일한 모듈 유형으로만 교체하십시오. 배터리에는 리튬이 포함되어 있으며 올바르게 사용하거나 다루거나 처리하지 않는 경우 폭발할 수 있습니다.

금지사항:

- 물에 던지거나 담그지 마십시오.
- **100°C(212°F)** 이상으로 가열하지 마십시오.
- 수리하거나 분해하지 마십시오.

지역 법령 또는 규정에 따라 배터리를 처리하십시오.

### 설명문 3



주의:

레이저 제품(예: **CD-ROM**, **DVD** 드라이브, 광섬유 장치 또는 송신기)이 설치된 경우 다음에 유의하십시오.

- 덮개를 제거하지 마십시오. 레이저 제품의 덮개를 제거하면 유해한 레이저 광선에 노출될 수 있습니다. 장치 내부에는 서비스 가능한 부품이 없습니다.
- 여기에 지정된 사항 이외의 프로시저 수행, 조정 또는 제어를 사용하면 유해한 방사선이 노출될 수 있습니다.



## 위험

일부 레이저 제품에는 임베드된 클래스 3A 또는 클래스 3B 레이저 다이오드가 포함되어 있습니다. 다음을 참고하십시오.

열 때 나오는 레이저 광선. 광선을 응시하거나 광학 기구를 직접 보지 마십시오. 광선에 직접 노출되지 않도록 하십시오.

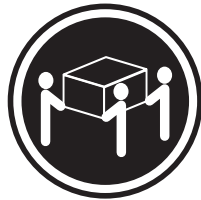


Class 1 Laser Product  
Laser Klasse 1  
Laser Klass 1  
Luokan 1 Laserlaite  
Appareil À Laser de Classe 1

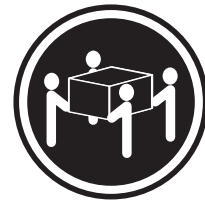
## 설명문 4



≥ 18kg(39.7lb)



≥ 32kg(70.5lb)



≥ 55kg(121.2lb)

주의:

제품을 들 때에는 안전 수칙을 따르십시오.

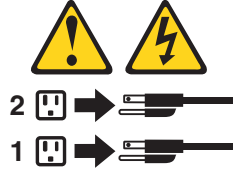
## 설명문 5



주의:

장치의 전원 제어 버튼 및 전원 공급 장치의 전원 스위치를 꺼도 장치에 공급되는 전류가 차단되지 않습니다. 장치의 전원 코드가 두 개 이상일 수 있습니다. 장치에서 모든 전류를 제거하려면 전원에서 모든 전원 코드의 연결을 해제하십시오.





### 설명문 8



주의:

다음 레이블이 부착된 모든 부품 또는 전원 공급 장치의 덮개를 벗기지 마십시오.



이 레이블이 부착된 구성요소 내부에 유해한 전압, 전류 및 에너지 레벨이 제공되어 있습니다. 이러한 구성요소의 내부에는 서비스할 수 있는 부품이 없습니다. 이러한 부품 중 하나에 대해 문제가 있다고 의심되는 경우, 서비스 기술자에게 문의하십시오.

### 설명문 26



주의:

랙 장착형 장치의 맨 위에 물건을 올려놓지 마십시오.



이 노드는 배전에 결함이 있는 조건에서 위상 간 전압이 최대 240V인 IT 배전 시스템에 사용하는 데 적합합니다.

중요: 이 제품은 독일의 Ordinance for Work with Visual Display Units 2절에 따라 비주얼 디스플레이 장치 작업영역에 사용하는 데 적합하지 않습니다.

---

## 음압

**경고:** 로컬 조건에 따라 서비스 조작 중에 음압이 85dB(A)을 초과할 수 있습니다. 이 경우 적절한 청력 보호장비를 착용하십시오.

---

## 이 안내서 정보

이 안내서는 IBM Storwize V7000 Unified에 대한 서비스, 유지보수 및 문제점 해결 방법을 설명합니다.

다음 장에서는 Storwize V7000 Unified를 서비스하고 문제점 해결하도록 지원하는 도구(예: 관리 GUI 및 서비스 지원)와 하드웨어 구성에 대해 소개합니다.

문제점 해결 프로시저를 사용하면 Storwize V7000 Unified 시스템에서 발생하는 장애를 분석할 수 있습니다. 이 프로시저를 사용하여 실패한 구성요소를 분리할 수 있습니다.

부품을 제거하고 교체하는 단계별 프로시저도 제공됩니다.

---

## 이 안내서의 독자

이 안내서는 Storwize V7000 Unified을 사용하고 관련 문제점을 진단하는 시스템 관리자용입니다.

---

## 강조

이 안내서에서는 강조를 표시하기 위해 다양한 글자체가 사용됩니다.

강조를 표시하는 데 사용되는 글자체는 다음과 같습니다.

굵은체	굵은체 텍스트는 메뉴 항목을 표시합니다.
굵은 모노스페이스체	굵은 모노스페이스체 텍스트는 명령 이름을 표시합니다.
이탤릭체	이탤릭체 텍스트는 단어를 강조하는 데 사용됩니다. 명령 구문에서는 기본 디렉토리 또는 시스템의 이름과 같은 실제값을 제공하는 변수에 사용됩니다.
모노스페이스체	모노스페이스체 텍스트는 입력하는 데이터 또는 명령, 명령 출력 샘플, 프로그램 코드 또는 시스템 메시지 예제, 명령 플래그 이름, 매개변수, 인수 및 이름값 쌍을 식별합니다.

---

## Storwize V7000 Unified 라이브러리 및 관련 서적

제품 매뉴얼, 기타 서적 및 웹 사이트에 Storwize V7000 Unified과 관련된 정보가 있습니다.

## Storwize V7000 Unified Information Center

IBM Storwize V7000 Unified Information Center에는 Storwize V7000 Unified를 설치, 구성 및 관리하는 데 필요한 모든 정보가 있습니다. Information Center는 Storwize V7000 Unified 제품 릴리스 간에 업데이트되어 최신 문서를 제공합니다. Information Center는 다음 웹 사이트에서 사용 가능합니다.

[publib.boulder.ibm.com/infocenter/storwize/unified\\_ic/index.jsp](http://publib.boulder.ibm.com/infocenter/storwize/unified_ic/index.jsp)

## Storwize V7000 Unified 라이브러리

특별히 언급하지 않는 한, Storwize V7000 Unified 라이브러리의 서적은 다음 웹 사이트에서 Adobe PDF(Portable Document Format)로 제공됩니다.

Storwize V7000 Unified 지원 웹 사이트([www.ibm.com/storage/support/storwize/v7000/unified](http://www.ibm.com/storage/support/storwize/v7000/unified))

『주문 번호』 열의 번호를 클릭하여 이 Information Center에서 표 1의 각 PDF 서적을 사용할 수 있습니다.

표 1. Storwize V7000 Unified 라이브러리

제목	설명	주문 번호
<i>Storwize V7000 Unified</i> 빠른 설치 안내서	이 안내서에서는 주문한 제품을 받아 확인하고 시스템을 설치하는 데 필요한 지시사항을 제공합니다. 세 장으로 구성된 이 안내서의 첫 번째 장에서는 주문 확인 방법, 하드웨어 구성요소에 관한 설명 및 환경 요구사항에 대한 설명을 제공합니다. 두 번째 장에서는 하드웨어를 설치하고 데이터 케이블과 전원 코드를 연결하는 방법에 대해 설명합니다. 마지막 장에서는 관리 GUI에 액세스하여 시스템을 구성하는 방법에 대해 설명합니다.	GA30-4345
<i>Storwize V7000 Unified</i> 문제점 판별 안내서	이 안내서에서는 Storwize V7000 Unified 시스템에 대한 서비스, 유지보수 및 문제점 해결 방법에 대해 설명합니다.	GA30-4346
<i>IBM</i> 시스템 안전 수칙	이 안내서에는 노트 캐니스터 문서에 대한 번역된 주의사항 및 위험사항이 있습니다. Storwize V7000 Unified 문서의 각 주의사항 및 위험사항에는 <i>IBM</i> 시스템 안전 수칙 문서에서 자국어로 된 해당 내용을 찾는 데 사용할 수 있는 번호가 있습니다.	G2229-9054

표 1. Storwize V7000 Unified 라이브러리 (계속)

제목	설명	주문 번호
안전 정보	이 안내서에는 파일 모듈 문서에 대한 번역된 주의사항 및 위험사항이 있습니다. Storwize V7000 Unified 문서의 각 주의사항 및 위험사항에는 안전 정보 문서에서 한국어로 된 해당 내용을 찾는 데 사용할 수 있는 번호가 있습니다.	P/N 59Y7218
<i>Storwize V7000 Unified Read First Flyer</i>	이 문서에서는 Storwize V7000 Unified 시스템의 주요 구성요소를 소개하고 <i>Storwize V7000 Unified</i> 빠른 설치 안내서를 시작하는 방법에 대해 설명합니다.	GA32-1055
<i>IBM 보증 제한서(2145 및 2076)</i>	이 다국어 문서에서는 시스템 유형 2145 및 2076에 대한 IBM 보증 정보를 제공합니다.	부품 번호: 85Y5978
<i>IBM Statement of Limited Warranty(2073)</i>	이 다국어 문서에서는 시스템 유형 2073에 대한 IBM 보증 정보를 제공합니다.	부품 번호: 59Y7218
<i>IBM License Agreement for Machine Code</i>	이 다국어 안내서에는 Storwize V7000 Unified 제품의 기계코드 라이선스 계약이 있습니다.	Z125-5468

## 기타 IBM 서적

표 2에는 Storwize V7000 Unified 관련 정보가 있는 IBM 서적의 목록이 있습니다.

표 2. 기타 IBM 서적

제목	설명	주문 번호
<i>IBM Storage Management Pack for Microsoft System Center Operations Manager User Guide</i>	이 안내서에서는 Microsoft SCOM(System Center Operations Manager)에 대한 IBM Storage Management Pack의 설치, 구성 및 사용 방법을 설명합니다.	GC27-3909  publibfp.dhe.ibm.com/epubs/pdf/c2739092.pdf
<i>IBM Storage Management Console for VMware vCenter, version 2.6.0, Installation Guide</i>	이 서적에서는 IBM Storage Management Console for VMware vCenter에 대한 설치, 구성 및 사용 지시사항을 제공합니다.	GA32-0929  publibfp.dhe.ibm.com/epubs/pdf/a3209295.pdf

## IBM 문서 및 관련 웹 사이트

xxii 페이지의 표 3에서는 Storwize V7000 Unified 또는 관련 제품 또는 기술에 대한 서적 및 기타 정보를 제공하는 웹 사이트를 나열합니다.

표 3. IBM 문서 및 관련 웹 사이트

웹 사이트	주소
Storwize V7000 Unified (2073)에 대한 지원	Storwize V7000 Unified 지원 웹 사이트( <a href="http://www.ibm.com/storage/support/storwize/v7000/unified">www.ibm.com/storage/support/storwize/v7000/unified</a> )
IBM System Storage® 및 IBM TotalStorage 제품에 대한 지원	<a href="http://www.ibm.com/storage/support/">www.ibm.com/storage/support/</a>
IBM Publications Center	<a href="http://www.ibm.com/e-business/linkweb/publications/servlet/pbi.wss">www.ibm.com/e-business/linkweb/publications/servlet/pbi.wss</a>
IBM Redbooks® 서적	<a href="http://www.redbooks.ibm.com/">www.redbooks.ibm.com/</a>

## 관련 액세스 정보

PDF 파일을 보려면 Adobe Acrobat Reader가 필요하며 이 제품은 다음 Adobe 웹 사이트에서 다운로드할 수 있습니다.

[www.adobe.com/support/downloads/main.html](http://www.adobe.com/support/downloads/main.html)

---

## IBM 서적 주문 방법

IBM Publications Center는 IBM 제품 서적 및 마케팅 자료를 제공하는 전세계적 중앙 저장소입니다.

IBM Publications Center에서는 필요한 서적을 찾는 데 도움이 되는 사용자 정의 검색 기능을 제공합니다. 일부 서적은 무료로 보거나 다운로드할 수 있습니다. 또한 서적을 주문할 수도 있습니다. 이 Publications Center에서는 현지 통화로 가격이 표시됩니다. 다음 웹 사이트를 통해 IBM Publications Center에 액세스할 수 있습니다.

[www.ibm.com/e-business/linkweb/publications/servlet/pbi.wss](http://www.ibm.com/e-business/linkweb/publications/servlet/pbi.wss)

---

## 의견 보내기

사용자의 의견은 가장 정확하고 높은 품질의 정보를 제공하는 데 매우 유용합니다.

이 서적 또는 기타 Storwize V7000 Unified 문서에 대한 의견을 제출하려면 다음을 수행하십시오.

- [publib.boulder.ibm.com/infocenter/storwize/ic/index.jsp?topic=/com.ibm.storwize.v7000.unified.doc/feedback.htm](http://publib.boulder.ibm.com/infocenter/storwize/ic/index.jsp?topic=/com.ibm.storwize.v7000.unified.doc/feedback.htm) 사이트에서 Storwize V7000 Unified Information Center의 웹 사이트에 있는 피드백 페이지로 이동하십시오. 피드백 페이지를 사용하여 의견을 입력 및 제출하거나 주제를 찾고 해당 페이지의 실행 중인 바닥글에 있는 피드백 링크를 사용하여 의견이 있는 주제를 식별할 수 있습니다.

- 이메일로 의견을 [starpubs@us.ibm.com](mailto:starpubs@us.ibm.com)에 보내십시오. 이 서적에 대해 다음 정보를 포함시키거나 의견을 달 서적의 제목과 문서 번호를 대체할 수 있는 것을 사용하십시오.
  - 서적 제목: *Storwize V7000 Unified* 문제점 판별 안내서
  - 서적 문서 번호: GA30-4346-00
  - 의견을 다는 페이지, 표 또는 삽화 번호
  - 변경해야 하는 정보에 대한 자세한 설명





---

## 제 1 장 Storwize V7000 Unified 하드웨어 구성요소

Storwize V7000 Unified 시스템은 하나 이상의 시스템 유형 2076 랙 장착형 격납장치와 두 개의 시스템 유형 2073 랙 장착형 파일 모듈로 구성됩니다.

2076 시스템 유형의 모델 유형으로는 여러 가지가 있습니다. 모델 유형의 주된 차이점은 다음 항목입니다.

- 격납장치가 보유할 수 있는 드라이브 수. 드라이브는 격납장치의 앞면에 있습니다. 격납장치는 최대 12개의 3.5인치 드라이브 또는 최대 24개의 2.5인치 드라이브를 보유할 수 있습니다.
- 모델이 제어 격납장치인지 아니면 확장 격납장치인지 여부

제어 격납장치에는 전체 시스템을 제어하는 기본 처리 장치가 포함되어 있습니다. 여기에서 외부 시스템(예: 호스트 애플리케이션 서버, 기타 스토리지 시스템 및 관리 워크스테이션)이 이더넷 포트 또는 파이버 채널 포트를 통해 연결됩니다. 제어 격납장치는 SAS(Serial-Attached SCSI) 포트를 통해 확장 격납장치와도 연결될 수 있습니다.

확장 격납장치에는 추가 스토리지 용량이 포함됩니다. 확장 격납장치는 SAS 포트를 통해 제어 격납장치 또는 기타 확장 격납장치에 연결합니다.

- 제어 격납장치에 1Gbps 이더넷 기능 또는 10Gbps 이더넷 기능이 있는 경우

다음은 제어 격납장치 모델입니다.

- 최대 12개의 3.5인치 드라이브를 보유할 수 있는 시스템 유형 및 모델 2076-112
- 최대 24개의 2.5인치 드라이브를 보유할 수 있는 시스템 유형 및 모델 2076-124
- 최대 12개의 3.5인치 드라이브를 보유할 수 있고 10Gbps 이더넷 기능을 포함하는 시스템 유형 및 모델 2076-312
- 최대 24개의 2.5인치 드라이브를 보유할 수 있고 10Gbps 이더넷 기능을 포함하는 시스템 유형 및 모델 2076-324

다음은 확장 격납장치 모델입니다.

- 최대 12개의 3.5인치 드라이브를 보유할 수 있는 시스템 유형 및 모델 2076-212
- 최대 24개의 2.5인치 드라이브를 보유할 수 있는 시스템 유형 및 모델 2076-224

파일 모듈의 시스템 유형 및 모델은 2073-700입니다.

각 격납장치의 앞면 및 뒷면에 있는 레이블에 시스템 이름과 모델(MTM)이 표시됩니다.

- 격납장치의 앞면에 있는 왼쪽 엔드캡. 레이블은 격납장치가 제어 격납장치인지 아니면 확장 격납장치인지도 표시합니다.
- 왼쪽 격납장치 플랜지의 뒷면

**참고:** 레이블은 격납장치 일련 번호도 표시합니다. IBM 지원 센터에 연결할 때 일련 번호를 알아야 합니다.

격납장치 사이의 차이점으로 인해 시스템 서비스 시 제어 격납장치와 확장 격납장치를 구분할 수 있어야 합니다. 다음과 같은 차이점에 유의하십시오.

- 레이블에 표시된 모델 유형
- 왼쪽 엔드캡에 표시된 모델 설명
- 격납장치 뒷면의 포트 번호. 제어 격납장치에는 이더넷 포트, 파이버 채널 포트 및 USB 포트가 있습니다. 확장 격납장치에는 이러한 포트가 없습니다.
- 전원 공급 장치의 LED 수. 제어 격납장치 전원 공급 장치에는 6개가 있으며 확장 격납장치 전원 공급 장치에는 4개가 있습니다.

---

## 제 2 장 문제점 해결의 우수 사례

특정 구성 옵션을 사용하고 시스템에 액세스하는 데 필요한 중요 정보를 기록하면 보다 쉽게 문제점을 해결할 수 있습니다.

---

### 액세스 정보 기록

시스템 관리를 담당하는 사용자가 시스템에 연결하여 로그인하는 방법을 알아야 합니다. 일반 시스템 관리자가 휴가 또는 병가로 인해 근무를 하지 않는 경우 주의하십시오.

다음 정보를 기록하고 권한 부여된 사용자가 해당 정보에 액세스하는 방법을 알 수 있도록 하십시오.

- 관리 IP 주소. 이 주소는 관리 GUI를 사용하여 시스템에 연결하며 명령행 인터페이스(CLI) 명령을 실행하는 세션을 시작합니다. 이 주소를 기록하고 이더넷 네트워크 내에서 액세스할 수 있는 위치와 관련된 제한사항을 기록하십시오.
- 파일 모듈 서비스 IP 주소는 일부 조사 및 복구 프로시저를 수행하는 데 필요한 경우 각 파일 모듈에서 루트 콘솔에 액세스하는 데 사용됩니다.
- 파일 모듈의 루트 비밀번호. 루트 비밀번호는 일부 복구 프로시저를 수행하는 데 필요할 수 있습니다. 보안상의 이유로, **chrootpwd** CLI 명령을 사용하여 **Passw0rd**의 기본값에서 루트 비밀번호를 변경해야 합니다. 루트 비밀번호를 잊어버린 경우, 285 페이지의 『루트 비밀번호 유실 복구』의 내용을 참조하십시오.
- 제어 격납장치 관리 IP 주소. 보통 이 주소는 필요하지 않습니다. 일부 복구 프로시저 중 제어 격납장치 관리 GUI 또는 CLI에 액세스하려면 이 주소가 필요할 수 있습니다. 파일 모듈가 제어 격납장치 CLI에 대한 연결을 유실한 경우 이 주소를 사용하십시오.
- 제어 격납장치 캐니스터의 서비스 IP 주소. 이 주소는 보통 필요하지 않습니다. 일부 복구 프로시저 중에는 서비스 지원 프로그램에 액세스하기 위해 서비스 IP 주소가 필요할 수도 있습니다. 제어 격납장치 CLI가 작동하지 않는 경우 이 주소를 사용합니다. 이 주소는 Storwize V7000 Unified 시스템 설치 중에 설정되지 않지만 나중에 **chserviceip** CLI 명령을 사용하여 이 IP 주소를 설정할 수 있습니다.

표 4. 시스템의 액세스 정보

항목	값	참고
GUI 및 CLI의 관리 IP 주소		
관리 사용자 ID(기본값은 admin)		
관리 사용자 ID 비밀번호(기본값은 admin임)		

표 4. 시스템의 액세스 정보 (계속)

항목	값	참고
네트워크 게이트웨이 IP 주소		
파일 모듈 1 서비스 IP 주소		
파일 모듈 2 서비스 IP 주소		
파일 모듈의 루트 비밀번호(기본값은 Passw0rd임)		
제어 격납장치 관리 IP 주소		
제어 격납장치 슈퍼유저 비밀번호(기본값은 passw0rd임)		
제어 격납장치 캐니스터 1 서비스 IP 주소		
제어 격납장치 캐니스터 2 서비스 IP 주소		

## 전원 관리 프로시저 수행

시스템의 일부 또는 전체의 전원을 올바르게 끄지 않으면 볼륨 데이터를 액세스할 수 없게 될 수 있습니다.

관리 GUI 또는 CLI 명령을 사용하여 시스템의 전원을 끄십시오. 이 방법 중 하나를 사용하면 개별 파일 모듈의 전원이 꺼질 경우 시스템이 적절하게 실패하며 노드 캐니스터 메모리에 캐시된 데이터가 디스크 시스템의 RAID 어레이에 올바르게 비워집니다.

Storwize V7000 Unified 시스템은 중복성을 위해 한 쌍의 파일 모듈을 사용합니다. 적절한 전원 끄기 프로시저에 따라 시스템 조작에 미치는 영향을 최소화하십시오. Storwize V7000 Unified Information Center의 『시스템 전원 끄기』를 참조하십시오.

별도로 지시되지 않는 경우 격납장치의 전원을 끄지 마십시오. 확장 격납장치의 전원을 끄면 해당 격납장치의 드라이브 또는 SAS 포트에서 연결된 기타 확장 격납장치에 쓰거나 읽을 수 없습니다. 확장 격납장치의 전원을 끄면 제어 격납장치가 RAID 어레이에 캐시한 모든 데이터를 비우지 않도록 방지할 수 있습니다.

서비스 조치에서 지시하는 경우에만 노드 캐니스터를 제거하십시오. 활성 노드 캐니스터를 실제로 이동하면 캐시한 볼륨 데이터 또는 구성 데이터를 내부 디스크에 쓸 수 없으며 데이터가 유실됩니다. 제어 격납장치의 두 노드 캐니스터 모두를 단시간에 연속하여 제거하는 경우 복구 조치를 실행해야 합니다. 이 조치에는 백업한 볼륨 데이터 복원이 포함될 수 있습니다.

## 이벤트 알림 설정

새 이벤트가 보고되면 알림을 보내도록 시스템을 구성하십시오.

가능한 빨리 시스템이 보고한 문제를 정정하십시오. 관리 GUI를 사용하는 새 이벤트를 모니터링하지 않으려면 새 이벤트가 보고될 때 알림을 보내도록 시스템을 구성하십시오. 알림을 받을 이벤트 유형을 선택하십시오. 예를 들어 즉시 조치를 수행해야 하는 이벤트만 알리도록 제한하십시오. 다음과 같은 여러 이벤트 알림 메커니즘이 있습니다.

- 이메일. 하나 이상의 이메일 주소에 이벤트 알림을 보낼 수 있습니다. 이 메커니즘은 각 사용자에게 문제점을 알립니다. 각 사용자가 모바일 장치 등을 사용하여 이메일에 액세스할 때마다 알림을 받을 수 있습니다.
- SNMP(Simple Network Management Protocol). SNMP 트랩 보고서는 여러 시스템의 SNMP 보고서를 통합하는 IBM Systems Director와 같은 데이터 센터 관리 시스템에 보낼 수 있습니다. 이 메커니즘을 사용하여 단일 워크스테이션에서 데이터 센터를 모니터링할 수 있습니다.
- Syslog. Syslog 보고서는 여러 시스템의 syslog 보고서를 통합하는 데이터 센터 관리 시스템에 보낼 수 있습니다. 이 메커니즘을 사용하여 단일 워크스테이션에서 데이터 센터를 모니터링할 수 있습니다.

시스템의 보증 기간이 유효하거나 하드웨어 유지보수 계약이 있는 경우 하드웨어를 교체해야 하는 문제를 발견하면 시스템이 이메일 이벤트를 IBM에 보내도록 구성하십시오. 이 메커니즘은 콜홈(Call Home)이라고 합니다. 이 이벤트를 받으면 IBM이 자동으로 문제점 보고서를 열고, 해당되는 경우 부품 교체가 필요한지를 확인하기 위해 사용자에게 연락합니다.

IBM에 콜홈(Call Home)을 설정하는 경우 구성하는 연락처 세부사항이 올바른지 확인하고 담당자가 변경될 때마다 연락처 내용을 최신으로 유지하십시오.

---

## 데이터 백업

시스템 구성 데이터, 볼륨 데이터 및 파일 시스템을 백업하십시오.

각 구성 변경 후 파일 모듈은 해당 구성을 백업합니다. 관리 워크스테이션에 백업 파일을 정기적으로 다운로드하여 데이터를 보호하십시오.

스토리지 시스템은 매일 사용자 제어 격납장치 구성 데이터를 파일로 백업합니다. 이 데이터는 시스템의 각 노드 캐니스터에 복제됩니다. 관리 워크스테이션에 이 파일을 정기적으로 다운로드하여 데이터를 보호하십시오. 시스템 구성을 복원해야 하는 심각한 장애가 있는 경우 이 파일을 사용해야 합니다. 시스템 구성을 수정한 다음 이 파일을 백업하는 것이 중요합니다.

호스트 애플리케이션 또는 사용자의 Storwize V7000 Unified 시스템에서 파일 시스템의 파일이나 사용자의 볼륨 데이터가 손상되기 쉽습니다. 다른 시스템에 볼륨 데이터를 저장하거나 다른 시스템에 파일을 저장하도록 데이터에 맞는 백업 및 아카이브 정책에 따르십시오.

---

## 예비 및 실패 드라이브 관리

드라이브에서 작성된 RAID 어레이는 활성 멤버인 드라이브와 예비 드라이브로 구성됩니다.

구성원 드라이브가 실패하는 경우 스페어 드라이브를 자동으로 사용합니다. 스페어 드라이브가 충분한 경우 해당 드라이브 실패 시 바로 교체하지 않아도 됩니다. 그러나 스페어 드라이브의 기술, 크기 및 수를 모니터링하면 요구사항에 맞는 충분한 드라이브를 보유할 수 있습니다. RAID 어레이가 항상 온라인이 되도록 충분한 스페어 드라이브를 사용 가능하게 하십시오.

---

## 적시 경보로 해결

시스템에서 사용자가 주의해야 하는 문제점 또는 잠재적 문제점이 있는 경우 경보를 보고합니다.

관리 GUI는 이벤트 패널에서 이러한 문제점을 검토할 수 있는 기능을 제공합니다.

파일 모듈 문제점인 경우 Storwize V7000 Unified Information Center를 사용하여 이벤트를 검색하고 해당 이벤트와 관련하여 나열된 조치를 수행하십시오.

Storwize V7000 문제점인 경우 이벤트 패널의 권장 조치만 옵션을 통해 문제점을 해결하십시오.

문제점이 보고되면 가능한 빨리 권장 조치를 수행하십시오. 시스템은 대부분의 단일 하드웨어 장애에 대한 복원력이 있도록 설계되어 있습니다. 그러나 하드웨어에 장애가 있는 상태로 일정 기간 동안 작동시키면 두 번째 하드웨어 장애로 인해 일부 볼륨 데이터를 사용할 수 없게 될 가능성이 증가됩니다.

수정되지 않은 경보가 여러 개 있는 경우 다른 경보의 영향으로 인해 특정 경보를 수정하는 작업이 더욱 어려워질 수 있습니다.

---

## 소프트웨어를 최신으로 유지

새 코드 릴리스가 있는지 확인하고 정기적으로 코드를 업데이트하십시오.

새 코드 릴리스가 사용 가능한지 IBM 지원 센터 웹 사이트를 확인하십시오.

Storwize V7000 Unified 지원 웹 사이트([www.ibm.com/storage/support/storwize/v7000/unified](http://www.ibm.com/storage/support/storwize/v7000/unified))

릴리스 정보는 릴리스의 새 기능과 해결된 문제에 대한 정보를 제공합니다. 사용자에게 발생한 문제가 릴리스 정보에 표시되어 있는 경우 정기적으로 코드를 업데이트하십시오.

---

## 레코드를 최신으로 유지

격납장치 및 파일 모듈의 위치 정보를 기록하십시오.

시스템이 하나뿐인 경우 시스템을 구성하는 격납장치를 비교적 쉽게 식별할 수 있습니다. 데이터 센터에 여러 시스템이 있으며 같은 랙에 여러 시스템이 있는 경우 식별이 어려워 집니다.

디스플레이 앞면에 표시되는 격납장치 ID는 시스템에서 고유합니다. 그러나 ID는 서로 다른 시스템에서 반복하여 사용될 수 있습니다. 이 ID에 전적으로 의존하지 마십시오.

각 시스템의 파일 모듈, 제어 격납장치 및 확장 격납장치의 위치를 기록하십시오. 격납장치 자체에 시스템 이름과 관리 IP 주소가 적힌 레이블을 부착하면 유용합니다.

---

## 지원 알림 구독

시스템에 영향을 줄 수 있는 문제 및 우수 사례에 대한 정보를 받도록 지원 알림을 구독하십시오.

IBM 웹 사이트의 IBM 지원 센터 페이지를 방문하여 지원 알림을 구독하십시오.

Storwize V7000 Unified 지원 웹 사이트([www.ibm.com/storage/support/storwize/v7000/unified](http://www.ibm.com/storage/support/storwize/v7000/unified))

구독하면 신규 및 업데이트된 지원 사이트 정보(예: 서적, 힌트와 팁, 기술 노트, 제품 플래시(정보) 및 다운로드)가 통지됩니다.

---

## IBM 보증 및 유지보수 계약 세부사항 숙지

IBM과 유지보수 계약이 있거나 보증이 있는 경우 지원 요청 시 제공해야 하는 세부사항을 숙지하십시오.

사용 가능한 지원 센터의 전화번호를 기록해 두십시오. 지원 요청 시 문제점이 있는 격납장치 또는 파일 모듈의 시스템 유형과 일련 번호를 제공하십시오. 시스템 유형은 항상 제어 격납장치의 경우 2076이며 파일 모듈의 경우 2073입니다. 문제점이 특정 격납장치와 관련되지 않은 경우 제어 격납장치 일련 번호를 제공하십시오. 일련 번호는 격납장치의 레이블에 있습니다.

지원 담당자가 고객 번호, 시스템 위치, 연락처 세부사항 및 문제점의 세부사항도 요청합니다.





---

## 제 3 장 문제점 해결 시작하기

이 주제는 시스템 문제점 해결의 시작점입니다. 이 콘텐츠는 Storwize V7000 Unified 시스템을 문제점으로부터 복구하기 위해 실행해야 하는 복구 프로시저를 올바르게 식별하는 데 도움을 줍니다.

**중요사항:** 다음에 나오는 지시사항을 사용하여 문제점을 성공적으로 해결한 후에 21 페이지의 『상태 및 복구』 프로시저를 사용하여 상태를 녹색으로 다시 설정합니다.

새 시스템을 설치했지만 USB 키를 사용하여 초기화할 수 없는 경우 10 페이지의 『설치 문제점 해결』로 이동하십시오.

파일 모듈 중 하나가 부팅되지 않고 GPFS™ 클러스터에 결합되지 않은 경우 광경로 진단 LED를 사용하여 하드웨어 문제점을 조회하십시오. 30 페이지의 『파일 노드 하드웨어 표시기』의 내용을 참조하십시오. 부팅 소프트웨어가 손상되었다고 의심되면 IBM 지원 센터에 문의하십시오.

제어 격납장치 앞면 또는 뒷면에서 주황색 결합 LED가 밝게 표시된 경우 207 페이지의 『문제점 해결』을 참조하십시오.

관리 GUI 또는 CLI에 대한 액세스 문제점이 발생한 경우 19 페이지의 『GUI 액세스 문제』를 참조하십시오. 관리 GUI에 대한 액세스에 대한 정보는 46 페이지의 『Storwize V7000 Unified 관리 GUI에 액세스』를 참조하십시오.

관리 GUI의 오른쪽 하단에 있는 상태 표시기가 녹색이 아니면 표시기의 왼쪽에 있는 아이콘에 마우스를 대면 불량한 상태를 야기하는 오류 유형을 확인하십시오. 오류 유형을 선택하면 이벤트 로그에 치명적 오류가 표시됩니다. 모니터링 > 이벤트 페이지의 파일 탭에서 치명적 오류를 수정하기 전에 먼저 모니터링 > 이벤트 페이지의 블록 탭 아래에서 치명적 오류를 수정하십시오.

사용자 또는 애플리케이션에서 Storwize V7000 Unified 시스템에 보유된 데이터에 액세스하는 데 문제점이 발생하거나 관리 GUI에 액세스할 수 없거나 실행 속도가 느린 경우 Storwize V7000 제어 격납장치에 문제점이 있을 수 있습니다.

Storwize V7000 제어 격납장치에 대한 관리 IP 주소의 ping을 실행할 수 없으면 제어 격납장치 서비스 담당자에게 문의하십시오. 제어 격납장치에 있는 노드 캐니스터의 서비스 IP 주소를 사용하여 보고된 노드 오류를 해결하십시오. 226 페이지의 『프로시저: 노드 오류 수정』의 내용을 참조하십시오.

**참고:** 이전에 제어 격납장치의 노드 캐니스터 서비스 IP 주소로 기록했던 액세스 정보를 사용하십시오. 3 페이지의 『액세스 정보 기록』의 내용을 참조하십시오. 제어 격납장

치에 있는 노드 캐니스터의 서비스 IP 주소를 알지 못하면 211 페이지의 『문제점: 노드 캐니스터의 알 수 없는 서비스 주소』를 참조하십시오.

모든 노드가 노드 오류 550 또는 노드 오류 578을 표시하는 경우 시스템 복구를 수행해야 할 수도 있습니다. 자세한 내용은 266 페이지의 『시스템 복구 프로시저』를 참조하십시오.

제어 격납장치와 관련된 블록 스토리지 문제점 판별 및 해결 방법에 대한 자세한 정보는 207 페이지의 『문제점 해결』을 참조하십시오.

관리 GUI를 사용하여 시스템 내 연결성을 확인하십시오. 모니터링 > 시스템을 탐색하십시오. 대화식 그래픽을 사용하여 그래픽에서 각 연결 위에 마우스를 대고 연결 상태를 판별하십시오.

파일 모듈에서 파이버 연결 링크가 오류 또는 성능 저하 상태를 표시하면 27 페이지의 『파일 모듈 및 제어 격납장치 사이의 파이버 연결』을 참조하십시오.

파일 모듈 간 직접적인 이더넷 링크인 mgmt0에서 오류 또는 성능 저하 상태를 표시하면 24 페이지의 『파일 모듈 대 파일 모듈』을 참조하십시오.

파일 모듈에서 제어 격납장치로 하나 이상의 파이버 연결 링크가 오류 또는 성능 저하 상태를 표시하면 25 페이지의 『파일 모듈과 제어 격납장치』를 참조하십시오.

코어 구성요소 상태를 확인하십시오. 모니터링 > 시스템 세부사항 > 인터페이스 노드 > *nodename* > NAS 서비스를 탐색하십시오. 상태 패널에서 CTDB 상태 및 GPFS 상태를 확인하십시오.

GPFS 상태가 활성화이지만 CTDB 상태가 활성화가 아니면 177 페이지의 『CTDB 상태 확인』을 참조하십시오. 그렇지 않으면 179 페이지의 『각 파일 모듈에서 GPFS 파일 시스템 마운트 확인』을 참조하십시오.

파일에 대한 액세스 권한을 잃었지만 Storwize V7000 Unified 시스템에서 잘못된 징후가 보이지 않으면 23 페이지의 『호스트 대 파일 모듈 연결성』을 참조하십시오.

---

## 설치 문제점 해결

이 주제에서는 설치 중에 발생한 문제점의 해결 정보를 제공합니다.

소프트웨어 문제점은 시스템 구성 시의 CLI 명령 및 오류 코드를 통해 보고되는 경우가 많습니다. 일반적으로 전원에 문제가 있는지는 육안으로 확인 가능한 증상을 식별하여 해결할 수 있습니다.

## 초기 구성에서 문제점

이 주제에서는 구성 문제점을 해결하는 데 도움을 줍니다.

### USB 키가 누락되었거나 결함이 있는 경우:

- IBM 지원 센터에 문의하십시오.
- 다음 위치에서 최신 InitTool.exe를 설치하거나 도구가 실행 중이 아닌 경우 다시 설치하십시오.

[http://www-933.ibm.com/support/fixcentral/swg/selectFixes?parent=ibm/Storage\\_Disk&product=ibm/Storage\\_Disk/IBM+Storwize+V7000+%282076%29&release=All&platform=All&function=all](http://www-933.ibm.com/support/fixcentral/swg/selectFixes?parent=ibm/Storage_Disk&product=ibm/Storage_Disk/IBM+Storwize+V7000+%282076%29&release=All&platform=All&function=all)

USB 키 로드 전에 FAT32 형식의 파일 시스템을 보유하는지 확인하십시오. USB 키를 랩탑에 연결하십시오. 시작(내 컴퓨터)으로 이동하고 USB 드라이브를 마우스 오른쪽 버튼으로 클릭하십시오. 파일 시스템 옆의 일반 탭에 FAT32로 나타나야 합니다.

- USB 키가 FAT32로 포맷되지 않은 경우 이를 포맷하십시오. 포맷하려면 마우스 오른쪽 버튼으로 클릭하고 파일 시스템 아래에서 포맷을 선택하십시오. FAT32를 선택하고 시작을 클릭하십시오. 프롬프트대로 계속 진행하십시오.

### InitTool.exe가 USB 키에서 로드되지 않거나 실행에 실패함:

- 다음 위치에서 최신 InitTool.exe를 설치하거나 도구가 실행 중이 아닌 경우 다시 설치하십시오.

[http://www-933.ibm.com/support/fixcentral/swg/selectFixes?parent=ibm/Storage\\_Disk&product=ibm/Storage\\_Disk/IBM+Storwize+V7000+%282076%29&release=All&platform=All&function=all](http://www-933.ibm.com/support/fixcentral/swg/selectFixes?parent=ibm/Storage_Disk&product=ibm/Storage_Disk/IBM+Storwize+V7000+%282076%29&release=All&platform=All&function=all)

### 설치 중 노드 캐니스터의 황색 LED의 깜박임이 중지되지 않음:

LED에서 5분 이상 깜박임이 중지하도록 허용합니다. 깜박임이 15분 넘게 지속되면 USB 키를 제거하고 랩탑에 삽입하십시오. `satask_results.html` 파일을 탐색하고 오류를 스캔한 후 서비스 조치 권장사항을 따르십시오. 해당 조치를 취하고 설치를 재시도하십시오.

### satask\_results html에 오류가 게시된 경우:

권장 조치를 취하고 노드를 다시 부팅한 후 프로시저를 다시 시작하십시오.

### 파일 모듈 코드(DVD)가 로드되지 않음:

- DVD에 결점이 있는지 확인하고 문제점이 있는 DVD를 정리하십시오.
- 서버를 다시 부팅하고 다시 시도하십시오.
- 사용 가능한 경우 다른 DVD를 사용해 보십시오.

USB 키가 삽입된 파일 모듈에서 파란색 LED가 계속 깜박임(지시사항에 설명된 대로 단색으로 변하지 않음):

- 5분 이상 두다가 USB 키를 제거하고 랩탑에 삽입하십시오. InitTool 설정 정보가 올바른지 확인하고 SONAS\_results.txt 파일을 탐색한 후 이를 여십시오. 오류 및 정정 조치를 확인하십시오. DVD에서 *IBM Storwize V7000 문제점 해결, 복구 및 유지보수 안내서 PDF*를 참조하십시오.
- 오류가 나열되지 않은 경우 서버를 시작할 수 있도록 서버를 다시 부팅하고 USB 키를 다시 삽입한 후 다시 시도하십시오.

다른 파일 모듈(USB 키가 없음)에서 파란색 LED가 계속 깜박임(지시사항에 나열된 대로 단색이 되거나 꺼지지 않음):

1차 파일 모듈이 깜박이기 시작할 때까지 기다린 후 USB 키를 제거하고 랩탑에 삽입한 후 InitTool 설정 정보가 올바른지 확인하고 SONAS\_results.txt 파일을 탐색하고 이를 여십시오. 오류 및 정정 조치를 확인하십시오(DVD에서 *IBM Storwize V7000 문제점 해결, 복구 및 유지보수 안내서 PDF* 참조). 오류가 나열되지 않을 경우 두 파일 모듈을 다시 부팅하고 파일 모듈에서 완전히 부팅할 수 있도록 한 다음, 원래 지시대로 USB 키를 다시 삽입한 후 다시 시도하십시오.

## 설치 오류 코드

시스템은 설치에 실패한 경우 권장 조치를 제공하는 오류 코드를 생성합니다.

### 오류 코드 테이블 사용에 대한 안내서

1. 항상 전체 시스템에서 밝게 표시된 오류 표시등이 있는지 먼저 확인하고 문제가 되는 시스템의 적절한 유지보수 매뉴얼을 참조하십시오. 표시등이 켜지지 않은 경우 2단계를 계속 진행하십시오.
2. results.txt 파일에 기록된 오류 코드와 13 페이지의 표 6의 설치 오류 코드 목록을 일치시킵니다. 여러 오류가 있는 경우 나열된 첫 번째 오류가 가장 치명적이며 먼저 해결되어야 합니다.
3. 13 페이지의 표 5를 참조하여 코드(A-H)를 권장되는 조치에 일치시키십시오. 제안되는 조치를 다음 조치를 시도하기 전에 하나씩 완료하며 수행하십시오.
4. 권장되는 하나 이상의 조치에 실패하면 IBM 지원 센터에 문의하십시오.

### 정의되는 조치 테이블

이 테이블은 수행할 정확한 조치를 정의하는 범례 역할을 합니다. 조치 범례는 각 조치 키와 상관되는 조치를 정의합니다.

표 5. 설치 오류 코드 조치

조치 키	수행할 조치
A	전원 버튼으로 두 파일 모듈에 전원을 공급합니다. 파일 모듈이 가동하고 진행하기 전에 각각에서 파란색으로 표시등이 깜박일 때까지 기다린 후 USB 키를 원래 파일 모듈로 다시 삽입합니다. 설치의 마지막 양호한 체크포인트에서 계속됩니다.
B	두 파일 모듈 전원을 끄고, 전원 코드를 뽑고(전원 차단), 전원을 다시 공급하고, 전원을 켜 다음, 파일 모듈이 가동하고 진행하기 전에 각각에서 파란색으로 표시등이 깜박일 때까지 기다린 후 USB 키를 원래 파일 모듈로 다시 삽입합니다. 설치의 마지막 양호한 체크포인트에서 계속됩니다.
C	파일 모듈 간 케이블링이 올바른지와 연결이 적절히 고정되었는지 확인하십시오. 그런 다음 USB 키를 원래 파일 모듈에 다시 삽입하십시오. 설치의 마지막 양호한 체크포인트에서 계속됩니다.
D	USB 키를 컴퓨터에 삽입하고 init_tool에서 주소를 확인하여 모든 IP, 게이트웨이 및 서브넷 주소 정보가 올바른지 확인하십시오( <i>IBM Storwize V7000 Unified Information Center</i> 의 『 <i>Storwize V7000 Unified 초기화</i> 』 참조). 네트워크에 중복 IP가 없는지 확인하십시오.
E	USB 키를 다른 파일 모듈에 넣고 다시 시도
F	다음을 수행하여 Storwize V7000에서 NAS 개인 키를 검색하십시오. 다음 행을 포함하는 텍스트 파일을 작성하십시오.  <b>satask chnaskey -privkeyfile NAS.ppk</b> USB 키에서 파일을 <b>satask.txt</b> 로 저장하십시오. 맨 위 제어 격납장치 USB 포트 중 하나에 USB 키를 삽입하고 20초 이상 기다리십시오. USB 키를 제거하고 원래 파일 모듈에 다시 삽입하십시오. 설치의 마지막 양호한 체크포인트에서 계속됩니다.
G	Storwize V7000 Unified 제어 격납장치 및 고객 네트워크 사이에서 이더넷 케이블링 연결과 고객 네트워크에 대한 파일 모듈 케이블링이 적절히 고정되었는지 확인하십시오. 그런 다음 USB 키를 원래 파일 모듈에 다시 삽입하십시오. 설치의 마지막 양호한 체크포인트에서 계속됩니다.
H	Storwize V7000 관리 GUI를 사용하여 상태를 확인하십시오. 추가 정보는 <i>IBM Storwize V7000 Unified Information Center</i> 를 참조하십시오.

## 설치 오류 코드

표 6에서는 오류 메시지 및 키 입력 조치를 표시합니다. 조치를 일치시키려면 표 5를 참조하십시오.

표 6. 오류 메시지 및 조치

오류 코드	오류 메시지	조치 키
0A01	/tmp/setup_hosts_\$\$를 열 수 없습니다.	A
0A02	기본 사용자를 작성할 수 없습니다.	A
0A05	관리 IP 주소를 판별할 수 없습니다.	A
0A06	관리 마스크 주소를 판별할 수 없습니다.	A
0A07	/etc/hosts 업데이트 중 오류가 발생했습니다.	A
0A08	VPD 필드를 업데이트할 수 없습니다.	A
0A0A	/etc/sysconfig/network를 여는 중 오류가 발생했습니다.	A
0A0B	/etc/sysconfig/network를 쓰는 중 오류가 발생했습니다.	A
0A0C	호스트 이름 업데이트 중 오류가 발생했습니다.	A

표 6. 오류 메시지 및 조치 (계속)

오류 코드	오류 메시지	조치 키
0A0D	ASU를 통해 설정 조회 중 오류가 발생했습니다.	B
0A0E	ASU 명령 설정 중 오류가 발생했습니다.	B
0A0F	VPD에서 어댑터 이름을 판별할 수 없습니다.	A
0A10	ifcfg 파일을 열 수 없습니다.	A
0A11	ifcfg 파일에 쓸 수 없습니다.	A
0A12	어댑터를 중단할 수 없습니다.	A
0A13	어댑터를 가동할 수 없습니다.	D > C > B
0A14	VPD에서 어댑터 이름을 판별할 수 없습니다.	A
0A15	ifcfg-alias 파일을 열 수 없습니다.	A
0A16	ifcfg-alias 파일을 쓸 수 없습니다.	A
0A17	어댑터-별명을 중단할 수 없습니다.	A
0A18	어댑터-별명을 가동할 수 없습니다.	D > C > B
0A19	어댑터 이름을 검색할 수 없습니다.	A
0A1A	올바르지 않은 매개변수입니다.	D
0A1B	어댑터 값이 유효하지 않습니다.	A
0A1C	별명 값이 유효하지 않습니다.	A
0A1D	DHCP는 이 어댑터에서 유효하지 않습니다.	A
0A1E	DHCP는 별명에서 유효하지 않습니다.	A
0A1F	올바르지 않은 IP 주소입니다.	D
0A20	올바르지 않은 넷마스크입니다.	D
0A21	올바르지 않은 게이트웨이 IP 주소입니다.	D
0A22	게이트웨이, 넷마스크 및 IP가 호환 불가능합니다.	D
0A23	게이트웨이가 이 어댑터에서 유효하지 않습니다.	D
0A24	별명이 널입니다.	A
0A25	별명을 삭제할 수 없습니다.	A
0A26	Storwize V7000에 대한 어댑터가 올바르지 않습니다.	A
0A27	올바르지 않은 별명 상태 인수입니다.	A
0AA5	올바르지 않은 입력입니다.	A
0AA6	올바르지 않은 호스트 이름으로 호출했습니다.	A
0AA7	비밀번호 전송 중 오류가 발생했습니다.	A
0AA8	노드 이름이 제공되지 않았습니다.	A
0AA9	올바르지 않은 관리 IP 주소입니다.	A
0AAB	올바르지 않은 RSA IP 주소입니다.	A
0AAC	관리 노드의 올바르지 않은 IP입니다.	A
0AAD	노드는 이미 클러스터의 일부입니다.	A
0AAE	스토리지 노드 피어 설정 중 오류가 발생했습니다.	A
0AAF	VPD에서 노드 역할을 가져올 수 없습니다.	A
0AB0	/etc/sysconfig/rsyslog를 여는 중 오류가 발생했습니다.	A
0AB1	/etc/sysconfig/rsyslog를 쓰는 중 오류가 발생했습니다.	A
0AB2	/etc/rsyslog.conf를 읽는 중 오류가 발생했습니다.	A

표 6. 오류 메시지 및 조치 (계속)

오류 코드	오류 메시지	조치 키
0AB3	/opt/IBM/sonas/etc/rsyslog_template_mgmt.conf를 열 수 없습니다.	A
0AB4	/opt/IBM/sonas/etc/rsyslog_template_int.conf를 열 수 없습니다.	A
0AB5	/opt/IBM/sonas/etc/rsyslog_template_strg.conf를 열 수 없습니다.	A
0AB6	알 수 없는 노드 역할입니다.	A
0AB7	/etc/rsyslog.conf를 쓰는 중 오류가 발생했습니다.	A
0ABB	공유 SSH 키를 수집할 수 없습니다.	A
0ABC	새 개인 키를 복사할 수 없습니다.	A
0ABD	새 공개 키를 복사할 수 없습니다.	A
0ABE	원격 시스템에 공유 키를 복사할 수 없습니다.	A
0ABF	원격 시스템에 사용자 키를 복사할 수 없습니다.	A
0AC0	원격 시스템에서 호스트 키를 복사할 수 없습니다.	A
0AC1	로컬 공개 RSA 키 파일을 열 수 없습니다.	A
0AC2	로컬 호스트의 RSA 공개 키 파일을 구문 분석할 수 없습니다.	A
0AC3	로컬 호스트 공개 RSA 키 파일을 열 수 없습니다.	A
0AC4	원격 시스템에 로컬 키를 보낼 수 없습니다.	A
0AC5	로컬 키를 보낸 후 원격 시스템에 액세스할 수 없습니다.	A
0AC6	원격 시스템의 공개 키를 수집할 수 없습니다.	A
0AC7	원격 시스템의 호스트 공개 키를 수집할 수 없습니다.	A
0AC8	공개/개인 키를 생성할 수 없습니다.	A
0AC9	사용자 SSH 키를 복사할 수 없습니다.	A
0ACA	호스트 SSH 키를 복사할 수 없습니다.	A
0ACB	원격 호스트에 공유 키를 복사할 수 없습니다.	A
0ACC	원격 호스트에 키를 업데이트할 수 없습니다.	A
0ACD	공유 사용자 키를 읽을 수 없습니다.	A
0ACE	공유 호스트 키를 읽을 수 없습니다.	A
0ACF	권한 부여된 키 파일을 읽기 위해 열 수 없습니다.	A
0AD0	임시 파일을 쓰기 위해 열 수 없습니다.	A
0AD1	임시 파일 이동 중 오류가 발생했습니다.	A
0AD2	알 수 없는 호스트 파일을 여는 중 오류가 발생했습니다.	A
0AD3	임시 파일을 여는 중 오류가 발생했습니다.	A
0AD4	키를 교환하기 위해 제공된 호스트 이름이 없습니다.	A
0AD5	호스트 이름이 올바르지 않습니다.	A
0AD6	올바르지 않은 매개변수입니다.	D
0AD7	vpdnew.txt 파일을 열 수 없습니다.	A
0AD8	VPD에서 값을 업데이트하는 데 실패했습니다.	A
0AD9	올바르지 않은 옵션입니다.	D

표 6. 오류 메시지 및 조치 (계속)

오류 코드	오류 메시지	조치 키
0ADA	어댑터 ID를 구문 분석하는 중 오류가 발생했습니다.	B
0ADB	/proc/scsi/scsi를 열 수 없습니다.	B
0AF8	비관리 노드에서 관리 스택을 설치하려고 합니다.	A
0AF9	올바르지 않은 사이트 ID입니다. 현재 'st001'만 물리적 시스템에서 지원됩니다.	A
0AFA	이 노드는 이미 클러스터의 일부입니다. 구성할 수 없습니다.	E
0AFB	공개/개인 키를 생성할 수 없습니다.	A
0AFC	사용자 SSH 키를 복사할 수 없습니다.	A
0AFD	호스트 SSH 키를 복사할 수 없습니다.	A
0AFE	시스템 시간대를 설정할 수 없습니다.	A
0AFF	클릭 파일을 쓸 수 없습니다.	A
0B00	/etc/ntp.conf에 쓸 수 없습니다.	A
0B01	내부 IP 범위를 구문 분석할 수 없습니다.	D
0B08	dhcpd.conf 템플릿 파일을 열 수 없습니다.	A
0B09	dhcpd.conf를 쓰기 위해 열 수 없습니다.	A
0B0A	dhcpd.conf를 /etc/로 복사할 수 없습니다.	A
0B0B	tftp를 /etc/xinetd.d에 복사할 수 없습니다.	A
0B0E	TFTP 서버를 사용할 수 없습니다.	A
0B12	sonas_setup_security가 존재하지 않습니다.	A
0B13	서비스 IP가 제공되지 않았습니다.	D
0B14	RSA1 SSH 키를 작성할 수 없습니다.	A
0B15	RSA SSH 키를 작성할 수 없습니다.	A
0B16	DSA SSH 키를 작성할 수 없습니다.	A
0B17	트랩을 종료합니다.	A
0B18	이 클러스터에서 제어기를 찾을 수 없습니다.	A
0B2F	GPFS 설정을 설정할 수 없습니다. 자세한 내용은 로그를 확인하십시오.	A
0B30	mmlscluster에서 현재 GPFS 설정을 조회할 수 없습니다.	A
0B31	CTDB를 사용 가능하게 하는 중 오류가 발생했습니다.	A
0B32	현재 GPFS 설정 mmlsconfig를 조회할 수 없습니다.	A
0B33	설정 파일을 열 수 없습니다. 자세한 내용은 로그를 확인하십시오.	A
0B34	스크립트에 전달된 인수가 올바르지 않습니다.	A
0B4F	부적절한 매개변수로 add_new가 호출되었습니다.	A
0B50	올바르지 않은 일련 번호입니다.	B
0B51	올바르지 않은 강제 실행 ID입니다.	A
0B52	올바르지 않은 사이트입니다.	A
0B53	사용 가능한 목록에서 시리얼을 포함한 노드를 찾을 수 없습니다.	B
0B54	스토리지 노드는 쌍으로 추가되어야 합니다. 피어 시리얼이 올바르지 않습니다.	A



표 6. 오류 메시지 및 조치 (계속)

오류 코드	오류 메시지	조치 키
0B55	스토리지 노드 피어는 서로 다른 시리얼이어야 합니다.	A
0B56	피어 노드가 스토리지 노드가 아닙니다.	A
0B57	ID의 노드가 이미 있습니다.	A
0B58	피어의 ID에 노드가 있습니다.	A
0B59	기존 클러스터를 찾을 수 없습니다. 노드 ID를 지정해야 합니다.	A
0B5A	이 노드의 관리 IP 주소를 판별할 수 없습니다.	A
0B5B	알 수 없는 노드 유형입니다.	B
0B5C	관리 IP와 IP 주소의 충돌을 발견했습니다. 이미 이 IP 주소를 보유한 노드가 있습니다.	D
0B5E	피어 관리 IP와 IP 주소의 충돌을 발견했습니다. 이미 이 IP 주소를 보유한 노드가 있습니다.	D
0B5F	newnodes.dat에서 노드 데이터를 업데이트하는 중 오류가 발생했습니다.	B
0B60	임시 파일을 쓰는 중 오류가 발생했습니다.	A
0B62	제한시간을 초과하기 전에 노드에서 구성을 완료하지 못했습니다.	B
0B7F	새 노드를 추가하기 전에 모든 노드가 가동 중이어야 합니다.	A
0B80	피어 스토리지 노드를 찾을 수 없습니다.	파일 모듈 및 제어 격납장치 사이에서 피어 채널 케이블링을 확인하십시오. 제어 격납장치가 켜져 있는지 확인하십시오. <i>IBM Storwize V7000 Unified Information Center</i> 에서 『시스템 전원 켜기 및 끄기』를 참조하십시오.
0B81	호스트 이름이 올바르게 설정되지 않았습니다.	A
0B82	임시 파일 nodes.lst를 작성할 수 없습니다.	A
0B85	노드에 클러스터 구성을 복사하는 중 오류가 발생했습니다.	A
0B86	노드에서 클러스터 구성을 복원하는 중 오류가 발생했습니다.	A
0B87	GPFS 클러스터에 노드를 추가하는 중 오류가 발생했습니다.	A
0B88	GPFS 라이선스 부여 구성 중 오류가 발생했습니다.	A
0B89	GPFS 쿼럼 구성 중 오류가 발생했습니다.	A
0B8C	새 노드에서 구성을 업데이트하는 중 오류가 발생했습니다.	A
0B8D	체크포인트 파일을 읽는 중 오류가 발생했습니다.	A
0B8E	체크포인트 파일에 쓰는 중 오류가 발생했습니다.	A
0B8F	GPFS 콜백 설치 중 오류가 발생했습니다.	A
0B92	관리 노드 사이에서 재동기화에 실패했습니다.	C
0B94	잠재적인 피어 스토리지 노드가 너무 많습니다. 스토리지 제어기가 잘못 연결되었거나 UUID를 올바르게 설정하지 못했을 수 있습니다.	A
0B95	올바르지 않은 매개변수입니다.	D

표 6. 오류 메시지 및 조치 (계속)

오류 코드	오류 메시지	조치 키
0B97	IP가 올바르지 않습니다.	D
0B98	네트마스크가 올바르지 않습니다.	D
0B99	IP, 게이트웨이 및 네트마스크가 올바른 조합이 아닙니다.	D
0B9A	내부 오류가 있습니다.	A
0B9B	올바르지 않은 NAS 개인 키 파일입니다.	F
0B9C	NAS 개인 키 파일을 복사할 수 없습니다.	F
0B9D	NAS 개인 키 파일에서 권한을 설정하는 중 내부 오류가 발생했습니다.	A
0B9E	NAS 개인 키 파일을 찾을 수 없습니다. Storwize V7000 구성이 올바르게 실행되었는지 확인하십시오.	F
0B9F	새 노드에서 로컬 일련 번호를 찾을 수 없습니다.	B
0BA0	새 IP 주소에서 노드를 찾을 수 없습니다. 노드 케이블링을 확인하십시오.	C
0BA1	원격 노드가 더 높은 코드 레벨입니다.	E
0BA2	노드에 대한 관리 IP를 찾을 수 없습니다.	D
0BA3	VPD에서 디스크 IP를 찾을 수 없습니다.	D
0BA4	Storwize V7000 시스템에 연결할 수 있습니다. 개인 키 파일이 일치하지 않습니다.	F > G
0BA5	Storwize V7000 시스템을 CLI에 추가할 수 없습니다.	A
0BA6	Storwize V7000 스토리지 시스템을 CLI에 추가할 수 없습니다.	G
0BAC	노드 쌍을 찾을 수 없습니다.	C > D > A
0BAD	원격 노드가 더 높은 코드 레벨입니다.	E
0BAE	올바르지 않은 매개변수입니다.	A
0BAF	노드 일련 번호를 검색할 수 없습니다.	A
0BB0	pxeboot 데이터 파일을 열 수 없습니다.	A
0BB1	노드에 대한 pxeboot 데이터 파일을 업데이트할 수 없습니다.	A
0BB2	파일 권한을 설정할 수 없습니다.	A
0BB3	pxeboot 데이터 파일에서 노드 시리얼을 찾을 수 없습니다.	A
0BB4	구성 중 노드에서 내부 오류가 발생했습니다.	A
01B2	성능 콜렉션 디면을 시작할 수 없습니다.	다음 지원 레벨을 요청하십시오.
01B3	Storwize V7000 시스템에 업그레이드 패키지를 복사할 수 없습니다.	H > G
01B4	Storwize V7000에서 <b>svctask applysoftware</b> 명령으로 업그레이드를 시작하는 데 실패했습니다.	H
01B5	Storwize V7000 다중 경로가 올바르지 않습니다.	H > G
01B6	Storwize V7000 볼륨 상태가 <b>lsvdisk</b> 명령을 사용하여 표시된 대로, 양호하지 않습니다.	스토리지에 대한 파이버 채널 케이블링을 확인하고 스토리지가 가동 중인지 확인하십시오.

표 6. 오류 메시지 및 조치 (계속)

오류 코드	오류 메시지	조치 키
01B7	<b>lssoftwareupgradestatus</b> 명령을 사용하여 업그레이드의 상태를 조회하는 데 실패했습니다.	H
01B8	<b>lsnodes</b> 명령을 사용하여 Storwize V7000 노드의 상태를 조회하는 데 실패했습니다.	H
01D5	Storwize V7000가 설치되었습니다.	다음 지원 레벨을 요청하십시오.
01D6	Storwize V7000 stalled_non_redundant	H

## GUI 액세스 문제

이 주제에서는 GUI 문제점의 격리 및 해결에 대한 도움을 제공합니다.

이 절에서는 GUI 문제점을 분리하여 해결할 수 있도록 하는 GUI 액세스 문제점에 대해 다룹니다. 이 절은 파일 모듈이 응답하지 않거나 다른 파일 모듈로 관리 전환을 해야 하는 경우 GUI 범위 이상의 내용을 다룹니다. GUI에 액세스는 시스템 문제점을 구분하여 해결하는 데 중요합니다.

### 1. GUI가 시작되고 시스템에 로그인하는 데 문제점이 있습니까?

- 예: 사용 중인 사용자 ID가 GUI에 액세스할 수 있도록 설정되었는지 확인합니다. *IBM Storwize V7000 Unified Information Center*에서 『인증 기본 개념』을 참조하십시오.
- 아니오: 다음 질문으로 진행합니다.

### 2. GUI가 시작되고 시스템에 로그인하는 데 문제점이 있습니까?

- 예: 지원되는 브라우저를 사용하는지와 브라우저 설정이 올바른지 확인하십시오. *IBM Storwize V7000 Unified Information Center*에서 『관리 GUI에 대한 웹 브라우저 설정 확인』을 참조하십시오.
- 아니오: 다음 질문으로 진행합니다.

참고: GUI가 로드되지 않으면 다음 단계를 완료하십시오.

### 3. 두 파일 노드 중 하나에 대한 ssh 연결을 시작하고 두 파일 노드 중 하나에 로그인할 수 있습니까?

- 예:
  - a. CLI 명령 **lsnode**를 실행하고 파일 노드 상태를 판별하십시오.
  - b. **lsnode**가 관리 서비스가 실행 중이 아님을 보고하면 173 페이지의 『관리 노드 역할 장애 복구 프로시저』를 참조하십시오.
  - c. **lsnode**에서 시스템 구성 정보를 제공하는 경우 적절한 표제 아래에서 연결 상태를 확인하십시오. 상태가 정상으로 설정된 경우:

참고: 표시되는 샘플 출력은 이 서적에 맞게 여백 및 레이아웃이 조정되었습니다. 시스템에 보이는 내용과 정확히 일치하지 않을 수도 있습니다.

```

샘플 출력:
[root@kq186wx.mgmt001st001 ~]# lsnode

호스트 이름      IP          설명  역할      제품      연결  GPFS      CTDB
mgmt001st001    172.31.8.2  활성  관리,     1.3.0.0-51c  정상   상태     상태     상태     마지막 업데이트 날짜
                관리      인터페이스
                노드     스토리지
mgmt002st001    172.31.8.3  수동  관리,     1.3.0.0-51c  정상   활성     활성     9/19/11  8:02 AM
                관리      인터페이스
                노드     스토리지

EFSSG1000I 명령이 완료되었습니다.

```

- 예: CLI 명령 `lshealth`를 실행합니다. `lsnode` 명령에서 확보한 활성 관리 노드 호스트 이름(mgmt001st001 또는 mgmt002st002)을 참조합니다. `lshealth`의 HOST\_STATE, SERVICE 및 NETWORK가 정상으로 설정되었는지 확인하십시오.

```

샘플 출력:
mgmt001st001  HOST_STATE    정상  정상
                SERVICE      정상  모든 서비스가 정상적으로 실행 중임
                CTDB         정상  CTDBSTATE_STATE_ACTIVE
                GPFS        정상  ACTIVE
                SCM         정상  SCM 시스템이 예상대로 실행 중임
                NETWORK     오류  네트워크 인터페이스의 상태가 성능 저하임
                CHECKOUT   정상  디스크 서브시스템의 상태가 온라인임
mgmt002st001  HOST_STATE    정상  정상
                SERVICE      정상  모든 서비스가 정상적으로 실행 중임
                CTDB         정상  CTDBSTATE_STATE_ACTIVE
                GPFS        정상  ACTIVE
                SCM         정상  SCM 시스템이 예상대로 실행 중임
                MGMTNODE_REPL_STATE 정상  정상
                NETWORK     오류  네트워크 인터페이스의 상태가 성능 저하임
V7000         CLUSTER      오류  구성요소 클러스터에서 경보를 찾음
                ENCLOSURE   오류  구성요소 격납장치에서 경보를 찾음
                IO_GRP      정상  구성요소 io_grp가 정상적으로 실행 중임
                MDISK      정상  구성요소 mdisk가 정상적으로 실행 중임
                NODE       정상  구성요소 노드가 정상적으로 실행 중임
                PORT      오류  구성요소 포트에서 경보가 발생함

EFSSG1000I 명령이 완료되었습니다.

```

- 아니오: 네트워크 연결 격리 프로시저를 수행합니다. 173 페이지의 『관리 노드 역할 장애 복구 프로시저』의 내용을 참조하십시오.

아니오: 네트워크 연결 격리 프로시저를 수행합니다. 173 페이지의 『관리 노드 역할 장애 복구 프로시저』의 내용을 참조하십시오.

이전 단계로 GUI 연결 문제가 해결되지 않으면 다음 프로시저를 수행하십시오.

### GUI에 대한 네트워크 포트 격리:

이전 단계로 문제점이 해결되지 않고 네트워크 연결 및 시스템에서 문제를 보고하지 않으면 이전 단계에서 감지되지 않은 네트워크의 포트 구성 문제가 있을 수 있습니다. 내부 관리 서비스는 포트 443 및 포트 1081을 모두 사용합니다. 포트 443은 관리 서비스가 청취하는 포트 1081로 경로 재지정됩니다.

1. 기본 https 포트(URL에 포트가 포함되지 않음)에서 GUI에 액세스할 수 있는지 확인하십시오. 방화벽과 관리 IP에 모두 문제가 없으면 GUI는 **https://<Management IP>/**에서 청취하고 로그인 프롬프트를 제공합니다.
2. 네트워크 포트 설정 및 방화벽 설정을 확인하십시오. 이전 단계에 실패하면 다음 문제를 조사하십시오.
  - 관리 브라우저와 1차 노드 서비스 IP 사이에 방화벽이 열렸지만, 관리 브라우저와 관리 IP 사이에서는 열리지 않았습니다. 방화벽 설정에는 관리 브라우저와 관리 IP 사이에서 포트 1081은 허용하지만 443은 허용하지 않는 규칙이 있는 것입니다.
  - 관리 IP는 가동 중이지만 스위치/라우터에서 포트 경로 재지정이 예상대로 작동하지 않습니다. 네트워크 설정을 확인하십시오.

## 상태 및 복구

이 정보를 사용하여 모든 관리 GUI 패널 맨 아래에서 상태 표시기가 빨간색(치명적 오류) 또는 노란색(경고 또는 성능 저하)으로 나타나게 하는 미해결 문제를 검토합니다.

모니터링 > 이벤트 페이지에서 이벤트를 분석하여 전반적인 시스템 상태 표시기를 해결한 후에 이 프로시저를 사용합니다.

Storwize V7000 Unified 시스템에서 시스템 상태는 해당하는 논리 호스트 이름의 상태 절 아래 시스템 세부사항 페이지에 반영되는 사전 정의된 소프트웨어 및 하드웨어 상태 센서의 세트에 기반합니다.

스토리지 문제점의 경우 모니터링 > 이벤트의 블록 탭에서 권장되는 하나 이상의 수리 조치를 실행하여 이벤트 및 상태를 해결합니다.

파일 모듈 문제점의 경우 소프트웨어 및 하드웨어 센서가 서로 다릅니다. 일부 센서는 적극적으로 시스템의 현재 상태를 자동 반영하지만, 하드웨어 센서와 같은 일부 센서는 서비스 조치를 완료한 후에 다시 설정해야 합니다.

이 주제에서는 표시되는 정보를 보기 위해 이동하는 위치, 다양한 센서의 상태를 확인하는 방법 및 수동으로 센서 이벤트를 닫는 방법을 설명합니다. 이러한 태스크를 수행하여 전반적인 상태가 현재 시스템 상태를 반영하도록 보장합니다.

**참고:** 파일 모듈의 경우 시스템 세부사항 페이지 및 센서는 이벤트와 별개입니다. 로그에 표시되는 이벤트는 장애가 발생한 호스트 이름의 시스템 세부사항 > 상태 표시기를 통해 해당하는 센서 내에서 반영될 수 있습니다. 그러나 이벤트를 해결하고 해당 센서를 다시 설정하면 시스템의 상태를 변경되지만 이벤트 로그에서 해당 이벤트가 지워지는 않습니다.

전반적인 상태 표시기를 분석하려면 다음 단계를 수행하십시오.

1. 관리 GUI에 로그인하십시오.
2. 모니터링 > 시스템 세부사항을 탐색하십시오.
3. 시스템 세부사항 페이지에서 왼쪽에 있는 탐색 트리를 사용하여 시스템의 하드웨어 구성요소를 표시하십시오.

탐색은 시스템의 전반적인 하드웨어 레이아웃을 반영합니다. 구조는 전반적인 클러스터 호스트 이름으로 시작합니다. 클러스터 이름 아래는 인터페이스 노드에서 파일 모듈 구성요소를 반영하는 시스템의 하위 구성요소 영역이고 격납장치 번호는 스토리지 시스템을 나타냅니다.

- a. 인터페이스 노드를 펼쳐 호스트 이름 mgmt001st001 및 mgmt002st001로 표시되는 2개의 개별 파일 모듈을 표시하십시오. 이러한 각 파일 모듈을 펼쳐 추가 세부사항을 표시하십시오.

치명적 또는 경고 레벨 이벤트의 경우 해당 하드웨어는 해당 장치 옆의 작은 빨간색 원형 또는 노란색 삼각형으로 상태를 반영합니다.

- b. 문제점을 표시하는 mgmt00xst001 시스템을 펼쳐 상태를 탐색하십시오.
  - c. 상태를 선택하여 상태 목록을 생성하십시오.
4. 치명적 또는 경고 이벤트 표시를 표시하는 mgmt00xst001 하위 구성요소를 펼치고 상태를 선택하십시오.

- a. 치명적 오류, 주요 경고 또는 사소한 경고 항목에 대한 센서열 및 레벨 열을 검토하십시오.

레벨 항목을 발생시킨 문제점을 해결하면 이벤트를 마우스 오른쪽 버튼으로 클릭하고 해결된 항목으로 이벤트 표시 조치를 선택하십시오.

- b. 온라인 지시사항을 수행하여 변경을 완료하십시오.
- c. 상태를 빨간색 또는 노란색으로 설정하는 기타 이벤트에 대해서는 상태 목록을 검토하십시오.
- d. 동일한 단계를 수행하십시오.

치명적 오류, 주요 경고 또는 사소한 경고로 표시되는 단일 센서가 있는 한, 상태는 빨간색 또는 노란색입니다. 해결된 항목으로 이벤트 표시 조치를 센서에서 사용하면 센서는 더 이상 상태 보기에 나타나지 않습니다. 문제점이 계속 해결되지 않으면 문제점을 반영하는 새 센서 업데이트가 수행됩니다. 예를 들어 소프트웨어 오류 이벤트가 해결된 항목으로 표시되지만, 시스템은 문제점을 계속 감지하는 경우가 이에 해당합니다. 상태는 상태 표시에 적절히 반영됩니다.

## 연결 문제

이 주제는 연결 문제 해결에 대한 정보를 제공합니다. 파일 모듈과 제어 격납장치 사이의 연결에 중점을 둡니다. 제어 격납장치 문제점을 해결하려면 제대로 연결되어 있어야 합니다.

### 호스트 대 파일 모듈 연결성

이 프로시저는 파일 모듈 및 호스트 사이에서 이더넷 네트워크 연결성 문제점을 해결하는 데 사용됩니다. 네트워크 경로는 모든 시스템 요청 및 관리 조작에 사용됩니다. 또한 경로는 Storwize V7000 및 파일 모듈 간 이더넷 네트워크 연결성에도 필요합니다.

파일 모듈에서 시스템 조작을 위해 2개의 내부 1GB 네트워크 포트와 2개의 10GbE 네트워크 포트를 구성할 수 있습니다.

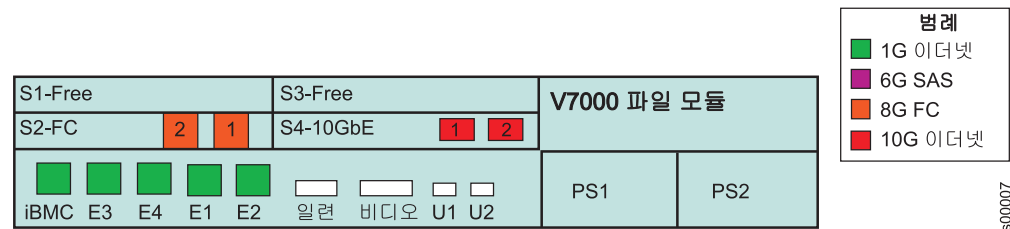


그림 1. 파일 모듈 이더넷 네트워크 연결

표 7. 파일 모듈에서 사용 가능한 이더넷 연결

포트	용도
내장 이더넷 포트 1	1GB 파일 모듈-대-파일 모듈 상호 연결
내장 이더넷 포트 2	1GB 파일 모듈-대-파일 모듈 상호 연결
내장 이더넷 포트 3	1GB 외부 네트워크 연결
내장 이더넷 포트 4	1GB 외부 네트워크 연결
PCI 슬롯 4, 포트 1	10GbE 외부 네트워크 연결
PCI 슬롯 4, 포트 2	10GbE 외부 네트워크 연결

내장 이더넷 포트 1 또는 내장 이더넷 포트 2와 관련된 문제점이 있는 경우 24 페이지의 『파일 모듈 대 파일 모듈』을 참조하십시오.

#### 격리 프로시저:

이 프로시저를 시작하기 전에 파일 모듈 전원이 켜졌는지 확인하십시오. 진단하는 네트워크 연결이 이더넷 네트워크의 활성 포트에 연결되어 있어야 합니다.

- 이더넷 포트 LED를 검사하여 이더넷 LED 상태를 판별하십시오.
- 연결된 대상에 활동이 있으면 활동 LED가 깜박입니다. 링크 상태 LED는 영구적으로 켜져 있어야 합니다. 꺼져 있는 경우 링크가 연결되어 있지 않습니다.

링크가 연결되지 않은 경우 링크가 정정되거나 연결될 때까지 다음 조치를 수행하여 매번 포트 상태를 검사하십시오.

1. 케이블의 각 끝이 단단히 연결되어 있는지 확인하십시오.
2. 이더넷 스위치 또는 허브의 포트가 올바르게 구성되어 있는지 확인하십시오. 네트워크 관리자에게 스위치 및 네트워크 구성 정보를 확인할 것을 문의하십시오.
3. 이더넷 네트워크의 다른 포트에 케이블을 연결하십시오.
4. 이더넷 케이블을 교체하십시오.
5. 10GbE 이더넷 포트의 경우 SFP(Small Form-factor Pluggable) 송수신기를 교체하십시오. 107 페이지의 『PCI 라이저 카드 조립품에서 PCI 어댑터 제거』 및 109 페이지의 『PCI 라이저 카드 조립품에 PCI 어댑터 설치』를 참조하십시오.

## 파일 모듈 대 파일 모듈

이 주제에서는 파일 모듈 사이에서 네트워크 연결성 문제점을 해결하는 방법을 다룹니다. 이 연결은 파일 모듈 사이에서 내부 관리 조작에 사용됩니다.

이 프로시저는 두 파일 모듈 사이에서 이더넷 네트워크 연결성 문제점을 해결하는 데 사용됩니다. 이러한 네트워크 경로는 모든 내부 시스템 통신에 사용됩니다. 두 파일 모듈 사이에 내부 통신에 대한 별도의 두 개 네트워크 경로(별도의 두 개 네트워크 경로)가 있습니다.

표 8. 이더넷 포트 및 연결 유형

포트	용도
내장 이더넷 포트 1	1GB 파일 모듈-대-파일 모듈 상호 연결
내장 이더넷 포트 2	1GB 파일 모듈-대-파일 모듈 상호 연결
내장 이더넷 포트 3	1GB 외부 네트워크 연결
내장 이더넷 포트 4	1GB 외부 네트워크 연결
PCI 슬롯 4, 포트 1	10GbE 외부 네트워크 연결
PCI 슬롯 4, 포트 2	10GbE 외부 네트워크 연결

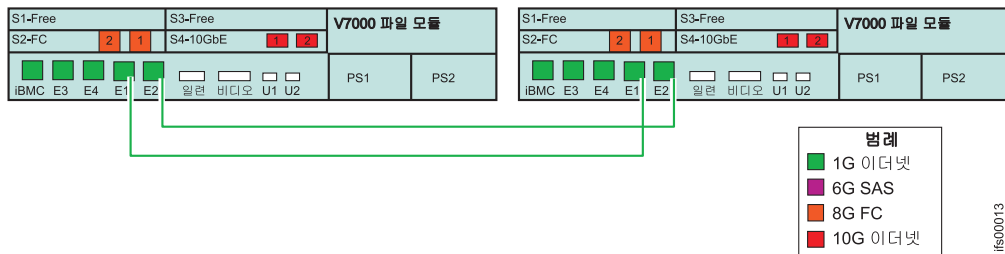


그림 2. 파일 모듈 노드 이더넷 네트워크 연결. 이것은 연결성에 대한 논리적 다이어그램이므로 정확한 물리적 시스템을 반영하지는 않습니다.



내장 이더넷 포트 3, 내장 이더넷 포트 4 또는 PCI 슬롯 4에 대한 네트워크 연결과 관련된 문제점이 있는 경우 23 페이지의 『호스트 대 파일 모듈 연결성』을 참조하십시오.

#### 격리 프로시저:

이 프로시저를 시작하기 전에 두 파일 모듈에서 모두 전원을 켜는지 확인하십시오. 진단하는 네트워크 연결이 이더넷 네트워크의 활성 포트에 연결되어 있어야 합니다.

- 이더넷 포트 LED를 검사하여 이더넷 LED 상태를 판별하십시오.
- 연결된 대상에 활동이 있으면 활동 LED가 깜박입니다. 링크 상태 LED는 영구적으로 켜져 있어야 합니다. 꺼져 있는 경우 링크가 연결되어 있지 않습니다.

링크가 연결되지 않은 경우 다음 조치를 수행하여 링크가 정정되거나 연결될 때까지 포트 상태를 검사하십시오.

1. 케이블의 각 끝이 단단히 연결되어 있는지 확인하십시오.
2. 이더넷 케이블을 교체하십시오.
3. 시스템 플레이너를 교체하여 서비스에서 장애가 발생한 이더넷 포트를 교체하십시오. 164 페이지의 『시스템 보드 제거』 및 167 페이지의 『시스템 보드 설치』를 참조하십시오.

### 파일 모듈과 제어 격납장치

이 주제에서는 파일 모듈과 연결된 제어 격납장치 사이의 네트워크 연결 문제점 해결에 대해 다룹니다. 이러한 연결은 제어 격납장치에 대한 명령행 인터페이스(CLI) 조작과 마찬가지로 블록 스토리지 시스템 구성에 사용됩니다.

이 프로시저는 파일 모듈 및 제어 격납장치 사이의 이더넷 네트워크 연결 문제점을 해결하는 데 사용됩니다. 이러한 네트워크 경로는 파일 모듈 및 제어 격납장치 사이의 모든 관리 조작에 사용됩니다.

파일 모듈 하드웨어 및 제어 격납장치 사이의 직접적인 물리적 네트워크 연결은 없습니다. 모든 네트워크 연결은 고객의 네트워크 인프라를 통해 수행됩니다. 고객이 제공하는 네트워크 스위치를 구성하는 경우 파일 모듈 네트워크 연결 및 제어 격납장치 네트워크 연결 사이에서 사용 가능한 통신 경로가 있는지 확인하십시오.

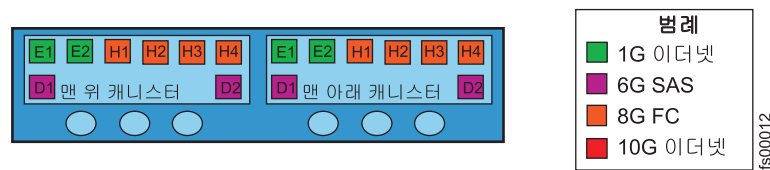


그림 3. 제어 격납장치 이더넷 네트워크 연결

Storwize V7000 제어 격납장치 다이어그램은 두 캐니스터를 나란히 표시하지만, 정확한 물리적 구성으로는 맨 아래 캐니스터가 뒤집힌 상태로 상단과 하단 캐니스터를 포함합니다.

파일 모듈에 대한 제어 격납장치를 연결하려면 제어 격납장치에서 사용 가능한 4개의 모든 물리적 네트워크 경로가 고객 네트워크에 연결되어야 합니다. 이더넷 포트 1이 이더넷 네트워크의 활성 포트에 연결되어야 합니다.

다음은 수행하여 Storwize V7000 Unified 제어기에서 IP 구성이 올바르게 설정되었는지 확인하십시오.

- USB 키를 사용하여 제어 격납장치 노드 캐니스터 상태에 대한 가장 포괄적인 정보를 얻으십시오. 각 포트의 상태, 속도 및 MAC 주소가 리턴됩니다. 노드가 구성 노드이며 노드 오류가 보고되었는지 여부를 식별하는 정보가 리턴됩니다. 제어 격납장치의 서비스 IP 주소도 리턴됩니다. 209 페이지의 『문제점: 스토리지 시스템 관리 IP 주소를 알 수 없음』의 내용을 참조하십시오.
- 파일 모듈에서 사용한 제어 격납장치의 서비스 IP 주소를 찾으려면 Storwize V7000 Unified 관리 CLI를 사용하여 **lsstoragesystem** 명령을 실행하십시오.

다음은 예제입니다.

```
>ssh admin@ifsccluster-ivt
[kd01ghf.ibm]$ lsstoragesystem
name          primaryIP     secondaryIP  id
StorwizeV7000 9.11.137.130 9.11.137.130 00000200A2601508
EFSSG1000I 명령이 완료되었습니다.
[root@kq186wx.mgmt001st001 ~]#
```

- **lsstoragesystem** CLI에서 표시한 1차 및 2차 IP 주소가 찾은 서비스 IP 주소와 일치하지 않으면 Storwize V7000 격납장치에 USB 키를 넣고 **chstoragesystem** CLI를 사용하여 일치하도록 Storwize V7000 Unified 서비스 IP를 변경하십시오. 예를 들어 **chstoragesystem**은 Storwize V7000 제어 격납장치의 서비스 IP 주소 및 파일 모듈에 사용된 주소를 변경하므로 제어 격납장치를 구성할 수 있습니다. 다음은 예제입니다.

```
>ssh admin@ifsccluster-ivt
[kd01ghf.ibm]$ chstoragesystem --ip1 9.71.50.154
EFSSG1000I 명령이 완료되었습니다.
```

**참고:** 다음 프로시저에서는 시스템에 물리적으로 액세스해야 합니다.

링크가 연결되지 않은 경우 링크가 정정되거나 연결될 때까지 다음 조치를 수행하여 매번 포트 상태를 검사하십시오.

1. 이더넷 포트의 LED를 검사하십시오. 연결된 대상에 활동이 있으면 활동 LED가 깜박입니다. 링크 상태 LED는 영구적으로 켜져 있어야 합니다. 꺼져 있는 경우 링크가 연결되어 있지 않습니다.

2. 케이블의 각 끝이 단단히 연결되어 있는지 확인하십시오.
3. 이더넷 스위치 또는 허브의 포트가 올바르게 구성되어 있는지 확인하십시오.
4. 이더넷 네트워크의 다른 포트에 케이블을 연결하십시오.
5. USB 키를 사용하여 상태를 확보한 경우 보고된 모든 노드 오류를 검토하십시오.
6. 이더넷 케이블을 교체하십시오.
7. 10Gps 이더넷 포트의 경우 SFP(Small Form-factor Pluggable) 송수신기를 교체하십시오.
8. 노드 캐니스터의 하드웨어 교체 프로시저를 따르십시오.

## 파일 모듈 및 제어 격납장치 사이의 파이버 연결

이 프로시저는 파일 모듈 및 Storwize V7000 시스템 간 파이버 연결 문제점을 해결하는 데 사용됩니다. 파이버 경로는 파일 모듈 및 Storwize V7000 시스템 사이에서 데이터 전송에 사용되는 경로입니다.

각 파일 모듈에는 PCI 슬롯 2에 있는 이중 포트 FCP 어댑터 카드가 있습니다. 두 포트는 각 Storwize V7000 제어 캐니스터로 이어지는 연결을 통해 Storwize V7000 시스템에 연결하는 데 사용됩니다.

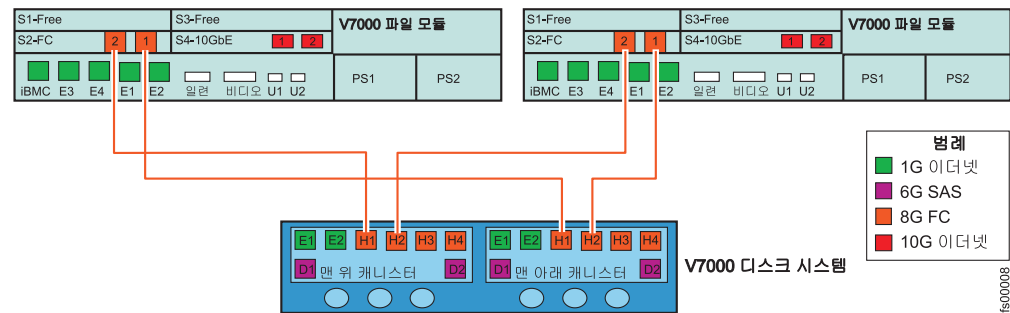


그림 4. 파일 모듈과 디스크 시스템 간의 파이버 연결. 이것은 연결성에 대한 논리적 다이어그램이므로 정확한 물리적 시스템을 반영하지는 않습니다.

파일 모듈은 포트 1이 PCI 어댑터 플러그를 향하는 이중 포트 FCP 어댑터 카드를 사용하므로 다이어그램은 포트 2가 포트 1 왼쪽에 있음을 반영합니다.

Storwize V7000 시스템 다이어그램은 두 캐니스터를 나란히 표시하지만, 정확한 물리적 구성으로는 맨 아래 캐니스터가 뒤집힌 상태로 상단과 하단 캐니스터를 포함합니다.

문제점을 격리할 때 정확한 포트 연결을 위해 시스템 뒷면의 레이블을 검토해야 합니다.

이벤트 코드를 통해 소프트웨어에서 발견한 문제점:

소프트웨어 이벤트 코드를 통해 이 프로시저에 지정된 경우 다음 프로시저를 참조하여 이벤트의 논리 대 물리적 맵핑을 판별하고 물리적 하드웨어 격리 프로시저를 진행하십시오.

단일 오류 이벤트에 기반한 파이버 연결 격리는 단순하지 않습니다. 27 페이지의 그림 4에 표시된 대로, Storwize V7000 시스템에는 두 개의 파일 모듈이 연결되어 있지만 이러한 시스템의 논리적 호스트 이름은 연결에 직접 맵핑되지 않습니다. 파일 모듈의 논리적 호스트 이름은 첫 USB 키 설치에 대해 사용된 파일 모듈에 따라 달라집니다. 예를 들어 27 페이지의 그림 4의 경우 왼쪽의 파일 모듈은 해당 노드에서 설치가 시작된 경우 호스트 이름이 **mgmt001st001**일 수 있습니다. 또는 두 번째 파일 모듈에서 시작된 경우 호스트 이름은 **mgmt002st001**일 수 있습니다. 각 오류 이벤트는 문제점이 발생한 논리적 호스트 이름에 대해 보고됩니다.

파이버 연결 격리의 경우 단일 파일 모듈에서 두 파이버 연결이 상단 및 하단 Storwize V7000 노드 캐니스터 모두에서 동일한 포트 번호로 이동하는 것이 중요합니다. 포트 1은 항상 상단 캐니스터를 향하고 포트 2는 하단 캐니스터를 향합니다.

오류 코드를 실제 접속에 상관시키는 데 테이블을 사용하고 파일 모듈 앞면에서 LED 표시기를 사용하는 데 테이블 다음의 프로시저를 수행합니다.

표 9. 오류 코드 포트 위치 맵핑

오류 코드	설명	파일 모듈 HBA 위치	스토리지 노드 캐니스터 HBA 포트
4B0800	링크 장애. 파이버 채널 어댑터 1, 포트 1이 작동하지 않습니다.	PCI 슬롯 #2 - 포트 1(시스템 뒷면을 바라볼 때 오른쪽 포트)	상단 노드 캐니스터, 포트 H1. 또는 상단 노드 캐니스터, 포트 H2.
4B0801	링크 장애. 파이버 채널 어댑터 1, 포트 2가 작동하지 않습니다.	PCI 슬롯 #2 - 포트 2(시스템 뒷면을 바라볼 때 왼쪽 포트)	하단 노드 캐니스터, 포트 H1. 또는 하단 노드 캐니스터, 포트 H2.
4B0803	파이버 채널 어댑터 1, 포트 1에서 연결 속도가 느립니다.	PCI 슬롯 #2 - 포트 1(시스템 뒷면을 바라볼 때 오른쪽 포트)	상단 노드 캐니스터, 포트 H1. 또는 상단 노드 캐니스터, 포트 H2.
4B0804	파이버 채널 어댑터 1, 포트 2에서 연결 속도가 느립니다.	PCI 슬롯 #2 - 포트 2(시스템 뒷면을 바라볼 때 왼쪽 포트)	하단 노드 캐니스터, 포트 H1. 또는 하단 노드 캐니스터, 포트 H2.

문제점을 보고하는 노드에서 LED 표시기를 사용하려면 다음을 수행하십시오.

1. CLI 인터페이스를 통해 활성 파일 모듈에 로그인하십시오.
2. 다음 명령을 실행하십시오. **cnlocatenode #HOSTNAME on #SECONDS. HOSTNAME** 은 오류와 연관된 호스트 이름입니다. **mgmt001st001** 또는 **mgmt002st001**입니다. **#SECONDS**는 LED 표시기를 켜는 시간(초)입니다.

실제 접속 및 수리:

각 파일 모듈에는 PCI 슬롯 2에 있는 이중 포트 FCP 어댑터 카드가 있습니다. 두 포트는 각 Storwize V7000 노드 캐니스터로 이어지는 연결을 통해 Storwize V7000 시스템에 연결하는 데 사용됩니다.

표 10. 파일 모듈에서 Storwize V7000 시스템을 연결하는 HBA

파일 모듈 노드 # 1		파일 모듈 스토리지 노드 # 2	
PCI 슬롯 #2, 포트 1	PCI 슬롯 #2, 포트 2	PCI 슬롯 #2, 포트 1	PCI 슬롯 #2, 포트 2
Storwize V7000에 연결	Storwize V7000에 연결	Storwize V7000에 연결	Storwize V7000에 연결
하단 캐니스터 - 파이버 포트 1	상단 캐니스터 - 파이버 포트 1	하단 캐니스터 - 파이버 포트 2	상단 캐니스터 - 파이버 포트 2

스토리지 노드와 제어 격납장치 사이의 파이버 경로에서 문제점이 감지되면 파일 모듈 및 Storwize V7000 노드 캐니스터 모두에서 파이버 연결 포트 옆에 있는 LED 표시기를 확인하십시오.

표 11. LED 상태 및 연관된 조치. 파일 모듈에서 HBA 어댑터의 경우 포트 옆의 황색 LED 표시등을 확인하십시오.

LED 상태	정의 및 조치
단색의 황색 LED	이 상태는 양호한 연결 상태를 표시합니다.
느리게 깜박이는 황색 LED	이 상태는 파이버 포트의 연결은 양호하지만 Storwize V7000 노드 캐니스터에서 연결이 끊어졌음을 표시합니다. 이러한 끊어진 연결은 Storwize V7000 노드 캐니스터에서 파이버 케이블 또는 파이버 포트 상태가 나쁘기 때문에 나타날 수 있습니다.
빠르게 깜박이는 황색 LED	이 상태는 HBA 어댑터가 파이버 연결 재동기화를 시도하고 있음을 표시합니다. 이 상황은 일반적으로 파이버 연결을 분리하고 다시 연결한 후에 나타납니다.
LED 없음	파일 모듈 HBA 포트에 대한 연결이 발견되지 않습니다. 이러한 끊어진 연결은 파이버 케이블 또는 HBA 어댑터에서 장애가 발생했기 때문에 나타날 수 있습니다.

표 12. Storwize V7000 노드 캐니스터의 파이버 연결 LED 상태 및 연관된 조치

LED 상태	정의 및 조치
단색의 녹색 LED	이 상태는 양호한 연결 상태를 표시합니다.
LED 없음	노드 캐니스터 HBA 포트에 대한 연결이 발견되지 않습니다.

파이버 연결에 대해 권장되는 수리 조치는 다음과 같습니다.

1. HBA 연결과 노드 캐니스터 모두에서 파이버 케이블을 다시 고정시키십시오.
2. 파이버 케이블을 교체하십시오.

3. 파일 모듈에서 HBA 어댑터를 교체하십시오. 107 페이지의 『PCI 라이저 카드 조립품에서 PCI 어댑터 제거』 및 109 페이지의 『PCI 라이저 카드 조립품에 PCI 어댑터 설치』를 참조하십시오.
4. Storwize V7000 노드 캐니스터를 교체하십시오. 232 페이지의 『노드 캐니스터 교체』의 내용을 참조하십시오.

---

## LED 하드웨어 표시기 이해

이 주제에서는 모든 시스템 구성요소의 LED 상태를 이해하기 위한 정보를 제공합니다. LED 문제점 또는 시스템에 대한 직접 액세스가 없는 경우 다음 문제점 해결 주제로 진행하십시오.

### 파일 노드 하드웨어 표시기

이 정보를 사용하여 시스템 LED를 평가하십시오. 그러면 종종 오류의 소스를 식별할 수 있습니다.

광경로 진단은 서버의 여러 외부 및 내부 구성요소에 있는 LED 시스템입니다. 오류가 발생하면 서버 전체에서 LED가 켜집니다. 특정 순서로 LED를 확인하면 종종 오류의 소스를 식별할 수 있습니다.

오류를 표시하는 LED가 켜지면, 서버에 여전히 전원이 연결되어 있으며 전원 공급 장치가 올바르게 작동하는 경우 서버를 꺼도 해당 LED는 여전히 켜져 있습니다.

광경로 진단 LED를 보기 위해 서버 내부에 대한 작업을 수행하기 전에 xi 페이지의 『안전』, xiii 페이지의 『안전 설명문』 및 52 페이지의 『설치 가이드라인』의 안전 정보를 읽으십시오.

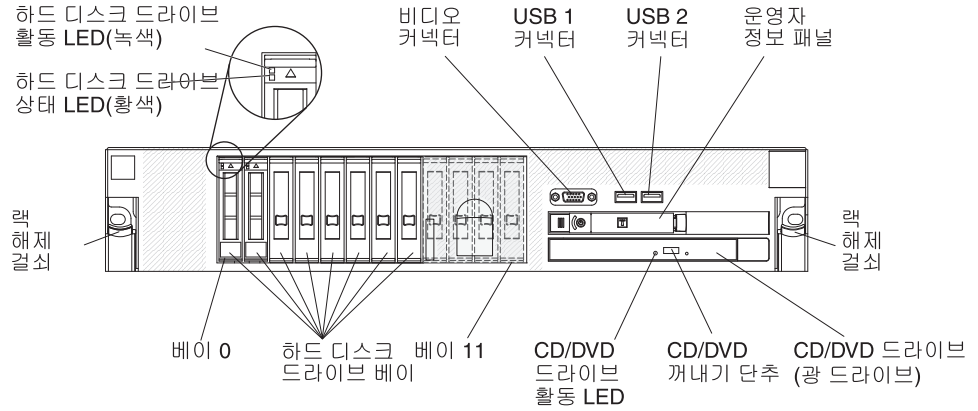
오류가 발생하면 다음 순서로 광경로 진단 LED를 보십시오.

1. 서버 앞면의 운영자 정보 패널을 확인하십시오.

정보 LED가 켜지면 서버의 최적이지 아닌 상태에 대한 정보가 IMM 이벤트 로그 또는 시스템 이벤트 로그에서 사용 가능함을 표시합니다.

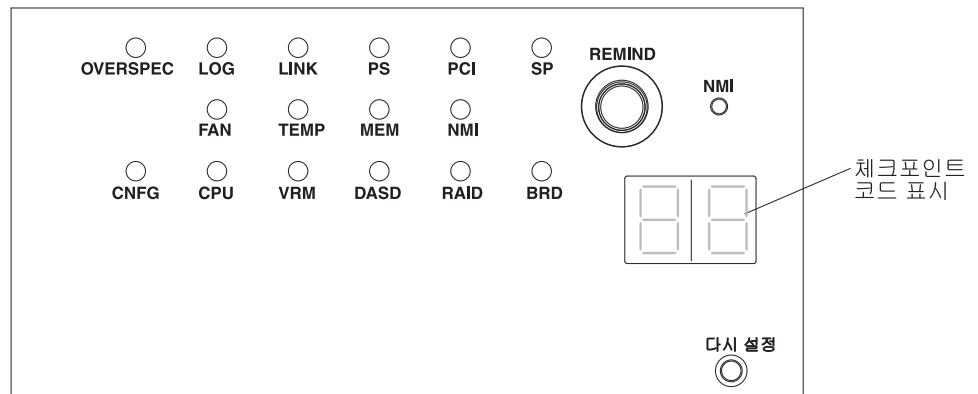
시스템 오류 LED가 켜지면 오류가 발생했음을 나타냅니다. 2단계로 이동하십시오.

다음 예시는 파일 노드 앞면의 운영자 정보 패널을 표시합니다.



2. 광경로 진단 패널을 보려면 운영자 정보 패널 앞면에 있는 걸쇠를 왼쪽으로 밀고 패널을 앞으로 끌어 당기십시오. 그러면 광경로 진단 패널이 표시됩니다. 이 패널의 불이 켜진 LED는 발생한 오류 유형을 표시합니다.

다음 예시는 광경로 진단 패널을 표시합니다.



불이 켜진 LED를 기록한 다음 광경로 진단 패널을 다시 서버에 밀어 넣으십시오.

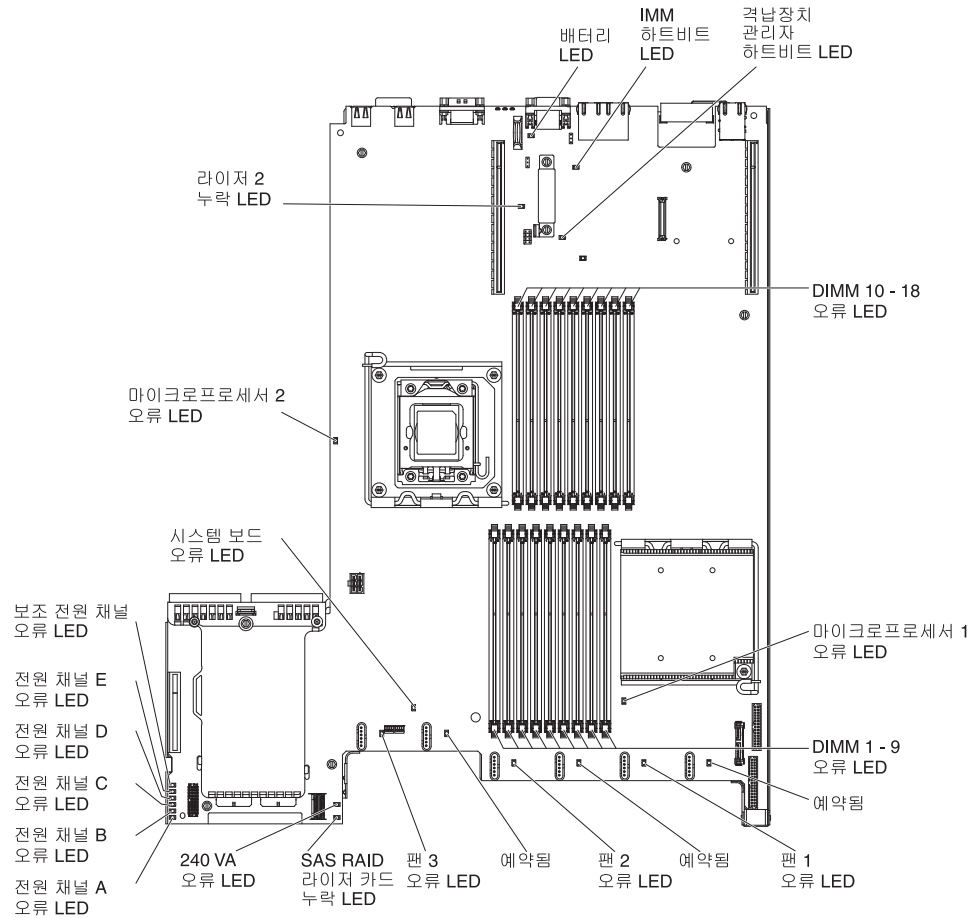
**참고:**

- 광경로 진단 패널이 서버에서 빠져 있는 상태로 서버를 장기간 실행하지 마십시오.
- 광경로 진단 LED는 서버가 전원에 연결되어 있는 동안에만 켜져 있습니다.

서버 맨 위의 시스템 서비스 레이블을 확인하십시오. 이 레이블은 광경로 진단 패널의 LED에 해당하는 내부 구성요소의 개요를 제공합니다. 이 정보와 33 페이지의 『광경로 진단 LED』의 정보는 종종 오류를 진단하는 데 충분한 정보를 제공합니다.

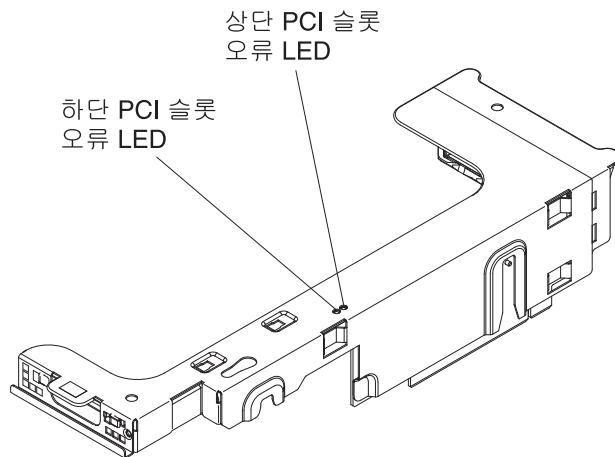
3. 서버 덮개를 제거하고 서버 내부에서 불이 켜진 LED를 찾으십시오. 구성요소 또는 그 옆의 불이 켜진 LED는 오류를 초래하는 구성요소를 식별합니다.

다음 예시는 시스템 보드의 LED를 표시합니다.



12v 채널 오류 LED는 과전류 조건을 표시합니다. 각 전원 채널과 연관된 구성요소 및 구성요소 문제점을 해결하는 순서를 식별하려면 『IBM Storwize V7000 Unified Information Center』에서 System x3650에 대한 문제점 해결』의 『전원 문제점 해결』 프로시저를 참조하십시오.

다음 예시는 라이저 카드의 LED를 표시합니다.





4. 37 페이지의 『전원 공급 장치 LED』에서 일반 조작 중에 표시되어야 하는 전원 LED의 올바른 조합을 확인하십시오.

### 광경로 진단 LED

Storwize V7000 Unified 파일 모듈의 광경로 진단 패널에서 LED는 문제점의 원인을 표시합니다.

표 13에서는 발견한 문제점을 정정하기 위해 제안되는 조치를 표시합니다.

참고: FRU를 교체하기 전에 시스템 이벤트 로그에서 추가 정보를 확인하십시오.

표 13. LED 표시기, 해당 문제점 원인 및 정정 조치

LED	문제점	조치
시스템 오류 LED만 켜집니다.	오류가 발생했지만 진단할 수 없거나 IMM에서 장애가 발생했습니다. 이 오류는 광경로 진단 LED로 표시되지 않습니다.	설정 유틸리티를 사용하여 시스템 이벤트 로그에서 오류에 대한 정보를 확인하십시오.
BRD	시스템 보드에서 오류가 발생했습니다.	<ol style="list-style-type: none"> <li>1. 시스템 보드의 LED를 확인하여 오류의 원인이 되는 구성요소를 식별하십시오. 다음과 같은 경우 BRD LED가 켜질 수 있습니다. <ul style="list-style-type: none"> <li>• 배터리</li> <li>• 누락된 PCI 라이저 카드 조립품</li> <li>• 고장난 전압 조정기</li> </ul> </li> <li>2. 오류에 대한 정보는 시스템 이벤트 로그를 확인하십시오.</li> <li>3. 장애가 발생했거나 누락된 교체 가능 구성요소(예: 배터리 또는 PCI 라이저 카드 조립품(자세한 정보는 『IBM Storwize V7000 Unified Information Center』에서 System x3650에 대한 문제점 해결』 참조)을 교체하십시오.</li> <li>4. 전압 조정기가 고장난 경우 시스템 보드를 교체하십시오.</li> </ol>
CNFG	하드웨어 구성 오류가 발생했습니다.  이 LED는 MEM 및 CPU LED와 함께 사용됩니다.	

표 13. LED 표시기, 해당 문제점 원인 및 정정 조치 (계속)

LED	문제점	조치
CPU	<p>CPU LED만 켜진 경우 마이크로프로세서가 실패한 것입니다.</p> <p>CPU 및 CNFG LED가 켜진 경우 올바르지 않은 마이크로프로세서 구성이 발생한 것입니다.</p>	<ol style="list-style-type: none"> <li>1. CNFG LED도 켜지는지 여부를 판별하십시오. CNFG LED가 켜지지 않는 경우에는 마이크로프로세서가 실패한 것입니다.             <ol style="list-style-type: none"> <li>a. 실패한 마이크로프로세서(시스템 보드의 LED가 켜져 표시됨)가 올바르게 설치되었는지 확인하십시오. 마이크로프로세서 설치에 대한 정보는 『IBM Storwize V7000 Unified Information Center』에서 System x3650에 대한 문제점 해결』을 참조하십시오.</li> <li>b. 장애가 계속 발생하는 경우 다음 레벨의 지원을 요청하십시오.</li> </ol> </li> <li>2. CNFG LED가 켜진 경우 올바르지 않은 마이크로프로세서 구성이 발생한 것입니다.             <ol style="list-style-type: none"> <li>a. 마이크로프로세서가 서로 호환 가능한지 확인하십시오. 속도와 캐시 크기가 일치해야 합니다. 마이크로프로세서 정보를 비교하려면 설정 유틸리티를 실행하고 시스템 정보를 선택한 다음 시스템 요약을 선택하고 프로세서 세부사항을 선택하십시오.</li> <li>b. 호환 불가능한 마이크로프로세서를 교체하십시오.</li> <li>c. 장애가 계속 발생하는 경우 다음 레벨의 지원을 요청하십시오.</li> </ol> </li> </ol>
DASD	<p>하드 디스크 드라이브 오류가 발생했습니다. 하드 디스크 드라이브에 장애가 발생했거나 해당 드라이브가 누락되었습니다.</p>	<ol style="list-style-type: none"> <li>1. 하드 디스크 드라이브의 LED에서 상태 LED가 켜진 드라이브가 있는지 확인하고 하드 디스크 드라이브를 다시 고정시키십시오.</li> <li>2. 하드 디스크 드라이브 백플레인을 다시 고정시키십시오.</li> <li>3. 자세한 정보는 55 페이지의 『하드 디스크 드라이브 문제점』의 내용을 참조하십시오.</li> <li>4. 오류가 남아 있으면 나열된 순서대로 다음 구성요소를 교체하고 매번 서버를 다시 시작하십시오.             <ol style="list-style-type: none"> <li>a. 125 페이지의 『핫스왑 하드 디스크 드라이브 제거』에서 설명한 대로 하드 디스크 드라이브를 교체하십시오.</li> <li>b. 152 페이지의 『단순 스왑 하드 디스크 드라이브 백플레이트 제거』에서 설명한 대로 하드 디스크 드라이브 백플레인을 교체하십시오.</li> </ol> </li> <li>5. 문제점이 남아 있는 경우 다음 레벨의 지원을 요청하십시오.</li> </ol>
FAN	<p>팬에 장애가 발생했거나 팬이 너무 느리게 작동 중이거나 제거되었습니다. TEMP LED도 켜질 수 있습니다.</p>	<ol style="list-style-type: none"> <li>1. 실패한 팬(시스템 보드의 팬 커넥터 근처 LED가 켜져 표시됨)을 다시 고정시키십시오.</li> <li>2. 시스템 보드에서 실패한 팬(시스템 보드의 팬 커넥터 근처 LED가 켜져 표시됨)을 교체하십시오. 자세한 정보는 145 페이지의 『핫스왑 팬 제거』를 참조하십시오.</li> </ol> <p>참고: 시스템 보드의 사용하지 않은 팬 커넥터 옆에 있는 LED가 켜진 경우 PCI 라이저 카드 조립품이 누락되었을 가능성이 있습니다. PCI 라이저 카드 조립품을 교체하십시오. 두 PCI 라이저 카드 조립품이 모두 있어야 합니다.</p>
LINK	<p>예약되었습니다.</p>	

표 13. LED 표시기, 해당 문제점 원인 및 정정 조치 (계속)

LED	문제점	조치
LOG	시스템 이벤트 로그에 오류 메시지가 기록됨	오류에 대한 자세한 정보는 시스템 로그를 확인하십시오. 오류 로그에 식별된 구성요소를 교체하십시오.
MEM	MEM LED만 켜지는 경우에는 메모리 오류가 발생한 것입니다.  MEM과 CNFG LED 둘 다 켜진 경우 메모리 구성이 올바르지 않거나 PCI 옵션 ROM에 자원이 부족합니다.	참고: DIMM을 설치하거나 제거할 때마다 서버에서 전원의 연결을 끊은 다음 서버를 다시 시작하기 전에 10초 동안 대기하십시오. 1. MEM LED 및 CNFG LED가 켜지면 다음 단계를 완료하십시오. a. 설정 유틸리티에서 시스템 이벤트 로그를 확인하십시오. PCI 옵션 ROM 자원 부족 오류 로그가 있으면 기본 시스템 ROM을 줄이거나 ROM 순서를 변경하십시오. b. DSA 메모리 테스트를 실행하여 문제점을 구분하십시오. 테스트 결과 메모리 오류가 발생했음이 보고되면 시스템 보드의 DIMM 결쇠에 불이 켜져 표시되는 실패한 DIMM을 교체하십시오(DIMM LED는 DIMM 결쇠 아래에 있음). 테스트가 메모리 구성이 올바르지 않다고 보고하는 경우, 지원되는 구성에 맞게 DIMM을 다시 채우십시오. (메모리 구성은 141 페이지의 『메모리 모듈 설치』의 내용을 참조하십시오). 2. CNFG LED가 켜지지 않은 경우 시스템이 메모리 오류를 감지할 수 있습니다. 다음 단계를 완료하여 문제점을 정정하십시오. • 서버가 부팅하지 않았으며 장애가 있는 DIMM LED가 켜집니다. a. DIMM을 다시 고정시키십시오. b. 메모리 테스트를 실행하여 문제점을 구분하십시오. c. 테스트 결과 메모리 오류가 발생했음이 표시되면(시스템 로그 확인) 시스템 보드의 DIMM 결쇠에 불이 켜져 표시되는 실패한 DIMM을 교체하십시오(DIMM LED는 DIMM 결쇠 아래에 있음).
NMI	마스크 불가능 인터럽트가 발생했거나 NMI 버튼을 눌렀습니다.	오류에 대한 정보는 시스템 이벤트 로그를 확인하십시오.
OVER SPEC	전원 채널 중 하나의 전원 공급 장치 오버로드 조건으로 인해 서버가 시스템 종료됩니다. 전원 공급 장치에서 최대 등급보다 많은 전원을 사용 중입니다.	1. 시스템 보드의 전원 채널 오류 LED(A, B, C, D, E 또는 AUX)도 켜지면 『IBM Storwize V7000 Unified Information Center에서 System x3650에 대한 문제점 해결』에서 적절한 서버 안내서의 『전원 문제점』 절을 참조하십시오. (전원 채널 오류 LED 위치는 『내부 커넥터, LED 및 점퍼』의 절 참조). 2. 전원 공급 장치 LED에서 오류 표시를 확인하십시오(AC LED 및 DC LED 둘 다 켜지지 않거나 정보 LED가 켜짐). 실패한 전원 공급 장치를 교체하십시오. 3. 서버에서 선택적 장치를 제거하십시오.

표 13. LED 표시기, 해당 문제점 원인 및 정정 조치 (계속)

LED	문제점	조치
PCI	PCI 버스 또는 시스템 보드에서 오류가 발생했습니다. 실패한 PCI 슬롯 옆의 추가 LED가 켜집니다.	<ol style="list-style-type: none"> <li>1. PCI 슬롯의 LED를 확인하여 오류의 원인이 되는 구성요소를 식별하십시오.</li> <li>2. 오류에 대한 정보는 시스템 이벤트 로그를 확인하십시오.</li> <li>3. 시스템 이벤트 로그의 정보와 LED를 통해 실패한 어댑터를 구분할 수 없는 경우 실패한 PCI 버스에서 한 번에 하나의 어댑터를 제거하고 각 어댑터를 제거한 다음 서버를 다시 시작하십시오.</li> <li>4. 장애가 계속 발생하는 경우 다음 레벨의 지원을 요청하십시오.</li> </ol>
PS	<p>전원 공급 장치에 장애가 발생했습니다.</p> <p>전원 공급 장치 1 또는 2에 장애가 발생했습니다.</p> <p>PS와 CNFG LED 둘 다 켜진 경우 전원 공급 장치 구성이 올바르지 않습니다.</p>	<ol style="list-style-type: none"> <li>1. 황색 LED가 켜진 전원 공급 장치를 검사하십시오. (자세한 정보는 38 페이지의 표 14를 참조하십시오.)</li> <li>2. 전원 공급 장치가 올바르게 고정되었는지 확인하십시오.</li> <li>3. 전원 공급 장치 중 하나를 제거하여 장애가 있는 전원 공급 장치를 구분하십시오.</li> <li>4. 서버에 설치된 두 전원 공급 장치의 유형이 동일한지 확인하십시오.</li> <li>5. 장애가 발생한 전원 공급 장치를 교체하십시오.</li> </ol>
RAID	예약됨	
SP	서비스 프로세서(IMM)에 장애가 발생했습니다.	<ol style="list-style-type: none"> <li>1. 서버에서 전원을 제거한 다음 서버를 다시 연결하여 서버에 전원을 공급하고 다시 시작하십시오.</li> <li>2. IMM의 펌웨어를 업데이트하십시오.</li> <li>3. 장애가 계속 발생하는 경우 다음 레벨의 지원을 요청하십시오.</li> </ol>

표 13. LED 표시기, 해당 문제점 원인 및 정정 조치 (계속)

LED	문제점	조치
TEMP	시스템 온도가 임계값 레벨을 초과했습니다. 팬에 장애가 발생하면 TEMP LED가 켜질 수 있습니다. 실내 온도가 너무 높은 경우에도 이 상황이 초래될 수 있습니다.	<ol style="list-style-type: none"> <li>오류 로그를 확인하십시오. 팬에 장애가 발생한 경우 교체하십시오.</li> <li>실내 온도가 너무 높지 않은지 확인하십시오. 서버 온도 정보는 『IBM Storwize V7000 Unified Information Center에서 System x3650에 대한 문제점 해결』에서 적절한 서버 안내서의 『기능 및 스펙』 절을 참조하십시오. IMM 로그를 검사하여 온도 문제점이 발생하는 빈도를 확인하고 진행 중인 문제점이 있는 경우 현재 환경에 있을 수 있는 근본 원인을 조사하십시오.</li> <li>공기 통풍구가 차단되지 않았는지 확인하십시오.</li> <li>고온 조건이 수정되면 TEMP LED가 해제되고 팬 속도가 정상으로 돌아가도록 IMM을 다시 부팅해야 합니다. 참고: IMM 다시 부팅은 동시 조치입니다. <ol style="list-style-type: none"> <li>관리 노드에 아직 로그인하지 않은 경우 로그인하여 터미널 세션을 시작하십시오.</li> <li><code>ssh &lt;node name&gt;</code>을 입력하고 <b>Enter</b>를 누르십시오. 참고: 예제: <code>ssh strg001st001</code></li> <li><code>asu rebootimm --kcs</code>를 입력하고 <b>Enter</b>를 누르십시오. 참고: Telnet 연결을 사용하는 경우 <code>resetsp</code>를 사용하여 다시 부팅할 수 있습니다.</li> <li>IMM 다시 부팅이 완료될 때까지 대기하십시오(일반적으로 약 3분). 다시 부팅이 완료되면 다음과 유사한 이전 명령의 출력이 표시됩니다.  IBM Advanced Settings Utility 버전 3.01.67N Licensed Materials - Property of IBM (C) Copyright IBM Corp. 2010 All Rights Reserved IPMI 장치 드라이버(KCS 인터페이스)를 통해 연결된 IMM에 다시 설정 명령을 실행합니다. IMMO이 다시 설정을 시작했습니다. 다시 설정이 완료될 때까지 대기합니다. IPMI 장치 드라이버(KCS 인터페이스)를 통해 연결된 다시 설정이 완료되었습니다.</li> </ol> </li> <li>장애가 계속 발생하는 경우 다음 레벨의 지원을 요청하십시오.</li> </ol>
VRM	예약되었습니다.	

## 전원 공급 장치 LED

전원 공급 장치의 DC LED가 켜지려면 다음 최소 구성이 필요합니다.

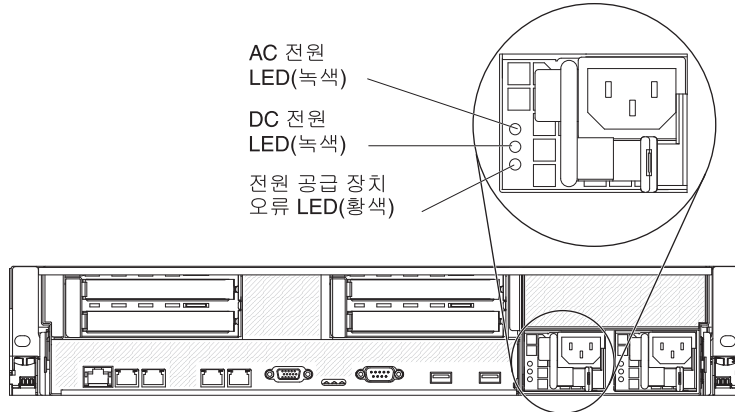
- 전원 공급 장치
- 전원 코드

다음 최소 구성이 서버를 시작하는 데 필요합니다.

- 하나의 마이크로프로세서(슬롯 1)
- 시스템 보드의 마이크로프로세서당 하나의 2GB DIMM(마이크로프로세서가 하나만 설치된 경우 슬롯 3)
- 하나의 전원 공급 장치

- 전원 코드
- 세 개의 냉각 팬
- PCI 라이저 커넥터 2에 있는 하나의 PCI 라이저 카드 조립품

다음 예시는 전원 공급 장치 LED의 위치를 보여줍니다.



다음 테이블은 운영자 정보 패널에서 전원 공급 장치 LED와 전원 공급 LED의 다양한 조합이 표시하는 문제점과 발견한 문제점을 정정하기 위한 제안 조치에 대해 설명합니다.

표 14. 전원 공급 장치 LED

- 문제점이 해결될 때까지 제안된 조치를 조치 열에 나열된 순서대로 수행하십시오.
- 조치 앞에 “(훈련된 서비스 기술자만)”이 표시되면 해당 조치는 훈련된 서비스 기술자만이 수행해야 합니다.
- 83 페이지의 『부품 제거 및 교체』의 내용을 참조하여 고객 교체 유닛(CRU)인 구성요소와 필드 교체 가능 장치(FRU)인 구성요소를 판별하십시오.
- IBM 지원 센터 웹 사이트(Storwize V7000 Unified 지원 웹 사이트([www.ibm.com/storage/support/storwize/v7000/unified](http://www.ibm.com/storage/support/storwize/v7000/unified)))로 이동하여 기술 정보, 힌트, 팁 및 새 장치 드라이버를 확인하거나 정보 요청을 제출하십시오.

전원 공급 장치 LED			설명	조치	참고
AC	DC	오류			
꺼짐	꺼짐	꺼짐	서버의 AC 전원이 없거나 AC 전원에 문제점이 있음	<ol style="list-style-type: none"> <li>1. 서버의 AC 전원을 확인하십시오.</li> <li>2. 전원 코드가 작동 중인 전원에 연결되어 있는지 확인하십시오.</li> <li>3. 서버를 끈 다음 서버를 다시 켜십시오.</li> <li>4. 문제점이 지속되면 전원 공급 장치를 교체하십시오.</li> </ol>	AC 전원이 없는 경우 정상 상태입니다.
꺼짐	꺼짐	켜짐	서버의 AC 전원이 없거나 AC 전원에 문제점이 있으며 전원 공급 장치에서 내부 문제점이 발견됨	<ol style="list-style-type: none"> <li>1. 전원 공급 장치를 교체하십시오.</li> <li>2. 전원 코드가 작동 중인 전원에 연결되어 있는지 확인하십시오.</li> </ol>	두 번째 전원 공급 장치가 서버에 전원을 공급하는 경우에만 발생합니다.

표 14. 전원 공급 장치 LED (계속)

<ul style="list-style-type: none"> <li>• 문제점이 해결될 때까지 제안된 조치를 조치 열에 나열된 순서대로 수행하십시오.</li> <li>• 조치 앞에 “(훈련된 서비스 기술자만)”이 표시되면 해당 조치는 훈련된 서비스 기술자만이 수행해야 합니다.</li> <li>• 83 페이지의 『부품 제거 및 교체』의 내용을 참조하여 고객 교체 유닛(CRU)인 구성요소와 필드 교체 가능 장치(FRU)인 구성요소를 판별하십시오.</li> <li>• IBM 지원 센터 웹 사이트(Storwize V7000 Unified 지원 웹 사이트(<a href="http://www.ibm.com/storage/support/storwize/v7000/unified">www.ibm.com/storage/support/storwize/v7000/unified</a>))로 이동하여 기술 정보, 힌트, 팁 및 새 장치 드라이버를 확인하거나 정보 요청을 제출하십시오.</li> </ul>					
전원 공급 장치 LED			설명	조치	참고
AC	DC	오류			
꺼짐	켜짐	꺼짐	결함이 있는 전원 공급 장치	전원 공급 장치를 교체하십시오.	
꺼짐	켜짐	켜짐	결함이 있는 전원 공급 장치	전원 공급 장치를 교체하십시오.	
켜짐	꺼짐	꺼짐	전원 공급 장치가 완전히 고정되지 않았거나 시스템 보드에 결함 또는 전원 공급 장치에 결함이 있음	<ol style="list-style-type: none"> <li>1. (훈련된 서비스 기술자만) 전원 공급 장치를 다시 고정시키십시오.</li> <li>2. 시스템 보드의 전원 채널 오류 LED가 켜지지 않으면 전원 공급 장치를 교체하십시오(지시사항은 전원 공급 장치와 함께 제공되는 문서 참조).</li> <li>3. 시스템 보드의 전원 채널 오류 LED가 켜지면 (훈련된 서비스 기술자만) 시스템 보드를 교체하십시오.</li> </ol>	일반적으로 전원 공급 장치가 완전히 고정되지 않았음을 표시합니다.
켜짐	꺼짐 또는 깜박임	켜짐	결함이 있는 전원 공급 장치	전원 공급 장치를 교체하십시오.	
켜짐	켜짐	꺼짐	정상 작동		
켜짐	켜짐	켜짐	전원 공급 장치에 결함이 있지만 여전히 작동합니다.	전원 공급 장치를 교체하십시오.	

## 격납장치 하드웨어 표시기

LED는 시스템 상태의 일반 개념을 제공합니다.

이 주제에서는 제어 격납장치 새시, 전원 공급 장치와 배터리 및 캐니스터의 상태를 표시합니다. 드라이브 상태는 표시하지 않습니다.

40 페이지의 표 15에서는 전원 공급 장치 LED를 표시합니다. 40 페이지의 그림 5에서는 2076-112 또는 2076-124의 전원 공급 장치에 LED를 표시합니다. 2076-312 및 2076-324의 전원 공급 장치에 있는 LED가 유사하지만 여기에는 표시되지 않습니다.

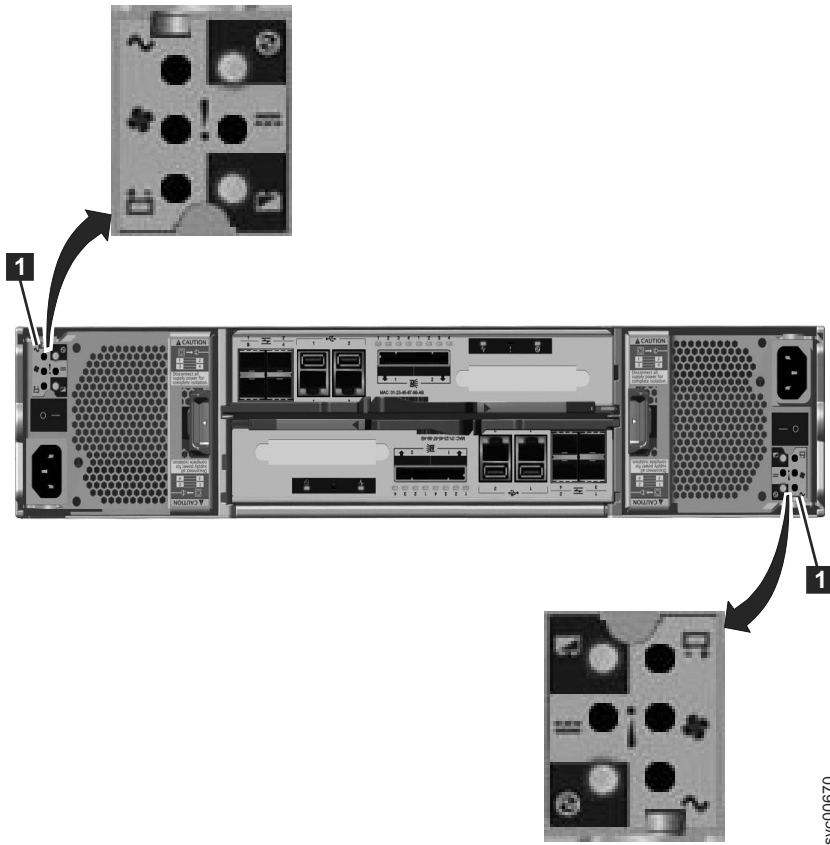


그림 5. 제어 격납장치의 전원 공급 장치에 있는 LED

표 15. 전원 공급 장치 LED









전원 공급 확인 	AC 장애 	팬 고장 	DC 장애 	상태	조치
켜짐	켜짐	켜짐	켜짐	전원 공급 장치와 격납장치 새시 간 통신 장애	전원 공급 장치를 교체하십시오. 여전히 장애가 발생하는 경우 격납장치 새시를 교체하십시오.
꺼짐	꺼짐	꺼짐	꺼짐	격납장치에 AC 전원이 공급되지 않습니다.	전원을 켜십시오.
꺼짐	꺼짐	꺼짐	켜짐	AC 전원이 켜져 있지만 전원 공급 장치가 격납장치에 제대로 고정되지 않았습니다.	전원 공급 장치를 격납장치에 올바르게 고정하십시오.



표 15. 전원 공급 장치 LED (계속)

전원 공급 확인 	AC 장애 	팬 고장 	DC 장애 	상태	조치
꺼짐	켜짐	꺼짐	켜짐	이 전원 공급 장치에 AC 전원이 공급되지 않습니다.	1. 전원 공급 장치의 스위치가 켜져 있는지 확인하십시오. 2. AC 전원이 켜져 있는지 확인하십시오. 3. 전원 케이블을 다시 고정하고 교체하십시오.
켜짐	꺼짐	꺼짐	꺼짐	전원 공급 장치가 켜져 있으며 작동합니다.	조치가 없습니다.
꺼짐	꺼짐	켜짐	꺼짐	팬 고장	전원 공급 장치를 교체하십시오.
꺼짐	켜짐	켜짐	켜짐	통신 장애 및 전원 공급 장치 문제점	전원 공급 장치를 교체하십시오. 전원 공급 장치를 교체해도 문제점이 수정되지 않는 경우 격납장치 새시를 교체하십시오.
깜박임	X	X	X	캐니스터가 작동하지 않습니다.	두 캐니스터가 모두 꺼져 있거나 올바르게 고정되지 않았습니다. 두 전원 공급 장치 모두의 스위치를 끈 다음 두 스위치 모두를 켜십시오. 이 조치가 문제점을 해결하지 않으면 두 캐니스터 모두를 약간 뺀다가 다시 넣으십시오.
꺼짐	깜박임	깜박임	깜박임	펌웨어를 다운로드 중입니다.	조치가 없습니다. AC 전원을 제거하지 마십시오. 참고: 이 경우 전원 공급 장치에 배터리가 있으면 해당 LED도 깜박입니다.

42 페이지의 표 16에서는 각 노드 캐니스터에서 3개의 캐니스터 상태 LED를 표시합니다. 42 페이지의 그림 6은 노드 캐니스터의 LED를 표시합니다.

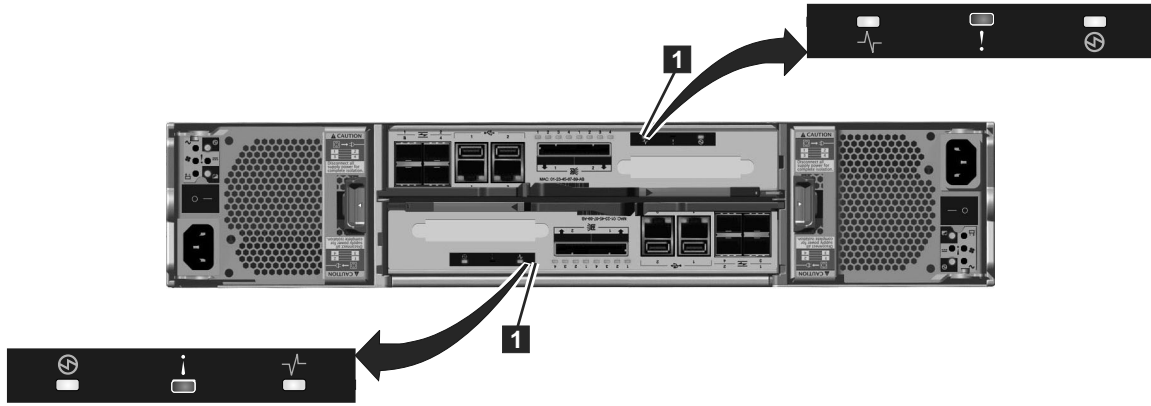


그림 6. 노드 캐니스터의 LED

svc00672

표 16. 전원 LED


전원 LED 상태 	설명
꺼짐	캐니스터에 전원이 없습니다. 캐니스터를 다시 고정하십시오. 228 페이지의 『프로시저: 노드 캐니스터 다시 고정』으로 이동하십시오. 상태가 지속되면 노드 캐니스터, 격납장치 새시의 순서로 부품의 하드웨어 교체 프로시저를 수행하십시오.
천천히 깜박임 (1Hz)	전원이 사용 가능하지만 캐니스터가 대기 모드입니다. 노드 캐니스터를 다시 고정한 다음 시작해 보십시오. 228 페이지의 『프로시저: 노드 캐니스터 다시 고정』으로 이동하십시오.
빠르게 깜박임 (2Hz)	캐니스터가 전원 공급 시 자체 테스트(POST)를 실행 중입니다. 검사가 완료될 때까지 기다리십시오. 캐니스터가 10분 넘게 이 상태로 있으면 캐니스터를 다시 고정해 보십시오. 228 페이지의 『프로시저: 노드 캐니스터 다시 고정』으로 이동하십시오. 상태가 지속되면 노드 캐니스터의 하드웨어 교체 프로시저에 따르십시오.

표 17에서는 시스템 상태 및 결함 LED의 상태를 표시합니다.

표 17. 시스템 상태 및 결함 LED




시스템 LED 	결함 LED 	상태 	조치
꺼짐	꺼짐	코드가 활성화가 아닙니다.	<ul style="list-style-type: none"> <li>전원 LED를 검토하는 프로시저에 따르십시오.</li> <li>전원 LED가 녹색으로 표시되면 노드 캐니스터를 다시 고정시키십시오. 228 페이지의 『프로시저: 노드 캐니스터 다시 고정』의 내용을 참조하십시오. LED 상태가 변경되지 않으면 232 페이지의 『노드 캐니스터 교체』의 내용을 참조하십시오.</li> </ul>
꺼짐	켜짐	코드가 활성화가 아닙니다. BIOS 또는 서비스 프로세서가 하드웨어 결함을 발견했습니다.	노드 캐니스터의 하드웨어 교체 프로시저에 따르십시오.

표 17. 시스템 상태 및 결합 LED (계속)




시스템 상태 LED 	결합 LED 	상태 	조치
켜짐	꺼짐	코드가 활성화됩니다. 노드 상태는 활성화됩니다.	조치가 없습니다. 노드 캐니스터는 클러스터형 시스템의 파트이며 관리 GUI에서 관리할 수 있습니다.
켜짐	켜짐	코드가 활성화되며 시작 상태에 있습니다. 그러나 클러스터형 시스템을 형성하는데 필요한 자원이 부족합니다.	노드 캐니스터가 클러스터형 시스템에서 활성화 상태가 될 수 없습니다. 노드 캐니스터 자체에서 발견된 문제점이 없습니다. 하지만 클러스터형 시스템을 안전하게 형성하는 데 필요한 충분한 자원에 연결할 수 없습니다. 노드 오류를 수정하는 프로시저에 따르십시오. 226 페이지의 『프로시저: 노드 오류 수정』으로 이동하십시오.
깜박임	꺼짐	코드가 활성화됩니다. 노드 상태는 후보입니다.	노드 캐니스터에서 클러스터형 시스템을 작성하거나 클러스터형 시스템에 노드 캐니스터를 추가하십시오. 격납장치의 기타 노드 캐니스터가 활성화 상태인 경우 자동으로 이 노드 캐니스터를 클러스터형 시스템에 추가합니다. 이 상태의 노드 캐니스터는 서비스 지원을 사용하여 관리할 수 있습니다.
깜박임	켜짐	코드가 활성화됩니다. 노드 상태는 서비스입니다.	노드 캐니스터가 클러스터형 시스템에서 활성화 상태가 될 수 없습니다. 하드웨어 문제점, 환경이나 위치 관련 문제점 또는 캐니스터의 데이터나 코드 관련 문제점과 같은 여러 문제점이 있을 수 있습니다. 노드 오류를 수정하는 프로시저에 따르십시오. 226 페이지의 『프로시저: 노드 오류 수정』으로 이동하십시오.
임의	깜박임	노드 캐니스터를 찾을 수 있도록 해당 장치를 식별하는 중입니다.	관리 GUI의 수정 프로시저가 서비스가 필요한 구성요소를 식별했습니다. 계속하여 수정 프로시저에 따르십시오. 서비스 지원에는 노드 캐니스터를 식별하는 기능이 있습니다. 식별 LED에 잘못하여 불이 켜진 경우 서비스 지원 노드 조치를 사용하여 LED를 끄십시오.

표 18에서는 제어 격납장치 배터리의 상태를 표시합니다.

표 18. 제어 격납장치 배터리 LED


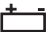

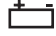
배터리 양호 	배터리 결합 	설명	조치
켜짐	꺼짐	배터리가 정상이며 완전히 충전되어 있습니다.	없음
깜박임	꺼짐	배터리가 정상이지만 완전히 충전되지 않았습니다. 배터리를 충전 중이거나 유지보수 방전을 수행하는 중입니다.	없음

표 18. 제어 격납장치 배터리 LED (계속)

배터리 양호 	배터리 결함 	설명	조치
꺼짐	켜짐	복구할 수 없는 배터리 결함입니다.	배터리를 교체하십시오. 배터리를 교체해도 문제가 수정되지 않는 경우 전원 공급 장치를 교체하십시오.
꺼짐	깜박임	복구할 수 있는 배터리 결함입니다.	없음
깜박임	깜박임	전원 공급 장치의 펌웨어를 다운로드 중이므로 배터리를 사용할 수 없습니다.	없음

## 관리 GUI 인터페이스

관리 GUI는 시스템의 모든 사항을 구성하고 관리하는 데 사용되는 브라우저 기반 GUI입니다. 문제점을 해결하고 조정하는 데 사용할 수 있는 광범위한 기능을 제공합니다.

관리 GUI를 사용하여 시스템을 관리하고 서비스합니다. **모니터링 > 이벤트** 패널에서 수정해야 하는 문제점 및 문제점 조정 프로세스를 단계별로 안내하는 유지보수 프로시저에 액세스할 수 있습니다.

이벤트를 모니터링할 때는 다음 두 탭을 사용할 수 있습니다.

- 블록 탭: 제어 격납장치에서 SAN 볼륨 이벤트 및 파일 시스템 볼륨 이벤트를 모니터링합니다.
- 파일 탭: Storwize V7000 파일 모듈에서 NAS 이벤트를 모니터링합니다.

블록 탭을 클릭하면 다음 권장 조치가 표시됩니다. 다른 권장 조치를 시도하기 전에 다음 권장 조치를 수행하십시오.

이벤트 패널에 대한 정보는 세 가지 방법으로 필터할 수 있습니다.

### 권장 조치(기본값)

주의해야 하는 경보만 표시합니다. 경보는 우선순위 순서로 표시되고 사용 가능한 수정사항 프로시저를 사용하여 순차적으로 수정해야 합니다. 선택한 각 문제점에 대해 다음을 수행할 수 있습니다.

- 수정 프로시저 실행
- 특성 보기

### 수정되지 않은 메시지 및 경보

수정되지 않은 경보 및 메시지만 표시합니다. 선택한 각 항목에 대해 다음을 수행할 수 있습니다.

- 수정 프로시저 실행
- 이벤트를 수정된 것으로 표시

- 특정 분, 시간 또는 날짜로 표시하도록 항목 필터
- 날짜 필터 다시 설정
- 특성 보기

#### 모두 표시

수정 여부에 관계없이 모든 이벤트 유형을 표시합니다. 선택한 각 항목에 대해 다음을 수행할 수 있습니다.

- 수정 프로시저 실행
- 이벤트를 수정된 것으로 표시
- 특정 분, 시간 또는 날짜로 표시하도록 항목 필터
- 날짜 필터 다시 설정
- 특성 보기

일부 이벤트는 수정되지 않은 것으로 표시되기 전 25시간 내에 특정 횟수가 발생해야 합니다. 25시간 내에 이 임계값에 도달하지 않은 경우 만기된 것으로 플래그가 지정됩니다. 모니터링 이벤트는 통합 임계값 미만이며 일시적인 상태입니다.

시간 또는 오류 코드별로 이벤트를 정렬할 수도 있습니다. 오류 코드별로 정렬하는 경우, 가장 심각한 이벤트(번호가 가장 낮은 이벤트)가 먼저 표시됩니다. 나열된 이벤트를 선택하고 조치 > 특성을 선택하여 이벤트에 대한 세부사항을 볼 수 있습니다.

## 관리 GUI 사용 시기

관리 GUI는 시스템을 서비스하는 데 사용되는 기본 도구입니다.

관리 GUI를 사용하여 시스템 상태를 정기적으로 모니터링하십시오. 문제점이 의심되면 우선 관리 GUI를 사용하여 문제점을 진단하고 해결하십시오.

관리 GUI에서 사용할 수 있는 보기를 사용하여 시스템, 하드웨어 장치, 물리적 스토리지 및 사용 가능한 볼륨의 상태를 확인하십시오. 모니터링 > 이벤트 패널에서 시스템에 존재하는 모든 문제점에 액세스할 수 있습니다. 권장 조치 필터를 사용하여 해결해야 할 가장 중요한 이벤트를 표시하십시오.

경보의 서비스 오류 코드가 있는 경우 문제점 해결을 지원하는 수정 프로시저를 실행할 수 있습니다. 이 수정 프로시저는 시스템을 분석하고 문제점에 대한 자세한 정보를 제공합니다. 수행할 조치를 제안하고 필요한 경우 시스템을 자동으로 관리하는 조치를 단계별로 안내합니다. 마지막으로 문제점이 해결되었는지 확인합니다.

보고된 오류가 있는 경우 언제나 관리 GUI의 수정 프로시저를 사용하여 문제점을 해결하십시오. 언제나 소프트웨어 구성 문제점 및 하드웨어 장애 둘 다의 수정 프로시저를 사용하십시오. 수정 프로시저는 필요한 변경사항으로 인해 볼륨이 호스트에 액세스가 불가능하지 않도록 시스템을 분석합니다. 수정 프로시저는 시스템을 최적의 상태로 되돌리는 데 필요한 구성 변경을 자동으로 수행합니다.

## Storwize V7000 Unified 관리 GUI에 액세스

이 프로시저는 Storwize V7000 Unified 관리 GUI에 액세스하는 방법을 설명합니다.

지원되는 웹 브라우저를 사용해야 합니다. 다음 웹 사이트에서 지원되는 웹 브라우저가 사용 중인지 확인하십시오.

Storwize V7000 Unified 지원 웹 사이트([www.ibm.com/storage/support/storwize/v7000/unified](http://www.ibm.com/storage/support/storwize/v7000/unified))

USB 키 초기화가 완료되면 바로 관리 GUI를 사용하여 시스템을 관리할 수 있습니다.

1. 지원되는 웹 브라우저를 시작하고 브라우저에 파일 모듈의 관리 IP 주소를 지정하십시오.

관리 IP 주소는 USB 키 초기화 중에 설정됩니다.

2. 연결에 성공하면 로그인 패널이 표시됩니다.

3. 사용자 이름과 비밀번호를 사용하여 로그인하십시오. 기본 사용자 이름은 admin입니다.

4. 로그인한 경우 **모니터링 > 이벤트**를 선택하십시오.

5. **권장 조치**를 사용하여 이벤트 로그를 필터링하십시오.

6. 권장 조치를 선택하고 수정 프로시저를 실행하십시오.

7. 가능한 경우 제시된 순서로 정보에 대한 작업을 계속 수행하십시오.

모든 정보를 수정하고 나면 시스템 상태를 검사하여 시스템이 제대로 작동하는지 확인하십시오.

관리 GUI에 로그인하거나 관리 GUI에 연결하는 데 문제점이 발생하는 경우 210 페이지의 『문제점: 스토리지 시스템 관리 GUI에 로그인할 수 없음』 또는 209 페이지의 『문제점: 관리 GUI에 연결할 수 없음』을 참조하십시오.

## 수정 프로시저 사용

수정 프로시저를 사용하여 Storwize V7000 Unified에 대한 문제점을 진단하고 해결할 수 있습니다.

예를 들어 Storwize V7000 Unified 시스템을 수리하려면 다음 태스크를 수행해야 합니다.

- 이벤트 로그 분석
- 실패한 구성요소 교체
- 수리한 장치의 상태 확인
- 장치를 시스템에서 작동 상태로 복원
- 이벤트 로그에서 오류를 수정됨으로 표시

수정 프로시저를 사용하면 가능한 많은 태스크를 자동화하여 태스크를 간편화할 수 있습니다.

대부분의 파일 모듈 수정 프로시저가 자동화되어 있지 않습니다. 이 경우 Storwize V7000 Unified Information Center의 문서화된 프로시저를 수행하도록 지시됩니다.

예제에서는 관리 GUI를 사용하여 Storwize V7000 Unified 시스템을 수리합니다. 다음 단계를 수행하여 수정 프로시저를 시작하십시오.

1. 모니터링 > 이벤트를 클릭하여 권장 조치를 표시하도록 이벤트 로그를 필터링하는지 확인하십시오.

수리해야 하는 임의의 수의 오류가 목록에 포함될 수 있습니다. 목록에 둘 이상의 오류가 있는 경우 목록 맨 위에 있는 오류의 우선순위가 가장 높으며 언제나 제일 먼저 수정해야 합니다. 우선순위가 높은 오류를 먼저 수정하지 않으면 우선순위가 낮은 오류를 수정할 수 없을 가능성이 있습니다.

2. 목록의 맨 위에 있는 오류를 선택하거나 다음 권장 조치를 선택하십시오.
3. 수정 프로시저 실행을 클릭하십시오.

패널에 오류 코드가 표시되고 상태에 대한 설명이 제공됩니다.

4. 다음을 클릭하여 앞으로 이동하거나 취소를 클릭하여 이전 패널로 돌아가십시오.
5. 부품을 교체하거나 기타 수리 활동을 수행하도록 하나 이상의 패널에 지시사항이 표시될 수 있습니다. 현재 조치를 완료할 수 없는 경우 이전 패널로 돌아갈 때까지 취소를 클릭하십시오. 다음 권장 조치 패널로 돌아갈 때까지 취소를 클릭하십시오. 수정 프로시저로 돌아가면 1단계에서 수리를 다시 시작할 수 있습니다. 수행하도록 지시된 조치가 완료되면 확인을 클릭하십시오. 마지막 수리 조치가 완료되면 프로시저가 실패한 장치를 시스템에 복원하려고 시도합니다.
6. 수정을 완료하고 나면 확인을 클릭하여 오류를 수정됨으로 표시라는 문장이 표시됩니다. 확인을 클릭하십시오. 이 조치를 수행하면 이벤트 로그에서 오류가 수정됨으로 표시되고 이 오류 인스턴스가 다시 나열되지 않게 됩니다.
7. 수리가 완료되었습니다.라는 문장이 표시되면 종료를 클릭하십시오. 다른 오류를 수정해야 하는 경우 해당 오류가 표시되며 수정 프로시저가 계속됩니다.
8. 오류가 없는 경우 이벤트 로그에 수정되지 않은 오류가 없습니다.라는 문장이 표시됩니다.





---

## 제 4 장 파일 모듈

이 주제에서는 파일 모듈의 문제점 해결 방법에 대한 정보를 제공합니다. 이 정보에는 오류 코드, 문제점 시나리오, 소프트웨어 문제점 해결 및 제거와 교체 지시사항이 포함되어 있습니다.

---

### 일반 파일 모듈 프로시저

이 절에서는 파일 모듈의 일반 유지보수 및 수리 문제를 다룹니다.

#### 파일 모듈 다시 부팅

이 프로시저를 사용하여 파일 모듈 다시 부팅을 시작합니다.

파일 모듈에서 하드웨어를 다시 부팅해야 하는 이벤트가 발생할 수 있습니다.

1. 다시 부팅을 수행할 파일 모듈이 수동 관리 노드인지 확인하십시오. 파일 모듈이 수동 관리 노드가 아니면 관리 노드 장애 복구 프로시저를 수행하십시오. 174 페이지의 『“양호한” 시스템에서 관리 노드 역할 장애 복구 수행』의 내용을 참조하십시오.
2. 활성 관리 노드에 로그인하십시오.
3. 다음 CLI 명령을 사용하여 수동 노드를 종료한 후 다시 부팅하십시오. **stopcluster -node mgmt00Xst001 -restart** (여기서 X는 다시 부팅하는 수동 관리 노드의 논리 ID입니다).
4. 노드를 다시 부팅하면 이전에 실행했던 모든 서비스를 다시 시작합니다.

#### 파일 모듈을 제거하여 유지보수 조치 수행

IBM Storwize V7000 Unified 파일 모듈을 제거하여 유지보수를 수행할 수 있습니다. 전원 케이블의 플러그를 뽑아야 하는지 여부에 따라 수행해야 하는 프로시저가 약간 달라집니다.

파일 모듈에 대해 서비스해야 하는 경보 이벤트가 발생하면 다음 프로시저를 사용하여 시스템에서 파일 모듈을 제거하고 필요한 서비스를 수행하십시오.

일부 필드 교체 가능 장치(FRU)는 백업이며 스왑 가능합니다(예: 전원 공급 장치). 핫 스왑 FRU를 교체할 때 파일 모듈을 켜 상태로 두고 전원 케이블을 연결한 상태로 두는 옵션이 있습니다. 언제나 FRU 제거 및 교체 프로시저에 따르십시오. FRU용 프로시저는 FRU가 핫스왑이 가능한지 여부를 표시합니다.

제거 및 교체 프로시저가 FRU의 스왑 가능 여부를 표시하지 않으면 불가능하다고 가정하십시오. 이 경우 전원 코드의 연결을 끊어야 하는 파일 모듈 제거 프로시저를 사용하십시오.

**참고:** 파일 모듈을 제거하기 전에 파일 모듈을 일시중단해야 합니다.

- 51 페이지의 『전원을 끊지 않고 파일 모듈 제거』에 설명된 대로 시스템에서 파일 모듈을 제거하여 핫스왑 가능 FRU를 교체하십시오.
- 『파일 모듈 제거 및 전원 연결 끊기』에 설명된 대로 시스템에서 파일 모듈을 제거하고 노드를 끈 다음 전원 코드의 연결을 끊으십시오.

## 파일 모듈 제거 및 전원 연결 끊기

파일 모듈에 전원이 없어야 하는 유지보수 조치를 수행하기 전에 IBM Storwize V7000 Unified 파일 모듈을 제거하고 전선 코드에서 노드의 연결을 끊을 수 있습니다.

서비스 조치를 수행하기 전에 전원을 꺼야 하는 파일 모듈의 서비스 조치를 식별하고 수행하려면 다음 프로시저를 수행하십시오.

1. 명령행 인터페이스에서 Storwize V7000 Unified 시스템에 액세스하고 로그인하십시오.
2. **stopcluster** 명령을 사용하여 클러스터를 중지하십시오. 또는 **initnode** 명령을 사용하여 시스템에서 파일 모듈을 제거하고 파일 모듈을 종료할 수 있습니다.

mgmt001st001 파일 모듈을 종료하는 경우 예를 들어 다음 명령을 실행하십시오.

```
stopcluster -n mgmt001st001
```

3. 파일 모듈이 종료된 다음 파일 모듈 앞면의 전원 표시기 등이 천천히 깜박이면 파일 모듈을 해당 레일에서 끌어 당기고 파일 모듈 뒷면에서 두 전원 코드의 연결을 모두 끊으십시오.
4. 필요한 경우 랙에서 파일 모듈을 제거하거나 랙에서 완전히 돌출되어 있는 경우 서비스 사다리를 찾아 파일 모듈에 대한 유지보수 조치를 수행하는 데 사용하십시오.
5. 83 페이지의 『부품 제거 및 교체』에서 설명한 대로 올바른 제거 및 교체 프로시저를 찾아 수행하십시오.

**경고:** 파일 모듈의 디스크 드라이브 중 하나만 교체할 수 있습니다. 디스크 드라이브를 둘 다 교체해야 하는 경우 다음 레벨의 지원을 요청하십시오.

6. 고장난 부품을 교체하고 파일 모듈 덮개를 교체한 다음 랙의 파일 모듈을 교체하고 필요한 경우 전원 코드를 다시 연결하십시오.

전원 코드를 다시 연결하고 나면 파일 모듈 앞면의 전원 표시기 LED가 빠르게 깜박이기 시작합니다.

7. 파일 모듈을 랙에 밀어 넣으십시오.
8. 파일 모듈 앞면의 전원 표시기 LED가 천천히 깜박이기 시작하면 표시기 등 주변의 전원 스위치를 눌러 파일 모듈을 켜십시오.

파일 모듈이 다시 부팅되면 Storwize V7000 Unified 시스템은 이를 클러스터에 다시 통합합니다.

이제 유지보수가 필요한 모든 다른 파일 모듈에서 유지보수를 수행할 수 있습니다. 모든 유지보수를 완료한 후 시스템 체크아웃 프로시저를 수행하고 시스템을 고객에게 반환하십시오.

## 전원을 끄지 않고 파일 모듈 제거

IBM Storwize V7000 Unified 파일 모듈에서 작업하여 전원 코드를 제거하지 않아도 되는 유지보수 조치를 수행할 수 있습니다.

작업하기 위해 랙에서 파일 모듈을 제거할 필요가 없는 경우 다음 프로시저를 수행하여 파일 모듈에서 핫스왑 가능 필드 교체 가능 장치(FRU)를 제거하고 교체하십시오.

1. 명령행 인터페이스에서 Storwize V7000 Unified 시스템에 액세스하고 로그인하십시오.
2. 이에 대한 작업을 수행할 수 있도록 **suspendnode** 명령을 실행하여 시스템에서 파일 모듈을 제거하십시오.

예를 들어 시스템에서 mgmt001st001 파일 모듈을 제거하려면 다음 명령을 실행하십시오.

```
# suspendnode mgmt001st001
```

3. Storwize V7000 Unified 시스템이 CTDB(Clustered Trivial Database) 레벨에서 파일 모듈을 중지할 때까지 기다리십시오. 이 명령은 마운트된 파일 시스템을 마운트 해제하지 않습니다.

중지한 파일 모듈은 클러스터에 참여하지 않으며 CTDB의 레코드를 호스트하지 않습니다. 파일 모듈의 IP 주소는 다른 파일 모듈가 사용하며 서비스가 호스트되지 않습니다.

루트로 로그인하고 **onnode all service ctdb status** 명령을 실행하여 파일 모듈의 상태를 시스템에 있는 다른 파일 모듈과 비교하여 볼 수 있습니다. 또는 비루트 사용자로 **lsnode -r** 명령을 사용하여 파일 모듈의 상태를 볼 수 있습니다.

**lsnode -r** 명령 실행 결과는 다음 예제와 비슷합니다.

```
# lsnode -r
호스트 이름      IP      설명      역할
mgmt001st001    10.254.8.2  활성 관리 노드  관리,인터페이스,스토리지
mgmt002st001    10.254.8.3  수동 관리 노드  관리,인터페이스,스토리지

제품 버전 연결 상태 GPFS 상태 CTDB 상태 마지막 업데이트 날짜
1.3.0.0-40g  양호      활성      활성      6/27/11 1:51 PM
1.3.0.0-40g  양호      활성      활성      6/27/11 1:51 PM
```

4. 해당 레일의 랙에서 파일 모듈을 끌어 당기십시오.
5. 랙에서 완전히 돌출되어 있는 경우 필요하면 사다리를 찾아 파일 모듈에서 유지보수 조치를 수행하는 데 사용하십시오.
6. 83 페이지의 『부품 제거 및 교체』에서 설명한 대로 올바른 제거 및 교체 프로시저를 찾아 수행하십시오.

**경고:** 파일 모듈의 디스크 드라이브 중 하나만 교체할 수 있습니다. 디스크 드라이브를 둘 다 교체해야 하는 경우 다음 레벨의 지원을 요청하십시오.

7. 고장난 부품을 교체하고 파일 모듈 덮개를 교체한 다음 랙에 파일 모듈을 다시 밀어 넣으십시오.
8. 호스트 서비스를 시작할 수 있도록 **resumenode** 명령을 사용하여 시스템에 파일 모듈을 다시 추가하십시오.

예를 들어 시스템에 mgmt001st001 파일 모듈을 다시 추가하려면 다음 명령을 실행하십시오.

```
# resumenode mgmt001st001
```

9. Storwize V7000 Unified 시스템이 클러스터에 파일 모듈을 다시 통합시키고 나면 **ctdb status** 명령이 서비스가 파일 모듈에서 활성임을 표시합니다.

이제 유지보수가 필요한 모든 다른 파일 모듈에서 유지보수를 수행할 수 있습니다. 모든 유지보수를 완료한 후 시스템 체크아웃 프로시저를 수행하고 시스템을 고객에게 반환하십시오.

## 파일 모듈 구성요소 제거 및 교체

모든 교체 가능 부품은 IBM Storwize V7000 Unified 시스템에서 필드 교체 장치(FRU)입니다. 모든 FRU는 훈련된 서비스 기술자만 설치해야 합니다.

### 설치 가이드라인

IBM Storwize V7000 Unified 파일 모듈에서 안전하게 작업할 수 있도록 xi 페이지의 『안전』, xiii 페이지의 『안전 설명문』 및 이 가이드라인의 안전 정보를 검토하십시오.

구성요소를 제거하거나 교체하기 전에 다음 정보를 읽으십시오.

- 파일 모듈을 설치할 때 최신 프레임워크 업데이트를 다운로드하여 적용하십시오. 이 단계를 수행하면 알려진 문제점이 처리되었으며 파일 모듈이 최대 성능 레벨로 작동할 준비가 되었음을 확인할 수 있습니다.
- 하드웨어를 설치하기 전에 파일 모듈이 올바르게 작동하는지 확인하십시오. 파일 모듈을 시작하고 Linux 운영 체제가 시작하는지 확인하십시오. 파일 모듈이 올바르게 작동하지 않으면 9 페이지의 제 3 장 『문제점 해결 시작하기』에서 진단 정보를 확인하십시오.
- 작업하는 영역을 깨끗하게 청소하십시오. 제거한 덮개와 기타 부품을 안전한 장소에 두십시오.
- 덮개를 제거한 동안 파일 모듈을 시작해야 하는 경우 파일 모듈 주변에 아무도 없도록 하고 파일 모듈 안에 도구나 기타 오브젝트가 남아 있지 않도록 하십시오.
- 너무 무겁다고 생각되는 물건을 들어 올리려고 시도하지 마십시오. 무거운 물건을 들어 올려야 하는 경우 다음 예방조치에 따르십시오.

- 미끄러지지 않고 안전하게 서 있을 수 있는지 확인하십시오.
- 물건의 중량을 두 다리에 똑같이 분배하십시오.
- 힘을 들여 천천히 들어올리십시오. 무거운 물건을 들어 올릴 때 갑자기 이동하거나 몸을 비틀지 마십시오.
- 등 근육에 무리가 가지 않도록 등을 똑바로 세운 상태에서 다리 근육을 사용하여 똑바로 일어서십시오.
- PDU에 적절한 수의 접지 전기 콘센트가 있는지 확인하십시오.
- 디스크 드라이브를 변경하기 전에 모든 중요 데이터를 백업하십시오.
- 작은 일자형 드라이버가 사용 가능하도록 하십시오.
- 내부 구성요소와 시스템 보드의 오류 LED를 보려면 파일 모듈을 전원이 연결된 상태로 두십시오.
- 핫스왑 팬, 중복 핫스왑 AC 전원 공급 장치 또는 핫플러그 USB(Universal Serial Bus) 장치를 설치하거나 교체하기 위해 파일 모듈을 끌 필요가 없습니다. 그러나 어댑터 케이블이나 핫스왑이 아닌 선택적 장치 또는 구성요소를 제거하거나 설치하는 단계를 수행하기 전에는 파일 모듈을 꺼야 합니다.
- 구성요소에 있는 파란색은 터치포인트를 나타냅니다. 여기서 구성요소를 잡아 파일 모듈에서 제거하거나 설치하고 걸쇠를 열거나 닫기 등을 수행할 수 있습니다.
- 구성요소의 주황색 또는 구성요소나 그 근처의 주황색 레이블은 구성요소가 핫스왑 가능함을 나타냅니다. 즉, 파일 모듈과 운영 체제가 핫스왑 기능을 지원하면 파일 모듈이 실행 중인 동안 구성요소를 제거하거나 설치할 수 있습니다. (주황색은 핫스왑 구성요소의 터치포인트도 표시합니다). 구성요소를 제거하거나 설치하기 전에 수행해야 하는 추가 프로시저는 특정 핫스왑 구성요소 제거 또는 설치 지시사항을 참조하십시오.
- 파일 모듈에 대한 작업을 완료하면 모든 안전 보호대, 보호 장치, 레이블 및 접지 선을 다시 설치하십시오.

## 노드 안정성 가이드라인

적절한 냉각 및 시스템 안정성을 위해 다음을 확인하십시오.

- 각 드라이브 베이에 드라이브 또는 필터 패널과 전자 환경 양립성(EMC) 보호대가 설치되어 있습니다.
- 서버에 이중 전원이 있는 경우 각 전원 공급 장치 베이에 전원 공급 장치가 설치되어 있습니다.
- 서버 냉각 시스템이 제대로 작동하도록 서버 주위에 적당한 공간이 있습니다. 서버의 앞면 및 뒷면 주위에 약 50mm(2.0인치)의 개방 공간을 두십시오. 팬 앞에 물건을 두지 마십시오. 적절한 냉각과 기류를 위해 서버를 켜기 전에 서버 덮개를 교체하십시오. 서버 덮개를 제거한 상태로 오랜 기간(30분 이상) 동안 서버를 작동시키면 서버 구성요소가 손상될 수 있습니다.

- 선택적 어댑터와 함께 제공되는 케이블링 지시사항에 따릅니다.
- 48시간 안에 고장난 팬을 교체합니다.
- 제거한 지 2분 안에 핫스왑 드라이브를 교체합니다.
- 에어 배플이 설치된 서버를 운영합니다. 에어 배플이 설치되지 않은 서버를 운영하면 마이크로프로세서가 과열될 수 있습니다.

## 전원이 공급된 상태에서 파일 모듈 내부에서 작업

**경고:** 파일 모듈에 전원이 공급된 상태에서 내부 파일 모듈 구성요소에 방출된 정전기로 인해 파일 모듈이 정지되어 데이터가 유실될 수 있습니다. 이러한 문제점이 발생하지 않도록 하려면 전원을 켜 파일 모듈 내부에 대해 작업하는 경우 항상 정전기 방지 방지 밴드를 사용하거나 기타 접지 시스템을 사용하도록 하십시오.

파일 모듈은 핫플러그, 핫에드 및 핫스왑 장치를 지원하며 전원이 켜지고 덮개가 제거된 상태에서 안전하게 작동하도록 설계되어 있습니다. 전원이 켜진 파일 모듈 내부에 대한 작업을 수행할 때 다음 가이드라인에 따르십시오.

- 팔이 헐렁한 옷을 입지 마십시오. 파일 모듈 내부에 대한 작업을 하기 전에 긴 소매 셔츠의 단추를 모두 채우십시오. 파일 모듈 내부에 대한 작업을 수행하는 동안 커패시터를 착용하지 마십시오.
- 넥타이나 스카프가 파일 모듈 내부에 걸리지 않도록 하십시오.
- 팔찌, 목걸이, 반지와 같은 장신구 및 험거운 손목 시계는 빼두십시오.
- 몸을 구부렸을 때 파일 모듈에 떨어질 수 있는 펜이나 연필과 같은 물건을 상의 주머니에서 빼두십시오.
- 종이 클립, 머리핀 및 나사와 같은 금속 물건을 파일 모듈에 떨어뜨리지 않도록 하십시오.

## 정전기에 민감한 장치 처리

**경고:** 정전기로 인해 서버와 다른 전기 장치가 손상될 수 있습니다. 손상되지 않도록 하려면 정전기에 민감한 장치를 설치할 준비가 될 때까지 정전기 방지 패키지에 보관하십시오.

정전기 방전으로 인한 손상 가능성을 줄이도록 다음 예방조치를 준수하십시오.

- 움직임을 자제하십시오. 움직임에 따라 주변에 정전기가 발생할 수 있습니다.
- 접지 시스템을 사용하도록 권장합니다. 예를 들어 사용 가능한 경우 정전기-방전 방지 밴드를 착용하십시오. 전원을 켜 서버 내부에 대해 작업하는 경우 언제나 정전기-방전 방지 밴드를 사용하거나 기타 접지 시스템을 사용하도록 하십시오.
- 장치의 가장자리나 프레임을 잡아 조심스럽게 장치를 다루십시오.
- 납땜 이음, 핀 또는 노출된 회로를 만지지 마십시오.
- 다른 사용자가 다루어 손상시킬 수 있는 위치에 장치를 두지 마십시오.

- 장치를 여전히 정전기 방지 패키지에 둔 상태로 해당 장치를 서버 외부의 페인트를 칠하지 않은 금속 표면에 2초 이상 접촉시키십시오. 그러면 패키지와 신체의 정전기가 모두 제거됩니다.
- 패키지에서 장치를 제거한 다음 장치를 옆에 놓지 말고 바로 서버에 설치하십시오. 장치를 옆에 놓아야 하는 경우 정전기 방지 패키지에 다시 넣어 두십시오. 서버 덮개나 금속 표면에 장치를 두지 마십시오.
- 날씨가 추운 경우 보다 주의하여 장치를 다루십시오. 난방으로 인해 내부 습도가 저하되어 정전기가 증가될 수 있습니다.

### 장치 또는 구성요소 반품

장치 또는 구성요소를 반품할 때 모든 패키징 지시사항에 따르고 제공된 배송용 패키징 재료를 사용하십시오.

### 하드 디스크 드라이브 문제점

이 정보를 사용하여 여러 하드 디스크 드라이브 문제를 다루십시오.

<ul style="list-style-type: none"> <li>• 프로시저를 실행하기 전에 49 페이지의 『파일 모듈을 제거하여 유지보수 조치 수행』의 내용을 참조하십시오.</li> <li>• 문제점이 해결될 때까지 증상에 대해 제안된 조치를 조치 열에 나열된 순서대로 수행하십시오.</li> <li>• 83 페이지의 『부품 제거 및 교체』의 내용을 참조하여 고객 교체 유닛(CRU)인 구성요소와 필드 교체 가능 장치(FRU)인 구성요소를 판별하십시오.</li> <li>• 조치 단계 앞에 “(훈련된 서비스 기술자만)”이 표시되면 해당 단계는 훈련된 서비스 기술자만이 수행해야 합니다.</li> </ul>	
증상	조치
하드 디스크 드라이브가 실패하고 연관된 황색 하드 디스크 드라이브 상태 LED가 켜집니다.	실패한 하드 디스크 드라이브를 교체하십시오. 125 페이지의 『핫스왑 하드 디스크 드라이브 제거』 및 126 페이지의 『핫스왑 하드 디스크 드라이브 설치』의 내용을 참조하십시오.

- 프로시저를 실행하기 전에 49 페이지의 『파일 모듈을 제거하여 유지보수 조치 수행』의 내용을 참조하십시오.
- 문제점이 해결될 때까지 증상에 대해 제안된 조치를 조치 옆에 나열된 순서대로 수행하십시오.
- 83 페이지의 『부품 제거 및 교체』의 내용을 참조하여 고객 교체 유닛(CRU)인 구성요소와 필드 교체 가능 장치(FRU)인 구성요소를 판별하십시오.
- 조치 단계 앞에 “(훈련된 서비스 기술자만)”이 표시되면 해당 단계는 훈련된 서비스 기술자만이 수행해야 합니다.

증상	조치
<p>설치된 하드 디스크 드라이브가 인식되지 않습니다.</p>	<ol style="list-style-type: none"> <li>1. 연관된 황색 하드 디스크 드라이브 상태 LED를 관찰하십시오. LED가 켜지면 드라이브 결함을 나타냅니다.</li> <li>2. LED가 켜지면 베이에서 드라이브를 제거하고 45초 동안 대기한 다음 드라이브를 다시 삽입하여 드라이브 조립품이 하드 디스크 드라이브 백플레인에 연결되는지 확인하십시오.</li> <li>3. 다음과 같이 연관된 녹색 하드 디스크 드라이브 활동 LED 및 황색 상태 LED를 관찰하십시오. <ul style="list-style-type: none"> <li>• 녹색 활동 LED가 깜박이고 황색 상태 LED가 꺼져 있으면 제어기가 드라이브를 인식했으며 드라이브가 올바르게 작동합니다. DSA 하드 디스크 드라이브 테스트를 실행하여 드라이브가 발견되었는지 여부를 판별하십시오.</li> <li>• 녹색 활동 LED가 깜박이고 황색 상태 LED가 천천히 깜박이면 제어기가 드라이브를 인식하고 드라이브를 재빌드 중입니다.</li> <li>• LED가 꺼져 있고 깜박이지 않는 경우 하드 디스크 드라이브 백플레인을 확인하십시오 (4단계로 이동).</li> <li>• 녹색 활동 LED가 깜박이고 황색 상태 LED가 켜져 있으면 드라이브를 교체하십시오. LED 활동이 변함없으면 4단계로 이동하십시오. LED 활동이 변경되면 1단계로 돌아가십시오.</li> </ul> </li> <li>4. 하드 디스크 드라이브 백플레인이 올바르게 고정되었는지 확인하십시오. 올바르게 고정된 경우 백플레인이 구부러지거나 움직이지 않고 백플레인에 드라이브 조립품이 올바르게 연결됩니다.</li> <li>5. 하드 디스크 드라이브를 다른 베이로 이동하여 드라이브 또는 백플레인이 작동하지 않는지 판별하십시오.</li> <li>6. 백플레인 전원 케이블을 다시 고정시키고 1부터 3까지의 단계를 반복하십시오.</li> <li>7. 백플레인 신호 케이블을 다시 고정시키고 1부터 3까지의 단계를 반복하십시오.</li> <li>8. 백플레인 신호 케이블 또는 백플레인을 확인하십시오. <ul style="list-style-type: none"> <li>• 서버에 8개의 핫스왑 베이가 있는 경우 다음을 수행하십시오. <ol style="list-style-type: none"> <li>a. 영향받은 백플레인 신호 케이블을 교체하십시오.</li> <li>b. 영향받은 백플레인을 교체하십시오.</li> </ol> </li> <li>• 서버에 12개의 핫스왑 베이가 있는 경우 다음을 수행하십시오. <ol style="list-style-type: none"> <li>a. 백플레인 신호 케이블을 교체하십시오.</li> <li>b. 백플레인을 교체하십시오.</li> <li>c. SAS 확장기 카드를 교체하십시오.</li> </ol> </li> </ul> </li> </ol>



<ul style="list-style-type: none"> <li>프로시저를 실행하기 전에 49 페이지의 『파일 모듈을 제거하여 유지보수 조치 수행』의 내용을 참조하십시오.</li> <li>문제점이 해결될 때까지 증상에 대해 제안된 조치를 조치 옆에 나열된 순서대로 수행하십시오.</li> <li>83 페이지의 『부품 제거 및 교체』의 내용을 참조하여 고객 교체 유닛(CRU)인 구성요소와 필드 교체 가능 장치(FRU)인 구성요소를 판별하십시오.</li> <li>조치 단계 앞에 “(훈련된 서비스 기술자만)”이 표시되면 해당 단계는 훈련된 서비스 기술자만이 수행해야 합니다.</li> </ul>	
증상	조치
여러 하드 디스크 드라이브가 실패합니다.	<p>하드 디스크 드라이브, SAS RAID 제어기 및 서버 장치 드라이버와 펌웨어의 레벨이 최신인지 확인하십시오.</p> <p><b>중요사항:</b> 일부 클러스터 솔루션은 특정 코드 레벨 또는 조정된 코드 업데이트가 필요합니다. 장치가 클러스터 솔루션의 일부인 경우 코드를 업데이트하기 전에 클러스터 솔루션에 최신 레벨의 코드가 지원되는지 확인하십시오.</p>
여러 하드 디스크 드라이브가 오프라인입니다.	1. 스토리지 서브시스템의 문제점(예: 백플레인 또는 케이블 문제점)이 있는지 스토리지 서브시스템 로그를 검토하십시오.
교체 하드 디스크 드라이브를 다시 빌드하지 않습니다.	<ol style="list-style-type: none"> <li>제어기가 하드 디스크 드라이브를 인식하는지 확인하십시오(녹색 하드 디스크 드라이브 활동 LED가 깜박임).</li> <li>SAS RAID 제어기 문서를 검토하여 올바른 구성 매개변수와 설정을 판별하십시오.</li> </ol>
녹색 하드 디스크 드라이브 활동 LED가 연관된 드라이브의 실제 상태를 정확하게 표시하지 않습니다.	<ol style="list-style-type: none"> <li>드라이브 사용 중에 녹색 하드 디스크 드라이브 활동 LED가 깜박이지 않으면 DSA Preboot 진단 프로그램을 실행하여 오류 로그를 수집하십시오. 『IBM Storwize V7000 Unified Information Center』에서 System x3650에 대한 문제점 해결의 "진단" 또는 "진단 프로그램 실행" 절을 참조하십시오.</li> <li>다음 프로시저 중 하나를 사용하십시오. <ul style="list-style-type: none"> <li>드라이브가 테스트를 패스하면 백플레인을 교체하십시오.</li> <li>드라이브가 테스트에 실패하면 드라이브를 교체하십시오.</li> </ul> </li> </ol>
황색 하드 디스크 드라이브 상태 LED가 연관된 드라이브의 실제 상태를 정확하게 표시하지 않습니다.	<ol style="list-style-type: none"> <li>황색 하드 디스크 드라이브 LED 및 RAID 제어기 소프트웨어가 드라이브에 대해 동일한 상태를 표시하지 않는 경우 다음 단계를 완료하십시오. <ol style="list-style-type: none"> <li>서버를 끄십시오.</li> <li>SAS 제어기를 다시 고정시키십시오.</li> <li>백플레인 신호 케이블, 백플레인 전원 케이블 및 SAS 확장기 카드(서버에 12개의 드라이브 베이이 있는 경우)를 다시 고정시키십시오.</li> <li>하드 디스크 드라이브를 다시 고정시키십시오.</li> <li>서버를 켜고 하드 디스크 드라이브 LED의 활동을 관찰하십시오.</li> </ol> </li> </ol>

## 노드 미러 및 하드 드라이브 상태 표시

Storwize V7000 Unified 시스템에서는 각 파일 모듈의 하드 드라이브 상태 및 노드 미러 상태를 확인하는 방법을 제공합니다.

루트 사용자인 경우 미러링의 구성 여부를 확인하도록 perl 스크립트를 실행할 수 있습니다. 미러 상태를 표시하면 각 하드 드라이브 위치, 각 하드 드라이브의 상태 값 및 오류(해당되는 경우)를 표시하는 정보를 볼 수 있습니다. 미러 상태를 재동기화하는 경우 재동기화의 완료 백분율을 표시하는 정보가 나타납니다.

1. 루트로 파일 모듈에 로그인했는지 확인하십시오.
2. 미리 상태 및 하드 드라이브 상태를 표시하려면 다음 perl 스크립트를 실행하십시오.

```
# /opt/IBM/sonas/bin/cnrspromptnode.pl -a -c "/opt/IBM/sonas/bin/cnrsQueryNodeDrives.pl"
```

이 Storwize V7000 통합 클러스터에서 파일 모듈

노드 이름	노드 세부사항
1. mgmt001st001	x3650m3 KQ186WX
2. mgmt002st001	x3650m3 KQ186WV

B. 메뉴로 돌아가기  
선택항목:

그림 7. 파일 모듈을 선택하여 노드 상태 표시

3. 해당 상태를 표시할 파일 모듈 번호를 선택하십시오. 예를 들어 **1**을 입력하여 **mgmt001st001**을 선택하십시오. **Enter**를 눌러 59 페이지의 그림 8의 정보를 표시하십시오. 미러링 및 드라이브 상태의 양호 상태 예제가 표시됩니다. 출력에서는 두 개의 하드 디스크 드라이브를 포함하는 파일 모듈을 표시합니다.

```

미러 정보:
볼륨 ID                : 3
볼륨 상태              : 정상(OKY)
RAID 레벨              : 1
크기(MB)               : 285148
물리적 하드 디스크(대상 ID) : 6 5
현재 작업              : 없음
물리적 디스크 I/O     : 활성화됨

```

```

드라이브 정보:
찾은 총 드라이브 수: 2

```

```

ID #5의 대상
장치가 하드 디스크임
격납장치 #            : 1
슬롯 #                : 1
커넥터 ID             : 1
대상 ID               : 5
상태                  : 온라인(ONL)
크기(MB)/(섹터)       : 286102/585937500
제조업체              : IBM-ESXS
모델 번호             : XXXXXXXXXXXXX
펌웨어 개정판       : XXXX
일련 번호             : XXXXXXXXXXXXXXXXXXXXX
드라이브 유형         : SAS
프로토콜              : SAS
오류 정보
SMART 오류 개수      : 없음
SMART ASC            : 없음
SMART ASCQ          : 없음

```

```

ID #6의 대상
장치가 하드 디스크임
격납장치 #            : 1
슬롯 #                : 0
커넥터 ID             : 0
대상 ID               : 6
상태                  : 온라인(ONL)
크기(MB)/(섹터)       : 286102/585937500
제조업체              : IBM-ESXS
모델 번호             : XXXXXXXXXXXXX
펌웨어 개정판       : XXXX
일련 번호             : XXXXXXXXXXXXXXXXXXXXX
드라이브 유형         : SAS
프로토콜              : SAS
오류 정보
SMART 오류 개수      : 없음
SMART ASC            : 없음
SMART ASCQ          : 없음

```

그림 8. 노드 상태 표시

4. 미러 정보 절 및 볼륨 상태 값을 검토하고 볼륨 상태에 대해 가능한 값은 60 페이지의 표 19를 참조하십시오.

표 19. 볼륨 상태

볼륨 상태	설명
정상(O KY)	볼륨이 활성화이며 드라이브가 올바르게 작동합니다. 볼륨에 내장 미러링 또는 내장 미러링 고급이 설정된 경우 사용자 데이터가 보호됩니다.
성능 저하됨(DGD)	볼륨이 활성화입니다. 구성 변경 또는 드라이브 실패로 인해 사용자 데이터가 완전히 보호되지 않습니다.
다시 빌드(RBLD) 또는 다시 동기화(RSY)	데이터 다시 동기화 또는 다시 빌드가 진행 중일 수 있습니다.
비활성, 정상(O KY)	볼륨이 비활성이며 드라이브가 올바르게 작동합니다. 현재 RAID 레벨이 RAID 1(IM) 또는 RAID 1E(IME)인 경우 사용자 데이터가 보호됩니다.
비활성, 성능 저하됨(DGD)	볼륨이 비활성이고 구성 변경 또는 드라이브 실패로 인해 사용자 데이터가 완전히 보호되지 않습니다. 데이터 다시 동기화 또는 다시 빌드가 진행 중입니다.

5. 드라이브 정보 절 및 상태 59 페이지의 그림 8 값을 검토한 다음, 표 20을 보고 드라이브 상태의 가능한 값을 참조하십시오.

표 20. 드라이브 상태

드라이브 상태	설명
온라인(ONL)	드라이브가 작동되며 논리 드라이브의 일부입니다.
핫 스페어(HSP)	드라이브가 어레이에서 실패한 드라이브를 교체하는 데 사용할 수 있는 핫 스페어입니다.
준비(RDY)	드라이브가 정상 디스크 드라이브로 사용될 준비가 되어 있습니다. 또는 디스크 어레이 또는 핫 스페어 풀에 지정될 수 있습니다.
사용 가능(AVL)	드라이브가 준비되었거나 준비되지 않았을 가능성이 있으며 어레이나 핫 스페어 풀에 포함하는 데 적합하지 않습니다(예: 회전하지 않거나 블록 크기가 올바르지 않음 또는 매체를 제거할 수 있음).
실패(FLD)	드라이브가 논리 드라이브의 일부이거나 핫 스페어 드라이브에 실패했습니다. 오프라인 상태가 되었습니다.
대기(SBY)	이 상태는 하드 디스크 드라이브가 아닌 모든 장치를 태그하는 데 사용됩니다.
누락(MIS)	하드 드라이브가 제거되었습니다.
동기화되지 않음(OSY)	데이터 다시 동기화 또는 다시 빌드가 진행 중일 수 있습니다.

6. 미러링이 다시 동기화 중임을 표시하는 예제는 62 페이지의 그림 9의 내용을 참조하십시오. 하드 디스크 드라이브를 제거한 후 다시 삽입하면 어레이가 자동으로 다시 동기화를 시작합니다.

참고 목록: 다음 조건이 참이면 미러링이 다시 동기화됩니다.

- 볼륨 상태가 다시 동기화(RSY)임
- 현재 작업이 동기화임
- 완료 백분율이 표시됨

미러/볼륨은 두 개의 하드 드라이브로 구성됩니다. 62 페이지의 그림 9의 미러 정보 절에는 물리적 하드 디스크(대상 ID)라는 행이 있습니다. 이 행은 미러/볼륨의 일부인 드라이브를 표시합니다.

볼륨 상태는 재동기화(RSY)를 표시합니다.

미러는 물리적 하드 디스크(대상 ID) 6 및 9로 구성됩니다. 드라이브 9의 상태는 동기화되지 않음(OSY)입니다. 미러 정보는 재동기화의 완료 백분율도 표시합니다. 예를 들어 62 페이지의 그림 9의 완료 백분율은 5.23%입니다.

```

미러 정보:
볼륨 ID : 3 <---
볼륨 상태 : 다시 동기화(RSY) <----
RAID 레벨 : 1
크기(MB) : 285148
물리적 하드 디스크(대상 ID) : 6 5 <---
현재 작업 : 동기화 <----
물리적 디스크 I/O : 활성화됨
볼륨 크기(섹터) : 583983104
나머지 섹터 수 : 553462899
완료 백분율 : 5.23% <----

```

드라이브 정보:  
찾은 총 드라이브 수: 2

```

ID #5의 대상
장치가 하드 디스크임
격납장치 # : 1
슬롯 # : 1
커넥터 ID : 1
대상 ID : 5
상태 : 준비(RDY)
크기(MB)/(섹터) : 286102/585937500
제조업체 : IBM-ESXS
모델 번호 : XXXXXXXXXXXXX
펌웨어 개정판 : XXXX
일련 번호 : XXXXXXXXXXXXXXXXXXXXX
드라이브 유형 : SAS
프로토콜 : SAS
오류 정보
SMART 오류 개수 : 없음
SMART ASC : 없음
SMART ASCQ : 없음

```

```

ID #6의 대상 <---- 장치가 하드 디스크임
격납장치 # : 1
슬롯 # : 0
커넥터 ID : 0
대상 ID : 6
상태 : 온라인(ONL)
크기(MB)/(섹터) : 286102/585937500
제조업체 : IBM-ESXS
모델 번호 : XXXXXXXXXXXXX
펌웨어 개정판 : XXXX
일련 번호 : XXXXXXXXXXXXXXXXXXXXX
드라이브 유형 : SAS
프로토콜 : SAS
오류 정보
SMART 오류 개수 : 없음
SMART ASC : 없음
SMART ASCQ : 없음

```

그림 9. 미러링이 다시 동기화 중임을 표시하는 예제

드라이브가 동기화되지 않은 경우 63 페이지의 그림 10에 표시된 상태와 같이 상태가 나타납니다.

```

ID #5의 대상
장치가 하드 디스크임
격납장치 #           : 1
슬롯 #               : 1
커넥터 ID           : 1
대상 ID              : 5
상태                  : 동기화되지 않음 (OSY) <---
크기(MB)/(섹터)     : 286102/585937500
제조업체             : IBM-ESXS
모델 번호            : XXXXXXXXXXXXX
펌웨어 개정판     : XXXX
일련 번호            : XXXXXXXXXXXXXXXXXXXXX
드라이브 유형       : SAS
프로토콜             : SAS
오류 정보
SMART 오류 개수     : 없음
SMART ASC           : 없음
SMART ASCQ          : 없음

```

그림 10. 드라이브가 동기화되지 않음을 표시하는 예제

7. 미러가 없는 경우 상태 예제는 64 페이지의 그림 11을 참조하십시오.

미러링을 사용하지 않는 경우 미러 정보의 출력에 미러가 작성/구성되지 않았습니  
다.라는 메시지가 표시됩니다.

미러가 작성되지 않은 경우 LSI 구성 도구 실행에 대한 정보는 『IBM Storwize  
V7000 Unified Information Center에서 System x3650에 대한 문제점 해결』의  
내용을 참조하십시오.

미러 정보:  
 주의사항: 미러가 작성/구성되지 않았습니다. <---

드라이브 정보:  
 찾은 총 드라이브 수: 2

ID #4의 대상  
 장치가 하드 디스크임  
 격납장치 # : 1  
 슬롯 # : 1  
 커넥터 ID : 1  
 대상 ID : 4  
 상태 : 준비(RDY)  
 크기(MB)/(섹터) : 286102/585937500  
 제조업체 : IBM-ESXS  
 모델 번호 : XXXXXXXXXXXXX  
 펌웨어 개정판 : XXXX  
 일련 번호 : XXXXXXXXXXXXXXXXXXXXX  
 드라이브 유형 : SAS  
 프로토콜 : SAS  
 오류 정보  
 SMART 오류 개수 : 없음  
 SMART ASC : 없음  
 SMART ASCQ : 없음

ID #6의 대상  
 장치가 하드 디스크임  
 격납장치 # : 1  
 슬롯 # : 0  
 커넥터 ID : 0  
 대상 ID : 6  
 상태 : 준비(RDY)  
 크기(MB)/(섹터) : 286102/585937500  
 제조업체 : IBM-ESXS  
 모델 번호 : XXXXXXXXXXXXX  
 펌웨어 개정판 : XXXX  
 일련 번호 : XXXXXXXXXXXXXXXXXXXXX  
 드라이브 유형 : SAS  
 프로토콜 : SAS  
 오류 정보  
 SMART 오류 개수 : 없음  
 SMART ASC : 없음  
 SMART ASCQ : 없음

그림 11. 미러가 작성되지 않았음을 표시하는 예제

- 하드 드라이브의 발견된 **SMART**(Smart-Monitoring, Analysis and Reporting Technology) 오류 예제는 66 페이지의 그림 12의 내용을 참조하십시오. SMART는 자동으로 디스크 드라이브의 상태를 검사하고 잠재적 문제점을 보고하여 모니터링 및 문제점 해결 기능을 추가합니다. 하드 드라이브의 **SMART** 오류가 발견되면 66 페이지의 그림 12에 표시된 대로 오류 정보의 절에 상태가 표시됩니다.

참고: 66 페이지의 그림 12에서 대상 ID #6의 하드 디스크 드라이브에 **ASC/ ASCQ** 오류 **05/00**이 있습니다.



하드 디스크 문제점을 구분하고 수리하려면 『*IBM Storwize V7000 Unified Information Center*』에서 System x3650에 대한 문제점 해결』의 내용을 참조하십시오.

**SMART(ASC/ASCQ) 오류 코드 및 해당 설명 목록은 67 페이지의 『SMART ASC/ASCQ 오류 코드 및 메시지』로 이동하십시오.**

```

미러 정보:
볼륨 ID                : 4
볼륨 상태              : 다시 동기화(RSY)
RAID 레벨              : 1
크기(MB)               : 285148
물리적 하드 디스크(대상 ID) : 6 9
현재 작업              : 동기화
물리적 디스크 I/O     : 활성화됨

```

```

드라이브 정보:
찾은 총 드라이브 수: 2

```

```

ID #6의 대상
장치가 하드 디스크임
격납장치 #            : 1
슬롯 #                : 0
커넥터 ID             : 0
대상 ID               : 6
상태                  : 온라인(ONL)
크기(MB)/(섹터)      : 286102/585937500
제조업체              : IBM-ESXS
모델 번호             : MBD2300RC
펌웨어 개정판      : SB19
일련 번호             : D009P9A01SJC
드라이브 유형        : SAS
프로토콜              : SAS
오류 정보
SMART 오류 개수      : 1
SMART ASC            : 05*      <---
SMART ASCQ           : 00*      <---

```

\*SMART ASC/ASCQ 오류 코드 및 메시지는 InfoCenter 참조

```

ID #9의 대상
장치가 하드 디스크임
격납장치 #            : 1
슬롯 #                : 1
커넥터 ID             : 1
대상 ID               : 9
상태                  : 동기화되지 않음(OSY)
크기(MB)/(섹터)      : 286102/585937500
제조업체              : IBM-ESXS
모델 번호             : MBD2300RC
펌웨어 개정판      : SB19
일련 번호             : D009P990184N
드라이브 유형        : SAS
프로토콜              : SAS
오류 정보
SMART 오류 개수      : 없음
SMART ASC            : 없음
SMART ASCQ           : 없음

```

그림 12. SMART 오류 예제

## SMART ASC/ASCQ 오류 코드 및 메시지

표 21은 직접 액세스 장치에 대해 분류된 공통 SMART(Self-Monitoring, Analysis and Reporting Technology) ASC/ASCQ 오류 코드의 설명을 표시합니다. ASC(Additional Sense Code) 및 ASCQ(Additional Sense Code Qualifier)는 SCSI 표준이 지정한 SCSI 추가 감지 데이터 코드로 알려져 있습니다. SMART는 자동으로 디스크 드라이브의 상태를 검사하고 잠재적 문제점을 보고하여 모니터링 및 문제점 해결 기능을 추가합니다.

**참고:** 다음 테이블의 값(예 『5D』)은 도구에 표시되는 『5DH』와 같습니다. 『0』과 같은 일부 값에는 추가 채우기가 있을 수 있으므로 『0』이 『00』과 같게 됩니다.

표 21. SMART ASC/ASCQ 오류 코드 및 메시지

ASC	ASCQ	설명
00	00	추가 감지 정보가 없음
00	06	I/O 프로세스가 종료됨
00	16	작업 진행 중
00	17	정리가 요청됨
00	1D	ATA PASS THROUGH 정보가 사용 가능함
00	1E	충돌하는 SA 작성 요청
00	1F	논리 장치가 다른 전원 상태로 전이 중
01	00	색인/섹터 신호가 없음
02	00	찾기가 완료되지 않음
03	00	주변 장치 쓰기 결함
04	00	논리 장치가 준비되지 않음
04	01	논리 장치가 준비 중임
04	02	논리 장치가 준비되지 않음. 초기화 명령이 필요함
04	03	논리 장치가 준비되지 않음. 개입이 필요함
04	04	논리 장치가 준비되지 않음. 포맷을 진행 중임
04	05	논리 장치가 준비되지 않음. 다시 빌드를 진행 중임
04	06	논리 장치가 준비되지 않음. 다시 계산을 진행 중임
04	07	논리 장치가 준비되지 않음. 작업이 진행 중임
04	09	논리 장치가 준비되지 않음. 자체 테스트가 진행 중임
04	0A	논리 장치에 액세스할 수 없음. 비대칭 액세스 상태 전이
04	0B	논리 장치에 액세스할 수 없음. 대상 포트의 상태가 대기임
04	0C	논리 장치에 액세스할 수 없음. 대상 포트의 상태가 사용 불가능임
04	10	논리 장치가 준비되지 않음. 보조 메모리에 액세스할 수 없음
04	11	논리 장치가 준비되지 않음. 알림(회전 사용)이 필요함
04	13	논리 장치가 준비되지 않음. SA 작성이 진행 중임
04	14	논리 장치가 준비되지 않음. 공간 할당을 진행 중임
04	1A	논리 장치가 준비되지 않음. 장치 시작 중지 명령이 진행 중임
05	00	논리 장치가 선택에 대해 응답하지 않음

표 21. SMART ASC/ASCQ 오류 코드 및 메시지 (계속)

ASC	ASCQ	설명
06	00	참조 위치를 찾지 못함
07	00	여러 주변 장치를 선택함
08	00	논리 장치 통신 실패
08	01	논리 장치 통신 제한시간 초과
08	02	논리 장치 통신 패리티 오류
08	03	논리 장치 통신 CRC 오류(ULTRA-DMA/32)
08	04	도달 불가능 복사 대상
09	00	다음 오류 추적
09	04	헤드 선택 결함
0A	00	오류 로그 오버플로우
0B	00	경고
0B	01	경고 - 지정된 온도를 초과함
0B	02	경고 - 격납장치 성능 저하
0B	03	경고 - 백그라운드 자체 테스트 실패
0B	04	경고 - 백그라운드 사전 스캔에서 매체 오류 발견
0B	05	경고 - 백그라운드 매체 스캔에서 매체 오류 발견
0B	06	경고 - 비휘발성 캐시가 이제 휘발성임
0B	07	경고 - 비휘발성 캐시의 성능 저하된 전원
0B	08	경고 - 전원 유실이 예상됨
0C	02	쓰기 오류 - 자동 재할당 실패
0C	03	쓰기 오류 - 재지정 권장
0C	04	압축 검사 잘못 비교 오류
0C	05	압축 중에 데이터 확장 발생
0C	06	블록을 압축할 수 없음
0C	0B	보조 메모리 쓰기 오류
0C	0C	쓰기 오류 - 예상치 못한 요청되지 않은 데이터
0C	0D	쓰기 오류 - 요청되지 않은 데이터가 충분하지 않음
0D	00	씨드파티 임시 이니시에이터가 오류 발견
0D	01	씨드파티 장치 실패
0D	02	복사 대상 장치에 도달할 수 없음
0D	03	올바르지 않은 복사 대상 장치 유형
0D	04	복사 대상 장치 데이터가 부족함
0D	05	복사 대상 장치 데이터가 과도함
0E	00	올바르지 않은 정보 단위
0E	01	정보 단위가 너무 짧음
0E	02	정보 단위가 너무 김
0E	03	명령 정보 단위에 올바르지 않은 필드
10	00	ID CRC 또는 ECC 오류
10	01	논리 블록 보호장치 검사 실패
10	02	논리 블록 애플리케이션 태그 검사 실패

표 21. SMART ASC/ASCQ 오류 코드 및 메시지 (계속)

ASC	ASCQ	설명
10	03	논리 블록 참조 태그 검사 실패
11	00	복구되지 않은 읽기 오류
11	01	읽기 재시도 수가 소모됨
11	02	오류가 너무 길어 정정할 수 없음
11	03	여러 읽기 오류
11	04	복구되지 않은 읽기 오류 - 자동 재할당 실패
11	0A	잘못 정정된 오류
11	0B	복구되지 않은 읽기 오류 - 재할당 권장
11	0C	복구되지 않은 읽기 오류 - 데이터 다시 쓰기 권장
11	0D	CRC 압축 해제 오류
11	0E	선언된 알고리즘을 사용하여 압축을 해제할 수 없음
11	12	보조 메모리 읽기 오류
11	13	읽기 오류 - 실패한 재전송 요청
11	14	읽기 오류 - 애플리케이션 클라이언트가 LBA를 잘못됨으로 표시
12	00	ID 필드의 주소 표시를 찾지 못함
13	00	데이터 필드의 주소 표시를 찾지 못함
14	00	기록된 엔티티를 찾지 못함
14	01	레코드를 찾지 못함
14	05	레코드를 찾지 못함 - 재할당 권장
14	06	레코드를 찾지 못함 - 데이터 자동 재할당
15	00	무작위 위치 지정 오류
15	01	기계적 위치 지정 오류
15	02	매체 읽기에서 발견된 위치 지정 오류
16	00	데이터 동기화 표시 오류
16	01	데이터 동기화 오류 - 데이터를 다시 씴
16	02	데이터 동기화 오류 - 다시 쓰기 권장
16	03	데이터 동기화 오류 - 데이터가 재할당됨
16	04	데이터 동기화 오류 - 재할당 권장
17	00	오류 정정이 적용되지 않고 복구된 데이터
17	01	재시도를 포함하여 복구된 데이터
17	02	양의 헤드 오프셋을 포함하는 복구된 데이터
17	03	음의 헤드 오프셋을 포함하는 복구된 데이터
17	05	이전 섹터 ID를 사용하여 복구된 데이터
17	06	ECC를 포함하지 않고 복구된 데이터 - 데이터가 재할당됨
17	07	ECC를 포함하지 않고 복구된 데이터 - 재할당 권장
17	08	ECC를 포함하지 않고 복구된 데이터 - 다시 쓰기 권장
17	09	ECC를 포함하지 않고 복구된 데이터 - 데이터를 다시 씴
18	00	오류 정정이 적용되어 복구된 데이터
18	01	오류가 정정되고 재시도가 적용되어 복구된 데이터
18	02	복구된 데이터 - 데이터가 자동으로 재할당됨

표 21. SMART ASC/ASCQ 오류 코드 및 메시지 (계속)

ASC	ASCQ	설명
18	05	복구된 데이터 - 재할당 권장
18	06	복구된 데이터 - 다시 쓰기 권장
18	07	ECC를 포함하고 복구된 데이터 - 데이터를 다시 씀
19	00	결함 목록 오류
19	01	결함 목록을 사용할 수 없음
19	02	1차 목록의 결함 목록 오류
19	03	증가된 목록의 결함 목록 오류
1A	00	매개변수 목록 길이 오류
1B	00	동기 데이터 전송 오류
1C	00	결함 목록을 찾지 못함
1C	01	1차 결함 목록을 찾지 못함
1C	02	증가된 결함 목록을 찾지 못함
1D	00	확인 조작 중에 잘못 비교
1D	01	맵핑되지 않은 LBA 확인 중 잘못 비교 발견
1E	00	ECC가 정정되어 복구된 ID
1F	00	부분 결함 목록 전송
20	00	올바르지 않은 명령 조작 코드
20	01	액세스가 거부됨 - 이니시에이터 보류 중-등록
20	02	액세스가 거부됨 - 액세스 권한이 없음
20	03	액세스가 거부됨 - 올바르지 않은 관리 ID 키
20	08	액세스가 거부됨 - 등록 충돌
20	09	액세스가 거부됨 - 올바르지 않은 LU ID
20	0A	액세스가 거부됨 - 올바르지 않은 프록시 토큰
20	0B	액세스가 거부됨 - ACL LUN 충돌
21	00	범위 밖의 논리 블록 주소
21	01	올바르지 않은 요소 주소
22	00	잘못된 기능(20 00, 24 00 또는 26 00 사용)
24	00	CDB의 잘못된 필드
24	01	CDB 복호화 오류
24	08	올바르지 않은 XCDB
25	00	논리 장치가 지원되지 않음
26	00	매개변수 목록의 올바르지 않은 필드
26	01	매개변수가 지원되지 않음
26	02	매개변수 값이 올바르지 않음
26	03	임계값 매개변수가 지원되지 않음
26	04	지속적 예약을 잘못 해제
26	05	데이터 복호화 오류
26	06	대상 디스크립터가 너무 많음
26	07	지원되지 않는 대상 디스크립터 유형 코드
26	08	세그먼트 디스크립터가 너무 많음

표 21. SMART ASC/ASCQ 오류 코드 및 메시지 (계속)

ASC	ASCQ	설명
26	09	지원되지 않는 세그먼트 디스크립터 유형 코드
26	0A	예상치 못한 정확하지 않은 세그먼트
26	0B	인라인 데이터 길이가 초과됨
26	0C	복사 소스 또는 대상의 올바르지 않은 조작
26	0D	복사 세그먼트 단위 위반
26	0E	포트를 사용하는 동안 올바르지 않은 매개변수
27	00	쓰기 방지됨
27	01	하드웨어 쓰기 방지됨
27	02	논리 장치 소프트웨어 쓰기 방지됨
27	07	쓰기 방지로 인해 공간 할당 실패
28	00	변경할 준비가 되지 않음. 매체가 변경되었을 가능성이 있음
28	01	가져오기 또는 내보내기 요소가 액세스됨
29	00	전원 공급, 다시 설정 또는 버스 장치 다시 설정이 수행됨
29	01	전원 공급이 수행됨
29	02	SCSI 버스 다시 설정이 수행됨
29	03	버스 장치 다시 설정 기능이 수행됨
29	04	장치 내부 다시 설정
29	05	송수신기 모드가 단일 종료로 변경됨
29	06	송수신기 모드가 LVD로 변경됨
29	07	I_T NEXUS가 유실됨
2A	00	매개변수가 변경됨
2A	01	모드 매개변수가 변경됨
2A	02	로그 매개변수가 변경됨
2A	03	예약이 선점됨
2A	04	예약이 해제됨
2A	05	등록이 선점됨
2A	06	비대칭 액세스 상태가 변경됨
2A	07	내재적 비대칭 액세스 상태 전이 실패
2A	08	우선순위가 변경됨
2A	09	용량 데이터가 변경됨
2A	0A	오류 히스토리 I_T NEXUS를 지움
2A	0B	오류 히스토리 스냅샷이 해제됨
2A	10	시간소인이 변경됨
2A	14	SA 작성 기능 데이터가 변경됨
2B	00	호스트의 연결을 끊을 수 없으므로 복사를 실행할 수 없음
2C	00	명령 순서 오류
2C	05	잘못된 전원 상태 요청
2C	07	이전의 사용 중 상태
2C	08	이전의 태스크 세트 가득 참 상태
2C	09	이전의 예약 충돌 상태

표 21. SMART ASC/ASCQ 오류 코드 및 메시지 (계속)

ASC	ASCQ	설명
2C	0C	ORWRITE 생성이 일치하지 않음
2F	00	다른 이니시에이터가 명령을 지움
2F	01	전원 유실 알림이 명령을 지움
2F	02	장치 서버가 명령을 지움
30	00	호환 불가능한 매체가 설치됨
30	01	매체를 읽을 수 없음 - 알 수 없는 형식
30	02	매체를 읽을 수 없음 - 호환 불가능한 형식
30	03	정리 카트리지가 설치됨
30	04	매체에 쓸 수 없음 - 알 수 없는 형식
30	05	매체에 쓸 수 없음 - 호환 불가능한 형식
30	06	매체를 포맷할 수 없음 - 호환 불가능한 매체
30	07	정리 실패
30	0A	정리 요청이 거부됨
31	00	매체 형식이 손상됨
31	01	포맷 명령 실패
32	00	결함 공유 위치를 사용할 수 없음
32	01	결함 목록 업데이트 실패
34	00	격납장치 실패
35	00	격납장치 서비스 실패
35	01	지원되지 않는 격납장치 기능
35	02	격납장치 서비스를 사용할 수 없음
35	03	격납장치 서비스 전송 실패
35	04	격납장치 서비스 전송이 거부됨
35	05	격납장치 서비스 체크섬 오류
37	00	반올림한 매개변수
38	07	썬 프로비저닝 소프트웨어 임계값에 도달함
39	00	매개변수 저장이 지원되지 않음
3A	00	매체가 없음
3A	01	매체가 없음 - 트레이가 닫힘
3A	02	매체가 없음 - 트레이가 열림
3A	03	매체가 없음 - 로드 가능
3A	04	매체가 없음 - 매체 보조 메모리에 액세스 가능
3B	0D	매체 목적지 요소가 가득 참
3B	0E	매체 소스 요소가 비어 있음
3B	11	매체 매거진에 액세스할 수 없음
3B	12	매체 매거진이 제거됨
3B	13	매체 매거진이 삽입됨
3B	14	매체 매거진이 잠김
3B	15	매체 매거진의 잠금이 해제됨
3D	00	식별 메시지에 올바르게 읽은 비트



표 21. SMART ASC/ASCQ 오류 코드 및 메시지 (계속)

ASC	ASCQ	설명
3E	00	논리 장치가 아직 자체 구성되지 않음
3E	01	논리 장치 실패
3E	02	논리 장치의 제한시간 초과
3E	03	논리 장치가 자체 테스트에 실패함
3E	04	논리 장치가 자체 테스트 로그를 업데이트할 수 없음
3F	00	대상 작동 조건이 변경됨
3F	01	마이크로코드가 변경됨
3F	02	변경된 작동 정의
3F	03	조회 데이터가 변경됨
3F	04	구성요소 장치가 연결됨
3F	05	장치 ID가 변경됨
3F	06	중복성 그룹이 작성되거나 수정됨
3F	07	중복성 그룹이 삭제됨
3F	08	예비가 작성되거나 수정됨
3F	09	예비가 삭제됨
3F	0A	블룸 세트가 작성되거나 수정됨
3F	0B	블룸 세트가 삭제됨
3F	0C	블룸 세트의 지정이 해제됨
3F	0D	블룸 세트가 재지정됨
3F	0E	보고된 LUNS 데이터가 변경됨
3F	0F	에코 버퍼를 겹쳐씀
3F	10	매체를 로드할 수 있음
3F	11	매체 보조 메모리에 액세스 가능
3F	12	ISCSI IP 주소가 추가됨
3F	13	ISCSI IP 주소가 제거됨
3F	14	ISCSI IP 주소가 변경됨
40	00	RAM 실패
40	NN	구성요소 NN의 진단 실패
41	00	데이터 경로 실패
42	00	전원 공급 또는 자체 테스트 실패
43	00	메시지 오류
44	00	내부 대상 실패
44	71	ATA 장치가 기능을 설정하는 데 실패
45	00	선택 또는 선택 취소 실패
46	00	소프트 다시 설정 실패
47	00	SCSI 패리티 오류
47	01	데이터 단계 CRC 오류가 발견됨
47	02	ST 데이터 단계 중에 SCSI 패리티 오류가 발견됨
47	03	정보 단위 IUCRC 오류가 발견됨
47	04	비동기 정보 보호 오류가 발견됨

표 21. SMART ASC/ASCQ 오류 코드 및 메시지 (계속)

ASC	ASCQ	설명
47	05	프로토콜 서비스 CRC 오류
47	06	PHY 테스트 기능이 진행 중임
47	7F	ISCSI 프로토콜 이벤트가 일부 명령을 지움
48	00	이니시에이터가 오류 메시지를 수신했음을 발견함
49	00	올바르지 않은 메시지 오류
4A	00	명령 단계 오류
4B	00	데이터 단계 오류
4B	01	올바르지 않은 대상 포트 전송 태그가 수신됨
4B	02	쓰기 데이터가 너무 많음
4B	03	ACK/NAK 제한시간 초과
4B	04	NAK이 수신됨
4B	05	데이터 오프셋 오류
4B	06	이니시에이터 응답 제한시간 초과
4B	07	연결 유실
4C	00	논리 장치가 자체 구성에 실패함
4D	NN	태그 지정된 겹치는 명령(NN = 태스크 태그)
4E	00	겹치는 명령이 시도됨
53	00	매체 로드 또는 꺼내기에 실패
53	02	매체 제거가 방지됨
55	01	시스템 버퍼가 가득 참
55	02	충분하지 않은 예약 자원
55	03	충분하지 않은 자원
55	04	충분하지 않은 등록 자원
55	05	충분하지 않은 액세스 제어 자원
55	06	보조 메모리 공간 부족
55	0B	조작을 수행하는 데 충분하지 않은 전원
5A	00	운영자 요청 또는 상태 변경 입력
5A	01	운영자 매체 제거 요청
5A	02	운영자가 쓰기 방지를 선택함
5A	03	운영자가 쓰기 허용을 선택함
5B	00	로그 예외
5B	01	임계값 조건이 충족됨
5B	02	최대값인 로그 카운터
5B	03	로그 목록 코드가 모두 소모됨
5C	00	RPL 상태 변경
5C	01	스핀들이 동기화됨
5C	02	스핀들이 동기화되지 않음
5D	00	실패 예측 임계값이 초과됨
5D	10	임박한 하드웨어 실패, 일반 하드 드라이브 실패
5D	11	임박한 하드웨어 실패, 드라이브 오류율이 너무 높음

표 21. SMART ASC/ASCQ 오류 코드 및 메시지 (계속)

ASC	ASCQ	설명
5D	12	임박한 하드웨어 실패, 데이터 오류율이 너무 높음
5D	13	임박한 하드웨어 실패 찾기, 오류율이 너무 높음
5D	14	임박한 하드웨어 실패, 블록 재지정이 너무 많음
5D	15	임박한 하드웨어 실패, 액세스 시간이 너무 김
5D	16	임박한 하드웨어 실패, 장치 시작 시간이 너무 김
5D	17	임박한 하드웨어 실패, 채널 매개변수
5D	18	임박한 하드웨어 실패, 제어기가 발견됨
5D	19	임박한 하드웨어 실패, 처리량 성능
5D	1A	임박한 하드웨어 실패, 찾기 시간 성능
5D	1B	임박한 하드웨어 실패, 회전 재시도 횟수
5D	1C	임박한 하드웨어 실패, 드라이브 보정 재시도 횟수
5D	20	임박한 제어기 실패, 일반 하드 드라이브 실패
5D	21	임박한 제어기 실패, 드라이브 오류율이 너무 높음
5D	22	임박한 제어기 실패, 데이터 오류율이 너무 높음
5D	23	임박한 제어기 실패, 찾기 오류율이 너무 높음
5D	24	임박한 제어기 실패, 블록 재지정이 너무 많음
5D	25	임박한 제어기 실패, 액세스 시간이 너무 김
5D	26	임박한 제어기 실패, 장치 시작 시간이 너무 김
5D	27	임박한 제어기 실패, 채널 매개변수
5D	28	임박한 제어기 실패, 제어기가 발견됨
5D	29	임박한 제어기 실패, 처리량 성능
5D	2A	임박한 제어기 실패, 찾기 시간 성능
5D	2B	임박한 제어기 실패, 회전 재시도 횟수
5D	2C	임박한 제어기 실패, 드라이브 보정 재시도 횟수
5D	30	임박한 데이터 채널 실패, 일반 하드 드라이브 실패
5D	31	임박한 데이터 채널 실패, 드라이브 오류율이 너무 높음
5D	32	임박한 데이터 채널 실패, 데이터 오류율이 너무 높음
5D	33	임박한 데이터 채널 실패, 찾기 오류율이 너무 높음
5D	34	임박한 데이터 채널 실패, 블록 재지정이 너무 많음
5D	35	임박한 데이터 채널 실패, 액세스 시간이 너무 김
5D	36	임박한 데이터 채널 실패, 장치 시작 시간이 너무 김
5D	37	임박한 데이터 채널 실패, 채널 매개변수
5D	38	임박한 데이터 채널 실패, 제어기가 발견됨
5D	39	임박한 데이터 채널 실패, 처리량 성능
5D	3A	임박한 데이터 채널 실패, 찾기 시간 성능
5D	3B	임박한 데이터 채널 실패, 회전 재시도 횟수
5D	3C	임박한 데이터 채널 실패, 드라이브 보정 재시도 횟수
5D	40	임박한 SERVO 실패, 일반 하드 드라이브 실패
5D	41	임박한 SERVO 실패, 드라이브 오류율이 너무 높음
5D	42	임박한 SERVO 실패, 데이터 오류율이 너무 높음

표 21. SMART ASC/ASCQ 오류 코드 및 메시지 (계속)

ASC	ASCQ	설명
5D	43	임박한 SERVO 실패, 찾기 오류율이 너무 높음
5D	44	임박한 SERVO 실패, 블록 재지정이 너무 많음
5D	45	임박한 SERVO 실패, 액세스 시간이 너무 김
5D	46	임박한 SERVO 실패, 장치 시작 시간이 너무 김
5D	47	임박한 SERVO 실패, 채널 매개변수
5D	48	임박한 SERVO 실패, 제어기가 발견됨
5D	49	임박한 SERVO 실패, 처리량 성능
5D	4A	임박한 SERVO 실패, 찾기 시간 성능
5D	4B	임박한 SERVO 실패, 회전 재시도 횟수
5D	4C	임박한 SERVO 실패, 드라이브 보정 재시도 횟수
5D	50	임박한 스핀들 실패, 일반 하드 드라이브 실패
5D	51	임박한 스핀들 실패, 드라이브 오류율이 너무 높음
5D	52	임박한 스핀들 실패, 데이터 오류율이 너무 높음
5D	53	임박한 스핀들 실패, 찾기 오류율이 너무 높음
5D	54	임박한 스핀들 실패, 블록 재지정이 너무 많음
5D	55	임박한 스핀들 실패, 액세스 시간이 너무 김
5D	56	임박한 스핀들 실패, 장치 시작 시간이 너무 김
5D	57	임박한 스핀들 실패, 채널 매개변수
5D	58	임박한 스핀들 실패, 제어기가 발견됨
5D	59	임박한 스핀들 실패, 처리량 성능
5D	5A	임박한 스핀들 실패, 찾기 시간 성능
5D	5B	임박한 스핀들 실패, 회전 재시도 횟수
5D	5C	임박한 스핀들 실패, 드라이브 보정 재시도 횟수
5D	60	임박한 펌웨어 실패, 일반 하드 드라이브 실패
5D	61	임박한 펌웨어 실패, 드라이브 오류율이 너무 높음
5D	62	임박한 펌웨어 실패, 데이터 오류율이 너무 높음
5D	63	임박한 펌웨어 실패, 찾기 오류율이 너무 높음
5D	64	임박한 펌웨어 실패, 블록 재지정이 너무 많음
5D	65	임박한 펌웨어 실패, 액세스 시간이 너무 김
5D	66	임박한 펌웨어 실패, 장치 시작 시간이 너무 김
5D	67	임박한 펌웨어 실패, 채널 매개변수
5D	68	임박한 펌웨어 실패, 제어기가 발견됨
5D	69	임박한 펌웨어 실패, 처리량 성능
5D	6A	임박한 펌웨어 실패, 찾기 시간 성능
5D	6B	임박한 펌웨어 실패, 회전 재시도 횟수
5D	6C	임박한 펌웨어 실패, 드라이브 보정 재시도 횟수
5D	FF	실패 예측 임계값이 초과됨(거짓)
5E	00	낮은 전원 조건 작동
5E	01	타이머가 활성화한 유휴 조건
5E	02	타이머가 활성화한 대기 조건

표 21. SMART ASC/ASCQ 오류 코드 및 메시지 (계속)

ASC	ASCQ	설명
5E	03	명령이 활성화한 유휴 조건
5E	04	명령이 활성화한 대기 조건
5E	05	타이머가 활성화한 IDLE_B 조건
5E	06	명령이 활성화한 IDLE_B 조건
5E	07	타이머가 활성화한 IDLE_C 조건
5E	08	명령이 활성화한 IDLE_C 조건
5E	09	타이머가 활성화한 STANDBY_Y 조건
5E	0A	명령이 활성화한 STANDBY_Y 조건
65	00	전압 결함
67	0A	대상 포트 그룹 설정 명령 실패
67	0B	ATA 장치 기능이 사용되지 않음
74	08	디지털 서명 유효성 검증 실패
74	0C	매개변수 목록을 복호화할 수 없음
74	10	SA 작성 매개변수 값이 올바르지 않음
74	11	SA 작성 매개변수 값이 거부됨
74	12	올바르지 않은 SA 사용법
74	30	SA 작성 매개변수가 지원되지 않음
74	40	인증에 실패함
74	71	논리 장치 액세스 권한이 부여되지 않음
74	79	변환 장치에서 보안이 충돌됨

## 파일 모듈에서 메모리 사용 모니터링

이 프로시저를 사용하여 파일 모듈에서 메모리 사용을 모니터링합니다.

1. 파일 모듈에 로그인하고 `lsperfdata -g memory_free_usage -t hour -n <node> | tail` 명령을 실행하십시오.
2. 파일 모듈에서 줄어든 메모리를 표시하고 전체 용량에 도달한 경우 파일 모듈 다시 부팅을 시작하십시오. *IBM Storwize V7000 Unified Information Center*에서 『파일 모듈 또는 클러스터형 시스템 종료 또는 다시 부팅』을 참조하십시오.

## 오류 및 메시지

다양한 시스템 오류 및 메시지가 단순 입력 오류부터 시스템 장치 또는 프로그램 문제 점까지의 상태를 표시할 수 있습니다.

오류 및 메시지에 대한 정보는 다음 주제를 참조하십시오.

**참고:** 비Storwize V7000 Unified 구성요소에 대한 참조 또는 수리 정보는 해당 구성 요소와 함께 제공되는 사용자 문서를 참조하십시오.

## 오류 코드 이해

Storwize V7000 Unified 오류 코드는 영숫자순으로 특정 정보를 제공합니다.

**팁:** ID만 사용하여 대부분의 오류 코드 또는 이벤트 ID를 검색합니다. 예를 들어 ID가 66012FC인 경우 66012FC만 검색합니다. 『01E0』와 비슷한 오류 코드를 받으면 와일드카드를 사용하여 \*01E0\*를 검색합니다. 66012FC인 경우 와일드카드를 사용하여 66012\*를 검색하거나 더 넓은 범위의 결과를 찾을 때는 66\*와 같이 단축된 ID를 검색할 수 있습니다. EFSSP1002C와 같은 ID의 경우 전체 문자열을 검색하지 마십시오. 단, 『EFS』를 제거하고 『SP1002C』를 검색하거나 다시 와일드카드를 사용하여 \*1002\*와 같은 값을 검색하십시오.

## 오류 코드 정보

다음 테이블은 오류 코드 요소 ACDDDDx를 표시하고 여러 요소가 표시하는 사항에 대한 정보를 제공합니다.

표 22. 오류 코드 정보

코드 요소	정보
A	원래 역할 정보
C	원래 하드웨어 또는 소프트웨어 코드
DDDD	특정 오류 코드
x	오류 코드의 심각도

## 원래 장치 정보

다음 테이블은 원래 장치를 표시하는 A 위치의 영숫자 기호를 나타냅니다.

표 23. 원래 역할 정보

A = AC-DDDD 순서의 원래 역할 정보	
코드	장치
0/1	관리 노드 오류 코드
2/3	파일 모듈 역할 오류 코드
4/5	스토리지 노드 역할 오류 코드
6	스토리지 노드 역할 오류 코드
8	이더넷 스위치 오류 코드.

표 24. 이더넷 역할 및 포트 참조

파일 모듈 함수	포트
인터페이스 역할	<ul style="list-style-type: none"> <li>0/1 스위치 포트에 연결</li> <li>2/3 IP 네트워크에 연결</li> <li>4/5 10GB(현재 지원되지 않음)로 이동</li> <li>4/5/6/7 4 포트 카드에 연결</li> </ul>
관리 역할	2/3 관리 인터페이스에 연결
스토리지 역할	2/3 스토리지 제어기에 연결

표 25. 이더넷 스위치 오류 코드 카테고리

• 0x000-0x00F: 공통 오류
----------------------

표 25. 이더넷 스위치 오류 코드 카테고리 (계속)

•	0x010-0x01F: EthSwFw 오류
•	0x020-0x07F: EthSwConfig 오류
•	0x080-0x0FF: EthSwHw 오류
•	0x100-0x7FF: 예약됨
•	0x800-0xFFF: EthSwLink 오류

## 원래 특정 하드웨어 및 소프트웨어 코드

C 위치의 영숫자 기호는 원래 특정 하드웨어 및 소프트웨어 코드를 나타냅니다.

- 원래 파일 모듈 및 파일 모듈 특정 하드웨어 코드(코드 0, 2, 4)는 표 26으로 이동하십시오.
- 원래 파일 모듈 특정 소프트웨어 코드(코드 1, 3, 5)는 표 27로 이동하십시오.
- 스토리지 격납장치 하드웨어 코드(코드 6)의 경우 80 페이지의 표 28로 이동하십시오.
- 이더넷 스위치(코드 8)의 경우: 이더넷 스위치는 단일 필드 교체 가능 장치(FRU)이고 고유 실패 하드웨어 코드가 없습니다. 이더넷 스위치는 원래 특정 하드웨어 또는 소프트웨어 코드로 0을 사용합니다.

표 26. 원래 파일 모듈 및 파일 모듈 특정 하드웨어 코드 - 코드 0, 2, 4

C = ABBC-DDDD 순서의 원래 특정 하드웨어 코드	
코드	장치
0	시스템 x 하드웨어(CPU, 메모리, 전원 공급 장치 등)
1	내장 이더넷 포트 0
2	내장 이더넷 포트 1
3	내장 이더넷 포트 2
4	내장 이더넷 포트 3
5	선택적 이더넷 포트 4(쿼드 포트 1G 카드 또는 듀얼 포트 10G 카드)
6	선택적 이더넷 포트 5(쿼드 포트 1G 카드 또는 듀얼 포트 10G 카드)
7	선택적 이더넷 포트 6(쿼드 포트 1G 카드 또는 듀얼 포트 10G 카드)
8	선택적 이더넷 포트 7(쿼드 포트 1G 카드 또는 듀얼 포트 10G 카드)
B	파이버 채널 어댑터 1(두 포트 모두) - 스토리지 노드만
C	파이버 채널 어댑터 2(두 포트 모두) - 스토리지 노드만
D	본드된 장치(data0 mgmt0)
E	System x 내부 하드 디스크 드라이브

표 27. 원래 파일 모듈 특정 소프트웨어 코드 - 코드 1, 3, 5

C = ABBC-DDDD 순서의 원래 특정 소프트웨어 코드	
코드	장치
0	Red Hat Linux
1	GPFS
2	CIFS 서버

표 27. 원래 파일 모듈 특정 소프트웨어 코드 - 코드 1, 3, 5 (계속)

C = ABBC-DDDD 순서의 원래 특정 소프트웨어 코드	
코드	장치
3	CTDB
4	SoFS
5	winbind
6	multipathd
7	nscd
8	sshd
9	httpd
A	vsftpd
B	nmbd
C	nfsd
D	cpu
E	multipath/disk

표 28. 스토리지 격납장치 하드웨어 코드 - 코드 6

C = ABBC-DDDD 순서의 원래 특정 소프트웨어 코드	
코드	장치
0	스토리지 격납장치 하드웨어의 일반 값
1	제어기 드로어의 디스크 드라이브
2	RAID 제어기 카드 0
3	RAID 제어기 카드 1
4	제어기 드로어의 전원 공급 장치
5	제어기 드로어의 RAID 어레이/LUN 문제점
6	확장 드로어의 디스크 드라이브
7	확장 파이버 채널 카드 0
8	확장 파이버 채널 카드 1
9	확장 드로어의 전원 공급 장치
A	확장 드로어의 RAID 어레이/LUN 문제점

## 이더넷 스위치 - 코드 8

### 오류에 대한 심각도

$x$  요소는 오류의 심각도를 표시합니다.  $x$  값은 다음 중 하나입니다.

- 조치의 **A**: GUI 오류 메시지입니다. 사용자가 특정 조치를 수행해야 합니다.
- 위험의 **C**: 사용자 또는 시스템 관리자가 정정해야 하는 위험한 오류가 발생했습니다.
- 디버그의 **D**: 디버그 용도로만 사용됩니다.
- 정보용의 **I**: 조작 조치가 필요하지 않습니다.



- 경고의 **W**: 검사하여 수정해야 하는 오류가 발생했습니다.

## 오류 코드 예제

이 두 오류 코드 예제는 위에 제공된 정보를 기반으로 영숫자 요소를 해석하는 방법에 대해 설명합니다.

### 예제 1

**소스:** 세 번째 파일 모듈 및 관리 노드 사이의 네트워크 문제점입니다.

**오류 코드 및 메시지:**

210000x - 이더넷 port0이 실패했으며 응답하지 않습니다.

210001x - 이더넷 포트 0(mgmt0s10)과 관리 노드 사이에 네트워크 실패가 감지되었습니다. 링크가 작동하지 않습니다.

210002x - 이더넷 포트 0(mgmt0s10)과 관리 노드 사이에 네트워크 성능 저하가 감지되었습니다. 많은 양의 패킷이 유실됩니다.

210003x - 이더넷 포트 0(mgmt0s10)과 관리 노드 사이의 네트워크 성능 저하가 감지되었습니다. 많은 충돌이 발견되었습니다.

다음 표에서는 오류 코드의 영숫자 요소 분류에 대해 설명합니다.

표 29. 오류 코드 분류

ACDXXXx	
210nnnx	
2	파일 모듈
1	내장 이더넷 포트 0
0	Denali 검사를 사용하여 시작
nnn	고유 오류 코드
x	오류에 대한 심각도

### 예제 2

**소스:** 네 번째 스토리지 팟, 두 번째 확장 드로어에 디스크 드라이브 문제점이 있습니다.

**오류 코드 및 메시지:**

662000x - 위치 23에 있는 디스크 드라이브가 실패했습니다.

다음 표에서는 오류 코드의 영숫자 요소 분류에 대해 설명합니다.

표 30. 오류 코드 분류

ACDXXXx 662000x	
6	스토리지 격납장치
6	스토리지 확장 드로어의 실패를 표시합니다.
2	시스템 검사를 사용하여 시작
000	고유 오류 코드
x	오류에 대한 심각도

## 이벤트 ID 이해

Storwize V7000 Unified 메시지는 여기에서 자세히 설명하는 특정 형식을 따릅니다.

**팁:** ID만 사용하여 대부분의 오류 코드 또는 이벤트 ID를 검색합니다. 예를 들어 ID가 66012FC인 경우 66012FC만 검색합니다. 『01E0』와 비슷한 오류 코드를 받으면 와일드카드를 사용하여 \*01E0\*를 검색합니다. 66012FC인 경우 와일드카드를 사용하여 66012\*를 검색하거나 더 넓은 범위의 결과를 찾을 때는 66\*와 같이 단축된 ID를 검색할 수 있습니다. EFSSP1002C와 같은 ID의 경우 전체 문자열을 검색하지 마십시오. 단, 『EFS』를 제거하고 『SP1002C』를 검색하거나 다시 와일드카드를 사용하여 \*1002\*와 같은 값을 검색하십시오.

시스템 메시지 형식은 **cnnnnx**입니다. 요소-**cnnnnx**—는 다음 정보를 표시합니다.

- **c** 요소는 구성요소에 지정된 영문자로 된 ID입니다. 메시지 구성요소 ID는 다음과 같이 지정됩니다.

**A** 공통 또는 액세스 계층

**B** 공간

**C** GPFS

**D** 마법사

**F** 통계

**G** CLI

**H** Health Center

**I** 비동기 복제

**J** SCM

**L** HSM

**AK** NDMP

- **nnnn** 요소는 4자로 된 메시지 번호입니다.
- **x** 요소는 오류의 심각도를 표시합니다. **x** 값은 다음 중 하나입니다.

**조치의 A:** GUI 오류 메시지입니다. 사용자가 특정 조치를 수행해야 합니다.

위험의 **C**: 사용자 또는 시스템 관리자가 정정해야 하는 위험한 오류가 발생했습니다.

디버그의 **D**: 디버그 용도로만 사용됩니다.

정보용의 **I**: 조작 조치가 필요하지 않습니다.

경고의 **W**: 나중에 문제점을 초래할 수 있는 오류가 발생했습니다. 문제점을 조사하여 수정해야 합니다.

의 내용을 참조하십시오.

## 파일 모듈 하드웨어 문제점

이 절은 파일 모듈 하드웨어 문제점을 식별하고 해결하는 데 유용합니다.

### 부품 제거 및 교체

이 절의 삽화는 실제 하드웨어와 약간 다를 수 있습니다.

표 31. 고객 교체 유닛(CRU) 및 필드 교체 가능 장치(FRU)로 식별된 구성요소

교체 가능 부품 유형	각 유형의 교체 가능 부품 설명	각 유형의 교체 가능 부품 아래 분류된 프로시저
티어 1 고객 교체 유닛(CRU)	티어 1 CRU는 사용자의 책임입니다. 사용자의 요청으로 IBM이 티어 1 CRU를 설치하는 경우, 설치 비용이 청구됩니다. 이 장치의 교체를 IBM에 요청할 수 있도록 서비스 계약을 구입할 수 있습니다.	85 페이지의 『덮개 제거』 86 페이지의 『덮개 설치』 87 페이지의 『배터리 제거』 92 페이지의 『배터리 설치』 94 페이지의 『마이크로프로세서 2 에어 배플 제거』 95 페이지의 『마이크로프로세서 2 에어 배플 설치』 97 페이지의 『DIMM 에어 배플 제거』 98 페이지의 『DIMM 에어 배플 설치』 99 페이지의 『팬 브래킷 제거』 100 페이지의 『팬 브래킷 설치』 102 페이지의 『IBM 가상 매체 키 제거』 103 페이지의 『IBM 가상 매체 키 설치』 104 페이지의 『PCI 라이저 카드 조립품 제거』 105 페이지의 『PCI 라이저 카드 조립품 설치』

표 31. 고객 교체 유닛(CRU) 및 필드 교체 가능 장치(FRU)로 식별된 구성요소 (계속)

교체 가능 부품 유형	각 유형의 교체 가능 부품 설명	각 유형의 교체 가능 부품 아래 분류된 프로시저
티어 1 고객 교체 유닛(CRU)(계속됨)	티어 1 CRU는 사용자의 책임입니다. 사용자의 요청으로 IBM이 티어 1 CRU를 설치하는 경우, 설치 비용이 청구됩니다. 이 장치의 교체를 IBM에 요청할 수 있도록 서비스 계약을 구입할 수 있습니다.	107 페이지의 『PCI 라이저 카드 조립품에서 PCI 어댑터 제거』 109 페이지의 『PCI 라이저 카드 조립품에 PCI 어댑터 설치』 111 페이지의 『두 포트 이더넷 어댑터 제거』 112 페이지의 『두 포트 이더넷 어댑터 설치』 115 페이지의 『전체 길이 어댑터 브래킷 저장』 116 페이지의 『SAS 라이저 카드 및 제어기 조립품 제거』 118 페이지의 『SAS 라이저 카드 및 제어기 조립품 설치』 122 페이지의 『SAS 라이저 카드에서 ServeRAID SAS 제어기 제거』 124 페이지의 『SAS 라이저 카드에 ServeRAID SAS 제어기 설치』 125 페이지의 『핫스왑 하드 디스크 드라이브 제거』 126 페이지의 『핫스왑 하드 디스크 드라이브 설치』 127 페이지의 『선택적 ServeRAID 어댑터 고급 기능 키 제거』 129 페이지의 『선택적 ServeRAID 어댑터 고급 기능 키 설치』 131 페이지의 『원격 배터리 트레이에서 serveRAID SAS 제어기 배터리 제거』 134 페이지의 『원격 배터리 트레이에 serveRAID SAS 제어기 배터리 설치』
티어 1 고객 교체 유닛(CRU)(계속됨)	티어 1 CRU는 사용자의 책임입니다. 사용자의 요청으로 IBM이 티어 1 CRU를 설치하는 경우, 설치 비용이 청구됩니다. 이 장치의 교체를 IBM에 요청할 수 있도록 서비스 계약을 구입할 수 있습니다.	135 페이지의 『단순 스왑 하드 디스크 드라이브 제거』 136 페이지의 『단순 스왑 하드 디스크 드라이브 설치』 138 페이지의 『CD-RW/DVD 드라이브 제거』 139 페이지의 『CD-RW/DVD 드라이브 설치』 140 페이지의 『메모리 모듈 제거』 141 페이지의 『메모리 모듈 설치』 145 페이지의 『핫스왑 팬 제거』 146 페이지의 『핫스왑 팬 설치』 147 페이지의 『핫스왑 AC 전원 공급 장치 제거』 148 페이지의 『핫스왑 AC 전원 공급 장치 설치』 151 페이지의 『운영자 정보 패널 조립품 제거』 151 페이지의 『운영자 정보 패널 조립품 설치』
티어 2 CRU	티어 2 CRU를 직접 설치하거나 서버에 지정된 보증 서비스 유형에 따라 추가 비용 없이 해당 CRU를 설치하도록 IBM에 요청할 수 있습니다.	152 페이지의 『단순 스왑 하드 디스크 드라이브 백플레이트 제거』 153 페이지의 『단순 스왑 하드 디스크 드라이브 백플레이트 설치』

표 31. 고객 교체 유닛(CRU) 및 펠드 교체 가능 장치(FRU)로 식별된 구성요소 (계속)

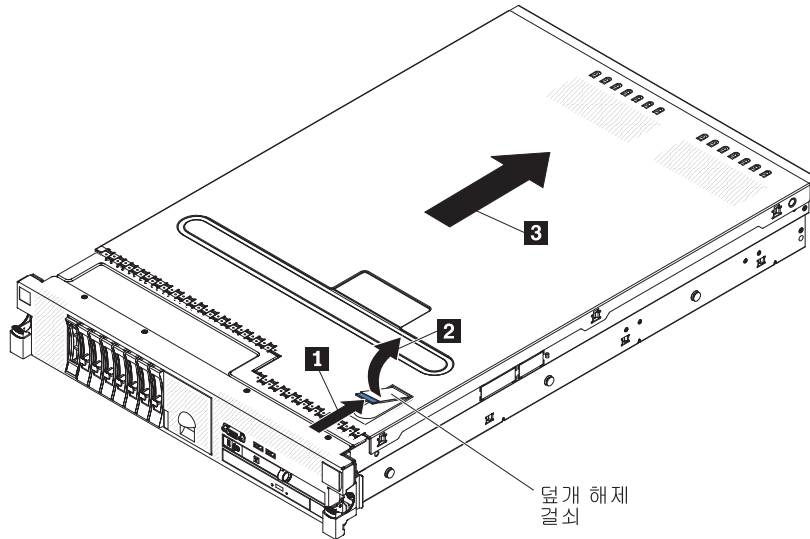
교체 가능 부품 유형	각 유형의 교체 가능 부품 설명	각 유형의 교체 가능 부품 아래 분류된 프로시저
펠드 교체 가능 장치(FRU)	FRU는 훈련된 서비스 기술자만 설치해야 합니다.	154 페이지의 『마이크로프로세서 및 방열판 제거』 156 페이지의 『마이크로프로세서 및 방열판 설치』 161 페이지의 『열전도 그리스』 162 페이지의 『방열판 리텐션 모듈 제거』 163 페이지의 『방열판 리텐션 모듈 설치』 164 페이지의 『시스템 보드 제거』 167 페이지의 『시스템 보드 설치』 169 페이지의 『240VA 안전 덮개 제거』 170 페이지의 『240VA 안전 덮개 설치』 171 페이지의 『시스템 유형, 모델 및 일련 번호 설정』

### 덮개 제거

다음은 티어 1 고객 교체 유닛(CRU)용 프로시저입니다. 티어 1 CRU를 교체하는 것은 고객의 책임입니다. 사용자의 요청으로 IBM이 티어 1 CRU를 설치하는 경우, 설치 비용이 청구됩니다. 이 장치의 교체를 IBM에 요청할 수 있도록 서비스 계약을 구입할 수 있습니다.

참고: 프로시저를 실행하기 전에 49 페이지의 『파일 모듈을 제거하여 유지보수 조치 수행』의 내용을 참조하십시오.

덮개를 제거하려면 다음 단계를 완료하십시오.



1. Storwize V7000 Unified 파일 모듈에 대해 안전하게 작업하도록 xi 페이지의 『안전 전』, xiii 페이지의 『안전 설명문』 및 52 페이지의 『설치 가이드라인』의 안전 정보를 읽으십시오.

2. 구성요소와 시스템 보드의 오류 LED를 보려면 파일 모듈을 전원이 연결된 상태로 두고 바로 4단계로 이동하십시오.
3. 마이크로프로세서, 메모리 모듈, PCI 어댑터, 배터리 또는 기타 핫스왑이 아닌 선택적 장치를 설치하거나 제거하려면 파일 모듈 및 연결된 모든 장치를 끄고 모든 외부 케이블과 전원 코드의 연결을 끊으십시오.
4. 왼쪽과 오른쪽 걸쇠를 누르고 두 슬라이드 레일이 잠길 때까지 랙 격납장치에서 파일 모듈을 끌어 당기십시오.

참고: 파일 모듈이 잠금 위치에 있는 경우 파일 모듈의 뒷면에 케이블이 있습니다.

5. 덮개 해제 걸쇠를 뒤로 밀고 **1**, 들어 올리십시오. **2**
6. 덮개를 뒤로 밀고 **3** 파일 모듈에서 덮개를 들어 올려 옆에 두십시오.

경고: 적절한 냉각과 기류를 위해 파일 모듈을 켜기 전에 덮개를 교체하십시오. 덮개를 제거한 상태로 오랜 기간 동안(30분 이상) 파일 모듈을 작동시키면 파일 모듈 파일 모듈 구성요소가 손상될 수 있습니다.

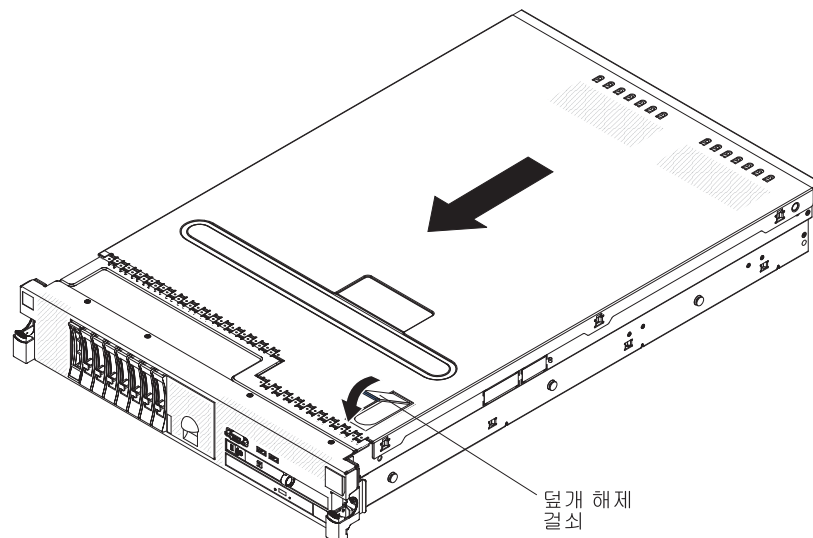
7. 덮개를 반납하도록 지시된 경우 모든 패키징 지시사항에 따르면 사용자에게 제공된 배송용 패키징 재료를 사용하십시오.

## 덮개 설치

다음은 티어 1 고객 교체 유닛(CRU)용 프로시저입니다. 티어 1 CRU를 교체하는 것은 고객의 책임입니다. 사용자의 요청으로 IBM이 티어 1 CRU를 설치하는 경우, 설치 비용이 청구됩니다. 이 장치의 교체를 IBM에 요청할 수 있도록 서비스 계약을 구입할 수 있습니다.

참고: 프로시저를 실행하기 전에 49 페이지의 『파일 모듈을 제거하여 유지보수 조치 수행』의 내용을 참조하십시오.

덮개를 설치하려면 다음 단계를 완료하십시오.



1. Storwize V7000 Unified 파일 모듈에 대해 안전하게 작업하도록 xi 페이지의 『안전 전』, xiii 페이지의 『안전 설명문』 및 52 페이지의 『설치 가이드라인』의 안전 정보를 읽으십시오.
2. 모든 내부 케이블이 올바르게 라우트되는지 확인하십시오.
3. 덮개 해제 결쇠의 상태를 열림으로 두십시오.
4. 상단 덮개의 맨 아래 탭을 파일 모듈 새시의 일치하는 슬롯에 삽입하십시오.
5. 덮개 해제 결쇠를 눌러 덮개를 딱 맞게 고정하십시오.
6. 파일 모듈을 랙에 밀어 넣으십시오.

## 배터리 제거

다음은 티어 1 고객 교체 유닛(CRU)용 프로시저입니다. 티어 1 CRU를 교체하는 것은 고객의 책임입니다. 사용자의 요청으로 IBM이 티어 1 CRU를 설치하는 경우, 설치 비용이 청구됩니다. 이 장치의 교체를 IBM에 요청할 수 있도록 서비스 계약을 구입할 수 있습니다.

**참고:** 프로시저를 실행하기 전에 49 페이지의 『파일 모듈을 제거하여 유지보수 조치 수행』의 내용을 참조하십시오.

다음 참고는 배터리를 교체할 때 고려해야 하는 정보에 대해 설명합니다.

- IBM은 사용자의 안전을 고려하여 이 제품을 설계했습니다. 가능한 위험을 방지하도록 리튬 배터리를 올바르게 처리해야 합니다. 배터리를 교체하는 경우 다음 지시사항을 준수해야 합니다.

**참고:** 미국의 경우 배터리 폐기에 대한 정보는 1-800-IBM-4333에 문의하십시오.

- 원래 리튬 배터리를 중금속 배터리 또는 중금속 구성요소가 있는 배터리로 교체하는 경우 다음 환경 고려사항에 유의하십시오. 중금속을 포함하는 배터리와 축전지는 일반 가정 폐기물과 함께 처분하지 않아야 합니다. 적절한 방식으로 재활용 또는 처분하기 위해 제조업체, 배포자 또는 담당자가 무료로 회수합니다.
- 교체 배터리를 주문하려면 미국 내에서는 1-800-IBM-SERV에 전화하고 캐나다 내에서는 1-800-465-7999 또는 1-800-465-6666에 전화하십시오. 미국과 캐나다 이외의 지역에서는 지원 센터 또는 비즈니스 파트너에게 전화하십시오.

**참고:** 배터리를 교체한 후 파일 모듈을 다시 구성하고 시스템 날짜 및 시간을 다시 설정해야 합니다.

## 설명문 2



**주의:**

리튬 배터리를 교체할 때 **IBM** 부품 번호 **33F8354** 또는 제조업체에서 권장하는 동일한 유형의 배터리만 사용하십시오. 시스템에 리튬 배터리가 포함된 모듈이 있는 경우, 이를 동일한 제조업체에서 만든 동일한 모듈 유형으로만 교체하십시오. 배터리에는 리튬이 포함되어 있으며 올바르게 사용하거나 다루거나 처리하지 않는 경우 폭발할 수 있습니다.

**금지사항:**

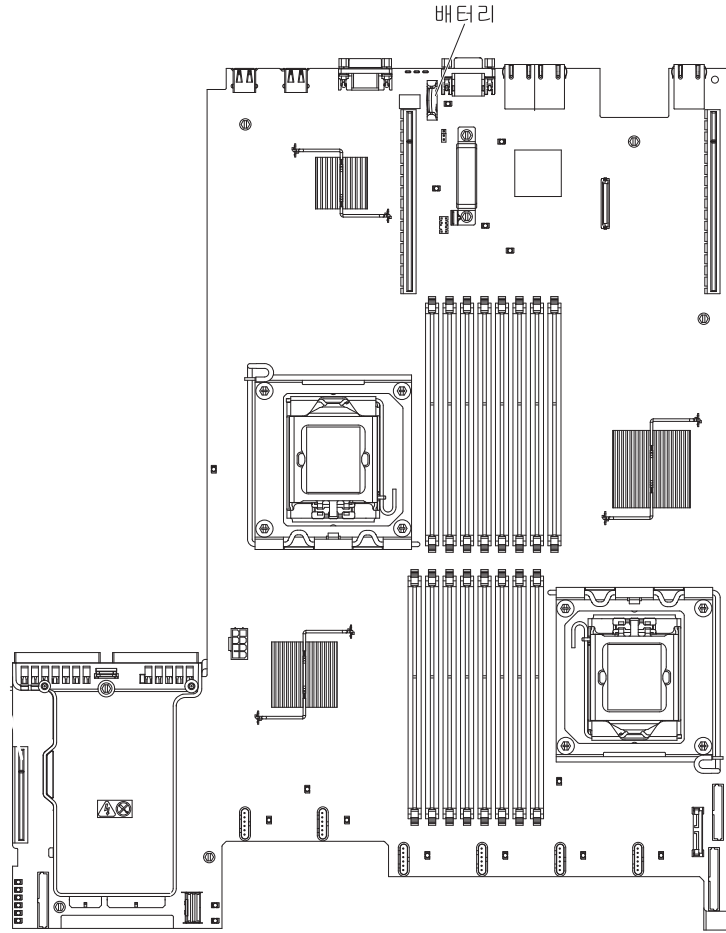
- 물에 던지거나 담그지 마십시오.
- **100°C(212°F)** 이상으로 가열하지 마십시오.
- 수리하거나 분해하지 마십시오.

지역 법령 또는 규정에 따라 배터리를 처리하십시오.

배터리를 제거하려면 다음 프로시저를 완료하십시오.

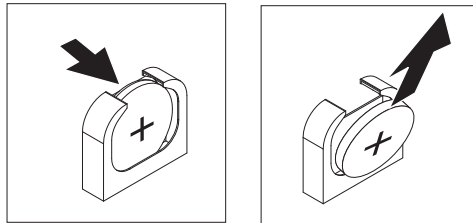
1. Storwize V7000 Unified 파일 모듈에 대해 안전하게 작업하도록 xi 페이지의 『안전 전』, xiii 페이지의 『안전 설명문』 및 52 페이지의 『설치 가이드라인』의 안전 정보를 읽으십시오.
2. 배터리와 함께 제공되는 특수 처리 및 설치 지시사항에 따르십시오.
3. 파일 모듈과 주변 장치를 끈 다음 전원 코드와 모든 외부 케이블의 레이블을 지정하고 연결을 끊으십시오.
4. 왼쪽과 오른쪽 걸쇠를 누르고 두 슬라이드 레일이 잠길 때까지 랙 격납장치에서 서버를 끌어 당기십시오.
5. 85 페이지의 『덮개 제거』에 설명된 대로 덮개를 제거하십시오.
6. 필요한 대로 내부 케이블의 연결을 끊고 나중에 재설치할 때 사용하도록 케이블의 연결 경로를 기록하십시오.
7. 필요한 대로 어댑터를 제거하십시오.
8. 시스템 보드에서 배터리를 찾으십시오.



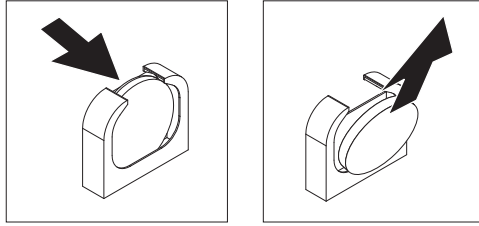


9. 배터리를 제거하십시오.

- a. 배터리 홀더에 고무 덮개가 있는 경우 손가락을 사용하여 배터리 커넥터에서 배터리 덮개를 들어 올리십시오.
- b. 한 손가락을 사용하여 슬롯 2의 PCI 라이저 카드와 해당 하우징에서 배터리가 떼어지도록 수평으로 배터리를 누르십시오.



- c. 소켓에서 배터리를 들어 올리십시오.

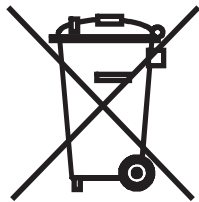


10. 『배터리 회수 프로그램』에 설명된 대로 지역 법령 또는 규정에 따라 배터리를 처리하십시오.

**배터리 회수 프로그램:** 이 제품에는 봉인된 납축전지, 니켈 카드뮴 전지, 니켈 수소 전지, 리튬 전지 또는 리튬 이온 전지가 포함되어 있습니다. 특정 배터리 정보는 사용자 매뉴얼 또는 서비스 매뉴얼을 참조하십시오. 배터리는 재활용되거나 올바르게 처분되어야 합니다. 사용자 지역에서 재활용 설비가 사용 가능하지 않을 수 있습니다. 미국 외의 지역에서 배터리를 처리하는 데 대한 정보는 [www.ibm.com/ibm/environment/products/index.shtml](http://www.ibm.com/ibm/environment/products/index.shtml)로 이동하거나 지역 폐기물 처리 설비에 문의하십시오.

미국의 경우 IBM은 사용된 IBM 봉인 납축전지, 니켈 카드뮴 전지, 니켈 수소 전지 및 IBM 장비의 기타 배터리 팩을 재사용, 재활용 또는 적절하게 처분하기 위해 회수 프로세스를 확립했습니다. 해당 배터리를 올바르게 처분하는 데 대한 정보는 IBM(1-800-426-4333)에 문의하십시오. 문의하기 전에 배터리에 나열된 IBM 부품 번호를 사용 가능하도록 준비하십시오.

다음은 유럽 연합 국가에 적용됩니다.



대안:



배터리를 재활용하십시오.

廢電池請回收

배터리 또는 배터리 패키지는 배터리와 축전지 및 폐기 배터리와 축전지에 관한 European Directive 2006/66/EC에 따라 레이블이 지정됩니다. 이 지시문에서는 유럽 연합 전체에 적용 가능하도록 사용된 배터리 및 축전지의 회수 및 재활용 프레임워크를 판별합니다. 이 레이블은 여러 배터리에 적용되어 해당 배터리가 함부로 폐기되지 않고 이 지시문에 따라 수명이 다하면 재생됨을 표시합니다.

Les batteries ou emballages pour batteries sont étiquetés conformément aux directives européennes 2006/66/EC, norme relative aux batteries et accumulateurs en usage et aux batteries et accumulateurs usés. Les directives déterminent la marche à suivre en vigueur dans l'Union Européenne pour le retour et le recyclage des batteries et accumulateurs usés. Cette étiquette est appliquée sur diverses batteries pour indiquer que la batterie ne doit pas être mise au rebut mais plutôt récupérée en fin de cycle de vie selon cette norme.

バッテリーあるいはバッテリー用のパッケージには、EU 諸国に対する廃電気電子機器指令 2006/66/EC のラベルが貼られています。この指令は、バッテリーと蓄電池、および廃棄バッテリーと蓄電池に関するものです。この指令は、使用済みバッテリーと蓄電池の回収とリサイクルの骨子を定めているもので、EU 諸国にわたって適用されます。このラベルは、使用済みになったときに指令に従って適正な処理をする必要があることを知らせるために種々のバッテリーに貼られています。

European Directive 2006/66/EC에 따라 배터리와 축전지는 수명이 다하면 별도로 수집되어 재활용됨을 표시하도록 레이블이 지정됩니다. 배터리의 레이블에는 배터리에 포함된 금속의 화학 기호도 포함될 수 있습니다(납의 경우 Pb, 수은은 Hg, 카드뮴은 Cd). 배터리 및 축전지 사용자는 배터리와 축전지를 분리되지 않은 일반 쓰레기로 처분하지 말고, 배터리 및 축전지를 회수, 재활용 및 처리를 위해 고객이 사용할 수 있는 콜렉션 프레임워크를 사용해야 합니다. 유해한 물질이 있을 수 있으므로 환경 또는 사람의 건강에 미칠 수 있는 배터리 및 축전지의 영향을 최소화하려면 고객의 참여가 중요합니다. 올바른 콜렉션 및 처리는 사용자 지역의 IBM 담당자에게 문의하십시오.

### 스페인

이 주의사항은 스페인의 Royal Decree 106/2008에 따라 제공됩니다. 배터리, 축전지 및 전원 셀의 소매가에는 폐기 시 환경 관리 비용이 포함되어 있습니다.

### 과염소산염 물질 - 캘리포니아

특수 처리가 적용됩니다. 자세한 정보는 <http://www.dtsc.ca.gov/hazardouswaste/perchlorate>의 내용을 참조하십시오.

앞서 언급한 주의사항은 California Code of Regulations Title 22, Division 4.5 Chapter 33. Best Management Practices for Perchlorate Materials에 따라 제공됩니다. 이 제품이나 부품 또는 둘 모두에 과염소산염 물질이 포함된 이산화망간리튬 전지를 포함할 수 있습니다.

## 배터리 설치

다음은 티어 1 고객 교체 유닛(CRU)용 프로시저입니다. 티어 1 CRU를 교체하는 것은 고객의 책임입니다. 사용자의 요청으로 IBM이 티어 1 CRU를 설치하는 경우, 설치 비용이 청구됩니다. 이 장치의 교체를 IBM에 요청할 수 있도록 서비스 계약을 구입할 수 있습니다.

**참고:** 프로시저를 실행하기 전에 49 페이지의 『파일 모듈을 제거하여 유지보수 조치 수행』의 내용을 참조하십시오.

다음 참고는 파일 모듈의 배터리를 교체할 때 고려할 정보에 대해 설명합니다.

- 배터리를 동일한 제조업체에서 생산한 동일한 유형의 리튬 배터리로 교체해야 합니다.
- 배터리를 교체한 후 파일 모듈을 다시 구성하고 시스템 날짜 및 시간을 다시 설정해야 합니다.
- 가능한 위험을 방지하려면 다음 안전 경고문을 읽고 따르십시오.
- 교체 배터리를 주문하려면 미국 내에서는 1-800-IBM-SERV에 전화하고 캐나다 내에서는 1-800-465-7999 또는 1-800-465-6666에 전화하십시오. 미국과 캐나다 이외의 지역에서는 지원 센터 또는 비즈니스 파트너에게 전화하십시오.

### 설명문 2



#### 주의:

리튬 배터리를 교체할 때 **IBM** 부품 번호 **33F8354** 또는 제조업체에서 권장하는 동일한 유형의 배터리만 사용하십시오. 시스템에 리튬 배터리가 포함된 모듈이 있는 경우, 이를 동일한 제조업체에서 만든 동일한 모듈 유형으로만 교체하십시오. 배터리에는 리튬이 포함되어 있으며 올바르게 사용하거나 다루거나 처리하지 않는 경우 폭발할 수 있습니다.

#### 금지사항:

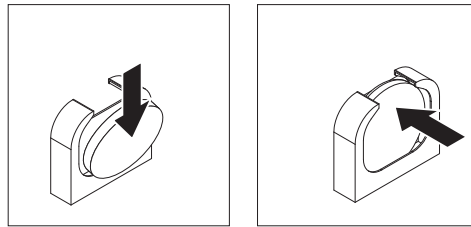
- 물에 던지거나 담그지 마십시오.
- **100°C(212°F)** 이상으로 가열하지 마십시오.
- 수리하거나 분해하지 마십시오.

지역 법령 또는 규정에 따라 배터리를 처리하십시오.

자세한 정보는 90 페이지의 『배터리 회수 프로그램』의 내용을 참조하십시오. 지역 법령 또는 규정에 따라 배터리를 처리하십시오.

교체 배터리를 설치하려면 다음 단계를 완료하십시오.

1. Storwize V7000 Unified 파일 모듈에 대해 안전하게 작업하도록 xi 페이지의 『안전 전』, xiii 페이지의 『안전 설명문』 및 52 페이지의 『설치 가이드라인』의 안전 정보를 읽으십시오.
2. 교체 배터리와 함께 제공되는 특수 처리 및 설치 지시사항에 따르십시오.
3. 새 배터리를 넣으십시오.
  - a. 배터리 클립 반대쪽에 있는 소켓에 배터리를 삽입할 수 있도록 배터리를 기울이십시오.



- b. 배터리가 제 위치에 딱 놓일 때까지 배터리를 소켓에 넣고 누르십시오. 배터리 클립에 배터리가 단단히 고정되는지 확인하십시오.
  - c. 배터리 홀더에서 고무 덮개를 제거한 경우 손가락을 사용하여 배터리 커넥터의 윗면에 배터리 덮개를 설치하십시오.
4. 다른 프로시저에서 제거한 어댑터를 다시 설치하십시오.
  5. 연결을 끊은 내부 케이블을 다시 연결하십시오.

**경고:**

- 케이블링할 때 커넥터나 팬 주변의 통풍 공간을 차단하지 마십시오.
  - PCI 라이저 카드 조립품 아래에 있는 구성요소의 맨 위에 케이블이 놓이지 않도록 하십시오.
  - 서버 구성요소 사이에 케이블이 끼지 않도록 하십시오.
6. 86 페이지의 『덮개 설치』에 설명된 대로 덮개를 설치하십시오.
  7. 파일 모듈을 랙에 밀어 넣으십시오.
  8. 외부 케이블을 다시 연결한 다음 전원 코드를 다시 연결하고 주변 장치 및 파일 모듈을 켜십시오.

**참고:** 전원 제어 버튼이 활성이 되려면 전기 콘센트에 파일 모듈의 전원 코드를 연결한 후 약 2.5분 정도를 대기해야 합니다.

9. 설정 유틸리티를 시작하고 구성을 다시 설정하십시오.
  - 시스템 날짜 및 시간을 설정하십시오.
  - 전원 공급 비밀번호를 설정하십시오.
  - 파일 모듈을 다시 구성하십시오.

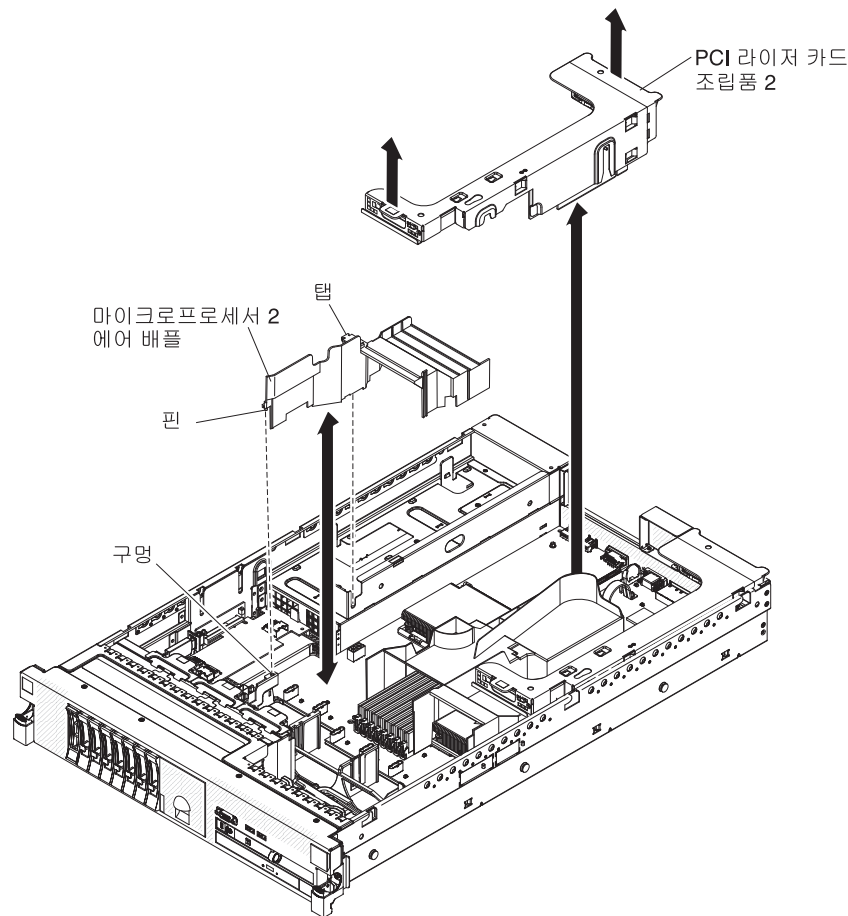
## 마이크로프로세서 2 에어 배플 제거

다음은 티어 1 고객 교체 유닛(CRU)용 프로시저입니다. 티어 1 CRU를 교체하는 것은 고객의 책임입니다. 사용자의 요청으로 IBM이 티어 1 CRU를 설치하는 경우, 설치 비용이 청구됩니다. 이 장치의 교체를 IBM에 요청할 수 있도록 서비스 계약을 구입할 수 있습니다.

**참고:** 프로시저를 실행하기 전에 49 페이지의 『파일 모듈을 제거하여 유지보수 조치 수행』의 내용을 참조하십시오.

일부 선택적 장치에 대해 작업할 때 시스템 보드의 특정 구성요소에 액세스하려면 우선 마이크로프로세서 2 에어 배플을 제거해야 합니다.

마이크로프로세서 2 에어 배플을 제거하려면 다음 단계를 완료하십시오.



1. Storwize V7000 Unified 파일 모듈에 대해 안전하게 작업하도록 xi 페이지의 『안전 전』, xiii 페이지의 『안전 설명문』 및 52 페이지의 『설치 가이드라인』의 안전 정보를 읽으십시오.
2. 파일 모듈과 주변 장치를 끈 다음 전원 코드와 모든 외부 케이블의 레이블을 지정하고 연결을 끊으십시오.

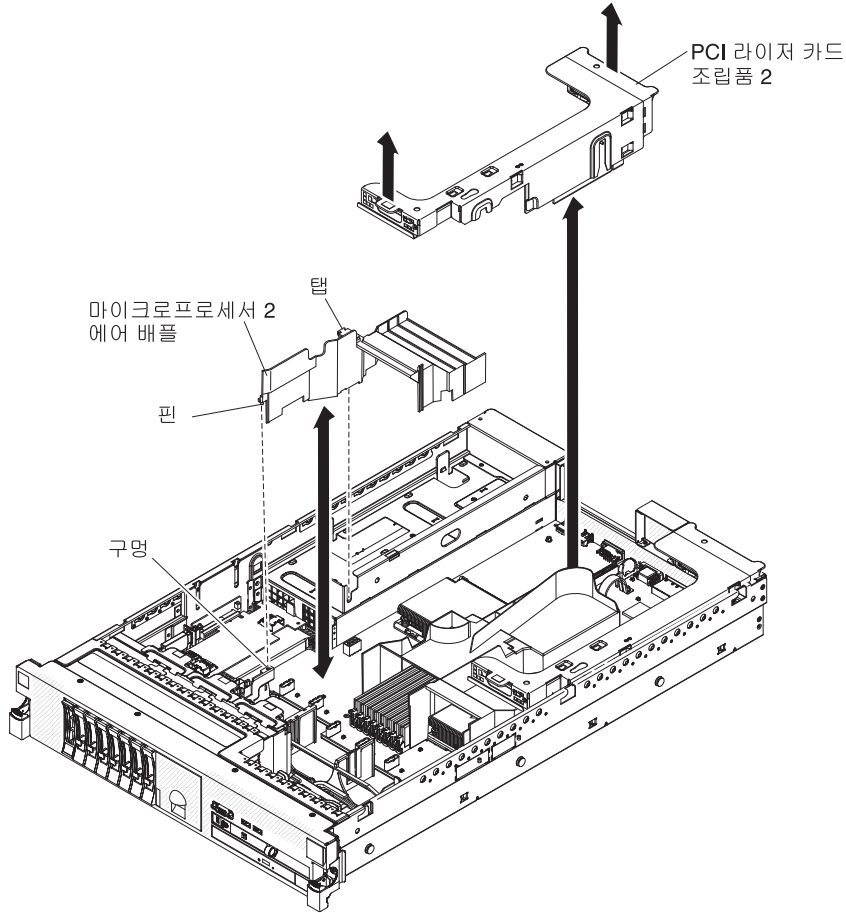
3. 왼쪽과 오른쪽 걸쇠를 누르고 두 슬라이드 레일이 잠길 때까지 랙 격납장치에서 서 버를 끌어 당기십시오.
4. 85 페이지의 『덮개 제거』에 설명된 대로 덮개를 제거하십시오.
5. 104 페이지의 『PCI 라이터 카드 조립품 제거』에 설명된 대로 PCI 라이터 카드 조립품 2를 제거하십시오.
6. 에어 배플의 맨 위를 꼭 쥐고 에어 배플을 파일 모듈 바깥쪽으로 들어 올리십시오.  
**경고:** 적절한 냉각과 기류를 위해 파일 모듈을 켜기 전에 모든 에어 배플을 교체 하십시오. 에어 배플을 하나라도 제거한 채 파일 모듈을 작동하면 파일 모듈 구성 요소가 손상될 수 있습니다.
7. 마이크로프로세서 에어 배플을 반납하도록 지시된 경우 모든 패키징 지시사항에 따 르고 사용자에게 제공된 배송용 패키징 재료를 사용하십시오.

### 마이크로프로세서 2 에어 배플 설치

다음은 티어 1 고객 교체 유닛(CRU)용 프로시저입니다. 티어 1 CRU를 교체하는 것 은 고객의 책임입니다. 사용자의 요청으로 IBM이 티어 1 CRU를 설치하는 경우, 설치 비용이 청구됩니다. 이 장치의 교체를 IBM에 요청할 수 있도록 서비스 계약을 구입할 수 있습니다.

**참고:** 프로시저를 실행하기 전에 49 페이지의 『파일 모듈을 제거하여 유지보수 조치 수 행』의 내용을 참조하십시오.

마이크로프로세서 에어 배플을 설치하려면 다음 단계를 완료하십시오.



1. Storwize V7000 Unified 파일 모듈에 대해 안전하게 작업하도록 xi 페이지의 『안전』, xiii 페이지의 『안전 설명문』 및 52 페이지의 『설치 가이드라인』의 안전 정보를 읽으십시오.
2. 마이크로프로세서 2 에어 배플의 왼쪽 측면에 있는 탭을 전원 공급 장치 케이스의 오른쪽 측면에 있는 슬롯에 맞추십시오.
3. 마이크로프로세서 2 에어 배플의 맨 아래에 있는 핀을 시스템 보드 고정 브래킷의 구멍에 맞추십시오.
4. 파일 모듈에 맞게 마이크로프로세서 2 에어 배플을 낮추십시오.  
**경고:** 적절한 냉각과 기류를 위해 파일 모듈을 켜기 전에 모든 에어 배플을 교체하십시오. 에어 배플을 하나라도 제거한 채 파일 모듈을 작동하면 파일 모듈 구성 요소가 손상될 수 있습니다.
5. 필요한 경우 PCI 라이저 카드 조립품 2를 설치하십시오.
6. 86 페이지의 『덮개 설치』에 설명된 대로 덮개를 설치하십시오.
7. 파일 모듈을 랙에 밀어 넣으십시오.
8. 외부 케이블을 다시 연결한 다음 전원 코드를 다시 연결하고 주변 장치 및 파일 모듈을 켜십시오.



참고: 전원 제어 버튼이 활성이 되려면 전기 콘센트에 파일 모듈의 전원 코드를 연결한 후 약 2.5분 정도를 대기해야 합니다.

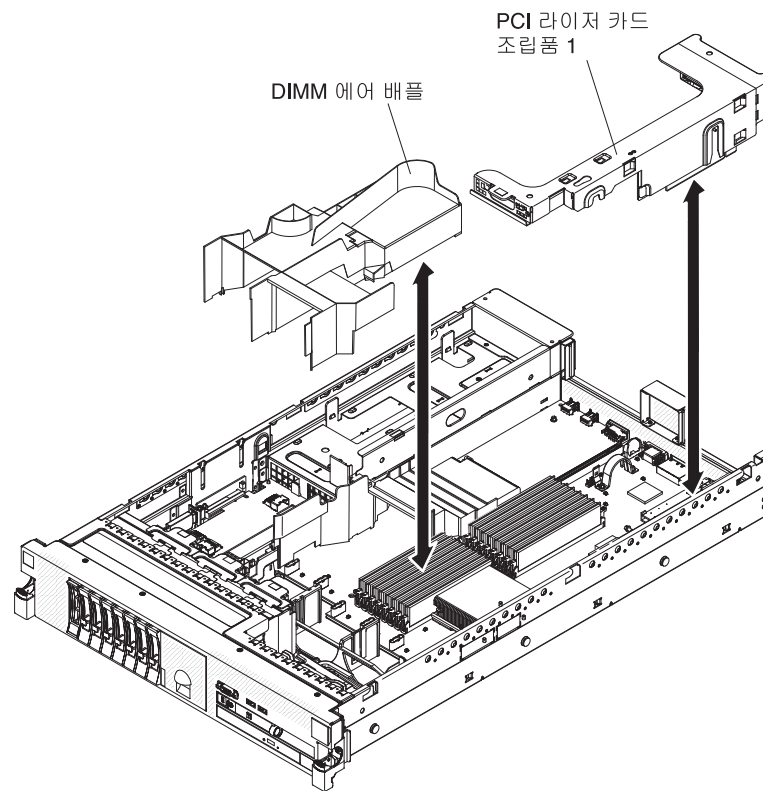
## DIMM 에어 배플 제거

다음은 티어 1 고객 교체 유닛(CRU)용 프로시저입니다. 티어 1 CRU를 교체하는 것은 고객의 책임입니다. 사용자의 요청으로 IBM이 티어 1 CRU를 설치하는 경우, 설치 비용이 청구됩니다. 이 장치의 교체를 IBM에 요청할 수 있도록 서비스 계약을 구입할 수 있습니다.

참고: 프로시저를 실행하기 전에 49 페이지의 『파일 모듈을 제거하여 유지보수 조치 수행』의 내용을 참조하십시오.

일부 선택적 장치에 대해 작업할 때 시스템 보드의 특정 구성요소 또는 커넥터에 액세스하려면 우선 DIMM 에어 배플을 제거해야 합니다.

DIMM 에어 배플을 제거하려면 다음 단계를 완료하십시오.



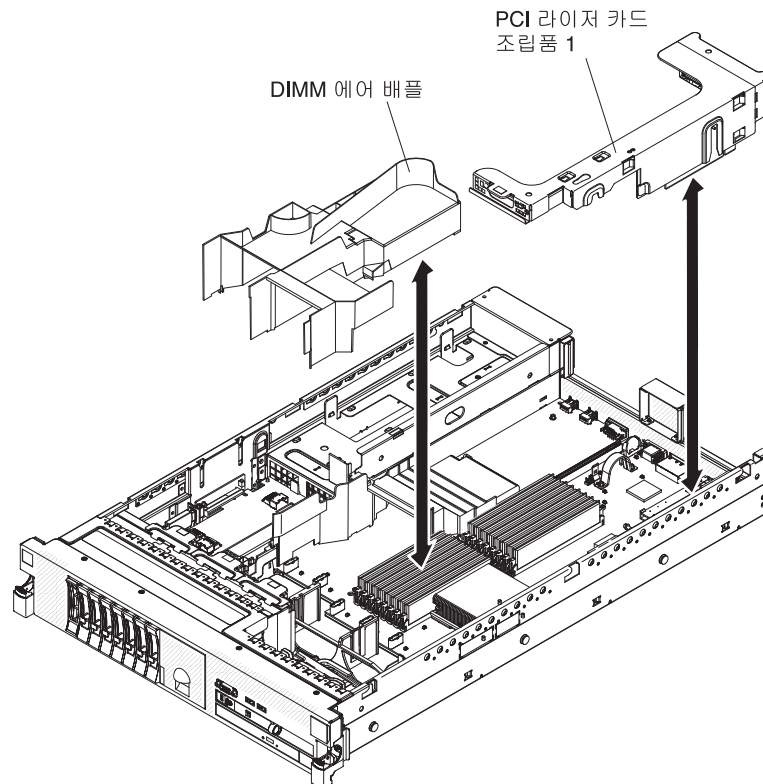
1. Storwize V7000 Unified 파일 모듈에 대해 안전하게 작업하도록 xi 페이지의 『안전』, xiii 페이지의 『안전 설명문』 및 52 페이지의 『설치 가이드라인』의 안전 정보를 읽으십시오.
2. 파일 모듈과 주변 장치를 끈 다음 전원 코드와 모든 외부 케이블의 레이블을 지정하고 연결을 끊으십시오.

3. 왼쪽과 오른쪽 걸쇠를 누르고 두 슬라이드 레일이 잠길 때까지 랙 격납장치에서 서버를 끌어 당기십시오.
4. 85 페이지의 『덮개 제거』에 설명된 대로 덮개를 제거하십시오.
5. 104 페이지의 『PCI 라이저 카드 조립품 제거』에 설명된 대로 라이저 카드 조립품을 제거하십시오.
6. 에어 배플의 맨 위의 앞뒤에 손가락을 두고 에어 배플을 서버 바깥쪽으로 들어 올리십시오.  
**경고:** 적절한 냉각과 기류를 위해 서버를 켜기 전에 모든 에어 배플을 교체하십시오. 에어 배플을 하나라도 제거한 채 서버를 작동하면 서버 구성요소가 손상될 수 있습니다.
7. DIMM 에어 배플을 반납하도록 지시된 경우 모든 패키징 지시사항에 따르고 사용자에게 제공된 배송용 패키징 재료를 사용하십시오.

### DIMM 에어 배플 설치

다음은 티어 1 고객 교체 유닛(CRU)용 프로시저입니다. 티어 1 CRU를 교체하는 것은 고객의 책임입니다. 사용자의 요청으로 IBM이 티어 1 CRU를 설치하는 경우, 설치 비용이 청구됩니다. 이 장치의 교체를 IBM에 요청할 수 있도록 서비스 계약을 구입할 수 있습니다.

DIMM 에어 배플을 설치하려면 다음 단계를 완료하십시오.



1. Storwize V7000 Unified 파일 모듈에 대해 안전하게 작업하도록 xi 페이지의 『안전 전』, xiii 페이지의 『안전 설명문』 및 52 페이지의 『설치 가이드라인』의 안전 정보를 읽으십시오.
2. DIMM 에어 배플을 DIMM 및 팬의 뒷면과 맞추십시오.
3. 에어 배플을 제 위치에 맞도록 낮추십시오.
4. 필요한 경우 105 페이지의 『PCI 라이저 카드 조립품 설치』에 설명된 대로 PCI 라이저 카드 조립품 1을 교체하십시오.
5. 86 페이지의 『덮개 설치』에 설명된 대로 덮개를 설치하십시오.
6. 파일 모듈을 랙에 밀어 넣으십시오.
7. 외부 케이블을 다시 연결한 다음 전원 코드를 다시 연결하고 파일 모듈을 켜십시오.

**참고:** 전원 제어 버튼이 활성화 되려면 전기 콘센트에 파일 모듈의 전원 코드를 연결한 후 약 20초 간 대기해야 합니다.

**경고:** 적절한 냉각과 기류를 위해 서버를 켜기 전에 모든 에어 배플을 교체하십시오. 에어 배플을 하나라도 제거한 채 서버를 작동하면 서버 구성요소가 손상될 수 있습니다.

## 팬 브래킷 제거

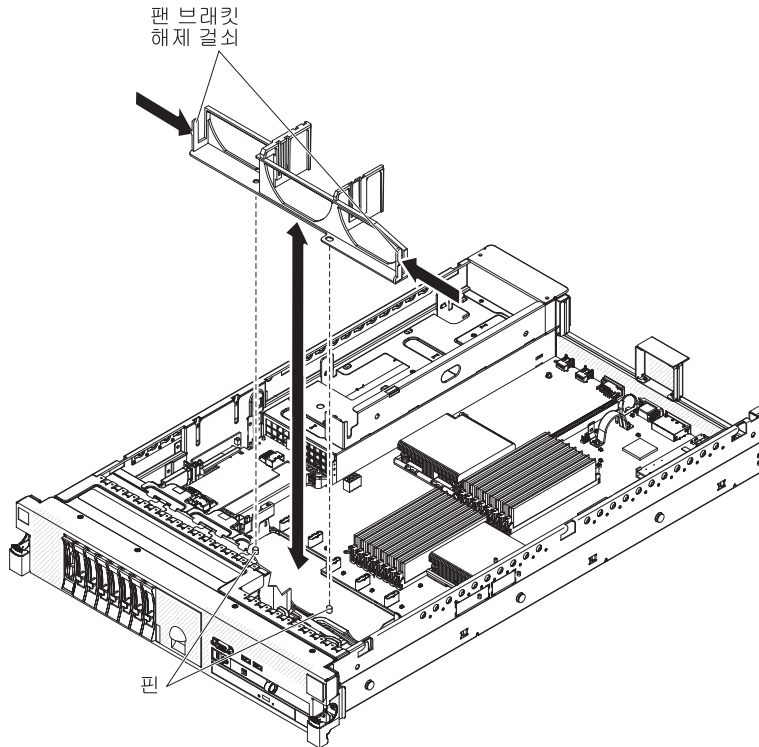
다음은 티어 1 고객 교체 유닛(CRU)용 프로시저입니다. 티어 1 CRU를 교체하는 것은 고객의 책임입니다. 사용자의 요청으로 IBM이 티어 1 CRU를 설치하는 경우, 설치 비용이 청구됩니다. 이 장치의 교체를 IBM에 요청할 수 있도록 서비스 계약을 구입할 수 있습니다.

**참고:** 프로시저를 실행하기 전에 49 페이지의 『파일 모듈을 제거하여 유지보수 조치 수행』의 내용을 참조하십시오.

일부 구성요소를 교체하거나 작업 공간을 작성하려면 팬 브래킷 조립품을 제거해야 합니다.

**참고:** 팬을 제거하거나 설치하는 경우 팬 브래킷을 제거하지 않아도 됩니다. 145 페이지의 『핫스왑 팬 제거』 및 146 페이지의 『핫스왑 팬 설치』의 내용을 참조하십시오.

팬 브래킷을 제거하려면 다음 단계를 완료하십시오.



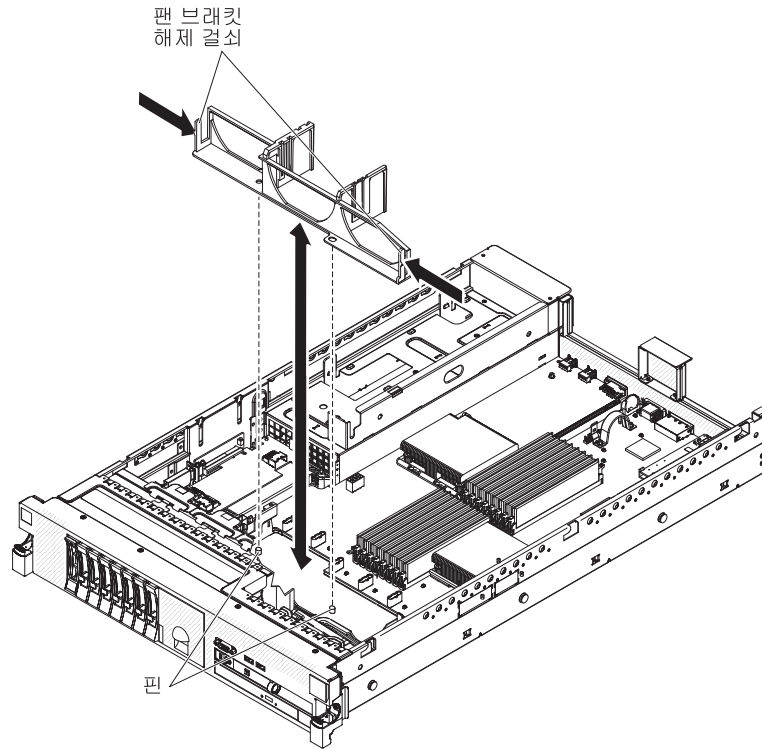
1. Storwize V7000 Unified 파일 모듈에 대해 안전하게 작업하도록 xi 페이지의 『안전 전』, xiii 페이지의 『안전 설명문』 및 52 페이지의 『설치 가이드라인』의 안전 정보를 읽으십시오.
2. 파일 모듈과 주변 장치를 끈 다음 전원 코드와 모든 외부 케이블의 레이블을 지정하고 연결을 끊으십시오.
3. 왼쪽과 오른쪽 걸쇠를 누르고 두 슬라이드 레일이 잠길 때까지 랙 격납장치에서 서버를 끌어 당기십시오.
4. 85 페이지의 『덮개 제거』에 설명된 대로 덮개를 제거하십시오.
5. 145 페이지의 『하트스왑 팬 제거』에 설명된 대로 팬을 제거하십시오.
6. 104 페이지의 『PCI 라이저 카드 조립품 제거』에 설명된 대로 PCI 라이저 카드 조립품을 제거하십시오.
7. 97 페이지의 『DIMM 에어 배플 제거』에 설명된 대로 DIMM 에어 배플을 제거하십시오.
8. 팬 브래킷 해제 걸쇠를 서로를 향해 누르고 서버 바깥쪽으로 팬 브래킷을 들어 올리십시오.

### 팬 브래킷 설치

다음은 티어 1 고객 교체 유닛(CRU)용 프로시저입니다. 티어 1 CRU를 교체하는 것은 고객의 책임입니다. 사용자의 요청으로 IBM이 티어 1 CRU를 설치하는 경우, 설치 비용이 청구됩니다. 이 장치의 교체를 IBM에 요청할 수 있도록 서비스 계약을 구입할 수 있습니다.

참고: 프로시저를 실행하기 전에 49 페이지의 『파일 모듈을 제거하여 유지보수 조치 수행』의 내용을 참조하십시오.

팬 브래킷을 설치하려면 다음 프로시저를 완료하십시오.



1. Storwize V7000 Unified 파일 모듈에 대해 안전하게 작업하도록 xi 페이지의 『안전 전』, xiii 페이지의 『안전 설명문』 및 52 페이지의 『설치 가이드라인』의 안전 정보를 읽으십시오.
2. 새시에 맞도록 팬 브래킷을 낮추십시오.
3. 브래킷 맨 아래의 구멍을 새시 맨 아래의 핀과 맞추십시오.
4. 팬 브래킷 해제 레버가 제 위치에 딱 놓일 때까지 브래킷을 제 위치에 들어가도록 누르십시오.
5. 146 페이지의 『 핫스왑 팬 설치』에 설명된 대로 팬을 교체하십시오.
6. 105 페이지의 『PCI 라이저 카드 조립품 설치』에 설명된 대로 PCI 라이저 카드 조립품을 교체하십시오.
7. 98 페이지의 『DIMM 에어 배플 설치』에 설명된 대로 DIMM 에어 배플을 교체하십시오.
8. 86 페이지의 『덮개 설치』에 설명된 대로 덮개를 설치하십시오.
9. 파일 모듈을 랙에 밀어 넣으십시오.
10. 외부 케이블을 다시 연결한 다음 전원 코드를 다시 연결하고 주변 장치 및 파일 모듈을 켜십시오.

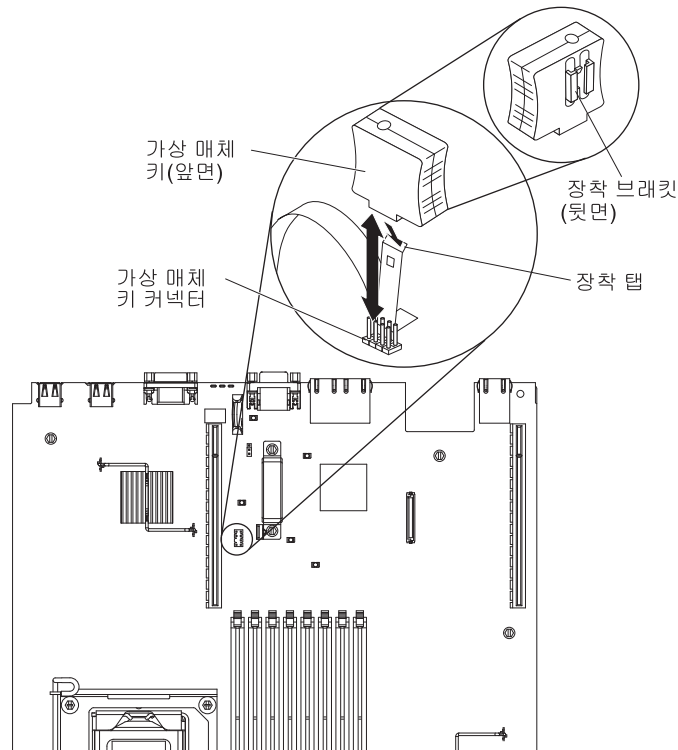
**참고:** 전원 제어 버튼이 활성화 되려면 전기 콘센트에 파일 모듈의 전원 코드를 연결한 후 약 2.5분 정도를 대기해야 합니다.

## IBM 가상 매체 키 제거

다음은 티어 1 고객 교체 유닛(CRU)용 프로시저입니다. 티어 1 CRU를 교체하는 것은 고객의 책임입니다. 사용자의 요청으로 IBM이 티어 1 CRU를 설치하는 경우, 설치 비용이 청구됩니다. 이 장치의 교체를 IBM에 요청할 수 있도록 서비스 계약을 구입할 수 있습니다.

**참고:** 프로시저를 실행하기 전에 49 페이지의 『파일 모듈을 제거하여 유지보수 조치 수행』의 내용을 참조하십시오.

가상 매체 키를 제거하려면 다음 프로시저를 완료하십시오.



1. Storwize V7000 Unified 파일 모듈에 대해 안전하게 작업하도록 xi 페이지의 『안전 전』, xiii 페이지의 『안전 설명문』 및 52 페이지의 『설치 가이드라인』의 안전 정보를 읽으십시오.
2. 파일 모듈과 주변 장치를 끈 다음 전원 코드와 모든 외부 케이블의 레이블을 지정하고 연결을 끊으십시오.
3. 왼쪽과 오른쪽 걸쇠를 누르고 두 슬라이드 레일이 잠길 때까지 랙 격납장치에서 서버를 끌어 당기십시오.
4. 85 페이지의 『덮개 제거』에 설명된 대로 덮개를 제거하십시오.

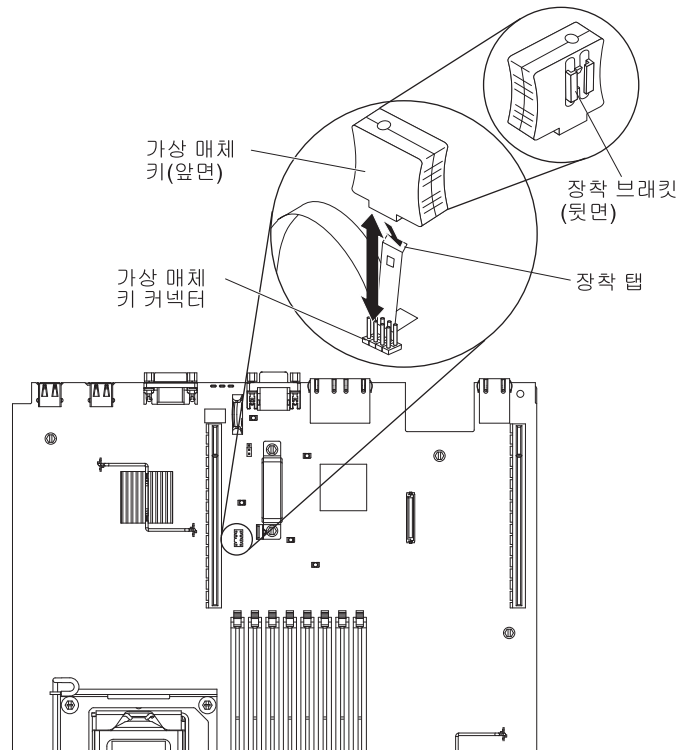
5. 시스템 보드에서 가상 매체 키를 찾으십시오. 해당 키를 꼭 쥐고 가상 매체 커넥터 핀을 조심스럽게 끌어 당기십시오.

### IBM 가상 매체 키 설치

다음은 티어 1 고객 교체 유닛(CRU)용 프로시저입니다. 티어 1 CRU를 교체하는 것은 고객의 책임입니다. 사용자의 요청으로 IBM이 티어 1 CRU를 설치하는 경우, 설치 비용이 청구됩니다. 이 장치의 교체를 IBM에 요청할 수 있도록 서비스 계약을 구입할 수 있습니다.

**참고:** 프로시저를 실행하기 전에 49 페이지의 『파일 모듈을 제거하여 유지보수 조치 수행』의 내용을 참조하십시오.

가상 매체 키를 설치하려면 다음 프로시저를 완료하십시오.



1. Storwize V7000 Unified 파일 모듈에 대해 안전하게 작업하도록 xi 페이지의 『안전 전』, xiii 페이지의 『안전 설명문』 및 52 페이지의 『설치 가이드라인』의 안전 정보를 읽으십시오.
2. 예시에 표시된 대로 가상 매체 키를 시스템 보드의 가상 매체 핀과 맞추십시오.
3. 제 위치에 딱 고정될 때까지 가상 매체 키를 핀에 삽입하십시오.
4. 86 페이지의 『덮개 설치』에 설명된 대로 덮개를 설치하십시오.
5. 파일 모듈을 랙에 밀어 넣으십시오.
6. 외부 케이블을 다시 연결한 다음 전원 코드를 다시 연결하고 주변 장치 및 파일 모듈을 켜십시오.

참고: 전원 제어 버튼이 활성화 되려면 전기 콘센트에 파일 모듈의 전원 코드를 연결한 후 약 2.5분 정도를 대기해야 합니다.

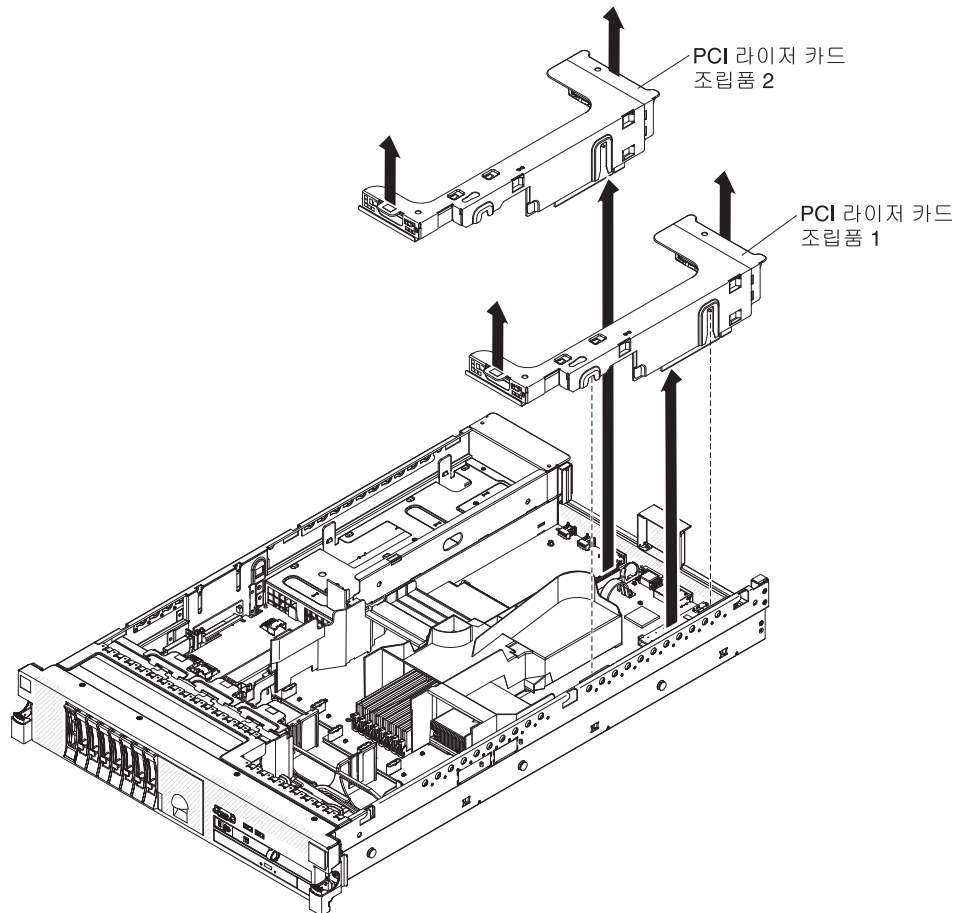
## PCI 라이저 카드 조립품 제거

다음은 티어 1 고객 교체 유닛(CRU)용 프로시저입니다. 티어 1 CRU를 교체하는 것은 고객의 책임입니다. 사용자의 요청으로 IBM이 티어 1 CRU를 설치하는 경우, 설치 비용이 청구됩니다. 이 장치의 교체를 IBM에 요청할 수 있도록 서비스 계약을 구입할 수 있습니다.

참고: 프로시저를 실행하기 전에 49 페이지의 『파일 모듈을 제거하여 유지보수 조치 수행』의 내용을 참조하십시오.

각 파일 모듈은 PCI 라이저 카드를 서로 다르게 사용합니다.

라이저 카드 조립품을 제거하려면 다음 프로시저를 완료하십시오.



1. Storwize V7000 Unified 파일 모듈에 대해 안전하게 작업하도록 xi 페이지의 『안전』, xiii 페이지의 『안전 설명문』 및 52 페이지의 『설치 가이드라인』의 안전 정보를 읽으십시오.



2. 파일 모듈와 주변 장치를 끈 다음 전원 코드와 모든 외부 케이블의 레이블을 지정하고 연결을 끊으십시오.
3. 왼쪽과 오른쪽 걸쇠를 누르고 두 슬라이드 레일이 잠길 때까지 랙 격납장치에서 서버를 끌어 당기십시오.
4. 85 페이지의 『덮개 제거』에 설명된 대로 덮개를 제거하십시오.
5. 라이저 카드 조립품의 앞면 탭과 뒷면 가장자리를 꼭 쥐고 들어 올려 파일 모듈에서 제거하십시오. 라이저 카드 조립품을 정전기가 방지되는 평평한 표면에 두십시오.

## PCI 라이저 카드 조립품 설치

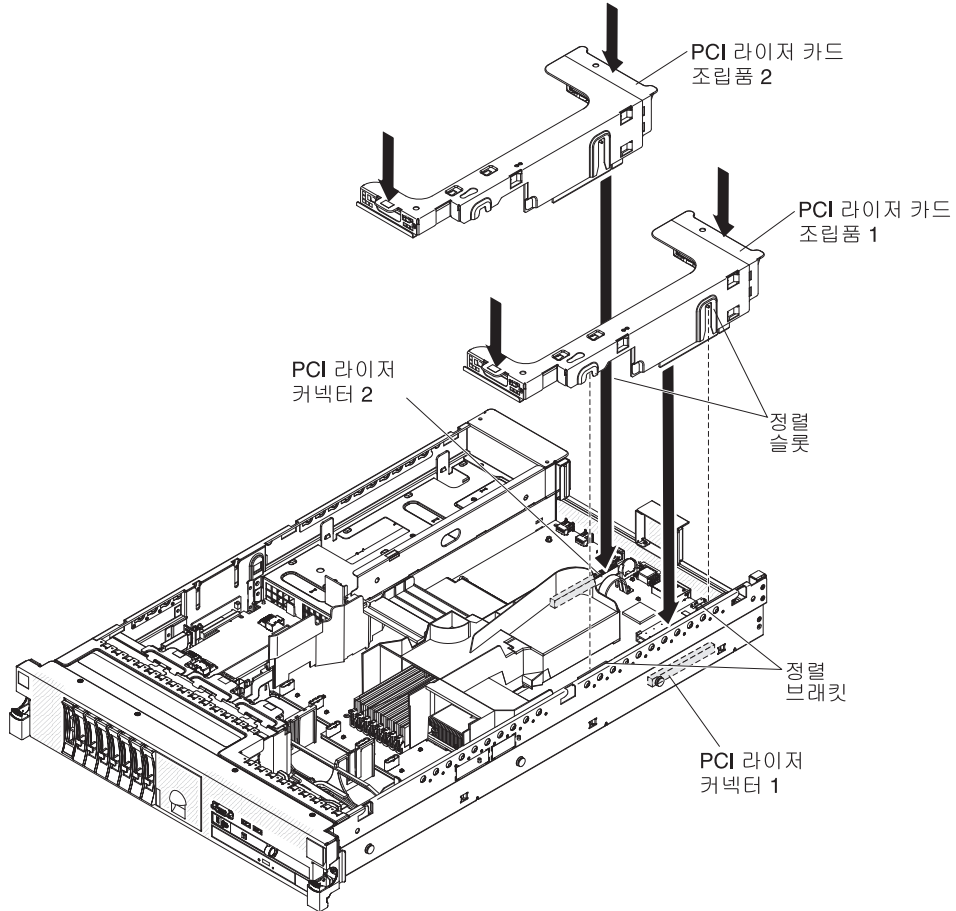
다음은 티어 1 고객 교체 유닛(CRU)용 프로시저입니다. 티어 1 CRU를 교체하는 것은 고객의 책임입니다. 사용자의 요청으로 IBM이 티어 1 CRU를 설치하는 경우, 설치 비용이 청구됩니다. 이 장치의 교체를 IBM에 요청할 수 있도록 서비스 계약을 구입할 수 있습니다.

다음 정보를 읽고 이해하도록 하십시오.

- Storwize V7000 Unified의 표준 모델에는 하나의 PCI 라이저 카드 조립품이 설치되어 제공됩니다. PCI-X 라이저 카드 조립품으로 교체하려는 경우 브래킷이 포함된 PCI-X 라이저 카드 조립품 옵션을 주문해야 합니다.
- PCI 라이저 카드 조립품에는 검은색의 커넥터가 있고 PCI 어댑터를 지원하며, PCI-X 라이저 카드 조립품에는 흰색(색상이 밝음) 커넥터가 있고 PCI-X 어댑터를 지원합니다.
- PCI 라이저 슬롯 1은 전원 공급 장치에서 가장 멀리 떨어져 있는 슬롯입니다. 이 슬롯은 저급 프로파일 어댑터만 지원합니다.
- PCI 라이저 슬롯 2는 전원 공급 장치에 가장 가까이 있는 슬롯입니다. 어댑터를 설치하지 않는 경우에도 슬롯 2에 PCI 라이저 카드 조립품을 설치해야 합니다.
- 마이크로프로세서 2, 보조 전원 장치 및 PCI 라이저 카드 조립품 2가 230W로 제한된 동일한 전원 채널을 공유합니다.

**참고:** 프로시저를 실행하기 전에 49 페이지의 『파일 모듈을 제거하여 유지보수 조치 수행』의 내용을 참조하십시오.

라이저 카드 조립품을 설치하려면 다음 프로시저를 완료하십시오.



1. Storwize V7000 Unified 파일 모듈에 대해 안전하게 작업하도록 xi 페이지의 『안전 전』, xiii 페이지의 『안전 설명문』 및 52 페이지의 『설치 가이드라인』의 안전 정보를 읽으십시오.
2. 다른 프로시저에서 제거한 어댑터를 다시 설치하십시오.
3. 연결을 끊은 내부 케이블을 다시 연결하십시오.

**경고:**

- 케이블링할 때 커넥터나 팬 주변의 통풍 공간을 차단하지 마십시오.
- PCI 라이저 카드 조립품 아래에 있는 구성요소의 맨 위에 케이블이 놓이지 않도록 하십시오.
- 서버 구성요소 사이에 케이블이 끼지 않도록 하십시오.

4. 다음과 같이 PCI 라이저 카드 조립품을 시스템 보드에서 선택된 PCI 커넥터에 맞추십시오.

**참고:** 새시는 라이저 조립품을 제거한 후에 휘어질 수 있습니다. 이 경우 새시 맨 아래를 들어올려 조립품 측면에 있는 슬롯을 새시 측면에 있는 정렬 브래킷에 맞추십시오.

- **PCI 커넥터 1:** 조립품 측면에 있는 두 개의 정렬 슬롯을 새시 측면에 있는 두 개의 정렬 브래킷에 조심스럽게 맞추십시오.
  - **PCI 커넥터 2:** 라이저 카드 조립품의 맨 아래 가장자리(접촉 가장자리)를 시스템 보드의 라이저 카드 커넥터와 조심스럽게 맞추십시오.
5. 86 페이지의 『덮개 설치』에 설명된 대로 덮개를 설치하십시오.
  6. 파일 모듈을 랙에 밀어 넣으십시오.
  7. 외부 케이블을 다시 연결한 다음 전원 코드를 다시 연결하고 주변 장치 및 파일 모듈을 켜십시오.

**참고:** 전원 제어 버튼이 활성화 되려면 전기 콘센트에 파일 모듈의 전원 코드를 연결한 후 약 2.5분 정도를 대기해야 합니다.

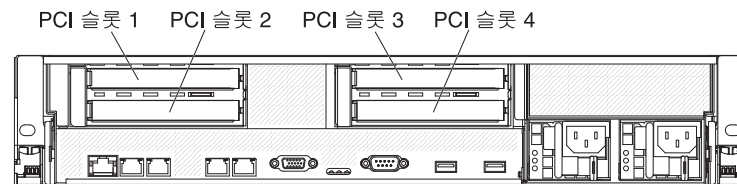
### PCI 라이저 카드 조립품에서 PCI 어댑터 제거

다음은 티어 1 고객 교체 유닛(CRU)용 프로시저입니다. 티어 1 CRU를 교체하는 것은 고객의 책임입니다. 사용자의 요청으로 IBM이 티어 1 CRU를 설치하는 경우, 설치 비용이 청구됩니다. 이 장치의 교체를 IBM에 요청할 수 있도록 서비스 계약을 구입할 수 있습니다.

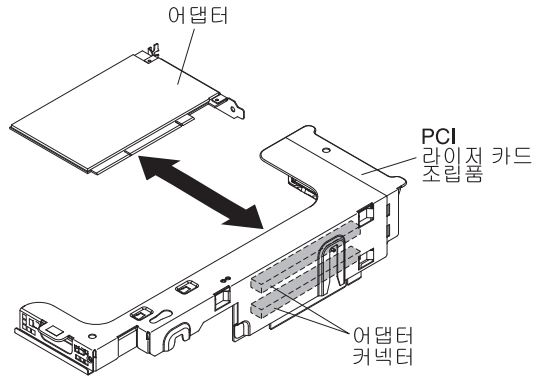
**참고:** 프로시저를 실행하기 전에 49 페이지의 『파일 모듈을 제거하여 유지보수 조치 수행』의 내용을 참조하십시오.

이 프로시저를 사용하여 PCI 라이저 카드 조립품의 PCI 확장 슬롯에서 어댑터를 제거하십시오. SAS 라이저 카드에서 ServeRAID SAS 제어기를 제거하려면 122 페이지의 『SAS 라이저 카드에서 ServeRAID SAS 제어기 제거』의 내용을 참조하십시오.

다음 삽화는 서버의 뒷면에서 어댑터 확장 슬롯의 위치를 보여줍니다.



PCI 확장 슬롯에서 어댑터를 제거하려면 다음 프로시저를 완료하십시오.



1. Storwize V7000 Unified 파일 모듈에 대해 안전하게 작업하도록 xi 페이지의 『안전』, xiii 페이지의 『안전 설명문』 및 52 페이지의 『설치 가이드라인』의 안전 정보를 읽으십시오.
2. 파일 모듈과 주변 장치를 끈 다음 전원 코드와 모든 외부 케이블의 레이블을 지정하고 연결을 끊으십시오.
3. 왼쪽과 오른쪽 걸쇠를 누르고 두 슬라이드 레일이 잠길 때까지 랙 격납장치에서 서버를 끌어 당기십시오.
4. 85 페이지의 『덮개 제거』에 설명된 대로 덮개를 제거하십시오.
5. 104 페이지의 『PCI 라이저 카드 조립품 제거』에 설명된 대로 어댑터를 포함하는 PCI 라이저 카드 조립품을 제거하십시오.
  - PCI 확장 슬롯 1 또는 2에서 어댑터를 제거하는 경우 PCI 라이저 카드 조립품 1을 제거하십시오.
  - PCI 확장 슬롯 3 또는 4에서 어댑터를 제거하는 경우 PCI 라이저 카드 조립품 2를 제거하십시오.
6. 필요한 대로 내부 케이블의 연결을 끊고 나중에 재설치할 때 사용하도록 케이블의 연결 경로를 기록하십시오.
7. 어댑터의 맨 위 가장자리 또는 상단 구석을 조심스럽게 잡고 PCI 확장 슬롯에서 어댑터를 끌어 당기십시오.
8. 어댑터가 PCI 라이저 카드 조립품의 상단 확장 슬롯용 전체 길이 어댑터이며 다른 전체 길이 어댑터로 교체하지 않으려는 경우 전체 길이 어댑터 브래킷을 제거하여 PCI 라이저 카드 조립품의 맨 위 아래에 저장하십시오.
9. 어댑터를 반납하도록 지시된 경우 모든 패키징 지시사항에 따르면 사용자에게 제공된 배송용 패키징 재료를 사용하십시오.

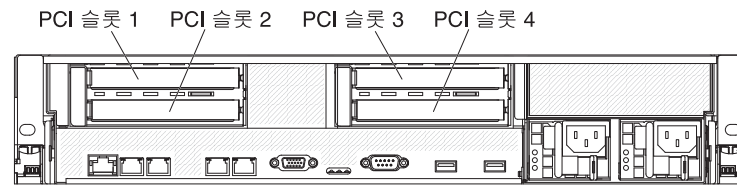
## PCI 라이저 카드 조립품에 PCI 어댑터 설치

다음은 티어 1 고객 교체 유닛(CRU)용 프로시저입니다. 티어 1 CRU를 교체하는 것은 고객의 책임입니다. 사용자의 요청으로 IBM이 티어 1 CRU를 설치하는 경우, 설치 비용이 청구됩니다. 이 장치의 교체를 IBM에 요청할 수 있도록 서비스 계약을 구입할 수 있습니다.

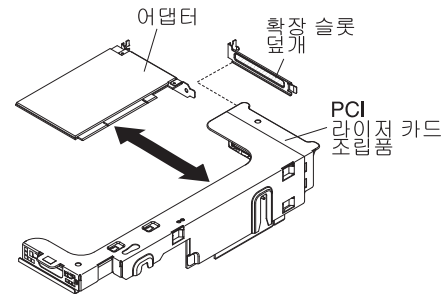
**참고:** 프로시저를 실행하기 전에 49 페이지의 『파일 모듈을 제거하여 유지보수 조치 수행』의 내용을 참조하십시오.

이 프로시저를 사용하여 PCI 라이저 카드 조립품의 PCI 확장 슬롯에 어댑터를 설치하십시오. ServeRAID SAS 제어를 설치하려면 124 페이지의 『SAS 라이저 카드에 ServeRAID SAS 제어기 설치』로 이동하십시오.

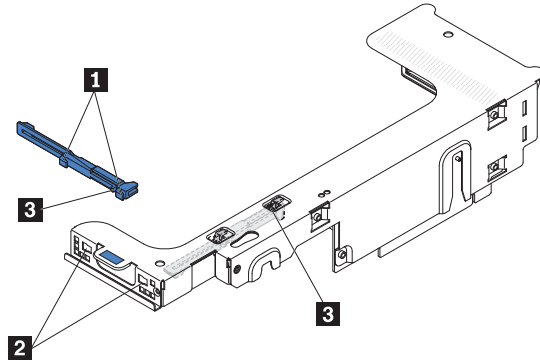
다음 삽화는 서버의 뒷면에서 어댑터 확장 슬롯의 위치를 보여줍니다.



어댑터를 설치하려면 다음 프로시저를 완료하십시오.



1. Storwize V7000 Unified 파일 모듈에 대해 안전하게 작업하도록 xi 페이지의 『안전』, xiii 페이지의 『안전 설명문』 및 52 페이지의 『설치 가이드라인』의 안전 정보를 읽으십시오.
2. 확장 슬롯에 어댑터를 설치하십시오.
3. 어댑터가 라이저 카드의 상단 확장 슬롯용 전체 길이 어댑터인 경우 FL 어댑터 브래킷 **1**을 라이저 카드 조립품 **3**의 맨 위 아래에서 제거하고 라이저 카드 조립품의 상단 확장 슬롯 **2**의 끝에 삽입하십시오.



- a. 어댑터를 라이저 카드의 PCI 커넥터와 맞추고 라이저 카드 조립품의 외부 끝에 있는 보호장치를 맞추십시오.
  - b. 라이저 카드의 PCI 커넥터에 맞도록 어댑터를 단단히 누르십시오.
4. 연결을 끊은 내부 케이블을 다시 연결하십시오.

**경고:**

- 케이블링할 때 커넥터나 팬 주변의 통풍 공간을 차단하지 마십시오.
- PCI 라이저 카드 조립품 아래에 있는 구성요소의 맨 위에 케이블이 놓이지 않도록 하십시오.
- 서버 구성요소 사이에 케이블이 끼지 않도록 하십시오.

5. 시스템 보드의 선택된 PCI 커넥터와 PCI 라이저 카드 조립품을 맞추십시오.
- **PCI 라이저 커넥터 1:** 조립품의 측면에 있는 두 개의 정렬 슬롯을 새시의 측면에 있는 두 개의 정렬 브래킷에 조심스럽게 맞추십시오. 조립품 뒷면을 서버 뒷면의 보호장치에 맞추십시오.
  - **PCI 라이저 커넥터 2:** 라이저 카드 조립품의 맨 아래 가장자리(접촉 가장자리)를 시스템 보드의 라이저 카드 커넥터와 조심스럽게 맞추십시오. 조립품 뒷면을 서버 뒷면의 보호장치에 맞추십시오.
6. 어댑터에 필요한 구성 태스크를 수행하십시오.
7. 86 페이지의 『덮개 설치』에 설명된 대로 덮개를 설치하십시오.
8. 파일 모듈을 랙에 밀어 넣으십시오.
9. 외부 케이블을 다시 연결한 다음 전원 코드를 다시 연결하고 주변 장치 및 파일 모듈을 켜십시오.

**참고:** 전원 제어 버튼이 활성화 되려면 전기 콘센트에 파일 모듈의 전원 코드를 연결한 후 약 2.5분 정도를 대기해야 합니다.

## 두 포트 이더넷 어댑터 제거

다음은 티어 1 고객 교체 유닛(CRU)용 프로시저입니다. 티어 1 CRU를 교체하는 것은 고객의 책임입니다. 사용자의 요청으로 IBM이 티어 1 CRU를 설치하는 경우, 설치 비용이 청구됩니다. 이 장치의 교체를 IBM에 요청할 수 있도록 서비스 계약을 구입할 수 있습니다.

**참고:** 프로시저를 실행하기 전에 49 페이지의 『파일 모듈을 제거하여 유지보수 조치 수행』의 내용을 참조하십시오.

두 포트 이더넷 어댑터를 제거하려면 다음 프로시저를 완료하십시오.

1. Storwize V7000 Unified 파일 모듈에 대해 안전하게 작업하도록 xi 페이지의 『안전 전』, xiii 페이지의 『안전 설명문』 및 52 페이지의 『설치 가이드라인』의 안전 정보를 읽으십시오.
2. 파일 모듈과 주변 장치를 끈 다음 전원 코드와 모든 외부 케이블의 레이블을 지정하고 연결을 끊으십시오.
3. 왼쪽과 오른쪽 걸쇠를 누르고 두 슬라이드 레일이 잠길 때까지 랙 격납장치에서 서버를 끌어 당기십시오.
4. 85 페이지의 『덮개 제거』에 설명된 대로 덮개를 제거하십시오.
5. 104 페이지의 『PCI 라이저 카드 조립품 제거』에 설명된 대로 PCI 라이저 카드 조립품을 제거하십시오.
6. 이더넷 어댑터를 짚 쥐고 시스템 보드의 커넥터와 격리 애자에서 분리하십시오. 그런 다음 이더넷 어댑터를 새시 뒷면의 포트 구멍에서 빼거나 서버에서 제거하십시오. 그림 13의 내용을 참조하십시오.

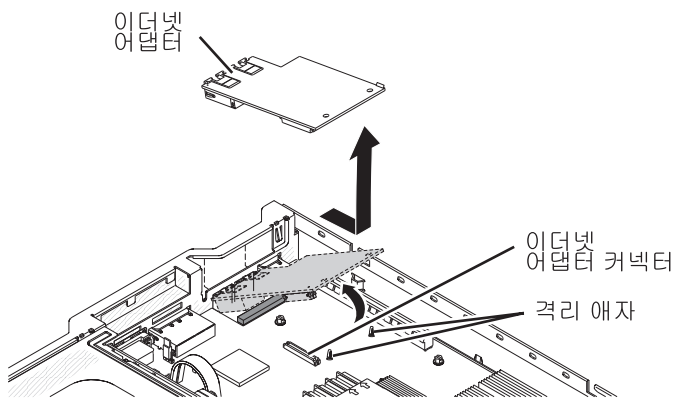


그림 13. 이더넷 어댑터 제거

7. 이더넷 어댑터를 반납하도록 지시된 경우 모든 패키징 지시사항에 따르고 사용자에게 제공된 배송용 패키징 재료를 사용하십시오.

## 두 포트 이더넷 어댑터 설치

다음은 티어 1 고객 교체 유닛(CRU)용 프로시저입니다. 티어 1 CRU를 교체하는 것은 고객의 책임입니다. 사용자의 요청으로 IBM이 티어 1 CRU를 설치하는 경우, 설치 비용이 청구됩니다. 이 장치의 교체를 IBM에 요청할 수 있도록 서비스 계약을 구입할 수 있습니다.

**참고:** 프로시저를 실행하기 전에 49 페이지의 『파일 모듈을 제거하여 유지보수 조치 수행』의 내용을 참조하십시오.

두 포트 이더넷 어댑터를 설치하려면 다음 프로시저를 완료하십시오.

1. Storwize V7000 Unified 파일 모듈에 대해 안전하게 작업하도록 xi 페이지의 『안전 전』, xiii 페이지의 『안전 설명문』 및 52 페이지의 『설치 가이드라인』의 안전 정보를 읽으십시오.
2. 파일 모듈과 주변 장치를 끈 다음 전원 코드와 모든 외부 케이블의 레이블을 지정하고 연결을 끊으십시오.
3. 덮개를 제거하십시오. 85 페이지의 『덮개 제거』의 내용을 참조하십시오.
4. 다음 삽화에 표시된 대로 시스템 보드의 가장자리와 함께 새시에 고무 마개를 부착하십시오.

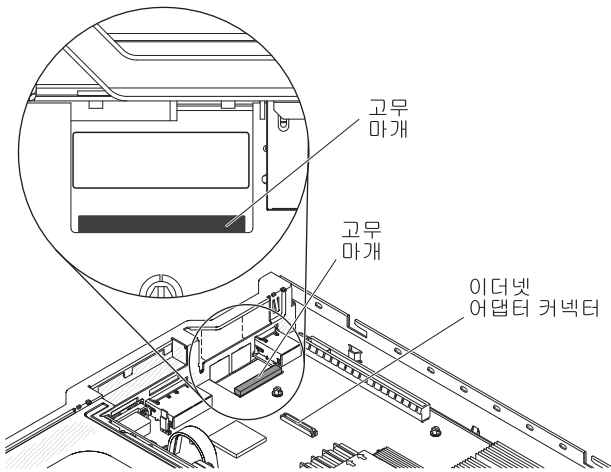


그림 14. 새시의 고무 마개 위치

5. 새시의 뒷면에 있는 이더넷 어댑터 필터 패널을 제거하십시오(이미 제거되지 않은 경우). 113 페이지의 그림 15의 내용을 참조하십시오.



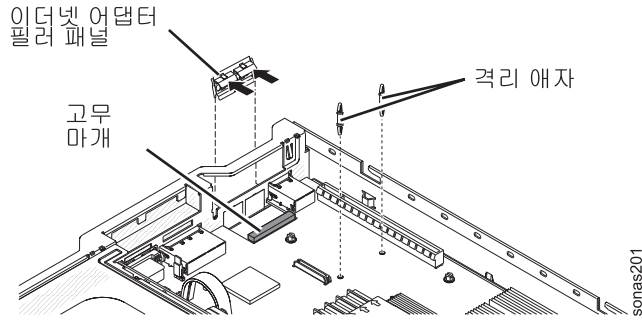


그림 15. 새시의 이더넷 어댑터 필터 패널 위치

6. 시스템 보드에 두 개의 격리 애자를 설치하십시오.
7. 금속 클립의 맨 아래 탭을 새시 바깥쪽의 구멍에 삽입하십시오. 그림 16의 내용을 참조하십시오.

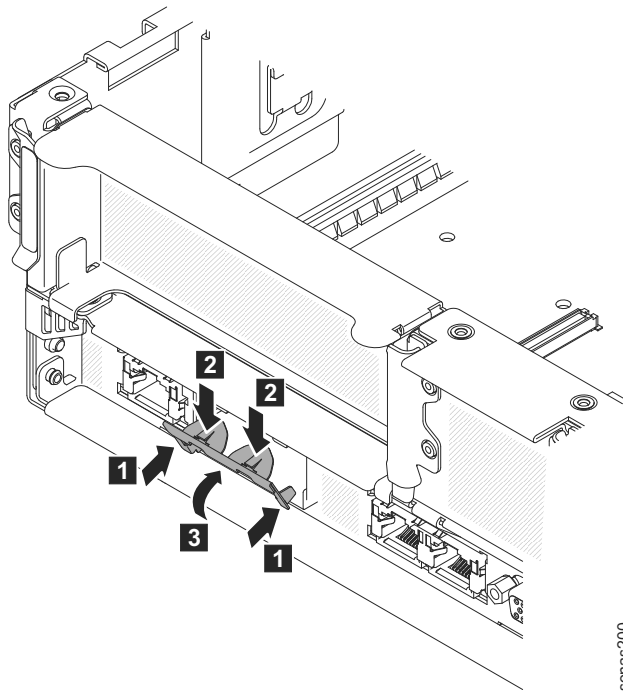


그림 16. 새시의 포트 구멍 위치

8. 금속 클립의 맨 위를 살짝 누르면서 금속 클립이 제 위치에 딱 고정될 때까지 서서 앞으로 금속 클립을 돌리십시오. 금속 클립이 새시에 안전하게 장착되어 있는지 확인하십시오.

**경고:** 금속 클립의 맨 위를 너무 강하게 누르면 금속 클립이 손상될 수 있습니다.

9. 새 이더넷 어댑터를 포함하는 정전기 방지 패키지를 서버의 페인트를 칠하지 않은 금속 표면에 접촉시키십시오. 그런 다음 패키지에서 이더넷 어댑터를 분리하십시오.

- 어댑터를 시스템 보드의 어댑터 커넥터에 맞추십시오. 그런 다음 어댑터의 포트 커넥터가 새시의 포트 구멍과 일렬로 맞춰지도록 어댑터를 기울이십시오. 그림 17의 내용을 참조하십시오.

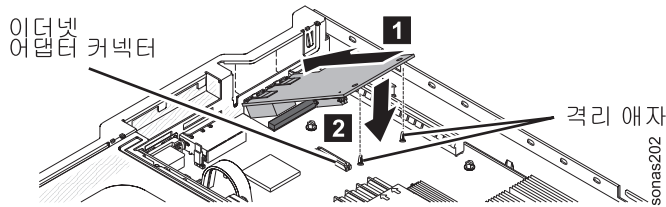


그림 17. 이더넷 어댑터 포트 커넥터를 포트 구멍에 맞추기

- 어댑터의 포트 커넥터를 새시의 포트 구멍에 밀어 넣으십시오. 그런 다음 두 개의 격리 애자와 어댑터가 맞물릴 때까지 어댑터를 꼭 누르십시오. 어댑터가 시스템 보드의 커넥터에 안전하게 고정되었는지 확인하십시오.

어댑터에서 포트 커넥터가 고무 마개에 설정되지 않았는지 확인하십시오. 다음 예시에서는 서버에서 어댑터의 측면 보기를 표시합니다.

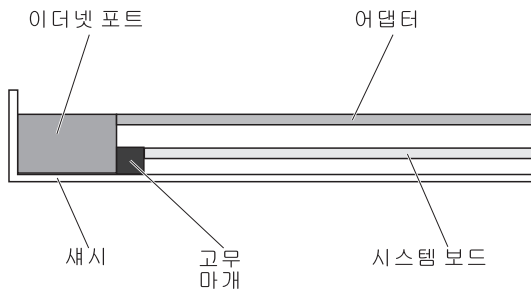


그림 18. 서버에서 어댑터의 측면 보기

**경고:** 어댑터에서 포트 커넥터가 서버 뒷면의 새시에 적절히 정렬되었는지 확인하십시오. 어댑터를 잘못 장착하면 시스템 보드 또는 어댑터가 손상될 수 있습니다.

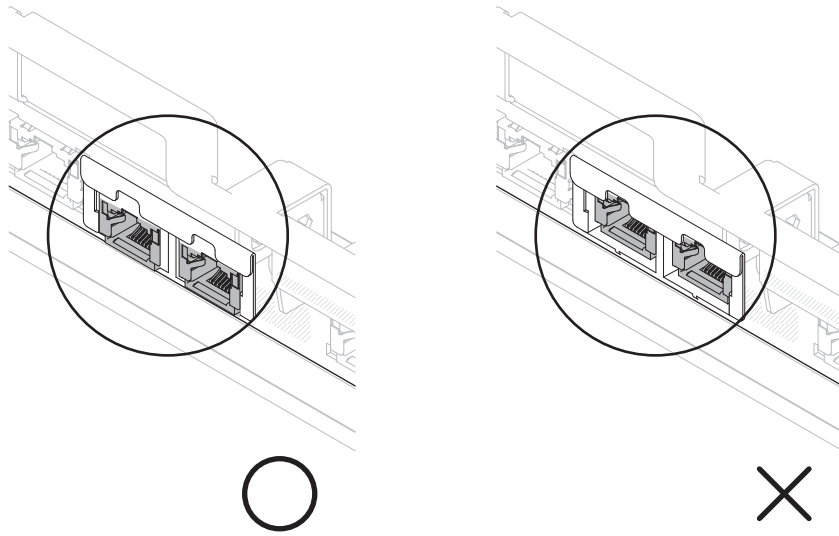


그림 19. 포트 커넥터 정렬

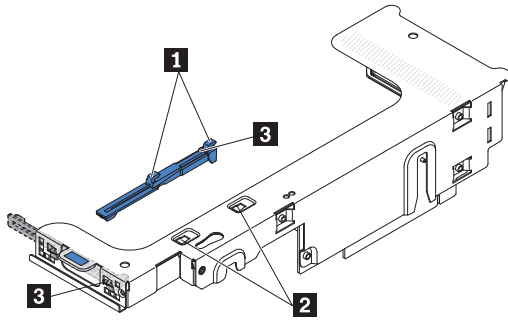
12. PCI 라이저 **1** 을 설치하십시오. PCI 라이저 카드 조립품 설치를 참조하십시오.
13. 덮개를 설치하십시오. 덮개 설치를 참조하십시오.
14. 서버를 랙에 밀어 넣으십시오.
15. 제거한 모든 케이블 및 전원 코드를 다시 연결하십시오.
16. 주변 장치와 서버를 켜십시오.

### 전체 길이 어댑터 브래킷 저장

상단 라이저 카드 PCI 슬롯의 전체 길이 어댑터를 짧은 길이 어댑터로 교체하거나 어댑터가 없도록 하려는 다음은 티어 1 고객 교체 유닛(CRU)용 프로시저입니다. 티어 1 CRU를 교체하는 것은 고객의 책임입니다. 사용자의 요청으로 IBM이 티어 1 CRU를 설치하는 경우, 설치 비용이 청구됩니다. 이 장치의 교체를 IBM에 요청할 수 있도록 서비스 계약을 구입할 수 있습니다.

상단 라이저 카드 PCI 슬롯에서 전체 길이 어댑터를 제거하여 짧은 어댑터로 교체하거나 어댑터가 아예 없도록 하려는 경우 라이저 카드 조립품의 끝에서 전체 길이 어댑터 브래킷을 제거하고 브래킷을 스토리지 위치에 반납해야 합니다.

전체 길이 어댑터를 제거하고 저장하려면 다음 프로시저를 완료하십시오.



1. 브래킷 탭을 누르고 **3** 브래킷이 라이저 카드 조립품에서 떨어져 나갈 때까지 왼쪽으로 브래킷을 미십시오.
2. 표시된 대로 라이저 카드 조립품의 스토리지 위치와 브래킷을 맞추십시오.
3. 라이저 카드 조립품의 스토리지 위치에 있는 두 개의 구멍에 **2** 두 개의 고리를 **1** 두십시오.
4. 브래킷 탭을 누르고 **3** 브래킷이 제 위치에 딱 고정될 때까지 조립품의 확장 공간 구멍 끝 쪽으로 브래킷을 밀어 넣으십시오.

### SAS 라이저 카드 및 제어기 조립품 제거

다음은 티어 1 고객 교체 유닛(CRU)용 프로시저입니다. 티어 1 CRU를 교체하는 것은 고객의 책임입니다. 사용자의 요청으로 IBM이 티어 1 CRU를 설치하는 경우, 설치 비용이 청구됩니다. 이 장치의 교체를 IBM에 요청할 수 있도록 서비스 계약을 구입할 수 있습니다.

**참고:** 프로시저를 실행하기 전에 49 페이지의 『파일 모듈을 제거하여 유지보수 조치 수행』의 내용을 참조하십시오.

SAS 라이저 카드 및 제어기 조립품을 서버에서 제거하려면 다음 프로시저를 완료하십시오.

1. Storwize V7000 Unified 파일 모듈에 대해 안전하게 작업하도록 xi 페이지의 『안전 전』, xiii 페이지의 『안전 설명문』 및 52 페이지의 『설치 가이드라인』의 안전 정보를 읽으십시오.
2. 16 드라이브 가능 서버 모델의 SAS 라이저 카드 및 제어기 조립품을 제거하려면 다음 단계를 완료하십시오.

117 페이지의 그림 20은 16 드라이브 가능 서버 모델의 SAS 라이저 카드를 표시합니다.

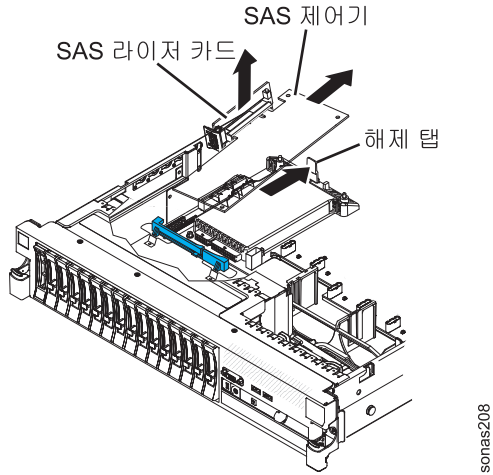


그림 20. 16 드라이브 가능 서버 모델

- a. 해제 탭을 서버 뒷쪽으로 누르고 SAS 제어기 카드의 뒷면을 약간 들어 올리십시오.
  - b. SAS 라이저 카드의 윗 부분 아래에 손가락을 두고 시스템 보드에서 조립품을 들어 올리십시오.
  - c. SAS 제어기 카드의 앞면을 고정 브래킷에서 밀어내고 서버에서 분리되도록 조립품을 들어 올리십시오.
3. 테이프 사용 가능 서버 모델에서 SAS 라이저 카드와 제어기 조립품을 제거하려면 다음 단계를 완료하십시오.

118 페이지의 그림 21은 테이프 사용 가능 서버 모델의 SAS 라이저 카드를 표시합니다.

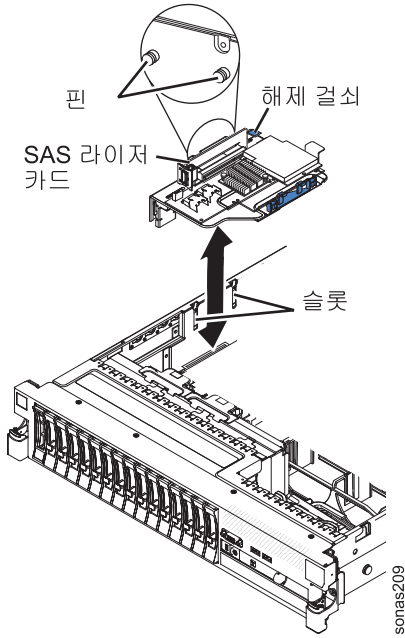


그림 21. 테이프 사용 가능 서버 모델

- a. 조립품 해제 걸쇠를 누르고 탭에서 들어 올려 SAS 라이저 카드가 포함된 SAS 제어기 조립품을 시스템 보드에서 해제하십시오.
- b. 조립품의 앞면과 뒷면 가장자리를 들어 올려 서버에서 조립품을 제거하십시오.

### SAS 라이저 카드 및 제어기 조립품 설치

다음은 티어 1 고객 교체 유닛(CRU)용 프로시저입니다. 티어 1 CRU를 교체하는 것은 고객의 책임입니다. 사용자의 요청으로 IBM이 티어 1 CRU를 설치하는 경우, 설치 비용이 청구됩니다. 이 장치의 교체를 IBM에 요청할 수 있도록 서비스 계약을 구입할 수 있습니다.

**참고:** 프로시저를 실행하기 전에 49 페이지의 『파일 모듈을 제거하여 유지보수 조치 수행』의 내용을 참조하십시오.

파일 모듈에 SAS 라이저 카드 및 제어기 조립품을 설치하려면 다음 프로시저를 완료하십시오.

1. Storwize V7000 Unified 파일 모듈에 대해 안전하게 작업하도록 xi 페이지의 『안전』, xiii 페이지의 『안전 설명문』 및 52 페이지의 『설치 가이드라인』의 안전 정보를 읽으십시오.
2. 16 드라이브 가능 서버 모델의 SAS 라이저 카드 및 제어기 조립품을 설치하려면 다음 단계를 완료하십시오.

119 페이지의 그림 22는 16 드라이브 가능 서버 모델의 SAS 라이저 카드 및 제어기 조립품을 표시합니다.

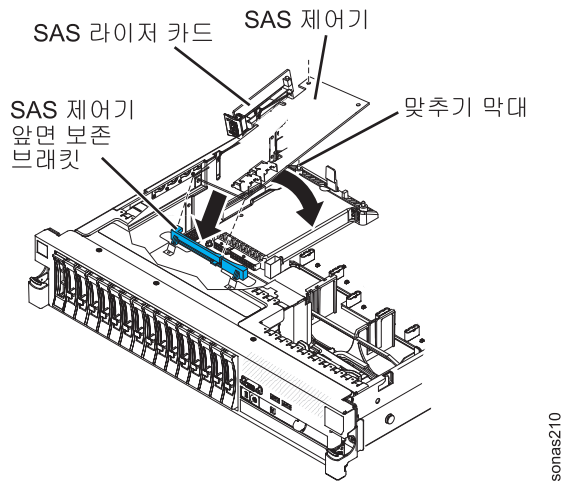


그림 22. 16 드라이브 가능 서버 모델의 SAS 라이저 카드 및 제어기 조립품

- a. ServeRAID-BR10il v2 SAS/SATA 제어기를 ServeRAID-M5015/M5014 SAS/SATA 제어기로 교체하는 경우 새 SAS 제어기가 맞도록 제어기 고정 브래킷을 스왑해야 합니다. 그림 23의 내용을 참조하십시오.

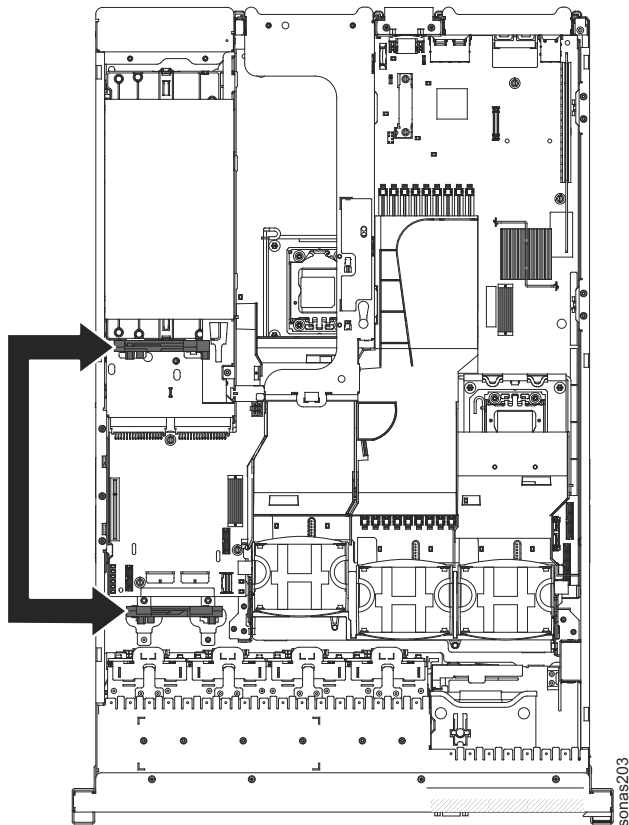


그림 23. 16 드라이브 가능 서버 모델의 제어기 고정 브래킷

- 1) 서버에서 SAS 제어기 앞면 고정 브래킷을 제거하십시오. 그림 24의 내용을 참조하십시오.

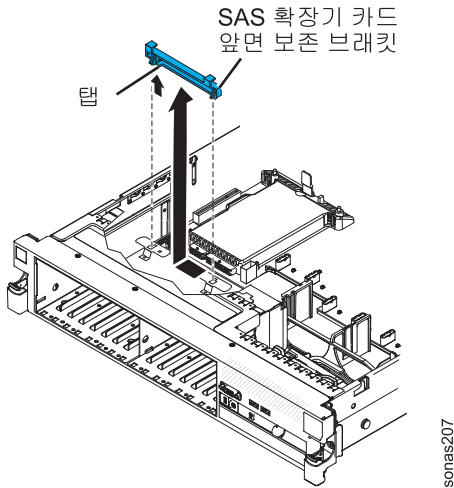


그림 24. SAS 제어기 앞면 고정 브래킷

- 2) 해제 탭을 위로 당기고 **1** 브래킷을 바깥쪽으로 밀어 **2** 전원 공급 장치 위의 배터리 베이에 있는 뒷면 제어기 고정 브래킷을 제거하십시오. 그림 25의 내용을 참조하십시오.

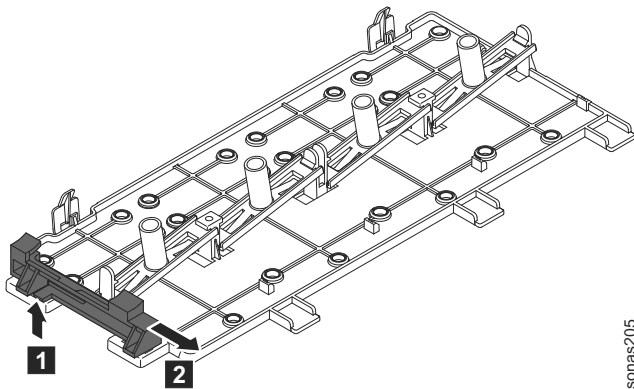


그림 25. 뒷면 제어기 고정 브래킷 제거

- 3) 고정 브래킷 제어기 슬롯을 맞춘 다음 브래킷 탭을 새시의 구멍에 두고 브래킷이 제 위치에 딱 맞을 때까지 왼쪽으로 밀어 ii 단계에서 제어기 고정 브래킷을 설치하십시오. 121 페이지의 그림 26의 내용을 참조하십시오.



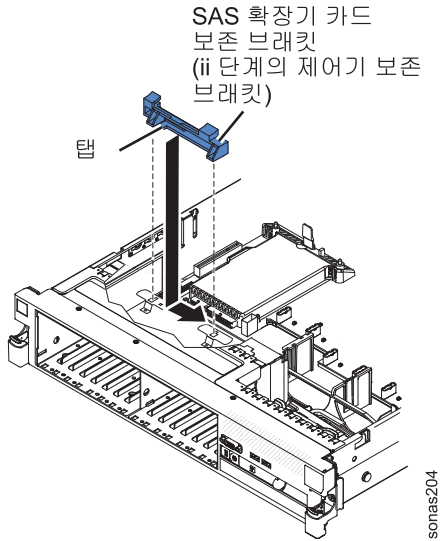


그림 26. 제어기 고정 브래킷 설치

- 4) 브래킷을 안쪽으로 밀고 **1** 해제 탭이 제 위치에 놓이도록 눌러 **2** 단계에서 제어기 고정 브래킷을 설치하십시오. 그림 27의 내용을 참조하십시오.

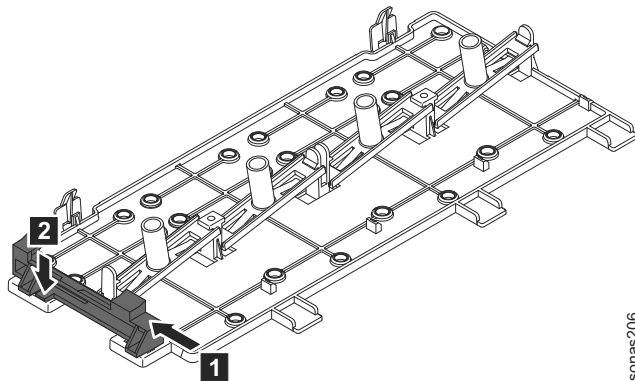


그림 27. 제어기 고정 브래킷을 안쪽으로 밀고 해제 탭 누르기

- b. 고정 브래킷에 SAS 제어기의 앞면을 두고 시스템 보드에서 SAS 라이저 카드와 SAS 라이저 카드 커넥터를 맞추십시오.
- c. SAS 라이저 카드가 단단히 고정되고 SAS 제어기 카드 고정 걸쇠가 제 위치에 딱 놓일 때까지 SAS 라이저 카드와 SAS 제어기의 뒷면 가장자리를 누르십시오.

제어기 카드가 올바르게 고정되면 하나 또는 두 개(카드의 크기에 따라 다름)의 핀이 SAS 제어기 카드의 구석 구멍에 딱 소리를 내며 맞습니다.

3. 테이프 사용 가능 서버 모델의 SAS 라이저 카드 및 제어기 조립품을 설치하려면 다음 단계를 완료하십시오.

그림 28은 테이프 사용 가능 서버 모델의 SAS 라이저 카드를 표시합니다.

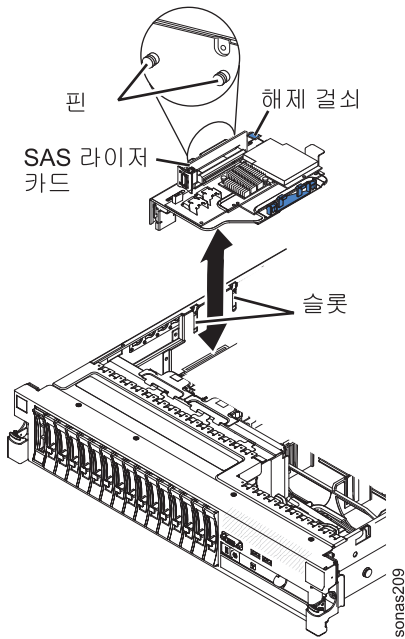


그림 28. 테이프 사용 가능 서버 모델의 SAS 라이저 카드 조립품

- 라이저 뒷면의 핀을 새시의 측면에 있는 슬롯과 맞추십시오.
- SAS 제어기 조립품의 SAS 라이저 카드와 시스템 보드의 SAS 라이저 카드 커넥터를 맞추십시오.
- SAS 제어기 조립품이 제 위치에 놓일 때까지 누르십시오. SAS 라이저 카드가 단단히 고정되었으며 해제 걸쇠 및 고정 걸쇠에 조립품이 안전하게 고정되어 있는지 확인하십시오.

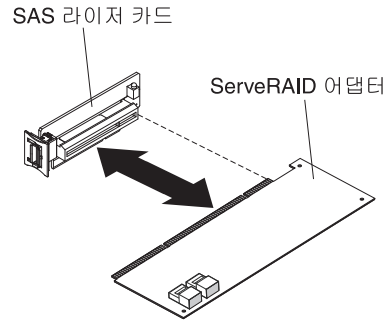
### SAS 라이저 카드에서 ServeRAID SAS 제어기 제거

다음은 티어 1 고객 교체 유닛(CRU)용 프로시저입니다. 티어 1 CRU를 교체하는 것은 고객의 책임입니다. 사용자의 요청으로 IBM이 티어 1 CRU를 설치하는 경우, 설치 비용이 청구됩니다. 이 장치의 교체를 IBM에 요청할 수 있도록 서비스 계약을 구입할 수 있습니다.

**참고:** 프로시저를 실행하기 전에 49 페이지의 『파일 모듈을 제거하여 유지보수 조치 수행』의 내용을 참조하십시오.

ServeRAID SAS 제어기는 SAS 라이저 카드의 전용 슬롯에 설치됩니다.

**참고:** 간단하게 이 문서에서는 ServeRAID SAS 제어기를 종종 SAS 제어기라고 합니다.



**중요:** 16 디스크 드라이브의 8 디스크 드라이브 선택적 확장 디바이스가 12 드라이브 가능 서버에 설치되어 있으면 SAS 제어가 PCI 라이저 카드 조립품에 설치됩니다. 기타 PCI 어댑터와 같은 방식으로 SAS 제어를 설치하고 제거하십시오. 이 주제의 지시사항을 사용하지 마십시오. 109 페이지의 『PCI 라이저 카드 조립품에 PCI 어댑터 설치』의 지시사항을 사용하십시오.

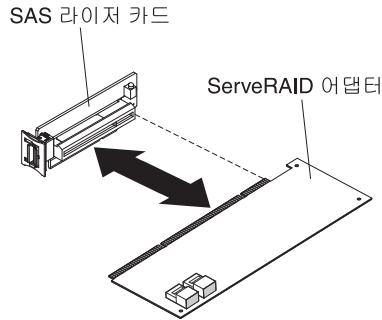
SAS 라이저 카드에서 ServeRAID SAS 제어를 제거하려면 다음 프로시저를 완료하십시오.

1. Storwize V7000 Unified 파일 모듈에 대해 안전하게 작업하도록 xi 페이지의 『안전』, xiii 페이지의 『안전 설명문』 및 52 페이지의 『설치 가이드라인』의 안전 정보를 읽으십시오.
2. 파일 모듈과 주변 장치를 끈 다음 전원 코드와 모든 외부 케이블의 레이블을 지정하고 연결을 끊으십시오.
3. 왼쪽과 오른쪽 결쇠를 누르고 두 슬라이드 레일이 잠길 때까지 랙 격납장치에서 서버를 끌어 당기십시오.
4. 85 페이지의 『덮개 제거』에 설명된 대로 덮개를 제거하십시오.
5. 서버의 앞면 왼쪽 구석 근처에서 SAS 라이저 카드와 제어기 조립품을 찾으십시오.
6. SAS 제어기의 커넥터에서 SAS 신호 케이블의 연결을 끊으십시오.
7. 116 페이지의 『SAS 라이저 카드 및 제어기 조립품 제거』에 설명된 대로 서버에서 SAS 라이저 카드를 포함하는 SAS 제어기 조립품을 제거하십시오.
8. SAS 라이저 카드의 커넥터에서 SAS 제어를 수평으로 끌어 당기십시오.
9. SAS 제어기 카드를 교체하는 경우 배터리는 제거하지만 케이블은 연결된 상태로 두십시오.
10. ServeRAID SAS 제어를 반납하도록 지시된 경우 모든 패키징 지시사항에 따라 그리고 사용자에게 제공된 배송용 패키징 재료를 사용하십시오.

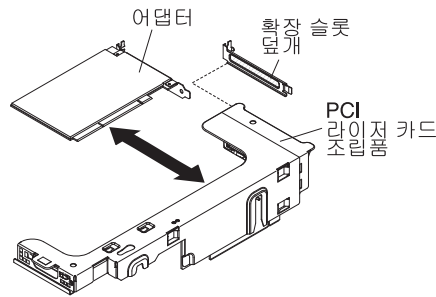
## SAS 라이저 카드에 ServeRAID SAS 제어기 설치

다음은 티어 1 고객 교체 유닛(CRU)용 프로시저입니다. 티어 1 CRU를 교체하는 것은 고객의 책임입니다. 사용자의 요청으로 IBM이 티어 1 CRU를 설치하는 경우, 설치 비용이 청구됩니다. 이 장치의 교체를 IBM에 요청할 수 있도록 서비스 계약을 구입할 수 있습니다.

**참고:** 프로시저를 실행하기 전에 49 페이지의 『파일 모듈을 제거하여 유지보수 조치 수행』의 내용을 참조하십시오.



SAS 라이저 카드에 SAS 제어기를 설치하려면 다음 프로시저를 완료하십시오.



1. Storwize V7000 Unified 파일 모듈에 대해 안전하게 작업하도록 xi 페이지의 『안전』, xiii 페이지의 『안전 설명문』 및 52 페이지의 『설치 가이드라인』의 안전 정보를 읽으십시오.
2. 새 ServeRAID SAS 제어기를 포함하는 정전기 방지 패키지를 파일 모듈의 페인트를 칠하지 않은 금속 표면에 접촉시키십시오. 그런 다음 패키지에서 ServeRAID SAS 제어기를 분리하십시오.
3. 배터리를 사용하는 SAS 제어기를 교체하는 경우 새 SAS 제어기에서 해당 배터리를 계속 사용하십시오.
4. SAS 제어기 조립품의 SAS 라이저 카드에 있는 커넥터에 맨 밑 가장자리의 키를 올바르게 맞추도록 SAS 제어기를 돌리십시오.
5. SAS 라이저 카드의 커넥터에 맞도록 SAS 제어기를 수평으로 짝 누르십시오.

6. 118 페이지의 『SAS 라이저 카드 및 제어기 조립품 설치』에 설명된 대로 SAS 라이저 카드 및 제어기 조립품을 설치하십시오.
7. 86 페이지의 『덮개 설치』에 설명된 대로 덮개를 설치하십시오.
8. 파일 모듈을 랙에 밀어 넣으십시오.
9. 외부 케이블을 다시 연결한 다음 전원 코드를 다시 연결하고 주변 장치 및 파일 모듈을 켜십시오.

**참고:** 전원 제어 버튼이 활성화 되려면 전기 콘센트에 파일 모듈의 전원 코드를 연결한 후 약 2.5분 정도를 대기해야 합니다.

10. 초기 프로세스가 완료될 때까지 기다리십시오. 그렇지 않으면 배터리 팩이 작동하지 않으며 파일 모듈이 시작하지 않습니다.

배터리를 포함하는 SAS 제어기를 설치한 다음 처음으로 파일 모듈을 다시 시작하는 경우 제어기가 배터리를 초기화하는 동안 모니터 화면이 비어 있는 상태로 남아 있습니다. 이 상태가 몇 분간 지속된 후 시작 프로세스가 계속됩니다. 이 상태는 한 번만 발생합니다.

11. 제어기 배터리가 완전히 충전되도록 4 - 6시간 동안 파일 모듈을 실행하십시오.

배터리가 부분적으로(용량의 30% 미만) 충전됩니다. 배터리가 완전히 충전될 때까지 제어기의 배터리 바로 위에 있는 LED가 켜진 상태로 있습니다.

배터리가 완전히 충전될 때까지 제어기 펌웨어가 제어기 캐시를 write-through 모드로 설정합니다. 배터리가 완전히 충전되고 나면 제어기 펌웨어가 write-back 모드를 다시 사용합니다.

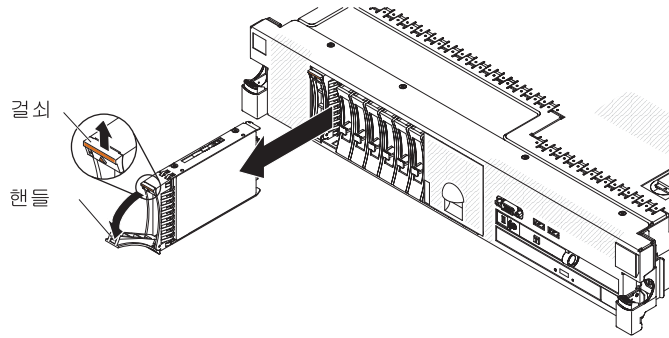
12. 파일 모듈을 다시 시작할 때 프롬프트에서 기존 RAID 구성을 새 ServeRAID SAS 제어기로 가져오십시오.

### 핫스왑 하드 디스크 드라이브 제거

다음은 티어 1 고객 교체 유닛(CRU)용 프로시저입니다. 티어 1 CRU를 교체하는 것은 고객의 책임입니다. 사용자의 요청으로 IBM이 티어 1 CRU를 설치하는 경우, 설치 비용이 청구됩니다. 이 장치의 교체를 IBM에 요청할 수 있도록 서비스 계약을 구입할 수 있습니다.

**참고:** 프로시저를 실행하기 전에 49 페이지의 『파일 모듈을 제거하여 유지보수 조치 수행』의 내용을 참조하십시오.

핫스왑 베이에서 하드 디스크 드라이브를 제거하려면 다음 프로시저를 완료하십시오.



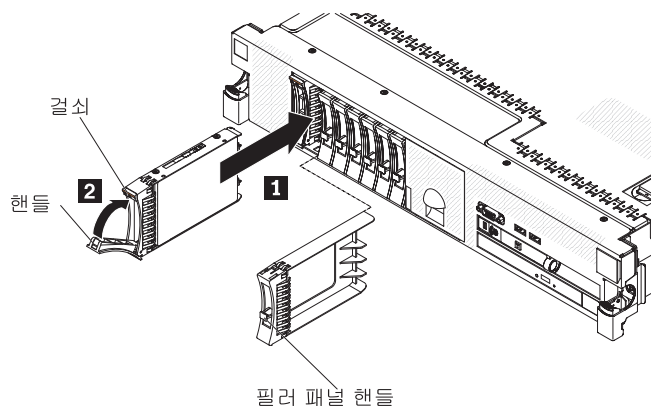
1. Storwize V7000 Unified 파일 모듈에 대해 안전하게 작업하도록 xi 페이지의 『안전 전』, xiii 페이지의 『안전 설명문』 및 52 페이지의 『설치 가이드라인』의 안전 정보를 읽으십시오.
2. 드라이브 앞면의 맨 위에서 해제 결쇠를 위쪽으로 누르십시오.
3. 드라이브의 핸들을 열림 위치 쪽으로 아래로 돌리십시오.
4. 베이에서 핫스왑 드라이브 조립품을 끌어 당기십시오.
5. 핫스왑 드라이브를 반납하도록 지시된 경우 모든 패키징 지시사항에 따르면 사용자에게 제공된 배송용 패키징 재료를 사용하십시오.

### 핫스왑 하드 디스크 드라이브 설치

다음은 티어 1 고객 교체 유닛(CRU)용 프로시저입니다. 티어 1 CRU를 교체하는 것은 고객의 책임입니다. 사용자의 요청으로 IBM이 티어 1 CRU를 설치하는 경우, 설치 비용이 청구됩니다. 이 장치의 교체를 IBM에 요청할 수 있도록 서비스 계약을 구입할 수 있습니다.

**참고:** 프로시저를 실행하기 전에 49 페이지의 『파일 모듈을 제거하여 유지보수 조치 수행』의 내용을 참조하십시오.

하드 디스크 드라이브와 함께 제공되는 문서를 찾아 이 주제의 지시사항과 함께 해당 지시사항에도 따르십시오.



**경고:** 시스템 냉각을 적절하게 유지하려면 각 베이에 드라이브 또는 필터 패널을 설치하지 않은 상태로 10분 넘게 파워 모듈을 작동하지 마십시오.

핫스왑 베이에 드라이브를 설치하려면 다음 프로시저를 완료하십시오.

1. 예시에 표시된 대로 드라이브의 방향을 지정하십시오.
2. 트레이 핸들이 열려 있는지 확인하십시오.
3. 드라이브 조립품을 베이의 가이드 레일과 맞추십시오.
4. 드라이브가 더 이상 움직이지 않을 때까지 드라이브 조립품을 베이 쪽으로 가볍게 밀어 주십시오.
5. 트레이 핸들을 닫힘(잠금) 위치로 미십시오.
6. 두 하드 디스크 드라이브 모두가 미러된 어레이의 일부이므로 어레이가 새로 설치된 디스크에서 다시 빌드하기 시작합니다.

어레이를 다시 빌드하는 동안 녹색 하드 디스크 드라이브 상태 LED는 빠르게 깜박이며 황색 하드 디스크 드라이브 상태 LED는 천천히 깜박입니다.

**참고:** ServeRAID 어댑터를 사용하여 RAID 운영을 수행하도록 파워 모듈이 구성된 경우 하드 디스크 드라이브를 설치한 다음 디스크 어레이를 다시 구성해야 합니다. RAID 운영에 대한 추가 정보 및 ServeRAID 어댑터 사용에 대한 전체 지침 사항은 ServeRAID 어댑터 문서를 참조하십시오.

7. 다시 빌드 및 초기화를 모니터하십시오.
  - a. 관리 GUI를 여십시오.
  - b. 모니터링 > 이벤트를 클릭하십시오.
  - c. 다시 빌드 상태를 찾을 수 있도록 다시 빌드 메시지의 Eventtime을 참고하십시오.
8. 다시 빌드 및 초기화가 완료되면 하드 디스크 드라이브 상태 LED를 검사하여 하드 디스크 드라이브가 올바르게 작동하는지 확인하십시오.

드라이브의 황색 하드 디스크 드라이브 상태 LED가 계속 켜진 상태로 있으면 드라이브에 결함이 있으므로 교체해야 합니다. 녹색 하드 디스크 드라이브 활동 LED가 깜박이면 드라이브에 액세스 중입니다.

### 선택적 ServeRAID 어댑터 고급 기능 키 제거

다음은 티어 1 고객 교체 유닛(CRU)용 프로시저입니다. 티어 1 CRU를 교체하는 것은 고객의 책임입니다. 사용자의 요청으로 IBM이 티어 1 CRU를 설치하는 경우, 설치 비용이 청구됩니다. 이 장치의 교체를 IBM에 요청할 수 있도록 서비스 계약을 구입할 수 있습니다.

**참고:** 프로시저를 실행하기 전에 49 페이지의 『파일 모듈을 제거하여 유지보수 조치 수행』의 내용을 참조하십시오.

1. Storwize V7000 Unified 파일 모듈에 대해 안전하게 작업하도록 xi 페이지의 『안전』, xiii 페이지의 『안전 설명문』 및 52 페이지의 『설치 가이드라인』의 안전 정보를 읽으십시오.
2. 서버 및 주변 장치를 끄고 전원 코드의 연결을 끊으십시오.
3. 85 페이지의 『덮개 제거』에 설명된 대로 덮개를 제거하십시오.
4. 기능 키를 짝 쥐고 ServeRAID 어댑터의 커넥터에서 제거하십시오. 그림 29 및 129 페이지의 그림 30의 내용을 참조하십시오.

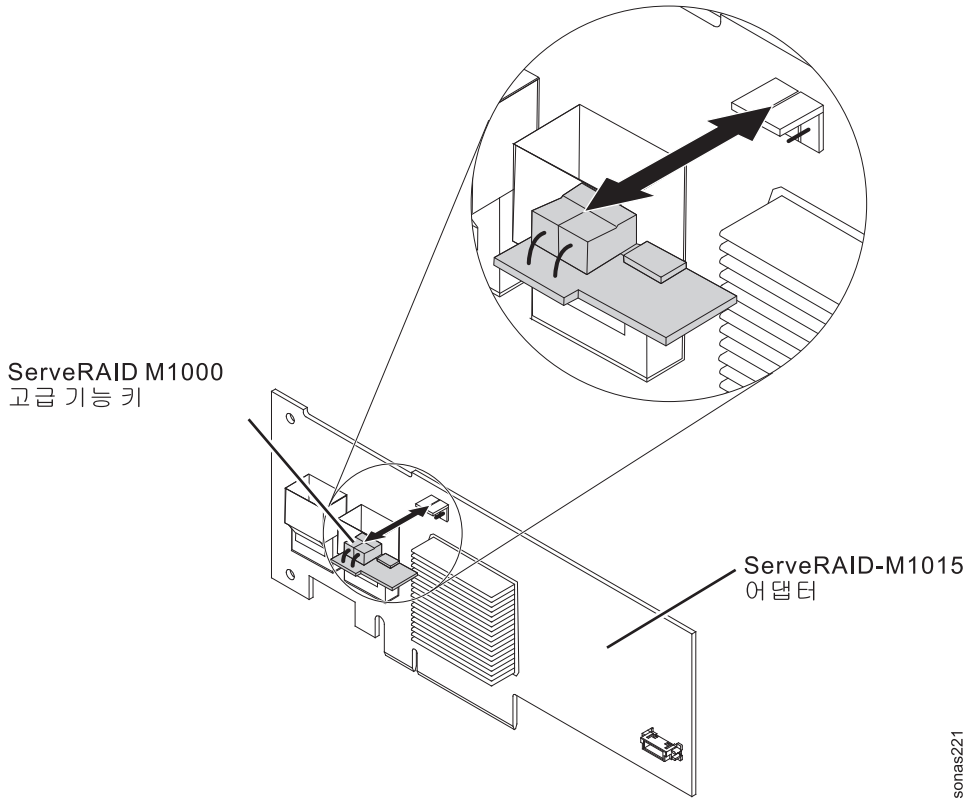


그림 29. ServeRAID M1000 고급 기능 키 및 M1015 어댑터



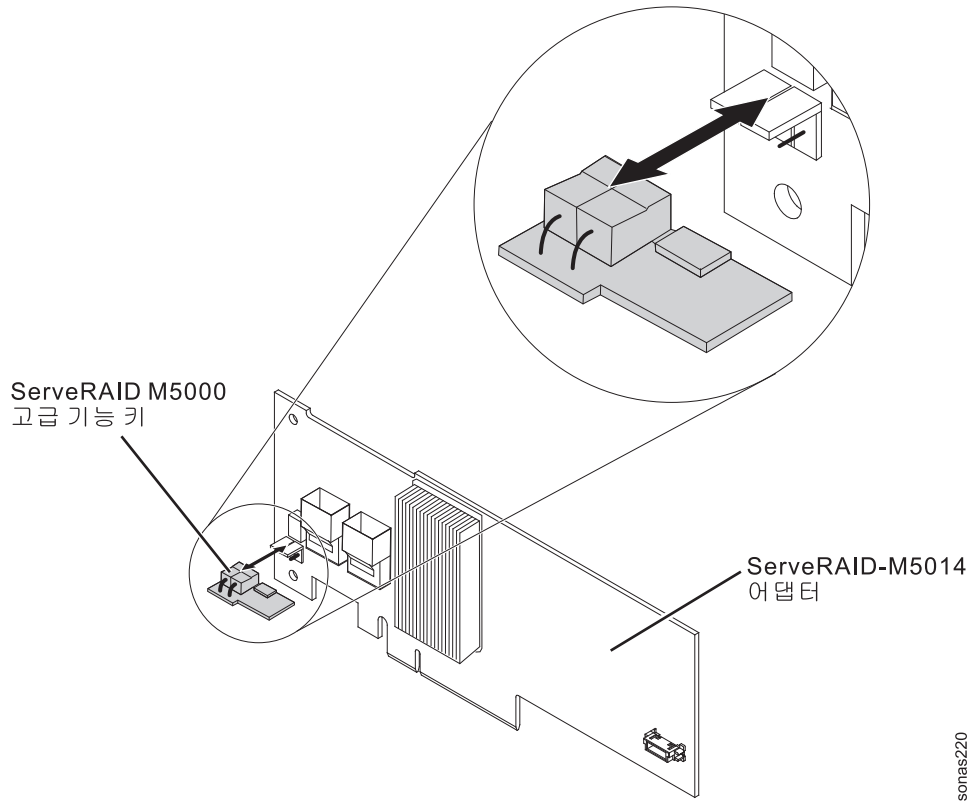


그림 30. ServeRAID M5000 고급 기능 키 및 M5014 어댑터

5. 기능 키를 반납하도록 지시된 경우 모든 패키징 지시사항에 따르고 사용자에게 제공된 배송용 패키징 재료를 사용하십시오.

### 선택적 ServeRAID 어댑터 고급 기능 키 설치

다음은 티어 1 고객 교체 유닛(CRU)용 프로시저입니다. 티어 1 CRU를 교체하는 것은 고객의 책임입니다. 사용자의 요청으로 IBM이 티어 1 CRU를 설치하는 경우, 설치 비용이 청구됩니다. 이 장치의 교체를 IBM에 요청할 수 있도록 서비스 계약을 구입할 수 있습니다.

**참고:** 프로시저를 실행하기 전에 49 페이지의 『파일 모듈을 제거하여 유지보수 조치 수행』의 내용을 참조하십시오.

1. Storwize V7000 Unified 파일 모듈에 대해 안전하게 작업하도록 xi 페이지의 『안전 전』, xiii 페이지의 『안전 설명문』 및 52 페이지의 『설치 가이드라인』의 안전 정보를 읽으십시오.
2. 서버 및 주변 장치를 끄고 전원 코드의 연결을 끊으십시오.
3. 85 페이지의 『덮개 제거』에 설명된 대로 덮개를 제거하십시오.
4. ServeRAID 어댑터의 커넥터와 기능 키를 맞추고 단단히 고정될 때까지 커넥터에 밀어 넣으십시오. 130 페이지의 그림 31 및 131 페이지의 그림 32의 내용을 참조

하십시오.

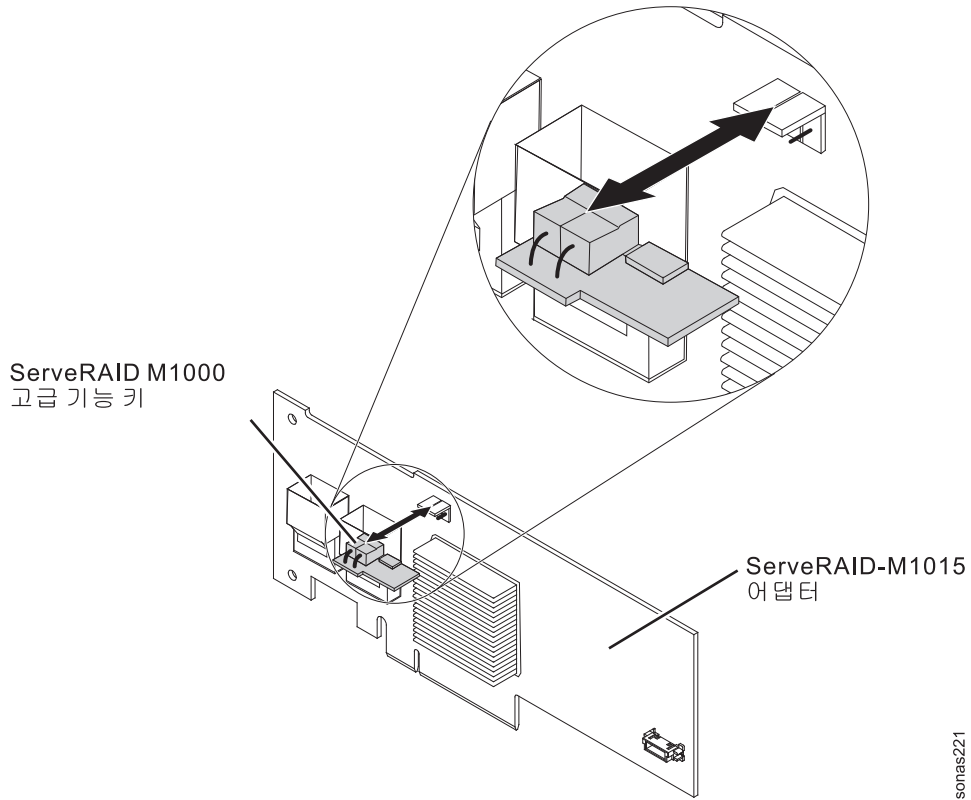


그림 31. ServeRAID M1000 고급 기능 키 및 M1015 어댑터

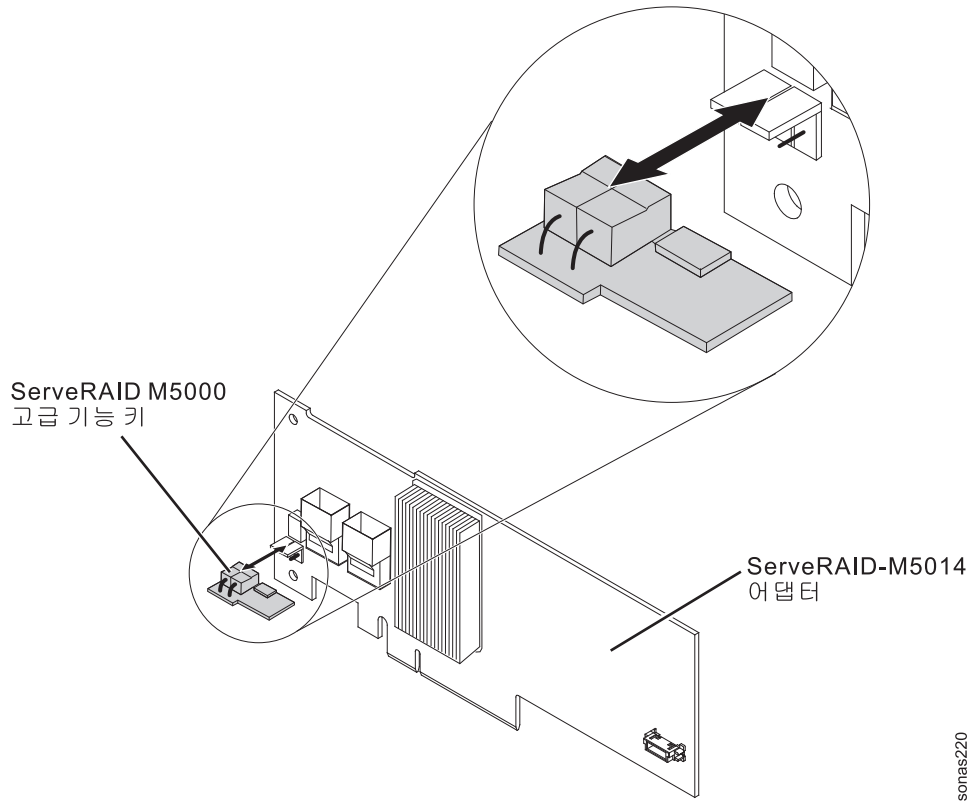


그림 32. ServeRAID M5000 고급 기능 키 및 M5014 어댑터

5. 제거한 모든 케이블 및 전원 코드를 다시 연결하십시오.
6. 덮개 설치에서 설명한 대로 덮개를 설치하십시오.
7. 서버를 랙에 밀어 넣으십시오.
8. 주변 장치와 서버를 켜십시오.

### 원격 배터리 트레이에서 serveRAID SAS 제어기 배터리 제거

다음은 티어 1 고객 교체 유닛(CRU)용 프로시저입니다. 티어 1 CRU를 교체하는 것은 고객의 책임입니다. 사용자의 요청으로 IBM이 티어 1 CRU를 설치하는 경우, 설치 비용이 청구됩니다. 이 장치의 교체를 IBM에 요청할 수 있도록 서비스 계약을 구입할 수 있습니다.

**참고:** 프로시저를 실행하기 전에 49 페이지의 『파일 모듈을 제거하여 유지보수 조치 수행』의 내용을 참조하십시오.

원격 배터리 트레이에서 serveRAID SAS 제어기 배터리를 제거하려면 다음 프로시저를 완료하십시오.

1. Storwize V7000 Unified 파일 모듈에 대해 안전하게 작업하도록 xi 페이지의 『안전』, xiii 페이지의 『안전 설명문』 및 52 페이지의 『설치 가이드라인』의 안전 정보를 읽으십시오.

2. 파일 모듈과 주변 장치를 끈 다음 전원 코드와 모든 외부 케이블의 레이블을 지정하고 연결을 끊으십시오.
3. 왼쪽과 오른쪽 걸쇠를 누르고 두 슬라이드 레일이 잠길 때까지 랙 격납장치에서 서버를 끌어 당기십시오.
4. 85 페이지의 『덮개 제거』에 설명된 대로 덮개를 제거하십시오.
5. 서버에서 원격 배터리 트레이를 찾아 교체하려는 배터리를 제거하십시오.
  - a. 원격 배터리 트레이에 배터리를 고정하는 탭에서 배터리 고정 클립을 제거하십시오. 그림 33의 내용을 참조하십시오.

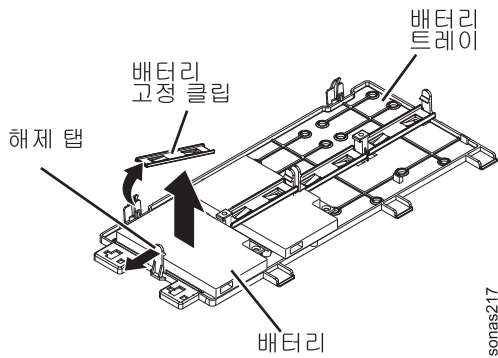


그림 33. 배터리 고정 클립 해제

- b. 트레이에서 배터리와 배터리 캐리어를 들어 올리고 ServeRAID 제어기의 인터포저 카드에서 조심스럽게 원격 배터리 케이블의 연결을 끊으십시오. 133 페이지의 그림 34의 내용을 참조하십시오.

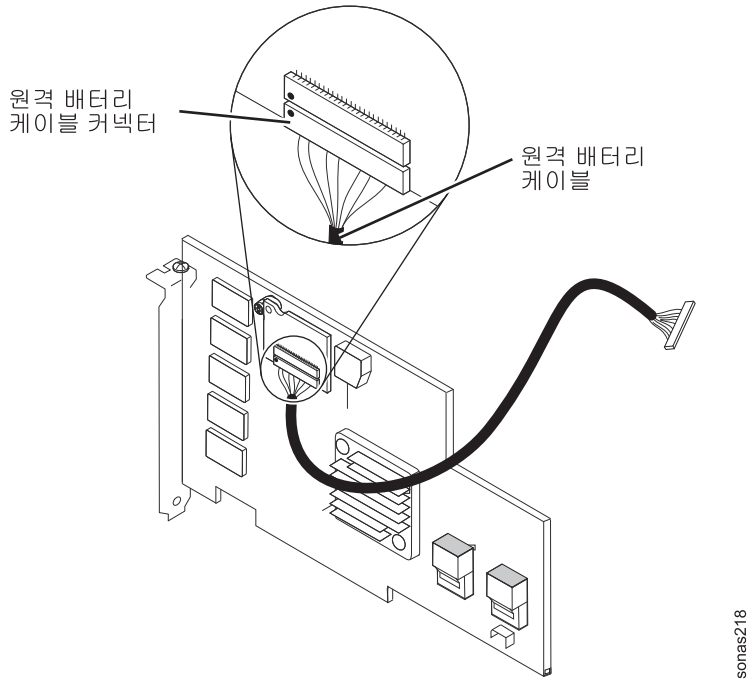


그림 34. 원격 배터리 케이블 연결 끊기

- c. 배터리에서 배터리 캐리어 케이블의 연결을 끊으십시오.
- d. 배터리와 배터리 캐리어의 측면에 있는 클립을 짝 눌러 쥐고 배터리 캐리어에서 배터리를 제거하십시오.

참고: 배터리와 배터리 캐리어가 잠금 클립 메커니즘이 아니라 나사로 연결된 경우 세 개의 나사를 제거하여 배터리 캐리어에서 배터리를 제거하십시오. 그림 35의 내용을 참조하십시오.

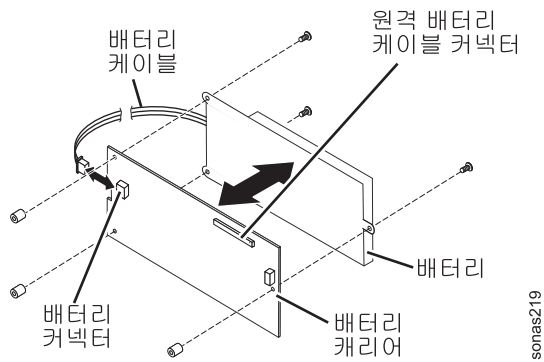


그림 35. 배터리 캐리어에서 배터리 제거

- e. ServeRAID SAS 제어기 배터리를 반납하도록 지시된 경우 모든 패키징 지시 사항에 따르고 사용자에게 제공된 배송용 패키징 재료를 사용하십시오.

## 원격 배터리 트레이에 serveRAID SAS 제어기 배터리 설치

다음은 티어 1 고객 교체 유닛(CRU)용 프로시저입니다. 티어 1 CRU를 교체하는 것은 고객의 책임입니다. 사용자의 요청으로 IBM이 티어 1 CRU를 설치하는 경우, 설치 비용이 청구됩니다. 이 장치의 교체를 IBM에 요청할 수 있도록 서비스 계약을 구입할 수 있습니다.

**참고:** 프로시저를 실행하기 전에 49 페이지의 『파일 모듈을 제거하여 유지보수 조치 수행』의 내용을 참조하십시오.

원격 배터리 트레이에 serveRAID SAS 제어기 배터리를 설치하려면 다음 프로시저를 완료하십시오.

1. 이전 배터리가 제거된 배터리 캐리어에 교체 배터리를 두고 배터리 캐리어 케이블을 교체 배터리에 연결하십시오.
2. 원격 배터리 케이블을 인터포저 카드에 연결하십시오.

**경고:** 하드웨어가 손상되지 않도록 케이블 커넥터의 검은색 점을 인터포저 카드의 커넥터에 있는 검은 점에 맞추십시오. 원격 배터리 케이블을 강제로 커넥터에 끼지 마십시오. 그림 36의 내용을 참조하십시오.

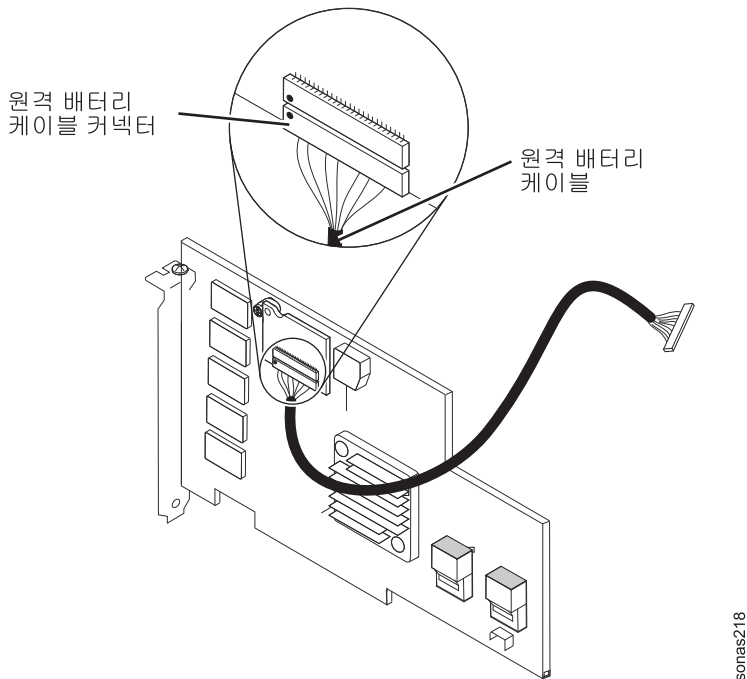


그림 36. 원격 배터리 케이블 연결

3. 원격 배터리 트레이에서 배터리와 배터리 캐리어의 막대에 일치하는 움푹 들어간 모양의 고리를 찾으십시오. 135 페이지의 그림 37의 내용을 참조하십시오.

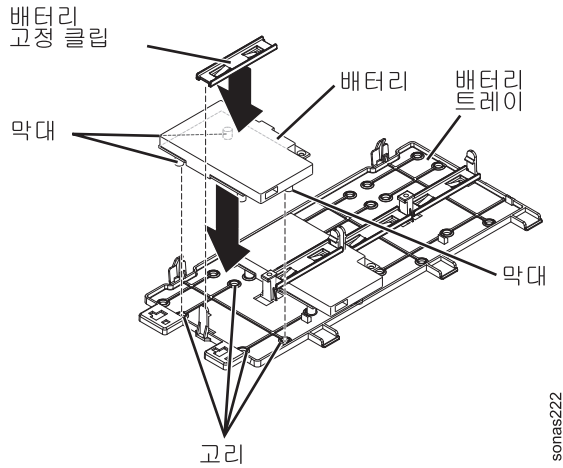


그림 37. 배터리와 배터리 캐리어에서 막대 찾기

4. 막대가 고리를 통과하여 원격 배터리 트레이의 탭 아래에 닿도록 누르십시오.
5. 배터리를 배터리 고정 클립으로 트레이에 고정시키십시오.
6. 덮개 설치에서 설명한 대로 덮개를 설치하십시오.

### 단순 스왑 하드 디스크 드라이브 제거

다음은 티어 1 고객 교체 유닛(CRU)용 프로시저입니다. 티어 1 CRU를 교체하는 것은 고객의 책임입니다. 사용자의 요청으로 IBM이 티어 1 CRU를 설치하는 경우, 설치 비용이 청구됩니다. 이 장치의 교체를 IBM에 요청할 수 있도록 서비스 계약을 구입할 수 있습니다.

**참고:** 프로시저를 실행하기 전에 49 페이지의 『파일 모듈을 제거하여 유지보수 조치 수행』의 내용을 참조하십시오.

**경고:** 시스템 냉각을 적절하게 유지하려면 각 베이에 드라이브 또는 필터 패널을 설치하지 않은 상태로 10분을 초과하여 서버를 작동하지 마십시오.

단순 스왑 하드 디스크 드라이브를 제거하려면 다음 프로시저를 완료하십시오.

1. Storwize V7000 Unified 파일 모듈에 대해 안전하게 작업하도록 xi 페이지의 『안전』, xiii 페이지의 『안전 설명문』 및 52 페이지의 『설치 가이드라인』의 안전 정보를 읽으십시오.
2. 서버와 주변 장치를 끄고 전원 코드와 모든 외부 케이블의 연결을 끊으십시오.

**참고:** 전원 소스가 제거되면 LED가 켜지지 않으므로 서버에서 전원 소스의 연결을 끊으면 LED를 보는 기능이 없어집니다. 전원 소스의 연결을 끊기 전에 켜진 LED(운영 정보 패널, 광경로 진단 패널 및 시스템 보드의 서버 내부에 있는 LED에서 켜진 LED 포함)를 기록해 두십시오.

3. 드라이브 앞면의 맨 위에서 해제 걸쇠를 위쪽으로 누르십시오.
4. 드라이브의 핸들을 열림 위치 쪽으로 아래로 돌리십시오.

- 2.5인치 단순 스왑 하드 디스크 드라이브 백플레인을 교체하는 경우 지금 제거하십시오. 그림 38의 내용을 참조하십시오.

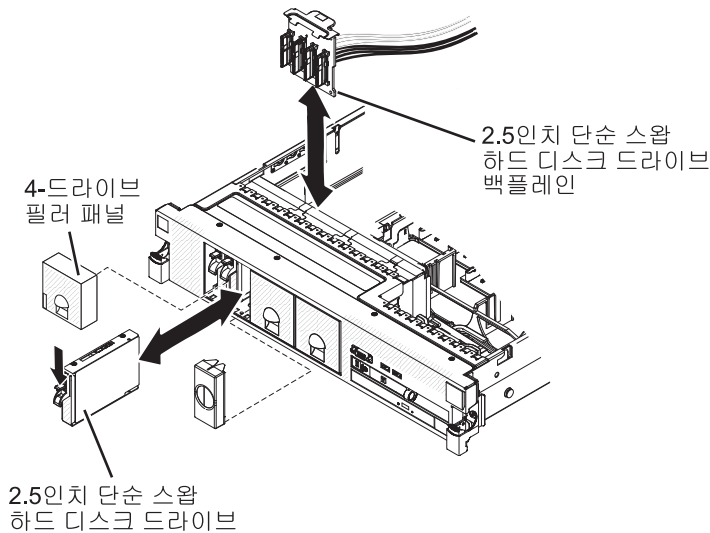


그림 38. 단순 스왑 드라이브 조립품

- 단순 스왑 드라이브를 반납하도록 지시된 경우 모든 패키징 지시사항에 따르고 사용자에게 제공된 배송용 패키징 재료를 사용하십시오.

### 단순 스왑 하드 디스크 드라이브 설치

다음은 티어 1 고객 교체 유닛(CRU)용 프로시저입니다. 티어 1 CRU를 교체하는 것은 고객의 책임입니다. 사용자의 요청으로 IBM이 티어 1 CRU를 설치하는 경우, 설치 비용이 청구됩니다. 이 장치의 교체를 IBM에 요청할 수 있도록 서비스 계약을 구입할 수 있습니다.

**참고:** 프로시저를 실행하기 전에 49 페이지의 『파일 모듈을 제거하여 유지보수 조치 수행』의 내용을 참조하십시오.

하드 디스크 드라이브와 함께 제공되는 문서를 찾아 이 절의 지시사항과 함께 해당 지시사항에도 따르십시오. 단순 스왑 모델은 SAS 핫스왑 백플레인 또는 SAS 라이저 카드를 지원하지 않습니다.

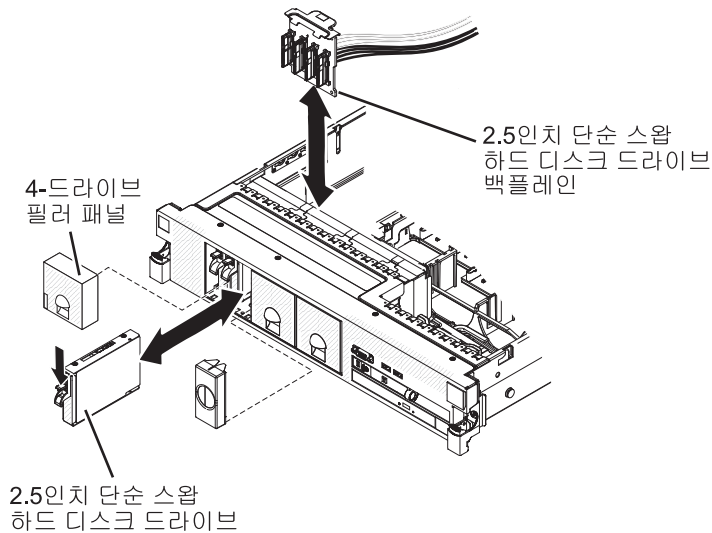
**중요사항:** 이 서버에 SCSI 하드 디스크 드라이브를 설치하지 마십시오.

**경고:** 시스템 냉각을 적절하게 유지하려면 각 베이에 드라이브 또는 필러 패널을 설치하지 않은 상태로 10분을 초과하여 서버를 작동하지 마십시오.

- Storwize V7000 Unified 파일 모듈에 대해 안전하게 작업하도록 xi 페이지의 『안전 전』, xiii 페이지의 『안전 설명문』 및 52 페이지의 『설치 가이드라인』의 안전 정보를 읽으십시오.



2. 2.5인치 단순 스왑 하드 디스크 드라이브 백플레인을 설치하십시오. 그림 39의 내용을 참조하십시오.



sonas216

그림 39. 단순 스왑 드라이브 조립품

3. 서버 앞에서 드라이브 필러 패널을 제거하십시오.
4. 그림 39에 표시된 대로 드라이브의 방향을 지정하십시오.
5. 트레이 핸들이 열려 있는지 확인하십시오.
6. 드라이브 조립품을 베이의 가이드 레일과 맞추십시오.
7. 드라이브가 더 이상 움직이지 않을 때까지 드라이브 조립품을 베이 쪽으로 가볍게 밀어 주십시오.
8. 트레이 핸들을 닫힘(잠금) 위치로 미십시오.
9. 시스템이 켜져 있는 경우 하드 디스크 드라이브 상태 LED를 검사하여 하드 디스크 드라이브가 올바르게 작동하는지 확인하십시오.

**경고:** 실패한 하드 디스크 드라이브를 교체하고 나면 디스크가 회전함에 따라 녹색 활동 LED가 깜박입니다. 약 1분 후에 황색 LED가 꺼집니다. 새 드라이브가 다시 빌드되기 시작하면 다시 빌드 프로세스 중에 황색 LED가 천천히 깜박이고 녹색 활동 LED가 계속 켜진 상태로 있습니다. 황색 LED가 계속 켜진 상태로 있는 경우 55 페이지의 『하드 디스크 드라이브 문제점』의 내용을 참조하십시오.

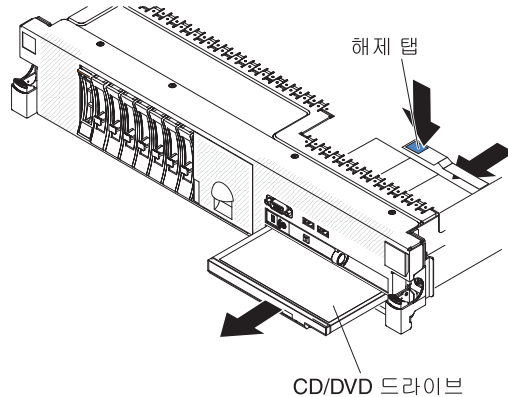
**참고:** 하드 디스크 드라이브를 설치한 다음 디스크 어레이를 다시 구성해야 할 수 있습니다.

## CD-RW/DVD 드라이브 제거

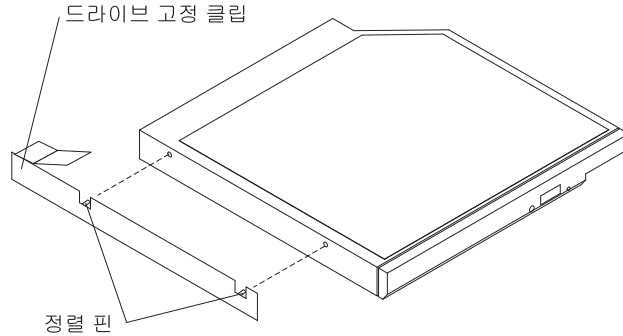
다음은 티어 1 고객 교체 유닛(CRU)용 프로시저입니다. 티어 1 CRU를 교체하는 것은 고객의 책임입니다. 사용자의 요청으로 IBM이 티어 1 CRU를 설치하는 경우, 설치 비용이 청구됩니다. 이 장치의 교체를 IBM에 요청할 수 있도록 서비스 계약을 구입할 수 있습니다.

**참고:** 프로시저를 실행하기 전에 49 페이지의 『파일 모듈을 제거하여 유지보수 조치 수행』의 내용을 참조하십시오.

CD-RW/DVD 드라이브를 제거하려면 다음 프로시저를 완료하십시오.



1. Storwize V7000 Unified 파일 모듈에 대해 안전하게 작업하도록 xi 페이지의 『안전 전』, xiii 페이지의 『안전 설명문』 및 52 페이지의 『설치 가이드라인』의 안전 정보를 읽으십시오.
2. 파일 모듈과 주변 장치를 끈 다음 전원 코드와 모든 외부 케이블의 레이블을 지정하고 연결을 끊으십시오.
3. 왼쪽과 오른쪽 걸쇠를 누르고 두 슬라이드 레일이 잠길 때까지 랙 격납장치에서 서버를 끌어 당기십시오.
4. 85 페이지의 『덮개 제거』에 설명된 대로 덮개를 제거하십시오.
5. 해제 탭을 눌러 드라이브를 해제하십시오. 그런 다음 탭을 누른 상태에서 드라이브를 서버의 앞쪽으로 미십시오.
6. 서버의 앞쪽에서 드라이브를 베이 바깥쪽으로 끌어 당기십시오.



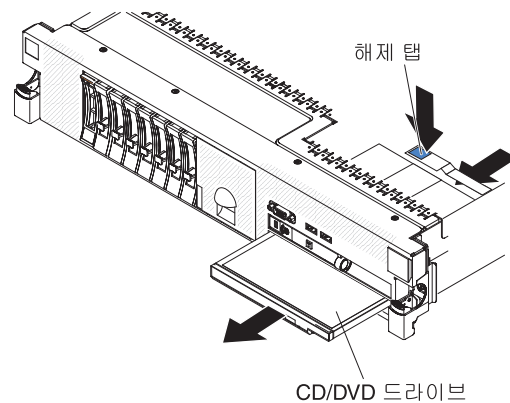
7. 드라이브에서 드라이브 고정 클립을 제거하십시오.
8. CD-RW/DVD 드라이브를 반납하도록 지시된 경우 모든 패키징 지시사항에 따르고 사용자에게 제공된 배송용 패키징 재료를 사용하십시오.

### CD-RW/DVD 드라이브 설치

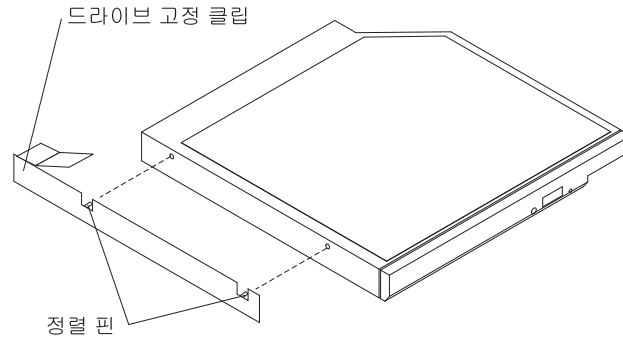
다음은 티어 1 고객 교체 유닛(CRU)용 프로시저입니다. 티어 1 CRU를 교체하는 것은 고객의 책임입니다. 사용자의 요청으로 IBM이 티어 1 CRU를 설치하는 경우, 설치 비용이 청구됩니다. 이 장치의 교체를 IBM에 요청할 수 있도록 서비스 계약을 구입할 수 있습니다.

**참고:** 프로시저를 실행하기 전에 49 페이지의 『파일 모듈을 제거하여 유지보수 조치 수행』의 내용을 참조하십시오.

교체 CD-RW/DVD 드라이브를 설치하려면 다음 프로시저를 완료하십시오.



1. Storwize V7000 Unified 파일 모듈에 대해 안전하게 작업하도록 xi 페이지의 『안전 전』, xiii 페이지의 『안전 설명문』 및 52 페이지의 『설치 가이드라인』의 안전 정보를 읽으십시오.
2. 드라이브와 함께 제공되는 지시사항에 따라 점퍼 또는 스위치를 설정하십시오.
3. 드라이브 필터 패널이 제 위치에 있으면 이를 제거하십시오.
4. 드라이브의 측면에 드라이브 고정 클립을 연결하십시오.



5. 드라이브가 제 위치에 딱 놓일 때까지 드라이브를 CD/DVD 드라이브 베이에 밀어 넣으십시오.
6. 86 페이지의 『덮개 설치』에 설명된 대로 덮개를 설치하십시오.
7. 파일 모듈을 랙에 밀어 넣으십시오.
8. 외부 케이블을 다시 연결한 다음 전원 코드를 다시 연결하고 주변 장치 및 파일 모듈을 켜십시오.

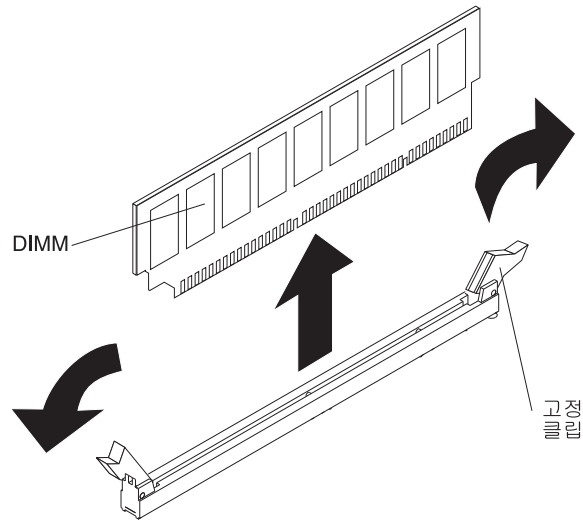
**참고:** 전원 제어 버튼이 활성이 되려면 전기 콘센트에 파일 모듈의 전원 코드를 연결한 후 약 2.5분 정도를 대기해야 합니다.

### 메모리 모듈 제거

다음은 티어 1 고객 교체 유닛(CRU)용 프로시저입니다. 티어 1 CRU를 교체하는 것은 고객의 책임입니다. 사용자의 요청으로 IBM이 티어 1 CRU를 설치하는 경우, 설치 비용이 청구됩니다. 이 장치의 교체를 IBM에 요청할 수 있도록 서비스 계약을 구입할 수 있습니다.

**참고:** 프로시저를 실행하기 전에 49 페이지의 『파일 모듈을 제거하여 유지보수 조치 수행』의 내용을 참조하십시오.

DIMM을 제거하려면 다음 프로시저를 완료하십시오.



1. Storwize V7000 Unified 파일 모듈에 대해 안전하게 작업하도록 xi 페이지의 『안전 전』, xiii 페이지의 『안전 설명문』 및 52 페이지의 『설치 가이드라인』의 안전 정보를 읽으십시오.
2. 파일 모듈과 주변 장치를 끈 다음 전원 코드와 모든 외부 케이블의 레이블을 지정하고 연결을 끊으십시오.
3. 왼쪽과 오른쪽 걸쇠를 누르고 두 슬라이드 레일이 잠길 때까지 랙 격납장치에서 서버를 끌어 당기십시오.
4. 85 페이지의 『덮개 제거』에 설명된 대로 덮개를 제거하십시오.
5. 라이저 카드 조립품 1에 하나 이상의 어댑터가 포함된 경우 제거하십시오(104 페이지의 『PCI 라이저 카드 조립품 제거』 참조).
6. 97 페이지의 『DIMM 에어 배플 제거』에 설명된 대로 DIMM 에어 배플을 제거하십시오.
7. DIMM 커넥터의 양 끝에 있는 고정 클립을 열고 커넥터로부터 DIMM을 들어 올리십시오.  
**경고:** 보존 클립이 부서지거나 DIMM 커넥터가 손상되는 것을 방지하려면 클립을 부드럽게 열고 닫으십시오.
8. DIMM을 반납하도록 지시된 경우 모든 패키징 지시사항에 따르고 사용자에게 제공된 배송용 패키징 재료를 사용하십시오.

### 메모리 모듈 설치

다음은 티어 1 고객 교체 유닛(CRU)용 프로시저입니다. 티어 1 CRU를 교체하는 것은 고객의 책임입니다. 사용자의 요청으로 IBM이 티어 1 CRU를 설치하는 경우, 설치 비용이 청구됩니다. 이 장치의 교체를 IBM에 요청할 수 있도록 서비스 계약을 구입할 수 있습니다.

Storwize V7000 Unified System x3650 M2 서버의 DIM 위치는 그림 40를 참조하고 Storwize V7000 Unified System x3650 M3 서버의 DIMM 위치는 143 페이지의 그림 41을 참조하십시오.

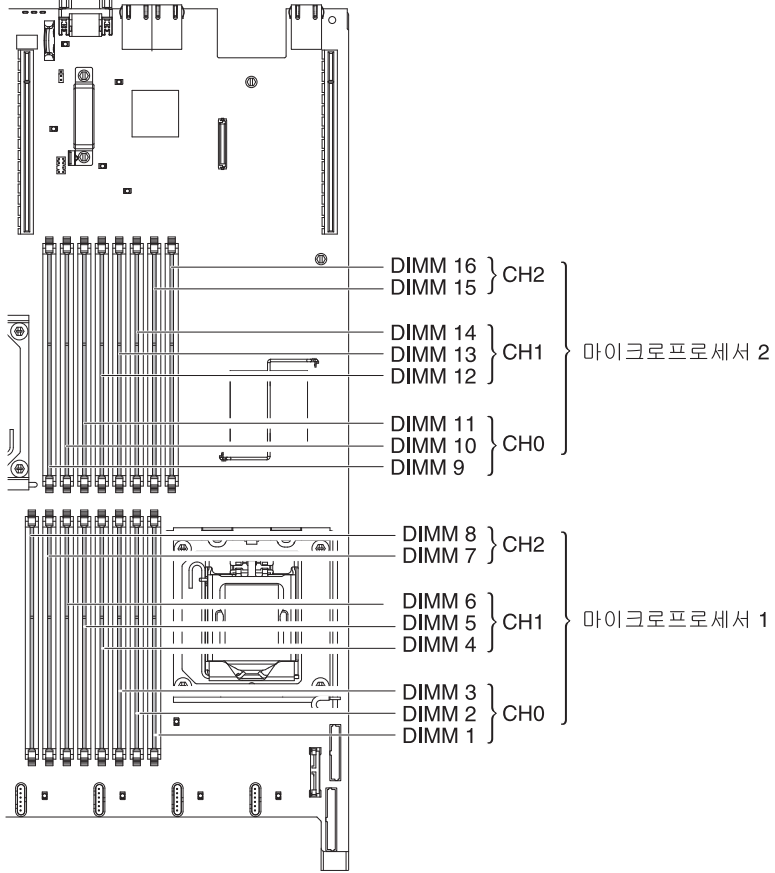


그림 40. Storwize V7000 Unified System x3650 M2 서버의 DIMM 위치

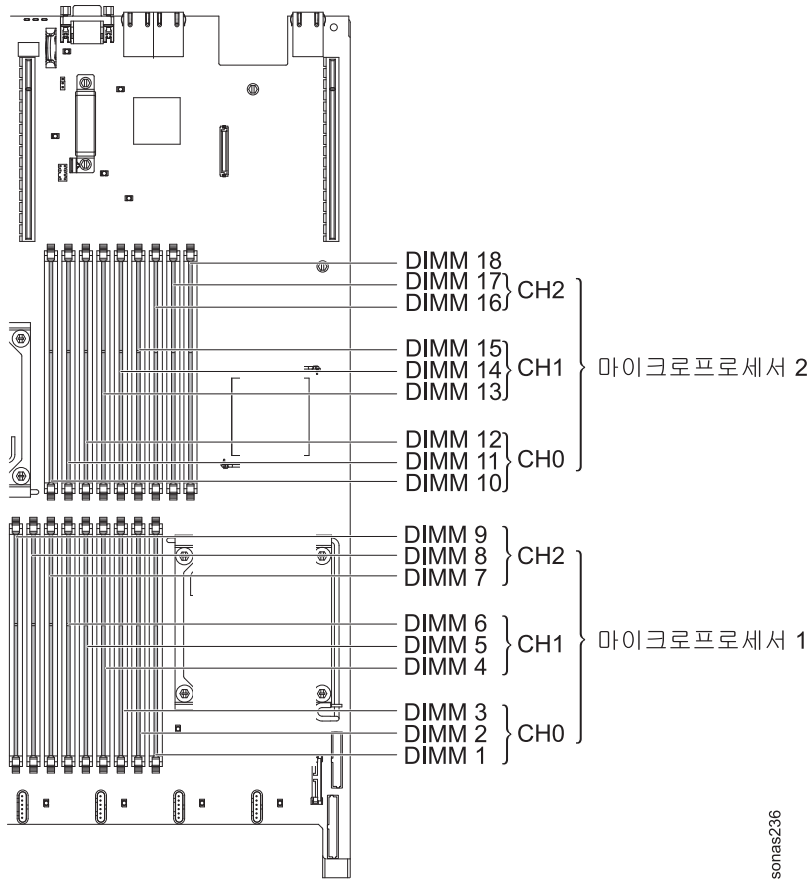
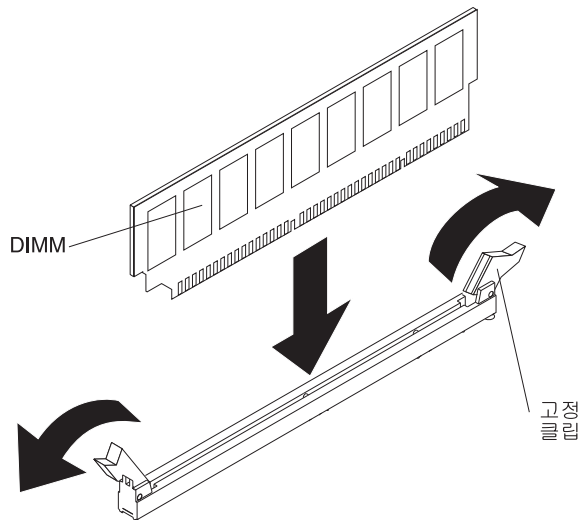


그림 41. Storwize V7000 Unified System x3650 M3 서버의 DIMM 위치

DIMM을 설치하려면 다음 프로시저를 완료하십시오.



1. Storwize V7000 Unified 파일 모듈에 대해 안전하게 작업하도록 xi 페이지의 『안전』, xiii 페이지의 『안전 설명문』 및 52 페이지의 『설치 가이드라인』의 안전 정보를 읽으십시오.

2. 104 페이지의 『PCI 라이저 카드 조립품 제거』에 설명된 대로 라이저 카드 조립품을 제거하십시오.
3. 97 페이지의 『DIMM 에어 배플 제거』에 설명된 대로 DIMM 에어 배플을 제거하십시오.
4. DIMM 커넥터의 양 끝에 있는 고정 클립을 여십시오.  
**경고:** 보존 클립이 부러지거나 DIMM 커넥터가 손상되는 것을 방지하려면 클립을 부드럽게 열고 닫으십시오.
5. DIMM을 포함하는 정전기 방지 패키지를 파일 모듈의 페인트를 칠하지 않은 금속 표면에 접촉시키십시오. 그런 다음 패키지에서 DIMM을 제거하십시오.
6. DIMM 키를 커넥터와 올바르게 맞추도록 DIMM을 돌리십시오.
7. DIMM의 가장자리를 DIMM 커넥터 끝의 슬롯에 맞추어 커넥터에 DIMM을 삽입하십시오.  
**경고:** DIMM과 고정 클립 사이에 틈이 있는 경우 DIMM이 올바르게 삽입되지 않았습니다. 고정 클립을 열고 DIMM을 제거한 후 다시 삽입하십시오.
8. DIMM의 양 끝에 동시에 힘을 주어 커넥터에 맞도록 DIMM을 짝 누르십시오.  
 DIMM이 커넥터에 단단히 고정되면 고정 클립이 잠금 위치에 딱하고 맞게 됩니다.
9. 새 DIMM 또는 교체 DIMM이 모두 설치될 때까지 2단계에서 7단계까지를 반복하십시오.
10. 98 페이지의 『DIMM 에어 배플 설치』에 설명된 대로 DIMM 에어 배플을 교체하십시오.
11. 105 페이지의 『PCI 라이저 카드 조립품 설치』에 설명된 대로 PCI 라이저 카드 조립품을 교체하십시오.
12. 86 페이지의 『덮개 설치』에 설명된 대로 덮개를 설치하십시오.
13. 파일 모듈을 랙에 밀어 넣으십시오.
14. 외부 케이블을 다시 연결한 다음 전원 코드를 다시 연결하고 주변 장치 및 파일 모듈을 켜십시오.  
**참고:** 전원 제어 버튼이 활성화 되려면 전기 콘센트에 파일 모듈의 전원 코드를 연결한 후 약 2.5분 정도를 대기해야 합니다.
15. 설정 유틸리티로 이동하여 설치된 모든 DIMM이 있으며 사용 가능한지 확인하십시오.

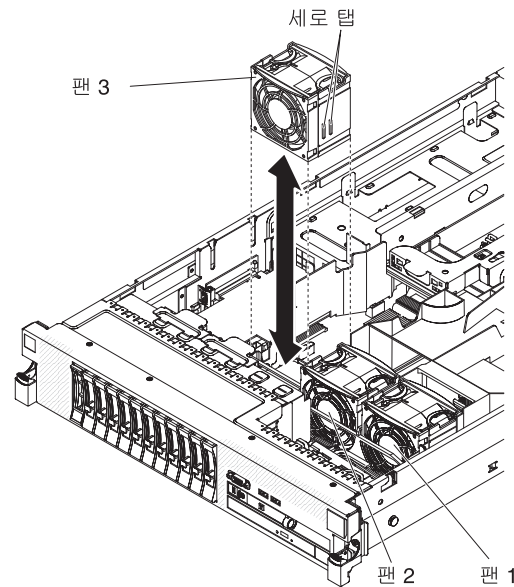


## 핫스왑 팬 제거

다음은 티어 1 고객 교체 유닛(CRU)용 프로시저입니다. 티어 1 CRU를 교체하는 것은 고객의 책임입니다. 사용자의 요청으로 IBM이 티어 1 CRU를 설치하는 경우, 설치 비용이 청구됩니다. 이 장치의 교체를 IBM에 요청할 수 있도록 서비스 계약을 구입할 수 있습니다.

**경고:** 팬을 제거한 경우 적절한 서버 조작과 냉각을 위해 가능한 빨리 교체 팬을 설치해야 합니다.

세 개의 교체 가능 팬을 제거하려면 다음 단계를 완료하십시오.



1. Storwize V7000 Unified 파일 모듈에 대해 안전하게 작업하도록 xi 페이지의 『안전』, xiii 페이지의 『안전 설명문』 및 52 페이지의 『설치 가이드라인』의 안전 정보를 읽으십시오.
2. 서버에 전원이 연결된 상태로 두십시오.
3. 왼쪽과 오른쪽 걸쇠를 누르고 두 슬라이드 레일이 잠길 때까지 랙 격납장치에서 서버를 끌어 당기십시오.
4. 85 페이지의 『덮개 제거』에 설명된 대로 덮개를 제거하십시오.
5. 적절한 시스템 냉각을 위해 이 프로시저 중에 30분이 넘도록 덮개를 제거하지 마십시오.

고장난 팬의 커넥터 근처 시스템 보드에 있는 LED가 켜집니다.

6. 팬의 양쪽을 손가락으로 잡으십시오.
7. 팬을 서버 바깥쪽으로 들어 올리십시오.
8. 30초 안에 팬을 교체하십시오.

9. 팬을 반납하도록 지시된 경우 모든 패키징 지시사항에 따르고 사용자에게 제공된 배송용 패키징 재료를 사용하십시오.

### 핫스왑 팬 설치

다음은 티어 1 고객 교체 유닛(CRU)용 프로시저입니다. 티어 1 CRU를 교체하는 것은 고객의 책임입니다. 사용자의 요청으로 IBM이 티어 1 CRU를 설치하는 경우, 설치 비용이 청구됩니다. 이 장치의 교체를 IBM에 요청할 수 있도록 서비스 계약을 구입할 수 있습니다.

적절한 냉각을 위해 서버에는 항상 세 개의 팬이 모두 설치되어야 합니다.

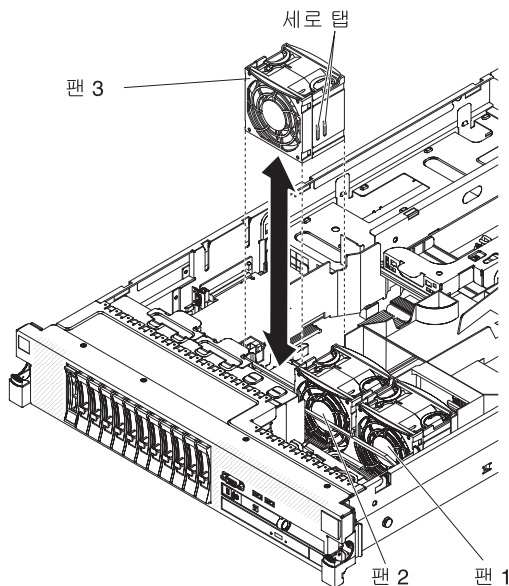
**경고:** 서버가 올바르게 작동하도록 하려면 팬이 고장나는 경우 즉시 교체하십시오. 고장난 팬을 제거하자마자 교체 팬을 설치할 수 있도록 준비해 두십시오.

팬은 시스템 보드 팬 커넥터 2, 4 및 6만 사용합니다. 다음 테이블은 각 이중 팬에 대한 시스템 보드의 팬 커넥터를 나열합니다. 팬 커넥터 위치는 *IBM Storwize V7000 Unified Information Center*의 『시스템 보드 내부 커넥터』를 참조하십시오.

표 32. 시스템 보드 팬 위치

팬 번호	시스템 보드 팬 커넥터
1	2
2	4
3	6

세 개의 교체 가능 팬을 설치하려면 다음 단계를 수행하십시오.



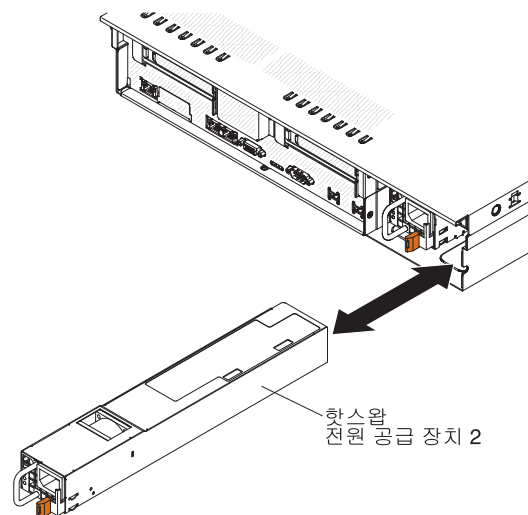
1. Storwize V7000 Unified 파일 모듈에 대해 안전하게 작업하도록 xi 페이지의 『안전 전』, xiii 페이지의 『안전 설명문』 및 52 페이지의 『설치 가이드라인』의 안전 정보를 읽으십시오.
2. 맨 아래의 커넥터를 시스템 보드의 팬 커넥터에 맞추도록 팬 브래킷의 올바른 위치에 새 팬을 두고 방향을 맞추십시오.
3. 팬 케이스 브래킷의 슬롯과 팬의 세로 탭을 맞추십시오.
4. 시스템 보드의 팬 커넥터에 맞도록 새 팬을 누르십시오. 팬의 맨 위 표면을 눌러 팬이 완전히 고정되도록 하십시오.
5. 모든 새 팬 또는 교체 팬이 설치될 때까지 반복하십시오.
6. 86 페이지의 『덮개 설치』에 설명된 대로 덮개를 설치하십시오.
7. 파일 모듈을 랙에 밀어 넣으십시오.

### 핫스왑 AC 전원 공급 장치 제거

다음은 티어 1 고객 교체 유닛(CRU)용 프로시저입니다. 티어 1 CRU를 교체하는 것은 고객의 책임입니다. 사용자의 요청으로 IBM이 티어 1 CRU를 설치하는 경우, 설치 비용이 청구됩니다. 이 장치의 교체를 IBM에 요청할 수 있도록 서비스 계약을 구입할 수 있습니다.

**중요:** 파일 모듈에 두 개의 전원 공급 장치가 있으며 둘 중 하나를 제거한 경우 파일 모듈에 이중 전원이 없게 됩니다. 파일 모듈 전원 로드가 675W를 초과하면 파일 모듈이 시작하지 않거나 올바르게 작동하지 않을 수 있습니다.

전원 공급 장치를 제거하려면 다음 단계를 완료하십시오.



1. Storwize V7000 Unified 파일 모듈에 대해 안전하게 작업하도록 xi 페이지의 『안전 전』, xiii 페이지의 『안전 설명문』 및 52 페이지의 『설치 가이드라인』의 안전 정보를 읽으십시오.
2. 전원 공급 장치가 한 개만 설치된 경우 파일 모듈과 주변 장치를 끄십시오.

3. 제거할 전원 공급 장치에서 전원 코드의 연결을 끊으십시오.
4. 전원 공급 장치 핸들을 꼭 쥐십시오.
5. 주황색 해제 걸쇠를 왼쪽으로 누른 다음 누른 상태로 두십시오.
6. 전원 공급 장치의 앞 부분을 베이 바깥쪽으로 끌어 당기십시오.
7. 해제 걸쇠를 푸십시오. 그런 다음 전원 공급 장치를 지지한 상태에서 나머지를 베이 바깥쪽으로 당기십시오.
8. 전원 공급 장치를 반납하도록 지시된 경우 모든 패키징 지시사항에 따르면 사용자에게 제공된 배송용 패키징 재료를 사용하십시오.

### 핫스왑 AC 전원 공급 장치 설치

다음은 티어 1 고객 교체 유닛(CRU)용 프로시저입니다. 티어 1 CRU를 교체하는 것은 고객의 책임입니다. 사용자의 요청으로 IBM이 티어 1 CRU를 설치하는 경우, 설치 비용이 청구됩니다. 이 장치의 교체를 IBM에 요청할 수 있도록 서비스 계약을 구입할 수 있습니다.

파일 모듈은 최대 두 개의 핫스왑 AC 전원 공급 장치를 지원합니다.

다음 참고사항에서는 서버가 지원하는 전원 공급 장치 유형과 전원 공급 장치 설치 시 고려해야 하는 기타 정보를 설명합니다.

- 설치 중인 장치가 지원되는지 확인하십시오. 서버에 대해 지원되는 장치 목록은 *IBM Storwize V7000 Unified Information Center*에서 『Storwize V7000 Unified 시스템 x3650 M3 파일 모듈』의 내용을 참조하십시오.
- 추가 전원 공급 장치를 설치하거나 다른 전압 중 하나로 전원 공급 장치를 교체하려는 경우 IBM 전원 구성기 유틸리티를 사용하여 현재 시스템 전원 소비를 판별할 수 있습니다. 유틸리티 다운로드 및 자세한 정보를 보려면 <http://www-03.ibm.com/systems/bladecenter/resources/powerconfig.html>로 이동하십시오.
- 서버는 전원 공급 장치 베이 1에 연결하는 핫스왑 12볼트 출력 전력 공급 장치 하나를 제공합니다. 입력 전압은 110V ac 또는 220V ac 자동 감지입니다.
- 460와트 및 675와트 전원 공급 장치, 고효율 및 비고효율 전원 공급 장치 또는 ac 및 dc 전원 공급 장치를 서버에서 혼합하여 사용할 수 없습니다.
- 다음 정보는 서버에서 460와트 전원 공급 장치를 설치하는 경우 적용됩니다.
  - 총 전력 소비가 400와트를 초과하고 서버에 하나의 작동 가능 460와트 전원 공급 장치만 있는 경우 경고 메시지가 생성됩니다. 이 경우 서버는 정상 조건에서 계속 작동할 수 있습니다. 서버에서 추가 구성요소를 설치하기 전에 추가 전원 공급 장치를 설치해야 합니다.
  - 총 전력 소비가 총 전원 공급 장치 출력 용량을 초과하는 경우 서버는 자동으로 종료됩니다.

- 설정 유틸리티에서 전력 상한 기능을 사용하여 서버에서 전력 소비를 제어 및 모니터링할 수 있습니다(『IBM Storwize V7000 Unified Information Center에서 System x3650에 대한 문제점 해결』에서 사용 가능한『설정 유틸리티』 정보 참조).

다음 표는 서버에서 460와트 전원 공급 장치를 설치하는 경우 시스템 상태를 표시합니다.

표 33. 460와트 전원 공급 장치가 설치된 시스템 상태

총 시스템 전원 소비량(와트)	설치된 460와트 전원 공급 장치 수		
	1개	2개	2개(1개에서 장애 발생)
< 400	정상	정상, 여분의 전원	정상
400 ~ 460	정상, 상태 경고	정상, 여분의 전원	정상, 상태 경고
> 460	시스템 종료	정상	시스템 종료

- 전원 공급 장치 1은 기본/1차 전원 공급 장치입니다. 전원 공급 장치 1에서 장애가 발생하면 즉시 전원 공급 장치를 교체해야 합니다.
- 여분으로 선택적 전원 공급 장치를 주문할 수 있습니다.
- 이러한 전원 공급 장치는 병렬 조작을 위해 설계되었습니다. 전원 공급 장치 장애가 발생한 경우 여분의 전원 공급 장치가 계속해서 시스템에 전원을 공급합니다. 서버는 최대 2개의 전원 공급 장치를 지원합니다.
- 핫스왑 dc 전원 공급 장치를 설치하는 방법에 대한 지시사항은 dc 전원 공급 장치에서 제공하는 문서를 참조하십시오.

### 설명문 8

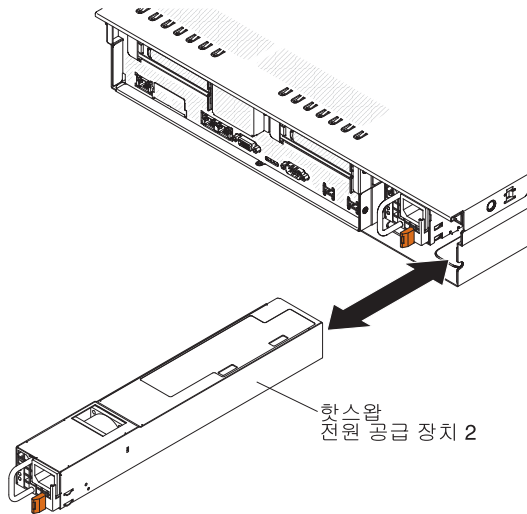


주의:

다음 레이블이 부착된 모든 부품 또는 전원 공급 장치의 덮개를 벗기지 마십시오.



이 레이블이 부착된 구성요소 내부에 유해한 전압, 전류 및 에너지 레벨이 제공되어 있습니다. 이러한 구성요소의 내부에는 서비스할 수 있는 부품이 없습니다. 이러한 부품 중 하나에 대해 문제가 있다고 의심되는 경우, 서비스 기술자에게 문의하십시오.

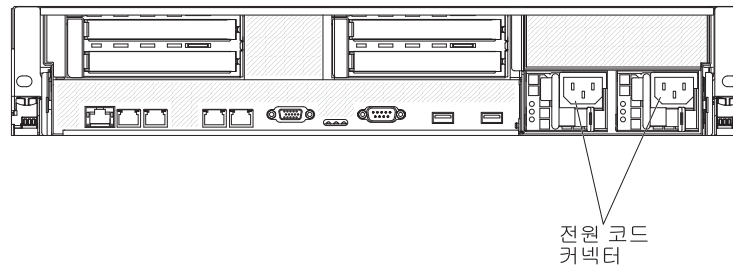


**경고:** 정상 작업 중의 적절한 냉각을 위해 각 전원 공급 장치 베이에 전원 공급 장치 또는 전원 공급 장치 필터가 설치되어 있어야 합니다.

AC 전원 공급 장치를 설치하려면 다음 단계를 완료하십시오.

1. Storwize V7000 Unified 파일 모듈에 대해 안전하게 작업하도록 xi 페이지의 『안전』, xiii 페이지의 『안전 설명문』 및 52 페이지의 『설치 가이드라인』의 안전 정보를 읽으십시오.
2. 고정 걸쇠가 제 위치에 딱 놓일 때까지 AC 전원 공급 장치를 베이쪽으로 밀어 넣으십시오.
3. 새 AC 전원 공급 장치의 전원 코드를 전원 공급 장치의 전원 코드 커넥터에 연결하십시오.

다음 삽화는 파일 모듈의 뒷면에 있는 전원 공급 장치 커넥터를 표시합니다.

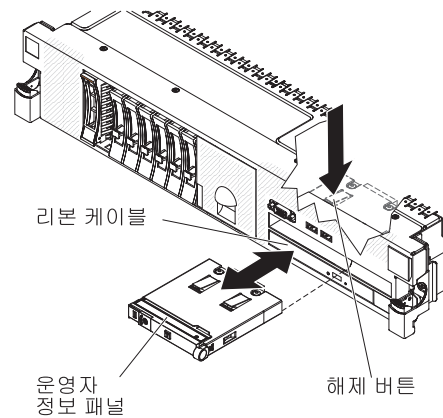


4. 파일 모듈 뒷면에 있는 케이블 관리 암(arm)을 통과하도록 전원 코드를 설치하여 파일 모듈을 랙에 밀어 넣고 빼낼 때 전원 코드가 잘못 빠지지 않도록 하십시오.
5. 전원 코드를 제대로 접지된 전기 콘센트에 연결하십시오.
6. 전원 공급 장치의 오류 LED가 켜져 있지 않으며 전원 공급 장치의 DC 전원 LED와 AC 전원 LED가 켜져 있어 전원 공급 장치가 올바르게 작동함을 나타내는지 확인하십시오.

## 운영자 정보 패널 조립품 제거

다음은 티어 1 고객 교체 유닛(CRU)용 프로시저입니다. 티어 1 CRU를 교체하는 것은 고객의 책임입니다. 사용자의 요청으로 IBM이 티어 1 CRU를 설치하는 경우, 설치 비용이 청구됩니다. 이 장치의 교체를 IBM에 요청할 수 있도록 서비스 계약을 구입할 수 있습니다.

운영자 정보 패널 조립품을 제거하려면 다음 프로시저를 완료하십시오.

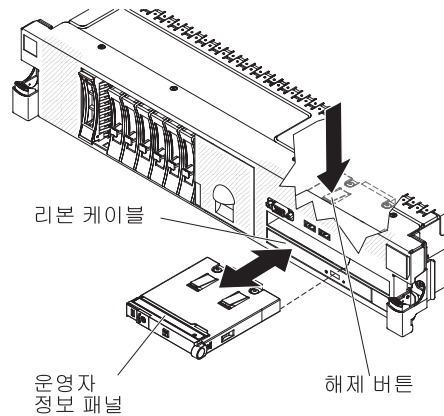


1. Storwize V7000 Unified 파일 모듈에 대해 안전하게 작업하도록 xi 페이지의 『안전 전』, xiii 페이지의 『안전 설명문』 및 52 페이지의 『설치 가이드라인』의 안전 정보를 읽으십시오.
2. 파일 모듈과 주변 장치를 끈 다음 전원 코드와 모든 외부 케이블의 레이블을 지정하고 연결을 끊으십시오.
3. 왼쪽과 오른쪽 걸쇠를 누르고 두 슬라이드 레일이 잠길 때까지 랙 격납장치에서 서버를 끌어 당기십시오.
4. 85 페이지의 『덮개 제거』에 설명된 대로 덮개를 제거하십시오.
5. 운영자 정보 패널 조립품의 뒷면에서 케이블의 연결을 끊으십시오.
6. 파일 모듈 내부에서 해제 탭을 누르십시오. 그런 다음 해제 탭을 누른 상태로 조립품을 파일 모듈의 앞쪽으로 미십시오.
7. 파일 모듈의 앞면에서 운영자 정보 패널 조립품을 파일 모듈 바깥쪽으로 조심스럽게 당기십시오.
8. 운영자 정보 패널 조립품을 반납하도록 지시된 경우 모든 패키징 지시사항에 따라고 사용자에게 제공된 배송용 패키징 재료를 사용하십시오.

## 운영자 정보 패널 조립품 설치

다음은 티어 1 고객 교체 유닛(CRU)용 프로시저입니다. 티어 1 CRU를 교체하는 것은 고객의 책임입니다. 사용자의 요청으로 IBM이 티어 1 CRU를 설치하는 경우, 설치 비용이 청구됩니다. 이 장치의 교체를 IBM에 요청할 수 있도록 서비스 계약을 구입할 수 있습니다.

교체 운영자 정보 패널 조립품을 설치하려면 다음 프로시저를 완료하십시오.



1. Storwize V7000 Unified 파일 모듈에 대해 안전하게 작업하도록 xi 페이지의 『안전 전』, xiii 페이지의 『안전 설명문』 및 52 페이지의 『설치 가이드라인』의 안전 정보를 읽으십시오.
2. 운영자 정보 패널 조립품이 제 위치에 딱 놓일 때까지 서버에 밀어 넣으십시오.
3. 서버 내부에서 케이블을 운영자 정보 패널 조립품의 뒷면에 연결하십시오.
4. 86 페이지의 『덮개 설치』에 설명된 대로 덮개를 설치하십시오.
5. 파일 모듈을 랙에 밀어 넣으십시오.
6. 외부 케이블을 다시 연결한 다음 전원 코드를 다시 연결하고 주변 장치 및 파일 모듈을 켜십시오.

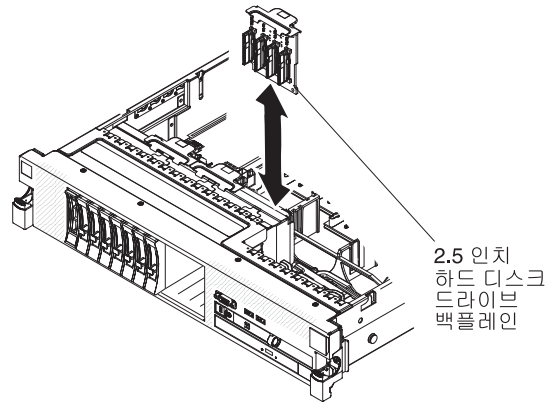
**참고:** 전원 제어 버튼이 활성이 되려면 전기 콘센트에 파일 모듈의 전원 코드를 연결한 후 약 2.5분 정도를 대기해야 합니다.

### 단순 스왑 하드 디스크 드라이브 백플레이트 제거

다음은 티어 2 고객 교체 유닛(CRU)용 프로시저입니다. 티어 2 CRU를 직접 설치하거나 서버에 지정된 보증 서비스 유형에 따라 추가 비용 없이 해당 CRU를 설치하도록 IBM에 요청할 수 있습니다.

단순 스왑 하드 디스크 드라이브 백플레이트를 제거하려면 다음 단계를 완료하십시오.



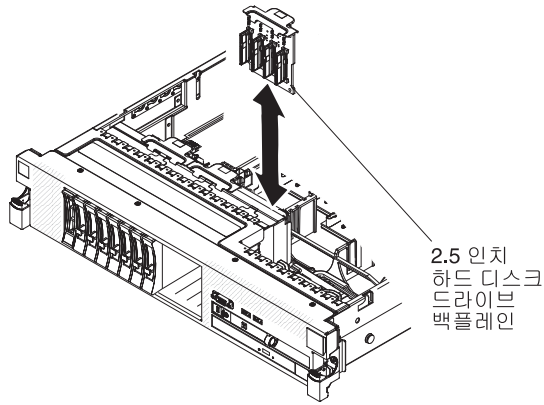


1. Storwize V7000 Unified 파일 모듈에 대해 안전하게 작업하도록 xi 페이지의 『안전』, xiii 페이지의 『안전 설명문』 및 52 페이지의 『설치 가이드라인』의 안전 정보를 읽으십시오.
2. 파일 모듈과 주변 장치를 끈 다음 전원 코드와 모든 외부 케이블의 레이블을 지정하고 연결을 끊으십시오.
3. 왼쪽과 오른쪽 걸쇠를 누르고 두 슬라이드 레일이 잠길 때까지 랙 격납장치에서 서버를 끌어 당기십시오.
4. 85 페이지의 『덮개 제거』에 설명된 대로 덮개를 제거하십시오.
5. 하드 디스크 드라이브를 서버 바깥으로 약간 당겨 백플레이트에서 분리하십시오.  
125 페이지의 『 핫스왑 하드 디스크 드라이브 제거』의 내용을 참조하십시오.
6. 추가 작업 공간을 확보하려면 145 페이지의 『 핫스왑 팬 제거』에 설명된 대로 팬을 제거하십시오.
7. 추가 작업 공간을 확보하려면 99 페이지의 『 팬 브래킷 제거』에 설명된 대로 팬 브래킷을 제거하십시오.
8. 백플레이트 케이블의 연결을 끊으십시오.
9. 백플레이트를 서버 뒷쪽으로 당겨 서버 바깥쪽으로 백플레이트를 올린 다음 위로 들어 올리십시오.
10. 백플레이트를 반납하도록 지시된 경우 모든 패키징 지시사항에 따르고 사용자에게 제공된 배송용 패키징 재료를 사용하십시오.

### 단순 스왑 하드 디스크 드라이브 백플레이트 설치

다음은 티어 2 고객 교체 유닛(CRU)용 프로시저입니다. 티어 2 CRU를 직접 설치하거나 서버에 지정된 보증 서비스 유형에 따라 추가 비용 없이 해당 CRU를 설치하도록 IBM에 요청할 수 있습니다.

교체 단순 스왑 하드 디스크 드라이브 백플레이트를 설치하려면 다음 프로시저를 완료하십시오.



1. 전원 및 신호 케이블을 교체 백플레이트에 연결하십시오.
2. 하드 디스크 드라이브 케이스의 맨 위에 있는 작은 슬롯 및 새시의 백플레이트 슬롯과 백플레이트를 맞추십시오.
3. 새시의 슬롯에 맞도록 백플레이트를 낮추십시오.
4. 앞면 탭이 새시의 결쇠에 딱 맞게 놓일 때까지 백플레이트의 맨 위를 돌리십시오.
5. 하드 디스크 드라이브의 나머지 부분을 베이에 삽입하십시오.
6. 100 페이지의 『팬 브래킷 설치』에 설명된 대로 팬 브래킷을 교체하십시오.
7. 팬을 제거한 경우 146 페이지의 『핫스왑 팬 설치』에 설명된 대로 교체하십시오.
8. 86 페이지의 『덮개 설치』에 설명된 대로 덮개를 설치하십시오.
9. 파일 모듈을 랙에 밀어 넣으십시오.
10. 외부 케이블을 다시 연결한 다음 전원 코드를 다시 연결하고 주변 장치 및 파일 모듈을 켜십시오.

**참고:** 전원 제어 버튼이 활성화 되려면 전기 콘센트에 파일 모듈의 전원 코드를 연결한 후 약 2.5분 정도를 대기해야 합니다.

### 마이크로프로세서 및 방열판 제거

다음은 필드 교체 가능 장치(FRU)용 프로시저입니다. FRU는 훈련된 서비스 기술자만 설치해야 합니다.

**경고:**

- 방열판과 마이크로프로세서의 열전도 그리스가 다른 구성요소와 접촉하지 않도록 하십시오. 다른 구성요소의 표면과 접촉하면 열전도 그리스와 마이크로프로세서 소켓에 문제가 발생할 수 있습니다.
- 설치하거나 제거하는 중에 마이크로프로세서를 떨어뜨리면 접속 단자를 손상시킬 수 있습니다.
- 마이크로프로세서 접속 단자를 만지지 마십시오. 마이크로프로세서를 가장자리만 잡고 다루십시오. 마이크로프로세서 접속 단자에 묻은 오염 물질(예: 피부에서 묻은 기름)은 접속 단자와 소켓 간의 연결 장애를 일으키는 원인이 될 수 있습니다.

마이크로프로세서와 방열판을 제거하려면 다음 단계를 완료하십시오.

1. Storwize V7000 Unified 파일 모듈에 대해 안전하게 작업하도록 xi 페이지의 『안전』, xiii 페이지의 『안전 설명문』 및 52 페이지의 『설치 가이드라인』의 안전 정보를 읽으십시오.
2. 서버와 주변 장치를 끈 다음 전원 코드와 모든 외부 케이블의 레이블을 지정하고 연결을 끊으십시오.
3. 85 페이지의 『덮개 제거』에 설명된 대로 덮개를 제거하십시오.
4. 제거하는 마이크로프로세서에 따라 필요한 경우 다음 구성요소를 제거하십시오.
  - **마이크로프로세서 1:** 104 페이지의 『PCI 라이저 카드 조립품 제거』 및 97 페이지의 『DIMM 에어 배플 제거』에 설명된 대로 PCI 라이저 카드 조립품 1과 DIMM 에어 배플.
  - **마이크로프로세서 2:** 104 페이지의 『PCI 라이저 카드 조립품 제거』 및 94 페이지의 『마이크로프로세서 2 에어 배플 제거』.
5. 방열판 해제 레버를 완전히 열림 위치 쪽으로 여십시오. 그림 42의 내용을 참조하십시오.

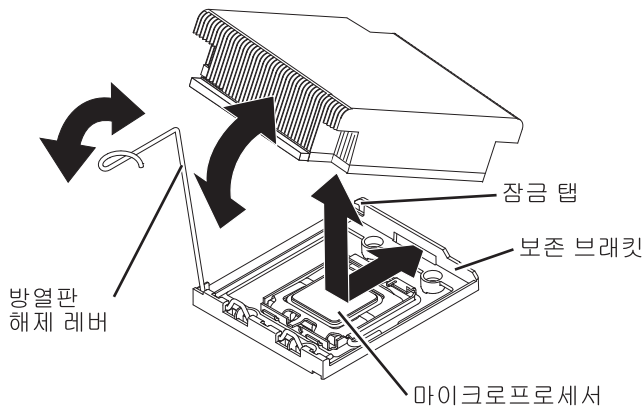


그림 42. 방열판 해제 레버

6. 서버에서 방열판을 들어 올리십시오. 방열판이 마이크로프로세서에 붙어 있는 경우 방열판을 앞뒤로 약간 비틀어 떨어뜨리십시오. 제거한 다음 방열판을 깨끗한 평면에 모로 세워 두십시오.
7. 끝을 누르고 옆쪽으로 이동한 다음 열림 위치가 되도록 해제하여 마이크로프로세서 고정 결속을 해제하십시오. 그림 43의 내용을 참조하십시오.

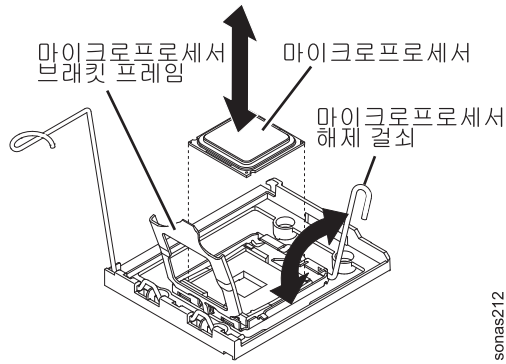


그림 43. 마이크로프로세서 해제 결속

8. 맨 위 가장자리의 탭을 들어 올려 마이크로프로세서 브라켓 프레임을 여십시오. 브라켓 프레임의 위치를 열림 상태로 두십시오.
9. 조심스럽게 마이크로프로세서를 똑바로 들어 올려 소켓에서 분리한 다음 정전기 방지 표면에 두십시오.
10. 마이크로프로세서를 반납하도록 지시된 경우 모든 패키징 지시사항에 따르고 사용자에게 제공된 배송용 패키징 재료를 사용하십시오.

### 마이크로프로세서 및 방열판 설치

다음은 필드 교체 가능 장치(FRU)용 프로시저입니다. FRU는 훈련된 서비스 기술자만 설치해야 합니다.

마이크로프로세서와 함께 제공되는 문서를 읽고 IBM System x 서버 펌웨어 업데이트 여부를 판별하십시오. 최신 레벨의 서버 펌웨어를 다운로드하려면 다음 단계를 완료하십시오.

1. <http://www.ibm.com/systems/support/>로 이동하십시오.
2. **Product support**에서 **System x**를 클릭하십시오.
3. **Popular links**에서 **Software and device drivers**를 클릭하십시오.
4. **System x3650 M2**를 클릭하여 서버의 다운로드 가능한 파일 매트릭스를 표시하십시오.

### 경고:

- 시작(부트) 마이크로프로세서는 항상 시스템 보드의 마이크로프로세서 커넥터 1에 설치되어야 합니다.
- 서버가 올바르게 작동하도록 호환 가능한 마이크로프로세서를 사용하고 마이크로프로세서 2의 추가 DIMM을 설치하도록 하십시오.
- 다른 스텝핑 레벨의 마이크로프로세서가 이 서버에서 지원됩니다. 스텝핑 레벨이 다른 마이크로프로세서를 설치하는 경우 마이크로프로세서 커넥터 1 또는 커넥터 2에 설치된 마이크로프로세서의 종류는 관련이 없습니다.
- 제거된 마이크로프로세서를 설치하는 경우 원래의 방열판 또는 새 교체 방열판과 쌍을 이루도록 하십시오. 다른 마이크로프로세서의 방열판을 재사용하지 마십시오. 열전도 그리스 분포가 서로 다를 수 있으므로 전도율에 영향을 미칠 수 있습니다.
- 새 방열판을 설치하는 경우 새 방열판의 아래에 있는 발열 물질에서 보호 덧대를 제거하십시오.
- 이 프로세서의 열전도 그리스가 함께 제공되지 않는 새 방열판 조립품을 설치하는 경우 열전도 그리스 적용 지시사항은 161 페이지의 『열전도 그리스』의 내용을 참조하십시오. 그런 다음 계속하여 이 프로세서의 단계 2.
- 이 프로세서의 오염된 열전도 그리스가 있는 방열판을 설치하는 경우 열전도 그리스 교체 지시사항은 161 페이지의 『열전도 그리스』의 내용을 참조하십시오. 그런 다음 계속하여 이 프로세서의 단계 2.

새 마이크로프로세서나 교체 마이크로프로세서를 설치하려면 다음 단계를 완료하십시오. 다음 예시는 시스템 보드에 마이크로프로세서 설치 방법을 보여줍니다.

**참고:** 간단하게 표시하기 위해 특정 구성요소는 이 예시에 표시되지 않습니다.

1. Storwize V7000 Unified 파일 모듈에 대해 안전하게 작업하도록 xi 페이지의 『안전』, xiii 페이지의 『안전 설명문』 및 52 페이지의 『설치 가이드라인』의 안전 정보를 읽으십시오.
2. 마이크로프로세서를 포함하는 정전기 방지 패키지를 서버의 페인트를 칠하지 않은 금속 표면에 접촉시키십시오. 그런 다음 패키지에서 마이크로프로세서를 분리하십시오.
3. 소켓의 마이크로프로세서 해제 레버가 완전히 열림 위치에서 더 이상 움직이지 않을 때까지 닫힘 및 잠금 위치에서 레버를 돌리십시오.

**경고:**

- 마이크로프로세서 접속 단자를 만지지 마십시오. 마이크로프로세서를 가장자리만 잡고 다루십시오. 마이크로프로세서 접속 단자에 묻은 오염 물질(예: 피부에서 묻은 기름)은 접속 단자와 소켓 간의 연결 장애를 일으키는 원인이 될 수 있습니다.
- 마이크로프로세서를 주의해서 다루십시오. 설치하거나 제거하는 중에 마이크로프로세서를 떨어뜨리면 접속 단자를 손상시킬 수 있습니다.
- 마이크로프로세서를 소켓에 눌러 넣을 때 힘을 과도하게 사용하지 마십시오.
- 레버를 닫기 전에 마이크로프로세서를 방향과 중심을 맞춰 소켓에 넣었는지 확인하십시오. 그림 44의 내용을 참조하십시오.

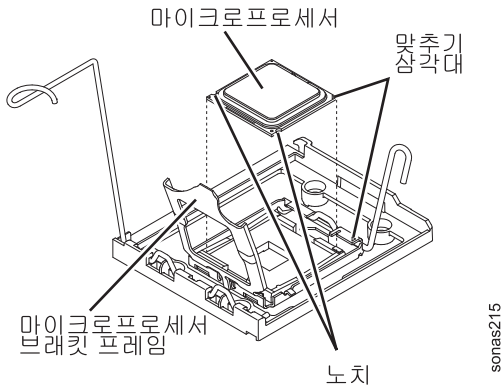
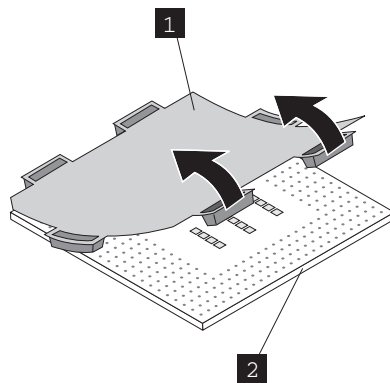


그림 44. 마이크로프로세서 맞추기

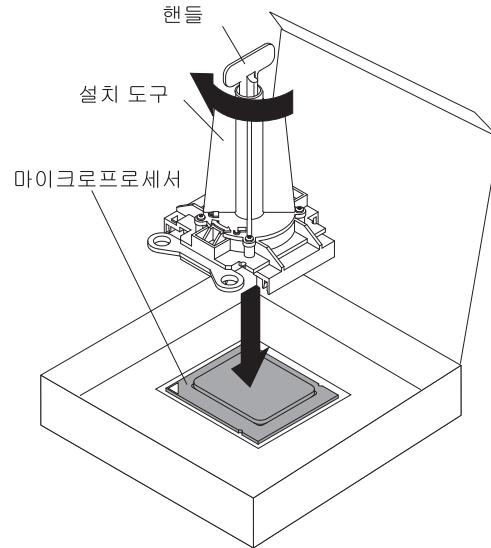
4. 플라스틱 보호 덮개가 마이크로프로세서 맨 아래에 있으면 조심해서 제거하십시오.



5. 새 마이크로프로세서와 함께 제공되는 마이크로프로세서 설치 도구를 찾으십시오.
6. 개방 위치가 되도록 설치 도구의 핸들을 시계 반대 방향으로 돌리십시오.
7. 마이크로프로세서 설치 도구의 삼각형 정렬 표시를 마이크로프로세서의 삼각형 정렬 표시와 맞추고 도구가 마이크로프로세서를 올바르게 고정할 수 있도록 도구 아래쪽에 마이크로프로세서를 놓으십시오.

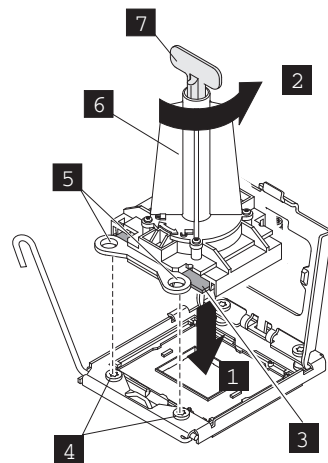
8. 도구에 마이크로프로세서를 고정하도록 설치 도구의 핸들을 시계 방향으로 돌리십시오.

**참고:** 마이크로프로세서 설치 도구 핸들을 돌려 마이크로프로세서를 선택하거나 해제할 수 있습니다.



9. 마이크로프로세서 소켓 위에 마이크로프로세서 설치 도구를 조심스럽게 정렬하십시오. 마이크로프로세서 도구 핸들을 시계 반대 방향으로 돌려 소켓에 마이크로프로세서를 삽입하십시오.

**경고:** 마이크로프로세서는 한 방향으로만 소켓에 맞습니다. 소켓 핀이 손상되지 않도록 소켓에서 마이크로프로세서를 바로 아래로 배치해야 합니다. 소켓의 핀은 약합니다. 핀이 손상되면 시스템 보드를 교체해야 할 수도 있습니다.



10. 마이크로프로세서 브래킷 프레임을 닫으십시오.
11. 조심스럽게 마이크로프로세서 해제 레버를 폐쇄 위치로 닫아 마이크로프로세서를 소켓에 고정시키십시오.

12. 마이크로프로세서에 방열판을 설치하십시오.

**경고:** 플라스틱 덮개를 제거한 후 방열판 바닥의 열전도 그리스를 만지거나 방열판을 내려놓지 마십시오. 열전도 그리스를 만지면 오염됩니다.

그림 45는 방열판 밑면을 표시합니다.

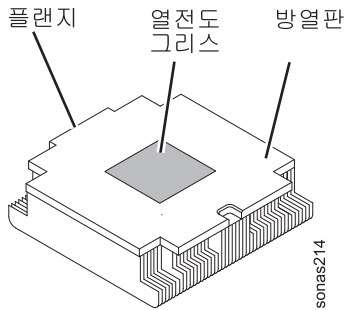


그림 45. 방열판의 밑면

13. 방열판 해제 레버가 열림 위치에 있는지 확인하십시오.

14. 방열판의 밑면에서 플라스틱 보호 덮개를 제거하십시오.

15. 새 방열판에 열전도 그리스가 함께 제공되지 않는 경우 방열판을 설치하기 전에 161 페이지의 『열전도 그리스』에 설명된 대로 마이크로프로세서에 열전도 그리스를 적용해야 합니다.

16. 열전도 그리스 면이 아래로 가게 하여 방열판을 마이크로프로세서 위에 맞추십시오. 그림 46의 내용을 참조하십시오.

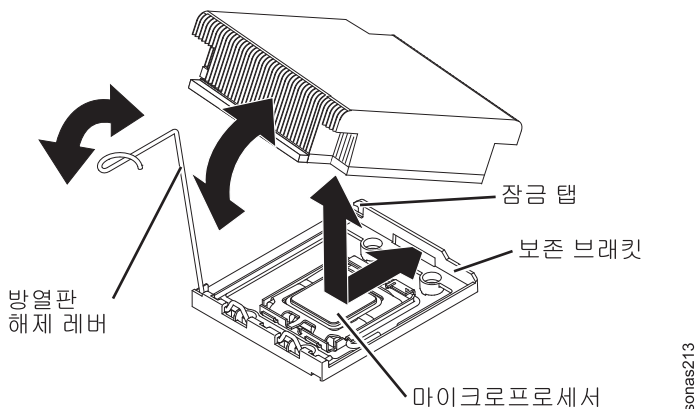


그림 46. 마이크로프로세서 위에 방열판 맞추기

17. 방열판의 플랜지를 고정 브래킷의 구멍에 밀어넣으십시오.

18. 방열판이 단단히 고정될 때까지 강하게 누르십시오.

19. 방열판 해제 레버를 돌려 닫힘 위치에 두고 잠금 탭 밑에 걸어두십시오.

20. 마이크로프로세서 및 방열판 제거에서 제거한 구성요소를 교체하십시오.



- **마이크로프로세서 1:** 98 페이지의 『DIMM 에어 배플 설치』 및 105 페이지의 『PCI 라이저 카드 조립품 설치』에 설명된 DIMM 에어 배플 및 PCI 라이저 카드 조립품 1
  - **마이크로프로세서 2:** 95 페이지의 『마이크로프로세서 2 에어 배플 설치』 및 105 페이지의 『PCI 라이저 카드 조립품 설치』에 설명된 마이크로프로세서 2 에어 배플 및 PCI 라이저 카드 조립품 2
21. 86 페이지의 『덮개 설치』에 설명된 대로 덮개를 설치하십시오.
  22. 서버를 랙에 밀어 넣으십시오.
  23. 외부 케이블을 다시 연결한 다음 전원 코드를 다시 연결하고 주변 장치 및 파일 모듈을 켜십시오.

**참고:** 전원 제어 버튼이 활성화 되려면 전기 콘센트에 파일 모듈의 전원 코드를 연결한 후 약 2.5분 정도를 대기해야 합니다.

### 열전도 그리스

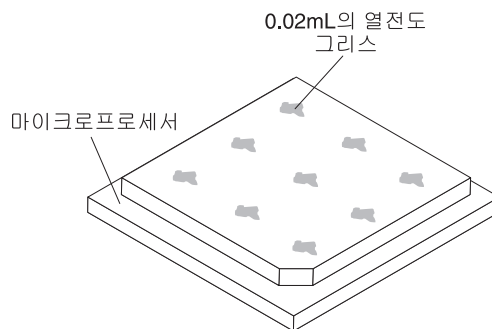
IBM Storwize V7000 Unified(Storwize V7000 Unified) 노드에 있는 마이크로프로세서의 맨 위에서 방열판이 제거되었으며 방열판을 재사용하려는 경우 또는 열전도에서 잔해가 발견되는 경우 다음은 필드 교체 가능 장치(FRU)용 프로시저입니다. FRU는 훈련된 서비스 기술자만 설치해야 합니다.

마이크로프로세서나 열교환기에서 손상되었거나 오염된 열전도 그리스를 교체하려면 다음 프로시저를 완료하십시오.

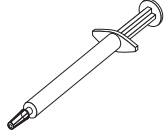
1. 깨끗한 작업대에 방열판 조립품을 두십시오.
2. 패키지에서 청소 패드를 분리하여 완전히 펼치십시오.
3. 청소 패드를 사용하여 열교환기의 맨 아래부터 열전도 그리스를 닦아내십시오.

**참고:** 모든 열전도 그리스를 제거하도록 하십시오.

4. 청소 패드의 깨끗한 부분을 사용하여 마이크로프로세서에서 열전도 그리스를 닦아내십시오. 그런 다음 모든 열전도 그리스가 제거되고 나면 청소 패드를 버리십시오.



5. 열전도 그리스 주입기를 사용하여 마이크로프로세서의 상단에 0.02mL씩 9개의 점을 일정한 간격으로 찍으십시오.



**참고:** 주입기에 0.01mL마다 굵게 표시되어 있습니다. 그리스가 올바르게 적용된 경우 그리스의 반 정도가(0.22mL)가 주입기에 남아 있습니다.

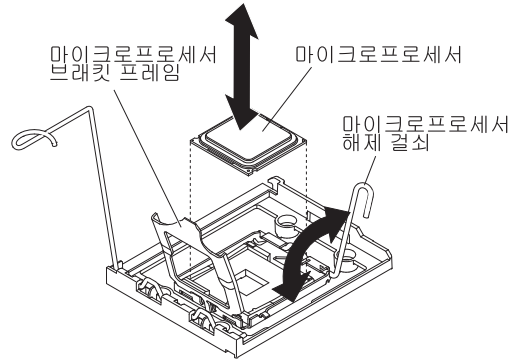
6. 156 페이지의 『마이크로프로세서 및 방열판 설치』 프로시저의 9단계를 진행하십시오.

### 방열판 리텐션 모듈 제거

다음은 필드 교체 가능 장치(FRU)용 프로시저입니다. FRU는 훈련된 서비스 기술자만 설치해야 합니다.

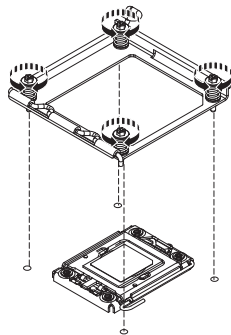
방열판 리텐션 모듈을 제거하려면 다음 단계를 완료하십시오.

1. Storwize V7000 Unified 파일 모듈에 대해 안전하게 작업하도록 xi 페이지의 『안전』, xiii 페이지의 『안전 설명문』 및 52 페이지의 『설치 가이드라인』의 안전 정보를 읽으십시오.
2. 파일 모듈과 주변 장치를 끈 다음 전원 코드와 모든 외부 케이블의 레이블을 지정하고 연결을 끊으십시오.
3. 왼쪽과 오른쪽 걸쇠를 누르고 두 슬라이드 레일이 잠길 때까지 랙 격납장치에서 서버를 끌어 당기십시오.
4. 85 페이지의 『덮개 제거』에 설명된 대로 덮개를 제거하십시오.
5. 제거하는 마이크로프로세서에 따라 필요한 경우 다음 구성요소를 제거하십시오.
  - **마이크로프로세서 1:** 104 페이지의 『PCI 라이터 카드 조립품 제거』 및 97 페이지의 『DIMM 에어 배플 제거』에 설명된 대로 PCI 라이터 카드 조립품 1과 DIMM 에어 배플.
  - **마이크로프로세서 2:** 104 페이지의 『PCI 라이터 카드 조립품 제거』 및 94 페이지의 『마이크로프로세서 2 에어 배플 제거』에 설명된 대로 PCI 라이터 카드 조립품 2와 마이크로프로세서 2 에어 배플.



다음 단계에서 재설치에 사용하도록 각 방열판과 마이크로프로세서를 쌍으로 유지하십시오.

6. 154 페이지의 『마이크로프로세서 및 방열판 제거』에 설명된 대로 방열판과 마이크로프로세서를 제거하십시오.
7. 시스템 보드에 방열판 리텐션 모듈을 고정시키는 네 개의 나사를 제거한 다음 방열판 리텐션 모듈을 시스템 보드 바깥쪽으로 들어 올리십시오.



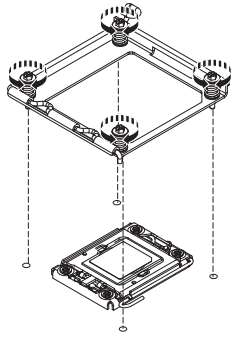
8. 방열판 리텐션 모듈을 반납하도록 지시된 경우 모든 패키징 지시사항에 따르고 사용자에게 제공된 배송용 패키징 재료를 사용하십시오.

### 방열판 리텐션 모듈 설치

다음은 필드 교체 가능 장치(FRU)용 프로시저입니다. FRU는 훈련된 서비스 기술자만 설치해야 합니다.

방열판 리텐션 모듈을 설치하려면 다음 프로시저를 완료하십시오.

1. 시스템 보드의 마이크로프로세서 위치에 방열판 리텐션 모듈을 두십시오.



2. 시스템 보드에 모듈을 고정시키는 네 개의 나사를 설치하십시오.  
**경고:** 각 방열판과 짝을 이루는 마이크로프로세서를 함께 설치하도록 하십시오.
3. 마이크로프로세서 및 방열판 설치에 설명된 대로 마이크로프로세서, 방열판 및 적용 가능한 에어 배플을 설치하십시오.
4. 86 페이지의 『덮개 설치』에 설명된 대로 덮개를 설치하십시오.
5. 파일 모듈을 랙에 밀어 넣으십시오.
6. 외부 케이블을 다시 연결한 다음 전원 코드를 다시 연결하고 주변 장치 및 파일 모듈을 켜십시오.

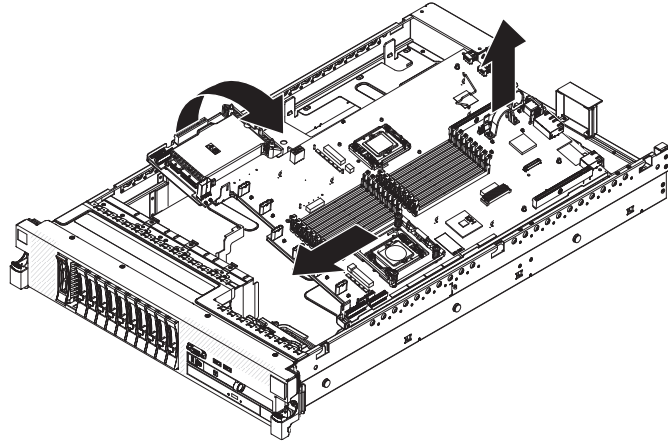
**참고:** 전원 제어 버튼이 활성이 되려면 전기 콘센트에 파일 모듈의 전원 코드를 연결한 후 약 2.5분 정도를 대기해야 합니다.

## 시스템 보드 제거

다음은 필드 교체 가능 장치(FRU)용 프로시저입니다. FRU는 훈련된 서비스 기술자만 설치해야 합니다.

**참고:** 시스템 보드를 교체할 때 서버를 최신 펌웨어로 업데이트하거나 디스켓 또는 CD 이미지로 고객이 제공하는 기존의 펌웨어를 복원해야 합니다. 계속하기 전에 최신 펌웨어 또는 기존 펌웨어의 사본이 있는지 확인하십시오.

시스템 보드를 제거하려면 다음 단계를 완료하십시오.



1. Storwize V7000 Unified 파일 모듈에 대해 안전하게 작업하도록 xi 페이지의 『안전』, xiii 페이지의 『안전 설명문』 및 52 페이지의 『설치 가이드라인』의 안전 정보를 읽으십시오.
2. 교체 후에 설정을 다시 적용할 수 있도록 시스템 보드를 제거하기 전에 PCI 슬롯 설정을 조회하여 기록하려면 다음 고급 설정 유틸리티(ASU) 명령을 사용하십시오.

```
# asu show all --kcs | grep uEFI.PCIeGenSelection
uEFI.PCIeGenSelection.1=Gen2
uEFI.PCIeGenSelection.10=Gen2
uEFI.PCIeGenSelection.11=Gen2
uEFI.PCIeGenSelection.12=Gen2
uEFI.PCIeGenSelection.13=Gen2
uEFI.PCIeGenSelection.14=Gen2
uEFI.PCIeGenSelection.15=Gen2
uEFI.PCIeGenSelection.16=Gen2
uEFI.PCIeGenSelection.2=Gen1
uEFI.PCIeGenSelection.3=Gen2
uEFI.PCIeGenSelection.4=Gen2
uEFI.PCIeGenSelection.5=Gen2
uEFI.PCIeGenSelection.6=Gen2
uEFI.PCIeGenSelection.7=Gen2
uEFI.PCIeGenSelection.8=Gen2
uEFI.PCIeGenSelection.9=Gen2
```

일부 PCI 슬롯은 기본 *Gen2* 값이 아니라 *Gen1* 값으로 설정될 수 있습니다. 해당 슬롯에서 같은 카드를 재사용하려면 교체 프로시저에서 새 시스템 보드의 설정을 변경해야 합니다.

3. 파일 모듈과 주변 장치를 끈 다음 전원 코드와 모든 외부 케이블의 레이블을 지정하고 연결을 끊으십시오.
4. 서버에서 분리할 수 있을 정도로만 서버 뒷면에서 전원 공급 장치를 끌어 당기십시오.
5. 왼쪽과 오른쪽 걸쇠를 누르고 두 슬라이드 레일이 잠길 때까지 랙 격납장치에서 서버를 끌어 당기십시오.
6. 85 페이지의 『덮개 제거』에 설명된 대로 덮개를 제거하십시오.

7. 104 페이지의 『PCI 라이저 카드 조립품 제거』에 설명된 대로 어댑터를 포함하는 PCI 라이저 카드 조립품을 제거하십시오.
  - PCI 확장 슬롯 1 또는 2에서 어댑터를 제거하는 경우 PCI 라이저 카드 조립품 1을 제거하십시오.
  - PCI 확장 슬롯 3 또는 4에서 어댑터를 제거하는 경우 PCI 라이저 카드 조립품 2를 제거하십시오.
8. 116 페이지의 『SAS 라이저 카드 및 제어기 조립품 제거』에 설명된 대로 서버에서 SAS 라이저 카드를 포함하는 SAS 제어기 조립품을 제거하십시오.
9. 이더넷 부속 카드가 서버에 설치된 경우 제거하십시오.
10. 가상 매체 키가 서버에 설치된 경우 102 페이지의 『IBM 가상 매체 키 제거』에 설명된 대로 제거하십시오.
11. 97 페이지의 『DIMM 에어 배플 제거』에 설명된 대로 DIMM 에어 배플을 제거하십시오.
12. 94 페이지의 『마이크로프로세서 2 에어 배플 제거』에 설명된 대로 마이크로프로세서 2 에어 배플을 제거하십시오.
13. 140 페이지의 『메모리 모듈 제거』에 설명된 대로 모든 DIMM을 제거하고 재설치에 사용하도록 정전기 방지 표면에 두십시오.

**중요:** DIMM을 제거하기 전에 DIMM이 있던 커넥터를 기록해 두십시오. 교체 시스템 보드에서 DIMM을 동일한 구성으로 설치해야 합니다.

14. 145 페이지의 『핫스왑 팬 제거』에 설명된 대로 팬을 제거하십시오.
15. 99 페이지의 『팬 브래킷 제거』에 설명된 대로 팬 브래킷을 제거하십시오.
16. 시스템 보드에서 모든 케이블의 연결을 끊으십시오.
 

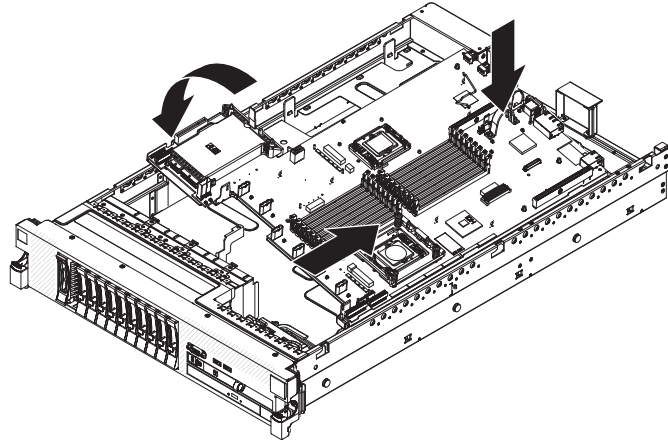
**경고:** 다음 단계에서 열전도 그리스가 다른 구성요소에 닿지 않도록 하고 재설치용으로 각 방열판이 마이크로프로세서와 쌍을 이루도록 하십시오. 다른 구성요소의 표면과 접촉하면 열전도 그리스와 마이크로프로세서 소켓에 문제가 발생할 수 있습니다. 마이크로프로세서와 원래 방열판이 서로 일치하지 않으면 새 방열판을 설치해야 합니다.
17. 154 페이지의 『마이크로프로세서 및 방열판 제거』에 설명된 대로 각 마이크로프로세서 방열판과 마이크로프로세서를 제거한 다음 재설치에 사용하도록 정전기 방지 표면에 두십시오.
18. 팬 케이스의 양쪽에 있는 두 개의 시스템 보드 해제 걸쇠를 안쪽으로 눌러 들어 올리십시오.
19. 시스템 보드를 앞으로 밀어 넣고 전원 공급 장치에 닿지 않도록 약간 기울이십시오. 들어올리기 핸들을 사용하여 시스템 보드를 서버에서 끌어 당기십시오.
20. 시스템 보드를 반납하도록 지시된 경우 모든 패키징 지시사항에 따르면 사용자에게 제공된 배송용 패키징 재료를 사용하십시오.

## 시스템 보드 설치

다음은 필드 교체 가능 장치(FRU)용 프로시저입니다. FRU는 훈련된 서비스 기술자만 설치해야 합니다.

시스템 보드를 교체할 때 마이크로프로세서를 제거하고 교체해야 합니다. 이 작업을 올바르게 수행하려면 알코올 청소기(부품 번호 59P4739)와 열전도 그리스(부품 번호 41Y9292)가 사용 가능한지 확인하십시오. 부품이 없는 경우 별도로 주문하십시오.

시스템 보드를 다시 설치하려면 다음 단계를 완료하십시오.



1. 이더넷 부속 카드를 설치하십시오.
2. 표시된 대로 시스템 보드를 약간 기울여 맞춘 다음 평평하게 되도록 돌려 낮추고 서버 뒷쪽으로 다시 밀어 넣으십시오.
3. 164 페이지의 『시스템 보드 제거』의 166 페이지의 16단계에서 연결을 끊은 케이블을 시스템 보드에 다시 연결하십시오.

서버의 구성요소를 다시 조립할 때 모든 케이블이 과도한 압력을 받지 않도록 주의하여 케이블링하십시오.

4. 결쇠가 제 위치에 딱 놓일 때까지 시스템 보드의 해제 결쇠를 서버의 뒷면쪽으로 돌리십시오.
5. 146 페이지의 『핫스왑 팬 설치』에 설명된 대로 팬을 교체하십시오.
6. 156 페이지의 『마이크로프로세서 및 방열판 설치』에서 설명한 대로 각 마이크로 프로세서를 일치하는 방열판에 설치하십시오.

이 프로시저는 이전 열전도 그리스 제거 방법과 새 그리스 코팅 적용 방법에 대해 설명합니다.

7. 141 페이지의 『메모리 모듈 설치』에 설명된 대로 DIMM을 설치하십시오.
8. 98 페이지의 『DIMM 에어 배플 설치』 및 94 페이지의 『마이크로프로세서 2 에어 배플 제거』에 설명된 대로 에어 배플을 설치하십시오.

9. 118 페이지의 『SAS 라이저 카드 및 제어기 조립품 설치』에 표시된 대로 SAS 라이저 카드 및 제어기 조립품을 설치하십시오.
10. 105 페이지의 『PCI 라이저 카드 조립품 설치』에 설명된 대로 PCI 라이저 카드 조립품 및 모든 어댑터를 설치하십시오.
11. 86 페이지의 『덮개 설치』에 설명된 대로 덮개를 설치하십시오.
12. 전원 공급 장치를 서버에 다시 밀어 넣으십시오.
13. 파일 모듈을 랙에 밀어 넣으십시오.
14. 외부 케이블을 다시 연결한 다음 전원 코드를 다시 연결하고 주변 장치 및 파일 모듈을 켜십시오.

**참고:** 전원 제어 버튼이 활성화 되려면 전기 콘센트에 파일 모듈의 전원 코드를 연결한 후 약 2.5분 정도를 대기해야 합니다.

15. 시스템 보드를 교체할 때 289 페이지의 『System x 펌웨어(BIOS) 설정 복원』에 설명된 대로 서버 펌웨어를 업데이트하십시오.
16. 활성화 관리 파일 모듈 터미널 애플리케이션에서 다음 고급 설정 유틸리티(ASU) 명령을 실행하여 새 시스템 보드의 제품 이름과 일련 번호를 재설정하십시오.

```
asu set SYSTEM_PROD_DATA.SysInfoSerialNum KQ3497D --host int002st001
asu set SYSTEM_PROD_DATA.SysInfoProdName 7947PCV --host int002st001
```

*KQ3497D*를 파일 모듈의 일련 번호로 대체하십시오.

*int002st001*을 새 마더보드가 있는 파일 모듈의 IP 주소 또는 호스트 이름으로 대체하십시오.

*7947PCV*를 파일 모듈의 시스템 유형으로 대체하십시오.

17. 활성화 관리 파일 모듈 터미널 애플리케이션에서 고급 설정 유틸리티(ASU)를 사용하여 인터페이스 파일 모듈의 PCI 슬롯 설정을 확인하십시오.

예를 들어 *int002st001* 인터페이스 파일 모듈에서 시스템 보드를 교체할 때 다음과 같이 PCI 슬롯 설정을 조회하십시오.

```
# asu show all --kcs | grep uEFI.PCIeGenSelection
uEFI.PCIeGenSelection.1=Gen2
uEFI.PCIeGenSelection.10=Gen2
uEFI.PCIeGenSelection.11=Gen2
uEFI.PCIeGenSelection.12=Gen2
uEFI.PCIeGenSelection.13=Gen2
uEFI.PCIeGenSelection.14=Gen2
uEFI.PCIeGenSelection.15=Gen2
uEFI.PCIeGenSelection.16=Gen2
uEFI.PCIeGenSelection.2=Gen2
uEFI.PCIeGenSelection.3=Gen2
uEFI.PCIeGenSelection.4=Gen2
uEFI.PCIeGenSelection.5=Gen2
```



```
uEFI.PCIeGenSelection.6=Gen2
uEFI.PCIeGenSelection.7=Gen2
uEFI.PCIeGenSelection.8=Gen2
uEFI.PCIeGenSelection.9=Gen2
```

기본적으로 시스템 보드의 모든 PCI 슬롯은 교체 시스템 보드의 *Gen2*로 설정됩니다.

어댑터에 *Gen1* 설정이 필요하므로 이전 어댑터가 전원공급시 자체검사(POST) 시 인식되지 않으면 문제점이 발생할 수 있습니다.

새 시스템 보드의 슬롯을 원래 시스템 보드에 설정된 슬롯과 똑같이 설정하여 문제점을 방지하려면 시스템 보드를 제거하기 전에 기록한 설정 정보를 사용하십시오.

해당 설정을 *Gen2*에서 *Gen1*로 변경하려면 ASU를 사용하십시오. 예를 들어 *int002st001imm* 파일 모듈에서 슬롯 2가 *Gen1*이어야 하는 경우 활성 관리 파일 모듈 터미널 애플리케이션에서 다음 명령을 실행하십시오.

```
asu set uEFI.PCIeGenSelection.2 Gen1 --host int002st001imm
```

**팁:** 파일 모듈의 전원을 끄는 동안 해당 옵션을 조회하고 설정하려면 통합 관리 모듈(IMM)의 호스트 이름을 사용하십시오. 이 예제에서는 *int002st001*의 IP 호스트 이름이 아니라 *int002st001imm*입니다.

파일 모듈에 *uEFI.PCIeGenSelection* 설정의 수정이 필요한 경우 새 설정이 적용 되도록 파일 모듈을 다시 부팅하십시오.

18. 시스템이 부팅을 완료하고 나면 다음 두 단계를 완료하십시오.

a. 다음 명령을 실행하여 IMM IP 설정을 찾으십시오.

```
gethostip (#NODENAME)imm
```

예를 들어 파일 모듈 4의 시스템 보드가 교체된 경우 명령은 **gethostip int004st001imm**입니다.

b. 다음 명령을 실행하여 IMM 네트워크 설정을 다시 구성하십시오.

```
sonas_ipcfg --setip --adapter=sm --dhcp=no --ip=#IP_NUM
--netmask=255.255.128.0
```

여기서 *IP\_NUM*은 이전 단계에서 확보한 IP 번호입니다.

## 240VA 안전 덮개 제거

다음은 필드 교체 가능 장치(FRU)용 프로시저입니다. FRU는 훈련된 서비스 기술자만 설치해야 합니다.

240VA 안전 덮개를 제거하려면 다음 단계를 수행하십시오.

1. Storwize V7000 Unified 파일 모듈에 대해 안전하게 작업하도록 xi 페이지의 『안전』, xiii 페이지의 『안전 설명문』 및 52 페이지의 『설치 가이드라인』의 안전 정보를 읽으십시오.
2. 파일 모듈와 주변 장치를 끈 다음 전원 코드와 모든 외부 케이블의 레이블을 지정하고 연결을 끊으십시오.
3. 왼쪽과 오른쪽 걸쇠를 누르고 두 슬라이드 레일이 잠길 때까지 랙 격납장치에서 서버를 끌어 당기십시오.
4. 85 페이지의 『덮개 제거』에 설명된 대로 덮개를 제거하십시오.
5. SAS 라이저 카드 조립품을 제거하십시오. SAS 라이저 카드 및 제어기 조립품 제거를 참조하십시오.
6. 안전 덮개에서 나사를 제거하십시오. 그림 47을 참조하십시오.

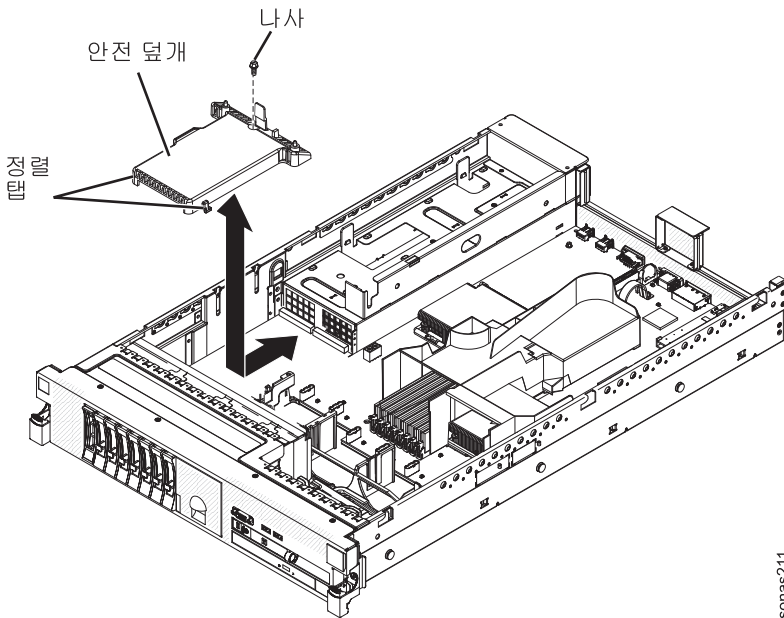


그림 47. 240VA 안전 덮개

7. 안전 덮개의 앞면에 있는 커넥터에서 하드 디스크 드라이브 백플레인 전원 케이블의 연결을 끊으십시오.
8. 덮개를 앞으로 밀어 시스템 보드에서 분리한 다음 서버 바깥쪽으로 들어 올리십시오.
9. 240VA 안전 덮개를 반납하도록 지시된 경우 모든 패키징 지시사항에 따르고 사용자에게 제공된 배송용 패키징 재료를 사용하십시오.

### 240VA 안전 덮개 설치

다음은 필드 교체 가능 장치(FRU)용 프로시저입니다. FRU는 훈련된 서비스 기술자만 설치해야 합니다.

240VA 안전 덮개를 설치하려면 다음 단계를 수행하십시오.

1. 안전 덮개의 맨 아래에 있는 탭을 정렬한 다음 시스템 보드의 슬롯에 삽입하십시오. 그림 48을 참조하십시오.

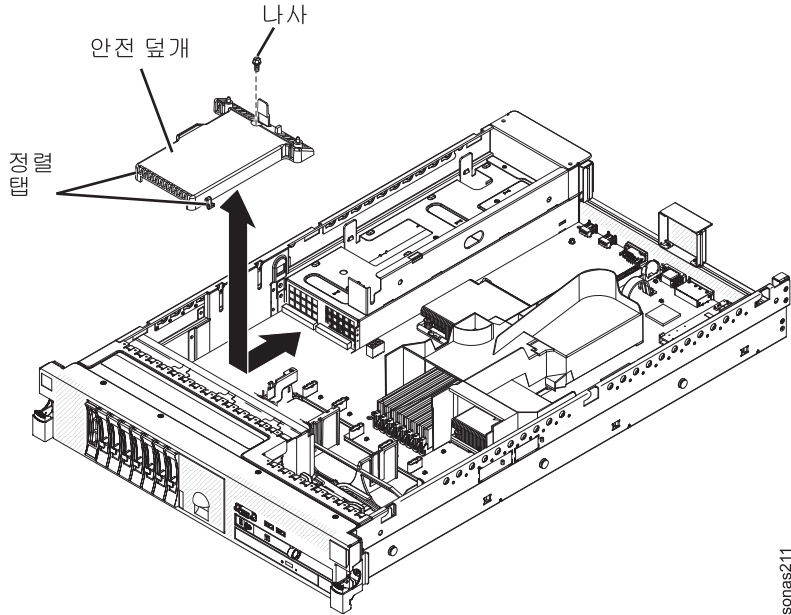


그림 48. 240VA 안전 덮개

2. 안전 덮개가 고정될 때까지 서버의 뒤쪽으로 밀어 넣으십시오.
3. 안전 덮개의 앞면에 있는 커넥터에 하드 디스크 드라이브 백플레인 전원 케이블을 연결하십시오.
4. 안전 덮개에 나사를 설치하십시오.
5. SAS 라이저 카드 조립품을 설치하십시오.
6. 서버 덮개를 설치하십시오.
7. 서버를 랙에 밀어 넣으십시오.
8. 외부 케이블을 다시 연결한 다음 전원 코드를 다시 연결하고 주변 장치와 서버를 켜십시오.

### 시스템 유형, 모델 및 일련 번호 설정

다음은 필드 교체 가능 장치(FRU)용 프로시저입니다. FRU는 훈련된 서비스 기술자만 설치해야 합니다.

ASU 패키지는 Storwize V7000 Unified 코드의 일부입니다. ASU는 파일 모듈에서 명령행 인터페이스(CLI)를 통해 인증된 서비스 직원이 사용할 수 있습니다. ASU를 사용하여 통합 관리 모듈(IMM) 기반 Storwize V7000 Unified 파일 모듈에서 선택한 설정을 수정하십시오.

랩탑(허용되는 경우) 또는 Storwize V7000 Unified가 설치된 파일 모듈에서 원격으로 ASU를 사용할 수 있습니다.

1. CLI에서 Storwize V7000 Unified 시스템에 액세스하고 로그인하십시오.

2. 다음 명령을 실행하여 시스템 유형 및 모델의 현재 설정을 보십시오.

```
asu show SYSTEM_PROD_DATA.SysInfoProdName
```

3. 다음과 같이 Storwize V7000 Unified 파일 모듈에서 ASU 명령을 실행하여 시스템 유형과 모델을 설정하십시오.

```
asu set SYSTEM_PROD_DATA.SysInfoProdName 2073-700
```

4. 다음 명령을 실행하여 시스템 유형과 모델 번호를 올바르게 설정했는지 확인하십시오.

```
asu show SYSTEM_PROD_DATA.SysInfoProdName
```

5. 다음 명령을 실행하여 일련 번호의 현재 설정을 보십시오.

```
asu show SYSTEM_PROD_DATA.SysInfoSerialNum
```

6. Storwize V7000 Unified 노드에서 다음 ASU 명령을 실행하여 일련 번호를 설정하십시오.

```
asu set SYSTEM_PROD_DATA.SysInfoSerialNum xxxxx
```

명령에서 xxxxx 변수는 일련 번호를 나타냅니다.

7. 다음 명령을 실행하여 일련 번호를 올바르게 설정했는지 확인하십시오.

```
asu show SYSTEM_PROD_DATA.SysInfoSerialNum
```

## 파일 모듈 소프트웨어 문제점

이 절은 파일 모듈 소프트웨어 문제점을 식별하고 해결하는 데 유용합니다.

### 논리 디바이스 및 물리적 포트 위치

이 테이블을 사용하여 논리 디바이스, 사용된 파일 모듈 역할 및 물리적 위치를 식별할 수 있습니다.

표 34. Storwize V7000 Unified 논리 디바이스 및 물리적 포트 위치

논리 이더넷 장치 이름	장치 설명	물리적 위치 정보
mgmts10_0	서버와 이더넷 스위치 간의 내부 관리 네트워크 연결	포트 1 - 내장 xSeries 이더넷 포트
mgmts10_1	서버와 이더넷 스위치 간의 내부 관리 네트워크 연결	포트 2 - 내장 xSeries 이더넷 포트
ethXsl0_0	1Gbps 고객 네트워크	포트 3 - 내장 xSeries 이더넷 포트
ethXsl0_1	1Gbps 고객 네트워크	포트 4 - 내장 xSeries 이더넷 포트
ethXsl1_0	10Gbps 고객 네트워크	포트 1/10GbE 집중 네트워크 어댑터(FCoE)
ethXsl1_1	10Gbps 고객 네트워크	포트 2/10GbE 집중 네트워크 어댑터(FCoE)

## 관리 노드 역할 장애 복구 프로시저

다음 프로시저는 관리 서비스를 다시 시작하거나 활성 관리 노드 역할을 호스트하는 파일 모듈에서 수동 관리 노드 역할을 호스트하는 파일 모듈로 관리 서비스 장애 복구를 시작합니다.

완료하면 이전에 활성 관리 노드 역할을 호스트했던 파일 모듈에서 이제 수동 관리 노드 역할을 호스트합니다. 이전에 수동 관리 노드 역할을 호스트했던 파일 모듈에서 이제 활성 관리 노드 역할을 호스트합니다.

참고: 이러한 모든 태스크에는 CLI admin으로 구성된 사용자가 필요합니다. 다른 사용자는 이 태스크를 수행할 수 없습니다.

### 관리 노드 역할에 대해 서비스 IP 판별

이 프로시저를 사용하여 관리 노드 역할을 호스트하는 파일 모듈에 대한 서비스 IP 주소를 식별합니다.

활성 관리 노드에서 장애가 발생하고 현재 관리 IP가 응답하지 않는 경우 수동 관리 노드 역할을 호스트하는 파일 모듈에 활성 관리 노드 역할을 호스트하는 파일 모듈의 관리 장애 복구를 수행하려면 관리 노드 역할을 호스트하는 파일 모듈의 서비스 IP 주소가 필요합니다.

1. 관리 노드 역할을 호스트하는 파일 모듈의 서비스 IP에 대한 SSH 연결을 여십시오.

참고: CLI 명령 **lsnode**를 실행하십시오.

- 예제 1과 같이 시스템 구성을 표시하는 **lsnode**의 출력을 얻으면 2단계로 진행하십시오.
- 관리 서비스가 중지되었거나 실행 중이 아니라는 메시지를 받으면(예제 2와 같이) 로그아웃하고 관리 노드 역할을 호스트하는 다른 파일 모듈에 로그인하십시오. 다른 파일 모듈에서도 응답하지 않으면 175 페이지의 『장애 조건에 대한 관리 노드 역할 장애 복구 프로시저』를 참조하십시오.

예제 1: **lsnode**의 시스템 구성 출력은 다음 예제와 비슷합니다.

```
[root@kq186wx.mgmt001st001 ~]# lsnode
호스트 이름      IP      설명      역할
mgmt001st001    172.31.8.2  활성 관리 노드 관리,인터페이스,스토리지
mgmt002st001    172.31.8.3  수동 관리 노드 관리,인터페이스,스토리지

제품 버전 연결 상태 GPFS 상태 CTDB 상태 마지막 업데이트 날짜
1.3.0.0-50a   정상      활성      활성      8/30/11 8:36 PM
1.3.0.0-50a   정상      활성      활성      8/30/11 8:36 PM

EFSSG1000I 명령이 완료되었습니다.
[root@kq186wx.mgmt001st001 ~]#
```

예제 2: 실행 중이 아닌 관리 서비스에 대한 **lsnode** 출력은 다음 예제와 유사합니다.

```
[root@kq186wx.mgmt002st001 ~]# lsnnode
EFSSG0026I 관리 서비스가 중지되었으므로 명령을 실행할 수 없습니다.
startmgtsrv를 사용하여 서비스를 다시 시작하십시오.
```

2. CLI 명령 **lsnmgmt**를 실행하여 관리 노드 역할을 호스트하는 파일 모듈에 대한 서비스 IP 주소를 판별하십시오. 다음 예제와 비슷한 출력이 표시됩니다.

```
[root@kq186wx.mgmt001st001 ~]# lsnmgmt
인터페이스 서비스 IP Node1 서비스 IP Node2
ethX0      9.11.137.128    9.11.137.129
```

```
관리 IP 네트워크      게이트웨이      VLAN ID
9.11.137.127 255.255.254.0 9.11.136.1
EFSSG1000I 명령이 완료되었습니다.
```

다음 테이블에서는 명령으로 식별된 노드를 설명합니다.

표 35. 호스트 이름 및 서비스 IP 참조

호스트 이름	해당하는 서비스 IP 참조
mgmt001st001	서비스 IP Node1
mgmt002st001	서비스 IP Node2

### “양호한” 시스템에서 관리 노드 역할 장애 복구 수행

이 프로시저를 사용하여 두 파일 모듈이 올바르게 작동하는 경우 장애 복구 프로세스를 완료합니다.

관리 서비스와 관련하여 두 파일 모듈이 올바르게 작동하는 경우 다음 프로시저를 수행하여 활성 관리 노드를 수동 관리 노드로 장애 복구합니다.

1. 수동 관리 노드 역할을 호스트하는 파일 모듈의 서비스 IP에 대한 SSH 연결을 여십시오.

필요한 경우 173 페이지의 『관리 노드 역할에 대해 서비스 IP 판별』을 참조하십시오.

2. 수동 노드에서 관리 서비스를 시작하고 활성 관리 노드에서 전환을 수행하려면 **startmgtsrv** 명령을 실행하십시오.

**참고:** 활성으로 설정할 노드에서 **startmgtsrv** 명령을 실행하는 경우 먼저 **setcluster** 명령을 실행하여 클러스터 환경 변수를 설정해야 합니다. 명령을 실행할 때 다음 오류 메시지가 나타나면 **setcluster**를 다시 실행하기 전에 초기화가 완료될 때까지 기다리십시오.

```
IBM SONAS 관리 서비스가 시작 중
EFSSG0654I 관리 서비스가 시작 중입니다.
```

**startmgtsrv** 명령을 실행한 후 시스템은 다음 예제와 유사한 정보를 표시합니다.

```
[yourlogon@yourmachine.mgmt002st001 ~]# startmgtsrv
다른 노드에 도달할 수 있으며 해당 관리 상태는 활성 상태입니다.
계속하시겠습니까? (Y/N)Y
EFSSG0717I 루트에 의해 시작된 이전 - 수 분이 소요될 수 있음
EFSSG0544I 활성 노드에서 관리 기능 이전에
성공함
```

완료하면 이전에 활성 관리 노드 역할을 호스트했던 파일 모듈에서 이제 수동 관리 노드 역할을 호스트합니다. 이전에 수동 관리 노드 역할을 호스트했던 파일 모듈에서 이제 활성 관리 노드 역할을 호스트합니다.

## 장애 조건에 대한 관리 노드 역할 장애 복구 프로시저

이 주제를 사용하여 장애 조건에 대해 파일 모듈 장애 복구를 분리하고 수행할 수 있습니다.

활성 관리 노드에 실패했으며 응답하지 않는 경우 『장애 조건』이 존재합니다. 이 장애는 파일 모듈에 대한 액세스, CLI 명령 실행 및/또는 GUI에 대한 액세스가 불가능하기 때문에 발생합니다.

**참고:** 관리 IP에 액세스할 수 있고 SSH 연결을 설정할 수 있으며 CLI 태스크를 실행할 수 있으면 관리 장애 복구를 수행하지 마십시오.

다음 프로시저를 완료하여 이 문제를 해결하십시오.

**중요사항:** 이 프로시저를 수행해도 현재 시스템 조건을 야기한 문제점은 수리되지 않습니다. 이 프로시저는 관리 서비스를 다시 시작하거나 장애가 발생한 파일 모듈에서 다른 파일 모듈의 수동 관리 노드로 관리 서비스를 장애 복구하기 위한 문제점 해결 및 시스템 액세스 권한을 제공합니다. 이 프로시저를 완료하면 적절한 문제점 해결 문서에 따라 이 조건을 발생시킨 핵심 문제점을 격리하여 수리하십시오.

1. 활성 관리 노드 역할을 수행하는 파일 모듈의 서비스 IP에 대한 SSH 연결을 여십시오. 연결에 성공했습니까?
  - 예 - 2단계로 진행
  - 아니오 - 176 페이지의 5단계로 진행
2. 연결에 성공하면 CLI 명령 **1snode**를 실행하고 출력을 검토하여 관리 서비스가 실행 중이 아닌지 확인하십시오.
  - 시스템이 **1snode** 명령에 대한 출력에 응답하면 관리 서비스가 이미 실행 중입니다. 여전히 GUI에 액세스할 수 없는 경우 GUI에 액세스할 수 있는 경우 관리 서비스는 활성 관리 노드에서 올바르게 실행 중이며 장애 복구는 필요하지 않습니다. 장애 복구를 시작하려는 경우 174 페이지의 『“양호한” 시스템에서 관리 노드 역할 장애 복구 수행』을 참조하십시오.
  - 시스템에서 관리 서비스가 실행 중이 아니라고 응답하면 다음 단계로 진행하십시오.

**참고:** 실행 중이 아닌 관리 서비스의 경우 시스템은 다음 예제와 유사한 정보를 표시합니다.

```
[yourlogon@yourmachine.mgmt002st001 ~]# lsnode  
EFSSG0026I 관리 서비스가 중지되었으므로 명령을 실행할 수 없습니다.  
startmgtsrv를 사용하여 서비스를 다시 시작하십시오.
```

3. 관리 서비스를 중지한 후 다시 시작하려고 합니다. 명령을 완료할 때까지 기다리십시오.
  - a. CLI 명령 **stopmgtsrv**를 실행하십시오.
  - b. CLI 명령 **startmgtsrv**를 실행하십시오. 그러면 관리 서비스가 다시 시작됩니다.
4. 명령 실행을 완료한 후에:
  - a. CLI 명령 **lsnode**를 다시 실행하여 관리 서비스가 실행 중인지 확인하십시오. 시스템에서 관리 서비스가 실행 중이 아니라고 응답하면 5단계로 진행하십시오.
  - b. **lsnode** 출력에서 시스템 구성 정보를 제공하는 경우 GUI에 액세스하여 로그인할 수 있는지 확인하십시오. 여전히 GUI에 대한 액세스 문제점이 있는 경우
  - c. 문제점을 해결했으면 5 - 9단계는 수행하지 마십시오. 대신 GUI 이벤트 로그를 사용하여 문제점 해결 문서에 따라 이 문제를 발생시켰을 수 있는 소프트웨어 또는 하드웨어 문제점을 격리하십시오.

**경고:** 활성 관리 노드가 올바르게 응답하지 않는 경우에만 다음 단계를 수행하십시오. 이 단계는 수동 관리 노드 역할을 호스트하는 파일 모듈에서 관리 서비스의 시작 및 장애 복구를 시작합니다.

5. 수동 관리 노드 역할을 호스트하는 파일 모듈의 서비스 IP 및 포트에 대한 SSH 연결을 여십시오. 173 페이지의 『관리 노드 역할에 대해 서비스 IP 판별』의 내용을 참조하십시오.
6. CLI 명령 **lsnode**를 실행하여 관리 서비스 상태를 확인하십시오. 파일 파일 모듈에서 관리 서비스가 실행 중이 아니라고 응답하면 다음 단계로 진행하십시오.
7. CLI 명령 **startmgtsrv**를 실행하십시오. 그러면 수동 노드에서 관리 서비스가 시작됩니다.
8. 명령 실행을 완료한 후에:
  - a. CLI 명령 **lsnode**를 다시 실행하여 관리 서비스가 실행 중인지 확인하십시오.
  - b. **lsnode** 출력에서 시스템 구성 정보를 제공하는 경우 GUI에 액세스하여 로그인할 수 있는지 확인하십시오. 여전히 GUI에 대한 액세스 문제점이 있는 경우
  - c. **lsnode** 출력이 관리 서비스가 아직 실행 중이 아님을 보고하면 IBM 지원 센터에 문의하십시오.
9. GUI 이벤트 로그를 사용하여 장애가 발생한 관리 노드 역할을 포함하는 파일 모듈에서 문제점 해결 문서에 따라 이 문제를 발생시켰을 수 있는 소프트웨어 또는 하드웨어 문제점을 격리하십시오.



---

## CTDB 상태 확인

IBM 인증 서비스 제공업체가 사용하여 CTDB(Clustered Trivial Database)가 포함된 시스템 상태를 확인할 수 있습니다.

CTDB는 스토리지 액세스, GPFS(General Parallel File System), 네트워킹, CIFS(Common Internet File System) 및 NFS(Network File System)와 같은 요소를 스캔하여 Storwize V7000 Unified 파일 모듈의 상태를 확인합니다.

양호하지 않은 상태의 파일 모듈은 공용 IP(Internet Protocol) 주소 역할을 수행할 수 없으므로 수정되어야 합니다. 그러나 Storwize V7000 Unified 시스템의 고가용성 기능은 양호하지 않은 파일 모듈에서 양호한 파일 모듈로 IP 주소 장애 복구를 수행하여 해당 클라이언트의 양호하지 않은 상태를 마스크할 수 있습니다.

파일 모듈 상태가 양호하지 않은 경우 클라이언트가 IP 액세스를 유실합니다. 관리 GUI(Graphical User Interface)에서 모니터링 > 시스템을 선택하고 오류 및 성능 저하 이벤트에 대해 상태를 확인하십시오.

GUI 또는 명령행 인터페이스(CLI)를 사용하여 상태를 확인하려면 다음 프로시저를 완료하십시오.

### 1. CTDB 상태를 확인하려면 다음을 수행하십시오.

- Storwize V7000 Unified GUI에서 다음 방법을 사용하십시오.

모니터링 > 시스템 세부사항 > 인터페이스 노드 > **mgmt001st001** > NAS 서비스를 선택하십시오. **CTDB** 상태 행에서 양호한 상태는 『활성』으로 표시되며 양호하지 않은 상태는 『양호하지 않음』으로 표시됩니다.

178 페이지의 그림 49에 표시된 대로 두 파일 모듈, **1** mgmt001st001 및 **2** mgmt002st001의 상태를 검토하십시오.

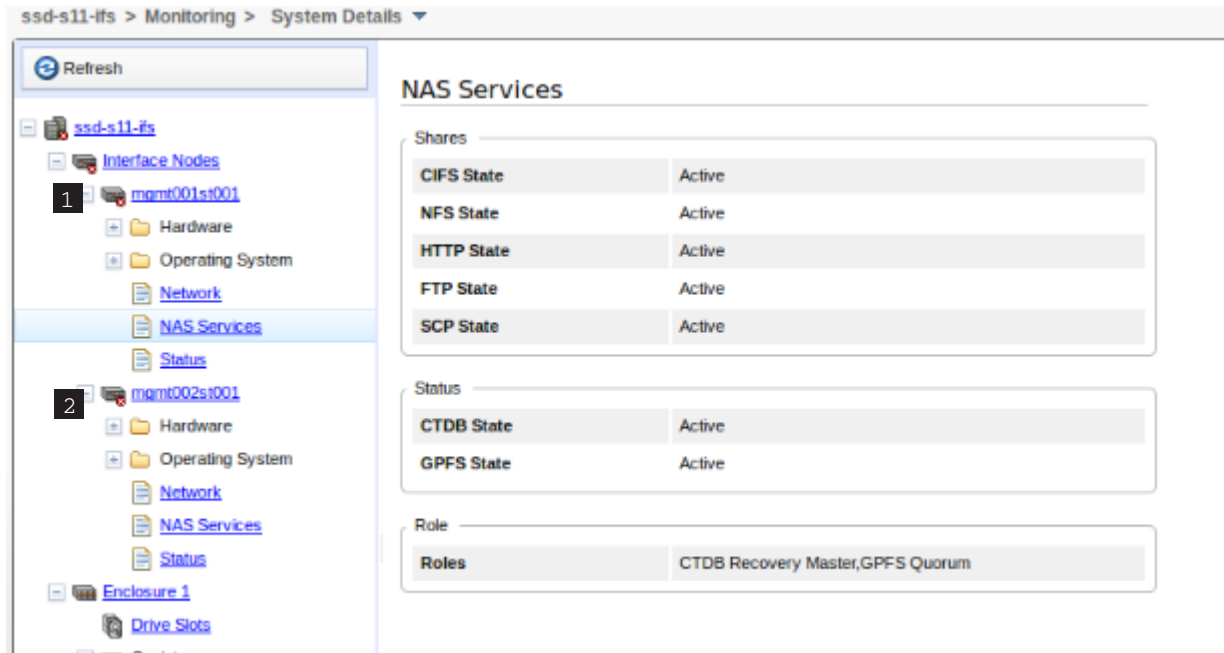


그림 49. 두 파일 모듈의 CTDB 상태를 표시하는 관리 GUI

- CLI에서 admin 사용자로 로그인하고 CLI를 열고 **lsnode -r** 명령을 실행하여 모든 노드에서 CTDB가 활성 상태인지 판별하십시오.

시스템은 다음과 유사한 정보를 표시합니다.

```
[yourlogin@yourmachine]$ lsnode -r
EFSSG0015I 데이터를 새로 고칩니다.
호스트 이름      IP      설명      역할
mgmt001st001    10.254.8.2  활성 관리 노드 관리,인터페이스,스토리지
mgmt002st001    10.254.8.3  수동 관리 노드 관리,인터페이스,스토리지

제품 버전 연결 상태 GPFS 상태 CTDB 상태 마지막 업데이트 날짜
1.3.0.0-55c   정상      활성      활성
1.3.0.0-55c   정상      활성      양호하지 않음
EFSSG1000I 명령이 완료되었습니다.
```

CTDB 상태 열에서 『활성』은 양호한 상태를, 『양호하지 않음』은 오류 상태를 표시합니다.

2. 파일 모듈에서 CTDB 상태가 『양호하지 않음』인 경우 다음 프로시저 중 하나 이상을 수행하십시오.
  - 잠재적 네트워크 문제점이 있는지 health status를 검토하십시오. 파일 모듈 및 고객 사이의 네트워크 실패로 인해 『UNHEALTHY』 CTDB 상태가 초래될 수 있습니다. 적절한 오류 코드 조치 계획에 따라 네트워크 문제점을 해결하십시오. 184 페이지의 『네트워크 인터페이스 가용성 확인』의 내용을 참조하십시오.
  - 문제점을 식별하지 않고 네트워크가 분리된 경우 179 페이지의 『각 파일 모듈에서 GPFS 파일 시스템 마운트 확인』의 프로시저를 수행하십시오.

- 『IBM Storwize V7000 Unified Information Center에서 System x3650에 대한 문제점 해결』의 정보를 참조하여 추가 하드웨어 문제점으로 인해 『unhealthy』 CTDB 상태가 초래되는지를 판별하십시오.
- 양호하지 않은 파일 모듈을 다시 부팅하십시오. IBM Storwize V7000 Unified Information Center에서 『일시중단된 파일 모듈에서 서비스 재개』를 참조하십시오.
- 위의 조치를 수행해도 문제점이 해결되지 않는 경우 다음 레벨 지원을 요청하십시오.

---

## 각 파일 모듈에서 GPFS 파일 시스템 마운트 확인

IBM Storwize V7000 Unified 파일 모듈에서 GPFS(General Parallel File System) 파일 시스템 마운트 관련 문제점을 식별하고 해결하는 데 이 정보를 사용할 수 있습니다.

CTDB(Clustered Trivial Database) 상태가 '양호하지 않음'으로 보고될 수 있는 한 가지 이유는 Storwize V7000 Unified 파일 모듈에 GPFS 파일 시스템이 마운트되지 않았기 때문입니다. 이중 중복을 지원하고 모든 공용 IP 주소를 통한 파일 입/출력(I/O)을 허용하려면 GPFS 파일 시스템은 Storwize V7000 Unified 제품의 파일 모듈에 마운트되어야 합니다.

CTDB 상태를 식별하려면 177 페이지의 『CTDB 상태 확인』을 참조하십시오.

- Storwize V7000 Unified 시스템 또는 각 파일 모듈에서 현재 작성된 모든 파일 시스템을 식별하려면 『작성 및 마운트된 파일 시스템 마운트 식별』의 프로시저를 수행하십시오.
- 마운트된 파일 시스템이 누락된 문제점을 해결하려면 180 페이지의 『누락된 마운트된 파일 시스템에서 문제점 해결』의 프로시저를 수행하십시오.
- 시간이 경과된(stale) NFS 파일 시스템 관련 문제점을 해결하려면 181 페이지의 『시간이 경과된(stale) NFS 파일 시스템 해결』의 프로시저를 수행하십시오.
- 이전 주제에 표시된 정보에서 다루지 않는 문제점을 해결하려면 185 페이지의 『GPFS 파일 시스템 복구』의 프로시저를 수행하십시오.

### 작성 및 마운트된 파일 시스템 마운트 식별

Storwize V7000 Unified 시스템 및 파일 모듈에서 GPFS 파일 시스템 마운트 관련 문제점을 식별하고 해결할 수 있습니다.

파일 시스템 마운트를 식별하고 관련 문제점을 해결하려면 다음 프로시저를 수행하십시오.

1. Storwize V7000 Unified 시스템에서 현재 작성된 모든 파일 시스템을 식별하려면 `admin` 사용자로 로그인하고 다음 예제에 표시된 대로 명령행 인터페이스(CLI)에서 `lsfs -r` 명령을 입력하십시오.

```
# lsfs -r
EFSSG0015I 데이터를 새로 고칩니다.
클러스터   장치 이름 할당량           정의 할당량 블록 크기 Inode
kd18pz5.ibm gpfs1       user;group;fileset          256 kB      11373

복제 Dmapi 블록 할당 유형 마지막 업데이트 날짜
none       yes  scatter          10/3/11 2:08 PM

EFSSG1000I 명령이 완료되었습니다.
```

2. 각 Storwize V7000 Unified 파일 모듈에서 현재 작성된 파일 시스템을 식별하려면 활성 관리 노드에서 루트 사용자로 로그인하고 다음 예제에 표시된 대로 CLI에서 `onnode -n mgmt001st001 df | grep ibm` 명령을 입력하십시오.

```
# onnode -n mgmt001st001 df | grep ibm

/dev/gpfs1          3221225472  4590080 3216635392  1% /ibm/gpfs1
```

예를 들어 `onnode -n mgmt002st001 df | grep ibm` 명령을 실행하여 다른 파일 모듈에 대한 명령을 반복하십시오.

```
# onnode -n mgmt002st001 df | grep ibm

/dev/gpfs1          3221225472  4590080 3216635392  1% /ibm/gpfs1
```

## 누락된 마운트된 파일 시스템에서 문제점 해결

Storwize V7000 Unified 파일 모듈에서 누락된 마운트된 파일 시스템 관련 문제점을 해결할 수 있습니다.

`lsfs -r` 명령을 사용하여 파일 시스템을 표시하십시오. `lsmount -r -v` 명령은 파일 시스템을 마운트하는 파일 모듈을 표시합니다. 마운트된 상태는 두 파일 모듈 모두가 파일 시스템을 마운트함을 의미합니다. 다른 모든 상태, 부분적으로, 내부적으로 또는 마운트되지 않음을 파일 시스템이 올바르게 마운트되지 않았음을 의미합니다.

누락된 마운트된 파일 시스템 관련 문제를 해결하려면 다음 프로시저를 수행하십시오.

1. 파일 시스템이 누락된 파일 모듈(예: `int002st001`)을 식별하십시오.
2. 파일 모듈에서 `mountfs` 명령을 사용하여 누락된 파일 시스템을 마운트하십시오.
 

```
mountfs gpfs0 -n int002st002
```
3. `lsmount` 명령을 다시 실행하여 현재 파일 모듈 0 및 1에서 모든 파일 시스템에 마운트되었는지 확인하십시오.
4. 마운트된 파일 시스템이 파일 모듈에서 일관되지 않은 경우 파일 시스템이 누락된 파일 모듈을 다시 부팅한 다음, `lsmount` 명령을 다시 실행하십시오.
5. 177 페이지의 『CTDB 상태 확인』에서 설명한 대로 CTDB 상태가 두 파일 모듈에서 활성으로 나타나는지 확인하십시오.
6. GPFS 파일 시스템에서 마운트에 실패하면 다음 조치를 완료하십시오.

- a. **lslog** 명령의 출력 로그를 확인하고 파일 시스템 마운트에 대한 최신 메시지를 찾으십시오.  
수퍼블록 읽기 장애에 대한 입/출력(I/O) 오류 및 메시지를 찾으면 TSM/HSM 시스템의 DMAPI 클라이언트에 대한 문제점이 있는 것입니다.  
디스크 관련 문제점(예: 디스크에서 읽기 오류 또는 존재하지 않는 디스크 표시 오류)을 확인하십시오. 이러한 오류의 경우 스토리지 시스템에 대한 경로가 작동하는지 확인하고 해당되는 경우 스토리지 시스템이 작동 순서대로 있는지 확인하십시오.
- b. 추가 정보는 『IBM Storwize V7000 Unified Information Center에서 System x3650에 대한 문제점 해결』의 『진단: 문제점 해결 테이블』 정보를 참조하십시오.
- c. 파일 시스템이 마운트되지 않은 상태로 남아 있으면 IBM 지원 센터에 문의하십시오.

## 시간이 경과된(stale) NFS 파일 시스템 해결

Storwize V7000 Unified 파일 모듈에서 시간이 경과된(stale) NFS 파일 시스템 관련 문제점을 해결할 수 있습니다. 파일 모듈에 파일 시스템이 마운트되었을 수 있지만 시간이 경과된(stale) NFS 파일 핸들 때문에 파일 시스템에 액세스할 수 없습니다.

시간이 경과된(stale) 파일 핸들 문제점을 식별하고 해결하려면 다음 프로시저를 수행하십시오.

1. 시간이 경과된(stale) NFS 파일 핸들 문제를 식별하려면 활성 관리 노드에 루트 사용자로 로그인하고 **onnode all df | grep NFS** 명령을 입력하십시오.

```
# onnode all df | grep NFS
```

```
df: `/ibm/gpfs0': Stale NFS file handle
```

2. 명령이 특정 파일 시스템에서 시간이 경과된(stale) NFS 파일 핸들을 보고하는 경우 파일 시스템 복구 지시사항은 288 페이지의 『시간이 경과된(stale) NFS 파일 핸들을 보고하는 파일 모듈에 대한 작업』을 참조하십시오.

---

## 사용자 및 서버 인증 문제점 확인

사용자로 로그인하는 데 관한 문제점 또는 서버 사이의 연결 부족과 같은 문제점은 인증 문제점과 연관될 수 있습니다.

사용자 인증 문제와 관련하여 확실히 올바른 사용자 ID와 비밀번호를 사용하는 경우 사용자 계정이 삭제되었거나 손상되었을 가능성이 있습니다.

IBM Storwize V7000 Unified Information Center 『사용자 인증 계획』, 『인증 구성 확인』, 『클라이언트 액세스용 사용자 및 그룹 맵핑 설정』 및 『chkauth』에서 해당 주제를 참조하십시오.

문제점을 해결할 수 없는 경우 사용자 계정의 유효성을 검증하거나 재설정하도록 인증 서버 관리자에게 요청하십시오.

서버 구성 문제점에 관해서는 『인증 서버 통합 관리』 및 여기에서 사용 가능한 인증 주제를 참조하십시오.

## “DNS에서 SRV 레코드 누락” 오류

**cfgad** 명령으로 AD(Active Directory)를 구성할 때 다음과 유사한 『DNS에서 SRV 레코드 누락』 오류가 발생하면 DNS 도메인 이름, DNS 서버 및 DNS 서버 도메인의 항목이 올바른지 확인하십시오. 또한 DNS 서버가 해당 도메인에 대해 올바른 SRV 레코드를 보유하고 있는지 확인하십시오.

```
$ cfgad -s 9.9.9.9 -u admin -p ****
(1/9) 클러스터 파일 모듈의 목록을 폐치하는 중입니다.
(2/9) cfgcluster에서 기본 구성이 완료되었는지 확인하십시오.
(3/9) 파일 모듈에서
관리 파일 모듈에 도달할 수 있는지 확인하십시오.
(4/9) AD 서버 감지 및 AD 서버에서 도메인 정보를 폐치합니다.
DNS에서 누락된 SRV 레코드 : _ldap._tcp.xxxxx.COM
DNS에서 누락된 SRV 레코드 : _ldap._tcp.dc._msdcs.xxxxx.COM
DNS에서 누락된 SRV 레코드 : _kerberos._tcp.xxxxx.COM
DNS에서 누락된 SRV 레코드 : _kerberos._tcp.dc._msdcs.xxxxx.COM
필수 DNS 항목이 누락되었습니다. 도메인 결합 단계에서 실패할 수 있습니다.
(5/9) AD 서버가
파일 모듈에서 도달 가능한지 확인하십시오..
(6/9) 지정된 AD 도메인을 결합합니다.
EFSSG0110C 클러스터에서 AD 구성에 실패했습니다. 원인: netjoinAD.sh 실행 중
오류가 발생했습니다. 장애 전까지 출력 :관리자 사용자 Active Directory
도메인에 결합
도메인 결합 실패: 도메인 SONAS에 대한 DC를 찾는 데 실패함
다음 이유로 오류 발생: Active Directory 도메인 결합에 실패함
```

## NIS에서 “netgroup” 기능이 작동하지 않음

NIS(Network Information Service)에서 『netgroup』 기능이 작동하지 않는 경우 다음 예제에 표시된 대로 netgroup 이름 앞에 『@』를 포함했는지 확인하십시오.

```
$ mkexport testnetgrp5 /ibm/gpfs0/netgroup5 --nfs "@ng1(rw,no_root_squash)"
```

IP 주소를 사용하여 netgroup을 작성하지 마십시오. 대신 호스트 이름을 사용하십시오. netgroup에 정의된 호스트 이름은 조회할 때 동일한 호스트 이름을 다시 가리키는 유효한 IP로 분석됩니다.

## 가능한 클라이언트의 잘못된 구성

인증 문제점은 NAS 클라이언트 측에서 잘못된 구성 때문에 발생할 수도 있습니다. 확인하려면 다음 예제에 표시된 대로 모든 파일 모듈에서 **lookupname** 명령을 실행하여 인증 서버를 통해 인증할 수 있는지 확인하십시오.

```
$ lookupname --user SONAS\userr
USER      GROUP
SONAS\userr SONAS\domain users
EFSSG1000I 명령이 완료되었습니다.
```

```
$ chkauth -i -u SONAS\userr
Command_Output_Data  UID      GID      Home_Directory      Template_Shell
FETCH USER INFO SUCCEED 12004360 12000513 /var/opt/IBM/sofs/scproot /usr/bin/rssh
EFSSG1000I 명령이 완료되었습니다.
```

시스템이 외부 인증 서버에 대해 인증할 수 없는 경우 인증 서버에서 사용자 정보를 확보할 수 있는지 확인해야 합니다. 이 사용자 정보에 대해 파일 모듈에서 조회 명령을 실행할 수 있습니다. 예를 들어 LDAP 인증 서버인 경우 다음 예제에 표시된 대로 명령을 실행할 수 있습니다.

```
$ chkauth -a -u SONAS\userr -p *****
AUTHENTICATE USER SUCCEED
EFSSG1000I 명령이 완료되었습니다.
```

---

## 클라이언트 액세스 검사

클라이언트가 클러스터의 전체 호스트 이름 및 연관된 모든 IP 주소를 ping할 수 있는지 확인하십시오.

여기의 예제는 클러스터를 Ping하는 방법을 표시합니다. 클라이언트가 클러스터의 호스트 이름에 연결하면 DNS 서버가 IP 주소로 응답합니다. 그러면 클라이언트 시스템에서 각 IP 주소를 ping합니다.

클라이언트가 IP 주소에 ping할 수 없으면 DNS가 이름 해결 요청에 응답하여 IP 주소를 리턴할 때마다 클라이언트가 Storwize V7000 Unified에 액세스할 수 없습니다. 그러면 일부 클라이언트는 액세스할 수 있는 반면 다른 클라이언트는 액세스할 수 없게 됩니다.

1. **nslookup** 명령(이 지장이 되지 않는 명령에는 “root” 액세스가 필요함)과 도메인 이름을 사용하여 Storwize V7000 Unified 클러스터를 ping하십시오.

다음 예제와 유사한 정보가 표시됩니다.

```
# nslookup yourdomainname
서버:          9.11.136.116
주소:          9.11.136.116#53
```

```
인증되지 않은 응답:
이름:  yourdomainname
주소:  129.42.16.103
이름:  yourdomainname
주소:  129.42.17.103
이름:  yourdomainname
주소:  129.42.18.103
```

시스템이 Storwize V7000 Unified 클러스터에서 제공하는 공용 IP 주소(예를 들어 위의 경우 129.42.18.103)를 리턴합니다.

2. ping 리턴된 IP 주소를 실행하여 출력에 나열된 각 IP 주소를 Ping하십시오. 성공적으로 리턴되면 연결에 성공했음을 나타냅니다. “요청 제한시간 초과”라는 응답은 연결에 실패했음을 표시합니다.

참고: 클라이언트가 IP 주소를 Ping할 수 없는 경우 『네트워크 인터페이스 가용성 확인』을 참조하십시오.

3. 연결에 실패하는 경우 시스템 관리자에게 문의하거나 다음 레벨의 지원을 요청하십시오.

## 네트워크 인터페이스 가용성 확인

Storwize V7000 Unified GUI 또는 CLI를 사용하여 네트워크 가용성을 확인하는 여러 옵션이 있습니다.

1. GUI에서 모니터링 > 시스템 세부사항 > **mgmt00xst001** > 운영 체제 > 네트워크를 선택하십시오.
2. CLI에서 『ethX0』 인터페이스의 상태를 확인하십시오(고객 네트와 노드의 인터페이스).
  - a. CLI를 여십시오.
  - b. **lsnwinterface** 명령을 사용하여 원하는 IP의 상태를 표시하십시오.

```
# lsnwinterface
```

시스템은 다음 예제와 유사한 정보를 표시합니다.

노드	인터페이스	MAC	마스터/종속	본딩 모드
mgmt001st001	ethX0	e4:1f:13:d6:ae:ac	MASTER	balance-alb (6)
mgmt001st001	ethX1	00:c0:dd:17:bc:ac	MASTER	active-backup (1)
mgmt002st001	ethX0	e4:1f:13:d6:ae:94	MASTER	balance-alb (6)
mgmt002st001	ethX1	00:c0:dd:17:c5:50	MASTER	active-backup (1)

Up/Down	속도	IP-주소	MTU
UP	1000		1500
UP	10000	9.11.84.84,9.11.84.85	1500
UP	1000		1500
UP	10000	9.11.84.82,9.11.84.83	1500

EFSSG1000I 명령이 완료되었습니다.

**Up/Down** 열에서 『UP』은 연결을 표시합니다.

3. 네트워크 인터페이스를 사용할 수 없는 경우 육안으로 케이블링을 검사하여 플러그 인되어 있는지 확인하십시오. 예를 들어 노드와 스위치 사이에 시스템이 연결되지 않은 경우 외부 이더넷 케이블링을 확인하십시오. 케이블링이 제대로 되어 있으면 케이블을 따라 올라가 상단 부분에 대해 작업해야 합니다(예: 인트라넷 가용성 또는 외부 인터넷 가용성 확인). 해당 검사를 모두 수행해도 문제점이 해결되지 않는 경우 다음 레벨 지원을 요청하십시오.



---

## GPFS 파일 시스템 복구

이 프로시저를 사용하여 스토리지 시스템 장애를 완전히 해결한 후에 GPFS 파일 시스템을 복구합니다.

### 전제조건:

- 파일 모듈에서 이 프로시저를 실행합니다.
- 루트로 관리 CLI에 로그인합니다. 285 페이지의 『루트로 파일 모듈에 액세스』의 내용을 참조하십시오.

스토리지 시스템 복구의 경우 스토리지 시스템 복구에 대한 프로시저를 참조하십시오.

이 프로시저는 스토리지 시스템 장애 후에 GPFS 파일 시스템을 복구하는 단계를 제공합니다. 파일 볼륨이 오프라인이고 수리 또는 복구 조치 후에 다시 온라인 상태가 됩니다. 이 프로시저에서 언급하는 디스크는 스토리지 시스템에서 제공하는 볼륨입니다.

**참고:** GPFS가 I/O를 수행하지 않으므로 해당 프로시저의 경우 스토리지 장치 실패로 인해 GPFS 파일 시스템의 마운트가 해제된다고 가정합니다.

위의 전제조건을 만족한 후 다음 단계를 수행하십시오.

1. **lsnode -r** 명령을 사용하여 GPFS가 두 파일 모듈에서 실행 중인지 확인하십시오.

GPFS 상태 열은 활성을 표시합니다.

2. 두 파일 모듈에서 GPFS가 정상적으로 작동하면 **lsdisk** 명령을 사용하여 GPFS가 장치를 감지하는지 확인하십시오.
3. **mmismount** 명령을 사용하여 파일 모듈에 파일 시스템이 마운트되었는지 확인하십시오.
4. **chkfs fs\_name -v** 명령을 실행하십시오.

오류가 있는지 출력을 검토하십시오. 파일이 유실된 블록을 찾음과 같은 메시지를 포함하는 경우 정상입니다. 일부 누락된 파일 시스템 블록이 있는 것은 정상입니다. 이 경우 186 페이지의 6단계로 이동하십시오. 그러나 **chkfs** 명령에서 보다 심각한 오류를 보고하고 명령 실행으로 더 이상 파일 시스템에 해를 입히지 않는다고 확신하면 다음 단계를 계속 진행하십시오. 그렇지 않으면 IBM 지원 센터에 문의하십시오.

5. **chkfs** 메시지 출력 및 종료 코드를 확인하십시오.

**chkfs** 명령에 성공하면 종료 코드는 0입니다. **chkfs** 명령을 실행하고 출력을 파일에 저장하십시오.

```
chkfs fs_name --repair -v
```

**중요사항:** 대형 파일 시스템의 경우 **-repair** 옵션을 포함하는 **chkfs** 명령을 실행하는 데 여러 시간이 소요될 수 있습니다.

6. **chkfs** 명령을 성공적으로 완료하면 Storwize V7000 Unified 관리 GUI를 사용하여 파일 시스템을 마운트하십시오. **mmmnt** 명령을 실행할 수도 있습니다.

```
mountfs fs_name
```

**참고:** 마운트 해제된 파일 시스템 복구에 대한 추가 정보는 180 페이지의 『누락된 마운트된 파일 시스템에서 문제점 해결』을 참조하십시오.

---

## ANS1267E 오류 해결

ANS1267E 오류는 Tivoli® Storage Manager 서버 구성의 잘못된 설정을 표시할 수 있습니다.

ANS1267E 오류는 Tivoli Storage Manager 서버가 계층 구조 스토리지 관리(HSM) 마이그레이션된 파일을 처리하도록 설정되지 않은 경우 초래될 수 있습니다. ANS1267E가 리턴되면 관리 클래스가 HSM의 파일을 승인하지 않음을 나타냅니다.

이 문제점은 “spacemgtech”를 “auto”로 설정하여 수정합니다.

---

## lshealth에 대해 보고된 문제 해결

**lshealth** 보고 문제, 특히 『MGMTNODE\_REPL\_STATE ERROR DATABASE\_REPLICATION\_FAILED』를 해결하는 데 이 정보를 사용합니다.

이 오류는 일시적일 수 있으며 언제라도 자동으로 지울 수 있습니다.

이 오류를 해결하려면 다음 프로시저를 완료하십시오.

1. 다른 관리 노드 역할에 『호스트 상태 확인』이 설정되었는지 확인하십시오. 필요한 경우 호스트 상태를 수리하십시오.
2. 오류가 나타나지 않도록 하는 데 15분을 허용하십시오.
3. 오류가 여전히 나타나면 수동 관리 노드를 다시 부팅하십시오.
4. 다시 부팅을 수행한 후 파일 모듈에서 『호스트 상태 확인』을 다시 표시하는 5분 이내에 문제가 해결되어야 합니다.

---

## GPFS 파일 시스템에서 가득 찬 조건 해결

관리 GUI에서 파일 시스템에 100% 가득 찼을 때 치명적 오류를 보고하면 이 프로시저를 사용합니다.

이 프로시저를 수행하려면 루트 액세스 권한이 있어야 합니다.

참고: GPFS 스냅샷을 사용하는 경우 100% 이용률에 도달하면 파일 시스템이 잠깁니다.

파일 시스템에서 가득 찬 조건을 해결하려면 다음 단계를 수행하십시오.

1. GPFS 파일 시스템의 콘텐츠를 검토하십시오.

- 파일 시스템에 스냅샷이 있으면 더 이상 필요하지 않은지 확인한 후에 가장 오래된 스냅샷을 제거하십시오. 계속해서 원하는 여유 공간 수준을 확보할 때까지 가장 오래된 항목부터 최신 항목 순으로 스냅샷을 제거하십시오.
- 스냅샷이 없으면 다음 단계를 수행하십시오.
  - a. **mmdf** 명령을 실행하여 스토리지 풀에 공간이 부족한지 판별하십시오.
  - b. 파일을 제거하여 스토리지 공간을 확보하십시오.
  - c. **mmdf** 명령 출력에서 여유 조각에 공간이 있음을 표시하면 **mmdefrag** 명령을 실행하여 조각을 전체 블록으로 결합하십시오.

참고: 파일 시스템에 마운트되어 있는 동안 GPFS **defrag** 명령을 실행할 수 있습니다. 그러나 더 나은 결과를 위해 조각 모음 조각을 수행하기 전에 GPFS 파일 시스템을 마운트 해제하십시오.

2. 조각에 공간이 없거나 **mmdefrag** 명령에서 공간을 확보하지 못한 경우 파일 시스템에 디스크(NSD)를 추가하여 공간을 확보하십시오.

- a. **mm1nsnd -L** 명령을 실행하여 여유 NSD가 있는지 확인하십시오.
- b. 여유 NSD가 없는 경우 여유 스토리지를 검색하고 NSD를 작성하십시오.
- c. 적절한 스토리지 풀에 여유 NSD를 추가하십시오.

시스템 풀이 공간이 부족한 항목이면 새 NSD를 구성하여 메타데이터를 보유하도록 해야 합니다.

- d. 충분한 여유 공간이 사용 가능한 경우 새로 추가된 NSD를 제거하십시오.
- e. 사용 가능한 스토리지 공간이 없으면 IBM 지원 센터에 문의하십시오.

---

## GPFS 로그 분석

GPFS 로그 항목을 검토하는 경우 이 프로시저를 사용합니다.

참고: IBM 지원 센터 문의는 GPFS 로그 항목 분석에 대해 권장됩니다.

1. 루트 권한을 사용하여 적절한 파일 모듈에 로그인하십시오.
2. 로그 파일 **/var/adm/ras/mmfs.log.latest**를 검토하십시오. 로그 파일은 오래된 항목부터 최신 항목으로 정렬되므로 로그 끝에는 최신 GPFS 정보가 있습니다.

참고: GPFS 로그는 GPFS에 대한 복잡한 원시 로그 파일입니다. 로그에 나열된 조건을 이해할 수 없는 경우 IBM 지원센터에 문의하십시오.

## 파일 모듈에서 시간 동기화

이 정보를 사용하여 모든 Storwize V7000 Unified 파일 모듈에서 시간을 동기화하십시오.

모든 파일 모듈의 시간을 동기화하면 문제점 해결을 시작하는 데 유용할 수 있습니다. 왜냐하면 로그의 시간소인을 통해 결과가 적합하며 동시에 발생했는지를 알 수 있기 때문입니다.

Storwize V7000 Unified, AD(Active Directory), Kerberos 및 기타 서버가 올바른 NTP(Network Time Protocol) 소스와 동기화되는지 확인할 수 있습니다. 이러한 확인은 로그 검사에 중요하며 클러스터의 시간이 올바른 시간보다 늦는 경우 Kerberos 티켓과 같은 사항이 만기되어 아무도 클러스터에 액세스할 수 없기 때문에 중요합니다. Storwize V7000 Unified 파일 모듈의 경우 **ntpq -p** 명령은 동기화에 사용되는 서버와 임의의 피어 및 해당 상태에 대한 데이터 세트를 표시합니다. 첫 번째 열의 \*는 로컬 클럭이 동기화에 사용됨을 표시합니다.

```
# ntpq -p
      remote           refid      st t when poll reach  delay  offset jitter
-----
*machine.domain.i 9.19.0.220  2 u  269 1024 377   0.659  -0.115  0.164
+machine.domain.i 9.19.0.220  2 u  992 1024 377   1.380   0.337  0.564
LOCAL(0)           .LOCL.        10 l   50   64 377   0.000   0.000  0.001
```

NTP는 드리프트 기반이므로 시간 차가 크면 NTP가 동기화되지 않거나 동기화를 수행하는 데 오랜 시간이 걸립니다. 시간을 수동으로 한 번 동기화한 다음 나중에 해당 시간이 올바르게 선택되는지를 확인하면 유용할 수 있습니다. **service ntpd stop**, **ntpdate 사용자 IP** 및 **service ntpd start**와 같은 별개의 명령을 사용하십시오. 다음 예제는 순서를 표시합니다.

```
[root@domain.node ~]# service ntpd stop
ntpd 종료 중: [ 확인 ]
[root@domain.node ~]# ntpdate 9.19.0.220
14 Jan 12:06:46 ntpdate[25360]: 시간 서버 조정 9.19.0.220 오프셋 0.003277 sec
[root@domain.node ~]# ntpd 서비스 시작
ntpd 시작 중: [ 확인 ]
[root@domain.node ~]#
```

모든 서버의 시간이 동기화되고 나면 로그가 문제점 해결 상황에 적용되는지 확인할 수 있습니다.

---

## 제 5 장 제어 격납장치

제어 격납장치의 문제점 해결 방법에 대한 정보를 제공합니다. 이 정보에는 오류 코드, 문제점 시나리오, 소프트웨어 및 제거와 교체 지시사항이 포함되어 있습니다.

---

### Storwize V7000 시스템 인터페이스

Storwize V7000 시스템은 시스템의 문제점을 해결, 복구 또는 유지보수하는 여러 사용자 인터페이스를 제공합니다. 이 인터페이스는 발생한 상황을 해결하는 데 유용한 여러 기능 세트를 제공합니다. 시스템 서비스에 사용하는 인터페이스는 각 캐니스터의 포트 1에서 액세스할 수 있는 1Gbps 이더넷 포트를 통해 연결합니다. 10Gbps 이더넷 포트를 사용하여 시스템을 관리할 수 없습니다.

Storwize V7000 Unified 관리 GUI 또는 Storwize V7000 파일 모듈에서 실행하는 CLI 명령에서 스토리지 시스템의 구성, 문제점 해결, 복구 및 유지보수를 거의 모두 수행할 수 있습니다.

**경고:** 서비스 프로시저에서 지시되지 않는 한 Storwize V7000 시스템 인터페이스를 직접 사용하지 마십시오.

초기화 도구를 사용하여 시스템의 초기 설정을 수행하십시오. Storwize V7000 Unified 관리 GUI 또는 Storwize V7000 시스템 관리 GUI를 사용하여 시스템과 연관된 스토리지 구성을 모니터링하고 유지보수하십시오. 서비스 지원에서 서비스 프로시저를 수행하십시오. 명령행 인터페이스(CLI)를 사용하여 시스템을 관리하십시오.

### 서비스 지원 인터페이스

서비스 지원 인터페이스는 제어 격납장치에 있는 개별 노드 캐니스터를 서비스하는 데 사용되는 브라우저 기반 GUI입니다.

서비스 IP 주소를 통해 한 노드 캐니스터에서 서비스 지원에 연결합니다. 노드 캐니스터 사이에 작동하는 통신 경로가 있으면 다른 노드 캐니스터를 현재 노드가 되도록 하여 다른 노드 캐니스터에서 서비스 태스크를 수행하고 상태 정보를 볼 수 있습니다. 다른 노드에 다시 연결하지 않아도 됩니다.

### 서비스 지원 사용 시기

서비스 지원은 주로 제어 격납장치의 노드 캐니스터가 서비스 상태에 있을 때 사용됩니다. 노드 캐니스터가 서비스 상태에 있는 동안에는 시스템의 일부로 활성화될 수 없습니다.

**경고:** 수정 프로시저에서 그렇게 지시하는 경우에만 노드 캐니스터에 서비스 조치를 수행하십시오. 서비스 지원을 통해 사용할 수 있는 서비스 조치를 적절하지 않게 사용하는 경우 데이터에 대한 액세스 또는 데이터까지 유실할 수 있습니다.

하드웨어 문제가 있거나 데이터가 손상되었거나 구성 데이터가 유실되어 노드 캐니스터가 서비스 상태에 있을 수 있습니다.

다음 상황에서는 서비스 지원을 사용하십시오.

- 관리 GUI에서 시스템에 액세스할 수 없고 스토리지 Storwize V7000 Unified에 액세스하여 권장 조치를 실행할 수 없는 경우
- 권장 조치가 서비스 지원을 사용하도록 지시하는 경우

스토리지 시스템 관리 GUI는 온라인 시스템이 있는 경우에만 동작합니다. 시스템을 작성할 수 없거나 격납장치의 두 노드 캐니스터 모두가 서비스 상태에 있는 경우에만 서비스 지원을 사용하십시오.

서비스 지원은 확장 격납장치를 서비스하는 데 사용할 수 있는 기능을 제공하지 않습니다. 항상 관리 GUI를 사용하여 확장 격납장치를 서비스하십시오.

서비스 지원은 자세한 상태 및 오류 요약을 제공합니다. 다음과 같은 서비스 관련 조치도 수행할 수 있습니다.

- 로그를 수집하여 지원 담당자에게 보낼 파일 패키지를 작성하고 다운로드하십시오.
- 노드에서 시스템의 데이터를 제거하십시오.
- 시스템이 실패하는 경우 복구하십시오.
- 지원 사이트에서 소프트웨어 패키지를 설치하거나 다른 노드에서 소프트웨어를 복구하십시오.
- 표준 업그레이드 프로시저를 수행하는 대신 노드 캐니스터에서 수동으로 소프트웨어를 업그레이드하십시오.
- 교체 후 제어 격납장치 새시를 구성하십시오.
- 현재 노드 캐니스터의 이더넷 포트 1에 지정된 서비스 IP 주소를 변경하십시오.
- 키가 설치되어 있지 않고 CLI 액세스가 필요한 경우 임시 SSH 키를 설치하십시오.
- 시스템에서 사용한 서비스를 다시 시작하십시오.

서비스 지원에서 수행하는 여러 태스크로 인해 노드 캐니스터가 다시 시작됩니다. 다시 시작 시 노드 캐니스터에 대한 서비스 지원 연결은 유지될 수 없습니다. 태스크가 수행되는 현재 노드 캐니스터가 브라우저가 연결되어 있는 노드 캐니스터이지만 연결이 끊긴 경우 태스크를 실행한 다음 다시 연결하여 서비스 지원에 다시 로그인하십시오.

## 서비스 지원에 액세스

서비스 지원은 제어 격납장치에 있는 노드 캐니스터의 문제점을 해결하는 데 사용되는 웹 애플리케이션입니다.

지원되는 웹 브라우저를 사용해야 합니다. 다음 웹 사이트에서 지원되고 적절하게 구성된 웹 브라우저가 사용 중인지 확인하십시오.

Storwize V7000 Unified 지원 웹 사이트([www.ibm.com/storage/support/storwize/v7000/unified](http://www.ibm.com/storage/support/storwize/v7000/unified))

애플리케이션을 시작하려면 다음 단계를 수행하십시오.

1. 지원되는 웹 브라우저를 시작하고 작업할 노드 캐니스터의 `<serviceaddress>/service`를 웹 브라우저에 지정하십시오.

예를 들어 노드 캐니스터의 서비스 주소를 11.22.33.44로 설정한 경우 브라우저에 11.22.33.44/service를 지정하십시오. 서비스 지원에 액세스할 수 없는 경우 212 페이지의 『문제점: 서비스 지원에 연결할 수 없음』을 참조하십시오.

2. 슈퍼유저 비밀번호를 사용하여 서비스 지원에 로그인하십시오.

새 노드 캐니스터에 액세스하는 경우 기본 비밀번호는 `passw0rd`입니다. 현재 노드 캐니스터가 시스템의 멤버거나 과거에 시스템의 멤버였던 경우 슈퍼유저의 비밀번호를 사용하십시오.

현재 슈퍼유저 비밀번호를 모르는 경우 비밀번호를 다시 설정하십시오. 216 페이지의 『프로시저: 슈퍼유저 비밀번호 다시 설정』으로 이동하십시오.

올바른 노드에 서비스 지원 조치를 수행하십시오. 작업할 노드 캐니스터에 연결하지 않은 경우 홈 페이지에서 노드 변경 패널에 액세스하여 다른 현재 노드를 선택하십시오.

현재 노드에서 명령이 실행됩니다. 현재 노드는 사용자가 연결한 노드 캐니스터가 아닐 수 있습니다. 서비스 지원 화면의 맨 위 왼쪽에 현재 노드 ID가 표시됩니다. ID에는 격납장치 일련 번호, 슬롯 위치 및 현재 노드의 노드 이름(있는 경우)이 포함됩니다.

## 스토리지 시스템 명령행 인터페이스

태스크 명령 및 정보 명령을 사용하여 스토리지 시스템을 관리하려면 스토리지 시스템 명령행 인터페이스(CLI)를 사용하십시오.

파일 모듈 중 하나의 파일 시스템에서 실행되는 Storwize V7000 Unified CLI에서 대부분의 스토리지 시스템 CLI 명령에 액세스할 수 있습니다.

SSH 명령행 세션 시작 방법과 스토리지 시스템 명령의 전체 설명은 Storwize V7000 Unified Information Center의 『참조』 절에 있는 『명령행 인터페이스』 주제를 참조하십시오.

## 스토리지 시스템 CLI 사용 시기

스토리지 시스템 CLI는 명령행 인터페이스를 사용하는 데 능숙한 고급 사용자용입니다.

CLI에서 제공하는 유연성은 대부분 관리 GUI를 통해 사용 가능합니다. 그러나 CLI는 관리 GUI에서 사용 가능한 수정 프로시저는 제공하지 않습니다. 따라서 관리 GUI의 수정 프로시저를 사용하여 문제점을 해결하십시오. 관리 GUI에서 사용할 수 없는 구성 설정이 필요한 경우 CLI를 사용하십시오.

특정 상태를 모니터링하거나 정기적으로 수행하는 구성 변경을 자동화하도록 CLI 명령을 사용하여 명령 스크립트를 작성하는 것도 유용합니다.

## 스토리지 시스템 CLI에 액세스

Storwize V7000 Unified Information Center의 『참조』 절에 있는 『명령행 인터페이스』 주제에 설명된 단계에 따라 CLI 세션을 초기화하고 사용하십시오.

## 서비스 명령행 인터페이스

태스크 명령 및 정보 명령을 사용하여 제어 격납장치의 노드 캐니스터를 관리하려면 서비스 명령행 인터페이스(CLI)를 사용하십시오.

SSH 명령행 세션 시작 방법과 명령에 대한 전체 설명은 Storwize V7000 Unified Information Center의 『참조』 절에 있는 『명령행 인터페이스』 주제를 참조하십시오.

## 서비스 CLI 사용 시기

서비스 CLI는 명령행 인터페이스를 사용하는 데 능숙한 고급 사용자용입니다.

노드 캐니스터에 직접 액세스하기 위해 일반적으로 그래픽 인터페이스 및 확장 도움말 기능을 사용하여 보다 쉽게 서비스 지원을 사용할 수 있습니다.

## 서비스 CLI에 액세스

Storwize V7000 Unified Information Center의 『참조』 절에 있는 『명령행 인터페이스』 주제에 설명된 단계에 따라 CLI 세션을 초기화하고 사용하십시오.

## USB 키 및 초기화 도구 인터페이스

USB 키를 사용하여 시스템을 초기화하고 제어 격납장치의 노드 캐니스터를 서비스 지원하십시오.

초기화 도구는 Windows 애플리케이션입니다. 초기화 도구를 사용하여 가장 일반적인 태스크를 수행하도록 USB 키를 설정하십시오.

USB 키를 제어 격납장치에 있는 노드 캐니스터의 USB 포트 중 하나에 삽입하면 노드 캐니스터가 USB 키에서 제어 파일을 검색하고 파일에 지정된 명령을 실행합니다. 명령이 완료되면 명령 결과 및 노드 상태 정보를 USB 키에 씁니다.



## USB 키 사용 시기

USB 키는 일반적으로 새 시스템을 설치한 후 구성을 초기화하는 데 사용됩니다.

다음과 같은 경우 USB 키를 사용해야 합니다.

- 서비스 지원을 사용하여 제어 격납장치의 노드 캐니스터에 연결할 수 없으며 노드의 상태를 확인하려는 경우
- 제어 격납장치에 있는 노드 캐니스터의 서비스 IP 주소를 모르거나 사용할 수 없으며 주소를 설정해야 하는 경우
- 슈퍼유저 비밀번호를 잊어 버렸으며 비밀번호를 다시 설정해야 하는 경우

## USB 키 사용

첫 번째 파티션에서 FAT32, EXT2 또는 EXT3 파일 시스템으로 포맷된 USB 키를 사용하십시오.

USB 키가 노드 캐니스터에 연결된 경우 노드 캐니스터 소프트웨어가 루트 디렉토리에 `satask.txt`라는 텍스트 파일을 검색합니다. 소프트웨어가 이 파일을 찾으면 파일에 지정된 명령을 실행하려고 시도합니다. 명령이 완료되면 `satask_result.html`이라는 파일을 USB 키의 루트 디렉토리에 씁니다. 이 파일이 없으면 작성됩니다. 파일이 있으면 파일의 시작 부분에 데이터가 삽입됩니다. 이 파일에는 실행된 명령의 세부사항과 결과 및 노드 캐니스터의 상태와 구성 정보가 포함되어 있습니다. 상태와 구성 정보는 서비스 지원 홈 페이지 패널에 표시된 세부사항과 일치합니다.

`satask.txt` 파일은 텍스트 편집기를 사용하여 모든 워크스테이션에서 작성할 수 있습니다. Microsoft Windows 워크스테이션을 사용 중인 경우 초기화 도구를 사용하여 가장 자주 사용하는 명령을 작성할 수 있습니다.

USB 서비스 조치를 수행 중인 동안 노드 캐니스터의 결합 LED가 깜박입니다. 결합 LED가 깜박이지 않으면 USB 키를 제거해도 안전합니다.

그런 다음 USB 키를 워크스테이션에 꽂고 웹 브라우저에서 `satask_result.html` 파일을 볼 수 있습니다.

실수로 같은 명령을 다시 실행하지 않도록 `satask.txt` 파일은 읽은 다음에 삭제됩니다.

`satask.txt` 파일이 USB 키에 없으면 필요한 경우 결과 파일이 작성되며 상태와 구성 데이터가 이 파일에 기록됩니다.

## 초기화 도구 사용

초기화 도구는 GUI(Graphical User Interface) 애플리케이션입니다. 애플리케이션을 실행하려면 Microsoft Windows XP Professional 이상이 있어야 합니다.

초기화 도구는 제어 격납장치와 함께 제공되는 USB 키에서 사용할 수 있습니다. 애플리케이션 파일의 이름은 InitTool.exe입니다. USB 키를 찾을 수 없는 경우 지원 웹 사이트에서 애플리케이션을 다운로드할 수 있습니다.

Storwize V7000 Unified 지원 웹 사이트([www.ibm.com/storage/support/storwize/v7000/unified](http://www.ibm.com/storage/support/storwize/v7000/unified))

초기화 도구를 다운로드하는 경우 사용할 USB 키에 파일을 복사해야 합니다.

초기화 도구를 시작하려면 프로그램을 포함하는 USB 키를 적절한 개인용 컴퓨터의 USB 슬롯에 삽입하십시오. USB 드라이브에서 InitTool.exe 프로그램을 실행하십시오.

초기화 도구를 사용하여 USB 키에서 satask.txt 파일을 작성합니다. satask.txt 파일을 작성한 다음 193 페이지의 『USB 키 사용』의 지시사항에 따라 노드에서 명령을 실행하십시오.

초기화 도구는 사용자가 수행하려는 태스크 및 해당 태스크와 관련된 매개변수를 입력하도록 프롬프트합니다. 제어 격납장치의 노드 캐니스터에 입력할 시기를 프롬프트합니다. 명령 실행이 완료되면 USB 키를 개인용 컴퓨터에 다시 꽂고 도구를 시작하여 결과를 확인하십시오.

초기화 도구를 사용하여 다음 태스크 중 하나를 실행하도록 USB 키를 설정할 수 있습니다.

- 새 시스템을 작성하십시오.
- 슈퍼유저 비밀번호를 다시 설정하십시오.
- 제어 격납장치에 있는 노드 캐니스터의 서비스 IP 주소를 설정 또는 다시 설정하십시오.

제어 격납장치에 있는 노드 캐니스터에 수행할 그 밖의 태스크가 있다면 텍스트 편집기를 사용하여 satask.txt 파일을 작성해야 합니다.

### satask.txt 명령

이 주제에서는 USB 키에서 실행할 수 있는 명령을 식별합니다.

텍스트 편집기를 사용하여 **satask.txt** 명령 파일을 작성하는 경우 파일에는 하나의 행으로 된 하나의 명령이 포함되어야 합니다. 별도로 명시된 경우를 제외하고 사용하는 명령은 서비스 CLI 명령과 같습니다. 모든 서비스 CLI 명령을 USB 키에서 실행할 수 있지는 않습니다. **satask.txt** 명령은 항상 USB 키가 꽂힌 노드에서 실행됩니다.

**서비스 IP 주소 및 슈퍼유저 비밀번호 다시 설정 명령:**

이 명령을 사용하여 노드 캐니스터의 현재 상태를 알 수 없는 경우에도 노드 캐니스터에 대한 서비스 지원 액세스 권한을 얻으십시오. 노드 캐니스터에 대한 실제 액세스는 필수이며 조치를 인증하는 데 사용됩니다.

## 구문

```

▶▶▶ satask — chserviceip — --serviceip—ipv4— —_gw—ipv4— —_mask—ipv4— —_resetpassword—
▶▶▶ satask — chserviceip — --serviceip_6—ipv6— —_gw_6—ipv6— —_prefix_6—int— —_resetpassword—
▶▶▶ satask — chserviceip — --default— —_resetpassword—

```

## 매개변수

### **-serviceip**

(필수사항) 서비스 지원의 IPv4 주소입니다.

### **-gw**

(선택사항) 서비스 지원의 IPv4 게이트웨이입니다.

### **-mask**

(선택사항) 서비스 지원의 IPv4 서브넷입니다.

### **-serviceip\_6**

(필수사항) 서비스 지원의 IPv6 주소입니다.

### **-gw\_6**

(선택사항) 서비스 지원의 IPv6 게이트웨이입니다.

### **-prefix\_6**

(선택사항) 기본 IPv4 주소로 다시 설정합니다.

### **-default**

(필수사항) 서비스 지원의 IPv6 접두부입니다.

### **-resetpassword**

(선택사항) 서비스 지원 비밀번호를 기본값으로 설정합니다.

## 설명

이 명령은 서비스 지원 IP 주소를 기본값으로 다시 설정합니다. 명령을 상단 캐니스터에서 실행하는 경우 기본값은 192.168.70.121이고 서브넷 마스크: 255.255.255.0입니다. 명령을 하단 캐니스터에서 실행하는 경우 기본값은 192.168.70.122이고 서브넷 마스크: 255.255.255.0입니다. 시스템에서 노드 캐니스터가 활성 상태이면 시스템의 슈퍼유저 비밀번호가 다시 설정됩니다. 그렇지 않으면 노드 캐니스터에서 슈퍼유저 비밀번호가 다시 설정됩니다.

시스템에서 노드 캐니스터가 활성화 상태가 되면 슈퍼유저 비밀번호가 시스템의 비밀번호로 다시 설정됩니다. 슈퍼유저 비밀번호 다시 설정을 사용 안하도록 시스템을 구성할 수 있습니다. 해당 기능을 사용 안하도록 설정하면 이 조치에 실패합니다.

이 조치는 **satask chserviceip** 명령과 **satask resetpassword** 명령을 호출합니다.

#### 서비스 지원 비밀번호 다시 설정 명령:

이 명령을 사용하여 노드 캐니스터의 현재 상태를 알 수 없는 경우에도 노드 캐니스터에 대한 서비스 지원 액세스 권한을 얻으십시오. 노드 캐니스터에 대한 실제 액세스는 필수이며 조치를 인증하는 데 사용됩니다.

**경고:** IBM 지원 센터에서 지시한 경우에만 이 명령을 실행하십시오. Storwize V7000에서 이 명령을 직접 실행하면 파일 모듈의 사용자 I/O에 영향을 줄 수 있습니다.

#### 구문

▶▶ — satask — resetpassword — —————▶▶

#### 매개변수

없음.

#### 설명

이 명령은 서비스 지원 비밀번호를 기본값인 `passw0rd`로 다시 설정합니다. 시스템에서 노드 캐니스터가 활성화 상태이면 시스템의 슈퍼유저 비밀번호가 다시 설정됩니다. 그렇지 않으면 노드 캐니스터에서 슈퍼유저 비밀번호가 다시 설정됩니다.

시스템에서 노드 캐니스터가 활성화 상태가 되면 슈퍼유저 비밀번호가 시스템의 비밀번호로 다시 설정됩니다. 슈퍼유저 비밀번호 다시 설정을 사용 안하도록 시스템을 구성할 수 있습니다. 해당 기능을 사용 안하도록 설정하면 이 조치에 실패합니다.

이 명령은 **satask resetpassword** 명령을 호출합니다.

#### 스냅 명령:

이 명령을 사용하여 노드 캐니스터에서 진단 정보를 수집하고 출력을 USB 키에 쓰십시오.

**경고:** IBM 지원 센터에서 지시한 경우에만 이 명령을 실행하십시오. Storwize V7000에서 이 명령을 직접 실행하면 파일 모듈의 사용자 I/O에 영향을 줄 수 있습니다.

## 구문

```
▶▶ satask — snap — --options —————▶▶
```

### 매개변수

#### **-options**

(선택사항) 수집할 진단 정보를 지정합니다.

### 설명

이 명령은 스냅 파일을 USB 키로 이동합니다.

이 명령은 **satask snap** 명령을 호출합니다.

#### 소프트웨어 적용 명령:

이 명령을 사용하여 노드 캐니스터에 특정 소프트웨어 패키지를 설치하십시오.

**경고:** IBM 지원 센터에서 지시한 경우에만 이 명령을 실행하십시오. Storwize V7000에서 이 명령을 직접 실행하면 파일 모듈의 사용자 I/O에 영향을 줄 수 있습니다.

## 구문

```
▶▶ satask — installsoftware — — -file —filename— —————▶▶  
└── -ignore ─┘
```

### 매개변수

#### **-file**

(필수사항) 소프트웨어 설치 패키지의 파일 이름입니다.

#### **-ignore**

(선택사항) 전제조건 검사를 무시하고 소프트웨어 설치를 강제 실행합니다.

### 설명

이 명령은 USB 키의 파일을 노드 캐니스터의 업그레이드 디렉토리에 복사합니다.

이 명령은 **satask installsoftware** 명령을 호출합니다.

#### 클러스터 작성 명령:

이 명령을 사용하여 스토리지 시스템을 작성하십시오.

**참고:** 클러스터에 대한 참조는 Storwize V7000 파일 모듈의 파일 시스템 클러스터와 동일하지 않습니다.

**경고:** IBM 지원 센터에서 지시한 경우에만 이 명령을 실행하십시오. Storwize V7000에서 이 명령을 직접 실행하면 파일 모듈의 사용자 I/O에 영향을 줄 수 있습니다.

## 구문

```
▶▶ satask -- mkcluster -- -clusterip ipv4 [ -gw ipv4 ] [ -mask ipv4 ] [ -name cluster_name ] ▶▶  
▶▶ satask -- mkcluster -- -clusterip_6 ipv6 [ -gw_6 ipv6 ] [ -prefix_6 int ] [ -name cluster_name ] ▶▶
```

## 매개변수

### **-clusterip**

(필수사항) 시스템 이더넷 포트 1의 IPv4 주소입니다.

### **-gw**

(필수사항) 시스템 이더넷 포트 1의 IPv4 게이트웨이입니다.

### **-mask**

(필수사항) 시스템 이더넷 포트 1의 IPv4 서브넷입니다.

### **-clusterip\_6**

(필수사항) 시스템 이더넷 포트 1의 IPv6 주소입니다.

### **gw\_6**

(필수사항) 시스템 이더넷 포트 1의 IPv6 게이트웨이입니다.

### **prefix\_6**

(필수사항) 시스템 이더넷 포트 1의 IPv6 접두부입니다.

### **name**

(선택사항) 새 시스템의 이름입니다.

## 설명

이 명령은 스토리지 시스템을 작성합니다.

이 명령은 **satask mkcluster** 명령을 호출합니다.

## 상태 조회 명령:

이 명령을 사용하여 노드 캐니스터의 현재 서비스 상태를 판별하십시오.

## 구문

```
▶▶ sainfo -- getstatus -- ▶▶
```

매개변수

없음.

설명

이 명령은 각 노드 캐니스터의 출력을 USB 키에 씁니다.

이 명령은 **sainfo lsservicenodes** 명령, **sainfo lsservicestatus** 명령 및 **sainfo lsservicerecommendation** 명령을 호출합니다.

---

## 이벤트 보고

발견한 이벤트는 이벤트 로그에 저장됩니다. 이 이벤트 로그에 항목이 작성되면 바로 상황이 분석됩니다. 서비스 활동이 필요한 경우 알림이 발송됩니다.

### 이벤트 보고 프로세스

다음 방법을 사용하여 사용자와 IBM 지원 센터에 새 이벤트를 알립니다.

- SNMP(Simple Network Management Protocol)를 사용한 경우 고객이 구성한 SNMP 관리자에 SNMP 트랩이 전송됩니다.
- 사용된 경우 로그 메시지는 syslog 프로토콜을 사용하여 IP 네트워크에서 송신자로부터 수신자에게 전달될 수 있습니다.
- 사용된 경우 이벤트 알림은 콜홈(Call Home) 이메일을 통해 송신자로부터 수신자에게 전달될 수 있습니다.
- 콜홈(Call Home)을 사용할 경우, 중대 결함이 발생하면 적절한 IBM 지원 센터에 직접 전송되는 문제점 관리 레코드(PMR)가 생성됩니다.

### 이벤트 이해

상태가 주목할 만하게 변경되면 이벤트 로그에 이벤트가 로그됩니다.

### 오류 데이터

이벤트는 다음과 같이 경보 또는 메시지로 분류됩니다.

- 경보는 이벤트에 조치가 필요한 경우 로그됩니다. 일부 경보에는 필요한 서비스 조치가 정의되어 있는 연관된 오류 코드가 있습니다. 서비스 조치는 수정 프로시저에서 자동으로 수행합니다. 경보에 오류 코드가 없는 경우 경보는 상태가 예상치 않게 변경되었음을 나타냅니다. 이 경우 예상된 상황인지 아니면 장애를 나타내는지 확인하도록 검사해야 합니다. 경보가 보고되면 바로 검사하고 해결하십시오.
- 예상된 변경사항이 보고되면 메시지가 로그됩니다(예: IBM FlashCopy® 작업 완료).

## 이벤트 로그 보기

관리 GUI 또는 명령행 인터페이스(CLI)를 사용하여 이벤트 로그를 볼 수 있습니다.

관리 GUI에서 모니터링 > 이벤트 옵션을 사용하여 이벤트 로그를 볼 수 있습니다. 이벤트 로그에는 여러 항목이 포함되어 있습니다. 그러나 필요한 정보 유형만 선택할 수 있습니다.

명령행 인터페이스(`lseventlog`)를 사용하여 이벤트 로그를 볼 수도 있습니다. 명령 세부사항은 『명령행 인터페이스』 주제를 참조하십시오.

## 이벤트 로그 관리

이벤트 로그의 크기는 제한되어 있습니다. 로그가 가득 차고 나면 새 항목이 더 이상 필요하지 않은 항목을 대체합니다.

반복된 이벤트가 이벤트 로그를 채우지 않도록 이벤트 로그의 일부 레코드는 여러 번 발생하는 동일한 이벤트를 나타냅니다. 이 방식으로 이벤트 로그 항목을 통합하면 문제점이 첫 번째로 발생한 시간소인과 마지막으로 발생한 시간소인이 로그 항목에 저장됩니다. 오류 상황이 발생한 횟수도 로그 항목에 저장됩니다. 기타 데이터는 마지막으로 발생한 이벤트를 나타냅니다.

## 이벤트 로그의 필드 설명

이벤트 로그에는 문제점 진단에 사용할 수 있는 정보가 포함된 필드가 들어 있습니다.

표 36은 문제점을 진단하는 데 사용할 수 있는 몇 가지 필드에 대해 설명합니다.

표 36. 이벤트 로그의 데이터 필드 설명

데이터 필드	설명
이벤트 ID	이 번호는 이벤트가 로그된 이유를 정확하게 식별합니다.
오류 코드	이 번호는 오류 상황을 해결하기 위해 수행해야 하는 서비스 조치에 대해 설명합니다. 모든 이벤트에 연관된 오류 코드가 있지는 않습니다. 여러 이벤트 ID의 오류 코드가 같을 수 있습니다. 왜냐하면 해당 모든 이벤트의 서비스 조치가 같기 때문입니다.
순서 번호	이벤트를 식별하는 번호입니다.
이벤트 개수	이 이벤트 로그 레코드에 통합된 이벤트 수입니다.
오브젝트 유형	이벤트 로그가 관련된 오브젝트 유형입니다.
오브젝트 ID	오브젝트의 인스턴스를 고유하게 식별하는 번호입니다.
수정됨	오류 상황에 대한 경보가 표시되면 이벤트의 원인이 해결되었는지 표시합니다. 적절한 경우 시스템이 자동으로 이벤트가 수정되었음을 표시하는 경우가 많습니다. 수정되었음을 수동으로 표시해야 하는 경우도 있습니다. 이벤트가 메시지면 이 필드는 사용자가 메시지를 읽고 조치를 수행했음을 표시합니다. 메시지는 읽은 것으로 표시해야 합니다.
처음	이 오류 이벤트가 보고된 시간입니다. 하나의 이벤트 로그 레코드가 둘 이상의 이벤트를 표시하도록 비슷한 유형의 이벤트를 함께 통합하는 경우 이 필드는 첫 번째 오류 이벤트가 로그된 시간입니다.
마지막	이 오류 이벤트의 마지막 인스턴스가 로그에 기록된 시간입니다.



표 36. 이벤트 로그의 데이터 필드 설명 (계속)

데이터 필드	설명
루트 순서 번호	설정되면 이 번호는 이 이벤트가 보고된 원인이 되는 오류를 표시하는 이벤트의 순서 번호입니다. 루트 이벤트를 먼저 해결하십시오.
감지 데이터	이벤트 로그를 초래한 상황에 관한 세부사항을 제공하는 추가 데이터입니다.

## 이벤트 알림

Storwize V7000 Unified가 중요한 이벤트를 발견하면 SNMP(Simple Network Management Protocol) 트랩, syslog 메시지 및 콜홈 이메일을 사용하여 사용자와 IBM 지원 센터에 알립니다. 해당 알림 메소드의 조합을 동시에 사용할 수 있습니다. 보통, 이벤트가 발생한 즉시 알림이 전송됩니다. 그러나 수행될 서비스 조치로 인해 발생할 수 있는 일부 이벤트가 있습니다. 권장된 서비스 조치가 활성화된 경우 서비스 조치가 완료될 때 이벤트가 아직 수정되지 않은 경우에만 해당 이벤트를 알립니다.

표 37 이벤트 알림 유형 설명

표 37. 알림 유형

알림 유형	설명
오류	오류 알림은 가능한 빨리 수정해야 하는 문제점을 표시하기 위해 전송됩니다.  이 알림은 Storwize V7000 Unified의 심각한 문제점을 표시합니다. 예를 들어, 보고된 이벤트는 시스템의 중복성 손실을 표시할 수 있으며 다른 장애로 인해 데이터에 대한 액세스 권한의 손실이 발생할 수도 있습니다. 이 유형의 알림이 전송되는 가장 일반적인 이유는 하드웨어 고장입니다. 그러나 일부 구성 오류 또는 펌웨어 오류도 이 알림 유형에 포함됩니다. 오류 알림을 IBM 지원 센터에 콜홈 이메일로 전송하도록 구성할 수 있습니다.
경고	Storwize V7000 Unified의 문제점 또는 예상치 못한 상태를 표시하기 위해 경고 알림이 전송됩니다. 항상 이 유형의 알림을 즉시 조사하여 조작에 대해 발생할 수 있는 영향을 판별하고 필요한 정정을 수행하십시오.  경고 알림에는 교체 파트가 필요하지 않으므로 IBM 지원 센터의 도움이 필요하지 않습니다. 알림 유형, 경고의 할당은 해당 이벤트가 알림 유형, 오류가 있는 이벤트보다 덜 심각함을 의미하지는 않습니다.
정보	정보 알림은 예상된 이벤트(예를 들어, FlashCopy 조작이 완료됨)가 발생했음을 표시하기 위해 전송됩니다. 해당 알림이 전송되면 정정 조치가 필요하지 않습니다.

## 전원 공급 시 자체 테스트(POST)

시스템을 켜면 파일 모듈 및 제어 격납장치 노드 캐니스터가 자체 테스트를 수행합니다.

장치를 처음 켜면 설치된 일부 옵션 및 구성요소의 동작을 확인하도록 일련의 테스트가 수행됩니다. 이 일련의 테스트를 전원 공급 시 자체 테스트(POST)라고 합니다.

POST 중에 심각한 장애가 발견되면 소프트웨어가 로드되지 않고 결함 LED에 불이 켜집니다. 과일 모듈 또는 노드 캐니스터에 POST 오류가 있는지 판별하려면 219 페이지의 『프로시저: LED를 사용하여 시스템 상태 이해』로 이동하십시오.

소프트웨어가 로드되면 추가 테스트가 수행되어 필요한 모든 하드웨어 및 소프트웨어 구성요소가 설치되어 올바르게 동작하는지 확인합니다.

## 이벤트 이해

Storwize V7000 Unified 소프트웨어가 정보 이벤트와 구성 이벤트와 같은 이벤트를 생성합니다. 이벤트 ID 또는 번호는 이벤트와 연관되며 이벤트의 이유를 표시합니다.

다음과 같이 서로 다른 유형의 이벤트가 있습니다.

- 정보 이벤트는 작동 상태에 대한 정보를 제공합니다. 정보 이벤트는 오류 이벤트 로그에 기록되며, 구성에 따라 이메일, SNMP 및 syslog를 통해 알릴 수 있습니다.
- 오류 이벤트는 서비스 조치가 필요할 때 생성됩니다. 오류 이벤트가 연관된 오류 코드와 함께 경보로 맵핑됩니다. 구성에 따라 오류 이벤트는 이메일, SNMP 또는 syslog를 통해 알릴 수 있습니다.

## 오류 코드 이해

오류 코드는 이벤트 로그 분석 및 시스템 구성 코드에 의해 생성됩니다.

오류 코드를 사용하면 문제점의 원인, 장애가 있는 FRU(Field-Replaceable Unit) 및 문제점을 해결하는 데 필요할 수 있는 서비스 조치를 식별할 수 있습니다.

## 로그 및 추적 보기

Storwize V7000 Unified 클러스터형 시스템은 시스템을 관리하고 문제점을 진단하는 데 사용할 수 있는 로그 파일과 추적 파일을 유지보수합니다.

CIM 로그 파일 수집에 대한 정보를 보거나 구성 덤프, 오류 로그 또는 기능화 로그의 예제를 볼 수 있습니다. 이 작업을 수행하려면 Storwize V7000 Unified Information Center의 왼쪽 분할창에 있는 참조를 클릭한 다음 로그 및 추적 절을 펼치십시오.

---

## 제어 격납장치의 배터리 조작 이해

Storwize V7000 노드 캐니스터는 휘발성 메모리에 상태 정보를 유지하고 볼륨 데이터를 캐시합니다.

전원이 공급되지 않으면 캐시 및 상태 데이터가 캐니스터에 보유되는 로컬 SSD(Solid-State Drive)에 작성됩니다. 제어 격납장치의 배터리는 로컬 드라이브에 캐시 및 상태 데이터를 쓰는 데 필요한 전원을 제공합니다.

참고: Storwize V7000 확장 캐니스터는 휘발성 메모리에 상태 정보를 저장하거나 볼륨 데이터를 캐시하지 않습니다. 그러므로 배터리 전원이 필요하지 않습니다. 확장 격납장치의 두 전원 공급 장치에 AC 전원이 공급되지 않는 경우 격납장치의 전원이 꺼집니다. 적어도 하나의 전원 공급 장치에 AC 전원이 복원되면 운영자가 개입하지 않아도 제어기가 다시 시작됩니다.

제어 격납장치에는 두 개의 전원 공급 장치가 있습니다. 각각에는 내장된 배터리가 있습니다. 전원 공급 장치와 배터리 둘 다 두 제어 캐니스터 모두에 전원을 공급합니다. 각 배터리는 중요한 데이터를 로컬 드라이브에 저장하는 기간 동안 두 노드 캐니스터 모두에 전원을 공급하도록 충분히 충전되어 있습니다. 두 개의 배터리와 두 개의 캐니스터가 있는 완전히 중복된 시스템에는 두 캐니스터에서 로컬 드라이브로 중요한 데이터를 두 번 저장할 수 있도록 배터리가 충분히 충전되어 있습니다. 고장난 배터리가 있는 시스템에는 두 캐니스터에서 로컬 드라이브로 중요한 데이터를 한 번 저장할 수 있도록 나머지 배터리가 충분히 충전되어 있습니다.

제어 격납장치의 AC 전원이 유실되면 캐니스터는 AC 전원 유실이 처음 발견된 후 약 10초 동안 중요한 데이터를 로컬 드라이브에 저장하는 작업을 시작하지 않습니다. 이 시간 동안 전원이 복원되면 시스템은 작업을 계속합니다. 이러한 전원 유실을 절전이라고 합니다. 중요한 데이터 저장이 시작되면 바로 시스템이 호스트 애플리케이션의 I/O 요청 처리를 중지하고 메트로 미러 및 글로벌 미러 관계가 오프라인이 됩니다. 중요한 데이터 저장이 완료되면 시스템의 전원이 꺼집니다.

두 노드 캐니스터가 로컬 드라이브에 캐시 및 상태 데이터를 쓰지 않고 시스템 종료되면 확장된 서비스 조치를 수행해야 시스템이 다시 시작될 수 있습니다. 시스템 구성을 복원해야 합니다. 캐시 쓰기 데이터가 유실된 경우 백업에서 볼륨을 복원해야 합니다. 그러므로 서비스 프로시저에서 지시되지 않는 경우 제어 격납장치에서 캐니스터 또는 전원 공급 장치를 제거하지 않아야 합니다. 이 구성요소 중 하나를 제거하면 노드 캐니스터가 캐시 및 상태 데이터를 로컬 드라이브에 쓰지 못할 수 있습니다.

제어 격납장치에 AC 전원이 복원되면 운영자가 개입하지 않아도 시스템이 다시 시작합니다. 다시 시작되는 시기는 이전에 정전 히스토리가 있는지 여부에 따라 다릅니다.

두 캐니스터 모두 중요한 데이터를 저장하게 한 정전 후에 AC 전원이 복원되면 중요한 데이터를 다시 저장하는 기간 동안 두 캐니스터 모두에 전원을 공급하는 데 충분하도록 배터리가 충전된 경우에만 시스템이 다시 시작합니다. 두 개의 배터리가 있는 완전히 중복된 시스템에서 이 조건은 한 AC 전원이 정전되고 중요 데이터가 저장된 후에 전원이 복원되면 바로 시스템이 다시 시작할 수 있음을 나타냅니다. 배터리가 충전을 완료하기 전에 두 번째 AC 전원이 정전되는 경우 시스템이 서비스 상태로 시작되며 배터리의 절반이 충전될 때까지 I/O 조작을 다시 시작할 수 없습니다. 재충전에는 약 30분이 소요됩니다.

고장난 배터리가 있는 시스템에서 AC 전원이 정전되면 두 캐니스터 모두가 중요한 데이터를 저장하고 나머지 배터리를 완전히 방전합니다. AC 전원이 복원되면 시스템이 서비스 상태로 시작하고 나머지 배터리가 완전히 충전될 때까지 I/O 조작을 다시 시작할 수 없습니다. 재충전에는 약 1시간이 소요됩니다.

다음과 같은 경우 배터리가 고장난 것으로 간주합니다.

- 시스템이 배터리와 통신할 수 있으나 오류를 보고하는 경우
- 시스템이 배터리와 통신할 수 없는 경우. 배터리를 포함하는 전원 공급 장치가 제거되었거나 전원 공급 장치가 배터리와 통신할 수 없는 방식으로 실패하여 통신이 실패하게 됩니다.

중요한 데이터를 저장하고 노드가 서비스 상태가 되도록 하며 I/O 조작을 허용하지 않게 하는 조건이 AC 전원 유실 외에도 있습니다. 중요한 데이터 저장을 지원하는 데 배터리가 충분히 충전되지 않았다면 노드 캐니스터가 중요한 데이터를 저장합니다. 예를 들어 두 배터리 모두 2/3만큼 충전되어 있는 경우 이 상황이 발생합니다. 격납장치에서 사용할 수 있는 전체 충전 양은 중요한 데이터를 한 번 저장하는 데 충분합니다. 그러므로 두 캐니스터 모두 활성 상태가 되고 I/O 조작이 허용됩니다. 한 배터리가 고장이며 나머지 배터리가 2/3만큼만 충전되었고 격납장치에서 사용할 수 있는 전체 충전 양이 AC 전원 정전 발생 시 중요한 데이터를 저장하는 데 충분하지 않으면 데이터 보호가 보장되지 않습니다. 노드는 AC 전원을 사용하여 중요한 데이터를 저장하며 서비스 상태가 됩니다. 나머지 배터리가 중요한 데이터 저장을 지원하는 데 충분히 충전될 때까지 노드가 I/O 조작을 처리하지 않습니다. 배터리가 충분히 충전되면 시스템이 자동으로 다시 시작합니다.

**중요사항:** Storwize V7000이 정전 및 절전에 탄력적이지만 언제나 Storwize V7000 요구사항에 맞는 안정적인 AC 전원이 있는 환경에 Storwize V7000을 설치하십시오. 장기간 데이터 액세스가 중지되지 않도록 무정전 전원 장치를 고려하십시오.

## 유지보수 방전 주기

유지보수 방전 주기는 배터리의 수명을 늘리고 시스템이 배터리가 충전된 정도를 정확히 측정할 수 있도록 합니다. 방전 주기로 인해 Storwize V7000 시스템을 보호하기에 충분한 충전을 배터리에 제공할 수 있습니다.

유지보수 방전 주기는 시스템이 자동으로 스케줄하며 완전히 배터리를 방전한 후 다시 충전하는 작업을 수행합니다. 일반적으로 시스템에 완전히 충전된 배터리가 두 개 있는 경우에만 유지보수 방전이 스케줄됩니다. 이 조건은 유지보수 주기 동안 AC 전원이 공급되지 않는 경우에도 시스템이 중요한 데이터 저장을 완료하도록 충분히 충전되도록 합니다. 또한 이 조건은 유지보수 주기가 수행되는 동안 I/O 조작이 계속되도록 합니다.

일반적으로 두 배터리 모두 동시에 유지보수 방전을 수행해야 합니다. 이 경우 시스템이 한 배터리의 유지보수를 자동으로 스케줄합니다. 해당 배터리의 유지보수가 완료되면 다른 배터리의 유지보수가 시작됩니다.

다음과 같은 경우 유지보수 방전이 스케줄됩니다.

- 유지보수 방전을 수행하지 않고 3개월 동안 배터리에 전원이 켜졌습니다.
- 배터리는 두 번 이상 중요한 데이터를 저장하도록 보호합니다.
- 배터리는 각각 최대 10초 동안 지속되는 최소 10번의 절전에 대비해 보호를 제공합니다.

유지보수 방전은 완료하는 데 대략 10시간이 소요됩니다. 유지보수 주기 동안에 AC 전원이 차단되는 경우 주기를 다시 시작해야 합니다. 배터리가 완전히 충전되면 주기가 자동으로 스케줄됩니다.

이 경우 시스템을 보호하는 데 충분히 충전되었는지 계산할 때 배터리는 고려하지 않습니다. 이 조건은 유지보수 방전 주기가 완료될 때까지 지속됩니다.

- 배터리가 유지보수 방전을 수행 중입니다.
- 배터리는 중간에 유지보수 방전을 수행하지 않고 최소 4번 중요한 데이터를 저장하도록 보호합니다.
- 배터리는 각각 최대 10초 동안 지속되는 최소 20번의 절전에 대비해 보호를 제공합니다.
- AC 전원 차단으로 인해 이전 유지보수 주기가 중단되었으므로 배터리가 유지보수 방전을 다시 시작해야 합니다.

배터리 충전을 완료하는 데 충분한 시간이 없이 시스템에 AC 전원 장애가 반복되는 경우 시스템을 보호하는 데 충분히 충전되었는지 계산할 때 두 배터리 모두 고려에서 제외됩니다. 이 경우 시스템은 서비스 상태가 되며, 배터리가 충전되고 배터리 중 하나가 유지보수 방전을 완료할 때까지 I/O 조작을 다시 시작할 수 없게 합니다. 이 활동은 대략 10시간이 소요됩니다.

시스템의 배터리 중 하나가 실패하고 교체되지 않은 경우 다른 배터리가 유지보수 방전을 수행하지 못합니다. 이 경우 나머지 배터리의 수명이 줄어들 뿐 아니라 배터리가 최소 두 번의 중요한 저장 또는 10번의 절전을 위한 보호를 제공한 후에도 유지보수 방전 주기가 발생하지 않게 됩니다. 이 유지보수 주기가 발생하지 않도록 하면 시스템에 너무 여러 번의 정전이 누적되어 시스템을 보호하는 데 충분히 충전되었는지 계산할 때 나머지 배터리는 고려에서 제외됩니다. 이 경우 나머지 한 배터리가 유지보수 방전을 수행하는 동안 시스템은 서비스 상태가 됩니다. 이 프로세스 중에 I/O 조작은 허용되지 않습니다. 이 활동은 대략 10시간이 소요됩니다.

## 매체 오류 및 잘못된 블록 이해

성공적으로 블록을 읽을 수 없는 경우 스토리지 시스템은 호스트에 대한 매체 오류 응답을 리턴합니다. 호스 읽기에 대한 Storwize V7000 응답은 다음 작동이 뒤따릅니다.

제공된 볼륨 가상화는 매체 오류가 호스트로 리턴된 시간을 확장합니다. 가상화되지 않은 시스템에 대한 이 차이 때문에 Storwize V7000는 매체 오류보다는 용어 잘못된 블록을 사용합니다.

Storwize V7000는 관리 디스크(MDisk)에 있는 익스텐트에서 볼륨을 할당합니다. MDisk는 내부 드라이브에서 작성된 RAID 배열 또는 외부 스토리지 제어기에서 볼륨일 수 있습니다. 이런 경우, 사용된 RAID 레벨에 따라 보통 단일 드라이브의 읽기 오류에 대한 보호가 있습니다. 그러나 매체 드라이브에 오류가 있거나 다른 문제 때문에 드라이브를 재빌드하거나 오프라인인 경우 여전히 매체 오류가 될 수 있습니다.

Storwize V7000는 마이그레이션 기능을 제공하여 기본 물리적 스토리지 세트 하나를 다른 세트로 이동하거나 FlashCopy 또는 메트로 미러 또는 글로벌 미러를 사용하는 볼륨에 복제합니다. 이 모든 경우에, 원래 볼륨의 논리적 블록 주소가 읽히면 마이그레이션된 볼륨이나 복제된 볼륨은 매체 오류를 호스트에 리턴합니다. 시스템은 읽을 수 없는 논리적 블록 주소가 있는 레코드에 대한 잘못된 블록의 테이블을 유지보수합니다. 이 테이블은 해당 볼륨에 스토리지를 제공하는 MDisk와 연관됩니다.

**dumpdiskbadblocks** 명령 및 **dumpa11mdiskbadblocks** 명령을 사용하여 잘못된 블록의 위치를 조회할 수 있습니다.

잘못된 블록을 기록하는 데 사용되는 테이블을 채울 수 없습니다. 전체적으로 MDisk 또는 시스템에서 테이블을 채울 수 있습니다. 테이블이 채워지면, 소스 볼륨의 정확한 이미지를 작성할 수 없기 때문에 잘못된 블록을 작성하는 마이그레이션이나 복제가 실패합니다.

시스템은 다음 상황에 대한 이벤트 로그에 정보를 작성합니다.

- 매체 오류를 발견하고 잘못된 블록을 작성하는 경우
- 잘못된 블록 테이블을 채우는 경우

다음 오류가 식별됩니다.

표 38. 잘못된 블록 오류

오류 코드	설명
1840	관리 디스크에 잘못된 블록이 있습니다.
1226	MDisk가 허용된 최대 잘못된 블록 수에 이미 도달했으므로 시스템에서 잘못된 블록을 작성하는 데 실패했습니다.

표 38. 잘못된 블록 오류 (계속)

오류 코드	설명
1225	시스템이 허용된 최대 잘못된 블록 수에 이미 도달했으므로 시스템에서 잘못된 블록을 작성하는 데 실패했습니다.

이 정보에 대해 권장되는 조치는 이런 상황을 정정하도록 안내합니다.

블록을 삭제하여 블록 디스크 익스텐트를 할당 해제하거나 해당 블록에 대한 쓰기 I/O를 실행하여 잘못된 블록이 지워집니다. 발견되는 대로 잘못된 블록을 정정하는 것이 좋습니다. 블록이 복제되거나 마이그레이션된 경우 이 조치는 잘못된 블록이 전파되는 것을 막습니다. 그러나 잘못된 블록의 경우, 애플리케이션에서 사용되지 않은 블록의 일부일 수 있습니다. 예를 들어, 초기화되지 않는 데이터베이스의 일부일 수 있습니다. 애플리케이션이 데이터를 이 영역에 쓰면 잘못된 블록이 정정됩니다. 정정할 때까지, 잘못된 블록 레코드가 사용 가능한 잘못된 블록 공간을 계속 소모합니다.

## 문제점 해결

이 주제에서는 시스템에 있는 결함 조건을 해결하기 위해 수행하는 프로시저에 대해 설명합니다. 이 주제에서는 사용자에게 Storwize V7000 Unified 시스템 개념에 대한 기본 지식이 있다고 간주합니다.

다음 프로시저는 문제점을 찾고 해결하는 데 자주 사용됩니다.

- 데이터 수집 및 시스템 구성에 관한 프로시저
- 하드웨어 교체에 사용하는 프로시저

문제점 진단 및 해결의 시작점으로 언제나 관리 GUI의 권장 조치를 사용하십시오. 다음에 오는 주제는 관리 GUI를 사용하여 해결되지 않는 문제점의 유형을 설명합니다. 이 경우 증상을 검토하고 여기에 제공된 조치를 수행하십시오.

새로 설치된 격납장치를 발견할 수 있는 경우 확장 격납장치의 문제점은 관리 GUI의 권장 조치를 사용하여 해결합니다. 『여기서 시작』 주제는 모든 서비스 조치의 시작점을 제공합니다. 이 절에서 다루는 상황은 관리 GUI를 시작할 수 없는 경우나 제어 격납장치의 노드 캐니스터가 시스템 소프트웨어를 실행할 수 없는 경우입니다.

**참고:** 클러스터형 시스템을 작성한 다음 수정 프로시저에서 지시하는 경우에만 하드웨어 구성요소를 제거하십시오. 다음 프로시저를 따르지 않으면 데이터에 대한 액세스 권한이 손실되거나 데이터가 손실될 수 있습니다. 제어 격납장치를 서비스할 때 수정 프로시저에 따르십시오.

## 여기서 시작: 관리 GUI 권장 조치 사용

관리 GUI는 시스템의 문제점을 해결하고 정정하는 데 사용할 수 있는 광범위한 기능을 제공합니다.

클러스터형 시스템을 작성한 후 바로 Storwize V7000 Unified 시스템에 연결하여 관리할 수 있습니다. 클러스터형 시스템을 작성할 수 없는 경우, 이와 같은 상황에서 수행할 사항에 대한 정보가 포함된 문제점을 확인하십시오. 210 페이지의 『문제점: 클러스터형 스토리지 시스템을 작성할 수 없음』으로 이동하십시오.

관리 GUI를 실행하려면 지원되는 웹 브라우저를 시작한 다음 여기에 시스템의 관리 IP 주소를 지정하십시오. 최대 4개의 주소를 사용하도록 구성할 수 있습니다. IPv4 액세스용 주소와 IPv6 액세스용 주소가 각각 두 개씩 있습니다. 시스템 관리 IP 주소를 모르는 경우 209 페이지의 『문제점: 스토리지 시스템 관리 IP 주소를 알 수 없음』으로 이동하십시오. 연결에 성공하고 나면 로그인 패널이 표시됩니다. 로그인 페이지에 액세스할 수 없는 경우 209 페이지의 『문제점: 관리 GUI에 연결할 수 없음』으로 이동하십시오.

사용자 이름과 비밀번호를 사용하여 로그인하십시오. 로그인할 수 없는 경우 210 페이지의 『문제점: 스토리지 시스템 관리 GUI에 로그인할 수 없음』으로 이동하십시오.

로그온한 경우 모니터링 > 이벤트를 선택하십시오. 정보 필터링을 어떻게 선택했는지에 따라 주의를 요하는 정보, 수정되지 않은 정보 및 메시지 또는 수정 여부에 상관없이 모든 이벤트 유형을 볼 수 있습니다.

권장되는 정보 또는 기타 정보를 선택하고 수정 프로시저를 실행하십시오. 수정 프로시저는 문제점을 해결하고 정정하는 프로세스를 단계별로 안내합니다. 수정 프로시저는 문제점과 관련된 정보를 표시하고 문제점을 정정하는 여러 옵션을 제공합니다. 가능한 경우 수정 프로시저가 시스템을 재구성하는 데 필요한 명령을 실행합니다.

권장 조치를 사용하면 필요한 모든 단계가 수행되므로 항상 정보에 이 조치를 사용하십시오. 수행할 서비스 조치가 명확한 경우(예: 결함이 있음을 나타내는 드라이브)에도 권장 조치를 사용하십시오. 이 경우 드라이브를 교체해야 하며 재구성을 수행해야 합니다. 수정 프로시저에서 재구성이 수행됩니다.

수정 프로시저는 기존의 다른 문제점으로 인해 볼륨 데이터가 유실되는 수정 프로시저가 초래되지 않는지도 검사합니다. 예를 들어 노드 격납장치의 전원 공급장치를 교체해야 하는 경우 수정 프로시저가 다른 전원 공급 장치의 통합된 배터리가 시스템을 보호하는 데 충분히 충전되었는지를 검사하여 경고합니다.

가능한 경우 가장 심각한 문제를 먼저 해결하도록 표시된 순서대로 정보를 수정하십시오. 기타 정보는 보다 심각한 문제의 결과로 발생한 정보이므로 자동으로 수정되는 경우가 자주 있습니다.



모든 정보를 수정한 다음 218 페이지의 『프로시저: 시스템 상태 검사』로 이동하십시오.

### **문제점: 스토리지 시스템 관리 IP 주소를 알 수 없음**

이 주제는 IP 주소를 알지 못하여 스토리지 시스템 관리 GUI를 실행할 수 없는 경우 유용합니다. 이 주소는 관리 IP 주소라고도 합니다.

이 주제는 잘못된 IP 주소가 사용되어 파일 시스템(파일 모듈)과 스토리지 시스템(제어 격납장치)의 구성 통신이 작동하지 않을 경우에도 유용합니다.

스토리지 시스템 관리 IP 주소는 USB 초기화 완료 시 설정됩니다. 나중에 포트 2의 주소를 추가할 수 있습니다.

스토리지 시스템 관리 IP 주소를 모르는 경우 이 주소는 서비스 지원 홈 패널에 표시된 데이터 또는 USB 키가 리턴한 데이터의 일부입니다. 노드 캐니스터의 서비스 주소를 아는 경우 218 페이지의 『프로시저: 서비스 지원을 사용하여 노드 캐니스터 및 시스템 정보 가져오기』로 이동하거나 아니면 219 페이지의 『프로시저: USB 키를 사용하여 노드 캐니스터 및 시스템 정보 가져오기』로 이동하십시오.

### **문제점: 관리 GUI에 연결할 수 없음**

이 주제는 웹 브라우저에서 관리 GUI에 연결할 수 없는 경우 유용합니다. 브라우저에서 페이지를 찾을 수 없음 또는 유사한 오류가 표시될 수 있습니다.

관리 GUI에 연결할 수 없는 경우 다음과 같은 가능성을 고려하십시오.

- 시스템이 작동하지 않으며 하나 이상의 노드가 온라인이 아니면 연결할 수 없습니다. 노드 캐니스터의 서비스 주소를 아는 경우 218 페이지의 『프로시저: 서비스 지원을 사용하여 노드 캐니스터 및 시스템 정보 가져오기』로 이동하십시오. 그렇지 않으면 219 페이지의 『프로시저: USB 키를 사용하여 노드 캐니스터 및 시스템 정보 가져오기』로 이동하고 리턴된 데이터에서 각 노드 캐니스터의 상태를 얻으십시오. 활성 상태의 노드 캐니스터가 없는 경우 활성 상태가 아닌 이유를 판별하십시오. 두 노드 캐니스터 모두 후보 상태가 아닌 경우 연결할 클러스터형 시스템이 없습니다. 노드 상태가 서비스인 경우 226 페이지의 『프로시저: 노드 오류 수정』으로 이동하십시오.
- 올바른 관리 IP 주소를 사용하는지 확인하십시오. 노드 캐니스터의 서비스 주소를 아는 경우 218 페이지의 『프로시저: 서비스 지원을 사용하여 노드 캐니스터 및 시스템 정보 가져오기』로 이동하십시오. 그렇지 않으면 219 페이지의 『프로시저: USB 키를 사용하여 노드 캐니스터 및 시스템 정보 가져오기』로 이동하고 리턴된 데이터에서 관리 IP 주소를 얻으십시오.
- 모든 노드 캐니스터에 포트 1에 연결되어 있고 포트가 작동하는 이더넷 케이블이 있는지 확인하십시오. 포트 상태를 파악하려면 224 페이지의 『프로시저: 이더넷 연결 상태 찾기』로 이동하십시오.

- 이더넷 네트워크가 연결을 허용하는지 확인하려면 관리 주소를 Ping하십시오. Ping에 실패하면 이더넷 네트워크 구성을 검사하여 라우팅 또는 방화벽 문제가 있는지 확인하십시오. 이더넷 네트워크 구성이 게이트웨이 및 서버넷 또는 접두부 설정과 호환 가능한지 확인하십시오. 다른 장치의 이더넷 주소를 관리 주소로 사용하지 않았는지 확인하십시오. 필요한 경우 연결을 설정하기 위해 네트워크 설정을 수정하십시오.
- USB 키 또는 서비스 지원을 사용하여 클러스터형 시스템 작성을 방금 마쳤으며 액세스할 수 없는 관리 IP 주소를 입력한 경우 시스템을 안전하게 삭제하고 적합한 주소를 사용하여 클러스터형 시스템 작성을 다시 수행할 수 있습니다. 이 경우 시스템에 데이터를 로드하거나 볼륨을 구성하지 않았으므로 클러스터형 시스템을 삭제해도 안전합니다.

시스템에 볼륨을 작성한 경우 해당 볼륨의 데이터가 유실되므로 클러스터형 시스템을 삭제하지 마십시오. 이 경우 관리 IP 주소에 대한 액세스 권한을 받아야 합니다. 클러스터형 시스템 작성을 방금 마쳤으며 관리 IP 주소에 액세스할 수 없는 경우 225 페이지의 『프로시저: 시스템을 완전히 삭제』로 이동하여 격납장치를 다시 설정하십시오. 이 프로시저를 수행한 다음 액세스 가능한 IP 주소를 사용하여 새로 클러스터형 시스템을 작성하는 프로시저를 반복하십시오.

### 문제점: 스토리지 시스템 관리 GUI에 로그인할 수 없음

이 주제는 스토리지 시스템 관리 GUI 로그인 화면이 표시되지만 로그인할 수 없는 경우를 지원합니다.

사용자 이름과 비밀번호를 사용하여 로그인하십시오. 특정한 상황이 발생하는 경우 제안된 조치에 따르십시오.

- 수퍼유저로 로그인하지 않는 경우 사용자 이름을 확인하고 계정 비밀번호를 다시 설정할 수 있는 사용자 관리자에게 연락하십시오.
- 사용 중인 사용자 이름이 원격 인증 서버를 통해 인증된 경우 서버가 사용 가능한지 확인하십시오. 인증 서버가 사용 불가능한 경우 수퍼유저 사용자 이름으로 로그인할 수 있습니다. 이 사용자는 언제나 로컬에서 인증됩니다.
- 수퍼유저의 비밀번호를 모르는 경우 216 페이지의 『프로시저: 수퍼유저 비밀번호 다시 설정』으로 이동하십시오.

### 문제점: 클러스터형 스토리지 시스템을 작성할 수 없음

이 주제는 클러스터형 스토리지 시스템 작성 시도에 실패했을 경우 유용합니다.

참고: 이 클러스터형 스토리지 시스템은 파일 모듈의 파일 시스템 클러스터와 구분됩니다.

클러스터형 스토리지 시스템 작성에 사용한 방법과 무관하게 실패가 보고됩니다.

- USB 키
- 서비스 지원
- 서비스 명령행

클러스터형 시스템 작성 함수는 볼륨 데이터 손실로부터 시스템을 보호합니다. 이전에 사용한 제어 격납장치에서 클러스터형 시스템을 작성하면 이전에 있었던 볼륨이 모두 손실됩니다. 기존 시스템의 존재 여부를 판별하려면 218 페이지의 『프로시저: 서비스 지원을 사용하여 노드 캐니스터 및 시스템 정보 가져오기』 또는 219 페이지의 『프로시저: USB 키를 사용하여 노드 캐니스터 및 시스템 정보 가져오기』에서 리턴된 데이터를 사용하십시오.

- 클러스터형 시스템을 작성하려는 노드 캐니스터가 후보 상태입니다. 노드 캐니스터가 새 캐니스터일 경우, 이 캐니스터는 후보 상태입니다.
- 제어 격납장치에 있는 파트너 노드 캐니스터가 활성 상태가 아닙니다.
- 제어 격납장치의 최신 시스템 ID가 0입니다.

기존 시스템이 있어 작성 함수가 실패했다면 기존 클러스터형 시스템을 수정하십시오. 새로운 클러스터형 시스템을 새로 작성하지 마십시오. 클러스터형 시스템을 작성하되 이전의 클러스터형 시스템에 사용된 볼륨의 데이터는 사용하지 않으려면 225 페이지의 『프로시저: 시스템을 완전히 삭제』로 이동한 다음 작성 함수를 다시 실행하십시오.

(클러스터형 시스템을 작성하려고 시도 중인) 노드 캐니스터가 서비스 상태이면 클러스터를 작성하지 못할 수도 있습니다. 218 페이지의 『프로시저: 서비스 지원을 사용하여 노드 캐니스터 및 시스템 정보 가져오기』 또는 219 페이지의 『프로시저: USB 키를 사용하여 노드 캐니스터 및 시스템 정보 가져오기』에서 리턴한 데이터를 사용하여 노드 캐니스터가 서비스 상태인지 확인하십시오. 노드가 서비스 상태이면 보고된 노드 오류를 수정하십시오. 자세한 정보를 보려면 226 페이지의 『프로시저: 노드 오류 수정』으로 이동하십시오. 노드 오류를 정정한 후 클러스터형 스토리지 시스템 작성을 다시 시도하십시오.

## 문제점: 노드 캐니스터의 알 수 없는 서비스 주소

이 주제에서는 노드 캐니스터의 서비스 주소를 판별하는 데 사용할 수 있는 메소드에 대해 설명합니다.

- 관리 GUI에 액세스할 수 있는 경우 웹 브라우저에 제어 격납장치 관리 IP 주소/service 주소를 지정하여 클러스터형 시스템의 구성 노드에 서비스 지원을 시작하십시오. 예를 들어 제어 격납장치 관리 IP 주소가 11.22.33.44라면 웹 브라우저에 11.22.33.44/service를 지정하십시오.

서비스 지원 홈 페이지에 통신할 수 있는 클러스터형 시스템의 노드 캐니스터가 나열됩니다. 찾는 노드 캐니스터의 서비스 주소가 노드 변경 창에 나열되어 있으면 노드를 현재 노드가 되도록 변경하십시오. 해당 서비스 주소가 노드 세부사항의 액세스

스 탭에 나열됩니다. 서비스 주소를 사용하여 노드에 연결하거나 이 세션을 사용하여 계속 노드를 관리하십시오. 원하는 노드의 서비스 주소가 나열되지 않은 경우, 219 페이지의 『프로시저: USB 키를 사용하여 노드 캐니스터 및 시스템 정보 가져오기』로 이동하여 서비스 주소를 얻으십시오.

- 시스템에 있는 노드 클러스터의 서비스 주소를 이 경우 위에 설명된 프로시저와 비슷한 프로시저를 수행하십시오. 서비스 지원을 시작하는 데 제어 격납장치 관리 IP 주소/service를 사용하지 말고 사용자가 아는 서비스 주소를 사용하십시오.
- USB 키를 사용하여 노드의 서비스 주소를 찾으십시오. 자세한 정보를 보려면 219 페이지의 『프로시저: USB 키를 사용하여 노드 캐니스터 및 시스템 정보 가져오기』로 이동하십시오.

### 문제점: 서비스 지원에 연결할 수 없음

이 주제는 브라우저에서 서비스 지원을 표시할 수 없는 경우 유용합니다.

서비스 지원에 연결할 수 없는 여러 상황이 발생할 수 있습니다.

- 서비스 IP 주소 다음에 『/service』 경로를 입력했는지 확인하십시오. 작업할 노드의 <제어 격납장치 관리 IP 주소>/service를 웹 브라우저에 지정하십시오. 예를 들어 노드 캐니스터의 서비스 주소를 11.22.33.44로 설정한 경우 브라우저에 11.22.33.44/service를 지정하십시오.
- 노드 캐니스터의 올바른 서비스 주소를 사용하는지 확인하십시오. 노드에 구성된 IPv4 및 IPv6 주소를 찾으려면 211 페이지의 『문제점: 노드 캐니스터의 알 수 없는 서비스 주소』로 이동하십시오. 이 주소를 통해 서비스 지원에 액세스하십시오. IPv4 주소의 IP 주소, 서브넷 및 게이트웨이가 올바르게 지정되었는지 확인하십시오. IPv4 주소의 IP 주소, 접두부 및 게이트웨이가 지정되었는지 확인하십시오. 잘못된 값이 있으면 226 페이지의 『프로시저: 노드 캐니스터의 서비스 IP 주소 변경』을 참조하십시오.
- 노드 캐니스터가 코드를 시작할 수 없는 경우 서비스 지원에 액세스할 수 없습니다. LED에서 코드가 활성 상태라고 표시하는지 확인하려면 219 페이지의 『프로시저: LED를 사용하여 시스템 상태 이해』를 참조하십시오.
- 노드 캐니스터의 이더넷 포트 1에 서비스 지원이 구성되어 있습니다. 이더넷 케이블이 이 포트와 이더넷 네트워크의 활성 포트에 연결되어 있는지 확인하십시오. 세부 사항은 224 페이지의 『프로시저: 이더넷 연결 상태 찾기』를 참조하십시오.
- 이더넷 네트워크가 연결을 허용하는지 확인하려면 관리 주소를 Ping하십시오. Ping에 실패하면 이더넷 네트워크 구성을 검사하여 라우팅 또는 방화벽 문제가 있는지 확인하십시오. 이더넷 네트워크 구성이 게이트웨이 및 서브넷 또는 접두부 설정과 호환 가능한지 확인하십시오. 이더넷 네트워크의 다른 장치가 사용하는 주소를 사용하지 않는지 확인하십시오. 필요한 경우 네트워크 구성을 변경하거나 226 페이지의 『프로시저: 노드 캐니스터의 서비스 IP 주소 변경』을 참조하여 노드의 서비스 IP 주소를 변경하십시오.

- 처음에는 기본 서비스 주소가 각 노드 캐니스터에 지정됩니다. 서비스 IP 주소 192.168.70.121 서브넷 마스크 255.255.255.0이 상단 캐니스터에 해당하는 캐니스터 1의 이더넷 포트 1에 사전 구성되어 있습니다. 서비스 IP 주소 192.168.70.122 서브넷 마스크 255.255.255.0이 하단 캐니스터에 해당하는 캐니스터 2의 이더넷 포트 2에 사전 구성되어 있습니다.

다음과 같은 경우로 인해 이 주소에 액세스 불가능할 수 있습니다.

- 이 주소가 네트워크의 다른 장치에서 사용하는 주소와 같습니다.
- 네트워크에서 이 주소에 액세스할 수 없습니다.
- 네트워크에서 사용하는 데 적합하지 않은 기타 이유도 있습니다.

위의 경우가 적용되면 226 페이지의 『프로시저: 노드 캐니스터의 서비스 IP 주소 변경』을 참조하여 서비스 IP 주소를 사용자 환경에서 작동하는 주소로 변경하십시오.

예를 들어 사용자 환경에서 USB 키를 사용할 수 없어 서비스 주소를 변경할 수 없는 경우 227 페이지의 『프로시저: 직접 연결된 이더넷 케이블을 사용하여 캐니스터에 액세스』를 참조하십시오.

### 문제점: 관리 GUI 또는 서비스 지원이 올바르게 표시되지 않음

이 주제에서는 관리 GUI 또는 서비스 지원이 올바르게 표시되지 않는 경우 지원을 제공합니다.

지원되는 웹 브라우저를 사용해야 합니다. 다음 웹 사이트에서 지원되는 웹 브라우저가 사용 중인지 확인하십시오.

Storwize V7000 Unified 지원 웹 사이트([www.ibm.com/storage/support/storwize/v7000/unified](http://www.ibm.com/storage/support/storwize/v7000/unified))

지원되는 웹 브라우저를 사용하도록 전환하십시오. 문제점이 지속되면 IBM 지원 센터에 문의하십시오.

### 문제점: 노드 캐니스터 위치 오류

서비스 지원 홈 페이지 또는 이벤트 로그에 나열된 노드 오류는 위치 오류를 표시할 수 있습니다.

노드 오류 해결 방법을 찾으려면 226 페이지의 『프로시저: 노드 오류 수정』으로 이동하십시오.

다음 항목에 유의하십시오.

- 각 제어 격납장치에는 두 개의 노드 캐니스터가 설치되어 있어야 합니다.

- 노드 캐니스터와 확장 캐니스터는 상호 교환할 수 없습니다. 노드 캐니스터는 확장 격납장치에서 작동할 수 없습니다. 확장 캐니스터는 제어 격납장치에서 작동할 수 없습니다.
- 클러스터형 시스템에서 노드를 사용하고 나면 캐니스터가 이전에 사용된 위치에서 다른 격납장치 또는 동일한 격납장치의 다른 슬롯으로 이동했는지 여부를 식별할 수 있는 정보를 노드 캐니스터가 저장합니다. 노드 캐니스터를 이동하면 해당 장치의 스토리지에 대한 액세스 또는 호스트 애플리케이션의 볼륨에 대한 액세스가 제대로 수행되지 않을 수 있습니다. 서비스 조치에서 지시하지 않는 한 캐니스터를 원래 위치에서 이동하지 마십시오.

### 문제점: SAS 케이블 연결이 올바르지 않음

이 주제에서는 SAS 케이블 연결이 올바르지 않음을 나타내는 오류가 발생하는 경우 유의해야 할 정보를 제공합니다.

다음 항목을 검사하십시오.

- 최대 다섯 개의 확장 격납장치를 제어 격납장치 아래의 포트 1에 체인 형식으로 연결할 수 있습니다. 노드 캐니스터 포트 1의 연결 시퀀스를 체인 1이라고 합니다.
- 최대 네 개의 확장 격납장치를 제어 격납장치 위의 포트 2에 체인 형식으로 연결할 수 있습니다. 노드 캐니스터 포트 2의 연결 시퀀스를 체인 2라고 합니다.
- 상단 캐니스터의 포트와 하단 캐니스터의 포트를 SAS 케이블로 연결하지 마십시오.
- 모든 격납장치에서 두 캐니스터에 동일한 포트를 사용해야 합니다.
- SAS 케이블은 동일한 격납장치의 포트 간에 연결할 수 없습니다.
- 모든 격납장치에서 각 캐니스터의 SAS 포트 1에 연결되는 케이블을 동일한 격납장치에 연결해야 합니다. 마찬가지로 모든 격납장치에서 각 캐니스터의 SAS 포트 2에 연결되는 케이블을 동일한 격납장치에 연결해야 합니다. SAS 포트 1에 대한 케이블 연결 및 SAS 포트 2에 대한 케이블 연결은 동일한 격납장치에 대해 수행되지 않습니다.
- 확장 격납장치 간에 연결되는 케이블의 경우 한 끝은 포트 1에 연결되고 다른 끝은 포트 2에 연결됩니다.
- 제어 격납장치와 확장 격납장치 간에 연결되는 케이블의 경우 포트 1은 확장 격납장치에 사용되어야 합니다.
- 체인에 있는 마지막 격납장치에는 캐니스터 1의 포트 2와 캐니스터 2의 포트 2에 있는 케이블이 있어서는 안 됩니다.
- 각 SAS 케이블이 완전히 삽입되었는지 확인하십시오.

### 문제점: 새 확장 격납장치가 발견되지 않음

이 주제는 시스템에서 확장 격납장치가 발견되지 않는 이유를 판별하는 데 유용합니다.

새 확장 격납장치를 설치할 때 장치 관리 조치 메뉴에서 사용할 수 있는 관리 GUI 격납장치 추가 마법사에 따르십시오.

확장 격납장치가 발견되지 않으면 다음과 같은 검증을 수행하십시오.

- 확장 격납장치 뒷면에 있는 LED의 상태를 확인하십시오. 최소 하나의 전원 공급 장치가 결함이 없는 상태로 작동되어야 합니다. 최소 하나의 캐니스터가 결함 LED가 켜지지 않은 활성 상태여야 하며 모든 SAS(serial-attached SCSI) 포트 1 LED가 켜져야 합니다. LED 상태에 대한 세부사항은 219 페이지의 『프로시저: LED를 사용하여 시스템 상태 이해』를 참조하십시오.
- 확장 격납장치로의 SAS 케이블링이 올바르게 설치되었는지 확인하십시오. 요구사항을 검토하려면 214 페이지의 『문제점: SAS 케이블 연결이 올바르게 않음』의 내용을 참조하십시오.

### 문제점: 미러된 볼륨 사본이 더 이상 동일하지 않음

관리 GUI는 동일한 사본을 검사하거나 사본이 동일한지 검사하고 발견된 차이점을 처리하는 옵션을 제공합니다.

미러된 볼륨의 두 사본이 여전히 동일한지 확인하려면 사용자에게 가장 적합한 볼륨 보기를 선택하십시오. 검사할 볼륨의 볼륨 사본 중 하나를 선택하십시오. 조치 메뉴에서 볼륨 사본 검증 옵션을 선택하십시오.

다음과 같은 선택사항이 있습니다.

- 볼륨 사본이 동일한지 검증하십시오.
- 볼륨 사본이 동일한지 검증하고 차이점이 있으면 표시하여 정정하십시오.

차이점을 해결하려는 경우 다음과 같은 옵션이 있습니다.

- 한 볼륨이 올바르다고 간주하고 차이점이 있으면 다른 볼륨 사본을 이 올바른 볼륨 사본과 일치하도록 변경하십시오. 1차 볼륨 사본은 올바르다고 생각되는 사본입니다.
- 두 볼륨 사본 모두 올바르다고 가정하지 마십시오. 차이점이 발견되면 섹터가 표시됩니다. 호스트 애플리케이션이 볼륨을 읽으면 매체 오류가 리턴됩니다.

### 문제점: USB 키에서 코드가 처리되지 않음

이 주제는 USB 키를 사용하여 코드가 처리되지 않은 이유를 해결하는 데 유용합니다.

주문 제품과 함께 패키징된 USB 키가 아니라 사용자 고유의 USB 키를 사용하는 경우 명령을 실행하거나 초기 설정 중에 이 문제가 발생할 수 있습니다.

이 상황이 발생하는 경우 다음 항목을 확인하십시오.

- satask\_result.html 파일이 USB 키의 루트 디렉토리에 있습니다. 파일이 없으면 다음 문제가 발생할 수 있습니다.

- USB 키가 올바른 파일 시스템 유형으로 포맷되지 않았습니다. 첫 번째 파티션에서 FAT32, EXT2 또는 EXT3 파일 시스템으로 포맷된 USB 키를 사용하십시오. 예를 들어 NTFS는 지원되는 유형이 아닙니다. 키를 다시 포맷하거나 다른 키를 사용하십시오.
- USB 포트가 작동하지 않습니다. 다른 USB 포트에 키를 꽂아 보십시오.
- 노드가 동작하지 않습니다. LED를 사용하여 노드 상태를 확인하십시오. 219 페이지의 『프로시저: LED를 사용하여 시스템 상태 이해』를 참조하십시오.
- `satask_result.html` 파일이 있으면 이 파일의 첫 번째 항목을 확인하십시오. USB 키 사용 시기와 일치하는 항목이 없는 경우 USB 포트가 작동하지 않거나 노드가 동작하지 않을 가능성이 있습니다. LED를 사용하여 노드 상태를 확인하십시오. 219 페이지의 『프로시저: LED를 사용하여 시스템 상태 이해』를 참조하십시오.
- USB 키 사용 시의 상태 출력이 있는 경우 `satask.txt` 파일이 없습니다. 파일의 이름이 올바른지 확인하십시오. `satask.txt` 파일은 처리된 다음 자동으로 삭제됩니다.

### 프로시저: 슈퍼유저 비밀번호 다시 설정

USB 키 명령 조치를 사용하여 슈퍼유저 비밀번호를 기본 비밀번호인 `passwd`로 다시 설정할 수 있습니다.

비밀번호를 잊어버린 경우 이 프로시저를 사용하여 슈퍼유저 비밀번호를 다시 설정할 수 있습니다. 이 명령은 클러스터형 시스템에서 활성 상태인 노드 캐니스터에서 실행하는 지 여부에 따라 다르게 실행됩니다.

**참고:** 노드 캐니스터가 활성 상태가 아닌 경우에도 서비스 지원에 로그인하는 데 슈퍼유저 비밀번호가 필요합니다.

USB 키 명령 조치로 슈퍼유저 비밀번호를 다시 설정할 수 없도록 시스템을 구성할 수 있습니다. 시스템이 이러한 방식으로 구성된 경우 임시 해결책이 없습니다. 비밀번호를 아는 사용자에게 문의하십시오.

USB 키를 사용하여 슈퍼유저 비밀번호를 다시 설정하려면 192 페이지의 『USB 키 및 초기화 도구 인터페이스』를 참조하십시오.

노드 캐니스터가 클러스터형 시스템에서 활성 상태이면 해당 클러스터형 시스템의 슈퍼유저 비밀번호가 변경됩니다. 노드 캐니스터가 활성 상태가 아니면 노드 캐니스터의 슈퍼유저 비밀번호가 변경됩니다. 나중에 노드 캐니스터가 클러스터형 시스템에 결합되면 슈퍼유저 비밀번호가 클러스터형 시스템의 비밀번호로 다시 설정됩니다.

### 프로시저: 서비스할 격납장치 또는 캐니스터 식별

이 프로시저를 사용하여 서비스해야 하는 격납장치 또는 캐니스터를 식별하십시오.



격납장치 사이의 차이점으로 인해 시스템 서비스 시 제어 격납장치와 확장 격납장치를 구분할 수 있어야 합니다. 다음과 같은 차이점에 유의하십시오.

- 레이블에 표시된 모델 유형. 모델 유형 2076-112, 2076-124, 2076-312 및 2076-324는 제어 격납장치입니다. 모델 유형 2076-212 및 2076-224는 확장 격납장치입니다.

참고: 모델 유형 2073-700은 파일 모듈입니다.

- 왼쪽 엔드캡에 표시된 모델 설명. 설명은 제어 또는 확장을 표시합니다.

참고: 모델 설명은 파일 모듈용 파일 모듈을 표시합니다.

- 격납장치 뒷면의 포트 번호. 제어 격납장치는 캐니스터에 이더넷 포트, 파이버 채널 포트 및 USB 포트가 있습니다. 확장 격납장치에는 이러한 포트가 없습니다.
- 전원 공급 장치의 LED 번호. 제어 격납장치의 전원 공급 장치에는 여섯 개의 LED가 있습니다. 확장 격납장치의 전원 공급 장치에는 네 개의 LED가 있습니다.

격납장치를 식별하십시오. 격납장치는 ID와 일련 번호로 식별됩니다.

- ID는 격납장치의 왼쪽 앞면에 있는 LCD 패널에 표시됩니다. 일련 번호는 격납장치 앞면의 왼쪽 엔드캡에도 있으며 격납장치의 뒷면 왼쪽 플랜지에도 표시되어 있습니다. 격납장치 ID는 Storwize V7000 Unified 시스템에서 고유합니다. 그러나 둘 이상의 Storwize V7000 Unified 시스템이 있는 경우 둘 이상의 시스템에서 같은 ID를 사용할 수 있습니다. 일련 번호는 항상 고유합니다.

참고: 관리 GUI에서 장치 관리 옵션을 사용하여 격납장치의 ID를 변경하십시오. 이 옵션을 사용하여 모든 격납장치의 고유 ID를 설정하십시오.

- 격납장치에서 캐니스터는 슬롯 위치로 식별됩니다. 슬롯 1은 상단 캐니스터입니다. 슬롯 2는 하단 캐니스터입니다. 캐니스터는 해당 장치가 들어 있는 격납장치 및 슬롯 위치로 고유하게 식별합니다. ID는 E-C 또는 E|C로 표시될 수 있습니다. 여기서 E는 격납장치 ID이며 C는 캐니스터 위치입니다. 서비스 지원에서 ID는 패널로 표시됩니다.

참고: 노드 캐니스터를 클러스터형 시스템에 노드로 추가하면 노드 이름과 노드 ID가 부여됩니다. 기본 노드 이름은 nodeN입니다. 여기서 N은 정수입니다. 이 숫자가 노드의 슬롯 위치를 나타내지는 않습니다. 마찬가지로 노드 ID도 슬롯 위치를 표시하지 않습니다. 관리 GUI의 장치 관리 > 캐니스터 패널은 노드 이름과 캐니스터 위치 둘 다를 표시합니다. 서비스 지원 홈 페이지도 노드 이름과 캐니스터 위치 둘 다를 표시합니다. 노드 이름만 있는 경우 이 패널을 사용하여 노드 캐니스터 위치를 판별하십시오.

- 서비스 지원에서 포함된 격납장치의 LED 식별을 작동시켜 노드 캐니스터를 식별하십시오. 이 옵션은 서비스 지원 페이지의 왼쪽 상단에 있습니다. 서비스 조치를 수행하기 전에 이 방식으로 노드를 식별하는 것이 좋습니다. 잘못된 캐니스터에서 서비스 조치를 수행하면 데이터에 대한 액세스 또는 데이터를 유실할 수 있습니다.

## 프로시저: 시스템 상태 검사

이 프로시저를 사용하여 관리 GUI를 사용하는 시스템의 오브젝트 상태를 확인하십시오. 오브젝트의 상태가 온라인이 아니면 경보를 보고 권장되는 수정 프로시저를 실행하십시오.

다른 오브젝트가 오프라인이므로 일반적으로 볼륨은 오프라인으로 표시됩니다. 스토리지 풀을 구성하는 MDisk 중 하나가 오프라인이면 볼륨도 오프라인입니다. 볼륨과 연관된 경보가 표시되지 않습니다. 대신 경보가 MDisk와 연관됩니다. MDisk의 수정 프로시저를 수행하면 볼륨이 온라인이 됩니다.

상태의 개요는 관리 GUI 창의 왼쪽 하단 구석에 있는 **연결**에 표시됩니다.

다음 관리 GUI 기능을 사용하여 보다 자세한 상태를 찾으십시오.

- 모니터링 > 시스템 세부사항
- 모니터링 > 장치 관리
- 풀 > 풀 기준 MDisk
- 볼륨 > 볼륨
- 모니터링 > 이벤트 그런 다음 경보, 메시지 또는 이벤트 유형을 표시하는 필터링 옵션을 사용하십시오.

## 프로시저: 서비스 지원을 사용하여 노드 캐니스터 및 시스템 정보 가져오기

이 프로시저는 서비스 지원을 사용하여 노드 캐니스터 및 시스템에 대한 정보를 보는 방법에 대해 설명합니다.

정보를 얻으려면 서비스 지원 시작 프로시저를 사용하여 서비스 지원에 연결 및 로그인 하십시오. 자세한 정보는 191 페이지의 『서비스 지원에 액세스』로 이동하십시오.

1. 서비스 지원에 로그인하십시오.
2. 연결한 노드 캐니스터나 같은 격납장치에 있는 다른 노드 캐니스터에 대한 정보를 보십시오.

**참고:** 정보를 보려는 노드 캐니스터가 현재 노드가 아닌 경우 홈 페이지에서 이 노드를 현재 노드로 변경하십시오.

3. 현재 노드의 표시된 데이터를 검사하십시오.

홈 페이지는 노드 캐니스터에 있는 노드 오류 테이블과 현재 노드의 노드 세부사항 테이블을 표시합니다. 노드 오류는 우선순위에 따라 표시됩니다.

노드 세부사항은 여러 절으로 구분되어 있습니다. 각 절에는 탭이 있습니다. 원하는 정보를 확인하려면 각 탭에 보고된 데이터를 검사하십시오. 노드 탭은 노드 상태를 포함하는 노드 캐니스터에 대한 일반 정보와 해당 노드가 구성 노드인지 여부를 표시합니다.

다. 하드웨어 탭은 하드웨어에 대한 정보를 표시합니다. 액세스 탭은 이 노드의 관리 IP 주소와 서비스 주소를 표시합니다. 위치 탭은 노드 캐니스터가 있는 격납장치를 식별합니다.

## 프로시저: USB 키를 사용하여 노드 캐니스터 및 시스템 정보 가져오기

이 프로시저는 USB 키를 사용하여 노드 캐니스터 및 시스템 관련 정보를 보는 방법에 대해 설명합니다.

첫 번째 파티션에 FAT32 파일 시스템, EXT2 파일 시스템 또는 EXT3 파일 시스템이 있는 USB 키를 사용하십시오.

1. USB 키의 루트 디렉토리에 `satask.txt`라는 파일이 없는지 확인하십시오.

`satask.txt`가 디렉토리에 있으면 노드가 이 파일에 지정된 명령을 실행합니다. 리턴된 정보는 `satask_result.html` 파일에 추가됩니다. 이전 결과물을 더 이상 원하지 않는 경우 이 파일을 삭제하십시오.

2. 데이터를 수집할 노드 캐니스터의 USB 포트 중 하나에 USB 키를 꽂으십시오.
3. 노드 캐니스터 결합 LED가 깜박입니다. 정보를 수집하여 USB 키에 쓰는 동안 계속 깜박입니다.
4. USB 키를 제거하기 전에 LED가 깜박거리지 않을 때까지 기다리십시오.

LED는 결합 표시기이므로 영구적으로 켜져 있거나 꺼져 있는 상태로 남아 있을 수 있습니다.

5. 웹 브라우저에서 결과를 보십시오.

이 파일에는 실행된 명령의 세부사항과 결과 및 노드 캐니스터의 상태와 구성 정보가 포함되어 있습니다.

## 프로시저: LED를 사용하여 시스템 상태 이해

이 프로시저는 시스템의 LED 표시기를 사용하여 시스템 상태를 판별하는 데 사용됩니다.

LED는 시스템 상태의 일반 개념을 제공합니다. 관리 GUI 및 서비스 지원 담당자로부터 자세한 정보를 얻을 수 있습니다. 관리 GUI 또는 서비스 지원 담당자에 액세스할 수 없거나 시스템이 장치에 대한 정보를 표시하지 않는 경우 LED를 검사하십시오. LED에 대한 정보는 제어 격납장치의 전원 공급 장치와 배터리, 확장 격납장치의 전원 공급 장치, 파이버 채널 포트 및 표시기, 이더넷 포트 및 표시기, 노드 캐니스터 SAS 포트 및 표시기, 노드 캐니스터 LED, 확장 캐니스터 SAS 포트 및 표시기 및 확장 캐니스터 LED로 이동하십시오.

이 프로시저는 격납장치 새시, 전원 공급 장치와 배터리 및 캐니스터의 상태를 표시합니다. 드라이브 상태는 표시하지 않습니다.

첫 번째 단계는 전원 공급 장치, 배터리 및 노드 캐니스터를 포함하는 제어 격납장치의 상태를 판별하는 것입니다. 관리 GUI를 사용하여 시스템을 관리할 수 있는 경우 제어 격납장치가 작동합니다. 개별 전원 공급 장치, 배터리 또는 노드 캐니스터 장치의 상태를 볼 수도 있습니다.

문제점 해결 중인 시스템의 제어 격납장치를 찾으십시오. 한 시스템에 하나의 제어 격납장치가 있습니다. 제어 격납장치를 구분할 수 없는 경우 216 페이지의 『프로시저: 서비스할 격납장치 또는 캐니스터 식별』로 이동하십시오.

1. 격납장치의 각 전원 공급 장치에 있는 AC 전원 정전, 전원 공급 장치 정상, 팬 고장 및 DC 전원 정전 LED 상태를 사용하여 시스템에 전원이 공급되어 있는지 또는 전원에 문제가 있는지를 판별하십시오. 그림 50은 2076-112 또는 2076-124의 전원 공급 장치에 LED를 표시합니다. 2076-312 및 2076-324의 전원 공급 장치에 있는 LED가 유사하지만 여기에는 표시되지 않습니다.

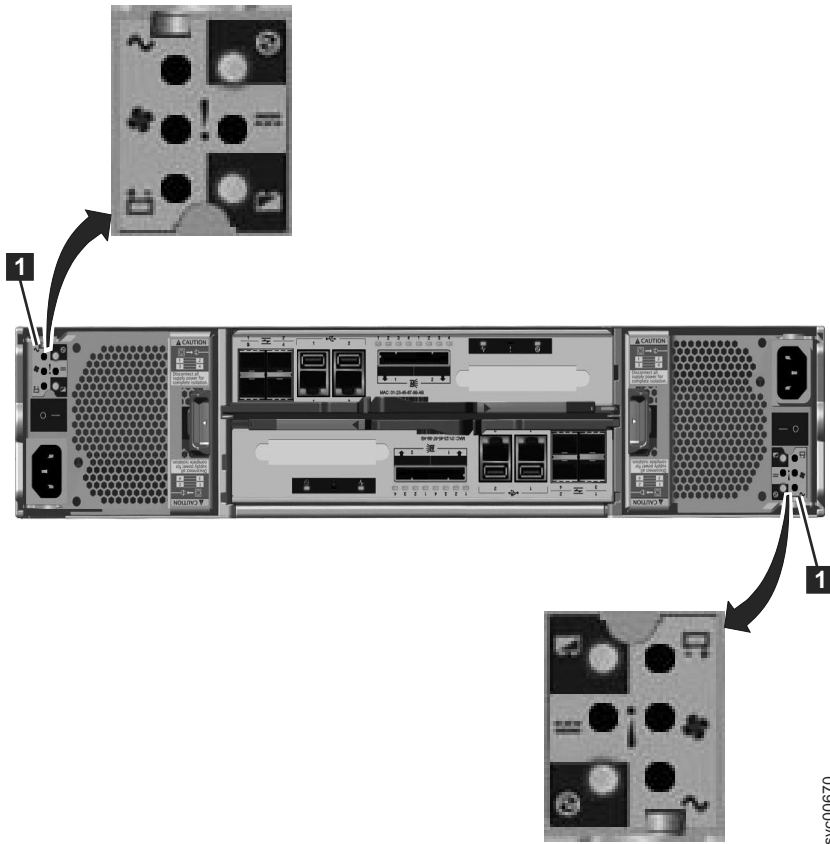






그림 50. 제어 격납장치의 전원 공급 장치에 있는 LED

표 39. 전원 공급 장치 LED

전원 공급 확인 	AC 장애 	팬 고장 	DC 장애 	상태	조치
켜짐	켜짐	켜짐	켜짐	전원 공급 장치와 격납장치 새시 간 통신 장애	전원 공급 장치를 교체하십시오. 여전히 장애가 발생하는 경우 격납장치 새시를 교체하십시오.
꺼짐	꺼짐	꺼짐	꺼짐	격납장치에 AC 전원이 공급되지 않습니다.	전원을 켜십시오.
꺼짐	꺼짐	꺼짐	켜짐	AC 전원이 켜져 있지만 전원 공급 장치가 격납장치에 제대로 고정되지 않았습니다.	전원 공급 장치를 격납장치에 올바르게 고정하십시오.
꺼짐	켜짐	꺼짐	켜짐	이 전원 공급 장치에 AC 전원이 공급되지 않습니다.	<ol style="list-style-type: none"> <li>1. 전원 공급 장치의 스위치가 켜져 있는지 확인하십시오.</li> <li>2. AC 전원이 켜져 있는지 확인하십시오.</li> <li>3. 전원 케이블을 다시 고정하고 교체하십시오.</li> </ol>
켜짐	꺼짐	꺼짐	꺼짐	전원 공급 장치가 켜져 있으며 작동합니다.	조치가 없습니다.
꺼짐	꺼짐	켜짐	꺼짐	팬 고장	전원 공급 장치를 교체하십시오.
꺼짐	켜짐	켜짐	켜짐	통신 장애 및 전원 공급 장치 문제점	전원 공급 장치를 교체하십시오. 전원 공급 장치를 교체해도 문제점이 수정되지 않는 경우 격납장치 새시를 교체하십시오.
깜박임	X	X	X	캐니스터가 작동하지 않습니다.	두 캐니스터가 모두 꺼져 있거나 올바르게 고정되지 않았습니다. 두 전원 공급 장치 모두의 스위치를 끈 다음 두 스위치 모두를 켜십시오. 이 조치가 문제점을 해결하지 않으면 두 캐니스터 모듈을 약간 뺀다가 다시 넣으십시오.
꺼짐	깜박임	깜박임	깜박임	펌웨어를 다운로드 중입니다.	조치가 없습니다. AC 전원을 제거하지 마십시오. 참고: 이 경우 전원 공급 장치에 배터리가 있으면 해당 LED도 깜박입니다.

- 노드 캐니스터 장치가 작동하려면 격납장치에 있는 하나 이상의 전원 공급 장치가 전원 공급 장치 정상 또는 전원 공급 장치 펌웨어 다운로드 중을 표시해야 합니다. 이 경우 각 노드 캐니스터에 있는 세 개의 캐니스터 상태 LED를 검토하십시오. 전원 LED부터 시작하십시오.

표 40. 전원 LED


전원 LED 상태 	설명
꺼짐	캐니스터에 전원이 없습니다. 캐니스터를 다시 고정하십시오. 228 페이지의 『프로시저: 노드 캐니스터 다시 고정』으로 이동하십시오. 상태가 지속되면 노드 캐니스터, 격납장치 새시의 순서로 부품의 하드웨어 교체 프로시저를 수행하십시오.
천천히 깜박임 (1Hz)	전원이 사용 가능하지만 캐니스터가 대기 모드입니다. 노드 캐니스터를 다시 고정한 다음 시작해 보십시오. 228 페이지의 『프로시저: 노드 캐니스터 다시 고정』으로 이동하십시오.
빠르게 깜박임 (2Hz)	캐니스터가 전원 공급 시 자체 테스트(POST)를 실행 중입니다. 검사가 완료될 때까지 기다리십시오. 캐니스터가 10분 넘게 이 상태로 있으면 캐니스터를 다시 고정해 보십시오. 228 페이지의 『프로시저: 노드 캐니스터 다시 고정』으로 이동하십시오. 상태가 지속되면 노드 캐니스터의 하드웨어 교체 프로시저에 따르십시오.

그림 51은 노드 캐니스터의 LED를 표시합니다.

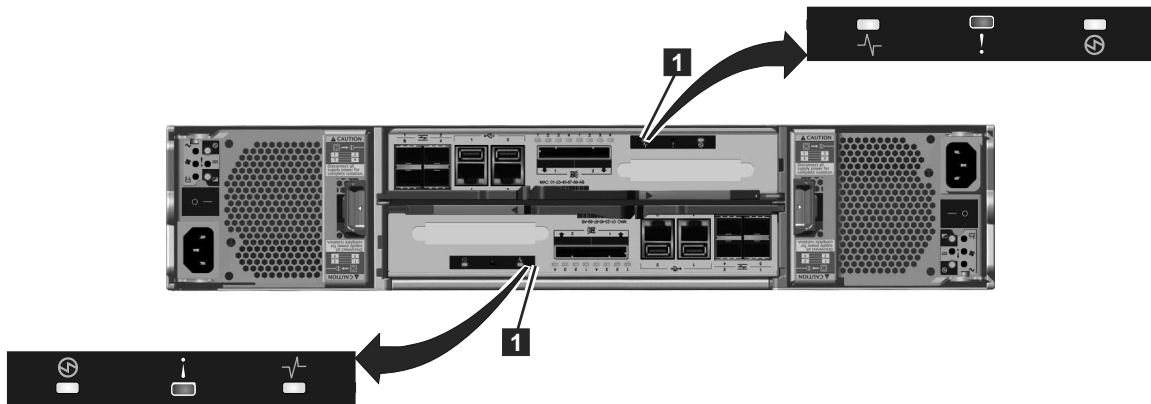





그림 51. 노드 캐니스터의 LED


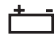
- 전원 LED가 켜져 있는 경우 클러스터형 시스템의 상태 및 결함 LED 상태를 고려하십시오.

표 41. 시스템 상태 및 결합 LED

시스템 상태 LED 	결합 LED 	상태 	조치
꺼짐	꺼짐	코드가 활성화가 아닙니다.	<ul style="list-style-type: none"> <li>전원 LED를 검토하는 프로시저에 따르십시오.</li> <li>전원 LED가 녹색으로 표시되면 노드 캐니스터를 다시 고정시키십시오. 228 페이지의 『프로시저: 노드 캐니스터 다시 고정』의 내용을 참조하십시오. LED 상태가 변경되지 않으면 232 페이지의 『노드 캐니스터 교체』의 내용을 참조하십시오.</li> </ul>
꺼짐	켜짐	코드가 활성화가 아닙니다. BIOS 또는 서비스 프로세서가 하드웨어 결함을 발견했습니다.	노드 캐니스터의 하드웨어 교체 프로시저에 따르십시오.
켜짐	꺼짐	코드가 활성화입니다. 노드 상태는 활성화입니다.	조치가 없습니다. 노드 캐니스터는 클러스터형 시스템의 파트이며 관리 GUI에서 관리할 수 있습니다.
켜짐	켜짐	코드가 활성화이며 시작 상태에 있습니다. 그러나 클러스터형 시스템을 형성하는데 필요한 자원이 부족합니다.	노드 캐니스터가 클러스터형 시스템에서 활성화 상태가 될 수 없습니다. 노드 캐니스터 자체에서 발견된 문제점이 없습니다. 하지만 클러스터형 시스템을 안전하게 형성하는 데 필요한 충분한 자원에 연결할 수 없습니다. 노드 오류를 수정하는 프로시저에 따르십시오. 226 페이지의 『프로시저: 노드 오류 수정』으로 이동하십시오.
깜박임	꺼짐	코드가 활성화입니다. 노드 상태는 후보입니다.	노드 캐니스터에서 클러스터형 시스템을 작성하거나 클러스터형 시스템에 노드 캐니스터를 추가하십시오. 격납장치의 기타 노드 캐니스터가 활성화 상태인 경우 자동으로 이 노드 캐니스터를 클러스터형 시스템에 추가합니다. 이 상태의 노드 캐니스터는 서비스 지원을 사용하여 관리할 수 있습니다.
깜박임	켜짐	코드가 활성화입니다. 노드 상태는 서비스입니다.	노드 캐니스터가 클러스터형 시스템에서 활성화 상태가 될 수 없습니다. 하드웨어 문제점, 환경이나 위치 관련 문제점 또는 캐니스터의 데이터나 코드 관련 문제점과 같은 여러 문제점이 있을 수 있습니다. 노드 오류를 수정하는 프로시저에 따르십시오. 226 페이지의 『프로시저: 노드 오류 수정』으로 이동하십시오.
임의	깜박임	노드 캐니스터를 찾을 수 있도록 해당 장치를 식별하는 중입니다.	관리 GUI의 수정 프로시저가 서비스가 필요한 구성요소를 식별했습니다. 계속하여 수정 프로시저에 따르십시오. 서비스 지원에는 노드 캐니스터를 식별하는 기능이 있습니다. 식별 LED에 잘못하여 불이 켜진 경우 서비스 지원 노드 조치를 사용하여 LED를 끄십시오.

제어 격납장치 배터리의 상태를 검토하려면 표 42의 내용을 참조하십시오.

표 42. 제어 격납장치 배터리 LED

배터리 양호 	배터리 결함 	설명	조치
켜짐	꺼짐	배터리가 정상이며 완전히 충전되어 있습니다.	없음
깜박임	꺼짐	배터리가 정상이지만 완전히 충전되지 않았습니다. 배터리를 충전 중이거나 유지보수 방전을 수행하는 중입니다.	없음
꺼짐	켜짐	복구할 수 없는 배터리 결함입니다.	배터리를 교체하십시오. 배터리를 교체해도 문제가 수정되지 않는 경우 전원 공급 장치를 교체하십시오.
꺼짐	깜박임	복구할 수 있는 배터리 결함입니다.	없음
깜박임	깜박임	전원 공급 장치의 펌웨어를 다운로드 중이므로 배터리를 사용할 수 없습니다.	없음

## 프로시저: 이더넷 연결 상태 찾기

이 프로시저는 연결할 수 없는 경우 이더넷 연결 상태를 찾는 방법에 대해 설명합니다.

이 프로시저를 시작하기 전에 소프트웨어가 노드에서 활성화인지 확인하십시오. 219 페이지의 『프로시저: LED를 사용하여 시스템 상태 이해』로 이동하십시오. 이더넷 포트 1이 이더넷 네트워크의 활성화 포트에 연결되어야 합니다.

다음 방법 중 하나를 사용하여 이더넷 LED의 상태를 판별하십시오.

- USB 키를 사용하여 노드 상태의 가장 포괄적인 정보를 얻으십시오. 219 페이지의 『프로시저: USB 키를 사용하여 노드 캐니스터 및 시스템 정보 가져오기』로 이동하십시오.

각 포트의 상태, 속도 및 MAC 주소가 리턴됩니다. 노드가 구성 노드이며 노드 오류가 보고되었는지 여부를 식별하는 정보가 리턴됩니다.

- 이더넷 포트의 LED를 검사하십시오. LED 상태는 이더넷 포트 및 표시기로 이동하십시오.

연결된 대상에 활동이 있으면 활동 LED가 깜박입니다. 링크 상태 LED는 영구적으로 켜져 있어야 합니다. 꺼져 있는 경우 링크가 연결되어 있지 않습니다.

링크가 연결되지 않은 경우 링크가 정정되거나 연결될 때까지 다음 조치를 수행하여 매번 포트 상태를 검사하십시오.

1. 케이블의 각 끝이 단단히 연결되어 있는지 확인하십시오.
2. 이더넷 스위치 또는 허브의 포트가 올바르게 구성되어 있는지 확인하십시오.



3. 이더넷 네트워크의 다른 포트에 케이블을 연결하십시오.
4. USB 키를 사용하여 상태를 확보한 경우 보고된 모든 노드 오류를 검토하십시오.
5. 이더넷 케이블을 교체하십시오.
6. 10Gbps 이더넷 포트의 경우 SFP(small form-factor pluggable) 송수신기를 교체하십시오. 235 페이지의 『SFP 송수신기 교체』를 참조하십시오.
7. 노드 캐니스터의 하드웨어 교체 프로시저를 따르십시오. 232 페이지의 『노드 캐니스터 교체』를 참조하십시오.

## 프로시저: 노드 캐니스터에서 시스템 데이터 제거

이 프로시저는 노드 캐니스터의 시스템 정보를 제거하는 프로세스를 안내합니다. 제거된 정보에는 구성 데이터, 캐시 데이터 및 위치 데이터가 포함되어 있습니다.

**경고:** 격납장치가 시스템의 노드 캐니스터에서 시스템 데이터를 사용할 수 없는 지점에 도달하면 시스템 복구를 수행해야 합니다. 이 복구는 확장된 서비스 조치이며 모든 볼륨이 복구되지 않을 가능성이 있습니다. 격납장치에 저장된 시스템 정보가 있는 노드 캐니스터가 없으면 이 조치를 수행하여 노드에서 시스템 데이터를 제거하지 마십시오. 서비스 프로시저에서 지시하지 않는 한 노드에서 시스템 데이터를 제거하지 마십시오.

1. 노드 캐니스터에서 서비스 지원을 시작하십시오.
2. 서비스 지원 노드 조치를 사용하여 서비스 상태의 노드를 보류하십시오.
3. 시스템 관리 옵션을 사용하여 노드에서 시스템 데이터를 제거하십시오.

노드가 서비스 상태로 다시 시작됩니다. 노드 캐니스터가 다시 활성이 되도록 하려면 서비스 지원 홈 페이지 조치를 사용하여 서비스 상태를 벗어나도록 하십시오.

## 프로시저: 시스템을 완전히 삭제

이 프로시저는 모든 시스템 정보를 완전히 제거하는 프로세스를 안내합니다. 프로시저가 완료되면 시스템이 새 설치처럼 수행됩니다.

**경고:** 이 프로시저는 시스템에 있는 모든 볼륨 데이터에 액세스하지 못하도록 합니다. 데이터를 복구할 수 없습니다. 이 프로시저는 제어 격납장치와 확장 격납장치에 있는 드라이브 및 외부 스토리지 시스템의 관리 디스크에 있는 드라이브를 포함하여 시스템이 관리하는 모든 볼륨에 영향을 줍니다. 영향을 미치지 않는 유일한 볼륨은 외부 스토리지 시스템의 이미지 모드 볼륨입니다.

시스템에서 모든 볼륨 데이터와 구성 데이터를 확실히 제거하려는 경우가 아니면 계속하지 마십시오. 이 프로시저는 복구 조치의 일부로 사용되지 않습니다.

이 프로시저에는 두 단계가 있습니다. 첫 번째로 노드 캐니스터가 다시 설정됩니다. 두 번째로 격납장치 데이터가 다시 설정됩니다.

1. 노드 캐니스터 중 하나에서 서비스 지원을 시작하십시오.

2. 서비스 지원 노드 조치를 사용하여 서비스 상태의 노드를 보류하십시오.
3. 시스템 관리 옵션을 사용하여 노드에서 시스템 데이터를 제거하십시오.
4. 격납장치의 두 번째 노드 캐니스터에서 이전 단계를 수행한 다음 시스템의 다른 모든 격납장치에 있는 모든 노드에서 이전 단계를 수행하십시오.
5. 모든 격납장치의 한 노드에서 서비스 지원 격납장치 구성을 열고 시스템 ID 다시 설정 옵션을 선택하십시오.

이 조치를 수행하면 시스템이 다시 설정됩니다.

6. 시스템을 작성하기 전에 각 격납장치를 껐다가 켜십시오.

## 프로시저: 노드 오류 수정

이 프로시저는 시스템에 있는 노드 캐니스터 중 하나에서 발견된 노드 오류를 수정하는 방법에 대해 설명합니다.

특정 노드 캐니스터에 영향을 주는 오류가 발견되면 노드 오류가 보고됩니다.

1. 서비스 지원을 사용하여 노드에 있는 현재 노드 오류를 보십시오.
2. 사용 가능한 경우 관리 GUI를 사용하여 정보에 권장되는 조치를 실행하십시오.
3. 수정 프로시저 지시사항에 따르십시오.
4. 권장 조치가 서비스 조치를 판별하는 데 충분한 정보를 제공하지 않는 경우 노드 오류 설명과 서비스 조치를 검토하십시오.

관리 GUI에 액세스할 수 없거나 관리 GUI가 노드에 연결할 수 없어 정보를 보고하지 않는 경우 노드 오류 설명을 참조하십시오. 관리 GUI에 연결할 수 없는 경우 서비스 지원을 사용하여 노드 캐니스터 및 클러스터형 시스템 정보를 가져오는 프로시저에 따르십시오. 218 페이지의 『프로시저: 서비스 지원을 사용하여 노드 캐니스터 및 시스템 정보 가져오기』로 이동하십시오. 오류를 표시하는 노드부터 시작하십시오. 홈 페이지가 서비스해야 하는 우선순위로 현재 노드의 노드 오류를 표시합니다. 우선순위가 가장 높은 노드 오류부터 시작하십시오.

5. 시스템의 다른 노드를 선택하여 해당 노드의 노드 오류를 확인하십시오.
6. 나열된 우선순위에 따라 노드 오류를 서비스하십시오.
7. 노드 오류 설명을 검토할 때 오류 번호를 색인으로 사용하십시오. 각 오류의 서비스 조치가 오류 코드와 함께 나열되어 있습니다.

## 프로시저: 노드 캐니스터의 서비스 IP 주소 변경

이 프로시저는 노드 캐니스터의 서비스 IP 주소를 변경하는 데 사용할 수 있는 여러 방법을 식별합니다.

IPv4 주소를 변경할 때 IP 주소, 서브넷, 마스크 및 게이트웨이를 변경합니다. IPv6 주소를 변경할 때 IP 주소, 접두부 및 게이트웨이를 변경합니다.

사용할 방법은 시스템의 상태 및 시스템에 있는 기타 노드 캐니스터의 상태에 따라 다릅니다. IP 주소를 필요한 값으로 설정하는 데 성공할 때까지 표시된 순서로 수행하십시오.

IPv4 주소, IPv6 주소 또는 둘 다를 노드의 서비스 주소로 설정할 수 있습니다. 필요한 주소를 올바르게 입력하십시오. 주소를 0.0.0.0 또는 0000:0000:0000:0000:0000:0000:0000:0000으로 설정하면 해당 프로토콜의 포트에 대한 액세스를 사용 안합니다.

서비스 IP 주소를 변경하십시오.

- 시스템이 작동 중이며 사용자가 변경할 서비스 IP 주소의 노드에 시스템이 연결할 수 있는 경우 제어 격납장치 관리 GUI를 사용하십시오.
  1. 탐색에서 설정 > 네트워크를 선택하십시오.
  2. 서비스 IP 주소를 선택하십시오.
  3. 패널을 완료하십시오. 구성할 올바른 노드를 선택하십시오.
- 구성하려는 노드 캐니스터 또는 구성할 노드 캐니스터에 연결할 수 있는 노드 캐니스터에서 서비스 지원에 연결할 수 있으면 서비스 지원을 사용하십시오.
  1. 구성할 노드 캐니스터가 현재 노드가 되도록 하십시오.
  2. 메뉴에서 서비스 IP 변경을 선택하십시오.
  3. 패널을 완료하십시오.
- 다른 노드에서 노드 캐니스터에 연결할 수 없는 경우 다음 프로시저 중 하나를 사용하십시오.
  - 초기화 도구를 사용하여 USB 키에 올바른 명령 파일을 쓰십시오. 193 페이지의 『초기화 도구 사용』으로 이동하십시오.
  - 텍스트 편집기를 사용하여 USB 키에 명령 파일을 작성하십시오. 193 페이지의 『USB 키 사용』으로 이동하십시오.

### **프로시저: 직접 연결된 이더넷 케이블을 사용하여 캐니스터에 액세스**

서비스 지원을 실행하거나 서비스 CLI를 사용하기 위해 직접 이더넷 연결을 사용하여 개인용 컴퓨터를 노드 캐니스터에 연결하는 경우 이 프로시저를 사용하십시오.

데이터 센터에서 USB 키를 사용하도록 권한이 부여되지 않았으며 이더넷 네트워크를 통해 노드의 서비스 주소에 액세스할 수 없는 경우 이 프로시저를 수행하십시오. 네트워크에서 기본 서비스 IP 주소인 192.168.70.121 서브넷 마스크: 255.255.255.0 및 190.168.70.122 서브넷 마스크: 255.255.255.0에 액세스할 수 없는 새 설치의 경우 이 상황이 발생할 수 있습니다.

**참고:** 클러스터형 시스템에서 활성인 캐니스터에 직접 연결된 이더넷 케이블을 사용하지 마십시오. 호스트 애플리케이션 또는 관리 GUI에서의 액세스가 중단될 수 있습니다. 노드가 활성이면 관리 GUI 네트워크 구성 옵션을 사용하여 서비스 IP를 네트워크에서 액세스 가능한 주소로 설정하십시오.

직접 연결된 이더넷 케이블을 사용하여 캐니스터에 액세스하려면 다음 단계를 수행하십시오.

1. 이더넷 케이블의 한 쪽 끝을 상단 노드 캐니스터의 이더넷 포트 1에 연결하십시오.

**참고:** 교차 이더넷 케이블은 필요하지 않습니다.

2. 이더넷 케이블의 다른 쪽 끝은 웹 브라우저가 설치된 개인용 컴퓨터의 이더넷 포트에 직접 연결하십시오.
3. 컴퓨터의 운영 체제 도구를 사용하여 이전 단계에서 사용된 이더넷 포트의 IP 주소를 192.168.70.10으로 설정하십시오.
4. 웹 브라우저에 서비스 주소를 지정하십시오.
  - 노드 캐니스터 1, 즉 상단 캐니스터에 연결된 경우 개인용 컴퓨터에서 웹 브라우저에 <https://192.168.70.121>을 지정하십시오.
  - 노드 캐니스터 2, 즉 하단 캐니스터에 연결된 경우 개인용 컴퓨터에서 웹 브라우저에 <https://192.168.70.122>를 지정하십시오.
5. 슈퍼유저 비밀번호로 로그인하십시오. 기본 비밀번호는 `passw0rd`입니다.
6. 조치가 완료되면 개인용 컴퓨터의 연결을 끊고 노드 캐니스터를 이더넷 네트워크에 다시 연결하십시오.
7. 가능한 빨리 캐니스터의 서비스 주소를 네트워크에서 액세스할 수 있는 주소로 설정하십시오.

## 프로시저: 노드 캐니스터 다시 고정

서비스 조치의 지시에 따르는 경우 또는 서비스 상태에 있는 캐니스터를 다시 고정하려면 이 프로시저를 사용하십시오.

올바른 노드 캐니스터를 다시 고정하고 다시 고정하는 노드의 올바른 캐니스터 핸들을 사용하는지 확인하십시오. 노드 캐니스터의 핸들은 서로 나란히 놓여 있습니다. 오른쪽 핸들은 상단 캐니스터를 작동시킵니다. 왼쪽 핸들은 하단 캐니스터를 작동시킵니다.

1. 노드 캐니스터의 클러스터형 시스템 상태 LED를 확인하십시오. LED가 깜박이지 않고 켜져 있다면 노드가 활성 상태입니다. 노드가 활성이면 다시 고정하지 않아도 됩니다.
2. 올바른 노드 캐니스터를 선택했는지 확인하고 다시 고정하는 이유를 확인하십시오. 216 페이지의 『프로시저: 서비스할 격납장치 또는 캐니스터 식별』로 이동하십시오.

활성인 노드를 다시 고정하는 경우 상태 데이터를 저장할 수 없으며 다른 서비스 조치를 수행하지 않고는 다시 시작할 수 없습니다.

격납장치의 다른 노드 캐니스터가 활성이 아닌 경우, 활성 상태인 노드 캐니스터를 다시 고정하면 볼륨의 데이터가 유실될 수 있으며 호스트에서 시스템을 사용할 수 없습니다.

3. 엄지손가락과 검지로 핸들을 쥐십시오.
4. 두 핸들을 함께 꼭 쥐어 핸들을 해제하십시오.
5. 핸들을 끝까지 당겨 빼십시오.
6. 캐니스터를 쥐고 2 또는 3인치 정도 당기십시오.
7. 핸들이 움직이기 시작할 때까지 캐니스터를 슬롯에 다시 밀어 넣으십시오.
8. 잠금 고리가 딸깍 소리를 내며 제 위치에 놓일 때까지 핸들을 닫아 캐니스터 삽입을 완료하십시오.
9. 케이블이 이동되지 않았는지 확인하십시오.
10. LED가 켜져 있는지 확인하십시오.

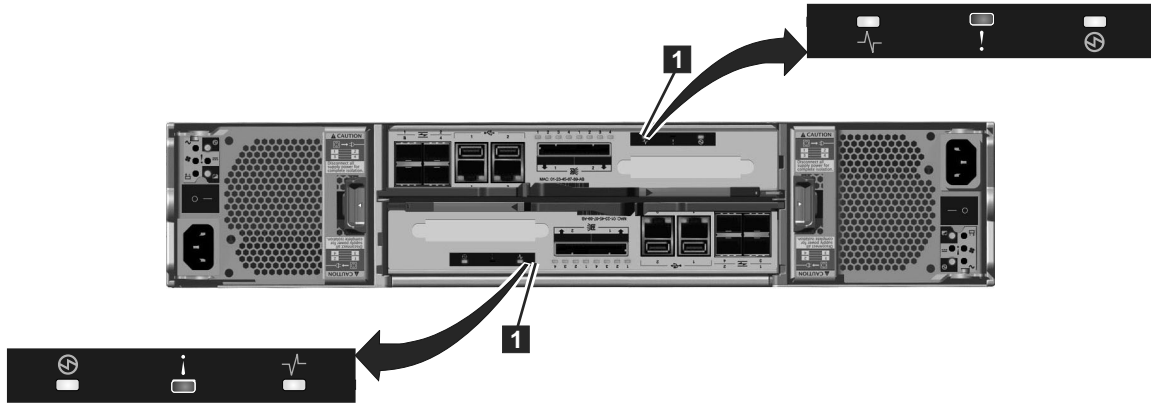
### 프로시저: 시스템 전원 차단

이 프로시저를 사용하여 시스템을 서비스해야 하는 경우 Storwize V7000 시스템의 전원을 차단하거나 데이터 센터의 다른 유지보수 활동을 허용하십시오. Storwize V7000 Unified 시스템을 끄려면 Storwize V7000 Unified Information Center에서 『시스템 끄기』를 참조하십시오.

Storwize V7000 시스템의 전원을 차단하려면 다음 단계를 사용하십시오.

1. 호스트를 중지하십시오.
2. 제어 격납장치 관리 GUI를 사용하여 시스템을 종료하십시오. 모니터링 > 시스템 세부사항을 클릭하십시오. 조치 메뉴에서 시스템 종료를 선택하십시오.
3. 모든 제어 격납장치에 있는 두 노드 캐니스터의 전원 LED에서 종료 조작이 완료됨을 표시하는 깜박임이 시작될 때까지 대기하십시오.

다음 그림은 노드 캐니스터의 LED를 표시합니다. 전원 LED는 캐니스터가 정상적으로 놓여졌을 때 왼쪽에 있는 LED입니다.



svc00672

그림 52. 노드 캐니스터의 LED

4. 전원 스위치를 사용하여 제어 격납장치를 끄십시오.
5. 전원 스위치를 사용하여 확장 격납장치를 끄십시오.
6. (선택사항) 외부 스토리지 시스템을 종료하십시오.
7. (선택사항) 파이버 채널 스위치를 종료하십시오.

### 프로시저: 지원 정보 수집

IBM 지원 센터에서 문제점 해결을 위해 시스템에서 추적 파일과 덤프 파일을 수집하도록 요청할 수 있습니다. 일반적으로, Storwize V7000 Unified 관리 GUI에서 이 태스크를 수행합니다. Storwize V7000 제어 격납장치 자체에서 정보를 수집할 수도 있습니다.

제어 격납장치 관리 GUI 및 서비스 지원에는 사용자가 필요한 정보를 수집하도록 지원하는 기능이 있습니다. 관리 GUI는 시스템의 모든 구성요소에서 정보를 수집합니다. 서비스 지원은 단일 노드 캐니스터에서 정보를 수집합니다. 수집한 정보를 하나의 파일로 함께 패키징한 경우 이 파일은 스냅이라고 합니다.

지원 패키지의 내용을 분석하려면 지원 팀만 사용할 수 있는 특수 도구가 필요합니다. 이 파일은 고객용으로 설계되지 않았습니다.

언제나 지원 팀에서 제공하는 지시사항에 따라 패키지 수집 시 사용할 기능(관리 GUI 또는 서비스 지원)을 판별하십시오. 필요한 패키지 내용 옵션에 대한 지시사항도 제공됩니다.

- 관리 GUI를 사용하여 패키지를 수집하는 경우 설정 > 지원을 선택하십시오. 지원 패키지 다운로드를 클릭하십시오. 지시사항에 따르십시오.
- 서비스 지원을 사용하여 패키지를 수집하는 경우 로그를 수집할 노드가 현재 노드인지 확인하십시오. 탐색에서 로그 수집 옵션을 선택하십시오. 노드 캐니스터에서 개별 파일을 복사하거나 지원 패키지를 수집할 수 있습니다. 지시사항에 따라 정보를 수집하십시오.

## 프로시저: 다른 노드에서 노드 캐니스터 소프트웨어 복구(노드 복구)

이 프로시저를 사용하여 노드 복구를 수행하십시오.

장에는 노드 소프트웨어가 손상되었으며 다시 설치해야 함을 나타냅니다. 서비스 지원을 사용하여 소프트웨어를 다시 설치하십시오.

1. 소프트웨어를 다시 설치할 노드가 현재 노드인지 확인하십시오. 191 페이지의 『서비스 지원에 액세스』로 이동하십시오.
2. 탐색에서 소프트웨어 다시 설치를 선택하십시오.
3. 다른 노드에서 복구를 선택하십시오.

---

## 부품 제거 및 교체

제어 격납장치 또는 확장 격납장치에서 필드 교체 가능 장치(FRU)를 제거하고 교체할 수 있습니다.

**경고:** 시스템에 전원이 공급되고 I/O 조작을 수행하는 경우 관리 GUI로 이동하여 수정사항 프로시저를 따르십시오. 수정사항 프로시저의 지원 없이 교체 조치를 수행하면 데이터 또는 데이터에 대한 액세스 권한이 손실될 수 있습니다.

이러한 많은 프로시저가 핫스왑 가능하더라도 해당 프로시저는 시스템이 작동 중이지 않고 I/O 조작을 실행 및 수행 중이지 않은 경우에만 사용해야 합니다. 시스템이 오프라인이 아닌 한 관리 GUI로 이동하여 수정사항 프로시저를 따르십시오.

각 교체 가능한 장치에는 고유 제거 프로시저가 있습니다. 프로시저의 단계를 수행하는 중에 다른 제거 및 교체 프로시저를 수행하도록 지시되는 경우가 있습니다. 시작한 첫 번째 프로시저를 계속하기 전에 새 프로시저를 완료해야 합니다.

별도로 지시되는 경우에만 부품을 제거하거나 교체하십시오.

시스템의 뒷면에 있는 하드웨어 구성요소를 교체할 때에는 제거하도록 지시되지 않은 케이블을 우연히 제거하거나 건드리지 않도록 주의를 기울이십시오.

## 부품 제거 및 교체 준비

부품을 제거 및 교체하기 전에 모든 안전 관련 문제를 알아야 합니다.

우선 *IBM Storwize V7000 Safety Notices*에서 안전 예방조치를 읽으십시오. 이 가이드 라인을 사용하면 Storwize V7000 Unified에 대해 안전하게 작업할 수 있습니다.

## 노드 캐니스터 교체

이 주제에서는 노드 캐니스터 교체 방법에 대해 설명합니다.

**경고:** 시스템에 전원이 공급되고 I/O 조작을 수행하는 경우 관리 GUI로 이동하여 수정사항 프로시저를 따르십시오. 수정사항 프로시저의 지원 없이 교체 조치를 수행하면 데이터 또는 데이터에 대한 액세스 권한이 손실될 수 있습니다.

시스템의 뒷면에 있는 하드웨어 구성요소를 교체할 때에는 제거하도록 지시되지 않은 케이블을 우연히 제거하거나 건드리지 않도록 주의를 기울이십시오.

**경고:** 한 유형의 노드 캐니스터를 다른 유형으로 교체하지 마십시오. 예를 들어 모델 2076-112 노드 캐니스터를 모델 2076-312 노드 캐니스터로 교체하지 마십시오.

다음 캐니스터 LED 상태에 유의하십시오.

- 전원 LED와 시스템 상태 LED가 둘 다 켜져 있는 경우 시스템 프로시저에서 지시하지 않는 한 노드 캐니스터를 제거하지 마십시오.
- 시스템 상태가 작동 해제이면 노드 캐니스터를 제거할 수 있습니다. 그러나 서비스 프로시저에서 지시하지 않는 한 노드 캐니스터를 제거하지 마십시오.
- 전원 LED가 깜박이거나 꺼져 있으면 노드 캐니스터를 제거해도 안전합니다. 그러나 서비스 프로시저에서 지시하지 않는 한 노드 캐니스터를 제거하지 마십시오.

**경고:** 노드 캐니스터가 꺼져 있어도 데이터를 유실할 수 있습니다. 서비스 프로시저에서 지시하지 않는 한 노드 캐니스터를 제거하지 마십시오.

노드 캐니스터를 교체하려면 다음 단계를 수행하십시오.

1. 231 페이지의 『부품 제거 및 교체 준비』가 나타내는 안전 정보를 읽으십시오.
2. 교체할 캐니스터를 확인하십시오. 216 페이지의 『프로시저: 서비스할 격납장치 또는 캐니스터 식별』로 이동하십시오.
3. 노드 캐니스터의 특정 포트에 연결된 데이터 케이블을 기록하십시오. 케이블은 교체가 완료된 후에도 같은 포트에 다시 꽂아야 합니다. 그렇지 않으면 시스템이 제대로 작동할 수 없습니다.
4. 각 캐니스터의 데이터 케이블 연결을 끊으십시오.
5. 엄지손가락과 검지로 핸들을 쥐십시오.

**참고:** 올바른 핸들을 열고 있는지 확인하십시오. 노드 캐니스터 및 확장 캐니스터의 핸들 위치는 약간 다릅니다.

노드 캐니스터의 핸들은 서로 가장 근접하게 배치됩니다. 오른쪽에 손가락 그림이 있는 핸들은 상단 캐니스터( **1** )를 제거합니다. 왼쪽에 손가락 그림이 있는 핸들은 하단 캐니스터( **2** )를 제거합니다.



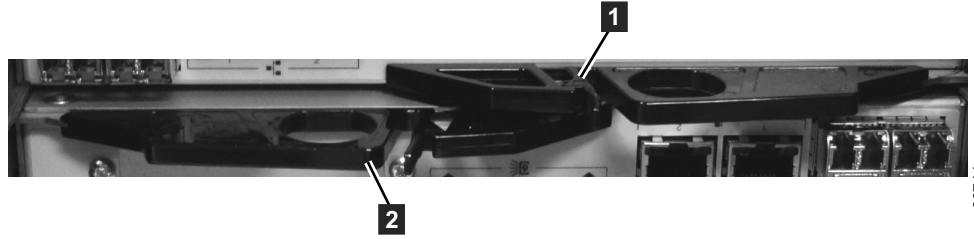


그림 53. 핸들을 표시하는 노드 캐니스터의 뒷면

6. 두 핸들을 함께 짝 쥐어 핸들을 해제하십시오.

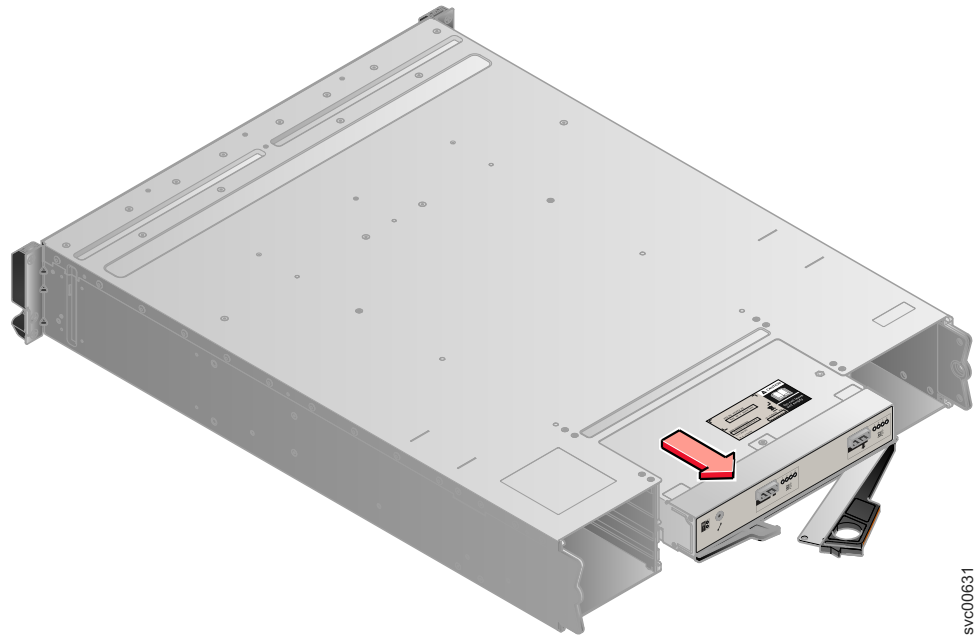


그림 54. 격납장치에서 캐니스터 제거

7. 핸들을 끝까지 당겨 빼십시오.
8. 캐니스터를 쥐고 끌어 당기십시오.
9. 핸들이 슬롯의 중앙 쪽을 가리키도록 하여 새 캐니스터를 슬롯에 삽입하십시오. 제거한 방향과 같은 방향으로 장치를 삽입하십시오.
10. 핸들이 움직이기 시작할 때까지 캐니스터를 슬롯에 다시 밀어 넣으십시오.
11. 잠금 고리가 딸깍 소리를 내며 제자리에 놓일 때까지 핸들을 닫아 캐니스터 삽입을 완료하십시오.

격납장치에 전원이 공급되면 캐니스터가 자동으로 시작됩니다.

12. 데이터 케이블을 다시 연결하십시오.

## 확장 캐니스터 교체

이 주제에서는 확장 캐니스터 교체 방법에 대해 설명합니다.

**경고:** 시스템에 전원이 공급되고 I/O 조작을 수행하는 경우 관리 GUI로 이동하여 수정사항 프로시저를 따르십시오. 수정사항 프로시저의 지원 없이 교체 조치를 수행하면 데이터 또는 데이터에 대한 액세스 권한이 손실될 수 있습니다.

이러한 많은 프로시저가 핫스왑 가능하더라도 해당 프로시저는 시스템이 작동 중이지 않고 I/O 조작을 실행 및 수행 중이지 않은 경우에만 사용해야 합니다. 시스템이 오프라인이 아닌 한 관리 GUI로 이동하여 수정사항 프로시저를 따르십시오.

시스템의 뒷면에 있는 하드웨어 구성요소를 교체할 때에는 제거하도록 지시되지 않은 케이블을 우연히 제거하거나 건드리지 않도록 주의를 기울이십시오.

다음 캐니스터 LED 상태에 유의하십시오.

- 전원 LED에 불이 켜져 있는 경우 서비스 프로시저에서 지시하지 않는 한 확장 캐니스터를 제거하지 마십시오.
- 전원 LED가 깜박이거나 꺼져 있으면 확장 캐니스터를 제거해도 안전합니다. 그러나 서비스 프로시저에서 지시하지 않는 한 확장 캐니스터를 제거하지 마십시오.

**경고:** 확장 캐니스터가 꺼져 있어도 데이터를 유실할 수 있습니다. 서비스 프로시저에서 지시하지 않는 한 확장 캐니스터를 제거하지 마십시오.

확장 캐니스터를 교체하려면 다음 단계를 수행하십시오.

1. 231 페이지의 『부품 제거 및 교체 준비』가 나타내는 안전 정보를 읽으십시오.
2. 확장 캐니스터의 특정 포트에 연결된 SAS 케이블을 기록하십시오. 케이블은 교체가 완료된 후에도 같은 포트에 다시 꽂아야 합니다. 그렇지 않으면 시스템이 제대로 작동할 수 없습니다.
3. 각 캐니스터의 SAS 케이블 연결을 끊으십시오.
4. 엄지손가락과 검지로 핸들을 쥐십시오.

**참고:** 올바른 핸들을 열고 있는지 확인하십시오. 노드 캐니스터 및 확장 캐니스터의 핸들 위치는 약간 다릅니다.

상단 및 하단 확장 캐니스터의 핸들이 서로 겹쳐집니다. 왼쪽에 손가락 그림이 있는 핸들은 상단 캐니스터( **1** )를 제거합니다. 오른쪽에 손가락 그림이 있는 핸들은 하단 캐니스터( **2** )를 제거합니다.

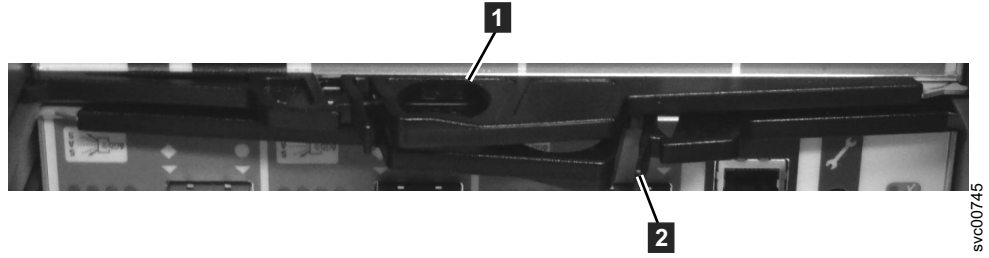


그림 55. 핸들을 표시하는 확장 캐니스터의 뒷면

5. 두 핸들을 함께 짝 쥐어 핸들을 해제하십시오.

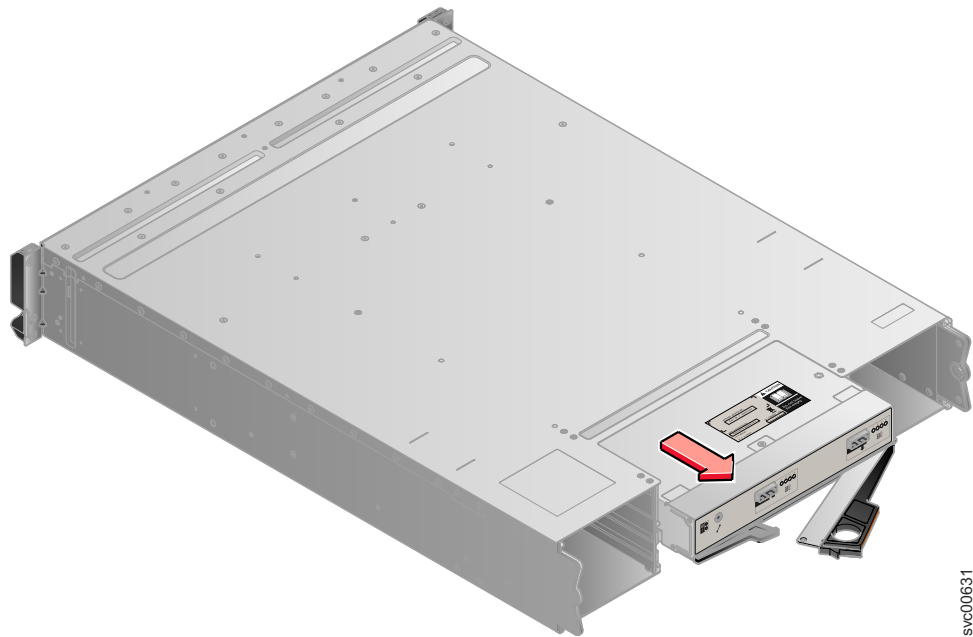


그림 56. 격납장치에서 캐니스터 제거

6. 핸들을 끝까지 당겨 빼십시오.
7. 캐니스터를 쥐고 끌어 당기십시오.
8. 핸들이 슬롯의 중앙 쪽을 가리키도록 하여 새 캐니스터를 슬롯에 삽입하십시오. 제거한 방향과 같은 방향으로 장치를 삽입하십시오.
9. 핸들이 움직이기 시작할 때까지 캐니스터를 슬롯에 다시 밀어 넣으십시오.
10. 잠금 고리가 딸깍 소리를 내며 제자리에 놓일 때까지 핸들을 닫아 캐니스터 삽입을 완료하십시오.
11. SAS 케이블을 다시 연결하십시오.

## SFP 송수신기 교체

단일 링크에 장애가 발생하는 경우 SFP 송수신기를 교체해야 합니다.

이러한 많은 프로시저가 핫스왑 가능하더라도 해당 프로시저는 시스템이 작동 중이지 않고 I/O 조작을 실행 및 수행 중이지 않은 경우에만 사용해야 합니다. 시스템이 오프라인이 아닌 한 관리 GUI로 이동하여 수정사항 프로시저를 따르십시오.

시스템의 뒷면에 있는 하드웨어 구성요소를 교체할 때에는 제거하도록 지시되지 않은 케이블을 우연히 제거하거나 건드리지 않도록 주의를 기울이십시오.

**주의:**

일부 레이저 제품에는 임베드된 클래스 3A 또는 클래스 3B 레이저 다이오드가 포함되어 있습니다. 다음 정보를 참고하십시오: 제품을 열 때 나오는 레이저 광선. 광선을 응시하거나 광학 기구를 직접 보지 마십시오. 광선에 직접 노출되지 않도록 하십시오. (C030)

다음 단계를 수행하여 SFP 송수신기를 제거한 다음 교체하십시오.

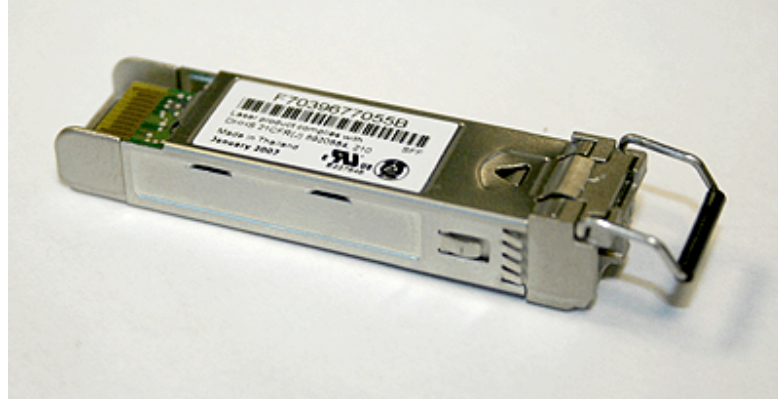
1. 고장난 물리적 포트 연결을 주의하여 판별하십시오.

**중요사항:** 격납장치에 있는 파이버 채널 링크는 장과 SFP 송수신기 및 단과 SFP 송수신기 둘 다로 지원됩니다. 장과 SFP 송수신기에는 SFP 송수신기가 장착된 경우에도 표시되는 파란색 구성요소가 있습니다. SFP 송수신기를 교체 중인 SFP 송수신기와 같은 유형으로 교체해야 합니다. 예를 들어 교체할 SFP 송수신기가 장과 SFP 송수신기인 경우 다른 장과 SFP 송수신기로 교체해야 합니다. 올바르게 않은 SFP 송수신기를 제거하면 데이터에 액세스할 수 없게 됩니다.

2. 해제 탭을 누르고 케이블을 잡아 당겨 광케이블을 제거하십시오. 커넥터만 잡아 당기고 광케이블 자체는 잡아 당기지 않도록 주의하십시오.
3. SFP 송수신기를 제거하십시오. SFP 송수신기에서 사용하는 여러 다른 처리 또는 잠금 메커니즘이 있습니다. 일부 SFP 송수신기에는 플라스틱 태그가 있습니다. 이 경우 태그를 잡아 당겨 SFP 송수신기를 제거하십시오.

**중요사항:** 항상 교체하는 SFP 송수신기가 제거하는 SFP 송수신기와 일치하는지 확인하십시오.

4. 새 SFP 송수신기를 틈새에 밀어 넣고 제 위치에 고정되었는지 확인하십시오. 일반적으로 SFP 송수신기는 SFP 송수신기와 맞닿아 잠길 때까지 해제 핸들을 흔들지 않아도 제 위치에 딱 고정됩니다. 237 페이지의 그림 57은 SFP 송수신기 및 해제 핸들을 보여줍니다.



svr00418

그림 57. SFP 송수신기

5. 광케이블을 다시 연결하십시오.
6. 이제 오류가 수정되었는지 확인하십시오. 원래 기록한 장애 표시에 따라 오류를 수정된 것으로 표시하거나 노드를 다시 시작하십시오.

### 제어 격납장치의 전원 공급 장치 교체

제어 격납장치에 있는 두 개의 764와트 핫스왑 이중 전원 공급 장치 중 하나를 교체할 수 있습니다. 이 이중 전원 공급 장치는 병렬로 동작하여 한 장치가 전원 공급에 실패하면 다른 장치가 캐니스터에 전원을 계속 공급합니다.

## 위험

시스템 자체 또는 그 주변에서 작업할 때 다음 예방조치를 준수하십시오.  
전원, 전화 및 통신 케이블에서 방출되는 전압 및 전류는 유해합니다. 감전 위험을 예방하려면 다음을 수행하십시오.

- IBM 제공 전원 코드만 사용하여 이 장치에 전원을 연결하십시오. 다른 제품용으로 IBM 제공 전원 코드를 사용하지 마십시오.
- 전원 공급 조립품을 열거나 서비스하지 마십시오.
- 뇌우가 발생 중인 동안 이 제품의 설치, 유지보수 또는 재구성을 수행하거나 케이블 연결 또는 연결 끊기를 수행하지 마십시오.
- 제품에 여러 전원 코드가 구비되어 있을 수 있습니다. 유해한 전압을 모두 제거하려면 모든 전원 코드의 연결을 끊으십시오.
- 적절히 배선되어 접지된 전기 콘센트에 모든 전원 코드를 연결하십시오. 콘센트가 시스템 정격 플레이트에 적합한 전압 및 상회전을 제공하는지 확인하십시오.
- 이 제품에 장착될 모든 장비를 적절하게 배선된 콘센트에 연결하십시오.
- 가능한 경우 한 손만 사용하여 신호 케이블을 연결하거나 연결을 끊으십시오.
- 화재, 수재 또는 구조물 손상의 흔적이 있는 경우 절대로 장비를 켜지 마십시오.
- 설치 및 구성 프로시저에서 별도로 지시하지 않는 한 장치 덮개를 열기 전에 연결된 전원 코드, 원격 통신 시스템, 네트워크 및 모뎀의 연결을 끊지 마십시오.
- 이 제품 또는 장착된 장치에 덮개를 설치, 이동 또는 열 때 다음 프로시저에 설명된 대로 케이블을 연결하고 연결을 끊으십시오.

연결을 끊으려면 다음을 수행하십시오.

1. 모든 전원을 끄십시오(별도로 지시되지 않는 경우).
2. 콘센트에서 전원 코드를 빼십시오.
3. 커넥터에서 신호 케이블을 제거하십시오.
4. 장치에서 모든 케이블을 제거하십시오.

연결하려면 다음을 수행하십시오.

1. 모든 전원을 끄십시오(별도로 지시되지 않는 경우).
  2. 모든 케이블을 장치에 연결하십시오.
  3. 신호 케이블을 커넥터에 연결하십시오.
  4. 전원 코드를 콘센트에 연결하십시오.
  5. 장치를 켜십시오.
- 시스템 자체 또는 그 주위에 날카로운 가장자리, 모서리 및 연결 부분이 있을 수 있습니다. 장비를 다룰 때 베이거나 긁히거나 끼지 않도록 주의하십시오.

(D005)

**경고:** 시스템에 전원이 공급되고 I/O 조작을 수행하는 경우 관리 GUI로 이동하여 수정사항 프로시저를 따르십시오. 수정사항 프로시저의 지원 없이 교체 조치를 수행하면 데이터 또는 데이터에 대한 액세스 권한이 손실될 수 있습니다.

**경고:** 슬롯이 비어 있으면 냉각이 제대로 작동하지 않으므로 전원이 켜진 격납장치에서 5분이 넘도록 전원 공급 장치를 제거하지 않아야 합니다. 기존의 전원 공급 장치를 제거하기 전에 이 지시사항을 모두 읽고 이해하도록 하며 교체품을 준비하도록 하고 패키지를 제거해 두십시오.

이러한 많은 프로시저가 핫스왑 가능하더라도 해당 프로시저는 시스템이 작동 중이지 않고 I/O 조작을 실행 및 수행 중이지 않은 경우에만 사용해야 합니다. 시스템이 오프라인이 아닌 한 관리 GUI로 이동하여 수정사항 프로시저를 따르십시오.

시스템의 뒷면에 있는 하드웨어 구성요소를 교체할 때에는 제거하도록 지시되지 않은 케이블을 우연히 제거하거나 건드리지 않도록 주의를 기울이십시오.

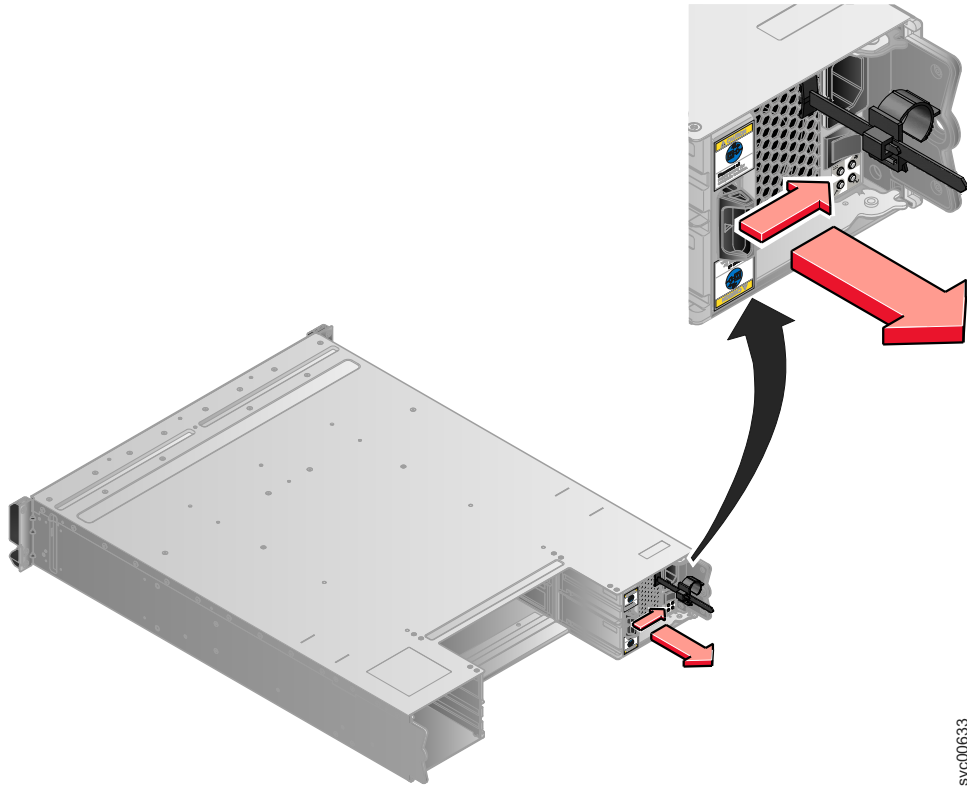
**경고:** 시스템이 I/O를 수행할 때 전원 공급 장치를 제거하지 않아야 하는 경우가 있습니다. 예를 들어 백업 배터리가 파트너 전원 공급 장치에서 데이터에 대한 액세스를 유실하지 않고 계속 동작하는 데 충분하게 충전되어 있지 않을 수 있습니다. 전원 공급 장치를 교체하기 전에 파트너 배터리가 100% 충전될 때까지 기다리십시오.

전원 공급 장치를 교체하기 전에 정전기에 민감한 장치를 처리하는 프로시저에 대해 알아야 합니다.

교체 전원 공급 장치에 배터리가 장착되어 있지 않으므로 기존 전원 공급 장치의 배터리를 교체 장치로 옮기십시오. 배터리를 교체하려면 245 페이지의 『전원 공급 장치의 배터리 교체』로 이동하십시오.

전원 공급 장치를 교체하려면 다음 단계를 수행하십시오.

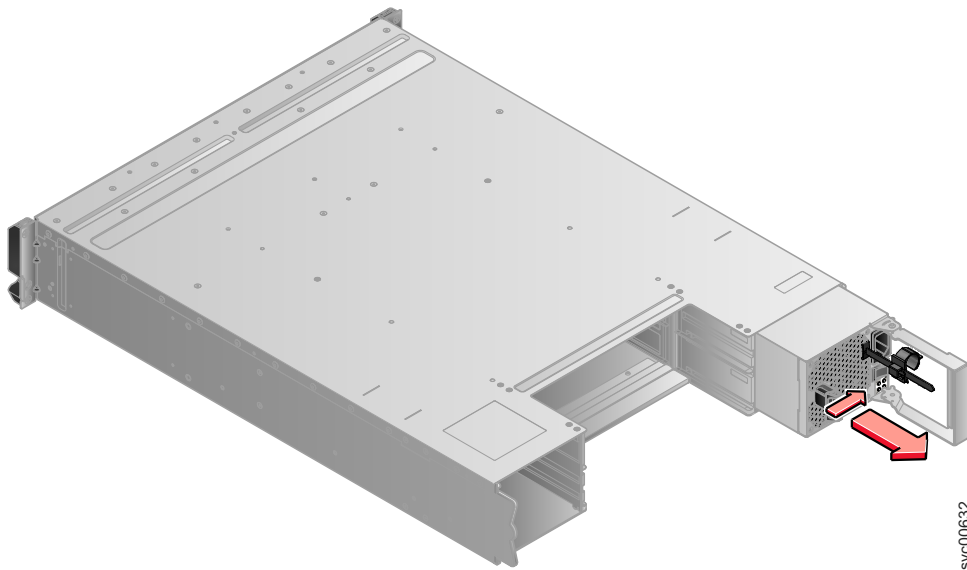
1. 231 페이지의 『부품 제거 및 교체 준비』가 나타내는 안전 정보를 읽으십시오.
2. 격납장치 앞면에서 불이 켜진 LED 식별을 검사하여 올바른 격납장치를 식별하십시오.
3. 장치의 뒷면에 있는 스위치를 사용하여 전원 공급 장치의 전원을 끄십시오.
4. 교체할 전원 공급 장치에서 전원 코드와 케이블 고정 브래킷의 연결을 끊으십시오.
5. 전원 공급 장치를 제거하십시오. 전원 공급 장치가 놓인 방향을 기록하십시오. 전원 공급 장치 1은 상단이 위를 향해 있고 전원 공급 장치 2는 상단이 아래를 향해 있습니다.
  - a. 240 페이지의 그림 58에 표시된 대로 색상이 있는 스티커가 부착된 쪽에서 검은색 잠금 고리를 누르십시오.



svc00633

그림 58. 전원 공급 장치의 핸들을 들어 올리는 데 관한 지시사항

- b. 그림 59에 표시된 대로 핸들을 쥐고 전원 공급 장치를 격납장치에서 당기십시오.



svc00632

그림 59. 핸들을 사용하여 전원 공급 장치 제거

6. 핸들이 격납장치의 중앙 쪽을 가리키도록 하여 교체 전원 공급 장치를 격납장치에 삽입하십시오. 제거한 방향과 같은 방향으로 장치를 삽입하십시오.



7. 핸들이 움직이기 시작할 때까지 전원 공급 장치를 격납장치에 다시 밀어 넣으십시오.
8. 잠금 고리가 딸각 소리를 내며 제 위치에 놓일 때까지 핸들을 닫아 전원 공급 장치를 격납장치에 삽입하는 작업을 완료하십시오.
9. 전원 케이블과 케이블 고정 브래킷을 다시 연결하십시오.
10. 전원 공급 장치에 전원 스위치를 켜십시오.

필요한 경우 전원 공급 장치를 반납하십시오. 모든 패키징 지시사항에 따르고 사용자에게 제공된 배송용 패키징 재료를 사용하십시오.

### **확장 격납장치의 전원 공급 장치 교체**

확장 격납장치에 있는 두 개의 580와트 핫스왑 이중 전원 공급 장치 중 하나를 교체할 수 있습니다. 이 이중 전원 공급 장치는 병렬로 동작하여 한 장치가 전원 공급에 실패하면 다른 장치가 캐니스터에 전원을 계속 공급합니다.

## 위험

시스템 자체 또는 그 주변에서 작업할 때 다음 예방조치를 준수하십시오.  
전원, 전화 및 통신 케이블에서 방출되는 전압 및 전류는 유해합니다. 감전 위험을 예방하려면 다음을 수행하십시오.

- IBM 제공 전원 코드만 사용하여 이 장치에 전원을 연결하십시오. 다른 제품용으로 IBM 제공 전원 코드를 사용하지 마십시오.
- 전원 공급 조립품을 열거나 서비스하지 마십시오.
- 뇌우가 발생 중인 동안 이 제품의 설치, 유지보수 또는 재구성을 수행하거나 케이블 연결 또는 연결 끊기를 수행하지 마십시오.
- 제품에 여러 전원 코드가 구비되어 있을 수 있습니다. 유해한 전압을 모두 제거하려면 모든 전원 코드의 연결을 끊으십시오.
- 적절히 배선되어 접지된 전기 콘센트에 모든 전원 코드를 연결하십시오. 콘센트가 시스템 정격 플레이트에 적합한 전압 및 상회전을 제공하는지 확인하십시오.
- 이 제품에 장착될 모든 장비를 적절하게 배선된 콘센트에 연결하십시오.
- 가능한 경우 한 손만 사용하여 신호 케이블을 연결하거나 연결을 끊으십시오.
- 화재, 수재 또는 구조물 손상의 흔적이 있는 경우 절대로 장비를 켜지 마십시오.
- 설치 및 구성 프로시저에서 별도로 지시하지 않는 한 장치 덮개를 열기 전에 연결된 전원 코드, 원격 통신 시스템, 네트워크 및 모뎀의 연결을 끊지 마십시오.
- 이 제품 또는 장착된 장치에 덮개를 설치, 이동 또는 열 때 다음 프로시저에 설명된 대로 케이블을 연결하고 연결을 끊으십시오.

연결을 끊으려면 다음을 수행하십시오.

1. 모든 전원을 끄십시오(별도로 지시되지 않는 경우).
2. 콘센트에서 전원 코드를 빼십시오.
3. 커넥터에서 신호 케이블을 제거하십시오.
4. 장치에서 모든 케이블을 제거하십시오.

연결하려면 다음을 수행하십시오.

1. 모든 전원을 끄십시오(별도로 지시되지 않는 경우).
  2. 모든 케이블을 장치에 연결하십시오.
  3. 신호 케이블을 커넥터에 연결하십시오.
  4. 전원 코드를 콘센트에 연결하십시오.
  5. 장치를 켜십시오.
- 시스템 자체 또는 그 주위에 날카로운 가장자리, 모서리 및 연결 부분이 있을 수 있습니다. 장비를 다룰 때 베이거나 긁히거나 끼지 않도록 주의하십시오.

(D005)

**경고:** 시스템에 전원이 공급되고 I/O 조작을 수행하는 경우 관리 GUI로 이동하여 수정사항 프로시저를 따르십시오. 수정사항 프로시저의 지원 없이 교체 조치를 수행하면 데이터 또는 데이터에 대한 액세스 권한이 손실될 수 있습니다.

**경고:** 슬롯이 비어 있으면 냉각이 제대로 작동하지 않으므로 전원이 켜진 격납장치에서 5분이 넘도록 전원 공급 장치를 제거하지 않아야 합니다. 기존의 전원 공급 장치를 제거하기 전에 이 지시사항을 모두 읽고 이해하도록 하며 교체품을 준비하도록 하고 패 키지를 제거해 두십시오.

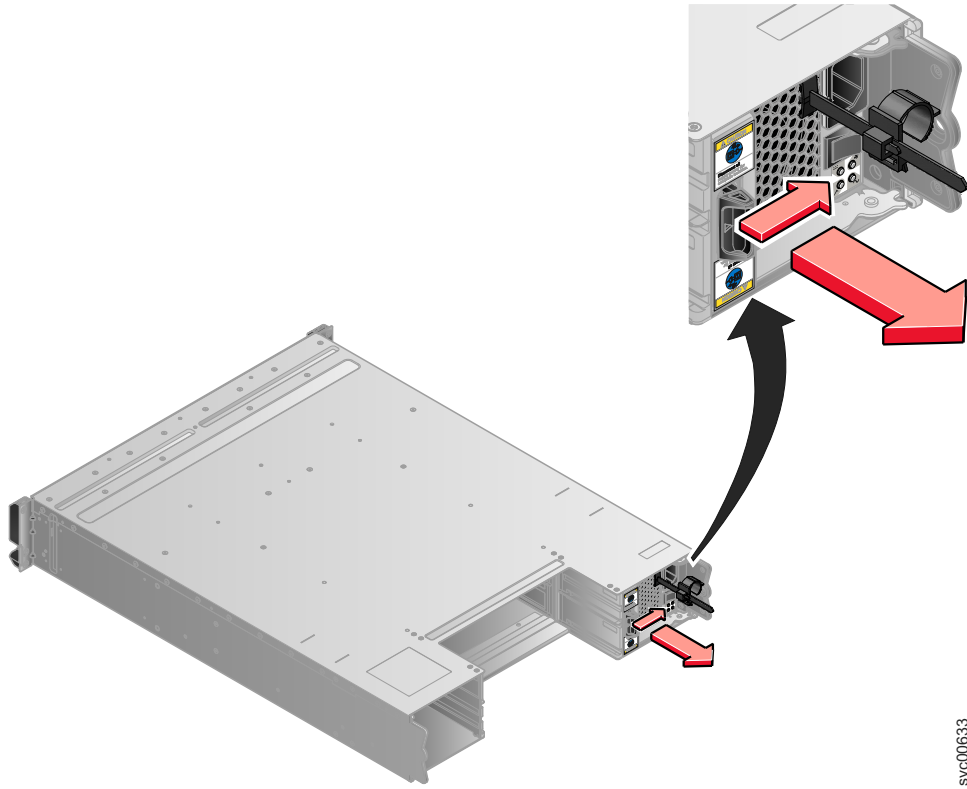
이러한 많은 프로시저가 핫스왑 가능하더라도 해당 프로시저는 시스템이 작동 중이지 않고 I/O 조작을 실행 및 수행 중이지 않은 경우에만 사용해야 합니다. 시스템이 오프라인이 아닌 한 관리 GUI로 이동하여 수정사항 프로시저를 따르십시오.

시스템의 뒷면에 있는 하드웨어 구성요소를 교체할 때에는 제거하도록 지시되지 않은 케이블을 우연히 제거하거나 건드리지 않도록 주의를 기울이십시오.

전원 공급 장치를 교체하기 전에 정전기에 민감한 장치를 처리하는 프로시저에 대해 알아야 합니다.

확장 격납장치의 전원 공급 장치를 교체하려면 다음 단계를 수행하십시오.

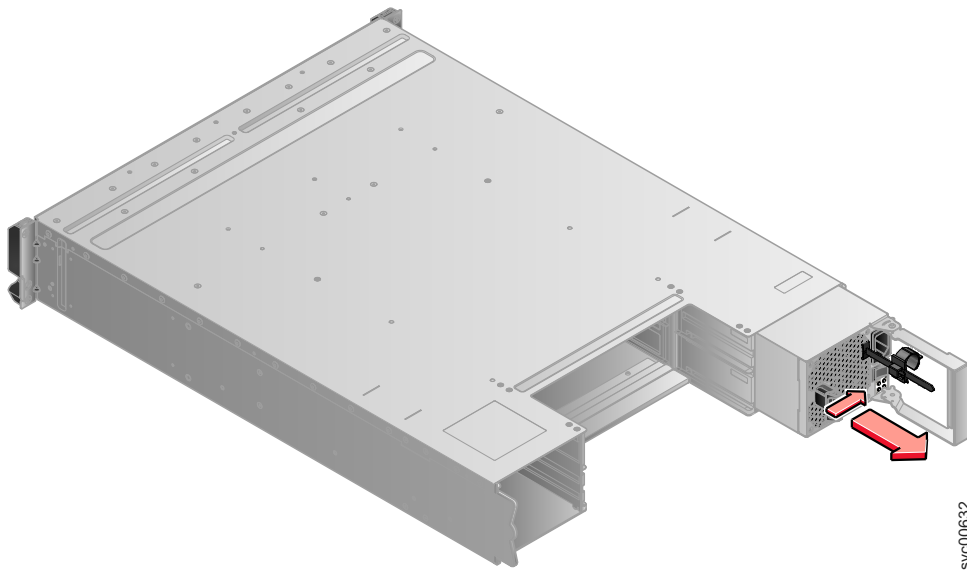
1. 231 페이지의 『부품 제거 및 교체 준비』가 나타내는 안전 정보를 읽으십시오.
2. 격납장치 앞면에서 불이 켜진 LED 식별을 검사하여 올바른 격납장치를 식별하십시오.
3. 장치의 뒷면에 있는 스위치를 사용하여 전원 공급 장치의 전원을 끄십시오.
4. 교체할 전원 공급 장치에서 전원 코드와 케이블 고정 브래킷의 연결을 끊으십시오.
5. 전원 공급 장치를 제거하십시오. 전원 공급 장치가 놓인 방향을 기록하십시오. 전원 공급 장치 1은 상단이 위를 향해 있고 전원 공급 장치 2는 상단이 아래를 향해 있습니다.
  - a. 244 페이지의 그림 60에 표시된 대로 색상이 있는 스티커가 부착된 쪽에서 검은색 잠금 고리를 누르십시오.



svc00633

그림 60. 전원 공급 장치의 핸들을 들어 올리는 데 관한 지시사항

- b. 그림 61에 표시된 대로 핸들을 쥐고 전원 공급 장치를 격납장치에서 당기십시오.



svc00632

그림 61. 핸들을 사용하여 전원 공급 장치 제거

6. 핸들이 격납장치의 중앙 쪽을 가리키도록 하여 교체 전원 공급 장치를 격납장치에 삽입하십시오. 제거한 방향과 같은 방향으로 장치를 삽입하십시오.

7. 핸들이 움직이기 시작할 때까지 전원 공급 장치를 격납장치에 다시 밀어 넣으십시오.
8. 잠금 고리가 딸각 소리를 내며 제 위치에 놓일 때까지 핸들을 닫아 전원 공급 장치를 격납장치에 삽입하는 작업을 완료하십시오.
9. 전원 케이블과 케이블 고정 브래킷을 다시 연결하십시오.
10. 전원 공급 장치에 전원 스위치를 켜십시오.

필요한 경우 전원 공급 장치를 반납하십시오. 모든 패키징 지시사항에 따르고 사용자에게 제공된 배송용 패키징 재료를 사용하십시오.

### **전원 공급 장치의 배터리 교체**

이 주제에서는 제어 격납장치 전원 공급 장치의 배터리를 교체하는 방법에 대해 설명합니다.

## 위험

시스템 자체 또는 그 주변에서 작업할 때 다음 예방조치를 준수하십시오.

전원, 전화 및 통신 케이블에서 방출되는 전압 및 전류는 유해합니다. 감전 위험을 예방하려면 다음을 수행하십시오.

- IBM 제공 전원 코드만 사용하여 이 장치에 전원을 연결하십시오. 다른 제품용으로 IBM 제공 전원 코드를 사용하지 마십시오.
- 전원 공급 조립품을 열거나 서비스하지 마십시오.
- 뇌우가 발생 중인 동안 이 제품의 설치, 유지보수 또는 재구성을 수행하거나 케이블 연결 또는 연결 끊기를 수행하지 마십시오.
- 제품에 여러 전원 코드가 구비되어 있을 수 있습니다. 유해한 전압을 모두 제거하려면 모든 전원 코드의 연결을 끊으십시오.
- 적절히 배선되어 접지된 전기 콘센트에 모든 전원 코드를 연결하십시오. 콘센트가 시스템 정격 플레이트에 적합한 전압 및 상회전을 제공하는지 확인하십시오.
- 이 제품에 장착될 모든 장비를 적절하게 배선된 콘센트에 연결하십시오.
- 가능한 경우 한 손만 사용하여 신호 케이블을 연결하거나 연결을 끊으십시오.
- 화재, 수재 또는 구조물 손상의 흔적이 있는 경우 절대로 장비를 켜지 마십시오.
- 설치 및 구성 프로시저에서 별도로 지시하지 않는 한 장치 덮개를 열기 전에 연결된 전원 코드, 원격 통신 시스템, 네트워크 및 모뎀의 연결을 끊지 마십시오.
- 이 제품 또는 장착된 장치에 덮개를 설치, 이동 또는 열 때 다음 프로시저에 설명된 대로 케이블을 연결하고 연결을 끊으십시오.

연결을 끊으려면 다음을 수행하십시오.

1. 모든 전원을 끄십시오(별도로 지시되지 않는 경우).
2. 콘센트에서 전원 코드를 빼십시오.
3. 커넥터에서 신호 케이블을 제거하십시오.
4. 장치에서 모든 케이블을 제거하십시오.

연결하려면 다음을 수행하십시오.

1. 모든 전원을 끄십시오(별도로 지시되지 않는 경우).
  2. 모든 케이블을 장치에 연결하십시오.
  3. 신호 케이블을 커넥터에 연결하십시오.
  4. 전원 코드를 콘센트에 연결하십시오.
  5. 장치를 켜십시오.
- 시스템 자체 또는 그 주위에 날카로운 가장자리, 모서리 및 연결 부분이 있을 수 있습니다. 장비를 다룰 때 베이거나 긁히거나 끼지 않도록 주의하십시오.

(D005)

**주의:**

배터리는 리튬 이온 배터리입니다. 폭발을 예방하려면 불에 태우지 마십시오. IBM 승인 부품으로만 교체하십시오. 지역 규정에서 지시하는 대로 배터리를 재활용 또는 폐기 처리하십시오. 미국의 경우 IBM은 이 배터리를 수집하는 프로세스가 있습니다. 자세한 정보는 1-800-426-4333에 문의하십시오. 문의 시 사용 가능한 배터리 장치를 확인하기 위해 IBM 부품 번호를 준비하십시오. (C007)

**경고:** 시스템에 전원이 공급되고 I/O 조작을 수행하는 경우 관리 GUI로 이동하여 수정사항 프로시저를 따르십시오. 수정사항 프로시저의 지원 없이 교체 조치를 수행하면 데이터 또는 데이터에 대한 액세스 권한이 손실될 수 있습니다.

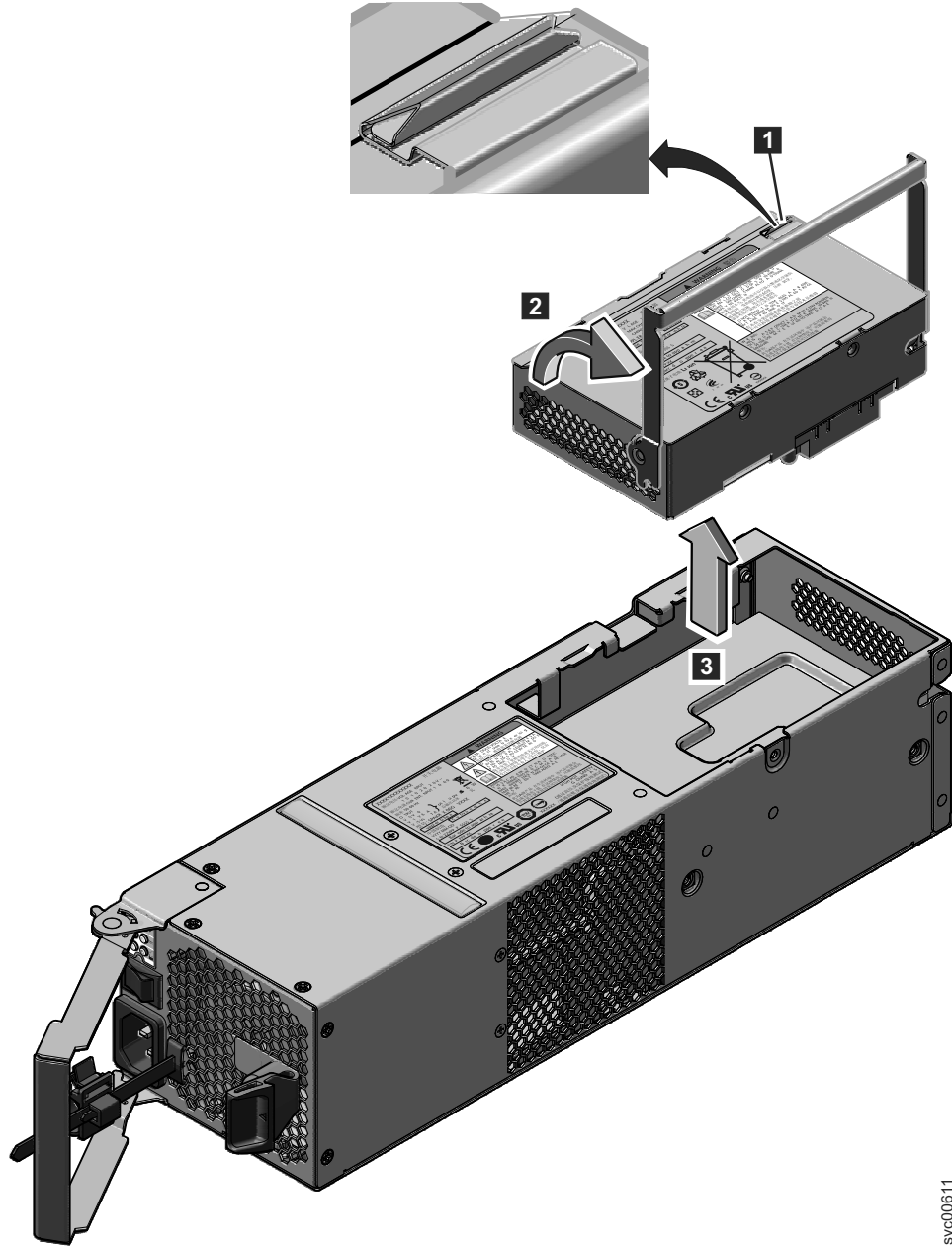
이러한 많은 프로시저가 핫스왑 가능하더라도 해당 프로시저는 시스템이 작동 중이지 않고 I/O 조작을 실행 및 수행 중이지 않은 경우에만 사용해야 합니다. 시스템이 오프라인이 아닌 한 관리 GUI로 이동하여 수정사항 프로시저를 따르십시오.

시스템의 뒷면에 있는 하드웨어 구성요소를 교체할 때에는 제거하도록 지시되지 않은 케이블을 우연히 제거하거나 건드리지 않도록 주의를 기울이십시오.

제어 격납장치의 각 전원 공급 장치에는 임시 단기 정전 중에 사용하는 통합 배터리가 들어 있습니다. 배터리는 똑같은 모델로 교체해야 합니다.

제어 격납장치의 전원 공급 장치에 있는 배터리를 교체하려면 다음 단계를 수행하십시오.

1. 231 페이지의 『부품 제거 및 교체 준비』가 나타내는 안전 정보를 읽으십시오.
2. 전원 공급 장치 교체 프로시저의 제거 단계에 따르십시오. 237 페이지의 『제어 격납장치의 전원 공급 장치 교체』로 이동하십시오.
3. 248 페이지의 그림 62에 표시된 대로 배터리를 제거하십시오.



svc00611

그림 62. 제어 격납장치 전원 공급 장치에서 배터리 제거

- a. 고리를 눌러 핸들 **1** 을 해제하십시오.
- b. 배터리 **2** 의 핸들을 들어 올리십시오.
- c. 전원 공급 장치 **3** 에서 배터리를 들어 올리십시오.
4. 교체 배터리를 설치하십시오.

**경고:** 교체 배터리에는 사용하기 전에 제거해야 하는 보호 엔드캡이 있습니다.

- a. 패키지에서 배터리를 제거하십시오.
- b. 양쪽 엔드캡을 제거하십시오.



- c. 제거한 배터리의 양쪽 끝에 엔드캡을 부착하고 원래 패키지에 배터리를 두십시오.
  - d. 전원 공급 장치의 맨 위에 있는 구멍에 올바른 방향으로 교체 배터리를 두십시오.
  - e. 커넥터에 딱 장착되도록 배터리를 누르십시오.
  - f. 아래쪽 위치에 핸들을 두십시오.
5. 핸들이 움직이기 시작할 때까지 전원 공급 장치를 격납장치에 다시 밀어 넣으십시오.
  6. 잠금 고리가 딸각 소리를 내며 제 위치에 놓일 때까지 핸들을 닫아 전원 공급 장치를 격납장치에 삽입하는 작업을 완료하십시오.
  7. 전원 케이블과 케이블 고정 브래킷을 다시 연결하십시오.
  8. 전원 공급 장치에 전원 스위치를 켜십시오.

필요한 경우 배터리를 반납하십시오. 모든 패키징 지시사항에 따르면 사용자에게 제공된 배송용 패키징 재료를 사용하십시오.

## 케이블 고정 브래킷 해제

이 주제에서는 전원 공급 장치에서 전원 코드를 제거할 때 케이블 고정 브래킷을 해제하는 지시사항을 제공합니다.

시스템의 뒷면에 있는 하드웨어 구성요소를 교체할 때에는 제거하도록 지시되지 않은 케이블을 우연히 제거하거나 건드리지 않도록 주의를 기울이십시오.

각 케이블 고정 브래킷은 전원 코드 플러그인을 사용하여 전원 공급 장치 뒷면에 부착된 상태로 제공됩니다.

케이블 고정 브래킷을 해제하려면 다음 단계를 수행하십시오.

1. 전원 코드 끝 부분에 있는 케이블 고정 브래킷의 잠금을 해제하십시오.
2. 검은색 플라스틱 루프 옆에 있는 레버를 캐니스터 중간 쪽으로 살짝 당기십시오.
3. 케이블 고정 브래킷을 케이블 끝에서 끌어 내면서 레버를 사용자 쪽으로 계속 당기십시오.

## 3.5" 드라이브 조립품 또는 비어 있는 캐리어 교체

이 주제에서는 3.5" 드라이브 조립품 또는 비어 있는 캐리어 교체 방법에 대해 설명합니다.

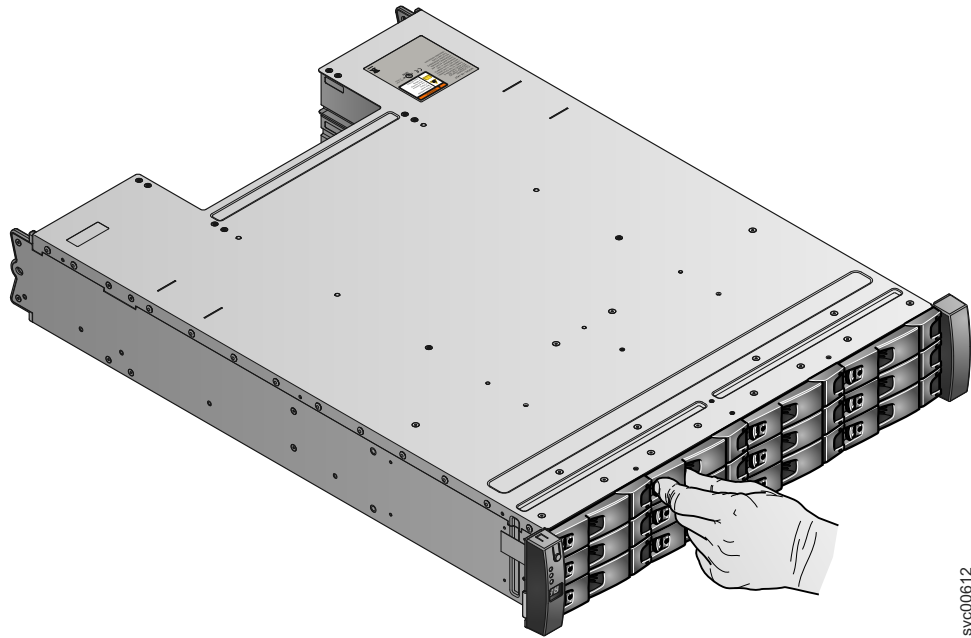
**경고:** 사용할 드라이브가 구성되면 관리 GUI로 이동하여 수정사항 프로시저를 따르십시오. 수정사항 프로시저의 지원 없이 교체 조치를 수행하면 데이터 또는 데이터에 대한 액세스 권한이 손실될 수 있습니다.

**경고:** 드라이브 슬롯이 비어 있지 않도록 하십시오. 교체품이 준비되기 전에는 드라이브나 드라이브 조립품을 제거하지 마십시오.

드라이브에 있는 색상이 지정된 스트라이핑으로 드라이브와 비어 있는 캐리어를 구분합니다. 드라이브는 주황색 스트라이핑으로 표시되어 있습니다. 비어 있는 캐리어는 파란색 스트라이핑으로 표시되어 있습니다.

드라이브 조립품 또는 비어 있는 캐리어를 교체하려면 다음 단계를 수행하십시오.

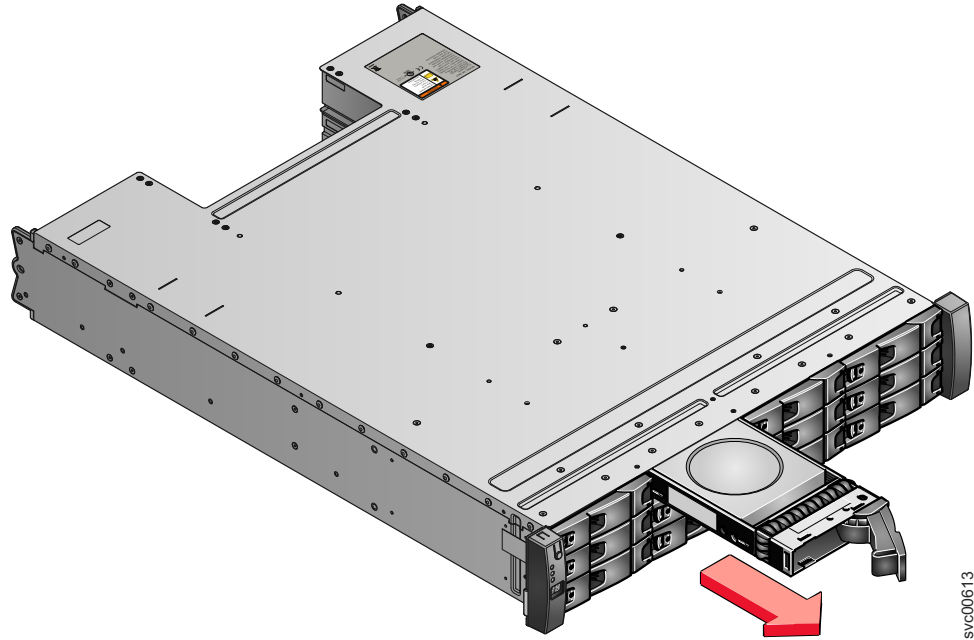
1. 231 페이지의 『부품 제거 및 교체 준비』가 나타내는 안전 정보를 읽으십시오.
2. 양쪽의 탭을 함께 꺾어 조립품의 잠금을 해제하십시오.



svc00612

그림 63. 3.5" 드라이브 잠금 해제

3. 핸들을 끝까지 여십시오.



svc00613

그림 64. 3.5" 드라이브 제거

4. 드라이브를 당겨 빼십시오.
5. 핸들이 움직이기 시작할 때까지 새 드라이브를 슬롯에 다시 밀어 넣으십시오.
6. 잠금 고리가 딸깍 소리를 내며 제 위치에 놓일 때까지 핸들을 닫아 드라이브 삽입을 완료하십시오.

## 2.5" 드라이브 조립품 또는 비어 있는 캐리어 교체

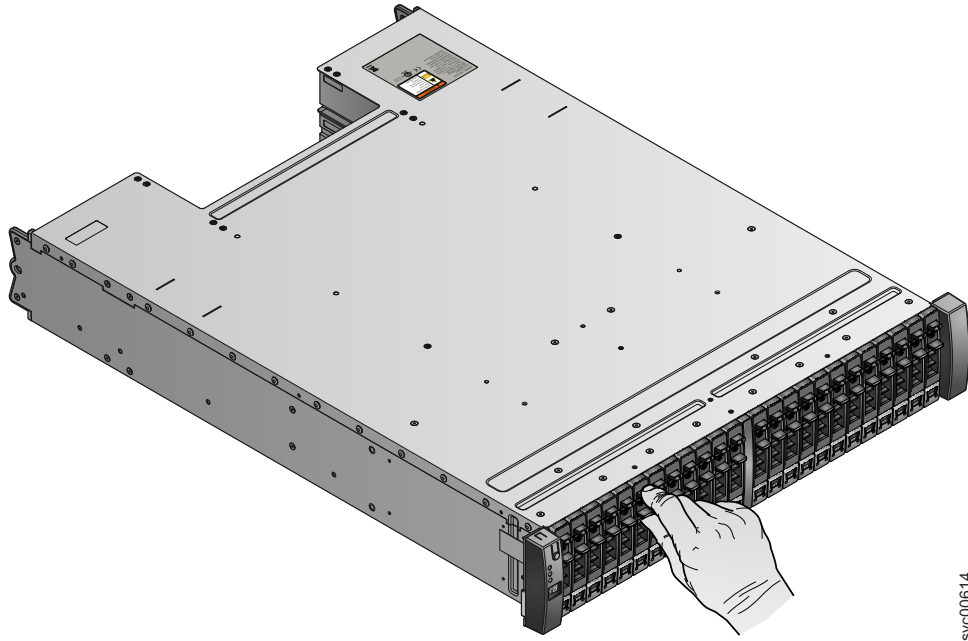
이 주제에서는 2.5 드라이브 조립품 또는 비어 있는 캐리어 제거 방법에 대해 설명합니다.

**경고:** 사용할 드라이브가 구성되면 관리 GUI로 이동하여 수정사항 프로시저를 따르십시오. 수정사항 프로시저의 지원 없이 교체 조치를 수행하면 데이터 또는 데이터에 대한 액세스 권한이 손실될 수 있습니다.

**경고:** 드라이브 슬롯이 비어 있지 않도록 하십시오. 교체품이 준비되기 전에는 드라이브나 드라이브 조립품을 제거하지 마십시오.

드라이브 조립품 또는 비어 있는 캐리어를 교체하려면 다음 단계를 수행하십시오.

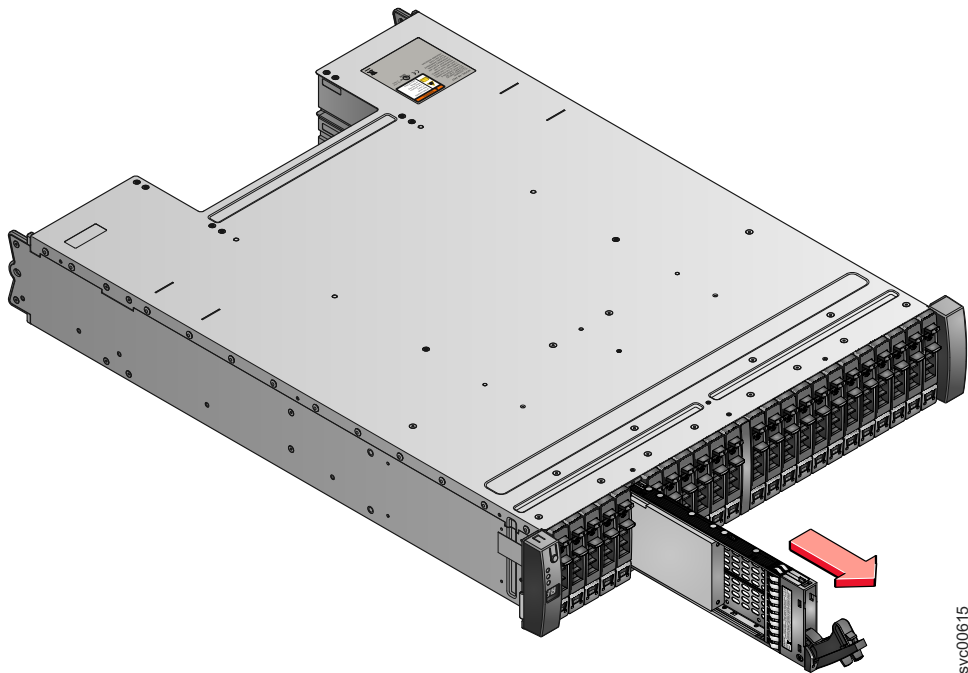
1. 231 페이지의 『부품 제거 및 교체 준비』가 나타내는 안전 정보를 읽으십시오.
2. 맨 위의 탭을 함께 꺾어 모듈의 잠금을 해제하십시오.



svc00614

그림 65. 2.5" 드라이브 잠금 해제

3. 핸들을 끝까지 여십시오.



svc00615

그림 66. 2.5" 드라이브 제거

4. 드라이브를 당겨 빼십시오.
5. 핸들이 움직이기 시작할 때까지 새 드라이브를 슬롯에 다시 밀어 넣으십시오.

6. 잠금 고리가 딸각 소리를 내며 제 위치에 놓일 때까지 핸들을 닫아 드라이브 삼입을 완료하십시오.

## 격납장치 엔드캡 교체

이 주제에서는 격납장치 엔드캡 교체 방법에 대해 설명합니다.

격납장치 엔드캡을 교체하려면 다음 단계를 수행하십시오.

1. 드라이브 조립품의 한 쪽에서 덮개의 중간을 짝 쥐고 랙의 앞면에서 잡아 당겨 격납장치 엔드캡을 제거하십시오.
2. 드라이브 조립품의 한 쪽에 엔드캡을 다시 놓고 살살 밀어 넣어 엔드캡을 다시 연결하십시오.

## SAS 케이블 교체

이 주제에서는 SAS 케이블 교체 방법에 대해 설명합니다.

시스템의 뒷면에 있는 하드웨어 구성요소를 교체할 때에는 제거하도록 지시되지 않은 케이블을 우연히 제거하거나 건드리지 않도록 주의를 기울이십시오.

SAS 케이블을 교체하려면 다음 단계를 수행하십시오.

1. 확장 캐니스터의 특정 포트에 연결된 SAS 케이블을 기록하십시오. 케이블은 교체가 완료된 후에도 같은 포트에 다시 꽂아야 합니다. 그렇지 않으면 시스템이 제대로 작동할 수 없습니다.

**참고:** 단일 케이블을 교체하는 경우 이 단계는 필요하지 않습니다.

2. 화살표가 있는 탭을 커넥터에서 당겨 빼십시오.



그림 67. SAS 케이블

3. 교체 케이블을 특정 포트에 꽂으십시오.
4. SAS 케이블이 완전히 삽입되었는지 확인하십시오. 케이블이 제대로 삽입되면 딸깍하는 소리가 납니다.

## 제어 격납장치 새시 교체

이 주제에서는 제어 격납장치 새시 교체 방법에 대해 설명합니다.

**참고:** 교체할 격납장치 새시의 유형을 알아야 합니다. 제어 격납장치 새시를 교체하는 프로시저는 확장 격납장치 새시를 교체하는 프로시저와 다릅니다. 확장 격납장치 새시를 교체하는 데 대한 정보는 260 페이지의 『확장 격납장치 새시 교체』의 내용을 참조하십시오.

## 위험

시스템 자체 또는 그 주변에서 작업할 때 다음 예방조치를 준수하십시오.  
전원, 전화 및 통신 케이블에서 방출되는 전압 및 전류는 유해합니다. 감전 위험을 예방하려면 다음을 수행하십시오.

- IBM 제공 전원 코드만 사용하여 이 장치에 전원을 연결하십시오. 다른 제품용으로 IBM 제공 전원 코드를 사용하지 마십시오.
- 전원 공급 조립품을 열거나 서비스하지 마십시오.
- 뇌우가 발생 중인 동안 이 제품의 설치, 유지보수 또는 재구성을 수행하거나 케이블 연결 또는 연결 끊기를 수행하지 마십시오.
- 제품에 여러 전원 코드가 구비되어 있을 수 있습니다. 유해한 전압을 모두 제거하려면 모든 전원 코드의 연결을 끊으십시오.
- 적절히 배선되어 접지된 전기 콘센트에 모든 전원 코드를 연결하십시오. 콘센트가 시스템 정격 플레이트에 적합한 전압 및 상회전을 제공하는지 확인하십시오.
- 이 제품에 장착될 모든 장비를 적절하게 배선된 콘센트에 연결하십시오.
- 가능한 경우 한 손만 사용하여 신호 케이블을 연결하거나 연결을 끊으십시오.
- 화재, 수재 또는 구조물 손상의 흔적이 있는 경우 절대로 장비를 켜지 마십시오.
- 설치 및 구성 프로시저에서 별도로 지시하지 않는 한 장치 덮개를 열기 전에 연결된 전원 코드, 원격 통신 시스템, 네트워크 및 모뎀의 연결을 끊지 마십시오.
- 이 제품 또는 장착된 장치에 덮개를 설치, 이동 또는 열 때 다음 프로시저에 설명된 대로 케이블을 연결하고 연결을 끊으십시오.

연결을 끊으려면 다음을 수행하십시오.

1. 모든 전원을 끄십시오(별도로 지시되지 않는 경우).
2. 콘센트에서 전원 코드를 빼십시오.
3. 커넥터에서 신호 케이블을 제거하십시오.
4. 장치에서 모든 케이블을 제거하십시오.

연결하려면 다음을 수행하십시오.

1. 모든 전원을 끄십시오(별도로 지시되지 않는 경우).
  2. 모든 케이블을 장치에 연결하십시오.
  3. 신호 케이블을 커넥터에 연결하십시오.
  4. 전원 코드를 콘센트에 연결하십시오.
  5. 장치를 켜십시오.
- 시스템 자체 또는 그 주위에 날카로운 가장자리, 모서리 및 연결 부분이 있을 수 있습니다. 장비를 다룰 때 베이거나 긁히거나 끼지 않도록 주의하십시오.

(D005)

**경고:** 서비스 조치 또는 IBM 지원 센터에서 지시하는 경우에만 이 프로시저를 수행하십시오. 단일 제어 격납장치가 있는 경우 이 프로시저에서는 제어 격납장치를 교체하기 위해 시스템을 종료해야 합니다. 제어 격납장치가 둘 이상 있는 경우 시스템의 일부를 실행하도록 유지할 수 있습니다. 하지만 영향을 받는 I/O 그룹의 볼륨과 영향을 받는 I/O 그룹의 드라이브를 사용하는 다른 I/O 그룹의 볼륨에 대한 액세스 권한을 잃습니다. 시스템이 모든 I/O 그룹에 있는 I/O 요청을 여전히 수행하는 경우 유지보수 기간 또는 I/O를 중지할 수 있는 다른 시간에 교체하도록 스케줄하십시오.

시스템의 뒷면에 있는 하드웨어 구성요소를 교체할 때에는 제거하도록 지시되지 않은 케이블을 우연히 제거하거나 건드리지 않도록 주의를 기울이십시오.

격납장치를 제거하기 전에 정전기에 민감한 장치를 처리하는 프로시저에 대해 알아야 합니다.

제어 격납장치 새시를 교체하려면 다음 단계를 수행하십시오.

1. 서비스 지원을 사용하여 노드 캐니스터 중 하나에 액세스할 수 있는 경우 격납장치의 모델과 시스템 유형, 격납장치의 일련 번호 및 격납장치의 두 WWNN을 기록하십시오.
  - 서비스 지원 홈 페이지에서 노드의 위치 데이터를 여십시오. 격납장치 컬럼에서 시스템 유형과 모델(MTM), 일련 번호, WWNN1 및 WWNN2를 기록하십시오.
  - 노드 캐니스터를 모두 시작할 수 없어 격납장치를 교체하는 경우 교체를 완료한 다음 이 정보를 검색하십시오.
    - a. 캐니스터 중 하나에서 서비스 지원을 시작하십시오.
    - b. 홈 페이지의 노드 위치 데이터로 이동하십시오.
    - c. 노드 사본 컬럼에서 시스템 유형과 모델, 일련 번호, WWNN 1 및 WWNN 2를 기록하십시오.

시스템 유형과 모델 및 일련 번호는 격납장치의 앞뒤에 있는 레이블에도 표시됩니다.

2. 파일 모듈의 전원을 끄십시오. 일시중단, 시스템 종료 및 전원을 차단해야 합니다. Storwize V7000 Unified Information Center의 『시스템 전원 끄기』를 참조하십시오.
3. 격납장치가 여전히 활성 상태면 영향을 받는 격납장치를 사용하는 모든 볼륨에 대한 호스트 I/O와 메트로 미러 및 글로벌 미러 활동을 종료하십시오.

이 명령문은 해당 격납장치에서 관리하는 I/O 그룹의 모든 볼륨과 영향을 받는 I/O 그룹의 드라이브를 사용하는 다른 I/O 그룹의 볼륨에 적용됩니다.



4. 시스템에 I/O 그룹이 하나만 있고 클러스터형 시스템이 아직 온라인이라면 관리 GUI를 사용하여 시스템을 종료하십시오.
  - a. 관리 GUI에서 홈 > 장치 관리로 이동하십시오.
  - b. 조치 메뉴에서 시스템 종료를 선택하십시오.
  - c. 시스템 종료가 완료될 때까지 기다리십시오.
5. 시스템에 하나 이상의 I/O 그룹이 있고 이 I/O 그룹이 아직 온라인이라면 CLI를 사용하여 I/O 그룹을 종료하십시오.
  - a. I/O 그룹에서 두 노드를 식별하십시오.
  - b. 각 노드를 종료하려면 두 노드 캐니스터 각각에 다음 CLI 명령을 한번씩 실행하십시오.
 

```
stopssystem -force -node <노드 ID>
```
  - c. 시스템 종료가 완료될 때까지 기다리십시오.
6. 격납장치에서 전원을 제거해도 안전한지 확인하십시오.

각 캐니스터에서 시스템 상태 LED의 상태를 확인하십시오. 캐니스터의 LED에 불이 켜져 있는 경우 시스템이 여전히 온라인이므로 작업을 진행하지 마십시오. 단계 4 또는 5단계에서 노드 캐니스터가 종료되지 않는 이유를 판별하십시오.

**참고:** 시스템이 여전히 활성인 동안 작업을 계속하면 캐니스터에 저장된 볼륨 캐시 데이터와 클러스터형 시스템 구성을 유실할 위험이 있습니다.

7. 전원 공급 장치의 스위치를 사용하여 격납장치의 전원을 끄십시오.
8. 특정 포트에 연결된 데이터 케이블을 기록하십시오. 케이블은 교체가 완료된 후에도 같은 포트에 다시 꽂아야 합니다. 그렇지 않으면 시스템이 제대로 작동할 수 없습니다.
9. 전원 공급 장치에서 전원 코드와 케이블 보존 브래킷의 연결을 끊으십시오.
10. 각 캐니스터의 데이터 케이블 연결을 끊으십시오.
11. 격납장치에서 전원 공급 장치를 제거하십시오.
12. 격납장치에서 캐니스터를 제거하십시오. 각 캐니스터의 위치를 기록하십시오. 새 격납장치의 동일한 위치에 다시 삽입해야 합니다.
13. 격납장치에서 모든 드라이브와 비어 있는 드라이브 조립품을 제거하십시오. 각 드라이브의 위치를 기록하십시오. 새 격납장치의 동일한 위치에 다시 삽입해야 합니다.
14. 격납장치에서 격납장치 양쪽 엔드캡을 모두 제거하십시오. 왼쪽 엔드캡은 다시 사용하므로 보관하십시오.
15. 격납장치를 랙 캐비닛에 부착하는 고정 나사를 제거하십시오.
16. 랙 캐비닛의 앞면에서 격납장치 새시를 제거하고 새시를 작업 영역으로 가져 가십시오.

17. 랙 캐비닛에 새 격납장치 새시를 설치하십시오.
18. 새 격납장치에서 엔드캡을 제거하고 격납장치를 랙 캐비닛에 부착하는 고정 나사를 설치하십시오.
19. 엔드캡을 교체하십시오. 새 오른쪽 엔드캡과 257 페이지의 14 단계에서 제거한 왼쪽 엔드캡을 사용하십시오.

제거한 왼쪽 엔드캡을 사용하면 모델 및 일련 번호 ID가 보존됩니다.

20. 새 격납장치에 드라이브를 다시 설치하십시오. 이전 격납장치에서 드라이브를 제거한 위치에 드라이브를 다시 삽입해야 합니다.
21. 격납장치에 캐니스터를 다시 설치하십시오. 이전 격납장치에서 캐니스터를 제거한 위치에 캐니스터를 다시 삽입해야 합니다.
22. 전원 공급 장치를 설치하십시오.
23. 이전에 기록한 정보를 사용하여 각 캐니스터에 데이터 케이블을 다시 연결하십시오.

**참고:** 이전 격납장치에서 케이블을 제거한 포트에 케이블을 다시 삽입해야 합니다. 그렇지 않으면 시스템이 제대로 작동할 수 없습니다.

24. 전원 코드와 케이블 보존 브래킷을 전원 공급 장치에 부착하십시오.
25. 제공된 RID(Repair IDentification) 태그에 이전 격납장치 시스템 유형과 모델 (MTM) 및 일련 번호를 쓰십시오. 태그를 격납장치의 뒤에 있는 왼쪽 플랜지에 부착하십시오.
26. 전원 공급 장치의 스위치를 사용하여 격납장치의 전원을 켜십시오.

노드 캐니스터가 부팅됩니다. 새 격납장치가 이전 격납장치의 ID로 아직 설정되지 않았으므로 결합 LED에 불이 켜져 있습니다. 노드 캐니스터가 잘못된 위치에 있다고 보고됩니다.

- a. 노드 캐니스터 중 하나에서 서비스 지원에 연결하여 격납장치에 저장된 시스템 유형과 모델, 일련 번호 및 WWNN을 구성하십시오. 노드 캐니스터를 교체한 경우 교체된 캐니스터에 연결하십시오.

이전 서비스 주소를 사용하여 연결할 수 있습니다. 그러나 이 주소를 항상 유지할 수는 없습니다. 원래 서비스 주소를 통해 연결할 수 없는 경우 기본 서비스 주소를 사용하여 시도하십시오. 여전히 시스템에 액세스할 수 없는 경우 212 페이지의 『문제점: 서비스 지원에 연결할 수 없음』의 내용을 참조하십시오.

- b. 격납장치 구성 패널을 사용하십시오.
- c. **WWNN 1 업데이트, WWNN 2 업데이트, 시스템 유형과 모델 업데이트 및 일련 번호 업데이트**를 수행하는 옵션을 선택하십시오. 시스템 ID를 업데이트 하지 마십시오. 각 값에 대해 노드 사본 데이터를 사용하십시오. 이 값이 256 페이지의 1단계에 기록한 값과 일치하는지 확인하십시오.

값을 기록할 수 없는 경우, 노드 사본 값이 모두 0이 아닌 경우에 한해 노드 사본 값을 사용하십시오. 노드 사본 값이 모두 0인 경우 서비스 지원을 다른 노드 캐니스터에 연결하여 이 장치에서 격납장치를 구성하십시오. 여전히 전체 값 세트가 없는 경우 IBM 지원 센터에 문의하십시오.

구성을 수정하고 나면 노드가 다시 시작됩니다.

**참고:** 캐니스터가 재시작되고 심각한 노드 오류 508를 보고하는 경우가 있습니다. 격납장치가 업데이트될 때 노드 캐니스터가 재시작 후 활성화되지 못하는 경우, 서비스 지원을 사용하여 상태를 확인하십시오. 두 노드 캐니스터가 심각한 노드 오류 508을 표시하면, 서비스 지원을 사용하여 노드를 재시작하십시오. 기타 노드 오류의 경우, 226 페이지의 『프로시저: 노드 오류 수정』의 내용을 참조하십시오. 서비스 지원에서 노드를 재시작하려면, 다음 단계를 수행하십시오.

- 1) 서비스 지원에 로그인하십시오.
- 2) 홈 페이지에서, 변경된 노드 목록에서 다시 시작할 노드를 선택하십시오.
- 3) 조치 > 다시 시작을 선택하십시오.

d. 시스템이 시작되며 호스트 시스템의 I/O 요청을 처리할 수 있습니다.

**참고:** 시스템이 제대로 작동하는지 확인하도록 다음 단계에 설명된 구성 변경을 수행해야 합니다. 이 단계를 수행하지 않으면 시스템이 특정 오류를 보고할 수 없습니다.

e. 파일 모듈의 전원을 켜십시오. 『시스템 전원 켜기』를 참조하십시오.

27. 관리 GUI를 시작하고 모니터링 > 시스템 세부사항을 선택하십시오. 시스템이 교체 제어 격납장치를 발견했으므로 시스템 목록에 추가 격납장치가 표시됩니다. 원래 제어 격납장치는 여전히 해당 구성에 나열되어 있습니다. 원래 격납장치는 원래 격납장치 ID로 나열됩니다. 원래 격납장치는 오프라인이며 관리되었습니다. 새 격납장치에는 새 격납장치 ID가 있습니다. 새 격납장치는 온라인이며 관리되지 않았습니다.

28. 트리 보기에서 원래 격납장치를 선택하십시오.

원래 격납장치가 오프라인이고 관리되었으며 일련 번호가 올바른지 확인하십시오.

29. 조치 메뉴에서 격납장치 제거를 선택하고 조치를 확인하십시오. 실제 하드웨어가 이미 제거되었습니다. 하드웨어 제거에 대한 메시지를 무시해도 됩니다. 원래 격납장치가 트리 보기에 더 이상 나열되지 않는지 확인하십시오.

30. 시스템에 새 격납장치를 추가하십시오.

a. 트리 보기에서 격납장치를 선택하십시오.

b. 조치 메뉴에서 제어 및 확장 격납장치 추가를 선택하십시오.

- c. 아직 하드웨어를 추가하지 않았으므로 하드웨어를 설치하도록 요청하는 첫 번째 패널에서 다음을 선택하십시오. 다음 패널은 관리되지 않은 새 격납장치를 표시합니다.
  - d. 마법사의 단계를 따르십시오. 마법사는 제어 격납장치를 관리로 변경합니다.
  - e. 격납장치를 선택하고 시스템에 추가하십시오.
31. 트리 보기에서 새 격납장치를 선택하고 현재 온라인이며 관리되었는지를 확인하십시오.
  32. 교체된 격납장치의 격납장치 ID를 원래 격납장치의 ID로 변경하십시오. 격납장치 ID 필드에서 원래 격납장치의 ID 값을 선택하십시오.
  33. 모든 볼륨과 물리적 스토리지의 상태를 검사하여 모두 온라인 상태인지 확인하십시오.
  34. 호스트 애플리케이션 및 중지된 FlashCopy 활동, 글로벌 미러 활동 또는 메트로 미러 활동을 다시 시작하십시오.

## 확장 격납장치 새시 교체

이 주제에서는 확장 격납장치 새시 교체 방법을 설명합니다.

**참고:** 교체할 격납장치 새시의 유형을 알아야 합니다. 확장 격납장치 새시를 교체하는 프로시저는 제어 격납장치 새시를 교체하는 프로시저와 다릅니다. 제어 격납장치 새시를 교체하는 데 대한 정보는 254 페이지의 『제어 격납장치 새시 교체』의 내용을 참조하십시오.

## 위험

시스템 자체 또는 그 주변에서 작업할 때 다음 예방조치를 준수하십시오.

전원, 전화 및 통신 케이블에서 방출되는 전압 및 전류는 유해합니다. 감전 위험을 예방하려면 다음을 수행하십시오.

- IBM 제공 전원 코드만 사용하여 이 장치에 전원을 연결하십시오. 다른 제품용으로 IBM 제공 전원 코드를 사용하지 마십시오.
- 전원 공급 조립품을 열거나 서비스하지 마십시오.
- 뇌우가 발생 중인 동안 이 제품의 설치, 유지보수 또는 재구성을 수행하거나 케이블 연결 또는 연결 끊기를 수행하지 마십시오.
- 제품에 여러 전원 코드가 구비되어 있을 수 있습니다. 유해한 전압을 모두 제거하려면 모든 전원 코드의 연결을 끊으십시오.
- 적절히 배선되어 접지된 전기 콘센트에 모든 전원 코드를 연결하십시오. 콘센트가 시스템 정격 플레이트에 적합한 전압 및 상회전을 제공하는지 확인하십시오.
- 이 제품에 장착될 모든 장비를 적절하게 배선된 콘센트에 연결하십시오.
- 가능한 경우 한 손만 사용하여 신호 케이블을 연결하거나 연결을 끊으십시오.
- 화재, 수재 또는 구조물 손상의 흔적이 있는 경우 절대로 장비를 켜지 마십시오.
- 설치 및 구성 프로시저에서 별도로 지시하지 않는 한 장치 덮개를 열기 전에 연결된 전원 코드, 원격 통신 시스템, 네트워크 및 모뎀의 연결을 끊지 마십시오.
- 이 제품 또는 장착된 장치에 덮개를 설치, 이동 또는 열 때 다음 프로시저에 설명된 대로 케이블을 연결하고 연결을 끊으십시오.

연결을 끊으려면 다음을 수행하십시오.

1. 모든 전원을 끄십시오(별도로 지시되지 않는 경우).
2. 콘센트에서 전원 코드를 빼십시오.
3. 커넥터에서 신호 케이블을 제거하십시오.
4. 장치에서 모든 케이블을 제거하십시오.

연결하려면 다음을 수행하십시오.

1. 모든 전원을 끄십시오(별도로 지시되지 않는 경우).
  2. 모든 케이블을 장치에 연결하십시오.
  3. 신호 케이블을 커넥터에 연결하십시오.
  4. 전원 코드를 콘센트에 연결하십시오.
  5. 장치를 켜십시오.
- 시스템 자체 또는 그 주위에 날카로운 가장자리, 모서리 및 연결 부분이 있을 수 있습니다. 장비를 다룰 때 베이거나 긁히거나 끼지 않도록 주의하십시오.

(D005)

**경고:** 시스템에 전원이 공급되며 I/O 조작을 수행 중인 경우 관리 GUI로 이동하여 수정 프로시저를 수행하십시오. 수정사항 프로시저의 지원 없이 교체 조치를 수행하면 데이터 또는 데이터에 대한 액세스 권한이 손실될 수 있습니다.

이러한 많은 프로시저가 핫스왑 가능하더라도 해당 프로시저는 시스템이 작동 중이지 않고 I/O 조작을 실행 및 수행 중이지 않은 경우에만 사용해야 합니다. 시스템이 오프라인이 아닌 한 관리 GUI로 이동하여 수정사항 프로시저를 따르십시오.

시스템의 뒷면에 있는 하드웨어 구성요소를 교체할 때에는 제거하도록 지시되지 않은 케이블을 우연히 제거하거나 건드리지 않도록 주의를 기울이십시오.

격납장치를 제거하기 전에 정전기에 민감한 장치를 처리하는 프로시저에 대해 알아야 합니다.

**참고:** 시스템이 온라인인 경우 확장 격납장치를 교체하면 하나 이상의 볼륨이 오프라인이 되거나 쿼럼 디스크에 액세스할 수 없게 됩니다. 이 프로시저를 계속하기 전에 오프라인이 될 수 있는 볼륨을 확인하십시오. 관리 GUI에서 홈 > 장치 관리로 이동하십시오. 교체할 격납장치를 선택하십시오. 그런 다음 조치 메뉴에서 **중속된 볼륨 표시**를 선택하십시오.

확장 격납장치 새시를 교체하려면 다음 단계를 수행하십시오.

1. 격납장치의 I/O 활동을 종료하십시오. 이 활동에는 GPFS 파일 시스템에 대한 호스트 액세스, FlashCopy, 메트로 미러 및 글로벌 미러 액세스가 포함됩니다.
2. 전원 공급 장치의 스위치를 사용하여 격납장치의 전원을 끄십시오.
3. 특정 포트에 연결된 데이터 케이블을 기록하십시오. 케이블은 교체가 완료된 후에도 같은 포트에 다시 꽂아야 합니다. 그렇지 않으면 시스템이 제대로 작동할 수 없습니다.
4. 전원 공급 장치에서 전원 코드와 케이블 고정 브래킷의 연결을 끊으십시오.
5. 각 캐니스터의 데이터 케이블 연결을 끊으십시오.
6. 격납장치에서 전원 공급 장치를 제거하십시오.
7. 격납장치에서 캐니스터를 제거하십시오.
8. 격납장치에서 모든 드라이브와 비어 있는 드라이브 조립품을 제거하십시오. 각 드라이브의 위치를 기록하십시오. 새 격납장치의 동일한 위치에 다시 삽입해야 합니다.
9. 격납장치에서 격납장치 양쪽 엔드캡을 모두 제거하십시오. 왼쪽 엔드캡은 다시 사용하므로 보관하십시오.
10. 격납장치를 랙 캐비닛에 부착하는 고정 나사를 제거하십시오.
11. 랙 캐비닛의 앞면에서 격납장치 새시를 제거하고 새시를 작업 영역으로 가져 가십시오.
12. 랙 캐비닛에 새 격납장치 새시를 설치하십시오.

13. 새 격납장치에서 엔드캡을 제거하고 격납장치를 랙 캐비닛에 부착하는 고정 나사를 설치하십시오.
14. 엔드캡을 교체하십시오. 새 오른쪽 엔드캡과 262 페이지의 9단계에서 제거한 왼쪽 엔드캡을 사용하십시오.

제거한 왼쪽 엔드캡을 사용하면 모델 및 일련 번호 ID가 보존됩니다.

15. 새 격납장치에 드라이브를 다시 설치하십시오. 이전 격납장치에서 드라이브를 제거한 위치에 드라이브를 다시 삽입해야 합니다.
16. 격납장치에 캐니스터를 다시 설치하십시오.
17. 전원 공급 장치를 설치하십시오.
18. 이전에 기록한 정보를 사용하여 각 캐니스터에 데이터 케이블을 다시 연결하십시오.

**참고:** 이전 격납장치에서 케이블을 제거한 포트에 케이블을 다시 삽입해야 합니다. 그렇지 않으면 시스템이 제대로 작동할 수 없습니다.

19. 전원 코드와 케이블 고정 브래킷을 전원 공급 장치에 부착하십시오.
20. 제공된 RID(Repair Identification) 태그에 이전 격납장치 시스템 유형과 모델(MTM) 및 일련 번호를 쓰십시오. 태그를 격납장치의 뒤에 있는 왼쪽 플랜지에 부착하십시오.
21. 전원 공급 장치의 스위치를 사용하여 격납장치의 전원을 켜십시오.

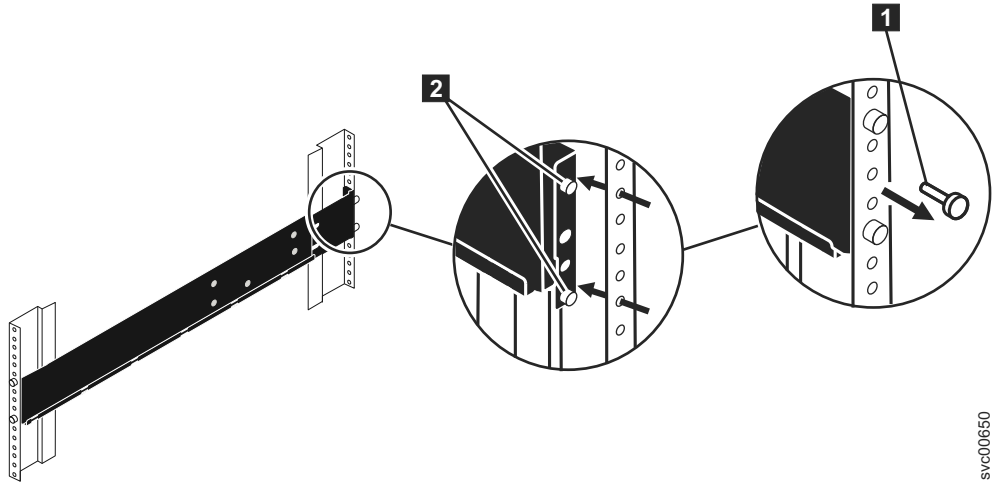
격납장치 FRU 교체가 발견되었음을 표시하는 오류를 시스템이 기록합니다. 수정 프로시저를 사용하여 확장 격납장치의 시스템 유형과 모델 및 일련 번호를 변경하려면 관리 GUI로 이동하십시오.

## 지지대 레일 교체

이 주제에서는 지지대 레일 교체 방법에 대해 설명합니다.

다음 단계를 수행하여 지지대 레일을 교체하십시오.

1. 격납장치를 제거하십시오.
2. 랙 캐비닛의 레일 조립품 위치를 기록하십시오.
3. 랙 캐비닛의 뒷면에서 작업하여 랙 캐비닛 양면 모두에 있는 레일 조립품에서 고정 나사 **1**을 제거하십시오.



svc00650

그림 68. 랙 캐비닛에서 레일 조립품 제거

4. 랙 캐비닛의 앞면에서 작업하여 랙 캐비닛의 양면 모두에 있는 레일 조립품에서 고정 나사를 제거하십시오.
5. 랙 캐비닛의 한 쪽에서 레일을 쥐고 레일의 양쪽 부품을 함께 밀어넣어 레일의 길이를 짧게 하십시오.
6. 레일 장착 핀 **2**를 분리하십시오.
7. 랙 캐비닛의 다른 한 쪽에서 레일을 쥐고 레일의 양쪽 부품을 함께 밀어넣어 레일의 길이를 짧게 하십시오.
8. 레일 장착 핀 **2**를 분리하십시오.
9. 이전 레일 조립품의 위치에서 시작하여 두 개의 랙 장치 맨 아래와 레일의 맨 아래를 맞추십시오. 레일 장착 핀을 랙 캐비닛의 구멍에 삽입하십시오.
10. 레일 장착 핀 사이의 상단 장착 구멍에 고정 나사를 삽입하십시오.
11. 나사를 조여 레일을 랙에 고정하십시오.
12. 랙 캐비닛의 뒷면에서 작업을 시작하여 두 랙 장치의 맨 아래와 레일의 맨 아래가 맞춰지도록 앞면에 고정된 레일을 잡아 빼 늘리십시오.

참고: 레일이 앞면과 뒷면 사이에서 균형을 이루는지 확인하십시오.

13. 레일 장착 핀을 랙 캐비닛의 구멍에 삽입하십시오.
14. 레일 장착 핀 사이의 상단 장착 구멍에 고정 나사를 삽입하십시오.
15. 나사를 조여 뒷면의 랙에 레일을 고정하십시오.
16. 단계를 반복하여 랙 캐비닛에 반대편 레일을 고정하십시오.

## 일반 스토리지 시스템 프로시저

이 절에서는 하드웨어 및 파이버 채널 링크 문제에 대한 일반 정보를 제공합니다.



## SAN 문제점 판별

여기에 제공된 프로시저를 사용하면 Storwize V7000 Unified 시스템 및 해당 시스템을 SAN(Storage Area Network)에 연결하는 데 대한 문제점을 해결할 수 있습니다.

SAN 장애 발생으로 인해 호스트 시스템이 Storwize V7000 Unified 드라이브에 액세스할 수 없을 가능성이 있습니다. SAN 구성 변경 또는 SAN 구성요소의 하드웨어 고장으로 인해 장애가 발생할 수 있습니다.

다음 목록은 장애를 초래할 수 있는 일부 하드웨어를 식별합니다.

- 전원, 팬 또는 냉각 스위치
- 애플리케이션 특정 통합 회로
- 설치된 SFP(small form-factor pluggable) 송수신기
- 광파이버 케이블

오류 코드에서 여기를 참조하도록 한 경우 다음 단계를 수행하십시오.

1. Storwize V7000 Unified 시스템이 사용하는 모든 스위치 및 스토리지 제어기에 전원이 켜져 있으며 하드웨어 장애를 보고하지 않는지 확인하십시오. 문제점이 있는 경우 진행하기 전에 이 문제점을 해결하십시오.
2. 시스템을 스위치에 연결하는 파이버 채널 케이블이 단단히 연결되었는지 확인하십시오.
3. SAN 관리 도구가 있는 경우 해당 도구를 사용하여 SAN 토폴로지를 보고 장애가 있는 구성요소를 분리하십시오.

## 파이버 채널 링크 장애

단일 파이버 채널 링크에 장애가 발생하는 경우 SFP(small form-factor pluggable) 송수신기를 교체해야 합니다.

다음 항목은 단일 파이버 채널 링크에 장애가 있음을 표시할 수 있습니다.

- 고객의 SAN 모니터링 도구
- 노드 캐니스터의 뒷면에 있는 파이버 채널 상태 LED
- 단일 포트에 장애가 있음을 표시하는 오류

장애가 수정될 때까지 다음 순서로 각 조치를 시도하십시오.

1. 파이버 채널 케이블이 양 끝에 단단히 연결되어 있는지 확인하십시오.
2. 파이버 채널 케이블을 교체하십시오.
3. Storwize V7000 Unified 노드에서 장애가 있는 포트의 SFP 송수신기를 교체하십시오.

**참고:** Storwize V7000 Unified 노드는 장파 SFP 송수신기 및 단파 SFP 송수신기 둘 다로 지원됩니다. SFP 송수신기 송수신기를 같은 유형의 SFP 송수신기로 교

체해야 합니다. 예를 들어 교체할 SFP 송수신기가 장과 SFP 송수신기인 경우 이에 알맞게 교체해야 합니다. 올바르지 않은 SFP 송수신기를 제거하면 데이터에 액세스할 수 없게 됩니다.

4. 장애가 있는 파이버 채널 링크에 대해 파이버 채널 스위치 서비스 프로시저를 수행하십시오. 스위치에 있는 SFP 송수신기를 교체해야 할 수도 있습니다.
5. 노드 캐니스터를 교체하는 데 대한 지원은 IBM 지원 센터에 문의하십시오.

## 이더넷 iSCSI 호스트-링크 문제점

이더넷 호스트에 대한 연결 문제점이 발생한 경우 네트워크, Storwize V7000 Unified 시스템 또는 호스트와 관련된 문제점일 수 있습니다.

네트워크 문제점의 경우 다음 조치 중 하나를 시도할 수 있습니다.

- 호스트와 Storwize V7000 Unified 포트 사이에서 연결성을 테스트하십시오.
- 호스트에서 Storwize V7000 Unified 시스템의 ping을 실행하십시오.
- 이더넷 네트워크 관리자에게 방화벽 및 라우터 설정을 확인하도록 요청하십시오.
- Storwize V7000 Unified 호스트 구성에서 서브넷 마스크 및 게이트웨이가 올바른지 확인하십시오.

Storwize V7000 Unified 문제점의 경우 다음 조치 중 하나를 시도할 수 있습니다.

- **lspointip** CLI 명령을 사용하여 구성된 노드 포트 IP 주소를 확인하십시오.
- **lshostvdiskmap** 명령을 사용하여 호스트에 맵핑된 볼륨 목록을 보고 볼륨 호스트 맵핑이 올바른지 확인하십시오.
- **lsvdisk** 명령을 사용하여 볼륨이 온라인 상태인지 확인하십시오.

호스트 문제점의 경우 다음 조치 중 하나를 시도할 수 있습니다.

- 호스트 iSCSI 규정된 이름(IQN)이 올바르게 구성되었는지 확인하십시오.
- 운영 체제 유틸리티(예: Windows 장치 관리자)를 사용하여 장치 드라이버가 올바르게 설치 및 로드되고 작동 중인지 확인하십시오.

---

## 시스템 복구 프로시저

데이터가 모든 제어 격납장치 노드 캐니스터에서 유실된 경우 복구 시스템 프로시저는 전체 스토리지 시스템을 복구합니다. 이 프로시저는 저장된 구성 데이터를 사용하여 스토리지 시스템을 다시 작성합니다. 복구를 수행해도 모든 볼륨 데이터가 복원되지 않을 가능성이 있습니다. 이 프로시저는 티어 3(T3) 복구라고도 합니다.

스토리지 시스템 복구 프로시저를 수행한 후에 IBM 지원 센터에 문의하십시오. 파일 시스템에 대한 액세스를 복원할 수 있도록 파일 모듈 복구를 지원할 수 있습니다.

**경고:** 수정 프로시저에서 지시할 경우에만 서비스 조치를 수행하십시오. 서비스 조치를 적절하지 않게 사용하는 경우 데이터에 대한 액세스 또는 데이터까지 유실할 수 있습니다. 스토리지 시스템 복구를 시도하기 전에, 장애 원인을 조사하고 다른 수정 프로시저를 사용하여 이 문제를 해결하십시오. 조치를 수행하기 전에 모든 지시사항을 읽고 이해하십시오.

**경고:** 다음 조건이 충족되지 않으면 복구 프로시저를 시도하지 마십시오.

- 모든 하드웨어 오류가 수정되었습니다.
- 모든 노드 캐니스터에는 후보 상태가 있습니다.
- 모든 노드 캐니스터는 시스템 장애 전의 스토리지 시스템과 소프트웨어 레벨이 동일해야 합니다. 노드 캐니스터가 수정되거나 대체되는 경우, 서비스 지원을 사용하여 소프트웨어 레벨을 확인하며, 필요한 경우, 소프트웨어 레벨을 업그레이드하거나 다운그레이드하십시오.

시스템 복구 프로시저는 수행되어야 하는 여러 태스크 중 하나입니다. 다음 목록은 수행해야 되는 태스크 및 순서 개요입니다.

1. 시스템 복구 준비
  - a. 시스템 복구 프로시저 실행 시기에 관한 정보 검토
  - b. 하드웨어 오류 수정
  - c. 서비스 지원을 사용하여 오류 코드 550 또는 오류 코드 578의 노드 캐니스터에 대한 시스템 정보 제거
2. 시스템 복구 수행. 시스템 복구를 준비하고 모든 사전 조건을 충족한 후, 시스템 복구를 실행하십시오.

**참고:** 한 번에 패브릭의 한 시스템에 대해서만 프로시저를 실행하십시오. 같은 시스템에 있는 다른 노드 캐니스터에 대해 프로시저를 수행하지 마십시오. 이 제한사항은 원격 시스템에도 적용됩니다.

3. 사용자 환경이 작동하도록 조치 수행
  - CLI를 사용하여 오프라인 VDisk(볼륨)에서 복구
  - 시스템 확인(예: 맵핑된 모든 볼륨이 호스트를 액세스할 수 있는지 확인)

## 시스템 복구 프로시저 실행 시기

복구 프로시저는 시스템 장애의 원인을 완전히 철저히 조사한 다음에만 시도해야 합니다. 다른 서비스 프로시저를 사용하여 해당 문제를 해결하도록 하십시오.

**경고:** 복구 시스템 프로시저를 실행하는 동안 장애가 발생하면 IBM 지원 센터에 연락하십시오. 추가 복구 조치를 수행하면 IBM 지원 센터에서 시스템을 작동 상태로 복원하지 못할 수 있으므로 더 이상 복구 조치를 수행하지 마십시오.

복구 프로시저를 실행하려면 특정 조건을 만족해야 합니다. 다음 항목을 사용하여 복구 프로시저 실행 시기를 판별하십시오.

- 시스템에서 상태가 활성인 노드가 있는지 확인하십시오. 이 상태는 시스템이 여전히 사용 가능함을 나타냅니다. 이 경우 복구하지 않아도 됩니다.
- 다른 노드에서 관리 IP 주소를 사용할 수 있는 경우 시스템을 복구하지 마십시오. 모든 서비스 프로시저가 실행되었는지 확인하십시오.
- 이 시스템의 파트너 모든 노드 캐니스터의 노드 상태를 확인하십시오. 노드 오류 578 또는 노드 오류 550을 제외하고 모든 하드웨어 오류를 해결하십시오.
  - 모든 노드가 노드 오류 578 또는 노드 오류 550을 보고해야 합니다. 이 오류 코드는 시스템에서 구성 데이터가 유실되었음을 표시합니다. 노드가 이 오류 코드 외의 오류를 보고하는 경우 복구를 수행하지 마십시오. 비구성 노드가 기타 노드 오류(예: 노드 오류 550)를 보고하는 경우가 발생할 수 있습니다. 550 오류는 노드가 시스템에 결합될 수 없음도 나타냅니다.
  - 노드가 노드 오류 550을 표시하는 경우 서비스 지원에서 550 오류와 연관된 오류 데이터를 기록하십시오.
    - 노드 오류 550 외에도 보고서는 다음 양식 중 하나로 공백으로 구분된 데이터를 표시할 수 있습니다.
      - `<enclosure_serial>-<canister slot ID>`(7개의 문자, 하이픈, 숫자 한 개) 형식의 노드 ID(예: 01234A6-2)
      - `<enclosure_serial>:<drive slot ID>[<drive 11S serial number>]` (7개의 문자, 콜론, 하나 또는 두 개의 숫자, 대괄호 열기, 22개의 문자, 대괄호 닫기) 형식의 쿼럼 드라이브 ID(예: 01234A9:21[11S1234567890123456789])
      - `WWPN/LUN` (16개의 16진 숫자 다음에 슬래시와 10진수) 형식의 쿼럼 MDisk ID(예: 1234567890123456/12)
    - 오류 데이터에 노드 ID가 포함된 경우 해당 ID가 나타내는 노드가 노드 오류 578을 표시하는지 확인하십시오. 노드가 노드 오류 550을 표시하는 경우 두 노드가 서로 통신할 수 있는지 확인하십시오. SAN 연결을 확인하고 550 오류가 여전히 있는 경우 서비스 지원에서 노드 다시 시작을 클릭하여 두 노드 중 하나를 다시 시작하십시오.
    - 오류 데이터에 쿼럼 드라이브 ID가 포함된 경우 보고된 일련 번호의 격납장치를 찾으십시오. 격납장치에 전원이 켜져 있으며 보고된 슬롯의 드라이브에 전원이 켜져 있고 작동하는지 확인하십시오. 결함을 보고하는 노드 캐니스터가 나열된 격납장치의 I/O 그룹에 있는 경우 나열된 격납장치에 SAS 연결이 있는지 확인하십시오. 결함을 보고하는 노드 캐니스터가 나열된 격납장치와 다른 I/O 그룹에 있는 경우 나열된 격납장치에 해당 I/O 그룹의 제어 격납장치에 있는 두 노드 캐니스터 모두에 대한 SAS 연결이 있는지 확인하십시오. 이 사항을 확인한 다음 서비스 지원에서 노드 다시 시작을 클릭하여 노드를 다시 시작하십시오.

- 오류 데이터에 쿼럼 MDisk ID가 포함된 경우 이 노드와 해당 WWPN 사이의 SAN 연결을 확인하십시오. 스토리지 제어를 검사하여 명시된 LUN이 온라인인지 확인하십시오. 위의 사항을 검증한 후에도 550 오류가 발생하는 경우 서비스 지원에서 노드 다시 시작을 클릭하여 노드를 다시 시작하십시오.
- 오류 데이터가 없는 경우 파이버 채널 네트워크에서 노드 간에 연결이 충분하지 않기 때문에 오류가 발생합니다. 각 노드에는 동일한 격납장치에 있지 않은 모든 노드에 대한 두 개 이상의 독립 파이버 채널 논리 연결 또는 로그인이 있어야 합니다. 독립 연결은 두 물리적 포트가 서로 다른 연결입니다. 이 경우 노드 사이에 연결이 되지만 중복 연결은 없습니다. 오류 데이터가 없는 경우 SAN이 초기화할 때까지 3분 동안 기다리십시오. 그런 후 다음 항목을 검사하십시오.
  - 모든 노드에서 연결되어 작동 중인 두 개 이상의 파이버 채널 포트가 있습니다.
  - SAN 구역 설정을 사용하여 기타 모든 노드에 있는 모든 포트에 연결할 수 있습니다.
  - 백업 SAN을 사용 중인 경우 모두 작동하는지 확인하십시오.

위의 사항을 검증한 후에도 550 오류가 발생하는 경우 서비스 지원에서 노드 다시 시작을 클릭하여 노드를 다시 시작하십시오.

**참고:** 이 모든 시나리오를 해결한 다음 노드의 절반 이상이 노드 오류 578을 보고하는 경우 복구 프로시저를 실행하는 것이 적합합니다. IBM 지원 센터에 추가 지원을 요청할 수도 있습니다.

- 노드 오류 550을 보고하는 모든 노드에서 이 오류로 식별되는 모든 누락된 하드웨어에 전원이 공급되어 있으며 장애 없이 연결되었는지 확인하십시오.
- 시스템을 다시 시작할 수 없으며 현재 노드 외의 노드가 노드 오류 550 또는 578을 보고하는 경우 해당 노드에서 시스템 데이터를 제거해야 합니다. 이 조치는 데이터 유실을 승인하며 노드를 필요한 후보 상태에 둡니다.
  - 시스템을 다시 시작할 수 있으면 시스템 복구를 시도하지 마십시오.
  - 백엔드 MDisk가 구성에서 제거된 경우 해당 하드웨어에 종속된 볼륨을 복구할 수 없습니다. 복구를 완료하려면 이전에 구성된 모든 백엔드 하드웨어가 있어야 합니다.
  - 교체된 모든 노드에는 교체 전 노드와 동일한 WWNN이 있어야 합니다.
  - 노드 캐니스터가 교체되지 않는 경우, 다른 시스템에 참여하지 않아야 합니다. 서비스 지원을 사용하여 영향을 받는 캐니스터에서 노드 복구를 수행하여 이 문제를 해결할 수 있습니다. 다른 노드 캐니스터에서 이 조치를 수행하지 마십시오.
  - 구성 백업 파일이 최신이어야 합니다. 백업을 수행한 다음 구성을 변경한 경우 데이터가 일관되지 않으며 추가 검사가 필요합니다. 시스템을 복구한 다음 수동으로 변경해야 합니다.

- 실패 시점에 캐시에 있던 모든 데이터가 유실됩니다. 데이터를 유실하면 영향받은 볼륨의 데이터가 손상됩니다. 볼륨이 손상되면 IBM 지원 센터에 연락하십시오.

## 하드웨어 오류 수정

먼저 하드웨어 문제의 근본 원인을 식별하고 수정해야만 시스템 복구 프로시저를 실행할 수 있습니다.

하드웨어 장애에 대한 기본 사항을 이해하십시오. 클러스터형 시스템이 없는 경우 대부분 전원 문제가 원인입니다.

## 서비스 지원을 사용하여 오류 코드 550 또는 오류 코드 578의 노드 캐니스터에 대한 시스템 정보 제거

시스템 복구 프로시저는 모든 노드 캐니스터가 후보 상태에 있는 경우에만 작동합니다. 오류 코드 550 또는 오류 코드 578이 표시되는 노드 캐니스터가 있는 경우 해당 데이터를 제거해야 합니다.

이 작업을 수행하기 전에, 전체 복구 시스템 프로시저에서 소개 정보를 읽었는지 확인하십시오.

550 또는 578 오류가 있는 노드 캐니스터에서 시스템 정보를 제거하려면 서비스 지원을 사용하여 다음 프로시저에 따르십시오.

1. 브라우저에서 노드 중 하나의 서비스 IP 주소로 연결하십시오(예: [https://node\\_service\\_ip\\_address/service/](https://node_service_ip_address/service/)).

IP 주소를 모르거나 구성되지 않은 경우 초기화 도구를 사용하여 IP 주소를 지정해야 합니다.

2. 서비스 지원에 로그인하십시오.
3. 시스템 관리를 선택하십시오.
4. 시스템 데이터 제거를 클릭하십시오.
5. 프롬프트가 나타나면 시스템 데이터를 제거하겠다고 확인하십시오.
6. 550 또는 578 오류를 표시하는 기타 노드의 시스템 데이터를 제거하십시오.

이 시스템이 있었던 모든 노드는 후보 상태여야 하며 이에 대해 나열된 오류가 없어야 합니다.

7. 시스템에 있는 모든 노드의 오류 조건이 없음이 될 때까지 하드웨어 오류를 해결하십시오.
8. 시스템에 있는 모든 노드가 후보 상태를 표시하는지 확인하십시오.

모든 노드가 후보 상태로 표시되고 모든 오류 조건이 없음이면 복구 프로시저를 실행할 수 있습니다.

## 서비스 지원을 사용하여 시스템 복구 수행

시스템의 구성원인 모든 노드 캐니스터가 온라인이고 후보 상태에 있는 경우 복구를 시작하십시오. 오류 코드 550 또는 오류 코드 578이 표시되는 노드가 있는 경우 노드가 후보 상태가 되도록 시스템 데이터를 제거해야 합니다. 동일한 시스템의 다른 노드 캐니스터에서 복구 프로시저를 실행하지 마십시오. 이 제한사항에는 원격 시스템도 포함됩니다.

모든 노드 캐니스터는 시스템 장애 전의 스토리지 시스템과 소프트웨어 레벨이 동일해야 합니다. 노드 캐니스터가 수정되거나 대체되는 경우, 서비스 지원을 사용하여 소프트웨어 레벨을 확인하며, 필요한 경우, 소프트웨어 레벨을 업그레이드하거나 다운그레이드하십시오.

**경고:** 이 서비스 조치를 올바르게 수행하지 않으면 심각한 영향을 미칩니다. 프로시저 중에 언제든지 이 프로시저로 해결되지 않는 오류가 발생하면 프로시저를 중지하고 IBM 지원 센터에 연락하십시오.

**참고:** 웹 브라우저가 팝업 창을 차단하지 않아야 합니다. 그렇지 않으면 진행 창을 열 수 없습니다.

다음 메시지 카테고리 중 하나가 표시될 수 있습니다.

- T3 성공. 볼륨이 다시 온라인이 됩니다. 사용자 환경이 다시 작동하도록 마지막 검사를 수행하십시오.
- T3 불완전. 캐시에 빠른 쓰기 데이터가 있으므로 하나 이상의 볼륨이 오프라인입니다. 볼륨이 다시 온라인이 되도록 추가 조치를 수행해야 합니다. 자세한 내용은 272 페이지의 『CLI를 사용하여 오프라인 VDisk에서 복구』를 참조하십시오.
- T3 실패. IBM 지원 센터에 연락하십시오. 어떤 추가 조치도 수행하지 마십시오.

시스템에 있는 임의의 노드 캐니스터에서 복구를 실행할 수 있습니다. 노드 캐니스터는 다른 시스템에 참여하지 않아야 합니다.

**참고:** 복구 프로시저의 각 개별 단계를 완료하는 데 상당한 시간이 소요될 수 있습니다. 완료에 걸리는 시간은 특정 구성에 따라 다릅니다.

이 태스크를 수행하기 전에, 전체 복구 시스템 프로시저에서 소개 정보를 읽었는지 확인하십시오.

1. 브라우저에서 노드 캐니스터 중 하나의 서비스 IP 주소에 연결하십시오.

IP 주소를 모르거나 구성되지 않은 경우 초기화 도구를 사용하여 IP 주소를 지정해야 합니다.

2. 서비스 지원에 로그인하십시오.
3. 탐색에서 시스템 복구를 선택하십시오.

#### 4. 온라인 지시사항에 따라 복구 프로시저를 완료하십시오.

마지막 쿼럼 시간의 날짜 및 시간을 확인하십시오. 시간소인은 장애가 발생하기 전의 30분 미만이어야 합니다. 시간소인 형식은 *YYYYMMDD hh:mm*입니다. 여기서 *YYYY*는 연도, *MM*은 월, *DD*는 일, *hh*는 시간, *mm*은 분입니다.

**경고:** 시간소인이 장애가 발생하기 전 30분 미만이 아닌 경우 IBM 지원 센터에 문의하십시오.

마지막 백업 날짜의 날짜 및 시간을 확인하십시오. 시간소인은 장애가 발생하기 전의 24시간 미만이어야 합니다. 시간소인 형식은 *YYYYMMDD hh:mm*입니다. 여기서 *YYYY*는 연도, *MM*은 월, *DD*는 일, *hh*는 시간, *mm*은 분입니다.

**경고:** 시간소인이 장애가 발생하기 전 24시간 미만이 아닌 경우 IBM 지원 센터에 문의하십시오.

이 백업 날짜 후에 변경된 사항은 복원되지 않습니다.

복구가 완료되면 사용자 환경이 작동하도록 검사를 수행하십시오.

시스템 복구 프로시저를 완료한 후 오류 로그에 오류가 로그된 경우 수정 프로시저를 사용하여 해당 오류, 특히 오프라인 어레이와 관련된 오류를 해결하십시오.

복구가 완료된 후 오프라인 볼륨이 있으면 『CLI를 사용하여 오프라인 VDisk에서 복구』로 이동하십시오.

스토리지 시스템 복구 프로시저를 수행한 후에 IBM 지원 센터에 문의하십시오. 파일 시스템에 대한 액세스를 복원할 수 있도록 파일 모듈 복구를 지원할 수 있습니다.

### CLI를 사용하여 오프라인 VDisk에서 복구

복구 프로시저(T3 프로시저)가 완료되었지만 오프라인 볼륨이 있는 경우 명령행 인터페이스(CLI)를 사용하여 볼륨에 액세스할 수 있습니다.

복구 프로시저를 수행하여 성공적으로 완료했지만 오프라인 볼륨이 있는 경우 다음 단계를 수행하여 볼륨이 다시 온라인이 되도록 할 수 있습니다. 두 노드 모두가 디스크에 기록된 데이터를 유실하게 하는 이벤트 중에 쓰기 캐시 데이터가 유실되므로 오프라인이며 썬 프로비전되지 않은 볼륨인 모든 볼륨은 오프라인입니다. 이러한 볼륨의 경우 볼륨을 다시 온라인이 되도록 한 다음 추가 복구 단계가 필요할 수 있습니다.

**참고:** 오프라인 어레이와 관련된 복구 프로시저를 실행한 후 오류 로그에 오류가 발생하면 오프라인 볼륨(VDisk) 오류를 수정하기 전에 수정 프로시저를 사용하여 오프라인 어레이 오류를 해결하십시오.

복구 프로시저를 완료한 후 다음 단계를 수행하여 오프라인 볼륨을 복구하십시오.



1. 오프라인 볼륨을 사용하는 모든 IBM FlashCopy 기능 맵핑 및 메트로 미러 또는 글로벌 미러 관계를 삭제하십시오.
2. **recovervdisk** 또는 **recovervdiskbysystem** 명령을 실행하십시오.

**recovervdisk** 명령을 사용하여 각 볼륨을 복구할 수 있습니다.

**recovervdiskbysystem** 명령을 사용하여 클러스터형 시스템의 모든 볼륨을 복구할 수 있습니다.

3. 볼륨을 사용하는 모든 FlashCopy 맵핑 및 메트로 미러 또는 글로벌 미러 관계를 다시 작성하십시오.

## 시스템 복구 실행 후 확인할 사항

볼륨을 사용하기 전에 여러 태스크를 수행해야 합니다.

복구된 구성과 관련하여 다음과 같은 차이점에 유의하십시오.

- FlashCopy 맵핑은 0%가 진행된 『idle\_or\_copied』로 복원됩니다. 두 볼륨 모두 원래 I/O 그룹에 복원되어야 합니다.
- 관리 ID가 다릅니다. 클러스터형 시스템의 시스템 관리 ID를 참조하는 모든 스크립트 또는 연관된 프로그램을 변경해야 합니다.
- 재해 발생 시 100% 진행된 『idle\_or\_copied』 상태가 아닌 모든 FlashCopy 맵핑은 대상 디스크에 일치하지 않는 데이터가 있습니다. 해당 맵핑은 다시 시작해야 합니다.
- 시스템 간 원격 복사 파트너십 및 관계는 복원되지 않으므로 수동으로 다시 작성해야 합니다.
- 일관성 그룹은 복원되지 않으며 수동으로 다시 작성해야 합니다.
- 모든 종속 항목이 원본 I/O 그룹으로 복원이 완료되면 시스템 내 원격 복사 관계가 복원됩니다.
- 시스템 시간대가 복원되지 않았을 가능성이 있습니다.

볼륨을 사용하기 전에 다음 태스크를 수행하십시오.

- 호스트 시스템을 시작하십시오.
- 호스트가 장치를 다시 스캔하도록 트리거하려면 해당 호스트에서 수동으로 조치를 수행해야 할 수 있습니다. 각 호스트 버스 어댑터(HBA) 포트에서 파이버 채널 케이블의 연결을 끊고 다시 연결하여 이 태스크를 수행할 수 있습니다.
- 맵핑된 모든 볼륨에 호스트가 액세스할 수 있는지 확인하십시오.
- 파일 시스템 일관성 검사를 실행하십시오.
- 애플리케이션 일관성 검사를 실행하십시오.

GPFS 파일 시스템을 파일 모듈에 장착할 수 없는 경우 IBM 지원 센터에 도움을 요청하십시오.

## 시스템 구성 백업 및 복원

사전처리 태스크를 완료한 후 클러스터형 시스템의 구성 데이터를 백업 및 복원할 수 있습니다.

시스템 구성 데이터는 시스템과 시스템에 정의된 오브젝트에 대한 정보를 제공합니다. **svconfig** 명령의 백업 및 복원 함수는 Storwize V7000 시스템의 구성 데이터만 백업 및 복원할 수 있습니다. 적합한 백업 방법을 사용하여 파일 시스템과 애플리케이션 데이터를 정기적으로 백업해야 합니다.

다음 태스크를 완료하여 시스템 구성 데이터를 유지보수할 수 있습니다.

- 구성 데이터 백업
- 구성 데이터 복원
- 필요 없는 백업 구성 데이터 파일 삭제

구성 데이터를 백업하기 전에 다음 전제조건을 충족시켜야 합니다.

- 백업 명령을 실행하는 중에 시스템 구성을 변경하는 독립된 조작을 실행해서는 안 됩니다.
- 오브젝트 이름은 밑줄 문자(\_)로 시작할 수 없습니다.

### 참고:

- 제어기, I/O 그룹 및 관리 디스크(MDisk)의 기본 오브젝트 이름은 오브젝트의 ID가 현재 구성 데이터 파일에 기록된 것과 다를 경우 올바르게 복원되지 않습니다.
- 기본 이름을 가지는 기타 모든 오브젝트는 복원 프로세스 중에 이름이 바뀝니다. 새 이름은 *name\_r* 형식으로 표시됩니다. 여기서 *name*은 시스템에서의 오브젝트 이름입니다.

구성 데이터를 복원하기 전에 다음 전제조건을 충족시켜야 합니다.

- 사용하는 사용자 이름 및 비밀번호와 연관된 보안 관리자 역할이 있어야 합니다.
- 시스템에 액세스할 수 있는 서버에 백업 구성 파일 사본이 있어야 합니다.
- 구성 복원 조작이 완료된 후 시스템에 로드할 준비가 된 애플리케이션 데이터 백업 사본이 있어야 합니다.
- 시스템에 대한 현재 라이선스 설정을 알고 있어야 합니다.
- 구성의 마지막 백업 후 하드웨어를 제거하지 않았습니다.
- 파이버 채널 패브릭에서 Storwize V7000 Unified과 구성에 있는 스토리지 제어기 간의 통신을 차단하는 구역화 변경을 수행하지 않았습니다.
- 둘 이상의 I/O 그룹이 있는 구성의 경우, 구성 데이터가 복원될 새 시스템이 작성되면 나머지 제어 격납장치의 I/O 그룹을 추가해야 합니다.

어떤 노드든 구성 노드로 사용하여 구성을 복원할 수 있습니다. 하지만 시스템을 처음 작성할 때 구성 노드였던 노드를 사용하지 않으면 I/O 그룹 내에 있는 볼륨의 UID(unique identifier)가 변경될 수 있습니다. 이 조치는 IBM Tivoli Storage Productivity Center for Fabric, VERITAS Volume Manager 및 이러한 정보를 기록하는 기타 프로그램에 영향을 줄 수 있습니다.

Storwize V7000은 백업 구성 데이터 파일 및 시스템을 분석하여 필수 디스크 제어기 시스템 노드가 사용 가능한지 확인합니다.

시작하기 전에 하드웨어 복구를 완료해야 합니다. 호스트, Storwize V7000 Unified, 드라이브, 이더넷 네트워크 및 SAN 패브릭이 작동 가능해야 합니다.

## CLI를 사용하여 시스템 구성 백업

명령행 인터페이스(CLI)를 사용하여 구성을 백업할 수 있습니다.

구성 데이터를 백업하기 전에 다음 전제조건을 충족시켜야 합니다.

- 백업 명령을 실행하는 중에 구성을 변경하는 독립된 조작을 실행해서는 안 됩니다.
- 오브젝트 이름은 밑줄 문자(\_)로 시작할 수 없습니다.
- 제어기, I/O 그룹 및 관리 디스크(MDisk)의 기본 오브젝트 이름은 오브젝트의 ID가 현재 구성 데이터 파일에 기록된 것과 다를 경우 올바르게 복원되지 않습니다.
- 기본 이름을 가지는 기타 모든 오브젝트는 복원 프로세스 중에 이름이 바뀝니다. 새 이름은 *name\_r* 형식으로 표시됩니다.

여기서 *name*은 시스템에서의 오브젝트 이름입니다.

**svcconfig** CLI 명령의 백업 기능은 볼륨, 로컬 메트로 미러 정보, 로컬 글로벌 미러 정보, 관리 디스크(MDisk) 그룹 및 노드 등 시스템 구성에 대한 정보를 백업하도록 설계되었습니다. 볼륨에 쓴 기타 모든 데이터는 백업되지 않습니다. 시스템의 볼륨을 스토리지로 사용하는 애플리케이션은 적절한 백업 방법을 사용하여 해당 애플리케이션 데이터를 백업해야 합니다.

데이터가 손실되지 않도록 하려면 구성 데이터 및 애플리케이션 데이터를 정기적으로 백업해야 합니다. 심각한 장애가 발생한 후에 시스템이 손실되면 시스템 구성 및 애플리케이션 데이터 모두가 손실됩니다. 시스템을 장애 이전 상태로 복원한 후 애플리케이션 데이터를 복구해야 합니다.

제공되는 SSH 코드 예제는 PuTTY scp(pscp) 애플리케이션 코드를 사용하는 샘플입니다. 호스트 시스템에 SSH 클라이언트를 설치하면 pscp 애플리케이션을 사용할 수 있습니다. Microsoft Windows 명령 프롬프트를 통해 pscp 애플리케이션에 액세스할 수 있습니다.

구성 데이터를 백업하려면 다음 단계를 수행하십시오.

- 원하는 백업 방법을 사용하여 볼륨에 저장한 모든 애플리케이션 데이터를 백업하십시오.
- 명령 프롬프트를 여십시오.
- 명령행 인터페이스를 사용하여 시스템에 로그인하려면 다음 명령을 실행하십시오.  
`plink -i ssh_private_key_file superuser@cluster_ip`

여기서 `ssh_private_key_file`은 슈퍼유저용 SSH 개인 키 파일의 이름이고 `cluster_ip`는 구성을 백업할 클러스터형 시스템의 IP 주소 또는 DNS 이름입니다.

- 다음 CLI 명령을 실행하여 모든 기존 구성 백업을 제거하고 `/tmp` 디렉토리의 구성 노드에 위치한 파일을 복원하십시오.  
`svconfig clear -all`
- 다음 CLI 명령을 실행해 구성을 백업하십시오.

`svconfig backup`

다음 출력은 백업 프로세스 중에 표시되는 메시지의 예입니다.

```
CMMVC6112W io_grp io_grp1 has a default name
CMMVC6112W io_grp io_grp2 has a default name
CMMVC6112W mdisk mdisk14 ...
CMMVC6112W node node1 ...
CMMVC6112W node node2 ...
.....
```

**svconfig backup** CLI 명령은 백업 프로세스 및 구성 관련 정보를 제공하는 세 개의 파일을 작성합니다. 이 파일은 구성 노드의 `/tmp` 디렉토리에 작성됩니다.

다음 표는 백업 프로세스로 작성되는 세 파일에 대한 설명을 제공합니다.

파일 이름	설명
<code>svc.config.backup.xml</code>	이 파일은 구성 데이터를 포함합니다.
<code>svc.config.backup.sh</code>	이 파일은 시스템 백업을 작성하기 위해 실행된 명령의 이름을 포함합니다.
<code>svc.config.backup.log</code>	이 파일에는 보고된 오류 정보를 비롯하여 백업에 대한 상세 정보가 포함됩니다.

- svconfig backup** 명령이 성공적으로 완료되는지 확인하십시오. 다음 출력은 백업 프로세스가 성공적일 때 표시되는 메시지의 예입니다.

```
CMMVC6155I SVCCONFIG 처리가 완료되었습니다.
```

프로세스가 실패하면 오류를 해결한 후 프로세스를 다시 실행하십시오.

- 다음 명령을 실행해 시스템을 종료하십시오.  
`exit`
- 다음 명령을 실행해 백업 파일을 시스템 외부의 위치에 복사하십시오.

```
pscp -i ssh_private_key_file superuser@cluster_ip:/tmp/svc.config.backup.*  
/offclusterstorage/
```

여기서 *cluster\_ip*는 시스템의 IP 주소 또는 DNS 이름이고 *offclusterstorage*는 백업 파일을 저장할 위치입니다.

구성 노드가 변경되면 이 노드의 /tmp 디렉토리에 액세스할 수 없게 되므로 시스템 외부의 위치에 백업 파일을 복사해야 합니다. 오류 복구 조치 또는 사용자 유지 보수 활동으로 인해 구성 노드가 변경될 수 있습니다.

**팁:** 구성 데이터에 대한 액세스를 제어하려면 비밀번호로 보호되는 위치에 백업 파일을 복사하십시오.

9. 백업 파일 사본이 276 페이지의 8단계에서 지정한 위치에 저장되는지 확인하십시오.

구성을 복원할 준비가 되었을 때 백업 파일을 쉽게 식별하기 위해, 파일 이름의 시작 또는 끝 부분에 구성 노드 이름이 포함되도록 백업 파일의 이름을 바꿀 수 있습니다.

Linux 또는 IBM AIX® 호스트에 저장되는 백업 파일의 이름을 바꾸려면 다음 명령을 실행하십시오.

```
mv /offclusterstorage/svc.config.backup.xml  
/offclusterstorage/svc.config.backup.xml_myconfignode
```

여기서 *offclusterstorage*는 백업 파일이 저장되는 디렉토리의 이름이고 *myconfignode*는 구성 노드의 이름입니다.

Windows 호스트에 저장되는 백업 파일의 이름을 바꾸려면 파일의 이름을 마우스 오른쪽 단추로 클릭하고 이름 바꾸기를 선택하십시오.

## 시스템 구성 복원

다음 상황에서는 이 프로시저를 사용하십시오. 복구 프로시저가 실패했거나 볼륨에 저장된 데이터가 필요하지 않거나 파일 모듈에서 파일 볼륨에 저장한 파일이 필요하지 않는 경우에만 이 프로시저를 사용하십시오. 복구 프로시저에 대한 지시사항은 266 페이지의 『시스템 복구 프로시저』의 내용을 참조하십시오.

이 구성 복원 프로시저는 볼륨, 로컬 메트로 미러 정보, 로컬 글로벌 미러 정보, 스토리지 풀 및 노드 등 구성에 대한 정보를 복원하도록 설계되었습니다. 볼륨에 쓴 모든 데이터가 복원되지는 않습니다. 볼륨의 데이터를 복원하려면 클러스터형 시스템의 볼륨을 스토리지로 사용하는 애플리케이션에서 애플리케이션 데이터를 개별적으로 복원해야 합니다. 파일 모듈 구성 및 파일 시스템을 별도로 복원해야 합니다. 따라서 구성 복구 프로세스를 따르기 전에 이러한 데이터의 백업이 필요합니다.

데이터가 손실되지 않도록 하려면 구성 데이터 및 애플리케이션 데이터를 정기적으로 백업해야 합니다. 심각한 장애가 발생한 후에 시스템이 손실되면 시스템 구성 및 애플리케이션 데이터도 손실됩니다. 시스템을 장애 이전 상태로 복원한 후 애플리케이션 데이터를 복구해야 합니다.

CLI 명령 실행을 위한 지시사항이 이해되지 않으면 명령행 인터페이스 참조 정보를 확인하십시오.

구성 데이터를 복원하려면 다음 단계를 따르십시오.

1. 이 복구 프로시저를 실행하기 전에 모든 노드가 후보 노드로 사용 가능한지 확인하십시오. 노드를 후보 상태에 두려면 550 또는 578 오류를 제거해야 합니다.
2. 지원되는 브라우저에서 시스템을 초기화하는 데 사용한 IP 주소와 기본 슈퍼유저 비밀번호(password)를 입력하십시오.
3. 관리 GUI에서 액세스 > 사용자를 클릭하여 시스템을 설정하고 슈퍼유저의 SSH 키를 구성하십시오. 그러면 CLI에 액세스할 수 있습니다.
4. 명령행 인터페이스를 사용하여 시스템에 로그인하려면 다음 명령을 실행하십시오.

```
plink -i ssh_private_key_file superuser@cluster_ip
```

여기서 *ssh\_private\_key\_file*은 슈퍼유저용 SSH 개인 키 파일의 이름이고 *cluster\_ip*는 구성을 복원할 시스템의 IP 주소 또는 DNS 이름입니다.

**참고:** RSA 호스트 키가 변경되었으므로 SSH를 사용하여 시스템에 연결할 때 경고 메시지가 표시될 수 있습니다.

5. 복원에 사용할 구성 백업 파일을 식별하십시오.

구성 백업 파일은 구성을 백업할 때 저장한 구성 백업 XML 파일의 로컬 사본이거나 노드 중 하나에 있는 최신 파일일 수 있습니다.

구성 데이터는 구성 노드에서 시스템 시간으로 매일 01:00에 자동으로 백업됩니다.

**경고:** 계속하기 전에 필요한 백업 파일을 다른 컴퓨터에 복사해야 합니다. 데이터 사본을 저장하려면 다음 단계를 수행하여 두 노드에 백업 파일이 있는지 확인하십시오.

- a. 관리 GUI에서 설정 > 지원을 클릭하십시오.
  - b. 전체 로그 목록 표시를 클릭하십시오.
  - c. svc.config.cron.xml로 시작하는 파일 이름을 찾으십시오.
  - d. 해당 파일을 두 번 클릭하여 컴퓨터로 파일을 다운로드하십시오.
6. 다음 CLI 명령을 실행하여 모든 기존 백업을 제거하고 /tmp 디렉토리의 구성 노드에 위치한 구성 파일을 복원하십시오.

```
svcconfig clear -all
```

- XML 파일에는 최근 백업을 식별하는 데 사용할 수 있는 날짜 및 시간이 있습니다. 시스템을 복원할 때 사용할 백업 XML 파일을 식별한 후에는 파일의 이름을 `svc.config.backup.xml`로 바꾸십시오. 데스크탑에서 다음 명령을 실행하여 파일을 시스템에 다시 복사하십시오.

```
pscp -i ssh_private_key_file  
full_path_to_identified_svc.config.backup.xml  
superuser@cluster_ip:/tmp/
```

- 다음 CLI 명령을 실행하여 현재 구성과 백업 구성 데이터 파일을 비교하십시오.

```
svcconfig restore -prepare
```

이 CLI 명령은 구성 노드의 `/tmp` 디렉토리에 로그 파일을 작성합니다. 로그 파일의 이름은 `svc.config.restore.prepare.log`입니다.

**참고:** 각 256-MDisk 일괄처리를 찾는 데 최대 1분이 소요될 수 있습니다. 이 명령을 입력한 후 임의 MDisk에 대한 오류 메시지 `CMMVC6200W`가 수신되면 아직 발견되지 않은 관리 디스크(MDisk)가 있을 수 있습니다. 적절한 시간이 경과한 후 **svcconfig restore -prepare** 명령을 다시 시도하십시오.

- 다음 명령을 실행하여 로그 파일을 시스템에 액세스 가능한 다른 서버에 복사하십시오.

```
pscp -i ssh_private_key_file  
superuser@cluster_ip:/tmp/svc.config.restore.prepare.log  
full_path_for_where_to_copy_log_files
```

- 지금 사본이 저장된 서버에서 로그 파일을 여십시오.

- 로그 파일에 오류가 없는지 확인하십시오.

- 오류가 있으면 오류를 초래한 조건을 정정하고 명령을 다시 실행하십시오. 모든 오류를 정정해야만 12단계로 진행할 수 있습니다.
- 지원이 필요하면 IBM 지원 센터에 문의하십시오.

- 다음 CLI 명령을 실행해 구성을 복원하십시오.

```
svcconfig restore -execute
```

이 CLI 명령은 구성 노드의 `/tmp` 디렉토리에 로그 파일을 작성합니다. 로그 파일의 이름은 `svc.config.restore.execute.log`입니다.

- 다음 명령을 실행하여 로그 파일을 시스템에 액세스 가능한 다른 서버에 복사하십시오.

```
pscp -i ssh_private_key_file  
superuser@cluster_ip:/tmp/svc.config.restore.execute.log  
full_path_for_where_to_copy_log_files
```

- 지금 사본이 저장된 서버에서 로그 파일을 여십시오.

- 로그 파일을 검사하여 오류 또는 경고가 발생하지 않았는지 확인하십시오.

**참고:** 라이선스가 부여된 기능이 사용되지 않음을 알리는 경고가 수신될 수 있습니다. 이 메시지는 복구 프로세스 후 현재 라이선스 설정이 이전 라이선스 설정과 일치하지 않음을 의미합니다. 복구 프로세스는 정상적으로 계속되며 나중에 관리 GUI에 올바른 라이선스 설정값을 입력할 수 있습니다.

SSH를 통해 CLI에 다시 로그인할 때 다음 출력이 표시됩니다.

16. 구성이 복원된 후 다음 조치를 수행하십시오.
  - a. **lsquorum** 명령을 사용하여 쿼럼 디스크에서 사용자가 원하는 MDisk를 복원하는지 확인하십시오. 쿼럼 디스크를 올바른 MDisk로 복원하려면 적합한 **chquorum** CLI 명령을 실행하십시오.
  - b. 슈퍼유저 비밀번호를 다시 설정하십시오. 슈퍼유저 비밀번호는 프로세스의 일부로서 복원되지 않습니다.
  - c. **svconfig** CLI 명령의 출력이 계층을 복원할 수 없음을 표시하는 경우, **chsystem** CLI 명령을 사용하여 설정을 정정하도록 계층을 변경하십시오.

다음 CLI 명령을 실행하여 구성의 /tmp 디렉토리에서 필요 없는 구성 백업 및 복원 파일을 제거할 수 있습니다.

```
svconfig clear -all
```

## CLI를 사용하여 백업 구성 파일 삭제

명령행 인터페이스(CLI)를 사용하여 백업 구성 파일을 삭제할 수 있습니다.

백업 구성 파일을 삭제하려면 다음 단계를 수행하십시오.

1. 다음 명령을 실행해 시스템에 로그인하십시오.

```
plink -i ssh_private_key_file superuser@control_enclosure_management_ip
```

여기서, *ssh\_private\_key\_file*은 슈퍼유저용 SSH 개인 키 파일의 이름이고 *control\_enclosure\_management\_ip*는 구성을 삭제할 시스템의 IP 주소 또는 DNS 이름입니다.

2. 다음 CLI 명령을 실행하여 /tmp 디렉토리에 저장된 파일을 모두 지우십시오.

```
svconfig clear -all
```



---

## 제 6 장 콜롬 및 원격 지원

이 주제에서는 IBM 지원 센터에 데이터를 전송하는 콜롬 지원을 설정하는 지시사항을 제공합니다.

콜롬 지원을 설정하려면 다음 단계를 수행하십시오.

1. GUI에서 설정 > 지원으로 이동하십시오.
2. 콜롬 탭 아래에서 일반 그룹이 표시됩니다. 페이지 맨 아래에서 편집 버튼을 클릭하십시오.
3. 텍스트 필드를 채워 콜롬을 구성하십시오. 다음 필드를 채우십시오.
  - a. 콜롬 사용 선택란을 선택하십시오. 이 필드를 통해 콜롬을 사용하여 IBM 지원 센터에 데이터를 전송할 수 있습니다.
  - b. PMR을 작성해야 하는 경우에 회사, 고객 이메일 및 고객 전화번호에 대한 정보를 채우십시오.
4. 아웃바운드 연결 그룹을 선택하십시오. 시스템이 프록시 뒤에 있는 경우 필드를 채우십시오.
  - a. 프록시 서버에서 인터넷에 액세스해야 함 필드를 선택하십시오.
  - b. 프록시 주소 및 프록시 포트 필드가 나타납니다. 두 필드 모두 채우십시오.
  - c. 프록시에 인증이 필요한 경우 인증 사용 필드를 선택하십시오.
  - d. 나타나는 사용자 및 비밀번호 필드에 정보를 채우십시오.
5. 이제 고급 그룹을 선택하고 다음을 수행하십시오.
  - a. 시스템 상태에 대한 일반 정보를 포함하는 작은 패키지를 보내는 데 사용되는 하트비트 간격(일 수)의 수를 선택하십시오. 기본값은 7일입니다.
  - b. 시스템 위치는 시스템의 물리적 위치에 대한 정보를 포함합니다. 위치에 대해 적절히 이 필드를 채우십시오.
  - c. 시스템에 대해 IBM 지원 센터에 알리고 싶은 특별 지시사항을 입력하십시오.
6. 확인 버튼을 클릭하여 새 구성을 저장하십시오.

---

### 원격 지원 시스템 구성

IBM Storwize V7000 Unified는 IBM Tivoli Assist On Site 소프트웨어를 사용하여 IBM 지원 센터 담당자에 원격으로 연결합니다.

## AOS 연결 설정

원격 지원 담당자가 IBM Storwize V7000 Unified 시스템의 문제점 분석 및 해결을 지원할 수 있도록 고객 데이터 센터에서 원격 IBM 지원 센터 담당자와 로컬 IBM 인증 서비스 제공자 사이의 AOS(Assist On-Site) 연결을 설정합니다.

AOS 연결을 설정하기 위해 다음 프로시저에서는 각 단계의 시작 부분에서 고객 데이터 센터의 원격 **IBM** 지원 센터 담당자가 단계를 수행해야 하는지 아니면 로컬 **IBM** 인증 서비스 제공자가 수행해야 하는지를 식별합니다.

1. **원격 IBM 지원 센터 담당자:** 원격 위치에서 다음과 같이 연결 프로세스를 시작하십시오.
  - a. PMR(Problem Maintenance Request) 번호를 아직 모르는 경우 해당 번호와 고객 이름 및 지역을 알아 내도록 고객 사이트에서 IBM 인증 서비스 제공자에 대한 전화 또는 Sametime 통신을 설정하십시오.
  - b. AOS 콘솔을 열고 연결 아이콘(플러그 아이콘)을 클릭하십시오.
  - c. AOS 사용자 ID와 비밀번호를 입력하십시오.
  - d. 연결의 HTTP 링크 유형을 선택하십시오.
  - e. 고객 이름, 사례 번호(PMR 번호 사용) 및 지역을 입력하십시오.
  - f. 양식을 제출하기 전에 링크를 설정할 준비가 되었는지 확인하도록 고객 사이트의 IBM 인증 서비스 제공자와 의논하십시오.
  - g. AOS 서버에 양식을 제출하십시오.
2. **원격 IBM 지원 센터 담당자:** AOS 서버가 코드를 리턴하면 AOS 콘솔이 연결 코드를 표시할 때까지 대기하십시오.
3. **원격 IBM 지원 센터 담당자:** 고객 사이트의 IBM 인증 서비스 제공자에게 연결 코드를 전달하십시오.

**참고:** 연결 코드의 기본 제한시간은 5분입니다. 고객 사이트의 IBM 인증 서비스 제공자가 AOS 서버를 링크하는 데 5분이 넘게 소요되는 경우 해당 시간을 5분 동안 (2번) 연장할 수 있습니다. 링크가 설정되면 사용자 또는 인증된 서비스 제공자가 연결을 중단할 때까지 링크가 활성 상태로 남아 있습니다.

4. **현지 IBM 인증 서비스 제공자:** 파일 모듈에서 cnrslaunchaos 스크립트를 실행하십시오.
5. **로컬 IBM 인증 서비스 제공자:** IBM 지원 센터 담당자가 제공한 연결 코드를 입력하십시오.

스크립트가 Firefox 브라우저를 실행하고 AOS 세션을 설정하는 데 사용하는 실행 파일을 다운로드합니다. 파일 다운로드를 승인하십시오. 파일은 /home/root/desktop 디렉토리에 저장됩니다.

6. 로컬 **IBM** 인증 서비스 제공자: 실행 파일 다운로드를 완료하면 Firefox 다운로드 창을 닫고 브라우저를 종료하십시오.

실행 스크립트가 방금 다운로드한 AOS 2진 실행 파일을 실행합니다.

7. 로컬 **IBM** 인증 서비스 제공자: IBM 지원 센터 담당자가 고객 보안에 따라 유지 보수 조치를 수행하도록 적절한 액세스 레벨(활성, 모니터 또는 대화)을 부여하십시오.

예를 들어 활성을 클릭하십시오.

활성 모드는 전체 원격 액세스를 부여합니다.

모니터 모드에서는 IBM 지원 센터 담당자가 콘솔만 보도록 제한되므로 사용자가 문제점을 분석하고 정정하기 위해 수행해야 하는 조치에 대한 안내를 제공할 수 있습니다.

대화 모드는 콘솔 보기가 없는 대화 창을 엽니다.



---

## 제 7 장 복구 프로시저

이 절에서는 파일 모듈 및 제어 격납장치에 대한 복구 프로시저를 다룹니다.

---

### 사용자 ID 및 시스템 액세스

이 절에서는 사용자 ID 및 시스템 액세스를 지원하는 주제의 복구 프로시저를 다룹니다.

#### 루트로 파일 모듈에 액세스

일부 프로시저는 루트로 파일 모듈에 로그인해야 합니다.

다음 방법을 사용하여 파일 모듈에 루트로 액세스할 수 있습니다.

파일 모듈에 루트로 액세스하십시오.

- X 터미널에서 다음 명령을 입력하십시오. 예를 들어 Windows 또는 Linux 운영 체제에서 다음을 입력하십시오.

```
ssh -p 1602 root@<file module IP>
```

- Putty와 같은 Windows 애플리케이션을 사용하여 파일 모듈 서비스 IP의 포트 1602에 ssh하고 액세스 정보에 기록한 루트 비밀번호를 사용하여 루트로 로그인하십시오. 3 페이지의 『액세스 정보 기록』을 참조하십시오.

#### 루트 비밀번호 유실 복구

일부 복구 프로시저에서는 파일 모듈에 루트 비밀번호를 입력해야 합니다.

파일 모듈 루트 비밀번호를 잊은 경우 **chrootpwd** 명령을 실행할 권한이 충분한 파일 모듈 사용자 ID에서 이를 변경할 수 있습니다. 사용자 ID가 없거나 비밀번호를 잃어버린 경우 이 프로시저를 사용하여 복구하십시오. 이 프로시저를 수행하려면 파일 모듈에 대한 물리적 액세스가 필요합니다. 키보드 및 비디오 모니터(KVM)를 파일 모듈 중 하나의 앞면에 연결하십시오. Linux Grub 부팅 로더 화면에서 부팅 순서를 지연하십시오.

잃어버린 루트 비밀번호를 복구하려면 다음 단계를 수행하십시오.

1. 관리 GUI를 사용하여 시스템 상태가 정상인지 확인하십시오. 루트 비밀번호가 필요하지 않은 하드웨어 오류를 수정하십시오.
2. 관리 GUI를 사용하여 활성 관리 노드가 아닌 파일 모듈을 식별하고 KVM을 해당 파일 모듈에 연결하십시오.
3. admin으로 관리 CLI에 로그인하십시오.

- a. **suspendnode** 명령을 실행하여 단일 사용자 모드에서 다시 부팅할 수 있도록 시스템에서 활성 관리 노드가 아닌 파일 모듈을 제거하십시오.
  - b. 시스템에서 mgmt001st001 파일 모듈을 제거하려면 다음 명령을 실행하십시오.  
suspendnode mgmt001st001
4. 단일 사용자 모드로 Grub 부팅 로더를 부팅하려면 KVM에서 admin으로 로그인하십시오. 다음 Linux 명령을 실행하십시오.

```
shutdown -fr now
```

- a. KVM에서 grub 부팅 화면을 보고 화면에서 커널을 선택하십시오.
- b. e 키를 눌러 항목을 편집하십시오.
- c. 두 번째 행(단어 kernel로 시작하는 행)을 선택하십시오.
- d. e 키를 눌러 단일 사용자 모드를 추가하도록 커널 항목을 편집하십시오.
- e. S자 또는 Single이라는 단어를 커널 행 끝에 추가하십시오.

다음 화면은 예제입니다.

[ 최소 BASH 유사 행 편집이 지원됩니다. 첫 번째 단어 TAB는 가능한 명령 완료를 나열합니다. 다른 위치에서 TAB는 가능한 장치/파일 이름 완료를 나열합니다. 언제든지 ESC를 눌러 종료할 수 있습니다. ]

```
grub edit> kernel /boot/vmlinuz-2.6.15-1-686 root=/dev/sda1 ro Single_
```

- f. Enter 키를 누르십시오.
5. 루트 셸에서 **passwd**를 입력하십시오.

passwd 프로그램은 새 루트 비밀번호에 대한 프롬프트를 표시합니다. 이 루트 비밀번호는 프로시저의 끝에서 변경됩니다.

6. 파일 모듈을 정상 모드로 다시 부팅하십시오. 다음 명령을 실행하십시오.

```
shutdown -fr now
```

- a. KVM이 지금 Grub 화면을 지날 때까지 기다린 후 로그인 프롬프트가 나타날 때 로그인하십시오.
  - b. KVM에서 새 비밀번호를 사용하여 루트로 로그인하십시오.
7. 관리 CLI로 돌아가 파일 모듈을 다시 GPFS 클러스터로 재개하십시오.

- a. 시스템에 mgmt001st001 파일 모듈을 다시 추가하십시오. 다음 명령을 실행하십시오.

```
resumenode mgmt001st001
```

- b. **lsnod** 명령에서 클러스터에 2개의 온라인 노드가 있음을 표시할 때까지 기다리십시오.

8. 루트로 로그인한 KVM에서 **chrootpwd** 명령을 사용하여 두 파일 모듈에서 루트 비밀번호를 변경하십시오.

chrootpwd 프로그램은 새 루트 비밀번호에 대한 프롬프트를 표시합니다.

chrootpwd 프로그램은 클러스터에 있는 두 파일 모듈에서 새 루트 비밀번호를 설정합니다.

## 구성 통신용 NAS ssh 키 다시 설정

Storwize V7000 파일 모듈 및 제어 격납장치 사이의 구성 통신은 사이트 1Gbps 이더넷 LAN을 통한 ssh를 사용하여 수행합니다. 반면 파일 데이터 트래픽은 SCSI 프로토콜을 사용한 직접 연결 파이버 채널 링크를 통해 전달됩니다.

Storwize V7000 Unified 시스템의 USB 초기화 중에 제어 격납장치에 있는 노드 캐니스터 중 하나에서 ssh에 사용할 공개/개인 키 쌍을 작성합니다. 노드 캐니스터는 USB 키 메모리에 개인용 키를 쓰고 공용 키를 저장합니다.

그러면 파일 모듈 중 하나가 ssh에 사용하도록 USB 키 메모리에서 개인 키를 가져옵니다. 파일 모듈은 직접 연결 이더넷 링크를 통해 다른 파일 모듈에 이 키를 전달한 다음 잘못된 시스템에서 사용될 수 없도록 USB 키 메모리에서 개인용 키를 삭제합니다.

다음과 같은 경우 NAS ssh 키를 재설정해야 할 수도 있습니다.

- 잘못된 키로 인해 Storwize V7000 파일 모듈과 Storwize V7000 제어 격납장치 사이의 통신이 승인되지 않는 경우.
- 두 Storwize V7000 파일 모듈 모두 원래 NAS ssh 키를 유실한 경우.
- Storwize V7000 제어 격납장치가 NAS ssh 키를 유실한 경우.

파일 모듈 및 Storwize V7000 제어 격납장치 간 통신을 재개하도록 다음 단계를 수행하여 NAS ssh 키를 재설정하십시오.

1. 다음과 같이 superuser로 Storwize V7000 제어 격납장치 관리 CLI에 로그인하십시오.

```
satask chnaskey -privkeyfile NAS.ppk
```

개인용 키는 /dumps 디렉토리에 남아 있습니다.

2. 다음과 같이 SCP를 사용하여 개인 키 파일을 Storwize V7000 파일 모듈에 복사하십시오.

```
scp -P 1602 /dumps/NAS.ppk root@<file module management IP>:/files
```

파일 모듈 루트 비밀번호를 입력하도록 프롬프트됩니다.

3. 다음과 같이 admin로 Storwize V7000 Unified 관리 CLI에 로그인하십시오.

```
chstoragesystem --sonasprivkey/files
```

## 클라이언트 IP 변경 이후 NFS 공유를 마운트하는 데 실패한 NFS 클라이언트에 대한 작업

이 정보를 사용하여 클라이언트 IP 변경 이후 NFS(Network File System) 공유를 마운트하려는 시도에 대한 거부된 마운트 또는 시간이 경과된(stale) NFS 파일 핸들 응답을 해결합니다.

클라이언트 IP 변경 후 **df -h** 명령은 다음 예제에 표시된 대로 결과를 리턴하지 않습니다.

```
파일 시스템          크기  사용됨  사용 가능  사용률%  마운트 위치
machinename: filename: -    -    -    -    /sharename
```

또한 **ls** 명령에서 다음 오류를 확인할 수 있습니다.

```
ls: .. 시간이 경과된(stale)
NFS 파일 핸들
```

또한 Storwize V7000 Unified 시스템에서 호스트하는 파일 모듈에서는 다음 오류를 표시합니다.

```
mgmt002st001 mountd[3055867]: 거부된 마운트
sharename에 대한 호스트 이름의 요청 (/): 내보내지 않음
```

위 오류 중 하나를 수신한 경우 다음 단계를 수행하십시오.

1. 루트 권한을 사용하여 활성 관리 노드 역할을 호스트하는 파일 모듈에 액세스하십시오. 다음 명령을 실행하여 각 파일 모듈에서 NFS 캐시를 비우십시오. **onnode all /usr/sbin/exportfs -a.**

NFS 마운트에 성공했는지 확인하십시오. 문제점이 지속되면 해당 클라이언트에서 마운트 요청을 거부하는 파일 모듈에서 NFS 서비스를 다시 시작하십시오.

2. NFS 공유 마운트에 성공했는지 확인하십시오.

## 시간이 경과된(stale) NFS 파일 핸들을 보고하는 파일 모듈에 대한 작업

파일 모듈에서 『시간이 경과된(stale) NFS 파일 핸들』의 파일 시스템 상태에서 복구하려면 파일 모듈을 일시정지하고 다시 부팅한 다음 재개해야 합니다.

**참고:** 클라이언트 IP 변경 후에 『시간이 경과된(stale) NFS 파일 핸들』이 표시되면 『클라이언트 IP 변경 이후 NFS 공유를 마운트하는 데 실패한 NFS 클라이언트에 대한 작업』을 수행하십시오.

이 파일 모듈 관련 오류 또는 조건으로 인해, 파일 모듈은 다른 노드와 공유되는 파일 시스템과의 연결이 끊어집니다. 이 파일 모듈을 통해 파일 시스템에 열린 모든 파일 디스크립터는 "시간이 경과된(stale)" 항목이 되며(시간이 경과된(stale) NFS 파일 핸들을 설명하는 명령 출력 또는 오류 메시지에 의해 표시됨) 대응하는 파일에 액세스할 수 없습니다. 이 경우 영향받는 모든 파일 모듈은 양호하지 않은 상태가 되며 다음과 유사한 CIM이 경고 로그에 보내집니다.



GPFS 오류 - 오류 코드 1을 표시하며 실패한 시간이 경과된(stale) 파일을 검사하십시오.  
파일 모듈: mgmt001st001의 /ibm/gpfs0에서 시간이 경과된(stale) 파일 핸들 참조:

위의 오류가 표시되면 다음 단계를 수행하십시오.

1. 루트 권한을 사용하여 활성 관리 노드에서 CLI를 열고 `/usr/sbin/exportfs -a`를 실행하여 각 파일 모듈에서 NFS 캐시를 비우십시오. 파일 모듈을 재개한 다음 영향받은 각 파일 모듈의 상태가 양호하며 경보 로그에 새로운 『시간이 경과된(stale) NFS 파일 핸들』 CIM이 표시되지 않는지 확인하십시오. 문제점이 지속되면 다음 단계를 진행하십시오.
2. 이벤트 로그를 검토하여 영향받은 파일 시스템과 파일 시스템의 상태가 『시간이 경과된(stale) NFS 파일 핸들』인 모든 노드를 식별하십시오.
3. 영향받은 각 파일 모듈을 일시중단하십시오.
4. 영향받은 각 파일 모듈을 다시 부팅하십시오.
5. 영향받은 각 파일 모듈을 재개하십시오.
6. 파일 모듈을 재개한 다음 영향받은 각 파일 모듈의 상태가 양호하며 경보 로그에 새로운 『시간이 경과된(stale) NFS 파일 핸들』 CIM이 표시되지 않는지 확인하십시오.

---

## 파일 모듈 관련 문제

이 절에서는 파일 모듈 문제 관련 복구 프로시저를 다룹니다.

### System x 펌웨어(BIOS) 설정 복원

IBM Storwize V7000 Unified 파일 모듈에서 시스템 보드 교체와 같이 중요한 수리 조치를 수행하는 동안 System x 펌웨어를 재설정해야 할 수도 있습니다.

Storwize V7000 Unified 마이크로코드의 펌웨어 및 소프트웨어 코드 패키지는 System x 펌웨어의 기본 설정을 필수 Storwize V7000 Unified 설정으로 자동 구성합니다. 그러나 자동 구성을 사용하려면 System x 펌웨어를 현재 상태에서 기본 구성으로 재설정해야 합니다.

다음 프로시저를 사용하여 System x 펌웨어를 기본 상태로 설정하고 자동 Storwize V7000 Unified 구성을 시작하십시오.

1. 영향받은 파일 모듈에 대한 SSH.
2. 영향받은 파일 모듈을 켜십시오.
3. IBM System x 서버 펌웨어 화면에서 **F1**을 눌러 펌웨어를 설정하십시오.

IBM System x 서버 펌웨어 화면이 표시되고 몇 초 후에 F1과 기타 옵션이 화면의 맨 아래에 표시됩니다.

- F1 - 설정
  - F2 - 진단
  - F12 - 부트 장치 선택
4. 시스템 구성 및 부트 관리 화면에서 화면을 아래로 이동하고 기본 설정 로드를 클릭한 다음 **Enter**를 누르십시오.

화면이 몇 초간 비어 있다가 시스템 구성 및 부트 관리 화면으로 돌아갑니다.

5. 시스템 설정 > 통합 관리 모듈 > 네트워크 구성 > **DHCP** 제어 > 정적 **IP**를 클릭하십시오.
6. IP 주소, 서브넷 마스크 및 기본 게이트웨이를 지정하십시오.

예를 들어 `cat /etc/hosts |grep mgmt001st001`과 같은 적절한 명령을 사용하여 관리 노드 터미널에서 mgmt001st001 파일 모듈의 정적 IP 주소를 찾습니다.

서브넷 마스크는 언제나 **255.255.128.0**입니다.

게이트웨이 IP 주소는 **0.0.0.0**입니다.

7. 저장을 클릭하십시오.
8. 창에 지금 IMM을 재설정하려는지를 묻는 프롬프트가 표시됩니다. **Y**를 선택하십시오.
9. **ESC**를 두 번 눌러 시스템 구성 및 부트 관리 화면으로 돌아가십시오.
10. 아래로 화면 이동하여 부트 관리자를 클릭한 다음 **Enter**를 누르십시오.
11. 아래로 화면 이동하여 부트 옵션 추가를 클릭한 다음 **Enter**를 누르십시오.
12. 아래로 화면 이동하여 레거시만을 클릭한 다음 **Enter**를 누르십시오.

아래로 화면 이동해야 옵션이 표시됩니다. 옵션을 선택하면 사용 가능한 옵션 목록에서 해당 옵션이 제거됩니다.

13. **ESC**를 두 번 눌러 시스템 구성 및 부트 관리 화면으로 돌아가십시오.
14. 아래로 화면 이동하여 설정 저장을 클릭한 다음 **Enter**를 누르십시오.
15. **ESC**를 누르거나 설정 종료를 클릭한 다음 **Enter**를 누르십시오.
16. 프롬프트되면 **Y**를 클릭하여 설정 메뉴를 종료하십시오.

이제 시스템이 다시 부팅됩니다. 다시 부팅 중에 Storwize V7000 Unified 코드가 System x 펌웨어(BIOS) 구성을 자동으로 수정하여 기본 설정을 필수 설정으로 변경합니다.

## 다중 경로 이벤트에서 복구

이 프로시저를 사용하여 **multipathd** 장애에서 노드를 복구합니다.

27 페이지의 『파일 모듈 및 제어 격납장치 사이의 파이버 연결』에서 프로시저를 완료한 후에 이 프로시저를 사용합니다.

Storwize V7000 Unified 시스템에서 **multipathd** 실패가 발생한 문제점을 경험할 수 있습니다. 경로가 자동으로 복원되지 않는 경우 시스템을 다시 부팅하여 경로를 복구할 수 있습니다.

**중요사항:** 수동 관리 노드에서만 이 프로시저를 수행합니다.

1. **multipathd** 이벤트가 발생하는 노드가 수동 관리 노드인지 확인합니다. **multipathd** 문제점이 발생한 노드가 활성 노드인 경우 관리 노드 장애 복구 프로시저를 수행하십시오. 174 페이지의 『“양호한” 시스템에서 관리 노드 역할 장애 복구 수행』의 내용을 참조하십시오.
2. 파일 모듈을 다시 부팅하십시오. 49 페이지의 『파일 모듈 다시 부팅』의 내용을 참조하십시오.

## 다중 경로 이벤트 진단

**multipath -ll** 명령은 모든 스토리지 장치가 활성인지, 아닌지를 확인합니다.

다음 출력은 모든 스토리지 장치가 활성 상태를 표시합니다.

```
[root@yourmachine.mgmt001st001 ~]# multipath -ll
array1_sas_89360007 (360001ff070e9c00000000001989360007) fm-0 IBM,2073-700
[size=3.1T][features=1 queue_if_no_path][hwandler=0][rw]
\_ round-robin 0 [prio=50][active]
\_ 6:0:0:0 sdb 8:16 [active][ready]
\_ round-robin 0 [prio=10][enabled]
\_ 8:0:0:0 sdg 8:96 [active][ready]
array1_sas_89380009 (360001ff070e9c00000000001b89380009) fm-1 IBM,2073-700
[size=3.1T][features=1 queue_if_no_path][hwandler=0][rw]
\_ round-robin 0 [prio=50][active]
\_ 6:0:0:2 sdd 8:48 [active][ready]
\_ round-robin 0 [prio=10][enabled]
\_ 8:0:0:2 sdi 8:128 [active][ready]
```

다음 출력은 스토리지 장치가 활성 상태가 아님을 표시합니다.

```
[root@kd271f6.mgmt002st001 ~]# multipath -ll
mpathq (360050768029180b060000000000000007) dm-8 IBM,2145
size=2.5G features='1 queue_if_no_path' hwandler='0' wp=rw
| `- 5:0:0:7 sdr 65:16 failed ready running
`- 6:0:0:7 sdi 8:128 failed ready running
mpathp (360050768029180b060000000000000005) dm-3 IBM,2145
size=2.5G features='1 queue_if_no_path' hwandler='0' wp=rw
| `- 5:0:0:5 sdp 8:240 failed ready running
`- 6:0:0:5 sdg 8:96 failed ready running
```

출력 **[active][ready]**는 활성 장치를 식별합니다. 출력 **failed ready running**은 활성 상태가 아닌 장치를 식별합니다.

## NFSD 서비스 오류에서 복구

이 프로시저를 사용하여 NFSD 서비스 오류에서 복구합니다.

이 복구 프로시저는 NFSD가 중단된 경우 이를 시작합니다.

1. root로 로그인하십시오.
2. **service nfsd start** 명령을 실행하십시오.
3. 문제점이 지속되면 노드를 다시 시작하십시오.
4. 다시 시작 조치로 문제가 해결되지 않으면 다음 레벨의 지원에 문의하십시오.

## SCM 오류에서 복구

사용할 수 있습니다.

**lshealth -r** CLI 명령 출력에 다음과 유사한 행이 포함된 경우 다음 프로시저를 완료하십시오.

```
SCM ERROR SCM 시스템에서 일부 오류를 찾음
```

**참고:** 이 프로시저는 초기 SCM 오류 로그에서 표시하는 오류에 따라 여러 로그 분석을 포함합니다.

1. 오류를 보고하는 파일 모듈에 대해 **/var/log/cnlog/cnscm**에 있는 CNSCM 로그를 여십시오.
2. 나열된 시간소인 근처의 오류 항목을 검토하고 나열된 시간소인 전에 발생한 관련이 있는 것 같은 문제를 로그에서 확인하십시오. 예를 들어 GPFS 관련 문제가 이전과 이후에도 나타난 것을 찾을 수도 있습니다.
3. 로그 항목에 기반하여 적절한 해당 로그를 확인하십시오. 문제가 GPFS와 관련된 경우 예를 들어 **/var/adm/ras/mmfs.log**에서 근본 원인을 찾아볼 수 있습니다.
4. 오류를 해결할 때까지 계속해서 로그를 평가하고 분석하십시오.

## httpd 서비스 오류에서 복구

이 프로시저를 사용하여 서비스가 비정상 또는 꺼짐으로 보고된 경우 httpd 서비스 오류에서 복구합니다.

httpd 오류를 수정하려면 다음 단계를 수행하십시오.

1. http 서비스를 수동으로 시작하십시오.
  - a. root로 로그인하십시오.
  - b. **service http start** 명령을 실행하십시오.
2. 서비스 조치를 완료하면 21 페이지의 『상태 및 복구』를 참조하십시오.

## sshd\_data 서비스 오류에서 복구

sshd\_data 서비스 오류에서 복구하는데 이 프로시저를 사용할 수 있습니다.

이 복구 프로시저는 sshd\_data가 중단된 경우 이를 시작합니다.

1. root로 로그인하십시오.
2. `service sshd_data start` 명령을 실행하십시오.
3. 문제점이 지속되면 노드를 다시 시작하십시오.
4. 다시 시작 조치로 문제가 해결되지 않으면 다음 레벨의 지원에 문의하십시오.

## sshd\_int 서비스 오류에서 복구

sshd\_int 서비스 오류에서 복구하는데 이 프로시저를 사용할 수 있습니다.

이 복구 프로시저는 sshd\_int가 중단된 경우 이를 시작합니다.

1. root로 로그인하십시오.
2. `service sshd_int start` 명령을 실행하십시오.
3. 문제점이 지속되면 노드를 다시 시작하십시오.
4. 다시 시작 조치로 문제가 해결되지 않으면 다음 레벨의 지원에 문의하십시오.

## sshd\_mgmt 서비스 오류에서 복구

sshd\_mgmt 서비스 오류에서 복구하는데 이 프로시저를 사용할 수 있습니다.

이 복구 프로시저는 sshd\_mgmt가 중단된 경우 이를 시작합니다.

1. root로 로그인하십시오.
2. `service sshd_mgmt start` 명령을 실행하십시오.
3. 문제점이 지속되면 노드를 다시 시작하십시오.
4. 다시 시작 조치로 문제가 해결되지 않으면 다음 레벨의 지원에 문의하십시오.

## sshd\_service 서비스 오류에서 복구

sshd\_service 서비스 오류에서 복구하는데 이 프로시저를 사용할 수 있습니다.

이 복구 프로시저는 sshd\_service가 중단된 경우 이를 시작합니다.

1. root로 로그인하십시오.
2. `service sshd_service start` 명령을 실행하십시오.
3. 문제점이 지속되면 노드를 다시 시작하십시오.
4. 다시 시작 조치로 문제가 해결되지 않으면 다음 레벨의 지원에 문의하십시오.

---

## 제어 격납장치 관련 문제

이 절에서는 제어 격납장치 문제와 관련된 복구 프로시저를 다룹니다.

## 파일 볼륨이 다시 온라인 상태가 된 경우 복구

복구 또는 수리 조치 이후 모든 파일 볼륨이 다시 온라인 상태가 된 후에 이 프로시저를 사용하여 파일 시스템을 복구합니다.

파일 볼륨이 다시 온라인 상태가 되도록 하는 각 수정 프로시저에서도 이 프로시저를 실행하도록 제안합니다. 이 프로시저는 파일 시스템도 다시 온라인 상태가 되는지 확인합니다.

정전 후 파일 볼륨이 온라인 상태로 되돌아온 다음 파일 시스템이 다시 온라인 상태가 되는지 확인하려면 다음 단계를 수행하십시오.

1. 관리 GUI에서 모든 볼륨이 다시 온라인 상태가 되는지 확인하십시오.
2. 모니터링 > 이벤트로 이동하여 블록 탭을 클릭하십시오.
3. 다음 권장 조치를 실행하십시오.
4. 모든 볼륨이 다시 온라인 상태가 되면 관리 GUI에서 파일 시스템으로 이동하십시오.
5. 파일 시스템이 온라인이 아니면 GPFS 파일 시스템 복구 프로시저를 사용하여 복구하십시오. 185 페이지의 『GPFS 파일 시스템 복구』를 참조하십시오.
6. 다시 온라인 상태가 되지 않는 파일 시스템이 있는 경우 모니터링 > 이벤트로 이동하여 파일 탭을 클릭하여 오류를 수정하십시오.
7. 오프라인 파일 시스템에 시간이 경과된(stale) NFS 핸들 오류가 있는 경우 288 페이지의 『시간이 경과된(stale) NFS 파일 핸들을 보고하는 파일 모듈에 대한 작업』을 수행하십시오.

## 파일 볼륨이 다시 온라인 상태가 되지 않는 경우 복구

일반적으로 오프라인 볼륨은 관리 GUI의 수정 프로시저를 수행하여 수정할 수 있습니다.

수정 프로시저를 실행하려면 다음 단계를 수행하십시오.

1. Storwize V7000 Unified 관리 GUI에 로그인하십시오.
2. 모니터링 > 이벤트로 이동하여 블록 탭을 클릭하십시오.
3. 다음 권장 조치를 실행하십시오.

수정 프로시저를 수행해도 파일 시스템 볼륨이 온라인 상태가 되지 않으면 서비스 제공자에게 지원을 요청하십시오.

## 1001 오류 코드 복구

1001 오류 코드는 Storwize V7000 제어 격납장치에서 자동으로 복구를 수행함을 표시합니다. 이제 CLI는 IBM 지원 센터에서 구성 변경을 다시 허용하는 것이 안전한지 확인할 때까지 추가 구성 변경이 없도록 제한됩니다.

현재 구성된 볼륨을 사용할 수 있습니다. 복구를 트리거시킨 문제점으로 인해 파일 볼륨이 오랫동안 오프라인이 되어 파일 시스템을 마운트 해제시킬 수 있습니다. IBM 지원 센터에서 Storwize V7000 CLI를 다시 사용해도 안전하다는 점을 알리기까지 기다리지 않고 바로 파일 시스템을 다시 마운트할 수 있습니다.

파이버 채널 어댑터에 대해 알려진 문제가 있습니다. 어댑터에서 아무것도 감지할 수 없으면 어댑터는 LUN 스캔을 중지합니다. 이 경우 다중 경로는 Storwize V7000에서 볼륨에 대한 활성 연결을 보유하지 못합니다.

이 상황에서 가장 신뢰할 수 있는 임시 해결책은 다음 프로시저를 사용하여 각 파일 모듈을 차례로 다시 부팅하는 것입니다.

1. **initnode -r** 명령을 사용하여 활성 관리 노드를 다시 부팅하십시오. 다시 부팅하기 전에 먼저 다른 파일 모듈에 대해 활성 관리 노드의 장애 복구를 수행합니다.
2. CLI에 다시 로그인하기 전에 몇 분 동안 기다린 후 **lsnode -r** 명령을 사용하여 파일 모듈 다시 부팅으로 다시 가동 상태가 되는지 확인하십시오.

이 조치에는 약 10분이 소요될 수 있습니다.

**참고: -r**이 중요합니다. 파일 모듈의 실제 상태를 볼 수 있도록 CLI 데이터베이스를 새로 고칩니다.

3. 두 파일 모듈이 가동 중이면 **initnode -r** 명령을 사용하여 지금 활성 관리 노드인 파일 모듈을 다시 부팅하십시오.

활성 관리 노드는 처음 다시 부팅한 파일 모듈로 장애 복구됩니다.

4. Storwize V7000 Unified CLI에 다시 로그인하기 전에 몇 분 동안 기다린 후 **lsnode -r** 명령을 사용하여 파일 모듈 다시 부팅으로 다시 가동 상태가 되는지 확인하십시오.

이 조치에는 약 10분이 소요될 수 있습니다.

5. 두 파일 모듈이 모두 백업되면 자동으로 파일 시스템을 마운트합니다.
6. **lsfs -r** 관리 CLI 명령을 사용하여 파일 시스템이 마운트되었는지 확인하십시오.

Storwize V7000 CLI가 제한적인 경우 관리 GUI 속도는 매우 느려집니다. 관리 GUI에 로그인하면 Storwize V7000 CLI가 제한적임을 알리는 경고가 발행됩니다. 관리 GUI는 수정 프로시저를 실행하여 IBM에 로그를 보내도록 지시합니다. 또한 관리 GUI는 이 프로시저를 다시 지시하여 파일 시스템에 다시 액세스할 수 있게 합니다.

Storwize V7000 로그를 수집하려면 서비스 지원 프로그램의 탐색에서 로그 수집 옵션을 선택하십시오. 상태 저장 포함을 선택하십시오.

## 데이터 복원

이 절에서는 데이터 복원과 관련된 복구 프로시저를 다룹니다.

### 비동기 데이터 복원

비동기 복제를 포함하는 파일 시스템을 복구하려면 대상 사이트에서 소스 사이트로 복제 관계를 구성 및 시작해야 합니다.

소스 사이트(사이트 A)에서 장애가 발생한 후 새 소스 사이트로 대상 사이트(사이트 B)를 설정하고 다시 사이트 A에 복제하십시오. 비동기 데이터를 복원하려면 다음 단계를 수행하십시오.

1. 이전 복제 관계가 사이트 A를 사이트 B에 복제하는 것이라면 소스 및 대상 사이트 정보를 뒤집어 비동기 복제를 구성하십시오. 사이트 B는 사이트 A에 복제됩니다. 『비동기 복제 구성』을 참조하고 소스 및 대상 정보를 교환하십시오.
2. **startrepl -fullsync** CLI 명령을 사용하여 1단계에서 구성한 복제를 시작하십시오. 자세한 정보는 『비동기 복제 시작 및 중지』를 참조하십시오.
3. 사이트 A에 다시 복제할 데이터가 많으면 사이트 B에서 사이트 A로 다중 복제를 수행해야 할 수 있습니다. 사이트 A에 대한 최종 복제를 수행하여 사이트 A를 동기화할 수 있도록 사이트 B에 대한 수정을 일시중단할 수 있을 때까지 다중 복제가 필요합니다.

참고: 이러한 증가분 복제에 대해 **fullsync** 옵션을 사용하지 마십시오.

4. 사이트 A의 데이터를 정확히 복제했는지 확인한 후에 1차 사이트로 사이트 A를 재구성할 수 있습니다. **rmtask** CLI 명령을 사용하여 사이트 B에서 사이트 A로 복제 태스크를 제거하십시오.

### Tivoli Storage Manager 데이터 복원

Storwize V7000 Unified 시스템에 고속 데이터 백업 및 복구 작업을 수행하기 위해 Tivoli Storage Manager 서버 시스템에 대한 작업을 수행하는 Tivoli Storage Manager 클라이언트가 있습니다.

파일 시스템을 복원하기 전에 백업의 실행 여부와 백업을 완료한 시점을 판별하십시오. 데이터를 복원하려면 다음 단계를 수행하십시오.

1. **lsbackup** CLI 명령을 실행하여 백업 완료 시점 및 백업 실행 여부를 판별하십시오. 파일 시스템을 지정하십시오.

예를 들어 gpfs0 파일 시스템 백업 목록을 표시하는 명령이 다음 형식으로 출력을 표시합니다. # **lsbackup gpfs0** 파일 시스템 날짜 메시지 gpfs0 20.01.2010 02:00:00.000 G0300IEFSSG0300I 파일 시스템 gpfs0 백업이 시작되었습니다. gpfs0 19.01.2010 06:10:00.123 G0702IEFSSG0702I 파일 시스템 gpfs0



이 백업되었습니다. gpfs0 15.01.2010 02:00:00.000 G0300IEFSSG0300I 파일 시스템 gpfs0 백업이 시작되었습니다.

2. **startrestore** CLI 명령을 사용하여 백업을 복원하십시오. 파일 시스템 이름 패턴을 지정하십시오.

동시에 두 파일 시스템을 복원할 수 없으므로 파일 패턴은 둘 이상의 파일 시스템 이름을 일치시킬 수 없습니다.

**-t** 옵션을 사용하여 "dd.MM.yyyyHH:mm:ss.SSS" 형식으로 날짜 및 시간을 지정해 해당 시간에 존재했던 파일을 복원하십시오. 시간을 지정하지 않으면 최근 백업된 버전이 복원됩니다. 예를 들어 /ibm/gpfs0/temp/\* 파일 패턴을 2010년 1월 19일, 오후 12시 45분 백업된 상태로 복원하려면 다음 명령을 입력하십시오.

```
# startrestore "/ibm/gpfs0/temp/*" -t "19.01.2010 12:45:00.000"
```

추가 명령 정보, 기본 옵션 및 파일 패턴 예제는 **startrestore** CLI 명령을 참조하십시오.

**경고:** **-R** 옵션은 파일을 겹쳐쓰며, 새 파일을 이전 데이터로 겹쳐쓸 가능성이 있습니다.

3. **lsbackupfs** CLI 명령을 사용하여 복원의 실행 여부를 판별하십시오. 파일 시스템에서 복원이 실행인 경우 **Message** 필드는 **RESTORE\_RUNNING**을 표시합니다.
4. Tivoli Storage Manager 관리 CLI 클라이언트에서 **QUERY SESSION** 명령을 사용하여 복원 프로세스 진행을 모니터링하십시오.

이 명령을 두 번 실행하고 출력의 보낸 바이트 수 열의 값과 비교하십시오. 증가 값은 프로세스가 진행 중임을 표시하고 같은 값은 복원 프로세스가 중지되었음을 표시합니다.

**참고:** 다음 오류 메시지는 많은 파일을 복원하는 중에 나타날 수 있습니다. ANS1030E 운영 체제에서 메모리 할당에 대한 TSM 요청을 거부했습니다. 2010-07-09 15:51:54-05:00 dsmc 리턴 코드: 12

파일 시스템이 Tivoli Storage Manager for Space Management에 의해 관리되는 경우 더 작은 파일 패턴 또는 더 적은 파일을 포함하는 서브디렉토리로 복원을 분할하십시오.

파일 시스템이 Tivoli Storage Manager for Space Management에 의해 관리되지 않는 경우 복원에 지정된 경로를 대체하여 비조회 복원(NQR)을 강제 실행하십시오. 이 조치를 수행하려면 파일 시스템 경로 뒤에 와일드카드("\*")를 넣어 모든 파일을 포함하십시오.

```
# startrestore "ibm/gpfs0/*"
```

이 예제에서는 비조희 복원을 시도합니다. 이 경우 Tivoli Storage Manager 서버에서 파일 목록의 최적화를 수행하므로 Tivoli Storage Manager 클라이언트에서 메모리 문제를 최소화합니다. 여전히 동시에 많은 파일을 복원할 수 없는 경우 더 작은 파일 패킷 또는 더 적은 파일을 포함하는 서브디렉토리로 복원을 분할하십시오.

## 업그레이드 복구

이 절에서는 업그레이드와 관련된 복구 프로시저를 다룹니다.

### applysoftware 명령을 실행할 때 오류 코드 및 권장사항

**applysoftware** 명령을 실행한 후에 오류가 게시된 경우 표 43을 참조하고 설명된 조치 과정을 수행하십시오. 다음 지침을 따르십시오.

1. 표시된 순서대로 조치를 따르십시오.
2. 각 권장 수정사항 이후에 **applysoftware** 명령을 다시 실행하여 업그레이드를 다시 시작하십시오. 조치에 실패하면 다음 권장 조치를 시도하십시오.
3. 권장 조치로 문제를 해결하는 데 실패하면 IBM 지원 센터에 문의하십시오.

표 43. **applysoftware** 명령 사용 시 업그레이드 오류 코드 및 권장 조치

오류 코드	<b>applysoftware</b> 명령 설명	조치
EFSSG4100	명령이 완료되었습니다.	없음.
EFSSG4101	필수 매개변수가 지정되지 않았습니다.	명령을 확인하고 매개변수가 올바르게 입력되었는지 확인하십시오.
EFSSG4102	소프트웨어 패키지가 존재하지 않습니다.	파일이 실제로 지정된 위치에 있는지 확인하십시오. 또한 명령이 올바른 위치 매개변수를 전달하는지 확인하십시오.
EFSSG4103	소프트웨어 패키지가 유효하지 않습니다.	패키지가 손상될 수 있습니다. 이 문제점이 지속되면 새 패키지를 다운로드하고 다시 시도하십시오.
EFSSG4104	예상치 못한 리턴 코드입니다.	다음 레벨의 지원을 요청하십시오.
EFSSG4105	USB 플래시 드라이브를 마운트할 수 없습니다.	umount /media/usb를 실행한 후 USB 플래시 드라이브를 제거합니다. USB 플래시 드라이브를 다시 삽입합니다. 오류가 계속되면 USB 플래시 드라이브를 제거하고 다시 부팅합니다. 시스템을 다시 부팅한 후 USB 플래시 드라이브를 다시 삽입합니다.
EFSSG4153	필수 매개변수가 지정되지 않았습니다.	파일이 실제로 지정된 위치에 있는지 확인하십시오. 또한 명령이 올바른 위치 매개변수를 전달하는지 확인하십시오.
EFSSG4154	1차 관리 노드 mgmt001st001에서 시작해야 합니다.	다른 노드로 전환하고 명령을 다시 시도하십시오.

표 43. **applysoftware** 명령 사용 시 업그레이드 오류 코드 및 권장 조치 (계속)

오류 코드	<b>applysoftware</b> 명령 설명	조치
EFSSG4155	USB 플래시 드라이브를 마운트할 수 없습니다.	USB 플래시 드라이브를 백업합니다. # backupmanagementnode --unmount /media/usb를 입력합니다. USB 플래시 드라이브를 제거하고 다시 삽입합니다. 오류가 계속되면 USB 플래시 드라이브를 제거하고 다시 부팅합니다. 시스템이 실행되면 USB 플래시 드라이브를 다시 삽입합니다.
EFSSG4156	지정된 ISO(International Organization for Standardization)가 존재하지 않습니다.	파일이 실제로 지정된 위치에 있는지 확인하십시오. 또한 명령이 올바른 위치 매개변수를 전달하는지 확인하십시오.
EFSSG4157	특정 ISO(International Organization for Standardization) 콘텐츠 업그레이드가 유효하지 않습니다.	패키지가 손상될 수 있습니다. 이 문제점이 지속되면 새 패키지를 다운로드하고 다시 시도하십시오.
EFSSG4158	특정 업그레이드는 현재 버전에 설치할 수 없습니다.	업그레이드 문서를 확인하고 업그레이드를 시작하려는 레벨이 이전할 레벨과 호환 가능한지 확인하십시오. 업그레이드 레벨이 호환되지 않으면 올바른 레벨을 다운로드하고 다시 시도하십시오. 업그레이드 레벨이 호환 가능하지만 오류가 지속되면 IBM 지원 센터에 문의하십시오.
EFSSG4159	시스템이 양호하지 않은 상태이며 업그레이드를 시작할 수 없습니다.	9 페이지의 제 3 장 『문제점 해결 시작하기』의 내용을 참조하십시오. 시스템에 문제가 있는지 판별하십시오.
EFSSG4160	시스템에서 파일 시스템 공간이 부족합니다.	최소 3GB의 공간이 필요합니다. /var 파일 시스템에서 필요하지 않은 파일을 제거합니다.

## 일반 업그레이드 오류 코드 및 권장 조치

업그레이드 프로세스 중에 오류가 게시된 경우 300 페이지의 표 44를 참조하고 설명된 조치 과정을 수행하십시오. 확인한 오류가 이 테이블에 나열되지 않은 경우 IBM 지원 센터에 문의하십시오. 다음 지침을 따르십시오.

1. 표시된 순서대로 조치를 따르십시오.
2. 각 권장 수정사항 이후에 **applysoftware** 명령을 다시 실행하여 업그레이드를 다시 시작하십시오. 조치에 실패하면 다음 권장 조치를 시도하십시오.
3. 권장 조치로 문제를 해결하는 데 실패하면 IBM 지원 센터에 문의하십시오.

표 44. 업그레이드 오류 코드 및 권장 조치

오류 코드	설명	조치
019A	Yum 업데이트에 실패했습니다.	다음 지원 레벨을 요청하십시오.
019B	StartBackupTSM 태스크를 제거할 수 없습니다.	<b>lsc</b> 명령을 사용하여 관리 서비스가 활성 노드에서 실행 중인지 확인하십시오. (관리 서비스가 활성 노드에서 실행 중이 아니면 명령에 실패합니다.) 명령에 실패하면 startmgsrv를 입력하여 시작하십시오.
019C	활성 관리 노드를 판별할 수 없습니다.	<b>lsc</b> 명령을 사용하여 관리 서비스가 활성 노드에서 실행 중인지 확인하십시오. (관리 서비스가 활성 노드에서 실행 중이 아니면 명령에 실패합니다.) 명령에 실패하면 startmgsrv를 입력하여 시작하십시오.
019D	시스템 상태를 확인하십시오.	lnode를 입력하여 양호하지 않은 노드(CTDB 또는 GPFS)를 판별하십시오. 양호하지 않은 노드를 다시 부팅하고 노드가 다시 가동될 때까지 기다리십시오. lnode를 입력하여 노드 상태를 확인하십시오.
019E	내부 오류 시스템 또는 노드가 제공되지 않습니다.	다음 지원 레벨을 요청하십시오.
019F	CIM을 다시 시작하는 데 실패했습니다.	다음 지원 레벨을 요청하십시오.
01A0	다시 부팅하는 데 실패했습니다.	실패한 다시 부팅의 원인을 판별하십시오. <ol style="list-style-type: none"> <li>1. 다시 부팅하는 데 실패한 노드에서 시스템 콘솔에 연결하십시오. <ol style="list-style-type: none"> <li>a. 콘솔 출력에서 식별된 문제점을 조사하고 정정하십시오.</li> </ol> </li> <li>2. 시스템에 모든 케이블이 올바르게 연결되었는지 확인하십시오.</li> <li>3. 오류 표시에 대해 광경로 진단을 검토하십시오. <ol style="list-style-type: none"> <li>a. 식별된 문제점을 수정하고 시스템 콘솔에서 노드를 다시 부팅하십시오.</li> <li>b. 시스템 콘솔에서 노드를 다시 부팅할 수 없으면 서버 앞면의 전원 버튼을 사용하여 시스템에 전원을 공급하십시오.</li> <li>c. 시스템을 다시 부팅한 후 업그레이드 프로세스를 다시 시작하십시오.</li> </ol> </li> </ol>
01A1	내부 업그레이드 오류입니다.	다음 지원 레벨을 요청하십시오.
01A3	CNCSM 콜백을 설치 제거할 수 없습니다.	다음 지원 레벨을 요청하십시오.

표 44. 업그레이드 오류 코드 및 권장 조치 (계속)

오류 코드	설명	조치
01A4	백업 작업을 중지할 수 없습니다.	1. <code>lsjobstatus -j backup</code> 을 입력하여 백업 상태를 확인하십시오. 2. <code>stopbackup --all</code> 을 입력하여 백업을 중지하십시오. 그런 다음 상태를 다시 확인하여 백업이 중지되었는지 확인하십시오.
01A5	백업 cron 작업이 실행 중입니다.	1. <code>lstask -t cron</code> 을 입력하여 태스크 조건을 확인하십시오. 2. <code>rmtask StartBackupTSM</code> 을 입력하여 백업을 제거하십시오.
01A6	CNCSM 콜백을 설치할 수 없습니다.	다음 지원 레벨을 요청하십시오.
01A7	내부의 VPD(Vital Product Data) 오류가 있습니다.	다음 지원 레벨을 요청하십시오.
01A8	관리 서비스 상태를 확인하십시오.	수동 관리 노드에서 <code>startmgtsrv</code> 를 입력하여 관리 서비스를 시작하십시오.
01A9	성능 콜렉션 디먼을 중지할 수 없습니다.	다음 지원 레벨을 요청하십시오.
01AB	<code>node_setup_system</code> 에서 내부 업그레이드 오류가 발생했습니다.	다음 지원 레벨을 요청하십시오.
01B1	관리 노드 복제에 실패했습니다.	1. 186 페이지의 『 <b>lshealth</b> 에 대해 보고된 문제 해결』로 이동하십시오. 2. 다음 지원 레벨을 요청하십시오.
01B2	성능 콜렉션 디먼을 시작할 수 없습니다.	다음 지원 레벨을 요청하십시오.
01B3	Storwize V7000에 업그레이드 패키지를 복사할 수 없습니다.	189 페이지의 제 5 장 『제어 격납장치』의 내용을 참조하십시오.
01B4	Storwize V7000에서 <b>applysoftware</b> 명령으로 업그레이드를 시작하는 데 실패했습니다.	189 페이지의 제 5 장 『제어 격납장치』의 내용을 참조하십시오.
01B5	Storwize V7000 다중 경로가 올바르게 않습니다.	시스템에 대한 피이버 채널 연결을 확인하십시오. 피이버 채널 케이블을 다시 고정시키십시오. 자세한 정보는 <i>IBM Storwize V7000 Unified Information Center</i> 의 "파일 시스템 마운트"를 참조하십시오.
01B6	시스템 볼륨 상태가 <code>lsdisk</code> 명령을 사용하여 표시된 대로, 양호하지 않습니다.	189 페이지의 제 5 장 『제어 격납장치』의 내용을 참조하십시오.
01B7	<code>lssoftwareupgradestatus</code> 명령을 사용하여 업그레이드의 상태를 조회하는 데 실패했습니다.	189 페이지의 제 5 장 『제어 격납장치』의 내용을 참조하십시오.
01B8	<code>svcinfolnode</code> 명령을 사용하여 Storwize V7000 노드의 상태를 조회하는 데 실패했습니다.	189 페이지의 제 5 장 『제어 격납장치』의 내용을 참조하십시오.
01B9	Storwize V7000 버전을 확인하는 데 실패했습니다.	189 페이지의 제 5 장 『제어 격납장치』의 내용을 참조하십시오.

표 44. 업그레이드 오류 코드 및 권장 조치 (계속)

오류 코드	설명	조치
01BA	올바른 소프트웨어 버전을 확인할 수 없습니다.	다음 지원 레벨을 요청하십시오.
01BC	DDN 스토리지 시스템 상태를 확인하십시오.	다음 지원 레벨을 요청하십시오.
01BD	소프트웨어 저장소를 업데이트할 수 없습니다.	다음 지원 레벨을 요청하십시오.
01BE	업그레이드 콜백을 분산할 수 없습니다.	다음 지원 레벨을 요청하십시오.
01C0	비동기 복제가 실행 중입니다. 비동기 복제를 중지하고 업그레이드를 계속하십시오.	stoprep1 gpfs0 --kill을 입력하여 비동기 복제를 중지하십시오.
01C1	비동기 복제를 중지하는 데 실패했습니다. 비동기 복제를 중지하고 업그레이드를 계속하십시오.	stoprep1 gpfs0 --kill을 입력하여 비동기 복제를 중지하십시오.
01C2	현재 실행 중인 비동기 작업을 검색하는 중 실패했습니다.	lsrep1;echo \$?를 입력하십시오. 리턴 코드가 0이면 업그레이드를 다시 시작하십시오. 리턴 코드가 다른 숫자이면 지원의 다음 레벨에 문의하십시오.
01C3	CTDB를 중지할 수 없습니다.	다음 지원 레벨을 요청하십시오.
01C5	Lib_Utils를 다시 설치할 수 없습니다.	다음 지원 레벨을 요청하십시오.
01C6	sonas_update_yum을 실행하는 중 실패했습니다.	다음 지원 레벨을 요청하십시오.
01C8	cnrssconfig 실행 중 실패했습니다.	다음 지원 레벨을 요청하십시오.
01C9	CIM 구성을 설치할 수 없습니다.	다음 지원 레벨을 요청하십시오.
01CB	GPFS 패키지를 설치할 수 없습니다.	다음 지원 레벨을 요청하십시오.
01CC	플랫폼을 설치할 수 없습니다. 대상 시스템에서 업그레이드하십시오.	다음 지원 레벨을 요청하십시오.
01CD	GPFS 파일 시스템을 마운트할 수 없습니다.	179 페이지의 『각 파일 모듈에서 GPFS 파일 시스템 마운트 확인』의 내용을 참조하십시오.
01CF	노드를 구성할 수 없습니다.	다음 지원 레벨을 요청하십시오.
01D0	콜함을 해제할 수 없습니다.	다음 지원 레벨을 요청하십시오.
01D1	콜함을 사용할 수 없습니다.	다음 지원 레벨을 요청하십시오.
01D2	GPFS를 중지하는 데 실패했습니다.	다음 지원 레벨을 요청하십시오.
01D3	백업이 실행 중인지 판별할 수 없습니다.	lsjobstatus -j backup;echo \$?를 입력하십시오. 리턴 코드가 0이면 업그레이드를 다시 시작하십시오. 리턴 코드가 다른 숫자이면 지원의 다음 레벨에 문의하십시오.
01D5	Storwize V7000 stalled_non_redundant.	다음 지원 레벨을 요청하십시오.
01D6	Storwize V7000 시스템이 설치되었습니다.	다음 지원 레벨을 요청하십시오.
01D8	CTDB 시스템이 양호하지 않습니다.	177 페이지의 『CTDB 상태 확인』의 내용을 참조하십시오.
01DA	GPFS 시스템이 양호하지 않습니다.	179 페이지의 『각 파일 모듈에서 GPFS 파일 시스템 마운트 확인』의 내용을 참조하십시오.
01DB	성능 센터를 중지하는 데 실패했습니다.	다음 지원 레벨을 요청하십시오.

표 44. 업그레이드 오류 코드 및 권장 조치 (계속)

오류 코드	설명	조치
01DC	성능 센터를 구성하는 데 실패했습니다.	다음 지원 레벨을 요청하십시오.
01DD	성능 센터를 시작하는 데 실패했습니다.	다음 지원 레벨을 요청하십시오.
01E0	HSM 업그레이드에 실패했습니다.	다음 지원 레벨을 요청하십시오.





---

## 부록. 내게 필요한 옵션

내게 필요한 옵션 기능은 거동이 불편하거나 시각 장애 등의 신체적 장애가 있는 사용자가 소프트웨어 제품을 사용하는 데 도움을 줍니다.

### 기능

이 목록에는 관리 GUI에서 제공하는 내게 필요한 옵션 기능이 포함됩니다.

- 스크린 리더 소프트웨어 및 디지털 음성 합성장치를 사용하여 화면에 표시되는 내용을 들을 수 있습니다. JAWS 11 스크린 리더의 테스트를 완료했습니다.
- 키보드를 사용하여 대부분의 GUI 기능에 액세스할 수 있습니다. 액세스가 불가능한 기능의 경우, 명령행 인터페이스(CLI)를 사용하여 그와 동등한 기능을 사용할 수 있습니다.

### 키보드로 탐색

키 또는 키 조합을 사용하여 조작을 수행하고 다수의 메뉴 조치를 시작할 수 있으며 이러한 조작 및 메뉴 조치는 마우스로도 수행 가능합니다. 다음 키 조합을 사용하여 키보드로 관리 GUI 및 도움말 시스템을 탐색할 수 있습니다.

- 서로 다른 GUI 패널 간을 탐색하려면 GUI 로그인 패널에서 낮은 그래픽 모드 옵션을 선택하십시오. 이 옵션을 사용하면 웹 주소를 수동으로 입력하지 않고도 모든 패널을 탐색할 수 있습니다.
- 다음 프레임으로 이동하려면 **Ctrl+Tab**을 누르십시오.
- 이전 프레임으로 이동하려면 **Shift+Ctrl+Tab**을 누르십시오.
- 패널 내의 다음 링크, 단추 또는 주제로 이동하려면 프레임(페이지) 내부에서 **Tab**을 누르십시오.
- 패널 내의 이전 링크, 단추 또는 주제로 이동하려면 **Shift+Tab**을 누르십시오.
- GUI 오브젝트를 선택하려면 **Enter**를 누르십시오.
- 현재 페이지 또는 활성 프레임을 인쇄하려면 **Ctrl+P**를 누르십시오.
- 트리 노드를 펼치려면 오른쪽 화살표 키를 누르십시오. 트리를 접으려면 왼쪽 화살표 키를 누르십시오.
- 맨 위로 화면 이동하려면 **Home**을 누르고 맨 아래로 화면 이동하려면 **End**를 누르십시오.
- 뒤로 이동하려면 **Alt+왼쪽 화살표 키**를 누르십시오.
- 다음으로 이동하려면 **Alt+오른쪽 화살표 키**를 누르십시오.
- 조치 메뉴의 경우:

- Tab을 눌러 격자 헤더로 이동하십시오.
- 왼쪽 또는 오른쪽 화살표 키를 눌러 드롭 다운 필드로 이동하십시오.
- Enter를 눌러 드롭 다운 메뉴를 여십시오.
- 위로 또는 아래로 화살표 키를 눌러 메뉴 항목을 선택하십시오.
- Enter를 눌러 조치를 시작하십시오.
- 필터 분할창의 경우:
  - Tab을 눌러 필터 분할창으로 이동하십시오.
  - 위로 또는 아래로 화살표 키를 눌러 필터를 변경하거나 아무런 선택 없이 탐색을 수행할 수 있습니다.
  - Tab을 눌러 필터 분할창의 확대경 아이콘으로 이동하고 Enter를 누르십시오.
  - 필터 텍스트를 입력하십시오.
  - Tab을 눌러 빨간색 X 아이콘으로 이동하고 Enter를 눌러 필터를 다시 설정하십시오.
- 정보 영역의 경우:
  - Tab을 눌러 정보 영역으로 이동하십시오.
  - Tab을 눌러 편집에 사용 가능한 필드로 이동하십시오.
  - 편집 내용을 입력하고 Enter를 눌러 변경 명령을 실행하십시오.

## 서적 액세스

다음 웹 사이트에서 IBM Storwize V7000 Unified 정보의 HTML 버전을 찾을 수 있습니다.

[publib.boulder.ibm.com/infocenter/storwize/unified\\_ic/index.jsp](http://publib.boulder.ibm.com/infocenter/storwize/unified_ic/index.jsp)

스크린 리더 소프트웨어 및 디지털 음성 합성장치를 사용하여 이 정보에 액세스하면 화면에 표시되는 내용을 들을 수 있습니다. 이 정보는 JAWS 버전 10 이상의 스크린 리더를 사용하여 테스트를 완료했습니다.

---

## 주의사항

이 정보는 미국에서 제공되는 제품 및 서비스용으로 작성된 것입니다.

IBM은 다른 국가에서 이 책에 기술된 제품, 서비스 또는 기능을 제공하지 않을 수도 있습니다. 현재 사용할 수 있는 제품 및 서비스에 대한 정보는 한국 IBM 담당자에게 문의하십시오. 이 책에서 IBM 제품, 프로그램 또는 서비스를 언급했다고 해서 해당 IBM 제품, 프로그램 또는 서비스만을 사용할 수 있다는 것을 의미하지는 않습니다. IBM의 지적 재산을 침해하지 않는 한, 기능상으로 동등한 제품, 프로그램 또는 서비스를 대신 사용할 수도 있습니다. 그러나 비IBM 제품, 프로그램 또는 서비스의 운영에 대한 평가 및 검증은 사용자의 책임입니다.

IBM은 이 책에서 다루고 있는 특정 내용에 대해 특허를 보유하고 있거나 현재 특허 출원 중일 수 있습니다. 이 책을 제공한다고 해서 특허에 대한 라이선스까지 부여하는 것은 아닙니다. 라이선스에 대한 의문사항은 다음으로 문의하십시오.

135-700

서울특별시 강남구 도곡동 467-12, 군인공제회관빌딩

한국 아이.비.엠 주식회사

고객만족센터

전화번호: 080-023-8080

2바이트(DBCS) 정보에 관한 라이선스 문의는 한국 IBM 고객만족센터에 문의하거나 다음 주소로 서면 문의하시기 바랍니다.

Intellectual Property Licensing

Legal and Intellectual Property Law IBM Japan, Ltd.

1623-14, Shimotsuruma, Yamato-shi

Kanagawa 242-8502 Japan

다음 단락은 현지법과 상충하는 영국이나 기타 국가에서는 적용되지 않습니다. IBM은 타인의 권리 비침해, 상품성 및 특정 목적에의 적합성에 대한 묵시적 보증을 포함하여 (단, 이에 한하지 않음) 묵시적이든 명시적이든 어떠한 종류의 보증 없이 이 책을 "현 상태대로" 제공합니다. 일부 국가에서는 특정 거래에서 명시적 또는 묵시적 보증의 면책사항을 허용하지 않으므로, 이 사항이 적용되지 않을 수도 있습니다.

이 정보에는 기술적으로 부정확한 내용이나 인쇄상의 오류가 있을 수 있습니다. 이 정보는 주기적으로 변경되며, 변경된 사항은 최신판에 통합됩니다. IBM은 이 책에서 설명한 제품 및/또는 프로그램을 사전 통지 없이 언제든지 개선 및/또는 변경할 수 있습니다.

이 정보에서 언급되는 비IBM의 웹 사이트는 단지 편의상 제공된 것으로, 어떤 방식으로든 이들 웹 사이트를 옹호하고자 하는 것은 아닙니다. 해당 웹 사이트의 자료는 본 IBM 제품 자료의 일부가 아니므로 해당 웹 사이트 사용으로 인한 위험은 사용자 본인이 감수해야 합니다.

IBM은 귀하의 권리를 침해하지 않는 범위 내에서 적절하다고 생각하는 방식으로 귀하가 제공한 정보를 사용하거나 배포할 수 있습니다.

(i) 독립적으로 작성된 프로그램과 기타 프로그램(본 프로그램 포함)간의 정보 교환 및  
(ii) 교환된 정보의 상호 이용을 목적으로 본 프로그램에 관한 정보를 얻고자 하는 라이선스 사용자는 다음 주소로 문의하십시오.

135-700

서울특별시 강남구 도곡동 467-12, 군인공제회관빌딩

한국 아이.비.엠 주식회사

고객만족센터

이러한 정보는 해당 조건(예를 들면, 사용료 지불 등)하에서 사용될 수 있습니다.

이 정보에 기술된 라이선스가 부여된 프로그램 및 프로그램에 대해 사용 가능한 모든 라이선스가 부여된 자료는 IBM이 IBM 기본 계약, IBM 국제 프로그램 라이선스 계약(IPLA) 또는 이와 동등한 계약에 따라 제공한 것입니다.

본 문서에 포함된 모든 성능 데이터는 제한된 환경에서 산출된 것입니다. 따라서 다른 운영 환경에서 얻어진 결과는 상당히 다를 수 있습니다. 일부 성능은 개발 단계의 시스템에서 측정되었을 수 있으므로 이러한 측정치가 일반적으로 사용되고 있는 시스템에서도 동일하게 나타날 것이라고는 보증할 수 없습니다. 또한 일부 성능은 추정을 통해 추측되었을 수도 있으므로 실제 결과는 다를 수 있습니다. 이 책의 사용자는 해당 데이터를 본인의 특정 환경에서 검증해야 합니다.

비IBM 제품에 관한 정보는 해당 제품의 공급업체, 공개 자료 또는 기타 범용 소스로부터 얻은 것입니다. IBM에서는 이러한 비IBM 제품을 반드시 테스트하지 않았으므로, 이들 제품과 관련된 성능의 정확성, 호환성 또는 기타 주장에 대해서는 확인할 수 없습니다. IBM 제품의 성능에 대한 의문사항은 해당 제품의 공급업체에 문의하십시오.

IBM이 제시하는 방향 또는 의도에 관한 모든 언급은 특별한 통지 없이 변경될 수 있습니다.

이 정보는 계획 수립 목적으로만 사용됩니다. 이 정보는 기술된 제품이 GA(General Availability)되기 전에 변경될 수 있습니다.

이 정보에는 일상의 비즈니스 운영에서 사용되는 자료 및 보고서에 대한 예제가 들어 있습니다. 이들 예제에는 개념을 가능한 완벽하게 설명하기 위하여 개인, 회사, 상표 및

제품의 이름이 사용될 수 있습니다. 이들 이름은 모두 가공의 것이며 실제 기업의 이름 및 주소와 유사하더라도 이는 전적으로 우연입니다.

저작권 라이선스:

이 정보에는 여러 운영 플랫폼에서의 프로그래밍 기법을 보여주는 원어로 된 샘플 응용프로그램이 들어 있습니다. 귀하는 이러한 샘플 프로그램의 작성 기준이 된 운영 플랫폼의 응용프로그램 프로그래밍 인터페이스(API)에 부합하는 응용프로그램을 개발, 사용, 판매 또는 배포할 목적으로 추가 비용 없이 이들 샘플 프로그램을 어떠한 형태로든 복사, 수정 및 배포할 수 있습니다. 이러한 샘플 프로그램은 모든 조건하에서 완전히 테스트된 것은 아닙니다. 따라서 IBM은 이들 샘플 프로그램의 신뢰성, 서비스 가능성 또는 기능을 보증하거나 진술하지 않습니다. 본 샘플 프로그램은 일체의 보증 없이 "현상 그대로" 제공됩니다. IBM은 귀하의 샘플 프로그램 사용과 관련되는 손해에 대해 책임을 지지 않습니다.

이 정보를 소프트카피로 확인하는 경우에는 사진과 컬러 삽화가 제대로 나타나지 않을 수도 있습니다.

---

## 상표

IBM, IBM 로고 및 [ibm.com](http://ibm.com)은 전세계 여러 국가에 등록된 International Business Machines Corp.의 상표 또는 등록상표입니다. 기타 제품 및 서비스 이름은 IBM 또는 타사의 상표입니다. 현재 IBM 상표 목록은 웹 “저작권 및 상표 정보”(www.ibm.com/legal/copytrade.shtml)에 있습니다.

Adobe 및 Adobe 로고는 미국 및/또는 기타 국가에서 사용되는 Adobe Systems Incorporated의 상표 또는 등록상표입니다.

Intel, Intel 로고, Intel Xeon 및 Pentium은 미국 및 기타 국가에서 사용되는 Intel Corporation 또는 그 계열사의 상표 또는 등록상표입니다.

Linux는 미국 또는 기타 국가에서 사용되는 Linus Torvalds의 등록상표입니다.

Microsoft, Windows, Windows NT 및 Windows 로고는 미국 또는 기타 국가에서 사용되는 Microsoft Corporation의 상표입니다.

UNIX는 미국 및 기타 국가에서 사용되는 The Open Group의 등록상표입니다.

Java 및 모든 Java 기반 상표와 로고는 Oracle 및/또는 그 계열사의 상표 또는 등록상표입니다.

기타 제품 및 서비스 이름은 IBM 또는 타사의 상표입니다.

---

## 전자파 방출 주의사항

다음 전자파 방출 경고문이 이 제품에 적용됩니다. 이 제품과 함께 사용하기 위한 기타 제품의 경고문은 해당 첨부 문서에 포함됩니다.

### **Federal Communications Commission (FCC) statement**

This explains the Federal Communications Commission's (FCC) statement.

This equipment has been tested and found to comply with the limits for a Class A digital device, pursuant to Part 15 of the FCC Rules. These limits are designed to provide reasonable protection against harmful interference when the equipment is operated in a commercial environment. This equipment generates, uses, and can radiate radio frequency energy and, if not installed and used in accordance with the instruction manual, might cause harmful interference to radio communications. Operation of this equipment in a residential area is likely to cause harmful interference, in which case the user will be required to correct the interference at his own expense.

Properly shielded and grounded cables and connectors must be used in order to meet FCC emission limits. IBM is not responsible for any radio or television interference caused by using other than recommended cables and connectors, or by unauthorized changes or modifications to this equipment. Unauthorized changes or modifications could void the user's authority to operate the equipment.

This device complies with Part 15 of the FCC Rules. Operation is subject to the following two conditions: (1) this device might not cause harmful interference, and (2) this device must accept any interference received, including interference that might cause undesired operation.

### **Industry Canada compliance statement**

This Class A digital apparatus complies with ICES-003.

Cet appareil numérique de la classe A est conforme à la norme NMB-003 du Canada.

### **Avis de conformité à la réglementation d'Industrie Canada**

Cet appareil numérique de la classe A est conforme à la norme NMB-003 du Canada.

## **Australia and New Zealand Class A Statement**

**Attention:** This is a Class A product. In a domestic environment this product might cause radio interference in which case the user might be required to take adequate measures.

## **European Union Electromagnetic Compatibility Directive**

This product is in conformity with the protection requirements of European Union (EU) Council Directive 2004/108/EC on the approximation of the laws of the Member States relating to electromagnetic compatibility. IBM cannot accept responsibility for any failure to satisfy the protection requirements resulting from a non-recommended modification of the product, including the fitting of non-IBM option cards.

**Attention:** This is an EN 55022 Class A product. In a domestic environment this product might cause radio interference in which case the user might be required to take adequate measures.

Responsible Manufacturer:

International Business Machines Corp.  
New Orchard Road  
Armonk, New York 10504  
914-499-1900

European community contact:

IBM Technical Regulations, Department M456  
IBM-Allee 1, 71137 Ehningen, Germany  
Tel: +49 7032 15-2937  
E-mail: [mailto: tjahn @ de.ibm.com](mailto:tjahn@de.ibm.com)

## **Germany Electromagnetic compatibility directive**

**Deutschsprachiger EU Hinweis: Hinweis für Geräte der Klasse A EU-Richtlinie zur Elektromagnetischen Verträglichkeit**

Dieses Produkt entspricht den Schutzanforderungen der EU-Richtlinie 2004/108/EG zur Angleichung der Rechtsvorschriften über die elektromagnetische Verträglichkeit in den EU-Mitgliedsstaaten und hält die Grenzwerte der EN 55022 Klasse A ein.

Um dieses sicherzustellen, sind die Geräte wie in den Handbüchern beschrieben zu installieren und zu betreiben. Des Weiteren dürfen auch nur von der IBM empfohlene Kabel angeschlossen werden. IBM übernimmt keine Verantwortung für die Einhaltung der Schutzanforderungen, wenn das Produkt ohne Zustimmung der IBM verändert bzw. wenn Erweiterungskomponenten von Fremdherstellern ohne Empfehlung der IBM gesteckt/eingebaut werden.

EN 55022 Klasse A Geräte müssen mit folgendem Warnhinweis versehen werden:

"Warnung: Dieses ist eine Einrichtung der Klasse A. Diese Einrichtung kann im Wohnbereich Funk-Störungen verursachen; in diesem Fall kann vom Betreiber verlangt werden, angemessene Maßnahmen zu ergreifen und dafür aufzukommen."

### **Deutschland: Einhaltung des Gesetzes über die elektromagnetische Verträglichkeit von Geräten**

Dieses Produkt entspricht dem "Gesetz über die elektromagnetische Verträglichkeit von Geräten (EMVG)." Dies ist die Umsetzung der EU-Richtlinie 2004/108/EG in der Bundesrepublik Deutschland.

### **Zulassungsbescheinigung laut dem Deutschen Gesetz über die elektromagnetische Verträglichkeit von Geräten (EMVG) (bzw. der EMC EG Richtlinie 2004/108/EG) für Geräte der Klasse A**

Dieses Gerät ist berechtigt, in Übereinstimmung mit dem Deutschen EMVG das EG-Konformitätszeichen - CE - zu führen.

Verantwortlich für die Einhaltung der EMV Vorschriften ist der Hersteller:

International Business Machines Corp.  
New Orchard Road  
Armonk, New York 10504  
Tel: 914-499-1900

Der verantwortliche Ansprechpartner des Herstellers in der EU ist:

IBM Deutschland  
Technical Regulations, Department M456  
IBM-Allee 1, 71137 Ehningen, Germany  
Tel: +49 7032 15-2937  
e-mail: [mailto: tjahn @ de.ibm.com](mailto:tjahn@de.ibm.com)

### **Generelle Informationen: Das Gerät erfüllt die Schutzanforderungen nach EN 55024 und EN 55022 Klasse A.**



## Japan VCCI Council Class A statement

この装置は、クラス A 情報技術装置です。この装置を家庭環境で使用すると電波妨害を引き起こすことがあります。この場合には使用者が適切な対策を講ずるよう要求されることがあります。

VCCI-A

## People's Republic of China Class A Electronic Emission Statement

中华人民共和国“A类”警告声明

声明

此为A级产品，在生活环境中，该产品可能会造成无线电干扰。在这种情况下，可能需要用户对其干扰采取切实可行的措施。

## International Electrotechnical Commission (IEC) statement

This product has been designed and built to comply with (IEC) Standard 950.

## 한국방송통신위원회(KCC) 사용자안내문

이 기기는 업무용(A급) 전자파적합기기로서 판매자 또는 사용자는 이 점을 주의하시기 바라며, 가정외의 지역에서 사용하는 것을 목적으로 합니다.

## Russia Electromagnetic Interference (EMI) Class A Statement

ВНИМАНИЕ! Настоящее изделие относится к классу А.  
В жилых помещениях оно может создавать радиопомехи, для снижения которых необходимы дополнительные меры

rusemi

## Taiwan Class A compliance statement

警告使用者：  
這是甲類的資訊產品，在  
居住的環境中使用時，可  
能會造成射頻干擾，在這  
種情況下，使用者會被要  
求採取某些適當的對策。  
taiem

---

### 유럽 담당자 정보

이 주제에는 유럽의 제품 서비스 담당자 정보가 포함되어 있습니다.

유럽 커뮤니티 담당자:

IBM Technical Regulations

Pascalstr. 100, Stuttgart, Germany 70569

Tele: 0049 (0)711 785 1176

Fax: 0049 (0)711 785 1283

이메일: [mailto: tjahn @ de.ibm.com](mailto:tjahn@de.ibm.com)

---

### 대만 담당자 정보

이 주제에는 대만의 제품 서비스 담당자 정보가 포함되어 있습니다.

IBM 대만 제품 서비스 담당자 정보:

IBM Taiwan Corporation

3F, No 7, Song Ren Rd., Taipei Taiwan

Tel: 0800-016-888

台灣IBM 產品服務聯絡方式：  
台灣國際商業機器股份有限公司  
台北市松仁路7號3樓  
電話：0800-016-888

f2c00790

# 색인

## [가]

- 가이드라인
  - 파일 모듈 안정성 53
  - 핫스왑 54
- 격납장치 39
  - 식별 217
  - 하드웨어 표시기 39
- 격납장치 엔드캡
  - 교체 253
- 경보
  - 우수 사례 6
- 고객 교체 유닛(CRU) 83
- 고급 기능 키
  - 설치 129
  - 제거 127
- 관련 정보 xx
- 관리
  - 이벤트 로그 200
  - 관리 노드 역할
    - 서비스 IP 판별 173
    - 장애 복구 프로시저 173
  - 관리 노드 역할에 대한 장애 복구 프로시저 175
  - 관리 노드 장애 복구 175
  - 관리 장애 복구 174
  - 관리 파일 모듈
    - 제거 49
  - 관리 GUI
    - 로그온할 수 없음 210
    - 문제점 해결 프로시저
      - 여기서 시작 208
    - 액세스 46
    - 지원되는 브라우저 213
  - 관리 GUI 인터페이스
    - 사용 시기 45
  - 관리 IP 주소
    - 문제점 해결 프로시저 209
  - 광경로 진단
    - LED 33
  - 교체
    - 격납장치 엔드캡 253
    - 노드 캐니스터 232
    - 마이크로프로세서 156

- 교체 (계속)
  - 방열판 리텐션 모듈 163
  - 배터리 92, 245
  - 부품
    - 개요 231
    - 준비 231
  - 비어 있는 캐리어 249, 251
  - 운영자 정보 패널 조립품 151, 152
  - 전원 공급 장치
    - 제어 격납장치 237
    - 확장 격납장치 241
  - 제어 격납장치 새시 254
  - 지지대 레일 263
  - 확장 격납장치 260
  - 확장 캐니스터 234
  - 2.5" 드라이브 조립품 251
  - 3.5" 드라이브 조립품 249
  - CD-RW/DVD 드라이브 138, 139
  - SAS 케이블 253
  - SFP 송수신기 236
- 구성요소
  - 하드웨어 1
  - 구성요소 또는 장치
    - 반품 55
  - 그리스, 열전도 161
  - 기능 키
    - 설치 129
    - 제거 127

## [나]

- 내게 필요한 옵션
  - 단축키 305
  - 반복률
    - 위로 및 아래로 버튼 305
  - 키보드 305
- 네트워크 인터페이스
  - 가용성 184
- 노드 구성요소
  - 제거 및 교체 52
- 노드 복구
  - 수행 231
- 노드 오류
  - 수정 226

- 노드 캐니스터
  - 다시 고정 228
  - 알 수 없는 서비스 주소 211
  - 위치 오류 213
- 논리 디바이스
  - 물리적 포트 위치 172

## [다]

- 다시 고정
  - 노드 캐니스터 228
- 다시 설정
  - 수퍼유저 비밀번호 216
- 다중 경로 이벤트
  - 출력 291
- 단순 스왑 하드 디스크 드라이브
  - 설치 136
  - 제거 135
- 단순 스왑 하드 디스크 드라이브 백플레이트
  - 설치 153
  - 제거 152
- 단축키
  - 내게 필요한 옵션 305
  - 키보드 305
- 담당자 정보
  - 대만 314
  - 유럽 314
- 대만
  - 담당자 정보 314
- 덮개
  - 설치 86
  - 제거 85
- 독자 피드백, 보내기 xxii
- 드라이브 특성
  - 우수 사례 6
- 드라이브, 핫스왑, 설치 126

## [라]

- 라이저 카드
  - 교체 105
  - 제거 104
- 라이저 카드 조립품
  - 위치 107

- 로그 파일
  - 보기 200
- 링크 문제점
  - iSCSI 266
- 링크 장애
  - 파이버 채널 265

## [ 마 ]

- 마이크로프로세서
  - 교체 156
  - 방열판 156
  - 열전도 그리스 적용 156
  - 제거 155
- 매체 오류 206
- 메모리
  - 모니터링 사용 77
- 메모리 모듈
  - 제거 140
- 메모리 모듈, 설치 142
- 명령
  - 상태 조회 198
  - 서비스 지원 비밀번호 다시 설정 196
  - 소프트웨어 적용 197
  - 스냅 196
  - 클러스터 작성 197
  - satask.txt 194
  - svconfig backup 275
  - svconfig restore 277
- 문서
  - 개선 xxii
- 문제점
  - 미러된 볼륨
    - 동일하지 않음 215
- 문제점 해결
  - 노드 오류 226
  - 설치 중 10
  - 시작하기 9
  - 업그레이드 298
  - 우수 사례 3
  - 이벤트 알림 이메일 201
  - GPFS 185
  - gpfs 179
    - 누락된 마운트된 파일 시스템 180
    - 시간이 경과된(stale) NFS 파일 시스템
      - 해결 181
    - 작성 및 마운트된 파일 시스템 식별
      - 179

- 문제점 해결 (계속)
  - SAN 장애 발생 265
- 문제점 해결 프로시저
  - 관리 IP 주소 209
  - 여기서 시작
    - 관리 GUI 208
  - GUI 연결 문제
    - 기본 GUI 209
    - 서비스 지원 212
- 물리적 포트 위치
  - 논리 디바이스 172
- 미러된 볼륨
  - 동일하지 않음 215

## [ 바 ]

- 반품
  - 장치 또는 구성요소 55
- 발견 오류
  - 확장 위치 215
- 방열판
  - 설치 156
  - 방열판, 열전도 그리스 적용 156
- 배터리
  - 교체 92
  - 유지보수 202, 204
  - 제거 87, 245
- 백업
  - 시스템 구성 파일 275
  - 우수 사례 5
- 백업 구성 파일
  - 복원 277
  - 삭제
    - CLI 사용 280
- 법적 주의사항
  - 상표 309
  - 주의사항 307
- 변경
  - 서비스 IP 주소 226
- 보고
  - 이벤트 199
- 보기
  - 노드 캐니스터
    - 상태 218, 219
  - 로그 파일 202
  - 시스템
    - 상태 218, 219
  - 이벤트 로그 200

- 보기 (계속)
  - 추적 파일 202
- 보내기
  - 의견 xxii
- 보증 계약
  - 우수 사례 7
- 복구
  - 수행
    - 노드 231
  - 시스템
    - 시작 271
    - 실행 시기 267
  - 업그레이드 298
  - 오프라인 가상 디스크(볼륨)
    - CLI 사용 272
- 복원
  - 시스템 266, 273
- 볼륨(VDisk)
  - 오프라인에서 복구
    - CLI 사용 272
- 부품
  - 교체
    - 개요 231
    - 준비 231
  - 제거
    - 개요 231
    - 준비 231
  - 제거 및 교체 83
- 부품 교체 83
- 부품 제거 및 교체 83
- 브라우저
  - 지원되는 213
- 비밀번호
  - 우수 사례 3
- 비어 있는 캐리어
  - 교체 249, 251

## [ 사 ]

- 사용
  - 관리 GUI 44
  - 서비스 지원 189
  - 수정 프로시저 46
  - 지시된 유지보수 프로시저 46
  - 초기화 도구 194
  - 초기화 도구 인터페이스 192
  - GUI 인터페이스 189
  - USB 키 193

사용 시기  
   관리 GUI 인터페이스 45  
   서비스 지원 190  
   서비스 CLI 192  
   스토리지 시스템 CLI 192  
   USB 키 193  
 삭제  
   백업 구성 파일  
     CLI 사용 280  
   시스템 225  
 상태  
   노드 캐니스터 218, 219  
   시스템 218, 219  
   식별 218  
   이더넷 224  
 상태 조회 명령 198  
 상표 309  
 서비스 명령  
   서비스 지원 비밀번호 다시 설정 196  
   서비스 IP 주소 다시 설정 195  
   소프트웨어 적용 197  
   수퍼유저 비밀번호 다시 설정 195  
   스냅 196  
   클러스터 작성 197  
   CLI 192  
 서비스 조치  
   파일 모듈 50, 51  
 서비스 주소  
   알 수 없음 211  
 서비스 지원  
   사용 시기 190  
   액세스 191, 230  
   인터페이스 189  
   지원되는 브라우저 213  
 서비스 지원 비밀번호 다시 설정 196  
 서비스 CLI  
   사용 시기 192  
   액세스 192  
 서비스 IP  
   관리 노드에 대해 판별 173  
 서비스 IP 주소  
   변경 226  
 서비스 IP 주소 다시 설정 195  
 서적  
   액세스 305  
 설정  
   물류 지원 281  
 설치  
   고급 기능 키 129  
   단순 스왑 하드 디스크 드라이브 136  
   덮개 86  
   마이크로프로세서 156  
   메모리 모듈 142  
   문제점 해결  
     문제점 9, 10, 19, 23, 24, 30  
   배터리 92  
   시스템 보드 167  
   하드 디스크 드라이브 126  
    핫스왑 드라이브 126  
   240VA 안전 덮개 171  
   CD-RW/DVD 드라이브 139  
   DIMM 142  
   PCI 어댑터 109  
   RAID 제어기 124  
 설치 가이드라인  
   파일 모듈 FRU 52  
 소프트웨어 적용 명령 197  
 수정  
   노드 오류 226  
   오류 270  
 슈퍼유저  
   비밀번호  
     다시 설정 216  
   수퍼유저 비밀번호 다시 설정 195  
 수행  
   노드 복구 231  
 스냅 명령 196  
 스토리지 시스템  
   복원 266  
 스토리지 시스템 명령  
   CLI 191  
 스토리지 시스템 CLI  
   사용 시기 192  
   액세스 192  
 시간  
   파일 모듈에서 동기화 188  
 시간이 경과된(stale) NFS 파일 핸들 288  
 시간이 경과된(stale) 파일 시스템  
   gpfs, 문제점 해결  
     시간이 경과된(stale) NFS 파일 시스템  
       해결 181  
 시스템  
   백업 구성 파일 복원 277  
   삭제 225  
   CLI를 사용하여 구성 파일 백업 275  
 시스템 데이터  
   제거 225  
 시스템 상태  
   LED 219  
 시작  
   시스템 복구 271  
 식별  
   격납장치 217  
   상태 218  
   캐니스터 217  
 실패  
   스토리지 시스템 작성 210  
 [ 아 ]  
 안전 설명문 xiii  
 안전 수칙 xi  
   음압 xviii  
 안정성  
   파일 모듈 가이드라인 53  
 알람  
   구독  
     우수 사례 7  
   보내기 201  
   우수 사례 5  
 액세스  
   관리 GUI 46  
   서비스 지원 191, 230  
   서비스 CLI 192  
   서적 305  
   시스템 CLI 192  
   캐니스터  
     이더넷 케이블 227  
 어댑터  
   설치 109  
 어댑터 브래킷  
   전체 길이 저장 115  
 업그레이드  
   복구 298  
   오류 코드 298  
 에어 배플  
   마이크로프로세서  
     설치 95  
     제거 94  
   DIMM  
     설치 98  
     제거 97

- 연결
  - AOS 282
- 연결 문제
  - 설치 중 23
- 열전도 그리스 161
- 열전도 자체
  - 방열판 156
- 오류
  - 노드 캐니스터 213
  - 로그
    - 관리 200
    - 보기 200
    - 오류 이벤트 199
    - 이해 199
    - 필드 설명 200
  - 발견되지 않음 215
  - 전원 공급 장치 LED 38
  - 확장 격납장치 215
  - SAS 케이블 연결 214
  - USB 키 215
- 오류 및 메시지 77
- 오류 이벤트 199
- 오류 코드
  - 업그레이드 298
  - 이해 78, 202
- 우수 사례
  - 경보 6
  - 구독
    - 알림 7
  - 기록
    - 위치 정보 7
  - 데이터 백업 5
  - 드라이브 특성 6
  - 문제점 해결 3
  - 보증 계약
    - 유지보수 계약 7
  - 비밀번호 3
    - 알림 5
  - 전원 관리 4
  - IP 주소 3
  - RAID 6
- 운영자 정보 패널 조립품, 교체 151, 152
- 원격 지원
  - 구성 282
- 원격 지원 구성 282
- 위치 정보
  - 기록
    - 우수 사례 7

- 유럽 담당자 정보 314
- 유지보수
  - 배터리 202, 204
  - 파일 모듈 50, 51
- 유지보수 계약
  - 우수 사례 7
- 음압
  - 안전 수칙 xviii
- 의견, 보내기 xxii
- 이 문서 정보
  - 의견 보내기 xxii
- 이더넷
  - 상태 224
  - 액세스
    - 캐니스터 227
- 이벤트
  - 보고 199
- 이벤트 알림 201
- 이벤트 ID 202
  - 이해 82
- 이해
  - 오류 코드 202
  - 이벤트 로그 199
- 인증
  - 문제 181

## [ 자 ]

- 자원 명세 정보 201
- 잘못된 블록 206
- 장애 복구 프로시저
  - 관리 노드 역할 173
- 장애 조건에 대한 프로시저 175
- 장치 또는 구성요소
  - 반품 55
- 전원 공급 시 자체 테스트(POST) 201
- 전원 공급 장치
  - 교체 237, 241
  - 설치 148
- 작동 요구사항 147, 148
- 제거 147
- LED 오류 38
- 전원 관리
  - 우수 사례 4
- 전원 차단
  - 시스템 229
- 전자파 방출 주의사항
  - 한국어 313

- 전체 길이 어댑터 브래킷
  - 저장 115
- 정보
  - 센터 xx
- 정전기에 민감한 장치 54
- 정전기에 민감한 장치 처리 54
- 제거
  - 고급 기능 키 127
  - 단순 스왑 하드 디스크 드라이브 135, 136
  - 덮개 85
  - 방열판 리텐션 모듈 162
  - 배터리 87
  - 부품
    - 개요 231
    - 준비 231
  - 시스템 225
  - 시스템 데이터 225
  - 시스템 보드 164
  - 운영자 정보 패널 조립품 151, 152
  - 파일 모듈 49, 50, 51
  - 팬 145
  - 하드 디스크 드라이브 125
  - 240VA 안전 덮개 169
  - 550 오류 270
  - 578 오류 270
  - CD-RW/DVD 드라이브 138
  - DIMM 140
  - ServeRAID SAS 제어기 122
  - SFP 송수신기 236
- 제거 및 교체
  - 노드 구성요소 52
- 제어 격납장치 새시
  - 교체 254
- 제어 격납장치에 대한 파일 모듈
  - 연결성 문제점 해결 25
- 조치
  - 서비스 IP 주소 다시 설정 195
  - 수퍼유저 비밀번호 다시 설정 195
- 지원되는 브라우저 213

## [ 차 ]

- 찾기
  - 이더넷
    - 상태 224
- 초기화 도구
  - 사용 194

초기화 도구 (계속)  
 인터페이스 192  
 출력  
 다중 경로 이벤트 291

## [ 카 ]

캐니스터  
 교체 232, 234  
 노드 232  
 식별 217  
 확장 234  
 케이블 고정 브래킷  
 해제 249  
 콜롬 지원 281  
 클라이언트 액세스  
 Ping 실행 183  
 클러스터 작성 명령 197  
 클러스터형 스토리지 시스템  
 작성 실패 210  
 클러스터형 시스템  
 복원 267, 273  
 T3 복구 267  
 키보드  
 내게 필요한 옵션 305

## [ 파 ]

파이버 채널  
 링크 장애 265  
 SFP 송수신기 265  
 파일 노드 하드웨어 표시기 30  
 파일 모듈  
 시간 동기화 188  
 제거 49  
 파일 모듈 내부에서 작업  
 전원이 공급된 상태 54  
 파일 모듈 대 파일 모듈 24  
 파일 모듈 안정성 가이드라인 53  
 파일 모듈 FRU  
 설치 가이드라인 52  
 파일 시스템 마운트  
 gpfs, 문제점 해결 179  
 누락 180  
 작성 및 마운트된 파일 시스템 식별  
 179  
 파일 시스템 복구 185

관별  
 SAN 문제점 265  
 팬 브래킷  
 설치 101  
 제거 99  
 펌웨어  
 System x, 복원 289  
 프로시저  
 지시된 유지보수 46  
 필드  
 이벤트 로그 200  
 필드 교체 가능 장치(FRU) 83

## [ 하 ]

하드 디스크 드라이브  
 문제점 55  
 설치 126  
 제거 125  
 하드웨어 구성요소 1  
 하드웨어 표시기 39  
 파일 노드 30  
 LED 30  
 한국어 전자파 방출 경고문 313  
 핫스왑 가이드라인 54  
 핫스왑 및 핫플러그 장치  
 전원 공급 장치 147, 148  
 핫스왑 전원 공급 장치, 설치 148  
 핫스왑 전원 공급 장치, 제거 147  
 핫스왑 팬  
 교체 146  
 제거 145  
 해제  
 케이블 고정 브래킷 249  
 확장 격납장치  
 교체 260  
 발견 오류 215  
 환경 수칙 xi

## [ 숫자 ]

240VA 안전 덮개  
 설치 171  
 제거 169  
 2.5" 드라이브 조립품  
 교체 251  
 3.5" 드라이브 조립품  
 교체 249

## A

ANS1267E 186  
 AOS  
 연결 282

## C

Canadian electronic emission notice 310  
 CD 드라이브 138, 139  
 CD-RW/DVD 드라이브  
 교체 139  
 설치 139  
 제거 138  
 CLI  
 서비스 명령 192  
 스토리지 시스템 명령 191  
 CRU, 교체  
 덮개 86  
 CTDB  
 상태 확인 177

## D

Deutschsprachiger EU Hinweis 311  
 DIMM  
 설치 142  
 제거 140  
 DVD 드라이브 138, 139

## E

electronic emission notices  
 Avis de conformité à la réglementation  
 d'Industrie Canada 311  
 Deutschsprachiger EU Hinweis 311  
 European Union (EU) 311  
 Federal Communications Commission  
 (FCC) 310  
 French Canadian 311  
 Germany 311  
 Industry Canada 310  
 International Electrotechnical  
 Commission (IEC) 313  
 Japanese Voluntary Control Council for  
 Interference (VCCI) 313  
 New Zealand 311  
 People's Republic of China 313

electronic emission notices (계속)  
Taiwan 314  
EMC statement, People's Republic of  
China 313  
European Union (EU), EMC Directive  
conformance statement 311

## F

FCC (Federal Communications Commission)  
electronic emission notice 310  
Federal Communications Commission (FCC)  
electronic emission notice 310  
French Canadian electronic emission  
notice 311  
FRU

### 교체

마이크로프로세서 2 에어 배플 95  
테이프 사용 가능 서버 118  
팬 브래킷 101  
핫스왑 전원 공급 장치 148  
핫스왑 팬 146  
16개 드라이브 작동 가능 서버 118  
CD-RW/DVD 드라이브 139  
DIMM 에어 배플 98  
IBM 가상 매체 키 103  
PCI 라이저 카드 조립품 105  
SAS 라이저 카드 및 제어기 조립품  
118  
ServeRAID SAS 제어기 124

### 설치

단순 스왑 하드 디스크 드라이브 백플레  
이트 153  
메모리 모듈 142  
240VA 안전 덮개 171  
DIMM 142  
PCI 어댑터 109

### 저장

전체 길이 어댑터 브래킷 115

### 제거

단순 스왑 하드 디스크 드라이브 백플레  
이트 152  
마이크로프로세서 155  
마이크로프로세서 2 에어 배플 94  
메모리 모듈 140  
테이프 사용 가능 서버 116  
팬 브래킷 99  
핫스왑 전원 공급 장치 147

## FRU (계속)

### 제거 (계속)

핫스왑 팬 145  
16개 드라이브 작동 가능 서버 116  
240VA 안전 덮개 169  
CD-RW/DVD 드라이브 138  
DIMM 140  
DIMM 에어 배플 97  
IBM 가상 매체 키 102  
PCI 라이저 카드 조립품 104  
PCI 어댑터 107  
SAS 라이저 카드 및 제어기 조립품  
116  
ServeRAID SAS 제어기 122  
sserveRAID SAS 제어기 배터리  
131, 134

### FRU, 교체

마이크로프로세서 156  
메모리 140  
방열판 리텐션 모듈 163  
시스템 보드 164, 167  
운영자 정보 패널 조립품 151, 152  
CD-RW/DVD 드라이브 138, 139  
DIMM 140

### FRU, 제거

방열판 리텐션 모듈 162  
배터리 87

### FRU, 파일 모듈

설치 가이드라인 52

## G

Germany electronic emission compliance  
statement 311

### GPFS

로그 분석 187  
복구 185

### gpfs

마운트 문제점 해결 179  
누락된 파일 시스템 180  
시간이 경과된(stale) NFS 파일 시스템  
해결 181  
작성 및 마운트된 파일 시스템 식별  
179

### GPFS 파일 시스템

오류 186

### GUI 액세스 문제 19

### GUI 연결 문제

문제점 해결 프로시저 209, 212

## H

HSM 186

httpd 서비스

오류 292

## I

IBM 가상 매체 키

교체 103

제거 102

IEC (International Electrotechnical  
Commission) electronic emission  
notice 313

International Electrotechnical Commission  
(IEC) electronic emission notice 313

IP 주소

우수 사례 3

iSCSI

링크 문제점 266

## J

Japanese electronic emission notice 313

## L

### LED

광경로 진단 33  
시스템 상태 219  
전원 공급 장치 38  
파일 노트 하드웨어 표시기 30

LED 하드웨어 표시기 30

lshealth

데이터베이스 복제 실패 186

## N

New Zealand electronic emission  
statement 311

NFS 클라이언트

시간이 경과된(stale) NFS 파일 핸들 288  
클라이언트 IP 변경 후 NFS 공유를 마운트  
할 수 없음 288



## P

- PCI 어댑터
  - 제거 107
- People's Republic of China, electronic emission statement 313
- POST(Power-On Self-Test) 201

## R

- RAID
  - 우수 사례 6

## S

- SAN(Storage Area Network)
  - 문제점 판별 265
- SAS 라이저 카드 및 제어기 조립품
  - 교체 118
  - 제거 116
  - 테이프 사용 가능 서버 116, 118
  - 16개 드라이브 작동 가능 서버 116, 118
- SAS 케이블
  - 교체 253
- SAS 케이블 연결
  - 위치 오류 214
- satask.txt
  - 명령 194
- SCM
  - 오류 복구 292
- ServeRAID SAS 제어기
  - 설치 124
  - 제거 122
- serveRAID SAS 제어기 배터리
  - 설치 134
  - 제거 131
- SFP 송수신기
  - 교체 236
  - 제거 236
- Storwize V7000 39
  - 하드웨어 표시기 39
- Storwize V7000 Unified 라이브러리
  - 관련 서적 xx
- System x 펌웨어
  - 복원 289

## T

- T3 복구
  - 실행 시기 267
  - 제거
    - 550 오류 270
    - 578 오류 270
- Taiwan
  - electronic emission notice 314
- Tivoli Storage Manager 서버 구성 186

## U

- USB 키
  - 발견 오류 215
  - 사용 193
  - 사용 시기 193

## V

- VDisk(볼륨)
  - 오프라인에서 복구
  - CLI 사용 272

## [ 특수 문자 ]

- "양호한" Storwize V7000 Unified 시스템에서 174







부품 번호: 00L4551

GA30-4346-00



(1P) P/N: 00L4551

