

**IBM System Storage SAN Volume
Controller**
버전 6.3.0

**모델 2145-CG8 하드웨어 설치
안내서**



참고

이 정보와 이 정보가 지원하는 제품을 사용하기 전에, 문서 DVD의 *IBM Environmental Notices and User Guide*뿐만 아니라 69 페이지의 『주의사항』의 일반 정보, ix 페이지의 『안전 및 환경 수칙』의 정보를 읽으십시오.

이 개정판은 새 개정판에서 표시되지 않는 한 IBM System Storage SAN Volume Controller, 버전 6.3.0과 모든 후속 릴리스 및 수정판에 적용됩니다.

목차

그림	v
표	vii
안전 및 환경 수칙	ix
일반 안전 수칙	ix
전기 안전	x
SAN Volume Controller의 안전하지 않은 조건 조	
사	xiii
외부 장치 검사	xiv
내부 장치 검사	xv
SAN Volume Controller, 무정전 전원 공급 장치	
및 이중 AC 전원 스위치의 접지 확인	xv
무정전 전원 공급 장치의 안전하지 않은 조건 조사	xvii
무정전 전원 공급 장치 요구사항	xviii
긴급 전원 차단	xviii
정전기에 민감한 장치 처리	xviii
환경 주의사항 및 경고문	xix
제품 재활용 및 폐기	xix
이 안내서 정보	xxi
이 안내서의 독자	xxi
변경사항 요약	xxi
강조	xxii
SAN Volume Controller 라이브러리 및 관련 서적	xxii
IBM 서적 주문 방법	xxv
의견 발송	xxvi
SAN Volume Controller 초기 설치 개요	xxvii
제 1 장 SAN Volume Controller 개요	1
SAN Volume Controller 운영 환경	1
이중 AC 전원 스위치	2
이중 AC 전원 스위치의 케이블링(예제)	3
무정전 전원 공급 장치	4
2145 UPS-1U	5
2145 UPS-1U 구성	5
제 2 장 SAN Volume Controller 2145-CG8 하드	
웨어 설치	7
하드웨어 설치 준비	7
이중 AC 전원 스위치의 선택적 설치	13
장착 플레이트를 이중 AC 전원 스위치에 연결	14
케이블에 레이블 붙이기	14

입력 전원 케이블을 이중 AC 전원 스위치에 연결	14
랙에 이중 AC 전원 스위치 설치	15
이중 AC 전원 스위치를 사이트 전원에 연결	16
이중 AC 전원 스위치 테스트	17
2145 UPS-1U 설치	18
2145 UPS-1U의 지지대 레일 설치	18
랙에 2145 UPS-1U 설치	21
2145 UPS-1U 케이블 보존 브래킷 설치	25
SAN Volume Controller 2145-CG8 설치	27
설치 가이드라인	27
SAN Volume Controller 2145-CG8의 지지대	
레일 설치	27
SAN Volume Controller 2145-CG8의 케이블	
관리 암(arm) 설치	31
랙에 SAN Volume Controller 2145-CG8 설치	35
SAN Volume Controller 2145-CG8을 2145	
UPS-1U에 연결	37
SAN Volume Controller 2145-CG8 케이블 보존	
브래킷 설치	39
SAN Volume Controller 2145-CG8을 SAN 및 이	
더넷 네트워크에 연결	39
SAN Volume Controller 2145-CG8 설치 확인	41
부록 A. 내게 필요한 옵션	47
부록 B. SAN Volume Controller 물리적 설치 계	
획	49
SAN Volume Controller 2145-CG8 환경 요구사항	49
이중 AC 전원 환경 요구사항	51
무정전 전원 공급 장치 환경 요구사항	52
2145 UPS-1U 환경	52
2145 UPS-1U의 전원 케이블	53
부록 C. SAN Volume Controller 하드웨어 제어,	
표시기 및 커넥터	55
SAN Volume Controller 2145-CG8 제어 및 표시	
기	55
노드 상태 LED	55
앞면 패널 디스플레이	56
탐색 버튼	56
SAN Volume Controller 2145-CG8 운영자 정	
보 패널	56
선택 버튼	59

오류 LED.	59
SAN Volume Controller 2145-CG8 뒷면 패널 표시기	59
2145 UPS-1U 제어 및 표시기.	65
로드 세그먼트 2 표시기	66
로드 세그먼트 1 표시기	66
알람 표시기	66
배터리 사용 중 표시기.	67
과부하 표시기	67
전원 공급 표시기	67
켜기 또는 끄기 버튼	67
테스트 및 알람 재설정 버튼.	67
주의사항	69
상표.	71
전자파 방출 주의사항	72
Federal Communications Commission (FCC) statement	72
Industry Canada compliance statement	72
Avis de conformité à la réglementation d'Industrie Canada.	73
Australia and New Zealand Class A Statement	73

European Union Electromagnetic Compatibility Directive	73
Germany Electromagnetic compatibility directive	74
Japan VCCI Council Class A statement	75
People's Republic of China Class A Electronic Emission Statement	75
International Electrotechnical Commission (IEC) statement.	75
United Kingdom telecommunications requirements	75
한국방송통신위원회(KCC) 사용자안내문	76
Russia Electromagnetic Interference (EMI) Class A Statement	76
Taiwan Class A compliance statement	76
유럽 담당자 정보	77
대만 담당자 정보	79
색인.	81

그림

1. 이중 AC 전원 스위치의 사진	2	31. 랙에 있는 슬라이드 레일의 SAN Volume Controller 2145-CG8 잠금 레버 올리기	37
2. 이중 AC 전원 스위치 기능이 있는 4노드 SAN Volume Controller 시스템.	3	32. SAN Volume Controller 전원 케이블을 2145 UPS-1U에 연결	38
3. 랙에 SAN Volume Controller 2145-CG8 하드웨어를 설치하도록 제공된 부품	8	33. SAN Volume Controller 2145-CG8 케이블 보존 브래킷	39
4. 장착 플레이트 연결	14	34. SAN Volume Controller 2145-CG8의 뒷면에 있는 커넥터	40
5. 전원 케이블 클립	15	35. SAN Volume Controller 2145-CG8의 뒷면에 있는 10Gbps 이더넷 포트	41
6. 클립 위치 지정	16	36. SAN Volume Controller 2145-CG8 앞면 패널	42
7. 랙에 배치됨	16	37. 누름 버튼을 눌렀을 때 앞면 패널 디스플레이	43
8. 2145 UPS-1U용 2145 UPS-1U 장착 브래킷 설치	19	38. 노드 번호	43
9. 2145 UPS-1U에서 레일 깊이 조정	19	39. 이더넷: 클러스터 없음	43
10. 2145 UPS-1U 레일의 뒷면을 랙에 연결	20	40. SAN Volume Controller 2145-CG8 앞면 패널	55
11. 2145 UPS-1U 레일의 앞면을 랙에 연결	21	41. SAN Volume Controller 2145-CG8 또는 2145-CF8 운영자 정보 패널	57
12. 2145 UPS-1U의 장착 나사	22	42. SAN Volume Controller 2145-CG8 뒷면 패널 표시기	60
13. 2145 UPS-1U 앞면 패널 제거	23	43. 10Gbps 이더넷 기능의 SAN Volume Controller 2145-CG8 뒷면 패널 표시기	60
14. 보호 테이프가 포함된 2145 UPS-1U 내부 배터리 커넥터	23	44. SAN Volume Controller 2145-CG8 또는 2145-CF8 AC, DC 및 전원 오류 LED	61
15. 2145 UPS-1U 내부 배터리 커넥터	24	45. SAN Volume Controller 2145-CG8의 뒷면에 있는 커넥터	63
16. 2145 UPS-1U(뒷면 보기).	24	46. SAN Volume Controller 2145-CG8의 뒷면에 있는 10Gbps 이더넷 포트	63
17. 2145 UPS-1U 앞면 패널 조립품	25	47. 전원 커넥터	64
18. 2145 UPS-1U 전원 케이블 보존 브래킷 하드웨어	26	48. SAN Volume Controller 2145-CG8의 서비스 포트	64
19. 2145 UPS-1U 전원 케이블 보존 브래킷	26	49. 사용되지 않는 SAN Volume Controller 2145-CG8 포트	65
20. SAN Volume Controller 2145-CG8 케이블 관리 암(arm), 지지대 레일 및 연관된 부품	28	50. SAN Volume Controller 2145-CG8의 물리적 파이버 채널 포트 번호	65
21. 뒷면 슬라이드 레일의 후크 열기	29	51. 2145 UPS-1U 앞면 패널 조립품	66
22. 슬라이드 레일의 뒷면 끝 설치	30		
23. 슬라이드 레일의 앞면 끝 준비	30		
24. 슬라이드 레일의 앞면 끝 설치	31		
25. SAN Volume Controller 2145-CG8 케이블 관리 암(arm), 지지대 레일 및 연관된 부품	31		
26. 케이블 관리 지지대 암(arm) 설치	32		
27. 케이블 관리 암(arm) 설치.	33		
28. 케이블 관리 암(arm)의 위치 조정	34		
29. 케이블 연결 및 경로 지정.	35		

표

1. SAN Volume Controller 라이브러리	xxiii	7. 물리적 스펙	50
2. 기타 IBM 서적	xxiv	8. 이중 AC 전원의 환경 요구사항	50
3. IBM 문서 및 관련 웹 사이트	xxv	9. 차원 및 중량	51
4. 케이블 관리 암(arm) 및 연관된 파트 설명과 수량	28	10. 추가 공간 요구사항	51
5. 케이블 관리 암(arm) 및 연관된 파트 설명과 수량	31	11. 각 SAN Volume Controller 2145-CG8 노드 의 최대 발열량	51
6. 최대 전원 소비량	49	12. 각 2145 UPS-1U의 최대 발열량	51

안전 및 환경 수칙

제품을 설치하고 사용하기 전에 IBM® System Storage SAN Volume Controller, 이중 AC 전원 스위치 및 무정전 전원 공급 장치의 다국어 안전 수칙을 검토하십시오.

전자 통신 환경 적합성: 이 제품은 공공 전자 통신 네트워크 인터페이스에 직/간접적으로 연결하기 위한 목적으로 제공되지 않습니다.

경고 및 위험 주의사항에 대해 자국어로 번역된 텍스트를 찾으려면 다음을 수행하십시오.

1. 각 경고 주의사항 또는 각 위험 주의사항의 끝에 있는 식별 번호를 찾으십시오. 다음 예제에서 번호 (C001) 및 (D002)는 식별 번호입니다.

주의:

경고 주의사항은 중상이나 가벼운 부상을 초래할 가능성이 있는 위험이 있음을 나타냅니다. (C001)

위험

위험 주의사항은 사망 또는 심각한 부상을 초래할 가능성이 있는 위험이 있음을 나타냅니다. (D002)
--

2. SAN Volume Controller 하드웨어와 함께 제공된 사용자 책에서 *IBM System Storage SAN Volume Controller Safety Notices*을 찾으십시오.
3. *IBM System Storage SAN Volume Controller Safety Notices*에서 일치하는 식별 번호를 찾으십시오. 그런 다음 안전 수칙과 관련된 주제를 검토하여 사용자가 안전 수칙을 준수하는지 확인하십시오.
4. 선택적으로 SAN Volume Controller 웹 사이트에서 다국어 안전 지시사항을 읽으십시오. SAN Volume Controller(2145) 지원 웹 사이트(www.ibm.com/storage/support/2145)로 이동하여 문서 링크를 클릭하십시오.

일반 안전 수칙

SAN Volume Controller, 이중 AC 전원 스위치 또는 무정전 전원 공급 장치를 서비스하는 경우 다음 일반 안전 수칙 가이드라인을 준수하십시오.

다음 일반 규칙을 사용하여 자신과 다른 사용자에게 대한 안전을 확인하십시오.

- 유지보수 중이나 이후에 장치가 있는 영역에서 적절한 보조 관리를 유지하십시오.
- 무거운 물체를 들어 올리는 경우 다음 가이드라인을 준수하십시오.

1. 미끄러지지 않고 안전하게 설 수 있어야 합니다.

2. 물건의 무게를 양발 사이에 똑같이 분배하십시오.
 3. 천천히 힘을 써서 들어 올리십시오. 들어 올릴 때 절대로 갑자기 움직이거나 비틀지 마십시오.
 4. 서서 들어 올리거나 다리 근육으로 밀어올리십시오. 그러면 등 근육에 무리가 가지 않습니다. 18kg(40lb)을 초과하거나 너무 무겁다고 생각되는 물체는 들어 올리지 마십시오.
- 고객에게 위험하거나 장치가 안전하지 않게 되는 조치를 수행하지 마십시오.
 - 장치를 시작하기 전에 다른 서비스 담당자 및 고객의 직원이 위험한 위치에 있지 않은지 확인하십시오.
 - 장치에 서비스를 제공하는 동안 벗겨낸 덮개 및 기타 부품을 모든 사람의 손에 닿지 않는 안전한 곳에 두십시오.
 - 다른 사람이 발에 걸려 넘어지지 않도록 도구 상자를 도보 영역에서 떨어진 장소에 두십시오.
 - 장치의 가동 부분에 걸릴 수 있는 헐렁한 옷을 입지 마십시오. 소매를 단단히 조이거나 팔꿈치 위로 걷어 올려야 합니다. 머리카락이 긴 경우, 묶으십시오.
 - 넥타이 또는 스카프의 끝 부분을 옷 속에 집어넣거나 절연체로 된 클립으로 끝에서 약 8cm(3인치)에 고정시키십시오.
 - 옷에 보석, 목걸이, 금속테의 안경 또는 금속 잠금장치 등을 착용하지 마십시오.

알아두기: 금속 물체는 전도체입니다.

- 망치질, 드릴 작업, 낫땀질, 선 절단, 스프링 부착, 용제 사용 또는 눈에 위험할 수 있는 기타 환경에서 작업을 하는 경우 보안경을 착용하십시오.
- 서비스 후에 모든 안전 보호 장치, 받침대, 레이블, 접지선을 다시 설치하십시오. 닳았거나 결함이 있는 모든 안전 장치를 교체하십시오.
- 장치 서비스를 완료한 후 모든 덮개를 올바르게 다시 설치하십시오.

전기 안전

전기 장치에 대해 작업하는 경우 다음 규칙을 준수하십시오.

위험

시스템 자체 또는 그 주변에서 작업할 때 다음 예방조치를 준수하십시오.
전원, 전화 및 통신 케이블에서 방출되는 전압 및 전류는 유해합니다. 감전 위험을 예방하려면 다음을 수행하십시오.

- IBM 제공 전원 코드만 사용하여 이 장치에 전원을 연결하십시오. 다른 제품용으로 IBM 제공 전원 코드를 사용하지 마십시오.
- 전원 공급 조립품을 열거나 서비스하지 마십시오.
- 뇌우가 발생 중인 동안 이 제품의 설치, 유지보수 또는 재구성을 수행하거나 케이블 연결 또는 연결 끊기를 수행하지 마십시오.
- 제품에 여러 전원 코드가 구비되어 있을 수 있습니다. 유해한 전압을 모두 제거하려면 모든 전원 코드의 연결을 끊으십시오.
- 적절히 배선되어 접지된 전기 콘센트에 모든 전원 코드를 연결하십시오. 콘센트가 시스템 정격 플레이트에 적합한 전압 및 상회전을 제공하는지 확인하십시오.
- 이 제품에 장착될 모든 장비를 적절하게 배선된 콘센트에 연결하십시오.
- 가능한 경우 한 손만 사용하여 신호 케이블을 연결하거나 연결을 끊으십시오.
- 화재, 수재 또는 구조물 손상의 흔적이 있는 경우 절대로 장비를 켜지 마십시오.
- 설치 및 구성 프로시저에서 별도로 지시하지 않는 한 장치 덮개를 열기 전에 연결된 전원 코드, 원격 통신 시스템, 네트워크 및 모뎀의 연결을 끊지 마십시오.
- 이 제품 또는 장착된 장치에 덮개를 설치, 이동 또는 열 때 다음 프로시저에 설명된 대로 케이블을 연결하고 연결을 끊으십시오.

연결을 끊으려면 다음을 수행하십시오.

1. 모든 전원을 끄십시오(별도로 지시되지 않는 경우).
2. 콘센트에서 전원 코드를 빼십시오.
3. 커넥터에서 신호 케이블을 제거하십시오.
4. 장치에서 모든 케이블을 제거하십시오.

연결하려면 다음을 수행하십시오.

1. 모든 전원을 끄십시오(별도로 지시되지 않는 경우).
 2. 모든 케이블을 장치에 연결하십시오.
 3. 신호 케이블을 커넥터에 연결하십시오.
 4. 전원 코드를 콘센트에 연결하십시오.
 5. 장치를 켜십시오.
- 시스템 자체 또는 그 주위에 날카로운 가장자리, 모서리 및 연결 부분이 있을 수 있습니다. 장비를 다룰 때 베이거나 긁히거나 끼지 않도록 주의하십시오.

(D005)

중요사항: 공인된 도구와 테스트 장비만을 이용하십시오. 일부 수공구에는 흐르고 있는 전류 작업 시 절연되지 않는 부드러운 물질로 감싸인 핸들이 있기도 합니다. 정전기를 감소시키기 위해 전도성 파이버를 소량 포함하고 있는 고무 바닥매트를 사용하는 고객들이 많습니다. 감전 위험을 피하려면, 이러한 매트를 사용해서는 안됩니다.

- 실내의 긴급 전원 차단(EPO: emergency power-off) 스위치, 분리 스위치 또는 전기 콘센트를 확인하십시오. 이렇게 하면 전기사고가 발생하였을 때, 바로 스위치를 끄거나 전원 코드를 신속히 뽑을 수 있습니다.
- 위험한 환경 또는 높은 전압이 흐르는 장비 근처에서 혼자 작업하지 마십시오.
- 다음 작업을 하기 전에 모든 전원을 끄십시오.
 - 기계적인 검사
 - 전원 공급 장치 근처의 작업
 - 기본 장치의 제거 또는 설치
- 장치에서 작업을 시작하기 전에 전원 코드를 뽑으십시오. 전원 코드를 뽑을 수 없다면, 장치에 전원을 공급하는 전원 단자함의 전원 스위치를 내리고 잠그도록 고객에게 요청하십시오.
- 만일 전기 회선을 노출시킨 시스템에서 작업한다면, 다음의 예방조치 사항을 준수해야 합니다.
 - 전원 차단 제어에 익숙한 다른 사람이 주변에 있어야 합니다.

알아두기: 필요하다면 다른 사람이 전원 스위치를 끌 수 있는 위치에 있도록 합니다.

- 전원이 켜져 있는 전기 장비로 작업할 경우 한 손만 사용하십시오. 다른 손은 주머니에 넣거나 등 뒤에 두십시오.

알아두기: 감전 위험은 회선이 완전히 구성된 경우에만 발생합니다. 위의 규칙을 준수하면 몸에 전류가 흐르는 것을 막을 수 있습니다.

- 테스터를 이용할 때에는 조절 스위치를 정확히 설정하고 테스터용 검침자와 부속 장치를 사용하십시오.
- 금속 마루 또는 기계 장치와 같은 접지로부터 자신을 보호하려면, (필요하다면 근처에 있는) 적당한 고무 매트 위에 서서 작업하십시오.

매우 높은 전압 환경에서 작업할 때는 특별 안전 예방조치를 준수하십시오. 이러한 지침은 유지보수 정보의 안전 섹션에 나와 있습니다. 높은 전압을 측정할 경우 매우 조심해야 합니다.

- 안전한 작업을 위해 손으로 사용하는 전기공구를 정기적으로 검사하고 보수해야 합니다.
- 닳거나 고장난 도구와 테스터를 사용하지 마십시오.

- 회선에서 전원의 연결이 끊겼다고 절대로 가정하지 않습니다. 우선 전원이 차단되었는지 확인하십시오.
- 작업 영역에 있는 잠재된 위험 요소들을 항상 주의 깊게 살핍니다. 물에 젖은 마루, 접지되지 않은 전원 확장 케이블, 급격한 전력 서지, 안전하지 않은 접지 등이 이러한 위험 요소에 속합니다.
- 플라스틱 치과용 거울과 같은 전기 회선을 건드리지 않습니다. 치과용 거울의 표면은 전도체이므로, 회선을 건드리면 인체 또는 시스템에 손상을 줄 수 있습니다.
- 장치 내의 정상 작동 위치에서 다음의 부품들을 제거할 때 전원을 켜 채로 작업하지 마십시오. 이렇게 함으로써 장치의 접지 처리를 올바르게 할 수 있습니다.
 - 전원 공급 장치
 - 펌프
 - 송풍기 및 팬
 - 전동 발전기
 - 이와 유사한 장치
- 전기 사고가 발생하는 경우 다음을 수행하십시오.
 - 피해 입지 않도록 주의하십시오.
 - 전원 스위치를 끄십시오.
 - 다른 사람을 보내서 의료 지원을 받으십시오.

SAN Volume Controller의 안전하지 않은 조건 조사

안전 검사에서 다루지 않은 잠재적인 안전 위험이 발생할 수 있는 상황에서 작업하는 경우 주의하십시오. 안전하지 않은 조건이 있는 경우, 위험의 심각도 및 계속 작업 가능 여부를 판별한 후 문제점을 정정하십시오.

안전 조사를 시작하기 전에 전원이 꺼져 있고 전원 코드의 연결이 끊어져 있는지 확인하십시오.

각 장치에는 사용자와 IBM 서비스 담당자가 상처입지 않도록 필수 안전 품목이 설치되어 있습니다. 이 안내서에서는 이러한 품목만 설명합니다.

중요사항: 우수한 판단력을 이용하여 이 검사 안내서에서 다루지 않는 비IBM 기능 또는 옵션을 장착함으로써 발생할 수 있는 안전 위험을 식별해야 합니다.

안전하지 않은 조건이 있는 경우, 외견상 위험이 얼마나 심각한지 및 문제점을 정정하지 않고 계속할 수 있는지 여부를 판별해야 합니다. 예를 들어, 다음 조건 및 잠재적 안전 위험을 고려하십시오.

전기적 위험(특히 기본 전원)

프레임의 기본 전압은 심각하거나 치명적인 감전 위험을 유발할 수 있습니다.

폭발 위험

손상된 CRT 표면 또는 팽창 중인 축전기는 심각한 상해를 입힐 수 있습니다.

기계적 위험

헐거워져 있거나 누락된 품목(예: 너트와 나사)은 심각한 상해를 입힐 수 있습니다.

각 SAN Volume Controller 노드에서 안전하지 않은 조건을 조사하려면 다음 단계를 수행하십시오. 필요한 경우 알맞은 안전 관련 서적을 참조하십시오.

1. SAN Volume Controller를 끄고 전원 코드를 뽑으십시오.
2. 프레임이 손상되지 않았는지(헐겁거나 파손되거나 날카로운 모서리) 확인하십시오.
3. 다음 단계를 사용하여 전원 케이블을 검사하십시오.
 - a. 제 3 배선 접지 커넥터가 적절한 상태인지 확인하십시오. 미터기를 사용하여 외부 접지 핀과 프레임 바닥 사이에 0.1옴 이하의 제 3 배선 접지가 이어져 있는지 검사하십시오.
 - b. 전원 코드는 부품 목록에 지정된 적절한 유형이어야 합니다.
 - c. 절연체는 닳거나 손상되지 않아야 합니다.
4. 장치의 내부와 외부 모두에서 분명한 비표준 변경사항이 있는지 확인하십시오. 변경사항의 안전에 대해 현명하게 판단하십시오.
5. SAN Volume Controller 내부에 분명히 안전하지 않은 조건(예: 금속 조각, 오염, 물이나 기타 액체, 과열, 화재 또는 연기 손상의 흔적)이 있는지 확인하십시오.
6. 케이블이 닳았거나 손상되거나 끼어있지 않은지 확인하십시오.
7. 제품 정보 레이블에 지정된 전압이 전원 콘센트의 지정 전압과 일치하는지 확인하십시오. 필요한 경우 전압을 확인하십시오.
8. 전원 공급 장치 조립품을 조사하고 전원 공급 장치의 덮개에서 고정 장치(나사 또는 리벳)가 제거되거나 함부로 만져지지 않았는지 확인하십시오.
9. SAN Volume Controller를 SAN(Storage Area Network)에 연결하기 전에 접지를 확인하십시오.

외부 장치 검사

SAN Volume Controller을 설치하거나 서비스하기 전에 외부 장치 검사를 수행해야 합니다.

외부 장치를 검사하려면 다음 단계를 수행하십시오.

1. 외부 덮개가 모두 있고 손상되지 않았는지 확인하십시오.
2. 모든 걸쇠 및 경첩이 올바르게 작동하고 있는 상태인지 확인하십시오.
3. SAN Volume Controller에 랙 캐비닛이 설치되지 않은 경우에는 발이 헐거워지거나 망가지지 않았는지 확인하십시오.

4. 전원 코드가 손상되지 않았는지 확인하십시오.
5. 외부 신호 케이블이 손상되지 않았는지 확인하십시오.
6. 장치의 내부 파트를 드러내는 날카로운 모서리, 손상 또는 변경에 대해 덮개를 검사하십시오.
7. 발견한 문제점이 있으면 정정하십시오.

내부 장치 검사

SAN Volume Controller를 설치하거나 서비스하기 전에 내부 장치 검사를 수행해야 합니다.

내부 장치를 검사하려면 다음 단계를 수행하십시오.

1. 장치에 대해 발생한 비IBM 변경사항이 있는지 확인하십시오. 있는 경우, IBM 지방 사무소에서 "비IBM 변경 연결 조사" 양식 번호 R009를 구하십시오. 양식을 완료하여 지방 사무소로 리턴하십시오.
2. 장치의 내부에 금속 또는 기타 오염물질, 물 또는 기타 액체, 화재 또는 연기 손상의 흔적이 있는지 확인하십시오.
3. 분명한 기계적 문제(헐거워진 구성요소 등)를 확인하십시오.
4. 노출된 케이블 및 커넥터가 닳거나 금이 가거나 끼어있지 않은지 확인하십시오.

SAN Volume Controller, 무정전 전원 공급 장치 및 이중 AC 전원 스위치의 접지 확인

SAN Volume Controller, 무정전 전원 공급 장치 및 선택적 이중 AC 전원 스위치 제품의 접지를 확인하는 방법을 이해해야 합니다.

SAN Volume Controller 노드의 접지를 확인하려면 다음 단계를 수행하십시오. 사용 중인 SAN Volume Controller 구성 단계를 따르십시오. 시작하기 전에 SAN Volume Controller 모델 유형, 무정전 전원 공급 장치 유형 및 이중 AC 전원의 사용 여부를 알고 있는지 확인하십시오. SAN Volume Controller에 연결되는 신호 케이블의 위치를 판별하십시오.

접지 지속성을 테스트하도록 요청되는 경우 로컬 프로시저를 사용하여 테스트를 수행하십시오. 측정된 저항이 0.1ohm 이하인 경우 테스트 성공입니다.

경고: 접지 테스트 중에 외부 신호 케이블이 SAN Volume Controller에 있으면 일부 전기 회선이 손상될 수 있습니다.

1. SAN Volume Controller 노드의 전원이 차단되었는지 확인하십시오. *IBM System Storage SAN Volume Controller 문제점 해결 안내서*에서 MAP 5350: SAN 볼륨 제어기 노드 전원 차단을 참조하십시오.

2. 무정전 전원 공급 장치가 2145 UPS인 경우, 무정전 전원 공급 장치에서 전원이 공급된 다른 SAN Volume Controller 노드의 전원이 차단되어 있는지 확인하십시오.
3. 무정전 전원 공급 장치의 전원을 차단하려면 전원 버튼을 사용하십시오.
4. 다음 케이블을 포함하는 SAN Volume Controller 노드에서 모든 신호 케이블의 연결을 끊으십시오.
 - 파이버 채널 케이블
 - 이더넷 케이블 또는 케이블
 - 무정전 전원 공급 장치에 연결되는 직렬 케이블
5. 무정전 전원 공급 장치에서 모든 신호 케이블을 분리하십시오. 무정전 전원 공급 장치가 2145 UPS인 경우, 여러 개의 신호 케이블이 있을 수 있습니다.
6. 무정전 전원 공급 장치가 2145 UPS인 경우, 테스트 중인 것 외에 SAN Volume Controller 노드에 연결된 모든 전원 케이블의 연결을 끊으십시오.
7. 이중 AC 전원을 사용하지 않는 경우, 무정전 전원 공급 장치 전원 케이블을 사이트 배전 장치에서 분리하십시오.
8. 이중 AC 전원을 사용하는 경우, 이중 AC 전원 스위치로부터 전원을 공급받는 모든 SAN Volume Controller를 끄고 이 시스템의 전원 케이블을 이중 AC 전원 스위치에서 분리하십시오.
9. 이중 AC 전원을 사용하는 경우, 사이트 배전 장치에서 입력 전원 선을 둘 다 분리하십시오.
10. 이중 AC 전원을 사용하지 않는 경우, 접지 지속성을 SAN Volume Controller 프레임의 전도 영역과 무정전 전원 공급 장치 입력 전원 케이블 플러그의 접지 핀 사이에서 테스트하십시오.
11. 이중 AC 전원을 사용하는 경우, 접지 지속성을 SAN Volume Controller 프레임의 전도 영역과 이중 AC 전원 스위치의 기본 전원 케이블 플러그의 접지 핀 사이에서 테스트하십시오. 테스트가 완료되면 SAN Volume Controller 프레임의 전도 영역과 이중 AC 전원 스위치 백업 전원 케이블의 플러그에 있는 접지 핀 간의 접지 지속성을 테스트하십시오. 두 테스트를 모두 완료해야 합니다.
12. 접지 지속성 테스트를 완료한 후에 테스트 결과에 따라 다음 프로시저 중 하나를 수행하십시오.
 - 테스트에 성공하면 제거된 케이블을 다시 연결하고 전원이 차단된 무정전 전원 공급 장치 장치 및 SAN Volume Controller 노드에 전원을 공급하십시오.
 - 테스트에 성공하지 않은 경우 모든 케이블이 단단히 연결되었는지 확인하십시오. 테스트에 계속 실패하는 경우 개별 시스템 구성요소를 테스트하십시오. 개별 구성요소를 테스트하기 전에 구성요소에서 모든 케이블을 제거하십시오. 구

성요소 테스트에 실패하는 경우 구성요소를 교체하십시오. 각 구성요소를 테스트하고 실패한 구성요소를 교체한 후에 단계로 돌아가 완료된 시스템 테스트를 반복하십시오.

구성요소를 다음 순서로 테스트하십시오.

- a. SAN Volume Controller 노드(프레임에서 입력 전원 콘센트의 접지 핀까지)
- b. 무정전 전원 공급 장치(입력 전원 콘센트의 접지 핀에서 출력 전원 콘센트의 접지 전도체까지)
- c. 사용되는 경우, 이중 AC 전원 스위치(기본 입력 전원 콘센트의 접지 핀에서 출력 전원 콘센트의 접지 전도체까지, 백업 입력 전원 콘센트의 접지 핀에서 출력 전원 콘센트의 접지 전도체까지)
- d. 무정전 전원 공급 장치 전원 케이블 조립품까지의 SAN Volume Controller 노드(전원 케이블의 두 접지 전도체 사이)로
- e. 전원 케이블의 두 접지 전도체 간의 무정전 전원 공급 장치 입력 전원 케이블
- f. 사용되는 경우, 케이블의 두 접지 전도체 간의 이중 AC 전원 스위치 기본 입력 전원 케이블
- g. 사용되는 경우, 케이블의 두 접지 전도체 간의 이중 AC 전원 스위치 백업 입력 전원 케이블

무정전 전원 공급 장치의 안전하지 않은 조건 조사

시간을 들여서 무정전 전원 공급 장치의 안전하지 않은 조건을 조사하십시오.

다음 조건 및 잠재적 안전 위험을 고려하십시오.

전기적 위험(특히 기본 전원)

프레임의 기본 전압은 심각하거나 치명적인 감전 위험을 유발할 수 있습니다.

폭발 위험

팽창 중인 축전기는 심각한 상해를 입힐 수 있습니다.

기계적 위험

헐거워져 있거나 누락된 품목(예: 너트와 나사)은 심각한 상해를 입힐 수 있습니다.

안전 검사에서 다루지 않은 잠재적인 안전 위험이 발생할 수 있는 상황에서 작업하는 경우 주의하십시오. 안전하지 않은 조건이 있는 경우, 위험의 심각도 및 계속 작업 가능 여부를 판별한 후 문제점을 정정하십시오.

다음 조사 체크리스트를 안내서로 사용하여 무정전 전원 공급 장치의 안전하지 않은 조건을 조사하십시오. 필요한 경우 알맞은 안전 관련 서적을 참조하십시오.

1. 배송 중에 손상된 장치가 있는 경우 배송 상자를 보존하고 장치를 포장하십시오.
2. 배송 중 손상에 대해 손해배상 청구를 하려면 다음 단계를 수행하십시오.
 - a. 장비를 수령한 날로부터 15일 이내에 운송회사에 배상을 청구하십시오.
 - b. 15일 이내에 서비스 지원 담당자에게 손해배상 청구서의 사본을 보내십시오.

무정전 전원 공급 장치 요구사항

무정전 전원 공급 장치의 요구사항을 충족하는지 확인하십시오.

다음 목록은 2145 UPS-1U의 요구사항을 설명합니다.

- 2145 UPS-1U에 공급되는 전압은 200 - 240V 단상이어야 합니다.
- 공급되는 주파수는 50 또는 60Hz여야 합니다.

참고: 2145 UPS-1U에는 내장 회로 차단기가 있으며 외부 보호가 필요하지 않습니다.

경고:

- 무정전 전원 공급 장치가 다른 무정전 전원 공급 장치에서부터 연속되는 경우 소스 무정전 전원 공급 장치에는 단계당 최소 세 배의 용량이 있어야 하며 총 고조파 왜곡은 5% 미만이어야 합니다.
- 무정전 전원 공급 장치에는 또한 초당 3Hz 이하의 슬루율이 있는 입력 전압 캡처가 있어야 합니다.

긴급 전원 차단

SAN Volume Controller 및 각 무정전 전원 공급 장치는 긴급 전원 차단(EPO) 종료를 지원합니다.

정전기에 민감한 장치 처리

정전기에 민감한 장치를 처리하는 방법을 이해해야 합니다.

경고: 정전기는 전자 장치 및 시스템에 손상을 입힐 수 있습니다. 손상을 피하기 위해 설치할 준비가 될 때까지 정전기에 민감한 장치를 정전기 방지 가방에 보관하십시오.

정전기 발생 가능성을 줄이려면 다음 예방조치를 준수하십시오.

- 움직이는 것을 자제하십시오. 움직임에 따라 주변에 정전기가 발생할 수 있습니다.
- 장치의 모서리나 프레임에 손을 얹으면서 장치를 조심해서 다루십시오.
- 남땀 이음, 핀 또는 노출된 인쇄 회로를 만지지 마십시오.
- 다른 사람이 다루거나 손상을 입힐 수 있는 위치에 장치를 두지 마십시오.

- 장치가 여전히 방전 가방 안에 있는 동안 시스템 장치의 찰해지지 않은 금속 부분을 2초 이상 건드리십시오. (그러면 패키지와 신체에서 정전기가 제거됩니다.)
- 패키지에서 장치를 분리하여 내려놓지 말고 SAN Volume Controller에 직접 설치하십시오. 장치를 내려놓아야만 하는 경우에는 방전 가방 위에 놓으십시오. (장치가 어댑터인 경우에는 구성요소 쪽을 위로 놓으십시오.) 장치를 SAN Volume Controller의 덮개 또는 금속 테이블 위에 놓지 마십시오.
- 날씨가 추우면 난방 때문에 실내 습도가 낮아져서 정전기가 증가하므로 장치를 다룰 때 더 주의해야 합니다.

환경 주의사항 및 경고문

환경 주의사항 및 경고문을 숙지해야 합니다.

다음 주제에서는 이 제품에 적용되는 환경 주의사항 및 경고문에 대해 설명합니다.

제품 재활용 및 폐기

재활용해야 하는 자재에 대해 알고 있어야 합니다. 이 정보 및 이 정보가 지원하는 제품을 사용하기 전에 IBM 환경 수칙 CD에 있는 *IBM Environmental Notices and User Guide*의 정보를 읽으십시오.

이 안내서 정보

이 안내서는 SAN Volume Controller 노드를 설명하고 자세한 설치 지시사항을 제공합니다.

이 안내서를 사용하여 다음 태스크를 수행하십시오.

- 새 SAN Volume Controller 시스템을 설치하거나 기존 시스템을 확장하십시오.
- 하나 이상의 SAN Volume Controller 노드 및 관련 하드웨어 구성요소(예: 무정전 전원 공급 장치 장치 또는 선택적 이중 AC 전원 스위치)를 설치하십시오.
- SAN Volume Controller 구성요소를 SAN에 연결하십시오.
- 이더넷 네트워크에 대한 연결을 관리하십시오.
- SAN Volume Controller 설치가 완전한지 확인하십시오.

이 책의 주제는 주문된 SAN Volume Controller 하드웨어 모델에 대한 개념, 계획 및 설치 정보를 제공합니다.

이 안내서의 독자

이 안내서의 대상 독자는 IBM 서비스 담당자입니다.

이 안내서는 SAN Volume Controller 하드웨어(이중 AC 전원 스위치 및 무정전 전원 공급 장치 포함)의 초기 설치에 대한 책임이 있는 IBM 서비스 담당자가 읽어야 합니다.

IBM 서비스 담당자가 SAN Volume Controller 하드웨어를 설치한 후 고객은 *IBM System Storage SAN Volume Controller 소프트웨어 설치 및 구성 안내서*를 사용하여 추가 소프트웨어를 설치하고 SAN Volume Controller를 구성해야 합니다.

변경사항 요약

이 변경사항 요약은 GA30-4347-01 SAN Volume Controller 하드웨어 설치 안내서에서 마지막 버전 이후로 변경된 정보 목록을 제공합니다.

기술 변경사항 또는 텍스트 및 그림의 추가사항은 변경사항 왼쪽에 세로선으로 표시됩니다. 이 변경사항 요약은 이 릴리스에 추가된 새 기능을 설명합니다.

변경된 정보

이 문서에는 SAN Volume Controller 2145-CF8 계획 정보의 정정사항이 포함되어 있습니다. 정정사항에는 기술 코드 번호, 수량, 부품 번호 및 기능 코드가 선택인지 필수 인지가 포함됩니다.

이 문서에는 또한 랙에 SAN Volume Controller 2145-CG8 노드의 레일을 설치하는 프로시저의 추가사항 및 정정사항도 포함되어 있습니다. 무정전 전원 공급 장치(2145 UPS-1U)를 랙에 설치하는 프로시저를 제공하는 절도 있습니다.

강조

이 안내서에서는 강조를 표시하기 위해 다양한 글자체가 사용됩니다.

강조를 표시하는 데 사용되는 글자체는 다음과 같습니다.

굵은체	굵은체 텍스트는 메뉴 항목을 표시합니다.
굵은 모노스페이스체	굵은 모노스페이스체 텍스트는 명령 이름을 표시합니다.
이탤릭체	이탤릭체 텍스트는 단어를 강조하는 데 사용됩니다. 명령 구문에서는 기본 디렉토리 또는 시스템의 이름과 같은 실제값을 제공하는 변수에 사용됩니다.
모노스페이스체	모노스페이스체 텍스트는 입력하는 데이터 또는 명령, 명령 출력 샘플, 프로그램 코드 또는 시스템 메시지 예제, 명령 플래그 이름, 매개변수, 인수 및 이름값 쌍을 식별합니다.

SAN Volume Controller 라이브러리 및 관련 서적

제품 매뉴얼, 기타 서적 및 웹 사이트에 SAN Volume Controller과 관련된 정보가 있습니다.

SAN Volume Controller Information Center

IBM System Storage® SAN Volume Controller Information Center에는 SAN Volume Controller을 설치, 구성 및 관리하는 데 필요한 모든 정보가 있습니다. Information Center는 SAN Volume Controller 제품 릴리스 간에 업데이트되어 최신 문서를 제공합니다. Information Center는 다음 웹 사이트에서 사용 가능합니다.

publib.boulder.ibm.com/infocenter/svc/ic/index.jsp

SAN Volume Controller 라이브러리

특별히 언급하지 않는 한, SAN Volume Controller 라이브러리의 서적은 다음 웹 사이트에서 Adobe PDF(Portable Document Format)로 제공됩니다.

SAN Volume Controller(2145) 지원 웹 사이트(www.ibm.com/storage/support/2145)

『주문 번호』 열의 번호를 클릭하여 이 Information Center에서 표 1의 각 PDF 서적을 사용할 수 있습니다.

표 1. SAN Volume Controller 라이브러리

제목	설명	주문 번호
<i>IBM System Storage SAN Volume Controller 모델 2145-CG8 하드웨어 설치 안내서</i>	이 안내서에서는 IBM 서비스 담당자가 SAN Volume Controller 모델 2145-CG8용 하드웨어를 설치하는 데 사용되는 지시사항을 제공합니다.	GA30-4351
<i>IBM System Storage SAN Volume Controller 하드웨어 유지 보수 안내서</i>	이 안내서에서는 IBM 서비스 담당자가 파트 제거 및 교체를 비롯한 SAN Volume Controller 하드웨어의 서비스를 수행하는 데 사용되는 지시사항을 제공합니다.	GA30-4347
<i>IBM System Storage SAN Volume Controller 문제점 해결 안내서</i>	이 안내서에서는 각 SAN Volume Controller 모델의 기능과 프론트 패널의 사용법을 설명하며 SAN Volume Controller의 문제점을 진단하고 해결하는 데 도움이 되는 유지보수 분석 프로시저를 제공합니다.	GA30-4348
<i>IBM System Storage SAN Volume Controller 소프트웨어 설치 및 구성 안내서</i>	이 안내서에서는 SAN Volume Controller 구성을 위한 가이드라인을 제공합니다. 클러스터 구성 백업 및 복원, 관리 GUI 사용 및 업그레이드, CLI 사용, SAN Volume Controller 소프트웨어 업그레이드, 노드 교체, 클러스터에 노드 추가 등의 작업을 수행하기 위한 지시사항이 포함됩니다.	GA30-4289
<i>IBM System Storage SAN Volume Controller CIM Agent Developer's Guide</i>	이 안내서에서는 CIM(Common Information Model) 환경의 개념에 대해 설명합니다. 프로시저는 CIM 에이전트 클래스 인스턴스를 사용하여 기본 스토리지 구성 태스크를 완료하고 복사 서비스 관계를 새로 설정하며 CIM 에이전트 유지 보수 및 진단 태스크를 수행하는 등의 작업에 대해 설명합니다.	GC27-2288

표 1. SAN Volume Controller 라이브러리 (계속)

제목	설명	주문 번호
<i>IBM System Storage SAN Volume Controller Safety Notices</i>	이 안내서에는 번역된 주의사항 및 위험사항이 있습니다. SAN Volume Controller 문서의 각 주의사항 및 위험사항에는 <i>IBM System Storage SAN Volume Controller Safety Notices</i> 문서에서 자국어로 된 해당 내용을 찾는 데 사용할 수 있는 번호가 있습니다.	GA32-0844
<i>IBM System Storage SAN Volume Controller Read First Flyer</i>	이 문서에서는 SAN Volume Controller 시스템의 주요 구성요소를 소개하고 하드웨어 및 소프트웨어 설치를 시작하는 방법에 대해 설명합니다.	GA32-0843
<i>IBM System Storage SAN Volume Controller and IBM Storwize V7000 Command-Line Interface User's Guide</i>	이 안내서에서는 SAN Volume Controller 명령행 인터페이스(CLI)에서 사용할 수 있는 명령에 대해 설명합니다.	GC27-2287
<i>IBM Environmental Notices and User Guide</i>	이 다국어 안내서에서는 IBM 제품이 준수하는 환경 정책에 대해 기술하며 IBM 제품과 IBM 하드웨어 제품 내의 배터리를 적절히 재활용하고 폐기하는 방법에 대해서도 설명합니다. 이 안내서의 주의사항은 평면 패널 디스플레이, 냉각장치, 수냉장치 및 외부 전원 공급 장치에 대해 설명합니다.	Z125-5823
<i>IBM Statement of Limited Warranty</i>	이 다국어 문서에서는 SAN Volume Controller 제품에 대한 IBM 보증 정보를 제공합니다.	부품 번호: 85Y5978
<i>IBM License Agreement for Machine Code</i>	이 다국어 안내서에는 SAN Volume Controller 제품의 기계코드 라이선스 계약이 있습니다.	Z125-5468

기타 IBM 서적

표 2에는 SAN Volume Controller 관련 정보가 있는 IBM 서적의 목록이 있습니다.

표 2. 기타 IBM 서적

제목	설명	주문 번호
<i>IBM System Storage Productivity Center 소개 및 계획 안내서</i>	이 안내서에서는 IBM System Storage Productivity Center 하드웨어 및 소프트웨어를 소개합니다.	SC23-8824
맨 먼저 읽기: <i>IBM System Storage Productivity Center</i> 설치	이 안내서에서는 IBM System Storage Productivity Center 하드웨어를 설치하는 방법에 대해 설명합니다.	GI11-8938

표 2. 기타 IBM 서적 (계속)

제목	설명	주문 번호
IBM System Storage Productivity Center 사용자 안내서	이 안내서에서는 IBM System Storage Productivity Center 소프트웨어를 구성하는 방법에 대해 설명합니다.	SC27-2336
IBM System Storage 다중 경로 서브시스템 장치 드라이버 사용자 안내서	이 안내서에서는 IBM System Storage 다중 경로 서브시스템 장치 드라이버 for IBM System Storage 제품에 대해 설명하고 SAN Volume Controller에서 이 제품을 사용하는 방법을 제공합니다.	GC52-1309

IBM 문서 및 관련 웹 사이트

표 3에서는 SAN Volume Controller 또는 관련 제품 또는 기술에 대한 서적 및 기타 정보를 제공하는 웹 사이트를 나열합니다.

표 3. IBM 문서 및 관련 웹 사이트

웹 사이트	주소
SAN Volume Controller (2145)에 대한 지원	SAN Volume Controller(2145) 지원 웹 사이트 (www.ibm.com/storage/support/2145)
IBM System Storage 및 IBM TotalStorage 제품에 대한 지원	www.ibm.com/storage/support/
IBM Publications Center	www.ibm.com/e-business/linkweb/publications/servlet/pbi.wss
IBM Redbooks® 서적	www.redbooks.ibm.com/

관련 액세스 정보

PDF 파일을 보려면 Adobe Acrobat Reader가 필요하며 이 제품은 다음 Adobe 웹 사이트에서 다운로드할 수 있습니다.

www.adobe.com/support/downloads/main.html

IBM 서적 주문 방법

IBM Publications Center는 IBM 제품 서적 및 마케팅 자료를 제공하는 전세계적 중앙 저장소입니다.

IBM Publications Center에서는 필요한 서적을 찾는 데 도움이 되는 사용자 정의 검색 기능을 제공합니다. 일부 서적은 무료로 보거나 다운로드할 수 있습니다. 또한 서적을 주문할 수도 있습니다. 이 Publications Center에서는 현지 통화로 가격이 표시됩니다. 다음 웹 사이트를 통해 IBM Publications Center에 액세스할 수 있습니다.

www.ibm.com/e-business/linkweb/publications/servlet/pbi.wss

의견 발송

이 서적 또는 기타 SAN Volume Controller 문서에 대한 의견을 제출하려면 다음을 수행하십시오.

- publib.boulder.ibm.com/infocenter/svc/ic/index.jsp?topic=/com.ibm.storage.svc.console.doc/feedback.htm 사이트에서 SAN Volume Controller Information Center의 웹 사이트에 있는 피드백 페이지로 이동하십시오. 피드백 페이지를 사용하여 의견을 입력 및 제출하거나 주제를 찾고 해당 페이지의 실행 중인 바닥글에 있는 피드백 링크를 사용하여 의견이 있는 주제를 식별할 수 있습니다.
- 이메일로 의견을 starpubs@us.ibm.com에 보내십시오. 이메일에 다음과 같은 정보를 포함시키십시오.
 - 서적 제목
 - 서적 문서 번호
 - 의견을 다는 페이지, 표 또는 삽화 번호
 - 변경해야 하는 정보에 대한 자세한 설명

SAN Volume Controller 초기 설치 개요

SAN Volume Controller 클러스터 시스템을 설치하고 구성하려면 다양한 태스크를 완료해야 하며 그 중 일부는 IBM 서비스 담당자가 정상적으로 완료합니다.

일부 하드웨어 구성요소에는 추가 서적이 포함되어 있습니다. 그러나 여기에 나열된 문서의 설치 및 구성 프로시저를 사용하십시오.

설치 및 구성 태스크를 계획하거나 수행하는 경우 사용 가능한 SAN Volume Controller 정보 또는 서적은 다음과 같습니다.

- Information Center 계획 섹션
- *IBM System Storage SAN Volume Controller 모델 2145-XXX 하드웨어 설치 안내서*. 여기서 2145-XXX는 특정 노드 모델입니다.
- *IBM System Storage SAN Volume Controller 소프트웨어 설치 및 구성 안내서*

SAN Volume Controller 서적에 액세스하려면 SAN Volume Controller(2145) 웹 사이트에 대한 지원을 참조하십시오.

SAN Volume Controller(2145) 지원 웹 사이트(www.ibm.com/storage/support/2145)

IBM System Storage Productivity Center(SSPC)는 SAN Volume Controller 클러스터 시스템용 선택적 관리 환경입니다. SSPC의 계획, 설치 및 구성 정보는 다음 서적을 참조하십시오.

- *IBM System Storage Productivity Center 소개 및 계획 안내서*, SC23-8824
- *맨 먼저 읽기: IBM System Storage Productivity Center 설치*, GI11-8938
- *IBM System Storage Productivity Center 사용자 안내서*, SC27-2336

SSPC 서적에 액세스하려면 다음 웹 사이트에서 인쇄 가능 PDF 섹션으로 이동한 후 **IBM System Storage Productivity Center** 링크를 클릭하십시오.

publib.boulder.ibm.com/infocenter/tivihelp/v4r1/index.jsp

SAN Volume Controller 설치 전에 완료할 계획 태스크

SAN Volume Controller를 설치하기 전에 다음 계획 태스크를 완료하거나 IBM 서비스 담당자 또는 IBM 비즈니스 파트너가 완료하도록 해야 합니다.

1. 모든 **SAN Volume Controller** 설치 요구사항이 충족되었는지 확인하십시오.

공백 및 전원 요구사항을 충족하는지 확인하십시오. SAN Volume Controller 노드와 무정전 전원 공급 장치 장치는 쌍으로 설치됩니다.

2. **SAN 패브릭과 구역화 가이드라인을 검토하고 SAN Volume Controller 시스템, 호스트 시스템 및 스토리지 제어기 계획을 개발하십시오.**

이 태스크는 깔끔하게 구성하는 데 도움이 됩니다.

3. **모든 물리적 계획 차트를 완료하십시오.**

다음 차트 및 테이블을 사용하십시오.

- 하드웨어 위치 차트
- 케이블 연결 테이블
- 구성 데이터 테이블
- 이중 AC 전원 연결 차트

SAN Volume Controller 차트 및 테이블은 SAN Volume Controller(2145) 웹 사이트 지원에 사용할 수 있습니다.

SAN Volume Controller(2145) 지원 웹 사이트(www.ibm.com/storage/support/2145)

차트 및 테이블을 저장 및 편집하고 설치 팀의 구성원 사이에 공유할 수 있습니다.

SSPC의 경우 *IBM System Storage Productivity Center* 소개 및 계획 안내서의 부록에 있는 계획 워크시트를 완료하십시오.

또한 다음 웹 사이트에서 계획 작업 시트를 얻을 수도 있습니다.

publib.boulder.ibm.com/infocenter/tivihelp/v4r1/index.jsp

IBM 서비스 담당자가 수행하는 하드웨어 설치 태스크

SAN Volume Controller 하드웨어를 설치하려면 IBM 서비스 담당자가 다음 태스크를 완료해야 합니다.

1. **설치에 필요한 모든 파트가 있는지 확인하십시오.**

각 *IBM System Storage SAN Volume Controller* 모델 2145-XXX 하드웨어 설치 안내서의 제 2장은 설치에 필요한 모든 부품의 목록을 제공합니다. 이 목록에는 SAN Volume Controller 노드, 무정전 전원 공급 장치 장치, 선택적 이중 AC 전원 스위치 및 연관된 부품이 포함됩니다.

2. **SAN Volume Controller 하드웨어를 설치하십시오.**

제 2장에서는 무정전 전원 공급 장치 장치, SAN Volume Controller 노드 및 선택적 이중 AC 전원 스위치의 설치 프로시저를 설명합니다.

3. SSPC 서버를 설치하십시오.

맨 먼저 읽기: *IBM System Storage Productivity Center* 설치에서는 SSPC 서버를 설치하는 방법을 설명합니다.

구성 태스크

SAN Volume Controller 시스템을 구성하려면 다음 태스크를 완료하거나 IBM 서비스 담당자 또는 IBM 비즈니스 파트너가 완료하도록 해야 합니다.

1. 제품을 등록하십시오.

IBM의 제품 지원 알림을 수신하려면 제품을 등록해야 합니다. 제품을 등록하려면 이 웹 사이트에서 등록을 클릭하십시오.

SAN Volume Controller(2145) 지원 웹 사이트(www.ibm.com/storage/support/2145)

2. 선택적으로 IBM System Storage Productivity Center 소프트웨어의 업데이트 버전을 확인하십시오.

SAN Volume Controller의 최신 레벨을 완전히 지원하려면 SSPC 콘솔에 사전 설치된 소프트웨어를 업데이트해야 할 수 있습니다. 최신 정보를 보려면 System Storage Productivity Center(SSPC) 웹 사이트의 지원으로 이동하십시오.

[www-947.ibm.com/support/entry/portal/Troubleshooting/Hardware/System_Storage/Storage_software/Storage_infrastructure_management/System_Storage_Productivity_Center_\(SSPC\)](http://www-947.ibm.com/support/entry/portal/Troubleshooting/Hardware/System_Storage/Storage_software/Storage_infrastructure_management/System_Storage_Productivity_Center_(SSPC))에 있는 SSPC(System Storage Productivity Center)의 지원

3. 선택적 SSPC를 구성하십시오.

IBM System Storage Productivity Center 사용자 안내서에서는 SAN Volume Controller에 대해 SSPC를 구성하는 방법을 설명합니다.

4. SAN Volume Controller 시스템을 작성하십시오.

IBM System Storage SAN Volume Controller 소프트웨어 설치 및 구성 안내서에서는 다음과 같은 두 단계로 완료되는 이 프로시저를 설명합니다.

- a. 설치한 SAN Volume Controller 노드 중 하나의 앞면 패널에서 클러스터 작성 조치를 사용하여 시스템을 작성하십시오.

이 프로시저는 일반적으로 고객이 제공하는 정보를 사용하여 IBM 담당자 또는 IBM 비즈니스 파트너가 수행합니다.

- b. 관리 GUI에서 설정 마법사에 따라 초기 시스템 구성을 수행하십시오.

IBM System Storage SAN Volume Controller 소프트웨어 설치 및 구성 안내서에서는 이러한 단계를 수행하는 방법을 설명합니다. SAN Volume Controller 라이브러리의 *IBM System Storage SAN Volume Controller* 소프트웨어 설치 및 구성 안내서 및 기타 서적은 다음 웹 사이트의 Adobe PDF(Portable Document Format)에서 볼 수 있습니다.

SAN Volume Controller(2145) 지원 웹 사이트(www.ibm.com/storage/support/2145)

제 1 장 SAN Volume Controller 개요

SAN Volume Controller에서는 소프트웨어 및 하드웨어를 대칭형 가상화를 사용하는 포괄적인 모듈식 어플라이언스로 결합합니다.

연결된 스토리지 시스템에서 관리 디스크(MDisk)의 풀을 작성하여 대칭형 가상화를 얻을 수 있습니다. 그런 다음 해당 스토리지 시스템은 연결된 호스트 시스템이 사용할 볼륨 세트에 맵핑됩니다. 시스템 관리자는 SAN(Storage Area Network)에서 스토리지의 공통 풀을 보고 액세스할 수 있습니다. 이 기능은 관리자가 스토리지 자원을 더욱 효과적으로 사용하도록 도우며 고급 기능의 공통 기반을 제공합니다.

각 SAN Volume Controller 노드는 SAN Volume Controller 소프트웨어가 실행되는 SAN Volume Controller 클러스터형 시스템의 개별 서버입니다.

노드는 시스템을 구성하는 최소 한 쌍에서 최대 네 쌍의 노드로 항상 쌍을 이루어 설치됩니다. 각 노드 쌍을 I/O 그룹이라고 합니다. I/O 그룹의 노드가 관리하는 모든 I/O 조작은 두 노드에서 캐시됩니다.

SAN Volume Controller 운영 환경

SAN Volume Controller 사용을 위해 최소 하드웨어 및 소프트웨어 요구사항을 충족해야 하고 기타 운영 환경 기준이 충족되었는지 확인해야 합니다.

최소 요구사항

다음 요구사항에 따라 SAN Volume Controller 운영 환경을 설정해야 합니다.

- 최소 한 쌍의 SAN Volume Controller 노드
- 최소 두 개의 무정전 전원 공급 장치 장치
- 구성할 SAN 설치당 하나의 선택적 IBM System Storage Productivity Center

SAN Volume Controller 2145-CG8 노드 기능

SAN Volume Controller 2145-CG8 노드에는 다음 기능이 있습니다.

- 19인치 랙 장착형 격납장치
- 하나의 4 포트 8Gbps 파이버 채널 어댑터
- 24GB 메모리
- 하나의 쿼드코어 프로세서
- 듀얼, 이중 전원 공급 장치
- 최대 네 개의 선택적 SSD(Solid-State Drive) 지원

- iSCSI 호스트 연결(1Gbps 이더넷 및 선택적 10Gbps 이더넷)

참고: 선택적 SSD와 선택적 10Gbps 이더넷은 동일한 노드에 있을 수 없습니다.

이중 AC 전원 스위치

이중 AC 전원 스위치는 SAN Volume Controller 노드가 단일 전원 회선의 장애에 잘 대처할 수 있도록 하는 선택적 기능입니다. 이중 AC 전원 스위치는 무정전 전원 공급 장치의 교체물이 아닙니다. 각 노드에 무정전 전원 공급 장치를 사용해야 합니다.

이중 AC 전원 스위치를 두 개의 독립 전원 회선에 연결해야 합니다. 하나의 전원 회선은 주 전원 입력 포트에 연결하고 다른 전원 회선은 백업 전원 입력 포트에 연결합니다. 어떤 이유가 발생하여 SAN Volume Controller 노드에 대한 주 전원이 실패하면 이중 AC 전원 스위치는 자동으로 백업 전원을 사용합니다. 전원이 복원되면 이중 AC 전원 스위치는 다시 주 전원을 사용하도록 자동으로 변경됩니다.

이중 AC 전원 스위치를 SAN Volume Controller 노드와 동일한 랙에 배치하십시오. 이중 AC 전원 스위치는 논리적으로 랙 배전 장치와 2145 UPS-1U 사이에 놓입니다.

단일 이중 AC 전원 스위치를 사용하여 하나 또는 두 개의 SAN Volume Controller 노드에 전원을 공급할 수 있습니다. 이중 AC 전원 스위치를 사용하여 두 개의 노드에 전원을 공급하는 경우, 두 노드는 다른 I/O 그룹에 있어야 합니다. 이중 AC 전원 스위치가 실패하거나 유지보수가 필요한 경우에는 두 노드를 모두 끄십시오. 노드가 두 개의 다른 I/O 그룹에 있으므로 호스트는 백엔드 디스크 데이터에 대한 액세스 권한을 잃지 않습니다.

장애에 대한 최대 복원력을 위해 각 SAN Volume Controller 노드에 대해 하나의 이중 AC 전원 스위치를 사용하여 전원을 공급하십시오.

그림 1은 이중 AC 전원 스위치를 나타냅니다.



그림 1. 이중 AC 전원 스위치의 사진

이중 AC 전원 스위치의 케이블링(예제)

환경에 맞게 이중 AC 전원 스위치 장치를 케이블링해야 합니다.

참고: 이 주제에서는 케이블 연결의 예제를 제공하지만 이 예제가 해당 구성요소에 대해 선호되는 물리적 위치를 나타내는 것은 아닙니다.

그림 2는 이중 AC 전원 스위치 기능이 있는 SAN Volume Controller 클러스터 시스템의 기본 배선 예제를 나타냅니다. 네 개의 노드로 구성되는 클러스터 시스템은 두 개의 I/O 그룹으로 구성됩니다.

- I/O 그룹 0(노드 A와 B 포함)
- I/O 그룹 1(노드 C와 D 포함)

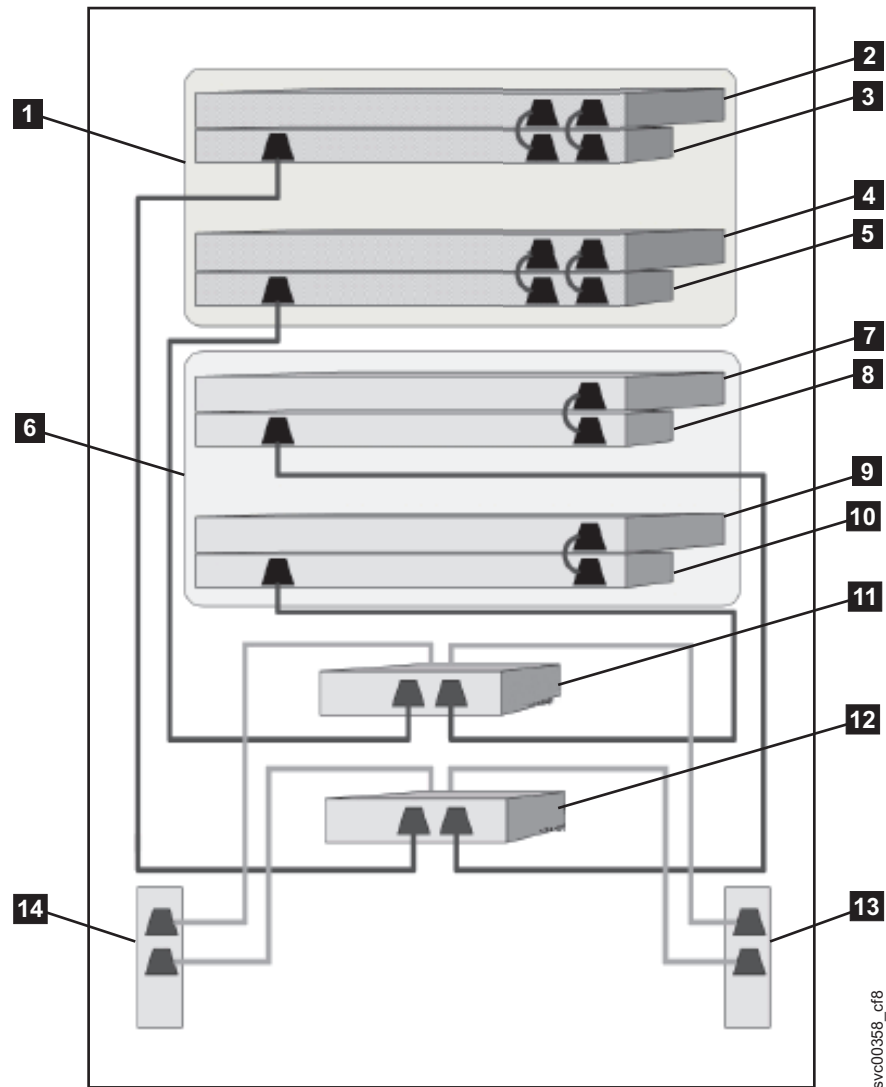


그림 2. 이중 AC 전원 스위치 기능이 있는 4노드 SAN Volume Controller 시스템

1 I/O 그룹 0

- 2** SAN Volume Controller 노드 A
- 3** 2145 UPS-1U A
- 4** SAN Volume Controller 노드 B
- 5** 2145 UPS-1U B
- 6** I/O 그룹 1
- 7** SAN Volume Controller 노드 C
- 8** 2145 UPS-1U C
- 9** SAN Volume Controller 노드 D
- 10** 2145 UPS-1U D
- 11** 이중 AC 전원 스위치 1
- 12** 이중 AC 전원 스위치 2
- 13** 사이트 PDU X(C13 콘센트)
- 14** 사이트 PDU Y(C13 콘센트)

사이트 PDU X 및 Y(**13** 및 **14**)는 두 개의 독립 전원에서 전원을 공급 받습니다.

이 예제에서는 두 개의 이중 AC 전원 스위치 장치만 사용되며 각 전원 스위치는 각 I/O 그룹에서 하나의 노드에만 전원을 공급합니다. 그러나 최대 중복의 경우 하나의 이중 AC 전원 스위치를 사용하여 시스템의 각 노드에 전원을 공급합니다.

일부 SAN Volume Controller 노드 유형에는 두 개의 전원 공급 장치가 있습니다. 노드 A와 노드 B로 나타낸 것처럼 두 개의 전원 공급 장치 모두 동일한 2145 UPS-1U에 연결되어야 합니다. SAN Volume Controller 2145-CG8은 두 개의 전원 공급 장치가 있는 노드의 예입니다. SAN Volume Controller 2145-8A4는 단일 전원 공급 장치가 있는 노드의 예입니다.

무정전 전원 공급 장치

무정전 전원 공급 장치는 SAN Volume Controller 노드를 정전, 절전 및 전력 서지에 보호합니다. 무정전 전원 공급 장치에는 전원 센서가 포함되어 공급 및 배터리를 모니터링하며 시스템이 올바르게 종료될 때까지 전원을 공급합니다.

SAN Volume Controller 2145-CG8은 2145 UPS-1U를 사용합니다.

2145 UPS-1U

2145 UPS-1U는 예상치 못한 외부 전원 손실 이벤트 발생 시 SAN Volume Controller DRAM(Dynamic Random Access Memory)에 보유된 데이터를 유지보수하기 위해 배타적으로 사용됩니다. 이 사용은 전원이 손실된 경우에도 장치를 계속 조작할 수 있는 일반 무정전 전원 공급 장치와 다릅니다.

2145 UPS-1U를 사용하면 데이터가 SAN Volume Controller 노드의 내부 디스크에 저장됩니다. 입력 전원이 무정전으로 간주되더라도 무정전 전원 공급 장치 장치를 사용하면 SAN Volume Controller 노드에 전원을 공급해야 합니다.

참고: 무정전 전원 공급 장치는 연결된 SAN Volume Controller 노드와의 지속적인 SAN Volume Controller 특정 통신을 유지합니다. SAN Volume Controller 노드는 무정전 전원 공급 장치 없이 조작할 수 없습니다. 무정전 전원 공급 장치는 문서화된 가이드라인 및 프로시저에 따라 사용해야 하며 SAN Volume Controller 노드 외의 장치에 전원을 공급해서는 안 됩니다.

2145 UPS-1U 구성

2145 UPS-1U는 하나의 SAN Volume Controller 노드에 전원을 공급합니다

SAN Volume Controller 클러스터 시스템이 전원 장애에 더욱 잘 대처하도록 하기 위해 2145 UPS-1U 장치를 이중 AC 전원 스위치에 연결할 수 있습니다.

이중 AC 전원 스위치가 사용되지 않는 경우, I/O 그룹에 전원을 공급하는 두 개의 무정전 전원 공급 장치를 다른 독립 전원에 연결할 수 있습니다. 이 경우, 하나의 전원이 실패하면 I/O 그룹에서 하나의 노드만 중지되고 성능이 줄어들더라도 SAN Volume Controller 시스템에서 계속 작동합니다.

각 무정전 전원 공급 장치는 전원을 공급하는 노드와 동일한 랙에 있어야 합니다.

각 2145 UPS-1U에는 무정전 전원 공급 장치를 이중 AC 전원 스위치가 있는 경우 이 스위치에 연결하거나 배전 장치(PDU)이 있는 경우 이 랙에 연결하는 하나의 전원 코드가 포함되어 있습니다. 2145 UPS-1U에는 또한 사용자의 지역에 특정한 외부 전원 소스에 연결하는 대체 전원 케이블도 포함됩니다.

각 2145 UPS-1U는 전원 케이블과 신호 케이블을 사용하여 SAN Volume Controller 노드에 연결됩니다. 전원 및 신호 케이블이 다른 무정전 전원 공급 장치에 연결될 가능성을 피하기 위해 이러한 케이블은 함께 포장되어 단일 FRU(Field-Replaceable Unit)로 제공됩니다. SAN Volume Controller 노드는 신호 케이블을 사용하여 무정전 전원 공급 장치에서 상태 및 식별 정보를 읽습니다.

제 2 장 SAN Volume Controller 2145-CG8 하드웨어 설치

SAN Volume Controller 하드웨어를 설치하려면 우선 준비를 위한 여러 단계를 수행해야 합니다.

SAN Volume Controller 하드웨어를 설치하려면 다음 태스크를 순서대로 수행하십시오.

참고: 새 I/O 그룹을 기존 SAN Volume Controller 클러스터형 시스템에 추가하는 경우 기존 운영 체제 노드를 끌 필요가 없습니다.

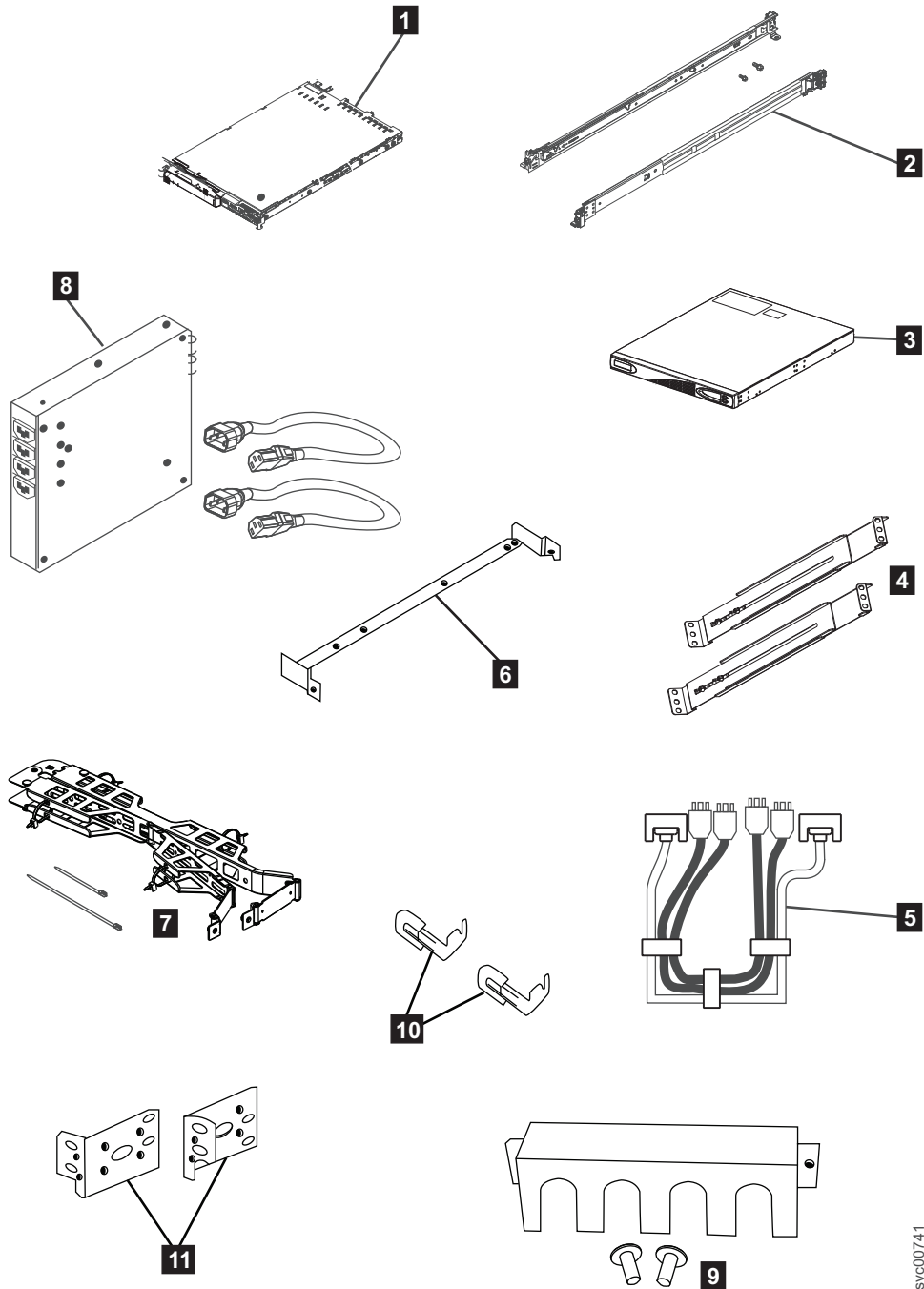
1. 필요한 모든 계획 정보 및 파트가 있는지 확인하여 SAN Volume Controller 하드웨어 설치를 준비하십시오.
2. 노드에 대해 이중 AC 전원 스위치가 아직 사용 중이 아닌 경우 선택적으로 이중 AC 전원 스위치의 조작을 설치하거나 확인하십시오.
3. 무정전 전원 공급 장치를 설치하십시오.
4. 노드를 설치하십시오.
5. 파이버 채널 및 이더넷 케이블을 노드에 연결하십시오.
6. 노드를 무정전 전원 공급 장치에 연결하십시오.
7. 노드가 작동하는지 확인하십시오.

해당 단계를 완료하면 하드웨어 설치가 완료됩니다. 고객은 모든 구성 태스크에 책임이 있습니다.

하드웨어 설치 준비

선택적 이중 AC 전원 스위치, 무정전 전원 공급 장치 및 SAN Volume Controller의 설치를 준비해야 합니다.

8 페이지의 그림 3은 필요한 주요 하드웨어 구성요소를 나타냅니다.



svc00741

그림 3. 랙에 SAN Volume Controller 2145-CG8 하드웨어를 설치하도록 제공된 부품

- 1** SAN Volume Controller 노드
- 2** SAN Volume Controller 지지대 레일(2)
- 3** 2145 UPS-1U
- 4** 2145 UPS-1U 지지대 레일(2)
- 5** 전원 케이블 조립품
- 6** SAN Volume Controller 케이블 관리 지지대 암(arm)

7 SAN Volume Controller 케이블 관리 암(arm) 조립품

8 (선택사항) 하나 이상의 이중 AC 전원 스위치, 스위치당 두 개의 장착형 브래킷 및 전원 케이블

9 2145 UPS-1U 케이블 보존 브래킷

10 SAN Volume Controller 케이블 보존 브래킷

11 2145 UPS-1U 장착형 브래킷

8 페이지의 그림 3에 나타내지 않은 두 개의 2145 UPS-1U 입력 전원 케이블이 제공됩니다. 한 케이블은 2145 UPS-1U와 함께 제공되며 IEC 320-C14 플러그가 있어서 대부분의 랙 장착형 배전 장치에 알맞습니다. 다른 국가 특정 케이블은 SAN Volume Controller 노드와 함께 제공됩니다. 이 케이블은 국가 특정 전원 소켓용으로 의도되었습니다. 이 케이블 중 하나만 사용하십시오.

설치를 시작하기 전에 주문한 모든 부품을 받았으며 모든 구성요소 조립품이 완전한지 확인하십시오. 주문한 노드 및 선택적 기능의 수량을 알고 있는지 확인하십시오.

각 노드에 대해 세 개의 상자가 배송됩니다. 한 상자에는 무정전 전원 공급 장치가 있고 다른 한 상자에는 서적이 있으며 세 번째 상자에는 다른 모든 부품이 있습니다. 세 번째, 즉 기본 상자의 레이블은 배송된 기능을 표시합니다.

참고:

1. 둘 이상의 SAN Volume Controller 노드를 설치해야 합니다. 각 노드마다 하나의 무정전 전원 공급 장치가 필요합니다.
2. 선택적으로 두 개의 이중 AC 전원 스위치를 설치하여 두 개의 2145 UPS-1U 장치를 통해 단일 I/O 그룹의 노드에 전원을 공급할 수 있습니다.
3. 이중 AC 전원 스위치 또는 무정전 전원 공급 장치를 배전 장치에 연결할 알맞은 케이블이 있는지 확인해야 합니다. 49 페이지의 부록 B 『SAN Volume Controller 물리적 설치 계획』에서 자세한 정보를 참조하십시오.

설치 준비를 위해 다음 단계를 수행하십시오.

1. 고객이 완성하는 계획표 및 차트를 포함하여 설치에 필요한 모든 것이 있는지 확인하십시오. 고객은 SAN Volume Controller(2145) 지원 웹 사이트(www.ibm.com/storage/support/2145)에서 계획표 및 차트를 얻을 수 없습니다.

SAN Volume Controller 계획 정보는 계획표 및 차트 완료를 위한 가이드라인을 제공합니다. 해당 표에는 설치 프로시저를 완료하는 데 필요한 하드웨어 위치, 케이블 연결 및 구성 데이터 정보가 포함되어 있습니다. 현재 사용 중인 스위치에 케이블을 연결하려는 경우, 계속 진행해도 안전한지 여부를 고객과 상의하십시오. 모든 정보가 올바르고 유효하다고 판단한 경우에만 이 지시사항을 계속 수행하십시오.

2. 기본 상자의 레이블은 배송된 기능을 표시합니다. 내용과 수량이 주문과 일치하는지 확인하십시오.

다음 기능 코드가 포함됩니다.

- 기능 코드 0010: 기능 코드 3001 및 3002에 사전 설치된 초기 SAN Volume Controller 2145-CG8 소프트웨어
- 다음 중 하나:
 - 기능 코드 3001: 초기 SAN Volume Controller 2145-CG8 노드, 수량 1
 - 기능 코드 3002: 추가 SAN Volume Controller 2145-CG8 노드, 수량 1
- 기능 코드 5608: 파이버 채널 장파 SFP(Small Form-factor Pluggable) 송수신기, 수량 1 - 4
- 선택적으로, 기능 코드 4500: SSD(Solid-State Drive) 첨부, 수량 1
- 선택적으로, 기능 코드 4601: 146GB SSD(Solid-State Drive), 수량 1 - 4
- 선택적으로, 기능 코드 5700 및 5711: 10Gbps 이더넷 어댑터, 수량 1 및 SFP 송수신기, 수량 2. 단일 기능 코드에 두 SFP가 모두 포함됩니다. 두 기능 코드 모두 기능 코드 3001 및 3002에 사전 설치되어 있습니다.
- 다음 국가 특정 SAN Volume Controller 2145-CG8 전원 케이블 기능 코드 중 하나: 9714, 9715, 9716, 9717, 9718, 9719, 9720, 9721, 9722, 9723, 9724, 9725, 9726 또는 9727.
- 기능 코드 8115: 2145 UPS-1U 키트, 수량 1
- 선택적으로, SAN Volume Controller 광파이버, 파이버 채널 또는 10Gbps 이더넷 케이블용 기능 코드 5305 및 5325, 수량 quantity 1 - 6
- 선택적으로, 기능 코드 8300: 이중 AC 전원 스위치, 수량 1

3. 기능 코드에 대해 올바른 부품 세트가 배송되었는지 확인하십시오. 다른 설명이 없으면 기능 코드 내용은 기본 상자에 있습니다.

- 기능 코드 0010은 사전 설치 소프트웨어입니다. 이 소프트웨어의 배송 부품은 없습니다.
- 기능 코드 3001과 3002는 동일한 부품을 배송합니다. 나열된 부품이 있는지 확인하십시오.
 - SAN Volume Controller 2145-CG8 노드
 - 부품 번호 69Y1365: SAN Volume Controller 2145-CG8 지지대 레일 키트, 수량 1
 - 부품 번호 69Y1366: SAN Volume Controller 2145-CG8 케이블 관리 암 (arm) 조립품, 수량 1
 - 부품 번호 31P1105: SAN Volume Controller 서적 및 31P1242: 별도 상자의 배송 그룹

31P1105에는 다음이 포함됩니다.

- SAN Volume Controller 서적 CD
- SAN Volume Controller Read first
- IBM 시스템 안전 수칙
- IBM System Storage SAN Volume Controller 모델 2145-CG8 하드웨어 설치 안내서
- IBM System Storage SAN Volume Controller 문제점 해결 안내서
- IBM System Storage SAN Volume Controller 하드웨어 유지보수 안내서
- IBM CIM 에이전트 및 관리 GUI용 콘솔의 SAN Volume Controller 라이선스 정보
- SAN Volume Controller의 SAN Volume Controller 라이선스 정보
- SAN Volume Controller Statement of Limited Warranty
- 보증 제품의 IPLA 소책자
- 포인터 시트가 있는 ILA 소책자
- 지원 확보를 위한 IBM 계약서
- 기계코드에 대한 IBM 라이선스 정보
- 기타 여러 전단지
- 31P1242에는 다음이 포함됩니다.
 - 부품 번호 31P1243: SAN Volume Controller 전원 케이블 보존 브래킷, 수량 2
 - 부품 번호 31P1294: 전원 및 신호 케이블 번들을 포함하는 키트, 수량 1
- 지지대 레일 키트는 상자 안의 많은 구성요소가 포함됩니다. 다음 품목이 있는지 확인하십시오.
 - 왼쪽 옆면 레일 1개
 - 오른쪽 옆면 레일 1개
 - 비닐 지퍼백에 든 4개의 M6 나사
- 기능 코드 9714, 9715, 9716, 9717, 9718, 9719, 9720, 9721, 9722, 9723, 9724, 9725, 9726 및 9727은 각각 단일 전원 케이블을 배송합니다. 랙 장착형 배전 장치에 연결하는 경우 외에는 사용자의 지역에 맞는 전원 플러그를 사용하십시오.
- 설치되지 않고 배송되는 선택적 기능 코드 5608, 수량 1 - 4
- SAN Volume Controller 2145-CG8 노드에 설치되어 배송되는 선택적 기능 코드 4500, 수량 1

- SAN Volume Controller 2145-CG8 노드에 설치되어 배송되는 선택적 기능 코드 4601, 수량 1 - 4
- SAN Volume Controller 2145-CG8 노드에 설치되어 배송되는 선택적 기능 코드 5700 및 5711, 수량 각 1
- 부품 번호 31P1391이라는 레이블의 별도 상자로 배송되는 기능 코드 8115. 이 상자에 다음 품목이 있는지 확인하십시오.
 - 2145 UPS-1U, 수량 1
 - 2145 UPS-1U 출력 전원 케이블 보존 브래킷 키트, 수량 1
 - 비닐 지퍼백에 든 케이블 클립 및 두 개의 나사
 - 무정전 전원 공급 장치 레일 키트, 수량 1
 - 무정전 전원 공급 장치를 랙 PDU에 연결하는 전원 케이블, 수량 1
 - 다국어 패터리 재연결 전단지 및 기타 전단지
 - 환경 공지사항 및 사용자 안내서 CD
- 기본 상자 안의 상자에 배송되는 선택적 기능 코드 8300. 이 상자에 다음 품목이 있는지 확인하십시오.
 - 부품 번호 95P5083: 이중 AC 전원 스위치, 수량 1
 - 부품 번호 31P0966: 전원 케이블, 수량 2
 - 부품 번호 96P1728: 장착 플레이트, 수량 2
 - 부품 번호 12J5289: 육각 나사, 수량 4
 - 부품 번호 00N8709: 『c』 클립, 수량 4
 - 부품 번호 24R0207: 기타 나사, 수량 6
 - 부품 번호 31P0876: 레이블 세트, 수량 1

파이버 채널 연결을 위한 기능 코드 5305 또는 5325를 주문하지 않은 경우, 고객은 자신의 광파이버 파이버 채널 케이블을 제공해야 합니다. 노드당 네 개의 케이블이 사용 가능한지 확인하십시오.

기능 코드 5700 및 5711을 주문했고 이더넷 연결을 위한 기능 코드 5305 및 5325를 주문하지 않은 경우, 고객은 자신의 OM2 또는 OM3 광파이버 케이블을 제공해야 합니다. 노드당 두 개의 케이블이 사용 가능한지 확인하십시오.

참고: 부품 번호는 SAN Volume Controller 릴리스 간에 다를 수 있습니다. 고객이 항상 여기에 나열된 부품 번호 대로 수령하는 것은 아닙니다.

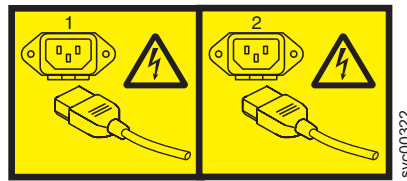
4. ix 페이지의 『안전 및 환경 수칙』을 읽어서 2145 UPS-1U 장치를 올바르게 설치하십시오.

이중 AC 전원 스위치의 선택적 설치

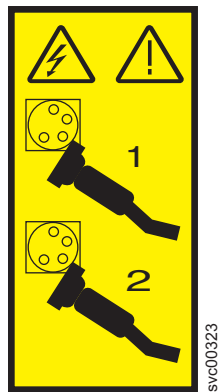
이중 AC 전원 스위치를 사용하여 SAN Volume Controller 클러스터 시스템이 전원 장애에 더욱 잘 대처하도록 만드십시오.

위험

여러 전원 코드: 제품에 여러 전원 코드가 구비되어 있습니다. 유해한 전압을 모두 제거하려면 모든 전원 코드의 연결을 끊으십시오. (L003)



또는



다음 주제는 수행해야 하는 순서에 따라 이중 AC 전원 스위치 설치 태스크를 설명합니다.

1. 장착 플레이트를 이중 AC 전원 스위치에 연결하십시오.
2. 케이블에 레이블을 붙이십시오.
3. 전원 입력 케이블을 이중 AC 전원 스위치에 연결하십시오.
4. 랙에 이중 AC 전원 스위치를 설치하십시오.
5. 이중 AC 전원 스위치를 사이트 전원에 연결하십시오.
6. 이중 AC 전원 스위치를 테스트하여 기본 전원에서 장애가 발생하거나 복원되는 경우 전원 공급 장치를 자동으로 전환하는지 테스트하십시오.

장착 플레이트를 이중 AC 전원 스위치에 연결

장착 플레이트를 이중 AC 전원 스위치에 연결한 후 케이블에 레이블을 붙이십시오.

이중 AC 전원 스위치에 장착 플레이트를 연결하려면 다음 단계를 수행하십시오.

1. 세 개의 M3 Torx T8 나사를 사용하여 두 개의 장착 플레이트 각각을 이중 AC 전원 스위치에 연결하십시오.
2. 장착 표면을 출력 전원 소켓이 있는 이중 AC 전원 스위치의 면에 위치시키십시오. 그림 4를 참조하십시오.



그림 4. 장착 플레이트 연결

케이블에 레이블 붙이기

입력 전원 케이블을 이중 AC 전원 스위치에 연결하기 전에 두 이중 AC 전원 스위치 입력 전원 케이블의 각 끝에 레이블을 붙여야 합니다.

두 이중 AC 전원 스위치 입력 전원 케이블의 각 끝에 레이블을 붙이려면 다음 단계를 수행하십시오.

1. 랙 배전 끝에 "전원 <이름>, 콘센트 <ID>에서 이중 AC 전원 스위치 <위치>로의 <기본 | 백업> 입력 전원"이라는 레이블을 붙이십시오. (예: "전원 D2, 콘센트 4에서 이중 AC 전원 스위치 pos 7로의 기본 입력 전원") 한 케이블의 레이블은 『기본;』이고 다른 케이블의 레이블은 『백업』입니다.
2. 이중 AC 전원 스위치의 끝에 『전원 <이름>, 콘센트 <ID>로부터 온 이중 AC 전원 스위치 <위치>의 <기본 | 백업> 입력 전원』이라는 레이블을 붙이십시오. 한 케이블의 레이블은 『기본;』이고 다른 케이블의 레이블은 『백업』입니다.

입력 전원 케이블을 이중 AC 전원 스위치에 연결

이중 AC 전원 스위치를 랙에 설치하기 전에 입력 전원 케이블을 이중 AC 전원 스위치에 연결하는 것이 더 쉽습니다.

입력 전원 케이블을 이중 AC 전원 스위치에 연결하려면 다음 단계를 수행하십시오.

1. 기본 입력 전원 케이블을 이중 AC 전원 스위치에 연결하십시오.
2. 백업 입력 전원 케이블을 이중 AC 전원 스위치에 연결하십시오.
3. 이중 AC 전원 스위치의 클립을 사용하여 두 이중 AC 전원 스위치 입력 전원 케이블을 모두 안전하게 보호하십시오. 그림 5를 참조하십시오.



그림 5. 전원 케이블 클립

랙에 이중 AC 전원 스위치 설치

이중 AC 전원 스위치를 사이트 전원에 연결하기 전에 랙의 뒷면에 이중 AC 전원 스위치를 설치해야 합니다.

랙에 이중 AC 전원 스위치를 설치하려면 다음 단계를 수행하십시오.

1. 하드웨어 위치 차트를 사용하여 랙에서 이중 AC 전원 스위치를 설치할 위치를 결정하십시오. 이중 AC 전원 스위치는 랙 슬롯에 수평으로 설치되거나 랙의 옆 슬롯 중 하나에 수직으로 설치될 수 있습니다.
2. 16 페이지의 그림 6에 나타난 것처럼 랙 장착 막대에 네 개의 "C" 클립을 위치시키십시오.

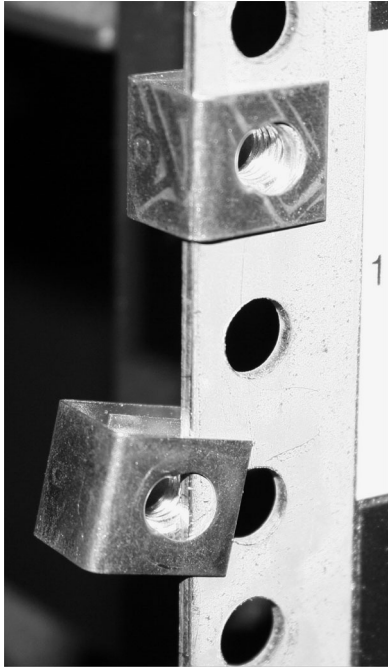


그림 6. 클립 위치 지정

3. 랙의 앞면을 통해 케이블을 밀어 넣어서 랙에 우선 이중 AC 전원 스위치를 위치시킵시오. 그림 7에 나타난 것처럼 네 개의 M6 나사를 사용하여 제자리에 장착하십시오.



그림 7. 랙에 배치됨

이중 AC 전원 스위치를 사이트 전원에 연결

이중 AC 전원 스위치를 테스트하기 전에 이중 AC 전원 스위치를 사이트 전원에 연결해야 합니다.

이중 AC 전원 스위치를 사이트 전원에 연결하려면 다음 단계를 수행하십시오.

1. 이중 AC 전원 스위치에서 배전 장치까지 알맞은 케이블 경로를 판별하십시오.
2. 이중 AC 전원 스위치의 기본 입력 전원 케이블에서 지정된 배전 장치까지 경로를 지정하고 연결하십시오.
3. 이중 AC 전원 스위치의 백업 입력 전원 케이블에서 지정된 배전 장치까지 경로를 지정하고 연결하십시오.

- 이중 AC 전원 스위치 전원 케이블이 깔끔하게 정리되어 있는지 확인하십시오. 다른 장치를 방해하지 않는지 및 필요한 위치에 묶여 있는지 확인하십시오.

이중 AC 전원 스위치 테스트

계속해서 다른 SAN Volume Controller 구성요소를 설치하기 전에 이중 AC 전원 스위치를 테스트할 수 있습니다. 알맞은 테스트 장치를 사용할 수 없는 경우에는 이중 AC 전원 스위치를 나중에 테스트할 수 있습니다.

주 입력 전원이 실패하거나 복원될 때 이중 AC 전원 스위치가 전원 입력 사이를 올바르게 전환하는지 테스트할 수 있습니다. 전압 미터기를 사용하여 출력에서 전압을 측정하거나 작업 표시등 또는 C14 플러그와 유사한 장치를 이중 AC 전원 스위치 출력에 연결하고 입력 중 하나에서 장애를 시뮬레이션할 때 남아 있는 전력을 확인할 수 있습니다.

참고:

- 이중 AC 전원 스위치의 출력 포트에 전원이 있는지 확인하는 별도의 장치가 없는 경우, 이중 AC 전원 스위치를 무정전 전원 공급 장치에 연결할 때까지 이 테스트를 연기할 수 있습니다. 이 경우, 무정전 전원 공급 장치(SAN Volume Controller 노드가 아니라)를 켜고 배터리 전원으로 변경되는지 확인하십시오. 무정전 전원 공급 장치가 5초 이상 배터리 전원으로 전환되면 테스트가 실패합니다.
- 배터리 전원의 일시적인 표시는 무시할 수 있습니다.

지시사항이 "전원 제거"를 말하는 경우 배전 장치(PDU)에 개별적으로 전환되는 출력이 있으면 전원을 끄거나 사이트 PDU의 콘센트에서 지정된 이중 AC 전원 스위치 전원 케이블을 제거할 수 있습니다.

참고: 출력 소켓에 전원이 차단된 경우에는 언제든지 전원의 배전 소켓이 켜져 있는지 확인하십시오. 켜져 있으면 모든 연결을 다시 확인하고 입력 전원 케이블을 포함하는 이중 AC 전원 스위치 조립품에 결함이 있는지 판단하십시오.

다음 단계를 수행하여 이중 AC 전원 스위치를 테스트하십시오.

- 이중 AC 전원 스위치 출력 소켓 2에 전원이 있는지 확인하십시오.
- 이중 AC 전원 스위치 출력 소켓 1에 전원이 있는지 확인하십시오.
- 이중 AC 전원 스위치에 대한 주 전원 케이블에서 전원을 제거하고 이중 AC 전원 스위치 출력 1에 전원이 있는지 확인하십시오.
- 주 전원 케이블을 다시 연결하십시오.
- 이중 AC 전원 스위치에 대한 백업 전원 케이블에서 전원을 제거하고 이중 AC 전원 스위치 출력 1에 전원이 있는지 확인하십시오.
- 백업 전원 케이블을 다시 연결하고 모니터링 장치를 제거하십시오.

참고: 장애 발생 후 모든 테스트가 성공할 때까지 처음부터 테스트 단계를 반복하십시오.

2145 UPS-1U 설치

SAN Volume Controller를 사용하려면 우선 무정전 전원 공급 장치를 설치해야 합니다.

다음 단계를 완료하여 2145 UPS-1U를 설치하십시오.

1. 2145 UPS-1U의 지지대 레일을 설치하십시오.
2. 랙에 2145 UPS-1U를 설치하십시오.
3. 2145 UPS-1U 케이블 보존 브래킷을 설치하십시오.

2145 UPS-1U의 지지대 레일 설치

2145 UPS-1U를 설치하기 전에 랙에 지지대 레일을 설치해야 합니다.

지지대 레일을 설치하기 전에 다음 전제조건을 완료하십시오.

1. 고객의 하드웨어 위치 차트를 사용하여 랙에서 2145 UPS-1U를 설치할 위치를 결정하십시오.
2. 랙의 뒷면에서 EIA(Electronic Industries Alliance) 위치를 살펴보고 2145 UPS-1U를 설치할 위치를 결정하십시오. 무거우므로 2145 UPS-1U를 처리하기 쉬운 랙의 하부 위치 중 하나에 위치시키십시오.

2145 UPS-1U의 지지대 레일을 설치하려면 다음 단계를 수행하십시오.

1. 2145 UPS-1U 배송 상자의 맨 위를 여십시오. 2145 UPS-1U의 한쪽에 있는 덮개를 잡으십시오.
2. 배송 상자에서 2145 UPS-1U를 깨끗이 들어 올려서 평평하고 안정된 장소에 앞면이 사용자를 향하도록 놓으십시오.
3. 19 페이지의 그림 8에 나타난 것처럼 각 브래킷에 대해 네 개의 M3×6 나사 **2**를 사용하여 장착 브래킷 **1**의 긴 면을 2145 UPS-1U의 각 옆면에 연결하십시오.

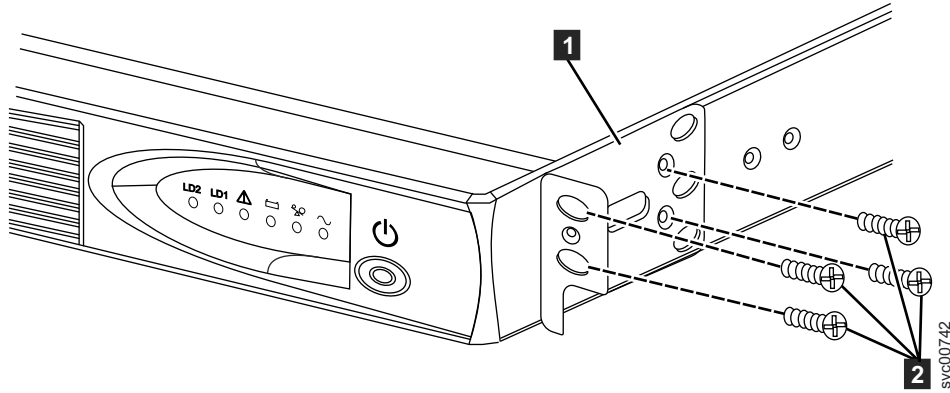


그림 8. 2145 UPS-1U용 2145 UPS-1U 장착 브래킷 설치

4. 양쪽 레일 조립품에서 wing 너트(**1** 및 **2**)를 풀고 레일 크기를 랙의 깊이에 맞게 조정하십시오. 깊이를 조정한 후 wing 너트를 약간의 움직임은 허용하면서 가능한 한 강하게 조이십시오.

wing 너트를 조이고 푸는 방법 및 원하는 레일 깊이를 만드는 방법에 대한 정보는 그림 9를 참조하십시오.

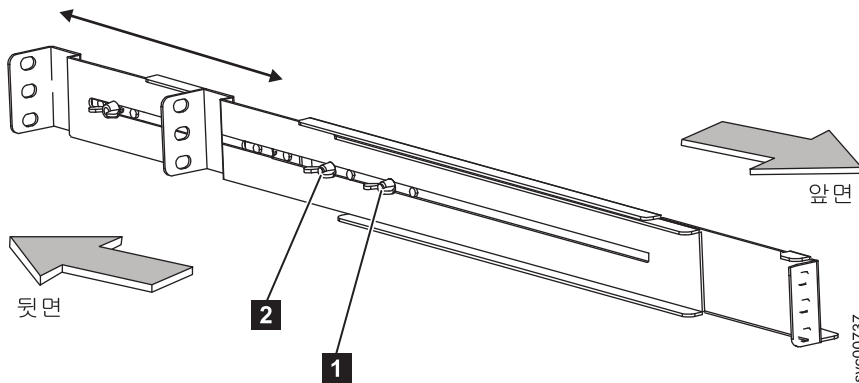


그림 9. 2145 UPS-1U에서 레일 깊이 조정

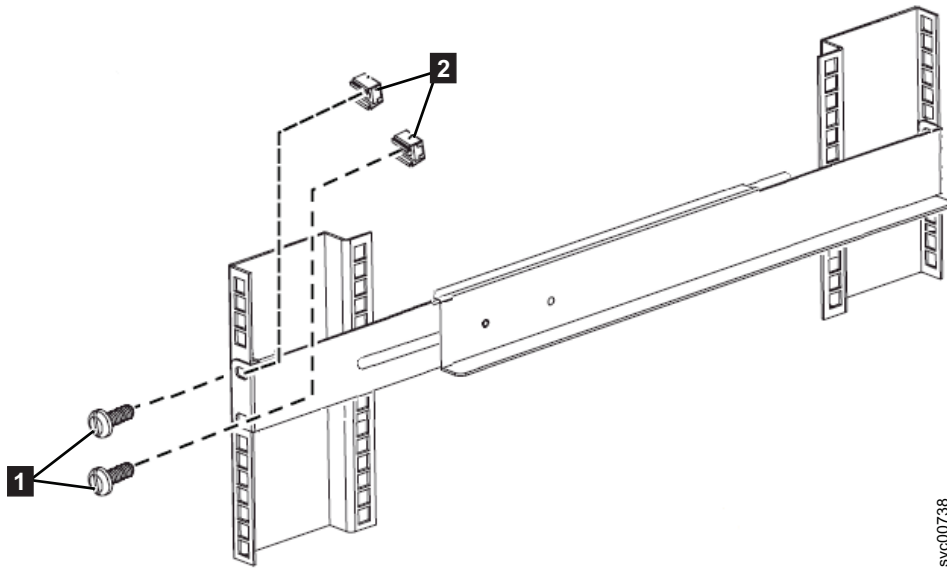
wing 너트 **1**

wing 너트 **2**

5. 레일에서 무정전 전원 공급 장치를 위치시킬 구멍을 선택하십시오.

그림은 2145 UPS-1U가 랙에 연결할 뒷면 레일을 표시합니다. 20 페이지의 그림 10을 참조하십시오.

참고: 지지대 레일의 맨 아래 플랜지를 랙의 EIA 표시와 맞추어야 합니다.



svc00738

그림 10. 2145 UPS-1U 레일의 뒷면을 랙에 연결

6. 2개의 클립 너트 **2** 와 2개의 M6x10 나사 **1** 을 사용하여 레일을 랙의 뒷면에 연결하십시오.
7. 2개의 클립 너트 **2** 와 **3** 을 랙의 앞면에 설치하십시오. 그런 다음 21 페이지의 그림 11에 나타난 것처럼 바닥의 장착 구멍에 1개의 M6x10 나사 **1** 만 사용하여 레일을 연결하십시오.

참고:

- a. 여러분의 클립 너트 **3** 은 장착 브래킷을 랙의 세로 레일에 연결해야 하는 경우 2145 UPS-1U의 나중 설치를 위해 예약되어 있습니다.
- b. 랙은 여기에 나타난 것과 다를 수 있습니다. 이 경우, 다른 클립 너트와 고정 장치가 필요할 수 있습니다.

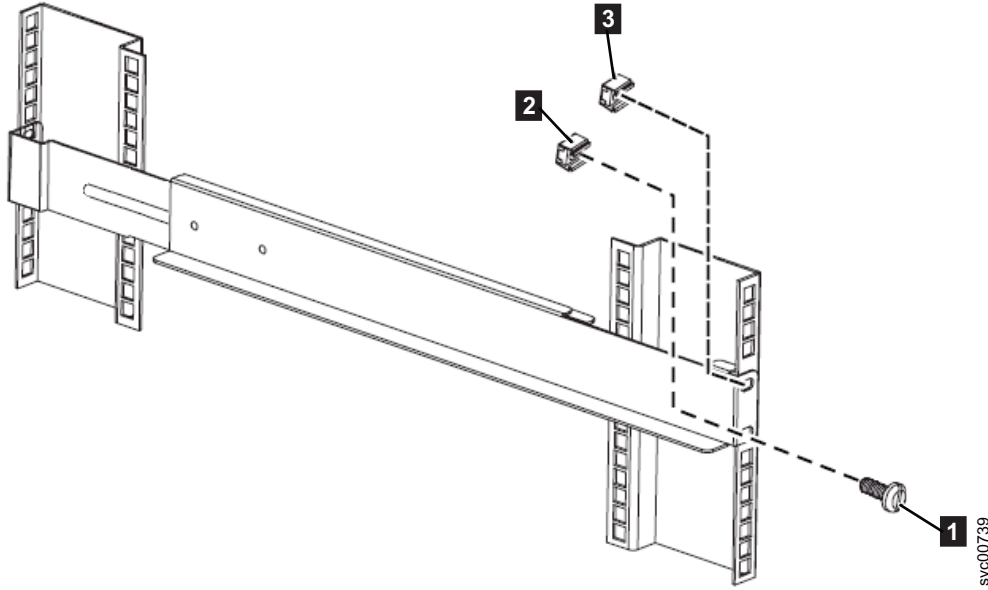


그림 11. 2145 UPS-1U 레일의 앞면을 랙에 연결

8. 다른 레일에 대해 20 페이지의 6 및 20 페이지의 7단계를 반복하십시오.
9. 양쪽 레일 조립품에서 워 너트를 조이십시오.

랙에 2145 UPS-1U 설치

준비 프로시저를 완료하였으면 랙에 2145 UPS-1U를 설치할 준비가 되었습니다.

경고: 설치 프로세스를 시작하기 전에 ix 페이지의 『안전 및 환경 수칙』의 내용을 참조하십시오. 각 안전 수칙의 끝에 있는 괄호 안의 참조 번호를 사용하여 자국어로 번역된 일치하는 주의사항을 찾으십시오. 위험, 주의 및 유의 수칙에 대한 자국어 번역본은 *IBM 시스템 안전 수칙*의 내용을 참조하십시오.

주의:

무정전 전원 공급 장치에는 자체 에너지원(밀봉된 납축 배터리)이 포함되어 있습니다. 무정전 전원 공급 장치가 AC 전원 공급 장치에 연결되지 않은 경우에도 출력 콘센트에 활성 전압이 있을 수 있습니다. (11)

주의:

무정전 전원 공급 장치가 켜져 있으면 입력 코드를 제거하거나 뽑지 마십시오. 입력 코드를 뽑으면 무정전 전원 공급 장치 및 무정전 전원 공급 장치에 연결된 장비에서 안전 접지가 제거됩니다. (12)

주의:

화재 또는 감전 위험을 줄이려면 전도성이 있는 오염 물질이 없는 기온 및 습도가 조절된 내부 환경에 무정전 전원 공급 장치를 설치하십시오. 주변 기온은 40°C(104°F)를 초과하지 않아야 합니다. 근처에 물이 있거나 과도하게 습한 위치(최대 95%)에서 운영하지 마십시오. (13)

주의:

장치를 설치할 때 랙이 앞으로 넘어지는 위험을 방지하려면 장치를 설치할 랙의 모든 안전 예방조치를 준수하십시오.

랙에 2145 UPS-1U를 설치하려면 다음 단계를 수행하십시오.

참고: 2145 UPS-1U에 포함된 *Read Me First* 소책자를 사용한 경우에는 이미 3 - 24 페이지의 6단계를 완료했을 것입니다.

1. 랙의 앞면에 서서 2145 UPS-1U의 뒷면을 지지대 레일에 배치한 다음 2145 UPS-1U를 랙으로 밀어넣으십시오.

주의:

2145 UPS-1U의 중량은 16kg(35.3lb)입니다. 무정전 전원 공급 장치를 랙의 해당 위치로 들어 올릴 자신이 없으면 도와줄 사람을 찾거나 배터리를 분리하여 중량을 줄이십시오.

2. 그림 12에 나타난 것처럼 2145 UPS-1U의 앞면에 두 개의 장착 나사(M6x10) **1**을 설치하십시오.

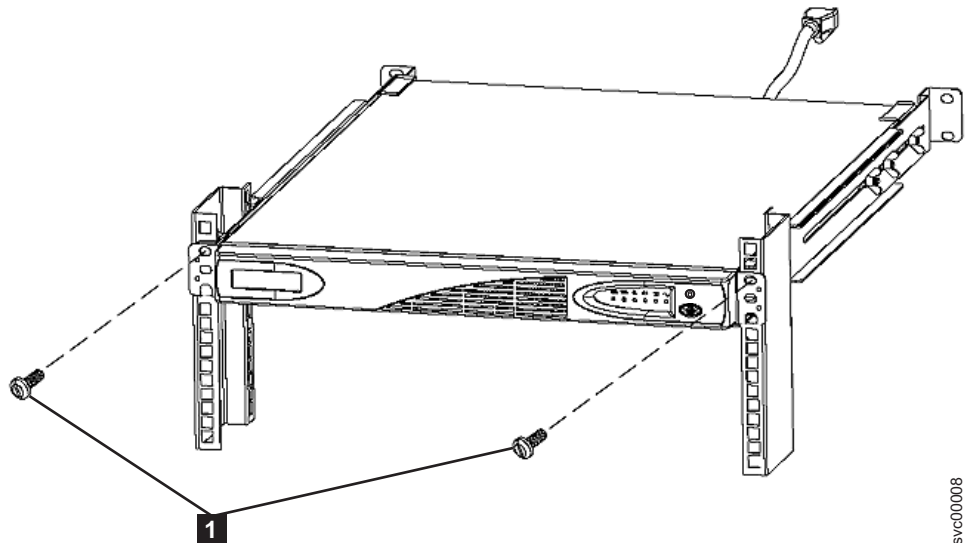
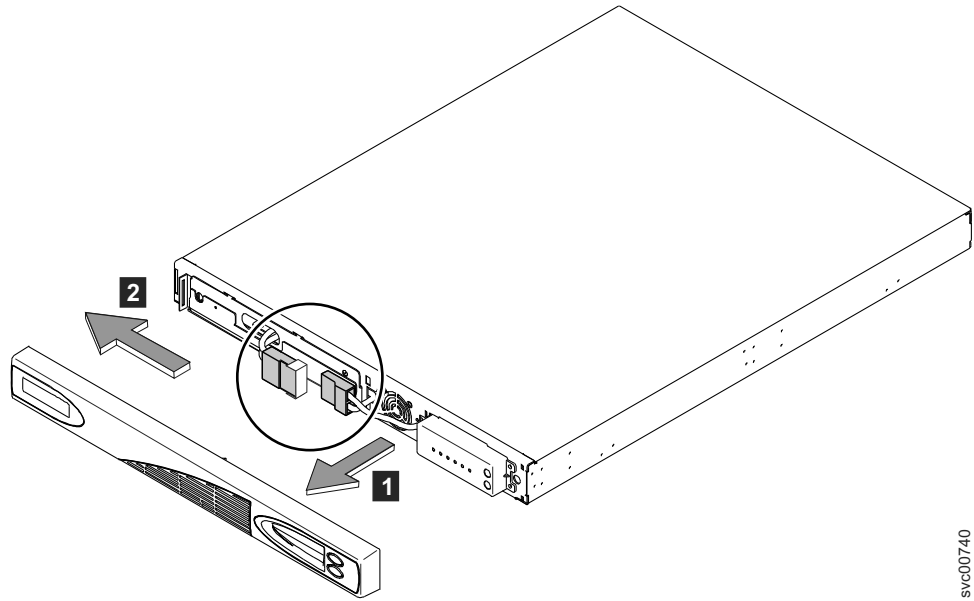


그림 12. 2145 UPS-1U의 장착 나사

3. 내부 배터리 커넥터를 아직 연결하지 않은 경우, 21 페이지의 『랙에 2145 UPS-1U 설치』에 나타난 것처럼 패널을 앞으로 당긴 다음(1) 왼쪽으로 밀어서(2) 2145

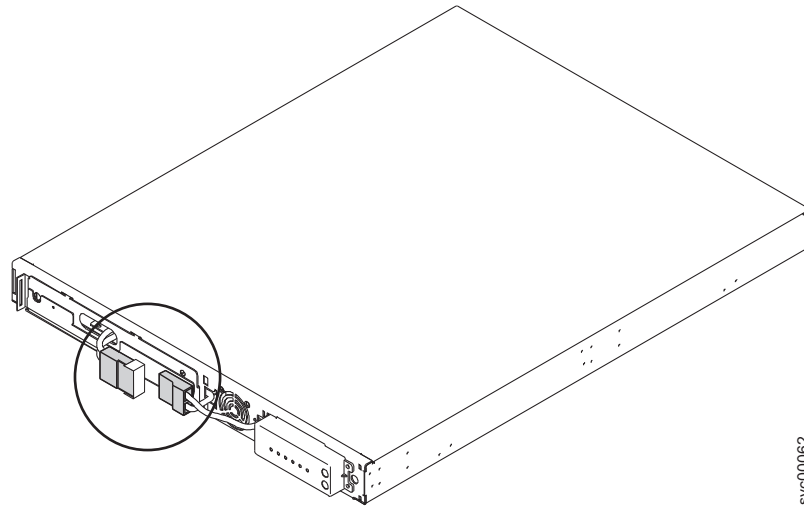
UPS-1U 앞면 패널을 분리하십시오.



svc00740

그림 13. 2145 UPS-1U 앞면 패널 제거

4. 내부 배터리 커넥터에서 보호 레이블을 제거하십시오(그림 14에 표시됨).



svc00062

그림 14. 보호 테이프가 포함된 2145 UPS-1U 내부 배터리 커넥터

5. 내부 배터리 커넥터를 연결하십시오(24 페이지의 그림 15에 표시됨). 알맞은 커넥터의 각 끝에는 두 개의 선이 있습니다. 하나는 빨간색(+)이고 하나는 검은색(-)입니다. 두 개의 빨간 선이 결합되고 두 개의 검은 선이 결합되도록 커넥터를 맞추십시오.

참고: 배터리를 연결할 때 적은 양의 아크가 발생할 수 있습니다. 이 증상은 정상이며 장치를 손상하거나 안전에 영향을 주지 않습니다.

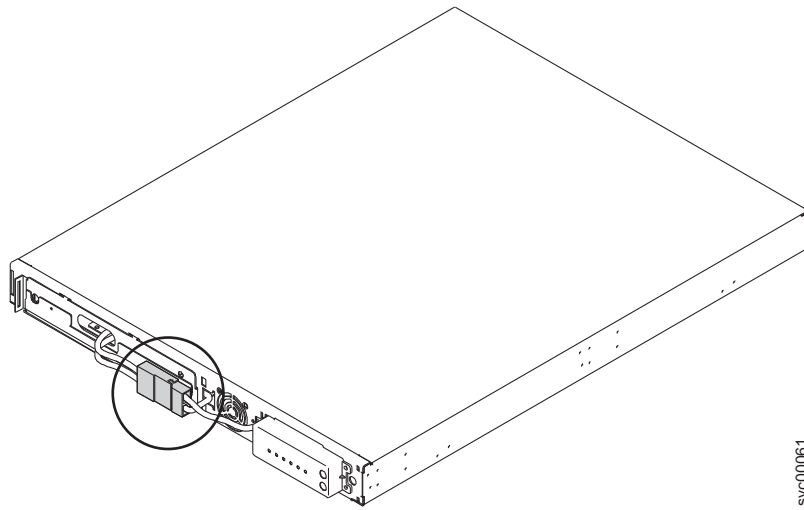


그림 15. 2145 UPS-1U 내부 배터리 커넥터

6. 앞면을 다시 설치하십시오. 우선 2145 UPS-1U의 앞면에서 닫힌 위치로 슬라이딩 섹션을 이동해야 할 수 있습니다.
7. 2145 UPS-1U의 뒷면에서 2145 UPS-1U 주 전원 커넥터를 전원 소켓에 꽂으십시오.

전원 소켓은 그림 16의 **1**에 표시했습니다.

2145 UPS-1U는 대기 모드이므로 모든 표시기가 꺼져 있습니다.

각 I/O 그룹의 2145 UPS-1U를 다른 전원에 연결하십시오.

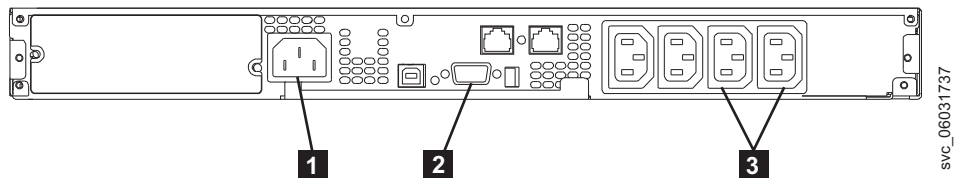


그림 16. 2145 UPS-1U(뒷면 보기)

- 1** 주 전원 커넥터
- 2** 통신 포트
- 3** 로드 세그먼트 2 콘센트

경고: 다음 요구사항을 충족하는지 확인하십시오.

- 2145 UPS-1U에 공급되는 전압은 200 - 240V 단상이어야 합니다.
- 공급되는 주파수는 50 또는 60Hz여야 합니다.

참고:

- a. 2145 UPS-1U에는 내장 회로 차단기가 있으며 외부 보호가 필요하지 않습니다.
 - b. 2145 UPS-1U는 로컬 하드 디스크 드라이브에 데이터를 저장할 수 있게 될 때까지 SAN Volume Controller 노드에 전원 공급을 유지하도록 의도되었습니다. SAN Volume Controller 노드만 2145 UPS-1U에 꽂을 수 있으며 그렇지 않으면 SAN Volume Controller 클러스터 시스템의 작동이 올바르게 않게 됩니다.
8. 켜기/끄기 버튼(그림 17의 **7**)을 약 5초 간 누르십시오. 켜기/끄기 버튼을 누르면 드라이버처럼 빠른 도구가 필요할 수 있습니다. 앞면 패널 표시기는 2145 UPS-1U가 자체 테스트를 수행하는 동안 시작 시퀀스를 통해 순환합니다.

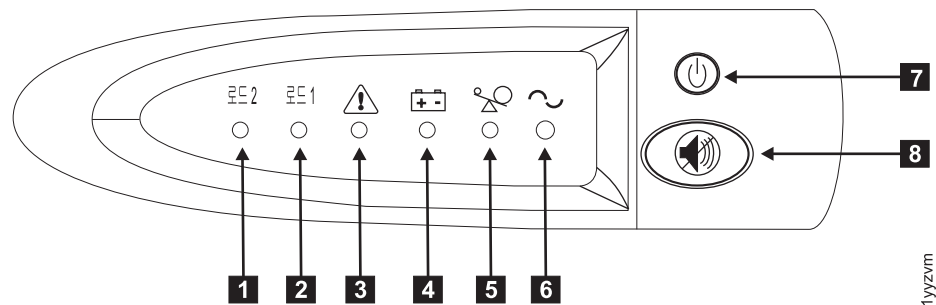


그림 17. 2145 UPS-1U 앞면 패널 조립품

자체 테스트가 완료되면 전원 공급 표시기 **6** 및 로드 표시기(**1**과 **2**)가 밝게 표시되어 2145 UPS-1U가 전원을 공급 중임을 표시합니다. 2145 UPS-1U는 이제 정상 모드이며 배터리를 충전 중입니다. 배터리 표시기 **4**가 켜져 있고 알람 소리가 나면 전압 범위 설정이 올바르게 않을 수 있습니다. SAN Volume Controller가 2145 UPS-1U에 연결된 경우 SAN Volume Controller는 전압 범위 설정을 자동으로 조정합니다. SAN Volume Controller가 이 2145 UPS-1U에 연결되고 켜진 후 5분이 지나도록 알람이 지속되는 경우 외에는 이 알람 조건에 대해 아무 조치도 취하지 마십시오.

9. 이 모든 단계를 반복하여 추가 2145 UPS-1U 장치를 설치하십시오.

2145 UPS-1U 케이블 보존 브래킷 설치

2145 UPS-1U 케이블 보존 브래킷을 사용하면 2145 UPS-1U와 SAN Volume Controller 노드 사이의 전원 케이블 연결이 안정됩니다.

노드와 함께 제공되어 2145 UPS-1U와 노드를 연결하는 전원 및 신호 케이블 조립품을 설치한 후 브래킷을 설치하십시오.

다음 단계를 수행하여 브래킷을 연결할 수 있습니다.

1. 전원 케이블을 2145 UPS-1U 뒷면의 맨 오른쪽 전원 콘센트에 설치하십시오.
2. 패키지에서 브래킷 및 두 개의 나사(그림 18에 표시됨)를 제거하십시오.

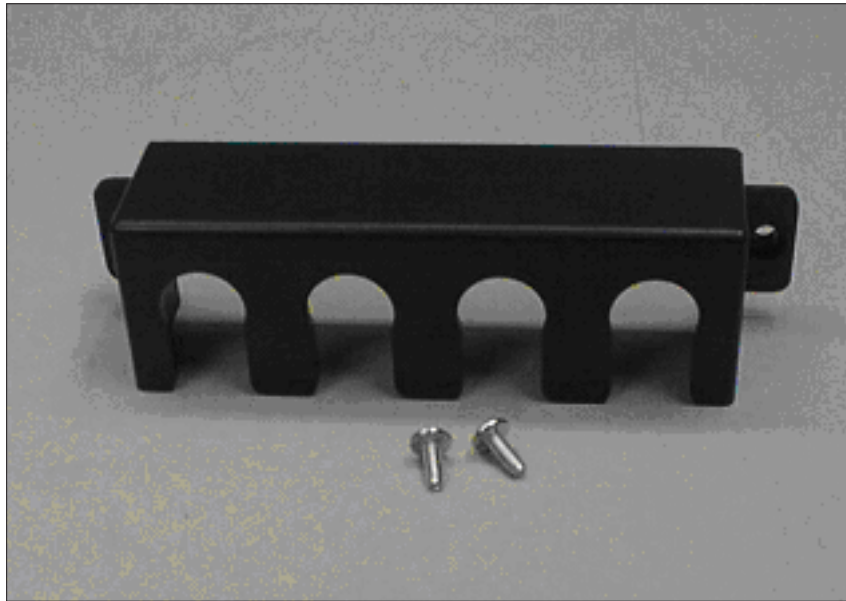


그림 18. 2145 UPS-1U 전원 케이블 보존 브래킷 하드웨어

3. 2145 UPS-1U의 오른쪽 뒤에 있는 전원 콘센트 위에 브래킷을 놓아서 두 개의 나사 구멍을 나란히 맞추십시오.
4. 브래킷의 맨 오른쪽 슬롯을 통해 튀어나온 전원 케이블에 브래킷을 위치시키십시오.
5. 그림 19에 나타난 것처럼 각 면에서 하나의 나사로 브래킷을 제자리에 고정하십시오.

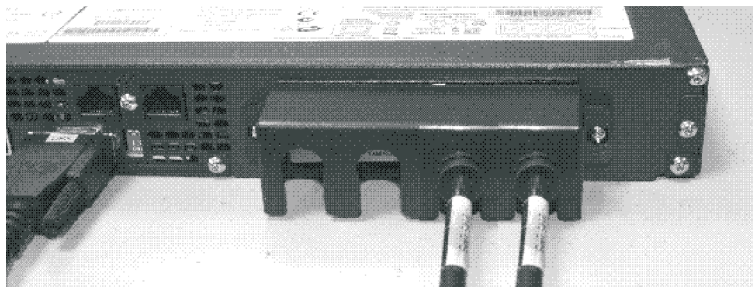


그림 19. 2145 UPS-1U 전원 케이블 보존 브래킷

SAN Volume Controller 2145-CG8 설치

SAN Volume Controller 2145-CG8 노드를 설치하려면 여러 단계를 수행해야 합니다.

SAN Volume Controller 2145-CG8 설치의 다음과 같은 태스크로 구성됩니다.

1. 랙 캐비닛에 지지대 레일 설치
2. SAN Volume Controller 2145-CG8 노드 설치
3. 랙 캐비닛에 케이블 관리 암(arm) 설치
4. SAN Volume Controller 2145-CG8 노드를 무정전 전원 공급 장치에 연결

설치 가이드라인

SAN Volume Controller 2145-CG8 노드의 지지대 레일을 설치하기 전에 다음 가이드라인을 검토하십시오.

- 랙 내부의 주변 온도가 모든 랙 장착형 장치에 대해 제조업체가 권장하는 가장 낮은 주변 온도를 초과하는 랙에 장치를 설치하지 마십시오.
- 통풍이 잘 되지 않는 랙에 장치를 설치하지 마십시오. 장치를 통한 통풍을 위해 사용되는 장치의 옆면, 앞면 또는 뒷면에서 통풍이 차단되거나 줄어들지 않는지 확인하십시오.
- 회선에 과부하가 걸리지 않고 공급 배선 또는 과전류 보호에 무리가 가지 않도록 장비가 공급 회로에 올바르게 연결되었는지 확인하십시오.
- 랙이 안정되어 쓰러지지 않도록 랙 캐비닛의 맨 아래부터 장치를 설치하도록 계획하십시오.
- 랙 캐비닛의 맨 아래에 가장 무거운 장치를 설치하십시오.
- SSPC(IBM System Storage Productivity Center) 서버와 함께 사용하는 모니터 및 키보드 위에 SAN Volume Controller 노드를 직접 설치하지 마십시오. 노드의 앞면 패널이 랙의 앞면보다 돌출되어 모니터의 일부를 겹칠 수 있으며 이로 인해 이를 열 수 없게 됩니다.

SAN Volume Controller 2145-CG8의 지지대 레일 설치

SAN Volume Controller 2145-CG8 노드를 지지할 지지대 레일을 설치해야 합니다.

28 페이지의 그림 20에는 랙의 SAN Volume Controller 2145-CG8 노드에 설치해야 하는 품목이 있습니다.

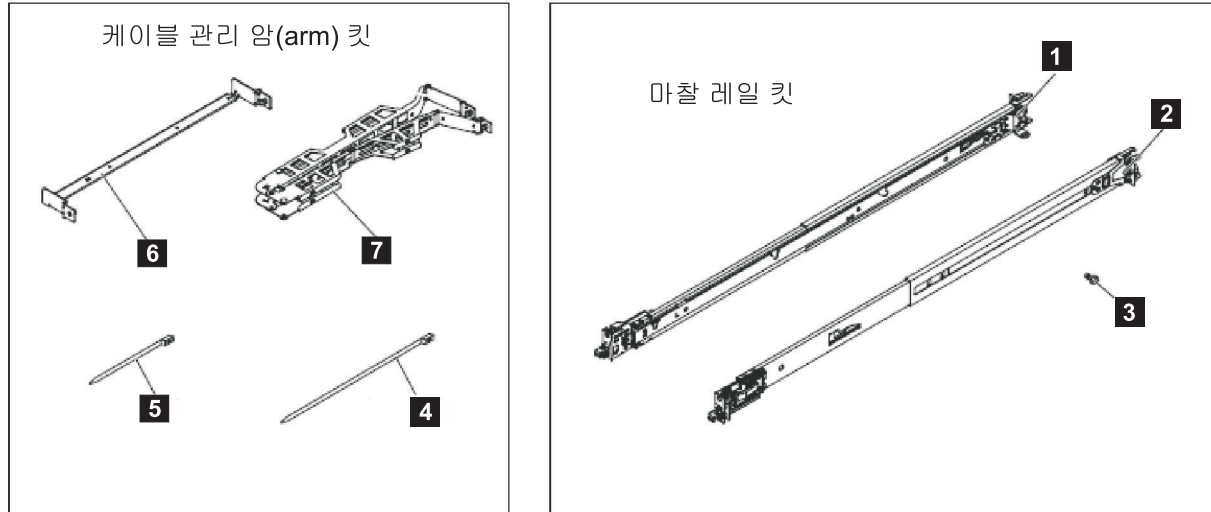


그림 20. SAN Volume Controller 2145-CG8 케이블 관리 암(arm), 지지대 레일 및 연관된 부품

표 4. 케이블 관리 암(arm) 및 연관된 파트 설명과 수량

참조	설명	수량
1	슬라이드 레일(왼쪽)	1
2	슬라이드 레일(오른쪽)	1
3	M6 나사	4
4	큰 케이블 타이	1
5	케이블 타이	5
6	케이블 관리 지지대 암(arm)	1
7	케이블 관리 암(arm) 조립품	1

참고:

- 일부 유형의 랙에서는 랙의 문과 옆면 패널을 제거하면 설치 중에 더 쉽게 액세스할 수 있습니다.
- 슬라이드 레일은 랙 플랜지의 알맞은 위치에 대해 (오른쪽 / 앞면 및 왼쪽 / 앞면)으로 표시됩니다.
- 각 레일의 앞과 뒤에는 스프링이 로드된 레일 잠금 캐리어가 있어서 랙에 레일이 있을 때 열린 위치에서 잠겼다가 해제할 수 있습니다.

지지대 레일을 설치할 준비가 되었으면 랙에 있는 고객의 하드웨어 위치 차트 및 EIA(Electronic Industries Alliance) 위치를 사용하여 랙에서 SAN Volume Controller 노드를 설치할 위치를 결정하십시오.

지지대 레일을 설치하려면 다음 단계를 수행하십시오.

1. 그림 20에 나타난 것처럼 지지대 레일을 설치하는 데 필요한 모든 품목이 있으며 각 레일의 앞면을 식별했는지 확인하십시오.

- 1 슬라이드 레일(왼쪽)
- 2 슬라이드 레일(오른쪽)
- 3 M6 나사

참고: 일부 유형의 랙에서는 랙의 문과 옆면 패널을 제거하면 설치 중에 더 쉽게 액세스할 수 있습니다.

2. 그림 21에 나타난 것처럼 뒷면 슬라이드 레일의 후크를 여십시오.

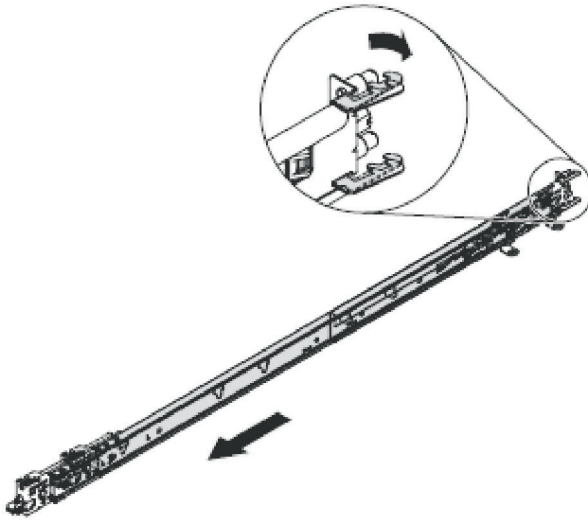
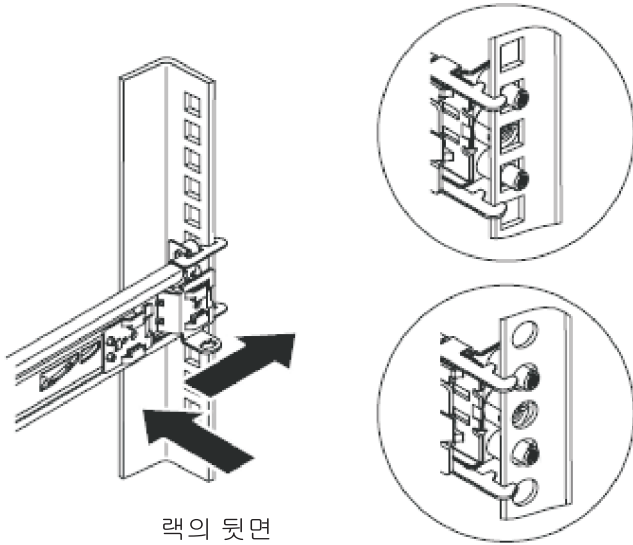


그림 21. 뒷면 슬라이드 레일의 후크 열기

참고: 랙의 앞면과 뒷면 EIA 레일 간 최대 거리는 810mm(31.9인치)입니다.

각 슬라이드 레일에는 R(오른쪽) 또는 L(왼쪽)이 표시되어 있습니다. 슬라이드 레일 중 하나를 선택하고 뒷면 브래킷을 모두 뒤쪽으로 당기십시오. 슬라이드 레일에 손잡이나사가 설치되어 있는 경우에는 이를 제거하십시오.

3. 30 페이지의 그림 22에 나타난 것처럼 슬라이드 레일의 뒷면 끝을 설치하십시오.



랙의 뒷면

그림 22. 슬라이드 레일의 뒷면 끝 설치

랙의 앞면에서 작업하여, 랙의 뒷면에서 선택된 U에서 슬라이드 레일의 뒷면에 두 핀을 줄 세우십시오. 핀이 구멍에 들어가고 레일이 랙으로 미끄러져서 슬라이드 레일의 뒷면이 랙에 잠겨지도록 레일을 밀어 넣으십시오.

4. 그림 23에 나타난 것처럼 슬라이드 레일의 앞면 끝을 준비하십시오.

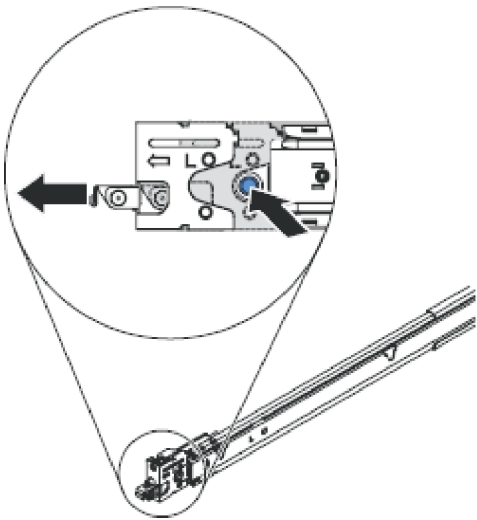


그림 23. 슬라이드 레일의 앞면 끝 준비

파란색 버튼을 눌러서 걸쇠가 앞으로 미끄러지도록 허용하십시오. 그런 다음 슬라이드 레일을 앞으로 당기고 랙 앞면에 있는 U에서 레일의 앞에 있는 걸쇠를 당기십시오. 레일의 길이를 조정하십시오.

5. 31 페이지의 그림 24에 나타난 것처럼 슬라이드 레일의 앞면 끝을 설치하십시오.

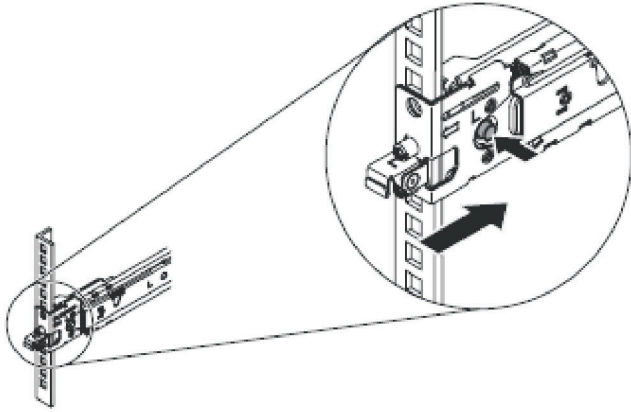


그림 24. 슬라이드 레일의 앞면 끝 설치

파란색 버튼을 눌러서 브래킷을 해제하십시오. 앞면 걸쇠를 끝까지 밀어 넣으십시오. 걸쇠가 완전히 고정되었는지 확인하십시오.

6. 동일한 방식으로 다른 레일을 설치하십시오.

SAN Volume Controller 2145-CG8의 케이블 관리 암(arm) 설치

SAN Volume Controller 2145-CG8은 케이블 관리 암(arm)을 사용하여 전원 및 통신 케이블의 경로를 지정하고 안전하게 보호합니다.

케이블 관리 암(arm) 설치와 관련된 부품은 그림 25에 표시했습니다.

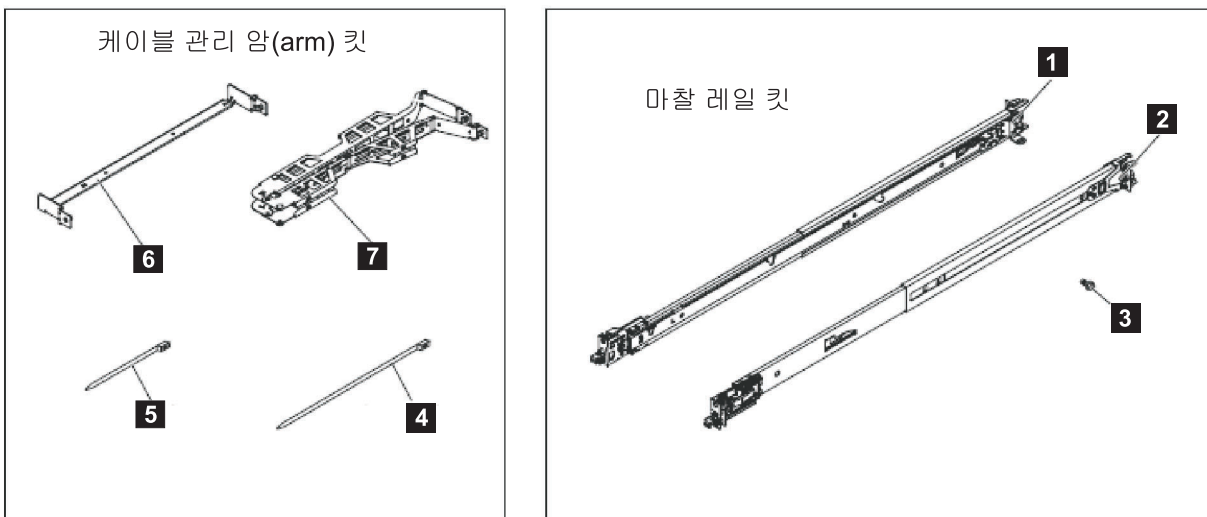


그림 25. SAN Volume Controller 2145-CG8 케이블 관리 암(arm), 지지대 레일 및 연관된 부품

표 5. 케이블 관리 암(arm) 및 연관된 파트 설명과 수량

참조	설명	수량
1	슬라이드 레일(왼쪽)	1

표 5. 케이블 관리 암(arm) 및 연관된 파트 설명과 수량 (계속)

참조	설명	수량
2	슬라이드 레일(오른쪽)	1
3	M6 나사	4
4	큰 케이블 타이	1
5	케이블 타이	5
6	케이블 관리 지지대 암(arm)	1
7	케이블 관리 암(arm) 조립품	1

암(arm)을 연결하려면 다음 단계를 수행하십시오.

1. 랙의 뒷면에 케이블 관리 지지대 암(arm)을 설치하십시오.

그림 26에 나타난 것처럼 케이블 관리 지지대 암(arm)의 양끝을 슬라이드 레일에 삽입하십시오.

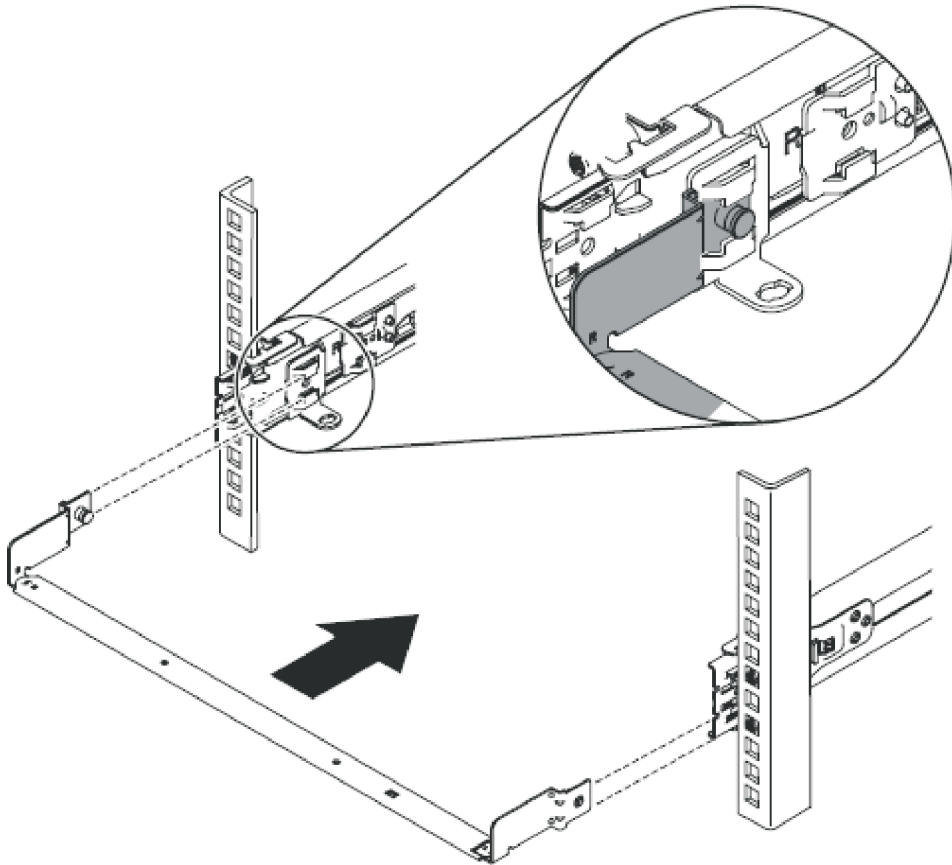


그림 26. 케이블 관리 지지대 암(arm) 설치

2. 33 페이지의 그림 27에 나타난 것처럼 케이블 관리 암(arm)을 설치하십시오.

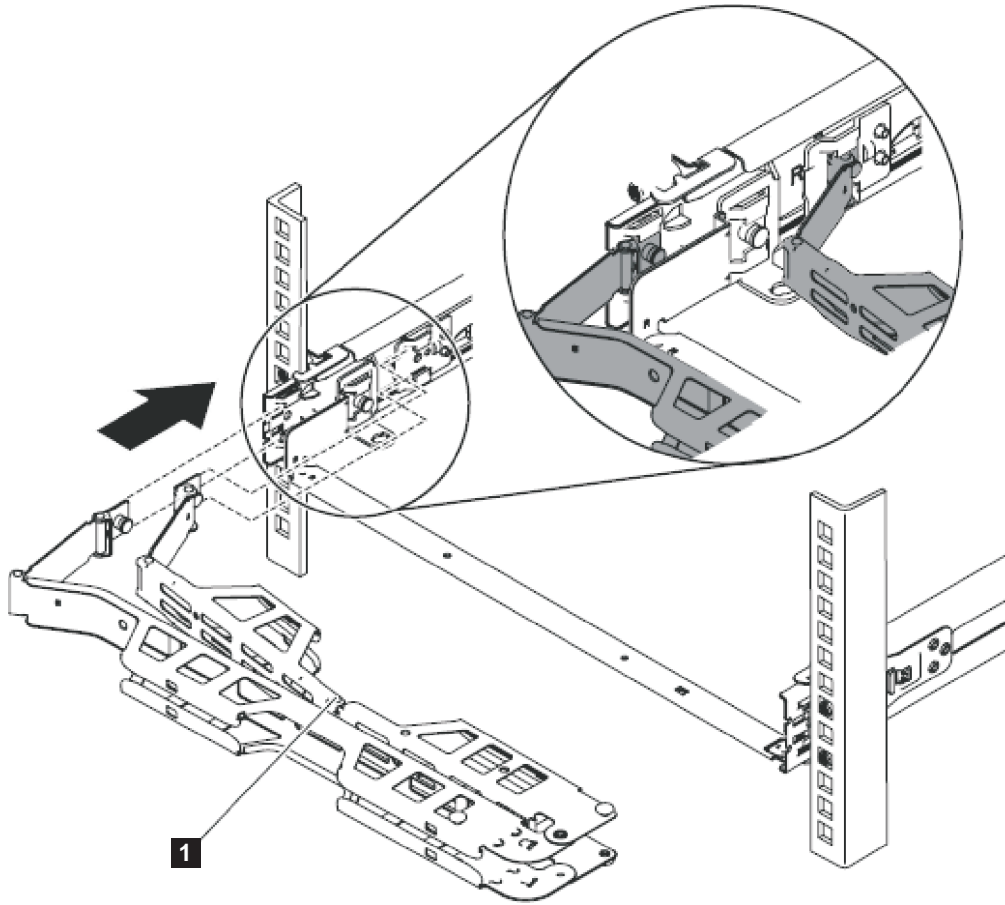


그림 27. 케이블 관리 암(*arm*) 설치

참고: 그림 27의 **1**로 표시한 것처럼 암의 접합이 SAN Volume Controller 2145-CG8을 향하는지 확인하십시오.

케이블 관리 암을 지지대 암(*arm*)에 배치하십시오. 케이블 관리 암(*arm*)의 두 핀을 당겨서 뽑은 다음 케이블 관리 암 탭을 슬라이드 레일의 내부와 외부 둘 다의 슬롯으로 미끄러뜨리십시오. 딱 소리가 날 때까지 탭을 밀어 넣으십시오.

3. 34 페이지의 그림 28에 나타난 것처럼 케이블 관리 암의 위치를 조정하십시오.

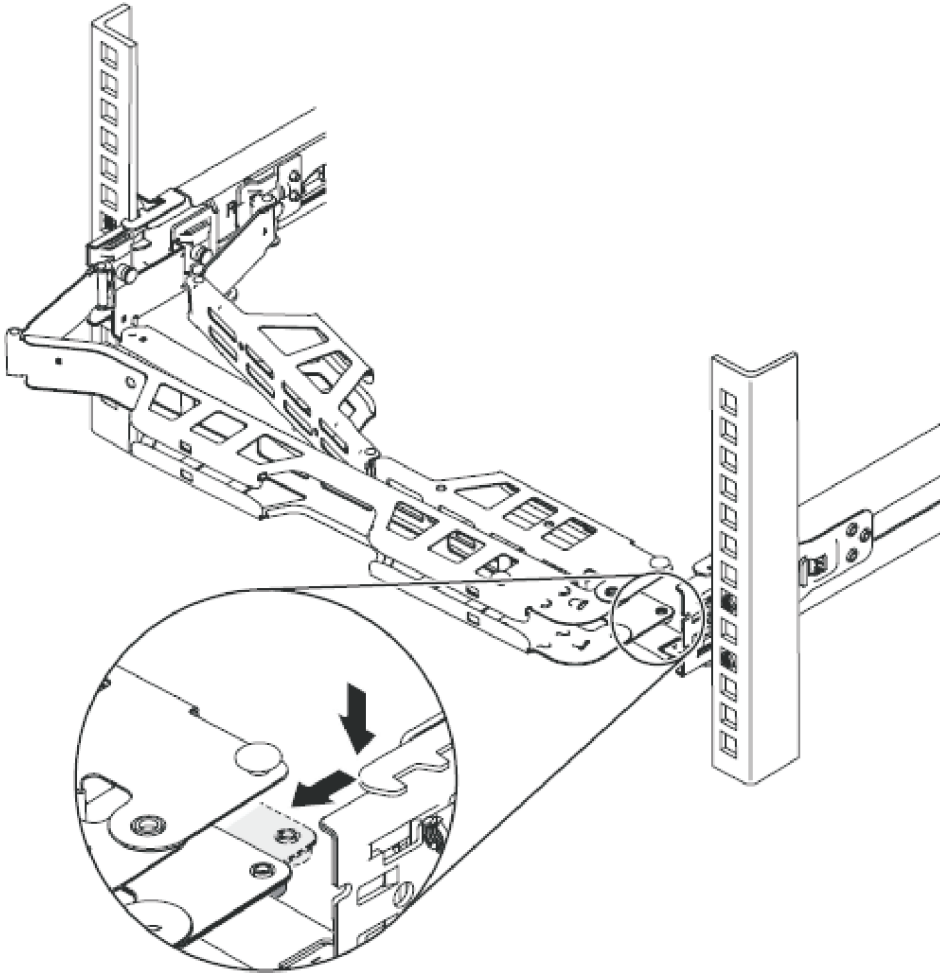


그림 28. 케이블 관리 암(*arm*)의 위치 조정

지지대 레일이 2개의 못대거리 피치 사이에 있는지 확인하십시오.

4. 이러한 조치를 수행하면 이 절로 돌아올 수 있습니다. 노드를 설치하고 노드 뒷면에 케이블을 연결한 후:

- a. 35 페이지의 그림 29에서 **1**로 나타난 것처럼 케이블 관리 암(*arm*)에 있는 데이터 케이블 및 전원 코드의 경로를 지정하십시오.

암(*arm*)을 알맞게 연결하고 케이블의 경로를 알맞게 지정하면 랙에서 노드를 앞으로 당길 때 암이 랙 안으로 흔들려서 열 때 케이블이 노드를 따라 랙의 앞으로 향하도록 할 수 있습니다. 일부 서비스 프로시저는 파이버 채널 케이블 및 이더넷 케이블의 연결을 끊지 않고 수행할 수 있습니다. 또한 일부 서비스 프로시저는 노드를 끄거나 전원 케이블의 연결을 끊지 않고도 수행할 수 있습니다.

- b. 케이블을 케이블 타이 또는 벨크로 테이프로 고정하십시오.

참고: 케이블 관리 암(*arm*)이 움직일 때 케이블이 당겨지지 않도록 모든 케이블을 약간 느슨하게 해 두십시오.

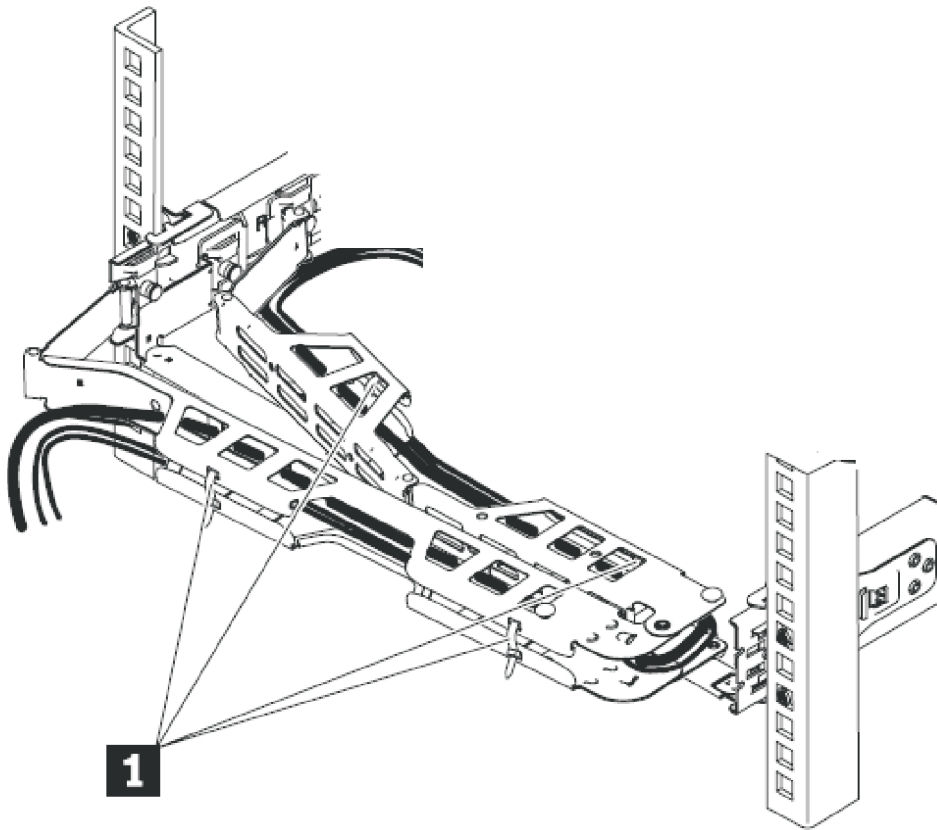


그림 29. 케이블 연결 및 경로 지정

랙에 SAN Volume Controller 2145-CG8 설치

지지대 레일을 설치한 후 SAN Volume Controller 2145-CG8 노드를 랙에 설치할 수 있습니다.

주의:

장치를 설치할 때 랙이 앞으로 넘어지는 위험을 방지하려면 장치를 설치할 랙의 모든 안전 예방조치를 준수하십시오.

랙에 SAN Volume Controller 2145-CG8 노드를 설치하려면 다음 단계를 수행하십시오.

1. 랙의 레일에 SAN Volume Controller 2145-CG8를 배치하십시오.
 - a. 두 번 딸깍 소리가 나면서 제자리에 들어맞을 때까지 슬라이드 레일을 앞쪽으로 당기십시오.

36 페이지의 그림 30의 **1**을 참조하십시오.

- b. 노드를 들어 올리고 슬라이드 레일 너머의 위치로 조심스럽게 기울이십시오. 노드의 뒷면 못대자리 **2** 를 슬라이드 레일의 뒷면 슬롯 **3** 과 나란히 배치하십시오.
- c. 뒷면 못대자리가 두 개의 뒷면 슬롯으로 들어갈 때까지 노드를 끼워 넣으십시오.
- d. 다른 못대자리가 슬라이드 레일의 다른 슬롯에 들어갈 때까지 노드의 앞면 **4** 를 아래로 낮추십시오.
- e. 앞면 걸쇠 **5** 가 못대자리 위로 움직이는지 확인하십시오.

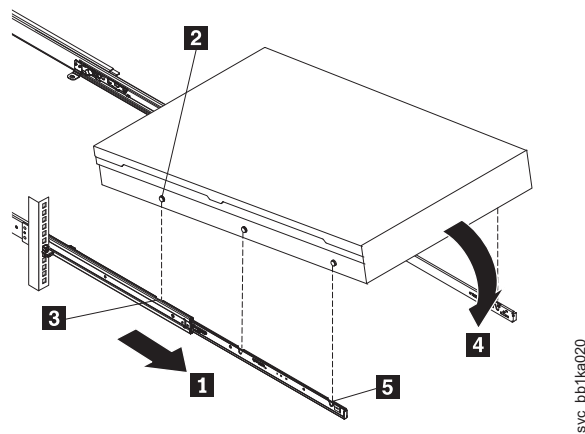


그림 30. 랙의 슬라이드 레일에 SAN Volume Controller 2145-CG8 노드 설치

2. 슬라이드 레일에 있는 잠금 레버를 들어 올리고 노드 **2** 를 딸깍 소리가 날 때까지 랙의 제자리로 완전히 밀어 넣으십시오.

37 페이지의 그림 31의 **1** 을 참조하십시오.

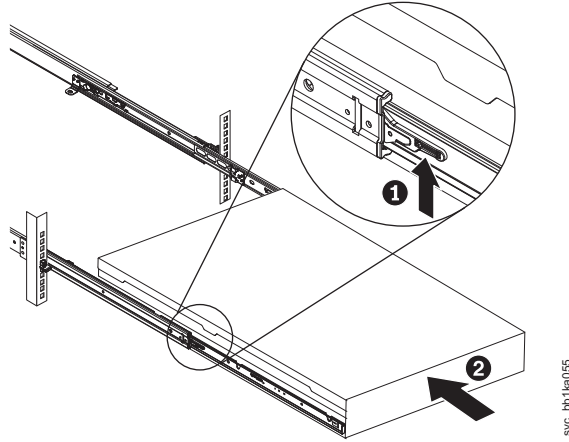


그림 31. 랙에 있는 슬라이드 레일의 SAN Volume Controller 2145-CG8 잠금 레버 올리기

SAN Volume Controller 2145-CG8을 2145 UPS-1U에 연결

예상치 못한 외부 전력 손실에 대비해 데이터를 보호하려면 SAN Volume Controller를 2145 UPS-1U에 연결하십시오.

참고:

- SAN Volume Controller 클러스터 시스템이 전원 장애에 더욱 잘 대처하도록 하기 위해 2145 UPS-1U 장치를 이중 AC 전원 스위치에 연결할 수 있습니다. 이중 AC 전원 스위치를 사용 중이 아닌 경우, I/O 그룹에 전원을 공급하는 두 개의 무정전 전원 공급 장치를 독립된 전원에 연결할 수 있습니다. 하나의 전원이 실패하면 SAN Volume Controller 시스템은 성능을 감소시켜 작업을 계속합니다.
- 2145 UPS-1U에 연결하는 경우, 해당 노드와 함께 제공된 하나의 전원 케이블 조립품(부품 번호 31P1294)만 사용하십시오. 2145-CG8 모델의 번들에는 두 개의 전원 케이블이 있으므로 이전 SAN Volume Controller 모델과 함께 제공된 전원 케이블 조립품은 2145-CG8 모델에 대해 작동하지 않습니다. 올바른 부품은 케이블이 파란색 테이프로 묶여 있습니다.

이 작업을 시작하기 전에 *IBM System Storage SAN Volume Controller 계획 안내서*에 설명되고 SAN Volume Controller(2145) 지원 웹 사이트(www.ibm.com/storage/support/2145)에서 다운로드할 수 있는 완료된 고객 케이블 연결 테이블을 참조하십시오.

이 테이블의 정보를 사용하여 이 노드가 연결될 2145 UPS-1U 장치를 식별하십시오.

SAN Volume Controller를 2145 UPS-1U에 연결하려면 다음 단계를 수행하십시오.

1. 그림 32에 나타난 것처럼 SAN Volume Controller 2145-CG8 노드의 뒷면에서 결합된 전원의 전원 케이블과 직렬 케이블 조립품을 전원 커넥터 **2**에 꽂으십시오.

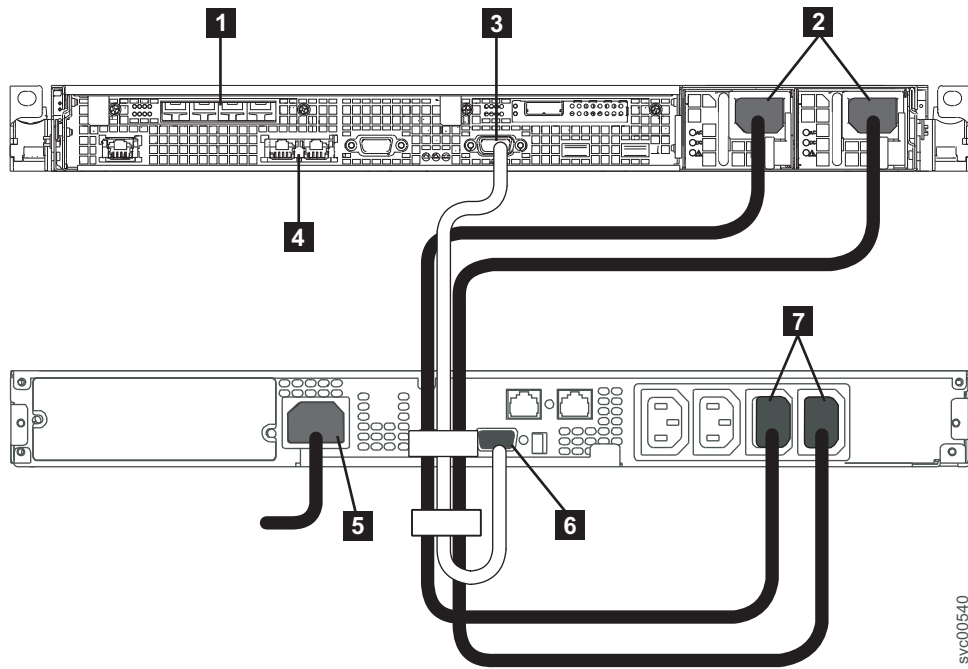


그림 32. SAN Volume Controller 전원 케이블을 2145 UPS-1U에 연결

t

- 1** 파이버 채널 포트
- 2** 전원 커넥터
- 3** 직렬 커넥터
- 4** 이더넷 포트
- 5** 주 전원 커넥터
- 6** 통신 포트
- 7** 로드 세그먼트 2 콘센트

2. 전원 케이블의 반대쪽 끝을 로드 세그먼트 2 콘센트(2145 UPS-1U의 **7**)에 연결하십시오.

위험

2145 UPS-1U의 스위치를 이미 켜셨습니다. 2145 UPS-1U의 출력 소켓은 활성화됩니다.

3. 신호 케이블을 SAN Volume Controller 2145-CG8 노드에 있는 직렬 커넥터 **3**에 꽂으십시오.
4. 신호 케이블의 반대쪽 끝을 2145 UPS-1U의 통신 포트 **6**에 연결하십시오.

SAN Volume Controller 2145-CG8 전원이 이제 2145 UPS-1U에 연결되었습니다.

SAN Volume Controller 2145-CG8 케이블 보존 브래킷 설치

두 전원 코드는 무정전 전원 공급 장치에서 두 SAN Volume Controller 2145-CG8 전원 공급 장치 각각으로 연결됩니다. 전원 코드를 고정하기 위해 두 개의 케이블 보존 브래킷을 SAN Volume Controller 2145-CG8의 뒷쪽에 설치하십시오.

그림 33에 나타난 것처럼 도구를 사용하지 않고 케이블 보존 브래킷을 설치합니다.

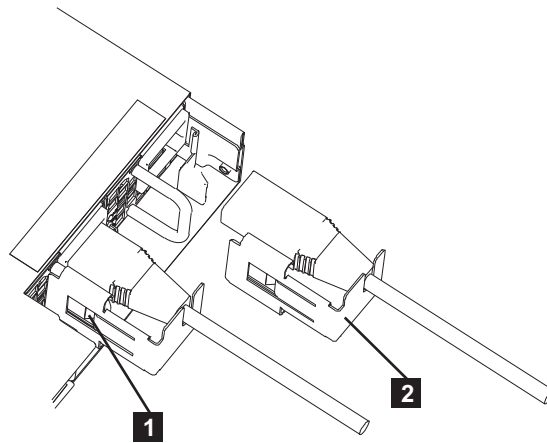


그림 33. SAN Volume Controller 2145-CG8 케이블 보존 브래킷

브래킷을 연결하려면 다음 단계를 수행하십시오.

1. 전원 코드를 브래킷 뒷면의 홈 안으로 미끄러뜨려서 전원 코드에 케이블 보존 브래킷을 느슨하게 설치하십시오.
2. 그림 33의 **2**에 나타난 것처럼 케이블 보존 브래킷이 전원 코드의 왼쪽에 있도록 브래킷을 코드에 맞추십시오.
3. 브래킷과 케이블을 모두 SAN Volume Controller 2145-CG8 전원 공급 장치(**2**) 쪽으로 밀어 넣고 주의해서 전원 코드를 전원 공급 장치의 전원 커넥터와 맞추고 브래킷을 전원 공급 장치 핸들과 맞추십시오.
4. 브래킷을 전원 공급 장치 핸들 쪽으로 조심스럽게 밀어 넣어서 스프링 클립(**1**)을 핸들의 앞쪽 모서리 위로 넘기십시오.
5. 그림 33에 나타난 것처럼 케이블과 브래킷을 제자리에 밀어 넣으십시오.

SAN Volume Controller 2145-CG8을 SAN 및 이더넷 네트워크에 연결

t

SAN Volume Controller 2145-CG8을 SAN에 연결하기 전에 이더넷과 파이버 채널 케이블을 연결해야 합니다.

t 이 작업을 시작하기 전에 고객 케이블 연결 테이블을 참조하여 이더넷 및 파이버 채널 케이블을 연결할 위치를 찾으십시오.

하나 또는 두 개의 1Gbps 이더넷 케이블을 SAN Volume Controller 2145-CG8에 연결할 수 있습니다. 고객의 케이블 연결 테이블은 연결할 케이블 수를 표시합니다. 하나의 케이블만 연결되는 경우에는 케이블이 이더넷 포트 1에 연결되어야 합니다.

SAN Volume Controller 2145-CG8을 SAN 및 이더넷 네트워크에 연결하려면 다음 단계를 수행하십시오.

1. 이더넷 케이블을 이더넷 포트 1(그림 34의 **9**) 및 이더넷 포트 2(**8**)에 연결하십시오.
2. 옵션: 10Gbps 이더넷 기능이 설치된 경우, 이더넷 광케이블을 이더넷 포트 3(41 페이지의 그림 35의 **1**) 및 이더넷 포트 4(**2**)에 연결할 수 있습니다.
3. 이더넷 케이블의 다른 끝을 이더넷 허브 또는 스위치에서 적절한 커넥터에 연결하십시오.

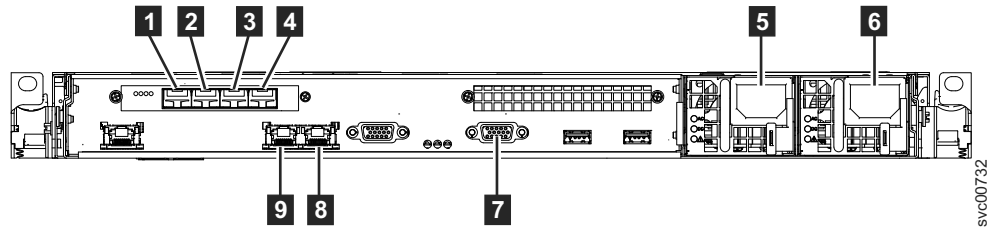


그림 34. SAN Volume Controller 2145-CG8의 뒷면에 있는 커넥터

- 1** 파이버 채널 포트 1
- 2** 파이버 채널 포트 2
- 3** 파이버 채널 포트 3
- 4** 파이버 채널 포트 4
- 5** 전원 공급 장치 1의 전원 코드 커넥터
- 6** 전원 공급 장치 2의 전원 코드 커넥터
- 7** UPS 통신 케이블의 직렬 연결
- 8** 이더넷 포트 2
- 9** 이더넷 포트 1

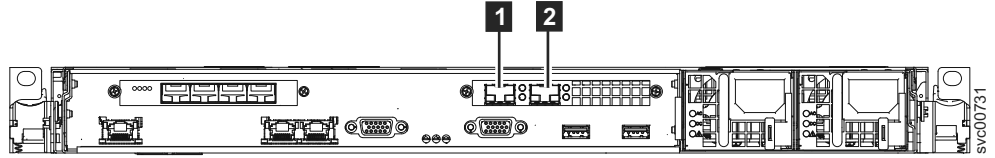


그림 35. SAN Volume Controller 2145-CG8의 뒷면에 있는 10Gbps 이더넷 포트

- 1** 10Gbps 이더넷 포트 3
- 2** 10Gbps 이더넷 포트 4

경고: 파이버 채널 케이블의 경로를 지정할 때 케이블 둘레를 끈으로 조이거나 케이블을 반경 76mm(3인치) 미만으로 구부리지 마십시오.

4. 사용자의 구성에 필요한 대로 파이버 채널 케이블을 파이버 채널 포트에 연결하십시오.
5. 파이버 채널 케이블의 다른 쪽 끝을 파이버 채널 스위치의 적절한 커넥터에 연결하십시오.

SAN Volume Controller 2145-CG8 설치 확인

설치가 완료된 후에 SAN Volume Controller 설치를 확인해야 합니다.

이 태스크는 랙에 SAN Volume Controller 설치 후 설치를 확인하고 무정전 전원 공급 장치, SAN(Storage Area Network) 및 이더넷에 이를 연결하는 방법을 표시합니다.

참고: 언제라도 SAN Volume Controller가 위에서 설명한 대로 작동하지 않는 경우, 다른 유지보수 분석 프로시저(MAP)가 지정되어 있지 않으면 *IBM System Storage SAN Volume Controller 문제점 해결 안내서*의 MAP 5000의 내용을 참조하십시오.

설치를 확인하려면 다음 단계를 수행하십시오.

1. SAN Volume Controller 전원 제어 버튼을 누르십시오. 전원 제어 버튼은 우묵하므로 누르려면 드라이버와 같은 뾰족한 장치가 필요합니다. 녹색 전원 LED가 켜져 있는지 확인하십시오. LED가 밝게 표시되지 않으면 MAP 5000: *IBM System Storage SAN Volume Controller 문제점 해결 안내서*에서 시작을 참조하여 문제점을 수정하십시오.

참고: 어떤 소프트웨어도 설치할 필요가 없습니다. 노드가 자동으로 부팅됩니다.

SAN Volume Controller 2145-CG8은 확장된 일련의 전원 공급 자체 테스트를 실행합니다. 전원 공급 이후 최대 5분 간 노드가 유힬 상태처럼 보일 수 있습니다.

그림 36은 앞면 패널에 있는 설치를 확인하는 제어 및 표시기를 나타냅니다.

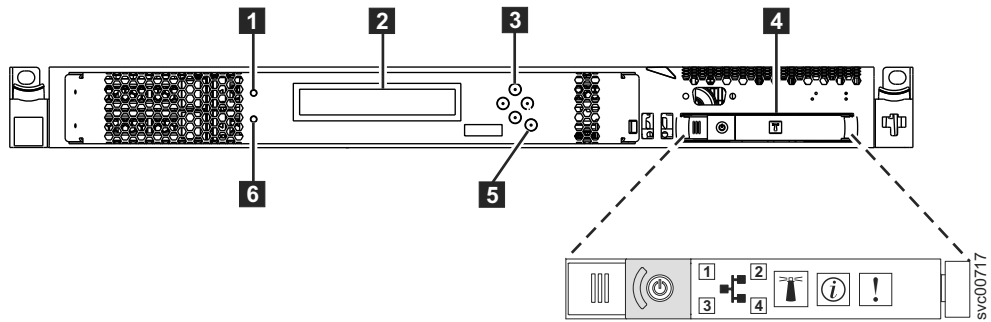
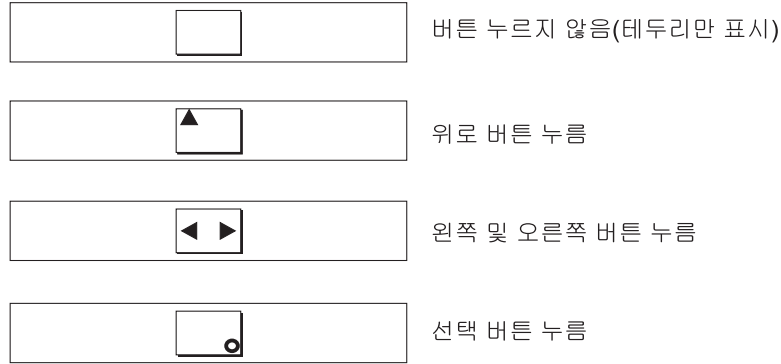


그림 36. SAN Volume Controller 2145-CG8 앞면 패널

- 1** 노드 상태 LED
- 2** 앞면 패널 디스플레이
- 3** 탐색 버튼
- 4** 운영자 정보 패널
- 5** 선택 버튼
- 6** 오류 LED

노드가 오류 없이 부팅되는지 확인하십시오. 노드가 오류 없이 부팅되면 앞면 패널 디스플레이의 첫 번째 행에 충전 중, 복구 중 또는 클러스터: 메시지가 표시됩니다.

2. 선택 버튼을 5초 정도 누르고 계십시오. 검사 표시등이 켜지고 디스플레이 테스트가 수행됩니다. 모든 디스플레이 셀이 켜지고 막대가 디스플레이 전체에서 가로 및 세로로 스크롤되는지 확인하십시오. 디스플레이 테스트가 완료되면 검사 표시등이 꺼지고 버튼 테스트가 시작됩니다.
3. 위, 아래, 왼쪽 및 오른쪽 버튼을 눌러 제대로 작동하는지 확인하십시오. 43 페이지의 그림 37은 버튼을 누를 때 앞면 패널에 표시될 수 있는 네 가지 예제를 나타냅니다. 버튼 테스트가 완료된 후 선택 버튼을 5초 정도 눌러 테스트를 종료하십시오.



23011

그림 37. 누름 버튼을 눌렀을 때 앞면 패널 디스플레이

4. 앞면 패널 디스플레이에 충전 중 또는 복구 중 메시지가 표시되면 선택 버튼을 눌러 메뉴를 전환하십시오. 앞면 패널의 버튼을 누르고 있는 동안 메뉴가 계속 표시됩니다. 60초 동안 아무 버튼도 누르지 않으면 메뉴는 충전 진행 표시로 변경됩니다. 언제든지 선택 버튼을 다시 눌러 앞면 패널 디스플레이를 메뉴로 전환할 수 있습니다.
5. 앞면 패널 디스플레이의 첫 번째 행에 노드: 옵션이 표시될 때까지 위로 버튼 또는 아래로 버튼을 눌렀다 떼십시오.
6. 앞면 패널 디스플레이의 두 번째 행에 표시되는 노드 번호가 노드의 앞면 패널에 인쇄되는 노드 번호와 동일한지 확인하십시오. 그림 38은 앞면 패널에서 노드 번호가 표시되는 방식을 나타냅니다. 노드 번호가 동일하지 않은 경우 IBM 지원 센터에 문의하십시오.



그림 38. 노드 번호

7. 이더넷 옵션이 앞면 패널 디스플레이에 표시될 때까지 위로 버튼 또는 아래로 버튼을 눌렀다 떼십시오. 그림 39에서 앞면 패널 디스플레이의 두 번째 행은 클러스터 없음 메시지를 표시합니다.



그림 39. 이더넷: 클러스터 없음

8. 오른쪽 버튼을 눌렀다 떼어서 이더넷 포트 1 옵션, 속도 1 옵션, MAC 주소 1 옵션, 이더넷 포트 2 옵션, 속도 2 옵션 및 MAC 주소 2 옵션에 대해 앞면 패널 디스플레이의 두 번째 행에 표시되는 값을 보십시오.

연결된 이더넷 케이블이 있는 경우 이더넷 포트 1 또는 이더넷 포트 2의 각 옵션에 대해 두 번째 행이 링크 온라인을 표시하지 않으면 다음 각 조치를 수행하여 디스플레이에서 조치가 문제점을 해결했는지 확인하십시오. 한 조치가 문제점을 정정하면 나머지 조치는 수행할 필요가 없습니다.

- 이더넷 케이블이 노드 포트에 꽂혀 있는지 확인하십시오.
- 이더넷 케이블의 반대쪽 끝이 이더넷 스위치 포트에 꽂혀 있고 스위치가 지원되는 속도로 올바르게 작동 중인지 확인하십시오.
- 이더넷 케이블을 새 케이블로 교체하십시오.
- 노드 시스템 보드를 교체하십시오.

필수 포트가 온라인인 경우 속도와 양방향 조작이 예상대로인지 확인하십시오. 속도 또는 양방향 조작이 예상과 다른 경우 이더넷 스위치의 구성을 확인하고 이더넷 케이블이 손상되었는지 검사하십시오.

참조 정보로 MAC 주소를 보관하십시오.

9. 옵션: 10Gbps 이더넷 기능이 설치된 경우, 오른쪽 버튼을 눌렀다 떼어서 이더넷 포트 3 옵션, 속도 3 옵션, MAC 주소 3 옵션, 이더넷 포트 4 옵션, 속도 4 옵션 및 MAC 주소 4 옵션에 대해 앞면 패널 디스플레이의 두 번째 행에 표시되는 값을 보십시오.

연결된 이더넷 광케이블이 있는 경우 이더넷 포트 3 또는 이더넷 포트 4의 각 옵션에 대해 두 번째 행이 링크 온라인을 표시하지 않으면 다음 각 조치를 수행하여 디스플레이에서 조치가 문제점을 해결했는지 확인하십시오. 한 조치가 문제점을 정정하면 나머지 조치는 수행할 필요가 없습니다.

- 이더넷 케이블이 노드 포트에 꽂혀 있는지 확인하십시오.
- 이더넷 케이블의 반대쪽 끝이 이더넷 스위치 포트에 꽂혀 있고 스위치가 지원되는 속도로 올바르게 작동 중인지 확인하십시오.
- 이더넷 케이블을 새 케이블로 교체하십시오.
- 10Gbps SFP를 교체하십시오.

필수 포트가 온라인인 경우 속도와 양방향 조작이 예상대로인지 확인하십시오. 속도 또는 양방향 조작이 예상과 다른 경우 이더넷 스위치의 구성을 확인하고 이더넷 케이블이 손상되었는지 검사하십시오.

참조 정보로 MAC 주소를 보관하십시오.

10. FC 포트-1 옵션이 디스플레이에 표시될 때까지 위로 버튼 또는 아래로 버튼을 눌렀다 떼십시오.
11. 앞면 패널 디스플레이의 두 번째 행에 활성 메시지가 표시되는지 확인하십시오. 활성이 두 번째 행에 표시되지 않는 경우 결함을 수정하도록 *IBM System Storage SAN Volume Controller 문제점 해결 안내서*에 있는 MAP 5600: 파이버 채널로 이동하십시오.
12. 현재 파이버 채널 포트 속도를 표시하려면 오른쪽 버튼을 눌렀다 떼십시오.
 - a. 오른쪽 버튼을 눌렀다 떼어서 FC 포트 2 상태를 표시하십시오.
 - b. 오른쪽 버튼을 눌렀다 떼어서 FC 포트 2 속도를 표시하십시오.
 - c. 오른쪽 버튼을 눌렀다 떼어서 FC 포트 3 상태를 표시하십시오.
 - d. 오른쪽 버튼을 눌렀다 떼어서 FC 포트 3 속도를 표시하십시오.
 - e. 오른쪽 버튼을 눌렀다 떼어서 FC 포트 4 상태를 표시하십시오.
 - f. 오른쪽 버튼을 눌렀다 떼어서 FC 포트 4 속도를 표시하십시오.

파이버 채널 링크의 작동 속도가 표시됩니다. 고객이 제공하는 케이블 연결 테이플을 사용하여 파이버 채널 링크가 예상 속도로 작동하는지 확인하십시오. 작동 속도가 예상 속도와 일치하지 않는 경우, *IBM System Storage SAN Volume Controller 문제점 해결 안내서*에 있는 MAP 5600: 파이버 채널로 이동하여 결함을 수정하십시오.

13. 영어 외의 언어를 선택하려면 다음 단계를 수행하십시오.
 - a. 언어 선택? 옵션이 표시될 때까지 위로 버튼 또는 아래로 버튼을 눌렀다 떼십시오.
 - b. 선택 버튼을 눌렀다 떼십시오.
 - c. 필요한 언어가 표시될 때까지 왼쪽 버튼 또는 오른쪽 버튼을 누르십시오.

번역된 언어 이름이 고유한 문자 세트로 표시됩니다. 표시되는 언어를 이해할 수 없는 경우 메뉴에 대해 60초 이상 대기한 후 기본 옵션으로 다시 설정하십시오.

- d. 표시된 언어를 선택하려면 선택 버튼을 눌렀다 떼십시오.

선택된 언어가 라틴 문자를 사용하는 경우, 앞면 패널에는 두 행이 표시됩니다. 패널 텍스트는 첫 번째 행에 표시되며 추가 데이터는 두 번째 행에 표시됩니다.

선택한 언어가 라틴 문자를 사용하지 않는 경우, 디스플레이에는 문자 글꼴을 명확히 표시하기 위해 한 번에 하나의 행만 표시됩니다. 이러한 언어의 경우 선택 버튼을 눌렀다 떼어서 패널 텍스트와 추가 데이터 사이를 전환할 수 있습니다.

앞면 패널에 물음표(?)로 끝나는 메뉴 옵션이 표시되어 있으면 추가 데이터를 사용할 수 없습니다. 이 경우, 메뉴 옵션을 선택하려면 선택 버튼을 눌렀다 떼십시오.

배터리를 충전해야 하는 경우 배터리가 완전히 충전되면 충전 중 또는 복구 중 메시지가 클러스터: 메시지로 대체됩니다. 진행 표시줄은 더 이상 표시되지 않습니다. 이제 SAN Volume Controller 하드웨어의 설치가 완료되었습니다. 소프트웨어는 설치할 필요가 없습니다.

*IBM System Storage SAN Volume Controller 소프트웨어 설치 및 구성 안내서*의 지시사항에 따라 계속하여 필요한 경우 새 SAN Volume Controller 클러스터 시스템을 작성하고 SAN Volume Controller 시스템에 노드를 추가하십시오.

SAN Volume Controller 라이브러리의 *IBM System Storage SAN Volume Controller 소프트웨어 설치 및 구성 안내서* 및 기타 서적은 다음 웹 사이트의 Adobe PDF(Portable Document Format)에서 볼 수 있습니다.

SAN Volume Controller(2145) 지원 웹 사이트(www.ibm.com/storage/support/2145)

부록 A. 내게 필요한 옵션

내게 필요한 옵션 기능은 거동이 불편하거나 시각 장애 등의 신체적 장애가 있는 사용자가 소프트웨어 제품을 사용하는 데 도움을 줍니다.

기능

이 목록에는 관리 GUI에서 제공하는 내게 필요한 옵션 기능이 포함됩니다.

- 스크린 리더 소프트웨어 및 디지털 음성 합성장치를 사용하여 화면에 표시되는 내용을 들을 수 있습니다. JAWS 11 스크린 리더의 테스트를 완료했습니다.
- 키보드를 사용하여 대부분의 GUI 기능에 액세스할 수 있습니다. 액세스가 불가능한 기능의 경우, 명령행 인터페이스(CLI)를 사용하여 그와 동등한 기능을 사용할 수 있습니다.
- SAN Volume Controller 프론트 패널에서 IP 주소를 설정하거나 변경할 때 빠른 증가 기능을 사용 안함으로 설정하여 위로 및 아래로 단추의 주소 스크롤링 속도를 2초까지 줄일 수 있습니다. IBM System Storage SAN Volume Controller Information Center 및 *IBM System Storage SAN Volume Controller 소프트웨어 설치 및 구성 안내서*에 있는 프론트 패널에서의 클러스터(시스템) 작성 시작과 관련된 주제에서 이 기능에 대한 설명을 찾을 수 있습니다.

키보드로 탐색

키 또는 키 조합을 사용하여 조작을 수행하고 다수의 메뉴 조치를 시작할 수 있으며 이러한 조작 및 메뉴 조치는 마우스로도 수행 가능합니다. 다음 키 조합을 사용하여 키보드로 관리 GUI 및 도움말 시스템을 탐색할 수 있습니다.

- 서로 다른 GUI 패널 간을 탐색하려면 GUI 로그인 패널에서 낮은 그래픽 모드 옵션을 선택하십시오. 이 옵션을 사용하면 웹 주소를 수동으로 입력하지 않고도 모든 패널을 탐색할 수 있습니다.
- 다음 프레임으로 이동하려면 **Ctrl+Tab**을 누르십시오.
- 이전 프레임으로 이동하려면 **Shift+Ctrl+Tab**을 누르십시오.
- 패널 내의 다음 링크, 단추 또는 주제로 이동하려면 프레임(페이지) 내부에서 **Tab**을 누르십시오.
- 패널 내의 이전 링크, 단추 또는 주제로 이동하려면 **Shift+Tab**을 누르십시오.
- GUI 오브젝트를 선택하려면 **Enter**를 누르십시오.
- 현재 페이지 또는 활성 프레임을 인쇄하려면 **Ctrl+P**를 누르십시오.
- 트리 노드를 펼치려면 오른쪽 화살표 키를 누르십시오. 트리를 접으려면 왼쪽 화살표 키를 누르십시오.

- 맨 위로 화면 이동하려면 Home을 누르고 맨 아래로 화면 이동하려면 End를 누르십시오.
- 뒤로 이동하려면 Alt+왼쪽 화살표 키를 누르십시오.
- 다음으로 이동하려면 Alt+오른쪽 화살표 키를 누르십시오.
- 조치 메뉴의 경우:
 - Tab을 눌러 격자 헤더로 이동하십시오.
 - 왼쪽 또는 오른쪽 화살표 키를 눌러 드롭 다운 필드로 이동하십시오.
 - Enter를 눌러 드롭 다운 메뉴를 여십시오.
 - 위로 또는 아래로 화살표 키를 눌러 메뉴 항목을 선택하십시오.
 - Enter를 눌러 조치를 시작하십시오.
- 필터 분할창의 경우:
 - Tab을 눌러 필터 분할창으로 이동하십시오.
 - 위로 또는 아래로 화살표 키를 눌러 필터를 변경하거나 아무런 선택 없이 탐색을 수행할 수 있습니다.
 - Tab을 눌러 필터 분할창의 확대경 아이콘으로 이동하고 Enter를 누르십시오.
 - 필터 텍스트를 입력하십시오.
 - Tab을 눌러 빨간색 X 아이콘으로 이동하고 Enter를 눌러 필터를 다시 설정하십시오.
- 정보 영역의 경우:
 - Tab을 눌러 정보 영역으로 이동하십시오.
 - Tab을 눌러 편집에 사용 가능한 필드로 이동하십시오.
 - 편집 내용을 입력하고 Enter를 눌러 변경 명령을 실행하십시오.

서적 액세스

다음 웹 사이트에서 IBM System Storage SAN Volume Controller 정보의 HTML 버전을 찾을 수 있습니다.

publib.boulder.ibm.com/infocenter/svc/ic/index.jsp

스크린 리더 소프트웨어 및 디지털 음성 합성장치를 사용하여 이 정보에 액세스하면 화면에 표시되는 내용을 들을 수 있습니다. 이 정보는 JAWS 버전 10 이상의 스크린 리더를 사용하여 테스트를 완료했습니다.

부록 B. SAN Volume Controller 물리적 설치 계획

IBM 서비스 담당자에서 SAN Volume Controller 환경을 설정하려면 SAN Volume Controller, 무정전 전원 공급 장치 및 선택적 이중 AC 전원 스위치 설치의 전제조건이 충족되었는지 확인하십시오.

SAN Volume Controller 2145-CG8 환경 요구사항

SAN Volume Controller 2145-CG8을 설치하려면 물리적 환경이 특정 요구사항을 충족해야 합니다. 여기에서는 사용 가능한 공간이 충분하고 전원에 대한 요구사항 및 환경 조건이 충족되는지 확인합니다.

입력 전압 요구사항

환경이 다음 전압 요구사항을 충족하는지 확인하십시오.

전압	주파수
200V - 240V 단상 AC	50Hz 또는 60Hz

경고:

- 무정전 전원 공급 장치가 다른 무정전 전원 공급 장치에서부터 연속되는 경우 소스 무정전 전원 공급 장치에는 단계당 최소 세 배의 용량이 있어야 하며 총 고조파 왜곡은 5% 미만이어야 합니다.
- 무정전 전원 공급 장치에는 또한 초당 3Hz 이하의 슬루율이 있는 입력 전압 캡처가 있어야 합니다.

각 노드의 최대 전원 요구사항

환경이 다음 전원 요구사항을 충족하는지 확인하십시오.

필요한 최대 전원은 노드 유형 및 설치된 선택적 기능에 따라 다릅니다.

표 6. 최대 전원 소비량

구성요소	전원 요구사항
SAN Volume Controller 2145-CG8 및 2145 UPS-1U	200W

각 이중 AC 전원 스위치의 경우 전원 요구사항에 20W를 추가하십시오.

1 - 4개의 SSD(Solid-State Drive)가 있는 고속 SAS 어댑터의 경우 전원 요구사항에 50W를 추가하십시오.

회로 차단기 요구사항

2145 UPS-1U에는 내장된 회로 차단기가 있으며 추가적인 보호 조치가 필요하지 않습니다.

이중 AC 전원이 없는 경우 환경 요구사항

이중 AC 전원을 사용하지 않는 경우 사용자의 환경이 다음 범위 내에 속하는지 확인하십시오.

표 7. 물리적 스펙

환경	온도	고도	상대 습도	최대 습구 온도
더 낮은 고도에서 작동	10°C - 35°C (50°F - 95°F)	0m - 914m (0ft - 3000ft)	8% - 80% 불응축	23°C(73°F)
더 높은 고도에서 작동	10°C - 32°C (50°F - 90°F)	914m - 2133m (3000ft - 7000ft)	8% - 80% 불응축	23°C(73°F)
꺼짐	10°C - 43°C (50°F - 109°F)	0m - 2133m (0ft - 7000ft)	8% - 80% 불응축	27°C(81°F)
저장	1°C - 60°C (34°F - 140°F)	0m - 2133m (0ft - 7000ft)	5% - 80% 불응축	29°C(84°F)
배송	-20°C - 60°C (-4°F - 140°F)	0m - 10668m (0ft - 34991ft)	5% - 100% 응축, 침전 없음	29°C(84°F)

이중 AC 전원의 환경 요구사항

이중 AC 전원을 사용하는 경우 사용자의 환경이 다음 범위 내에 속하는지 확인하십시오.

표 8. 이중 AC 전원의 환경 요구사항

환경	온도	고도	상대 습도	최대 습구 온도
더 낮은 고도에서 작동	15°C - 32°C (59°F - 90°F)	0m - 914m (0ft - 3000ft)	20% - 80% 불응축	23°C(73°F)
더 높은 고도에서 작동	15°C - 32°C (59°F - 90°F)	914m - 2133m (3000ft - 7000ft)	20% - 80% 불응축	23°C(73°F)
꺼짐	10°C - 43°C (50°F - 109°F)	0m - 2133m (0ft - 7000ft)	20% - 80% 불응축	27°C(81°F)
저장	1°C - 60°C (34°F - 140°F)	0m - 2133m (0ft - 7000ft)	5% - 80% 불응축	29°C(84°F)
배송	-20°C - 60°C (-4°F - 140°F)	0m - 10668m (0ft - 34991ft)	5% - 100% 응축, 침전 없음	29°C(84°F)

환경 준비

다음 표는 SAN Volume Controller 2145-CG8 노드의 물리적 특성을 나열합니다.

차원 및 중량

노드를 지원할 수 있는 랙에서 사용 가능한 공간이 있는지 확인하십시오.

표 9. 차원 및 중량

높이	너비	깊이	최대 중량
4.3cm (1.7인치)	44cm (17.3인치)	73.7cm (29인치)	15kg (33lb)

추가 공간 요구사항

노드에 따라 다음 추가 공간 요구사항에 대해 랙에서 사용 가능한 공간이 있는지도 확인하십시오.

표 10. 추가 공간 요구사항

위치	추가 공간 요구사항	이유
왼쪽 및 오른쪽	최소: 50mm(2인치)	냉각 및 통풍
뒷면	최소: 100mm(4인치)	케이블 엑시트

각 SAN Volume Controller 2145-CG8 노드의 최대 발열량

노드는 다음 최대 발열량을 소모합니다.

표 11. 각 SAN Volume Controller 2145-CG8 노드의 최대 발열량

모델	노드당 발열량
SAN Volume Controller 2145-CG8	160W(시간당 546Btu)
SAN Volume Controller 2145-CG8과 SSD(Solid-State Drive)	210W(시간당 717Btu)

각 2145 UPS-1U의 최대 발열량

2145 UPS-1U는 다음 최대 발열량을 소모합니다.

표 12. 각 2145 UPS-1U의 최대 발열량

모델	노드당 발열량
정상 작동 중 2145 UPS-1U의 최대 발열량	10W(시간당 34Btu)
배터리 작동 중 2145 UPS-1U의 최대 발열량	100W(시간당 341Btu)

이중 AC 전원 환경 요구사항

물리적 사이트가 이중 AC 전원 스위치의 설치 요구사항을 충족하는지 확인하십시오.

이중 AC 전원 스위치에는 두 개의 랙 장착형 배전 장치(PDU)를 통해 제공되는 두 개의 독립 전원이 필요합니다. PDU에는 IEC320-C13 콘센트가 있어야 합니다.

이중 AC 전원 스위치에는 랙 PDU에 연결할 두 개의 IEC 320-C19 to C14 전원 케이블이 있습니다. 이중 AC 전원 스위치용 지역 특정 케이블이 없습니다.

이중 AC 전원 스위치와 2145 UPS-1U 사이의 전원 케이블은 10 A 등급입니다.

이중 AC 전원 스위치 스펙

다음 표는 이중 AC 전원 스위치의 물리적 특성을 나열합니다.

차원 및 중량

이중 AC 전원 스위치를 지원할 수 있는 랙에 사용 가능한 공간이 있는지 확인하십시오.

높이	너비	깊이	최대 중량
43mm(1.69인치)	192mm(7.56인치)	240mm	2.6kg(5.72lb)

추가 공간 요구사항

랙에서 이중 AC 전원 스위치의 한 면에 있는 옆면 장착 플레이트에 대해 공간을 사용할 수 있는지 확인하십시오.

위치	너비	이유
왼쪽	124mm(4.89인치)	옆면 장착 플레이트
오른쪽	124mm(4.89인치)	옆면 장착 플레이트

발열량(최대)

이중 AC 전원 스위치 내부에서 소모되는 최대 발열량은 약 20W(시간당 70Btu)입니다.

무정전 전원 공급 장치 환경 요구사항

무정전 전원 공급 장치 환경에서는 SAN Volume Controller의 물리적 사이트에 대해 특정 스펙을 충족해야 합니다.

2145 UPS-1U 환경

모든 SAN Volume Controller 모델은 2145 UPS-1U에서 지원됩니다.

2145 UPS-1U 스펙

다음 표는 2145 UPS-1U의 물리적 특성을 설명합니다.

2145 UPS-1U 차원 및 중량

2145 UPS-1U를 지원할 수 있는 랙에 사용 가능한 공간이 있는지 확인하십시오.

높이	너비	깊이	최대 중량
44mm (1.73인치)	439mm (17.3인치)	579mm (22.8인치)	16kg (35.3lb)
참고: 지지대 레일을 포함하는 2145 UPS-1U 패키지, 중량은 18.8kg(41.4lb)입니다.			

발열량

2145 UPS-1U 장치는 다음과 같은 대략적인 발열량을 생성합니다.

모델	정상 작동 중 발열량	배터리 작동 중 발열량
2145 UPS-1U	10W(시간당 34Btu)	150W(시간당 512Btu)

2145 UPS-1U의 전원 케이블

2145 UPS-1U를 랙 배전 장치(PDU) 또는 이중 AC 전원 스위치에 연결하지 않는 경우, 국가 또는 지역의 전원 요구사항에 따라 2145 UPS-1U에 알맞은 전원 케이블을 선택해야 합니다.

2145 UPS-1U는 랙 PDU에 연결할 IEC 320-C13 - C14 점퍼와 함께 제공됩니다. 이 케이블을 사용하여 2145 UPS-1U를 이중 AC 전원 스위치에 연결할 수도 있습니다.

다음 표는 사용자 국가 또는 지역의 전원 케이블 옵션을 나열합니다.

국가 또는 지역	길이	연결 유형(200 - 240V AC 입력용으로 설계된 연결 플러그)	부품 번호
미국(시카고), 캐나다, 멕시코	1.8m(6ft)	NEMA L6-15P	39M5115
바하마, 바르바도스, 버뮤다, 볼리비아, 브라질, 캐나다, 케이맨 제도, 콜롬비아, 코스타리카, 도미니카 공화국, 에콰도르, 엘살바도르, 과테말라, 가이아나, 아이티, 온두라스, 자메이카, 일본, 한국, 리베리아, 멕시코, 네덜란드령 안틸리스 제도, 니카라과, 파나마, 페루, 필리핀, 사우디아라비아, 수리남, 대만, 트리니다드(서인도 제도), 미국, 베네수엘라	2.8m(9ft)	NEMA L6-15P	39M5116

국가 또는 지역	길이	연결 유형(200 - 240V AC 입력용으로 설계된 연결 플러그)	부품 번호
아프가니스탄, 알제리아, 안도라, 앙골라, 오스트리아, 벨기에, 베닌, 불가리아, 부르키나파소, 부룬디, 카메룬, 중앙아프리카공화국, 차드, 체코, 이집트, 핀란드, 프랑스, 프랑스령기아나, 독일, 그리스, 기니, 헝가리, 아이슬란드, 인도네시아, 이란, 아이보리코스트, 요르단, 레바논, 룩셈부르크, 마카오, 말라카시, 말리, 마르티니크, 모리타니, 모리셔스, 모나코, 모로코, 모잠비크, 네덜란드, 뉴칼레도니아, 니제르, 노르웨이, 폴란드, 포르투갈, 루마니아, 세네갈, 슬로바키아, 스페인, 수단, 스웨덴, 시리아, 토고, 튀니지, 터키, 구 소련, 베트남, 구 유고슬라비아, 자이레, 짐바브웨	2.8m(9ft)	CEE 7-VII	39M5123
안타구아, 바레인, 브루나이, 채널 제도, 홍콩, 키프로스, 두바이, 피지, 가나, 인도, 이라크, 아일랜드, 케냐, 쿠웨이트, 말라위, 말레이시아, 말타, 네팔, 나이지리아, 폴리네시아, 카타르, 시에라리온, 싱가포르, 탄자니아, 우간다, 영국, 예멘, 잠비아	2.8m(9ft)	BS 1363/A	39M5151
아르헨티나	2.8m(9ft)	IRAM 2073	39M5068
아르헨티나, 호주, 뉴질랜드, 파푸아뉴기니, 파라과이, 우루과이, 서사모아	2.8m(9ft)	A S / N Z S 3112/2000	39M5102
방글라데시, 버마, 파키스탄, 남아프리카, 스리랑카	2.8m(9ft)	SABS 164	39M5144
칠레, 에티오피아, 리비아, 소말리아	2.8m(9ft)	CEI 23-16	39M5165
중화 인민 공화국	2.8m(9ft)	GB 2099.1	39M5206
덴마크	2.8m(9ft)	DK2-5a	39M5130
이스라엘	2.8m(9ft)	SI 32	39M5172
리히텐슈타인, 스위스	2.8m(9ft)	IEC 60884 Stnd. Sheet 416534?2 (CH Type 12)	39M5158
타이	2.8m(9ft)	NEMA 6-15P	39M5095

부록 C. SAN Volume Controller 하드웨어 제어, 표시기 및 커넥터

각 SAN Volume Controller 노드에 있는 제어, 표시기 및 커넥터와 관련 하드웨어 구성요소(예: 무정전 전원 공급 장치 장치 및 선택적으로 이중 AC 전원 스위치)의 용도를 이해했는지 확인하십시오.

SAN Volume Controller 2145-CG8 제어 및 표시기

제어 및 표시기는 전원 및 탐색에 사용되며 시스템 활동, 서비스와 구성 옵션, 서비스 제어기 장애 및 식별과 같은 정보를 표시하는 데 사용됩니다.

그림 40에서는 SAN Volume Controller 2145-CG8의 앞면 패널에 있는 제어 및 표시기를 나타냅니다.

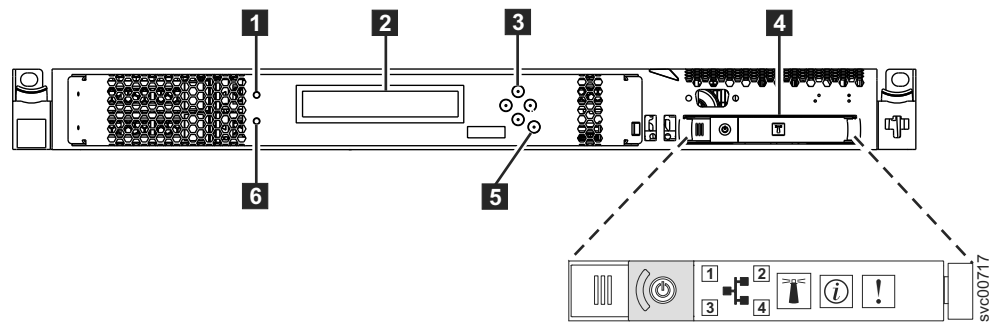


그림 40. SAN Volume Controller 2145-CG8 앞면 패널

- 1** 노드 상태 LED
- 2** 앞면 패널 디스플레이
- 3** 탐색 버튼
- 4** 운영자 정보 패널
- 5** 선택 버튼
- 6** 오류 LED

노드 상태 LED

시스템 활동은 녹색의 노드 상태 LED를 통해 표시됩니다.

노드 상태 LED는 다음 시스템 활동 표시기를 제공합니다.

꺼짐 노드가 시스템의 멤버로 작동 중이지 않습니다.

켜짐 노드가 시스템의 멤버로 작동 중입니다.

깜박임 보류 중인 전원 끄기 조치 또는 기타 제어되는 재시작 시퀀스에서 시스템 재부팅이 예상되는 경우 노드는 캐시 및 상태 데이터를 논리 디스크로 덤프합니다.

앞면 패널 디스플레이

앞면 패널 디스플레이는 서비스, 구성 및 탐색 정보를 표시합니다.

앞면 패널에 표시되는 언어를 선택할 수 있습니다. 디스플레이는 영숫자 정보와 그래픽 정보(진행 표시줄)를 둘 다 표시할 수 있습니다.

앞면 패널 디스플레이는 노드 및 시스템에 대한 구성 및 서비스 정보를 표시하며 다음 항목을 포함합니다.

- 부트 진행 표시기
- 부트 실패
- 충전 중
- 하드웨어 부트
- 노드 복구 요청
- 전원 장애
- 전원 차단
- 복구 중
- 다시 시작
- 시스템 종료
- 오류 코드
- WWNN 유효성 검증

탐색 버튼

탐색 버튼을 사용하여 메뉴를 통해 이동할 수 있습니다.

메뉴를 통해 이동하는 데 사용할 수 있는 네 개의 탐색 버튼(위로, 아래로, 왼쪽, 오른쪽)이 있습니다.

각 버튼은 메뉴에서 이동할 수 있는 방향에 해당합니다. 예를 들어, 메뉴에서 오른쪽으로 이동하려면 오른쪽에 있는 탐색 버튼을 누르십시오. 메뉴에서 아래로 이동하려면 아래에 있는 탐색 버튼을 누르십시오.

참고: 선택 버튼은 탐색 버튼과 동시에 사용됩니다.

SAN Volume Controller 2145-CG8 운영자 정보 패널

운영자 정보 패널에는 광경로 진단 패널의 해제 결쇠와 같은 표시기와 버튼 시스템 보드 오류, 하드 드라이브 활동, 전원 상태와 같은 정보를 표시하는 LED와 전원 제어 버튼이 있습니다.

그림 41은 SAN Volume Controller 2145-CG8의 운영자 정보 패널을 표시합니다.

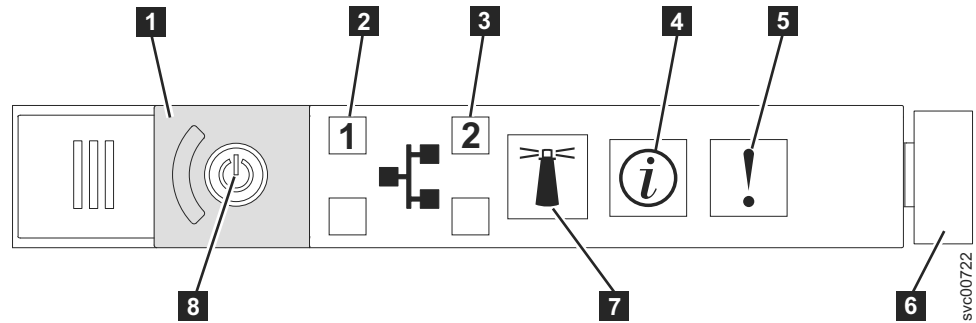


그림 41. SAN Volume Controller 2145-CG8 또는 2145-CF8 운영자 정보 패널

1 전원 버튼 덮개

2 이더넷 1 활동 LED. 운영자 정보 패널 LED는 시스템 보드에 장착된 이더넷 포트를 참조합니다.

3 이더넷 2 활동 LED. 운영자 정보 패널 LED는 시스템 보드에 장착된 이더넷 포트를 참조합니다.

4 시스템 정보 LED

5 시스템 오류 LED

6 해제 결쇠

7 위치 지정자 버튼 및 LED

8 전원 버튼 및 LED

참고: 10Gbps 이더넷 기능을 설치하는 경우, 포트 활동은 활동 LED에 반영되지 않습니다.

이더넷 활동 LED

이더넷 활동 LED **2**가 켜지면 노드는 이더넷 포트 1에서 데이터를 전송 또는 수신 중입니다.

이더넷 활동 LED **3**이 켜지면 노드는 이더넷 포트 2에서 데이터를 전송 또는 수신 중입니다.

시스템 정보 LED

시스템 정보 LED가 켜지면 중요하지 않은 이벤트가 발생한 것입니다.

광경로 진단 패널 및 이벤트 로그를 확인하십시오. 광경로 진단은 광경로 유지보수 분석 프로시저(MAP)에서 자세히 설명합니다.

시스템 오류 LED

시스템 오류 LED가 켜지는 것은 시스템 보드 오류가 발생했음을 나타냅니다.

SAN Volume Controller 하드웨어에서 새 필드 교체 가능 장치(FRU)가 필요한 심각한 오류가 발견되는 경우 이 황색 LED가 켜집니다.

참고: MAP 5800: 광경로의 내용을 참조하여 결합이 있는 FRU를 구분하십시오.

해제 결쇠

SAN Volume Controller 2145-CG8의 해제 결쇠는 문제점의 위치를 판별하는 방법을 제공하는 광경로 진단 패널에 대한 액세스 권한을 제공합니다.

운영자 정보 패널의 해제 결쇠를 누른 후 광경로 진단 패널을 밀어내면 켜진 LED를 볼 수 있습니다. LED는 발생한 오류의 유형을 표시합니다. 세부사항은 『MAP 5800: 광경로』를 참조하십시오.

패널을 집어넣으려면 노드 쪽으로 밀어 제자리에 넣으십시오.

위치 지정자 LED

SAN Volume Controller는 위치 지정자 LED를 사용하지 않습니다.

전원 버튼

전원 버튼은 SAN Volume Controller에 주 전원을 공급하거나 차단합니다.

전원을 켜려면 전원 버튼을 눌렀다 떼십시오. 버튼을 누르려면 펜처럼 뾰족한 도구가 있어야 합니다.

전원을 끄려면 전원 버튼을 눌렀다 떼십시오. SAN Volume Controller 노드를 끄는 방법에 대한 자세한 정보는 MAP 5350: SAN Volume Controller 노드 전원 차단을 참조하십시오.

경고: 노드가 작동 중일 때 전원 버튼을 눌렀다가 즉시 떼면 SAN Volume Controller는 앞면 패널에 꺼지는 중이며 제어 데이터를 내부 디스크에 기록한다고 표시합니다. 최대 5분이 소요될 수 있습니다. 전원 버튼을 누르고 떼지 않으면 노드는 SAN Volume Controller 제어 데이터를 디스크에 기록하지 않고 즉시 꺼집니다. 그런 다음 SAN Volume Controller를 다시 작동시키는 서비스 조치가 필요합니다. 그러므로 전원 II기 조작 시 전원 버튼을 2초 이상 누르고 있지 마십시오.

참고: 2145 UPS-1U는 SAN Volume Controller가 전원 버튼에서 시스템 종료될 때 꺼지지 않습니다.

전원 LED

녹색 전원 LED는 SAN Volume Controller의 전원 상태를 표시합니다.

전원 LED에는 다음 특성이 있습니다.

꺼짐 다음 중 하나 이상이 참입니다.

- 전원 공급 장치 입력에 전원이 공급되지 않습니다.
- 전원 공급 장치가 작동하지 않습니다.
- LED가 작동하지 않습니다.

켜짐 SAN Volume Controller 노드가 켜졌습니다.

깜박임 SAN Volume Controller 노드가 꺼졌으나 아직 전원에 연결되어 있습니다.

선택 버튼

선택 버튼을 사용하여 메뉴에서 항목을 선택할 수 있습니다.

선택 버튼 및 탐색 버튼을 사용하여 메뉴 및 부트 옵션을 탐색 및 선택하고 서비스 패널 테스트를 시작할 수 있습니다. 선택 버튼은 SAN Volume Controller 앞면 패널의 탐색 버튼 근처에 있습니다.

오류 LED

서비스 제어기의 중요한 결함은 황색 오류 LED를 통해 표시됩니다.

오류 LED에는 다음과 같은 두 가지 상태가 있습니다.

꺼짐 서비스 제어기가 올바르게 작동 중입니다.

켜짐 중요한 서비스 제어기 장애가 발견되었으며 서비스 제어기를 교체해야 합니다.

오류 LED는 노드에 전원이 공급될 때 일시적으로 켜질 수 있습니다. 오류 LED가 켜졌으나 앞면 패널 디스플레이가 완전히 비어 있는 경우에는 서비스 조치를 수행하기 전에 5분 간 대기하여 LED가 꺼질 시간을 허용하십시오.

SAN Volume Controller 2145-CG8 뒷면 패널 표시기

뒷면 패널 표시기는 파이버 채널 포트, 이더넷 연결과 활동, 전원, 전류 및 시스템 보드 오류의 상태를 표시하는 LED로 구성됩니다.

60 페이지의 그림 42는 SAN Volume Controller 2145-CG8 뒷면 패널 조립품의 뒷면 패널 표시기를 나타냅니다.

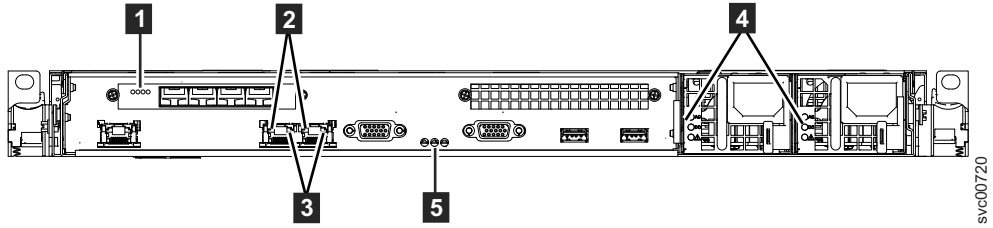


그림 42. SAN Volume Controller 2145-CG8 뒷면 패널 표시기

- 1** 파이버 채널 LED
- 2** 이더넷 링크 LED
- 3** 이더넷 활동 LED
- 4** AC, DC 및 전원 공급 장치 오류 LED
- 5** 전원, 위치 및 시스템 오류 LED

그림 43은 10Gbps 이더넷 기능이 있는 SAN Volume Controller 2145-CG8 뒷면 패널 조립품의 뒷면 패널 표시기를 나타냅니다.

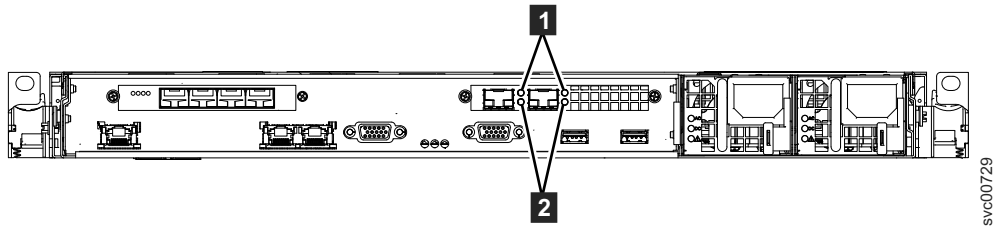


그림 43. 10Gbps 이더넷 기능의 SAN Volume Controller 2145-CG8 뒷면 패널 표시기

- 1** 10Gbps 이더넷 링크 LED. 황색 링크 LED는 이 포트가 10Gbps 이더넷 스위치에 연결되고 링크가 온라인일 때 켜집니다.
- 2** 10Gbps 이더넷 활동 LED. 녹색 활동 LED는 링크를 통해 데이터가 전송 중일 때 켜집니다.

파이버 채널 LED

SAN Volume Controller 2145-CG8 노드의 파이버 채널 LED는 파이버 채널 포트의 상태를 표시합니다.

SAN Volume Controller 2145-CG8은 2개의 파이버 채널 LED를 사용하며, 위아래로 배열됩니다. LED는 포트와 동일한 순서로 배열됩니다.

파이버 채널 LED는 다음 링크 상태를 표시합니다.

	하단 LED(링크 활동)	
상단 LED(링크 속도)	깜박임은 I/O 활동을 표시합니다.	링크 상태
꺼짐	꺼짐	비활성
꺼짐	켜짐/깜박임	2Gbps 활성
깜박임	켜짐/깜박임	4Gbps 활성
켜짐	켜짐/깜박임	8Gbps 활성
참고: 여러 파이버 채널 속도 범위를 조정하기 위해 LED는 실제로 꺼짐=느림, 깜박임=중간, 켜짐=빠름입니다. 즉, 4Gbps는 모델에 따라 다르게 표시됩니다.		

t

AC, DC 및 전원 공급 장치 오류 LED

AC, DC 및 전원 공급 장치 오류 LED는 노드가 전류를 수신 중인지 여부를 표시합니다.

그림 44에서는 SAN Volume Controller 2145-CG8 AC, DC 및 전원 공급 장치 오류 LED의 위치를 표시합니다.

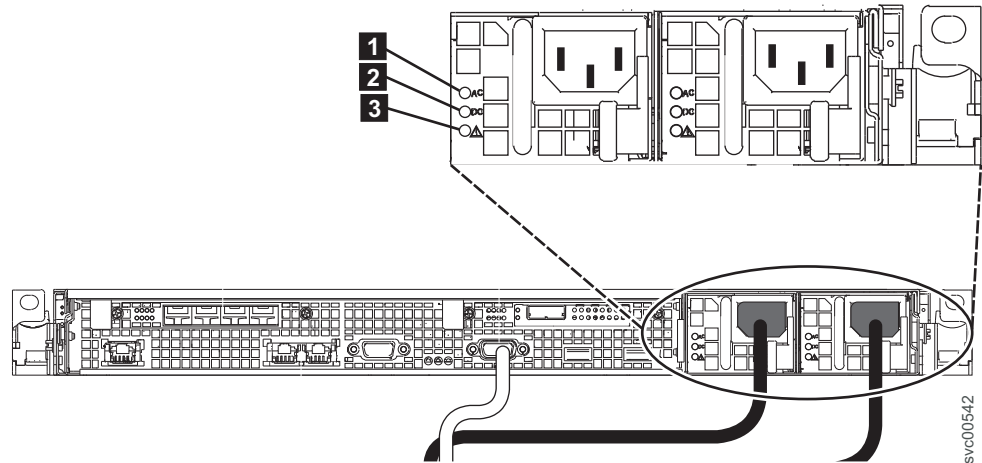


그림 44. SAN Volume Controller 2145-CG8 또는 2145-CF8 AC, DC 및 전원 오류 LED

두 전원 공급 장치에 각자의 LED 세트가 있습니다.

AC LED

전원 공급 장치 왼쪽의 상단 LED(**1**)는 노드에 AC 전류가 흐름을 표시합니다.

DC LED

전원 공급 장치 왼쪽의 가운데 LED(**2**)는 노드에 DC 전류가 흐름을 표시합니다.

전원 공급 장치 오류 LED

전원 공급 장치 왼쪽의 하단 LED(**3**)는 전원 공급 장치에 문제가 있음을 표시합니다.

전원, 위치 및 시스템 오류 LED

전원, 위치 및 시스템 오류 LED는 SAN Volume Controller의 뒷면에 있습니다.

다음 용어는 전원, 위치 및 시스템 오류 LED를 설명합니다.

전원 LED

이 LED는 세 개의 LED 중 맨 왼쪽에 있는 것이며 다음 상태를 표시합니다.

꺼짐 다음 중 하나 이상이 참입니다.

- 전원 공급 장치 입력에 전원이 공급되지 않습니다.
- 전원 공급 장치가 작동하지 않습니다.
- LED가 작동하지 않습니다.

켜짐 SAN Volume Controller가 켜졌습니다.

깜박임 SAN Volume Controller가 꺼졌지만 여전히 전원에 연결되어 있습니다.

위치 LED

SAN Volume Controller는 이 LED를 사용하지 않습니다. 세 개의 LED 중 가운데에 있는 것입니다.

시스템 오류 LED

이 LED는 세 개의 LED 중 맨 오른쪽에 있습니다. 이 LED는 시스템 보드 오류가 발생했음을 표시합니다. 광경로 진단은 오류에 대한 자세한 정보를 제공합니다.

이더넷 링크 LED

이더넷 링크 LED는 이더넷 포트에 활성 연결이 있음을 표시합니다.

이더넷 링크 LED는 각 이더넷 포트 옆에 있습니다.

이더넷 활동 LED

이더넷 활동 LED는 각 이더넷 포트 옆에 있으며 SAN Volume Controller 노드가 이더넷 포트에 연결된 이더넷 네트워크에서 통신 중인지 표시합니다.

운영자 정보 패널 LED는 시스템 보드에 장착된 이더넷 포트를 참조합니다. 10Gbps 이더넷 카드를 SAN Volume Controller 2145-CG8에 설치하는 경우 포트 활동은 활동 LED에 반영되지 않습니다.

SAN Volume Controller 2145-CG8 커넥터

SAN Volume Controller 2145-CG8에서 사용하는 외부 커넥터에는 파이버 채널 포트 네 개, 직렬 포트 한 개, 이더넷 포트 두 개 및 전원 커넥터 두 개가 포함됩니다. 2145-CG8에는 10Gbps 이더넷 기능의 외부 커넥터도 있습니다.

다음 그림은 SAN Volume Controller 2145-CG8 뒷면 패널 조립품의 외부 커넥터를 나타냅니다.

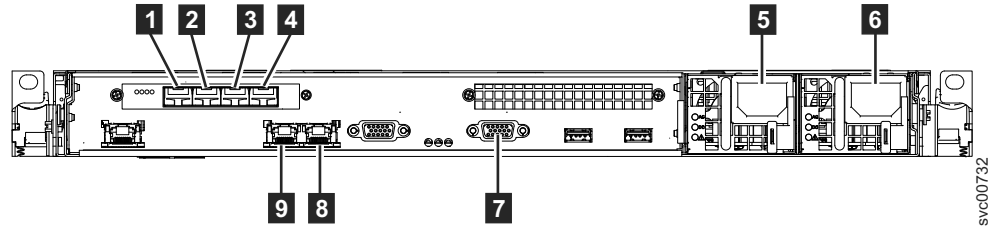


그림 45. SAN Volume Controller 2145-CG8의 뒷면에 있는 커넥터

- 1** 파이버 채널 포트 1
- 2** 파이버 채널 포트 2
- 3** 파이버 채널 포트 3
- 4** 파이버 채널 포트 4
- 5** 전원 공급 장치 1의 전원 코드 커넥터
- 6** 전원 공급 장치 2의 전원 코드 커넥터
- 7** UPS 통신 케이블의 직렬 연결
- 8** 이더넷 포트 2
- 9** 이더넷 포트 1

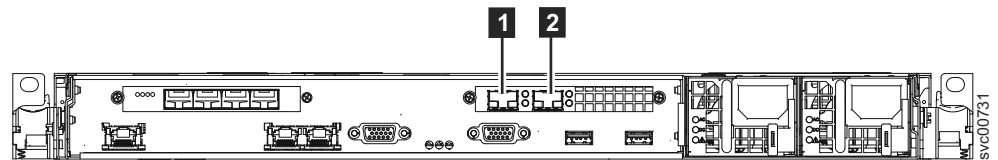


그림 46. SAN Volume Controller 2145-CG8의 뒷면에 있는 10Gbps 이더넷 포트

- 1** 10Gbps 이더넷 포트 3
- 2** 10Gbps 이더넷 포트 4

64 페이지의 그림 47은 각 전원 공급 장치 조립품에 있는 커넥터 유형을 나타냅니다. 이 커넥터를 사용하여 SAN Volume Controller 2145-CG8를 무정전 전원 공급 장치의 두 전원 케이블에 연결하십시오.

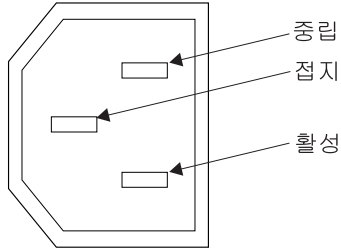


그림 47. 전원 커넥터

서비스 프로시저에서 사용되는 **SAN Volume Controller 2145-CG8 포트**
 SAN Volume Controller 2145-CG8에는 서비스 프로시저에서만 사용되는 많은 포트가 있습니다.

그림 48은 서비스 프로시저 중에만 사용되는 포트를 나타냅니다.

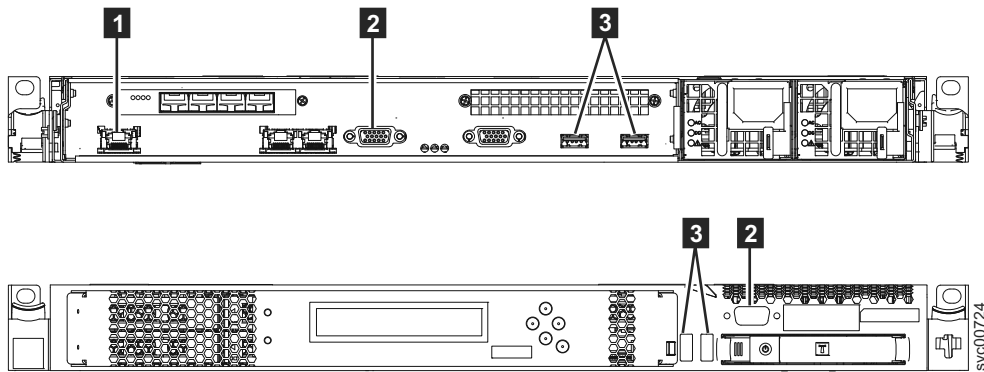


그림 48. SAN Volume Controller 2145-CG8의 서비스 포트

- 1** 시스템 관리 포트
- 2** 두 개의 모니터 포트(앞면에 하나, 뒷면에 하나)
- 3** 네 개의 USB 포트(앞면에 두 개, 뒷면에 두 개)

정상 작동 중에는 이러한 포트가 사용되지 않습니다. 서비스 프로시저 또는 IBM 서비스 담당자가 지시하는 경우에만 이러한 포트에 장치를 연결하십시오.

SAN Volume Controller 2145-CG8 사용하지 않는 포트

SAN Volume Controller 2145-CG8에는 사용하지 않는 포트가 하나 포함될 수 있습니다.

65 페이지의 그림 49는 서비스 프로시저 또는 일반 사용 중에 사용하지 않는 단일 포트를 나타냅니다.

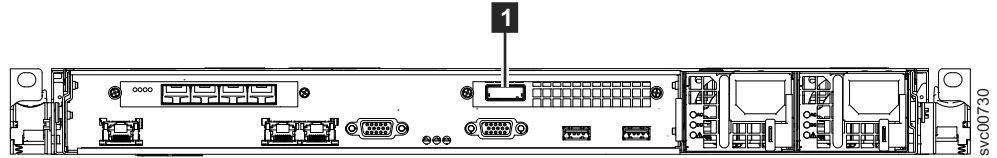


그림 49. 사용되지 않는 SAN Volume Controller 2145-CG8 포트

1 SAS(Serial-attached SCSI) 포트

이 포트가 있는 경우에는 소프트웨어에서 사용 안함으로 지정되어 포트가 비활성화됩니다.

SSD(Solid-State Drive)와 함께 선택적 고속 SAS 어댑터가 설치된 경우 SAS 포트가 있습니다.

SAN Volume Controller 2145-CG8 파이버 채널 포트 번호

물리적 포트 번호는 SAN Volume Controller 2145-CG8의 뒷면 패널을 볼 때 왼쪽에서 오른쪽으로 카운트하여 1 - 4입니다.

그림 50에는 SAN Volume Controller 2145-CG8의 뒷면 보기가 있습니다.

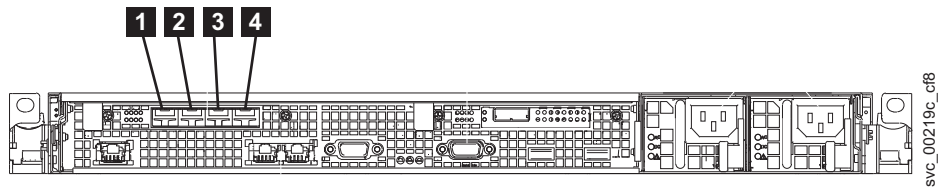


그림 50. SAN Volume Controller 2145-CG8의 물리적 파이버 채널 포트 번호

2145 UPS-1U 제어 및 표시기

2145 UPS-1U의 모든 제어 및 표시기는 앞면 패널 조립품에 있습니다.

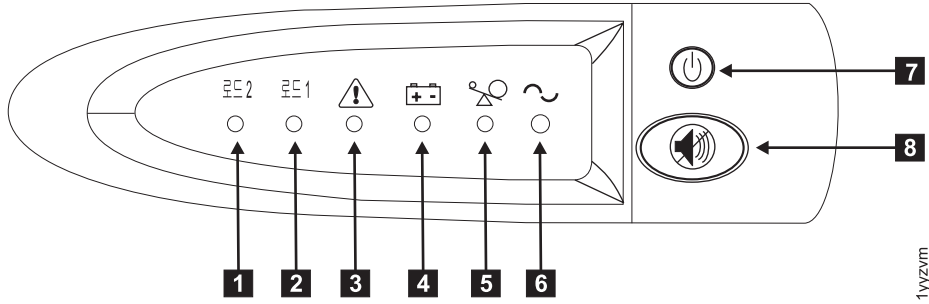


그림 51. 2145 UPS-1U 앞면 패널 조립품

- 1** 로드 세그먼트 2 표시기
- 2** 로드 세그먼트 1 표시기
- 3** 알람 또는 서비스 표시기
- 4** 배터리 사용 중 표시기
- 5** 과부하 표시기
- 6** 전원 공급 표시기
- 7** 켜기/끄기 버튼
- 8** 테스트 및 알람 재설정 버튼

로드 세그먼트 2 표시기

2145 UPS-1U의 로드 세그먼트 2 표시기는 전원이 로드 세그먼트 2에 대해 사용 가능한 경우 녹색 불이 켜집니다.

로드 세그먼트 2 표시기가 녹색이면 2145 UPS-1U는 정상적으로 실행 중이며 이 세그먼트에 대해 전원이 사용 가능합니다.

로드 세그먼트 1 표시기

2145 UPS-1U의 로드 세그먼트 1 표시기는 현재 SAN Volume Controller가 사용하지 않습니다.

참고: 2145 UPS-1U가 SAN Volume Controller로 구성된 경우에는 이 로드 세그먼트가 사용되지 않습니다. 정상 작동 중에 로드 세그먼트 1 표시기는 꺼져 있습니다. 『사용하지 마십시오.』 레이블이 콘센트를 덮고 있습니다.

알람 표시기

2145 UPS-1U의 알람이 깜박이는 빨간색인 경우 유지보수가 필요합니다.

알람이 켜지면 2145 UPS-1U MAP으로 이동하여 문제를 해결하십시오.

배터리 사용 중 표시기

황색 배터리 사용 중 표시기는 2145 UPS-1U가 배터리에서 전원을 공급받는 경우에 켜집니다. 즉, 주 전원에 장애가 발생했음을 표시합니다.

배터리 사용 중 표시기가 켜지면 2145 UPS-1U MAP으로 이동하여 문제를 해결하십시오.

과부하 표시기

과부하 표시기는 2145 UPS-1U의 용량을 초과할 때 켜집니다.

과부하 표시기가 켜지면 MAP 5250: 2145 UPS-1U 복구 확인으로 이동하여 문제를 해결하십시오.

전원 공급 표시기

전원 공급 표시기는 2145 UPS-1U가 작동 중일 때 표시됩니다.

전원 공급 표시기에 녹색 불이 켜져 있으면 2145 UPS-1U가 사용 중입니다.

켜기 또는 끄기 버튼

켜기 또는 끄기 버튼은 2145 UPS-1U에 전원을 공급하거나 차단합니다.

2145 UPS-1U 켜기

2145 UPS-1U를 콘센트에 연결한 후 켤 때까지는 대기 모드로 남아 있습니다. 전원 공급 표시기가 밝게 표시될 때까지(약 5초) 켜기 또는 끄기 버튼을 누르고 있으십시오. 2145 UPS-1U의 일부 버전에서는 드라이버와 같이 뾰족한 도구를 사용하여 켜기 또는 끄기 버튼을 눌러야 합니다. 자체 테스트를 시작하는 데는 약 10초가 소요되며 그 시간 동안 표시기는 여러 번 꺼졌다 켜집니다. 그런 다음 2145 UPS-1U는 정상 모드가 됩니다.

2145 UPS-1U 끄기

전원 공급 표시등이 꺼질 때까지(약 5초) 켜기 또는 끄기 버튼을 누르고 있으십시오. 2145 UPS-1U의 일부 버전에서는 드라이버와 같이 뾰족한 도구를 사용하여 켜기 또는 끄기 버튼을 눌러야 합니다. 그러면 2145 UPS-1U는 대기 모드가 됩니다. 그런 다음 2145 UPS-1U를 뽑아서 장치를 끄십시오.

경고: 연결된 SAN Volume Controller를 종료하기 전에는 무정전 전원 공급 장치를 끄지 마십시오. 항상 MAP 5350에서 제공되는 지시사항에 따라 SAN Volume Controller 노드의 사전에 준비된 종료를 수행하십시오.

테스트 및 알람 재설정 버튼

테스트 및 알람 다시 설정 버튼을 사용하여 자체 테스트를 시작하십시오.

자체 테스트를 시작하려면 테스트 및 알람 다시 설정 버튼을 3초 동안 누르고 계십시오. 이 버튼은 또한 알람을 다시 설정합니다.

주의사항

이 정보는 미국에서 제공되는 제품 및 서비스용으로 작성된 것입니다.

IBM은 다른 국가에서 이 책에 기술된 제품, 서비스 또는 기능을 제공하지 않을 수도 있습니다. 현재 사용할 수 있는 제품 및 서비스에 대한 정보는 한국 IBM 담당자에게 문의하십시오. 이 책에서 IBM 제품, 프로그램 또는 서비스를 언급했다고 해서 해당 IBM 제품, 프로그램 또는 서비스만을 사용할 수 있다는 것을 의미하지는 않습니다. IBM의 지적 재산을 침해하지 않는 한, 기능상으로 동등한 제품, 프로그램 또는 서비스를 대신 사용할 수도 있습니다. 그러나 비IBM 제품, 프로그램 또는 서비스의 운영에 대한 평가 및 검증은 사용자의 책임입니다.

IBM은 이 책에서 다루고 있는 특정 내용에 대해 특허를 보유하고 있거나 현재 특허 출원 중일 수 있습니다. 이 책을 제공한다고 해서 특허에 대한 라이선스까지 부여하는 것은 아닙니다. 라이선스에 대한 의문사항은 다음으로 문의하십시오.

135-700

서울특별시 강남구 도곡동 467-12, 군인공제회관빌딩

한국 아이.비.엠 주식회사

고객만족센터

전화번호: 080-023-8080

2바이트(DBCS) 정보에 관한 라이선스 문의는 한국 IBM 고객만족센터에 문의하거나 다음 주소로 서면 문의하시기 바랍니다.

Intellectual Property Licensing

Legal and Intellectual Property Law

IBM Japan, Ltd.

1623-14, Shimotsuruma, Yamato-shi

Kanagawa 242-8502 Japan

다음 단락은 현지법과 상충하는 영국이나 기타 국가에서는 적용되지 않습니다. IBM은 타인의 권리 비침해, 상품성 및 특정 목적에의 적합성에 대한 묵시적 보증을 포함하여 (단, 이에 한하지 않음) 묵시적이든 명시적이든 어떠한 종류의 보증 없이 이 책을 "현 상태대로" 제공합니다. 일부 국가에서는 특정 거래에서 명시적 또는 묵시적 보증의 면책사항을 허용하지 않으므로, 이 사항이 적용되지 않을 수도 있습니다.

이 정보에는 기술적으로 부정확한 내용이나 인쇄상의 오류가 있을 수 있습니다. 이 정보는 주기적으로 변경되며, 변경된 사항은 최신판에 통합됩니다. IBM은 이 책에서 설명한 제품 및/또는 프로그램을 사전 통지 없이 언제든지 개선 및/또는 변경할 수 있습니다.

이 정보에서 언급되는 비IBM의 웹 사이트는 단지 편의상 제공된 것으로, 어떤 방식으로든 이들 웹 사이트를 옹호하고자 하는 것은 아닙니다. 해당 웹 사이트의 자료는 본 IBM 제품 자료의 일부가 아니므로 해당 웹 사이트 사용으로 인한 위험은 사용자 본인이 감수해야 합니다.

IBM은 귀하의 권리를 침해하지 않는 범위 내에서 적절하다고 생각하는 방식으로 귀하가 제공한 정보를 사용하거나 배포할 수 있습니다.

(i) 독립적으로 작성된 프로그램과 기타 프로그램(본 프로그램 포함)간의 정보 교환 및
(ii) 교환된 정보의 상호 이용을 목적으로 본 프로그램에 관한 정보를 얻고자 하는 라이선스 사용자는 다음 주소로 문의하십시오.

135-700

서울특별시 강남구 도곡동 467-12, 군인공제회관빌딩

한국 아이.비.엠 주식회사

고객만족센터

이러한 정보는 해당 조건(예를 들면, 사용료 지불 등)하에서 사용될 수 있습니다.

이 정보에 기술된 라이선스가 부여된 프로그램 및 프로그램에 대해 사용 가능한 모든 라이선스가 부여된 자료는 IBM이 IBM 기본 계약, IBM 국제 프로그램 라이선스 계약(IPLA) 또는 이와 동등한 계약에 따라 제공한 것입니다.

본 문서에 포함된 모든 성능 데이터는 제한된 환경에서 산출된 것입니다. 따라서 다른 운영 환경에서 얻어진 결과는 상당히 다를 수 있습니다. 일부 성능은 개발 단계의 시스템에서 측정되었을 수 있으므로 이러한 측정치가 일반적으로 사용되고 있는 시스템에서도 동일하게 나타날 것이라고 보증할 수 없습니다. 또한 일부 성능은 추정을 통해 측정되었을 수도 있으므로 실제 결과는 다를 수 있습니다. 이 책의 사용자는 해당 데이터를 본인의 특정 환경에서 검증해야 합니다.

비IBM 제품에 관한 정보는 해당 제품의 공급업체, 공개 자료 또는 기타 범용 소스로부터 얻은 것입니다. IBM에서는 이러한 비IBM 제품을 반드시 테스트하지 않았으므로, 이들 제품과 관련된 성능의 정확성, 호환성 또는 기타 주장에 대해서는 확인할 수 없습니다. IBM 제품의 성능에 대한 의문사항은 해당 제품의 공급업체에 문의하십시오.

IBM이 제시하는 방향 또는 의도에 관한 모든 언급은 특별한 통지 없이 변경될 수 있습니다.

이 정보는 계획 수립 목적으로만 사용됩니다. 이 정보는 기술된 제품이 GA(General Availability)되기 전에 변경될 수 있습니다.

이 정보에는 일상의 비즈니스 운영에서 사용되는 자료 및 보고서에 대한 예제가 들어 있습니다. 이들 예제에는 개념을 가능한 완벽하게 설명하기 위하여 개인, 회사, 상표 및 제품의 이름이 사용될 수 있습니다. 이들 이름은 모두 가공의 것이며 실제 기업의 이름 및 주소와 유사하더라도 이는 전적으로 우연입니다.

저작권 라이선스:

이 정보에는 여러 운영 플랫폼에서의 프로그래밍 기법을 보여주는 원어로 된 샘플 응용프로그램이 들어 있습니다. 귀하는 이러한 샘플 프로그램의 작성 기준이 된 운영 플랫폼의 응용프로그램 프로그래밍 인터페이스(API)에 부합하는 응용프로그램을 개발, 사용, 판매 또는 배포할 목적으로 추가 비용 없이 이들 샘플 프로그램을 어떠한 형태로든 복사, 수정 및 배포할 수 있습니다. 이러한 샘플 프로그램은 모든 조건하에서 완전히 테스트된 것은 아닙니다. 따라서 IBM은 이들 샘플 프로그램의 신뢰성, 서비스 기능성 또는 기능을 보증하거나 진술하지 않습니다. 본 샘플 프로그램은 일체의 보증 없이 "현상 그대로" 제공됩니다. IBM은 귀하의 샘플 프로그램 사용과 관련되는 손해에 대해 책임을 지지 않습니다.

이 정보를 소프트웨어로 확인하는 경우에는 사진과 컬러 삽화가 제대로 나타나지 않을 수도 있습니다.

상표

IBM, IBM 로고 및 ibm.com은 전세계 여러 국가에 등록된 IBM Corp.의 상표 또는 등록상표입니다. 기타 제품 및 서비스 이름은 IBM 또는 타사의 상표입니다. 현재 IBM 상표 목록은 웹 “저작권 및 상표 정보”(www.ibm.com/legal/copytrade.shtml)에 있습니다.

Adobe 및 Adobe 로고는 미국 및/또는 기타 국가에서 사용되는 Adobe Systems Incorporated의 상표 또는 등록상표입니다.

Intel, Intel 로고, Intel Xeon 및 Pentium은 미국 및 기타 국가에서 사용되는 Intel Corporation 또는 그 계열사의 상표 또는 등록상표입니다.

Linux는 미국 또는 기타 국가에서 사용되는 Linus Torvalds의 등록상표입니다.

Microsoft, Windows, Windows NT 및 Windows 로고는 미국 또는 기타 국가에서 사용되는 Microsoft Corporation의 상표입니다.

UNIX는 미국 및 기타 국가에서 사용되는 The Open Group의 등록상표입니다.

Java 및 모든 Java 기반 상표와 로고는 Oracle 및/또는 그 계열사의 상표 또는 등록상표입니다.

기타 제품 및 서비스 이름은 IBM 또는 타사의 상표입니다.

전자파 방출 주의사항

다음 전자파 방출 경고문이 이 제품에 적용됩니다. 이 제품과 함께 사용하기 위한 기타 제품의 경고문은 해당 첨부 문서에 포함됩니다.

Federal Communications Commission (FCC) statement

This explains the Federal Communications Commission's (FCC) statement.

This equipment has been tested and found to comply with the limits for a Class A digital device, pursuant to Part 15 of the FCC Rules. These limits are designed to provide reasonable protection against harmful interference when the equipment is operated in a commercial environment. This equipment generates, uses, and can radiate radio frequency energy and, if not installed and used in accordance with the instruction manual, might cause harmful interference to radio communications. Operation of this equipment in a residential area is likely to cause harmful interference, in which case the user will be required to correct the interference at his own expense.

Properly shielded and grounded cables and connectors must be used in order to meet FCC emission limits. IBM is not responsible for any radio or television interference caused by using other than recommended cables and connectors, or by unauthorized changes or modifications to this equipment. Unauthorized changes or modifications could void the user's authority to operate the equipment.

This device complies with Part 15 of the FCC Rules. Operation is subject to the following two conditions: (1) this device might not cause harmful interference, and (2) this device must accept any interference received, including interference that might cause undesired operation.

Industry Canada compliance statement

This Class A digital apparatus complies with ICES-003.

Cet appareil numérique de la classe A est conforme à la norme NMB-003 du Canada.

Avis de conformité à la réglementation d'Industrie Canada

Cet appareil numérique de la classe A est conforme à la norme NMB-003 du Canada.

Australia and New Zealand Class A Statement

Attention: This is a Class A product. In a domestic environment this product might cause radio interference in which case the user might be required to take adequate measures.

European Union Electromagnetic Compatibility Directive

This product is in conformity with the protection requirements of European Union (EU) Council Directive 2004/108/EC on the approximation of the laws of the Member States relating to electromagnetic compatibility. IBM cannot accept responsibility for any failure to satisfy the protection requirements resulting from a non-recommended modification of the product, including the fitting of non-IBM option cards.

Attention: This is an EN 55022 Class A product. In a domestic environment this product might cause radio interference in which case the user might be required to take adequate measures.

Responsible Manufacturer:

IBM Corp.
New Orchard Road
Armonk, New York 10504
914-499-1900

European community contact:

IBM Technical Regulations, Department M456
IBM-Allee 1, 71137 Ehningen, Germany
Tel: +49 7032 15-2937
E-mail: [mailto: tjahn @ de.ibm.com](mailto:tjahn@de.ibm.com)

Germany Electromagnetic compatibility directive

Deutschsprachiger EU Hinweis: Hinweis für Geräte der Klasse A EU-Richtlinie zur Elektromagnetischen Verträglichkeit

Dieses Produkt entspricht den Schutzanforderungen der EU-Richtlinie 2004/108/EG zur Angleichung der Rechtsvorschriften über die elektromagnetische Verträglichkeit in den EU-Mitgliedsstaaten und hält die Grenzwerte der EN 55022 Klasse A ein.

Um dieses sicherzustellen, sind die Geräte wie in den Handbüchern beschrieben zu installieren und zu betreiben. Des Weiteren dürfen auch nur von der IBM empfohlene Kabel angeschlossen werden. IBM übernimmt keine Verantwortung für die Einhaltung der Schutzanforderungen, wenn das Produkt ohne Zustimmung der IBM verändert bzw. wenn Erweiterungskomponenten von Fremdherstellern ohne Empfehlung der IBM gesteckt/eingebaut werden.

EN 55022 Klasse A Geräte müssen mit folgendem Warnhinweis versehen werden:

"Warnung: Dieses ist eine Einrichtung der Klasse A. Diese Einrichtung kann im Wohnbereich Funk-Störungen verursachen; in diesem Fall kann vom Betreiber verlangt werden, angemessene Maßnahmen zu ergreifen und dafür aufzukommen."

Deutschland: Einhaltung des Gesetzes über die elektromagnetische Verträglichkeit von Geräten

Dieses Produkt entspricht dem "Gesetz über die elektromagnetische Verträglichkeit von Geräten (EMVG)." Dies ist die Umsetzung der EU-Richtlinie 2004/108/EG in der Bundesrepublik Deutschland.

Zulassungsbescheinigung laut dem Deutschen Gesetz über die elektromagnetische Verträglichkeit von Geräten (EMVG) (bzw. der EMC EG Richtlinie 2004/108/EG) für Geräte der Klasse A

Dieses Gerät ist berechtigt, in Übereinstimmung mit dem Deutschen EMVG das EG-Konformitätszeichen - CE - zu führen.

Verantwortlich für die Einhaltung der EMV Vorschriften ist der Hersteller:

IBM Corp.
New Orchard Road
Armonk, New York 10504
Tel: 914-499-1900

Der verantwortliche Ansprechpartner des Herstellers in der EU ist:

IBM Deutschland
Technical Regulations, Department M456
IBM-Allee 1, 71137 Ehningen, Germany
Tel: +49 7032 15-2937
E-mail: [mailto: tjahn @ de.ibm.com](mailto:tjahn@de.ibm.com)

Generelle Informationen: Das Gerät erfüllt die Schutzanforderungen nach EN 55024 und EN 55022 Klasse A.

Japan VCCI Council Class A statement

この装置は、クラス A 情報技術装置です。この装置を家庭環境で使用すると電波妨害を引き起こすことがあります。この場合には使用者が適切な対策を講ずるよう要求されることがあります。
VCCI-A

People's Republic of China Class A Electronic Emission Statement

中华人民共和国“A类”警告声明

声明

此为A级产品，在生活环境中，该产品可能会造成无线电干扰。在这种情况下，可能需要用户对其干扰采取切实可行的措施。

International Electrotechnical Commission (IEC) statement

This product has been designed and built to comply with (IEC) Standard 950.

United Kingdom telecommunications requirements

This apparatus is manufactured to the International Safety Standard EN60950 and as such is approved in the U.K. under approval number NS/G/1234/J/100003 for indirect connection to public telecommunications systems in the United Kingdom.

한국방송통신위원회(KCC) 사용자안내문

이 기기는 업무용(A급) 전자파적합기기로서 판매자 또는 사용자는 이 점을 주의하시기 바라며, 가정외의 지역에서 사용하는 것을 목적으로 합니다.

Russia Electromagnetic Interference (EMI) Class A Statement

ВНИМАНИЕ! Настоящее изделие относится к классу А.
В жилых помещениях оно может создавать радиопомехи, для снижения которых необходимы дополнительные меры

rusemi

Taiwan Class A compliance statement

警告使用者：
這是甲類的資訊產品，在居住的環境中使用時，可能會造成射頻干擾，在這種情況下，使用者會被要求採取某些適當的對策。

taiemi

유럽 담당자 정보

이 주제에는 유럽의 제품 서비스 담당자 정보가 포함되어 있습니다.

유럽 커뮤니티 담당자:

IBM Technical Regulations

Pascalstr. 100, Stuttgart, Germany 70569

Tele: 0049 (0)711 785 1176

Fax: 0049 (0)711 785 1283

이메일: [mailto: tjahn @ de.ibm.com](mailto:tjahn@de.ibm.com)

대만 담당자 정보

이 주제에는 대만의 제품 서비스 담당자 정보가 포함되어 있습니다.

IBM 대만 제품 서비스 담당자 정보:
IBM Taiwan Corporation
3F, No 7, Song Ren Rd., Taipei Taiwan
Tel: 0800-016-888

台灣IBM 產品服務聯絡方式：
台灣國際商業機器股份有限公司
台北市松仁路7號3樓
電話：0800-016-888

f2c00790

색인

[가]

가이드라인, 설치 27
개요
설치 xxvii
이중 AC 전원 스위치 2
하드웨어 설치 7
SAN Volume Controller 1
계획
차트 및 테이블 7
테이블 및 차트 7
공간 요구사항
SAN Volume Controller 2145-CG8 51
과부하 표시기 67
관련 정보 xxii
교체
케이블 관리 암(arm)
SAN Volume Controller
2145-CG8 31
긴급 전원 차단(EPO) 이벤트 xviii

[나]

내게 필요한 옵션
단축키 47
반복률
위로 및 아래로 단추 47
키보드 47
내부 장치 안전 검사 xv
노드 상태 LED 55

[다]

단축키
내게 필요한 옵션 47
키보드 47
담당자 정보
대만 79
유럽 77
대만
담당자 정보 79
뒷면 패널 조립품
SAN Volume Controller 2145-CG8
커넥터 63

뒷면 패널 조립품 (계속)
SAN Volume Controller 2145-CG8 (계속)
표시기 59
뒷면 패널 표시기
SAN Volume Controller 2145-CG8 59
뒷면 패널의 표시기
이더넷
링크 LED 62
활동 LED 62
전원 공급 장치 오류 LED 61
전원, 위치 및 시스템 오류 LED 62
10Gbps 이더넷 카드 62
AC 및 DC LED 61
SAN Volume Controller 2145-CG8
이더넷 활동 LED 62
파이버 채널 LED 60

[라]

로드 세그먼트 1 표시기 66
로드 세그먼트 2 표시기 66

[마]

무정전 전원 공급 장치
개요 4
구성 5
설치 준비 7
접지 확인 xv
환경 준비 52
2145 UPS-1U
개요 5
구성 5
전원 케이블 53
제어 및 표시기 65
환경 52
물리적 특성
이중 AC 전원 스위치 51
2145 UPS-1U 52
SAN Volume Controller 2145-CG8
사용하지 않는 포트 64
서비스 포트 64
커넥터 63

[바]

배터리
2145 UPS-1U, 연결 21
버튼, 탐색 56
법적 주의사항
상표 71
주의사항 69
보존 브래킷
SAN Volume Controller 2145-CG8 39
브래킷
케이블 보존
2145 UPS-1U 26
SAN Volume Controller
2145-CG8 39
비IBM 변경 양식 xv

[사]

사용되지 않음
위치 LED 62
사용하지 않는 포트
SAN Volume Controller 2145-CG8 64
사이트 전원
무정전 전원 공급 장치
테스트 17
이중 AC 전원 스위치
연결 16
테스트 17
상태
2145 UPS-1U 5
상표 71
서비스 포트
SAN Volume Controller 2145-CG8 64
서적
액세스 47
설치
가이드라인 27
개요 xxvii
단계
SAN Volume Controller
2145-CG8 27
요구사항 7

설치 (계속)

- 이중 AC 전원 스위치
 - 단계 13
 - 랙에 15
 - 사이트 전원에 연결 16
 - 입력 전원 케이블 연결 15
 - 장착 플레이트 연결 14
 - 케이블에 레이블 붙이기 14
 - 테스트 17
- 준비 7
- 지지대 레일
 - 2145 UPS-1U 18
 - SAN Volume Controller
 - 2145-CG8 27
- 케이블 보존 브래킷
 - 2145 UPS-1U 26
 - SAN Volume Controller
 - 2145-CG8 39
- 하드웨어 7
- 확인
 - SAN Volume Controller
 - 2145-CG8 41
 - 2145 UPS-1U 21
 - SAN Volume Controller 2145-CG8
 - 단계 27
 - 랙에 35
 - 준비 7
 - 지지대 레일 27
 - SAN Volume Controller 계획 49
- 소켓
 - 출력 전원 14
- 소프트웨어
 - 개요 1
- 스위치
 - 이중 AC 전원 2
- 스펙
 - 이중 AC 전원 스위치 51
- 시스템 오류 LED 58

[아]

- 안전 수칙 ix
- 암(arm)
 - 케이블 관리
 - SAN Volume Controller
 - 2145-CG8 31
- 앞면 패널
 - 디스플레이 56

앞면 패널 (계속)

- 2145 UPS-1U 65
- 앞면 패널의 디스플레이
 - 개요 56
- 앞면 패널의 제어 및 표시기
 - 앞면 패널 디스플레이 56
- 2145 UPS-1U
 - 과부하 표시기 67
 - 로드 세그먼트 1 표시기 66
 - 로드 세그먼트 2 표시기 66
 - 배터리 사용 중 표시기 67
 - 설명 65
 - 알람 66
 - 전원 공급 표시기 67
 - 켜기 또는 끄기 버튼 67
 - 테스트 및 알람 재설정 버튼 68
- SAN Volume Controller
 - 노드 상태 LED 55
 - 선택 버튼 59
 - 탐색 버튼 56
- SAN Volume Controller 2145-8F2
 - 오류 LED 59
- SAN Volume Controller 2145-CG8
 - 설명 55
 - 운영자 정보 패널 57
- 앞면 패널의 표시기 및 제어
 - 2145 UPS-1U
 - 과부하 표시기 67
 - 로드 세그먼트 1 표시기 66
 - 로드 세그먼트 2 표시기 66
 - 배터리 사용 중 표시기 67
 - 설명 65
 - 알람 66
 - 전원 공급 표시기 67
 - 켜기 또는 끄기 버튼 67
 - 테스트 및 알람 재설정 버튼 68
 - SAN Volume Controller
 - 노드 상태 LED 55
 - 선택 버튼 59
 - 탐색 버튼 56
 - SAN Volume Controller 2145-8F2
 - 오류 LED 59
 - SAN Volume Controller 2145-CG8
 - 설명 55
 - 운영자 정보 패널 57
- 액세스
 - 서적 47

연결

- 이중 AC 전원 스위치
 - 사이트 전원에 16
 - 케이블 15
 - 케이블, 입력 전원 15
 - 2145 UPS-1U 37
- 예제
 - 이중 AC 전원 스위치 케이블링 3
- 오류 LED 59
- 외부 장치 안전 검사 xiv
- 요구사항
 - 무정전 전원 공급 장치 xviii
 - 이중 AC 전원 스위치 53
 - 전기 49
 - 전원 49
 - 전원 케이블 53
 - 회로 차단기 50
 - 2145 UPS-1U 5
 - AC 전압 49, 50
 - SAN Volume Controller 2145-CG8 49
- 요약 xxi
- 안내서 변경사항 xxi
- 운영자 정보 패널
 - 시스템 오류 LED 58
 - 시스템 정보 LED 57
 - 위치 지정자 LED 58
 - 이더넷 활동 LED 57
 - 전원 버튼 58
 - 전원 LED 59
 - SAN Volume Controller 2145-CG8 57
 - 위치 지정자 LED 58
- 위험 xiii, xvii
- 위험 공지사항
 - 이중 AC 전원 스위치 13
 - 2145 UPS-1U 37
- 유럽 담당자 정보 77
- 이 안내서 정보 xxi
- 이 안내서의 독자 xxi
- 이더넷
 - 링크 LED 62
 - 연결 40
 - 활동 LED 62
 - SAN Volume Controller 2145-CG8 40
- 이더넷 활동 LED 57
- 이중 AC 전원 스위치
 - 개요 2
 - 설치
 - 단계 13

- 이중 AC 전원 스위치 (계속)
 - 설치 (계속)
 - 랙에 15
 - 장착 플레이트 연결 14
 - 케이블에 레이블 붙이기 14
 - 테스트 17
 - 스펙 51
 - 연결 15
 - 사이트 전원에 16
 - 입력 전원 케이블 15
 - 예제 3
 - 위험 공지사항 13
 - 장착 15
 - 전원 케이블 53
 - 케이블 14
 - 케이블링 3
 - 환경 준비 51
- 이중 AC 전원 스위치 테스트 17

[자]

- 장착 플레이트
 - 이중 AC 전원 스위치 14
- 장착 플레이트 연결 14
- 전원
 - 긴급 전원 차단 이벤트 xviii
 - 배전 장치(PDU) 53
 - 버튼 58
 - 사이트, 연결 16
 - 요구사항
 - SAN Volume Controller 2145-CG8 49
 - 케이블
 - 국가 또는 지역 53
 - 2145 UPS-1U 53
- 전원 공급 장치 오류 LED 61
- 전원 LED 59
- 전자파 방출 주의사항
 - 한국어 76
- 정보
 - 센터 xxii
- 정보, 시스템
 - LED 57
- 정전기에 민감한 장치 xviii
- 조사, 안전
 - 내부 장치 검사 xv
 - 무정전 전원 공급 장치 xvii
 - 외부 장치 검사 xiv

- 조사, 안전 (계속)
 - SAN Volume Controller xiii
- 준비
 - 무정전 전원 공급 장치 환경 52
 - 물리적 구성 7
 - 물리적 환경 7
- 지지대 레일
 - 2145 UPS-1U 18
 - SAN Volume Controller 2145-CG8 27

[차]

- 차트 및 테이블
 - 계획 7
- 출력 전원
 - 소켓 14

[카]

- 커넥터
 - SAN Volume Controller 2145-CG8 63
- 케이블
 - 이중 AC 전원 스위치 14
 - 이중 AC 전원 스위치에 연결 15
 - 2145 UPS-1U
 - 전원 요구사항 53
 - 케이블 관리 암(arm)
 - 교체
 - SAN Volume Controller 2145-CG8 31
 - 케이블 보존 브래킷
 - 2145 UPS-1U 26
 - SAN Volume Controller 2145-CG8 39
 - 케이블에 레이블 붙이기 14
 - 켜기 또는 끄기 버튼 67
 - 콘솔
 - SAN Volume Controller
 - 마스터 콘솔 1
 - 키보드
 - 내게 필요한 옵션 47
- 타색
 - 버튼 56
 - 테스트 및 알람 재설정 버튼 68
 - 테이블 및 차트, 계획 7

[타]

- 타색
 - 버튼 56
 - 테스트 및 알람 재설정 버튼 68
 - 테이블 및 차트, 계획 7

[파]

- 패널
 - 뒷면
 - SAN Volume Controller 2145-CG8 59
 - 앞면 56
 - 운영자 정보
 - SAN Volume Controller 2145-CG8 57
- 폐기
 - 제품 xxi
- 포트
 - 이더넷 62
 - SAN Volume Controller 2145-CG8 63

[하]

- 하드웨어
 - 구성요소 55
- 한국어 전자파 방출 경고문 76
- 확인
 - 설치
 - SAN Volume Controller 2145-CG8 41
 - 환경 수칙 ix, xix
 - 회로 차단기
 - 요구사항
 - SAN Volume Controller 2145-CG8 50

[숫자]

- 10Gbps 이더넷 카드
 - 활동 LED 62
- 2145 UPS-1U
 - 과부하 표시기 67
 - 구성 5
 - 내부 배터리 커넥터 21
 - 노드
 - 발열량 51
 - 노드의 발열량 51
 - 랙에 설치 21
 - 로드 세그먼트 1 표시기 66
 - 로드 세그먼트 2 표시기 66
 - 배터리 사용 중 표시기 67
 - 서비스 표시기 66
 - 설치 단계 18

2145 UPS-1U (계속)
 알람 66
 앞면 패널의 제어 및 표시기 65
 연결 37
 전원 공급 표시기 67
 전원 케이블 53
 지지대 레일 18
 케이블 보존 브래킷 26
 켜기 또는 끄기 버튼 67
 테스트 및 알람 재설정 버튼 68
 환경 52

A

AC 및 DC LED 61
 AC 전원 스위치, 케이블링 3

C

Canadian electronic emission notice 72

D

Deutschsprachiger EU Hinweis 74

E

electronic emission notices
 Avis de conformité à la réglementation
 d'Industrie Canada 73
 Deutschsprachiger EU Hinweis 74
 European Union (EU) 73
 Federal Communications Commission
 (FCC) 72
 French Canadian 73
 Germany 74
 Industry Canada 72
 International Electrotechnical
 Commission (IEC) 75
 Japanese Voluntary Control Council for
 Interference (VCCI) 75
 New Zealand 73
 People's Republic of China 75
 Taiwan 76
 United Kingdom 75
 EMC statement, People's Republic of
 China 75
 EPO(긴급 전원 차단) 이벤트 xviii

European Union (EU), EMC Directive
 conformance statement 73

F

FCC (Federal Communications Commission)
 electronic emission notice 72
 Federal Communications Commission (FCC)
 electronic emission notice 72
 French Canadian electronic emission
 notice 73

G

Germany electronic emission compliance
 statement 74

I

IEC (International Electrotechnical
 Commission) electronic emission
 notice 75
 International Electrotechnical Commission
 (IEC) electronic emission notice 75

J

Japanese electronic emission notice 75

L

LED
 뒷면 패널 표시기 59
 시스템 오류 58, 62
 시스템 정보 57
 위치 58, 62
 이더넷
 링크 62
 활동 62
 이더넷 활동 LED 57
 전원 59, 62
 전원 공급 장치 오류 61
 AC 및 DC 61
 SAN Volume Controller 2145-CG8 59
 파이버 채널 60

N

New Zealand electronic emission
 statement 73

P

PDU(배전 장치) 53
 People's Republic of China, electronic
 emission statement 75

R

Read Me First 소책자 21

S

SAN Volume Controller
 개요 1
 기능 1
 노드, 구성요소 7
 물리적 구성 7
 설치
 개요 xxvii
 설치 가이드라인 27
 소프트웨어
 개요 1
 접지 확인 xv
 최소 요구사항 1
 테이블 및 차트 계획 7
 하드웨어 1
 하드웨어 구성요소 55
 SAN Volume Controller 2145-8G4
 케이블 보존 브래킷 39
 SAN Volume Controller 2145-CG8
 각 노드의 전원 요구사항 49
 노드
 발열량 51
 노드의 발열량 51
 뒷면 패널 표시기 59
 뒷면 패널의 표시기
 파이버 채널 LED 60
 랙에 설치 35
 사용하지 않는 포트 64
 서비스 포트 64
 설치, 확인 41
 스펙 49
 앞면 패널의 제어 및 표시기 55

SAN Volume Controller 2145-CG8 (계속)

앞면 패널의 표시기 및 제어 55

연결

이더넷 40

2145 UPS-1U에 37

SAN에 40

요구사항 49

t

운영자 정보 패널 57

해제 결쇄 58

이중 AC 전원이 없는 경우 기온 50

이중 AC 전원이 없는 경우 습도 50

이중 AC 전원이 있는 경우 습도 50

이중 AC 전원이 있는 경우 온도 50

입력 전압 요구사항 49

전원, 위치 및 시스템 오류

LED 62

제품 특성 49

중량 및 차원 51

지지대 레일 27

차원 및 중량 51

추가 공간 요구사항 51

커넥터 63

케이블 관리 암(arm) 31

포트 63

해제 결쇄 58

회로 차단기 요구사항 50

LED

전원, 위치 및 시스템 오류 62

t

파이버 채널 60

t

파이버 채널

포트 번호 65

LED 60

SAN Volume Controller 2145-CG8 노트

기능 1

SAN Volume Controller 계획

설치 49

SAN Volume Controller 라이브러리

관련 서적 xxii

SAN(Storage Area Network)

연결 40

T

Taiwan

electronic emission notice 76

U

United Kingdom electronic emission

notice 75

[특수 문자]

파이버 채널

LED 60



부품 번호: 31P1613

GA30-4351-01



(1P) P/N: 31P1613

