

IBM System Storage SAN Volume Controller
Versão 6.3.0

*Model 2145-CG8 Hardware Installation
Guide*



Observação

Antes de usar estas informações e o produto suportado por elas, leia as informações nos "Avisos" na página 65, as informações nos "Avisos de Segurança e Ambientais" na página ix, bem como as informações no *Guia do Usuário e de Avisos Ambientais da IBM* no DVD da documentação.

Índice

Figuras v

Tabelas vii

Avisos de Segurança e Ambientais. . . ix

Segurança Geral ix

Segurança Elétrica xi

Inspecionando o Sistema SAN Volume Controller em Busca de Condições Inseguras xiii

Verificação de Dispositivo Externo xiv

Verificações de Dispositivo Interno xiv

Verificando o Aterramento do SAN Volume Controller, do fonte de alimentação ininterrupta e do comutador de energia ac redundante. xv

Inspecionando o fonte de alimentação ininterrupta em Busca de Condições Inseguras xvii

Fonte de alimentação ininterrupta requisitos xvii

Encerramento de Desligamento de Emergência xviii

Manipulando Dispositivos Sensíveis à Estática xviii

Avisos Ambientais e Declarações xviii

Reciclagem e Descarte do Produto xix

Sobre Este Guia xxi

Quem Deve Utilizar Este Guia xxi

Resumo de Alterações xxi

Ênfase. xxii

Biblioteca do SAN Volume Controller e

Publicações Relacionadas xxii

Como Solicitar Publicações IBM xxv

Enviando Seus Comentários xxvi

Visão Geral da Instalação Inicial do SAN Volume Controller. xxvii

Capítulo 1. SAN Volume Controller visão geral 1

Ambiente Operacional do SAN Volume Controller. 1

Comutador de energia ac redundante 2

Cabeamento do comutador de energia ac redundante (Exemplo) 2

Fonte de Alimentação Ininterrupta 4

2145 UPS-1U 4

Configuração do 2145 UPS-1U 5

Capítulo 2. Instalando o Hardware do SAN Volume Controller 2145-CG8. 7

Preparando para a Instalação de Hardware do 7

Instalando Opcionalmente o comutador de energia ac redundante 12

Conectando as Placas de Montagem ao comutador de energia ac redundante 13

Etiquetando os Cabos 13

Conectando os cabos de energia de entrada no comutador de energia ac redundante 14

Instalando o comutador de energia ac redundante no Rack 14

Conectando o comutador de energia ac redundante na Energia do Site 15

Testando o comutador de energia ac redundante 16

Instalando o 2145 UPS-1U 17

Instalando os Trilhos de Suporte para o 2145 UPS-1U. 17

Instalando o 2145 UPS-1U no Rack 19

Instalando o Suporte de Retenção de Cabos do 2145 UPS-1U 23

Instalando o SAN Volume Controller 2145-CG8 24

Diretrizes de Instalação 25

Instalando os Trilhos de Suporte para o SAN Volume Controller 2145-CG8 25

Instalando o Suporte para Organização de Cabos para o SAN Volume Controller 2145-CG8 28

Instalando o SAN Volume Controller 2145-CG8 em um Rack 33

Conectando o SAN Volume Controller 2145-CG8 no 2145 UPS-1U 34

Instalando os Suportes de Retenção de Cabos do SAN Volume Controller 2145-CG8. 36

Conectando o SAN Volume Controller 2145-CG8 com a SAN e a Rede Ethernet 37

Verificando a Instalação do SAN Volume Controller 2145-CG8 38

Apêndice A. Acessibilidade 43

Apêndice B. Planejamento de Instalação Física do SAN Volume Controller 45

Requisitos do Ambiente do SAN Volume Controller 2145-CG8 45

Requisitos do Ambiente do Energia ac redundante 48

Requisitos do Ambiente do Fonte de alimentação ininterrupta 49

Ambiente do 2145 UPS-1U 49

Cabos de Energia para o 2145 UPS-1U 49

Apêndice C. Controles, Indicadores e Conectores do Hardware do SAN Volume Controller 53

Controles de Indicadores do SAN Volume Controller 2145-CG8 53

LED de status do nó 53

Monitor do painel frontal. 54

Botões de Navegação 54

SAN Volume Controller 2145-CG8 painel de informações do operador 54

Botão de Seleção. 57

LED de Erro	57
Indicadores do Painel Traseiro do SAN Volume Controller 2145-CG8	57
Controles de Indicadores do 2145 UPS-1U	62
Indicador de Segmento de Carregamento 2	63
Indicador de Segmento de Carregamento 1	63
Indicador de Alarme	63
Indicador de Ligado na Bateria	63
Indicador de Sobrecarga	64
Indicador de Ligado	64
Botão Ligar/Desligar	64
Botão de Teste e Reconfiguração de Alarme	64
Avisos	65
Marcas Registradas	67
Avisos de Emissão Eletrônica	68
Declaração do FCC (Federal Communications Commission)	68
Declaração de Conformidade do Segmento de Mercado do Canadá	68
Avis de conformité à la réglementation d'Industrie Canada	68
Declaração Classe A para Austrália e Nova Zelândia	68

Diretiva De Compatibilidade Eletromagnética Da União Europeia	69
Diretiva de Compatibilidade Eletromagnética da Alemanha	69
Declaração Classe A do Conselho VCCI do Japão	70
Declaração Classe A de Emissão Eletrônica da República Popular da China	70
Declaração da International Electrotechnical Commission (IEC)	70
Requisitos de Telecomunicações para o Reino Unido	71
Declaração Classe A da Korean Communications Commission (KCC)	71
Declaração Classe A de Electromagnetic Interference (EMI) da Rússia	71
Declaração de Conformidade Classe A para Taiwan	71
Informações de Contato Europeias	73
Informações de Contato de Taiwan	75
Índice Remissivo	77

Figuras

1.	Foto do comutador de energia ac redundante	2	28.	Ajustando o local do suporte para organização de cabos	32	
2.	Um sistema SAN Volume Controller de quatro nós com o recurso comutador de energia ac redundante	3	29.	Conectando e roteando os cabos	33	
1	3.	Peças Fornecidas para a Instalação de Hardware do SAN Volume Controller 2145-CG8 em um Rack	8	30.	Instalando o Nó do SAN Volume Controller 2145-CG8 nos Trilhos Deslizantes do Rack	34
1	4.	Conectando as Placas de Montagem	13	31.	Levantando as alavancas de travamento do SAN Volume Controller 2145-CG8 dos trilhos deslizantes do rack	34
1	5.	Presilhas do Cabo de Energia	14	32.	Conectando o Cabo de Energia do SAN Volume Controller ao 2145 UPS-1U	35
1	6.	Posicionando as Presilhas	15	33.	Suportes de Retenção de Cabos do SAN Volume Controller 2145-CG8	36
1	7.	Posicionadas no Rack	15	34.	Conectores na Parte Traseira do SAN Volume Controller 2145-CG8	37
1	8.	Instalando os Suportes de Montagem do 2145 UPS-1U para o 2145 UPS-1U	17	35.	Portas Ethernet de 10 Gbps na Parte Traseira do SAN Volume Controller 2145-CG8	38
1	9.	Ajustando a Profundidade do Trilho no 2145 UPS-1U	18	36.	Painel Frontal do SAN Volume Controller 2145-CG8	39
1	10.	Conectando a Parte Traseira do Trilho do 2145 UPS-1U no Rack	18	37.	Monitor do Painel Frontal quando os Botões de Comando São Pressionados	39
2	11.	Conectando a Frente do Trilho do 2145 UPS-1U no Rack	19	38.	Número do Nó	40
2	12.	Montando Parafusos para o 2145 UPS-1U	20	39.	Ethernet: Nenhum Cluster	40
1	13.	Removendo o Painel Frontal do 2145 UPS-1U	21	40.	Painel Frontal do SAN Volume Controller 2145-CG8	53
1	14.	O Conector da Bateria Interna do 2145 UPS-1U com Fita Protetora	21	41.	SAN Volume Controller 2145-CG8 ou 2145-CF8 painel de informações do operador	55
1	15.	O Conector da Bateria Interna do 2145 UPS-1U	22	42.	Indicadores do Painel Traseiro do SAN Volume Controller 2145-CG8	57
1	16.	2145 UPS-1U (Vista Posterior)	22	43.	Indicadores do Painel Traseiro do SAN Volume Controller 2145-CG8 para o Recurso Ethernet de 10 Gbps	58
1	17.	Conjunto do Painel Frontal do 2145 UPS-1U	23	44.	LEDs de erro de energia AC, DC do SAN Volume Controller 2145-CG8 ou 2145-CF8	59
1	18.	Hardware de Suporte de Retenção de Cabos de Energia do 2145 UPS-1U	24	45.	Conectores na Parte Traseira do SAN Volume Controller 2145-CG8	60
1	19.	Suporte de Retenção de Cabos de Energia do 2145 UPS-1U	24	46.	Portas Ethernet de 10 Gbps na Parte Traseira do SAN Volume Controller 2145-CG8	61
1	20.	Suporte para Organização de Cabos, Trilhos de Suporte e Partes Associadas do SAN Volume Controller 2145-CG8	25	47.	Conector de energia	61
1	21.	Abrindo os ganchos do trilho deslizante traseiro	27	48.	Portas de Serviço do SAN Volume Controller 2145-CG8	61
1	22.	Instalando a extremidade traseira dos trilhos deslizantes	27	49.	Porta não usada do SAN Volume Controller 2145-CG8	62
1	23.	Preparando a extremidade frontal dos trilhos deslizantes	28	50.	Números da Porta Física do Fibre Channel ou do SAN Volume Controller 2145-CG8	62
1	24.	Instalando a extremidade frontal dos trilhos deslizantes	28	51.	Conjunto do Painel Frontal do 2145 UPS-1U	63
1	25.	Suporte para Organização de Cabos, Trilhos de Suporte e Partes Associadas do SAN Volume Controller 2145-CG8	29			
1	26.	Instalando o Braço de Suporte para Organização de Cabos	30			
1	27.	Instalando o suporte para organização de cabos	31			

Tabelas

1. Biblioteca do SAN Volume Controller	xxiii	7. Especificações Físicas	46
2. Outras publicações IBM	xxv	8. Requisitos do Ambiente com energia ac redundante	46
3. Documentação do IBM e Web Sites Relacionados	xxv	9. Dimensões e Peso	47
4. Suporte para Organização de Cabos e Descrições e Quantidades de Peças Associadas	26	10. Requisitos de Espaço Adicional	47
5. Suporte para Organização de Cabos e Descrições e Quantidades de Peças Associadas	29	11. Saída Máxima de Calor de Cada Nó SAN Volume Controller 2145-CG8	47
6. Consumo Máximo de Energia	45	12. Saída Máxima de Calor de Cada 2145 UPS-1U	48

Avisos de Segurança e Ambientais

Revise os avisos de segurança multilíngue para o IBM® Systems Storage SAN Volume Controller, comutador de energia ac redundante e o fonte de alimentação ininterrupta antes de instalar e usar o produto.

Adequação para ambiente de telecomunicação: Este produto não é destinado a ser conectado direta ou indiretamente em hipótese alguma e independente das interfaces de redes de telecomunicações públicas.

Para localizar o texto traduzido de um aviso de cuidado ou perigo:

1. Procure o número de identificação no final de cada aviso de cuidado ou de cada aviso de perigo. Nos exemplos a seguir, os números (C001) e (D002) são os números de identificação.

CUIDADO:

Um aviso de cuidado indica a presença de um risco que tem o potencial de provocar lesões corporais moderadas ou mínimas. (C001)

PERIGO

<p>Um aviso de perigo indica a presença de um risco que tem o potencial de provocar morte ou lesões corporais graves. (D002)</p>

2. Localize *IBM System Storage SAN Volume Controller Safety Notices* com as publicações do usuário que foram fornecidas com o hardware do SAN Volume Controller.
3. Localize o número de identificação correspondente no *IBM System Storage SAN Volume Controller Safety Notices*. Em seguida, revise os tópicos sobre os avisos de segurança para assegurar-se de que você está em conformidade.
4. Opcionalmente, leia as instruções de segurança multilíngue no Web site do SAN Volume Controller. Acesse o Suporte para o Web site do SAN Volume Controller (2145) em www.ibm.com/storage/support/2145 e clique no link de documentação.

Segurança Geral

Ao realizar manutenção no SAN Volume Controller, no comutador de energia ac redundante ou no fonte de alimentação ininterrupta, siga diretrizes gerais de segurança.

Use as seguintes regras gerais para garantir a sua segurança e de outros:

- Mantenha uma boa limpeza na área em que os dispositivos são mantidos durante e após a manutenção.
- Siga as diretrizes ao levantar qualquer objeto pesado:
 1. Certifique-se de que é possível ficar em pé de forma segura sem escorregar.
 2. Distribua o peso do objeto igualmente entre seus pés.
 3. Use uma força de levantamento lento. Nunca se movimente de forma inesperada ou gire ao tentar levantar um peso.

4. Levante ficando de pé ou empurrando para cima com os músculos de suas pernas; esta ação remove o esforço dos músculos em suas costas. *Não tente levantar quaisquer objetos que pesem mais que 18 kg (40 lb) ou objetos que você acha que são pesados demais para você.*

- Não execute nenhuma ação que causa um risco para o cliente ou que torna o equipamento inseguro.
- Antes de iniciar o dispositivo, certifique-se de que outros representantes de serviços e equipe do cliente não estejam em uma posição de risco.
- Coloque as tampas removidas e outras partes em um local seguro, longe de toda a equipe, enquanto você estiver realizando a manutenção da unidade.
- Mantenha sua caixa de ferramentas longe de áreas de passagem para que outras pessoas não tropecem nela.
- Não vista roupas largas que podem ser enroscadas nas partes em movimento de um dispositivo. Certifique-se de que suas mangas estejam fechadas ou enroladas acima de seus cotovelos. Se o seu cabelo for longo, amarre-o.
- Insira as extremidades de sua gravata ou cachecol dentro da vestimenta ou prenda com um clipe não condutivo, com aproximadamente 8 cm (3 polegadas) a partir da extremidade.
- Não use joias, correntes, óculos com armação de metal ou cintos de metal para sua vestimenta.

Lembre-se: Objetos de metal são bons condutores elétricos.

- Use óculos de segurança quando estiver: martelando, perfurando, soldando, cortando fios, fixando molas, usando solventes ou trabalhando em quaisquer outras condições que possam ser perigosas para os seus olhos.
- Após o serviço, reinstale todas as blindagens, protetores, etiquetas e fios de aterramento de segurança. Substitua qualquer dispositivo de segurança que esteja gasto ou com defeito.
- Reinstale todas as tampas corretamente após concluir a manutenção na unidade.

Segurança Elétrica

Observe essas regras ao trabalhar no equipamento elétrico.

PERIGO

Ao trabalhar em um sistema ou em torno dele, observe as seguintes precauções:

A tensão e a corrente elétrica dos cabos de alimentação, de telefone e de comunicação são perigosas. Para evitar um risco de choque elétrico:

- Conecte a energia a esta unidade apenas com o cabo de energia fornecido pela IBM. Não utilize o uso fornecido pela IBM em nenhum outro produto.
- Não abra ou execute serviço em nenhum conjunto da fonte de alimentação.
- Não conecte nem desconecte nenhum cabo ou execute instalação, manutenção ou reconfiguração deste produto durante uma tempestade elétrica.
- O produto pode ser equipado com diversos cabos de energia. Para remover todas as voltagens perigosas, desconecte todos os cabos de energia.
- Conecte todos os cabos de energia a tomadas corretamente instaladas e aterradas. Assegure-se de que a tomada forneça voltagem adequada e rotação de fase de acordo com a placa de classificação do sistema.
- Conecte qualquer equipamento que será conectado a este produto em tomadas elétricas adequadas.
- Quando possível, utilize apenas uma das mãos para conectar ou desconectar cabos de sinal.
- Nunca ligue nenhum equipamento quando houver evidência de fogo, água ou danos estruturais.
- Antes de abrir tampas de dispositivos, desconecte cabos de energia, sistemas de telecomunicação, redes e modems conectados, a menos que especificado de outra maneira nos procedimentos de instalação e configuração.
- Conecte e desconecte os cabos conforme descrito nos procedimentos a seguir ao instalar, mover ou abrir as tampas deste produto ou conectar dispositivos.

Para desconectar:

1. Desligue tudo (a menos que seja instruído de outra forma).
2. Remova os cabos de energia das tomadas.
3. Remova os cabos de sinal dos conectores.
4. Remova todos os cabos dos dispositivos.

Para conectar:

1. Desligue tudo (a menos que seja instruído de outra forma).
 2. Conecte todos os cabos aos dispositivos.
 3. Conecte os cabos de sinal dos conectores.
 4. Conecte os cabos de energia às tomadas.
 5. Ligue os dispositivos.
- Podem existir bordas, cantos e juntas cortantes dentro e ao redor do sistema. Tome cuidado ao manipular o equipamento para evitar cortes, arranhões e beliscões.

(D005)

Importante: Use apenas ferramentas aprovadas e equipamento de teste. Algumas ferramentas manuais possuem alças cobertas com um material macio sem isolamento ao trabalhar com correntes elétricas em operação. Muitos clientes possuem, próximo de seu equipamento, pisos emborrachados que contêm pequenas fibras condutivas para diminuir descargas eletrostática. Não use este tipo de piso para se proteger contra choque elétrico.

- Localize o comutador de desligamento de emergência (EPO) da sala, o comutador de desconexão ou a tomada. Se ocorrer um acidente elétrico, então será necessário operar o comutador ou desconectar rapidamente o cabo de energia.
- Não trabalhe sozinho sob condições perigosas ou próximo de equipamento que possua voltagens perigosas.
- Desconecte toda a energia antes das seguintes atividades:
 - Execução de uma inspeção mecânica
 - Trabalho próximo a fontes de alimentação
 - Remoção ou instalação de unidades principais
- Antes de iniciar o trabalho na unidade, desconecte o cabo de energia. Se você não puder desconectá-lo, solicite ao cliente que desligue a caixa de força que fornece energia para o dispositivo e que trave a caixa de força na posição desligada.
- Se você precisa trabalhar em um dispositivo que possui circuitos elétricos expostos, observe as seguintes precauções:
 - Certifique-se de que uma outra pessoa, que esteja familiarizada com os controles de desligamento, esteja próxima de você.

Lembre-se: Uma outra pessoa precisa estar lá para desativar a energia, se necessário.

- Use apenas uma mão ao trabalhar com equipamento elétrico que tenha a energia ativada; mantenha a outra mão em seu bolso ou atrás de suas costas.

Lembre-se: É necessário que haja um circuito completo para causar choque elétrico. Observando a regra anterior, é possível evitar que a corrente passe por seu corpo.

- Ao usar testadores, configure os controles corretamente e use pontas de prova e acessórios aprovados para esse testador.
- Fique sobre pisos emborrachados adequados (obtidos localmente, se necessário) para isolá-lo de aterramentos, tais como faixas de piso de metal e gabinetes de máquinas.

Observe as precauções de segurança especiais ao trabalhar com voltagens muito altas; essas instruções estão nas seções de segurança das informações de manutenção. Use extremo cuidado ao medir altas voltagens.

- Inspeção e mantenha regularmente suas ferramentas elétricas manuais para obter uma condição operacional segura.
- Não use ferramentas e testadores gastos ou quebrados.
- *Nunca assuma* que a energia foi desconectada de um circuito. Primeiro, *verifique* se a energia foi desligada.
- Sempre procure cuidadosamente por possíveis perigos em sua área de trabalho. Exemplos desses perigos são pisos molhados, cabos de extensão de energia sem aterramento, surtos de tensão e aterramentos de segurança ausentes.

- Não toque em circuitos elétricos em operação com a superfície refletiva de um espelho odontológico plástico. A superfície é condutiva; tal toque pode causar lesão corporal e danos no dispositivo.
- Não faça manutenção nas seguintes partes com a energia ligada quando elas forem removidas de seus locais de operação normal em um dispositivo. (Esta prática garante um aterramento correto das unidades.)
 - Power Supply Units
 - Bombas
 - Ventoinhas e ventiladores
 - Geradores motorizados
 - E unidades similares
- Se ocorrer um acidente elétrico:
 - Tenha cuidado; não se torne uma vítima.
 - Desative a energia.
 - Peça a uma outra pessoa para obter auxílio médico.

Inspecionando o Sistema SAN Volume Controller em Busca de Condições Inseguras

Tenha cuidado ao trabalhar com qualquer potencial situação de risco de segurança que não esteja coberta nas verificações de segurança. Se condições inseguras estiverem presentes, determine a seriedade dos riscos e se é possível continuar antes de corrigir o problema.

Antes de iniciar a inspeção de segurança, certifique-se de que a energia esteja desligada e que o cabo de energia esteja desconectado.

Cada dispositivo possui itens de segurança necessários instalados para proteger usuários e o Equipe de serviços IBM contra danos. Este guia trata apenas desses itens.

Importante: Utilize o bom senso para identificar riscos de segurança em potencial devido ao acoplamento de recursos não IBM ou opções não cobertas por este guia de inspeção.

Se quaisquer condições inseguras estiverem presentes, você deve determinar a seriedade dos riscos e se é possível continuar sem antes corrigir o problema. Por exemplo, considere as seguintes condições e seus potenciais riscos de segurança:

Riscos elétricos (especialmente energia primária)

A voltagem primária no gabinete pode causar choques elétricos sérios ou letais.

Riscos de explosão

Uma face de CRT danificada ou um capacitor inchado pode causar sérios danos.

Riscos mecânicos

Itens perdidos ou ausentes (por exemplo, porcas e parafusos) podem causar sérios danos.

Para inspecionar cada nó SAN Volume Controller em busca de condições inseguras, execute as etapas a seguir. Se necessário, consulte quaisquer publicações de segurança adequadas.

1. Desligue o SAN Volume Controller e desconecte o cabo de energia.
2. Verifique o gabinete em busca de danos (solto, quebrado ou extremidades cortantes).
3. Verifique os cabos de energia usando as seguintes etapas:
 - a. Certifique-se de que o conector de aterramento de terceiro fio esteja em boas condições. Use um medidor para verificar se a continuidade do aterramento de terceiro fio é 0,1 ohm ou menos entre o pino terra externo e o aterramento do gabinete.
 - b. Certifique-se de que o cabo de energia seja do tipo apropriado, conforme especificado nas listagens de partes.
 - c. Certifique-se de que o isolamento não esteja desgastado ou danificado.
4. Busque por quaisquer mudanças não padrão óbvias, dentro e fora da unidade. Use um bom julgamento sobre a segurança de tais mudanças.
5. Busque dentro do SAN Volume Controller por quaisquer condições inseguras óbvias, tais como partículas de metal, contaminação, água ou outros fluidos, ou marcas de danos por superaquecimento, fogo ou fumaça.
6. Busque por cabos desgastados, danificados ou apertados.
7. Certifique-se de que a voltagem especificada na etiqueta de informações do produto corresponda com a voltagem especificada da tomada de energia elétrica. Se necessário, verifique a voltagem.
8. Inspeção os conjuntos de fontes de alimentação e verifique se os prendedores (parafusos ou rebites) na tampa da unidade da fonte de alimentação não foram removidos ou destruídos.
9. Antes de conectar o SAN Volume Controller à rede de área de armazenamento (SAN), verifique o aterramento.

Verificação de Dispositivo Externo

Certifique-se de executar uma verificação de dispositivo externo antes de instalar ou realizar manutenção no sistema SAN Volume Controller.

Para conduzir uma verificação de dispositivo externo, execute as seguintes etapas:

1. Verifique se todas as tampas externas estão presentes e não estão danificadas.
2. Certifique-se de que todas as travas e juntas estejam na condição operacional correta.
3. Se o SAN Volume Controller não estiver instalado em um gabinete do rack, busque por pés soltos ou quebrados.
4. Verifique o cabo de energia em busca de danos.
5. Verifique o cabo de sinal externo em busca de danos.
6. Verifique a tampa em busca de extremidades cortantes, danos ou alterações que expõem as partes internas do dispositivo.
7. Corrija quaisquer problemas que você localizar.

Verificações de Dispositivo Interno

Certifique-se de executar uma verificação de dispositivo interno antes de instalar ou realizar manutenção no SAN Volume Controller.

Para conduzir a verificação de dispositivo interno, execute as seguintes etapas:

1. Busque por quaisquer mudanças não IBM que podem ter sido realizadas no dispositivo. Se alguma estiver presente, obtenha o formulário “Pesquisa de

- Opinião de Alteração Não IBM”, número R009, no escritório da filial IBM. Preencha o formulário e o retorne para o escritório da filial.
2. Verifique a condição interna do dispositivo em busca de metais ou outros contaminadores, ou quaisquer indicações de danos por água, outro fluido, fogo ou fumaça.
 3. Busque por quaisquer problemas mecânicos óbvios, tais como componentes soltos.
 4. Verifique quaisquer cabos e conectores expostos em busca de desgaste, quebras ou apertos.

Verificando o Aterramento do SAN Volume Controller, do fonte de alimentação ininterrupta e do comutador de energia ac redundante

Assegure-se de que tenha compreendido como verificar o aterramento de um SAN Volume Controller, do fonte de alimentação ininterrupta e o recurso opcional comutador de energia ac redundante.

Para testar o aterramento de um nó do SAN Volume Controller, execute as seguintes etapas. Siga as etapas para configuração do SAN Volume Controller que você está usando. Antes de iniciar, confirme o tipo de modelo do SAN Volume Controller, o tipo do fonte de alimentação ininterrupta e se você está usando o energia ac redundante. Determine o local dos cabos de sinal que estão conectados ao SAN Volume Controller.

Quando for solicitado que você teste a continuidade do aterramento, use os procedimentos locais para executar o teste. O teste será bem-sucedido se a resistência medida for 0,1 ohm ou menos.

Atenção: Alguns circuitos elétricos poderão ser danificados se os cabos de sinal externos estiverem presentes no SAN Volume Controller enquanto estiverem passando por um teste de aterramento.

1. Assegure-se de que o nó do SAN Volume Controller esteja desligado. Consulte MAP 5350: Desligando um Nó SAN Volume Controller no *IBM System Storage SAN Volume Controller Troubleshooting Guide*.
2. Se o fonte de alimentação ininterrupta for um UPS 2145, certifique-se de que outros nós SAN Volume Controller que recebem energia do fonte de alimentação ininterrupta estão desligados.
3. Use o botão ligar/desligar para desligar o fonte de alimentação ininterrupta.
4. Desconecte todos os cabos de sinal do nó do SAN Volume Controller, que inclui os seguintes cabos:
 - Os cabos Fibre Channel
 - O cabo ou cabos Ethernet
 - O cabo serial que está conectado ao fonte de alimentação ininterrupta
5. Desconecte todos os cabos de sinal do fonte de alimentação ininterrupta. Se o fonte de alimentação ininterrupta for um UPS 2145, pode haver diversos cabos de sinal.
6. Se o fonte de alimentação ininterrupta for um UPS 2145, desconecte todos os cabos de energia que estiverem conectados nos nós SAN Volume Controller, exceto o cabo que estiver sendo testado.
7. Se o energia ac redundante não for usado, desconecte o cabo de energia do fonte de alimentação ininterrupta da unidade de distribuição de energia do site.

8. Se o energia ac redundante for usado, desligue qualquer SAN Volume Controller que esteja sendo fornecido a partir do comutador de energia ac redundante e remova o cabo de energia para esse sistema do comutador de energia ac redundante.
9. Se o energia ac redundante for usado, desconecte *os dois* condutores de energia de entrada das unidades de distribuição de energia do site.
10. Se o energia ac redundante não for usado, teste a continuidade do aterramento entre uma área condutora no quadro SAN Volume Controller e o pino terra no plugue do fonte de alimentação ininterrupta cabo de energia de entrada.
11. Se o energia ac redundante for usado, teste a continuidade do aterramento entre uma área condutora no quadro SAN Volume Controller e o pino terra no plugue do cabo de energia principal do comutador de energia ac redundante. Se o teste for bem-sucedido, teste a continuidade do aterramento entre uma área condutora no quadro SAN Volume Controller e o pino terra no plugue do cabo de energia de backup do comutador de energia ac redundante. Os dois testes devem ser bem-sucedidos.
12. Depois de ter terminado de testar a continuidade do aterramento, execute um dos seguintes procedimentos, dependendo do resultado do teste.
 - Se o teste for bem-sucedido, reconecte os cabos que foram removidos e ligue as unidades do fonte de alimentação ininterrupta e os nós do SAN Volume Controller que foram desligados.
 - Se o teste não foi bem-sucedido, assegure-se de que todos os cabos estejam conectados firmemente. Se o teste ainda falhar, teste os componentes do sistema individual. Antes de testar os componentes individuais, remova todos os cabos dos componentes. Se qualquer teste de componente falhar, substitua o componente. Depois de cada componente ter sido testado e aqueles com defeito terem sido substituídos, repita o teste completo de sistema retornando à etapa 1 na página xv.

Teste os componentes na seguinte ordem:

 - a. O nó do SAN Volume Controller, do quadro para o pino terra do receptáculo de energia de entrada
 - b. O fonte de alimentação ininterrupta do pino terra do receptáculo de energia de entrada para o condutor de aterramento do receptáculo de energia de saída
 - c. Se usado, o comutador de energia ac redundante do pino terra do receptáculo de energia de entrada principal para o condutor de aterramento do receptáculo de energia de saída e do pino terra do receptáculo de energia de entrada de backup para o condutor de aterramento do receptáculo de energia de saída
 - d. O nó do SAN Volume Controller para o conjunto de cabos de energia do fonte de alimentação ininterrupta, entre os dois condutores de aterramento do cabo de energia
 - e. O fonte de alimentação ininterrupta cabo de energia de entrada, entre os dois condutores de aterramento do cabo de energia
 - f. Se usado, o principal comutador de energia ac redundante cabo de energia de entrada, entre os dois condutores de aterramento do cabo
 - g. Se usado, o backup do comutador de energia ac redundante cabo de energia de entrada, entre os dois condutores de aterramento do cabo

Inspeccionando o fonte de alimentação ininterrupta em Busca de Condições Inseguras

Certifique-se de reservar um tempo para inspecionar o fonte de alimentação ininterrupta em busca de condições inseguras.

Considere as seguintes condições e seus potenciais riscos de segurança:

Riscos elétricos (especialmente energia primária)

A voltagem primária no gabinete pode causar choques elétricos sérios ou letais.

Riscos de explosão

Um capacitor inchado pode causar sérios danos.

Riscos mecânicos

Itens perdidos ou ausentes (por exemplo, porcas e parafusos) podem causar sérios danos.

Tenha cuidado ao trabalhar com um potencial risco de segurança que não está coberto nas verificações de segurança. Se condições inseguras estiverem presentes, determine a seriedade dos riscos e se é possível continuar antes de corrigir o problema.

Usando a seguinte lista de verificação de inspeção como um guia, inspecione o fonte de alimentação ininterrupta em busca de condições inseguras. Se necessário, consulte quaisquer publicações de segurança adequadas.

1. Se algum equipamento for danificado durante o envio, mantenha as caixas de transporte e os materiais da embalagem.
2. Para entrar com uma reclamação pelo dano do envio, execute as seguintes etapas:
 - a. Registre com a transportadora dentro de 15 dias a partir do recebimento do equipamento.
 - b. Envie uma cópia da reclamação de danos dentro de 15 dias para o seu representante de suporte de serviço.

Fonte de alimentação ininterrupta requisitos

Certifique-se de que esteja em conformidade com os requisitos para o fonte de alimentação ininterrupta.

A lista a seguir descreve os requisitos para o 2145 UPS-1U:

- A voltagem que é fornecida para o 2145 UPS-1U deve ser de fase única de 200 a 240 V.
- A frequência que é fornecida deve ser 50 ou 60 Hz.

Nota: O 2145 UPS-1U possui um disjuntor integrado e não necessita de proteção externa.

Atenção:

- Se o fonte de alimentação ininterrupta estiver em cascata a partir de outro fonte de alimentação ininterrupta, o fonte de alimentação ininterrupta de origem deverá ter pelo menos três vezes a capacidade por fase e a distorção harmônica total deverá ser menor que 5%.
- O fonte de alimentação ininterrupta também deve ter captura de voltagem de entrada que tem uma taxa de retorno de não mais que 3 Hz por segundo.

Encerramento de Desligamento de Emergência

O SAN Volume Controller e cada um dos encerramentos de desligamento de emergência (EPO) do suporte do fonte de alimentação ininterrupta.

Manipulando Dispositivos Sensíveis à Estática

Certifique-se de compreender como manipular dispositivos que são sensíveis à eletricidade estática.

Atenção: A eletricidade estática pode danificar dispositivos eletrônicos e seu sistema. Para evitar danos, mantenha os dispositivos sensíveis à estática em suas embalagens de proteção contra estática até que você esteja pronto para instalá-los.

Para reduzir a possibilidade de descarga eletrostática, observe as seguintes precauções:

- Limite seu movimento. Movimentos podem fazer com que a eletricidade estática se desenvolva ao seu redor.
- Manipule cuidadosamente o dispositivo, segurando-o por suas extremidades ou gabinete.
- Não toque juntas de solda, pinos ou circuitos impressos expostos.
- Não deixe o dispositivo onde outros possam manipular e possivelmente danificar o dispositivo.
- Enquanto o dispositivo ainda estiver em sua embalagem antiestática, toque-o em uma parte de metal não pintada da unidade do sistema por pelo menos dois segundos. (Esta ação remove a eletricidade estática do pacote e do seu corpo.)
- Remova o dispositivo de seu pacote e instale-o diretamente em seu SAN Volume Controller, sem colocá-lo em outro local. Se for necessário colocar o dispositivo em outro local, coloque-o em sua embalagem de proteção contra estática. (Se o seu dispositivo for um adaptador, coloque-o com os componentes voltados para cima.) Não coloque o dispositivo sobre a tampa do SAN Volume Controller ou em uma mesa de metal.
- Tenha um cuidado adicional ao manipular dispositivos durante o clima frio porque o aquecimento reduz a umidade interna e aumenta a eletricidade estática.

Avisos Ambientais e Declarações

Você deve se familiarizar com os avisos ambientais e declarações.

Os tópicos a seguir descrevem os avisos ambientais e as declarações que são aplicáveis a este produto.

Reciclagem e Descarte do Produto

Certifique-se de que esteja ciente dos materiais que devem ser reciclados. Antes de usar estas informações e o produto suportado por elas, leia o *Avisos Ambientais e Guia do Usuário da IBM* no CD de Avisos Ambientais da IBM.

Sobre Este Guia

Este guia descreve o nó SAN Volume Controller e fornece instruções detalhadas de instalação.

Use este guia para executar as seguintes tarefas:

- Instale um novo sistema SAN Volume Controller ou estenda um sistema existente.
- Instale um ou mais nós SAN Volume Controller e componentes de hardware relacionados, tais como unidades fonte de alimentação ininterrupta ou um comutador de energia ac redundante opcional.
- Conecte componentes SAN Volume Controller em uma SAN.
- Gerencie conexões para uma rede Ethernet.
- Verifique a completitude de uma instalação do SAN Volume Controller.

Os tópicos dentro deste manual fornecem informações conceituais, de planejamento e instalação para o modelo de hardware do SAN Volume Controller que foi solicitado.

Quem Deve Utilizar Este Guia

O público-alvo para este guia é o Representante de serviços IBM.

Este guia deve ser lido pelo Representante de serviços IBM que é responsável pela instalação inicial do hardware do SAN Volume Controller, incluindo o comutador de energia ac redundante e o fonte de alimentação ininterrupta.

Após o Representante de serviços IBM instalar o hardware do SAN Volume Controller, o cliente deve usar o *IBM System Storage SAN Volume Controller Software Installation and Configuration Guide* para instalar qualquer software adicional e configurar o SAN Volume Controller.

Resumo de Alterações

Este resumo de alterações fornece uma lista de informações alteradas para o GC27-2283-01, os SAN Volume Controller Hardware Installation Guides desde a última versão do guia.

Mudanças ou adições técnicas no texto e em ilustrações são indicadas por uma linha vertical à esquerda da mudança. Este resumo de mudanças descreve novas funções que foram incluídas nesta liberação.

Informações alteradas

Este documento contém correções para as informações de planejamento do SAN Volume Controller 2145-CF8. As correções incluem números de códigos de recursos, quantidades, números de peças e se o código de recurso é opcional ou obrigatório.

Este documento também contém adições e correções para procedimentos para instalação de trilhos para o nó SAN Volume Controller 2145-CG8 em um rack.

Uma seção fornece procedimentos para instalação da fonte de alimentação ininterrupta (2145 UPS-1U) em um rack.

Ênfase

São usados diferentes fontes neste guia para mostrar ênfase.

Os seguintes fontes são usados para mostrar ênfase:

Negrito	O texto em negrito representa itens de menu.
Negrito com monoespaçamento	O texto em negrito com monoespaçamento representa nomes de comandos.
<i>Itálico</i>	O texto em <i>itálico</i> é utilizado para enfatizar uma palavra. Na sintaxe de comando, ele é utilizado para variáveis para as quais você fornece valores reais, como um diretório padrão ou o nome de um sistema.
Monoespacamento	O texto em monoespaçamento identifica os dados ou comandos digitados, amostras de saída de comando, exemplos de código do programa ou mensagens do sistema, ou nomes de sinalizadores de comando, parâmetros, argumentos e pares nome-valor.

Biblioteca do SAN Volume Controller e Publicações Relacionadas

Manuais de produto, outras publicações e Web sites contêm informações que se relacionam a SAN Volume Controller.

Centro de Informações do SAN Volume Controller

O Centro de Informações do IBM System Storage SAN Volume Controller contém todas as informações que são necessárias para instalação, configuração e gerenciamento do SAN Volume Controller. O centro de informações é atualizado entre as liberações do produto SAN Volume Controller para fornecer a documentação mais atual. O centro de informações está disponível no seguinte Web site:

publib.boulder.ibm.com/infocenter/svc/ic/index.jsp

Biblioteca do SAN Volume Controller

A menos que exista uma observação, as publicações na biblioteca do SAN Volume Controller estão disponíveis no formato Adobe Portable Document Format (PDF) a partir do seguinte Web site:

Suporte para o Web site do SAN Volume Controller (2145) em www.ibm.com/storage/support/2145

Cada uma das publicações em PDF em Tabela 1 na página xxiii está disponível neste centro de informações clicando no número na coluna "Número de pedido":

Tabela 1. Biblioteca do SAN Volume Controller

Título	Descrição	Número de pedido
<i>Guia de Instalação de Hardware do IBM System Storage SAN Volume Controller Modelo 2145-CG8</i>	Este guia fornece as instruções que o Representante de serviços IBM utiliza para instalar o hardware para o SAN Volume Controller modelo 2145-CG8.	G517-9941
<i>IBM System Storage SAN Volume Controller Hardware Maintenance Guide</i>	Este guia fornece as instruções que o Representante de serviços IBM utiliza para servir o hardware do SAN Volume Controller, incluindo a remoção e a substituição de peças.	GC27-2283
<i>IBM System Storage SAN Volume Controller Troubleshooting Guide</i>	Este guia descreve os recursos de cada modelo do SAN Volume Controller, explicar como utilizar o painel frente e fornece os procedimentos de análise de manutenção para ajudá-lo a diagnosticar e a solucionar problemas com o SAN Volume Controller.	GC27-2284
<i>IBM System Storage SAN Volume Controller Software Installation and Configuration Guide</i>	Este guia fornece diretrizes para configuração do SAN Volume Controller. Instruções para o backup e restauração da configuração de cluster, utilizando e atualizando o GUI de gerenciamento, utilizando a CLI, atualizando o software SAN Volume Controller e substituindo ou incluindo nós em um cluster são incluídos.	GC27-2286
<i>Guia do Desenvolvedor do Agente CIM do IBM System Storage SAN Volume Controller</i>	Este guia descreve os conceitos do ambiente Modelo de Informação Comum (CIM). Os procedimentos descrevem tarefas como utilizar as instâncias da classe do objeto do agente CIM para concluir tarefas básicas de configuração de armazenamento, estabelecendo novos relacionamentos de Serviços de Cópia e executar a manutenção do agente CIM e tarefas de diagnóstico.	GC27-2288

Tabela 1. Biblioteca do SAN Volume Controller (continuação)

Título	Descrição	Número de pedido
<i>IBM System Storage SAN Volume Controller Safety Notices</i>	Este guia contém instruções traduzidas de cuidado e perigo. Cada instrução de cuidado e perigo na documentação do SAN Volume Controller possui um número que você pode usar para localizar a instrução correspondente em seu idioma no documento do <i>IBM System Storage SAN Volume Controller Safety Notices</i> .	GA32-0844
<i>IBM System Storage SAN Volume Controller Read First Flyer</i>	Este documento apresenta os componentes principais do sistema do SAN Volume Controller e descreve como iniciar a instalação do hardware e software.	GA32-0843
<i>IBM System Storage SAN Volume Controller and IBM Storwize V7000 Command-Line Interface User's Guide</i>	Este guia descreve os comandos que é possível utilizar a partir da interface da linha de comandos (CLI) do SAN Volume Controller.	GC27-2287
<i>IBM Environmental Notices and User Guide</i>	Este guia multilíngue descreve as políticas ambientais às quais produtos IBM aderem, assim como reciclar e descartar adequadamente produtos IBM e as baterias dentro dos produtos de hardware IBM. Avisos dentro do guia descrevem monitores de tela plana, refrigeração, sistemas de resfriamento de água e fontes de alimentação externas.	Z125-5823
<i>IBM Statement of Limited Warranty</i>	Este documento multilíngue fornece informações sobre a garantia IBM para o produto SAN Volume Controller.	Número de peça: 85Y5978
<i>Contrato de Licença IBM para Código de Máquina</i>	Este guia multilíngue contém o Contrato De Licença para Código de Máquina do produto SAN Volume Controller.	Z125-5468

Outras publicações IBM

Tabela 2 na página xxv lista publicações IBM que contêm informações relacionadas ao SAN Volume Controller.

Tabela 2. Outras publicações IBM

Título	Descrição	Número de pedido
<i>Guia de Planejamento e Introdução do IBM System Storage Productivity Center</i>	Este guia apresenta o hardware e software do IBM System Storage Productivity Center.	SC23-8824
<i>Leia isto Primeiro: Instalando o IBM System Storage Productivity Center</i>	Este guia descreve como instalar o hardware do IBM System Storage Productivity Center.	GI11-8938
<i>Guia do Usuário do IBM System Storage Productivity Center</i>	Este guia descreve como configurar o software do IBM System Storage Productivity Center.	SC27-2336
<i>Guia do Usuário do IBM System Storage Multipath Subsystem Device Driver</i>	Este guia descreve o IBM System Storage Multipath Subsystem Device Driver para produtos IBM System Storage e como utilizá-lo com o SAN Volume Controller.	GC52-1309

Documentação do IBM e Web Sites Relacionados

Tabela 3 lista Web sites que fornecem publicações e outras informações sobre o SAN Volume Controller ou produtos ou tecnologias relacionados(as).

Tabela 3. Documentação do IBM e Web Sites Relacionados

Web site	Endereço
Suporte para SAN Volume Controller (2145)	Suporte para o Web site do SAN Volume Controller (2145) em www.ibm.com/storage/support/2145
Suporte para produtos IBM System Storage e IBM TotalStorage	www.ibm.com/storage/support/
Centro de Publicações IBM	www.ibm.com/e-business/linkweb/publications/servlet/pbi.wss
Publicações IBM Redbooks	www.redbooks.ibm.com/

Informações de Acessibilidade Relacionadas

Para visualizar um arquivo PDF, é necessário o Adobe Acrobat Reader, que pode ser transferido por download a partir do Web site da Adobe:

www.adobe.com/support/downloads/main.html

Como Solicitar Publicações IBM

O Centro de Publicações IBM é um repositório central global para publicações e materiais de marketing do produto IBM.

O Centro de Publicações IBM oferece funções de procura customizadas para ajudá-lo a encontrar as publicações que precisar. Algumas publicações estão disponíveis para visualização ou download sem encargos. Também é possível solicitar publicações. O centro de publicações exibe preços em sua moeda local. É possível acessar o Centro de Publicações IBM através do seguinte Web site:

www.ibm.com/e-business/linkweb/publications/servlet/pbi.wss

Enviando Seus Comentários

Para enviar quaisquer comentários sobre este manual ou qualquer outra documentação do SAN Volume Controller:

- Acesse a página de feedback no Web site do Centro de Informações do SAN Volume Controller em publib.boulder.ibm.com/infocenter/svc/ic/index.jsp?topic=/com.ibm.storage.svc.console.doc/feedback.htm. Lá, é possível usar a página de feedback para inserir e enviar comentários ou navegar no tópico e usar o link de feedback no rodapé em execução dessa página para identificar o tópico para o qual você tem um comentário.
- Envie seus comentários por e-mail para starpubs@us.ibm.com. Inclua as seguintes informações em seu e-mail:
 - Título da publicação
 - Número do formulário de publicação
 - Página, tabela ou números de ilustração sobre os quais você está comentando
 - Uma descrição detalhada de qualquer informação que deve ser alterada

Visão Geral da Instalação Inicial do SAN Volume Controller

A instalação e a configuração de um sistema em cluster SAN Volume Controller requer a conclusão de várias tarefas, algumas das quais são normalmente concluídas por um Representante de serviços IBM.

Publicações adicionais são incluídas com alguns dos componentes de hardware; entretanto, use os procedimentos de instalação e configuração nos documentos que estão listados aqui.

Ao planejar ou executar as tarefas de instalação e configuração, tenha as seguintes informações ou publicações do SAN Volume Controller disponíveis:

- Seção Planejamento do centro de informações
- *Guia de Instalação de Hardware do IBM System Storage SAN Volume Controller Modelo 2145-XXX*, em que 2145-XXX é um modelo de nó específico
- *IBM System Storage SAN Volume Controller Software Installation and Configuration Guide*

Consulte o Web site Suporte para SAN Volume Controller (2145) para acessar as publicações do SAN Volume Controller:

Suporte para o Web site do SAN Volume Controller (2145) em www.ibm.com/storage/support/2145

O IBM System Storage Productivity Center (SSPC) é o ambiente de gerenciamento opcional para os sistemas em cluster SAN Volume Controller. Para obter informações sobre planejamento, instalação e configuração do SSPC, consulte as seguintes publicações:

- *Guia de Planejamento e Introdução do IBM System Storage Productivity Center*, SC23-8824
- *Leia isto Primeiro: Instalando o IBM System Storage Productivity Center*, GI11-8938
- *Guia do Usuário do IBM System Storage Productivity Center*, SC27-2336

Para acessar as publicações do SSPC, acesse a seção **PDFs para Impressão** e clique no link do **IBM System Storage Productivity Center** a partir do seguinte Web site:

publib.boulder.ibm.com/infocenter/tivihelp/v4r1/index.jsp

Tarefas de Planejamento para Conclusão antes da Instalação do SAN Volume Controller

Antes de instalar o SAN Volume Controller, você deve concluir as seguintes tarefas de planejamento ou que elas sejam concluídas por um Representante de serviços IBM ou um Parceiro de Negócios IBM:

1. Verifique se todos os requisitos de instalação do SAN Volume Controller foram atendidos.

Certifique-se de que os requisitos de espaço e energia sejam atendidos antes de iniciar a instalação. Os nós SAN Volume Controller e as unidades fonte de alimentação ininterrupta são instalados em pares.

2. **Revise a malha SAN e as diretrizes de zoneamento e desenvolva o sistema, os sistemas host e o plano dos controladores de armazenamento do SAN Volume Controller.**

Esta tarefa ajuda a garantir uma configuração sem interrupções.

3. **Preencha todos os gráficos de planejamento físico.**

Use os seguintes gráficos e tabelas:

- Gráfico de localização de hardware
- Tabela de conexões de cabos
- Tabela de dados de configuração
- Gráfico de conexão de energia AC redundante

Os gráficos e tabelas do SAN Volume Controller estão disponíveis no Web site de Suporte para o SAN Volume Controller (2145):

Suporte para o Web site do SAN Volume Controller (2145) em www.ibm.com/storage/support/2145

É possível salvar, editar e compartilhar os gráficos e as tabelas entre membros da equipe de instalação.

Para o SSPC, complete a planilha de planejamento no Apêndice do *Guia de Planejamento e Introdução do IBM System Storage Productivity Center*.

Também é possível obter a planilha de planejamento a partir do seguinte Web site:

publib.boulder.ibm.com/infocenter/tivihelp/v4r1/index.jsp

Tarefas de Instalação de Hardware que um Representante de serviços IBM Executa

Para instalar o hardware do SAN Volume Controller, um Representante de serviços IBM deve concluir as seguintes tarefas:

1. **Verifique se você tem todas as peças necessárias para a instalação.**

O Capítulo 2 de cada *Guia de Instalação de Hardware do IBM System Storage SAN Volume Controller Modelo 2145-XXX* fornece uma lista de todos os pares que são requeridos para uma instalação. A lista inclui os nós SAN Volume Controller, as unidades fonte de alimentação ininterrupta, o comutadores de energia ac redundante opcional e partes associadas.

2. **Instale o hardware do SAN Volume Controller.**

O Capítulo 2 descreve os procedimentos para instalação das unidades fonte de alimentação ininterrupta, dos nós SAN Volume Controller e do comutadores de energia ac redundante opcional.

3. **Instale o servidor SSPC.**

O *Leia isto Primeiro: Instalando o IBM System Storage Productivity Center* descreve como instalar o servidor SSPC.

Tarefas de configuração

Para configurar o sistema SAN Volume Controller, você deve concluir as seguintes tarefas ou que elas sejam concluídas por um Representante de serviços IBM ou um Parceiro de Negócios IBM:

1. **Registre o produto.**

Para receber notificações de suporte do produto da IBM, você deve registrar seu produto. Para registrar seu produto, clique em **Registrar** neste Web site:

Suporte para o Web site do SAN Volume Controller (2145) em www.ibm.com/storage/support/2145

2. Opcionalmente, verifique uma versão atualizada do software IBM System Storage Productivity Center.

O software pré-instalado no console do SSPC pode precisar ser atualizado para suportar integralmente o nível mais recente do SAN Volume Controller. Para obter as informações mais recentes, acesse o Web site de Suporte para o System Storage Productivity Center (SSPC):

Suporte para o System Storage Productivity Center (SSPC) em [www-947.ibm.com/support/entry/portal/Troubleshooting/Hardware/System_Storage/Storage_software/Storage_infrastructure_management/System_Storage_Productivity_Center_\(SSPC\)/](http://www-947.ibm.com/support/entry/portal/Troubleshooting/Hardware/System_Storage/Storage_software/Storage_infrastructure_management/System_Storage_Productivity_Center_(SSPC)/)

3. Configure o SSPC opcional.

O *Guia do Usuário do IBM System Storage Productivity Center* descreve como configurar o SSPC para o SAN Volume Controller.

4. Crie um sistema do SAN Volume Controller.

O *IBM System Storage SAN Volume Controller Software Installation and Configuration Guide* descreve este procedimento, o qual é concluído em duas fases:

- a. Use a ação Criar Cluster no painel frontal de um dos nós SAN Volume Controller que você instalou para criar o sistema.

Normalmente, este procedimento é executado por um Representante IBM ou um Parceiro de Negócios IBM usando informações que o cliente fornece.

- b. Siga o assistente de configuração na GUI de gerenciamento para executar a configuração de sistema inicial.

O *IBM System Storage SAN Volume Controller Software Installation and Configuration Guide* descreve como executar estas etapas. O *IBM System Storage SAN Volume Controller Software Installation and Configuration Guide* e outras publicações na biblioteca do SAN Volume Controller estão disponíveis no formato Portable Document Format (PDF) da Adobe a partir do seguinte Web site:

Suporte para o Web site do SAN Volume Controller (2145) em www.ibm.com/storage/support/2145

Capítulo 1. SAN Volume Controller visão geral

O SAN Volume Controller combina software e hardware em um dispositivo modular e abrangente, que usa virtualização simétrica.

A virtualização simétrica é conseguida por meio da criação de um conjunto de discos gerenciados (MDisks) a partir dos sistemas de armazenamentos conectados. Então, esses sistemas de armazenamentos são mapeados para um conjunto de volumes para uso pelos sistemas host conectados. Os administradores do sistema podem visualizar e acessar um conjunto comum de armazenamentos na rede de área de armazenamento (SAN). Esta funcionalidade ajuda os administradores a usar os recursos de armazenamento mais eficientemente e fornece uma base comum para as funções avançadas.

Cada nó do SAN Volume Controller é um servidor individual em um SAN Volume Controller sistema em cluster no qual o software SAN Volume Controller é executado.

Os nós são sempre instalados em pares, com um mínimo de um e um máximo de quatro pares de nós constituindo um *sistema*. Cada par de nós é conhecido como um *grupo de E/S*. Todas as operações de E/S que são gerenciados pelos nós em um grupo de E/S são armazenadas em cache nos dois nós.

Ambiente Operacional do SAN Volume Controller

Para usar o SAN Volume Controller, você deve atender aos requisitos mínimos de hardware e de software e assegurar-se de que outros critérios do ambiente operacional sejam atendidos.

Requisitos Mínimos

Você deve configurar o ambiente operacional do SAN Volume Controller de acordo com os requisitos a seguir:

- O mínimo de um par de caixas do nó do SAN Volume Controller
- O mínimo de duas unidades de fonte de alimentação ininterrupta
- Um IBM System Storage Productivity Center opcional por instalação SAN para configuração

Recursos do Nó do SAN Volume Controller 2145-CG8

O nó do SAN Volume Controller 2145-CG8 possui os seguintes recursos:

- Um gabinete montado no rack de 19 polegadas
- Um adaptador Fibre Channel de 8 Gbps com 4 portas
- 24 GB de memória
- Um processador quad-core
- Fontes de alimentação duplas redundantes
- Suporta até quatro solid-state drives (SSDs) opcionais
- Conexão de host iSCSI (Ethernet de 1 Gbps e Ethernet de 10 Gbps opcional)
- Suporta IBM Real-time Compression opcional

Nota: Os SSDs opcionais e Ethernet de 10 Gbps opcional não podem estar no mesmo nó.

Comutador de energia ac redundante

O comutador de energia ac redundante é um recurso opcional que torna os nós do SAN Volume Controller resilientes para a falha de um único circuito de energia. O comutador de energia ac redundante não é uma substituição de um fonte de alimentação ininterrupta. Você ainda deve usar um fonte de alimentação ininterrupta para cada nó.

Você deve conectar o comutador de energia ac redundante em dois circuitos de energia independentes. Um circuito de energia se conecta à porta de entrada de energia principal e o outro circuito de energia se conecta à porta de entrada de energia de backup. Se a energia principal para o nó SAN Volume Controller falhar por alguma razão, o comutador de energia ac redundante automaticamente usará a fonte de alimentação de backup. Quando a energia for restaurada, o comutador de energia ac redundante retorna automaticamente para o uso da fonte de alimentação principal.

Coloque o comutador de energia ac redundante no mesmo rack que o nó SAN Volume Controller. O comutador de energia ac redundante fica logicamente entre a unidade de distribuição de energia do rack e o 2145 UPS-1U.

É possível usar um único comutador de energia ac redundante para fornecer energia para um ou dois nós SAN Volume Controller. Se você usar o comutador de energia ac redundante para fornecer energia para dois nós, os nós devem estar em grupos de E/S diferentes. No caso do comutador de energia ac redundante falhar ou requerer manutenção, ambos os nós são desligados. Como os nós estão em dois grupos de E/S diferentes, os hosts não perdem acesso aos dados do disco de backend.

Para uma máxima resiliência para falhas, use um comutador de energia ac redundante para fornecer energia para cada nó SAN Volume Controller.

A Figura 1 mostra um comutador de energia ac redundante.



Figura 1. Foto do comutador de energia ac redundante

Cabeamento do comutador de energia ac redundante (Exemplo)

Você deve cabear adequadamente as unidades comutador de energia ac redundante em seu ambiente.

Nota: Apesar de este tópicó fornecer um exemplo das conexões de cabos, ele não indica um local físico preferencial para os componentes.

A Figura 2 mostra um exemplo da fiação principal para um sistema em cluster SAN Volume Controller com o recurso comutador de energia ac redundante. O sistema em cluster de quatro nós consiste em dois grupos de E/S:

- O grupo de E/S 0 contém nós A e B
- O grupo de E/S 1 contém nós C e D

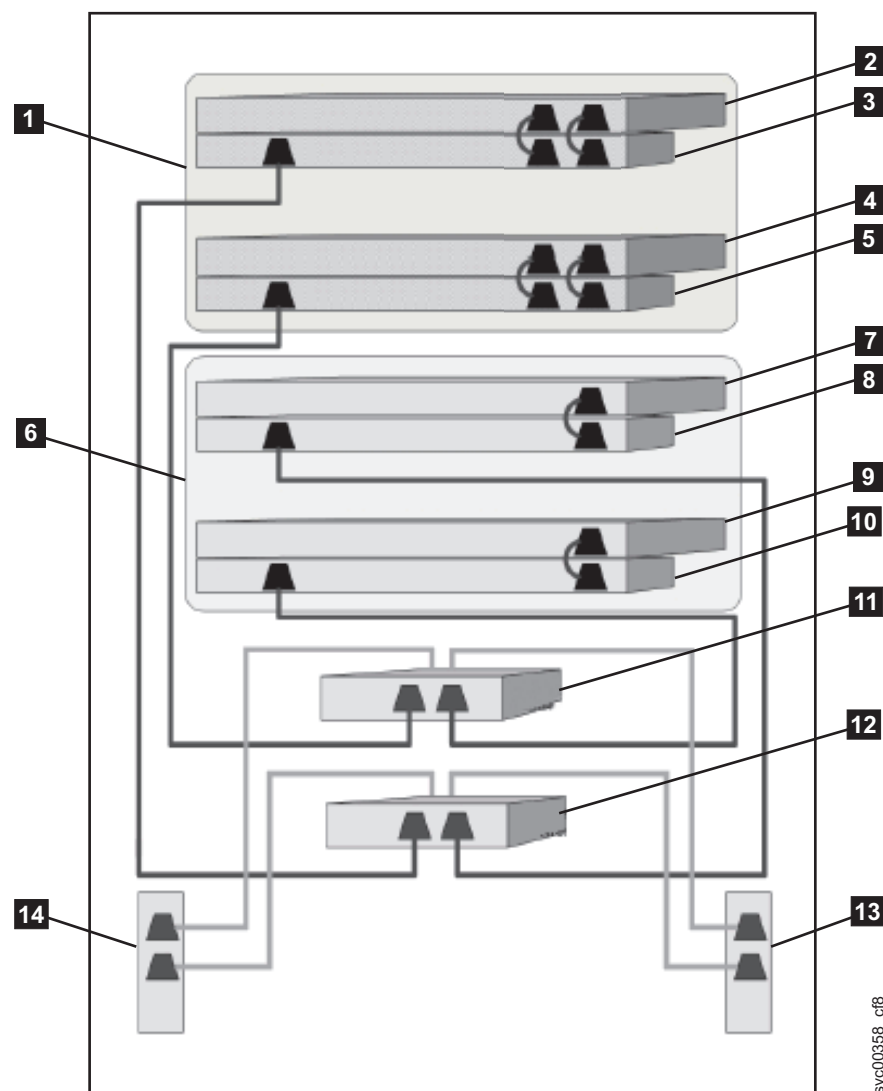


Figura 2. Um sistema SAN Volume Controller de quatro nós com o recurso comutador de energia ac redundante

- 1 Grupo de E/S 0
- 2 Nó SAN Volume Controller A
- 3 2145 UPS-1U A
- 4 Nó SAN Volume Controller B
- 5 2145 UPS-1U B
- 6 Grupo de E/S 1

- 7** Nó SAN Volume Controller C
- 8** 2145 UPS-1U C
- 9** Nó SAN Volume Controller D
- 10** 2145 UPS-1U D
- 11** Comutador de energia ac redundante 1
- 12** Comutador de energia ac redundante 2
- 13** PDU X do Site (tomadas C13)
- 14** PDU Y do Site (tomadas C13)

As PDUs X e Y (**13** e **14**) do site recebem energia de duas fontes de alimentação independentes.

Neste exemplo, apenas duas unidades comutador de energia ac redundante são usadas, e cada comutador de energia fornece energia para um nó em cada grupo de E/S. Entretanto, para máxima redundância, use um comutador de energia ac redundante para fornecer energia para cada nó no sistema.

Alguns tipos de nós SAN Volume Controller possuem duas unidades de fontes de alimentação. Ambas as fontes de alimentação devem estar conectadas no mesmo 2145 UPS-1U, conforme mostrado pelo nó A e nó B. O SAN Volume Controller 2145-CG8 é um exemplo de um nó que possui duas fontes de alimentação. O SAN Volume Controller 2145-8A4 é um exemplo de um nó que possui uma única fonte de alimentação.

Fonte de Alimentação Ininterrupta

O fonte de alimentação ininterrupta protege um nó do SAN Volume Controller contra blackouts, indisponibilidade de energia e oscilações de energia. O fonte de alimentação ininterrupta contém um sensor de energia para monitorar o fornecimento e uma bateria para fornecer energia até que um encerramento ordenado do sistema possa ser executado.

SAN Volume Controller 2145-CG8 usa o 2145 UPS-1U.

2145 UPS-1U

Um 2145 UPS-1U é usado exclusivamente para manter dados que estão retidos na RAM dinâmica do SAN Volume Controller no caso de uma perda inesperada de energia externa. Esse uso difere do fonte de alimentação ininterrupta tradicional que permite a operação contínua do dispositivo que ele atende quando a energia é perdida.

Com um 2145 UPS-1U, os dados são salvos no disco interno do nó SAN Volume Controller. As unidades fonte de alimentação ininterrupta são necessárias para fornecer energia aos nós SAN Volume Controller mesmo quando a fonte de energia de entrada for considerada ininterrupta.

Nota: O fonte de alimentação ininterrupta mantém comunicações específicas do SAN Volume Controller contínuas com seus nós SAN Volume Controller conectados. Um nó SAN Volume Controller não pode operar sem o fonte de alimentação ininterrupta. O fonte de alimentação ininterrupta deve ser usado de acordo com as diretrizes e os procedimentos documentados e não deve fornecer energia a nenhum equipamento que não seja um nó SAN Volume Controller.

Configuração do 2145 UPS-1U

Um 2145 UPS-1U aciona um nó do SAN Volume Controller.

Para tornar o sistema em cluster SAN Volume Controller mais resiliente na falha de energia, as unidades 2145 UPS-1U podem ser conectadas ao comutador de energia ac redundante.

Se um comutador de energia ac redundante não for usado, as duas fontes de alimentação ininterruptas que fornecem energia a um grupo de E/S podem ser conectadas em diferentes e independentes fontes de energia elétrica. Neste caso, se uma única fonte de alimentação falhar, apenas um nó no grupo de E/S para o sistema SAN Volume Controller pode continuar a operar, embora com desempenho reduzido.

Cada fonte de alimentação ininterrupta deve estar no mesmo rack que o nó que ele atende.

Cada 2145 UPS-1U inclui um cabo de energia que conecta o fonte de alimentação ininterrupta a um comutador de energia ac redundante, se existir um, ou a um rack unidade de distribuição de energia (PDU), se existir um. O 2145 UPS-1U também inclui um cabo de energia alternativo para conexão a uma fonte de energia externa que é específica para sua geografia.

Cada 2145 UPS-1U é conectado a um nó SAN Volume Controller com um cabo de energia e um cabo de sinal. Para evitar a possibilidade dos cabos de energia e de sinal serem conectados em fontes de alimentação ininterruptas diferentes, esses cabos são encapados juntos e fornecidos como uma única unidade substituível em campo (FRU). O nó SAN Volume Controller lê as informações de status e identificação do fonte de alimentação ininterrupta usando o cabo de sinal.

Capítulo 2. Instalando o Hardware do SAN Volume Controller 2145-CG8

Há várias etapas que você deve executar para preparar e, em seguida, instalar o hardware do SAN Volume Controller.

Para instalar o hardware do SAN Volume Controller, execute as tarefas a seguir na ordem.

Nota: Se você estiver incluindo um novo grupo de E/S em um SAN Volume Controller existente, não haverá necessidade de desligar os nós do sistema operacional existentes.

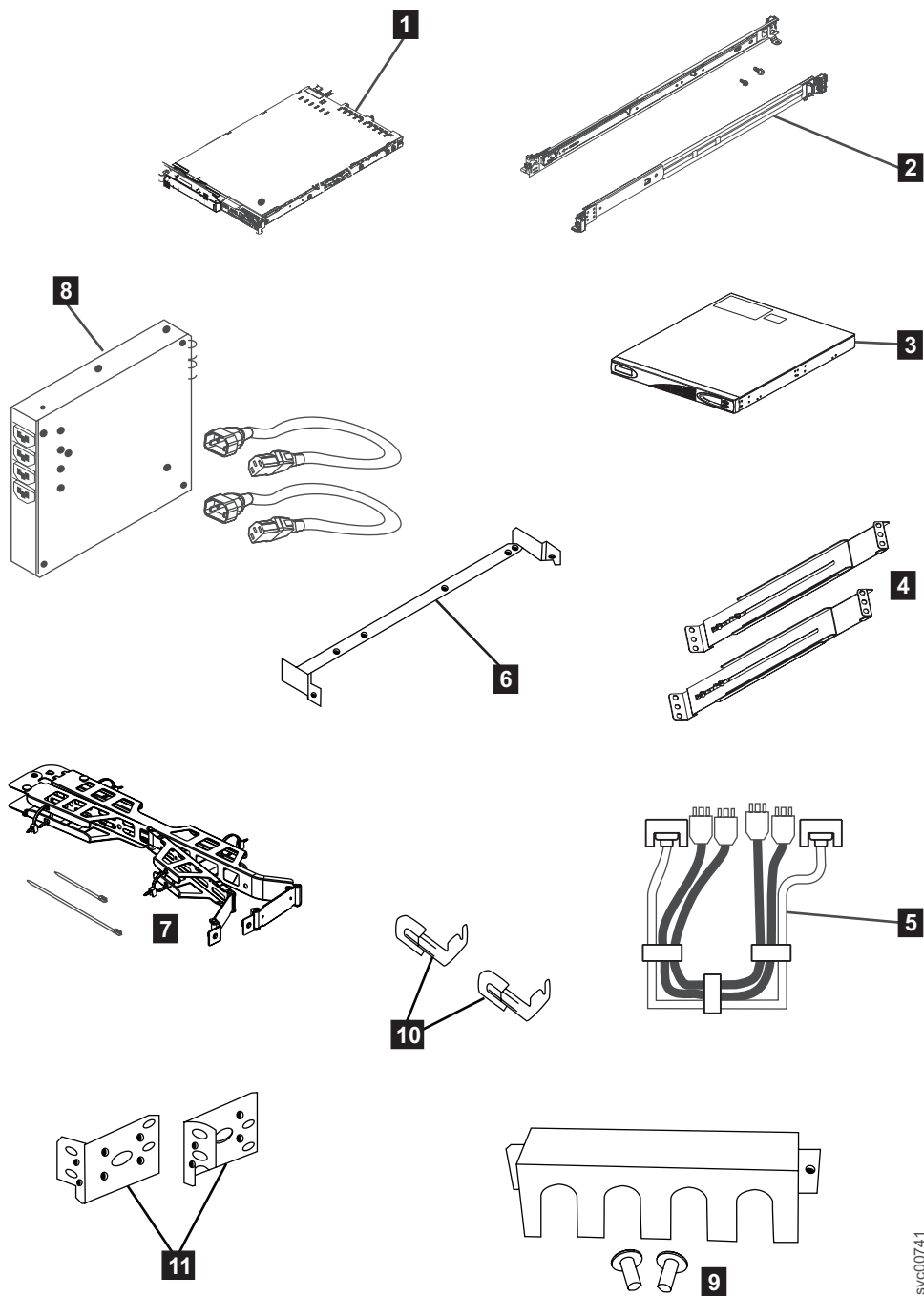
1. Prepare-se para a instalação do hardware do SAN Volume Controller confirmando que você tem todas as informações de planejamento e peças requeridas.
2. Opcionalmente, instale e verifique a operação do comutador de energia ac redundante, se o comutador de energia ac redundante não estiver pronto no uso para um nó.
3. Instale fonte de alimentação ininterrupta.
4. Instale o nó.
5. Conecte os cabos Fibre Channel e Ethernet ao nó.
6. Conecte o nó ao fonte de alimentação ininterrupta.
7. Verifique se o nó está operacional.

Depois de concluir essas etapas, a instalação do hardware estará concluída. O cliente é responsável por todas as tarefas de configuração.

Preparando para a Instalação de Hardware do

Você deve preparar para a instalação do comutador de energia ac redundante, do fonte de alimentação ininterrupta e do SAN Volume Controller opcionais.

- 1 A Figura 3 na página 8 mostra os principais componentes de hardware que você precisa.



svc00741

Figura 3. Peças Fornecidas para a Instalação de Hardware do SAN Volume Controller 2145-CG8 em um Rack

1
1
1
1
1
1
1
1
1
1

- 1** Nó do SAN Volume Controller
- 2** Trilhos de suporte do SAN Volume Controller (2)
- 3** 2145 UPS-1U
- 4** Trilhos de suporte da 2145 UPS-1U (2)
- 5** Conjunto de cabos de energia
- 6** Suporte para organização de cabos do SAN Volume Controller
- 7** Conjunto de suportes para organização de cabos do SAN Volume Controller

1
1
1
1
1

8 Opcionalmente, um ou mais comutadores de energia ac redundante, dois ou mais suportes de montagem e cabos de energia

9 Suporte de retenção de cabos da 2145 UPS-1U

10 Suportes de retenção de cabos do SAN Volume Controller

11 Suportes de montagem da 2145 UPS-1U

Não mostrados na Figura 3 na página 8 são os dois 2145 UPS-1U cabos de energia de entrada fornecidos. Um cabo é fornecido com o 2145 UPS-1U; ele possui um plugue IEC 320-C14, que é adequado para a maioria dos unidade de distribuição de energias montados em racks. O outro cabo específico para o país é fornecido com o nó SAN Volume Controller; este cabo é destinado para os soquetes de energia específicos para o país. Use apenas um desses cabos.

Antes de iniciar a instalação, verifique se todas as partes que foram solicitadas foram recebidas e se todos os conjuntos de componentes estão completos. Verifique se você conhece a quantidade de nós e recursos opcionais que foram solicitados.

Três caixas são enviadas para cada nó: uma caixa contém o fonte de alimentação ininterrupta, uma caixa contém as publicações e a terceira caixa contém todas as outras partes. Uma etiqueta na terceira, ou principal, caixa indica os recursos que foram enviados.

Nota:

1. Você deve instalar pelo menos dois nós SAN Volume Controller. Cada nó requer um fonte de alimentação ininterrupta.
2. Opcionalmente, instale dois comutadores de energia ac redundante para fornecer energia para os nós em um grupo de E/S por meio de duas unidades 2145 UPS-1U.
3. Você deve se certificar de que possui os cabos apropriados para conectar o comutador de energia ac redundante ou o fonte de alimentação ininterrupta na unidade de distribuição de energia. Consulte Apêndice B, "Planejamento de Instalação Física do SAN Volume Controller", na página 45 para obter detalhes adicionais.

Execute as seguintes etapas para se preparar para a instalação:

1. Assegure-se de que tenha tudo o que precisa para a instalação, incluindo as tabelas e gráficos de planejamento completadas pelo cliente. O cliente pode obter as tabelas e os gráficos de planejamento no Suporte para o Web site do SAN Volume Controller (2145) em www.ibm.com/storage/support/2145.

1
1
1
1
1
1
1
1
1

As informações de planejamento do SAN Volume Controller fornecem diretrizes para concluir as tabelas e os gráficos de planejamento. Essas tabelas incluem o local do hardware, a conexão de cabos e as informações de dados de configuração necessárias para executar os procedimentos de instalação. Se você estiver conectando cabos aos comutadores que estejam em uso atualmente, confirme com o cliente que é seguro para que você prossiga. Não continue mais com essas instruções até que esteja ciente de que todas as informações estejam corretas e válidas.

2. A etiqueta na caixa principal indica recursos que foram enviados. Certifique-se de que o conteúdo e a quantidade correspondem com a solicitação.

Os seguintes códigos de recursos são incluídos:

- Código de recurso 0010: software SAN Volume Controller 2145-CG8 inicial pré-instalado no código de recurso 3001 e 3002
- Um dos seguintes:

- Código de recurso 3001: nó SAN Volume Controller 2145-CG8 inicial, quantidade 1
 - Código de recurso 3002: nó SAN Volume Controller 2145-CG8 adicional, quantidade 1
 - Código de recurso 5608: transceptor small form-factor pluggable (SFP) de ondas longas Fibre Channel, quantidade de 1 a 4
 - Opcionalmente, código de recurso 4500: anexo Solid-state drive (SSD), quantidade 1
 - Opcionalmente, código de recurso 4601: Solid-state drive (SSD) de 146 GB, quantidade de 1 a 4
 - Opcionalmente, códigos de recursos 5700 e 5711: adaptador Ethernet de 10 Gbps, quantidade 1 e transceptores SFP, quantidade 2; o código de recurso único contém ambos os SFPs. Ambos os códigos de recursos pré-instalados no código de recurso 3001 e 3002
 - Um dos seguintes códigos de recursos de cabo de energia do SAN Volume Controller 2145-CG8 específicos para o país: 9714, 9715, 9716, 9717, 9718, 9719, 9720, 9721, 9722, 9723, 9724, 9725, 9726 ou 9727.
 - Código de recurso 8115: kit do 2145 UPS-1U, quantidade 1
 - Opcionalmente, códigos de recursos 5305 e 5325 para cabos de fibra ótica, Fibre Channel ou Ethernet de 10 Gbps do SAN Volume Controller, quantidade de 1 a 6
 - Opcionalmente, código de recurso 8300: comutador de energia ac redundante, quantidade 1
3. Verifique se o conjunto de peças correto foi enviado para os códigos de recursos. A menos que informado de outra forma, o conteúdo do código de recurso está na caixa principal.
- O código de recurso 0010 é um software pré-instalado. Não há nenhuma peça enviada para este software.
 - Os códigos de recursos 3001 e 3002 enviam as mesmas peças. Verifique se você possui as peças listadas:
 - nó do SAN Volume Controller 2145-CG8
 - Número de peça 69Y1365: kit de trilhos do suporte do SAN Volume Controller 2145-CG8, quantidade 1
 - Número de peça 69Y1366: conjunto do suporte para organização de cabos do SAN Volume Controller 2145-CG8, quantidade 1
 - Número de peça 31P1105: publicações do SAN Volume Controller e 31P1242: grupo de envio em uma caixa separada
- 31P1105 contém:
- CD de Publicações do SAN Volume Controller
 - Primeira leitura do SAN Volume Controller
 - *Avisos de Segurança do IBM Systems*
 - *Guia de Instalação de Hardware do IBM System Storage SAN Volume Controller Modelo 2145-CG8*
 - *IBM System Storage SAN Volume Controller Troubleshooting Guide*
 - *IBM System Storage SAN Volume Controller Hardware Maintenance Guide*
 - Informações sobre licença do SAN Volume Controller para o agente IBM CIM e o console para GUI de gerenciamento
 - Informações sobre licença do SAN Volume Controller para o SAN Volume Controller

- Declaração de Garantia Limitada do SAN Volume Controller
- Livreto IPLA para produtos garantidos
- Livreto ILA com planilha de ponteiro
- Acordo da IBM para aquisição de suporte
- Informações sobre licença da IBM para código de máquina
- Outros panfletos diversos
- 31P1242 contém:
 - Número de peça 31P1243: suportes de retenção de cabos de energia do SAN Volume Controller, quantidade 2
 - Número de peça 31P1294: Kit contendo o pacote de cabos de energia e sinal, quantidade 1
- O kit de trilhos de suporte contém uma série de componentes dentro de sua caixa. Verifique se você possui os seguintes itens:
 - Um trilho do lado esquerdo
 - Um trilho do lado direito
 - Quatro parafusos M6 em um saco plástico ziplock
- e
 - Os códigos de recursos 9714, 9715, 9716, 9717, 9718, 9719, 9720, 9721, 9722, 9723, 9724, 9725, 9726 e 9727 fornecem, cada um, um único cabo de energia. Use o plugue de energia apropriado para sua localização, a menos que esteja conectando em uma unidade de distribuição de energia montada em rack.
- 2
 - O código de recurso opcional 5608 é enviado desinstalado, quantidade 1 - 4
 - O código de recurso opcional 4500 é enviado instalado no nó SAN Volume Controller 2145-CG8, quantidade 1
 - O código de recurso opcional 4601 é enviado instalado no nó SAN Volume Controller 2145-CG8, quantidade de 1 a 4
- 2
 - Os códigos de recursos opcionais 5700 e 5711 são enviados instalados no nó SAN Volume Controller 2145-CG8, quantidade 1 cada
- 2
 - O código de recurso 8115 é enviado em uma caixa separada que é etiquetada com o número de peça 31P1391. Verifique se a caixa contém estes itens:
 - 2 - 2145 UPS-1U, quantidade 1
 - 2 - Kit de suporte de retenção de cabos de energia de saída do 2145 UPS-1U, quantidade 1
 - 2 - Clipe de cabo e dois parafusos no saco plástico ziplock
 - 2 - Kit de trilhos da fonte de alimentação ininterrupta, quantidade 1
 - 2 - Cabo de energia para conectar o fonte de alimentação ininterrupta em um rack; PDU, quantidade 1
 - 2 - Panfleto de reconexão de bateria em vários idiomas e outros panfletos diversos
 - 2 - CD de Avisos Ambientais e do Guia do Usuário
- 2
 - O código de recurso opcional 8300 é enviado em uma caixa dentro da caixa principal. Verifique se a caixa contém os seguintes itens:
 - Número de peça 95P5083: comutador de energia ac redundante, quantidade 1
 - Número de peça 31P0966: cabos de energia, quantidade 2
 - Número de peça 96P1728: placas de montagem, quantidade 2
 - Número de peça 12J5289: parafusos sextavados, quantidade 4
 - Número de peça 00N8709: cliques "c", quantidade 4
 - Número de peça 24R0207: outros parafusos, quantidade 6

2
t
2
2
2
2
2

- Número de peça 31P0876: conjunto de etiquetas, quantidade 1

Se os códigos de recursos 5305 ou 5325 não foram solicitados para a conexão Fibre Channel, o cliente deve fornecer seus próprios cabos Fibre Channel de fibra ótica. Certifique-se de que quatro cabos por nó estejam disponíveis.

Se os códigos de recursos 5700 e 5711 foram solicitados, e os códigos de recursos 5305 e 5325 não foram solicitados para conexão Ethernet, o cliente deve fornecer seus próprios cabos de fibra ótica OM2 ou OM3. Certifique-se de que os dois cabos por nó estejam disponíveis.

Nota: Os números de peças estão sujeitos a mudanças entre as liberações do SAN Volume Controller. Os números de peças listados aqui podem nem sempre refletir o que o cliente recebeu.

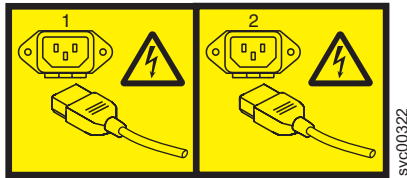
4. Leia “Avisos de Segurança e Ambientais” na página ix para garantir que você esteja instalando corretamente as unidades 2145 UPS-1U.

Instalando Opcionalmente o comutador de energia ac redundante

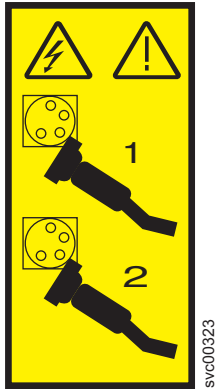
Use o comutador de energia ac redundante para tornar o sistema em cluster SAN Volume Controller mais resiliente para falha de energia.

PERIGO

Diversos cabos de energia: O diversos é equipado com diversos cabos de energia. Para remover todas as voltagens perigosas, desconecte todos os cabos de energia. (L003)



ou



Os tópicos a seguir descrevem as tarefas de instalação do comutador de energia ac redundante na ordem em que elas devem ser executadas:

1. Conecte as placas de montagem para o comutador de energia ac redundante.

2. Etiquete os cabos.
3. Conecte os cabos de entrada de energia para o comutador de energia ac redundante.
4. Instale o comutador de energia ac redundante no rack.
5. Conecte o comutador de energia ac redundante na energia do site.
6. Teste o comutador de energia ac redundante para garantir que ele comute automaticamente fontes de alimentação quando a principal fonte de alimentação falhar ou for restaurada.

Conectando as Placas de Montagem ao comutador de energia ac redundante

Conecte as placas de montagem no comutador de energia ac redundante antes de etiquetar os cabos.

Execute as seguintes etapas para conectar as placas de montagem no comutador de energia ac redundante.

1. Conecte cada uma das duas placas de montagem no comutador de energia ac redundante usando três parafusos Torx T8 M3.
2. Posicione a face de montagem ao lado do comutador de energia ac redundante contendo os soquetes de energia de saída. Consulte o Figura 4.



Figura 4. Conectando as Placas de Montagem

Etiquetando os Cabos

Você deve etiquetar cada extremidade dos dois comutador de energia ac redundante cabos de energia de entrada antes de conectar os cabos de energia de entrada no comutador de energia ac redundante.

Execute as seguintes etapas para etiquetar cada extremidade dos dois comutador de energia ac redundante cabos de energia de entrada:

1. Etiquete a extremidade da distribuição de energia do rack “Fonte de alimentação <nome>, <ID> da tomada para entrada <PRINCIPAL | BACKUP> do comutador de energia ac redundante <local>.” Por exemplo, “Fonte de alimentação D2, tomada 4 para entrada PRINCIPAL do comutador de energia ac redundante pos 7.” Um cabo é etiquetado como “PRINCIPAL;” o outro é etiquetado “BACKUP.”
2. Etiquete a extremidade do comutador de energia ac redundante como “Entrada <PRINCIPAL | BACKUP> do comutador de energia ac redundante <local> a partir da Fonte de alimentação <nome>, <ID> da tomada.” Um cabo é etiquetado como “PRINCIPAL;” o outro é etiquetado “BACKUP.”

Conectando os cabos de energia de entrada no comutador de energia ac redundante

Você achará mais fácil conectar os cabos de energia de entrada no comutador de energia ac redundante antes de instalar o comutador de energia ac redundante no rack.

Execute as seguintes etapas para conectar o cabos de energia de entrada ao comutador de energia ac redundante:

1. Conecte o cabo de energia de entrada principal no comutador de energia ac redundante.
2. Conecte o cabo de energia de entrada de backup no comutador de energia ac redundante.
3. Prenda ambos os cabos de energia de entrada do comutador de energia ac redundante usando os cliques do comutador de energia ac redundante. Consulte o Figura 5.



Figura 5. Presilhas do Cabo de Energia

Instalando o comutador de energia ac redundante no Rack

Você deve instalar o comutador de energia ac redundante na traseira do rack antes de conectar o comutador de energia ac redundante à energia do site.

Execute as seguintes etapas para instalar o comutador de energia ac redundante no rack:

1. Use o gráfico de localização de hardware para determinar onde instalar o comutador de energia ac redundante no rack. O comutador de energia ac redundante pode ser instalado horizontalmente em um slot do rack ou verticalmente em um dos slots laterais do rack.
2. Posicione os quatro cliques “C” na barra de montagem do rack, conforme mostrado na Figura 6 na página 15.

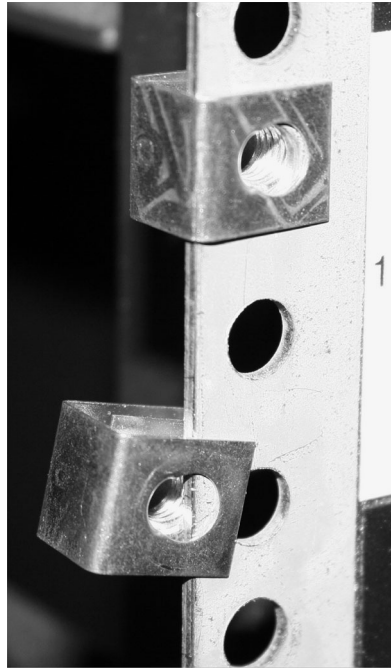


Figura 6. Posicionando as Presilhas

3. Posicione o comutador de energia ac redundante no primeiro rack, empurrando os cabos pela frente do rack. Monte no local, conforme mostrado na Figura 7, usando os quatro parafusos M6.



Figura 7. Posicionadas no Rack

Conectando o comutador de energia ac redundante na Energia do Site

Você deve conectar o comutador de energia ac redundante na energia do site antes de testar o comutador de energia ac redundante.

Execute as seguintes etapas para conectar o comutador de energia ac redundante na energia do site:

1. Determine uma rota de cabo adequada do comutador de energia ac redundante até as unidades de distribuição de energia.
2. Roteie o cabo de energia de entrada principal do comutador de energia ac redundante para o unidade de distribuição de energia especificado e conecte-o.
3. Roteie o cabo de energia de entrada de backup do comutador de energia ac redundante para o unidade de distribuição de energia especificado e conecte-o.
4. Verifique se os cabos de energia do comutador de energia ac redundante estão organizados. Certifique-se de que eles não obstruam outro equipamento e que eles estejam combinados em operação onde necessário.

Testando o comutador de energia ac redundante

É possível testar o comutador de energia ac redundante antes de continuar a instalar outros componentes do SAN Volume Controller. É possível testar o comutador de energia ac redundante posteriormente se um dispositivo de teste adequado não estiver disponível.

É possível testar se o comutador de energia ac redundante alterna corretamente entre entradas de energia quando a energia de entrada principal falha ou é restaurada. É possível usar um voltímetro para medir a voltagem na saída ou conectar uma luz de trabalho, ou dispositivo similar com um plugue C14, na saída do comutador de energia ac redundante e verificar se ele permanece ligado quando uma falha é simulada em uma das entradas.

Notas:

- Se você não tiver um dispositivo separado para verificar se há energia na porta de saída do comutador de energia ac redundante, é possível atrasar este teste até que você conecte o comutador de energia ac redundante ao fonte de alimentação ininterrupta. Nesse caso, ative o fonte de alimentação ininterrupta (não o nó SAN Volume Controller) e veja se ele altera para a energia de bateria. O teste falha se o fonte de alimentação ininterrupta alterna para a energia de bateria por mais de cinco segundos.
- Qualquer indicação temporária de energia de bateria pode ser ignorada.

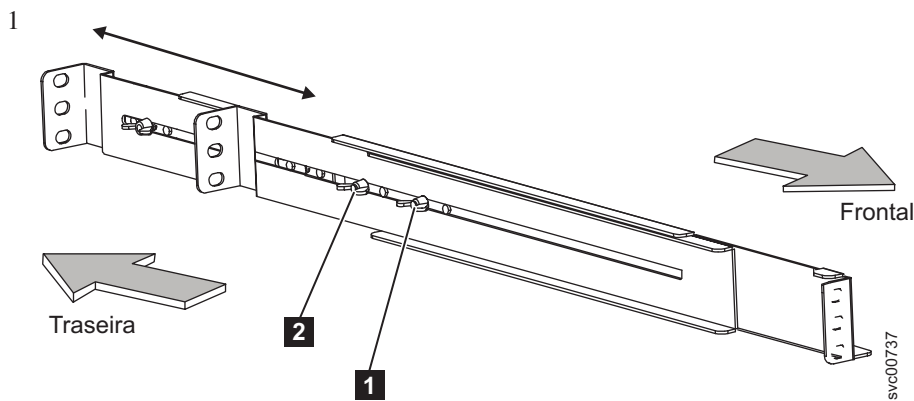
Quando as instruções informarem “remover energia”, é possível desligar a energia se a unidade de distribuição de energia (PDU) do site tiver saídas que são individualmente comutadas ou remover o cabo de energia do comutador de energia ac redundante especificado da tomada da PDU do site.

Nota: Se em algum momento não houver nenhuma energia no soquete de saída, certifique-se de que os soquetes de distribuição de energia da fonte de alimentação estejam ativados. Se estiverem ativados, verifique novamente todas as conexões e decida se o conjunto de comutador de energia ac redundante, que inclui cabos de energia de entrada, está com defeito.

Execute as seguintes etapas para testar o comutador de energia ac redundante:

1. Confirme se há energia no soquete de saída 2 do comutador de energia ac redundante.
2. Confirme se há energia no soquete de saída 1 do comutador de energia ac redundante.
3. Remova a energia do cabo de energia principal para o comutador de energia ac redundante e confirme se há energia na saída 1 do comutador de energia ac redundante.
4. Reconecte o cabo de energia principal.
5. Remova a energia do cabo de energia de backup para o comutador de energia ac redundante e confirme se há energia na saída 1 do comutador de energia ac redundante.
6. Reconecte o cabo de energia de backup e remova o dispositivo de monitoramento.

Nota: Após qualquer falha, repita a fase de teste desde o início até que todos os testes sejam bem-sucedidos.

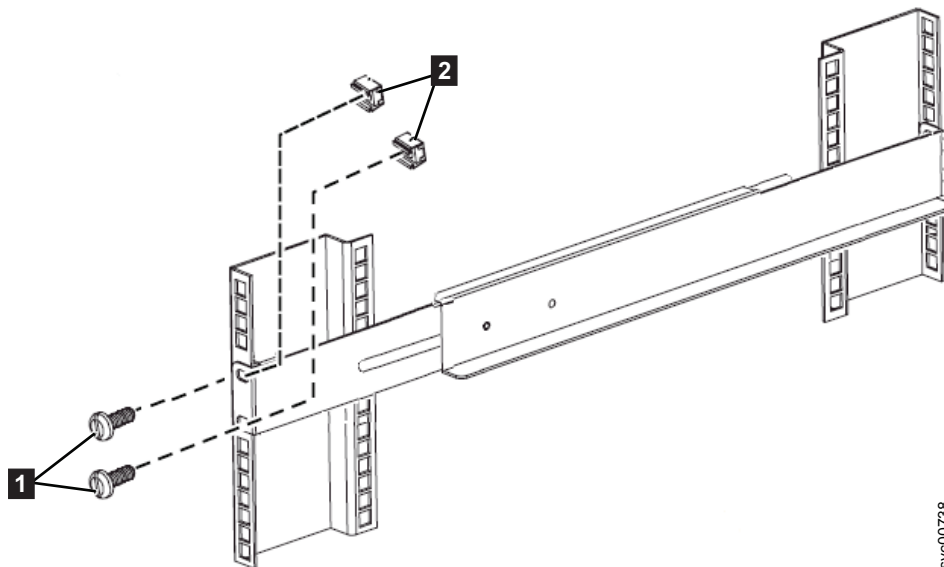


1
1 *Figura 9. Ajustando a Profundidade do Trilho no 2145 UPS-1U*

- 1 Porca com aba **1**
- 1 Porca com aba **2**

1 5. Selecione os orifícios no trilho nos quais deseja posicionar a fonte de
1 alimentação ininterrupta.
1 A figura mostra o trilho traseiro onde o 2145 UPS-1U se conecta no rack.
1 Consulte o Figura 10.

1 **Nota:** O flange da parte inferior do trilho de suporte deve ser alinhado com a
1 marca da EIA no rack.
1
1



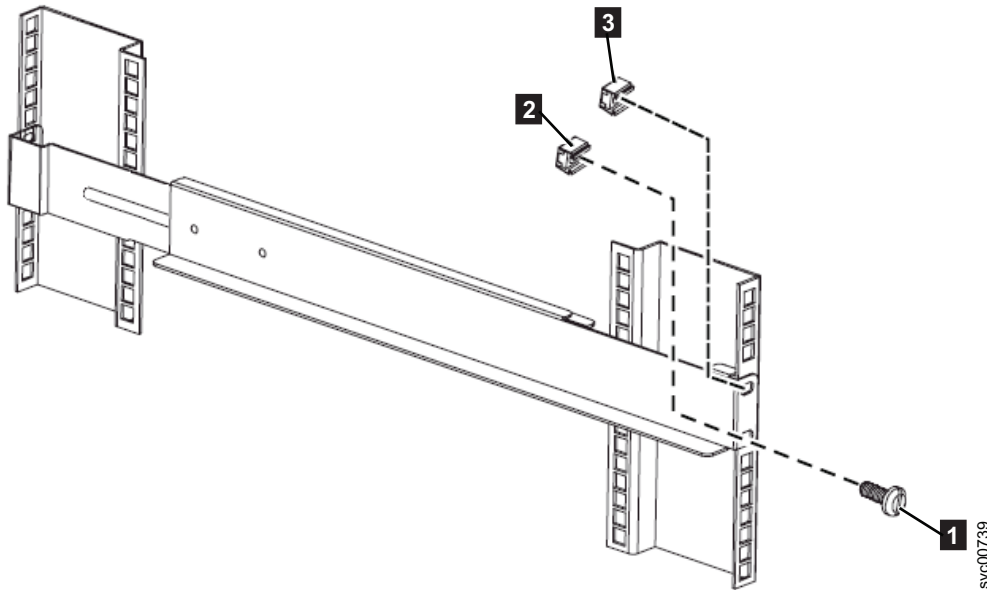
1
1 *Figura 10. Conectando a Parte Traseira do Trilho do 2145 UPS-1U no Rack*

- 2 6. Instale 2 porcas de clipe **2** e 2 parafusos M6 x 10 **1**, para conectar o trilho
2 na traseira do rack.
- 2 7. Instale 2 porcas de clipe **2** e **3** na frente do rack. Em seguida, conecte o
2 trilho usando apenas 1 parafuso M6 x 10 **1** no orifício de montagem inferior,
2 conforme mostrado na Figura 11 na página 19.

2 **Nota:**

e
e
e
e
2
2

- a. A porca de clipe extra **3** é reservada para instalação posterior do 2145 UPS-1U quando os suportes de montagem devem ser conectados ao trilho vertical no rack.
- b. O rack pode ser diferente do rack mostrado aqui e, se for, pode requerer porcas de clipe ou prendedores diferentes.



2
2 *Figura 11. Conectando a Frente do Trilho do 2145 UPS-1U no Rack.*

8. Repita as etapas 6 na página 18 e 7 na página 18 para o outro trilho.
9. Aperte as porcas com abas em ambas as montagens de trilhos.

Instalando o 2145 UPS-1U no Rack

Após concluir os procedimentos de preparação, você está pronto para instalar o 2145 UPS-1U no rack.

Atenção: Consulte “Avisos de Segurança e Ambientais” na página ix antes de iniciar o processo de instalação. Utilize os números de referência entre parênteses no final de cada aviso de segurança para localizar o aviso traduzido correspondente. Para obter a tradução dos avisos de perigo, cuidado e atenção, consulte o *Avisos de Segurança do IBM Systems Safety*.

CUIDADO:

O fonte de alimentação ininterrupta contém sua própria fonte de energia (baterias chumbo-ácido seladas). Os receptáculos de saída podem apresentar voltagem, mesmo quando o fonte de alimentação ininterrupta não estiver conectado a uma fonte AC. (11)

CUIDADO:

Não remova nem desconecte o cabo de entrada quando o fonte de alimentação ininterrupta estiver ligado. A desconexão do cabo de entrada remove o aterramento de segurança do fonte de alimentação ininterrupta e do equipamento conectado ao fonte de alimentação ininterrupta. (12)

CUIDADO:

Para reduzir o risco de incêndio ou de choque elétrico, instale a fonte de alimentação ininterrupta em um ambiente interno com temperatura e umidade controlada, livre de contaminantes condutores. A temperatura ambiente não deve exceder a 40 °C (104°F). Não opere próximo à água ou com umidade excessiva (máximo de 95%). (13)

CUIDADO:

Para evitar qualquer risco do rack tombar para frente quando os dispositivos forem instaladas, observe todas as precauções de segurança do rack no qual o dispositivo está sendo instalado.

Execute as seguintes etapas para instalar o 2145 UPS-1U no rack.

Nota: Você talvez já tenha concluído as etapas de 3 a 6 na página 22 se você usou o panfleto *Leia-me Primeiro*, que é incluído com o 2145 UPS-1U.

1. Fique em frente ao rack e coloque a traseira do 2145 UPS-1U nos trilhos de suporte e, em seguida, deslize o 2145 UPS-1U no rack.

CUIDADO:

O 2145 UPS-1U pesa 16 kg (35,3 lb). Se você estiver inseguro em erguer o fonte de alimentação ininterrupta para o seu local no rack, busque assistência ou remova a bateria para reduzir seu peso.

2. Na frente do 2145 UPS-1U, instale os dois parafusos de montagem (M6x10) **1** conforme mostrado na Figura 12.

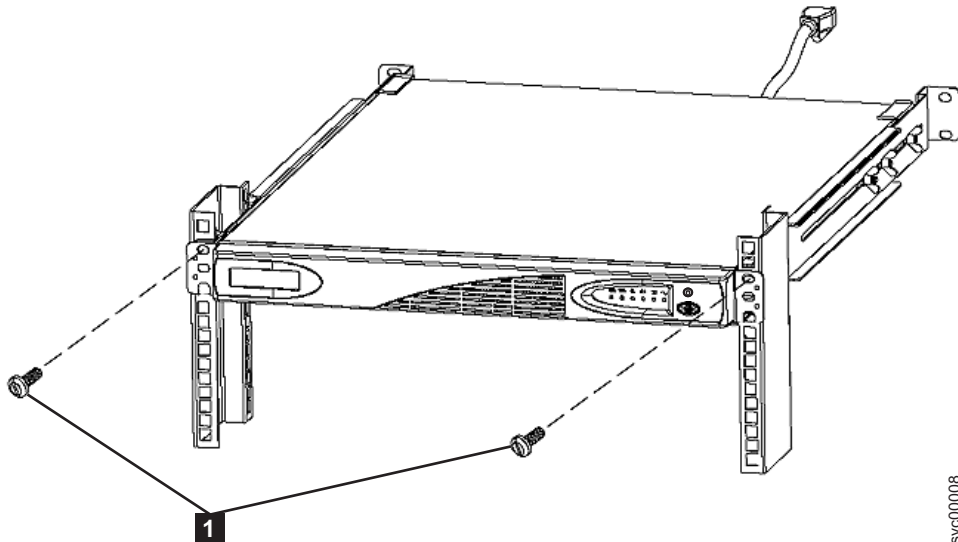
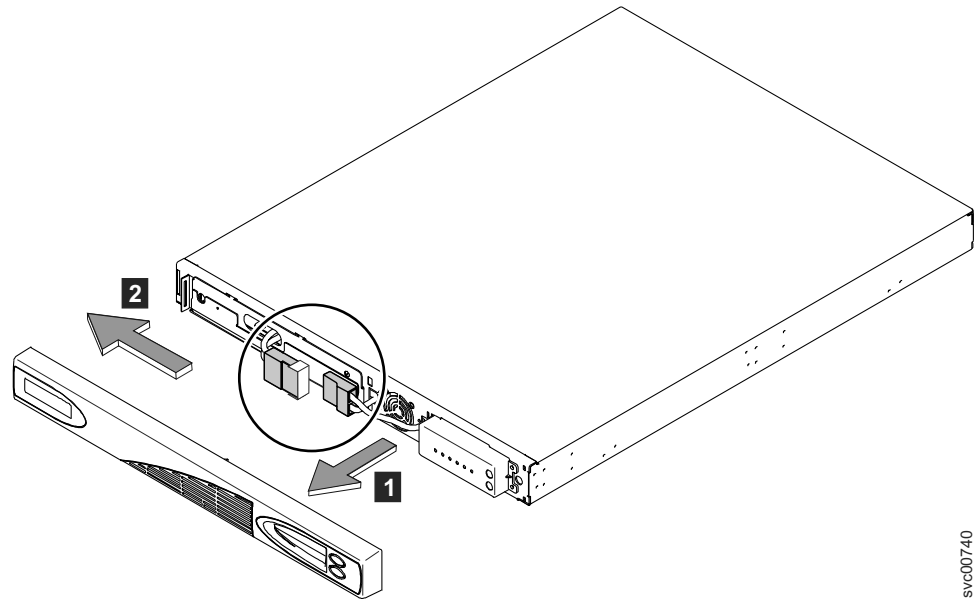


Figura 12. Montando Parafusos para o 2145 UPS-1U

3. Se você ainda não conectou o conector de bateria interna, remova o painel frontal do 2145 UPS-1U, mostrado na "Instalando o 2145 UPS-1U no Rack" na página 19, puxando o painel para frente (1) e, em seguida, empurrando para a esquerda (2).

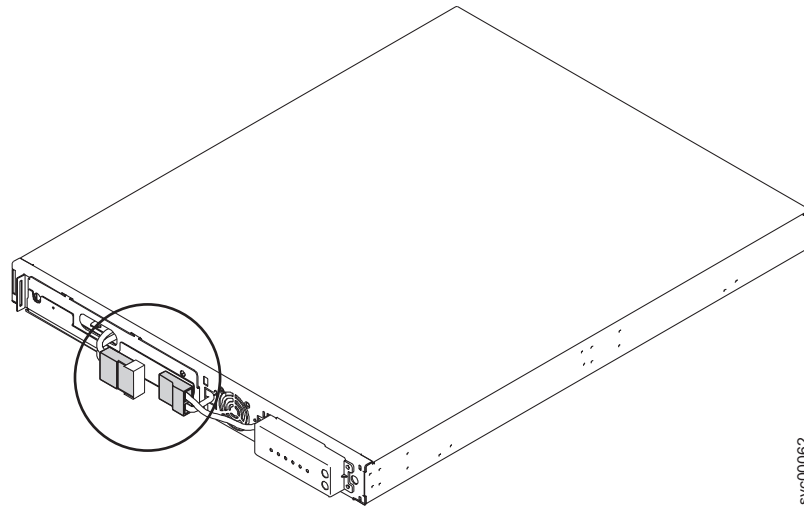
1
1



svc00740

Figura 13. Removendo o Painel Frontal do 2145 UPS-1U

4. Remova a etiqueta protetora do conector de bateria interna (mostrado na Figura 14).



svc00062

Figura 14. O Conector da Bateria Interna do 2145 UPS-1U com Fita Protetora

5. Conecte o conector de bateria interna (mostrado na Figura 15 na página 22). Cada extremidade do conector chaveado possui dois fios: um vermelho (+) e um preto (-). Alinhe o conector para que os dois fios vermelhos fiquem juntos e os dois fios pretos fiquem juntos.

Nota: Um pequeno arqueamento pode ocorrer ao conectar as baterias. Isso é normal e não danifica a unidade ou apresenta quaisquer preocupações de segurança.

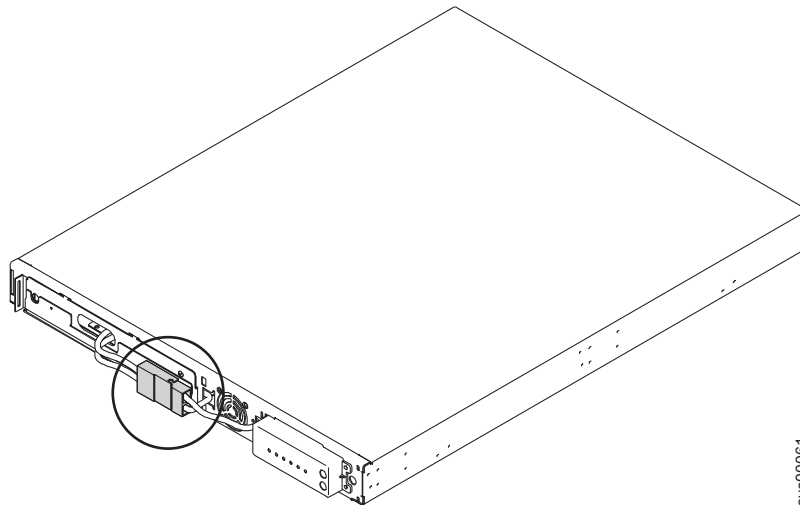


Figura 15. O Conector da Bateria Interna do 2145 UPS-1U

6. Reinstale o painel frontal. Primeiro pode ser necessário mover a seção de deslize na frente do 2145 UPS-1U para a posição fechada.
7. Na traseira do 2145 UPS-1U, plugue o conector de energia principal do 2145 UPS-1U no soquete de energia.

O soquete de energia é mostrado por **1** na Figura 16.

O 2145 UPS-1U está no modo de espera; portanto, todos os indicadores estão desligados.

Conecte cada 2145 UPS-1U para um grupo de E/S em uma fonte de alimentação diferente.

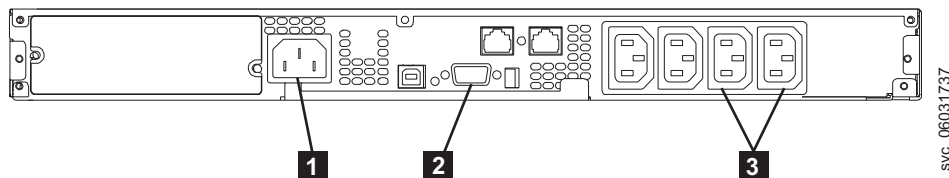


Figura 16. 2145 UPS-1U (Vista Posterior)

- 1** Conector de energia principal
- 2** Porta de comunicação
- 3** Receptáculo do segmento de carregamento 2

Atenção: Certifique-se de que esteja em conformidade com os seguintes requisitos:

- A voltagem que é fornecida para o 2145 UPS-1U deve ser de fase única de 200 a 240 V.
- A frequência fornecida deve ser 50 ou 60 Hz.

Notas:

- a. O 2145 UPS-1U possui um disjuntor integrado e não requer proteção externa.
- b. O 2145 UPS-1U é destinado para manter a energia nos nós SAN Volume Controller até que os dados possam ser salvos na unidade de disco rígido

local. Apenas nós SAN Volume Controller podem ser conectados no 2145 UPS-1U ou o sistema em cluster SAN Volume Controller terá um mau funcionamento.

8. Pressione e segure o botão ligar/desligar (**7** na Figura 17) por aproximadamente cinco segundos. Pode ser necessário um dispositivo com ponta, como uma chave de fenda, para pressionar o botão ligar/desligar. Os indicadores do painel frontal fazem um ciclo por uma sequência de inicialização enquanto o 2145 UPS-1U realiza um autoteste.

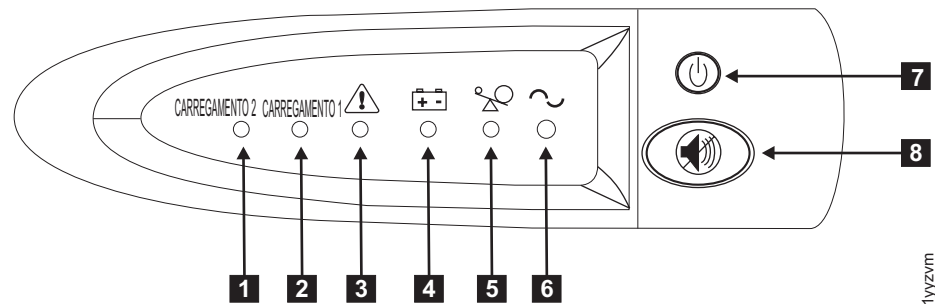


Figura 17. Conjunto do Painel Frontal do 2145 UPS-1U

Quando o autoteste for concluído, o indicador de ligado **6** e os indicadores de carregamento (**1** e **2**) são iluminados para indicar que a energia está sendo fornecida pelo 2145 UPS-1U. Agora o 2145 UPS-1U está no modo normal e está carregando sua bateria. Se o indicador de bateria **4** estiver aceso e o alarme estiver soando, a configuração do intervalo de voltagem talvez não esteja correta. Quando um SAN Volume Controller está conectado ao 2145 UPS-1U, o SAN Volume Controller ajusta automaticamente a configuração do intervalo de voltagem. Não tome nenhuma ação para esta condição de alarme, a menos que ela persista por mais de cinco minutos após um SAN Volume Controller ter sido conectado neste 2145 UPS-1U e ativado.

9. Repita todas essas etapas para instalar unidades 2145 UPS-1U adicionais.

Instalando o Suporte de Retenção de Cabos do 2145 UPS-1U

O suporte de retenção de cabos do 2145 UPS-1U garante que a conexão do cabo de energia entre o 2145 UPS-1U e o nó SAN Volume Controller seja estável.

Instale o suporte após instalar o conjunto de cabos de energia e sinal que foi fornecido com o nó para conectar o 2145 UPS-1U e o nó.

É possível conectar o suporte executando as seguintes etapas:

1. Instale o cabo de energia na tomada de energia da direita na traseira do 2145 UPS-1U.
2. Remova o suporte e os dois parafusos (mostrados na Figura 18 na página 24) do pacote.

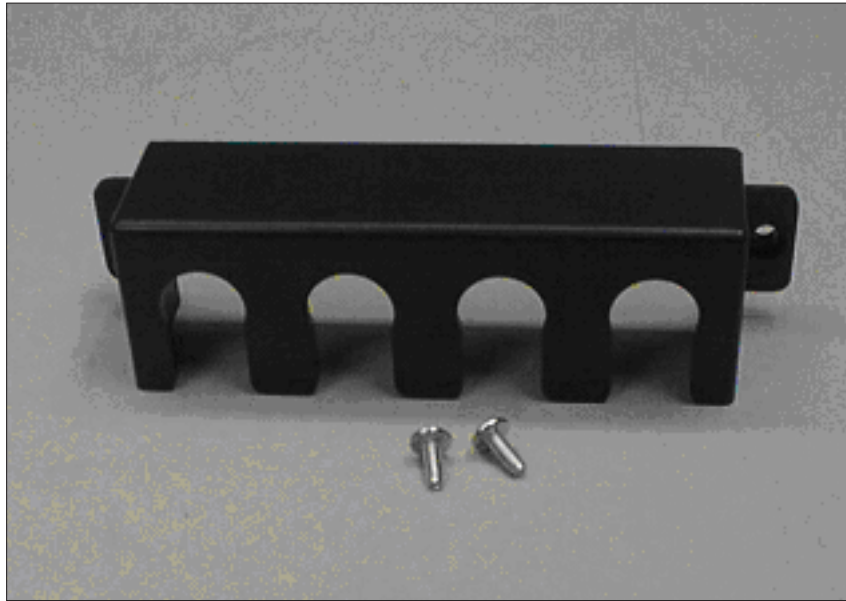


Figura 18. Hardware de Suporte de Retenção de Cabos de Energia do 2145 UPS-1U

3. Coloque o suporte sobre as tomadas de energia na traseira direita do 2145 UPS-1U, para que os dois orifícios de parafusos se alinhem.
4. Posicione o suporte com o cabo de energia estendendo através do slot da direita no suporte.
5. Prenda o suporte no lugar com um parafuso em cada lado, conforme mostrado na Figura 19.

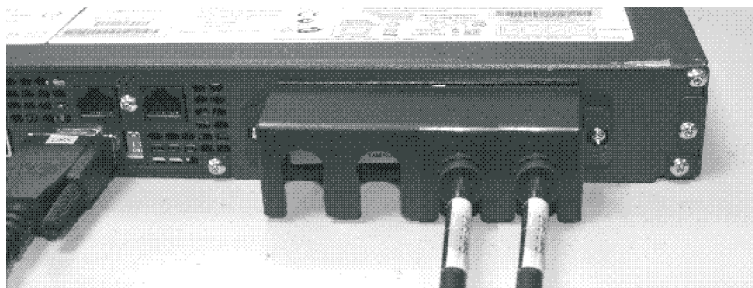


Figura 19. Suporte de Retenção de Cabos de Energia do 2145 UPS-1U

Instalando o SAN Volume Controller 2145-CG8

Há várias etapas que você deve executar para instalar o nó SAN Volume Controller 2145-CG8.

A instalação do SAN Volume Controller 2145-CG8 consiste nas seguintes tarefas:

1. Instalação dos trilhos de suporte no gabinete do rack.
2. Instalação do nó SAN Volume Controller 2145-CG8.
3. Instalação do suporte para organização de cabos no gabinete do rack.
4. Conexão do nó SAN Volume Controller 2145-CG8 com o fonte de alimentação ininterrupta.

Diretrizes de Instalação

Antes de instalar os trilhos de suporte para o nó SAN Volume Controller 2145-CG8, revise as seguintes diretrizes:

- Não instale uma unidade em um rack em que a temperatura ambiente interna do rack excede a temperatura ambiente recomendada pelo fabricante para todos os dispositivos montados no rack.
- Não instale uma unidade em um rack onde o fluxo de ar esteja comprometido. Assegure-se de que o fluxo de ar não esteja bloqueado ou reduzido em qualquer lado, frontal ou traseiro de uma unidade usada para o fluxo de ar por meio da unidade.
- Assegure-se de que o equipamento esteja conectado corretamente ao circuito de fornecimento, para que os circuitos não sobrecarreguem e comprometam a fiação da alimentação ou a proteção contra excesso de corrente.
- Planeje a instalação do dispositivo iniciando na parte inferior do gabinete do rack para garantir que o rack esteja firme e não vire.
- Instale o dispositivo mais pesado na parte inferior do gabinete do rack.
- Não instale um nó do SAN Volume Controller diretamente acima da extração do monitor e do teclado do servidor IBM System Storage Productivity Center (SSPC). O painel frontal do nó projeta-se para além da parte frontal do rack e sobrepõe parte do monitor, que o impede de abri-lo.

Instalando os Trilhos de Suporte para o SAN Volume Controller 2145-CG8

Você deve instalar os trilhos de suporte que retêm o nó SAN Volume Controller 2145-CG8.

A Figura 20 mostra os itens necessários para instalar o nó SAN Volume Controller 2145-CG8 em um rack.

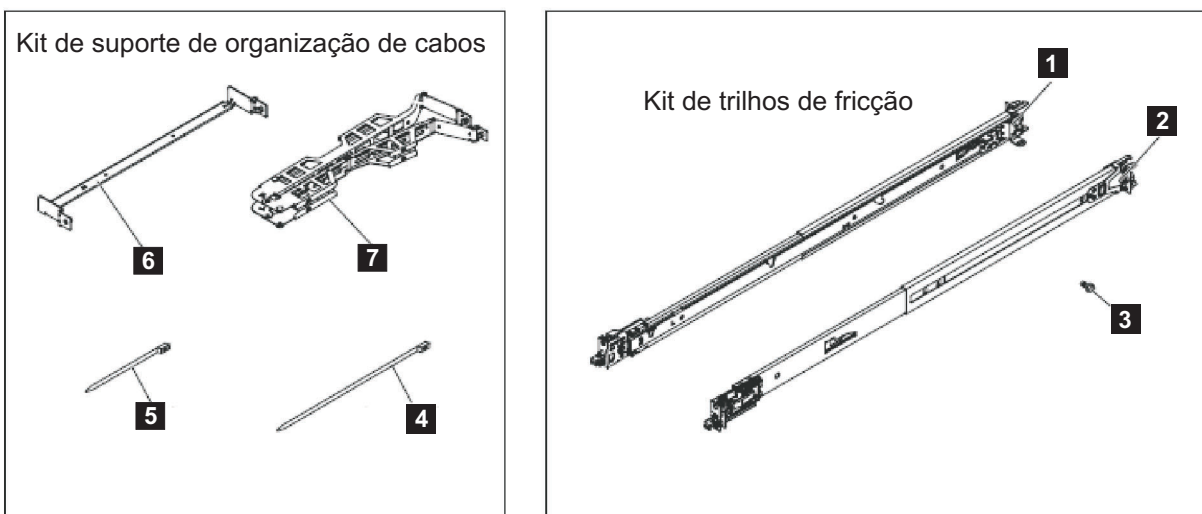


Figura 20. Suporte para Organização de Cabos, Trilhos de Suporte e Partes Associadas do SAN Volume Controller 2145-CG8

Tabela 4. Suporte para Organização de Cabos e Descrições e Quantidades de Peças Associadas

Referência	Descrição	Quantidade
1	Trilho deslizante (esquerdo)	1
2	Trilho deslizante (direito)	1
3	Parafusos M6	4
4	Presilha do cabo grande	1
5	Presilhas do cabo	5
6	Suporte para organização de cabos	1
7	Conjunto de suportes para organização de cabos	1

Notas:

- Com alguns tipos de racks, talvez seja útil remover as portas e os painéis laterais do rack para fornecer um acesso mais fácil durante a instalação.
- Os trilhos deslizantes são marcados (DIREITO / FRENTE e ESQUERDO / FRENTE) para posicionamento apropriado nos flanges do rack.
- A frente e a traseira de cada trilho possui uma bandeja de travamento de trilho com mola, que pode ser travada na posição aberta e, em seguida, liberada quando o trilho estiver no rack.

Quando estiver pronto para instalar os trilhos de suporte, use o gráfico de localização do hardware do cliente e as posições da Aliança das Indústrias Eletrônicas (EIA) no rack para determinar onde no rack que o nó SAN Volume Controller deve ser instalado.

Execute as seguintes etapas para instalar os trilhos de suporte:

1. Verifique se você possui todos os itens necessários para instalação dos trilhos de suporte e se identificou a frente e cada trilho, conforme mostrado na Figura 20 na página 25.
 - 1** Trilho deslizante (esquerdo)
 - 2** Trilho deslizante (direito)
 - 3** Parafusos M6

Nota: Talvez seja útil, com alguns tipos de racks, remover as portas e os painéis laterais do rack para fornecer um acesso mais fácil durante a instalação.

2. Abra os ganchos do trilho deslizante traseiro, conforme mostrado na Figura 21 na página 27.

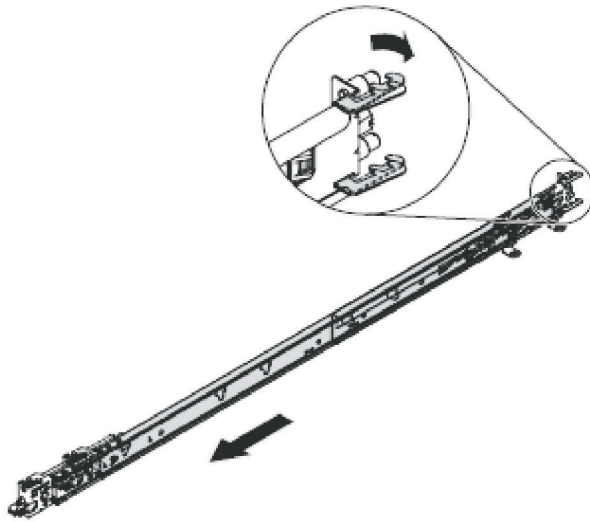
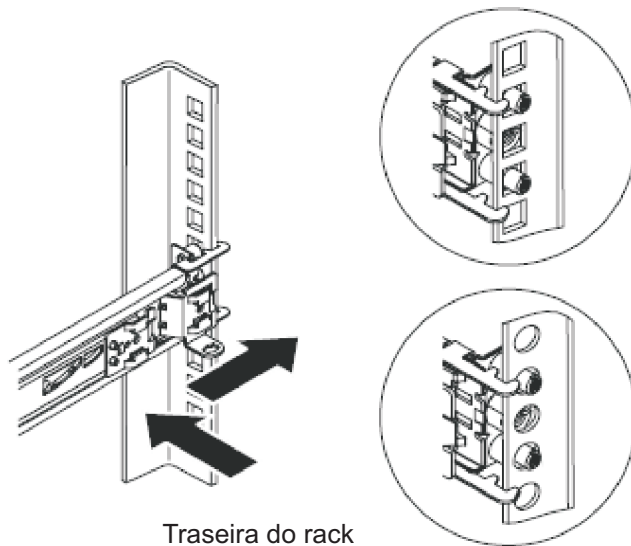


Figura 21. Abrindo os ganchos do trilho deslizante traseiro

Nota: A distância máxima entre os trilhos EIA frontal e traseiro do rack é de 810 mm (31,9 polegadas).

Cada trilho deslizante é marcado com um R (direito) ou um L (esquerdo). Selecione um dos trilhos deslizantes e puxe o suporte traseiro todo para trás. Se um parafuso de aperto manual estiver instalado no trilho lateral, remova-o.

3. Instale a extremidade traseira dos trilhos laterais, conforme mostrado na Figura 22.



Traseira do rack

Figura 22. Instalando a extremidade traseira dos trilhos deslizantes

Na frente do rack, alinhe os dois pinos na traseira do trilho deslizante no U selecionado na traseira do rack. Empurre os trilhos para que os pinos entrem nos orifícios e deslize os trilhos no rack para travar a traseira dos trilhos deslizantes no rack.

4. Prepare a extremidade frontal dos trilhos deslizantes, conforme mostrado na Figura 23.

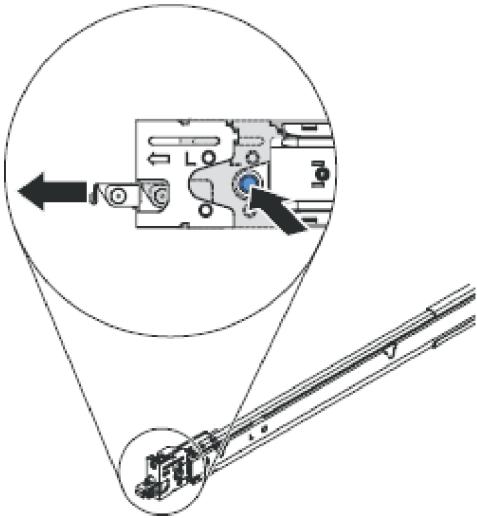


Figura 23. Preparando a extremidade frontal dos trilhos deslizantes

Aperte o botão azul para permitir que a trava deslize para a frente. Em seguida, puxe o trilho deslizante para a frente e puxe a trava na frente do trilho no U na frente do rack. Ajuste o comprimento do trilho.

5. Instale a extremidade frontal dos trilhos deslizantes, conforme mostrado na Figura 24.

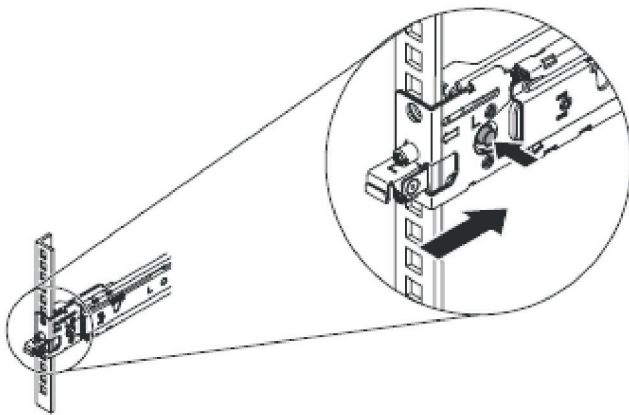


Figura 24. Instalando a extremidade frontal dos trilhos deslizantes

Pressione o botão azul para liberar o suporte. Empurre a trava frontal até o final. Certifique-se de que a trava esteja completamente engatada.

6. Instale o outro trilho da mesma forma.

Instalando o Suporte para Organização de Cabos para o SAN Volume Controller 2145-CG8

O SAN Volume Controller 2145-CG8 usa um suporte para organização de cabos para rotear e prender os cabos de energia e comunicação.

As partes envolvidas na instalação do suporte para organização de cabos são mostradas na Figura 25.

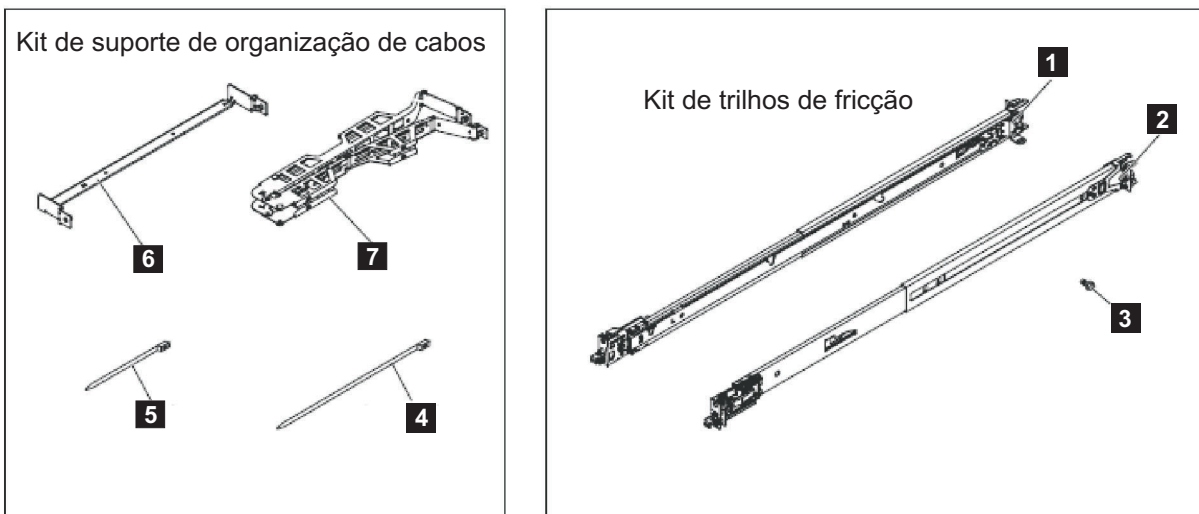


Figura 25. Suporte para Organização de Cabos, Trilhos de Suporte e Partes Associadas do SAN Volume Controller 2145-CG8

Tabela 5. Suporte para Organização de Cabos e Descrições e Quantidades de Peças Associadas

Referência	Descrição	Quantidade
1	Trilho deslizante (esquerdo)	1
2	Trilho deslizante (direito)	1
3	Parafusos M6	4
4	Presilha do cabo grande	1
5	Presilhas do cabo	5
6	Suporte para organização de cabos	1
7	Conjunto de suportes para organização de cabos	1

Para conectar o suporte, execute as seguintes etapas:

1. Na traseira do rack, instale o braço de suporte para organização de cabos. Insira ambas as extremidades do braço de suporte para organização de cabos no trilho deslizante, conforme mostrado pela Figura 26 na página 30.

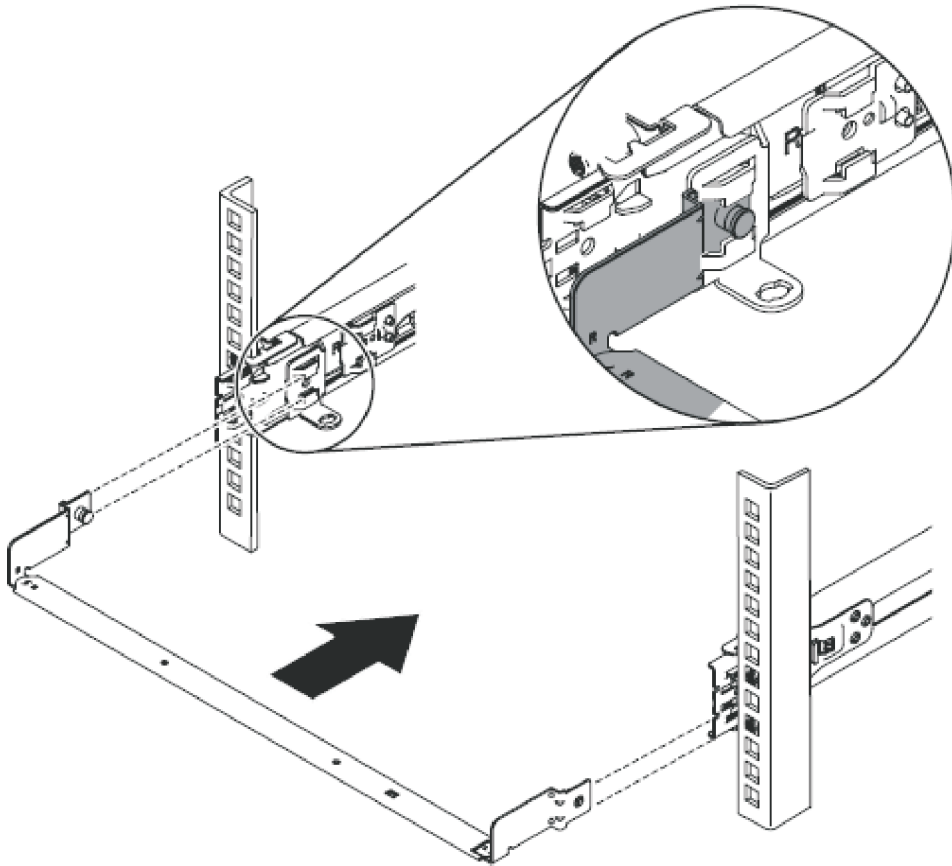


Figura 26. Instalando o Braço de Suporte para Organização de Cabos

2. Instale o suporte para organização de cabos, conforme mostrado na Figura 27 na página 31.

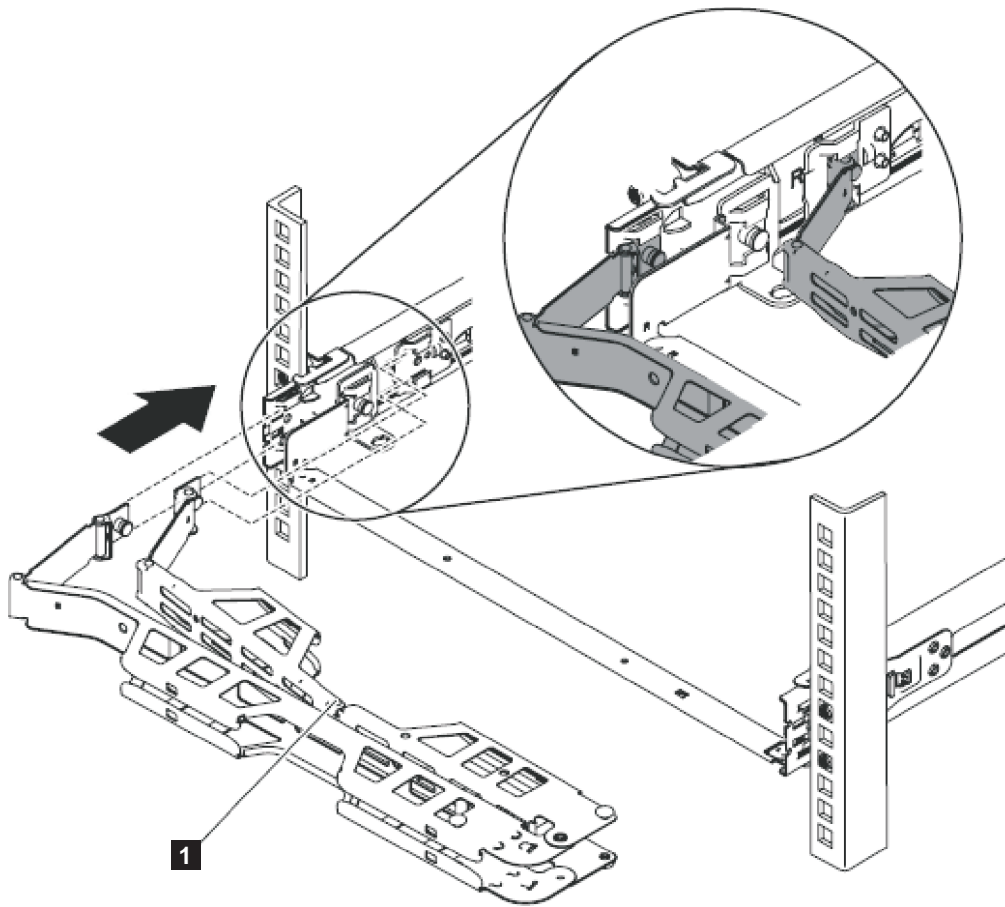


Figura 27. Instalando o suporte para organização de cabos

Nota: Certifique-se de que as junções no braço, conforme mostrado por **1** na Figura 27, estejam voltadas para o SAN Volume Controller 2145-CG8.

Coloque o suporte para organização de cabos no braço de suporte. Puxe os pinos do suporte para organização de cabos para fora e, em seguida, deslize as guias do suporte para organização de cabos nos slots nos lados interno e externo do trilho deslizante. Empurre as guias até elas se encaixem.

3. Ajuste o local do suporte para organização de cabos, conforme mostrado na Figura 28 na página 32.

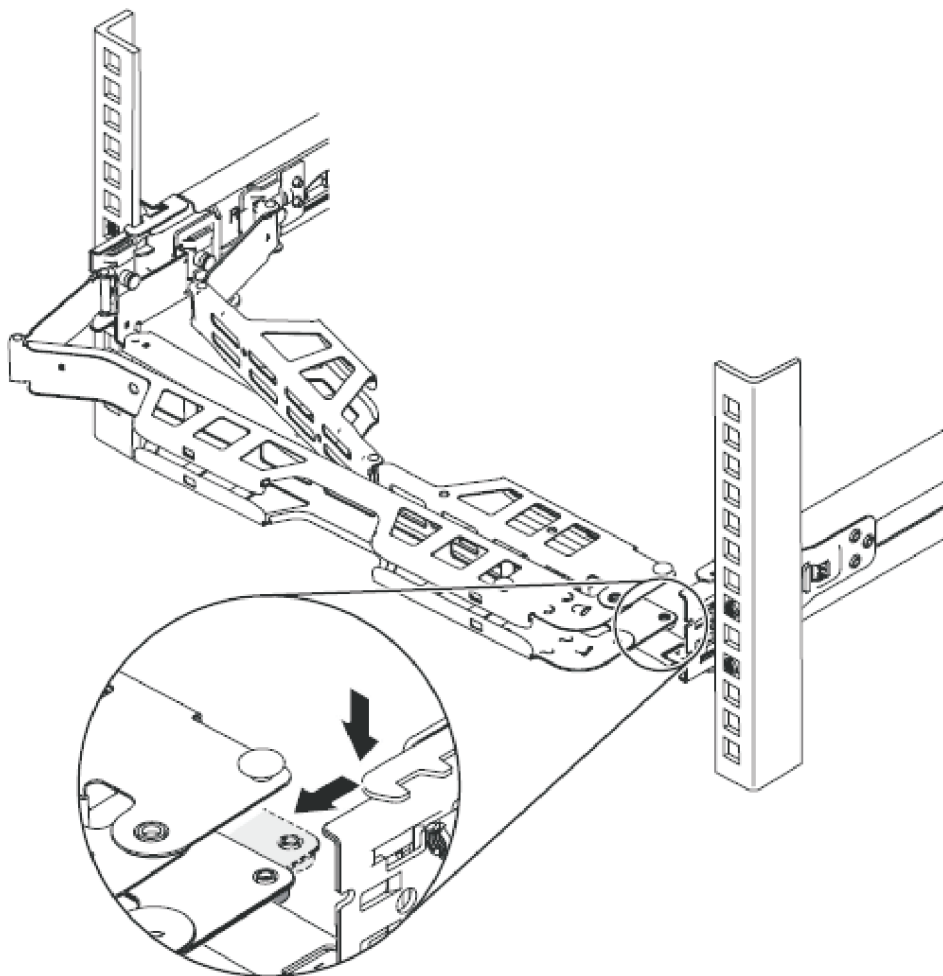
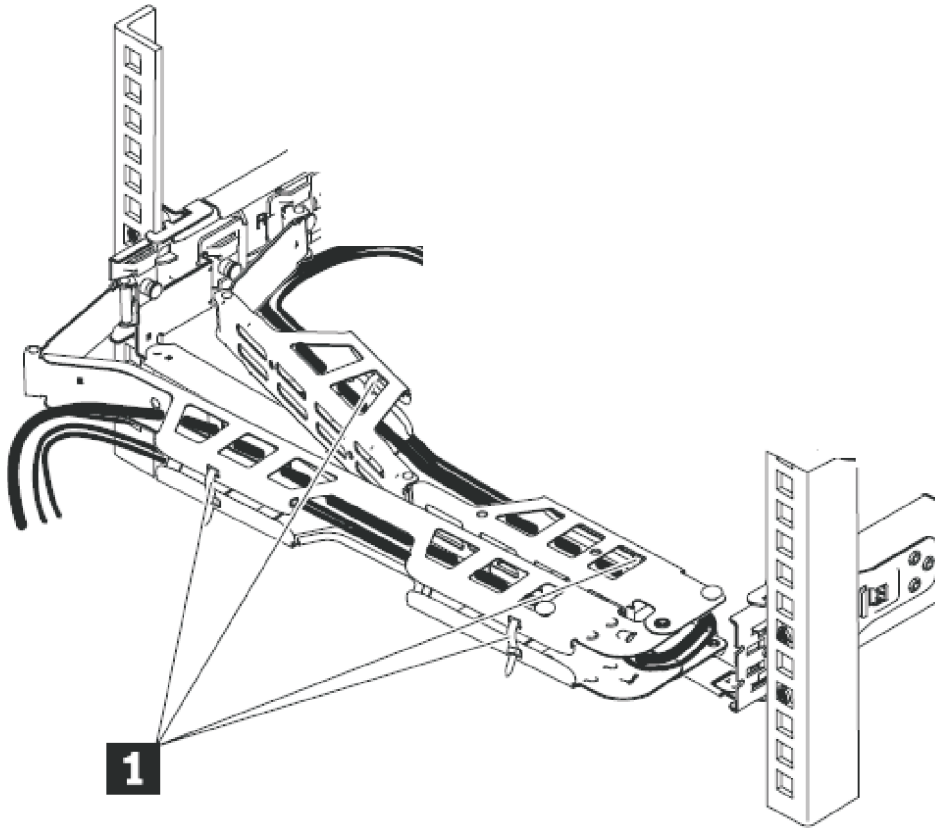


Figura 28. Ajustando o local do suporte para organização de cabos

Certifique-se de que o trilho de suporte esteja localizado entre os 2 nailhead.

4. Você pode desejar retornar para esta seção quando estas ações forem executadas. Após ter instalado o nó e anexado os cabos na parte posterior do nó:
 - a. Roteie os cabos de dados e os cabos de energia no suporte para organização de cabos, conforme mostrado por **1** na Figura 29 na página 33.
Se você conectar o braço e rotear os cabos apropriadamente, o braço se movimenta no rack conforme você puxa o nó para frente no rack, abrindo para permitir que os cabos sigam o nó em direção à frente do rack. É possível executar alguns procedimentos de serviços sem desconectar os cabos Fibre Channel e os cabos Ethernet. Também é possível executar alguns procedimentos de serviços sem desligar o nó ou desconectar os cabos de energia.
 - b. Prenda os cabos com abraçadeiras ou fitas de velcro.

Nota: Deixe alguma folga em todos os cabos para evitar tensão nos cabos conforme o suporte para organização de cabos se movimenta.



2
2 Figura 29. Conectando e roteando os cabos

Instalando o SAN Volume Controller 2145-CG8 em um Rack

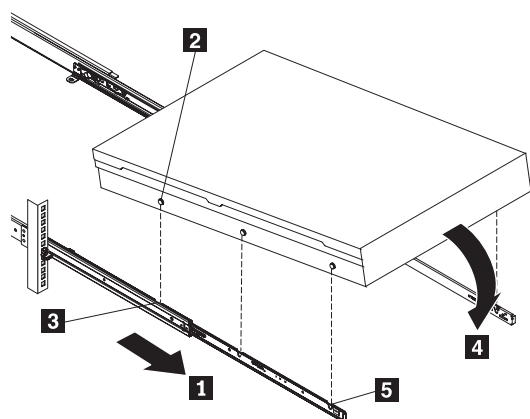
Após instalar os trilhos de suporte, é possível instalar o nó SAN Volume Controller 2145-CG8 no rack.

CUIDADO:

Para evitar qualquer risco do rack tombar para frente quando os dispositivos forem instalados, observe todas as precauções de segurança do rack no qual o dispositivo está sendo instalado.

Para instalar o nó SAN Volume Controller 2145-CG8 no rack, execute as seguintes etapas:

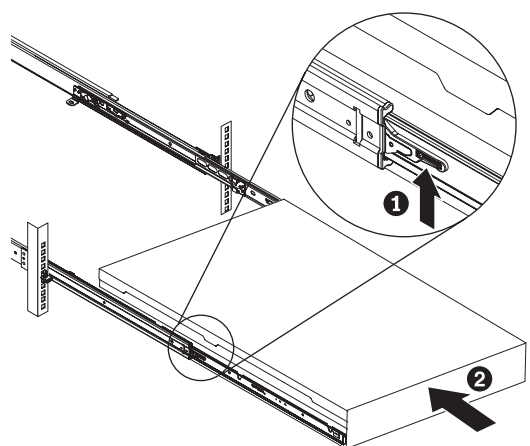
1. Coloque o SAN Volume Controller 2145-CG8 nos trilhos no rack.
 - a. Puxe os trilhos deslizantes para frente até que eles cliquem duas vezes no local.
Consulte **1** na Figura 30 na página 34.
 - b. Levante o nó e incline-o cuidadosamente na posição sobre os trilhos deslizantes. Alinhe as duas cabeças de pregos traseiras **2** no alinhamento do nó com os slots traseiros **3** nos trilhos deslizantes.
 - c. Deslize o nó para baixo até as cabeças de pregos traseiros se encaixarem nos dois slots traseiros.
 - d. Baixe a frente do nó **4** até que as outras cabeças de pregos se encaixem nos outros slots nos trilhos deslizantes.
 - e. Verifique se a trava frontal **5** desliza sobre as cabeças de pregos.



svc_bb1ka020

Figura 30. Instalando o Nó do SAN Volume Controller 2145-CG8 nos Trilhos Deslizantes do Rack

2. Levante as alavancas de travamento nos trilhos deslizantes e empurre o nó **2** inteiro no rack até que ele clique no local.
Consulte **1** na Figura 31.



svc_bb1ka055

Figura 31. Levantando as alavancas de travamento do SAN Volume Controller 2145-CG8 dos trilhos deslizantes do rack

Conectando o SAN Volume Controller 2145-CG8 no 2145 UPS-1U

Conecte o SAN Volume Controller ao 2145 UPS-1U para proteger seus dados, caso haja uma perda inesperada de energia externa.

Notas:

- Para tornar o sistema em cluster SAN Volume Controller mais resiliente para falha de energia, as unidades 2145 UPS-1U podem ser conectadas no comutador de energia ac redundante. Se um comutador de energia ac redundante não for usado, é possível conectar as duas unidades de fonte de alimentação ininterruptas que fornecem energia a um grupo de E/S em diferentes e independentes fontes de energia elétrica. Se uma única fonte de alimentação falhar, o sistema SAN Volume Controller poderá, então continuar a operar com desempenho reduzido.

- Ao conectar ao 2145 UPS-1U, use apenas o conjunto de cabo de energia, número de peça 31P1294, que foi fornecido com o nó. Conjuntos de cabos de energia que foram fornecidos com modelos anteriores do SAN Volume Controller não funcionam com o modelo 2145-CG8 porque há dois cabos de energia no pacote para o modelo 2145-CG8. A peça correta é diferenciada pela fita azul que une os cabos.

Antes de iniciar esta tarefa, consulte a tabela de conexão de cabos do cliente concluída, que está descrita no *Guia de Planejamento do IBM System Storage SAN Volume Controller* e pode ser transferida por download a partir do Suporte para o Web site do SAN Volume Controller (2145) em www.ibm.com/storage/support/2145.

Use as informações nesta tabela para identificar a unidade do 2145 UPS-1U à qual esse nó deve ser conectado.

Execute as seguintes etapas para conectar o SAN Volume Controller ao 2145 UPS-1U:

1. Na traseira do nó SAN Volume Controller 2145-CG8, plugue os cabos de energia do conjunto de cabo serial e energia combinados no conector de energia **2**, conforme mostrado na Figura 32.

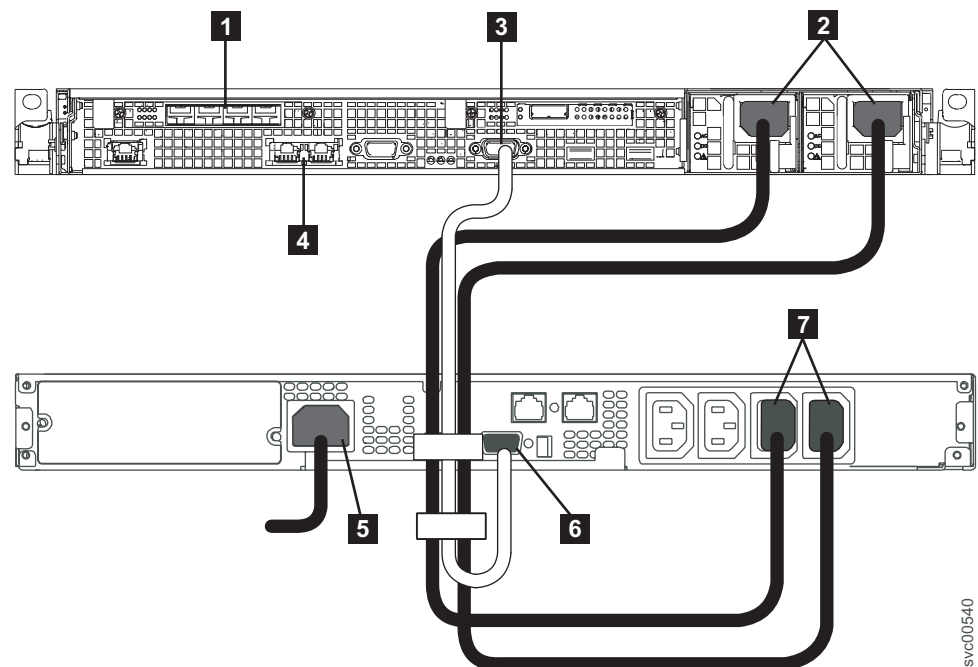


Figura 32. Conectando o Cabo de Energia do SAN Volume Controller ao 2145 UPS-1U

- 1** Portas Fibre Channel
- 2** Conector de energia
- 3** Serial do conector
- 4** Portas Ethernet
- 5** Conector de energia principal
- 6** Porta de comunicação
- 7** Receptáculo do segmento de carregamento 2

2. Coloque a outra extremidade dos cabos de energia nos receptáculos de segmento de carregamento 2 **7** no 2145 UPS-1U.

PERIGO

Você já ligou a 2145 UPS-1U. Os soquetes de saída da 2145 UPS-1U estão em produção.

3. Plugue o cabo de sinal no conector serial **3** localizado no nó SAN Volume Controller 2145-CG8.
4. Coloque a outra extremidade do cabo de sinal na porta de comunicação **6** no 2145 UPS-1U.

Agora, a energia do SAN Volume Controller 2145-CG8 está conectada ao 2145 UPS-1U.

Instalando os Suportes de Retenção de Cabos do SAN Volume Controller 2145-CG8

Dois cabos de energia seguem do fonte de alimentação ininterrupta para cada uma das duas fontes de alimentação do SAN Volume Controller 2145-CG8. Para ancorar os cabos de energia, instale os dois suportes de retenção de cabos na traseira do SAN Volume Controller 2145-CG8.

Os suportes de retenção de cabo são instalados sem ferramentas, conforme mostrado na Figura 33.

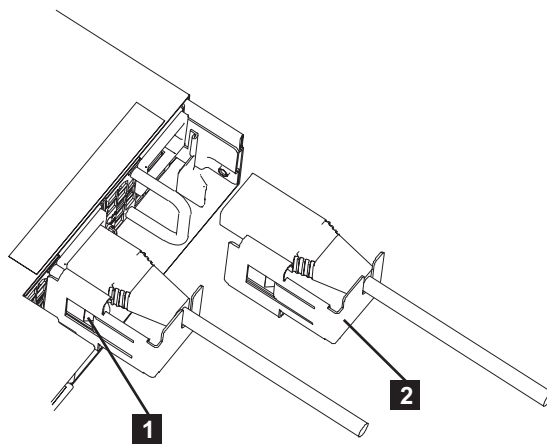


Figura 33. Suportes de Retenção de Cabos do SAN Volume Controller 2145-CG8

Para conectar os suportes, execute as seguintes etapas:

1. Instale com folga o suporte de retenção de cabo em um cabo de energia deslizando o cabo de energia no entalhe na traseira do suporte.
2. Alinhe o suporte de retenção de cabo no cabo de energia para que o suporte fique do lado esquerdo do cabo, conforme mostrado por **2** na Figura 33.
3. Empurre o suporte e o cabo em direção à fonte de alimentação (**2**) do SAN Volume Controller 2145-CG8, alinhando cuidadosamente o cabo de energia com o conector de energia na fonte de alimentação e o suporte com a alça da fonte de alimentação.
4. Empurre cuidadosamente o suporte contra a alça da fonte de alimentação para forçar o clipe de mola (**1**) sobre a extremidade de orientação da alça.

- Empurre o cabo e o suporte no lugar, conforme mostrado na Figura 33 na página 36.

Conectando o SAN Volume Controller 2145-CG8 com a SAN e a Rede Ethernet

Antes de conectar o SAN Volume Controller 2145-CG8 com a SAN, você deve conectar os cabos Ethernet e Fibre Channel.

Antes de iniciar esta tarefa, consulte a tabela de conexão de cabos do cliente para descobrir onde conectar os cabos Ethernet e Fibre Channel.

Um ou dois cabos Ethernet de 1 Gbps podem ser conectados ao SAN Volume Controller 2145-CG8. A tabela de conexões de cabos do cliente indica o número de cabos a serem conectados. Se apenas um cabo estiver conectado, o cabo deve estar conectado à porta Ethernet 1.

Para conectar o SAN Volume Controller 2145-CG8 à SAN e à rede Ethernet, execute as seguintes etapas:

- Conecte os cabos Ethernet à porta Ethernet 1, conforme mostrado por **9**, e a porta Ethernet 2 (**8**), na Figura 34.
- Opcional: Se o recurso Ethernet de 10 Gbps estiver instalado, é possível conectar os cabos óticos Ethernet à porta Ethernet 3, conforme mostrado por **1**, e à porta Ethernet 4 (**2**), na Figura 35 na página 38.
- Conecte a outra extremidade do cabo Ethernet ao conector adequado no hub ou no comutador Ethernet.

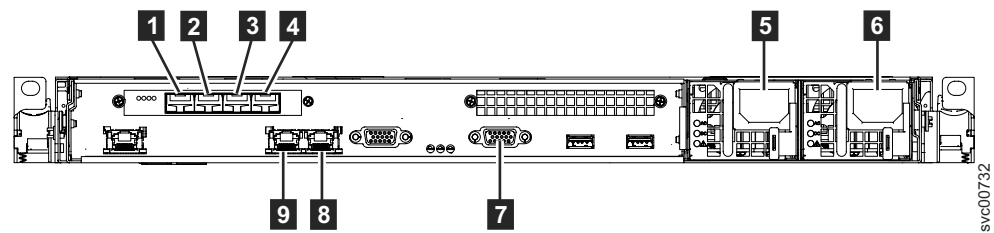


Figura 34. Conectores na Parte Traseira do SAN Volume Controller 2145-CG8

- 1** Porta do fibre channel 1
- 2** Porta do fibre channel 2
- 3** Porta do fibre channel 3
- 4** Porta do fibre channel 4
- 5** Conector do cabo de energia para a fonte de alimentação 1
- 6** Conector do cabo de energia para a fonte de alimentação 2
- 7** Conexão serial para o cabo de comunicação UPS
- 8** Porta 2 Ethernet
- 9** Porta 1 Ethernet

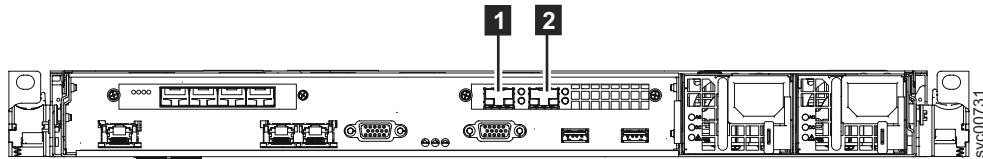


Figura 35. Portas Ethernet de 10 Gbps na Parte Traseira do SAN Volume Controller 2145-CG8

- 1 Porta 3 Ethernet de 10 Gbps
- 2 Porta 4 Ethernet de 10 Gbps

Atenção: Ao rotear os cabos Fibre Channel, não aperte as tiras de cabo ou dobre os cabos com um raio menor do que 76 mm (3 pol.).

4. Conecte os cabos Fibre Channel às portas do Fibre Channel, conforme requerido pela configuração do usuário.
5. Conecte as outras extremidades dos cabos Fibre Channel aos conectores adequados dos comutadores Fibre Channel.

Verificando a Instalação do SAN Volume Controller 2145-CG8

Você deve verificar a instalação do SAN Volume Controller depois que a instalação teve sido concluída.

Esta tarefa mostra como verificar a instalação depois de instalar o SAN Volume Controller no rack e conectá-lo ao fonte de alimentação ininterrupta, à rede de área de armazenamento (SAN) e à Ethernet.

Nota: Se em algum momento o SAN Volume Controller não funcionar conforme descrito, consulte o MAP 5000 no *IBM System Storage SAN Volume Controller Troubleshooting Guide*, a não ser que um outro Maintenance Analysis Procedure (MAP) esteja especificado.

Execute as seguintes etapas para verificar a instalação:

1. Pressione o botão de controle de energia do SAN Volume Controller. Como o botão é embutido, você pode precisar de um dispositivo apontado, como uma chave de fenda, para pressionar o botão de controle de energia. Verifique se o LED de energia é verde e se está aceso. Se o LED não estiver iluminado, consulte o MAP 5000: inicie no *IBM System Storage SAN Volume Controller Troubleshooting Guide* para reparar o problema.

Nota: Não é necessário instalar nenhum software. O nó é inicializado automaticamente.

O SAN Volume Controller 2145-CG8 é executado como uma série estendida de autotestes iniciais. O nó pode parecer estar inativo por até cinco minutos após ser ligado.

A Figura 36 na página 39 ilustra os controles e os indicadores no painel frontal que verificam a instalação.

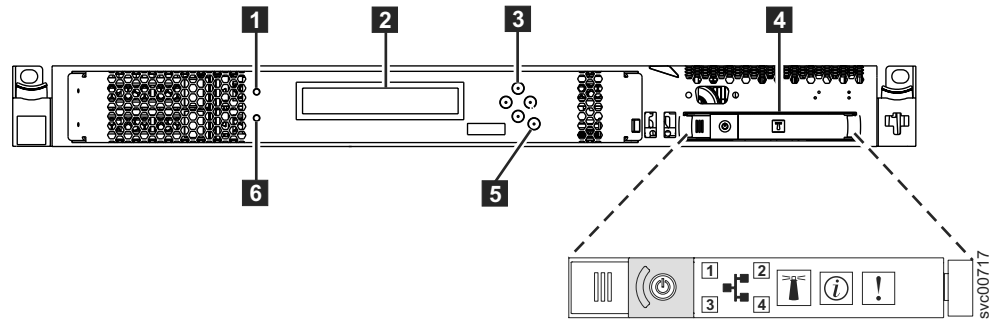
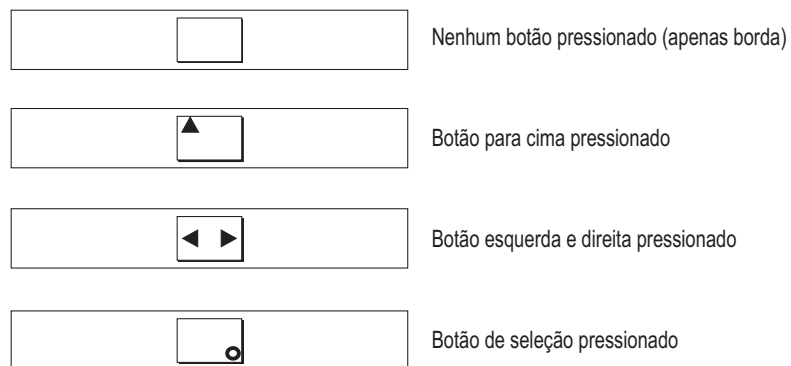


Figura 36. Painel Frontal do SAN Volume Controller 2145-CG8

- 1** LED de status do nó
- 2** Exibição do painel frontal
- 3** Botões de navegação
- 4** Painel de informações do operador
- 5** Botão Selecionar
- 6** LED de erro

Verifique se o nó está sendo inicializado sem erro. Se for inicializado sem erro, a mensagem Charging, Recovering ou Cluster será exibida na primeira linha do monitor do painel frontal.

2. Mantenha pressionado o botão Selecionar por cinco segundos. A luz de verificação é acesa e um teste de exibição é executado. Verifique se todas as células de exibição ficam iluminadas e se a barra rola horizontal e verticalmente ao longo da tela. Quando o teste de exibição estiver concluído, a luz de verificação será desligada e um teste do botão será iniciado.
3. A Pressione os botões para cima, para baixo, para a esquerda e para a direita para verificar se eles estão funcionando. Figura 37 mostra quatro exemplos do que o painel frontal pode exibir ao pressionar os botões. Após concluir o teste dos botões, mantenha pressionado o botão Selecionar por cinco segundos para sair do teste.



23niji

Figura 37. Monitor do Painel Frontal quando os Botões de Comando São Pressionados

4. Se a mensagem Charging ou Recovering for exibida no monitor do painel frontal, pressione o botão Selecionar para alternar para o menu. O menu continua a ser exibido enquanto você pressionar os botões no painel frontal. Se você não pressionar nenhum botão em 60 segundos, o menu será alterado

para exibir o progresso da carga. É possível alternar o monitor do painel frontal para o menu a qualquer momento pressionando o botão Selecionar novamente.

5. Pressione e solte o botão para cima ou o botão para baixo até que a opção Node seja exibida na primeira linha do monitor do painel frontal.
6. A Verifique se o número do nó que é exibido na segunda linha do monitor do painel frontal é igual ao número do nó que é impresso no painel frontal do nó. Figura 38 mostra como o número do nó é exibido no painel frontal. Se o número do nó não for o mesmo, entre em contato com o IBM Support Center.



Nó:
XXXXXX

Figura 38. Número do Nó

7. Pressione e solte o botão para cima ou o botão para baixo até que a opção Ethernet seja mostrada no monitor do painel frontal. A segunda linha da exibição do painel frontal na Figura 39 mostra a mensagem Sem Cluster.



Ethernet: Nenhum Cluster

Figura 39. Ethernet: Nenhum Cluster

8. Pressione e libere o botão direito para visualizar os valores fornecidos na segunda linha da exibição do painel frontal para a opção Porta Ethernet-1, a opção Velocidade-1, a opção Endereço MAC-1, a opção Porta Ethernet-2, a opção Velocidade-2 e a opção Endereço MAC-2.

Se a segunda linha de cada opção para Porta Ethernet-1 ou Porta Ethernet-2 não mostrar Link On-line quando houver um cabo Ethernet conectado, execute cada uma das seguintes ações e verifique a exibição para ver se a ação corrigiu o problema. Se uma ação corrigir o problema, não será necessário executar as ações restantes.

- Verifique se um cabo Ethernet está conectado na porta do nó.
- Verifique se a outra extremidade do cabo Ethernet está conectada na porta do comutador Ethernet e se o comutador está operando corretamente em uma velocidade suportada.
- Substitua o cabo Ethernet por um novo cabo.
- Substitua a placa-mãe do nó.

Quando as portas necessárias estão on-line, verifique se a velocidade e a operação duplex estão conforme esperado. Se a velocidade ou a operação duplex não for o que você espera, verifique a configuração do comutador Ethernet e busque por danos nos cabos Ethernet.

Retenha os endereços MAC como informação de referência.

9. Opcional: Se você tiver o recurso Ethernet de 10 Gbps instalado, pressione e solte o botão direito para visualizar os valores fornecidos na segunda linha da exibição do painel frontal para a opção Porta Ethernet-3, a opção Velocidade-3, a opção Endereço MAC-3, a opção Porta Ethernet-4, a opção Velocidade-4 e a opção Endereço MAC-4.

Se a segunda linha de cada opção para a Porta Ethernet-3 ou Porta Ethernet-4 não mostrar Link On-line quando houver um cabo ótico Ethernet conectado, execute cada uma das seguintes ações e verifique a exibição para ver se a ação corrigiu o problema. Se uma ação corrigir o problema, não será necessário executar as ações restantes.

- Verifique se um cabo Ethernet está conectado na porta do nó.
- Verifique se a outra extremidade do cabo Ethernet está conectada na porta do comutador Ethernet e se o comutador está operando corretamente em uma velocidade suportada.
- Substitua o cabo Ethernet por um novo cabo.
- Substitua o SFP de 10 Gbps.

Quando as portas necessárias estão on-line, verifique se a velocidade e a operação duplex estão conforme esperado. Se a velocidade ou a operação duplex não for o que você espera, verifique a configuração do comutador Ethernet e busque por danos nos cabos Ethernet.

Retenha os endereços MAC como informação de referência.

10. Pressione e solte o botão para cima ou o botão para baixo até que a opção Porta FC-1 apareça na exibição.
11. Verifique se a segunda linha da exibição do painel frontal mostra a mensagem Ativo. Se Ativo não for mostrada na segunda linha, acesse o MAP 5600: Fibre Channel no *IBM System Storage SAN Volume Controller Troubleshooting Guide* para reparar a falha.
12. Para exibir a velocidade da porta Fibre Channel atual, pressione e solte o botão direito.
 - a. Pressione e solte o botão direito para exibir o status da Porta FC-2.
 - b. Pressione e solte o botão direito para exibir a velocidade da Porta FC-2.
 - c. Pressione e solte o botão direito para exibir o status da Porta FC-3.
 - d. Pressione e solte o botão direito para exibir a velocidade da Porta FC-3.
 - e. Pressione e solte o botão direito para exibir o status da Porta FC-4.
 - f. Pressione e solte o botão direito para exibir a velocidade da Porta FC-4.A velocidade operacional do link Fibre Channel é exibida. Use a tabela de conexões de cabos fornecida pelo cliente para verificar se os links Fibre Channel estão operando na velocidade esperada. Se as velocidades operacionais não corresponderem com as velocidades esperadas, acesse MAP 5600: Fibre Channel no *IBM System Storage SAN Volume Controller Troubleshooting Guide* para reparar a falha.
13. Para selecionar um idioma diferente do inglês, execute as seguintes etapas:
 - a. Pressione e solte o botão para cima ou o botão para baixo até que a opção Selecionar Idioma? seja exibida.
 - b. Pressione e solte o botão Selecionar.
 - c. Pressione o botão esquerdo ou o botão direito até que o idioma necessário seja exibido.

Os nomes de idiomas traduzidos são exibidos em seus próprios conjuntos de caracteres. Se você não compreender o idioma que for exibido, aguarde por pelo menos 60 segundos para que o menu seja reconfigurado para a opção padrão.
 - d. Pressione e solte o botão de seleção para selecionar o idioma que é exibido.

Se o idioma selecionado usar o alfabeto latino, a exibição do painel frontal mostrará duas linhas. O texto do painel é exibido na primeira linha e os dados adicionais são exibidos na segunda linha.

Se o idioma selecionado não usar o alfabeto latino, a exibição mostrará apenas uma linha por vez para exibir claramente a fonte do caractere. Para esses idiomas, é possível alternar entre o texto do painel e os dados adicionais pressionando e soltando o botão de seleção.

Os dados adicionais estão indisponíveis quando o painel frontal exibe uma opção de menu, a qual termina com um ponto de interrogação (?). Nesse caso, pressione e solte o botão de seleção para escolher a opção de menu.

Se a bateria precisar ser carregada, a mensagem Carregando ou Recuperando será substituída pela mensagem Cluster: quando a bateria estiver completamente carregada. A barra de progresso não é mais exibida. Agora a instalação do hardware do SAN Volume Controller está concluída. Nenhuma instalação de software é necessária.

Continue com as instruções no *IBM System Storage SAN Volume Controller Software Installation and Configuration Guide* para criar, se necessário, um novo sistema em cluster SAN Volume Controller e incluir os nós em um sistema SAN Volume Controller .

O *IBM System Storage SAN Volume Controller Software Installation and Configuration Guide* e outras publicações na biblioteca do SAN Volume Controller estão disponíveis no formato Portable Document Format (PDF) da Adobe a partir do seguinte Web site:

Suporte para o Web site do SAN Volume Controller (2145) em www.ibm.com/storage/support/2145

Apêndice A. Acessibilidade

Os recursos de acessibilidade ajudam um usuário com alguma deficiência física, como mobilidade restrita ou visão limitada, a usar produtos de software com êxito.

Recursos

Esta lista inclui os principais recursos de acessibilidade no GUI de gerenciamento:

- É possível utilizar o software de leitor de tela e um sintetizador de voz digital para ouvir o que é exibido na tela. O leitor de tela a seguir foi testado: JAWS 11.
- A maioria dos recursos da GUI é acessível utilizando o teclado. Para esses recursos que não são acessíveis, a função equivalente está disponível pelo uso da interface da linha de comandos (CLI).
- Ao configurar ou alterar um endereço IP no painel frontal do SAN Volume Controller, é possível desativar a função de aumento rápido para reduzir a velocidade de rolagem de endereço para os botões para cima e para baixo para dois segundos. Este recurso está documentado no tópico que discute a criação do cluster de inicialização (sistema) a partir do painel frontal, que está localizado no Centro de Informações do IBM System Storage SAN Volume Controller e no *IBM System Storage SAN Volume Controller Software Installation and Configuration Guide*.

Navegando pelo Teclado

É possível usar as teclas ou combinações de teclas para executar operações e iniciar muitas ações de menu que também podem ser feitas através de ações do mouse. É possível navegar no GUI de gerenciamento e no sistema de ajuda a partir do teclado usando as seguintes combinações de teclas:

- Para navegar entre diferentes painéis da GUI, selecione a opção Modo com poucos gráficos no painel de login da GUI. É possível utilizar esta opção para navegar para todos os painéis sem digitar manualmente os endereços da Web.
- Para acessar o quadro seguinte, pressione Ctrl+Tab.
- Para mover o quadro seguinte, pressione Shift+Ctrl+Tab.
- Para navegar até o próximo link, botão ou tópico dentro de um painel, pressione Tab dentro de um quadro (página).
- Para mover até o link, botão ou tópico anterior dentro de um painel, pressione Shift+Tab.
- Para selecionar objetos da GUI, pressione Enter.
- Para imprimir a página atual ou quadro ativo, pressione Ctrl+P.
- Para expandir um nó de árvore, pressione a tecla Seta para Direita. Para reduzir um nó de árvore, pressione a tecla Seta para Esquerda.
- Para rolar tudo para cima, pressione Home. Para rolar tudo para baixo, pressione End.
- Para volta, pressione Alt+Seta para Esquerda.
- Para avançar, pressione Alt+Seta para Direita.
- Para menus de ações:
 - Pressione Tab para navegar até o cabeçalho da grade.
 - Pressione as teclas de Seta para Esquerda ou Direita para atingir o campo suspenso.

- Pressione Enter para abrir o menu suspenso.
- Pressione as teclas de Seta para Cima ou para Baixo para selecionar os itens de menu.
- Pressione Enter para ativar a ação.
- Para filtrar áreas de janela:
 - Pressione Tab para navegar até as áreas de janela do filtro.
 - Pressione as teclas de Seta para Cima ou para Baixo para alterar o filtro ou a navegação para nonselection.
 - Pressione Tab para navegar até o ícone de lupa na área de janela de filtro e pressione Enter.
 - Digite o texto do filtro.
 - Pressione Tab para navegar até o ícone X vermelho e pressione Enter para reconfigurar o filtro.
- Para áreas de informações:
 - Pressione Tab para navegar até as áreas de informações.
 - Pressione Tab para navegar até os campos que estão disponíveis para edição.
 - Digite sua edição e pressione Enter para emitir o comando de mudança.

Acessando as Publicações

É possível localizar a versão HTML das informações do IBM System Storage SAN Volume Controller no seguinte Web site:

publib.boulder.ibm.com/infocenter/svc/ic/index.jsp

É possível acessar essas informações usando o software de leitor de tela e um sintetizador de voz digital para ouvir o que é exibido na tela. As informações foram testadas utilizando o seguinte leitor de tela: JAWS Versão 10 ou posterior.

Apêndice B. Planejamento de Instalação Física do SAN Volume Controller

Antes que o Representante de serviços IBM possa configurar o ambiente do SAN Volume Controller, você deve verificar se as condições de pré-requisitos para o SAN Volume Controller, o fonte de alimentação ininterrupta, e a instalação do comutador de energia ac redundante opcional são atendidos.

Requisitos do Ambiente do SAN Volume Controller 2145-CG8

Antes da instalação do SAN Volume Controller 2145-CG8, o ambiente físico deve atender a determinados requisitos. Isso inclui verificar se o espaço adequado está disponível e se os requisitos para as condições ambientais e de energia são atendidos.

Requisitos da Voltagem de Entrada

Assegure-se de que o seu ambiente atende aos seguintes requisitos de voltagem.

Voltagem	Frequência
AC de fase única de 200 V a 240 V	50 Hz ou 60 Hz

Atenção:

- Se o fonte de alimentação ininterrupta estiver em cascata a partir de outro fonte de alimentação ininterrupta, o fonte de alimentação ininterrupta de origem deverá ter pelo menos três vezes a capacidade por fase e a distorção harmônica total deverá ser menor que 5%.
- O fonte de alimentação ininterrupta também deve ter captura de voltagem de entrada que tem uma taxa de retorno de não mais que 3 Hz por segundo.

Requisitos de Energia Máxima para Cada Nó

Assegure-se de que o seu ambiente atende aos seguintes requisitos de energia.

A energia máxima que é requerida depende do tipo de nó e dos recursos opcionais que estão instalados.

Tabela 6. Consumo Máximo de Energia

Componentes	Requisitos de energia
SAN Volume Controller 2145-CG8 e 2145 UPS-1U	200 W

Para cada comutador de energia ac redundante, inclua 20 W nos requisitos de energia.

Para o adaptador SAS de alta velocidade com uma a quatro unidades de estado sólido, inclua 50 W nos requisitos de energia.

Requisitos do Disjuntor

O 2145 UPS-1U possui um disjuntor de circuito integrado e não requer proteção adicional.

Requisitos do Ambiente sem energia ac redundante

Assegure-se de que o seu ambiente esteja incluído nos seguintes intervalos, se você não estiver usando o energia ac redundante.

Tabela 7. Especificações Físicas

Ambiente	Temperatura	Altitude	Umidade relativa	Temperatura máxima do termômetro
Operando em altitudes inferiores	10°C a 35°C (50°F a 95°F)	0 m a 914 m (0 pés a 3.000 pés)	8% a 80% sem condensação	23°C (73°F)
Operando em altitudes superiores	10°C a 32°C (50°F a 90°F)	914 m a 2.133 m (3.000 pés a 7.000 pés)	8% a 80% sem condensação	23°C (73°F)
Desligado	10°C a 43°C (50°F a 109°F)	0 m a 2.133 m (0 pés a 7.000 pés)	8% a 80% sem condensação	27°C (81°F)
Armazenamento	1°C a 60°C (34°F a 140°F)	0 m a 2.133 m (0 pés a 7.000 pés)	5% a 80% sem condensação	29°C (84°F)
Envio	-20°C a 60°C (-4°F a 140°F)	0 m a 10.668 m (0 pés a 34.991 pés)	5% a 100% com condensação, mas nenhuma precipitação	29°C (84°F)

Requisitos do Ambiente com energia ac redundante

Assegure-se de que o seu ambiente esteja incluído nos seguintes intervalos, se você estiver usando o energia ac redundante.

Tabela 8. Requisitos do Ambiente com energia ac redundante

Ambiente	Temperatura	Altitude	Umidade relativa	Temperatura máxima do termômetro
Operando em altitudes inferiores	15°C a 32°C (59°F a 90°F)	0 m a 914 m (0 pés a 3.000 pés)	20% a 80% sem condensação	23°C (73°F)
Operando em altitudes superiores	15°C a 32°C (59°F a 90°F)	914 m a 2.133 m (3.000 pés a 7.000 pés)	20% a 80% sem condensação	23°C (73°F)
Desligado	10°C a 43°C (50°F a 109°F)	0 m a 2.133 m (0 pés a 7.000 pés)	20% a 80% sem condensação	27°C (81°F)
Armazenamento	1°C a 60°C (34°F a 140°F)	0 m a 2.133 m (0 pés a 7.000 pés)	5% a 80% sem condensação	29°C (84°F)

Tabela 8. Requisitos do Ambiente com energia ac redundante (continuação)

Ambiente	Temperatura	Altitude	Umidade relativa	Temperatura máxima do termômetro
Envio	-20°C a 60°C (-4°F a 140°F)	0 m a 10.668 m (0 pés a 34.991 pés)	5% a 100% com condensação, mas nenhuma precipitação	29°C (84°F)

Preparando Seu Ambiente

As tabelas a seguir listam as características físicas do nó SAN Volume Controller 2145-CG8.

Dimensões e Peso

Assegure-se de que o espaço esteja disponível em um rack que seja capaz de suportar o nó.

Tabela 9. Dimensões e Peso

Altura	Largura	Profundidade	Peso máximo
4,3 cm (1,7 polegada)	44 cm (17,3 polegadas)	73,7 cm (29 polegadas)	15 kg (33 lb)

Requisitos de Espaço Adicional

Assegure-se de que o espaço também esteja disponível no rack para os seguintes requisitos de espaço adicional em torno do nó.

Tabela 10. Requisitos de Espaço Adicional

Local	Requisitos de Espaço Adicional	Razão
Lado esquerdo e lado direito	Mínimo: 50 mm (2 polegadas)	Fluxo do ar de resfriamento
Voltar	Mínimo: 100 mm (4 polegadas)	Saída de cabo

Saída Máxima de Calor de Cada Nó SAN Volume Controller 2145-CG8

O nó dissipa a seguinte saída máxima de calor.

Tabela 11. Saída Máxima de Calor de Cada Nó SAN Volume Controller 2145-CG8

Modelo	Saída de calor por nó
SAN Volume Controller 2145-CG8	160 W (546 Btu por hora)
SAN Volume Controller 2145-CG8 mais unidades de estado sólido (SSDs)	210 W (717 Btu por hora)

Saída Máxima de Calor de Cada 2145 UPS-1U

O 2145 UPS-1U dissipa a seguinte saída máxima de calor.

Tabela 12. Saída Máxima de Calor de Cada 2145 UPS-1U

Modelo	Saída de calor por nó
Saída máxima de calor do 2145 UPS-1U durante operação normal	10 W (34 Btu por hora)
Saída máxima de calor do 2145 UPS-1U durante operação pela bateria	100 W (341 Btu por hora)

Requisitos do Ambiente do Energia ac redundante

Certifique-se de que o seu site físico atende os requisitos de instalação para o comutador de energia ac redundante.

O comutador de energia ac redundante requer duas fontes de alimentação independentes que são fornecidas por meio de duas unidades de distribuição de energia montadas no rack (PDUs). As PDUs devem ter tomadas IEC320-C13.

O comutador de energia ac redundante é fornecido com duas tomadas IEC 320-C19 para cabos de energia C14 para conexão com PDUs do rack. Não há nenhum cabo específico para o país para o comutador de energia ac redundante.

O cabo de energia entre o comutador de energia ac redundante e o 2145 UPS-1U é classificado em 10 A.

Especificações do Comutador de energia ac redundante

As tabelas a seguir listam as características físicas do comutador de energia ac redundante.

Dimensões e peso

Certifique-se de que haja espaço disponível em um rack que seja capaz de suportar o comutador de energia ac redundante.

Altura	Largura	Profundidade	Peso máximo
43 mm (1,69 polegada)	192 mm (7,56 polegadas)	240 mm	2,6 kg (5,72 lb)

Requisitos de Espaço Adicional

Certifique-se de que o espaço também esteja disponível no rack para as placas de montagem laterais em um dos lados do comutador de energia ac redundante.

Local	Largura	Razão
Lado esquerdo	124 mm (4,89 polegadas)	Placa de montagem lateral
Lado direito	124 mm (4,89 polegadas)	Placa de montagem lateral

Saída de calor (máxima)

A saída máxima do calor que é dissipado dentro do comutador de energia ac redundante é aproximadamente 20 watts (70 Btu por hora).

Requisitos do Ambiente do Fonte de alimentação ininterrupta

Um ambiente do fonte de alimentação ininterrupta requer que determinadas especificações para o site físico do SAN Volume Controller sejam atendidas.

Ambiente do 2145 UPS-1U

Todos os modelos do SAN Volume Controller são suportados com o 2145 UPS-1U.

Especificações do 2145 UPS-1U

As tabelas a seguir descrevem as características físicas do 2145 UPS-1U.

2145 UPS-1U dimensões e peso

Certifique-se de que haja espaço disponível em um rack que seja capaz de suportar o 2145 UPS-1U.

Altura	Largura	Profundidade	Peso máximo
44 mm (1,73 polegada)	439 mm (17,3 polegadas)	579 mm (22,8 polegadas)	16 kg (35,3 lb)
Nota: O pacote do 2145 UPS-1U, que inclui os trilhos de suporte, pesa 18,8 kg (41,4 lb).			

Saída de Calor

A unidade 2145 UPS-1U produz a saída de calor aproximada a seguir.

Modelo	Saída de calor durante a operação normal	Saída de calor durante a operação pela bateria
2145 UPS-1U	10 W (34 Btu por hora)	150 W (512 Btu por hora)

Cabos de Energia para o 2145 UPS-1U

Se você não conectar o 2145 UPS-1U a uma unidade de distribuição de energia (PDU) ou um comutador de energia ac redundante do rack, você deve seguir os requisitos de energia de seu país ou região para escolher o cabo de energia apropriado para o 2145 UPS-1U.

O 2145 UPS-1U é fornecido com um IEC 320-C13 para jumper C14 para conectá-lo a uma PDU do rack. Também é possível usar este cabo para conectar o 2145 UPS-1U ao comutador de energia ac redundante.

A tabela a seguir lista as opções de cabos de energia para o seu país ou sua região.

País ou região	Comprimento	Tipo de conexão (plugue conectado projetado para entrada AC de 200 a 240 V)	Número de peça
Estados Unidos da América (Chicago), Canadá, México	1,8 m (6 pés)	NEMA L6-15P	39M5115
Bahamas, Barbados, Bermuda, Bolívia, Brasil, Canadá, Ilhas Caimã, Colômbia, Costa Rica, República Dominicana, Equador, El Salvador, Guatemala, Guiana, Haiti, Honduras, Jamaica, Japão, Coreia (Sul), Libéria, México, Antilhas Holandesas, Nicarágua, Panamá, Peru, Filipinas, Arábia Saudita, Suriname, Taiwan, Trinidad (Índias Ocidentais), Estados Unidos da América, Venezuela	2,8 m (9 pés)	NEMA L6-15P	39M5116
Afeganistão, Argélia, Andorra, Angola, Áustria, Bélgica, Benin, Bulgária, Burkina Faso, Burundi, Camarões, República Centro-Africana, Tchad, República Tcheca, Egito, Finlândia, França, Guiana Francesa, Alemanha, Grécia, Guiné, Hungria, Islândia, Indonésia, Irã, Costa do Marfim, Jordânia, Líbano, Luxemburgo, Macau R.A.E. da China, Madagascar, Mali, Martinica, Mauritânia, Maurícia, Mônaco, Marrocos, Moçambique, Holanda, Nova Caledônia, Níger, Noruega, Polônia, Portugal, Romênia, Senegal, Eslováquia, Espanha, Sudão, Suécia, Síria, Togo, Tunísia, Turquia, antiga União Soviética, Vietnã, antiga Iugoslávia, Zaire, Zimbábue	2,8 m (9 pés)	CEE 7-VII	39M5123
Antigua, Bahrein, Brunei, Channel Islands, Hong Kong R.A.E. da China, Cyprus, Dubai, Fiji, Gana, Índia, Iraque, Irlanda, Quênia, Kuwait, Malawi, Malásia, Malta, Nepal, Nigéria, Polinésia, Qatar, Serra Leoa, Cingapura, Tanzânia, Uganda, Reino Unido, Iêmen, Zâmbia	2,8 m (9 pés)	BS 1363/A	39M5151
Argentina	2,8 m (9 pés)	IRAM 2073	39M5068
Argentina, Austrália, Nova Zelândia, Papua Nova Guiné, Paraguai, Uruguai, Western Samoa	2,8 m (9 pés)	AS/NZS 3112/2000	39M5102
Bangladesh, Burma, Paquistão, África do Sul, Sri Lanka	2,8 m (9 pés)	SABS 164	39M5144
Chile, Etiópia, Itália, Líbia, Somália	2,8 m (9 pés)	CEI 23-16	39M5165

País ou região	Comprimento	Tipo de conexão (plugue conectado projetado para entrada AC de 200 a 240 V)	Número de peça
República Popular da China	2,8 m (9 pés)	GB 2099.1	39M5206
Dinamarca	2,8 m (9 pés)	DK2-5a	39M5130
Israel	2,8 m (9 pés)	SI 32	39M5172
Liechtenstein, Suíça	2,8 m (9 pés)	Padrão IEC 60884. Folha 416534?2 (CH Tipo 12)	39M5158
Tailândia	2,8 m (9 pés)	NEMA 6-15P	39M5095

Apêndice C. Controles, Indicadores e Conectores do Hardware do SAN Volume Controller

Certifique-se de compreender o propósito dos controles, indicadores e conectores em cada nó do SAN Volume Controller e componentes de hardware relacionados, tais como as unidades fonte de alimentação ininterrupta e, opcionalmente, comutadores de energia ac redundante.

Controles de Indicadores do SAN Volume Controller 2145-CG8

Os controles e os indicadores são usados para energia e navegação e para indicar as informações, como a atividade do sistema, as opções de serviço e configuração, as falhas do controlador de serviço e a identificação do nó.

O Figura 40 mostra os controles e os indicadores no painel frontal do SAN Volume Controller 2145-CG8.

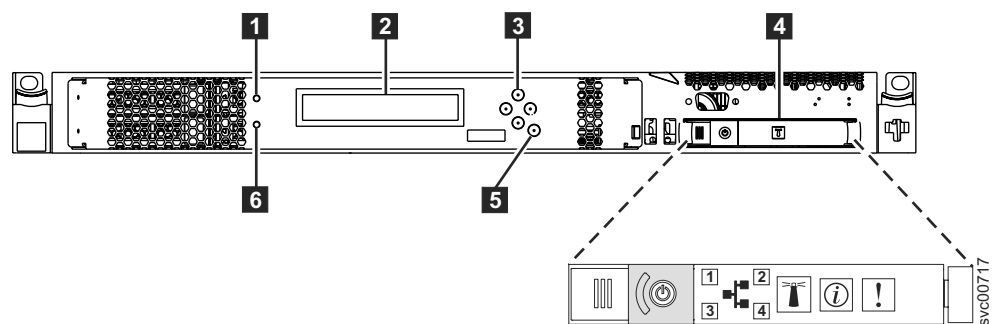


Figura 40. Painel Frontal do SAN Volume Controller 2145-CG8

- 1** LED de status do nó
- 2** Monitor do painel frontal
- 3** Botões de navegação
- 4** Painel de informações do operador
- 5** Botão Selecionar
- 6** LED de erro

LED de status do nó

A atividade do sistema é indicada por meio do LED verde de status do nó.

O LED de status do nó fornece os seguintes indicadores de atividade do sistema:

Apagado

O nó não está operando como um membro de um sistema.

Aceso O nó está operando como um membro de um sistema.

Piscando

O nó está realizando dump dos dados de cache e estado para o disco local em antecipação a uma reinicialização de sistema a partir de uma ação de desligamento pendente ou outra sequência de reinicialização controlada.

Monitor do painel frontal

A exibição do painel frontal mostra informações de serviço, configuração e navegação.

É possível selecionar o idioma que é exibido no painel frontal. A exibição pode mostrar informações alfanuméricas e informações gráficas (barras de progresso).

A exibição do painel frontal mostra informações de configuração e serviço sobre o nó e o sistema, incluindo os seguintes itens:

- Indicador de progresso da inicialização
- Inicialização com falha
- Carregando
- Inicialização de hardware
- Solicitação de resgate do nó
- Falha de energia
- Desligando
- Recuperando
- Reiniciando
- Encerrando
- Códigos de erros
- Navegação Validar

Botões de Navegação

É possível usar os botões de navegação para movimentação pelos menus.

Há quatro botões de navegação que podem ser usados para movimentação por um menu inteiro: para cima, para baixo, direita e esquerda.

Cada botão corresponde à direção que você pode mover em um menu. Por exemplo, para mover para a direita em um menu, pressione o botão de navegação que está localizado no lado direito. Se você deseja mover para baixo em um menu, pressione o botão de navegação que está localizado na parte inferior.

Nota: O botão de seleção é usado em conjunto com os botões de navegação.

SAN Volume Controller 2145-CG8 painel de informações do operador

O painel de informações do operador contém botões e indicadores, como o botão de controle de energia e os LEDs que indicam as informações, como erros da placa-mãe, atividade do disco rígido e o status de energia.

A Figura 41 na página 55 mostra o painel de informações do operador para o SAN Volume Controller 2145-CG8.

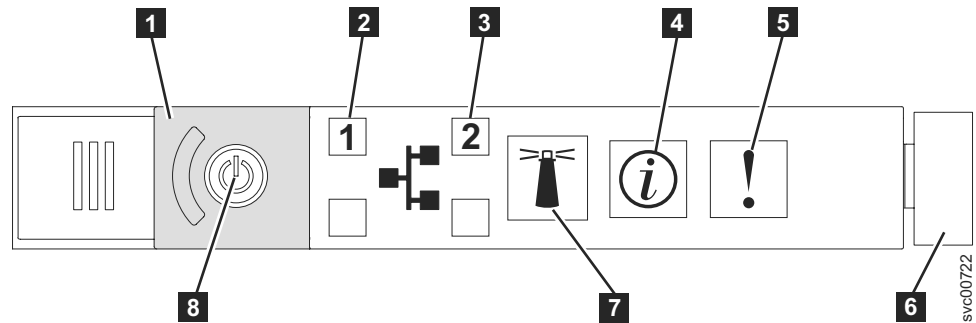


Figura 41. SAN Volume Controller 2145-CG8 ou 2145-CF8 painel de informações do operador

- 1** Tampa do botão de energia
- 2** LED de atividade Ethernet 1. Os LEDs do painel de informações do operador fazem referência às portas Ethernet que são montadas na placa-mãe.
- 3** LED de atividade Ethernet 2. Os LEDs do painel de informações do operador fazem referência às portas Ethernet que são montadas na placa-mãe.
- 4** LED de informações do sistema
- 5** LED de erro no sistema
- 6** Trava de liberação
- 7** Botão localizador e LED
- 8** Botão e LED de energia

Nota: Se você instalar o recurso Ethernet de 10 Gbps, a atividade da porta não será refletida nos LEDs de atividade.

LEDs de Atividade Ethernet

Quando o LED de atividade Ethernet **2** está aceso, o nó está transmitindo ou recebendo dados na porta 1 Ethernet.

Quando o LED de atividade Ethernet **3** está aceso, o nó está transmitindo ou recebendo dados na porta 2 Ethernet.

LED de Informação do Sistema

Quando o LED de informação do sistema está aceso, ocorreu um evento não crítico.

Verifique o painel do sistema de diagnósticos por indicadores luminosos e o log de eventos. Os diagnósticos por indicadores luminosos são descritos em mais detalhes no procedimento de análise de manutenção (MAP) de indicadores luminosos.

LED de Erro do Sistema

Quando ele estiver aceso, o LED de erro do sistema indicará que ocorreu um erro da placa-mãe.

Esse LED âmbar acenderá, se o hardware do SAN Volume Controller detectar um erro fatal que exigir uma nova unidade substituível em campo (FRU).

Nota: Consulte o MAP 5800: caminho luminoso para ajudar a isolar a FRU com falha.

Trava de Liberação

A trava de liberação no SAN Volume Controller 2145-CG8 fornece acesso ao painel do sistema de diagnósticos por indicadores luminosos, que fornece um método para determinação do local de um problema.

Após pressionar a trava de liberação no painel de informações do operador, é possível deslizar o painel do sistema de diagnósticos por indicadores luminosos para fora para visualizar os LEDs acesos. Os LEDs indicam o tipo de erro que ocorreu. Consulte o “MAP 5800: caminho luminoso” para obter mais detalhes.

Para retrair o painel, empurre-o para trás no nó e encaixe-o no lugar.

LED do Localizador

O SAN Volume Controller não usa o LED do localizador.

Botão Liga/Desliga

O botão liga/desliga ativa e desativa a energia principal para o SAN Volume Controller.

Para ativar a energia, pressione e solte o botão liga/desliga. Você deve ter um dispositivo com ponta, como uma caneta, para pressionar o botão.

Para desligar a energia, pressione e solte o botão liga/desliga. Para obter informações adicionais sobre como desligar o nó SAN Volume Controller, consulte MAP 5350: Desligando um Nó SAN Volume Controller.

Atenção: Quando o nó está operacional e você pressiona e imediatamente solta o botão liga/desliga, o SAN Volume Controller indica em seu painel frontal que ele está desligando e grava seus dados de controle em seu disco interno. Isso pode demorar até cinco minutos. Se você pressionar o botão liga/desliga mas não soltá-lo, o nó é imediatamente desligado sem a gravação dos dados de controle do SAN Volume Controller no disco. As ações de serviço são, então, necessárias para tornar o SAN Volume Controller novamente operacional. Portanto, durante a operação de desligamento, não pressione e segure o botão liga/desliga por mais de dois segundos.

Nota: O 2145 UPS-1U não é desligado quando o SAN Volume Controller é encerrado a partir do botão liga/desliga.

LED de Energia

O LED de energia verde indica o status de energia do SAN Volume Controller.

O LED de energia possui as seguintes propriedades:

Apagado

Uma ou mais das seguintes afirmações são verdadeiras:

- Nenhuma energia está presente na entrada da fonte de alimentação.
- A fonte de alimentação falhou.
- O LED falhou.

Aceso O nó do SAN Volume Controller está ligado.

Piscando

O nó do SAN Volume Controller está desligado, mas ainda está conectado a uma fonte de alimentação.

Botão de Seleção

Use o botão de seleção para selecionar um item de um menu.

O botão de seleção e os botões de navegação ajudam a navegar e selecionar opções de menu e inicialização e iniciam um teste do painel de serviço. O botão de seleção está localizado no painel frontal do SAN Volume Controller, próximo aos botões de navegação.

LED de Erro

Falhas críticas no controlador de serviço são indicadas por meio do LED de erro âmbar.

O LED de erro possui os dois estados a seguir:

DESLIGADO

O controlador de serviço está funcionando corretamente.

LIGADO

Uma falha crítica do controlador de serviço foi detectada e você deve substituir o controlador de serviço.

O LED de erro pode acender temporariamente quando o nó está ligado. Se o LED de erro estiver aceso, mas a exibição do painel frontal estiver completamente em branco, aguarde cinco minutos para permitir ao LED um tempo para desligar antes de executar qualquer ação de serviço.

Indicadores do Painel Traseiro do SAN Volume Controller 2145-CG8

Os indicadores do painel traseiro consistem em LEDs que indicam o status das portas do Fibre Channel, conexão e atividade da Ethernet, energia, corrente elétrica e erros da placa-mãe.

A Figura 42 mostra os indicadores do painel traseiro no conjunto do painel traseiro do SAN Volume Controller 2145-CG8.

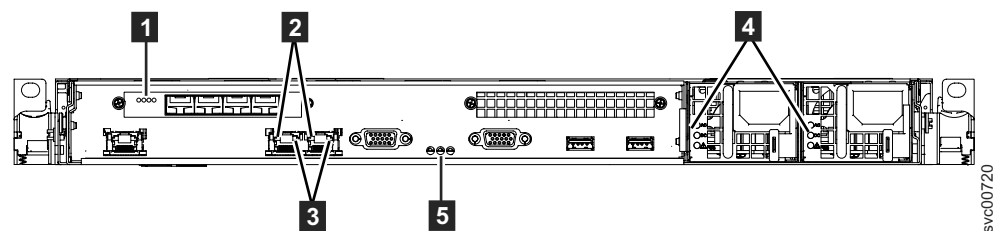


Figura 42. Indicadores do Painel Traseiro do SAN Volume Controller 2145-CG8

- 1** LEDs do Fibre Channel
- 2** LEDs do link Ethernet
- 3** LEDs da atividade Ethernet
- 4** LEDs AC, DC e de erro da fonte de alimentação
- 5** LEDs de Energia, local e erro no sistema

A Figura 43 na página 58 mostra os indicadores do painel traseiro no conjunto do painel traseiro do SAN Volume Controller 2145-CG8 que possui o recurso Ethernet

de 10 Gbps.

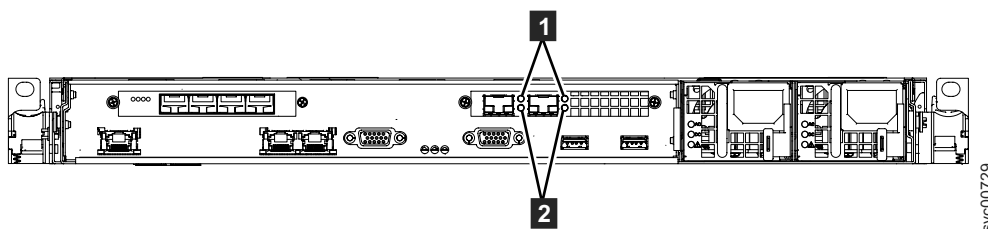


Figura 43. Indicadores do Painel Traseiro do SAN Volume Controller 2145-CG8 para o Recurso Ethernet de 10 Gbps

- 1** LEDs do link Ethernet de 10 Gbps. O LED de link amarelo fica aceso quando esta porta está conectada a um computador Ethernet de 10 Gbps e o link está on-line.
- 2** LEDs de atividade Ethernet de 10 Gbps. O LED de atividade verde fica aceso enquanto dados estiverem sendo enviados pelo link.

LEDs Fibre Channel

Os LEDs do Fibre Channel indicam o status das portas Fibre Channel no nó do SAN Volume Controller 2145-CG8.

O SAN Volume Controller 2145-CG8 usa dois LEDs do Fibre Channel por porta do fibre channel, que são organizados um acima do outro. Os LEDs são organizados na mesma ordem que as portas.

Os LEDs do Fibre Channel indicam os seguintes status de link:

LED superior (velocidade do link)	LED inferior (atividade do link)	Status do link
Apagado	Apagado	Inativo
Apagado	Ligado / Piscando	2 Gbps Ativos
Piscando	Ligado / Piscando	4 Gbps ativos
Aceso	Ligado / Piscando	8 Gbps ativos

Nota: Para acomodar as faixas de velocidades Fibre Channel diferentes, os LEDs são efetivamente DESLIGADO=lenta, PISCANTE=média e LIGADO=rápida. Isso significa que 4 Gbps é indicado de forma diferente em modelos diferentes.

LEDs AC, DC e de erro da fonte de alimentação

Os LEDs AC, DC e de erro da fonte de alimentação indicam se o nó está recebendo corrente elétrica.

A Figura 44 na página 59 mostra o local dos LEDs AC, DC e de erro da fonte de alimentação do SAN Volume Controller 2145-CG8.

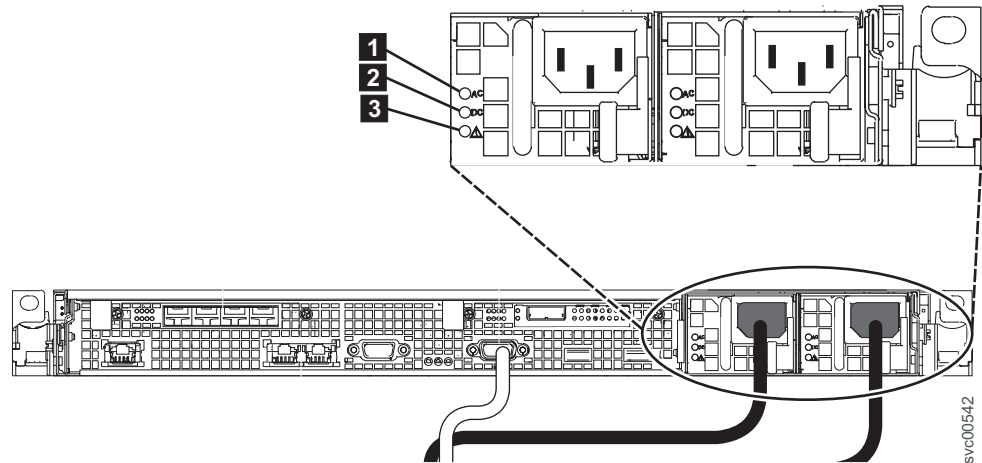


Figura 44. LEDs de erro de energia AC, DC do SAN Volume Controller 2145-CG8 ou 2145-CF8

Cada uma das duas fontes de alimentação possui seu próprio conjunto de LEDs.

LED AC

O LED superior (**1**) no lado esquerdo da fonte de alimentação, indica que uma corrente AC está presente no nó.

LED DC

O LED do meio (**2**) ao lado esquerdo da fonte de alimentação, indica que a corrente DC está presente no nó.

LED de erro da fonte de alimentação

O LED inferior (**3**) ao lado esquerdo da fonte de alimentação, indica um problema com a fonte de alimentação.

LEDs de Energia, Local e Erro no Sistema

Os LEDs de energia, local e erro no sistema são localizados na traseira do SAN Volume Controller.

Os seguintes termos descrevem os LEDs de energia, local e erro no sistema:

LED de Energia

Este LED é o LED esquerdo dos três LEDs e indica os seguintes estados:

Apagado

Uma ou mais das seguintes afirmações são verdadeiras:

- Nenhuma energia está presente na entrada da fonte de alimentação.
- A fonte de alimentação falhou.
- O LED falhou.

Aceso O SAN Volume Controller está ligado.

Piscando

O SAN Volume Controller está desligado mas ainda está conectado a uma fonte de alimentação.

LED de local

O SAN Volume Controller não usa este LED, que é o LED do meio dos três LEDs.

LED de Erro do Sistema

Este LED é o LED direito dos três LEDs. O LED indica que ocorreu um erro na placa-mãe. O sistema de diagnósticos por indicadores luminosos fornece mais informações sobre o erro.

LED do Link de Ethernet

O LED do link de Ethernet indica que há uma conexão ativa na porta Ethernet.

Um LED do link de Ethernet está localizado ao lado de cada porta Ethernet.

LED de Atividade de Ethernet

Um LED de atividade de Ethernet ao lado de cada porta Ethernet indica que o nó SAN Volume Controller está em comunicação na rede Ethernet que está conectada à porta Ethernet.

Os LEDs do painel de informações do operador fazem referência às portas Ethernet que são montadas na placa-mãe. Se você instalar a placa Ethernet de 10 Gbps em um SAN Volume Controller 2145-CG8, a atividade da porta não é refletida nos LEDs de atividade.

Conectores do SAN Volume Controller 2145-CG8

Os conectores externos que o SAN Volume Controller 2145-CG8 usa incluem quatro portas Fibre Channel, uma porta serial, duas portas Ethernet e dois conectores de energia. O 2145-CG8 também possui conectores externos para o recurso de Ethernet de 10 Gbps.

Estas figuras mostram os conectores externos no conjunto do painel traseiro do SAN Volume Controller 2145-CG8.

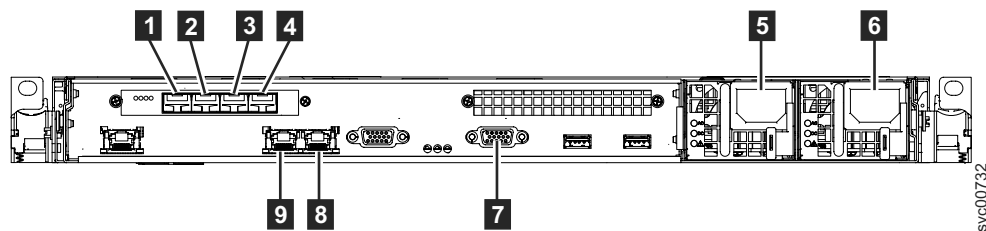


Figura 45. Conectores na Parte Traseira do SAN Volume Controller 2145-CG8

- 1** Porta do fibre channel 1
- 2** Porta do fibre channel 2
- 3** Porta do fibre channel 3
- 4** Porta do fibre channel 4
- 5** Conector do cabo de energia para a fonte de alimentação 1
- 6** Conector do cabo de energia para a fonte de alimentação 2
- 7** Conexão serial para o cabo de comunicação UPS
- 8** Porta 2 Ethernet
- 9** Porta 1 Ethernet

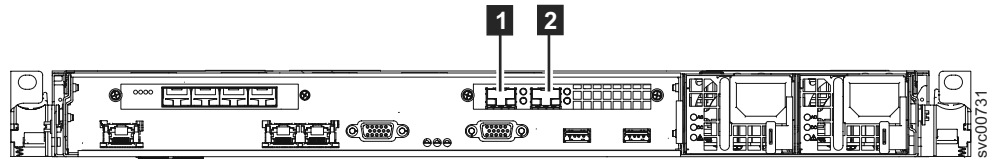


Figura 46. Portas Ethernet de 10 Gbps na Parte Traseira do SAN Volume Controller 2145-CG8

- 1** Porta 3 Ethernet de 10 Gbps
- 2** Porta 4 Ethernet de 10 Gbps

A Figura 47 mostra o tipo do conector que está localizado em cada conjunto de fonte de alimentação. Use estes conectores para conectar o SAN Volume Controller 2145-CG8 nos dois cabos de energia do fonte de alimentação ininterrupta.

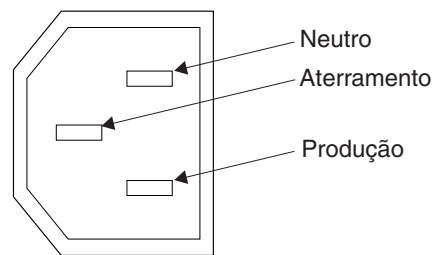


Figura 47. Conector de energia

Portas do SAN Volume Controller 2145-CG8 Usadas Durante Procedimentos de Serviços

O SAN Volume Controller 2145-CG8 contém uma série de portas que são usadas durante os procedimentos de serviços.

A Figura 48 mostra portas que são usadas apenas durante os procedimentos de serviços.

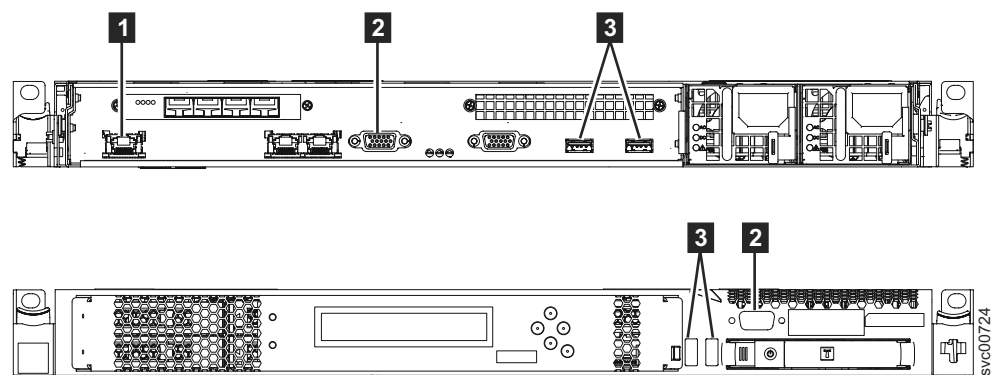


Figura 48. Portas de Serviço do SAN Volume Controller 2145-CG8

- 1** Porta de gerenciamento de sistemas
- 2** Duas portas do monitor, uma na parte frontal e uma na parte traseira
- 3** Quatro portas USB, duas na parte frontal e duas na parte traseira

Durando a operação normal, nenhuma dessas portas é usada. Conecte um dispositivo em qualquer uma dessas portas apenas quando você for orientado a fazer isso por um procedimento de serviço ou por um Representante de serviços IBM.

Portas Não Usadas do SAN Volume Controller 2145-CG8

O SAN Volume Controller 2145-CG8 pode conter uma porta que não é usada.

A Figura 49 mostra a porta que não é usada durante os procedimentos de serviços ou uso normal.

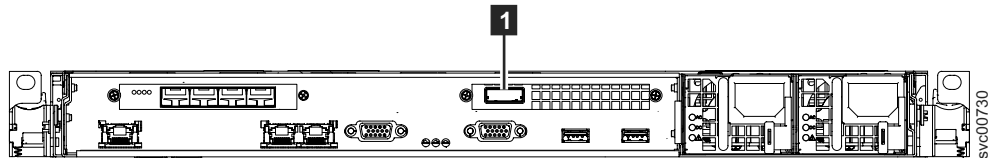


Figura 49. Porta não usada do SAN Volume Controller 2145-CG8

1 Porta Serial-attached SCSI (SAS)

Quando presente, esta porta é desativada no software para tornar a porta inativa.

A porta SAS está presente quando o adaptador SAS de alta velocidade opcional está instalado com uma ou mais solid-state drives (SSDs).

Números de Portas SAN Volume Controller 2145-CG8 Fibre Channel

Os números de portas físicas são de 1 a 4, contando a partir do lado esquerdo para o lado direito ao visualizar o painel traseiro do SAN Volume Controller 2145-CG8.

A Figura 50 fornece uma visualização da traseira do SAN Volume Controller 2145-CG8.

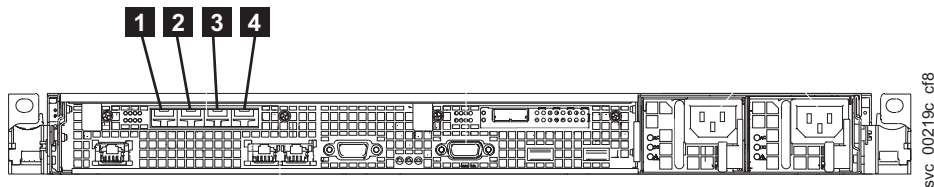


Figura 50. Números da Porta Física do Fibre Channel ou do SAN Volume Controller 2145-CG8

Controles de Indicadores do 2145 UPS-1U

Todos os controles e indicadores para o 2145 UPS-1U estão localizados no conjunto do painel frontal.

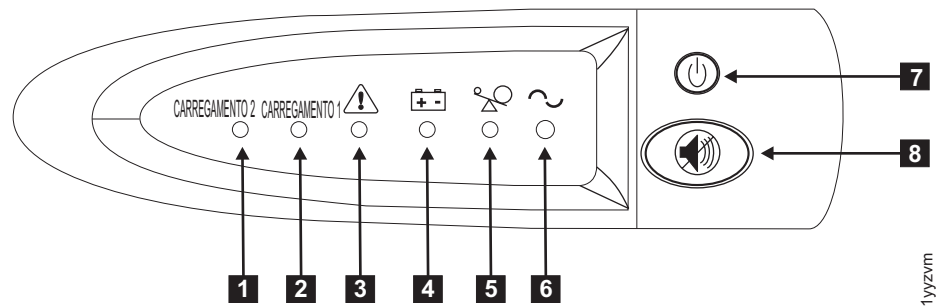


Figura 51. Conjunto do Painel Frontal do 2145 UPS-1U

- 1** Indicador de carregamento de segmento 2
- 2** Indicador de carregamento de segmento 1
- 3** Indicador de alarme ou serviço
- 4** Indicador de ligado na bateria
- 5** Indicador de sobrecarga
- 6** Indicador de ligado
- 7** Botão Ligar/Desligar
- 8** Botão de teste e reconfiguração de alarme

Indicador de Segmento de Carregamento 2

O indicador de segmento de carregamento 2 no 2145 UPS-1U fica aceso (verde) quando a energia está disponível para o segmento de carregamento 2.

Quando o indicador de segmento de carregamento 2 está verde, o 2145 UPS-1U está em execução normalmente e a energia está disponível para este segmento.

Indicador de Segmento de Carregamento 1

O indicador de segmento de carregamento 1 no 2145 UPS-1U não está sendo usado atualmente pelo SAN Volume Controller.

Nota: Quando o 2145 UPS-1U é configurado pelo SAN Volume Controller, este segmento de carregamento é desativado. Durante a operação normal, o indicador de segmento de carregamento 1 fica apagado. Uma etiqueta “Não Use” cobre os receptáculos.

Indicador de Alarme

Se o alarme no 2145 UPS-1U estiver piscando em vermelho, a manutenção é necessária.

Se o alarme estiver ligado, acesse o 2145 UPS-1U MAP para resolver o problema.

Indicador de Ligado na Bateria

O indicador de ligado na bateria âmbar fica aceso quando o 2145 UPS-1U está sendo alimentado pela bateria. Isso indica que a fonte de alimentação principal falhou.

Se o indicador de ligado na bateria estiver aceso, acesse o 2145 UPS-1U MAP para resolver o problema.

Indicador de Sobrecarga

O indicador de sobrecarga acende quando a capacidade do 2145 UPS-1U é excedida.

Se o indicador de sobrecarga estiver aceso, acesse MAP 5250: Verificação de Reparo do 2145 UPS-1U para resolver o problema.

Indicador de Ligado

O indicador de ligado é exibido quando o 2145 UPS-1U está funcionando.

Quando o indicador de ligado for um verde contínuo, o 2145 UPS-1U está ativo.

Botão Ligar/Desligar

O botão ligar/desligar ativa ou desativa a energia para o 2145 UPS-1U.

Ligando o 2145 UPS-1U

Após conectar o 2145 UPS-1U na tomada, ele permanece no modo de espera até que ele seja ligado. Pressione e segure o botão ligar/desligar até que o indicador de ligado seja iluminado (aproximadamente cinco segundos). Em algumas versões do 2145 UPS-1U, pode ser necessário um dispositivo com ponta, como uma chave de fenda, para pressionar o botão ligar/desligar. Um autoteste é iniciado demorando aproximadamente 10 segundos, tempo durante o qual os indicadores são ativados e desativados várias vezes. O 2145 UPS-1U, então, entra no modo normal.

Desligando o 2145 UPS-1U

Pressione e segure o botão ligar/desligar até que a luz de ligado seja apagada (aproximadamente cinco segundos). Em algumas versões do 2145 UPS-1U, pode ser necessário um dispositivo com ponta, como uma chave de fenda, para pressionar o botão ligar/desligar. Isso coloca o 2145 UPS-1U no modo de espera. Então, você deve desconectar o 2145 UPS-1U para desligar a unidade.

Atenção: Não desligue o fonte de alimentação ininterrupta antes de encerrar o nó SAN Volume Controller ao qual ele está conectado. Sempre siga as instruções que são fornecidas no MAP 5350 para executar um encerramento ordenadamente do nó SAN Volume Controller.

Botão de Teste e Reconfiguração de Alarme

Use o botão de reconfiguração de alarme e teste para iniciar o autoteste.

Para iniciar o autoteste, mantenha pressionado o botão de reconfiguração de alarme e teste por três segundos. Esse botão também reconfigura o alarme.

Avisos

Estas informações foram desenvolvidas para produtos e serviços oferecidos nos Estados Unidos.

É possível que a IBM não ofereça os produtos, serviços ou recursos discutidos nesta publicação em outros países. Consulte um representante IBM local para obter informações sobre produtos e serviços disponíveis atualmente em sua área. Qualquer referência a produtos, programas ou serviços IBM não significa que apenas produtos, programas ou serviços IBM possam ser utilizados. Qualquer produto, programa ou serviço funcionalmente equivalente, que não infrinja nenhum direito de propriedade intelectual da IBM poderá ser utilizado em substituição a este produto, programa ou serviço. Entretanto, a avaliação e verificação da operação de qualquer produto, programa ou serviço não IBM são de responsabilidade do Cliente.

A IBM pode ter patentes ou solicitações de patentes pendentes relativas a assuntos tratados nesta publicação. O fornecimento desta publicação não lhe garante direito algum sobre tais patentes. Pedidos de licença devem ser enviados, por escrito, para:

*Gerência de Relações Comerciais e Industriais da IBM Brasil
Av. Pasteur, 138-146
Botafogo
Rio de Janeiro, RJ
CEP 22290-240*

Para pedidos de licença relacionados a informações de DBCS (Conjunto de Caracteres de Byte Duplo), entre em contato com o Departamento de Propriedade Intelectual da IBM em seu país ou envie pedidos de licença, por escrito, para:

*Intellectual Property Licensing
Legal and Intellectual Property Law
IBM Japan, Ltd.
1623-14, Shimotsuruma, Yamato-shi
Kanagawa 242-8502 Japan*

O parágrafo a seguir não se aplica a nenhum país em que tais disposições não estejam de acordo com a legislação local: A INTERNATIONAL BUSINESS MACHINES CORPORATION FORNECE ESTA PUBLICAÇÃO "NO ESTADO EM QUE SE ENCONTRA", SEM GARANTIA DE NENHUM TIPO, SEJA EXPRESSA OU IMPLÍCITA, INCLUINDO, MAS A ELAS NÃO SE LIMITANDO, AS GARANTIAS IMPLÍCITAS DE NÃO INFRAÇÃO, COMERCIALIZAÇÃO OU ADEQUAÇÃO A UM DETERMINADO PROPÓSITO. Alguns países não permitem a exclusão de garantias expressas ou implícitas em certas transações; portanto, essa disposição pode não se aplicar ao Cliente.

Essas informações podem conter imprecisões técnicas ou erros tipográficos. São feitas alterações periódicas nas informações aqui contidas; tais alterações serão incorporadas em futuras edições desta publicação. A IBM pode, a qualquer momento, aperfeiçoar e/ou alterar os produtos e/ou programas descritos nesta publicação, sem aviso prévio.

Referências nestas informações a Web sites não IBM são fornecidas apenas por conveniência e não representam de forma alguma um endosso a esses Web sites. Os materiais contidos nesses Web sites não fazem parte dos materiais desse produto IBM e a utilização desses Web sites é de inteira responsabilidade do Cliente.

A IBM pode utilizar ou distribuir as informações fornecidas da forma que julgar apropriada sem incorrer em qualquer obrigação para com o Cliente.

Licenciados deste programa que desejam obter informações sobre este assunto com objetivo de permitir: (i) a troca de informações entre programas criados independentemente e outros programas (incluindo este) e (ii) a utilização mútua das informações trocadas, devem entrar em contato com:

Gerência de Relações Comerciais e Industriais da IBM Brasil
Av. Pasteur, 138-146
Botafogo
Rio de Janeiro - RJ
CEP 22290-240

Tais informações podem estar disponíveis, sujeitas a termos e condições apropriadas, incluindo em alguns casos o pagamento de uma taxa.

O programa licenciado descrito nesta publicação e todo o material licenciado disponível são fornecidos pela IBM sob os termos do Contrato com o Cliente IBM, do Contrato Internacional de Licença do Programa IBM ou de qualquer outro contrato equivalente.

Todos os dados de desempenho aqui contidos foram determinados em um ambiente controlado. Portanto, os resultados obtidos em outros ambientes operacionais podem variar significativamente. Algumas medidas podem ter sido tomadas em sistemas em nível de desenvolvimento e não há garantia de que estas medidas serão iguais em sistemas geralmente disponíveis. Além disso, algumas medidas podem ter sido estimadas por extrapolação. Os resultados reais podem variar. Os usuários deste documento devem verificar os dados aplicáveis para seu ambiente específico.

As informações relativas a produtos não IBM foram obtidas junto aos fornecedores dos respectivos produtos, de seus anúncios publicados ou de outras fontes disponíveis publicamente. A IBM não testou estes produtos e não pode confirmar a precisão de seu desempenho, compatibilidade nem qualquer outra reivindicação relacionada a produtos não IBM. Dúvidas sobre os recursos de produtos não IBM devem ser encaminhadas diretamente a seus fornecedores.

Todas as declarações relacionadas aos objetivos e intenções futuras da IBM estão sujeitas a alterações ou cancelamento sem aviso prévio e representam apenas metas e objetivos.

Estas informações foram projetadas apenas com o propósito de planejamento. As informações aqui contidas estão sujeitas a alterações antes que os produtos descritos estejam disponíveis.

Estas informações contêm exemplos de dados e relatórios utilizados nas operações diárias de negócios. Para ilustrá-los da forma mais completa possível, os exemplos

incluem nomes de indivíduos, empresas, marcas e produtos. Todos estes nomes são fictícios e qualquer semelhança com nomes e endereços utilizados por uma empresa real é mera coincidência.

LICENÇA DE COPYRIGHT:

Estas informações contêm programas de aplicativos de amostra na linguagem fonte, ilustrando as técnicas de programação em diversas plataformas operacionais. O Cliente pode copiar, modificar e distribuir estes programas de amostra sem a necessidade de pagar à IBM, com objetivos de desenvolvimento, utilização, marketing ou distribuição de programas aplicativos em conformidade com a interface de programação de aplicativo para a plataforma operacional para a qual os programas de amostra são criados. Esses exemplos não foram testados completamente em todas as condições. Portanto, a IBM não pode garantir ou implicar a confiabilidade, manutenção ou função destes programas. Os programas de amostra são fornecidos "NO ESTADO EM QUE SE ENCONTRAM", sem nenhum tipo de garantia. A IBM não será responsabilizada por quaisquer danos provenientes do uso dos programas de amostra.

Se estas informações estiverem sendo exibidas em cópia eletrônica, as fotografias e ilustrações coloridas podem não aparecer.

Marcas Registradas

IBM, o logotipo IBM e ibm.com são marcas ou marcas registradas da International Business Machines Corp., registradas em vários países no mundo todo. Outros nomes de produtos e serviços podem ser marcas registradas da IBM ou de outras empresas. Uma lista atual de marcas registradas da IBM está disponível na Web em Copyright and trademark information em www.ibm.com/legal/copytrade.shtml.

Adobe e o logotipo Adobe são marcas ou marcas registradas da Adobe Systems Incorporated nos Estados Unidos e/ou em outros países.

Intel, o logotipo Intel, Intel Xeon e Pentium são marcas ou marcas registradas da Intel Corporation ou suas subsidiárias nos Estados Unidos e em outros países.

Linux é uma marca registrada de Linus Torvalds nos Estados Unidos e/ou em outros países.

Microsoft, Windows, Windows NT e o logotipo Windows são marcas registradas da Microsoft Corporation nos Estados Unidos e/ou em outros países.

UNIX é uma marca registrada do The Open Group nos Estados Unidos e em outros países.

Java e todas as marcas registradas e logotipos baseados em Java são marcas ou marcas registradas da Oracle e/ou suas afiliadas.

Outros nomes de produtos e serviços podem ser marcas registradas da IBM ou de outras empresas.

Avisos de Emissão Eletrônica

As seguintes declarações de emissão eletrônica se aplicam a este produto. As declarações para outros produtos que são destinados ao uso com este produto estão incluídas na documentação que acompanha.

Declaração do FCC (Federal Communications Commission)

Isto explica a Declaração da Federal Communications Commission (FCC).

Este equipamento foi testado e aprovado segundo os critérios estabelecidos para dispositivos digitais da Classe A, em conformidade com a Parte 15 das Normas da FCC. Esses critérios têm como finalidade garantir um nível de proteção adequado contra interferências prejudiciais, quando o equipamento estiver em funcionamento em um ambiente comercial. Este equipamento gera, usa e pode emitir energia de frequência de rádio e, se não instalado e usado de acordo com o manual de instruções, pode provocar interferência prejudicial em comunicações por rádio. A operação deste equipamento em uma área residencial provavelmente causa interferência prejudicial, caso em que o usuário será solicitado a corrigir a interferência por conta própria.

Para atender aos critérios de emissão estabelecidos pela FCC, deve-se utilizar cabos e conectores apropriadamente encapados e aterrados, em conformidade com o padrão IEEE 1284-1994. A IBM não é responsável por qualquer interferência de rádio ou televisão causada pelo uso de cabos e conectores diferentes dos recomendados, ou por mudanças ou modificações não autorizadas neste equipamento. Alterações ou modificações não-autorizadas podem cancelar a autorização do usuário para operar o equipamento.

Este dispositivo está em conformidade com a Parte 15 das Normas da FCC. A operação está sujeita às duas seguintes condições: (1) este dispositivo talvez não cause interferência prejudicial e (2) este dispositivo deve aceitar qualquer interferência recebida, incluindo a interferência que pode causar uma operação indesejada.

Declaração de Conformidade do Segmento de Mercado do Canadá

Este equipamento digital Classe A está em conformidade com o ICES-003.

Cet appareil numérique de la classe A est conform à la norme NMB-003 du Canada.

Avis de conformité à la réglementation d'Industrie Canada

Cet appareil numérique de la classe A est conforme à la norme NMB-003 du Canada.

Declaração Classe A para Austrália e Nova Zelândia

Atenção: Este é um produto de Classe A. Em ambiente doméstico este produto pode causar interferência na radiorecepção, caso em que o usuário pode ser solicitado a tomar medidas adequadas.

Diretiva De Compatibilidade Eletromagnética Da União Europeia

Este produto está em conformidade com os requisitos de proteção do Council Directive 2004/108/EC da União Europeia (UE) na aproximação das leis dos Estados Membros relativas à compatibilidade eletromagnética. A IBM não pode aceitar a responsabilidade por qualquer negligência em atender às exigências de proteção resultante de uma modificação não recomendada do produto, incluindo o ajuste de placas opcionais não-IBM.

Atenção: Este é um produto Classe A EN 55022. Em ambiente doméstico este produto pode causar interferência na radiorrecepção, caso em que o usuário pode ser solicitado a tomar medidas adequadas.

Fabricante Responsável:

International Business Machines Corp.
New Orchard Road
Armonk, New York 10504
914-499-1900

Contato com a comunidade Europeia:

IBM Technical Regulations, Department M456
IBM-Allee 1, 71137 Ehningen, Germany
Tel: +49 7032 15-2937
E-mail: [mailto: tjahn @ de.ibm.com](mailto:tjahn@de.ibm.com)

Diretiva de Compatibilidade Eletromagnética da Alemanha

Deutschsprachiger EU Hinweis: Hinweis für Geräte der Klasse A EU-Richtlinie zur Elektromagnetischen Verträglichkeit

Dieses Produkt entspricht den Schutzanforderungen der EU-Richtlinie 2004/108/EG zur Angleichung der Rechtsvorschriften über die elektromagnetische Verträglichkeit in den EU-Mitgliedsstaaten und hält die Grenzwerte der EN 55022 Klasse A ein.

Um dieses sicherzustellen, sind die Geräte wie in den Handbüchern beschrieben zu installieren und zu betreiben. Des Weiteren dürfen auch nur von der IBM empfohlene Kabel angeschlossen werden. IBM übernimmt keine Verantwortung für die Einhaltung der Schutzanforderungen, wenn das Produkt ohne Zustimmung der IBM verändert bzw. wenn Erweiterungskomponenten von Fremdherstellern ohne Empfehlung der IBM gesteckt/eingebaut werden.

EN 55022 Klasse A Geräte müssen mit folgendem Warnhinweis versehen werden:

"Warnung: Dieses ist eine Einrichtung der Klasse A. Diese Einrichtung kann im Wohnbereich Funk-Störungen verursachen; in diesem Fall kann vom Betreiber verlangt werden, angemessene Maßnahmen zu ergreifen und dafür aufzukommen."

Deutschland: Einhaltung des Gesetzes über die elektromagnetische Verträglichkeit von Geräten

Dieses Produkt entspricht dem "Gesetz über die elektromagnetische Verträglichkeit von Geräten (EMVG)." Dies ist die Umsetzung der EU-Richtlinie 2004/108/EG in der Bundesrepublik Deutschland.

Zulassungsbescheinigung laut dem Deutschen Gesetz über die elektromagnetische Verträglichkeit von Geräten (EMVG) (bzw. der EMC EG Richtlinie 2004/108/EG) für Geräte der Klasse A

Dieses Gerät ist berechtigt, in Übereinstimmung mit dem Deutschen EMVG das EG-Konformitätszeichen - CE - zu führen.

Verantwortlich für die Einhaltung der EMV Vorschriften ist der Hersteller:

International Business Machines Corp.
New Orchard Road
Armonk, New York 10504
Tel: 914-499-1900

Der verantwortliche Ansprechpartner des Herstellers in der EU ist:

IBM Deutschland
Regulamentos Técnicos, Departamento M456
IBM-Allee 1, 71137 Ehningen, Germany
Tel: +49 7032 15-2937
e-mail: [mailto: tjahn @ de.ibm.com](mailto:tjahn@de.ibm.com)

Generelle Informationen: Das Gerät erfüllt die Schutzanforderungen nach EN 55024 und EN 55022 Klasse A.

Declaração Classe A do Conselho VCCI do Japão

この装置は、クラス A 情報技術装置です。この装置を家庭環境で使用する
と電波妨害を引き起こすことがあります。この場合には使用者が適切な対策
を講ずるよう要求されることがあります。 VCCI-A

Declaração Classe A de Emissão Eletrônica da República Popular da China

中华人民共和国“A类”警告声明

声明

此为A级产品，在生活环境中，该产品可能会造成无线电干扰。在这种情况下，可能需要用户对其干扰采取切实可行的措施。

Declaração da International Electrotechnical Commission (IEC)

Este produto foi projetado e construído de acordo com o (IEC) Padrão 950.

Requisitos de Telecomunicações para o Reino Unido

Este equipamento foi fabricado de acordo com o Padrão de Segurança Internacional EN60950 e, como tal, está aprovado no Reino Unido sob o número de aprovação NS/G/1234/J/100003 para conexão indireta com sistemas públicos de telecomunicações no Reino Unido.

Declaração Classe A da Korean Communications Commission (KCC)

이 기기는 업무용(A급)으로 전자파적합기기로서 판매자 또는 사용자는 이 점을 주의하시기 바라며, 가정외의 지역에서 사용하는 것을 목적으로 합니다.

Declaração Classe A de Electromagnetic Interference (EMI) da Rússia

ВНИМАНИЕ! Настоящее изделие относится к классу А. В жилых помещениях оно может создавать радиопомехи, для снижения которых необходимы дополнительные меры

rusemi

Declaração de Conformidade Classe A para Taiwan

警告使用者：
這是甲類的資訊產品，在居住的環境中使用時，可能會造成射頻干擾，在這種情況下，使用者會被要求採取某些適當的對策。

taiemi

Informações de Contato Europeias

Este tópico contém as informações de contato para serviços do produto para a Europa.

European Community contact:
IBM Technical Regulations
Pascalstr. 100, Stuttgart, Germany 70569
Tele: 0049 (0)711 785 1176
Fax: 0049 (0)711 785 1283
E-mail: [mailto: tjahn @ de.ibm.com](mailto:tjahn@de.ibm.com)

Informações de Contato de Taiwan

Este tópico contém as informações de contato para serviços do produto em Taiwan.

IBM Taiwan Product Service Contact Information:

IBM Taiwan Corporation

3F, No 7, Song Ren Rd., Taipei Taiwan

Tel: 0800-016-888

台灣IBM 產品服務聯絡方式：
台灣國際商業機器股份有限公司
台北市松仁路7號3樓
電話：0800-016-888

f2c00790

Índice Remissivo

Caracteres Especiais

t Fibre Channel
LEDs 58

Numéricos

2145 UPS-1U
alarme 63
ambiente 49
botão de teste e reconfiguração de alarme 64
botão ligar/desligar 64
cabos de energia 49
conectando 34
conector da bateria interna 19
configuração 5
controles e indicadores no painel frontal 62
etapas de instalação 17
indicador de ligado 64
indicador de ligado na bateria 63
Indicador de Segmento de Carregamento 1 63
Indicador de Segmento de Carregamento 2 63
indicador de serviço 63
indicador de sobrecarga 64
instalando no rack 19
nós
saída de calor 48
saída de calor do nó 48
suporte de retenção de cabo 23
trilhos de suporte 17

A

acessando
publicações 43
acessibilidade
taxa de repetição
botões para cima e para baixo 43
teclado 43
teclas de atalho 43
aviso de emissão eletrônica da Communications Commission (FCC) 68
aviso de emissão eletrônica da FCC (Federal Communications Commission) 68
aviso de emissão eletrônica da IEC (International Electrotechnical Commission) 71
Aviso de emissão eletrônica da International Electrotechnical Commission (IEC) 71
Aviso de emissão eletrônica do Canadá 68

aviso de emissão eletrônica Francês Canadense 68
aviso de emissão eletrônica japonês 70
aviso de emissão eletrônica para o Reino Unido 71
avisos ambientais ix, xviii
avisos de emissão eletrônica 69
Avis de conformité à la réglementation d'Industrie Canada 68
Coreano 71
Deutschsprachiger EU Hinweis 69
Federal Communications Commission (FCC) 68
Francês Canadense 68
International Electrotechnical Commission (IEC) 71
Nova Zelândia 68
Reino Unido 71
República Popular da China 70
Segmento de Mercado do Canada 68
Taiwan 71
União Europeia (UE) 69
Voluntary Control Council for Interference (VCCI) japonês 70
avisos de perigo
2145 UPS-1U 34
comutador de energia ac redundante 12
avisos de segurança ix
avisos legais
Avisos 65
marcas registradas 67

B

bateria
2145 UPS-1U, conectando 19
biblioteca do SAN Volume Controller
publicações relacionadas xxii
botão de teste e reconfiguração de alarme 64
botão ligar/desligar 64
botões, navegação 54

C

cabos
2145 UPS-1U
requisitos de energia 49
comutador de energia ac redundante 13
conectando no comutador de energia ac redundante 14
características físicas
2145 UPS-1U 49
comutador de energia ac redundante 48

características físicas (*continuação*)
SAN Volume Controller 2145-CG8
conectores 60
portas de serviços 61
portas não usadas 62
comutador de energia ac, cabeamento 3
comutador de energia ac redundante
avisos de perigo 12
cabeamento 3
cabos 13
cabos de energia 49
conectando 14
cabos de energia de entrada 14
na energia do site 15
especificações 48
exemplos 3
instalando
conectando as placas de montagem 13
etapas 12
etiquetando os cabos 13
no rack 14
testando 16
montando 14
preparação do ambiente 48
visão geral 2
comutadores
energia ac redundante 2
conectando
2145 UPS-1U 34
cabos, energia de entrada 14
comutador de energia ac redundante
cabos 14
na energia do site 15
conectando placas de montagem 13
conectores
SAN Volume Controller 2145-CG8 60
conjunto do painel traseiro
SAN Volume Controller 2145-CG8
conectores 60
indicadores 57
console
SAN Volume Controller
console principal 1
controles e indicadores no painel frontal
2145 UPS-1U
alarme 63
botão de teste e reconfiguração de alarme 64
botão ligar/desligar 64
ilustração 62
indicador de ligado 64
indicador de ligado na bateria 63
Indicador de Segmento de Carregamento 1 63
Indicador de Segmento de Carregamento 2 63
indicador de sobrecarga 64
monitor do painel frontal 54
SAN Volume Controller
botão de seleção 57

controles e indicadores no painel frontal
(*continuação*)
SAN Volume Controller (*continuação*)
botões de navegação 54
LED de status do nó 53
SAN Volume Controller 2145-8F2
LED de erro 57
SAN Volume Controller 2145-CG8
ilustração 53
painel de informações do
operador 54

D

declaração de conformidade de emissão
eletrônica da Alemanha 69
declaração de emissão eletrônica
coreana 71
declaração de emissão eletrônica da Nova
Zelândia 68
Declaração do EMC, República Popular
da China 70
descarte
produto xxi
Deutschsprachiger EU Hinweis 69
diretrizes, instalação 25
disjuntores
requisitos
SAN Volume Controller
2145-CG8 46
dispositivos sensíveis à estática xviii

E

energia
botão 56
cabos
2145 UPS-1U 49
país ou região 49
evento de desligamento de
emergência xviii
requisitos
SAN Volume Controller
2145-CG8 45
site, conectando no 15
unidade de distribuição (PDU) 49
energia de saída
soquetes 13
energia do site
comutador de energia ac redundante
conectando 15
testando 16
fonte de alimentação ininterrupta
testando 16
especificações
comutador de energia ac
redundante 48
Ethernet
conectando em 37
LED de atividade 60
LED do link 60
SAN Volume Controller 2145-CG8 37
etiquetando cabos 13
evento de desligamento de emergência
(EPO) xviii

evento de EPO (desligamento de
emergência) xviii
exemplos
cabramento do comutador de energia
ac redundante 3
exibição no painel frontal
visão geral 54
t

F

fonte de alimentação ininterrupta
2145 UPS-1U
ambiente 49
cabos de energia 49
configuração 5
controles e indicadores 62
visão geral 4
configuração 5
preparando ambiente 49
preparando para a instalação 7
verificando aterramento xv
visão geral 4
formulário de alteração não IBM xiv

G

gráficos e tabelas
para planejamento 7

H

hardware
componentes 53

I

Indicador de Segmento de Carregamento
1 63
Indicador de Segmento de Carregamento
2 63
indicador de sobrecarga 64
Indicadores do painel traseiro do
SAN Volume Controller 2145-CG8 57
indicadores e controles no painel frontal
2145 UPS-1U
alarme 63
botão de teste e reconfiguração de
alarme 64
botão ligar/desligar 64
ilustração 62
indicador de ligado 64
indicador de ligado na bateria 63
Indicador de Segmento de
Carregamento 1 63
Indicador de Segmento de
Carregamento 2 63
indicador de sobrecarga 64
SAN Volume Controller
botão de seleção 57
botões de navegação 54
LED de status do nó 53
SAN Volume Controller 2145-8F2
LED de erro 57
SAN Volume Controller 2145-CG8
ilustração 53

indicadores e controles no painel frontal
(*continuação*)
SAN Volume Controller 2145-CG8
(*continuação*)
painel de informações do
operador 54
indicadores no painel traseiro
LEDs do Fibre Channel 58
Ethernet
LED de atividade 60
LED do link 60
LED de erro da fonte de
alimentação 58
LEDs ac e dc 58
LEDs de energia, local e erro no
sistema 59
placa Ethernet de 10 Gbps 60
SAN Volume Controller 2145-CG8
LED de atividade Ethernet 60
informação, sistema
LED 55
informações
centro xxii
informações de contato
europeias 73
Taiwan 75
informações de contato europeias 73
informações relacionadas xxii
inspeções, segurança
fonte de alimentação
ininterrupta xvii
SAN Volume Controller xiii
verificação de dispositivo externo xiv
verificação de dispositivo interno xiv
instalação
diretrizes 25
planejando para SAN Volume
Controller 45
preparando para 7
requisitos 7
verificando
SAN Volume Controller
2145-CG8 38
instalando
2145 UPS-1U 19
comutador de energia ac redundante
conectando as placas de
montagem 13
conectando na energia do site 15
conectando os cabos de energia de
entrada 14
etapas 12
etiquetando os cabos 13
no rack 14
testando 16
etapas
SAN Volume Controller
2145-CG8 24
hardware 7
SAN Volume Controller 2145-CG8
em um rack 33
etapas 24
preparação 7
trilhos de suporte 25
suporte de retenção de cabo
2145 UPS-1U 23

instalando (*continuação*)
suporte de retenção de cabo
(*continuação*)
SAN Volume Controller
2145-CG8 36
trilhos de suporte
2145 UPS-1U 17
SAN Volume Controller
2145-CG8 25
visão geral xxvii

L

LED de energia 56
LED de erro 57
LED de erro da fonte de alimentação 58
LED de erro do sistema 55
LED de status do nó 53
LED do localizador 56
LEDs

t
Fibre Channel 58
ac e dc 58
energia 56, 59
erro da fonte de alimentação 58
erro no sistema 55, 59
Ethernet
atividade 60
link 60
Indicadores do painel traseiro do 57
informação do sistema 55
LEDs de Atividade Ethernet 55
local 56, 59
SAN Volume Controller 2145-CG8 57
LEDs ac e dc 58
LEDs de Atividade Ethernet 55

M

marcas registradas 67

N

não usado
LED de local 59
navegação
botões 54
nó do SAN Volume Controller 2145-CG8
recursos 1

P

painel
frontal 54
informações do operador
SAN Volume Controller
2145-CG8 54
parte traseira
SAN Volume Controller
2145-CG8 57
painel de informações do operador
botão liga/desliga 56
LED de energia 56
LED de erro do sistema 55
LED de informação do sistema 55
LED do localizador 56

painel de informações do operador
(*continuação*)
LEDs de Atividade Ethernet 55
SAN Volume Controller 2145-CG8 54
painel frontal
2145 UPS-1U 62
exibir 54
Panfleto Leia-me Primeiro 19
PDU (unidade de distribuição de
energia) 49
placa Ethernet de 10 Gbps
LED de atividade 60
placas de montagem
comutador de energia ac
redundante 13
planejamento
gráficos e tabelas 7
tabelas e gráficos 7
planejando para SAN Volume Controller
instalação 45
portas t
Ethernet 60
SAN Volume Controller 2145-CG8 60
portas de serviços
SAN Volume Controller 2145-CG8 61
portas não usadas
SAN Volume Controller 2145-CG8 62
preparando
Ambiente do fonte de alimentação
ininterrupta 49
ambiente físico 7
configuração física 7
publicações
acessando 43

Q

quem deve ler este guia xxi
t

R

Rede de área de armazenamento (SAN)
conectando em 37
República Popular da China, declaração
de emissão eletrônica 70
requisitos
2145 UPS-1U 4
cabos de energia 49
comutador de energia ac
redundante 49
disjuntores 46
elétricos 45
energia 45
fonte de alimentação
ininterrupta xvii
SAN Volume Controller 2145-CG8 45
voltagem ac 45, 46
requisitos de espaço
SAN Volume Controller 2145-CG8 47
resumo xxi
mudanças no guia xxi
riscos xiii, xvii

S

SAN Volume Controller
componentes de hardware 53
configuração física 7
diretrizes de instalação 25
hardware 1
instalando
visão geral xxvii
nó, componentes 7
recursos 1
requisitos mínimos 1
software
visão geral 1
tabelas e gráficos de planejamento 7
verificando aterramento xv
visão geral 1
SAN Volume Controller 2145-8G4
suportes de retenção de cabo 36
SAN Volume Controller 2145-CG8
Fibre Channel
LEDs 58
número da porta 62
características do produto 45
conectando
em uma SAN 37
ethernet 37
no 2145 UPS-1U 34
conectores 60
controles e indicadores no painel
frontal 53
dimensões e peso 47
energia, local e erro no sistema
LEDs 59
especificações 45
Indicadores do painel traseiro do 57
indicadores e controles no painel
frontal 53
indicadores no painel traseiro
LEDs do Fibre Channel 58
instalação, verificando 38
instalando em um rack 33
LEDs
Fibre Channel 58
energia, local e erro no sistema 59
nós
saída de calor 47
painel de informações do
operador 54
trava de liberação 56
peso e dimensões 47
portas 60
portas de serviços 61
portas não usadas 62
requisitos 45
requisitos da voltagem de entrada 45
requisitos de energia para cada
nó 45
requisitos de espaço adicional 47
requisitos do disjuntor 46
saída de calor do nó 47
suporte para organização de
cabos 29
temperatura com energia ac
redundante 46
temperatura do ar sem energia ac
redundante 46
trava de liberação 56

- SAN Volume Controller 2145-CG8
 - (*continuação*)
 - trilhos de suporte 25
 - umidade com energia ac
 - redundante 46
 - umidade sem energia ac
 - redundante 46
 - sobre este guia xxi
 - software
 - visão geral 1
 - soquetes
 - energia de saída 13
 - status
 - 2145 UPS-1U 5
 - substituindo
 - suporte para organização de cabos
 - SAN Volume Controller
 - 2145-CG8 29
 - suporte
 - organização de cabos
 - SAN Volume Controller
 - 2145-CG8 29
 - retenção de cabo
 - 2145 UPS-1U 23
 - suporte de retenção
 - SAN Volume Controller 2145-CG8 36
 - suporte de retenção de cabo
 - 2145 UPS-1U 23
 - suporte para organização de cabos
 - substituindo
 - SAN Volume Controller
 - 2145-CG8 29
 - suportes
 - retenção de cabo
 - SAN Volume Controller
 - 2145-CG8 36
 - suportes de retenção de cabo
 - SAN Volume Controller 2145-CG8 36
- verificação de segurança de dispositivo
 - interno xiv
- verificando
 - instalação
 - SAN Volume Controller
 - 2145-CG8 38
- visão geral
 - comutador de energia ac
 - redundante 2
 - instalação de hardware 7
 - instalando xxvii
 - SAN Volume Controller 1

T

- tabelas e gráficos, planejamento 7
- Taiwan
 - aviso de emissão eletrônica 71
 - informações de contato 75
- teclado
 - acessibilidade 43
- teclas de atalho
 - acessibilidade 43
 - teclado 43
- testando o comutador de energia ac
 - redundante 16
- trilhos de suporte
 - 2145 UPS-1U 17
 - SAN Volume Controller 2145-CG8 25

U

- União Europeia (UE), declaração de conformidade da Diretiva EMC 69

V

- verificação de segurança de dispositivo
 - externo xiv



Número da Peça: 31P1613

Impresso no Brasil

G517-9941-01



(1P) P/N: 31P1613

