

IBM WebSphere Partner Gateway - Express



產品概觀

6.0 版

IBM WebSphere Partner Gateway - Express



產品概觀

6.0 版

請注意：

使用這個資訊和其支援的產品之前，請參閱第 13 頁的『注意事項』中的資訊。

2005 年 6 月 28 日

本文件適用於 IBM WebSphere Partner Gateway - Express (5724-L70) 6.0 版，以及所有後續版本與修訂，除非新版中另有指示。

若要傳送您對於本文件的意見，請將電子郵件寄到 doc-comments@us.ibm.com。我們很樂於收到您的來信。

當您傳送資訊給 IBM 時，即表示您授與 IBM 非專屬權利，IBM 得以其認為適當的方式使用或散佈該資訊，而不必對您負任何責任。

© Copyright International Business Machines Corporation 2003, 2005. All rights reserved.

目錄

前言	v
關於本手冊	v
本書讀者	v
編排慣例	v
相關文件	vi
這個版本的新增功能	vii
6.0 版的新增功能	vii
4.2.1 版的新增功能	vii
第 1 章 產品簡介	1
交易社群	1
使用者可得到哪些好處	2
容易設定	2
彈性	2
支援的平台	2
第 2 章 WebSphere 系列產品概觀	5
關於 WebSphere	5
WebSphere 系列產品	5
WebSphere Business Integration	6
與企業應用程式整合	7
第 3 章 技術概觀	9
系統特性	9
文件在系統中的流程	9
目錄結構	10
第 4 章 捷徑	11
注意事項	13
程式設計介面資訊	14
商標與服務標記	15
索引	17

前言

關於本手冊

本文件提供 IBM^(R) WebSphere^(R) Partner Gateway - Express 的概觀。其中簡要說明整個 WebSphere 系列產品，並且以更詳盡的方式說明 WebSphere Partner Gateway - Express。

本書讀者

本書適用於想要瞭解 Partner Gateway - Express 產品概觀的讀者。如需安裝和使用 Partner Gateway - Express 的相關資訊，請參閱 *WebSphere Partner Gateway - Express 使用手冊*。

編排慣例

本文件採用下列使用慣例。

慣例	說明
單距字型	此字型的文字代表您所輸入的文字、引數或指令選項的值、範例與程式碼範例，或是系統列印在畫面上的資訊（訊息文字或提示）。
粗體	粗體文字代表圖形使用者介面控制項（如：線上按鈕名稱、功能表名稱或功能表選項）以及表格與文字中的直欄標頭。
斜體	斜體文字代表強調、書籍標題、新詞彙以及文字中所定義的詞彙、變數名稱，或是作為字母的英文字母。
斜體單距字型	採斜體單距字型的文字代表單距字型文字中的變數名稱。
<i>ProductDir</i>	<i>ProductDir</i> 代表安裝該產品的目錄。以 IBM WebSphere InterChange Server 環境來說，預設產品目錄為 IBM\WebSphereICS。以 IBM WebSphere Business Integration Adapters 環境來說，預設產品目錄為 WebSphere Adapters。WebSphere Business Integration Adapters 產品的所有路徑名稱，皆為您系統上之產品安裝目錄的相對路徑名稱。
%text% 和 \$text	百分比 (%) 符號內的文字表示 Windows 文字系統變數或使用變數的值。UNIX 環境中的相等表示法是 \$text，表示 text UNIX 環境變數的值。
有底線的彩色文字	有底線的彩色文字代表交互參照。當按一下這類文字時，會移至參照的物件。

慣例	說明
藍框中的文字	(只出現在 PDF 檔) 被外框包圍的文字代表交互參照。當按一下這種加框文字時，會移至參照的物件。這種慣例等同於本表中之「有底線的彩色文字」慣例的 PDF 檔。
" " (引號)	(只出現在 PDF 檔) 雙引號用以括住文件其他章節的交互參照。
{ }	在語法指令行中，您必須從大括弧圍住的一組選項中選擇一個選項，且只能選擇一個。
[]	在語法指令行中，方括弧用來括住選用參數。
. . .	在語法指令行中，省略符號表示前一個參數的重複。例如，option[...] 表示您可以輸入多個以逗點區隔的選項。
< >	角括弧用來括住名稱中的變數元素，以彼此區別。例如 <code><server_name><connector_name>tmp.log</code> 。
\ /	反斜線 (\) 用以在 Windows 安裝環境的目錄路徑中，作為分隔字元。若為 UNIX 安裝，請以斜線 (/) 替換反斜線。

相關文件

本產品提供的完整文件包含安裝、配置、管理及使用 WebSphere Business Integration Connect - Express 的綜合性資訊。

您可以下載、安裝和檢視下列網站所提供的文件：

<http://www.ibm.com/software/integration/wspartnergateway/express/library/infocenter>

註：有關本產品的重要資訊，可從本文件發佈之後才發行的 Technical Support Technotes 和 Flashes 中取得。您可以在 WebSphere Business Integration Support 網站上找到這些資訊：<http://www.ibm.com/software/integration/websphere/support/>。先選取您感興趣的元件區域，然後瀏覽 Technotes 和 Flashes 段落。

這個版本的新增功能

6.0 版的新增功能

- WebSphere Business Integration Connect - Express 已經更名為 WebSphere Partner Gateway - Express。
- 支援 WebSphere Application Server 6.0 版
- 支援執行 i5/OS 或 OS/400 的系統
- 支援在 Linux 系統上使用服務常駐程式

4.2.1 版的新增功能

2004 年 6 月

Business Integration Connect - Express 現在可以安裝到下列平台上：

- 執行 OS/400 V5R2M0 的系統

2003 年 12 月

Business Integration Connect - Express 現在可以安裝到下列平台上（除了可安裝到 Microsoft Windows 2000 伺服器之外）：

- Red Hat Advanced Server 2.1 版
- SuSE Linux Enterprise Server 第 8 版，SP2

第 1 章 產品簡介

WebSphere Partner Gateway 是針對大型和小型公司所提供的一種企業消費型商務 (B2B) 社群管理解決方案。Partner Gateway 解決方案可提供建立互利的交易社群時所需要的連線功能和交易夥伴啟用功能。

透過 Partner Gateway，您可以在交易社群內交換資料和程序、同時跨越企業界限，將商業整合延伸至企業之外，並且整合到社群內。

交易社群

交易社群通常圍繞著一個中心來運作，也就是一家扮演「社群管理員」角色的企業。各種規模的社群參與者可透過網際網路來連接這個中心。此外，參與者本身也可以扮演中心角色。

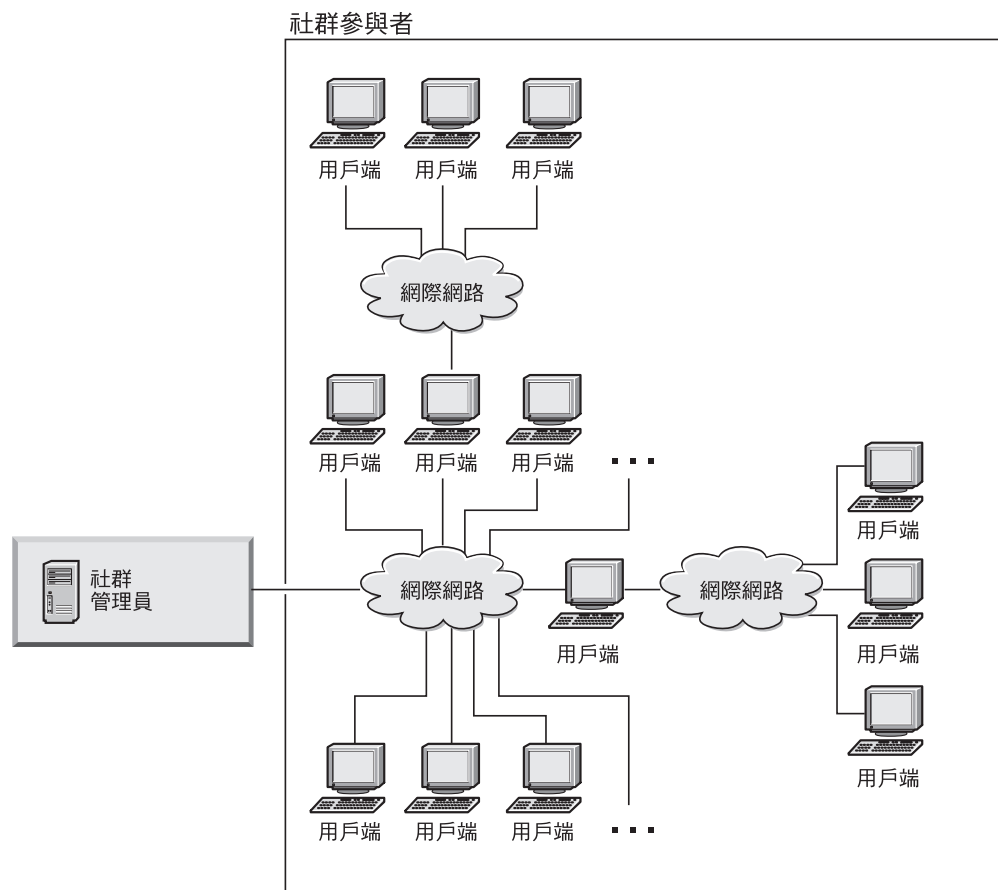


圖 1. 交易社群是由「社群管理員」和許多交易夥伴組成。

Partner Gateway 可為交易社群中的每一種類型的參與者提供解決方案。

- 對於希望以各種傳輸和訊息格式來連接無數個交易夥伴的大型企業而言，WebSphere Partner Gateway，Enterprise Edition 是相當理想的選擇。這家企業可以扮演「社群管理員」的角色，先建立社群、讓夥伴上線，然後監視社群中所有夥伴的活動。

- 如果客戶需要有彈性的傳輸和訊息格式，但有一定數量的交易夥伴，則適合採用 WebSphere Partner Gateway, Advanced Edition。此類企業可以在自己小型的社群內扮演「社群管理員」角色，也可以加入較大型社群中成為參與者。上圖的右邊顯示一個用戶端範例，此用戶端同時扮演社群參與者（相對於「社群管理員」）和自己的社群中心。
- WebSphere Partner Gateway - Express 是特別為小型企業而設計，這類企業需要迅速簡便的方法來連接一定數量的群組成員，藉以交換商業訊息。這種企業是扮演社群參與者的角色。

本文件的其他部份著重在 Partner Gateway - Express。如需 Partner Gateway, Enterprise Edition 和 Advanced Edition 的相關資訊，請參閱 WebSphere Partner Gateway, Enterprise Edition 和 Advanced Edition 的「資訊中心」。

使用者可得到哪些好處

參與交易社群和採用電子方式來交換商業文件，可以降低傳統書面交換的成本，也可以減少這種交換型式本來就會產生的筆誤。畢竟，牽涉到採購單、發票、出貨單和其他文件等重要交易，就是企業營運的命脈。是否能夠參與交易社群，有效率、安全地交換這項資訊，實為成敗的關鍵。

Partner Gateway - Express 提供了許多重要元件，可使交易社群的結合更容易：

- 容易設定
- 彈性

容易設定

Partner Gateway - Express 可以更迅速、簡單地結合交易社群，允許您以最低的成本和最少的力氣來進入社群。

從安裝一直到傳送第一則測試訊息，您只需要數個小時就可以連接到社群。透過 Partner Gateway - Express，結合交易社群時將不會有任何阻礙。

彈性

Partner Gateway - Express 提供經過認證的 AS2 連線，所以您可以在指定採用 AS2 通訊協定的位置中結合社群。Partner Gateway - Express 也支援透過 HTTP 通訊協定來交換任何類型的文件。

Partner Gateway - Express 的客戶可以針對企業改變的需求，來購買和安裝 Enterprise Edition 或 Advanced Edition。例如，如果客戶需要支援其他的訊息格式，或者需要連線到其他設群成員，則客戶可以安裝 Advanced Edition。

支援的平台

Partner Gateway - Express 可以在下列平台上執行：

- Microsoft Windows 2000 伺服器
- Microsoft Windows 2003 伺服器
- Red Hat Advanced Server V3.0
- SuSE Linux Enterprise Server V9

- 執行 OS/400 V5R2, V5R3 的系統

如果要檢視主控台資訊，則需要 Web 瀏覽器。同時，如果您打算透過電子郵件來傳送警示，就需要安裝 SMTP 伺服器。

如需軟硬體需求的詳細資訊，請參閱 *WebSphere Partner Gateway - Express 使用手冊*。

第 2 章 WebSphere 系列產品概觀

本節說明 Partner Gateway 在 WebSphere 系列產品中所扮演的角色。

關於 WebSphere

IBM WebSphere 是電子商業軟體平台中的領導品牌。它含有 150 種以上的網際網路基礎架構軟體和中介軟體產品，可協助企業變成隨需應變的電子企業。WebSphere 系列產品的特色在於提供廣泛的開放式標準支援。其產品包括應用程式伺服器、傳訊軟體、商業整合工具、入口網站建立工具，以及用來建立 Web 型商業應用系統的整合開發環境。

WebSphere 可協助您：

- 加快產品和服務的傳遞。
- 對市場變動和客戶需求做出快速反應。
- 整合和自動化商業程序。
- 建立入口網站，以簡化資訊和應用程式的存取。
- 重複使用與運用現有和舊有的資產。

WebSphere 系列產品

WebSphere 系列產品分為下列範疇，為動態的電子商業提供完整的中介軟體基礎架構：

- 商業入口網站
- 商業整合
- 基礎與工具。

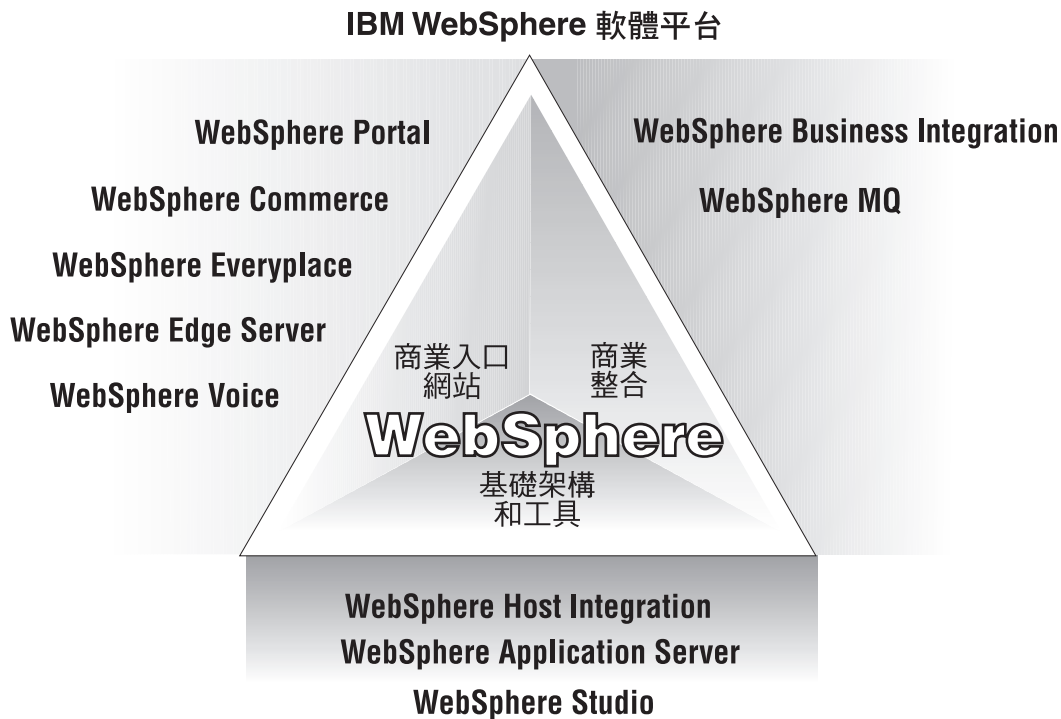


圖 2. 這三大軟體範疇構成了 WebSphere 軟體平台。

WebSphere 平台由中介軟體所構成，以應付三種主要的電子商業需求：入口網站、整合，以及基礎和工具。

如圖 3 所示，WebSphere 平台提供：

- 各種用來建立和部署具備 Web 功能之應用程式的工具，例如：WebSphere Studio 工具、WebSphere Application Server 以及 WebSphere Host Integration。
- 各種用來整合商業應用系統以便能經由 Web 彼此通訊的工具，例如：WebSphere Business Integration 和 WebSphere MQ。
- 各種可擴充商業應用系統並存取入口網站和行動式裝置的工具，例如：WebSphere Portal、WebSphere Commerce、WebSphere Everyplace、WebSphere Edge Server 和 WebSphere Voice。

WebSphere Business Integration

WebSphere Business Integration 是三大類 WebSphere 解決方案和產品中的一項，可讓企業在快速有效、具備成本效益，以及極少的人為介入下，連接他們的應用程式並交換資訊。拜 Business Integration 如下的五大核心功能所賜，公司應可瞭解端到端 (end-to-end) 整合的好處：

- **模型**：對映和模擬商業程序。
- **整合**：鏈結人員、程序、系統和資訊。
- **連接**：擴充程序，將合作夥伴和客戶含括在內。
- **監視**：追蹤商業程序的實作進度。
- **管理**：檢視和分析程序的效能。

Partner Gateway 有助於實踐**連接**功能。不只是讓您與交易社群的成員通訊，更可讓企業中的商業整合範圍，延伸到交易夥伴和客戶。

圖 3顯示 Partner Gateway 在 WebSphere Business Integration 產品線中的地位。

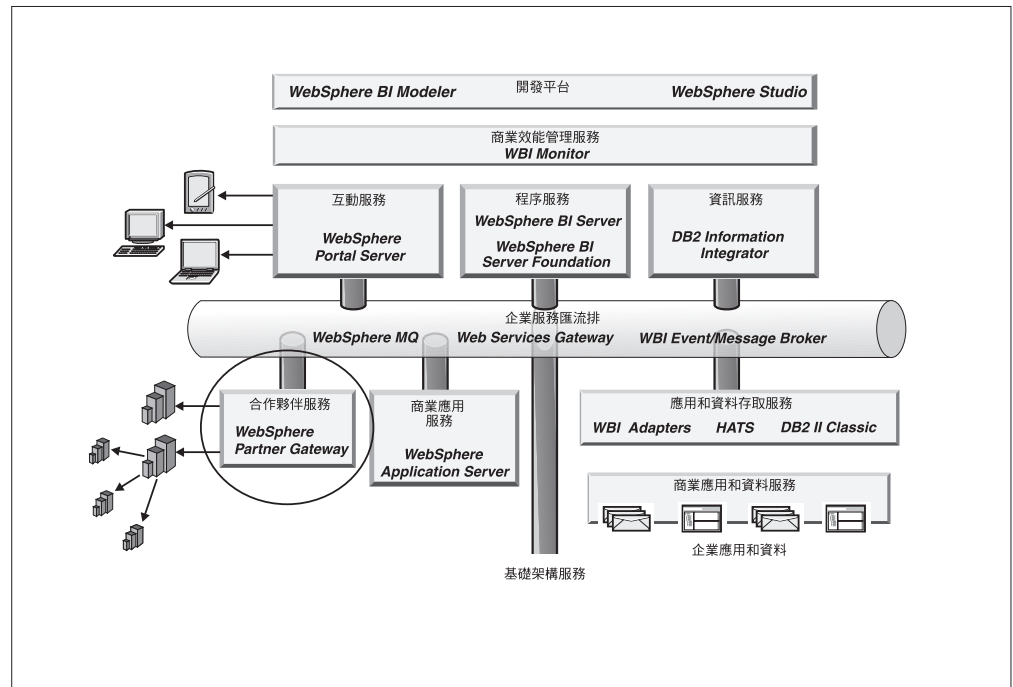


圖 3. Partner Gateway 在 WebSphere Business Integration 產品線中擔任的角色。

WebSphere Partner Gateway 夾在其他 WebSphere 產品層中，以建置彈性的綜合性商業整合解決方案。Partner Gateway 的角色是讓企業和其交易夥伴間能夠交換商業文件。借助於 WebSphere Business Integration Message Broker 或 WebSphere InterChange Server 等後端系統，交換文件中的商業資訊得以輕易地和公司倚賴的重要商業應用程式相整合。

與企業應用程式整合

所有的 Partner Gateway 版本都可以連接到後端整合系統。Partner Gateway - Express 可提供檔案型的整合功能。

Partner Gateway - Express 可以使用這種檔案型整合方式來連線到其他 WebSphere 產品，例如 WebSphere InterChange Server、WebSphere Data Interchange 或其他套裝軟體應用程式。如需相關資訊，請參閱第 10 頁的『目錄結構』。

第 3 章 技術概觀

Partner Gateway- Express 是一種符合成本效益、容易安裝，且容易使用的 AS2 認證連線功能解決方案，這個解決方案能夠讓您的公司參與 B2B 社群。

透過 Partner Gateway - Express，您可以傳送和接收下列項目：

- 包含 XML、EDI 的文件，或透過 AS2 傳送的二進位內容
- 透過 HTTP 傳送的任何文件。

系統特性

Partner Gateway - Express 包含一組強大的工具，可讓您檢視文件的狀態。例如，您可以執行下列動作：

- 檢視已排入佇列，但其傳輸和確認都處於擱置狀態的文件的相關資訊
- 檢視傳送和接收順利完成以及失敗的文件的相關歷程資訊
- 檢視、新增及更新公開憑證與私密金鑰

透過 Partner Gateway - Express，您隨時都可以察看文件的處理程序，以便對您的商業程序流程進行管理、分析、追蹤和疑難排解。

此外，您可以配置 Partner Gateway - Express，來滿足您的需求。例如，如果文件無法傳輸，您可以讓 Partner Gateway - Express 利用電子郵件來警告一或多個使用者。

文件在系統中的流程

您可以從 Partner Gateway - Express 主控台來傳送文件，或者後端系統應用程式可以產生要傳送的文件。在任何一種情況下，都會將文件放置在與預期的收件人相關聯的目錄中（「傳送」目錄）。

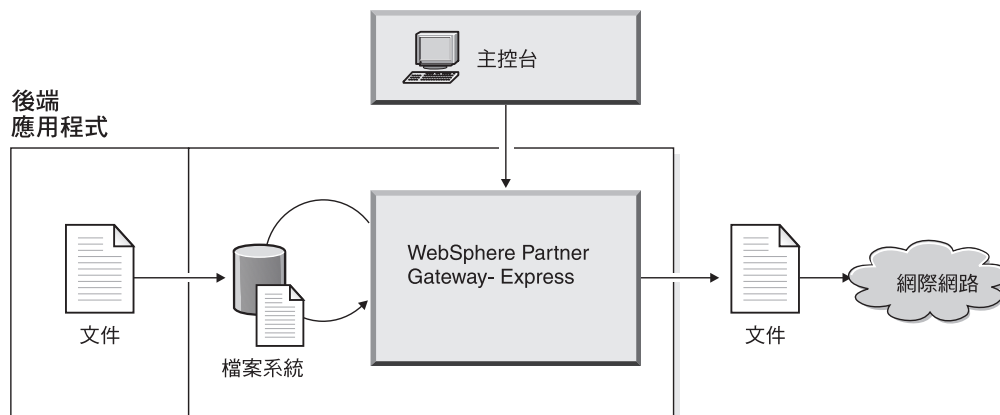


圖 4. 文件流程

Partner Gateway - Express 會輪詢這個目錄。當 Partner Gateway - Express 偵測到新文件時，它會擷取文件，並透過網際網路將文件傳送給預期的收件人。Partner Gateway 可以從目錄結構中偵測收件人、通訊協定和傳輸方式。

將文件傳送給 Partner Gateway - Express 時，就會反轉這個程序。文件會放置到與寄件人相關聯的 Received 目錄中。

目錄結構

當您建立新的社群參與者時，Partner Gateway - Express 會為該參與者建立對應的目錄結構。這個目錄結構中包含參與者的名稱和支援的傳輸通訊協定，以及文件處理程序中的每一個狀態的子目錄（例如，sent 和 received）。其目錄結構如下：

```
data
  FileSystemAdapter2
    partners
      partner_name
      error
      as2
        binary
        EDI-Consent
        EDIFACT
        EDI-X12
        MDN
XML
  http
  rec_err
  as2
    binary
    EDI-Consent
    EDIFACT
    EDI-X12
    MDN
XML
  http
  received
  as2
    binary
    EDI-Consent
    EDIFACT
    EDI-X12
    MDN
XML
  http
  send
  as2
    binary
    EDI-Consent
    EDIFACT
    EDI-X12
    MDN
XML
  http
  sent
  as2
    binary
    EDI-Consent
    EDIFACT
    EDI-X12
    MDN
XML
  http
```

比方說，如果應用程式要遞送使用 EDIFACT 格式的文件給夥伴 XYZ，應用程式會將文件傳送至下列目錄：

```
data/FileSystemAdapter2/partners/XYZ/send/as2/EDIFACT
```

第 4 章 捷徑

設定以及開始使用 Partner Gateway - Express：

- 安裝產品（請參閱 *WebSphere Partner Gateway - Express 使用手冊* 的安裝章節）
- 向「社群管理員」進行登錄，然後開始使用產品（請參閱 *WebSphere Partner Gateway - Express 使用手冊*）

注意事項

IBM 並非在所有國家皆提供本文件中所提的各項產品、服務或功能。要知道在您所在之區是否可用到這些產品與服務時，請向當地的 IBM 服務代表查詢。本書在提及 IBM 的產品、程式或服務時，不表示或暗示只能使用 IBM 的產品、程式或服務。只要未侵犯 IBM 的智慧財產權，任何功能相當的產品、程式或服務都可以取代 IBM 的產品、程式或服務。不過，其他非 IBM 產品、程式、或服務在運作上的評價與驗證，其責任屬於使用者。

在這本書或文件中可能包含著 IBM 所擁有之專利或專利申請案。本書使用者並不享有前述專利之任何授權。您可以用書面方式來查詢授權，來函請寄到：

IBM Director of Licensing
IBM Corporation
North Castle Drive
Armonk, NY 10504-1785
U.S.A.

下列段落若與該國之法律條款抵觸，即視為不適用：

IBM 僅以「現狀」提供本書，而不提供任何明示或默示之保證 (包括但不限於可售性或符合特定效用的保證)。若有些地區在某些交易上並不允許排除上述保證，則該排除無效。

本書中可能有技術上或排版印刷上的訛誤。因此，IBM 會定期修訂；並將修訂後的內容納入新版中。同時，IBM 得隨時改進並 (或) 變動本書中所提及的產品及 (或) 程式。

本資訊中任何對非 IBM 網站的敘述僅供參考，IBM 對該網站並不提供保證。該網站上的資料，並非本 IBM 產品所用資料的一部分，如因使用該網站而造成損害，其責任由貴客戶自行負責。

IBM 得以各種適當的方式使用或散佈由 貴客戶提供的任何資訊，而無需對您負責。

本程式之獲授權者若希望取得本程式之相關資訊，以便達到下列目的：(i) 在獨立建立的程式與其他程式 (包括本程式) 之間交換資訊；以及 (ii) 相互使用已交換之資訊。則請與位於下列地址之人員聯絡：

IBM Burlingame Laboratory Director
IBM Burlingame Laboratory
577 Airport Blvd., Suite 800
Burlingame, CA 94010
U.S.A

上述資料之取得有其特殊要件，在某些情況下必須付費方得使用。

IBM 基於雙方之「IBM 客戶合約」、「國際程式授權合約」或任何同等合約之條款，提供本資訊中所說的授權程式與其所有適用的授權資料。

任何此處涵蓋的執行效能資料都是在一個受控制的環境下決定出來的。因此，若在其他作業環境下，所得的結果可能會大大不同。有些測定已在開發階段系統上做過，不

過這並不保證在一般系統上會出現相同結果。再者，有些測定可能已透過推測方式評估過。但實際結果可能並非如此。本文件的使用者應依自己的特定環境，查證適用的資料。

本書所提及之非 IBM 產品資訊，係一由產品的供應商，或其出版的聲明或其他公開管道取得。IBM 並未測試過這些產品，也無法確認這些非 IBM 產品的執行效能、相容性、或任何對產品的其他主張是否完全無誤。如果您對非 IBM 產品的性能有任何的疑問，請逕向該產品的供應商查詢。

此資訊可能包含日常企業運作所使用的資料和報告的範例。為求儘可能地完整說明，範例可能包括了個人、公司、品牌和產品的名稱。這些名稱全為虛構，如有雷同，純屬巧合。

有關 IBM 未來動向的任何陳述，僅代表 IBM 的目標而已，並可能於未事先聲明的情況下有所變動或撤回。

著作權授權

本資訊可能包含原始語言的範例應用程式，用以說明各種作業平台上的程式設計技術。貴客戶得為開發、使用、行銷或散佈運用樣本程式之作業平台的應用程式程式介面所撰寫的應用程式之目的，免費複製、修改並散佈這些樣本程式。此些範例並未在所有情況下完整測試。故 IBM 不保證或默示保證這些程式之可靠性、服務性或功能。

WebSphere Partner Gateway 包含程式碼 ICU4J，IBM 係依國際程式授權合約的條款授權給 貴客戶，而應受其排除元件條款的約束。不過，IBM 提供下列文字聲明：

著作權和許可權聲明

Copyright (c) 1995-2003 International Business Machines Corporation and others

All rights reserved.

本文件免費授予許可權給任何取得本軟體複本及相關文件檔的人（「本軟體」）在「本軟體」進行任何處理而不受限制，包括（但不限於）使用、複製、修改、合併、發佈、散佈和/或銷售「本軟體」複本的權利，以及准許「本軟體」所授權的人，但前提是上述版權聲明及本許可權聲明必須出現在「本軟體」的所有複本中，且上述版權聲明及本許可權聲明必須出現在其支援的文件中。

「本軟體」依現狀提供，並無任何明示或默示之保證，包括但不限於可售性、符合特定效用及第三人未涉侵權之保證。對於任何聲明、或任何特殊間接或衍生的損害，或是使用、資料或利潤損失所造成的損害，無論是否在合約的行為中，因使用本軟體或與本軟體相關執行效能所造成的疏失或其他不法行為，本聲明所包括的版權持有者將不負任何責任。

除了本聲明所涵蓋者，未經著作權人事先書面授權，著作權人的名稱不得用於廣告或用於「本軟體」的促銷、使用或其他交易。

程式設計介面資訊

程式設計介面資訊 (若有提供) 是要幫助您使用此程式來建立應用軟體。通用程式設計介面可讓您撰寫應用軟體，以取得本程式工具的服務。然而，此資訊也包含了診斷、修改以及調整資訊。診斷、修改和調整資訊是提供來幫助您對應用軟體進行除錯。

警告： 請不要使用此診斷、修改和調整資訊來當作程式設計介面，因為它可能會變更。

商標與服務標記

下列詞彙是 International Business Machines Corporation 在美國及（或）其他國家的商標或註冊商標：

IBM
IBM 標誌
AIX
CICS
CrossWorlds
DB2
DB2 Universal Database
Domino
IMS
Informix
iSeries
Lotus
Lotus Notes
MQIntegrator
MQSeries
MVS
OS/400
Passport Advantage
SupportPac
WebSphere
z/OS

Microsoft、Windows、Windows NT 以及 Windows 標誌是 Microsoft Corporation 在美國及（或）其他國家的商標。MMX、Pentium 以及 ProShare 是 Intel Corporation 在美國及（或）其他國家的商標或註冊商標。Java 及所有以 Java 為基礎的商標是 Sun Microsystems, Inc. 在美國及（或）其他國家的商標。Linux 是 Linus Torvalds 在美國及（或）其他國家的商標。其他公司、產品及服務名稱，可能是其他公司的商標或服務標誌。

WebSphere Partner Gateway - Express 包含 Eclipse Project (www.eclipse.org) 所開發的軟體。



WebSphere Partner Gateway - Express 6.0 版。

索引

索引順序以中文字，英文字，及特殊符號之次序排列。

〔四劃〕

支援的平台 2
執行 OS/400 V5R2M0 的系統 3
Microsoft Windows 2000 伺服器 vii, 2
OS/400 V5R2M0 vii
Red Hat Advanced Server 2.1 版 vii, 2
SuSE Linux Enterprise Server 第 8 版, SP2 vii, 2
文件的流程 9
文件流程 9

〔五劃〕

目錄結構 10

〔六劃〕

交易社群 1

〔七劃〕

技術概觀 9
文件流程 9
目錄結構 10
系統特性 9
系統特性 9

〔八劃〕

使用者得到哪些好處 2
注意事項與商標 13

〔九劃〕

相關文件 vi

〔十劃〕

容易設定 2

〔十一劃〕

商標與注意事項 13
捷徑 11
產品概觀
企業整合 7

〔十三劃〕

概觀
技術 9

〔十五劃〕

彈性 2
編排慣例 v

〔二十二劃〕

讀者 v

〔數字〕

4.2.1 版的新增功能
2003 年 12 月 vii
2004 年 6 月 vii

M

Microsoft Windows 2000 伺服器 vii

O

OS/400 V5R2M0 vii

R

Red Hat Advanced Server 2.1 版 vii

S

SuSE Linux Enterprise Server 第 8 版, SP2 vii

讀者意見表

為使本書盡善盡美，本公司極需您寶貴意見；懇請您閱讀後，撥冗填寫下表，惠予指教。

請於下表適當空格內，填入記號（√）；我們會在下一版中，作適當修訂，謝謝您的合作！

評估項目	評估意見	備註
正確性	內容說明與實際程序是否符合 <input type="checkbox"/> 是 <input type="checkbox"/> 否	
	參考書目是否正確 <input type="checkbox"/> 是 <input type="checkbox"/> 否	
一致性	文句用語及風格，前後是否一致 <input type="checkbox"/> 是 <input type="checkbox"/> 否	
	實際產品介面訊息與本書中所提是否一致 <input type="checkbox"/> 是 <input type="checkbox"/> 否	
完整性	是否遺漏您想知道的項目 <input type="checkbox"/> 是 <input type="checkbox"/> 否	
	字句、章節是否有遺漏 <input type="checkbox"/> 是 <input type="checkbox"/> 否	
術語使用	術語之使用是否恰當 <input type="checkbox"/> 是 <input type="checkbox"/> 否	
	術語之使用，前後是否一致 <input type="checkbox"/> 是 <input type="checkbox"/> 否	
可讀性	文句用語是否通順 <input type="checkbox"/> 是 <input type="checkbox"/> 否	
	有否不知所云之處 <input type="checkbox"/> 是 <input type="checkbox"/> 否	
內容說明	內容說明是否詳盡 <input type="checkbox"/> 是 <input type="checkbox"/> 否	
	例題說明是否詳盡 <input type="checkbox"/> 是 <input type="checkbox"/> 否	
排版方式	本書的形狀大小，版面安排是否方便閱讀 <input type="checkbox"/> 是 <input type="checkbox"/> 否	
	字體大小，顏色編排，是否有助於閱讀 <input type="checkbox"/> 是 <input type="checkbox"/> 否	
目錄索引	目錄內容之編排，是否便於查找 <input type="checkbox"/> 是 <input type="checkbox"/> 否	
	索引語錄之排定，是否便於查找 <input type="checkbox"/> 是 <input type="checkbox"/> 否	
	※評估意見為"否"者，請於備註欄提供建議。	

其他：（篇幅不夠時，請另外附紙說明。）

上述改正意見，一經採用，本公司有合法之使用及發佈權利，特此聲明。

註：您也可將寶貴的意見以電子郵件寄至 NLSC01@tw.ibm.com，謝謝。

IBM WebSphere Partner Gateway - Express

產品概觀

6.0 版

折疊線

台北市 110 信義區松仁路 7 號 3 樓

臺灣國際商業機器股份有限公司
大中華研發中心 軟體國際部 啟



廣告回信
台灣北區郵政管理局 登記
北台字第
號

(免貼郵票)

寄件人 姓名：
地址：

寄

折疊線

讀者意見表

IBM