

IBM WebSphere Business Integration



Guia de Instalação do WebSphere Business Integration Adapters

Versão 24.0

IBM WebSphere Business Integration



Guia de Instalação do WebSphere Business Integration Adapters

Versão 24.0

Nota!

Antes de utilizar estas informações e o produto suportado por elas, leia as informações nos “Avisos” na página 49.

19 de dezembro de 2003

Esta edição aplica-se ao IBM WebSphere InterChange Server, versão 4.2.2, ao IBM WebSphere Business Integration Adapter Framework, versão 2.4, e a todos os releases e modificações subsequentes até que seja indicado de outra forma em novas edições.

Para enviar seus comentários sobre este documento, envie um e-mail para doc-comments@us.ibm.com. Esperamos receber os seus comentários.

Quando o Cliente envia seus comentários, concede direitos não-exclusivos à IBM para usá-los ou distribuí-los da maneira que achar conveniente, sem que isso implique em qualquer compromisso ou obrigação para com o Cliente.

© Copyright International Business Machines Corporation 2003. Todos os direitos reservados.

Índice

Sobre Este Documento	v
Público-alvo	v
Documentos Relacionados	v
Convenções Tipográficas	v
Novo neste Release	vii
Novo no Release 2.4	vii
Novo no Release 2.3.1.	vii
Capítulo 1. Visão Geral do Processo de Instalação	1
Ambientes de Adaptador Local	1
Ambientes de Adaptador Distribuído	2
Ambientes de Adaptador Remoto	4
Ambientes de Desenvolvimento de Adaptador	5
Capítulo 2. Requisitos de Instalação	7
Requisitos de Hardware	7
Requisitos de Software	8
Instalando e Configurando Outro Software	9
Requisitos de Rotina de Tratamento de Dados	11
Capítulo 3. Instalando os Produtos WebSphere Business Integration Adapters	13
Preparando a Mídia de Instalação	13
Procedimentos Gerais para Utilizar a Mídia de Instalação	14
Instalando o Adapter Framework	16
Instalando Rotinas de Tratamento de Dados	20
Instalando Adaptadores	24
Instalando o Adapter Development Kit	27
Configurando Adaptadores como Serviços do Windows	30
Diretórios, Arquivos e Variáveis de Ambiente do WBIA	31
Capítulo 4. Desinstalando os Produtos WebSphere Business Integration Adapters	35
Desinstalando o WebSphere Business Integration Adapters Utilizando o Desinstalador Gráfico	35
Executando uma Desinstalação Silenciosa	36
Capítulo 5. Distribuindo Agentes de Conector nas Redes	37
Componentes a Serem Instalados	37
Tarefas de Instalação	38
Segurança	43
Capítulo 6. Fazendo Upgrade do WebSphere Business Integration Adapters.	45
Fazendo Upgrade de um Ambiente de Desenvolvimento de Adaptador	45
Fazendo Upgrade do Adaptador WBIA	45
Fazendo Upgrade do Adaptador Personalizado	46
Avisos	49
Informações sobre Interface de Programação	50
Marcas Comerciais e Marcas de Serviço	51

Sobre Este Documento

O portfólio do IBM^(R) WebSphere^(R) Business Integration Adapter fornece a conectividade de integração para tecnologias e aplicativos corporativos de e-business líderes de mercado. O sistema inclui ferramentas e gabaritos para personalizar, criar e gerenciar componentes para a integração do processo de negócios.

Este documento descreve como instalar o IBM WebSphere Business Integration Adapters nos ambientes Windows, Solaris, AIX e HP-UX.

Nota: Embora você possa estar instalando os adaptadores em um computador UNIX, é necessário ter um computador Windows para executar as ferramentas.

Público-alvo

Este documento destina-se aos consultores, desenvolvedores e administradores do sistema que planejam, instalam, implementam e administram o WebSphere Business Integration Adapters.

Documentos Relacionados

Você pode instalar a documentação ou fazer sua leitura diretamente apenas nos seguintes sites:

- Para obter informações gerais sobre o adaptador, utilizar adaptadores com os servidores intermediários de mensagens do WebSphere (WebSphere MQ Integrator, WebSphere MQ Integrator Broker, WebSphere Business Integration Message Broker) e utilizar adaptadores com o WebSphere Application Server:
<http://www.ibm.com/software/websphere/integration/wbiadapters/infocenter>
- Para utilizar adaptadores com o WebSphere InterChange Server:
<http://www.ibm.com/websphere/integration/wicsserver/infocenter>

Esses sites contêm instruções simples para fazer download, instalar e visualizar a documentação.

Convenções Tipográficas

Este documento utiliza as seguintes convenções:

Nota: Neste documento, as barras invertidas (\) são utilizadas como a convenção para os caminhos de diretório. Para instalações UNIX, substitua barras (/) por barras invertidas. Todos os nomes de caminho de arquivo são relativos ao diretório no qual o produto está instalado em seu sistema.

fonte courier

Indica um valor literal, como um nome de comando, nome de arquivo, informações que você digita ou informações que o sistema imprime na tela.

itálico, itálico

Indica um novo termo, um nome de variável ou uma referência cruzada na primeira vez em que aparece.

<i>texto azul</i>	Um contorno azul, que é visível apenas quando você exibe o manual on-line, indica um hyperlink de referência cruzada. Clique dentro do contorno para ir para o objeto de referência.
{ }	Em uma linha de sintaxe, as chaves circundam um conjunto de opções a partir das quais você deve escolher uma e apenas uma.
	Em uma linha de sintaxe, um canal separa um conjunto de opções a partir das quais você deve escolher uma e apenas uma.
[]	Em uma linha de sintaxe, os colchetes circundam um parâmetro opcional.
...	Em uma linha de sintaxe, as reticências indicam uma repetição do parâmetro anterior. Por exemplo, <code>option[,...]</code> significa que você pode inserir várias opções separadas por vírgulas.
< >	Os colchetes angulares circundam elementos individuais de um nome para distingui-los, como em <code><nome_do_servidor><nome_do_conector>tmp.log</code> .
/, \	Neste documento, as barras invertidas (\) são utilizadas como a convenção para caminhos de diretório. Para instalações UNIX, substitua barras (/) por barras invertidas. Todos os nomes de caminhos do produto são relativos ao diretório em que o conector de Ariba Buyer está instalado em seu sistema.
<i>%text% e \$text</i>	Texto com sinal de porcentagem (%) indica o valor da variável de sistema ou variável do usuário <code>text</code> do Windows. A notação equivalente em um ambiente UNIX é <code>\$text</code> , indicando o valor da variável de ambiente <code>text</code> do UNIX.
<i>ProductDir</i>	Representa o diretório em que o produto está instalado.

Novo neste Release

Novo no Release 2.4

As seguintes alterações foram feitas neste release:

- Cada produto WebSphere Business Integration Adapters agora possui seu próprio instalador. Para obter informações adicionais sobre como utilizar cada instalador, consulte o Capítulo 3, “Instalando os Produtos WebSphere Business Integration Adapters”, na página 13.
- Este guia agora apresenta o Capítulo 1, “Visão Geral do Processo de Instalação”, na página 1, que fornece instruções de procedimentos para preparar os diferentes tipos de ambientes do WebSphere Business Integration Adapters.
- Este guia agora apresenta o Capítulo 2, “Requisitos de Instalação”, na página 7, que descreve os pré-requisitos de hardware e software.
- Este guia agora apresenta o Capítulo 5, “Distribuindo Agentes de Conector nas Redes”, na página 37, que fornece informações sobre como ativar os adaptadores para comunicação remota utilizando o WebSphere MQ Internet Pass-Thru.
- Este guia apresenta agora o Capítulo 6, “Fazendo Upgrade do WebSphere Business Integration Adapters”, na página 45, que oferece informações sobre como fazer upgrade de ambientes nos quais você desenvolve adaptadores, como executar adaptadores desenvolvidos de maneira personalizada e como executar adaptadores que fazem parte do produto WebSphere Business Integration Adapters.
- O processo de desinstalação do WebSphere Business Integration Adapters foi alterado. Para obter informações sobre como desinstalar o WebSphere Business Integration Adapters, consulte o Capítulo 4, “Desinstalando os Produtos WebSphere Business Integration Adapters”, na página 35.
- O IBM Java Development Kit é agora fornecido com o Adapter Framework para a plataforma Windows. Para obter informações sobre como instalar o IBM JDK, consulte “Instalando o IBM Java Development Kit no Windows” na página 10.
- O VisiBroker Object Request Broker foi substituído pelo IBM Java Object Request Broker.
- Os scripts de adaptadores foram modificados para este release. Para obter informações sobre as alterações que talvez você precise fazer nos scripts existentes, consulte as notas sobre o release.

Novo no Release 2.3.1

Este manual é novo a partir do WBIA versão 2.3.1.

Capítulo 1. Visão Geral do Processo de Instalação

Este capítulo apresenta uma descrição dos diferentes tipos de ambientes do WebSphere Business Integration Adapters que você talvez tenha que preparar e o workflow a ser seguido para fazer isso.

A Figura 1 ilustra os tipos de ambientes do WebSphere Business Integration Adapters.

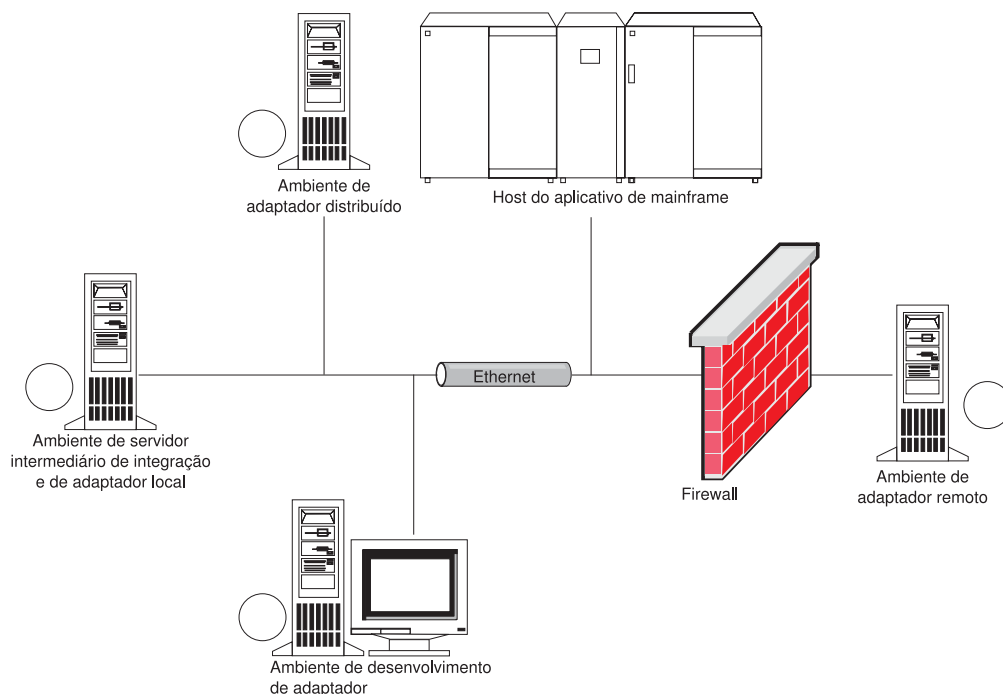


Figura 1. Ambientes do WebSphere Business Integration Adapter

Ambientes de Adaptador Local

Geralmente você instala um adaptador no mesmo computador em que o servidor intermediário de integração é instalado e executado. Esse tipo de ambiente é mais fácil de ser mantido e gerenciado, principalmente quando você está desenvolvendo e testando interfaces, porque todos os componentes no sistema de integração de negócios são instalados em um único computador. O ambiente 1 na Figura 1 ilustra esse tipo de ambiente.

Execute o seguinte para preparar um ambiente de adaptador local:

1. Obtenha computadores que atendam aos requisitos de hardware de cada um dos ambientes requeridos.

Para obter informações adicionais sobre os requisitos de hardware, consulte "Requisitos de Hardware" na página 7.

2. Se o servidor intermediário de integração for o WebSphere MQ Integration Broker ou WebSphere Application Server, instale o WebSphere MQ Client conforme descrito na documentação do WebSphere MQ. A versão suportada do WebSphere MQ Client é listada na Tabela 5 na página 8.

3. Execute um dos procedimentos a seguir, dependendo do servidor intermediário de integração que você está implementando:
 - Se o servidor intermediário de integração for o InterChange Server, instale o InterChange Server e todos os seus softwares de pré-requisito, conforme descrito em *System Installation Guide for Windows or Unix*.
 - Se o servidor intermediário de integração for um dos servidores intermediários de mensagens suportados ou o WebSphere Application Server, instale o Adapter Framework conforme descrito em “Instalando o Adapter Framework” na página 16.
- Nota:** Se o servidor intermediário de integração for o WebSphere InterChange Server e você estiver instalando o WebSphere Business Integration Adapters no mesmo computador no qual o InterChange Server está instalado, não instale o Adapter Framework. O Adapter Framework é instalado com o WebSphere InterChange Server.
4. Leia o capítulo “Instalando e Configurando o Conector” no guia de cada adaptador que você está planejando instalar no ambiente e determine quaisquer requisitos de rotina de tratamento de dados para o ambiente.
 5. Instale cada rotina de tratamento de dados requerida para o ambiente, conforme descrito em “Instalando Rotinas de Tratamento de Dados” na página 20.
 6. Instale cada adaptador requerido para o ambiente, conforme descrito em “Instalando Adaptadores” na página 24.
 7. Execute quaisquer etapas de instalação específicas do adaptador, como, por exemplo, instalar o aplicativo cliente no computador host do adaptador, conforme descrito no guia relacionado a cada adaptador requerido no ambiente.

Ambientes de Adaptador Distribuído

Embora seja freqüentemente possível instalar adaptadores no mesmo computador que hospeda o servidor intermediário de integração, às vezes é necessário distribuir os adaptadores. Isso significa instalar os adaptadores em um computador diferente daquele no qual o servidor intermediário está instalado.

Há várias razões para distribuir os agentes de conectores, incluindo as seguintes:

- Você pode aprimorar o desempenho do sistema de integração de negócios, liberando o computador que hospeda o servidor intermediário da carga imposta pelos adaptadores.
- Você pode aprimorar o desempenho de um adaptador, instalando-o em um computador próximo, na rede, ao computador que hospeda o aplicativo.
- Você nem sempre pode obter uma versão do adaptador no sistema operacional do computador que hospeda o servidor intermediário.

O ambiente 2 na Figura 1 na página 1 ilustra esse tipo de ambiente, no qual o adaptador é distribuído para se comunicar com um aplicativo de mainframe.

Execute o procedimento a seguir para preparar um ambiente de adaptador distribuído na rede corporativa:

1. Obtenha computadores que atendam aos requisitos de hardware de cada um dos ambientes requeridos.

Para obter informações adicionais sobre os requisitos de hardware, consulte “Requisitos de Hardware” na página 7.

2. Instale o WebSphere MQ Client conforme descrito na documentação do WebSphere MQ. Certifique-se de instalar o recurso Java Messaging. A versão suportada do WebSphere MQ Client é listada na Tabela 5 na página 8.
3. Execute o seguinte procedimento, dependendo de seu servidor intermediário de integração:
 - Se o servidor intermediário de integração for o WebSphere Application Server ou um dos servidores intermediários de mensagens suportados, execute o seguinte procedimento:
 - a. Instale o Adapter Framework conforme descrito em “Instalando o Adapter Framework” na página 16.
 - b. Leia o capítulo “Instalando e Configurando o Conector” no guia de cada adaptador que você está planejando instalar no ambiente e determine quaisquer requisitos de rotina de tratamento de dados para o ambiente.
 - c. Instale cada rotina de tratamento de dados requerida para o ambiente, conforme descrito em “Instalando Rotinas de Tratamento de Dados” na página 20.
 - d. Instale cada adaptador requerido para o ambiente, conforme descrito em “Instalando Adaptadores” na página 24.
 - Se o servidor intermediário de integração for o WebSphere InterChange Server, execute o seguinte procedimento:
 - a. Execute o instalador do WebSphere InterChange Server no computador distribuído para instalar a versão correta do Adapter Framework.

Quando o Assistente de Configuração do InterChange Server for apresentado, especifique os mesmos valores de configuração que aqueles especificados ao instalar o InterChange Server no computador host do servidor intermediário.

Para obter informações adicionais sobre como instalar o WebSphere InterChange Server, consulte o *System Installation Guide for Windows or Unix*.
 - Nota:** Você não deve iniciar essa instância do InterChange Server. Você está instalando-o apenas para instalar uma versão compatível do Adapter Framework no computador host do adaptador.
 - b. Aplique quaisquer correções que foram aplicadas ao computador host do InterChange Server ao computador distribuído, para que os ambientes de servidor intermediário e de adaptador estejam em execução no mesmo nível de correção.
 - c. Instale o adaptador conforme descrito em “Instalando Adaptadores” na página 24 no computador distribuído.

Na tela IBM WebSphere InterChange Server, especifique o nome da instância do InterChange Server no computador host do servidor intermediário, em vez do nome da instância do InterChange Server que você instalou no computador host do adaptador (que foi necessário instalar para instalar o Adapter Framework no computador).
 - d. Importe a definição de conector criada no diretório repository para seu ambiente de desenvolvimento, conforme descrito no *Implementation Guide for WebSphere InterChange Server*.
 - e. Configure o conector conforme descrito no guia do adaptador.
 - f. Implemente o conector no repositório do InterChange Server, conforme descrito no *Implementation Guide for WebSphere InterChange Server*.
4. Execute o seguinte procedimento para configurar o ambiente para se comunicar com o servidor intermediário:

- a. Abra o arquivo de ambiente compartilhado, localizado no diretório *ProductDir\bin*, em um editor de texto.
Em computadores Windows, o arquivo de ambiente compartilhado é denominado *CWSharedEnv.bat*.
Em computadores UNIX, o arquivo de ambiente compartilhado é denominado *adapterEnv.sh* ou *CWSharedEnv.sh*, dependendo do servidor intermediário que você está utilizando e a versão de seu release.
 - b. Defina o valor da propriedade *ORB_PORT* para a porta através da qual o Object Request Broker instalado no computador do servidor intermediário está configurado para se comunicar.
 - c. Defina o valor da propriedade *ORB_HOST* para o endereço IP do computador no qual o servidor intermediário está instalado.
5. Execute quaisquer etapas de instalação específicas do adaptador, como, por exemplo, instalar o aplicativo cliente no computador host do adaptador, conforme descrito no guia relacionado a cada adaptador requerido no ambiente.

Ambientes de Adaptador Remoto

Você deve preparar um ambiente de adaptador remoto para permitir que um adaptador troque dados com o servidor intermediário de integração nos limites da rede. Isso é comum quando uma empresa deve trocar dados de negócios com parceiros de negócios.

O ambiente 3 na Figura 1 na página 1 ilustra esse tipo de ambiente, no qual o adaptador é ativado para se comunicar com o servidor intermediário através da Internet.

Execute o seguinte procedimento para preparar um ambiente de adaptador remoto:

1. Obtenha computadores que atendam aos requisitos de hardware de cada um dos ambientes requeridos.
Para obter informações adicionais sobre os requisitos de hardware, consulte “Requisitos de Hardware” na página 7.
2. Instale o WebSphere MQ Client conforme descrito na documentação do WebSphere MQ. Certifique-se de instalar o recurso Java Messaging. A versão suportada do WebSphere MQ Client é listada na Tabela 5 na página 8.
3. Instale e configure o WebSphere MQ Internet Pass-Thru conforme descrito no Capítulo 5, “Distribuindo Agentes de Conector nas Redes”, na página 37.
4. Execute o seguinte procedimento, dependendo de seu servidor intermediário de integração:
 - Se o servidor intermediário de integração for o WebSphere Application Server ou um dos servidores intermediários de mensagens suportados, execute o seguinte procedimento:
 - a. Instale o Adapter Framework conforme descrito em “Instalando o Adapter Framework” na página 16.
 - b. Leia o capítulo “Instalando e Configurando o Conector” no guia de cada adaptador que você está planejando instalar no ambiente e determine quaisquer requisitos de rotina de tratamento de dados para o ambiente.
 - c. Instale cada rotina de tratamento de dados requerida para o ambiente, conforme descrito em “Instalando Rotinas de Tratamento de Dados” na página 20.

- d. Instale cada adaptador requerido para o ambiente, conforme descrito em “Instalando Adaptadores” na página 24.
- Se o servidor intermediário de integração for o WebSphere InterChange Server, execute o seguinte procedimento:
 - a. Execute o instalador do WebSphere InterChange Server no computador distribuído para instalar a versão correta do Adapter Framework.
Quando o Assistente de Configuração do InterChange Server for apresentado, especifique os mesmos valores de configuração que aqueles especificados ao instalar o InterChange Server no computador host do servidor intermediário.
Para obter informações adicionais sobre como instalar o WebSphere InterChange Server, consulte o *System Installation Guide for Windows or Unix*.
 - Nota:** Você não deve iniciar essa instância do InterChange Server. Você está instalando-o apenas para instalar uma versão compatível do Adapter Framework no computador host do adaptador.
 - b. Aplique quaisquer correções que foram aplicadas ao computador host do InterChange Server ao computador distribuído, para que os ambientes de servidor intermediário e adaptador estejam em execução no mesmo nível de correção.
 - c. Instale o adaptador conforme descrito em “Instalando Adaptadores” na página 24 no computador distribuído.
Na tela IBM WebSphere InterChange Server, especifique o nome da instância do InterChange Server no computador host do servidor intermediário, em vez do nome da instância do InterChange Server que você instalou no computador host do adaptador (que foi necessário instalar para instalar o Adapter Framework no computador).
 - d. Importe a definição de conector criada no diretório repository para seu ambiente de desenvolvimento, conforme descrito no *Implementation Guide for WebSphere InterChange Server*.
 - e. Configure o conector conforme descrito no guia do adaptador.
 - f. Implemente o conector no repositório do InterChange Server, conforme descrito no *Implementation Guide for WebSphere InterChange Server*.
- 5. Execute quaisquer etapas de instalação específicas do adaptador, como, por exemplo, instalar o aplicativo cliente no computador host do adaptador, conforme descrito no guia relacionado a cada adaptador requerido no ambiente.

Ambientes de Desenvolvimento de Adaptador

Você deve preparar um ambiente de desenvolvimento de adaptador para criar adaptadores personalizados. Embora seja possível desenvolver adaptadores em um ambiente no qual o servidor intermediário está instalado e os adaptadores estão sendo executados, você também pode utilizar um ambiente que seja dedicado exclusivamente ao desenvolvimento de adaptador.

O ambiente 4 na Figura 1 na página 1 ilustra esse tipo de ambiente.

Execute o seguinte procedimento para preparar o ambiente de desenvolvimento de adaptador:

1. Obtenha computadores que atendam aos requisitos de hardware de cada um dos ambientes requeridos.

Para obter informações adicionais sobre os requisitos de hardware, consulte “Requisitos de Hardware” na página 7.

2. Instale o Adapter Framework conforme descrito em “Instalando o Adapter Framework” na página 16.
3. Instale cada rotina de tratamento de dados que será requerida para os adaptadores que você está desenvolvendo, conforme descrito em “Instalando Rotinas de Tratamento de Dados” na página 20.
4. Instale o Adapter Development Kit conforme descrito em “Instalando o Adapter Development Kit” na página 27.
5. Instale um compilador apropriado para a linguagem na qual você estará desenvolvendo o adaptador:
 - Se você estiver desenvolvendo o adaptador em C ou C++, instale um compilador C ou C++.
 - Se você estiver desenvolvendo o adaptador no Java, instale o IBM Java Development Kit:
 - Pressupõe-se que seu sistema operacional seja AIX, portanto você já possui a versão suportada do IBM JDK instalada.
 - Para obter informações sobre como instalar o IBM Java Development Kit no Windows, consulte “Instalando o IBM Java Development Kit no Windows” na página 10.
 - Para obter informações sobre como instalar o Sun Java Development Kit, consulte a documentação do Sun JDK.
 - Para obter informações sobre como instalar o HP Java Development Kit, consulte a documentação do HP JDK.

Capítulo 2. Requisitos de Instalação

Este capítulo contém as seguintes seções:

- “Requisitos de Hardware”
- “Requisitos de Software” na página 8

Antes de instalar o software IBM WebSphere Business Integration Adapters, assegure-se de que você tenha todos os pré-requisitos necessários. Os tópicos neste capítulo fornecem uma breve visão geral dos requisitos de hardware e software do sistema, do software de pré-requisito e das contas de usuário requeridas para executar o WebSphere Business Integration Adapters.

Requisitos de Hardware

A Tabela 1 lista os requisitos mínimos de hardware. No entanto, os requisitos reais para seu sistema podem ser superiores, dependendo dos produtos específicos WebSphere Business Integration Adapter instalados e dos requisitos de integração. Além disso, as informações a seguir são apenas para os produtos WebSphere Business Integration Adapter. Se você executar outros produtos, como servidores intermediários de integração ou aplicativos clientes, no mesmo computador que os produtos WebSphere Business Integration Adapter, será necessário ajustar os requisitos apropriadamente.

Tabela 1. Requisitos de Hardware do AIX

Componente	Requisito Mínimo
Processador	Sistema IBM eServer xSeries e baseado em Intel (ou equivalente) que executa a uma velocidade mínima do processador de 1 GHz
Memória	512 MB
Espaço em disco	435 MB

Tabela 2. Requisitos de Hardware do Windows

Componente	Requisito Mínimo
Processador	Sistema IBM eServer pSeries ou RS/6000 com um uniprocessador ou multiprocessador simétrico que executa a uma velocidade mínima do processador de 375 MHz
Memória	512 MB
Espaço em disco	435 MB

Tabela 3. Requisitos de Hardware do Solaris

Componente	Requisito Mínimo
Processador	Sistema de processador Sun Microsystems UltraSPARC que executa a uma velocidade mínima do processador de 450 MHz
Memória	512 MB
Espaço em disco	435 MB

Tabela 4. Requisitos de Hardware do HP-UX

Componente	Requisito Mínimo
Processador	Sistema de processador Hewlett-Packard HP-9000 PA-RISC que executa a uma velocidade mínima do processador de 440 MHz
Memória	512 MB
Espaço em disco	435 MB

Requisitos de Software

O conjunto de produtos WebSphere Business Integration Adapters consiste em componentes da IBM e componentes de terceiros. Outros softwares de terceiros, como o Java Development Kits para Sun Solaris e HP-UX, não são fornecidos pela IBM.

A Tabela 5 lista os requisitos de software para os produtos WebSphere Business Integration Adapters.

Tabela 5. Requisitos de Software para Windows

Software	Versão e Correção	Comentários
Sistema Operacional (Um dos Seguintes)		
Um dos seguintes: <ul style="list-style-type: none"> Windows 2000, Professional, Server e Advanced Server Windows XP AIX 5.1 AIX 5.2 Sun Solaris 7 Sun Solaris 8 HP-UX 11.11 (11i) 	<ul style="list-style-type: none"> Service Pack 4 Service Pack 1A Nível de manutenção 4 Nível de manutenção 1 Solaris 7, data de cluster de correção recomendada de 23 de julho de 2003 Solaris 8, data de cluster de correção recomendada de 23 de julho de 2003 GOLDAPPS 11i, r=B.11.11.0306.4 e GOLDBASE 11i, r=B.11.11.03.06.4 	<ul style="list-style-type: none"> Suportado apenas para o conjunto de ferramentas do WebSphere Business Integration Adapters. Não suportado para a execução de adaptadores.
Servidor Intermediário de Integração		
Um dos seguintes: <ul style="list-style-type: none"> WebSphere Application Server, Enterprise Edition IBM WebSphere MQ Integrator Broker WebSphere Business Integration Message Broker 	<ul style="list-style-type: none"> 5.0.2 2.1 CSD05 5.0 CSD02 	

Tabela 5. Requisitos de Software para Windows (continuação)

Software	Versão e Correção	Comentários
<ul style="list-style-type: none"> WebSphere InterChange Server 	<ul style="list-style-type: none"> 4.1.1, 4.2.0, 4.2.1, 4.2.2 <p>Nota: Alguns adaptadores não são compatíveis com todas as versões listadas do InterChange Server. Para obter informações adicionais, consulte o guia de adaptadores.</p>	
Outros Softwares Requeridos (com Base na Função Necessária)		
IBM WebSphere MQ Server e Client	Versão 5.3.0.2 com CSD05 Importante: Se você não aplicar o CSD 05, os conectores não estarão aptos para inicializar.	Requerido para persistência de eventos durante a comunicação entre os conectores e o servidor intermediário.
IBM WebSphere MQ IPT (Internet Pass-Thru)	Versão 1.2	Opcional para ser utilizado com o Remote Agent.
Java Development Kit		
Um dos seguintes, dependendo do sistema operacional:		
<ul style="list-style-type: none"> IBM JDK (para computadores Windows e AIX) Sun JDK (para computadores Solaris) HP JDK (para computadores HP-UX) 	<ul style="list-style-type: none"> 1.3.1 SR5 1.3.1_07 1.3.1_06 	
Um dos seguintes navegadores:		Requerido para exibir documentos.
<ul style="list-style-type: none"> Microsoft Internet Explorer Netscape Navigator 	<ul style="list-style-type: none"> N/D Versão 4.x 	
Adobe Acrobat Reader 4.0 ou posterior. A IBM recomenda utilizar a versão 4.0.5 ou posterior do Acrobat Reader, com a opção Pesquisar, para que você possa aproveitar o recurso de Pesquisa do PDF ao máximo. Vá para o endereço http://www.adobe.com para obter a versão mais recente do Adobe Acrobat Reader para a sua plataforma.		
Estrutura de ferramentas		
Um dos seguintes:		
<ul style="list-style-type: none"> WebSphere Studio Workbench WebSphere Studio Application Developer Integration Edition 	<ul style="list-style-type: none"> 2.0.3 5.0.1 	

Instalando e Configurando Outro Software

Esta seção contém informações sobre como instalar e configurar o software que não é fornecido com o WebSphere Business Integration Adapters e que não possui necessariamente sua própria documentação. Você será instruído a executar essas tarefas por outras seções deste guia, quando necessário.

Configurando o Ambiente para Emulação X

Se você estiver instalando em um computador UNIX, mas estiver utilizando um computador Windows para conectar-se ao computador UNIX, execute o seguinte procedimento para configurar o ambiente para a emulação X:

1. Determine o endereço IP do computador Windows que está sendo utilizado para conectar-se ao computador UNIX.

Você pode executar o comando `ipconfig` na interface da linha de comandos do Windows para exibir o endereço IP do computador Windows.

2. Defina a variável de ambiente `DISPLAY` no computador UNIX com o endereço IP determinado na etapa 1.

Depois do endereço IP, coloque dois pontos (`:`) e o identificador do monitor ou do vídeo no computador cliente Windows. Se o computador cliente Windows tiver apenas um único monitor, o valor do vídeo será `0.0`.

O seguinte exemplo mostra a variável de ambiente `DISPLAY` sendo definida para o único monitor em um computador Windows cujo endereço IP é `9.26.244.30`:

```
DISPLAY=9.26.244.30:0.0
```

3. Exporte a variável de ambiente `DISPLAY` no computador UNIX executando o seguinte comando:

```
export DISPLAY
```

4. Inicie o cliente de emulação X no computador Windows e conecte-se ao computador UNIX.

Instalando o IBM Java Development Kit no Windows

Execute o seguinte procedimento para instalar o IBM Java Development Kit no Windows:

1. Copie os arquivos denominados `ibm-sdk-in131.exe` e `ibm-sdk-tn131.exe` do diretório `IBM_JDK_WIN32` a partir da mídia de instalação do Adapter Framework para um diretório temporário no sistema.
2. Dê um clique duplo nos arquivos denominados `ibm-sdk-in131.exe` e `ibm-sdk-tn131.exe` no diretório temporário para extrair seu conteúdo.
3. Dê um clique duplo no arquivo denominado `install.exe`, que foi criado quando o conteúdo dos arquivos compactados foi extraído na etapa 2.
4. No prompt de seleção de idioma, escolha o idioma desejado no menu drop-down e clique em **OK**.
5. Na tela Bem-vindo, clique em **Avançar**.
6. Na tela Aceitação de Licença do Software, clique em **Sim**.
7. Na tela Escolher Localização de Destino, aceite o caminho padrão ou execute uma das tarefas a seguir, e então, clique em **Avançar** quando concluído:
 - Clique em **Procurar** e selecione um diretório para instalar o JDK, em seguida, clique em **OK**
 - Clique em **Procurar**, digite o diretório no qual você deseja instalar o JDK no campo **Caminho**, em seguida, clique em **OK**
8. Na tela Selecionar Componentes, deixe todas as caixas de opções dos componentes ativadas e clique em **Avançar**.
9. Quando solicitado para instalar o Java Runtime Environment como a JVM do Sistema, clique em **Não**.
10. Na tela Iniciar Cópia de Arquivos, clique em **Avançar**.
11. Na tela Configuração Concluída, clique em **Concluir**.

Requisitos de Rotina de Tratamento de Dados

A Tabela 6 lista os requisitos de rotina de tratamento de dados para cada adaptador, se houver algum.

Tabela 6. Requisitos de Rotina de Tratamento de Dados para Adaptadores

IBM WebSphere Business Integration Adapter para...	Rotinas de Tratamento Requeridas
ACORD XML	XML
SAP Exchange Infrastructure	XML
eMail	XML
HTTP	XML
i2	XML
NightFire Applications	XML
Siebel eBusiness Applications	XML
Telcordia	XML
WebSphere Commerce	XML
WebSphere MQ Integrator Broker	XML
WebSphere MQ Workflow	XML
XML	XML
QAD MFG PRO	XML

Capítulo 3. Instalando os Produtos WebSphere Business Integration Adapters

Este capítulo descreve como instalar o WebSphere Business Integration Adapters.

Se você estiver fazendo o upgrade do WBIA de uma versão anterior, faça backup do sistema do servidor intermediário de integração primeiro, conforme descrito no guia de instalação ou implementação do servidor intermediário.

Este capítulo inclui as seguintes seções:

- “Preparando a Mídia de Instalação”
- “Procedimentos Gerais para Utilizar a Mídia de Instalação” na página 14
- “Instalando o Adapter Framework” na página 16
- “Instalando Rotinas de Tratamento de Dados” na página 20
- “Instalando Adaptadores” na página 24
- “Instalando o Adapter Development Kit” na página 27
- “Diretórios, Arquivos e Variáveis de Ambiente do WBIA” na página 31

Preparando a Mídia de Instalação

Execute as etapas em uma das seções seguintes, dependendo de sua mídia de instalação:

- “Preparando um CD do Produto”
- “Utilizando o Passport Advantage” na página 14

Preparando um CD do Produto

Se o seu produto WebSphere Business Integration Adapters estiver em um CD, execute o seguinte procedimento para preparar o computador para a instalação, dependendo de seu sistema operacional:

- No AIX:

Insira o CD do produto na unidade de CD do computador AIX e execute o seguinte comando para montar o CD:

```
mount -V cdrfs -o ro /dev/cd0 /cdrom
```

- No Windows:

Insira o CD do produto na unidade de CD do computador Windows.

- No Solaris:

Insira o CD do produto na unidade de CD do computador Solaris e execute o seguinte comando para montar o CD:

```
mount -r -F hsfs /dev/sr0 /cdrom
```

- No HP-UX:

Insira o CD do produto na unidade de CD do computador HP-UX e execute o seguinte comando para montar o CD:

1. Execute os seguintes comandos para iniciar o daemon de montagem PFS:

```
/usr/sbin/pfs_mountd &  
/usr/sbin/pfsd &
```

2. Adicione uma linha como a seguinte ao arquivo `etc/pfs_fstab` :

```
/dev/dsk/cdrom_device /mount_point pfs-iso9660 xlat=unix 0 0
```

em que *cdrom_device* é o identificador do dispositivo de disco CD-ROM (por exemplo, *c3t2d0*) e */mount_point* é o ponto de montagem desejado por meio do qual você deseja acessar o CD (por exemplo, */cdrom*).

3. Execute o seguinte comando para montar o CD:

```
mount /mount_point
```

em que */mount_point* é o ponto de montagem especificado na etapa 2 na página 13.

Utilizando o Passport Advantage

Se você obtiver o produto WebSphere Business Integration Adapters a partir do Passport Advantage, execute o seguinte procedimento para preparar a mídia de instalação:

- No Windows, faça download do executável autodescompactável a partir do Passport Advantage e, em seguida, dê um clique duplo nele para extrair os arquivos de instalação.
- No UNIX, faça download do arquivo .tar compactado a partir do Passport Advantage e, em seguida, descompacte-o para extrair os arquivos de instalação.

Procedimentos Gerais para Utilizar a Mídia de Instalação

Esta seção descreve os procedimentos gerais para utilizar a mídia de instalação. Outras seções neste guia referem-se ao conteúdo desta seção.

Chamando o WBIA Installer Gráfico

O WebSphere Business Integration Adapters Installer gráfico apresenta um assistente que permite que você faça opções sobre a instalação do WebSphere Business Integration Adapters. Você chama o Installer executando os executáveis específicos da plataforma para os diferentes instaladores do produto. Os instaladores do produto são idênticos, quer sejam obtidos de um CD ou do Passport Advantage. Esta seção descreve como chamar o Installer para qualquer um dos produtos WebSphere Business Integration Adapters em ambos os computadores, Windows e UNIX.

Chamando o Installer em um Ambiente Windows

Para chamar o Installer em um ambiente Windows, navegue para o diretório Windows da mídia de instalação e execute o `setupwin32.exe` .

Chamando o Installer em um Ambiente UNIX

O WBIA Installer em um ambiente UNIX é chamado por meio de um arquivo .bin específico da plataforma, localizado no diretório UNIX da mídia de instalação.

Certifique-se de que você tenha efetuado login como administrador do sistema WebSphere Business Integration antes de instalar o WebSphere Business Integration Adapters. Ao executar a instalação em um computador UNIX, as permissões das pastas e arquivos criados são definidas com base nas permissões da conta do usuário que executa a instalação. Além disso, certifique-se também de não instalar o WebSphere Business Integration Adapters como root em um computador AIX. A entrada adicionada ao ODM (Object Data Manager) ao instalar como root impede que você utilize o SMIT para desinstalar outros aplicativos, portanto você não deve instalar o WBIA como root.

Siga as etapas de uma das seguintes seções para chamar o instalador dependendo de como você está trabalhando com o computador UNIX:

- “Se Estiver Executando o CDE no Computador UNIX” na página 15

- “Se Estiver Conectando-se ao Computador UNIX Através do Software de Emulação X”

Se Estiver Executando o CDE no Computador UNIX: Se você estiver executando o CDE (Common Desktop Environment) e trabalhando no computador UNIX diretamente, poderá navegar para o diretório UNIX da mídia de instalação e dar um clique duplo no arquivo `.bin` específico do sistema operacional.

Você também pode navegar para o diretório UNIX da mídia de instalação e executar o arquivo `.bin` na linha de comandos. O seguinte exemplo mostra como fazer isso em um computador AIX:

```
# ./setupAIX.bin
```

Se Estiver Conectando-se ao Computador UNIX Através do Software de Emulação X: Se você estiver utilizando um computador Windows para conectar-se ao computador UNIX através do software de emulação X, faça o seguinte para chamar o instalador:

1. Siga as etapas em “Configurando o Ambiente para Emulação X” na página 10.
2. Execute o arquivo `.bin` específico do sistema operacional. O seguinte exemplo mostra como fazer isso em um computador AIX:

```
# ./setupAIX.bin
```

O instalador gráfico é iniciado no computador Windows que está sendo utilizado para conectar-se ao computador UNIX.

Nota: As teclas de acesso rápido de acessibilidade não funcionam quando você está trabalhando em um computador UNIX por meio do software de emulação. Para utilizar as teclas de acesso rápido de acessibilidade, você deve trabalhar diretamente no computador UNIX.

Executando uma Instalação Silenciosa

Você pode executar uma instalação silenciosa do WebSphere Business Integration Adapters, na qual fornece suas opções de instalação em um arquivo em vez de fazer isso nas telas do assistente de instalação. Isso é especialmente útil quando é necessário executar várias instalações idênticas.

Para executar uma instalação silenciosa, crie um arquivo com suas opções de instalação, conforme descrito em “Preparando o Arquivo de Resposta da Instalação”, em seguida, execute a instalação utilizando o arquivo, conforme descrito em “Executando a Instalação Silenciosa” na página 16. As seções seguintes sobre a instalação dos diferentes tipos de produtos WebSphere Business Integration Adapters tratam das opções de instalação específicas de cada tipo de produto:

- “Instalando o Adapter Framework Silenciosamente” na página 18
- “Instalando Rotinas de Tratamento de Dados Silenciosamente” na página 21
- “Instalando Adaptadores Silenciosamente” na página 25
- “Instalando o Adapter Development Kit Silenciosamente” na página 28

Preparando o Arquivo de Resposta da Instalação

Ao executar uma instalação silenciosa, você prepara um arquivo de resposta contendo suas opções de instalação. A IBM fornece gabaritos de arquivo de resposta que contêm as opções para cada produto WebSphere Business Integration Adapters. Os gabaritos de arquivo de resposta são denominados `settings.txt` e são fornecidos com os outros arquivos de instalação.

As tabelas a seguir listam as opções disponíveis para cada tipo de produtos WebSphere Business Integration Adapters:

- Tabela 8 na página 18
- Tabela 9 na página 22
- Tabela 10 na página 25
- Tabela 11 na página 28

Leia todas as informações da coluna **Valores da Opção**, pois ela especifica quando determinadas opções devem ser colocadas como comentário e quais são as compatibilidades do servidor intermediário e da plataforma.

Você pode modificar um dos gabaritos do arquivo de resposta e utilizá-lo para a instalação silenciosa. Nesse caso, deverá certificar-se de que as opções que forem incompatíveis com outras requeridas sejam colocadas como comentário, colocando um símbolo de sinal numérico # na frente delas. Ou então poderá criar um novo arquivo de resposta com as opções requeridas. A vantagem dessa abordagem é que as opções desnecessárias ou blocos de descrição colocados como comentário são omitidos do arquivo de resposta, facilitando a leitura e edição. Se você assumir essa abordagem, recomenda-se copiar um arquivo de gabarito e remover as seções e opções desnecessárias, em vez de digitar as opções necessárias em um novo arquivo.

Nota: Não deve haver nenhum espaço na frente de quaisquer opções no arquivo de resposta.

Executando a Instalação Silenciosa

Para executar a instalação silenciosa, execute o arquivo executável do instalador específico da plataforma na linha de comandos com várias opções, incluindo o nome do arquivo de resposta que você preparou.

O exemplo a seguir mostra como fazer isso em um computador Windows, no qual o arquivo de resposta existe no diretório C:\data :

```
D:\WebSphereBI>setupwin32.exe -silent -options C:\data\settings.txt
```

O exemplo a seguir mostra como fazer isso em um computador AIX, no qual um arquivo de resposta personalizado, denominado install.txt , foi criado no diretório /home/wbia:

```
# ./setupAIX.bin -silent -options /home/wbia/install.txt
```

Instalando o Adapter Framework

Siga as instruções em uma das seções seguintes para instalar o Adapter Framework, se indicado pela visão geral de procedimentos no Capítulo 1, “Visão Geral do Processo de Instalação”, na página 1:

- “Instalando o Adapter Framework Utilizando o Instalador Gráfico”
- “Instalando o Adapter Framework Silenciosamente” na página 18

Instalando o Adapter Framework Utilizando o Instalador Gráfico

Execute o seguinte procedimento para instalar o Adapter Framework:

Nota: Se você estiver instalando o WebSphere Business Integration Adapters no mesmo computador no qual o InterChange Server está instalado, o Adapter Framework não deverá ser instalado.

1. Chame o Installer, conforme descrito em “Chamando o WBIA Installer Gráfico” na página 14, para o Adapter Framework.
2. No prompt de seleção de idioma, escolha o idioma desejado no menu drop-down e clique em **OK**.
3. Na tela Bem-vindo, clique em **Avançar**.
4. Na tela Aceitação de Licença da IBM, clique em **Eu aceito os termos do contrato de licença** e, em seguida, clique em **OK**.
5. Na tela do diretório do produto, execute uma das seguintes tarefas:
 - Digite o caminho completo do diretório no qual você deseja instalar o Adapter Framework no campo **Nome do Diretório** e clique em **Avançar**
 - Clique em **Procurar** para selecionar um diretório e clique em **Avançar**
 - Aceite o caminho padrão e clique em **Avançar**

A Tabela 7 lista os diretórios padrão do produto para o WebSphere Business Integration Adapters nos sistemas operacionais suportados:

Tabela 7. Diretórios Padrão do Produto para o WebSphere Business Integration Adapters

Sistema Operacional	Diretório Padrão do Produto
Windows	C:\IBM\WebSphereAdapters
UNIX (AIX, Solaris, HP-UX)	/opt/IBM/WebSphereAdapters

Importante: Você deve especificar um caminho e nome de diretório do produto que não contenha espaços.

6. A tela de resumo lista os recursos que serão instalados, o diretório do produto especificado e a quantidade de espaço em disco requerida. Leia as informações para verificá-la e clique em **Avançar**.
7. Na tela Biblioteca do WebSphere MQ Java, digite o caminho do diretório para o diretório `java\lib` da instalação do WebSphere MQ ou clique em **Procurar** para selecionar o diretório, em seguida, clique em **Avançar**.
8. Se você estiver instalando no Windows e o instalador detectar que possui uma versão suportada do WebSphere Studio Application Developer Integration Edition ou WebSphere Studio Workbench instalada, ele apresentará uma tela na qual o seguinte procedimento deve ser executado:
 - Deixe o botão de opções **Adicionar plug-ins a uma instalação existente do workbench** ativado se desejar instalar os plug-ins de ferramentas na instalação detectada do WebSphere Studio Application Developer Integration Edition ou WebSphere WorkBench, em seguida, clique em **Avançar**.
 - Ative o botão de opções **Instalar o WebSphere Studio Workbench e os plug-ins** para instalar o WebSphere Studio Workbench e instalar os plug-ins de ferramentas nessa instalação, em seguida, clique em **Avançar**.
9. Se o botão de opções **Adicionar plug-ins a uma instalação existente do workbench** foi ativado na etapa 8, será apresentada uma tela na qual você deve especificar o caminho da instalação do workbench em que deseja que os plug-ins de ferramentas sejam instalados.
 Digite o caminho para o diretório de instalação do WSADIE ou WSWB no campo de texto rotulado **Diretório do IBM WebSphere Studio Workbench** ou clique em **Procurar** para navegar para o diretório, em seguida, clique em **Avançar**.
10. Se você estiver instalando em um computador Windows, o Installer apresentará em seguida a tela de seleção de pasta de programa. No campo

Grupo de Programas, digite o nome do grupo de programas no qual os atalhos para os adaptadores devem ser criados ou aceite o grupo de programas padrão e, em seguida, clique em **Avançar**.

11. Após a conclusão bem-sucedida do Installer, clique em **Concluir**.

Instalando o Adapter Framework Silenciosamente

Execute o seguinte procedimento para executar uma instalação silenciosa do Adapter Framework:

1. Prepare um arquivo de resposta para instalar o Adapter Framework, conforme descrito em “Preparando o Arquivo de Resposta da Instalação” na página 15, utilizando as opções desejadas listadas na Tabela 8.

Tabela 8. Opções de Instalação Silenciosa do Adapter Framework

Nome da Opção	Valores da Opção
-P installLocation	<p>Defina essa opção para o caminho e nome do diretório no qual deseja que o produto seja instalado.</p> <p>Se você deixar essa opção marcada como comentário, o produto será instalado no diretório padrão listado na Tabela 7 na página 17.</p> <p>Esse valor não deve conter quaisquer espaços.</p>
-W mqDirectoryUserInput.mqLibraryLocation	<p>Defina essa opção para o caminho do diretório java\lib na instalação do WebSphere MQ no computador, quando o sistema operacional for Windows.</p> <p>Marque essa opção como comentário se o servidor intermediário for WebSphere InterChange Server e você estiver instalando o Adapter Framework no mesmo computador em que o servidor intermediário está instalado ou se o sistema operacional não for Windows.</p> <p>Marque essa opção como comentário se desejar utilizar os valores padrão. Na plataforma Windows, o instalador pesquisa o registro do Windows por padrão e utiliza o valor encontrado lá.</p>
-W mqUserInputAIX.mqLibraryLocation	<p>Defina essa opção para o caminho do diretório java/lib na instalação do WebSphere MQ no computador, quando o sistema operacional for AIX.</p> <p>Marque essa opção como comentário se o servidor intermediário for WebSphere InterChange Server e você estiver instalando o Adapter Framework no mesmo computador em que o servidor intermediário está instalado ou se a plataforma não for AIX.</p> <p>Marque essa opção como comentário se desejar utilizar os valores padrão. Na plataforma AIX, o instalador utiliza o valor padrão /usr/mqm/java/lib.</p>

Tabela 8. Opções de Instalação Silenciosa do Adapter Framework (continuação)

Nome da Opção	Valores da Opção
-W mqUserInputSOL.mqLibraryLocation	<p>Defina essa opção para o caminho do diretório java/lib na instalação do WebSphere MQ no computador, quando o sistema operacional for Solaris ou HP-UX.</p> <p>Marque essa opção como comentário se o servidor intermediário for WebSphere InterChange Server e você estiver instalando o Adapter Framework no mesmo computador em que o servidor intermediário está instalado ou se a plataforma não for Solaris ou HP-UX.</p> <p>Marque essa opção como comentário se desejar utilizar os valores padrão. Nas plataformas Solaris e HP-UX, o instalador utiliza o valor padrão /opt/mqm/java/lib.</p>
-W workbenchChoice.workbenchList	<p>Defina essa opção como 1 para adicionar os plug-ins de ferramentas a uma instalação existente do WebSphere Studio Workbench ou WebSphere Studio Application Developer Integration Edition.</p> <p>Defina essa opção como 2 para instalar o WebSphere Studio Workbench.</p> <p>Essa opção é relevante apenas na plataforma Windows. Marque essa opção como comentário ao instalar no UNIX.</p>
-W workbenchLocation.workbenchLocDirectory	<p>Se você especificou que o WebSphere Studio Workbench fosse instalado definindo-se o valor da opção workbenchChoice.workbenchList como 2, defina essa opção para o diretório em que o workbench deve ser instalado, por exemplo, C:\WebSphereAdapters\Tools.</p> <p>Essa opção é relevante apenas na plataforma Windows. Marque essa opção como comentário ao instalar no UNIX.</p>
-W inputShortcuts.folder	<p>Defina essa opção para o nome do grupo de programas criado para o produto WBIA, como por exemplo, IBM WebSphere Business Integration Adapters.</p> <p>Essa opção é relevante apenas na plataforma Windows. Marque essa opção como comentário ao instalar no UNIX.</p>
-G replaceExistingResponse	<p>Defina essa opção como yesToAll ou yes para substituir todos os arquivos localizados no sistema que possuem o mesmo nome que aqueles que estão sendo copiados pelo instalador.</p> <p>Defina essa opção como noToAll ou no para não substituir quaisquer arquivos localizados no sistema que tenham o mesmo nome que aqueles sendo copiados pelo instalador.</p>
-G replaceNewerResponses	<p>Defina essa opção como yesToAll ou yes para substituir todos os arquivos localizados no sistema que forem mais recentes que aqueles sendo copiados pelo instalador.</p> <p>Defina essa opção como noToAll ou no para não substituir quaisquer arquivos localizados no sistema que forem mais recentes que aqueles sendo copiados pelo instalador.</p>

Tabela 8. Opções de Instalação Silenciosa do Adapter Framework (continuação)

Nome da Opção	Valores da Opção
-G createDirectoryResponse	Defina essa opção como yes para criar o diretório do produto especificado pela opção, se ele ainda não existir. Defina essa opção como no para não criar o diretório do produto, se ele não existir. Para que a instalação seja bem-sucedida, essa opção deverá ser definida como yes se o diretório especificado não existir.
-G removeExistingResponse	Essa opção não é relevante para o servidor intermediário em nenhuma plataforma. Marque essa opção como comentário.
-G removeModifiedResponse	Essa opção não é relevante para o servidor intermediário em nenhuma plataforma. Marque essa opção como comentário.

2. Execute a instalação silenciosa conforme descrito em “Executando a Instalação Silenciosa” na página 16, utilizando o arquivo de resposta preparado na etapa 1 na página 18.

Instalando Rotinas de Tratamento de Dados

Siga as instruções em uma das seções seguintes para instalar uma rotina de tratamento de dados, se indicado pela visão geral de procedimentos no Capítulo 1, “Visão Geral do Processo de Instalação”, na página 1:

- “Instalando Rotinas de Tratamento de Dados Utilizando o Instalador Gráfico”
- “Instalando Rotinas de Tratamento de Dados Silenciosamente” na página 21

Instalando Rotinas de Tratamento de Dados Utilizando o Instalador Gráfico

Execute o procedimento a seguir para instalar uma rotina de tratamento de dados utilizando o instalador gráfico:

1. Chame o Installer, conforme descrito em sua rotina de tratamento de dados.
2. No prompt de seleção de idioma, escolha o idioma desejado no menu drop-down e clique em **OK**.
3. Na tela Bem-vindo, clique em **Avançar**.
4. Na tela Aceitação de Licença da IBM, clique em **Eu aceito os termos do contrato de licença** e, em seguida, clique em **OK**.
5. A tela de diretório do produto permite especificar onde as rotinas de tratamento de dados serão instaladas. O diretório do produto deve conter uma instalação de uma versão compatível do Adapter Framework. Você pode especificar um outro diretório, mas ele deve conter uma instalação de uma versão compatível do Adapter Framework.

Na plataforma Windows, o campo assume como padrão o valor contido na variável de ambiente CROSSWORLDS , que é definida pelo WebSphere InterChange Server Installer ou pelo WebSphere Business Integration Adapters Installer para Adapter Framework.

Na plataforma UNIX, o instalador consulta uma entrada em um arquivo criado pelo Adapter Framework Installer ou pelo WebSphere InterChange Server Installer.

Para obter informações sobre como instalar o Adapter Framework, consulte “Instalando o Adapter Framework” na página 16. Para obter informações

adicionais sobre como instalar o WebSphere InterChange Server, consulte o *System Installation Guide for Windows or Unix*.

Na tela do diretório do produto, execute uma das seguintes tarefas:

- Digite o caminho completo do diretório no qual você deseja instalar o Adapter Framework no campo **Nome do Diretório** e clique em **Avançar**
 - Clique em **Procurar** para selecionar um diretório e clique em **Avançar**
 - Aceite o caminho padrão e clique em **Avançar**
6. A tela de resumo lista os recursos que serão instalados, o diretório do produto especificado e a quantidade de espaço em disco requerida. Leia as informações para verificá-la e clique em **Avançar**.
 7. Se você estiver instalando em um computador Windows, o Installer apresentará a tela de seleção de pasta de programa para algumas rotinas de tratamento de dados. No campo **Grupo de Programas**, digite o nome do grupo de programas no qual você deseja criar atalhos para os adaptadores ou aceite o grupo de programas padrão e, em seguida, clique em **Avançar**.
 8. Após a conclusão bem-sucedida do Installer, clique em **Concluir**.

Instalando Rotinas de Tratamento de Dados Silenciosamente

Faça o seguinte para executar uma instalação silenciosa de uma rotina de tratamento de dados:

1. Prepare um arquivo de resposta para instalar a rotina de tratamento de dados, conforme descrito em “Preparando o Arquivo de Resposta da Instalação” na página 15, utilizando as opções desejadas listadas na Tabela 9 na página 22.

Tabela 9. Opções de Instalação Silenciosa para Rotinas de Tratamento de Dados

Nome da Opção	Valores da Opção
-W installLocation.active	<p>Você deve definir o valor dessa opção como true para que seja possível especificar a localização de instalação utilizando a opção installLocation.value .</p> <p>Se você marcar esta opção como comentário ou defini-la para um valor diferente de false , a instalação silenciosa será afetada da seguinte maneira:</p> <ul style="list-style-type: none"> • Se você estiver instalando no Windows e o instalador detectar a presença da variável de ambiente CROSSWORLDS , o produto será instalado na localização especificada pela variável de ambiente. • Se você estiver instalando no UNIX e o instalador localizar uma entrada para o produto no arquivo vpd.properties , o produto será instalado na localização especificada no arquivo. • Se você estiver instalando no Windows e o instalador não detectar a presença da variável de ambiente CROSSWORLDS , mas houver um diretório lib na localização de instalação padrão especificada na Tabela 7 na página 17 que contenha uma versão válida do CROSSWORLDS.JAR , o produto será instalado na localização padrão especificada na Tabela 7 na página 17. • Se você estiver instalando no UNIX e o instalador não localizar uma entrada para o produto no arquivo vpd.properties , mas houver um diretório lib na localização de instalação padrão especificada na Tabela 7 na página 17 que contenha uma versão válida do CROSSWORLDS.JAR , o produto será instalado na localização padrão especificada na Tabela 7 na página 17.

Tabela 9. Opções de Instalação Silenciosa para Rotinas de Tratamento de Dados (continuação)

Nome da Opção	Valores da Opção
-W installLocation.value	<p>Defina essa opção para o caminho do diretório no qual o produto WebSphere Business Integration Adapters está instalado.</p> <p>Se você marcar esta opção como comentário ou defini-la para um valor diferente de false , a instalação silenciosa será afetada da seguinte maneira:</p> <ul style="list-style-type: none"> • Se você estiver instalando no Windows e o instalador detectar a presença da variável de ambiente CROSSWORLDS , o produto será instalado na localização especificada pela variável de ambiente. • Se você estiver instalando no UNIX e o instalador localizar uma entrada para o produto no arquivo vpd.properties , o produto será instalado na localização especificada no arquivo. • Se você estiver instalando no Windows e o instalador não detectar a presença da variável de ambiente CROSSWORLDS , mas houver um diretório lib na localização de instalação padrão especificada na Tabela 7 na página 17 que contenha uma versão válida do CROSSWORLDS.JAR , o produto será instalado na localização padrão especificada na Tabela 7 na página 17. • Se você estiver instalando no UNIX e o instalador não localizar uma entrada para o produto no arquivo vpd.properties , mas houver um diretório lib na localização de instalação padrão especificada na Tabela 7 na página 17 que contenha uma versão válida do CROSSWORLDS.JAR , o produto será instalado na localização padrão especificada na Tabela 7 na página 17.
-G replaceExistingResponse	<p>Defina essa opção como yesToAll ou yes para substituir todos os arquivos localizados no sistema que possuem o mesmo nome que aqueles que estão sendo copiados pelo instalador.</p> <p>Defina essa opção como noToAll ou no para não substituir quaisquer arquivos localizados no sistema que tenham o mesmo nome que aqueles sendo copiados pelo instalador.</p>
-G replaceNewerResponses	<p>Defina essa opção como yesToAll ou yes para substituir todos os arquivos localizados no sistema que forem mais recentes que aqueles sendo copiados pelo instalador.</p> <p>Defina essa opção como noToAll ou no para não substituir quaisquer arquivos localizados no sistema que forem mais recentes que aqueles sendo copiados pelo instalador.</p>
-G createDirectoryResponse	<p>Defina essa opção como yes para criar o diretório do produto especificado pela opção, se ele ainda não existir.</p> <p>Defina essa opção como no para não criar o diretório do produto, se ele não existir.</p> <p>Para que a instalação seja bem-sucedida, essa opção deverá ser definida como yes se o diretório especificado não existir.</p>
-G removeExistingResponse	<p>Essa opção não é relevante para o servidor intermediário em nenhuma plataforma. Marque essa opção como comentário.</p>

Tabela 9. Opções de Instalação Silenciosa para Rotinas de Tratamento de Dados (continuação)

Nome da Opção	Valores da Opção
-G removeModifiedResponse	Essa opção não é relevante para o servidor intermediário em nenhuma plataforma. Marque essa opção como comentário.

2. Execute a instalação silenciosa conforme descrito em “Executando a Instalação Silenciosa” na página 16, utilizando o arquivo de resposta preparado na etapa 1 na página 21.

Instalando Adaptadores

Siga as instruções em uma das seções seguintes para instalar um adaptador, se indicado pela visão geral de procedimentos no Capítulo 1, “Visão Geral do Processo de Instalação”, na página 1:

- “Instalando Adaptadores Utilizando o Instalador Gráfico”
- “Instalando Adaptadores Silenciosamente” na página 25

Instalando Adaptadores Utilizando o Instalador Gráfico

Execute o procedimento a seguir para instalar um adaptador utilizando o instalador gráfico:

1. Chame o Installer, conforme descrito para seu adaptador.
2. No prompt de seleção de idioma, escolha o idioma desejado no menu drop-down e clique em **OK**.
3. Na tela Bem-vindo, clique em **Avançar**.
4. Na tela Aceitação de Licença da IBM, clique em **Eu aceito os termos do contrato de licença** e, em seguida, clique em **OK**.
5. A tela de diretório do produto permite especificar onde os adaptadores serão instalados. O diretório do produto deve conter uma instalação de uma versão compatível do Adapter Framework. O campo assume como padrão o valor contido na variável de ambiente CROSSWORLDS , que é definida pelo WebSphere InterChange Server Installer ou pelo WebSphere Business Integration Adapters Installer para Adapter Framework. Você pode especificar um outro diretório, mas ele deve conter uma instalação de uma versão compatível do Adapter Framework.

Para obter informações sobre como instalar o Adapter Framework, consulte “Instalando o Adapter Framework” na página 16. Para obter informações adicionais sobre como instalar o WebSphere InterChange Server, consulte o *System Installation Guide for Windows or Unix*.

Na tela do diretório do produto, execute uma das seguintes tarefas:

- Digite o caminho completo do diretório no qual você deseja instalar o Adapter Framework no campo **Nome do Diretório** e clique em **Avançar**
 - Clique em **Procurar** para selecionar um diretório e clique em **Avançar**
 - Aceite o caminho padrão e clique em **Avançar**
6. A tela de resumo lista os recursos que serão instalados, o diretório do produto especificado e a quantidade de espaço em disco requerida. Leia as informações para verificá-la e clique em **Avançar**.
 7. Na tela do IBM WebSphere InterChange Server, execute uma das tarefas a seguir, dependendo de seu servidor intermediário de integração:
 - Se o seu servidor intermediário de integração for WebSphere InterChange Server, digite o nome da instância do InterChange Server com a qual os

adaptadores se comunicarão no campo **Nome do IBM WebSphere InterChange Server**, em seguida, clique em **Avançar**.

- Se você estiver utilizando um servidor intermediário de integração diferente do WebSphere InterChange Server, clique em **Avançar**.
8. Se você estiver instalando em um computador Windows, o Installer apresentará a tela de seleção de pasta de programa. No campo **Grupo de Programas**, digite o nome do grupo de programas no qual você deseja criar atalhos para os adaptadores ou aceite o grupo de programas padrão e, em seguida, clique em **Avançar**.
 9. Após a conclusão bem-sucedida do Installer, clique em **Concluir**.

Instalando Adaptadores Silenciosamente

Faça o seguinte para executar uma instalação silenciosa de um adaptador:

1. Prepare um arquivo de resposta para instalar o adaptador, conforme descrito em "Preparando o Arquivo de Resposta da Instalação" na página 15, utilizando as opções desejadas listadas na Tabela 10.

Tabela 10. Opções de Instalação Silenciosa para Adaptadores

Nome da Opção	Valores da Opção
-W installLocation.active	<p>Você deve definir o valor dessa opção como true para que seja possível especificar a localização de instalação utilizando a opção installLocation.value .</p> <p>Se você marcar esta opção como comentário ou defini-la para um valor diferente de false , a instalação silenciosa será afetada da seguinte maneira:</p> <ul style="list-style-type: none"> • Se você estiver instalando no Windows e o instalador detectar a presença da variável de ambiente CROSSWORLDS , o produto será instalado na localização especificada pela variável de ambiente. • Se você estiver instalando no UNIX e o instalador localizar uma entrada para o produto no arquivo vpd.properties , o produto será instalado na localização especificada no arquivo. • Se você estiver instalando no Windows e o instalador não detectar a presença da variável de ambiente CROSSWORLDS , mas houver um diretório lib na localização de instalação padrão especificada na Tabela 7 na página 17 que contenha uma versão válida do CROSSWORLDS.JAR , o produto será instalado na localização padrão especificada na Tabela 7 na página 17. • Se você estiver instalando no UNIX e o instalador não localizar uma entrada para o produto no arquivo vpd.properties , mas houver um diretório lib na localização de instalação padrão especificada na Tabela 7 na página 17 que contenha uma versão válida do CROSSWORLDS.JAR , o produto será instalado na localização padrão especificada na Tabela 7 na página 17.

Tabela 10. Opções de Instalação Silenciosa para Adaptadores (continuação)

Nome da Opção	Valores da Opção
-W installLocation.value	<p>Defina essa opção para o caminho do diretório no qual o produto WebSphere Business Integration Adapters está instalado.</p> <p>Se você marcar esta opção como comentário ou defini-la para um valor diferente de false , a instalação silenciosa será afetada da seguinte maneira:</p> <ul style="list-style-type: none"> • Se você estiver instalando no Windows e o instalador detectar a presença da variável de ambiente CROSSWORLDS , o produto será instalado na localização especificada pela variável de ambiente. • Se você estiver instalando no UNIX e o instalador localizar uma entrada para o produto no arquivo vpd.properties , o produto será instalado na localização especificada no arquivo. • Se você estiver instalando no Windows e o instalador não detectar a presença da variável de ambiente CROSSWORLDS , mas houver um diretório lib na localização de instalação padrão especificada na Tabela 7 na página 17 que contenha uma versão válida do CROSSWORLDS.JAR , o produto será instalado na localização padrão especificada na Tabela 7 na página 17. • Se você estiver instalando no UNIX e o instalador não localizar uma entrada para o produto no arquivo vpd.properties , mas houver um diretório lib na localização de instalação padrão especificada na Tabela 7 na página 17 que contenha uma versão válida do CROSSWORLDS.JAR , o produto será instalado na localização padrão especificada na Tabela 7 na página 17.
-W inputServer.name	<p>Defina essa opção para o nome da instância do InterChange Server com a qual os adaptadores instalados se comunicarão. O nome faz distinção entre maiúsculas e minúsculas e deve ser especificado com exatidão ou os adaptadores não conseguirão se comunicar com o servidor.</p> <p>Certifique-se de que essa opção não seja marcada como comentário e que seja definida para o valor apropriado ao instalar adaptadores para se comunicar com o WebSphere InterChange Server. Marque como comentário essa opção ao instalar adaptadores para se comunicar com os servidores intermediários WMQI ou WAS.</p>
-W inputShortcuts.folder	<p>Defina essa opção para o nome do grupo de programas criado para o produto WBIA, como por exemplo, IBM WebSphere Business Integration Adapters.</p> <p>Essa opção é relevante apenas na plataforma Windows. Marque essa opção como comentário ao instalar no UNIX.</p>
-G replaceExistingResponse	<p>Defina essa opção como yesToAll ou yes para substituir todos os arquivos localizados no sistema que possuem o mesmo nome que aqueles que estão sendo copiados pelo instalador.</p> <p>Defina essa opção como noToAll ou no para não substituir quaisquer arquivos localizados no sistema que tenham o mesmo nome que aqueles sendo copiados pelo instalador.</p>

Tabela 10. Opções de Instalação Silenciosa para Adaptadores (continuação)

Nome da Opção	Valores da Opção
-G replaceNewerResponses	Defina essa opção como yesToAll ou yes para substituir todos os arquivos localizados no sistema que forem mais recentes que aqueles sendo copiados pelo instalador. Defina essa opção como noToAll ou no para não substituir quaisquer arquivos localizados no sistema que forem mais recentes que aqueles sendo copiados pelo instalador.
-G createDirectoryResponse	Defina essa opção como yes para criar o diretório do produto especificado pela opção, se ele ainda não existir. Defina essa opção como no para não criar o diretório do produto, se ele não existir. Para que a instalação seja bem-sucedida, essa opção deverá ser definida como yes se o diretório especificado não existir.
-G removeExistingResponse	Essa opção não é relevante para o servidor intermediário em nenhuma plataforma. Marque essa opção como comentário.
-G removeModifiedResponse	Essa opção não é relevante para o servidor intermediário em nenhuma plataforma. Marque essa opção como comentário.

2. Execute a instalação silenciosa conforme descrito em “Executando a Instalação Silenciosa” na página 16, utilizando o arquivo de resposta preparado na etapa 1 na página 25.

Instalando o Adapter Development Kit

Siga as instruções em uma das seções seguintes para instalar o Adapter Development Kit, se indicado pela visão geral de procedimentos no Capítulo 1, “Visão Geral do Processo de Instalação”, na página 1:

- “Instalando o Adapter Development Kit Utilizando o Instalador Gráfico”
- “Instalando o Adapter Development Kit Silenciosamente” na página 28

Instalando o Adapter Development Kit Utilizando o Instalador Gráfico

Execute o procedimento a seguir para instalar o Adapter Development Kit utilizando o instalador gráfico:

1. Chame o Installer, conforme descrito em sua rotina de tratamento de dados.
2. No prompt de seleção de idioma, escolha o idioma desejado no menu drop-down e clique em **OK**.
3. Na tela Bem-vindo, clique em **Avançar**.
4. Na tela Aceitação de Licença da IBM, clique em **Eu aceito os termos do contrato de licença** e, em seguida, clique em **OK**.
5. A tela de diretório do produto permite especificar onde o Adapter Development Kit será instalado. O diretório do produto deve conter uma instalação de uma versão compatível do Adapter Framework. O campo assume como padrão o valor contido na variável de ambiente CROSSWORLDS, que é definida pelo WebSphere InterChange Server Installer ou pelo WebSphere Business Integration Adapters Installer para Adapter Framework. Você pode especificar um outro diretório, mas ele deve conter uma instalação de uma versão compatível do Adapter Framework.

Para obter informações sobre como instalar o Adapter Framework, consulte “Instalando o Adapter Framework” na página 16. Para obter informações adicionais sobre como instalar o WebSphere InterChange Server, consulte o *System Installation Guide for Windows or Unix*.

Na tela do diretório do produto, execute uma das seguintes tarefas:

- Digite o caminho completo do diretório no qual você deseja instalar o Adapter Framework no campo **Nome do Diretório** e clique em **Avançar**
 - Clique em **Procurar** para selecionar um diretório e clique em **Avançar**
 - Aceite o caminho padrão e clique em **Avançar**
6. A tela de resumo lista os recursos que serão instalados, o diretório do produto especificado e a quantidade de espaço em disco requerida. Leia as informações para verificá-la e clique em **Avançar**.
 7. Após a conclusão bem-sucedida do Installer, clique em **Concluir**.

Instalando o Adapter Development Kit Silenciosamente

Faça o seguinte para executar uma instalação silenciosa do Adapter Development Kit:

1. Prepare um arquivo de resposta para instalar o Adapter Development Kit, conforme descrito em “Preparando o Arquivo de Resposta da Instalação” na página 15, utilizando as opções desejadas listadas na Tabela 11.

Tabela 11. Opções de Instalação Silenciosa para o Adapter Development Kit

Nome da Opção	Valores da Opção
-W installLocation.active	<p>Você deve definir o valor dessa opção como true para que seja possível especificar a localização de instalação utilizando a opção <code>installLocation.value</code>.</p> <p>Se você marcar esta opção como comentário ou defini-la para um valor diferente de false, a instalação silenciosa será afetada da seguinte maneira:</p> <ul style="list-style-type: none"> • Se você estiver instalando no Windows e o instalador detectar a presença da variável de ambiente CROSSWORLDS, o produto será instalado na localização especificada pela variável de ambiente. • Se você estiver instalando no UNIX e o instalador localizar uma entrada para o produto no arquivo <code>vpd.properties</code>, o produto será instalado na localização especificada no arquivo. • Se você estiver instalando no Windows e o instalador não detectar a presença da variável de ambiente CROSSWORLDS, mas houver um diretório <code>lib</code> na localização de instalação padrão especificada na Tabela 7 na página 17 que contenha uma versão válida do CROSSWORLDS.JAR, o produto será instalado na localização padrão especificada na Tabela 7 na página 17. • Se você estiver instalando no UNIX e o instalador não localizar uma entrada para o produto no arquivo <code>vpd.properties</code>, mas houver um diretório <code>lib</code> na localização de instalação padrão especificada na Tabela 7 na página 17 que contenha uma versão válida do CROSSWORLDS.JAR, o produto será instalado na localização padrão especificada na Tabela 7 na página 17.

Tabela 11. Opções de Instalação Silenciosa para o Adapter Development Kit (continuação)

Nome da Opção	Valores da Opção
-W installLocation.value	<p>Defina essa opção para o caminho do diretório no qual o produto WebSphere Business Integration Adapters está instalado.</p> <p>Se você marcar esta opção como comentário ou defini-la para um valor diferente de false , a instalação silenciosa será afetada da seguinte maneira:</p> <ul style="list-style-type: none"> • Se você estiver instalando no Windows e o instalador detectar a presença da variável de ambiente CROSSWORLDS , o produto será instalado na localização especificada pela variável de ambiente. • Se você estiver instalando no UNIX e o instalador localizar uma entrada para o produto no arquivo vpd.properties , o produto será instalado na localização especificada no arquivo. • Se você estiver instalando no Windows e o instalador não detectar a presença da variável de ambiente CROSSWORLDS , mas houver um diretório lib na localização de instalação padrão especificada na Tabela 7 na página 17 que contenha uma versão válida do CROSSWORLDS.JAR , o produto será instalado na localização padrão especificada na Tabela 7 na página 17. • Se você estiver instalando no UNIX e o instalador não localizar uma entrada para o produto no arquivo vpd.properties , mas houver um diretório lib na localização de instalação padrão especificada na Tabela 7 na página 17 que contenha uma versão válida do CROSSWORLDS.JAR , o produto será instalado na localização padrão especificada na Tabela 7 na página 17.
-G replaceExistingResponse	<p>Defina essa opção como yesToAll ou yes para substituir todos os arquivos localizados no sistema que possuem o mesmo nome que aqueles que estão sendo copiados pelo instalador.</p> <p>Defina essa opção como noToAll ou no para não substituir quaisquer arquivos localizados no sistema que tenham o mesmo nome que aqueles sendo copiados pelo instalador.</p>
-G replaceNewerResponses	<p>Defina essa opção como yesToAll ou yes para substituir todos os arquivos localizados no sistema que forem mais recentes que aqueles sendo copiados pelo instalador.</p> <p>Defina essa opção como noToAll ou no para não substituir quaisquer arquivos localizados no sistema que forem mais recentes que aqueles sendo copiados pelo instalador.</p>

Tabela 11. Opções de Instalação Silenciosa para o Adapter Development Kit (continuação)

Nome da Opção	Valores da Opção
-G createDirectoryResponse	<p>Defina essa opção como yes para criar o diretório do produto especificado pela opção, se ele ainda não existir.</p> <p>Defina essa opção como no para não criar o diretório do produto, se ele não existir.</p> <p>Para que a instalação seja bem-sucedida, essa opção deverá ser definida como yes se o diretório especificado não existir.</p>
-G removeExistingResponse	Essa opção não é relevante para o servidor intermediário em nenhuma plataforma. Marque essa opção como comentário.
-G removeModifiedResponse	Essa opção não é relevante para o servidor intermediário em nenhuma plataforma. Marque essa opção como comentário.

2. Execute a instalação silenciosa conforme descrito em “Executando a Instalação Silenciosa” na página 16, utilizando o arquivo de resposta preparado na etapa 1 na página 28.

Configurando Adaptadores como Serviços do Windows

Você pode configurar adaptadores para serem executados como serviços do Windows, para que possam ser gerenciados remotamente, possam ser iniciados automaticamente quando o computador for iniciado e possam ser iniciados novamente de modo automático se experienciarem um erro fatal.

Execute o procedimento a seguir para configurar um adaptador como um serviço do Windows:

1. Crie uma cópia do arquivo em batch utilizado para iniciar o conector e abra a cópia em um editor de texto, como o Bloco de Notas, em seguida, execute o seguinte procedimento:
 - a. Utilize uma função “localizar e substituir” para substituir a cadeia %CONNAME%Connector pelo nome real do conector, como, por exemplo, **JDBCConector**.
 - b. Utilize uma função “localizar e substituir” para substituir a cadeia %SERVER% pelo nome real da instância do InterChange Server com a qual o conector se comunicará, se o InterChange Server for o servidor intermediário.
Se você estiver utilizando um servidor intermediário diferente do InterChange Server, especifique um valor de marcador, como **WMQI** ou **WAS**.
 - c. Salve e feche o arquivo.

Nota: É particularmente importante utilizar uma cópia do arquivo em batch que inicia um conector ao configurá-lo como um serviço porque alguns conectores compartilham um arquivo em batch comum. Se você fizer essas edições em um arquivo em batch compartilhado por vários conectores, eles não funcionarão mais.

2. Execute o comando a seguir na linha de comandos para configurar um adaptador como um serviço do Windows:


```
ProductDir\bin\cwservice -xi -mode=ServiceStartupType -tCONNECTOR
-cConnectorBatchFile -sConnectorName -iInterChangeServerName -tThreadMode
```

em que o seguinte é verdadeiro:

- *ProductDir* é o diretório do produto
- *ServiceStartupType* será definido como **Auto** se você desejar que o serviço seja iniciado automaticamente ou será definido como **Manual** se desejar iniciar o serviço manualmente
- *ConnectorBatchFile* será definido para o caminho e nome do arquivo em batch que inicia o conector, por exemplo
C:\IBM\WebSphereAdapters\connectors\JDBC\start_service_JDBC.bat
- *ConnectorName* será definido para o nome do conector, por exemplo
JDBCConnector
- *InterChangeServerName* será o nome da instância do InterChange Server com a qual os conectores se comunicarão, se o InterChange Server for o servidor intermediário.
Se você estiver utilizando um servidor intermediário diferente do InterChange Server, especifique um valor de marcador, como **WMQI** ou **WAS**.
- *ThreadMode* será definido como **MULTI_THREADED** ou **SINGLE_THREADED**

O comando cria um serviço do Windows denominado CWInterchange *ConnectorName* em que *ConnectorName* é o valor especificado para o parâmetro *ConnectorName* ao executar o comando.

Diretórios, Arquivos e Variáveis de Ambiente do WBIA

O Installer cria vários diretórios, arquivos e variáveis de ambiente dependendo das seleções que você fez ao executar o Installer.

Diretórios e Arquivos do WBIA

Após a conclusão da instalação, você pode visualizar o sistema de arquivos e seu conteúdo. A Tabela 12 lista alguns dos diretórios que você pode precisar conhecer. As pastas e os arquivos criados variam dependendo das escolhas feitas durante a instalação e no sistema operacional.

Tabela 12. Diretórios do WebSphere Business Integration Adapter

Nome do Diretório	Conteúdo
_jvm	Esse diretório contém os arquivos Java Runtime. Nota: Se você estiver fazendo o upgrade de uma versão anterior do WBIA, o nome do diretório existente desse release será mantido.
_uninst_AdapterDevKit	Esse diretório contém os arquivos que são necessários para desinstalar o Adapter Development Kit. Para obter informações adicionais sobre como desinstalar os produtos WebSphere Business Integration Adapters, consulte o Capítulo 4, "Desinstalando os Produtos WebSphere Business Integration Adapters", na página 35. Nota: Se você estiver fazendo o upgrade de uma versão anterior do WBIA, o nome do diretório existente desse release será mantido.

Tabela 12. Diretórios do WebSphere Business Integration Adapter (continuação)

Nome do Diretório	Conteúdo
<code>_uninst_AdapterFramework</code>	<p>Esse diretório contém arquivos que são necessários para desinstalar o Adapter Framework.</p> <p>Para obter informações adicionais sobre como desinstalar os produtos WebSphere Business Integration Adapters, consulte o Capítulo 4, “Desinstalando os Produtos WebSphere Business Integration Adapters”, na página 35. Nota: Se você estiver fazendo o upgrade de uma versão anterior do WBIA, o nome do diretório existente desse release será mantido.</p>
<code>_uninst_adapter</code>	<p>Esse diretório contém arquivos que são necessários para desinstalar um adaptador. Por exemplo, o diretório denominado <code>_uninst_JDBC</code> contém os arquivos que são necessários para desinstalar o WebSphere Business Integration Adapter para JDBC.</p> <p>Para obter informações adicionais sobre como desinstalar os produtos WebSphere Business Integration Adapters, consulte o Capítulo 4, “Desinstalando os Produtos WebSphere Business Integration Adapters”, na página 35. Nota: Se você estiver fazendo o upgrade de uma versão anterior do WBIA, o nome do diretório existente desse release será mantido.</p>
<code>_uninst_datahandler</code>	<p>Esse diretório contém arquivos que são necessários para desinstalar uma rotina de tratamento de dados. Por exemplo, o diretório denominado <code>_uninst_xmlh</code> contém os arquivos que são necessários para desinstalar a rotina de tratamento de dados XML.</p> <p>Para obter informações adicionais sobre como desinstalar os produtos WebSphere Business Integration Adapters, consulte o Capítulo 4, “Desinstalando os Produtos WebSphere Business Integration Adapters”, na página 35. Nota: Se você estiver fazendo o upgrade de uma versão anterior do WBIA, o nome do diretório existente desse release será mantido.</p>
<code>_uninst_Zip</code>	<p>Esse diretório contém os arquivos de log sobre os plug-ins de ferramenta instalados.</p>
<code>bin</code>	<p>Esse diretório contém os arquivos executáveis e os scripts de shell utilizados pelo Business Integration Adapters.</p>
<code>connectors</code>	<p>Esse diretório contém arquivos específicos para cada adaptador do sistema. Também contém arquivos específicos do adaptador que você pode precisar instalar no aplicativo suportado pelo adaptador.</p>
<code>DataHandlers</code>	<p>Esse diretório contém os arquivos <code>.jar</code> das rotinas de tratamento de dados.</p>
<code>DevelopmentKits</code>	<p>Esse diretório contém os arquivos necessários para desenvolver conectores.</p>
<code>docs</code>	<p>Esse diretório contém o arquivo de licença para o Java Runtime Environment.</p>
<code>installLogs</code>	<p>Esse diretório contém os arquivos de log sobre a instalação dos produtos WebSphere Business Integration Adapters.</p>
<code>jre</code>	<p>Esse diretório contém o Java Runtime Environment.</p>

Tabela 12. Diretórios do WebSphere Business Integration Adapter (continuação)

Nome do Diretório	Conteúdo
lib	Esse diretório contém as bibliotecas compartilhadas e os arquivos .jar para o sistema.
license_AdapterDevKit	Esse diretório contém os arquivos de licença para o Adapter Development Kit.
license_AdapterFramework	Esse diretório contém os arquivos de licença para o Adapter Framework.
license_datahandler	Esse diretório contém os arquivos de licença para uma rotina de tratamento de dados. Por exemplo, o diretório denominado <code>_license_xml dh</code> contém os arquivos de licença para a rotina de tratamento de dados XML.
license_adapter	Esse diretório contém os arquivos de licença para um adaptador. Por exemplo, o diretório denominado <code>_license_JDBC</code> contém os arquivos de licença para o WebSphere Business Integration Adapter para JDBC.
logs	Este diretório é fornecido para armazenar arquivos de log e de rastreamento.
messages	Esse diretório contém arquivos de texto de mensagem utilizados pelos conectores para gerar mensagens de log e de rastreamento.
ODA	Esse diretório contém os arquivos .jar e .bat para cada Object Discovery Agent.
repository	Esse diretório contém os arquivos de definição do conector.
templates	Esse diretório contém arquivos de script de amostra para criar e limpar filas do WebSphere MQ. Se o servidor intermediário de integração for um dos servidores intermediários de mensagens suportados ou o WebSphere Application Server, consulte o guia de implementação do servidor intermediário para obter informações adicionais sobre como utilizar esses scripts. Se o servidor intermediário de integração for o WebSphere InterChange Server, consulte o guia de instalação do InterChange Server na plataforma apropriada.
Tools	Este diretório contém o diretório WSWB203 que, por sua vez, contém a instalação do WebSphere Studio Workbench se você escolheu instalá-lo.

Variáveis de Ambiente

Se você escolheu um dos servidores intermediários de mensagens suportados ou o WebSphere Application Server como seu servidor intermediário, o Installer executará as ações descritas na Tabela 13 na página 34 para criar e atualizar as variáveis de ambiente no computador. Essas ações não são executadas se você escolheu WebSphere InterChange Server como seu servidor intermediário de integração, pois as variáveis de ambiente requeridas para esse servidor intermediário são criadas durante a instalação do próprio servidor intermediário.

Tabela 13. Ações Executadas pelo Installer para Variáveis de Ambiente

Nome da variável de ambiente	Ação do Installer
CROSSWORLDS	Cria essa variável de ambiente para referenciar o diretório do produto WebSphere Business Integration Adapters, conforme especificado, ao utilizar o Installer.
MQ_LIB	Cria essa variável de ambiente para conter o caminho no diretório Java\lib dentro da instalação do WebSphere MQ, conforme especificado ao utilizar o Installer.
PATH	Adiciona as seguintes entradas: <i>ProductDir\jre\bin\classic;</i> <i>ProductDir\bin;</i> <i>ProductDir\bin\connectors;</i>
SM_PATH	Cria essa variável de ambiente para conter o caminho para a instalação do WebSphere Studio Application Developer Integration Edition ou WebSphere Studio Workbench no qual os plug-ins de ferramentas estão instalados.

Capítulo 4. Desinstalando os Produtos WebSphere Business Integration Adapters

Este capítulo descreve como instalar os produtos WebSphere Business Integration Adapters.

Este capítulo inclui as seguintes seções:

- “Desinstalando o WebSphere Business Integration Adapters Utilizando o Desinstalador Gráfico”
- “Executando uma Desinstalação Silenciosa” na página 36

Nota: Se você tiver que desinstalar o Adapter Framework bem como outros componentes, como adaptadores, rotinas de tratamento de dados ou o Adapter Development Kit, deverá desinstalar o Adapter Framework por último, porque a sua desinstalação também remove o programa Java, que é necessário para desinstalar os outros produtos.

Desinstalando o WebSphere Business Integration Adapters Utilizando o Desinstalador Gráfico

Execute o seguinte procedimento para desinstalar o WebSphere Business Integration Adapters utilizando o desinstalador gráfico:

1. Inicie o desinstalador gráfico conforme descrito em “Chamando o Desinstalador Gráfico”.
2. Prossiga com o assistente de desinstalação para fazer suas seleções, conforme descrito em “Utilizando o Desinstalador Gráfico” na página 36.

Chamando o Desinstalador Gráfico

Para desinstalar a maioria dos componentes do WebSphere Business Integration Adapters, você deve utilizar a linha de comandos, conforme descrito em “Chamando o Desinstalador Gráfico na Linha de Comandos”.

Para desinstalar o Adapter Framework, você pode, alternativamente, seguir as instruções em “Chamando o Desinstalador Gráfico para o Adapter Framework” na página 36.

Chamando o Desinstalador Gráfico na Linha de Comandos

Para executar o desinstalador gráfico para qualquer componente do WebSphere Business Integration Adapters, execute o seguinte comando na linha de comandos:

```
ProductDir\_jvm\jre\bin\java -jar ProductDir\UninstallDirectory\uninstall.jar
```

em que o seguinte é verdadeiro:

- *ProductDir* é o diretório do produto
- *UninstallDirectory* é o diretório que contém os arquivos de desinstalação do componente que você deseja desinstalar. Por exemplo, o diretório *_uninst_JDBC* contém os arquivos de desinstalação para o WebSphere Business Integration Adapter para JDBC.

Para obter informações adicionais sobre a estrutura de diretórios do WebSphere Business Integration Adapters, consulte “Diretórios e Arquivos do WBIA” na página 31.

Chamando o Desinstalador Gráfico para o Adapter Framework

Siga as instruções em uma das seções seguintes para chamar o instalador gráfico para o Adapter Framework, dependendo de seu sistema operacional:

- “Para Chamar o Desinstalador em um Ambiente Windows”
- “Para Chamar o Desinstalador em um Ambiente UNIX”

Para Chamar o Desinstalador em um Ambiente Windows: Navegue para o diretório *ProductDir/_uninst_AdapterFramework* e execute o *uninstaller.exe* .

Para Chamar o Desinstalador em um Ambiente UNIX: Navegue para o diretório *ProductDir/_uninst_AdapterFramework* e execute o *WBIA Uninstaller, uninstaller.bin* .

Se você estiver executando o Common Desktop Environment e estiver trabalhando diretamente no computador UNIX, dê um clique duplo no arquivo *uninstaller.bin*.

Se estiver utilizando o software de emulação X para conectar-se ao computador UNIX a partir de um computador Windows, deverá executar o arquivo *uninstaller.bin* na linha de comandos, como no seguinte exemplo:

```
# ./uninstaller.bin
```

Utilizando o Desinstalador Gráfico

Execute o seguinte procedimento para desinstalar um componente do WebSphere Business Integration Adapters:

1. No prompt de seleção de idioma, escolha o idioma desejado no menu drop-down e clique em **OK**.
2. Na tela “Bem-vindo”, clique em **Avançar**.
3. A tela “resumo” lista os componentes que serão desinstalados e o diretório do produto a partir do qual serão removidos. Leia as informações para verificá-la e clique em **Avançar**.
4. Depois que o desinstalador for concluído com êxito, clique em **Concluir**.

Executando uma Desinstalação Silenciosa

Para executar uma desinstalação silenciosa de qualquer componente do WebSphere Business Integration Adapters, execute o seguinte comando na linha de comandos:

```
ProductDir\_jvm\jre\bin\java -jar ProductDir\UninstallDirectory\uninstall.jar -silent
```

em que o seguinte é verdadeiro:

- *ProductDir* é o diretório do produto
- *UninstallDirectory* é o diretório que contém os arquivos de desinstalação do componente que você deseja desinstalar. Por exemplo, o diretório *_uninst_JDBC* contém os arquivos de desinstalação para o WebSphere Business Integration Adapter para JDBC.

Para obter informações adicionais sobre a estrutura de diretórios do WebSphere Business Integration Adapters, consulte “Diretórios e Arquivos do WBIA” na página 31.

Capítulo 5. Distribuindo Agentes de Conector nas Redes

Este capítulo contém as seguintes seções:

- “Componentes a Serem Instalados”
- “Tarefas de Instalação” na página 38
- “Segurança” na página 43

O apêndice descreve como instalar adaptadores para a troca de dados de negócios por meio da intercomunicação do MQ na Internet.

Nesse ambiente, implemente um recurso hub-and-spoke, denominado tecnologia Remote Agent—em que um site hub possui um sistema de servidor intermediário completo, mas os sites spoke precisam instalar apenas um agente de conector.

Esse recurso é utilizado principalmente onde as trocas de dados precisam passar pela Internet e atravessar um firewall. No entanto, ele também pode ser utilizado em situações em que não existe firewall.

Componentes a Serem Instalados

Esta seção descreve os requisitos de sistema operacional e de software para o Remote Agent.

Requisitos de Sistema Operacional

A tecnologia Remote Agent é suportada no Windows 2000 e Sun Solaris 7.0 e 8.0. Os sites hub e spoke podem executar sistemas operacionais diferentes.

A maioria dos conectores podem ser executados no Windows 2000 ou Solaris, mas alguns apenas podem ser executados em sistemas operacionais específicos. Consulte o guia de seu adaptador para determinar se ele possui quaisquer restrições de sistema operacional.

Esse guia pressupõe que o seu site seja o site hub e que o servidor intermediário esteja instalado no Windows 2000.

Software Requerido para os Sites Hub

Você deve instalar os seguintes componentes no site hub:

- Servidor intermediário de integração suportado
- Se o seu servidor intermediário de integração for o InterChange Server, será necessário implementar a definição do conector no repositório
- Versão suportada do servidor WebSphere MQ
- WebSphere MQ Internet Pass-Thru (requerido se o HTTP/HTTPS for o transporte configurado)

Para obter informações sobre as versões de software suportadas, consulte “Requisitos de Software” na página 8

Software Requerido para Sites Spoke

Você deve instalar os seguintes componentes no site spoke:

- Os adaptadores que participarão da troca de dados e seus produtos WebSphere Business Integration Adapters de pré-requisito
- Versão suportada do servidor WebSphere MQ
- WebSphere MQ Internet Pass-Thru (requerido se o HTTP/HTTPS for o transporte configurado)

Para obter informações sobre as versões de software suportadas, consulte “Requisitos de Software” na página 8

Tarefas de Instalação

As seguintes tarefas de instalação devem ser executadas para implementar a intercomunicação do MQ:

- “Planejando a Instalação”
- “Configurando o Remote Agent”
- “Ativando o Aplicativo para Interagir com o Conector” na página 42
- “Iniciando os Componentes do Remote Agent” na página 42

Planejando a Instalação

Antes de instalar e configurar o Remote Agent, você deve tratar de uma série de considerações de planejamento, incluindo as seguintes:

- Quem será responsável por estabelecer as configurações nos sites spoke?
Como o implementador no site hub possui geralmente a responsabilidade principal de planejar o processo geral, este apêndice descreve as tarefas de instalação necessárias para os sites hub e spoke.
- Quais são as necessidades de segurança do site hub? E do site spoke?
Seus requisitos de segurança podem ser diferentes daqueles de seus parceiros de negócios, e pode haver requisitos diferentes entre os parceiros de negócios. Consulte “Segurança” na página 43 para obter algumas das opções que podem ser escolhidas ao definir as propriedades de configuração que determinam os níveis de segurança.
- Quais propriedades de configuração precisam ser coordenadas entre os sites hub e spoke?
Determinadas propriedades de configuração, números de porta e algumas definições de segurança precisam ser coordenadas entre os sites hub e spoke.

Configurando o Remote Agent

O Remote Agent pode ser configurado para ser utilizado com o WebSphere MQ Nativo ou os protocolos HTTP/HTTPS para comunicação através da Internet. A opção WebSphere MQ Nativo é configurada utilizando apenas o software fornecido com o produto. A opção HTTP requer o WebSphere MQ Internet Pass-Thru, que não é fornecido e deve ser adquirido separadamente. Esta seção descreve ambas as configurações.

Nota: O JMS é o único transporte suportado para ambas as configurações.

WebSphere MQ Nativo

Essa opção de configuração utiliza o protocolo WebSphere MQ, juntamente com o SSL (Security Socket Layer) para assegurar a comunicação segura através da Internet. Essa configuração fornece um melhor desempenho; no entanto, requer que uma porta seja aberta no firewall para permitir o WebSphere MQ através do firewall. Figura 2 na página 40. ilustra essa configuração.

Você deve configurar os canais do WebSphere MQ para comunicação bidirecional entre o servidor intermediário e o adaptador. Dois canais são necessários—um para cada direção.

Nota: As etapas a seguir pressupõem que o MQ1 e o MQ2 estão atendendo na porta 1414.

Para Configurar Canais para o WebSphere MQ Nativo:

1. Canal 1 (MQ1 é o emissor e MQ2 é o receptor):
 - a. Crie o canal emissor CHANNEL1 no MQ1.
 - b. Crie o canal receptor CHANNEL1 no MQ2.
2. Canal 2 (MQ2 é o emissor e MQ1 é o receptor):
 - a. Crie o canal emissor CHANNEL2 no MQ2.
 - b. Crie o canal receptor CHANNEL2 no MQ1.
3. Configure o firewall 1 para encaminhar o tráfego na porta 1414 para o MQ1 e configure o firewall 2 para encaminhar o tráfego na porta 1414 para o MQ2.

Nota: Suponha que MQ1 e MQ2 estejam atendendo na porta 1414 e que o firewall permita o tráfego de rede com base no encaminhamento de portas. A configuração real pode mudar, dependendo do tipo de firewall utilizado.

4. Defina o IpAddress do Canal 1 emissor para o nome de conexão do firewall 2.
5. Defina o IpAddress do Canal 2 emissor para o nome de conexão do firewall 1.

Para Configurar Filas para o WebSphere MQ Nativo:

1. MQ1 (Q1 é utilizado para a comunicação do site hub com o site spoke):
 - a. Defina Q1 como a fila remota e Q2 como a fila local.
 - b. Defina MQ2 como o gerenciador de filas remoto para Q1.
2. MQ2 (Q2 é utilizado para a comunicação do site spoke com o site hub):
 - a. Defina Q2 como a fila remota e Q1 como a fila local.
 - b. Defina MQ1 como o gerenciador de filas remoto para Q2.
3. Configure uma fila de transmissão em cada gerenciador de filas.
4. Configure uma fila dead letter em cada gerenciador de filas.
5. Confirme se a fila de falhas é local para cada gerenciador de filas.

Consulte os scripts de amostra RemoteAgentSample.mqsc e RemoteServerSample.mqsc, localizados em *ProductDir\mqseries* para configurar os gerenciadores de filas.

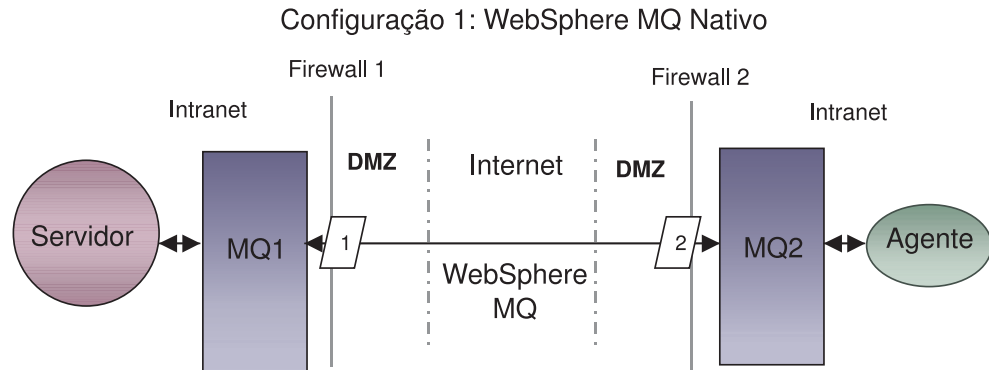


Figura 2. Configuração do WebSphere MQ Nativo

HTTP/HTTPS

Essa opção de configuração utiliza o WebSphere MQ Internet Pass-Thru para transmitir informações através da Internet utilizando HTTP. A Figura 3 na página 42 ilustra essa configuração.

Você deve definir rotas para especificar a porta, endereço IP e detalhes do SSL. Duas rotas devem ser configuradas para comunicação bidirecional entre os sites hub e spoke. Duas rotas em cada site são necessárias—uma para cada direção.

Os canais devem ser configurados para comunicação bidirecional entre os sites hub e spoke. Dois canais são necessários—um para cada direção.

Nota: As etapas a seguir pressupõem que o MQ1 e o MQ2 estão atendendo na porta 1414.

Para Configurar Canais para o HTTP/HTTPS:

1. Canal 1 (MQ1 é o emissor e MQ2 é o receptor):
 - a. Crie o canal emissor CHANNEL1 no MQ1.
 - b. Crie o canal receptor CHANNEL1 no MQ2.
2. Canal 2 (MQ2 é o emissor e MQ1 é o receptor):
 - a. Crie o canal emissor CHANNEL2 no MQ2.
 - b. Crie o canal receptor CHANNEL2 no MQ1.
3. Defina o ConnectionName de CHANNEL1 para o IPAddress e ListenerPort do MQIPT1.
4. Defina o ConnectionName de CHANNEL2 para o IPAddress e ListenerPort do MQIPT2.
5. Defina o firewall 1 para encaminhar todo o tráfego na ListenerPort para o MQIPT1.
6. Defina o firewall 2 para encaminhar todo o tráfego na ListenerPort para o MQIPT2.

Para Configurar Filas para o HTTP/HTTPS:

1. MQ1 (Q1 é utilizado para a comunicação do site hub com o site spoke):
 - a. Defina Q1 como a fila remota e Q2 como a fila local.
 - b. Defina MQ2 como o gerenciador de filas remoto para Q1.
2. MQ2 (Q2 é utilizado para a comunicação do site spoke com o site hub):

- a. Defina Q2 como a fila remota e Q1 como a fila local.
- b. Defina MQ1 como o gerenciador de filas remoto para Q2.
3. Configure uma fila de transmissão em cada gerenciador de filas.
4. Configure uma fila dead letter em cada gerenciador de filas.
5. Confirme se a fila de falhas é local para cada gerenciador de filas.

Consulte os scripts de amostra `RemoteAgentSample.mqsc` e `RemoteServerSample.mqsc`, localizados em `ProductDir\mqseries` para configurar os gerenciadores de filas.

Para Configurar Rotas para o MQIPT1:

- Route1 — Defina os seguintes parâmetros:
 - ListenerPort = Porta na qual o MQIPT1 está atendendo às mensagens do gerenciador de filas MQ1
 - Destination = Nome de domínio ou endereço IP do MQIPT2
 - DestinationPort = Porta na qual o MQIPT2 está atendendo
 - HTTP = true
 - HTTPS = true
 - HTTPProxy = IpAddress do firewall2 (ou um servidor proxy, se houver um no DMZ)
 - SSLClient = true
 - SSLClientKeyRing = Caminho para o arquivo que contém o certificado MQIPT1
 - SSLClientKeyRingPW = Caminho para o arquivo que contém a senha para o Arquivo ClientKeyRing
 - SSLClientCAKeyRing = Caminho para o arquivo que contém os certificados de CA confiáveis
 - SSLClientCAKeyRingPW = Caminho para o arquivo que contém a senha para o arquivo CAKeyRing
- Route2 — Defina os seguintes parâmetros:
 - ListenerPort = Porta na qual o MQIPT1 está atendendo às mensagens do MQIPT2
 - Destination = Nome de domínio ou IPaddress do gerenciador de filas MQ1
 - DestinationPort = Porta na qual o MQ1 está atendendo
 - SSLServer = true
 - SSLServerKeyRing = Caminho para o arquivo que contém o certificado MQIPT1
 - SSLServerKeyRingPW = Caminho para o arquivo que contém a senha para o arquivo ServerKeyRing
 - SSLServerCAKeyRing = Caminho para o arquivo que contém os certificados de CA confiáveis
 - SSLServerCAKeyRingPW = Caminho para o arquivo que contém a senha para o arquivo CAKeyRing

Para Configurar Rotas para o MQIPT2:

- Route1 - Defina os seguintes parâmetros:
 - ListenerPort = Porta na qual o MQIPT2 está atendendo para o MQIPT1
 - Destination = Nome de domínio do IPaddress do gerenciador de filas MQ2
 - DestinationPort = Porta na qual o MQ2 está atendendo

- SSLServer = true
- SSLServerKeyRing = Caminho para o arquivo que possui certificado MQIPT2s
- SSLServerKeyRingPW = Caminho para o arquivo que possui a senha para o arquivo ServerKeyRing
- SSLServerCAKeyRing = Caminho para o arquivo que contém os certificados de CA confiáveis
- SSLServerCAKeyRingPW = Caminho para o arquivo que contém a senha para o arquivo CAKeyRing
- Route2 - Defina os seguintes parâmetros:
 - ListenerPort = Porta na qual o MQIPT2 está atendendo às mensagens do MQ2
 - Destination = Nome do domínio ou endereço IP do MQIPT1
 - DestinationPort = Porta na qual o MQIPT1 está atendendo
 - HTTP = true
 - HTTPS = true
 - HTTPProxy= IPAddress do firewall1 (ou um servidor proxy, se houver um no DMZ)
 - SSLClient = true
 - SSLClientKeyRing = Caminho para o arquivo que contém o certificado MQIPT2
 - SSLClientKeyRingPW = Caminho para o arquivo que contém a senha para o Arquivo ClientKeyRing
 - SSLClientCAKeyRing = Caminho para o arquivo que possui certificados de CA confiáveis
 - SSLClientCAKeyRingPW = Caminho para o arquivo que contém a senha para o arquivo CAKeyRing

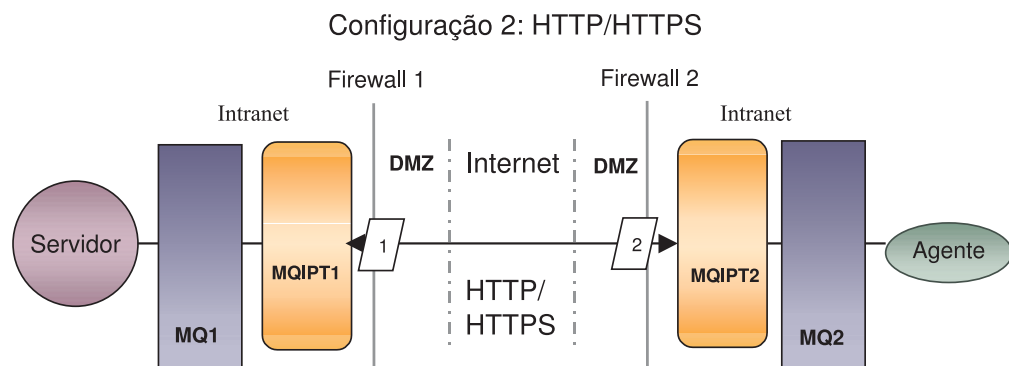


Figura 3. Configuração do HTTP/HTTPS

Ativando o Aplicativo para Interagir com o Conector

Você pode ter que executar tarefas de configuração em alguns aplicativos para que os conectores possam executar as operações necessárias com esse modelo de comunicação específico. Consulte o guia de seu adaptador para determinar se quaisquer tarefas de configuração são necessárias.

Iniciando os Componentes do Remote Agent

O Remote Agent requer que esteja em execução:

- O servidor intermediário de integração

Para obter informações sobre como iniciar o servidor intermediário WebSphere InterChange Server, consulte o *System Installation Guide for Windows or Unix*.

Consulte a documentação do WebSphere Application Server para obter informações sobre como iniciar esse servidor intermediário.

Consulte a documentação sobre um servidor intermediário de mensagens suportado para obter informações sobre como iniciar esse servidor intermediário.

- Agente de conector

Para obter informações sobre como iniciar os conectores, se o servidor intermediário for o WebSphere InterChange Server, consulte o *System Administration Guide*.

Para obter informações sobre como iniciar os conectores, se o servidor intermediário for o WebSphere Application Server, consulte *Implementing Adapters with WebSphere Application Server*.

Para obter informações sobre como iniciar os conectores, se o servidor intermediário for um dos servidores intermediários de mensagens suportados, consulte *Implementing Adapters with WebSphere Message Brokers*.

- Gerenciadores de filas em ambos os sites, hub e spoke

Para obter informações sobre como iniciar os serviços do WebSphere MQ, consulte a documentação do WebSphere MQ.

- WebSphere MQ Internet Pass-Thru (se o HTTP/HTTPS for o transporte configurado)

Para obter informações sobre como iniciar o WebSphere MQ Internet Pass-Thru, consulte a documentação do WebSphere MQ Internet Pass-Thru.

Segurança

O Remote Agent utiliza o protocolo SSL (Security Socket Layer) para fornecer segurança. O WebSphere MQ e o WebSphere MQ Internet Pass-Thru suportam SSL no nível de link. O SSL fornece uma conexão segura entre dois gerenciadores de filas na opção WebSphere MQ Nativo e entre duas instalações do WebSphere MQ Internet Pass-Thru na opção HTTP/HTTPS.

Consulte a documentação do produto WebSphere MQ para obter detalhes sobre como configurar o SSL.

Capítulo 6. Fazendo Upgrade do WebSphere Business Integration Adapters

Este capítulo descreve como fazer upgrade de ambientes nos quais você desenvolve adaptadores, como executar adaptadores desenvolvidos de maneira personalizada e como executar adaptadores que fazem parte do produto WebSphere Business Integration Adapters.

Fazendo Upgrade de um Ambiente de Desenvolvimento de Adaptador

Faça o seguinte para fazer upgrade em um ambiente de desenvolvimento de adaptador quando seu servidor intermediário de integração for um dos servidores intermediários de mensagens suportados ou for o WebSphere Application Server:

1. Faça upgrade do hardware do computador no qual você está fazendo upgrade do ambiente de desenvolvimento de adaptador conforme o necessário para atender aos requisitos do WebSphere Business Integration Adapters 2.4.

Para obter informações adicionais sobre os requisitos de hardware, consulte “Requisitos de Hardware” na página 7.

2. Desinstale o VisiBroker Object Request Broker.

O IBM Java Object Request Broker substituiu o VisiBroker Object Request Broker no WebSphere Business Integration Adapters 2.4.

3. Instale o Adapter Framework da maneira descrita em “Instalando o Adapter Framework” na página 16 em um diretório diferente daquele onde a estrutura do adaptador está instalada atualmente.

4. Instale cada rotina de tratamento de dados que será requerida para os adaptadores que você está desenvolvendo, conforme descrito em “Instalando Rotinas de Tratamento de Dados” na página 20.

5. Instale o Adapter Development Kit conforme descrito em “Instalando o Adapter Development Kit” na página 27.

Fazendo Upgrade do Adaptador WBIA

Esta seção descreve como fazer upgrade de um adaptador liberado como parte do conjunto de produtos WebSphere Business Integration Adapters.

1. Faça o seguinte no ambiente de desenvolvimento:
 - a. Faça backup do sistema do servidor intermediário de integração para preservá-lo.
 - b. Abra a definição da versão do adaptador atualmente em uso no Connector Configurator.

Registre todas as informações de configuração sobre o adaptador.

- c. Faça upgrade do hardware do computador no qual você está fazendo upgrade do adaptador conforme necessário para atender aos requisitos do WebSphere Business Integration Adapters 2.4.

Para obter informações adicionais sobre os requisitos de hardware, consulte “Requisitos de Hardware” na página 7.

- d. Desinstale o VisiBroker Object Request Broker.

O IBM Java Object Request Broker substituiu o VisiBroker Object Request Broker no WebSphere Business Integration Adapters 2.4.

- e. Faça upgrade de qualquer software de pré-requisito para a versão requerida.
Para obter informações adicionais sobre requisitos de software, consulte “Requisitos de Software” na página 8.
- f. Se o servidor intermediário de integração for um dos servidores intermediários de mensagens suportados ou o WebSphere Application Server, instale o Adapter Framework conforme descrito em “Instalando o Adapter Framework” na página 16 em um diretório diferente daquele onde a estrutura do adaptador está instalada atualmente.

Nota: Se o servidor intermediário de integração for o WebSphere InterChange Server e você estiver instalando o WebSphere Business Integration Adapters no mesmo computador no qual o InterChange Server está instalado, não instale o Adapter Framework. O Adapter Framework é instalado com o WebSphere InterChange Server.

- g. Se o seu servidor intermediário de integração for o InterChange Server, renomeie o diretório do adaptador instalado atualmente para preservá-lo.
 - h. Instale a nova versão do adaptador conforme descrito em “Instalando Adaptadores” na página 24.
 - i. Importe a definição da versão 2.4 do adaptador para o WebSphere Business Integration Adapters no ambiente do servidor intermediário de integração.
 - j. Leia o capítulo denominado “Instalando e Configurando o Conector” no guia do adaptador do qual você está fazendo upgrade e determine qualquer nova propriedade que deva ser configurada.
 - k. Configure a definição do adaptador importada na etapa 1i com as informações registradas na etapa 1b na página 45 e qualquer nova propriedade descoberta na etapa 1j.
 - l. Instale cada rotina de tratamento de dados requerida para o ambiente, conforme descrito em “Instalando Rotinas de Tratamento de Dados” na página 20.
 - m. Execute quaisquer etapas de instalação específicas do adaptador, como, por exemplo, instalar o aplicativo cliente no computador host do adaptador, conforme descrito no guia relacionado a cada adaptador requerido no ambiente.
 - n. Execute um teste de regressão para garantir que o adaptador do qual foi feito upgrade ainda atenda aos requisitos de negócios da implementação.
2. Execute a etapa 1 na página 45 para fazer upgrade do adaptador em um ambiente de teste de ênfase e depois execute o teste de regressão para garantir que o adaptador do qual foi feito upgrade ainda atenda aos requisitos de desempenho da implementação.
 3. Execute a etapa 1 na página 45 para fazer upgrade do adaptador no ambiente de produção.

Fazendo Upgrade do Adaptador Personalizado

Faça o seguinte para fazer upgrade em um adaptador que você tenha desenvolvido para utilizar a estrutura do adaptador do WebSphere Business Integration Adapters 2.4 quando seu servidor intermediário de integração for um dos servidores intermediários de mensagens suportados ou for o WebSphere Application Server:

1. Faça o seguinte no ambiente de desenvolvimento:
 - a. Faça backup do sistema do servidor intermediário de integração para preservá-lo.

- b. Salve a definição do adaptador em um arquivo.
 - c. Faça upgrade do hardware do computador no qual você está fazendo upgrade do adaptador conforme necessário para atender aos requisitos do WebSphere Business Integration Adapters 2.4.
Para obter informações adicionais sobre os requisitos de hardware, consulte “Requisitos de Hardware” na página 7.
 - d. Desinstale o VisiBroker Object Request Broker.
O IBM Java Object Request Broker substituiu o VisiBroker Object Request Broker no WebSphere Business Integration Adapters 2.4.
 - e. Faça upgrade de qualquer software de pré-requisito para a versão requerida.
Para obter informações adicionais sobre requisitos de software, consulte “Requisitos de Software” na página 8.
 - f. Instale o Adapter Framework da maneira descrita em “Instalando o Adapter Framework” na página 16 em um diretório diferente daquele onde a estrutura do adaptador está instalada atualmente.
 - g. Prepare um ambiente de desenvolvimento de adaptador com upgrade feito conforme descrito em “Fazendo Upgrade de um Ambiente de Desenvolvimento de Adaptador” na página 45 e recompile o adaptador utilizando o WebSphere Business Integration Adapters 2.4 Adapter Framework.
 - h. Siga as instruções do desenvolvedor de adaptador para instalar o adaptador recompilado no ambiente de estrutura preparado na etapa 1f. Certifique-se de modificar qualquer referência de caminho ou outras informações específicas do ambiente em quaisquer scripts utilizados pelo adaptador.
 - i. Modifique os scripts do adaptador das seguintes formas:
 - Remova qualquer referência a vbjapp.jar e vbjorb.jar.
 - Inclua referências a ibmorb.jar em %CROSSWORLDS%\jre\lib\ext.Essas modificações atualizam o script do adaptador para utilizar o IBM Java Object Request Broker, que substitui o VisiBroker Object Request Broker no WebSphere Business Integration Adapters 2.4.
 - j. Importe a definição do adaptador no ambiente do servidor intermediário de integração.
 - k. Execute um teste de regressão para garantir que o adaptador do qual foi feito upgrade ainda atenda aos requisitos de negócios da implementação.
2. Execute a etapa 1 na página 45 para fazer upgrade do adaptador em um ambiente de teste de ênfase e depois execute o teste de regressão para garantir que o adaptador do qual foi feito upgrade ainda atenda aos requisitos de desempenho da implementação.
 3. Execute a etapa 1 na página 45 para fazer upgrade do adaptador no ambiente de produção.

Avisos

É possível que a IBM não ofereça os produtos, serviços ou recursos discutidos neste documento em todos os países. Consulte um representante IBM local para obter informações sobre produtos e serviços disponíveis atualmente em sua área. Qualquer referência a produtos, programas ou serviços IBM não significa que apenas produtos, programas ou serviços IBM possam ser utilizados. Qualquer produto, programa ou serviço funcionalmente equivalente, que não infrinja nenhum direito de propriedade intelectual da IBM, poderá ser utilizado em substituição a este produto, programa ou serviço. Entretanto, a avaliação e verificação da operação de qualquer produto, programa ou serviço não-IBM são de responsabilidade do Cliente.

A IBM pode ter patentes ou solicitações de patentes pendentes relativas a assuntos tratados nesta publicação. O fornecimento desta publicação não garante ao Cliente nenhum direito sobre tais patentes. Pedidos de licença devem ser enviados, por escrito, para:

Gerência de Relações Comerciais e Industriais da IBM Brasil
Av. Pasteur 138-146
Botafogo
Rio de Janeiro, RJ
CEP 22290-240

O parágrafo a seguir não se aplica a nenhum país em que tais disposições não estejam de acordo com a legislação local:

A INTERNATIONAL BUSINESS MACHINES CORPORATION FORNECE ESTA PUBLICAÇÃO “NO ESTADO EM QUE SE ENCONTRA”, SEM GARANTIA DE NENHUM TIPO, SEJA EXPRESSA OU IMPLÍCITA, INCLUINDO, MAS NÃO SE LIMITANDO ÀS GARANTIAS IMPLÍCITAS DE NÃO-VIOLAÇÃO, MERCADO OU ADEQUAÇÃO A UM DETERMINADO PROPÓSITO. Alguns países não permitem a exclusão de garantias expressas ou implícitas em certas transações; portanto, esta disposição pode não se aplicar ao Cliente.

Esta publicação pode incluir imprecisões técnicas ou erros tipográficos. Periodicamente, são feitas alterações nas informações aqui contidas; tais alterações serão incorporadas em futuras edições desta publicação. A IBM pode, a qualquer momento, aperfeiçoar e/ou alterar os produtos e/ou programas descritos nesta publicação, sem aviso prévio.

Referências nestas informações a Web sites são fornecidas apenas por conveniência e não representam de forma alguma um endosso a estes Web sites. Os materiais contidos nestes Web sites não fazem parte dos materiais deste produto IBM e a utilização destes Web sites é de inteira responsabilidade do Cliente.

A IBM pode utilizar ou distribuir as informações fornecidas da forma que julgar apropriada sem incorrer em qualquer obrigação para com o Cliente.

Licenciados deste programa que desejam obter informações sobre este assunto com objetivo de permitir: (i) a troca de informações entre programas criados independentemente e outros programas (incluindo este) e (ii) a utilização mútua das informações trocadas, devem entrar em contato com:

Gerência de Relações Comerciais e Industriais da IBM Brasil
Av. Pasteur, 138-146
Botafogo
Rio de Janeiro, RJ
CEP 22290-240

Tais informações podem estar disponíveis, sujeitas a termos e condições apropriadas, incluindo em alguns casos o pagamento de uma taxa.

O programa licenciado descrito neste documento e todo o material licenciado disponível são fornecidos pela IBM sob os termos do Contrato com o Cliente IBM, do Contrato de Licença do Programa Internacional IBM ou de qualquer outro contrato equivalente.

Todos os dados de desempenho aqui contidos foram determinados em um ambiente controlado. Portanto, os resultados obtidos em outros ambientes operacionais podem variar significativamente. Algumas medidas podem ter sido tomadas em sistemas de nível de desenvolvimento e não há garantia de que estas medidas serão iguais em sistemas geralmente disponíveis. Além disso, algumas medidas podem ter sido estimadas por extrapolação. Os resultados reais podem variar. Os usuários deste documento devem verificar os dados aplicáveis para seu ambiente específico.

As informações sobre produtos não-IBM foram obtidas junto aos fornecedores dos respectivos produtos, de seus anúncios publicados ou de outras fontes disponíveis publicamente. A IBM não testou necessariamente estes produtos e não pode confirmar a precisão de seu desempenho, compatibilidade nem qualquer outra reivindicação relacionada a produtos não-IBM. Dúvidas sobre os recursos de produtos não-IBM devem ser encaminhadas diretamente a seus fornecedores.

Estas informações contêm exemplos de dados e relatórios utilizados em operações diárias de negócios. Para ilustrá-los da forma mais completa possível, os exemplos podem incluir nomes de indivíduos, empresas, marcas e produtos. Todos estes nomes são fictícios e qualquer semelhança com nomes e endereços utilizados por uma empresa real é mera coincidência.

Todas as declarações relacionadas aos objetivos e intenções futuras da IBM estão sujeitas a alterações ou cancelamento sem aviso prévio e representam apenas metas e objetivos.

Informações sobre Interface de Programação

As informações sobre interface de programação, se fornecidas, destinam-se a facilitar a criação de software aplicativo utilizando este programa.

As interfaces de programação de uso geral permitem que o Cliente desenvolva o software aplicativo que obtém os serviços das ferramentas deste programa.

No entanto, estas informações também podem conter informações sobre diagnósticos, modificações e ajustes. As informações sobre diagnósticos, modificações e ajustes são fornecidas para ajudá-lo a depurar seu software aplicativo.

Aviso: Não utilize estas informações sobre diagnósticos, modificações e ajustes como uma interface de programação, pois elas estão sujeitas a alterações.

Marcas Comerciais e Marcas de Serviço

Os termos a seguir são marcas comerciais ou marcas registradas da International Business Machines Corporation nos Estados Unidos e/ou em outros países:

IBM
o logotipo IBM
AIX
CrossWorlds
DB2
DB2 Universal Database
Domino
Lotus
Lotus Notes
MQIntegrator
MQSeries
Tivoli
WebSphere

Microsoft, Windows, Windows NT e o logotipo Windows são marcas comerciais da Microsoft Corporation nos Estados Unidos e/ou em outros países.

MMX, Pentium e ProShare são marcas comerciais ou marcas registradas da Intel Corporation nos Estados Unidos e/ou em outros países.

Java e todas as marcas comerciais baseadas em Java são marcas comerciais da Sun Microsystems, Inc. nos Estados Unidos e/ou em outros países.

Outros nomes de empresas, produtos ou serviços podem ser marcas comerciais ou marcas de serviço de terceiros.

WebSphere Business Integration Adapter Framework V2.4.0

A perspectiva System Manager e outras incluem software desenvolvido pelo Eclipse Project (<http://www.eclipse.org/>)

IBM WebSphere InterChange Server V4.2.1, IBM WebSphere Business Integration Toolset V4.2.1, IBM WebSphere Business Integration Adapters, V2.3.1.



Impresso em Brazil