

**WebSphere** CloudBurst Appliance  
Zweite Ausgabe

*Installationshandbuch*

**IBM**



**WebSphere** CloudBurst Appliance  
Zweite Ausgabe

*Installationshandbuch*

**IBM**

**Hinweis**

Vor der Verwendung dieser Informationen und des darin beschriebenen Produkts sollten Sie die Informationen im Abschnitt „Sicherheitshinweise“ auf Seite v und bei Bedarf die sprachspezifischen Informationen zu der entsprechenden Ländereinstellung unter *Sicherheitshinweise zu IBM Systems, G229-9054-01* lesen.

Vor Verwendung dieser Informationen und des darin beschriebenen Produkts sollten Sie die Informationen unter „Bemerkungen“ auf Seite 31 lesen.

**Zweite Ausgabe (Juni 2010)**

Diese Ausgabe gilt für IBM WebSphere CloudBurst Appliance bis zu einer anderweitigen Angabe in neuen Ausgaben.

Diese Veröffentlichung ist eine Übersetzung des Handbuchs  
*IBM WebSphere CloudBurst Appliance Second Edition, Installation Guide*,  
IBM Teilenummer 69Y4066,  
herausgegeben von International Business Machines Corporation, USA

© Copyright International Business Machines Corporation 2009  
© Copyright IBM Deutschland GmbH 2010

Informationen, die nur für bestimmte Länder Gültigkeit haben und für Deutschland, Österreich und die Schweiz nicht zutreffen, wurden in dieser Veröffentlichung im Originaltext übernommen.

Möglicherweise sind nicht alle in dieser Übersetzung aufgeführten Produkte in Deutschland angekündigt und verfügbar; vor Entscheidungen empfiehlt sich der Kontakt mit der zuständigen IBM Geschäftsstelle.

Änderung des Textes bleibt vorbehalten.

Herausgegeben von:  
SW TSC Germany  
Kst. 2877  
Juni 2010

---

# Inhaltsverzeichnis

<b>Sicherheitshinweise</b> . . . . .	<b>v</b>
Richtlinien für den Umgang mit Elektrizität . . . . .	vi
Überprüfen auf Sicherheitsrisiken . . . . .	vii
Sicherheitshinweise . . . . .	viii
Gefahrenhinweise . . . . .	ix
Warnhinweise . . . . .	x
Aufkleber. . . . .	xiv
<b>Vorwort</b> . . . . .	<b>xv</b>
Zielgruppe für dieses Dokument . . . . .	xv
Aufbau dieses Dokuments . . . . .	xv
Zugehörige Unterlagen . . . . .	xvi
Dokumentations-CD . . . . .	xvi
Hardware- und Softwarevoraussetzungen . . . . .	xvi
Dokumentations-CD verwenden . . . . .	xvi
Verfügbare Dokumente . . . . .	xvii
Informationen zum freiwilligen Herstellerservice . . . . .	xviii
Bemerkungen und Konventionen . . . . .	xviii
Schriftbildkonventionen . . . . .	xix
<b>Kapitel 1. Übersicht.</b> . . . . .	<b>1</b>
Übersicht über die Appliance. . . . .	1
Technische Daten . . . . .	2
Funktionen . . . . .	3
Vorderansicht . . . . .	3
Rückansicht . . . . .	5
Datenspeichereinheit. . . . .	6
Anzeige-Diagnosekonsole . . . . .	6
Batterie . . . . .	7
Lüftermodule . . . . .	8
<b>Kapitel 2. Planung</b> . . . . .	<b>9</b>
Installation planen . . . . .	9
Anforderungen an den Gehäuserahmen und Umgebungsbedingungen . . . . .	9
Werkzeuge und Zubehör . . . . .	10
Konfiguration planen . . . . .	10
Erforderliche Kenntnisse . . . . .	10
Hypervisortypen. . . . .	11
Erforderliche Daten. . . . .	11
Cloud-Voraussetzungen . . . . .	12
Anforderungen an die Hardwarekonfiguration . . . . .	13
Voraussetzungen für Verwaltungsclient . . . . .	13
<b>Kapitel 3. WebSphere CloudBurst Appliance installieren und konfigurieren</b> . . . . .	<b>15</b>
Gehäuserahmenschienen installieren . . . . .	15
Appliance im Gehäuserahmen befestigen . . . . .	18
Appliance an eine Stromquelle anschließen. . . . .	20
Appliance mit dem Netz verbinden . . . . .	20
<b>Kapitel 4. WebSphere CloudBurst initialisieren und konfigurieren</b> . . . . .	<b>21</b>
Verwaltungs-ID und Kennwort aufbewahren . . . . .	23
Verwaltungsclients konfigurieren . . . . .	24
<b>Anhang. Hilfe und technische Unterstützung anfordern</b> . . . . .	<b>27</b>
Wissensdatenbank durchsuchen . . . . .	27
Automatische Updates empfangen. . . . .	27
Updates über My support empfangen . . . . .	27
Updates über RSS-Feeds empfangen . . . . .	28
Programmkorrektur erhalten . . . . .	28
IBM Unterstützungsfunktion kontaktieren . . . . .	29
<b>Bemerkungen.</b> . . . . .	<b>31</b>
Hinweise zur elektromagnetischen Verträglichkeit . . . . .	31
FCC-Richtlinie (Federal Communications Commission) . . . . .	31
Industry Canada Compliance Statement . . . . .	32
Avis de conformité à la réglementation d'Industrie Canada . . . . .	32
United Kingdom telecommunications safety requirement . . . . .	32
Hinweis zur Richtlinie der Europäischen Union . . . . .	32
Japanese Voluntary Control Council for Interference (VCCI) statement . . . . .	33
Taiwanese Class A warning statement . . . . .	33
Chinese Class A warning statement . . . . .	33
Korean Class A warning statement . . . . .	33
Russian Class A warning statement . . . . .	34
Marken. . . . .	34



---

## Sicherheitshinweise

Before installing this product, read the Safety Information.

### Arabisch

قبل تركيب هذا المنتج، يجب قراءة الملاحظات الأمنية

### Portugiesisch (Brasilien)

Antes de instalar este produto, leia as Informações de Segurança.

### Chinesisch (vereinfacht)

在安装本产品之前，请仔细阅读 **Safety Information** (安全信息)。

### Chinesisch (traditionell)

安裝本產品之前，請先閱讀「安全資訊」。

### Kroatisch

Prije instalacije ovog produkta obavezno pročitajte Sigurnosne Upute.

### Tschechisch

Před instalací tohoto produktu si přečtete příručku bezpečnostních instrukcí.

### Dänisch

Læs sikkerhedsforskrifterne, før du installerer dette produkt.

### Niederländisch

Lees voordat u dit product installeert eerst de veiligheidsvoorschriften.

### Finnisch

Ennen kuin asennat tämän tuotten, lue turvaohjeet kohdasta Safety Information.

### Französisch

Avant d'installer ce produit, lisez les consignes de sécurité.

### Deutsch

Vor der Installation dieses Produkts die Sicherheitshinweise lesen.

### Griechisch

Πριν εγκαταστήσετε το προϊόν αυτό, διαβάστε τις πληροφορίες ασφάλειας (safety information).

### Hebräisch

לפני שתתקינו מוצר זה, קראו את הוראות הבטיחות.

### Ungarisch

A termék telepítése előtt olvassa el a Biztonsági előírásokat!

### Italienisch

Prima di installare questo prodotto, leggere le Informazioni sulla Sicurezza.

### Japanisch

製品の設置の前に、安全情報をお読みください。

### Koreanisch

본 제품을 설치하기 전에 안전 정보를 읽으십시오.

### Mazedonisch

Пред да се инсталира овој продукт, прочитајте информацијата за безбедност.

**Norwegisch**

Les sikkerhetsinformasjonen (Safety Information) før du installerer dette produktet.

**Polnisch**

Przed zainstalowaniem tego produktu, należy zapoznać się z książką "Informacje dotyczące bezpieczeństwa" (Safety Information).

**Portugiesisch**

Antes de instalar este produto, leia as Informações sobre Segurança.

**Russisch**

Перед установкой продукта прочтите инструкции по технике безопасности.

**Slowakisch**

Pred inštaláciou tohto zariadenia si pečítajte Bezpečnostné predpisy.

**Slowenisch**

Pred namestitvijo tega proizvoda preberite Varnostne informacije.

**Spanisch**

Antes de instalar este producto, lea la información seguridad.

**Schwedisch**

Läs säkerhetsinformationen innan du installerar den här produkten.

---

## Richtlinien für den Umgang mit Elektrizität

Beachten Sie bei der Wartung elektrischer Geräte die folgenden Richtlinien:

- Achten Sie immer sorgfältig auf mögliche Gefahrenquellen in der Arbeitsumgebung, z. B. feuchte Fußböden, nicht geerdete Verlängerungskabel, plötzliche Spannungsschübe und fehlende Schutzleiterverbindungen.
- Es sollten nur zugelassene Werkzeuge und Prüfgeräte verwendet werden. Bei einigen Werkzeugen sind die Griffe nur mit einem weichen Material umwickelt, das keine Isolierung beim Arbeiten mit spannungsführenden Teilen bietet.
- Überprüfen und warten Sie Ihre Werkzeuge regelmäßig, damit sie sicher eingesetzt werden können. Verwenden Sie keine abgenutzten oder beschädigten Werkzeuge und Prüfgeräte.
- Sicherstellen, dass die reflektierende Oberfläche eines Plastikspiegels keine elektrischen Schaltkreise berührt. Die Oberfläche ist leitfähig; Berührung kann zu Verletzungen und Geräteschäden führen.
- Viele Erdungsgummimatten enthalten kleine leitfähige Fasern, die eine elektrostatische Entladung verringern. Diese Matten sind nicht geeignet, um Personen gegen Stromschlag zu isolieren.
- Arbeiten Sie nie alleine unter gefährlichen Umgebungsbedingungen oder in der Nähe eines Gerätes mit gefährlichen Spannungen.
- Vergewissern Sie sich über die Notabschaltung des Raumes, den Trennschalter oder die Netzsteckdose. Bei einem Unfall, der durch elektrischen Strom verursacht werden könnte, wären Sie dann in der Lage, schnell den Schalter zu drücken oder das Netzkabel abzuziehen.
- Unterbrechen Sie die gesamte Stromversorgung bei einer Überprüfung der mechanischen Teile, bei Arbeiten in der Nähe von Stromversorgungseinheiten und bei Aus- oder Einbau der Hauptbaugruppen.



- Ziehen Sie das Netzkabel ab, bevor Sie die Arbeit am Gerät beginnen. Kann das Netzkabel nicht abgezogen werden, muss die Anschlussdose, an der das Gerät angeschlossen ist, vom Stromkreis getrennt und gegen Wiedereinschalten gesichert werden.
- Verlassen Sie sich niemals darauf, dass ein Stromkreis unterbrochen ist. Prüfen Sie, ob der Stromkreis tatsächlich unterbrochen wurde.
- Wenn Sie an einer Maschine mit offen liegenden elektrischen Schaltkreisen Arbeiten ausführen, sind folgende Vorsichtsmaßnahmen zu beachten:
  - Eine zweite Person, die mit den Einrichtungen zur Unterbrechung der Stromzufuhr vertraut ist, muss für den Notfall anwesend sein, um die Stromversorgung abzuschalten.
  - Arbeiten Sie nur einhändig mit eingeschalteten elektrischen Geräten; lassen Sie die andere Hand in der Hosentasche oder hinter dem Rücken. So wird sichergestellt, dass der eigene Körper keinen geschlossenen Stromkreis herstellt und die Person keinen Stromschlag erhält.
  - Bei Benutzung von Prüfgeräten achten Sie auf die korrekten Einstellungen, und verwenden Sie nur zugelassene Messkabel und Zubehörteile für das Prüfgerät.
  - Stellen Sie sich auf eine Gummimatte, die als Isolierung dient, z. B. gegenüber Bodenschienen aus Metall oder Gehäusen.
- Gehen Sie beim Messen hoher Spannungen sehr vorsichtig vor.
- Warten Sie Komponenten (wie z. B. Netzteile, Pumpen, Gebläse, Lüfter und Motorgeneratoren) nicht außerhalb der normalen Betriebsstandorte. Diese Vorsichtsmaßnahme soll eine ordnungsgemäße Erdung der Komponenten sicherstellen.
- Verhalten Sie sich wie folgt bei einem durch elektrischen Strom verursachten Unfall: Handeln Sie überlegt; unterbrechen Sie die Stromversorgung zu dem Unfallbereich; und fordern Sie andere Personen auf, ärztliche Hilfe zu holen.

---

## Überprüfen auf Sicherheitsrisiken

Verwenden Sie diese Informationen, um potenzielle Sicherheitsrisiken bei einem IBM® Produkt zu erkennen, an dem Sie arbeiten.

Bei jedem IBM werden bereits bei Entwicklung und Fertigung erforderliche Sicherheitseinrichtungen berücksichtigt, um Benutzer und Servicetechniker vor Verletzungen zu schützen. In den Informationen in diesem Abschnitt werden ausschließlich diese besonderen Sicherheitseinrichtungen behandelt. Identifizieren Sie potenzielle Sicherheitsrisiken, die durch den Anschluss von Nicht-IBM Komponenten oder Zusatzeinrichtungen bzw. durch IBM Zusatzeinrichtungen entstehen können, die in diesem Buch nicht beschrieben werden. Wenn Sie ein Sicherheitsrisiko feststellen, bestimmen Sie den Schweregrad des Risikos. Stellen Sie fest, ob Sie den Fehler beheben müssen, bevor Sie an dem Produkt arbeiten können.

Beachten Sie die folgenden Bedingungen und die Sicherheitsrisiken, die sie darstellen:

- Gefahrenquellen durch Strom, insbesondere Netzstrom. Netzstrom am Rahmen/Gehäuse kann zu einem lebensgefährlichen Stromschlag führen.
- Explosionsgefahr, z. B. durch eine beschädigte Bildschirmröhre oder einen sich aufblähenden Kondensator.
- Mechanische Gefahrenquellen, wie lockere oder fehlende Teile.

Gehen Sie wie folgt vor, um das Produkt auf potenzielle Sicherheitsrisiken hin zu überprüfen:

1. Stellen Sie sicher, dass die Stromzufuhr unterbrochen ist und die Netzkabel abgezogen sind.
2. Stellen Sie sicher, dass das Gehäuse nicht beschädigt oder gebrochen ist, und achten Sie auf scharfe Kanten.
3. Überprüfen Sie die Netzkabel:
  - Stellen Sie sicher, dass der Erdungsanschluss in gutem Zustand ist. Prüfen Sie die Schutzleiterverbindung mit einem Messgerät; sie sollte maximal 0,1 Ohm zwischen dem externen Schutzleiterkontakt und der Rahmen-erdung betragen.
  - Stellen Sie sicher, dass Sie den richtigen Typ Netzkabel verwenden.
  - Stellen Sie sicher, dass die Isolierung nicht verschlissen oder abgenutzt ist.
4. Überprüfen Sie die Kabel auf Quetschungen.

---

## Sicherheitshinweise

Die Hinweise in diesem Abschnitt gelten für die WebSphere CloudBurst Appliance Appliance. Es handelt sich dabei um genau die gleichen Hinweise wie im Dokument *Sicherheitshinweise zu IBM Systems*. Das Dokument *Sicherheitshinweise zu IBM Systems* enthält jedoch die vollständige Liste der Sicherheitshinweise für IBM Systeme.

Sie können das Dokument *Sicherheitshinweise zu IBM Systems* auf der CD *IBM WebSphere CloudBurst Appliance: Dokumentation* aufrufen.

## Gefahrenhinweise

### Gefahr

Beim Arbeiten am System oder um das System herum müssen die folgenden Vorsichtsmaßnahmen beachtet werden:

An Netz-, Telefon- oder Datenleitungen können gefährliche Spannungen anliegen. Aus Sicherheitsgründen:

- Die Stromversorgung zu dieser Einheit nur mit dem von IBM bereitgestellten Netzkabel vornehmen. Das von IBM bereitgestellte Netzkabel für kein anderes Produkt verwenden.
- Netzteile nicht öffnen oder warten.
- Bei Gewitter an diesem Gerät keine Kabel anschließen oder lösen. Ferner keine Installations-, Wartungs- oder Rekonfigurationsarbeiten durchführen.
- Dieses Produkt kann mit mehreren Netzkabeln ausgestattet sein. Alle Netzkabel abziehen, um gefährliche Spannungen zu verhindern.
- Gerät nur an eine Schutzkontaktsteckdose mit ordnungsgemäß geerdetem Schutzkontakt anschließen. Die Netzsteckdose muss die korrekte Spannung und Phasenfolge (siehe Typenschild) aufweisen.
- Alle Geräte, die an dieses Produkt angeschlossen werden, an vorschriftsmäßig angeschlossene Netzsteckdosen anschließen.
- Die Signalkabel nach Möglichkeit einhändig anschließen oder lösen, um einen Stromschlag durch Berühren von Oberflächen mit unterschiedlichem elektrischem Potenzial zu vermeiden.
- Geräte niemals einschalten, wenn Hinweise auf Feuer, Wasser oder Gebäudeschäden vorliegen.
- Die Verbindung zu den angeschlossenen Netzkabeln, Telekommunikationssystemen, Netzen und Modems ist vor dem Öffnen des Gehäuses zu unterbrechen, sofern in den Installations- und Konfigurationsprozeduren keine anders lautenden Anweisungen enthalten sind.
- Zum Installieren, Transportieren und Öffnen der Abdeckungen dieses Geräts oder der angeschlossenen Einheiten die Kabel gemäß der folgenden Vorgehensweise anschließen und trennen.

Zum Abziehen der Kabel wie folgt vorgehen:

1. Alle Einheiten ausschalten (falls keine anderen Anweisungen gegeben werden).
2. Alle Netzkabel aus den Netzsteckdosen ziehen.
3. Die Signalkabel aus den Buchsen ziehen.
4. Alle Kabel von den Einheiten abziehen.

Zum Anschließen der Kabel wie folgt vorgehen:

1. Alle Einheiten ausschalten (falls keine anderen Anweisungen gegeben werden).
2. Alle Kabel an die Einheiten anschließen.
3. Die Signalkabel an die Buchsen anschließen.
4. Alle Netzkabel an die Netzsteckdosen anschließen.
5. Die Einheiten einschalten.

(D005)

## **Warnhinweise**

**Vorsicht:**

Die Batterie enthält Lithium. Die Batterie nicht verbrennen oder aufladen.

- Nicht mit Wasser in Berührung bringen.
- Nicht über 100 °C erhitzen.
- Nicht reparieren oder zerlegen.

Nur gegen das von IBM zugelassene Teil austauschen. Batterie nach Gebrauch der Wiederverwertung zuführen oder als Sondermüll entsorgen. (C003)

**Vorsicht:**

Dieses Teil oder diese Einheit ist schwer, wiegt jedoch weniger als 18 kg. Beim Anheben, Aus- oder Einbauen dieses Teils oder dieser Einheit vorsichtig vorgehen. (C008)

Bei allen in einem Gehäuserahmen eingebauten Einheiten müssen die folgenden allgemeinen Sicherheitsinformationen beachtet werden.

### Gefahr

Die folgenden Vorsichtsmaßnahmen beachten, wenn an einem IT-Gehäuse-rahmensystem oder um ein IT-Gehäuserahmensystem herum gearbeitet wird:

- Schwere Einheit – Gefahr von Verletzungen oder Beschädigung der Einheit bei unsachgemäßer Behandlung.
- Immer die Ausgleichsunterlagen des Gehäuserahmenschranks absenken.
- Immer Stabilisatoren am Gehäuserahmenschrank anbringen.
- Um gefährliche Situationen auf Grund ungleichmäßiger Belastung zu vermeiden, die schwersten Einheiten immer unten im Gehäuserahmenschrank installieren. Server und optionale Einheiten immer von unten nach oben im Gehäuserahmenschrank installieren.
- In einem Gehäuserahmen installierte Einheiten dürfen nicht als Tische oder Ablagen missbraucht werden. Keine Gegenstände auf die in einem Gehäuserahmen installierten Einheiten legen.



- Ein Gehäuserahmenschrank kann mit mehreren Netzkabeln ausgestattet sein. Wird während der Wartung dazu aufgefordert, den Gehäuserahmenschrank von der Stromversorgung zu trennen, müssen alle Netzkabel vom Gehäuserahmenschrank abgezogen werden.
- Alle in einem Gehäuserahmenschrank installierten Einheiten an Stromversorgungseinheiten anschließen, die in diesem Gehäuserahmenschrank installiert sind. Das Netzkabel einer in einen Gehäuserahmenschrank installierten Einheit nicht an eine Stromversorgungseinheit anschließen, die in einem anderen Gehäuserahmenschrank installiert ist.
- Bei nicht ordnungsgemäß angeschlossener Netzsteckdose können an Metallteilen des Systems gefährliche Berührungsspannungen auftreten. Außerdem können auch an Einheiten, die an das System angeschlossen sind, gefährliche Berührungsspannungen auftreten. Der Betreiber muss den ordnungsgemäßen Zustand der Steckdose sicherstellen.

(R001 Teil 1 von 2)

**Vorsicht:**

- Eine Einheit nicht in einem Gehäuserahmen installieren, in dem die Umgebungstemperatur die vom Hersteller empfohlene Umgebungstemperatur überschreitet. Sicherstellen, dass diese Temperatur für keine der im Gehäuserahmen installierten Einheiten überschritten wird.
- Eine Einheit nicht in einen Gehäuserahmen installieren, dessen Luftstrom beeinträchtigt wird. Der Luftstrom darf an keiner Seite, die für einen korrekten Luftstrom durch die Einheit sorgt, blockiert oder beeinträchtigt werden.
- Die Geräte müssen so an den Stromkreis angeschlossen werden, dass eine Überlastung der Stromkreise die Stromkreisverkabelung oder den Überstromschutz nicht beeinträchtigt. Damit ein ordnungsgemäßer Anschluss des Gehäuserahmens an den Stromkreis gewährleistet ist, anhand der auf den Einheiten im Gehäuserahmen befindlichen Typenschilder die Gesamtanschlusswerte des Stromkreises ermitteln.
- *(Bei beweglichen Einschüben)* Keine Einschübe oder Einrichtungen herausziehen oder installieren, wenn am Gehäuserahmen kein Stabilisator befestigt ist. Wegen Kippgefahr immer nur einen Einschub herausziehen. Werden mehrere Einschübe gleichzeitig herausgezogen, kann der Gehäuserahmen kippen.
- *(Bei fest eingebauten Einschüben)* Solche Einschübe dürfen bei einer Wartung nur dann herausgezogen werden, wenn dies vom Hersteller angegeben wird. Wird versucht, den Einschub aus seiner Einbauposition im Gehäuserahmen herauszuziehen, kann der Gehäuserahmen kippen oder der Einschub aus dem Gehäuserahmen herausfallen.

(R001 Teil 2 von 2)

**Vorsicht:**

Werden während des Standortwechsels Komponenten aus den oberen Positionen des Gehäuserahmenschranks entfernt, verbessert sich die Gehäuserahmenstabilität. Die folgenden allgemeinen Richtlinien beachten, wenn ein gefüllter Gehäuserahmenschrank innerhalb eines Raums oder Gebäudes an einen anderen Standort gebracht wird:

- Das Gewicht des Gehäuserahmenschranks reduzieren, indem Geräte von oben nach unten aus dem Gehäuserahmenschrank entfernt werden. Nach Möglichkeit die Konfiguration wiederherstellen, die der Gehäuserahmenschrank bei der Lieferung hatte. Ist diese Konfiguration nicht bekannt, die folgenden Vorsichtsmaßnahmen beachten:
  - Alle Einheiten in der Position 32U und höheren Positionen entfernen.
  - Darauf achten, dass die schwersten Einheiten unten im Gehäuserahmenschrank installiert sind.
  - Darauf achten, dass im Gehäuserahmenschrank zwischen den unter Position 32U installierten Einheiten keine U-Positionen leer sind.
- Ist der für den Positionswechsel vorgesehene Gehäuserahmenschrank Teil einer Folge von Gehäuserahmenschränken, den Gehäuserahmenschrank von der Gehäuserahmenschrankfolge abhängen.
- Den vorgesehenen Transportweg überprüfen, um mögliche Gefahrenquellen zu eliminieren.
- Überprüfen, ob der Boden auf dem gesamten Transportweg das Gewicht des voll bestückten Gehäuserahmenschranks tragen kann. Informationen über das Gewicht eines voll bestückten Gehäuserahmenschranks enthält die mit dem Gehäuserahmenschrank gelieferte Dokumentation.
- Überprüfen, ob alle Türen mindestens 76 cm breit und 23 cm hoch sind.
- Überprüfen, ob alle Einheiten, Fächer, Einschübe, Türen und Kabel sicher befestigt sind.
- Überprüfen, ob die vier Ausgleichsunterlagen auf der höchsten Position stehen.
- Darauf achten, dass während des Transports keine Stabilisatoren am Gehäuserahmenschrank angebracht sind.
- Keine Rampen mit einer Neigung von mehr als zehn Grad benutzen.
- Befindet sich der Gehäuserahmenschrank an dem neuen Standort, die folgenden Schritte ausführen:
  - Die vier Ausgleichsunterlagen absenken.
  - Stabilisatoren am Gehäuserahmenschrank anbringen.
  - Wurden Einheiten aus dem Gehäuserahmenschrank entfernt, den Gehäuserahmenschrank von unten nach oben wieder füllen.
- Erfolgt der Standortwechsel über eine größere Entfernung, die Konfiguration wiederherstellen, die der Gehäuserahmenschrank bei der Lieferung hatte. Den Gehäuserahmenschrank in der Originalverpackung oder einer gleichwertigen Verpackung einpacken. Zudem die Ausgleichsunterlagen so absenken, dass sich die Gleitrollen von der Palette abheben. Dann den Gehäuserahmenschrank mit Bolzen an der Palette befestigen.

(R002)

## Aufkleber

### Gefahr

In Komponenten, die diesen Aufkleber aufweisen, treten gefährliche Spannungen, Ströme oder Energien auf. Keine Abdeckungen oder Sperren öffnen, die diesen Aufkleber aufweisen. (L001)





---

## Vorwort

Die IBM WebSphere CloudBurst Appliance ist eine spezialisierte Hardware-Appliance, die mithilfe von Servervirtualisierung, virtuellen Appliances und Virtualisierung der Anwendungsinfrastruktur im gesamten Lebenszyklus Ihrer Umgebungen, wie z. B. in WebSphere Application Server-Umgebungen, Automatisierungs- und Optimierungsfunktionen bereitstellt. Dabei verwaltet die WebSphere CloudBurst Personen (die Benutzer des Systems), Orte (Server, Netz und Speicher zum Ausführen von WebSphere-Anwendungen) und Dinge (virtuelle Images, Strukturen und Maschinen).

---

## Zielgruppe für dieses Dokument

Dieses Dokument ist für Personal bestimmt, das für die folgenden Aktivitäten zuständig ist:

- Installieren von Schienen im Gehäuserahmen für die WebSphere CloudBurst Appliance Appliance
- Installieren einer WebSphere CloudBurst Appliance Appliance im Gehäuserahmen
- Ausführen der Basis-/Erstkonfiguration einer WebSphere CloudBurst Appliance Appliance

---

## Aufbau dieses Dokuments

Dieses Dokument ist folgendermaßen aufgebaut:

- Sicherheitshinweise  
Stellt Sicherheitsinformationen für die WebSphere CloudBurst Appliance Appliance bereit.
- Kapitel 1, „Übersicht“  
Enthält die Funktionen und technischen Daten für die WebSphere CloudBurst Appliance Appliance.
- Kapitel 2, „Planung“  
Stellt Informationen zum Gehäuserahmen und zu erforderlichen Werkzeugen sowie eine Übersicht über die Installation bereit.
- Kapitel 3, „WebSphere CloudBurst Appliance installieren und konfigurieren“  
Enthält Anweisungen zur Installation der Schienen und der Appliance im Gehäuserahmen sowie zum Anschließen des Produkts an das Netzteil und das Netz.
- Kapitel 4, „WebSphere CloudBurst initialisieren und konfigurieren“  
Enthält Anweisungen zum Definieren der Basis-/Erstkonfiguration der Firmware.
- „Hilfe und technische Unterstützung anfordern“  
Enthält Informationen dazu, wie Sie Unterstützung bekommen können.

---

## Zugehörige Unterlagen

Dieses Dokument verweist auf die Dokumentation im *IBM WebSphere CloudBurst Appliance: Information Center*, diese Dokumentation ist jedoch nicht auf der CD *IBM WebSphere CloudBurst Appliance: Dokumentation* enthalten. Sie können das *IBM WebSphere CloudBurst Appliance: Information Center* unter der folgenden Adresse aufrufen:

<http://publib.boulder.ibm.com/infocenter/wscloudb/v2r0/index.jsp>

---

## Dokumentations-CD

Die CD *IBM WebSphere CloudBurst Appliance: Dokumentation* enthält Dokumentation für Ihre WebSphere CloudBurst Appliance im PDF-Format. Diese CD enthält die Dokumente, die im Abschnitt „Verfügbare Dokumente“ auf Seite xvii aufgelistet sind, sowie den IBM Dokumentationsbrowser, mit dem Sie Informationen schnell finden können.

## Hardware- und Softwarevoraussetzungen

Die CD *IBM WebSphere CloudBurst Appliance: Dokumentation* setzt mindestens die folgende Hardware und Software voraus:

- Microsoft® Windows® XP, Windows 2000 oder Red Hat Linux®
- 100-MHz-Mikroprozessor
- 32 MB Arbeitsspeicher
- Adobe® Acrobat Reader 3.0 (oder höher) oder XPDF, das zum Lieferumfang von Linux-Betriebssystemen gehört

## Dokumentations-CD verwenden

Mit dem Dokumentationsbrowser können Sie den Inhalt der CD durchsuchen, Kurzbeschreibungen der Dokumente lesen und Dokumente mit Adobe Acrobat Reader oder XPDF anzeigen. Der Dokumentationsbrowser erkennt automatisch die Ländereinstellungen Ihres Systems und stellt die Informationen in der zugehörigen Sprache (falls verfügbar) dar. Ist ein Thema nicht in einer Landessprache verfügbar, wird die englischsprachige Version angezeigt.

Gehen Sie zum Starten des Dokumentationsbrowsers wie folgt vor:

- Falls das automatische Starten aktiviert ist, legen Sie die CD in das CD-RW/DVD-ROM-Kombinationslaufwerk ein. Der Dokumentationsbrowser wird automatisch gestartet.
- Ist das automatische Starten inaktiviert oder nicht für alle Benutzer aktiviert, gehen Sie wie folgt vor:

### Für Windows-Betriebssysteme

1. Legen Sie die CD in das CD-RW/DVD-ROM-Kombinationslaufwerk ein.
2. Klicken Sie auf **Start** → **Ausführen**.
3. Geben Sie in das Feld **Öffnen** Folgendes ein: `e:\win32.bat`. Dabei steht *e* für den Laufwerkbuchstaben Ihres CD-RW/DVD-ROM-Kombinationslaufwerks.
4. Klicken Sie auf **OK**.

## Für Red Hat Linux-Betriebssysteme

1. Legen Sie die CD in das CD-RW/DVD-ROM-Kombinationslaufwerk ein.
2. Führen Sie den folgenden Befehl im Verzeichnis `/mnt/cdrom` aus:  

```
sh runlinux.sh
```

Wählen Sie WebSphere CloudBurst Appliance aus dem Menü **Product** aus. In der Liste **Available Topics** werden alle Dokumente für Ihr Produkt angezeigt. Manche Dokumente befinden sich möglicherweise in Ordnern. Ein Pluszeichen (+) kennzeichnet Ordner oder Dokumente, die weitere Themen enthalten. Klicken Sie auf das Pluszeichen, um die zusätzlichen Dokumente anzuzeigen.

Wenn Sie ein Dokument auswählen, wird eine Beschreibung des Dokuments unter **Topic Description** angezeigt. Um mehrere Dokumente auszuwählen, halten Sie die Steuertaste gedrückt, während Sie die Dokumentauswahl treffen. Klicken Sie auf **View Book**, um ausgewählte Dokumente in Acrobat Reader oder XPDF anzuzeigen. Wenn Sie mehrere Dokumente ausgewählt haben, werden alle ausgewählten Dokumente in Acrobat Reader oder XPDF geöffnet.

Wenn Sie alle Dokumente durchsuchen möchten, geben Sie im Feld **Search** ein Wort oder eine Wortfolge ein und klicken auf **Search**. Die Dokumente, in denen das Wort bzw. die Wortfolge vorkommt, werden nach Häufigkeit ihres Vorkommens absteigend aufgelistet. Sie können folgende Aktionen in der Liste ausführen:

- Klicken Sie auf ein Dokument, um es anzuzeigen.
- Drücken Sie die Tastenkombination **Strg+F**, um die Acrobat-Suchfunktion zu verwenden.
- Drücken Sie die Tastenkombination **Strg+Alt**, um die XPDF-Suchfunktion in einem Dokument zu verwenden.

Klicken Sie auf **Help**, um ausführliche Informationen zur Verwendung des Dokumentationsbrowsers anzuzeigen.

## Verfügbare Dokumente

Die CD *IBM WebSphere CloudBurst Appliance: Dokumentation* enthält die folgenden Dokumente:

- *IBM WebSphere CloudBurst Appliance: Handbuch für den Schnelleinstieg*  
Stellt grundlegende Anweisungen zum Installieren, Einschalten und zur Inbetriebnahme der WebSphere CloudBurst Appliance Appliance bereit.
- *IBM WebSphere CloudBurst Appliance: Installationshandbuch*  
Stellt ausführliche Anweisungen zum Installieren, zum Einschalten und zur Inbetriebnahme der WebSphere CloudBurst Appliance Appliance sowie zum Erstellen eines Startkonfigurationsscripts bereit.
- *IBM WebSphere CloudBurst Appliance: Hardwarefehlerbestimmungs- und Servicehandbuch*  
Stellt folgende Informationen zu Merkmalen und technischen Daten der WebSphere CloudBurst Appliance Appliance bereit:
  - Hardwarefehler diagnostizieren und beheben
  - Hardware bestellen, entfernen und austauschen
  - Zusätzliche Unterstützung für das Diagnostizieren von Hardwarefehlern anfordern

- *Sicherheitshinweise zu IBM Systems*  
Enthält alle Sicherheitshinweise in verschiedenen Sprachen zur WebSphere CloudBurst Appliance Appliance.
- *Freiwilliger IBM Herstellerservice*  
Enthält Informationen zu den Bestimmungen des freiwilligen IBM Herstellerservice für die WebSphere CloudBurst Appliance Appliance.

---

## Informationen zum freiwilligen Herstellerservice

Das produktspezifische Dokument zum freiwilligen IBM Herstellerservice für dieses Produkt befindet sich auf der CD *IBM WebSphere CloudBurst Appliance: Dokumentation*, die zum Lieferumfang dieses Produkts gehört. Eine allgemeine Version dieser Informationen, d. h. ohne produktspezifische Angaben, ist in 29 Sprachen auf der IBM Website unter [http://www.ibm.com/servers/support/machine\\_warranties/](http://www.ibm.com/servers/support/machine_warranties/) verfügbar.

---

## Bemerkungen und Konventionen

Die Warn- und Gefahrenhinweise in diesem Dokument sind auch im mehrsprachigen Dokument *Sicherheitshinweise zu IBM Systems* zu finden, das sich auf der CD *IBM WebSphere CloudBurst Appliance: Dokumentation* befindet. Jeder Hinweis verweist auf den entsprechenden Hinweis in Ihrer Sprache im Dokument *Sicherheitshinweise zu IBM Systems*.

Folgende Bemerkungen und Hinweise werden in diesem Dokument verwendet:

### **Hinweis**

Diese Bemerkungen bieten wichtige Tipps, Anleitungen oder Ratschläge.

### **Best Practice**

Diese Bemerkungen bieten eine Anleitung zu bewährten Verfahren.

### **Achtung**

Diese Bemerkungen verweisen auf potenzielle Beschädigungen von Programmen, Einheiten oder Daten. Ein solcher Warnhinweis findet sich vor der Anweisung oder Situation, in der eine Beschädigung auftreten kann.

### **Vorsicht**

Diese Hinweise geben Situationen an, die potenziell gefährlich für Sie sein können. Ein solcher Warnhinweis findet sich direkt vor der Beschreibung eines potenziell gefährlichen Prozedurschritts oder einer potenziell gefährlichen Situation.

### **Gefahr**

Diese Hinweise geben Situationen an, die potenziell tödlich oder gefährlich für Sie sein können. Ein solcher Warnhinweis findet sich direkt vor der Beschreibung eines potenziell tödlichen oder gefährlichen Prozedurschritts oder einer entsprechenden Situation.

---

## Schriftbildkonventionen

In dieser Dokumentation wurde die folgenden Schriftbildkonventionen verwendet:

**fett** Kennzeichnet Befehle, Programmierungsschlüsselwörter und Bedienelemente der grafischen Benutzerschnittstelle.

*Kursivschrift*

Kennzeichnet Wörter und Phrasen, die zur Hervorhebung verwendet werden, sowie vom Benutzer einzugebende Variablen.

Monospaceschrift

Kennzeichnet vom Benutzer vorzunehmende Eingaben oder Computerausgaben.



---

## Kapitel 1. Übersicht

Die IBM WebSphere CloudBurst Appliance ist eine Appliance, die zusammen mit integrierter Software für die Verwaltung von Ressourcen in einer Cloud-Computing-Umgebung verwendet wird. WebSphere CloudBurst stellt mithilfe von Servervirtualisierung und virtuellen Appliances Automatisierungs- und Optimierungsfunktionen für den gesamten Lebenszyklus Ihrer Umgebungen bereit, wie z. B. für IBM WebSphere Application Server-Umgebungen.

Die WebSphere CloudBurst Appliance ist eine in einem Gehäuserahmen installierbare Einheit mit einer Höhe von 1 U, die in einem Rechenzentrum verwendet werden kann. Die Appliance kann für die Verteilung von Topologien, wie z. B. IBM WebSphere Application Server Hypervisor Edition-Topologien, in einen Pool bzw. in einer "Cloud" (Wolke) von virtualisierter Hardware und zur Verwaltung von Ressourcen verwendet werden. Die Cloud und die Ressourcen werden dabei auf IBM PowerVM-, IBM z/VM- oder VMware-Hypervisoren ausgeführt.

WebSphere CloudBurst verwaltet Personen, Orte und Dinge in Ihrer Cloud-Computing-Umgebung. Unter *Cloud-Computing* versteht man ein Datenverarbeitungsparadigma, bei dem sich Daten und Services in Rechenzentren befinden. Der Zugriff auf diese Daten und Services kann dann von jeder verbundenen Einheit aus über das Internet erfolgen. Anwendungen können aus dieser Cloud zusätzlichen Nutzen ziehen, wie z. B. beim Speichern von Daten, bei der Warteschlangensteuerung und bei Hostanwendungen. Die Anwendungen selbst können in der Cloud auch per Hosting bereitgestellt werden.

Mit WebSphere CloudBurst können folgende Ressourcen verwaltet werden:

**Personen**

Die Benutzer des Systems.

**Orte** Die Server, das Netz und der Speicher zum Ausführen von Anwendungen.

**Dinge** Virtuelle Images, Muster und virtuelle Maschinen.

Über WebSphere CloudBurst können Sie auf die Ressourcen in Ihrer Cloud zugreifen und mehrere Umgebungen zentral von einer einzigen Appliance aus über eine ferne Schnittstelle verwalten. Weitere Informationen zum Verwalten von Personen, Orten und Dingen mithilfe von WebSphere CloudBurst finden Sie im WebSphere CloudBurst Information Center unter folgender Adresse:

<http://publib.boulder.ibm.com/infocenter/wscloudb/v2r0/index.jsp>.

Bevor Sie WebSphere CloudBurst verwenden können, müssen Sie zuerst die entsprechende Hardware installieren und die Appliance initialisieren. Weitere Informationen zu den jeweiligen Vorgehensweisen finden Sie im Abschnitt „Installation planen“ auf Seite 9 und im Abschnitt „Konfiguration planen“ auf Seite 10.

---

## Übersicht über die Appliance

IBM WebSphere CloudBurst Appliance ist eine kombinierte Hardware- und Softwarelösung. Die WebSphere CloudBurst Appliance besteht aus einem Datenspeicher, einer Systembatterie, Lüftermodulen und Stromversorgungsmodulen.

## Technische Daten

In Tabelle 1 sind die technischen Daten der Abmessungen des WebSphere CloudBurst Appliance-Gehäuses zusammengefasst.

*Tabelle 1. Abmessungen der Appliance*

Technische Daten	Werte
Höhe	4,32 cm
Breite	48,25 cm; 48,59 cm mit Schienen
Tiefe	71,42 cm; 83,94 cm mit Schienen
Gewicht	Maximum: 17 kg

In Tabelle 2 sind die Anforderungen an die Elektrik für die WebSphere CloudBurst Appliance zusammengefasst.

*Tabelle 2. Elektrische Daten*

Technische Daten	Werte
Sinuskurve	50-60 Hz, einphasig, erforderlich
110 Volt Wechselspannung	Minimum: 100 V <sub>RMS</sub> Maximum: 127 V <sub>RMS</sub>
220 Volt Wechselspannung	Minimum: 200 V <sub>RMS</sub> Maximum: 240 V <sub>RMS</sub>
Wärmeabgabe	Maximum: 590 Watt pro Stunde

In Tabelle 3 sind die Umgebungsbedingungen für die WebSphere CloudBurst Appliance zusammengefasst.

*Tabelle 3. Umgebungsbedingungen*

Technische Daten	Bedingung
Lufttemperatur	Eingeschaltet: <ul style="list-style-type: none"> <li>• Höhe: 0 bis 914,4 m: 10 bis 35 °C</li> <li>• Höhe: 914,4 bis 2133,6 m: 10 bis 32 °C; Maximale Höhe: 2133,6 m</li> </ul> Ausgeschaltet: 10 bis 43 °C Transport: -40 bis 60 °C
Luftfeuchtigkeit	8 bis 80 %
Lüftergeräuschemission	<b>Vorderseite:</b> L <sub>A</sub> =50 dB bis L <sub>A</sub> =64 dB <b>Rückseite:</b> L <sub>A</sub> =51 dB bis L <sub>A</sub> =66 dB Die Untergrenzen beziehen sich auf die Lüfter unter Standardbetriebsbedingungen. Die Obergrenzen beziehen sich auf die Lüfter beim Start oder bei hohen Temperaturen.
Netzteilgeräuschemission	65 bis 79 dB, deklariert



## Funktionen

Die WebSphere CloudBurst Appliance verfügt über ein Festplattenarray für die Datenspeicherung. Bei diesem Festplattenarray handelt es sich um ein Simple-Swap-SAS-Festplattenlaufwerk (SAS - Serial Attached SCSI). Die zugehörigen technischen Daten sind in Tabelle 4 aufgeführt.

Tabelle 4. Technische Daten für das SAS-Festplattenlaufwerk

Funktion	Wert
Kapazität	146 GB
Geschwindigkeit	10.000 Umdrehungen pro Minute (U/min)
Schnittstelle	SAS
Cache	16 MB
RAID	1
Konfiguration	RAID 1, gespiegelt
Ausgabe	25 Watt pro Laufwerk

## Vorderansicht

Von der Vorderseite einer WebSphere CloudBurst Appliance aus werden keine Komponenten installiert. In Abb. 1 sind die Komponenten an der Vorderseite einer WebSphere CloudBurst Appliance dargestellt.

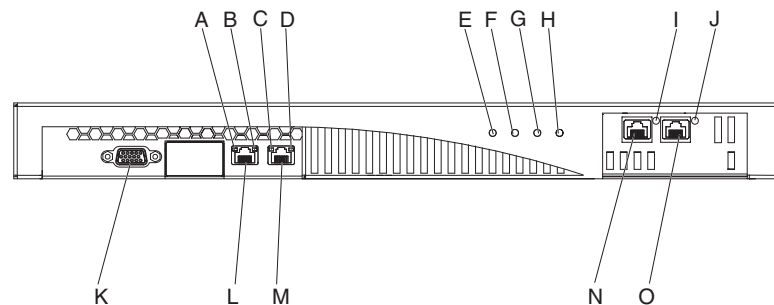


Abbildung 1. Vorderansicht

Die Beschriftungen in Abb. 1 stehen für die folgenden Komponenten an der Vorderseite einer WebSphere CloudBurst Appliance:

- A Die *Aktivitätsanzeige* für die Ethernet-Schnittstelle MGMT.
- B Die *Übertragungsgeschwindigkeitsanzeige* für die Ethernet-Schnittstelle MGMT.
- C Die *Aktivitätsanzeige* für die Ethernet-Schnittstelle ETH0.
- D Die *Übertragungsgeschwindigkeitsanzeige* für die Ethernet-Schnittstelle ETH0.
- E Die *Betriebsanzeige*.
- F Die *Speicheranzeige*.
- G Diese Anzeige ist bei IBM WebSphere CloudBurst Appliance Version 1.1 nicht in Betrieb.
- H Die *Fehleralarmanzeige*.
- I Die *Aktivitätsanzeige* für die Ethernet-Schnittstelle ETH2.

- J Die *Aktivitätsanzeige* für die Ethernet-Schnittstelle ETH1.
- K Der Konsolenanschluss.
- L Der Netzanschluss für die Ethernet-Schnittstelle MGMT.
- M Der Netzanschluss für die Ethernet-Schnittstelle ETH0.
- N Der Netzanschluss für die Ethernet-Schnittstelle ETH2.
- O Der Netzanschluss für die Ethernet-Schnittstelle ETH1.

An der Vorderseite der WebSphere CloudBurst Appliance befindet sich der Konsolenanschluss. Das serielle Kabel, das im Lieferumfang enthalten ist, verbindet die Appliance mit folgenden Komponenten:

- Einem ASCII-Terminal, einer einfachen Einheit, die ASCII-Daten überträgt und empfängt.
- Einem PC, auf dem eine Terminalemulationssoftware für die Appliance ausgeführt wird.

An der Frontverkleidung der WebSphere CloudBurst Appliance befinden sich die folgenden Ethernet-Anschlüsse:

- **Ethernet-Anschluss MGMT**

Von dieser Ethernet-Schnittstelle aus können alle Transaktionsdaten der Appliance verwaltet werden. Dieser Verbindung sind folgende Aktivitäts- und Übertragungsgeschwindigkeitsanzeigen zugeordnet:

**Aktivitätsanzeige**

Wenn diese Anzeige leuchtet, werden über diese Verbindung Daten übertragen.

**Übertragungsgeschwindigkeitsanzeige**

Diese Anzeige gibt die Übertragungsgeschwindigkeit und den Status der Ethernet-Verbindung an.

- **Ethernet-Anschluss ETH0**

Von dieser Ethernet-Schnittstelle aus können alle Transaktionsdaten der Appliance verwaltet werden. Dieser Verbindung sind folgende Aktivitäts- und Übertragungsgeschwindigkeitsanzeigen zugeordnet:

**Aktivitätsanzeige**

Wenn diese Anzeige leuchtet, werden über diese Verbindung Daten übertragen.

**Übertragungsgeschwindigkeitsanzeige**

Diese Anzeige gibt die Übertragungsgeschwindigkeit und den Status der Ethernet-Verbindung an.

- **Ethernet-Anschluss ETH1**

Von dieser Ethernet-Schnittstelle aus können alle Transaktionsdaten der Appliance verwaltet werden.

- **Ethernet-Anschluss ETH2**

Von dieser Ethernet-Schnittstelle aus können alle Transaktionsdaten der Appliance verwaltet werden.

## Rückansicht

Datenspeicher, Systembatterie, Lüftermodule und Stromversorgungsmodule werden von der Rückseite der WebSphere CloudBurst Appliance aus installiert. In Abb. 2 sind die Komponenten an der Rückseite der WebSphere CloudBurst Appliance dargestellt.

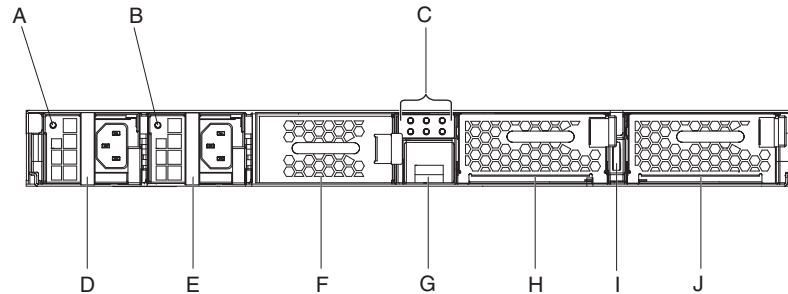


Abbildung 2. Rückansicht

Die Beschriftungen in Abb. 2 stehen für die folgenden Komponenten an der Rückseite einer WebSphere CloudBurst Appliance:

- A Anzeige des Netzteils 1
- B Anzeige des Netzteils 2
- C Anzeige-Diagnosekonsole
- D Stromversorgungsmodul 1
- E Stromversorgungsmodul 2
- F Datenspeichereinheit: Festplattenarray
- G Batteriefach
- H Lüftermodul 2
- I Netzschalter
- J Lüftermodul 1

Die Stromversorgung der WebSphere CloudBurst Appliance erfolgt über zwei redundante Stromversorgungsmodule mit je 650 W. Ein einzelnes dieser Stromversorgungsmodule versorgt die Appliance mit ausreichend Strom, um den Betrieb aufrechtzuerhalten. Die Stromversorgungsmodule sind *Hot-Swap-fähig*. Sie können also ein einzelnes Stromversorgungsmodul austauschen, ohne die Appliance zuvor stoppen zu müssen.

Jedes Stromversorgungsmodul enthält zwei Lüfter. Wenn ein Lüfter ausfällt, überhitzt das Stromversorgungsmodul und generiert Nachrichten.

An der Rückseite der Appliance befindet sich für jedes Stromversorgungsmodul eine Anzeige, die dessen Betriebszustand angibt.

## Datenspeichereinheit

Im Lieferumfang der WebSphere CloudBurst Appliance ist das Festplattenarray enthalten, um einen Datenspeicher zur Verfügung zu stellen. Das Festplattenarray ist Bestandteil des Festplattenlaufwerkmoduls. Dieses Modul enthält zwei Festplatten mit je 146 GB in einer RAID 1-Konfiguration (RAID - Redundant Array of Independent Disks). Es ist mit zwei Lüftern ausgestattet. Die Platten werden als ein einzelner gespiegelter Datenträger betrieben. Die Platten dürfen nicht als zwei separate Platten verwendet werden.

Wenn einer der Lüfter nicht mehr funktionsfähig ist, müssen Sie das Festplattenlaufwerkmodul austauschen. Ein Ersatzmodul enthält keine Platten. Bei einem Ersatzmodul verwenden Sie die vorhandenen Platten. Ist eine einzelne Platte nicht mehr funktionsfähig, können Sie die betreffende Platte austauschen.

## Anzeige-Diagnosekonsole

An der Rückseite der WebSphere CloudBurst Appliance befindet sich eine Anzeige-Diagnosekonsole mit sechs Anzeigen. Die Anzeigen sind in zwei Reihen mit je drei Anzeigen angeordnet, wie in Abb. 3 dargestellt.

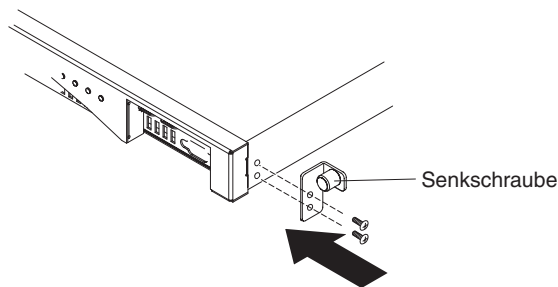


Abbildung 3. Diagnosekonsole

In Tabelle 5 ist die Bedeutung der einzelnen Anzeigen aufgeführt.

Tabelle 5. Anzeige-Diagnosekonsole

Position der Anzeige	Bedeutung
Festplattenlaufwerkklüfter, obere Reihe, links	Status der Lüfter im Festplattenlaufwerkmodul
Laufwerk 0, obere Reihe, Mitte	Status von Festplatte Drive 0
Laufwerk 1, obere Reihe, rechts	Status von Festplatte Drive 1
Batterie, untere Reihe, links	Status der Batterie
Lüfter 2, untere Reihe, Mitte	Status der Lüfter im Lüftermodul 2
Lüfter 1, untere Reihe, rechts	Status der Lüfter im Lüftermodul 1

## Batterie

Die Appliance ist mit einer 3-Volt-Lithiumbatterie (CR2) ausgestattet. Die Batterie kann die Appliance nicht mit Strom versorgen. Die Appliance muss mit aktiven Netzsteckdosen verbunden sein, damit Transaktionen verarbeitet werden können. Die Batterie versorgt nur die folgenden internen Komponenten:

- Den Taktgeber
- Den statischen RAM-basierten Speicher, der verschiedene globale Parameter enthält, darunter das aktuelle Datum und die aktuelle Uhrzeit für die Appliance

**Achtung:** Bei einem einwöchigen vollständigen Stromausfall (z. B. keine Wechselstromversorgung der Appliance bei fehlender oder leerer Batterie) wird der Schalter gegen unbefugten Zugriff aktiviert. Durch die Aktivierung des Schalters gegen unbefugten Zugriff ist die Appliance nicht mehr funktionsfähig. Um zu vermeiden, dass Sie Ihre Appliance zur Neufertigung an IBM senden müssen, sollten Sie sicherstellen, dass eine zweite Stromquelle für Ihre Appliance verfügbar ist. Überprüfen Sie die primäre und die sekundäre Stromquelle regelmäßig, mindestens jedoch ein Mal pro Woche. Die Appliance sollte immer mit aktiven Netzsteckdosen verbunden sein. Schalten Sie die Appliance nicht aus, wenn die Batterie ersetzt werden muss.

Die Batterie wird sowohl von der Firmware als auch von der Hardware wie folgt überwacht:

### Firmware

Die Firmware überwacht das Alter der Batterie ab dem Tag der Installation. Wenn die Firmware erneut geladen wird, liest sie die aktuelle Zeitmarke. Sind mehr als zwei Jahre vergangen, wird von der Firmware eine kritische Nachricht generiert. Diese Nachricht wird von der Firmware so lange in 24-Stunden-Intervallen generiert, bis Sie die Batterie ersetzen. Kurz bevor Sie Ihre Appliance erhalten, wird der Prozess zur Batteriezeitverfolgung initialisiert.

### Hardware

Von der Hardware wird die Kapazität der Batterie überwacht. Von der Hardware werden kritische Nachrichten generiert, wenn die Kapazität weniger als 10 % beträgt.

## Lüftermodule

Die Appliance verfügt über zwei Lüftermodule. Jedes Lüftermodul enthält vier einzelne Lüftermotoren. Fällt ein Lüftermotor aus, müssen Sie das gesamte Lüftermodul austauschen, um die erforderliche Luftströmung sicherzustellen.

Die Lüfter arbeiten normalerweise zwischen der Drehzahl bei kaltem Gehäuse bis zur Höchstdrehzahl. Der Fehlerschwellenwert ist auf eine Drehzahl festgelegt, die um 20 % unter der Drehzahl bei kaltem Gehäuse liegt.

In Tabelle 6 werden die Drehzahlen der Lüfter an der Vorder- und Rückseite der Appliance in Umdrehungen pro Minute (U/min) aufgelistet.

*Tabelle 6. Lüfterdrehzahlen in Umdrehungen pro Minute*

	Minimum	Kaltes Gehäuse	Maximum	Fehlerschwellenwert	Anzahl der Lüfterflügel
<b>Vorderseite</b>	2900	5280	16100	2000	5
<b>Rückseite</b>	2300	4880	12400	2000	4

---

## Kapitel 2. Planung

Für die Installation und Konfiguration der WebSphere CloudBurst Appliance gelten bestimmte Anforderungen an Hardware, Software, Gehäuserahmen und Werkzeuge. Diese Voraussetzungen unterstützen Sie bei der Planung der Installation, Konfiguration und Verwendung von WebSphere CloudBurst.

Da WebSphere CloudBurst aus einer Kombination von Appliance und Software besteht, müssen Sie sowohl die physische Installation als auch die Hardware und Software planen, die zum Arbeiten mit "Clouds" (Wolken) erforderlich sind. Gehen Sie dazu wie folgt vor:

1. Planen Sie die physische Installation. Für die Installation der WebSphere CloudBurst Appliance gelten bestimmte Anforderungen an die Hardware, den Gehäuserahmen und die erforderlichen Werkzeuge. Weitere Informationen dazu finden Sie im Abschnitt „Installation planen“.
2. Planen Sie die Konfiguration. Zum Konfigurieren und Verwalten von WebSphere CloudBurst sind bestimmte Hardware und Software erforderlich. Weitere Informationen dazu finden Sie im Abschnitt „Konfiguration planen“ auf Seite 10.

---

### Installation planen

Für die Installation der IBM WebSphere CloudBurst Appliance gelten bestimmte Anforderungen an die Hardware, den Gehäuserahmen und die erforderlichen Werkzeuge.

Um WebSphere CloudBurst verwenden zu können, müssen Sie zuerst die Appliance physisch im Gehäuserahmen installieren und sie anschließen.

**Vorsicht:**

**Verlegen Sie beim Auspacken der Appliance nicht das serielle Kabel, das im Lieferumfang der Appliance enthalten ist. Sie benötigen dieses Kabel für die Erstkonfiguration der Appliance sowie möglicherweise zur späteren Fehlerbestimmung. Dieses Kabel wurde speziell für diese Appliance entwickelt. Andere serielle Kabel funktionieren möglicherweise nicht mit dieser Appliance.**

Sie sollten einige Anforderungen an die Umgebung, in der Sie die Appliance installieren möchten, sowie einige andere Punkte beachten, um sich die Installation zu erleichtern.

### Anforderungen an den Gehäuserahmen und Umgebungsbedingungen

Der Gehäuserahmen, in dem Sie Ihre Appliance installieren werden, muss folgende Anforderungen erfüllen:

- Maße: 48,26 cm; mit einer Mindestdtiefe von 63,5 cm.
- Der Gehäuserahmen muss eine Montagestütze an der Rückseite aufweisen. Für die Installation der Appliance sind Halterungen an der Vorder- und an der Rückseite erforderlich.
- An der Vorderseite muss ausreichend Platz für Ethernet-Kabel und alle anderen seriellen Konsolenkabel sein.

Stellen Sie sicher, dass die Umgebung um den Gehäuserahmen folgende Anforderungen erfüllt:

- Hinter dem Gehäuserahmen müssen mindestens 76,20 cm freier Platz bleiben, damit Sie austauschbare Teile entfernen können.
- Die Umgebungstemperatur in der Betriebsumgebung und im Gehäuserahmen darf 40° C nicht überschreiten.

Bei der Planung des Aufstellungsortes Ihrer WebSphere CloudBurst Appliance muss für die Hypervisoren auch die Nähe zu einem Netz berücksichtigt werden. In der Cloud werden virtuelle Images, die von WebSphere CloudBurst generiert werden, zu den Hypervisoren übertragen. Deshalb muss für WebSphere CloudBurst eine Netzchnittstelle im selben Teilnetz wie dem der Hypervisoren bereitgestellt werden. Durch diese Konfiguration wird die Verzögerung bei der Netzübertragung reduziert, wenn virtuelle Systeme übertragen werden, die normalerweise mehrere Gigabyte groß sind.

## Werkzeuge und Zubehör

Legen Sie das Zubehör bereit. Der Montagebausatz für den Gehäuserahmen umfasst die folgenden Teile:

- Zwei Montageschienen mit integrierten Erweiterungen
- Zwei Halterungen mit einer integrierten Senkschraube zur Befestigung der Appliance im Gehäuserahmen
- Zwei Standard-Gehäuserahmenschrauben
- Vier Schrauben zur Befestigung der Halterungen an der Appliance
- Ein serielles Kabel für die serielle Erstverbindung, das im Lieferumfang der Appliance enthalten ist

Außer den Teilen, die im Lieferumfang der Appliance enthalten sind, sollten Sie auch das folgende Zubehör für die Installation der Appliance bereitlegen:

- Einen Kreuzschlitz-Schraubendreher
- Mindestens eines bzw. bis zu vier Netzübertragungskabel
- Eine serielle Konsole mit einem DB9-Steckeranschluss. Diese Konsole kann eine hierfür vorgesehene Hardwareeinheit sein, wie z. B. eine VT100-Style-Konsole, oder ein PC, der einen Emulator ausführt, wie z. B. HyperTerminal oder minicom.
- (Optional) USB-Adapter für serielle Einheiten, wenn Sie einen PC als serielle Konsole verwenden und der PC nicht über einen integrierten seriellen Anschluss verfügt.

---

## Konfiguration planen

Zum Konfigurieren und Verwalten von IBM WebSphere CloudBurst Appliance sind bestimmte Hardware und Software erforderlich.

### Erforderliche Kenntnisse

Für die Konfiguration und Verwaltung der Appliance sind Netzadministratorkenntnisse erforderlich. Außerdem ist technische Vertrautheit mit den Hypervisoren, die Sie verwenden, sowie mit allen Managern, die sie verwalten, erforderlich.



## Hypervisortypen

Die folgenden Hypervisortypen und -versionen können zusammen mit WebSphere CloudBurst verwendet werden:

- IBM PowerVM-Server mit IBM Systems Director Version 6.1.1.2 und VMControl Version 2.1.

Weitere Informationen zu IBM PowerVM-Hypervisoren finden Sie unter folgender Adresse: [http://publib.boulder.ibm.com/eserver/roadmap\\_powervm.html](http://publib.boulder.ibm.com/eserver/roadmap_powervm.html).

- IBM z/VM Version 5.3, 5.4 oder 6.1 mit aktivierter Directory Maintenance Facility (DirMaint).

Weitere Informationen zu z/VM-Hypervisoren finden Sie unter folgender Adresse: <http://www.vm.ibm.com/library/>.

- VMware ESX 3.0.2, ESX 3.0.3, ESX 3.5 oder ESX 4.

Weitere Informationen zu VMware-Hypervisoren finden Sie unter folgender Adresse <http://www.vmware.com/support/pubs/>.

Folgende Manager können zusammen mit WebSphere CloudBurst verwendet werden:

- IBM Systems Director VMControl für PowerVM-Hypervisoren
- VMware Virtual Center für VMware-Hypervisoren

## Erforderliche Daten

Stellen Sie folgende Daten zusammen, um Ihre WebSphere CloudBurst-Basiskonfiguration zu definieren:

- Die IP-Adresse und die Teilnetzmaske der Ethernet-Schnittstelle für den Managementzugriff auf die Appliance.
- Die IP-Adresse der Standardgateways, die die Teilnetze für die Ethernet-Schnittstellen unterstützt.
- Die IP-Adresse des DNS-Servers (DNS - Domain Name System). Stellen Sie sicher, dass der DNS-Server sowohl für die Vorwärts- als auch für die Rückwärtsuche konfiguriert ist.
- Kommunikationsparameter für serielle Schnittstelle: 9600.8.n.1, d. h. 9600 Baud, 8 Datenbits, keine Paritätsbits und 1 Stoppbit.
- Mail-Serverinformationen zum Konfigurieren von E-Mail-Benachrichtigungen.  
**Achtung:** Die Konfiguration des Mail-Servers ist optional, aber wichtig für bestimmte Operationen, wie z. B. für das Abrufen des Kennworts zum Anmelden an der Appliance, falls das Kennwort verloren gegangen ist.
- NTP-Serverinformationen (NTP - Network Time Protocol) um die Funktion der IBM WebSphere Application Server-Zellen zu aktivieren.
- (Optional) Die IP-Adressen und die Teilnetzmasken der Ethernet-Schnittstellen für den Servicezugriff auf die Appliance, wie z. B. ETH0, ETH1 und ETH2.

**Best Practice:** Verwenden Sie für alle netz- und systemweiten Managementfunktionen die Ethernet-Schnittstelle MGMT in einem dedizierten Teilnetz. In diesem dedizierten Teilnetz erfolgt der Datenaustausch im Netz für das Web-Management über die WebGUI.

Verwenden Sie die übrigen Ethernet-Schnittstellen für den Datenverkehr zu und von den verschiedenen Hypervisoren.

## Cloud-Voraussetzungen

Für Ihre Cloud-Konfiguration sind folgende Ressourcen erforderlich:

- Server mit installiertem Hypervisor
- Speicher in einem LAN oder in einem SAN (Storage Area Network)
- Ein Pool von verfügbaren IP-Adressen, die virtuellen Systemen zugeordnet werden können
- IP-Adressbereiche, um die verschiedenen zu implementierenden, gleichzeitig ausgeführten virtuellen Maschinen zu unterstützen
- Berechtigungsnachweis für die PowerVM-, z/VM- oder VMware-ESX-Hypervisoren, die in der Cloud verwendet werden sollen

Alle Hypervisoren müssen gestartet werden, bevor sie für die Ausführung in WebSphere CloudBurst verfügbar sind. Die Cloud aus Hardware, die aus einem oder mehreren Systemen bestehen kann, muss die folgenden unterstützten Software- und Hardwarestufen aufweisen:

### Software

Die folgenden Produkte können zusammen mit WebSphere CloudBurst verwendet werden:

- PowerVM mit IBM Systems Director VMControl, d. h. IBM Systems Director Version 6.1.1.2 und VMControl Version 2.1.

Für IBM Systems Director VMControl ist ein Fixpack erforderlich. Weitere Informationen zur Nummer und zur Bezeichnung des Fixpacks finden Sie unter folgender Adresse: [http://publib.boulder.ibm.com/eserver/roadmap\\_powervm.html](http://publib.boulder.ibm.com/eserver/roadmap_powervm.html).

- z/VM Version 5.3, 5.4 oder 6.1 mit aktiviertem DirMaint.
- VMware ESX (möglich sind ESX 3.0.2, ESX 3.0.3, ESX 3.5 oder ESX 4), das getestet wurde und auf dem Images erfolgreich implementiert wurden.

Wenn Sie ESX Version 3.0.2 verwenden, müssen die ESX-Server die folgenden Voraussetzungen erfüllen:

- Die Secure Shell-Anmeldung (SSH) muss bei der Servicekonsole aktiviert sein. Die Standardeinstellung lautet `false`. Um sie zu aktivieren, müssen Sie den Wert in `true` ändern.
- Die SSH-Benutzer-ID und das zugehörige Kennwort für die Anmeldung müssen mit denen für den SDK-Web-Service (SDK - Software Development Kit) übereinstimmen.
- Die SSH-Anmelde-ID muss berechtigt sein, die Dateisystemoperationen durchzuführen.
- Das VMFS (Virtual Machine File System) muss an der Standardposition angehängt sein. Beispiel: `/vmfs/volumes/datastoreName` ist der Mountpunkt eines Datenspeichers mit dem Namen `datastoreName`.
- Die Server, zu denen Verbindungen hergestellt werden, müssen ESX-Server sein. Verbindungen zu VirtualCenter 3.0.2-Servern können nicht hergestellt werden.

Es werden nicht alle VMware-ESX-Hypervisorversionen für alle Images unterstützt. Novell SUSE Linux Enterprise Server (SLES) 11 und Red Hat Enterprise Linux (RHEL) 5.5 werden nicht auf ESX Version 3.0.X ausgeführt. WebSphere CloudBurst verhindert, dass diese Images auf inkompatiblen Systemen positioniert werden. Um ESX 3.0.x-Hypervisoren auszuführen, müssen Sie die SLES 10.2-Images verwenden.

## Hardware

Sie können PowerVM-, z/VM- oder VMware-Server zusammen mit WebSphere CloudBurst verwenden. Weitere Informationen zum Konfigurieren dieser Server finden Sie unter folgenden Adressen:

- Informationen zu PowerVM-Servern finden Sie unter [http://publib.boulder.ibm.com/eserver/roadmap\\_powervm.html](http://publib.boulder.ibm.com/eserver/roadmap_powervm.html).
- Informationen zu z/VM finden Sie unter <http://www.vm.ibm.com/library/>.
- Für VMware benötigen Sie die zugehörige ESX-Liste zur Hardwarekompatibilität (HCL). Weitere Informationen zu VMware finden Sie unter folgender Adresse: <http://www.vmware.com/resources/techresources/1032>.

## Anforderungen an die Hardwarekonfiguration

Zum Erstellen von Sicherungen ist Speicherplatz in einer anderen Position als auf der Appliance erforderlich. Eine Sicherung kann bis zu 100 GB groß sein, je nach Inhalt. Die folgende Hardwaremindestkonfiguration ist erforderlich:

- System mit mindestens 4 Prozessoren/Cores
- Mindestens 16 GB Arbeitsspeicher
- Mindestens 147 GB Speicher

Zum Optimieren Ihrer WebSphere CloudBurst-Umgebung ist folgende Hardwarekonfiguration erforderlich:

- Systeme mit 16 Cores
- Mindestens 64 GB Arbeitsspeicher
- SAN-Speicher, wie z. B. IBM System Storage DS4000

## Voraussetzungen für Verwaltungsclient

Sie können WebSphere CloudBurst mit einem der folgenden Verwaltungsclients verwalten:

### Befehlszeilenschnittstelle

Sie können dieses Tool für Windows- oder Linux-Betriebssysteme verwenden. Laden Sie das Befehlszeilenschnittstellentool herunter und konfigurieren Sie es.

### Webbenutzerschnittstelle

Verwenden Sie einen der folgenden Browser:

- Mozilla Firefox, Version 3.0.x
- Microsoft Internet Explorer, Version 7 oder 8



---

## Kapitel 3. WebSphere CloudBurst Appliance installieren und konfigurieren

Sichern Sie die Benutzer-ID CBADMIN und das zugehörige Kennwort mithilfe der Informationen im Abschnitt „Verwaltungs-ID und Kennwort aufbewahren“ auf Seite 23.

**Achtung:** Öffnen Sie die Appliance nicht. Wenn Sie die Appliance öffnen, wird ein Sicherheitsfehler ausgelöst und die Appliance kann nicht mehr betrieben werden. Sie muss dann zur Neufertigung an IBM zurückgesendet werden. Hierbei werden alle Daten auf der Appliance gelöscht.

Nachdem Sie alle Materialien und Informationen zum Installieren und Initialisieren der IBM WebSphere CloudBurst Appliance zusammengestellt haben, können Sie mit der Installation und Konfiguration der Appliance beginnen.

---

### Gehäuserahmenschielen installieren

Die Schienen sind für einen 19-Zoll-Gehäuserahmen (48,26 cm) bestimmt. Für diese Schienen sind zwei Standard-Gehäuserahmenschrauben erforderlich, die im Lieferumfang der Appliance enthalten sind. Mit ihnen werden die Schienen am Gehäuserahmen befestigt. Gehen Sie zur Installation der Schienen wie folgt vor:

1. Positionieren Sie die linke und die rechte Montageschiene im Gehäuserahmen. Das Einfügen der Schienen ist in Abb. 4 dargestellt. Stellen Sie sicher, dass die zwei linken blauen Hebel den zwei rechten blauen Hebeln gegenüberliegen. Stellen Sie die Schienen mit den vorderen Abschnitten und den hinteren Abschnitten zusammen, wie im Folgenden beschrieben:
  - Die Schienen sind am vorderen Ende mit einer Winkelhalterung abgeschlossen.
  - Die hintere Winkelhalterung der jeweiligen Schiene ist mit einem Abstand von etwa 7,6 cm zum Ende der Schiene angebracht.

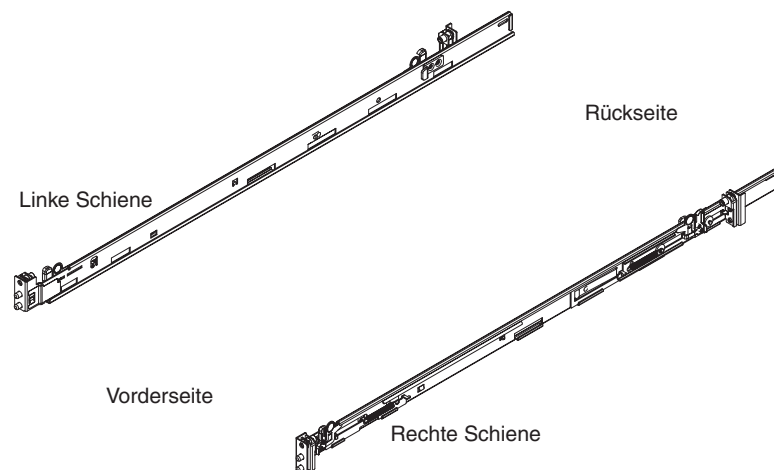


Abbildung 4. Ausrichtung der Schienen

2. Führen Sie die linke Rückseite der Schiene in den Gehäuserahmen ein. Sie können die Länge der Schiene anpassen, indem Sie den Halterungsmechanismus an der Rückseite vor und zurück schieben, um sie an den Gehäuserahmen anzupassen. Wenn Sie den Sperrmechanismus lösen, wird der ganze Halterungsmechanismus auf der Schiene verschoben, wie in Abb. 5 dargestellt.

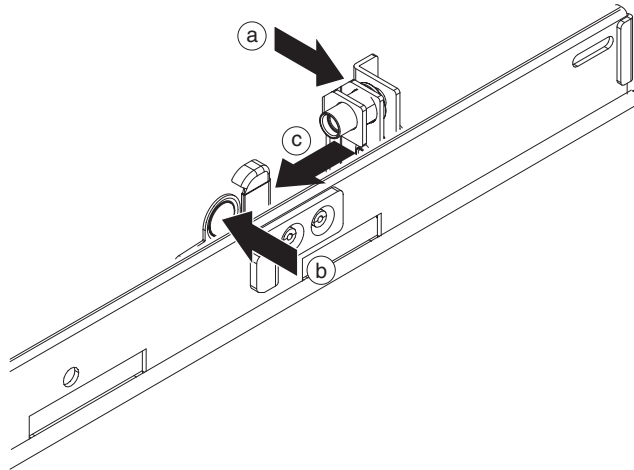


Abbildung 5. Schiene an der Rückseite mit dem Gehäuserahmen verbinden

Gehen Sie wie folgt vor, um die Rückseite der linken Schiene in den Gehäuserahmen einzuführen:

- a. Positionieren Sie die hintere Halterung der Schiene gegen die hintere Stütze des Gehäuserahmens. Positionieren Sie die hintere Stütze zwischen den Abdeckplatten der Halterung.
  - b. Halten Sie den blauen Lösehebel gedrückt.
  - c. Drücken Sie den blauen Hebel in Richtung Mitte des Gehäuserahmens. Die Abdeckplatten trennen sich und geben die einziehbaren Stifte frei.
  - d. Halten Sie den Hebel gedrückt, bis die einziehbaren Stifte vollständig freigegeben und in der geöffneten Position eingerastet sind.
  - e. Führen Sie die einziehbaren Stifte in die entsprechenden Bohrungen im Gehäuserahmen ein.
  - f. Drücken Sie den blauen Lösehebel, um die Abdeckplatten zu schließen. Schließen Sie die Abdeckplatten um die Stütze des Gehäuserahmens.
3. Gehen Sie wie folgt vor, um die Rückseite der linken Schiene am Gehäuserahmen zu befestigen:
    - a. Stecken Sie eine Standard-Gehäuserahmenschraube durch die hintere Stütze des Gehäuserahmens und schrauben Sie sie in die integrierte Mutter an der Winkelhalterung der Schiene ein.
    - b. Ziehen Sie die Standard-Gehäuserahmenschraube mit einem Kreuzschlitz-Schraubendreher fest.
  4. Führen Sie die linke Vorderseite der Schiene ein, wie in Abb. 6 auf Seite 17 dargestellt. Gehen Sie wie folgt vor, um die Vorderseite der linken Schiene in den Gehäuserahmen einzuführen:
    - a. Richten Sie die vordere Halterung der Schiene an der vorderen Stütze des Gehäuserahmens aus.
    - b. Halten Sie den blauen Lösehebel gedrückt.

- c. Drücken Sie den blauen Hebel in Richtung Mitte des Gehäuserahmens. Die Abdeckplatten trennen sich und geben die einziehbaren Stifte frei.
- d. Halten Sie den Hebel gedrückt, bis die einziehbaren Stifte vollständig freigegeben und in der geöffneten Position eingerastet sind.
- e. Führen Sie die einziehbaren Stifte in die entsprechenden Bohrungen im Gehäuserahmen ein.
- f. Drücken Sie den blauen Lösehebel, um die Abdeckplatten zu schließen. Schließen Sie die Abdeckplatten um die Stütze des Gehäuserahmens.

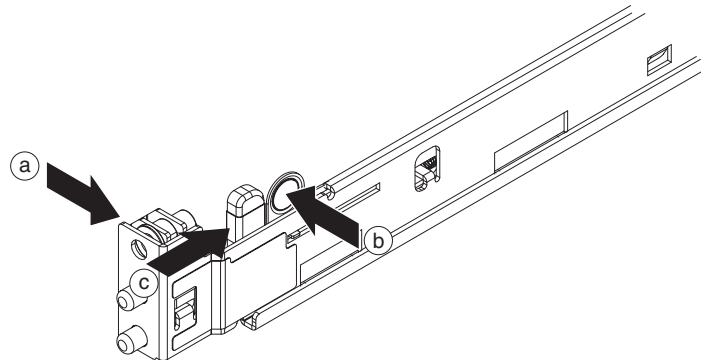


Abbildung 6. Schiene an der linken Vorderseite mit dem Gehäuserahmen verbinden

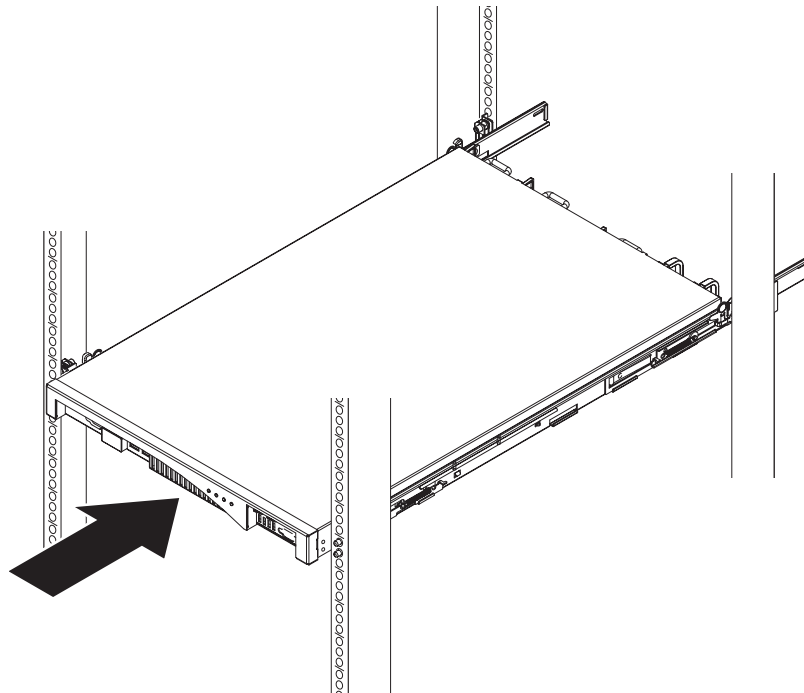
5. Führen Sie die Rückseite der rechten Schiene ein. Sie können die Länge der Schiene anpassen, indem Sie den Halterungsmechanismus an der Rückseite vor und zurück schieben, um sie an den Gehäuserahmen anzupassen. Wenn Sie den Sperrmechanismus lösen, wird der ganze Halterungsmechanismus auf der Schiene verschoben. Wiederholen Sie Schritt 2 auf Seite 16, um die rechte Rückseite der Schiene einzuführen.
6. Befestigen Sie die Rückseite der rechten Schiene. Wiederholen Sie Schritt 3 auf Seite 16, um die rechte Rückseite der Schiene am Gehäuserahmen zu befestigen.
7. Führen Sie die Vorderseite der rechten Schiene ein. Wiederholen Sie Schritt 4 auf Seite 16, um die rechte Vorderseite der Schiene einzuführen.

---

## Appliance im Gehäuserahmen befestigen

Gehen Sie wie folgt vor, um die Appliance zu befestigen:

1. Schieben Sie die Appliance in den Gehäuserahmen. Schieben Sie die Appliance von der Vorderseite des Gehäuserahmens aus auf die Montageschienen, wie in Abb. 7 dargestellt. Schieben Sie die Appliance nicht vollständig in den Gehäuserahmen; sie darf nicht einrasten.



*Abbildung 7. Appliance in den Gehäuserahmen schieben*

2. Wenn die Appliance eingerastet ist, ziehen Sie sie zu sich, bis Sie die Halterungen mit den Senkschrauben anbringen können.



3. Verbinden Sie die Halterungen mit den Senkschrauben, wie in Abb. 8 dargestellt. Bringen Sie die rechte Halterung wie folgt am Appliance-Gehäuse an:
  - a. Richten Sie die Bohrungen in der rechten Halterung an den Bohrungen in der vorderen rechten Seite des Appliance-Gehäuses aus.
  - b. Ziehen Sie die mitgelieferten Schrauben mithilfe eines Schraubendrehers im Appliance-Gehäuse fest.

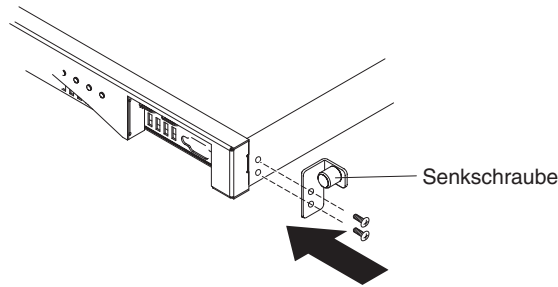


Abbildung 8. Halterung am Appliance-Gehäuse anbringen

Wiederholen Sie diesen Vorgang, um auch die linke Halterung am Appliance-Gehäuse anzubringen.

4. Schieben Sie die Appliance in den Gehäuserahmen, bis sie einrastet.
5. Ziehen Sie die Senkschrauben an den Halterungen zur Befestigung am Gehäuserahmen von Hand fest.

---

## Appliance an eine Stromquelle anschließen

Schließen Sie die Appliance an eine Wechselstromquelle (Netzsteckdose) an. Schließen Sie beide Stromversorgungsmodule mithilfe der mitgelieferten Netzkabel an Netzsteckdosen an. Es müssen alle Stromversorgungsmodule angeschlossen werden. Andernfalls wird das nicht angeschlossene Modul als fehlerhaft angesehen.

---

## Appliance mit dem Netz verbinden

Verbinden Sie die Appliance mithilfe von Ethernet-Kabeln oder Transceivern mit den benachbarten Netzeinheiten (Verbindungspartnern), wie z. B. Switches oder Einrichtungen für den Lastausgleich. Stellen Sie keine Verbindung zu Telefon- oder anderen Telekommunikationsnetzen her. Verwenden Sie keine Kabel, die länger als 100 m sind.

An den Ethernet-Anschluss der Appliance muss ein kompatibler Verbindungspartner angeschlossen werden. Die Verbindung sollte vorzugsweise auf automatische Verbindungsgeschwindigkeit und automatischen Modus (Halbduplex oder Vollduplex) festgelegt werden. Stellen Sie je nach automatischer oder statischer Übertragungsgeschwindigkeit und automatischem oder statischem Modus sicher, dass das Kabel die Anforderungen erfüllt, die in Tabelle 7 aufgeführt sind.

*Tabelle 7. Verkabelungsanforderungen nach Verbindungsgeschwindigkeit und Modus*

Verbindungsgeschwindigkeit und Modus	Erforderliche Verkabelung
Verbindung mit 1 Gigabit pro Sekunde (1 Gb/s)	Mindestens Kategorie 5
Verbindung mit 100 Megabit pro Sekunde (100 Mb/s)	Mindestens Kategorie 5
Verbindung mit 10 Megabit pro Sekunde (10 Mb/s)	Mindestens Kategorie 3

Stellen Sie die serielle Verbindung her, indem Sie wie folgt vorgehen:

1. Schließen Sie mithilfe des mitgelieferten seriellen Kabels ein Terminal oder einen PC an den Konsolenanschluss der Appliance an. Wenn das Terminal bzw. der PC nicht über einen seriellen Anschluss, sondern nur über einen USB-Anschluss verfügt, verwenden Sie einen USB-zu-Seriell-Adapter.
2. Stellen Sie sicher, dass das Terminal bzw. der PC für den Standard 9600 8n1 und für einen Betrieb ohne Flusssteuerung konfiguriert ist. Die empfohlene Terminalemulation für das Terminal bzw. den PC ist VT100.

---

## Kapitel 4. WebSphere CloudBurst initialisieren und konfigurieren

Nachdem die IBM WebSphere CloudBurst Appliance-Hardware installiert und angeschlossen wurde, können Sie die Appliance nun initialisieren und konfigurieren. Diese Konfiguration stellt die Minimalkonfiguration dar, um eine WebSphere CloudBurst Appliance zu Ihrer Umgebung hinzufügen zu können.

Um die Erstkonfiguration abschließen zu können, muss eine serielle Verbindung vorhanden sein. Diese serielle Verbindung muss zwischen einem ASCII-Terminal oder einem PC, auf dem eine Terminalemulationssoftware ausgeführt wird, und dem seriellen Anschluss an der Appliance hergestellt werden. Wenn Sie für die serielle Konsole einen PC verwenden, müssen Sie unter Windows oder unter Linux ein PC-basiertes serielles Datenübertragungsprogramm verwenden. Sie können eine hierfür vorgesehene Hardwareeinheit, wie z. B. eine VT100-Style-Konsole, oder einen PC verwenden, der einen Emulator ausführt, wie z. B. HyperTerminal oder minicom. Verwenden Sie zur Herstellung der Verbindung das bereitgestellte serielle Kabel.

### **Wichtig:**

- Verwenden Sie das serielle Kabel, das im Lieferumfang der Appliance enthalten ist. Achten Sie darauf, dieses Kabel nicht zu verlieren. Sie benötigen dieses Kabel für die Erstkonfiguration der Appliance sowie möglicherweise zur späteren Fehlerbestimmung. Dieses Kabel wurde speziell für diese Appliance entwickelt. Andere serielle Kabel funktionieren möglicherweise nicht mit dieser Appliance.
- Wenn das Terminal bzw. der PC nicht über einen seriellen Anschluss verfügt, stellen Sie die Verbindung über ein USB-zu-Seriell-Umsetzerkabel her.

**Achtung:** Öffnen Sie die Appliance nicht. Wenn Sie die Appliance öffnen, wird ein Sicherheitsfehler ausgelöst und die Appliance kann nicht mehr betrieben werden. Sie muss dann zur Neufertigung an IBM zurückgesendet werden. Hierbei werden alle Daten auf der Appliance gelöscht.

Konfigurieren Sie die Basisfirmware. Diese Konfiguration stellt die Basiskonfiguration dar, um eine WebSphere CloudBurst Appliance zu Ihrer Umgebung hinzufügen zu können. Gehen Sie zur Initialisierung der Appliance wie folgt vor:

1. Schließen Sie Ihre serielle Konsole mithilfe des im Lieferumfang der Appliance enthaltenen seriellen Kabels an die Appliance an. Die serielle Konsole muss bereit sein, sodass Nachrichten der Appliance angezeigt werden können, während sie startet.
2. Stellen Sie sicher, dass die Appliance eingeschaltet ist. Wenn die Appliance noch nicht eingeschaltet ist, bewegen Sie den Netzschalter in die Position "Ein". Der Netzschalter befindet sich an der Rückseite der Appliance. Bei eingeschalteter Appliance:
  - An der Vorderseite der Appliance leuchtet die grüne Betriebsanzeige und die Lüfter werden eingeschaltet.

- Die Lüfter ändern die Geschwindigkeit, während von der seriellen Konsole die folgenden Informationen angezeigt werden:

```
DPOS
Loading system.....
```

Warten Sie einige Sekunden, bis die Appliance gestartet ist. Wenn diese Nachrichten nicht auf der seriellen Konsole angezeigt werden, während die Appliance startet, ist Ihre serielle Konsole möglicherweise nicht ordnungsgemäß konfiguriert.

3. Klicken Sie auf **c**, um fortzufahren. Drücken Sie die Eingabetaste, um eine Aktion zu bestätigen.
4. Wählen Sie die Sprache für die Konfiguration aus. Drücken Sie die Eingabetaste, um die Auswahl zu bestätigen.
5. Akzeptieren Sie die Lizenzvereinbarungen für IBM WebSphere CloudBurst Appliance. Bevor Sie fortfahren können, müssen Sie beim ersten Mal die Lizenzvereinbarung akzeptieren. Um die vollständige Lizenz zu lesen, drücken Sie die Eingabetaste. Wenn Sie die Lizenz gelesen haben, geben Sie **Y** ein, um sie zu akzeptieren, oder **N**, um die Lizenzvereinbarung abzulehnen und die Konfiguration abubrechen.
6. Geben Sie ein neues Kennwort ein. Geben Sie an der Eingabeaufforderung `Please enter new password:` das Kennwort ein.

**Tipp:** Aktivieren Sie ggf. das Kennwort für CBADMIN, um es mithilfe der seriellen Konsole zurückzusetzen. Weitere Informationen zum Verwalten der E-Mail-Zustellung finden Sie im WebSphere CloudBurst Information Center unter folgender Adresse: <http://publib.boulder.ibm.com/infocenter/wscloldb/v2r0/index.jsp>.

Das Kennwort, das Sie eingeben, wird zur Überprüfung angezeigt.

7. Geben Sie das Kennwort erneut ein. Geben Sie an der Eingabeaufforderung `Please re-enter new password to confirm:` das Kennwort erneut ein.

**Achtung:** Bewahren Sie die Benutzer-ID CBADMIN und das zugehörige Kennwort an einem sicheren Ort auf.

Das Kennwort, das Sie eingeben, wird zur Überprüfung angezeigt.

8. Geben Sie die erforderlichen Informationen an den folgenden Eingabeaufforderungen ein, um den Ethernet-Anschluss MGMT zu konfigurieren:
  - Geben Sie die IP-Adresse ein.
  - Geben Sie die Teilnetzmaske im CIDR-Format (Classless Inter-Domain Routing) ein.
  - Geben Sie die IP-Adresse des DNS-Servers (DNS - Domain Name Server) ein.
  - Geben Sie das Standardgateway ein.
  - Wählen Sie den physischen Modus der Ethernet-Schnittstelle aus. Geben Sie einen Wert von 1 bis 6 ein, wie in Tabelle 8 beschrieben.

Tabelle 8. Physischer Modus der Ethernet-Schnittstelle

Wert	Modus
1	Auto
2	100baseTx-FD
3	100baseTx-HD
4	10baseT-FD
5	10baseT-HD
6	1000baseTx-FD

- Geben Sie die IP-Adresse des DNS-Servers ein.

Das Netz wird initialisiert. Eine Konfigurationszusammenfassung wird angezeigt.

Wenn die Initialisierung der Appliance abgeschlossen ist, kehren Sie zu einem Anmeldedialog zurück. Verwenden Sie die Benutzer-ID CBADMIN und das von Ihnen festgelegte Kennwort, um sich zu einem späteren Zeitpunkt anzumelden. Wenn Sie sich anmelden, können Sie die Konfiguration des Ethernet-Anschlusses MGMT erneut durchführen. Das erneute Ausführen der Konfiguration ist z. B. dann nützlich, wenn die Appliance mit einem anderen Netz verbunden wird und die Konfiguration nicht mithilfe der Webkonsole der Appliance geändert wurde. Die einzige verfügbare Managementfunktion, die nach der Anmeldung am seriellen Anschluss ausgeführt werden kann, ist die Änderung der Netzkonfiguration. Alle anderen Managementfunktionen werden mithilfe der Webkonsole der Appliance ausgeführt. Die serielle Konsole bootet die Webkonsole.

---

## Verwaltungs-ID und Kennwort aufbewahren

Die Benutzer-ID CBADMIN und das zugehörige Kennwort sind für die Anmeldung an der Appliance erforderlich. Es gibt verschiedene Möglichkeiten, die Benutzer-ID CBADMIN und das Kennwort zu sichern und aufzubewahren.

Das erste Starten der IBM WebSphere CloudBurst Appliance unterscheidet sich von den folgenden Startvorgängen. Bei den nachfolgenden Startvorgängen über eine serielle Verbindung werden Sie nicht mehr aufgefordert, die Lizenzvereinbarung zu akzeptieren oder das Kennwort für das Benutzerkonto CBADMIN zu ändern. Sie werden jedoch aufgefordert, sich mit einem lokalen Benutzerkonto anzumelden. Die Benutzer-ID und das Kennwort, das Sie festlegen, sind für die Anmeldung bei den folgenden Startvorgängen erforderlich.

**Achtung:** Wenn Sie die Verwaltungs-ID und das Kennwort verlieren, ohne eine Möglichkeit, diese Informationen wiederherzustellen, müssen Sie die Appliance zur Neufertigung an IBM senden. Bei der Neufertigung werden alle Daten auf der Appliance gelöscht.

Gehen Sie wie folgt vor, um die Verwaltungs-ID und das zugehörige Kennwort aufzubewahren:

- Speichern Sie die Benutzer-ID und das Kennwort. Bewahren Sie sie an einem sicheren Ort auf, nachdem Sie sie festgelegt haben.
- Konfigurieren Sie Ihren SMTP-Server (SMTP - Simple Mail Transfer Protocol) und geben Sie eine E-Mail-Adresse an. Wenn Sie die Benutzer-ID nicht geändert haben, können Sie Ihren SMTP-Server konfigurieren und eine E-Mail-Adresse für den Benutzer mit Verwaltungsaufgaben, d. h. für CBADMIN, angeben. Falls das Kennwort verloren geht, kann es an die E-Mail-Adresse gesendet werden, die Sie angeben.

Weitere Informationen dazu finden Sie im WebSphere CloudBurst Information Center unter der folgenden Adresse: <http://publib.boulder.ibm.com/infocenter/wscldb/v2r0/index.jsp>.

- Aktivieren Sie ein Zurücksetzen des Kennworts von der seriellen Konsole aus. Je nachdem, welche Sicherheitsanforderungen sie verwenden, können Sie die Option *Allow password reset from the serial console* aktivieren. Ausführliche Informationen zum Aktivieren dieser Option finden Sie im WebSphere CloudBurst Information Center unter der folgenden Adresse: <http://publib.boulder.ibm.com/infocenter/wscldb/v2r0/index.jsp>.

Mit dieser Option wird Ihr Kennwort zurückgesetzt und eine E-Mail-Benachrichtigung mit dem neuen Kennwort an die Adresse gesendet, die Sie für die Benutzer-ID mit Verwaltungsaufgaben angegeben haben. Das Aktivieren des Zurücksetzens des Kennworts bietet ein bestimmtes Maß an Sicherheit. Es hindert andere Benutzer daran, das Kennwort über Fernzugriff zurückzusetzen, aber es ermöglicht den Zugriff auf die Maschine, wenn Sie das Kennwort vergessen haben.

---

## Verwaltungsclients konfigurieren

Zum Verwalten Ihrer Appliance-Einstellungen, wie z. B. der Sicherheitseinstellungen und der Konfiguration von Benutzern und Gruppen, müssen Sie die Webbenutzerschnittstelle verwenden. Sie können mit anderen WebSphere CloudBurst-Funktionen über die Webschnittstelle oder die Befehlszeilenschnittstelle arbeiten, wie z. B. zum Verwalten Ihrer Cloud-Ressourcen.

Sie können eines der folgenden Tools zusammen mit WebSphere CloudBurst verwenden:

- Befehlszeilenschnittstelle
  - Webbenutzerschnittstelle
1. Konfigurieren Sie die Webschnittstelle. Sie müssen die Webschnittstelle verwenden, um Ihre Appliance-Einstellungen festzulegen. Ausführliche Informationen zum Verwalten Ihrer Appliance-Einstellungen finden Sie im WebSphere CloudBurst Information Center unter folgender Adresse: <http://publib.boulder.ibm.com/infocenter/wscloudb/v2r0/index.jsp>. Gehen Sie wie folgt vor, wenn Sie die Webbenutzerschnittstelle verwenden möchten:
    - a. Öffnen Sie einen der folgenden Browser auf einem Computer, der mit dem Netz verbunden ist:
      - Mozilla Firefox, Version 3.0.x
      - Microsoft Internet Explorer, Version 7 oder 8
    - b. Geben Sie in der Adressleiste die URL und den Port an, die während der Initialisierung der Einheit definiert wurden, wie z. B. <https://myCloudBurst.ibm.com/>.
    - c. Melden Sie sich mit der folgenden Benutzer-ID und dem zugehörigen Kennwort an:  
**Benutzer-ID**  
CBADMIN  
**Kennwort**  
Das Kennwort, das Sie für den Benutzer mit Verwaltungsaufgaben (CBADMIN) festgelegt haben.
    - d. Klicken Sie auf **Anmelden**. Wenn Sie die Webbenutzerschnittstelle verwenden, aktualisieren Sie die Anzeigen, um die Statusänderungen zu sehen.
  2. Optional: Nachdem Sie Ihre Appliance-Einstellungen konfiguriert haben, können Sie die Webbenutzerschnittstelle oder die Befehlszeilenschnittstelle zum Arbeiten mit WebSphere CloudBurst verwenden. Ausführliche Informationen zum Herunterladen und Konfigurieren der Befehlszeilenschnittstelle finden Sie im WebSphere CloudBurst Information Center unter folgender Adresse: <http://publib.boulder.ibm.com/infocenter/wscloudb/v2r0/index.jsp>.

Sie können Ihre Appliance-Einstellungen konfigurieren, wie in den Informationen zum Verwalten der Appliance-Einstellungen beschrieben. Diese Informationen finden Sie im WebSphere CloudBurst Information Center unter folgender Adresse: <http://publib.boulder.ibm.com/infocenter/wscldb/v2r0/index.jsp>. Sie können folgende Tasks ausführen:

- Einstellungen konfigurieren, um den DNS-Server (DNS - Domain Name System) anzugeben, der von der Appliance verwendet werden soll.
- Einen NTP-Server (NTP - Network Time Server) konfigurieren, um eine Uhrzeit-synchronisation bereitzustellen und die Appliance und die Hypervisoren zu konfigurieren.
- E-Mail-Zustellung und -Benachrichtigungen über den definierten SMTP-Server (SMTP - Simple Mail Transfer Protocol) konfigurieren. Obwohl das Konfigurieren einer E-Mail-Zustellung nicht erforderlich ist, können Sie einen SMTP-Server so konfigurieren, dass Ihr Kennwort zurückgesetzt und an Sie gesendet wird, wenn Sie es vergessen.
- Protokollierung und Überprüfung konfigurieren.
- Das Kennwort für CBADMIN für ein Zurücksetzen mithilfe der seriellen Konsole aktivieren.
- Firmware aktualisieren. Zum Aktualisieren der WebSphere CloudBurst-Firmware müssen Sie über die Berechtigung zur Verwaltung der Appliance verfügen.





---

## Anhang. Hilfe und technische Unterstützung anfordern

In diesem Abschnitt werden die folgenden Möglichkeiten beschrieben, Unterstützung für IBM Produkte zu erhalten:

- „Wissensdatenbank durchsuchen“
- „Automatische Updates empfangen“
- „Programmkorrektur erhalten“ auf Seite 28
- „IBM Unterstützungsfunktion kontaktieren“ auf Seite 29

---

### Wissensdatenbank durchsuchen

Wenn ein Problem auftritt, möchten Sie es schnell lösen. Sie können in den verfügbaren Wissensdatenbanken suchen, um zu ermitteln, ob bereits eine Lösung für Ihr Problem bekannt ist und dokumentiert wurde.

#### Dokumentation

Die Dokumentationsbibliothek zur IBM WebSphere CloudBurst Appliance stellt Dokumentation in einem Information Center bereit. Sie können die Informationen mithilfe der Suchfunktion abfragen.

#### IBM Unterstützungsfunktion

Wenn Sie in der Dokumentation keine Antwort finden, verwenden Sie die Funktion *Search Support* auf der produktspezifischen Unterstützungsseite.

Im Bereich **Search Support (this product)** der produktspezifischen Unterstützungsseite können Sie die folgenden IBM Ressourcen durchsuchen:

- IBM Datenbank für technische Hinweise
- IBM Downloads
- IBM Redbooks
- IBM developerWorks

---

### Automatische Updates empfangen

Sie können automatische Updates wie folgt empfangen:

- My support
- RSS-Feeds

#### Updates über My support empfangen

Gehen Sie wie folgt vor, um wöchentliche E-Mail-Benachrichtigungen zu Programmkorrekturen und weitere Informationen zur Unterstützung durch IBM zu erhalten:

1. Rufen Sie die IBM Unterstützungssite unter folgender Webadresse auf:

<http://www.ibm.com/support/de/de>

2. Klicken Sie auf **My support** in der rechten oberen Ecke unter **Personalisierter Support**, um die Anmeldungsseite zu öffnen.
3. Wenn Sie sich bereits für "My support" registriert haben, melden Sie sich an und fahren Sie mit dem nächsten Schritt fort.

Wenn Sie sich noch nicht registriert haben, führen Sie die folgenden Schritte aus:

- a. Klicken Sie auf **Jetzt registrieren** in der rechten oberen Ecke der Unterstützungsseite, um eine Benutzer-ID und ein Kennwort festzulegen.
- b. Füllen Sie das Registrierungsformular aus. Verwenden Sie Ihre E-Mail-Adresse als IBM ID.
- c. Klicken Sie auf **Senden**.
4. Klicken Sie auf die Registerkarte **Profil bearbeiten**.
5. Verwenden Sie für Produkte, zu denen Sie Aktualisierungen erhalten möchten, die Filter, um Ihre genauen Interessen zu wählen.
  - a. Klicken Sie auf **Produkte hinzufügen**.
  - b. Wählen Sie in der ersten Liste die Produktkategorie aus, z. B. **Software**.
  - c. Wählen Sie in der zweiten Liste das Produktsegment aus, z. B. **Business Integration**.
  - d. Wählen Sie in der dritten Liste das nächste Produktsegment aus, z. B. **Anwendungsintegration und Konnektivität**.
  - e. Wählen Sie in der Liste der angezeigten Produkte alle Produkte aus, zu denen Sie Aktualisierungen erhalten möchten, z. B. **WebSphere CloudBurst Appliance**.
  - f. Klicken Sie auf **Produkte hinzufügen**.
6. Klicken Sie auf **E-Mail abonnieren**.
7. Wählen Sie die E-Mail-Typen aus, die Sie erhalten möchten:
  - a. Wählen Sie in der Liste die Option **Software** aus.
  - b. Wählen Sie **Dieses Dokument wöchentlich per E-Mail senden** aus.
  - c. Wenn Sie eine andere E-Mail-Adresse definieren möchten, klicken Sie auf **Bearbeiten**.
  - d. Wählen Sie in der Liste der Dokumente die für Sie interessanten Dokumente aus.
  - e. Klicken Sie auf **Update**.

## Updates über RSS-Feeds empfangen

Weitere Informationen zu RSS, einschließlich der erforderlichen Schritte und einer Liste der RSS-fähigen IBM Webseiten, finden Sie auf der folgenden Website:

<http://www.ibm.com/software/support/rss>

---

## Programmkorrektur erhalten

Möglicherweise ist eine Produktkorrektur zur Lösung Ihres Problems verfügbar. Um festzustellen, welche Korrekturen für Ihr IBM Produkt verfügbar sind und um Aktualisierungen herunterzuladen, rufen Sie eine der folgenden Webadressen auf:

### Unterstützungsw Webseite für IBM WebSphere CloudBurst Appliance

<http://www-01.ibm.com/software/webservers/cloudburst/support/>

Sie können auf dieser Site nach Informationen suchen oder auf die Links klicken, um Dokumente herunterzuladen oder nach verfügbaren Dokumentationen zu suchen.

### Zentrale Webseite für Korrekturen (Fix Central)

<http://www.ibm.com/support/fixcentral/>

1. Wählen Sie in der Dropdownliste **Product Group** aus.

2. Wählen Sie in der Dropdownliste **Product** den Eintrag **WebSphere CloudBurst Appliance** aus.
3. Wählen Sie in der Dropdownliste **Installed version** entweder die Version von WebSphere CloudBurst, die Sie verwenden, oder **All** aus, um die verfügbaren Aktualisierungen für alle Versionen anzuzeigen.
4. Behalten Sie **All** als Standardeinstellung in der Dropdownliste **Platform** bei.
5. Klicken Sie auf **Continue**.
6. Melden Sie sich mit Ihrer **IBM ID** und Ihrem Kennwort (**Password**) an.
7. Klicken Sie auf **Continue**.
8. Sie können nun auf unterschiedliche Arten nach Informationen zu Programmkorrekturen suchen (z. B. nach Empfehlungen, Schlüsselwörtern oder APAR-Nummern), um eine bestimmte Programmkorrektur zu finden.

---

## IBM Unterstützungsfunktion kontaktieren

Die IBM Unterstützungsfunktion bietet Unterstützung bei Produktfehlern. Bevor Sie Kontakt zur IBM Unterstützungsfunktion aufnehmen, müssen die folgenden Bedingungen erfüllt sein:

- Ihr Unternehmen verfügt über einen aktiven Wartungsvertrag.
- Sie sind dazu berechtigt, Probleme einzureichen.

Gehen Sie wie folgt vor, um sich mit einem Problem an die IBM Unterstützungsfunktion zu wenden:

1. Definieren Sie das Problem, sammeln Sie Hintergrundinformationen und bestimmen Sie den Schweregrad des Problems. Hilfe hierzu finden Sie im *Handbuch zur Softwareunterstützung*. Gehen Sie wie folgt vor, um die Onlineversion dieses Handbuchs aufzurufen:

- a. Rufen Sie die Webseite der IBM Unterstützungsfunktion unter folgender Webadresse auf:

<http://www.ibm.com/software/support>

- b. Klicken Sie im Abschnitt **Overview** rechts auf der Seite auf den Link **Support handbook**.

- c. Setzen Sie für diese Seite zur späteren Referenz ein Lesezeichen.

Auf dieser Seite erhalten Sie eine PDF-Kopie des Handbuchs.

2. Stellen Sie Diagnoseinformationen zusammen.

- a. Rufen Sie die Produktunterstützung unter der folgenden Webadresse auf:

[http://www.ibm.com/support/entry/portal/Open\\_service\\_request/Software/WebSphere/WebSphere\\_CloudBurst\\_Appliance](http://www.ibm.com/support/entry/portal/Open_service_request/Software/WebSphere/WebSphere_CloudBurst_Appliance)

- b. Suchen Sie den Abschnitt **Before submitting a request** der Produktunterstützungsseite.

- c. Klicken Sie auf **MustGather: Read first for IBM WebSphere CloudBurst Appliance**, um die technischen Hinweise aufzurufen, in denen die zum Dokumentieren eines Problems erforderlichen Informationen aufgelistet werden.

3. Reichen Sie das Problem auf einem der folgenden Wege ein:

**Online**

- a. Navigieren Sie zur IBM Unterstützungswebsite (<http://www.ibm.com/support>).
- b. Suchen Sie den Abschnitt **Electronic services** auf der Seite.
- c. Klicken Sie auf **Open a service request** und befolgen Sie die Anweisungen.

**Telefonisch**

Die Telefonnummer für Ihr Land finden Sie im Abschnitt „Contacts“ im *Handbuch zur Softwareunterstützung*. Klicken Sie auf der Softwareunterstützungswebsite auf **Contacts**. Für die USA und Kanada gilt die Rufnummer 1-800-IBM-SERV (1-800-426-7378). Wählen Sie Option 2 für Software aus.

Bezieht sich das zu übermittelnde Problem auf einen Softwarefehler oder auf fehlende oder fehlerhafte Dokumentation, wird von der IBM Unterstützungsfunktion ein APAR (Authorized Program Analysis Report) erstellt. Im APAR wird das Problem detailliert beschrieben. Nach Möglichkeit wird von der IBM Unterstützungsfunktion eine Ausweichlösung bereitgestellt, die Sie implementieren können, bis das im APAR beschriebene Problem behoben ist und eine Korrektur zur Verfügung steht.

---

## Bemerkungen

Die vorliegenden Informationen wurden für Produkte und Services entwickelt, die auf dem deutschen Markt angeboten werden.

Möglicherweise bietet IBM die in dieser Dokumentation beschriebenen Produkte, Services oder Funktionen in anderen Ländern nicht an. Informationen über die gegenwärtig im jeweiligen Land verfügbaren Produkte und Services sind beim zuständigen IBM Ansprechpartner erhältlich. Hinweise auf IBM Lizenzprogramme oder andere IBM Produkte bedeuten nicht, dass nur Programme, Produkte oder Services von IBM verwendet werden können. An Stelle der IBM Produkte, Programme oder Services können auch andere, ihnen äquivalente Produkte, Programme oder Services verwendet werden, solange diese keine gewerblichen oder anderen Schutzrechte von IBM verletzen. Die Verantwortung für den Betrieb von Produkten, Programmen und Services anderer Anbieter liegt beim Kunden.

Für in diesem Handbuch beschriebene Erzeugnisse und Verfahren kann es IBM Patente oder Patentanmeldungen geben. Mit der Auslieferung dieses Handbuchs ist keine Lizenzierung dieser Patente verbunden. Lizenzanforderungen sind schriftlich an folgende Adresse zu richten (Anfragen an diese Adresse müssen auf Englisch formuliert werden):

IBM Director of Licensing  
IBM Europe, Middle East & Africa  
Tour Descartes  
2, avenue Gambetta  
92066 Paris La Defense  
France

Trotz sorgfältiger Bearbeitung können technische Ungenauigkeiten oder Druckfehler in dieser Veröffentlichung nicht ausgeschlossen werden. Die hier enthaltenen Informationen werden in regelmäßigen Zeitabständen aktualisiert und als Neuausgabe veröffentlicht. IBM kann ohne weitere Mitteilung jederzeit Verbesserungen oder Änderungen an den in dieser Veröffentlichung beschriebenen Produkten oder Programmen vornehmen.

---

## Hinweise zur elektromagnetischen Verträglichkeit

### **FCC-Richtlinie (Federal Communications Commission)**

Hinweis: Das Gerät erfüllt die Schutzanforderungen nach EN 55024 und EN 55022 Klasse A. Wird dieses Gerät in einer industriellen Umgebung betrieben (wie in EN 50082-2 festgelegt), dann kann es dabei eventuell gestört werden. In solch einem Fall ist der Abstand bzw. die Abschirmung zu der industriellen Störquelle zu vergrößern. Um die Einhaltung des EMVG sicherzustellen, sind die Geräte wie in den IBM Handbüchern angegeben zu installieren und zu betreiben. Geräte nach EN 55022 Klasse A können im Wohnbereich Funkstörungen verursachen. In diesem Fall kann vom Betreiber verlangt werden, angemessene Maßnahmen durchzuführen und dafür aufzukommen.

Um die Einhaltung des EMVG sicherzustellen, sind die Geräte wie in den IBM Handbüchern angegeben zu installieren und zu betreiben. IBM übernimmt keine Verantwortung für Störungen beim Radio- oder Fernsehempfang, die durch ungeeignete Kabel und Stecker bzw. eigenmächtige Änderungen am Gerät entstehen. Durch eigenmächtige Änderungen kann die Berechtigung des Benutzers zum Betrieb des Gerätes erlöschen.

Dieses Gerät entspricht Teil 15 der FCC-Regeln. Der Betrieb unterliegt den folgenden zwei Bedingungen: (1) Dieses Gerät darf keine Störungen verursachen und (2) dieses Gerät muss gegen Störungen von außen abgeschirmt sein, auch gegen Störungen, die den Betrieb beeinträchtigen können.

## Industry Canada Compliance Statement

This Class A digital apparatus complies with Canadian ICES-003.

## Avis de conformité à la réglementation d'Industrie Canada

Cet appareil numérique de la classe A est conforme à la norme NMB-003 du Canada.

## United Kingdom telecommunications safety requirement

**Notice to Customers:** This apparatus is approved under approval number NS/G/1234/J/100003 for indirect connection to public telecommunication systems in the United Kingdom.

## Hinweis zur Direktive der Europäischen Union

Dieses Produkt entspricht dem "Gesetz über die elektromagnetische Verträglichkeit von Geräten (EMVG)". Dies ist die Umsetzung der Richtlinie 2004/108/EG in der Bundesrepublik Deutschland. IBM kann keine Verantwortung für Fehler übernehmen, die durch eigenmächtige Änderungen am Produkt verursacht wurden, einschließlich der Installation von Erweiterungskarten anderer Hersteller.

Dieses Gerät wurde getestet und liegt innerhalb der Grenzwerte für digitale Geräte der Klasse A für IT-Geräte gemäß CISPR 22/EN 55022. Die Grenzwerte für Geräte der Klasse A wurden für Gewerbe- und Industriebereiche abgeleitet, um einen ausreichenden Schutz vor Störungen bei lizenzierten Kommunikationsgeräten zu gewährleisten.

**Achtung:** Dies ist ein Produkt der Klasse A. In unmittelbarer Nähe von Haushaltsgeräten kann dieses Produkt Interferenzen verursachen. Für diesen Fall sind vom Benutzer angemessene Vorkehrungen zu treffen.

Ansprechpartner für die Europäische Union:

IBM Technical Regulations  
Pascalstr. 100, 70569 Stuttgart, Deutschland  
Telefon: 0049 (0)711 785  
Fax: 0049 (0)711 785 1283  
E-Mail: tjahn@de.ibm.com

## Japanese Voluntary Control Council for Interference (VCCI) statement

この装置は、情報処理装置等電波障害自主規制協議会（VCCI）の基準に基づくクラスA情報技術装置です。この装置を家庭環境で使用すると電波妨害を引き起こすことがあります。この場合には使用者が適切な対策を講ずるよう要求されることがあります。

The following is a summary of the VCCI Japanese statement in the box above.

This is a Class A product based on the standard of the Voluntary Control Council for Interference by Information Technology Equipment (VCCI). If this equipment is used in a domestic environment, radio disturbance may arise. When such trouble occurs, the user may be required to take corrective actions.

## Taiwanese Class A warning statement

警告使用者：  
這是甲類的資訊產品，在居住的環境中使用時，可能會造成射頻干擾，在這種情況下，使用者會被要求採取某些適當的對策。

## Chinese Class A warning statement

声 明  
此为 A 级产品。在生活环境中，该产品可能会造成无线电干扰。在这种情况下，可能需要用户对其干扰采取切实可行的措施。

## Korean Class A warning statement

이 기기는 업무용으로 전자파적합등록을 한 기기이오니 판매자 또는 사용자는 이점을 주의하시기 바라며, 만약 잘못 판매 또는 구입하였을 때에는 가정용으로 교환하시기 바랍니다.

## Russian Class A warning statement

**ВНИМАНИЕ!** Настоящее изделие относится к классу А.  
В жилых помещениях оно может создавать  
радиопомехи, для снижения которых необходимы  
дополнительные меры

---

### Marken

IBM, das IBM Logo, ibm.com und WebSphere sind Marken oder eingetragene Marken der International Business Machines Corporation in den USA und/oder anderen Ländern. Sind diese und weitere Markennamen von IBM bei ihrem ersten Vorkommen in diesen Informationen mit einem Markensymbol (® oder ™) gekennzeichnet, bedeutet dies, dass IBM zum Zeitpunkt der Veröffentlichung dieser Informationen Inhaber der eingetragenen Marken oder der Common-Law-Marken (common law trademarks) in den USA war. Diese Marken können auch eingetragene Marken oder Common-Law-Marken in anderen Ländern sein. Eine aktuelle Liste der IBM Marken finden Sie auf der Webseite "Copyright and trademark information" unter [www.ibm.com/legal/copytrade.shtml](http://www.ibm.com/legal/copytrade.shtml).

IBM, das IBM Logo, CloudBurst, developerWorks, DirMaint, DS4000, Passport Advantage, PowerVM, Redbooks, System Storage, WebSphere und z/VM sind eingetragene Marken der International Business Machines Corporation in den USA und/oder anderen Ländern.

Adobe ist eine eingetragene Marke oder eine Marke von Adobe Systems Incorporated in den USA und/oder anderen Ländern.

Linux ist eine eingetragene Marke von Linus Torvalds in den USA und/oder anderen Ländern.

Microsoft und Windows sind Marken der Microsoft Corporation in den USA und/oder anderen Ländern.

Weitere Unternehmens-, Produkt- oder Servicenamen können Marken anderer Hersteller sein.







Teilenummer: 69Y4176

(1P) P/N: 69Y4176

