

**WebSphere DataPower XC10 Appliance:  
7199 型-92X  
第一版**

## **安装和用户指南**

**IBM**



**WebSphere DataPower XC10 Appliance:  
7199 型-92X  
第一版**

## **安装和用户指南**

The IBM logo is centered on the page. It consists of the letters 'IBM' in a bold, sans-serif font, where each letter is formed by eight horizontal bars of varying lengths, creating a striped effect.

**注**

在使用本资料及其支持的产品之前，请先阅读第 v 页的『安全』中的信息以及（如果需要）*IBM 系统安全性声明 (G229-9054)* 中针对您语言环境的特定于语言的信息。

在使用本资料及其支持的产品之前，请先阅读第 57 页的『声明』中的信息。

第一版（2011 年 6 月）

本版本适用于 IBM WebSphere DataPower XC10 Appliance 7199 型-92X，直至在新版本中另有声明为止。

© Copyright IBM Corporation 2011.

# 目录

<b>安全</b> . . . . .	<b>v</b>
电气设备维护准则 . . . . .	vi
检查不安全情况 . . . . .	vii
安全声明 . . . . .	vii
危险声明 . . . . .	viii
警告声明 . . . . .	ix
标签 . . . . .	xii
<b>前言</b> . . . . .	<b>xiii</b>
本指南的读者 . . . . .	xiii
可用文档 . . . . .	xiii
保修信息 . . . . .	xiv
声明约定 . . . . .	xiv
字型约定 . . . . .	xiv
<b>第 1 章 IBM WebSphere DataPower XC10 Appliance 简介</b> . . . . .	<b>1</b>
设备 7199-92x 型规范和特征 . . . . .	1
7199-92x 型前视图 . . . . .	2
7199-92x 型后视图 . . . . .	6
以太网网络配置 . . . . .	7
<b>第 2 章 为安装做好准备</b> . . . . .	<b>9</b>
机架要求 . . . . .	9
工具要求 . . . . .	12
安装概述 . . . . .	12
<b>第 3 章 将设备安装在机架中</b> . . . . .	<b>15</b>
将导轨安装在机架中 . . . . .	15
将设备安装在滑轨上 . . . . .	18
将设备连接到交流电源插座 . . . . .	19
将设备连接到网络 . . . . .	19
<b>第 4 章 设置初始固件配置</b> . . . . .	<b>21</b>
初始化和配置 IBM WebSphere DataPower XC10 Appliance . . . . .	21
xcadmin 密码 . . . . .	23
更新固件 . . . . .	24
<b>第 5 章 对您的设备进行诊断</b> . . . . .	<b>27</b>
了解 7199 型指示灯 . . . . .	27
7199 型前面板指示灯 . . . . .	27
7199 型后面板 . . . . .	28
查看传感器的状态提供者 . . . . .	29
<b>第 6 章 对您的设备进行故障诊断</b> . . . . .	<b>31</b>
故障诊断工作流程 . . . . .	31

对 CRU 部件进行故障诊断 . . . . .	32
对风扇模块进行故障诊断 . . . . .	32
对电源模块进行故障诊断 . . . . .	32
对硬盘驱动器模块进行故障诊断 . . . . .	33
对设备进行故障诊断 . . . . .	33
<b>第 7 章 卸下或更换设备/部件</b> . . . . .	<b>35</b>
安装准则 . . . . .	35
操作静电敏感设备 . . . . .	35
退回设备或部件 . . . . .	36
7199 部件列表 . . . . .	36
CRU 部件列表 . . . . .	36
FRU 部件列表 . . . . .	38
电源线 . . . . .	38
关闭设备 . . . . .	40
卸下和更换 CRU 部件 . . . . .	40
更换风扇模块 . . . . .	41
更换电源模块 . . . . .	43
更换硬盘驱动器模块 . . . . .	44
更换以太网模块 . . . . .	46
卸下 10 Gb SFP+ 收发器 . . . . .	49
从机架卸下设备 . . . . .	50
从机架卸下设备 . . . . .	50
应用修复标识标签 . . . . .	52
<b>附录. 获取帮助和技术协助</b> . . . . .	<b>55</b>
搜索知识库 . . . . .	55
联系 IBM 支持人员 . . . . .	55
<b>声明</b> . . . . .	<b>57</b>
重要注意事项 . . . . .	57
电子辐射声明 . . . . .	57
联邦通讯委员会 (FCC) 声明 . . . . .	57
加拿大工业部规范符合声明 . . . . .	58
Avis de conformité à la réglementation d'Industrie Canada . . . . .	58
英国电信安全要求 . . . . .	58
欧盟 EMC 指令一致性声明 . . . . .	58
日本干扰自愿控制委员会 (VCCI) 声明 . . . . .	58
台湾甲类警告声明 . . . . .	59
中华人民共和国 A 级警告声明 . . . . .	59
韩国 A 级警告声明 . . . . .	59
俄国 A 级警告声明 . . . . .	59
商标 . . . . .	59
<b>索引</b> . . . . .	<b>61</b>



---

## 安全

安装本产品之前，请先阅读安全信息。

### 阿拉伯语

قبل تركيب هذا المنتج، يجب قراءة الملاحظات الأمنية

### 巴西葡萄牙语

Antes de instalar este produto, leia as Informações de Segurança.

### 简体中文

在安装本产品之前，请仔细阅读 **Safety Information** (安全信息)。

### 繁体中文

安裝本產品之前，請先閱讀「安全資訊」。

### 克罗地亚语

Prije instalacije ovog produkta obavezno pročitajte Sigurnosne Upute.

### 捷克语

Před instalací tohoto produktu si přečtěte příručku bezpečnostních instrukcí.

### 丹麦语

Læs sikkerhedsforskrifterne, før du installerer dette produkt.

### 荷兰语

Lees voordat u dit product installeert eerst de veiligheidsvoorschriften.

### 芬兰语

Ennen kuin asennat tämän tuotteen, lue turvaohjeet kohdasta Safety Information.

### 法语

Avant d'installer ce produit, lisez les consignes de sécurité.

### 德语

Vor der Installation dieses Produkts die Sicherheitshinweise lesen.

### 希腊语

Πριν εγκαταστήσετε το προϊόν αυτό, διαβάστε τις πληροφορίες ασφάλειας (safety information).

### 希伯来语

לפני שתתקינו מוצר זה, קראו את הוראות הבטיחות.

### 匈牙利语

A termék telepítése előtt olvassa el a Biztonsági előírásokat!

### 意大利语

Prima di installare questo prodotto, leggere le Informazioni sulla Sicurezza.

### 日语

製品の設置の前に、安全情報をお読みください。

### 韩语

본 제품을 설치하기 전에 안전 정보를 읽으십시오.

### 马其顿语

Пред да се инсталира овој продукт, прочитајте информацијата за безбедност.

### 挪威语

Les sikkerhetsinformasjonen (Safety Information) før du installerer dette produktet.

### 波兰语

Przed zainstalowaniem tego produktu, należy zapoznać się z książką "Informacje dotyczące bezpieczeństwa" (Safety Information).

### 葡萄牙语

Antes de instalar este produto, leia as Informações sobre Segurança.

### 俄语

Перед установкой продукта прочтите инструкции по технике безопасности.

### 斯洛伐克语

Pred inštaláciou tohto zariadenia si pečítajte Bezpečnostné predpisy.

### 斯洛文尼亚语

Pred namestitvijo tega proizvoda preberite Varnostne informacije.

### 西班牙语

Antes de instalar este producto, lea la información seguridad.

### 瑞典语

Läs säkerhetsinformationen innan du installerar den här produkten.

---

## 电气设备维护准则

维修电气设备时，请遵守以下准则：

- 检查工作区域内是否存在电气危险，如潮湿的地板、未接地的电源延长线以及缺少安全地线。
- 仅使用批准的工具和测试设备。某些手动工具的手柄是用软质材料包裹起来的，这种材料对电流没有绝缘作用。
- 定期检查和维护您的电工工具以提供安全的操作条件。请勿使用磨损或损坏的工具或测试器。
- 请勿将口腔镜的反射面与通电的电路接触。口腔镜表面可以导电，如果与通电的电路接触，可能会造成人身伤害或设备损坏。
- 某些橡胶垫包含微小的导电纤维用来减少静电释放。请勿使用此类垫子来保护您免受电击。
- 请勿在危险的情况下或有危险电压的设备旁单独工作。
- 找到紧急电源关闭（EPO）开关、断电开关或电源插座，以便发生电击事件时快速关闭电源。
- 在执行机械检查、在电源旁工作、卸下或安装主要部件之前，切断所有电源。
- 操作设备之前，断开电源线的连接。如果无法断开电源线的连接，请客户关闭为设备供电的墙上电闸并将电闸锁定在关闭位置。



- 切勿假定电源已与电路断开连接。请仔细检查，确保电源的确已与电路断开连接。
- 如果需要对具有裸露电路的设备进行操作，请遵循以下预防措施：
  - 确保您身边的另一位人员熟悉电源关闭控制并且能在必要时关闭电源。
  - 请单手操作处于开机状态的电气设备。将另一只手放在口袋中或背后以避免形成可能导致电击的通路。
  - 使用测试器时，请正确设置控件并使用该测试器经过批准的探测导线和配件。
  - 站在合适的橡胶垫上以确保您与地面（如金属地板条和设备机架）保持绝缘。
- 测量高电压时请格外小心。
- 为确保电源、抽水机、送风机、风扇和电动发电机等组件正确接地，维修这些组件时，请勿将它们搬离正常工作位置。
- 如果发生电击事件，请小心地关闭电源并派其他人员寻求医疗救护。

---

## 检查不安全情况

**注：**使用以下信息可帮助您识别当前操作的 IBM® 产品中潜在的不安全情况。

每个 IBM 产品在设计和制造时都已满足一些必需的安全要求，以保护用户和技术服务人员免受伤害。请正确判断可能因连接本部分未提及的非 IBM 功能部件或选项而引起的潜在不安全情况。如果发现不安全情况，那么必须确定这种危险的严重程度以及是否必须在操作产品之前纠正此问题。

请考虑以下情况以及它们在安全方面的危险：

- 电气危险（尤其是主电源）。机架上的主电压可以造成严重或致命的电击。
- 爆炸危险，如受损的 CRT 表面或膨胀的电容器。
- 机械危险，如松脱或缺少的硬件。

要检查产品中潜在的不安全情况，请完成以下步骤：

1. 确保已关闭电源并断开了电源线的连接。
2. 确保外盖未受损或破裂，谨防被锋利的边缘划伤。
3. 检查电源线：
  - 确保三线制地线的接头情况良好。使用计量表来测量外部地线引脚和机架地线间三线制地线的电阻是否小于或等于 0.1 欧姆。
  - 确保电源线的类型正确。
  - 确保绝缘部分未磨损。
4. 检查电缆是否受挤压。

---

## 安全声明

本部分中的安全声明适用于 7199 型设备。这些声明与 *IBM 系统安全性声明* 文档中的声明完全相同。但是，*IBM 系统安全性声明* 文档提供了 IBM Systems Software 的所有安全声明的完整列表。

您可以访问 *IBM WebSphere DataPower XC10 Appliance*：资源 CD 上的 *IBM 系统安全性声明* 文档。

# 危险声明

## 危险

对系统进行操作或在系统附近工作时，请遵循以下预防措施：

电源、电话和通信电缆中的电压和电流具有危险性。为避免电击危险：

- 请仅使用 **IBM** 提供的电源线将本单元连接到电源。请勿将 **IBM** 提供的电源线用于任何其他产品。
- 请勿打开或维修任何电源组合件。
- 请勿在雷电期间连接或断开本产品的任何电缆，或者执行本产品的安装、维护或重新配置。
- 本产品可能配备多根电源线。要切断所有危险的电压，请断开所有电源线的连接。
- 将所有电源线连接至正确连线且妥善接地的电源插座。确保插座能够提供与系统标牌所示信息相符的正确电压和相位旋转。
- 将所有要连接到本产品的设备连接到正确接线的插座。
- 尽量仅用单手连接或断开信号电缆。
- 切勿在有火灾、水灾或房屋倒塌迹象时开启任何设备。
- 除非安装和配置过程中另有说明，否则请在打开设备外盖之前断开已连接的电源线、远程通信系统、网络和调制解调器。
- 对本产品或连接的设备执行安装、移动或打开外盖的操作时，请按以下过程所述连接电缆和断开电缆连接。

要断开连接，请执行以下操作：

1. 除非另有说明，否则请关闭所有设备。
2. 从插座上拔下电源线。
3. 从接口上拔下电缆。
4. 从设备上拔下所有电缆。

要进行连接，请执行以下操作：

1. 除非另有说明，否则请关闭所有设备。
  2. 将所有电缆连接到设备。
  3. 将电缆连接到接口。
  4. 将电源线连接到插座。
  5. 开启设备。
- 系统内部以及周围可能存在锋利边缘、边角和接点。操作设备时请小心谨慎，以避免割伤、刮伤和夹伤。

**(D005)**

## 警告声明

**注意:**

本电池含有锂。为避免可能发生的爆炸，请不要燃烧本电池或对其充电。

- 请勿将其投入或侵入水中。
- 请勿将其加热至超过 **100° C (212° F)**。
- 请勿对其进行修理或拆卸。

只能使用 **IBM** 认可的部件替换本电池。请根据当地法令法规回收或废弃本电池。在美国，**IBM** 有一种回收本电池的流程。

有关信息，请致电 **1-800-426-4333**。致电时请准备好本电池单元的 **IBM** 部件号。  
**(C003)**

**注意:**

**7199 型:** 本部件或单元的重量介于 **18 到 32 千克 (39.7 到 70.5 磅)** 之间。需要两个人合力才能安全地抬起本部件或单元。**(C009)**



针对所有机架式安装设备，请使用以下常规安全信息。

### 危险

对 IT 机架系统进行操作或在其附近工作时，请遵循以下预防措施：

- 重型设备 — 如果操作不当，可能导致人身伤害或设备受损。
- 始终降低机柜上支撑垫的位置。
- 始终在机柜上安装稳定架。
- 要避免因机械负载不均衡造成的危险情况，请始终将最重的设备安装在机架式机箱的底部。始终从机柜底部开始安装服务器和可选设备。
- 机架式安装设备不能用作搁板或工作空间。请勿将任何物体放在机架式安装设备的顶部。



- 每个机架式机箱可能具有多根电源线。维修过程中要求您断开电源连接时，请确保将机架式机箱中的所有电源线都断开连接。
- 将机架式机箱中安装的所有设备都连接到同一机架式机箱中安装的电源设备。请勿将一个机架式机箱中安装的设备电源线插入另一机架式机箱中安装的电源设备。
- 未正确接线的电源插座可能导致系统的金属部件或连接到系统的设备上带有危险的电压。客户应负责确保插座正确接线及接地，以避免发生电击。

( R001, 第 1 部分, 共 2 部分 )

### 注意：

- 如果机架内部的环境温度超出制造商对于所有的机架式安装设备建议的环境温度，请勿在该机架中安装单元。
- 请勿在空气流通不佳的机架中安装单元。请确保没有阻塞或减少单元中用于空气流通的部件的前后任何一侧的空气流通。
- 将设备连接到电源电路时请多加考虑，以使电路过载不会危及供电线路或过载保护。要向机架提供正确的电源连接，请参阅位于机架中设备上的额定值标签，以确定电源电路的总功率需求。
- (对于滑动式抽屉) 如果未将机架稳定支架连接到机架，请勿拉出或安装任何抽屉/功能部件。请勿一次拉出多个抽屉。如果您一次拉出多个抽屉，机架可能会变得不稳固。
- (对于固定式抽屉) 如果是固定式抽屉，除非制造商另行指明，否则不得移动该抽屉进行送修。如果试图把抽屉部分或完全移出机架，那么可能会导致机架不稳固或使抽屉从机架中掉出。

( R001, 第 2 部分, 共 2 部分 )

注意:

从机架式机箱的上方位置卸下组件可以在重新摆放的过程中增强机架的稳定性。每当您在室内或建筑物内重新摆放组装好的机架式机箱时, 请按照以下一般准则进行操作:

- 通过从机架式机箱的顶部开始卸下设备来减轻机架式机箱的重量。如有可能, 请将该机架式机箱恢复为其出厂时的配置。如果不知道该配置, 必须遵循以下预防措施:
  - 卸下 **32U** 位置及以上位置中的所有设备。
  - 确保将最重的设备安装在机架式机箱的底部。
  - 确保机架式机箱中 **32U** 以下位置中安装的设备之间没有 **1U** 单位的空层。
- 如果要重新摆放的机架式机箱是一组机架式机箱的一部分, 请将它从这组机架式机箱中拆离出来。
- 检查要采用的路线以消除潜在的危險。
- 验证所选路线能否支持组装后的机架式机箱的重量。要了解装入组件后的机架式机箱的重量, 请参阅该机架式机箱随附的文档。
- 验证所有的门洞大小是否至少为 **760 x 230 毫米 (30 x 80 英寸)**。
- 确保所有的设备、搁板、抽屉、门和电缆都已固定好。
- 确保四个水平校准垫升到最高的位置。
- 确保在移动过程中机架式机箱上没有安装稳定支架。
- 请勿使用倾斜角度大于 **10 度** 的斜坡。
- 机架式机箱处于新的位置后, 请完成以下步骤:
  - 降低四个水平校准垫。
  - 将稳定支架安装在机架式机箱上。
  - 如果您从机架式机箱中卸下了任何设备, 请从最低位置到最高位置来重新填充机架式机箱。
- 如果需要长途搬运机架式机箱, 请将其恢复为出厂时的配置。用原始或等同的包装材料打包机架式机箱。还要降低水平校准垫以升起脚轮, 使其与托板分离, 用螺栓将机架式机箱固定在托板上。

**(R002)**

## 标签

### 危险

任何贴有该标签的组件内部都存在危险的电压、电流或能量级别。请勿打开任何贴有该标签的外盖或隔板。(L001)



### 危险

机架安装的设备不应用作搁板或工作空间。(L002)



### 危险

多条电源线。产品可能配备有多条电源线。要除去所有危险的电压，请将所有的电源线断开连接。(L003)



### 注意:

附近有危险的活动部件。(L008)



---

## 前言

本出版物包含 IBM WebSphere® DataPower XC10 Appliance 的安装、配置和维护信息。

---

## 本指南的读者

本指南供安装、配置、诊断和维修 IBM WebSphere DataPower XC10 Appliance 7199 型的人员使用。本指南中描述的任务包括：

- 将导轨安装在设备机架中。
- 将设备安装在机架中。
- 执行设备的初始基本配置。
- 对硬件问题进行故障诊断。
- 订购客户可更换部件。

---

## 可用文档

以下文档已印刷并且是随设备交付的：

- *IBM WebSphere DataPower XC10 Appliance: 快速入门指南*

提供安装 7199 型设备、打开该设备电源以及使该设备运行的基本指示信息。

- *IBM 有限保证声明*

包含有关 7199 型设备的保修条款的信息。

以下文档包括在 *IBM WebSphere DataPower XC10 Appliance: 资源 CD* 上：

- *IBM 环境声明和用户指南*

包含有关根据适用的当地和国内法规、回收或丢弃 7199 型设备的信息。

- *IBM 系统安全性声明*

包含针对 7199 型设备、按语言划分的所有安全声明。

- *IBM 软件维护协议*

包含有关 7199 型设备的远程支持协议的信息。

请参阅网址为 <http://publib.boulder.ibm.com/infocenter/wdpxc/v2r0/index.jsp> 的 IBM WebSphere DataPower XC10 Appliance 信息中心以获取以下文档：

- *IBM WebSphere DataPower XC10 Appliance: 7199 型: 安装和用户指南*

提供安装和维护 7199 型设备的完整指示信息。安装信息中包含有关打开 7199 型设备电源、创建启动配置脚本以及使该设备运行的详细信息。维护信息中包含有关对硬件问题进行故障诊断；订购、卸下和更换硬件；以及获取用于诊断硬件问题的其他支持的详细信息。

- 有关配置、管理和诊断设备的其他信息。

---

## 保修信息

本产品的 *IBM 有限保证声明* 是随设备提供的。IBM Web 站点 [http://www.ibm.com/servers/support/machine\\_warranties/](http://www.ibm.com/servers/support/machine_warranties/) 上还提供了 29 种语言版本的该声明，其中不含特定于产品的条款。

---

## 声明约定

本文档中的警告和危险声明也可在 *IBM WebSphere DataPower XC10 Appliance: 资源 CD* 中多语言版的 *IBM 系统安全性声明* 文档中找到。每项声明都进行了编号，以便引用 *IBM 系统安全性声明* 中与您的语言对应的声明。

本文档使用以下注意事项和声明：

**注** 本部分提供重要的提示、指导或建议。

### 最佳实践

本部分提供有关最佳实践的指导。

**注意** 本部分将指出可能对程序、设备或数据造成的损坏。注意事项在可能会发生损坏的说明或情况之前列出。

**警告** 本部分将指出可能会对您造成伤害的情况。警告声明就在具有潜在危险的过程步骤或情况的描述之前列出。

**危险** 本部分将指出可能会对您造成致命伤害或极端危险的情况。危险声明就在具有潜在致命或极端危险的过程步骤或情况的描述之前列出。

---

## 字型约定

本文档中使用了以下字型约定：

**粗体** 标识命令、编程关键字和 GUI 控件。

*斜体字* 标识用于强调的单词和短语以及用户提供的变量。

### 等宽字体

标识用户提供的输入或计算机输出。



# 第 1 章 IBM WebSphere DataPower XC10 Appliance 简介

IBM WebSphere DataPower® 设备是与 IP 网络中其他节点通信的网络设备。 IBM WebSphere DataPower XC10 Appliance 是为特定用途构建的设备，已经为 WebSphere 应用程序的经济、快速、活动的高速缓存进行了优化。

## 设备 7199-92x 型规范和特征

使用规范和特征来确定容纳该设备所需的物理环境。

### 规范

表 1. 7199-92X 型设备规范. 概述 7199 型机箱的规范。

尺寸:	
	<b>7199</b>
高度	8.89 厘米 (3.5 英寸)
宽度	42.8 厘米 (17.25 英寸)
长度	58.4 厘米 (23 英寸)
重量	最大: 21 千克 (46.2 磅)
电气输入:	
正弦波	需要 50 - 60 赫兹 (单相)
110 伏交流电	最小电压: 100 伏 <sub>均方根值</sub> , 最大电压: 127 伏 <sub>均方根值</sub>
220 伏交流电	最小电压: 200 伏 <sub>均方根值</sub> , 最大电压: 240 伏 <sub>均方根值</sub>
用电量	10 安 (110 伏交流电), 5 安 (220 伏交流电) 7199 型设备包括两个 720 瓦电源模块。两个电源模块必须连接到同一电源, 以防止两个电源模块间的接地电压差。
环境:	
气温	开启时: <ul style="list-style-type: none"><li>海拔高度: 0 到 914.4 米 (3000 英尺) 50 至 95 华氏度 (10 至 35 摄氏度)</li><li>海拔高度: 914.4 米 (3000 英尺) 到 2133.6 米 (7000 英尺) 50 至 89.6 华氏度 (10 至 32 摄氏度), 最大海拔: 2133.6 米 (7000 英尺)</li></ul> 关闭电源时: 50 至 109.4 华氏度 (10 至 43 摄氏度) 运输时: -40 至 140 华氏度 (-40 至 60 摄氏度)
湿度	8% 到 80%

## 功能部件

表 2. 数据存储选项

功能部件	描述
本地容量	本地文件系统上有 16 GB 存储容量
硬盘阵列	2 1 TB 易插拔串行连接 SCSI (SAS) 硬盘驱动器 容量: 2 TB
数据网格	320 GB 合并 DUO 驱动器, 它包括 240 GB 高速缓存

## 7199-92x 型前视图

前视图显示 7199 型设备的控件、LED 和接口。以太网模块和硬盘驱动器模块可安装在 7199-92x 型设备的前面板中。

### 前视图的图

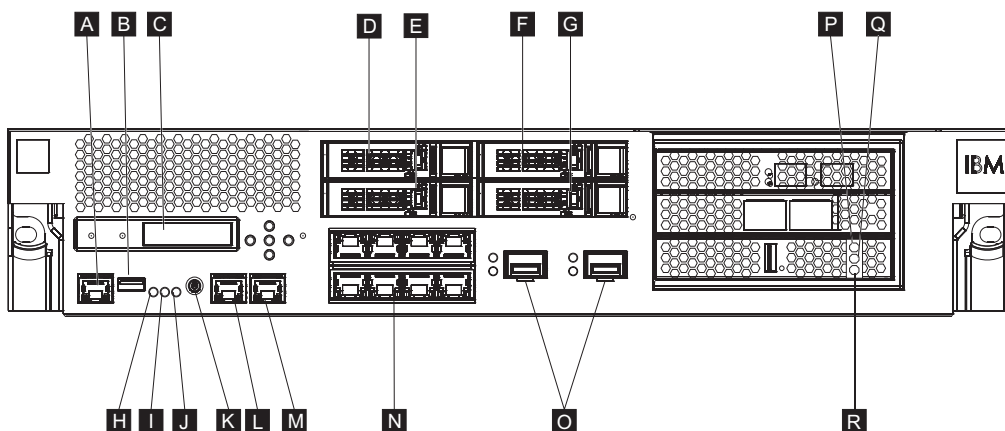


图 1. 7199-92x 型前视图

上图中的标签对应 7199-92x 型设备后面板上的以下组件:

- A** 控制台接口
- B** USB 端口
- C** LCM 模块
- D** 硬盘驱动器模块 2
- E** 硬盘驱动器模块 0
- F** 硬盘驱动器模块 3
- G** 硬盘驱动器模块 1
- H** 故障指示灯
- I** 定位指示灯
- J** 电源指示灯
- K** 电源按钮
- L** MGT0 以太网接口

**M** MGT1 以太网接口

**N** 左侧以太网模块:

- eth0
- eth1
- eth2
- eth3
- eth4
- eth5
- eth6
- eth7

**O** 右侧以太网模块:

- eth8
- eth9

**P** 对应高速缓存的淡黄色或错误 LED 指示灯。

**Q** 对应高速缓存的黄色或写入 LED 指示灯。

**R** 对应高速缓存的绿色或读取 LED 指示灯。

## LCD 模块

设备的前面板上有一个液晶显示屏 (LCD) 模块，此模块包含一个 LCD 和五个菜单按钮。LCD 提供有关设备型号类型和构建号的信息，但菜单按钮不起作用。

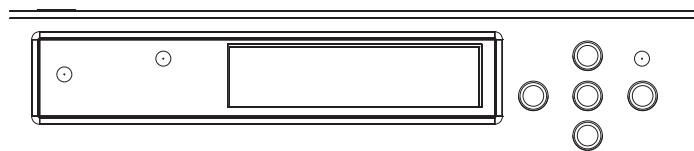


图 2. LCD 模块

## 控制台接口

所有 7199 型设备的前面板上都有一个控制台接口。初始配置时，请使用设备随附的 RJ45 (ISO 8877) 到 DB-9 (也称为 DE-9 或 EIA/TIA-562) 串行空调制解调器电缆，从一个 ASCII 终端<sup>1</sup>或从正在运行终端仿真软件的 PC 连接到设备。该电缆的一端是 RJ45 接口，另一端是 DB-9 串行空调制解调器接口。RJ45 端连接到设备，DB-9 串行空调制解调器电缆端连接到 ASCII 终端或个人计算机。请使用 USB 到串行转换器电缆，将电缆连接到个人计算机。

**注：**初始配置时，您可以使用设备随附的 RJ45 到串行连接电缆，或者可以根据下表中列示的电缆引脚图规范来创建电缆。请勿使用以太网电缆将串行控制台端口插入以太网。

1. 一种用于传送（输入）和接收（输出）ASCII 数据的简单设备。

表 3. 串口引脚图。描述控制台连接器的串口引脚图。

RJ45		DB9	
引脚编号	信号	引脚编号	信号
1	RTS	8	CTS
2	DTR	6	DSR
3	TXD	2	RXD
4	GND	5	GND
5	GND	5	GND
6	RXD	3	TXD
7	DSR	4	DTR
8	CTS	7	RTS

## USB 端口

设备的前面板上有一个用于连接 USB 2.0 设备的 USB 接口。该 USB 接口未启用，因此不提供任何连接。

## 指示灯

所有 7199 型设备的前面板上都有三个独立的 LED 指示灯。

### 故障指示灯

当检测到严重的事件时，淡黄色故障指示灯会点亮。

### 定位指示灯

被固件激活时蓝色定位 LED 亮起。您可以通过命令行来控制是否点亮此 LED。该 LED 在取消激活前一直亮着。在命令行界面中使用 **locate-led** 命令：

- 要激活，请输入以下命令：  
`locate-led on`
- 要取消激活，请输入以下命令：  
`locate-led off`

### 电源指示灯

当设备连接至电源并且您开启设备后，电源指示灯会点亮。

- 当设备已开启并正常工作时，绿色电源指示灯会点亮。
- 如果该指示灯未点亮，表明设备已关闭。

## 电源按钮

电源按钮位于设备前面板上。按下该电源按钮会：

- 打开设备电源。
- 启动正常关机（如果设备已开启）。

要立即关闭硬件，请按住该电源按钮 5 秒钟。

**注：**按下电源按钮以关闭设备电源之后，仍有电流流入设备。要完全切断设备的电源，请拔下所有电源线。

## 网络接口

每个设备的前面板都有两个 LAN 管理以太网端口和两个以太网模块。请参阅第 7 页的『以太网网络配置』，以获取以太网命名约定的描述。

### LAN 管理以太网端口

两个系统管理以太网端口提供与 LAN 的连接。这些端口提供对设备的远程管理访问，不能用作数据端口。其余以太网接口可以处理与各种 DataPower 服务的数据流量和记录功能。

**最佳实践：**将 MGT0 或 MGT1 以太网接口用于系统范围管理功能，以处理内部网上传入 SNMP、SSH 和用户接口功能的网络流量。

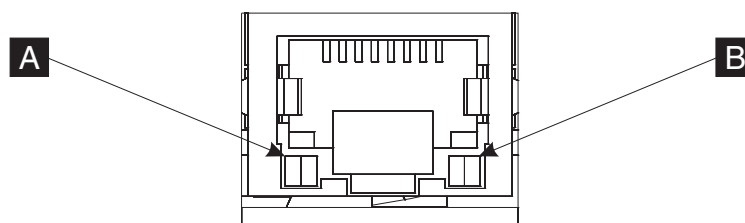


图 3. 以太网端口指示灯

### MGT0 以太网接口

该以太网接口可以管理设备上的所有事务数据。MGT0 以太网接口还支持 IPMI over LAN，包括 Serial over LAN。MGT0 具有相关的速度 LED 和活动 LED：

#### 速度 LED (A)

- 绿色指示灯表明 1 Gbps 连接。
- 淡黄色指示灯表明 10 Mbps 或 100 Mbps 连接。

#### 活动 LED (B)

- 绿色指示灯表明端口已链接。
- 绿色闪烁 LED 指示灯表明端口处于活动状态。

### MGT1 以太网接口

该以太网接口可以管理设备上的所有事务数据。MGT1 具有关联的活动指示灯和速度指示灯：

#### 速度 LED (A)

- 绿色指示灯表明 1 Gbps 连接。
- 淡黄色指示灯表明 10 Mbps 或 100 Mbps 连接。

#### 活动 LED (B)

- 绿色指示灯表明端口已链接。
- 绿色闪烁指示灯表明端口处于活动状态。

### 以太网模块

DataPower 设备有两个以太网模块用于以太网连接。左侧以太网模块具有八个 RJ45 端口，右侧以太网模块具有两个 10 Gb 小外形规格可插拔 (SFP+) 端口。以太网接口的名称取决于模块配置。

1 千兆位模块支持使用非屏蔽双绞线接口标准的以太网，包括：

- 10BASE-T
- 100BASE-TX
- 1000BASE-T

10 千兆模块支持带接口模块的 SFP+ 端口以及始终使用自动协商的插线电缆:

10GBASE-SR  
10GBASE-LR

#### 左侧以太网模块

具有八个非屏蔽双绞线 (RJ45) 以太网端口。以太网编号范围为从 ETH0 到 ETH7，并与可用端口数关联。

#### 右侧以太网模块

具有两个 10 千兆小外形规格可插拔 (SFP+) 端口。以太网编号范围为从 ETH8 到 ETH9，并与可用端口数关联。

请参阅第 7 页的『以太网网络配置』，以获取以太网编号的描述。

**注：**以太网模块不可热插拔。热插拔这类模块将导致系统崩溃，并且可能损坏您的设备。

### 硬盘驱动器模块

设备的前面板包含四个 2.5 英寸硬盘驱动器模块。此设备支持 SAS 硬盘驱动器，每个硬盘驱动器模块包含两个指示灯。左侧 LED 指示灯监控硬盘活动，右侧指示灯指出潜在问题:

- 闪烁的绿色 LED 指示灯表明正在访问硬盘驱动器。
- 闪烁的淡黄色 LED 指示灯表明硬盘驱动器发生故障。
- LED 指示灯未点亮表明硬盘驱动器处于不活动状态。

**注：**硬盘驱动器模块不可热插拔。热插拔此类模块可能会导致系统崩溃。

## 7199-92x 型后视图

后视图显示设备背部的组件和 LED。风扇模块和电源模块安装在设备的背部。

### 后视图的图

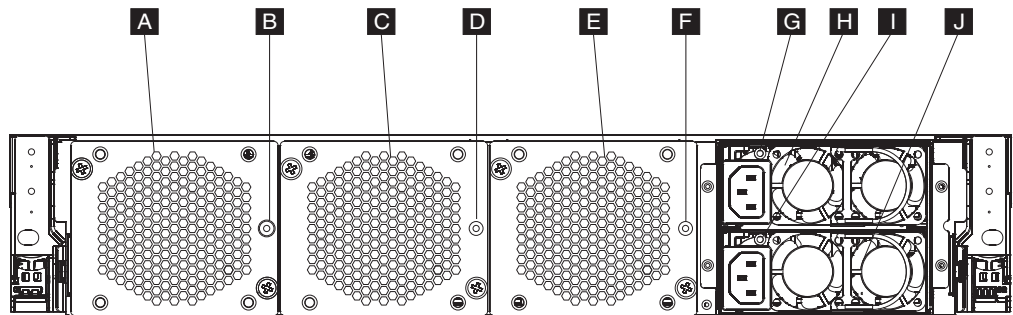


图 4. 7199-92x 型后视图

上图中的标签说明 7199-92x 型设备前面板上的以下组件:

**A** 风扇模块 1

- B** 风扇模块 1 指示灯
- C** 风扇模块 2
- D** 风扇模块 2 指示灯
- E** 风扇模块 3
- F** 风扇模块 3 指示灯
- G** 电源模块 1 指示灯
- H** 电源模块 1
- I** 电源模块 2 指示灯
- J** 电源模块 2

## 风扇模块

设备包括三个风扇模块。每个风扇模块都包含一个单独的散热风扇和一个指示灯：

- 如果淡黄色指示灯点亮，表明风扇模块存在问题。
- 如果淡黄色指示灯未点亮，表明风扇正常运行。

风扇的速度取决于设备的温度。随着温度的升高，风扇的转速也会提高，以使设备保持均衡的温度。

## 电源模块

设备通过两个冗余电源模块供电。一个电源模块就可以提供足够的电力以支持设备操作。电源模块可进行热插拔，因此您可以在不关闭设备电源的情况下更换一个电源模块。每个电源模块包含一个指示灯：

- 如果淡黄色电源指示灯点亮，表明电源出现错误。
- 如果该指示灯未点亮，表明电源正常工作。

**注：**按下电源按钮以关闭设备之后，设备仍带电。要完全切断设备的电源，请拔下所有电源线。

## 以太网网络配置

以太网模块可扩展网络连接选项。每个设备都有两个以太网模块。以太网模块从左至右进行编号，但如果模块的端口数小于八个，那么模块将使用范围中的最小端口数。

### 编号约定

用于配置以太网接口和安装网络电缆的编号约定为：

- 左侧模块的范围从 ETH0 到 ETH7
- 右侧模块的范围从 ETH8 到 ETH9

### 7199 型连接

每个以太网模块都具有以下某种配置：

- 左侧以太网模块具有八个 1 千兆以太网端口，它们都是 RJ45 接口。
- 右侧以太网模块具有两个 10 千兆以太网端口，它们都是小外形规格可插拔 (SFP+) 收发器。

该设备具有十个以太网连接。以太网接口名称为 ETH0 到 ETH7、ETH8 和 ETH9。

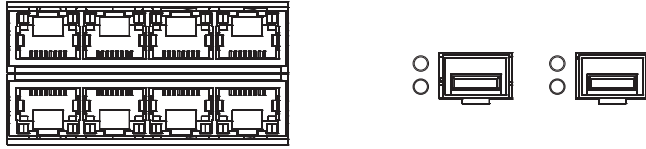


图 5. 8x2 以太网连接



---

## 第 2 章 为安装做好准备

本部分提供有关机架及必需工具的信息以及安装概述。

---

### 机架要求

7199 型设备可以使用长度至少为 28 英寸（71.1 厘米）的标准 19 英寸（48.26 厘米）机架。计划安装时，请牢记：

- 机架必须提供后安装柱。设备需要前后安装支脚。
- 机架后面必须至少有 30 英寸（76.20 厘米）的可用空间，以便卸下可更换部件。
- 操作环境中机架内的环境温度不应超过 95 华氏度（35 摄氏度）。

## 危险

对系统进行操作或在系统附近工作时，请遵循以下预防措施：

电源、电话和通信电缆中的电压和电流具有危险性。为避免电击危险：

- 请仅使用 **IBM** 提供的电源线将本单元连接到电源。请勿将 **IBM** 提供的电源线用于任何其他产品。
- 请勿打开或维修任何电源组合件。
- 请勿在雷电期间连接或断开本产品的任何电缆，或者执行本产品的安装、维护或重新配置。
- 本产品可能配备多根电源线。要切断所有危险的电压，请断开所有电源线的连接。
- 将所有电源线连接至正确连线且妥善接地的电源插座。确保插座能够提供与系统标牌所示信息相符的正确电压和相位旋转。
- 将所有要连接到本产品的设备连接到正确接线的插座。
- 尽量仅用单手连接或断开信号电缆。
- 切勿在有火灾、水灾或房屋倒塌迹象时开启任何设备。
- 除非安装和配置过程中另有说明，否则请在打开设备外盖之前断开已连接的电源线、远程通信系统、网络和调制解调器。
- 对本产品或连接的设备执行安装、移动或打开外盖的操作时，请按以下过程所述连接电缆和断开电缆连接。

要断开连接，请执行以下操作：

1. 除非另有说明，否则请关闭所有设备。
2. 从插座上拔下电源线。
3. 从接口上拔下电缆。
4. 从设备上拔下所有电缆。

要进行连接，请执行以下操作：

1. 除非另有说明，否则请关闭所有设备。
  2. 将所有电缆连接到设备。
  3. 将电缆连接到接口。
  4. 将电源线连接到插座。
  5. 开启设备。
- 系统内部以及周围可能存在锋利边缘、边角和接点。操作设备时请小心谨慎，以避免割伤、刮伤和夹伤。

**(D005)**

## 危险

对 IT 机架系统进行操作或在其附近工作时，请遵循以下预防措施：

- 重型设备 — 如果操作不当，可能导致人身伤害或设备受损。
- 始终降低机柜上支撑垫的位置。
- 始终在机柜上安装稳定架。
- 要避免因机械负载不均衡造成的危险情况，请始终将最重的设备安装在机架式机箱的底部。始终从机柜底部开始安装服务器和可选设备。
- 机架式安装设备不能用作搁板或工作空间。请勿将任何物体放在机架式安装设备的顶部。



- 每个机架式机箱可能具有多根电源线。维修过程中要求您断开电源连接时，请确保将机架式机箱中的所有电源线都断开连接。
- 将机架式机箱中安装的所有设备都连接到同一机架式机箱中安装的电源设备。请勿将一个机架式机箱中安装的设备电源线插入另一机架式机箱中安装的电源设备。
- 未正确接线的电源插座可能导致系统的金属部件或连接到系统的设备上带有危险的电压。客户应负责确保插座正确接线及接地，以避免发生电击。

( R001, 第 1 部分, 共 2 部分 )

## 注意:

- 如果机架内部的环境温度超出制造商对于所有的机架式安装设备建议的环境温度，请勿在该机架中安装单元。
- 请勿在空气流通不佳的机架中安装单元。请确保没有阻塞或减少单元中用于空气流通的部件的前后任何一侧的空气流通。
- 将设备连接到电源电路时请多加考虑，以使电路过载不会危及供电线路或过载保护。要向机架提供正确的电源连接，请参阅位于机架中设备上的额定值标签，以确定电源电路的总功率需求。
- (对于滑动式抽屉) 如果未将机架稳定支架连接到机架，请勿拉出或安装任何抽屉/功能部件。请勿一次拉出多个抽屉。如果您一次拉出多个抽屉，机架可能会变得不稳固。
- (对于固定式抽屉) 如果是固定式抽屉，除非制造商另行指明，否则不得移动该抽屉进行送修。如果试图把抽屉部分或完全移出机架，那么可能会导致机架不稳固或使抽屉从机架中掉出。

( R001, 第 2 部分, 共 2 部分 )

### 注意:

从机架式机箱的上方位置卸下组件可以在重新摆放的过程中增强机架的稳定性。每当您在室内或建筑物内重新摆放组装好的机架式机箱时，请按照以下一般准则进行操作:

- 通过从机架式机箱的顶部开始卸下设备来减轻机架式机箱的重量。如有可能，请将该机架式机箱恢复为其出厂时的配置。如果不知道该配置，必须遵循以下预防措施:
  - 卸下 **32U** 位置及以上位置中的所有设备。
  - 确保将最重的设备安装在机架式机箱的底部。
  - 确保机架式机箱中 **32U** 以下位置中安装的设备之间没有 **1U** 单位的空层。
- 如果要重新摆放的机架式机箱是一组机架式机箱的一部分，请将它从这组机架式机箱中拆离出来。
- 检查要采用的路线以消除潜在的危險。
- 验证所选路线能否支持组装后的机架式机箱的重量。要了解装入组件后的机架式机箱的重量，请参阅该机架式机箱随附的文档。
- 验证所有的门洞大小是否至少为 **760 x 230 毫米 (30 x 80 英寸)**。
- 确保所有的设备、搁板、抽屉、门和电缆都已固定好。
- 确保四个水平校准垫升到最高的位置。
- 确保在移动过程中机架式机箱上没有安装稳定支架。
- 请勿使用倾斜角度大于 **10 度** 的斜坡。
- 机架式机箱处于新的位置后，请完成以下步骤:
  - 降低四个水平校准垫。
  - 将稳定支架安装在机架式机箱上。
  - 如果您从机架式机箱中卸下了任何设备，请从最低位置到最高位置来重新填充机架式机箱。
- 如果需要长途搬运机架式机箱，请将其恢复为出厂时的配置。用原始或等同的包装材料打包机架式机箱。还要降低水平校准垫以升起脚轮，使其与托板分离，用螺栓将机架式机箱固定在托板上。

### (R002)

---

## 工具要求

您将需要以下工具、硬件和电缆才能安装设备的机架式安装套件:

- 一把中号十字螺丝刀
- 两 (2) 颗标准机架螺钉

您将需要以下电缆才能将设备连接到网络:

- 至少两 (2) 根网线，但 7199 型设备最多需要十二 (12) 根。

---

## 安装概述

整个安装过程进行了以下假设:

- 您已完全打开设备的包装，并已找到所包含的两 (2) 根电源线、一 (1) 根 USB-A 到 DB9-M 串行适配器电缆和一 (1) 根 RJ45 到 DB9-F 串行控制台电缆。
- 您需要对安装导轨进行安装并具有机架式安装套件。

要在您的网络中完全设置和测试设备，请使用以下高级过程:

1. 将设备安装到机架中:
  - a. 将导轨安装在机架中。
  - b. 将设备固定在机架中。
  - c. 将设备连接到交流电源。
  - d. 将设备连接到网络。
2. 设置初始固件配置:
  - a. 将 USB 串行电缆连接到串口。
  - b. 对设备进行初始化。
  - c. 更新设备固件。
  - d. 通过用户界面验证初始固件配置。
3. 定义基本配置。

**注:** 如果安装期间触发入侵检测开关, 请使用 **device clear-intrusion** 命令取消选择入侵检测。



---

## 第 3 章 将设备安装在机架中

使用本部分中的过程以将设备安装在机架中。7199 型的导轨适用于 19 英寸（48.26 厘米）机架。设备随附了一个滑轨套件和一个装运支架套件。滑轨套件包含了安装设备所必不可少的部件。如果计划将机架式机箱运送到另一个地点，那么可以使用装运支架套件。如果装运中未包含以下所列的任何物品，请与销售方联系。

滑轨套件包含以下部件：

- 两 (2) 根滑轨
- 四 (4) 颗螺钉 (M6)，用于将支架固定到设备
- 两 (2) 颗螺钉 (10-32)

装运支架套件包含以下部件：

- 两 (2) 个装运支架（左支架和右支架）
- 四 (4) 颗锁紧螺母
- 四 (4) 颗对开螺母
- 四 (4) 颗螺钉 (M6)

---

### 将导轨安装在机架中

**注：**如果机架安装套件中的滑轨随附了装运指旋螺钉，请在开始安装设备之前卸下这些螺钉。

要将设备安装在机架式机箱中，请完成以下步骤：

1. 打开前部滑轨滑锁，如第 16 页的图 6 所示。
  - a. 请注意每根滑轨都标记有 R（右）或 L（左）。
  - b. 选择一根滑轨，向上推前部可活动卡口 **1**；然后向外拉前滑锁 **2**。
  - c. 如果滑轨中安装了指旋螺钉 **3**，请将其卸下。

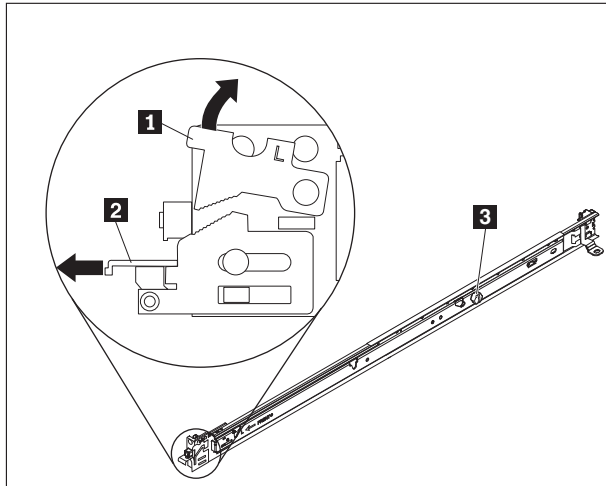


图 6. 滑轨视图

2. 安装滑轨的后端，如图 7 所示：

- a. 在机架的前部，将滑轨后部的三个销钉与机架后部选定 U 上的三个孔对齐。
- b. 推动导轨，以便将销钉插入孔中 **1**，然后向下滑动到位 **2** 直至其锁定到位。

注：

- 1) 安装 2U 设备时，确保将滑轨安装到机架 2U 区域的底部。

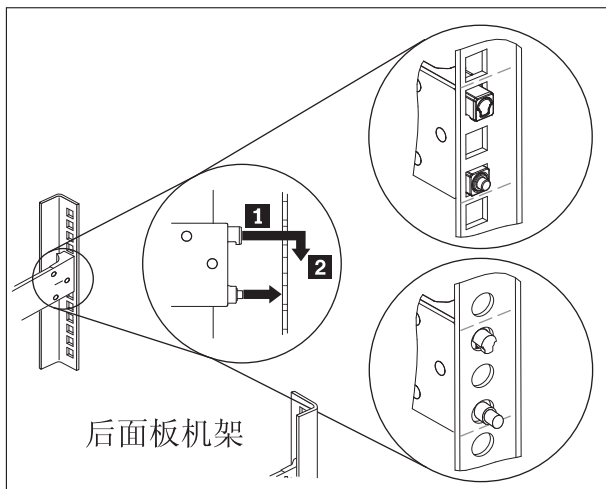


图 7. 安装滑轨的后端

3. 安装滑轨的前端，如第 17 页的图 8 所示。

- a. 向前拉滑轨，将导轨前部的两个销钉 **1** 插入到机架前部 U 上两个较低的孔中。
- b. 放下导轨，直至其咔嗒一声锁定到位。一直推前滑锁 **2**。
- c. 重复步骤 1 到 3，以将另一根导轨安装到机架中。确保每个前滑锁都完全咬合。



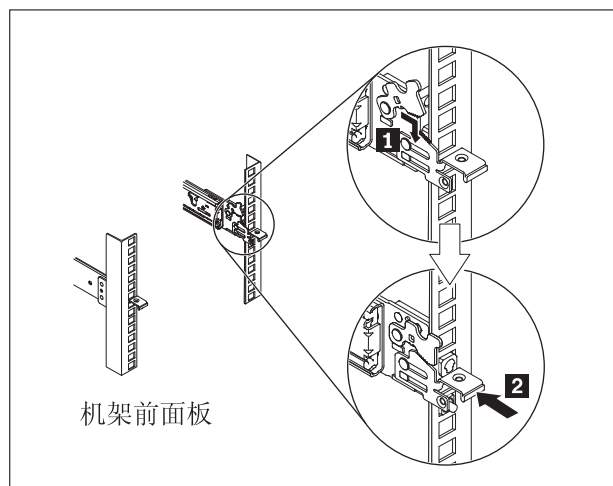


图 8. 安装滑轨的前端

4. 将设备滑轨固定在机架中，如图 9 所示：
- a. 将 10-32 螺钉安装在右侧滑轨的后部。
  - b. 将 10-32 螺钉安装在左侧滑轨的后部。

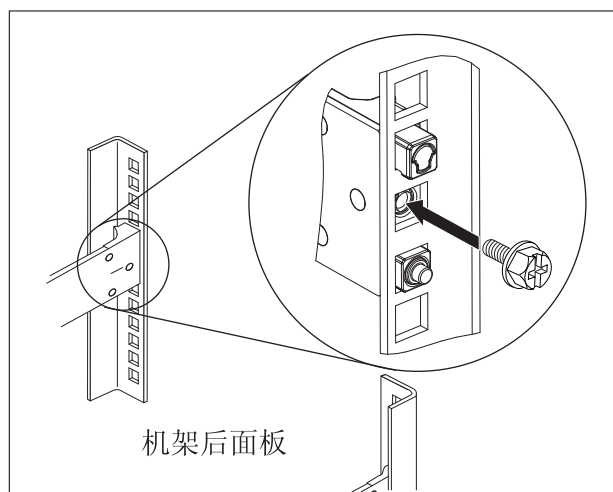


图 9. 在机架中固定滑轨上的设备

## 将设备安装在滑轨上

注意:

**7199 型:** 本部件或单元的重量介于 **18 到 32 千克 (39.7 到 70.5 磅)** 之间。需要两个人合力才能安全地抬起本部件或单元。 **(C009)**



要将设备安装在滑轨上，请完成以下步骤，如图 10 所示。

1. 向前拉滑轨，将导轨前部的两个销钉 **1** 插入到机架前部 U 上两个较低的孔中。
2. 由两个人小心地抬起设备 **2**，将其放到倾斜的滑轨上，使设备上的后钉头 **3** 与滑轨后部的孔 **4** 对齐。
3. 向下滑动设备，直至后钉头滑入后部的两个孔中，然后慢慢放低设备前部 **5**，直至其他钉头滑入滑轨的其他孔中。
4. 确保前滑锁 **6** 滑过钉头。

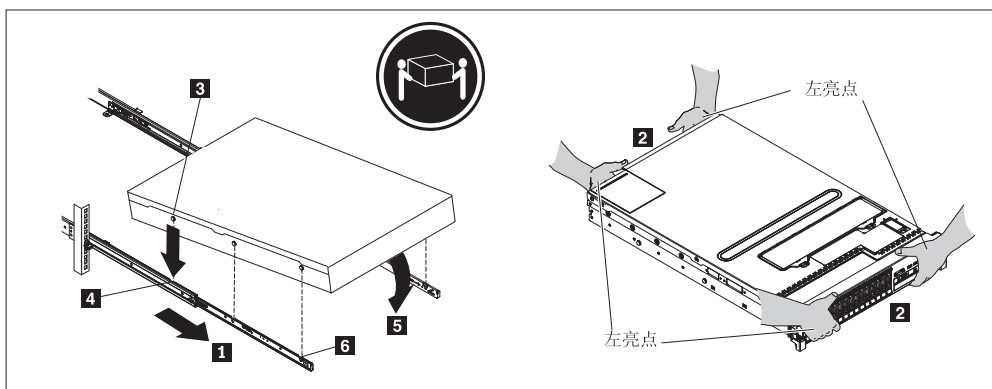


图 10. 将设备固定在机架中

5. 如果设备锁定到位，请将设备朝您所在方向滑动，以便可以使用外加螺钉连接支架。
6. 将设备滑入机架，如第 19 页的图 11 所示。

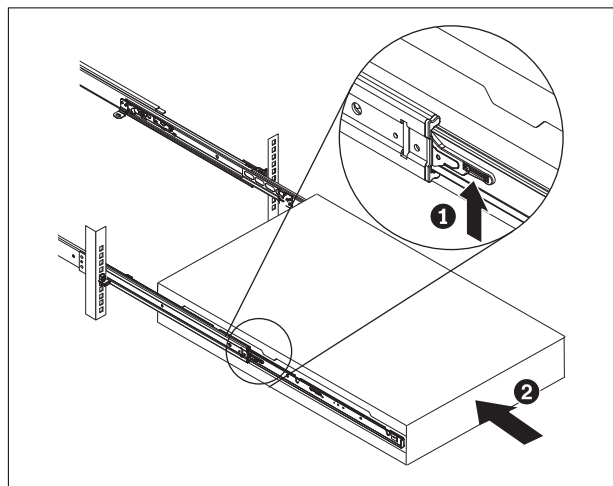


图 11. 将设备滑入机架

---

## 将设备连接到交流电源插座

使用提供的电源线将两个电源模块连接到交流电源插座。必须连接两个电源模块。否则，未连接的模块会被视为处于故障状态。必须连接两个电源，以防止两个电源间的接地电压差。

---

## 将设备连接到网络

使用以太网电缆或收发器（未提供）将 DataPower 设备连接到其相邻的网络设备（链接伙伴），如交换机或负载均衡器。

**警告：** 请勿连接到电话或其他远程通信电路。

请勿使用超过 100 米的光缆。用于小外形规格可插拔 (SFP+) 模块的电缆可以超过 100 米。要了解有关 SFP+ 模块的详细信息，请参阅产品文档。

必须将 DataPower 设备以太网端口连接到兼容的链接伙伴，最好设置为自动协商连接速度和方式（半双工或全双工）。根据协商的或静态的连接速度和方式，确保电缆符合以下要求：

### 10BASE-T (10 Mbps) 连接

两对 3 类或更高性能的电线。

### 100BASE-TX (100 Mbps) 连接

两对 5 类或更高性能的电线。

### 1000BASE-T (1 Gbps) 连接

四对 5 类或更高性能的电线。

### 10GBASE (10 Gbps) 连接:

- 带有 LC 接口的短距离（300 米）SFP+ 模块（橙色多模光纤）
  - 符合 IEEE 802.3ae 10GBASE-SR 的光学接口规范

- 符合 SFF Committee SFF 8432 Improved Pluggable Formfactor IPF 的机械规范
- 符合 IEC 60825-1/CDRH 要求的 1 级人眼安全
- 带有 **LC** 接口的长距离（1 万米）**SFP+** 模块（黄色单模光纤）
  - 符合 IEEE 802.3ae 10GBASE-LR 的光学接口规范
  - 符合 ANSI TIA/EIA 604-10 (FOCIS 10A) 的 LC 双工光学连接器接口
  - 符合 IEC 60825-1/CDRH 要求的 1 级人眼安全
- **SFP+** 直接连接双轴铜缆

---

## 第 4 章 设置初始固件配置

使用本部分中过程以执行初始基本固件配置。该配置是将 DataPower 设备添加到您的环境所需的最低配置。

---

### 初始化和配置 IBM WebSphere DataPower XC10 Appliance

在安装并连接 DataPower XC10 Appliance 硬件后，您就做好了初始化和配置 Appliance 的准备。

#### 开始之前

要执行初始配置，必须使用串行连接。必须在 ASCII 终端或运行终端仿真软件的 PC 与 Appliance 上的串口之间建立串行连接。如果您正在使用 PC 作为串行控制台，那么必须使用基于 PC 的串行通信程序（Windows 版或 Linux 版）。可以使用一台专用的硬件设备（例如，VT100 型控制台），或者是一台正在运行仿真器的 PC（例如，超级终端或小型计算机）。要建立此连接，请使用提供的串行电缆。

#### 注：

1. 使用随 Appliance 一起提供的串行电缆。其他串行电缆可能不适合于此 Appliance。
2. 如果该终端或 PC 未配备串口，请使用 USB 至串口转换器电缆。

在定义基本配置前，请收集下列信息：

- 您在数据网络使用 1 千兆位还是 10 千兆位以太网端口。必须全部使用 1 千兆位端口或全部使用 10 千兆位端口。连接 MGMT0 处的管理端口。
- 用于 Appliance 管理访问的以太网接口 (MGMT) 的 IP 地址和子网掩码。
- 支持以太网接口子网的缺省网关（路由器）的 IP 地址。
- 域名系统 (DNS) 服务器的 IP 地址。
- 邮件服务器信息（用于设置电子邮件通知）。
- 用于在集合体的 Appliance 之间启用通信的网络时间协议 (NTP) 服务器信息。

#### 关于此任务

使用此任务来首次初始化 DataPower XC10 Appliance。首次登录 Appliance 的过程与以后的登录过程稍有不同。

注意:

1. 请查看 第 23 页的『**xcadmin** 密码』中有关保存 **xcadmin** 用户标识和密码的重要信息。
2. 不要尝试实际打开 **Appliance** 的外壳。打开外壳会触发安全性故障并且 **Appliance** 将不再工作。必须运行 **device clear-intrusion** 命令来恢复设备。
3. 请不要忘记将 **Appliance** 附带的串行电缆放在何处。您需要此电缆才能对 **Appliance** 进行初始设置，并且以后进行问题确定时也可能需要此电缆。此电缆是为与此设备配合使用而专门设计的。其他串行电缆可能不适合于此设备。

执行初始的基本固件配置。此配置是将 WebSphere DataPower XC10 Appliance 添加至环境所需的最低配置。

## 过程

1. 对设备进行初始化。 使用以下过程:
  - a. 使用 **Appliance** 附带的串行电缆将串行控制台连接至 **Appliance**。 必须将该串行电缆连接至设备前面的 **CONSOLE** 连接器并使 **ASCII** 终端或运行终端仿真软件的 **PC** 处于运行状态，以便可以在 **Appliance** 启动时看到来自它的消息。使用 9600 波特 8N1（每个字符 8 位，无奇偶位，1 个停止位）来配置仿真软件，并且不进行流量控制。使用提供的串行电缆进行此连接。如果串行控制台没有串口而只有一个 **USB** 端口，请使用 **USB** 至串口适配器。建议串行控制台上使用的终端仿真为 **VT100**。
  - b. 确保已打开 **Appliance**。 如果设备未打开电源，请按电源按钮。电源按钮位于设备前端。等待几秒钟，使设备完成引导。当 **Appliance** 已打开电源时：
    - **Appliance** 正面的绿色电源 **LED** 指示灯变亮，并且风扇开始转动。
    - 将显示登录提示。对于初始设备配置，请使用用户标识和缺省密码登录：**xcadmin/xcadmin**。
  - c. 接受 **WebSphere DataPower XC10 Appliance** 许可协议。 首次使用时，在继续之前，必须接受许可协议。在每个许可提示处输入接受、拒绝或重新阅读。
  - d. 配置 **MGMT** 以太网端口。 以“无类域间路由”(CIDR) 格式提供 **IP** 地址。
  - e. 配置 **MGMT** 以太网端口的缺省网关。
  - f. 为数据网格配置以太网端口。 指定您全部使用 1 千兆位端口或全部使用 10 千兆位端口。为适用端口配置 **CIDR** 地址。
  - g. 配置域名系统 (**DNS**) 服务器。 为 **DNS** 服务器指定有效 **IP** 地址。
2. 更新设备固件。 要下载或更新 **WebSphere DataPower XC10 Appliance** 固件，必须具有 **Appliance** 管理许可权。不必将 **Appliance** 连接至外部因特网也可以检索固件更新。有关下载或更新固件的更多信息，请参阅第 24 页的『更新固件』。
3. 如果在新的 **Appliance** 上首次安装固件，那么必须在 **Appliance** 上运行 **clear-all** 命令。在固件升级所导致的重新启动完成之后，请完成下列步骤：
  - a. 以 **xcadmin** 用户身份与 **Appliance** 建立连接。
  - b. 运行 **clear-all** 命令。

```
Console> clear-all
Force Stopped all XC-10 processes
Deleting configuration data and logs
Deleting grid data
```

注意:

在运行 `clear-all` 命令之前, 请不要运行任何其他命令。运行其他命令会导致 **Appliance** 配置出现问题。

- c. 在运行 `clear-all` 命令之后, 可以使用 `start-progress` 命令来监视重新启动过程的完成百分比。`start-progress` 命令显示响应 `STARTED` 时, 可登录 用户界面。

注意:

在运行 `clear-all` 命令时, 请不要运行任何其他命令。仅使用 `start-progress` 命令来监视进度。

4. 要保护配置, 请更改 `xcadmin` 用户的密码。缺省密码为 `xcadmin`。可以使用以下命令来更改该密码:

```
user password <old_password> <new_password>
```

5. 验证配置。使用用户界面与 Web 浏览器来验证配置。

**警告:** 验证过程假定以太网接口的主机名是 `myXC10.ibm.com`。

要通过浏览器访问用户界面, 请使用以下过程:

- a. 打开 Web 浏览器。在已连接至网络的 PC 中打开 Web 浏览器。
- b. 输入 URL。在地址栏中输入设备初始化期间定义的 URL。例如: `https://myXC10.ibm.com`。

**注:** 请使用 `https` 协议而不是 `http` 协议。

- c. 登录设备。使用本地 `XCADMIN` 帐户和密码登录 **Appliance**。您输入的密码采用明文格式, 因此不会显示出来。
- d. 单击**登录**。

如果显示了欢迎页面, 那么已成功认证本地 `XCADMIN` 帐户。

6. 完成配置。

## 结果

WebSphere DataPower XC10 Appliance 的初始设置已完成。

## 下一步做什么

在用户界面中配置 **Appliance** 设置。这些设备包括用户和用户组、安全性、电子邮件传递、域名系统 (DNS) 服务器及日期和时间设置。

## xcadmin 密码

在设置管理 (`xcadmin`) 用户标识和密码后, 请将该信息存储在可靠位置。可以配置电子邮件传递来启用在用户界面中重置密码的功能。

## 保存用户标识和密码

登录 **Appliance** 时需要 `xcadmin` 用户标识和密码, 所以请在更改它们之后将其存放在安全的位置。如果您忘记密码且无法进行恢复, 那么必须将 **Appliance** 返回给 IBM 以恢复出厂设置

## 通过电子邮件重置密码

如果您配置电子邮件传递，那么所有用户都可以通过单击用户界面登录屏幕上的[是否忘记密码？](#)链接恢复其密码。将给用户传递一封包含新生成的密码的电子邮件。

注意:

重置 **xadmin** 密码的唯一方法是通过 [用户界面 登录屏幕上的是否忘记密码？](#) 链接进行。如果忘记密码并且未配置电子邮件传送，那么必须使用 **device RESET** 命令重置设备，这将重置所有设备设置。

## 更改 xadmin 密码

可以在用户界面或 Appliance 的命令行界面中编辑 xadmin 的密码。

要在用户界面中更改密码，请对用户进行编辑。

要在 Appliance 的命令行界面中更改密码，可以使用 **user password** 命令。有关更多信息，请参阅第 21 页的『[初始化和配置 IBM WebSphere DataPower XC10 Appliance](#)』。

---

## 更新固件

对 IBM WebSphere DataPower XC10 Appliance 软件的升级是使用固件更新安装的。可以从 Web 站点下载新的固件版本，并且可用这些版本来更新您的 Appliance 软件。

### 开始之前

要执行这些步骤，必须已给您分配了 Appliance 管理许可权。

进行检查，以确保在开始固件更新过程之前已完成所有活动作业。固件更新过程将中断当前正在运行的任何作业，这可能导致数据不一致。确保在开始更新过程前已对此行为进行了计划。

注意:

如果首次在新设备上安装固件，那么在完成固件更新之后，必须在 **Appliance** 上运行 **clear-all** 命令。请参阅第 21 页的『[初始化和配置 IBM WebSphere DataPower XC10 Appliance](#)』，以了解有关在固件更新之后运行此命令的更多信息。

### 关于此任务

可通过从 IBM 下载新固件更新并使用新固件更新设备来更新设备固件。可在用户界面或命令行上运行固件更新。

**要点:** 如果设备在集合体中，那么必须先在一个设备上完成固件升级过程，才能在集合体内的另一个设备上开始该过程。如果尝试同时在集合体内的多个设备上更新该固件，那么可能会丢失数据。

### 过程

• 要在用户界面中运行固件更新，请执行以下操作:

1. 浏览至 IBM 修订中心并将固件更新下载到本地文件系统。在“修订中心”页面中，选择 **WebSphere** 作为产品组并从产品列表中选择 **WebSphere DataPower**



**XC10 Appliance**。固件更新是带有 `.scrypt2` 扩展名的单个文件。已对此文件进行签名以确保要运行的更新的完整性。将此文件保存在用于访问用户界面的计算机上。

2. 登录用户界面。
3. 浏览至设置面板。
  - 在 WebSphere DataPower XC10 Appliance 用户界面顶部的菜单栏中，浏览至 **Appliance > 设置**。
  - 在主菜单面板中，单击**步骤 1: 设置 Appliance** 部分中的**定制设置**链接。
4. 展开**固件**。本节显示当前安装在 Appliance 上的固件的级别。
5. 安装新的固件更新。
  - a. 单击**浏览...**以浏览文件系统上的新固件更新文件。
  - b. 选择新的固件更新文件，然后单击**确定**。
  - c. 单击**升级**。上载固件更新所需的时间取决于连接速度。完成上载时将显示一条消息，然后将开始固件更新。开始更新时，将重新启动 Appliance，您的屏幕不会指示任何进度，也不会用户界面上显示任何更改。未显示更改的原因是 Appliance 重新启动时您的会话已结束，并且用户界面在升级过程中不可用。要确认固件更新是否已完成，您需要在预计更新已完成时再次登录。实际固件更新开始后平均耗时 10 到 15 分钟，但可能耗时更长。

• **要在命令行界面中运行固件更新，请执行以下操作:**

1. 浏览至 IBM 修订中心并将固件更新下载到本地文件系统。在“修订中心”页面中，选择 **WebSphere** 作为**产品组**并从产品列表中选择 **WebSphere DataPower XC10 Appliance**。固件更新是带有 `.scrypt2` 扩展名的单个文件。已对此文件进行签名以确保要运行的更新的完整性。将此文件保存在可以从 Appliance 访问的服务器上。
2. 通过命令行或串行控制台连接至 Appliance。
3. 将 `.scrypt2` 文件放置在 Appliance 上。从命令行界面运行以下命令:

```
file get <url_to_scrypt2_file> <firmware_file>
```

其中 `url_to_scrypt2_file` 是保存了来自“修订中心”的 `.scrypt2` 文件的本地服务器，`firmware_file` 是要在 Appliance 上使用的 `.scrypt2` 文件的名称。

4. 安装固件更新。请运行以下命令:

```
firmware upgrade <firmware_file>
```

在完成固件升级之后，Appliance 重新启动。

5. 运行 **start-progress** 命令以监视设备启动的进度。此命令返回 `STARTED` 时，固件升级完成。

## 结果

该设备具有已升级固件版本。要确认固件升级是否成功，可在**设备 > 设置**面板的“固件”部分中查看当前固件级别。此面板还会显示设备型号类型及设备序列号。对集合体中的其他设备重复这些步骤。

## 下一步做什么

如果首次在新设备上安装固件，那么在完成固件更新之后，必须在 Appliance 上运行 **clear-all** 命令。请参阅第 21 页的『初始化和配置 IBM WebSphere DataPower XC10 Appliance』，以了解有关在固件更新之后运行此命令的更多信息。

## 第 5 章 对您的设备进行诊断

在对本产品执行维护之前，请先阅读第 v 页的『安全』中的安全信息。

### 了解 7199 型指示灯

7199 型设备前部和后部的指示灯可帮助您诊断可能出现的问题。7199 型设备的前部和后部包括以下指示灯。

#### 7199 型前面板指示灯

图 12 显示 7199 型设备前部的指示灯：

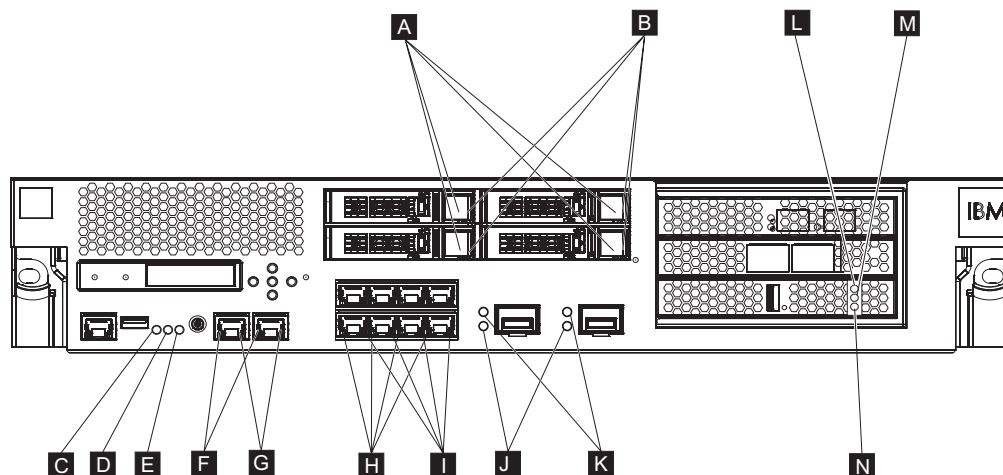


图 12. 设备前部的指示灯

设备前部具有以下指示灯：

- A** 如果绿色指示灯点亮，那么表明硬盘驱动器处于活动状态。
- B** 如果淡黄色指示灯点亮，表明硬盘驱动器发生故障。
- C** 如果故障指示灯呈淡黄色，表明设备检测到严重的错误情况。故障指示灯由 DataPower 固件激活，当由 DataPower 固件取消激活时，该指示灯熄灭。
- D** 当管理员尝试在机架中查找和识别某个特定设备时，蓝色定位指示灯将点亮。定位指示灯由 DataPower 固件激活，当由 DataPower 固件取消激活时，此定位指示灯熄灭。
- E** 电源指示灯表明设备电源的状态。
  - 如果绿色电源指示灯点亮，表明设备已开启并正常工作。
  - 如果该指示灯未点亮，表明设备已关闭。
- F** MGT0 和 MGT1 以太网接口的速度指示灯表明连接速度。
  - 如果该指示灯呈绿色点亮，表明连接速度为 1 Gbps。
  - 如果该指示灯呈淡黄色点亮，表明连接速度为 10 或 100 Mbps。

- G** MGT0 和 MGT1 以太网连接上的活动指示灯表明流量正在通过接口。
- 如果绿色指示灯点亮，那么表明以太网端口与接口链接在一起。
  - 如果绿色指示灯点亮并闪烁，那么表明以太网端口处于活动状态。
- H** 8 端口以太网模块上的指示灯表明连接速度。
- 如果这些指示灯呈绿色点亮，那么表明连接速度为 1 Gbps。
  - 如果这些指示灯呈淡黄色点亮，那么表明连接速度为 100 Mbps。
- I** 8 端口以太网模块上的指示灯指定端口活动。
- 如果这些指示灯点亮，那么表明以太网端口与接口链接在一起。
  - 如果这些指示灯点亮并闪烁，那么表明接口处于活动状态。
- J** 如果 10 Gb SFP+ 模块上的绿色指示灯点亮，表明以太网端口处于活动状态并且正链接至接口。
- K** 10 Gb SFP+ 模块上的指示灯表明端口速度。
- 如果这些指示灯呈绿色点亮，那么表明连接速度为 10 Gbps。
  - 如果这些指示灯呈淡黄色点亮，那么表明连接速度为 1 Gbps。
- L** 对应高速缓存的淡黄色 LED 指示灯指示高速缓存的可能错误情况。
- 如果与绿色 LED（在图中为指示灯 N）同时亮起，那么表示已打开电源但未装入驱动程序。
  - 如果与黄色 LED 指示灯和绿色 LED 指示灯（在图中为指示灯 M 和 N）同时亮起，那么表示可能正在进行固件更新。
- M** 对应高速缓存的黄色 LED 指示灯指示向高速缓存写入数据的时间。
- 如果正在闪烁，那么表示正向高速缓存写入数据。闪烁指示写入量。可与绿色 LED（在图中标记为 N）一起点亮。
  - 如果与淡黄色 LED 指示灯和绿色 LED 指示灯（在图中为指示灯 L 和 N）同时亮起，那么表示可能正在进行固件更新。
- N** 对应高速缓存的绿色 LED 指示灯指示从高速缓存读取数据的时间。
- 如果正在闪烁，那么表示正从高速缓存读取数据。闪烁指示读取量。
  - 如果与淡黄色 LED（在图中为指示灯 L）同时亮起，那么表示已打开电源但未装入驱动程序。
  - 如果与淡黄色 LED 指示灯和黄色 LED 指示灯（在图中为指示灯 L 和 M）同时亮起，那么表示可能正在进行固件更新。

## 7199 型后面板

第 29 页的图 13 显示了 7199 型设备后部的指示灯。

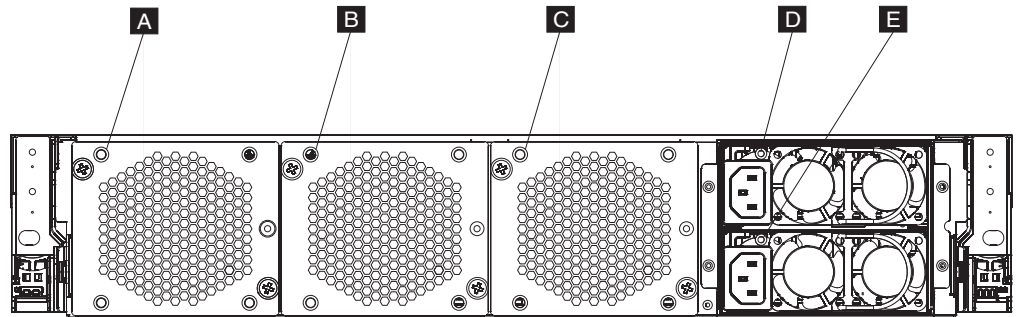


图 13. 7199 型设备后部的指示灯

设备后部具有以下指示灯:

#### A、B 和 C

风扇模块指示灯表明以下状态:

- 如果淡黄色指示灯点亮, 表明风扇模块存在问题。
- 如果淡黄色指示灯未点亮, 表明风扇正常运行。

#### D 和 E

电源模块指示灯表明以下状态:

- 如果淡黄色电源指示灯点亮, 表明电源出现错误。
- 如果该指示灯未点亮, 表明电源正常工作。

---

## 查看传感器的状态提供者

DataPower 设备提供以下传感器状态提供者:

### 风扇速度传感器

提供每个风扇模块中每个风扇的度量速度 (转/分钟, RPM)。

在命令行中输入 **status fan**。

### 温度传感器

提供内部组件的测量温度:

- 两个内部 CPU 组件各自的温度
- 两个内部进气口各自的温度
- 两个出气口各自的温度
- 系统环境温度

在用户界面中, 单击设备 → 故障诊断 → 硬件温度。

在命令行中输入 **status temperature**。

### 电压传感器

提供内部组件的测量电压。

在命令行中输入 **status voltage**。

### RAID 备用电池的状态

监控 RAID 控制器上的备用电池单元。

在命令行中输入 **status raidphystatus**。

#### 入侵检测状态

提供入侵检测开关的实际值。

在命令行中输入 **status intrusion**。

#### 电池状态

提供有关电池的信息。

在命令行中输入 **status battery**。

---

## 第 6 章 对您的设备进行故障诊断

故障诊断是用于解决问题的系统化方法。故障诊断的目的是确定某些部件未按预期工作的原因并说明如何解决该问题。要开始对设备的硬件问题进行故障诊断，请使用『故障诊断工作流程』中的过程。该过程将指导您完成相应的故障诊断任务。

---

### 故障诊断工作流程

要帮助对问题进行故障诊断并确定是否需要与 IBM 支持人员联系以获取协助或订购可更换部件，请使用以下工作流程：

1. 是否通过 SNMP 或 SMTP 通知收到紧急事件？

有关创建通知的日志目标的信息，请参阅信息中心内的“管理日志”主题。

是 转至步骤 3。

否 转至步骤 2。

2. 日志文件是否包含重要消息？

有关查看日志的信息，请参阅信息中心内的“查看日志”主题。

是 转至步骤 3。

否 转至第 32 页的 4 步。

3. 紧急事件或重要日志消息是否标识正在发生故障或已发生故障的部件？

是 继续进行故障诊断以确定是否需要可更换部件：

- 如果是风扇模块，请参阅第 32 页的『对风扇模块进行故障诊断』。
- 如果是电源模块，请参阅第 32 页的『对电源模块进行故障诊断』。
- 如果是硬盘驱动器模块，请参阅第 33 页的『对硬盘驱动器模块进行故障诊断』。
- 如果是某个 FRU，请联系 IBM 支持人员。

否 转至第 32 页的 4 步。

4. 设备前部的故障指示灯是否点亮？

是 转至步骤 5。

否 请参阅第 33 页的『对设备进行故障诊断』。

5. 是否有任何模块的指示灯点亮？

是

- 如果是风扇模块，请参阅『对风扇模块进行故障诊断』。
- 如果是电源模块，请参阅『对电源模块进行故障诊断』。
- 如果是硬盘驱动器模块，请参阅第 33 页的『对硬盘驱动器模块进行故障诊断』。

否 请参阅第 33 页的『对设备进行故障诊断』。

---

## 对 CRU 部件进行故障诊断

使用以下过程来对 CRU 部件进行故障诊断：

- 『对风扇模块进行故障诊断』
- 『对电源模块进行故障诊断』
- 第 33 页的『对硬盘驱动器模块进行故障诊断』

如果 FRU 存在问题，请联系 IBM 支持人员。

## 对风扇模块进行故障诊断

要诊断风扇模块，请使用 **status fan** 命令。

- 如果输出显示所有风扇都以 0 RPM 运行，那么表明设备中的风扇模块安装不正确。
- 如果输出显示至少有一个风扇以小于 2000 RPM 的速度运行，请与 IBM 支持人员联系。

**注：**尽快关闭设备以避免过热情况。其余风扇可能无法保持适当的环境温度。

如果模块未正确就位，通常是因为它未锁定到位。为确保模块就位，请使用第 41 页的『更换风扇模块』中的相应步骤以卸下并重新插入模块。

如果您认为需要更换模块，请与 IBM 支持人员联系。要了解有关联系 IBM 支持人员的信息，以及在联系 IBM 支持人员之前需要收集哪些信息，请参阅第 55 页的『获取帮助和技术协助』。

## 对电源模块进行故障诊断

- 如果指示灯未点亮，表明电源模块未正常工作。
- 如果指示灯呈淡黄色点亮，表明可能需要更换电源模块。

**注：**从电源模块拔下电源线。设备可以使用一个电源模块运行。

如果模块未正确就位，通常是因为它未锁定到位。为确保模块就位，请使用第 43 页的『更换电源模块』中的相应步骤以卸下并重新插入模块。

如果模块未接通交流电，请确保电源线已正确与电源和正常工作的交流电源插座相连。



如果您认为需要更换模块，请与 IBM 支持人员联系。要了解有关联系 IBM 支持人员的信息，以及在联系 IBM 支持人员之前需要收集哪些信息，请参阅第 55 页的『获取帮助和技术协助』。

## 对硬盘驱动器模块进行故障诊断

要诊断硬盘驱动器模块，请使用 **status raidphystatus** 命令。

请联系 IBM 支持人员以更换硬盘驱动器模块。要了解有关联系 IBM 支持人员的信息，以及在联系 IBM 支持人员之前需要收集哪些信息，请参阅第 55 页的『获取帮助和技术协助』。

---

## 对设备进行故障诊断

使用以下过程来诊断设备：

1. 按下电源按钮以关闭设备。在继续之前，请验证电源指示灯是否未点亮。
2. 使用 RJ45 到 DB-9 空调制解调器电缆，将终端或 PC 连接到设备上的控制台接口。
3. 确保针对标准 9600 8N1 和无流量控制操作，对终端或 PC 进行了配置。8N1 是异步方式下串行配置的代表法，其中包括八 (8) 个数据位、无 (N) 奇偶位和一 (1) 个停止位。
4. 按位于设备前部的电源按钮，以关闭设备。

显示屏幕时，您应听到风扇速度改变。

5. 等待几分钟，以使设备引导。
6. 如果设备出现以下任何症状，请与 IBM 支持人员联系：
  - 屏幕未显示启动屏幕。
  - 设备将以“故障安全”方式引导。
  - 设备未引导。

要了解有关联系 IBM 支持人员的信息，以及在联系 IBM 支持人员之前需要收集哪些信息，请参阅第 55 页的『获取帮助和技术协助』。



---

## 第 7 章 卸下或更换设备/部件

7199 型设备包含三种更换部件类型中的两种：1 类客户可更换部件 (CRU) 和现场可更换部件 (FRU)。但是，IBM 其他机器类型的可更换部件可以是以下类型中的任何一种：

### 1 类 CRU

1 类 CRU 由您负责更换。如果请求 IBM 代表安装 1 类 CRU，您需要支付安装费用。

### 2 类 CRU

2 类 CRU 可由您更换，也可请求 IBM 代表帮您免费安装（前提是仍在保修期内）。如果在保修期过后请求 IBM 代表安装，那么将需要支付安装费用。

**FRU** FRU 必须且只能由经过培训的技术服务人员安装。

有关保修条款的信息，请参阅设备附带的 *IBM 有限保证声明* 文档。

有关获取服务或协助的信息，请参阅第 55 页的『获取帮助和技术协助』。

---

## 安装准则

在卸下或更换组件之前，请阅读以下信息：

- 请阅读『操作静电敏感设备』和第 v 页的『安全』。这些信息将有助于您安全地工作。
- 保持工作区域井井有条。妥善保存卸下的部件。
- 您不必切断 7199 型设备的电源，就可以安装或更换任何热插拔模块。
- 确保为 7199 型设备提供足够数量的正确接地的电源插座。
- 准备一把中号十字螺丝刀。
- 组件上的橙色部位指示该组件可以热插拔。您可以在 7199 型设备正在运行时卸下或安装该组件。橙色部位还指示热插拔组件上的触摸点。请参阅有关卸下或安装特定热插拔组件的指示信息，以了解在卸下或安装该组件之前可能需要执行的其他过程。
- 组件上的蓝色部位指示触摸点，您可以握住组件上的此部位来将组件从 7199 型设备中卸下或将其安装到该设备中、打开或合上滑锁等。

## 操作静电敏感设备

在操作静电敏感设备之前，请阅读以下准则。

**警告：** 静电会损坏 7199 型机箱和其他电子设备。为避免损坏，在准备好安装静电敏感设备之前，请将它们一直存放在防静电包中。

要降低静电释放造成损坏的可能性，请遵循以下预防措施：

- 减少移动。移动会导致您身体周围的静电积累。
- 建议使用接地系统。例如，佩戴静电释放腕带（如果可用）。
- 握住设备的边缘或框架，小心操作设备。
- 请勿触摸焊接点、引脚或裸露的电路。

- 请勿将设备放在其他人可以接触和损坏它的地方。
- 当设备仍然在防静电包中时，将它与 7199 型机箱或机架上未上漆的金属部分接触至少 2 秒。这样可以释放防静电包和您身上的静电。
- 将设备从包中取出，立即安装，而不要将其放下。如果需要放下设备，请将它放回防静电包中。
- 在寒冷天气操作设备时应格外小心。供暖系统会降低室内湿度并增加静电。

## 退回设备或部件

如果要求您退回设备或组件，请按照所有包装指示信息进行操作，并使用提供给您的用于装运的所有包装材料。

**注：**如果 IBM 在合理的时间范围内未收到您存在缺陷的设备或部件，那么您可能需要为设备或部件的更换件支付费用。

---

## 7199 部件列表

7199 型设备包含 1 类 CRU 可更换部件和 FRU 部件。

有关保修条款的信息，请参阅设备附带的 *IBM 有限保证声明* 文档。

有关获取服务或协助的信息，请参阅第 55 页的『获取帮助和技术协助』。

## CRU 部件列表

以太网模块、硬盘驱动器模块、风扇模块和电源模块都是 CRU 部件。第 37 页的图 14 显示了 7199 型设备前部和后部的 CRU 部件。

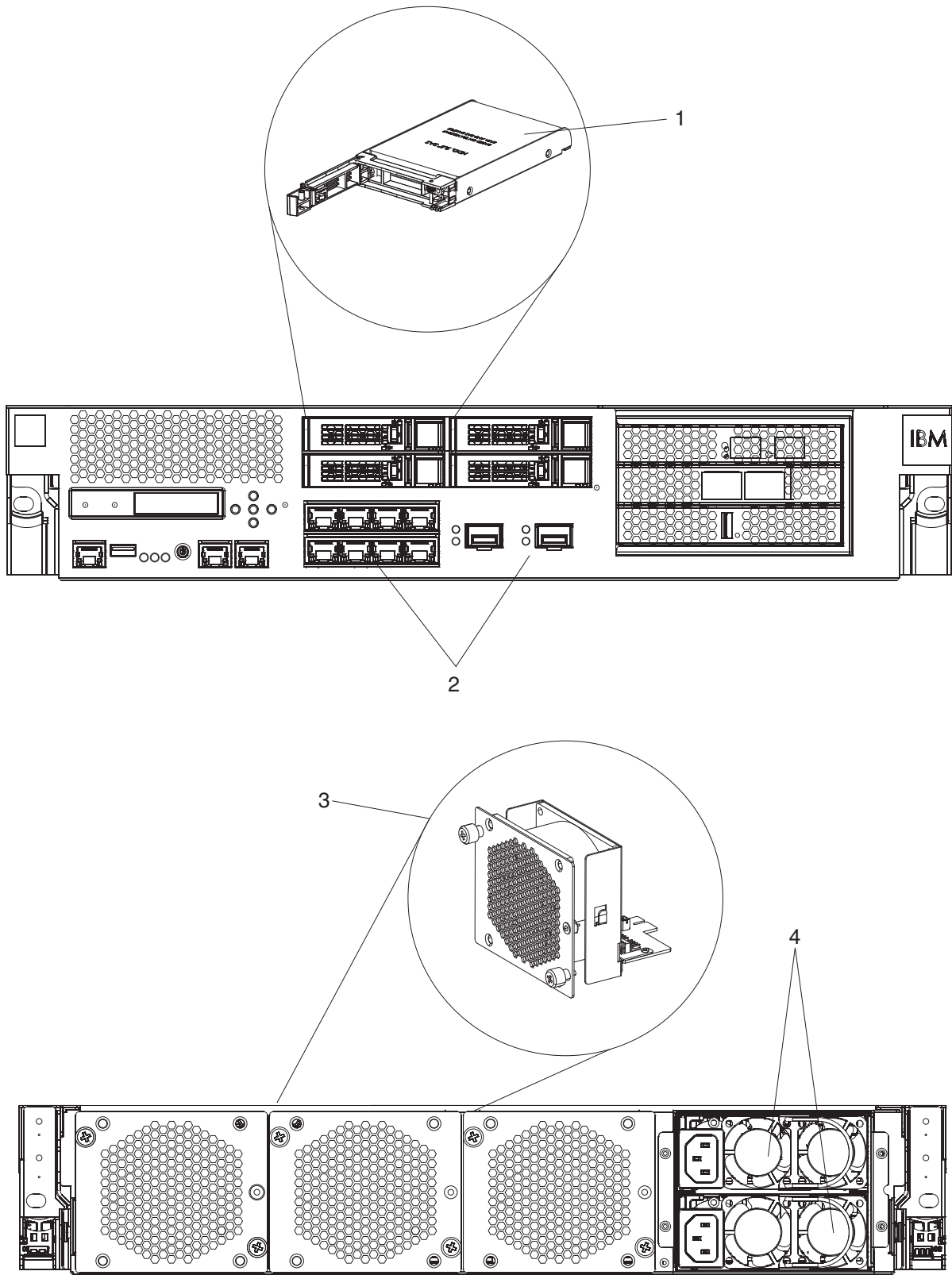


图 14. 7199 CRU 部件号

第 38 页的表 4 列出了部件号及其相应的描述。

表 4. 部件号

索引	描述	1 类 CRU 部件号
1	硬盘驱动器模块	46N5587
2	以太网模块, 8 端口, 1 千兆接口	97Y0446
2	以太网模块, 2 端口, 10 千兆接口	97Y0444
3	风扇模块	46N5599
4	电源模块, 720 瓦	97Y0440
	控制台电缆	46M0494
	SFP+ 模块收发器 (LR)	46N5592
	SFP+ 模块收发器 (SR)	46N5592
	机架式安装套件	9740415

## FRU 部件列表

表 5 列出了设备中包含的 FRU。这些 FRU 必须由经过培训的技术服务人员进行更换。

表 5. FRU 部件号

描述	部件号
RAID 备用电池	46M0917
CMOS 纽扣电池	33F8354
Fusion I/O 卡	46N5664
密码加速器卡	97Y0443
RAID 控制器	97Y0447

## 电源线

接收设备时, 装运箱包含特定于国家或地区的电源线。在美国, 您可能需要购买机架式安装所需的可选机架电源线和铁氧体磁芯。

为遵守保修或服务合同, 对于电源线、机架电缆和铁氧体磁芯, 必须使用 IBM 部件。

表 6. 电源线和电缆

国家或地区	1 类 CRU 部件号	描述
阿根廷	39M5068	2.8 米, 10 安/250 伏, C13 到 IRAM 2073
澳大利亚/新西兰	39M5102	2.8 米, 10 安/250 伏, C13 到 AS/NZ 3112
巴西	39M5233	2.8 米, 10 安/125 伏, C13 到 IEC 320
智利	39M5165	2.8 米, 220 - 240 伏
中国	39M5206	2.8 米, 10 安/250 伏, C13 到千兆 2099.1
丹麦	39M5130	2.8 米, 10 安/250 伏, C13 到 DK2-5a
欧洲	39M5123	2.8 米, 10 安/250 伏, C13 到 IEC 309 型 2P+Gnd
	39M5179	2.8 米, 10 安/250 伏, C13 到 IEC 320 直插式

表 6. 电源线和电缆 (续)

国家或地区	1 类 CRU 部件号	描述
印度	39M5226	2.8 米, 10 安/250 伏, C13 (2P +Gnd)
以色列	39M5172	2.8 米, 10 安/250 伏, C13 到 SI 32
意大利	39M5165	2.8 米, 220 - 240 伏
日本	39M5199	2.8 米, 12 安/100 伏, C13 到 JIS C-8303
韩国	39M5219	2.8 米, 12 安/250 伏, C13 到 KETI
南非	39M5144	2.8 米, 10 安/250 伏, C13 到 SABS 164
瑞士	39M5158	2.8 米, 10 安/250 伏, C13 到 SEV 1011-S24507
台湾	39M5247	2.8 米, 10 安/125 伏, C13 到 CNS 10917-3
英国	39M5151	2.8 米, 10 安/250 伏, C13 到 BS 1363/A
美国	39M5081	2.8 米, 10 安/250 伏, C13 到 NEMA 6-15P
	39M5377	2.8 米, 10 安/100-250 伏, C13 到 IEC 320-C14 机架电源线 <sup>1</sup>
<p><sup>1</sup> 您必须购买铁氧体磁芯。铁氧体磁芯的 IBM 部件号为 46M0349。</p> <p>将铁氧体磁芯与设备的每根机架电源线连接。在距电缆 C13 端 10 厘米的位置连接铁氧体磁芯。将电缆的 C13 端与设备连接。请以设备随附的电源线为例。因此, 每个设备都需要两根机架电源线和两个铁氧体磁芯。</p>		

## 关闭设备

### 危险

对系统进行操作或在系统附近工作时，请遵循以下预防措施：

电源、电话和通信电缆中的电压和电流具有危险性。为避免电击危险：

- 请仅使用 **IBM** 提供的电源线将本单元连接到电源。请勿将 **IBM** 提供的电源线用于任何其他产品。
- 请勿打开或维修任何电源组合件。
- 请勿在雷电期间连接或断开本产品的任何电缆，或者执行本产品的安装、维护或重新配置。
- 本产品可能配备多根电源线。要切断所有危险的电压，请断开所有电源线的连接。
- 将所有电源线连接至正确连线且妥善接地的电源插座。确保插座能够提供与系统标牌所示信息相符的正确电压和相位旋转。
- 将所有要连接到本产品的设备连接到正确接线的插座。
- 尽量仅用单手连接或断开信号电缆。
- 切勿在有火灾、水灾或房屋倒塌迹象时开启任何设备。
- 除非安装和配置过程中另有说明，否则请在打开设备外盖之前断开已连接的电源线、远程通信系统、网络和调制解调器。
- 对本产品或连接的设备执行安装、移动或打开外盖的操作时，请按以下过程所述连接电缆和断开电缆连接。

要断开连接，请执行以下操作：

1. 除非另有说明，否则请关闭所有设备。
2. 从插座上拔下电源线。
3. 从接口上拔下电缆。
4. 从设备上拔下所有电缆。

要进行连接，请执行以下操作：

1. 除非另有说明，否则请关闭所有设备。
  2. 将所有电缆连接到设备。
  3. 将电缆连接到接口。
  4. 将电源线连接到插座。
  5. 开启设备。
- 系统内部以及周围可能存在锋利边缘、边角和接点。操作设备时请小心谨慎，以避免割伤、刮伤和夹伤。

**(D005)**

## 卸下和更换 CRU 部件

1 类 CRU 部件由您负责更换。如果请求 **IBM** 代表安装 1 类 CRU 部件，您需要支付安装费用。

使用以下硬件维护过程，卸下和更换 CRU 部件（当 **IBM** 支持人员指示这样做时）：

- 第 41 页的『更换风扇模块』



- 第 43 页的『更换电源模块』
- 第 44 页的『更换硬盘驱动器模块』
- 第 49 页的『卸下 10 Gb SFP+ 收发器』

## 更换风扇模块

### 危险

对系统进行操作或在系统附近工作时，请遵循以下预防措施：

电源、电话和通信电缆中的电压和电流具有危险性。为避免电击危险：

- 请仅使用 **IBM** 提供的电源线将本单元连接到电源。请勿将 **IBM** 提供的电源线用于任何其他产品。
- 请勿打开或维修任何电源组合件。
- 请勿在雷电期间连接或断开本产品的任何电缆，或者执行本产品的安装、维护或重新配置。
- 本产品可能配备多根电源线。要切断所有危险的电压，请断开所有电源线的连接。
- 将所有电源线连接至正确连线且妥善接地的电源插座。确保插座能够提供与系统标牌所示信息相符的正确电压和相位旋转。
- 将所有要连接到本产品的设备连接到正确接线的插座。
- 尽量仅用单手连接或断开信号电缆。
- 切勿在有火灾、水灾或房屋倒塌迹象时开启任何设备。
- 除非安装和配置过程中另有说明，否则请在打开设备外盖之前断开已连接的电源线、远程通信系统、网络和调制解调器。
- 对本产品或连接的设备执行安装、移动或打开外盖的操作时，请按以下过程所述连接电缆和断开电缆连接。

要断开连接，请执行以下操作：

1. 除非另有说明，否则请关闭所有设备。
2. 从插座上拔下电源线。
3. 从接口上拔下电缆。
4. 从设备上拔下所有电缆。

要进行连接，请执行以下操作：

1. 除非另有说明，否则请关闭所有设备。
  2. 将所有电缆连接到设备。
  3. 将电缆连接到接口。
  4. 将电源线连接到插座。
  5. 开启设备。
- 系统内部以及周围可能存在锋利边缘、边角和接点。操作设备时请小心谨慎，以避免割伤、刮伤和夹伤。

**(D005)**

当发生以下情况时，如果 **IBM** 支持人员有指示，您可能需要关闭设备并更换风扇模块：

- 设备生成指示风扇故障的重要消息之后。该消息会标识要更换的风扇模块。
- 以下某指示灯点亮时：

- 设备后部某个风扇模块上的淡黄色指示灯。点亮的指示灯指示需要更换的风扇模块。
- 机箱前部的淡黄色故障指示灯。

**最佳实践：** 尽快关闭设备以避免过热情况。其余风扇可能无法保持适当的环境温度。

要更换发生故障的风扇模块：

1. 如果未关闭设备，请按电源按钮以关闭设备电源。
2. 验证电源指示灯是否未点亮。
3. 拔下所有电源线。
4. 拧松风扇模块前部的指旋螺钉。
5. 卸下风扇模块，如图 15 所示。

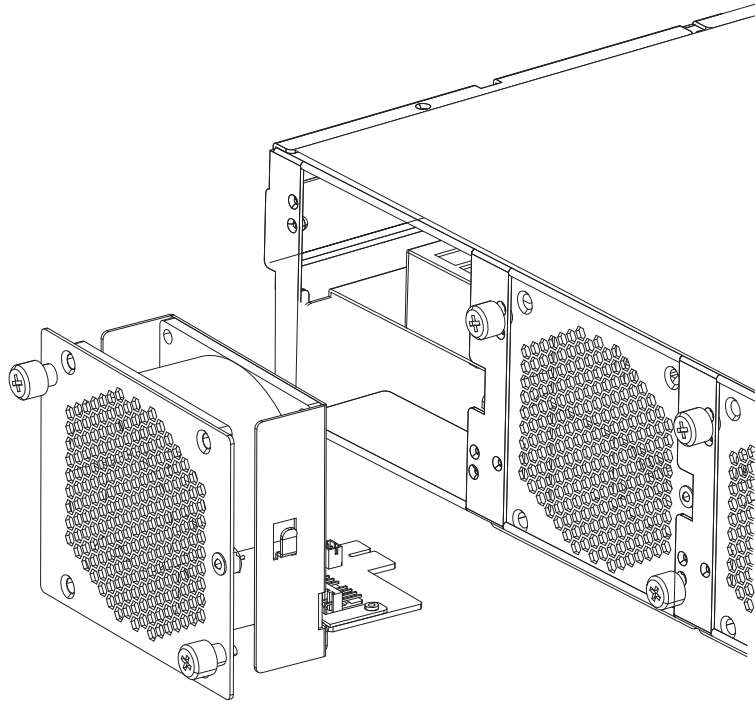


图 15. 卸下 7199 型设备上的风扇模块

**警告：** 打开模块更换件的包装时，确保您的手或包装材料未触及模块后部的金色接口。插入模块更换件时，避免损坏与机箱相连的金色接口。

6. 打开模块更换件的包装。
7. 小心地将模块更换件对齐并插入到机箱中，直至听到松开滑锁咔嗒一声锁定到位。
8. 插入所有电源线。
9. 按下电源按钮以开启设备。

更换风扇模块之后，可通过确认以下指示灯都未点亮，来确认新模块工作正常：

- 机箱后部的淡黄色风扇模块指示灯
- 机箱前部的淡黄色故障指示灯

确认模块更换件正常工作之后，将原部件返还给 IBM。有关详细信息，请参阅第 36 页的『退回设备或部件』。

## 更换电源模块

在设备背面有两个可热插拔的电源。当发生以下情况时，如果 IBM 支持人员有指示，您需要更换电源模块：

- 设备生成指示电源故障的重要或警告消息之后。该消息会标识要更换的电源模块。
- 设备后部电源模块上的淡黄色指示灯点亮时。

**最佳实践：**尽快更换发生故障的电源模块。

要更换电源模块：

1. 拔下发生故障的模块的电源线。
2. 卸下电源模块。
  - a. 牢牢抓住发生故障的模块的手柄 **A**，同时朝手柄方向按橙色松开滑锁 **B**，并使松开滑锁保持在该位置，如图 16 中所示。

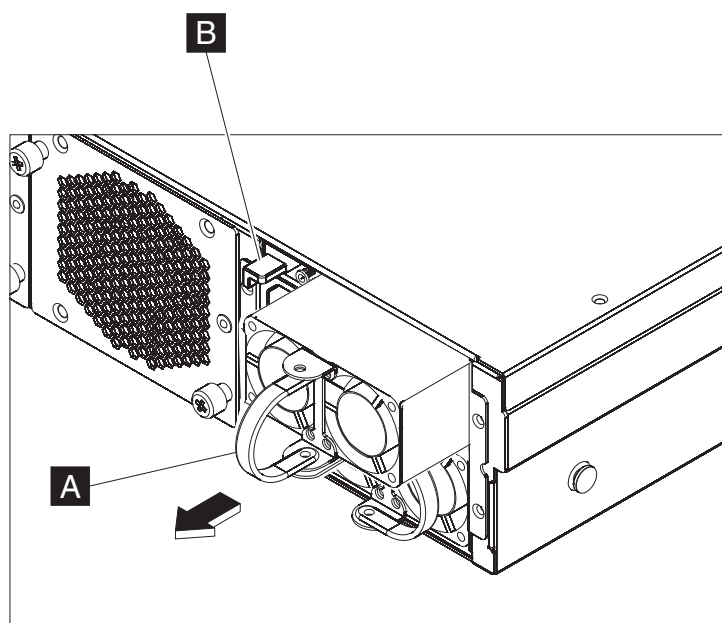


图 16. 卸下电源模块

- b. 将发生故障的模块从设备背面拉出。
3. 将发生故障的模块从设备背面完全取出之后，放在一边。

**警告：** 打开模块更换件的包装时，确保您的手或包装材料未触及模块后部的金色接口。插入模块更换件时，避免损坏与机箱相连的金色接口。

**警告：** 打开模块更换件的包装时，确保您的手或包装材料未触及模块后部的金色接口。插入模块更换件时，避免损坏与机箱相连的金色接口。
  4. 打开模块更换件的包装。
  5. 小心地将模块更换件对齐并插入到机箱中，直至听到松开滑锁咔嗒一声锁定到位。
  6. 将电源线插入模块更换件。

更换模块之后，可以验证新模块是否正常工作。

- 机箱后部的电源模块指示灯未点亮。
- 机箱前部的故障指示灯未呈淡黄色点亮。

确认模块更换件正常工作之后，将原部件退还给 IBM。有关详细信息，请参阅第 36 页的『退回设备或部件』。

## 更换硬盘驱动器模块

### 危险

对系统进行操作或在系统附近工作时，请遵循以下预防措施：

电源、电话和通信电缆中的电压和电流具有危险性。为避免电击危险：

- 请仅使用 **IBM** 提供的电源线将本单元连接到电源。请勿将 **IBM** 提供的电源线用于任何其他产品。
- 请勿打开或维修任何电源组合件。
- 请勿在雷电期间连接或断开本产品的任何电缆，或者执行本产品的安装、维护或重新配置。
- 本产品可能配备多根电源线。要切断所有危险的电压，请断开所有电源线的连接。
- 将所有电源线连接至正确连线且妥善接地的电源插座。确保插座能够提供与系统标牌所示信息相符的正确电压和相位旋转。
- 将所有要连接到本产品的设备连接到正确接线的插座。
- 尽量仅用单手连接或断开信号电缆。
- 切勿在有火灾、水灾或房屋倒塌迹象时开启任何设备。
- 除非安装和配置过程中另有说明，否则请在打开设备外盖之前断开已连接的电源线、远程通信系统、网络和调制解调器。
- 对本产品或连接的设备执行安装、移动或打开外盖的操作时，请按以下过程所述连接电缆和断开电缆连接。

要断开连接，请执行以下操作：

1. 除非另有说明，否则请关闭所有设备。
2. 从插座上拔下电源线。
3. 从接口上拔下电缆。
4. 从设备上拔下所有电缆。

要进行连接，请执行以下操作：

1. 除非另有说明，否则请关闭所有设备。
  2. 将所有电缆连接到设备。
  3. 将电缆连接到接口。
  4. 将电源线连接到插座。
  5. 开启设备。
- 系统内部以及周围可能存在锋利边缘、边角和接点。操作设备时请小心谨慎，以避免割伤、刮伤和夹伤。

**(D005)**

当硬盘状态为 Unconfigured Bad 或 IBM 支持人员指示时，就需要更换硬盘驱动器模块。在更换硬盘驱动器模块之前，必须先关闭设备。

要更换硬盘驱动器模块:

1. 如果未关闭设备, 请按位于机箱前部的电源按钮以关闭设备。设备前部的电源指示灯会熄灭。
2. 按下蓝色按钮, 拉杆将弹开。图 17 说明了以下步骤。

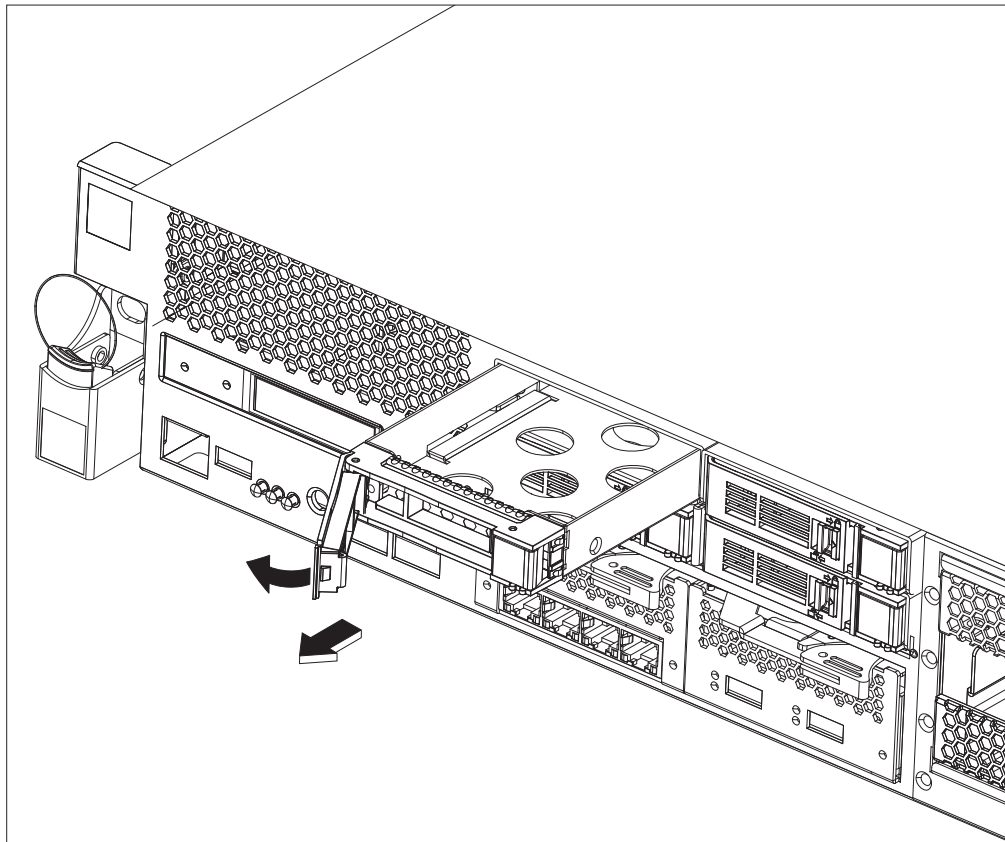


图 17. 卸下硬盘驱动器模块 (7199 型)

- a. 朝您的方向拉动拉杆, 以将硬盘驱动器模块拉出。
  - b. 将发生故障的模块拉出机箱。
3. 将发生故障的模块放置在一边。  
**警告:** 打开模块更换件的包装时, 确保您的手或包装材料未触及模块后部的金色接口。插入模块更换件时, 避免损坏与机箱相连的金色接口。
  4. 打开模块更换件的包装。
  5. 小心地将模块对齐并插入到机箱中。
  6. 向前推动拉杆, 直至听到松开滑锁咔嚓一声锁定到位。
  7. 按位于机箱前部的电源按钮以开启设备。
  8. 验证电源指示灯是否点亮。

更换模块之后, 可以根据以下情况确认新模块正常工作:

- 对于 7199 型, 硬盘驱动器模块上的淡黄色指示灯未点亮。
- 机箱前部的故障指示灯未点亮。

确认模块更换件正常工作之后，将原部件返还给 IBM。有关详细信息，请参阅第 36 页的『退回设备或部件』。

## 更换以太网模块

### 危险

对系统进行操作或在系统附近工作时，请遵循以下预防措施：

电源、电话和通信电缆中的电压和电流具有危险性。为避免电击危险：

- 请仅使用 **IBM** 提供的电源线将本单元连接到电源。请勿将 **IBM** 提供的电源线用于任何其他产品。
- 请勿打开或维修任何电源组合件。
- 请勿在雷电期间连接或断开本产品的任何电缆，或者执行本产品的安装、维护或重新配置。
- 本产品可能配备多根电源线。要切断所有危险的电压，请断开所有电源线的连接。
- 将所有电源线连接至正确连线且妥善接地的电源插座。确保插座能够提供与系统标牌所示信息相符的正确电压和相位旋转。
- 将所有要连接到本产品的设备连接到正确接线的插座。
- 尽量仅用单手连接或断开信号电缆。
- 切勿在有火灾、水灾或房屋倒塌迹象时开启任何设备。
- 除非安装和配置过程中另有说明，否则请在打开设备外盖之前断开已连接的电源线、远程通信系统、网络和调制解调器。
- 对本产品或连接的设备执行安装、移动或打开外盖的操作时，请按以下过程所述连接电缆和断开电缆连接。

要断开连接，请执行以下操作：

1. 除非另有说明，否则请关闭所有设备。
2. 从插座上拔下电源线。
3. 从接口上拔下电缆。
4. 从设备上拔下所有电缆。

要进行连接，请执行以下操作：

1. 除非另有说明，否则请关闭所有设备。
  2. 将所有电缆连接到设备。
  3. 将电缆连接到接口。
  4. 将电源线连接到插座。
  5. 开启设备。
- 系统内部以及周围可能存在锋利边缘、边角和接点。操作设备时请小心谨慎，以避免割伤、刮伤和夹伤。

**(D005)**

当您的以太网模块存在问题，或者发生以下情况后 IBM 支持人员有指示时，您可以更换以太网模块：

- 即使已插入电缆并且链路状态指示灯点亮，也无法连接到网络。
- 电源模块上的淡黄色指示灯点亮。
- 使用列表时，并非模块中的所有以太网端口都包含在列表中：

- 在 **netif status** 命令中。
- 在用户界面中，单击设备 → 设置 → 以太网接口。

在更换以太网模块之前，必须先关闭设备。

要更换以太网模块：

- 如果未关闭设备，请按位于设备前部的电源按钮以关闭设备。设备前部的故障指示灯不应点亮。
- 拔下所有电源线。
- 抓住蓝色滑锁并向外拉。
- 朝您的方向拉动拉杆，以将以太网模块拉出，如图 18 中所示。

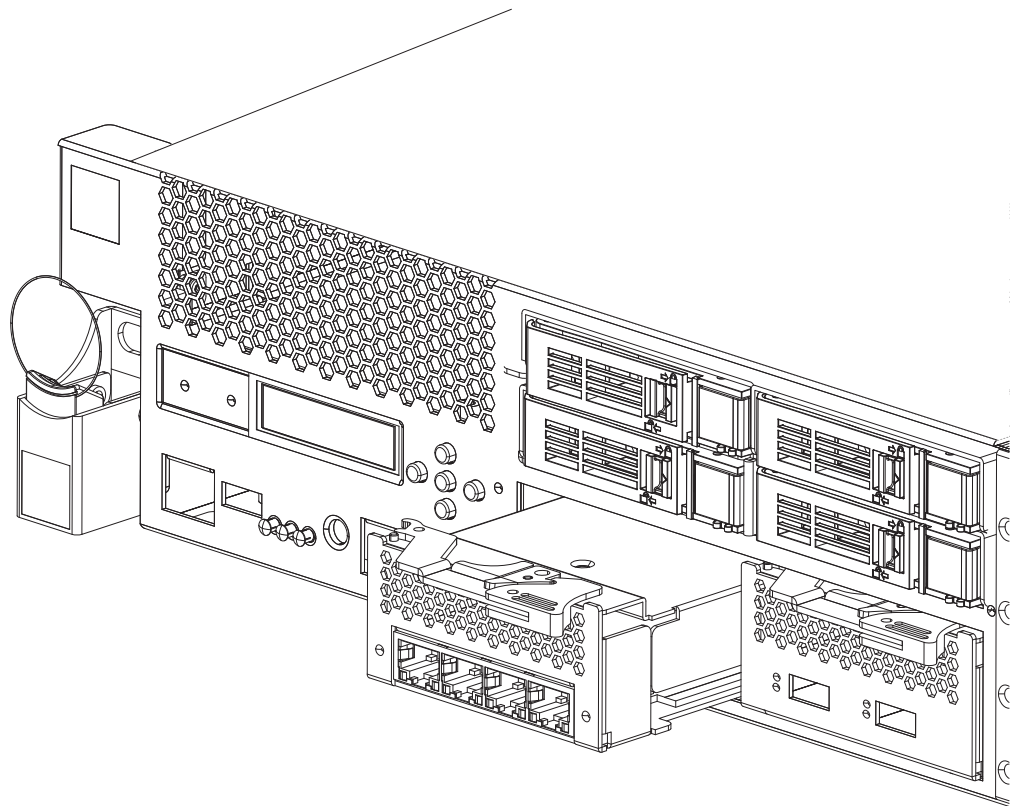


图 18. 卸下以太网模块

- 将以太网模块放在一边。  
**警告：** 打开模块更换件的包装时，确保您的手或包装材料未触及模块后部的金色接口。插入模块更换件时，避免损坏与机箱相连的金色接口。
- 打开模块更换件的包装。
- 小心地将模块对准并插入设备。
- 向前推动以太网模块，直至安装到位。
- 将蓝色滑锁推回原位。
- 插入所有电源线。
- 按位于设备前部的电源按钮，以开启设备。

- 验证电源指示灯是否点亮。

更换模块之后，可以根据以下情况确认新模块正常工作：

- 在插入电缆并且链路状态指示灯点亮之后，您就能够连接到网络。
- 机箱前部的故障指示灯未点亮。

如果更换发生故障的以太网模块，请验证模块更换件工作是否正常，然后将发生故障的部件退回给 IBM。请参阅第 36 页的『退回设备或部件』，以了解有关将部件退回给 IBM 的详细信息。



## 卸下 10 Gb SFP+ 收发器

### 危险

对系统进行操作或在系统附近工作时，请遵循以下预防措施：

电源、电话和通信电缆中的电压和电流具有危险性。为避免电击危险：

- 请仅使用 **IBM** 提供的电源线将本单元连接到电源。请勿将 **IBM** 提供的电源线用于任何其他产品。
- 请勿打开或维修任何电源组合件。
- 请勿在雷电期间连接或断开本产品的任何电缆，或者执行本产品的安装、维护或重新配置。
- 本产品可能配备多根电源线。要切断所有危险的电压，请断开所有电源线的连接。
- 将所有电源线连接至正确连线且妥善接地的电源插座。确保插座能够提供与系统标牌所示信息相符的正确电压和相位旋转。
- 将所有要连接到本产品的设备连接到正确接线的插座。
- 尽量仅用单手连接或断开信号电缆。
- 切勿在有火灾、水灾或房屋倒塌迹象时开启任何设备。
- 除非安装和配置过程中另有说明，否则请在打开设备外盖之前断开已连接的电源线、远程通信系统、网络和调制解调器。
- 对本产品或连接的设备执行安装、移动或打开外盖的操作时，请按以下过程所述连接电缆和断开电缆连接。

要断开连接，请执行以下操作：

1. 除非另有说明，否则请关闭所有设备。
2. 从插座上拔下电源线。
3. 从接口上拔下电缆。
4. 从设备上拔下所有电缆。

要进行连接，请执行以下操作：

1. 除非另有说明，否则请关闭所有设备。
  2. 将所有电缆连接到设备。
  3. 将电缆连接到接口。
  4. 将电源线连接到插座。
  5. 开启设备。
- 系统内部以及周围可能存在锋利边缘、边角和接点。操作设备时请小心谨慎，以避免割伤、刮伤和夹伤。

**(D005)**

要卸下 10Gb SFP+ 收发器，请完成以下步骤。

- 如果未关闭设备，请按位于机箱前部的电源按钮以关闭设备。设备前部的电源指示灯会熄灭。
- 拔下所有电源线。
- 向下拉收发器前部的蓝色滑锁 (**A**)，如第 50 页的图 19 中所示。
- 向前拉蓝色滑锁以将收发器拉出。

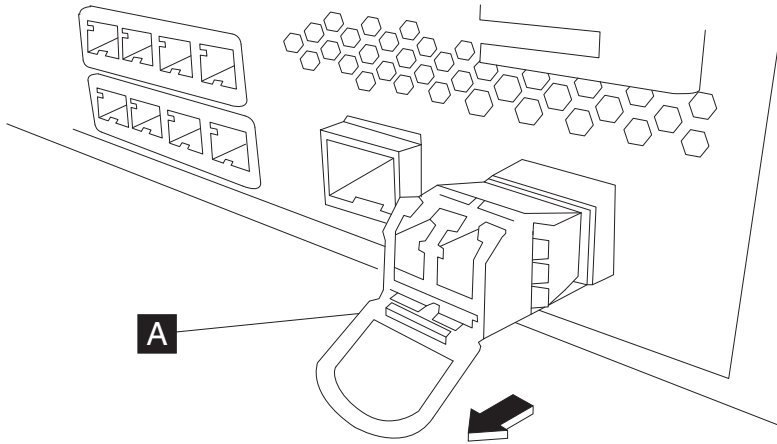


图 19. 卸下 SFP+ 收发器

## 从机架卸下设备

**最佳实践：**两个人应将设备沿导轨向前滑动以将其卸下。一人应在前面拉，另一个人应在后面推。

通常，在机架中安装设备后，只有在以下情况下才需要将其卸下：

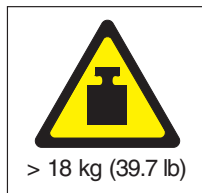
- 要将其移至机架中的其他位置
- 要将其作为故障设备返还给 IBM

**注：**除非支持代表明确指示，否则请勿将设备返还给 IBM。

## 从机架卸下设备

**注意：**

**7199 型：**本部件或单元的重量介于 18 到 32 千克（39.7 到 70.5 磅）之间。需要两个人合力才能安全地抬起本部件或单元。(C009)



要从机架卸下设备，请完成以下步骤：

**注：**确保由两个人抬起设备，手的操作位置如第 51 页的图 20 中的 **2** 所示。

1. 松开并旋转设备前部，如第 51 页的图 20 所示。
  - a. 如果未关闭设备，请按位于机箱前部的电源按钮。此时电源指示灯应该不会点亮。
  - b. 拔下所有电源线。

- c. 从设备后部断开电缆连接。
- d. 向前拉锁定杆 **1**，然后由两个人托住设备的前部和后部 **2**，轻轻将设备前部抬起少许距离 **3** 以使钉头脱离孔。

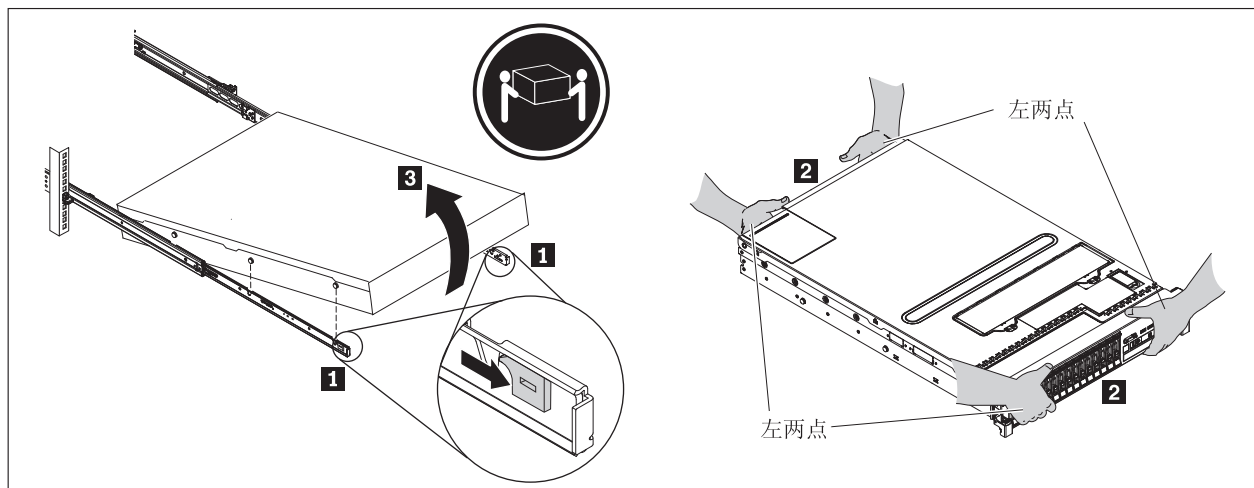


图 20. 松开并旋转设备前部

2. 将设备抬离滑轨，如图 21 所示。
  - a. 在前钉头与滑锁脱离后，抬起设备后部 **1** 以使设备保持水平。
  - b. 将服务器抬离机架 **2**，并将其放置在稳固的平面上。
  - c. 将导轨滑入机架。

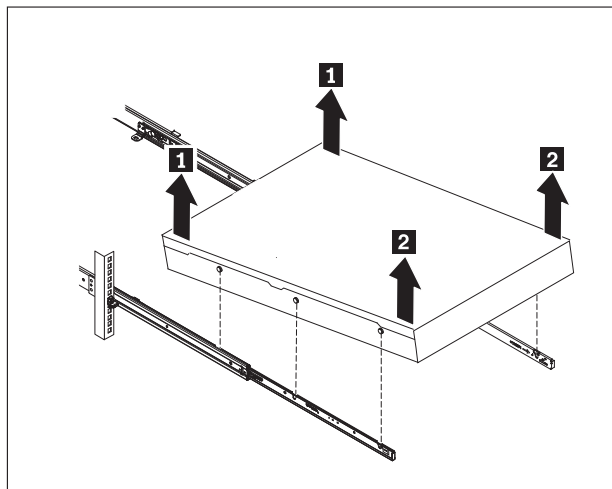


图 21. 将设备抬离滑轨

3. 卸下滑轨后端，如第 52 页的图 22 所示。推入销钉 **1** 和 **2**，向后推导轨 **3** 以使滑轨从机架后部脱离。

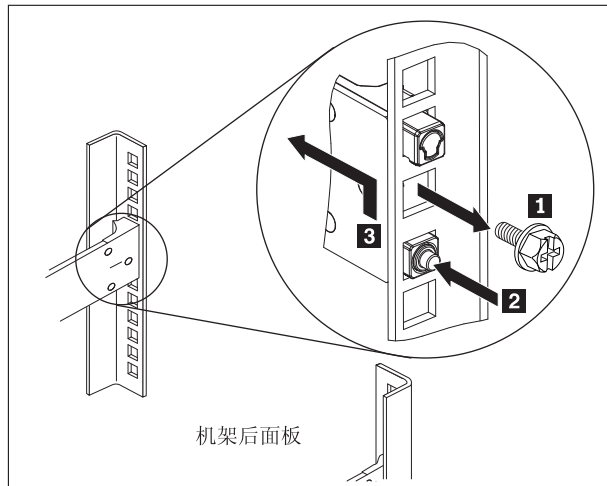


图 22. 将设备后部抬离导轨

4. 卸下滑轨端，如图 23 所示。
  - a. 向上推前卡口 **1**，并滑出前滑锁 **2**。
  - b. 推入较低的销钉 **3**，轻轻抬起滑轨前部 **4**。
  - c. 从机架卸下滑轨。

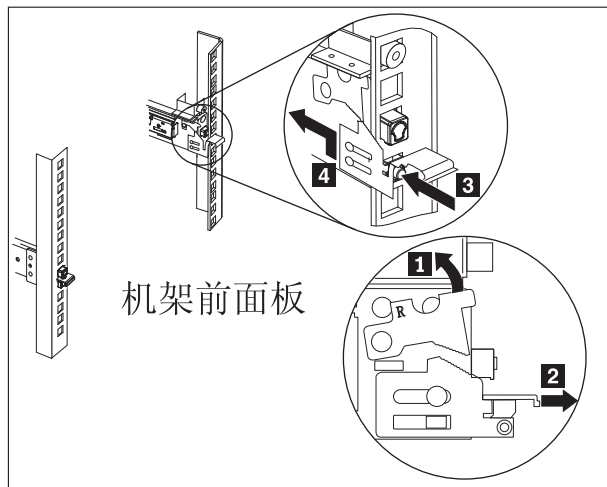


图 23. 卸下滑轨端

## 应用修复标识标签

收到设备更换件时，包装箱中包含一张修复标识 (RID) 标签。RID 标签对于将故障设备的序列号转移到设备更换件上至关重要。RID 标签将保留设备的原始序列号记录，这样 IBM 便准许设备获取日后维护或保修服务。更换件的交换要求完成 RID 标签并将其贴到设备更换件上。

更换设备时：


1. 找到故障设备。故障设备的序列号应与您向 IBM 报告的序列号一致。

2. 使用圆珠笔，将故障设备的机器类型、型号和序列号抄录到 RID 标签上。
3. 将 RID 标签贴到尽可能靠近设备更换件序列号的位置，但不要覆盖此序列号。设备更换件的原始序列号必须可视。

图 24 显示了装有设备更换件的包装箱中所包含的 RID 标签的示例。

**IBM REPAIR IDENTIFICATION TAG**

**REPAIR ID TAG**



MT  
SN

**PART NUMBER 19P5941**

**ATTENTION:**

1. A Repair ID tag maintains the original serial number record of the machine and allows IBM to entitle the machine for future maintenance or warranty service. Mail in exchange requires the completion and securing a Repair ID tag (part number 19P5941) to the replacement unit. Please be sure to use the following procedures when replacing your unit:
  - Verify that the machine serial number on the failing unit matches the serial number reported to IBM technical support.
  - Transcribe the machine type, model, and serial number of the failing unit to the Repair ID tag for the replacement unit.

**USE BALLPOINT PEN TO COMPLETE THE RID TAG.**

- Place the Repair ID tag as close as possible, but not covering, the machine serial number of the replacement unit.
- The original serial number must be visible.

2. The use of the Repair ID tag is important for customer inventory accuracy.

图 24. RID 标签的示例



---

## 附录. 获取帮助和技术协助

本部分描述以下用于获取 IBM 产品支持的选项:

- 『搜索知识库』
- 『联系 IBM 支持人员』

---

### 搜索知识库

遇到问题时, 您希望快速将其解决。此时可以搜索可用的知识库, 以确定问题的解决方案是否已存在并且已记录在案。

**文档** IBM WebSphere DataPower XC10 Appliance 信息中心提供大量的产品文档。请参阅位于 <http://publib.boulder.ibm.com/infocenter/wdpxc/v2r0/index.jsp> 的 IBM WebSphere DataPower XC10 Appliance 信息中心。

#### IBM 支持站点

如果在文档中无法找到解决办法, 可以使用特定于产品的支持页面中的搜索支持功能。

在特定于产品的支持页面的**搜索支持 (本产品)**区域中, 搜索以下 IBM 资源:

- IBM 技术说明数据库
- IBM 下载
- IBM Redbooks®
- IBM developerWorks®

---

### 联系 IBM 支持人员

IBM 软件支持中心为该设备提供支持, 如“IBM Software Support Handbook” (<http://www14.software.ibm.com/webapp/set2/sas/f/handbook/home.html>) 中所述。IBM 软件支持中心可帮助调试设备 (包括 CRU) 的问题。

在联系 IBM 支持人员之前, 请先验证是否符合以下条件:

- 贵公司具有有效的维护合同。
- 您有权提交问题。
- 您具有设备序列号。
- 您具有用于购买设备的客户编号。

您可以采用以下两种方式之一, 就 WebSphere DataPower 设备向 IBM 提交软件问题报告:

1. 使用服务请求 (SR) 问题提交 Web 页面。您需要使用自己的 IBM 用户标识和密码登录。
2. 通过电话与 IBM 联系。请参阅“IBM Software Support Handbook” (<http://www14.software.ibm.com/webapp/set2/sas/f/handbook/home.html>) 中的全球联系人目录, 以获取相应的支持电话号码。

要了解有关联系 IBM 支持人员的更多信息，请访问 IBM WebSphere DataPower SOA Appliance 支持 Web 站点：<http://www-01.ibm.com/support/docview.wss?rs=2362&uid=swg21236322>。



---

## 声明

本信息是为在美国提供的产品和服务编写的。

在其他国家或地区，IBM 可能不提供本文档中讨论的产品、服务或功能特性。有关您当前所在区域的产品和服务的信息，请您当地的 IBM 代表咨询。任何对 IBM 产品、程序或服务的引用，并非意在明示或暗示只能使用 IBM 产品、程序或服务。只要不侵犯 IBM 的知识产权，任何同等功能的产品、程序或服务，都可以代替 IBM 产品、程序或服务。但是，评估和验证任何非 IBM 产品、程序或服务的运行，则由用户自行负责。

IBM 公司可能已拥有或正在申请与本文档内容有关的各项专利。提供本文档并未授予用户使用这些专利的任何许可。您可以用书面方式将许可查询寄往：

IBM Director of Licensing  
IBM Corporation  
North Castle Drive  
Armonk, NY 10504-1785  
U.S.A.

本条款不适用英国或任何这样的条款与当地法律不一致的国家或地区：International Business Machines Corporation “按现状”提供本出版物，不附有任何种类的（无论是明示的还是暗含的）保证，包括但不限于暗含的有关非侵权、适销和适用于某种特定用途的保证。某些国家或地区在某些交易中不允许免除明示或暗含的保证。因此本条款可能不适用于您。

本信息中可能包含技术方面不够准确的地方或印刷错误。此处的信息将定期更改；这些更改将编入本资料的新版本中。IBM 可以随时对本出版物中描述的产品或程序进行改进或更改，而不另行通知。

---

## 重要注意事项

本产品并非意在以任何方式直接或间接地连接到公共远程通信网络的接口，也并非意在用于公共服务网络。

---

## 电子辐射声明

### 联邦通讯委员会（FCC）声明

注：依据 FCC 规则的第 15 部分，本设备经过测试，符合 A 级数字设备的限制。这些限制旨在为运行于商业环境中的设备提供合理保护，使其免受有害干扰。本设备生成、使用并可辐射射频能量，并且如果不按照说明手册进行安装和使用，可能会对无线电通信产生有害干扰。在居民区运行本设备很可能产生有害干扰，在这种情况下将由用户自行承担消除干扰的费用。

必须使用正确屏蔽并接地的电缆和连接器，以符合 FCC 辐射限制。因使用非推荐的电缆和连接器，或者对本设备进行未经授权的更改或改动而导致的任何无线电或电视干扰，IBM 概不负责。未经授权的更改或改动可能使用户操作该设备的权限无效。

本设备符合 FCC 规则第 15 部分的规定。操作本设备应符合以下两个条件：（1）本设备应不导致有害干扰，并且（2）本设备必须能承受所受到的任何干扰，包括可能导致意外操作的干扰。

## 加拿大工业部规范符合声明

本 A 级数字设备符合加拿大 ICES-003 标准。

## Avis de conformité à la réglementation d'Industrie Canada

Cet appareil numérique de la classe A est conforme à la norme NMB-003 du Canada.

## 英国电信安全要求

对客户的声明：本设备在英国得到间接连接至公共电信系统的批准，批准号为 NS/G/1234/J/100003。

## 欧盟 EMC 指令一致性声明

依据各成员国有关电磁兼容性的相近法律，本产品符合欧盟委员会指令 2004/108/EC 中的保护要求。IBM 对任何因擅自改动本产品（包括安装非 IBM 选件卡）而导致未能符合保护要求的情况概不负责。

本产品已经过测试，并证实符合 CISPR 22/European Standard EN 55022 的 A 级信息技术设备限制。A 级设备限制旨在使商业和工业环境能够提供合理保护，以使经许可的通信设备免受干扰。

**警告：** 本产品为 A 级产品。在家用环境中，本产品可能引起射频干扰，此时用户可能需要采取适当的措施。

欧盟联系方式：

IBM Technical Regulations  
Pascalstr. 100, Stuttgart, Germany 70569  
电话：0049 (0)711 785 1176  
传真：0049 (0)711 785 1283  
电子邮件：tjahn@de.ibm.com

## 日本干扰自愿控制委员会 (VCCI) 声明

この装置は、情報処理装置等電波障害自主規制協議会（VCCI）の基準に基づくクラスA情報技術装置です。この装置を家庭環境で使用すると電波妨害を引き起こすことがあります。この場合には使用者が適切な対策を講ずるよう要求されることがあります。

以下是上面框中 VCCI 日本声明的摘要。

本产品为基于信息技术设备的干扰自愿控制委员会 (VCCI) 标准的 A 级产品。如果在家用环境中使用本设备，那么会引起无线电干扰。当发生此类问题时，用户可能需要采取适当的措施。

## 台湾甲类警告声明

警告使用者：  
這是甲類的資訊產品，在居住的環境中使用時，可能會造成射頻干擾，在這種情況下，使用者會被要求採取某些適當的對策。

## 中华人民共和国 A 级警告声明

声 明  
此为 A 级产品。在生活环境中，该产品可能会造成无线电干扰。在这种情况下，可能需要用户对其干扰采取切实可行的措施。

## 韩国 A 级警告声明

이 기기는 업무용으로 전자파적합등록을 한 기기이오니 판매자 또는 사용자는 이점을 주의하시기 바라며, 만약 잘못 판매 또는 구입하였을 때에는 가정용으로 교환하시기 바랍니다.

## 俄国 A 级警告声明

**ВНИМАНИЕ!** Настоящее изделие относится к классу А.  
В жилых помещениях оно может создавать радиопомехи, для снижения которых необходимы дополнительные меры

---

## 商标

IBM、IBM 徽标、DataPower 和 WebSphere 是 International Business Machines Corporation 在美国或其他国家/地区的注册商标。如果这些术语和其他 IBM 已注册商标的术语在本信息中首次出现时都使用符号 (® 或 ™) 标记，这些符号表示在本信息发布时由 IBM 拥有的美国注册商标或普通法商标。这些商标也可能是在其他国家或地区的注册商

标或普通法商标。 Web 站点 [www.ibm.com/legal/copytrade.shtml](http://www.ibm.com/legal/copytrade.shtml) 上的 “Copyright and trademark information” 部分包含了 IBM 商标的最新列表。

Adobe 是 Adobe Systems Incorporated 在美国和/或其他国家或地区的注册商标或商标。

Linux 是 Linus Torvalds 在美国和/或其他国家或地区的注册商标。

Java 和所有基于 Java 的商标和徽标是 Sun Microsystems, Inc. 在美国和其他国家或地区的商标或注册商标。

Microsoft 和 Windows 是 Microsoft Corporation 在美国和/或其他国家或地区的商标。

其他产品和服务名称可能是 IBM 或其他公司的商标。

# 索引

## [ A ]

- 安全
  - 标签 xii
  - 警告声明 ix
  - 声明 vii
  - 危险声明 viii, 10
  - 信息 v
- 安装导轨 15
- 安装假设 12
- 安装要求
  - 工具 12
  - 机架 9

## [ B ]

- 保修信息 xiv
- 标签
  - 安全 xii
- 不安全情况 vii
- 部件, 退回 36

## [ C ]

- 操作静电敏感设备 35
- 查看状态提供者
  - 传感器 29
- 传感器
  - 诊断 29

## [ D ]

- 电气设备 vi
- 电信, 英国 58
- 电子辐射声明 57

## [ G ]

- 干扰自愿控制委员会
  - 请参阅 VCCI
- 工具要求 12
- 工作流程, 故障诊断 31
- 固件 24
- 故障诊断
  - 工作流程 31
  - 设备 33
  - CRU 部件 32
- 关闭设备 40

## [ H ]

- 后面板诊断
  - 7199 型后面板 28
- 滑轨
  - 固定设备 18

## [ J ]

- 机架要求 9
- 技术协助 55
- 加拿大工业部规范符合 58
- 检查不安全情况 vii

## [ K ]

- 客户支持
  - 联系 55
  - 搜索知识库 55

## [ L ]

- 联邦通信委员会
  - 请参阅 FCC
- 连接设备
  - 到网络 19
  - 交流电源指示灯 19

## [ Q ]

- 前面板诊断
  - 7199 型 27

## [ S ]

- 商标 59
- 设备
  - 故障诊断 33
- 设备, 从机架
  - 卸下 50
- 设备, 关闭 40
- 设备, 退回 36
- 声明
  - 常规 57
  - 重要注意事项 57
  - 电信, 英国 58
  - 电子辐射 57
  - 加拿大工业部规范符合 58
  - A 级
    - 俄语 59

声明 (续)

A 级 (续)

- 韩语 59
- 台湾 59
- 中国 59

Avis de conformité à la réglementation d'Industrie Canada 58

EMC 指令一致性, 欧盟 58

FCC 声明 57

VCCI

日语 58

## [ T ]

- 退回设备或部件 36

## [ W ]

- 维护电气设备 vi

## [ X ]

卸下

设备, 从机架 50

卸下和更换部件的准则 35

修复标识标签

应用 52

许可

发送查询 57

## [ Y ]

应用

修复标识标签 52

## [ Z ]

诊断

传感器 29

支持

请参阅 客户支持

知识产权 57

知识库

搜索 55

指示灯诊断

7199 型后面板 28

7199 型前面板 27

专利 57

准则

操作静电敏感设备 35

准则 (续)

- 电气设备 vi
- 退回设备或部件 36
- 卸下和更换部件 35

## [ 数字 ]

- 7199 部件号
  - 电源线 38
- 7199 部件列表 36
  - 电源线 38
- 7199 电源线 38
- 7199 型前视图 2
- 7199 型组件
  - 后视图 6
  - 前视图 2
- 7199 CRU 部件
  - 电源线 38

## A

- A 级声明
  - 俄语 59
  - 韩语 59
  - 台湾 59
  - 中国 59
- Avis de conformité à la réglementation d'Industrie Canada 58

## C

- CRU
  - 故障诊断 32

## E

- EMC 指令一致性, 欧盟 58

## F

- FCC 声明 57

## V

- VCCI, 日本 58





部件号: 46N5660

Printed in China

(1P) P/N: 46N5660

