

WebSphere DataPower XC10 Appliance:
유형 7199-92X
제 1 판

설치 및 사용자 안내서



WebSphere DataPower XC10 Appliance:
유형 7199-92X
제 1 판

설치 및 사용자 안내서



참고

이 정보와 이 정보가 지원되는 제품을 사용하기 전에, v 페이지의 『안전』을 읽고, 필요하다면 *IBM* 시스템 안전 주의사항, G229-9054에서 해당 언어의 정보를 읽으십시오.

이 정보와 이 정보가 지원되는 제품을 사용하기 전에, 67 페이지의 『주의사항』의 정보를 읽으십시오.

초판(2011년 6월)

이 개정판은 새 개정판에 별도로 명시하지 않는 한, IBM WebSphere DataPower XC10 Appliance 유형 7199-92X에 적용됩니다.

© Copyright IBM Corporation 2011.

목차

안전 v
 전기 장치 서비스 가이드라인 vi
 불안정한 조건 검사 viii
 안전 정보 viii
 위험 주의사항 ix
 주의사항 x
 레이블 xiv

서문 xvii
 이 책의 사용자 xvii
 사용 가능한 문서 xvii
 보증 정보 xviii
 주의사항 규약 xviii
 글자체 규약 xix

제 1 장 IBM WebSphere DataPower XC10

Appliance 소개 1
 어플라이언스 유형 7199-92x 스펙 및 기능 1
 유형 7199-92x 앞면 보기 2
 7199-92x 유형 뒷면 보기 7
 이더넷 네트워크 구성 9

제 2 장 설치 준비 11
 랙 요구사항 11
 도구 요구사항 15
 설치 개요 16

제 3 장 랙에 어플라이언스 설치 17
 랙 프레임에 레일 설치 17
 슬라이드 레일에 어플라이언스 설치 20
 어플라이언스를 AC 전원 소스에 연결 21
 어플라이언스를 네트워크에 연결 21

제 4 장 초기 펌웨어 구성 설정 23
 IBM WebSphere DataPower XC10 Appliance 초
 기화 및 구성 23
 xadmin 비밀번호 26
 펌웨어 업데이트 27

제 5 장 어플라이언스 진단 31
 유형 7199 LED 이해 31
 7199 앞면 패널 LED 31
 7199 뒷면 패널 33
 센서에 대한 상태 제공자 보기 34

제 6 장 어플라이언스 문제점 해결 35
 문제점 해결 워크플로우 35
 CRU 부품 문제점 해결 36
 팬 모듈 문제점 해결 36
 전원 공급 장치 모듈 문제점 해결 37
 하드 디스크 드라이브 모듈 문제점 해결 37
 어플라이언스 문제점 해결 37

제 7 장 어플라이언스 또는 부품 제거 또는 교체 39
 설치 가이드라인 39
 정전기에 민감한 디바이스 다루기 40
 어플라이언스 또는 부품 반환 40
 7199 부품 목록 40
 CRU 부품 목록 41
 FRU 부품 목록 43
 전원 케이블 43
 어플라이언스 끄기 45
 CRU 부품 제거 및 교체 46
 팬 모델 교체 47
 전원 공급 장치 모듈 교체 49
 하드 디스크 드라이브 모델 교체 51
 이더넷 모듈 교체 54
 10GB SFP+ 송수신기 제거 58
 랙에서 어플라이언스 제거 59
 랙에서 어플라이언스 제거 59
 수리 ID 태그 적용 62

부록, 도움말 및 기술 지원 얻기 65
 지식관리 데이터베이스 검색 65
 IBM 지원 센터 문의 65
 주의사항 67
 중요 사항 67
 전자파 방출 주의사항 68

Federal Communications Commission (FCC)
 statement 68
 Industry Canada Compliance Statement 68
 Avis de conformité à la réglementation
 d'Industrie Canada 68
 United Kingdom telecommunications safety
 requirement 68
 European Union EMC Directive conformance
 statement 68

Japanese Voluntary Control Council for Interference (VCCI) statement	69	Russian Class A warning statement	70
Taiwanese Class A warning statement	70	상표.	70
Chinese Class A warning statement	70	색인.	73
한국 Class A 경고 선언	70		

안전

이 제품을 설치하기 전에 안전 정보를 읽으십시오.

아랍어

قبل تركيب هذا المنتج، يجب قراءة الملاحظات الأمنية

브라질 포르투갈어

Antes de instalar este produto, leia as Informações de Segurança.

중국어(간체)

在安装本产品之前，请仔细阅读 **Safety Information** (安全信息)。

대만어

安裝本產品之前，請先閱讀「安全資訊」。

크로아티아어

Prije instalacije ovog produkta obavezno pročitajte Sigurnosne Upute.

체코어

Před instalací tohoto produktu si přečtěte příručku bezpečnostních instrukcí.

덴마크어

Læs sikkerhedsforskrifterne, før du installerer dette produkt.

네덜란드어

Lees voordat u dit product installeert eerst de veiligheidsvoorschriften.

핀란드어

Ennen kuin asennat tämän tuotteen, lue turvaohjeet kohdasta Safety Information.

프랑스어

Avant d'installer ce produit, lisez les consignes de sécurité.

독일어

Vor der Installation dieses Produkts die Sicherheitshinweise lesen.

그리스어

Πριν εγκαταστήσετε το προϊόν αυτό, διαβάστε τις πληροφορίες ασφάλειας (safety information).

히브리어

לפני שתתקינו מוצר זה, קראו את הוראות הבטיחות.

헝가리어

A termék telepítése előtt olvassa el a Biztonsági előírásokat!

이탈리아어

Prima di installare questo prodotto, leggere le Informazioni sulla Sicurezza.

일본어

製品の設置の前に、安全情報をお読みください。

한국어

본 제품을 설치하기 전에 안전 정보를 읽으십시오.

마케도니아어

Пред да се инсталира овој продукт, прочитајте информацијата за безбедност.

노르웨이어

Les sikkerhetsinformasjonen (Safety Information) før du installerer dette produktet.

폴란드어

Przed zainstalowaniem tego produktu, należy zapoznać się z książką "Informacje dotyczące bezpieczeństwa" (Safety Information).

포르투갈어

Antes de instalar este produto, leia as Informações sobre Segurança.

러시아어

Перед установкой продукта прочтите инструкции по технике безопасности.

슬로바키아어

Pred inštaláciou tohto zariadenia si pečítajte Bezpečnostné predpisy.

슬로베니아어

Pred namestitvijo tega proizvoda preberite Varnostne informacije.

스페인어

Antes de instalar este producto, lea la información seguridad.

스웨덴어

Läs säkerhetsinformationen innan du installerar den här produkten.

전기 장치 서비스 가이드라인

전기 장치 서비스를 제공할 때 다음 가이드라인을 주지하십시오.

- 작업 영역에 물에 젖은 마루, 접지되지 않은 전원 확장 코드 및 불안정한 접지와 같은 전기 위험이 있는지 확인하십시오.
- 공인된 도구와 테스트 장비만을 사용하십시오. 손으로 사용하는 일부 도구에는 절연되지 않은 부드러운 물질로 감싸있기도 합니다.

- 안전한 작업을 위해 손으로 사용하는 전기 도구를 정기적으로 검사하고 보수해야 합니다. 낡거나 고장난 도구와 테스터를 사용하지 마십시오.
- 치과용 거울의 반사면을 전류가 흐르는 전기 회선에 대지 마십시오. 이 표면은 전도성이므로 전류가 흐르는 전기 회선에 닿을 경우 장비가 손상되거나 인체 상해를 입을 수 있습니다.
- 어떤 고무 바닥매트에는 전전기를 감소시키기 위해 전도성 섬유를 소량 포함하고 있습니다. 감전되는 것을 피하려면 이러한 매트를 사용해서는 안됩니다.
- 위험한 환경 또는 높은 전압이 흐르는 장비 근처에서 혼자 작업하지 않습니다.
- 긴급 전원 차단(EPO) 스위치, 분리 스위치 또는 전기 컨센트를 찾아 전기 사고가 발생할 때 바로 전원을 끌 수 있도록 하십시오.
- 기계적인 검사, 전원 공급 장치 근처의 작업 또는 주 장치의 제거 또는 설치 작업을 하기 전에 모든 전원을 끄십시오.
- 장치에서 작업을 시작하기 전에 전원 코드를 뽑으십시오. 전원 코드를 뽑을 수 없다면 장치에 전원을 공급하는 전원 단자함의 전원 스위치를 내리고 잠그도록 고객에게 요청하십시오.
- 회로의 전원이 끊어져 있다고 절대로 가정하지 않습니다. 먼저 전원이 꺼진 것을 확인하십시오.
- 전기 회로를 조출시킨 장치에서 작업해야 하는 경우 다음의 예방 조치를 준수하십시오.
 - 전원 차단 제어에 익숙한 다른 사람을 곁에 두십시오. 필요한 경우 다른 사람이 전원을 끌 수 있습니다.
 - 전원이 켜진 전기 장치로 작업하는 경우 한 손만 사용하십시오. 다른 손은 주머니에 넣거나 등 뒤로 돌려 감전을 일으킬 수 있는 완전한 회로가 만들어지지 않게 하십시오.
 - 테스터를 사용할 때는 조절 스위치를 정확히 설정하고 테스터용 검침자와 부가 장치를 사용하십시오.
 - 금속 마루 또는 기계 프레임과 같은 접지로부터 자신을 보호하려면 적합한 고무 매트 위에 서서 작업하십시오.
- 높은 전압을 측정할 때는 매우 조심해야 합니다.
- 전원 공급 장치, 펌프, 송풍기, 팬 및 모터 발전기와 같은 컴포넌트가 올바르게 접지되었는지 확인하려면 이들 컴포넌트를 정상적인 운영 위치에서 벗어나서 작업하지 마십시오.
- 전기 사고가 발생할 경우 조심하고 전원을 끈 다음 다른 사람에게 의료 지원을 요청하십시오.

불안전한 조건 검사

주: 이 정보는 작업 중인 IBM® 제품의 잠재적인 불안전한 조건을 인식하는 데 도움이 됩니다.

각 IBM 제품은 사용자 및 서비스 요원을 상해로부터 보호하기 위해 필요한 안전 요구 사항이 설계되어 만들어졌습니다. 이 절에 제시되지 않은 비IBM 기능이나 옵션의 부착으로 인해 발생할 수 있는 잠재적 위험 조건을 확인해야 합니다. 안전하지 않은 조건이 발견되면 그 위험이 얼마나 심각한지 및 제품을 사용하기 전에 그 문제를 정정해야 하는지 여부를 판별해야 합니다.

다음 조건 및 그에 따른 안전 위험을 고려하십시오.

- 전기적인 위험(특히 주 전원). 프레임의 주 전압은 심각하거나 치명적인 전기 충격을 일으킬 수 있습니다.
- CRT 표면 손상 또는 콘덴서가 부푸는 등의 폭발 위험.
- 느슨하게 설치되거나 빠진 하드웨어와 같은 기계적인 위험.

제품의 잠재적인 불안전 조건에 대해 검사하려면 다음 단계를 완료하십시오.

1. 전원이 꺼져 있고 전원 코드가 분리되었는지 확인하십시오.
2. 외부 덮개가 손상되거나 고장나지 않았는지 확인하고 날카로운 가장자리가 있는지 살펴보십시오.
3. 전원 코드를 검사하십시오.
 - 3선 접지 커넥터가 양호한 상태인지 확인하십시오. 계량기를 사용하여 3선 접지 커넥터의 외부 접지 핀과 프레임 접지 사이의 저항이 0.1 옴(ohm) 이하인지 측정하십시오.
 - 전원 코드가 올바른 유형인지 확인하십시오.
 - 절연 부분이 닳거나 낡지 않았는지 확인하십시오.
4. 조여진 케이블이 있는지 검사하십시오.

안전 정보

이 절의 안전 정보는 유형 7199 어플라이언스에 적용됩니다. 이 정보는 IBM 시스템 안전 주의사항 문서에서 복제된 내용입니다. 그러나 IBM 시스템 안전 주의사항 문서는 IBM 시스템 소프트웨어의 모든 안전 주의사항의 전체 목록을 제공합니다.

IBM WebSphere DataPower XC10 Appliance: 자원 CD에서 IBM 시스템 안전 주의사항 문서에 액세스할 수 있습니다.

위험 주의사항

위험

시스템에서 또는 그 주변에서 작업할 때 다음 예방 조치를 주의하십시오.

전원, 전화 및 통신 케이블의 전압 및 전류는 위험합니다. 감전 위험을 피하려면 다음을 주의하십시오.

- IBM이 제공하는 전원 코드는 이 장치에만 사용하십시오. 다른 제품에는 IBM이 제공하는 전원 코드를 사용하지 마십시오.
- 전원 공급 장치 어셈블리를 열거나 사용하지 마십시오.
- 뇌우가 있는 동안에는 이 제품을 설치, 유지보수 또는 재구성을 수행하거나 케이블을 연결하거나 연결을 끊는 작업을 하지 마십시오.
- 제품에 여러 개의 전원 코드가 장착될 수 있습니다. 모든 위험한 전압을 제거하려면 모든 전원 코드의 연결을 끊으십시오.
- 모든 전원 코드를 올바르게 배선되고 접지된 전원 콘센트에 연결하십시오. 콘센트가 시스템 정격 플레이트에 따라 올바른 전압과 상회전을 공급하는지 확인하십시오.
- 이 제품에 접속될 모든 장치를 올바르게 배선된 콘센트에 연결하십시오.
- 가능하면 한 손만 사용하여 신호 케이블을 연결하거나 연결을 끊으십시오.
- 화재, 침수 또는 구조적 손상의 징후가 있으면 어떤 장치도 절대 켜지 마십시오.
- 설치 및 구성 프로시저에서 별도로 지시한 경우를 제외하고는 디바이스 덮개를 열기 전에 접속된 전원 코드, 통신 시스템 네트워크 및 모뎀의 연결을 끊으십시오.
- 이 제품 또는 접속된 디바이스에서 덮개를 설치, 이동 또는 열 때 다음 프로시저에 설명된 대로 케이블을 연결하고 끊으십시오.

연결을 끊으려면 다음을 수행하십시오.

1. 모든 전원을 끄십시오(별도로 지시되지 않으면).
2. 콘센트에서 전원 코드를 제거하십시오.
3. 커넥터에서 케이블을 제거하십시오.
4. 디바이스에서 모든 케이블을 제거하십시오.

연결하려면 다음을 수행하십시오.

1. 모든 전원을 끄십시오(별도로 지시되지 않으면).
2. 모든 케이블을 디바이스에 접속하십시오.
3. 케이블을 커넥터에 접속하십시오.
4. 전원 코드를 콘센트에 접속하십시오.
5. 디바이스를 켜십시오.

- 시스템 내부와 주위에 날카로운 테두리, 모서리 및 접합 부분이 있을 수 있습니다. 장치가 잘려지거나 부서지고 끼지 않도록 조심해서 다루십시오.

(D005)

주의사항

주의:

배터리에는 리튬이 함유되어 있습니다. 배터리를 연소시키거나 충전하면 폭발의 위험성이 있습니다.

- 물 속에 던지거나 집어 담그지 마십시오.
- 100°C(212°F) 이상 가열하지 마십시오.
- 수리하거나 분해하지 마십시오.

IBM이 승인한 부품으로만 교체하십시오. 회사 규정에 따라 배터리를 재순환하거나 폐기하십시오. 미국의 IBM에는 배터리 수집 프로세스가 있습니다.

자세한 정보는 1-800-426-4333에 문의하십시오. 문의할 때 사용 가능한 배터리 장치의 IBM 부품 번호를 사용하십시오. (C003)

주의:

유형 7199: 이 부품 또는 장치의 중량은 18 - 32KG(39.7 - 70.5lb)입니다. 이 부품 또는 장치를 안전하게 들어올리려면 두 사람이 필요합니다. (C009)



모든 랙 마운트 디바이스에 다음의 일반 안전 정보를 사용하십시오.

위험

IT 랙 시스템에서 또는 그 주변에서 작업할 때 다음 예방 조치를 주의하십시오.

- 무거운 장치 — 잘못 다룰 경우 작업자가 상해를 입거나 장치가 파손될 수 있습니다.
- 랙 캐비닛 위의 레벨링 패드를 항상 낮추십시오.
- 랙 캐비닛 위에 안정 장치 브래킷을 항상 설치하십시오.
- 고르지 않은 기계적 하중 때문에 위험한 상태가 되지 않게 하려면 가장 무거운 디바이스를 랙 캐비닛의 맨 아래에 설치하십시오. 서버 및 선택적 디바이스를 항상 랙 캐비닛의 맨 아래부터 설치하십시오.
- 랙이 마운트된 디바이스는 선반이나 작업 공간으로 사용하지 않아야 합니다. 랙이 마운트된 디바이스 맨 위에는 물건을 놓지 마십시오.



- 각 랙 캐비닛에는 두 개 이상의 전원 코드가 있어야 합니다. 서비스 중 전원 연결을 끊도록 지시되면 랙 캐비닛에 있는 모든 전원 코드 연결을 끊어야 합니다.
- 랙 캐비닛에 설치된 모든 디바이스를 같은 랙 캐비닛에 설치된 전원 디바이스에 연결하십시오. 한 랙 캐비닛에 설치된 디바이스의 전원 코드를 다른 랙 캐비닛에 설치된 전원 디바이스에 연결하지 마십시오.
- 올바르게 배선되지 않은 전기 콘센트는 시스템 또는 이 시스템에 접속된 디바이스의 금속 부분에 위험한 전압을 보낼 수 있습니다. 전기 충격을 막기 위해 콘센트가 올바르게 배선되고 접지되었는지 확인하는 것은 고객의 책임입니다.

(R001 2의 1)

주의:

- 내부 랙 주위 온도가 제조업체가 랙이 마운트된 모든 장치에 대해 권장하는 주위 온도를 초과하는 랙에는 장치를 설치하지 마십시오.
- 공기 흐름이 원만하지 않은 랙에 장치를 설치하지 마십시오. 장치를 통과하는 공기 흐름에 대해 사용되는 장치의 앞면이나 뒷면 어느 쪽에서 공기 흐름이 차단되었거나 약해지지 않는지 확인하십시오.
- 회선의 과부하가 공급 장치 배선이나 과전류 보호를 위태롭게 하지 않도록 공급 장치 회선에 대한 장치 연결에 주의하십시오. 랙에 올바른 전원 연결을 하려면 랙에 있는 장치에 있는 등급 레이블을 참조하여 공급 장치 회선의 전체 전원 요구사항을 판별하십시오.
- (슬라이딩 드로어의 경우) 랙에 랙 안정 장치 브래킷이 접속되지 않은 경우 드로어나 기능을 설치하거나 끌어서 당기지 마십시오. 한 번에 두 개 이상의 드로어를 끌어서 당기지 마십시오. 드로어를 한 번에 두 개 이상 끌어서 당기면 랙이 불안정하게 될 수 있습니다.
- (고정 드로어의 경우) 이 드로어는 고정된 드로어이며 제조업체가 지정한 경우를 제외하고는 서비스 제공을 위해 이동해서는 안 됩니다. 드로어를 랙에서 부분적 또는 전체적으로 이동시키려고 하면 랙이 불안정하게 되거나 드로어가 랙에서 떨어질 수 있습니다.

(R001 2의 2)

주의:

랙 캐비닛의 상단 위치에서 컴포넌트를 제거하면 재배치하는 동안 랙의 안정성을 높여 줍니다. 건물이나 실내에서 장치가 설치된 랙 캐비닛을 재배치할 때 다음 일반 가이드 라인을 따르십시오.

- 랙 캐비닛의 맨 위부터 장치를 제거하여 랙 캐비닛의 중량을 줄이십시오. 가능하면 랙 캐비닛의 구성을 이전에 받은 상태대로 복원하십시오. 이 구성을 알 수 없으면 다음의 예방 조치를 살펴보아야 합니다.
 - 32U 위치 이상의 모든 디바이스를 제거하십시오.
 - 가장 무거운 디바이스가 랙 캐비닛의 맨 아래에 설치되어 있는지 확인하십시오.
 - 랙 캐비닛에서 32U 레벨 아래에 설치된 디바이스 사이에 빈 U-레벨이 있는지 확인하십시오.
- 재배치 중인 랙 캐비닛이 랙 캐비닛 세트의 일부인 경우, 해당 랙 캐비닛을 세트에서 분리하십시오.
- 잠재적인 위험을 제거하기 위해 사용할 통로를 조사하십시오.
- 선택하는 통로가 로드된 랙 캐비닛의 중량을 지지할 수 있는지 확인하십시오. 로드된 랙 캐비닛의 중량에 대해서는 랙 캐비닛과 함께 제공되는 문서를 참조하십시오.
- 모든 출입구가 최소 760 x 230mm(30 x 80인치)인지 확인하십시오.
- 모든 디바이스, 선반, 드로어, 출입문 및 케이블이 안전한지 확인하십시오.
- 네 개의 레벨링 패드가 가장 높은 위치로 올려져 있는지 확인하십시오.
- 이동하는 동안에는 랙 캐비닛에 안정 장치 브래킷이 설치되어 있지 않아야 합니다.
- 10도 넘게 기울어진 램프는 사용하지 마십시오.
- 랙 캐비닛을 새 위치로 이동한 후 다음 단계를 완료하십시오.
 - 네 개의 레벨링 패드를 낮추십시오.
 - 랙 캐비닛에 안정 장치 브래킷을 설치하십시오.
 - 랙 캐비닛에서 제거한 디바이스가 있으면 랙 캐비닛의 가장 낮은 위치부터 가장 높은 위치로 다시 채우십시오.
- 멀리 떨어진 위치로 재배치해야 하는 경우 랙 캐비닛의 구성을 이전에 받은 상태대로 복원하십시오. 원래 포장재나 그와 같은 상태로 랙 캐비닛을 포장하십시오. 또한 레벨링 패드를 낮춰 팔레트의 다리 바퀴를 풀고 랙 캐비닛을 팔레트에 볼트로 죄십시오.

(R002)

레이블

위험

이 레이블이 붙은 모든 컴포넌트 내부에는 위험한 전압, 전류 또는 에너지 레벨이 있습니다. 이 레이블이 있는 덮개나 방벽을 열지 마십시오. (L001)



위험

랙이 마운트된 디바이스는 선반이나 작업 공간으로 사용하지 않아야 합니다. (L002)



위험

다중 전원 코드 제품에 여러 개의 전원 코드가 장착될 수 있습니다. 모든 위험한 전압을 제거하려면 모든 전원 코드의 연결을 끊으십시오. (L003)



주의:

움직이고 있는 부품에 손대지 마십시오. (L008)



서문

이 책에는 IBM WebSphere® DataPower XC10 Appliance의 설치, 구성 및 유지보수 정보가 포함됩니다.

이 책의 사용자

이 안내서는 IBM WebSphere DataPower XC10 Appliance 유형 7199를 설치, 구성, 진단 및 서비스를 제공할 담당자를 위한 책입니다. 이 안내서에 포함된 태스크는 다음과 같습니다.

- 어플라이언스의 랙 프레임에 레일 설치
- 랙에 어플라이언스 설치
- 어플라이언스의 기본적인 초기 구성 수행
- 하드웨어 문제점 진단 및 해결
- 고객 교체 유닛(CRU) 주문

사용 가능한 문서

다음 문서가 인쇄되어 어플라이언스와 함께 제공됩니다.

- *IBM WebSphere DataPower XC10 Appliance: 빠른 시작 안내서*

유형 7199 어플라이언스 설치 및 전원 켜기와 어플라이언스 작동시킴에 대한 기본 지시사항을 제공합니다.

- *IBM의 제한된 보증 사항*

유형 7199 어플라이언스의 보증 조항에 대한 정보가 포함되어 있습니다.

*IBM WebSphere DataPower XC10 Appliance: 자원 CD*에 다음 문서가 포함되어 있습니다.

- *IBM 환경 주의사항 및 사용자 안내서*

적용할 수 있는 지역 및 국가 규정에 따라 유형 7199 어플라이언스 재순환 또는 폐기에 대한 정보가 포함되어 있습니다.

- *IBM 시스템 안전 주의사항*

유형 7199 어플라이언스의 모든 안전 주의사항이 언어별로 들어 있습니다.

- *IBM 소프트웨어 유지보수 계약*

유형 7199 어플라이언스의 원격 지원 계약에 대한 정보가 포함되어 있습니다.

다음 문서에 대해서는 <http://publib.boulder.ibm.com/infocenter/wdpxc/v2r0/index.jsp>
IBM WebSphere DataPower XC10 Appliance Information Center를 참조하십시오.

- *IBM WebSphere DataPower XC10 Appliance: 유형 7199: 설치 및 사용자 안내서*

유형 7199 어플라이언스 설치 및 유지보수에 대한 전체 지시사항을 제공합니다. 설치 정보는 유형 7199 어플라이언스 전원 켜기, 시작 구성 스크립트 작성 및 어플라이언스 작동시키기에 대한 세부사항을 제공합니다. 유지보수 정보는 하드웨어 문제점 진단 및 해결, 하드웨어 주문, 제거 및 교체, 그리고 하드웨어 문제점 진단에 대한 추가 지원 얻기에 대한 세부사항을 제공합니다.

- 어플라이언스 구성, 관리 및 문제점 해결에 대한 추가 정보를 제공합니다.

보증 정보

이 제품에 대한 *IBM*의 제한된 보증 사항이 어플라이언스와 함께 제공됩니다. 이 사항은 제품에 특정되지 않고 *IBM* 웹 사이트 http://www.ibm.com/servers/support/machine_warranties/에서 29개 언어로 제공됩니다.

주의사항 규약

이 문서의 주의 및 위험에 관한 내용은 *IBM WebSphere DataPower XC10 Appliance: 자원 CD*에 있는 다국어 *IBM* 시스템 안전 주의사항 문서에도 나와 있습니다. 각 제시문은 *IBM* 시스템 안전 주의사항에서 해당 언어로 언급됩니다.

이 문서에는 다음의 주의사항 및 제시문이 사용되었습니다.

참고 이 절에서는 중요한 팁, 지침 또는 조언을 제공합니다 .

우수 사례

이 절에서는 우수 사례에 대한 지침을 제공합니다.

주의 이 절에서는 프로그램, 디바이스 또는 데이터에 대한 잠재적 손상을 나타냅니다. 손상이 발생할 수 있는 상황 또는 지시사항 바로 앞에 주의사항이 표시됩니다.

경계 이 절에서는 잠재적으로 위험을 줄 수 있는 상황을 표시합니다. 잠재적으로 위험을 줄 수 있는 프로시저 단계 또는 상황 설명 바로 앞에 경계를 나타내는 제시문이 표시됩니다.

위험 이 절은 잠재적으로 치명적이거나 극도로 위험할 수 있는 상황을 표시합니다. 잠재적으로 치명적이거나 극도로 위험한 프로시저 단계 또는 상황 설명 바로 앞에 위험을 나타내는 제시문이 표시됩니다.

글자체 규약

문서에 사용된 글자체 규약은 다음과 같습니다.

굵은체 명령, 프로그래밍 키워드 및 GUI 제어를 식별합니다.

이탤릭체

강조 및 사용자 제공 변수에 사용되는 단어 및 문구를 식별합니다.

고정폭체

사용자 제공 입력 또는 컴퓨터 출력을 식별합니다.

제 1 장 IBM WebSphere DataPower XC10 Appliance 소개

IBM WebSphere DataPower® 어플라이언스는 IP 네트워크의 다른 노드와 통신하는 네트워크 디바이스입니다. IBM WebSphere DataPower XC10 Appliance는 WebSphere 애플리케이션의 비용 효율적이고 신속한 드롭인 캐싱을 위해 최적화된 특정 목적의 어플라이언스입니다.

어플라이언스 유형 7199-92x 스펙 및 기능

스펙 및 기능을 사용하면 어플라이언스를 포함하는 데 필요한 실제 환경을 판별할 수 있습니다.

스펙

표 1. 유형 7199-92x 어플라이언스 스펙. 유형 7199 새시의 스펙을 요약합니다.

크기:	
	7199
높이	8.89cm(3.5인치)
너비	42.8cm(17.25인치)
깊이	58.4cm(23인치)
중량	최대: 21kg(46.2lbs)
전자 입력장치:	
정현파(Sine-wave)	50 - 60Hz(단상) 필요
110V AC	최소: 100V _{RMS} 최대: 127V _{RMS}
220V AC	최소: 200V _{RMS} 최대: 240V _{RMS}
전원 사용량	110V AC의 경우 10A이고 220V AC의 경우 5A 유형 7199 어플라이언스에는 두 개의 720와트 전원 모듈이 들어 있습니다. 두 개의 전원 모듈 간에 접지 전압의 차이를 방지하려면 두 전원 공급 모듈 모두 동일한 전원 소스에 연결되어야 합니다.
환경:	
공기 온도	켜짐: <ul style="list-style-type: none"> • 높이 0 ~ 914.4m (3000ft.) 50° ~ 95°F (10° ~ 35°C) • 높이 914.4m (3000ft.) ~ 2133.6m (7000ft.) 50° ~ 89.6° F(10° ~ 32° C) 최대 높이: 2133.6m(7000ft.) 꺼짐: 50° ~ 109.4°F (10° ~ 43°C) 선적: -40° ~ 140°F (-40° ~ 60°C)
습도	8% ~ 80%

기능

표 2. 데이터 스토리지 옵션

기능	설명
로컬 용량	로컬 파일 시스템에서 16GB의 스토리지
하드 디스크 어레이	2 1 TB 단순 스왑 SAS(Serial Attached SCSI) 하드 디스크 드라이브 용량: 2 TB
데이터 그리드	320GB Fusion DUO 드라이브(240GB 캐시 포함)

유형 7199-92x 앞면 보기

앞면 보기는 유형 7199 어플라이언스의 제어, LED 및 커넥터를 보여줍니다. 이더넷 모듈 및 하드 디스크 드라이브 모듈은 유형 7199-92x 어플라이언스의 앞면 패널에서 설치할 수 있습니다.

앞면 보기 다이어그램

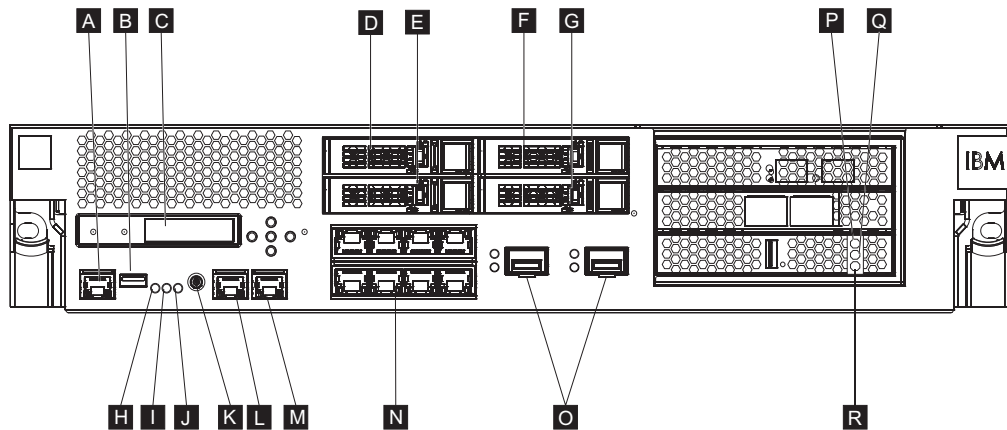


그림 1. 유형 7199-92x 앞면 보기

이전 다이어그램의 레이블은 유형 7199-92x 어플라이언스의 앞면 패널에 있는 다음 컴포넌트에 해당합니다.

- A** 콘솔 커넥터
- B** USB 포트
- C** LCM 모듈
- D** 하드 디스크 드라이브 모듈 2
- E** 하드 디스크 드라이브 모듈 0
- F** 하드 디스크 드라이브 모듈 3
- G** 하드 디스크 드라이브 모듈 1
- H** 결합 LED

- I** 찾기 LED
- J** 전원 LED
- K** 전원 단추
- L** MGT0 이더넷 커넥터
- M** MGT1 이더넷 커넥터
- N** 왼쪽 이더넷 모듈:
 - eth0
 - eth1
 - eth2
 - eth3
 - eth4
 - eth5
 - eth6
 - eth7
- O** 오른쪽 이더넷 모듈:
 - eth8
 - eth9
- P** 캐시에 대한 황색 또는 오류 LED 표시등
- Q** 캐시에 대한 노란색 또는 쓰기 LED 표시등
- R** 캐시에 대한 초록색 또는 읽기 LED 표시등.

LCD 모듈

어플라이언스의 앞면 패널에는 LDC 및 5개의 메뉴 단추가 있는 LCD(Liquid Crystal Display) 모듈이 있습니다. LCD는 어플라이언스의 모델 유형 및 빌드 번호에 대한 정보를 제공하지만 메뉴 단추가 작동하지 않습니다.

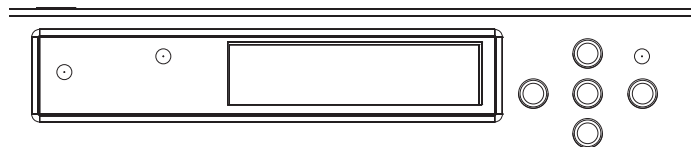


그림 2. LCD 모듈

콘솔 커넥터

모든 유형 7199 어플라이언스의 앞면 패널에는 콘솔 커넥터가 있습니다. 초기 구성의 경우, 어플라이언스와 함께 제공되는 RJ45(ISO 8877) - DB-9(DE-9 또는 EIA/TIA-562

로도 알려짐) 직렬 널 모뎀 케이블을 사용하여 ASCII 터미널¹에서 연결하거나 터미널 에뮬레이션 소프트웨어를 실행 중인 PC에서 어플라이언스로 연결하십시오. 케이블의 한 쪽 끝에 RJ45 연결이 있고 케이블의 다른 쪽 끝에는 DB-9 직렬 널 모뎀 연결이 있습니다. RJ45 끝은 어플라이언스에 연결하고 DB-9 직렬 널 모뎀 케이블 끝은 ASCII 터미널 또는 개인용 컴퓨터에 연결합니다. USB 대 직렬 변환기 케이블을 사용하여 케이블을 개인용 컴퓨터에 연결하십시오.

주: 초기 구성의 경우 어플라이언스와 함께 제공되는 RJ45 대 직렬 연결 케이블을 사용하거나 다음 테이블에 나열된 케이블 핀아웃 스펙을 기반으로 케이블을 작성할 수 있습니다. 직렬 콘솔 포트를 이더넷 네트워크에 플러그하기 위해 이더넷 케이블을 사용하지 마십시오.

표 3. 직렬 포트 핀아웃. 콘솔 커넥터의 직렬 포트 핀아웃을 설명합니다.

RJ45		DB9	
핀 번호	신호	핀 번호	신호
1	RTS	8	CTS
2	DTR	6	DSR
3	TXD	2	RXD
4	GND	5	GND
5	GND	5	GND
6	RXD	3	TXD
7	DSR	4	DTR
8	CTS	7	RTS

USB 포트

어플라이언스의 앞면 패널에는 USB 2.0 디바이스를 준수하는 USB 인터페이스가 있습니다. 이 USB 커넥터는 사용 가능하지 않으므로 연결을 제공하지 않습니다.

LED

모든 유형 7199 어플라이언스의 앞면 패널에는 세 개의 독립형 LED가 있습니다.

결함 LED

황색 결함 LED는 중요 이벤트가 발견될 때 불이 켜집니다.

찾기 LED

파란색 찾기 LED는 펌웨어에 의해 활성화될 때 불이 켜집니다. 이 LED를 명령행에서 켤 수 있도록 제어할 수 있습니다. LED는 비활성화될 때까지 불이 켜진 상태로 있습니다. 명령 인터페이스에서 **locate-led** 명령을 사용하십시오.

- 활성화하려면 다음 명령을 입력하십시오.

1. ASCII 데이터를 전송(입력) 및 수신(출력)하는 단순 디바이스

locate-led on

- 비활성화하려면 다음 명령을 입력하십시오.

locate-led off

전원 LED

전원 LED는 어플라이언스가 전원 소스에 연결되어 있고 어플라이언스를 켤 때 불이 켜집니다.

- 초록색 전원 LED는 어플라이언스가 켜져 있고 완전히 작동할 때 밝게 표시됩니다.
- LED가 밝게 표시되지 않으면 어플라이언스가 꺼져 있는 것입니다.

전원 단추

전원 단추는 어플라이언스의 앞면 패널에 있습니다. 다음을 수행하려면 전원 단추를 누르십시오.

- 어플라이언스를 켜십시오.
- 어플라이언스가 이미 켜져 있는 경우 유예적인 시스템 종료로 시작하십시오.

전원 단추를 누르고 5초 동안 잡고 있으면 즉시 하드웨어 시스템 종료가 수행됩니다.

주: 어플라이언스를 끄기 위해 전원 단추를 눌러도 디바이스에는 전류가 계속 흐릅니다. 어플라이언스에 모든 전기를 완전히 중지하려면 모든 전원 코드를 뽑으십시오.

네트워크 커넥터

각 어플라이언스의 앞면 패널에는 2개의 LAN 관리 이더넷 포트 및 2개의 이더넷 모듈이 있습니다. 이더넷 이름 지정 규칙의 설명에 대해서는 9 페이지의 『이더넷 네트워크 구성』의 내용을 참조하십시오.

LAN 관리 이더넷 포트

2개의 시스템 관리 이더넷 포트가 LAN에 대한 연결을 제공합니다. 이들 포트는 디바이스에 대한 원격 관리 액세스를 제공하며 데이터 포트로는 사용할 수 없습니다. 나머지 이더넷 인터페이스는 다양한 DataPower 서비스와의 데이터 트래픽 및 로깅 기능을 처리할 수 있습니다.

우수 사례: 시스템 전체 관리 기능이 인트라넷에서 수신되는 SNMP, SSH 및 사용자 인터페이스 기능의 네트워크 트래픽을 처리하게 하려면 MGT0 또는 MGT1 이더넷 인터페이스를 사용하십시오.

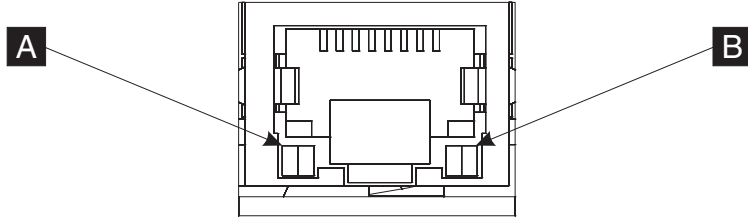


그림 3. 이더넷 포트 LED

MGT0 이더넷 커넥터

이 이더넷 인터페이스는 어플라이언스의 모든 트랜잭션 데이터를 관리합니다. MGT0 이더넷 커넥터는 또한 LAN을 통한 직렬을 포함하여 LAN을 통한 IPMI를 지원합니다. MGT0에는 연관된 속도 LED 및 활동 LED가 있습니다.

속도 LED(A)

- 초록색 LED는 1GB 연결을 표시합니다.
- 황색 LED는 10Mbps 또는 100Mbps 연결을 표시합니다.

활동 LED(B)

- 초록색 LED는 포트가 링크되어 있음을 표시합니다.
- 초록색의 깜박이는 LED는 포트가 활성임을 표시합니다.

MGT1 이더넷 커넥터

이 이더넷 인터페이스는 어플라이언스의 모든 트랜잭션 데이터를 관리합니다. MGT1에는 연관된 LED 활동 표시등 및 LED 속도 표시등이 있습니다.

속도 LED(A)

- 초록색 LED는 1Gbps 연결을 표시합니다.
- 황색 LED는 10Mbps 또는 100Mbps 연결을 표시합니다.

활동 LED(B)

- 초록색 LED는 포트가 링크되어 있음을 표시합니다.
- 초록색의 깜박이는 LED는 포트가 활성임을 표시합니다.

이더넷 모듈

DataPower 어플라이언스에는 이더넷 연결을 위한 2개의 이더넷 모듈이 있습니다. 왼쪽 이더넷 모듈에는 8개의 RJ45 포트가 있고, 오른쪽 이더넷 모듈에는 2개의 10GB 소형 폼 팩터 플러그 가능(SFP+) 포트가 있습니다. 이더넷 인터페이스의 이름은 모듈 구성에 따라 다르고 이더넷 인터페이스 이름은 이더넷 모듈 구성에 따라 다릅니다.

1GB 모듈은 인터페이스 표준의 비차폐 트위스트 페어가 있는 이더넷을 지원하며 다음을 포함합니다.

- 10BASE-T
- 100BASE-TX
- 1000BASE-T

10GB 모듈은 인터페이스 모듈이 있는 SFP+ 포트 및 항상 자동 협상을 포함하는 패치 케이블을 지원합니다.

10GBASE-SR

10GBASE-LR

왼쪽 이더넷 모듈

8개의 차폐 트위스트 페어(RJ45) 이더넷 포트가 있습니다. 이더넷 번호의 범위는 ETH0 - ETH7이며 사용 가능한 포트 수와 상관이 없습니다.

오른쪽 이더넷 모듈

2개의 10GB 소형 폼 팩터 플러그 가능(SFP+) 포트가 있습니다. 이더넷 번호의 범위는 ETH8 - ETH9이며 사용 가능한 포트 수와 상관이 있습니다.

이더넷 번호 지정의 설명은 9 페이지의 『이더넷 네트워크 구성』의 내용을 참조하십시오.

주: 이더넷 모듈은 핫 스왑이 가능하지 않습니다. 모듈을 핫 스왑하면 시스템이 충돌하고 어플라이언스가 손상될 수 있습니다.

하드 디스크 드라이브 모듈

어플라이언스의 앞면 패널에는 4개의 2.5인치 하드 디스크 드라이브 모듈이 있습니다. 어플라이언스는 SAS 하드 디스크 드라이브를 지원하며 각 하드 디스크 드라이브 모듈에는 2개의 LED가 있습니다. 왼쪽 LED는 하드 디스크 활동을 모니터링하고 오른쪽 LED는 잠재적인 문제점을 표시합니다.

- 초록색의 깜박이는 LED는 하드 디스크 드라이브에 액세스하는 중임을 표시합니다.
- 황색의 깜박이는 LED는 하드 디스크 드라이브가 실패했음을 표시합니다.
- 밝게 표시되지 않는 LED는 하드 디스크 드라이브가 활성이 아님을 표시합니다.

주: 하드 디스크 드라이브 모듈은 핫 스왑이 가능하지 않습니다. 모듈을 핫 스왑하면 시스템이 충돌할 수 있습니다.

7199-92x 유형 뒷면 보기

뒷면 보기는 어플라이언스의 뒷면에 있는 컴포넌트와 LED를 보여줍니다. 팬 모듈 및 전원 모듈이 어플라이언스의 뒷면에서 설치됩니다.

뒷면 보기 다이어그램

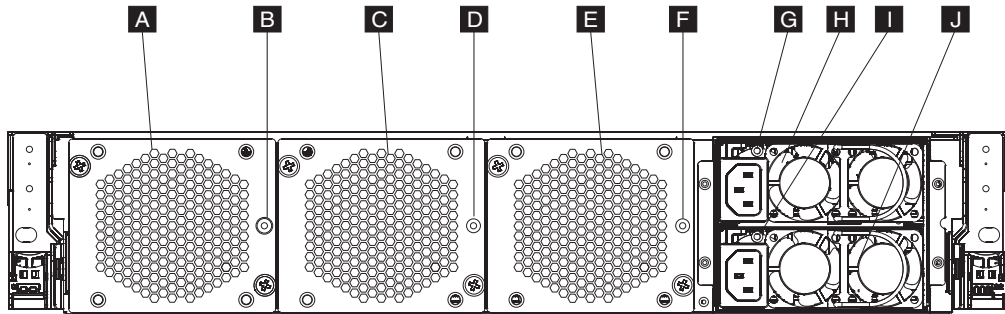


그림 4. 7199-92x 유형 뒷면 보기

이전 다이어그램의 레이블은 유형 7199-92x 어플라이언스의 뒷면 패널에 있는 다음 컴포넌트를 보여줍니다.

- A 팬 모듈 1
- B 팬 모듈 1 LED
- C 팬 모듈 2
- D 팬 모듈 2 LED
- E 팬 모듈 3
- F 팬 모듈 3 LED
- G 전원 공급 장치 모듈 1 LED
- H 전원 공급 장치 모듈 1
- I 전원 공급 장치 모듈 2 LED
- J 전원 공급 장치 모듈 2

팬 모듈

어플라이언스에는 세 개의 팬 모듈이 들어 있습니다. 각 팬 모듈에는 각 팬 모듈에 LED가 있는 개별 냉각 팬이 들어 있습니다.

- 황색 LED가 켜지면 팬 모듈에 문제점이 있습니다.
- 황색 LED가 켜지지 않으면 팬이 정상적으로 작동 중입니다.

팬의 속도는 어플라이언스의 온도에 따라 다릅니다. 온도가 높아지면 어플라이언스의 온도 밸런스를 유지하기 위해 팬 속도도 빨라집니다.

전원 공급 장치 모듈

어플라이언스는 두 개의 이중 전원 공급 장치 모듈에서 전원이 공급됩니다. 한쪽 전원 모듈에서 어플라이언스 작동에 충분한 전원을 공급할 수 있습니다. 전원 공급 장치 모

들은 핫 스왑 가능하므로 어플라이언스의 전원 공급을 중지하지 않고도 하나의 전원 공급 장치 모듈을 교체할 수 있습니다. 각 전원 공급 장치 모듈에는 LED가 들어 있습니다.

- 황색 전원 LED가 켜지면 전원 공급 장치에 오류가 있습니다.
- LED가 켜지지 않으면 전원 공급 장치가 예상대로 작동하는 중입니다.

주: 어플라이언스를 끄기 위해 전원 단추를 눌러도 디바이스에는 여전히 전류가 흐릅니다. 어플라이언스에 모든 전기를 완전히 중지하려면 모든 전원 코드를 뽑으십시오.

이더넷 네트워크 구성

이더넷 모듈은 네트워크 연결성 옵션을 확장합니다. 각 어플라이언스에는 2개의 이더넷 모듈이 있습니다. 이더넷 모듈은 왼쪽에서 오른쪽으로 번호가 지정되지만 모듈에 8개 미만의 포트가 있는 경우에는 모듈이 범위에 있는 가장 낮은 포트 번호를 사용합니다.

번호 지정 규칙

이더넷 인터페이스 구성 및 네트워크 케이블 설치를 위한 번호 지정 규칙은 다음과 같습니다.

- 왼쪽 모듈의 범위는 ETH0 - ETH7입니다.
- 오른쪽 모듈의 범위는 ETH8 - ETH9입니다.

유형 7199 연결

각 이더넷 모듈에는 다음 구성 중 하나가 있습니다.

- 왼쪽 이더넷 모듈에는 8개의 1GB 이더넷 포트가 있으며 이는 RJ45 커넥터입니다.
- 오른쪽 이더넷 모듈에는 2개의 10GB 이더넷 포트가 있으며 이는 소형 폼 팩터 플러그 가능(SFP+) 송수신기입니다.

어플라이언스에는 이더넷 연결이 있습니다. 이더넷 인터페이스 이름은 ETH0부터 ETH7, ETH8 및 ETH9입니다.

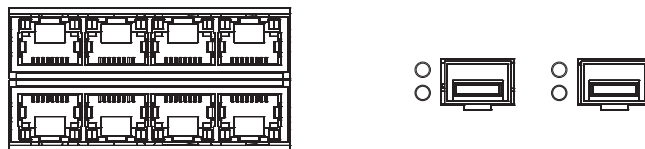


그림 5. 8x2 이더넷 연결

제 2 장 설치 준비

이 절에서는 랙, 필요한 도구 및 설치 개요에 대한 정보를 제공합니다.

랙 요구사항

유형 7199 어플라이언스는 깊이가 최소 28인치(71.1cm)인 표준 19인치(48.26cm) 랙을 사용할 수 있습니다. 설치를 계획할 때 다음을 유념하십시오.

- 랙은 뒷면 마운트 버팀대를 제공해야 합니다. 어플라이언스는 앞면과 뒷면 마운팅 지지대가 모두 필요합니다 .
- 랙 프레임 뒤에는 교체 가능한 부품을 제거하기 위한 최소 30인치(76.20cm)의 여유 공간이 있어야 합니다.
- 운영 환경 및 랙 내부의 온도는 95°F(35°C)를 초과하지 않아야 합니다.

위험

시스템에서 또는 그 주변에서 작업할 때 다음 예방 조치를 주의하십시오.

전원, 전화 및 통신 케이블의 전압 및 전류는 위험합니다. 감전 위험을 피하려면 다음을 주의하십시오.

- IBM이 제공하는 전원 코드는 이 장치에만 사용하십시오. 다른 제품에는 IBM이 제공하는 전원 코드를 사용하지 마십시오.
- 전원 공급 장치 어셈블리를 열거나 사용하지 마십시오.
- 뇌우가 있는 동안에는 이 제품을 설치, 유지보수 또는 재구성을 수행하거나 케이블을 연결하거나 연결을 끊는 작업을 하지 마십시오.
- 제품에 여러 개의 전원 코드가 장착될 수 있습니다. 모든 위험한 전압을 제거하려면 모든 전원 코드의 연결을 끊으십시오.
- 모든 전원 코드를 올바르게 배선되고 접지된 전원 컨센트에 연결하십시오. 컨센트가 시스템 정격 플레이트에 따라 올바른 전압과 상회전을 공급하는지 확인하십시오.
- 이 제품에 접속될 모든 장치를 올바르게 배선된 컨센트에 연결하십시오.
- 가능하면 한 손만 사용하여 신호 케이블을 연결하거나 연결을 끊으십시오.
- 화재, 침수 또는 구조적 손상의 징후가 있으면 어떤 장치도 절대 켜지 마십시오.
- 설치 및 구성 프로시저에서 별도로 지시한 경우를 제외하고는 디바이스 덮개를 열기 전에 접속된 전원 코드, 통신 시스템 네트워크 및 모듈의 연결을 끊으십시오.
- 이 제품 또는 접속된 디바이스에서 덮개를 설치, 이동 또는 열 때 다음 프로시저에 설명된 대로 케이블을 연결하고 끊으십시오.

연결을 끊으려면 다음을 수행하십시오.

1. 모든 전원을 끄십시오(별도로 지시되지 않으면).
2. 컨센트에서 전원 코드를 제거하십시오.
3. 커넥터에서 케이블을 제거하십시오.
4. 디바이스에서 모든 케이블을 제거하십시오.

연결하려면 다음을 수행하십시오.

1. 모든 전원을 끄십시오(별도로 지시되지 않으면).
2. 모든 케이블을 디바이스에 접속하십시오.
3. 케이블을 커넥터에 접속하십시오.
4. 전원 코드를 컨센트에 접속하십시오.
5. 디바이스를 켜십시오.

• 시스템 내부와 주위에 날카로운 테두리, 모서리 및 접합 부분이 있을 수 있습니다. 장치가 잘려지거나 부서지고 끼지 않도록 조심해서 다루십시오.

(D005)

위험

IT 랙 시스템에서 또는 그 주변에서 작업할 때 다음 예방 조치를 주의하십시오.

- 무거운 장치 — 잘못 다룰 경우 작업자가 상해를 입거나 장치가 파손될 수 있습니다.
- 랙 캐비닛 위의 레벨링 패드를 항상 낮추십시오.
- 랙 캐비닛 위에 안정 장치 브래킷을 항상 설치하십시오.
- 고르지 않은 기계적 하중 때문에 위험한 상태가 되지 않게 하려면 가장 무거운 디바이스를 랙 캐비닛의 맨 아래에 설치하십시오. 서버 및 선택적 디바이스를 항상 랙 캐비닛의 맨 아래부터 설치하십시오.
- 랙이 마운트된 디바이스는 선반이나 작업 공간으로 사용하지 않아야 합니다. 랙이 마운트된 디바이스 맨 위에는 물건을 놓지 마십시오.



- 각 랙 캐비닛에는 두 개 이상의 전원 코드가 있어야 합니다. 서비스 중 전원 연결을 끊도록 지시되면 랙 캐비닛에 있는 모든 전원 코드 연결을 끊어야 합니다.
- 랙 캐비닛에 설치된 모든 디바이스를 같은 랙 캐비닛에 설치된 전원 디바이스에 연결하십시오. 한 랙 캐비닛에 설치된 디바이스의 전원 코드를 다른 랙 캐비닛에 설치된 전원 디바이스에 연결하지 마십시오.
- 올바르게 배선되지 않은 전기 콘센트는 시스템 또는 이 시스템에 접속된 디바이스의 금속 부분에 위험한 전압을 보낼 수 있습니다. 전기 충격을 막기 위해 콘센트가 올바르게 배선되고 접지되었는지 확인하는 것은 고객의 책임입니다.

(R001 2의 1)

주의:

- 내부 랙 주위 온도가 제조업체가 랙이 마운트된 모든 장치에 대해 권장하는 주위 온도를 초과하는 랙에는 장치를 설치하지 마십시오.
- 공기 흐름이 원만하지 않은 랙에 장치를 설치하지 마십시오. 장치를 통과하는 공기 흐름에 대해 사용되는 장치의 앞면이나 뒷면 어느 쪽에서 공기 흐름이 차단되었거나 약해지지 않는지 확인하십시오.
- 회선의 과부하가 공급 장치 배선이나 과전류 보호를 위태롭게 하지 않도록 공급 장치 회선에 대한 장치 연결에 주의하십시오. 랙에 올바른 전원 연결을 하려면 랙에 있는 장치에 있는 등급 레이블을 참조하여 공급 장치 회선의 전체 전원 요구사항을 판별하십시오.
- (슬라이딩 드로어의 경우) 랙에 랙 안정 장치 브래킷이 접속되지 않은 경우 드로어나 기능을 설치하거나 끌어서 당기지 마십시오. 한 번에 두 개 이상의 드로어를 끌어서 당기지 마십시오. 드로어를 한 번에 두 개 이상 끌어서 당기면 랙이 불안정하게 될 수 있습니다.
- (고정 드로어의 경우) 이 드로어는 고정된 드로어이며 제조업체가 지정한 경우를 제외하고는 서비스 제공을 위해 이동해서는 안 됩니다. 드로어를 랙에서 부분적 또는 전체적으로 이동시키려고 하면 랙이 불안정하게 되거나 드로어가 랙에서 떨어질 수 있습니다.

(R001 2의 2)

주의:

랙 캐비닛의 상단 위치에서 컴포넌트를 제거하면 재배치하는 동안 랙의 안정성을 높여 줍니다. 건물이나 실내에서 장치가 설치된 랙 캐비닛을 재배치할 때 다음 일반 가이드 라인을 따르십시오.

- 랙 캐비닛의 맨 위부터 장치를 제거하여 랙 캐비닛의 중량을 줄이십시오. 가능하면 랙 캐비닛의 구성을 이전에 받은 상태대로 복원하십시오. 이 구성을 알 수 없으면 다음의 예방 조치를 살펴보아야 합니다.
 - 32U 위치 이상의 모든 디바이스를 제거하십시오.
 - 가장 무거운 디바이스가 랙 캐비닛의 맨 아래에 설치되어 있는지 확인하십시오.
 - 랙 캐비닛에서 32U 레벨 아래에 설치된 디바이스 사이에 빈 U-레벨이 있는지 확인하십시오.
- 재배치 중인 랙 캐비닛이 랙 캐비닛 세트의 일부인 경우, 해당 랙 캐비닛을 세트에서 분리하십시오.
- 잠재적인 위험을 제거하기 위해 사용할 통로를 조사하십시오.
- 선택하는 통로가 로드된 랙 캐비닛의 중량을 지지할 수 있는지 확인하십시오. 로드된 랙 캐비닛의 중량에 대해서는 랙 캐비닛과 함께 제공되는 문서를 참조하십시오.
- 모든 출입구가 최소 760 x 230mm(30 x 80인치)인지 확인하십시오.
- 모든 디바이스, 선반, 드로어, 출입문 및 케이블이 안전한지 확인하십시오.
- 네 개의 레벨링 패드가 가장 높은 위치로 올려져 있는지 확인하십시오.
- 이동하는 동안에는 랙 캐비닛에 안정 장치 브래킷이 설치되어 있지 않아야 합니다.
- 10도 넘게 기울어진 램프는 사용하지 마십시오.
- 랙 캐비닛을 새 위치로 이동한 후 다음 단계를 완료하십시오.
 - 네 개의 레벨링 패드를 낮추십시오.
 - 랙 캐비닛에 안정 장치 브래킷을 설치하십시오.
 - 랙 캐비닛에서 제거한 디바이스가 있으면 랙 캐비닛의 가장 낮은 위치부터 가장 높은 위치로 다시 채우십시오.
- 멀리 떨어진 위치로 재배치해야 하는 경우 랙 캐비닛의 구성을 이전에 받은 상태대로 복원하십시오. 원래 포장재나 그와 같은 상태로 랙 캐비닛을 포장하십시오. 또한 레벨링 패드를 낮춰 팔레트의 다리 바퀴를 풀고 랙 캐비닛을 팔레트에 볼트로 죄십시오.

(R002)

도구 요구사항

어플라이언스 랙 마운팅 킷을 설치하려면 다음의 도구, 하드웨어 및 케이블이 필요합니다.

- 중간 십자 드라이버
- 두 개의 표준 랙 나사

어플라이언스를 네트워크에 연결하려면 다음 케이블이 필요합니다.

- 유형 7199 어플라이언스의 경우 최소 두 개에서 최대 12개까지의 네트워크 케이블.

설치 개요

전체 설치 프로세스에는 다음과 같은 전제가 포함됩니다.

- 어플라이언스를 풀고 포함된 두 개의 전원 코드, 하나의 USB-A - DB9-M 직렬 어댑터 케이블 및 하나의 RJ45 - DB9-F 직렬 콘솔 케이블을 찾습니다.
- 마운팅 레일을 설치하고 랙 마운팅을 갖추어야 합니다.

어플라이언스를 네트워크에 완전히 설정하고 테스트하려면 다음의 상위 레벨 프로세스를 사용하십시오.

1. 랙에 어플라이언스 설치:
 - a. 랙에 레일을 설치하십시오.
 - b. 랙에 있는 어플라이언스를 보호하십시오.
 - c. 어플라이언스를 AC 소스에 연결하십시오.
 - d. 어플라이언스를 네트워크에 연결하십시오.
2. 초기 펌웨어 구성 설정:
 - a. USB 직렬 케이블을 직렬 포트에 연결하십시오.
 - b. 어플라이언스를 초기화하십시오.
 - c. 어플라이언스 펌웨어를 업데이트하십시오.
 - d. 사용자 인터페이스에서 초기 펌웨어 구성을 검증하십시오.
3. 기본 구성을 정의하십시오.

주: 설치 중 침입 스위치가 발견되면 **device clear-intrusion** 명령을 사용하여 침입 발견사항을 제거하십시오.

제 3 장 랙에 어플라이언스 설치

랙에 어플라이언스를 설치하려면 이 절의 프로시저를 사용하십시오. 유형 7199의 레일은 19인치(48.27cm) 랙에 사용됩니다. 어플라이언스는 슬라이드 레일 킷과 이동 고정 장치 킷과 함께 제공됩니다. 어플라이언스를 설치하려면 슬라이드 레일 킷의 콘텐츠가 필요합니다. 랙 캐비닛을 다른 위치로 이송하려는 경우 이동 고정 장치 킷을 사용할 수 있습니다. 아래에 나열된 항목 중 포함되지 않은 것이 있으면 구입처에 문의하십시오.

슬라이드 레일 킷에는 다음 부품이 포함됩니다.

- 두 개의 슬라이드 레일
- 어플라이언스에 고정 장치를 고정시키기 위한 네 개의 나사(M6)
- 두 개의 나사(10-32)

이동 고정 장치 킷에는 다음 부품이 포함됩니다.

- 두 개의 이동 고정 장치(왼쪽과 오른쪽)
- 네 개의 케이지 너트
- 네 개의 클립 너트
- 네 개의 나사(M6)

랙 프레임에 레일 설치

주: 랙 설치 킷의 슬라이드 레일이 이동 나비 나사와 함께 제공되는 경우, 이를 제거한 후 어플라이언스 설치를 시작하십시오.

랙 캐비닛에 어플라이언스를 설치하려면 다음 단계를 완료하십시오.

1. 18 페이지의 그림 6에 표시된 대로 앞면 슬라이드 레일 래치를 여십시오.
 - a. 각 슬라이드 레일에 R(오른쪽) 또는 L(왼쪽)이 표시되어 있음을 주지하십시오.
 - b. 슬라이드 레일 중 하나를 선택하여 앞면의 이동 가능한 탭 **1**을 밀어올린 후 앞면 래치 **2**를 당기십시오.
 - c. 슬라이드 레일 **3**에 나비 나사가 설치된 경우 이를 제거하십시오.

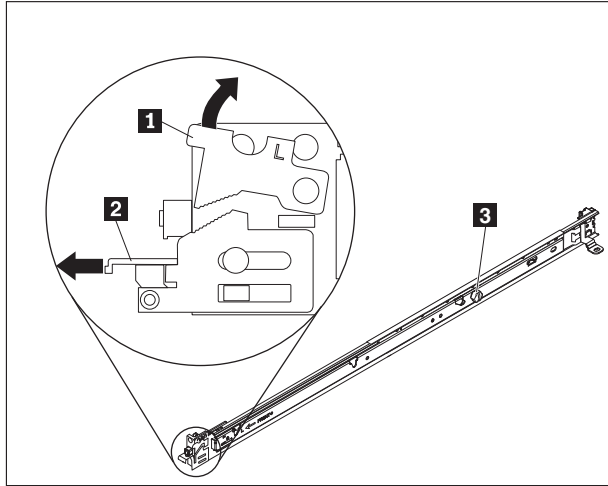


그림 6. 슬라이드 레일 보기

2. 그림 7에 표시된 대로 슬라이드 레일의 뒷면 끝을 설치하십시오.

- a. 랙의 앞에서 슬라이드 레일 앞면의 세 핀을 랙 뒷면의 선택된 U에 있는 세 개의 구멍과 나란히 놓으십시오.
- b. 레일을 밀어 핀이 구멍 **1** 안에 들어가게 한 후 **2** 위치에 걸어 고정시키십시오.

주:

- 1) 2U 어플라이언스를 설치할 때 랙의 2U 영역 맨 아래에 슬라이드 레일을 설치해야 합니다.

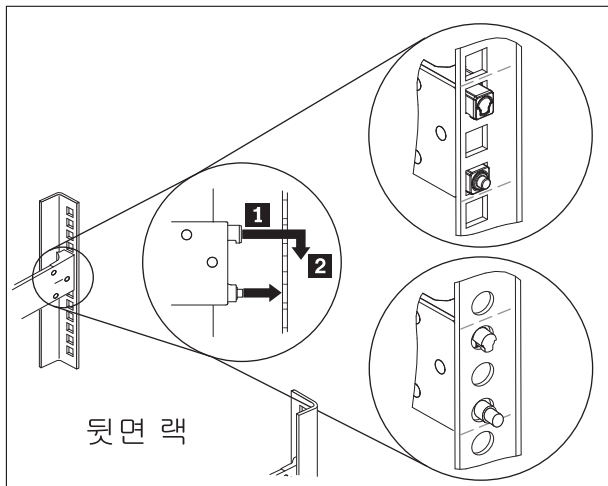


그림 7. 슬라이드 레일의 뒷면 끝 설치

3. 19 페이지의 그림 8에 표시된 대로 슬라이드 레일의 앞면 끝을 설치하십시오.

- a. 슬라이드 레일을 앞쪽으로 당기고 레일의 앞면에 있는 두 개의 핀 **1**을 랙 앞면의 U에 있는 두 개의 아래쪽 구멍에 넣으십시오.

- b. 레일이 클릭될 때까지 집어넣으십시오. 앞면 래치 **2**를 완전히 누르십시오.
- c. 단계 1 - 3을 반복하여 다른 레일을 랙에 설치하십시오. 각 앞면 래치가 완전히 고정되었는지 확인하십시오.

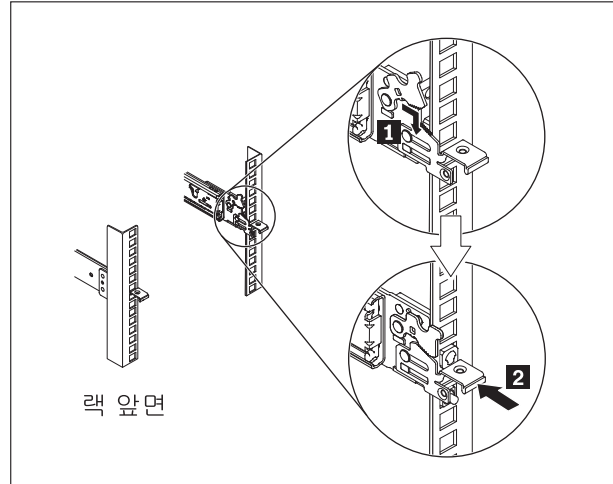


그림 8. 슬라이드 레일의 앞면 끝 설치

- 4. 그림 9에 표시된 대로 랙에 있는 어플라이언스 슬라이드 레일을 보호하십시오.
 - a. 오른쪽 슬라이드 뒷면에 10-32 나사를 설치하십시오.
 - b. 왼쪽 뒷면에 10-32 나사를 설치하십시오.

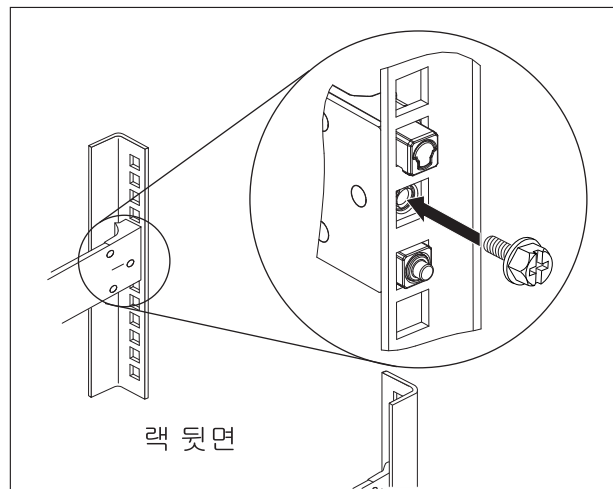


그림 9. 랙의 슬라이드 레일에 있는 어플라이언스 보호

슬라이드 레일에 어플라이언스 설치

주의:

유형 7199: 이 부품 또는 장치의 중량은 18 - 32KG(39.7 - 70.5lb)입니다. 이 부품 또는 장치를 안전하게 들어올리려면 두 사람이 필요합니다. (C009)



슬라이드 레일에 어플라이언스를 설치하려면 그림 10에 표시된 대로 다음 단계를 완료하십시오.

1. 슬라이드 레일을 앞쪽으로 당기고 레일의 앞면에 있는 두 개의 핀 **1**을 랙 앞면의 U에 있는 두 개의 아래쪽 구멍에 넣으십시오.
2. 두 사람이 어플라이언스 **2**를 조심스럽게 들어올려 슬라이드 레일 위에 위치를 잡고 비스듬히 놓아 어플라이언스의 뒷면 네일 헤드 **3**이 슬라이드 레일의 뒷면 슬롯 **4**와 정렬되게 하십시오.
3. 뒷면 네일 헤드가 두 개의 뒷면 슬롯 안으로 미끄러져 들어갈 때까지 어플라이언스를 밀어 넣은 후, 다른 네일 헤드가 슬라이드 레일의 다른 슬롯 안으로 들어가도록 어플라이언스의 앞면을 **5** 천천히 내리십시오.
4. 앞면 래치 **6**이 네일 헤드 위로 맞춰져야 합니다.

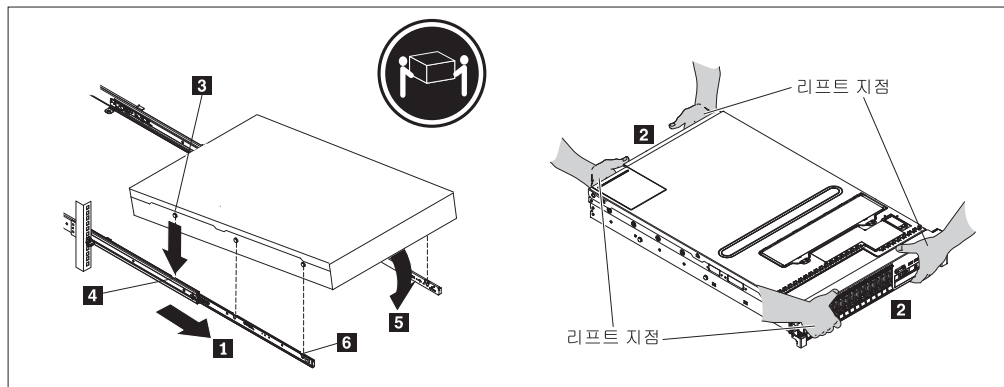


그림 10. 랙에 있는 어플라이언스 보호

5. 어플라이언스가 제자리에 놓여지면 어플라이언스를 앞으로 끌어 계류 나사를 사용하여 브래킷을 접속할 수 있도록 하십시오.
6. 21 페이지의 그림 11에 표시된 대로 어플라이언스를 랙 안으로 밀어넣으십시오.

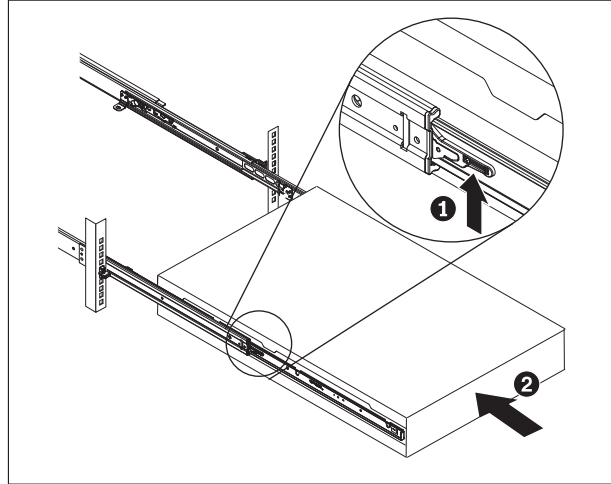


그림 11. 어플라이언스를 랙 안으로 밀어넣기

어플라이언스를 AC 전원 소스에 연결

두 전원 공급 장치 모듈을 모두 AC 전원 소스에 연결하려면 제공된 전원 코드를 사용하십시오. 각 전원 공급 장치 모듈을 연결해야 합니다. 그렇지 않으면 연결되지 않은 모듈이 결함이 있는 상태로 간주됩니다. 두 전원 공급 장치 간의 접지 전압의 차이를 방지하려면 두 전원 공급 장치를 모두 연결해야 합니다.

어플라이언스를 네트워크에 연결

DataPower 어플라이언스를 인접 네트워크 디바이스(링크 파트너)(예: 스위치 또는 로드 밸런서)에 연결하려면 이더넷 케이블 또는 송수신기(제공되지 않음)를 사용하십시오.

경고: 전화 또는 기타 통신 회선에 연결하지 마십시오.

100미터를 초과하는 광섬유 케이블을 사용하지 마십시오. 소형 폼 팩터 접속 가능(SFP+) 모듈의 케이블은 100미터를 초과할 수 있습니다. SFP+ 모듈에 대한 자세한 정보는 제품 문서를 참조하십시오.

DataPower 어플라이언스 이더넷 포트는 가급적 자동 협상 연결 속도 및 모드(반이중 또는 전이중)로 설정된 호환 가능한 링크 파트너로 연결해야 합니다. 협상 또는 정적 연결 속도 및 모드에 따라 케이블이 다음 요구사항을 준수하는지 확인하십시오.

10BASE-T(10Mbps) 연결

두 쌍의 카테고리 3 배선 이상.

100BASE-TX(100Mbps) 연결

두 쌍의 카테고리 5 배선 이상.

1000BASE-T(1Gbps) 연결

4쌍의 카테고리 5 배선 이상

10GBASE(10Gbps) 연결:

- LC 커넥터가 있는 단거리(300미터) SFP+ 모듈(다중 모드 주황색 섬유)
 - IEEE 802.3ae 10GBASE-SR에 대한 광 인터페이스 스펙
 - SFF 위원회 SFF 8432 향상된 플러그 가능 폼 팩터 IPF에 대한 기계 스펙
 - IEC 60825-1 / CDRH의 요구사항에 대한 등급 1 시력 안전
- LC 커넥터가 있는 장거리(10km) SFP+ 모듈(단일 모드 노란색 섬유)
 - IEEE 802.3ae 10GBASE-LR에 대한 광 인터페이스 스펙
 - ANSI TIA/EA 604-10(FOCIS 10A)에 확약하는 LC 양방향 광 커넥터 인터페이스
 - IEC 60825-1 / CDRH의 요구사항에 대한 등급 1 시력 안전
- SFP+ 구리 직접 접속 쌍축 케이블

제 4 장 초기 펌웨어 구성 설정

초기의 기본 펌웨어 구성을 수행하려면 이 절의 프로시저를 사용하십시오. 이 구성은 사용자 환경에 DataPower 어플라이언스를 추가하기 위한 최소 구성입니다.

IBM WebSphere DataPower XC10 Appliance 초기화 및 구성

DataPower XC10 Appliance 하드웨어를 설치하고 연결하면 어플라이언스를 초기화 및 구성할 준비가 됩니다.

시작하기 전에

초기 구성을 수행하려면 직렬 연결을 사용해야 합니다. 어플라이언스에서 직렬 포트에 터미널 에뮬레이션 소프트웨어를 실행 중인 PC 또는 ASCII 터미널 사이에 직렬 연결이 있어야 합니다. 직렬 콘솔에 PC를 사용하는 경우 Windows 또는 Linux용 PC 기반 직렬 통신 프로그램을 사용해야 합니다. 전용 하드웨어 디바이스(예: VT100 스타일 콘솔) 또는 에뮬레이터를 실행하는 PC(예: 하이퍼터미널 또는 미니콤)를 사용할 수 있습니다. 이 연결을 설정하려면 제공된 직렬 케이블을 사용하십시오.

주:

1. 어플라이언스에 제공된 직렬 케이블을 사용하십시오. 다른 직렬 케이블은 이 어플라이언스에 사용할 수 없습니다.
2. 터미널 또는 PC에 직렬 포트가 장착되지 않은 경우에는 USB 대 직렬 변환기 케이블을 사용합니다.

기본 구성을 정의하려면 먼저 다음 정보를 수집하십시오.

- 데이터 그리드에 1GB 또는 10GB 이더넷 포트를 사용 중인지 여부입니다. 모두 1GB 포트 또는 모두 10GB 포트를 사용해야 합니다. 관리 포트를 MGMT0에 연결하십시오.
- 어플라이언스 관리 액세스(MGMT)를 위한 이더넷 인터페이스의 IP 주소 및 서브넷 마스크
- 이더넷 인터페이스의 서브넷을 지원하는 기본 게이트웨이(라우터)의 IP 주소
- DNS(Domain Name System) 서버의 IP 주소
- 메일 서버 정보(이메일 알림 설정을 위해)
- 콜렉티브의 어플라이언스 간 통신을 가능하게 하는 NTP(Network Time Protocol) 서버 정보

이 태스크 정보

DataPower XC10 Appliance를 처음 초기화하는 경우 이 태스크를 사용하십시오. 처음 어플라이언스에 사인온할 때의 프로세스는 나중에 사인온할 때의 프로세스와 약간 다릅니다.

주의:

1. 26 페이지의 『xcadmin 비밀번호』에 있는 xcadmin 사용자 ID 및 비밀번호 보존에 대한 중요한 정보를 참조하십시오.
2. 어플라이언스의 케이스를 물리적으로 열려고 시도하지 마십시오. 케이스를 열면 보안 결함이 트리거되고 어플라이언스가 더 이상 작동되지 않습니다. 어플라이언스를 복원하려면 **device clear-intrusion** 명령을 실행해야 합니다.
3. 어플라이언스에 포함된 직렬 케이블을 잘 보관하십시오. 이 케이블은 초기 어플라이언스 설정에 필요하며 나중에 문제점을 판별할 때도 필요합니다. 이 케이블은 이 어플라이언스용으로 설계되었습니다. 다른 직렬 케이블은 이 어플라이언스에 사용할 수 없습니다.

초기 기본 펌웨어 구성을 수행하십시오. 이 구성은 사용자 환경에 WebSphere DataPower XC10 Appliance을 추가하기 위한 최소 구성입니다.

프로시저

1. 어플라이언스를 초기화하십시오. 다음 프로시저를 사용하십시오.
 - a. 어플라이언스에 제공된 직렬 케이블을 사용하여 어플라이언스에 직렬 콘솔을 연결하십시오. 직렬 케이블을 디바이스의 앞면에 있는 CONSOLE 커넥터에 연결하고 터미널 에뮬레이션 소프트웨어를 실행 중인 PC 또는 ASCII 터미널이 실행 중이어야 어플라이언스가 시작될 때 어플라이언스에서 메시지를 볼 수 있습니다. 9600보오(baud) 8N1(문자당 8비트, 패리티 없음, 1 정지 비트) 및 플로우 제어 없이 에뮬레이션 소프트웨어를 구성하십시오. 제공된 직렬 케이블을 이 연결에 사용하십시오. 직렬 콘솔에 직렬 포트가 장착되지 않고 USB 포트만 있는 경우 USB 대 직렬 어댑터를 사용하십시오. 직렬 콘솔에서 권장되는 터미널 에뮬레이션은 VT100입니다.
 - b. 어플라이언스가 켜져 있는지 확인하십시오. 어플라이언스가 켜져 있지 않으면 전원 단추를 전환하십시오. 전원 단추는 어플라이언스의 앞면에 있습니다. 어플라이언스가 시동되는 동안 잠시 기다리십시오. 어플라이언스가 켜진 경우 다음이 수행됩니다.
 - 어플라이언스의 앞면에 초록색 전원 LED 표시등이 켜지고 팬이 시작됩니다.
 - 로그인 프롬프트가 표시됩니다. 초기 어플라이언스 구성의 경우, xcadmin/xcadmin 사용자 ID 및 기본 비밀번호를 사용하여 로그인하십시오.

- c. WebSphere DataPower XC10 Appliance 라이선스 계약을 승인하십시오. 계속 진행하기 전에 먼저 라이선스를 승인해야 합니다. 각 라이선스 프롬프트에 Accept, Reject 또는 StartOver를 입력하십시오.
 - d. MGMT 이더넷 포트를 구성하십시오. IP 주소를 CIDR(Classless Inter-Domain Routing) 형식으로 제공하십시오.
 - e. MGMT 이더넷 포트의 기본 게이트웨이를 구성하십시오.
 - f. 데이터 그리드의 이더넷 포트를 구성하십시오. 모두 1GB 포트 또는 모두 10GB 포트를 사용하고 있는지 지정하십시오. 적용 가능한 포트의 CIDR 주소를 구성하십시오.
 - g. DNS(Domain Name System) 서버를 구성하십시오. DNS 서버의 올바른 IP 주소를 지정하십시오.
2. 어플라이언스 펌웨어를 업데이트하십시오. WebSphere DataPower XC10 Appliance 펌웨어를 다운로드하거나 업데이트하려면 어플라이언스 관리 사용 권한이 있어야 합니다. 펌웨어 업데이트를 검색하기 위해 어플라이언스를 외부 인터넷에 연결할 필요는 없습니다. 펌웨어 다운로드 또는 업데이트에 대한 자세한 정보는 27 페이지의 『펌웨어 업데이트』를 참조하십시오.
 3. 새 어플라이언스에 처음으로 펌웨어를 설치하는 경우, 어플라이언스에서 **clear-all** 명령을 실행해야 합니다. 펌웨어 업그레이드에서 다시 시작이 완료된 후 다음 단계를 완료하십시오.
 - a. xadmin 사용자를 사용하여 어플라이언스에 대한 연결을 설정하십시오.
 - b. **clear-all** 명령을 실행하십시오.


```
Console> clear-all
Force Stopped all XC-10 processes
Deleting configuration data and logs
Deleting grid data
```

주의:

clear-all 명령을 실행하기 전에 다른 명령을 실행하지 마십시오. 다른 명령을 실행하면 어플라이언스 구성에 문제점이 발생할 수 있습니다.
 - c. **clear-all** 명령을 실행한 후 **start-progress** 명령을 사용하여 다시 시작 완료 백분율을 모니터링할 수 있습니다. **start-progress** 명령이 STARTED 응답을 표시하면 사용자 인터페이스에 로그인할 수 있습니다.

주의:

clear-all 명령이 실행 중인 동안 다른 명령을 실행하지 마십시오. **start-progress** 명령만 사용하여 진행 상황을 모니터링하십시오.
 4. 구성을 안전하게 하려면 xadmin 사용자의 비밀번호를 변경하십시오. 기본 비밀번호는 xadmin입니다. 다음 명령을 사용하여 비밀번호를 변경할 수 있습니다.


```
user password <old_password> <new_password>
```

5. 구성을 확인하십시오. 웹 브라우저에서 사용자 인터페이스를 사용하여 구성을 확인하십시오.

경고: 확인 프로시저에서는 이더넷 인터페이스의 호스트 이름을 myXC10.ibm.com으로 간주합니다.

브라우저에서 사용자 인터페이스에 액세스하려면 다음 프로시저를 사용하십시오.

- a. 웹 브라우저를 여십시오. 네트워크에 연결된 PC에서 웹 브라우저를 여십시오.
- b. URL을 입력하십시오. 주소 막대에 디바이스를 초기화하는 동안 정의된 URL을 입력하십시오(예: <https://myXC10.ibm.com>).

주: http가 아닌 https 프로토콜을 사용하십시오.

- c. 어플라이언스에 로그인하십시오. 로컬 XCADMIN 계정 및 비밀번호를 사용하여 어플라이언스에 로그인하십시오. 입력하는 비밀번호가 일반 텍스트이므로 표시되지 않습니다.
- d. 로그인을 클릭하십시오.

시작 페이지가 표시되면 로컬 XCADMIN 계정의 인증에 성공한 것입니다.

6. 구성을 완료하십시오.

결과

WebSphere DataPower XC10 Appliance의 초기 설정이 완료되었습니다.

다음에 수행할 작업

사용자 인터페이스에서 어플라이언스 설정을 구성하십시오. 이 설정에는 사용자 및 사용자 그룹, 보안, 이메일 전달, DNS(Domain Name System) 서버, 날짜 및 시간 설정이 포함됩니다.

xcadmin 비밀번호

관리(xcadmin) 사용자 ID 및 비밀번호를 설정한 후 정보를 안전한 위치에 저장하십시오. 사용자 인터페이스에서 비밀번호 재설정 기능을 사용할 수 있도록 이메일 전달을 구성할 수 있습니다.

사용자 ID 및 비밀번호 저장

xcadmin 사용자 ID 및 비밀번호는 어플라이언스에 로그인하는 데 꼭 필요하므로 변경한 후에는 안전한 위치에 두십시오. 비밀번호를 유실하고 복구할 방법도 없는 경우, 어플라이언스를 IBM으로 보내 다시 제조해야 합니다.

비밀번호 재설정 이메일

이메일 전달을 구성한 경우, 모든 사용자는 모든 사용자가 사용자 인터페이스 로그인 화면에서 비밀번호를 잊으셨습니까? 링크를 클릭하여 비밀번호를 복원할 수 있습니다. 새로 생성된 비밀번호가 들어 있는 이메일이 사용자에게 전달됩니다.

주의:

xadmin 비밀번호를 재설정하는 유일한 방법은 사용자 인터페이스 로그인 화면에서 비밀번호를 잊으셨습니까? 링크를 통하는 것입니다. 비밀번호를 잊어버리고 이메일 전달을 구성하지 않은 경우 **device RESET** 명령을 사용하여 어플라이언스를 재설정해야 합니다. 이 명령은 모든 어플라이언스 설정을 재설정합니다.

xadmin 비밀번호 변경

사용자 인터페이스 또는 어플라이언스에 대한 명령행 인터페이스에서 **xadmin**의 비밀번호를 편집할 수 있습니다.

사용자 인터페이스에서 비밀번호를 변경하려면 사용자를 편집하십시오.

어플라이언스에 대한 명령행 인터페이스에서 비밀번호를 변경하려면 **user password** 명령을 사용할 수 있습니다. 자세한 정보는 23 페이지의 『IBM WebSphere DataPower XC10 Appliance 초기화 및 구성』을 참조하십시오.

펌웨어 업데이트

IBM WebSphere DataPower XC10 Appliance 소프트웨어에 대한 업그레이드는 펌웨어 업데이트를 사용하여 설치됩니다. 새 펌웨어 버전은 웹 사이트에서 다운로드할 수 있으며 어플라이언스 소프트웨어를 업데이트하는 데 사용됩니다.

시작하기 전에

이러한 단계를 수행하려면 어플라이언스 관리 권한이 지정되어야 합니다.

펌웨어 업데이트 프로세스를 시작하기 전에 모든 활성 작업이 완료되었는지 확인하십시오. 펌웨어 업데이트 프로세스는 실행 중인 작업을 인터럽트하므로 이로 인해 데이터 불일치가 발생할 수 있습니다. 업데이트 프로세스를 시작하기 전에 이러한 작동을 계획해야 합니다.

주의:

새 어플라이언스에 처음으로 펌웨어를 설치하는 경우, 펌웨어 업데이트가 완료된 후 어플라이언스에서 **clear-all** 명령을 실행해야 합니다. 펌웨어 업데이트 후 이 명령 실행에 대한 자세한 정보는 23 페이지의 『IBM WebSphere DataPower XC10 Appliance 초기화 및 구성』을 참조하십시오.

이 태스크 정보

IBM에서 새 펌웨어 업데이트를 다운로드하고 어플라이언스를 새 펌웨어로 업데이트하여 어플라이언스의 펌웨어를 업데이트할 수 있습니다. 사용자 인터페이스 또는 명령행에서 펌웨어 업데이트를 실행할 수 있습니다.

중요사항: 어플라이언스가 콜렉티브에 있는 경우에는 콜렉티브 내에서 또 다른 어플라이언스에 대한 프로세스를 시작하기 전에 한 어플라이언스에서 펌웨어 업그레이드 프로세스를 완료해야 합니다. 콜렉티브에 있는 여러 어플라이언스에서 동시에 펌웨어 업데이트를 시도하는 경우 데이터가 유실될 수도 있습니다.

프로시저

- 사용자 인터페이스에서 펌웨어 업데이트를 실행하려면 다음을 수행하십시오.
 1. IBM Fix Central로 이동하여 펌웨어 업데이트를 로컬 파일 시스템으로 다운로드하십시오. Fix Central 페이지에서 **WebSphere**를 제품 그룹으로 선택하고 제품 목록에서 **WebSphere DataPower XC10 Appliance**를 선택하십시오. 펌웨어 업데이트는 확장자가 .script2인 단일 파일입니다. 이 파일은 실행 중인 업데이트의 무결성을 보장하기 위해 서명되어 있습니다. 이 파일을 사용자 인터페이스에 액세스하는 데 사용할 컴퓨터에 저장하십시오.
 2. 사용자 인터페이스에 로그인하십시오.
 3. 설정 패널로 이동하십시오.
 - WebSphere DataPower XC10 Appliance 사용자 인터페이스 맨 위의 메뉴 표시줄에서 **어플라이언스 > 설정**으로 이동하십시오.
 - 홈 패널의 **1단계: 어플라이언스 설정** 섹션에서 **설정 사용자 정의** 링크를 클릭하십시오.
 4. 펌웨어를 펼치십시오. 현재 어플라이언스에 설치된 펌웨어 레벨이 이 섹션에 표시됩니다.
 5. 새 펌웨어 업데이트를 설치하십시오.
 - a. **찾아보기...**를 눌러 새 펌웨어 업데이트 파일의 파일 시스템을 탐색하십시오.
 - b. 새 펌웨어 업데이트 파일을 선택하고 **확인**을 클릭하십시오.
 - c. **업그레이드**를 누르십시오. 펌웨어 업데이트가 업로드하는 데 걸리는 시간은 연결 속도에 따라 다릅니다. 업로드가 완료되면 메시지가 표시되고 펌웨어 업데이트가 시작됩니다. 업데이트가 시작되고 어플라이언스가 다시 시작되면 화면에 진행 상태나 사용자 인터페이스의 변경사항이 표시되지 않습니다. 어플라이언스를 다시 시작할 때 세션이 종료되고 업그레이드 프로세스 중에 사용자 인터페이스를 사용할 수 없기 때문에 변경사항은 표시되지 않습니다. 펌

웨어 업데이트가 완료되었는지 확인하기 위해 업데이트가 완료되면 다시 로그인해야 합니다. 실제 펌웨어 업데이트를 시작한 후 평균 10 - 15분이 소요되지만 조금 더 걸릴 수도 있습니다.

• 명령행 인터페이스에서 펌웨어 업데이트를 실행하려면 다음을 수행하십시오.

1. IBM Fix Central로 이동하여 펌웨어 업데이트를 로컬 파일 시스템으로 다운로드하십시오. Fix Central 페이지에서 **WebSphere**를 제품 그룹으로 선택하고 제품 목록에서 **WebSphere DataPower XC10 Appliance**를 선택하십시오. 펌웨어 업데이트는 확장자가 `.scrypt2`인 단일 파일입니다. 이 파일은 실행 중인 업데이트의 무결성을 보장하기 위해 서명되어 있습니다. 이 파일을 어플라이언스에서 액세스할 수 있는 서버에 저장하십시오.

2. 명령행 또는 직렬 콘솔을 통해 어플라이언스에 연결하십시오.

3. 어플라이언스에 `.scrypt2` 파일을 배치하십시오. 명령행 인터페이스에서 다음 명령을 실행하십시오.

```
file get <url_to_scrypt2_file> <firmware_file>
```

여기서 `url_to_scrypt2_file`은 Fix Central의 `.scrypt2` 파일을 저장한 로컬 서버이며 `firmware_file`은 어플라이언스에 사용하려는 `.scrypt2` 파일의 이름입니다.

4. 펌웨어 업데이트를 설치하십시오. 다음 명령을 실행하십시오.

```
firmware upgrade <firmware_file>
```

펌웨어 업그레이드가 완료되면 어플라이언스가 재시작됩니다.

5. **start-progress** 명령을 실행하여 어플라이언스 시작의 진행 상황을 모니터링하십시오. 이 명령이 `STARTED`를 리턴하면 펌웨어 업그레이드가 완료됩니다.

결과

어플라이언스에는 업데이트된 펌웨어 버전이 있습니다. 펌웨어 업그레이드가 성공했는지 확인하려면 **어플라이언스 > 설정** 패널의 펌웨어 섹션에서 현재 펌웨어 레벨을 보겠습니다. 이 패널에서 어플라이언스 모델 유형 및 어플라이언스 일련 번호를 볼 수 있습니다. 콜렉티브에 있는 다른 어플라이언스에 대해 다음 단계를 반복하십시오.

다음에 수행할 작업

새 어플라이언스에 처음으로 펌웨어를 설치하는 경우, 펌웨어 업데이트가 완료된 후 어플라이언스에서 **clear-all** 명령을 실행해야 합니다. 펌웨어 업데이트 후 이 명령 실행에 대한 자세한 정보는 23 페이지의 『IBM WebSphere DataPower XC10 Appliance 초기화 및 구성』을 참조하십시오.

제 5 장 어플라이언스 진단

이 제품에 대한 유지보수를 수행하기 전에 v 페이지의 『안전』의 안전 정보를 읽으십시오.

유형 7199 LED 이해

유형 7199 어플라이언스의 앞면과 뒷면에 있는 LED는 가능한 문제점을 진단하는 데 도움이 됩니다. 유형 7199 어플라이언스의 앞면과 뒷면에는 다음 LED가 포함되어 있습니다.

7199 앞면 패널 LED

그림 12에서는 유형 7199 어플라이언스의 앞면에 있는 LED를 표시합니다.

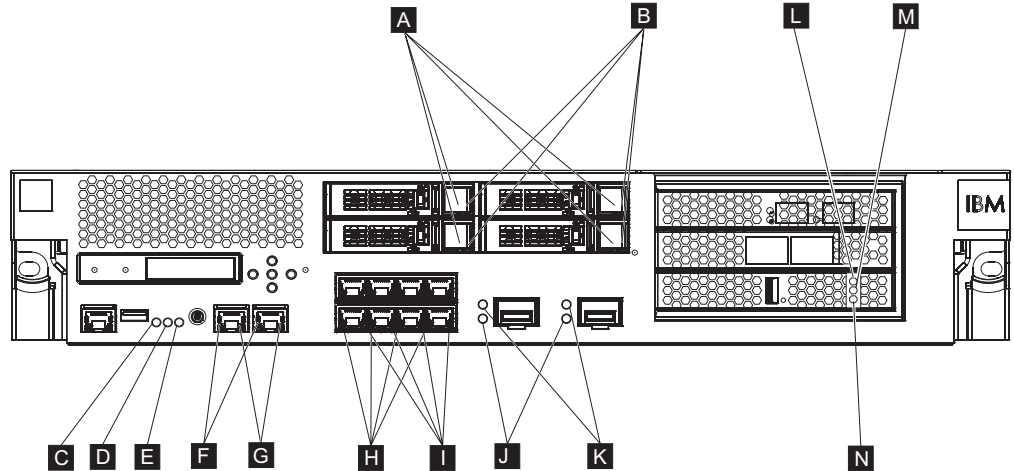


그림 12. 어플라이언스의 앞면에 있는 LED

어플라이언스의 앞면에는 다음 LED가 있습니다.

- A 초록색 LED가 켜져 있으면 하드 드라이브가 활성화됩니다.
- B 황색 LED가 켜져 있으면 하드 드라이브가 실패했음을 표시합니다.
- C 결함 LED가 황색인 경우 어플라이언스가 중요한 오류조건을 발견한 것입니다. 결함 LED는 DataPower 펌웨어에 의해 활성화되며 DataPower 펌웨어가 이를 비활성화하면 밝게 표시되지 않습니다.
- D 파란색 찾기 LED는 관리자가 랙에서 특정 어플라이언스를 찾아 식별하려고 시도할 때 불이 켜집니다. 이 찾기 LED는 DataPower 펌웨어에 의해 활성화되며 DataPower 펌웨어가 이를 비활성화하면 찾기 LED가 꺼집니다.

- E** 전원 LED는 어플라이언스의 전원 소스의 상태를 나타냅니다.
- 초록색 전원 LED가 밝게 표시된 경우, 어플라이언스가 켜져서 완전히 작동 중인 상태입니다.
 - LED가 밝게 표시되지 않으면 어플라이언스가 꺼져 있는 것입니다.
- F** MGT0 및 MGT1 이더넷 인터페이스의 속도 LED는 연결 속도를 표시합니다.
- LED가 초록색으로 밝게 표시되어 있는 경우 연결 속도는 1Gbps입니다.
 - LED가 황색으로 밝게 표시되어 있는 경우 연결 속도는 10 또는 100Mbps입니다.
- G** MGT0 및 MGT1 이더넷 연결의 활동 LED는 트래픽이 인터페이스를 통해 전달 중임을 표시합니다.
- 초록색 LED가 밝게 표시되어 있는 경우 이더넷 포트가 인터페이스에 링크 중입니다.
 - 초록색 LED가 밝게 표시되고 깜박이고 있는 경우 이더넷 포트가 활성입니다.
- H** 8 포트 이더넷 모듈의 LED는 연결 속도를 표시합니다 .
- 이들 LED가 초록색으로 밝게 표시되어 있는 경우 연결 속도는 1Gbps입니다.
 - 이들 LED가 황색으로 밝게 표시되어 있는 경우 연결 속도는 100Mbps입니다.
- I** 8 포트 이더넷 모듈의 LED는 포트 활동을 지정합니다.
- 이들 LED가 밝게 표시되어 있는 경우 이더넷 포트는 인터페이스에 링크 중입니다.
 - 이들 LED가 밝게 표시되고 깜박이고 있으면 인터페이스가 활성입니다.
- J** 10Gb SFP+ 모듈의 초록색 모듈이 밝게 표시되어 있으면 이더넷 포트가 활성이고 인터페이스에 링크 중입니다.
- K** 10Gb SFP+ 모듈 LED의 LED는 포트의 속도를 표시합니다.
- 이들 LED가 초록색으로 밝게 표시되어 있는 경우 연결 속도는 10Gbps입니다.
 - 이들 LED가 황색으로 밝게 표시되어 있는 경우 연결 속도는 1Gbps입니다.
- L** 캐시에 대한 황색 LED 표시등은 캐시에서 가능한 오류 조건을 표시합니다.
- 초록색 LED 표시(다이어그램에서 N 표시등)과 동시에 밝게 표시된 경우 전원이 켜졌지만 드라이브가 로드되지 않았습니다.
 - 노란색과 초록색 LED 표시등(다이어그램에서 M과 N 표시등)과 동시에 밝게 표시된 경우 펌웨어 업데이트가 진행 중일 수 있습니다.
- M** 캐시에 대한 노란색 LED 표시등은 캐시에 데이터를 쓰는 중임을 표시합니다.
- 반짝이는 경우 캐시에 데이터를 쓰는 중입니다. 반짝임은 쓰기 불륨을 표시합니다. 초록색 LED(다이어그램에서 N으로 레이블 표시됨)와 함께 표시할 수 있습니다.

- 황색 및 초록색 LED 표시등(다이어그램에서 L 및 N 표시등)과 동시에 밝게 표시된 경우 펌웨어 업데이트가 진행 중일 수 있습니다.
- N** 캐시에 대한 초록색 LED 표시등은 캐시에서 데이터를 읽는 중임을 표시합니다.
- 반짝이는 경우 캐시에서 데이터를 읽는 중입니다. 반짝임은 읽기 불륨을 표시합니다.
 - 황색 LED(다이어그램에서 L 표시등)와 동시에 밝게 표시된 경우 전원이 켜졌지만 드라이브가 로드되지 않았습니다.
 - 황색 및 노란색 LED 표시등(다이어그램에서 L 및 M 표시등)과 동시에 밝게 표시된 경우 펌웨어 업데이트가 진행 중일 수 있습니다.

7199 뒷면 패널

그림 13에서는 유형 7199 어플라이언스의 뒷면에 있는 LED를 표시합니다.

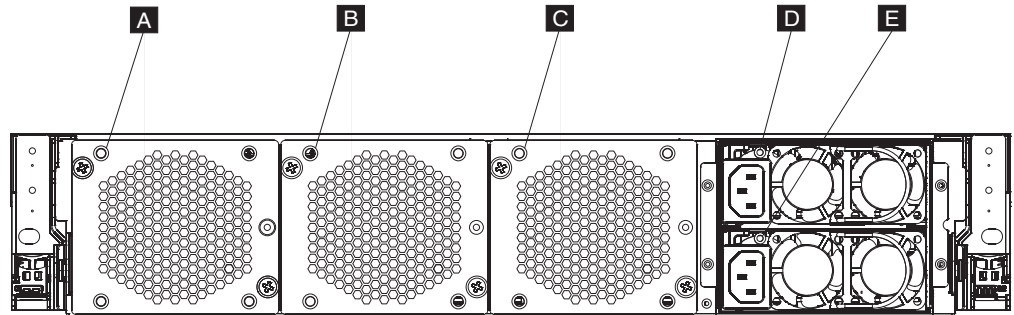


그림 13. 유형 7199 어플라이언스의 뒷면에 있는 LED

어플라이언스의 뒷면에는 다음 LED가 있습니다.

A, B 및 C

팬 모듈 LED는 다음 상태를 표시합니다.

- 황색 LED가 켜지면 팬 모듈에 문제점이 있습니다.
- 황색 LED가 켜지지 않으면 팬이 정상적으로 작동 중입니다.

D 및 E

전원 공급 장치 모듈 LED는 다음 상태를 표시합니다.

- 황색 전원 LED가 켜지면 전원 공급 장치에 오류가 있습니다.
- LED가 켜지지 않으면 전원 공급 장치가 예상대로 작동하는 중입니다.

센서에 대한 상태 제공자 보기

DataPower 어플라이언스는 다음과 같은 센서 상태 제공자를 제공합니다.

팬 속도 센서

각 팬 모듈의 각 팬에 대한 분 당 회전 수(RPM)의 측정 속도를 제공합니다.

명령행에서 **status fan**을 입력하십시오.

온도 센서

내부 컴포넌트의 측정 온도를 제공합니다.

- 두 개의 각 내부 CPU 컴포넌트의 온도
- 두 개의 각 내부 주입구 공기 온도
- 두 개의 각 배출구 공기 온도
- 시스템 주위 온도

사용자 인터페이스에서 어플라이언스 → 문제점 해결 → 하드웨어 온도를 클릭하십시오.

명령행에서 **status temperature**를 입력하십시오.

전압 센서

내부 컴포넌트의 측정 전압을 제공합니다.

명령행에서 **status voltage**를 입력하십시오.

RAID 배터리 백업 상태

RAID 제어기의 배터리 백업 장치를 모니터링합니다.

명령행에서 **status raidphystatus**를 입력하십시오.

침입 상태

침입 탐지 스위치에 참 값을 제공합니다.

명령행에서 **status intrusion**을 입력하십시오.

배터리 상태

배터리에 대한 정보를 제공합니다.

명령행에서 **status battery**를 입력하십시오.

제 6 장 어플라이언스 문제점 해결

문제점 해결은 문제점 해결을 위한 체계적인 접근 방법입니다. 문제점 해결의 목표는 작업이 예상대로 이루어지지 않는 이유를 판별하고 문제점 해결 방법을 설명하는 것입니다. 어플라이언스에 대한 하드웨어 문제점을 해결하려면 『문제점 해결 워크플로우』의 프로시저를 사용하십시오. 이 프로시저는 적절한 문제점 해결 태스크로 안내해줍니다.

문제점 해결 워크플로우

교체 부품을 주문하거나 지원을 받기 위해 IBM 지원 센터에 문의할 필요가 있는지 여부를 판별하고 문제점 해결을 위한 도움을 받으려면 다음 워크플로우를 사용하십시오.

1. SNMP 또는 SMTP 알람을 통해 중요한 이벤트를 수신했습니까?

알람에 대한 로그 대상 작성에 관한 정보는 Information Center의 로그 관리 주제를 참조하십시오.

예 단계 3으로 계속 수행하십시오.

아니오 단계 2로 계속 수행하십시오.

2. 로그 파일에 중요 메시지가 포함되었습니까?

로그 보기에 대한 정보는 Information Center의 로그 보기 주제를 참조하십시오.

예 단계 3으로 계속 수행하십시오.

아니오 단계 36 페이지의 4로 계속 수행하십시오.

3. 중요한 이벤트 또는 중요한 로그 메시지가 실패 중이거나 실패한 부품을 식별합니까?

예 교체 부품이 필요한지 여부를 판별하려면 문제점 해결을 계속 수행하십시오.

- 팬 모듈의 경우 36 페이지의 『팬 모듈 문제점 해결』을 참조하십시오.
- 전원 공급 장치 모듈의 경우 37 페이지의 『전원 공급 장치 모듈 문제점 해결』을 참조하십시오.
- 하드 디스크 드라이브 모듈의 경우 37 페이지의 『하드 디스크 드라이브 모듈 문제점 해결』을 참조하십시오.
- FRU 중 하나인 경우 IBM 지원 센터에 문의하십시오.

아니오 단계 36 페이지의 4로 계속 수행하십시오.

4. 어플라이언스 앞에서 결합 LED가 밝게 표시되어 있습니까?

예 단계 5로 계속 수행하십시오.

아니오 37 페이지의 『어플라이언스 문제점 해결』을 참조하십시오.

5. 해당 LED가 켜진 모듈이 있습니까?

예

- 팬 모듈의 경우 『팬 모듈 문제점 해결』을 참조하십시오.
- 전원 공급 장치 모듈의 경우 37 페이지의 『전원 공급 장치 모듈 문제점 해결』을 참조하십시오.
- 하드 디스크 드라이브 모듈의 경우 37 페이지의 『하드 디스크 드라이브 모듈 문제점 해결』을 참조하십시오.

아니오 37 페이지의 『어플라이언스 문제점 해결』을 참조하십시오.

CRU 부품 문제점 해결

CRU 부품의 문제점을 해결하려면 다음 프로시저를 사용하십시오.

- 『팬 모듈 문제점 해결』
- 37 페이지의 『전원 공급 장치 모듈 문제점 해결』
- 37 페이지의 『하드 디스크 드라이브 모듈 문제점 해결』

FRU에 문제점이 있는 경우 IBM 지원 센터에 문의하십시오.

팬 모듈 문제점 해결

팬 모듈의 문제점을 해결하려면 **status fan** 명령을 사용하십시오.

- 모든 팬이 0RPM으로 실행 중이라는 출력이 표시되면 팬 모듈이 어플라이언스에 올바르게 장착되지 않은 것입니다.
- 최소 하나의 팬이 2000RPM 미만으로 실행 중이라는 출력이 표시되면 IBM 지원 센터에 문의하십시오.

주: 과열 방지를 위해 가능한 빨리 어플라이언스를 끄십시오. 나머지 팬이 적절한 환경 온도를 유지하지 못할 수 있습니다.

모듈이 올바르게 장착되지 않은 경우 일반적으로 제대로 고정되지 않은 것입니다. 모듈이 장착되었는지 확인하려면 47 페이지의 『팬 모델 교체』의 해당 단계를 사용하여 모듈을 제거한 후 다시 삽입하십시오.

모듈을 교체해야 한다고 생각될 경우 IBM 지원 센터에 문의하십시오. IBM 지원 센터 문의에 대한 정보 및 IBM 지원 센터에 문의하기 전에 수집해야 하는 정보에 대해서는 65 페이지의 『도움말 및 기술 지원 얻기』를 참조하십시오.

전원 공급 장치 모듈 문제점 해결

- LED가 밝게 표시되어 있지 않으면 전원 공급 장치 모듈이 올바르게 작동하는 중입니다.
- LED가 황색으로 밝게 표시되어 있으면 전원 공급 장치 모듈을 교체해야 할 수 있습니다.

주: 전원 공급 장치 모듈에서 전원 코드를 제거하십시오. 어플라이언스는 하나의 전원 공급 장치 모듈로 작동할 수 있습니다.

모듈이 올바르게 장착되지 않은 경우 일반적으로 제대로 고정되지 않은 것입니다. 모듈이 장착되었는지 확인하려면 49 페이지의 『전원 공급 장치 모듈 교체』의 해당 단계를 사용하여 모듈을 제거한 후 다시 삽입하십시오.

모듈에 AC 전원이 없는 경우, 전원 코드가 전원 공급 장치 및 작동 중인 AC 전원 콘센트에 올바르게 연결되었는지 확인하십시오.

모듈을 교체해야 한다고 생각될 경우 IBM 지원 센터에 문의하십시오. IBM 지원 센터 문의에 대한 정보 및 IBM 지원 센터에 문의하기 전에 수집해야 하는 정보에 대해서는 65 페이지의 『도움말 및 기술 지원 얻기』를 참조하십시오.

하드 디스크 드라이브 모듈 문제점 해결

하드 디스크 드라이브 모듈의 문제점을 해결하려면 `status raidphystatus` 명령을 사용하십시오.

하드 디스크 드라이브 모듈을 교체하려면 IBM 지원 센터에 문의하십시오. IBM 지원 센터 문의에 대한 정보 및 IBM 지원 센터에 문의하기 전에 수집해야 하는 정보에 대해서는 65 페이지의 『도움말 및 기술 지원 얻기』를 참조하십시오.

어플라이언스 문제점 해결

어플라이언스의 문제점을 해결하려면 다음 프로시저를 사용하십시오.

1. 전원 단추를 눌러 어플라이언스를 끄십시오. 진행하기 전에 전원 LED가 밝게 표시되지 않았는지 확인하십시오.
2. 어플라이언스의 콘솔 커넥터에 터미널 또는 PC를 연결하려면 RJ45 - DB-9 널 모뎀 케이블을 사용하십시오.
3. 터미널 또는 PC가 표준 9600 8N1용으로 구성되고 플로우 제어 조작을 하지 않도록 구성되었는지 확인하십시오. 8N1은 비동기 모드의 직렬 구성에 대한 표기법으로, 8개의 데이터 비트가 있고(8) 패리티 비트가 없으며(N) 한 개의 중지 비트(1)가 있음을 나타냅니다.
4. 어플라이언스 앞면에 있는 전원 단추를 눌러 어플라이언스를 끄십시오.

화면에 표시된 대로 팬이 속도를 변경하는 소리가 들려야 합니다.

5. 어플라이언스가 부팅되는 동안 잠시 기다리십시오.
6. 어플라이언스에 다음 증상이 표시되면 IBM 지원 센터에 문의하십시오.
 - 시작 화면이 표시되지 않습니다.
 - 어플라이언스가 『안전 실패』 모드로 부팅됩니다.
 - 어플라이언스가 부팅되지 않습니다.

IBM 지원 센터 문의에 대한 정보 및 IBM 지원 센터에 문의하기 전에 수집해야 하는 정보에 대해서는 65 페이지의 『도움말 및 기술 지원 얻기』를 참조하십시오.

제 7 장 어플라이언스 또는 부품 제거 또는 교체

유형 7199 어플라이언스에는 세 가지 유형의 교체 부품 중 두 가지 유형(티어 1 고객 교체 유닛(CRU) 및 현장 교체 유닛(FRU))이 포함됩니다. 단, 다른 IBM 머신 유형의 교체 부품은 다음 유형 중 하나가 될 수 있습니다.

티어 1 CRU

티어 1 CRU의 교체는 사용자의 책임입니다. IBM 담당자가 사용자 요청에 따라 티어 1 CRU를 설치할 경우 설치 비용이 부과됩니다.

티어 2 CRU

티어 2 CRU의 교체는 사용자가 설치하거나 사용자 요청에 따라 IBM 담당자가 보증 기간 동안 무료로 설치할 수 있습니다. 보증 기간이 만료된 후 IBM 담당자가 설치할 경우 사용자에게 설치 비용이 부과됩니다.

FRU FRU는 숙련된 서비스 기술자만 설치할 수 있습니다.

보증 조항에 대한 정보는 어플라이언스와 함께 제공되는 *IBM의 제한된 보증 사항* 문서를 참조하십시오.

서비스 또는 지원을 받는 데 대한 정보는 65 페이지의 『도움말 및 기술 지원 얻기』를 참조하십시오.

설치 가이드라인

컴포넌트를 제거하거나 교체하려면 먼저 다음 정보를 읽으십시오.

- 40 페이지의 『정전기에 민감한 디바이스 다루기』 및 v 페이지의 『안전』을 읽으십시오. 이 정보는 안전하게 작업하는 데 도움이 됩니다.
- 작업 중인 장소가 정돈되어 있는지 관찰하십시오. 제거한 부품을 안전한 장소에 놓으십시오.
- 핫스왑 모듈을 설치하거나 교체하기 위해 유형 7199 어플라이언스를 전원 공급 장치에서 연결을 끊지 마십시오.
- 유형 7199 어플라이언스에 대해 적절한 수의 올바르게 접지된 전기 콘센트가 있는지 확인하십시오.
- 중간 십자 드라이버를 준비하십시오.
- 컴포넌트의 주황색은 컴포넌트가 핫스왑될 수 있음을 표시합니다. 유형 7199 어플라이언스가 실행되는 동안 컴포넌트를 제거하거나 설치할 수 있습니다. 주황색은 또한 핫스왑 컴포넌트의 터치 포인트를 표시할 수 있습니다. 컴포넌트를 제거 또는 설치하기 전에 수행해야 하는 추가 프로시저에 대해서는 특정 핫스왑 컴포넌트 제거 또는 설치에 대한 지시사항을 참조하십시오.

- 컴포넌트의 파란색은 유형 7199 어플라이언스에서 컴포넌트를 제거하거나 설치하기 위해 컴포넌트를 붙잡고, 래치를 열거나 닫는 등의 일을 할 수 있는 터치 포인트를 표시합니다.

정전기에 민감한 디바이스 다루기

정전기에 민감한 디바이스를 다루기 전에 다음 가이드라인을 읽으십시오.

경고: 정전기는 유형 7199 새시 및 기타 전기 디바이스를 손상시킬 수 있습니다. 손상을 피하려면 정전기에 민감한 디바이스를 설치할 준비가 될 때까지 해당 정전기 보호 패키지에 보관하십시오.

정전기 방전 가능성을 줄이려면 다음 예방 조치를 주의하십시오.

- 이동을 제한하십시오. 이동할 때 주변에 정전기가 발생할 수 있습니다.
- 접지 시스템 사용을 권장합니다. 예를 들어, 정전기 방전 손목 스트랩이 사용 가능하면 이를 착용하십시오.
- 디바이스를 모서리나 프레임을 잡고 조심해서 다루십시오.
- 납땜 이음, 핀 또는 노출된 전기 회로를 만지지 마십시오.
- 다른 사람이 접근하거나 손상시킬 수 있는 곳에 디바이스를 두지 마십시오.
- 디바이스가 계속 정전기 보호 패키지 안에 있을 때는 최소 2초 동안 유형 7199 새시 또는 랙의 도색되지 않은 금속 부분에 디바이스를 대십시오. 이렇게 하면 패키지 또는 사용자의 몸에서 정전기가 배출됩니다.
- 패키지에서 디바이스를 꺼낸 다음 밑에 내려 놓지 말고 즉시 설치하십시오. 디바이스를 밑에 내려 놓아야 하는 경우에는 이를 다시 정전기 보호 패키지에 넣으십시오.
- 추운 날씨에 디바이스를 다룰 때는 더욱 조심하십시오. 난방을 하면 실내 습도가 줄고 정전기가 더 많아집니다.

어플라이언스 또는 부품 반환

어플라이언스 또는 컴포넌트를 반환하도록 지시받을 경우, 모든 포장 지시사항에 따라 납품 시 제공된 포장재를 사용하십시오.

주: 결함이 있는 어플라이언스나 부품이 타당한 시간 내에 IBM에 도착하지 않을 경우 교체 어플라이언스 또는 부품 비용이 사용자에게 부과될 수 있습니다.

7199 부품 목록

유형 7199 어플라이언스는 티어 1 CRU 교체 가능한 부품 및 FRU 부품을 포함합니다.

보증 조항에 대한 정보는 어플라이언스와 함께 제공되는 *IBM*의 제한된 보증 사항 문서를 참조하십시오.

서비스 또는 지원을 받는 데 대한 정보는 65 페이지의 『도움말 및 기술 지원 얻기』를 참조하십시오.

CRU 부품 목록

이더넷 모듈, 하드 디스크 드라이브 모듈, 팬 모듈 및 전원 공급 장치 모듈은 CRU 부품입니다. 42 페이지의 그림 14는 유형 7199 어플라이언스의 앞면 및 뒷면에 있는 CRU 부품을 보여줍니다.

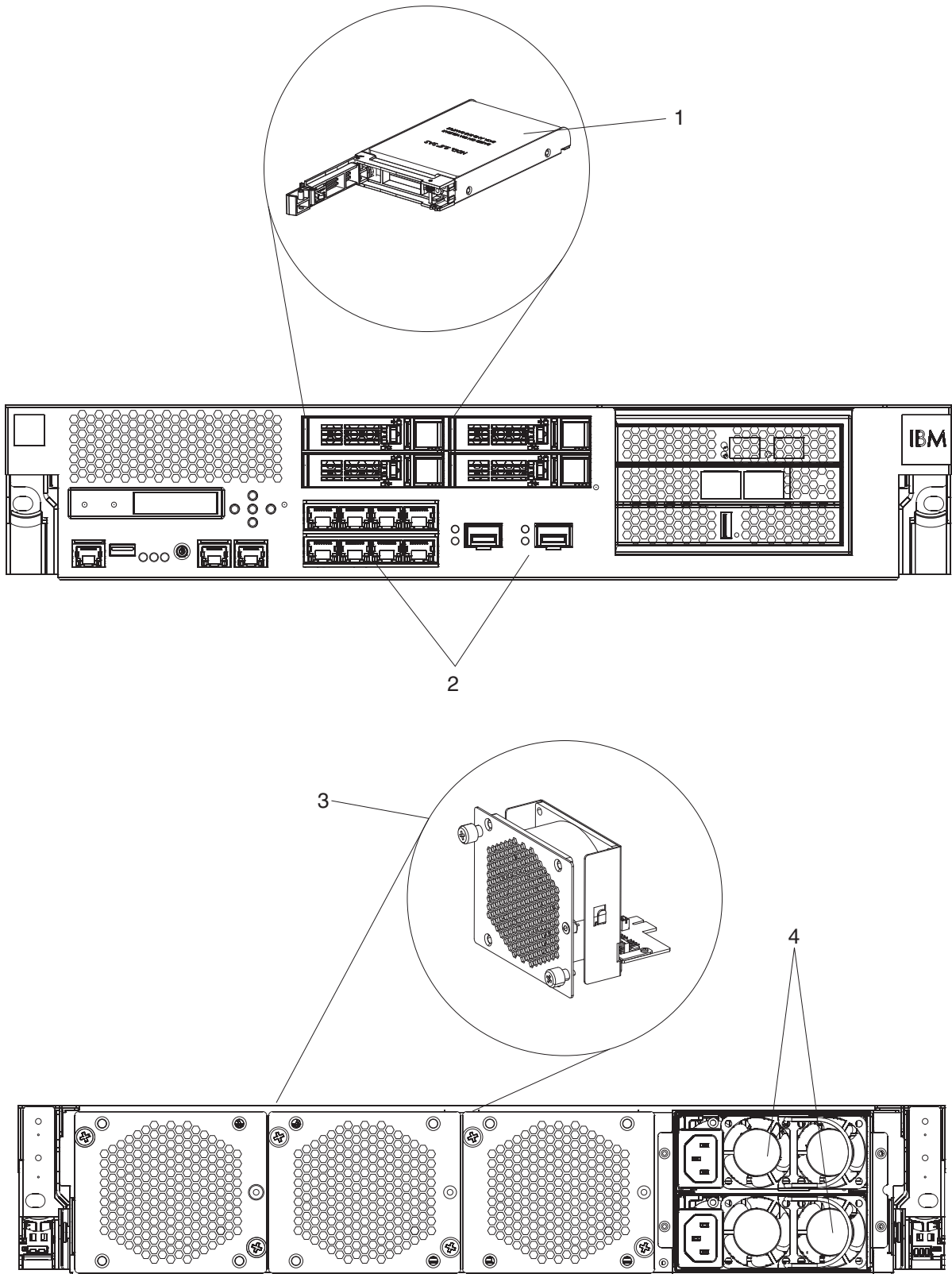


그림 14. 7199 CRU 부품 번호

43 페이지의 표 4는 부품 번호 및 해당 설명의 목록입니다.

표 4. 부품 번호

색인	설명	티어 1 CRU 부품 번호
1	하드 디스크 드라이브 모듈	46N5587
2	이더넷 모듈 8 포트 1GB 커넥터	97Y0446
2	이더넷 모듈 2 포트 10GB 커넥터	97Y0444
3	팬 모듈	46N5599
4	전원 공급 장치 모듈, 720와트	97Y0440
	콘솔 케이블	46M0494
	SFP+ 모듈 송수신기(LR)	46N5592
	SFP+ 모듈 송수신기(SR)	46N5592
	랙-마운팅 키트	9740415

FRU 부품 목록

표 5는 어플라이언스에 포함된 FRU 목록입니다. 이러한 FRU는 숙련된 서비스 기술자가 교체해야 합니다.

표 5. FRU 부품 번호

설명	부품 번호
RAID 백업 배터리	46M0917
CMOS 코인 셀 배터리	33F8354
퓨전 입출력 카드	46N5664
암호화 가속 카드	97Y0443
RAID 제어기	97Y0447

전원 케이블

어플라이언스를 받을 때 해당 국가에서 사용되는 전원 코드가 포함되어 옵니다. 미국에서는 랙 마운팅에 필요한 랙 전원 케이블 및 페라이트 코어를 선택적으로 구매해야 할 것입니다.

보증 및 서비스 계약을 유지하려면 전원 코드, 랙 케이블 및 페라이트 코어에 IBM 부품을 사용해야 합니다.

표 6. 전원 코드 및 케이블

국가	티어 1 CRU 부품 번호	설명
아르헨티나	39M5068	IRAM 2073에 대한 2.8m, 10A/250V, C13
호주/뉴질랜드	39M5102	AS/NZ 3112에 대한 2.8m, 10A/250V, C13
브라질	39M5233	IEC 320에 대한 2.8m, 10A/125V, C13
칠레	39M5165	2.8m, 220 - 240V
중국	39M5206	GB 2099.1에 대한 2.8m, 10A/250V, C13

표 6. 전원 코드 및 케이블 (계속)

국가	티어 1 CRU 부품 번호	설명
덴마크	39M5130	DK2-5a에 대한 2.8m, 10A/250V, C13
유럽	39M5123	IEC 309 유형 2P+Gnd에 대한 2.8m, 10A/250V, C13
	39M5179	IEC 320 Inline에 대한 2.8m, 10A/250V, C13
인도	39M5226	2.8m, 10A/250V, C13 (2P +Gnd)
이스라엘	39M5172	SI 32에 대한 2.8m, 10A/250V, C13
이탈리아	39M5165	2.8m, 220 - 240V
일본	39M5199	JIS C-8303에 대한 2.8m, 12A/100V, C13
한국	39M5219	KETI에 대한 2.8m, 12A/250V, C13
남아프리카	39M5144	SABS 164에 대한 2.8m, 10A/250V, C13
스위스	39M5158	SEV 1011-S24507에 대한 2.8m, 10A/250V, C13
대만	39M5247	CNS 10917-3에 대한 2.8m, 10A/125V, C13
영국	39M5151	BS 1363/A에 대한 2.8m, 10A/250V, C13
미국	39M5081	NEMA 6-15P에 대한 2.8m, 10A/250V, C13
	39M5377	IEC 320-C14 랙 전원 케이블 ¹ 에 대한 2.8m, 10A/100-250V, C13
<p>¹ 페라이트 코어는 구매해야 합니다. 페라이트 코어의 IBM 부품 번호는 46M0349입니다.</p> <p>어플라이언스의 각 랙 전원 케이블에 페라이트 코어를 접속하십시오. 케이블의 C13 끝에서 10cm 떨어진 위치에 페라이트 코어를 접속하십시오. 케이블의 C13 끝은 어플라이언스에 접속됩니다. 예제로 어플라이언스에 제공된 전원 코드를 참조하십시오. 그러므로 각 어플라이언스에는 두 개의 랙 전원 케이블과 두 개의 페라이트 코어가 필요합니다.</p>		

어플라이언스 끄기

위험

시스템에서 또는 그 주변에서 작업할 때 다음 예방 조치를 주의하십시오.

전원, 전화 및 통신 케이블의 전압 및 전류는 위험합니다. 감전 위험을 피하려면 다음을 주의하십시오.

- IBM이 제공하는 전원 코드는 이 장치에만 사용하십시오. 다른 제품에는 IBM이 제공하는 전원 코드를 사용하지 마십시오.
- 전원 공급 장치 어셈블리를 열거나 사용하지 마십시오.
- 뇌우가 있는 동안에는 이 제품을 설치, 유지보수 또는 재구성을 수행하거나 케이블을 연결하거나 연결을 끊는 작업을 하지 마십시오.
- 제품에 여러 개의 전원 코드가 장착될 수 있습니다. 모든 위험한 전압을 제거하려면 모든 전원 코드의 연결을 끊으십시오.
- 모든 전원 코드를 올바르게 배선되고 접지된 전원 컨센트에 연결하십시오. 컨센트가 시스템 정격 플레이트에 따라 올바른 전압과 상회전을 공급하는지 확인하십시오.
- 이 제품에 접속될 모든 장치를 올바르게 배선된 컨센트에 연결하십시오.
- 가능하면 한 손만 사용하여 신호 케이블을 연결하거나 연결을 끊으십시오.
- 화재, 침수 또는 구조적 손상의 징후가 있으면 어떤 장치도 절대 켜지 마십시오.
- 설치 및 구성 프로시저에서 별도로 지시한 경우를 제외하고는 디바이스 덮개를 열기 전에 접속된 전원 코드, 통신 시스템 네트워크 및 모듈의 연결을 끊으십시오.
- 이 제품 또는 접속된 디바이스에서 덮개를 설치, 이동 또는 열 때 다음 프로시저에 설명된 대로 케이블을 연결하고 끊으십시오.

연결을 끊으려면 다음을 수행하십시오.

1. 모든 전원을 끄십시오(별도로 지시되지 않으면).
2. 컨센트에서 전원 코드를 제거하십시오.
3. 커넥터에서 케이블을 제거하십시오.
4. 디바이스에서 모든 케이블을 제거하십시오.

연결하려면 다음을 수행하십시오.

1. 모든 전원을 끄십시오(별도로 지시되지 않으면).
2. 모든 케이블을 디바이스에 접속하십시오.
3. 케이블을 커넥터에 접속하십시오.
4. 전원 코드를 컨센트에 접속하십시오.
5. 디바이스를 켜십시오.

- 시스템 내부와 주위에 날카로운 테두리, 모서리 및 접합 부분이 있을 수 있습니다. 장치가 잘려지거나 부서지고 끼지 않도록 조심해서 다루십시오.

(D005)

CRU 부품 제거 및 교체

티어 1 CRU 부품의 교체는 사용자의 책임입니다. IBM 담당자가 사용자 요청에 따라 티어 1 CRU 부품을 설치할 경우 설치 비용은 사용자 부담입니다.

CRU 부품을 제거하고 교체하려면(IBM 지원 센터의 지시가 있을 때) 다음 하드웨어 유지보수 프로시저를 사용하십시오.

- 47 페이지의 『팬 모델 교체』
- 49 페이지의 『전원 공급 장치 모듈 교체』
- 51 페이지의 『하드 디스크 드라이브 모델 교체』
- 58 페이지의 『10GB SFP+ 송수신기 제거』

팬 모델 교체

위험

시스템에서 또는 그 주변에서 작업할 때 다음 예방 조치를 주의하십시오.

전원, 전화 및 통신 케이블의 전압 및 전류는 위험합니다. 감전 위험을 피하려면 다음을 주의하십시오.

- IBM이 제공하는 전원 코드는 이 장치에만 사용하십시오. 다른 제품에는 IBM이 제공하는 전원 코드를 사용하지 마십시오.
- 전원 공급 장치 어셈블리를 열거나 사용하지 마십시오.
- 뇌우가 있는 동안에는 이 제품을 설치, 유지보수 또는 재구성을 수행하거나 케이블을 연결하거나 연결을 끊는 작업을 하지 마십시오.
- 제품에 여러 개의 전원 코드가 장착될 수 있습니다. 모든 위험한 전압을 제거하려면 모든 전원 코드의 연결을 끊으십시오.
- 모든 전원 코드를 올바르게 배선되고 접지된 전원 콘센트에 연결하십시오. 콘센트가 시스템 정격 플레이트에 따라 올바른 전압과 상회전을 공급하는지 확인하십시오.
- 이 제품에 접속될 모든 장치를 올바르게 배선된 콘센트에 연결하십시오.
- 가능하면 한 손만 사용하여 신호 케이블을 연결하거나 연결을 끊으십시오.
- 화재, 침수 또는 구조적 손상의 징후가 있으면 어떤 장치도 절대 켜지 마십시오.
- 설치 및 구성 프로시저에서 별도로 지시한 경우를 제외하고는 디바이스 덮개를 열기 전에 접속된 전원 코드, 통신 시스템 네트워크 및 모뎀의 연결을 끊으십시오.
- 이 제품 또는 접속된 디바이스에서 덮개를 설치, 이동 또는 열 때 다음 프로시저에 설명된 대로 케이블을 연결하고 끊으십시오.

연결을 끊으려면 다음을 수행하십시오.

1. 모든 전원을 끄십시오(별도로 지시되지 않으면).
2. 콘센트에서 전원 코드를 제거하십시오.
3. 커넥터에서 케이블을 제거하십시오.
4. 디바이스에서 모든 케이블을 제거하십시오.

연결하려면 다음을 수행하십시오.

1. 모든 전원을 끄십시오(별도로 지시되지 않으면).
2. 모든 케이블을 디바이스에 접속하십시오.
3. 케이블을 커넥터에 접속하십시오.
4. 전원 코드를 콘센트에 접속하십시오.
5. 디바이스를 켜십시오.

- 시스템 내부와 주위에 날카로운 테두리, 모서리 및 접합 부분이 있을 수 있습니다. 장치가 잘려지거나 부서지고 끼지 않도록 조심해서 다루십시오.

(D005)

다음 상황이 발생할 경우 IBM 지원 센터의 지시가 있을 때 어플라이언스를 끄고 팬 모듈을 교체해야 하는 경우가 있습니다.

- 어플라이언스가 팬 고장을 표시하는 중요한 메시지를 생성한 후입니다. 이 메시지는 교체할 팬 모듈을 식별합니다.
- 다음 LED 중 하나가 밝게 표시된 경우:
 - 어플라이언스의 뒷면에 있는 팬 모듈 중 하나에 있는 황색 LED. 밝게 표시된 LED 표시등은 팬 모듈이 교체되어야 함을 나타냅니다.
 - 새시의 앞면에 있는 황색 결합 LED.

우수 사례: 과열 방지를 위해 가능한 빨리 어플라이언스를 끄십시오. 나머지 팬이 적절한 환경 온도를 유지하지 못할 수 있습니다.

결함이 있는 팬 모듈을 교체하려면 다음을 수행하십시오.

1. 어플라이언스가 꺼져 있지 않으면 전원 단추를 눌러 어플라이언스에 대한 전원을 끄십시오.
2. 전원 LED가 밝게 표시되지 않는지 확인하십시오.
3. 모든 전원 코드를 뽑으십시오.
4. 팬 모듈의 앞면에 있는 나비 나사를 빼십시오.
5. 그림 15에 설명된 대로 팬 모듈을 제거하십시오.

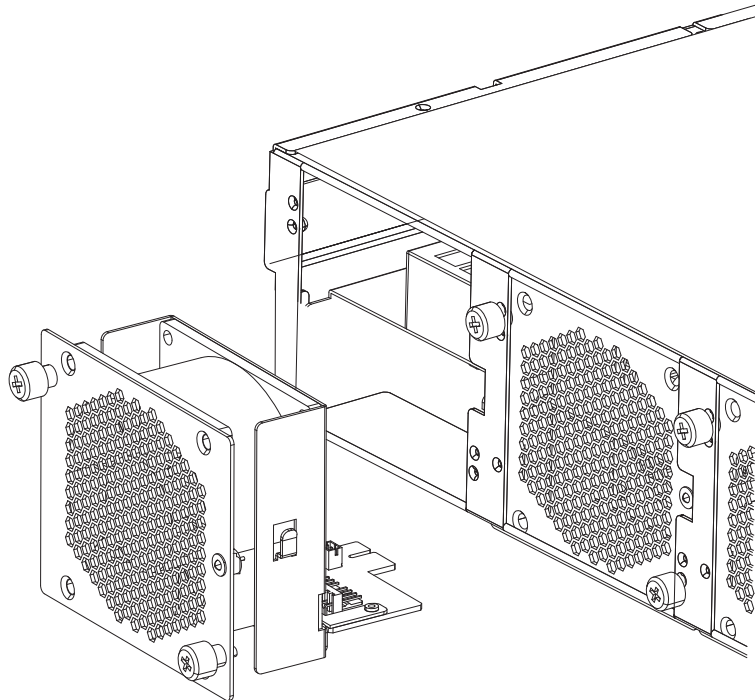


그림 15. 유형 7199 어플라이언스의 팬 모듈 제거

경고: 교체 모듈의 포장을 풀 때 모듈 뒷면에 있는 골드 커넥터가 손이나 포장재에 닿게 되지 않도록 하십시오. 교체 모듈을 삽입할 때 골드 커넥터가 새시에 부딪혀 손상되지 않도록 하십시오.

6. 교체 모듈 포장을 풀으십시오.
7. 교체 모듈을 조심해서 정렬하고 릴리스 래치가 딸각 소리가 날 때까지 새시에 삽입 하십시오.
8. 모든 전원 코드를 연결하십시오.
9. 전원 단추를 눌러 어플라이언스를 켜십시오.

팬 모듈을 교체한 후, 다음 LED가 모두 밝게 표시되지 않은 것을 확인하여 새 모듈이 작동하고 있는지 확인하십시오.

- 새시 뒷면의 황색 팬 모듈 LED 표시등
- 새시 앞면의 황색 결합 LED 표시등

교체 모델이 작동하는지 확인한 후 부품을 IBM으로 반환하십시오. 자세한 내용은 40 페이지의 『어플라이언스 또는 부품 반환』의 내용을 참조하십시오.

전원 공급 장치 모듈 교체

어플라이언스 뒷면에는 핫스왑이 가능한 두 개의 전원 공급 장치가 있습니다. 다음 상황이 발생할 경우 IBM 지원 센터의 지시가 있을 때 전원 공급 장치 모듈을 교체해야 합니다.

- 어플라이언스가 전원 공급 장치 고장을 표시하는 심각하거나 경고성의 메시지를 생성한 후입니다. 메시지는 교체할 전원 공급 장치 모듈을 식별합니다.
- 어플라이언스 뒷면에 있는 전원 공급 장치 모듈의 황색 LED가 밝게 표시되어 있습니다.

우수 사례: 결함이 있는 전원 공급 장치 모듈을 가능한 빨리 교체하십시오.

전원 공급 장치 모듈을 교체하려면 다음을 수행하십시오.

1. 결함이 있는 모듈의 전원 코드를 뽑으십시오.
2. 전원 공급 장치 모듈을 제거하십시오.
 - a. 50 페이지의 그림 16에 표시된 대로 결함이 있는 모듈의 핸들 **A**를 단단히 쥐고 주황색 릴리스 래치 **B**를 핸들을 향해 누르십시오. 그리고 릴리스 래치를 이 위치에 그대로 두십시오.

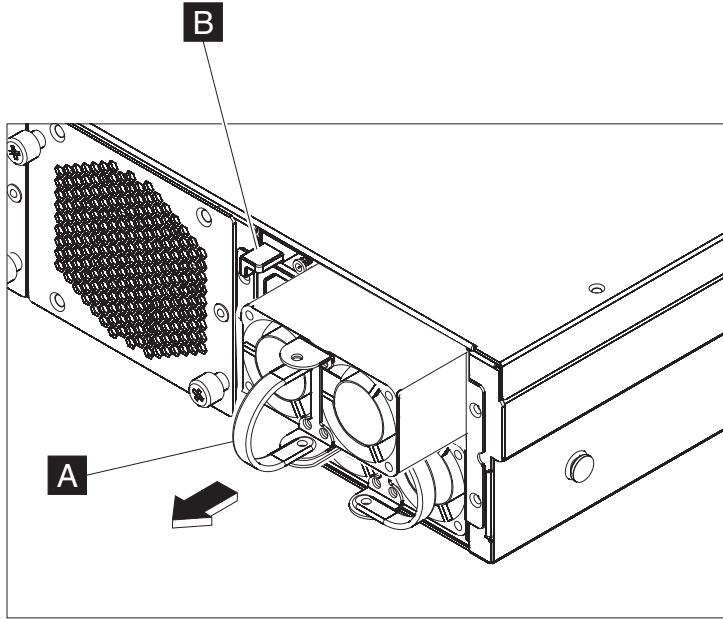


그림 16. 전원 공급 장치 모듈 제거

- b. 어플라이언스 뒷면에서 결합이 있는 모듈을 당기십시오.
3. 어플라이언스 뒷면에서 결합이 있는 모듈을 완전히 제거하여 치워 두십시오.
경고: 교체 모듈의 포장을 풀 때 모듈 뒷면에 있는 골드 커넥터가 손이나 포장재에 닿게 되지 않도록 하십시오. 교체 모듈을 삽입할 때 골드 커넥터가 새시에 부딪혀 손상되지 않도록 하십시오.
경고: 교체 모듈의 포장을 풀 때 모듈 뒷면에 있는 골드 커넥터가 손이나 포장재에 닿게 되지 않도록 하십시오. 교체 모듈을 삽입할 때 골드 커넥터가 새시에 부딪혀 손상되지 않도록 하십시오.
4. 교체 모듈 포장을 풀으십시오.
5. 교체 모듈을 조심해서 정렬하고 릴리스 래치가 딸각 소리가 날 때까지 새시에 삽입 하십시오.
6. 교체된 모듈에 전원 코드를 연결하십시오.

모듈을 교체한 후 새 모듈이 작업 중인지 확인할 수 있습니다.

- 새시 뒷면의 전원 공급 장치 LED 표시등이 밝게 표시되지 않습니다.
- 새시 앞면의 결합 LED 표시등이 황색이 아닙니다.

교체 모델이 작동하는지 확인한 후 부품을 IBM으로 반환하십시오. 자세한 내용은 40 페이지의 『어플라이언스 또는 부품 반환』의 내용을 참조하십시오.

하드 디스크 드라이브 모델 교체

위험

시스템에서 또는 그 주변에서 작업할 때 다음 예방 조치를 주의하십시오.

전원, 전화 및 통신 케이블의 전압 및 전류는 위험합니다. 감전 위험을 피하려면 다음을 주의하십시오.

- IBM이 제공하는 전원 코드는 이 장치에만 사용하십시오. 다른 제품에는 IBM이 제공하는 전원 코드를 사용하지 마십시오.
- 전원 공급 장치 어셈블리를 열거나 사용하지 마십시오.
- 뇌우가 있는 동안에는 이 제품을 설치, 유지보수 또는 재구성을 수행하거나 케이블을 연결하거나 연결을 끊는 작업을 하지 마십시오.
- 제품에 여러 개의 전원 코드가 장착될 수 있습니다. 모든 위험한 전압을 제거하려면 모든 전원 코드의 연결을 끊으십시오.
- 모든 전원 코드를 올바르게 배선되고 접지된 전원 컨센트에 연결하십시오. 컨센트가 시스템 정격 플레이트에 따라 올바른 전압과 상회전을 공급하는지 확인하십시오.
- 이 제품에 접속될 모든 장치를 올바르게 배선된 컨센트에 연결하십시오.
- 가능하면 한 손만 사용하여 신호 케이블을 연결하거나 연결을 끊으십시오.
- 화재, 침수 또는 구조적 손상의 징후가 있으면 어떤 장치도 절대 켜지 마십시오.
- 설치 및 구성 프로시저에서 별도로 지시한 경우를 제외하고는 디바이스 덮개를 열기 전에 접속된 전원 코드, 통신 시스템 네트워크 및 모뎀의 연결을 끊으십시오.
- 이 제품 또는 접속된 디바이스에서 덮개를 설치, 이동 또는 열 때 다음 프로시저에 설명된 대로 케이블을 연결하고 끊으십시오.

연결을 끊으려면 다음을 수행하십시오.

1. 모든 전원을 끄십시오(별도로 지시되지 않으면).
2. 컨센트에서 전원 코드를 제거하십시오.
3. 커넥터에서 케이블을 제거하십시오.
4. 디바이스에서 모든 케이블을 제거하십시오.

연결하려면 다음을 수행하십시오.

1. 모든 전원을 끄십시오(별도로 지시되지 않으면).
2. 모든 케이블을 디바이스에 접속하십시오.
3. 케이블을 커넥터에 접속하십시오.
4. 전원 코드를 컨센트에 접속하십시오.
5. 디바이스를 켜십시오.

- 시스템 내부와 주위에 날카로운 테두리, 모서리 및 접합 부분이 있을 수 있습니다. 장치가 잘려지거나 부서지고 끼지 않도록 조심해서 다루십시오.

(D005)

하드 디스크 상태가 구성되지 않은 잘못된 상태이거나 IBM 지원 센터의 지시가 있는 경우 하드 디스크 드라이브 모듈을 교체해야 합니다. 하드 디스크 드라이브 모듈을 교체하기 전에 어플라이언스를 꺼야 합니다.

하드 디스크 드라이브 모듈을 교체하려면 다음을 수행하십시오.

1. 어플라이언스가 꺼져 있지 않으면 새시 앞면에 있는 전원 단추를 눌러 어플라이언스를 끄십시오. 어플라이언스 앞면에 있는 전원 LED가 꺼집니다.
2. 파란색 단추를 누르십시오. 레버 팝이 열립니다. 그림 17에서는 다음 단계를 설명합니다.

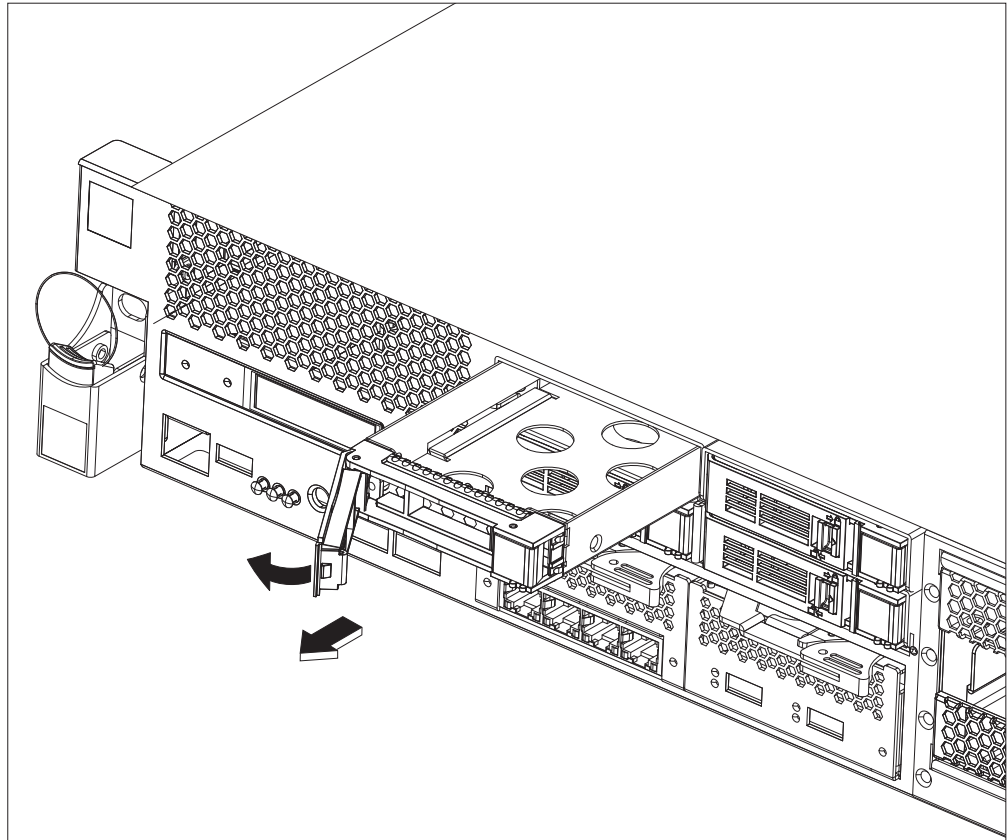


그림 17. 하드 디스크 드라이브 모듈 제거(유형 7199)

- a. 레버를 앞으로 당겨 하드 디스크 드라이브 모듈을 빼내십시오.
 - b. 새시에서 결합이 있는 모듈을 빼내십시오.
3. 결합이 있는 모듈을 치워두십시오.

경고: 교체 모듈의 포장을 풀 때 모듈 뒷면에 있는 골드 커넥터가 손이나 포장재에 닿게 되지 않도록 하십시오. 교체 모듈을 삽입할 때 골드 커넥터가 새시에 부딪혀 손상되지 않도록 하십시오.

4. 교체 모듈 포장을 풀으십시오.
5. 모듈을 조심해서 정렬하고 새시에 삽입하십시오.

6. 릴리스 래치가 딸깍 소리가 날 때까지 레버를 앞으로 미십시오.
7. 새시 앞면에 있는 전원 단추를 눌러 어플라이언스를 켜십시오.
8. 전원 LED가 밝게 표시되는지 확인하십시오.

모듈을 교체한 후 다음의 경우 새 모듈이 작업 중인지 확인할 수 있습니다.

- 유형 7199의 경우 하드 디스크 드라이브의 황색 LED가 밝게 표시되지 않습니다.
- 새시 앞면의 결합 LED 표시등이 밝게 표시되지 않습니다.

교체 모델이 작동하는지 확인한 후 부품을 IBM으로 반환하십시오. 자세한 내용은 40 페이지의 『어플라이언스 또는 부품 반환』의 내용을 참조하십시오.

이더넷 모듈 교체

위험

시스템에서 또는 그 주변에서 작업할 때 다음 예방 조치를 주의하십시오.

전원, 전화 및 통신 케이블의 전압 및 전류는 위험합니다. 감전 위험을 피하려면 다음을 주의하십시오.

- IBM이 제공하는 전원 코드는 이 장치에만 사용하십시오. 다른 제품에는 IBM이 제공하는 전원 코드를 사용하지 마십시오.
- 전원 공급 장치 어셈블리를 열거나 사용하지 마십시오.
- 뇌우가 있는 동안에는 이 제품을 설치, 유지보수 또는 재구성을 수행하거나 케이블을 연결하거나 연결을 끊는 작업을 하지 마십시오.
- 제품에 여러 개의 전원 코드가 장착될 수 있습니다. 모든 위험한 전압을 제거하려면 모든 전원 코드의 연결을 끊으십시오.
- 모든 전원 코드를 올바르게 배선되고 접지된 전원 컨센트에 연결하십시오. 컨센트가 시스템 정격 플레이트에 따라 올바른 전압과 상회전을 공급하는지 확인하십시오.
- 이 제품에 접속될 모든 장치를 올바르게 배선된 컨센트에 연결하십시오.
- 가능하면 한 손만 사용하여 신호 케이블을 연결하거나 연결을 끊으십시오.
- 화재, 침수 또는 구조적 손상의 징후가 있으면 어떤 장치도 절대 켜지 마십시오.
- 설치 및 구성 프로시저에서 별도로 지시한 경우를 제외하고는 디바이스 덮개를 열기 전에 접속된 전원 코드, 통신 시스템 네트워크 및 모뎀의 연결을 끊으십시오.
- 이 제품 또는 접속된 디바이스에서 덮개를 설치, 이동 또는 열 때 다음 프로시저에 설명된 대로 케이블을 연결하고 끊으십시오.

연결을 끊으려면 다음을 수행하십시오.

1. 모든 전원을 끄십시오(별도로 지시되지 않으면).
2. 컨센트에서 전원 코드를 제거하십시오.
3. 커넥터에서 케이블을 제거하십시오.
4. 디바이스에서 모든 케이블을 제거하십시오.

연결하려면 다음을 수행하십시오.

1. 모든 전원을 끄십시오(별도로 지시되지 않으면).
 2. 모든 케이블을 디바이스에 접속하십시오.
 3. 케이블을 커넥터에 접속하십시오.
 4. 전원 코드를 컨센트에 접속하십시오.
 5. 디바이스를 켜십시오.
- 시스템 내부와 주위에 날카로운 테두리, 모서리 및 접합 부분이 있을 수 있습니다. 장치가 잘려지거나 부서지고 끼지 않도록 조심해서 다루십시오.

(D005)

다음 상황이 발생할 경우 IBM 지원 센터의 지시가 있거나 모듈에 문제점이 있는 경우 이더넷 모듈을 교체할 수 있습니다.

- 케이블이 연결되어 있고 링크 상태 LED가 켜져 있지만 네트워크에 연결할 수 없습니다.
- 전원 공급 장치 모듈의 황색 LED가 밝게 표시되어 있습니다.
- 목록을 사용할 때 모듈에 있는 모든 이더넷 포트가 목록에 포함되지 않았습니다.
 - 명령행에서 **netif status** 명령을 실행하십시오.
 - 사용자 인터페이스에서 어플라이언스 → 설정 → 이더넷 인터페이스를 클릭하십시오.

이더넷 모듈을 교체하기 전에 어플라이언스를 꺼야 합니다.

이더넷 모듈을 교체하려면 다음을 수행하십시오.

- 어플라이언스가 꺼져 있지 않으면 어플라이언스 앞면에 있는 전원 단추를 눌러 어플라이언스를 끄십시오. 어플라이언스 앞면에 있는 결함 LED가 밝게 표시되어 있지 않아야 합니다.
- 모든 전원 코드를 뽑으십시오.
- 파란색 래치를 잡아 밖으로 당기십시오.
- 레버를 앞으로 당겨 56 페이지의 그림 18에 표시된 것과 같이 이더넷 모듈을 빼내십시오.

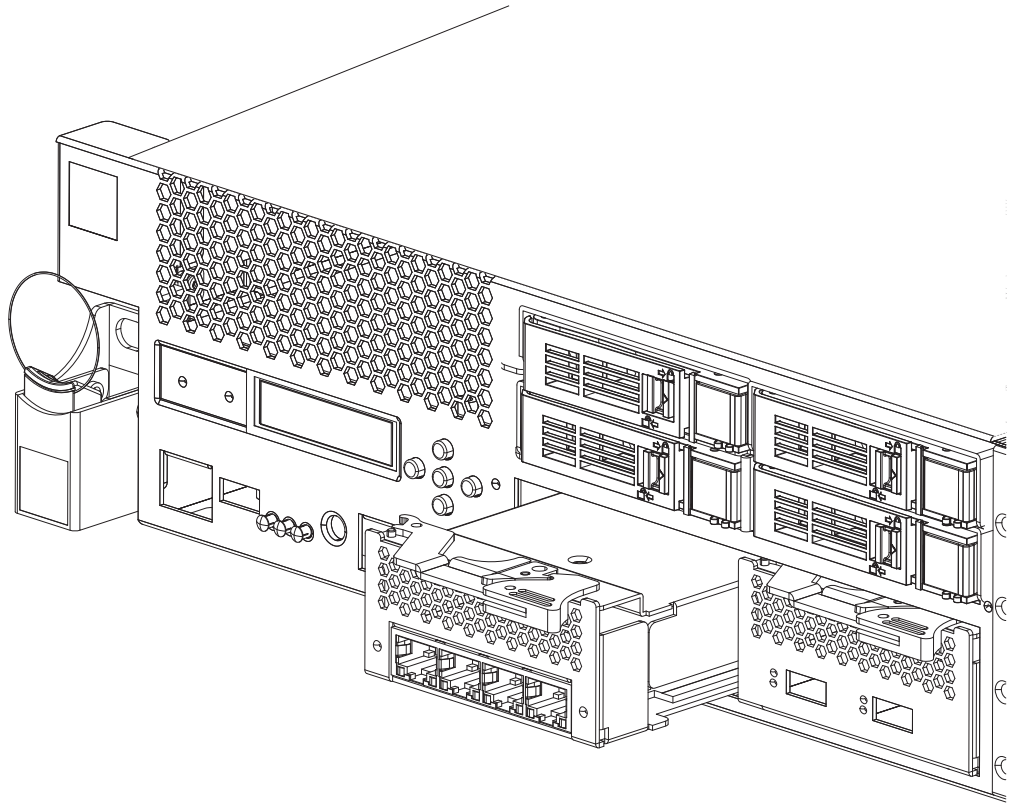


그림 18. 이더넷 모듈 제거

- 이더넷 모듈을 치워두십시오.

경고: 교체 모듈의 포장을 풀 때 모듈 뒷면에 있는 골드 커넥터가 손이나 포장재에 닿게 되지 않도록 하십시오. 교체 모듈을 삽입할 때 골드 커넥터가 새시에 부딪혀 손상되지 않도록 하십시오.

- 교체 모듈 포장을 풀으십시오.
- 모듈을 조심해서 정렬하고 어플라이언스에 삽입하십시오.
- 이더넷 모듈이 제자리에 놓여질 때까지 앞으로 미십시오.
- 파란색 래치를 뒤로 미십시오.
- 모든 전원 코드를 연결하십시오.
- 어플라이언스 앞면에 있는 전원 단추를 눌러 어플라이언스를 켜십시오.
- 전원 LED가 밝게 표시되는지 확인하십시오.

모듈을 교체한 후 다음의 경우 새 모듈이 작업 중인지 확인할 수 있습니다.

- 케이블을 연결하고 링크 상태 LED가 켜진 후 네트워크에 연결할 수 있습니다.
- 새시 앞면의 결합 LED 표시등이 밝게 표시되지 않습니다.

결함이 있는 이더넷 모듈을 교체하는 경우, 교체 모듈이 작업하고 있는지 확인하고 결함이 있는 부품을 IBM으로 반환하십시오. IBM으로 부품 반환에 대한 자세한 정보는 40 페이지의 『어플라이언스 또는 부품 반환』의 내용을 참조하십시오.

10GB SFP+ 송수신기 제거

위험

시스템에서 또는 그 주변에서 작업할 때 다음 예방 조치를 주의하십시오.

전원, 전화 및 통신 케이블의 전압 및 전류는 위험합니다. 감전 위험을 피하려면 다음을 주의하십시오.

- IBM이 제공하는 전원 코드는 이 장치에만 사용하십시오. 다른 제품에는 IBM이 제공하는 전원 코드를 사용하지 마십시오.
- 전원 공급 장치 어셈블리를 열거나 사용하지 마십시오.
- 뇌우가 있는 동안에는 이 제품을 설치, 유지보수 또는 재구성을 수행하거나 케이블을 연결하거나 연결을 끊는 작업을 하지 마십시오.
- 제품에 여러 개의 전원 코드가 장착될 수 있습니다. 모든 위험한 전압을 제거하려면 모든 전원 코드의 연결을 끊으십시오.
- 모든 전원 코드를 올바르게 배선되고 접지된 전원 컨센트에 연결하십시오. 컨센트가 시스템 정격 플레이트에 따라 올바른 전압과 상회전을 공급하는지 확인하십시오.
- 이 제품에 접속될 모든 장치를 올바르게 배선된 컨센트에 연결하십시오.
- 가능하면 한 손만 사용하여 신호 케이블을 연결하거나 연결을 끊으십시오.
- 화재, 침수 또는 구조적 손상의 징후가 있으면 어떤 장치도 절대 켜지 마십시오.
- 설치 및 구성 프로시저에서 별도로 지시한 경우를 제외하고는 디바이스 덮개를 열기 전에 접속된 전원 코드, 통신 시스템 네트워크 및 모뎀의 연결을 끊으십시오.
- 이 제품 또는 접속된 디바이스에서 덮개를 설치, 이동 또는 열 때 다음 프로시저에 설명된 대로 케이블을 연결하고 끊으십시오.

연결을 끊으려면 다음을 수행하십시오.

1. 모든 전원을 끄십시오(별도로 지시되지 않으면).
2. 컨센트에서 전원 코드를 제거하십시오.
3. 커넥터에서 케이블을 제거하십시오.
4. 디바이스에서 모든 케이블을 제거하십시오.

연결하려면 다음을 수행하십시오.

1. 모든 전원을 끄십시오(별도로 지시되지 않으면).
 2. 모든 케이블을 디바이스에 접속하십시오.
 3. 케이블을 커넥터에 접속하십시오.
 4. 전원 코드를 컨센트에 접속하십시오.
 5. 디바이스를 켜십시오.
- 시스템 내부와 주위에 날카로운 테두리, 모서리 및 접합 부분이 있을 수 있습니다. 장치가 잘려지거나 부서지고 끼지 않도록 조심해서 다루십시오.

(D005)

10GB SFP+ 송수신기를 제거하려면 다음 단계를 완료하십시오.

- 어플라이언스가 꺼져 있지 않으면 새시 앞면에 있는 전원 단추를 눌러 어플라이언스를 끄십시오. 어플라이언스 앞면에 있는 전원 LED가 꺼집니다.
- 모든 전원 코드를 뽑으십시오.
- 그림 19에 표시된 대로 송수신기 앞면에 있는 파란색 래치(A)를 아래쪽으로 당기십시오.
- 파란색 래치를 앞으로 당겨 송수신기를 빼내십시오.

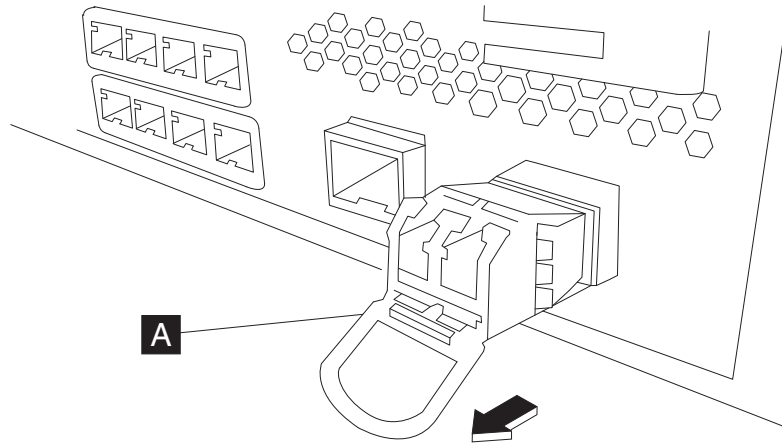


그림 19. SFP+ 송수신기 제거

랙에서 어플라이언스 제거

우수 사례: 제거 작업을 하려면 두 사람이 레일 위에서 어플라이언스를 앞으로 밀어야 합니다. 한 사람은 앞면에서 당기고 다른 한 사람은 뒤에서 밀어야 합니다.

일반적으로 랙에 어플라이언스를 설치한 후에는 다음 조건 하에서만 제거해야 합니다.

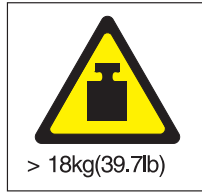
- 어플라이언스를 랙의 다른 위치로 이동하기 위해
- 결함이 있는 어플라이언스를 IBM으로 반환하기 위해

주: 지원 담당자가 명백히 지시하지 않으면 어플라이언스를 IBM으로 반환하지 마십시오.

랙에서 어플라이언스 제거

주의:

유형 7199: 이 부품 또는 장치의 중량은 18 - 32KG(39.7 - 70.5lb)입니다. 이 부품 또는 장치를 안전하게 들어올리려면 두 사람이 필요합니다. (C009)



랙에서 어플라이언스를 제거하려면 다음 단계를 완료하십시오.

주: 반드시 두 사람이 그림 20에서 **2**와 같이 손을 위치시키고 어플라이언스를 들어 올리십시오.

1. 그림 20에 표시된 대로 어플라이언스 앞면의 빗장을 벗기고 회전시키십시오.
 - a. 어플라이언스가 꺼져 있지 않으면 새시 앞면에 있는 전원 단추를 누르십시오. 전원 LED가 밝게 표시되지 않아야 합니다.
 - b. 모든 전원 코드를 뽑으십시오.
 - c. 어플라이언스 뒷면에서 케이블의 연결을 끊으십시오.
 - d. 잠금 레버 **1**을 앞으로 당긴 후 두 사람이 어플라이언스의 앞면과 뒷면을 잡고 **2** 어플라이언스 앞면을 약간 들어 올려 **3** 슬롯에서 네일헤드를 제거하십시오.

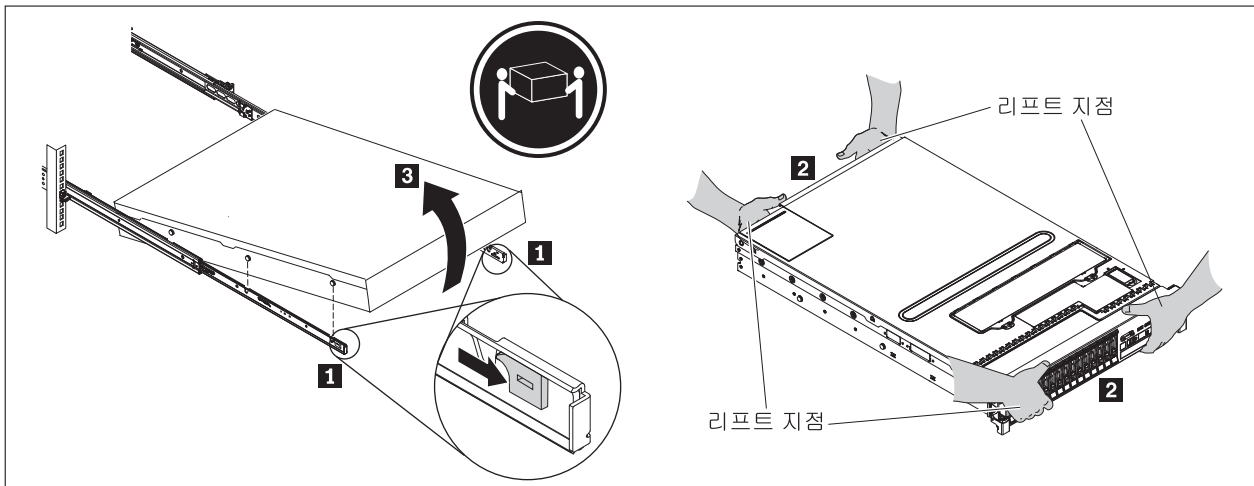


그림 20. 어플라이언스 앞면의 빗장을 풀고 회전

2. 61 페이지의 그림 21에 표시된 대로 슬라이드 레일에서 어플라이언스를 들어 올리십시오.
 - a. 앞면 네일헤드가 래치를 제거한 후, 어플라이언스의 뒷면 **1**을 들어 올려 어플라이언스의 수평을 맞추십시오.
 - b. 랙에서 서버를 들어 내고 **2** 안전한 자리에 놓으십시오.
 - c. 레일을 다시 랙에 밀어 넣으십시오.

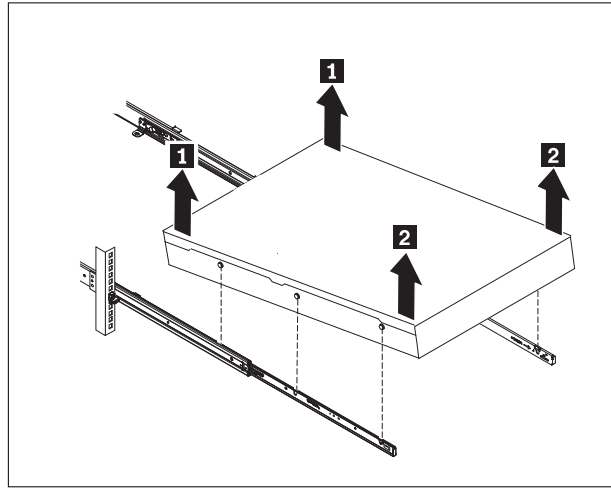


그림 21. 슬라이드 레일에서 어플라이언스 들어 내기

3. 그림 22에 표시된 대로 슬라이드 레일의 뒷면 끝을 제거하십시오. 핀 **1** 과 **2** 를 밀어 넣고 레일 **3** 을 뒤로 밀어 랙의 뒷면에서 슬라이드 레일을 떼어내십시오.

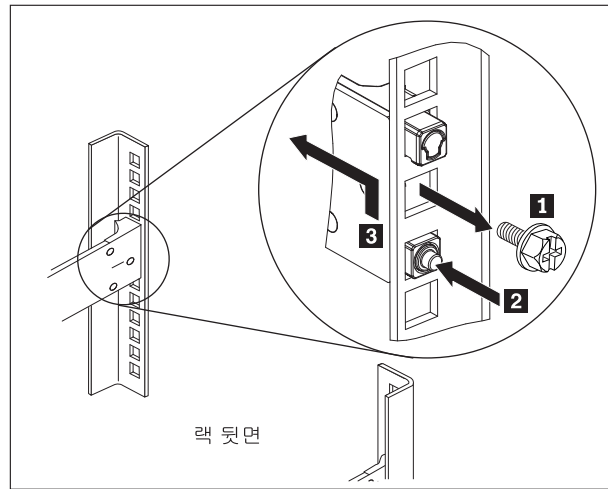


그림 22. 레일에서 어플라이언스 뒷면 들어 내기

4. 62 페이지의 그림 23에 표시된 대로 슬라이드 레일의 끝을 제거하십시오.
- 앞면 탭 **1** 을 밀어 올리고 앞면 래치 **2** 를 밀어내십시오.
 - 아래쪽 핀 **3** 을 밀어 넣고 슬라이드 레일의 앞면 **4** 에서 약간 들어 올리십시오.
 - 랙에서 슬라이드 레일을 제거하십시오.

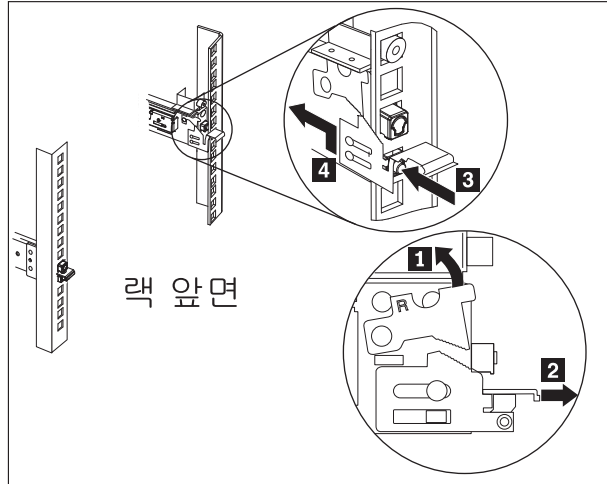


그림 23. 슬라이드 레일의 끝 제거

수리 ID 태그 적용

교체 어플라이언스를 받을 때 수리 ID(RID) 태그가 상자에 포함되어 옵니다. RID 태그는 결함이 있는 어플라이언스의 일련 번호를 교체 어플라이언스로 이전할 때 중요하게 사용됩니다. RID 태그는 어플라이언스의 원래 일련 번호 레코드를 유지하며 IBM은 이를 해당 어플라이언스에 지정하여 향후 유지보수 또는 보증 서비스에 사용할 수 있습니다. 교체 교환할 때 교체 장치에 대한 수리 ID 태그(부품 번호 19P5941)가 완전히 표시되고 보호되어야 합니다.

어플라이언스를 교체할 때 다음을 수행하십시오.

1. 결함이 있는 어플라이언스를 찾으십시오. 결함이 있는 어플라이언스의 일련 번호는 IBM에 보고한 일련 번호와 일치해야 합니다.
2. 볼펜을 사용하여 결함이 있는 어플라이언스의 머신 유형, 모델 및 일련 번호를 RID 태그에 옮겨 적으십시오.
3. 수리 ID 태그를 가능한 교체 어플라이언스의 일련 번호와 가깝게 쓰되 겹쳐쓰지 마십시오. 교체 어플라이언스의 원래 일련 번호를 볼 수 있어야 합니다.

63 페이지의 그림 24에서는 교체 어플라이언스가 들어 있는 상자에 포함된 RID 태그의 예제를 표시합니다.

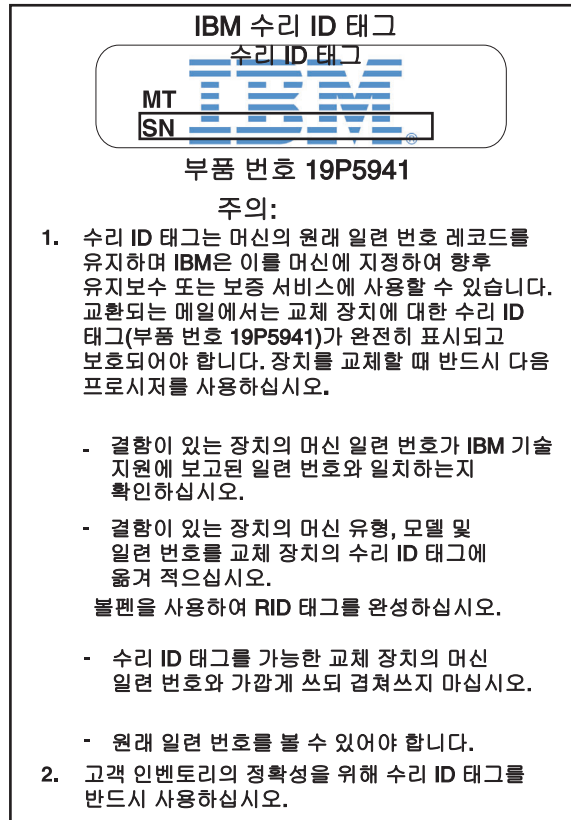


그림 24. RID 태그의 예제

부록. 도움말 및 기술 지원 얻기

이 절에서는 IBM 제품에 대한 지원을 얻기 위한 다음 옵션에 대해 설명합니다.

- 『지식관리 데이터베이스 검색』
- 『IBM 지원 센터 문의』

지식관리 데이터베이스 검색

문제점이 발생하면 신속히 해결해야 합니다. 사용 가능한 지식관리 데이터베이스를 검색하여 문제점에 대한 해결책이 이미 만들어지고 문서화되어 있는지 판별할 수 있습니다.

문서 IBM WebSphere DataPower XC10 Appliance Information Center는 광범위한 제품 문서를 제공합니다. <http://publib.boulder.ibm.com/infocenter/wdpxc/v2r0/index.jsp>에 있는 IBM WebSphere DataPower XC10 Appliance Information Center를 참조하십시오.

IBM 지원 센터

문서에서 해결책을 찾을 수 없는 경우, 제품 특정 지원 페이지에서 지원 검색 기능을 사용하십시오.

제품 특정 지원 페이지의 (이 제품) 지원 검색 영역에서 다음의 IBM 자원을 검색하십시오.

- IBM 기술 노트 데이터베이스
- IBM 다운로드
- IBM Redbooks®
- IBM developerWorks®

IBM 지원 센터 문의

IBM 소프트웨어 지원 센터는 IBM Software Support Handbook(<http://www14.software.ibm.com/webapp/set2/sas/f/handbook/home.html>)에 나와 있는 대로 이 어플라이언스에 대한 지원을 제공합니다. IBM 소프트웨어 지원 센터는 CRU를 포함하여 어플라이언스의 문제점을 디버그하는 데 대한 도움을 줄 수 있습니다.

IBM 지원 센터에 문의하기 전에 다음 기준을 충족하고 있는지 확인하십시오.

- 회사에 유효한 유지보수 계약이 있습니다.
- 문제점을 제출할 수 있는 권한이 있습니다.
- 어플라이언스 관련 번호가 있습니다.

- 어플라이언스를 구매할 때 사용한 고객 번호가 있습니다.

WebSphere DataPower 어플라이언스에 대한 소프트웨어 문제점 보고서를 IBM에 제출할 때 다음 두 가지 방법을 사용할 수 있습니다.

1. 서비스 요청(SR) 문제점 제출 웹 페이지를 사용하십시오. 사용자의 IBM 사용자 ID 및 암호를 사용하여 사인인해야 합니다.
2. 전화로 IBM에 문의하십시오. 해당 지원 전화 번호는 IBM Software Support Handbook(<http://www14.software.ibm.com/webapp/set2/sas/f/handbook/home.html>)에 있는 전세계 문의처 디렉토리를 참조하십시오.

IBM 지원 센터에 문의하는 데 대한 추가 정보는 IBM WebSphere DataPower SOA Appliance Support 웹 사이트(<http://www-01.ibm.com/support/docview.wss?rs=2362&uid=swg21236322>)를 참조하십시오.

주의사항

이 정보는 미국에서 제공되는 제품 및 서비스용으로 작성된 것입니다.

IBM 은 다른 국가에서 이 책에 기술된 제품 및 서비스 또는 기능을 제공하지 않을 수도 있습니다. 현재 사용할 수 있는 제품 및 서비스에 대한 정보는 한국 IBM 담당자에게 문의하십시오. 이 책에서 IBM 제품, 프로그램 또는 서비스를 언급했다고 해서 해당 IBM 제품, 프로그램 또는 서비스만을 사용할 수 있다는 것을 의미하지는 않습니다. IBM 의 지적 재산을 침해하지 않는 한, 기능상으로 동등한 제품, 프로그램 또는 서비스를 대신 사용할 수도 있습니다. 그러나 비IBM 제품, 프로그램 또는 서비스의 운영에 대한 평가 및 검증은 사용자의 책임입니다.

IBM은 이 책에서 다루고 있는 특정 내용에 대해 특허를 보유하고 있거나 현재 특허 출원 중일 수 있습니다. 이 책을 제공한다고 해서 특허에 대한 라이선스까지 부여하는 것은 아닙니다. 라이선스에 대한 의문사항은 다음으로 문의하십시오.

135-700

서울특별시 강남구 도곡동 467-12, 군인공제회관빌딩

한국 아이.비.엠 주식회사

고객만족센터

전화번호: 080-023-8080

다음 단락은 현지법과 상충하는 영국이나 기타 국가에서는 적용되지 않습니다. IBM은 타인의 권리 비침해, 상품성 및 특정 목적에의 적합성에 대한 묵시적 보증을 포함하여 (단, 이에 한하지 않음) 묵시적이든 명시적이든 어떠한 종류의 보증 없이 이 책을 "현 상태대로" 제공합니다. 일부 국가에서는 특정 거래에서 명시적 또는 묵시적 보증의 면책사항을 허용하지 않으므로, 이 사항이 적용되지 않을 수도 있습니다.

이 정보에는 기술적으로 부정확한 내용이나 인쇄상의 오류가 있을 수 있습니다. 이 정보는 주기적으로 변경되며, 변경된 사항은 최신판에 통합됩니다. IBM은 이 책에서 설명한 제품 및/또는 프로그램을 사전 통지 없이 언제든지 개선 및/또는 변경할 수 있습니다.

중요 사항

이 제품은 공중 통신망의 인터페이스에 직접 또는 간접으로 연결되거나 공중 서비스에 사용하기 위한 것이 아닙니다.

전자파 방출 주의사항

Federal Communications Commission (FCC) statement

Note: This equipment has been tested and found to comply with the limits for a Class A digital device, pursuant to Part 15 of the FCC Rules. These limits are designed to provide reasonable protection against harmful interference when the equipment is operated in a commercial environment. This equipment generates, uses, and can radiate radio frequency energy and, if not installed and used in accordance with the instruction manual, may cause harmful interference to radio communications. Operation of this equipment in a residential area is likely to cause harmful interference, in which case the user will be required to correct the interference at his own expense.

Properly shielded and grounded cables and connectors must be used in order to meet FCC emission limits. IBM is not responsible for any radio or television interference caused by using other than recommended cables and connectors or by unauthorized changes or modifications to this equipment. Unauthorized changes or modifications could void the user's authority to operate the equipment.

This device complies with Part 15 of the FCC rules. Operation is subject to the following two conditions: (1) this device may not cause harmful interference, and (2) this device must accept any interference received, including interference that may cause undesired operation.

Industry Canada Compliance Statement

This Class A digital apparatus complies with Canadian ICES-003.

Avis de conformité à la réglementation d'Industrie Canada

Cet appareil numérique de la classe A est conforme à la norme NMB-003 du Canada.

United Kingdom telecommunications safety requirement

Notice to Customers: This apparatus is approved under approval number NS/G/1234/J/100003 for indirect connection to public telecommunication systems in the United Kingdom.

European Union EMC Directive conformance statement

This product is in conformity with the protection requirements of EU Council Directive 2004/108/EC on the approximation of the laws of the Member States

relating to electromagnetic compatibility. IBM cannot accept responsibility for any failure to satisfy the protection requirements resulting from a non-recommended modification of the product, including the fitting of non-IBM option cards.

This product has been tested and found to comply with the limits for Class A Information Technology Equipment according to CISPR 22/European Standard EN 55022. The limits for Class A equipment were derived for commercial and industrial environments to provide reasonable protection against interference with licensed communication equipment.

경고: This is a Class A product. In a domestic environment this product may cause radio interference in which case the user may be required to take adequate measures.

European Community contact:

IBM Technical Regulations
Pascalstr. 100, Stuttgart, Germany 70569
Telephone: 0049 (0)711 785 1176
Fax: 0049 (0)711 785 1283
Email: tjahn@de.ibm.com

Japanese Voluntary Control Council for Interference (VCCI) statement

この装置は、情報処理装置等電波障害自主規制協議会（VCCI）の基準に基づくクラスA情報技術装置です。この装置を家庭環境で使用すると電波妨害を引き起こすことがあります。この場合には使用者が適切な対策を講ずるよう要求されることがあります。

The following is a summary of the VCCI Japanese statement in the box above.

This is a Class A product based on the standard of the Voluntary Control Council for Interference by Information Technology Equipment (VCCI). If this equipment is used in a domestic environment, radio disturbance may arise. When such trouble occurs, the user may be required to take corrective actions.

Taiwanese Class A warning statement

警告使用諸：
這是甲類的資訊產品，在居住的環境中使用時，可能會造成射頻干擾，在這種情況下，使用者會被要求採取某些適當的對策。

Chinese Class A warning statement

声 明
此为 A 级产品。在生活环境中，该产品可能会造成无线电干扰。在这种情况下，可能需要用户对其干扰采取切实可行的措施。

한국 Class A 경고 선언

이 기기는 업무용으로 전자파적합등록을 한 기기이오니 판매자 또는 사용자는 이점을 주의하시기 바라며, 만약 잘못 판매 또는 구입하였을 때에는 가정용으로 교환하시기 바랍니다.

Russian Class A warning statement

ВНИМАНИЕ! Настоящее изделие относится к классу А.
В жилых помещениях оно может создавать радиопомехи, для снижения которых необходимы дополнительные меры

상표

IBM, IBM 로고, DataPower 및 WebSphere는 미국 또는 기타 국가에서 사용되는 International Business Machines Corporation의 등록상표입니다. 이와 함께 기타 IBM 상표가 기재된 용어가 상표 기호(® 또는 ™)와 함께 이 정보에 처음 표시된 경우, 이와 같은 기호는 이 정보를 발행할 때 미국에서 IBM이 소유한 등록상표 또는 일반 법적

상표입니다. 또한 이러한 상표는 기타 국가에서 등록상표 또는 일반 법적 상표입니다. 현재 IBM 상표 목록은 www.ibm.com/legal/copytrade.shtml의 『저작권 및 상표 정보』에서 사용 가능합니다.

Adobe는 미국 또는 기타 국가에서 사용되는 Adobe Systems Incorporated의 상표 또는 등록상표입니다.

Linux는 미국 또는 기타 국가에서 사용되는 Linus Torvalds의 등록상표입니다.

Java 및 모든 Java 기반 상표는 미국 또는 기타 국가에서 사용되는 Sun Microsystems, Inc.의 상표 또는 등록상표입니다.

Microsoft 및 Windows는 미국 또는 기타 국가에서 사용되는 Microsoft Corporation의 상표입니다.

기타 제품 및 서비스 이름은 IBM 또는 타사의 상표입니다.

색인

[가]

- 가이드라인
 - 부품 제거 및 교체 39
 - 어플라이언스 또는 부품 반환 40
 - 전기 장치 vi
 - 정전기에 민감한 디바이스 다루기 40
- 고객 지원
 - 문의 65
 - 지식관리 데이터베이스 검색 65
- 기술 지원 65

[다]

- 도구 요구사항 15
- 뒷면 패널 진단
 - 유형 7199 뒷면 패널 33

[라]

- 라이센스 부여
 - 조회 송신 67
- 랙 요구사항 11
- 랙에서 어플라이언스
 - 제거 59
- 레이블
 - 안전 xiv
- 레일 설치 17

[마]

- 문제점 해결
 - 어플라이언스 37
 - 워크플로우 35
 - CRU 부품 36

[바]

- 보증 정보 xviii
- 부품 제거 및 교체 가이드라인 39
- 부품, 반환 40
- 불안정한 조건 viii
- 불안정한 조건 검사 viii

[사]

- 상태 제공자 보기
 - 센서에 대한 34
- 상표 70
- 설치 요구사항
 - 도구 15
 - 랙 11
 - 설치 전제 16
 - 센서
 - 진단 34
 - 수리 ID 태그
 - 적용 62
 - 슬라이드 레일
 - 어플라이언스 보호 20

[아]

- 안전
 - 레이블 xiv
 - 위험 주의사항 ix, 12
 - 정보 v, viii
 - 주의사항 x
- 앞면 패널 진단
 - 유형 7199 31
- 어플라이언스
 - 문제점 해결 37
 - 어플라이언스 II기 45
 - 어플라이언스 또는 부품 반환 40
 - 어플라이언스 연결
 - 네트워크에 연결 21
 - AC 전원 21
 - 어플라이언스, II기 45
 - 어플라이언스, 반환 40
 - 워크플로우, 문제점 해결 35
 - 유형 7199 컴포넌트
 - 뒷면 보기 8
 - 앞면 보기 2
 - 유형 7199의 앞면 보기 2

[자]

- 적용
 - 수리 ID 태그 62

- 전기 장치 vi
- 전기 장치 서비스 vi
- 전자파 방출 주의사항 68
- 정전기에 민감한 디바이스 다루기 40
- 제거
 - 랙에서 어플라이언스 59
- 주의사항
 - 일반 67
 - 전자파 방출 68
 - 중요 사항 67
 - Class A
 - 한국 70
 - 지식관리 데이터베이스
 - 검색 65
 - 지원
 - 참조: 고객 지원
 - 지적 소유권 67
 - 진단
 - 센서에 대한 34

[타]

- 특허 67

[파]

- 펌웨어 27

[숫자]

- 7199 CRU 부품
 - 전원 케이블 43
- 7199 부품 목록 40
 - 전원 케이블 43
- 7199 부품 번호
 - 전원 케이블 43
- 7199 전원 케이블 43

A

- Avis de conformité à la réglementation d'Industrie Canada 68

C

Class A statement

Chinese 70

Russian 70

Taiwanese 70

Class A 선언

한국 70

CRU

문제점 해결 36

E

EMC Directive conformance, European

Union 68

F

FCC statement 68

Federal Communications Commission

참조 : FCC

I

Industry Canada Compliance 68

L

LED 진단

유형 7199 뒷면 패널 33

유형 7199 앞면 패널 31

N

notices

Avis de conformité à la réglementation

d'Industrie Canada 68

Class A

Chinese 70

Russian 70

Taiwanese 70

EMC Directive conformance, European

Union 68

FCC statement 68

Industry Canada Compliance 68

telecommunications, United

Kingdom 68

notices (계속)

VCCI

Japanese 69

T

telecommunications, United Kingdom 68

V

VCCI, Japanese 69

Voluntary Control Council for Interference

참조 : VCCI



부품 번호: 46N5660

(1P) P/N: 46N5660

