

WebSphere Application Server



# Edge Components 的概念、规划和 安装

版本 6.0



WebSphere Application Server



# Edge Components 的概念、规划和 安装

版本 6.0

**注意**

在使用本资料及其支持的产品之前，请务必阅读第 79 页的『声明』中的一般信息。

**第一版（2004 年 11 月）**

此版本适用于：

WebSphere Application Server，版本 6.0

及所有后续发行版和修订版，直到在新版本中另有声明为止。

通过您当地的 IBM 代表或 IBM 分部可订购出版物。

**© Copyright International Business Machines Corporation 2004. All rights reserved.**

# 目录

图 . . . . .	v
关于本书 . . . . .	vii
本书的读者 . . . . .	vii
辅助选项 . . . . .	vii
本书中使用的约定和术语 . . . . .	vii
<b>第 1 部分 概述 . . . . .</b>	<b>1</b>
<b>第 1 章 WebSphere Application Server</b>	
<b>Edge components 介绍 . . . . .</b>	<b>3</b>
高速缓存代理 . . . . .	3
Load Balancer . . . . .	4
分派器 . . . . .	4
基于内容路由 . . . . .	5
站点选择器 . . . . .	5
Cisco CSS 控制器 . . . . .	5
Nortel Alteon 控制器 . . . . .	5
度量服务器 . . . . .	5
<b>第 2 章 Edge components 和</b>	
<b>WebSphere 系列 . . . . .</b>	<b>7</b>
Tivoli Access Manager . . . . .	7
WebSphere Portal Server . . . . .	7
WebSphere Site Analyzer . . . . .	7
WebSphere Transcoding Publisher . . . . .	7
<b>第 3 章 应用程序服务器和 Edge</b>	
<b>components 的更多信息 . . . . .</b>	<b>9</b>
<b>第 2 部分 Edge component 的概念</b>	
<b>和讨论 . . . . .</b>	<b>11</b>
<b>第 4 章 高速缓存 . . . . .</b>	<b>13</b>
基本高速缓存 . . . . .	13
高级高速缓存 . . . . .	14
负载均衡高速缓存代理群集 . . . . .	14
高速缓存动态内容 . . . . .	14
其它高速缓存功能部件 . . . . .	15
<b>第 5 章 网络性能 . . . . .</b>	<b>17</b>
网络硬件 . . . . .	17
内存注意事项 . . . . .	17
硬盘注意事项 . . . . .	17
网络注意事项 . . . . .	17
CPU 注意事项 . . . . .	18
网络体系结构 . . . . .	18
Web 站点流行和代理服务器装入注意事项 . . . . .	18
流量类型注意事项 . . . . .	18

<b>第 6 章 可用性 . . . . .</b>	<b>21</b>
负载均衡 . . . . .	21
对多个内容主机进行负载均衡 . . . . .	21
负载均衡多个代理服务器 . . . . .	22
故障转移支持 . . . . .	23
<b>第 7 章 基于内容路由 . . . . .</b>	<b>25</b>
<b>第 3 部分 方案 . . . . .</b>	<b>29</b>
<b>第 8 章 商家对客户网络 . . . . .</b>	<b>31</b>
阶段 1 . . . . .	31
阶段 2 . . . . .	33
阶段 3 . . . . .	34
<b>第 9 章 商家对客户机银行的解决方案 . . . . .</b>	<b>35</b>
<b>第 10 章 Web 门户网站网络 . . . . .</b>	<b>37</b>
<b>第 4 部分 安装 Edge components . . . . .</b>	<b>39</b>
<b>第 11 章 Edge components 的需要 . . . . .</b>	<b>41</b>
硬件和软件先决条件 . . . . .	41
在 AIX 系统上安装高速缓存代理的先决条件 . . . . .	41
在 AIX 系统上安装 Load Balancer 的先决条件 . . . . .	41
在 HP-UX 系统上安装高速缓存代理的先决条件 . . . . .	42
在 HP-UX 系统上安装 Load Balancer 的先决条件 . . . . .	42
在 Linux 系统上安装高速缓存代理的先决条件 . . . . .	43
在 Linux 系统上安装 Load Balancer 的先决条件 . . . . .	44
在 Solaris 系统上安装高速缓存代理的先决条件 . . . . .	45
在 Solaris 系统上安装 Load Balancer 的先决条件 . . . . .	46
在 Windows 系统上安装高速缓存代理的先决条件 . . . . .	46
在 Windows 系统上安装 Load Balancer 的先决条件 . . . . .	47
通过浏览器使用高速缓存代理“配置和管理”表单 . . . . .	48
使用浏览器浏览 Load Balancer 联机帮助 . . . . .	49
<b>第 12 章 使用安装程序安装 Edge</b>	
<b>components . . . . .</b>	<b>51</b>
使用 Windows 版的安装程序 . . . . .	51
使用 Linux 和 UNIX 版的安装程序 . . . . .	53
<b>第 13 章 使用系统封装工具安装高速缓存</b>	
<b>代理 . . . . .</b>	<b>55</b>
<b>第 14 章 使用系统封装工具安装 Load</b>	
<b>Balancer . . . . .</b>	<b>59</b>
安装 AIX 版 . . . . .	60
安装前 . . . . .	60

安装过程 . . . . .	61
安装 HP-UX . . . . .	63
安装前 . . . . .	63
安装过程 . . . . .	63
安装 Linux 版 . . . . .	64
安装前 . . . . .	64
安装步骤 . . . . .	65
安装 Solaris 版 . . . . .	66
安装前 . . . . .	66
安装步骤 . . . . .	66

---

**第 5 部分 构建使用 Edge components 的网络 . . . . . 69**

<b>第 15 章 构建高速缓存代理网络 . . . . . 71</b>	
工作流 . . . . .	71
复查需要的计算机系统和软件 . . . . .	71

构建服务器 1 (Linux 和 UNIX 系统) . . . . .	72
构建服务器 1 (Windows 系统) . . . . .	72
配置服务器 1 . . . . .	72
测试高速缓存代理网络 . . . . .	73

**第 16 章 构建 Load Balancer 网络 . . 75**

工作流 . . . . .	75
复查需要的计算机系统和软件 . . . . .	75
配置网络 . . . . .	76
配置分派器 . . . . .	76
使用命令行配置 . . . . .	77
使用配置向导配置 . . . . .	77
使用图形用户界面 (GUI) 配置 . . . . .	78
测试 Load Balancer 网络 . . . . .	78

<b>声明 . . . . . 79</b>	
商标 . . . . .	80



1. 基本代理配置 . . . . .	13	8. 对使用 CBR 路由的 HTTP 请求进行负载均衡	27
2. 高速缓存代理充当负载均衡群集的代理服务器	14	9. 商家对客户网络 (阶段 1) . . . . .	32
3. 对多个内容主机进行负载均衡 . . . . .	22	10. 商家对客户网络 (阶段 2) . . . . .	33
4. 负载均衡多个代理服务器和内容主机 . . . . .	22	11. 商家对客户网络 (阶段 3) . . . . .	34
5. 使用主和备份 Load Balancer 实现 Web 内容高 可用性 . . . . .	23	12. 商家对客户银行的解决方案 . . . . .	35
6. 将备份 Load Balancer 定位于内容主机上	24	13. Web 门户网站 . . . . .	38
7. 使用 CBR 对 HTTP 请求进行路由 . . . . .	26	14. 高速缓存代理演示网络 . . . . .	71
		15. Load Balancer 演示网络 . . . . .	75





---

## 关于本书

本书（《WebSphere® Application Server Edge Components 的概念、规划和安装》）提供 WebSphere Application Server Edge components 的介绍。它提供高级产品概述、关键组件的详细功能性讨论、网络边缘方案、安装和初始配置信息，以及演示网络。

---

## 本书的读者

《WebSphere Application Server Edge Components 的概念、规划和安装》是为熟悉操作系统和因特网服务的、有经验的网络和系统管理员编写的。用户不需要事先了解 WebSphere Application Server 或 WebSphere Application Server Edge components。

---

## 辅助选项

辅助选项功能部件帮助有生理残疾的用户（如行动不便或有视力障碍的用户）顺利地使用软件产品。以下这些是 WebSphere Application Server, 版本 6.0 的主要辅助选项功能部件：

- 您可以使用屏幕阅读器软件和数字语音合成器聆听屏幕上显示的内容。您还可以使用语音识别软件（如 IBM® ViaVoice™）来输入数据并浏览用户界面。
- 您可以使用键盘代替鼠标来操作功能部件。
- 您可以通过标准文本编辑器或命令行界面而不是所提供的图形界面来配置和管理 Application Server 功能部件。要获取有关特殊功能部件的辅助选项的更多信息，请参阅那些功能部件的相关文档。

---

## 本书中使用的约定和术语

本文档使用以下印刷和键入约定。

表 1. 本书中使用的约定

约定	含义
粗体	当提及图形用户界面（GUI）时，粗体用于表明菜单、菜单项、标签、按钮、图标和文件夹。它还用于强调命令名，否则它们可能会与周围的文本相混淆。
等宽字体	表明您必须在命令提示符下输入的文本。等宽字体还表明屏幕文本、代码示例和文件摘录。
斜体	表明您必须提供的变量值（例如，您为 <i>fileName</i> 提供的文件名）。斜体还表明强调和书标题。
Ctrl-x	其中 <i>x</i> 是键的名称，表明“control-字符”顺序。例如，Ctrl-c 意味着在按下 c 键时已按住 Ctrl 键。
Return	指标有字 Return、字 Enter 或左箭头的键。
%	表示不需要 root 用户特权的命令的 Linux 和 UNIX® 命令 shell 提示。
#	表示需要 root 用户特权的命令的 Linux 和 UNIX 命令 shell 提示。
C:\	表示 Windows 命令提示符。
输入命令	当指示“输入”或“发出”某条命令时，输入此命令然后按 Return 键。例如，指示“输入 <b>ls</b> 命令”意味着在命令提示符下输入 <b>ls</b> ，然后按 Return 键。

表 1. 本书中使用的约定 (续)

约定	含义
[ ]	括住语法描述中的可选项。
{ }	括住列表，从中您必须选择一个语法描述项。
	分隔语法描述中用 { } (大括号) 括住的选项列表中的项。
...	语法描述中的省略号表明您可以一次或多次重复先前项。示例中的省略号表明为了简明扼要起见而从示例中省略的信息。

---

## 第 1 部分 概述

这一部分介绍 WebSphere Application Server Edge components（高速缓存代理和 Load Balancer），并讨论与 Application Server 集成在一起的这些组件。它还定义了高速缓存代理和 Load Balancer 组件。另外，本节将介绍与 WebSphere 系统产品相关的其它产品。

这一部分包含以下章节：

- 第 3 页的第 1 章，『WebSphere Application Server Edge components 介绍』
- 第 7 页的第 2 章，『Edge components 和 WebSphere 系列』
- 第 9 页的第 3 章，『应用程序服务器和 Edge components 的更多信息』



---

## 第 1 章 WebSphere Application Server Edge components 介绍

WebSphere 是因特网基础结构软件，它允许公司开发、部署和集成下一代的电子商务应用程序，如那些商家对商家的电子交易的应用程序。WebSphere 中间件支持从简单 Web 发布到企业范围事务处理的业务应用程序。

作为 WebSphere 平台的基础，WebSphere Application Server 提供全面的中间件集，使用户能够设计、实现、部署和管理业务应用程序。这些应用程序包括简单 Web 站点前台到组织的计算基础结构的整个版本。

耗费处理器的功能部件（如个性化）为每个电子商务提供竞争优势。然而，习惯上将这些功能部件委托给中央服务器可能阻止重要功能延伸到因特网部分。所以，随着新 Web 应用程序量的增加，商家的因特网基础结构还必定增加其作用域和影响力。另外，可靠性和安全性对电子商务也格外重要。即使最小限度的服务受到损害，也会导致商务受到损失。

Edge components（以前是 Edge Server）现在是 WebSphere Application Server 产品的一部分。Edge components 可与 WebSphere Application Server 联合使用，以控制客户机对 Web 服务器的访问，且允许商务企业为那些通过因特网或公司内部网访问基于 Web 内容的用户提供更佳服务。使用 Edge components 可减少 Web 服务器阻塞，增加内容的可用性和提高 Web 服务器性能。如名称表明的，Edge components 通常运行在靠近（在网络配置意义上）企业内部网和因特网间边界上的机器上。

WebSphere Application Server 包含高速缓存代理和 Load Balancer Edge components。

---

### 高速缓存代理

高速缓存代理通过提供一个或多个后端内容服务器的呈现点节点，减少带宽的使用和提高 Web 站点的速度和可靠性。高速缓存代理可高速缓存和服务静态内容和 WebSphere Application Server 动态生成的内容，并为它们提供服务。

代理服务器拦截来自客户机的数据请求、从托管内容的机器中检索请求的信息并将此内容发回客户机。最常见的情况是，请求针对的是存储在 Web 服务器（也称为源服务器或内容主机）上的文档，并使用超文本传输协议（HTTP）发送请求。但是，您可以配置代理服务器处理其它协议，如文件传输协议（FTP）和 Gopher。

在将可高速缓存的内容发送给请求者之前，代理服务器会将这些内容存储到本地高速缓存中。可高速缓存内容的示例包含静态 Web 页面和动态生成但极少变化的 JavaServer Page 文件。通过从本地高速缓存中直接发送上述这些内容，高速缓存使得代理服务器能够满足针对相同内容的后继请求，与再次从内容主机检索这些内容相比，其速度要快得多。

高速缓存代理的插件为代理服务器添加一些功能。

- ICP 插件，它使代理服务器能在 HTML 页面和其它可高速缓存资源的搜索中查询符合因特网高速缓存协议（ICP）的高速缓存。

- Tivoli® Access Manager (先前称为 Policy Director) 插件使代理服务器能够使用 Access Manager 的集成授权或认证服务。
- PAC-LDAP 认证模块, 它使代理服务器能在执行授权或认证例程时访问 LDAP 服务器。
- WebSphere Transcoding Publisher 插件, 它允许代理服务器与 WebSphere Transcoding Publisher 联合使用时, 高速缓存移动设备内容的多种转换代码版本。

您可通过编写定制插件模块到应用程序编程接口 (API) 进一步扩展高速缓存代理的功能。API 是灵活的, 易于使用且平台无关的。代理为要处理的每个客户机请求执行一系列步骤。插件应用程序将修改或替换请求处理 workflow 中的一个步骤, 如客户机认证或请求过滤。功效强大的转换接口, 例如, 提供对 HTTP 数据的访问和允许替代或变换 URL 和 Web 内容。插件可修改或替换指定处理步骤, 并且您可为一特定步骤调用多个插件。

---

## Load Balancer

Load Balancer 创建可导向网络流量流动的网络边缘系统, 减少阻塞并平衡各种其它服务和系统间的负载。Load Balancer 提供站点选择、工作负载管理、会话亲缘性和透明故障转移。

Load Balancer 安装在因特网和企业的后端服务器之间, 它可以是内容主机或高速缓存代理机器。在因特网上, 即使企业为满足高需求或存放大量内容而使用多个后端服务器, Load Balancer 都将作为企业的单个呈现点节点。您也可以安装备份 Load Balancer, 以在主 Load Balancer 发生临时故障时, 可由它进行接管, 从而保证高可用性。

Load Balancer 拦截来自客户机的数据请求, 并将每个请求转发到当前可最佳满足该请求的服务器。换句话说, 它在一组定义的机器中对到达的请求进行负载平衡, 这些机器用于为相同类型的请求提供服务。Load Balancer 可将请求分发到多种类型的服务器, 包括 WebSphere Application Server 和高速缓存代理机器。可使用定制顾问程序为特定应用程序或平台定制负载平衡。特殊目的的顾问程序可用于获得用于负载平衡 WebSphere Application Server 的信息。

如果基于内容路由组件与高速缓存代理安装在一起, 则 HTTP 和 HTTPS 请求甚至可以根据 URL 或其它由管理员确定的特征进行分发, 这样就不必将同样的内容存储在所有后端服务器上。分派器 组件还可提供 HTTP 请求的相同功能。

负载平衡通过显式群集内容服务器来提高 Web 站点的可用性和可伸缩性, 此处的内容服务器包含 HTTP 服务器、应用程序服务器和代理服务器, 它们是代用品内容服务器。可用性是通过并行性、负载平衡和故障转移支持来完成的。当服务器当机时, 业务不会被中断。这可显著提高基础结构的可伸缩性, 因为它可明显增加后端的处理能力。

Load Balancer 包含以下组件:

### 分派器

对于所有因特网服务, 如 HTTP、FTP、HTTPS 和 Telnet, 分派器 组件对局域网 (LAN) 或广域网 (WAN) 中的服务器执行负载平衡。对于 HTTP 服务, 分派器 可基于客户机请求的 URL 内容执行服务器的负载平衡。

分派器组件能够对大型可伸缩的服务器网络进行稳定、有效管理。使用分派器，您可将许多单独服务器链接为如同一个虚拟服务器。这样，站点对外可作为一个 IP 地址。

## 基于内容路由

对于 HTTP 和 HTTPS 服务，基于内容路由组件根据客户机请求的内容对服务器执行负载均衡。基于内容路由组件与 Application Server 高速缓存代理组件联合工作。

## 站点选择器

站点选择器组件通过将它作为网络的呈现点节点操作来增强负载均衡系统，通过将 DNS 名称映射到 IP 地址来负载均衡进入请求。与度量服务器联合使用时，站点选择器可以监视服务器上的活动级别，检测何时服务器的负载最轻，以及检测发生故障的服务器。

## Cisco CSS 控制器

Cisco CSS 控制器组件生成服务器加权度量，并将这些度量发送到 Cisco CSS 交换机以进行服务器选择、负载优化和容错。

## Nortel Alteon 控制器

Nortel Alteon 控制器组件生成服务器加权度量，并将这些度量发送到 Nortel Alteon 交换机以进行服务器选择、负载优化和容错。

## 度量服务器

度量服务器组件是作为负载均衡服务器上的守护程序运行的，并提供给 Load Balancer 组件有关系统负载的信息。





---

## 第 2 章 Edge components 和 WebSphere 系列

IBM WebSphere 系列是为帮助用户实现电子商务的目的而设计的。它是一组帮助用户开发和管理高性能 Web 站点和将新的或现有的非 Web 商务信息系统集成到 Web 站点的软件产品。

WebSphere 系列由 WebSphere Application Server 组成，包括 Edge components 和其它 WebSphere 系列软件，它与 WebSphere Application Server 紧密集成在一起，并增强其性能。要获得 WebSphere Application Server 及其组件的概述，请参阅第 3 页的第 1 章，『WebSphere Application Server Edge components 介绍』。

---

### Tivoli Access Manager

Tivoli Access Manager（先前称为 Tivoli Policy Director）可单独使用。它为现有 Web 应用程序提供了访问控制和集中式安全性，和提供了访问多个 Web 资源时的一次认证能力。高速缓存代理插件利用 Access Manager 的安全性框架，它使代理服务器能使用 Access Manager 的集成授权或认证服务。

---

### WebSphere Portal Server

WebSphere Portal Server（可单独使用）提供框架以满足与门户网站关联的表示、安全性、可伸缩性和可用性等问题。使用 Portal Server，公司可构建它们自己的定制门户网站 Web 站点，以为雇员、商务伙伴和客户的需要提供服务。用户可注册到门户网站，并接收个性化的 Web 页面，这些 Web 页面提供用户需要的信息、人员和应用程序的访问。这个对所有必需资源的个性化单点访问减少了信息过载、提高了效率和增加 Web 站点的使用。

WebSphere Portal Server 运行在 WebSphere Application Server 群集中，以得到可伸缩性和可靠性。Application Server Load Balancer 组件还可用于其它负载均衡和高可用性。

---

### WebSphere Site Analyzer

WebSphere Site Analyzer（可单独使用）帮助企业预见到容量和性能的问题。有了 Site Analyzer，高速缓存代理和 Load Balancer 日志及其它易于管理的辅助程序可通过监视、分析和报告 Web 站点使用情况来预见其它资源的需求。另外，Site Analyzer 管理性组件可帮助用户安装和升级 Edge components、管理和存储配置、远程操作 Edge components 和查看并报告事件。

---

### WebSphere Transcoding Publisher

WebSphere Transcoding Publisher（可单独使用）可转换 Web 页面以供在移动设备（如具有使用因特网能力的电话）上进行查看、将 Web 内容转换成用户首选的本地语言（通过调用 WebSphere Translation Server）和转换标记语言。Transcoding Publisher 允许为不同的设备和用户提供服务，这增强了高速缓存代理的能力。在访问来自 Web 服务器的内容之后，高速缓存代理的转换接口可配置为调用 Transcoding Publisher 来转换数据和标记，以供不同的高速缓存和可能的重用使用。在高速缓存代理的登记认证接口

上，Transcoding Publisher 将检查代理服务器以查找用户和设备需要匹配的内容，如果找到匹配的，则提供代理服务器高速缓存中内容。

---

## 第 3 章 应用程序服务器和 Edge components 的更多信息

以下特定于 WebSphere Application Server Edge Components 的文档在 Edge Components 信息中心中可找到。

- *Programming Guide for Edge Components* GC31-6856-00
- 《高速缓存代理管理指南》G151-0063-00
- 《Load Balancer 管理指南》G151-0064-00

其它 WebSphere Application Server 文档在 WebSphere Application Server 库页面上可找到。

Edge Components 的技术说明支持信息可从 WebSphere Application Server Support 页面获得。

以下是包含关于 Edge Components 或相关信息的 Web 站点的列表。

- IBM Web 站点主页 <http://www.ibm.com/>
- IBM WebSphere Application Server <http://www.ibm.com/software/webservers/appserv/>
- IBM WebSphere Application Server library Web 站点  
<http://www.ibm.com/software/webservers/appserv/library.html>
- IBM WebSphere Application Server Support Web 站点  
<http://www.ibm.com/software/webservers/appserv/support.html>
- IBM WebSphere Application Server 信息中心  
<http://www.ibm.com/software/webservers/appserv/infocenter.html>
- IBM WebSphere Application Server Edge Components 信息中心  
<http://www.ibm.com/software/webservers/appserv/ecinfocenter.html>



---

## 第 2 部分 Edge component 的概念和讨论

这一部分包含对 Edge components 中一些重要可用功能的详细讨论。请参阅第 3 页的第 1 章,『WebSphere Application Server Edge components 介绍』,以获取 Application Server 的高速缓存代理组件。

这一部分包含以下章节:

第 13 页的第 4 章,『高速缓存』

第 17 页的第 5 章,『网络性能』

第 21 页的第 6 章,『可用性』

第 25 页的第 7 章,『基于内容路由』



## 第 4 章 高速缓存

高速缓存代理的高速缓存功能帮助最小化网络带宽使用率，并确保最终用户接收更快、更可靠的服务。这是因为由代理服务器执行的高速缓存将卸载后端服务器和对等链接来完成。高速缓存代理可高速缓存静态内容和 WebSphere Application Server 动态生成的内容。要提供增强高速缓存，高速缓存代理还能与 Application Server Load Balancer 组件联合运行。请参阅第 3 页的第 1 章，『WebSphere Application Server Edge components 介绍』，以获得这些系统的介绍。

### 基本高速缓存

高速缓存代理机器定位在因特网和企业的内容主机之间。充当代用品时，代理服务器会拦截从因特网到达的用户请求，然后将这些请求转发给适当的内容主机，高速缓存返回的数据并将其发送到因特网上的用户。高速缓存使高速缓存代理能立即满足与高速缓存中相同内容的后继请求，这比再次从内容主机检索要快得多。可高速缓存信息取决于信息的到期时间、高速缓存的大小和信息更新时间。从高速缓存命中更快地下载意味着为客户提供更佳的服务质量。图 1 描绘了这种基本高速缓存代理功能。

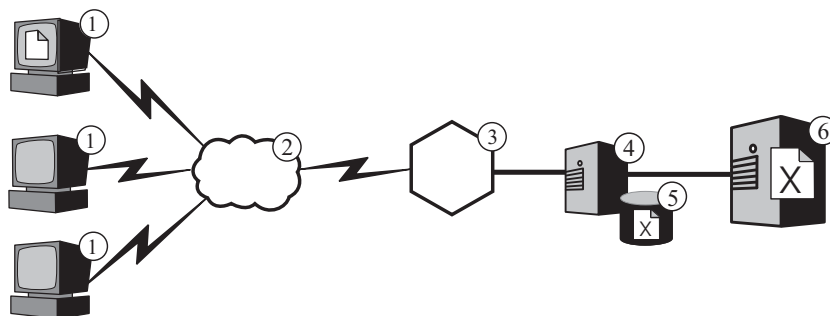


图 1. 基本代理配置. 图注: 1—客户机 2—因特网 3—路由器 / 网关 4—高速缓存代理  
5—高速缓存 6—内容主机

在该配置中，代理服务器（4）会拦截 URL 中包含内容主机的主机名（6）的请求。当客户机（1）请求文件 X 时，请求穿越因特网（2）并通过它的因特网网关（3）进入企业的内部网络。代理服务器会拦截请求，并用其自身的 IP 地址作为源地址生成新请求，然后将新请求发送到内容主机（6）。

内容主机将文件 X 返回到代理服务器，而不是直接返回到最终用户。如果文件是可高速缓存的，那么高速缓存代理在将它传递到最终用户之前在其高速缓存（5）中存储一个副本。可高速缓存内容的最显著示例是静态 Web 页面；然而，高速缓存代理还提供了高速缓存和服务 WebSphere Application Server 动态生成的内容的能力。

## 高级高速缓存

### 负载均衡高速缓存代理群集

要提供更多高级高速缓存功能，将高速缓存代理与 Application Server 的 Load Balancer 组件联合使用。通过集成高速缓存和负载均衡能力，您可创建有效的、极易管理的 Web 性能基础结构。

图 2 描绘了如何组合高速缓存代理和 Load Balancer，以在面临高需求情况下也能有效地发送 Web 内容。在该配置中，代理服务器（4）被配置为拦截 URL 中包含内容主机群集（7）主机名的请求，这些内容主机由 Load Balancer（6）进行负载均衡。

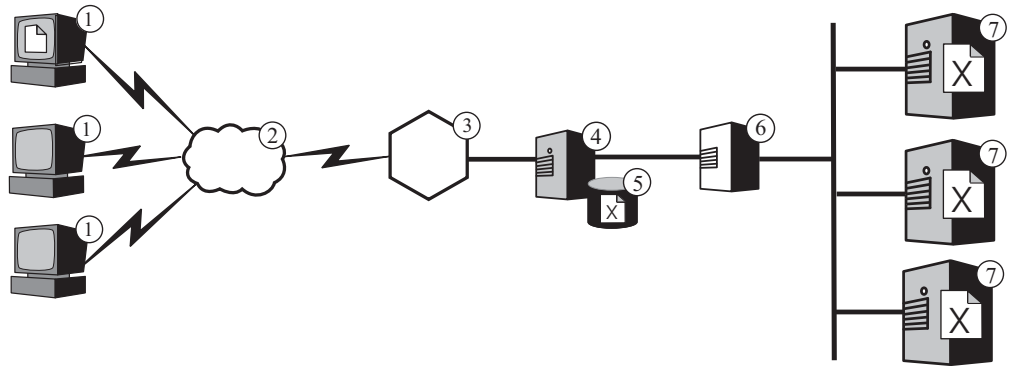


图 2. 高速缓存代理充当负载均衡群集的代理服务器。图注：1—客户机 2—因特网 3—路由器/网关 4—高速缓存代理 5—高速缓存 6—Load Balancer 7—内容主机

当客户机（1）请求文件 X 时，请求穿越因特网（2）并通过它的因特网网关（3）进入企业的内部网络。代理服务器拦截请求，并用其自身的 IP 地址作为源地址生成新请求，再将此新请求发送到 Load Balancer 的群集地址。Load Balancer 使用其负载均衡算法来确定当前哪个内容主机可最佳地满足对文件 X 地请求。该内容主机将文件 X 返回到代理服务器而不通过 Load Balancer。代理服务器确定是否对其进行高速缓存，并使用先前描述的相同方法将其发送给最终用户。

### 高速缓存动态内容

高级高速缓存功能还可通过高速缓存代理的动态高速缓存插件来提供。当与 WebSphere Application Server 联合使用时，高速缓存代理具有高速缓存、服务和无效化 JavaServer Page (JSP) 表单中动态内容和 WebSphere Application Server 生成的 servlet 响应的能力。

通常，必须对具有不确定到期时间的动态内容标记“不高速缓存”，因为基于标准时间的高速缓存到期逻辑不能确保及时地除去它。动态高速缓存插件的事件驱动的到期逻辑使具有不确定到期时间的内容能被代理服务器高速缓存。高速缓存（如网络边缘的内容）能减轻从 Application Server 重复调用内容主机以满足客户机的请求。这可提供以下优点：

- 减少 Web 服务器、WebSphere Application Server 和后端内容主机的工作负载
- 通过消除网络延迟能更快地响应用户
- 由于只有少数因特网遍历，可减少带宽使用



- 提供动态生成内容服务的 Web 站点的更佳可伸缩性

Servlet 响应高速缓存是动态产生 Web 页面的最终目的，这些 Web 页面的到期取决于应用程序逻辑或事件（如来自数据库的消息）。尽管，如页面的生命期是有限的，但在创建时不能设置生存时间值，这是因为预先无法知道到期触发器。如果此类页面的生存时间设置为 0，当提供动态内容时内容主机将招致严重恶化。

同步高速缓存代理和 Application Server 的动态高速缓存的职责就是由这两个系统共享。例如，公用 Web 页面是由应用程序动态创建的，它给出了可由 Application Server 导出的且由高速缓存代理高速缓存的当前天气预报。然后，高速缓存代理可为许多不同用户重复地提供应用程序的执行结果，直至通知那个页面无效。高速缓存代理的 servlet 响应高速缓存中的内容一直是有效的，除非因为高速缓存阻塞，由高速缓存代理的配置文件中的 ExternalCacheManager 伪指令设置的缺省超时到期，或高速缓存代理接收到无效消息使它从其高速缓存中清除内容，造成代理服务器除去条目。无效消息是在拥有内容的 WebSphere Application Server 上产生的，并将这些消息传播到每个配置的高速缓存代理。

**注：**动态生成的专用页面（如，显示用户购物手推车内容的页面）通常无法也不应当由高速缓存代理进行高速缓存。仅当高速缓存代理配置为执行认证和授权以确保仅对它们计划中的用户提供专用页面服务时，可高速缓存和服务于专用页面。

## 其它高速缓存功能部件

高速缓存代理提供其它关键高级高速缓存功能部件：

- 使用非常大高速缓存的能力
- 自动刷新含有最频繁访问页面的高速缓存的选项
- 高速缓存那些头信息说每次抓取它们的页面的可能性
- 可配置的每日垃圾收集，它能提高服务器性能并确保高速缓存维护
- 远程高速缓存访问（RCA），允许多个高速缓存代理机器共享同一高速缓存的功能，因此它能减少高速缓存内容的冗余
- ICP 插件，它使高速缓存代理能在 HTML 页面和其它可高速缓存资源的搜索中查询符合因特网高速缓存协议（ICP）的高速缓存



---

## 第 5 章 网络性能

高速缓存代理功能的引入会影响网络性能。单独使用高速缓存代理或与 Load Balancer 联合使用可提高您网络的性能。请参阅第 3 页的第 1 章,『WebSphere Application Server Edge components 介绍』,以获得这些系统的介绍。

企业中高速缓存代理的性能只与在其上运行的硬件和它所引入的整个系统体系结构有关。要优化具有代理服务器特征的网络性能、硬件型号和整个网络体系结构。

**注:**当然,高速缓存代理软件的基本配置和管理,以及在操作系统级别上进行调整也会对高速缓存代理性能有很大的作用。可做许多软件配置更改以增强性能;这些更改包括(但并不仅限于此)调整日志记录伪指令、映射规则、插件、超时值、高速缓存配置值和活动线程值。可做许多操作系统配置更改以增强性能;这些更改包括(但并不仅限于此)调整 TCP 和 ARP、增加文件描述符限制、同步系统时钟、调整网络接口卡(NIC)和当执行系统管理任务时遵循公共的好惯例。有关配置高速缓存代理软件的详细信息在《高速缓存代理管理指南》中进行描述。

---

### 网络硬件

本节讨论将高速缓存代理功能引入您的网络中时要考虑的网络硬件问题。

#### 内存注意事项

必须有大量内存供代理服务器专用。当配置了一个大的单纯内存高速缓存时,高速缓存代理会消耗 2 GB 的虚拟地址。内核、共享库和网络缓冲区也都需要内存。因此,代理服务器有可能要消耗 3 或 4 GB 的物理内存。注意,单纯内存高速缓存明显要比原始磁盘高速缓存快,单独更改此配置可认为是性能提高。

#### 硬盘注意事项

安装高速缓存代理的机器上有一个大容量的磁盘空间很重要。当使用磁盘高速缓存时,您会认为这是非常正确的。读写硬盘是计算机的一个频繁的过程。尽管,高速缓存代理的 I/O 过程是有效的,但当高速缓存代理配置为使用磁盘高速缓存时硬盘驱动器的机械限制会限制其性能。有一些惯例可缓解磁盘 I/O 瓶颈,如使用多个硬盘以用于原始高速缓存设备和日志文件,使用具有快速查找时间、旋转速度和传输速率的磁盘驱动器。

#### 网络注意事项

网络需要(如速度、类型和 NIC 数及连接到代理服务器的网络的速度)会影响高速缓存代理的性能。通常,最有利于性能的方法是在代理服务器上使用两个 NIC:一个用于入网流量,另一个用于出网流量。它很可能使一个 NIC 达到单个 HTTP 请求和响应流量的最大限制。此外,NIC 至少应当有 100 MB,且总应该将它们配置为全双工操作。这是因为路由和交换设备间自动协商可能会引发错误和妨碍吞吐量。最后,网络连接的速度非常重要。例如,如果连接到的高速缓存代理机器是一个饱和的 T1 载体,那么您就无法指望得到高请求负载和完成优化吞吐量的服务。

## CPU 注意事项

高速缓存代理机器的中央处理单元（CPU）可能会成为一个限制因素。CPU 性能会影响处理请求的时间，网络中的 CPU 数会影响可伸缩性。代理服务器的 CPU 需要与环境匹配，尤其是代理服务器将服务的请求负载的峰值很重要。

---

## 网络体系结构

对于整体性能，通常有利的方法是调节体系结构，而并不仅仅是添加几件硬件。有多少硬件添加到单个机器并不要紧，硬件仍有最大级别的性能。

本节讨论将高速缓存代理功能引入您的网络中时的网络体系结构问题。

## Web 站点流行和代理服务器装入注意事项

如果您企业的 Web 站点很受欢迎，则对其内容的需求可能很大，单个代理服务器可能无法有效地满足，这样就可能引起慢响应时间。要优化网络性能，考虑在您的整个网络体系结构中包含群集、负载均衡高速缓存代理机器或使用具有远程高速缓存访问（RCA）的共享高速缓存体系结构。

- **负载均衡群集**

一种调节体系结构方法是群集化代理服务器并使用 Load Balancer 组件来平衡它们之间的负载。群集化代理服务器是一种不仅考虑性能和可伸缩性，还考虑了冗余和可靠性的有利设计。单个代理服务器表示一个单点故障；一旦它发生故障或由于网络故障而使它不可访问，将导致用户无法访问您的 Web 站点。

- **共享高速缓存体系结构**

还得考虑具有 RCA 的共享高速缓存体系结构。共享高速缓存体系结构延伸了多个高速缓存代理服务器间的总虚拟高速缓存，这些服务器通常使用内部高速缓存协议，如因特网高速缓存协议（ICP）或高速缓存阵列路由协议（CARP）。RCA 被设计成通过提供大虚拟高速缓存来最大化群集高速缓存的命中率。

相对使用单个独立高速缓存代理或甚至独立高速缓存代理机器的群集，使用代理服务器的 RCA 阵列有性能上的优势。在极大程度上，性能优势是通过增加总虚拟高速缓存大小引起的，它可最大化高速缓存的命中率和最小化高速缓存的不一致和等待时间。对于 RCA，只有一个特定文档的副本驻留在高速缓存中。对于代理服务器的群集，将增加总高速缓存大小，但多个代理服务器很可能会读取和高速缓存相同的信息。因此，总高速缓存命中率不会增加。

RCA 通常使用在大型企业的托管内容方案中。但是，RCA 的有效性并不限于超大型企业的部署。当您的网络负载需要高速缓存服务器的群集时和当多数请求为高速缓存命中时，考虑使用 RCA。依据您的网络设置，RCA 不会总能提高企业性能，因为配置 RCA 时会增加客户机的 TCP 连接数。这是因为 RCA 成员不仅承担为具有最高分数的 URL 提供服务，它还必须为它获得的不具有最高分数的 URL 转发请求到其它成员或群集。这意味着 RCA 阵列中任何给出的成员可能比它作为独立服务器操作时应该更多打开 TCP 连接。

## 流量类型注意事项

改善性能的主要因素取决于高速缓存代理的高速缓存能力。然而，当未正确配置代理服务器的高速缓存时，它会成为一个瓶颈。要确定最佳的高速缓存配置，重要的努力

就是分析流量特征。内容的类型、大小、数量和属性会在用于从源服务器检索文档的时间和在服务器上装入的时间方面影响代理服务器的性能。一旦您知道高速缓存代理的高速缓存要使用代理或服务的流量类型，您就可以在配置代理服务器时考虑那些特征。例如，当知道 80% 的高速缓存对象是图像 (\*.gif 或 \*.jpg) 且大小在 200 KB 左右，这的确可帮助您调整高速缓存参数和确定高速缓存大小。另外，了解大多数内容为个性化的动态页面不是高速缓存的候选内容，它也有助于调整高速缓存代理。

分析流量特征使您能确定是使用内存还是使用磁盘高速缓存可优化您的高速缓存性能。同时，熟悉网络的流量特征使您能确定是否能通过使用高速缓存代理的动态高速缓存功能来提高性能。

- **内存与磁盘高速缓存**

磁盘高速缓存适用于要高速缓存大量信息的站点。例如，如果站点内容很大（大于 5 GB），且其中有 80% 到 90% 高速缓存命中率，那么建议使用磁盘高速缓存。但是，众所周知使用内存（RAM）高速缓存更快，这里有许多对大型站点切实可行的使用单纯内存高速缓存的方案。例如，如果高速缓存代理的高速缓存命中率不是很重要，或如果使用共享高速缓存配置，那么内存高速缓存是可行的。

- **动态地高速缓存生成的内容**

高速缓存代理可进行高速缓存和使由 WebSphere Application Server 动态高速缓存生成的动态内容（JSP 和 servlet 结果）无效，它在基于网络高速缓存中提供 Application Server 高速缓存的虚拟扩展。启用高速缓存动态生成的内容有利于有许多请求动态产生公用 Web 页面的环境中的网络性能，这些 Web 页面的到期取决于应用程序逻辑或事件（如来自数据库的消息）。页面的生命期是有限的，但无法在创建页面的同时设置到期触发器；因此，必须指定主机而不指定动态高速缓存和无效功能部件，如生存时间值为 0 的页面。

如果在其生命期内由一个或多个用户多次请求此类动态生成的页面，那么动态高速缓存将提供一个重要的卸载，并减少网络的内容主机上的工作负载。使用动态高速缓存还可提高网络性能，它通过消除网络延迟和减少带宽使用为用户提供更快速的响应，因为它较少进行因特网遍历。



---

## 第 6 章 可用性

当与内容主机（如 WebSphere Application Server）或与 Application Server 高速缓存代理组件联合工作时，Application Server Load Balancer 组件使您能增强网络的可用性和可伸缩性。（请参阅第 3 页的第 1 章，『WebSphere Application Server Edge components 介绍』，以获得这些 Edge components 的介绍。）Load Balancer 用于企业网络中，且它安装在因特网和企业的后端服务器之间。在因特网上，即使企业为满足高需求或存放大量内容而使用多个后端服务器，Load Balancer 都将作为企业的单个呈现点。

可用性使通过负载均衡和故障转移支持完成的。

---

### 负载均衡

负载均衡通过透明地建立代理服务器和应用程序服务器群集来提高 Web 站点的可用性和可伸缩性。这可显著提高 IT 基础结构的可伸缩性，因为它可明显增加后端的处理能力。

#### 对多个内容主机进行负载均衡

您可以通过在多个主机上复制内容来满足高需求，然而您需要一种方法在它们之间进行负载均衡。域名服务（DNS）可以提供基本循环法进行负载均衡，但在某些情况下，它的执行情况不够理想。

对多个内容主机进行负载均衡有一种更巧妙的解决方案，即如第 22 页的图 3 中所述使用 Load Balancer 的分派器。在这种配置下，所有的内容主机（标记为 5 的机器）都存储相同的内容。它们被定义为形成一个负载均衡群集，并为 Load Balancer 机器（4）的其中一个网络接口指定群集专用的主机名和 IP 地址。当使用其中一台标记为 1 的机器的最终用户请求文件 X 时，该请求将穿越因特网（2）并通过它的因特网网关（3）进入企业内部网络。分派器会拦截该请求，因为其 URL 映射到分派器的主机名和 IP 地址。分派器将确定当前群集中的哪个内容主机最适合为该请求服务，并将请求转发到那个主机，当配置 MAC 转发方法时，文件 X 将直接返回给客户机（即，文件 X 不通过 Load Balancer 传递）。

注：分派器提供了三种转发方法：

- MAC 方法，用于负载均衡到服务器的进入请求。响应将直接返回到客户机。
- NAT/NAPT 转发方法，用于远程定位的服务器。进入请求由分派器进行负载均衡，分派器接收来自服务器的响应并将它们返回给客户机。
- 基于内容路由方法（cbr），提供 HTTP 和 HTTPS 请求的基于内容路由，而无需使用高速缓存代理。基于内容路由是为使用“内容”类型规则的 HTTP 和为使用 SSL 会话标识亲缘性的 HTTPS 执行的。



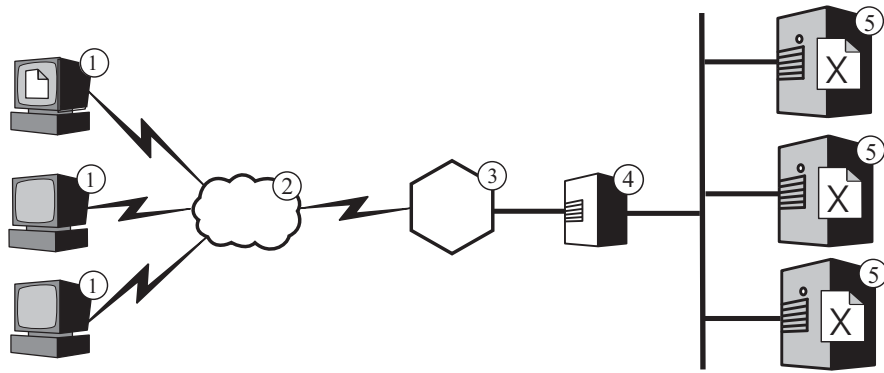


图 3. 对多个内容主机进行负载平衡. 图注: 1—客户机 2—因特网 3—路由器 / 网关  
4—分派器 5—内容主机

缺省情况下, 分派器 使用循环法进行负载平衡, 如 DNS 那样, 然而即使这样, 它却解决了 DNS 的许多不足之处. 与 DNS 不同, 分派器会跟踪内容主机是否不可用或不可访问, 且不会将客户机继续导向不可用的内容主机. 此外, 它会通过跟踪新的、活动的以及已完成的连接数, 来考虑内容主机上的当前负载. 通过激活 Load Balancer 中可选的顾问程序和管理器组件可进一步优化负载平衡, 因为这样可以更准确地跟踪内容主机的状态, 并将附加信息合并到负载平衡决策过程中. 管理器允许您为决策过程中使用的不同因素指定不同的权值, 以进一步为您的站点定制负载平衡.

## 负载平衡多个代理服务器

Load Balancer 的 分派器 还可为多个高速缓存代理机器执行负载平衡. 如果您的企业 Web 站点很受欢迎, 则对其内容的需求可能很大, 单个代理服务器可能无法有效地满足, 这样就可能使代理服务器的性能降低.

您可使用多个高速缓存代理系统来为单个内容主机执行代理功能 (类似于第 13 页的图 1 中描绘的配置), 但如果您的站点非常热门, 需要多个代理服务器, 则您可能还需要多个内容主机, 它们将通过 Load Balancer 平衡其负载. 图 4 描绘了此配置. 分派器 (标记为 4) 对两个代理服务器 (5) 的群集进行负载平衡, 而 分派器 (标记为 7) 对三个内容主机 (8) 的群集进行负载平衡.

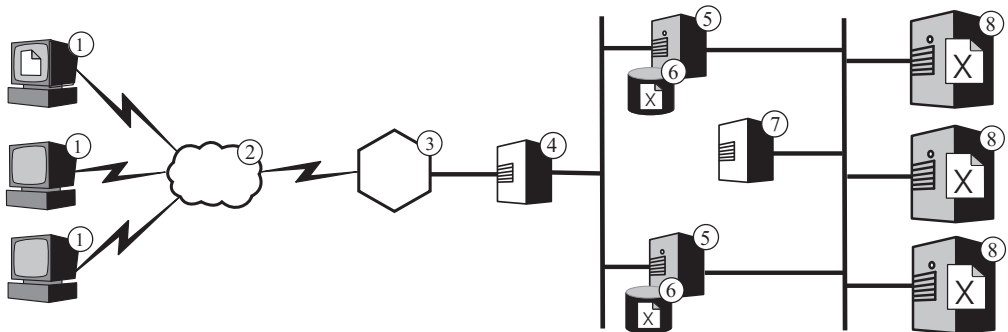


图 4. 负载平衡多个代理服务器和内容主机. 1—客户机 2—因特网 3—路由器 / 网关 4—分派器 5—高速缓存代理 6—高速缓存 7—分派器 8—内容主机

标记为 4 的 分派器 的群集主机名是出现在企业 Web 内容的 URL 中的主机名 (即, 它是因特网上可见的 Web 站点的名称). 标记为 7 的 分派器 的群集主机名在因特网



上是不可视的，因此可以是您所希望的任何值。例如，对于 ABC 公司，标记为 **4** 的分派器 的适当主机名为 `www.abc.com`，而如 `http-balancer.abc.com` 可调用标记为 **7** 的分派器。

假设在标记为 **1** 的其中一台客户机上的浏览器需要访问文件 **X**，该文件存储在标记为 **8** 的内容服务器上。那么此 HTTP 请求将跨越因特网 (**2**) 并通过网关 (**3**) 进入企业的内部网络。路由器将该请求导向标记为 **4** 的分派器，分派器再根据负载平衡算法将此请求传递给当前最适合处理它的代理服务器 (**5**)。如果代理服务器在其高速缓存 (**6**) 中找到文件 **X**，则它会将此文件直接返回给浏览器，而绕过标记为 **4** 的分派器。

如果代理服务器在它的高速缓存中并未找到文件 **X** 的副本，则将创建一个新的请求，并在报头的原始字段中使用它自身的主机名，然后将它发送到分派器 (标记为 **7**)。Load Balancer 确定当前哪台内容主机 (**8**) 最可能满足该请求，并将请求发送给它。此内容主机从存储器中检索出文件 **X**，并将它直接返回给代理服务器，而绕过标记为 **7** 的分派器。如果适当，代理服务器会高速缓存文件 **X**，并将其转发到浏览器，而绕过标记为 **4** 的分派器。

## 故障转移支持

Load Balancer 将充当您企业的内容主机的单个呈现点。这是一个优点，因为您可告知 DNS 中的群集主机名和地址，而不告知每个内容主机的主机名和地址，从而提供一个针对意外攻击的保护层和提供您企业 Web 站点的统一风格。要进一步增将 Web 站点的可用性，将另一个 Load Balancer 配置为主 Load Balancer 的备份使用，如图 5 中所述。如果一个 Load Balancer 发生故障，或由于网络故障而变得不可访问，最终用户仍可到达内容主机。

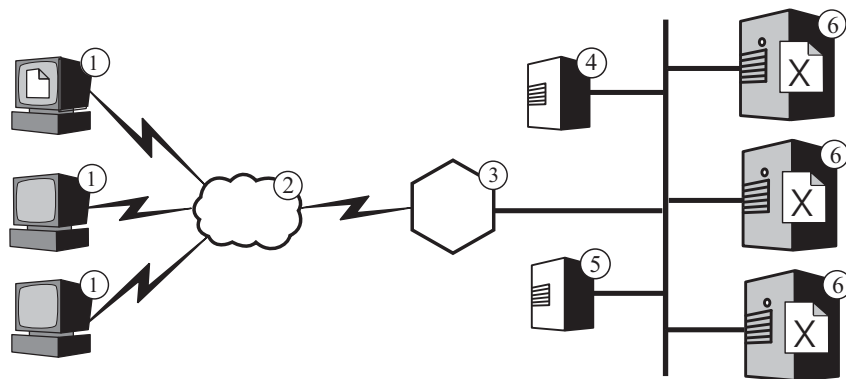


图 5. 使用主和备份 Load Balancer 实现 Web 内容高可用性. 图注: 1—客户机 2—因特网 3—路由器/网关 4—主分派器 5—备份分派器 6—内容主机

在通常情况下，在标记为 **1** 的其中一个机器上运行的浏览器将把文件 **X** 的请求导向群集主机名，该主机名映射到主 Load Balancer (**4**)。分派器 将此请求路由到根据分派器的负载平衡标准选择的内容主机 (**6**)。内容主机将文件 **X** 直接发送到浏览器，通过企业网关 (**3**) 跨越因特网 (**2**) 对其进行路由，但绕过 Load Balancer。

只要主分派器 在运行，备份分派器 (**5**) 便不执行负载平衡。主和备份分派器 通过定期交换消息 (称为工作频率) 来互相跟踪对方的状态。如果备份分派器 检测到主分派器 发生故障，它将通过拦截导向主分派器 的群集主机名和 IP 地址的请求，自动接管负载平衡的职责。

也可将两个分派器配置为相互高可用性。在这种情况下，每个分派器都对各自的内容主机群集主动地执行负载平衡，同时又作为彼此的备份。

分派器通常不会耗费很多处理或内存资源，并且其它应用程序可以在 Load Balancer 机器上运行。如果您十分重视缩减设备成本，那么甚至可将备份分派器放置在执行负载平衡的群集中的某一台机器上运行。图 6 描绘了这种配置，其中备份分派器运行在群集 (5) 中的某个内容主机上。

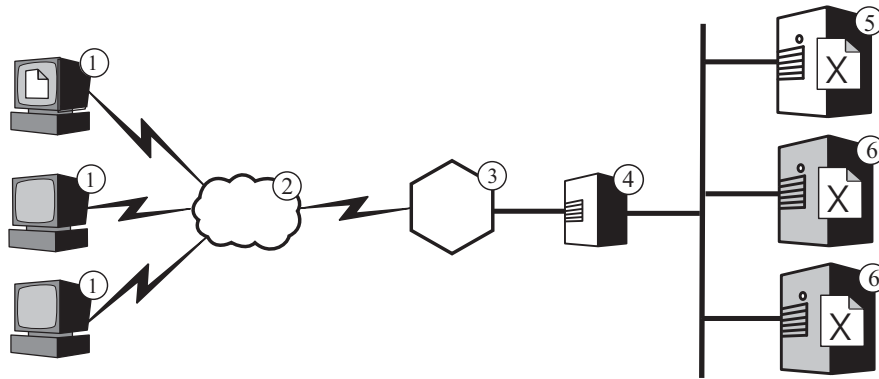


图 6. 将备份 Load Balancer 定位于内容主机上. 图注: 1—客户机 2—因特网 3—路由器 / 网关 4—主分派器 5—备份分派器 和内容主机 6—内容主机

---

## 第 7 章 基于内容路由

当与 Application Server 高速缓存代理组件联合工作时，Application Server Load Balancer 组件允许您将请求分布到主管不同内容的多个后端服务器。（请参阅第 3 页的第 1 章，『WebSphere Application Server Edge components 介绍』，以获得这些 Edge components 的介绍。）

如果 Load Balancer 的基于内容路由（CBR）组件是与高速缓存代理一起安装的，那么 HTTP 请求可根据 URL 或其它由管理员确定的特征进行分发，这样就不必将相同的内容存储在所有后端服务器上。

**注：**Load Balancer 的分派器组件可配置为使用基于内容路由方法，以提供 HTTP 和 HTTPS 请求的基于内容路由，而无需使用高速缓存代理。在这种情况下，基于内容路由是为使用“内容”类型规则的 HTTP 和为使用 SSL 会话标识亲缘性的 HTTPS 执行的。

如果您的 Web 服务器需要执行一些不同的功能或提供多种类型的服务，则使用 CBR 是非常明智的。例如，一个在线零售商的 Web 站点必须既可显示货品目录（其中大部分是静态内容），又可接受订单，这意味着要运行交互式应用程序（如公共网关接口（CGI）脚本），以用于接受货品数目及顾客信息。以下方法通常十分有效，那就是使用两组不同的机器来执行不同的功能，并使用 CBR 将不同类型的流量路由到不同的机器组。类似地，企业可以使用 CBR 向付费的客户id提供优于此 Web 站点普通访问者的服务，方法是将已付费用户的请求路由到功效更强大的 Web 服务器。

CBR 根据您编写的规则对请求进行路由。最常见的类型是内容规则，它根据 URL 中的路径名来导向请求。例如，ABC 公司可以编写以下规则，以将对 URL `http://www.abc.com/catalog_index.html` 的请求导向某个服务器群集，而将对 `http://www.abc.com/orders.html` 的请求导向另一个群集。当然，还存在可根据发送请求的客户机的 IP 地址或根据其它特征来对请求进行路由的规则。如需进一步探讨，请参阅《WebSphere Application Server Load Balancer 管理指南》中有关配置 CBR 以及有关高级 Load Balancer 和 CBR 功能的各章。如需了解规则的语法定义，请参阅《WebSphere Application Server Load Balancer 管理指南》中有关 CBR 规则类型的附录。

第 26 页的图 7 描绘了一种简单配置，其中 Load Balancer 的 CBR 组件和高速缓存代理一起安装在标记为 4 的机器上，并且将请求路由到三个存放不同内容的主机（6、7 和 8）。当使用其中一台标记为 1 的机器的最终用户请求文件 X 时，该请求将穿越因特网（2）并通过因特网网关（3）进入企业内部网络。代理服务器会拦截此请求并将其传递到同一机器上的 CBR 组件，CBR 会对此请求中的 URL 进行语法分析，并确定保存文件 X 的内容主机 6。代理服务器会为文件 X 生成一个新请求，且如果其高速缓存功能部件已启用，那么当主机 6 返回文件时，将确定该文件是否进行高速缓存。如果此文件可进行高速缓存，则代理服务器在将它传递给最终用户前，会在其高速缓存（5）中保存此文件的一个副本。其它文件的路由方式也相同：对文件 Y 的请求转至内容主机 7，而对文件 Z 的请求则转至内容主机 8。

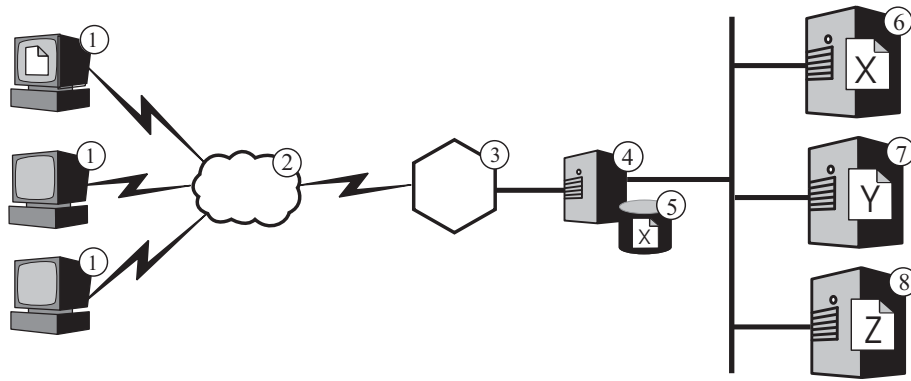


图 7. 使用 CBR 对 HTTP 请求进行路由. 图注: 1—客户机 2—因特网 3—路由器/网关  
4—高速缓存代理和 Load Balancer 的 CBR 组件 5—高速缓存 6, 7, 8—内容主机

第 27 页的图 8 描绘了一种较复杂的配置，它可能适合在线零售商。Load Balancer 的 CBR 组件和代理服务器一起安装在标记为 4 的机器上，并将请求路由到两台 Load Balancer 机器。标记为 6 的 Load Balancer 对内容主机群集 (8) 进行负载平衡，该群集中保存有零售商目录的大部分静态内容，而标记为 7 的 Load Balancer 则对处理订单的 Web 服务器群集 (9) 进行负载平衡。

当使用标记为 1 的其中一台机器的最终用户访问此零售商目录所在的 URL 时，该请求跨越因特网 (2) 并通过因特网网关 (3) 进入企业的内部网络。代理服务器会拦截此请求并将其传递给同一机器上的 CBR 组件，CBR 会对此 URL 进行语法分析，并确定由标记为 6 的 Load Balancer 机器来处理此 URL。代理服务器将创建一个新的访问请求，并将其发送到 Load Balancer，由它确定当前最适合为此请求提供服务的内容主机 (标记为 8) (基于您定义的标准)。该内容主机绕过 Load Balancer 将目录内容直接传递给代理服务器。如先前的示例中，代理服务器确定内容是否可进行高速缓存，如果可以，则将它存储在其高速缓存 (5) 中。

最终用户通过访问零售商的订购 URL 来进行订购，方法可能是通过目录中的超链接。除机器 4 上的 CBR 组件将请求路由到标记为 7 的 Load Balancer 机器外，该请求和目录访问请求所游历的路径是相同的。此 Load Balancer 将请求转发到最适合的 Web 服务器 (标记为 9)，而该服务器将直接答复代理服务器。因为订购信息通常是动态生成的，代理服务器可能不会对它进行高速缓存。

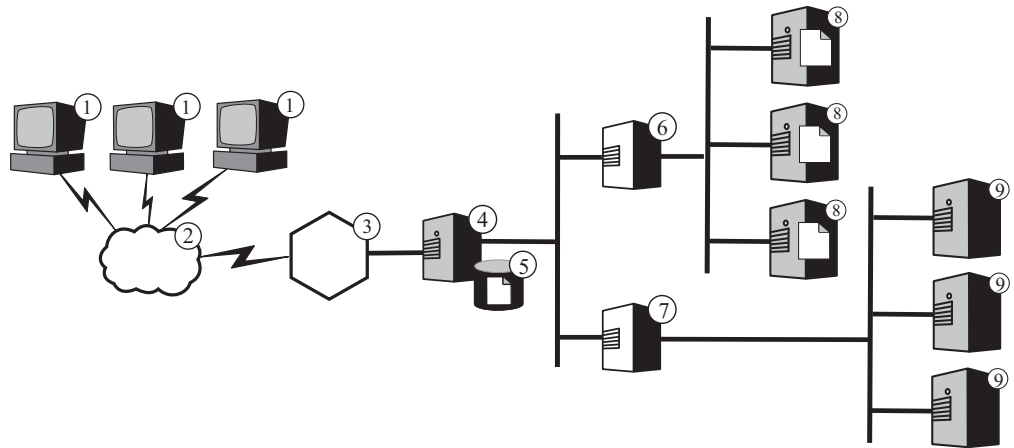


图 8. 对使用 CBR 路由的 HTTP 请求进行负载平衡. 图注: 1—客户机 2—因特网 3—路由器/网关 4—高速缓存代理和 Load Balancer 的 CBR 组件 5—高速缓存 6, 7—Load Balancer 8—内容主机 9—Web 服务器

Load Balancer 的 CBR 功能支持 *cookie* 亲缘性。这意味着，为最终用户的第一个请求提供服务的服务器的身份会记录在一个特殊的数据包 (*cookie*) 中，而此数据包包括在服务器响应中。当该最终用户在您所定义的时期内再次访问同一 URL 时，且此请求包含该 *cookie*，则 CBR 会将该请求路由到源服务器，而不再重新应用其标准规则。如果该源服务器中存储了关于最终用户的信息，而这些信息没有必要再次获取（例如信用卡号），这样通常会减少响应时间。



---

## 第 3 部分 方案

这一部分讨论使用 IBM WebSphere Application Server Edge components 的商务方案。这些是体系结构合理并经过测试的解决方案，因此可提供极佳的性能、可用性、可伸缩性和可靠性。

这一部分包含以下章节：

第 31 页的第 8 章，『商家对客户网络』

第 35 页的第 9 章，『商家对客户机银行的解决方案』

第 37 页的第 10 章，『Web 门户网站网络』





---

## 第 8 章 商家对客户网络

基本电子商业 Web 站点是一个商家对客户的网络。在因特网成长的第一个阶段，商务通常集中在简单地创建 Web。公司信息和产品目录都转换成数字格式，并可用于 Web 站点。通过提供电子邮件地址、电话和传真号，甚至是自动表单都可进行购物。然而，真正的在线购物是不可用的。所有交易都有一个固定等待时间，因为人们需要处理订单。

在第二个阶段，商家消除了此等待时间，并通过实现安全购物手推车直接在线购买来流线型地完成他们的销售操作。与仓库数据库同步并与银行系统集成在一起是完成这些销售交易的关键。不能销售不可用的产品，且客户的帐户不会为此项付费。同样地，在发生有效金融交易之前，产品不能从库存中拿走并发货给客户。

在第三个阶段，公司 Web 站点发展成了一个动态表示站点，在此类 Web 站点上客户开始采取客户机方式并得到个性化内容。

---

### 阶段 1

第 32 页的图 9 显示了设计成提供有效目录浏览的小型商业 Web 站点。所有客户机请求都会通过防火墙传递到分派器，它将这些请求路由到具有活动高速缓存（充当 Web 服务器的代用品服务器）的代理服务器的群集。度量服务器是与代理服务器一起配置的，以为分派器提供负载平衡数据。此安排可减少 Web 服务器上的网络负载，并隔离它们与因特网的直接联系。

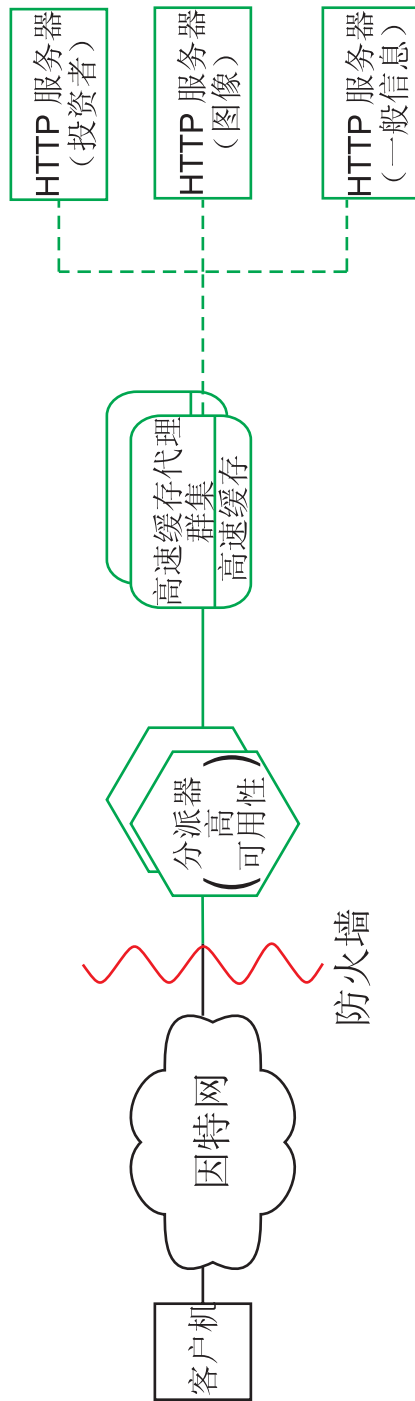


图9. 商家对客户网络 (阶段 1)

## 阶段 2

图 10 显示了商业 Web 站点发展的第二个阶段，它旨在为潜在客户提供有效目录浏览和快速安全的购物手推车。所有客户请求都将通过分派器路由到相应的网络分支，分派器可根据因特网协议分隔请求。HTTP 请求转至静态 Web 站点；HTTPS 请求转至购物网络。主要的静态 Web 站点仍由具有活动高速缓存（充当 Web 服务器的代用品）的代理服务器的群集提供服务。这一部分网络反映了第一个阶段中的网络。

Web 站点的电子交易部分还通过代理服务器的群集来提供服务。然而，高速缓存代理节点是通过几个插件模块来增强的。SSL 握手被卸载给加密硬件卡，并且通过 Access Manager（先前称为 Policy Director）执行认证。动态高速缓存插件通过存储公共数据来减少 WebSphere Application Server 上的工作负载。在必要时，应用程序服务器上的插件可使动态高速缓存中的对象无效。

所有购物车应用程序都与用于对用户进行认证的客户数据库关联。这就防止了用户必须将个人信息输入系统两次，一次用于认证而一次用于购物。

此网络按客户机的使用划分流量，以从主要 Web 站点除去处理器密集的 SSL 认证和电子贸易购物车。此双跟踪 Web 站点允许网络管理员根据此服务器在网络中的角色调整各种服务器以提供卓越的性能。

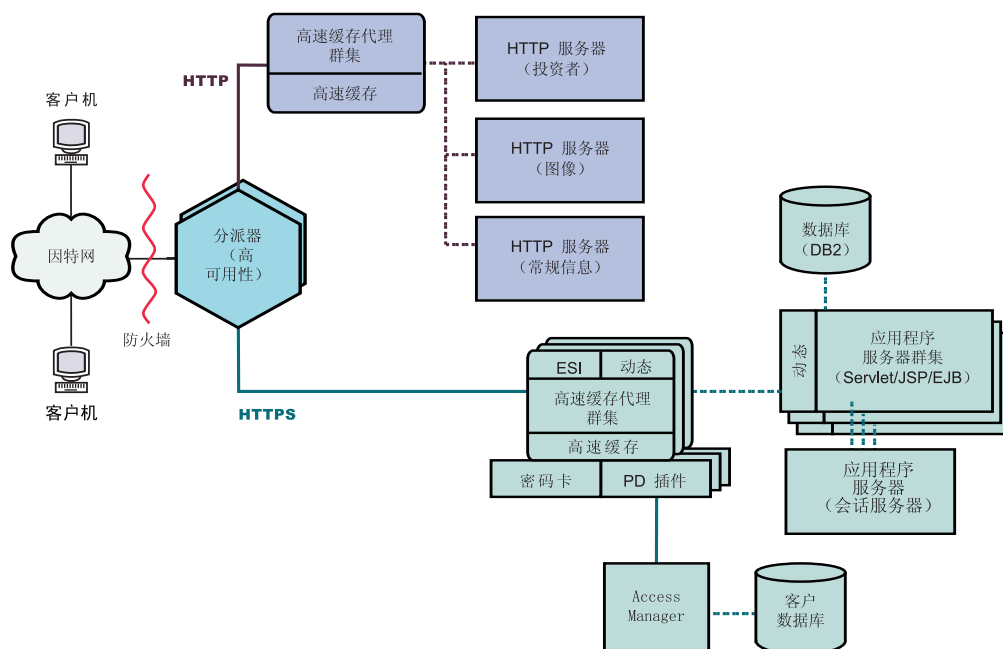


图 10. 商家对客户网络（阶段 2）

### 阶段 3

图 11 显示了商家对客户网络发展的第三个阶段，它使用采用动态表示方法的静态 Web。增强了代理服务器群集，以支持高速缓存动态 Web 内容，和组装遵守边缘端包含 (ESI) 协议编写的页面片断。而不是使用服务器引用机制来构建内容服务器的 Web 页面，然后在整个网络中传播这些特定于客户机、非高速缓存的页面，ESI 机制允许从网络边缘上高速缓存的内容中组装页面，因此可减少带宽消耗和递减响应时间。

ESI 机制是此第三个阶段方案中的关键，这里每个客户机都可从 Web 站点接收到个性化主页。这些页面的构件可从一系列 WebSphere Application Server 中检索到。包含敏感商务逻辑和尝试保护数据库的应用程序服务器被隔离在防火墙之后。

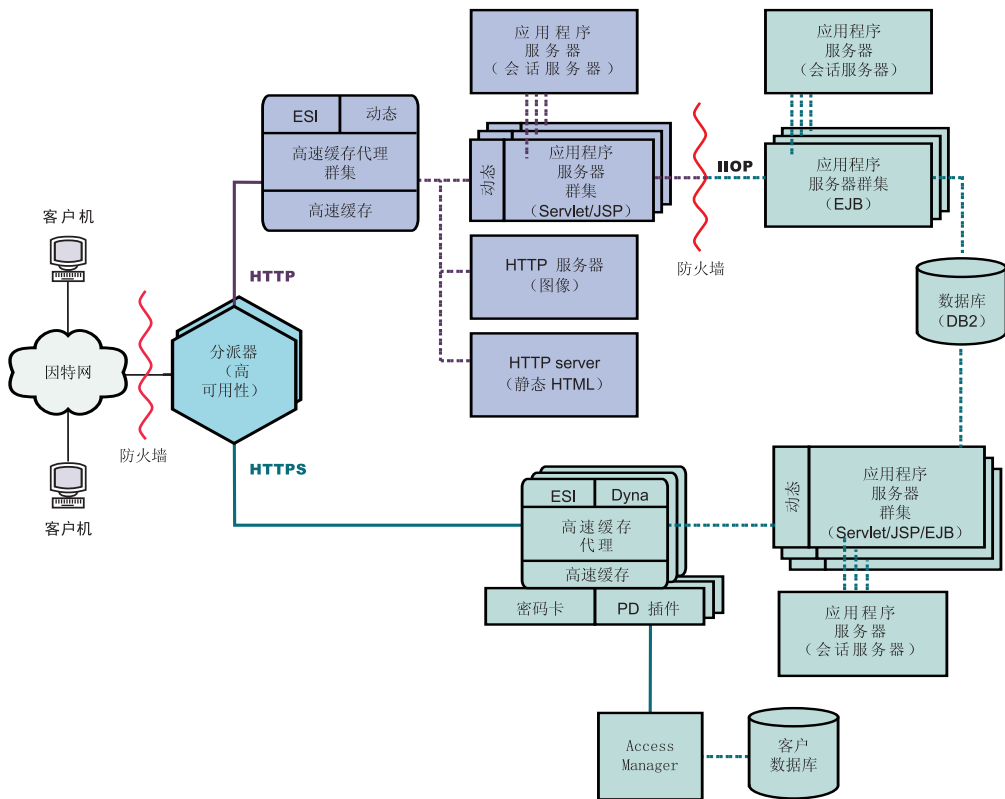


图 11. 商家对客户网络 (阶段 3)

## 第 9 章 商家对客户机银行的解决方案

图 12 显示了有效的在线银行解决方案，它类似于第 31 页的第 8 章，《商家对客户网络》中描述的商家对客户网络。所有客户机的请求通过防火墙传递到分派器，分派器将根据因特网协议分隔流量。HTTP 请求将传递到具有活动高速缓存（充当 Web 服务器的代用品服务器）的代理服务器群集。度量服务器是与代理服务器一起配置的，以为分派器提供负载平衡数据。这样安排可减少 Web 服务器上的网络负载，创建 Web 服务器和因特网之间的其它缓冲区。

HTTPS 请求传递到安全网络中，此安全网络设计成为客户提供个人金融信息并允许在线银行交易。增强代理服务器的群集可提供站点的可伸缩性。这些代理服务器支持高速缓存动态 Web 内容，以及组装按照边缘端包含（ESI）协议编写的页面片断。加密硬件卡管理 SSL 握手，它明显地减少了代理服务器主机必需的处理，以及 Access Manager（先前称为 Policy Director）管理客户机认证。

应用程序服务器群集的集合通过分隔业务逻辑（包含在 EJB 组件中）和表示层（包含在 servlet 和 JSP 文件中）来分发请求处理。这些群集的每一个都由单独的会话服务器进行管理。

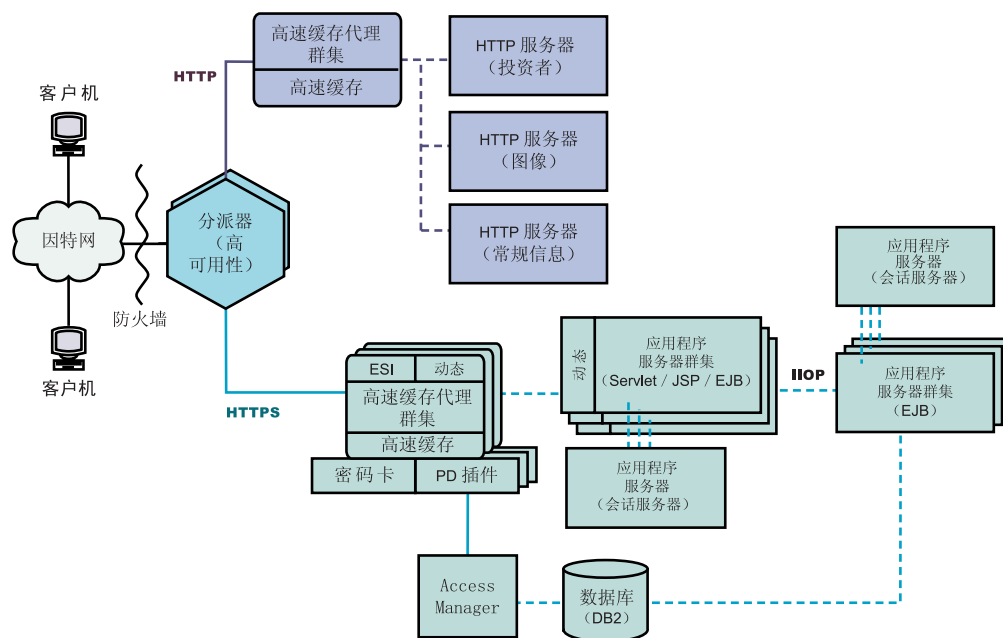


图 12. 商家对客户机银行的解决方案



---

## 第 10 章 Web 门户网站网络

第 38 页的图 13 显示了设计成为每个客户提供个性化内容时支持高流量的 Web 门户网站。要最小化各种服务器上的处理负载，部分网络不会传送 SSL 流量。因为门户网站不会发送敏感数据，所以安全性不是一个重要问题。对包含客户标识、密码和设置的数据库来说，重要的是具有适当的安全性和不被损害，但此需要不会削弱其余 Web 站点的性能。

所有客户机请求都会通过防火墙传递到分派器，分派器平衡具有活动高速缓存（充当 Web 服务器的代用品服务器）的代理服务器群集上的网络负载。度量服务器是与代理服务器一起配置的，以为分派器提供负载平衡数据。

实际的动态 Web 站点是应用程序服务器的群集，这些应用程序服务器会生成被传递到代理服务器以进行组装的 ESI 片段。因为减少了涉及的安全性，所以每个应用程序服务器会执行所有必需的功能以构造 Web 站点。所有应用程序服务器都是等同的。如果一个应用程序停止了服务，会话服务器可将请求路由到其它服务器，这为整个站点提供了高可用性。此配置还允许在发生过多流量时快速扩大 Web 站点，例如，由门户网站主管的特殊事件。其它代理服务器和应用程序服务器可快速配置到此站点中。

所有静态内容（如，图像文件和样本文本）存储在分隔 Web 服务器上，这允许它按需进行更新，而无需冒破坏更多复杂应用程序服务器的危险。

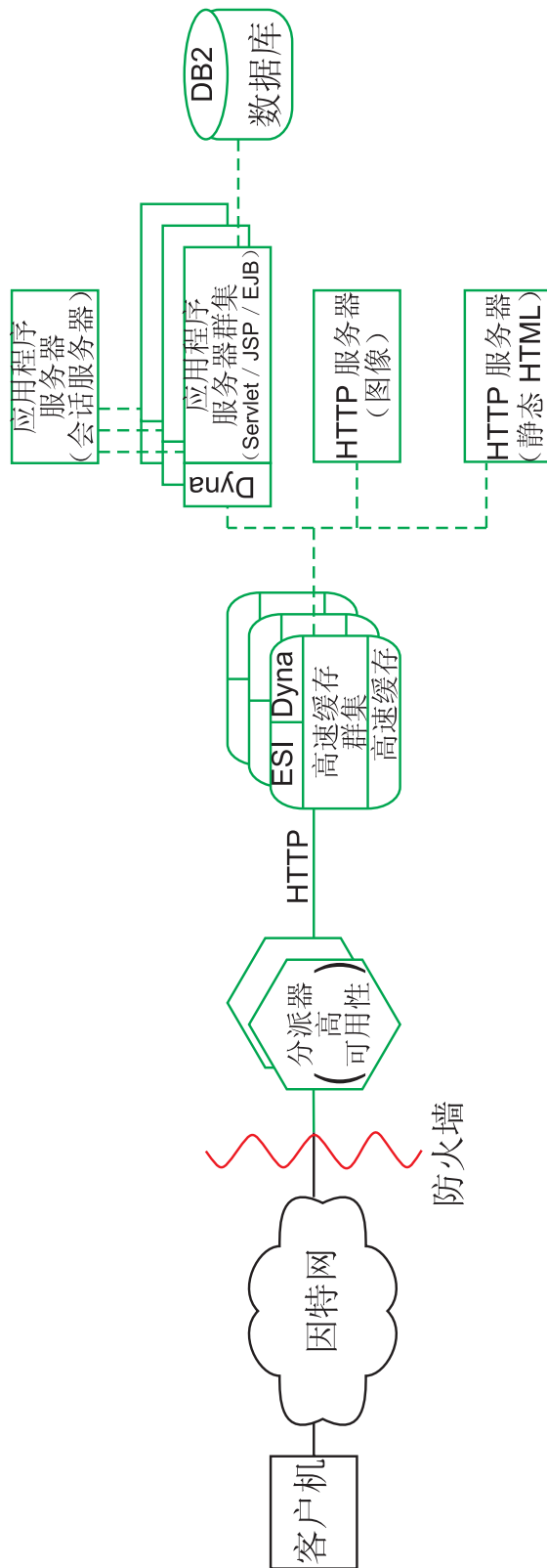


图 13. Web 门户网站



---

## 第 4 部分 安装 Edge components

这一部分讨论 Edge components 的硬件和软件需要，并提供安装它们的过程。

这一部分包含以下章节：

第 41 页的第 11 章，『Edge components 的需要』

第 51 页的第 12 章，『使用安装程序安装 Edge components』

第 55 页的第 13 章，『使用系统封装工具安装高速缓存代理』

第 59 页的第 14 章，『使用系统封装工具安装 Load Balancer』



---

## 第 11 章 Edge components 的需要

本章提供 Edge components 的硬件和软件需要，以及通过 Web 浏览器使用高速缓存代理“配置和管理”表单和 Load Balancer 联机帮助的准则。

重要事项：要获得有关硬件和软件需要的最新信息，请链接到以下 Web 页面：  
<http://www.ibm.com/software/webservers/appserv/doc/latest/prereq.html>。

---

### 硬件和软件先决条件

本部分描述 WebSphere Application Server, 版本 6.0 Edge components 的硬件和软件先决条件。

#### 在 AIX 系统上安装高速缓存代理的先决条件

本部分描述在运行 AIX<sup>®</sup> 操作系统的机器上安装高速缓存代理的硬件和软件先决条件。

- **硬件体系结构:** IBM RS/6000<sup>®</sup>。
- **AIX 版本:** 带有 5100-05 维护级别的 AIX 5.1、带有 5200-02 或 5200-03 维护级别的 AIX 5.2, 或者 AIX 5.3。支持 32 位或 64 位方式。
- **软件和文档所需的可用磁盘空间:** 50 MB, 加上日志文件所需的附加空间。
- **通信硬件适配器:** 必须配置为使用 TCP/IP 进行网络连接。
- **RAM:** 最低 64 MB; 然而, 该数越大性能越好。
- **磁盘高速缓存所需的可用磁盘空间:** 取决于用户从 Web 服务器上检索的文件大小和数量。高速缓存越大通常高速缓存访问率也就越高。建议最低值与内存高速缓存值相同。
- **调页所需的可用磁盘空间:** 最低值为 RAM 数量的两倍。
- **LC\_\_FASTMSG 环境变量:** 如果您在非英语语言环境中运行高速缓存代理, 则编辑 /etc/environment 文件以将 LC\_\_FASTMSG 环境变量设置为值 false。(注意, 名称中的两个下划线。)
- **iKeyman:** 这是高速缓存代理中包含的实用程序, 它用于操纵由安全套接字层 (SSL) 所使用的加密密钥。它需要 32 位 Java<sup>™</sup> 运行时环境 (JRE) V1.4。
- 仅支持与 WebSphere Application Server V4、V5 和 V6 联合的动态高速缓存。
- 可选地, 可使用加密硬件卡 Rainbow CryptoSwift Accelerator。

#### 在 AIX 系统上安装 Load Balancer 的先决条件

本部分描述在运行 AIX 操作系统的机器上安装 Load Balancer 组件的硬件和软件先决条件。

- **硬件体系结构:** IBM RS/6000。
- **AIX 版本:** 带有 5100-05 维护级别的 AIX 5.1、带有 5200-02 或 5200-03 维护级别的 AIX 5.2, 或者 AIX 5.3。支持 32 位或 64 位方式。
- **软件和文档所需的可用磁盘空间:** 50 MB, 加上日志文件所需的附加空间。
- 以下网络接口卡 (NIC) 之一:

- 16 Mb 令牌环。
- 10 Mb 以太网。
- 100 Mb 以太网。
- 1 Gb 以太网。
- 光纤分布式数据接口 (FDDI)。
- 多端口以太网 NIC。

注：多端口 NIC 的实现在各供应商之间是不同的。因此，对一些多端口 NIC 的支持可能会受到限制。

- **32 位 Java 2 Runtime Environment:** 此软件在 IBM AIX Developer Kit, Java 2 Technology Edition 1.4.2 中提供。
- **CBR 组件和基于 Web 管理**都需要安装和配置高速缓存代理。
- **基于 Web 管理**需要 Perl v5.5。
- **Cisco CSS 交换机的咨询器**需要安装和配置 Cisco CSS 11000 系列交换机。
- **Nortel Alteon 控制器**需要安装和配置 Alteon AD3、AD4、180e、184 或 Passport 8600 的 4/7 层叶板。Web OS V9 或 10 是 Nortel Alteon Web 交换机系列的支持软件。

## 在 HP-UX 系统上安装高速缓存代理的先决条件

本部分描述在运行 HP-UX 操作系统的机器上安装高速缓存代理的硬件和软件先决条件。

- **硬件体系结构:** PA-RISC 1.1 和 PA-RISC 2.0 体系结构机器。
- **HP-UX 版本:** HP-UX 11iv1 (32 位或 64 位方式)。

需要修订包的最新可用版本 HP-UX 11i Quality Pack (GOLDQPK11i)。获取最新 Quality Pack 的更多信息和下载说明可在 HP Support Plus Web 站点：[http://www.software.hp.com/SUPPORT\\_PLUS/qpk.html](http://www.software.hp.com/SUPPORT_PLUS/qpk.html) 上找到。

- **软件和文档所需的可用磁盘空间:** 300 MB，加上日志文件所需的附加空间。
- **通信硬件适配器:** 必须配置为使用 TCP/IP 堆栈进行网络连接。
- **RAM:** 最低 64 MB；然而，该数越大性能越佳。
- **磁盘高速缓存所需的可用磁盘空间:** 取决于用户从 Web 服务器上检索的文件大小和数量。高速缓存越大通常高速缓存访问率也就越高。建议最低值与内存高速缓存值相同。
- **调页所需的可用磁盘空间:** 最低值为 RAM 数量的两倍。
- **iKeyman:** 这是高速缓存代理中包含的实用程序，它用于操纵由安全套接字层 (SSL) 所使用的加密密钥。它需要 32 位 Java 运行时环境 (JRE) V1.4。
- 仅支持与 WebSphere Application Server V4、V5 和 V6 联合的动态高速缓存。
- 可选地，可使用加密硬件卡 Rainbow CryptoSwift Accelerator。

## 在 HP-UX 系统上安装 Load Balancer 的先决条件

本节描述在运行 HP-UX 操作系统的机器上安装 Load Balancer 组件的硬件和软件先决条件。

- **硬件体系结构:** PA-RISC 1.1 和 PA-RISC 2.0 体系结构机器。
- **HP-UX 版本:** HP-UX 11iv1 (32 位或 64 位方式)。

需要修订包的最新可用版本 HP-UX 11i Quality Pack (GOLDQPK11i)。获取最新 Quality Pack 的更多信息和下载说明可在 HP Support Plus Web 站点：[http://www.software.hp.com/SUPPORT\\_PLUS/qpk.html](http://www.software.hp.com/SUPPORT_PLUS/qpk.html) 上找到。

- 软件和文档所需的可用磁盘空间: 50 MB, 加上日志文件所需的附加空间。
- 以下网络接口卡 (NIC) 之一:
  - 10 Mb 以太网。
  - 100 Mb 以太网。
  - 1 Gb 以太网
  - 多端口以太网 NIC。仅支持方式 1。不支持方式 2 (容错) 和方式 3 (端口聚集)。

**注:** 多端口 NIC 的实现在各供应商之间是不同的。因此, 对一些多端口 NIC 的支持可能会受到限制。

- 32 位 Java 2 Runtime Environment, Standard Edition, V1.4.2。
- **CBR 组件和基于 Web 管理**都需要安装和配置高速缓存代理。
- **基于 Web 管理**需要 Perl v5.5。
- **Cisco CSS 交换机**的咨询器需要安装和配置 Cisco CSS 11000 系列交换机。
- **Nortel Alteon 控制器**需要安装和配置 Alteon AD3、AD4、180e、184 或 Passport 8600 的 4/7 层叶板。Web OS V9 或 10 是 Nortel Alteon Web 交换机系列的支持软件。

## 在 Linux 系统上安装高速缓存代理的先决条件

本部分描述在运行 Linux 操作系统的机器上安装高速缓存代理的硬件和软件先决条件。

- 硬件体系结构和软件版本:

下表列出 Linux 的支持系统。要获得有关硬件和软件先决条件的更新和其它信息, 请参阅以下 [Web 页面](http://www.ibm.com/software/webservers/appserv/doc/latest/prereq.html):

<http://www.ibm.com/software/webservers/appserv/doc/latest/prereq.html>。

表 2. 支持的 Linux 系统

操作系统	Linux for Intel (32 位方式)	Linux for S/390 zSeries	Linux for iSeries or pSeries
Red Hat Enterprise Linux v3 Update 2 (2.4 内核)	<b>x</b>	<b>x</b>	<b>x</b>
SuSE Linux Enterprise Server 8.0 SP3 (2.4 内核)	<b>x</b>	<b>x</b>	<b>x</b>
SuSE Linux Enterprise Server 9.0 (2.4 内核)	<b>x</b>	<b>x</b>	<b>x</b>
UnitedLinux 1.0 SP3	<b>x</b>	<b>x</b>	<b>x</b>

**注:** 下列软件包必须安装在 Red Hat Enterprise Linux v3 for IA-32 平台上:

```

compat-gcc-7.3-2.96*
compat-libstdc++-7.3-2.96*
compat-libstdc++-devel-7.3-2.96*
compat-glibc-7.x-2.24.32*
compat-gcc-c++-7.3-2.96*
compat-db-4.0.14*

```

下列软件包必须安装在 Red Hat Enterprise Linux v3 for S/390 (z/VM 和 VM/ESA) 平台上:

```

compat-db-4.0.14*
compat-pwdb-0.62*
compat-libstdc++-7.2-2.95*

```

不使用这些 rpm, 高速缓存代理将无法启动, 而且 IBM Runtime Environment for Linux, Java 2 Technology Edition 将无法正常运行。

- **软件和文档所需的可用磁盘空间:** 50 MB, 加上日志文件所需的附加空间。
- **通信硬件适配器:** 必须配置为使用 TCP/IP 堆栈进行网络连接。
- **RAM:** 最低 64 MB; 然而, 该数越大性能越佳。
- **磁盘高速缓存所需的可用磁盘空间:** 取决于用户从 Web 服务器上检索的文件大小和数量。高速缓存越大通常高速缓存访问率也就越高。建议最低值与内存高速缓存值相同。
- **调页所需的可用磁盘空间:** 最低值为 RAM 数量的两倍。
- **iKeyman:** 这是高速缓存代理中包含的实用程序, 它用于操纵由安全套接字层 (SSL) 所使用的加密密钥。它需要 32 位 Java 运行时环境 (JRE) V1.4。
- 仅支持与 WebSphere Application Server V4、V5 和 V6 联合的动态高速缓存。
- 可选地, 可使用加密硬件卡 Rainbow CryptoSwift Accelerator。

## 在 Linux 系统上安装 Load Balancer 的先决条件

本节描述在运行 Linux 操作系统的机器上安装 Load Balancer 组件的硬件和软件先决条件。

- **硬件体系结构和软件版本:**

下表列出 Linux 的支持系统。要获得有关硬件和软件先决条件的更新和其它信息, 请参阅以下 [Web 页面](http://www.ibm.com/software/webservers/appserv/doc/latest/prereq.html):

<http://www.ibm.com/software/webservers/appserv/doc/latest/prereq.html>。

表 3. 支持的 Linux 系统

操作系统	Linux for Intel (32 位方式)	Linux for S/390 zSeries	Linux for iSeries or pSeries
Red Hat Enterprise Linux v3 Update 2 (2.4 内核)	x	x	x
SuSE Linux Enterprise Server 8.0 SP3 (2.4 内核)	x	x	x
SuSE Linux Enterprise Server 9.0 (2.4 内核)	x	x	x
UnitedLinux 1.0 SP3	x	x	x

- 软件和文档所需的可用磁盘空间: 50 MB, 加上日志文件所需的附加空间。
- 以下网络接口卡 (NIC) 之一:
  - 10 Mb 以太网。
  - 100 Mb 以太网。
  - 1 Gb 以太网。
  - 多端口以太网 NIC。仅支持方式 1。不支持方式 2 (容错) 和方式 3 (端口聚集)。

**注:** 多端口 NIC 的实现在各供应商之间是不同的。因此, 对一些多端口 NIC 的支持可能会受到限制。

- 必须安装 bash 外壳的一个版本 (Bourne Shell 的 GNU 版本)。这是随 Red Hat 和 SuSE Linux 系统分发的缺省 shell。
- **32 位 Java 2 Runtime Environment:** 此软件在 IBM Runtime Environment for Linux, Java 2 Technology Edition V1.4.2 中提供。
- 必须设置 JAVA\_HOME 和 PATH 环境变量, 以使它们指向您已在其中安装 Java 语言支持软件的路径。使用 **export** 命令。以下是要设置的值的示例; 使用您的路径代替 JAVA\_HOME 示例中的 Java2-14/jre 短语。
 

```
export JAVA_HOME=/opt/IBMJava2-14/jre
export PATH=$JAVA_HOME/bin:$PATH
```
- 如果您将高可用性和并列配置与分派器组件的 MAC 转发方法结合在一起使用, 则 Linux 内核补丁程序是必需的。要获得有关如何下载和安装补丁程序的信息, 请参阅《Load Balancer 管理指南》。
- **CBR 组件和基于 Web 管理**都需要安装和配置高速缓存代理。
- **基于 Web 管理**需要 Perl v5.5。
- **Cisco CSS 交换机的咨询器**需要安装和配置 Cisco CSS 11000 系列交换机。
- **Nortel Alteon 控制器**需要安装和配置 Alteon AD3、AD4、180e、184 或 Passport 8600 的 4/7 层叶板。Web OS V9 或 10 是 Nortel Alteon Web 交换机系列的支持软件。

**注:** Load Balancer 在任何 Linux 环境中都不能正确使用 Appletalk。发出执行程序 **start** 命令将使 Load Balancer 暂挂处理。

## 在 Solaris 系统上安装高速缓存代理的先决条件

本部分描述在运行 Solaris 操作系统的机器上安装高速缓存代理的硬件和软件先决条件。

- **硬件体系结构:** SPARC 或 UltraSPARC。
- **Solaris 版本:** Solaris 8 或 Solaris 9。两者都需要 2004 年 6 月的补丁集群。支持 32 位或 64 位方式。

对于 Solaris 8, 安装向导需要级别为 109147-16 或更高级别的链接程序, 以及级别为 108434-8 或更高级别的 C++ 共享库。

为了最大限度地保持行为一致性, 请从 Sun Microsystems 的 <http://sunsolve.sun.com> 下载并应用最新的 Solaris 补丁程序。

- 软件和文档所需的可用磁盘空间: 50 MB, 加上日志文件所需的附加空间。
- **通信硬件适配器:** 必须配置为使用 TCP/IP 堆栈进行网络连接。
- **RAM:** 最低 64 MB; 然而, 该数越大性能越好。

- **磁盘高速缓存所需的可用磁盘空间:** 取决于用户从 Web 服务器上检索的文件大小和数量。高速缓存越大通常高速缓存访问率也就越高。建议最低值与内存高速缓存值相同。
- **调页所需的可用磁盘空间:** 最低值为 RAM 数量的两倍。
- **可用文件描述符的数量:** 1024。Solaris 的高速缓存代理初始化脚本（安装为 /etc/init.d/ibmproxy）包括相应的 **ulimit** 命令，所以安装人员或管理员无需进行任何操作。
- **iKeyman:** 这是高速缓存代理中包含的实用程序，它用于操纵由安全套接字层（SSL）所使用的加密密钥。它需要 32 位 Java 运行时环境（JRE）V1.4。
- 仅支持与 WebSphere Application Server V4、V5 和 V6 联合的动态高速缓存。
- 可选地，可使用加密硬件卡 Rainbow CryptoSwift Accelerator。

## 在 Solaris 系统上安装 Load Balancer 的先决条件

本节描述在运行 Solaris 操作系统的机器上安装 Load Balancer 组件的硬件和软件先决条件。

- **硬件体系结构:** SPARC 或 UltraSPARC 60 服务器。
- **Solaris 版本:** Solaris 8 或 Solaris 9。两者都需要 2004 年 6 月的补丁集群。支持 32 位或 64 位方式。

对于 Solaris 8，安装向导需要级别为 109147-16 或更高级别的链接程序，以及级别为 108434-8 或更高级别的 C++ 共享库。

为了最大限度地保持行为一致性，请从 Sun Microsystems 的 <http://sunsolve.sun.com> 下载并应用最新的 Solaris 补丁程序。

- **软件和文档所需的可用磁盘空间:** 50 MB，加上日志文件所需的附加空间。
- 以下网络接口卡（NIC）之一：
  - 10 Mb 以太网。
  - 100 Mb 以太网。
  - 1 Gb 以太网（仅在 UltraSparc 60 服务器硬件上支持）。
  - 多端口以太网 NIC。仅支持方式 1。不支持方式 2（容错）和方式 3（端口聚集）。

**注:** 多端口 NIC 的实现在各供应商之间是不同的。因此，对一些多端口 NIC 的支持可能会受到限制。

- 32 位 Java 2 Runtime Environment, Standard Edition, V1.4.2。
- **CBR 组件和基于 Web 管理**都需要安装和配置高速缓存代理。
- **基于 Web 管理**需要 Perl v5.5。
- **Cisco CSS 交换机的咨询器**需要安装和配置 Cisco CSS 11000 系列交换机。
- **Nortel Alteon 控制器**需要安装和配置 Alteon AD3、AD4、180e、184 或 Passport 8600 的 4/7 层叶板。Web OS V9 或 10 是 Nortel Alteon Web 交换机系列的支持软件。

## 在 Windows 系统上安装高速缓存代理的先决条件

本部分描述在运行 Windows® 操作系统的机器上安装高速缓存代理的硬件和软件先决条件。



- 硬件体系结构: Intel x86 处理器。
- **Windows 版本:**
  - Windows 2000 Server SP4、Windows 2000 Advanced Server SP4 或 Windows 2000 Professional SP4
  - Windows Server 2003 Standard、Windows Server 2003 Enterprise 或 Windows Server 2003 Datacenter Edition。
- 软件和文档所需的可用磁盘空间: 50 MB, 加上日志文件所需的附加空间。
- 通信硬件适配器: 必须配置为使用 TCP/IP 堆栈进行网络连接。
- **RAM:** 64 MB; 然而, 该数越大性能越佳。
- 磁盘高速缓存所需的可用磁盘空间: 取决于用户从 Web 服务器上检索的文件大小和数量。高速缓存越大通常高速缓存访问率也就越高。建议最低值与内存高速缓存值相同。
- 调页所需的可用磁盘空间: 最低值为 RAM 数量的两倍。
- **iKeyman:** 这是 Application Server 中包含的实用程序, 它用于操纵由安全套接字层 (SSL) 所使用的加密密钥。它需要 32 位 Java 运行时环境 (JRE) V1.4。
- 仅支持与 WebSphere Application Server V4、V5 和 V6 联合的动态高速缓存。
- 可选地, 可使用加密硬件卡 Rainbow CryptoSwift Accelerator。

## 在 Windows 系统上安装 Load Balancer 的先决条件

本部分描述在运行 Windows 操作系统的机器上安装 Load Balancer 组件的硬件和软件先决条件。

- 硬件体系结构: Intel x86 处理器。
- **Windows 版本:**
  - Windows 2000 Server SP4、Windows 2000 Advanced Server SP4 或 Windows 2000 Professional SP4
  - Windows Server 2003 Standard、Windows Server 2003 Enterprise 或 Windows Server 2003 Datacenter Edition。
- 软件和文档所需的可用磁盘空间: 50 MB, 加上日志文件所需的附加空间。
- 以下网络接口卡 (NIC) 之一:
  - 16 Mb 令牌环。
  - 10 Mb 以太网。
  - 100 Mb 以太网。
  - 1 Gb 以太网。
  - 多端口以太网 NIC。

**注:** 多端口 NIC 的实现在各供应商之间是不同的。因此, 对一些多端口 NIC 的支持可能会受到限制。

- **32 位 Java 2 Runtime Environment:** 此软件在 IBM Cross-Platform Technologies for Windows V2.0 (SDK 的 V1.4.2) 中提供。
- **CBR 组件和基于 Web 管理**都需要安装和配置高速缓存代理。
- **基于 Web 管理**需要 Perl v5.5。
- **Cisco CSS 交换机的咨询器**需要安装和配置 Cisco CSS 11000 系列交换机。

- **Nortel Alteon 控制器**需要安装和配置 Alteon AD3、AD4、180e、184 或 Passport 8600 的 4/7 层叶板。Web OS V9 或 10 是 Nortel Alteon Web 交换机系列的支持软件。

---

## 通过浏览器使用高速缓存代理“配置和管理”表单

### 浏览器的最低需要

要使用“配置和管理”表单配置高速缓存代理，您的浏览器必须执行以下操作：

- 显示框架。
- 启用 JavaScript™ 和 Java。
- 颜色分辨率至少设置为 256 色（操作系统设置）。
- 设置对文档进行高速缓存，并每次将高速缓存的文档与网络文档进行比较。

对于 **Linux 和 UNIX 系统**：建议的浏览器为 Mozilla 1.4。

对于 **Windows 系统**：建议的浏览器为 Microsoft® Internet Explorer 5.5 或更高版本，或者 Mozilla 1.4

重要事项：如果要在浏览器窗口中显示的扩展元素数过多，则浏览器无法显示管理表单左侧垂直滚动条。这导致列表底部的扩展元素超出当前浏览器视图窗口，因而无法访问。要解决此问题，限制左侧菜单中扩展元素数。如果扩展元素数过大，折叠一些元素，直到列表底部的元素显示在浏览器窗口中。

为了正确显示表单，实际显示表单的操作系统（浏览器驻留的系统）必须包含编写表单所用语言的相应字体集。然而，浏览器界面无需与表单使用相同的语言。

例如，Solaris 9 系统上运行有中文版的代理服务器。可将英语语言界面的 Mozilla 浏览器装入 Solaris 主机。此浏览器可用于在本地编辑“配置和管理”表单。（表单是以代理服务使用的字符集显示在浏览器中的，在此示例中为中文；然而如果浏览器及其基础操作系统未正确配置以显示由代理服务器发送的字符集，表单可能就无法正确显示。）

或者，如果具有使用中文语言支持的 Windows 工作站可远程地连接到代理服务器，则可以将中文版的 Netscape 浏览器装入 Windows 工作站并使用此浏览器在表单中输入值。对于管理员来说，第二个解决方案更有利于维护语言界面的一致性。

操作系统特定字体集将很大程度地影响浏览器中各种语言的显示，特别是双字节字符。例如，AIX 上的特定中文字体集同 Windows 平台上的中文字体集看上去并不完全一样。这就导致“配置和管理”表单中 HTML 文本和 Java applet 显示外观有些不规则。要获得最佳的显示外观，建议仅使用运行在 Windows 操作系统上的浏览器。

### 关于 Mozilla 1.4 浏览器的注意事项

与 Mozilla 1.4 一起安装的 Java 插件必须升级到 V1.4.2 或更高版本，以便正确显示管理表单。使用下列步骤更新插件：

1. 链接到 <http://plugindoc.mozdev.org>
2. 从“文档”部分选择平台
3. 遵循“Java 运行时环境”部分中列出的指示信息更新插件

---

## 使用浏览器浏览 Load Balancer 联机帮助

要使用 Load Balancer 联机帮助，您的浏览器必须支持以下内容：

- HTML 4
- 级联样式表
- JavaScript 技术
- Java applet

使用不支持这些需要的浏览器会导致不能正确使用未正确格式化的页面和功能。以下浏览器支持这些需要：

- 对于 **Linux** 和 **UNIX** 系统：缺省浏览器为 Mozilla。建议的版本为 Mozilla 1.4
- 对于 **Windows** 系统：缺省浏览器为系统浏览器。建议的浏览器为 Microsoft Internet Explorer 5.5 或更高版本，以及 Mozilla 1.4。



---

## 第 12 章 使用安装程序安装 Edge components

本章提供使用安装程序安装 Edge components 的说明。

重要事项：在安装完成后，高速缓存代理封装中的脚本尝试启动使用缺省配置的代理服务。如果端口 80 正在使用（如，另一个 Web 服务器正在使用它），代理服务器将启动失败。

---

### 使用 Windows 版的安装程序

按如下所示使用安装程序将 Edge Components 安装到您的 Windows 系统上：

1. 确保 Windows 系统满足第 41 页的第 11 章，『Edge components 的需要』中描述的所有硬件和软件需要。
2. 以具有管理员特权的用户身份登录。
3. 将 Edge Components CD-ROM 插入机器的 CD-ROM 驱动器。LaunchPad 将自动启动。
4. 单击启动 **WebSphere Application Server - Edge Components** 的安装向导。安装程序将自动启动。安装程序准备 InstallShield 向导并打开“欢迎”窗口。

**注：**如果您的机器不支持“自动播放”选项或此选项关闭，则您必须通过运行位于 CD-ROM 顶层目录中的 setup.exe 程序手工启动安装程序。

5. 单击下一步以继续安装。“软件许可证协议”窗口将打开。
6. 阅读此许可证协议并单击是接受其中的所有条款。“组件选择”窗口将打开。

**注：**如果 Edge components 已安装，在“组件选择”窗口打开之前会打开“维护选项”选项。选择**修改**单选按钮，然后单击下一步。“组件选择”窗口将打开。

7. 选择要安装的组件。
8. 要更改为给定组件安装的子组件的选择，单击组件的名称来选择它，然后单击**更改子组件**。另一个“组件选择”窗口将打开，以显示活动组件的子组件。使用上述相同的过程选择要安装的子组件、组件的语言和组件安装位置。
9. 使用**当前语言**菜单以选择您要用于安装 Edge components 的一种或多种语言。菜单的左侧列出了可用的语言。菜单的右侧列出了所选语言。
10. 使用“组件选择”窗口验证 Edge components 的安装位置。您可接受缺省值或可通过单击**更改文件夹**指定新的位置。

**注：**如果您选择不同于缺省位置的安装位置，则确保路径名中没有空格，例如，避免这样的路径名：C:\My Files\edgeserver\。

11. 使用“组件选择”窗口验证在您所选的安装位置中有足够可用的空间。如果在所选位置没有足够可用的空间，则单击**更改文件夹**并指定新的安装位置。
12. 在选择 Edge components、安装位置和语言之后，单击下一步。复查打开的“安装确认”窗口中的信息。要更改一个或多个选项，单击**上一步**以返回到“组件选择”窗口，然后进行更改。验证您的选项之后，单击**完成**。

13. Edge components 产品安装程序开始在您指定的安装位置上安装所选 Edge components 和 GSK (若有必要)。
14. “安装完成”窗口将打开。如果您要阅读 Edge components 自述文件, 确保选择是, 我要查看自述文件复选框。自述文件将在您的缺省浏览器中打开。
15. 确保选择是, 我要重新启动我的计算机复选框, 然后单击完成。如果您选择查看自述文件, 则当您关闭显示此文件的浏览器窗口时机器会重新启动。否则, Edge components 产品安装程序会立即关闭并且机器将重新启动。注意, 在可使用新安装的 Edge components 之前, 必须重新启动您的机器。

---

## 使用 Linux 和 UNIX 版的安装程序

按如下所示使用安装程序将 Edge components 安装到您的 Linux 和 UNIX 系统上:

1. 确保计算机服务器满足 第 41 页的第 11 章, 『Edge components 的需要』中描述的所有硬件和软件需要。
2. 以超级用户身份(通常为 root 用户)登录。
3. 将 Edge components CD-ROM 插入机器的 CD-ROM 驱动器。若有必要, 安装 CD-ROM。
4. 更改工作目录到此 CD-ROM 的顶层目录。
5. 输入以下命令调用安装程序:

```
# ./install
```

“欢迎”窗口将打开。

6. 单击下一步以继续安装。“软件许可证协议”窗口将打开。
7. 阅读此许可证协议并单击是接受其中的所有条款。“语言选择”窗口将打开。
8. 选择此 Edge components 安装所支持的语言。单击下一步。“组件选择”窗口将打开。
9. 选择要安装的组件。
10. 单击下一步。“安装确认”窗口将打开。
11. 复查“安装确认”窗口中的信息。如果您要更改一个或多个选项, 单击上一步以返回到“组件选择”窗口, 然后进行更改。验证您的选项之后, 单击继续。

安装程序开始安装所选 Edge components 和所需的软件包。

12. “安装结果摘要”窗口将打开。复查结果, 然后单击完成。





---

## 第 13 章 使用系统封装工具安装高速缓存代理

本章提供使用系统封装工具安装高速缓存代理的说明。

重要事项: 在安装完成后, 高速缓存代理封装中的脚本尝试启动使用缺省配置的代理服务器。如果端口 80 正在使用 (如, 另一个 Web 服务器正在使用它), 代理服务器将启动失败。

使用您操作系统的软件包安装系统, 按第 56 页的表 4 中所列顺序安装软件包。以下是完成该任务通常所必需的步骤的详细过程。

1. 把 Edge Components CD 插入您的 CD-ROM 驱动器中并安装该驱动器 (若有必要)。
2. 成为本地超级用户 root 用户。

```
su - root  
Password: password
```

3. 更改到 CD 上相应的目录。

```
cd mount_point/package_directory/
```

4. 安装软件包。

在 AIX 上:

```
installp -acXd ./packagename
```

在 HP-UX 上:

```
swinstall -s ./packagename
```

在 Linux 上:

```
rpm -i ./packagename
```

在 Solaris 上:

```
pkgadd -d ./packagename
```

表 4. 高速缓存代理组件

组件	已安装的软件包（以建议的顺序）
高速缓存代理	<ol style="list-style-type: none"> <li>gskit7</li> <li>icu</li> <li>admin</li> <li>msg-cp-lang</li> <li>cp</li> </ol>
Edge component 文档	doc-lang <sup>1</sup>
<p>注:</p> <ol style="list-style-type: none"> <li>Load Balancer 文档提供在两个软件包中。ibmlb-doc 软件包仅安装 Load Balancer 文档，并将它们放到 ../edge/lb/ 目录的子目录中。doc-lang 软件包包含 Edge components 文档（其中包括 Load Balancer 文档），并将它们放到 ../edge/doc/ 目录中。</li> </ol>	

表 5. AIX、HP-UX 和 Solaris 软件包文件名

类属软件包名	Solaris 文件名	AIX 文件集	HP-UX 文件集
admin	WSESadmin	wses_admin.rte	WSES-ADMIN
cp	WSEScp	wses_cp.base	WSES-CP
doc-lang	WSESDoclang <sup>1</sup>	wses_doc.lang <sup>2</sup>	WSES-DOC-lang <sup>3</sup>
gskit7	gsk7bas	gskkm.rte	gsk7bas
icu	WSESicu	wses_icu.rte	WSES-ICU
msg-cp-lang	WSEScpmlang <sup>1</sup>	wses_cp.msg.lang <sup>2</sup> .base	WSES-cpmlang <sup>3</sup>
<p>注:</p> <ol style="list-style-type: none"> <li>在 Solaris 上，变量 lang 是替代以下语言特定代码之一的变量：br、cn、cw、de、en、es、fr、it、ja 或 kr。</li> <li>在 AIX 上，变量 lang 是替代以下语言特定代码之一的变量：en_US、pt_BR、zh_CN、Zh_TW、fr_FR、de_DE、it_IT、Ja_JP、ko_KR、es_ES。</li> <li>在 HP-UX 上，变量 lang 是替代以下语言特定代码之一的变量：en_US、pt_BR、zh_CN、zh_TW、fr_FR、de_DE、it_IT、ja_JP、ko_KR、es_ES。</li> </ol>			

表 6. Linux 软件包文件名

类属软件包名	Linux 文件名
admin	WSES_Admin_Runtime-6.0.0-0.hardw <sup>1</sup> .rpm
cp	WSES_CachingProxy-6.0.0-0.hardw <sup>1</sup> .rpm
doc-lang	WSES_Doc_lang <sup>2</sup> -6.0.0-0.hardw <sup>1</sup> .rpm
gskit7	gsk7bas.rpm
icu	WSES_ICU_Runtime-6.0.0-0.hardw <sup>1</sup> .rpm
msg-cp-lang	WSES_CachingProxy_msg_lang <sup>2</sup> -6.0.0-0.hardw <sup>1</sup> .rpm
<p>注:</p> <ol style="list-style-type: none"> <li>变量 hardw 是替代以下值之一的变量：i686、s390、ppc64。</li> <li>变量 lang 是替代以下语言特定代码之一的变量：en_US、pt_BR、zh_CN、zh_TW、fr_FR、de_DE、it_IT、ja_JP、ko_KR、es_ES。</li> </ol>	

要卸载软件包:

在 AIX 上:

```
installp -u packagename
```

要卸载所有高速缓存代理软件包, 使用命令:

```
installp -u wses
```

在 HP-UX 上:

```
swremove packagename
```

要卸载所有高速缓存代理软件包, 使用命令:

```
swremove wses
```

在 Linux 上:

```
rpm -e packagename
```

要查询已安装的高速缓存代理软件包, 使用命令:

```
rpm -qa |grep -i wses
```

应以您安装这些软件包的反向顺序除去它们。

在 Solaris 上:

```
pkgadd -d ./packagename
```

要查询已安装的高速缓存代理软件包, 使用命令:

```
pkginfo | grep wses
```

应以您安装这些软件包的反向顺序除去它们。



---

## 第 14 章 使用系统封装工具安装 Load Balancer

本章定制在 AIX、HP-UX、Linux 和 Solaris 系统上安装 Load Balancer:

- 第 60 页的『安装 AIX 版』
- 第 63 页的『安装 HP-UX』
- 第 64 页的『安装 Linux 版』
- 第 66 页的『安装 Solaris 版』

注:

1. 如果您从前一版本的 Load Balancer 迁移, 或者在操作系统上重新安装, 在安装前, 您可保存 Load Balancer 的任何先前的配置文件或脚本文件。
  - 在安装后, 将配置文件放入 `...ibm/edge/lb/servers/configurations/component` 目录 (其中 **component** 可以是 `dispatcher`、`cbr`、`ss`、`cco` 或 `nal`)。
  - 安装后, 将脚本文件 (如 `goIdle` 和 `goStandby`) 放入 `.../ibm/edge/lb/servers/bin` 目录, 以便运行它们。
2. 如果您在已安装 Load Balancer 后注销机器, 当您再次登录时必须重新启动所有 Load Balancer 服务。
3. Load Balancer 必需的 32 位 Java 级别为 V1.4.2。因为 Load Balancer 机器上的一些应用程序可能需要其它版本的 Java, 当您升级时, 需要已安装了正确版本的 Java。

当安装了多个版本时, 要确保 Load Balancer 组件使用正确的 Java 版本, 执行以下操作:

- a. 为您的操作系统已安装了正确版本的 Java 1.4。
- b. 编辑 Load Balancer 脚本文件以使用 Java 1.4。缺省情况下, 脚本文件位于以下目录中。(缺省情况下, 这些文件是只读的, 所以在您可以保存更改之前必须更改这些文件的许可权):

```
/usr/bin/scriptfile
```

编辑以下您要升级的 Load Balancer 组件的脚本文件:

- **管理:** `ladmin`, `lbkeys`
  - **分派器:** `dserver`, `dscontrol`, `dswizard`
  - **基于内容路由 (CBR):** `cbrserver`、`cbrcontrol`、`cbrwizard`
  - **站点选择器:** `ssserver`, `sscontrol`, `sswizard`
  - **Cisco CSS 控制器:** `ccoserver`, `ccocontrol`
  - **Nortel Alteon 控制器:** `nalserver`, `nalcontrol`
- c. 无论在脚本文件的何处找到 **java** 或 **javaw** 命令, 都包括作为指明该命令定位于 Java 1.4.2 安装目录中的前缀的路径。

例如, 在 Windows 系统上, 如果 Java 1.4.2 安装在 `C:\Program Files\IBM\Java142\jre\bin` 中, 在 `dserver.cmd` 文件中将 `javaw` 更改成以下内容:

```
C:\Program Files\IBM\Java142\jre\bin\javaw
```

## 安装 AIX 版

表 7 列出 Load Balancer 的 AIX 文件集。

表 7. AIX 文件集

Load Balancer 组件	AIX 文件集
Load Balancer 组件 (含有消息)	ibmlb.component.rte ibmlb.msg.language.lb
设备驱动程序	ibmlb.lb.driver
基本	ibmlb.base.rte
管理 (含有消息)	ibmlb.admin.rte ibmlb.msg.language.admin
文档 (含有消息)	ibmlb.doc.rte ibmlb.msg.language.doc
许可证	ibmlb.lb.license
度量服务器	ibmlb.ms.rte

注:

1. 可用以下内容替换变量 *component*: disp (分派器)、cbr (CBR)、ss (站点选择器)、cco (Cisco CSS 控制器) 或 nal (Nortel Alteon 控制器)。
2. 可用以下内容替换变量 *lang*: en\_US、de、es\_ES、fr、it、ja\_JP、Ja\_JP、ko\_KR、pt\_BR、zh\_CN、zh\_TW、Zh\_TW

## 安装前

在安装 Load Balancer for AIX 之前, 确保以下内容:

- 以 root 用户身份登录。
- 插入 Edge components 介质, 如果正在从 Web 安装, 则将安装映像复制到一个目录中。卸载该产品的任何早期版本。要卸载, 确保所有执行程序 and 所有服务器已停止。然后, 要卸载整个产品, 输入以下命令:

```
installp -u ibmlb
```

或者, 要卸载先前版本, 输入以下命令:

```
installp -u ibmnd
```

要卸载特定文件集, 明确地列出它们而不是指定软件包名称 *ibmlb*。

安装本产品时, 可选择安装以下任何选项 (或全部):

- 分派器组件 (含有消息)
- CBR 组件 (含有消息)
- 站点选择器组件 (含有消息)
- Cisco CSS 控制器组件 (含有消息)
- Nortel Alteon 控制器组件 (含有消息)
- 基本管理
- 管理 (含有消息)
- 设备驱动程序 (必需)
- 许可证 (必需)
- 文档 (含有消息)

- 度量服务器

## 安装过程

建议使用 SMIT 来安装 Load Balancer for AIX，因为 SMIT 可确保所有消息都能自动安装。

### 使用 SMIT 安装 Load Balancer for AIX

1. 选择软件安装与维护。
2. 选择安装并更新软件。
3. 选择从最新可用软件安装和更新。
4. 输入包含文件集的设备 and 目录。
5. 在 \* 要安装的软件字段中，输入指定选项（或选择列表）的相应信息。
6. 按**确定**。
7. 当命令完成时，按**完成**。
8. 通过从退出菜单或按 **F12** 选择退出 **Smit** 关闭 SMIT。如果您正在使用 SMITTY，按 **F10** 关闭程序。

## 从命令行安装 Load Balancer

1. 如果从 CD 安装，输入以下命令以安装 CD:

```
mkdir /cdrom
mount -v cdrfs -p -r /dev/cd0 /cdrom
```

2. 请参阅下表以确定输入哪些命令来安装期望的 Load Balancer 软件包 AIX 版:

表 8. AIX 安装命令

软件包	命令
Load Balancer 组件（含有消息）。包括：分派器、CBR、站点选择器、Cisco CSS 控制器和 Nortel Alteon 控制器	<code>installp -acXgd device ibmlb.component.rte ibmlb.msg.language.lb</code>
设备驱动程序	<code>installp -acXgd device ibmlb.lb.driver</code>
文档（含有消息）	<code>installp -acXgd device ibmlb.doc.rte ibmlb.msg.language.lb</code>
基本	<code>installp -acXgd device ibmlb.base.rte</code>
管理（含有消息）	<code>installp -acXgd device ibmlb.admin.rte ibmlb.msg.language.admin</code>
许可证	<code>installp -acXgd device ibmlb.lb.license</code>
度量服务器	<code>installp -acXgd device ibmlb.ms.rte</code>

其中 *device* 是:

- /cdrom, 如果从 CD 安装。
- /dir (包含文件集的目录), 如果从文件系统安装。

3. 确保摘要的结果栏中每个正在安装（应用）的 Load Balancer 部件都包含“成功”。当要安装的所有部件都已成功应用后再继续。

**注:** 要在指定设备上生成文件集的列表，包含所有可用的消息目录，输入

```
installp -ld device
```

要卸载 CD，输入以下命令:

```
umount /cdrom
```

通过输入以下命令验证该产品已安装

```
lsipp -h | grep ibmlb
```

如果您已安装全部产品，此命令返回以下信息:

```
ibmlb.admin.rte
ibmlb.base.rte
ibmlb.doc.rte
ibmlb.ms.rte
ibmlb.msg.language.admin.rte
ibmlb.msg.language.doc
ibmlb.msg.language.lb.rte
ibmlb.lb.driver
ibmlb.lb.license
ibmlb.component.rte
```

**Load Balancer 安装路径包含以下内容:**

- 管理 - /opt/ibm/edge/lb/admin
- Load Balancer 组件 - /opt/ibm/edge/lb/servers



- 度量服务器 - /opt/ibm/edge/lb/ms
- 文档 (《管理指南》) - /opt/ibm/edge/lb/documentation

## 安装 HP-UX

本部分说明如何使用产品 CD 在 HP-UX 上安装 Load Balancer。

### 安装前

在开始安装过程前，确保您具有安装此软件的 Root 用户权限。

如果您已安装早期版本，您应该在安装当前版本前卸载那个副本。首先，确保您已停止执行程序和服务。然后，卸载 Load Balancer，请参阅第 64 页的『卸载软件包的说明』。

### 安装过程

表 9 列出 Load Balancer 的安装软件包名称，以及使用系统的软件包安装工具安装软件包的必需顺序。

表 9. Load Balancer 的 HP-UX 软件包安装详细信息

软件包描述	HP-UX 软件包名称
基本	ibmlb.base
管理	ibmlb.admin
Load Balancer 许可证	ibmlb.lic
Load Balancer 组件	ibmlb.component
文档	ibmlb.lang
度量服务器	ibmlb.ms
<p>注:</p> <ol style="list-style-type: none"> <li>1. 变量 <i>component</i> 是替代以下值之一的变量: disp (分派器)、cbr (CBR)、ss (站点选择器)、cco (Cisco CSS 控制器) 或 nal (Nortel Alteon 控制器)。</li> <li>2. 变量 <i>lang</i> 是替代以下特定语言代码之一的变量: nlv-de_DE、nlv-en_US、nlv-es_ES、nlv-fr_FR、nlv-it_IT、nlv-ja_JP、nlv-ko_KR、nlv-zh_CN、nlv-zh_TW。对于英语，变量 <i>lang</i> 是替代 <b>doc</b> 的。</li> </ol>	

注: HP-UX 不支持葡萄牙巴西语 (pt\_BR) 语言环境。HP-UX 上支持的语言环境是:

- en\_US.iso88591
- es\_ES.iso88591
- fr\_FR.iso88591
- de\_DE.iso88591
- it\_IT.iso88591
- ja\_JP.SJIS
- ko\_KR.eucKR
- zh\_CN.hp15CN
- zh\_TW.big5

## 安装软件包的说明

以下过程详细说明完成此任务所需的步骤。

1. 成为本地超级用户 `root` 用户。

```
su - root
Password: password
```

2. 发出 `install` 命令安装软件包

```
发出 install 命令
swinstall -s source/package_name
```

其中 `source` 是软件包位置的目录，而 `package_name` 是软件包的名称。

例如，如果您从 CD 的根目录安装，以下命令安装 Load Balancer 的基本软件包（`ibmlb.base`）

```
swinstall -s /lb ibmlb.base
```

3. 验证 Load Balancer 软件包的安装

发出 `swlist` 命令，列出您已安装的所有软件包。例如，

```
swlist -l fileset ibmlb
```

## 卸载软件包的说明

使用 `swremove` 命令卸载软件包。应以您安装这些软件包的反向顺序除去它们。例如，发出以下命令：

- 要卸载所有 Load Balancer 软件包

```
swremove ibmlb
```

要卸载个别软件包（例如 Cisco CSS 控制器）

```
swremove ibmlb.cco
```

Load Balancer 安装路径包含以下内容：

- 管理 - `/opt/ibm/edge/lb/admin`
- Load Balancer 组件 - `/opt/ibm/edge/lb/servers`
- 度量服务器 - `/opt/ibm/edge/lb/ms`
- 文档（《管理指南》） - `/opt/ibm/edge/lb/documentation`

---

## 安装 Linux 版

本部分说明如何使用 Edge components CD 在 Linux 上安装 Load Balancer。

### 安装前

在安装 Load Balancer 之前，确保以下内容：

- 以 `root` 用户身份登录。
- 卸载该产品的任何早期版本。要卸载，确保所有执行程序 and 所有服务器已停止。然后，要卸载整个产品，输入以下命令：

```
rpm -e pkgname
```

卸载时，按照软件包安装的逆向顺序进行，以确保最后卸载管理软件包。

## 安装步骤

1. 插入 Edge Components 介质或从 Web 站点下载本产品，然后使用 RPM (Red Hat Packaging Manager) 安装该安装映象。

安装映象是 `iblinux-version.tar` 格式的文件。

2. 通过输入以下命令解取临时目录中的 `tar` 文件:

```
tar -xf iblinux-version.tar
```

其结果是以下一组具有 `.rpm` 扩展名的文件:

- `ibmlb-base-release-version.hardw.rpm` (基本)
- `ibmlb-admin-release-version.hardw.rpm` (管理)
- `ibmlb-lang-release-version.hardw.rpm` (文档)
- `ibmlb-ms-release-version.hardw.rpm` (度量服务器)
- `ibmlb-component-release-version.hardw.rpm` (LB 组件)
- `ibmlb-lic-release-version.hardw.rpm` (许可证)

其中 -

- `release-version` 是当前发行版, 例如: 6.0-0
  - `hardw` 是以下值之一: `i386`、`s390`、`ppc64`
  - `component` 是以下值之一: `disp` (分派器组件)、`cbr` (CBR 组件)、`ss` (站点选择器组件)、`cco` (Cisco CSS 控制器)、`nal` (Nortel Alteon 控制器)
  - `lang` 是以下值之一: `doc` (英语)、`nlv-de_DE`、`nlv-es_ES`、`nlv-fr_FR`、`nlv-it_IT`、`nlv-ja_JP`、`nlv-ko_KR`、`nlv-pt_BR`、`nlv-zh_CN`、`nlv-zh_TW`
3. 在定位 RPM 文件的目录下发出命令以安装每个软件包。例如:

```
rpm -i package.rpm
```

按显示在以下每个组件所需的软件包列表中的顺序安装软件包是很重要的。

- 基本 (base)
- 管理 (admin)
- 许可证 (lic)
- Load Balancer 组件 (`ds`、`cbr`、`ss`、`cco` 和 `nal`)
- 度量服务器 (ms)
- 文档 (doc)

**注:** 其中至少有一个 RPM 文件需要安装 Java, 并在 RPM 数据库中注册。如果 Java 已安装, 但未在 RPM 数据库中注册, 则按如下所示使用带有 “no dependencies” 选项的安装命令:

```
rpm -i --nodeps package.rpm
```

4. 验证该产品已安装。输入如下命令:

```
rpm -qa | grep ibmlb
```

安装整个产品将产生以下输出:

- `ibmlb-base-release-version`

- *ibmlb-admin-release-version*
- *ibmlb-doc-release-version*
- *ibmlb-ms-release-version*
- *ibmlb-dsp-release-version*
- *ibmlb-cbr-release-version*
- *ibmlb-ss-release-version*
- *ibmlb-cco-release-version*
- *ibmlb-nal-release-version*
- *ibmlb-lic-release-version*

Load Balancer 安装路径包含以下内容:

- 管理 - `/opt/ibm/edge/lb/admin`
- Load Balancer 组件 - `/opt/ibm/edge/lb/servers`
- 度量服务器 - `/opt/ibm/edge/lb/ms`
- 文档 - `/opt/ibm/edge/lb/documentation`

如果您需要卸载软件包，按照软件包安装的逆向顺序进行，以确保最后卸载管理软件包。

---

## 安装 Solaris 版

本部分说明如何使用 Edge components CD 在 Solaris 上安装 Load Balancer。

### 安装前

开始安装过程之前，确保您以 root 用户身份登录，并卸载该产品的任何先前版本。

要卸载，确保所有执行程序和服务已停止。然后，输入以下命令：

```
pkgrm pkgname
```

### 安装步骤

1. 在相应的驱动器中插入包含 Load Balancer 软件的 CD-ROM。
2. 在命令提示符下，输入以下命令：

```
pkgadd -d pathname
```

其中，`-d pathname` 是定位该软件包的 CD-ROM 驱动器的设备名或硬盘驱动器上的目录名；例如：`-d /cdrom/cdrom0/`。

将显示以下软件包列表：

- `ibmlbadm` (管理)
- `ibmlbase` (基本)
- `ibmlblic` (许可证)
- `ibmlbdisp` (分派器组件)
- `ibmlbcbr` (CBR 组件)
- `ibmlbss` (站点选择器组件)

- `ibmlbcc0` (Cisco CSS 控制器组件)
- `ibmlbna1` (Nortel Alteon 控制器组件)
- `ibmlbms` (度量服务器)
- `ibmlblang` (文档)

其中变量 `lang` 是替代以下特定语言代码之一的变量：`deDE`、`esES`、`frFR`、`itIT`、`jaJP`、`koKR`、`ptBR`、`zhCN`、`zhTW`。对于英语，变量 `lang` 是替代 `doc` 的。

如果您要安装所有软件包，简单地输入 `all` 并按 `Return` 键。如果要安装部分组件，输入相应的要安装软件包的名称，用空格或逗号分隔，然后按 `Return` 键。可能会提示您更改现有目录或文件的许可权。简单地按 `Return` 键或响应 `yes`。您需要安装先决条件软件包（因为安装将按照字母顺序进行安装，并非先决条件顺序）。如果输入 `all`，然后对所有提示响应 `yes`，那么安装将成功完成。

所有软件包取决于公共软件包 `ibmlbadm`。此公用软件包必须与任何其它软件包一起安装。

例如，如果您只要安装分派器组件和文档及度量服务器，则必须安装：`ibmlbadm`、`ibmlbbase`、`ibmlblic`、`ibmdisp`、`ibmlbms` 和 `ibmlbdoc`。

如果您要安装远程管理。仅安装一个：`ibmlbadm`。

### 3. 验证该产品已安装。发出以下命令：

```
pkginfo | grep ibm
```

Load Balancer 安装路径包含以下内容：

- 管理 - `/opt/ibm/edge/lb/admin`
- Load Balancer 组件 - `/opt/ibm/edge/lb/servers`
- 度量服务器 - `/opt/ibm/edge/lb/ms`
- 文档 - `/opt/ibm/edge/lb/documentation`



---

## 第 5 部分 构建使用 Edge components 的网络

这一部分提供构建使用 Edge components 的基本演示网络的过程。这些网络不计划用于生产环境。初始配置网络的过程可使刚接触此产品的管理员理解许多网络边缘的概念。要完整地理解所有组件功能和深入的配置信息，请参阅《高速缓存代理管理指南》和《Load Balancer 管理指南》。

这些过程允许组件支持的任何计算机系统在任何节点上使用。

这一部分包含以下章节：

第 71 页的第 15 章，『构建高速缓存代理网络』。

第 75 页的第 16 章，『构建 Load Balancer 网络』。





---

## 第 15 章 构建高速缓存代理网络

图 14 显示使用位于三个网络节点上三个计算机系统的基本代理服务器网络。此网络将代理服务器绑定到位于服务器 2 的专用内容主机（IBM HTTP Server），且代理服务器向主机提供服务。这可直观地由位于工作站和服务器 1 之间的因特网表示。

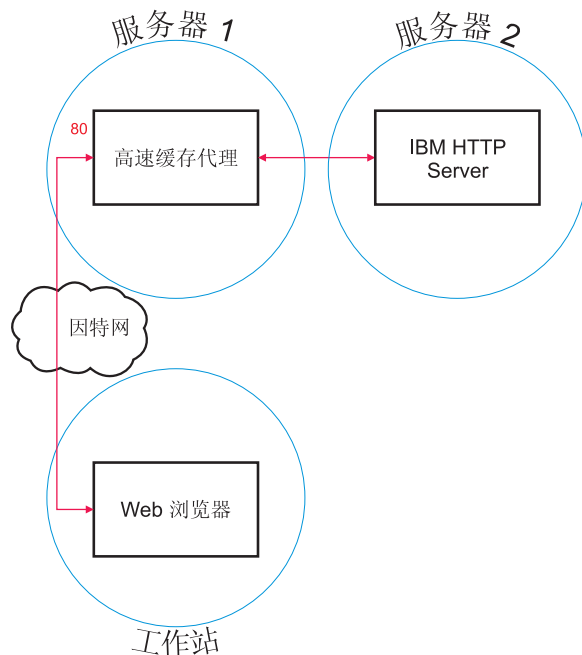


图 14. 高速缓存代理演示网络

---

### workflow

要构建高速缓存代理网络，按以下顺序执行这些过程：

1. 复查需要的计算机系统和软件。
2. 构建服务器 1（Linux 和 UNIX 系统）或构建服务器 1（Windows 系统）。
3. 配置服务器 1。
4. 测试高速缓存代理网络。

---

### 复查需要的计算机系统和软件

需要以下计算机系统和软件组件：

- 作为服务器 1 的计算机系统。此系统必须可访问因特网。
- 作为服务器 2 的计算机系统。必须在内容主机上安装 HTTP 服务器。
- 作为工作站的计算机系统。必须安装 Web 浏览器。

---

## 构建服务器 1 (Linux 和 UNIX 系统)

按如下所示安装和配置高速缓存代理:

1. 确保计算机服务器满足所有硬件和软件需要。
2. 以超级用户身份 (通常为 root 用户) 登录。
3. 安装高速缓存代理组件。
4. 通过输入以下命令创建管理员标识和密码以访问“配置和管理”表单:

```
# htadm -adduser /opt/ibm/edge/cp/server_root/protect/webadmin.passwd
```

当提示时, 为管理员提供 **htadm** 程序的用户名、密码和真实姓名。

5. 继续至『配置服务器 1』。

---

## 构建服务器 1 (Windows 系统)

按如下所示安装和配置高速缓存代理:

1. 确保 Windows 2000 和 Windows 2003 操作系统满足所有硬件和软件需要。
2. 以具有管理员特权的用户身份登录。
3. 安装高速缓存代理组件。
4. 通过输入以下命令创建管理员标识和密码以访问“配置和管理”表单:

```
cd "Program Files\IBM\edge\cp\server_root\protect"  
htadm -adduser webadmin.passwd"
```

当提示时, 为管理员提供 **htadm** 程序的用户名、密码和真实姓名。

5. 继续至『配置服务器 1』。

---

## 配置服务器 1

从工作站执行以下操作:

1. 启动 Web 浏览器。
2. 在您浏览器的地址字段, 输入 `http://server_1`, 其中 `server_1` 指为服务器 1 指定的机器的实际主机名或 IP 地址。
3. 单击“配置和管理”表单。
4. 输入您的管理员名称和密码。“配置和管理”表单将在您的浏览器中打开。
5. 单击**服务器配置**—>**请求处理**—>**请求路由**。
6. 通过选择**在前面插入**单选按钮和现有通配映射规则的索引值, 在现有通配映射规则之前插入一个新的通配映射规则。
7. 从**操作**下拉框选择**代理**。
8. 在 **URL 请求模板**字段中输入 `/*`。
9. 在**服务器 IP 地址或主机名**字段中, 输入要将 HTTP 请求重定向所至的站点的主机名。在该值前加上 `http://`。
10. 单击**提交**。
11. 通过选择**在前面插入**单选按钮和第 6 步中创建的映射规则的索引值, 创建允许访问“配置和管理”表单的映射规则。
12. 从**操作**下拉框选择**传递**。

13. 在 **URL 请求模板** 字段输入 `/pub/*`。
14. 输入“配置和管理”表单的位置：
  - 如果高速缓存代理驻留在 UNIX 机器上，则在**服务器 IP 地址或主机名**字段中输入 `/opt/ibm/edge/cp/server_root/pub/en_US/*`。
  - 如果高速缓存代理驻留在 Windows 机器上，则在**服务器 IP 地址或主机名**字段中输入 `"C:\Program Files\IBM\edge\cp\server_root\pub\en_US\*"`。
15. 单击**提交**。
16. 在配置表单的顶部单击**重新启动服务器**图标。
17. 继续至『测试高速缓存代理网络』。

---

## 测试高速缓存代理网络

从工作站执行以下操作：

1. 启动 Web 浏览器。
2. 在您浏览器的**地址**字段输入 `http://server_1`。来自服务器 2 的 HTML 页面将通过服务器 1 进行代理并发送到 Web 浏览器。
3. 要访问“配置和管理”表单，将 `http://server_1/pub/` 输入您浏览器的**地址**字段。将显示“配置和管理”表单的主页。



---

## 第 16 章 构建 Load Balancer 网络

图 15 显示三个本地连接的工作站的基本 Load Balancer 网络，这些工作站使用分派器组件的 MAC 转发方法来负载平衡两个 Web 服务器间的 Web 流量。该配置在负载平衡任何其它 TCP 或无状态 UDP 应用程序流量时是相似的。

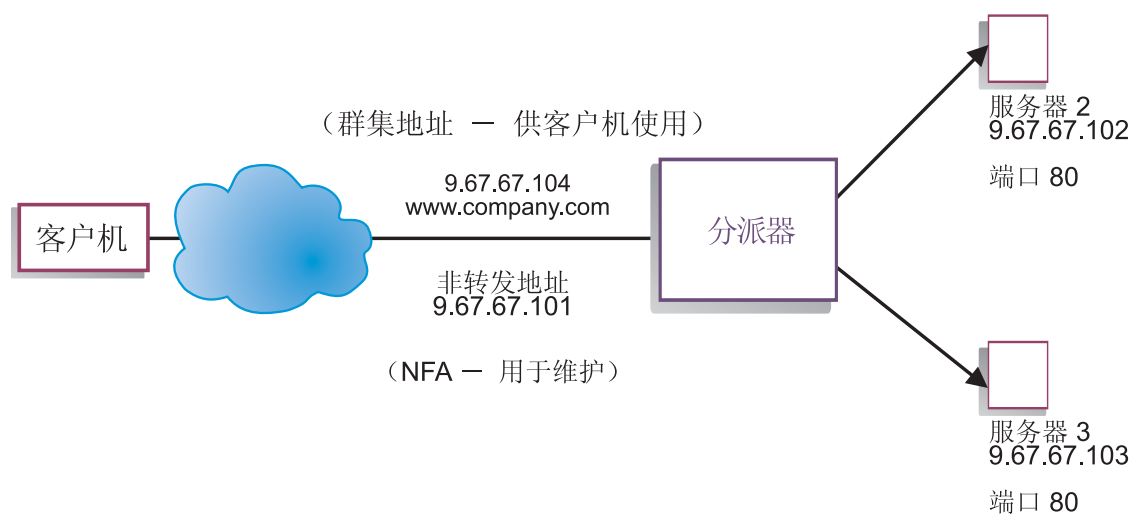


图 15. Load Balancer 演示网络

**注：**对于 AIX、HP-UX、Linux 或 Solaris 版本的分派器，仅使用两个工作站（分派器位于其中一个 Web 服务器工作站上）就可完成此配置。这表示一个并列配置。

---

### workflow

要构建 Load Balancer 网络，按以下顺序执行这些过程：

1. 复查需要的计算机系统和软件。
2. 配置网络。
3. 配置分派器。
4. 测试 Load Balancer 网络。

---

### 复查需要的计算机系统和软件

需要以下计算机系统和软件组件：

- 作为分派器操作的计算机系统。此系统需要一个实际的 IP 地址和一个用于负载平衡的地址。
- 作为 Web 服务器操作的两个计算机系统。每个 Web 服务器需要一个 IP 地址。

---

## 配置网络

1. 设置您的工作站，以便它们在同一 LAN 段上。确保三台机器间的网络流量不必通过任何路由器或网桥传递。
2. 配置三个工作站的网络适配器。对于此示例，假设您有以下网络配置：

工作站	名称	IP 地址
1	server1.company.com	9.67.67.101
2	server2.company.com	9.67.67.102
3	server3.company.com	9.67.67.103
网络掩码 = 255.255.255.0		

每个工作站仅包含一个标准的以太网网络接口卡。

3. 确保 server1.company.com 都可以 ping 到 server2.company.com 和 server3.company.com。
4. 确保 server2.company.com 和 server3.company.com 可 ping 到 server1.company.com。
5. 确保两个 Web 服务器（服务器 2 和服务器 3）上的内容一致。这可通过复制两个工作站上的数据，使用一个共享文件系统（如 NFS、AFS<sup>®</sup> 或 DFS<sup>™</sup>）或采用其它适合您站点的方式来实现此需要。
6. 确保 server2.company.com 和 server3.company.com 上的 Web 服务器是可操作的。使用 Web 浏览器直接从 http://server2.company.com 和 http://server3.company.com 请求页面。
7. 获得该 LAN 段的另一个有效 IP 地址。这是您将提供给希望访问您站点的客户机的地址。对于此示例，信息按如下所示：  
Name= www.company.com  
IP=9.67.67.104
8. 配置两个 Web 服务器工作站以接受 www.company.com 的流量。

添加一个 www.company.com 的别名到 server2.company.com 和 server3.company.com 上的回送接口。

- 对于 AIX:

```
ifconfig lo0 alias www.company.com netmask 255.255.255.0
```

- 对于 Solaris 7:

```
ifconfig lo0:1 www.company.com 127.0.0.1 up
```

9. 删除任何额外路由，它们可能是作为回送接口的别名创建的。

您现在已完成了两个 Web 服务器工作站所需要的全部配置步骤。

---

## 配置分派器

对于分派器，您可以使用命令行、配置向导或图形用户界面（GUI）创建配置。

**注：**必须以英语字符输入参数值。唯一的例外是用于主机名和文件名的参数值。

## 使用命令行配置

如果您使用命令行，则按照这些步骤：

1. 启动分派器上的 `dsserver`:
  - 对于 AIX、HP-UX、Linux 或 Solaris，作为 root 用户运行以下命令：`dsserver`
  - 对于 Windows 平台，`dsserver` 作为自动启动的服务运行。
2. 启动分派器的执行程序功能：

```
dscontrol executor start
```
3. 将群集地址添加至分派器配置：

```
dscontrol cluster add www.company.com
```
4. 将 http 协议端口添加至分派器配置：

```
dscontrol port add www.company.com:80
```
5. 将每个 Web 服务器添加至分派器配置：

```
dscontrol server add www.company.com:80:server2.company.com
dscontrol server add www.company.com:80:server3.company.com
```
6. 配置工作站以接受群集地址的流量：

```
dscontrol executor configure www.company.com
```
7. 启动分派器的管理器功能：

```
dscontrol manager start
```

分派器现在将基于服务器性能进行负载平衡。
8. 启动分派器的顾问程序功能：

```
dscontrol advisor start http 80
```

现在，分派器将确保客户机请求不发送到出故障的 Web 服务器。

现在您具有本地连接的服务器的基本配置已完成。

## 使用配置向导配置

如果您使用配置向导，请按照这些步骤操作：

1. 启动分派器上的 `dsserver`:
  - 对于 AIX、HP-UX、Linux 或 Solaris，以 root 用户运行以下命令：

```
dsserver
```
  - 对于 Windows 系统，`dsserver` 作为自动启动的服务运行。
2. 启动分派器的向导功能，`dswizard`。

向导将逐步引导您创建分派器组件的基本配置的过程。它将询问关于网络的问题，并指导您设置一个群集，使分派器能负载平衡一组服务器的流量。

配置向导包含以下面板：

- 向导介绍
- 会出现什么
- 准备设置
- 选择要配置的主机（若有必要）

- 定义群集
- 添加端口
- 添加服务器
- 启动顾问程序
- 服务器设置

## 使用图形用户界面（GUI）配置

要启动 GUI，遵循这些步骤：

1. 确保 `dsserver` 进程正在运行：
  - 对于 AIX、HP-UX、Linux 或 Solaris，以 `root` 用户运行以下命令：  
`dsserver`
  - 对于 Windows 平台，`dsserver` 作为自动启动的服务运行。
2. 下一步，执行以下操作之一：
  - 对于 AIX、HP-UX、Linux 或 Solaris，输入 `lbadmin`。
  - 对于 Windows 系统，单击 **开始 > 程序 > IBM WebSphere > Edge Components > IBM Load Balancer > Load Balancer**。

---

## 测试 Load Balancer 网络

1. 从 Web 浏览器，转至位置 `http://www.company.com` 以验证将出现页面。
2. 在 Web 浏览器中重新装入页面。
3. 发出以下命令：`dscontrol server report www.company.com:80:`。验证两个服务器的总连接列合计应该为 **2**。



---

## 声明

### 第一版（2004 年 11 月）

本信息是为在美国提供的产品和服务编写的。

IBM 可能在其他国家或地区不提供本文中讨论的产品、服务或功能特性。有关您当前所在区域的产品和服务的信息，请向您当地的 IBM 代表咨询。任何对 IBM 产品、程序或服务的引用并非意在明示或暗示只能使用 IBM 的产品、程序或服务。只要不侵犯 IBM 的知识产权，任何同等功能的产品、程序或服务，都可以代替 IBM 产品、程序或服务。但是，评估和验证任何非 IBM 产品、程序或服务，则由用户自行负责。

IBM 公司可能已拥有或正在申请与本文中所述内容有关的各项专利。提供本文档并未授予用户使用这些专利的任何许可。您可以用书面方式将许可查询寄往：

IBM Corporation  
Attn.: G71A/503  
P.O. box 12195  
3039 Cornwallis Rd.  
Research Triangle Park, N.C. 27709-2195  
U.S.A.

有关双字节（DBCS）信息的许可查询，请与您所在国家或地区的 IBM 知识产权部门联系，或用书面方式将查询寄往：

IBM World Trade Asia Corporation Licensing  
2-31 Roppongi 3-chome, Minato-ku  
Tokyo 106, Japan

**本条款不适用英国或任何这样的条款与当地法律不一致的国家或地区：**

International Business Machines Corporation “按现状”提供本文档，不附有任何种类的（无论是明示的还是暗含的）保证，包括但不限于暗含的有关非侵权、适销和适用于某种特定用途的保证或条件。某些国家或地区在某些交易中不允许免除明示或暗含的保证。因此本条款可能不适用于您。

本信息中可能包含技术方面不够准确的地方或印刷错误。此处的信息将定期更改；这些更改将编入本资料的新版本中。IBM 可以随时对本资料中描述的产品和 / 或程序进行改进和 / 或更改，而不另行通知。

本信息中对非 IBM Web 站点的任何引用都只是为了方便起见才提供的，不以任何方式充当对那些 Web 站点的保证。那些 Web 站点中的资料不是 IBM 产品资料的一部分，使用那些 Web 站点带来的风险将由您自行承担。

IBM 可以按它认为适当的任何方式使用或分发您所提供的任何信息而无须对您承担任何责任。

本程序的被许可方如果要了解有关程序的信息以达到如下目的：（i）允许在独立创建的程序和其它程序（包括本程序）之间进行信息交换，以及（ii）允许对已经交换的信息进行相互使用，请与下列地址联系：

IBM Corporation  
ATTN: Software Licensing  
11 Stanwix Street  
Pittsburgh, PA 15222-9183  
U.S.A.

只要遵守适当的条件和条款，包括某些情形下的一定数量的付费，都可获得这方面的信息。

本资料中描述的许可程序及其所有可用的许可资料均由 IBM 依据 IBM 国际软件许可协议或任何同等协议中的条款提供。

此处包含的任何性能数据都是在受控环境中测得的。因此，在其他操作环境中获得的数据可能会有明显的不同。有些测量可能是在开发级的系统上进行的，因此不保证与一般可用系统上进行的测量结果相同。此外，有些测量是通过推算而估计的，实际结果可能会有差异。本文档的用户应当验证其特定环境的适用数据。

涉及非 IBM 产品的信息可从这些产品的供应商、其出版说明或其他可公开获得的资料中获取。IBM 没有对这些产品进行测试，也无法确认其性能的精确性、兼容性或任何其他关于非 IBM 产品的声明。有关非 IBM 产品性能的问题应当向这些产品的供应商提出。

所有关于 IBM 未来方向或意向的声明都可随时更改或收回，而不另行通知，它们仅仅表示了目标和意愿而已。

本信息包含了在日常业务运作中所使用到的数据和报告的示例。为了尽可能能够完整地对其说明，示例可能包含了个人、公司、商标和产品的名称。所有的这些名称都是虚构的，如有和这些名称及地址相似的真实公司企业，纯属巧合。

如果您正在查看此信息软拷贝，图片和彩色图例可能无法显示。

---

## 商标

下列术语是 IBM Corporation 在美国和 / 或其他国家或地区的商标:

- AFS
- AIX
- DFS
- IBM
- iSeries™
- RS/6000
- SecureWay®
- Tivoli
- ViaVoice
- WebSphere

Java 和所有基于 Java 的商标是 Sun Microsystems, Inc. 在美国和 / 或其他国家或地区的商标。

Microsoft、Windows、Windows NT 和 Windows 徽标是 Microsoft Corporation 在美国和 / 或其他国家或地区的商标。

Intel、Intel Inside (徽标)、MMX 和 Pentium 是 Intel Corporation 在美国和 / 或其他国家或地区的商标。

UNIX 是 The Open Group 在美国和其他国家或地区的注册商标。

Linux 是 Linus Torvalds 在美国和 / 或其他国家或地区的商标。

其他公司、产品或服务名称是其他公司的商标或服务标记。



中国印刷

G151-0062-00



Spine information:



**WebSphere Application  
Server**

**Edge Components 的概念、规划和安装** 版本 6.0

G151-0062-00