

### 快速入门指南

《快速入门指南》描述了安装 IBM Security Directory Server 的快速简易的方法。

全球化: IBM Security Directory Server 文档中提供了使用其他语言的《快速入门指南》。

#### 产品概述

IBM® Security Directory Server ( 先前称为 IBM Tivoli® Directory Server ), 是以下操作系统的轻量级目录访问协议 (LDAP) 的 IBM 实现: Microsoft Windows、AIX®、Linux ( System x®、System z®、System p® 和 System i® )、Solaris 以及 Hewlett-Packard UNIX (HP-UX) (Itanium) 操作系统。

IBM Security Directory Server 提供了一个使用 DB2® 数据库存储目录信息的服务器、一个用于将 LDAP 操作路由到相应目录服务器的代理服务器、一个客户端实用程序和一个用于管理服务器和用户的图形用户界面 (GUI)。

#### 1 步骤 1: 访问软件和文档



您可以从 <http://www-01.ibm.com/support/docview.wss?uid=swg21496581#v631> 下载带有服务流增强功能 6.3.1.5 的 IBM Security Directory Server V6.3.1.

提供的产品包含以下组件:

- IBM Installation Manager
- IBM Security Directory Server
- IBM DB2 Universal Database™ (Enterprise Server Edition/Workgroup Server Edition)
- 嵌入式 WebSphere® Application Server
- IBM Global Security Kit (GSKit)

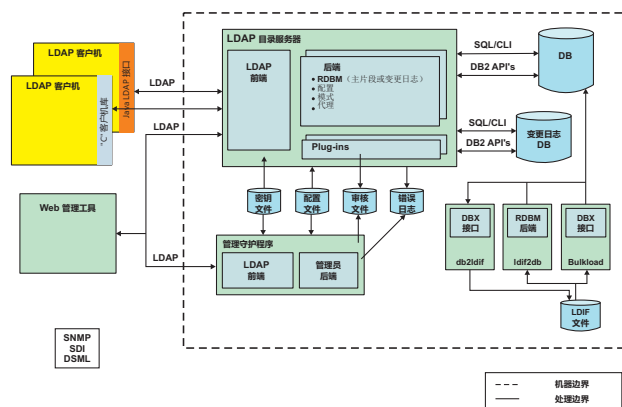
您可以访问位于 [http://www-01.ibm.com/support/knowledgecenter/SSVJJU\\_6.3.1.5/com.ibm.IBMDS.doc\\_6.3.1.5/welcome.html](http://www-01.ibm.com/support/knowledgecenter/SSVJJU_6.3.1.5/com.ibm.IBMDS.doc_6.3.1.5/welcome.html) 的 IBM Security Directory Server 文档。

#### 2 步骤 2: 评估硬件和系统配置



有关您的操作系统的硬件和系统配置的信息, 请参阅 <http://pic.dhe.ibm.com/infocenter/prodguid/v1r0/clarity/index.html> Web 站点上的 Software Product Compatibility Reports. 有关更多信息, 请参阅《IBM Security Directory Server 产品概述》。

#### 3 步骤 3: 复审产品体系结构



## 4 步骤 4: 在服务器上安装产品



使用 IBM Installation Manager 在 Microsoft Windows 操作系统上安装 IBM Security Directory Server 6.3.1.5。请遵循使用 IBM Installation Manager 安装修订包部分中的指示信息。

使用操作系统实用程序和脚本在 AIX、Linux 和 Solaris 系统上安装 IBM Security Directory Server 6.3.1.5。请遵循使用本机脚本安装修订包部分中的指示信息。

使用修订包归档中的 README 文件中的信息来完成安装。

## 5 步骤 5: 安装数据库



如果未安装 DB2，那么您可以使用 IBM Installation Manager 或 DB2 命令来完成在计算机上安装 IBM DB2。有关更多信息，请参阅 IBM DB2 的安装部分。

## 6 步骤 6: 入门



安装 IBM Security Directory Server 及并存软件之后，请创建目录服务器实例。有关安装后步骤的更多信息，请参阅安装和配置。

## 更多信息



IBM Security Directory Server 文档: [http://www-01.ibm.com/support/knowledgecenter/SSVJJU\\_6.3.1.5/com.ibm.IBMDS.doc\\_6.3.1.5/welcome.html](http://www-01.ibm.com/support/knowledgecenter/SSVJJU_6.3.1.5/com.ibm.IBMDS.doc_6.3.1.5/welcome.html)。

IBM 技术支持: <http://www.ibm.com/support/entry/portal/overview>

IBM 出版物中心: <http://www-05.ibm.com/e-business/linkweb/publications/servlet/pbi.wss>

IBM 教育 Web 站点: <http://www.ibm.com/software/tivoli/education/>

IBM Support Assistant: <http://www.ibm.com/software/support/isa/>

IBM 用户社区: <http://www.ibm.com/community/>

