

빠른 시작 안내서

빠른 시작 안내서에서는 IBM Security Directory Server를 설치하는 빠르고 손쉬운 방법에 대해 설명합니다.

다국어 지원: 빠른 시작 안내서는 IBM Security Directory Server 문서에서 기타 언어로 사용이 가능합니다.

제품 개요

IBM® Security Directory Server(기존의 IBM Tivoli® Directory Server)는 Microsoft Windows, AIX®, Linux(System x®, System z®, System p® 및 System i®), Solaris 및 Hewlett-Packard UNIX(HP-UX) (Itanium) 운영 체제용 LDAP(Lightweight Directory Access Protocol)에 대한 IBM 구현입니다.

IBM Security Directory Server는 DB2® 데이터베이스를 사용하여 디렉토리 정보를 저장하는 서버, LDAP 작업을 해당 디렉토리 서버로 라우팅하기 위한 프록시 서버, 클라이언트 유틸리티 및 서버와 사용자를 관리하기 위한 GUI(Graphical User Interface)를 제공합니다.

1 단계 1: 소프트웨어 및 문서 액세스



<http://www-01.ibm.com/support/docview.wss?uid=swg21496581#v631>에서 서비스 스트림 개선사항 6.3.1.5와 함께 IBM Security Directory Server Version 6.3.1을 다운로드할 수 있습니다.

제품 오퍼링에는 다음 구성요소가 포함됩니다.

- IBM Installation Manager
- IBM Security Directory Server
- IBM DB2 Universal Database™ (Enterprise Server Edition/Workgroup Server Edition)
- 임베디드 WebSphere® Application Server
- IBM Global Security Kit (GSKit)

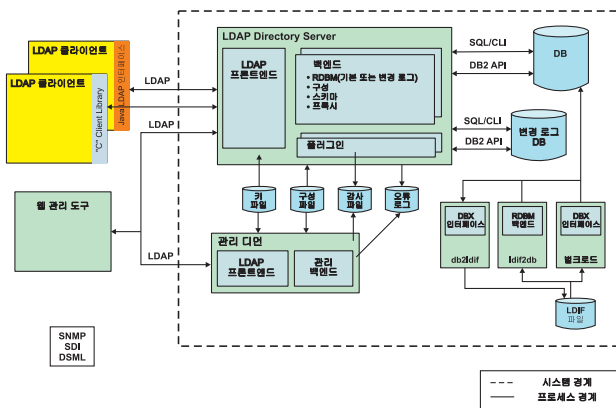
http://www-01.ibm.com/support/knowledgecenter/SSVJJU_6.3.1.5/com.ibm.IBMDS.doc_6.3.1.5/welcome.html에서 IBM Security Directory Server 문서에 액세스할 수 있습니다.

2 단계 2: 하드웨어 및 시스템 구성 평가



운영 체제의 하드웨어 및 시스템 구성에 대한 정보는 <http://pic.dhe.ibm.com/infocenter/prodguid/v1r0/clarity/index.html> 웹 사이트에서 소프트웨어 제품 호환성 보고서를 참조하십시오. 자세한 정보는 IBM Security Directory Server 제품 개요를 참조하십시오.

3 단계 3: 제품 아키텍처 검토



4 단계 4: 서버에 제품 설치



IBM Installation Manager를 사용하여 IBM Security Directory Server 6.3.1.5를 Microsoft Windows 운영 체제에 설치하십시오. IBM Installation Manager로 수정팩 설치 절차의 지시사항을 따르십시오.

운영 체제 유틸리티 및 스크립트를 사용하여 IBM Security Directory Server 6.3.1.5를 AIX, Linux 및 Solaris 시스템에 설치하십시오. 고유 스크립트로 수정팩 설치 절차의 지시사항을 따르십시오.

수정팩 아카이브에서 README 파일의 정보를 사용하여 설치를 완료하십시오.

5 단계 5: 데이터베이스 설치



아직 DB2가 설치되어 있지 않으면 IBM Installation Manager 또는 DB2 명령을 사용하여 컴퓨터에 IBM DB2의 설치를 완료할 수 있습니다. 자세한 정보는 IBM DB2 설치 절차를 참조하십시오.

6 단계 6: 시작하기



IBM Security Directory Server 및 공통 필수 소프트웨어가 설치되면 디렉토리 서버 인스턴스를 작성하십시오. 설치 후 작업 단계에 대한 자세한 정보는 설치 및 구성 절차를 참조하십시오.

자세한 정보



IBM Security Directory Server 문서: http://www-01.ibm.com/support/knowledgecenter/SSVJJU_6.3.1.5/com.ibm.IBMDS.doc_6.3.1.5/welcome.html.

IBM 기술 지원: <http://www.ibm.com/support/entry/portal/overview>

IBM 문서 센터: <http://www-05.ibm.com/e-business/linkweb/publications/servlet/pbi.wss>

IBM 교육 웹 사이트: <http://www.ibm.com/software/tivoli/education/>

IBM Support Assistant: <http://www.ibm.com/software/support/isa/>

IBM 사용자 커뮤니티: <http://www.ibm.com/community/>

