

SureMark 4610 打印机



型号 TI5、TG5、TF7 和 TM7 的 DBCS 用户指南

SureMark 4610 打印机



型号 TI5、TG5、TF7 和 TM7 的 DBCS 用户指南

注意

在使用本资料和支持的产品之前，请务必阅读第 173 页的附录 H，『安全信息』及在第 179 页的附录 I，『声明』下的一般信息。

第四版（2006 年 6 月）

本版本适用于 IBM SureMark 4610 打印机型号 T15、TG5、TF7 和 TM7。

可从 IBM 零售商店解决方案 Web 站点 <http://www.ibm.com/solutions/retail/store/> 获取最新版本的零售商店解决方案文档。单击 **Support**，然后单击 **Publications**。

本出版物的背面还提供了读者意见表。如果该表已被删除，请将您的意见寄往：

IBM 中国公司上海分公司，汉化部
中国上海市淮海中路 333 号瑞安广场 10 楼
邮政编码：200021

当您发送信息给 IBM 后，即授予 IBM 非专有权，IBM 可以它认为合适的任何方式使用或分发该信息，而无须对您承担任何责任。

目录

图	ix
表	xi
前言	xiii
本手册的读者	xiii
本手册的组织结构	xiii
相关出版物及软盘	xiv
如何查找更多信息	xiv
欢迎您的意见和建议	xiv
修正的摘要	xv
GB84-0480-02 (2006 年 6 月)	xv
仅针对 GA27-4256-02 Web 版本的更新 (2004 年 1 月)	xv
仅针对 GA27-4256-01 Web 版本的更新 (2002 年 3 月)	xv
仅针对 GA27-4256-01 Web 版本的更新 (2001 年 6 月)	xv
GA18-7710-01	xv
GA27-4256-00	xvi

第 1 部分 一般信息 1

第 1 章 介绍	3
打印机概述	3
型号描述	4
SureMark 打印机使用的功能部件	4
规划信息	5
用户的责任	5
限制	6
通信接口	6
温度和湿度限制	7
实际尺寸	7
电源要求	8
硬件要求	8
软件要求	9
单字节字符集代码页	10
双字节字符集代码页	11
条形码	11
第 2 章 安装说明	13
打印机拆箱	13
安装打印机	14
安装 EIA-232/RS-485 通信	14
安装 USB 通信	17
使用墙上安装功能部件	19
安装填充件	20
安装 EIA-232/RS-485 打印机的垫板	20
安装 USB 打印机的垫板	22
EIA-232 通信方式选择	24
波特率选择	24

EIA-232 通信协议选择	24
USB 通信方式	25
USB 选择	26
第 3 章 SureMark 安装、维护和实用程序软件	27
软件调整 (仅限型号 TI5 和 TG5)	27
使用 IBM Diagnostics for the POS Systems and Peripherals	29
使用 4610 DBCS 安装实用程序软盘	29
DBCS 代码页下载	29
4610 DBCS 安装实用程序软盘代码页下载	30
POSS for Windows 中的 DBCS 代码页下载 (仅限 RS-485 和 USB)	31
DBCS 用户定义字符下载	34
固件更新	35
使用 4610 DBCS 安装实用程序软盘更新 SureMark 固件	35
使用 POSS For Windows 更新 SureMark 固件 (仅限 RS-485 和 USB)	36
使用 EIA-232 连接电缆更新 4610 固件	36
固件更新的限制	37
对 IBM Model 3 或 Model 4 打印机进行仿真	37
使用 4610 DBCS 安装实用程序软盘启用仿真	37
仿真的限制	38
打印已保存的数据	39
对 Epson 单站打印机进行仿真 (仅限单站 SureMark)	40
启用 Epson 仿真	40
Epson 仿真的限制	40
在 DBCS 与 SBCS 之间转换打印机方式	41
比例字体转换实用程序	41
因特网上的资源	41

第 2 部分 型号 TI5 和 TG5 43

第 4 章 操作 (型号 TI5 和 TG5)	45
操作控制部件和指示灯	45
安装色带	47
装入打印纸	49
热敏式打印头清洗	51
第 5 章 测试与问题分析 (型号 TI5 和 MG5)	53
测试打印机	53
脱机测试	54
顾客收据测试	54
票据插页测试	54
脱机状态下的打印机复位	56
问题确定	56

第 3 部分 型号 TF7 和 TM7 57

第 6 章 操作 (型号 TF7 和 TM7)	59
操作控制部件和指示灯	59
装入打印纸	59
热敏式打印头清洗	61
第 7 章 测试与问题分析 (型号 TF7 和 TM7)	63
测试打印机	63

脱机测试	64
EIA-232 十六进制转储	66
脱机状态下的打印机复位	66
问题确定	66

第 4 部分 附录 67

附录 A. 耗材	69
纸张规格	69
热敏式纸张	69
票据插页表单 (仅限型号 TI5 和 TG5)	70
打印色带 (仅限型号 TI5 和 TG5)	70

附录 B. 技术信息	71
一般描述	71
规格	71
内存单元	73
立即命令	73
电压转换电路	73
RS-485 串行 I/O 参数	74
现金抽屉接头的引脚分配	74
EIA-232 接头引脚分配	75
EIA-232 参数	75
USB 接头引脚分配	76
代码页定义	76
类属代码页	77
代码页 437	78
代码页 858	79
代码页 860	80
代码页 863	81
代码页 865	82
代码页 932	83
代码页 949	84
代码页 950	85
代码页 1381	86
字符字体	87
热敏式打印字体	87
击打式打印字体 (仅限型号 TI5 和 TG5)	88

附录 C. 打印机维护过程	91
产品养护过程	91
预防性维护信息	91
型号 TI5 和 TG5	91
型号 TF7 和 TM7	91

附录 D. EIA-232 编程信息资料	93
按功能组织的 EIA-232 命令汇总	96
按字母顺序排列的 EIA-232 命令汇总	100
系统命令	103
运行程序	103
验证先前的命令是否已执行完成	103
状态请求	103

扩充地址命令 - 请求打印机标识	103
预设或一次性设置命令	104
下载图形 (徽标) 命令	105
预定义信息	106
下载用户定义字符	108
下载双字节字符	112
闪存写入	116
擦除快闪 EPROM 扇区	116
发送快闪 EPROM 扇区的校验和	117
微码容错 (MCT) 信息 - 加载	118
微码容错 (MCT) 信息 - 请求	118
DBCS 地址向量	120
设置命令	121
设置打印方式	121
设置或取消双倍宽度方式	122
设置或取消双倍高度方式	122
设置或取消下划线方式	123
设置或取消上划线方式	123
设置或取消翻转方式	123
设置或取消加深打印方式	123
选择最大打印速度	124
请求横向打印的票据长度	124
设置横向打印的票据长度	124
设置打印站	125
选择用户定义字符集或驻留字符集	125
设置代码页	126
设置字符间距 (SBCS)	126
设置字符间距 (DBCS)	126
设置或取消字符旋转方式	127
设置打印站参数	127
选择 1/8 英寸行距	127
选择 1/6 英寸行距	128
选择彩色打印	128
使用最小单元设置行距	129
设置打印纸进退长度	129
设置水平制表符位置	129
设置左页边距位置	130
设置相对位置	130
位置对齐	131
设置或取消单向打印	131
设置出错恢复功能	132
定义票据等待时间	132
发送到系统的状态	133
选择重印行的字符	133
重新初始化打印机	133
启用或禁用进纸按钮	134
启用或禁用蜂鸣器 (仅适用于型号 TF7 和 TM7)	134
启用或禁用反转打印	135
选择可伸缩字体的字符大小	136
等宽字体点阵	136
对齐打印徽标	137
选择热敏式纸张	137

条形码命令	138
打印条形码	138
选择条形码的水平尺寸	141
选择条形码的高度	141
选择用户可读信息 (HRI) 的打印位置	142
选取 HRI 的字体	142
打印 PDF417 条形码	142
使用二进制方式打印 PDF417 条形码	143
选择 PDF417 ECC 级别	143
选择条形码 PDF417 高宽比	144
启用 PDF417 截断功能	144
打印字符命令	144
打印并换行	145
打印并换行	145
打印、表单进给与切纸 (FF)	145
打印并进纸 n 行	145
使用最小单元打印并进纸	145
打印图形信息	146
选择并打印图形 (徽标) 的命令	146
打印预定义图形 (徽标) 命令	147
打印预定义信息	147
其他命令	148
移至下一制表符位置	148
返回主位置 (选择打印头位置)	148
打印纸裁切 / DI 进出	149
为现金抽屉生成驱动脉冲	149
检索闪存	149
检索用户闪存容量	149
检索打印机使用统计信息	150
异步 (实时) 命令	150
实时请求	151
数据缓冲区管理和成批打印	152
复位行计数	152
禁用行计数	152
保持打印直到释放缓冲区	152
页方式打印命令	152
选择页方式	152
选择标准方式	153
选择可打印区域	154
选择打印方向 / 位置	154
设置纵向位置	155
设置相对纵向位置	155
设置左页边距位置 (标准方式), 设置绝对打印位置 (页方式)	156
设置相对水平位置	157
设置打印位置	157
打印、进纸和剪切纸张	158
以页方式打印页	158
清除页方式的打印数据	158
票据处理	158
纵向方式	158
横向方式	159
状态摘要	160

打印机的消息	161
状态字节 1	161
状态字节 2	161
状态字节 3	162
状态字节 4	162
状态字节 5	162
状态字节 6	162
状态字节 7	162
状态字节 8	163
附录 E. 上载电子日志数据	165
启用电子日志数据上载	165
禁用电子日志数据上载	165
上载电子日志数据	165
请求电子日志空间的大小	166
擦除打印机中的电子日志数据	166
附录 F. 比例字体	167
准备字体	167
实现比例字体	167
使用对齐命令进行布局	167
使用设置制表符位置进行布局	168
附录 G. Epson 单站打印机的仿真支持	169
仿真方式所支持的命令	169
仿真方式有限支持的命令	171
仿真方式不支持的命令	171
连接性差异	172
功能差异	172
附录 H. 安全信息	173
附录 I. 声明	179
使用寿命结束后的处理	179
电子辐射声明	180
联邦通信委员会 (FCC) 声明	180
加拿大工业部 A 类辐射规范符合声明	180
Avis de conformité aux normes d'Industrie Canada	180
欧盟 (EU) 一致性标记声明	180
日本干扰自愿控制委员会 (VCCI) 声明	181
韩国通信声明	181
简体中文 A 类警告声明	182
繁体中文 A 类警告声明	182
澳大利亚 / 新西兰符合声明	182
商标	183
索引	185



1.	IBM SureMark 打印机	3
2.	SureMark 打印机尺寸 (型号 TI5 和 TG5)	7
3.	SureMark 打印机尺寸 (型号 TF7 和 TM7)	8
4.	热敏式 / 击打式 SureMark 打印机的电缆接头和 EIA-232 设置开关	14
5.	单站 SureMark 打印机的电缆接头	15
6.	单站 SureMark 打印机的 EIA-232 方式开关	15
7.	单站 SureMark 打印机的 EIA-232 和 RS-485 电缆布线	16
8.	热敏式 / 击打式 SureMark 打印机的 USB 端口	17
9.	单站 SureMark 打印机的 USB 端口	17
10.	单站 SureMark 打印机的 USB 电缆布线	18
11.	将单站 SureMark 安装在墙上	19
12.	安装 EIA-232/RS-485 系统的垫板	21
13.	安装 USB 系统的垫板	23
14.	调整并对齐打印输出	28
15.	Epson 仿真的开关	40
16.	SureMark 打印机指示灯、控制部件和打印站 (型号 TI5 和 TG5)	45
17.	插入票据	46
18.	所插入票据的可打印区域 (纵向打印时)	46
19.	所插入票据的可打印区域 (横向打印时)	47
20.	打开色带盖	47
21.	安装色带盒	48
22.	打印头周围的色带路径	48
23.	纸盖 (型号 TI5 和 TG5)	49
24.	打印纸装入路径 (型号 TI5 和 TG5)	50
25.	打印头与打印行区域 (型号 TI5 和 TG5)	51
26.	顾客收据站的脱机打印机测试模式 (型号 TI5 和 TG5)	55
27.	SureMark 打印机指示灯、控制部件和打印站 (型号 TF7 和 TM7)	59
28.	打印纸装入路径	60
29.	打印头与打印行区域 (型号 TF7 和 TM7)	61
30.	脱机打印机测试方式 (型号 TF7 和 TM7)	65
31.	打印机的驻留字符集类属代码页	77
32.	代码页 437	78
33.	代码页 858	79
34.	代码页 860	80
35.	代码页 863	81
36.	代码页 865	82
37.	代码页 932	83
38.	代码页 949	84
39.	代码页 950	85
40.	代码页 1381	86
41.	比例字体示例	111
42.	热敏式字符的点阵	113
43.	击打式字符的点阵 (9x16 点阵)	115
44.	击打式字符的点阵 (16x16 点阵)	116

表

1. 保修信息	1
2. DBCS 代码页字体文件	32
3. DBCS 代码页的 UDC 字体文件名.	34
4. 故障诊断 (型号 TI5 和 TG5)	56
5. 故障诊断 (型号 TF7 和 TM7)	66
6. 站特征	72
7. 声音特征	72
8. 9 针到 9 针的 EIA-232 接头布局	75
9. 25 针到 25 针的 EIA-232 接头布局	75
10. 按功能组织的 EIA-232 命令	96
11. 按字母顺序排列的 EIA-232 命令	100
12. DBCS 代码页的地址范围.	113
13. MCT 命令定义	118
14. 用于型号 TI5、TG5、TF7 和 TM7 的字体	121
15. 可伸缩字体的宽度和高度.	136
16. 代码 128 字符集.	139
17. 打印条形码的示例	141
18. 可检索的使用数据	150
19. 打印方向	154
20. Epson 仿真方式所支持的命令	169
21. Epson 仿真方式有限支持的命令	171
22. Epson 仿真方式不支持的命令	171

前言

本手册用于帮助您安装、测试 IBM® SureMark™ 打印机型号 TI5、TG5、TF7 和 TM7，并对这些型号的问题进行确定。

本手册的读者

本手册供准备对 IBM SureMark 打印机型号 TI5、TG5、TF7 或 TM7 进行安装、测试或编程的人员使用。本手册也可以用来对打印机的问题进行确定。

本手册的组织结构

第 1 部分包含适用于 SureMark 打印机的一般信息：

- 第 1 章，『介绍』提供 SureMark 打印机的功能部件及选件的概述。
- 第 2 章，『安装说明』提供关于安装 SureMark 打印机的信息。
- 第 3 章，『SureMark 安装、维护和实用程序软件』提供关于使用 SureMark 实用程序设置或修改系统配置的信息。

第 2 部分包含特定于型号 TI5 和 TG5 的热敏式 / 击打式 SureMark 打印机的信息：

- 第 4 章，『操作（型号 TI5 和 TG5）』提供关于控制部件和指示灯的信息。同时也包含了墨盒和纸张装入的说明。
- 第 5 章，『测试与问题分析（型号 TI5 和 MG5）』提供关于测试和问题确定的信息。

第 3 部分包含型号 TF7 和 TM7 的单站 SureMark 打印机的特定信息。

- 第 6 章，『操作（型号 TF7 和 TM7）』提供关于控制部件和指示灯的信息。同时也包含了纸张装入方面的说明。
- 第 7 章，『测试与问题分析（型号 TF7 和 TM7）』提供关于测试和问题确定的信息。

附录包含以下信息：

- 附录 A，『耗材』提供关于耗材的信息。
- 附录 B，『技术信息』提供关于技术规格的信息。
- 附录 D，『EIA-232 编程信息资料』提供关于 EIA-232 编程命令的信息。
- 附录 E，『上载电子日志数据』提供关于当 SureMark 处于 Model 4 仿真方式时上载电子日志数据的信息。
- 附录 F，『比例字体』提供关于创建和使用比例字体的信息。
- 附录 G，『Epson 单站打印机的仿真支持』提供关于 Epson 仿真方式的扩展信息。
- 附录 H，『安全信息』提供多种语言的重要安全警告信息。
- 附录 I，『声明』提供关于商标和电子辐射声明的信息。

相关出版物及软盘

- *IBM SureMark Printers: DBCS Hardware Service Manual*, GY27-0397
- *IBM SureMark Printers: DBCS Installation Utilities Diskette*
- *IBM 4693 Point-of-Sale Terminals Reference Diskette*
- *IBM 4694/4695 Point-of-Sale Terminals Service Diskette*
- *IBM Safety Information – Read This First*, GA27-4004
- *IBM SurePOS 700 Series: System Reference*, SA27-4220
- *IBM SurePOS 500 Series: System Reference*, SA27-4255
- *POSS Programming Reference and User's Guide*, SC30-3560

这些软盘内容仅可通过因特网中下载得到。请参阅第 41 页的『因特网上的资源』以了解更多信息。

有关订购未随 SureMark 打印机一起提供的 IBM 出版物的信息，请与 IBM 代表或购买地点联系。

如何查找更多信息

可以从包含联机书籍的 CD-ROM 中得到更多的信息，这些书籍是“IBM 零售商解决方案书库集，SK2T-0331”的一部分。

可以从“IBM 零售商解决方案”Web 站点获得当前版本的“零售商解决方案”文档和可下载软盘。关于访问站点的更多信息，请参阅第 41 页的『因特网上的资源』。

欢迎您的意见和建议

您的反馈对于帮助我们提供最准确和最高质量的信息至关重要。请花一点时间告诉我们您对本书的想法。要了解您是否对我们的书籍满意，或如何才能提高书籍质量，唯一的途径是能在您和其他用户那里得到中肯的反馈意见。如果对本书有任何意见，请填写入本书后面的意见表中。您也可从 Web 上本书的 PDF 版本中获得此表格的副本。

要访问本书的 PDF 版本，请访问零售商解决方案 Web 站点：<http://www.ibm.com/solutions/retail/store/>。从这里选择左边的 **Support**，然后选择 **Publications**。

填写该表格之后，请通过邮件、传真将其返回，或者交给 IBM 代表。如果可以的话，请尽可能包含对所评论文本的特定位置的引用，例如页码或图表编号。

在对本手册进行较大修改之前，我们可能会作一些小的技术更新。在“IBM 零售商解决方案”Web 站点的 Publications 下，可得到本手册的最新软拷贝版本。

修正的摘要

本节总结了本手册最新版本中所作的一些更改。

GB84-0480-02 (2006 年 6 月)

该更新为一些现有产品提供了新的部件号，这些产品使用了最新的方法或特定管辖区域（如欧盟）规定的材料制造。其中还包含了其他一些基于用户反馈的编辑。

仅针对 GA27-4256-02 Web 版本的更新 (2004 年 1 月)

本文档替换了在 2004 年 1 月以前的所有文档。此次更新包含：

- 修正通用代码页。请参阅第 77 页的『类属代码页』。
- 页方式打印命令的新信息。请参阅第 152 页的『页方式打印命令』。
- 字体 C 的新信息，开始自第 38 级微码。请参阅第 87 页的『热敏式打印字体』。

仅针对 GA27-4256-01 Web 版本的更新 (2002 年 3 月)

该更新包含型号 TM6 和 TF6 的打印纸装入过程的更新。请参阅第 59 页的『装入打印纸』。

仅针对 GA27-4256-01 Web 版本的更新 (2001 年 6 月)

此修订版包括针对型号 TG5 的更新。

GA18-7710-01

此修订版包含了有关支持 USB 逻辑卡的信息。

已添加的信息包括：

- 第 76 页的『USB 接头引脚分配』。
- 第 73 页的『电压转换电路』和第 8 页的『硬件要求』中添加了 USB 信息。
- 第 4 页的『SureMark 打印机使用的功能部件』中添加了可用 USB 电缆的部件号。
- 第 5 页的『规划信息』中添加了有关使用 USB 通信时的责任的信息。
- 第 6 页的『通信接口』中添加了 USB 的通信数据速率。
- 第 17 页的『安装 USB 通信』中添加了有关安装 USB 通信所使用的 SureMark 打印机的信息。
- 第 22 页的『安装 USB 打印机的垫板』中添加了有关使用 USB 通信时为 SureMark 打印机安装垫板的信息。
- 第 25 页的『USB 通信方式』中添加了 USB 的通信方式信息。
- 第 56 页的表 4 中添加了使用 USB 时进行问题确定的相关信息。

GA27-4256-00

此修订版包含新单站 SureMark 打印机（型号为 TF7 和 TM7）的信息，还包含有关型号 TI5 的新功能和命令的信息。左边缘的修改标记 (I) 用于表示经过修改的或新添加的信息。（在图形边界没有修订条。有关显示哪些图形更改过的修订条信息，请参阅第 ix 页的『图』。）

对此版本的更改包括：

- 由于型号 TF7 和 TM7（它们是单站 SureMark 打印机）和型号 TI5 热敏式/击打式打印机之间存在显著差别，本书已重新组织为三部分。
 - 第 1 页的第 1 部分，『一般信息』包含对所有 SureMark 型号都相似的信息。有关新单站打印机的信息已添加到本部分的各处。
 - 第 43 页的第 2 部分，『型号 TI5 和 TG5』包含特定于“型号 TI5”热敏式/击打式 SureMark 打印机的信息。
 - 第 57 页的第 3 部分，『型号 TF7 和 TM7』包含特定于新单站 SureMark 打印机型号 TF7 和 TM7 的信息。
- 已添加了新热敏式字体。请参阅第 121 页的『设置打印方式』和第 87 页的『热敏式打印字体』。
- 添加了对 Epson 单站打印机的仿真支持。（仿真仅在 SureMark 处于单字节字符集 [SBCS] 方式时可用。）有关如何启用仿真和有关使用仿真方式限制的概述的信息，请参阅第 40 页的『对 Epson 单站打印机进行仿真（仅限单站 SureMark）』。有关仿真方式支持哪些 Epson 命令的详细信息，请参阅第 169 页的附录 G，『Epson 单站打印机的仿真支持』。
- 添加了作为比例字体支持一部分的字体转换实用程序。请参阅第 41 页的『比例字体转换实用程序』。
- 添加了有关当打印机仿真 Model 4 打印机时上载电子日志数据的信息。请参阅第 165 页的附录 E，『上载电子日志数据』。
- 添加了以下命令：
 - 第 109 页的『比例字体』
 - 第 128 页的『选择彩色打印』
 - 第 131 页的『位置对齐』的 $n=09$ （列右对齐）
 - 第 135 页的『启用或禁用反转打印』
 - 第 136 页的『选择可伸缩字体的字符大小』
 - 第 136 页的『等宽字体点阵』
 - 第 137 页的『对齐打印徽标』
 - 第 137 页的『选择热敏式纸张』
 - 第 138 页的『打印条形码』的 $n=09$ （代码 128A、128B 和 128C）
- 添加了以下仅在型号 TF7 和 TM7 中支持的命令：
 - 第 134 页的『启用或禁用蜂鸣器（仅适用于型号 TF7 和 TM7）』

第 1 部分 一般信息

本部分包含支持 DBCS 方式的 SureMark 打印机的描述和有关安装打印机的信息。

下表显示了每种打印机型号的保修信息。

表 1. 保修信息

机器类型	说明	保修服务	保修升级
4610-TI5	RS232、RS485、USB（珍珠白的盖子）	IOR 24x7	无
4610-TG5	功能与型号 TI5 相同，但盖板为铁灰色	IOR 24x7	无
4610-TM7	RS232、RS485、USB（珍珠白的盖子）	IOR 24x7	无
4610-TF7	功能与型号 TM7 相同，但盖板为铁灰色	仓库维修	IOR 24x7, IOR 9x5

注：IOR 24x7 是指提供每天 24 小时，每周 7 天的 IBM 现场维修。9x5 是指每天 9 小时，每周 5 天。

第 1 章 介绍

打印机概述	3
型号描述	4
SureMark 打印机使用的功能部件	4
规划信息	5
用户的责任	5
限制	6
通信接口	6
温度和湿度限制	7
实际尺寸	7
型号 TI5 和 TG5	7
型号 TF7 和 TM7	7
电源要求	8
硬件要求	8
软件要求	9
操作系统要求	9
应用程序要求	10
单字节字符集代码页	10
双字节字符集代码页	11
条形码	11

打印机概述

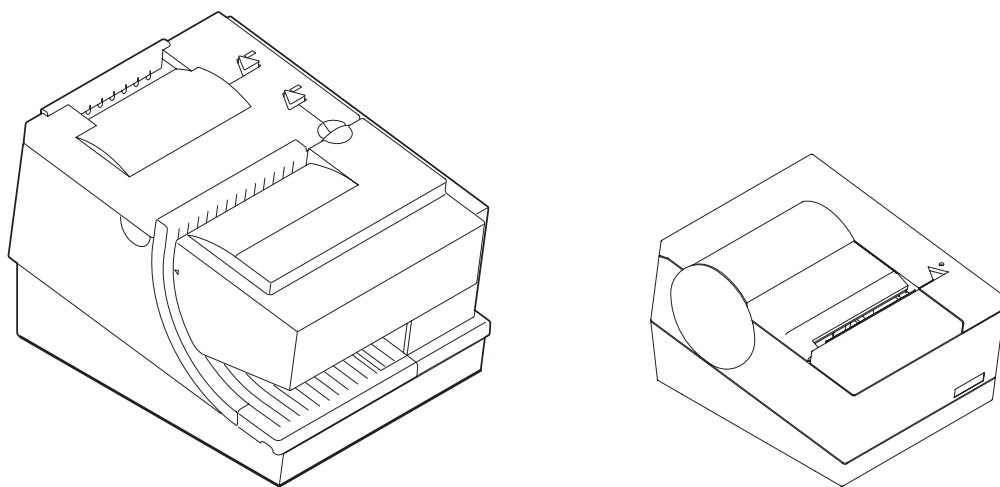


图 1. IBM SureMark 打印机

IBM SureMark 打印机是功能强大、性能卓越的打印机。SureMark 有多种型号:

- 型号 TI5 和 TG5 具有热敏式客户收据站和击打式票据插页站。该打印机的双打印头使其能在顾客收据站上进行静音、高速打印；同时通过票据插页站能进行支票打印与盖戳以及多联表单打印。
- 型号 TF7 和 TM7 是单站热敏式打印机。这些打印机不包含票据插页站。这些型号的打印机与型号 TI5 和 TG5 的打印机相比成本较低、重量较轻且占地面积较小。如果零售商需要，“型号 TF7 和 TM7”是为在墙上安装而设计的。

DBCS SureMark 打印机具有以下特点:

- 静音、高速的收据打印
- 装纸方便
- 用于存储消息、徽标、代码页和双字节字符集 (DBCS) 的 2-MB 闪存
- 条形码生成
- 可下载的字体和代码页
- 可下载的微码
- 占地面积小
- 支持 EIA-232 (RS-232)、RS-485 (EIA-485) 和 USB 接口

单站 SureMark 打印机和采用最新固件更新的 SureMark 型号 TI5 和 TG5 打印机可以在热敏式站中支持以下各项:

- 比例字体 (仅限 SBCS)
- 可伸缩字体
- 彩色打印: 在双色热敏式纸张上黑色加一种强化 (仅限热敏式站)
- 反转打印

某些 SureMark 型号的附加功能部件包括:

- 支持 USB 接口 (型号 TI5、TG5 和 TM7)
- 易于安装的色带盒 (型号 TI5 和 TG5)
- Epson 仿真 (型号 TF7 和 TM7, 仅限 SBCS)

型号描述

以下型号的 SureMark 打印机可以工作在单字节字符集 (SBCS) 方式或双字节字符集 (DBCS) 方式:

型号 TI5 和 TG5

支持收据和票据打印的标准型号。型号 TG5 的功能与型号 TI5 相同, 但盖板为铁灰色。

型号 TF7 和 TM7

仅包含热敏式顾客收据站的小型号。因为没有票据插页站, 所以这些型号并不支持票据打印。

“型号 TF7 和 TM7” 带有声音警报、防倾斜设计和可选的墙上安装。

型号 TF7 的功能与型号 TM7 相同, 但盖板为铁灰色。

当这些打印机中的任何一台以 DBCS 方式工作时, 可以使用下列字符集之一 (必须从“实用程序软盘”或者 4690 操作系统将字符下载至打印机, 或者使用 POSS for Windows 下载字符):

- 日语
- 韩语
- 繁体中文
- 简体中文

SureMark 打印机使用的功能部件

所有 DBCS 型号的打印机均具备如下功能部件:

- 集成面板
- 40 个字符的 VFD 或 LCD Post 扩展

- 分布式打印机电缆 (RS-485)
- 集成电缆 (RS-485)
- 长度为 2 米 (约 6.6 英尺) 的短距离 EIA-232 通信电缆, P/N 40N4780
- 长度为 4 米 (约 13.1 英尺) 的长距离 EIA-232 通信电缆, P/N 40N4781
- 电源 (EIA-232 和 USB), P/N 40N5051
- 电源线 (国家特定)
- EIA-232/RS-485 接口卡
- 长度为 0.5 米 (约 1.6 英尺) 的有源 USB 电缆, P/N 40N4715
- 长度为 3.8 米 (约 12.5 英尺) 的有源 USB 电缆, P/N 40N4716
- 长度为 5.0 米 (约 16.4 英尺) 的标准 USB 电缆, P/N 40N4767
- USB 接口卡

由于现金抽屉能直接连接在 SureMark 上, 因此各种型号的打印机也支持如下功能部件:

- 小型现金抽屉 - 垂直抽屉格
- 小型现金抽屉 - 水平抽屉格
- 正常尺寸现金抽屉 - 可调抽屉格
- 正常尺寸现金抽屉 - 固定抽屉格
- 短现金抽屉电缆, P/N 40N4778
- 长现金抽屉电缆, P/N 40N4779

规划信息

用户的责任

用户负责补充消耗品, 包括热敏式 (顾客收据站) 打印机的卷轴纸, 以及根据型号选择的, 击打式 (票据插页) 站的表单和色带盒。(请参阅附录 A, 『耗材』。)

顾客必须在打印机中装入适当的 DBCS 字体。

如果打算使用 EIA-232 通信, 则须订购一个 24 V 的直流电源和一根电源线。另外, 还须购买 EIA-232 电缆。

注: 如果使用 3 线 EIA-232 电缆, 则打印机必须设置为 XON/XOFF 方式。(请参阅第 24 页的『EIA-232 通信协议选择』。)

在安装打印机之前和打印机的使用期限内, 由客户根据需要自己负责更新打印机固件。

如果打算使用 RS-485 通信, 须订购 RS-485 电缆。

如果打算使用 USB 通信, 须订购下列产品之一:

- 有源 USB 电缆, P/N 40N4767。
- 带有与打印机连接的“B 型”接头的标准 USB 电缆与电源适配器。用于分布式配置的 3.8 米 USB 电缆是 P/N 40N4716, 用于集成式配置的 0.5 米 USB 电缆是 P/N 40N4715。

SureMark 打印机没有物理日志工作站。因此必须使用电子日志应用程序进行日志工作。电子日志免去了保存纸带日志的麻烦，也不用再花费大量时间搜索这些日志。

限制

SureMark 打印机具有安全功能：如果使用了过重的任务周期则降低打印速度进行慢速打印。此功能使打印机硬件免受有可能的损坏，在正常的操作中可以忽略。

通信接口

所有 **SureMark** 打印机均支持 EIA-232、RS-485 和 USB 接口。您可以通过订购 USB 接口卡将已安装的打印机从 EIA-232/RS-485 升级到 USB。

EIA-232 支持 9600 和 19200 波特率。RS-485 能支持 187.5K 波特率。USB 支持的数据速率可达到 12 Mbps。

温度和湿度限制

运输要求 -40° 到 60° C (-40° 到 140° F)，相对湿度在 5% 到 100% 之间，包括水珠，但不包括雨

存放要求 0 到 60° C (32 到 140° F)

使用 0 到 40° C (32 到 104° F)，相对湿度在 8% 到 80% 之间

为了能进行对流冷却，不允许堵塞盖板上的通风孔。

实际尺寸

型号 TI5 和 TG5

宽度 190.5 毫米 (7.5 英寸)

深度 255 毫米 (10 英寸)

高度 正面: 140 毫米 (5.5 英寸)，背面: 190 毫米 (7.5 英寸)

重量 无纸时 4.4 千克 (9.6 磅)

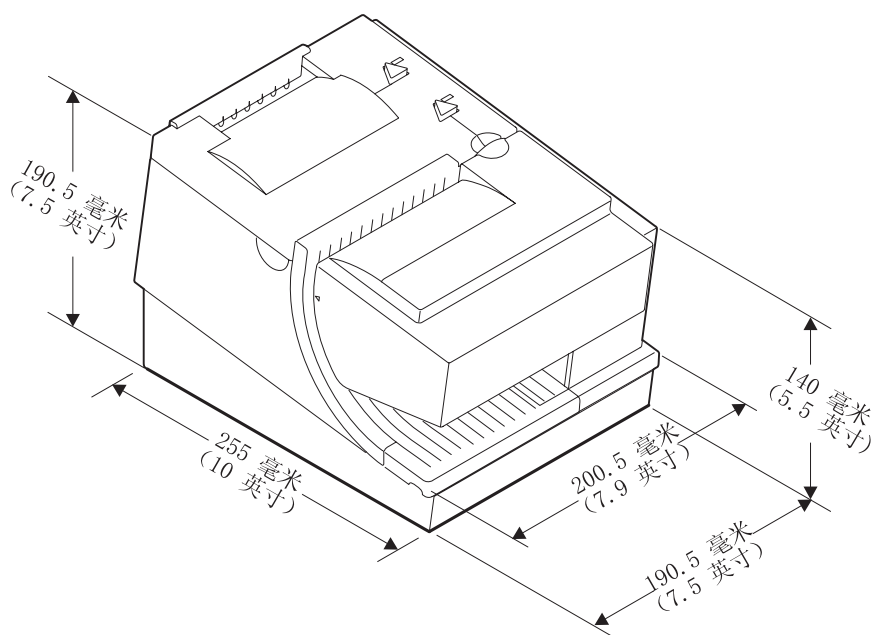


图 2. SureMark 打印机尺寸 (型号 TI5 和 TG5)

型号 TF7 和 TM7

宽度 145 毫米 (5.7 英寸)

深度 177 毫米 (7.0 英寸)

高度 前面: 95 毫米 (3.7 英寸)，背面: 121 毫米 (4.8 英寸)

重量 无纸时 1.4 千克 (3.0 磅)

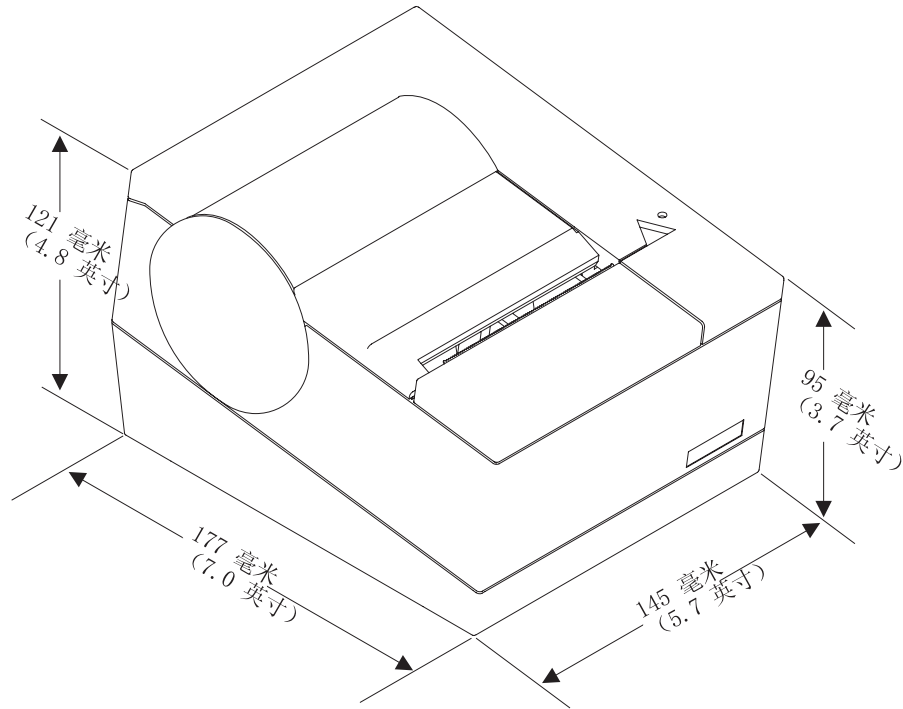


图3. SureMark 打印机尺寸 (型号 TF7 和 TM7)

电源要求

SureMark 打印机并不包含电源。当打印机以 EIA-232 方式工作时，打印机接口卡上的 J2 连接器必须与外置电源相连。该连接器位于打印机的下边，不用打开打印机盖就可连接。（对于热敏式 / 击打式 SureMark 打印机，请参阅第 14 页的图 4，对于单站 SureMark 打印机，请参阅第 15 页的图 5。）J2 连接器各个引脚的功能如下：

引脚	信号
1	+24V 直流
2	未连接
3	接地

当 SureMark 打印机以 RS-485 方式工作时，电源由 IBM POS 系统提供给打印机。系统向打印机提供 5V、24V 或 38V 直流电。

当 SureMark 打印机安装了 USB 功能部件并使用有源 USB 电缆时，由系统单元提供 24V 电源。

当 SureMark 打印机安装了 USB 功能部件并使用带“B 型”连接器的 4 芯电缆时，必须采用外置式的电源适配器（+24V 直流）。

硬件要求

SureMark 打印机可与下列系统一起工作：

- IBM 4614 SureOne POS 终端（仅 EIA-232 连接）
- IBM 4683 系统（仅 RS-485 连接）
- IBM 4693 系统

- IBM 4694 系统
- IBM 4695 系统（仅 EIA-232 连接并带有电源）
- 7497 POS 连接适配器（在美国为 RPQ 8Q1238，仅 RS-485）
- 带有一个 EIA-232 端口或 USB 端口的 PC 机或者其他存储控制器
- SurePOS 700 系列系统
- SurePOS 500 系列系统
- SurePOS 300 系列系统
- IBM 自助结帐解决方案

软件要求

操作系统要求

POSS 驱动程序可从“零售商解决方案”Web 站点中下载。请参阅第 41 页的『因特网上的资源』以了解更多信息。

如果使用 RS-485 接口，必须使用 POSS 或 4690 OS 驱动程序。如果使用 EIA-232 接口，请使用第 93 页的附录 D，『EIA-232 编程信息资料』中所述的命令。

EIA-232 接口： 当使用 EIA-232 接口时，请将热敏式 / 击打式 SureMark 打印机与运行下列操作系统之一的系统连接：

- Windows XP Professional
- Novell Linux Point of Service (NLPOS)
- IBM Retail Environment for SUSE Linux
- Windows 2000 Professional, 使用 POS Suite V1.2 或更高版本提供 OPOS 和 JavaPOS 支持
- Windows 98 Second Edition 或 Windows NT 4.0, 使用 POS Suite V1.0 或更高版本提供 OPOS 和 JavaPOS 支持

当使用 EIA-232 接口时，请将单站 SureMark 打印机与运行 Windows 2000 Professional、Windows 98 Second Edition 或 Windows NT 4.0（使用 POS Suite V1.3.1 或更高版本提供 OPOS 和 JavaPOS 支持）的系统连接。

RS-485 接口： 当使用 RS-485 接口时，请将热敏式 / 击打式 SureMark 打印机与运行下列操作系统之一的系统连接：

- 4690 Operating System V1（维护级别为 9910）、4690 OS V2 或 4690 OS V2R3
- IBM Retail Environment for SUSE Linux
- Novell Linux Point of Service
- IBM PC DOS 2000 或更高版本，具有 POSS for DOS V1.60(b) 和增量包 160(D) 或更高版本
- Windows XP Professional
- Windows 2000 Professional, 并具有：
 - POS Suite V1.1 或更高版本的 POSS for Windows
 - POS Suite V1.2 或更高版本的 OPOS 和 JavaPOS 支持
- Windows 98 Second Edition 或 Windows NT 4.0, 具有 POSS for Windows、POS Suite V1.0 或更高版本的 OPOS 和 JavaPOS 支持

当使用 RS-485 接口时，请将单站 SureMark 打印机与运行下列操作系统之一的系统连接：

- IBM PC DOS 2000, 并具有 POSS for DOS V2.10 或更高版本（仅限型号 TM6）

- Windows XP Professional、Windows 2000 Professional、Windows 98 Second Edition 或 Windows NT 4.0, 并具有:
 - POS Suite V1.3.0 或更高版本的 POSS for Windows
 - IBM Retail Environment for SUSE Linux
 - POS Suite V1.3.1 或更高版本的 OPOS 和 JavaPOS 支持

USB 接口: 当使用 USB 接口时, 请将热敏式 / 击打式 SureMark 打印机与运行下列操作系统之一的系统连接:

- 4690 OS V2R3, 其中含有 JavaPOS 1.4
- Windows XP Professional
- IBM Retail Environment for SUSE Linux
- Novell Linux Point of Service
- Windows 2000 Professional, 并具有:
 - POS Suite V1.1 或更高版本的 POSS for Windows
 - POS Suite V1.2 或更高版本的 OPOS 和 JavaPOS 支持
- Windows 98 Second Edition 或 Windows NT 4.0, 具有 POSS for Windows、POS Suite V1.0 或更高版本的 OPOS 和 JavaPOS 支持

当使用 USB 接口时, 请将单站 SureMark 打印机与运行下列操作系统之一的系统连接:

- Windows XP Professional、Windows 2000 Professional、Windows 98 Second Edition 或 Windows NT 4.0, 并具有:
 - POS Suite V1.3.0 或更高版本的 POSS for Windows
 - POS Suite V1.3.1 或更高版本的 OPOS 和 JavaPOS 支持

应用程序要求

许多 IBM 零售应用程序以单字节方式运行在 4690 OS 上。如果顾客约定则可以修改应用程序而以双字节方式运行。

当运行 4690 OS 时, 顾客必须使用这些应用程序或更高级别的应用程序:

应用程序名称	产品号	维护级别
IBM SUREPOS Application Client/Server Environment for 4690 OS	5745-C44	不适用
IBM 4680 Chain Drug Sales Application	5669-212	9201
IBM 4680-4690 General Sales Application	5696-546	9701
IBM 4680-4690 Supermarket Application	5696-536	9701

单字节字符集代码页

下列单字节字符集代码页 (SBCS) 代码页驻留在打印机中:

- 类属代码页
- 437 (美国)
- 858 (国际)
- 860 (葡萄牙语)
- 863 (加拿大-法语)
- 865 (挪威语)

当您下载 DBCS 代码页时，以用户定义的代码页 1 下载字符集的 SBCS 代码页。如果需要，可以使用 4610 DBCS 安装实用程序安装软盘下载附加代码页（三个热敏式与一个击打式）。在 Web 上可得到此软盘内容。请参阅第 41 页的『因特网上的资源』以了解更多信息。

双字节字符集代码页

下列 DBCS 代码页可以下载到 SureMark 打印机型号 TI5、TG5、TF7 和 TM7

- 932（日语）
- 949（韩语）
- 950（繁体中文）
- 1381（简体中文）

使用“4610 DBCS 安装实用程序软盘”下载代码页。在 Web 上可得到此软盘内容。请参阅第 41 页的『因特网上的资源』以了解更多信息。

当您下载 DBCS 代码页时，以用户定义的代码页 1 下载字符集的 SBCS 代码页。

所有字符集不能同时驻留。

条形码

SureMark 打印机可以打印下列条形码:

- UPC-A
- UPC-E
- JAN13 (EAN-13)
- JAN8 (EAN-8)
- Code 39
- ITF
- Codabar
- Code 128C
- Codes 128A、128B 和 128C（对于型号 TI5 和 TG5，需要最新的固件）
- Code 93
- PDF 417

第 2 章 安装说明

打印机拆箱	13
安装打印机	14
安装 EIA-232/RS-485 通信	14
安装 USB 通信	17
使用墙上安装功能部件	19
安装填充件	20
安装 EIA-232/RS-485 打印机的垫板	20
安装 USB 打印机的垫板	22
EIA-232 通信方式选择	24
波特率选择	24
EIA-232 通信协议选择	24
DTR/DSR 控制	24
XON/XOFF 控制	25
USB 通信方式	25
USB 选择	26

在安装 SureMark 打印机之前，请务必阅读第 180 页的『电子辐射声明』。



为了避免触电危害，请不要在发生电暴时连接或断开任何电缆，或对本产品进行安装/维护或重新配置。



为了避免触电危害：

- 电源线必须连接到正确布线和接地的插座。
- 本产品将连接的所有设备也都必须连接到正确布线和接地的插座。

注：有关这些安全注意事项的译文，请参阅 *IBM Safety Information – Read This First*, GA27-4004。

打印机拆箱

注：保存所有的打包材料和装运箱。

1. 从装运箱中取出 SureMark 打印机，并水平放置。
2. 拆开随 SureMark 打印机一起安装的所有选件及附件的装运箱。
3. 小心拆去余下的包装材料和包装带。

安装打印机

安装 EIA-232/RS-485 通信

1. 关闭系统电源并断开 EIA-232 电源。
2. 找到背面的电缆接头。
3. 如果使用 EIA-232 通信端口:
 - a. 在靠近背面的电缆接头处检查 EIA-232 方式开关设置。(请参阅图 4。)有关开关设置的信息, 请参阅第 24 页的『EIA-232 通信方式选择』。
- 注: 如果 EIA-232 通信电缆只有 3 根线, 或系统输出为 3 个引脚(2 个信号和 1 个接地), 则必须使用 XON/XOFF 方式。
- b. 连接打印机的电源线。
4. 将 RS-485 或 EIA-232 通信电缆连接到正确的端口。

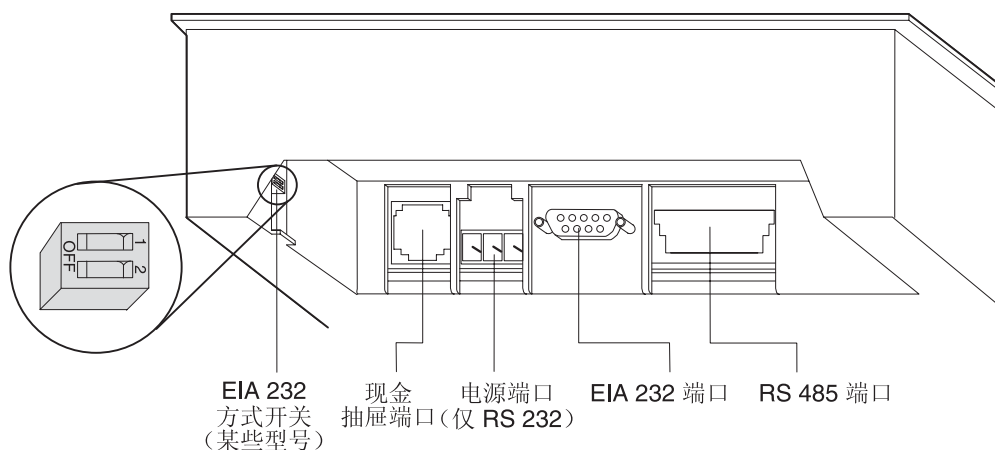


图 4. 热敏式 / 击打式 SureMark 打印机的电缆接头和 EIA-232 设置开关。(打印机的背面底部视图。)

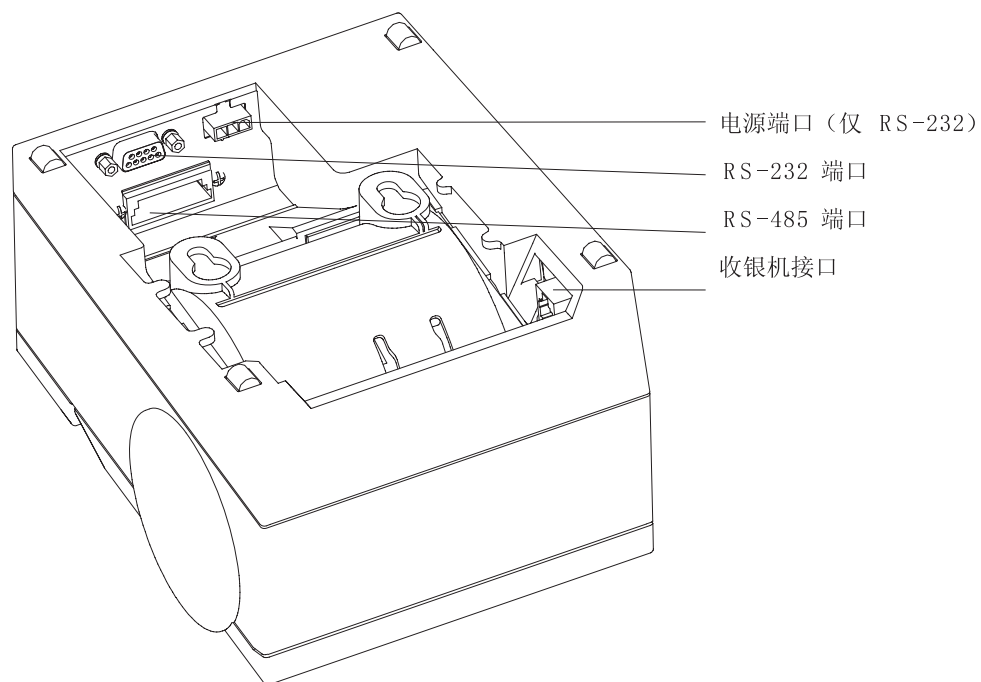


图 5. 单站 SureMark 打印机的电缆接头. (打印机的背面底部视图)

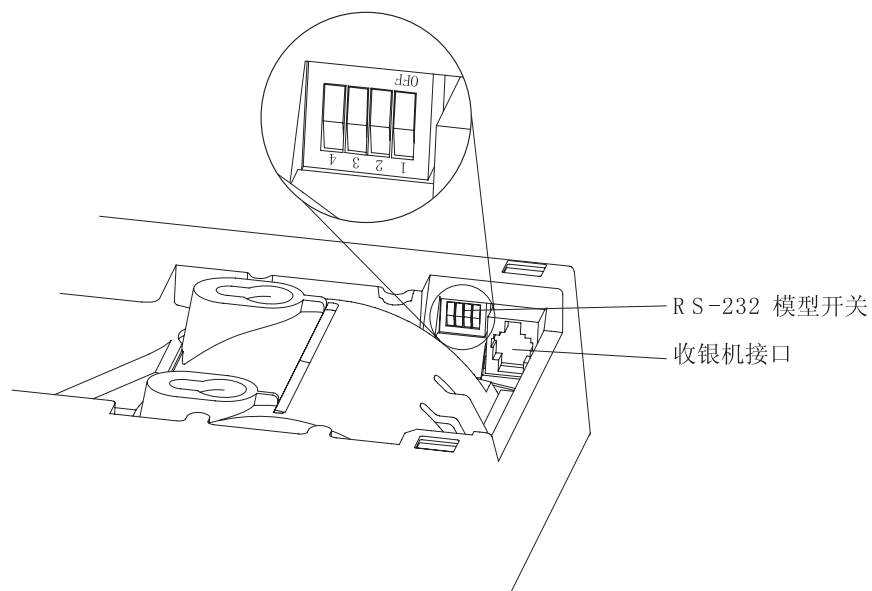


图 6. 单站 SureMark 打印机的 EIA-232 方式开关. (打印机的背面底部视图)

5. 对于单站打印机, 请如第 16 页的图 7 所示对所有电源线和电缆进行布线。

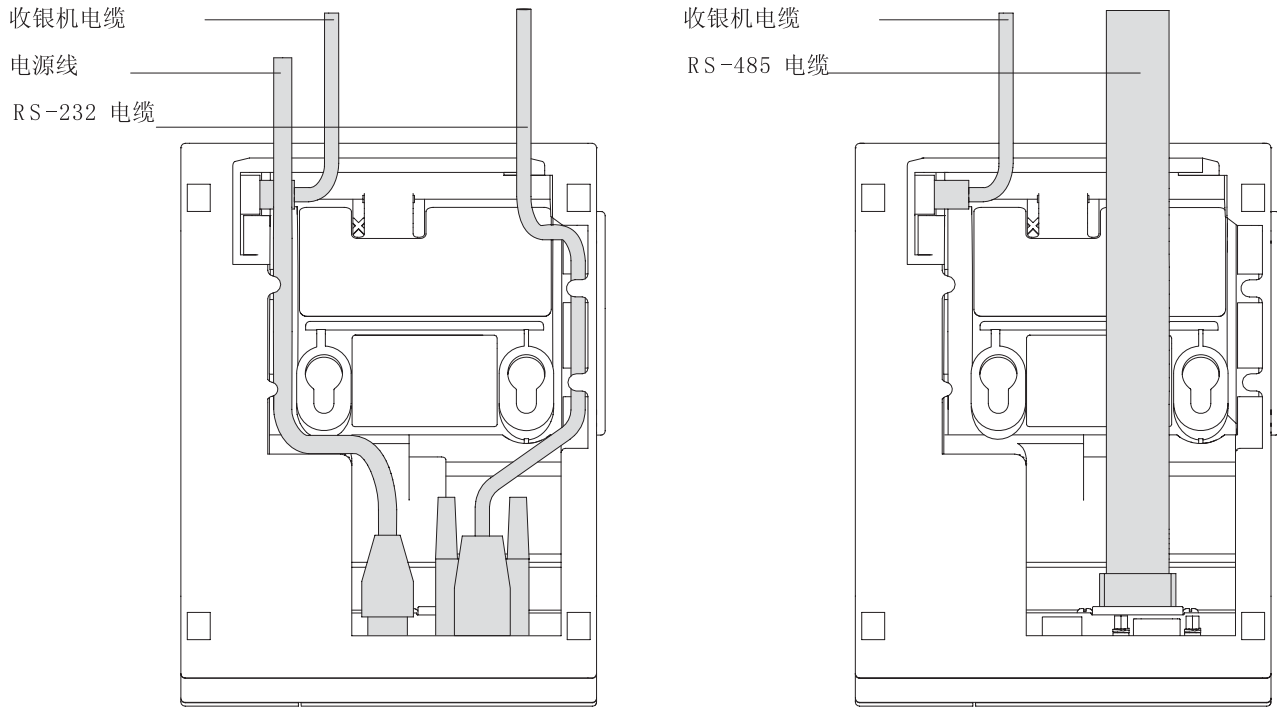


图 7. 单站 SureMark 打印机的 EIA-232 和 RS-485 电缆布线

6. 将 I/O 设备的所有其他信号电缆连接到正确的端口。
7. 检查所有的信号电缆是否均已安装并已连到正确的端口。
8. 如果要在集成单元上安装打印机:
 - a. 取下系统单元左侧的锁定杆。(仅限宽系统)
 - b. 对于单站打印机, 请将打印机放置在方形的垫板中。
 - c. 将键盘电缆连到固定片那一侧, 如第 21 页的图 12 所示。
 - d. 将所有与打印机连接的电缆穿过系统单元的中间开口处, 并将打印机(与其垫板一起)放置在系统单元上。
 - e. 如果要安装垫板, 请参阅第 20 页的『安装填充件』。
 - f. 提起系统单元的后盖, 并将打印机上的所有电缆与系统单元连接。(如果该打印机使用 EIA-232 连接, 而在安装时必须断开电源适配器电缆, 以便能穿过系统单元的中间开口处, 则需要将电源线重新接上。)
9. 可用下列方式之一来给打印机通电:
 - 将电源适配器电缆连接到接线和接地均正确的电源上, 并通上电源
 - 给 POS 系统单元通上电源(适用于有 RS-485 接口的打印机)。

注: 不可同时将两种电压的电源与打印机连接, 即使其中一种电源是处于关闭状态。否则会存在系统崩溃的隐患。

10. 对于单站 SureMark 打印机, 打开打印机上的电源 on/off 开关。
11. 对于热敏式/击打式打印机, 找到色带盒并将其安装在打印机中。(请参阅第 47 页的『安装色带』。)确保色带正确穿过打印头。
12. 将卷纸装入打印机。请参阅第 49 页的『装入打印纸』以了解热敏式/击打式 SureMark 打印机或参阅第 59 页的『装入打印纸』以了解单站 SureMark 打印机。

13. 现在安装已经完成。转至第 53 页的第 5 章,『测试与问题分析 (型号 TI5 和 MG5)』以了解热敏式 / 击打式打印机或转至第 63 页的第 7 章,『测试与问题分析 (型号 TF7 和 TM7)』以了解单站打印机,并脱机运行测试。

安装 USB 通信

1. 如果电源线连接在打印机上,则请断开。
2. 找到背面的电缆接头。

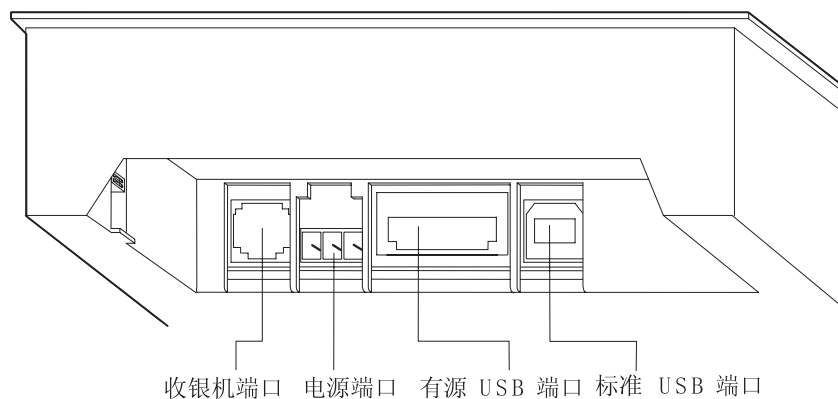


图 8. 热敏式 / 击打式 SureMark 打印机的 USB 端口. (打印机的背面底部视图)

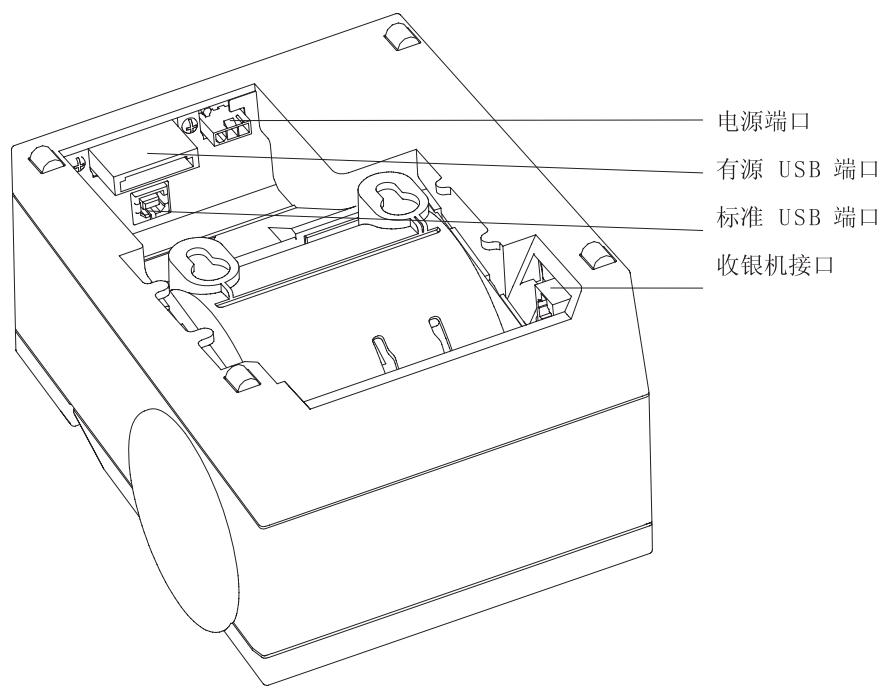


图 9. 单站 SureMark 打印机的 USB 端口. (打印机的背面底部视图)

3. 对于单站打印机,请如第 18 页的图 10 所示对所有电源线和电缆进行布线。

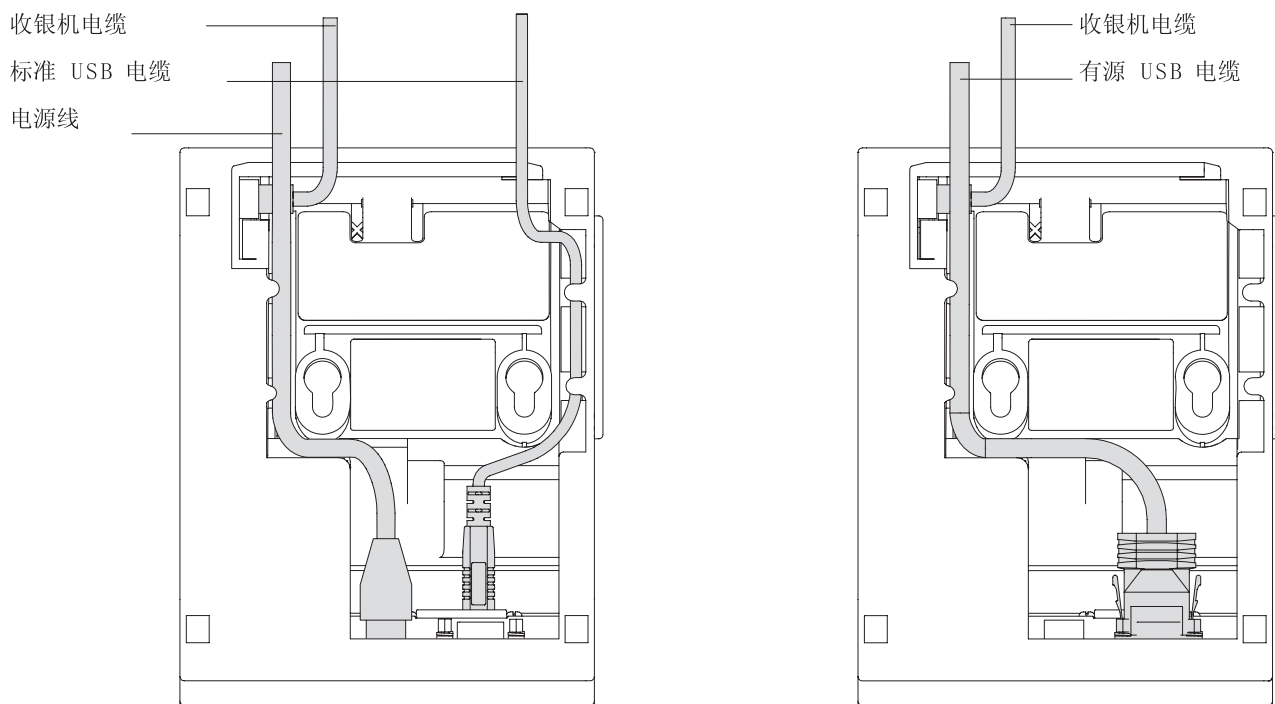


图 10. 单站 SureMark 打印机的 USB 电缆布线

4. 将 USB 通信电缆连接到正确的端口。
5. 将 I/O 设备的所有其他信号电缆连接到正确的端口。
6. 检查所有的信号电缆是否均已安装并已连到正确的端口。
7. 如果正在集成式 SurePOS 700 系列系统上安装打印机:
 - a. 对于单站打印机, 请将打印机放置在方形的垫板中。
 - b. 将所有与打印机连接的电缆穿过系统单元的背面开口处, 并将打印机 (与其垫板一起, 如果是单站打印机) 放置在系统单元上。
 - c. 使打印机的一侧与系统单元边缘上的卡口重合。(仅限宽系统)
 - d. 如果要安装附加垫板, 请参阅第 20 页的『安装填充件』。
 - e. 若已安装挡板或 I/O 槽, 请提起系统单元的后盖, 并将打印机上的所有电缆与系统单元连接。(如果安装开始时曾断开过电源适配器, 或因使用标准 USB 电缆而需要电源适配器, 则请再接上电源适配器。)
8. 如果正在使用电源适配器, 可将电源适配器电缆连到接线和接地均正确的电源上, 然后通上电源, 给打印机供电。
9. 对于单站 SureMark 打印机, 打开打印机上的电源 on/off 开关。
10. 对于热敏式 / 击打式打印机, 找到色带盒并将其安装在打印机中。(请参阅第 47 页的『安装色带』。) 确保色带正确穿过打印头。
11. 将卷纸装入打印机。请参阅第 49 页的『装入打印纸』以了解热敏式 / 击打式 SureMark 打印机或参阅第 59 页的『装入打印纸』以了解单站 SureMark 打印机。
12. 现在安装已经完成。转至第 53 页的第 5 章, 『测试与问题分析 (型号 TI5 和 MG5)』以了解热敏式 / 击打式打印机或转至第 63 页的第 7 章, 『测试与问题分析 (型号 TF7 和 TM7)』以了解单站打印机, 并脱机运行测试。

使用墙上安装功能部件

因为单站 SureMark 打印机的重量轻而且占地面积小，所以它们可以安装在墙上。当收银台的空间有限时，此特征非常有用。

要使用带墙上安装功能部件的打印机：

1. 将卡盘托架安放在没有危险物（例如隐藏在墙壁表面之下的电源线或管道）的墙上。

注：安装支架以使安装的打印机超出过道、大厅、走廊或通道不大于 10 厘米（4 英寸）。

2. 使用四个 6 毫米（0.25 英寸）螺钉将支架固定在墙上。并不提供螺钉。应当使用适合墙壁建筑类型的紧固件，以使支架牢固地安装在墙上。对于由用木质或金属衬条支撑的石膏墙板构成的墙面，请使用 4 个质量良好的中等强度或高强度的空墙锚固螺栓。
3. 将通信电缆从墙壁表面向上走或穿过支架。
4. 将电缆连接到打印机上。
5. 将 SureMark 打印机放置在两个支架杆上。将打印机滑下直至听到喀嗒一声。

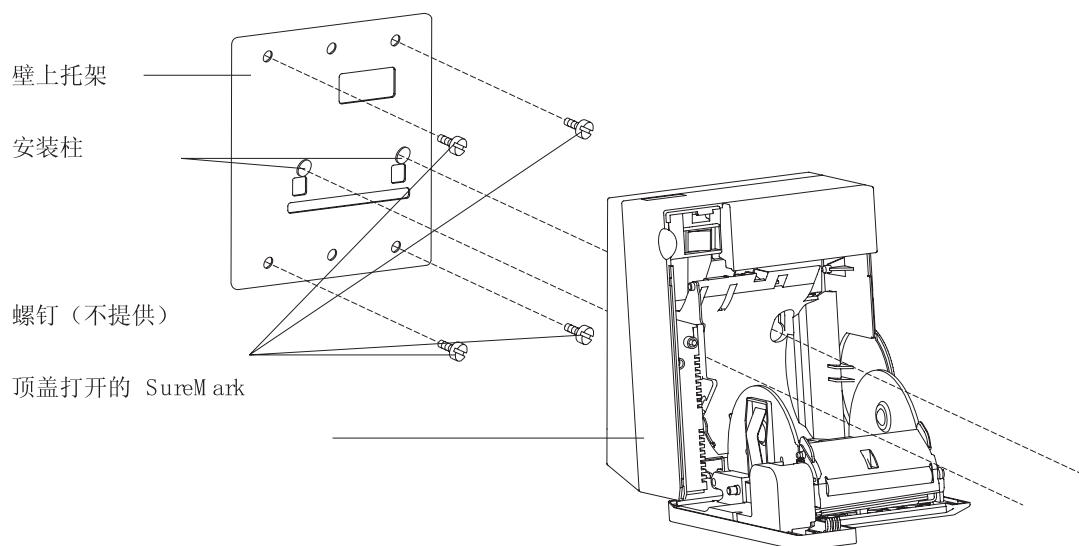


图 11. 将单站 SureMark 安装在墙上

安装填充件

安装 EIA-232/RS-485 打印机的垫板

注:

1. 取下集成单元左侧的锁定杆。
2. 确认每个垫板的侧边与系统单元一侧的固定片相重合。

要安装垫板:

1. 关闭系统电源并断开 EIA-232 电源（如已连接）。请参阅第 14 页的图 4。
2. 如果集成式系统上有视频显示器:
 - a. 将显示器沿支架移到一侧，并取走定位环上的所有胶带。
 - b. 取下显示器垫板上的挡芯。
 - c. 将显示器垫板与定位环对齐并将其嵌入。然后将显示器垫板压到系统单元的正确位置上。请参阅第 21 页的图 12。
3. 如果没有视频显示器，则将显示器垫板放置在该系统单元上。不要卸下活销部分。请参阅第 21 页的图 12。
4. 如果使用的是短键盘，请将键盘填充件放在键盘边上。请参阅第 21 页的图 12。
5. 将打印机填充件放在显示器填充件边上。请务必将打印机电缆沿侧边布线，如第 21 页的图 12 所示。

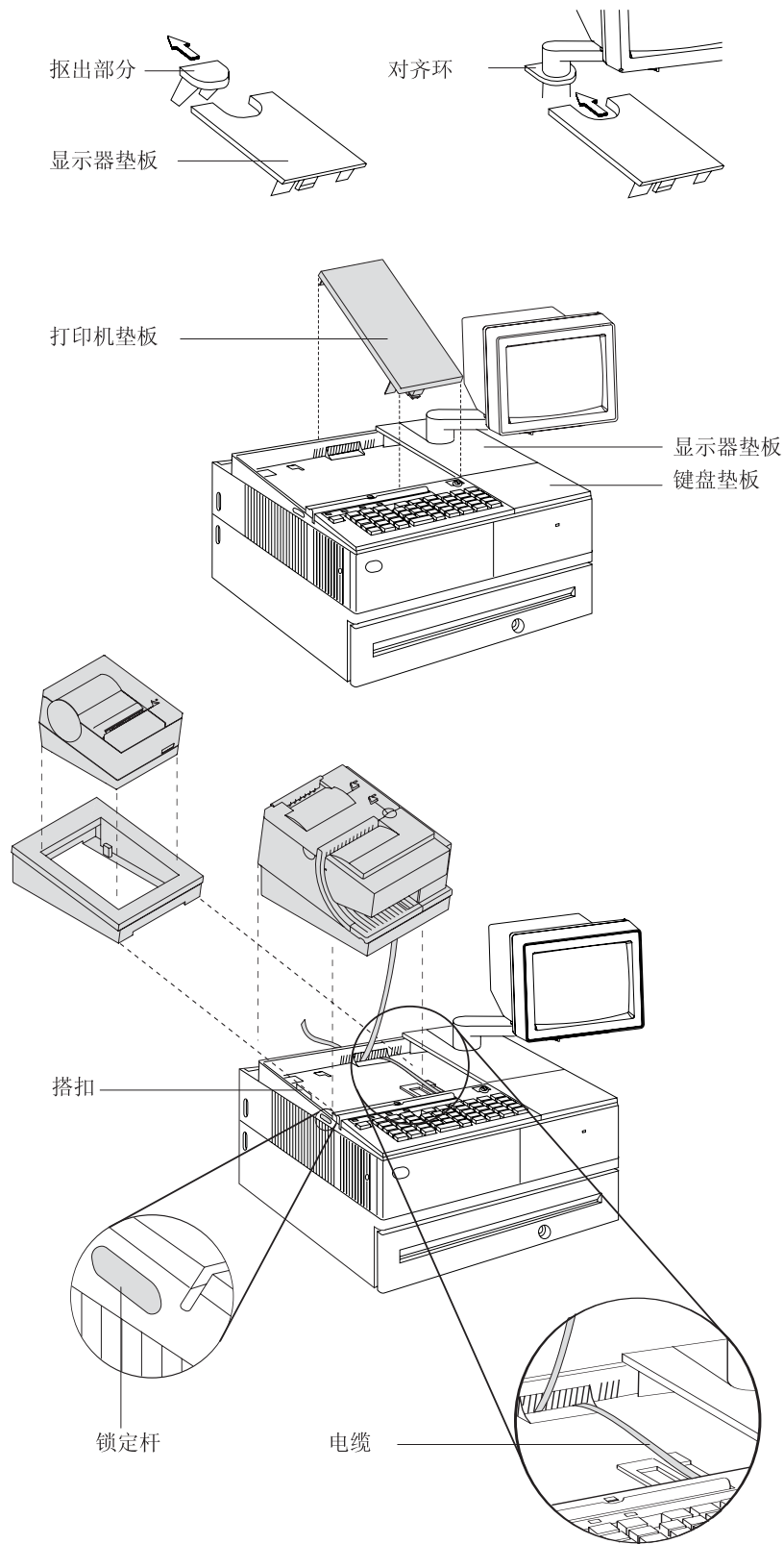


图 12. 安装 EIA-232/RS-485 系统的垫板

安装 USB 打印机的垫板

1. 如果电源线连接在打印机上，则请断开。
2. 将与视频显示器相应的垫板放置在该系统单元上。**切勿取下挡芯部分**，除非安装了集成式视频。请参阅第 23 页的图 13。
3. 如果使用的是短键盘，请将键盘填充件放在键盘边上。请参阅第 23 页的图 13。
4. 将打印机填充件放在显示器填充件边上。**请务必将键盘电缆沿侧边布线**，如第 23 页的图 13 所示。

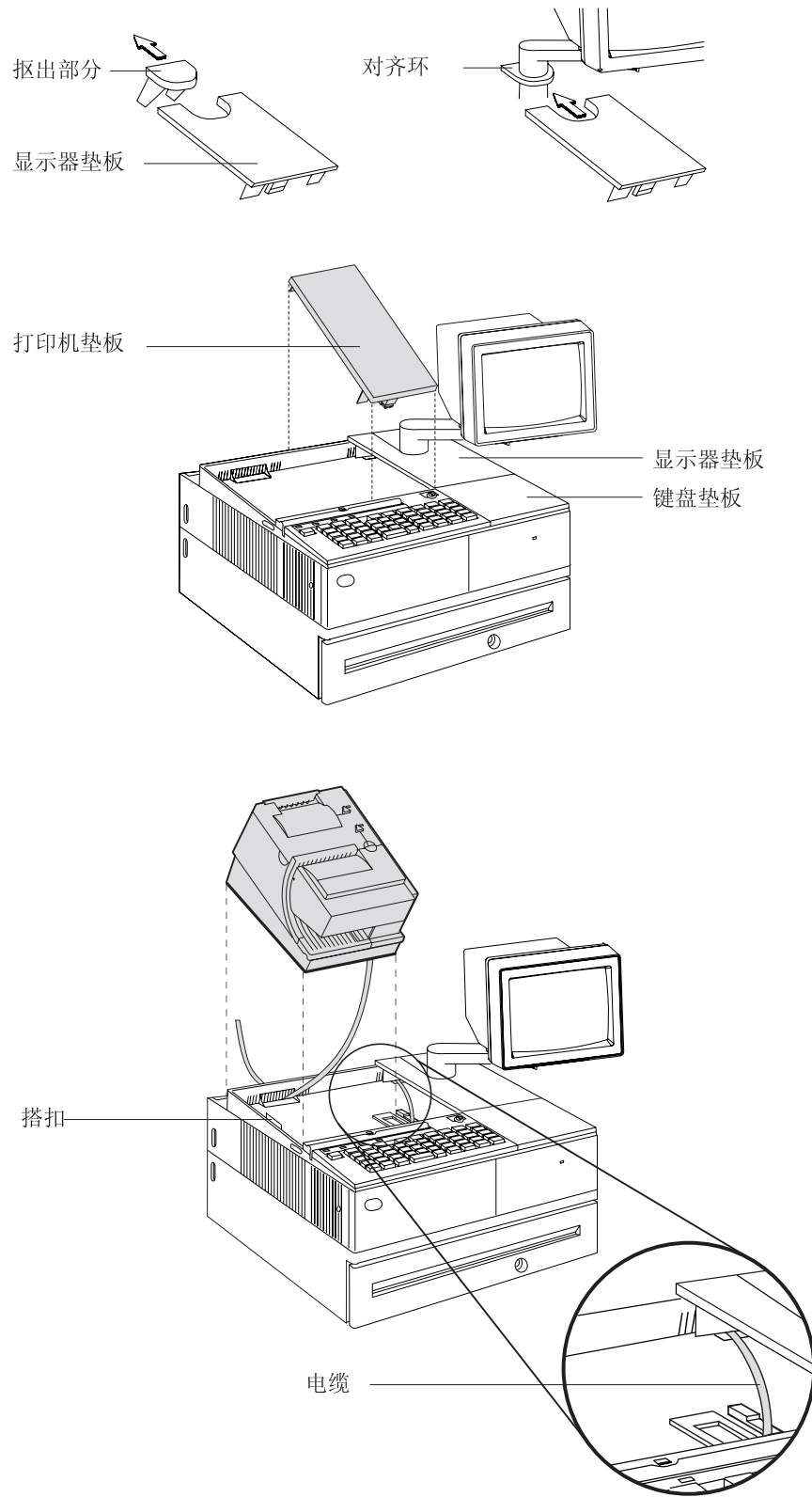


图 13. 安装 USB 系统的垫板。(图中示例为 SurePOS 700 系列系统。)

EIA-232 通信方式选择

仅当打印机通过 EIA-232 电缆连至该系统时，此节所描述的有关开关设置才适用。无须取下打印机盖板便可对开关进行设置。（关于如何设置开关，请参阅第 14 页的图 4。）

波特率选择

SureMark 打印机支持两种 EIA-232 波特率，即 9600 和 19200。可使用 EIA-232 开关设置中的开关 1 来选择波特率。具体开关设置如下：

开关 1 关闭 (**OFF**)

9600 波特率

开关 1 打开 (**ON**)

19200 波特率

通常打印机销售时，开关 1 处于关闭 (**OFF**) 状态表示选择 9600 波特率。

EIA-232 通信协议选择

SureMark 打印机支持 EIA-232 协议使用 DTR/DSR 或 XON/XOFF 这两种方式控制数据传输。XON/XOFF 方式使用系统和打印机之间的通信软件控制数据流。

使用 EIA-232 开关设置中的开关 2 进行方式选择。开关设置为：

开关 2 关闭 (**OFF**)

DTR/DSR 控制

开关 2 打开 (**ON**)

XON/XOFF 控制（必须与 3 线电缆接口一起使用）

通常打印机销售时，开关 2 处于“关闭 (**OFF**)”状态表示选择 DTR/DSR 控制方式。

DTR/DSR 控制

DSR 定义： DSR 是来自打印机的输出。表明打印机准备接收数据。

DTR 定义： DTR 是发给打印机的输入。向打印机表明系统准备接收数据。

DSR 操作： 在打印机未准备接受数据（例如，开机复位或其缓冲区已满）时，DSR 信号便处于非活性状态。

DTR 操作: 当系统未准备好接收数据（例如，加电复位或缓冲区已满）时，DTR 信号就处于非活动状态。

XON/XOFF 控制

XON 定义: = DC1 (X'11')

XOFF 定义: = DC3 (X'13')

使用 XON/XOFF 控制时，打印机在开机复位完毕后，每 3 秒发送一个 XON 信号，以表明打印机准备接收数据。当打印机接收到第一条信息后，便停止发送 XON 信号。在 EIA-232 输入缓冲区使用比例为 80% 时，打印机会发送 XOFF 信号，之后，在该输入缓冲区使用比例为 20% 时，打印机会发送 XON 信号。

XON/XOFF 透明方式操作

这是缺省的方式。有关打印机与系统之间的消息格式（包含字节计数、状态字节和可选的扩展状态字节或用户数据），请参阅第 161 页的『打印机的消息』。

XON 和 XOFF 信号总是独立传送，不包括在信息的任一处（如计数字节、状态字节，或用户数据）。当信息包括可选的用户数据时，该计数字节（单字节和双字节）可以是 X'10'、X'11' 或 X'13'。在透明 XON/XOFF 方式中，如果出现 X'10'、X'11' 或 X'13'，此计数字节将与 X'21' 进行异或操作，并加 DLE (X'10') 前缀，结果如下：

消息中的值	变为
X'10'	X'1031'
X'11'	X'1030'
X'13'	X'1032'

在 XON/XOFF 透明方式中，也是以这种方式处理带有 X'10'、X'11' 或 X'13' 的用户数据的。这类额外字符，并不增加字节数。

确定 XON/XOFF 控制

通过发送扩充地址的命令并检查特征字节（第三位），以确定是否在使用 XON/XOFF 控制。如果已设置了此位，表明该打印机处于 XON/XOFF 方式。请参阅第 103 页的『扩充地址命令 - 请求打印机标识』。

禁用 XON/XOFF 透明方式

可以禁用 XON/XOFF 透明方式，具体步骤在第 151 页的『实时请求』中描述。在禁用后，消息中就可以出现 X'10'、X'11' 或 X'13'。然而，由于这些值是实际的计数字节或数据字节，并不是 XON 或 XOFF 字符（在信息中将不会出现 DLE、XON 和 XOFF 字符），因而无须进行格式转换信息。信息中出现的这些值无须象 XON/XOFF 透明方式那样进行格式转换，所以这些值将不必与 X'21' 进行异或操作。DLE、XON 或 XOFF 只出现在信息之前或之后。

USB 通信方式

USB 通信不要求进行开关设置或使用特殊的命令。当装好 USB 接口卡和相关电缆并接上打印机后，该系统便能自动检测打印机并对打印机作一些必要的设置。此打印机对数据的处理速度能达 12 Mbps。

USB 选择

通用串行总线（USB）是行业标准通信接口。它用于将设备（例如，打印机、显示器和键盘）连接到具有 USB 端口的个人计算机或 IBM POS 系统上。标准 USB 端口（带电源适配器）用于将 SureMark 连接到个人计算机上。有源 USB 端口用于将 SureMark 连接到 IBM POS 系统上。对于热敏式 / 击打式 SureMark 打印机，请参阅第 17 页的图 8，对于单站 SureMark 打印机，请参阅第 17 页的图 9。

第 3 章 SureMark 安装、维护和实用程序软件

软件调整 (仅限型号 TI5 和 TG5)	27
使用 IBM Diagnostics for the POS Systems and Peripherals	29
使用 4610 DBCS 安装实用程序软盘	29
DBCS 代码页下载	29
4610 DBCS 安装实用程序软盘代码页下载	30
POSS for Windows 中的 DBCS 代码页下载 (仅限 RS-485 和 USB)	31
DBCS 用户定义字符下载	34
固件更新	35
使用 4610 DBCS 安装实用程序软盘更新 SureMark 固件	35
使用 POSS For Windows 更新 SureMark 固件 (仅限 RS-485 和 USB)	36
使用 EIA-232 连接电缆更新 4610 固件	36
固件更新的限制	37
对 IBM Model 3 或 Model 4 打印机进行仿真	37
使用 4610 DBCS 安装实用程序软盘启用仿真	37
使用 4610 DBCS 安装实用程序软盘设置 Model 3 或 Model 4 仿真	37
在仿真当前处于禁用状态时启用仿真	38
在仿真当前处于启用状态时禁用仿真	38
仿真的限制	38
打印已保存的数据	39
在热敏式/击打式 SureMark 型号 TI5 和 TG5 上打印缓冲区数据	39
打印单站 SureMark 打印机上的缓冲区数据	39
对 Epson 单站打印机进行仿真 (仅限单站 SureMark)	40
启用 Epson 仿真	40
Epson 仿真的限制	40
在 DBCS 与 SBCS 之间转换打印机方式	41
比例字体转换实用程序	41
因特网上的资源	41

本章描述了如何使用 4690 OS、IBM POS 设备诊断 (POSS for Windows, 仅使用 RS-485 和 USB) 或软盘和其他可从“零售商店解决方案” Web 站点上获得的资源进行软件调整。请参阅第 41 页的『因特网上的资源』以了解更多信息。

软件调整 (仅限型号 TI5 和 TG5)

在更换打印机的主逻辑卡后, 应运行以下软件调整:

- 字符对齐过程 (请参阅第 28 页的图 14)
- 票据插页前面装入打印行调整 (请参阅第 28 页的图 14)
- 票据横向调整 (请参阅第 28 页的图 14)
- 存储打印机的序列号
- 将固件更新至最新级别
- 复位打印机统计信息
- 将打印机模式在 DBCS 与 SBCS 之间切换

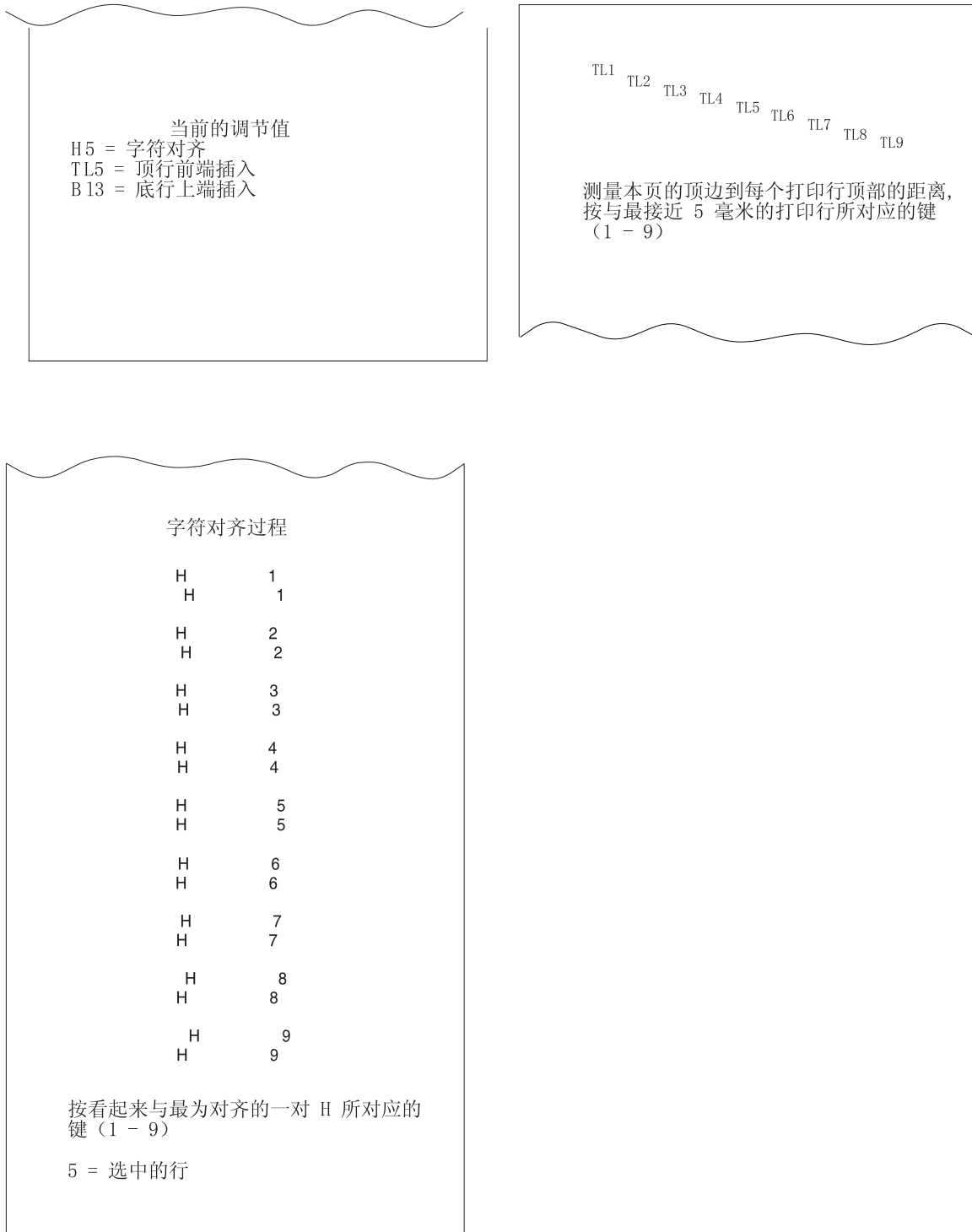


图 14. 调整并对齐打印输出

- | 您可以使用以下工具对打印机进行软件调整:
- | • IBM Diagnostics for POS Systems and Peripherals
- | • 4610 DBCS 安装实用程序软盘

使用 IBM Diagnostics for the POS Systems and Peripherals

IBM Diagnostics for the POS Systems and Peripherals 是基于 GUI 的诊断软件包，存放在 USB 闪存驱动器中。它用于对硬件问题进行故障诊断，包含以下 4610 打印机实用程序：

- 微码更新
- 徽标下载
- 消息下载
- 打印机配置实用程序，其中包含：
 - 扫描仪校准
 - 打印当前调整值（请参阅第 28 页的图 14）
 - 字符对齐过程（请参阅第 28 页的图 14）
 - 反斜杠调整（票据横向，请参阅第 28 页的图 14）
 - DI 前面装入打印行调整（请参阅第 28 页的图 14）
 - 设置序列号
 - 复位打印机统计信息
 - 下载 DBCS 字符集

使用 4610 DBCS 安装实用程序软盘

该实用程序用于 EIA-232 和 RS-485 操作。它包含：

- 最新级别的打印机固件
- 描述如何使用实用程序的自述文件。
- 执行以下功能的实用程序：
 - 更新打印机固件
 - 配置打印机模式
 - 创建、编辑并下载 SBCS 用户定义的字符字体、徽标图像和消息
 - 编辑和下载 DBCS 代码页和 DBCS 用户定义的字符字体
 - 将字体与徽标文件从击打式转换为热敏式
- 实用程序的示例文件有：
 - SBCS 用户定义的字符文件
 - 消息文件
 - 徽标文件
- 启用 / 禁用“Model 4 打印机”仿真（仅限 SBCS 方式）的实用程序
- 用于将打印机方式在 DBCS 与 SBCS 之间切换的实用程序

DBCS 代码页下载

SureMark 型号 TI5、TG5、TF7 和 TM7 可以从通过 RS-485 电缆（电缆 7）、EIA-232 电缆或 USB 电缆连接的主机系统接收 DBCS 代码页。

可以使用下列介质下载 DBCS 代码页：

- 4610 DBCS 安装实用程序软盘代码页下载（RS-485 或 EIA-232 连接）
- POSS for Windows DBCS 代码页下载（RS-485 或 USB 连接）
- 4690 OS V2R4 字体下载（如果可用）

- IBM Diagnostics for the POS Systems and Peripherals

在从“零售商解决方案”Web 站点下载了最新级别的软件之后（请参阅第 41 页的『因特网上的资源』），可以使用下列适当的过程下载 DBCS 代码页。

4610 DBCS 安装实用程序软盘代码页下载

使用 4610 DBCS 安装实用程序软盘可将 DBCS 代码页下载到通过 EIA-232 或 RS-485 电缆与系统单元连接的 SureMark 上。

要下载软盘字体，请执行下列步骤：

1. 从“零售商解决方案”Web 站点（请参阅第 41 页的『因特网上的资源』）下载字体软盘。
2. 从“零售商解决方案”Web 站点（请参阅第 41 页的『因特网上的资源』）下载最新级别的 4610 DBCS 安装实用程序软盘。将您所下载的文件（4610dbcs.exe）保存在临时目录中。在 DOS 窗口中运行 4610dbcs.exe 以创建软盘。如果您在使用 Windows NT，则也许需要使用 FORCEDOS。
3. 将 4610 DBCS 安装实用程序软盘插入驱动器 A 中。
4. 打开与 SureMark 连接的系统单元的电源。
5. 选择 **Run Printer Utility**（对于 EIA-232 或 RS-485 连接）。
6. 遵循显示的指示信息完成字体下载。
 - a. 在徽标屏幕上按 **Enter** 键（确定）。
 - b. 选择连接类型（RS-485 或 EIA-232）。

对于 EIA-232 连接，还需选择下列各项：

- 通信端口（COM1, COM2, COM3, COM4）
- 波特率（9600 或 19 200）
- 控制流（DTR/DSR 或 XON/XOFF）
- IRQ 测试

当进行上述选择时，请参考位于 SureMark 打印机背面底部的通信方式选择开关。

- c. 按 **Enter** 键（确定）。
- d. 选择打印机型号，然后选择 **Enter** 键（确定）。
- e. 选择 **F10**（菜单）。
- f. 选择 **O**（操作）。
- g. 选择 **F**（下载字体）。
- h. 如果要有选择性地下载代码页，请转至步骤第 31 页的 6j。否则，从字体设置菜单中选择一个字体设置，然后选择 **D**（下载）。此选项用于 POSS for Windows、OPOS 或 JavaPOS 驱动程序。

当您选择 **Yes**（在选择 Yes 之前可以更改 a:\utility\fontset.dat 中的文件列表）时，就可以将下列 DBCS 字体文件下载到打印机上。

- 用于热敏式打印头的 DBCS
- 用于击打式打印头的 DBCS
- 用于用户定义的热敏式代码页 1 的 SBCS

- 用于用户定义的击打式代码页 1 的 SBCS
- 用于热敏式打印头的 DBCS 用户定义字符
- 用于击打式打印头的 DBCS 用户定义字符

- i. 当出现提示时, 请将相应的 DBCS 字体软盘插入驱动器 A (有关下载软盘的信息, 请参阅第 41 页的『因特网上的资源』), 然后选择 **OK**。

转至 7 步骤。

- j. 选择 **S** (选择性下载)。

注: 如果您正在将 4610 DBCS 安装实用程序软盘与使用 POSS for Windows、OPOS 或 JavaPOS 驱动程序的打印机一起使用, 则切勿使用选择性下载。如果使用那些驱动程序选择性下载, 则驱动程序将不会识别已下载了何种 DBCS 代码页。

- k. 选择 **E** (擦除 EPROM)。

- l. 选择代码集 (SBCS 或 DBCS)、代码页、站 (热敏式或击打式) 和字符 (正常或用户定义)。

- m. 如果需要, 选择 **B** (浏览) 并指定字体文件。

- n. 选择 **D** (下载)。

- o. 选择 **Yes**。当出现提示时, 请将适当的 DBCS 字体软盘插入驱动器 A (有关下载软盘的信息, 请参阅第 41 页的『因特网上的资源』), 然后选择 **OK**。

- p. 转至 7 步骤。

7. 完成了字体下载之后,

- a. 按 **Done** 以确认是否使用了“下载” (第 30 页的 6h 步骤)。按 **OK** 以确认是否使用了“选择性下载” (6j 步骤)。

- b. 按 **C** (关闭) 关闭对话框。

- c. 按 **Alt-X** (退出) 退出菜单。

- d. 按 **Enter** 键退出实用程序。

8. 当出现提示时, 重新插入 4610 DBCS 安装实用程序软盘, 然后按 **Enter** 键。

9. 从驱动器 A 中移去软盘。

10. 按 **Ctrl-Alt-Delete** 以重新启动系统。

POSS for Windows 中的 DBCS 代码页下载 (仅限 RS-485 和 USB)

必须将 DBCS 字体手工装入 SureMark 打印机。此过程需要从“IBM 零售商解决方案”Web 站点下载的文件, 包括 4610CVNT.EXE 和 AIPFNT46.EXE 程序。有关详细信息, 请参阅 *POSS Programming Reference and User's Guide*。

注: 此实用程序需要 POS Suite V1.0.0 或更高版本。POS Suite 包含 POSS for Windows。

1. 将 DBCS 字体文件从“IBM 零售商解决方案”Web 站点下载到安装 POSS for Windows 的目录中, 通常为 C:\POS\BIN 目录。要在 Web 上访问这些文件:

- a. 请转至 **IBM 零售商解决方案 Web 站点:**
<http://www.ibm.com/solutions/retail/store/>。

- b. 选择主页左边的 **Support**。

- c. 在 IBM SurePOS Systems and Peripherals 之下, 选择 **IBM SureMark Printer**。

- d. 选择型号 TI5 和 TG5 支持页的链接。
- e. 选择要下载的字体文件。

每个 DBCS 代码页的文件如表 2 所示。

表 2. DBCS 代码页字体文件

代码页	文件名	代码集	站	何处下载
932 日本 Gothic 风格	jpgngh16.fnt	SBCS	击打式	击打式代码页 1
	jpgngz16.fnt	DBCS	击打式	击打式 DBCS
	jpgngh24.fnt	SBCS	热敏式	热敏式代码页 1
	jpgngz24.fnt	DBCS	热敏式	热敏式 DBCS
	judcz16.fnt	DBCS	热敏式	击打式 DBCS UDC
	judcz24.fnt	DBCS	热敏式	热敏式 DBCS UDC
932 日本 Mincho 风格	jpnmh16.fnt	SBCS	击打式	击打式代码页 1
	jpnmz16.fnt	DBCS	击打式	击打式 DBCS
	jpnmh24.fnt	SBCS	热敏式	热敏式代码页 1
	jpnmz24.fnt	DBCS	热敏式	热敏式 DBCS
	judcz16.fnt	DBCS	热敏式	击打式 DBCS UDC
	judcz24.fnt	DBCS	热敏式	热敏式 DBCS UDC
949 韩国	kormh16.fnt	SBCS	击打式	击打式代码页 1
	kormz16.fnt	DBCS	击打式	击打式 DBCS
	kormh24.fnt	SBCS	热敏式	热敏式代码页 1
	kormz24.fnt	DBCS	热敏式	热敏式 DBCS
	kudcz16.fnt	DBCS	热敏式	击打式 DBCS UDC
	kudcz24.fnt	DBCS	热敏式	热敏式 DBCS UDC
1381 中文 中国 (简体)	prcmh16.fnt	SBCS	击打式	击打式代码页 1
	prcmz16.fnt	DBCS	击打式	击打式 DBCS
	prcmh24.fnt	SBCS	热敏式	热敏式代码页 1
	prcmz24.fnt	DBCS	热敏式	热敏式 DBCS
	pudecz16.fnt	DBCS	热敏式	击打式 DBCS UDC
	pudecz24.fnt	DBCS	热敏式	热敏式 DBCS UDC
950 中文 台湾 (繁体)	rocmh16.fnt (注 1)	SBCS	击打式	击打式代码页 1
	rocmz16.fnt	DBCS	击打式	击打式 DBCS
	rocmh24.fnt	SBCS	热敏式	热敏式代码页 1
	rocmz24a.fnt (注 2)	DBCS	热敏式	热敏式 DBCS
	rocmz24b.fnt (注 2)	DBCS	热敏式	热敏式 DBCS
	rudcz16.fnt	DBCS	热敏式	击打式 DBCS UDC
rudcz24.fnt	DBCS	热敏式	热敏式 DBCS UDC	
950 中文 台湾 (繁体)	rocmh16b.fnt (注 1)	SBCS	击打式	击打式代码页 1
	rocmz16.fnt	DBCS	击打式	击打式 DBCS
	rocmh24.fnt	SBCS	热敏式	热敏式代码页 1
	rocmz24a.fnt (注 2)	DBCS	热敏式	热敏式 DBCS
	rocmz24b.fnt (注 2)	DBCS	热敏式	热敏式 DBCS
	rudcz16.fnt	DBCS	热敏式	击打式 DBCS UDC
rudcz24.fnt	DBCS	热敏式	热敏式 DBCS UDC	

注:

- a. 文件 rocmh16b.fnt 包括粗体而文件 rocmh16.fnt 包括正常字体。

- b. 文件 rocmz24a.fnt 包括 BIG-5 代码集和 IBM 选择的非中文字符集（首字节为 A1-F9 而第二字节为 40-7E、A1-FE）。文件 rocmz24b.fnt 包括 IBM 选择的非中文 / 中文字符集（首字节为 F2-F9 而第二字节为 81-A0）。
2. 下载 4610CVNT.EXE 程序和及其使用的配置文件。要访问此程序及其文件:
 - a. 请转至 **IBM 零售商店解决方案 Web 站点**:
<http://www.ibm.com/solutions/retail/store/>。
 - b. 选择主页左边的 **Support**。
 - c. 在 SurePOS Peripherals 下面, 选择 **IBM SureMark Printer**。
 - d. 选择型号 TI5 和 TG5 支持页的链接。
 - e. 选择 **Font Utility Package** 下载包括程序和配置文件的压缩文件。
 - f. 将程序和配置文件解压缩到包括以前下载的字体文件的相同目录中。
3. 输入 4610CVNT config_file 命令以创建即将要装入打印机的字体文件。config_file 是下列列表中相应的配置文件的名称:

JPNMS932.CFG

代码页 932、日本、Gothic 风格

JPNMS932.CFG

代码页 932、日本、Mincho 风格

KORMS949.CFG

代码页 949、韩国

CHNM1381.CFG

代码页 1381、简体中文

CHNM950N.CFG

代码页 950、繁体中文、正常击打式 SBCS

CHNM950B.CFG

代码页 950、繁体中文、粗体击打式 SBCS

4. 已创建了字体文件。文件名为 XXX.FON, 其中 XXX 与配置文件名相同。例如, 当您使用 JPNMS932.CFG 运行 4610CVNT 程序时, 字体文件为 JPNMS932.FON。
5. 输入以下命令将字体集下载到打印机中 (AIPFNT46.EXE 所在目录应与 POSS for Windows 的安装目录相同, 通常为 C:\APOS\ABIN)
AIPFNT46 -s slot_number -p port_number -f font_file

其中:

slot_number

SureMark 插槽编号。通常为 1。

port_number

SureMark 端口编号。通常为 17。

font_file

由 4610CVNT.EXE 程序创建的文件名称。

6. 稍等片刻。SureMark 字体下载需要花费几分钟时间。

DBCS 用户定义字符下载

要创建新的字符，请将 4610 DBCS 安装实用程序软盘与通过 EIA-232 或 RS-485 电缆与系统单元连接的 SureMark 一起使用。此系统单元必须具有软盘驱动器、PC 键盘和显示器。

要下载用户定义的字符：

1. 从“零售商解决方案”Web 站点（请参阅第 41 页的『因特网上的资源』）下载最新级别的 4610 DBCS 安装实用程序软盘。
2. 将 4610 DBCS 安装实用程序软盘插入驱动器 A 中。
3. 打开与 SureMark 连接的系统单元的电源。
4. 选择 **Run Printer Utility**（对于 EIA-232 或 RS-485 连接）。
5. 遵循显示的指示信息完成字体下载。
 - a. 在徽标屏幕上按 **Enter** 键（确定）。
 - b. 选择连接类型（RS-485 或 EIA-232）。

对于 EIA-232 连接，还需选择下列各项：

- 通信端口（COM1, COM2, COM3, COM4）
- 波特率（9600 或 19 200）
- 控制流（DTR/DSR 或 XON/XOFF）

当进行上述选择时，请参考位于 SureMark 打印机背面底部的通信方式选择开关。

- c. 按 **Enter** 键（确定）。
- d. 选择 **F10**（菜单）。
- e. 选择 **E**（编辑）。
- f. 选择 **D**（编辑字体文件）。
- g. 插入包含 DBCS UDC 字体文件的字体软盘。每个代码页的 DBCS UDC 字体文件名和站的类型如表 3 所示。

表 3. DBCS 代码页的 UDC 字体文件名

代码页	文件名	站
932（日语）	judcz16.fnt judcz24.fnt	击打式 热敏式
949（韩语）	kudcz16.fnt kudcz24.fnt	击打式 热敏式
1381（简体中文）	pudcz16.fnt pudcz24.fnt	击打式 热敏式
950（繁体中文）	rudcz16.fnt rudcz24.fnt	击打式 热敏式

- h. 选择字体文件并按 **Enter** 键（确定）。
 - i. 编辑字体并保存字体。
6. 要下载文件，请参阅第 29 页的『DBCS 代码页下载』。

固件更新

SureMark 打印机能够从通过 RS-485、EIA-232 或 USB 连接的主机系统单元接收 4610 固件更新。

可以使用下列介质更新 SureMark 固件:

- 4610 DBCS 安装实用程序软盘固件更新
- POSS for Windows 4610 固件更新
- 4690 操作系统 (请参阅 4690 操作系统出版物)
- 通过 EIA-232 连接电缆实现的 SureMark 固件更新备用方法

在从“零售商解决方案”Web 站点 (请参阅第 41 页的『因特网上的资源』) 下载了最新级别的软件之后, 可以使用合适的步骤更新 SureMark 固件。

使用 4610 DBCS 安装实用程序软盘更新 SureMark 固件

要更新 SureMark 配置中的固件, 请将 4610 DBCS 安装实用程序软盘与通过 EIA-232 或 RS-485 电缆与系统单元连接的 SureMark 一起使用。此系统单元必须具有软盘驱动器、PC 键盘和显示器。

要更新固件:

1. 从“零售商解决方案”Web 站点 (请参阅第 41 页的『因特网上的资源』) 下载最新级别的 4610 DBCS 安装实用程序软盘。
2. 将 4610 DBCS 安装实用程序软盘插入驱动器 A 中。
3. 打开通过 EIA-232 或 RS-485 电缆与 SureMark 连接的系统单元电源。
4. 选择 **Run Printer Utility** (对于 RS-485 或 EIA-232 连接)。
5. 遵循显示的消息完成固件更新。
 - a. 在徽标屏幕上按 **Enter** 键 (确定)。
 - b. 选择连接类型 (RS-485 或 EIA-232)。

对于 EIA-232 连接, 还需选择下列各项:

- 通信端口 (COM1, COM2, COM3, COM4)
- 波特率 (9600 或 19 200)
- 控制流 (DTR/DSR 或 XON/XOFF)

当进行上述选择时, 请参考位于 SureMark 打印机背面底部的通信方式选择开关。

- c. 按 **Enter** 键 (确定) 继续。
- d. 选择 **F10** (菜单)。
- e. 选择 **O** (操作)。
- f. 选择 **A** (高级选项)。
- g. 选择 **U** (更新固件)。
- h. 连续按 **Enter** 键两次选择需要的固件图像文件 (通常仅可选择最新固件的图像文件)。
- i. 再次按 **Enter** 键 (是) 提交固件更新。
- j. “信息” 屏幕上将显示已完成固件更新的百分比。

注： SureMark 闪存更新将需要花费几分钟时间。在开始更新之后，请**不要**关闭主机系统或 SureMark 打印机的电源。

6. 在完成固件更新之后，将会复位 SureMark 打印机。
 - a. 按 **Enter** 键（确定）确认。
 - b. 按 **Alt-X**（退出）。
 - c. 按 **Enter** 键退出。
7. 从驱动器 A 中移去软盘。
8. 按 **Ctrl-Alt-Delete** 以重新启动系统。

使用 POSS For Windows 更新 SureMark 固件（仅限 RS-485 和 USB）

如果将 Windows 操作系统与 SureMark 一起使用，则可以使用“POSS for Windows 4610 打印机固件更新”程序（AIPFLD46.EXE）更新 SureMark 固件。关于其他信息，请参阅 *POSS Programming Reference and User's Guide*。

注： 此实用程序需要 POS Suite V1.0.0 或更高版本。POS Suite 包含 POSS for Windows。

1. 将最新的 SureMark 固件更新图像文件从“IBM 零售商解决方案”Web 站点（请参阅第 41 页的『因特网上的资源』）下载到 C:\POS\BIN 目录中。此文件为 AIP46MC5.HEX，适用于型号 TI5、TG5、TF7 和 TM7。由于此目录中的该文件比原来的文件更新，所以当关闭系统电源然后又重新打开电源之后，就会自动更新固件。
2. 要手工更新 SureMark 固件，请输入以下命令：

```
AIPFLD46.EXE -S slot_number -P port_number -F microcode_file [-Q]
```

其中：

slot_number

SureMark 插槽编号，通常为 1。插槽编号必须只能以十进制数值指定；不接受十六进制数值。

port_number

SureMark 端口编号，通常为 17。端口编号必须以十进制数值指定。

microcode_file

必须为 C:\POS\BIN\AIP46MC5.HEX。

-Q 静态方式安装（安装过程中并不显示有关进度消息）。

3. SureMark 闪存更新将需要花费几分钟时间。

注： 与 SurePOS 700 系列系统之一连接的 USB 打印机也能使用“IBM POS 设备诊断”（包含在 POS Suite 中）更新固件。有关“IBM POS 设备诊断”的信息，请参阅 *IBM SurePOS 700 Series System Reference*。

使用 EIA-232 连接电缆更新 4610 固件

对于无软盘驱动器、显示器和 PC 键盘的配置，要使用 4610 DBCS 安装实用程序软盘更新 SureMark 固件，必须通过 EIA-232 临时连接到带软盘驱动器的 PC 主机。

在开始固件更新之前，必须提供下列部件：

- EIA-232 连接电缆，长度为 2 米 (P/N 86H2192) 或 4 米 (P/N 86H2195)。
- SureMark 电源 (仅限 EIA-232 配置)，P/N 42H1176。

如果 SureMark 目前已与不支持软盘驱动器的主机系统单元连接，则请使用以下步骤将 SureMark 临时连接到带有软盘驱动器、EIA-232 端口、PC 键盘和显示器的 PC 主机上。

1. 断开 SureMark (RS-485 #7) 连接电缆，然后将 EIA-232 连接电缆临时连接到 SureMark 上。
2. 通过 EIA-232 端口接头将 SureMark 与带有软盘驱动器的可选 PC 主机连接。
3. 按照在第 35 页的『使用 4610 DBCS 安装实用程序软盘更新 SureMark 固件』的过程 (以步骤 1 开始) 完成打印机固件更新。
4. 使用原先的连接电缆，将 SureMark 重新连接到先前的主机系统单元上。

固件更新的限制

在对 SureMark 打印机的固件进行更新时，必须考虑以下限制：

- 如果打印机目前启用了 Model 4 仿真，则不能执行 SureMark 固件更新。如果已经启用了 Model 4 仿真，则临时禁用仿真，然后再开始 SureMark 固件更新。完成固件更新后，重新启用 Model 4 仿真。请参阅『对 IBM Model 3 或 Model 4 打印机进行仿真』以了解更多信息。

对 IBM Model 3 或 Model 4 打印机进行仿真

注：此过程仅适用于 SBCS 方式。

使用 SureMark 打印机可以对 IBM Model 3 或 Model 4 打印机进行仿真。必须更改配置才能启用 SuerMark 对 Model 3 或 Model 4 打印机进行仿真。

可用如下介质设备来安装 Model 3 或 Model 4 仿真：

- 对于带软驱的系统，可使用 4610 DBCS 安装实用程序软盘 (请参阅『使用 4610 DBCS 安装实用程序软盘启用仿真』)。从“零售商解决方案”Web 站点 (请参阅第 41 页的『因特网上的资源』) 下载最新级别的软盘。
- IBM Diagnostics for POS Systems and Peripherals 软件包 (请参阅该软件包中的自述文件)。

使用 4610 DBCS 安装实用程序软盘启用仿真

下面的相关信息，也可从该软盘上的 4610 MOD4.TXT 文件中得到。

注：

1. 用于型号 TI5、TG5、TF7 和 TM7 的所有 SureMark 固件级别都支持仿真。
2. 需要 4610 DBCS 安装实用程序软盘 V1.00 或更高版本。

使用 4610 DBCS 安装实用程序软盘设置 Model 3 或 Model 4 仿真

1. 将 4610 DBCS 安装实用程序软盘插入驱动器 A 中。
2. 打开系统单元的电源。
3. 当显示菜单时，选择 **MOD4**。
4. 执行指定的步骤，用于设置启用仿真或禁用仿真。

在仿真当前处于禁用状态时启用仿真

1. 选择以下其中一项:
 - 非脱机方式下的 Model 4 仿真
 - 脱机方式下的 Model 4 仿真打印机进行重新配置。
2. 按 **Ctrl-Alt-Delete** 以重新启动系统。系统将进行初始化。

在仿真当前处于启用状态时禁用仿真

1. 选择 **Disable Model 4 emulation**。
2. 按 **Ctrl-Alt-Delete** 以重新启动系统。系统将进行初始化。

仿真的限制

在使用 SureMark 打印机仿真 Model 3 或 Model 4 打印机时，须要考虑下面的使用规定。

- 仅在 SBCS 方式下才支持仿真方式。
- 支票正面打印时需要改变应用程序（支票背面盖戳则不需要）。
- 打印宽票据时可能也要有所改动。Model 4 打印机上的票据站支持 86 种字符，SureMark 支持 47 种字符。
- 对日志命令可以将其忽略或存在打印机闪存中。这在打印机初始配置中，需要加以确定。
- 票据不能从顶端插入（必须从正面插入）。
- 不支持用户自定义的字符。
- 仿真方式不支持 Model 4A 双字节字符集。
- 对于 RS-485，目前仅在 4690 OS 和 DOS 系统上才支持仿真方式。对于 U4B，目前仅在 4690 OS 上才支持仿真方式。对于 EIA-232，并不支持仿真。
- 在 DI 显示站上，1 英寸 = 51 个电机步数（1 毫米 = 2 个电机步数）。这与 Model 3 或 Model 4 打印机存在不同，在这两种打印机上，1 英寸 = 48 个电机步数。

打印已保存的数据

在 Model 3/4 仿真方式中当打印机脱机，并选择了将数据存储到打印机选项时，可以填充打印机闪存。当闪存已满时，打印机错误指示日志站脱纸。可以通过打印出存储在闪存中的数据来清空打印机缓冲区。数据打印在顾客收据站上。只有在打印了最后一行数据之后才能擦除缓冲区中的数据。

在热敏式 / 击打式 SureMark 型号 TI5 和 TG5 上打印缓冲区数据

要从头打印缓冲区数据:

1. 按下并保持两个按钮。当打印机准备指示器闪烁时，请放开两个按钮。
2. 再次按下并松开这两个按钮。

注:

1. 如果 SureMark 打印机在打印数据时出错（例如缺纸或盖板未关上），则数据将保持完好。
2. 要停止打印数据，打开并关闭色带盖板。当准备打印数据时，使用上述步骤从头重新启动打印。
3. 要停止打印并在当前位置重新开始，请打开并关闭纸盖。就会立即重新开始打印。

打印单站 SureMark 打印机上的缓冲区数据

要从头打印缓冲区数据:

1. 打开顶盖。LED 将会快速闪烁。
2. 按下并保持送纸器按钮 5 秒钟。

注: 送纸按钮是 LED 旁边的小按钮。

3. LED 会显示一次短暂的闪烁并伴随一次蜂鸣声，紧接着是 1 秒钟的暂停。
4. 按下并保持送纸器按钮 5 秒钟。
5. LED 会变为长时间的闪烁。蜂鸣器也会连续不断地发出声响。
6. 关闭盖板以开始打印电子日志数据。

注:

1. 如果 SureMark 打印机在打印数据时出错（例如缺纸或盖板未关上），则数据将保持完好。
2. 要停止打印数据，请打开顶盖，打开打印机电源开关，再关闭打印机电源开关，然后关闭顶盖。当准备打印数据时，使用上述步骤从头重新启动打印。
3. 要停止打印并在当前位置重新开始，请打开并关闭顶盖。就会立即重新开始打印。
4. 在关闭顶盖之前第三次按下并轻开送纸器按钮，就会使打印机返回到正常方式。

对 Epson 单站打印机进行仿真（仅限单站 SureMark）

只有单站 SureMark 打印机的 SBCS 方式支持对 Epson 单站打印机仿真。

启用 Epson 仿真

要在单站 SureMark 打印机上启用 Epson 单站打印机仿真，必须设置主逻辑卡上的开关 3。请参阅图 15。

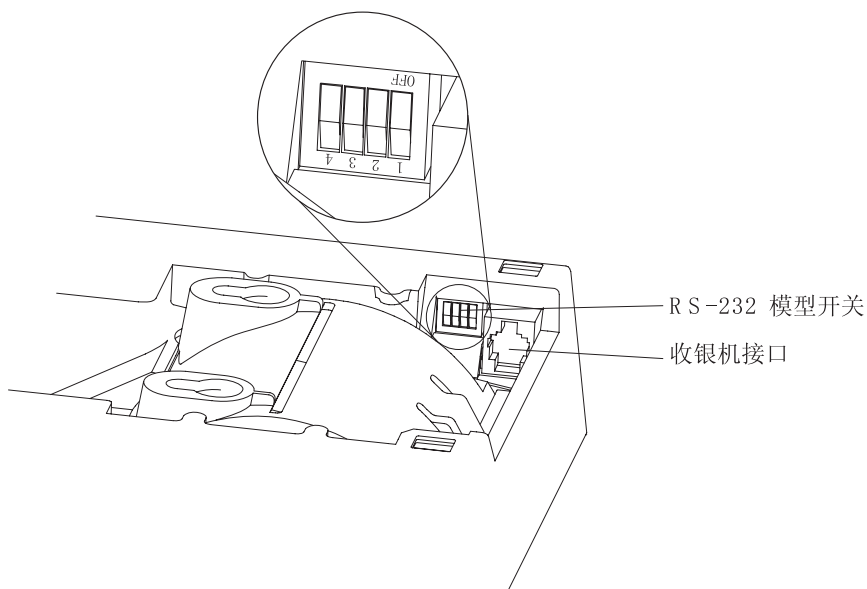


图 15. Epson 仿真的开关

Epson 仿真的限制

在使用 SureMark 打印机仿真 Epson 单站打印机时，必须考虑以下限制。

- 在仿真方式中支持徽标和可下载的字符。不过，因为 Epson 打印机以 180 dpi 打印，而 SureMark 打印机以 200 dpi 打印，所以仿真的打印输出会小一点。
- 在 SureMark 上并不支持对页方式的仿真。
- Epson 支持 *Select paper sensor to stop printing* 命令。IBM 并不支持缺纸传感器。

在 DBCS 与 SBCS 之间转换打印机方式

要禁用 DBCS 打印（即进入 SBCS 方式），请使用 4610 DBCS 安装实用程序软盘。

注：此过程需要 4610 DBCS 安装实用程序软盘 V1.00 或更高版本。

1. 将 4610 DBCS 安装实用程序软盘插入驱动器 A 中。
2. 打开系统单元的电源。
3. 当显示菜单时，选择 **Change Printer Mode**。
4. 执行指定步骤更改打印机方式。

要设置为 **DBCS** 方式：

- a. 选择 **DBCS Mode**。
- b. 按 **Ctrl-Alt-Delete** 以重新启动系统。系统将进行初始化。

要设置为 **SBCS** 方式：

- a. 选择 **SBCS Mode**。
- b. 按 **Ctrl-Alt-Delete** 以重新启动系统。系统将进行初始化。

比例字体转换实用程序

作为其比例字体支持的一部分，IBM 提供了三种 TrueType 字体和用于将字体转换为 SureMark 打印机可以使用的文件的实用程序。

可以从“零售商解决方案”Web 站点获取用于下载已转换字体的应用程序和指示信息。请参阅『因特网上的资源』以了解更多信息。

注：在您的系统上也许有 TrueType 字体，而没有 IBM 提供的字体。在使用转换实用程序转换与下载任何非 IBM 字体以供 SureMark 打印机使用之前，**必须**确认您已接收到字体所有者的授权才能转换与下载字体。

只有单字节字符集才支持比例字体。

因特网上的资源

IBM 零售商店解决方案 Web 站点（<http://www.ibm.com/solutions/retail/store/>）中含有关于 SureMark 打印机的出版物。Web 站点同时也提供了对软盘、驱动程序和其他文档（例如“自述文件”和 OEM 纸张证明信息）的访问。

在此 Web 站点主页的左边，选择 **Support**，然后选择 **IBM SureMark Printer**。显示页面包括了对文档和软盘两者的链接，以及可以为 SureMark 打印机下载的驱动程序。

第 2 部分 型号 TI5 和 TG5

本部分包含适用于支持 DBCS 的 SureMark 型号 TI5 和 TG5（热敏式 / 击打式打印机）的操作、测试和问题确定信息。

第 4 章 操作 (型号 T15 和 TG5)

操作控制部件和指示灯	45
安装色带	47
装入打印纸	49
热敏式打印头清洗	51

注: 在进行操作期间, 在 SureMark 打印机上**必须**安装所有盖板。

操作控制部件和指示灯

打印机顶部有两个三角形按钮和两个 LED 指示灯。这两个按钮具有多种功能。

当最上面的指示灯持续亮时, 表明打印机已通电并处于就绪状态。若该指示灯闪烁时, 则可能存在下列几种情况之一:

- 打印机缺纸。
- 打印机盖板是打开的。
- 打印机脱机。
- 打印机存在未修正的内部错误。

第二个 LED 是票据存在指示灯。当票据插进票据插页站 (DI), 并能接触到 DI 传感器时, 该指示灯亮。当此 LED 闪烁时, DI 站等待票据插页。

最上面的按钮是顾客收据 (CR) 进纸按钮, 按此按钮可将顾客收据往前进送。它下面的一个按钮是票据进给按钮, 按此按钮可将票据往前进送。

如果同时按住这两个按钮, 然后松开, 则可打开票据插页口。必须打开此插入口, 票据才能从侧边插入。再次同时按住这两个按钮, 然后松开, 可关闭插入口。

这两个按钮也可用于测试打印机。关于其他按钮的功能, 请参阅第 54 页的『脱机测试』。

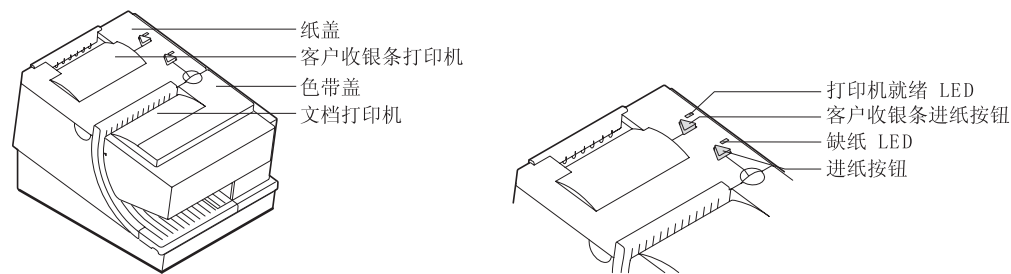
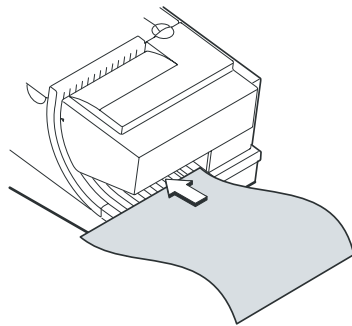


图 16. SureMark 打印机指示灯、控制部件和打印站 (型号 T15 和 TG5)

打印机可以在已插入的票据上打印信息。第 46 页的图 17 显示了如何从侧面装入票据以便与要打印的位置确切对齐。

文档插入（前端装入）



文档插入（侧面装入）

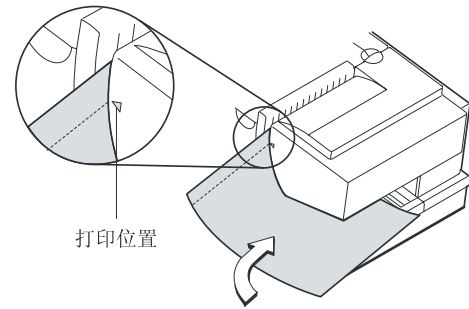


图 17. 插入票据

图 18 和第 47 页的图 19 显示了在纵向及横向打印时，所插入票据上的可打印区域。

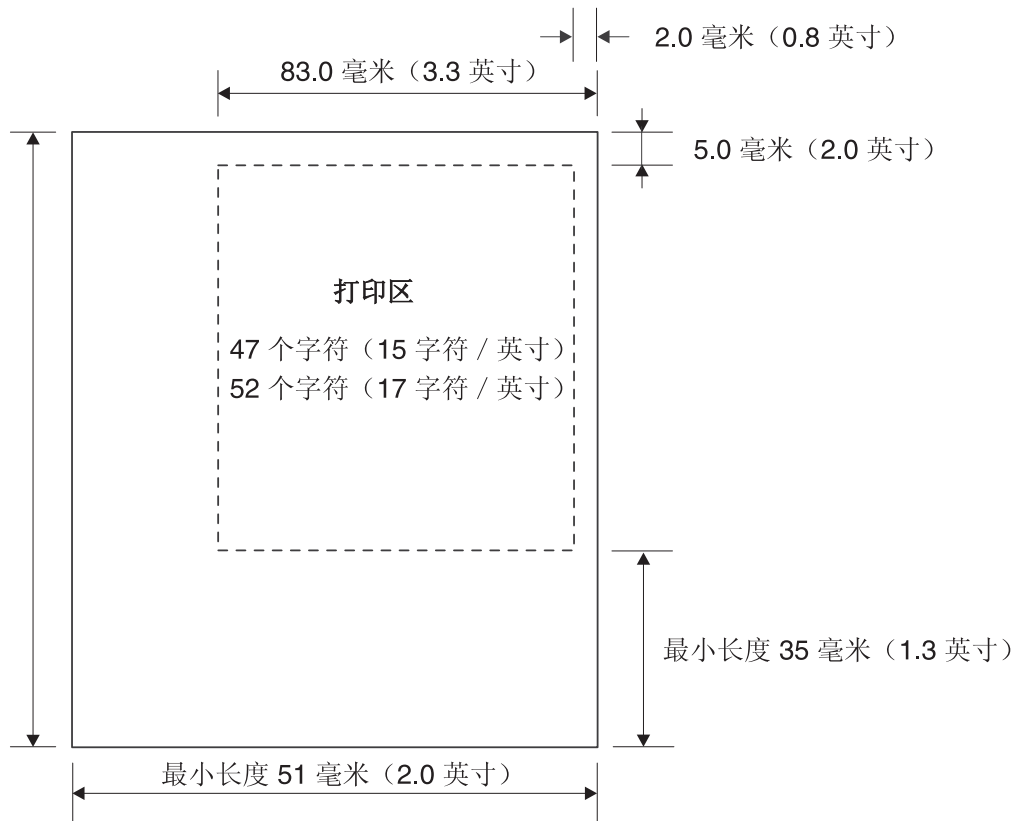


图 18. 所插入票据的可打印区域（纵向打印时）

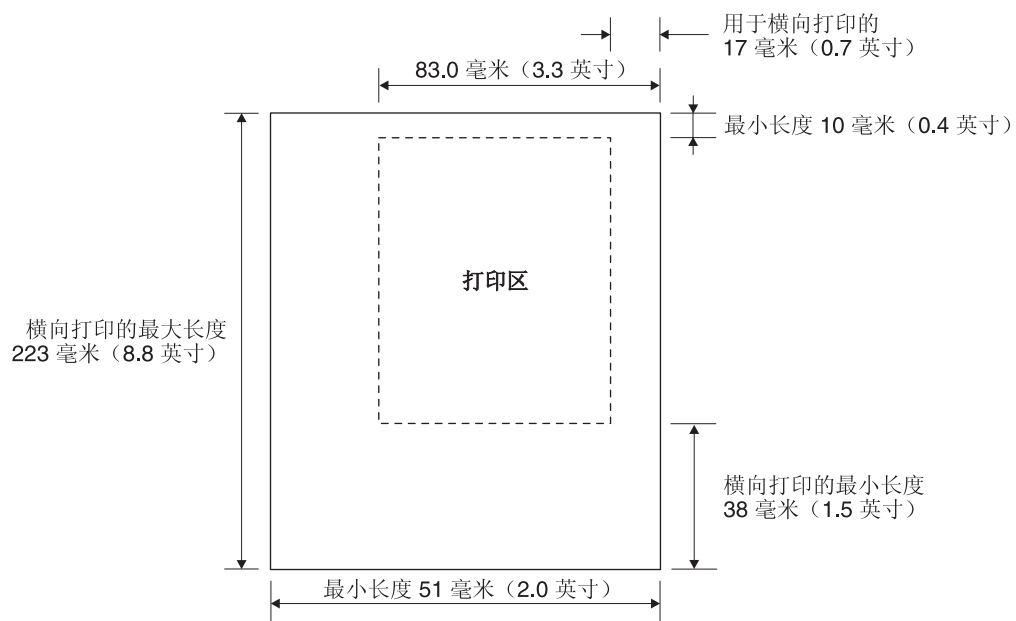


图 19. 所插入票据的可打印区域 (横向打印时)

安装色带

1. 打开色带盖。色带盖打开后，将打印头移到易于安装色带的位置。

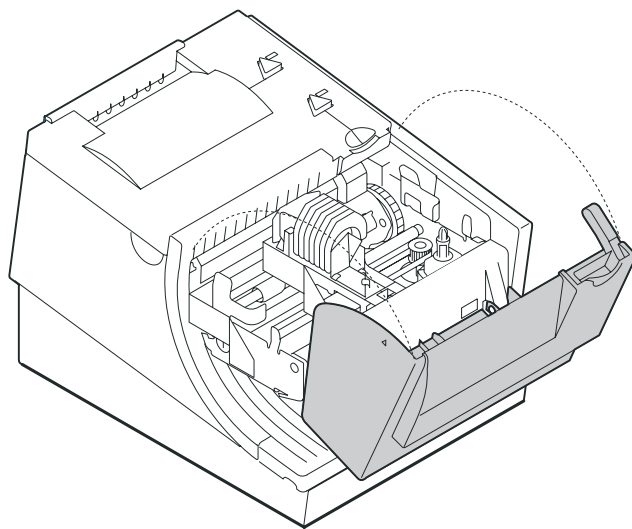


图 20. 打开色带盖

2. 如果打印机内已装有色带盒，可将它竖直往上提起并取下。

注：取下色带盒时，应握住色带盒的主体部分，而不是其顶部。

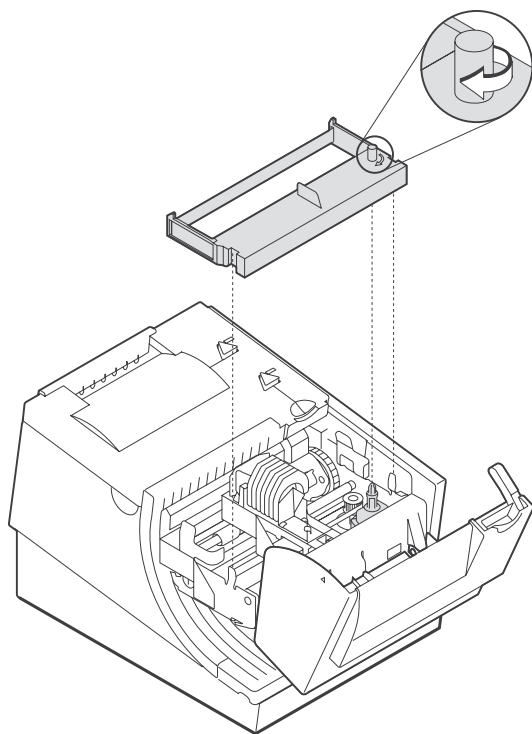


图 21. 安装色带盒

3. 如图 21 所示，应通过旋转色带盒旋钮保持色带一定的张力。将色带盒放低，直到色带盒侧面的槽口卡进打印机的导轨。色带盒安装入位后，旋转色带盒旋钮直到色带滑进打印头与色带罩之间的位置。关于如何正确对色带进行定位，请参阅图 22。

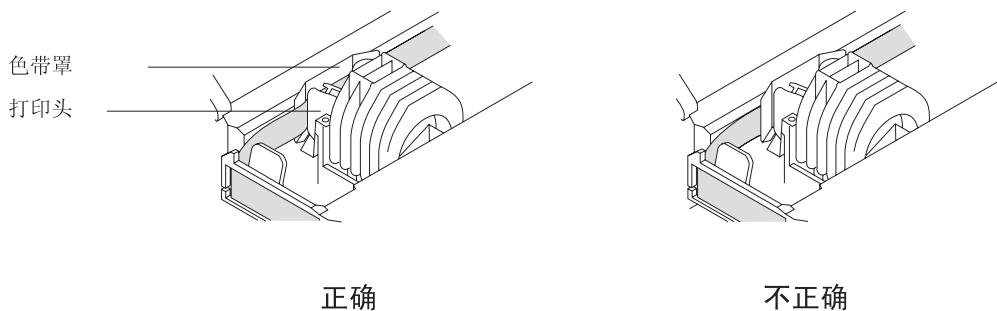


图 22. 打印头周围的色带路径

4. 关上色带盖。

装入打印纸

1. 打开纸盖。
2. 如果打印机卷纸桶内还剩有未使用的打印纸，或只剩下空的打印纸卷轴，则在装入新纸卷之前应将它取走。可将其扔进垃圾桶。

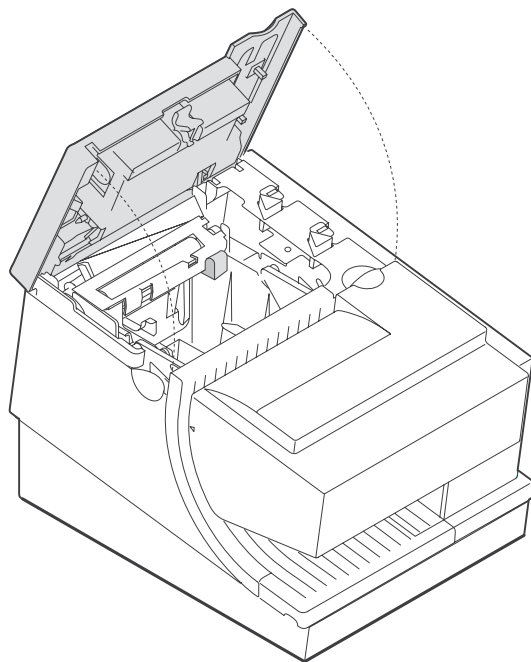


图 23. 纸盖（型号 T15 和 TG5）

注： 参照打印卷纸盖板内侧所附的关于如何安装打印纸的示意图。

3. 请参阅第 50 页的图 24，并如图所示，将纸卷装进打印机卷纸桶中。打印纸前导边应从打印机正面切入，并如图所示穿过纸卷筒的顶部。如果从卷纸轴底部进纸，打印纸上将打印不出任何内容。

注： 在有胶水的打印纸上无法用热敏式打印头进行打印。如果新的打印纸卷是用胶水封住的，则在装入之前，应先撕去 6 至 8 英寸长有胶水痕迹的打印纸。或者，在装入打印卷纸后，往前进一段纸，以便跳过有胶水痕迹的打印纸。

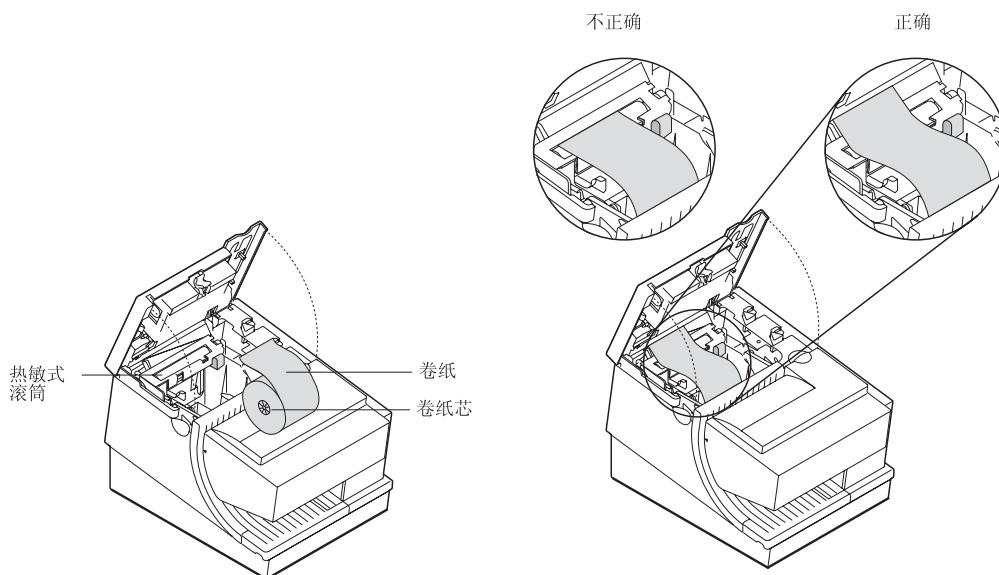


图 24. 打印纸装入路径 (型号 T15 和 TG5)

4. 将打印纸的前导边放在金属导轨上。请参阅图 24。
5. 关上装打印纸的盖板。
6. 按住顾客收据进纸按钮来向前送纸，以便验证是否正确进纸。向前进纸 30 厘米（约 1 英尺），以便测试纸张是否正确对准。

警告： 在卷纸盖板未打开状态下，请不要从打印机中拉出收据纸。否则会影响进纸衔接。而且在打印机进纸前，肯定会卡住进纸电机，这样就会造成打印内容全部或部分缺失。可使用顾客收据进纸按钮来往前进送收据并打印所有内容。

热敏式打印头清洗

打印质量降低时，随时都可对热敏式打印头进行清洗。

1. 打开纸盖。
2. 使用浸泡过异丙醇的棉签，在打印头的打印行及其周围区域，轻轻拭擦数次。请参阅图 25。
3. 然后用干的棉签擦去残留异丙醇。

在清洗完热敏式打印头之后，如果打印质量仍没有得到提高，则可打电话请求专门维修。

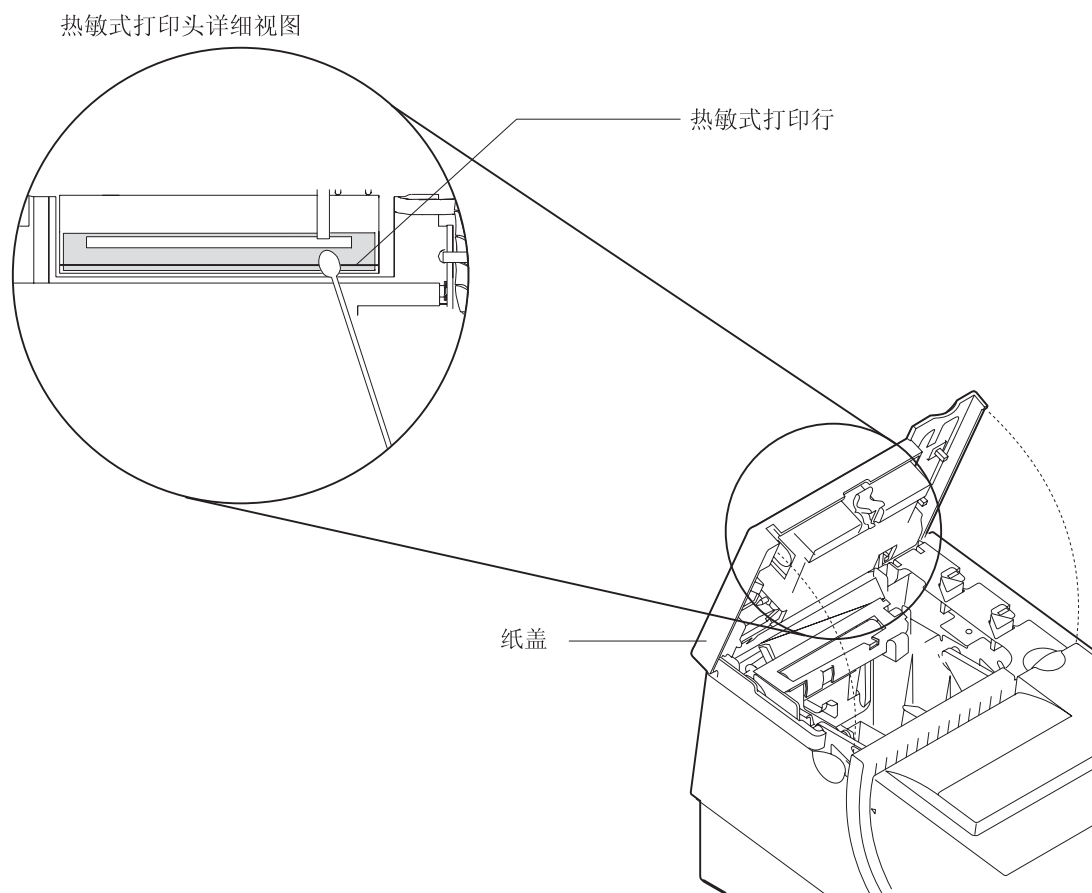


图 25. 打印头与打印行区域 (型号 T15 和 TG5)

第 5 章 测试与问题分析 (型号 T15 和 MG5)



为了避免触电危害, 请不要在发生电暴时连接或断开任何电缆, 或对本产品进行安装/维护或重新配置。



为了避免触电危害:

- 电源线必须连接到正确布线和接地的插座。
- 本产品将连接的所有设备也都必须连接到正确布线和接地的插座。

注: 有关这些安全注意事项的译文, 请参阅 *IBM Safety Information – Read This First*, GA27-4004。

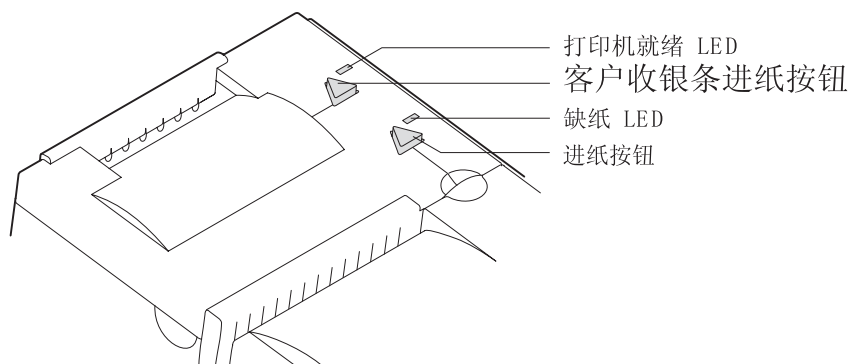
测试打印机

当您给 SureMark 打印机加电时, 它将运行加电自检 (POST)。如果加电自检没有发现错误, 则打印机准备运行。请遵循该过程以确定是否有错。

注: 在打印机处于加电状态 (LED 亮时) 时, 请勿边连接或断开连接与打印机的连线。

1. 如果打印机的电源已打开, 请先关闭电源然后再次打开电源。

- 如果打印机通过 EIA-232 电缆或标准 USB 电缆与系统连接, 并带有电源适配器, 则断开电源线, 然后重新将电源线与正确布线且接地的电源连接。
- 如果打印机是通过 RS-485 电缆与系统连接的, 则关闭 POS 系统的电源, 然后再打开系统电源, 同时也会打开打印机的电源。
- 如果打印机是通过有源 USB 电缆与系统连接的, 则可以在加电的情况下插拔与 USB 连接的打印机。



2. 检查打印机准备指示器的状态:
打印机就绪指示灯亮:
成功完成开机自检。
打印机就绪指示灯熄灭或闪烁:
开机自检失败。
3. 如果开机自检失败或者怀疑系统出了问题, 请参阅第 56 页的『问题确定』。
4. 请参阅『脱机测试』, 并进行脱机测试。如果脱机测试失败或者怀疑系统出了问题, 请参阅第 56 页的『问题确定』。

脱机测试

下列脱机测试是作为诊断工具来使用, 以确保打印机正常运行。

顾客收据测试

1. 按住两个按钮进入离线方式。当打印机准备指示器闪烁时, 请放开两个按钮。
2. 按下并放掉客户收据装入按钮以开始测试。
3. 请参阅第 55 页的图 26 并根据方式和配置验证打印机打印了正确的信息:
 - 对型号 TI5 和 TG5 支持双字节
 - EIA-232 或 RS-485 串行接口, 或 USB 接口
 - EIA-232 通信可应用的参数:
 - 9600 或 19 200 波特率
 - DTR/DSR 或 XON/XOFF 控制
 - 测试方式的最后一行应出现一条实线。

如果您打印的测试方式缺少在第 55 页的图 26 中显示的任何字符, 或者缺少实线, 请转至第 56 页的『问题确定』。

票据插页测试

1. 将票据插入票据插页站。此时票据存在指示灯应亮起。

如果票据存在指示灯没有反应, 则应将文本进行重新对准。

如果按住票据进给按钮而并未进送该票据, 请参阅第 56 页的『问题确定』。
2. 按住两个按钮进入离线方式。当打印机准备指示器闪烁时, 请放开两个按钮。
3. 按下并松开票据进给按钮以打印此测试页。该测试页包括在驻留代码页上的所有可打印字符, 并以缺省字体打印。
4. 请参阅第 55 页的图 26 并根据方式和配置验证打印机打印了正确的信息:
 - 型号类型 (对型号 TI5 和 TG5 支持双字节)。
 - 通信选项 (EIA-232、RS-485 或 USB)。
 - EIA-232 参数 (如果适用)。
 - 测试方式的最后一行应出现一条实线。

如果您打印的测试方式缺少在 第 55 页的图 26 中显示的任何字符, 或者缺少实线, 请转至第 56 页的『问题确定』。

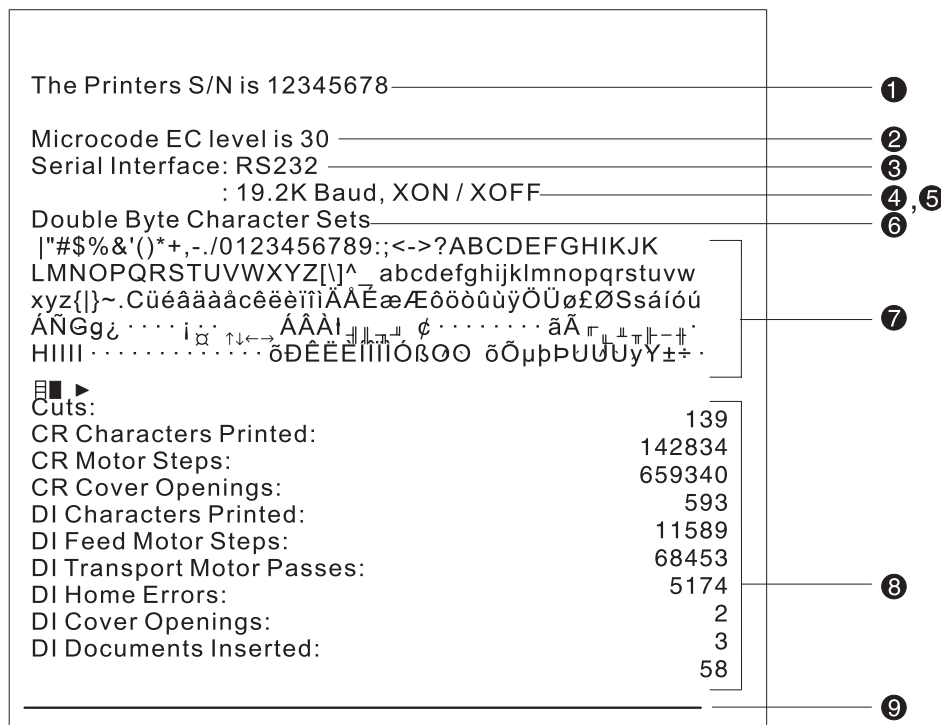


图 26. 顾客收据站的脱机打印机测试模式 (型号 T15 和 TG5)

注:

1. 打印的序列号将是打印机的实际序列号。
2. 微码等级将是打印机微码的实际等级。
3. 串口将被指定为 **RS232**、**RS485** 或 **USB**，这取决于使用哪个接口将打印机连接到系统单元。
4. 只有使用 EIA-232 接口时才会显示线路速度信息。该值可以为 **9.6K 波特** 或 **19.2K 波特**，这取决于 EIA-232 开关设置。(请参阅第 24 页的『EIA-232 通信方式选择』。)
5. 只有使用 EIA-232 接口时才会显示 EIA-232 控制方式信息。该值可以是 **DTR/DSR** 或 **XON/XOFF**，这取决于 EIA-232 开关设置。(请参阅第 24 页的『EIA-232 通信方式选择』。)
6. 只有在安装了功能部件之后，才会出现由这些功能部件启用的行。
7. 这些行将不连续地出现在票据插页站 (DI) 所打印出测试页的不同地方。
8. 本部分包含可用于问题确定的打印机用途统计表。

注: 如果更换了逻辑卡，或者打印机出厂时的代码级别低于 30，并且已升级到 30 或更高级别，则会显示消息 “Invalid Usage Statistics”。

9. 底部的线应该是没有空格的实线。

脱机状态下的打印机复位

1. 同时按住两个按钮（顾客收据进纸按钮和票据进给按钮），以进入脱机方式。当“打印机就绪”指示灯开始闪烁时，松开这两个按钮。
2. 打开顾客收据盖板，然后关上。这样打印机就可复位。

问题确定

由 SureMark 打印机引起的任何问题是软件错误或硬件错误。本部分包含帮助您确定问题的起因以及如何解决问题的信息。

如果 SureMark 打印机无法正常工作，请使用表 4 诊断问题所在。请遵循该表中描述的过程。如果还是不能判定并解决问题，请打电话与维修人员联系。

表 4. 故障诊断 (型号 T15 和 TG5)

问题描述...	解决方案...
打印机就绪指示灯灭。	<ul style="list-style-type: none"> • 如果使用 RS-485 通信端口与系统连接，则检查是否已打开系统电源，以及是否已连接电缆 7。 • 如果使用带电源适配器的 EIA-232 通信端口或 USB 端口，请检查此电源适配器是否已与该打印机连接并插入交流电源。 • 如果使用带有有源 UBS 电缆的 USB 通信，则检查是否已打开系统电源。
打印机准备指示器正在闪烁。	<ul style="list-style-type: none"> • 检查客户收据工作站正确地装入了纸张。关上盖子，然后按“客户收据装入”按钮以装入少量的纸张。 • 检查票据插页站打印头和进纸路径，看是否有卡纸现象。 • 检查装卷纸盖板和色带盖是否均已盖上。
客户收据工作站正在装入纸张，但没有打印。	<ul style="list-style-type: none"> • 确认纸卷没有上下移动。转至第 49 页的『装入打印纸』。 • 清除打印头。请参阅第 51 页的『热敏式打印头清洗』。
票据插页站没有打印	<ul style="list-style-type: none"> • 检查进纸路径。 • 检查色带是否正确安装。 • 更换色带，请参阅第 47 页的『安装色带』。

注:

1. 在致电请求服务前，请记录所有的症状。
2. 如果收到软件错误消息，请参阅应用程序的软件手册。
3. 致电服务代表。

第 3 部分 型号 TF7 和 TM7

本部分包含适用于 SureMark 型号 TF7 和 TM7 的操作、测试和问题确定信息。这些类型是带有 DBCS 支持的单站 SureMark 打印机。

第 6 章 操作 (型号 TF7 和 TM7)

操作控制部件和指示灯	59
装入打印纸	59
热敏式打印头清洗	61

注: 在进行操作期间, 在 SureMark 打印机上**必须**安装所有盖板。

操作控制部件和指示灯

在打印机的顶部有一个三角形的按钮和一个发光二极管 (LED) 指示灯。

当 LED 指示灯持续亮时, 表明打印机已通电并处于准备打印状态。若该指示灯闪烁时, 则可能存在下列几种情况之一:

- 打印机脱机 (启用了脱机测试)。
- 打印机缺纸。
- 打印机盖板是打开的。
- 切削刀具卡纸。

有关其他按钮的功能, 请参阅第 64 页的『脱机测试』。

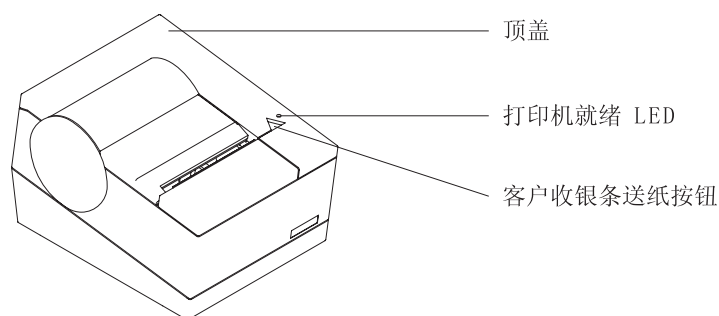


图 27. SureMark 打印机指示灯、控制部件和打印站 (型号 TF7 和 TM7)

装入打印纸

1. 打开纸盖。
2. 如果打印机内部的打印纸卷纸桶内还有未使用的打印纸, 或者剩下空的打印纸卷轴, 则在插入新的纸卷之前应将其移去。可将其扔进垃圾桶。
3. 如果将打印机配置为“卡扣式”打印纸装入 (两个白球面出现在金属弹簧的后面), 则按第 60 页的图 28 所示将卷纸放到卷纸托架上; 否则, 将卷纸放到桶中。打印纸前缘应从打印机反向接入, 并如图所示穿过纸卷筒的底部。

注: 在有胶水的打印纸上无法用热敏式打印头进行打印。如果新的卷纸是用胶水封住的, 则在装入之前, 应先撕去 15 至 20 厘米 (6 支 8 英寸) 长有胶水痕迹的打印纸。或者, 在装入打印卷纸后, 往前进一段纸, 以便跳过有胶水痕迹的打印纸。

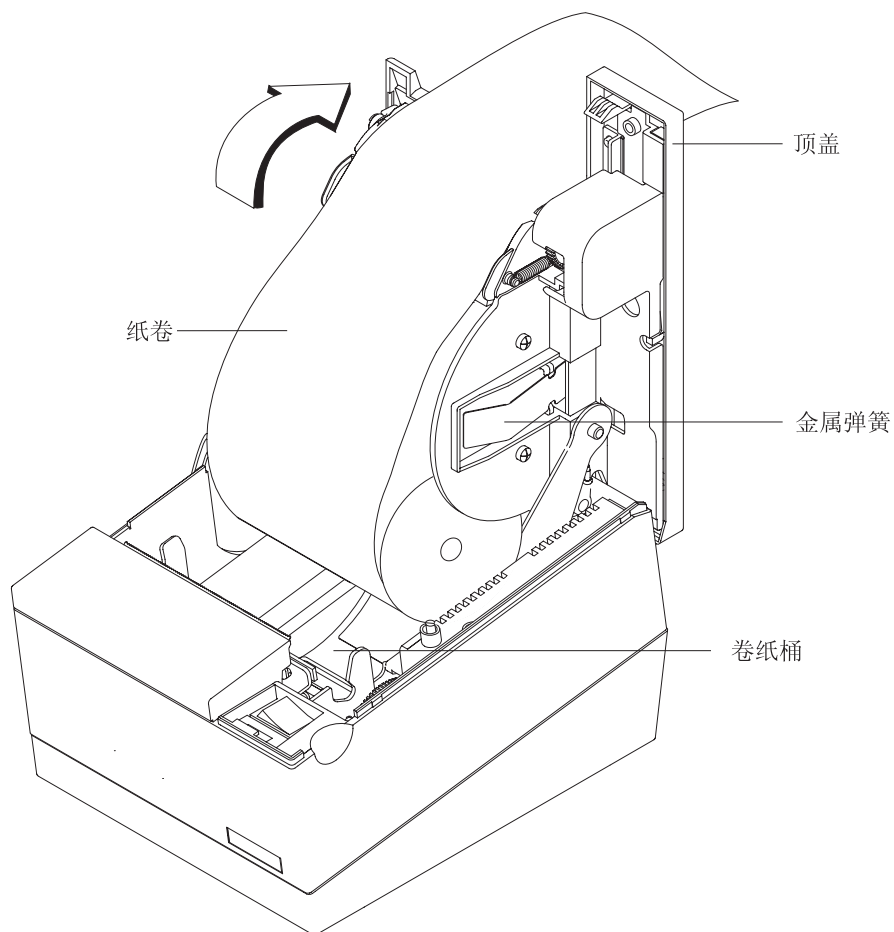


图 28. 打印纸装入路径

4. 将打印纸的尾端向上拉至纸卷之上，并向打印机的背面拉动。

注： 请参照底部盖板内侧所附的关于如何安装打印纸的示意图。

5. 关上装打印纸的盖板。
6. 按下顾客收据送纸按钮向前送纸，以便验证能否正确进纸。向前进纸 30 厘米（约 1 英尺），以便测试纸张是否正确对准。

警告： 在卷纸盖板未打开状态下，请不要从打印机中拉出收据纸。这样做可能导致只打印行的一部分。使用顾客收据进纸按钮向前进送收据。

热敏式打印头清洗

打印质量降低时，随时都可对热敏式打印头进行清洗。

1. 打开纸盖。
2. 使用浸泡过异丙醇的棉签，在打印头的打印行及其周围区域，轻轻拭擦数次。请参阅图 29。
3. 然后用干的棉签擦去残留异丙醇。

在清洗完热敏式打印头之后，如果打印质量仍没有得到提高，则可打电话请求专门维修。

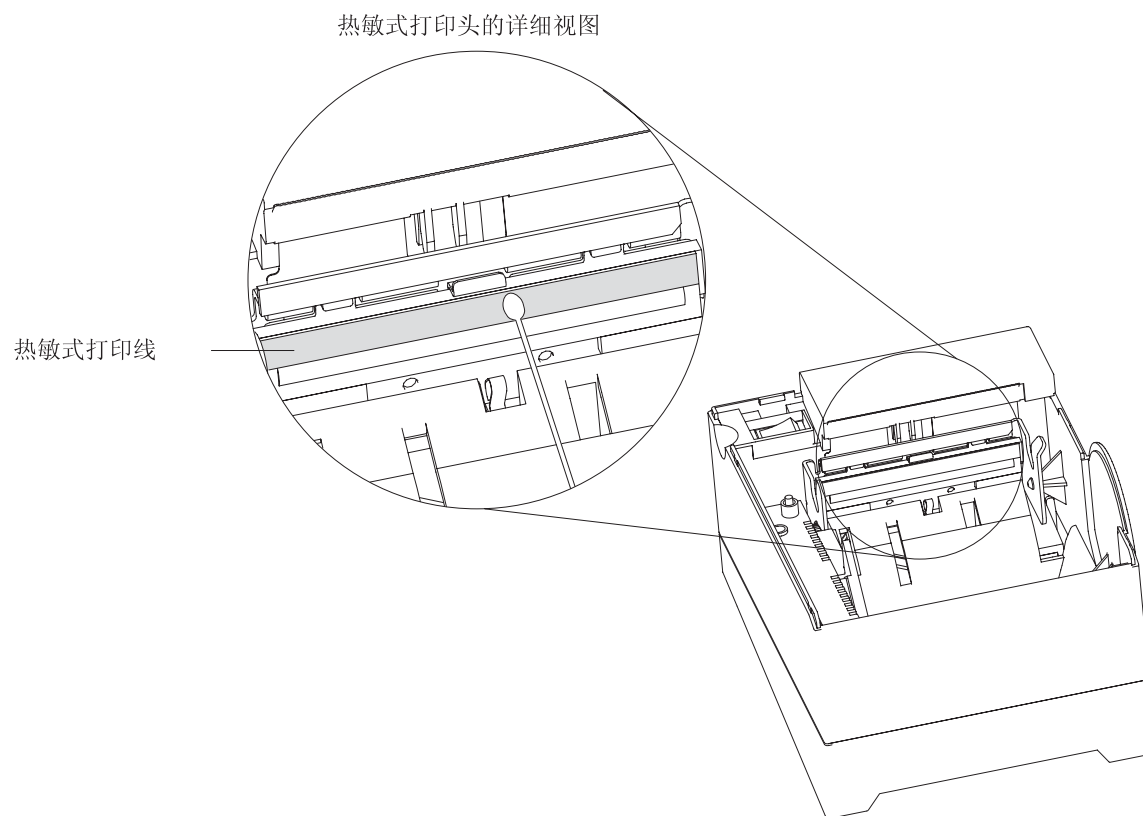


图 29. 打印头与打印行区域 (型号 TF7 和 TM7)

第 7 章 测试与问题分析 (型号 TF7 和 TM7)



为了避免触电危害, 请不要在发生电暴时连接或断开任何电缆, 或对本产品进行安装/维护或重新配置。



为了避免触电危害:

- 电源线必须连接到正确布线和接地的插座。
- 本产品将连接的所有设备也都必须连接到正确布线和接地的插座。

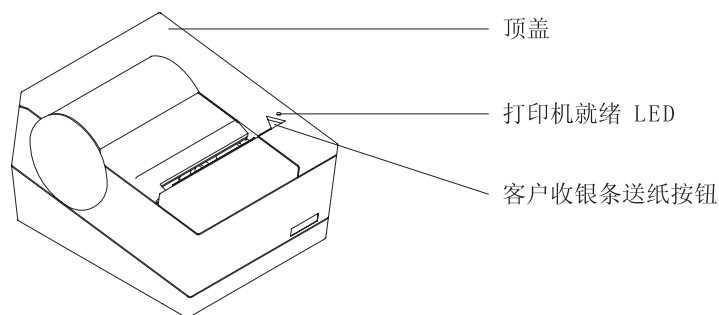
注: 有关这些安全注意事项的译文, 请参阅 *IBM Safety Information – Read This First*, GA27-4004。

测试打印机

当您给 SureMark 打印机加电时, 它将运行加电自检 (POST)。如果加电自检没有发现错误, 则打印机准备运行。请遵循该过程以确定是否有错。

注: 在打印机处于加电状态 (LED 亮时) 时, 请勿连接或断开连接与打印机的连线。

1. 如果打印机的电源已打开, 请先关闭打印机电源, 然后再打开电源。
 - 如果打印机通过 EIA-232 电缆或标准 USB 电缆与系统连接, 并带有电源适配器, 则断开电源线, 然后重新将电源线与正确布线且接地的电源连接。
 - 如果打印机是通过 RS-485 电缆与系统连接的, 则关闭 POS 系统的电源, 然后再打开系统电源, 同时也会打开打印机的电源。
 - 如果该打印机是通过有源 USB 电缆与系统连接, 则与 USB 连接的打印机将具有热插拔特性。
 - 对于单站打印机, 请使用位于顶盖下面的打印机电源 on/off 开关。关闭打印机电源, 然后再打开打印机电源。



2. 检查打印机准备指示器的状态:
 - “打印机就绪”指示灯亮:
成功完成开机自检。
 - “打印机就绪”指示灯熄灭或闪烁:
开机自检失败。
3. 如果开机自检失败或者怀疑系统出了问题，请参阅第 66 页的『问题确定』。
4. 请参阅『脱机测试』，并进行脱机测试。如果脱机测试失败或者怀疑系统出了问题，请参阅第 66 页的『问题确定』。

脱机测试

脱机打印测试是作为诊断工具而提供的，用于确保打印机操作正确。

1. 打开顶盖。
2. 按下并保持送纸器按钮 5 秒钟。LED 指示灯将会快速闪烁一次，紧接着是一次暂停。蜂鸣器将会周期性地发出短促的简单音调。

注：送纸按钮是 LED 旁边的小按钮。

3. 松开打印纸送纸按钮。
4. 关闭顶盖。
5. 请参阅第 65 页的图 30 并根据所使用的型号及配置，检查打印机是否正常打印：
 - 启用的双字节
 - EIA-232、RS-485 或 USB 串行接口
 - EIA-232 通信可应用的参数：
 - 9600 或 19200 波特率
 - DTR/DSR 或 XON/XOFF 控制
 - 测试方式的最后一行应出现一条实线。

如果您所打印的测试方式中未能打印出在第 65 页的图 30 中出现的任何字符，或者未能打印出实线，请参阅第 66 页的表 5。

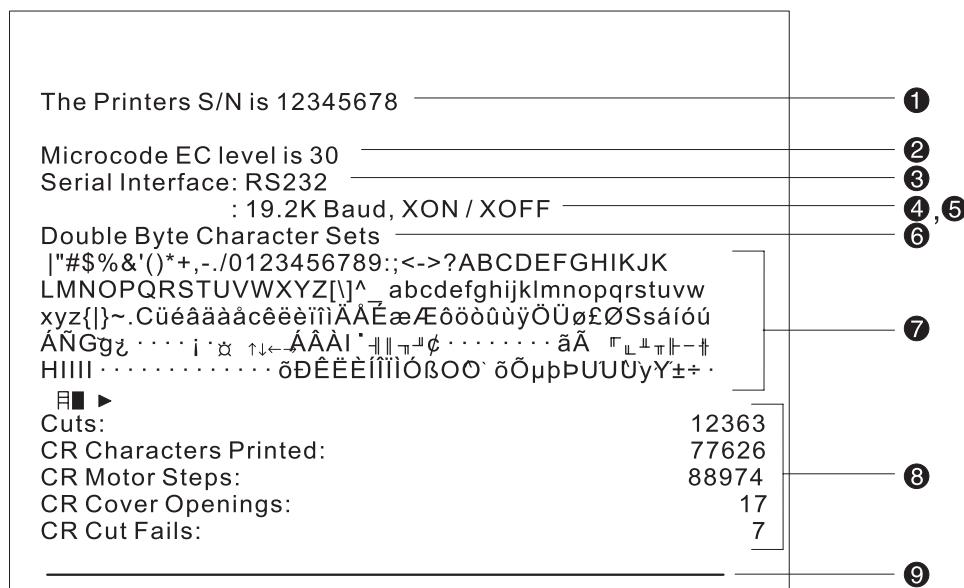


图 30. 脱机打印机测试方式 (型号 TF7 和 TM7)

注:

1. 打印的序列号将是打印机的序列号。(如果已替换了逻辑卡, 则必须将此编号复位为原先的序列号。)
2. 微码等级将是打印机微码的实际等级。
3. 串口将被指定为 **RS232**、**RS485** 或 **USB**, 这取决于使用哪个接口将打印机连接到系统单元。
4. 只有使用 EIA-232 接口时才会显示线路速度信息。该值可以为 **9.6K 波特** 或 **19.2K 波特**, 这取决于 EIA-232 开关设置。(请参阅第 24 页的『EIA-232 通信方式选择』。)
5. 只有使用 EIA-232 接口时才会显示 EIA-232 控制方式信息。该值可以是 **DTR/DSR** 或 **XON/XOFF**, 这取决于 EIA-232 开关设置。(请参阅第 24 页的『EIA-232 通信方式选择』。)
6. 只有当安装了功能部件时, 才能显示启用了功能部件的行。
7. 本节包含了打印测试方式。
8. 本部分包含可用于问题确定的打印机用途统计表。

注: 如果更换了逻辑卡, 或者打印机出厂时的代码级别低于 30, 并且已升级到 30 或更高级别, 则会显示消息 “Invalid Usage Statistics”。

9. 底部的线应该没有空格的实线。

EIA-232 十六进制转储

提供 EIA-232 十六进制转储是为了帮助诊断型号 TM7 和 TF7 的问题。

要启用“型号 TF7 或 TM7”打印机的十六进制转储方式，在打印机处于加电状态时，请按下并保持打印纸送纸按钮。如果顶盖是打开的，这样做也会使打印机进入加电脱机方式。

脱机状态下的打印机复位

要复位打印机：

1. 打开顶盖。
2. 使用位于打印机右前角的电源 on/off 开关，关闭打印机的电源。
3. 打开打印机电源。

问题确定

由 SureMark 打印机引起的任何问题是软件错误或硬件错误。本部分包含帮助您确定问题的起因以及如何解决问题的信息。

如果 SureMark 打印机无法正常工作，请使用表 5 来诊断问题所在。请遵循该表中描述的过程。如果还是不能判定并解决问题，请打电话与维修人员联系。

表 5. 故障诊断 (型号 TF7 和 TM7)

问题描述...	解决方案...
打印机就绪指示灯不亮。	<ul style="list-style-type: none"> • 检查打印机电源开关（位于顶盖下方）是否已打开。 • 如果使用 RS-485 通信端口与系统连接，则检查是否已打开系统电源，以及是否已连接电缆 7。 • 如果使用带电源适配器的 EIA-232 通信端口或 USB 端口，请检查此电源适配器是否已与该打印机连接并插入交流电源。 • 如果使用带有有源 UBS 电缆的 USB 通信，则检查是否已打开系统电源。
打印机准备指示器正在闪烁。	<ul style="list-style-type: none"> • 检查客户收据工作站正确地装入了纸张。关上盖子，然后按“客户收据装入”按钮以装入少量的纸张。 • 检查盖子已关闭。
客户收据工作站正在装入纸张，但没有打印。	<ul style="list-style-type: none"> • 请确保纸张正确回滚。转至第 49 页的『装入打印纸』。 • 清除打印头。请参阅第 51 页的『热敏式打印头清洗』。

注：

1. 在致电请求服务前，请记录所有的症状。
2. 如果收到软件错误消息，请参阅应用程序的软件手册。
3. 致电服务代表。

更新于 2006 年 6 月

第 4 部分 附录

附录 A. 耗材

纸张规格	69
热敏式纸张	69
票据插页表单 (仅限型号 TI5 和 TG5)	70
单联表单与多联表单的规格.	70
打印色带 (仅限型号 TI5 和 TG5)	70

纸张规格

警告: 使用低等级的打印纸可能会影响打印的质量、打印头的使用寿命和打印机的机械装置。有关对于 SureMark 打印机推荐的 OEM 纸张的信息, 请参阅第 41 页的『因特网上的资源』。

注: 在选择纸张时, 请确保纸张的归档寿命符合您所在国家或地区的税务部门对于归档税务相关数据的要求。

热敏式纸张

热敏式收据站所用的纸张必须满足以下要求:

宽度 79.5 ± 0.5 毫米 (3.13 ± 0.02 英寸)

外径 80 毫米 (3.15 英寸) SureMark TI5 和 TG5 型的最大外径

90 毫米 (3.54 英寸) 单站 SureMark 打印机的最大外径

厚度 0.0457–0.094 毫米 (0.0018–0.0037 英寸) 工作厚度范围

重要信息

纸张具有相当大的制造容差, 标称的纸张规格并不反映实际的测量尺寸。但制造容差必须处于所公布的工作厚度范围内。IBM 强烈建议客户在使用前在自己的特定配置中对纸张进行测试。此处的规格信息意在说明如果现场测量的任何纸张尺寸超出规定范围, 则认为纸张不符合规格要求, 而卡纸所导致的任何问题均由客户负责。

重量 60 ± 19 克 / 米² (16 ± 5 磅)

装纸时必须打印面朝外, 并且外沿要粘住以防散落。不论是以何种形式, 打印纸不能和芯相接触。在纸卷的最后应有 1.5 至 2.1 米 (5 至 7 英尺) 的红色纸条。

注: 表面未涂热敏材料的热敏纸可以与其他纸张产品一起循环再用。也可以将这些纸焚毁并送去掩埋, 同一般办公用纸废弃处理相比, 这种纸张不会对环境造成更大的影响。

重要信息

打印机可靠性和性能与顾客使用的耗材质量有直接关系。已公开的打印机性能参数是建立在使用满足上述规格的耗材的基础上的。

经过后处理的热敏式纸张（例如，但不局限于，打印在纸张前面或背面的水印、赠券或广告）并未涵盖在 IBM 的规格之中。某些墨水和打印过程可以工作，而其他则不能。对于不满足 IBM 规格的耗材所引起的打印问题，解答服务电话可能需要付费，不管是否存在服务合同。

票据插页表单（仅限型号 TI5 和 TG5）

打印机可以打印单联表单及多联表单。

单联表单与多联表单的规格

规格	值
最小宽度:	50 毫米 (2 英寸)
多联表单的最大厚度:	0.47 毫米 (0.0185 英寸)
多联表单第一联的最大厚度:	0.08 毫米 (0.003 英寸)
单联表单的最小厚度:	0.10 毫米 (0.004 英寸)

注: 在大批量购买前，所有类型的表单应在打印机中进行打印测试，以确保能满足使用要求。从表单右边界起，10 毫米 (0.4 英寸) 之内应当无装订孔或其他孔。

打印色带（仅限型号 TI5 和 TG5）

色带要求是 *Epson ERC-35* 或其他同等产品。

警告: 使用质量欠佳的色带可能会影响打印的质量、打印头的使用寿命和打印机的机械装置。

附录 B. 技术信息

一般描述	71
规格	71
内存单元	73
立即命令	73
电压转换电路.	73
RS-485 串行 I/O 参数	74
现金抽屉接头的引脚分配	74
EIA-232 接头引脚分配	75
EIA-232 参数.	75
USB 接头引脚分配.	76
代码页定义	76
类属代码页	77
代码页 437	78
代码页 858	79
代码页 860	80
代码页 863	81
代码页 865	82
代码页 932	83
代码页 949	84
代码页 950	85
代码页 1381	86
字符字体	87
热敏式打印字体	87
击打式打印字体 (仅限型号 TI5 和 TG5)	88

一般描述

所有 SureMark 打印机都使用热敏式打印头打印顾客收据。对于包含票据插页站的 SureMarkp 打印机，使用击打式打印头打印票据。所有 SureMark 打印机都不包含日志打印站。

热敏式打印机是通过将加热元件压在热敏式纸上，进行热敏式打印。通过感应此元件来形成打印点。热敏式打印机能在纸张上沿水平方向打印点行，576 个点组成的一个点行。这样逐行进行打印，就可以打印出全部的字符。

击打式打印使用标准的针式打印头。各枚针都能击打式色带，并在纸上留下一个点。

SureMark 打印机包含了用于运行热敏式（型号 TF7 和 TM7 除外）和击打式打印机机械装置的所有电路、处理硬件和软件。SureMark 打印机并不包含电源。不过，它们包含了电压转换电路，这样就可以与标准的 IBM 系统接口连接，或与 EIA-232 24V 电源连接。（有关特定的电源规格，请参阅第 8 页的『电源要求』。）

规格

第 72 页的表 6 的“票据插页站”列中的信息仅适用于 SureMark 型号 TI5 和 TG5。在型号 TF7 和 TM7 上没有票据插页站。

表 6. 站特征

特征	顾客收据站	票据插页站
速度 (请参阅表格下面的注释)	SBCS 字符: 39.2 行/秒 (6 行/英寸) SBCS 字符: 52 行/秒 (8 行/英寸) DBCS 字符: 50 行/秒 (7.7 行/英寸)	4.3 行/秒
纸张宽度	TI5/TG5: 80 毫米 (3.15 英寸) TF7/TM7: 90 毫米 (3.54 英寸)	
打印宽度 (驻留代码页)	34 个 SBCS 字符 (12 字符/英寸), 44 个 SBCS 字符 (15 字符/英寸), 48 个 SBCS 字符 (17 字符/英寸), 57 个字符 (20 字符/英寸)	37 个 SBCS 字符 (12 字符/英寸), 47 个 SBCS 字符 (15 字符/英寸), 52 个 SBCS 字符 (17 字符/英寸)
打印宽度 (DBCS 代码页)	每行 38 个 SBCS 字符 每行 19 个 DBCS 字符	韩语: 每行 43 个 SBCS 字符 每行 21 个 DBCS 字符 其他: 每行 24 个 SBCS 字符 每行 12 个 DBCS 字符
字间距 (驻留 SBCS 代码页)	每英寸 12、15、17、20 个字符	每英寸 12、15、17 个字符

注: 为节约电能, 在进行高密度 (如徽标信息或全黑行) 打印时, SureMark 型号 TI5、TG5、TF7 和 TM7 打印机会降低打印吞吐量。由于这些类型的打印信息只打印在局部范围内, 所以在打印顾客收据时, 其整体性能将不会受到明显影响。

如何降低打印速度取决于给定打印行上出现的打印点的数目, 我们将此定义为“打印点使用率”。进行普通字符打印时, 打印点使用率一般很低; 而打印全黑字符时, 打印点使用率可高达 100%。在点利用率较低时, SureMark 打印机以 52 行/秒的速度进行操作, 随着点利用率的增大, 打印速度会有所降低。

表 7. 声音特征

类型	说明	LwAd		LpAm		<LpA>m	
		操作 (贝尔)	闲置 (贝尔)	运行 (dB)	空闲 (dB)	运行 (dB)	空闲 (dB)
SureMark TI5	打印机	5.7	不适用	61.5	不适用	47	不适用

注:

LwAd 对机器进行随机抽样取得的, 已声明的声音功率级别的上限。

LpAm 对机器进行随机抽样取得的, 在机器操作员位置 (如果有操作员的话) 的声音压力的 A 加权平均数。

<LpA>m

对机器进行随机抽样取得的, 在一米远 (旁观者) 位置的声音压力的 A 加权平均数。

N/A 表明“不适用”。

所有的测量是根据 ISO 7779 进行的, 并按照 ISO 9296 给出报告。

内存单元

随机存取存储器 (RAM) 是用来存储使用热敏式打印头打印的图像数据和程序代码。同时也用于贮存通信端口的输入数据。

闪存有多种用途, 包括:

- 字符集存储 (在型号 TI5 和 TG5 上为 1600 KB, 在型号 TF7 和 TM7 上为 1100 KB)
- 个人信息存储 (8 KB)
- 徽标或 APA 消息存储 (64 KB)
- 闪存数据存储 (在型号 TI5 和 TG5 上为 300 KB, 在型号 TF7 和 TM7 上为 80 KB)
- 程序代码 (256 KB)

个人消息是指在 POS 环境中每张收据上所打印的信息。如果在闪存中保存这些信息, 就会大为降低向打印机传输数据的时间以及微处理器处理数据的时间。那些要求有较长传输和处理时间的图形或 APA 信息也不例外。

闪存也同样用于存储顾客数据。此数据可以是日志数据。

立即命令

SureMark 型号 TI5、TG5、TF7 和 TM7 具有 16 KB 的内存可用于存储入站的命令和数据。

大多数命令在接受后, 按顺序执行。然而, 有几条命令在接受后, 能立即执行。这些命令如下:

- 第 105 页的『下载图形 (徽标) 命令』
- 第 106 页的『预定义信息』
- 第 108 页的『下载用户定义字符』
- 第 103 页的『扩充地址命令 - 请求打印机标识』
- 第 151 页的『实时请求』.

电压转换电路

打印机要求使用两种电压。打印头和电动机使用 +24V 直流电。逻辑电路则需要 +5V 直流点。打印机输入电压为下列其中之一:

通信方式	电源要求
RS-485	+38V 直流电或 +24V 直流电以及 +5V 直流电
EIA-232	+24V 直流电
USB	+24V 直流电

上述每种情况, 使用一个“直 - 直”流变压器将电压转换成 +24V 直流电和 +5V 直流电。接口卡上的自动切换电路能够识别正在使用的方式 (RS-485、EIA-232、有源 USB 或具有电源适配器的标准 USB), 并分配相应的输入电压。

- 当使用 RS-485 方式时，将 +38V 直流电转换成 +24V 直流电，并直接输送 +5V 直流电。
- 当在日本使用 EIA-232 或 USB 方式时，将直接输送 +24V 直流电，同时转换成 +5V 直流电。

注：不可同时将两种电压的电源与打印机连接，即使其中一种电源是处于关闭状态。否则会存在系统崩溃的隐患。

RS-485 串行 I/O 参数

打印机地址:	35
AWAIT-60H	附加停止位（在打印机地址后）
BWAIT-48H	附加位 / 字节（在打印机数据字节后）

关于更多串行 I/O 通信信息，请参阅 *4680 Store Systems Serial I/O Channel Attachment Information*，这可从 IBM 相关产品的合作伙伴处得到。

现金抽屉接头的引脚分配

SureMark 打印机带有一个现金抽屉接头。使用特定的电缆（关于此电缆的部件编号，请参阅第 4 页的『型号描述』），此接头能驱动单个现金抽屉或两个现金抽屉。接头同时也提供了用于显示现金抽屉开或关的状态线。

每个现金抽屉线圈的驱动电压为 24V 直流（1 安培）。

接头引脚分配如下：

引脚	信号
1	未连接
2	驱动线圈 1
3	现金抽屉状态
4	+24V 直流电
5	驱动线圈 2
6	接地

在引脚 4 和 2 之间连接现金抽屉 1 的线圈，在引脚 4 和 5 之间连接现金抽屉 2 的线。要求使用“Y”型电缆来分出所有相应的线，以连到这两个部件。

现金抽屉状态线通过 10k 电阻器连接到 +5V 直流电。

注：在现金抽屉打开时，现金抽屉传感器将引脚 6 信号切换到引脚 3 上。

EIA-232 接头引脚分配

SureMark 打印机包含了用于 EIA-232 通信的 9 针 D 型接头端口。此端口位于接口卡上，无须移去打印机盖板即可在打印机底部找到。该连接器其引脚功能如下：

引脚	信号
1	未连接
2	发送
3	接收
4	DTR (不与 3 线电缆连接)
5	信号地
6	DSR (不与 3 线电缆连接)
7	未连接
8	未连接
9	未连接

有关电缆部件的编号，请参阅第 4 页的『型号描述』。

EIA-232 参数

协议 DTR/DSR 方式或 XON/XOFF 方式。由 DIP 开关选择。

波特率 9600 或 19200，由 DIP 开关选择

开始位 1 位

数据位 8 位

奇偶校验位

无

停止位 1 位

表 8. 9 针到 9 针的 EIA-232 接头布局

系统描述	打印机描述
针 2 - Rx (输入)	针 2 - Tx (输出)
针 3 - Tx (输出)	针 3 - Rx (输入)
针 4 - DTR (输出)	针 4 - DTR (输入)
针 5 - 接地	针 5 - 接地
针 6 - DSR (输入)	针 6 - DSR (输出)
针 8 - CTS (输入)	针 6 - DSR (输出)

表 9. 25 针到 25 针的 EIA-232 接头布局

系统描述	打印机描述
针 2 - Tx (输出)	针 3 - Rx (输入)
针 3 - Rx (输入)	针 2 - Tx (输出)
针 5 - CTC (输入)	针 6 - DSR (输出)
针 6 - DSR (输入)	针 6 - DSR (输出)
针 7 - 接地	针 5 - 接地
针 20 - DTR (输出)	针 4 - DTR (输入)

USB 接头引脚分配

如果安装了 USB 功能部件，则 SureMark 打印机包含 USB 端口。此端口位于接口卡上，无须移去打印机盖板即可在打印机底部找到。与此端口连接的可以是带有 24-V 电源的“B 型”标准 USB 接头，也可以是通信电缆中包含 24-V 电源线的 USB 连接器。

“B 型”标准 USB 接头的引脚功能如下：

引脚	信号
1	Vbus (+5V 直流电)
2	减数
3	加数
4	接地

含电源线的 USB 接头的引脚功能如下：

引脚	信号
1	接地 (+24V 直流电)
2	+24V 直流电
3	信号地 (Vbus)
4	加数
5	减数
6	Vbus +5V 直流电
7	+24V 直流电
8	接地 (+24V 直流电)

关于电缆的部件号，请参阅第 4 页的『型号描述』。

代码页定义

SureMark 打印机具有支持下列代码页的驻留字符集：

- 类属代码页
- 437 (美国)
- 858 (国际)
- 860 (葡萄牙语)
- 863 (加拿大-法语)
- 865 (挪威语)

可以使用 4610 DBCS 安装实用程序软盘下载下列双字节字符集 (DBCS) 代码页：

- 932 (日语)
- 949 (韩语)
- 950 (繁体中文)
- 1381 (简体中文)

也可以使用 4610 DBCS 安装实用程序软盘下载三个用于热敏式打印的用户定义字符集和一个用于击打式打印的字符集。请参阅第 41 页的『因特网上的资源』以了解更多信息。

类属代码页

十六进制数 第 1 位 →
第 2 位 →

	2_	3_	4_	5_	6_	7_	8_	9_	A_	B_	C_	D_	E_	F_
_0		0	@	P	.	p	Ç	É	á	.	.	H.		Ö
_1	!	1	A	Q	a	q	ü	æ	í	↑	.	l	ð	μ
_2	"	2	B	R	b	r	é	Æ	ó	↓	.		Ð	Þ
_3	#	3	C	S	c	s	â	ô	ú	←	.	.	Ê	þ
_4	\$	4	D	T	d	t	ä	ö	ñ	→	.	.	Ë	Ú
_5	%	5	E	U	e	u	à	ò	Ñ	Á:	.	.	È	Û
_6	&	6	F	V	f	v	â	û	Ğ	Â	ã	.	í	Û
_7	'	7	G	W	g	w	ç	ù	ğ	À	Ã	.	î	ý
_8	(8	H	X	h	x	ê	ÿ	ı	İ	ℓ	.	ï	Ý
_9)	9	I	Y	i	y	ë	Ö	□	‡	ƒ	.	ì	±
_A	*	:	J	Z	j	z	è	Ü	Pt		⊥	©	Ó	÷
_B	+	;	K	[k	{	ï	ø	□	‡	τ	™	β	.
_C	,	<	L	\	l	l	î	£	□	‡	‡	sm	Ô	冂
_D	-	=	M]	m	}	ì	Ø	i	ç	=	.	Ò	■
_E	.	>	N	^	n	~	Ä	Ş	®	€	‡	.		
_F	/	?	O	_	o	.	Å	ş	α	★	⊙	.	õ	▶

图 31. 打印机的驻留字符集类属代码页

代码页 437

十六进制数

第 1 位 →
第 2 位 →

	2_	3_	4_	5_	6_	7_	8_	9_	A_	B_	C_	D_	E_	F_
_0	.	0	@	P	.	p	•	•	•
_1	!	1	A	Q	a	q	•	•	•	.	.	.	β	•
_2	"	2	B	R	b	r	•	•	•
_3	#	3	C	S	c	s	•	•	•
_4	\$	4	D	T	d	t	•	•	•
_5	%	5	E	U	e	u	•	•	•
_6	&	6	F	V	f	v	•	•	•	•
_7	'	7	G	W	g	w	•	•
_8	(8	H	X	h	x	•	•	•	.	ℒ	.	.	.
_9)	9	I	Y	i	y	•	•	.	Ɔ	Ɔ	.	.	.
_A	*	:	J	Z	•	z	•	•	.		⊥	.	.	.
_B	+	;	K	[k	{	•	•	.	⌈	⌈	.	.	.
_C	,	<	L	\	l	l	•	•	.	⌋	⌋	.	.	.
_D	-	=	M]	m	}	•	.	i	.	=	.	.	.
_E	.	>	N	^	n	~	•	.	.	.	⌈	.	.	H
_F	/	?	O	-	o	.	•	I

图 32. 代码页 437

代码页 858

十六进制数

第 1 位 →
第 2 位 →

	2_	3_	4_	5_	6_	7_	8_	9_	A_	B_	C_	D_	E_	F_
_0	.	0	@	P	.	p	•	•	•	.	.	•	•	.
_1	!	1	A	Q	a	q	•	•	•	.	.	•	β	•
_2	"	2	B	R	b	r	•	•	•	.	.	•	•	.
_3	#	3	C	S	c	s	•	•	•	.	.	•	•	.
_4	\$	4	D	T	d	t	•	•	•	.	.	•	•	.
_5	%	5	E	U	e	u	•	•	•	•	.	€	•	.
_6	&	6	F	V	f	v	•	•	Ĝ	•	.	•	•	•
_7	'	7	G	W	g	w	•	•	ğ	•	.	•	•	.
_8	(8	H	X	h	x	•	•	•	İ	ℒ	•	•	.
_9)	9	I	Y	i	y	•	•	.	ı	ƒ	.	•	.
_A	*	:	J	Z	j	z	•	•	.	ı	‡	.	•	.
_B	+	;	K	[k	{	•	•	.	ı	ƒ	.	•	.
_C	,	<	L	\	l		•	•	.	ı	ƒ	.	•	.
_D	-	=	M]	m	}	•	•	i	•	=	.	•	.
_E	.	>	N	^	n	~	•	§	.	.	ı	•	.	H
_F	/	?	O	-	o	.	•	§	.	.	•	.	.	I

图 33. 代码页 858

代码页 860

十六进制数

第 1 位 →	2_	3_	4_	5_	6_	7_	8_	9_	A_	B_	C_	D_	E_	F_
第 2 位 →	_0	. 0	@ P	. p	• •	• •	• •	• •	• •	• •	• •	• •	• •	• •
	_1	! 1	A Q	a q	• •	• •	• •	• •	• •	• •	• •	β •	• •	• •
	_2	" 2	B R	b r	• •	• •	• •	• •	• •	• •	• •	• •	• •	• •
	_3	# 3	C S	c s	• •	• •	• •	• •	• •	• •	• •	• •	• •	• •
	_4	\$ 4	D T	d t	• •	• •	• •	• •	• •	• •	• •	• •	• •	• •
	_5	% 5	E U	e u	• •	• •	• •	• •	• •	• •	• •	• •	• •	• •
	_6	& 6	F V	f v	• •	• •	• •	• •	• •	• •	• •	• •	• •	• •
	_7	' 7	G W	g w	• •	• •	• •	• •	• •	• •	• •	• •	• •	• •
	_8	(8	H X	h x	• •	• •	• •	• •	• •	• •	• •	• •	• •	• •
	_9) 9	I Y	i y	• •	• •	• •	• •	• •	• •	• •	• •	• •	• •
	_A	* :	J Z	j z	• •	• •	• •	• •	• •	• •	• •	• •	• •	• •
	_B	+ ;	K [k {	• •	• •	• •	• •	• •	• •	• •	• •	• •	• •
	_C	, <	L \	l	• •	• •	• •	• •	• •	• •	• •	• •	• •	• •
	_D	- =	M]	m }	• •	• •	• •	• •	• •	• •	• •	• •	• •	• •
	_E	. >	N ^	n ~	• •	• •	• •	• •	• •	• •	• •	• •	• •	• •
	_F	/ ?	O _	o .	• •	• •	• •	• •	• •	• •	• •	• •	• •	• •

图 34. 代码页 860

代码页 863

十六进制数

第 1 位 →
第 2 位 →

	2_	3_	4_	5_	6_	7_	8_	9_	A_	B_	C_	D_	E_	F_
_0	.	0	@	P	.	p	•	•
_1	!	1	A	Q	a	q	•	•	β	•
_2	"	2	B	R	b	r	•	•	•
_3	#	3	C	S	c	s	•	•	•
_4	\$	4	D	T	d	t	•	•
_5	%	5	E	U	e	u	•	•
_6	&	6	F	V	f	v	.	•	•	•
_7	'	7	G	W	g	w	•	•
_8	(8	H	X	h	x	•	•	•	.	ℓ	.	.	.
_9)	9	I	Y	i	y	•	•	.	ƒ	ƒ	.	.	.
_A	*	:	J	Z	j	z	•	•	.		⊥	.	.	.
_B	+	;	K	[k	{	•	•	.	⌈	⌈	.	.	.
_C	,	<	L	\	l		•	•	.	⌋	⌋	.	.	.
_D	-	=	M]	m	}	=	•	.	.	=	.	.	.
_E	.	>	N	^	n	~	•	•	.	.	⌈	.	.	H
_F	/	?	O	_	o	I

图 35. 代码页 863

代码页 865

十六进制数

第 1 位 →
第 2 位 →

	2_	3_	4_	5_	6_	7_	8_	9_	A_	B_	C_	D_	E_	F_
_0	.	0	@	P	.	p	•	•	•
_1	!	1	A	Q	a	q	•	•	•	.	.	.	β	•
_2	"	2	B	R	b	r	•	•	•
_3	#	3	C	S	c	s	•	•	•
_4	\$	4	D	T	d	t	•	•	•
_5	%	5	E	U	e	u	•	•	•
_6	&	6	F	V	f	v	•	•	•	•
_7	'	7	G	W	g	w	•	•
_8	(8	H	X	h	x	•	•	•	.	ℒ	.	.	.
_9)	9	I	Y	i	y	•	•	.	ƒ	ƒ	.	.	.
_A	*	:	J	Z	j	z	•	•	.		⊥	.	.	.
_B	+	;	K	[k	{	•	•	.	⌈	⌈	.	.	.
_C	,	<	L	\	l	l	•	•	.	⌋	⌋	.	.	.
_D	-	=	M]	m	}	•	•	i	.	=	.	.	.
_E	.	>	N	^	n	~	•	.	.	.	⌈	.	.	H
_F	/	?	O	-	o	.	•	.	•	I

图 36. 代码页 865

代码页 932

十六进制数

第 1 位 →
第 2 位 →

	2_	3_	4_	5_	6_	7_	8_	9_	A_	B_	C_	D_	E_	F_
_0		0	@	P	`	p			□	ー	夕	ミ		
_1	!	1	A	Q	a	q			。	ア	チ	ム		
_2	"	2	B	R	b	r			「	イ	ツ	メ		
_3	#	3	C	S	c	s			」	ウ	テ	モ		
_4	\$	4	D	T	d	t			、	エ	ト	ヤ		
_5	%	5	E	U	e	u			・	オ	ナ	ユ		
_6	&	6	F	V	f	v			ヲ	カ	ニ	ヨ		
_7	'	7	G	W	g	w			ア	キ	ヌ	ラ		
_8	(8	H	X	h	x			イ	ク	ネ	リ		
_9)	9	I	Y	i	y			ウ	ケ	ノ	ル		
_A	*	:	J	Z	j	z			エ	コ	ハ	レ		
_B	+	;	K	[k	{			オ	サ	ヒ	ロ		
_C	,	<	L	¥	l				ヤ	シ	フ	ワ		
_D	-	=	M]	m	}			ユ	ス	ハ	ン		ㄱ
_E	.	>	N	^	n	~			ヨ	セ	ホ	〃		、
_F	/	?	O	_	o				ツ	ソ	マ	°		~

图 37. 代码页 932

注:

1. 此代码页中的单字节字符集映射为用户定义的代码页（用户定义的热敏式代码页 1 和用户定义的击打式代码页 1）。
2. 阴影部分可以理解为双字节字符的首字节。

代码页 949

十六进制数

第 1 位 →
第 2 位 ↓

	2_	3_	4_	5_	6_	7_	8_	9_	A_	B_	C_	D_	E_	F_
_0		0	@	P	`	p								
_1	!	1	A	Q	a	q								
_2	"	2	B	R	b	r								
_3	#	3	C	S	c	s								
_4	\$	4	D	T	d	t								
_5	%	5	E	U	e	u								
_6	&	6	F	V	f	v								
_7	'	7	G	W	g	w								
_8	(8	H	X	h	x								
_9)	9	I	Y	i	y								
_A	*	:	J	Z	j	z								
_B	+	;	K	[k	{								
_C	,	<	L	W	l	!								
_D	-	=	M]	m	}								
_E	.	>	N	^	n	~								
_F	/	?	O	_	o									

图 38. 代码页 949

注:

1. 此代码页中的单字节字符集映射为用户定义的代码页（用户定义的热敏式代码页 1 和用户定义的击打式代码页 1）。
2. 阴影部分可以理解为双字节字符的首字节。

代码页 950

十六进制数

第 1 位 →
第 2 位 →

	2_	3_	4_	5_	6_	7_	8_	9_	A_	B_	C_	D_	E_	F_
_0		0	@	P	`	p								
_1	!	1	A	Q	a	q								
_2	"	2	B	R	b	r								
_3	#	3	C	S	c	s								
_4	\$	4	D	T	d	t								
_5	%	5	E	U	e	u								
_6	&	6	F	V	f	v								
_7	'	7	G	W	g	w								
_8	(8	H	X	h	x								
_9)	9	I	Y	i	y								
_A	*	:	J	Z	j	z								
_B	+	;	K	[k	{								
_C	,	<	L	\	l	!								
_D	-	=	M]	m	}								
_E	.	>	N	^	n	~								
_F	/	?	O	_	o									

图 39. 代码页 950

注:

1. 此代码页中的单字节字符集映射为用户定义的代码页（用户定义的热敏式代码页 1 和用户定义的击打式代码页 1）。
2. 阴影部分可以理解为双字节字符的首字节。

代码页 1381

十六进制数

第 1 位 第 2 位	2_	3_	4_	5_	6_	7_	8_	9_	A_	B_	C_	D_	E_	F_
_0		0	@	P	`	p	□							
_1	!	1	A	Q	a	q	⌈							
_2	"	2	B	R	b	r	¥							
_3	#	3	C	S	c	s	-							
_4	\$	4	D	T	d	t	!							
_5	%	5	E	U	e	u								
_6	&	6	F	V	f	v								
_7	'	7	G	W	g	w								
_8	(8	H	X	h	x								
_9)	9	I	Y	i	y								
_A	*	:	J	Z	j	z								
_B	+	;	K	[k	{								
_C	,	<	L	\	l									
_D	-	=	M]	m	}								
_E	.	>	N	^	n	~								
_F	/	?	O	_	o									

图 40. 代码页 1381

注:

1. 此代码页中的单字节字符集映射为用户定义的代码页（用户定义的热敏式代码页 1 和用户定义的击打式代码页 1）。
2. 阴影部分可以理解为双字节字符的首字节。

字符字体

本节对字体性能进行了描述。关于与字体相关的命令信息，请参阅：

- 第 108 页的『下载用户定义字符』
- 第 125 页的『设置打印站』
- 第 121 页的『设置打印方式』
- 第 126 页的『设置代码页』
- 第 126 页的『设置字符间距 (SBCS)』
- 第 125 页的『选择用户定义字符集或驻留字符集』

热敏式打印字体

在型号 TI5、TG5、TF7 和 TM7 上的驻留字符集中有三种字体大小：

- 字体 A 是 10 (宽) × 20 (高) 的点阵，点阵的最后两行用作下阶线 (包括下阶线的 1.25 毫米 × 2.5 毫米字符高度，不包括下阶线的 1.25 毫米 × 2.25 毫米)。
- 字体 B 是 12 (宽) × 24 (高) 的点阵，点阵的最后两行用作下阶线 (包括下阶线的 1.5 毫米 × 3.0 毫米的字符高度，不包括下阶线的 1.5 毫米 × 2.75 毫米)。
- 字体 C 是 8 (宽) × 16 (高) 的点阵，点阵的最后两行用作下阶线 (包括下阶线的 1.0 毫米 × 2.0 毫米的字符高度，不包括下阶线的 1.0 毫米 × 1.75 毫米)。
- 字体 C 是 8 (宽) 和 20 (高) 的点阵 (从第 38 级微码开始)，点阵的最后两个点行用作下行部分 (包括下行部分是 1.0 毫米 × 2.5 毫米的字符高度，不包括下行则为 1.0 毫米 × 2.25 毫米)。

对于 DBCS 代码页有两种字符大小：

- 双字节字符是 24 点 (宽) × 24 点 (高) 或 3.0 毫米 × 3.0 毫米字符高度。
- 单字节字符是 12 点 (宽) × 24 点 (高) 或 1.5 毫米 × 3.0 毫米字符高度。

每英寸打印的字符数取决于字符大小、字符间隔和所选字体。例如：

- 对于 SBCS 驻留代码页：
 - 17 字符 / 英寸 ⇒ 10 点宽的字符 + 2 个点的间隔 (字体 A) ⇒ 每行 48 个字符 (在 80 毫米的纸上) 或每行 33 个字符 (在 58 毫米的纸上)
 - 15 字符 / 英寸 ⇒ 10 点宽的字符 + 3 个点的间隔 (字体 A) ⇒ 每行 44 个字符 (在 80 毫米的纸上) 或每行 30 个字符 (在 58 毫米的纸上)
 - 12 字符 / 英寸 ⇒ 12 点宽的字符 + 5 个点的间隔 (字体 B) ⇒ 每行 34 个字符 (在 80 毫米的纸上) 或每行 23 个字符 (在 58 毫米的纸上)
 - 20 字符 / 英寸 ⇒ 8 点宽的字符 + 2 个点的间隔 (字体 C) ⇒ 每行 57 个字符 (在 80 毫米的纸上) 或每行 40 个字符 (在 58 毫米的纸上)
- 对于 DBCS 代码页：
 - 对于 DBCS 字符: 6.7 字符 / 英寸 ⇒ 24 点宽的字符 + 6 个点的间隔 ⇒ 每行 19 个字符 (在 80 毫米的纸上) 或每行 13 个字符 (在 58 毫米的纸上)
 - 对于 SBCS 字符: 13.5 字符 / 英寸 ⇒ 12 点宽的字符 + 3 个点的间隔 ⇒ 每行 38 个字符 (在 80 毫米的纸上) 或每行 26 个字符 (在 58 毫米的纸上)

可以从下列参数范围内选择三种用户定义的字符集 (代码页) 的字符大小：

- $8 \leq \text{宽度点数} \leq 16$
- $16 \leq \text{高度点数} \leq 32$ (必须是 2 的倍数)

在比例字体字符的参数范围为:

- $8 \leq \text{宽度点数} \leq 32$
- $8 \leq \text{高度点数} \leq 32$

注:

1. 任何热敏式打印字体的最大刻度可以为已定义的宽度的八倍和已定义高度的八倍。宽度的比例因子不必等于高度的比例因子。例如, 可以指定两倍的宽度和五倍的高度。
2. 对于 80 毫米的纸, 现金收据打印行的长度为 72 毫米 (2.83 英寸)。每行 576 点, 每英寸 203 点。
3. 对于 58 毫米的纸, 现金收据打印行的长度为 50 毫米 (1.97 英寸)。每行 400 点, 每英寸 203 点。(仅在“型号 TF7 和 TM7”上才支持这种宽度的纸。可以由 RPQ 获得支持。)

击打式打印字体 (仅限型号 TI5 和 TG5)

驻留字符集具有 7 半点 (宽) \times 9 点 (高) 点阵的字体。不带下阶线。

- A 字体每英寸打印 150 半点 = 驻留字符大小是 1.2 毫米 \times 2 毫米
- B 字体每英寸打印 120 半点 = 驻留字符大小是 1.5 毫米 \times 2 毫米

对于 DBCS 代码页 949:

- 双字节字符是 16 半点 (宽) \times 9 点 (高)。
- 单字节字符是 8 半点 (宽) \times 9 点 (高)。

对于 DBCS 代码页 932、950 和 1381:

- 双字节字符是 16 全点 (宽) \times 16 点 (高)。
- 单字节字符是 16 半点 (宽) \times 16 点 (高)。

每英寸打印的字符数取决于字符大小、字符间隔和所选字体。例如:

- 对于 SBCS 驻留代码页:
 - 17 字符 / 英寸 \Rightarrow 字体 A (7 半点宽字符 + 2 半点的间隔) \Rightarrow 每行 52 个字符
 - 15 字符 / 英寸 \Rightarrow 字体 A (7 半点宽字符 + 3 半点的间隔) \Rightarrow 每行 47 个字符
 - 12 字符 / 英寸 \Rightarrow 字体 B (7 半点宽字符 + 3 半点的间隔) \Rightarrow 每行 37 个字符
- 对于 DBCS 代码页:
 - 对于 DBCS 代码页 949: 16 半点宽字符 + 6 半点的间隔
 - 字体 A: 每英寸 150 半点 \Rightarrow 每行 21 个字符
 - 字体 B: 每英寸 120 半点 \Rightarrow 每行 17 个字符
 - 对于 SBCS 代码页 949: 8 半点宽字符 + 3 半点的间隔
 - 字体 A: 每英寸 150 半点 \Rightarrow 每行 43 个字符
 - 字体 B: 每英寸 120 半点 \Rightarrow 每行 34 个字符
 - 对于 DBCS 代码页 932、950、1381: 16 全点宽字符 + 6 半点的间隔
 - 字体 A: 每英寸 150 半点 \Rightarrow 每行 12 个字符
 - 字体 B: 每英寸 120 半点 \Rightarrow 每行 9 个字符
 - 对于 SBCS 代码页 932、950、1381: 8 全点宽字符 + 3 半点的间隔

字体 A: 每英寸 150 半点 \Rightarrow 每行 24 个字符

字体 B: 每英寸 120 半点 \Rightarrow 每行 19 个字体

可以在下列参数范围内选择一种用户定义的字符集（代码页）的字符大小:

- $4 \leq \text{宽度半点数} \leq 16$
- $4 \leq \text{高度点数} \leq 16$

注:

1. 所有击打式打印字体，均能以双倍宽度、双倍高度或同时双倍高度和双倍宽度打印。为了获得较好的对双倍高度字符的打印质量，请将打印机设置为单向打印方式。请参阅第 131 页的『设置或取消单向打印』。
2. 对高度点数超过 9 的用户自定义字符，不能以横向方式打印。
3. 票据打印行的长度是 80.35 毫米（3.16 英寸）。对于字体 A 每行打印 474 半点，对于字体 B 每行打印 379 半点。
4. 击打式打印机可以使用两种密度进行打印：每英寸 120 个半点或 150 个半点。有关设置打印密度的信息，请参阅第 121 页的『设置打印方式』中设置第 0 位和第 1 位的说明。

附录 C. 打印机维护过程

注：在进行清洁之前，请关闭所有系统部件的电源，并拔下所有电源线。

产品养护过程

产品所有者和用户应定期检查他们的系统单元及其组件是否需要清洁，并根据使用情况和环境特点执行以下过程。

1. 根据需要清洁盖板，以保持美观。

- IBM 建议使用柔软干净的布块和温肥皂水来清洁 IBM 产品的塑料部件。
- 请勿使用腐蚀性或任何采用碱性物质、氨或氯化物作为基本成分的清洁剂。

注：请勿将清洁溶液直接涂在盖板上。应始终先将清洁剂涂在干净的布块上，然后使用润湿的布块擦拭盖板。请确保布块只是润湿而不是湿透滴水。

2. 根据需要清洗热敏式打印头。

打印质量降低时，随时都可对热敏式打印头进行清洗。

- a. 打开纸盖。
- b. 使用浸泡过异丙醇的棉签，在打印头的打印行及其周围区域，轻轻拭擦数次。（请参阅第 51 页的图 25 以了解更多详细信息。）
- c. 然后用干的棉签擦去残留异丙醇。

在清洗完热敏式打印头之后，如果打印质量仍没有得到改善，请打电话请求专业维护。

预防性维护信息

预防性维护安排

在计划外的维护期间请执行以下预防性维护过程。

型号 T15 和 TG5

从纸盖和色带盖区域清除灰尘和碎屑。

型号 TF7 和 TM7

从顶盖区域清除灰尘和碎屑。

附录 D. EIA-232 编程信息资料

按功能组织的 EIA-232 命令汇总	96
按字母顺序排列的 EIA-232 命令汇总	100
系统命令	103
运行程序	103
验证先前的命令是否已执行完成	103
状态请求	103
扩充地址命令 - 请求打印机标识	103
预设或一次性设置命令	104
下载图形 (徽标) 命令	105
例如: n1 = 2 & n2 = 2	106
预定义信息	106
下载用户定义字符	108
热敏式代码页	109
比例字体	109
击打式代码页	111
下载双字节字符	112
热敏式打印头 (s=0)	113
击打式打印头 (s=1)	114
闪存写入	116
擦除快闪 EPROM 扇区	116
发送快闪 EPROM 扇区的校验和	117
微码容错 (MCT) 信息 - 加载	118
微码容错 (MCT) 信息 - 请求	118
DBCS 地址向量	120
设置命令	121
设置打印方式	121
设置或取消双倍宽度方式	122
设置或取消双倍高度方式	122
设置或取消下划线方式	123
设置或取消上划线方式	123
设置或取消翻转方式	123
设置或取消加深打印方式	123
选择最大打印速度	124
请求横向打印的票据长度	124
设置横向打印的票据长度	124
设置打印站	125
选择用户定义字符集或驻留字符集	125
设置代码页	126
设置字符间距 (SBCS)	126
设置字符间距 (DBCS)	126
设置或取消字符旋转方式	127
设置打印站参数	127
选择 1/8 英寸行距	127
选择 1/6 英寸行距	128
选择彩色打印	128
使用最小单元设置行距	129
设置打印纸进退长度	129
设置水平制表符位置	129

设置左页边距位置	130
设置相对位置	130
位置对齐	131
设置或取消单向打印	131
设置出错恢复功能	132
定义票据等待时间	132
发送到系统的状态	133
选择重印行的字符	133
重新初始化打印机	133
启用或禁用进纸按钮	134
启用或禁用蜂鸣器 (仅适用于型号 TF7 和 TM7)	134
启用或禁用反转打印	135
选择可伸缩字体的字符大小	136
等宽字体点阵	136
对齐打印徽标	137
选择热敏式纸张	137
条形码命令	138
打印条形码	138
打印条形码的示例	141
选择条形码的水平尺寸	141
选择条形码的高度	141
选择用户可读信息 (HRI) 的打印位置	142
选取 HRI 的字体	142
打印 PDF417 条形码	142
使用二进制方式打印 PDF417 条形码	143
选择 PDF417 ECC 级别	143
选择条形码 PDF417 高宽比	144
启用 PDF417 截断功能	144
打印字符命令	144
打印并换行	145
打印并换行	145
打印、表单进给与切纸 (FF)	145
打印并进纸 n 行	145
使用最小单元打印并进纸	145
打印图形信息	146
选择并打印图形 (徽标) 的命令	146
打印预定义图形 (徽标) 命令	147
打印预定义信息	147
其他命令	148
移至下一制表符位置	148
返回主位置 (选择打印头位置)	148
打印纸裁切 / DI 进出	149
为现金抽屉生成驱动脉冲	149
检索闪存	149
检索用户闪存容量	149
检索打印机使用统计信息	150
异步 (实时) 命令	150
实时请求	151
数据缓冲区管理和成批打印	152
复位行计数	152
禁用行计数	152
保持打印直到释放缓冲区	152

页方式打印命令	152
选择页方式	152
选择标准方式	153
选择可打印区域	154
选择打印方向 / 位置	154
设置纵向位置	155
设置相对纵向位置	155
设置左页边距位置 (标准方式), 设置绝对打印位置 (页方式)	156
设置相对水平位置	157
设置打印位置	157
打印、进纸和剪切纸张	158
以页方式打印页	158
清除页方式的打印数据	158
票据处理	158
纵向方式	158
横向方式	159
横向打印命令	160
状态摘要	160
打印机的消息	161
状态字节 1	161
状态字节 2	161
状态字节 3	162
状态字节 4	162
状态字节 5	162
状态字节 6	162
状态字节 7	162
状态字节 8	163

本附录仅适用于通过 EIA-232 电缆与 POS 系统连接的 SureMark 打印机。

如果使用 RS-485 或 USB 接口，请参阅与您的操作系统相应书籍中 4610 驱动程序文档：

操作系统	IBM 书籍
4690 OS 版本 2 DBCS	IBM 4690 OS API Specification for IBM 4610 Printers
DOS	IBM Point-of-Sale Subsystem for DOS Programming Reference
OS/2, Windows NT, Windows 95 和 Windows 3.1x	IBM Point of Sale Subsystem Programming Reference and User's Guide

可以从 IBM 4690 操作系统的当前维护软盘中得到 4690 操作系统手册的内容。在因特网上可以得到所有以上三本手册的当前版本。请参阅第 41 页的『因特网上的资源』以了解更多信息。

按功能组织的 EIA-232 命令汇总

表 10. 按功能组织的 EIA-232 命令

说明	命令	页
系统命令		
运行程序	ESC x 或 X'1B78'	103
状态请求	ESC v 或 X'1B76'	103
扩展地址命令请求打印机	GS SOH 或 X'1D49;01' 这是 IMMEDIATE 命令。	103
验证先前的命令是否完成	X'1B;00;80;00'	103
预设或一次性设置命令		
下载图形（徽标）命令	GS * logo_num n1 n2 data 或 X'1D2A';logo_num;n1;n2;data	105
预定义信息	GS : message_num data GS : 或 X'1D3A;message_num;data;'X'1D3A'	106
下载用户定义的字符	ESC & s n m data 或 X'1B26;s;n;m;data'	108
热敏式代码页	MCT 命令	109
比例字体	ESC & s n m data 或 X'1B;26;s;n;m;data'	109
击打式代码页	MCT 命令	111
下载双字节字符	ESC (s n data 或 X'1B28;s;n;data'	112
闪存写入	ESC ' n1 n2 data 或 X'1B27;n1;n2;data'	116
擦除快闪 EPROM 扇区	ESC # n 或 X'1B23;n'	116
发送快闪 EPROM 扇区的校验和	ESC " n 或 X'1B22;n'	117
微码容错（MCT）信息 - 加载	ESC M n h l 或 X'1B4D;n'。	118
微码容错（MCT）信息 - 请求	ESC S n 或 X'1B53;n'	118
DBCS 地址向量	ESC S n 或 X'1B53;n'	120
设置命令		
设置打印方式	ESC ! n 或 X'1B21;n'	121
设置或取消双倍宽度方式	ESC W n:ehp1. 或 X'1B57;n'	122
设置或取消双倍高度方式	ESC h n 或 X'1B68;n'	122

表 10. 按功能组织的 EIA-232 命令 (续)

说明	命令	页
设置或取消下划线方式	ESC - n 或 X'1B2D;n'	123
设置或取消上划线方式	ESC x'5F' n 或 X'1B5F;n'	123
设置或取消翻转方式	ESC H n 或 X'1B48;n'	123
设置或取消加深方式	ESC G n 或 X'1B47;n'	123
选择最大打印速度	ESC / n 或 X'1B;2F;n'	124
设置打印站	ESC c 0 n 或 X'1B6330;n'	125
选择用户定义或驻留字符集	ESC % n 或 X'1B25;n'	125
设置代码页	ESC t n 或 X'1B74;n'	126
设置字符间距 (SBCS)	ESC SP n 或 X'1B20;n'	126
设置字符间距 (DBCS)	ESC T n 或 X'1B;52;n'	126
设置或取消旋转字符	ESC V n 或 X'1B56;n'	127
设置打印站参数	ESC c 1 n 或 X'1B6331;n'	127.
选择 1/8 英寸的行距	ESC 1 或 X'1B31'.	127
选择 1/6 英寸的行距	ESC 2 或 X'1B32'	128
选择彩色打印	ESC r n 或 X'1B;72;n'	128
使用最小单元设置行距	ESC 3 n 或 X'1B33;n'	129
设置纸张进出长度	ESC C n 或 X'1B43;n'	129
设置水平制表符位置	ESC D [n1 n2] NUL NUL 或 X'1B44[n1n2]0000'	129
设置左页边距位置	ESC \$ n1 n2 或 X'1B24;n1;n2'	130
设置相对位置	ESC \ n1 n2 或 X'1B5C;n1;n2'	130
对齐位置	ESC a n 或 X'1B61;n'.	131
设置或取消单向打印	ESC U n 或 X'1B55;n'	131
设置出错恢复功能	ESC c 4 n 或 X'1B63;34;n'	132
定义票据等待时间	ESC f x y 或 X'1B66;x;y'	132
发送至系统的状态	ESC) n 或 X'1B29;n'	133
选择重印行的字符	ESC + n 或 X'1B2B;n'	133
重新初始化打印机	ESC @ 或 X'1B40'.	133
启用 / 禁用进纸按钮	ESC c 5 n X'1B;63;35;n'	134.
启用 / 禁用蜂鸣器	ESC BEL n1 n2 或 X'1B;07;n1;n2'	134
启用 / 禁用反转打印	ESC { n 或 X'1B 7B n'	135
选择可伸缩字体的字符大小	GS ! n 或 X'1D;21;n'	136
等宽字体点阵	ESC: n 或 X'1B 3A n'	136
对齐打印徽标	GS J d n1 n2 data 或 X'1D 4A d n1 n2 data'	137
启用 / 禁用双色打印	GS ; n 或 X'1D 3B n'	137
条形码命令		
打印条形码	GS k n NUL 或 X'1D6B;n;data;00'	138
选择条形码的水平尺寸	GS w n 或 X'1D77;n'	141
选择条形码高度	GS h n 或 X'1D68;n'	141
选择用户可读信息 (HRI) 的打印位置	GS H n 或 X'1D48;n'	142
选择 HRI 的字体	GS f n 或 X'1D66;n'	142

表 10. 按功能组织的 EIA-232 命令 (续)

说明	命令	页
打印 PDF417 条形码	GS P <i>data</i> NUL 或 X'1D;50;data;00'	142
I 使用二进制方式打印 PDF417 条形码	GS U <i>datalength data</i> 或 X'1D;55;datalength;data;00'	143
选择 PDF417 纠错代码字级别	GS R <i>n</i> 或 X'1D;52;n1;n2'	143
选择 PDF417 条形码高宽比	GS S <i>r;c</i> 或 X'1D;53;r;c'	144
启用 PDF417 截断功能	GS T <i>n</i> 或 X'1D;54;n'	144
打印字符命令		
打印和换行	LF 或 X'0A'	145
打印和换行	CR 或 X'0D'	145
打印、表单进给与切纸 (FF)	FF 或 X'0C'	145
打印并进纸 <i>n</i> 行	ESC d <i>n</i> 或 X'1B64;n'	145
打印并用最小单元来进纸	ESC J <i>n</i> X'1B4A;n'	145
打印图形信息		
选择并打印图形 (徽标) 命令	ESC * <i>d w h data</i> 或 X'1B2A;d;w;h;data'	146
打印预定义图形 (徽标) 命令	GS / <i>m logo_num</i> 或 X'1D2F;m;logo_num'	147
打印预定义信息	GS ^ <i>message_num</i> 或 X'1D5E;message_num'	147.
其他命令		
跳至下一制表位	HT 或 X'09'	148
打印头复位 (定位打印头)	ESC < <i>n</i> 或 1B3C;n	148
切纸 / DI 弹出	ESC i 或 ESC m -- X'1B69' 或 X'1B;6D'	149
为现金抽屉生成驱动脉冲	ESC p <i>m n1 n2</i> 或 X'1B70;m;n1;n2'	149.
检索闪存	ESC 4 <i>n1 n2</i> X'1B34;n1;n2'	149
检索用户闪存大小	ESC 4 x '03 FF FF FF' 或 X'1B;34;03;FF;FF;FF'	149
检索打印机使用统计信息	X'1B 51 xx'	150

表 10. 按功能组织的 EIA-232 命令 (续)

说明	命令	页
异步 (实时) 命令		
实时请求	DLE ENQ <i>n</i> 或 X'1005n' n 说明 31 释放打印缓冲区 32 取消打印缓冲区 33 未定义 34 EC 请求; 发送状态 35 未定义 36 未定义 37 未定义 38 未定义 40 复位打印机 41 启用非请求状态 42 禁用非请求状态 43 禁用透明 XON/XOFF	151
数据缓冲管理和成批打印		
重新设定行计数值	ESC 6 或 X'1B36'	152
禁用行计数	ESC 8 <i>n</i> 或 X'1B;38'n	152
保持打印状态直到释放缓冲区	ESC 7 或 X'1B37'	152

按字母顺序排列的 EIA-232 命令汇总

表 11. 按字母顺序排列的 EIA-232 命令

说明	命令	页
对齐位置	ESC a n 或 X'1B61;n'	131
DBCS 地址向量	ESC S n 或 X'1B53;n'	120
禁用行计数	ESC 8 n 或 X'1B;38'n	152
定义票据等待时间	ESC f x y 或 X'1B66;x;y'	132
下载双字节字符	ESC (s n data 或 X'1B28;s;n;data'	112
下载图形 (徽标) 命令	GS * logo_num n1 n2 data 或 X'1D2A;logo_num;n1;n2;data'	105
下载用户定义的字符	ESC & s n m data 或 X'1B26;s;n;m;data'	108
启用 PDF417 截断功能	GS T n 或 X'1D;54;n'	144
启用或禁用蜂鸣器	ESC BEL n1 n2 或 X'1B;07;n1;n2'	134
启用可禁用送纸按钮	ESC c 5 n X'1B;63;35;n'	134.
启用或禁用双色打印	GS ; n 或 X'1D 3B n'	137
启用或禁用反转打印	ESC { n 或 X'1B 7B n'	135
擦除快闪 EPROM 扇区	ESC # n 或 X'1B23;n'	116
运行程序	ESC x 或 X'1B;78'	103
扩展地址命令 - 请求打印机	GS 或 X'1D49;01'	103
等宽字体点阵	ESC: n 或 X'1B 3A n'	136
闪存写入	ESC ' n1 n2 data 或 X'1B27;n1;n2;data'	116
为现金抽屉生成驱动脉冲	ESC p m n1 n2 或 X'1B70;m;n1;n2'	149
保持打印状态直到释放缓冲区	ESC 7 或 X'1B37'	152
微码容错 (MCT) 信息 - 加载	ESC M n h l 或 X'1B4D;n;h;l'	118
微码容错 (MCT) 信息 - 请求	ESC S n 或 X'1B53;n'	118
切纸 / DI 弹出	ESC i 或 ESC m 或 X'1B69' 或 X'1B;6D'	149
预定义信息	GS : message_num data GS : 或 X'1D3A;message_num;data;1D3A'	106
打印并进纸 n 行	ESC d n 或 X'1B64;n'	145
打印并用最小单元来进纸	ESC J n 或 X'1B4A;n'	145
打印和换行	LF 或 X'0A'	145
打印和换行	CR 或 X'0D'	145
打印条形码	GS k n NUL 或 X'1D6B;n;data;00'	138
对齐打印徽标	GS J d n1 n2 data 或 X'1D 4A d n1 n2 data'	137
打印 PDF417 条形码	GS P data NUL 或 X'1D;50;data;00'	142
I 使用二进制方式打印 PDF417 条形码	GS U datalength data 或 X'1D;55;datalength;data;00'	143
打印预定义图形 (徽标) 命令	GS / m logo_num 或 X'1D2F;m;logo_num'	147
打印预定义信息	GS ^ message_num 或 X'1D5E;message_num'	147
打印、表单进给与切纸 (FF)	FF 或 X'0C'.	145
比例字体	ESC & s n m data 或 X'1B;26;s;n;m;data'	109

表 11. 按字母顺序排列的 EIA-232 命令 (续)

说明	命令	页
实时请求	DLE ENQ <i>m</i> 或 X'1005n' n 说明 31 释放打印缓冲区 32 取消打印缓冲区 33 未定义 34 EC 请求; 发送状态 35 未定义 36 未定义 37 未定义 38 未定义 40 复位打印机 41 启用非请求状态 42 禁用非请求状态 43 禁用透明 XON/XOFF	151
重新初始化打印机	ESC @ 或 X'1B40'	133
重新设定行计数值	ESC 6 或 X'1B36'	152
检索打印机使用统计信息	X'1B 51 xx'	150
检索用户闪存大小	ESC 4 x '03 FF FF FF' 或 X'1B;34;03;FF;FF;FF'	149
检索闪存	ESC 4 n1 n2 或 X'1B34;n1;n2'	149
打印头复位 (定位打印头)	ESC < n 或 X'1B3C;n'	148
选择并打印图形 (徽标) 命令	ESC * d w h data 或 X'1B2A;d;w;h;data'	146
选择 PDF417 条形码高宽比	GS S r;c 或 X'1D;53;r;c'	144
选择条形码高度	GS h n 或 X'1D68;n'	141
选择重印行的字符	ESC + n 或 X'1B2B;n'	133
选择可伸缩字体的字符大小	GS ! n 或 X'1D;21;n'	136
选择彩色打印	ESC r n 或 X'1B;72;n'	128
选择 HRI 的字体	GS f n 或 X'1D66;n'	142
选择条形码的水平尺寸	GS w n 或 X'1D77;n'	141
选择 PDF417 ECC (纠错代码字) 级别	GS R n 或 X'1D;52;n1;n2'	143
选择用户可读信息 (HRI) 的打印位置	GS H n 或 X'1D48;n'	142
选择用户定义或驻留字符集	ESC % n 或 X'1B25;n'	125
选择 1/6 英寸的行距	ESC 2 或 X'1B32'	128
选择 1/8 英寸的行距	ESC 1 或 X'1B31'	127
选择最大打印速度	ESC / n 或 X'1B;2F;n'	124
发送快闪 EPROM 扇区的校验和	ESC " n 或 X'1B22;n'	117
设置代码页	ESC t n 或 X'1B74;n'	126

表 11. 按字母顺序排列的 EIA-232 命令 (续)

说明	命令	页
设置出错恢复功能	ESC c 4 n 或 X'1B63;34;n'	132
设置水平制表符位置	ESC D [n1 n2] NUL NUL 或 X'1B44[n1n2]0000'	129
设置字符间距 (SBCS)	ESC SP n 或 X'1B20;n'	126
设置字符间距 (DBCS)	ESC T n 或 X'1B;52;n'	126
设置左页边距位置	ESC \$ n1 n2 或 X'1B24;n1;n2'	130
使用最小单元设置行距	ESC 3 n 或 X'1B33;n'	129
设置或取消双倍高度方式	ESC h n 或 X'1B68;n'	122
设置或取消双倍宽度方式	ESC W n 或 X'1B57;n'	122
设置或取消加深方式	ESC G n 或 X'1B47;n'	123
设置或取消翻转方式	ESC H n 或 X'1B48;n'	123
设置或取消上划线方式	ESC x'5F' n 或 X'1B5F;n'	123
设置或取消旋转字符	ESC V n 或 X'1B56;n'	127
设置或取消下划线方式	ESC - n 或 X'1B2D;n'	123
设置或取消单向打印	ESC U n 或 X'1B55;n'	131
设置打印方式	ESC ! n 或 X'1B21;n'	121
设置打印站参数	ESC c 1 n 或 X'1B63;31;n'	127
设置打印站	ESC c 0 n 或 X'1B63;30;n'	125
设置相对位置	ESC \ n1 n2 或 X'1B5C;n1;n2'	130
设置纸张进出长度	ESC C n 或 X'1B43;n'	129
状态请求	ESC v 或 X'1B76'	103
发送至系统的状态	ESC) n 或 X'1B29;n'	133
跳至下一制表位	HT 或 X'09'	148
热敏式代码页	MCT 命令	109
验证先前的命令是否完成	X'1B;00;80;00'	103

系统命令

运行程序

EIA-232 语法:

ESC x 或 X'1B;78'

目的: 这是测试打印机的打印功能。将会打印出一条测试信息。(请参阅第 55 页的图 26。)若打印机中有票据,则会在票据上打印此测试信息。否则会在顾客收据站上进行打印。

错误条件:

内部出错(仅在票据站)

现金收据打印出错

验证先前的命令是否已执行完成

EIA-232 语法:

X'1B;00;80;00'

目的: 使用此命令来确保所有在此之前的命令都已完成。用该命令只是在等待返回的状态,即第 5 状态字节的“位 1”状态。

附注: 以第 1-8 状态字节返回打印机状态。在执行了此请求后,将设置第 5 状态字节的“位 1”。请参阅第 160 页的『状态摘要』以了解更多信息。

错误条件:

没有。

状态请求

EIA-232 语法:

ESC v 或 X'1B;76'

目的: 将打印机状态发送至系统。按接受的顺序处理此命令。

附注: 以第 1-8 状态字节返回打印机状态。请参阅第 160 页的『状态摘要』以了解更多信息。

错误条件:

没有。

扩充地址命令 – 请求打印机标识

EIA-232 语法:

GS | SOH 或 X'1D;49;01'

目的: 将返还打印机状态的 8 字节打印机特定信息的和 5 字节。

当响应扩展地址命令时,将第 5 状态字节中“位 0”设置成 1。(请参阅第 160 页的『状态摘要』。)

其中:

字节 1

设备类型 = 30

字节 2

设备标识。

- | | | |
|--|-----------|--------------|
| | 00 | 保留 |
| | 01 | 保留 |
| | 02 | 型号 TI5 和 TG5 |
| | 03 | 保留 |
| | 04 | 保留 |
| | 05 | 保留 |
| | 06 | 保留 |
| | 07 | 型号 TF7 和 TM7 |

字节 3

功能。

- | | | |
|--|------------|--|
| | 位 0 | 保留 |
| | 位 1 | 保留 |
| | 位 2 | 对于型号 TI5、TG5、TF7 和 TM7 设置为 1 |
| | 位 3 | 打印机处于 XON/XOFF 方式时，设置为 1 |
| | 位 4 | 打印机处于 DBCS 方式时，设置为 1 |
| | 位 5 | 如果 2MB 的内存选件用于用户闪存中，而不用于 DBCS 存储器，则设置为 1 |
| | 位 6 | 如打印机具有双色打印能力，则设置为 1。 |
| | 位 7 | 如打印机处于 Model 4 仿真方式，则设置为 1。 |

字节 4

功能的第二个字节

- | | | |
|--|------------|---|
| | 位 0 | 在打印机设置为使用 58 毫米纸张时，设置为 1。（仅对型号 TF7 和 TM7 有效。） |
|--|------------|---|

字节 5

EC 级别 = 所加载代码的 EC 级别

错误条件:

没有。

附注: 这是实时命令。

预设或一次性设置命令

SureMark 打印机的一些命令可对其进行专门的设置和调整，以提高打印机的可用性、使用性能和独特性。通过使用快闪可擦编程只读存储器（快闪 EPROM）和电子可擦写编程只读存储器（EEPROM），可实现以上灵活操作。这些存储设备中的数据将一直有效，直至对它们进行重新定义。由于这些数据会随打印机而存在，或者说是在重新定义前一直存在，所以只需定义一次即可。

为了验证数据是否曾经存储在打印机中，系统可发出查验每个扇区中的数据总数的请求。

快闪 EPROM 具有 5 个扇区。要重写扇区中的信息，必须首先擦除该扇区。

- 对于徽标命令和预定义信息，仅在对徽标或预定义信息号进行替换时，或者当徽标或信息大小超过扇区中可用空间时，才有必要擦除该扇区。
- 对于用户闪存，仅在写过的地址上重写入时才有必要擦除该扇区。
- 对于用户定义的热敏式和击打式字符，若新增字符的字模与字符集中现有的字模相同，则可增加这些字符。增加新的字符集时，闪存无须擦除。而替换字符时，必须首先擦除扇区。

扇区 功能

- | | |
|---|----------------------------------|
| 1 | 下载图形（徽标）命令 |
| 2 | 预定义（固定的）消息 |
| 3 | 2 个用户定义的击打式字符集 |
| 4 | 用户定义的热敏式字符集；4 个等宽字体点阵或 2 个比例字体点阵 |
| 5 | 用户闪存 |
| 6 | DBCS 字符存储器 |

EEPROM 存储微码容错（MCT）值。

下载图形（徽标）命令

EIA-232 语法:

GS * *logo_num n1 n2 data* or X'1D;2A;*logo_num;n1;n2;data*'

其中:

logo_num

存储徽标的编号。

$$1 \leq \text{logo_num} \leq 40$$

n1 横向点数的 1/8（宽度 = $8 \times n1$ ）。

$$1 \leq n1 \leq 72 \text{ 用于热敏式徽标}$$

$$1 \leq n1 \leq 59 \text{ 用于击打式徽标}$$

n2 纵向点数的 1/8（高度 = $8 \times n2$ ）

$$1 \leq n2 \leq 255 \text{ 用于热敏式徽标}$$

$$1 \leq n2 \leq 5 \text{ 用于击打式徽标}$$

data 形成图形图像的数据。图像的数据字节数为 $n1 \times n2 \times 8$

目的: 存储全点可寻址的打印信息。

附注: 可以使用用于设置位置的命令将这些消息放置到页面上。

将显示十进制数值，但是所有参数值（徽标号， $n1$ ， $n2$ ）在发送至打印机时，必须是十六进制数值。

打印信息时，要指定所打印信息的打印密度。请参阅第 147 页的『打印预定义图形（徽标）命令』。

所定义的全部（最多 40 条）图形信息，为其定义的数据字节总数必须少于 65376。

如果字符 **logo_num**、**n1** 或 **n2** 超出了范围，则将废弃命令，而剩余的数据将作为打印数据处理。

仅当数据缓冲区空时，才发送此命令。请参阅第 161 页的『状态字节 2』中的有关“位 6”的说明。

热敏式徽标命令的图像由 1 个点高的行（横向）来定义，击打式徽标命令的图像由 8 个点高的行（纵向）来定义。

注：字符高度 24 点的整页（n1 = 72, n2 = 3）的热敏式图形信息占有 2000 字节的数据。

例如: **n1 = 2 & n2 = 2**

片号 行号	位号	1	2	3	4	5	6	7	8	9	10	11	12	13	14	15	16	数据	字节
0 (MSB)	7	X	.	X	.	X	.	X	.	X	.	X	.	X	.	X	.	1	2
1	6	X	.	X	.	X	.	X	.	X	.	X	.	X	.	X	.	3	4
2	5	X	.	X	.	X	.	X	.	X	.	X	.	X	.	X	.	5	6
3	4	X	.	X	.	X	.	X	.	X	.	X	.	X	.	X	.	7	8
4	3	X	.	X	.	X	.	X	.	X	.	X	.	X	.	X	.	9	10
5	2	X	.	X	.	X	.	X	.	X	.	X	.	X	.	X	.	11	12
6	1	X	.	X	.	X	.	X	.	X	.	X	.	X	.	X	.	13	14
7 (MSB)	0	X	.	X	.	X	.	X	.	X	.	X	.	X	.	X	.	15	16
8 (MSB)	7	.	X	.	X	.	X	.	X	.	X	.	X	.	X	.	X	17	18
9	6	.	X	.	X	.	X	.	X	.	X	.	X	.	X	.	X	19	20
10	5	.	X	.	X	.	X	.	X	.	X	.	X	.	X	.	X	21	22
11	4	.	X	.	X	.	X	.	X	.	X	.	X	.	X	.	X	23	24
12	3	.	X	.	X	.	X	.	X	.	X	.	X	.	X	.	X	25	26
13	2	.	X	.	X	.	X	.	X	.	X	.	X	.	X	.	X	27	28
14	1	.	X	.	X	.	X	.	X	.	X	.	X	.	X	.	X	29	30
15 (LSB)	0	.	X	.	X	.	X	.	X	.	X	.	X	.	X	.	X	31	32

位号 (MSB) 7 6 5 4 3 2 1 0 7 6 5 4 3 2 1 0 (LSB)

数据字节 1 2 3 4 5 6 7 8 9 10 11 12 13 14 15 16
 数据字节 17 18 19 20 21 22 23 24 25 26 27 28 29 30 31 32

热敏式图形 - 定义如下:

```
X'1D2A010202AAAAAAAAAAAAAAAAAAAAAAAAAAAAAAAAAAAA
55555555555555555555555555555555'
```

击打式图形 - 定义如下:

```
X'1D2A020202FF00FF00FF00FF00FF00FF00FF00FF00
00FF00FF00FF00FF00FF00FF00FF00FF'
```

错误条件:

- 快闪 EPROM 装入错误 - 下载图像前验证是否已将扇区擦除。
- 存储扇区已满 - 扇区能存储最多 64 KB 的图形数据，超过此数则表示扇区已满。

预定义信息

EIA-232 语法:

```
GS : message_num data GS : 或 X'1D3A;message_num;data;1D3A'
```

其中:

message_num

正在存储的信息号。

$$1 \leq \text{message_num} \leq 25$$

data

此信息中包括全部数据和命令。数据中不能包括实时命令。

目的: 用于存储预定义信息。它将可以减少传输时间。例如, 可在此存储收据的抬头和附加信息。

附注:

- 在“GS :”出现后, 所有的输入命令一直存储在此信息中, 直到出现另一个“GS :”。
- 此命令可包括第 147 页的『打印预定义图形(徽标)命令』。
- 所有预定义信息的大小不能超过 8000 个字节。

示例: 存储附加信息:

X'1D3A01'

“感谢您惠顾” X'0D'

“RSD 商场” X'0D'

“商场 #1234567” X'0D'

X'1D3A'

此信息将作为预定义信息 1 来存储。关于打印附加信息的内容, 请参阅第 147 页的『打印预定义信息』。用于选择打印站和打印特征的命令必须与此存储信息一起包括在内。

使用要求:

- 此命令可包括第 147 页的『打印预定义图形(徽标)命令』。不能使用选择和打印图形命令。请参阅第 146 页的『打印图形信息』。
- 第 147 页的『打印预定义信息』可以包括在此命令中, 但是仅能嵌套一层。

例如: 在指定位置 3 处, 存储预定义信息('Jane Doe'), 然后发出下列命令:

1. X'1D3A06'

2. “欢迎您的惠顾” X'0D'

3. X'1D5E03' (将打印出存储在位置 3 处的信息。因为此信息不能超过一层嵌套, 所以在其中不能有 X'1D5Exx'.)

4. “当日收银员” X'0D'

5. X'1D3A'

使用已存储的信息和以上的命令后, 产生的文字将是:

欢迎您的惠顾 当日收银员 Jane Doe

- 这些命令**不能**包括在预定义的信息中
 - 第 132 页的『定义票据等待时间』.
 - 第 133 页的『选择重印行的字符』.
 - 第 129 页的『设置打印纸进退长度』.
 - 第 146 页的『选择并打印图形(徽标)的命令』.

- 仅当数据缓冲区空时，才发送此命令。请参阅第 161 页的『状态字节 2』中的有关“位 6”的说明。

错误条件:

快闪 EPROM 装入错误 - 下载信息前验证扇区是否已擦除。

存储器扇区已满 - 该扇区最多能存储 8 KB 的信息数据。超过此限度扇区将满。

下载用户定义字符

EIA-232 语法:

ESC & *s n m data* 或 X'1B26;s;n;m;data'

其中:

s 定义字符集。

- 1** 用户定义的热敏式代码页 1
- 2** 用户定义的热敏式代码页 2
- 3** 用户定义的热敏式代码页 3
- 4** 用户定义的热敏式代码页 4
- 5** 用户定义的击打式代码页 1
- 6** 用户定义的击打式代码页 2

n 所定义字符的 ASCII 起始地址。

m 所定义字符的 ASCII 结束地址。

data 所定义字符的数据段。注意字节数是由正在定义的代码页和此代码页的字模决定。

目的: 为存储在快闪 EPROM 中的用户定义代码页进行字模定义。

附注:

- 一旦字符下载至打印机，则字符将一直有效，直到将它重新定义为止。即使拔掉打印机电源，也是如此。
- 定义字符前，存储数据的快闪 EPROM 的扇区必须擦除（请参阅第 116 页的『擦除快闪 EPROM 扇区』）。另外，此代码页的字符字模必须已经定义好（请参阅第 118 页的表 13、MCT# 3、4 和 5。）
- 快闪 EPROM 的扇区 4 包含热敏式打印头的全部用户定义代码页。要重新定义某一代码页时，必须将它们全部擦除并重新编写。
- 快闪 EPROM 扇区 3 包含击打式打印头的两个用户定义代码页。要重新定义某一代码页时，必须将它们两个擦除，然后重新编写。
- 热敏式的字符高度值必须是偶数。
- 无法只重新定义单个字符。必须重新定义整个代码页。
- 如果参数 **s**、**n** 或 **m** 超出范围，则将放弃此命令，其余的数据作为打印数据进行处理。
- 仅当数据缓冲区空时，才发送此命令。请参阅第 161 页的『状态字节 2』中的有关“位 6”的说明。
- ASCII 字符 0 到 31 是专为 EIA-232 功能保留的，不能对它们进行定义。

热敏式代码页

应为每个代码页定义字符点阵，对热敏式代码页 1、2、3 和 4 分别使用 MCT #2、MCT #3、MCT #23 和 MCT #24。请参阅第 118 页的表 13。

加载的每个字符的数据字节数为 $2 \times$ 字符高度。此命令的数据字节总数为 $2 \times$ 字符高度为 $\times (1+m-n)$ 。

示例: 10 (宽) \times 20 (高)

片号 行号	1	2	3	4	5	6	7	8	9	10	数据	字节
1	X	X	X	X	1	2
2	X	X	X	X	3	4
3	X	X	X	X	5	6
4	X	X	X	X	7	8
5	X	X	X	X	9	10
6	X	X	X	X	11	12
7	X	X	X	X	13	14
8	X	X	X	X	15	16
9	X	X	X	X	X	X	X	X	X	X	17	18
10	X	X	X	X	X	X	X	X	X	X	19	20
11	X	X	X	X	X	X	X	X	X	X	21	22
12	X	X	X	X	23	24
13	X	X	X	X	25	26
14	X	X	X	X	27	28
15	X	X	X	X	29	30
16	X	X	X	X	31	32
17	X	X	X	X	33	34
18	X	X	X	X	35	36
19	X	X	X	X	37	38
20	X	X	X	X	39	40

位号 \rightarrow (MSB) 7 6 5 4 3 2 1 0 7 6 (LSB)

定义如下:

```
X'1B26014848 C0C0C0C0C0C0C0C0C0C0C0C0C0C0C0C0FFC0FFC0F
C0C0C0C0C0C0C0C0C0C0C0C0C0C0C0C0C0'
```

上述语句将字符 X'48' 定义成 “H”。

注: 数据字节数 = $2 \times$ 高度点数 (20) = 40 字节。

比例字体

EIA-232 语法:

```
ESC & s n m data 或 X'1B;26;s;n;m;data'
```

其中:

- s** 定义字符集。
- 1** 用户定义的热敏式代码页 1。
- 3** 用户定义的热敏式代码页 3。
- n** 所定义字符的 ASCII 起始地址。
- m** 所定义字符的 ASCII 结束地址。

此命令指定字符宽度为 12 个点 (X'0C')，字符高度为 22 个点 (X'16')。宽度和高度后是定义字符的 64 个字节。如果像这个例子中一样，在 64 个字节未全部使用前定义字符，则其余的字节将填充为 X'0' (请参阅图 41)。

注：如果 *wb* 设置为 03，那么数据字节的总数为 98 (3×32+2)

二进制数据	十六进制	行号
0000111100000000	0F00	1
0001111111000000	1F80	2
0011111111100000	3FC0	3
0111000011100000	70E0	4
0110000001100000	6060	5
1100000000110000	C030	6
1100000000110000	C030	7
1100000000110000	C030	8
1100000000110000	C030	9
1100000000110000	C030	10
1100000000110000	C030	11
1100000000110000	C030	12
1111111111110000	FFF0	13
1111111111110000	FFF0	14
1100000000110000	C030	15
1100000000110000	C030	16
1100000000110000	C030	17
1100000000110000	C030	18
1100000000110000	C030	19
1100000000110000	C030	20
1100000000110000	C030	21
1100000000110000	C030	22
0000000000000000	0000	23
0000000000000000	0000	24
0000000000000000	0000	25
0000000000000000	0000	26
0000000000000000	0000	27
0000000000000000	0000	28
0000000000000000	0000	29
0000000000000000	0000	30
0000000000000000	0000	31
0000000000000000	0000	32

图 41. 比例字体示例

击打式代码页

应为每个代码页定义字符点阵；对于击打式代码页 1，使用 MCT #4，对于击打式代码页 2，使用 MCT #5。请参阅第 118 页的表 13。

如果将字符的字模定义成 9 点或小于 9 点（高度），则打印头只需移动一次就可打印完一行。当字模定义成大于 9 点（高度）时，则打印头需要移动两次才能打印完一行。

横向打印只限于高度点数为 9 点或小于 9 点（高度）的字符。如果在横向打印方式使用用户定义的字符，其字符高度点数须小于 10 点。

加载的每个字符数据的字节数为 $2 \times$ 字符宽度。此命令的数据字节的总数为 $2 \times$ 字符宽度为 $\times (1+m-n)$ 。每个数据片用两个字节来定义；每个数据片的最重要的位 (MSB) 是该字符的底部。

在定义针模时，同一枚针不会在主位置（P）和次位置（S）上连续击打。（打印机在定义字符时，不进行错误检查。）如果在连续的位置上（P 和 S）定义字符的打印点，则仅有一个打印点被击打。）

示例：宽度 11 半点（或 5.5 点）× 高度 9

位号 ↓	片号 →		1		2		3		4		5		6	
	P	S	P	S	P	S	P	S	P	S	P	S	P	
7 (MSB)	X	
0 (LSB)	X	.	X	
1	.	.	.	X	.	.	.	X	
2	.	.	X	X	
3	.	X	X	.	.	.	
4	X	.	X	.	X	.	X	.	X	.	X	.	X	
5	X	X	
6	X	X	
7 (MSB)	X	X	
数据字节	2	4	6	8	10	12	14	16	18	20	22			
数据字节	1	3	5	7	9	11	13	15	17	19	21			

定义如下:

```
X'1B26034141FO00080014000200110000081100020014000800F000'
```

上述语句将字符 X'41' 定义成 'A'。

注：数据字节数 = 2 × 宽度点数（11）= 22 字节

错误条件:

快闪 EPROM 装入错误 - 下载图像前验证是否已将扇区擦除。

下载双字节字符

EIA-232 语法:

```
ESC ( s n data 或 X'1B;28;s;n;data'
```

其中:

s 定义字符集。

0 热敏式站的字符集（必须是 24x24 点阵）

1 击打式站的字符集（必须是 16x16 点阵或 9x16 点阵）

n 正在下载的字符数。

data 正在装入的字符的地址（2 个字节），其后是字符数据。

- 对于击打式站，每个字符 32 个字节：每片 2 个字节（点宽）。数据字节总数 = n * 34。

- 对于热敏式站，每个字符 72 个字节：每行 3 个字节（点高）。数据字节总数 = n * 74。

目的：为存储在快闪 EPROM 中的双字节字符定义点阵方式。

附注:

- 字符下载到打印机后将一直有效，直到用户重新定义它们为止。即使您关闭打印机电源，也是如此。

- 必须擦除快闪 EPROM 上存储此数据的扇区。(请参阅第 116 页的『擦除快闪 EPROM 扇区』)。还必须预定义击打式 DBCS 代码的字符点阵。(请参阅第 118 页的『微码容错 (MCT) 信息 - 请求』。)
- 快闪 EPROM 扇区 6 包含双字节字符集, 热敏式和击打式打印头都可使用。要重新定义已下载的地址的字符, 您必须擦除并重编所有双字节字符。
- 要为某个地址定义尚未下载的字符, 可以使用此命令下载字符。
- 字符间距不应包括在字符点阵中; 它通过另一个命令设置。
- 可定义的地址范围显示在表 12 中。

表 12. DBCS 代码页的地址范围

代码页	地址范围	字符总数
932 - 日语	第一个字节: F0-F9; 第二个字节: 40-7E, 80-FC (例如: F040-F07E, F080-F0FC, ... F940-F97E, F980-F9FC)	1880
949 - 韩语	C9A1-C9FE, FEA1-FEFE	188
950 - 繁体中文	FA40-FA7E, FAA1-FAFE	157
1381 - 简体中文	第一个字节: 8D-A0, 第二个字节: A1-FE (例如: 8DA1-8DFE, 8EA1-8EFE, ... A0A1-A0FE)	1880

热敏式打印头 (s=0)

这些字符的高度的宽度总是 24 点, 即 3 毫米。前两个数据字节指定要定义的字符的地址。从第三个数据字节开始, 数据字节包含字符点阵信息, 每行由三个字节构成, 共 24 行。

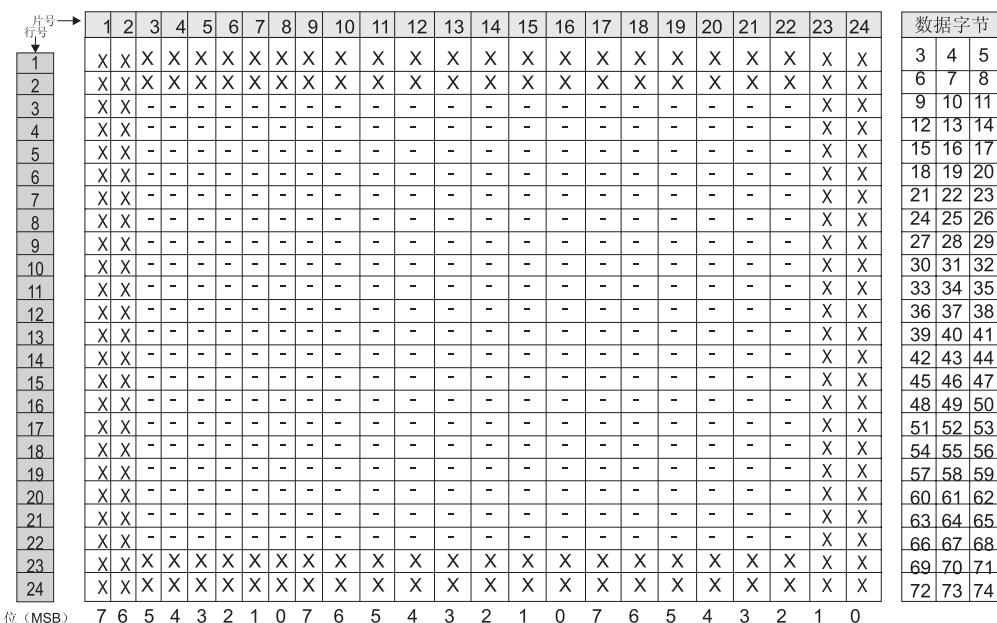


图 42. 热敏式字符的点阵

例如: 将 X'8141' 上的字符定义为一个框的数据为:

```
X'1B;28;00;01;81;41;FF;FF;FF;FF;FF;FF;
C0;00;03;C0;00;03;C0;00;03;C0;00;03;C0;00;03;C0;00;03;
C0;00;03;C0;00;03;C0;00;03;C0;00;03;C0;00;03;C0;00;03;
C0;00;03;C0;00;03;C0;00;03;C0;00;03;C0;00;03;C0;00;03;
C0;00;03;C0;00;03;FF;FF;FF;FF;FF;FF'
```

击打式打印头 (s=1)

这些字符的宽度总是 16。但是，由 MCT #1 定义的击打式打印头的高度（请参阅第 118 页的『微码容错 (MCT) 信息 - 请求』）被定义为 9 或 16。

前两个数据字节指定要定义的字符的地址。从第三个数据字节开始，数据字节包含片信息。每片包含两个数据字节。

打印机在下载图像时不检查下载字符的高度。

9 x 16 打印示例:

代码员设置为 9x16 点阵时:

- 字符由打印头一遍打印出。
- 字符**必须**符合击打式打印头的规则；同一枚针不能在主位置 (P) 和次位置 (S) 上连续击打。打印机将不检查字符定义错误。如果在连续的位置上 (P 和 S) 定义字符的打印点，则仅有一个打印点被击打。))
- 这些字符的高度为 2.2 毫米。在以每英寸 150 个半点 (15 cpi) 打印时，字符的宽度为 2.7 毫米；在以每英寸 120 个半点 (12 cpi) 打印时，字符的宽度为 2.7 毫米。

下表中:

- 0** “忽略”点位置，将**不**打印其数据。
- .** 不打印的点的位置。
- X** 将打印的点的位置。

位号 ↓	片号 →		1		2		3		4		5		6		7		8	
	P	S	P	S	P	S	P	S	P	S	P	S	P	S	P	S	P	S
0 (LSB)	0	0	0	0	0	0	0	0	0	0	0	0	0	0	0	0	0	0
1	0	0	0	0	0	0	0	0	0	0	0	0	0	0	0	0	0	0
2	0	0	0	0	0	0	0	0	0	0	0	0	0	0	0	0	0	0
3	0	0	0	0	0	0	0	0	0	0	0	0	0	0	0	0	0	0
4	0	0	0	0	0	0	0	0	0	0	0	0	0	0	0	0	0	0
5	0	0	0	0	0	0	0	0	0	0	0	0	0	0	0	0	0	0
6	0	0	0	0	0	0	0	0	0	0	0	0	0	0	0	0	0	0
7 (MSB)	.	X	.	X	.	X	.	X	.	X	.	X	.	X	.	X	.	X
0 (LSB)	X	.	X	.	X	.	X	.	X	.	X	.	X	.	X	.	X	.
1	.	X	X
2	X	X	.
3	.	X	X
4	X	X	.
5	.	X	X
6	X	.	X	.	X	.	X	.	X	.	X	.	X	.	X	.	X	.
7 (MSB)	.	X	.	X	.	X	.	X	.	X	.	X	.	X	.	X	.	X
数据字节	4	6	8	10	12	14	16	18	20	22	24	26	28	30	32	34		
数据字节	3	5	7	9	11	13	15	17	19	21	23	25	27	29	31	33		

图 43. 击打式字符的点阵 (9x16 点阵)

例如: 将 X'8141' 上的字符定义为一个 8x16 的大框的数据为:
 X'1B;28;01;01;81;41;55;00;AA;80;41;00;
 80;80;41;00;80;80;41;00;80;80;41;00;80;80;41;00;80;80;41;00;80;80;55;00;AA;80'

16 x 16 打印的示例:

在代码页设置为 16x16 点阵:

- 字符由打印头两遍打印出。上面的 8 行在打印头第一遍打印时打印出，下面的 8 行在第二遍双向打印时打印出。
- 打印机仅在击打式打印头的主位置打印这些字符。次位置将保留为空。
- 这些字符的高度为 4 毫米。在以每英寸 150 个半点 (15 cpi) 打印时，字符的宽度为 5.4 毫米；在以每英寸 120 个半点 (12 cpi) 打印时，字符的宽度为 6.8 毫米。
- 不允许进行横向打印。

例如: 将 X'8141' 上的字符定义为 16x16 的大框的数据为: X'1B;28;01;01;81;41;FF;FF;FF;FF;C0;03;C0;03;C0;03;C0;03;C0;03;C0;03;C0;03;C0;03;C0;03;C0;03;C0;03;C0;03;C0;03;FF;FF;FF;FF'

片号 行号	1	2	3	4	5	6	7	8	9	10	11	12	13	14	15	16
1	X	X	X	X	X	X	X	X	X	X	X	X	X	X	X	X
2	X	X	X	X	X	X	X	X	X	X	X	X	X	X	X	X
3	X	X	X	X
4	X	X	X	X
5	X	X	X	X
6	X	X	X	X
7	X	X	X	X
8	X	X	X	X
9	X	X	X	X
10	X	X	X	X
11	X	X	X	X
12	X	X	X	X
13	X	X	X	X
14	X	X	X	X
15	X	X	X	X	X	X	X	X	X	X	X	X	X	X	X	X
16	X	X	X	X	X	X	X	X	X	X	X	X	X	X	X	X
数据字节	4	6	8	10	12	14	16	18	20	22	24	26	28	30	32	34
数据字节	3	5	7	9	11	13	15	17	19	21	23	25	27	29	31	33

图 44. 击打式字符的点阵 (16x16 点阵)

闪存写入

EIA-232 语法:

ESC ' m add data 或 X'1B;27;m;add;data'

其中:

m = 存储的数据字节数

Add = 要在其中存储 3 字节地址的数据

错误条件:

快闪 EPROM 装入错误 - 下载图像前验证是否已将扇区擦除。

附注: 每个 SureMark 的有效地址范围取决于型号和所安装的内存选件 (如果有)。可按照第 149 页的『检索用户闪存容量』确定打印机的有效范围。

如果地址超出范围, 则将拒绝该命令。

闪存制造商保证闪存 EPROM 的寿命是 100000 次擦 / 写命令。

擦除快闪 EPROM 扇区

EIA-232 语法:

ESC # n 或 X'1B;23;n'

其中: n =

01 扇区 1 - 下载的图形

02 扇区 2 - 预定义信息

03 扇区 3 - 用户定义的击打式字符集

04 扇区 4 - 用户定义的热敏式字符集

05 扇区 5 - 闪存

06 扇区 6 - DBCS 字符存储器

07 - FF

保留

目的: 在数据下载到打印机前擦除快闪 EPROM。

附注: 仅当缓冲区为空状态（状态字节 2，位 6）时，才能将命令发送至打印机。只有在该命令结束后，才能发下一条命令。

设置状态字节 3，位 7（说明命令完成的位），以表明擦除已完成且此命令已完成。

闪存制造商保证闪存 EPROM 的寿命是 100000 次擦 / 写命令。

发送快闪 EPROM 扇区的校验和

EIA-232 语法:

ESC " *n* 或 X'1B;22;*n*'

其中: *n* =

01 扇区 1 - 下载的图形

02 扇区 2 - 预定义信息

03 扇区 3 - 用户定义的击打式字符集

04 扇区 4 - 用户定义的热敏式字符集

05 扇区 5 - 闪存

06 热敏式双字节字符集

07 击打式双字节字符集

目的: 用于验证打印机内置快闪 EPROM 中所加载数据的完整性。将返回 2 字节的校验和值。

微码容错 (MCT) 信息 - 加载

EIA-232 语法:

ESC M *n h l* 或 X'1B;4D;n;h;l'

其中:

- n** 要调整的微码容错 (MCT)
- h** MCT 数据的高位字节
- l** MCT 数据的低位字节

目的: 微码容错 (MCT) 信息用于调整打印机的微码。MCT 数据是存储在打印机的特定 EPROM 中的非易失性数据。例如, 定义 MCT 两个参数, 一个参数用来对收据上的打印行不能居中的机械容错进行调整。另一个参数, 用来调整到达票据上第一个打印位置的电机步数。该数据在用户更改它之前, 一直保持不变。

附注: 表 13 列出了根据参数 (*n*) 所得的 MCT 值。该表包括了每个 MCT 的缺省值、最小或最大值。

若试图设置一个超过定义范围的 MCT 值, 该命令或者将它设定为最接近极限值 (最大值或最小值) 的一个数值, 或者拒绝接受该命令。

错误条件:

EPROM 加载出错

微码容错 (MCT) 信息 - 请求

EIA-232 语法:

ESC S *n* 或 X'1B;53;n'

其中:

- n** 请求的微码容错 (MCT) 信息

目的: 允许从 EEPROM 读取微码容错 (MCT) 信息。

附注:

- MCT 数据是通过串行线以状态字节 9 和 10 发送的。有关这参数 *n* 的值, 请参阅表 13。
- 超过范围的 MCT 写入命令值, 会导致拒绝此命令。(请参阅第 161 页的『状态字节 1』中“位 7”的相关信息。)

表 13. MCT 命令定义

DEC	HEX	MCT	缺省值	最小值	最大值
1	1	DBCS 代码页 字节 1: 保留, 设置为 X'FF' 字节 2: 点击式代码页的点阵 • 0 = 16 x 16 代码页 • 1 = 9 x 19 代码页	X'FF00'	X'FF00'	X'FF01'

表 13. MCT 命令定义 (续)

DEC	HEX	MCT	缺省值	最小值	最大值
2	2	用户定义热敏式代码页 1 的字模 字节 1: 行宽点数 字节 2: 点行高度:	X'0A14' (10x20)	X'0810'	X'1020' (16x32)
3	3	用户定义热敏式代码页 2 的字模 字节 1: 行宽点数 字节 2: 点行高度:	X'0A14' (10x20)	X'0810'	X'1020' (16x32)
4	4	用户定义击打式代码页 1 的字模 字节 1: 行宽半点数 字节 2: 点行高度:	X'0707' (07x07)	X'0404'	X'1010' (16x16)
5	5	用户定义击打式代码页 2 的字模 字节 1: 行宽半点数 字节 2: 点行高度:	X'0707' (07x07)	X'0404'	X'1010' (16x16)
6-22	6-16	保留 - 警告: 更改这些值可能会损坏打印机。			
23	17	用户定义热敏式代码页 3 的字模 字节 1: 行宽点数 字节 2: 点行高度:	X'0A14' (10x20)	X'0810'	X'1020' (16x32)
24	19	用户定义热敏式代码页 4 的字模 字节 1: 行宽点数 字节 2: 点行高度:	X'0A14' (10x20)	X'0810'	X'1020' (16x32)

表 13. MCT 命令定义 (续)

DEC	HEX	MCT	缺省值	最小值	最大值
30	1E	EIA-232 选项 位 0-12: 保留。应保持为 1。 位 13: (仅适用于 DI 纵向方式) • 1 = 只在 DI 准备就绪时, 才可执行换行。(非 IBM 方式) • 0 = 执行换行与 DI 准备就绪无关。(IBM 方式) 位 14: • 1 = 正常操作 • 0 = 字体 A / B 的切换次序 位 15: • 0 = 禁止 CR 站上使用十六进制 0D。在 DI 中无换行。 • 1 = 正常操作。	X'FFFF'	不适用	不适用
31-50	1F-32	保留 - 警告: 更改这些值可能会损坏打印机。			
51	33	DBCS 地址向量 1	X'80FF'	X'0000'	X'FFFF'
52	34	DBCS 地址向量 2	X'0000'	X'0000'	X'FFFF'
53	35	DBCS 地址向量 3	X'0000'	X'0000'	X'FFFF'
54-127	36-FF	保留 - 警告: 更改这些值可能会损坏打印机。			

DBCS 地址向量

EIA-232 语法:

ESC S *n* 或 X'1B;53;*n*'

其中:

n 指定 DBCS 地址向量。

- 33 用于地址向量 1
- 34 用于地址向量 2
- 35 用于地址向量 3

目的: 确定 DBCS 和 SBCS 代码页采用的地址范围。

附注:

- DBCS 地址向量值是通过串行线以状态字节 9 和 10 发送的。
- 下载时, 向量范围应存储在打印机中。
- 所有的范围都可用于 DBCS 地址。将 SBCS 地址假定为定义的向量范围之外的地址。
- 未使用的向量范围设置为 00,00。

示例: 假定需要 2 个向量范围: 82-9F 和 E9-FC。下面是有关如何解释打印数据的示例。

发送的十六进制数据:

"89;30;E9;A0;A0;40;41;82;41;0A"

解释为:

- 8930 来自 DBCS 代码页
- E9A0 来自 DBCS 代码页
- A0、40 和 41 来自 SBCS 代码页
- 8241 来自 DBCS 代码页
- 0A 是行末和换行命令。

设置命令

设置命令可以更改字符的字体、字符间距和目标打印站。

设置打印方式

EIA-232 语法:

ESC ! *n* 或 X'1B;21;*n*'

其中:

n 指定打印特征, 例如用户定义的热敏式和击打式代码页。

位 # ↓ 功能	位 = 0	位 = 1	热敏式	击打式
LSB 0 字符 / 代码页 0	请参阅下表	请参阅下表	是	是
1 字符 / 代码页 1	请参阅下表	请参阅下表	是	是
2 上划线	取消	设置	是	否
3 加深	取消	设置	是	是
4 双倍高度	取消	设置	是	是
5 双倍宽度	取消	设置	是	是
6 翻转方式	取消	设置	是	否
MSB 7 下划线	取消	设置	是	否

表 14. 用于型号 TI5、TG5、TF7 和 TM7 的字体

位 0	位 1	用户定义的热敏式代码页	用户定义的击打式代码页 @ 密度	驻留热敏式	驻留击打式
0	0	代码页	代码页 1 @ 每英寸 150 半点	字体 A	字体 A
1	0	代码页 2	代码页 1 @ 每英寸 120 半点	字体 B	字体 B
0	1	代码页 3	代码页 2 @ 每英寸 150 半点	字体 C	字体 A
1	1	代码页 4	代码页 2 @ 每英寸 120 半点	保留	字体 B

缺省值:

n = 00

附注:

- 对使用驻留字符集的热敏式打印:

字体 A = 10 点 (宽) × 20 点 (高) 或 1.25 毫米 × 2.5 毫米

字体 B = 12 点 (宽) × 24 点 (高) 或 1.5 毫米 × 3.0 毫米

字体 C = 8 点 (宽) × 16 点 (高) 或 1.0 毫米 × 2.0 毫米

字体 C, 从 38 级别微码为开始, 它 = 8 点 (宽) × 20 点 (高), 即 1.0 毫米 × 2.5 毫米

- 对击打式打印:

字体 A = 每英寸 150 半点的点密度 (驻留字符 = 1.2 毫米 × 2.5 毫米)

字体 B = 每英寸 120 半点的点密度 (驻留字符 = 1.5 毫米 × 2.5 毫米)

启用或禁用加深打印, 以及字体 A 或字体 B 的选择, 须在打印行开始前有效。

在横向方式中, 不能以双倍高度打印大于 9 点高的用户定义字符。

在横向方式中, 双倍高度及加深字符无效。

- 不能对带上划线或下划线的字符进行翻转。
- 请参阅第 87 页的『字符字体』、第 108 页的『下载用户定义字符』、第 125 页的『设置打印站』和第 125 页的『选择用户定义字符集或驻留字符集』中的相关信息

示例: 将打印方式设置成: 字体 B、加深和下划线 (n = 十六进制数 89)。

设置或取消双倍宽度方式

EIA-232 语法:

ESC W n 或 X'1B;57;n'

其中:

n=00 取消双倍宽度方式

n=01 设置双倍宽度方式

缺省值:

n = 00

设置或取消双倍高度方式

EIA-232 语法:

ESC h n 或 X'1B;68;n'

其中:

n=00 取消双倍高度方式

n=01 设置双倍高度方式

缺省值:

n = 00

目的: 以使在票据站上对双倍高度字符进行更高质量打印。

附注: 请参阅第 131 页的『设置或取消单向打印』。

设置或取消下划线方式

EIA-232 语法:

ESC - *n* 或 X'1B;2D;*n*'

其中:

n=00 取消下划线方式

n=01 设置下划线方式

缺省值:

n = 00

附注: 仅在顾客收据站上有效。

设置或取消上划线方式

EIA-232 语法:

ESC x'5F' *n* 或 X'1B;5F;*n*'

其中:

n=00 取消上划线方式

n=01 设置上划线方式

缺省值:

n = 00

附注: 仅在顾客收据站上有效。

设置或取消翻转方式

EIA-232 语法:

ESC H *n* 或 X'1B;48;*n*'

其中:

n=00 取消翻转方式

n=01 设置翻转方式

缺省值:

n = 00

附注: 仅在顾客收据站上有效。

设置或取消加深打印方式

EIA-232 语法:

ESC G *n* 或 X'1B;47;*n*'

其中:

n=00 取消加深方式

n=01 设置加深方式

缺省值:

n = 00

附注: 必须在纵向票据站上的打印行起始处进行设定, 它将对整个行有效。

选择最大打印速度

EIA-232 语法:

ESC ? *n* 或 X'1B;2F;*n*'

其中:

n=00 每秒 52 行

n=01 每秒 35 行

n=02 每秒 26 行

n=03 每秒 15 行

缺省值:

n = 00

附注:

- 在现金收据站上，打印速度将降至所选择的最大速度。这将提高打印质量，并降低在打印高密度图像（例如深色徽标）时从电源流入的电流。
- 这是所选择的最大速度，所以点利用算法还可以在必要时降低速度。
- 如果 MCT 值为十六进制的 11（十进制的 17），位 11 的值已设置为 0（最大速度 35 lps），则该命令对于最大打印速度没有影响（MCT 值优先）。
- 该命令不会影响票据站。
- TI-1/2 打印机不支持该命令。
- 该命令过去称为**设置 / 取消高质量打印方式**，并且仅支持参数字节值 0 和 1。代码级别 40 添加了参数字节值 2 和 3。

请求横向打印的票据长度

EIA-232 语法:

GS N X'02' *NULL* 或 X'1D;4E;02;00'

目的 确定横向打印站中的票据长度。

附注

- 打印机型号 TI1 和 TI2 不支持该命令。
- 票据长度在状态字节 9 和 10 中发送。
- 会发送状态字节 5 的位 3 以指示附加有额外数据（在状态字节 8 之后）。

设置横向打印的票据长度

EIA-232 语法:

GS c 1 *n*，其中 *n* = 2 字节指示以打印电机步数表示的票据长度。

附注

- 打印机型号 TI1 和 TI2 不支持该命令。
- 票据长度在状态字节 9 和 10 中发送。
- 会发送状态字节 5 的位 3 以指示附加有额外数据（在状态字节 8 之后）。

注: 每英尺有 50 个电机步。6 英寸票据 = 300 步。（使用 295 以留出用于错误的页边空白；*n*=0x127。）要计算每个打印行的点数:

- 对于 **150 DPI** (点 / 每英寸)
[(电机步数 - 75 * 3.12] - 10 = 每行点数
- 或者对于 6 英尺票据
(676 点) / (10 = 每字符点数) = 每行 67 个字符
- 对于 **120 DPI**
[(电机步数 - 75) * 2.5] - 10 = 每行点数
- 或者对于 6 英尺票据
(540 点) / (10 = 每字符点数) = 每行 54 个字符

或

警告: 建议将票据长度设置为比实际票据步数稍短一些。如果将票据长度设置地太长, 则打印机会将票据送到打印机滚筒以外而产生错误。

设置打印站

EIA-232 语法:

ESC c 0 n 或 X'1B;6330;n'

其中:

n 指定打印站

位 # ↓ 站
LSB 0 保留
1 顾客收据站
2 票据站 - 纵向方式
3 票据站 - 横向方式
4 保留
5 保留
6 保留
7 保留

缺省值:

n = 02

附注: 请参阅第 158 页的『票据处理』。

一次只能对一个站进行设置。若同时选择了多个站, 则将忽略此命令。

选择用户定义字符集或驻留字符集

EIA-232 语法:

ESC % n 或 X'1B;25;n'

其中:

n=00 选择驻留字符集

n=01 选择用户定义字符集

缺省值:

处于 SBCS 方式时, n = 00

处于 DBCS 方式时, n = 01

附注：请参阅第 87 页的『字符字体』和第 108 页的『下载用户定义字符』。

设置代码页

EIA-232 语法:

ESC t *n* 或 X'1B;74;*n*'

其中:

- n=00** 代码页 437 - 美国
- n=01** 代码页 858 - 多文种
- n=02** 代码页 863 - 加拿大-法语
- n=03** 代码页 860 - 葡萄牙
- n=04** 代码页 865 - 挪威
- n=05** 打印机的类属代码页

缺省值:

n = 01

附注：更改代码页仅对驻留单字节字符集有效。必须下载双字节字符集。如果使用用户定义的字符集，则此命令将不执行任何操作。

设置字符间距 (SBCS)

EIA-232 语法:

ESC SP *n* 或 X'1B20;*n*'

其中:

n 在热敏式打印站中为点间隔数，在击打式打印站中为半点间隔数。

缺省值:

n = 03

最大值:

n = 08

附注：若选择双倍宽度打印，则到每个字符右边的间距将为双倍。

设置字符间距 (DBCS)

EIA-232 语法:

ESC T *n* 或 X'1B;52;*n*'

其中:

n 在热敏式打印站中为点间隔数，在击打式打印站中为半点间隔数。

缺省值:

n = 06

最大值:

n = 20 十六进制 (32 十进制)

附注：如果选择双倍宽度打印，则每个字符右边的间距将加倍。

设置或取消字符旋转方式

EIA-232 语法:

ESC V *n* 或 X'1B56;*n*'

其中:

- n=00** 取消旋转字符
- n=01** 设置旋转字符
- n=02** 代码页 863 - 加拿大-法语

缺省值:

n = 00

附注: 旋转是指顺时针方向旋转 90 度。仅热敏式打印站支持此命令。

设置打印站参数

EIA-232 语法:

ESC c 1 *n* 或 X'1B6331;*n*'

其中:

- n** 指定打印站

- 位 # ↓ 站
- LSB 0 保留
- 1 顾客收据站
- 2 票据站 - 纵向方式
- 3 票据站 - 横向方式
- 4 保留
- 5 保留
- 6 保留
- 7 保留

目的: 用此命令对行距、页边距和制表符位置进行设置。

附注: 如果这些设置对所有选定的站是公用的, 则可同时选择多个站。

缺省值:

n = 02 (顾客收据站)

选择 1/8 英寸行距

EIA-232 语法:

ESC 1 或 X'1B31'

附注: 在热敏式(收据)站上, 用这可将换行设置为 25 步/行。

在击打式(纵向票据)站上, 可将其设置为 6 步/行。

注: 票据纵向间距实际为 8.5 行/英寸。行距尺寸为近似值。对于纵向方式下的击打式打印机, 必须使用 51 步/每英寸计算出实际行距。

在击打式(横向票据)站上, 可将其设置为 16 步/行。

该命令应该在『设置打印站参数』之后被发送。

注: 对于 DI 纵向打印, 高度大于 9 点 (DBCS 16x16 点) 的字符需要两遍打印, 在行与行之间执行纸的送纸操作 (4 步)。实际的每英寸行数将进行调整。例如, 如果将打印机设置为 1/6 寸间距, 则打印机在行与行之间执行 8 步送纸, 在行内执行 4 步。结果为每行 10 步, 或每英寸 4 行。

选择 1/6 英寸行距

EIA-232 语法:

ESC 2 或 X'1B32'

附注: 在热敏式 (顾客) 站上, 用这可将换行设置为 34 步 / 行。

在击打式 (纵向票据) 站上, 可将其设置为 8 步 / 行。

注: 票据纵向间距实际为 6.375 行 / 英寸。行距尺寸为近似值。对于纵向方式下的击打式打印机, 必须使用 51 步 / 每英寸计算出实际行距。

在击打式 (横向票据) 站上, 可将其设置为 21 步 / 行。

该命令应该在第 127 页的『设置打印站参数』之后被发送。

注: 对于 DI 纵向打印, 高度大于 9 点 (DBCS 16x16 点) 的字符需要两遍打印, 在行与行之间执行纸的送纸操作 (4 步)。实际的每英寸行数将进行调整。例如, 如果将打印机设置为 1/6 寸间距, 则打印机在行与行之间执行 8 步送纸, 在行内执行 4 步。结果为每行 12 步, 或每英寸 4 行。

选择彩色打印

EIA-232 语法:

ESC r n 或 X'1B;72;n;'

其中:

n =

- 00** 取消彩色打印
- 01** 启用全字符彩色打印
- 02** 启用半字符彩色打印

缺省值:

n = 00

目的: 启用半字符或全字符彩色打印, 或禁用彩色打印。

附注:

- 可以在打印行内启用或禁用全字符彩色打印。这将使您能够用不同的颜色打印一个单词。
- 使用全字符彩色打印时, 在一行内可以使用此命令多达 8 次。
- 仅在某个打印行的开头支持半字符彩色打印。
- 如果 n 的位 1 和位 2 都被设置 (n=03), 则仅启用半字符彩色打印。

使用要求:

- 此命令仅在首先发送了“启用彩色打印”命令 (请参阅第 137 页的『选择热敏式纸张』) 的情况下有效。

- 启用彩色纸张后，在以 8 lpi 打印时，根据纸张情况，打印机的打印速度可能会被限制为 15 lps。

使用最小单元设置行距

EIA-232 语法:

ESC 3 *n* 或 X'1B33;*n*'

其中:

n 指定换行步。

在顾客收据站上，1 英寸 = 204 步，1 毫米 = 8 步。热敏式必须是偶数步。

在纵向票据站上，1 英寸 = 51 步，1 毫米 = 2 步。

在横向票据站上，1 英寸 = 127 步，1 毫米 = 5 步。

设置打印纸进退长度

EIA-232 语法:

ESC C *n* 或 X'1B43;*n*'

其中:

n 当收据站发送 *FF* 时，使用移动的最小单元来指定换行步数

在票据站中，直到票据退出底端票据传感器才停止送纸 - 不使用此长度。

缺省值:

n = X'A0' (160 十进制)

最大值:

255 步 (X'FF')

此值存储在打印机中的 EEPROM 内，这样打印机复位时就不会丢失该值。

设置水平制表符位置

EIA-232 语法:

ESC D [*n1 n2*] NUL NUL 或 X'1B44[*n1n2*]0000'

其中:

n1 水平制表符位置的偏移量 (点数) 的高位字节

n2 水平制表符位置的偏移量 (点数) 的低位字节

缺省值:

每隔 100 个点有一个制表符位置。

附注: 该命令应该在第 127 页的『设置打印站参数』之后被发送。

最多能存储 5 个制表符位置。在一条命令中可包括这全部 5 对 (*n1*, *n2*) 值。必须以十六进制数输入。

制表符位置是从左边缘开始计算。

制表符位置值须是递增的。

例如: 要设置 3 个制表符位置, 需在 100、150 和 300 点处进行设置。

X'1B4400640096012C0000'

请参阅第 148 页的『移至下一制表符位置』。

设置左页边距位置

EIA-232 语法:

ESC \$ *n1 n2* 或 X'1B24;*n1;n2*'

其中:

n1 距打印行起始处的偏移量 (点数) 的高位字节

n2 距打印行起始处的偏移量 (点数) 的低位字节

缺省值:

$n1 = 0, n2 = 0$

附注: 对顾客收据站, 1 毫米 = 8 点。

对票据站, 1 英寸 = 150 半点 (75 点)。

n1 和 *n2* 为十六进制值。此公式用于获得等价的十进制数: $(n1 \times 256) + n2$ 。

若此数超过可打印的范围, 则将被忽略。

对顾客收据站, 此数的最大值是 576。对票据插页站, 此数的最大值是 474。

在顾客收据站上, 此数将取舍成 8 的整数倍。

该命令应该在第 127 页的『设置打印站参数』之后被发送。

设置相对位置

EIA-232 语法:

ESC <5C>h *n1 n2* 或 X'1B5C;*n1;n2*'

其中:

n1 距左边缘开始处的偏移量 (点数) 的高位字节。

n2 距左边缘开始处的偏移量 (点数) 的低位字节。

缺省值:

$n1 = 0, n2 = 0$

附注: 对热敏式站, 1 毫米 = 8 点。

对击打式站, 1 英寸 = 150 半点 (75 点)。

n1 和 *n2* 为十六进制值。此公式用于获得等价的十进制数: $(n2 \times 256) + n1$

用负数可使此位置向左移动。

例如: 向右移动 *N* 点 $\Rightarrow 65536 - N$ 。

若此数加上左页边距后超过可打印区域, 则忽略该数。

请参阅『设置左页边距位置』。

在顾客收据站上, 此数将取舍成 8 的整数倍。

位置对齐

EIA-232 语法:

ESC a *n* 或 X'1B61;*n*'

其中:

- n=00** 左对齐
- n=01** 居中
- n=02** 右对齐
- 04** 右对齐列

缺省值:

n = 00

附注:

- 值 00、01 和 02 仅在行首有效。
- 仅当打印采用左对齐时，制表符才有效。如果在未采用左对齐时使用制表符，则结果难以预料。（请参阅第 148 页的『移至下一制表符位置』。）
- 对齐设置是相对于左边缘的。
- 要使用“右对齐列”命令：
 1. 发送要左对齐的字符。
 2. 发送“右对齐”命令。
 3. 发送要右对齐的字符。
 4. 发送行行末命令，例如 X'0A' 或 X'0D'。

打印机将在打印完行后返回左对齐。

n=04 的限制:

- 该命令仅在现金接收站有效。
- 如果在接收命令时打印机不是左对齐方式，则将忽略该命令。
- 如果接收了“右对齐”命令，但行在接收 EOL 前已经填充，则将填充的行视为 EOL。通常有一些可用的点位置，但对于全字符还不够。在这些少数的可用点位置将发生列对齐。

设置或取消单向打印

EIA-232 语法:

ESC U *n* 或 X'1B55;*n*'

其中:

- n=00** 取消单向打印
- n=01** 设置单向打印

缺省值:

n = 00

附注: 单向打印只适用于票据站的纵向方式，这时打印头打完一行必须走两遍。

例如：双倍高度或加深打印。

当要用单向方式来打印双倍高度字符时，则打印头得走三遍才能打印完一行。

而使用双向打印来打印双倍高度字符时，打印头走两遍就能打印完一行。
单向打印虽然花时间较长，但是可提高打印质量。

设置出错恢复功能

EIA-232 语法:

ESC c 4 n 或 X'1B63;34;n'

其中:

n 功能选择。

位 # ↓ 功能	位 = 0	位 = 1
LSB 0 保留	不适用	不适用
1 保留	不适用	不适用
2 纠错后释放打印缓冲区	释放	保持
3 内部出错自动重试	启用	禁用
4 等待票据时保持缓冲区	释放	保持
5 支票翻转出错后保持缓冲区	释放	保持

缺省值:

n = 00

附注: 如果设置为不在纠正错误（位 #2）后自动释放打印缓冲区，则直到打印机接收到第 151 页的『实时请求』命令后，它才执行命令。

若设置了“内部出错自动重试”，则打印机试图将打印头复位到预定位置，然后重打所出错的行。若打印机不能将打印头进行复位，则此时需要操作员来干预。

错误信号被发送回系统，且 LED 将会闪烁。

定义票据等待时间

EIA-232 语法:

ESC f x y 或 X'1B66;x;y'

其中:

x 此时间是指打印机从票据站接收打印行开始直到插入票据为止所等待的时间。

如果一直等到系统规定的等待时间结束时，没有发现有票据插页，一个票据出错信号将会发送给系统。系统将等待插入票据。

等待时间 = x * 0.5 秒。

y 从打印机发现票据到捕获票据（票据开始打印）之间的延时:

- 侧面插入 - 关闭票据入口。
- 正面插入 - 票据送入打印机并将其送至表单顶端

延迟 = y × 0.1 秒

缺省值:

x = 02 y = 03

附注: 如果 y = 0, 则打印机不对该票据进行捕获。操作员须使用票据进给按钮来将票据送入打印机。

如果 $x = 0$, 没有相应的打印数据发送给票据站时, 打印机将不会发出错误状态信息。

此值存储在打印机中的 EEPROM 内, 这样打印机复位时就不会丢失该值。

发送到系统的状态

EIA-232 语法:

ESC) n 或 X'1B29;n'

其中:

n 功能选择

位 # ↓ 功能	位 = 0	位 = 1
LSB 0 打印缓冲区空/满	是	否
1 保留	是	否
2 正面的票据传感器变化	是	否
3 顶端的票据传感器变化	是	否
4 状态字节 6 数值递增或对状态字节 3 的第 7 位进行设置	是	否
5 现金抽屉传感器变化	是	否
6 钥匙在使用中	是	否
7 盖子打开	是	否

附注: 可用来设置“位 4”, 以表示命令的完成状态。缓冲区为空状态时, 系统则会认为存储在打印机中的所有任务均已完成。要使这些状态信息有效, 必须先使非请求状态有效。请参阅第 150 页的『异步(实时)命令』。

选择重印行的字符

EIA-232 语法:

ESC + n 或 X'1B2B;n'

其中:

n 恢复内部出错时, 打印行起始字符位置处的字符以 ASCII 表示。这仅出现在击打式票据站中。

缺省值:

$n = X'2A'$ (它在多数代码页中为星号(*))。

附注: 此值保存在 EEPROM 中以防止在打印机复位时被丢失。复位后的缺省值是最后一次发送的值。

重新初始化打印机

EIA-232 语法:

ESC @ 或 X'1B40'

目的: 将打印机的所有设置重新初始化为缺省值, 并将击打式打印头复位。

附注: 发出此命令时, 打印缓冲区中的命令不会丢失。重新初始化的设置如下(所有数值以十六进制表示):

设置	缺省值
打印方式	00

设置	缺省值
选择的打印站	02
用户定义 / 驻留字符集	01
代码页	02
字符间距 (SB)	03
字符间距 (DB)	06
旋转字符	00
行距的站	02
所有站的行距	6 行 / 英寸
制表位置	每 100 点
左对齐	00
相关位置	00
对齐位置	00
单向打印	00
条形码的水平大小	03
条形码的垂直大小	A2
HR 的位置	00
HRI 字体	00

错误条件:
无

1 启用或禁用进纸按钮

EIA-232 语法:

ESC c 5 n 或 X'1B;63;35;n'

其中:

n=0 启用进纸按钮

n=1 禁用进纸按钮

缺省值:

n = 0

目的: 在处理过程中禁用该进纸按钮。

附注: 如果把打印机的这些按钮设置成禁用状态, 脱机测试也将无效。

启用或禁用蜂鸣器 (仅适用于型号 TF7 和 TM7)

EIA-232 语法:

ESC BEL n1 n2 或 X'1B 07 n1 n2'

其中:

n1 启用或禁用蜂鸣器。

X'00' 禁用蜂鸣器。

X'01'–X'FE'

定时启用蜂鸣器。

X'FF' 启用蜂鸣器。

n2 设置蜂鸣器音量和音调。

位 0-3

音调。位 0 为 LSB。

位 4-5

倍频程。

位 6 保留。

位 7 音量。0 = 响亮, 1 = 柔和。

值 (位 0-3)	音调	值 (位 0-3)	音调	值 (位 4-5)	倍频程
0000 - 0	C	1000 - 8	G#	00 - 0	1
0001 - 1	C#	1001 - 9	A	01 - 1	2
0010 - 2	D	1010 - A	A#	10 - 2	3
0011 - 3	D#	1011 - B	B	11 - 3	4
0100 - 4	E	1100 - C	休止 / 静音		
0101 - 5	F	1101 - D	保留		
0110 - 6	F#	1110 - E	保留		
0111 - 7	G	1111 - F	1 KHz (正常蜂鸣)		

缺省值:

n = X'00'

目的: 启用或禁用蜂鸣器。

附注:

- X'00' 或 X'FF' 之外的任何值均被视为启用蜂鸣器的时间长度。该时间是按 $n/10$ 秒计算的。
- 要早些停止蜂鸣音命令, 请发送“禁用蜂鸣器”命令。
- 可以将计时的蜂鸣音链接起来。还可以将它们作为固定消息来下载。
- 对于大多数音调, 建议采用值 $n2=X'2F'$ 。

启用或禁用反转打印

仅热敏式站支持此命令。

EIA-232 语法:

ESC { n 或 X'1B 7B n'

其中:

- n** 启用或禁用反转打印。
- X'00'** 禁用反转打印。
- X'01'** 启用反转打印。

缺省值:

n = 00

目的: 如果打印机安装在墙上, 则打印机的前部应朝上。这样, 在正常打印时, 打印数据却是颠倒的。此命令使数据从打印机输出时转为正常方向。

附注:

- 启用反转打印时，最后一行数据必须首先发送到打印机。
- 此命令仅在打印行行首有效。

选择可伸缩字体的字符大小

仅热敏式站支持此命令。

EIA-232 语法:

GS ! *n* 或 X'1D;21;*n*'

其中:

- n** 定义字符的高度和宽度。四个最低有效位 (LSB) 指定高度，四个最高有效位 (MSBs) 指定字符的宽度。请参阅表 15。

例如，如果 $n=X'14'$ ，则缩放后的字符的宽度将是已定义宽度的 2 倍，高度是已定义高度的 5 倍。

表 15. 可伸缩字体的宽度和高度

四个 MSB (十六进制)	字符宽度	四个 LSB (十六进制)	字符高度
0	按定义	0	按定义
1	2 × 定义宽度	1	2 × 定义高度
2	3 × 定义宽度	2	3 × 定义高度
3	4 × 定义宽度	3	4 × 定义高度
4	5 × 定义宽度	4	5 × 定义高度
5	6 × 定义宽度	5	6 × 定义高度
6	7 × 定义宽度	6	7 × 定义高度
7	8 × 定义宽度	7	8 × 定义高度

缺省值:

$n = 00$

目的: 选择字符的大小。

附注:

- 此命令仅在热敏式打印站上有效。
- 忽略 *n* 的位 3 和 8。
- 设置打印方式命令 (请参阅第 121 页的『设置打印方式』) 也可选择字符高度 (双倍高度和双倍宽度)。接收的最后一个命令是生效命令。
- 不能放大下划线和上划线栏的厚度。
- 当将高度放大 8 倍时，不支持下划线和上划线。

等宽字体点阵

EIA-232 语法:

ESC : *n* 或 X'1B 3A *n*'

其中:

- n** 所有比例字符调整时所依据的字符宽度。有效值的范围是 $8 \leq n \leq 32$ 。使用 X'00' 禁用此命令，并正常打印比例字符。

缺省值:

$n = 00$

目的: 修正比例字体的点阵。此命令多用于对齐数字和小数点。

附注:

- 此命令仅对用户定义的比例字符有效。
- 如果字符大于此命令定义的宽度, 则字符的右侧将被截断。
- 如果字符小于此命令定义的宽度, 则字符将在其空间居中。

对齐打印徽标

仅热敏式站支持此命令。

EIA-232 语法:

`GS J d n1 n2 data` 或 `X'1D 4A d n1 n2 data'`

其中:

d 字符的相对高度。
0 单倍高度
1 双倍高度
n1 徽标宽度的 MSB。
n2 徽标宽度的 LSB。
data 形成图形图像的数据。

目的: 与字符对齐打印小徽标。

附注:

- 仅限热敏式站。
- 必须禁用旋转字符。
- $n1$ 和 $n2$ 表示水平方向的位图点数。点数是根据 $n1 \times 256 + n2$ 计算的。
- 该徽标为 24 点行高。如果采用双倍高度方式打印, 则徽标将为 48 行高。
- 构成图像的数据字节数是由 $\{ ((n1 \times 256 + n2) - 1) / 8 + 1 \} \times 24$ 计算出的。
- 与用户定义字符一样, 如果图像仅为 14 点宽, 则字节结束部分的最后两点应
为零。打印后, 图像宽度仅为 14 点。

选择热敏式纸张

仅热敏式站支持此命令。

EIA-232 语法:

`GS ; n` 或 `X'1D 3B n'`

其中:

n
X'0' 禁用双色打印。
X'1' 使用打印参数设置 1 启用彩色打印。
n = X'02'
使用打印参数设置 2 启用彩色打印。

n = X'03'

使用打印参数设置 2 启用彩色打印。

X'4'-X'FF'

选择要定义的打印参数。

目的: 启用双色打印，并选择最适合所选的纸张的打印参数。

附注:

- 当新的彩色纸张可用时，将定义新的参数。
- 打印速度将根据打印参数更改。在使用打印参数设置 1 时，打印速度将为每秒 15 行。
- 该命令设置存储在非易失存储器中

条形码命令

条形码命令仅在热敏式打印站上有效。

打印条形码

EIA-232 语法:

GS k n NUL 或 X'1D6B;n:data'

其中:

n	条形码。值为:
00	UPC-A
01	UPC-E
02	JAN13 (EAN-13)
03	JAN8 (EAN-8)
04	CODE 39
05	ITF
06	CODABAR
07	CODE 128C
08	CODE 93
09	CODE 128A、128B 和 128C

数据 对于 $n=00$ 至 $n=08$ ，打印字符的 ASCII 码表示。

对于 $n=09$ ，打印字符的十六进制表示。数据的第一个字节必须为剩余数据的字节计数。对于该命令，不应包含结尾的 X'00'。

附注:

- 仅在行首有效。
- 此命令将使状态字节 6 的数值递增。
- 只有在收到 X'00' 时，或在 RS-485 数据包结束时，才会打印。
- 将删除特定条形码无效字符后的数据。打印机将继续等待 X'00'。

- 若在还未接收完所需数据字节数前，就接收到 X'00' 或无效字符，则将 0 插入到数据后面，直到达到所需字节数为止（关于 UPC-A、UPC-E、JAN13 和 JAN8）。
- 删除多余的字符。
- 若 UPC-A、JAN13 和 JAN8 未提供校验位，则将产生一个校验位。
- 将用黑色打印条形码，而不会理会彩色打印机的设置。
- 计算出校验位并将其加入到代码 128C 和代码 93 中。
- 对于 UPC-E，打印机将扩充数据，在形成条形码（执行 6 或 7 位数）前产生一个校验位，对数据进行分析。若收到 7 位数字且位 1 为 0，则后 6 位可以使用。

若位 1 不为 0，则使用位 1 而忽略位 7。

- 对于 CODABAR，必须有停止和起始字符。
- 若收到的数据为奇数字节数，ITF 条形码的数据前将加零。
- 若条形码宽大于纸宽，则条形码的右边部分将会被截断，这样将无法阅读该条形码。
- 始终用黑色打印条形码，而不会理会彩色打印设置。

表 16. 代码 128 字符集

值		代码			值		代码		
十进制	十六进制	Set A	Set B	Set C	十进制	十六进制	Set A	Set B	Set C
0	0	SP	SP	00	55	37	W	W	55
1	1	!	!	01	56	38	X	X	56
2	2	“	“	02	57	39	Y	Y	57
3	3	#	#	03	58	3A	Z	Z	58
4	4	\$	\$	04	59	3B	[[59
5	5	%	%	05	60	3C	\	\	60
6	6	&	&	06	61	3D]]	61
7	7	‘	‘	07	62	3E	^	^	62
8	8	((08	63	3F	_	_	63
9	9))	09	64	40	MUL	‘	64
10	A	*	*	10	65	41	SOH	a	65
11	B	+	+	11	66	42	STX	b	66
12	C	‘	‘	12	67	43	ETX	c	67
13	D	-	-	13	68	44	EOT	d	68
14	E	.	.	14	69	45	ENO	e	69
15	F	/	/	15	70	46	ACK	f	70
16	10	0	0	16	71	47	BEL	g	71
17	11	1	1	17	72	48	BS	h	72
18	12	2	2	18	73	49	HT	i	73
19	13	3	3	19	74	4A	LF	j	74
20	14	4	4	20	75	4B	VT	k	75

表 16. 代码 128 字符集 (续)

值		代码			值		代码		
十进制	十六进制	Set A	Set B	Set C	十进制	十六进制	Set A	Set B	Set C
21	15	5	5	21	76	4C	FF	l	76
22	16	6	6	22	77	4D	CR	m	77
23	17	7	7	23	78	4E	SO	n	78
24	18	8	8	24	79	4F	SI	o	79
25	19	9	9	25	80	50	DLE	p	80
26	1A	:	:	26	81	51	DC1	q	81
27	1B	;	;	27	82	52	DC2	r	82
28	1C	<	<	28	83	53	DC3	s	83
29	1D	=	=	29	84	54	DC4	t	84
30	1E	>	>	30	85	55	NAK	u	85
31	1F	?	?	31	86	56	SYN	v	86
32	20	@	@	32	87	57	ETB	w	87
33	21	A	A	33	88	58	CAN	x	88
34	22	B	B	34	89	59	EM	y	89
35	23	C	C	35	90	5A	SUB	z	90
36	24	D	D	36	91	5B	ESC	{	91
37	25	E	E	37	92	5C	FS		92
38	26	F	F	38	93	5D	GS	}	93
39	27	G	G	39	94	5E	RS	~	94
40	28	H	H	40	95	5F	US	DEL	95
41	29	I	I	41	96	60	FNC3	FNC3	96
42	2A	J	J	42	97	61	FNC2	FNC2	97
43	2B	K	K	43	98	62	SHIFT	SHIFT	98
44	2C	L	L	44	99	63	CODE C	CODE C	99
45	2D	M	M	45	100	64	CODE B	FNC4	CODE B
46	2E	N	N	46	101	65	FNC4	CODE A	CODE A
47	2F	O	O	47	102	66	FNC1	FNC1	FNC1
48	30	P	P	48	103	67	START CODE A		
49	31	Q	Q	49	104	68	START CODE B		
50	32	R	R	50	105	69	START CODE C		
51	33	S	S	51					
52	34	T	T	52					
53	35	U	U	53					
54	36	V	V	54					

打印条形码的示例

表 17. 打印条形码的示例

	命令	n =	数据
UPC-A	X'1D 68'	X'00'	X'30 33 31 33 32 33 31 32 30 37 38'
UPC-E	X'1D 68'	X'01'	X'34 39 30 36 39 30 00'
JAN 13 (EAN-130)	X'1D 68'	X'02'	X'34 39 31 32 33 34 35 36 37 38 39 30 00'
JAN8 (EAN-8)	X'1D 68'	X'03'	34 39 31 32 33 34 35 36 00
CODE 39	X'1D 68'	X'04'	30 31 32 33 34 35 36 37 00
ITF	X'1D 68'	X'05'	31 32 33 34 35 36 37 38 39 30 31 32 00
CODABAR	X'1D 68'	X'06'	42 39 30 2E 2B 3A 2F 24 2D 43 00
CODE 128C	X'1D 68'	X'07'	35 34 35 35 35 36 35 37 35 38 35 39 00
CODE 93	X'1D 68'	X'08'	31 32 33 34 35 36 00
保留	X'1D 68'	X'0A - FF'	

选择条形码的水平尺寸

EIA-232 语法:

GS w n 或 X'1D77;n'

其中:

n 条形码线宽的水平放大倍率, ($2 \leq n \leq 4$).

缺省值:

n = 03

注: 发送无效值时, 将保留上一次的有效值。

选择条形码的高度

EIA-232 语法:

GS h n 或 X'1D68;n'

其中:

n 条形码的高度点数 ($1 \leq n \leq 255$)

缺省值:

n = X'A2' (162 十六进制)

选择用户可读信息 (HRI) 的打印位置

EIA-232 语法:

GS H *n* 或 X'1D48;n'

其中:

n	打印位置:
00	不打印
01	条形码上面
02	条形码下面
03	条形码的上面和下面都有

缺省值:

n = 00

附注: 用户可读信息是与条形码相关的常规文本。

注: 发送无效值时, 将保留上一次的有效值。

选取 HRI 的字体

EIA-232 语法:

GS f *n* 或 X'1D66;n'

其中:

n	HRI 的字体
00	字体 A
01	字体 B

缺省值:

n = 00

附注: 仅使用驻留字符集:

- 字体 A = 10 点 (宽) × 20 点 (高) 或 1.25 毫米 × 2.5 毫米
- 字体 B = 12 点 (宽) × 24 点 (高) 或 1.5 毫米 × 3.0 毫米

注: 发送无效值时, 将保留上一次的有效值。

打印 PDF417 条形码

EIA-232 语法:

GS P *data* NUL 或 X'1D;50;data;00'

其中:

data 所打印的字符用 ASCII 表示。

附注: 仅在行首有效。只有在收到 X'00' 时才开始打印。

此命令将使状态字节 6 的数值递增。

编码字符的最大数为 1000。

错误条件:

如果不能打印图像, 则要对状态字节 7 的“位 2”进行设置。图像因太大而不能进行打印时, 可能需要这样做。请尝试降低 ECC 级别。

使用二进制方式打印 PDF417 条形码

EIA-232 语法:

GS U *datalength data* 或 X'1D;55;datalength;data;00'

其中:

datalength

跟随在字节计数后面的数据字节数。它是一个 2 字节变量, 用以容纳最多 1000 个数据字节, 即 X'0200' = 512 个十进制数据字节。

data 所打印的字符用 ASCII 表示。字符值的范围为 X'00' 到 X'FF' (含 00 和 FF)。

附注: 该命令使用二进制方式将数据编码为 PDF417 条形码。仅在行首有效。只有在接收到所有数据后才会开始打印。

此命令将使状态字节 6 的数值递增。

编码字符的最大数为 1000。

错误条件:

如果编码器检测到错误, 则会设置状态字节 7 的位 2。当数据量过大而导致无法编码时会发生这种情况。在这种情况下, 请尝试降低 ECC 级别或减少要进行编码的数据量。错误状态会强制输出, 而无需请求。

选择 PDF417 ECC 级别

EIA-232 语法:

GS R *n* 或 X'1D;52;n1;n2'

其中:

n1 ECC 级别的高位字节。

n2 ECC 级别的低位字节。

缺省值:

n1 = 00

n2 = 15

范围: $0 \leq n1n2 \leq 400$ 十进制 (170 十六进制)

附注: 如果 $0 \leq n1n2 \leq 8$, 可以认为此 ECC 是特定的安全级。安全级确定了添加到此符号中的纠错代码字的数目。

纠错

安全级	代码字
0	0
1	2
2	6
3	14

4	30
5	62
6	126
7	254
8	510

如果 $9 \leq n_1 n_2 \leq 400$ ，可以认为此 ECC 级是条形码中代码字的一个百分比。

选择条形码 PDF417 高宽比

EIA-232 语法:

GS S *r*; *c* 或 X'1D;53;*r*; *c*'

其中:

r 所选比例的高度范围; $1 \leq r \leq 9$ 。

c 所选比例的宽度范围; $1 \leq c \leq 9$ 。

缺省值:

$r = 1, c = 2$

附注: 这不是确切的比列。此图像会尽可能接近这比例。然而，图像的最大宽度为 12 列，最大高度为 90 行。

启用 PDF417 截断功能

EIA-232 语法:

GS T *n* 或 X'1D;54;*n*'

其中:

n 是否启用截断功能。

0 = 禁用截断。

1 = 启用截断。

缺省值:

$n = 0$

附注: 被截断的 PDF 产生一个标记，此标记用右侧的行指示灯和原来位置上出现单宽度条的停止方式来表示。若启用了截断功能，其解码性能将会略有降低，然而在图像宽度内会显示更多的数据。

打印字符命令

这些命令应该在发送 ASCII 数据到打印机并保存在打印缓冲区之后再发送。这些命令每发送一条将使行数递增 1。（请参阅第 162 页的『状态字节 6』和第 152 页的『复位行计数』。）

打印并换行

EIA-232 语法:

LF 或 X'0A'

目的: 打印打印缓冲区中的数据并根据预设数值进纸。

打印并换行

EIA-232 语法:

CR 或 X'0D'

目的: 打印打印缓冲区中的数据并根据预设数值进纸。

附注: 存在一个可启用或禁用该命令的 MCT。缺省时为禁用或忽略此 CR 命令。

打印、表单进给与切纸 (FF)

EIA-232 语法:

FF 或 X'0C'

目的: 打印在打印缓冲区中的数据, 并根据预设数值在顾客收据站 (CR) 或票据插页站 (DI) 上进纸, 直到票据退出进纸卷轴。若站上 (仅 CR 站) 有裁纸器, 则会将纸裁开。

打印并进纸 n 行

EIA-232 语法:

ESC d n 或 X'1B64;n'

其中:

n 指定换行数

目的: 打印打印缓冲区中的数据并根据命令中指定的数值进纸。

使用最小单元打印并进纸

EIA-232 语法:

ESC J n 或 X'1B4A;n'

其中:

n 指定换行步。

收据站: 1 英寸 = 204 步 (1 毫米 = 8 步)。

纵向票据站: 1 英寸 = 51 步 (1 毫米 = 2 步)。

横向票据站: 1 英寸 = 127 步 (1 毫米 = 5 步)。

目的: 打印打印缓冲区中的数据并根据命令中指定的数值进纸。

打印图形信息

选择并打印图形（徽标）的命令

EIA-232 语法:

ESC * *d w h data* 或 X'1B2A;d;w;h;data'

其中:

d 打印点密度。

00 常规打印 - 200 dpi（收据站），150 dpi（票据站）。

注: 在票据站上，打印高度为 8 个打印点的徽标，打印头需要走三遍。

01 双倍宽度 - 100 dpi（收据站），75 dpi（票据站）。

注: 在票据站上，打印高度为 8 个打印点的徽标，打印头需要走一遍。

02 双倍宽度与高度 - 100 dpi（收据站），75 dpi（票据站）。纵向的每一打印点行将打印两遍。

w 水平方向打印点数的 1/8，（宽度 = $8 \times w$ ）

对于热敏式徽标: $1 \leq w \leq 72$

对于击打式徽标: $1 \leq w \leq 59$

收据站, $1 = 8 \text{ 点} = 1 \text{ 毫米}$ 。

票据站, $6 = 48 \text{ 点} = 1 \text{ 英寸}$

h 垂直方向打印点数的 1/8，（高度 = $8 \times h$ ）

对于热敏式徽标: $1 \leq h \leq 255$

对于击打式徽标: $1 \leq h \leq 5$

data 形成图形图像的数据。

图像的数据字节数为 $(h \times w) \times 8$ 。有关此数据的实例，请参阅第 105 页的『下载图形（徽标）命令』。

目的: 打印全点可寻址的打印信息。

附注: 若使用此命令引起徽标超出行长，则忽略页边距。

可以使用用于设置位置的命令将这些消息放置到页面上。

票据横向打印方式不支持此命令。

此命令仅最多能支持 2000 字节。要在数据多于 2000 个字节时打印图形:

1. 保持该缓冲区。
2. 发送所有的数据。
3. 释放该缓冲区。

将左页边距取舍成 8 的整数倍数值。例如，若左页边距 = 74，则此徽标起始于 72。

打印出错时，不进行重试。

仅在行首有效。

当在票据站上打印时，必须发送换行命令并进纸，直至通过徽标的最后一行。

如果参数 d 、 w 或 h 超出此命令定义范围，则忽略此命令并将其余数据按打印数据处理。

此命令将使状态字节 6 的数值递增。

若在正常情况下打印此信息，则考虑将其下载以节省通信时间。（请参阅第 105 页的『下载图形（徽标）命令』。）

打印预定义图形（徽标）命令

EIA-232 语法:

GS / m logo_num 或 X'1D2F;m;logo_num'

其中:

m 点密度:

00 常规打印 - 200 dpi (收据站), 150 dpi (票据站)。

注: 在票据站上, 打印高度为 8 个打印点的徽标, 打印头需要走三遍。

01 双倍宽度 - 100 dpi (收据站), 75 dpi (票据站)。

注: 在票据站上, 打印高度为 8 个打印点的徽标, 打印头需要走一遍。

02 双倍宽度与高度 - 100 dpi (收据站), 75 dpi (票据站)。纵向的每一打印点行将打印两遍。

logo_num

与已存徽标相关的编号。

$1 \leq \text{logo_num} \leq 40$

目的: 打印预定义全点可寻址的打印信息。

附注: 若使用此命令引起徽标超出行长, 则忽略边距。在票据站上以 150 dpi 密度打印该信息, 打印头需要走三次。

可以使用用于设置位置的命令将这些消息放置到页面上。

仅在行首有效。

此命令在横向方式中无效。

此命令将使状态字节 6 的数值递增。

打印出错时, 不可进行重试。

在纵向票据站上, 须发送换行命令向前进纸, 直至徽标的最后一行。

请参阅第 105 页的『下载图形（徽标）命令』。

打印预定义信息

EIA-232 语法:

GS ^ message_num 或 X'1D5E;message_num'

其中:

message_num

与已存预定义信息相关的编号。

$$1 \leq \text{message_num} \leq 25$$

目的: 打印预定义的信息。

附注: 仅在行首有效。

打印出错时, 不可进行重试。

注意: 已存命令能使状态字节 6 数值递增。请参阅第 106 页的『预定义信息』。

其他命令

移至下一制表符位置

EIA-232 语法:

HT 或 X'09'

目的: 将打印位置移到下一制表符位置。

附注: 请参阅第 129 页的『设置水平制表符位置』。

仅当以左对齐方式进行打印时, 制表位置才有效。如果在未左对齐时使用制表符位置, 则结果难以预料。(请参阅第 131 页的『位置对齐』。)

返回主位置 (选择打印头位置)

EIA-232 语法:

ESC < n 或 X'1B3C;n'

其中:

n 打印头位置:

00 票据起始位

01 打开票据入口位置。如果使用 CR 站, 则 DI 站入口将自动关闭。

02 保留

03 离开起始位

04 重新定义票据的起始位。这样可用来恢复内部错误。

05 票据准备操作

- 若票据入口已打开, 则关闭
- 向前进纸到第一位置

06-FF 保留

目的: 将打印头移向要求位置。

附注: 仅在行首有效。仅在击打式打印站中有效。

打印纸裁切 / DI 进出

EIA-232 语法:

ESC i 或 ESC m 或 X'1B69 或 1B;6D'

目的: 裁切顾客收据 (CR) 站内的打印纸。

附注:

- 该命令作用等同于在票据插页 (DI) 站上的表单进纸 (OC) 命令, 但不能用于 CR 站上的顾客收据进纸。
- ESC i 或 X'1B69' 不使状态字节 6 数值递增
- ESC m 或 X'1B6D' 可使状态字节 6 数值递增。

为现金抽屉生成驱动脉冲

EIA-232 语法:

ESC p m n1 n2 或 X'1B70;m;n1;n2'

其中:

m 现金抽屉编号 - 0 或 1。

n1 脉宽打开时间 × 2 毫秒

n2 脉宽关闭时间 × 2 毫秒

目的: 打开一个与打印机连接的现金抽屉。

附注: 在现金抽屉处于打开状态时, 将暂停打印。

检索闪存

EIA-232 语法:

ESC 4 m add 或 X'1B34;m;add'

其中:

m 返回字节个数的单字节值

add 返回首字节的三字节地址

目的: 检索用户闪存中的数据。

附注: 如果将字节计数指定为 X'00', 将返回一个字节。

每个 SureMark 的有效地址范围取决于型号和所安装的内存选件 (如果有)。可按照『检索用户闪存容量』确定打印机的有效地址范围。

检索用户闪存容量

EIA-232 语法:

ESC 4 x '08 FF FF FF' 或 X'1B;34;08;FF;FF;FF'

目的: 检索打印机中用户闪存的容量。

附注: 用户闪存的大小将以打印机状态字节后面 8 个字节返回。这些数据将采用 ASCII 十进制数据的形式。

型号 TI5 和 TG5 有 296K 字节可以使用, 并应当返回值 303103。

型号 TF7 和 TM7 有 813K 字节可用, 并应当返回值 826623。

检索打印机使用统计信息

EIA-232 语法:

X'1B 51 xx'

其中:

xx 请求的统计信息的十六进制值。请参阅表 18。

目的: 将打印机使用统计信息从打印机发送到主机。

附注:

- 使用统计信息是以状态字节 9 和 10 通过串行线发送的。有关这参数 *xx* 的值，请参阅表 18。

使用以下步骤从打印机检索打印机使用统计信息:

1. 复位打印机。(此为可选步骤。可确保检索最新的计数。)

EIA-232 语法:

X'10 05 40'

2. 执行“检索打印机使用统计信息”命令。
3. 使返回值与表 18 中给出的因数相乘，以获取实际的打印机统计信息。

表 18. 可检索的使用数据

十六进制值	正在跟踪的使用数据	因数
80	FRU 卡 / 无效使用数 (工厂设置为 X'0164', 未为 FRU 逻辑卡设置)	不适用
81	切纸数	32
82	在 CR (热敏式) 站 (请参阅注释 1) 打印的字符数的高字节	无
83	在 CR (热敏式) 站 (请参阅注释 1) 打印的字符数的低字节	无
84	CR 送纸器执行的步骤数 (每英寸纸 200 步)	50000
85	顾客收据打开次数	无
86	失败的切纸数 (仅适用于单站打印机)	无
87	在 DI (击打式) 站上打印的字符数 (仅适用于热敏式 / 击打式打印机; 请参阅注释 1)	1000
88	DI 进纸电机执行的步数 (仅适用于热敏式 / 击打式打印机)	50000
89	DI 传送电机启动次数 (仅适用于热敏式 / 击打式打印机)	5000
8A	主位置错误数 (仅适用于热敏式 / 击打式打印机)	无
8B	DI 盖的打开次数 (仅适用于热敏式 / 击打式打印机)	无
8C	插入 DI 站的表单数 (仅适用于热敏式 / 击打式打印机)	100
注释 1: 按每个字符 64 点, 打印的字符数取决于打印的点数。		

异步 (实时) 命令

接收到这些命令，就马上进行处理。它们不进入打印机缓冲区。

注: 当这些命令出现在另一个命令的中间时，不能识别。例如，在 3 字节命令 (如在 ESC J n 中) 的第二个字节之后发送此命令。

实时请求

EIA-232 语法:

DLE ENQ *m* 或 X'1005:n'

其中:

- m** 指定 ASCII 命令字符
n 指定十六进制命令字符

m	n	说明
1	31	为释放用于打印的打印缓冲区。在出现错误后发送此请求，并保持打印缓冲区时。如果在营业处理过程中出现错误，打印机就发送回有出错的行号和出错信号及错误状态。在错误被改正之后，系统可以决定是取消打印还是继续打印。改正错误后，系统使用此命令继续打印。
2	32	取消打印缓冲区。此命令清除打印缓冲区中的所有数据。 在使用 EIA-232 方式时，用户必须等待缓冲区变为空状态（状态字节 2 的位 6），然后才能再次发送命令。 注： 执行此命令后立即返回状态消息。
3	33	未定义。
4	34	EC 请求 - 传输打印机状态。给系统发送打印机的状态。此命令不会进入打印机的数据缓冲区，而是被进行立即处理。 以第 1-8 状态字节返回打印机状态。请参阅第 160 页的『状态摘要』以了解更多信息。 在执行 EC 请求后，将对状态字节 5 的“位 1”进行设置。
5-8	35-38	未定义
@	40	复位打印机。打印机停止正在进行的打印，并进入复位例程。打印缓冲区被取消，而且所有命令都作废。所有打印机设置都变回缺省值。
A	41	启用非请求状态。 注： 执行此命令后立即返回状态消息。
B	42	禁用非请求状态
C	43	禁用透明 XON/XOFF

目的： 立即处理命令。

附注： 以下情况必须使用释放打印缓冲区或是取消打印缓冲区命令：

- 恢复打印现金收据的出错时
- 在清除一个不可重新恢复的原位错误之后

除非作出请求，否则在打印机重设之后，缺省值为不发送状态。如果出现错误，打印机呈挂起状态，除非请求一个状态。如果启用了主动提供状态，则打印机在发生错误时会立即将其发送到系统。

注: 如果透明 XON/OFF 是禁用的, X'10'、X'11' 与 X'13' 可以被嵌入在返回的状态和数据中。(请参阅第 25 页的『XON/XOFF 控制』。)为了重新启用打印机, 必须复位打印机。

数据缓冲区管理和成批打印

复位行计数

EIA-232 语法:

ESC 6 或 X'1B36'

目的: 重新设定行计数, 使得在出错时, 可找到所出错的行。

附注: 每当发出打印命令时, 将使行数递增。在每次发送状态信息时, 行数发送至系统。当行计数值达到 256 (X'0FF') 时, 重新再从 0 开始。(请参阅第 144 页的『打印字符命令』。)

禁用行计数

EIA-232 语法:

ESC 8 *n* 或 X'1B;38'*n*

目的: 暂时不增加行计数。如果嵌在信息中的行数是未知的, 则在打印预定义信息时, 可使用这条命令。

保持打印直到释放缓冲区

EIA-232 语法:

ESC 7 或 X'1B37'

目的: 如果系统不能以保持打印机匀速运动所要求的速度发送数据到打印机, 它可能保持打印机等候状态直到发送完用于营业处理的所有数据行。

附注: 打印机在对一行信息的同时, 对下一行进行预处理。如果打印机无法处理完一行, 则打印速度将减半。

当保持缓冲区时, 行计数复位。

页方式打印命令

选择页方式

EIA-232 语法:

ESC L 或 X'1B;4C'

附注:

- 启用页方式打印
- 仅支持的热敏式站。
- 使用设置可打印区域 X'1B;57..' 和设置打印方向 X'1B;54..' 命令设置起始位置。
- 字符间距 X'1B;20;*n*' 和行间距 X'1B;31'、X'1B;32'、X'1B;33' 命令为页方式和标准方式单独设置。

- 可使用下列命令:
 - 旋转字符
 - 设置对齐
 - 设置 / 清除上下边距
 - 设置页边距

选择标准方式

EIA-232 语法:

ESC S 或 X'1B;4f'

Epson 仿真语法:

ESC S 或 X'1B;53'

附注:

- 该命令仅在页方式中有效。
- 清除以页方式缓存的数据。
- 该命令设置行开头的打印位置。

选择可打印区域

EIA-232 语法:

ESC X 或 X'1B;58;x;y;dx;dy'

其中:

- x, y
 - 两个字节的横向和纵向起始位置（以点表示）
- dx, dy
 - 两个字节的横向和纵向打印区域（以点表示）

附注:

- 当以标准方式发送时，此命令设置页方式的可打印区域，但是并不影响标准打印方式。
- 如果起始位置 (x, y) 位于最大范围之外，则整个命令会被忽略。
- 如果所定义的打印区域超过了最大页面大小，那么打印区域限制在页面大小范围内。
- 在水平方向，最大页面大小为 576 点，在垂直方向上为 800 点（TI-8 除外，TI-8 在垂直方向上为 1250 点）。

选择打印方向 / 位置

EIA-232 语法:

ESC T n 或 X'1B;54;n'

其中: n

表 19. 打印方向

$n =$	方向 / 位置
X'00'	从左至右 / 左上
X'01'	从下到上 / 左下
X'02'	从右至左 / 右下
X'03'	从上到下 / 右上

附注: 当以标准方式发送时，该命令设置页方式的打印方向，但是不影响标准方式打印。

使用选择可打印区域命令 (X'1B;58...') 定义可打印区域中的起始位置。

设置纵向位置

EIA-232 语法:

GS \$ y 或 X'1D;24;y'

其中: y 是两个字节的纵向打印位置 (以点表示)

附注:

- 仅适用于页方式。
- 将打印位置移至指定的点位置, 垂直于选择打印方向命令指定的打印方向。如果打印方向是从下到上, 或从上到下, 那么该命令将调整水平方向的打印位置。
- 如果值 y 超出了指定的可打印区域, 那么该命令将被忽略。

设置相对纵向位置

EIA-232 语法:

GS \ y 或 X'1D;5C;y'

其中: y 是两个字节的纵向打印位置 (以点表示)。

附注:

- 仅适用于页方式。
- 按照与选择打印方向 / 位置命令 (X'1B;54...') 指定的打印方向垂直的方向, 将打印位置从当前打印位置移动指定的点数。如果打印方向是从下到上, 或者从上到下, 那么该命令将调整水平方向的打印位置。
- 如果值 y 超出了选择可打印区域命令定义的可打印区域, 那么该命令会被忽略。
- 如果 y 为负值, 则当前打印位置将反向移动。

1

设置左页边距位置（标准方式），设置绝对打印位置（页方式）

EIA-232 语法:

ESC \$ *n1 n2* 或 X'1B;24;*n1;n2*'

其中:

- *n1* 是距打印行起始处的偏移量（点数）的高位字节。
- *n2* 是距打印行起始处的偏移量（点数）的低位字节。

缺省值:

n1 = 0, *n2* = 0

附注:

- 对热敏式站, 1 毫米 = 8 点。
- 在击打式站, 1 英寸 = 150 半点 (75 点)。
- *n1* 和 *n2* 为十六进制值。将每一个值转换为十进制, 可以使用此公式获得等价的十进制值: (*n1* x 256) + *n2*。
- 热敏式 CR 站中的最大值为 576。击打式 DI 站中的最大值为 474。
- 在 CR 站中, 该数将舍入成 8 的整数倍。
- 如果 *n1,n2* 值超出最大值, 则将被忽略。
- 该命令应该在选择站的命令 - 设置打印站 (ESC *c1 n*) 之后发送。
- 以页方式, 按照与选择打印方向 / 位置命令 (X'1B;54...') 指定的打印方向, 将打印位置从打印行的起始位置移动指定的点数。如果打印位置是从下到上或者从上到下, 那么该命令将调整纵向的打印位置。
- 这是对当前行的一次性调整。如果该命令将打印位置移至选择可打印区域命令指定的可打印区域之外, 那么该命令将被忽略无效。

设置相对水平位置

EIA-232 语法:

ESC <5C>h *n1 n2* 或 X'1B;5C;*n1;n2*'

其中:

- *n1* 是标准方式中距左页边的点偏移量的高位字节, 或者是页方式中距当前打印位置的点偏移量的高位字节。
- *n2* 是标准方式中距左页边的点偏移量的低位字节, 或者是页方式中距当前打印位置的点偏移量的低位字节。

缺省值:

n1 = 0, *n2* = 0

附注:

- 在热敏式站, 1 毫米 = 8 点。
- 在击打式站, 1 英寸 = 150 半点 (75 点)。
- *n1* 和 *n2* 为十六进制值。要获取等价的十进制值, 将每个值转为十进制, 然后使用以下公式: $(n1 \times 256) + n2$ 。
- 用负数可使此位置向左移动。
- 如果此数加上左页边距超出了可打印区域, 则此命令无效。
- 在 CR 站, 此数将舍入成 8 的整数倍。请参阅设置左页边距位置命令获取更多信息。
- 当以页方式打印时, 这是对当前行的一次性调整。如果该命令将当前打印位置移至选择可打印区域命令定义的可打印区域之外, 那么该命令会被忽略。

设置打印位置

EIA-232 语法:

GS] *x y* 或 X'1D;5D;*x;y*'

其中:

- *x* 是两个字节的水平位置, 与纸张有关, 而与打印方向无关。
- *y* 是两个字节的纵向位置, 与纸张有关, 而与打印方向无关。

附注:

- 此命令允许使用一个命令完成对打印位置的控制。
- 如果参数超出选择可打印区域命令定义的可打印区域, 那么该命令会被忽略。

打印、进纸和剪切纸张

EIA-232 语法:

FF 或 X'0C'

Epson 兼容性语法:

FF 或 X'0C'

附注:

- 在标准方式中，打印缓冲区中的数据根据预设的数值在 CR 站或 DI 站进纸，直至票据退出进纸卷轴。如果站（仅限 CR 站）上有切纸器，则会剪切纸张。
- 打印机以页方式打印纸张，然后返回至标准方式。清空装入打印机缓冲区的页。不剪切纸张。

以页方式打印页

EIA-232 语法:

ESC FF 或 X'1B 0C'

Epson 兼容性方式:

ESC FF 或 X'1B 0C'

附注:

- 在标准方式中，该命令会被忽略。
- 在页方式中，该命令打印已装入打印机的页。页将仍然装在打印机的缓冲区内，打印机仍保持页方式。这应该用于重复打印相同的页，或者，如果存在模板，则用每次打印输出填充该模板。

清除页方式的打印数据

EIA-232 语法:

CAN 或 X'18'

附注: 该命令删除存储在打印机缓冲区中该页的当前可打印区域的所有打印数据。

票据处理

对于为了从票据上的特定位置开始打印而必须相应地放置的票据，使用侧面装入能力。（盖一边的箭头标注打印开始的位置。）其他的情况都使用正面装入。

纵向方式

票据处理的建议方式:

1. ESC f (x) (y) : 设置票据等待时间

- x** 打印机从接收票据站的打印行到票据插页之间的等待时间。
- 如果在等待时间结束时还未检测到，则票据错误被发送到系统，但是系统将继续等待票据的插入。
- y** 从检测票据到打印机捕获票据（票据开始打印）之间的延时:
- 侧面插入 - 关闭票据入口。
 - 正面插入 - 票据送入打印机并将其送到进纸顶端上。

2. ESC c 0 X'04': 选择票据站 - 常规打印方式:

当继续停留时, 票据存在指示灯会一直闪烁, 直到检测到票据为止。

- 如果从正面插入, 在票据等待时间之后进纸到起始打印位置。然后, 开始执行打印机缓冲区中的命令。
- 如果票据从侧面插入, 在插入的位置开始打印。

要从侧面插入票据, 必须打开票据入口。按下然后松开这两个按钮, 手动打开此口。也可以使用命令将其打开 - ESC q 或 ESC < X'01'。

如果在等待时间 (用 ESC f 命令指定) 内未发现票据, 则打印机将出错状态发送到系统, 然后继续等待。

注: 系统可取消打印缓冲区, 从而删除打印缓冲区内的所有数据, 或者等待票据插页。

采取操作之前打印机似乎被挂起。

3. 发送在此站中被打印的打印行。

4. 最后的处理。

最后处理中有一个选项, 完成打印然后弹出票据或者打开票据入口, 以允许手动取出票据:

4a. FF: 打印并弹出票据。

完成打印并弹出票据。

4b. ESC q 或 ESC < X'01': 打开票据入口

完成打印并从打印机卷轴上取出票据。

注: 票据站保持选择状态 - 打印机将等待另一个票据, 直到此站被更改。

横向方式

横向打印注解:

- 从表单底部紧靠右端发送打印行, 直到表单顶部, 从底部算起最大高度 80 毫米。这是因为其紧靠右端, 所以可确定表单的底部位置, 而表单的顶部位置是未知的。
- 不同纸张长度可使用不同的打印行长度。因此, 应用程序须知道打印行的长度。
- 打印机计算所要打印的票据长度。票据必须先进纸到底部的传感器, 然后回到顶部传感器。(计算 5 英寸长的票据, 需要花 2 秒钟。)
- 在使用横向方式时, 插入票据应使打印纸右边处于打印机顶端, 并且底边靠在打印机右侧。
- 在横向方式打印中要将打印位置定位在正确的位置, 系统必须发送行进给命令。在横向方式下, 打印机认为表单顶部为票据的最左边缘 (从表格的底部算起最大的 80 毫米)。
- 若设定每英寸 6 行, 行进纸为每毫米 5 步或每行 21 步。
- 所有的横向打印必须一遍完成。因此:
 - 不允许使用双倍高度打印。
 - 不允许打印高度点数大于 9 的用户定义字符。
 - 不允许使用 DBCS 字符。

- 对横向打印不存在出错恢复。

横向打印命令

1. ESC f (x) (y) : 设置票据等待时间

与纵向方式相同。

2. ESC c 0 X'08': 选择票据站 - 横向打印方式:

A 如果事先未装入票据:

- 票据检测指示灯一直闪烁, 直到发现有票据存在。
- 一旦检测到, 票据将被打印机捕获并进给到票据的右边缘。因为票据从侧面插入, 也就是从打印机顶端插入。
- 如果在等待时间(用 ESC f 命令指定)内未发现票据, 则打印机将出错状态发送到系统, 然后继续等待。

系统也能取消打印缓冲区, 删除打印缓冲区里的所有数据, 或者等待插入票据。

采取操作之前打印机似乎被挂起。

B 如果事先装入票据, 则打印机将打印纸送至票据右边缘。

3. 发送在此站中被打印的打印行。

一行可打印的字符数取决于票据宽度。打印区域为:

- 63 毫米高, 从票据底部 17 毫米处开始
- 整个票据的宽度与右边缘距 34 毫米, 与左边缘距 10 毫米

4. 最后的处理。

最后处理中有一个选项, 完成打印然后弹出票据或者打开票据入口, 以允许手动取出票据:

4a. FF: 打印并弹出票据。

完成打印并弹出票据。

4b. ESC q 或 ESC < X'01': 打开票据入口

完成打印并从打印机卷轴上取出票据。

注: 使票据站处于选用状态。打印机将等待另一票据, 直到改变该站。

状态摘要

以下情况时, 状态被发送到系统:

- 现金收据打印出错。纸卷盖板被打开或缺纸。
- 打印机缓冲区清空。如果启用, 请参阅第 133 页的『发送到系统的状态』。
- 票据传感器状态变化。如果启用, 请参阅第 133 页的『发送到系统的状态』。
- 现金抽屉传感器更改。如果启用, 请参阅第 133 页的『发送到系统的状态』。
- 命令已超时。打印机正等待附加字节完成命令。
- 不可恢复的内部错误。
- 选择击打式站之后, 票据未插入。
- 票据打印完成之前, 票据已退出传感器。
- 快闪 EPROM 装入错误。
- 内存扇区已满。

- 闪存已满。
- 打印机标识请求（扩展地址命令）。
- MCT 读取命令。
- 闪速读取命令。
- 保持打印缓冲区。
- 色带盖板传感器发生变化。
- 票据送纸出错。

打印机的消息

打印机的消息有以下格式:

字节 目录

1 - 2 数据计数 (X'000A' 到 X'00FF')。数据计数包括两个数据计数字节。

3 - 10 状态字节 1-8。查看下面部分对各字节说明。

11 - n 可以是来自第 103 页的『扩充地址命令 - 请求打印机标识』命令中附加状态的 5 个字节，也可以是最多达 246 字节的用户数据，具体如下：

- 用户闪存数据
- MCT 数据

状态字节 1

位	说明
0 (LSB)	说明命令是否已完成（实时命令与闪存命令）。当完成命令时，将其设置成 1，除第 116 页的『擦除快闪 EPROM 扇区』命令以外（在发送该命令时，将其设置成 1）。（查看第 162 页的『状态字节 3』的“位 7”。）
1	打印头是否处于现金收据的右边主位置。若是则将其设为 1。
2	左主位置。在打印头位于左主位置时，设置为 1。
3	打印头是否处于票据右边主位置。若是则将其设为 1。
4	保留。总是为 0。
5	色带盖是否已打开。若已打开则将其设为 1。
6	现金收据打印出错。装纸的盖板处于打开状态，顾客收据站缺纸，或者切纸器因塞纸而处于关闭状态。
7 (MSB)	说明命令被拒绝。

状态字节 2

位	说明
0 (LSB)	票据插页站是否打印就绪，若是则将其设为 0。当票据传感器检测到有票据存在且票据已进纸到起始打印位置时，表明已处于打印就绪状态。
1	票据是否位于前面的票据传感器之下，若是则将其设为 0。
2	票据是否位于顶端的票据传感器之下，若是则将其设为 0。
3	保留。总为 1。
4	是否保持打印缓冲区，若是则将其设为 1。当释放缓冲区时，该位为 0。
5	说明是否打开票据入口，若是则将其设为 1。

位	说明
6	缓冲区是否为空，当缓冲区中没有打印数据与命令（缓冲区为空）时，将其设为 1。
7 (MSB)	缓冲区是否已满，仅在缓冲区中有效的容量达到 1K 字节（表明缓冲区已满）时，进行对它设置。

状态字节 3

位	说明
0 (LSB)	内存扇区已满。
1	打印机内部出错。
2	票据出错。在选择了票据站后，未插入票据，结果等待时间超时。
3	快闪 EPROM 装入出错或 MCT 装入出错。
4	保留。总为 0。
5	用户闪存扇区已满。
6	打印机固件出错。固件中 CRC 不工作。打印机脱离引导扇区中监控程序的监控。只能接受系统命令与固件命令。
7 (MSB)	命令完成（请参阅第 116 页的『擦除快闪 EPROM 扇区』，以及每当打印了物理行时）。当命令已完成或者打印实际行时，将其设为 1。

状态字节 4

包含带所有状态信息的打印机工程代码（EC）级别。

状态字节 5

位	说明
0 (LSB)	打印机标识请求/扩展地址命令。当响应打印机的标识请求时，将其设为 1。
1	EC 级别。当响应 EC 级别请求时，将其设为 1。
2	保留。
3	MCT 读取。当响应 MCT 读取命令时，将其设为 1。
4	用户闪存读取。当响应闪存读取命令时，将其设为 1。
5	保留。缺省值为 1。
6	保留。
7 (MSB)	保留。

状态字节 6

包含对当前行的计数。

状态字节 7

位	说明
0 (LSB)	保留。

位	说明
1	保留。
2	保留。
3	现金抽屉状态。若现金抽屉状态线（端口引脚 3）连接地信号，则将其设为 0。
4	按下打印按键（若按下则为 1）。
5	保留。缺省值为 1。
6	站选择。当选择票据插页站时，将其设为 1。
7 (MSB)	保留。

状态字节 8

保留。

附录 E. 上载电子日志数据

本部分描述当 SureMark 处于 Model 4 仿真方式时，上载电子日志 (EJ) 数据的过程。

要将 SureMark 设置为启动电子日志上载的方式，SureMark 必须使用唯一消息接收打印命令。消息应包含上载应当开始的行号。因为指定了起始行号，所以如果在上载过程中复位了打印机，则应用程序不必再从头重新开始运行。应用程序可以发送命令以使从已发送的最后一行处开始。

当启用了电子日志上载时，所有 MICR 命令都将被解释为电子日志上载。

与上载电子日志数据相关的命令（将在本部分的后续部分中描述）为：

1. 启用上载
2. 禁用上载
3. 上载数据
4. 请求电子日志空间的大小
5. 擦除打印机中的电子日志

启用电子日志数据上载

命令语法:

```
X'010100010C'^EJ RQ n1 n2
```

其中:

n1 行号，它由六个十进制 ASCII 数字指定。

n2 25 个未定义字节

示例: X'010100010C'^EJ RQ 00405X'0000000000000000.....' 或
X'010100010C5E454A205251203030303430450000000000.....'

禁用电子日志数据上载

命令语法:

```
X'010100010C'^EJ DIsable n1
```

其中:

n1 27 个未定义字节

示例: X'010100010C5E454A204449.....'

上载电子日志数据

命令语法:

```
X'0117'
```

附注: 作为对此命令的响应，打印机将发送 4 个状态字节，然后发送 43 个字节的打印数据，接着是行号。

行号将以十进制 ASCII 数字发送。

请求电子日志空间的大小

命令语法:

X'0101xxxxxx'^EJSIze *n1*

其中:

n1 30 个未定义字节

示例: X'010100010C5E454A204449.....!'

附注: 当在发送了此命令之后发送下一个 MICR 读命令时, SureMark 将发送存储在打印机内存中的行的数目。也将发送能够存储在打印机的内存中的总行数。然后打印机将返回到正常操作并将 MICR 命令作为 MICR 命令处理。

擦除打印机中的电子日志数据

命令语法:

X'0101xxxxxx'^EJERase *n1*

其中:

n1 30 个未定义字节

附录 F. 比例字体

本部分描述转换和下载比例字体的过程。同时也给出了简化收据上比例字体的实现的建议。

准备字体

将比例字体下载到 SureMark 上是一个双步骤进程:

1. 将 TrueType 字体转换为 SureMark 比例字体格式。使用“IBM 字体转换器”程序 fontconvert.exe 转换字体。
2. 将已转换的字体文件下载到打印机。

实现比例字体

比例字体的变量宽度使得难以使用传统方法对收据进行布局。可以通过使用 SureMark 打印机的对齐和制表符功能而简化收据格式的布局处理。

下列主题显示了如何对比例字体使用对齐和制表符功能。命令描述以 EIA-232 命令格式提供。有关使用打印机驱动程序时的命令语法，请查阅驱动程序文档。

一个比例字符集需要两个用户定义的代码页。因此，打印机允许将下列用户定义字符集和比例字符集的组合存储在打印机中。

比例字符集的数目	用户定义字符集的数目
0	4
1	2
2	0

在对代码页 1 定义比例字符集时，选择代码页 2（或者在在代码页 3 中定义比例字符集时，选择代码页 4）将会导致打印不可读的字符。有关选择代码页的详细信息，请参阅“选择打印方式”命令（第 121 页的『设置打印方式』）。

可以使用“选择用户定义字符”命令启用比例字符集。请参阅第 125 页的『选择用户定义字符集或驻留字符集』。

使用对齐命令进行布局

收据布局的共同需求包含对商品价格的对齐。通常是通过使用固定字段长度的商品描述或对字符进行计数而实现的。使用比例字体使得这种对齐方法实际上是不可能的。

对齐价格的最简单的方法是使用“右对齐列”命令（请参阅第 131 页的『位置对齐』）和“等宽字体点阵”命令（请参阅第 136 页的『等宽字体点阵』）。

- 与其他“对齐位置”命令不同，可以在打印行的中间发送“对齐位置 - 右对齐列”命令。在对齐命令之前发送的打印字符将会被左对齐，而在对齐命令之后发送的字符将会被右对齐。
- “等宽字体点阵”命令强制使用由命令定义的单一宽度打印比例字符。这就基本上否定了字体的比例特征，但仍允许用户利用自定义字体。

下列序列假设已下载比例字符，并已选择比例字符打印。下列序列应当用于每个商品行。打印机输出将与下列内容相似：

```
Candy Bar      $   .45
Fountain Soda  $  1.11
```

1. 打印商品描述。对于第一个商品，它是 ASCII 数据 *Candy Bar*。
2. 以 $n=4$ （右对齐列）发出“设置对齐”命令。命令语法为 `X'1B 61 04'`。
3. 以 $n=$ 可使用的最大宽度的数字的点宽度发出“等宽字体点阵”命令。命令语法为 `X'1B 3A xx'`。

注：此命令中的 xx 的最佳值会随着所使用的比例字符集的不同而不同，并可能需要通过一些实验才能确定。

4. 打印商品价格。对于第一个商品，它是 ASCII 数据 `$.45`。
5. 以 $n=0$ （这会禁用等宽字体点阵）发出“等宽字体点阵”命令。命令语法为 `X'1B 3A 00'`。
6. 发出“打印”和“行送纸”命令。使用命令语法 `X'0A'` 或 `X'0D'`。

使用设置制表符位置进行布局

有些情况下顾客可能并不需要右对齐价格，或者需要附加的列（例如，数量列）。在这种情况下，使用制表符是保证对齐的最佳方法。在设置操作（请参阅第 129 页的『设置水平制表符位置』）过程中定义的制表符位置会一直保持不变，直到复位或重新初始化打印机为止。一旦设置了制表符，所有所需做的是发送制表符 `X'09'` 以移动到下一个制表符位置。如果字段中的单个字符的对齐是非常重要的话（例如，要对齐价格的小数点），我们仍然建议您使用“等宽字体点阵”。

以下“设置制表符位置”命令定义 3 列制表符位置：商品描述、数量和价格。命令假设字体宽度大约为 10 个点。此过程假设已下载比例字符，并已选择比例字符打印，并且左对齐商品描述。

```
X'1B 44 01 90 01 D6 00 00'
```

下列序列应当用于每个商品行。打印机输出将与下列内容相似：

```
Candy Bar      03 $ 1.00
Fountain Soda 10 $11.10
```

1. 打印商品描述。对于第一个商品，它是 ASCII 数据 *Candy Bar*。
2. 发出“制表符”命令。命令语法为 `X'09'`。
3. 以 $n=$ 可使用的最大宽度的数字的点宽度发出“等宽字体点阵”命令。命令语法为 `X'1B 3A xx'`。

注：此命令中的 xx 的最佳值会随着所使用的比例字符集的不同而不同，并可能需要通过一些实验才能确定。

4. 打印数量。对于第一个商品，它是 ASCII 数据 `03`。
5. 发出“制表符”命令。命令语法为 `X'09'`。
6. 打印价格。对于第一个商品，它是 ASCII 数据 `$1.00`。
7. 以 $n=0$ （这会禁用等宽字体点阵）发出“等宽字体点阵”命令。命令语法为 `X'1B 3A 00'`。
8. 发出“打印”和“行送纸”命令。使用命令语法 `X'0A'` 或 `X'0D'`。

附录 G. Epson 单站打印机的仿真支持

仿真方式所支持的命令	169
仿真方式有限支持的命令	171
仿真方式不支持的命令	171
连接性差异	172
功能差异	172

SBCS 方式的 SureMark 单站打印机可以仿真 Epson 单站打印机。仿真方式提供对大多数 Epson 命令的完全支持。然而，有些命令只能部分支持，而有几个命令根本就不能支持。本部分描述了每个具有三种不同级别支持的命令，同时也列出了 Epson 单站打印机和 SureMark 单站打印机之间的连接性差异。

仿真方式所支持的命令

表 20 中列出的命令支持 Epson 仿真方式。但是因为打印头的点距不同，以及打印纸传送马达能够移动打印纸的最小距离也不同，所以在打印输出中仍然存在一些差异。当存在多个打印行，以及当对齐数据的方法不同时，就会出现这些差异。

可能发生的打印差异的示例:

- 在仿真方式中徽标会变得小一些。徽标仍然包含相同点数的宽度和高度。但是由于 SureMark 打印头的点距更为精细，所以徽标看起来就会小些。如果对齐了徽标周围的文本，则在仿真方式下打印出来的收据上的文本就可能与在 Epson 打印机上打印出来的收据上的文本不能对齐。
- 如果使用空格对齐了一行，而使用相对位置命令对齐另一行，则数据可能出现不对齐的情况。使用最小单位移动值的命令（例如相对位置和页边距命令）是基于英寸的一部分的，它忽略了点距差异。制表符和空格受制于间距差异。

表 20. Epson 仿真方式所支持的命令

十六进制命令	ASCII 命令	说明
9	HT	跳格
0A	LF	行送纸
0C	FF	打印并返回到标准方式
0D	CR	打印并回车
1B 20 n	ESC SP n	设置右边的字符间距
1B 21 n	ESC ! n	选择打印方式
1B 24 nL nH	ESC \$ nL nH	设置绝对打印位置
1B 25 n	ESC % n	选择或取消用户定义的字符集
1B 26 y c1 c2...	ESC & y c1 c2...	定义用户定义的字符
1B 2A m nL nH dl..k	ESC * m nL nH dl..k	选择位图像方式
1B 32	ESC 2	选择缺省行间隔
1B 33 n	ESC 3 n	设置行间隔
1B 3D n	ESC = n	设置外设
1B 3F n	ESC ? n	取消用户定义的字符

表 20. Epson 仿真方式所支持的命令 (续)

十六进制命令	ASCII 命令	说明
1B 40	ESC @	初始化打印机
1B 45 n	ESC E n	开关强调方式
1B 47 n	ESC G n	开关双重打印方式
1B 4A n	ESC J n	打印并送纸
1B 52 n	ESC R n	选择国际字符集
1B 53	ESC S	选择标准方式
1B 56 n	ESC V n	开关 90° 顺时针旋转方式
1B 5C nL nH	ESC \ nL nH	设置相对打印位置
1B 61 n	ESC a n	选择对齐
1B 63 33 n	ESC c 3 n	将打印纸传感器选择为输出纸结束信号
1B 63 35 n	ESC c 5 n	启用或禁用面板按钮
1B 64 n	ESC d n	打印并送纸 n 行
1B 70 m t1 t2	ESC p m t1 t2	生成脉冲
1B 7B n	ESC { n	开关反转打印方式
1C 67 32 m a1 a2 a3 a4...	FS g 2 m a1 a2 a3 a4...	从用户 NV 内存中读取
1C 70 n m	FS p n m	打印 NV 位图像
1D 21 n	GS ! n	选择字符大小
1D 2A xydl ...d (x*y*8)	GS * xydl ...d (x*y*8)	定义用户定义的位图像
1D 2F m	GS / m	打印用户定义的位图像
1D 3A	GS :	启动或终止最终用户消息
1D 42 n	GS B n	白 / 黑打印方式切换
1D 48 n	GS H n	选择 HRI 字符的打印位置
1D 49 n	GS I n	发送打印机标识
1D 4C nL nH	GS L nL nH	设置左页边距
1D 50 x y	GS P x y	设置水平和垂直移动单位
1D 56 m n	GS V m n	选择剪切方式和剪切纸
1D 57 nL nH	GS nL nH	设置打印区域宽度
1D 61 n	GS a n	启用或禁用自动状态
1D 66 n	GS f n	选择 HRI 字符的字体
1D 68 n	GS h n	选择条形码高度
1D 72 n	GS r n	发送状态

仿真方式有限支持的命令

表 21 中列出的命令以有限的方式支持 Epson 仿真方式。此表描述了每个命令的限制。

表 21. Epson 仿真方式有限支持的命令

命令	限制描述
10 04 n	实时状态发送 当发送命令时将会返回一个状态字节。但并不支持下列状态位。 • 脱机状态位 6 • 出错状态位 5 和 6 • 纸卷状态位 2 和 3 (接近纸的尾端) - 缺纸时设置此位
1B 2D n	开关下划线方式 没有厚度选项可供选择。n=1、2、49 或 50 中的值将启用下划线方式。
1B 44 m1...nk 00	设置水平制表符位置 制表符位置的数目限于 5 以内。
1B 63 34 n	将打印纸传感器选择为停止打印 可以接受此命令，但它没有任何功能。因为在 SureMark 上没有打印纸低传感器。打印机仅返回缺纸状态。
1B 74 n	选择字符代码表 不支持所有代码页中的所有字符。不支持 Katakana 代码页。
1D 5E r t m	执行用户定义的消息 当按下进纸按钮时，不支持打印用户定义的消息的方式。
1D 77 n	设置条形码宽度 在 SureMark 上最大宽度为 4 点。将 5 和 6 点的宽度强制变为 4 点。
1C 67 31 m a1 a2 a3 a4...	写入用户 NV 内存 如果在定义用户定义的消息过程中接收到此命令，则将其嵌入 NV 内存。Epson 将停止定义并将数据存储在 NV 内存中。 在可以覆盖地址之前，用户需要擦除 NV 内存。
1C 71 n [xL xH yL yH...	定义 NV 位图像 宽度限于 576 点之内而高度限于 255 行之内。

仿真方式不支持的命令

在 Epson 仿真方式中，SureMark 打印机支持除页方式命令和平滑命令之外的所有 Epson 命令。表 22 列出了不支持的命令。

表 22. Epson 仿真方式不支持的命令

十六进制命令	ASCII 命令	限制描述
18	CAN	取消打印页方式中的数据
1B 0C	ESC FF	打印页方式中的数据
1B 4C	ESC L	选择页方式
1B 54 n	ESC T n	选择页方式中的打印方向

表 22. Epson 仿真方式不支持的命令 (续)

十六进制命令	ASCII 命令	限制描述
1B 57 xL xH yL yH ...	ESC W xL xH yL yH...	安全电子交易页方式中的打印区域
1D 24 nL nH	GS \$ nL nH	设置页方式中的绝对垂直打印位置
1D 5C nL nH	GS \ nL nH	设置页方式中的相对垂直打印位置
1D 62 n	GS b n	开关平滑方式

连接性差异

Epson 单站打印机和 SureMark 单站打印机之间的连接性差异。

- Epson 打印机提供了 SureMark 打印机并不支持的并行接口。
- Epson 单站打印机支持下列 EIA-232 通信方式，但 SureMark 打印机并不支持：
 - 2.4K 和 4.8K 波特
 - 7 位数据
 - 奇偶性校验
 - 多个停止位
 - 25-引脚 D 型
- 要将打印机与标准的 PC 串行端口连接：
 - Epson 单站打印机需要类调制解调器电缆。
 - SureMark 需要标准的 9 引脚 D 型 EIA-232 电缆。

功能差异

在使用单站 SureMark 打印机来仿真 Epson 单站打印机时，必须考虑以下限制：

- 当应用程序从 Epson 打印机切换到 IBM 打印机时，有时收据行距会存在差异。当应用程序从 Epson 打印机切换到 IBM 打印机时，有时收据行距会存在差异。缺省情况下，收据显示为双倍行距，这是因为 SureMark 打印机将回车符 (CR) 等同于换行符 (LF) 进行处理。要更改这种行为，请参阅第 118 页的表 13 中的“方式选项”MCT #30 (十六进制的 1E)。
- 为了在 OPOS 驱动的 Epson 和 IBM 打印机之间提供更加无缝的转换，IBM 现已在 OPOS 打印机设备配置对话框中支持 OEM 打印机仿真设置。启用该设置可以产生与 Epson 打印机更加一致的行为。(请参阅驱动程序的应用程序编程指南。)

附录 H. 安全信息

Danger



开始安装此产品之前，请先阅读 *IBM Safety Information – Read This First* (GA27-4004) 中的安全信息。这本手册说明了电器设备的接线和插电方面的安全规程。

Gevaar



Voordat u begint met de installatie van dit produkt, moet u eerst de veiligheidsinstructies lezen in de brochure *Veiligheidsinstructies – Lees dit eerst*, GA27-4004. Hierin wordt beschreven hoe u elektrische apparatuur op een veilige manier moet bekabelen en aansluiten.

Perigo



Antes de começar a instalar este produto, leia as informações de segurança contidas em *Informações Sobre Segurança – Leia Isto Primeiro*, GA27-4004. Esse folheto descreve procedimentos de segurança para a instalação de cabos e conexões em equipamentos elétricos.

Fare!



Før du installerer dette produkt, skal du læse sikkerhedsforskrifterne i *Sikkerhedsforskrifter – Læs dette først*, GA27-4004. Vejledningen beskriver den fremgangsmåde, du skal bruge ved tilslutning af kabler og udstyr.

Gevaar



Voordat u begint met het installeren van dit produkt, dient u eerst de veiligheidsrichtlijnen te lezen die zijn vermeld in de publikatie *IBM Safety Information – Read This First*, GA27-4004. In dit boekje vindt u veilige procedures voor het aansluiten van elektrische apparatuur.

VAARA



Ennen kuin aloitat tämän tuotteen asennuksen, lue julkaisussa *Turvaohjeet – Luetämä ensin*, GA27-4004, olevat turvaohjeet. Tässä kirjasessa on ohjeet siitä, miten sähkölaitteet kaapeloidaan ja kytketään turvallisesti.

Danger



Avant d'installer le présent produit, consultez le livret *Informations pour la sécurité – Lisez-moi d'abord*, GA27-4004, qui décrit les procédures à respecter pour effectuer les opérations de câblage et brancher les équipements électriques en toute sécurité.

Vorsicht



Bevor mit der Installation des Produktes begonnen wird, die Sicherheitshinweise in *Sicherheitsinformationen – Bitte zuerst lesen*, GA27-4004. Diese Veröffentlichung beschreibt die Sicherheitsvorkehrungen für das Verkabeln und Anschließen elektrischer Geräte.

Vigyázat



Mielőtt megkezdi a berendezés üzembe helyezését, olvassa el a *IBM Safety Information – Read This First*, GA27-4004, könyvecskében leírt biztonsági információkat. Ez a könyv leírja, milyen biztonsági intézkedéseket kell megtenni az elektromos berendezés huzalozásakor illetve csatlakoztatásakor.

Pericolo



Prima di iniziare l'installazione di questo prodotto, leggere le informazioni relative alla sicurezza riportate nell'opuscolo *Informazioni di sicurezza – Prime informazioni da leggere*, GA27-4004, in cui sono descritte le procedure per il cablaggio ed il collegamento di apparecchiature elettriche.

Fare



Før du begynner å installere dette produktet, må du lese sikkerhetsinformasjonen i *Sikkerhetsinformasjon – Les dette først*, GA27-4004, som beskriver sikkerhetsrutinene for kabling og tilkobling av elektrisk utstyr.

Perigo



Antes de iniciar a instalação deste produto, leia as informações de segurança *Informações de Segurança – Leia Primeiro*, GA27-4004. Este documento descreve como efectuar, de um modo seguro, as ligações eléctricas dos equipamentos.

Peligro



Antes de empezar a instalar este producto, lea la información de seguridad en *Información de Seguridad – Lea Esto Primero*, GA27-4004. Este documento describe los procedimientos de seguridad para cablear y enchufar equipos eléctricos.

Varning–livsfara



Innan du börjar installera den här produkten bör du läsa säkerhetsinformationen i dokumentet *Säkerhetsföreskrifter – Läs detta först*, GA27-4004. Där beskrivs hur du på ett säkert sätt ansluter elektrisk utrustning.

危險：安裝本產品之前，請先閱讀
"IBM Safety Information--Read
This First" GA27-4004 手冊中所提
供的安全注意事項。這本手冊將會說明
使用電器設備的纜線及電源的安全程序。

Opasnost: Prije nego sto počnete sa instalacijom produkta,
pročitajte naputak o pravilima o sigurnom rukovanju u
Upozorenje: Pravila o sigurnom rukovanju - Prvo pročitaj ovo,
GA27-4004. Ovaj privitak opisuje sigurnosne postupke za
priključivanje kabela i priključivanje na električno napajanje.

Upozornění: než zahájíte instalaci tohoto produktu, přečtěte si
nejprve bezpečnostní informace v pokynech „Bezpečnostní
informace“ č. GA27-4004. Tato brožurka popisuje bezpečnostní
opatření pro kabeláž a zapojení elektrického zařízení.

Κίνδυνος: Πριν ξεκινήσετε την εγκατάσταση αυτού του προϊόντος,
διαβάστε τις πληροφορίες ασφάλειας στο φυλλάδιο *IBM Safety
Information-Read this first, GA27-4004*. Στο φυλλάδιο αυτό
περιγράφονται οι ασφαλείς διαδικασίες για την καλωδίωση των
ηλεκτρικών συσκευών και τη σύνδεσή τους στην πρίζα.

危險：導入作業を開始する前に、安全に関する
小冊子 GA27-4004 の「最初にお読みください」
(Read This First) の項をお読みください。
この小冊子は、電気機器の安全な配線と接続の
手順について説明しています。

위험: 이 제품을 설치하기 전에 반드시
"주의: 안전 정보-시작하기 전에"
(GA27-4004) 에 있는 안전 정보를
읽으십시오.

סכנה : לפני שמתחילים בהתקנת מוצר זה, יש לקרוא את הוראות הבטיחות בחוברת
Caution: Safety Information - Read This First, GA27-4004
חוברת זו מתארת את הוראות הבטיחות לחיבור הכבלים ולחיבור לחשמל של ציוד חשמלי.

خطر: قبل عملية بدء تركيب هذا المنتج، قم بقراءة معلومات
الحمية الموجودة في التحذير: معلومات الحماية - Read This First
GA27-4004 . يقوم هذا الكتيب بوصف اجراءات الأمان
لتوصيل الأدوات الكهربائية بالكابلات والمقبس الكهربائي.

ОПАСНОСТ

Пред да почнете да го инсталирате овој продукт, прочитајте ја информацијата за безбедност:

"Предупредување: Информација за безбедност: Прочитајте го прво ова", GA27-4004.

Оваа брошура опишува безбедносни процедури за каблирање и вклучување на електрична опрема.

Uwaga:

Przed rozpoczęciem instalacji produktu należy zapoznać się z instrukcją: "IBM Safety Information - Read This First", GA27-4004.

Zawiera ona warunki bezpieczeństwa przy podłączaniu do sieci elektrycznej i eksploatacji.

ОСТОРОЖНО: Прежде чем устанавливать этот продукт, прочтите Инструкцию по технике безопасности в документе "Внимание: Инструкция по технике безопасности -- Прочсть в первую очередь", GA27-4004. В этой брошюре описаны безопасные способы каблирования и подключения электрического оборудования.

Nebezpečenstvo: Pred inštaláciou výrobku si prečítajte bezpečnosté predpisy v

Výstraha: Bezpečnosté predpisy - Prečítaj ako prvé, GA27-4004. V tejto brožúrke sú opísané bezpečnosté postupy pre pripojenie elektrických zariadení.

Pozor: Preden začnete z instalacijo tega produkta preberite poglavje: "Opozorilo: Informacije o varnem rokovanju-preberi pred uporabo," GA27-4004. To poglavje opisuje pravilne postopke za kabliranje,

危險：

開始安裝此產品之前，請先閱讀安全資訊。

注意：

請先閱讀 - 安全資訊 GA27-4004

此冊子說明插接電器設備之電纜線的安全程序。

危險：

在开始安装本产品之前，请阅读

IBM Safety Information - Read This First,
GA27-4004 中的安全信息。

此手册描述了如何安全地连接和插拔电气设备。

附录 I. 声明

在本出版物中所提到的 IBM 产品、程序或服务并不意味着 IBM 将在所有有 IBM 业务的国家中提供。任何对 IBM 产品、程序或服务的引用并不明示或暗示只能使用 IBM 的产品、程序或服务。只要不侵犯 IBM 的知识产权，任何同等功能的产品、程序或服务，都可以用来代替 IBM 的产品、程序或服务。在与其他产品结合使用时，除了那些由 IBM 明确指定的产品之外，其评估和验证均由用户自行负责。

IBM 可能已经申请或正在申请与本文档有关的各项专利权。提供本文档并未授予用户使用这些专利的任何许可。您可以用书面方式将许可查询寄往：

IBM Director of Licensing,
IBM Corporation,
North Castle Drive
Armonk, NY 10504-1785
U.S.A.

使用寿命结束后的处理

必须根据适用的本地和国家法规对该部件进行回收或废弃。IBM 鼓励信息技术（IT）设备的所有者在不再需要设备时负责回收设备。IBM 在若干国家或地区提供了各种产品返回计划和服务以帮助设备的所有者回收他们的 IT 产品。可从位于 <http://www.ibm.com/ibm/environment/products/prp.shtml> 的 IBM 因特网站点上找到有关 IBM 产品回收服务的信息。



声明： 该标记仅适用于位于欧盟（EU）和挪威内的国家或地区。

根据有关废弃电气和电子设备（WEEE）的欧洲指令 2002/96/6/EC，在电器上贴片。该指令为旧电器的返回和回收确定了一个框架，适用于所有欧盟国家。贴在各种产品上的这类标签表示不能随意丢弃这些产品，而应该在使用寿命结束时根据该指令进行回收。

根据欧洲 WEEE 指令，电气和电子设备（EEE）使用寿命结束时要分别收集，以便对其进行重复利用、回收或恢复。根据上述 WEEE 指令的附录 IV，使用带有 WEEE 标记的 EEE 的用户，不得在该 EEE 使用寿命结束后将其作为未经分类的城市垃圾予以处理，而应使用客户可用的收集框架对 WEEE 进行返回、回收和恢复。因为 EEE 可能泄漏出危险物质，所以让客户参与此类行动有助于将 EEE 对环境 and 人类健康的影响降到最低。有关正确收集和处理的信，请联系本地 IBM 代表。

处理 IT 产品必须遵守本地法令和条例。

电子辐射声明

联邦通信委员会 (FCC) 声明

依据 FCC 规则的第 15 部分, 本设备经过测试, 符合 A 类数字设备的限制。这些限制旨在为运行于商业环境中的设备提供合理保护, 使其免受有害干扰的影响。该设备生成、使用并可辐射射频能量, 并且如果不按照说明书进行安装和使用, 可能会对无线电通信产生有害干扰。在居民区操作该设备很可能产生有害干扰, 在这种情况下将由用户自行承担消除干扰的费用。

必须使用正确屏蔽并接地的电缆和连接器, 以符合 FCC 辐射限制。因使用非推荐的电缆和连接器, 或者对此设备进行未经授权的更改或改动而导致的任何无线电或电视干扰, IBM 概不负责。未经授权的更改或改动可能使用户无权操作此设备。

该设备符合 FCC 规则的第 15 部分。操作该设备应符合以下两个条件: (1) 该设备不会导致有害干扰, 并且 (2) 该设备必须能承受接收到的任何干扰, 包括可能导致非期望操作的干扰。

加拿大工业部 A 类辐射规范符合声明

此 A 类数字设备符合加拿大 ICES-003 标准。

Avis de conformité aux normes d'Industrie Canada

Cet appareil numérique de la classe A est conforme la norme NMB-003 du Canada.

欧盟 (EU) 一致性标记声明

本产品符合“EC 议会规程 89/336”的保护要求, 符合各成员国的电磁兼容性相关法律条文。

对于因对产品进行非推荐改动 (包括使用非 IBM 选件卡) 而导致的任何无法符合保护要求的情况, IBM 不承担任何责任。

根据“CISPR 22 欧洲标准 EN 55022”, 本产品经过测试证明遵守“A 类信息技术设备”的限定。A 类设备限制旨在使商业和工业环境能够提供合理保护, 以使经许可的通信设备免受干扰。

警告: 本产品为 A 类产品。在家用环境中, 本产品可能引起射频干扰, 此时用户可能需要采取适当的措施。

Elektromagnetische Verträglichkeit

Zulassungsbescheinigung laut dem Deutschen Gesetz über die elektromagnetische Verträglichkeit von Geräten (EMVG) vom 30. August 1995 (bzw. der EMC EG Richtlinie 89/336)

Dieses Gerät ist berechtigt in Übereinstimmung mit dem Deutschen EMVG das EG-Konformitätszeichen - CE - zu führen.

Verantwortlich für die Konformitätserklärung nach Paragraph 5 des EMVG ist die

IBM Deutschland Informations systeme GmbH, 70548 Stuttgart.

Informationen in Hinsicht EMVG Paragraph 3 Abs. (2) 2:

Das Gerät erfüllt die Schutzanforderungen nach EN 50082-1 und EN 55022 Klasse A.

EN 55022 Klasse A Geräte müssen mit folgendem Warnhinweis versehen werden:

"Warnung: dies ist eine Einrichtung der Klasse A. Diese Einrichtung kann im Wohnbereich Funkstörungen verursachen; in diesem Fall kann vom Betreiber verlangt werden, angemessene Maßnahmen durchzuführen und dafür aufzukommen."

EN 50082-1 Hinweis:

"Wird dieses Gerät in einer industriellen Umgebung betrieben (wie in EN 50082-2 festgelegt), dann kann es dabei eventuell gestört werden. In solch einem Fall ist der Abstand bzw. die Abschirmung zu der industriellen Störquelle zu vergrößern."

Anmerkung:

Um die Einhaltung des EMVG sicherzustellen sind die Geräte, wie in den IBM Handbüchern angegeben, zu installieren und zu betreiben.

日本干扰自愿控制委员会 (VCCI) 声明

本产品是 A 类信息技术设备，并且符合由技术设备干扰自愿控制委员会 (VCCI) 所设立的标准。在家用环境中，本产品可能引起射频干扰，此时用户可能需要采取适当的措施。

この装置は、情報処理装置等電波障害自主規制協議会 (VCCI) の基準に基づきクラスA情報技術装置です。この装置を家庭環境で使用すると電波妨害を引き起こすことがあります。この場合には使用者が適切な対策を講ずるよう要求されることがあります。

韩国通信声明

请注意本设备已被批准用于与电磁干扰有关的商业目的。如果您觉得不适合使用，那么在长期使用的情况下可以更换它。

A급 기기(업무용)

이 기기는 업무용으로 전자파적합등록을 받은 기기이오니 판매자 또는 이용자는 이점을 주의하시기 바라며, 만약 구입하였을 때에는 구입한 곳에서 가정용으로 교환하시기 바랍니다.

简体中文 A 类警告声明

警告： 本产品为 A 类产品。在家用环境中，本产品可能引起射频干扰，此时用户可能需要采取适当的措施。

中华人民共和国“A类”警告声明

声 明

此为 A 级产品，在生活环境中，该产品可能会造成无线电干扰。在这种情况下，可能需要用户对其干扰采取切实可行的措施。

繁体中文 A 类警告声明

警告： 本产品为 A 类产品。在家用环境中，该产品可能会引起无线电干扰，在这方面用户必须采取有效措施加以防止。

警告使用者：
這是甲類的資訊產品，在居住的環境中使用時，可能會造成射頻干擾，在這種情況下，使用者會被要求採取某些適當的對策。

澳大利亚 / 新西兰符合声明

警告： 本产品为 A 类产品。在家用环境中，本产品可能引起射频干扰，此时用户可能需要采取适当的措施。

商标

下面的术语是 IBM 公司在美国和 / 或其他国家的商标:

IBM
SureMark
OS/2

Microsoft、Windows、Windows NT 和 Windows 95 徽标是微软公司的注册商标。

其他公司、产品和服务名称可能是其他公司的商标或服务标记。

索引

[A]

- 安全信息 173
- 安装垫板
 - 对于 EIA-232/RS-485 打印机 20
- 安装色带 47
- 安装, 型号 TF7 和 TM7
 - 测试, 型号 TF7 和 TM7 63
 - 开机自检, 型号 TF7 和 TM7 63
 - 问题确定, 型号 TF7 和 TM7 66
- 安装, 型号 TI5
 - 测试, 型号 TI5 和 TG5 53
 - 拆开包装 13
 - 开机自检, 型号 TI5 和 TG5 53
 - 问题确定, 型号 TI5 和 TG5 56
 - 准备 13
 - EIA-232/RS-485 通信 14
 - USB 打印机的垫板 22
 - USB 通信 17

[B]

- 保持打印命令 152
- 比例字体
 - 实现 167
 - 使用对齐布局 167
 - 使用制表符布局 168
 - 转换实用程序 41
- 比例字体命令 109
- 编程信息资料 93
- 表单进给与切纸命令 145
- 波特率选择, EIA-232 24

[C]

- 擦除快闪 EPROM 扇区命令 116
- 参数, 串行 RS-232 74
- 操作系统要求 9
- 测试 SureMark
 - 型号 TF7 和 TM7 63
 - 型号 TI5 和 TG5 53
- 产品养护 91
- 成批打印命令 152
- 尺寸, 实际 7
- 重设打印机 151
- 出版物, 相关 xiv
- 出错恢复命令, 设置 132

[D]

- 打印并换行命令 (CR) 145
- 打印并换行命令 (LF) 145
- 打印并进纸 n 行命令 145
- 打印方式命令, 设置 121
- 打印机拆箱 13
- 打印机重新初始化命令 133
- 打印机, 型号 TF7 和 TM7
 - 安装打印纸 59
 - 操作 59
 - 指示灯与控制部件 59
- 打印机, 型号 TI5
 - 安装打印纸 49
 - 安装色带 47
 - 安装 EIA-232/RS-485 14
 - 安装 EIA-232/RS-485 垫板 20
 - 安装 USB 垫板 22
 - 操作 45
 - 色带规格 70
 - 指示灯与控制部件 45
 - USB 的安装 17
- 打印宽度 71
- 打印闪存 39
- 打印头清洗, 热
 - 型号 TF7 和 TM7 61
 - 型号 TI5 和 TG5 51
- 打印头清洗, 热敏式打印头 51
- 打印已保存的数据 39
- 打印预定义命令 147
- 打印预定义图形 (徽标) 命令 147
- 打印站参数命令, 设置 127
- 打印站命令, 设置 125
- 打印纸进退长度命令, 设置 129
- 打印字符命令 144
- 代码页
 - 代码页 1381 86
 - 代码页 437 78
 - 代码页 858 79
 - 代码页 860 80
 - 代码页 863 81
 - 代码页 865 82
 - 代码页 932 83
 - 代码页 949 84
 - 代码页 950 85
 - 类属 77
 - 驻留 76
 - 驻留 SBCS 10
- 代码页命令, 设置 126

单联表单规格 70
 单向打印命令, 设置或取消 131
 等宽字体点阵 136
 电压转换电路 73
 电源要求 8
 电子辐射声明 180
 电子日志数据, 在仿真期间上载 165
 定义票据等待时间命令 132
 对齐打印徽标 137
 多联表单规格 70

[F]

发送到系统的状态命令 133
 发送快闪 EPROM 扇区的校验和命令 117
 翻转命令, 设置或取消 123
 仿真 Epson 单站打印机
 不支持的命令 171
 概述 40
 连接性差异 172
 启用 40
 使用要求 40
 完全支持命令 169
 有限支持的命令 171
 仿真 Mod 3 或 4 打印机
 上载电子日志数据 165
 使用要求 38
 使用 4610 DBCS 安装实用程序软盘启用 37
 复位打印机
 型号 TF7 和 TM7 66
 型号 TI5 和 TG5 56
 复位行计数命令 152

[G]

概述 3
 更改打印机方式, 从 DBCS 到 SBCS 41
 固件, 更新
 通过 EIA-232 连接 36
 限制 37
 4610 DBCS 安装实用程序软盘 35
 POSS for Windows 36
 规格
 打印宽度 71
 打印色带 70
 单联表单 70
 多联表单 70
 内存 73
 票据插页表单 70
 热敏式纸张 69
 速度 71
 现金抽屉引脚 74

规格 (续)
 纸张 69
 纸张宽度 71
 字距 71
 字体 87
 EIA-232 引脚 75
 RS-485 串行 I/O 74
 USB 引脚 76
 规划信息 5

[H]

行距, 选择 1/6 128
 行距, 最小单元 129
 行距, 选择 1/8 127
 耗材 69
 耗材, 何处订购 69
 何处订购耗材 69
 横向打印命令 160

[J]

击打式代码页 111
 技术信息 71
 加深打印命令, 设置或取消 123
 检索打印机使用统计信息命令 150
 检索闪存命令 149
 检索闪存容量命令 149
 介绍 3
 禁用反转打印 135
 禁用蜂鸣器 134
 禁用行计数命令 152
 禁用进纸按钮 134

[K]

控制, 打印机
 型号 TF7 和 TM7 59
 型号 TI5 和 TG5 45
 扩展地址命令 103

[L]

类属代码页 77
 立即命令 73

[M]

命令, 立即 73

[N]

内存单元 73

[P]

票据插页表单 70

票据长度, 设置 124

票据处理

 横向方式 159

 纵向方式 158

[Q]

其他命令

 打印纸裁切 / DI 进出 149

 检索闪存 149

 检索用户闪存的大小 149

 为现金抽屉生成驱动脉冲 149

 选择打印头位置 148

 移至下一制表符位置 148

启用反转打印 135

启用蜂鸣器 134

启用进纸按钮 134

墙上安装功能部件, 单站打印机 19

清洁

 热敏式打印头 (型号 TF7 和 TM7) 61

 热敏式打印头 (型号 TI5 和 TG5) 51

清空打印机缓冲区 39

请求打印机标识命令 103

请求票据长度 124

[R]

热敏式代码页 109

热敏式纸张规格 69

热敏式纸张, 选择 137

软件调整

 更新固件 35

软件要求 9

软盘

 相关 xiv

[S]

色带, 打印 70

闪存

 打印 39

 用途 73

闪存写入命令 116

商标 183

上划线方式命令, 设置或取消 123

设备处理 179

设置横向打印的票据长度 124

设置命令

 重新初始化打印机 133

 等宽字体点阵 136

 定义票据等待时间 132

 对齐打印徽标 137

 发送到系统的状态 133

 启用或禁用反转打印 135

 启用或禁用蜂鸣器 134

 启用或禁用进纸按钮 134

 设置出错恢复功能 132

 设置打印方式 121

 设置打印站 125

 设置打印站参数 127

 设置打印纸进退长度 129

 设置代码页 126

 设置或取消单向打印 131

 设置或取消翻转方式 123

 设置或取消高质量打印方式 124

 设置或取消加深打印方式 123

 设置或取消上划线方式 123

 设置或取消双倍高度方式 122

 设置或取消双倍宽度方式 122

 设置或取消下划线方式 123

 设置或取消字符旋转方式 127

 设置水平制表符位置 129

 设置相对位置 130

 设置字符间距 126

 设置字符间距 (DBCS) 126

 设置左页边距位置 130

 使用最小单元设置行距 129

 为打印的行选择字符 133

 位置对齐 131

 选择彩色打印 128

 选择可伸缩字体的字符大小 136

 选择热敏式纸张 137

 选择用户定义字符集或驻留字符集 125

 选择 1/6 英寸行距 128

 选择 1/8 英寸行距 127

设置水平制表符位置命令 129

设置字符间距命令 126

设置字符间距 (DBCS) 命令 126

湿度要求 7

实际尺寸 7

实时命令 150

实时状态请求命令 151

使用程序命令 103

使用寿命结束后的处理 179

使用要求 6

使用最小单元命令进纸 145

释放打印缓冲区命令 151

书籍

- CD-ROM xiv
- Web 站点 xiv
- 数据缓冲区管理命令 152
 - 保持打印 152
 - 复位行计数 152
 - 禁用行计数 152
- 双倍高度方式命令, 设置或取消 122
- 双倍宽度方式命令, 设置或取消 122
- 水平制表符位置命令, 设置 129
- 速度, 打印 71
- 所支持的条形码 11

[T]

填充件, 安装

- 对于 EIA-232/RS-485 打印机 20
- 对于 USB 打印机 22

条形码命令

- 打印条形码 138
- 打印 PDF417 条形码 142
- 启用 PDF417 截断功能 144
- 选择条形码的高度 141
- 选择条形码的水平尺寸 141
- 选择条形码 PDF417 高宽比 144
- 选择 HRI 的打印位置 142
- 选择 HRI 的字体 142
- 选择 PDF417 ECC 级别 143

通信方式选择

- EIA-232 24
- USB 25

通信接口 6

脱机测试, 型号 TF7 和 TM7

- 测试方式 65
- 顾客收据 64

脱机测试, 型号 TI5

- 顾客收据测试 54
- 票据插页测试 54

[W]

微码容错 (MCT)

- 加载命令 118
- 请求命令 118

维护, 打印机 91

位置对齐命令 131

温度要求 7

问题确定, 型号 TF7 和 TM7

- 顾客收据测试 64
- 症状 66

问题确定, 型号 TI5

- 顾客收据测试 54

问题确定, 型号 TI5 (续)

- 消息 56
- 症状 56

[X]

系统命令

- 扩展地址命令 103
- 请求打印机标识 103
- 验证先前的命令是否已执行完成 103
- 运行程序 103
- 状态请求 103
- 下划线方式命令, 设置或取消 123
- 下载双字节字符命令 112
- 下载图形 (徽标) 命令 105
- 下载用户定义字符的命令 108
- 下载 DBCS 代码页
 - 4610 DBCS 安装实用程序软盘 30
 - POSS for Windows 31
- 现金抽屉的引脚分配 74
- 现金抽屉驱动脉冲命令 149
- 相对位置命令, 设置 130
- 相关出版物及软盘 xiv
- 信息, 规划 5
- 型号描述 4
- 需求
 - 操作系统 9
 - 电源 8
 - 软件 9
 - 湿度 7
 - 温度 7
 - 应用程序 10
 - 硬件 8

选择

- 重印行的字符命令 133
- 打印图形 (徽标) 命令 146
- 设置打印头主位置命令 148
- 字符集命令 125
- 1/6 英寸. 行距, 选择 128
- 1/8 英寸. 行距命令 127
- HRI (条形码) 位置 142
- HRI (条形码) 字体 142
- 选择彩色打印命令 128
- 选择可伸缩字体的字符大小 136
- 选择热敏式纸张 137
- 选择最大打印速度 124

[Y]

验证先前的命令是否已执行完成 103

页方式打印

- 页方式打印 152

- 一般描述 71
- 一次性设置 104
- 移至下一制表符位置命令 148
- 已保存的数据, 打印 39
- 异步命令 150
- 引脚分配
 - 现金抽屉接头 74
 - EIA-232 接头 75
 - USB 接头 76
- 应用程序要求 10
- 硬件要求 8
- 预定义信息命令 106
- 预防性维护 91
- 预设命令
 - 比例字体 109
 - 擦除快闪 EPROM 扇区 116
 - 发送快闪 EPROM 扇区的校验和 117
 - 闪存写入 116
 - 下载双字节字符 112
 - 下载图形(徽标) 105
 - 下载用户定义字符 108
 - 预定义信息 106
 - DBCS 地址向量 120
 - MCT 信息, 加载 118
 - MCT 信息, 请求 118

[Z]

- 在仿真期间上载电子日志数据 165
- 指示灯, 打印机
 - 型号 TF7 和 TM7 59
 - 型号 TI5 和 TG5 45
- 纸张规格 69
- 纸张宽度 71
- 驻留 SBCS 代码页 10
- 注意事项
 - 安全信息 173
 - 电子辐射 180
 - FCC 声明 180
- 转换实用程序, 比例字体 41
- 状态
 - 概要 160
 - 请求 103
- 状态请求命令 103
- 状态字节 1 161
- 状态字节 2 161
- 状态字节 3 162
- 状态字节 4 162
- 状态字节 5 162
- 状态字节 6 162
- 状态字节 7 162
- 状态字节 8 163

- 字符旋转命令, 设置或取消 127
- 字符字体 87
- 字体
 - 击打式打印 88
 - 热敏式打印 87
 - 字符 87
 - DBCS 代码页的 UDC 文件 34
 - DBCS 代码页文件 32
- 字体, 字符 87
- 左页边距命令, 设置 130

[数字]

- 4610 DBCS 安装实用程序软盘 29
- 4610CVNT.EXE 程序 33

A

- AIP46MC5.HEX 文件 36
- AIPFNT46.EXE 程序 33

D

- DBCS 代码页
 - 可用的 DBCS 11
 - 下载 29
 - 字体文件 32
 - UDC 字体文件 34
- DBCS 代码页下载
 - 4610 DBCS 安装实用程序软盘 30
 - POSS for Windows 31
- DBCS 地址向量 120
- DBCS 用户定义字符下载 34
- DTR 和 DSR
 - 控制描述 24
 - 选择 24

E

- EC 请求命令 151
- EIA-232 命令 93
 - 保持打印 152
 - 比例字体 109
 - 表单进给与切纸 145
 - 擦除快闪 EPROM 扇区 116
 - 成批打印 152
 - 重设 151
 - 重新初始化 133
 - 重印行的字符, 选择 133
 - 打印并换行(CR) 145
 - 打印并换行(LF) 145

EIA-232 命令 (续)

- 打印方式, 设置 121
- 打印条形码 138
- 打印头主位置, 设置 148
- 打印位置, 选择 HRI 142
- 打印预定义徽标 147
- 打印预定义信息 147
- 打印站参数 127
- 打印站, 设置 125
- 打印纸裁切 / DI 进出 149
- 打印字符 144
- 打印字体, 选择 HRI 142
- 打印 PDF417 条形码 142
- 单向打印, 设置或取消 131
- 等宽字体点阵 136
- 定义票据等待时间 132
- 对齐打印徽标 137
- 发送到系统的状态 133
- 发送闪速 EPFFROM 扇区的校验和 117
- 复位行计数 152
- 行距, 最小单元 129
- 横向打印 160
- 击打式代码页 111
- 加深打印, 设置或取消 123
- 检索打印机使用统计信息 150
- 检索闪存 149
- 检索闪存容量 149
- 禁用行计数 152
- 进纸按钮 134
- 进纸的最小单元 145
- 进 n 行 145
- 扩展地址命令 103
- 票据处理 158
- 启用或禁用反转打印 135
- 启用或禁用蜂鸣器 134
- 启用 PDF417 截断功能 144
- 请求标识 103
- 请求票据长度 124
- 热敏式代码页 109
- 闪存写入 116
- 设置 121
- 设置出错恢复功能 132
- 设置打印纸进退长度 129
- 设置代码页 126
- 设置横向打印的票据长度 124
- 设置或取消翻转 123
- 设置或取消上划线方式 123
- 设置或取消双倍高度方式 122
- 设置或取消双倍宽度方式 122
- 设置或取消下划线方式 123
- 设置或取消字符旋转方式 127
- 设置水平制表符位置 129

EIA-232 命令 (续)

- 设置相对位置 130
- 设置字符间距 126
- 设置字符间距 (DBCS) 126
- 设置左页边距 130
- 实时请求 151
- 实时状态请求 151
- 释放打印缓冲区 151
- 数据缓冲区管理 152
- 微码容错, 加载 118
- 微码容错, 请求 118
- 为现金抽屉生成驱动脉冲 149
- 位置对齐 131
- 下载双字节字符 112
- 下载图形 (徽标) 105
- 下载用户定义字符 108
- 选择并打印徽标 146
- 选择彩色打印 128
- 选择可伸缩字体的字符大小 136
- 选择热敏式纸张 137
- 选择条形码的高度 141
- 选择条形码的水平尺寸 141
- 选择条形码 PDF417 高宽比 144
- 选择字符集 125
- 选择 PDF417 ECC 级别 143
- 验证先前的命令是否已执行完成 103
- 页方式打印 152
- 一次性设置 104
- 移至下一制表符位置 148
- 异步 150
- 预定义信息 106
- 预设 104
- 运行程序 103
- 状态概要 160
- 状态请求 103
- 状态字节 1 161
- 状态字节 2 161
- 状态字节 3 162
- 状态字节 4 162
- 状态字节 5 162
- 状态字节 6 162
- 状态字节 7 162
- 状态字节 8 163
- 最大打印速度 124
- 1/6 英寸. 行距, 选择 128
- 1/8 英寸. 行距, 选择 127
- EC 请求 151
- EIA-232 参数 75
- EIA-232 通信方式选择 24
- EIA-232 引脚分配 75

更新于 2006 年 6 月

I

IBM 零售商解决方案 Web 站点 41

R

RS-485

参数, 串行 74

T

TrueType 字体转换实用程序 41

U

UDC 字体文件名 34

USB 通信方式 25

USB 引脚分配 76

X

XON 和 XOFF

控制描述 25

选择 24



部件号: 40N6689

更新于 2006 年 6 月

中国印刷

GB84-0480-02



(1P) P/N: 40N6689

