

eNetwork Communications Server for
Windows NT バージョン 6.0



概説およびインストール

バージョン 6.0

eNetwork Communications Server for
Windows NT バージョン 6.0



概説およびインストール

バージョン 6.0

ご注意

本書の情報およびそれによってサポートされる製品を使用する前に、121ページの『付録D. 特記事項』に記載する一般情報をお読みください。

本書は、Communications Server for Windows NT** のバージョン 6.0 に適用されます。

原典： GC31-8424-02
eNetwork Communications Server
Version 6.0 for Windows NT
Quick Beginnings
Version 6.0

発行： 日本アイ・ビー・エム株式会社

担当： ナショナル・ランゲージ・サポート

第1刷 1998.6

この文書では、平成明朝体™W3、平成明朝体™W9、平成角ゴシック体™W3、平成角ゴシック体™W5、および平成角ゴシック体™W7を使用しています。この(書体*)は、(財)日本規格協会と使用契約を締結し使用しているものです。フォントとして無断複製することは禁止されています。

注* 平成明朝体™W3、平成明朝体™W9、平成角ゴシック体™W3、
平成角ゴシック体™W5、平成角ゴシック体™W7

© Copyright International Business Machines Corporation 1997, 1998. All rights reserved.

Translation: © Copyright IBM Japan 1998

目次

Communications Server へようこそ	vii
ロードマップ	vii
表記規則	vii
第1章 IBM Communications Server for Windows NT について	1
このリリースの改訂部分	3
Communications Server for Windows NT の機構および機能	9
Communications Server for Windows NT の機構および機能の説明	10
拡張対等通信ネットワーキング (APPN) のネットワーク・ノードおよびエン ド・ノードのサポート	10
高性能経路指定	10
SNA データ圧縮	11
サービス提供者の検出	11
従属 LU リクエスター (DLUR)	11
SNA ゲートウェイ・サポート	12
TN3270E サーバー	13
TN5250 サーバー	16
Host Publisher	17
AS/400 OLE DB Provider	19
SNA API クライアント・サポート	20
SAA クライアント用 Novell NetWare のサポート	21
AnyNet SNA over TCP/IP のアクセス・ノードとゲートウェイ	21
AnyNet Sockets over SNA のアクセス・ノードとゲートウェイ	24
ローカルおよびリモートの構成および管理サポート	27
プログラミング・サポート	28
データ・セキュリティー	29
SNA への準拠	30
エントリー・レベルのエミュレーター機能	31
第2章 Communications Server のインストール画面	33
インストールの前に	33
Communications Server のインストールについて	33
前提となるソフトウェア	33
前提となるハードウェア	35
インストール時の起動ドライブの要件	35
第3章 Communications Server のインストール	37
インストール前の考慮事項	37
インストールの開始	37
Communications Server for Windows NT のインストール	38
Communications Server for Windows NT の除去	40
Communications Server for Windows NT の再インストール	40
Communications Server for Windows NT の登録	40
ライセンス管理	40
Host Publisher のインストール	41
SNA API クライアントのアクセスとインストール	42
リモート管理クライアントへのアクセス	43
第4章 Communications Server の構成	45

構成する内容の決定.	45
開始	46
構成のテスト	47
SNA ゲートウェイの構成	48
構成を開始する前に.	48
ステップの要約	48
TN3270E サーバーの構成.	49
構成を開始する前に.	49
ステップの要約	49
TN5250 サーバーの構成	50
構成を開始する前に.	50
ステップの要約	50
APPN ネットワーク・ノードの構成.	51
構成を開始する前に.	51
ステップの要約	52
DLUR/DLUS の構成	52
構成を開始する前に.	52
ステップの要約	53
AnyNet SNA over TCP/IP ゲートウェイの構成.	54
構成を開始する前に.	54
ステップの要約	54
AnyNet Sockets over SNA の構成	55
構成を開始する前に.	55
ステップの要約	56
APPC 用の SNA API クライアントの構成	56
SNA API クライアント・サポート用の Communications Server の構成	57
構成を開始する前に.	57
APPC アプリケーションが稼働する SNA API クライアントをサポートする ように Communications Server を構成する	58
ステップの要約	58
ユーザー ID の管理	58
APPC アプリケーションを実行するための SNA API クライアントの構成	59
構成を開始する前に.	59
ステップ 1: グローバル・データの構成	60
ステップ 2: サーバー・ロケーションの構成.	60
ステップ 3: トランザクション・プログラム定義の構成	60
ステップ 4: CPI-C サイド情報定義の構成	60
構成をテストする	61
ステップ 1: Communications Server ノードの開始.	61
ステップ 2: 構成されたすべてのリンクが活動状態にあることの確認	61
ステップ 3: SNA API クライアントからの接続の確立.	61
LUA 用の SNA API クライアントの構成	62
SNA API クライアント・サポート用の Communications Server の構成	63
構成を開始する前に.	63
ステップの要約	63
3270 またはその他の LUA アプリケーションが稼働する SNA API クライ アントをサポートするように Communications Server を構成する	64
ユーザー ID の管理	64
3270 またはその他の LUA アプリケーションを実行するように SNA API クライアントを構成する	64
構成を開始する前に.	64
ステップ 1: グローバル・データの構成	65

ステップ 2: LUA 定義の作成	65
構成をテストする	65
ステップ 1: Communications Server ノードの開始	65
Step 2: 構成されたすべてのリンクが活動状態にあることの確認	66
ステップ 3: SNA API クライアントからの接続の確立	66
CPI-C または APPC 構成	66
構成を開始する前に	66
ステップの要約	67
ホストとの従属 LU 6.2 セッション	68
構成を開始する前に	68
ステップの要約	68
3270 の構成	69
構成を開始する前に	69
ステップの要約	69
フォーカル・ポイントの構成	70
構成を開始する前に	70
ステップの要約	70
AS/400 共用フォルダーの構成	71
構成を開始する前に	71
ステップの要約	71
第5章 Communications Server の使用	73
Communications Server の開始	73
Communications Server の停止	73
省略時構成の置き換え	73
SNA ノード操作	74
メニュー・バーの使用法	77
資源の表示	78
資源の開始	78
資源の停止	78
資源の変更	79
資源の削除	79
SNA 資源の動的更新	79
リモート・オペレーション	79
Communications Server の管理用タスクの実行	80
コマンド行ユーティリティ	80
第6章 問題の判別と報告	85
問題判別 (PD)	85
症状	85
環境	85
問題の種類	85
問題の領域	86
問題の再現	86
問題の原因の識別 (PSI)	86
Communications Server のログの表示	87
サーバーに関するトレース・データの入手	87
SNA API クライアントに関するトレース・データの入手	88
問題報告 (PR)	88
電子的な問題判別情報の送信と修正の受信	89
情報バンドラー	89
問題判別送信プログラム	89

修正取得	89
World Wide Web アクセス	90
IBM への連絡	90
第7章 追加情報の入手	93
Communications Server ライブラリー	93
関連情報	94
付? A. ディレクトリーの活用	95
クライアント構成の概念	95
クライアント構成の計画	96
付? B. Web 管理の使用	97
セキュリティー	97
インストール	97
IBM Internet Connection Server のカスタマイズ	98
Lotus Domino のカスタマイズ	98
Lotus GO Web サーバーのカスタマイズ	99
Microsoft Internet Information Server のカスタマイズ	100
その他の Web サーバーの使用	101
Web 管理の開始	101
Web 管理内のナビゲーション	101
付? C. リモート・インストールおよびアンインストール	103
サーバーのリモート・インストール	103
応答ファイルを作成する	103
SMS を用いてサーバーをインストールする	105
SMS を使用せずにサーバーをインストールする	107
リモート・アンインストール	108
SMS を使用した Communications Server の除去	108
SMS を使用しない Communications Server の除去	109
LLC2 のアンインストール	110
SNA API クライアントのリモート・インストール	110
SNA API クライアント用の応答ファイルを作成する	111
SMS を使用して SNA API クライアントをインストールする	113
SMS を使用しないで SNA API クライアントをインストールする	114
SMS を使用した SNA API クライアントの除去	116
SMS を使用しない SNA API クライアントの除去	118
付? D. 特記事項	121
商標	122
索引	123

Communications Server へようこそ

本書には、Communications Server for Windows NT の説明、およびそれを計画し、インストールし、使用するための方法が記載されています。本書のこれ以降の部分では、特に明記しないかぎり、Communications Server という用語はこのプロダクトの Windows NT バージョンを指します。

ロードマップ

以下のテーブルには、Communications Server の開始に必要な情報がどこに記載されているかをリストしてあります。

表 1. 使用を開始するためのロードマップ

知りたい内容	参照先
Communications Server に関する説明を読む。	1ページの『第1章 IBM Communications Server for Windows NT について』
Communications Server のインストール方法	37ページの『第3章 Communications Server のインストール』
Communications Server の構成方法	45ページの『第4章 Communications Server の構成』
Communications Server の使用を開始する方法	73ページの『第5章 Communications Server の使用』
診断情報の表示方法	85ページの『第6章 問題の判別と報告』
オンライン文書の印刷や表示の方法	93ページの『第7章 追加情報の入手』
IBM への連絡方法	90ページの『IBM への連絡』

表記規則

本書を効果的に使用するために、本書で使用される表記規則を利用してください。

- **太字タイプ (Boldface type)** は、次のことを示します。
 - プログラムまたはコマンド・プロンプトで使用することができる verb、機能、およびパラメーター。これらの値では大文字小文字の区別が行われるため、テキストで示されたとおりに入力する必要があります。
 - リスト、チェック・ボックス、入力フィールド、押しボタン、およびメニュー選択などのウィンドウ制御の名前。
- *イタリック体 (Italics type)* は、次のことを示します。
 - 値を指定する変数
 - 資料名称。
 - 文字として使用されている文字、または語として使用されている語。たとえば、*a* と表記されている場合、これは *an* であってはならないことに注意してください。
- **太字イタリック体 (Bold italics type)** は、語を強調するために使用されます。

- 大文字 (UPPERCASE) は、プログラム内またはコマンド・プロンプトで使用できる定数、ファイル名、キーワード、およびオプションを表します。これらの値は、大文字または小文字のどちらで入力しても構いません。
- 例示書体 (Example type) は、ユーザーがコマンド・プロンプトまたはウィンドウに入力する情報の例を示します。
- 二重引用符は、ウィンドウに表示されるメッセージを表します。この例としては、エミュレーター・セッションで操作員情報域 (OIA) に表示されるメッセージなどがあります。
- 2 進数は、テキストとともに表示される特定インスタンス (『2 進数 xxxx xxxx の値は、...です』) の場合を除き、B'xxxx xxxx' または B'x' のように表されます。
- ビット位置は、右端 (最下位ビット) から 0 で始まります。
- 4 桁を越える 10 進数は、メートル方形式で表されます。3 桁ごとのグループを区切るためには、コンマでなくスペースが使用されます。たとえば、16147 という数値は 16 147 と表記されます。
- 16 進数は、16 進数 xxxx または X'xxxx' と表されます。(隣接ノードのアドレスは 16 進数 5D であり、これは X'5D' と指定します。)

また、本書では、種々の情報を簡単に見つけられるように、テキスト中でアイコン (絵) を使用しています。



このアイコンは、Communications Server の操作またはタスクの完了にあたって注意していただきたい重要な情報を表しています。



このアイコンは、タスクを完了するための助けとなるヒントまたは追加情報を表します。

第1章 IBM Communications Server for Windows NT について

今日のパーソナル・コンピュータは、ユーザーのデスクトップから直接にネットワークを行うための新しい方法を提供します。たとえば、隣の部屋、隣の地域、さらには別の国の人々と通信したり、資源を共有したりすることができます。またワークステーション上のアプリケーションがローカル・エリア・ネットワーク (LAN) 上の別のワークステーションにデータを配布している間にホスト・コンピュータのデータにアクセスすることもできます。さらに、パーソナル・コンピュータ上でライブ・ビデオを使用して会議を開いたり、ネットワークを介して対話式でデータを交換することも可能です。分散処理およびクライアント/サーバー・アプリケーションによって端末エミュレーター・プログラムが入っているパーソナル・コンピュータを共用することができ、そのことによってホスト・コンピュータで動くアプリケーションに接続することができます。ここに挙げたものは、デスクトップ・ワークステーションからパーソナル・ネットワークを実行するアプリケーションのほんの一例に過ぎません。

IBM の Communications Server for Windows NT は、ユーザーのワークステーションのために高度な技術に基づくネットワーク・ソリューションを提供します。ホスト端末エミュレーション、クライアント/サーバーおよび分散アプリケーション、またはローカル・エリア・ネットワーク (LAN) 接続または広域ネットワーク (WAN) 接続のいずれの環境であるかにかかわらず、Communications Server は通信、ネットワーク、およびシステム管理機能をセットにして提供します。

多くの接続サービスおよびオプションが提供されており、これらを使用することで、非常に柔軟性の高いネットワークを実現することができます。Communications Server により、ワークステーションおよびゲートウェイは、TCP/IP や SNA などの通信プロトコルを使用して通信することができます。通信は、さまざまなデータ・リンク制御 (DLC) を介して行われます。移動中のユーザーは、公衆交換電話網を介してホスト・システムまたは他の Communications Server に直接アクセスできます。

Communications Server は多くの機能をもっているため、あらゆるタイプのアプリケーションをサポートすることができます。Communications Server はさまざまなアプリケーション・プログラミング・インターフェース (API) と、クライアント/サーバー・アプリケーションおよび分散処理に適した多くのプロトコルをサポートします。また、Communications Server は、クライアントおよびサーバーの API の互換性を提供することにより、アプリケーションに対して行った投資が無駄にならないようにします。これらの API を使用するプログラムは、クライアントであるかサーバーであるかにかかわらず、ネットワーク内の任意のノードで実行することができます。

通信用共通プログラミング・インターフェース (CPI-C) および拡張プログラム間通信 (APPC) サポートにより、Communications Server は対等アプリケーション環境のための理想的な通信プラットフォームとなります。LU 0、1、2、および 3 データ・ストリームへのアクセスを必要とするアプリケーションのための論理装置 API (LUA) を利用して、多くのホスト・アプリケーションにアクセスすることができます。API に関するヘッダー・ファイル、サンプル、および文書については、Communications Server Software Development Kit (SDK) を参照してください。

Communications Server の詳細

拡張対等通信ネットワークング (APPN) は、Communications Server によってサポートされる基本 SNA の機能を拡張します。APPN は、SNA ネットワークの管理を大幅に強化することができます。この機能強化は、構成要件の軽減、動的ディレクトリ探索、経路計算機能、および中間セッション経路指定によって実現されます。

Communications Serverには、強力な SNA ゲートウェイ機能が備わっています。このゲートウェイにより、ローカル・エリア・ネットワーク上のワークステーションは、1 セットのアダプターと物理装置を介してホスト・コンピューターに接続することができます。Communications Server のゲートウェイ機能は、OS/2、DOS、および Windows のさまざまなワークステーションをサポートします。また、リモート・ワークステーションは、このゲートウェイにダイヤルインし、ホストへの共通の高速リンクを使用することができます。ゲートウェイは、任意の数のホストおよびホスト PU から LU 資源を作成し、Communications Server によってサポートされる任意の通信媒体の組み合わせを介して、任意の数のダウンストリーム・クライアント・ワークステーションでそれらの LU 資源を利用できるようにして、LU 集線装置の機能を実行します。アップストリーム・ホストへのリンクには、従来の SNA サブエリアまたは APPN DLUR リンクを使用することができます。

Communications Server は、AnyNet、SNA API クライアント、TN5250 サーバー、および TN3270E サーバーのオフリングにより、マルチプロトコルを使用したいユーザー向けのソリューションも提供します。

AnyNet ソフトウェアを使用すると、アプリケーション・プログラムが各種のトランスポート・ネットワークや相互接続ネットワークを介して通信できるようになります。AnyNet を使用すると、トランスポート・ネットワークの数を減らすことができるため、操作上の複雑さも減少します。これらの利点は、既存のアプリケーション・プログラムやハードウェアを変更せずに得られます。

Communications Server は、TCP/IP のアクセス・ノードおよびゲートウェイを介して AnyNet SNA を送達し、SNA のアクセス・ノードおよびゲートウェイを介して AnyNet Socket を送達します。したがって、アプリケーション・サポートを保持したままで、SNA ネットワークと TCP/IP ネットワークを結合させることが可能です。

SNA と TCP/IP を結合するための方法として、Communications Server とともに配布された SNA API クライアントを使用するやり方もあります。Communications Server は、あたかもローカル・ノードから開始されたようにセッションを確立して管理し、必要なアプリケーション・データを TCP/IP を介して SNA API に転送します。SNA API クライアントは、OS/2、Windows 3.1、Windows 95、および Windows NT でサポートされます。

TN3270E サーバーを使用すると、TN3270 および TN3270E に準拠したクライアントが、ホスト・アプリケーションにアクセスできるようになります。TN3270E サーバーを構成することにより、TN3270E アプリケーションを実行している TCP/IP ワークステーションと、システム・ネットワーク体系 (SNA) のメインフレーム・ホスト・コンピューターとの間でデータを交換できるようになります。TN3270E サーバー機能は、SNA ゲートウェイと同じアップストリーム DLC、PU と LU のサポート、およびプールのサポートします。

TN5250 サーバーを使用すると、TCP/IP ネットワーク上の TN5250 クライアントは SNA 接続の AS/400 上のアプリケーションにアクセスすることができます。

Communications Server の詳細

Communications Server には、SNA ネットワークの管理を単純化するためのいくつかのツールが備わっています。これには、システム・アラートとネットワーク・アラート、メッセージ・ログとエラー・ログ、トレース・ファイルが含まれます。さらに、ネットワークを構成、管理し、高度な管理プログラムを作成するためのプログラミング機能も含まれます。補完のネットワーク管理プロダクトおよびシステム管理プロダクトは、これらの機能すべてにアクセスすることができます。

IBM は、Communications Server とともに、広く使われているパーソナル・コミュニケーションズ・ファミリーのプロダクトから、エントリー・レベルの端末エミュレーション・プロダクトも提供します。このプロダクトには、3270 エミュレーションと 5250 エミュレーションの両方が含まれています。

Communications Server のホーム・ページ

<http://www.software.ibm.com/enetwork/commsserver> からは、IBM eNetwork ファミリーのプロダクトに関する最新情報を得ることができます。このホーム・ページには、情報とヘッドラインの情報とつながり、仕様書、発生頻度の高い質疑応答、保守とサポート情報、等々が含まれています。

このリリースの改訂部分

このベータ・バージョン 6.0 では、以下の新規機能と拡張機能が追加されました。

- インストール、構成、および管理における機能強化

- インストールのオプション

インストールしたい Communications Server の構成要素を選択できるようになりました。この結果、インストールをカスタマイズすることができます。37ページの『第3章 Communications Server のインストール』を参照してください。

- 管理および構成インターフェースの改善

Communications Server は、階層グラフィック・インターフェースでの資源の選択と変更を可能にする、構成のツリー・ビュー図を提供するようになりました。

構成については 45ページの『第4章 Communications Server の構成』、Communications Server の使用については 73ページの『第5章 Communications Server の使用』を参照してください。Communications Server の構成に関する詳細については、オンラインのチュートリアルを参照してください。ネットワーク管理の詳細については、オンラインの *Network Administration Guide* を参照してください。

- ウィザード・サポートの構成

Communications Server には、ノード構成を用いて新規の TN3270E サーバー、TN5250 サーバー、もしくは SNA ゲートウェイ構成を作成する際に表示される、ウィザードが含まれるようになりました。これらのウィザード (これによって、構成プロセスがガイドされる) は、オプションのプルダウン・メニューを用いて使用できないようにすることができます。

- ディレクトリーの活用

Lightweight Directory Access Protocol (LDAP) を用いて中央設置場所から複数のクライアントを構成し、構成プロセスを単純化することができます。

Communications Server の詳細

ディレクトリーの活用に関する概念については、95ページの『付録A. ディレクトリーの活用』を参照してください。

- Tivoli Management Environment (TME) Plus モジュール

提供された TME Plus モジュールによって、Communications Server の管理を TME に組み込みます。TME は、Communications Server の配布、インストール、およびアンインストールに使用することができます。また、サーバーの状況のチェック、サーバーの開始または停止、サーバー資源の表示と変更にも使用することができます。TME は現時点では英語しかサポートしていないので、このモジュールが使用できるのは英語の場合のみです。

TME Plus モジュールの使用については、オンラインの *Network Administration Guide* を参照してください。

- Web 管理

Web ブラウザーを用いると、通信サーバーをイントラネットを介して管理することができます。拡張 Web 管理インターフェースを用いると、システム管理者はノード状況を照会し、資源に関する情報を入手し、資源を変更し、構成ファイルとメッセージ・ログを表示することができます。Web 管理の使用は、Windows NT セキュリティーに基づくユーザー認証によって制限することができます。ユーザーは、IBMCSADMIN グループのメンバーでなければなりません。

Web によるネットワークの管理については、オンラインの *Network Administration Guide* を参照してください。

• Host Publisher

Host Publisher を用いると、ダイナミック・コンテンツの大容量 Web サイトの Web でアクセスすることができます。Host Publisher は、S/390 ホストか AS/400 ホスト上のデータ、または DB2 データベース上のデータにアクセスし、それを各デザインから動的に作成した Web ページ上で表示する場合に使用できます。

概念については、17ページの『Host Publisher』を参照してください。Host Publisher の構成と使用に関する詳細については、オンラインの *Host Publisher ユーザーズ・ガイド* を参照してください。

• SNA の機能強化

- ブランチ・エクステンダー・サポート

ブランチ・エクステンダーを使用しないと、APPN トポロジー・サブネットワークが、最小のネットワーク・ノードのトポロジー・データベース (TDB) 記憶域を超えた場合に、問題が生じます。これを使用すると、ネットワークのサイズは、150 ネットワーク・ノードほどに制限されます。(TDB サイズは、ネットワーク・ノードとリンクの数および状態変更の頻度の関数です。) 多くの場合、管理者は各事業所へのゲートウェイとして 1500 個またはそれ以上の小ネットワーク・ノードをインストールしようとしています。各事業所には、1 つの接続ネットワークとして構成される 1 つの LAN が割り振られます。

ブランチ・エクステンダーを用いると、LAN を設置した事業所、従属および独立 LU を装備したエンド・ノードおよびローエントリー・ネットワーク・ノード、ならびにテラー・マシンのような PU と、1 つまたはいくつかの WAN とを相互接続することができます。

ブランチ・エクステンダーについては、オンラインの *Network Administration Guide* を参照してください。

- SNA セッション・レベルの暗号化

Communications Server は、SNA のセッション・レベルの暗号化 (SLE) をサポートするようになりました。SLE を用いると、すべてのデータか、ワークステーションとホスト間で転送される選ばれたデータのいずれかを暗号化することができます。暗号化を用いてワークステーション・データを保護したい場合は、ホストも暗号化を使用するように構成されていなければなりません。

SLE の詳細については、オンラインの *Network Administration Guide* を参照してください。

- データ圧縮

LZ9 および Run Length Encoding (RLE) と並んで、SNA データの LZ10 (Lempel-Ziv 10) 圧縮を選択できるようになりました。

- リンク再活動化

Communications Server は、自動リンク再活動化をサポートするようになりました。

- Telnet の機能強化

- TN5250 サーバー

TN5250 サーバーでは、IP ネットワーク上の TN5250 クライアントから SNA ネットワークの AS/400 に接続することができます。このサーバーは、RFC1205 に一括表示されたプロトコルを適用しているため、クライアントと 5250 ワークステーション・データを交換することができます。一般に、これらのクライアントは 5250 表示装置をエミュレートします。

TN5250 サーバーの概念については、16ページの『TN5250 サーバー』を参照してください。詳細については、オンラインの *Network Administration Guide* を参照してください。

- ホスト名を用いたフィルター処理

TN3270E か TN5250 のいずれかのサーバーに接続できるクライアントやそれらがアクセスできる資源を、クライアントの IP アドレスもしくはホスト名に基づいて指定することができます。

- ロード・バランシング

Communications Server は、TN3270E および TN5250 サーバー全体のロード・バランシングをサポートします。

- セキュア・ソケット層ベース (SSL ベース) のセキュリティー

Telnet クライアントおよび、TN3270E または TN 指定 5250 サーバー間の接続に、セキュリティーを使用するように指定することができます。このセキュリティーは、署名付きの証明書を用いてデータの暗号化とサーバーの認証を行うのに、SSL バージョン 3 を使用します。

- SNA API クライアントの機能強化

32 ビット Windows および OS/2 クライアントには、以下の機能強化が行われました。

- 問題のデバッグを高速化するのに役立つ、詳細なトレース形式設定
- クライアントが実

Communications Server の詳細

- LUA および LU 6.2 接続に関する、クライアントおよびサーバー間のデータ暗号化のサポート

Windows NT および Windows 95 クライアントは、同じ実行可能ファイルから実行するようになりました。この実行可能ファイルは、共用ドライブにインストールすることができます。修正はすべて両方のクライアントに適用されます。新規の 32 ビット Windows クライアントは、IBM Communications Server か、SAA サーバー用の Novell IntranetWare または NetWare のいずれかと通信することができます。

32 ビット Windows クライアントは、ユーザーに 2 番目の ID とパスワードをプロンプト指示するのではなく、クライアントの既存の Windows NT 定義域ログオンを省略時のユーザー ID として使用するようになりました。希望するなら別の ID とパスワードを指定しても構いません。

SNA API クライアントの概念については、20ページの『SNA API クライアント・サポート』を参照してください。SNA API クライアント・インターフェースを用いたアプリケーション開発の詳細については、オンラインの *Client/Server Communications Programming Reference* を参照してください。

- 共用フォルダー・サポート

AS/400 と通信するサーバーにディスク装置を作成することができます。クライアントは、これらのデバイスに接続し、かつそれらを使用して、クライアント・マシンに構成またはコードのインストールを追加せずに AS/400 へのアクセス権を得ることができます。

共用フォルダーについては、オンラインの *Network Administration Guide* を参照してください。

- ロード・バランシング

Communications Server は、すべてのクライアント・タイプのロード・バランシングをサポートするようになりました。ロード・バランシングを用いると、Communications Server および SAA サーバーの NetWare に全体に、LU 0 から 3 および LU 6.2 セッションを配布することができます。サーバーは、ロード係数を含むサービスを公示することができます。クライアントまたはサーバーは、このサービスを収集し編成してサーバーを編成することができます。

ネットワークでのロード・バランシングの使用については、オンラインの *ネットワーク管理の手引き* を参照してください。

- ホット・スタンバイ

ホット・スタンバイを用いると、クリティカル・サーバーがダウンしたときにバックアップ・サーバーの代替接続を活動化させることで、構成したホストへの接続が続けて機能できるようにすることができます。

ホット・スタンバイを使用可能にする、クリティカル・サーバーおよびバックアップ・サーバーの定義については、オンラインの *ネットワーク管理の手引き* を参照してください。

- 接続性の機能強化

- アダプター・サポート

Communications Server は、オープン・データ・リンク制御を用いて、MicroChannel および ISA バス・マシン用のシャロウ (非プログラマブル) アダプターをサポートします。Communications Server は、ディープ (プログラマブル

Communications Server の詳細

ル) アダプターもサポートします。ディープ・アダプターは、発表されたインターフェースを介して SDLC、X.25、またはその他の汎用データ・リンク制御を使用することができます。これらのインターフェースによって、アダプター・メーカーは、Communications Server がアダプターをサポートできるように、アダプター用の装置ドライバーを提供することができます。

- エンタープライズ・エクステンダー・データ・リンク制御 (DLC)

Communications Server は、UDP/IP パケットを用いて、IP ネットワーク上の HPR 接続を提供するようになりました。HPR ネットワークにとって、IP バックボーンは論理リンクのようになります。IP ネットワークにとって、SNA トラフィックは UDP データグラムようになります。これらのデータグラムは、IP バックボーンを変更せずに経路指定されます。プロトコルの変換がなく、かつ追加トランスポート層のオーバーヘッドなしに経路指定層でパッケージが発生するため、この結果、SNA クライアントと同様 SNA ベースのデータ (たとえば、IBM Host on Demand を使用する TN3270 クライアントまたは Web ブラウザー) にアクセスする、IP クライアントのイントラネット・インフラストラクチャーは効率的に利用されるようになります。

リストから IBM-EEDLC を選択することで、このタイプの接続をデバイスの構成時に選ぶことができます。オンラインのチュートリアルでは、エンタープライズ・エクステンダーの構成に関する詳細を記載しています。

- IBM マルチパス・チャンネル DLC

マルチパス・チャンネル (MPC) DLC は、ESCON チャンネル・アダプター・カード (P/N 9663-001) 上に 1 つまたは複数の S/390 MPC 可能ホストに対する、大容量、高可用性のファイバー接続を備えています。MPC 接続は、物理接続が切断するか、一時的に選択不可能になった場合に、透過的なバックアップを行いながら高速でデータ伝送を行います。このチャンネル間接続を用いると、LAN クライアントは S/390 の資源およびサービスにいつでもアクセスすることができます。

リストから IBM-MPC を選択することで、このタイプの接続をデバイスの構成時に選ぶことができます。オンラインのチュートリアルでは、MPC の構成に関する詳細を記載しています。

• API サポート

Communications Server は、Java アプレットおよびアプリケーション用のホスト・アクセス・クラス・ライブラリー (ECL) をサポートするようになりました。SLI は、現在ではサーバーだけでなくクライアントでもサポートされます。API については、オンラインの *Client/Server Communications Programming Reference* を参照してください。

• SAA クライアント (QEL/MU クライアント) 用 Novell NetWare サポート

Communications Server には、現在、Novell の 3270 エミュレーション用の Queue Element/Message Unit (QEL/MU) アーキテクチャーを適用したエミュレーター・ソフトウェア・パッケージを実行する、IPX または TCP/IP 接続クライアント用のサポートが組み込まれています。これには、専用でプールされた、共用の LU カテゴリー (資源タイプという場合もある) を含む一般的なクライアント機能用のサポートが入っています。

これらのクライアントの概念については、21ページの『SAA クライアント用 Novell NetWare のサポート』を参照してください。

• APPN MIB サポート

Communications Server の詳細

Communications Server は、任意の SNMP 管理システムの APPN 管理情報に対する、シンプル・ネットワーク管理プロトコル (SNMP) 要求をサポートするようになりました。

- NetView RUNCMD サポート

Communications Server は、RUNCMD (ROPS) 要求をサポートするようになりました。TME 10 NetView からの RUNCMD の発行については、オンラインの *Network Administration Guide* を参照してください。

- ホストの組み込み

Communications Server は、クライアントの CICS または MQ ホストへの接続を、Communications Server を通じて可能にするクライアント・ソフトウェアを備えています。

Communications Server には、DB2 コネクト パーソナル・エディション (ホストへの単一ユーザー直接接続性プロダクト) 用のソフトウェアおよび 1 つのライセンス・プログラムも組み込まれています。これは、Windows 3.1、Windows 95、Windows NT、または OS/2 で実行するクライアント・マシンにインストールすることができます。

このプロダクトをインストールして構成し、Communications Server で作動させる場合の説明については、Communications Server のヒント Web ページの <http://www.software.ibm.com/commsvr/tips/csncfgdb2.htm> を参照してください。追加ライセンスの発注に関する情報は、DB2 コネクト パーソナル・エディション CD-ROM に入っています。

- ActiveX および OLE DB プログラム用の AS/400 OLE DB Provider サポート

OLE DB または ActiveX を使用するアプリケーションは、AS/400 上のファイルへのレコード・レベルのアクセスを行う場合、Communications Server を通じて通信することができます。これらのアプリケーションをクライアント・アクセスを用いて開発する場合の情報、並びにこの機能に関する文書は、csnt¥sdk¥as400_oledb ディレクトリーで提供されます。

- 文書の機能強化

- プロダクト関連の資料

Communications Server ライブラリーには、2 つの新規資料が追加されました。これらの資料は、HTML および PDF 形式で CD-ROM で提供されます。

- *Configuration File Reference*

この解説書では、ASCII エディターを用いた構成ファイルの更新に関する情報を記載しています。

- ネットワーク管理の手引き

この Communications Server ライブラリーに対する追加内容には、ネットワークの計画、構成、および調整に役立つことを目的とした情報が入っています。

- 参照資料

Communications Server CD-ROM には、以下の資料が PDF 形式で含まれるようになりました。

- *CPI Communications Reference* (HTML でも提供)

- *SNA Formats*

- *SNA Management Services Formats*

Communications Server for Windows NT の機構および機能

Communications Server パッケージには、以下のプロダクトの機構および機能が入っています。

- APPN のネットワーク・ノードまたはエンド・ノードのサポート
- 高性能経路指定 (High-Performance Routing (HPR))
 - 高速トランスポート・プロトコル (RTP)
 - 自動ネットワーク経路指定 (ANR)
 - エンタープライズ・エクステンダー (IP 上の HPR)
- SNA データ圧縮
- サービス提供者の検出
- 従属 LU リクエスター (DLUR)
- SNA ゲートウェイ
- TN3270E サーバー
- TN5250 サーバー
- Host Publisher
- AS/400 OLE DB Provider
- SNA API クライアント・サービス
- SAA クライアント・サービス用 Novell NetWare
- AnyNet SNA over TCP/IP (アクセス・ノードおよびゲートウェイ)
- AnyNet Sockets over SNA (アクセス・ノードおよびゲートウェイ)
- ローカルおよびリモートの構成および管理サポート
- 共用フォルダー・サポート
- ロード・バランシング
- 32 ビット・アプリケーション・プログラミング・インターフェース (API)
 - CPI-C
 - APPC
 - LUA RUI
 - LUA SLI
 - 管理サービス API
 - 共通サービス API
 - ノード操作 API
- データ・セキュリティー
- LAN サポート
- ローカル・エリア接続および広域接続のサポート
- MPC チャネル・サポート
- OEM 通信アダプター・サポート
- エントリー・レベルのエミュレーター機能

Communications Server の詳細



Communications Server for Windows NT がインストールされているマシンは、しばしばノードと呼ばれます。Communications Server ノードは、上記の機能の中のいずれかまたはすべてを使用できるよう構成することができます。

Communications Server for Windows NT の機構および機能の説明

この節では、Communications Server の機構および機能のそれぞれについて、さらに詳しく説明します。

拡張対等通信ネットワークング (APPN) のネットワーク・ノードおよびエンド・ノードのサポート

拡張対等通信ネットワークング (APPN) は、APPC のネットワークングを拡張するもので、APPC または CPI-C トランザクション・プログラムを使用するワークステーションのグループの構成を単純化し、その管理を強化します。APPN ネットワークは、ネットワーク・ノードとエンド・ノードからなります。APPN ネットワーク・ノードは、エンド・ノードに対してディレクトリー・サービス、経路選択サービス、および管理サービスを提供します。エンド・ノードは、ネットワーク・ノードのロケーションが分かっているだけで、APPN ネットワーク内の任意のノードと通信することができます。SNA 検出サポートは、エンド・ノードのネットワーク・ノードを自動的に検出することにより、構成をさらに単純化します。

APPN を使用すると、以下のことが行えます。

- 影響を受けるノードの限定されたシステム定義だけを使用し、他のノードにおけるそれ以外の定義を使用しないで、ネットワーク内でノードを追加、削除、および移動する。
- 必要なシステム定義を少なくするために省略時値を使用する。
- 特に LAN 環境において、APPC アプリケーションと CPI-C アプリケーションとの間の通信のパフォーマンスを大きく向上させる。
- 構成の変更の自動化とネットワーク管理機能の追加を行うため、NOF API を使用する。

高性能経路指定

Communications Server は、APPN ネットワークングのデータ経路指定のパフォーマンスと信頼性を向上させる、高性能経路指定 (HPR) をサポートします。HPR は、ネットワーク障害の際の非中断再経路指定、効率の高い選択的再伝送、および終端間のデータ保全性とふく輻制御を提供します。Communications Server は、次の両方をサポートします。

高速トランスポート・プロトコル (RTP)

ノードを HPR 会話の開始点または終了点にします。

自動ネットワークP) 指定 (ANR)

ノードを HPR 会話のパスの仲介点として機能させます。

Communications Server は、IP、LAN、同期データ・リンク制御 (SDLC)、および X.25 接続を介した HPR 経路指定をサポートします。

HPR 経路指定には、ホスト (メインフレーム) 接続用の VTAM V4R3 以降が必要です。ただし、HPR はホスト接続以外のネットワークでも使用できます。

SNA データ圧縮

セッション・レベルでのデータ圧縮は、通信リンクを経由する多量のデータのスループットを向上させ、結果として、次のような利点が得られます。

- 低速回線におけるデータ・スループットの向上
- 高速回線での費用の削減
- より速い応答時間による生産性の向上

SNA データ圧縮は S/390 と AS/400 のインプリメンテーションでは互換性があり、すべての LU タイプで使用することができます。

サービス提供者の検出

ディスカバリーは、特定の探索基準に一致する別のノードを検出するために LAN 上のノードによって使用される、LAN アドレス解決プロトコルです。探索パラメータを調整することにより、あるノードから、APPN ネットワーク・ノード、すなわち SNA 境界機能、AS/400、SNA ゲートウェイ、またはユーザー定義のサーバー・クラスを提供するノードを探索することができます。Communications Server for Windows NT は、クライアントからの要求に対して、ネットワーク・ノード・サーバー、PU 2.0 ゲートウェイ、またはユーザー定義のサーバーとして応答することができます。Communications Server は、ディスカバリーによって APPN ノードと SNA ゲートウェイを見つけることもできます。

従属 LU リクエスター (DLUR)

Communications Server を VTAM V4R2 またはそれ以降で使用すると、APPN ネットワークおよびそれに接続されたサブエリアおよび APPN ネットワークを介して従属 LU をサポートすることができます。従属 LU サーバー機能 (VTAM の) は、従属 LU リクエスター・ノード (DLUR) と従属 LU サーバー・ノード (DLUS) との間に LU 6.2 セッションを確立することによって、従属 2 次論理装置 (SLU) を提供します。

DLUR は、従属 LU を使用する APPN エンド・ノードまたはネットワーク・ノードであって、それらの従属 LU のために APPN ネットワークを介してシステム・サービス制御点 (SSCP) を提供するように、DLUS に対して要求します。DLUS はサブエリア

Communications Server の詳細

SNA ゲートウェイ・サポート

Communications Server は、システム・ネットワーク体系 (SNA) ゲートウェイの全機能を備えています。このゲートウェイによって、LAN に接続している複数のワークステーションが、ホスト (1 つまたは複数) の物理接続 (1 つまたは複数) を介して、システム/370 またはシステム/390 ホストにアクセスできるようになります。これにより、ホスト接続しているワークステーション 1 台当たりのコストを削減することが可能です。

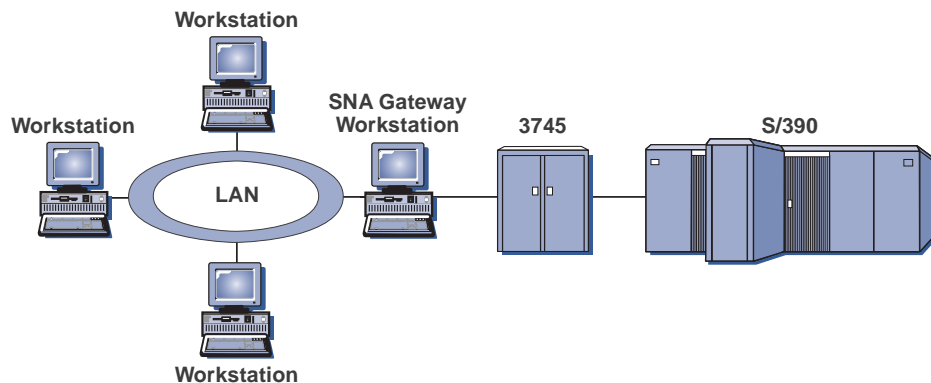


図 1. SNA ゲートウェイ構成の例

Communications Server ゲートウェイは SNA プロトコル LU 0、1、2、3、および従属 LU 6.2 (APPC) をサポートします。AnyNet SNA over TCP/IP 機能を使用すると、ダウンストリーム・ワークステーションが IP ネットワークを介して SNA ゲートウェイと通信できるようになります。また、このゲートウェイは SNA パススルーを使用して、AS/400 ホストの LU 0、1、2、あるいは 3 をサポートします。AS/400 ホストは、システム/390 ホストへデータをパススルーします。

ゲートウェイは、LAN およびホスト WAN リンクに接続されたワークステーション間で、プロトコル変換装置として機能することもあります。

ゲートウェイで定義されている LU は、特定のワークステーションで占有することも、複数のワークステーション間でプールすることもできます。LU をプールすると、共通 LU を共用することができます。これによって LU の効率が良くなり、ホストにおける構成要件および開始要件が少なくなります。また、複数の LU プールを、個々のプールが特定のアプリケーションに関連するように定義することもできます。そして、複数のホストに関連した共通プールを定義することもできます。クライアントがゲートウェイに接続している場合、セッションを確立するためにゲートウェイはプールから LU を検索します。セッションの終了時に、LU は他のワークステーションによりアクセスできるようにプールに戻されます。

さらに、SNA ゲートウェイは、ワークステーションとホスト間でのネットワーク管理ベクトル転送 (NMVT) の転送をサポートすることもできます。

各ホストは、SNA ゲートウェイを、ワークステーションごとに 1 つまたは複数の LU をサポートする SNA PU 2 ノードとして認識します。ホストが接続されている間は、すべての LU は SNA ゲートウェイ PU に属します。SNA ゲートウェイは同時に

Communications Server の詳細

複数のホスト接続を可能にします。また、異なるワークステーション・セッションを、特定のホストに送ることもできます。

サポートされているワークステーションには、SNA ゲートウェイは SNA PU 4 通信制御装置と同様に認識され、BIND および UNBIND といったホスト要求を転送します。ワークステーション LU は、SNA ゲートウェイを認識しません。ただし、SNA ゲートウェイはワークステーション上のすべての LU を認識します。

LU 0、1、2、3、および従属 6.2 に標準的な SNA 接続プロトコルを使用し、SNA ゲートウェイを介してホストと接続するダウンストリーム・アプリケーションが、Communications Server でサポートされます。SNA ゲートウェイ機構を13ページの表2にまとめてあります。

表2. SNA ゲートウェイの要約

機能	説明
活動状態のワークステーション	254 (LAN) (アダプターあたり) 128 (X.25)
DLC	AnyNet (SNA over TCP/IP) 平衡型ケーブル (アップストリームのみ) LAN (NDIS** に準拠するネットワーク・アダプター) X.25 SDLC (同期、非同期、および自動同期) OEM チャンネル (アップストリームのみ) MPC チャンネル (アップストリームのみ、DLUR が必要) エンタープライズ・エクステンダー
ダウンストリーム・ワークステーション	LU 0、1、2、3、および 6.2 のための標準 SNA 接続プロトコルをサポートする任意のプロダクト
動的な追加および変更	行う
暗黙ワークステーションのサポート	行う
LU プール	行う
LU の最大数	PU あたり 254 (PU の数は制限なし)
操作モード	複数のダウンストリーム PU (ホストには見えない) PU はホストには見えない (ただし、DLUR を介した場合を別)
複数の PU サポート	行う
セグメント化のサポート	行う
サポートされる LU タイプ	LU 0、1、2、3、および従属の 6.2

TN3270E サーバー

TN3270E サーバー機能を使用すると、14ページの図2に見られるネットワークを構成することができます。

Communications Server の詳細

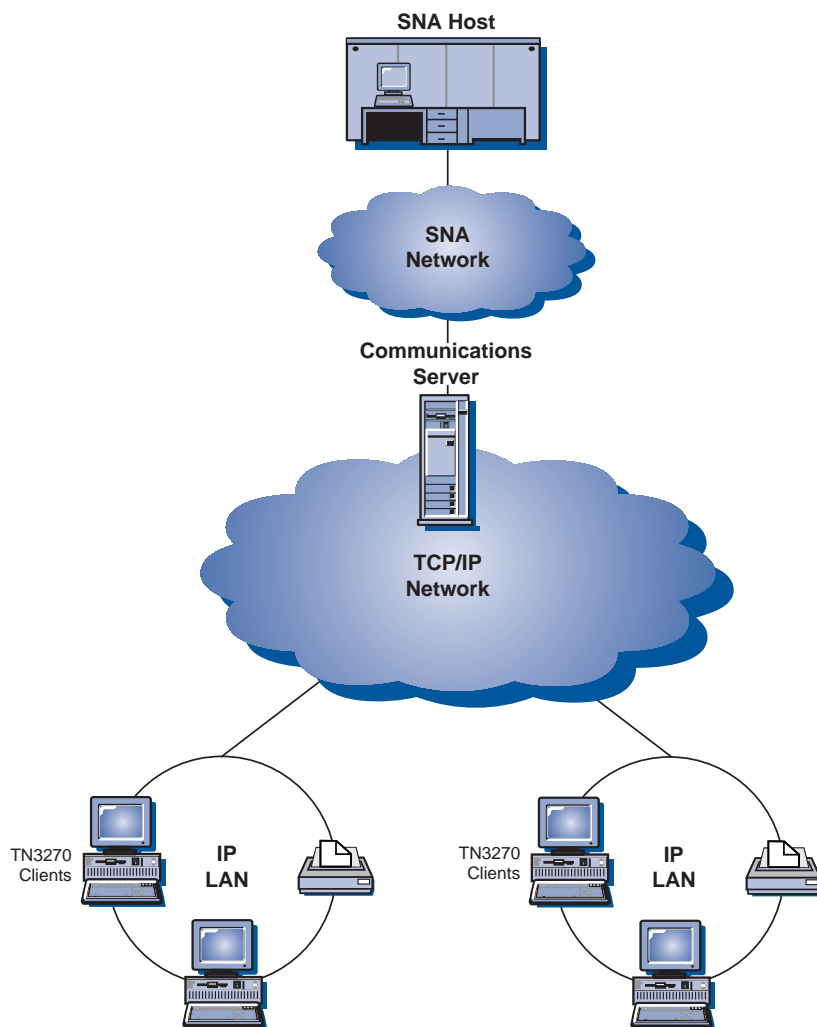


図2. 広域 TCP/IP ネットワークで使用する TN3270E サーバー

TN3270E サーバー機能は、以下のサポートを行います。

- 端末エミュレーション

TN3270E サーバーは LU 2 をサポートします。これにより、ユーザーは対話式の 3270 表示装置アプリケーション・プログラムを実行することができます。

- ホスト・プリント

Telnet 3270 標準拡張 (TN3270E) を使用すると、ホスト・アプリケーションからユーザーのワークステーションに接続されたプリンターで印刷することができます。これらのプリンターは、ローカル接続もしくはネットワーク接続することができます。印刷セッションは、LU 1 でも LU 3 でも構いません。

TN3270E サーバーは RFC 1576、RFC 1646、および RFC 1647 で概要が示されたプロトコルを適用して、サーバーが LU 1 および LU 3 のセッション・データを TN3270E で使用可能なクライアントに渡し、クライアントによる印刷要求の確認を待ち、ホストに応答できるようにします。

- ロード・バランシング

Communications Server の詳細

TN3270E 接続のロード・バランシングを行うことができます。ロード・バランシングの詳細については、オンラインの [ネットワーク管理の手引き](#) を参照してください。

- クライアント・フィルター

TN3270E サーバーを使用すると、ユーザーは、TN3270E サーバー用に構成された LU 名とプールにアクセスできるクライアントを、IP アドレスまたはホスト名に基づき、サーバーにおいて指定することができます。この機能により、クライアントの構成を変更することなく LU に制御アクセスすることができます。

- セキュリティーのサポート

個別のポートを構成して、セキュア・ソケット層ベース (SSL ベース) のセキュリティーをサポートすることができます。セキュリティーを指定する場合は、サーバーに、Verisign のような認証局により提供された認証証明書がなければなりません。Communications Server には、SSL バージョン 3 が使用するかぎと証明書を生成し管理するユーティリティーがあります。

- 応答の処理

TN3270E を使用できるクライアントは、肯定応答と否定応答の両方を送ることができます。これらの応答は、TN3270E サーバーによってホストに送られます。TN3270E サーバーは、標準 TN3270 クライアント用の応答を生成します。

- ATTN および SYSREQ キーの処理

TN3270E サーバーは、クライアントが ATTN または SYSREQ キーを送信したときに、情報を変換してホストに転送することができます。TN3270E を使用できないホストでは、ATTN および SYSREQ に関する明示の定義が行われませんが、TN3270E サーバーは以下の Telnet コマンドを使用してこれらの機能を実現できます。

表3. コマンドの対応

Telnet	TN3270E	標準 TN3270
IP	ATTN	SYSREQ
AO	SYSREQ	SYSREQ
BREAK	なし	ATTN

- LU クラス

Communications Server は、ユーザー接続を LU クラスによって分類します。クラスは、共通の特性を指定して構成された LU (たとえば、特定のホスト接続を必要とする LU) からなります。これによりユーザー・アクセスが単純化され、必要なアプリケーションに基づいてユーザーがグループ化され、必要なホスト資源が最小化されます。

TN3270E サーバーは、標準 Telnet 3270 と拡張 Telnet 3270 の両方をサポートします。典型的なクライアント・プログラムは、3270 表示装置をエミュレートします。TN3270E プロトコルをサポートするクライアントは、LU 1 および LU 3 プリンターをエミュレートすることができます。

Communications Server の詳細

TN5250 サーバー

TN5250 サーバー機能を用いると、TCP/IPネットワーク上の TN5250 クライアントは SNA ネットワーク上の AS/400 と通信することができます。また、16ページの図3に見られるようなネットワークを構成することができます。

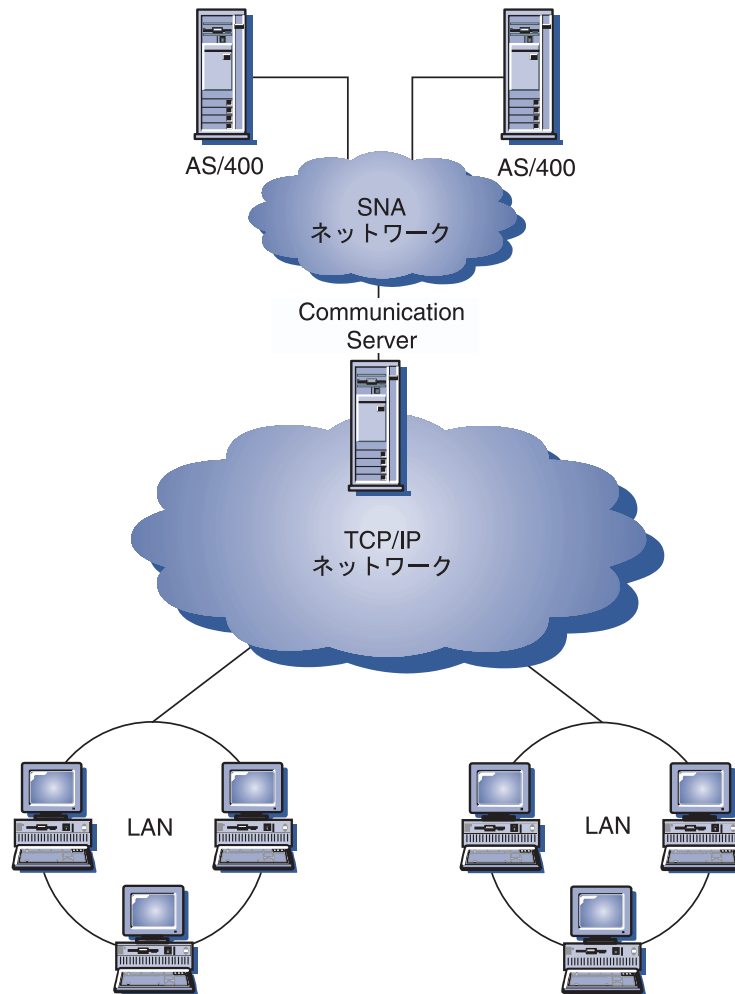


図3. 広域 TCP/IP ネットワークで使用する TN5250 サーバー

TN5250 サーバー機能は、RFC 1205 で概要説明されたプロトコルを適用します。このサーバー機能は、以下のサポートを行います。

- 端末エミュレーション

このサーバーは、ダウンストリーム IP 接続の RFC 1205 準拠クライアント (TN5250 クライアント) と1つまたは複数のアップストリーム SNA 接続の AS/400 間のゲートウェイを備えています。サーバーと AS/400 間の SNA 接続性は、LU 6.2 セッションで 5250 表示装置パススルー・データ・ストリームを用いて提供されません。

- クライアント・フィルター

TN5250 サーバーを使用すると、ユーザーは、TN5250 サーバー用に構成された AS/400 サーバーにアクセスできるクライアントを、IP アドレスまたはホスト名に

Communications Server の詳細

基づき、サーバーにおいて指定することができます。この機能により、クライアントの構成を変更することなく AS/400 に制御アクセスすることができます。

- ダイナミック・ローカル LU のサポート

このサポートを用いると、動的に定義された追加の LU を用いて、単一 LU と AS/400 間の 512 の最大セッション制限を超えることができます。

- 複数 AS/400 用のサポート

サーバーを複数の IP ポートで listen するように構成し、各ポートに応答する AS/400 を指定することで、サーバーを複数の AS/400 に接続させることができます。クライアントは、共通の構成パラメーターを用いて、接続に使用するポートを指定します。この場合、サーバーはこのポート値を用いて特定の AS/400 を識別します。クライアントは、エミュレーター・セッションごとに異なるポートを指定して、複数のホストに接続することができます。

- セキュリティーのサポート

特定のポートを構成すると、セキュア・ソケット層ベース (SSL ベース) の暗号化をサポートすることができます。セキュリティーを指定する場合は、Verisign のような認証局により提供された認証証明書が、サーバーになければなりません。Communications Server には、証明書要求を生成し、SSL バージョン 3 が使用する既存のかぎと証明書を管理するユーティリティーがあります。

Host Publisher

Host Publisher では、動的に作成された Web ページで、Web 全体の S/390 および AS/400 ホスト・データにアクセスします。Host Publisher の ODBC System Integration Module (SIM) を使用すると、DB2 などのデータベースや、ActiveX および Java アプリケーションを使用するその他のデータ・ソースにアクセスすることもできます。Host Publisher には、いくつかの構成要素があります。これらの構成要素は、同じマシンでも異なるマシンでも実行することができ、組み合わせて、ロード・バランシングとホット・スタンドバイを使用できるようにすることができます。

Integrator は、Web サイト管理者がダイナミック・コンテンツの HTML 文書を生成できるようにするツールです。

Adaptor を用いると、Web サーバーは、*Integrator* で作成された Host Publisher Web Library に対して行われた要求を代行受信することができます。*Adaptor* は、Dispatcher と通信して、各要求を満たしている PageServer を判別します。

Dispatcher は、*Adaptor* に対する 2 つのタスクを行います。まず、*Adaptor* を該当する PageServer に送信してダイナミック・データの要求を満たします。次に、複数の PageServers 間で要求のロード・バランシングを行い、要求の増加に伴って PageServers を追加できるようにします。

PageServer は、Web ページを解析して、動的な生成に必要な情報を判別します。この場合、該当するデータ・ソースからの情報を要求し、サーバー・サイドのスクリプトを処理し、そのページを *Adaptor* に戻します。

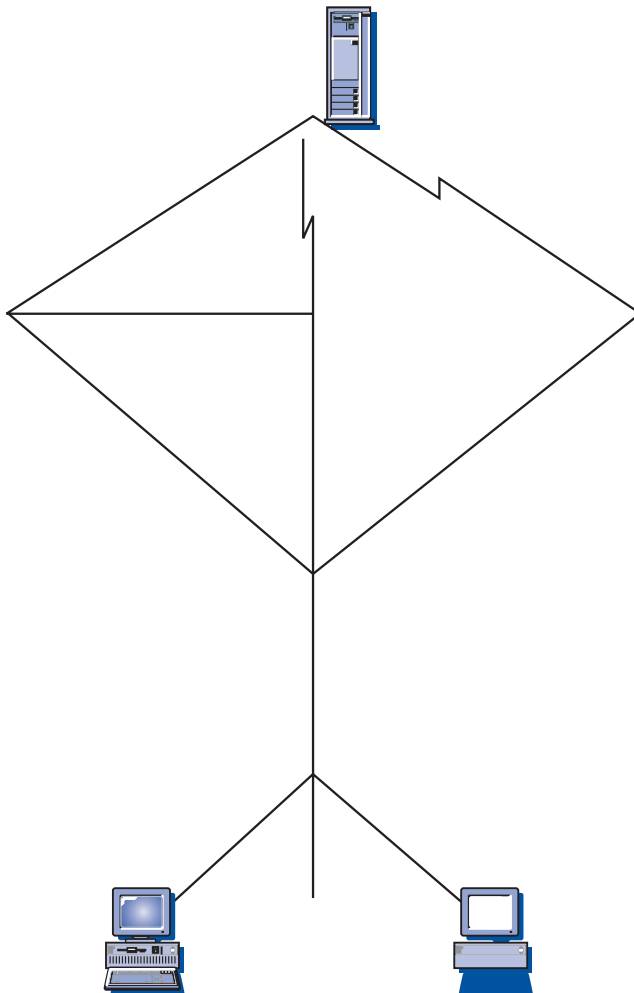
PageTester を用いると、Host Publisher のロード・バランシングをテストして、PageServer 全体にページを分散させる最善方法を判別することができます。

Monitor を用いると、システム管理者は PageServer の状況を調べたり、あるいは変更したりすることができます。

データは、多数のソースから集めることができます。 System Integration Modules (SIM) は、データ・ソースと通信して、互換性のある形式で情報を戻します。

Host Publisher には、Adaptor を組み込んだ軽量の HTTP サーバーも入っています。

Host Publisher の構成要素を使用すると、いくつかのネットワーク構成を用いて選ばれたデータにアクセスすることができます。 18ページの図4 に例を示します。



この図では、2つの PageServer がホスト・マシンと通信しています。 PageServer A は、Telnet 接続上のホストと直接通信するか、別の Communications Server B を介して、PageServer と Communications Server 間の Telnet 接続、および Communications Server とホスト間の SNA 接続と通信することができます。 Server C は、同じマシン上の Communications Server および PageServer を実行し、SNA 接続で直接ホストと通信しています。 Communications Server は、Communications Server、PageServer またはその両方をインストールするマシンごとに購入する必要がありますので、注意してください。

Communications Server の詳細

ブラウザを実行するクライアントは、Web サーバーからページを要求します。Web サーバーは Adaptor を呼び出します。これで、その要求が PageServer 上の Web Library ファイルとして存在するダイナミック Web ページに関係していることを判別します。この場合 Adaptor は、どの PageServer が各要求にサービスし、その要求を該当する PageServer に経路指定する必要があるかを、Dispatcher に尋ねます。

Host Publisher および Communications Server の計画に関する追加情報については、オンラインの *ネットワーク管理の手引き* を参照してください。Host Publisher の構成と使用については、オンラインの *Host Publisher ユーザーズ・ガイド* を参照してください。

AS/400 OLE DB Provider

OLE DB または ActiveX を使用するアプリケーションは、AS/400 上のファイルへのレコード・レベルのアクセスを行う場合、Communications Server を通じて通信することができます。

19ページの図 5 に見られるように、AS/400 OLE DB Provider を使用すると、Communications Server を介して Windows 95 および Windows NT 4.0 クライアントを 1 つまたは複数の AS/400 に接続することができます。この構成の場合、AS/400 OLE DB Provider をインストールしたクライアントは、AS/400 上のファイル内の特定のレコードにアクセスすることができます。

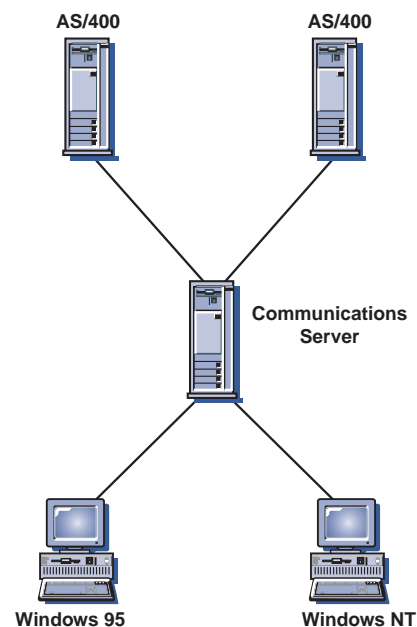


図 5. AS/400 OLE DB Provider

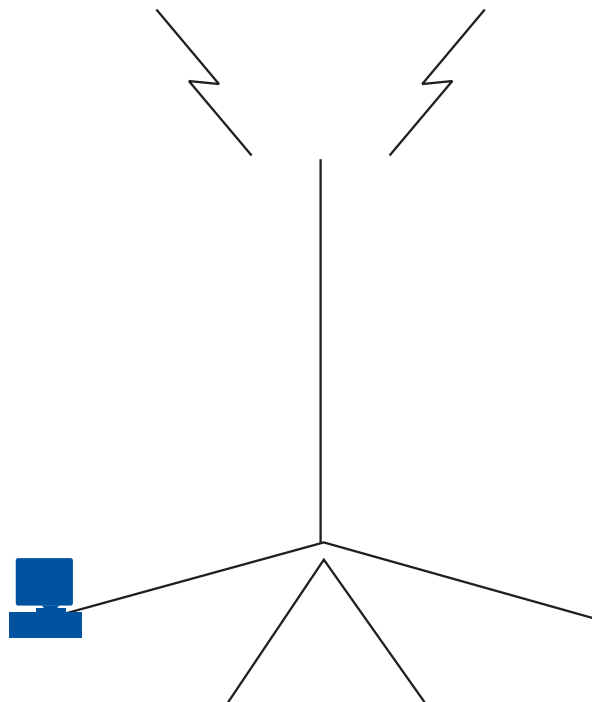
この図では、両クライアントに AS/400 OLE DB Provider がインストールされています。あるいは、この機能をサーバーからインストールし使用することができます。

OLE DB および ActiveX アプリケーションをクライアント・アクセスを用いて開発する場合の情報、並びにこの機能に関する文書は、csnt¥sdk¥as400_oledb ディレクトリーで提供されています。

SNA API クライアント・サポート

Communications Server の SNA API クライアント・サポートを使用すると、TCP/IP 接続および IPX 接続されたクライアントは、SNA プロトコルがクライアントとサーバーの間を流れていなくても、SNA API にアクセスできます。これにより、ほとんどの SNA 構成を中央サーバーで行うことができます。

Communications Server は、20ページの図6に見られるように、Windows 95、Windows NT、Windows 3.1、および OS/2 上の SNA API クライアントをサポートします。



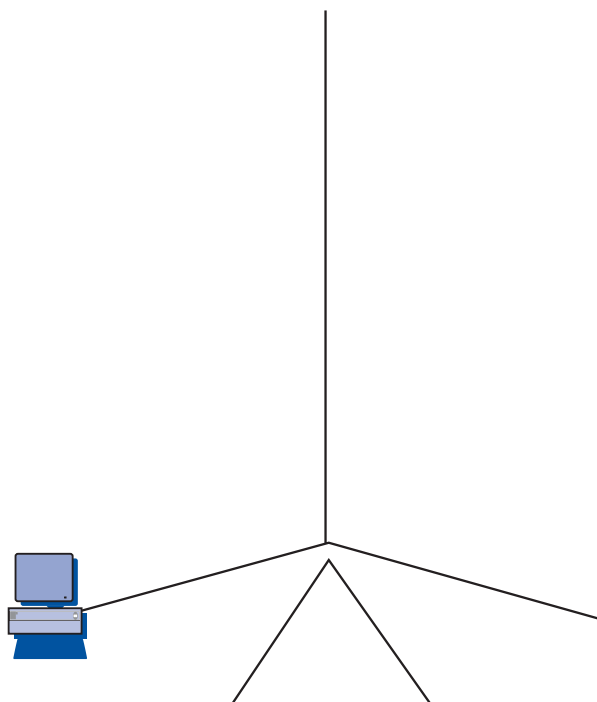
SNA クライアントは、CPI-C APPC、EHNAPPC、LUA RUI、JCPI-C、および HACL API インターフェースをサポートすると同時に、サーバーで実際の SNA 処理を行います。これらのクライアントはサーバーの一部として配布されますが、実際にはクライアント側でインストールおよび構成されます。

利用可能なプログラミング・サポートおよび Software Developers Kit の情報については、28ページの『プログラミング・サポート』を参照してください。

SAA クライアント用 Novell NetWare のサポート

Communications Server Novell NetWare クライアント・サポートを用いると、TCP/IP および SPX/IPX 接続のクライアントは、メインフレーム・ホストのデータにアクセスすることができます。

21ページの図7の説明のように、Communications Server は、Windows 95、Windows NT、Windows 3.1、および OS/2 上の SAA クライアント用の Novell NetWare をサポートします。



これらのクライアントを開発する際の詳細については、*Novell NetWare for SAA 3270 Client Interface Guide and Reference* P/N 100-002018-001 を参照してください。

AnyNet SNA over TCP/IP のアクセス・ノードとゲートウェイ

SNA アプリケーションは、Communications Server に含まれる AnyNet SNA over TCP/IP 機能を使用することにより、相互接続された IP ネットワークおよび SNA ネットワークを介して通信を行えます。

SNA over TCP/IP のアクセス・ノード機能により、IP ネットワーク上にある SNA アプリケーション間の通信が可能になります。この機能は独立 LU6.2、および（従属 LU リクエスター (DLUR) があるかどうかを問わず）従属 LU 0、1、2、3、または 6.2 を

Communications Server の詳細

サポートします。さらに、SNA over TCP/IP のアクセス・ノードを SNA ゲートウェイとともに使用すると、TCP/IP を介して SNA セッションを利用できます。

SNA over TCP/IP ゲートウェイ機能は、SNA ネットワーク内の SNA アプリケーションと IP ネットワーク内の SNA アプリケーションが通信できるようにして、SNA アプリケーションの機能が及ぶ範囲を拡大します。SNA over TCP/IP ゲートウェイは、独立 LU 6.2 セッションをサポートします。

TCP/IP で AnyNet SNA を構成する方法の詳細については、オンラインの [ネットワーク管理の手引き](#) を参照してください。

以下に説明するネットワーク構成は、SNA over TCP/IP のアクセス・ノードとゲートウェイの使用方法を示したものです。

TCP/IP ネットワークを介した APPC または CPI-C アプリケーションの実行

22ページの図8には、Communications Server の AnyNet SNA over TCP/IP のアクセス・ノード機能を使用することにより、IP ネットワークを介して SNA アプリケーション間で通信を行うための方法が示されています。構成の説明については、オンラインのチュートリアルを参照してください。

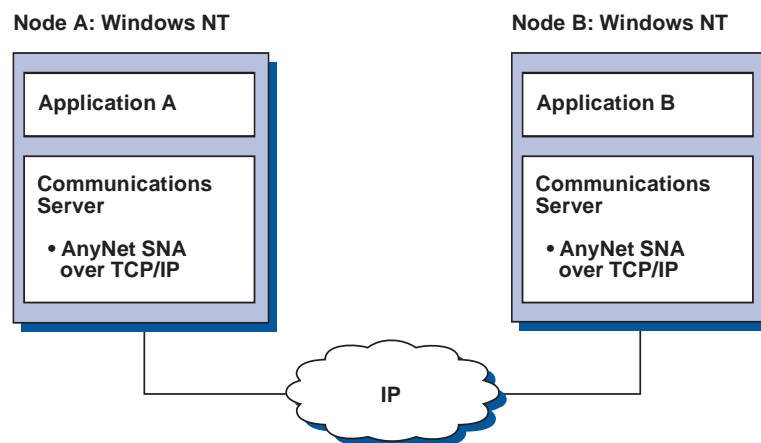


図8. TCP/IP ネットワーク接続の APPC または CPI-C アプリケーションの実行

AnyNet SNA over TCP/IP による [なるプラットフォームの SNA アプリケーションの接続

23ページの図9には、AnyNet SNA over TCP/IP 機能を使用する多数の製品の一部分が示されています。AnyNet ゲートウェイ (ノードF) により、SNA アプリケーションは TCP/IP と SNA を組み合わせたネットワークを介して通信できます。

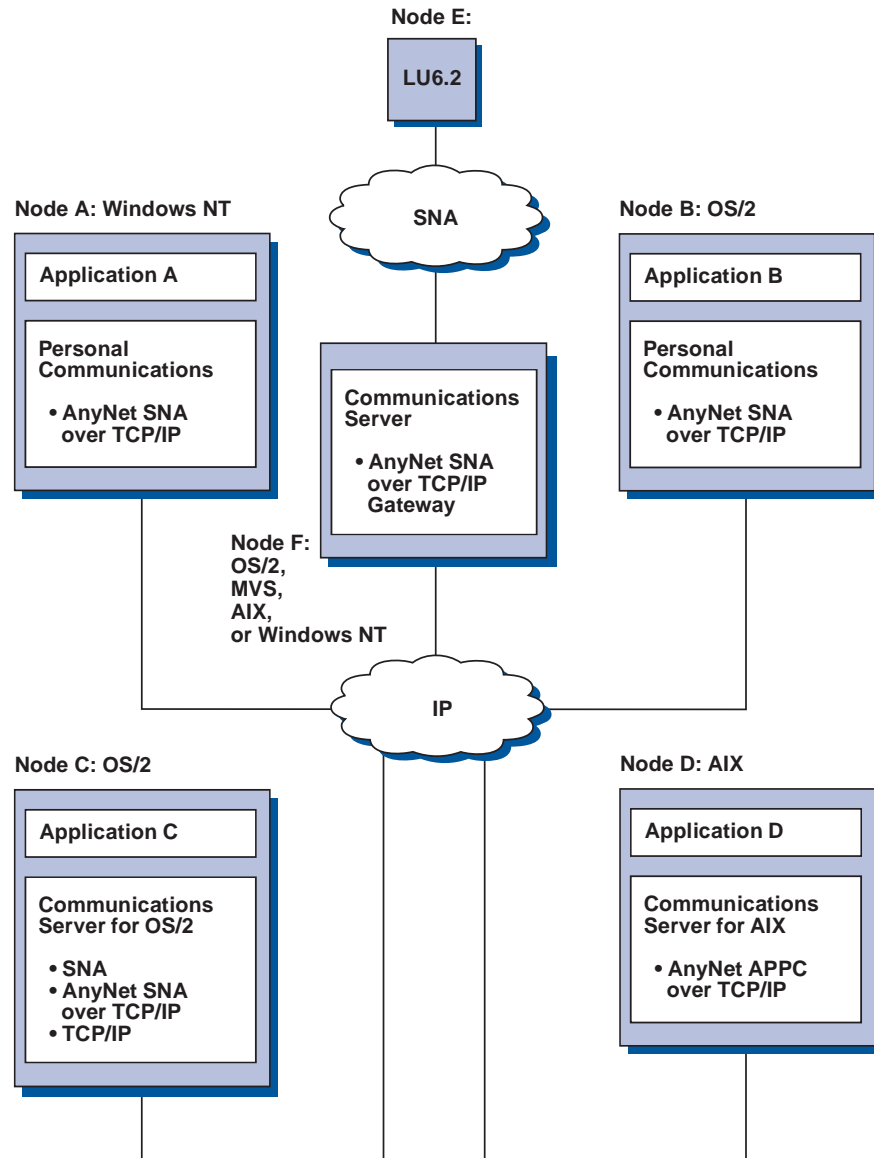


図9. AnyNet による異なるプラットフォームの SNA アプリケーションの結合

SNA ゲートウェイによる TCP/IP ネットワークを介した 3270 エミュレーション

24ページの図10には、単一の IP ネットワーク接続のダウンストリーム・ワークステーションの従属 LU 通信をサポートする構成が示されています。3台のマシンのいずれでも、AnyNet SNA over TCP/IP が稼働しています。ノード A は従属 LU サーバー (DLUS) で、ノード B は従属 LU リクエスター (DLUR) です。構成の説明については、オンラインのチュートリアルを参照してください。

Communications Server の詳細

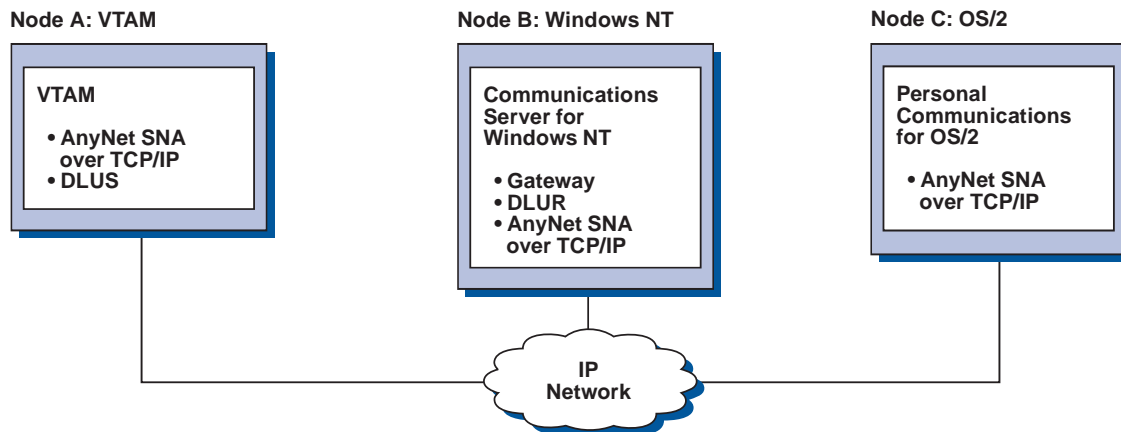


図 10. TCP/IP ネットワークを介して行う SNA ゲートウェイ経由の 3270 エミュレーション

AnyNet Sockets over SNA のアクセス・ノードとゲートウェイ

Sockets over SNA のアクセス・ノード機能を使用すると、WinSock 1.1 および WinSock 2.0 のインターフェースを使用する TCP/IP アプリケーション・プログラムが SNA ネットワークを介して通信できるようになります。

Sockets over SNA のゲートウェイ機能は、SNA ネットワークのソケット・アプリケーションと TCP/IP ネットワークのソケット・アプリケーションが通信できるようにします。Sockets over SNA ゲートウェイは、分離した TCP/IP ネットワークを SNA バックボーン・ネットワークで接続するためによく使用されます。

SNA ネットワークを介して通信するソケット・アプリケーション

24ページの図 11 は、各ノードで Sockets over SNA が構成されているにもかかわらず Sockets ゲートウェイが不要なネットワークを示しています。ソケット・アプリケーション A および B は、SNA ネットワークを介して接続されている場合には、情報を交換することができます。SNA トランスポートを使用すると、APPN および HPR の強化された信頼性およびパフォーマンスを完全に活用することができます。

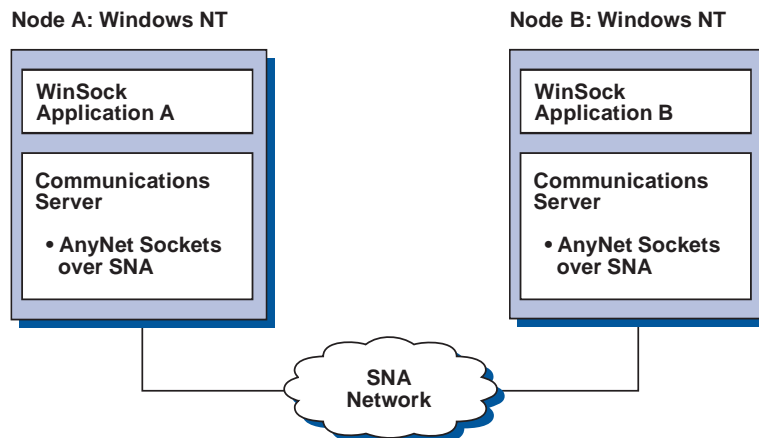


図 11. SNA ネットワークを介して通信するソケット・アプリケーション

SNA バックボーンおよび Sockets over SNA ゲートウェイによる リモート TCP/IP の接続

Sockets over SNA ゲートウェイは、SNA を介して、リモートの、固有 TCP/IP ネットワークを接続するために使用できます。たとえば、Sockets over SNA ゲートウェイを使用して、2 つの TCP/IP ネットワークを SNA ネットワークに接続することができます。このネットワーク構成では、いずれかの TCP/IP ネットワーク上のソケット・アプリケーションは、ゲートウェイを使用して、SNA ネットワーク上のソケット・アプリケーションと、またはリモートの TCP/IP ネットワーク上のソケット・アプリケーションと通信できます。

25ページの図 12では、ノード A および C は TCP/IP で構成されており、リモートの、固有 TCP/IP ネットワークで稼働します。ノード D および E は、Sockets over SNA ゲートウェイとして構成されています。ノード B は Sockets over SNA で構成されたアクセス・ノードであり、SNA ネットワークで稼働します。2 つの Sockets over SNA ゲートウェイは、すべてのノードのソケット・アプリケーション間での通信を可能にします。

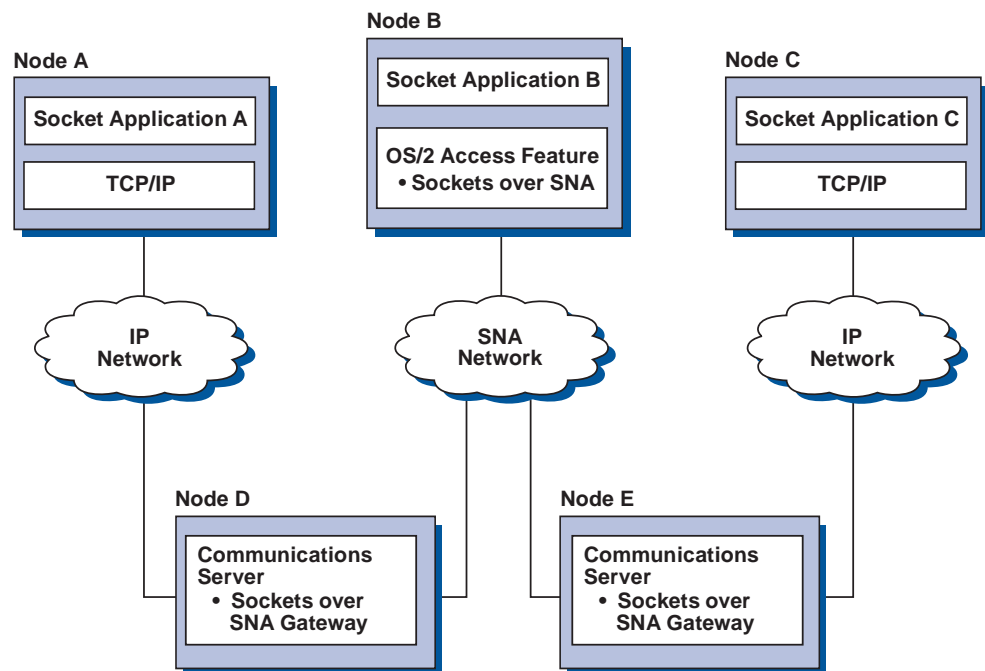


図 12. 複数の Sockets ゲートウェイを介して通信するソケット・アプリケーション

[なるオペレーティング・システムの Sockets over SNA アクセス・ノードの接続

27ページの図 13 は SNA ネットワークを示しています。このネットワークでは、複数のオペレーティング・システムのソケット・アプリケーションが SNA ネットワークを介して接続されています。この例では、

- G ノードは、VTAM マルチプロトコル伝送機能 (MPTF) または VTAM AnyNet 機能とともに提供された Sockets over SNA for MVS で構成されています。

Communications Server の詳細

- ノード C は、Communications Server for OS/2 とともに提供された Sockets over SNA for OS/2 で構成されています。
- ノード D は、Communications Server for AIX の一部として提供された Sockets over SNA for AIX で構成されています。
- ノード A は、Communications Server for Windows NT とともに提供された Windows NT および Sockets over SNA で構成されています。
- ノード B は OS/400 で構成されています。これには、Sockets over SNA 機能が含まれています。

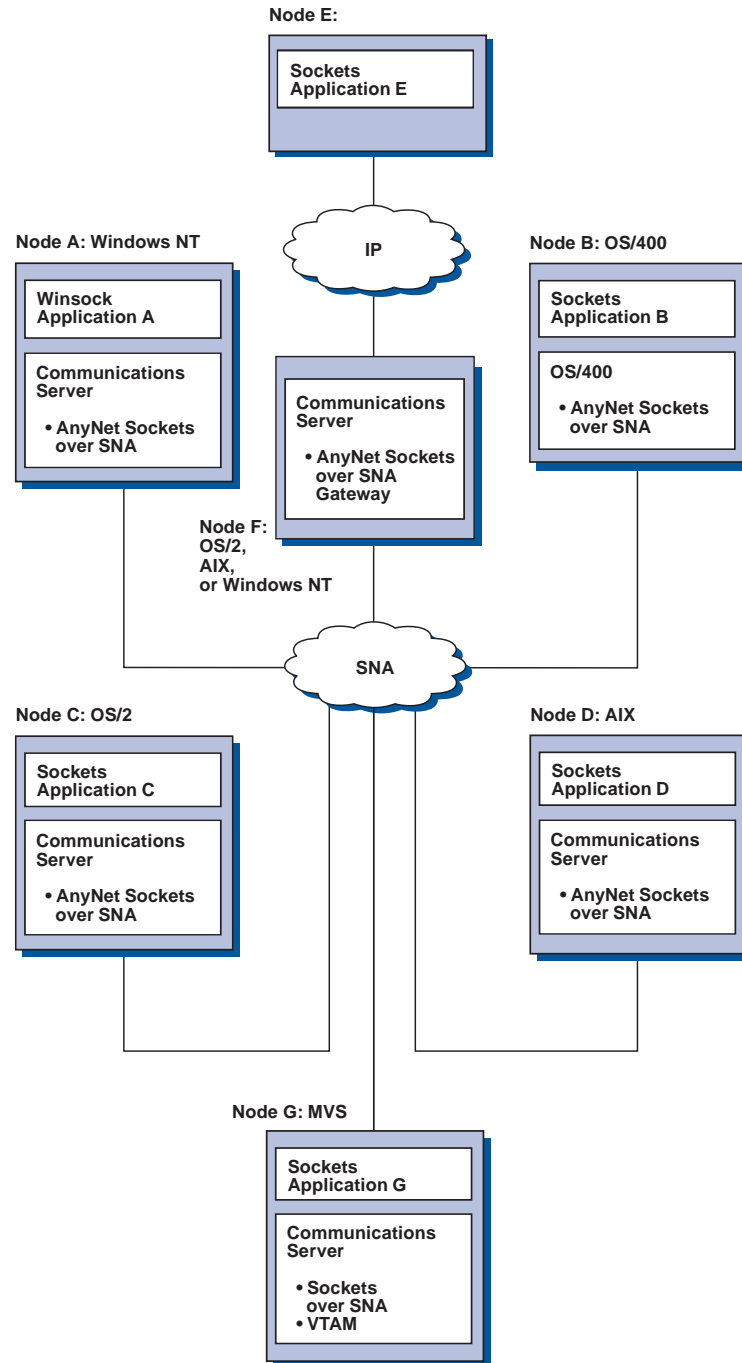


図 13. SNA ネットワークを介して通信する複数オペレーティング・システムのソケット・アプリケーション

Sockets over SNA の詳細については、オンラインの *Network Administration Guide* を参照してください。

ローカルおよびリモートの構成および管理サポート

Communications Server には、共通の構成タスクを単純化するウィザードを含む、構成データを入力するためのグラフィック・ユーザー・インターフェース (GUI) がありま

Communications Server の詳細

す。ローカル構成は、クライアント・レベルとサーバー・レベルの両方でサポートされます。サーバーのリモート構成は、Windows NT および Windows 95 クライアントからサポートされます。

SNA ノード操作アプリケーションを使用すると、ネットワーク内の資源を停止、開始、および監視することができます。SNA ノード操作アプリケーションも、Windows NT および Windows 95 クライアントからサポートされます。このサポートを使用して、ノード操作は、リモート Communications Servers に接続したり、管理したりすることができます。

Communications Server には、SNA ノード操作によって提供された多数の機能の実行を可能にするコマンド行ユーティリティーが組み込まれています。詳細については、80ページの『コマンド行ユーティリティー』を参照してください。

Web 管理アプリケーションを用いると、イントラネットを介して通信サーバーを管理することができます。Web ブラウザーを用いると、ノード状況を照会し、資源に関する情報を入手して資源を変更し、構成ファイルの表示と編集を行い、メッセージ・ログを表示し、その他の管理タスクを行うことができます。Web 管理を使用するには、管理者権限を持ち、Web サーバーを Communications Server として同じマシン上で実行していなければなりません。

Communications Server には、Communications Server の管理を TME に統合する Tivoli Management Environment (TME) Plus モジュールがあります。TME は、Communications Server の配布、インストール、およびアンインストールに使用することができます。また、サーバーの状況のチェック、サーバーの開始または停止、イベントのモニター、サーバー資源の表示と変更にも使用することができます。TME は現時点では英語しかサポートしていないので、このモジュールが使用できるのは英語の場合のみです。

プログラミング・サポート

Communications Server は、アプリケーション・プログラム開発者のために、広範な 32 ビット・アプリケーション・プログラミング・インターフェース (API) をサーバーでサポートします。これらの API によってアプリケーション・プログラムが Communications Server 機能にアクセスできるようになり、さらに、IBM または IBM 以外のコンピューターの両方に接続することができます。また、提供されたインターフェースが SNA プロトコルをサポートするため、標準化が保証されます。

サポートされる API は以下のとおりです。

- 拡張プログラム間通信 (APPC)
- 共通プログラミング・インターフェース・コミュニケーション (Common Programming Interface for Communications (CPI-C))
- 従来型 LU アプリケーション・インターフェース (LUA) RUI と SLI
- ホスト・アクセス・クラス・ライブラリー (ECL)
- Java CPI-C (JCPI-C)
- WinSock (AnyNet Sockets over SNA との関連で)
- ネットワーク操作員機能
- 管理サービス

- 共通サービス

クライアントでは、拡張 APPC (EHNAPPC) API も提供されます。

アプリケーション開発者向けに、Communications Server Software Developers Tool Kit (これは、Communications Server CD-ROM から個別にインストールできます) も用意されています。このツールキットには、各 API のサンプル、ヘッダー・ファイル、ライブラリー・ファイル、およびオンライン・マニュアルが含まれています。

CPI 通信と APPC サポート

拡張プログラム間通信機能 (APPC) は、トランザクション・プログラム (TP) と呼ばれる分散処理プログラム間の通信をサポートします。APPC は、異なる論理装置 (LU) にあるプログラム間でのデータ交換に LU 6.2 プロトコルを使用します。さらに、APPC は複数の並行リンクと並列セッションをサポートします。通信プログラム間の会話またはセッションのセキュリティーも、APPC を介してサポートされます。

Communications Server は APPC の全二重会話をサポートします。これにより、データ伝送の能力が大幅に強化され、会話タイプのアプリケーションを作成するプログラマーの生産性が向上します。

CPI-C トランザクション・プログラムは、APPC トランザクション・プログラムに似ています。どちらのタイプのトランザクション・プログラムも、APPC サポートを使用します。CPI-C トランザクション・プログラムは、関数ごとに個別の制御ブロックを作成する代わりに、各 CPI-C 関数を呼び出す際に、関数呼び出しによって適切なパラメーターを渡します。

APPC は、さまざまな関数を実行するための複雑な制御ブロックを必要とする、単一エントリー・ポイントの API です。CPI-C では、可読性と移植性を強化するために、独自のパラメーターを使用する多数の関数が用意されています。

CPI-C の verb と APPC の verb は、類似したサービスを提供します。ただし、CPI-C は、複数のプラットフォーム間で移植可能な API を提供します。

データ・セキュリティー

Communications Server は、セッション・レベルと会話レベルで基本セキュリティーおよび拡張セキュリティーをサポートします。SNA API クライアントから SNA 資源にアクセスできる Windows NT ユーザーを限定するセキュリティー機能があります。会話セキュリティーには、パスワード置換のサポートが含まれます。また、LU-LU セキュリティーも強化されています。

Communications Server は、セッション・レベルの暗号化 (SLE) も備えています。これを用いると、すべてのデータか、ワークステーションとホスト間で転送される選ばれたデータのいずれかを暗号化することができます。暗号化を用いてワークステーション・データを保護したい場合は、ホストも暗号化を使用するように構成されていなければなりません。

Communications Server の詳細

SNA への準拠

Communications Server は、IBM ネットワークにおける規則およびプロトコルのセットであるシステム・ネットワーク体系 (SNA) への準拠をサポートします。SNA はネットワーク構成の標準化の達成、およびネットワーク間での正確なデータ伝送を可能にするものです。

SNA ネットワークは、ノードとリンクからなるシステムとして構成されています。各ノードは、能力およびそれがネットワーク内の他のノードに対してもつ制御の程度に応じて分類されています。ノード・タイプは必ずしも特定のハードウェアのタイプに関連付けられている必要はありません。また、ノードの能力を異なる装置で使用することも可能です。たとえば、ゲートウェイとして機能するワークステーションが通信制御装置として同じ機能を実行することができます。Communications Server ワークステーションは、LAN、SDLC、MPC、X.25、平衡型（アップストリーム通信の場合）、および SNA over TCP/IP を使用して通信することができます。

リンクは、リンク接続機構（伝送媒体）とその両端にある 2 つのリンク・ステーション（ノード）の組み合わせです。分岐構成またはトークンリング構成では、複数のリンクが 1 つのリンク接続機構を共用することができます。

LU サポート

Communications Server は、SNA LU タイプ 0、1、2、および 3 をサポートして、以下のような装置をサポートするホスト・アプリケーションと通信できるようにします。

- LU タイプ 0 (3650 および 4700 金融端末用)
- LU タイプ 1 (3270 プリンター用)
- LU タイプ 2 (3270 対話式ディスプレイ用)
- LU タイプ 3 (3270 プリンター用)

Communications Server は、LU タイプ 6.2 または APPC もサポートします。LU タイプ 6.2はタイプ 5 サブエリア・ノードまたはタイプ 2.1 周辺ノード（あるいはこれらの両方のノード）にある 2 つのプログラム間の通信、またはプログラムと装置間の通信をサポートします。Communications Server は、APPC または CPI-C API を介して LU 6.2 をサポートします。

管理サービス

管理サービスはネットワーク構成要素間に分散した機能で、ネットワークの操作、管理、および制御を行うものです。この機能は、システム・ネットワーク体系 *Management Services Reference* に記載されている SNA 管理サービス体系に基づいています。

Communications Server は、フォーカル・ポイント、サービス・ポイント、およびエントリー・ポイントのアプリケーションをインストールできるようにするプログラミング・サポートを提供します。

システム管理

以下のようなネットワーク管理ツールを使用すると、SNA ネットワークを監視し、管理することができます。

- **メッセージ・ログとエラー・ログ**

Communications Server は、各ワークステーションで保持されるログ・ファイルにメッセージ・ログ項目とエラー・ログ項目を書き込みます。

- **トレース・ファイル**

Communications Server には、問題判別用のトレース・ツールが備わっています。

- **構成と管理**

ユーザーのネットワーク内の資源を管理するために、SNA ノード操作アプリケーションを役立てることができます。また、Communications Server のシステム管理プログラミング機能により、ユーザーの SNA ネットワーク内のノードの構成と管理を行うことができます。そのために、Communications Server にはシステム管理 verb のサブセットが用意されています。ユーザーは、これらの verb を使用して、ノードを構成したり、活動ノード用の洗練された管理プログラムを作成したりできます。

- **システム管理ツール**

Communications Server には、ネットワーク管理を援助するさまざまなツールが備わっています。このツールには、以下のものがあります。

- SNA ノード操作
- トレース・サービス
- Tivoli Plus モジュール

SNA ノード操作機能は、Communications Server によって保守される通信資源をモニターし制御するための、オンライン機能です。これは、Communications Services のインストール、テスト、チューニング、および特殊な開発アクティビティーを実行する個人が使用します。また、問題診断の援助にも役立ちます。

たとえば、SNA ノード操作機能を使用して、問題のあるトランザクション・プログラムの状況を表示することができます。

トレース・サービスについては、85ページの『第6章 問題の判別と報告』に説明があります。

Tivoli Plus モジュールについては、オンラインの *Network Administration Guide* を参照してください。

これらのツールのほかにも、Communications Server はいくつかの生産性向上機能、オンライン・メッセージ、およびヘルプ機能を備えています。

エントリー・レベルのエミュレーター機能

Communications Server には、管理用に使用するために、エントリー・レベル・バージョンのパーソナル・コミュニケーションズ 3270 および 5250 エミュレーターが含まれています。このエミュレーターはサーバーで基本的な 5250 および 3270 サポートを行うもので、全機能の IBM パーソナル・コミュニケーションズ・ファミリーのエミュレーターに含まれる機構および機能のサブセットを組み込んでいます。

Communications Server の詳細

提供されるエントリー・レベルのエミュレーション機能には、次のものが含まれます。

- カラー・マッピング
- コマンド行転送 (3270 のみ)
- 完全なフォント・セット
- モデル 2 ~ 5 の画面サイズ
- 2 つのセッション

エントリー・レベルのエミュレーターではグラフィカル・キーボードの再マッピングはサポートされていませんが、完全機能のエミュレーターで生成された再マップ・ファイルを使用することができます。

第2章 Communications Server のインストール計画

本章では、Communications Server とともに出荷される 要素 のインストールに必要な要件、およびインストール・プロセスの概要を説明します。

インストールの前に

Communications Server をインストールする前に、次のことを行ってください。

- CD-ROM または導入システムのソース・ディレクトリーにある README.TXT ファイルの情報を確認する。
- 9ページの『Communications Server for Windows NT の機構および機能』を参照して、利用可能な機構および機能を検討する。
- インストール媒体（CD-ROM または該当の LAN 環境）へのアクセス権を得る。
- Communications Server のインストール時に使用する、ローカル権限付きの管理者ユーザー ID を入手する。

Communications Server のインストールについて

Communications Server は、Communications Server プロダクトをインストールするための対話式インターフェースを備えています。

前提となるソフトウェア

Communications Server には、Microsoft Windows NT Server 4.0 (サービス・パック 3 付き) 以降が必要です。使用しているオペレーティング・システムに必要なメモリーおよびハード・ディスク記憶域のサイズについては、Windows NT の文書を参照してください。

TN3270E サーバーおよび TN5250 サーバーには、TCP/IP が必須です。

SNA API クライアント、Novell NetWare SAA クライアント、およびリモート管理クライアントが Communications Server で通信する場合は、TCP/IP または IPX/SPX、あるいはその両方が必要です。IPX を実行する場合は、サーバーで以下のソフトウェアも使用可能にする必要があります。

- Netware 用のゲートウェイ・サービス
- SAP エージェント
- NWLink IPX/SPX もしくは互換性のあるトランスポート

リモート管理クライアントには、Windows 95 または Windows NT Workstation もしくは Server Version 4.0 以降が必要です。

SNA API クライアントには、以下のいずれかが必要です。

- OS/2 Warp バージョン 3.0 以降
- Windows 3.11 以降
- Windows 95 (サービス・パック 1 付き) および以下の修正

Communications Server のインストール画面

Microsoft Knowledge Base article id: Q128366
Creation date: 11Mar96
Web site for downloading fix:
www.microsoft.com/windows/servpak1/sphome.htm

- Windows NT Workstation または Server 3.51 (サービス・パック 4 付き) 以降
- Windows NT Workstation または Server 4.0 以降

サーバーとの通信には、TCP/IP または IPX が必要です。IPX を実行する場合は、以下のソフトウェアも必要です。

- Netware 用のゲートウェイ・サーバー
- SAP エージェント
- NWLink IPX/SPX もしくは互換性のあるトランスポート

AS/400 OLE DB Provider は、Communications Server の構成要素としてインストールすることも、Windows 95 の SNA API クライアントの構成要素としてインストールすることもできます。また Windows NT の SNA API クライアントの構成要素としてインストールすることもできますが、Windows NT Workstation または Server 4.0 以降を必要とします。Microsoft Data Access Components (MDAC) バージョン 1.5 をインストールしていない場合は、この構成要素をインストールする際に、Communications Server が代わりにインストールします。

AS/400 OLE DB Provider を、クライアント・アクセス バージョン 3 リリース 2 MD (以下) をインストールしているマシンにインストールする場合は、AS/400 データ待ち行列のアクセスに使用する ActiveX および OLE DB プログラムに対するサポート、リモート・コマンド、分散プログラム呼び出し、ストアード・プロシージャ、および SQL ステートメントなどのクライアント・アクセス機能が使用できないものもあります。

Host Publisher には、ネットワークで実行する Web サーバー、および Communications Server と一緒に提供される Java 実行時環境 (JRE) が必要です。

Web 管理には、Communications Server システムで実行する Web サーバーと、イントラネット上のシステムで実行する Web ブラウザーが必要です。システム間の通信では、Sockets over SNA か TCP/IP を使用しなければなりません。以下に、サポートされている Web サーバーを示します。

- IBM Internet Connection Server for Windows NT
- Lotus Domino
- Lotus GO
- Microsoft Internet Information Server for Windows NT

ほかにも使用できる Web サーバーはありますが、サポートされていないため、制限を伴う場合もあります。Microsoft Peer Web Server は、Windows NT Workstation と一緒に出荷されますが、制限があるため使用できません。

以下に、サポートされている Web ブラウザーを示します。

- Netscape Navigator 4.0 以降
- Microsoft Internet Explorer 4.0 以降

Java 1.1 以降、JavaScript、frames、および cookies をサポートする Web ブラウザーで、使用できるものがほかにもありますが、サポートされていません。

Communications Server のインストール画面

Communications Server の機能および機構で、Web ブラウザーを必要とするものはほかにも多数あります。使用する Web ブラウザーは、HTML 3.0 文書をサポートしていなければなりません。

最新の Microsoft Windows NT サービス・パックを参照してください。

Communications Server は、Microsoft SNA Server** がインストールされているマシンでは正常にインストールされず、SNA Server または他の SNA スタック・プロバイダーとは同時には使用できません。

Communications Server は、サーバーと ISDN 接続用モデム間の 2 地点間プロトコル (PPP) 接続をサポートするのに必要なリンク制御プロトコル (LCP) を備えています。モデムにアプリケーション・サポートとは独立した LCP があれば、Communications Server は作動するはずですが。

最新情報については、インストール CD の README.TXT を参照してください。

前提となるハードウェア

Communications Server バージョン 6.0 は、Windows NT Server バージョン 4.0 以降によりサポートされるすべての Intel** ベースのシステムで使用することができます。Intel Pentium マシン (100 MHz CPU、32 MB の RAM) は、お勧めする最小のサーバー・ハードウェアです。

TN3270E、TN5250、AnyNet、または SNA API クライアントなど複数プロトコルを要する構成には、サーバー上に最低 32MB の RAM が必要です。環境のサイズによっては、これ以上を必要する場合もあります。これらの構成要素には、SNA と TCP/IP の両方と、それに対応するメモリーの増加が必要です。

Communications Server 用に少なくとも 75 MB のディスク・スペースを用意してください。Communications Server の要件によっては、さらに資源を必要とする場合があります。

MPC 接続には、PCI ESCON チャンネル・アダプター、多重モード (LED) ファイバー接続、および S/390 ホスト (VTAM V4R4 以降) が必要です。

詳細については、プロダクト CD の README.TXT を参照してください。

インストール時の起動ドライブの要件

Communications Server には、インストール時に使用する一時ファイルとして、起動ドライブ (Windows NT オペレーティング・システムが入ったドライブ) 上に 20 MB のディスク・スペースが必要です。これらのファイルは、インストールが完了した後で消去されます。

第3章 Communications Server のインストール

Communications Server のパッケージには、Communications Server プロダクト・ファイル、Communications Server 文書、およびオンライン・ブックを読むために使用する Adobe Acrobat Library Reader が含まれています。必要に応じて、文書をインストールしないで CD から表示および印刷することもできます。

Communications Server のプロダクト・ファイルのほかに、以下の機能を CD から選択してインストールすることができます。

- SNA API クライアント・サービス用のクライアント (インストール・イメージ: Communications Server 上にはインストールできません)
 - OS/2
 - Windows 3.x
 - Windows 95
 - Windows NT
- リモート管理および構成クライアント (インストール・イメージ: Communications Server 上にはインストールできません)
- IBM Host On-Demand (Web ベースのエミュレーター)
- エントリー・レベルのパーソナル・コミュニケーションズ・エミュレーター (Communications Server プロダクトの後、かつサーバー上のみインストールしてください)

インストール前の考慮事項

Communications Server は、Windows NT Server 4.0 が稼働する Intel ベースのコンピューターにインストールする必要があります。Communications Server をインストールするには、ローカルの管理権限が割り当てられた Windows NT 管理者用ユーザー ID を取得している必要があります。

インストールの開始

Communications Server のインストールを開始する前に、実行中の他のアプリケーション・プログラムをクローズしてください。

Communications Server も SNA API クライアントも、どのバージョンのパーソナル・コミュニケーションズ・プロダクト (Communications Server とともに出荷されるエントリー・レベルのエミュレーション・プログラムを含む) をインストールする際でも、その前にインストールする必要があります。パーソナル・コミュニケーションズがすでにサーバーにインストールされている場合は、Communications Server または SNA API クライアントをインストールする前にそれを除去してください。

どのようなバージョンの Communications Server for Windows NT がすでに稼働している場合でも、インストールを開始する前にそれを停止してください。

Communications Server のインストール

Adobe Acrobat をインストールするには、マシンが VGA モードで稼働していなければなりません。別のモードで稼働している場合は、インストールを開始する前に VGA モードに変更してください。

Communications Server for Windows NT のインストール

1. Communications Server for Windows NT の CD-ROM を CD-ROM ドライブに挿入し、提供されているインターフェースのステップに従ってください。マシンで自動実行が使用できるようになっていない場合は、手動で CD-ROM ドライブにアクセスして SETUP.EXE を実行し、インストール・インターフェースを立ち上げてください。任意のエディターを使用して README.TXT ファイルを読み、最新のプロダクト・ノート調べてください。インストール手順を通して、「ヘルプ」をクリックしてオンライン・ヘルプを表示してください。
2. 「プロダクトのインストール」を選択します。ウィンドウが表示され、サーバーまたはクライアント・プロダクトをインストールしたいかどうかを尋ねてきます。「サーバー」を選択してから、「次へ」をクリックします。
3. インストールしたいサーバー・オプションを選択してから、「次へ」をクリックします。
4. 希望するオプションが要約ウィンドウにリストされているかチェックします。進める場合は、「終了」をクリックします。オプションを追加もしくは除去するには、「戻る」をクリックします。
5. Communications Server の InstallShield** ウィザードのインストールが開始します。インストールが行われると、このウィザードにより、その後のインストール手順が示されます。進行バーにより、インストール手順の進捗状況が示されます。ウィザードのインストールが完了すると、「IBM Communications Server へようこそ」ウィンドウが表示されます。「次へ」を選択して、次に進みます。
6. 「はい」をクリックして、オンライン・ライセンスの同意を受諾します。
7. 次のウィンドウで、Communications Server とその構成要素をインストールしたいドライブおよびディレクトリーを選択するように求められます。省略時値は、C:\IBMCS です。「ブラウズ」をクリックすると、ダイアログ・ボックスが表示されます。このダイアログ・ボックスでは、新しいパス名を入力するか、あるいは提供されたリストからディレクトリーを選択することにより、ドライブまたはディレクトリーを変更することができます。「次へ」を選択して、次に進みます。
8. 「構成要素の選択」ウィンドウによって、インストールしたい Communications Server の構成要素を選択することができます。構成要素をクリックすると、その説明が構成要素リストの下のボックスに表示されます。構成要素を選択した後、「次へ」をクリックして進めます。 <!-- 980610 NEXT LINE -->
9. Web 管理を選択した場合は、「Web 管理の構成」ウィンドウが表示されます。このウィンドウに、システムで検出された Web サーバーのリストが表示されます。Communications Server に構成させたいサーバーを選択することができます。「次へ」を選択して、次に進みます。
10. 「プログラム・フォルダーの選択」ウィンドウには、Communications Server のアイコンが入るプログラム・フォルダーが示されます。省略時値は「IBM Communications Server」フォルダーです。別のフォルダーを使用したい場合には、入力ボックスに希望するフォルダーの名前を入力します。新しい名前を選択す

Communications Server のインストール

ると、新規フォルダーが作成されます。また、「既存のフォルダー」リストからフォルダーを選択することもできます。「次へ」を選択して、次に進みます。

11. 次のウィンドウで、既存ユーザー ID のうちで最初にグループに追加するものの名前が尋ねられます。後で Windows NT のユーザー・マネージャーを使用して、他のユーザー ID を追加することができます。このウィンドウは、IBMCSADMIN グループを確立するために使用されます。これによりユーザーは、リモートから Communications Server の構成および管理を行う許可を得ることができます。ユーザー ID を入力し、「次へ」をクリックします。
12. 「並行ライセンス」ウィンドウの数が表示されます。取得した並行ユーザーのライセンスの数を入力し、「次へ」をクリックします。
13. 「ファイルのコピー開始」ウィンドウで、Communications Server のインストールに使用する現行の設定値が表示されます。設定値を変更するには、「戻る」をクリックして、すでに説明したインストール画面を逆の順序でたどって、必要な変更を行ってください。
14. 「次へ」をクリックして、システムへの Communications Server ファイルのコピーを開始してください。水平方向の進行バーが表示されます。コピーが開始されたことが示された後では、インストール手順を停止しないでください。
コピー手順では、ウィンドウの左側に垂直方向の進行バーが現れ、インストールの進捗状況が示されます。このうちの最も左にある進行バーでは、転送中の各ファイルにどれだけのデータが残っているのかが示されます。中央の進行バーでは、コピーされたインストール・ファイルのパーセンテージが示されます。右の進行バーでは、インストール・プロセスでユーザーが使用できる残存ディスク・スペースの量が示されます。
15. すべてのプロダクト・ファイルがコピーされると、「NT サービスのインストール」ウィンドウが表示されます。
16. サービスがインストールされると、Communications Server を今登録したいかどうかを尋ねるウィンドウが表示されます。「はい」もしくは「いいえ」をクリックします。
17. インストールの終わりに、ダイアログ・ボックスが表示され、IBM LLC2 プロトコル・インターフェースを使用するローカル・エリア・ネットワーク (LAN) 用に IEEE 802.2 インターフェースをインストールするかどうか尋ねられます。LAN アダプターを介して Communications Server を使用することが明らかな場合、またはそれが不明な場合には、「はい」を選択してください。LAN アダプターを介して Communications Server を使用しないことが明らかな場合には、「いいえ」を選択してください。
18. このインストールが完了すると、マシンをリポートするようにプロンプトが出されます。

資料サーバーなどの追加のマシンにオンライン文書をインストールしたい場合には、必要なパスに文書ファイルの (Windows Explorer を使用して) ドラッグ・アンド・ドロップを実行することによって、オンライン文書を後でインストールすることができます。該当するフォルダーにアイコンを作成した後は、これらのファイルを Adobe Acrobat Library リーダーに関連付ける必要があります。詳細については、Adobe Acrobat README.TXT ファイルを参照してください。

Communications Server for Windows NT の除去

Communications Server を除去するには、次のステップに従ってください。

1. 「Communications Server」フォルダーの「**Communications Server のアンインストール**」アイコンをクリックします。
2. IBM LLC2 プロトコル・インターフェースをインストールしてある場合には、ヘルプ・パネルのヘルプで LLC2 プロトコルを除去します。



1. 構成で問題が発生した場合を想定して、定期的に構成ファイルのバックアップを取ることをお勧めします。省略時では、構成ファイル (.ACG ファイル) は、Communications Server インストール・ディレクトリーの ***private** サブディレクトリーにあります。これらのファイルは、Communications Server を除去しても除去されません。
2. Communications Server (たとえば、APING またはパーソナル・コミュニケーションズ) を使用するアプリケーションの実行中に除去しようとしても、アプリケーションが終了するまで除去できません。Communications Server を除去する前に、それを使用するアプリケーションをすべてクローズしてください。

Communications Server for Windows NT の再インストール

Communications Server を再インストールするには、まずプロダクトを除去しなければなりません。Communications Server を正常に除去し、マシンをリブートした後で、プロダクトを再インストールします。プロダクトのインストールおよび除去については、前の 2 つの節に従ってください。



構成で問題が発生した場合を想定して、定期的に構成ファイルのバックアップを取ることをお勧めします。省略時では、構成ファイル (.ACG ファイル) は、Communications Server インストール・ディレクトリーの ***private** サブディレクトリーにあります。

Communications Server for Windows NT の登録

IBM eNetwork Software Servers では、サーバー・プロダクトを登録するための共通方式が提供されています。Communications Server の登録には、Active Registration Tool が使用されます。サーバーを IBM に登録すると、将来のサービス保守や製品の新規リリースについて通知を受けることができます。

登録する機会は、プロダクトをインストールし、初めて開始するときに与えられます。登録ツールの指示に従ってください。登録を行わなかった場合には、8 日ごとに登録のプロンプトが出されます。初期登録のほかに、Communications Server を登録してから 1 年後、およびそれからさらに 2 年後に、追跡登録調査が提供されます。

ライセンス管理

ライセンス・バージョンの Communications Server を購入した場合には、ライセンス証書が CD のファイルに含まれています。このライセンスは、プロダクトとともにインストールされます。インストール中に、取得した並行ライセンスの数を入力する

Communications Server のインストール

ようにプロンプトが出されます。 並行ユーザーを構成するものの詳細については、「プログラム使用契約書」を参照してください。

並行ユーザーの数が、取得した並行ライセンスの数を越えると、エラー・メッセージがログに記録されます。ライセンスの数を越えた場合にも、プロダクトの機能が使用不能になることはありません。さらに接続を行うことができますが、ライセンス・カウントを超過しているときには、接続を行うたびにエラー・メッセージがログに記録されます。ユーザーは、ログを監視し、当初のライセンス数量を常に超過するような場合には、追加ライセンスを購入するようにしてください。

ノード操作アプリケーションのノード表示は、取得したライセンスの数、使用中の数、かつて使用したライセンスの最大数を見るために使用することができます。追加ライセンスを取得する場合、**cslic** コマンドを使用して、取得したライセンスの数を更新します。たとえば、最初 20 ライセンスを取得し、後にそれ以上取得した場合、Communications Server マシンのコマンド・プロンプト・ウィンドウに行き、**cslic 40** と入力してライセンスの数を 40 まで更新します。

試行バージョンからライセンス・バージョンに変更するためにプロダクトを再インストールする必要はありません。ただし、その変更には次のステップが必要です。

1. ライセンス証明ファイル (ライセンス・プロダクト CD-ROM の %csnt ディレクトリーの CSNT60.LIC) を、Communications Server をインストールしたディレクトリー (通常は C:\IBMCS) にコピーします。
2. **cslic** コマンドを使用して、取得した並行ライセンスの数を示します。20 ライセンスを取得した場合は、コマンド・プロンプトに **cslic 20** と入力します。次にプロダクトを始動する際に、ライセンス情報がロードされます。

試行バージョンを除去してから、Communications Server のライセンス・バージョンをインストールすることもできます。

試行バージョンの Communications Server を取得した場合、CD にはライセンス証書ファイルが含まれていません。Communications Server のすべての機能を 90 日間使用することができます。その期間が経過すると、システムの開始が行えなくなります。ライセンスを購入することにより、試行バージョンの Communications Server をライセンス・バージョンに変換することができます。

Host Publisher のインストール

Host Publisher 構成要素は、CD-ROM で提供されたインストール・インターフェースから選択することができます。インターフェースの指示に従い、詳細についてはオンライン・ヘルプを参照してください。

次のカテゴリの構成要素のどれでも、あるいはすべてを選択することができます。

設Wツール

Integrator

文書 *Host Publisher ユーザーズ・ガイド* (HTML)

拡張機能

Java Integrator および Active Server

Communications Server のインストール

実行時環-

Adaptor、Dispatcher、Monitor、PageServer、および Web Server

テスト Page Tester

ツールキット

Software Developer's Kit

SNA API クライアントのアクセスとインストール

Communications Server をインストールすると、サーバーと一緒に作動する SNA API クライアントにアクセスできるようになります。SNA API クライアントは、以下のオペレーティング・システム用に提供されます。

- OS/2
- Windows 3.x
- Windows 95 および Windows NT



1. OS/2 の SNA API クライアントは、IBM Communications Server for OS/2 と一緒に使用できません。OS/2 の SNA API クライアントをインストールする前に Communications Server for OS/2 を除去しなければなりません。
2. Windows 95、Windows 3.1、または OS/2 用の IBM パーソナル・コミュニケーションズ・バージョン 4.1 は、SNA API クライアントと一緒に使用できません。
3. OS/2 の SNA API クライアントは、IBM eNetwork Communications Server for OS/2 (CS/2) と同じマシンにはインストールできません。SNA API クライアントをインストールする前に、CS/2 をアンインストールしなければなりません。
4. Windows NT 用の IBM パーソナル・コミュニケーションズまたは Windows 95 用の IBM パーソナル・コミュニケーションズ 4.2 を使用するには、パーソナル・コミュニケーションズをインストールする前に、Windows NT および Windows 95 用の SNA API クライアントをインストールしておかなければなりません。除去するときは、パーソナル・コミュニケーションズを除去し、SNA API クライアントを除去する前にリブートしてください。

クライアント・インストール・パッケージは、Communications Server のインストール・ディレクトリーの中の以下のディレクトリー内にあります (インストールした場合)。

- clients¥win32
- clients¥win16
- clients¥OS2

パッケージをクライアントにインストールするには、そのクライアントがこれらのディレクトリーの情報に (たとえば、**net use**、**ftp**、またはディスク転送を使用して) アクセスできなければなりません。

Communications Server のインストール

適切なドライブに変更し、コマンド・プロンプトで、OS/2 クライアントにアクセスするには **install** と入力し、他の任意のクライアントにアクセスするには **setup** と入力します。

SNA API クライアントは、サーバーからではなく CD-ROM から直接クライアント・マシンにインストールすることもできます。 Communications Server CD-ROM のステップに従ってください。

リモート管理クライアントへのアクセス

Windows NT および Windows 95 用のリモート管理クライアントは、サーバーをリモートで管理し構成する場合に使用されます。リモート管理クライアントは、Communications Server のインストール・ディレクトリーのもの以下のディレクトリー内にあります (インストールした場合)。

- clients¥admin

パッケージをクライアントにインストールするには、そのクライアントがこれらのディレクトリーの情報に (たとえば、**net use**、**ftp**、またはディスク転送を使用して) アクセスできなければなりません。

該当のドライブに変更し、コマンド・プロンプトに **setup** と入力して、クライアントにアクセスします。

リモート管理クライアントは、サーバーからではなく CD-ROM から直接クライアント・マシンにインストールすることもできます。 Communications Server CD-ROM のステップに従ってください。



リモート管理および構成クライアントは、サーバーとして同じマシンですでに使用可能であるため、そこに入れる必要はありません。

Communications Server のインストール

第4章 Communications Server の構成

この章では、Communications Server とともに提供された構成プログラムの基本的な使用方法を説明します。

SNA ノード構成は、SNA ノードと関連資源を定義するための構成オプションを提供します。以下の SNA 特性を定義することができます。

- APPN、ホスト接続、または LU 0 などのネットワーク機能
- リンク特性
- セッションの相手側およびパラメーター
- SNA ネットワークを介してアクセスできるローカル・ノード上のトランザクション・プログラム（ターゲット TP と呼ばれます）



構成する必要があるオブジェクトのセットは、Communications Server が作動する環境、および Communications Server がサポートする特定機能によって異なります。



構成で問題が発生した場合を想定して、定期的に構成ファイルのバックアップを取ります。省略時では、構成ファイル (.ACG ファイル) は、Communications Server インストール・ディレクトリーの **¥private** サブディレクトリーにあります。

構成の詳細な指示は、チュートリアルの一部としてオンラインで参照することができます。どのステップでも選択して F1 を押せば、構成シナリオからこの情報を得ることができます。

構成する内容の決定

Communications Server の構成方法および使用方法は、行おうとするタスクによって異なります。下記の一般的な構成タイプのリストを調べ、必要な構成について書かれた本章内の節を探してください。各構成シナリオは自己完結型であり、いくつかのステップに分かれて説明されています。

構成タイプ

Communications Server を SNA ゲートウェイとして使用し、クライアントがこのサーバーを介してホスト・アプリケーションにアクセスできるようにする。

Communications Server を TN3270E サーバーとして使用する。

Communications Server を TN5250 サーバーとして使用する

APPN ネットワーク・ノードを（HPR および接続ネットワークを指定して）定義する。

このノードを、APPN ネットワークを介した従属 LU リクエスト、またはダウンストリーム DLUR とアップストリーム DLUS（従属 LU サーバー）の間のゲートウェイとして定義する。

AnyNet SNA over TCP/IP ゲートウェイを定義する。

AnyNet Sockets over SNA を定義する。

参照する節

48ページの『SNA ゲートウェイの構成』

49ページの『TN3270E サーバーの構成』

50ページの『TN5250 サーバーの構成』

51ページの『APPN ネットワーク・ノードの構成』

52ページの『DLUR/DLUS の構成』

54ページの『AnyNet SNA over TCP/IP ゲートウェイの構成』

55ページの『AnyNet Sockets over SNA の構成』

構成タイプ

APPC アプリケーションが稼働する SNA API クライアントをサポートするように Communications Server を構成する。

3270 またはその他の LUA アプリケーションが稼働する SNA API クライアントをサポートするように Communications Server を構成する。

AS/400 システムに対して APPC または CPI-C アプリケーション、あるいは 5250 エミュレーションを実行する。

このノード上の APPC または CPI-C アプリケーションを、サブエリア・ネットワークを介してホストに対して実行する。

3270 エミュレーターを使用してホスト・アプリケーションにアクセスする。フォーカル・ポイントを定義する。

AS/400 共用フォルダーを使用する。

参照する節

56ページの『APPC 用の SNA API クライアントの構成』

62ページの『LUA 用の SNA API クライアントの構成』

66ページの『CPI-C または APPC 構成』

68ページの『ホストとの従属 LU 6.2 セッション』

69ページの『3270 の構成』

70ページの『フォーカル・ポイントの構成』

71ページの『AS/400 共用フォルダーの構成』

開始点として、構成に最も近いシナリオを選択するします。オンラインの ネットワーク管理の手引き には、使用すべき構成のタイプを決定するのに役立つ情報が入っています。したがって、必要な場合は、オンライン・ヘルプの情報をういて構成を変更することができます。

これらのシナリオは、複数のマシン用の基本構成を作成するのに使用することもできます。構成のカスタマイズに関する詳細については、オンラインの構成ファイル解説書 を参照してください。

開始

構成を開始するには、次のステップに従ってください。

1. 「Communications Server」フォルダーの「**SNA ノード操作**」をクリックします。ツールバーの「**構成ユーティリティー**」をクリックします。
2. 「Communications Server 構成へようこそ!」ウィンドウで、「**新規**」を選択し、新規の構成を作成します。「**次へ**」をクリックします。
3. 「構成シナリオの選択」ウィンドウから希望するシナリオを選択します。「**終了**」をクリックします。
4. ウィンドウが表示され、従うべきステップをリストし、構成する必要がある資源の図を示します。ヘルプ・ボタンをクリックして、詳細指示を得るステップを表示します。アクション・ボタンをクリックして、構成ウィンドウを立ち上げるステップを表示して、そのステップの定義を追加します。
5. 定義を変更するには、ツリー・ビュー図内のその記入項目をダブルクリックします。



この節では、必須ステップのみをリストします。任意選択のステップは、オンラインのシナリオでリストします。

構成のテスト

構成のテストで行う必要があるステップは、シナリオごとにリストし、オンラインで完全に説明します。通常、テストには以下のステップが含まれます。

1. ノードを開始する

「SNA ノード操作」ツールバーの「**ノードの開始/停止**」をクリックして、ローカル・ノードを開始します。ノードの開始に使用する構成を指定してください。構成したファイルを選択して、「**オープン**」をクリックします。しばらくするとノードが開始され、定義されたすべてのリンクが確立します。

2. リンクが活動状態にあることを確認する

ノードが開始されると、ステップ 1 で指定した制御点名の活動ノードが表示されているはずですが (リンクの確立には若干かかります)。構成したリンクが活動状態にあることを確認するには、次のようにします。

- a. 「SNA ノード操作」ウィンドウの左側の「**ホスト資源**」アイコンを探します。アイコンの隣のプラス・マーク(+) をクリックして、資源のリストを拡張します。
- b. 「**接続**」(CPI-C および APPC 構成用) をクリックし、「**対等接続**」をクリックします。定義されたリンクが、「SNA ノード操作」ウィンドウの右側に表示されます。
- c. 表示されたリンクの詳細を表示するには、ツールバーの「**詳細**」アイコンをクリックします。

3. セッションを確立する

ほとんどの構成で、クライアントのセッションの確立は、ホストへのゲートウェイを介して行います。クライアント構成では、ゲートウェイのトークンリング・カードのトークンリング・アドレスなどのような、ゲートウェイのネットワーク・アドレス情報を指定する必要があります。

APPN ネットワーク・ノード、AnyNet SNA over TCP/IP、および CPI-C と APPC 構成の場合は、デスクトップの Communications Server プログラム・グループから接続チェック (APING) アプリケーションを用いて、ネットワークのリモート LU が到達可能範囲であることを確認することができます。このアプリケーションを呼び出すときに、完全修飾されたパートナー LU を指定してください。「**OK**」をクリックして、次に進みます。このアプリケーションがテスト用のデータ・パケットをリモート・ノードの APINGD アプリケーションに送信します。そして、これらのパケットがローカル・アプリケーションに戻されます。

AnyNet Sockets over SNA の場合は、**ping** アプリケーションを用いて、ネットワーク内の別の Sockets over SNA ノードに連絡を取ってください。

```
ping IPaddress
```

このアプリケーションが正常に実行された場合には、パケットがリモート・ノードに送信されて戻されたことを示すテスト・フレームを受け取ります。また、ping アプリケーションまたは他のソケット・アプリケーションを使用して、同じネットワーク内の他の Sockets over SNA ノードからローカル・ノードに連絡を取ることもできます。ローカル・ノードの AnyNet Sockets over SNA IP アドレスを指定して、そのノードでアプリケーションを実行してください。

SNA ゲートウェイの構成

この節では、SNA クライアントとホスト間でセッションを渡すための SNA ゲートウェイとして Communications Server を構成するためのステップを説明します。

SNA ゲートウェイを構成することにより、ダウンストリーム・クライアント・ワークステーションとシステム・ネットワーク体系 (SNA) のメインフレーム・ホスト・コンピュータとの間でデータを交換できます。ゲートウェイは LU 集合装置の機能を実行します。この機能は、Communications Server によってサポートされる任意の通信媒体の組み合わせを介して、1 つまたは複数のホストおよびホスト PU からなる LU 資源をダウンストリーム SNA クライアント・ワークステーションで利用できるようにします。



この構成を続ける前に、48ページの『構成を開始する前に』にリストされた情報をすべて探し出してください。次の構成ステップで、構成パネル上に表示されるいくつかのフィールド名に言及していない場合は、それらのフィールドについて省略時値を受け入れることができます。

構成を開始する前に

この手順を開始する前に、以下の情報を集めてください。

- ホストの PU に対応するローカル・ノード ID (XID) (交換物理媒体の場合) またはホストの PU に対応するローカル 2 次ステーション・アドレス (非交換式物理媒体の場合)



ローカル・ノード ID は、ブロック ID とその後に続く PU ID からなります。

- 同じホスト PU で利用可能な少なくとも 1 つのローカル LU アドレス
- ホストの通信制御装置と連絡するための物理アドレス指定情報 (トークンリング・アドレスなど)
- ユーザーのダウンストリーム・クライアントが使用する物理ネットワーク・タイプ (トークンリングなど)
- AnyNet SNA over TCP/IP を使用する場合には、
 - ユーザーのマシンの IP アドレス
 - ユーザーのゲートウェイまたはパートナーの IP アドレス
 - ユーザー・サイトの管理者によって管理される定義域名の接尾部詳細については、オンラインの [ネットワーク管理の手引き](#) を参照してください。

ステップの要約

構成を開始するには、46ページの『開始』 にリストされたステップに従ってください。



ウィザードが使用できるようになっている場合は、46ページの『開始』で説明したウィンドウに代わってこのシナリオについてウィザードが表示されます。

このタイプの構成には、以下のステップが必要です。

1. ノード・セットアップ
2. デバイス構成
3. ホスト接続および LU を定義する
4. ゲートウェイ・クライアントを定義する
5. ノードを開始する
6. リンクが活動状態にあることを確認する
7. セッションを確立する

TN3270E サーバーの構成

TN3270E サーバーを構成することにより、TN3270E（またはTN3270）アプリケーションが稼働しているダウンストリーム TCP/IP クライアント・ワークステーションと、システム・ネットワーク体系 (SNA) のメインフレーム・ホスト・コンピューターとの間でデータを交換できるようになります。このサーバーは集線装置の機能を実行します。この機能は、Communications Server によってサポートされる任意の通信媒体の組み合わせを介して、1 つまたは複数のホストおよびホスト PU からなる LU 資源をダウンストリーム TN3270E（またはTN3270）セッションで利用できるようにします。



この構成を続ける前に、49ページの『構成を開始する前に』にリストされた情報をすべて探し出してください。次の構成ステップで、構成パネル上に表示されるいくつかのフィールド名に言及していない場合は、それらのフィールドについて省略時値を受け入れることができます。

構成を開始する前に

この手順を開始する前に、以下の情報を集めてください。

- ホストの PU に対応するローカル・ノード ID (XID) (交換物理媒体の場合) または ホストの PU に対応するローカル 2 次ステーション・アドレス (非交換式物理媒体の場合)



ローカル・ノード ID は、ブロック ID とその後続く PU ID からなります。

- 同じホスト PU で利用可能な少なくとも 1 つのローカル LU アドレス
- ホストの通信制御装置と連絡するための物理アドレス指定情報 (トークンリング・アドレスなど)

ステップの要約

構成を開始するには、46ページの『開始』にリストされたステップに従ってください。

TN3270E サーバーの構成



ウィザードが使用できるようになっている場合は、46ページの『開始』で説明したウィンドウに代わってこのシナリオについてウィザードが表示されます。

このタイプの構成には、以下のステップが必要です。

1. ノード・セットアップ
2. デバイス構成
3. ホスト接続および LU を定義する
4. TN3270E サーバーの特性を定義する
5. ノードを開始する
6. リンクが活動状態にあることを確認する
7. セッションを確立する

TN5250 サーバーの構成

TN5250 サーバーを構成することにより、TN5250 アプリケーションを実行する TCP/IP ネットワークのダウンストリーム・クライアント・ワークステーションと SNA ネットワークの AS/400 との間でデータを交換することができます。サーバーは、Communications Server がサポートする通信媒体を任意に組み合わせ、それを介して AS/400 表示セッションをダウンストリーム TN5250 クライアントが使用できるようにすることでゲートウェイの機能を行います。



この構成を続ける前に、49ページの『構成を開始する前に』 にリストされた情報をすべて探し出してください。次の構成ステップで、構成パネル上に表示されるいくつかのフィールド名に言及していない場合は、それらのフィールドについて省略時値を受け入れることができます。

構成を開始する前に

この手順を開始する前に、以下の情報を集めてください。

- 少なくとも 1 つの AS/400 完全修飾制御点名
- AS/400 が必要とする場合は、その AS/400 へのアクセスに必要なユーザー ID とパスワード
- LEN 接続用のパートナー LU (任意選択)
- AS/400 と連絡するためのアドレス指定情報 (トークンリング・アドレスなど)

ステップの要約

構成を開始するには、46ページの『開始』 にリストされたステップに従ってください。

このタイプの構成には、以下のステップが必要です。

1. ノード・セットアップ
2. デバイス構成
3. 接続構成

4. AS/400 サーバーの特性を定義する
5. TN5250 省略時構成に指定する
6. ノードを開始する
7. リンクが活動状態にあることを確認する
8. セッションを確立する

APPN ネットワーク・ノードの構成

この節では、ローカル・ノードを APPN ネットワーク・ノードとして構成する方法を説明します。ネットワーク・ノードは、APPN ネットワークを介して情報の保守と経路指定を行います。これらのノードは、直接接続されたエンド・ノードで利用可能なすべての資源 (LU) のディレクトリーを維持し、また、APPN ネットワーク内のすべてのネットワーク・ノードのトポロジーを維持します。ネットワーク内のノードによって独立 LU 6.2 セッションが要求されたときに、そのセッションに必要なリモート資源を探し出して、2 つのノード間でセッションの確立と経路指定を行うのは、そのネットワーク・ノードです。



この構成を続ける前に、51ページの『構成を開始する前に』 にリストされた情報をすべて探し出してください。次の構成ステップで、構成パネル上に表示されるいくつかのフィールド名に言及していない場合は、それらのフィールドについて省略時値を受け入れることができます。

構成を開始する前に

この手順を開始する前に、以下の情報を集めてください。

- APPN ネットワークへのリンクの確立に使用する物理通信媒体 (たとえば、トークンリングまたは X.25)。
- このネットワーク・ノードが扱うローエントリー・ネットワークング (LEN) ノードがある場合には、各 LEN ノードの制御点 (CP) 名、およびネットワーク内の他のノードで利用可能になるそのノード上の LU 名を入手しなければなりません。LEN ノードは APPN をサポートしないため、ネットワーク・ノードは、LEN ノードの資源を到達可能にしておく必要があります。
- このネットワーク・ノードが他のノードとのリンクを確立するのか、あるいは他のノードがこのネットワーク・ノードを呼び出すのかを決定します。このネットワーク・ノードが他のノードとのリンクを確立する場合には、これらのノードのアドレス指定情報 (たとえば、トークンリング・アダプター・アドレス) が必要です。



これを行うには、検出機能 (LAN デバイスを介してのみ選択可能) を使用することができます。

- このネットワーク・ノードを (LAN 装置を介してのみ利用可能な) 接続ネットワークの一部にするのかどうかを決定します。接続ネットワークの一部にする場合には、接続ネットワーク名が必要です。接続ネットワークを使用すると、隣接しないノードどうしの直接リンクを確立し、それを介してセッションを経路指定できるようになります。この方式は、APPN ネットワークの複数のノードを介してセッションを経路指定するよりも高速です。
- AnyNet SNA over TCP/IP を使用する場合には、

APPN ネットワーク・ノードの構成

- ユーザーのマシンの IP アドレス
 - ユーザーのゲートウェイまたはパートナーの IP アドレス
 - サイトの管理者によって管理される定義域名の接尾部
- 詳細については、ネットワーク管理の手引き を参照してください。

ステップの要約

構成を開始するには、46ページの『開始』 にリストされたステップに従ってください。

このタイプの構成には、以下のステップが必要です。

1. ノードの構成
2. デバイス構成
3. 接続構成
4. ノードを開始する
5. リンクが活動状態にあることを確認する
6. セッションを確立する

DLUR/DLUS の構成

このタスクでは、Communications Server を構成して、APPN ネットワークでの従属 LU セッションをサポートするステップを説明します。この機能を使用するためには、Communications Server が従属 LU リクエスター (DLUR) として機能し、ホスト上の従属 LU サーバー (DLUS) に対して経路指定サービスを要求する必要があります。

Communications Server は、ローカル・セッションとデバイス、ならびにダウンストリーム・セッションとデバイスで DLUR をサポートします。これらの 2 つのタイプがあるため、このタスクには次の 2 つのサブタスクが含まれます。

- ローカル DLUR サポート
- ダウンストリーム LU のための DLUR サポート

いずれの場合にも、APPN ネットワークに接続されるようにローカル・ノードが構成されている必要があります。そのためには、APPN ネットワーク・ノード構成タスクを使用してください (51ページの『APPN ネットワーク・ノードの構成』 を参照してください)。このタスクは、ローカル・ノードを APPN エンド・ノードとして構成する場合にも使用することができます。その場合には、ノード・セットアップ・ステップでノード・タイプとして「エンド・ノード」を選択し、パートナー LU 6.2 の構成ステップは無視してください。



この構成を続ける前に、52ページの『構成を開始する前に』 にリストされた情報をすべて探し出してください。次の構成ステップで、構成パネル上に表示されるいくつかのフィールド名に言及していない場合は、それらのフィールドについて省略時値を受け入れることができます。

構成を開始する前に

この手順を開始する前に、以下の情報を集めてください。

- VTAM で定義されたユーザーの 1 次従属 LU サーバーを表す、(ネットワーク名と LU 名で) 完全修飾された DLUS 名
- ユーザーのバックアップ用従属 LU サーバーがある場合には、それを表すための完全修飾されたバックアップ DLUS 名
- ローカル DLUR サポートの場合には、
 - DLUS によって取り扱われるホストの PU に対応するローカル・ノード ID (XID)



ローカル・ノード ID は、ブロック ID とその後続く PU ID からなります。

- セッションごとに、ホストの PU に少なくとも 1 つの利用可能 LU アドレス
- AnyNet SNA over TCP/IP を使用する場合には、
- ユーザーのマシンの IP アドレス
 - ユーザーのゲートウェイまたはパートナーの IP アドレス
 - サイトの管理者によって管理される定義域名の接尾部
- 詳細については、ネットワーク管理の手引き を参照してください。

ステップの要約

構成を開始するには、46ページの『開始』 にリストされたステップに従ってください。

このタイプの構成には、以下のステップが必要です。

サブタスク: ローカル LU のための DLUR サポート

1. APPN の構成
 - a. ノード・セットアップ
 - b. デバイス構成
 - c. 接続構成
2. DLUR PU の構成
3. ノードを開始する
4. リンクが活動状態にあることを確認する
5. セッションを確立する

サブタスク: ダウンストリーム LU のための DLUR サポート

1. APPN の構成
 - a. ノード・セットアップ
 - b. デバイス構成
 - c. 接続構成
2. DLUS をクライアントに割り当てる
3. ノードを開始する
4. リンクが活動状態にあることを確認する
5. セッションを確立する

AnyNet SNA over TCP/IP ゲートウェイの構成

この節では、Communications Server を AnyNet SNA over TCP/IP ゲートウェイとして構成するステップを説明します。SNA over TCP/IP ゲートウェイの役割は、TCP/IP ネットワークと SNA ネットワークの間で SNA トラフィック (独立型 LU 6.2) を経路指定することです。SNA over TCP/IP ゲートウェイは、たとえば、別の AnyNet SNA over TCP/IP アクセス・ノードで稼働している APPC または CPI-C アプリケーションが、SNA ネットワーク上にある SNA 対等ノードと通信できるようにします。

AnyNet SNA over TCP/IP ゲートウェイは、APPN ネットワーク・ノードとして構成しなければなりません。これにより、APPC セッションを適切な SNA 対等ノードに経路指定できるようになります。



ダウンストリームの AnyNet SNA over TCP/IP ワークステーションからアップストリームのホストへ従属 LU セッションを経路指定したい場合は、AnyNet SNA over TCP/IP と一緒に SNA ゲートウェイ機能を使用しなければなりません。このように機能させるためにローカル・ノードをセットアップする方法については、48ページの『SNA ゲートウェイの構成』を参照してください。



すべての質問に答え、54ページの『構成を開始する前に』の情報をすべて探し出すまでは、ステップ 1 へ進まないでください。

構成を開始する前に

この手順を開始する前に、以下の情報を集めてください。

- AnyNet SNA over TCP/IP ゲートウェイを介して通信する (SNA ネットワークと IP ネットワーク上の) LU の、完全修飾された LU 名 (NetworkID.LUName)。
- 通信のために AnyNet SNA over TCP/IP を使用するゲートウェイとアクセス・ノードの IP アドレス。

ステップの要約

構成を開始するには、46ページの『開始』にリストされたステップに従ってください。

このタイプの構成には、以下のステップが必要です。

1. ノード・セットアップ
2. AnyNet SNA/IP ゲートウェイ・デバイスを構成する
3. 他のデバイスを構成する
4. 接続構成
5. パートナー LU 6.2 構成
6. LU 名を TCP/IP アドレスにマップする
7. ノードを開始する
8. リンクが活動状態にあることを確認する
9. セッションを確立する

AnyNet Sockets over SNA の構成

この節では、SNA ネットワークを介して TCP/IP ソケットをサポートするように Communications Server を構成するためのステップを説明します。この構成の複雑さは、Communications Server が APPN ネットワークに接続されるかどうかによって異なります。

AnyNet Sockets over SNA ノードには、アクセス・ノードとゲートウェイ・ノードの 2 つのタイプがあります。TCP/IP ソケット・アプリケーションは、アクセス・ノードでローカルに稼働し、SNA ネットワーク上の他のアクセス・ノードまたはゲートウェイと通信します。AnyNet Sockets over SNA ゲートウェイは、プロトコル変換装置として機能し、TCP/IP ネットワーク上のアプリケーションが、SNA ネットワークのアクセス・ノードで稼働しているソケット・アプリケーションと通信できるようにします。2 つのゲートウェイを使用することにより、別個の TCP/IP ネットワークを SNA ネットワークで接続することができます。

AnyNet Sockets over SNA のアクセス・ノードを構成するステップと、ゲートウェイ・ノードを構成するステップは同じです。両者の相違点は、ソケット・アプリケーションがローカルで実行されるかどうかの違いです。下記の構成タスクは、AnyNet Sockets over SNA のアクセス・ノードとゲートウェイ・ノードの両方のローカル・ノードのセットアップに適用されます。



この構成を続ける前に、すべての質問に答え、55ページの『構成を開始する前に』にリストされた情報をすべて探し出してください。次の構成ステップで、構成パネル上に表示されるいくつかのフィールド名に言及していない場合は、それらのフィールドについて省略時値を受け入れることができます。

構成を開始する前に

この手順を開始する前に、以下の情報を集めてください。

- このノードの制御点名。この名前は、ネットワーク内で固有な名前であればなりません。
- このノードが作動するネットワークの名前。



APPN を使用していない場合に、どのような値を使用するのか分からないときには、架空の名前を作成することができます。

- この AnyNet Sockets over SNA ノードおよびその関連サブネット・マスクに割り当てる IP アドレス。この IP アドレスは、ネットワーク内のすべての IP アドレス (Sockets over SNA と固有 TCP/IP の両方) で固有なアドレスでなければなりません。
- このノードは APPN ネットワークで稼働しますか？APPN ネットワークで稼働する場合、APPNエンド・ノードまたは APPN ネットワーク・ノードのどちらとして機能しますか？この情報は、ステップ 1 で制御点のタイプを設定するために使用されます。
- Communications Server を APPN ネットワークに接続しない場合で、ローカル・ノードからネットワーク内の別のノードへのセッションを確立する場合は (別のノード)

AnyNet Sockets over SNA の構成

ドからセッション要求を受信する代わりに)、リモート・ノードの制御点名と、そのノードの LU 名が、セッションの確立に必要です。この情報はステップ 5 で使用されます。

- このノードから別のノードへの SNA リンクを確立しますか、あるいは別のノードからこのノードを呼び出しますか？ 別のノードとリンクを確立したい場合には、そのリンクを確立するために必要なアドレス指定情報が分かっている必要があります。そのリンクを構成するには、ステップ 3 を使用してください。
- ネットワーク内のすべての AnyNet Sockets over SNA ノードによって使用される LU 名テンプレートおよびマスク。このテンプレートとマスクは、LU 名のマッピングに対する TCP/IP アドレスを生成するのに使用されます。

ステップの要約

構成を開始するには、46ページの『開始』 にリストされたステップに従ってください。

このタイプの構成には、以下のステップが必要です。

1. ノード・セットアップ
2. デバイス構成
3. 接続構成
4. パートナー LU 6.2 構成
5. ローカル TCP/IP アドレスの構成
6. ノードを開始する
7. セッションを開始する

APPC 用の SNA API クライアントの構成

この節では、SNA API クライアントをサポートするために Communications Server を構成するステップを説明します。SNA API クライアントは、Communications Server とは別個のマシンであり、Communications Server ノードで SNA コードを使用して実際にセッションを管理しながら、SNA アプリケーションを実行することができます。Communications Server は、ローカル・ノードから開始されたようにセッションを確立して管理しますが、必要なアプリケーション・データは、サーバー自体のアプリケーション API には送られず、SNA API に転送されます。

SNA API クライアントを使用すると、同じマシンに Communications Server for Windows NTなどの SNA 通信スタックをインストールしないで、SNA アプリケーションを実行できます。したがって、あまり強力でない小型のマシンを使用して SNA アプリケーションを実行し、これらの SNA API クライアントのための SNA サーバー専用中央の強力なマシンを使用することができます。

SNA API クライアントは、APPC (独立 LU 6.2) アプリケーションと (3270 エミュレーターなどの) LUA API アプリケーションの、2 つのタイプのアプリケーションをサポートします。LUA アプリケーションのサポートについては、62ページの『LUA 用の SNA API クライアントの構成』 を参照してください。SNA API クライアント・サポートのための構成には、2 つのサブタスクを実施する必要があります。SNA API

APPC 用の SNA API クライアントの構成

クライアントおよびそれらのアプリケーションをサポートするための Communications Server を構成するサブタスクと、Communications Server と通信するための SNA API クライアントを構成するサブタスクです。

SNA API クライアント・サポート用の Communications Server の構成



この構成を続ける前に、57ページの『構成を開始する前に』 にリストされた情報をすべて探し出してください。次の構成ステップで、構成パネル上に表示されるいくつかのフィールド名に言及していない場合は、それらのフィールドについて省略時値を受け入れることができます。

この節では、構成インターフェースを用いた SNA API クライアントの構成について説明します。ディレクトリー・サービス (LDAP) を用いてクライアント全体で構成アクセスを行う場合は、95ページの『付録A. ディレクトリーの活用』で Communications Server SNA API クライアントについて触れているので、それを参照して、LDAP の概要をつかんでください。

構成を開始する前に

Communications Server の構成を開始する前に、以下の情報を集めてください。

- API クライアントがローカル NT システムに接続して Communications Server にアクセスする場合のユーザー ID。
- SNA API クライアントが APPC または 3270 (LUA) のどちらのタイプのアプリケーションを実行するのかを決定します。これにより、Communications Server を構成する際の手順を決めやすくなります。



Communications Server は、APPC アプリケーションと 3270 アプリケーションの両方を実行する SNA API クライアントをサポートするように構成することもできます。2つのサブタスクのステップの中には、類似したものがあります。一方の構成の一部を他方で再使用することができます。

SNA API クライアントが APPC アプリケーションを実行できるように Communications Server を構成する場合には、以下の情報が必要です。

- このノードの制御点名。この名前は、ネットワーク内で固有な名前でない限りません。



制御点名にどのような値を使用すべきか分からない場合には、固有名の例として、ローカル・ノードの TCP/IP ホスト名の最初の 8 文字を使用することができます。この名前は、コマンド行で **hostname** と入力して調べることができます。

- このノードが作動するネットワークの名前。



APPN を使用していない場合で、しかるべき値が分からない場合は、架空の名前を作成することができます。

- このノードは APPN ネットワークで稼働しますか？ APPN ネットワークで稼働する場合、APPN エンド・ノードまたは APPN ネットワーク・ノードのどちらとして機能しますか？この情報は、ステップ 1 で制御点のタイプを設定するために使用されます。

APPC 用の SNA API クライアントの構成

- Communications Server を APPN ネットワークに接続しない場合で、ローカル・ノードからネットワーク内の別のノードへのセッションを確立する場合は (別のノードからセッション要求を受信する代わりに)、リモート・ノードの制御点名と、そのノードの LU 名が、セッションの確立に必要です。この情報はステップ 5 で使用されます。
- このノードから別のノードへのリンクを確立しますか、あるいは別のノードからこのノードを呼び出しますか？別のノードとリンクを確立する必要がある場合は、そのリンクの確立に必要なアドレス指定情報が分かっている必要があります。そのリンクを構成するには、ステップ 3 を使用してください。
- クライアントからアクセスするローカル LU 6.2 LU。
- クライアントで構成するトランザクション・プログラム (TP) およびそれらの属性。

APPC アプリケーションが稼働する SNA API クライアントをサポートするように Communications Server を構成する

ステップの要約

構成を開始するには、46ページの『開始』 にリストされたステップに従ってください。

このタイプの構成には、以下のステップが必要です。

APPC アプリケーションが稼働する SNA API クライアントをサポートするように Communications Server を構成する場合:

1. ノード・セットアップ
2. デバイス構成
3. 接続構成
4. ローカル LU 6.2 構成
5. パートナー LU 6.2 構成
6. トランザクション・プログラム構成

APPC アプリケーションを実行するように SNA API クライアントを構成する場合:

1. グローバル・データを構成する
2. サーバー・ロケーションを構成する
3. トランザクション・プログラム定義を構成する
4. CPI-C サイド情報定義の構成

構成をテストする場合:

1. Communications Server ノードを開始する
2. すべての構成済みリンクが活動状態になっていることを確認する
3. SNA API クライアントからの接続を確立する

ユーザー ID の管理

ユーザー ID とグローバル・グループ ID をローカル・グループ IBMCSAPI に加えることで、Communications Server に接続できる SNA API クライアントを制限する

APPC 用の SNA API クライアントの構成

ことができます。このグループに含まれるユーザー ID を使用するクライアントだけが、Communications Server にアクセスすることができます。

IBMCSAPI ユーザー・グループとすべてのユーザー ID およびパスワードを定義するには、次のようにしてください。

1. Windows NT 4.0 用の ユーザー・マネージャー・アプリケーションを呼び出して、ローカル・システム・セキュリティー・データベースを表示する。「開始」メニューから、「プログラム」、「管理ツール」を選択する。
2. グループ・リストから IBMCSAPI グループ（これは、Communications Server のインストール時に作成されます）をダブルクリックして、そのグループの変更ダイアログを呼び出します。リストされていない場合は、アクセスしたいユーザー ID とグローバル・グループ ID を追加します。
3. ユーザー・マネージャー・アプリケーションを終了します。

APPC アプリケーションを実行するための SNA API クライアントの構成

SNA API クライアントの構成は、オペレーティング・システムごとに若干異なるため、この節では、すべてのオペレーティング・システム・クライアントに該当するような、できる限り一般的な SNA API クライアントの構成に必要なステップについて説明します。



この構成を続ける前に、59ページの『構成を開始する前に』にリストされた情報をすべて探し出してください。次の構成ステップで、構成パネル上に表示されるいくつかのフィールド名に言及していない場合は、それらのフィールドについて省略時値を受け入れることができます。

構成を開始する前に

SNA API クライアントの構成を開始する前に、以下の情報を集めてください。

- Communications Server が常駐する NT システムの IBMCSAPI グループで構成された、ユーザー ID。
- Communications Server が常駐する NT システムの TCP/IP アドレス、IPX 名、またはホスト名。
- SNA API クライアント上のトランザクション・プログラムをリモート SNA ノードによって実行する必要がある場合、下記の APPC 構成サブタスクのステップ 3 でトランザクション・プログラム定義を作成しなければなりません。
- APPC アプリケーションをローカルで実行する場合、どのようなセッション情報が必要ですか？ パラメーターとしてパラメーター LU 名とモード名を指定する必要がありますか？（省略時のローカル LU と省略時のパートナー LU を割り当てることができます。詳細については、オンラインの [ネットワーク管理の手引き](#) を参照してください。）実行するリモート・トランザクション・プログラムを指定する必要がありますか？あるいは、これらのすべての情報を提供するために CPI-C サイド情報定義を指定する必要がありますか？ CPI-C サイド情報定義が必要な場合は、APPC 構成サブタスクのステップ 4 も必要です。

APPC 用の SNA API クライアントの構成

ステップ 1: グローバル・データの構成

SNA API クライアントが Communications Server にアクセスできるようにするユーザー ID とパスワードを構成することができます。Communications Server が常駐する Windows NT システムの IBMCSAPI ユーザー・グループで構成されているユーザー ID の中から、1 つを選択してください。ユーザー ID とパスワードを構成しない場合は、ユーザーが IBMCSAPI ユーザー・グループからのユーザー ID またはパスワードで Windows NT 定義域にログオンしない限り、クライアントがサーバーに接続しようとするたびに、Communications Server はユーザーにそれを提供するようにプロンプト指示します。

ステップ 2: サーバー・ロケーションの構成

サーバー位置を構成する場合は、伝送のタイプを TCP/IP または IPX から選択します。TCP/IP の場合は、Communications Server マシンのホスト名またはアドレスのいずれかを指定します。IPX の場合は、Communications Server マシンのサーバー名を指定します。これにより、SNA API クライアントが Communications Server からのサービスを要求するときに、そのマシンに要求が送られるようになります。

ステップ 3: トランザクション・プログラム定義の構成

APPC または CPI-C トランザクション・プログラムがリモート SNA ノードによってローカルに実行されるようにするには、トランザクション・プログラム定義が必要です。この定義で、SNA ネットワークがそのアプリケーションを認識するために使用する TP 名を指定してください。また、SNA API クライアントのファイル・システムにおける、その実行可能ファイルのロケーションも指定してください。

ステップ 4: CPI-C サイド情報定義の構成

CPI-C トランザクション・プログラムをユーザーがローカルで実行し、このプログラムが、セッション特性を指定するために CPI-C サイド情報定義の提供を要求する場合には、この定義が必要です。CPI-C サイド情報定義では、このアプリケーションがそれ自体で収集できない情報を提供しなければなりません。この定義を認識するために使用される記号宛先名を指定し、またローカル LU 名 の場合にはアスタリスク (*) を指定する必要があります。これにより、SNA API クライアントが接続される Communications Server に対して、クライアントのために、SNA API クライアント・トラフィック用に構成された LU 6.2 の LU を選択するように指示されます。

サーバーに、クライアントに対するアプリケーションを実行させたい場合は、SNA API クライアントにサーバーのローカル LU 名を定義する必要があります。

SNA API クライアントがセッションを確立するために使用する、完全修飾された (NetworkID.LUName) パートナー LU 名 (またはパートナー LU 別名) を指定しなければなりません。また、呼び出されるリモート・トランザクション・プログラムと、セッション・パラメーターを指定するために使用するモード名も提供する必要があります。



用意された省略時解釈モード以外のモードを指定する場合、そのモード定義が Communications Server に存在していなければなりません。

終了したらユーザーの構成をします。現行の作業構成は、通常は CSNTAPI.INI と呼ばれますが、別の名前でユーザーの構成を保管することができます。名前変更された構成を使用する場合は、環境変数 CSNTAPI を設定してください。たとえば、MYCONFIG.INI という名前の構成を使用する場合は、SET CSNTAPI=MYCONFIG コマンドを使用してください。

リモート・ディレクトリーに含まれる共有ファイルを含む、その他のディレクトリー内の構成ファイルを使用することもできます。リモート・ディレクトリー P:MYUSER の構成 CSNTUSER.INI を使用する場合は、SET CSNTAPI=P:MYUSER%CSNTUSER.INI コマンドを使用します。

構成をテストする

ステップ 1: Communications Server ノードの開始

Communications Server プログラム・グループに属する SNA ノード操作アプリケーションがまだ開始されていない場合には、このアプリケーションを開始してください。このツールバーで「開始」をクリックし、ローカル・ノードを開始してください。このタスクの前の部分で使用した構成ファイルを指定します。しばらくするとノードが開始され、定義されたすべてのリンクが確立します。

ステップ 2: 構成されたすべてのリンクが活動状態にあることの確認

Communications Server に関してホスト・リンクなどの接続定義を構成した場合には、ツールバーから「接続」をクリックして、それらが正常に開始するようにしてください。構成済みのリンクがリスト・ボックスに表示されるはずですが、しばらくしてもそれらが活動状態にならない場合には、リモート・ノードが Communications Server からのリンク活動化要求を受け取れるように準備できていることを確認してください。

ユーザー側がネットワーク・ノードとして構成されている場合、リモート・ノードは、APPN ネットワークに接続するために Communications Server とのリンクを開始しなければなりません。その場合、Communications Server でリンク定義を行う必要はありません。Communications Server へのリンクが定義されているリモート・ノードが開始されていることを確認してください。

Communications Server が開始されて、SNA ネットワークへのすべてのリンクが確立されると、SNA API クライアントを Communications Server と接続できる状態になります。

ステップ 3: SNA API クライアントからの接続の確立

APPC または LUA アプリケーションをローカルで実行している場合には、そのアプリケーションが開始されると Communications Server への接続が確立されます。

APPC 用の SNA API クライアントの構成

Windows 95 または Windows NT 用の SNA API クライアントを使用する場合は、LU 6.2 接続テスター・ユーティリティを用いて接続をテストすることができます。

「SNA API クライアント」フォルダーの「LU62 接続テスター」アイコンをクリックし、そのユーティリティを開始します。接続テスターは、現行構成を用いて、クライアントとサーバー間の接続をオープンしようとします。接続が正常に完了すると、接続に関する情報のウィンドウが表示されます。接続が正常に完了しない場合は、接続テスターから、接続失敗の考えられる理由を含むエラー・メッセージが出されます。接続テスターは、クライアントと、クライアントに常駐する LU 6.2 アプリケーションが使用するサーバー間の接続がチェックできるように設計されています。接続テスターは、クライアント APPC ノードと、常駐相手側となる APPC ノードとの間の接続が、どのような状況になったかを決定しません。

SNA API クライアント上のアプリケーションに他の SNA ノードがアクセスできるようにしたい場合には、接続マネージャー・アプリケーションを開始してください。接続マネージャーは、接続マネージャーとともに開始するように構成されたトランザクション・プログラムを自動的に開始します。

LUA 用の SNA API クライアントの構成

この節では、Communications Server が SNA API クライアントをサポートするために構成するステップを説明します。SNA API クライアントは、Communications Server とは別個のマシンであり、Communications Server ノードで SNA コードを使用して実際にセッションを管理しながら、SNA アプリケーションを実行することができます。Communications Server は、ローカル・ノードから開始されたようにセッションを確立して管理しますが、必要なアプリケーション・データは、サーバー自体のアプリケーション API には送られず、SNA API に転送されます。

SNA API クライアントを使用すると、同じマシンに Communications Server for Windows NT などの SNA 通信スタックをインストールしないで、SNA アプリケーションを実行できます。したがって、あまり強力でない小型のマシンを使用して SNA アプリケーションを実行し、これらの SNA API クライアントのための SNA サーバー専用中央の強力なマシンを使用することができます。

SNA API クライアントは、APPC (独立 LU 6.2) アプリケーションと (3270 エミュレーターなどの) LUA API アプリケーションの、2 つのタイプのアプリケーションをサポートします。APPC アプリケーションのサポートについては、59ページの『APPC アプリケーションを実行するための SNA API クライアントの構成』を参照してください。SNA API クライアント・サポートのための構成には、2 つのサブタスクを実施する必要があります。SNA API クライアントおよびそれらのアプリケーションをサポートするための Communications Server を構成するサブタスクと、Communications Server と通信するための SNA API クライアントを構成するサブタスクです。



この構成を続ける前に、63ページの『構成を開始する前に』にリストされた情報をすべて探し出してください。次の構成ステップで、構成パネル上に表示されるいくつかのフィールド名に言及していない場合は、それらのフィールドについて省略時値を受け入れることができます。

SNA API クライアント・サポート用の Communications Server の構成

構成を開始する前に

Communications Server の構成を開始する前に、以下の情報を集めてください。

- API クライアントがローカル NT システムに接続して Communications Server にアクセスするために使用される、ユーザー ID およびパスワード。
- SNA API クライアントが APPC または 3270 (LUA) のどちらのタイプのアプリケーションを実行するのかを決定します。これにより、Communications Server を構成する際の手順を決めやすくなります。



Communications Server は、APPC アプリケーションと 3270 アプリケーションの両方を実行する SNA API クライアントをサポートするように構成することもできます。2 つのサブタスクのステップの中には、類似したものがあります。一方の構成の一部を他方で再使用することができます。

SNA API クライアントが 3270 (LUA) アプリケーションを実行できるように Communications Server を構成するには、以下の情報が必要です。

- ホストの PU に対応するローカル・ノード ID (XID) (交換物理媒体の場合) またはホストの PU に対応するローカル 2 次ステーション・アドレス (非交換式物理媒体の場合)



ローカル・ノード ID は、ブロック ID とその後続く PU ID からなります。

- 同じホスト PU で利用可能な少なくとも 1 つのローカル LU アドレス
- ホストの通信制御装置と連絡するための物理アドレス指定情報 (トークンリング・アドレスなど)
- クライアントが省略時のプールとして使用する LU プールがある場合には、その LU プール

ステップの要約

構成を開始するには、46ページの『開始』 にリストされたステップに従ってください。

このタイプの構成には、以下のステップが必要です。

3270 またはその他の LUA アプリケーションが稼働する SNA API クライアントをサポートするように Communications Server を構成する場合:

1. ノード・セットアップ
2. デバイス構成
3. 接続構成
4. ホスト接続および LU を定義する
5. SNA API クライアント・サポートを可能にする

LUA 用の SNA API クライアントの構成

3270 またはその他の LUA アプリケーションを実行するように SNA API クライアントを構成する場合:

1. グローバル・データを構成する
2. LUA 定義を作成する

構成をテストする場合:

1. Communications Server ノードを開始する
2. すべての構成済みリンクが活動状態になっていることを確認する
3. SNA API クライアントからの接続を確立する

3270 またはその他の LUA アプリケーションが稼働する SNA API クライアントをサポートするように Communications Server を構成する

ユーザー ID の管理

ユーザー・グループ IBMCSAPI のもとでユーザー ID とパスワードを定義することにより、Communications Server と接続できる SNA API クライアントを制限できます。このグループに含まれるユーザー ID を使用するクライアントだけが、Communications Server にアクセスすることができます。このグループの定義方法については、58ページの『ユーザー ID の管理』を参照してください。

3270 またはその他の LUA アプリケーションを実行するように SNA API クライアントを構成する

SNA API クライアントの構成は、オペレーティング・システムごとに若干異なるため、この節では、すべてのオペレーティング・システム・クライアントに該当するような、できるかぎり一般的な SNA API クライアントの構成に必要なステップについて説明します。



この構成を続ける前に、64ページの『構成を開始する前に』にリストされた情報をすべて探し出してください。次の構成ステップで、構成パネル上に表示されるいくつかのフィールド名に言及していない場合は、それらのフィールドについて省略時値を受け入れることができます。

構成を開始する前に

SNA API クライアントの構成を開始する前に、以下の情報を集めてください。

- Communications Server が常駐する Windows NT システムの IBMCSAPI グループで構成された、ユーザー ID およびパスワード。
- Communications Server が常駐する NT システムの TCP/IP アドレスまたはホスト名。
- 特定の LU アドレスが必要な場合には、Communications Server で構成された LU 0 から 3 までの LU の LU 名。それ以外の場合には、省略時プール内にある次の利用可能な LU を要求するように SNA API クライアントを構成することができます。

ステップ 1: グローバル・データの構成

SNA API クライアントが Communications Server にアクセスできるようにするユーザー ID とパスワードを構成することができます。Communications Server が常駐する Windows NT システムの IBMCSAPI ユーザー・グループで構成されているユーザー IDの中から、1 つを選択してください。ユーザー ID とパスワードを構成しない場合は、ユーザーが IBMCSAPI ユーザー・グループからのユーザー ID とパスワードで Windows NT 定義域にログオンしない限り、クライアントがサーバーに接続しようとするたびに、Communications Server はユーザーにそれを提供するようにプロンプト指示します。

ステップ 2: LUA 定義の作成

LUA 定義を作成するときには、この定義を識別できるような、意味のあるセッション名を指定してください。SNA API クライアントで並行して実行したいアプリケーションごとに、この定義内に 1 行構成しなければなりません。

TCP/IP の場合は、各回線の Communications Server マシンのホスト名またはアドレスを指定します。IPX の場合は、各回線の Communications Server マシンのサーバー名を指定します。

また、セッションで専用 LU を使用するのか、省略時プール内の LU を使用するのかも指定してください。専用 LU を使用するように指定する場合には、Communications Server での構成通りに LU 名を指定しなければなりません。最も簡単な構成は、Communications Server で PUBLIC プールとして構成された省略時プールから、利用可能な LU を選択するように指定する方法です。定義でプール名を指定する必要がある場合には、PUBLIC を使用してください。

終了したらユーザーの構成をします。現行構成は、通常は CSNTAPI.INI と呼ばれますが、構成は別の名前でも保管することができます。名前変更された構成を使用する場合は、環境変数 CSNTAPI を設定してください。たとえば、MYCONFIG.INI という名前の構成を使用する場合は、SET CSNTAPI=MYCONFIG コマンドを使用してください。

リモート・ディレクトリーに含まれる共有ファイルを含む、その他のディレクトリー内の構成ファイルを使用することもできます。リモート・ディレクトリー P:MYUSER の構成 CSNTUSER.INI を使用する場合は、SET CSNTAPI=P:MYUSER\CSNTUSER.INI コマンドを使用します。

構成をテストする

ステップ 1: Communications Server ノードの開始

Communications Server プログラム・グループに属する SNA ノード操作アプリケーションがまだ開始されていない場合には、このアプリケーションを開始してください。ツールバーの「開始」をクリックしてローカル・ノードを開始し、このタスクの前の部分で使用した構成ファイルを指定します。

LUA 用の SNA API クライアントの構成

Step 2: 構成されたすべてのリンクが活動状態にあることの確認

Communications Server に関してホスト・リンクなどの接続定義を構成した場合には、ツールバーから「接続」をクリックして、それらが正常に開始するようにしてください。構成済みのリンクがリスト・ボックスに表示されるはずですが、しばらくしてもリンクが活動状態にならない場合は、リモート・ノードが Communications Server からのリンク活動化要求を必ず受け取れるようにしてください。

マシンがネットワーク・ノードとして構成されている場合は、APPN ネットワークに接続するために、リモート・ノードが Communications Server とのリンクを開始しなければならない場合があります。この場合は、Communications Server でリンク定義は必要ありません。Communications Server へのリンクが定義されているリモート・ノードが開始されていることを確認してください。

Communications Server が開始されて、SNA ネットワークへのすべてのリンクが確立されると、SNA API クライアントを Communications Server に接続できる状態になります。

ステップ 3: SNA API クライアントからの接続の確立

APPC または LUA アプリケーションをローカルで実行している場合には、そのアプリケーションが開始されると Communications Server への接続が確立されます。

SNA API クライアント上のアプリケーションに他の SNA ノードがアクセスできるようにしたい場合には、接続マネージャー・アプリケーションを開始する必要があります。接続マネージャーは、接続マネージャーとともに開始するように構成されたトランザクション・プログラムを自動的に開始します。

CPI-C または APPC 構成

この節では、CPI-C または APPC アプリケーション（たとえば、AS/400 システムに対する APPC3270 または 5250 エミュレーション）をサポートするように Communications Server を構成するステップを説明します。APPC ネットワーキングは、非常に柔軟で多機能なため、複雑になることがあります。この構成の複雑さは、Communications Server の使用方法、およびアプリケーションで実施する作業の量によって異なります。



必ず実施しなければならないステップは、ステップ 1（ノードのセットアップ）とステップ 2（入出力装置の構成）だけです。66ページの『構成を開始する前に』の質問に対する応答に応じて、それ以外のステップが必要になることがあります。

この構成に着手する前に、アプリケーションとともに配布されたすべての文書を読んでください。構成の前にいくつかの質問に答える必要があります。そのために、アプリケーションの文書が役立つことがあります。

構成を開始する前に

この手順を開始する前に、以下の情報を集めてください。

- このノードの制御点名。この名前は、ネットワーク内で固有な名前であればなりません。
- このノードが作動するネットワークの名前。



APPN を使用していない場合に、どのような値を使用するのか分からないときには、架空の名前を作成することができます。

- このノードは APPN ネットワークで稼働しますか？ APPN ネットワークで稼働する場合、APPN エンド・ノードまたは APPN ネットワーク・ノードのどちらとして機能しますか？ この情報は、ステップ 1 で制御点のタイプを設定するために使用されます。
- (5250 エミュレーターなどの) APPC アプリケーションをローカルで実行しますか？ ローカルで実行する場合には、トランザクション・プログラム定義を作成する必要はなく、ステップ 4 は不要です。
しかし、他のノードからアクセスされるようにアプリケーションを構成する場合には、ステップ 4 が必要です。
- Communications Server を APPN ネットワークに接続しない場合で、ローカル・ノードからネットワーク内の別のノードへのセッションを確立する場合は (別のノードからセッション要求を受信する代わりに)、リモート・ノードの制御点名と、そのノードの LU 名が、セッションの確立に必要です。この情報はステップ 5 で使用されます。
- APPC アプリケーションをローカルで実行する場合、どのようなセッション情報が必要ですか？ パラメーターとしてパラメーター LU 名とモード名を (Communications Server ではなく、アプリケーション自体に対して) 指定する必要がありますか？ あるいは、CPI-C サイド情報プロファイルを指定する必要がありますか？ CPI-C サイド情報プロファイルを指定する必要がある場合には、ステップ 6 が必要です。
- このノードから別のノードへのリンクを確立しますか、あるいは別のノードからこのノードを呼び出しますか？ 別のノードとリンクを確立したい場合には、そのリンクを確立するために必要なアドレス指定情報が分かっている必要があります。そのリンクを構成するには、ステップ 3 を使用してください。
- AnyNet SNA over TCP/IP を使用する場合には、
 - ユーザーのマシンの IP アドレス
 - ユーザーのゲートウェイまたはパートナーの IP アドレス
 - サイトの管理者によって管理される定義域名の接尾部詳細については、ネットワーク管理の手引き を参照してください。

ステップの要約

構成を開始するには、46ページの『開始』 にリストされたステップに従ってください。

このタイプの構成には、以下のステップが必要です。

1. ノード・セットアップ
2. デバイス構成
3. 接続構成

CPI-C または APPC 構成

4. トランザクション・プログラム構成
5. パートナー LU 6.2 構成
6. CPI-C サイド情報の構成
7. ノードを開始する
8. リンクが活動状態にあることを確認する
9. セッションを開始する

ホストとの従属 LU 6.2 セッション

この節では、Communications Server を、ホストの PU との従属 LU 6.2 セッションをサポートするために構成するステップを説明します。



この構成を続ける前に、68ページの『構成を開始する前に』にリストされた情報をすべて探し出してください。次の構成ステップで、構成パネル上に表示されるいくつかのフィールド名に言及していない場合は、それらのフィールドについて省略時値を受け入れることができます。

構成を開始する前に

この手順を開始する前に、以下の情報を集めてください。

- ホストの PU に対応するローカル・ノード ID (XID) (交換物理媒体の場合) または ホストの PU に対応するローカル 2 次ステーション・アドレス (非交換式物理媒体の場合)



ローカル・ノード ID は、ブロック ID とその後に続く PU ID からなります。

- 同じホスト PU で利用可能な単一の LU 6.2 アドレス
- ホストで使用したいアプリケーションに対応するパートナー LU 名
- ホストの通信制御装置と連絡するための物理アドレス指定情報 (トークンリング・アドレスなど)
- AnyNet SNA over TCP/IP を使用する場合には、
 - ユーザーのマシンの IP アドレス
 - ユーザーのゲートウェイまたはパートナーの IP アドレス
 - サイトの管理者によって管理される定義域名の接尾部詳細については、ネットワーク管理の手引きを参照してください。

ステップの要約

構成を開始するには、46ページの『開始』にリストされたステップに従ってください。

このタイプの構成には、以下のステップが必要です。

1. ノード・セットアップ
2. デバイス構成

3. ホスト接続および LU を定義する
4. CPI-C サイド情報の構成
5. ノードを開始する
6. リンクが活動状態にあることを確認する
7. セッションを開始する

3270 の構成

この節では、Communications Server をホストとの 3270 セッション用に構成するステップを説明します。APPC3270 構成の場合には、66ページの『CPI-C または APPC 構成』に移ってください。



この構成を続ける前に、69ページの『構成を開始する前に』にリストされた情報をすべて探し出してください。次の構成ステップで、構成パネル上に表示されるいくつかのフィールド名に言及していない場合は、それらのフィールドについて省略時値を受け入れることができます。

構成を開始する前に

この手順を開始する前に、以下の情報を集めてください。

- ホストの PU に対応するローカル・ノード ID (XID) (交換物理媒体の場合) またはホストの PU に対応するローカル 2 次ステーション・アドレス (非交換式物理媒体の場合)



ローカル・ノード ID は、ブロック ID とその後に続く PU ID からなります。

- 同じホスト PU で利用可能な少なくとも 1 つのローカル LU アドレス
- ホストの通信制御装置と連絡するための物理アドレス指定情報 (トークンリング・アドレスなど)
- AnyNet SNA over TCP/IP を使用する場合には、
 - ユーザーのマシンの IP アドレス
 - ユーザーのゲートウェイまたはパートナーの IP アドレス
 - サイトの管理者によって管理される定義域名の接尾部
 詳細については、ネットワーク管理の手引きを参照してください。

ステップの要約

構成を開始するには、46ページの『開始』にリストされたステップに従ってください。

このタイプの構成には、以下のステップが必要です。

1. ノード・セットアップ
2. デバイス構成
3. ホスト接続および LU を定義する
4. ノードを開始する

5. リンクが活動状態にあることを確認する
6. アプリケーションを開始する

フォーカル・ポイントの構成

この節は、特定の管理サービス・アプリケーションに関するアラート情報を経路指定するための、リモート・フォーカル・ポイント・ロケーションを定義する場合に使用します。ローカル・ノードは、APPN ネットワークを介してリモート・フォーカル・ポイントを探し出すため、ローカル・ノードはそこで作動するように構成しなければなりません。そのためには、51ページの『APPN ネットワーク・ノードの構成』を参照してください。このタスクを使用して、ローカル・ノードを APPN エンド・ノードとして構成することもできます。そのためには、ノード・タイプとして「**エンド・ノード**」を選択し、パートナー LU 6.2 の構成ステップを無視してください。



この構成を続ける前に、70ページの『構成を開始する前に』 にリストされた情報をすべて探し出してください。次の構成ステップで、構成パネル上に表示されるいくつかのフィールド名に言及していない場合は、それらのフィールドについて省略時値を受け入れることができます。

構成を開始する前に

この手順を開始する前に、以下の情報を集めてください。

- 1 次フォーカル・ポイントの制御点名
- バックアップ・フォーカル・ポイントを使用する場合には、その制御点名
- 指定されたフォーカル・ポイントにアラート・データを送る対象となる、管理サービス・カテゴリ
- アラート・データを処理するために使用される、フォーカル・ポイントのアプリケーション



先に進む前に、上記のように、ローカル・ノードが APPN ネットワークに接続するように構成されていることを確認してください。以下のステップでは、ローカル・ノードの構成がすでに完了していることを想定しています。

ステップの要約

構成を開始するには、46ページの『開始』 にリストされたステップに従ってください。

このタイプの構成には、以下のステップが必要です。

1. ノード・セットアップ
2. デバイス構成
3. 接続構成
4. フォーカル・ポイントの構成
5. ノードを開始する
6. リンクが活動状態にあることを確認する
7. セッションを確立する

AS/400 共用フォルダーの構成

この節は、AS/400 統合ファイル・システムを介して AS/400 フォルダと通信するサーバーのディスク装置を定義する場合に使用します。サーバーがこれらのディスク装置を共用する場合は、クライアントはこれらに NET USE することができます。すなわち、それらをクライアント・ワークステーション上のドライブであるかのように使用することができます。



この構成を続ける前に、71ページの『構成を開始する前に』 にリストされた情報をすべて探し出してください。次の構成ステップで、構成パネル上に表示されるいくつかのフィールド名に言及していない場合は、それらのフィールドについて省略時値を受け入れることができます。

構成を開始する前に

この手順を開始する前に、以下の情報を集めてください。

- 同じホスト PU で選択可能な少なくとも 1 つのローカル LU アドレス
- AS/400 と連絡するためのアドレス指定情報
- AS/400 統合ファイル・システム内の、アクセスを行いたいフォルダへのパス

ステップの要約

構成を開始するには、46ページの『開始』 にリストされたステップに従ってください。

このタイプの構成には、以下のステップが必要です。

1. ノード・セットアップ
2. デバイス構成
3. 対等接続の構成
4. AS/400 サーバーの定義
5. ローカル LU 6.2 の構成
6. モードを構成する
7. 接続ネットワークの構成
8. ノードを開始する
9. リンクが活動状態にあることを確認する
10. セッションを確立する

&用フォルダーの構成

第5章 Communications Server の使用

Communications Server のSNA ノード操作アプリケーションは、ネットワーク内の資源を開始、停止、および監視するために使用されます。

Communications Server の開始

1. 「開始」メニューから、「プログラム」、「IBM Communications Server」、次に「SNA ノード操作」を選択します。
2. 「Communications Server SNA ノード操作」ウィンドウが表示されます。「操作」をクリックしてから「ノードの開始」をクリックするか、「ノードの開始/停止」アイコンをクリックします。
3. 「ファイルのオープン」ウィンドウが表示されます。適切な構成を選択します。
4. 「オープン」をクリックして、ノードを開始します。

ノードの開始後、「ノード操作」パネルはクローズすることができます。

あるいは、**csstart** コマンドを使用して、Communications Server を開始することができます。詳細については、80ページの『コマンド行ユーティリティー』を参照してください。

Communications Server の停止

すべての Communications Server 接続、およびこのサーバーでサポートしているアプリケーションまたはエミュレーター・セッションを停止するには、次のようにします。

1. 「開始」メニューから、「プログラム」を選択し、「IBM Communications Server」をクリックしてから、「SNA ノード操作」を選択します。
2. 「Communications Server SNA ノード操作」ウィンドウが表示されます。「操作」をクリックしてから「ノードの停止」をクリックするか「ノードの開始/停止」アイコンをクリックします。
3. 確認プロンプトで「OK」をクリックする。

あるいは、**csstop** コマンドを使用して、Communications Server を停止することができます。詳細については、80ページの『コマンド行ユーティリティー』を参照してください。

省略時構成の置き換え

複数の Communications Server 構成を定義して、必要に応じて構成を切り替えることができます。

Communications Server を開始したときには、ユーザーが別の構成を選択しないかぎり、省略時構成がノード構成またはノード操作の最初の選択肢として提供されます。新しい構成が完了すると、省略時構成をその新しい構成に置き換えることができます。

省略時構成ファイルを置き換えるには、次のようにしてください。

1. 新しい省略時値として使用したい構成ファイルをオープンします。
2. 「開始」メニューから、「プログラム」を選択し、「IBM Communications Server」をクリックしてから、「SNA ノード構成」をクリックします。
3. 「SNA ノード構成」ウィンドウが表示されます。「ファイル」をクリックしてから、「オープン」をクリックします。
4. 省略時値として使用したいファイルを選択します。
5. 「ファイル」をクリックしてから「保管」をクリックします。
6. 新規ファイルを省略時値として使用する必要の確認を求めるメッセージが表示されます。「はい」をクリックします。

「SNA ノード操作」を使用して、新規構成を適用し、プロダクトの関連部分が構成どおりに実行されるようにしてください。

構成中のエラーが実行時に反映された場合には、その時点でエラー・メッセージを受け取ることができます。詳細については、エラー・メッセージのヘルプを参照してください。

SNA ノード操作

SNA ノード操作を使用すると、Communications Server 資源に関する情報を表示して、それらの資源を管理することができます。以下のタスクがサポートされます。

- 資源の始動と停止
- 資源の削除
- 資源情報の表示
- セッション限度の変更
- 選択資源の追加と変更

「SNA ノード操作」パネルのツリー・ビューを用いて、以下の資源に関する情報の管理もしくは表示を選択することができます。

- リレーショナル・ビュー

セッション、接続、LU、デバイス、およびデータ・リンク制御間の階層関係を示す、構成の代替ビューを示します。

- デバイスおよび DLC

データ・リンク制御 (DLC)

物理接続で伝送を行うためにデータがどのようにフォーマットされているのかを示します。

デバイス

データの送受信に使用する、アダプターなどのワークステーションのハードウェアを示します。

- 接続

ダウンストリーム接続

ダウンストリーム・ノードへの接続を示します。

ホスト接続

ホストへの接続を示します。

対等接続

隣接ノードへのリンク・ステーションを示します。

• ホスト資源

DLUR PU

APPN エンド・ノードの PU のことで、従属 LU を所有しているが、従属 LU サーバーに従属 LU に対して SSCP サービスを提供するよう要求する、従属 LU リクエスター (DLUR) 物理装置 (PU) を示します。

ホスト・プール

現在定義されているホスト・プールを表示します。

Local LU 0 から 3

ワークステーション上の従属 LU で、3270 端末またはプリンター・エミュレーター・アプリケーションにサービスを提供する、ローカル論理装置 (LU) タイプ 0、1、2、または 3 を示します。

PU2.0/DLUR ゲートウェイ

SNA ダウンストリーム・ワークステーションおよびそれらとの接続に関する情報を表示します。また、従属 LU リクエスター・サービスに関する情報も表示します。

• TN3270E サーバー

TN3270E 要約

活動接続および非活動接続の数を含む、TN3270E サーバーの設定値およびクライアント接続の要約を表示します。

TN3270E セッション

TN3270E サーバー・クライアント接続を表示し、停止を可能にします。

TN3270E フィルターの設定値

TN3270E サーバー用に構成された IP フィルターに関する情報を表示します。

• TN5250 サーバー

TN5250 ポート

各ポートに関連する TN5250 サーバーと AS/400 が使用する、IP ポートを表示します。

TN5250 要約

活動接続および非活動接続の数を含む、TN5250 サーバーの設定値およびクライアント接続の要約を表示します。

TN5250 セッション

TN5250 サーバー・クライアント接続を表示し、停止を可能にします。

TN5250 フィルターの設定値

TN5250 サーバー用に構成された IP フィルターに関する情報を表示します。

• CPI-C および APPC

パートナー LU 6.2

APPC セッションでローカル LU 6.2 と通信を行うリモート・コンピューターを示します。

ローカル LU 6.2

APPC サービスを提供する独立 LU または従属 LU である、ローカル論理装置 (LU) タイプ 6.2 を示します。

LU 6.2 セッション

2 つのパートナー LU 6.2 の間でデータを転送するセッションを示します。トランザクション・プログラム間の会話では LU 6.2 セッションが使用されます。

モード セッションの起動側によりセッションに必要な特性を指定するための名前を表示します。トランスポート・ネットワーク内の通信量のペーシング値、メッセージ長の限度、同期点と暗号のオプション、サービスのクラス (COS) などがあります。

トランザクション・プログラム

SNA ネットワークでトランザクションを処理するプログラムを示します。アプリケーション・トランザクション・プログラムとサービス・トランザクション・プログラムの 2 種類の TP があります。

CPI-C サイド情報

指定の記号宛先名を関連付けたパラメーターのセットを示します。

- APPN オプション

接続ネットワーク

ノードごとに論理リンクを定義せず相互に直接リンクする LAN 上の APPN ノードを示します。

フォーカル・ポイント

集中ネットワーク管理サービスを提供するシステムを示します。

中間セッション

情報を渡すことができ、しかもエンドポイントが別の場所にある、APPN ネットワーク・ノードを示します。

ディレクトリー項目

そのネットワーク・ノードで認識されている (ローカル LU を含む) 各 LU、およびエンド・ノードとの CP 間 セッションで検出された LU に関する情報を示します。

トポロジー

SNA ネットワークがネットワーク・ノードとして構成されている場合に、そのトポロジーを表示します。ネットワークのすべてのネットワーク・ノードおよびリンクに関して情報が提供されます。

- ホット・スタンドバイ

クリティカル・サーバー

構成されたクリティカル・サーバーの定義および状況に関する情報を表示します。

バックアップ・サーバー

バックアップ・サーバーの定義を表示します。

- AnyNet

AnyNet Sockets 統W

AnyNet ゲートウェイ機能に関連した統計を表示します。

AnyNet Sockets デバイス

システム上で現在定義されているソケット・デバイスを示します。

AnyNet Sockets 接続

Sockets over SNA のアクセス・ノード・ソケットおよびゲートウェイ接続に関する情報を示します。

AnyNet IP から LU へのマッピング

IP アドレス - LU のマッピング資源は、IP アドレスを LU 名にマップするために使用される属性を表示します。

AnyNet Sockets P) 指定

ネットワークを経由する AnyNet 経路を表示します。

メニュー・バーの使用法

メニュー・バーから、次のいずれかを選択します。

操作 SNA ノードを開始もしくは停止します。ノードを開始する場合は、使用したい構成ファイルも指定しなければなりません。

セッション限度 (CNOS) を設定もしくは変更します。あるモードでのローカル LU とパートナー LU との間のセッション限度を管理するために、該当の項目をクリックしてください。

追加構成ファイルを活動ノードに適用します。使用したい構成ファイルを選択してください。

サーバー

リモート Communications Server に接続します。TCP/IP または NetBIOS は、クライアントとサーバーがソケットを用いて TCP/IP にアクセスできるように、実行し構成されなければなりません。サーバーへの接続の確立には、サーバーの TCP/IP ホスト名、IP アドレス、またはマシン名が使用されます。同時にいくつかのサーバーに接続することができます。

リモート・サーバーに接続するには、ユーザー ID とパスワードが必要です。このユーザー ID は、IBMCSADMIN ユーザー・グループのメンバーでなければ、サーバーを管理する許可を得ることができません。リモート・サーバーにログオンするには、ログオンしたユーザー ID が最初に使用されます。この ID が許可されていない場合は、Communications Server から ID とパスワードの入力がプロンプト指示されます。

リモート Communications Server に接続するには、以下のいずれかを行ってください。

- 「サーバー」メニューで「その他」を選択し、接続したいサーバーの名前を入力します。あるいは、
- 「サーバー」メニューで「その他」を選択し、「ディスカバリー」ボタンをクリックして、Communication Servers を検出します。検出されたサーバーはダイアログ・ボックスに表示されます。接続したいサーバーがある場合には、リストからそれを選択できます。あるいは、
- ツールバーから複数のノード表示を選択します。分割画面の左側に、検出されたすべてのサーバーが表示されます。:

ローカル Communications Server に接続する場合は、メニューの「ローカル」オプションを選択します。

ランチ 他の Communications Server プログラム（たとえば、ログ・ビューアー、トレース機能、または SNA ノード構成など）をランチします。ログ・ビューアーの詳細については、87ページの『Communications Server のログの表示』を参照してください。トレース機能の詳細については、87ページの『サーバーに関するトレース・データの入手』を参照してください。SNA ノード構成の詳細については、45ページの『第4章 Communications Server の構成』を参照してください。

ビュー 「Communications Server」ウィンドウのツールバーまたは状況バーをオフまたはオンにします。

資源の表示を最新表示します。

表示されるビュー（単一ノード、複数ノード、もしくはカスタム・グループ）を指定します。

ウィンドウ

「ノード操作」メイン・ウィンドウ内の複数のウィンドウを管理します。

新しいウィンドウをオープンするには、このメニューから「新規ウィンドウ」を選択するか、あるいはツールバーの右のアイコンをクリックしてください。

資源の表示

資源を表示するには、分割画面の左側の階層ビューから資源を選択します。データは、分割画面の右側に表示されます。

資源の開始

資源を開始させるには、次の手順に従ってください。

1. 分割画面の左側の階層ビューから資源を選択します。
2. 分割画面の右側の資源アイコンの右マウス・ボタンをクリックして、アクション・ショートカット・メニューを表示します。
3. 「開始」をクリックして資源を開始させます。開始させた（活動状態の）資源を停止することはできますが、削除はできません。

資源の停止

資源を停止させるには、次の手順に従ってください。

1. 分割画面の左側の階層ビューから資源を選択します。
2. 資源のアイコンの右マウス・ボタンをクリックして、アクション・ショートカット・メニューを表示します。
3. 「停止」をクリックして資源を停止させます。停止した（非活動状態になった）資源は削除も再定義もできます。

資源の変更

資源を変更するには、次の手順に従ってください。

1. 分割画面の左側の階層ビューから資源を選択します。
2. 資源のアイコンの右マウス・ボタンをクリックして、アクション・ショートカット・メニューを表示します。
3. 「変更」をクリックして、資源の構成ウィンドウを立ち上げます。

資源の削除

資源を削除するには、次の手順に従ってください。

1. 分割画面の左側の階層ビューから資源を選択します。
2. 資源のアイコンの右マウス・ボタンをクリックして、アクション・ショートカット・メニューを表示します。
3. 「削除」をクリックして資源を削除します。

資源を再定義する場合、削除する必要はありませんが、停止させる (非活動状態にする) 必要があります。

SNA 資源の動的更新

SNA 資源を再定義する場合、その前に資源を削除する必要はありません。ただし、資源を再定義するときには、その資源は非活動状態でなければなりません。資源を再定義するには、「SNA ノード操作」の「操作」メニューで「新規構成の適用」を選択してください。

資源が活動状態であること以外の理由で再定義が拒否された場合は、メッセージ・ログをチェックして詳細を調べてください。拒否される理由のほとんどは、次のような構成の矛盾が原因です。

- リンク・ステーションをローカル CP 名に設定されている隣接 CP 名で定義しようとした。
- 非交換ポート上の 2 つのリンク・ステーションを同じ宛先アドレスで定義しようとした。

このような場合の拒否は、資源を初めて定義するときも、また再定義するときにも起こります。

資源を再定義するときは、次のことに注意してください。

- リンク・ステーションが定義されているポートの `ls_role` は変更できません。ポートの役割を変更するには、リンク・ステーションを削除しておく必要があります (リンク・ステーションが省略時値としてポート `ls_role` をとる場合があるため)。
- 指定の DLC のタイプは変更できません。異なるタイプの DLC に同じ名前を再使用するためには、DLC の定義を削除する必要があります。

リモート・オペレーション

省略時により、管理ツール (ノード操作、ノード構成、構成確認、およびログ・ビューアー) は、管理されている Communications Server マシン上でローカルに稼働し

ます。ただし、リモート・マシン上で稼働する Communications Servers を管理するためにそのツールを使用することができます。Communications Servers をインストールされているマシンか、または管理クライアントのみをインストールされているマシンのいずれかからリモート Communications Server を管理することができます。

ノード操作およびノード構成の「サーバー」メニューを用いて、リモート Communications Server マシンを選択して、接続します。このリモート接続は、TCP/IP または NetBIOS プロトコルを使用します。選択する照会およびアクションはすべて、リモート・マシンに対して実行されます。

残りの管理ツール（構成確認およびログ・ビューアー）は、リモート・マシンに直接接続することはできません。これらのアプリケーションはすべてファイルを使用するため、リモート・サーバーの適切なファイルにアクセスする必要があります。Windows NT のファイル・サーバー機能を用いて Communications Server インストール・ディレクトリーを共用してから、管理マシンからこの共用ディレクトリーヘドライブをマッピングすることで、構成ファイルおよびログ・ファイルへのアクセス権を得ることができます。これにより、ファイルを直接表示したり、更新したりすることができます。

Communications Server をリモートで管理するその他の方法として、Web 管理機能を使用する方法があります。ノード操作機能のほとんどは、Web ブラウザーを介して使用できます。この機能は、Communications Server CD-ROM からインストールすることができます。

Communications Server の管理用タスクの実行

Communications Server の管理用タスクの中には、IBMCSADMIN ユーザー・グループに含まれるユーザー ID をもつ人でなければ完了させられないものもあります。以下のタスクを実行したい場合には、ユーザーのユーザー ID が IBMCSADMIN に含まれている必要があります。

- サーバーをリモートで構成および管理する
- SNA ノード操作を介して SNA 資源を削除する
- SNA ノード操作を介して SNA 資源を停止させる

インストール手順の途中で IBMCSADMIN グループが確立され、このグループにユーザー ID が 1 つ入ります。必要に応じて、Windows NT のユーザー・マネージャーを使用してユーザー ID を追加してください。ユーザー・マネージャーの詳細については、Windows NT の文書を参照してください。

コマンド行ユーティリティー

以下の Communications Server コマンドを使用することができます。

CSDISPLAY resource [object_id] [/D#]

Communications Server の資源に関する情報を表示します。この場合、

資源 は以下のいずれかです。

AIL AnyNet IP から LU へのマッピング

ASC AnyNet Sockets IP 接続

ASD	AnyNet Sockets デバイス
ASR	AnyNet Sockets 経路指定
AST	AnyNet Sockets 統計
BSV	ホット・スタンバイ・バックアップ・サーバー
CNT	接続ネットワーク
CON	接続
CPS	CPI-C サイド情報
CRL	クリティカル・サーバー接続
CRS	ホスト・スタンバイ・クリティカル・サーバー
DCN	ダウンストリーム接続
DLC	データ・リンク制御
DEV	デバイス
DIR	ディレクトリー・サービス
DPU	DLUR PU
FPT	フォーカル・ポイント
HCN	ホスト接続
INT	中間セッション
LU0	ローカル LU 0 ~ 3
L62	ローカル LU 6.2
L6S	LU 6.2 セッション
MOD	モード
NNS	ネットワーク・ノード統計
NOD	ノード
PCN	対等接続
PLU	パートナー LU 6.2
PDG	PU 2.0/DLUR ゲートウェイ
RTP	RTP 接続
TOP	トポロジー
TRP	トランザクション・プログラム
3FS	TN3270E フィルターの設定値
3SS	TN3270E セッション
3SY	TN3270E 要約
5FS	TN5250 フィルターの設定値
5PT	TN5250 ポート
5SS	TN5250 セッション
5SY	TN5250 要約

object_id

検索するための、大文字小文字を区別する値を指定します (たとえば、LU001 または LINK001)。表示されるのは、最初の属性がこの値に一致するオブジェクトのみです。

/D# 表示する詳細レベルを指定します。 # は、1 と 3 の間の数です。ここで、1 は詳細の最低レベル、3 はすべての情報を示します。2 は省略時値です。

CSLIC [number]

これを用いると、購入した並行ライセンスの数を更新することができます。number がパラメーターとして提供されていない場合、次の情報が表示されます。

- 取得したライセンスの数
- 使用中のライセンスの数
- かつて使用したライセンスの最大数

CSMODIFY resource object_id action

これを用いると、Communications Server 資源を制御することができます。

resource

は以下のいずれかです。

BSV ホット・スタンバイ・バックアップ・サーバーこの資源のモニターを開始もしくは停止することができます。

CON 接続。この資源を、開始、停止、もしくは削除することができます。

CPS CPI-C サイド情報。この資源を削除することができます。

CRL ホット・スタンバイ・クリティカル・サーバー接続。この資源のモニターを開始もしくは停止することができます。

CRS ホット・スタンバイ・クリティカル・サーバー。この資源のモニターを開始もしくは停止することができます。

DLC データ・リンク制御。この資源を、開始、停止、もしくは削除することができます。

DEV デバイス。この資源を、開始、停止、もしくは削除することができます。

DPU DLUR DPU。この資源を開始もしくは停止することができます。

LU0 ローカル LU 0 から 3。この資源は、LU が使用中でない限り削除することができます。

L62 ローカル LU 6.2。この資源を削除することができます。

L6S LU 6.2 セッション。この資源は、CP-CP セッションが活動状態にない限り停止することができます。

PDG PU 2.0/DLUR ゲートウェイ。この資源は、ダウンストリーム LU が使用中でない限り削除することができます。

RTP RTP 接続。この資源のパスはスイッチすることができます。

3SS TN3270E セッション。この資源は通常停止することができません。

5SS TN5250 セッション。この資源は通常停止することができません。

object_id

検索するための、大文字小文字を区別する値を指定します (たとえば、LU001 または LINK001)。表示されるのは、最初の属性がこの値に一致するオブジェクトのみです。

action 以下のいずれかです。

SN 通常停止

SI 即時停止

ST 開始

DL 削除 (Delete)

PS パス・スイッチ

TH ホット・スタンバイ・モニターの開始

PH ホット・スタンバイ・モニターの停止

CSQUERY [-p | -q]

Communications Server の状況を照会します。 **-p** フラグが使用されると、メッセージ

イルが設定されていない場合は、エラーが報告されます。サーバーが正常に開始されると CSSTART はゼロを戻し、正常に開始されないと非ゼロ値が戻されます。

CSSTOP [-p | -q]

Communications Server を停止します。 **-p** フラグが使用されると、メッセージ・ボックス・ポップアップにすべてのメッセージが示されます。メッセージは、省略時解釈では標準出力デバイス (通常は画面) に書き込まれます。 **-q** フラグを使用すると、すべての出力が抑制されます。サーバーが正常に停止すると CSSTOP はゼロを戻し、正常に停止されないと非ゼロ値が戻されます。

第6章 問題の判別と報告

本章では、問題の解決、システム管理者に報告する前の問題の正確な把握、あるいは IBM への問題の報告に役立つ情報を記載します。

ユーザーが実行するプロセスは、次のとおりです。

1. 問題判別 (PD)
2. 問題の原因の識別 (PSI)
3. メッセージ・ログの表示
4. トレース・データの取得
5. 問題報告 (PR)

問題判別 (PD)

問題を解決するための最初の段階が問題判別 (PD) です。

症状

理解したいことと理解することには相違があることが分かります。

環境

問題が発生した環境をはっきりさせます。

- Communications Server の構成
 - Communications Server のバージョンと CSD レベル
 - SNA ノード構成ファイルの名前
- ワークステーションの構成
 - マシン・タイプとモデル、システム・メモリー、ビデオ・アダプター
 - 使用している通信アダプター
 - 取り付けているその他のアダプター (特に通信アダプター)
 - サウンド・カード、モデム、FAX 装置など取り付けられているその他の装置
- ソフトウェア構成
 - Windows NT バージョン、レベル、および修正パック (ある場合)
 - 通信用デバイス・ドライバーのバージョンとレベル
 - 資源を実行かつ使用中のその他の通信用プログラム (Novell NetWare、Microsoft SNA Server、または Microsoft Data Link Control など)

問題の種類

問題を次の種類に類別します。

1. **インストールの問題。** エラー・メッセージを書き留めて、オンライン・ヘルプを参照しながら必要な処置をとってください。

2. **構成または設定の問題。** Communications Server がリモート・ノードに接続されなかった場合には、ハードウェア、ソフトウェア、および Communications Server の構成がユーザーの環境に合うように正しく設定されていることを確認してください。何が問題であるかを突き止めるために、オンライン・ヘルプでエラー・メッセージを調べてください。詳細については、オンラインの **ネットワーク管理の手引き** などのその他の資料を参照してください。
3. **操作上の問題。** リモート・ノードに接続することはできていても、なんらかの操作の実行または特定の Communications Server 機能の使用に支障が生じることもあります。オンライン・ヘルプでエラー・メッセージを確認し、また、本書を参照してその操作の実行方法を調べてください。

問題の領域

問題が次のどの箇所で発生しているかを識別することも必要です。

- インストールと構成
- ノード操作
- API
- Communications Server のその他の機能領域

問題の再現

問題判別プロセスの最終ステップは、問題を再現して見ることです。問題を再現する手順と問題再発の可能性は、問題を識別する上で重要な要因となります。問題が断続的に発生する場合、問題に関連すると思われる要因は重要な情報となります。

問題の原×の識別 (PSI)

第2段階は、問題の本当の原因を明らかにすることです。これは、次のように問題の領域によって異なります。

1. **インストールと構成。** ワークステーションのハードウェアとソフトウェアが正しく構成されているかどうか確認してください。システム管理者に連絡して、Communications Server のセットアップ値がシステムに合った正しい値であるかどうかを確認しなければならない場合があります。
2. **ノード操作。** 次に示すような、問題が発生した操作を明らかにします。
 - 資源の開始
 - 資源の停止
 - 資源の表示
 - ログ・ビューアーの使用
 - トレース機能の使用
3. **API。** API を使用しているアプリケーションが問題の原因になっている場合もあれば、Communications Server で問題が発生している場合もあります。どちらが原因で問題が発生しているかを判別してください。API トレースも、問題の原因を判別する際に役立つ場合があります。
4. **その他の Communications Server 機能域。** 問題発生の原因が Communications Server にあると思われる理由を説明できるようにしておいてください。

Communications Server のログの表示

Communications Server ログ・ビューアー・ユーティリティーを使用すると、Communications Server ログに記録されている情報を表示することができます。問題判別時にこのログ・ビューアーを使用すると、メッセージ・ログに記録されているメッセージを表示することができます。メッセージ・ログ出力ファイルの省略時の名前は PCSMSG で、ファイル拡張子は必ず .MLG です。

メッセージ・ログに記録されているメッセージを表示するには、次の手順に従ってください。

1. 「SNA ノード操作」ウィンドウから「ログ・ビューアー」をクリックします。
2. ログ記録メッセージのリストから、メッセージ番号をダブルクリックしてメッセージ・ヘルプを表示します。

注: Windows NT のアプリケーション・イベント・ログにより、Communications Server に関する問題が記録されているかどうかを示されます。これをもとに、問題が Communications Server にあるのか、あるいはその他のプロダクトにあるのか、判別を開始してください。

サーバーに関するトレース・データの入手

Communications Server のトレース機能を使用すると、特定の Communications Server 機能に関するトレース情報をログに記録することができます。これは、問題の原因の判別に役立つことがあります。トレース・データは、フォーマットされた上で、ファイルに保管されます。このファイルを、ユーザーが使用しているエディターで検討してから、IBM に送ることができます。

トレースを開始するには、次のステップに従ってください。

1. 「SNA ノード操作」ウィンドウから「**トレース機能**」をクリックします。タイトル・バーのトレース状態の欄に次のような現在の状態が表示されます。

活動状態

トレース機能でトレース・データを収集しています。

非活動 収集されるトレース・データがありません。トレース機能は、データ収集の準備ができていません。

2. 表示された「トレース機能」ウィンドウで、トレースしたいデータのタイプを、「機能名」、「構成要素名」、および「トレース・オプション」リストから選択します。複数の機能および構成要素をトレースすることも、さまざまな構成要素について複数のトレース・オプションをトレースすることもできます。

機能名 ユーザー・サービスなどの Communications Server の特定機能のセット。

構成要素名

ノード初期化（ユーザー・サービス機能の場合）などの機能の特定の部分の名前。

トレース・オプション

API トレース（ノード初期化構成要素の場合）などの特定の構成要素に関連したオプション。

3. 「開始」をクリックして、データのトレースを開始するか、すでにトレースがアクティブな場合は、「適用」をクリックしてトレース・オプションに対する変更を適用します。
4. トレースの対象となる操作を実行します。
5. オプションで、「停止」をクリックすると、トレースが停止します。
6. 「上書き保存」をクリックして、トレース・データをハード・ディスクに保管します。
7. 形式化されたトレース・ファイル名を指定して、トレース・データをフォーマットする場合は「フォーマット」をクリックして、1 T f 099999 0 -30.29720(^9)TJT /F, 1

- 環境
 - 問題の種類
 - 問題の領域
 - 問題の再発の可能性と問題の再現の手順
2. PSI 情報には次のものがあります。
 - エラー・メッセージ（発行されている場合）
 - その問題に関連する重要な要因
 - トレース機能からの出力
 - メッセージ・ログ
 - .ACG ファイルなど、**PRIVATE** サブディレクトリー内のデータ。

電子的な問題判別情報の送信と修正の受信

Communications Server は、問題判別情報を特定の宛先に送信したり、IBM から修正を電子的な手段で受信したりするためのユーティリティーを備えています。これらのユーティリティーには、以下のものが含まれます。

- 情報バンドラー
- 問題判別送信プログラム
- 修正取得 / 修正適用
- World Wide Web アクセス

情報バンドラー

このユーティリティーは、システム・ファイルおよび特定のトレースおよびログ・ファイル、さらに、マシンでインストールまたは実行されているソフトウェアなどの登録情報を集めます。

1. Communications Server プログラム・グループの「RAS」フォルダーから「情報バンドラー」アイコンをダブルクリックします。
2. システムおよび Communications Server PSI が入る **.ZIP** ファイルは、Communications Server ディレクトリー内に作成されます。

問題判別送信プログラム

このユーティリティーを使用すると、情報バンドラーが収集したシステム・データおよび診断データを含む圧縮ファイルを、FTP サーバーに送信することができます。

「Communications Server」プログラム・グループの「問題判別送信プログラム」アイコンをダブルクリックします。システムのサービス・ファイルを探すための指示に従い、指定された無名 FTP サイトへの接続を確立します。省略時のサイトは、Communications Server for Windows NT についての IBM のサービス・サイトです。

修正取得

このユーティリティーを使用すると、ローカル・ネットワーク上で、または IBM サービス・サイトのインターネットを介して FTP サーバーから送られた修正パッケージを検索することができます。「Communications Server」プログラム・グループの「修

正取得 アイコンをダブルクリックします。このアプリケーションは、システムにインストールされた Web ブラウザーを見つけようとしています。見つからない場合は、特定ブラウザのロケーションを指定することができます。「OK」をクリックしてブラウザをランチし、Communications Server の無名 FTP サービス・サイトを指示します。任意で、修正パッケージを取得する、別の FTP サーバーを指定することができます。

検索の際、修正パッケージは一時ディレクトリーへ取り出される必要があります。修正パッケージに含まれる README ファイルにある指示に従って、システムに修正を適用します。

World Wide Web アクセス

「Communications Server」プログラム・グループで「サービス・ページ」アイコンをダブルクリックすることにより、World Wide Web 上の Communications Server のプロダクトおよびサービス・ページにアクセスできます。このアプリケーションは、システムにインストールされた Web ブラウザーを見つけようとしています。Web ブラウザーが見つからない場合には、特定ブラウザのロケーションを指定することができます。「OK」をクリックしてそのブラウザをランチし、World Wide Web の Communications Server プロダクト・ページを指示します。

「Communications Server」プログラム・グループで「オンライン・ドキュメント」をダブルクリックすることにより、Communications Server のオンライン・ドキュメントにアクセスすることもできます。このアプリケーションは、システムにインストールされた Web ブラウザーを見つけようとしています。Web ブラウザーが見つからない場合には、特定ブラウザのロケーションを指定することができます。省略時解釈では、このアプリケーションは、World Wide Web で利用可能なオンライン・ドキュメントとして URL を指定します。このドキュメントを別のロケーションにインストールしてある場合には、代替ロケーションを指定することができます。「OK」をクリック

- IBM Personal Software Services Web ページへアクセスしてください。次の IBM Software Support Handbook へリンクします。
<http://ps.software.ibm.com/>
- Communications Server for Windows NT カスタマー電子掲示板へアクセスしてください。
 - ダイヤル 919-254-6231 または 919-254-6306 (米国以外は国別コード 001)
 - プロトコル N81 を使用してください。
 - 表示される指示に従ってください。フルネームで入力すると、お客様が最初にこの機能をお使いになった時点で、登録が行われます。

第7章 追加情報の入手

本章では、Communications Server または関連プロダクトを使用するときに役立つ情報源について説明しています。

Communications Server ライブラリー

以下の文書が、Adobe** Acrobat Portable Document Format (PDF) ファイル、および HTML ファイルとして、Communications Server CD-ROM で提供されます。

表 4. Communications Server for Windows NT ライブラリー

発注番号	タイトル	説明
GC88-7699	概説およびインストール	Communications Server およびそれに付属するアクセス機能およびエミュレーターの概要を説明しています。また、インストールおよび構成情報についても説明します。
SC88-7727	クライアント/サーバー コミュニケーション・プログラミング	Communications Server によってサポートされる拡張プログラム間通信機能 (APPC) アプリケーション・プログラミング・インターフェース (API) サポートについて説明します。
SC88-5640	構成ファイル解説書	ASCII エディターを用いて構成ファイルのコピーもしくは変更方法を説明します。この資料には、構成ファイルのキーワードとその有効な値がすべてリストされています。
SC88-5641	ネットワーク管理の手引き	Communications Server を使用するネットワークの計画および保守における、ネットワーク管理者の使用について説明します。
SC88-7728	システム管理プログラミング	Communications Server を使用するプログラムを開発するための、ノード操作員機能 (NOF) API メッセージの使用法について説明します。

この文書にリストされた出版物の注文については、IBM の特約店か営業担当員にご連絡ください。

資料は、どちらの形式でも CD-ROM から直接表示することができます。 .PDF ファイルは以下の場所にあります。

csnt%sdk%pubs%cscsp.pdf

クライアント/サーバー コミュニケーション・プログラミング

csnt%pubs%cscfr.pdf

構成ファイル解説書

csnt%pubs%csnag.pdf

ネットワーク管理の手引き

csnt\pubs\csqkb.pdf

概説およびインストール

csnt\sdk\pubs\cssmp.pdf

システム管理プログラミング

HTML ファイルは以下の場所にあります。

csnt\sdk\pubs\cscsp\clsvr.htm

クライアント/サーバー コミュニケーション・プログラミング

csnt\pubs\cscfr\cscfr.htm

Configuration File Reference

csnt\pubs\csnag\csnag.htm

Network Administration Guide

csnt\pubs\csqkb\quick.htm

概説およびインストール

csnt\sdk\pubs\cssmp\cssmp.htm

システム管理プログラミング

関連情報

追加情報は、以下の関連資料内に入っています。

- *Common Programming Interface Communications Reference SC26-4399*
CPI 通信について説明しています。対象読者は、CPI 通信をサポートする通信プロダクトを使用したアプリケーションを作成したいプログラマーです。HTML および PDF 形式で Communications Server CD-ROM で提供されます。
- *IBM Software Glossary*
IBM プロダクト用の文書で使用される技術用語を示します。
<http://www.networking.ibm.com/nsg/nsgmain.htm> の Web で提供されます。
- *Novell Netware for SAA 3270 Client Interface Guide and Reference P/N 100-002018-001 QEL/MU* クライアント・ソフトウェアを作成するアプリケーション・プログラマー用。
- *Systems Network Architecture Formats GA27-3136*
サブエリア・ノードと周辺ノード間、および APPN またはローエントリー・ネットワーク (LEN) プロトコルを適用するノード間で使用する、SNA 形式を説明します。PDF 形式で Communications Server CD-ROM で提供されます。
- *Systems Network Management Services Reference GC31-8302*
サブエリア・ネットワークのノード間、および APPN プロトコルまたはローエントリー・ネットワーク (LEN) プロトコル (あるいはその両方) を適用するノード間で使用する、SNA 管理サービス形式について説明します。PDF 形式で Communications Server CD-ROM で提供されます。

以下の Web ページから情報を入手することもできます。

- <http://www.software.ibm.com/enetwork/commserver/about/csnt.html>
- <http://ps.software.ibm.com/>

付録A. ディレクトリーの活用

Lightweight Directory Access Protocol (LDAP) を用いて中央設置場所から複数のクライアントを構成し、構成プロセスを単純化することができます。この節では、LDAP の計画に役立つ概念を説明します。

クライアント構成の概念

LDAP オブジェクト・タイプ、つまり、特定のクライアント・アプリケーションのユーザーに役立つサーバー・リストがあります。

サーバー・リスト・オブジェクトは、APPC または 3270 セッションに関連付けることができる、サーバーのリストを表します。サーバー・リスト・オブジェクトの名前は、ユーザー用の APPC または 3270 LU データ、編成単位、もしくは編成の構成時に指定することができます。任意の数のサーバー・リスト・オブジェクトを作成することができます。

情報の重複を極力減らすために、大部分の構成情報を高水準から継承することができます。たとえば、特定ユーザーの構成は、**コンテナ**、すなわち、ユーザーが入っている、ユーザーの識別名を構成する編成単位および編成の階層から継承されます。ユーザー・レベルでは、特定の値をオーバーライドすることができます。コンテナは、そのコンテナから継承します。

継承されたパラメーターは、オブジェクト詳細が表示されると自動的に表示されません。その時点で受け入れることも、取り消すこともできます。

SNA API 固有のデータは、以下から構成されます。

- ユーザーまたは保管用オブジェクトの APPC 構成属性。LU 6.2 アプリケーションに関連するクライアント構成データを保管するのに使用します。
- ユーザーまたは保管用オブジェクトの 3270/LUA 構成属性。3270/LUA アプリケーションに関連するクライアント構成データを保管するのに使用します。
- ユーザーまたは保管用オブジェクトの AS/400 構成属性。EHNAPPC アプリケーションに関連するクライアント構成データを保管するのに使用します。
- サーバー・リスト・オブジェクト。LU 6.2 および 3270/LUA アプリケーションが使用するサーバー・ディスカバリー・メソッドを表します。サーバー・リストは、以下のいずれかから構成します。
 - 明示的サーバーのリスト
 - 有効範囲内の TCP/IP サーバーの暗黙的リスト
 - 有効範囲内にない TCP/IP サーバーの暗黙的リスト (無効範囲にある)
 - 任意のサーバー (サーバー名は * です)

サーバー・リスト・オブジェクトの名前は、ユーザー、グループ、または保管用オブジェクトの LU 6.2 および 3270/LUA データの構成時に指定することができます。

クライアント構成の計画

クライアントを構成する前に、以下について考慮してください。

- 継承を活用するために、各情報をディレクトリー・ツリー内のどこに置いたらよいか。
- 情報を極力再使用するための LU の計画方法。ワイルドカード値や非専用 LU が使用されれば、ユーザー・レベルでの構成に要する情報が少なく済みます。ネットワークの必要性よりはこの利点に重きを置いてください。

クライアント情報を構成する前に、以下の情報を集めてください。

- 4 つまでのサーバーとその対応するプロトコル (IP または IPX) の明示的リスト。
- 有効範囲名。指定した有効範囲内で、Communications Server との TCP/IP 接続が確立されます。
- * (アスタリスク) のサーバー名と対応するプロトコル (IP または IPX) の単一項目リスト。要求を満たすことができるネットワーク内に、Communications Server との接続が確立されます。



サーバー・リストを構成するときに、接続したい Communications Server の SPX 名または IP ホスト名もしくはインターネット・アドレスを指定します。

- SNA API クライアントが実行するアプリケーションのタイプ (APPC と CPI-C、LUA、または EHNAPPC)。
- Communications Server が常駐するシステムのアドレス。
- 使用するプロトコル (IP または SPX)。
- APPC および CPI-C アプリケーションを構成する場合は、以下も必要になる場合があります。
 - SNA API クライアント上のトランザクション・プログラムをリモート SNA ノードによって実行する必要がある場合は、トランザクション・プログラム定義を作成しなければなりません。
 - APPC アプリケーション・プログラムをローカルで実行する場合は、どのようなセッション情報が必要かを調べます。たとえば、パラメーターとしてパートナー LU 6.2 名とモード名を指定することが必要になる場合があります。CPI-C サイド情報を構成することが必要になる場合もあります。
- LUA アプリケーションを実行し、特定の LU アドレスを必要とする SNA API クライアントを構成する場合は、LU の LU 名を Communications Server 上で構成する必要があります。
- EHNAPPC アプリケーションを実行する SNA API クライアントを構成する場合は、EHNAPPC アプリケーションがアクセスする AS/400 のリストと、これらの AS/400 へのアクセスを許可されたユーザー ID とパスワードのリストが必要です。

付録B. Web 管理の使用

通信サーバーをイントラネットを介して管理する場合は、Web 管理を使用することができます。Web ブラウザーを用いると、管理者は、ノード状況の照会、資源に関する情報の入手、資源の変更、構成ファイルの表示、メッセージ・ログの表示を行い、その他の管理タスクを実行することができます。

セキュリティー

Web 管理を用いると、その機能の使用は Windows NT セキュリティーに基づくユーザー認証によって制限されます。Windows NT ユーザー ID と有効なパスワードが必要です。任意選択で、ユーザー ID を定義する Windows NT 定義域を入力することができます。Communications Server のインストールの際に、IBMCSADMIN グループに既存のユーザー ID が加えられます。追加されたユーザー ID を判別するには、Windows NT に管理者としてログオンし、Windows NT のユーザー・マネージャーを用いてグループの設定値を表示します。セキュア・ブラウザおよびセキュア・サーバーが使用されない限り、ユーザー ID とパスワードは、ネットワーク上をエンコードはされても暗号化されない形式で伝送されます。このことは、内部イントラネットを使用する管理者にとってはおそらく関心のないところではあっても、オープンなインターネット上を非セキュアな使用が横行しては危険です。セキュア・ブラウザ/サーバー・ソフトウェアの詳細については、<http://www.ics.raleigh.ibm.com/ics/icfgive.htm> を開いてください。

認証が正しく機能するには、Web サーバーは、システム・サービスとして実行するか、「オペレーティング・システムの一部として行動する」特権セット付きの Windows NT ユーザー ID の文脈のもとで実行しなければなりません。これについては、下記のカスタマイズの節で説明します。



Web 管理では、認証用の Web サーバー保護もしくは許可を使用しません。つまり、ユーザー ID とパスワードの合否の判定は一度しか行われず、Web サーバー認証の場合のように要求ごとに行われません。新しいブラウザ・セッションごと、または少なくとも 1 日ブラウザが活動状態であった場合には、再認証が必要です。

インストール

Web 管理は、Communications Server のインストール用に選択したパスのサブディレクトリーにインストールされます。省略時のサブディレクトリーは C:\IBMCS\WEBADMIN です。Web ブラウザーのインストールが正常に行われれば、クライアント側でインストールを追加する必要はありませんが、サーバー側で Web ブラウザーのインストール後にいくつかの構成変更が必要になります。これらの変更を行う前に、Web ブラウザーから Web サーバーにアクセスできることを確認してください。ほとんどのサーバーで、ブラウザを用いてページ <http://hostname> (ここで、hostname は Web サーバーと通信サーバーを実行するシステムの TCP/IP 名です) をオープンすることで、Web サーバー情報を表示することができます。



コンソール・ウィンドウで hostname と入力して、ホスト名を検出します。ホスト名の代わりに IP アドレスを使用しても構いません。

Web ブラウザーが Web サーバーにアクセスできることが確認されたら、Web サーバーをカスタマイズする必要があります

IBM Internet Connection Server のカスタマイズ

IBM Internet Connection Server (ICS) は、システム・サービスとして実行するようにインストールされなければなりません。詳細については、ICS インストールの説明を参照してください。

Web 管理のインストールの際に「自動構成」オプションを選択すると、ICS が構成されています。「自動構成」オプションを選択しない場合は、テキスト・エディターを用いて HTTPD.CNF Web サーバー構成ファイルを編集しなければなりません。HTTPD.CNF は、ディレクトリー WINNT、WINNT35、または ETC 環境変数が指定したディレクトリーのもとにあります。C:¥IBMCS¥webadmin¥html¥* として、以下の行を加えます。

Pass	/csc/*	C:¥IBMCS¥webadmin¥html¥*
Pass	/csc-html/*	C:¥IBMCS¥webadmin¥html¥*
Exec	/csc-bin/*	C:¥IBMCS¥webadmin¥bin¥*

HTTPD.CNF ファイルにステートメント Pass * somepath がある場合、これらの行はその前になければなりません。

Lotus Domino のカスタマイズ

Lotus Domino Web サーバーをカスタマイズするには、次のステップに従ってください。

- Domino Web サーバー構成データベースがまだない場合は、Domino Web サーバー構成テンプレート (domcfg.ntf) を用いて作成してください。データベースの名前は domcfg.nsf でなければなりません。データベースを作成するには、次のようにします。
 - 「Lotus Notes」メニューから、「ファイル」を選択し、「データベース」を選択してから、「新規」を選択します。
 - タイトルとして「Domino サーバー構成」と入力します。
 - ファイル名として DOMCFG.NSF を入力します。
 - 「Domino サーバー構成」を選択して、「OK」をクリックします。
 - 終了するには Esc キーを押します。
- インストール中に「自動構成」オプションを選択すると、Web サーバーは自動的に構成されており、このステップはスキップすることができます。選択しなかった場合は、「Domino 構成データベース」をオープンして、「作成 -> URL のマッピング -> ディレクトリー」を選択します。

表示されたパネルで、Web 管理ディレクトリーの以下のマッピングのそれぞれを MAPPING セクションに加えます。各マッピングは、データベース内で事実上固有

のレコードであるから、次のレコードを作成する前に、各レコードを保管しクローズしなければなりません。

URL パス	ディレクトリー	アクセス
/csc	c:\ibmcs\webadmin\html	読み取り
/csc-html	c:\ibmcs\webadmin\html	読み取り
/csc-bin	c:\ibmcs\webadmin\bin	実行

最後のレコードの保管後、データベースをクローズします。

3. Windows NT ログイン・ユーザー・アカウントに、「オペレーティング・システムの一部として行動する」権限を与えます。
 - a. Domino の実行時にシステムへのログインに使用する Windows NT ユーザー・アカウント (たとえば、管理者) を決めます。なぜならこのユーザー・アカウントはサービスとして実行しないためです。
 - b. 「管理ツール」フォルダーから「ユーザー・マネージャー」をオープンしてから、使用したい ID (たとえば、管理者) を選択します。
 - c. 「ポリシー -> ユーザー権限」を選択して、「拡張ユーザー権限を表示」チェックボックスをクリックします。
 - d. 「権限」プルダウン・メニューから、「オペレーティング・システムの一部として行動する」を選択します。
 - e. 「追加」をクリックします。
 - f. 「ユーザーを表示」をクリックしてから、使用したいユーザー ID (たとえば、管理者) を選択します。次に、「追加」をクリックします。
 - g. 「OK」をクリックします。
 - h. 「ユーザー権限ポリシー」ウィンドウの「OK」をクリックします。
 - i. ユーザー・マネージャーを終了して、システムをリポートします。
 - j. システムがリポートする際、前に選択した ID (たとえば、管理者) を用いてログインし、Domino を再始動します。

Lotus GO Web サーバーのカスタマイズ

Lotus GO Web サーバーは、システム・サービスとして実行するようにインストールされなければなりません。詳細については、Lotus GO インストール情報を参照してください。

Web 管理のインストールの際に「自動構成」オプションを選択すると、Lotus GO が構成されています。「自動構成」オプションを選択しない場合は、テキスト・エディターを用いて HTTPD.CNF Web サーバー構成ファイルを編集しなければなりません。HTTPD.CNF は、ディレクトリー WINNT、WINNT35、または ETC 環境変数が指定したディレクトリーのもとにあります。C:\IBMCS がインストール・ディレクトリーとして、以下の行を加えます。

Pass	/csc/*	C:\IBMCS\webadmin\html*
Pass	/csc-html/*	C:\IBMCS\webadmin\html*
Exec	/csc-bin/*	C:\IBMCS\webadmin\bin*

HTTPD.CNF ファイルにステートメント Pass * somepath がある場合、これらの行はその前になければなりません。

Microsoft Internet Information Server のカスタマイズ

Microsoft Internet Information Server をカスタマイズするには、次のステップに従ってください。

1. Web 管理のインストールの際に「自動構成」オプションを選択すると、Web サーバーは自動的に構成されており、このステップはスキップすることができます。選択しなかった場合は、Internet Service Manager を用いて URL 要求をファイル・ロケーションにマップしてください。
 - a. Internet Service Manager を検出し、開始します (Windows NT 4.0 上で、「開始->プログラム->Microsoft Internet Server->Internet Service Manager」を選択します)。
 - b. 「ローカル Web サーバー (WWW サービス)」を選択し、「特性」プルダウン・メニューから「サービス特性 ...」を選択します。
 - c. 「ディレクトリー」タブをクリックして「追加」を押します。
 - d. C:\IBMCS\webadmin\html がインストール・ディレクトリーとして、以下のデータを入力します。

ディレクトリー	仮想ディレクトリー別名	アクセス
C:\IBMCS\webadmin\html	/csc	読み取り
C:\IBMCS\webadmin\html	/csc-html	読み取り
C:\IBMCS\webadmin\bin	/csc-bin	実行

- e. 「適用」をクリックします。
2. IIS ユーザー・アカウントに、「オペレーティング・システムの一部として行動する」権限を与えます。
 - a. 「Internet Service Manager」の「Web サービス」項目を選択します。
 - b. 「特性」メニューをクリックします。
 - c. 「サービス特性」を選択します。
 - d. 「匿名ログオン」フィールドにユーザー ID を書き込みます。この省略時値は IUSR_machine (ここで、「machine」はサーバーの名前) で、「OK」を押します。
 - e. Internet Service Manager を終了します。
 - f. 「管理ツール」フォルダーの「ユーザー・マネージャー」ツールをオープンします。
 - g. 「IUSR_machine」(上記「匿名ログオン」フィールドのユーザー ID) を選択します。
 - h. 「ポリシー -> ユーザー権限」を選択します。
 - i. 「拡張ユーザー権限を表示」チェックボックスをクリックします。
 - j. 「権限」プルダウン・メニューから、「オペレーティング・システムの一部として行動する」を選択します。
 - k. 「追加」を押します。

- l. 「**SHOW USERS**」を押します。
- m. 「**IUSR_machine**」を選択します。
- n. 「**追加**」を押します。
- o. 「**OK**」を押します。
- p. 「ユーザー権限ポリシー」パネルの「**OK**」を押します。
- q. ユーザー・マネージャーを終了して、システムをリブートし、変更を実施します。

その他の Web サーバーの使用

Web 管理をサポートする Web サーバーはほかにもあります。まず上記のインストールの説明に従ってください。次に、サーバー構成ファイルを変更し (サーバー関連の文書の説明に従って)、上記のカスタマイズの説明をもとに、仮想ファイル要求を実際のファイル・ディレクトリーにマップします。サーバーは、システム・サービスとして実行するか、「オペレーティング・システムの一部として行動する」特権セット付きの Windows NT ユーザー ID の文脈のもとで実行しなければなりません。サーバーは、上記の Microsoft IIS のように、システム・サービスとして実行することができ、それにユーザー ID を関連付ける場合もあります。Microsoft IIS の場合同様、ユーザー ID に「オペレーティング・システムの一部として行動する」権限があることを確認します。ユーザー権限を変更する場合は、Domino と IIS の手順に従ってください。

Web 管理の開始

Web 管理と必要な Web ソフトウェアがインストールされ、構成されたら、Web からの通信サーバーの管理を始めることができます。ブラウザを用いてページ `http://hostname/csc/main.html` をオープンします (ここで、*hostname* は Web および通信サーバーを実行するシステムの TCP/IP 名です)。



コンソール・ウィンドウで *hostname* と入力して、ホスト名を検出します。ホスト名の代わりに IP アドレスを使用しても構いません。

操作を行う前に、Windows NT のユーザー ID とパスワードへのログオンを求められます。任意選択で、ユーザー ID を定義する Windows NT 定義域を入力することができます。このユーザー ID は、IBMCSADMIN グループのメンバーでなければなりません。認証を受けた後は、丸 1 日、あるいはブラウザの再始動までは、ログオンをせずに Web 管理を使用することができます。

Web 管理内のナビゲーション

Web 管理を使用する間は、ブラウザの表示域の左側にあるナビゲーション・ツリーを用いて、ナビゲーションを行うことができます。ブラウザには実時間情報が送られるので、ブラウザの「前方」ボタンや「後方」ボタンの使用は避けてください。ナビゲーション・ツリーを使用してください。

付録C. リモート・インストールおよびアンインストール

本章では、Microsoft Systems Management Server (SMS) プロダクトを用いて Communications Server for NT をリモートでインストールおよびアンインストールする方法を説明します。本章の情報は、Tivoli ソフトウェア配布など、他の管理アプリケーションに使用することができます。

Communications Server 用の Tivoli Plus モジュールの使用については、オンラインのネットワーク管理の手引きを参照してください。リモート・インストールおよびアンインストールは、このモジュールを介して使用することができます。

本章では、他のソフトウェア配布プロダクトの使用と、ソフトウェア配布プロダクトを使用しない単純なインストールおよびアンインストールについても説明します。

リモート・インストールおよびアンインストールは、通常 (手動) モードでもサイレント (自動) モードでも行うことができます。

サーバーのリモート・インストール

インストールは SMS の有無に関係なく行うことができます。以下のテーブルから必要なタスクを選択します。

インストールの仕方	参照する場所	参照後
サーバーをサイレントにインストールする	103ページの『応答ファイルを作成する』	SMS または非 SMS インストールの説明に従う
SMS を使用してサーバーをインストールする	105ページの『SMS を用いてサーバーをインストールする』	
SMS を使用せずにサーバーをインストールする	107ページの『SMS を使用せずにサーバーをインストールする』	

応答ファイルを作成する

サイレント・リモート・インストールを行う計画の場合は、応答ファイルを作成しなければなりません。このファイルは、Communications Server インストール・ソフトウェアと同じディレクトリー内になければなりません。このソフトウェアは、CD-ROM からローカル・ドライブもしくは共用ドライブのディレクトリーにコピーしなければなりません。

インストール・ソフトウェアをローカル・ドライブまたは共用ドライブへコピーし、応答ファイルを作成するには、次のステップに従ってください。

1. 以下のコマンドを出して、ローカルもしくは共用ネットワーク・ドライブに CSNT という名前のディレクトリーを作成します。

```
MD d2:¥CSNT
```

ここで、*d2* はソフトウェアをコピーしたいローカルまたは共用ネットワーク・ドライブです。

2. 以下のコマンドを出して、Communications Server インストール・ソフトウェアを CD-ROM からローカルまたは共用ネットワーク・ドライブにコピーします。

```
XCOPY d1:¥CSNT d2:¥CSNT /s
```

ここで、*d1* は CD-ROM ドライブ名、*d2* は前のステップでディレクトリーを作成したドライブです。

3. 以下のステップに従って応答ファイルを作成します。
 - a. 上記で作成したディレクトリーに変更します。
 - b. ディレクトリーから、以下のコマンドを出します。

```
SETUP -noinst -r -f1d2:SETUP.ISS
```

ここで、*d2* はインストール・ソフトウェアをコピーしたドライブの名前です。

注:

- 1) `-noinst` パラメーターは、インストールの選択の入力をプロンプト指示されてからインストールせずに終了したいことを示します。コードをインストールし、同時に応答ファイルを作成したい場合は、このパラメーターを除去してください。このパラメーターを使用する場合は、最初に使用しなければなりません。
 - 2) `-r` パラメーターは、応答ファイルを作成したいことを示します。
 - 3) `-f1` パラメーターは、応答ファイルを作成したい場所指定された省略時値は、Windows NT をインストールしたディレクトリーです。上記の例では、インストール・コードが存在するディレクトリーにファイルを作成します。InstallShield の問題から、このディレクトリーの名前は 43 文字未満でなければなりません。このファイルを置きたいディレクトリーの名前が 43 文字を超えた場合は、別のディレクトリーを使用してからファイルをコピーしなければなりません。
 - 4) 応答ファイルを作成してからその名前もしくはロケーションを変更する場合は、SETUP プログラムを呼び出してサイレント・インストールを行うときに、`-f1` パラメーターを指定しなければなりません。これらのパラメーターの詳細については、105ページの『SMS ソフトウェア・パッケージを作成する』を参照してください。
- c. 必要な値および応答をダイアログに入力します。
4. 応答ファイルをカスタマイズします (必要な場合)。ASCII テキスト・エディターを用いて安全に変更できる変数がいくつかあります。応答ファイル内の他の行を変更すると、インストールが作動しなくなる場合があります。その変数を以下に示します。

szDir=

ターゲット・ワークステーションのコードをインストールしたいディレクトリー。

szFolder=

Communications Server アイコンが入っているターゲット・ワークステーション上のフォルダー。

szText=

ファイル内の最初のオカレンス。ターゲット・ワークステーション上の既存のユーザー ID の名前。この ID は IBMCSADMIN グループに追加されます。これで、ユーザーは Communications Server をリモートで構成し管理することができます。

szText=

ファイル内の 2 番目のオカレンス。購入された Communications Server ライセンスの数。

SMS を用いてサーバーをインストールする

SMS を用いて Communications Server をリモートでインストールするには、Communications Server インストール・ソフトウェアの入ったソフトウェア・パッケージを作成してから、ソフトウェア・パッケージを配布しインストールする SMS ジョブを作成する必要があります。ソフトウェア・パッケージとジョブの作成方法の詳細説明については、Microsoft Systems Management Server 関連の文数

ここで、*d:\path\responsefile* は応答ファイルの完全修飾のパスおよびファイル名です。

6. 「クローズ」をクリックして、「ワークステーション特性」をクローズします。
「ソース・ディレクトリー」入力フィールドでローカル・パスを指定した場合は、ポップアップ・ウィンドウが現れ、指定したローカル・パスが、別のマシンを実行する SMS 構成要素からアクセスできない場合があることを警告します。
「OK」をクリックして、次に進みます。
7. 「OK」をクリックして、「パッケージ特性」ウィンドウをクローズします。
ポップアップ・ウィンドウが表示されて、SMS がすべてのサイトでソフトウェア・パッケージを更新することを示したら、「OK」をクリックして、次に進みます。

これで、ソフトウェア・パッケージは、SMS ジョブを作成してインストールすることができます。

SMS ジョブを作成する

ジョブの作成と実行の詳細説明については、Microsoft Systems Management Server 関連の文書を参照してください。

SMS ジョブを作成する際は、「ジョブ詳細」パネルの「実行段階」セクションのドロップダウン・リストから、必ず「通常インストール」または「サイレント・インストール」を選択します。



ターゲット・マシンにログオンしたユーザーには、Communications Server をインストールする管理者権限がなければなりません。

インストールの終わりに、次のようになります。

- 通常インストール

IBM LLC2 プロトコル・インターフェースをインストールしたいかとの問いに「いいえ」と応答すると、パネルが現れ、マシンをリポートして、インストール中に行った変更を確定したいかどうかを尋ねます。SMS の場合、実行中マシンはリポートできないので、「いいえ」と応答しなければなりません。「いいえ」と応答すれば、マシンを手動でリポートしてから Communications Server を開始することができます。

IBM LLC2 プロトコル・インターフェースをインストールしたいかとの問いに「はい」と応答すると、LLC2 がインストールされます。LLC2 がインストールされると、パネルが現れ、マシンをリポートして、インストール中に行った変更を確定したいかどうかを尋ねます。SMS の場合は実行中はマシンをリポートできないので、「いいえ」と応答しなければなりません。「いいえ」と応答すれば、マシンを手動でリポートしてから Communications Server を開始することができます。

- サイレント・インストール

マシンを手動でリポートしてから Communications Server を開始しなければなりません。

- SMS を用いたインストールの終わりに、ISSET_SE のタイトルの警告パネルが表示される場合があります。これは周知の InstallShield 問題であって、インストールには影響しません。「OK」をクリックして、パネルをクローズします。

SMS を使用せずにサーバーをインストールする

Communications Server を SMS を使用せずにリモートでインストールする場合は、通常インストールもしくはサイレント・インストール用のコマンドの入ったコマンド・ファイルを作成することができます。ターゲット・マシンには、CD-ROM かコピーされたインストール・ソフトウェアが入ったドライブに対するローカルもしくは共有アクセス権がなければなりません。他のインストール・パッケージを使用したい場合は、パッケージに付いている文書を参照して、コマンド・ファイルもしくは InstallShield コマンドの使用に関する詳細を得てください。

- 通常インストール

通常インストール用の InstallShield プログラムの構文を以下に示します。

```
SETUP -SMS
```

インストール・ソフトウェアが入ったディレクトリーを使用して、InstallShield プログラムを実行するには、ネットを組み込んだコマンド・ファイルを作成することができます。たとえば、インストール・ソフトウェアが CODESERV¥CSNT ディレクトリー内にあった場合を以下に示します。

```
NET USE X:¥¥CODESERV¥CSNT
X:
SETUP -SMS
C:
NET USE X:/DELETE
```

通常インストールの終わりに、IBM LLC2 プロトコル・インターフェースをインストールしたいかどうかを尋ねられます。LLC2 をインストールしたい場合は、「はい」と応答します。LLC2 をインストールしたくない場合は、「いいえ」と応答します。インストール・プログラムから、マシンをリブートしたいかどうかを尋ねられます。「いいえ」と応答する場合は、マシンを手動でリブートしてから Communications Server を開始しなければなりません。

- サイレント・インストール

サイレント・インストール用の InstallShield プログラムの構文を以下に示します。

```
SETUP -s -f1d2:¥CSNT¥SETUP.ISS -SMS
```

ここで、d2 は、Communications Server のインストール・ソフトウェアをコピーしたローカルまたは共有ネットワーク・ドライブ名です。-f1 パラメーターは、応答ファイルの完全修飾のパスおよびファイル名を示します。パラメーターとドライブ名の間にはスペースを入れないでください。応答ファイル SETUP.ISS の名前もしくはロケーションを変更した場合は、新規の名前もしくはロケーションを指定します。

インストール・ソフトウェアが入ったディレクトリーを使用して、InstallShield プログラムを実行するには、ネットを組み込んだコマンド・ファイルを作成することができます。たとえば、インストール・ソフトウェアが CODESERV¥CSNT ディレクトリー内にあった場合を以下に示します。

```
NET USE X:¥¥CODESERV¥CSNT
X:
SETUP -s -f1X:¥SETUP.ISS -SMS
C:
NET USE X:/DELETE
```

サイレント・インストールの終わりに、マシンを手動でリブートしてから Communications Server を開始しなければなりません。

リモート・アンインストール

Communications Server は、SMS の有無に関係なくリモートで除去することができます。InstallShield プログラムは Communications Server をアンインストールしますが、IBM LLC2 プロトコル・インターフェースの除去は行いません。手動による LLC2 の除去については、110ページの『LLC2 のアンインストール』を参照してください。

インストールの仕方	参照する場所	参照後
SMS を用いてアンインストールする	108ページの『SMS を使用した Communications Server の除去』	110ページの『LLC2 のアンインストール』の説明に従ってください。
SMS を使用しないでアンインストールする	109ページの『SMS を使用しない Communications Server の除去』	110ページの『LLC2 のアンインストール』の指示に従ってください。

SMS を使用した Communications Server の除去

SMS を用いて Communications Server をアンインストールする場合は、Communications Server のインストールに使用した SMS パッケージを変更してから、ジョブを作成しなければなりません。パッケージが削除されている場合は、105ページの『SMS を用いてサーバーをインストールする』の説明に従ってそれを再作成します。Communications Server をサイレントにアンインストールする場合は、応答ファイルの作成は必要ありません。

SMS パッケージを変更する

SMS パッケージを変更するには、次のステップに従ってください。

1. Microsoft SMS 管理者アプリケーションで、「パッケージ」フォルダーをオープンします。「Communications Server SMS ソフトウェア・パッケージ」を選択して、それをダブルクリックし、オープンします。
2. 「ワークステーション」をクリックします。
3. 「ワークステーション用セットアップ・パッケージ」ウィンドウから「通常アンインストール」または「サイレント・アンインストール」を選択してから、「特性」をクリックします。
4. 「コマンド行特性」ウィンドウで、「コマンド行」フィールドにチェックを入れます。Communications Server が C:\YIBMCS 以外のディレクトリーにインストールされる場合は、コマンドの 2 つの位置でディレクトリーのロケーションを変更する必要があります。「OK」をクリックします。
5. 「ワークステーション用セットアップ・パッケージ」ウィンドウの「クローズ」をクリックします。指定したローカル・パスが、別のマシンを実行する SMS 構成要素からアクセスできない場合があると警告されたら、「OK」をクリックします。

6. 「OK」をクリックして、「パッケージ特性」ウィンドウをクローズします。SMS がすべてのサイトでソフトウェア・パッケージを更新する旨のメッセージを受けたら、「OK」をクリックして、そのウィンドウをクローズします。

これで、ソフトウェア・パッケージを用いて SMS ジョブを作成し、Communications Server を除去することができます。

SMS ジョブを作成する

ジョブの作成に関する詳細説明については、SMS 関連の文書を参照してください。ジョブを作成する際は、「ジョブ詳細」ウィンドウの「実行段階」セクションのドロップダウン・リストから、必ず「通常アンインストール」または「サイレント・アンインストール」を選択します。



ターゲット・マシンにログオンしたユーザーには、Communications Server をインストールする管理者権限がなければなりません。

アンインストールの終わりに、次のようになります。

- 通常アンインストール

LLC2 のインストールでは、Network アプリケーションが開始します。マシンのリポートなどの、110ページの『LLC2 のアンインストール』の説明に従ってください。

- サイレント・インストール

「制御パネル」フォルダーをオープンして、Network アプリケーションを開始しなければなりません。マシンのリポートなどの、110ページの『LLC2 のアンインストール』の説明に従ってください。

IBM LLC2 プロトコル・インターフェースをインストールしたくない場合は、マシンを手動でリポートしてから Communications Server を開始しなければなりません。

- SMS を用いたインストールの終わりに、ISSET_SE のタイトルの警告パネルが表示される場合があります。これは周知の InstallShield 問題であって、インストールには影響しません。「OK」をクリックして、パネルをクローズします。

SMS を使用しない Communications Server の除去

Communications Server を SMS を使用せずにリモートでアンインストールする場合は、通常もしくはサイレント除去用のコマンドが入ったコマンド・ファイルを作成することができます。ターゲット・マシンには、CD-ROM かコピーされたインストール・ソフトウェアが入ったドライブに対するローカルもしくは共用アクセス権がなければなりません。他のインストール・パッケージを使用したい場合は、パッケージに付いている文書を参照して、コマンド・ファイルもしくは InstallShield コマンドの使用に関する詳細を得てください。

除去用の InstallShield プログラムの構文を以下に示します。

```
UNINST.EXE -a -fd2:¥xxxx¥DeIsL1.isu -cd2:¥xxxx¥UNINST.DLL
```

ここで、

- -a はサイレント除去を示します。このパラメーターは除去することができます (選択した場合)。
- d2 は、Communications Server をインストールしたターゲット・ワークステーション上のドライブです。
- xxxx は、Communications Server をインストールしたターゲット・ワークステーション上のディレクトリーです。

通常除去の終わりにネットワーク制御アプリケーションが自動的に呼び出されるので、IBM LLC2 プロトコル・インターフェースを除去することができます。インターフェースの除去に関する説明も表示されます。

サイレント除去の終わりに、手動でネットワーク制御アプリケーション (「設定値」フォルダー内の) を立ち上げて、110ページの『LLC2 のアンインストール』の説明に従って LLC2 を除去しなければなりません。除去を完了するには、マシンをリブートしなければなりません。

LLC2 のアンインストール

InstallShield プログラムは、IBM LLC2 プロトコル・インターフェースは除去しません。IBM LLC2 プロトコル・インターフェースは、「Windows NT 制御パネル」フォルダーの Network 設定値アプリケーションを用いて手動でアンインストールする必要があります。

1. 「制御パネル」フォルダーの「Network アプリケーション」をオープンします。
2. 「プロトコル」タブを選択します。
3. 「IBM LLC2 プロトコル」を選択して、「除去」をクリックします。
4. ウィンドウが表示され、次に進むかどうかを尋ねます。「はい」をクリックします。
5. 「クローズ」をクリックして、「Network アプリケーション」をクローズします。
6. 「Network 設定値変更」ウィンドウの「はい」をクリックして、コンピューターを再始動します。

SNA API クライアントのリモート・インストール

インストールは SMS の有無に関係なく行うことができます。以下のテーブルから必要なタスクを選択します。

インストールの仕方	参照する場所	参照後
SNA API クライアントをサイレントにインストールする	111ページの『SNA API クライアント用の応答ファイルを作成する』	SMS または非 SMS インストールの説明に従う
SMS を使用して SNA API クライアントをインストールする	113ページの『SMS を使用して SNA API クライアントをインストールする』	
SMS を使用しないで SNA API クライアントをインストールする	114ページの『SMS を使用しないで SNA API クライアントをインストールする』	

SNA API クライアント用の応答ファイルを作成する

サイレント・リモート・インストールを行う計画の場合は、応答ファイルを作成しなければなりません。このファイルは、Communications Server インストール・ソフトウェアと同じディレクトリー内になければなりません。このソフトウェアは、CD-ROM からローカル・ドライブもしくは共用ドライブのディレクトリーにコピーしなければなりません。

Windows クライアント

インストール・ソフトウェアをローカル・ドライブまたは共用ドライブへコピーし、応答ファイルを作成するには、次のステップに従ってください。

1. 以下のコマンドを出して、ローカルまたは共用ネットワーク・ドライブに CLIENTS¥WIN32 というディレクトリーを作成します。

```
MD d2:¥CLIENTS
MD d2:¥CLIENTS¥WIN32
```

ここで、*d2* はソフトウェアをコピーしたいローカルまたは共用ネットワーク・ドライブです。

2. 以下のコマンドを出して、CD-ROM からローカルまたは共用ネットワーク・ドライブに SNA API クライアント・インストール・ソフトウェアをコピーします。

```
XCOPY d1:¥CLIENTS¥WIN32 d2:¥CLIENTS¥WIN32 /s
```

ここで、*d1* は CD-ROM ドライブ名、*d2* は前のステップでディレクトリーを作成したドライブです。

3. 以下のステップに従って応答ファイルを作成します。
 - a. 上記で作成したディレクトリーに変更します。
 - b. ディレクトリーから、以下のコマンドを出します。

```
SETUP -noinst -r -f1d2:SETUP.ISS
```

ここで、*d2* はインストール・ソフトウェアをコピーしたドライブの名前です。

注:

- 1) `-noinst` パラメーターは、インストールの選択の入力をプロンプト指示されたからインストールせずに終了したいことを示します。コードをインストールし、同時に応答ファイルを作成したい場合は、このパラメーターを除去してください。このパラメーターを使用する場合は、最初に使用しなければなりません。
- 2) `-r` パラメーターは、応答ファイルを作成したいことを示します。
- 3) `-f1` パラメーターは、応答ファイルを作成したい場所指定された省略時値は、Windows NT をインストールしたディレクトリーです。上記の例では、インストール・コードが存在するディレクトリーにファイルを作成します。InstallShield の問題から、このディレクトリーの名前は 43 文字未満でなければなりません。このファイルを置きたいディレクトリーの名前が 43 文字を超えた場合は、別のディレクトリーを使用してからファイルをコピーしなければなりません。
- 4) 応答ファイルを作成してからその名前もしくはロケーションを変更する場合は、SETUP プログラムを呼び出してサイレント・インストールを行うと

きに、`-f1` パラメーターを指定しなければなりません。これらのパラメーターの詳細については、113ページの『SMS ソフトウェア・パッケージを作成する』を参照してください。

c. 必要な値および応答をダイアログに入力します。

4. 応答ファイルのカスタマイズします (必要な場合)。ASCII テキスト・エディターを用いて安全に変更できる変数が 2 つあります。応答ファイル内の他の行を変更すると、インストールが作動しなくなる場合があります。その変数を以下に示します。

szDir=

ターゲット・ワークステーションのコードをインストールしたいディレクトリー。

Result=

インストールの完了後システムをリポートする必要の有無。SMS を使用する場合は、この値を 0 (いいえ) に設定します。SMS を使用しない場合は、この値を 1 (はい) に設定します。

OS/2 クライアント

インストール・ソフトウェアをローカル・ドライブまたは共用ドライブへコピーし、提供された応答ファイルを変更するには、次のステップに従ってください。

1. 以下のコマンドを出して、ローカルまたは共用ネットワーク・ドライブに `CLIENTS¥OS2` というディレクトリーを作成します。

```
MD d2:¥CLIENTS
MD d2:¥CLIENTS¥OS2
```

ここで、`d2` はソフトウェアをコピーしたいローカルまたは共用ネットワーク・ドライブです。

2. 以下のコマンドを出して、CD-ROM からローカルまたは共用ネットワーク・ドライブに OS/2 SNA API クライアント・インストール・ソフトウェアをコピーします。

```
XCOPY d1:¥CLIENTS¥OS2 d2:¥CLIENTS¥OS2 /s
```

ここで、`d1` は CD-ROM ドライブ名、`d2` は前のステップでディレクトリーを作成したドライブです。

3. サンプルの応答ファイル `OS2INST.RSP` を変更します。これは `¥CLIENTS¥OS2` ディレクトリーにあります。

応答ファイルを作成してからその名前もしくはロケーションを変更する場合は、`SETUP` プログラムを呼び出してサイレント・インストールを行うときに、`-f1` パラメーターを指定しなければなりません。これらのパラメーターの詳細については、113ページの『SMS ソフトウェア・パッケージを作成する』を参照してください。

ASCII テキスト・エディターを用いて安全に変更できる変数が 1 つあります。応答ファイル内の他の行を変更すると、インストールが作動しなくなる場合があります。その変数を以下に示します。

FILE= ターゲット・ワークステーションにコードをインストールしたいディレクトリー。

SMS を使用して SNA API クライアントをインストールする

SMS を用いて SNA API クライアントをリモートでインストールするには、インストール・ソフトウェアの入ったソフトウェア・パッケージを作成してから、ソフトウェア・パッケージを配布しインストールする SMS ジョブを作成する必要があります。ソフトウェア・パッケージとジョブの作成方法の詳細説明については、Microsoft Systems Management Server 関連の文書を参照してください。

SMS ソフトウェア・パッケージを作成する

パッケージを作成するには、次のステップに従ってください。 **xxxx**が存在する場合は、必ず以下のいずれかを置換してください。

Windows NT または Windows 95

WIN32

Windows 3.1

WIN16

OS/2

OS2

1. Microsoft SMS 管理者アプリケーションから、「パッケージ」フォルダーをオープンし、次に新規パッケージを作成します。
2. 「パッケージ特性」ウィンドウで、「インポート」ボタンをクリックし、パッケージ定義ファイル (PDF) をインポートして、ソフトウェア・パッケージを作成します。
3. 「ファイル・ブラウザ」ウィンドウが表示されます。 Communications Server CD-ROM が置かれたドライブを選択してから、CLIENTS/xxxx サブディレクトリーを選択します。

このディレクトリーには、パッケージ定義ファイル xxxx.PDF が入っています。サイレント・インストールを行う場合は、インストール・ソフトウェアをコピーしたローカルまたはネットワーク・ドライブでこのファイルを検出することもできます。

4. xxxx.PDF ファイルを選択して、「OK」をクリックします。
5. 「ワークステーション」をクリックします。

「ソース・ディレクトリー」フィールドで、SNA API クライアント・インストール・ソフトウェアが入っているディレクトリーに完全修飾のパス名を指定します。手動インストールを行う場合、このディレクトリーは CD-ROM 上にあります。サイレント・インストールを行う場合は、このディレクトリーは、応答ファイルの作成時に指定したローカル・ドライブもしくはネットワーク・ドライブ上にあります。

サイレント・インストールを行う場合で、かつ応答ファイルの作成以降にその名前もしくはロケーションを変更している場合は、コマンド行の構文を変更しなければなりません。これを行うには、「サイレント・インストール」コマンドを選択して、「特性」をクリックします。

- a. Windows オペレーティング・システムの場合は、「コマンド行」入力フィールドのコマンドの終わりに以下のテキストを加えます。

```
-f1d:¥path¥responsefile
```

ここで、*d:¥path¥responsefile* は応答ファイルの完全修飾のパスおよびファイル名です。

- b. OS/2 用は、「コマンド行」入力フィールドの /R: パラメーターを変更して、応答ファイルの完全修飾名を指定します。
6. 「クローズ」をクリックして、「ワークステーション特性」をクローズします。
「ソース・ディレクトリー」入力フィールドでローカル・パスを指定した場合は、ポップアップ・ウィンドウが現れ、指定したローカル・パスが、別のマシンを実行する SMS 構成要素からアクセスできない場合があることを警告します。
「OK」をクリックして、次に進みます。
7. 「OK」をクリックして、「パッケージ特性」ウィンドウをクローズします。
ポップアップ・ウィンドウが表示されて、SMS がすべてのサイトでソフトウェア・パッケージを更新することを示したら、「OK」をクリックして、次に進みます。

これで、ソフトウェア・パッケージは、SMS ジョブを作成してインストールすることができます。

SMS ジョブを作成する

ジョブの作成と実行の詳細説明については、Microsoft Systems Management Server 関連の文書を参照してください。

SMS ジョブを作成する際は、「ジョブ詳細」パネルの「実行段階」セクションのドロップダウン・リストから、必ず「通常インストール」または「サイレント・インストール」を選択します。

インストールの終わりに、次のようになります。

- 通常インストール

パネルが現れ、マシンをリブートして、インストール中に行った変更を確定したいかどうかを尋ねます。SMS の場合は実行中はマシンをリブートできないので、「いいえ」と応答しなければなりません。「いいえ」と応答すれば、マシンを手動でリブートしてから Communications Server を開始することができます。

- サイレント・インストール

マシンを手動でリブートしてから Communications Server を開始しなければなりません。

SMS を使用しないで SNA API クライアントをインストールする

Communications Server を SMS を使用せずにリモートでインストールする場合は、通常インストールもしくはサイレント・インストール用のコマンドの入ったコマンド・ファイルを作成することができます。ターゲット・マシンには、CD-ROM かコピーされたインストール・ソフトウェアが入ったドライブに対するローカルもしくは共有アクセス権がなければなりません。他のインストール・パッケージを使用したい場合は、パッケージに付いている文書を参照して、コマンド・ファイルもしくは InstallShield コマンドの使用に関する詳細を得てください。

Windows クライアント

- 通常インストール

通常インストール用の InstallShield プログラムの構文を以下に示します。

```
SETUP -SMS
```

インストール・ソフトウェアが入ったディレクトリーを使用して、InstallShield プログラムを実行するには、ネットを組み込んだコマンド・ファイルを作成することができます。たとえば、インストール・ソフトウェアが CODESERV¥CLIENTS¥WIN32 ディレクトリー内にあった場合を以下に示します。

```
NET USE X:¥¥CODESERV¥CLIENTS
X:
CD WIN32
SETUP -SMS
C:
NET USE X:/DELETE
```

- サイレント・インストール

サイレント・インストール用の InstallShield プログラムの構文を以下に示します。

```
SETUP -s -f1d2:¥CSNT¥SETUP.ISS -SMS
```

ここで、*d2* は、Communications Server のインストール・ソフトウェアをコピーしたローカルまたは共用ネットワーク・ドライブ名です。-f1 パラメーターは、応答ファイルの完全修飾のパスおよびファイル名を示します。パラメーターとドライブ名の間にはスペースを入れないでください。応答ファイル SETUP.ISS の名前もしくはロケーションを変更した場合は、新規の名前もしくはロケーションを指定します。

インストール・ソフトウェアが入ったディレクトリーを使用して、InstallShield プログラムを実行するには、ネットを組み込んだコマンド・ファイルを作成することができます。たとえば、インストール・ソフトウェアが CODESERV¥CSNT ディレクトリー内にあった場合を以下に示します。

```
NET USE X:¥¥CODESERV¥CSNT
X:
SETUP -s -f1X:¥SETUP.ISS -SMS
C:
NET USE X:/DELETE
```

サイレント・インストールの終わりに、マシンを手動でリブートしてから SNA API クライアントを開始しなければなりません。

OS/2 クライアント

OS/2 SNA API クライアントをインストールする場合は、IBM ソフトウェア・インストーラーが使用されます。

- 通常インストール

通常インストール用のソフトウェア・インストーラー・プログラムの構文を以下に示します。

```
INSTALL
```

インストール・ソフトウェアが入ったディレクトリーを使用して、ソフトウェア・インストーラーを実行するには、ネットを組み込んだコマンド・ファイルを作成することができます。たとえば、インストール・ソフトウェアが CODESERV¥CLIENTS¥OS2 ディレクトリー内にあった場合を以下に示します。

```
NET USE X:¥¥CODESERV¥CLIENTS
X:
CD OS2
INSTALL
C:
NET USE X:/DELETE
```

パネルが現れ、マシンをリブートして、インストール中に行った変更を確定したいかどうかを尋ねます。「はい」と応答します。「いいえ」と応答する場合は、マシンを手動でリブートしてから SNA API クライアントを開始しなければなりません。

- サイレント・インストール

サイレント・インストール用のソフトウェア・インストーラー・プログラム構文を以下に示します。

```
INSTALL /X /R:d2:¥CLIENTS¥OS2¥OS2INST.RSP
```

ここで、*d2* は、Communications Server のインストール・ソフトウェアをコピーしたローカルまたは共用ネットワーク・ドライブ名です。R: パラメーターは、応答ファイルの完全修飾のパスおよびファイル名を示します。パラメーターとドライブ名の間にはスペースを入れないでください。応答ファイル *SETUP.ISS* の名前もしくはロケーションを変更した場合は、新規の名前もしくはロケーションを指定します。

インストール・ソフトウェアが入ったディレクトリーを使用して、InstallShield プログラムを実行するには、ネットを組み込んだコマンド・ファイルを作成することができます。たとえば、インストール・ソフトウェアが *CODESERV¥CLIENTS¥OS2* ディレクトリー内にあった場合を以下に示します。

```
NET USE X:¥¥CODESERV¥CLIENTS
X:
CD OS2
INSTALL /X /R:X:¥OS2¥OS2INST.RSP
C:
NET USE X:/DELETE
```

SMS を使用した SNA API クライアントの除去

SMS を用いて SNA API クライアントをアンインストールする場合は、そのクライアントのインストールに使用した SMS パッケージを変更してから、ジョブを作成しなければなりません。パッケージが削除されている場合は、113ページの『SMS を使用して SNA API クライアントをインストールする』の説明に従ってそれを再作成します。SNA API クライアントをサイレントにアンインストールする場合は、応答ファイルの作成は必要ありません。

SMS パッケージを変更する

Windows クライアント: SMS パッケージを変更するには、次のステップに従ってください。

1. Microsoft SMS 管理者アプリケーションで、「パッケージ」フォルダーをオープンします。「SNA API クライアント SMS ソフトウェア・パッケージ」を選択して、それをダブルクリックし、オープンします。
2. 「ワークステーション」をクリックします。

3. 「ワークステーション用セットアップ・パッケージ」ウィンドウから「通常アンインストール」または「サイレント・アンインストール」を選択してから、「特性」をクリックします。
4. 「コマンド行特性」ウィンドウで、「コマンド行」フィールドにチェックを入れます。SNA API クライアントが C:\CSNTAPI 以外のディレクトリーにインストールされる場合は、コマンドの 2 つの位置でディレクトリーのロケーションを変更する必要があります。「OK」をクリックします。
5. 「ワークステーション用セットアップ・パッケージ」ウィンドウの「クローズ」をクリックします。指定したローカル・パスが、別のマシンを実行する SMS 構成要素からアクセスできない場合があると警告されたら、「OK」をクリックします。
6. 「OK」をクリックして、「パッケージ特性」ウィンドウをクローズします。SMS がすべてのサイトでソフトウェア・パッケージを更新する旨のメッセージを受けたら、「OK」をクリックして、そのウィンドウをクローズします。

これで、ソフトウェア・パッケージを用いて SMS ジョブを作成し、Communications Server を除去することができます。

OS/2 クライアント: SMS パッケージを変更するには、次のステップに従ってください。

1. Microsoft SMS 管理者アプリケーションで、「パッケージ」フォルダーをオープンします。「OS/2 SNA API クライアント SMS ソフトウェア・パッケージ」を選択して、それをダブルクリックし、オープンします。
2. 「ワークステーション」をクリックします。
3. 「ワークステーション用セットアップ・パッケージ」ウィンドウから「通常アンインストール」または「サイレント・アンインストール」を選択してから、「特性」をクリックします。
4. 「コマンド行特性」ウィンドウで、「コマンド行」フィールドにチェックを入れます。サイレント・インストールを行う場合は、Uninstall_Silent パラメーターを変更しなければなりません。/R: パラメーターで指定したパスも変更して、OS2UNIN.RSP ファイルの完全修飾名を反映しなければなりません。「OK」をクリックします。
5. 「ワークステーション用セットアップ・パッケージ」ウィンドウの「クローズ」をクリックします。指定したローカル・パスが、別のマシンを実行する SMS 構成要素からアクセスできない場合があると警告されたら、「OK」をクリックします。
6. 「OK」をクリックして、「パッケージ特性」ウィンドウをクローズします。SMS がすべてのサイトでソフトウェア・パッケージを更新する旨のメッセージを受けたら、「OK」をクリックして、そのウィンドウをクローズします。

これで、ソフトウェア・パッケージを用いて SMS ジョブを作成し、Communications Server を除去することができます。

SMS ジョブを作成する

ジョブの作成に関する詳細説明については、SMS 関連の文書を参照してください。ジョブを作成する際は、「ジョブ詳細」パネルの「実行段階」セクションのドロップダウン・リストから、必ず「通常アンインストール」または「サイレント・アンインストール」を選択します。

アンインストールの終わりに、次のようになります。

- 通常アンインストール

ウィンドウが表示され、マシンをリブートして、アンインストールを完了させたいかどうかを尋ねます。「いいえ」と応答します。SMS の場合、実行中、マシンはリブートできません。「いいえ」と応答する場合は、マシンを手動でリブートしてアンインストールを完了しなければなりません。

- サイレント・インストール

マシンを手動でリブートして、アンインストールを完了しなければなりません。

SMS を使用しない SNA API クライアントの除去

SNA API クライアントを SMS を使用せずにリモートでアンインストールする場合は、通常もしくはサイレント除去用のコマンドが入ったコマンド・ファイルを作成することができます。ターゲット・マシンには、CD-ROM かコピーされたインストール・ソフトウェアが入ったドライブに対するローカルもしくは共有アクセス権がなければなりません。他のインストール・パッケージを使用したい場合は、パッケージに付いている文書を参照して、コマンド・ファイルもしくは InstallShield コマンドの使用に関する詳細を得てください。

Windows 32 ビット・クライアントの除去用の InstallShield プログラムの構文を以下に示します。

```
UNINST.EXE -a -fd2:¥xxxx¥DeIsL1.isu
```

ここで、

- -a はサイレント除去を示します。このパラメーターは除去することができます (選択した場合)。
- d2 は、Communications Server をインストールしたターゲット・ワークステーション上のドライブです。
- xxxx は、Communications Server をインストールしたターゲット・ワークステーション上のディレクトリーです。

Windows 3.x クライアントの除去用の InstallShield プログラムの構文を以下に示します。

```
UNINST16.EXE -a -fd2:¥xxxx¥DeIsL1.isu
```

この場合、パラメーターは 32 ビット・クライアントの場合と同じです。

OS/2 クライアントの除去用のソフトウェア・インストーラー・プログラムの構文を以下に示します。

```
INSTALL /X /A:D /R:d2:¥CLIENTS¥OS2¥OS2UNIN.RSP
```

ここで、

- /X は、サイレント・アンインストールを示します。通常アンインストールが必要な場合は、このパラメーターを除きます。
- /A:D は、プロダクトを削除する必要があることを示します。
- /R: は、サイレント・アンインストールの応答ファイル OS2UNIN.RSP の完全修飾名を示します。通常アンインストールではこのパラメーターを除きます。

通常除去の終わりに、ウィンドウが表示され、マシンをリブートしたいかどうかを尋ねます。「はい」と応答します。「いいえ」と応答する場合は、マシンを手動でリブートしてアンインストールを完了しなければなりません。

サイレント除去の終わりに、マシンを手動でリブートして除去を完了しなければなりません。

付録D. 特記事項

本書において、日本では発表されていない IBM 製品 (機械およびプログラム)、プログラミングまたはサービスについて言及または説明する場合があります。しかし、このことは、弊社がこのような IBM 製品、プログラミングまたはサービスを、日本で発表する意図があることを必ずしも示すものではありません。しかし、このことは、IBM がこのような製品、プログラム、およびサービスを、日本で発表する意図があることを必ずしも示すものではありません。これらのプログラムまたは製品に代えて、IBM の知的所有権を侵害することのない機能的に同等な他社のプログラムまたは製品を使用することができます。ただし、IBM 以外のプログラムまたは製品に関する動作の評価および検査はお客様の責任で行っていただきます。

IBM は、本書で説明する主題に関する特許権 (特許出願を含む)、商標権、または著作権を所有している場合があります。本書は、これらの特許権、商標権、および著作権について、本書で明示されている場合を除き、実施権、使用権等を許諾することを意味するものではありません。実施権、使用権等の許諾については、下記の宛先に、書面による照会状を送付してください。

〒106-0032 東京都港区六本木3丁目2-31

AP事業所

IBM World Trade Asia Corporation

Intellectual Property Law & Licensing

本プログラムのライセンス保持者で、(i) 独自に作成したプログラムとその他のプログラム (本プログラムを含む) との間での情報交換、および (ii) 交換された情報の相互利用を可能にすることを目的として、本プログラムに関する情報を必要とする方は、下記に連絡してください。

IBM Corporation

Department TL3B/062

P.O. Box 12195

Research Triangle Park, NC 27709-2195

U.S.A.

本プログラムに関する上記の情報は、適切な条件の下で使用することができますが、有償の場合もあります。

本書において示されているパフォーマンスに関するデータは、いずれも制御された環境で決定されたものです。したがって、稼働環境が異なれば、得られる結果は著しく異なる場合があります。また、測定値によっては開発可能で得られたものである場合があります、一般的に使用可能なシステムにおいても、これらと同様な測定値が得られるという保証はありません。さらに、測定値によっては推定によって見積もられたものである場合があります。実際の結果は異なる場合があります。本書を読まれるユーザーは、ユーザー固有の環境に適用可能なデータを確認してください。

他社の製品に関する情報は、それらの製品の提供者、それらの製品の発表資料、またはその他の一般に入手可能な情報源から入手しました。IBM はそれらの製品をテストしておらず、パフォーマンスの精度、互換性、またはその他の他社製品に関するいかなる記述をも保証するものではありません。他社製品の能力に関するご質問は、それらの製品の提供者に送るようお願い致します。

商標

以下の用語は、米国 IBM Corp. の商標です。

Advanced Peer-to-Peer Networking	IMS
AIX	Micro Channel
AnyNet	OS/2
APPN	OS/400
AS/400	Personal System/2
DB2	System/370System/390
eNetwork	S/370
ESCON	S/390
Global Network	TalkLink
IBM	VTAM
IBMLink	WebExplorer

Tivoli、Tivoli Management Environment、および TME 10 は、IBM 社の Tivoli Corporation の商標です。

他の会社名、製品名、サービス名は、各社の商標または登録商標です。

Adobe は Adobe Systems, Incorporated の商標です。

C-bus は、Corollary, Inc. の商標です。

Java および HotJava は、Sun Microsystems, Inc. の商標です。

Microsoft、Windows、および Windows 95 のロゴは、Microsoft Corporation の登録商標です。

PC Direct は、Ziff Communications Company の商標であり、IBM Corp.がライセンスを受けて使用しています。

ActionMedia、LANDesk、MMX、Pentium、および ProShare は、米国 Intel Corporation の商標または登録商標です。

Intel の商標の全リストについては、www.intel.com/tradmarx.htm を参照してください。

UNIX は X/Open カンパニーリミテッドがライセンスしている米国ならびに他の国における登録商標です。

索引

日本語, 英字, 数字, 特殊文字の順に配列されています。なお, 濁音と半濁音は清音と同等に扱われています。

[ア行]

アクセス

- リモート管理クライアント 43
- SNA API クライアント 42

アクセス・ノード

- SNA over TCP/IP 24
- Sockets over SNA 24

アンインストール、Communications Server のインストール

- 計画 33
- ステップ 38
- 分割スタック・クライアント 42
- Host Publisher 41
- SNA API クライアント 42
- SNA クライアント・サービス 42

インストール、SNA API クライアントの

インストールの考慮事項 37

エミュレーター (emulator)

- エントリー・レベル機能 31

エミュレーター・プロダクト 3

エラー・ログ 31

エントリー・レベルのエミュレーター 31

オペレーティング・システムの Sockets over SNA アクセス・ノードの接続、異なる 25

[カ行]

開始 46

開始、資源の 78

開始、Communications Server の 73

開始、Web 管理の 101

改訂部分、このリリースの 3

概要、Communications Server の 1

拡張対等通信ネットワーク 10

拡張プログラム間通信 29

管理、ユーザー ID の 58

管理、ライセンスの 40

管理、Web 27

管理サービス 30

管理サポート 27

管理システム 31

管理用タスク

- IBMCSADMIN 会計の設定 80

関連情報 94

関連マニュアル・リスト 93

機構および機能 9

技術的な援助 90

起動ドライブ要件 35

共通プログラミング・インターフェース・コミュニケーション ション 29

共用フォルダーの構成 71

クライアント構成

概念 95

計画 96

クライアント・サポート

SAA 用 Novell NetWare 21

SNA API 20

TN3270E 13

TN5250 16

クラス、LU 15

ゲートウェイ

SNA over TCP/IP 24

Sockets over SNA 24

ゲートウェイ・サポート

機能のテーブル 13

機能の要約 13

サブエリア・ネットワーク上のアプリケーション 12

説明 12

はじめに 2

プロトコル変換装置としての 12

LAN ネットワーク管理プログラム 12

NetView コマンド 12

NMVT の伝送 12

計画

インストール 33

クライアント構成の 96

更新、SNA 資源の動的 79

構成

開始 46

テスト 47

フォーカル・ポイント 70

ローカルおよびリモート・サポート 27

3270 69

AnyNet SNA over TCP/IP 54

APPC 66

APPC アプリケーションを実行するための SNA API クライアントの構成 59

APPC 用 SNA API クライアント 56

APPN ネットワーク・ノード 51

AS/400 共用フォルダー 71

CPI-C 66

DLUR/DLUS 52

LUA 用 SNA API クライアント 62

- 構成 (続き)
 - SNA ゲートウェイ 48
 - Sockets over SNA 55
 - TN3270E サーバー 49
 - TN5250 サーバー 50
- 構成、Communications Server の 45
 - 構成する内容の決定 45
- 構成する内容の決定 45
- 高性能経路指定 10
- 高速トランスポート・プロトコル (RTP) 10
- コマンド 80
- コマンド行ユーティリティー 80
- コマンドの対応、TN3270E 15

[サ行]

- サービス、WWWアクセス 90
- サービス提供者の検出 11
- 再インストール 40
- 削除、資源の 79
- 削除、Communications Server の 40
- サブエリア・ネットワーク・アプリケーション 12
- サポート、LU 30
- 資源 (resource)
 - 開始 78
 - 表示 78
- 資源のモニター 31
- システム・ネットワーク体系 (SNA) 2
- 実行、管理用タスクの 80
- 自動開始 Communications Server 83
- 自動ネットワーク経路指定 (ANR) 10
- 修正ユーティリティー 89
- 従属 LU サーバー 11
- 従属 LU リクエスト 11
- 出版物 93
- 出版物のオーダー 93
- 紹介、Communications Server 1
- 商標 122
- 情報
 - 印刷 93
 - 出版物のオーダー 93
 - バンドラー 89
 - 表示 93
- 省略時構成の置き換え 73
- 除去、Communications Server の 40
- 資料 93
- 診断ツール 31
- セキュリティ
 - 会話 (conversation) 29
 - 概要 29
 - セッション 29
 - Web 管理 97
- 接続、リモート TCP/IP ネットワークの 25

- 前提となるソフトウェア 33
- 前提となるハードウェア 35
- 送信、問題情報の 89
- ソフトウェア要件
 - Communications Server 33

[タ行]

- 端末エミュレーション 16
- ツール
 - 診断 31
 - ネットワーク管理 (network management) 31
- 追加情報 93
- 通信
 - プロトコル 1
- データ圧縮、SNA 11
- データのトレース 87
- データ・セキュリティ 29
- 停止、資源の 78
- 停止、Communications Server の 73
- ディスク容量 35
- ディレクトリーの活用 95
- テスト、構成の 47
- 電子的な問題あての送信と修正 89
- 登録 40
- 特記事項 121
- トラブルの解決 85

[ナ行]

- 入手、トレース・データの
 - サーバー 87
 - SNA API クライアント 88
- ネットワーク管理者 2
- ネットワーク管理ベクトル転送 (NMVT) 12
- ネットワーク・ノードの構成 51
- ノード操作 74

[ハ行]

- ハードウェア要件 35
- バンドラー、情報 89
- 表示、資源の 78
- 表示、Communications Server ログの 87
- フォーカル・ポイントの構成 70
- プログラミング・サポート 28
- プロトコル、通信 1
- プロトコル変換装置 12
- 変更、資源 79
- 報告、問題の 85
- 法律上の特記事項 121

[マ行]

- メッセージ
 - 表示 87

メッセージ・ログ 31
メニュー・バーの使用法 77
モニター、資源の 31
問題判別 (PD)
 援助機能 31
 環境 85
 症状 85
 電子的な送信 89
 問題の原因の識別 (PSI) 86
 問題の再現 86
 問題の種類 85
 問題の領域 86
問題報告 (PR) 88

[ヤ行]

ユーティリティ、コマンド行 80
要件 33
 始動ドライブ 35
 ハードウェア 35

[ラ行]

ライセンス管理 40
ライブラリー 93
リモート TCP/IP 25
リモート管理クライアント 43
リモート構成サポート 27
リモート・オペレーション 79
連絡、IBM への 85, 90
 WWW アクセス 90
ローカル構成サポート 27
ログ
 エラー 31
 表示 87
 メッセージ 31
ログ・ビューアー・ユーティリティ 87

[数字]

3270 エミュレーション 23
3270 の構成 69

A

AnyNet
 異なるプラットフォームの SNA アプリケーションを
 接続するために使用 22
 SNA over TCP/IP ゲートウェイの構成 54
 Sockets over SNA の構成 55
 TCP/IP を介した APPC または CPI-C アプリケーシ
 ョンの実行 22

AnyNet の構成 21
APPC
 概要 29
 構成 66
 パフォーマンスの向上 10
 TCP/IP でのアプリケーションの実行 22
APPC 用クライアントの構成 56
APPN
 概要 10
 機能 10
 省略時値の置き換え 73
 説明 10
APPN ネットワーク・ノードの構成 51
AS/400 OLE DB Provider 19
AS/400 共用フォルダーの構成 71

C

CD-ROM の内容、Communications Server の 37
Communications Server 2
 アプリケーション・プログラミング・インターフェー
 ス 1
 エミュレーター・プロダクト 3
 柔軟性 1
 使用 73
 紹介 1
 ソフトウェア要件 33
 投資内容の保護 3
 ログ 87
 SNA ネットワークの管理 2
Communications Server の CD-ROM パッケージ 37
CPI-C
 概要 29
 構成 66
 パフォーマンスの向上 10
 TCP/IP でのアプリケーションの実行 22
CSLIC 82
CSQUERY 83
CSSTART 83
CSSTOP 84

D

DLUR
 説明 11
DLUR/DLUS の構成 52
DLUS 11
Domino
 Web 管理のカスタマイズ 98

G

GO
 Web 管理のカスタマイズ 99

H

Host Publisher 17, 41
HPR 10
HTML ファイル 93

I

IBMCSADMIN 80
Internet Connection Server
 Web 管理のカスタマイズ 98
Internet Information Server
 Web 管理のカスタマイズ 100

L

LAN ネットワーク管理プログラム 12
Lotus Domino
 Web 管理のカスタマイズ 98
Lotus GO
 Web 管理のカスタマイズ 99
LU クラス 15
LU サポート 30
LU プール 12

M

Microsoft Internet Information Server
 Web 管理のカスタマイズ 100

N

NMVT 12

O

OLE DB Provider、AS/400 19

P

PDF ファイル 93
PD/PSI 31

R

README ファイル 33

S

SAA クライアント用 Novell NetWare サポート 21
SAA クライアント・サポート
 Novell NetWare 21

126 概説およびインストール

SNA

 拡張対等通信ネットワーキング 10
 管理サービス 30
 ゲートウェイ 2, 12
 ゲートウェイ構成 48
 資源の動的更新 79
 データ圧縮 11
 トレース・データ 88
 バックボーン 25
 API クライアント、アクセスとインストール 42
 API クライアントの構成、APPC 用 59
 API クライアント・サポート 20
 APPC 用の API クライアントの構成 56
 APPN の概要 10
 Communications Server の準拠 30
 LU サポート 30
 LUA 用の API クライアントの構成 62
SNA API クライアント
 トレース 88
SNA over TCP/IP
 アクセス・ノードおよびゲートウェイ・サポート 24
SNA over TCP/IP の構成 21
SNA クライアント・サービス 42
SNA ゲートウェイ構成 48
SNA ゲートウェイ・サポート
 説明 12
 はじめに 2
 TCP/IP ネットワーク介した 3270 エミュレーション
 のために使用 23
SNA ネットワークの管理 2
SNA ノード操作 31, 74
SNA への準拠、Communications Server 30
Sockets over SNA
 説明 24
 SNA ネットワークを介した通信 24
 Sockets over SNA ゲートウェイの使用 24

T

Telnet 3270 標準拡張 13
TN3270E
 コマンドの対応 15
 サーバー 13
 サーバー構成 49
TN5250
 サーバー 16
 サーバー構成 50

W

Web 管理 27
 使用 97

Web サーバー、Web 管理の使用 101
WWW アクセス 90



部品番号: 30L8745

Printed in Japan

GC88-7699-02



30L8745

