

eNetwork Communications Server version 5.01 pour
Windows** NT



Guide d'initiation

Version 5.01

eNetwork Communications Server version 5.01 pour
Windows** NT



Guide d'initiation

Version 5.01

Important

Avant d'utiliser le présent document et le produit associé, prenez connaissance des informations générales figurant à la section Annexe D, «Remarques», à la page 209.

Depuis le 18 octobre 1996, la numérotation téléphonique est passée de 8 à 10 chiffres, en France. Aussi, pour adapter les anciens numéros de téléphone susceptibles de figurer dans le présent document, reportez-vous aux consignes diffusées par France Télécom.

Réf. US : GC31-8424.01

Deuxième édition (septembre 1997)

LE PRÉSENT DOCUMENT EST LIVRÉ "EN L'ÉTAT". IBM DÉCLINE TOUTE RESPONSABILITÉ, EXPRESSE OU IMPLICITE, RELATIVE AUX INFORMATIONS QUI Y SONT CONTENUES, Y COMPRIS EN CE QUI CONCERNE LES GARANTIES DE QUALITÉ MARCHANDE OU D'ADAPTATION À VOS BESOINS. Certaines juridictions n'autorisent pas l'exclusion des garanties implicites, auquel cas l'exclusion ci-dessus ne vous sera pas applicable.

Ce document est mis à jour périodiquement. Chaque nouvelle édition inclut les mises à jour. Les informations qui y sont fournies sont susceptibles d'être modifiées avant que les produits décrits ne deviennent eux-mêmes disponibles. En outre, il peut contenir des informations ou des références concernant certains produits, logiciels ou services non annoncés dans ce pays. Cela ne signifie cependant pas qu'ils y seront annoncés.

Pour plus de détails, pour toute demande d'ordre technique, ou pour obtenir des exemplaires de documents IBM, référez-vous aux documents d'annonce disponibles dans votre pays, ou adressez-vous à votre partenaire commercial.

Vous pouvez également consulter les serveurs Internet suivants :

- <http://www.ibm.fr> (serveur IBM en France)
- <http://www.can.ibm.com> (serveur IBM au Canada)
- <http://www.ibm.com> (serveur IBM aux États-Unis)

Par ailleurs, vous pouvez nous adresser tout commentaire sur ce document en utilisant le formulaire intitulé "REMARQUES DU LECTEUR" qui se trouve à la fin du document. IBM pourra disposer comme elle l'entendra des informations contenues dans vos commentaires, sans aucune obligation de sa part. Il va de soi que ces informations pourront continuer à être utilisées par leur auteur.

© Copyright International Business Machines Corporation 1997. All rights reserved.

© Copyright IBM France 1997. Tous droits réservés.

Dépôt légal : 3^e trimestre 1997

Table des matières

Figures	xi
Tableaux	xi
Avis aux lecteurs canadiens	xiii
Présentation de Communications Server	xv
Où trouver l'information ?	xv
Conventions utilisées dans ce manuel	xvi

Partie 1. Serveurs logiciels d'IBM 1

Chapitre 1. Présentation des serveurs logiciels d'IBM	3
Communications Server IBM	4
Directory and Security Server	5
IBM Transaction Series	5
IBM MQSeries	6
Tivoli Management Servers	6
Lotus Go Webservers	7
IBM DB2 Universal Database	7
Lotus Domino	8
Association de Communications Server à d'autres serveurs logiciels	8
Chapitre 2. Informations complémentaires sur Communications Server pour Windows NT	11
Caractéristiques et fonctions de Communications Server pour Windows NT version 5.0	13
Fonctions de Communications Server pour Windows NT version 5.01	14
Description des fonctions de Communications Server pour Windows NT	15
Interconnexion de réseaux d'égal à égal (APPN) et support de nœud d'extrémité	15
Routage hautes performances	15
Recherche de prestataires de services	16
Demandeur de LU dépendante (DLUR)	16
Support de passerelle SNA	17
Serveur TN3270E	18
Support client des API SNA	21
Nœud d'accès et passerelle AnyNet SNA sur TCP/IP	22
Nœud d'accès et passerelle AnyNet Sockets sur SNA	25
Support de configuration et d'administration locales et à distance	29
Support de programmation	29
Sécurité des données	30
Conformité à SNA	30

Fonctions de l'émulateur de base	32
--	----

Partie 2. Planification des opérations, installation et configuration de Communications Server	35
---	-----------

Chapitre 3. Planification de l'installation de Communications Server	37
Avant l'installation	37
Présentation de l'installation de Communications Server	37
Logiciels requis	37
Matériel requis	38
Espace disque requis sur l'unité de démarrage pendant l'installation	38
Installation à distance	38

Chapitre 4. Installation de Communications Server	39
Remarques sur l'installation	39
Avant l'installation	39
Installation de Communications Server pour Windows NT	40
Désinstallation de Communications Server pour Windows NT	41
Réinstallation de Communications Server pour Windows NT	42
Inscription de Communications Server pour Windows NT	42
Gestion de licences	42
Accès et installation des clients API SNA	43
Accès aux clients d'administration éloignée	44

Chapitre 5. Configuration de Communications Server	45
Détermination des éléments à configurer	45
Configuration de la passerelle SNA	46
Avant de commencer	47
Récapitulatif des étapes	47
Étape 1 : Configuration du nœud	48
Étape 2 : Configuration des unités	48
Étape 3 : Définition des liaisons hôtes et des LU	50
Étape 4 : Définition des clients de passerelle	52
Étape 5 : Démarrage du nœud	54
Étape 6 : Vérification de l'état actif de la liaison	54
Étape 7 : Établissement d'une session	54
Configuration du serveur TN3270E	54
Avant de commencer	55
Récapitulatif des étapes	55
Étape 1 : Configuration du nœud	55
Étape 2 : Configuration des unités	56
Étape 3 : Définition des liaisons hôtes et des LU	58
Étape 4 : Définition des propriétés du serveur TN3270E	60
Étape 5 : Démarrage du nœud	61
Étape 6 : Vérification de l'état actif de la liaison	61
Étape 7 : Établissement d'une session	61
Configuration du nœud de réseau APPN	61

Avant de commencer	62
Récapitulatif des étapes	63
Étape 1 : Configuration du nœud	63
Étape 2 : Configuration des unités	64
Étape 3 : Configuration des connexions	66
Étape 4 : Configuration d'une LU partenaire 6.2	67
Étape 5 : Configuration des réseaux de connexion	67
Étape 6 : Démarrage du nœud	68
Étape 7 : Vérification de l'état actif de la liaison	68
Étape 8 : Établissement d'une session	68
Configuration d'un DLUR/DLUS	69
Avant de commencer	69
Récapitulatif des étapes	70
Sous-tâche : Support DLUR des LU locales	71
Étape 1 : Configuration des unités physiques DLUR	71
Étape 2 : Configuration des LU locales 0 à 3	71
Sous-tâche : Support DLUR des LU en aval	72
Étape 1 : Définition d'un DLUS par défaut	72
Étape 2 : Affectation d'un DLUS à un modèle de client	72
Étape 3 : Démarrage du nœud	73
Étape 4 : Vérification de l'état actif de la liaison	73
Étape 5 : Établissement d'une session	74
Configuration de la passerelle AnyNet SNA sur TCP/IP	74
Avant de commencer	75
Récapitulatif des étapes	75
Étape 1 : Configuration du nœud de réseau APPN	75
Étape 2 : Mappage des noms de LU aux adresses TCP/IP	76
Étape 3 : Démarrage du nœud	76
Étape 4 : Vérification de l'état actif de la liaison	76
Étape 5 : Établissement d'une session	76
Configuration AnyNet Sockets sur SNA	77
Avant de commencer	77
Récapitulatif des étapes	78
Étape 1 : Configuration du nœud	78
Étape 2 : Configuration des unités	79
Étape 3 : Configuration des connexions	81
Étape 4 : Configuration d'une LU partenaire 6.2	82
Étape 5 : Configuration d'une adresse TCP/IP locale	82
Étape 6 : Configuration du mappage de LU	83
Étape 7 : Démarrage du nœud	84
Étape 8 : Démarrage de la session	84
Configuration des clients des API SNA pour APPC	84
Configuration de Communications Server pour le support de clients des API SNA	85
Avant de commencer	85
Configuration de Communications Server pour la prise en charge des clients des API SNA exécutant des applications APPC	86
Récapitulatif des étapes	86

Étape 1 : Administration des ID utilisateur	87
Étape 2 : Configuration du nœud	88
Étape 3 : Configuration des unités	89
Étape 4 : Configuration des connexions	91
Étape 5 : Configuration d'une LU 6.2 locale	92
Étape 6 : Configuration d'une LU partenaire 6.2	92
Étape 7 : Activation du support client des API SNA	93
Étape 8 : Configuration des programmes de transaction	93
Configuration du client des API SNA pour l'exécution des applications APPC	93
Avant de commencer	94
Étape 1 : Configuration des données globales	94
Étape 2 : Configuration de l'emplacement du serveur	95
Étape 3 : Configuration de la définition de programmes de transaction	95
Étape 4 : Configuration de la définition des informations annexes CPI-C	95
Test de la configuration	96
Étape 1 : Démarrage du nœud Communications Server	96
Étape 2 : Vérification de l'état actif de toutes les liaisons configurées	96
Étape 3 : Établissement de la connexion à partir du client des API SNA	97
Configuration des clients des API SNA pour LUA	97
Configuration de Communications Server pour le support de clients des API SNA	98
Avant de commencer	98
Récapitulatif des étapes	99
Configuration de Communications Server pour la prise en charge des clients des API SNA exécutant des applications 3270 ou d'autres applications LUA	99
Étape 1 : Administration des ID utilisateur	99
Étape 2 : Configuration du nœud	101
Étape 3 : Configuration des unités	101
Étape 4 : Définition des liaisons hôtes et des LU	103
Étape 5 : Définition de l'accès du client des API SNA aux ressources hôtes	105
Configuration du client des API SNA pour l'exécution des applications 3270 ou d'autres applications LUA	106
Avant de commencer	106
Étape 1 : Configuration des données globales	106
Étape 2 : Création d'une définition LUA	107
Test de la configuration	107
Étape 1 : Démarrage du nœud Communications Server	107
Étape 2 : Vérification de l'état actif de toutes les liaisons configurées	108
Étape 3 : Établissement de la connexion à partir du client des API SNA	108
Configuration d'émulation CPI-C, APPC ou 5250	108
Avant de commencer	109
Récapitulatif des étapes	110
Étape 1 : Configuration du nœud	110
Étape 2 : Configuration des unités	111
Étape 3 : Configuration des connexions	113
Étape 4 : Configuration des programmes de transaction	114
Étape 5 : Configuration d'une LU partenaire 6.2	115
Étape 6 : Configuration des informations annexes CPI-C	115

Étape 7 : Démarrage du nœud	116
Étape 8 : Vérification de l'état actif de la liaison	116
Étape 8 : Vérification de l'état actif de la liaison	116
Sessions LU 6.2 dépendantes vers un hôte	117
Avant de commencer	117
Récapitulatif des étapes	118
Étape 1 : Configuration du nœud	118
Étape 2 : Configuration des unités	118
Étape 3 : Configuration des connexions	120
Étape 4 : Configuration d'une LU 6.2 locale	122
Étape 5 : Configuration des informations annexes CPI-C	123
Étape 6 : Démarrage du nœud	123
Étape 7 : Vérification de l'état actif de la liaison	123
Étape 8 : Démarrage de la session	124
Configuration 3270	124
Avant de commencer	124
Récapitulatif des étapes	125
Étape 1 : Configuration du nœud	125
Étape 2 : Configuration des unités	126
Étape 3 : Configuration des connexions	127
Étape 4 : Configuration des LU locales 0 à 3	129
Étape 5 : Démarrage du nœud	129
Étape 6 : Vérification de l'état actif de la liaison	130
Étape 7 : Démarrage de l'application	130
Configuration des points focaux	130
Avant de commencer	131
Récapitulatif des étapes	131
Étape 1 : Configuration des points focaux	131
Étape 2 : Démarrage du nœud	132
Étape 3 : Vérification de l'état actif de la liaison	132
Étape 4 : Établissement d'une liaison	132

Partie 3. Utilisation de Communications Server 133

Chapitre 6. Utilisation de Communications Server	135
Démarrage de Communications Server	135
Arrêt de Communications Server	136
Remplacement de la configuration par défaut	136
Fonctionnement du nœud SNA	137
Utilisation de la barre de menus	140
Affichage d'une ressource	141
Démarrage d'une ressource	142
Arrêt d'une ressource	142
Suppression d'une ressource	142
Modification de la fonction Changement de chemin HPR	142
Mise à jour dynamique des ressources SNA	143
Exploitation à distance	143
Exécution de tâches d'administration sur Communications Server	144

Utilitaires de ligne de commande	145
Chapitre 7. Identification des incidents	147
Identification des incidents	147
Symptômes	147
Environnement	147
Type d'incident	148
Source de l'incident	148
Reproduction des incidents	148
Identification de la cause d'un incident	149
Visualisation des journaux Communications Server	149
Obtention des données de trace	150
Signalisation des incidents	151
Envoi des informations d'identification des incidents et réception électronique de correctifs	151
Intégrateur d'informations	152
Émetteur d'informations	152
Téléchargement des corrections	152
Accès au World Wide Web	153
Comment prendre contact avec IBM	153
Chapitre 8. Informations supplémentaires	155

Partie 4. Annexes 157

Annexe A. Mappage des paramètres entre Communications Server et un hôte SNA	159
Introduction	159
Réseau en anneau à jeton NCP (dispositif NTRI) avec VTAM et Communications Server	159
Réseau en anneau à jeton avec réseau commuté VTAM et Communications Server	160
Carte de réseau en anneau à jeton IBM 9370 et Communications Server	161
Contrôleur 3174 et Communications Server	162
PU VTAM du contrôleur 3714 et Communications Server	163
Réseau Ethernet avec réseau commuté VTAM et Communications Server	164
VTAM/NCP et Communications Server (SDLC)	165
VTAM et Communications Server (APPC)	168
ES/9000 et Communications Server (SDLC)	169
Hôte et Communications Server (DLUR)	171
NPSI et Communications Server (X.25)	172
Connexions NPSI sur X.25	173
VTAM/NCP et Communications Server (X.25)	174
APPC sur X.25	175
Définitions de ligne hôte AS/400	176
Définitions du contrôleur hôte AS/400	177
Définitions d'unités hôte AS/400	179
Description de ligne hôte AS/400 et Communications Server	179

Description du contrôleur hôte AS/400 et Communications Server	180
Description de la carte twinaxiale AS/400	180
AS/400 et Communications Server (CVP X.25)	181
Annexe B. Informations complémentaires sur la configuration d'AnyNet SNA sur TCP/IP	183
Mappage des ressources SNA aux adresses IP	183
Définition des noms de domaine et des adresses IP	184
Considérations relatives à la passerelle SNA sur TCP/IP	185
Définition des noms de CP et des noms de réseau de connexion uniques	186
Utilisation du caractère générique pour réduire les définitions du serveur de noms de domaine	187
Considérations relatives à la fonction Nœud d'accès SNA sur TCP/IP	188
Mode de routage des sessions SNA via AnyNet SNA sur TCP/IP	189
Exemples de configuration d'AnyNet SNA sur TCP/IP	190
Exemple 1. Exécution des applications APPC ou CPI-C sur un réseau TCP/IP	191
Étapes	191
Exemple 2. Émulation 3270 via DLUR sur un réseau TCP/IP	192
Étapes	192
Exemple 3. Utilisation d'une passerelle SNA pour l'activation de l'émulation 3270 entre des réseaux SNA et TCP/IP	193
Étapes	194
Exemple 4. Utilisation d'une passerelle SNA pour l'émulation 3270 via un réseau TCP/IP	194
Étapes	195
Exemple 5. Émulation 3270 à partir de deux postes de travail Windows NT sur des réseaux IP différents	196
Étapes	197
Annexe C. Informations complémentaires sur Sockets sur SNA	199
Mode de fonctionnement de Sockets sur SNA	199
Génération d'un appel LU 6.2 à partir d'un appel socket	201
Mappage d'une adresse IP à un nom qualifié de réseau SNA	201
Routage et mappage de données sur les réseaux SNA et IP	201
Support de programme d'application fourni par Sockets sur SNA	202
Planification des opérations lors de l'installation de Sockets sur SNA	202
Routage et acheminement	202
Adressage Internet	203
Table de routage IP	204
ID réseau SNA utilisé par Sockets sur SNA	204
Mode de mappage d'une adresse IP à un nom de LU	205
Acheminement et mappage de données par la passerelle Sockets sur SNA	205
Définition des modes Sockets sur SNA	208
Modification du délai d'inactivité	208
Annexe D. Remarques	209
Annexe E. Marques	211

Glossaire	213
Index	235

Figures

1.	Exemple de configuration de passerelle SNA	17
2.	Serveur TN3270E avec réseau longue distance TCP/IP	19
3.	Clients TCP/IP ou IPX des API SNA	21
4.	Exécution d'applications APPC ou CPI-C sur un réseau TCP/IP	23
5.	Utilisation d'AnyNet pour relier des applications SNA sur différentes plates-formes	24
6.	Émulation 3270 via une passerelle SNA sur un réseau TCP/IP	25
7.	Applications Socket communiquant via un réseau SNA	26
8.	Applications Socket communiquant via plusieurs passerelles Socket	27
9.	Applications Socket sur plusieurs systèmes d'exploitation communiquant via un réseau SNA	28
10.	Formats des noms de domaine créés par SNA sur TCP/IP	184
11.	Définition d'un nom de CP et d'un nom de réseau de connexion	187
12.	Définitions de serveur de noms de domaine pour une seule passerelle connectée à un réseau SNA comportant deux ID réseau	189
13.	Définitions de serveur de noms de domaine pour des passerelles parallèles connectées à un réseau SNA comportant deux ID réseau	190
14.	Structure d'un nœud Windows NT exécutant Sockets sur SNA	200
15.	Exemple de table de routage IP	206
16.	Exemple de réseau utilisant la fonction de recherche d'acheminement Sockets sur SNA	207

Tableaux

1.	Où trouver l'information ?	xv
2.	Résumé des fonctions de passerelle SNA	18
3.	Équivalences de commandes	20
4.	Bibliographie de Communications Server pour Windows NT	155
5.	Références croisées entre les paramètres hôte/PC - Définition du dispositif NTRI du réseau en anneau à jeton IBM	159
6.	Références croisées entre les paramètres hôte/PC - réseau commuté VTAM du réseau en anneau à jeton IBM	160
7.	Références croisées entre les paramètres hôte/PC - Réseau local VTAM 9370 du réseau en anneau à jeton IBM	161
8.	Références croisées entre les paramètres d'un contrôleur 3174 et Communications Server	162

9.	Références croisées entre les paramètres hôte/PC - PU VTAM du contrôleur 3174 du réseau en anneau à jeton IBM et Communications Server	163
10.	Références croisées entre les paramètres hôte/PC - Réseau Ethernet et réseau commuté VTAM	164
11.	Références croisées entre les paramètres hôte/PC - SDLC	165
12.	Références croisées entre les paramètres hôte/PC - APPC	168
13.	Références croisées entre les paramètres hôte/PC - Système d'information 9370 via SDLC	169
14.	Références croisées entre les paramètres VTAM et Communications Server utilisant DLUR	171
15.	Correspondance entre les paramètres DLUR VTAM et Communications Server pour la connexion de l'hôte au poste de travail	171
16.	Références croisées entre les paramètres hôte/PC - Connexions NPSI sur X.25	173
17.	Références croisées entre les paramètres hôte/PC - X.25 (VTAM/NCP)	174
18.	Références croisées entre les paramètres hôte/PC - APPC sur un réseau en anneau à jeton IBM utilisant X.25 pour se connecter à un hôte	175
19.	Références croisées entre les paramètres AS/400 et Communications Server : Définition de ligne du programme hôte OS/400	177
20.	Références croisées entre les paramètres AS/400 et Communications Server : Paramètres du contrôleur	177
21.	Références croisées entre les paramètres AS/400 et Communications Server : Paramètres d'unité	179
22.	Références croisées entre les paramètres hôte/PC : Description de ligne	179
23.	Références croisées entre les paramètres hôte/PC : Description du contrôleur	180
24.	Références croisées entre les paramètres hôte/PC : Description du contrôleur	180
25.	Références croisées entre les paramètres AS/400 et Communications Server : Connexion CVP X.25	181
26.	Références croisées entre les paramètres AS/400 et Communications Manager : Description du contrôleur	181
27.	Masques d'adresse IP pris en charge par Sockets sur SNA	203

Avis aux lecteurs canadiens

Le document que vous avez entre les mains a été traduit en France. Voici les principales différences et particularités dont vous devez tenir compte.

Illustrations

Les illustrations sont fournies à titre d'exemple. Certaines peuvent contenir des données propres à la France.

Terminologie

La terminologie des titres IBM peut différer d'un pays à l'autre. Reportez-vous au tableau ci-dessous, au besoin.

IBM France	IBM Canada
ingénieur commercial	représentant
agence commerciale	succursale
ingénieur technico-commercial	informaticien
inspecteur	technicien du matériel

Claviers

Les lettres sont disposées différemment : le clavier français est de type AZERTY, et le clavier français-canadien, de type QWERTY.








OS/2 — Paramètres canadiens

Au Canada, on utilise :

les pages de codes 850 (multilingue) et 863 (français-canadien),
le code pays 002,
le code clavier CF.

Nomenclature

Les touches présentées dans le tableau d'équivalence suivant sont libellées différemment selon qu'il s'agit du clavier de la France, du clavier du Canada ou du clavier des États-Unis. Reportez-vous à ce tableau pour faire correspondre les touches françaises figurant dans le présent document aux touches de votre clavier.

France	Canada	États-Unis
 (Pos1)		Home
Fin	Fin	End
 (PgAr)		PgUp
 (PgAv)		PgDn
Inser	Inser	Ins
Suppr	Suppr	Del
Échap	Échap	Esc
Attn	Intrp	Break
Impr écran	ImpÉc	PrtSc
Verr num	Num	Num Lock
Arrêt défil	Défil	Scroll Lock
 (Verr maj)	FixMaj	Caps Lock
Alt Gr	AltCar	Alt (à droite)

Brevets

Il est possible qu'IBM détienne des brevets ou qu'elle ait déposé des demandes de brevets portant sur certains sujets abordés dans ce document. Le fait qu'IBM vous fournisse le présent document ne signifie pas qu'elle vous accorde un permis d'utilisation de ces brevets. Vous pouvez envoyer, par écrit, vos demandes de renseignements relatives aux permis d'utilisation au directeur général des relations commerciales d'IBM, 3600 Steeles Avenue East, Markham, Ontario, L3R 9Z7.

Assistance téléphonique

Si vous avez besoin d'assistance ou si vous voulez commander du matériel, des logiciels et des publications IBM, contactez IBM direct au 1 800 465-1234.

Présentation de Communications Server

Le présent manuel décrit le logiciel Communications Server pour Windows NT, son installation et son utilisation. Toute référence à Communications Server désigne la version Windows NT du produit, sauf indication contraire. Les versions applicables de Windows NT sont les versions 3.51 et 4.0.

La partie 1 décrit les serveurs logiciels d'IBM et comporte une présentation générale de Communications Server.

La partie 2 fournit des informations relatives à la planification des opérations, à l'installation et à la configuration de Communications Server.

La partie 3 explique comment utiliser Communications Server.

La partie 4 fournit des informations connexes relatives à Communications Server.

Où trouver l'information ?

Le tableau ci-après indique où trouver les informations qui vous permettent de vous familiariser avec Communications Server.

Pour...	Consultez
Obtenir une présentation de Communications Server	Chapitre 2, «Informations complémentaires sur Communications Server pour Windows NT», à la page 11
Installer Communications Server	Chapitre 4, «Installation de Communications Server», à la page 39
Configurer Communications Server	Chapitre 5, «Configuration de Communications Server», à la page 45
Commencer à utiliser Communications Server	Chapitre 6, «Utilisation de Communications Server», à la page 135
Afficher des informations de diagnostic	Chapitre 7, «Identification des incidents», à la page 147

Tableau 1 (page 2 de 2). Où trouver l'information ?	
Pour...	Consultez
Visualiser ou imprimer la documentation en ligne	Chapitre 8, « Informations supplémentaires », à la page 155
Prendre contact avec IBM	« Comment prendre contact avec IBM », à la page 153

Conventions utilisées dans ce manuel

La connaissance des conventions utilisées dans le présent manuel vous aide à l'utiliser de manière plus efficace.

- **Gras** :
 - Verbes, fonctions et paramètres pouvant être utilisés dans un programme ou à une invite. Ces valeurs distinguent les majuscules des minuscules et doivent être saisies rigoureusement telles qu'elles apparaissent dans le texte.
 - Noms des commandes associées aux fenêtres (listes, cases à cocher, zones de saisie, boutons de fonction et options de menu).
- *Italique* :
 - Variable pour laquelle vous indiquez une valeur.
 - Titres de manuels.
 - Caractère ou chaîne de caractères à respecter très rigoureusement. Par exemple, lorsque vous avez *un*, assurez-vous qu'il ne s'agit pas de *une*.
- Les **caractères gras en italique** sont utilisés pour mettre un mot en évidence.
- Les MAJUSCULES s'appliquent à des constantes, des noms de fichier, des mots clés et des options pouvant être utilisés dans un programme ou à une invite. Vous pouvez entrer ces valeurs en majuscules ou en minuscules.
- Exemple : Il s'agit des données que l'utilisateur est invité à entrer à une invite de commande ou dans une fenêtre.
- Les guillemets sont utilisés pour les messages apparaissant dans une fenêtre (messages de la zone d'information opérateur d'une session d'émulation, par exemple).
- Les nombres binaires apparaissent sous la forme B'xxxx xxxx' ou B'x' sauf dans certains cas où ils sont représentés par du texte (« Une valeur de xxxx xxxx binaire est égale à... »).
- Les positions de bit commencent par 0 à la position la plus à droite (bit le moins significatif).

- Les nombres décimaux dépassant 4 chiffres sont représentés en style métrique. Un espace est utilisé au lieu d'une virgule pour séparer les groupes de 3 chiffres. Par exemple, le nombre seize mille cent quarante sept s'écrit : 16 147.
- Les nombres hexadécimaux apparaissent dans le texte sous la forme hex xxxx ou X'xxxx' («L'adresse du nœud adjacent est hex 5D, spécifié sous la forme X'5D'.»).

Le présent manuel utilise également des *icônes* (images) pour vous aider à distinguer les différents types d'informations.



Cette icône représente une note et signale des informations importantes pouvant affecter le fonctionnement de Communications Server ou l'exécution d'une tâche.



Cette autre icône symbolise une suggestion ou des informations supplémentaires pouvant vous aider à effectuer une tâche.

Partie 1. Serveurs logiciels d'IBM

Chapitre 1. Présentation des serveurs logiciels d'IBM

Cette nouvelle version de Communications Server pour Windows NT IBM vous met sur la bonne voie pour tirer parti de l'informatique de réseau et de l'architecture client-serveur.

Particulièrement puissant, ce nouveau logiciel client-serveur fait partie de la famille de logiciels IBM*, Lotus** et Tivoli** et constitue l'une des améliorations les plus significatives en matière de réseau. Cette famille englobe des logiciels "middleware" ainsi que des outils destinés aux administrateurs et aux utilisateurs finaux. Comme ces produits logiciels fonctionnent sur des serveurs matériels et sont conçus pour prendre en charge des applications évoluées, nous les désignons par **serveurs d'applications**. Cette famille de serveurs d'applications multi-fonctionnels et compatibles est conçue pour être installée rapidement. Par ailleurs, ces serveurs sont parfaitement compatibles entre eux. Ils sont *modulaires*. En d'autres termes, ils peuvent être utilisés individuellement, avec un autre programme ou dans des configurations très complexes. Pour enrichir les fonctionnalités, il suffit d'installer les serveurs de votre choix. Ces serveurs permettent de disposer d'un environnement fiable, aux fonctionnalités très riches, facilitant la prise de décision, les échanges de messages électroniques, le travail de groupe, le traitement des transactions, et fournissant bien d'autres fonctions client-serveur vitales pour les entreprises modernes. Les nouvelles fonctionnalités Web donnent accès à de nouvelles technologies et ouvrent les portes de l'informatique de réseau.

Cette famille de produits propose :

- de nouvelles fonctionnalités Web et une intégration améliorée (disponibles dans la version 5.0) ;
- des logiciels plébiscités par les éditeurs de logiciels pour l'exécution de leurs applications ;
- des fonctionnalités inégalées et une gamme de serveurs d'applications sans rival vous permettant de passer aisément des serveurs départementaux les plus réduits aux systèmes de grande taille à la hauteur des besoins d'une grande entreprise ;
- des solutions ouvertes, conformes aux principales normes de l'industrie et disponibles sur de nombreuses plates-formes, depuis des clients très populaires tels que Windows, Windows 95, Windows NT**, Macintosh**, OS/2* ou UNIX** et des afficheurs couramment utilisés sur Internet ou sur des réseaux intranets en passant par des serveurs fonctionnant sous OS/2, Windows NT, NetWare**, OS/400*, MVS, AIX* ou d'autres systèmes UNIX ;
- une pérennisation des investissements existants, puisque les serveurs logiciels IBM, qui ont fait l'objet de tests poussés, sont compatibles entre eux et avec les systèmes existants ;

Présentation des serveurs logiciels d'IBM

- une garantie d'évolutivité, en permettant d'ajouter des serveurs lorsque le besoin s'en fait sentir, de passer à des plates-formes plus puissantes à mesure que l'activité augmente et d'intégrer aux systèmes existants les nouvelles technologies qui accompagnent le passage à l'informatique coopérative et à l'informatique de réseau ;
- un mode d'installation et des fonctions de gestion très simples, l'installation se faisant selon le même principe pour les différents serveurs et la documentation étant conçue selon les mêmes règles.

La famille des serveurs logiciels d'IBM comporte plusieurs serveurs conçus pour répondre à vos besoins.

Communications Server IBM

Le serveur de communications d'IBM (Communications Server) donne la possibilité d'interconnecter différents réseaux et constitue un atout important pour une entreprise. Il permet aux applications s'exécutant sur un poste de travail de communiquer avec d'autres postes de travail et d'autres applications sur un système central, quels que soient les protocoles de gestion de réseau utilisés. Communications Server comporte des passerelles multi-fonctions vers des clients situés sur des réseaux SNA et TCP/IP, et prend en charge un grand nombre de protocoles de gestion de réseau conformes aux normes de réseau les plus exigeantes. Communications Server permet aux utilisateurs de communiquer entre eux dans des réseaux de toute taille, depuis des petits groupes de travail jusqu'aux grandes entreprises.

Communications Server fournit aux entreprises un grand nombre d'outils pour :

- accroître l'utilisation des applications tout en protégeant les investissements de réseau en cours ;
- réduire les coûts d'exploitation et de gestion grâce à la connexion de réseaux sans aucune incidence sur les applications existantes ;
- augmenter la productivité et le confort en donnant aux employés l'accès à des applications qu'ils soient au bureau, à la maison ou en déplacement ;
- réduire les coûts de connectivité des ordinateurs et des systèmes homologues grâce au partage des ressources de communication ;
- améliorer les temps de réponse en donnant la priorité aux transmissions de données interactives courtes plutôt qu'au trafic de données volumineuses fondées sur un traitement par lots.

Directory and Security Server

Le serveur d'annuaire et de sécurité d'IBM (Directory and Security Server) simplifie les tâches de plus en plus lourdes inhérentes au contrôle des réseaux complexes, des systèmes multi-fournisseurs et des plates-formes multiples, tout en maintenant un système de sécurité sur le réseau. Ce serveur permet d'élaborer et de gérer des applications sécurisées et réparties, capables d'évolutivité et d'interopérabilité. Les services d'annuaire facilitent la combinaison de plusieurs annuaires, même à travers des réseaux longue distance, en une seule vue simple. En outre, cette opération s'effectue sans que les utilisateurs ou ressources portant le même nom soient supprimés. Vous obtenez une vue unique de toutes les ressources disponibles, telles que les imprimantes, les fichiers et les applications, quel que soit leur emplacement.

Le serveur d'annuaire et de sécurité fournit aux administrateurs système une vue logique unique de toutes les ressources sur les réseaux locaux et longue distance, indépendamment des plates-formes installées et des fournisseurs. Les utilisateurs n'ont qu'une opération de connexion à effectuer, et accèdent de façon transparente à toutes les ressources de l'entreprise qui leur sont autorisées, par exemple les serveurs logiciels d'IBM.

Les services de sécurité sont fondés sur le modèle de sécurité Kerberos, qui utilise un serveur d'authentification tiers. Ce serveur permet l'authentification du client et du serveur ; ainsi, l'usurpation d'identité devient pratiquement impossible. Une autre mesure de sécurité consiste à autoriser uniquement la circulation sur le réseau de clés d'authentification, pour éviter le détournement de mots de passe. Les technologies de chiffrement de données DES et CDMF permettent également une confidentialité totale des données.

IBM Transaction Series

IBM Transaction Series permet l'utilisation souple et stratégique des nouvelles technologies parallèlement à celle des technologies en place. Ce logiciel assure la coordination et l'intégration des fonctions de plusieurs serveurs d'applications, en local ou dans l'ensemble de l'entreprise, permettant de développer et de gérer des applications très performantes. Les entreprises peuvent ainsi obtenir et utiliser les données opérationnelles nécessaires aux transactions des clients, et devancer la concurrence.

Ce produit fournit l'environnement idéal qui permet aux applications de fonctionner partout, à tout moment, quel que soit leur emplacement dans le réseau.

Présentation des serveurs logiciels d'IBM

Indépendamment du niveau de complexité de vos applications et de vos besoins, Transaction Series assure la sécurité et l'intégrité requise pour votre entreprise.

Transaction Series offre deux types de programmation souples. Les API CICS* sont destinées à ceux qui veulent améliorer les applications CICS existantes. Encina est destiné à ceux qui veulent exploiter des API ouvertes et normalisées.

IBM MQSeries

Dans un environnement composé de systèmes ouverts, le codage des communications s'avère complexe et difficile à gérer. Avec IBM MQSeries, vous avez enfin le temps de développer des solutions adaptées à l'activité de l'entreprise, puisque ce produit simplifie la connexion d'applications dans des environnements hétérogènes. Les programmes communiquent par le biais des API IBM MQSeries, interface de programmation de haut niveau et facile à utiliser, qui permet de s'affranchir de la complexité des différents systèmes d'exploitation et des réseaux sous-jacents. Lorsque vous développez une application, vous vous concentrez sur les aspects directement en rapport avec l'activité de l'entreprise et laissez IBM MQSeries gérer les connexions avec les systèmes informatiques.

IBM MQSeries fournit également un cadre d'une grande souplesse permettant la prise en charge des communications des utilisateurs mobiles, des applications multimédia, des systèmes de transactions, ainsi que celle des applications de réseau émergentes.

Tivoli Management Servers

La gestion de l'environnement orienté réseau existant dans les entreprises modernes est autrement plus complexe que la gestion des environnements informatiques qui existaient auparavant. Pour que les systèmes, le réseau et les applications essentielles à l'activité d'une entreprise fonctionnent correctement, vous devez faire appel de nouveaux outils répondant à un nouveau modèle informatique. Cela passe par une solution ouverte, hautement modulaire et inter-plateforme.

Avec TME 10 (Tivoli Management Environment), Tivoli vous propose la solution idéale. Cet ensemble d'applications de gestion fournit la puissance nécessaire pour gérer de manière globale les ressources de réseau, depuis le centre de données en passant par les systèmes répartis, sans oublier les portables. Les serveurs TME 10 fédèrent ces environnements hétérogènes, vous permettant de les gérer de manière centralisée tout en respectant le caractère stratégique qu'ils revêtent pour l'entreprise.

Présentation des serveurs logiciels d'IBM

Les serveurs TME 10 permettent de gérer de manière centralisée la distribution de logiciels, de contrôler les ressources système, les événements, les unités de réseau et les accès des utilisateurs. Par ailleurs, ces serveurs protègent vos investissements actuels puisqu'ils fournissent un support inter-plateforme pour Windows NT, Windows 95, OS/2, NetWare, OS/390 et les principales versions d'UNIX.

Les serveurs TME 10 s'imposent auprès des entreprises soucieuses de contrôler leur environnement de réseau. Parmi ses clients, Tivoli compte de très grandes entreprises dans tous les secteurs d'activité : services financiers, télécommunications, transport, industrie, électronique, informatique, santé, distribution, services, etc.

Lotus Go Webserver

Avec Lotus Go Webserver, vous pouvez héberger et gérer des pages HTML (Hypertext Markup Language) et d'autres documents électroniques, ainsi que créer votre propre site Web.

Avec une simple page d'accueil, votre entreprise dispose des atouts suivants :

- distribution d'informations à jour au monde entier sous forme de textes, de graphiques élaborés, de données audio et vidéo ;
- création d'informations accessibles aux clients et aux fournisseurs via le courrier et les formulaires électroniques ;
- publication des descriptions de produits et de leurs tarifs, accompagnés de bons de commande électroniques, permettant ainsi d'acquérir vos produits et services en utilisant une simple carte de crédit, directement à partir d'un ordinateur personnel ;
- suivi du mode d'utilisation de vos informations par les clients, les fournisseurs et le personnel, afin de déterminer le moment où le public cible est atteint ;
- avantage sur la concurrence par l'implantation mondiale de votre société.

IBM DB2 Universal Database

La base de données universelle DB2* d'IBM (DB2 Universal Database) constitue la clé d'une gestion de données fiable, grâce à une intégrité totale, une grande disponibilité et des performances rapides. Elle facilite la création d'applications multimédia permettant de présenter des données via des techniques vidéo, audio et image. Les utilisateurs locaux et éloignés peuvent stocker, extraire, manipuler, gérer et partager des données

Présentation des serveurs logiciels d'IBM

de manière simple et fiable à l'aide des technologies les plus modernes et parfaitement éprouvées dans le domaine des bases de données relationnelles.

La famille des produits DB2 d'IBM permet d'accéder à des données sur des plates-formes multiples. L'accès aux données relationnelles et non relationnelles IBM et non IBM est disponible via des composants facultatifs de la famille DB2.

Lotus Domino

Lotus Domino convertit Lotus Notes en un serveur d'applications interactives Web, ce qui permet à tout client Web d'utiliser en toute sécurité les applications Notes. Domino assure la passerelle entre l'environnement de réseau ouvert, rendu possible par les normes et protocoles Internet, et les fonctions élaborées de développement d'applications de Notes. Il offre ainsi une solution intégrant messagerie, groupware et Internet.

Domino permet le développement rapide d'un grand nombre d'applications d'entreprise pour les réseaux Internet et Intranet. Par ailleurs, vous bénéficiez d'un support pour de nombreux systèmes d'exploitation très utilisés, à la fois côté serveurs et côté clients, ainsi que des afficheurs Web. Domino est le point d'accès central qui vous permet de rechercher et de partager des informations, qu'elles soient centralisées dans un message électronique, dans une base de données relationnelle, sur un système hôte, dans votre application préférée ou disponibles sur le World Wide Web. Pour ce faire, vous pouvez associer à Lotus Domino l'un des autres serveurs logiciels, ainsi que des applications et des serveurs d'applications proposés par d'autres éditeurs.

Association de Communications Server à d'autres serveurs logiciels

Lorsque vous associez Communications Server à d'autres logiciels de cette famille, vous obtenez un environnement logiciel intégré supportant les applications actuelles et préparant la prise en charge des applications futures. Certains éditeurs de logiciels se sont intéressés aux solutions intégrées ou en ont déjà créées à l'aide de composants de la famille de logiciels IBM.

Le présent manuel décrit le logiciel Communications Server pour Windows NT IBM, qui fournit des communications souples et fiables pour votre réseau. Il permet d'exploiter facilement et pleinement les capacités de votre poste de travail OS/2 ou Windows lors de l'accès aux applications existantes sur un hôte S/390* ou AS/400*. En outre, les

Présentation des serveurs logiciels d'IBM

nombreuses interfaces API (interfaces de programmation d'applications) dont il est doté rendent ce serveur hautement performant en matière d'informatique client-serveur.

Vous pouvez installer Communications Server avec les versions en cours de Windows NT. (Pour connaître la configuration logicielle requise, reportez-vous à la section «Logiciels requis», à la page 37.)

Pour savoir comment installer Communications Server, reportez-vous au Chapitre 4, «Installation de Communications Server», à la page 39.

Présentation des serveurs logiciels d'IBM

Chapitre 2. Informations complémentaires sur Communications Server pour Windows NT

De nos jours, les ordinateurs personnels offrent de nouvelles possibilités de gestion de réseau directement à partir du bureau électronique. Par exemple, vous pouvez communiquer et partager les ressources avec un utilisateur se trouvant dans la pièce voisine, dans une autre ville ou sur un autre continent. Une application exécutée sur votre poste de travail peut accéder aux données d'un système hôte et, en même temps, transmettre des données à un autre poste de travail relié au réseau local. Vous pouvez même participer à une conférence à partir de votre bureau en utilisant la vidéo en direct et l'échange interactif de données sur le réseau. Le traitement réparti et les applications client-serveur permettent également de partager l'ordinateur personnel avec des programmes d'émulation de terminal qui vous connectent à des applications exécutées sur un système hôte. Ce ne sont que quelques exemples d'applications réseau personnelles pouvant être gérées directement à partir d'un poste de travail.

Le logiciel Communications Server pour Windows NT permet de doter un poste de travail de fonctions de réseau particulièrement robustes. Qu'il s'agisse d'émulation de terminaux hôtes, d'applications réparties ou client-serveur ou de connectivité sur des réseaux locaux ou longue distance, Communications Server offre un ensemble complet de fonctions de communication, de réseau et de gestion de systèmes.

Les nombreuses fonctions et options de connectivité proposées assurent une réelle souplesse. Avec Communications Server, les postes de travail et les passerelles peuvent communiquer en s'appuyant sur des protocoles de communication tels que TCP/IP et SNA. La communication a lieu par le biais d'un grand nombre de DLC (contrôles de liaison de données) : SDLC, twinaxiale, X.25, réseau local (anneau à jeton et Ethernet), canal, lignes commutées ou non et TCP/IP. Les utilisateurs mobiles peuvent accéder directement à leur système hôte ou à un autre serveur Communications Server par l'intermédiaire du réseau téléphonique public.

Cette polyvalence de Communications Server concerne également les types d'applications pris en charge. En effet, Communications Server accepte de nombreuses interfaces de programmation d'applications (API), ainsi que de nombreux protocoles particulièrement adaptés aux applications client-serveur et au traitement réparti. Communications Server pérennise également vos investissements en termes d'applications en assurant la compatibilité des interfaces API pour les clients et les serveurs. Les programmes utilisant ces API peuvent être exécutés sur n'importe quel nœud du réseau, qu'il s'agisse d'un client ou d'un serveur.

Les supports CPI-C et APPC font de Communications Server la plate-forme de communication idéale pour les environnements d'applications homologues. Les API LUA (Logical Unit API) des applications qui requièrent l'accès aux flots de données

Informations complémentaires sur Communications Server

LU 0, 1, 2 et 3 permettent l'accès à plusieurs applications hôtes. Pour plus de détails sur les fichiers d'en-tête, les modèles et la documentation concernant les interfaces API, reportez-vous au Software Developers Kit (kit des développeurs de logiciels).

La fonction APPN (interconnexion de réseaux d'égal à égal) offre une puissance supplémentaire aux fonctions SNA de base prises en charge par Communications Server. APPN est un protocole qui optimise la gestion d'un réseau SNA, grâce à des impératifs réduits de configuration, aux recherches dynamiques d'annuaires, aux fonctions de sélection d'acheminement et aux fonctions d'acheminement de session intermédiaire.

Communications Server comporte une fonction de passerelle SNA performante qui permet de connecter les postes de travail d'un réseau local aux systèmes hôtes via un seul ensemble de cartes et de connexions physiques. La passerelle Communications Server prend en charge divers postes de travail OS/2, DOS et Windows. Les postes de travail éloignés peuvent également accéder par commutation à cette passerelle, puis emprunter une liaison hôte commune à grande vitesse. La passerelle agit en tant que concentrateur de LU en mettant les ressources LU d'un ou de plusieurs hôtes et PU hôte à la disposition d'un ou de plusieurs postes de travail client en aval, via une combinaison de supports de communications pris en charge par Communications Server. La liaison vers le système hôte en amont peut correspondre à une liaison de secteur SNA conventionnelle ou à une liaison DLUR APPN.

Communications Server apporte également des solutions multiprotocoles avec ses fonctions AnyNet, clients API SNA et Serveur TN3270E.

Le logiciel AnyNet permet aux programmes d'application de communiquer via différents réseaux de transport et à travers des réseaux interconnectés. AnyNet permet de réduire le nombre de réseaux de transport et, par conséquent, la complexité opérationnelle. Ces avantages sont acquis sans aucune modification aux matériels ou aux programmes d'application existants.

Communications Server fournit la fonction nœud d'accès et passerelle AnyNet SNA sur TCP/IP, ainsi que la fonction nœud d'accès et passerelle AnyNet Sockets sur SNA, ce qui vous permet de combiner des réseaux SNA et TCP/IP sans perte de support d'application.

Les réseaux SNA et TCP/IP peuvent être également combinés à l'aide des clients API SNA qui sont livrés avec Communications Server. Communications Server établit et gère une session comme si l'origine était le nœud local, puis transmet les données d'application nécessaires via TCP/IP aux clients API SNA. Ces derniers sont pris en charge sous OS/2, Windows 3.1, Windows 95 et Windows NT.

Les passerelles Serveur TN3270E permettent à des clients TN3270 et TN3270E d'avoir accès à des applications hôtes. Vous pouvez configurer un Serveur TN3270E pour échanger des données entre des postes de travail TCP/IP exécutant des applications TN3270E et un ordinateur hôte SNA. La fonction de Serveur TN3270E fournit les mêmes DLC en amont, le même support de PU et de LU et le même système de groupes que la passerelle SNA.

Informations complémentaires sur Communications Server

Communications Server fournit des outils qui simplifient l'administration des réseaux SNA (alertes système et réseau, journaux de messages et d'erreurs, fichiers de trace, possibilités de programmation pour configurer les réseaux et développer des programmes de gestion élaborés). Tous ces outils sont accessibles aux logiciels complémentaires de gestion de réseaux et de systèmes.

Avec Communications Server, IBM propose également un logiciel d'émulation de terminal de base issu de la famille de produits Communications Personnelles. Ce produit comporte les deux émulations 3270 et 5250.

Caractéristiques et fonctions de Communications Server pour Windows NT version 5.0

Communications Server version 5.0 comporte les caractéristiques et fonctions suivantes :

- support de nœud serveur APPN et support de nœud d'extrémité,
- support HPR (High Performance Routing),
 - protocole RTP (Rapid Transport Protocol),
 - routage ANR (Automatic Network Routing),
- recherche de prestataires de services,
- demandeur de LU dépendante (DLUR),
- passerelle SNA,
- Serveur TN3270E,
- services client API SNA,
- AnyNet SNA sur TCP/IP (nœud d'accès et passerelle),
- AnyNet Sockets sur SNA (nœud d'accès et passerelle),
- support de configuration et d'administration locales et à distance,
- interfaces de programmation d'application (API) 32 bits,
 - CPI-C,
 - APPC,
 - RUI LUA,
 - API de services de gestion,
 - API de services communs,
 - API de fonctionnement du nœud,
- sécurité des données,
- support de réseau local,
- support de connectivité réseau local et longue distance,
- fonctions d'émulation de base.

Informations complémentaires sur Communications Server



Une machine sur laquelle Communications Server pour Windows NT est installé est généralement désignée par le terme **nœud**. Un nœud Communications Server peut être configuré de sorte qu'il active l'une ou l'ensemble des fonctions répertoriées ci-dessus.

Fonctions de Communications Server pour Windows NT version 5.01

Cette version propose les fonctions suivantes :

- support IPX pour les clients API Win32

Les clients peuvent utiliser IPX pour communiquer avec le serveur.

- API SLI LUA sur le serveur

Il est possible d'utiliser les verbes SLI LUA dans les applications. Pour plus de détails sur ces verbes, reportez-vous à la documentation en ligne *Client/Server Programming Reference*.

- compression de données SNA

La compression de données au niveau de la session augmente le débit dans le cas de volumes importants transitant par des lignes de communication. Les avantages sont les suivants :

- amélioration du débit sur les lignes à faible vitesse ;
- réduction des coûts liés à l'utilisation des lignes ;
- temps de réponse plus rapides menant à une amélioration de la productivité .

La compression de données SNA est compatible avec les mises en œuvre S/390 et AS/400 et peut être utilisée avec tous les types de LU.

- filtrage d'adresses IP TN3270E

Vous pouvez définir sur le serveur l'adresse IP des clients autorisés à accéder aux groupes et aux noms de LU configurés pour le Serveur TN3270E. Ainsi, il est possible de contrôler l'accès aux LU sans modifier la configuration des clients.

Description des fonctions de Communications Server pour Windows NT

La présente section décrit en détail chacune des fonctions de Communications Server.

Interconnexion de réseaux d'égal à égal (APPN) et support de nœud d'extrémité

APPN est une extension d'interconnexion APPC qui simplifie la configuration et améliore la gestion d'un groupe de postes de travail utilisant des programmes de transaction APPC ou CPI-CI. Un réseau APPN est constitué de nœuds de réseau et de nœuds d'extrémité. Les nœuds serveurs APPN fournissent aux nœuds d'extrémité des fonctions d'annuaire, de sélection d'acheminement et de gestion. Pour communiquer avec n'importe quel nœud du réseau APPN, les nœuds d'extrémité n'ont besoin de connaître que l'emplacement du nœud de réseau. Le support de recherche SNA simplifie la configuration grâce à la recherche automatique de nœuds de réseau pour les nœuds d'extrémité.

APPN permet :

- d'ajouter, de supprimer ou de déplacer des nœuds sur le réseau lorsque la définition système est limitée sur le nœud affecté et qu'aucune autre définition n'existe sur d'autres nœuds,
- d'utiliser les valeurs par défaut pour réduire la définition système requise,
- d'améliorer significativement les performances des communications entre les applications APPC et CPI-C, particulièrement en environnement réseau local,
- d'utiliser des API NOF pour automatiser les modifications de configuration et pour ajouter des fonctions de gestion de réseau.

Routage hautes performances

Communications Server fournit un support HPR (routage hautes performances) qui permet d'optimiser les performances et la fiabilité de la gestion de réseau APPN. HPR permet un réacheminement sans interruption en cas de pannes réseau, une retransmission sélective efficace, ainsi qu'une intégrité de données et un contrôle de surcharge de bout en bout. Communications Server prend en charge les deux protocoles suivants :

protocole RTP (Rapid Transport Protocol)

Ce protocole permet à un nœud de servir de point de démarrage ou d'arrêt d'une conversation HPR.

Informations complémentaires sur Communications Server

rouutage ANR (Automatic Network Routing),

Ce protocole permet à un nœud de servir d'intermédiaire tout au long d'une conversation HPR.

Communications Server prend en charge le routage HPR sur les connexions de réseau local, SDLC et X.25.

L'acheminement hautes performances requiert VTAM version 4.3 pour les connexions hôtes. Cependant, l'acheminement hautes performances peut également être utilisé avec des réseaux qui ne sont pas orientés systèmes hôtes.

Recherche de prestataires de services

Il s'agit d'un protocole de résolution d'adresse de réseau local qui peut être utilisé par un nœud sur le réseau local pour rechercher un autre nœud répondant aux critères de recherche. En ajustant le paramètre de recherche, un nœud peut rechercher des nœuds de réseau APPN, des nœuds assurant la fonction de frontière SNA, des systèmes AS/400, des passerelles SNA ou des catégories de serveur définies par l'utilisateur. Un serveur Communications Server pour Windows NT peut répondre aux demandes des clients en tant que serveur de nœud de réseau, passerelle PU 2.0 ou catégorie de serveur définie par l'utilisateur. Communications Server peut également utiliser la fonction de recherche de nœuds APPN et de passerelles SNA.

Demandeur de LU dépendante (DLUR)

Communications Server active le support VTAM version 4.2 ou ultérieure pour les LU dépendantes à travers des réseaux APPN et l'association des réseaux de secteur et APPN. La fonction de serveur de LU dépendante (sous VTAM) fournit un support SLU (unité logique secondaire dépendante) en établissant une session LU 6.2 entre un nœud DLUR (demandeur de LU dépendante) et un nœud DLUS (serveur de LU dépendante).

Un DLUR est un nœud d'extrémité ou de réseau APPN utilisant des LU dépendantes, mais exigeant la prestation de services SSCP par un DLUS à ces LU. Un DLUS gère la conversion environnement secteur/environnement APPN, vous permettant ainsi de disposer d'une gestion centralisée des LU dépendantes à distance tout en bénéficiant des avantages du réseau APPN.

Le DLUR permet de gérer en réseau APPN les LU dépendantes (LU 0, 1, 2, 3 et LU 6.2 dépendante). Il prend en charge des chemins dynamiques et multiples à travers le réseau et permet aux LU dépendantes (ou à leur passerelle) de ne pas être adjacentes à l'hôte VTAM.

Support de passerelle SNA

Communications Server fournit une passerelle à fonctions complètes pour SNA (architecture de réseau des systèmes IBM). Cette passerelle permet à de multiples postes de travail reliés au réseau local d'accéder à des systèmes hôtes S/370 ou S/390 via une ou plusieurs connexions physiques à un ou plusieurs systèmes hôtes. Les coûts de connexion au système hôte en sont ainsi réduits.

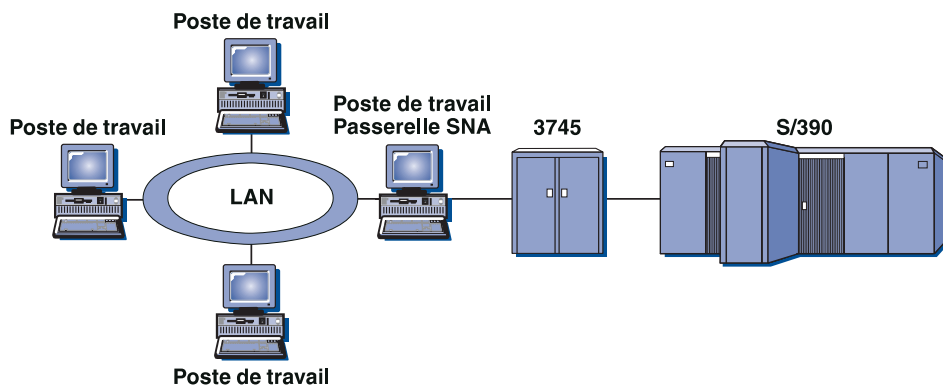


Figure 1. Exemple de configuration de passerelle SNA

La passerelle Communications Server prend en charge les protocoles SNA de LU 0, 1, 2, 3 et LU 6.2 dépendantes (APPC). Grâce à la fonction SNA sur TCP/IP de AnyNet, les postes de travail en aval peuvent désormais communiquer avec la passerelle SNA sur un réseau IP. La passerelle prend également en charge les protocoles LU 0, 1, 2 ou 3 pour un système hôte AS/400 utilisant une fonction passe-système SNA. L'AS/400 transmet les données à un système hôte S/390.

Une passerelle peut également servir de convertisseur de protocole entre des postes de travail reliés au réseau local et une liaison hôte de réseau longue distance.

Les unités logiques (LU) définies dans la passerelle peuvent être dédiées à un poste de travail déterminé ou affectées à un groupe de postes de travail. Ce regroupement permet de partager des LU communes afin d'optimiser l'utilisation des unités logiques et de réduire, sur le système hôte, les ressources nécessaires à la configuration et au démarrage. Vous pouvez également définir plusieurs groupes de LU et associer chacun à une application spécifique, ou encore définir des groupes associés à plusieurs hôtes. Lors de la connexion d'un poste client à la passerelle, cette dernière extrait une LU du groupe de LU pour établir une session ; dès que celle-ci est terminée, la LU est renvoyée au groupe de LU pour pouvoir être utilisée par d'autres postes de travail.

Par ailleurs, une passerelle SNA peut prendre en charge la transmission de RU de gestion de réseau (NMVT) entre les postes de travail et le système hôte.

Pour chaque système hôte, la passerelle SNA constitue un nœud d'unité physique 2.0 SNA qui prend en charge une ou plusieurs LU par poste de travail. Pour le système

Informations complémentaires sur Communications Server

hôte, en effet, toutes les LU appartiennent à l'unité physique (PU) de la passerelle SNA. Celle-ci peut gérer simultanément plusieurs connexions au système hôte et diriger plusieurs sessions poste de travail vers les systèmes hôtes indiqués.

Pour les postes de travail gérés, la passerelle SNA agit comme contrôleur de communication SNA PU type 4 et transmet des demandes hôtes telles que BIND et UNBIND. Les LU de poste de travail ignorent la passerelle SNA. Celle-ci, cependant, connaît toutes les LU se trouvant sur un poste de travail.

Les applications en aval qui utilisent des protocoles de connectivité SNA standard pour les LU 0, 1, 2, 3 et 6.2 dépendantes et qui communiquent avec un système hôte via une passerelle SNA sont prises en charge par Communications Server. Le tableau 2, présente un résumé des fonctions de passerelle SNA.

Tableau 2. Résumé des fonctions de passerelle SNA

Fonction	Description
Postes de travail actifs	254 par carte (réseau local) 128 par carte (X.25)
DLC	AnyNet (SNA sur TCP/IP) Twinax (en amont uniquement) Réseau local (toute carte réseau conforme à NDIS**) X.25 SDLC (synchrone, asynchrone et AutoSync) Autres constructeurs (support de carte tiers) Canal (en amont uniquement)
Postes de travail en aval	Tout logiciel prenant en charge les protocoles de connectivité SNA standard pour LU 0, 1, 2, 3 et 6.2.
Ajouts et modifications dynamiques	Oui
Support de poste de travail implicite	Oui
Groupes de LU	Oui
Nombre maximal de LU	254 par unité physique (PU), le nombre de PU n'étant pas limité
Mode de fonctionnement	Unités physiques multiples en aval (transparentes pour le système hôte) Unités physiques non visibles pour le système hôte (excepté via DLUR)
Support d'unités physiques multiples	Oui
Support de segmentation	Oui
Types de LU prises en charge	LU 0, 1, 2, 3 et 6.2 dépendante

Serveur TN3270E

La fonction Serveur TN3270E permet de configurer un réseau, comme le montre la figure 2, à la page 19.

Informations complémentaires sur Communications Server

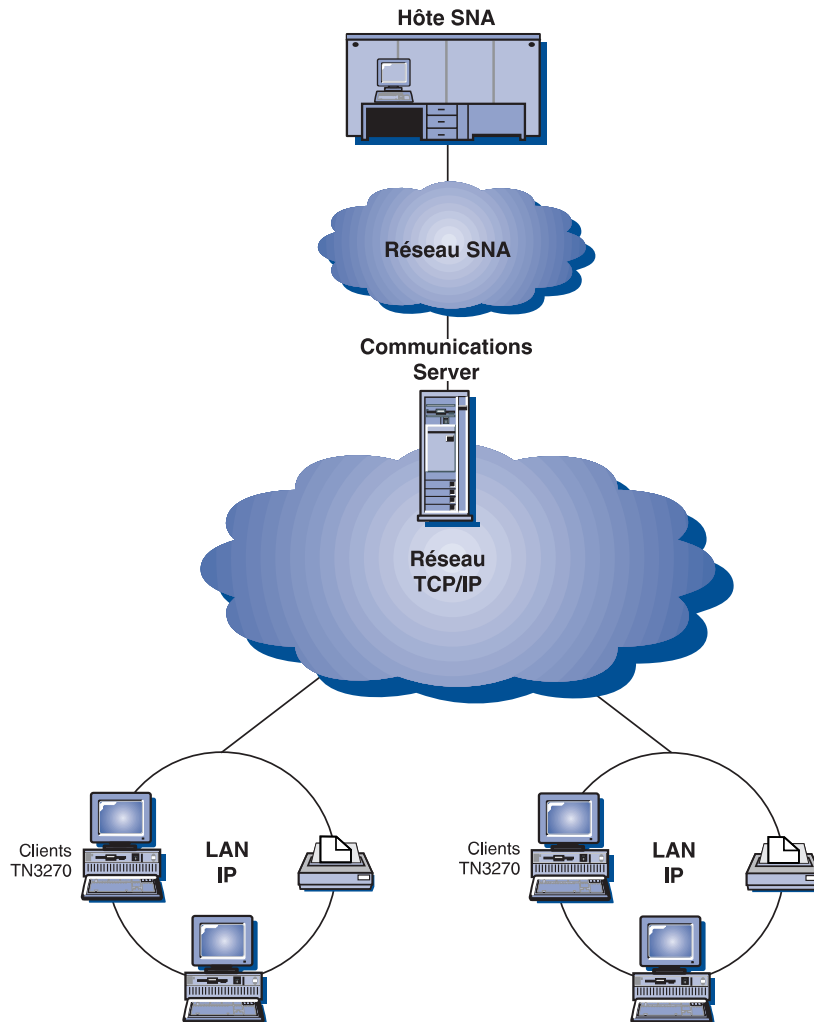


Figure 2. Serveur TN3270E avec réseau longue distance TCP/IP

La fonction Serveur TN3270E prend en charge :

- Emulation de terminal

Le Serveur TN3270E prend en charge la LU 2 qui permet aux utilisateurs d'exécuter des programmes d'application d'affichage 3270 interactifs.

- Impression hôte

Les extensions standard Telnet 3270 (TN3270E) permettent aux utilisateurs d'imprimer à partir d'applications hôtes sur des imprimantes connectées à leurs postes de travail ou sur leur réseau TCP/IP, à l'aide de sessions d'impression LU 1 et LU 3.

Informations complémentaires sur Communications Server

Le Serveur TN3270E prend en charge les protocoles indiqués dans les documents RFC 1646 et RFC 1647, permettant ainsi au serveur de transmettre des données de sessions LU 1 et LU 3 à des clients activés par TN3270E, d'attendre la confirmation du client à la demande d'impression et de répondre à l'hôte.

- Filtrage d'adresses IP

Cette fonction permet de définir sur le serveur l'adresse IP des clients autorisés à accéder aux groupes et aux noms de LU configurés pour le Serveur TN3270E. Ainsi, il est possible de contrôler l'accès aux LU sans modifier la configuration des clients.

- Gestion des réponses

Les clients activés par TN3270E peuvent envoyer des réponses positives et des réponses négatives qui sont transmises à l'hôte par le Serveur TN3270E. Ce dernier crée des réponses aux demandes émanant de clients TN3270 standard.

- Gestion des combinaisons ATTN et SYSREQ

Le Serveur TN3270E peut convertir et transmettre des informations à l'hôte lorsque le client envoie une combinaison ATTN ou SYSREQ. Les clients non activés par TN3270E ne disposent pas de définition explicite pour ATTN et SYSREQ, mais le Serveur TN3270E utilise les commandes Telnet suivantes pour prendre en charge ces fonctions :

Tableau 3. Équivalences de commandes

Telnet	TN3270E	TN3270 standard
IP	ATTN	SYSREQ
AO	SYSREQ	SYSREQ
BREAK	ATTN	ATTN

- Classes de LU

Communications Server répartit les connexions utilisateur en classes de LU. Ces classes sont constituées de LU ayant des caractéristiques de configuration courantes, par exemple celles pour lesquelles une connexion hôte spécifique est nécessaire. Elles facilitent les accès utilisateur, les groupements d'utilisateurs en fonction des applications dont ils ont besoin et permettent d'optimiser l'utilisation des ressources hôtes.

Le Serveur TN3270E prend en charge Telnet 3270 standard et étendu. Des programmes clients classiques permettent d'émuler un écran 3270. Les clients qui prennent en charge le protocole TN3270E peuvent émuler des imprimantes LU 1 et LU 3.

Informations complémentaires sur Communications Server

Support client des API SNA

Le support client des API SNA de Communications Server permet aux clients TCP/IP et IPX d'accéder à des API SNA sans que des protocoles SNA soient nécessaires entre les clients et le serveur. La configuration SNA se déroule alors, pour sa plus grande part, au niveau du serveur central.

Communications Server prend en charge des clients API SNA sous Windows 95, Windows NT, Windows 3.x et OS/2, comme le montre la figure 3.

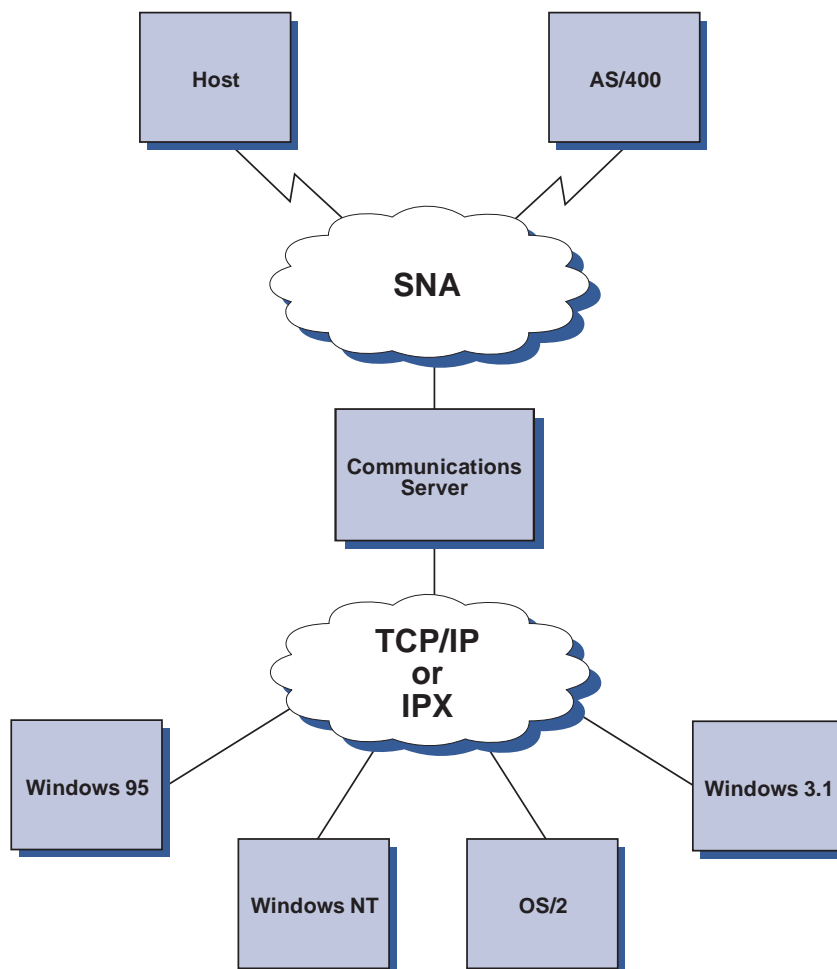


Figure 3. Clients TCP/IP ou IPX des API SNA

Les clients SNA fournissent un support pour les interfaces CPI-C APPC, EHNAPPC et API LUA et RUI, tout en assurant le traitement SNA réel au niveau du serveur. Ces

Informations complémentaires sur Communications Server

clients sont livrés avec le serveur, mais ils sont en fait installés et configurés au niveau du client.

Pour plus de détails sur le support de programmation disponible et sur le kit pour développeurs de logiciels (SDK), reportez-vous à la section «Support de programmation», à la page 29.

Nœud d'accès et passerelle AnyNet SNA sur TCP/IP

La fonction AnyNet SNA sur TCP/IP de Communications Server permet aux applications SNA de communiquer sur des réseaux IP et SNA interconnectés.

La fonction nœud d'accès de SNA sur TCP/IP permet aux applications SNA résidant sur un réseau IP de communiquer entre elles. Cette fonction prend en charge la LU 6.2 indépendante et la LU 0, 1, 2, 3 ou 6.2 dépendante avec ou sans le demandeur de LU dépendante (DLUR). Par ailleurs, le nœud d'accès SNA sur TCP/IP peut être utilisé conjointement avec la passerelle SNA pour activer des sessions de passerelle SNA sur TCP/IP.

La fonction passerelle SNA sur TCP/IP élargit la portée des applications SNA en permettant à des applications SNA d'un réseau SNA de communiquer avec des applications SNA d'un réseau IP. La passerelle SNA sur TCP/IP prend en charge des sessions LU 6.2 indépendantes.

Pour plus de détails sur la configuration de AnyNet SNA sur TCP/IP, reportez-vous à l'Annexe B, «Informations complémentaires sur la configuration d'AnyNet SNA sur TCP/IP», à la page 183.

Les configurations de réseau suivantes expliquent comment les nœuds d'accès et les passerelles SNA sur TCP/IP peuvent être utilisés.

Exécution d'applications APPC ou CPI-C sur un réseau TCP/IP

La figure 4, à la page 23 explique comment utiliser la fonction nœud d'accès AnyNet SNA sur TCP/IP de Communications Server pour activer une communication entre des applications SNA sur un réseau IP. Reportez-vous à l'«Exemple 1. Exécution des applications APPC ou CPI-C sur un réseau TCP/IP», à la page 191 pour obtenir des instructions de configuration.

Informations complémentaires sur Communications Server

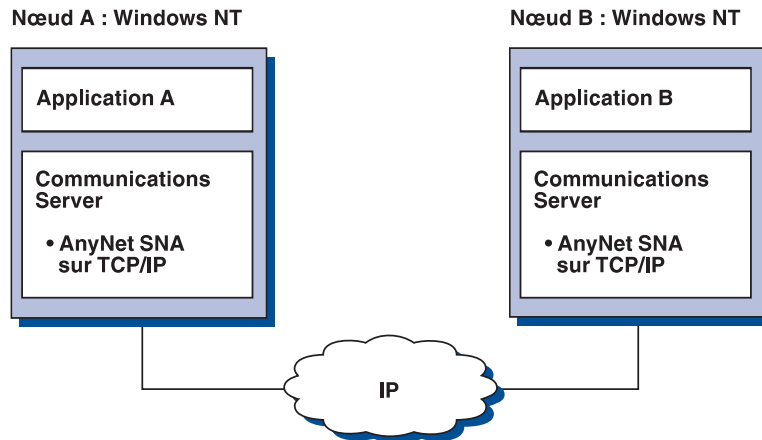


Figure 4. Exécution d'applications APPC ou CPI-C sur un réseau TCP/IP

Utilisation d'AnyNet SNA sur TCP/IP pour relier des applications SNA sur différentes plates-formes

La figure 5, à la page 24 illustre quelques-uns des nombreux produits dotés de la fonction AnyNet SNA sur TCP/IP. Les passerelles AnyNet (nœud F) permettent à des applications SNA de communiquer via une combinaison de réseaux TCP/IP et SNA.

Informations complémentaires sur Communications Server

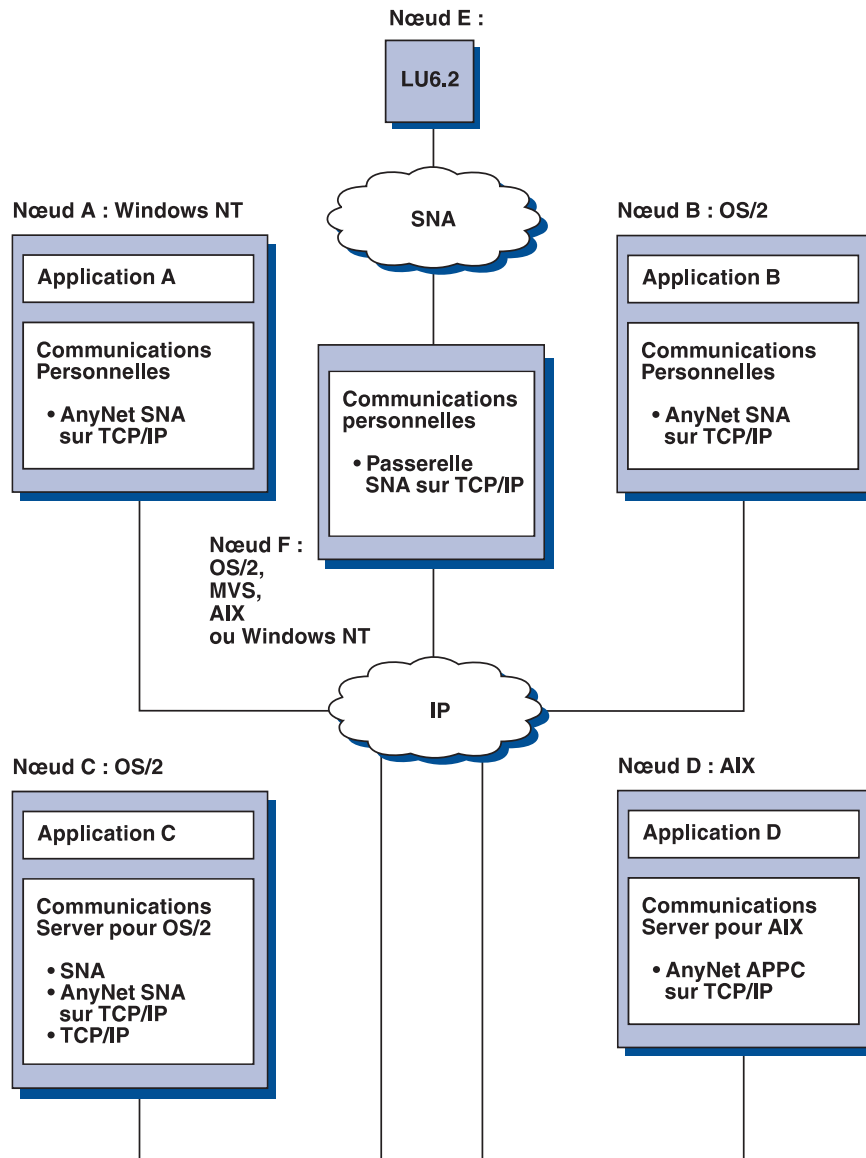


Figure 5. Utilisation d'AnyNet pour relier des applications SNA sur différentes plates-formes

Utilisation d'une passerelle SNA pour l'émulation 3270 sur un réseau TCP/IP

La figure 6 illustre une configuration qui prend en charge la communication de LU pour les postes de travail en aval sur un seul réseau IP. Les trois machines exécutent AnyNet SNA sur TCP/IP. Le nœud A est un serveur de LU dépendante (DLUS) et le nœud B un demandeur de LU dépendante (DLUR). Pour obtenir des instructions de configuration, reportez-vous à l'«Exemple 4. Utilisation d'une passerelle SNA pour l'émulation 3270 via un réseau TCP/IP», à la page 194.

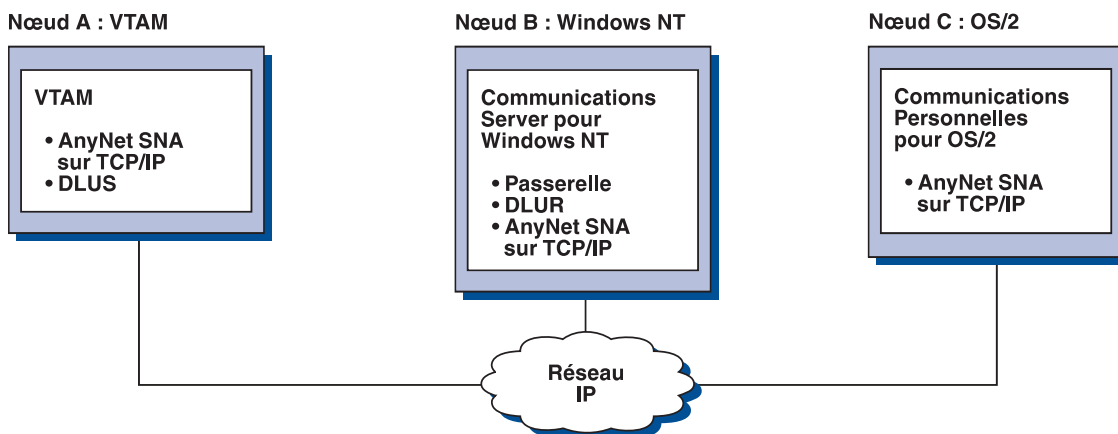


Figure 6. Émulation 3270 via une passerelle SNA sur un réseau TCP/IP

Nœud d'accès et passerelle AnyNet Sockets sur SNA

La fonction nœud d'accès de Sockets sur SNA active des programmes d'application TCP/IP utilisant les interfaces WinSock 1.1 et WinSock 2.0 pour communiquer sur un réseau SNA.

La fonction passerelle de Sockets sur SNA active des applications Sockets sur des réseaux SNA et TCP/IP pour assurer les communications. Les passerelles Sockets sur SNA sont généralement utilisées pour connecter des réseaux TCP/IP isolés à l'aide d'un réseau de base SNA.

Informations complémentaires sur Communications Server

Applications Socket communiquant via un réseau SNA

La figure 7 illustre un scénario de réseau où Sockets sur SNA est configuré sur chaque nœud sans que la fonction passerelle Sockets soit nécessaire. Les applications Socket A et B peuvent échanger des informations tant qu'elles sont connectées à un réseau SNA. Le transport SNA peut tirer entièrement parti d'APPN et HPR, ce qui garantit une fiabilité et des performances accrues.

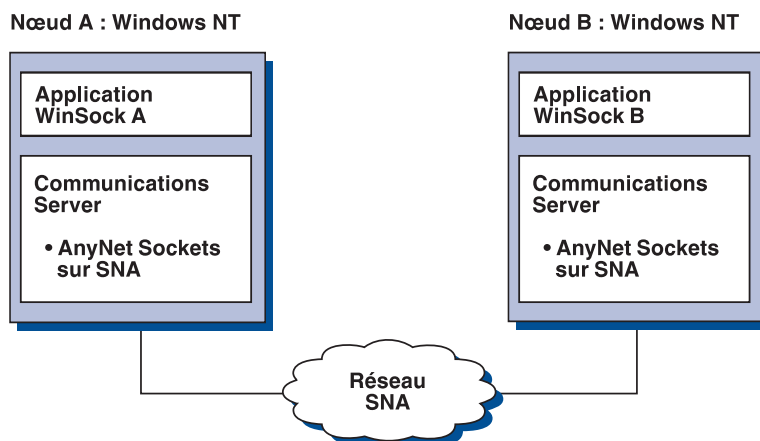


Figure 7. Applications Socket communiquant via un réseau SNA

Connexion de réseaux TCP/IP éloignés à l'aide d'un réseau de base SNA et de passerelles Sockets sur SNA

La passerelle Sockets sur SNA peut être utilisée pour connecter des réseaux TCP/IP natifs éloignés sur un réseau SNA. Par exemple, deux passerelles Sockets sur SNA peuvent être utilisées pour connecter deux réseaux TCP/IP à un réseau SNA. Selon cette configuration, les applications Socket qui se trouvent sur l'un des deux réseaux TCP/IP peuvent communiquer via la passerelle avec les applications Socket qui se trouvent soit sur le réseau SNA, soit sur le réseau TCP/IP à distance.

Dans la figure 8, à la page 27, les nœuds A et C sont configurés avec TCP/IP et sont utilisés sur des réseaux TCP/IP natifs éloignés. Les nœuds D et E sont configurés comme passerelles Sockets sur SNA. Le nœud B est un nœud d'accès configuré avec Sockets sur SNA ; il s'exécute sur un réseau SNA. Les deux passerelles Sockets sur SNA permettent la communication entre les applications Socket de tous les nœuds.

Informations complémentaires sur Communications Server

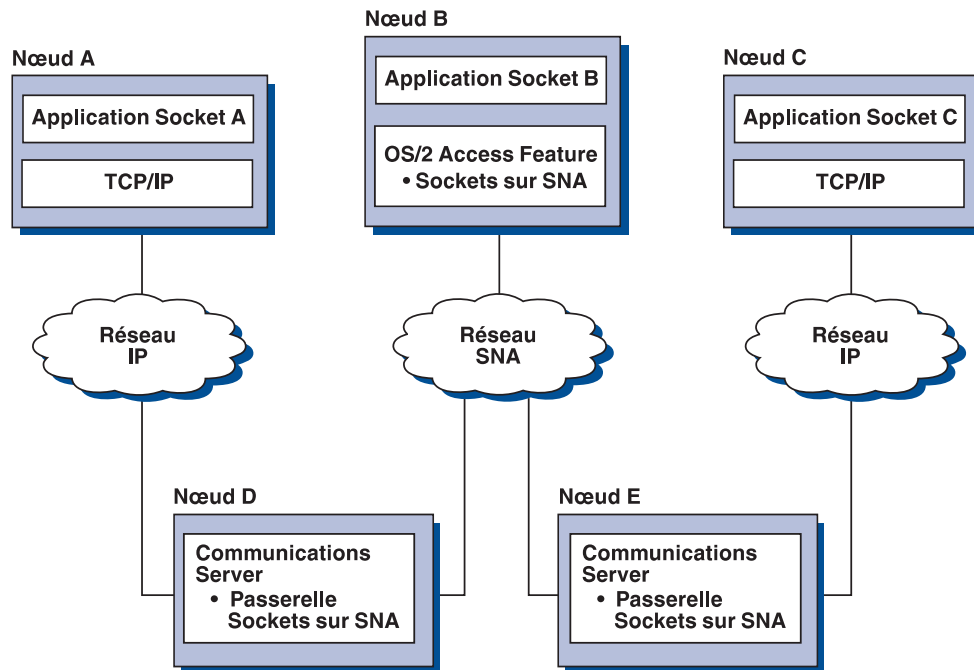


Figure 8. Applications Socket communiquant via plusieurs passerelles Socket

Connexion des nœuds d'accès Sockets sur SNA sur différents systèmes d'exploitation

La figure 9, à la page 28 illustre un réseau SNA dans lequel des applications Socket de plusieurs systèmes d'exploitation communiquent sur un réseau SNA. Dans cet exemple :

- Le nœud G est configuré à l'aide de Sockets sur SNA pour MVS, qui est fourni avec la fonction de transport multiprotocole VTAM (MPTF) ou la fonction AnyNet VTAM.
- Le nœud C est configuré à l'aide de Sockets sur SNA pour OS/2, qui est également fourni avec Communications Server pour OS/2.
- Le nœud D est configuré à l'aide de Sockets sur SNA pour AIX, fourni avec Communications Server pour AIX.
- Le nœud A est configuré à l'aide de Windows NT et de Sockets sur SNA, qui est fourni avec Communications Server pour Windows NT.
- Le nœud B est configuré à l'aide d'OS/400, qui comporte la fonction Sockets sur SNA.

Informations complémentaires sur Communications Server

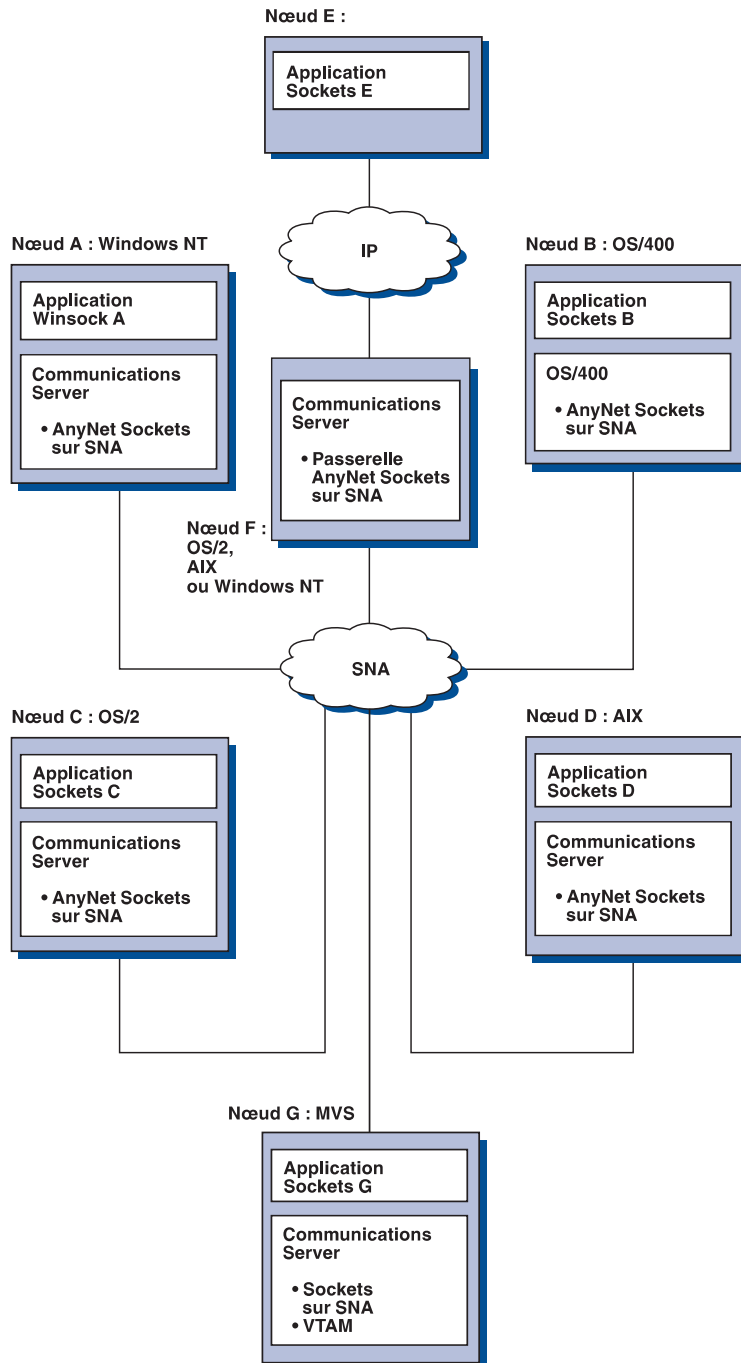


Figure 9. Applications Socket sur plusieurs systèmes d'exploitation communiquant via un réseau SNA

Informations complémentaires sur Communications Server

Pour plus de détails sur Sockets sur SNA, reportez-vous à l'Annexe C, «Informations complémentaires sur Sockets sur SNA», à la page 199 .

Support de configuration et d'administration locales et à distance

Une interface graphique de configuration fournit une interface utilisateur permettant la saisie des données de configuration. La configuration locale est prise en charge au niveau client et au niveau serveur. La configuration à distance du serveur est prise en charge à partir de clients Windows NT.

L'application Fonctionnement du nœud SNA permet de démarrer, d'arrêter et de contrôler les ressources du réseau. Cette application est également prise en charge à partir des clients Windows NT. Ce support permet à l'outil Fonctionnement du nœud de se connecter à des postes Communications Server éloignés et de gérer ces derniers.

Support de programmation

Communications Server prend en charge de nombreuses interfaces de programmation d'application (API) 32 bits utilisées par les développeurs. Ces interfaces API fournissent des moyens appropriés permettant aux programmes d'application d'accéder aux fonctions de Communications Server et de fournir les solutions de communication requises pour les connexions aux ordinateurs IBM ou non IBM. Par ailleurs, les interfaces fournies prennent en charge les protocoles SNA, ce qui contribue à la normalisation.

Les API prises en charge sont les suivantes :

- Communications évoluées de programme à programme (APPC)
- Interface commune de programmation de communication (CPI-C)
- Interface RU (RUI) de l'application standardisée de LU (LUA)
- WinSock
- Fonction d'opérateur réseau (NOF)
- Services de gestion
- Services communs

Sur les postes client, l'API EHNAPPC est également fournie.

Le SDK (kit pour développeurs de logiciels), qui peut être installé séparément à partir du CD-ROM de Communications Server, peut être également utilisé par les développeurs. Ce kit contient des modèles, des fichiers d'en-tête, des fichiers de bibliothèque et des manuels en ligne pour chacune des interfaces API.

Informations complémentaires sur Communications Server

Support CPI-C et APPC

Le support APPC (communications évoluées de programme à programme) permet aux programmes de traitement réparti (appelés programmes de transaction) de communiquer. APPC utilise le protocole de LU 6.2 pour l'échange de données entre des programmes se trouvant sur des unités logiques différentes. Par ailleurs, APPC peut prendre en charge simultanément plusieurs liaisons et sessions parallèles. La sécurité de la conversation ou de la session entre les programmes de communication est également prise en charge via APPC.

Communications Server fournit un support de conversation en mode duplex intégral APPC, ce qui améliore considérablement les capacités de transmission et permet aux programmeurs d'élaborer plus rapidement les applications de type conversation.

Un programme de transaction CPI-C ressemble à un programme de transaction APPC : ils utilisent tous deux le support APPC. Cependant, au lieu de créer un bloc de contrôle distinct pour chaque fonction, un programme de transaction CPI-C appelle chaque fonction CPI-C à l'aide d'un appel de fonction qui transmet les paramètres appropriés.

APPC est une API à un seul point d'entrée, où des blocs de contrôle complexes sont nécessaires à l'exécution des différentes fonctions. CPI-C fournit plusieurs fonctions, chacune dotée de ses propres paramètres, ce qui améliore la lisibilité et la portabilité.

Les verbes CPI-C et APPC fournissent des fonctions similaires. Néanmoins, CPI-C fournit une API portable sur plusieurs plates-formes.

Sécurité des données

Communications Server fournit un support de sécurité de base et évoluée aux niveaux des sessions et des conversations. La sécurité consiste à déterminer les utilisateurs de Windows NT qui peuvent accéder aux ressources SNA via les clients API SNA. La sécurité de la conversation comporte un support de substitution de mot de passe. Une sécurité LU-LU évoluée est également disponible.

Conformité à SNA

Communications Server est conforme à l'architecture SNA qui consiste en un ensemble de conventions et de protocoles utilisés dans les réseaux IBM. L'architecture SNA contribue à la normalisation des configurations de réseau et à la fiabilité de la transmission des données sur les réseaux.

Un réseau SNA est organisé en un système de *nœuds* et de *liaisons*. Chaque nœud est classé selon ses capacités et l'étendue du contrôle qu'il exerce sur d'autres nœuds du réseau. Le type de nœud n'est pas forcément associé à un type particulier de

Informations complémentaires sur Communications Server

matériel et ses fonctions peuvent être assurées par des périphériques différents. Par exemple, un poste de travail qui agit comme passerelle peut également servir de contrôleur de communications. Les postes de travail Communications Server peuvent communiquer via les protocoles de réseau local, SDLC, X.25, twinax (pour une communication en amont) et SNA sur TCP/IP.

Support de LU

Communications Server fournit un support pour les LU SNA de type 0, 1, 2 et 3, ce qui permet la communication avec des applications hôtes prenant en charge des périphériques tels que :

- LU type 0, pour terminaux bancaires 3650 et 4700,
- LU type 1, pour imprimantes 3270,
- LU type 2, pour écrans interactifs 3270,
- LU type 3, pour imprimantes 3270.

Communications Server prend également en charge les LU de type 6.2 ou APPC. Les LU de type 6.2 supportent les communications entre deux programmes résidant sur des nœuds de secteur de type 5, sur des nœuds périphériques de type 2.1 ou sur les deux, ainsi qu'entre les programmes et les périphériques. Communications Server prend en charge les LU 6.2 à travers les API APPC ou CPI-C.

Les fonctions Communications Server suivantes supportent de nombreux types de LU :

- **Passerelle SNA**

La passerelle SNA permet à un hôte S/390 de gérer des postes de travail reliés au réseau local mettant en œuvre les types de LU 0, 1, 2, 3 ou LU 6.2 dépendante. Ces LU peuvent être acheminées vers plusieurs systèmes hôtes.

La passerelle SNA prend également en charge les LU 0, 1, 2 ou 3 pour un système hôte AS/400. Celui-ci transmet les données à un système hôte S/390.

- **Application standardisée de LU**

Une application LU (LUA) est un logiciel système qui fournit des routines de service destinées à prendre en charge les LU 0, 1, 2 et 3. Ces LU peuvent être acheminées vers plusieurs systèmes hôtes.

Services de gestion

Les services de gestion sont répartis sur les composants du réseau ; ils permettent d'exploiter, de gérer et de contrôler le réseau. Ces fonctions sont conformes à l'architecture de services de gestion SNA, décrite dans le manuel *Systems Network Architecture Management Services Reference*

Communications Server fournit un support de programmation qui permet l'installation des applications point focal, point de service et point d'entrée.

Informations complémentaires sur Communications Server

Gestion de système

Vous pouvez surveiller et gérer les réseaux SNA à l'aide de plusieurs outils de gestion de réseau, à savoir :

- ***Journaux de messages et d'erreurs***

Communications Server consigne les erreurs et les messages dans les fichiers journaux se trouvant sur chaque poste de travail.

- ***Fichiers de trace***

Communications Server offre des outils de trace destinés à l'identification des incidents.

- ***Configuration et gestion***

L'application Fonctionnement du nœud SNA permet de gérer les ressources de votre réseau. De même, les fonctions de programmation de la gestion de système proposées par Communications Server permettent de configurer et de gérer les nœuds de votre réseau SNA. À cette fin, Communications Server fournit un sous-ensemble de verbes de gestion de système que vous pouvez utiliser pour configurer le nœud et développer des programmes de gestion élaborés pour le nœud actif.

- ***Outils de gestion de système***

Communications Server fournit plusieurs outils permettant de faciliter la gestion

- Fonctionnement du nœud SNA
- Fonctions de trace

Il s'agit d'une fonction en ligne qui permet de gérer et de contrôler les ressources de communication mises à jour par Communications Server. Cette fonction est utilisée par les personnes effectuant une installation, un test, un réglage ou toute activité de développement liée aux services de communication SNA. Elle peut également aider à l'identification des incidents.

Par exemple, vous pouvez utiliser l'outil Fonctionnement du nœud SNA pour afficher l'état d'un programme de transaction ayant fait l'objet d'incidents.

Les fonctions de trace sont décrites Chapitre 7, « Identification des incidents », à la page 147.

Outre ces outils, Communications Server fournit des outils d'aide à la productivité, des messages et une aide en ligne.

Fonctions de l'émulateur de base

Communications Server comporte une version de base de l'émulateur Communications Personnelles 3270 et 5250 à des fins de gestion. Cet émulateur fournit un support de base 5250 et 3270, ainsi qu'une partie des caractéristiques et des fonctions proposées par les émulateurs de la famille Communications Personnelles d'IBM.

Informations complémentaires sur Communications Server

Voici les fonctions d'émulation de base offertes :

- Mappage de couleurs
- Transfert de ligne de commande (émulation 3270 uniquement)
- Jeu de polices complet
- Taille d'écran modulable (2 à 5)
- Deux sessions

La fonction de redéfinition de clavier graphique n'est pas prise en charge pour l'émulation de base, mais vous pouvez utiliser les fichiers de redéfinition, créés par l'émulateur complet.

Informations complémentaires sur Communications Server

***Partie 2. Planification des opérations,
installation et configuration de
Communications Server***

Chapitre 3. Planification de l'installation de Communications Server

Le présent chapitre décrit les conditions d'installation des éléments livrés avec Communications Server et fournit une vue générale du processus d'installation.

Avant l'installation

Avant d'installer Communications Server, il est préférable :

- de consulter les informations du fichier README.TXT qui se trouve sur le CD-ROM ou dans le répertoire d'installation,
- de prendre connaissance des fonctions disponibles en vous reportant à la section «Caractéristiques et fonctions de Communications Server pour Windows NT version 5.0», à la page 13,
- d'obtenir l'accès aux supports d'installation (CD-ROM ou environnement de réseau local approprié),
- de disposer d'un ID administrateur ayant des droits d'accès local lors de l'installation de Communications Server.

Présentation de l'installation de Communications Server

Communications Server fournit une interface interactive permettant d'installer le produit.

Logiciels requis

La configuration logicielle minimale requise pour Communications Server est Microsoft Windows NT Server 3.51 ou 4.0. Consultez la documentation Windows NT pour déterminer la mémoire et l'espace disque requis pour votre système d'exploitation.

Planification de l'installation de Communications Server

TCP/IP est requis pour les communications des clients API SNA et des clients d'administration éloignée avec Communications Server.

La plupart des fonctions de Communications Server requièrent un afficheur Web. Celui que vous utilisez doit prendre en charge les documents HTML 3.0.

Reportez-vous au Service Pack le plus récent de Microsoft Windows NT.

Vous ne pouvez pas installer correctement Communications Server sur une machine sur laquelle Microsoft SNA Server** est déjà installé.

Pour prendre connaissance des informations les plus à jour, consultez le fichier README.TXT qui se trouve sur le CD-ROM d'installation.

Matériel requis

Communications Server pour Windows NT version 5.0 peut être utilisé sur tous les systèmes Intel** pris en charge par Windows NT Server version 3.51 ou 4.0. Un Pentium Intel, équipé d'une unité centrale de 100 MHz et doté de 32 Mo de mémoire RAM, est recommandé pour le matériel serveur.

Prévoyez au moins 75 Mo d'espace disque pour Communications Server. En fonction de la charge de travail que vous demanderez à Communications Server, vous aurez peut-être besoin de ressources supplémentaires.

Pour prendre connaissance des informations les plus à jour, consultez le fichier README.TXT qui se trouve sur le CD-ROM d'installation.

Espace disque requis sur l'unité de démarrage pendant l'installation

Communications Server requiert 10 Mo d'espace disque sur l'unité de démarrage (unité qui contient le système d'exploitation Windows NT) pour les fichiers temporaires utilisés lors de l'installation. Ces fichiers sont effacés lorsque l'installation est terminée.

Installation à distance

Pour plus de détails sur l'installation de Communications Server à distance, consultez la page Web :

<http://www.networking.ibm.com/csn/csnprod.html>

ou reportez-vous au fichier README du produit.

Chapitre 4. Installation de Communications Server

Le progiciel Communications Server contient les fichiers et la documentation de Communications Server, ainsi qu'Adobe Acrobat Library Reader qui permet de visualiser les manuels en ligne. Vous pouvez visualiser et imprimer la documentation à partir du CD-ROM sans l'installer. Dans le cadre de l'installation de Communications Server, les clients des services client API SNA et les clients d'administration et de configuration à distance sont installés sur le serveur.

Outre les fichiers du produit, les fonctions suivantes peuvent être installées de manière sélective à partir du CD, mais seulement une fois que le produit Communications Server a été installé.

- Clients des services client API SNA
 - OS/2
 - Windows 3.x
 - Windows 95
 - Windows NT
- Clients d'administration et de configuration éloignées
- IBM Host On-Demand (émulateur Web)
- Administration Web IBM de Communications Server pour Windows NT
- Émulateur de base Communications Personnelles (à installer uniquement une fois l'installation de Communications Server terminée)

Remarque : Les produits Host On-Demand et Administration Web IBM ne sont disponibles qu'en anglais et requièrent un serveur Web.

Remarques sur l'installation

Communications Server doit être installé sur un ordinateur Intel exécutant Windows NT Server 3.51 ou 4.0. Pour installer Communications Server, vous devez disposer d'un ID administrateur Windows NT disposant des droits d'accès locaux.

Avant l'installation

Avant de commencer l'installation de Communications Server, fermez tous les autres programmes d'application en cours d'exécution.

Installation de Communications Server

Communications Server doit être installé avant toute version du produit Communications Personnelles (y compris le programme d'émulation de base livré avec Communications Server). Si Communications Personnelles est déjà installé sur le serveur, supprimez-le avant d'installer Communications Server.

Si une version de Communications Server pour Windows NT est en cours d'exécution, vous devez la fermer avant de commencer cette installation.

Adobe Acrobat peut être installé uniquement sur des machines en mode VGA. Si vous utilisez un autre mode, activez le mode VGA avant de lancer l'installation.

Installation de Communications Server pour Windows NT

1. Insérez le CD-ROM de Communications Server pour Windows NT dans l'unité, puis suivez les étapes de l'interface qui s'affiche.



Windows NT version 3.51 ne lance pas automatiquement l'interface. Si vous installez le produit sur une machine équipée de cette version, vous devez lancer SETUP.EXE manuellement à partir de l'unité de CD-ROM pour lancer l'interface d'installation.

Utilisez un éditeur pour lire le fichier README.TXT qui contient les remarques les plus récentes sur le produit. Tout au long de la procédure d'installation, une aide en ligne est disponible. Pour afficher celle-ci, cliquez sur le bouton **Aide**.

2. Cliquez sur **Installer** pour commencer l'installation de l'assistant InstallShield**. Une fois installé, l'assistant vous guide à travers les autres procédures d'installation. Une barre de progression indique le stade des procédures d'installation. À la fin de l'installation de l'assistant, une fenêtre de bienvenue s'affiche. Cliquez sur **Suivant** pour continuer.
3. Choisissez l'unité et le répertoire d'installation de Communications Server. Par défaut, **C:\IBMCS** apparaît dans la zone du répertoire de destination. Cliquez sur **Parcourir** pour afficher une boîte de dialogue qui permet de modifier l'unité ou le répertoire en tapant un nouveau nom de chemin ou en choisissant un répertoire dans la liste fournie. Cliquez sur **Suivant** pour afficher la fenêtre de sélection du dossier programme.
4. La fenêtre de sélection du dossier programme indique le dossier devant contenir les icônes de Communications Server. Par défaut, il s'agit du dossier IBM Communications Server. Pour utiliser un autre dossier, tapez le nom du dossier souhaité dans la zone d'entrée fournie. Si un nouveau nom est sélectionné, un dossier est créé. Vous pouvez également sélectionner un dossier dans la liste des dossiers existants. Cliquez sur **Suivant** pour continuer.
5. La fenêtre suivante vous invite à entrer le nom d'un ID utilisateur existant à ajouter au groupe ; plusieurs ID utilisateur peuvent être ajoutés ultérieurement à l'aide du Gestionnaire des utilisateurs de Windows NT. Cette fenêtre sert à établir le groupe

Installation de Communications Server

IBMCSADMIN, qui permet aux utilisateurs d'obtenir des droits de configuration et d'administration à distance de Communications Server. Tapez un ID utilisateur, puis cliquez sur **Suivant**.

6. La fenêtre Nombre de licences multi-utilisateurs s'affiche. Tapez le nombre de licences multi-utilisateurs que vous avez acquises, puis cliquez sur **Suivant**.
7. La fenêtre de lancement de la copie de fichiers indique les paramètres en cours de l'installation de Communications Server. Pour modifier un paramètre, cliquez sur **Précédent** afin de revenir aux écrans d'installation susmentionnés et d'apporter les modifications nécessaires.
8. Cliquez sur **Suivant** pour lancer la copie des fichiers de Communications Server sur le système. Lorsque la barre de progression horizontale s'affiche, n'arrêtez pas la procédure d'installation. Cette barre indique que des fichiers sont en cours de copie.

Lors de la procédure de copie, des barres de progression verticales apparaissent à gauche de la fenêtre. Elles vous permettent de surveiller le déroulement de l'installation. La barre de progression située à l'extrémité gauche contrôle la quantité de données restantes dans chaque fichier lors du transfert. La barre de progression située au milieu indique le pourcentage des fichiers d'installation qui ont été copiés. La barre de progression située à droite indique la quantité d'espace disque restant à utiliser lors du processus d'installation.

9. Une fois tous les fichiers du produit copiés, la fenêtre Installation des services NT s'affiche.
10. À la fin de l'installation, une boîte de dialogue vous invite à installer l'interface IEEE 802.2 du réseau local à l'aide de l'interface du protocole LLC2 IBM. Si vous savez que vous utiliserez Communications Server par le biais d'une carte de réseau local ou en cas de doute, choisissez **Oui**. Sinon, choisissez **Non**.

Si vous sélectionnez **Oui** pour installer le protocole LLC2 IBM, le programme d'installation affiche une fenêtre Paramètres de réseau permettant de configurer le protocole LLC2 IBM en vue d'une utilisation avec des cartes de réseau local.

11. Une fois l'installation terminée, vous êtes invité à réinitialiser la machine.

Si vous voulez installer la documentation en ligne sur une autre machine, par exemple un serveur de publications, vous pouvez le faire ultérieurement en plaçant les fichiers de la documentation (à l'aide de l'Explorateur Windows) dans le répertoire souhaité. Après avoir créé des icônes dans le dossier approprié, associez ces fichiers à Adobe Acrobat Reader. Pour plus de détails, consultez le fichier README.TXT.

Désinstallation de Communications Server pour Windows NT

Pour désinstaller le produit Communications Server, procédez comme suit :

Installation de Communications Server

1. Sous Windows NT 3.51, cliquez sur l'icône **Désinstallation** dans le dossier IBM Communications Server, puis suivez les procédures indiquées.
2. Sous Windows NT 4.0, cliquez sur **Panneau de configuration**. Cliquez sur **Ajout/Suppression de programmes**. Dans la boîte à liste fournie, cliquez sur le nom du dossier contenant Communications Server, puis cliquez sur le bouton **Supprimer**.
3. Si le protocole LLC2 IBM est installé, un écran vous aide à le désinstaller.



Il est conseillé de sauvegarder régulièrement les fichiers de configuration au cas où un incident se produirait au niveau de la configuration. Par défaut, les fichiers de configuration (.ACG) se trouvent dans le sous-répertoire **private** du répertoire d'installation de Communications Server.

Réinstallation de Communications Server pour Windows NT

Avant de réinstaller Communications Server, vous devez désinstaller le produit. Une fois cette opération effectuée, réinitialisez la machine, puis réinstallez le produit. Reportez-vous aux deux sections précédentes pour installer et désinstaller le produit.

Inscription de Communications Server pour Windows NT

Les serveurs logiciels d'IBM proposent une méthode d'inscription des produits serveur, à l'aide de l'outil d'inscription Axtive. Cet outil permet d'enregistrer l'acquisition de Communications Server. L'inscription du serveur auprès d'IBM présente l'avantage suivant : vous êtes tenu au courant de la disponibilité des mises à jour et des nouvelles versions du produit.

Vous avez la possibilité d'inscrire le produit lors du premier démarrage de celui-ci. Suivez les instructions fournies par l'outil d'inscription. Si vous n'inscrivez pas le produit, un rappel s'affiche tous les huit jours. En plus de l'inscription initiale, un rappel d'inscription est proposé un an après l'installation de Communications Server, puis une autre fois au bout de deux ans.

Gestion de licences

Si vous avez acquis une version sous licence de Communications Server, le certificat de licence se trouve dans un fichier sur le CD-ROM. Cette licence est installée en même temps que le produit. Lors de l'installation, vous êtes invité à entrer le nombre de

Installation de Communications Server

licences multi-utilisateurs. Pour plus de détails sur la notion de "licence multi-utilisateur", reportez-vous à l'accord de licence (License Agreement).

Si le nombre d'utilisateurs simultanés dépasse le nombre de licences multi-utilisateurs acquises, un message d'erreur est consigné. Aucune fonction du produit n'est désactivée même en cas de dépassement du nombre de licences. Par ailleurs, il est toujours possible d'ouvrir de nouvelles connexions, mais un message d'erreur est consigné pour chaque connexion surnuméraire. Vous devez surveiller le fichier de consignation et acquérir des licences supplémentaires si vous dépassez régulièrement le nombre initial de licences.

L'écran Nœud de l'application Fonctionnement du nœud permet de visualiser le nombre de licences acquises, le nombre de licences en cours d'utilisation et le nombre maximal de licences qui ont été utilisées. Si vous vous procurez des licences supplémentaires, utilisez la commande **cslic** pour mettre à jour le nombre de licences acquises. Par exemple, si vous avez acquis initialement 20 licences et que par la suite vous en achetez 20 autres, entrez `cslic 40` à une invite sur la machine sur laquelle est installée Communications Server pour que le nombre de licences passe à 40.

Il n'est pas nécessaire de réinstaller le produit pour convertir une version d'évaluation en une version sous licence. Pour ce faire, vous disposez de deux méthodes :

1. copiez le fichier contenant le certificat de licence (CSNT50.LIC figurant dans le répertoire `\csnt` du CD-ROM du produit sous licence) dans le répertoire où vous avez installé Communications Server (en général `C:\`) ;
2. utilisez la commande **cslic** pour indiquer le nombre de licences multi-utilisateurs que vous avez acquises. Si vous avez acheté 20 licences, entrez `cslic 20` à une invite de commande. Lors du démarrage suivant du produit, les informations de licence seront chargées.

Vous avez également la possibilité de désinstaller la version d'évaluation, puis d'installer la version sous licence de Communications Server.

Si vous avez obtenu une version d'évaluation de Communications Server, le fichier du certificat de licence ne figure pas sur le CD. Vous pouvez utiliser toutes les fonctions de Communications Server pendant 90 jours. Passé ce délai, le produit ne démarre plus. Pour convertir la version d'évaluation de Communications Server en une version sous licence, procurez-vous une licence.

Accès et installation des clients API SNA

Après avoir installé Communications Server, vous pouvez accéder aux clients API SNA qui gèrent le serveur. Les clients API SNA sont destinés aux systèmes d'exploitation suivants :

- OS/2
- Windows 3.x
- Windows 95

Installation de Communications Server

- Windows NT

Les modules d'installation de client sont situés dans les répertoires suivants sous le répertoire d'installation de Communications Server :

- clients\winNT
- clients\win95
- clients\win31
- clients\OS2

Pour installer un module sur un client, ce dernier doit avoir accès aux informations de ces répertoires (il est possible d'utiliser **net use**, **ftp** ou le transfert de disquettes).

Sélectionnez l'unité appropriée et, à l'invite de commande, tapez **install** pour accéder au client OS/2, ou **setup** pour accéder à tous les autres clients.

Vous avez également la possibilité d'installer directement les clients API SNA à partir du CD-ROM sur une machine client au lieu de les installer à partir d'un serveur. Suivez les étapes indiquées sur le CD-ROM de Communications Server.

Accès aux clients d'administration éloignée

Les clients d'administration et de configuration éloignées sont des clients (sous Windows NT uniquement) qui permettent l'administration et la configuration à distance du serveur. Les clients d'administration éloignée sont situés dans le répertoire suivant sous le répertoire d'installation de Communications Server :

- clients\admin

Pour installer un module sur un client, ce dernier doit avoir accès aux informations de ces répertoires (il est possible d'utiliser **net use**, **ftp** ou le transfert de disquettes).

Sélectionnez l'unité appropriée et, à l'invite de commande, tapez **setup** pour accéder aux clients.

Vous avez également la possibilité d'installer directement les clients d'administration éloignée à partir du CD-ROM sur une machine client au lieu de les installer à partir d'un serveur. Suivez les étapes indiquées sur le CD-ROM de Communications Server.

Il n'est pas nécessaire de placer les clients d'administration et de configuration éloignées sur la même machine que le serveur car ils sont déjà disponibles sur cette machine.



Chapitre 5. Configuration de Communications Server

Le présent chapitre fournit une introduction à l'utilisation du programme de configuration fourni avec Communications Server.

Le module Configuration du nœud SNA fournit des options de configuration qui vous permettent de définir des nœuds SNA et des ressources associées. Vous pouvez définir les caractéristiques SNA suivantes :

- Fonctions de réseau telles que APPN, connectivité hôte ou LU 0
- Caractéristiques de liaison
- Paramètres et partenaires de session
- Programmes de transaction du nœud local, accessibles via le réseau SNA (également désignés par TP cibles)



L'ensemble des objets à configurer dépend de l'environnement d'exploitation de Communications Server et des fonctions spécifiques à prendre en charge par Communications Server.



Il est conseillé de sauvegarder régulièrement vos fichiers de configuration au cas où un incident se produirait au niveau de la configuration. Par défaut, les fichiers de configuration (.ACG) se trouvent dans le sous-répertoire **private** du répertoire d'installation de Communications Server.

Détermination des éléments à configurer

Le mode de configuration et d'utilisation de Communications Server est fonction de la tâche que vous tentez d'effectuer. Parcourez la liste des types de configuration courants pour localiser dans le présent chapitre la section qui vous intéresse. Chaque scénario de configuration est autonome et divisé en étapes.

Configuration de la passerelle SNA

Type de configuration	Reportez-vous à la section :
Communications Server utilisé comme passerelle SNA permettant aux clients d'accéder à des applications hôtes via ce serveur	« Configuration de la passerelle SNA », à la page 46
Communications Server utilisé comme serveur TN3270E	« Configuration du serveur TN3270E », à la page 54
Définition d'un nœud de réseau APPN (avec des réseaux de connexion et HPR)	« Configuration du nœud de réseau APPN », à la page 61
Définition du nœud comme demandeur de LU dépendante (DLUR) sur un réseau APPN ou comme passerelle entre un DLUR en aval et un DLUS (serveur de LU dépendante) en amont	« Configuration d'un DLUR/DLUS », à la page 69
Définition d'une passerelle AnyNet SNA sur TCP/IP	« Configuration de la passerelle AnyNet SNA sur TCP/IP », à la page 74
Définition d'AnyNet Sockets sur SNA	« Configuration AnyNet Sockets sur SNA », à la page 77
Configuration de Communications Server de sorte qu'il prenne en charge des clients de l'API SNA exécutant des applications APPC	« Configuration des clients des API SNA pour APPC », à la page 84
Configuration de Communications Server de sorte qu'il prenne en charge des clients de l'API SNA exécutant l'émulation 3270 ou d'autres applications LUA	« Configuration des clients des API SNA pour LUA », à la page 97
Exécution d'applications APPC ou CPI-C, ou de l'émulation 5250 sur un système AS/400	« Configuration d'émulation CPI-C, APPC ou 5250 », à la page 108
Exécution d'applications APPC ou CPI-C de ce nœud sur un hôte via un réseau de secteur	« Sessions LU 6.2 dépendantes vers un hôte », à la page 117
Accès aux applications hôtes via un émulateur 3270	« Configuration 3270 », à la page 124
Définition d'un point focal	« Configuration des points focaux », à la page 130

Configuration de la passerelle SNA

La présente section décrit les étapes de configuration de Communications Server en tant que passerelle permettant le transfert de sessions entre des clients SNA et des systèmes hôtes.

La configuration d'une passerelle SNA permet d'échanger des données entre des postes de travail client en aval et un ordinateur hôte SNA. La passerelle sert de concentrateur permettant de fournir des ressources LU d'un ou de plusieurs hôtes et

Configuration de la passerelle SNA

PU hôtes aux postes de travail client SNA en aval via une combinaison de supports de communication pris en charge par Communications Server.



Avant de passer à l'«Étape 1 : Configuration du nœud», à la page 48 , rassemblez **toutes** les informations répertoriées à la section «Avant de commencer». Si les étapes de configuration suivantes ne mentionnent pas certains noms de zone qui apparaissent dans les écrans de configuration, vous pouvez accepter les valeurs par défaut de ces zones.

Avant de commencer

Commencez par réunir les informations suivantes :

- un ID de nœud local (XID) correspondant à l'unité physique de l'hôte (pour les supports physiques commutés) *ou* une adresse de poste secondaire local correspondant à l'unité physique de l'hôte (pour les supports physiques non commutés) ;



Un ID de nœud local est constitué d'un ID de bloc suivi d'un ID d'unité physique.

- au moins une adresse de LU locale disponible sur la même PU hôte ;
- des informations d'adressage permettant de prendre contact avec le contrôleur de communication de l'hôte (par exemple, l'adresse de réseau en anneau à jeton)
- le type de réseau physique utilisé par vos clients en aval (par exemple, anneau à jeton) ;
- Si vous utilisez AnyNet SNA sur TCP/IP :
 - l'adresse IP de la machine ;
 - l'adresse IP de la passerelle ou du système partenaire ;
 - le suffixe de nom de domaine géré par l'administrateur de site.

Pour plus de détails, reportez-vous à la section «Mappage des ressources SNA aux adresses IP», à la page 183.

Récapitulatif des étapes

- Étape 1 : Configuration du nœud
- Étape 2 : Configuration des unités
- Étape 3 : Définition des liaisons hôtes et des LU
- Étape 4 : Définition des clients de passerelle
- Étape 5 : Démarrage du nœud
- Étape 6 : Vérification de l'état actif de la liaison

Configuration de la passerelle SNA

- Étape 7 : Établissement d'une session

Étape 1 : Configuration du nœud

Utilisez la procédure suivante pour nommer le nœud local et le réseau sur lequel il fonctionne :

1. Ouvrez l'application Fonctionnement du nœud SNA en cliquant sur l'icône correspondante du dossier Communications Server. Sur la barre d'outils, cliquez sur **Configuration du nœud** pour lancer l'application de configuration.
2. Sélectionnez **Nouveau** dans le menu **Fichier**. Puis, à partir du menu **Scénarios**, sélectionnez **Passerelle SNA**.
3. Dans la fenêtre Configuration du nœud SNA, cliquez sur **Nœud**, puis sur **Nouveau**. La fenêtre Définition du nœud apparaît à l'écran. Cliquez sur l'onglet **Base**, puis entrez les informations obligatoires suivantes :

Point de contrôle (CP)

Indiquez le nom qualifié de CP qui identifie le nœud dans l'environnement de réseau. Ce nom est constitué de deux parties : le nom de réseau et le nom de CP.



Si vous ne connaissez pas le nom de CP, vous pouvez utiliser, à titre d'exemple de nom unique, les 8 premiers caractères du nom hôte TCP/IP du nœud. Pour rechercher ce nom, entrez la commande **hostname** à partir d'une invite.

ID nœud local

Indiquez l'ID de nœud local (XID) correspondant à la PU hôte. L'ID de nœud local est constitué de deux parties : l'ID de bloc et l'ID d'unité physique.

4. Cliquez sur **OK** pour continuer.

Étape 2 : Configuration des unités

Cette étape sert à définir sur la machine les unités de communication prises en charge, permettant d'établir des liaisons SNA avec d'autres nœuds du réseau.

Dans la fenêtre Configuration du nœud SNA, cliquez sur **Unités**, puis sur l'un des types de contrôles de liaison de données (DLC) répertoriés. Cliquez ensuite sur **Nouveau**.

Les contrôles de liaison de données (DLC) suivants sont disponibles :

- **Réseau local** : Les trois pages de propriétés suivantes permettent de configurer une unité de réseau local : Base, Avancés et Performances. Le seul paramètre à indiquer est le numéro de carte. Si plusieurs cartes de communication de réseau local (par exemple, anneau à jeton ou Ethernet) sont installées, sélectionnez le numéro de la carte à utiliser. Vous devez accepter toutes les autres valeurs par défaut. Cliquez sur **OK** pour créer la définition d'unité de réseau local.

Configuration de la passerelle SNA



Si aucune information de carte ne s'affiche, l'interface LLC2 DLC IBM n'a pas été installée lors de l'installation de Communications Server ou vous n'avez pas réinitialisé la machine après l'installation du protocole LLC2. Pour installer l'interface LLC2 IBM, consultez le fichier d'aide SETUP2.HLP, qui se trouve dans le répertoire d'installation de Communications Server.

- **Port COM** : Les trois pages de propriétés suivantes permettent de configurer une unité de port COM : Base, Appels entrants et Performances. En général, vous êtes amené à utiliser un modem pour communiquer via un port COM sur un réseau téléphonique. Cliquez sur **Configurer le modem...**, puis suivez les instructions relatives à la sélection et à la configuration d'un modem. Assurez-vous que l'option **Accepter les appels entrants** est sélectionnée si des appels des clients en aval sont souhaités. Après avoir terminé, cliquez sur **OK** pour créer la définition de l'unité de port COM.
- **SDLC-MPA** : Définissez ce type d'unité si vous utilisez une carte de communication MPA pour accéder à un réseau téléphonique. Les quatre pages de propriétés suivantes permettent de configurer une unité SDLC-MPA : Base, Carte, Appels entrants et Performances. Indiquez le port de communication de la carte MPA que vous êtes amené à utiliser, puis assurez-vous que l'option **Accepter les appels entrants** est sélectionnée. Après avoir terminé, cliquez sur **OK** pour créer la définition d'unité SDLC-MPA.



Si la carte MPA ne fonctionne pas correctement lors du lancement des communications, un paramètre IRQ incorrect en est généralement la cause. Revenez à la page Carte, puis corrigez la valeur du paramètre IRQ.

- **SDLC-WAC** : Définissez ce type d'unité si vous utilisez une carte de communication WAC pour accéder à un réseau téléphonique. Les quatre pages de propriétés suivantes permettent de configurer une unité SDLC-WAC : Base, Carte, Appels entrants et Performances. Indiquez le numéro de la carte WAC que vous êtes amené à utiliser, puis assurez-vous que l'option **Accepter les appels entrants** est sélectionnée. Indiquez le niveau de port (supérieur ou inférieur) à utiliser. Si vous disposez d'une carte ISA, veillez à indiquer également une adresse RAM partagée correspondant à celle de la carte. Après avoir terminé, cliquez sur **OK** pour créer la définition d'unité SDLC-WAC.
- **X.25-COMPort** : Les quatre pages de propriétés suivantes permettent de configurer une unité de port COM X.25 : Base, Paramètres de réseau, Appels entrants et Valeurs de trame. En général, vous êtes amené à utiliser un modem pour communiquer via un port COM sur un réseau X.25. Indiquez le modem utilisé. Cliquez sur **Configurer le modem...**, puis suivez les instructions relatives à la sélection et à la configuration d'un modem. Sur la page Paramètres de réseau, assurez-vous que l'option **Accepter les appels entrants** est sélectionnée. Après avoir terminé, cliquez sur **OK** pour créer la définition d'unité X.25-ComPort.
- **X.25-WAC** : Définissez ce type d'unité si vous utilisez une carte de communication WAC pour accéder à un réseau X.25. Les quatre pages de propriétés suivantes permettent de configurer une unité X.25-WAC : Base, Paramètres de réseau, Appels entrants et Valeurs de trame. Indiquez le numéro de carte et le niveau de

Configuration de la passerelle SNA

port (supérieur ou inférieur) à utiliser. Si vous disposez d'une carte ISA, veillez à indiquer également une adresse RAM partagée correspondant à celle de la carte. Sur la page Paramètres de réseau, assurez-vous que l'option **Accepter les appels entrants** est sélectionnée. Après avoir terminé, cliquez sur **OK** pour créer la définition d'unité de X.25-WAC.

- **Twinax** : Définissez ce type d'unité si vous utilisez une carte qui prend en charge les communications via un câble twinaxial. Une seule page de propriétés permet de configurer cette unité : Base. Identifiez sur cette page le type de carte de communication twinax pris en charge que vous avez installé. Après avoir terminé, cliquez sur **OK** pour créer la définition d'unité twinax.
- **AnyNet SNA sur TCP/IP** : Définissez ce type d'unité pour acheminer vos sessions via TCP/IP vers un autre nœud AnyNet SNA sur TCP/IP qui est configuré comme client ou passerelle SNA. Les trois pages de propriétés suivantes permettent de configurer cette unité : Base, Préférences de routage et Performances. Sur la page Base, le nom de domaine SNA doit être identique à celui obtenu à la section «Avant de commencer», à la page 47. Sur la page Préférences de routage, indiquez **Natif d'abord** pour la préférence de routage par défaut. Après avoir terminé, cliquez sur **OK** pour créer l'unité AnyNet SNA sur TCP/IP.
- **Cartes d'autres constructeurs** : Communications Server fournit un support de configuration pour des cartes de communication d'autres constructeurs. Les éléments de configuration requis sont spécifiques à chaque carte. Pour effectuer cette configuration d'unité, consultez la documentation fournie avec la carte.

Cependant, pour toutes les cartes des autres constructeurs, vous devez définir des paramètres communs disponibles à partir de l'onglet Base. Lorsque vous sélectionnez l'onglet de la page Autres constructeurs, vous devez indiquer le nom du port. Vous devez également sélectionner **Support APPN** et **Support HPR**.

Étape 3 : Définition des liaisons hôtes et des LU

Cette étape permet de configurer les ressources disponibles sur l'hôte en termes d'adresses LU et de la liaison servant à accéder à celles-ci. Pour définir des liaisons hôtes, procédez comme suit :

1. Dans la liste des options de configuration, sélectionnez **Passerelle**, puis cliquez sur **Visualiser/Modifier/Ajouter**.
2. Dans la fenêtre Configuration d'une passerelle, cliquez sur l'onglet **Liaisons hôte**. La page de propriétés Liaisons hôte apparaît à l'écran ; elle affiche une boîte à liste contenant toutes les liaisons hôtes définies actuellement, c'est-à-dire celles qui prennent en charge des sessions SSCP-PU.
3. Cliquez sur **Créer** pour définir une nouvelle liaison. La fenêtre Type de liaison hôte s'affiche.
4. Sélectionnez le type de liaison à définir en indiquant le type de DLC, puis cliquez sur **OK** pour continuer.

Configuration de la passerelle SNA



Un nom de poste de liaison est associé à toutes les définitions de connexion. Il s'agit du nom permettant d'identifier la connexion lorsque celle-ci est lancée à l'aide du programme Fonctionnement du nœud. Un nom de liaison hôte par défaut est fourni ; vous pouvez le modifier.

- **Réseau local** : Les trois pages de propriétés suivantes permettent de configurer une connexion de réseau local : Base, Avancés et Sécurité. Pour une connexion de réseau local à un hôte, indiquez, sur la page Base, l'adresse de liaison du contrôleur de communication de l'hôte ou d'une passerelle SNA à laquelle vous êtes amené à vous connecter. De même, sur la page Avancés, indiquez l'ID de nœud local obtenu à la section «Avant de commencer», à la page 47. Cliquez sur **OK** pour créer la définition de connexion de réseau local.
- **Port COM, SDLC-MPA et SDLC-WAC** : Les trois pages de propriétés suivantes permettent de configurer cette connexion : Base, Informations sur la liaison et Performances. Sur la page Base, indiquez le numéro de téléphone ou la passerelle SNA à utiliser pour la connexion à l'hôte. Assurez-vous que le port de communication approprié est sélectionné pour l'unité qui a été configurée à l'étape 2 ci-dessus. Sur la page Informations sur la liaison, précisez que l'adresse du poste de liaison correspond à l'adresse fournie par la définition PU de l'hôte. (Si vous utilisez une ligne commutée à un hôte, vous devez indiquer un ID de nœud local (XID)). Après avoir terminé, cliquez sur **OK** pour créer la définition de connexion.
- **X.25-COMPort et X.25-WAC** : Les trois pages de propriétés suivantes permettent de configurer cette connexion : Base, Informations sur la liaison et Fonctions avancées CVC en option. Sur la page Base, indiquez le port de communication à utiliser comme défini à l'étape 2 ci-dessus. De même, précisez si cette liaison est établie à l'aide d'un circuit virtuel commuté (CVC) ou d'un circuit virtuel privé (PVC). S'il s'agit d'une liaison CVC, indiquez les adresses et extensions ETTD permettant d'établir la liaison. S'il s'agit d'une liaison PVC, indiquez le numéro de canal logique de connexion PVC. Après avoir terminé, cliquez sur **OK** pour créer la définition de connexion.
- **Twinax** : Les deux pages de propriétés suivantes permettent de configurer cette connexion : Base et Sécurité. Sur la page Base, indiquez l'adresse de poste TDLC du contrôleur de communication de l'hôte. De même, précisez l'ID de nœud local (XID) correspondant à l'unité physique de l'hôte. Après avoir terminé, cliquez sur **OK** pour créer la définition de connexion.
- **AnyNet SNA sur TCP/IP** : Une seule page de propriétés permet de configurer cette connexion : Base. Sur cette page, indiquez le nom qualifié de CP dans la boîte ID nœud adjacent. Si vous vous connectez à l'hôte via une passerelle SNA, indiquez le nom de CP de la passerelle SNA reliée à l'hôte. Sinon, utilisez le nom de CP de l'hôte. Cliquez sur **OK** pour créer la définition de connexion.



Le nom de CP indiqué doit être mappé à une adresse TCP/IP de sorte que AnyNet détermine la destination d'acheminement de la session SNA sur TCP/IP. Pour mapper le nom de CP à une adresse TCP/IP, reportez-vous à la section «Mappage des ressources SNA aux adresses IP», à la page 183.

Configuration de la passerelle SNA

- **Cartes d'autres constructeurs** : Communications Server fournit un support de configuration pour des cartes de communication d'autres constructeurs. Les éléments de configuration requis sont spécifiques à chaque carte. Pour effectuer cette configuration d'unité, consultez la documentation fournie avec la carte.

Cependant, vous devez indiquer des paramètres communs à toutes les cartes des autres constructeurs. Sur la page Informations sur la liaison, précisez que cette liaison prend en charge des sessions SSCP. De même, indiquez l'ID de nœud local (XID) fourni par l'unité physique de l'hôte.

5. Lorsque vous êtes invité à indiquer si vous voulez créer des LU sur cette nouvelle liaison, répondez **Oui**.
6. La fenêtre de définition de LU s'affiche. Cette fenêtre permet de définir, sur la liaison hôte indiquée, une LU simple ou une plage de LU résidant sur l'hôte auquel la liaison est connectée. Dans la mesure où vous configurez généralement une liaison hôte avec une plage de LU disponibles, vous créez une plage de LU à la place d'une seule LU.
 - a. Lorsque l'option **Définir une plage de LU** est sélectionnée, indiquez un nom de base pour toutes les LU créées pour cette plage (par exemple, HOST). Chaque LU créée dans la plage commence par ce nom de base suivi de l'adresse de la LU. Le nom de base peut comporter jusqu'à 5 caractères.
 - b. Indiquez l'adresse de LU de début, puis le nombre d'adresses consécutives à créer pour la plage.
 - c. Par défaut, toutes les LU créées sont ajoutées dans un groupe (généralement PUBLIC).
 - d. Cliquez sur **OK** pour définir la plage de LU, puis une deuxième fois sur **OK** pour fermer la fenêtre LU affectées.

Étape 4 : Définition des clients de passerelle

Cette étape permet de définir des attributs relatifs aux postes de travail client SNA en aval qui seront connectés à cette passerelle. Pour simplifier la configuration au maximum, définissez la passerelle de sorte que celle-ci prenne en charge des postes de travail implicites ; c'est-à-dire, chaque fois qu'un client établit une liaison dans la passerelle, il est associé à une ressource LU à partir d'un groupe de ressources par défaut, quelle que soit l'identité de ce client.

1. Sur la feuille de propriétés Configuration d'une passerelle, cliquez sur l'onglet **Clients implicites**. La page Clients implicites s'affiche ; la partie gauche de cette page contient la liste des unités définies (étape 2) et la partie droite une liste des modèles de clients implicites présentés sous forme d'arborescence. À ce stade, aucun modèle de client n'est affiché. Un modèle de client définit une plage d'adresses LU client et le groupe de LU hôtes associé. Ce modèle est conçu pour s'appliquer à une unité de communication particulière. Il émet une ressource

Configuration de la passerelle SNA

disponible pour tout client établissant une liaison avec la passerelle à l'aide de cette unité.



Un modèle peut utiliser plusieurs groupes et un groupe peut être utilisé par plusieurs modèles.

- a. Pour créer un modèle de client, cliquez sur **Créer...** sous la boîte à liste des modèles de client définis actuellement. La fenêtre Définition de modèle implicite s'affiche.
- b. Indiquez un nom pour le modèle, par exemple, CLIENT.
- c. Indiquez les adresses de début et de fin de la plage des adresses disponibles à utiliser par les clients. Les clients doivent demander une adresse NAU (unité adressable de réseau) de LU que vous avez définie.
- d. Sélectionnez le groupe dans le menu déroulant des noms de groupe. Le groupe des ressources hôtes auxquelles vous associez ces LU client doit être identique au nom de groupe mentionné dans la fenêtre Définition de LU hôte à l'«Étape 3 : Définition des liaisons hôtes et des LU», à la page 50.
- e. Cliquez sur **OK** pour créer le modèle de client.



- Vous pouvez définir plusieurs plages d'adresses pour un modèle, mais chaque adresse ne peut faire l'objet que d'une seule association. Pour ajouter une plage d'adresses à un modèle défini, sélectionnez un modèle et cliquez sur **Ajouter une plage...** La fenêtre Modèles définis s'affiche. Indiquez les adresses de début et de fin et sélectionnez un nom de groupe. Cliquez ensuite sur **OK**.
 - Pour modifier le nom d'un modèle, sélectionnez le modèle et cliquez sur **Modifier...** La fenêtre Définition de modèle implicite s'affiche. Indiquez le nouveau nom et cliquez sur **OK**. Le nom se modifie dynamiquement pour toutes les utilisations du modèle.
 - Pour modifier une plage dans un modèle, sélectionnez-la et cliquez sur **Modifier...** La fenêtre Définition de modèle implicite s'affiche. Indiquez la nouvelle plage et cliquez sur **OK**.
2. Lorsque le modèle de client que vous venez de créer est mis en évidence à droite, sélectionnez le port de communication sur lequel les clients établissent des liaisons à cette passerelle.
 - a. Pour associer le modèle au port choisi, cliquez sur **<<Affecter au port**.
 - b. La configuration de la passerelle SNA est terminée. Cliquez sur **OK** au bas de la feuille de propriétés Définition d'une configuration de passerelle pour mettre fin à la configuration de la passerelle.

La partie configuration de cette tâche est terminée. Sauvegardez la configuration en lui affectant un nom facile à identifier. Puis, quittez l'application Configuration du nœud et revenez à l'application Fonctionnement du nœud SNA.

Configuration du serveur TN3270E

Étape 5 : Démarrage du nœud

Cliquez sur l'option **Démarrer nœud** dans la barre d'outils du programme Fonctionnement du nœud SNA pour lancer le nœud local. Indiquez une configuration permettant de démarrer le nœud. Sélectionnez le fichier que vous venez de configurer, puis cliquez sur **Ouvrir**. Il faut un certain temps pour que le nœud démarre et établisse toutes les liaisons définies.

Étape 6 : Vérification de l'état actif de la liaison

Une fois le nœud lancé, une vue du nœud actif et le nom de point de contrôle indiqué à l'étape 1 doivent s'afficher. Pour vous assurer que la liaison configurée à l'étape 3 est active, cliquez sur **Connexions** dans la barre d'outils du programme Fonctionnement du nœud SNA. L'établissement de la liaison peut prendre un certain temps.

Étape 7 : Établissement d'une session

À présent, vos clients peuvent tenter d'établir une session avec l'hôte par le biais de la passerelle. Les configurations de client doivent indiquer les informations d'adressage de réseau de la passerelle, ainsi que l'adresse anneau à jeton de la carte anneau à jeton de la passerelle.

Configuration du serveur TN3270E

Vous pouvez configurer un serveur TN3270E pour échanger des données entre des postes de travail TCP/IP en aval exécutant des applications TN3270E (ou TN3270), et un ordinateur hôte SNA. La passerelle sert de concentrateur permettant de fournir des ressources LU d'un ou de plusieurs hôtes et PU hôtes à des sessions TN3270E (ou TN3270) en aval via une combinaison de supports de communication pris en charge par Communications Server.



Avant de passer à l'«Étape 1 : Configuration du nœud», à la page 55, rassemblez **toutes** les informations répertoriées à la section «Avant de commencer», à la page 55. Si les étapes de configuration suivantes ne mentionnent pas certains noms de zone qui apparaissent dans les écrans de configuration, vous pouvez accepter les valeurs par défaut de ces zones.

Configuration du serveur TN3270E

Avant de commencer

Commencez par réunir les informations suivantes :

- un ID de nœud local (XID) correspondant à l'unité physique de l'hôte (pour les supports physiques commutés) *ou* une adresse de poste secondaire local correspondant à l'unité physique de l'hôte (pour les supports physiques non commutés) ;



Un ID de nœud local est constitué d'un ID de bloc suivi d'un ID d'unité physique.

- au moins une adresse de LU locale disponible sur la même PU hôte ;
- des informations d'adressage permettant de prendre contact avec le contrôleur de communication de l'hôte (par exemple, l'adresse de réseau en anneau à jeton).

Récapitulatif des étapes

- Étape 1 : Configuration du nœud
- Étape 2 : Configuration des unités
- Étape 3 : Définition des liaisons hôtes et des LU
- Étape 4 : Définition des propriétés du serveur TN3270E
- Étape 5 : Démarrage du nœud
- Étape 6 : Vérification de l'état actif de la liaison
- Étape 7 : Établissement d'une session

Étape 1 : Configuration du nœud

Utilisez la procédure suivante pour nommer le nœud local et le réseau sur lequel il fonctionne :

1. Ouvrez l'application Fonctionnement du nœud SNA en cliquant sur l'icône correspondante du dossier Communications Server. Sur la barre d'outils, cliquez sur **Configuration du nœud** pour lancer l'application de configuration.
2. Sélectionnez **Nouveau** dans le menu **Fichier**. Puis, à partir du menu **Scénarios**, sélectionnez **Serveur TN3270E**.
3. Dans la fenêtre Configuration du nœud SNA, cliquez sur **Nœud**, puis sur **Nouveau**. La fenêtre Définition du nœud s'affiche. Cliquez sur l'onglet **Base**, puis entrez les informations obligatoires suivantes :

Configuration du serveur TN3270E

Point de contrôle (CP)

Indiquez le nom qualifié de CP qui identifie le nœud dans l'environnement de réseau. Ce nom est constitué de deux parties : le nom de réseau et le nom de CP.



Si vous ne connaissez pas le nom de CP, vous pouvez utiliser, à titre d'exemple de nom unique, les 8 premiers caractères du nom hôte TCP/IP du nœud. Pour rechercher ce nom, entrez la commande **hostname** à partir d'une invite.

ID nœud local

Indiquez l'ID de nœud local (XID) correspondant à la PU hôte. L'ID de nœud local est constitué de deux parties : l'ID de bloc et l'ID d'unité physique.

4. Cliquez sur **OK** pour continuer.

Étape 2 : Configuration des unités

Cette étape sert à définir sur la machine les unités de communication prises en charge, permettant d'établir des liaisons SNA avec d'autres nœuds du réseau.

Dans la fenêtre Configuration du nœud SNA, cliquez sur **Unités**, puis sur l'un des types de contrôles de liaison de données (DLC). Cliquez ensuite sur **Nouveau**. Les contrôles de liaison de données (DLC) suivants sont disponibles :

- **Réseau local** : Les trois pages de propriétés suivantes permettent de configurer une unité de réseau local : Base, Avancés et Performances. Le seul paramètre à indiquer est le numéro d'unité. Si plusieurs cartes de communication de réseau local (par exemple, anneau à jeton ou Ethernet) sont installées, sélectionnez le numéro de la carte à utiliser. Vous devez accepter toutes les autres valeurs par défaut. Cliquez sur **OK** pour créer la définition d'unité de réseau local.



Si aucune information de carte ne s'affiche, l'interface LLC2 DLC IBM n'a pas été installée lors de l'installation de Communications Server ou vous n'avez pas réinitialisé la machine après l'installation du protocole LLC2. Pour installer l'interface LLC2 IBM, consultez le fichier d'aide SETUP2.HLP, qui se trouve dans le répertoire d'installation de Communications Server.

- **Port COM** : Les trois pages de propriétés suivantes permettent de configurer une unité de port COM : Base, Appels entrants et Performances. En général, vous êtes amené à utiliser un modem pour communiquer via un port COM sur un réseau téléphonique. Cliquez sur **Configurer le modem...**, puis suivez les instructions relatives à la sélection et à la configuration d'un modem. Assurez-vous que l'option **Accepter les appels entrants** est sélectionnée si des appels de postes de travail vers ce serveur sont prévus. Après avoir terminé, cliquez sur **OK** pour créer la définition de l'unité de port COM.
- **SDLC-MPA** : Définissez ce type d'unité si vous utilisez un port de communication MPA pour accéder à un réseau téléphonique. Les quatre pages de propriétés suivantes permettent de configurer une unité SDLC-MPA : Base, Carte, Appels entrants et Performances. Indiquez le port de communication de la carte MPA que

Configuration du serveur TN3270E

vous êtes amené à utiliser, puis assurez-vous que l'option **Accepter les appels entrants** est sélectionnée si des appels de postes de travail vers ce serveur sont prévus. Après avoir terminé, cliquez sur **OK** pour créer la définition d'unité SDLC-MPA.



Si la carte MPA ne fonctionne pas correctement lors du lancement des communications, vous devez peut-être revenir à la page Carte et corriger la valeur du paramètre IRQ.

- **SDLC-WAC** : Définissez ce type d'unité si vous utilisez une carte de communication WAC pour accéder à un réseau téléphonique. Les quatre pages de propriétés suivantes permettent de configurer une unité SDLC-WAC : Base, Carte, Appels entrants et Performances. Indiquez le numéro de carte et le niveau de port (supérieur ou inférieur) à utiliser. Si vous disposez d'une carte ISA, veillez à indiquer également une adresse RAM partagée. Assurez-vous ensuite que l'option **Accepter les appels entrants** est sélectionnée si des appels de postes de travail vers ce serveur sont prévus. Après avoir terminé, cliquez sur **OK** pour créer la définition d'unité SDLC-WAC.
- **X.25-COMPort** : Les quatre pages de propriétés suivantes permettent de configurer une unité de port COM X.25 : Base, Paramètres de réseau, Appels entrants et Valeurs de trame. En général, vous êtes amené à utiliser un modem pour communiquer via un port COM sur un réseau X.25. La seule valeur à indiquer est ce modem. Cliquez sur **Configurer le modem...**, puis suivez les instructions relatives à la sélection et à la configuration d'un modem. Sur la page Paramètres de réseau, assurez-vous que l'option **Accepter les appels entrants** est sélectionnée si des appels de postes de travail vers ce serveur sont prévus. Après avoir terminé, cliquez sur **OK** pour créer la définition d'unité X.25-ComPort.
- **X.25-WAC** : Définissez ce type d'unité si vous utilisez une carte de communication WAC pour accéder à un réseau X.25. Les quatre pages de propriétés suivantes permettent de configurer une unité X.25-WAC : Base, Paramètres de réseau, Appels entrants et Valeurs de trame. Indiquez le numéro de carte et le niveau de port (supérieur ou inférieur) à utiliser. Si vous disposez d'une carte ISA, veillez à indiquer également une adresse RAM partagée. Sur la page Paramètres de réseau, assurez-vous que l'option **Accepter les appels entrants** est sélectionnée si des appels de postes de travail vers ce serveur sont prévus. Après avoir terminé, cliquez sur **OK** pour créer la définition d'unité de X.25-WAC.
- **Twinax** : Définissez ce type d'unité si vous utilisez une carte qui prend en charge les communications via un câble twinaxial. Une seule page de propriétés permet de configurer cette unité : Base. Identifiez sur cette page le type de carte de communication twinax pris en charge que vous avez installé. Après avoir terminé, cliquez sur **OK** pour créer la définition d'unité twinax.
- **AnyNet SNA sur TCP/IP** : Définissez ce type d'unité pour acheminer les sessions 3270 par le biais de TCP/IP vers un autre nœud AnyNet SNA sur TCP/IP qui est configuré comme client ou passerelle SNA. Les trois pages de propriétés suivantes permettent de configurer cette unité : Base, Préférences de routage et Performances. Sur la page Base, le nom de domaine SNA doit être identique à celui obtenu à la section «Avant de commencer», à la page 55. Sur la page

Configuration du serveur TN3270E

Préférences de routage, indiquez **Natif d'abord** pour la préférence de routage par défaut. Après avoir terminé, cliquez sur **OK** pour créer l'unité AnyNet SNA sur TCP/IP.

- **Cartes d'autres constructeurs** : Communications Server fournit un support de configuration pour des cartes de communication d'autres constructeurs. Les éléments de configuration requis sont spécifiques à chaque carte. Pour effectuer cette configuration d'unité, consultez la documentation fournie avec la carte.

Cependant, pour toutes les cartes des autres constructeurs, vous devez définir des paramètres communs disponibles à partir de l'onglet Base. Lorsque vous sélectionnez l'onglet de la page Autres constructeurs, vous devez indiquer le nom du port. Vous devez également sélectionner **Support APPN** et **Support HPR**.

Étape 3 : Définition des liaisons hôtes et des LU

Cette étape permet de configurer les ressources disponibles sur l'hôte en termes d'adresses LU et de la liaison servant à accéder à celles-ci. Pour définir des liaisons hôtes, procédez comme suit :

1. Dans la liste des options de configuration, sélectionnez **Passerelle**, puis cliquez sur **Visualiser/Modifier/Ajouter**.
2. Dans la fenêtre Configuration d'une passerelle, cliquez sur l'onglet **Liaisons hôte**. La page de propriétés Liaisons hôte apparaît à l'écran ; elle affiche une boîte à liste contenant toutes les liaisons hôtes définies actuellement.
3. Cliquez sur **Créer** pour définir une nouvelle liaison. La fenêtre Type de liaison hôte s'affiche.
4. Sélectionnez le type de liaison à définir en indiquant le type de DLC, puis cliquez sur **OK** pour continuer.



Un nom de poste de liaison est associé à toutes les définitions de connexion. Il s'agit du nom permettant d'identifier la connexion lorsque celle-ci est lancée à l'aide du programme Fonctionnement du nœud. Un nom de liaison hôte par défaut est fourni ; vous pouvez le modifier.

- **Réseau local** : Les trois pages de propriétés suivantes permettent de configurer une connexion de réseau local : Base, Avancés et Sécurité. Pour une connexion de réseau local à un hôte, indiquez, sur la page Base, l'adresse de destination du contrôleur de communication de l'hôte ou d'une passerelle SNA à laquelle vous êtes amené à vous connecter, ou cliquez sur **Découvrir les adresses réseau**. De même, sur la page Avancés, indiquez l'ID de nœud local obtenu à la section « Avant de commencer », à la page 55. Cliquez sur **OK** pour créer la définition de connexion de réseau local.
- **Port COM, SDLC-MPA et SDLC-WAC** : Les trois pages de propriétés suivantes permettent de configurer cette connexion : Base, Informations sur la liaison et Performances. Sur la page Base, indiquez le numéro de téléphone ou la passerelle SNA à utiliser pour la connexion à l'hôte. Assurez-vous que le

Configuration du serveur TN3270E

numéro de port ou de carte approprié est sélectionné pour l'unité qui a été configurée à l'étape 2 ci-dessus. Sur la page Informations sur la liaison, précisez que l'adresse du poste de liaison correspond à l'adresse fournie par la définition PU de l'hôte. (Si vous utilisez une ligne commutée à un hôte, vous devez indiquer un ID de nœud local (XID)). Après avoir terminé, cliquez sur **OK** pour créer la définition de connexion.

- **X.25-COMPort et X.25-WAC** : Les trois pages de propriétés suivantes permettent de configurer cette connexion : Base, Informations sur la liaison et Fonctions avancées CVC en option. Sur la page Base, indiquez le port de communication à utiliser comme défini à l'étape 2 ci-dessus. De même, précisez si cette liaison est établie à l'aide d'un circuit virtuel commuté (CVC) ou d'un circuit virtuel privé (PVC). S'il s'agit d'une liaison CVC, indiquez les adresses et extensions ETTD permettant d'établir la liaison. S'il s'agit d'une liaison PVC, indiquez le numéro PVC de la liaison. Sur la page Informations sur la liaison, précisez que cette liaison prend en charge des sessions SSCP. Après avoir terminé, cliquez sur **OK** pour créer la définition de connexion.
- **Twinax** : Les deux pages de propriétés suivantes permettent de configurer cette connexion : Base et Sécurité. Sur la page Base, indiquez l'adresse de poste TDLC du contrôleur de communication de l'hôte. De même, précisez l'ID de nœud local (XID) correspondant à l'unité physique de l'hôte. Après avoir terminé, cliquez sur **OK** pour créer la définition de connexion.
- **AnyNet SNA sur TCP/IP** : Si vous êtes connecté à un hôte par le biais d'un DLUS/DLUR, il n'est pas nécessaire de définir une connexion AnyNet SNA sur TCP/IP. Si vous êtes connecté à un hôte via une passerelle SNA, une seule page de propriétés permet de configurer cette connexion : Base. Sur cette page, indiquez le nom du CP adjacent pour la passerelle SNA à laquelle vous êtes amené à vous connecter. Si vous vous connectez à l'hôte par le biais d'une passerelle SNA, indiquez le nom de CP de la passerelle SNA reliée à l'hôte. Sinon, utilisez le nom de CP de l'hôte. Cliquez sur **OK** pour créer la définition de connexion.



Le nom de CP indiqué doit être mappé à une adresse TCP/IP de sorte que AnyNet détermine la destination d'acheminement de la session SNA sur TCP/IP. Pour mapper le nom de CP à une adresse TCP/IP, reportez-vous à la section «Mappage des ressources SNA aux adresses IP», à la page 183.

- **Cartes d'autres constructeurs** : Communications Server fournit un support de configuration pour des cartes de communication d'autres constructeurs. Les éléments de configuration requis sont spécifiques à chaque carte. Pour effectuer cette configuration d'unité, consultez la documentation fournie avec la carte.

Cependant, vous devez indiquer des paramètres communs à toutes les cartes des autres constructeurs. Sur la page Informations sur la liaison, précisez que cette liaison prend en charge des sessions SSCP. De même, indiquez l'ID de nœud local (XID) fourni par l'unité physique de l'hôte.

5. Lorsque vous êtes invité à indiquer si vous voulez créer des LU sur cette nouvelle liaison, répondez **Oui**.

Configuration du serveur TN3270E

6. La fenêtre de définition de LU s'affiche. Cette fenêtre permet de définir, sur la liaison hôte indiquée, une LU simple ou une plage de LU résidant sur l'hôte auquel la liaison est connectée. Dans la mesure où vous configurez généralement une liaison hôte avec une plage de LU disponibles, vous créez une plage de LU à la place d'une seule LU.
 - a. Lorsque l'option **Définir une plage de LU** est sélectionnée, indiquez un nom de base pour toutes les LU créées pour cette plage (par exemple, HOST). Chaque LU créée dans la plage commence par ce nom de base suivi de l'adresse de la LU. Le nom de base peut comporter jusqu'à 5 caractères.
 - b. Indiquez l'adresse de LU de début, puis le nombre d'adresses consécutives à créer pour la plage.
 - c. Par défaut, toutes les LU créées sont ajoutées dans un groupe (généralement PUBLIC).



Assurez-vous que le modèle de LU est destiné à un écran 3270-2.

- d. Cliquez sur **OK** pour définir la plage de LU, puis une deuxième fois sur **OK** pour fermer la fenêtre LU affectées.

Étape 4 : Définition des propriétés du serveur TN3270E

Cette étape permet de définir des attributs relatifs aux LU hôtes à rendre accessibles aux clients TCP/IP. Les clients TCP/IP utilisent leurs applications TN3270E (ou TN3270) pour se connecter, via Telnet, à la passerelle, puis établissent des sessions d'émulation avec un hôte SNA à l'aide des LU définies à l'étape 3 ci-dessus.

1. Sur la feuille de propriétés Configuration d'une passerelle, cliquez sur l'onglet **TN3270E**. La page TN3270E s'affiche ; elle contient une zone permettant d'indiquer le groupe TN3270E par défaut ainsi que les groupes et/ou LU simples que vous avez définis dans la liste de contrôle ci-dessous. Vous ne devez définir qu'un groupe par défaut qui fournit à toutes les demandes de session TN3270E (ou TN3270) entrantes une LU hôte en amont à utiliser.
2. Dans la liste déroulante, sélectionnez PUBLIC en tant que groupe par défaut.



Pour associer une imprimante à une LU de poste de travail particulière devant être utilisée par un client TCP/IP, vous devez définir une LU d'imprimante sur votre liaison hôte. Sur la page TN3270E, associez cette imprimante à une LU particulière du groupe PUBLIC.

La configuration du serveur TN3270E est terminée. Cliquez sur **OK** au bas de la feuille de propriétés pour mettre fin à la configuration du serveur.

Configuration du nœud de réseau APPN

La partie configuration de cette tâche est terminée. Sauvegardez la configuration en lui affectant un nom facile à identifier. Puis, quittez l'application Configuration du nœud et revenez à l'application Fonctionnement du nœud SNA.

Étape 5 : Démarrage du nœud

Cliquez sur l'option **Démarrer nœud** dans la barre d'outils du programme Fonctionnement du nœud SNA pour lancer le nœud local. Sélectionnez le fichier que vous venez de configurer, puis cliquez sur **Ouvrir**. Il faut un certain temps pour que le nœud démarre et établisse toutes les liaisons définies.

Étape 6 : Vérification de l'état actif de la liaison

Une fois le nœud lancé, une vue du nœud actif et le nom de point de contrôle indiqué à l'étape 1 doivent s'afficher. Pour vous assurer que la liaison configurée à l'étape 3 est active, cliquez sur **Connexions** dans la barre d'outils du programme Fonctionnement du nœud SNA.

Étape 7 : Établissement d'une session

À présent, vos clients TCP/IP peuvent tenter d'établir une session avec l'hôte par le biais du serveur TN3270E. À partir du client, démarrez une session TN3270E ou TN3270 en utilisant le nom d'hôte ou l'adresse TCP/IP du serveur comme destination. Le serveur doit ensuite acheminer cette session vers l'hôte, puis fournir une session d'émulation au client.

Configuration du nœud de réseau APPN

La présente section explique comment configurer le nœud local en tant que nœud de réseau APPN. Les nœuds de réseau sont responsables du maintien et de l'acheminement des informations via un réseau APPN. Ils gèrent un annuaire de toutes les ressources (LU) disponibles sur des nœuds d'extrémité connectés directement, ainsi qu'une topologie de tous les nœuds du réseau APPN. Lorsqu'une session LU 6.2 indépendante est requise par un nœud de réseau, ce dernier est chargé de rechercher la ressource éloignée requise par la session et, une fois celle-ci localisée, d'établir et d'acheminer la session entre les deux nœuds.

Configuration du nœud de réseau APPN



Avant de passer à l'«Étape 1 : Configuration du nœud», à la page 63 , rassemblez **toutes** les informations répertoriées à la section «Avant de commencer», à la page 62. Si les étapes de configuration suivantes ne mentionnent pas certains noms de zone qui apparaissent dans les écrans de configuration, vous pouvez accepter les valeurs par défaut de ces zones.

Avant de commencer

Commencez par réunir les informations suivantes :

- Les supports de communication physiques (par exemple, anneau à jeton ou X.25) sur lesquels des liaisons au réseau APPN sont établies.
- Si des nœuds LEN sont desservis par ce nœud de réseau, vous devez obtenir le nom de CP de chaque nœud LEN, ainsi que les noms de LU de ce nœud, qui doivent être accessibles à d'autres nœuds du réseau. Les nœuds LEN ne prennent pas en charge APPN ; le nœud de réseau doit donc assurer l'accessibilité des ressources du nœud LEN.
- Déterminez si ce nœud de réseau est amené à établir une liaison avec un autre nœud ou si d'autres nœuds seront amenés à appeler ce nœud de réseau. Si ce nœud de réseau établit des liaisons à d'autres nœuds, vous devez entrer les informations d'adressage relatives à ces nœuds (par exemple, adresse de la carte anneau à jeton).



Pour ce faire, vous pouvez utiliser la fonction de découverte. Pour plus de détails, reportez-vous à l'«Étape 3 : Configuration des connexions», à la page 66.

- Déterminez si ce nœud de réseau est amené à participer à un réseau de connexion (disponible uniquement sur des unités de réseau local). Si tel est le cas, vous devez entrer le nom du réseau de connexion. Celui-ci permet aux nœuds non adjacents d'établir entre elles des liaisons directes via lesquelles des sessions sont acheminées. Cette méthode est plus rapide que l'acheminement de la session sur plusieurs nœuds du réseau APPN.
- Si vous utilisez AnyNet SNA sur TCP/IP :
 - l'adresse IP de la machine ;
 - l'adresse IP de la passerelle ou du système partenaire ;
 - le suffixe de nom de domaine géré par l'administrateur de site.

Pour plus de détails, reportez-vous à la section «Mappage des ressources SNA aux adresses IP», à la page 183.

Configuration du nœud de réseau APPN

Récapitulatif des étapes

- Étape 1 : Configuration du nœud
- Étape 2 : Configuration des unités
- Étape 3 : Configuration des connexions
- Étape 4 : Configuration d'une LU partenaire 6.2
- Étape 5 : Configuration des réseaux de connexion
- Étape 6 : Démarrage du nœud
- Étape 7 : Vérification de l'état actif de la liaison
- Étape 8 : Établissement d'une session

Étape 1 : Configuration du nœud

Pour définir un nouveau nœud, procédez comme suit :

- Ouvrez l'application Fonctionnement du nœud SNA en cliquant sur l'icône correspondante du dossier Communications Server. Sur la barre d'outils, cliquez sur **Configuration du nœud** pour lancer l'application de configuration.
- Sélectionnez **Nouveau** dans le menu **Fichier**. Puis, à partir du menu **Scénarios**, sélectionnez **Nœud de réseau APPN**.
- Dans la fenêtre Configuration du nœud SNA, cliquez sur **Nœud**, puis sur **Nouveau**. La fenêtre Définition du nœud s'affiche ; elle contient la page de propriétés Base.

Vous devez entrer les informations suivantes :

Point de contrôle (CP)

Indiquez le nom qualifié de CP qui identifie le nœud dans l'environnement de réseau. Ce nom est constitué de deux parties : le nom de réseau et le nom de CP.



Si vous ne connaissez pas le nom de CP, vous pouvez utiliser, à titre d'exemple de nom unique, les 8 premiers caractères du nom hôte TCP/IP du nœud. Pour rechercher ce nom, entrez la commande **hostname** à partir d'une invite.

Type de nœud

Précisez que le nœud doit être configuré comme nœud de réseau.

Configuration du nœud de réseau APPN

Étape 2 : Configuration des unités

Cette étape sert à définir sur la machine les unités de communication prises en charge, permettant d'établir des liaisons SNA avec d'autres nœuds du réseau.

Dans la fenêtre Configuration du nœud SNA, cliquez sur **Unités**, puis sur l'un des types de contrôles de liaison de données (DLC) répertoriés. Cliquez ensuite sur **Nouveau**. Les contrôles de liaison de données (DLC) suivants sont disponibles :

- **Réseau local** : Les trois pages de propriétés suivantes permettent de configurer une unité de réseau local : Base, Avancés et Performances. Le seul paramètre à indiquer est le numéro d'unité. Si plusieurs cartes de communication de réseau local (par exemple, anneau à jeton ou Ethernet) sont installées, sélectionnez le numéro de la carte à utiliser. Vous devez accepter toutes les autres valeurs par défaut. Cliquez sur **OK** pour créer la définition d'unité de réseau local.



Si aucune information de carte ne s'affiche, l'interface LLC2 DLC IBM n'a pas été installée lors de l'installation de Communications Server ou vous n'avez pas réinitialisé la machine après l'installation du protocole LLC2. Pour installer l'interface LLC2 IBM, consultez le fichier d'aide SETUP2.HLP, qui se trouve dans le répertoire d'installation de Communications Server.

- **Port COM** : Les trois pages de propriétés suivantes permettent de configurer une unité de port COM : Base, Appels entrants et Performances. En général, vous êtes amené à utiliser un modem pour communiquer via un port COM sur un réseau téléphonique. Cliquez sur **Configurer le modem...**, puis suivez les instructions relatives à la sélection et à la configuration d'un modem. Assurez-vous que l'option **Accepter les appels entrants** est sélectionnée si des appels de postes de travail vers ce serveur sont prévus. Après avoir terminé, cliquez sur **OK** pour créer la définition de l'unité de port COM.
- **SDLC-MPA** : Définissez ce type d'unité si vous utilisez une carte de communication MPA pour accéder à un réseau téléphonique. Les quatre pages de propriétés suivantes permettent de configurer une unité SDLC-MPA : Base, Carte, Appels entrants et Performances. Indiquez le port de communication de la carte MPA que vous êtes amené à utiliser, puis assurez-vous que l'option **Accepter les appels entrants** est sélectionnée si des appels de postes de travail vers ce serveur sont prévus. Après avoir terminé, cliquez sur **OK** pour créer la définition d'unité SDLC-MPA.



Si la carte MPA ne fonctionne pas correctement lors du lancement des communications, vous devez peut-être revenir à la page Carte et corriger la valeur du paramètre IRQ.

- **SDLC-WAC** : Définissez ce type d'unité si vous utilisez une carte de communication WAC pour accéder à un réseau téléphonique. Les quatre pages de propriétés suivantes permettent de configurer une unité SDLC-WAC : Base, Carte, Appels entrants et Performances. Indiquez le numéro de carte et le niveau de port (supérieur ou inférieur) à utiliser. Si vous disposez d'une carte ISA, veillez à

Configuration du nœud de réseau APPN

indiquer également une adresse RAM partagée. Assurez-vous ensuite que l'option **Accepter les appels entrants** est sélectionnée si des appels de postes de travail vers ce serveur sont prévus. Après avoir terminé, cliquez sur **OK** pour créer la définition d'unité SDLC-WAC.

- **X.25-COMPort** : Les quatre pages de propriétés suivantes permettent de configurer une unité de port COM X.25 : Base, Paramètres de réseau, Appels entrants et Valeurs de trame. En général, vous êtes amené à utiliser un modem pour communiquer via un port COM sur un réseau X.25. La seule valeur à indiquer est ce modem. Cliquez sur **Configurer le modem...**, puis suivez les instructions relatives à la sélection et à la configuration d'un modem. Sur la page Paramètres de réseau, assurez-vous que l'option **Accepter les appels entrants** est sélectionnée si des appels de postes de travail vers ce serveur sont prévus. Après avoir terminé, cliquez sur **OK** pour créer la définition d'unité X.25-ComPort.
- **X.25-WAC** : Définissez ce type d'unité si vous utilisez une carte de communication WAC pour accéder à un réseau X.25. Les quatre pages de propriétés suivantes permettent de configurer une unité X.25-WAC : Base, Paramètres de réseau, Appels entrants et Valeurs de trame. Indiquez le numéro de carte et le niveau de port (supérieur ou inférieur) à utiliser. Si vous disposez d'une carte ISA, veillez à indiquer également une adresse RAM partagée. Sur la page Paramètres de réseau, assurez-vous que l'option **Accepter les appels entrants** est sélectionnée si des appels de postes de travail vers ce serveur sont prévus. Après avoir terminé, cliquez sur **OK** pour créer la définition d'unité de X.25-WAC.
- **Twinax** : Définissez ce type d'unité si vous utilisez une carte qui prend en charge les communications via un câble twinaxial. Une seule page de propriétés permet de configurer cette unité : Base. Identifiez sur cette page le type de carte de communication twinax pris en charge que vous avez installé. Après avoir terminé, cliquez sur **OK** pour créer la définition d'unité twinax.
- **AnyNet SNA sur TCP/IP** : Définissez ce type d'unité si vous voulez acheminer les sessions via TCP/IP vers un autre nœud AnyNet SNA sur TCP/IP. Les trois pages de propriétés suivantes permettent de configurer cette unité : Base, Préférences de routage et Performances. Sur la page Base, le nom de domaine SNA doit être identique à celui obtenu à la section «Avant de commencer», à la page 62. Sur la page Préférences de routage, indiquez **Non natif d'abord** pour la préférence de routage par défaut. Après avoir terminé, cliquez sur **OK** pour créer l'unité AnyNet SNA sur TCP/IP.
- **Cartes d'autres constructeurs** : Communications Server fournit un support de configuration pour des cartes de communication d'autres constructeurs. Les éléments de configuration requis sont spécifiques à chaque carte. Pour effectuer cette configuration d'unité, consultez la documentation fournie avec la carte.

Cependant, pour toutes les cartes des autres constructeurs, vous devez définir des paramètres communs disponibles à partir de l'onglet Base. Lorsque vous sélectionnez l'onglet de la page Autres constructeurs, vous devez indiquer le nom du port. Vous devez également sélectionner **Support APPN** et **Support HPR**.

Configuration du nœud de réseau APPN

Étape 3 : Configuration des connexions

La configuration d'une connexion n'est requise que si le nœud de réseau est amené à établir des liaisons avec d'autres nœuds du réseau. En général, tous les nœuds de réseau établissent une liaison avec un autre nœud de réseau, alors que les nœuds d'extrémité établissent des liaisons avec leurs serveurs de nœud de réseau.

Cette étape permet de définir des liaisons avec d'autres nœuds du réseau SNA via des unités définies à l'étape 2. Les applications utilisent ces liaisons pour communiquer avec des applications éloignées.



Un nom de poste de liaison est associé à toutes les définitions de connexion. Il s'agit du nom permettant d'identifier la connexion lorsque celle-ci est lancée à l'aide du programme Fonctionnement du nœud. Un nom de liaison hôte par défaut est fourni ; vous pouvez le modifier.

- Dans la fenêtre Configuration du nœud SNA, cliquez sur **Connexions**, puis sur **Nouveau**. Les DLC suivantes sont disponibles :
 - **Réseau local** : Les trois pages de propriétés suivantes permettent de configurer une connexion de réseau local : Base, Avancés et Sécurité. Pour une connexion de réseau local, indiquez, sur la page Base, l'adresse de liaison du nœud éloigné auquel vous êtes amené à vous connecter. Si vous avez configuré le nœud avec un nom de serveur de découverte tel que IROUTSNA, cliquez sur **Découvrir les adresses réseau...** pour afficher la liste des nœuds de réseau APPN auxquels vous pouvez vous connecter.



Sous Configuration du nœud, vous pouvez également configurer un nom de groupe unique pouvant être utilisé par d'autres nœuds d'extrémité pour rechercher ce nœud.

De même, sur la page Avancés, indiquez le support HPR. Cliquez sur **OK** pour créer la définition de connexion de réseau local.

- **Port COM, SDLC-MPA et SDLC-WAC** : Les trois pages de propriétés suivantes permettent de configurer cette connexion : Base, Informations sur la liaison et Performances. Sur la page Base, indiquez le numéro de téléphone à utiliser pour la connexion au nœud éloigné. Assurez-vous que le numéro de port ou de carte approprié est sélectionné pour l'unité qui a été configurée à l'étape 2 ci-dessus. De même, sur la page Informations sur la liaison, indiquez le support HPR. Après avoir terminé, cliquez sur **OK** pour créer la définition de connexion.
- **X.25-COMPort et X.25-WAC** : Les trois pages de propriétés suivantes permettent de configurer cette connexion : Base, Informations sur la liaison et Fonctions avancées CVC en option. Sur la page Base, indiquez le port de communication à utiliser comme défini à l'étape 2 ci-dessus. De même, précisez si cette liaison sera établie à l'aide d'un circuit virtuel commuté (CVC) ou d'un circuit virtuel privé (PVC). S'il s'agit d'une liaison CVC, indiquez les adresses et extensions ETTD permettant d'établir la liaison. S'il s'agit d'une liaison PVC, indiquez le numéro PVC de la liaison. De même, sur la page

Configuration du nœud de réseau APPN

Informations sur la liaison, indiquez le support HPR. Après avoir terminé, cliquez sur **OK** pour créer la définition de connexion.

- **AnyNet SNA sur TCP/IP** : Pour les sessions LU 6.2 indépendantes, il n'est pas nécessaire d'indiquer une connexion AnyNet SNA sur TCP/IP. Si vous choisissez l'acheminement via TCP/IP comme préférence de routage, les sessions ouvertes à partir de ce nœud sont acheminées vers TCP/IP (reportez-vous à la section «Mode de routage des sessions SNA via AnyNet SNA sur TCP/IP», à la page 189).
- **Cartes d'autres constructeurs** : Communications Server fournit un support de configuration pour des cartes de communication d'autres constructeurs. Les éléments de configuration requis sont spécifiques à chaque carte. Pour effectuer cette configuration d'unité, consultez la documentation fournie avec la carte.

Cependant, vous devez indiquer des paramètres communs à toutes les cartes des autres constructeurs. Sur la page Informations sur la liaison, sélectionnez **Support APPN** et **Support HPR**.

Étape 4 : Configuration d'une LU partenaire 6.2

Si vous êtes amené à connecter le nœud de réseau à des nœuds LEN adjacents, vous devez configurer toutes les LU détenues par ces nœuds LEN. Ces LU sont accessibles à d'autres nœuds du réseau APPN comme si les LU résidaient sur des nœuds d'extrémité. À cet effet, vous devez définir ces LU partenaires et leurs emplacements en termes de nom de point de contrôle du nœud LEN propriétaire.

1. Dans la fenêtre Configuration du nœud SNA, cliquez sur **LU partenaire 6.2**, puis sur **Nouveau**.
2. Sur la page de propriétés Base, indiquez le nom de LU du nœud LEN comme nom qualifié (nom de réseau et nom de LU) de la LU partenaire. De même, précisez le nom qualifié de CP (point de contrôle) du nœud LEN.
3. Cliquez sur **OK** pour continuer.

Étape 5 : Configuration des réseaux de connexion

Si le nœud de réseau est amené à participer à des réseaux de connexion, vous devez configurer une définition pour chacun de ces réseaux.

1. Dans la fenêtre Configuration du nœud SNA, cliquez sur **Réseaux de connexion**, puis sur **Nouveau**.
2. Sur la page de propriétés Base, indiquez le nom qualifié (nom de réseau et nom de CP) du réseau de connexion. Vérifiez également chaque unité de réseau local qui permet d'accéder à ce réseau de connexion.

Configuration du nœud de réseau APPN

3. Cliquez sur **OK** pour créer la définition du réseau de connexion.

La partie configuration de cette tâche est terminée. Sauvegardez la configuration en lui affectant un nom facile à identifier. Puis, quittez l'application Configuration du nœud et revenez à l'application Fonctionnement du nœud SNA.

Étape 6 : Démarrage du nœud

Cliquez sur l'option **Démarrer nœud** dans la barre d'outils du programme Fonctionnement du nœud SNA pour lancer le nœud local. Indiquez la configuration que vous venez de configurer, puis cliquez sur **Ouvrir**. Il faut un certain temps pour que le nœud démarre et établisse toutes les liaisons définies.

Étape 7 : Vérification de l'état actif de la liaison

Une fois le nœud lancé, une vue du nœud actif et le nom de point de contrôle indiqué à l'étape 1 doivent s'afficher. Pour vous assurer que la liaison configurée à l'étape 3 est active, cliquez sur **Connexions** dans la barre d'outils du programme Fonctionnement du nœud SNA. L'établissement de la liaison peut prendre un certain temps.

Étape 8 : Établissement d'une session

À présent, le nœud de réseau est prêt à acheminer des sessions LU 6.2 indépendantes. Assurez-vous que chacun des nœuds d'extrémité ou des nœuds LEN est connecté au nœud de réseau, tout comme les autres nœuds de réseau qui doivent être reliés à ce nœud. Pour vous assurer qu'une LU éloignée du réseau est accessible, vous pouvez utiliser l'application de contrôle de la connexion (APING) du groupe de programmes de Communications Server sur le bureau. Lorsque vous appelez cette application, indiquez le nom qualifié de la LU partenaire. Cliquez sur **OK** pour continuer. L'application envoie des paquets de données test à l'application APINGD du nœud éloigné. Ces paquets sont ensuite renvoyés à l'application locale.



Assurez-vous que l'application APINGD est installée et qu'une définition de TP correspondante est configurée sur le système éloigné.

Configuration d'un DLUR/DLUS

La présente section explique comment configurer Communications Server pour la prise en charge des sessions de LU dépendantes sur des réseaux APPN. À cet effet, Communications Server doit fonctionner en tant que demandeur de LU dépendante (DLUR) demandant des services de routage à un serveur de LU dépendantes (DLUS) résidant sur un hôte.

Communications Server prend en charge le DLUR pour les unités et sessions locales et les unités et sessions en aval. Du fait de ces deux types, cette tâche comporte les deux sous-tâches suivantes :

- Support DLUR local
- Support DLUR des LU en aval

Dans l'un ou l'autre cas, le nœud local doit être configuré à des fins de connexion à un réseau APPN ; à cet effet, utilisez la tâche de configuration du nœud de réseau APPN (reportez-vous à la section « Configuration du nœud de réseau APPN », à la page 61). Cette tâche permet également de configurer le nœud en tant que nœud d'extrémité APPN ; pour ce faire, à l'étape Configuration du nœud, sélectionnez **Nœud d'extrémité** comme type de nœud, puis ne tenez pas compte de l'étape Configuration d'une LU partenaire 6.2.



Avant de passer à l'«Étape 1 : Configuration des unités physiques DLUR», à la page 71 , rassemblez **toutes** les informations répertoriées à la section « Avant de commencer ». Si les étapes de configuration suivantes ne mentionnent pas certains noms de zone qui apparaissent dans les écrans de configuration, vous pouvez accepter les valeurs par défaut de ces zones.

Avant de commencer

Commencez par réunir les informations suivantes :

- le nom qualifié du DLUS (nom de réseau et nom de LU) représentant le serveur principal de LU dépendantes, comme défini sous VTAM ;
- le nom qualifié du DLUS de secours qui représente le serveur de LU dépendantes de sauvegarde, s'il y a lieu ;
- Pour le support DLUR :
 - un XID de nœud local (XID) correspondant à l'unité physique de l'hôte, qui est desservie par le DLUS ;

Configuration d'un DLUR/DLUS



Un ID de nœud local est constitué d'un ID de bloc suivi d'un ID d'unité physique.

- Au moins une adresse de LU disponible sur la PU de l'hôte pour chaque session.

Si vous utilisez AnyNet SNA sur TCP/IP :

- l'adresse IP de la machine ;
- l'adresse IP de la passerelle ou du système partenaire ;
- le suffixe de nom de domaine géré par l'administrateur de site.

Pour plus de détails, reportez-vous à la section «Mappage des ressources SNA aux adresses IP», à la page 183.



Avant de continuer, assurez-vous que le nœud local est configuré à des fins de connexion à un réseau APPN, comme décrit dans l'introduction ci-dessus. Dans les étapes suivantes, on considère que vous avez déjà configuré le nœud local.

Récapitulatif des étapes

Sous-tâche : Support DLUR destiné aux LU locales

- Étape 1 : Configuration des unités physiques DLUR
- Étape 2 : Configuration des LU locales 0 à 3

Sous-tâche : Support DLUR pour les LU en aval

- Étape 1 : Définition d'un DLUS par défaut
- Étape 2 : Affectation d'un DLUS à un modèle de client
- Étape 3 : Démarrage du nœud
- Étape 4 : Vérification de l'état actif de la liaison
- Étape 5 : Établissement d'une session

Sous-tâche : Support DLUR des LU locales

Étape 1 : Configuration des unités physiques DLUR

Vous devez configurer une unité physique DLUR interne qui servira d'unité physique aux LU dépendantes pour la gestion de sessions entre ces LU et le DLUS hôte.

1. Dans la fenêtre Configuration du nœud SNA, cliquez sur **Unités physiques DLUR**, puis sur **Nouveau**.
2. Sur la page de propriétés Base, indiquez un nom d'unité physique à associer aux LU locales 0 à 3. De même, précisez l'ID de nœud local (XID) correspondant à l'unité physique de l'hôte, ainsi que le nom du DLUS. Indiquez un nom de DLUS de secours, s'il y a lieu (pour définir vos propres valeurs, désélectionnez l'option **Utiliser les valeurs par défaut globales**).



Vous pouvez indiquer un DLUS par défaut et un DLUS de secours lors de la définition du nœud. Pour employer ces valeurs par défaut, sélectionnez l'option **Utiliser les valeurs par défaut globales**.

3. Cliquez sur **OK** pour créer la définition de l'unité physique DLUR.

Étape 2 : Configuration des LU locales 0 à 3

Cette étape permet de définir la LU locale devant desservir votre application (par exemple, un émulateur 3270) en établissant une session SNA avec une LU hôte.

1. Dans la fenêtre Configuration du nœud SNA, cliquez sur **LU locales 0 à 3**, puis sur **Nouveau**.
2. Sur la page de propriétés Base, définissez les paramètres suivants :
 - **Nom de la LU** : Indiquez un nom (comportant jusqu'à 8 caractères) qui identifie cette LU pour votre application. Par exemple, utilisez une partie de votre nom de famille.
 - **Adresse NAU** : Indiquez une adresse de LU disponible sur la PU de l'hôte.
 - **Nom de la PU** : Il doit être identique au nom d'unité physique DLUR indiqué à l'étape 1. Il doit être déjà inclus dans la liste déroulante.
3. Cliquez sur **OK** pour créer la définition de LU.

Cette étape s'applique également à la configuration des sessions de LU 6.2 dépendantes pour un hôte. Pour plus de détails, reportez-vous à la section «Sessions LU 6.2 dépendantes vers un hôte», à la page 117.

La partie configuration de cette tâche est terminée. Sauvegardez la configuration en lui affectant un nom facile à identifier. Puis, quittez l'application Configuration du nœud et revenez à l'application Fonctionnement du nœud SNA.

Passer à l'«Étape 3 : Démarrage du nœud», à la page 73 .

Sous-tâche : Support DLUR des LU en aval

Lors de l'utilisation d'un DLUR/DLUS pour la prise en charge des LU en aval, ne configurez pas de liaisons directes à l'hôte. En revanche, vous pouvez affecter une paire de noms de DLUR et de DLUS de secours aux définitions de modèles de client implicites. Le réseau APPN est responsable de l'acheminement des demandes de session de LU dépendantes des clients vers le DLUS du réseau.

Étape 1 : Définition d'un DLUS par défaut

1. Dans la liste des options de configuration, cliquez sur **Nœud**, puis sur **Visualiser/Modifier/Ajouter** pour modifier la définition de nœud existante.
2. Dans la page Demandeur DLU, indiquez le nom du DLUS principal. Indiquez également le DLUS de secours, s'il y a lieu. Ces noms correspondent aux serveurs de LU dépendantes par défaut de ce nœud.
3. Cliquez sur **OK** pour sauvegarder les modifications que vous avez apportées.

Étape 2 : Affectation d'un DLUS à un modèle de client

La création d'un modèle de client implicite et l'association de celui-ci au DLUS par défaut et à une unité de communication indiquent que tous les clients appelant cette passerelle sur cette unité doivent acheminer leurs demandes de session vers le DLUS indiqué. Il est à noter que vous n'avez pas défini de LU locales 0 à 3 ou de liaisons hôtes. En tant que passerelle, le nœud local ne peut pas identifier les LU qui sont disponibles sur l'hôte ; cette responsabilité incombe au client DLUR en aval.

Pour établir des connexions PU, vous devez créer un modèle associé à une plage d'adresses NAU et à un groupe d'hôtes. Vous associez ensuite le modèle à un port.

Chaque port peut être associé à un seul modèle, mais il est possible d'associer le même modèle à plusieurs ports.

1. Dans la liste des options de configuration, cliquez sur **Passerelle**, puis sur **Visualiser/Modifier/Ajouter** pour appeler la feuille de propriétés Configuration d'une passerelle.
2. Sur la feuille de propriétés Configuration d'une passerelle, cliquez sur l'onglet **Clients implicites**. La page Clients implicites apparaît à l'écran ; la partie gauche de cette page contient la liste des unités définies et la partie droite, une liste des modèles de client. À ce stade, aucun modèle de client n'est affiché. Un modèle de client définit une plage d'adresses LU client et le DLUS auquel ces adresses sont associées dans ce cas. Ce modèle est conçu pour s'appliquer à une unité de communication particulière. Il émet une ressource disponible pour tout client établissant une liaison avec la passerelle à l'aide de cette unité.
 - a. Pour créer un modèle de client, cliquez sur **Créer...** sous la boîte à liste des modèles de client définis actuellement. La fenêtre Définition de modèle implicite s'affiche.
 - b. Indiquez un nom pour le modèle, par exemple, CLIENT.
 - c. Sélectionnez le nom du port à utiliser, puis le modèle auquel vous voulez l'associer. Cliquez ensuite sur <<**Affecter au port**.
 - d. Sélectionnez l'option **Fournir des fonctions DLUR pour la PU en aval**.
 - e. Cliquez sur **OK** pour créer le modèle de client.

La partie configuration de cette tâche est terminée. Sauvegardez la configuration en lui affectant un nom facile à identifier. Puis, quittez l'application Configuration du nœud et revenez à l'application Fonctionnement du nœud SNA.

Étape 3 : Démarrage du nœud

Cliquez sur l'option **Démarrer nœud** dans la barre d'outils du programme Fonctionnement du nœud SNA pour lancer le nœud local. Indiquez une configuration permettant de démarrer le nœud. Sélectionnez le fichier que vous venez de configurer, puis cliquez sur **Ouvrir**. Il faut un certain temps pour que le nœud démarre et établisse toutes les liaisons définies.

Étape 4 : Vérification de l'état actif de la liaison

Une fois le nœud lancé, une vue du nœud actif et le nom de point de contrôle indiqué à l'étape 1 doivent s'afficher. Pour vous assurer que la liaison configurée pour le réseau APPN est active, cliquez sur **Connexions** dans la barre d'outils du programme Fonctionnement du nœud SNA.

Configuration de la passerelle AnyNet SNA sur TCP/IP

Étape 5 : Établissement d'une session

À présent, le nœud local est prêt à communiquer avec le DLUS.

Démarrage d'une session 3270 (pour la sous-tâche Support DLUR des LU locales).

À présent, vous êtes prêt à démarrer l'écran, l'application d'imprimante ou l'émulateur 3270.



En cas d'incident, assurez-vous que l'adresse LU choisie est active et comporte une session avec l'hôte. Pour ce faire, affichez les sessions LU 0 à 3 actives. Si aucune application (émulateur) n'est actuellement active, une session SSCP-LU est ouverte avec l'adresse de LU. Sinon, une session LU-LU s'active ; celle-ci indique que l'application communique avec l'hôte. De même, assurez-vous qu'une session utilisant le nom de mode DLUR **CPSVRMGR** est disponible.

Établissement d'une session via la passerelle (pour la sous-tâche Support DLUR des LU en aval)

À présent, vos clients peuvent tenter d'établir une session avec l'hôte par le biais de la passerelle. Les configurations de client doivent indiquer les informations d'adressage de réseau de la passerelle, ainsi que l'adresse anneau à jeton de la carte anneau à jeton de la passerelle.

Configuration de la passerelle AnyNet SNA sur TCP/IP

La présente section explique comment configurer Communications Server en tant que passerelle AnyNet SNA sur TCP/IP. La passerelle SNA sur TCP/IP permet d'acheminer le trafic SNA (LU 6.2 indépendante) entre des réseaux TCP/IP et SNA. La passerelle SNA sur TCP/IP permet, par exemple, aux applications APPC ou CPI-C exécutées sur un autre nœud d'accès AnyNet SNA sur TCP/IP de communiquer avec des nœuds d'égal à égal SNA sur un réseau SNA.

Configuration de la passerelle AnyNet SNA sur TCP/IP

La passerelle SNA sur TCP/IP doit être configurée comme nœud de réseau APPN. Cela permet l'acheminement des sessions APPC vers des nœuds d'égal à égal SNA appropriés.



Pour acheminer des sessions de LU dépendantes à partir des postes de travail AnyNet SNA sur TCP/IP en aval vers des systèmes hôtes en amont, utilisez la fonction de passerelle SNA conjointement avec AnyNet SNA sur TCP/IP. Afin de configurer le nœud local pour cette fonction, reportez-vous à la section «Configuration de la passerelle SNA», à la page 46.



Avant de passer à l'étape 1, rassemblez toutes les informations répertoriées à la section «Avant de commencer».

Avant de commencer

Commencez par réunir les informations suivantes :

- le nom qualifié (IDRéseau.NomLU) des LU (sur les réseaux SNA et IP) qui sont amenés à communiquer via les passerelles AnyNet SNA sur TCP/IP ;
- l'adresse IP des passerelles et des nœuds d'accès devant communiquer via AnyNet SNA sur TCP/IP.

Récapitulatif des étapes

- Étape 1 : Configuration du nœud de réseau APPN
- Étape 2 : Mappage des noms de LU aux adresses TCP/IP
- Étape 3 : Démarrage du nœud
- Étape 4 : Vérification de l'état actif de la liaison
- Étape 5 : Établissement d'une session

Étape 1 : Configuration du nœud de réseau APPN

Effectuez les opérations 1 à 5 de la section «Configuration du nœud de réseau APPN», à la page 61 selon le cas. Lors de la définition de l'unité AnyNet SNA sur TCP/IP, veillez à indiquer un support de passerelle et non un support de nœud d'accès. Lors de la définition d'un support de passerelle, APPN recherche au niveau d'AnyNet SNA sur TCP/IP des ressources SNA du réseau IP.

Configuration de la passerelle AnyNet SNA sur TCP/IP

Étape 2 : Mappage des noms de LU aux adresses TCP/IP

Pour l'acheminement du trafic de session via la passerelle AnyNet SNA sur TCP/IP vers d'autres nœuds AnyNet SNA sur TCP/IP, des noms qualifiés de LU doivent être mappés à l'adresse TCP/IP du nœud éloigné AnyNet SNA sur TCP/IP qui permet à la passerelle d'accéder à la LU. Ces informations sont stockées dans le fichier HOSTS de la configuration TCP/IP. Pour plus de détails sur le mode d'exécution de ce mappage, reportez-vous à l'Annexe B, «Informations complémentaires sur la configuration d'AnyNet SNA sur TCP/IP», à la page 183.

Étape 3 : Démarrage du nœud

Cliquez sur l'option **Démarrer nœud** dans la barre d'outils du programme Fonctionnement du nœud SNA pour lancer le nœud local. Sélectionnez le fichier que vous venez de configurer, puis cliquez sur **Ouvrir**. Il faut un certain temps pour que le nœud démarre et établisse toutes les liaisons définies.

Étape 4 : Vérification de l'état actif de la liaison

Une fois le nœud lancé, une vue du nœud actif et le nom de point de contrôle indiqué à l'étape 1 doivent s'afficher. Pour vous assurer que les liaisons configurées avec d'autres nœuds APPN et LEN sont actives, cliquez sur **Connexions** dans la barre d'outils du programme Fonctionnement du nœud SNA.

Étape 5 : Établissement d'une session

À présent, la passerelle SNA sur TCP/IP est prête à acheminer le trafic SNA entre des nœuds SNA et des nœuds AnyNet SNA sur TCP/IP.

Dans le cas des sessions APPC, vous pouvez utiliser l'application de contrôle de la connexion (APING) du groupe de programmes Communications Server sur le bureau pour vous assurer qu'un nœud AnyNet SNA sur TCP/IP est accessible. Lorsque vous appelez cette application, indiquez le nom qualifié (IDRéseau.NomCP) du point de contrôle du nœud éloigné AnyNet SNA sur TCP/IP comme nom de LU partenaire. Cliquez sur **OK** pour continuer. L'application envoie des paquets de données test à l'application APINGD du nœud éloigné. Ces paquets sont ensuite renvoyés à l'application locale.

Assurez-vous que l'application APINGD est installée sur le système éloigné.



Configuration AnyNet Sockets sur SNA

La présente section décrit les étapes de configuration de Communications Server pour la prise en charge des applications socket TCP/IP sur un réseau SNA. Cette configuration sera plus ou moins complexe selon que Communications Server sera connecté ou non à un réseau APPN.

Il existe deux types de nœuds AnyNet Sockets sur SNA : des nœuds d'accès et des nœuds de passerelle. Les nœuds d'accès permettent aux applications socket de réseau TCP/IP d'être exécutées en local et de communiquer avec d'autres nœuds d'accès ou passerelles sur le réseau SNA. La passerelle AnyNet Sockets sur SNA sert de convertisseur de protocole, permettant aux applications d'un réseau TCP/IP de communiquer avec des applications socket exécutées sur un nœud d'accès du réseau SNA. L'utilisation de deux passerelles permet de connecter des réseaux TCP/IP distincts via un réseau SNA.

Les étapes permettant de configurer une passerelle et un nœud d'accès AnyNet Sockets sur SNA sont identiques, à cela près que l'application socket peut être exécutée ou non en local. La tâche ci-dessous permet de configurer le nœud local pour un nœud de passerelle et un nœud d'accès AnyNet Sockets sur SNA.



Avant de passer à l'étape 1, rassemblez les informations répertoriées à la section «Avant de commencer». Si les étapes de configuration suivantes ne mentionnent pas certains noms de zone qui apparaissent dans les écrans de configuration, vous pouvez accepter les valeurs par défaut de ces zones.

Avant de commencer

Commencez par réunir les informations suivantes :

- Un nom de point de contrôle pour ce nœud ; ce nom doit être unique dans le réseau.
- Le nom du réseau sur lequel ce nœud est amené à fonctionner.



Si vous n'utilisez pas APPN et que vous ne connaissez pas la valeur appropriée, vous pouvez créer un nom fictif.

- L'adresse IP à affecter à ce nœud AnyNet Sockets sur SNA et le masque de sous-réseau associé. Cette adresse IP doit être unique parmi toutes les adresses IP (Sockets sur SNA et TCP/IP natif) du réseau.
- Déterminez si ce nœud est amené à fonctionner sur un réseau APPN. Si oui, vérifiez s'il sert de nœud d'extrémité APPN ou de nœud de réseau APPN. Ces informations permettent de définir le type de point de contrôle lors de l'étape 1.

Configuration AnyNet Sockets sur SNA

- Si vous ne connectez pas Communications Server à un réseau APPN et que vous établissez une session à partir du nœud local vers un autre nœud du réseau (au lieu de recevoir une demande de session de la part d'un autre nœud), le nom de point de contrôle du nœud éloigné et du nom de LU de ce nœud sont nécessaires à l'établissement de la session. Ces informations sont exploitées à l'étape 5.
- Déterminez si une liaison SNA est établie à partir de ce nœud vers un autre nœud ou si un autre nœud accède à ce nœud. Pour établir une liaison avec un autre nœud, vous devez connaître les informations d'adressage correspondantes. Pour configurer cette liaison, reportez-vous à l'étape 3.
- Le masque et le modèle du nom de LU à utiliser par tous les nœuds AnyNet Sockets sur SNA du réseau. Ce modèle et ce masque servent à générer des mappages adresses TCP/IP/noms de LU.

Récapitulatif des étapes

- Étape 1 : Configuration du nœud
- Étape 2 : Configuration des unités
- Étape 3 : Configuration des connexions
- Étape 4 : Configuration d'une LU partenaire 6.2
- Étape 5 : Configuration d'une adresse TCP/IP locale
- Étape 6 : Configuration du mappage de LU
- Étape 7 : Démarrage du nœud
- Étape 8 : Démarrage de la session

Étape 1 : Configuration du nœud

Utilisez la procédure suivante pour nommer le nœud local et le réseau sur lequel il fonctionne :

1. Ouvrez l'application Fonctionnement du nœud SNA en cliquant sur l'icône correspondante du dossier Communications Server. Sur la barre d'outils, cliquez sur **Configuration du nœud** pour lancer l'application de configuration.
2. Sélectionnez **Nouveau** dans le menu **Fichier**. Puis, à partir du menu **Scénarios**, sélectionnez **AnyNet Sockets sur SNA**.
3. Dans la fenêtre Configuration du nœud SNA, cliquez sur **Nœud**, puis sur **Nouveau**. La fenêtre Définition du nœud s'affiche ; elle contient la page de propriétés Base.

Vous devez entrer les informations suivantes :

Configuration AnyNet Sockets sur SNA

Point de contrôle (CP)

Indiquez le nom qualifié de CP qui identifie le nœud dans l'environnement de réseau. Ce nom est constitué de deux parties : le nom de réseau et le nom de CP.



Si vous ne connaissez pas le nom de CP, vous pouvez utiliser, à titre d'exemple de nom unique, les 8 premiers caractères du nom hôte TCP/IP du nœud. Pour rechercher ce nom, entrez la commande **hostname** à partir d'une invite.

Type de nœud

Précisez si le nœud doit être configuré comme nœud d'extrémité ou comme nœud de réseau. Par défaut, il est configuré comme nœud d'extrémité.

4. Cliquez sur **OK** pour continuer.

Étape 2 : Configuration des unités

Cette étape sert à définir sur la machine les unités de communication prises en charge, permettant d'établir des liaisons SNA avec d'autres nœuds du réseau.

Dans la fenêtre Configuration du nœud SNA, cliquez sur **Unités**, puis sur l'un des types de contrôles de liaison de données (DLC) répertoriés. Cliquez ensuite sur **Nouveau**.

Les contrôles de liaison de données (DLC) suivants sont disponibles :

- **Réseau local** : Les trois pages de propriétés suivantes permettent de configurer une unité de réseau local : Base, Avancés et Performances. Le seul paramètre à indiquer est le numéro d'unité. Si plusieurs cartes de communication de réseau local (par exemple, anneau à jeton ou Ethernet) sont installées, sélectionnez le numéro de la carte à utiliser. Vous devez accepter toutes les autres valeurs par défaut. Cliquez sur **OK** pour créer la définition d'unité de réseau local.



Si aucune information de carte ne s'affiche, l'interface LLC2 DLC IBM n'a pas été installée lors de l'installation de Communications Server ou vous n'avez pas réinitialisé la machine après l'installation du protocole LLC2. Pour installer l'interface LLC2 IBM, consultez le fichier d'aide SETUP2.HLP, qui se trouve dans le répertoire d'installation de Communications Server.

- **Port COM** : Les trois pages de propriétés suivantes permettent de configurer une unité de port COM : Base, Appels entrants et Performances. En général, vous êtes amené à utiliser un modem pour communiquer via un port COM sur un réseau téléphonique. Cliquez sur **Configurer le modem...**, puis suivez les instructions relatives à la sélection et à la configuration d'un modem. Assurez-vous que l'option **Accepter les appels entrants** est sélectionnée si des appels de postes de travail vers ce serveur sont prévus. Après avoir terminé, cliquez sur **OK** pour créer la définition de l'unité de port COM.
- **SDLC-MPA** : Définissez ce type d'unité si vous utilisez une carte de communication MPA pour accéder à un réseau téléphonique. Les quatre pages de propriétés suivantes permettent de configurer une unité SDLC-MPA : Base, Carte, Appels entrants et Performances. Indiquez le numéro de la carte MPA que vous

Configuration AnyNet Sockets sur SNA

êtes amené à utiliser, puis assurez-vous que l'option **Accepter les appels entrants** est sélectionnée si des appels de postes de travail vers ce serveur sont prévus. Après avoir terminé, cliquez sur **OK** pour créer la définition d'unité SDLC-MPA.



Si la carte MPA ne fonctionne pas correctement lors du lancement des communications, vous devez peut-être revenir à la page Carte et corriger la valeur du paramètre IRQ.

- **SDLC-WAC** : Définissez ce type d'unité si vous utilisez une carte de communication WAC pour accéder à un réseau téléphonique. Les quatre pages de propriétés suivantes permettent de configurer une unité SDLC-WAC : Base, Carte, Appels entrants et Performances. Indiquez le numéro de carte et le niveau de port (supérieur ou inférieur) à utiliser. Si vous disposez d'une carte ISA, veillez à indiquer également une adresse RAM partagée. Assurez-vous ensuite que l'option **Accepter les appels entrants** est sélectionnée si des appels de postes de travail vers ce serveur sont prévus. Après avoir terminé, cliquez sur **OK** pour créer la définition d'unité SDLC-WAC.
- **X.25-COMPort** : Les quatre pages de propriétés suivantes permettent de configurer une unité de port COM X.25 : Base, Paramètres de réseau, Appels entrants et Valeurs de trame. En général, vous êtes amené à utiliser un modem pour communiquer via un port COM sur un réseau X.25. La seule valeur à indiquer est ce modem. Cliquez sur **Configurer le modem...**, puis suivez les instructions relatives à la sélection et à la configuration d'un modem. Sur la page Paramètres de réseau, assurez-vous que l'option **Accepter les appels entrants** est sélectionnée si des appels de postes de travail vers ce serveur sont prévus. Après avoir terminé, cliquez sur **OK** pour créer la définition d'unité X.25-ComPort.
- **X.25-WAC** : Définissez ce type d'unité si vous utilisez une carte de communication WAC pour accéder à un réseau X.25. Les quatre pages de propriétés suivantes permettent de configurer une unité X.25-WAC : Base, Paramètres de réseau, Appels entrants et Valeurs de trame. Indiquez le numéro de carte et le port WAC (supérieur ou inférieur) à utiliser. Si vous disposez d'une carte ISA, veillez à indiquer également une adresse RAM partagée. Sur la page Paramètres de réseau, assurez-vous que l'option **Accepter les appels entrants** est sélectionnée si des appels de postes de travail vers ce serveur sont prévus. Après avoir terminé, cliquez sur **OK** pour créer la définition d'unité de X.25-WAC.
- **Twinax** : Définissez ce type d'unité si vous utilisez une carte qui prend en charge les communications via un câble twinaxial. Une seule page de propriétés permet de configurer cette unité : Base. Identifiez sur cette page le type de carte de communication twinax pris en charge que vous avez installé. Après avoir terminé, cliquez sur **OK** pour créer la définition d'unité twinax.
- **Cartes d'autres constructeurs** : Communications Server fournit un support de configuration pour des cartes de communication d'autres constructeurs. Les éléments de configuration requis sont spécifiques à chaque carte. Pour effectuer cette configuration d'unité, consultez la documentation fournie avec la carte.

Configuration AnyNet Sockets sur SNA

Cependant, pour toutes les cartes des autres constructeurs, vous devez définir des paramètres communs disponibles à partir de l'onglet Base. Lorsque vous sélectionnez l'onglet de la page Autres constructeurs, vous devez indiquer le nom du port. Vous devez également sélectionner **Support APPN** et **Support HPR**.

Étape 3 : Configuration des connexions

Cette étape permet de définir des liaisons à d'autres nœuds du réseau SNA via des unités définies à l'étape 2. Sockets sur SNA utilise ces liaisons pour communiquer avec des nœuds Sockets sur SNA éloignés.



Un nom de poste de liaison est associé à toutes les définitions de connexion. Il s'agit du nom permettant d'identifier la connexion lorsque celle-ci est lancée à l'aide du programme Fonctionnement du nœud. Un nom de liaison hôte par défaut est fourni ; vous pouvez le modifier.

- Dans la fenêtre Configuration du nœud SNA, cliquez sur **Connexions**. Les DLC suivantes sont disponibles :
 - **Réseau local** : Les trois pages de propriétés suivantes permettent de configurer une connexion de réseau local : Base, Avancés et Sécurité. Pour une connexion de réseau local, indiquez, sur la page Base, l'adresse de liaison du nœud éloigné auquel vous êtes amené à vous connecter. Si vous avez configuré le nœud avec un nom de serveur de découverte tel que IROUTSNA, cliquez sur **Découvrir les adresses réseau...** afin de rechercher une adresse de réseau local appropriée pour votre serveur de nœud de réseau. De même, sur la page Avancés, indiquez le support HPR. Cliquez sur **OK** pour créer la définition de connexion de réseau local.



Sous Configuration du nœud, vous pouvez également configurer un nom de groupe unique pouvant être utilisé par d'autres nœuds d'extrémité pour rechercher ce nœud.

- **Port COM, SDLC-MPA et SDLC-WAC** : Les trois pages de propriétés suivantes permettent de configurer cette connexion : Base, Informations sur la liaison et Performances. Sur la page Base, indiquez le numéro de téléphone à utiliser pour la connexion au nœud éloigné. Assurez-vous que le numéro de port ou de carte approprié est sélectionné pour l'unité qui a été configurée à l'étape 2 ci-dessus. De même, sur la page Informations sur la liaison, indiquez le support HPR. Après avoir terminé, cliquez sur **OK** pour créer la définition de connexion.
- **X.25-COMPort et X.25-WAC** : Les trois pages de propriétés suivantes permettent de configurer cette connexion : Base, Informations sur la liaison et Fonctions avancées CVC en option. Sur la page Base, indiquez la carte de communication à utiliser, comme défini à l'étape 2 ci-dessus. De même, précisez si cette liaison sera établie à l'aide d'un circuit virtuel commuté (CVC) ou d'un circuit virtuel privé (PVC). S'il s'agit d'une liaison CVC, indiquez les adresses et extensions ETTD permettant d'établir la liaison. S'il s'agit d'une

Configuration AnyNet Sockets sur SNA

liaison PVC, indiquez le numéro PVC de la liaison. De même, sur la page Informations sur la liaison, indiquez le support HPR. Après avoir terminé, cliquez sur **OK** pour créer la définition de connexion.

- **Cartes d'autres constructeurs** : Communications Server fournit un support de configuration pour des cartes de communication d'autres constructeurs. Les éléments de configuration requis sont spécifiques à chaque carte. Pour effectuer cette configuration d'unité, consultez la documentation fournie avec la carte.

Cependant, vous devez indiquer des paramètres communs à toutes les cartes des autres constructeurs. Sur la page Informations sur la liaison, sélectionnez **Support APPN** et **Support HPR**.

Étape 4 : Configuration d'une LU partenaire 6.2

Vous ne devez configurer une définition de LU partenaire 6.2 que si vous n'êtes pas amené à vous connecter à un réseau APPN via un nœud de réseau. Cette définition permet d'indiquer l'emplacement de la LU partenaire en fonction de son nom de point de contrôle (le nom de point de contrôle est unique pour chaque nœud de l'ensemble du réseau). Le réseau APPN localise généralement la LU à votre place. Cette définition permet d'accélérer la recherche d'une ressource APPN ou d'autoriser le nœud local à déterminer le chemin vers la LU elle-même ; dans ce cas, le point de contrôle associé est considéré comme étant un nœud adjacent du réseau (connexion de niveau LEN). Pour plus de détails, reportez-vous à la section «Mode de mappage d'une adresse IP à un nom de LU», à la page 205.

1. Dans la fenêtre Configuration du nœud SNA, cliquez sur **LU partenaire 6.2**, puis sur **Nouveau**.
2. Sur la page de propriétés Base, indiquez le nom qualifié de la LU partenaire (NomRéseau.NomLU) à laquelle vous voulez vous connecter. De même, précisez le nom qualifié du point de contrôle.
3. Cliquez sur **OK** pour continuer.

Étape 5 : Configuration d'une adresse TCP/IP locale

À ce stade, vous affectez une adresse IP au nœud AnyNet Sockets sur SNA. Cette adresse IP est utilisée par des applications socket éloignées à un autre endroit du réseau lors de l'accès aux applications socket via le nœud d'accès AnyNet Sockets sur SNA. Si ce nœud sert de passerelle Sockets sur SNA, cette adresse IP correspond à l'adresse de passerelle indiquée dans des chemins d'autres nœuds Sockets sur SNA.

1. Dans la fenêtre Configuration du nœud SNA, cliquez sur **AnyNet Sockets sur SNA**, puis sur **Nouveau**.
2. Sur la page Local, sélectionnez **interface sna0**, puis cliquez sur **Modifier...**

Configuration AnyNet Sockets sur SNA

3. Dans la boîte de dialogue qui s'affiche, indiquez l'adresse TCP/IP devant représenter ce nœud Sockets sur SNA. Précisez également le masque de sous-réseau associé. Si ce dernier n'est pas indiqué, une valeur par défaut est affectée.
4. Cliquez sur **OK** pour sauvegarder l'adresse IP.
5. Lorsque vous revenez à la page Local, assurez-vous que **Oui** est sélectionné pour l'utilisation de cette configuration sur le nœud local. *Ne cliquez pas* encore sur **OK** au bas de la feuille de propriétés.

Étape 6 : Configuration du mappage de LU

Vous pouvez associer de manière explicite un nom de LU à une adresse TCP/IP ou faire en sorte qu'AnyNet génère le nom de LU en fonction de l'adresse TCP/IP. Il est conseillé de générer des noms de LU selon un modèle et un masque et d'utiliser le même modèle et le même masque sur chaque nœud Sockets sur SNA du réseau. Dans la mesure où les algorithmes de génération des noms sont identiques sur chaque nœud AnyNet, il n'est pas nécessaire d'être au courant des nouveaux nœuds ajoutés dans le réseau. Il suffit de connaître leur adresse IP AnyNet Sockets sur SNA.

1. Sur la page de propriétés AnyNet Sockets sur SNA, sélectionnez l'onglet LU.
2. Sur la page LU, cliquez sur **Nouveau...** pour indiquer un nouveau mappage.
3. Dans l'écran qui s'affiche, l'option **Créer des noms de LU** restant sélectionnée, indiquez le modèle de LU et le masque d'adresse. Le modèle sert à faire précéder d'un préfixe tous les noms de LU générés ; la partie restante du nom est complétée en fonction de l'adresse IP de destination au moment de l'exécution. Pour plus de détails sur la génération des noms de LU, reportez-vous à l'aide en ligne.
4. Cliquez sur **OK** pour sauvegarder le mappage de LU. Les autres onglets de la feuille de propriétés AnyNet Sockets sur SNA sont destinés aux fonctions plus avancées et ne servent pas nécessairement à rendre votre configuration opérationnelle.
5. Cliquez sur **OK** au bas de la feuille de propriétés AnyNet Sockets sur SNA pour valider les modifications que vous avez apportées. L'écran qui s'affiche permet d'installer le pilote de périphérique de la passerelle AnyNet. Suivez attentivement les instructions de cet écran pour installer correctement ce pilote sur le système. Pour plus de détails, cliquez sur **Aide**. Ce pilote de périphérique permet au système local de servir de passerelle AnyNet Sockets sur SNA et de nœud d'accès.

La partie configuration de cette tâche est terminée. Sauvegardez la configuration en lui affectant un nom facile à identifier. Puis, quittez l'application Configuration du nœud et revenez à l'application Fonctionnement du nœud SNA. Arrêtez le poste de travail, puis relancez-le.

Configuration des clients des API SNA pour APPC

Étape 7 : Démarrage du nœud

Cliquez sur l'option **Démarrer nœud** dans la barre d'outils du programme Fonctionnement du nœud SNA pour lancer le nœud local. Indiquez une configuration permettant de démarrer le nœud. Sélectionnez le fichier que vous venez de configurer, puis cliquez sur **Ouvrir**.

Étape 8 : Démarrage de la session

Dès qu'une liaison entre vous et le réseau APPN ou le nœud partenaire est active, vous êtes prêt à lancer votre application TCP/IP.

Essayez d'utiliser l'application **ping** pour accéder à un autre nœud Sockets sur SNA de votre réseau :

```
ping adresse_IP
```

Si l'opération aboutit, vous recevez des trames test indiquant que des paquets ont été transmis au nœud éloigné, puis renvoyés.

Vous pouvez également utiliser l'application ping ou toute autre application socket pour accéder au nœud local à partir d'un autre nœud Sockets sur SNA du même réseau. Exécutez l'application sur ce nœud, en indiquant l'adresse IP d'AnyNet Sockets sur SNA (configurée à l'étape 5 ci-dessus) du nœud local.

Configuration des clients des API SNA pour APPC

La présente section décrit les étapes nécessaires à la configuration de Communications Server pour la prise en charge des clients des API SNA. Ces derniers correspondent à des machines distinctes de Communications Server, qui permettent d'exécuter des applications SNA tout en utilisant le code SNA sur le nœud Communications Server pour gérer la session. Communications Server établit et gère simplement une session comme si l'origine était le nœud local, mais transmet les données d'application au client des API SNA au lieu de les transmettre à ses propres API d'application.

Les clients des API SNA permettent d'exécuter des applications SNA sans qu'il soit nécessaire d'installer, sur la même machine, une pile de communication SNA telle que Communications Server pour Windows NT. Ainsi, des machines plus petites et moins puissantes peuvent servir à exécuter les applications SNA alors qu'une machine centralisée plus puissante peut être utilisée comme serveur SNA pour ces clients des API SNA.

Configuration des clients des API SNA pour APPC

Les clients des API SNA prennent en charge deux types d'applications : des applications APPC (de LU 6.2 indépendantes) et des applications API LUA, par exemple, des émulateurs 3270. Pour plus de détails sur le support d'applications LUA, reportez-vous à la section «Configuration des clients des API SNA pour LUA», à la page 97. La configuration du support de clients des API SNA implique les deux sous-tâches suivantes : la configuration de Communications Server pour la prise en charge des clients des API SNA et des applications associées, puis la configuration du client des API SNA de sorte que celui-ci communique avec Communications Server.

Configuration de Communications Server pour le support de clients des API SNA



Avant de passer à l'étape 1, rassemblez **toutes** les informations répertoriées à la section «Avant de commencer». Si les étapes de configuration suivantes ne mentionnent pas certains noms de zone qui apparaissent dans les écrans de configuration, vous pouvez accepter les valeurs par défaut de ces zones.

Avant de commencer

Avant de procéder à la configuration de Communications Server, réunissez les informations suivantes :

- Les ID utilisateur et les mots de passe permettant aux clients API de se connecter au système NT local pour accéder à Communications Server.
- Déterminez le type d'applications exécutées par les clients des API SNA : applications SNA ou 3270 (LUA). Cette information vous aide à choisir le chemin à prendre lors de la configuration de Communications Server.



Communications Server peut être configuré pour la prise en charge des clients des API SNA exécutant des applications APPC et 3270. Certaines étapes des deux sous-tâches sont similaires ; vous pouvez donc réutiliser des parties d'une configuration dans l'autre.

Si vous configurez Communications Server afin de permettre à des clients des API SNA d'exécuter des applications APPC, vous devez connaître les informations suivantes :

- Un nom de point de contrôle pour ce nœud ; ce nom doit être unique dans le réseau.



Si vous ne connaissez pas la valeur du nom de point de contrôle, vous pouvez utiliser les 8 premiers caractères du nom hôte TCP/IP du nœud local (à titre d'exemple de nom unique). Pour rechercher ce nom, entrez la commande **hostname** à partir d'une invite.

- Le nom du réseau sur lequel ce nœud est amené à fonctionner.

Configuration des clients des API SNA pour APPC



Si vous n'utilisez pas APPN et que vous ne connaissez pas la valeur appropriée, vous pouvez créer un nom fictif.

- Déterminez si ce nœud est amené à fonctionner sur un réseau APPN. Si oui, vérifiez s'il sert de nœud d'extrémité APPN ou de nœud de réseau APPN. Ces informations permettent de définir le type de point de contrôle à l'étape 1.
- Si vous ne connectez pas Communications Server à un réseau APPN et que vous établissez une session à partir du nœud local vers un autre nœud du réseau (au lieu de recevoir une demande de session de la part d'un autre nœud), le nom de point de contrôle du nœud éloigné et du nom de LU de ce nœud sont nécessaires à l'établissement de la session. Ces informations sont exploitées à l'étape 5.
- Déterminez si une liaison est établie à partir de ce nœud vers un autre nœud ou si un autre nœud accède à ce nœud. Pour établir une liaison avec un autre nœud, vous devez connaître les informations d'adressage correspondantes. Pour configurer cette liaison, reportez-vous à l'étape 3.
- Les LU 6.2 locales accessibles aux clients.
- Les programmes de transaction (TP) et leurs attributs à configurer sur les postes client.

Configuration de Communications Server pour la prise en charge des clients des API SNA exécutant des applications APPC

Récapitulatif des étapes

Configuration de Communications Server pour la prise en charge des clients des API SNA exécutant des applications APPC :

- Étape 1 : Administration des ID utilisateur
- Étape 2 : Configuration du nœud
- Étape 3 : Configuration des unités
- Étape 4 : Configuration des connexions
- Étape 5 : Configuration d'une LU 6.2 locale
- Étape 6 : Configuration d'une partenaire 6.2
- Étape 7 : Activation du support client des API SNA
- Étape 8 : Configuration des programmes de transaction

Configuration du client des API SNA pour l'exécution des applications APPC :

Configuration des clients des API SNA pour APPC

- Étape 1 : Configuration des données globales
- Étape 2 : Configuration de l'emplacement du serveur
- Étape 3 : Configuration de la définition de programmes de transaction
- Étape 4 : Configuration de la définition des informations annexes CPI-C

Test de la configuration :

- Étape 1 : Démarrage du nœud Communications Server
- Étape 2 : Vérification de l'état actif de toutes les liaisons configurées
- Étape 3 : Établissement de la connexion à partir du client des API SNA

Étape 1 : Administration des ID utilisateur

Pour permettre aux clients des API SNA de se connecter à l'aide de Communications Server, vous devez définir des ID utilisateur et des mots de passe dans le groupe d'utilisateurs IBMCSAPI. Seuls les clients utilisant un ID utilisateur de ce groupe auront accès à Communications Server.

Pour définir le groupe d'utilisateurs IBMCSAPI ainsi que tous les ID utilisateur et mots de passe, procédez comme suit :

1. lancez l'application Gestionnaire des utilisateurs sous Windows NT 4.0 en cliquant sur Démarrer, Programmes, Outils d'administration, ou sous Windows NT 3.51 en cliquant sur Groupe principal, Outils d'administration.
2. Si les ID des utilisateurs du client des API SNA n'existent pas, vous pouvez les créer à l'aide du Gestionnaire d'utilisateurs. Dans le menu déroulant Utilisateur, sélectionnez l'option Nouvel utilisateur. Indiquez un ID utilisateur et un mot de passe pour cet utilisateur. Vous pouvez utiliser un nom détaillé et une description pour décrire le client des API SNA qui utilise cet ID, par exemple "Machine de Paul".
3. Dans la liste des groupes, cliquez deux fois sur le groupe IBMCSAPI (créé lors de l'installation de Communications Server) pour afficher la boîte de dialogue de modification correspondante. Si les ID auxquels vous voulez accorder l'accès ne sont pas répertoriés, ajoutez-les.

Configuration des clients des API SNA pour APPC



Les ID utilisateur ambigus, c'est-à-dire existant dans différents domaines (domaines locaux et sécurisés) peuvent entraîner l'échec des tentatives de connexion. Communications Server résout les ID en utilisant la première occurrence. L'ordre de recherche est le suivant :

1. le serveur local exécutant Communications Server ;
2. le contrôleur de domaine local auquel le serveur est associé ;
3. tout domaine sécurisé avec lequel le contrôleur de domaine local effectue des échanges sécurisés.

Pour que l'utilisateur puisse se connecter au serveur, effectuez les opérations ci-dessous. Si l'ID utilisateur indiqué lors de la procédure de connexion est défini :

- Localement sur le serveur

Sur le serveur, ajoutez cet ID local dans le groupe local IBMCSAPI, ou IBMCSADMIN, ou encore dans les deux. Vous pouvez l'ajouter de manière explicite ou par le biais d'un groupe local ou global.

- Localement et sur un ou plusieurs domaines

Pour représenter les autres instances de cet ID sur le contrôleur de domaine, ajoutez l'ID local (ou encore un groupe local ou global auquel cet ID appartient) au groupe local IBMCSAPI ou IBMCSADMIN, ou aux deux. Sinon, vous devez utiliser un ID de remplacement qui n'est pas défini sur le système local.

- Sur un ou plusieurs domaines

Vérifiez que l'ID local est défini sur le contrôleur de domaine local associé au système Communications Server et ajoutez-le au groupe IBMCSAPI ou IBMCSADMIN, ou aux deux. Une autre solution consiste à ajouter un groupe local ou global auquel cet ID appartient.

4. Fermez l'application Gestionnaire des utilisateurs.

Étape 2 : Configuration du nœud

Utilisez la procédure suivante pour nommer le nœud local et le réseau sur lequel il fonctionne :

1. Ouvrez l'application Fonctionnement du nœud SNA en cliquant sur l'icône correspondante du dossier Communications Server. Sur la barre d'outils, cliquez sur **Configuration du nœud** pour lancer l'application de configuration.
2. Sélectionnez **Nouveau** dans le menu **Fichier**. Puis, à partir du menu **Scénarios**, sélectionnez **Clients de l'API SNA exécutant des applications APPC**.
3. Dans la fenêtre Configuration du nœud SNA, cliquez sur **Nœud**, puis sur **Nouveau**. La fenêtre Définition du nœud s'affiche.
4. Vous devez entrer les informations suivantes :

Point de contrôle (CP)

Indiquez le nom qualifié de CP qui identifie le nœud dans l'environnement de réseau. Ce nom est constitué de deux parties : le nom de réseau et le nom de CP.

Configuration des clients des API SNA pour APPC

Type de nœud

Précisez si le nœud doit être configuré comme nœud d'extrémité ou comme nœud de réseau. Par défaut, il est configuré comme nœud d'extrémité.

5. Cliquez sur **OK** pour continuer.

Étape 3 : Configuration des unités

Cette étape sert à définir sur la machine les unités de communication prises en charge, permettant d'établir des liaisons SNA avec d'autres nœuds du réseau.

Dans la fenêtre Configuration du nœud SNA, cliquez sur **Unités**, puis sur l'un des types de contrôles de liaison de données (DLC) répertoriés. Cliquez ensuite sur **Nouveau**.

Les contrôles de liaison de données (DLC) suivants sont disponibles :

- **Réseau local** : Les trois pages de propriétés suivantes permettent de configurer une unité de réseau local : Base, Avancés et Performances. Le seul paramètre à indiquer est le numéro d'unité. Si plusieurs cartes de communication de réseau local (par exemple, anneau à jeton ou Ethernet) sont installées, sélectionnez le numéro de la carte à utiliser. Vous devez accepter toutes les autres valeurs par défaut. Cliquez sur **OK** pour créer la définition d'unité de réseau local.



Si aucune information de carte ne s'affiche, l'interface LLC2 DLC IBM n'a pas été installée lors de l'installation de Communications Server ou vous n'avez pas réinitialisé la machine après l'installation du protocole LLC2. Pour installer l'interface LLC2 IBM, consultez le fichier d'aide SETUP2.HLP, qui se trouve dans le répertoire d'installation de Communications Server.

- **Port COM** : Les trois pages de propriétés suivantes permettent de configurer une unité de port COM : Base, Appels entrants et Performances. En général, vous êtes amené à utiliser un modem pour communiquer via un port COM sur un réseau téléphonique. Cliquez sur **Configurer le modem...**, puis suivez les instructions relatives à la sélection et à la configuration d'un modem. Assurez-vous que l'option **Accepter les appels entrants** est sélectionnée si des appels de postes de travail vers ce serveur sont prévus. Après avoir terminé, cliquez sur **OK** pour créer la définition de l'unité de port COM.
- **SDLC-MPA** : Définissez ce type d'unité si vous utilisez une carte de communication MPA pour accéder à un réseau téléphonique. Les quatre pages de propriétés suivantes permettent de configurer une unité SDLC-MPA : Base, Carte, Appels entrants et Performances. Indiquez le numéro de la carte MPA que vous êtes amené à utiliser, puis assurez-vous que l'option **Accepter les appels entrants** est sélectionnée. Après avoir terminé, cliquez sur **OK** pour créer la définition d'unité SDLC-MPA.



Si la carte MPA ne fonctionne pas correctement lors du lancement des communications, vous devez peut-être revenir à la page Carte et corriger la valeur du paramètre IRQ.

Configuration des clients des API SNA pour APPC

- **SDLC-WAC** : Définissez ce type d'unité si vous utilisez une carte de communication WAC pour accéder à un réseau téléphonique. Les quatre pages de propriétés suivantes permettent de configurer une unité SDLC-WAC : Base, Carte, Appels entrants et Performances. Indiquez le numéro de carte et le niveau de port (supérieur ou inférieur) à utiliser. Si vous disposez d'une carte ISA, veillez à indiquer également une adresse RAM partagée. Assurez-vous ensuite que l'option **Accepter les appels entrants** est sélectionnée si des appels de postes de travail vers ce serveur sont prévus. Après avoir terminé, cliquez sur **OK** pour créer la définition d'unité SDLC-WAC.
- **X.25-COMPort** : Les quatre pages de propriétés suivantes permettent de configurer une unité de port COM X.25 : Base, Paramètres de réseau, Appels entrants et Valeurs de trame. En général, vous êtes amené à utiliser un modem pour communiquer via un port COM sur un réseau X.25. La seule valeur à indiquer est ce modem. Cliquez sur **Configurer le modem...**, puis suivez les instructions relatives à la sélection et à la configuration d'un modem. Sur la page Paramètres de réseau, assurez-vous que l'option **Accepter les appels entrants** est sélectionnée si des appels de postes de travail vers ce serveur sont prévus. Après avoir terminé, cliquez sur **OK** pour créer la définition d'unité X.25-ComPort.
- **X.25-WAC** : Définissez ce type d'unité si vous utilisez une carte de communication WAC pour accéder à un réseau X.25. Les quatre pages de propriétés suivantes permettent de configurer une unité X.25-WAC : Base, Paramètres de réseau, Appels entrants et Valeurs de trame. Indiquez le numéro de carte et le niveau de port (supérieur ou inférieur) à utiliser. Si vous disposez d'une carte ISA, veillez à indiquer également une adresse RAM partagée. Sur la page Paramètres de réseau, assurez-vous que l'option **Accepter les appels entrants** est sélectionnée si des appels de postes de travail vers ce serveur sont prévus. Après avoir terminé, cliquez sur **OK** pour créer la définition d'unité de X.25-WAC.
- **Twinax** : Définissez ce type d'unité si vous utilisez une carte qui prend en charge les communications via un câble twinaxial. Une seule page de propriétés permet de configurer cette unité : Base. Identifiez sur cette page le type de carte de communication twinax pris en charge que vous avez installé. Après avoir terminé, cliquez sur **OK** pour créer la définition d'unité twinax.
- **AnyNet SNA sur TCP/IP** : Définissez ce type d'unité si vous voulez acheminer les sessions via TCP/IP vers un autre nœud AnyNet SNA sur TCP/IP. Les trois pages de propriétés suivantes permettent de configurer cette unité : Base, Préférences de routage et Performances. Sur la page Base, le nom de domaine SNA doit être identique à celui obtenu à la section «Avant de commencer», à la page 85. Sur la page Préférences de routage, indiquez **Non natif d'abord** pour la préférence de routage par défaut. Après avoir terminé, cliquez sur **OK** pour créer l'unité AnyNet SNA sur TCP/IP.
- **Cartes d'autres constructeurs** : Communications Server fournit un support de configuration pour des cartes de communication d'autres constructeurs. Les éléments de configuration requis sont spécifiques à chaque carte. Pour effectuer cette configuration d'unité, consultez la documentation fournie avec la carte.

Cependant, pour toutes les cartes des autres constructeurs, vous devez définir des paramètres communs disponibles à partir de l'onglet Base. Lorsque vous

Configuration des clients des API SNA pour APPC

sélectionnez l'onglet de la page Autres constructeurs, vous devez indiquer le nom du port. Vous devez également sélectionner **Support APPN** et **Support HPR**.

Étape 4 : Configuration des connexions

Cette étape permet de définir des liaisons à d'autres nœuds du réseau SNA via des unités définies à l'étape 2. Les applications utilisent ces liaisons pour communiquer avec des applications éloignées.



Un nom de poste de liaison est associé à toutes les définitions de connexion. Il s'agit du nom permettant d'identifier la connexion lorsque celle-ci est lancée à l'aide du programme Fonctionnement du nœud. Un nom de liaison hôte par défaut est fourni ; vous pouvez le modifier.

- Dans la fenêtre Configuration du nœud SNA, cliquez sur **Connexions**, puis sur l'un des types de contrôles de liaison de données (DLC) répertoriés. Cliquez ensuite sur **Nouveau**. Les contrôles de liaison de données (DLC) suivants sont disponibles :
 - **Réseau local** : Les trois pages de propriétés suivantes permettent de configurer une connexion de réseau local : Base, Avancés et Sécurité. Pour une connexion de réseau local, indiquez, sur la page Base, l'adresse de liaison du nœud éloigné auquel vous êtes amené à vous connecter. Si vous avez configuré le nœud avec un nom de serveur de découverte tel que IROUTSNA, cliquez sur **Découvrir les adresses réseau...** afin de rechercher une adresse de réseau local appropriée pour votre serveur de nœud de réseau. De même, sur la page Avancés, indiquez le support HPR. Cliquez sur **OK** pour créer la définition de connexion de réseau local.
 - **Port COM, SDLC-MPA et SDLC-WAC** : Les trois pages de propriétés suivantes permettent de configurer cette connexion : Base, Informations sur la liaison et Performances. Sur la page Base, indiquez le numéro de téléphone à utiliser pour la connexion au nœud éloigné. Assurez-vous que le numéro de port ou de carte approprié est sélectionné pour l'unité qui a été configurée à l'étape 2 ci-dessus. De même, sur la page Informations sur la liaison, indiquez le support HPR. Après avoir terminé, cliquez sur **OK** pour créer la définition de connexion.
 - **X.25-COMPort et X.25-WAC** : Les trois pages de propriétés suivantes permettent de configurer cette connexion : Base, Informations sur la liaison et Fonctions avancées CVC en option. Sur la page Base, indiquez la carte de communication à utiliser, comme défini à l'étape 2 ci-dessus. De même, précisez si cette liaison sera établie à l'aide d'un circuit virtuel commuté (CVC) ou d'un circuit virtuel privé (PVC). S'il s'agit d'une liaison CVC, indiquez les adresses et extensions ETTD permettant d'établir la liaison. S'il s'agit d'une liaison PVC, indiquez le numéro PVC de la liaison. De même, sur la page Informations sur la liaison, indiquez le support HPR. Après avoir terminé, cliquez sur **OK** pour créer la définition de connexion.

Configuration des clients des API SNA pour APPC

- **AnyNet SNA sur TCP/IP** : Pour les sessions LU 6.2 indépendantes, il n'est pas nécessaire d'indiquer une connexion AnyNet SNA sur TCP/IP. L'affectation de la valeur **Non natif d'abord** ou **Non natif uniquement** à la préférence de routage par défaut relative à toutes les LU ou à des LU spécifiques sur l'unité AnyNet SNA sur TCP/IP permet l'acheminement de la session via TCP/IP.
- **Cartes d'autres constructeurs** : Communications Server fournit un support de configuration pour des cartes de communication d'autres constructeurs. Les éléments de configuration requis sont spécifiques à chaque carte. Pour effectuer cette configuration d'unité, consultez la documentation fournie avec la carte.

Cependant, vous devez indiquer des paramètres communs à toutes les cartes des autres constructeurs. Sur la page Informations sur la liaison, sélectionnez **Support APPN** et **Support HPR**.

Étape 5 : Configuration d'une LU 6.2 locale

Vous devez définir explicitement des LU locales sur Communications Server à utiliser par des clients des API SNA. Les LU locales gèrent l'extrémité locale de la session APPC du client des API SNA.

1. Dans la fenêtre Configuration du nœud SNA, cliquez sur **LU 6.2 locale**, puis sur **Nouveau**.
2. Sur la page de propriétés Base, indiquez le nom de LU locale utilisé par le client des API SNA pour établir ses sessions APPC (entrantes et sortantes). Vous devez utiliser ce nom lors de la configuration du client des API SNA. De même, indiquez qu'une session utilisant cette LU doit être acheminée vers un client des API SNA.
3. Cliquez sur **OK** pour continuer.

Étape 6 : Configuration d'une LU partenaire 6.2

Vous ne devez configurer une définition de LU partenaire 6.2 que si vous n'êtes pas amené à vous connecter à un réseau APPN via un nœud de réseau. Cette définition permet d'indiquer l'emplacement de la LU partenaire en fonction de son nom de point de contrôle (le nom de point de contrôle est unique pour chaque nœud de l'ensemble du réseau). Le réseau APPN localise généralement la LU à votre place. Cette définition permet d'accélérer la recherche d'une ressource APPN ou d'autoriser le nœud local à déterminer le chemin vers la LU elle-même ; dans ce cas, le point de contrôle associé est considéré comme étant un nœud adjacent du réseau (connexion de niveau LEN).

1. Dans la fenêtre Configuration du nœud SNA, cliquez sur **LU partenaire 6.2**, puis sur **Nouveau**.

Configuration des clients des API SNA pour APPC

2. Sur la page de propriétés Base, indiquez le nom qualifié de la LU partenaire (NomRéseau.NomLU) à laquelle vous voulez vous connecter. De même, précisez le nom qualifié du point de contrôle.
3. Cliquez sur **OK** pour continuer.

Étape 7 : Activation du support client des API SNA

Pour activer des clients des API SNA, procédez comme suit :

1. Dans la fenêtre Configuration du nœud SNA, cliquez sur **Passerelle**, puis sur **Visualiser/Modifier/Ajouter**.
2. Dans la page Client SNA, assurez-vous que l'option **Activer les services client de l'API SNA** est sélectionnée.
3. Cliquez sur **OK** pour continuer.

Étape 8 : Configuration des programmes de transaction

Pour permettre au client doté d'une application destinée à d'autres nœuds d'accéder via APPC, vous devez créer une définition de programme de transaction pour cette application.

1. Dans la fenêtre Configuration du nœud SNA, cliquez sur **Programmes de transaction**, puis sur **Nouveau**.
2. Sur la page de propriétés Base, les seuls paramètres à indiquer sont le nom de TP et le chemin d'accès complet à l'application. Le nom de TP correspond à l'identificateur de 8 caractères auquel l'application est associée sur le réseau SNA. Lorsqu'un nœud éloigné doit appeler cette application, il doit indiquer le nom que vous avez entré dans cette zone. Vous devez indiquer un nom significatif pouvant être identifié à l'aide de la fonction fournie par l'application.

Sur la page Avancés, indiquez que ce programme de transaction est réservé au client des API SNA.

3. Cliquez sur **OK** pour continuer.

Configuration du client des API SNA pour l'exécution des applications APPC

Dans la mesure où la configuration du client des API SNA varie légèrement d'un système d'exploitation à un autre, la présente section décrit de manière aussi générale

Configuration des clients des API SNA pour APPC

que possible les étapes nécessaires à la configuration du client des API SNA de sorte qu'elles s'appliquent aux différents systèmes d'exploitation.



Avant de passer à l'étape 1, rassemblez toutes les informations répertoriées à la section « Avant de commencer ».

Avant de commencer

Avant de procéder à la configuration du client des API SNA, réunissez les informations suivantes :

- Les ID utilisateur et les mots de passe configurés dans le groupe IBMCSAPI du système NT sur lequel Communications Server est installé.
- L'adresse TCP/IP ou le nom hôte du système NT sur lequel Communications Server est installé.
- Si des programmes de transaction du client des API SNA doivent être exécutés par des nœuds SNA éloignés, vous devez créer une définition de programme de transaction à l'étape 3 de la sous-tâche de configuration APPC ci-dessous.
- Si vous êtes amené à exécuter une application APPC en local, déterminez les informations de session requises. Déterminez si elle requiert des paramètres tels qu'un nom de LU et un nom de mode, le nom du programme de transaction éloigné à exécuter ou une définition d'informations annexes CPI-C pour fournir l'ensemble de ces informations. Si une définition d'informations annexes CPI-C est requise, l'étape 4 de la sous-tâche de configuration APPC doit être également effectuée.

Dans les étapes qui suivent, on considère que vous avez lancé l'utilitaire de configuration du client des API SNA à partir du dossier de client SNA. Les options de configuration mentionnées ci-dessous sont génériques, c'est-à-dire qu'elles ne permettent pas le mappage à une interface de configuration particulière.

Étape 1 : Configuration des données globales

Vous pouvez configurer l'ID utilisateur et le mot de passe qui permettent au client des API SNA d'accéder à Communications Server. Choisissez l'un des ID utilisateur configurés dans le groupe d'utilisateurs IBMCSAPI du système Windows NT sur lequel Communications Server est installé. Si vous ne configurez pas l'ID utilisateur et le mot de passe, Communications Server invite l'utilisateur à entrer ces informations chaque fois que le client tente de se connecter au serveur.

Étape 2 : Configuration de l'emplacement du serveur

Lors de la configuration de l'emplacement du serveur, choisissez le type de transport : TCP/IP ou IPX. Pour TCP/IP, indiquez le nom d'hôte ou l'adresse de la machine sur laquelle est installé Communications Server. Dans le cas d'IPX, précisez le nom de serveur de la machine sur laquelle est installé Communications Server. Cela permet de diriger le client des API SNA vers cette machine lors de la demande de services à Communications Server.

Étape 3 : Configuration de la définition de programmes de transaction

Si un programme de transaction APPC doit être exécuté en local par des nœuds SNA éloignés, une définition de programme de transaction est requise. Dans cette définition, indiquez le nom de TP qui permet d'identifier l'application sur le réseau SNA. Indiquez également l'emplacement du fichier exécutable dans le système de fichiers du client des API SNA.

Étape 4 : Configuration de la définition des informations annexes CPI-C

Si un programme de transaction APPC doit être exécuté en local par un utilisateur et qu'il requiert une définition d'informations annexes CPI-C afin de fournir des caractéristiques de session, cette définition est obligatoire. Dans la définition des informations annexes CPI-C, vous devez fournir les informations qui ne peuvent pas être réunies par l'application elle-même. Vous devez indiquer un nom de destination symbolique identifiant cette définition, ainsi qu'un astérisque (*) pour le nom de la LU locale. Cela permet d'indiquer à la machine Communications Server, à laquelle le client des API SNA sera connecté, de choisir, au nom du client, une LU 6.2 configurée pour le trafic client des API SNA.

Vous devez indiquer le nom qualifié (IDRéseau.NomLU) de LU partenaire (ou l'alias de la LU partenaire) utilisé par le client des API SNA pour établir une session. Vous devez également spécifier le programme de transaction éloigné à appeler et le nom de mode à utiliser pour indiquer des paramètres de session.

Si vous indiquez un mode autre que le mode par défaut, cette définition de mode doit également figurer sur Communications Server.



Configuration des clients des API SNA pour APPC

Une fois les modifications terminées, sauvegardez la configuration. Généralement, le fichier de configuration s'appelle CSNTAPI.INI, mais vous pouvez sauvegarder les configurations sous des noms différents. Pour utiliser une configuration portant un nom autre que CSNTAPI.INI, définissez la variable d'environnement CSNTAPI. Par exemple, pour utiliser le fichier de configuration appelé *MACONFIG.INI*, entrez la commande SET CSNTAPI=MACONFIG.

Il est également possible d'utiliser des fichiers de configuration se trouvant dans d'autres répertoires, y compris des fichiers partagés stockés dans des répertoires éloignés. Pour utiliser le fichier de configuration *CSNTUTIL.INI* se trouvant dans le répertoire éloigné *P:\MONUTIL*, entrez la commande SET CSNTAPI=P:\MONUTIL\CSNTUTIL.INI.

Test de la configuration

Étape 1 : Démarrage du nœud Communications Server

Lancez l'application Fonctionnement du nœud SNA, si elle n'est pas déjà ouverte, à partir du groupe de programmes de Communications Server. Cliquez sur l'option **Démarrer nœud** dans la barre d'outils pour lancer le nœud local. Spécifiez le fichier de configuration utilisé précédemment dans cette tâche pour sauvegarder la configuration de Communications Server. Il faut un certain temps pour que le nœud démarre et établisse toutes les liaisons définies.

Étape 2 : Vérification de l'état actif de toutes les liaisons configurées

Si vous avez configuré des définitions de connexion pour Communications Server (par exemple, une liaison hôte), assurez-vous que leur démarrage a abouti. Pour ce faire, cliquez sur **Connexions** dans la barre d'outils. Les liaisons configurées doivent apparaître dans la boîte à liste. Si elles ne deviennent pas actives rapidement, assurez-vous que les nœuds éloignés sont prêts à recevoir des demandes d'activation de liaison de la part de Communications Server.

Si vous avez configuré la machine en tant que nœud de réseau, il est peut-être nécessaire qu'un nœud éloigné démarre une liaison avec Communications Server pour se connecter à un réseau APPN ; dans ce cas, aucune définition de liaison n'est requise sur Communications Server. Assurez-vous que tous les nœuds éloignés dont les liaisons sont définies sur Communications Server sont lancés.

Configuration des clients des API SNA pour LUA

Après avoir lancé Communications Server et établi toutes les liaisons avec le réseau SNA, vous êtes prêt à connecter le client des API SNA à Communications Server.

Étape 3 : Établissement de la connexion à partir du client des API SNA

Si vous êtes amené à exécuter une application APPC ou LUA en local, une connexion à Communications Server est établie lors du démarrage de l'application.

Si vous disposez, sur le client des API SNA, des applications que vous souhaitez rendre accessibles à d'autres nœuds SNA, vous devez lancer l'application Gestionnaire de connexions. Ce dernier lance automatiquement des programmes de transaction configurés à cet effet.

Configuration des clients des API SNA pour LUA

La présente section décrit les étapes nécessaires à la configuration de Communications Server pour la prise en charge des clients des API SNA. Ces derniers correspondent à des machines distinctes de Communications Server, qui permettent d'exécuter des applications SNA tout en utilisant le code SNA sur le nœud Communications Server pour gérer la session. Communications Server établit et gère simplement une session comme si l'origine était le nœud local, mais transmet les données d'application au client des API SNA au lieu de les transmettre à ses propres API d'application.

Les clients des API SNA permettent d'exécuter des applications SNA sans qu'il soit nécessaire d'installer, sur la même machine, une pile de communication SNA telle que Communications Server pour Windows NT. Ainsi, des machines plus petites et moins puissantes peuvent servir à exécuter les applications SNA alors qu'une machine centralisée plus puissante peut être utilisée comme serveur SNA pour ces clients des API SNA.

Les clients des API SNA prennent en charge deux types d'applications : des applications APPC (de LU 6.2 indépendantes) et des applications API LUA, par exemple, des émulateurs 3270. Pour plus de détails sur le support d'applications LUA, reportez-vous à la section «Configuration des clients des API SNA pour LUA». La configuration du support des clients des API SNA implique les deux sous-tâches suivantes : la configuration de Communications Server pour la prise en charge des clients des API SNA et des applications associées, puis la configuration du client des API SNA de sorte que celui-ci communique avec Communications Server.

Configuration des clients des API SNA pour LUA



Avant de passer à l'étape 1, rassemblez **toutes** les informations répertoriées à la section «Avant de commencer», à la page 98. Si les étapes de configuration suivantes ne mentionnent pas certains noms de zone qui apparaissent dans les écrans de configuration, vous pouvez accepter les valeurs par défaut de ces zones.

Configuration de Communications Server pour le support de clients des API SNA

Avant de commencer

Avant de procéder à la configuration de Communications Server, réunissez les informations suivantes :

- Les ID utilisateur et les mots de passe permettant aux clients des API de se connecter au système NT local pour accéder à Communications Server.
- Déterminez les types d'applications exécutées par les clients des API SNA : applications SNA ou 3270 (LUA). Cette information vous sera utile lors de la configuration de Communications Server.



Communications Server peut être configuré pour la prise en charge des clients des API SNA exécutant des applications APPC et 3270. Certaines étapes des deux sous-tâches sont similaires ; vous pouvez donc réutiliser des parties d'une configuration dans l'autre.

Si vous configurez Communications Server afin de permettre à des clients des API SNA d'exécuter des applications 3270 (LUA), vous devez connaître les informations suivantes :

- un ID de nœud local (XID) correspondant à l'unité physique de l'hôte (pour les supports physiques commutés) *ou* une adresse de poste secondaire local correspondant à l'unité physique de l'hôte (pour les supports physiques non commutés) ;



Un ID de nœud local est constitué d'un ID de bloc suivi d'un ID d'unité physique.

- au moins une adresse de LU locale disponible sur la même PU hôte ;
- des informations d'adressage permettant de prendre contact avec le contrôleur de communication de l'hôte (par exemple, l'adresse de réseau en anneau à jeton)
- le groupe de LU correspondant au groupe par défaut réservé au client (s'il y a lieu).

Configuration des clients des API SNA pour LUA

Récapitulatif des étapes

Configuration de Communications Server pour la prise en charge des clients des API SNA exécutant des applications 3270 ou d'autres applications LUA :

- Étape 1 : Administration des ID utilisateur
- Étape 2 : Configuration du nœud
- Étape 3 : Configuration des unités
- Étape 4 : Définition des liaisons hôtes et des LU
- Étape 5 : Définition de l'accès du client des API SNA aux ressources hôtes

Configuration du client des API SNA pour l'exécution des applications 3270 ou d'autres applications LUA :

- Étape 1 : Configuration des données globales
- Étape 2 : Création d'une définition LUA

Test de la configuration :

- Étape 1 : Démarrage du nœud Communications Server
- Étape 2 : Vérification de l'état actif de toutes les liaisons configurées
- Étape 3 : Établissement de la connexion à partir du client des API SNA

Configuration de Communications Server pour la prise en charge des clients des API SNA exécutant des applications 3270 ou d'autres applications LUA

Étape 1 : Administration des ID utilisateur

Pour permettre aux clients des API SNA de se connecter à l'aide de Communications Server, vous devez définir des ID utilisateur et des mots de passe dans le groupe d'utilisateurs IBMCSAPI. Seuls les clients utilisant un ID utilisateur de ce groupe ont accès à Communications Server. Il faut un certain temps pour que le nœud démarre et établisse toutes les liaisons définies.

Pour définir le groupe d'utilisateurs IBMCSAPI ainsi que tous les ID utilisateur et mots de passe, procédez comme suit :

Configuration des clients des API SNA pour LUA

1. lancez l'application Gestionnaire des utilisateurs sous Windows NT 4.0 en cliquant sur Démarrer, Programmes, Outils d'administration, ou sous Windows NT 3.51 en cliquant sur Groupe principal, Outils d'administration.
2. Si les ID des utilisateurs du client des API SNA n'existent pas, vous pouvez les créer à l'aide du Gestionnaire d'utilisateurs. Dans le menu déroulant Utilisateur, sélectionnez l'option Nouvel utilisateur. Indiquez un ID utilisateur et un mot de passe pour cet utilisateur. Vous pouvez utiliser un nom détaillé et une description pour décrire le client des API SNA qui utilise cet ID, par exemple "Machine de Paul".
3. Dans la liste des groupes, cliquez deux fois sur le groupe IBMCSAPI (créé lors de l'installation de Communications Server) pour afficher la boîte de dialogue de modification correspondante. Si les ID auxquels vous voulez accorder l'accès ne sont pas répertoriés, ajoutez-les.



Les ID utilisateur ambigus, c'est-à-dire existant dans différents domaines (domaines locaux et sécurisés) peuvent entraîner l'échec des tentatives de connexion. Communications Server résout les ID en utilisant la première occurrence. L'ordre de recherche est le suivant :

1. le serveur local exécutant Communications Server ;
2. le contrôleur de domaine local auquel le serveur est associé ;
3. tout domaine sécurisé avec lequel le contrôleur de domaine local effectue des échanges sécurisés.

Pour que l'utilisateur puisse se connecter au serveur, effectuez les opérations ci-dessous. Si l'ID utilisateur indiqué lors de la procédure de connexion est défini :

- Localement sur le serveur

Sur le serveur, ajoutez cet ID local dans le groupe local IBMCSAPI, ou IBMCSADMIN, ou encore dans les deux. Vous pouvez l'ajouter de manière explicite ou par le biais d'un groupe local ou global.

- Localement et sur un ou plusieurs domaines

Pour représenter les autres instances de cet ID sur le contrôleur de domaine, ajoutez l'ID local (ou encore un groupe local ou global auquel cet ID appartient) au groupe local IBMCSAPI ou IBMCSADMIN, ou aux deux. Sinon, vous devez utiliser un ID de remplacement qui n'est pas défini sur le système local.

- Sur un ou plusieurs domaines

Vérifiez que l'ID local est défini sur le contrôleur de domaine local associé au système Communications Server et ajoutez-le au groupe IBMCSAPI ou IBMCSADMIN, ou aux deux. Une autre solution consiste à ajouter un groupe local ou global auquel cet ID appartient.

4. Fermez l'application Gestionnaire des utilisateurs.

Configuration des clients des API SNA pour LUA

Étape 2 : Configuration du nœud

Utilisez la procédure suivante pour nommer le nœud local et le réseau sur lequel il fonctionne :

1. Ouvrez l'application Fonctionnement du nœud SNA en cliquant sur l'icône correspondante du dossier Communications Server. Sur la barre d'outils, cliquez sur **Configuration du nœud** pour lancer l'application de configuration.
2. Sélectionnez **Nouveau** dans le menu **Fichier**. Puis, à partir du menu **Scénarios**, sélectionnez **Clients de l'API SNA exécutant des applications 3270 ou LUA**.
3. Dans la fenêtre Configuration du nœud SNA, cliquez sur **Nœud**, puis sur **Nouveau**. La fenêtre Définition du nœud s'affiche. Cliquez sur l'onglet **Base**, puis entrez les informations obligatoires suivantes :

Point de contrôle (CP)

Indiquez le nom qualifié de CP qui identifie le nœud dans l'environnement de réseau. Ce nom est constitué de deux parties : le nom de réseau et le nom de CP.

ID nœud local

Indiquez l'ID de nœud local (XID) correspondant à la PU hôte. L'ID de nœud local est constitué de deux parties : l'ID de bloc et l'ID d'unité physique.

4. Cliquez sur **OK** pour continuer.

Étape 3 : Configuration des unités

Cette étape sert à définir sur la machine les unités de communication prises en charge, permettant d'établir des liaisons SNA avec d'autres nœuds du réseau.

Dans la fenêtre Configuration du nœud SNA, cliquez sur **Unités**, puis sur l'un des types de contrôles de liaison de données (DLC) répertoriés. Cliquez ensuite sur **Nouveau**.

Les contrôles de liaison de données (DLC) suivants sont disponibles :

- **Réseau local** : Les trois pages de propriétés suivantes permettent de configurer une unité de réseau local : Base, Avancés et Performances. Le seul paramètre à indiquer est le numéro d'unité. Si plusieurs cartes de communication de réseau local (par exemple, anneau à jeton ou Ethernet) sont installées, sélectionnez le numéro de la carte à utiliser. Vous devez accepter toutes les autres valeurs par défaut. Cliquez sur **OK** pour créer la définition d'unité de réseau local.



Si aucune information de carte ne s'affiche, l'interface LLC2 DLC IBM n'a pas été installée lors de l'installation de Communications Server ou vous n'avez pas réinitialisé la machine après l'installation du protocole LLC2. Pour installer l'interface LLC2 IBM, consultez le fichier d'aide SETUP2.HLP, qui se trouve dans le répertoire d'installation de Communications Server.

- **Port COM** : Les trois pages de propriétés suivantes permettent de configurer une unité de port COM : Base, Appels entrants et Performances. En général, vous êtes

Configuration des clients des API SNA pour LUA

amené à utiliser un modem pour communiquer via un port COM sur un réseau téléphonique. Cliquez sur **Configurer le modem...**, puis suivez les instructions relatives à la sélection et à la configuration d'un modem. Assurez-vous que l'option **Accepter les appels entrants** est sélectionnée si des appels de postes de travail vers ce serveur sont prévus. Après avoir terminé, cliquez sur **OK** pour créer la définition de l'unité de port COM.

- **SDLC-MPA** : Définissez ce type d'unité si vous utilisez une carte de communication MPA pour accéder à un réseau téléphonique. Les quatre pages de propriétés suivantes permettent de configurer une unité SDLC-MPA : Base, Carte, Appels entrants et Performances. Indiquez le numéro de la carte MPA que vous êtes amené à utiliser, puis assurez-vous que l'option **Accepter les appels entrants** est sélectionnée si des appels de postes de travail vers ce serveur sont prévus. Après avoir terminé, cliquez sur **OK** pour créer la définition d'unité SDLC-MPA.



Si la carte MPA ne fonctionne pas correctement lors du lancement des communications, vous devez peut-être revenir à la page Carte et corriger la valeur du paramètre IRQ.

- **SDLC-WAC** : Définissez ce type d'unité si vous utilisez une carte de communication WAC pour accéder à un réseau téléphonique. Les quatre pages de propriétés suivantes permettent de configurer une unité SDLC-WAC : Base, Carte, Appels entrants et Performances. Indiquez le numéro de carte et le niveau de port (supérieur ou inférieur) à utiliser. Si vous disposez d'une carte ISA, veillez à indiquer également une adresse RAM partagée. Après avoir terminé, cliquez sur **OK** pour créer la définition d'unité SDLC-WAC.
- **X.25-COMPort** : Les quatre pages de propriétés suivantes permettent de configurer une unité de port COM X.25 : Base, Paramètres de réseau, Appels entrants et Valeurs de trame. En général, vous êtes amené à utiliser un modem pour communiquer via un port COM sur un réseau X.25. Indiquez le modem utilisé. Cliquez sur **Configurer le modem...**, puis suivez les instructions relatives à la sélection et à la configuration d'un modem. Sur la page Paramètres de réseau, assurez-vous que l'option **Accepter les appels entrants** est sélectionnée si des appels de postes de travail vers ce serveur sont prévus. Après avoir terminé, cliquez sur **OK** pour créer la définition d'unité X.25-ComPort.
- **X.25-WAC** : Définissez ce type d'unité si vous utilisez une carte de communication WAC pour accéder à un réseau X.25. Les quatre pages de propriétés suivantes permettent de configurer une unité X.25-WAC : Base, Paramètres de réseau, Appels entrants et Valeurs de trame. Indiquez le numéro de carte et le niveau de port (supérieur ou inférieur) à utiliser. Si vous disposez d'une carte ISA, veillez à indiquer également une adresse RAM partagée. Sur la page Paramètres de réseau, assurez-vous que l'option **Accepter les appels entrants** est sélectionnée si des appels de postes de travail vers ce serveur sont prévus. Après avoir terminé, cliquez sur **OK** pour créer la définition d'unité de X.25-WAC.
- **Twinax** : Définissez ce type d'unité si vous utilisez une carte qui prend en charge les communications via un câble twinaxial. Une seule page de propriétés permet de configurer cette unité : Base. Identifiez sur cette page le type de carte de

Configuration des clients des API SNA pour LUA

communication twinax pris en charge que vous avez installé. Après avoir terminé, cliquez sur **OK** pour créer la définition d'unité twinax.

- **AnyNet SNA sur TCP/IP** : Définissez ce type d'unité si vous voulez acheminer les sessions via TCP/IP vers un autre nœud AnyNet SNA sur TCP/IP. Les trois pages de propriétés suivantes permettent de configurer cette unité : Base, Préférences de routage et Performances. Sur la page Base, le nom de domaine SNA doit être identique à celui obtenu à la section «Avant de commencer», à la page 98. Sur la page Préférences de routage, indiquez **Non natif d'abord** pour la préférence de routage par défaut. Après avoir terminé, cliquez sur **OK** pour créer l'unité AnyNet SNA sur TCP/IP.
- **Cartes d'autres constructeurs** : Communications Server fournit un support de configuration pour des cartes de communication d'autres constructeurs. Les éléments de configuration requis sont spécifiques à chaque carte. Pour effectuer cette configuration d'unité, consultez la documentation fournie avec la carte.

Cependant, pour toutes les cartes des autres constructeurs, vous devez définir des paramètres communs disponibles à partir de l'onglet Base. Lorsque vous sélectionnez l'onglet de la page Autres constructeurs, vous devez indiquer le nom du port. Vous devez également sélectionner **Support APPN** et **Support HPR**.

Étape 4 : Définition des liaisons hôtes et des LU

Cette étape permet de configurer les ressources disponibles sur l'hôte en termes d'adresses LU et de la liaison servant à accéder à celles-ci. Pour définir des liaisons hôtes, procédez comme suit :

1. Dans la liste des options de configuration, cliquez sur **Passerelle**, puis sur **Visualiser/Modifier/Ajouter**.
2. Dans la fenêtre Configuration d'une passerelle, cliquez sur l'onglet **Liaisons hôte**. La page de propriétés Liaisons hôte apparaît à l'écran ; elle affiche une boîte à liste contenant toutes les liaisons hôtes définies actuellement.
3. Cliquez sur **Créer** pour définir une nouvelle liaison. La fenêtre Type de liaison hôte s'affiche.
4. Sélectionnez le type de liaison à définir en indiquant le type de DLC, puis cliquez sur **OK** pour continuer.



Un nom de poste de liaison est associé à toutes les définitions de connexion. Il s'agit du nom permettant d'identifier la connexion lorsque celle-ci est lancée à l'aide du programme Fonctionnement du nœud. Un nom de liaison hôte par défaut est fourni ; vous pouvez le modifier.

- **Réseau local** : Les trois pages de propriétés suivantes permettent de configurer une connexion de réseau local : Base, Avancés et Sécurité. Pour une connexion de réseau local à un hôte, indiquez, sur la page Base, l'adresse de liaison du contrôleur de communication de l'hôte ou d'une passerelle SNA à laquelle vous êtes amené à vous connecter. De même, sur

Configuration des clients des API SNA pour LUA

la page Avancés, indiquez l'ID de nœud local obtenu à la section «Avant de commencer», à la page 98. Cliquez sur **OK** pour créer la définition de connexion de réseau local.

- **Port COM, SDLC-MPA et SDLC-WAC** : Les trois pages de propriétés suivantes permettent de configurer cette connexion : Base, Informations sur la liaison et Performances. Sur la page Base, indiquez le numéro de téléphone à utiliser pour la connexion à l'hôte, ou la passerelle SNA à l'hôte. Assurez-vous que le numéro de port ou de carte approprié est sélectionné pour l'unité qui a été configurée à l'étape 2 ci-dessus. Sur la page Informations sur la liaison, précisez que l'adresse du poste de liaison correspond à l'adresse fournie par la définition PU de l'hôte. (Si vous utilisez une ligne commutée pour communiquer avec un hôte, vous devez indiquer un ID de nœud local (XID)). Après avoir terminé, cliquez sur **OK** pour créer la définition de connexion.
- **X.25-COMPort et X.25-WAC** : Les trois pages de propriétés suivantes permettent de configurer cette connexion : Base, Informations sur la liaison et Fonctions avancées CVC en option. Sur la page Base, indiquez la carte de communication à utiliser, comme défini à l'étape 2 ci-dessus. De même, précisez si cette liaison est établie à l'aide d'un circuit virtuel commuté (CVC) ou d'un circuit virtuel privé (PVC). S'il s'agit d'une liaison CVC, indiquez les adresses et extensions ETTD permettant d'établir la liaison. S'il s'agit d'une liaison PVC, indiquez le numéro PVC de la liaison. Après avoir terminé, cliquez sur **OK** pour créer la définition de connexion.
- **Twinax** : Les deux pages de propriétés suivantes permettent de configurer cette connexion : Base et Sécurité. Sur la page Base, indiquez l'adresse de poste TDLC du contrôleur de communication de l'hôte. De même, précisez l'ID de nœud local (XID) correspondant à l'unité physique de l'hôte. Après avoir terminé, cliquez sur **OK** pour créer la définition de connexion.
- **AnyNet SNA sur TCP/IP** : Si vous êtes connecté à l'hôte via un DLUS/DLUR, il n'est pas nécessaire d'indiquer une connexion AnyNet SNA sur TCP/IP. L'affectation de la valeur **Non natif d'abord** ou **Non natif uniquement** à la préférence de routage par défaut relative à toutes les LU ou à des LU spécifiques sur l'unité AnyNet SNA sur TCP/IP permet l'acheminement de la session via TCP/IP. Si le système hôte est connecté à une autre passerelle SNA, une seule page de propriétés permet de configurer cette connexion : Base. Sur cette page, indiquez le nom de CP adjacent correspondant à l'hôte auquel vous vous connectez. Si vous vous connectez à l'hôte via une passerelle SNA, indiquez le nom de CP de la passerelle SNA reliée à l'hôte. Sinon, utilisez le nom de CP de l'hôte. Cliquez sur **OK** pour créer la définition de connexion.



Le nom de CP indiqué doit être mappé à une adresse TCP/IP de sorte que AnyNet détermine la destination d'acheminement de la session SNA sur TCP/IP. Pour mapper le nom de CP à une adresse TCP/IP, reportez-vous à la section «Mappage des ressources SNA aux adresses IP», à la page 183.

- **Cartes d'autres constructeurs** : Communications Server fournit un support de configuration pour des cartes de communication d'autres constructeurs. Les

Configuration des clients des API SNA pour LUA

éléments de configuration requis sont spécifiques à chaque carte. Pour effectuer cette configuration d'unité, consultez la documentation fournie avec la carte.

Cependant, vous devez indiquer des paramètres communs à toutes les cartes des autres constructeurs. Sur la page Informations sur la liaison, précisez que cette liaison prend en charge des sessions SSCP. De même, indiquez l'ID de nœud local (XID) fourni par l'unité physique de l'hôte.

5. Lorsque vous êtes invité à indiquer si vous voulez créer des LU sur cette nouvelle liaison, répondez **Oui**.
6. La fenêtre de définition de LU s'affiche. Cette fenêtre permet de définir, sur la liaison hôte indiquée, une LU simple ou une plage de LU résidant sur l'hôte auquel la liaison est connectée. Dans la mesure où vous configurez généralement une liaison hôte avec une plage de LU disponibles, vous créez une plage de LU à la place d'une seule LU.
 - a. Lorsque l'option **Définir une plage de LU** est sélectionnée, indiquez un nom de base pour toutes les LU créées pour cette plage (par exemple, HOST). Chaque LU créée dans la plage commence par ce nom de base suivi de l'adresse de la LU. Le nom de base peut comporter jusqu'à 5 caractères.
 - b. Indiquez l'adresse de LU de début, puis le nombre d'adresses consécutives à créer pour la plage.
 - c. Par défaut, toutes les LU créées sont ajoutées dans un groupe (généralement PUBLIC).
 - d. Cliquez sur **OK** pour définir la plage de LU, puis une deuxième fois sur **OK** pour fermer la fenêtre LU affectées.

Étape 5 : Définition de l'accès du client des API SNA aux ressources hôtes

À l'étape 4, vous avez configuré des LU hôtes accessibles aux clients des API SNA. Vous avez également configuré toutes les LU devant figurer dans le groupe de LU PUBLIC. À présent, vous définissez le groupe PUBLIC comme groupe par défaut réservé aux clients des API SNA. Il se peut que ces derniers requièrent une LU disponible du groupe ou une LU spécifique (par nom de LU) à utiliser dans une nouvelle session.

Sur la feuille de propriétés Configuration d'une passerelle, cliquez sur l'onglet Clients SNA. La page Clients SNA apparaît à l'écran ; elle indique que les Services client de l'API SNA sont pris en charge. Indiquez le groupe PUBLIC comme groupe par défaut pour les Services client de l'API SNA. Après avoir terminé, cliquez sur **OK** au bas de la feuille de propriétés Définition d'une configuration de passerelle.

La partie configuration de cette tâche de Communications Server est terminée. Il ne vous reste qu'à configurer le client des API SNA, puis à relier les deux. Sauvegardez la

Configuration des clients des API SNA pour LUA

configuration en lui affectant un nom facile à identifier. Puis, quittez l'application Configuration du nœud et revenez à l'application Fonctionnement du nœud SNA.

Configuration du client des API SNA pour l'exécution des applications 3270 ou d'autres applications LUA

Dans la mesure où la configuration du client des API SNA varie légèrement d'un système d'exploitation à un autre, la présente section décrit de manière aussi générale que possible les étapes nécessaires à la configuration du client des API SNA de sorte qu'elles s'appliquent aux différents systèmes d'exploitation.



Avant de passer à l'étape 1, rassemblez les informations répertoriées à la section «Avant de commencer».

Avant de commencer

Avant de procéder à la configuration du client des API SNA, réunissez les informations suivantes :

- Les ID utilisateur et les mots de passe configurés dans le groupe IBMCSAPI du système NT sur lequel Communications Server est installé.
- L'adresse TCP/IP ou le nom hôte du système NT sur lequel Communications Server est installé.
- Le nom d'une LU 0 à 3 configurée sur Communications Server si une adresse de LU spécifique est requise. Sinon, vous pouvez configurer le client des API SNA pour demander uniquement la LU disponible suivante du groupe par défaut.

Dans les étapes qui suivent, on considère que vous avez lancé l'utilitaire de configuration du client des API SNA à partir du dossier de client SNA. Les options de configuration mentionnées ci-dessous sont génériques, c'est-à-dire qu'elles ne permettent pas le mappage à une interface de configuration particulière.

Étape 1 : Configuration des données globales

Vous pouvez configurer l'ID utilisateur et le mot de passe qui permettent au client des API SNA d'accéder à Communications Server. Choisissez l'un des ID utilisateur configurés dans le groupe d'utilisateurs IBMCSAPI du système Windows NT sur lequel Communications Server est installé. Si vous ne configurez pas l'ID utilisateur et le mot

Configuration des clients des API SNA pour LUA

de passe, Communications Server invite l'utilisateur à entrer ces informations chaque fois que le client tente de se connecter au serveur.

Étape 2 : Création d'une définition LUA

Lors de la création de la définition LUA, indiquez un nom de session significatif permettant d'identifier cette définition. Vous devez configurer une ligne dans cette définition pour chaque application à exécuter simultanément sur le client des API SNA.

Pour TCP/IP, indiquez sur chaque ligne le nom d'hôte ou l'adresse de la machine sur laquelle est installé Communications Server. Pour IPX, indiquez sur chaque ligne le nom de serveur de la machine sur laquelle est installé Communications Server.

Indiquez également si la session doit utiliser une LU dédiée ou une LU du groupe par défaut. Si une LU dédiée doit être utilisée, vous devez entrer le nom de LU tel qu'il a été configuré sur Communications Server. La configuration la plus simple consiste à indiquer que la LU disponible à choisir dans le groupe par défaut doit être configurée en tant que groupe PUBLIC sur Communications Server. Si la définition requiert l'entrée d'un nom de groupe, indiquez PUBLIC.

Une fois les modifications terminées, sauvegardez la configuration. Généralement, le fichier de configuration s'appelle CSNTAPI.INI, mais vous pouvez sauvegarder les configurations sous des noms différents. Pour utiliser une configuration portant un nom autre que CSNTAPI.INI, définissez la variable d'environnement CSNTAPI. Par exemple, pour utiliser le fichier de configuration appelé *MACONFIG.INI*, entrez la commande SET CSNTAPI=MACONFIG.

Il est également possible d'utiliser des fichiers de configuration se trouvant dans d'autres répertoires, y compris des fichiers partagés stockés dans des répertoires éloignés. Pour utiliser le fichier de configuration *CSNTUTIL.INI* se trouvant dans le répertoire éloigné *P:MONUTIL*, entrez la commande SET CSNTAPI=P:\MONUTIL\CSNTUTIL.INI.

Test de la configuration

Étape 1 : Démarrage du nœud Communications Server

Démarrez l'application Fonctionnement du nœud SNA, si elle n'est pas déjà ouverte, à partir du groupe de programmes de Communications Server. Cliquez sur l'option **Démarrer nœud** dans la barre d'outils pour lancer le nœud local. Spécifiez le fichier de configuration utilisé précédemment dans cette tâche pour sauvegarder la configuration de Communications Server.

Configuration d'émulation CPI-C, APPC ou 5250

Étape 2 : Vérification de l'état actif de toutes les liaisons configurées

Si vous avez configuré des définitions de connexion pour Communications Server (par exemple, une liaison hôte), assurez-vous que leur démarrage a abouti. Pour ce faire, cliquez sur **Connexions** dans la barre d'outils. Les liaisons configurées doivent apparaître dans la boîte à liste. Si elles ne deviennent pas actives rapidement, assurez-vous que les nœuds éloignés sont prêts à recevoir des demandes d'activation de liaison de la part de Communications Server.

Si vous avez configuré la machine en tant que nœud de réseau, il est peut-être nécessaire qu'un nœud éloigné démarre une liaison avec Communications Server pour se connecter à un réseau APPN ; dans ce cas, aucune définition de liaison n'est requise sur Communications Server. Assurez-vous que tous les nœuds éloignés dont les liaisons sont définies sur Communications Server sont lancés.

Après avoir lancé Communications Server et établi toutes les liaisons avec le réseau SNA, vous êtes prêt à connecter le client des API SNA à Communications Server.

Étape 3 : Établissement de la connexion à partir du client des API SNA

Si vous êtes amené à exécuter une application APPC ou LUA en local, une connexion à Communications Server est établie lors du démarrage de l'application.

Si vous disposez, sur le client des API SNA, des applications que vous souhaitez rendre accessibles à d'autres nœuds SNA, vous devez lancer l'application Gestionnaire de connexions. Ce dernier lance automatiquement des programmes de transaction configurés à cet effet.

Configuration d'émulation CPI-C, APPC ou 5250

La présente section décrit les étapes nécessaires à la configuration de Communications Server pour la prise en charge des applications CPI-C ou APPC (par exemple, émulation APPC3270 ou 5250 sur un système AS/400). D'une grande souplesse d'emploi, la gestion de réseau APPC peut être compliquée. La complexité de cette configuration dépend du mode d'utilisation de Communications Server et de la quantité de travail effectuée par l'application.

Configuration d'émulation CPI-C, APPC ou 5250



Seules les étapes 1 (Configuration du nœud) et 2 (Configuration des unités) sont obligatoires. Les autres étapes dépendent de vos réponses aux questions de la section «Avant de commencer», à la page 109.

Avant d'effectuer cette configuration, lisez la documentation **complète** qui a été livrée avec l'application. Vous devez auparavant répondre à un certain nombre de questions pour lesquelles la documentation de l'application peut s'avérer utile.

Avant de commencer

Commencez par réunir les informations suivantes :

- Un nom de point de contrôle pour ce nœud ; ce nom doit être unique dans le réseau.
- Le nom du réseau sur lequel ce nœud est amené à fonctionner.



Si vous n'utilisez pas APPN et que vous ne connaissez pas la valeur appropriée, vous pouvez créer un nom fictif.

- Déterminez si ce nœud est amené à fonctionner sur un réseau APPN. Si oui, vérifiez s'il sert de nœud d'extrémité APPN ou de nœud de réseau APPN. Ces informations permettent de définir le type de point de contrôle à l'étape 1.
- Déterminez si vous êtes amené à exécuter des applications APPC (par exemple, des émulateurs 5250) en local. Si oui, il n'est pas nécessaire de créer une définition de programme de transaction et l'étape 4 n'est pas requise.
Cependant, si vous configurez des applications de sorte que d'autres nœuds puissent y accéder, vous devez effectuer l'étape 4.
- Si vous ne connectez pas Communications Server à un réseau APPN et que vous établissez une session à partir du nœud local vers un autre nœud du réseau (au lieu de recevoir une demande de session de la part d'un autre nœud), le nom de point de contrôle du nœud éloigné et du nom de LU de ce nœud sont nécessaires à l'établissement de la session. Ces informations sont exploitées à l'étape 5.
- Si vous exécutez une application APPC en local, déterminez les informations de session requises. Déterminez si elle requiert des paramètres tels qu'un nom de LU et un nom de mode (pour l'application elle-même et non pour Communications Server, ou un profil d'informations annexes CPI-C. Dans ce dernier cas, l'étape 6 est requise.
- Déterminez si une liaison est établie à partir de ce nœud vers un autre nœud ou si un autre nœud accède à ce nœud. Pour établir une liaison avec un autre nœud, vous devez connaître les informations d'adressage correspondantes. Pour configurer cette liaison, reportez-vous à l'étape 3.
- Si vous utilisez AnyNet SNA sur TCP/IP :
 - l'adresse IP de la machine ;
 - l'adresse IP de la passerelle ou du système partenaire ;

Configuration d'émulation CPI-C, APPC ou 5250

- le suffixe de nom de domaine géré par l'administrateur de site.
Pour plus de détails, reportez-vous à la section «Mappage des ressources SNA aux adresses IP», à la page 183.

Récapitulatif des étapes

- Étape 1 : Configuration du nœud
- Étape 2 : Configuration des unités
- Étape 3 : Configuration des connexions
- Étape 4 : Configuration des programmes de transaction
- Étape 5 : Configuration d'une LU partenaire 6.2
- Étape 6 : Configuration des informations annexes CPI-C
- Étape 7 : Démarrage du nœud
- Étape 8 : Vérification de l'état actif de la liaison
- Étape 9 : Démarrage de la session

Étape 1 : Configuration du nœud

Utilisez la procédure suivante pour nommer le nœud local et le réseau sur lequel il fonctionne :

1. Ouvrez l'application Fonctionnement du nœud SNA en cliquant sur l'icône correspondante du dossier Communications Server. Sur la barre d'outils, cliquez sur **Configuration du nœud** pour lancer l'application de configuration.
2. Sélectionnez **Nouveau** dans le menu **Fichier**. Puis, à partir du menu **Scénarios**, sélectionnez **Emulation CPI-C, APPC ou 5250**.
3. Dans la fenêtre Configuration du nœud SNA, cliquez sur **Nœud**, puis sur **Nouveau**. La fenêtre Définition du nœud s'affiche ; elle contient la page de propriétés Base :

- Base

Vous devez entrer les informations suivantes :

Point de contrôle (CP)

Indiquez le nom qualifié de CP qui identifie le nœud dans l'environnement de réseau. Ce nom est constitué de deux parties : le nom de réseau et le nom de CP.



Si vous ne connaissez pas le nom de CP, vous pouvez utiliser, à titre d'exemple de nom unique, les 8 premiers caractères du nom hôte TCP/IP du nœud. Pour rechercher ce nom, entrez la commande **hostname** à partir d'une invite.

Configuration d'émulation CPI-C, APPC ou 5250

Type de nœud

Précisez si le nœud doit être configuré comme nœud d'extrémité ou comme nœud de réseau. Par défaut, il est configuré comme nœud d'extrémité.

4. Cliquez sur **OK** pour continuer.

Étape 2 : Configuration des unités

Cette étape sert à définir sur la machine les unités de communication prises en charge, permettant d'établir des liaisons SNA avec d'autres nœuds du réseau.

Dans la fenêtre Configuration du nœud SNA, cliquez sur **Unités**, puis sur l'un des types de contrôles de liaison de données (DLC). Cliquez ensuite sur **Nouveau**. Les contrôles de liaison de données (DLC) suivants sont disponibles :

- **Réseau local** : Les trois pages de propriétés suivantes permettent de configurer une unité de réseau local : Base, Avancés et Performances. Le seul paramètre à indiquer est le numéro de carte. Si plusieurs cartes de communication de réseau local (par exemple, anneau à jeton ou Ethernet) sont installées, sélectionnez le numéro de la carte à utiliser. Vous devez accepter toutes les autres valeurs par défaut. Cliquez sur **OK** pour créer la définition d'unité de réseau local.



Si aucune information de carte ne s'affiche, l'interface LLC2 DLC IBM n'a pas été installée lors de l'installation de Communications Server ou vous n'avez pas réinitialisé la machine après l'installation du protocole LLC2. Pour installer l'interface LLC2 IBM, consultez le fichier d'aide SETUP2.HLP, qui se trouve dans le répertoire d'installation de Communications Server.

- **Port COM** : Les trois pages de propriétés suivantes permettent de configurer une unité de port COM : Base, Appels entrants et Performances. En général, vous êtes amené à utiliser un modem pour communiquer via un port COM sur un réseau téléphonique. Cliquez sur **Configurer le modem...**, puis suivez les instructions relatives à la sélection et à la configuration d'un modem. Assurez-vous que l'option **Accepter les appels entrants** est sélectionnée si des appels de postes de travail vers ce serveur sont prévus. Après avoir terminé, cliquez sur **OK** pour créer la définition de l'unité de port COM.
- **SDLC-MPA** : Définissez ce type d'unité si vous utilisez une carte de communication MPA pour accéder à un réseau téléphonique. Les quatre pages de propriétés suivantes permettent de configurer une unité SDLC-MPA : Base, Carte, Appels entrants et Performances. Indiquez le port de communication de la carte MPA que vous êtes amené à utiliser. Après avoir terminé, cliquez sur **OK** pour créer la définition d'unité SDLC-MPA.



Si la carte MPA ne fonctionne pas correctement lors du lancement des communications, vous devez peut-être revenir à la page Carte et corriger la valeur du paramètre IRQ.

Configuration d'émulation CPI-C, APPC ou 5250

- **SDLC-WAC** : Définissez ce type d'unité si vous utilisez une carte de communication WAC pour accéder à un réseau téléphonique. Les quatre pages de propriétés suivantes permettent de configurer une unité SDLC-WAC : Base, Carte, Appels entrants et Performances. Indiquez le numéro de carte et le port WAC (supérieur ou inférieur) à utiliser. Si vous disposez d'une carte ISA, veillez à indiquer également une adresse RAM partagée. Assurez-vous ensuite que l'option **Accepter les appels entrants** est sélectionnée si des appels de postes de travail vers ce serveur sont prévus. Après avoir terminé, cliquez sur **OK** pour créer la définition d'unité SDLC-WAC.
- **X.25-COMPort** : Les quatre pages de propriétés suivantes permettent de configurer une unité de port COM X.25 : Base, Paramètres de réseau, Appels entrants et Valeurs de trame. En général, vous êtes amené à utiliser un modem pour communiquer via un port COM sur un réseau X.25. La seule valeur à indiquer est ce modem. Cliquez sur **Configurer le modem...**, puis suivez les instructions relatives à la sélection et à la configuration d'un modem. Sur la page Paramètres de réseau, assurez-vous que l'option **Accepter les appels entrants** est sélectionnée. Après avoir terminé, cliquez sur **OK** pour créer la définition d'unité X.25-ComPort.
- **X.25-WAC** : Définissez ce type d'unité si vous utilisez une carte de communication WAC pour accéder à un réseau X.25. Les quatre pages de propriétés suivantes permettent de configurer une unité X.25-WAC : Base, Paramètres de réseau, Appels entrants et Valeurs de trame. Indiquez le numéro de carte et le niveau de port (supérieur ou inférieur) à utiliser. Si vous disposez d'une carte ISA, veillez à indiquer également une adresse RAM partagée. Sur la page Paramètres de réseau, assurez-vous que l'option **Accepter les appels entrants** est sélectionnée. Après avoir terminé, cliquez sur **OK** pour créer la définition d'unité de X.25-WAC.
- **Twinax** : Définissez ce type d'unité si vous utilisez une carte qui prend en charge les communications via un câble twinaxial. Une seule page de propriétés permet de configurer cette unité : Base. Identifiez sur cette page le type de carte de communication twinax pris en charge que vous avez installé. Après avoir terminé, cliquez sur **OK** pour créer la définition d'unité twinax.
- **AnyNet SNA sur TCP/IP** : Définissez ce type d'unité pour acheminer les sessions via une connexion TCP/IP vers un autre nœud ou passerelle AnyNet SNA sur TCP/IP. Les trois pages de propriétés suivantes permettent de configurer cette unité : Base, Préférences de routage et Performances. Sur la page Base, le nom de domaine SNA doit être identique à celui obtenu à la section «Avant de commencer», à la page 109. Sur la page Préférences de routage, indiquez **Non natif d'abord** pour la préférence de routage par défaut. Après avoir terminé, cliquez sur **OK** pour créer l'unité AnyNet SNA sur TCP/IP. Pour plus de détails, reportez-vous à la section «Mappage des ressources SNA aux adresses IP», à la page 183.
- **Cartes d'autres constructeurs** : Communications Server fournit un support de configuration pour des cartes de communication d'autres constructeurs. Les éléments de configuration requis sont spécifiques à chaque carte. Pour effectuer cette configuration d'unité, consultez la documentation fournie avec la carte.

Configuration d'émulation CPI-C, APPC ou 5250

Cependant, pour toutes les cartes des autres constructeurs, vous devez définir des paramètres communs disponibles à partir de l'onglet Base. Lorsque vous sélectionnez l'onglet de la page Autres constructeurs, vous devez indiquer le nom du port. Vous devez également sélectionner **Support APPN** et **Support HPR**.

Étape 3 : Configuration des connexions

Cette étape permet de définir des liaisons avec d'autres nœuds du réseau SNA via des unités définies à l'étape 2. Les applications utilisent ces liaisons pour communiquer avec des applications éloignées.



Un nom de poste de liaison est associé à toutes les définitions de connexion. Il s'agit du nom permettant d'identifier la connexion lorsque celle-ci est lancée à l'aide du programme Fonctionnement du nœud. Un nom de liaison hôte par défaut est fourni ; vous pouvez le modifier.

- Dans la fenêtre Configuration du nœud SNA, cliquez sur **Connexions**, puis sur l'un des types de contrôles de liaison de données (DLC) répertoriés. Cliquez ensuite sur **Nouveau**. Les contrôles de liaison de données (DLC) suivants sont disponibles :
 - **Réseau local** : Les trois pages de propriétés suivantes permettent de configurer une connexion de réseau local : Base, Avancés et Sécurité. Pour une connexion de réseau local, indiquez, sur la page Base, l'adresse de destination du nœud éloigné auquel vous êtes amené à vous connecter. Si vous avez configuré le nœud avec un nom de serveur de découverte tel que IROUTSNA, cliquez sur **Découvrir les adresses réseau...** afin de rechercher une adresse de réseau local appropriée pour votre serveur de nœud de réseau. De même, sur la page Avancés, indiquez le support HPR. Cliquez sur **OK** pour créer la définition de connexion de réseau local.
 - **Port COM, SDLC-MPA et SDLC-WAC** : Les trois pages de propriétés suivantes permettent de configurer cette connexion : Base, Informations sur la liaison et Performances. Sur la page Base, indiquez le numéro de téléphone à utiliser pour la connexion au nœud éloigné. Assurez-vous que le numéro de port de communication approprié est sélectionné pour l'unité qui a été configurée à l'étape 2 ci-dessus. De même, sur la page Informations sur la liaison, indiquez le support HPR. Après avoir terminé, cliquez sur **OK** pour créer la définition de connexion.
 - **X.25-COMPort et X.25-WAC** : Les trois pages de propriétés suivantes permettent de configurer cette connexion : Base, Informations sur la liaison et Fonctions avancées CVC en option. Sur la page Base, indiquez le port de communication à utiliser, comme défini à l'étape 2 ci-dessus. De même, précisez si cette liaison sera établie à l'aide d'un circuit virtuel commuté (CVC) ou d'un circuit virtuel privé (PVC). S'il s'agit d'une liaison CVC, indiquez les adresses et extensions ETTD permettant d'établir la liaison. S'il s'agit d'une liaison PVC, indiquez le numéro de canal logique de connexion PVC. De

Configuration d'émulation CPI-C, APPC ou 5250

même, sur la page Informations sur la liaison, indiquez le support HPR. Après avoir terminé, cliquez sur **OK** pour créer la définition de connexion.

- **AnyNet SNA sur TCP/IP** : Pour les sessions LU 6.2 indépendantes, il n'est pas nécessaire d'indiquer une connexion AnyNet SNA sur TCP/IP. Si vous choisissez l'unité AnyNet SNA sur TCP/IP comme préférence de routage par défaut pour toutes les LU ou pour des LU spécifiques, les sessions sont acheminées via TCP/IP.
- **Cartes d'autres constructeurs** : Communications Server fournit un support de configuration pour des cartes de communication d'autres constructeurs. Les éléments de configuration requis sont spécifiques à chaque carte. Pour effectuer cette configuration d'unité, consultez la documentation fournie avec la carte.

Cependant, vous devez indiquer des paramètres communs à toutes les cartes des autres constructeurs. Sur la page Informations sur la liaison, sélectionnez **Support APPN** et **Support HPR**.

Étape 4 : Configuration des programmes de transaction

Pour configurer le nœud local à l'aide d'une application de sorte qu'il soit accessible par d'autres nœuds via APPC, vous devez créer une définition de programme de transaction pour cette application.

1. Dans la fenêtre Configuration du nœud SNA, cliquez sur **Programmes de transaction**, puis sur **Nouveau**.
2. Sur la page de propriétés Base, les seuls paramètres à indiquer sont le nom de TP et le chemin d'accès complet à l'application. Le nom de TP correspond à l'identificateur de 8 caractères auquel l'application est associée sur le réseau SNA. Lorsqu'un nœud éloigné doit appeler cette application, il doit indiquer le nom que vous avez entré dans cette zone. Vous devez indiquer un nom significatif pouvant être identifié à l'aide de la fonction fournie par l'application.

Le chemin complet est constitué de l'unité de disque, du nom de répertoire et du nom d'exécutable de l'application (par exemple, D:\FICHIERS\MONTP.EXE). Le nom d'exécutable peut être identique ou non au nom de TP. Si des paramètres de ligne de commande sont nécessaires pour appeler cette application, indiquez-les également sur la page Base.

Si vous ne créez pas de définition de programme de transaction, le nom indiqué dans la demande de connexion entrante est ajouté (suivi du suffixe **.exe**), puis utilisé comme définition.

3. Cliquez sur **OK** pour continuer.

Étape 5 : Configuration d'une LU partenaire 6.2

Cette définition permet d'indiquer l'emplacement de la LU partenaire en fonction de son nom de point de contrôle (le nom de point de contrôle est unique pour chaque nœud de l'ensemble du réseau). Le réseau APPN peut généralement localiser la LU à votre place. Cette définition permet d'accélérer la recherche d'une ressource APPN ou d'autoriser le nœud local à déterminer le chemin vers la LU elle-même ; dans ce cas, le point de contrôle associé est considéré comme étant un nœud adjacent du réseau (connexion de niveau LEN).

1. Dans la fenêtre Configuration du nœud SNA, cliquez sur **LU partenaire 6.2**, puis sur **Nouveau**.
2. Sur la page de propriétés Base, indiquez le nom qualifié de la LU partenaire (NomRéseau.NomLU) à laquelle vous voulez vous connecter. De même, précisez le nom qualifié du point de contrôle.
3. Cliquez sur **OK** pour continuer.

Étape 6 : Configuration des informations annexes CPI-C

Si vous êtes amené à exécuter une application CPI-C en local et que celle-ci requiert une définition d'informations annexes CPI-C comme paramètre, vous devez créer cette définition.

1. Dans la fenêtre Configuration du nœud SNA, cliquez sur **Informations annexes CPI-C**, puis sur **Nouveau**.
2. Sur la page de propriétés Base, définissez les paramètres suivants :
 - **Nom de destination symbolique** : Précisez le nom utilisé par l'application pour établir une session avec la LU éloignée indiquée dans cette définition.
 - **Nom de LU partenaire** : Indiquez le nom qualifié (NomRéseau.NomLU) de la LU partenaire avec laquelle cette définition permet d'établir une session.
 - **Nom du mode** : Dans la liste déroulante, sélectionnez l'un des modes par défaut conçus par IBM pour indiquer des paramètres de session. Le mode #INTER est généralement utilisé pour les applications d'utilisateur. Si l'un de ces modes n'est pas approprié ou si vous devez définir un autre nom de mode, créez une définition de mode.
 - **Nom de TP** : Indiquez le nom de TP éloigné qui sera appelé à la suite de l'exécution d'une application locale, à l'aide de ces informations annexes. Si votre application n'indique pas le TP éloigné à exécuter et vous impose cette tâche, entrez dans cette zone le nom de TP de cette application.
3. Cliquez sur **OK** pour continuer.

Configuration d'émulation CPI-C, APPC ou 5250

La partie configuration de cette tâche est terminée. Sauvegardez la configuration en lui affectant un nom facile à identifier. Puis, quittez l'application Configuration du nœud et revenez à l'application Fonctionnement du nœud SNA.

Étape 7 : Démarrage du nœud

Cliquez sur l'option **Démarrer nœud** dans la barre d'outils du programme Fonctionnement du nœud SNA pour lancer le nœud local. Indiquez une configuration permettant de démarrer le nœud. Sélectionnez le fichier que vous venez de configurer, puis cliquez sur **Ouvrir**. Il faut un certain temps pour que le nœud démarre et établisse toutes les liaisons définies.

Étape 8 : Vérification de l'état actif de la liaison



Cette étape n'est pas requise pour les connexions AnyNet SNA sur TCP/IP.

Une fois le nœud lancé, une vue du nœud actif et le nom de point de contrôle indiqué à l'étape 1 doivent s'afficher. Pour vous assurer que la liaison configurée à l'étape 3 est active, cliquez sur **Connexions** dans la barre d'outils du programme Fonctionnement du nœud SNA, puis vérifiez si cette liaison figure sur la liste et qu'elle est active. L'établissement de la liaison peut prendre un certain temps.

Si vous n'avez pas configuré de liaison, un nœud éloigné doit établir une liaison avec le nœud local. Assurez-vous que la liaison du nœud éloigné est lancée et qu'elle est active sur le nœud local.

Étape 8 : Vérification de l'état actif de la liaison

Dès qu'une liaison entre vous et le réseau APPN ou le nœud partenaire est active, vous êtes prêt à lancer votre application APPC.

Pour vous assurer que la LU partenaire est accessible, vous pouvez utiliser l'application de contrôle de la connexion (APING) du groupe de programmes de Communications Server sur le bureau. Lorsque vous appelez l'application, indiquez le nom qualifié de la LU partenaire ou le nom de destination symbolique de la définition d'informations annexes CPI-C créée à l'étape 6 ci-dessus. Cliquez sur **OK** pour continuer. L'application envoie des paquets de données test à l'application APINGD du nœud éloigné. Ces paquets sont ensuite renvoyés à l'application locale.

Sessions LU 6.2 dépendantes vers un hôte



Assurez-vous que l'application APINGD est installée et configurée sur le système éloigné.

Sessions LU 6.2 dépendantes vers un hôte

La présente section décrit les étapes de configuration de Communications Server pour la prise en charge des sessions LU 6.2 dépendantes avec une unité physique d'un hôte.



Avant de passer à l'«Étape 1 : Configuration du nœud», à la page 118, rassemblez **toutes** les informations répertoriées à la section «Avant de commencer». Si les étapes de configuration suivantes ne mentionnent pas certains noms de zone qui apparaissent dans les écrans de configuration, vous pouvez accepter les valeurs par défaut de ces zones.

Avant de commencer

Commencez par réunir les informations suivantes :

- un ID de nœud local (XID) correspondant à l'unité physique de l'hôte (pour les supports physiques commutés) *ou* une adresse de poste secondaire local correspondant à l'unité physique de l'hôte (pour les supports physiques non commutés) ;



Un ID de nœud local est constitué d'un ID de bloc suivi d'un ID d'unité physique.

- une seule adresse de LU 6.2 disponible sur la même unité physique hôte ;
- le nom de LU partenaire correspondant à l'application à utiliser sur l'hôte ;
- des informations d'adressage permettant de prendre contact avec le contrôleur de communication de l'hôte (par exemple, l'adresse de réseau en anneau à jeton)
- Si vous utilisez AnyNet SNA sur TCP/IP :
 - l'adresse IP de la machine ;
 - l'adresse IP de la passerelle ou du système partenaire ;
 - le suffixe de nom de domaine géré par l'administrateur de site.

Pour plus de détails, reportez-vous à la section «Mappage des ressources SNA aux adresses IP», à la page 183.

Sessions LU 6.2 dépendantes vers un hôte

Récapitulatif des étapes

- Étape 1 : Configuration du nœud
- Étape 2 : Configuration des unités
- Étape 3 : Configuration des connexions
- Étape 4 : Configuration d'une LU 6.2 locale
- Étape 5 : Configuration des informations annexes CPI-C
- Étape 6 : Démarrage du nœud
- Étape 7 : Vérification de l'état actif de la liaison
- Étape 8 : Démarrage de la session

Étape 1 : Configuration du nœud

Utilisez la procédure suivante pour nommer le nœud local et le réseau sur lequel il fonctionne :

1. Ouvrez l'application Fonctionnement du nœud SNA en cliquant sur l'icône correspondante du dossier Communications Server. Sur la barre d'outils, cliquez sur **Configuration du nœud** pour lancer l'application de configuration.
2. Sélectionnez **Nouveau** dans le menu **Fichier**. Puis, à partir du menu **Scénarios**, sélectionnez **Sessions LU 6.2 dépendantes sur un hôte**.
3. Dans la fenêtre Configuration du nœud SNA, cliquez sur **Nœud**, puis sur **Nouveau**. La fenêtre Définition du nœud s'affiche. Cliquez sur l'onglet **Base**, puis entrez les informations obligatoires suivantes :

Point de contrôle (CP)

Indiquez le nom qualifié de CP qui identifie le nœud dans l'environnement de réseau. Ce nom est constitué de deux parties : le nom de réseau et le nom de CP.

ID nœud local

Indiquez le réseau SNA sur lequel ce nœud local fonctionne. L'ID de nœud local est constitué de deux parties : l'ID de bloc et l'ID d'unité physique.

4. Cliquez sur **OK** pour continuer.

Étape 2 : Configuration des unités

Cette étape sert à définir sur la machine les unités de communication prises en charge, permettant d'établir des liaisons SNA avec d'autres nœuds du réseau.

Sessions LU 6.2 dépendantes vers un hôte

Dans la fenêtre Configuration du nœud SNA, cliquez sur **Unités**, puis sur l'un des types de contrôles de liaison de données (DLC) répertoriés. Cliquez ensuite sur **Nouveau**. Les contrôles de liaison de données (DLC) suivants sont disponibles :

- **Réseau local** : Les trois pages de propriétés suivantes permettent de configurer une unité de réseau local : Base, Avancés et Performances. Le seul paramètre à indiquer est le numéro d'unité. Si plusieurs cartes de communication de réseau local (par exemple, anneau à jeton ou Ethernet) sont installées, sélectionnez le numéro de la carte à utiliser. Vous devez accepter toutes les autres valeurs par défaut. Cliquez sur **OK** pour créer la définition d'unité de réseau local.



Si aucune information de carte ne s'affiche, l'interface LLC2 DLC IBM n'a pas été installée lors de l'installation de Communications Server ou vous n'avez pas réinitialisé la machine après l'installation du protocole LLC2. Pour installer l'interface LLC2 IBM, consultez le fichier d'aide SETUP2.HLP, qui se trouve dans le répertoire d'installation de Communications Server.

- **Port COM** : Les trois pages de propriétés suivantes permettent de configurer une unité de port COM : Base, Appels entrants et Performances. En général, vous êtes amené à utiliser un modem pour communiquer via un port COM sur un réseau téléphonique. Cliquez sur **Configurer le modem...**, puis suivez les instructions relatives à la sélection et à la configuration d'un modem. Assurez-vous que l'option **Accepter les appels entrants** est sélectionnée si des appels de postes de travail vers ce serveur sont prévus. Après avoir terminé, cliquez sur **OK** pour créer la définition de l'unité de port COM.
- **SDLC-MPA** : Définissez ce type d'unité si vous utilisez une carte de communication MPA pour accéder à un réseau téléphonique. Les quatre pages de propriétés suivantes permettent de configurer une unité SDLC-MPA : Base, Carte, Appels entrants et Performances. Indiquez le port de communication de la carte MPA que vous êtes amené à utiliser, puis assurez-vous que l'option **Accepter les appels entrants** est sélectionnée. Après avoir terminé, cliquez sur **OK** pour créer la définition d'unité SDLC-MPA.



Si la carte MPA ne fonctionne pas correctement lors du lancement des communications, vous devez peut-être revenir à la page Carte et corriger la valeur du paramètre IRQ.

- **SDLC-WAC** : Définissez ce type d'unité si vous utilisez une carte de communication WAC pour accéder à un réseau téléphonique. Les quatre pages de propriétés suivantes permettent de configurer une unité SDLC-WAC : Base, Carte, Appels entrants et Performances. Indiquez le numéro de carte et le niveau de port (supérieur ou inférieur) à utiliser. Si vous disposez d'une carte ISA, veillez à indiquer également une adresse RAM partagée. Assurez-vous ensuite que l'option **Accepter les appels entrants** est sélectionnée si des appels de postes de travail vers ce serveur sont prévus. Après avoir terminé, cliquez sur **OK** pour créer la définition d'unité SDLC-WAC.
- **X.25-COMPort** : Les quatre pages de propriétés suivantes permettent de configurer une unité de port COM X.25 : Base, Paramètres de réseau, Appels entrants et Valeurs de trame. En général, vous êtes amené à utiliser un modem

Sessions LU 6.2 dépendantes vers un hôte

pour communiquer via un port COM sur un réseau X.25. La seule valeur à indiquer est ce modem. Cliquez sur **Configurer le modem...**, puis suivez les instructions relatives à la sélection et à la configuration d'un modem. Sur la page Paramètres de réseau, assurez-vous que l'option **Accepter les appels entrants** est sélectionnée si des appels de postes de travail vers ce serveur sont prévus. Après avoir terminé, cliquez sur **OK** pour créer la définition d'unité X.25-ComPort.

- **X.25-WAC** : Définissez ce type d'unité si vous utilisez une carte de communication WAC pour accéder à un réseau X.25. Les quatre pages de propriétés suivantes permettent de configurer une unité X.25-WAC : Base, Paramètres de réseau, Appels entrants et Valeurs de trame. Indiquez le numéro de carte et le niveau de port (supérieur ou inférieur) à utiliser. Si vous disposez d'une carte ISA, veillez à indiquer également une adresse RAM partagée. Sur la page Paramètres de réseau, assurez-vous que l'option **Accepter les appels entrants** est sélectionnée si des appels de postes de travail vers ce serveur sont prévus. Après avoir terminé, cliquez sur **OK** pour créer la définition d'unité de X.25-WAC.
- **Twinax** : Définissez ce type d'unité si vous utilisez une carte qui prend en charge les communications via un câble twinaxial. Une seule page de propriétés permet de configurer cette unité : Base. Identifiez sur cette page le type de carte de communication twinax pris en charge que vous avez installé. Après avoir terminé, cliquez sur **OK** pour créer la définition d'unité twinax.
- **AnyNet SNA sur TCP/IP** : Définissez ce type d'unité si vous voulez acheminer les sessions via TCP/IP vers un autre nœud AnyNet SNA sur TCP/IP. Les trois pages de propriétés suivantes permettent de configurer cette unité : Base, Préférences de routage et Performances. Sur la page Base, le nom de domaine SNA doit être identique à celui obtenu à la section «Avant de commencer», à la page 117. Sur la page Préférences de routage, indiquez **Natif d'abord** pour la préférence de routage par défaut. Après avoir terminé, cliquez sur **OK** pour créer l'unité AnyNet sur TCP/IP.
- **Cartes d'autres constructeurs** : Communications Server fournit un support de configuration pour des cartes de communication d'autres constructeurs. Les éléments de configuration requis sont spécifiques à chaque carte. Pour effectuer cette configuration d'unité, consultez la documentation fournie avec la carte.

Cependant, pour toutes les cartes des autres constructeurs, vous devez définir des paramètres communs disponibles à partir de l'onglet Base. Lorsque vous sélectionnez l'onglet de la page Autres constructeurs, vous devez indiquer le nom du port. Vous devez également sélectionner **Support APPN** et **Support HPR**.

Étape 3 : Configuration des connexions

Cette étape permet de définir des liaisons à d'autres nœuds du réseau SNA via des unités définies à l'étape 2. Les applications utilisent ces liaisons pour communiquer avec des applications éloignées.

Sessions LU 6.2 dépendantes vers un hôte



Un nom de poste de liaison est associé à toutes les définitions de connexion. Il s'agit du nom permettant d'identifier la connexion lorsque celle-ci est lancée à l'aide du programme Fonctionnement du nœud. Un nom par défaut est fourni ; vous pouvez le modifier.

Dans la fenêtre Configuration du nœud SNA, cliquez sur **Connexions**, puis sur l'un des types de contrôles de liaison de données (DLC) répertoriés. Cliquez ensuite sur **Nouveau**. Les contrôles de liaison de données (DLC) suivants sont disponibles :

- **Réseau local** : Les trois pages de propriétés suivantes permettent de configurer une connexion de réseau local : Base, Avancés et Sécurité. Pour une connexion de réseau local à un hôte, indiquez, sur la page Base, l'adresse de liaison du contrôleur de communication de l'hôte ou d'une passerelle SNA à laquelle vous êtes amené à vous connecter. Sur la page Avancés, indiquez que cette liaison prend en charge des sessions SSCP. De même, précisez l'ID de nœud local (XID) correspondant à l'unité physique de l'hôte. Par ailleurs, sur la page Avancés, indiquez l'ID de nœud local obtenu à la section «Avant de commencer», à la page 117. Après avoir terminé, cliquez sur **OK** pour créer la définition de connexion de réseau local.
- **Port COM, SDLC-MPA et SDLC-WAC** : Les trois pages de propriétés suivantes permettent de configurer cette connexion : Base, Informations sur la liaison et Performances. Sur la page Base, indiquez le numéro de téléphone ou la passerelle SNA à utiliser pour la connexion à l'hôte. Assurez-vous que le port de communication approprié est sélectionné pour l'unité qui a été configurée à l'étape 2 ci-dessus. Sur la page Informations sur la liaison, précisez que la liaison doit prendre en charge des sessions SSCP et assurez-vous que l'adresse du poste de liaison correspond à l'adresse fournie par la définition PU de l'hôte. (Si vous utilisez une ligne commutée à un hôte, vous devez indiquer un ID de nœud local (XID)). Après avoir terminé, cliquez sur **OK** pour créer la définition de connexion.
- **X.25-COMPort et X.25-WAC** : Les trois pages de propriétés suivantes permettent de configurer cette connexion : Base, Informations sur la liaison et Fonctions avancées CVC en option. Sur la page Base, indiquez le port de communication à utiliser comme défini à l'étape 2 ci-dessus. De même, précisez si cette liaison sera établie à l'aide d'un circuit virtuel commuté (CVC) ou d'un circuit virtuel privé (PVC). S'il s'agit d'une liaison CVC, indiquez les adresses et extensions ETTD permettant d'établir la liaison. S'il s'agit d'une liaison PVC, indiquez le numéro PVC de la liaison. Sur la page Informations sur la liaison, précisez que cette liaison doit prendre en charge des sessions SSCP. Après avoir terminé, cliquez sur **OK** pour créer la définition de connexion.
- **Twinax** : Les deux pages de propriétés suivantes permettent de configurer cette connexion : Base et Sécurité. Sur la page Base, indiquez l'adresse de poste TDLC du contrôleur de communication de l'hôte. De même, précisez que des sessions SSCP sont prises en charge et indiquez un ID de nœud local (XID) correspondant à l'unité physique de l'hôte. Après avoir terminé, cliquez sur **OK** pour créer la définition de connexion.
- **AnyNet SNA sur TCP/IP** : Une seule page de propriétés permet de configurer cette connexion : Base. Sur cette page, indiquez le nom du CP adjacent pour la passerelle SNA à laquelle vous êtes amené à vous connecter. Si vous vous

Sessions LU 6.2 dépendantes vers un hôte

connectez à l'hôte via une passerelle SNA, indiquez le nom de CP de la passerelle SNA reliée à l'hôte. Sinon, utilisez le nom de CP de l'hôte. Cliquez sur **OK** pour créer la définition de connexion.



Le nom de CP indiqué doit être mappé à une adresse TCP/IP de sorte que AnyNet détermine la destination d'acheminement de la session SNA sur TCP/IP. Pour mapper le nom de CP à une adresse TCP/IP, reportez-vous à la section «Mappage des ressources SNA aux adresses IP», à la page 183.

- **Cartes d'autres constructeurs** : Communications Server fournit un support de configuration pour des cartes de communication d'autres constructeurs. Les éléments de configuration requis sont spécifiques à chaque carte. Pour effectuer cette configuration d'unité, consultez la documentation fournie avec la carte.

Cependant, vous devez indiquer des paramètres communs à toutes les cartes des autres constructeurs. Sur la page Informations sur la liaison, précisez que cette liaison prend en charge des sessions SSCP. De même, indiquez l'ID de nœud local (XID) fourni par l'unité physique de l'hôte.

Étape 4 : Configuration d'une LU 6.2 locale

Vous devez configurer la LU locale avec laquelle votre session LU 6.2 dépendante doit être établie. La plupart des applications APPC utilisent le point de contrôle local comme LU locale des sessions LU 6.2 indépendantes mais, dans la mesure où le point de contrôle ne peut pas également servir de LU dépendante, vous devez définir votre propre LU 6.2.

Pour définir une nouvelle LU 6.2 locale, procédez comme suit :

1. Dans la fenêtre Configuration du nœud SNA, cliquez sur **LU 6.2 locale**, puis sur **Nouveau**.
2. Sur la page de propriétés Base, définissez les paramètres suivants :
 - **Nom de la LU locale** : LU avec laquelle votre session LU 6.2 dépendante doit être établie. Ce nom doit correspondre à la définition d'application sur l'hôte.
 - Vérifiez la **LU dépendante**.
 - **Nom de PU** : Nom de PU de la connexion configurée sur l'hôte à l'étape 3 ci-dessus. En général, ce nom est identique au nom du poste de liaison. Il doit apparaître dans la liste déroulante des noms de PU.
 - **Adresse NAU** :: Adresse disponible sur l'unité physique hôte avec laquelle vous établissez une session.
3. Cliquez sur **OK** pour continuer.

Étape 5 : Configuration des informations annexes CPI-C

Pour définir de nouvelles informations annexes CPI-C, procédez comme suit :

1. Dans la fenêtre Configuration du nœud SNA, cliquez sur **Informations annexes CPI-C**, puis sur **Nouveau**.
2. Sur la page de propriétés Base, définissez les paramètres suivants :
 - **Nom de destination symbolique** : Indiquez le nom utilisé par l'application pour établir une session avec le nœud éloigné indiqué dans cette définition.
 - **Nom de LU partenaire** : Indiquez le nom qualifié (IDRéseau.NomLU) de la LU partenaire avec laquelle cette définition permet d'établir une session.
 - **Nom du mode** : Dans la liste déroulante, sélectionnez l'un des modes par défaut conçus par IBM pour indiquer des paramètres de session. Le mode #INTER est généralement utilisé pour les applications d'utilisateur. Si l'un de ces modes n'est pas approprié ou si vous devez définir un autre nom de mode, créez une définition de mode.
 - **Nom de TP** : Indiquez le nom de TP éloigné qui sera appelé à la suite de l'exécution d'une application locale, à l'aide de ces informations annexes. Si votre application n'indique pas le TP éloigné à exécuter et vous impose cette tâche, entrez dans cette zone le nom de TP de cette application.
3. Cliquez sur **OK** pour continuer.

La partie configuration de cette tâche est terminée. Sauvegardez la configuration en lui affectant un nom facile à identifier. Puis, quittez l'application Configuration du nœud et revenez à l'application Fonctionnement du nœud SNA.

Étape 6 : Démarrage du nœud

Cliquez sur l'option **Démarrer nœud** dans la barre d'outils du programme Fonctionnement du nœud SNA pour lancer le nœud local. Indiquez une configuration permettant de démarrer le nœud. Sélectionnez le fichier que vous venez de configurer, puis cliquez sur **Ouvrir**. Il faut un certain temps pour que le nœud démarre et établisse toutes les liaisons définies.

Étape 7 : Vérification de l'état actif de la liaison

Une fois le nœud lancé, une vue du nœud actif et le nom de point de contrôle indiqué à l'étape 1 doivent s'afficher. Pour vous assurer que la liaison configurée à l'étape 3 est active, cliquez sur **Connexions** dans la barre d'outils du programme Fonctionnement du nœud SNA, puis vérifiez si cette liaison figure sur la liste et qu'elle est active. L'établissement de la liaison peut prendre quelques secondes.

Configuration 3270

Étape 8 : Démarrage de la session

À présent, vous êtes prêt à démarrer votre application. Assurez-vous que l'adresse LU choisie est active et comporte une session avec l'hôte. Pour ce faire, affichez les sessions LU 6.2. Si aucune application n'est actuellement active, une session SSCP-LU s'ouvre à l'aide de l'adresse LU. Sinon, une session LU-LU s'active ; celle-ci indique que votre application communique avec l'hôte.

Configuration 3270

La présente section décrit les étapes de configuration de Communications Server pour une session 3270 avec un système hôte. Pour une configuration APPC3270, reportez-vous à la section «Configuration d'émulation CPI-C, APPC ou 5250», à la page 108.



Avant de passer à l'«Étape 1 : Configuration du nœud», à la page 125, rassemblez **toutes** les informations répertoriées à la section «Avant de commencer». Si les étapes de configuration suivantes ne mentionnent pas certains noms de zone qui apparaissent dans les écrans de configuration, vous pouvez accepter les valeurs par défaut de ces zones.

Avant de commencer

Commencez par réunir les informations suivantes :

- un ID de nœud local (XID) correspondant à l'unité physique de l'hôte (pour les supports physiques commutés) *ou* une adresse de poste secondaire local correspondant à l'unité physique de l'hôte (pour les supports physiques non commutés) ;



Un ID de nœud local est constitué d'un ID de bloc suivi d'un ID d'unité physique.

- au moins une adresse de LU locale disponible sur la même PU hôte ;
- des informations d'adressage permettant de prendre contact avec le contrôleur de communication de l'hôte (par exemple, l'adresse de réseau en anneau à jeton)
- Si vous utilisez AnyNet SNA sur TCP/IP :
 - l'adresse IP de la machine ;
 - l'adresse IP de la passerelle ou du système partenaire ;
 - le suffixe de nom de domaine géré par l'administrateur de site.

Configuration 3270

Pour plus de détails, reportez-vous à la section «Mappage des ressources SNA aux adresses IP», à la page 183.

Récapitulatif des étapes

- Étape 1 : Configuration du nœud
- Étape 2 : Configuration des unités
- Étape 3 : Configuration des connexions
- Étape 4 : Configuration des LU locales 0 à 3
- Étape 5 : Démarrage du nœud
- Étape 6 : Vérification de l'état actif de la liaison
- Étape 7 : Démarrage de l'application

Étape 1 : Configuration du nœud

Utilisez la procédure suivante pour nommer le nœud local et le réseau sur lequel il fonctionne :

1. Ouvrez l'application Fonctionnement du nœud SNA en cliquant sur l'icône correspondante du dossier Communications Server. Sur la barre d'outils, cliquez sur **Configuration du nœud** pour lancer l'application de configuration.
2. Sélectionnez **Nouveau** dans le menu **Fichier**. Puis, à partir du menu **Scénarios**, sélectionnez **Applications 3270/LUA**.
3. Dans la fenêtre Configuration du nœud SNA, cliquez sur **Nœud**, puis sur **Nouveau**. La fenêtre Définition du nœud s'affiche. Cliquez sur l'onglet **Base**, puis entrez les informations obligatoires suivantes :

Point de contrôle (CP)

Indiquez le nom de CP qualifié et unique qui identifie le nœud dans l'environnement de réseau. Ce nom est constitué de deux parties : le nom de réseau et le nom de CP.



Si vous ne connaissez pas le nom de CP, vous pouvez utiliser, à titre d'exemple de nom unique, les 8 premiers caractères du nom hôte TCP/IP du nœud. Pour rechercher ce nom, entrez la commande **hostname** à partir d'une invite.

ID nœud local

Indiquez l'ID de nœud local (XID) correspondant à la PU hôte. L'ID de nœud local est constitué de deux parties : l'ID de bloc et l'ID d'unité physique.

4. Cliquez sur **OK** pour continuer.

Configuration 3270

Étape 2 : Configuration des unités

Cette étape sert à définir sur la machine les unités de communication prises en charge, permettant d'établir des liaisons SNA avec d'autres nœuds du réseau.

Dans la fenêtre Configuration du nœud SNA, cliquez sur **Unités**, puis sur l'un des types de contrôles de liaison de données (DLC) répertoriés. Cliquez ensuite sur **Nouveau**. Les contrôles de liaison de données (DLC) suivants sont disponibles :

- **Réseau local** : Les trois pages de propriétés suivantes permettent de configurer une unité de réseau local : Base, Avancés et Performances. Le seul paramètre à indiquer est le numéro d'unité. Si plusieurs cartes de communication de réseau local (par exemple, anneau à jeton ou Ethernet) sont installées, sélectionnez le numéro de la carte à utiliser. Vous devez accepter toutes les autres valeurs par défaut. Cliquez sur **OK** pour créer la définition d'unité de réseau local.



Si aucune information de carte ne s'affiche, l'interface LLC2 DLC IBM n'a pas été installée lors de l'installation de Communications Server ou vous n'avez pas réinitialisé la machine après l'installation du protocole LLC2. Pour installer l'interface LLC2 IBM, consultez le fichier d'aide SETUP2.HLP, qui se trouve dans le répertoire d'installation de Communications Server.

- **Port COM** : Les trois pages de propriétés suivantes permettent de configurer une unité de port COM : Base, Appels entrants et Performances. En général, vous êtes amené à utiliser un modem pour communiquer via un port COM sur un réseau téléphonique. Cliquez sur **Configurer le modem...**, puis suivez les instructions relatives à la sélection et à la configuration d'un modem. Après avoir terminé, cliquez sur **OK** pour créer la définition de l'unité de port COM.
- **SDLC-MPA** : Définissez ce type d'unité si vous utilisez une carte de communication MPA pour accéder à un réseau téléphonique. Les quatre pages de propriétés suivantes permettent de configurer une unité SDLC-MPA : Base, Carte, Appels entrants et Performances. Indiquez le port de communication de la carte MPA que vous êtes amené à utiliser. Après avoir terminé, cliquez sur **OK** pour créer la définition d'unité SDLC-MPA.



Si la carte MPA ne fonctionne pas correctement lors du lancement des communications, vous devez peut-être revenir à la page Carte et corriger la valeur du paramètre IRQ.

- **SDLC-WAC** : Définissez ce type d'unité si vous utilisez une carte de communication WAC pour accéder à un réseau téléphonique. Les quatre pages de propriétés suivantes permettent de configurer une unité SDLC-WAC : Base, Carte, Appels entrants et Performances. Indiquez le numéro de la carte WAC que vous êtes amené à utiliser. Indiquez le niveau de port (supérieur ou inférieur) à utiliser. Si vous disposez d'une carte ISA, veillez à indiquer également une adresse RAM partagée. Après avoir terminé, cliquez sur **OK** pour créer la définition d'unité SDLC-WAC.

Configuration 3270

- **X.25-COMPort** : Les quatre pages de propriétés suivantes permettent de configurer une unité de port COM X.25 : Base, Paramètres de réseau, Appels entrants et Valeurs de trame. En général, vous êtes amené à utiliser un modem pour communiquer via un port COM sur un réseau X.25. La seule valeur à indiquer est ce modem. Cliquez sur **Configurer le modem...**, puis suivez les instructions relatives à la sélection et à la configuration d'un modem. Après avoir terminé, cliquez sur **OK** pour créer la définition d'unité X.25-ComPort.
- **X.25-WAC** : Définissez ce type d'unité si vous utilisez une carte de communication WAC pour accéder à un réseau X.25. Les quatre pages de propriétés suivantes permettent de configurer une unité X.25-WAC : Base, Paramètres de réseau, Appels entrants et Valeurs de trame. Indiquez le numéro de carte et le niveau de port (supérieur ou inférieur) à utiliser. Si vous disposez d'une carte ISA, veillez à indiquer également une adresse RAM partagée. Après avoir terminé, cliquez sur **OK** pour créer la définition d'unité de X.25-WAC.
- **Twinax** : Définissez ce type d'unité si vous utilisez une carte qui prend en charge les communications via un câble twinaxial. Une seule page de propriétés permet de configurer cette unité : Base. Identifiez sur cette page le type de carte de communication twinax pris en charge que vous avez installé. Après avoir terminé, cliquez sur **OK** pour créer la définition d'unité twinax.
- **AnyNet SNA sur TCP/IP** : Définissez ce type d'unité pour acheminer les sessions via TCP/IP vers un autre nœud AnyNet SNA sur TCP/IP dont la passerelle SNA est configurée. Les trois pages de propriétés suivantes permettent de configurer cette unité : Base, Préférences de routage et Performances. Sur la page Base, le nom de domaine SNA doit être identique à celui obtenu à la section «Avant de commencer», à la page 124. Sur la page Préférences de routage, indiquez **Natif d'abord** pour la préférence de routage par défaut. Après avoir terminé, cliquez sur **OK** pour créer l'unité AnyNet SNA sur TCP/IP.
- **Cartes d'autres constructeurs** : Communications Server fournit un support de configuration pour des cartes de communication d'autres constructeurs. Les éléments de configuration requis sont spécifiques à chaque carte. Pour effectuer cette configuration d'unité, consultez la documentation fournie avec la carte.

Cependant, pour toutes les cartes des autres constructeurs, vous devez définir des paramètres communs disponibles à partir de l'onglet Base. Lorsque vous sélectionnez l'onglet de la page Autres constructeurs, vous devez indiquer le nom du port. Vous devez également sélectionner **Support APPN** et **Support HPR**.

Étape 3 : Configuration des connexions

Cette étape permet de définir des liaisons à d'autres nœuds du réseau SNA via des unités définies à l'étape 2. Les applications utilisent ces liaisons pour communiquer avec des applications éloignées.



Un nom de poste de liaison est associé à toutes les définitions de connexion. Il s'agit du nom permettant d'identifier la connexion lorsque celle-ci est lancée à l'aide du programme Fonctionnement du nœud. Un nom par défaut est fourni ; vous pouvez le modifier.

Configuration 3270

Dans la fenêtre Configuration du nœud SNA, cliquez sur **Connexions**, puis sur **Nouveau**. Les DLC suivantes sont disponibles :

- **Réseau local** : Les trois pages de propriétés suivantes permettent de configurer une connexion de réseau local : Base, Avancés et Sécurité. Pour une connexion de réseau local à un hôte, indiquez, sur la page Base, l'adresse de liaison du contrôleur de communication de l'hôte ou d'une passerelle SNA à laquelle vous êtes amené à vous connecter. Sur la page Avancés, indiquez que cette liaison prend en charge des sessions SSCP. De même, précisez l'ID de nœud local (XID) correspondant à l'unité physique de l'hôte. Par ailleurs, sur la page Avancés, indiquez l'ID de nœud local obtenu à la section «Avant de commencer», à la page 124. Après avoir terminé, cliquez sur **OK** pour créer la définition de connexion de réseau local.
- **Port COM, SDLC-MPA et SDLC-WAC** : Les trois pages de propriétés suivantes permettent de configurer cette connexion : Base, Informations sur la liaison et Performances. Sur la page Base, indiquez le numéro de téléphone ou la passerelle SNA à utiliser pour la connexion à l'hôte. Assurez-vous que le numéro de port ou de carte approprié est sélectionné pour l'unité qui a été configurée à l'étape 2 ci-dessus. Sur la page Informations sur la liaison, précisez que la liaison doit prendre en charge des sessions SSCP et assurez-vous que l'adresse du poste de liaison correspond à l'adresse fournie par la définition PU de l'hôte. (Si vous utilisez une ligne commutée à un hôte, vous devez indiquer un ID de nœud local (XID). La zone XID se trouve sur la page Base.) Après avoir terminé, cliquez sur **OK** pour créer la définition de connexion.
- **X.25-COMPort et X.25-WAC** : Les trois pages de propriétés suivantes permettent de configurer cette connexion : Base, Informations sur la liaison et Fonctions avancées CVC en option. Sur la page Base, indiquez le port de communication à utiliser comme défini à l'étape 2 ci-dessus. De même, précisez si cette liaison sera établie à l'aide d'un circuit virtuel commuté (CVC) ou d'un circuit virtuel privé (PVC). S'il s'agit d'une liaison CVC, indiquez les adresses et extensions ETDD permettant d'établir la liaison. S'il s'agit d'une liaison PVC, indiquez le numéro PVC de la liaison. Sur la page Informations sur la liaison, précisez que cette liaison doit prendre en charge des sessions SSCP. Après avoir terminé, cliquez sur **OK** pour créer la définition de connexion.
- **Twinax** : Les deux pages de propriétés suivantes permettent de configurer cette connexion : Base et Sécurité. Sur la page Base, indiquez l'adresse de poste TDLC du contrôleur de communication de l'hôte. De même, précisez que des sessions SSCP sont prises en charge et indiquez un ID de nœud local (XID) correspondant à l'unité physique de l'hôte. Après avoir terminé, cliquez sur **OK** pour créer la définition de connexion.
- **AnyNet SNA sur TCP/IP** : Une seule page de propriétés permet de configurer cette connexion : Base. Sur cette page, indiquez le nom du CP adjacent pour la passerelle SNA à laquelle vous êtes amené à vous connecter. Si vous vous connectez à l'hôte via une passerelle SNA, indiquez le nom de CP de la passerelle SNA reliée à l'hôte. Sinon, utilisez le nom de CP de l'hôte. Cliquez sur **OK** pour créer la définition de connexion.

Configuration 3270



Le nom de CP indiqué doit être mappé à une adresse TCP/IP de sorte que AnyNet détermine la destination d'acheminement de la session SNA sur TCP/IP. Pour mapper le nom de CP à une adresse TCP/IP, reportez-vous à la section «Mappage des ressources SNA aux adresses IP», à la page 183.

- **Cartes d'autres constructeurs** : Communications Server fournit un support de configuration pour des cartes de communication d'autres constructeurs. Les éléments de configuration requis sont spécifiques à chaque carte. Pour effectuer cette configuration d'unité, consultez la documentation fournie avec la carte.

Cependant, vous devez indiquer des paramètres communs à toutes les cartes des autres constructeurs. Sur la page Informations sur la liaison, précisez que cette liaison prend en charge des sessions SSCP. De même, indiquez l'ID de nœud local (XID) fourni par l'unité physique de l'hôte.

Étape 4 : Configuration des LU locales 0 à 3

Cette étape permet de définir la LU locale devant desservir votre application 3270 (émulateur) en établissant une session SNA avec la LU d'un hôte.

1. Dans la fenêtre Configuration du nœud SNA, cliquez sur **LU locales 0 à 3**, puis sur **Nouveau**.
2. Sur la page de propriétés Base, définissez les paramètres suivants :
 - **Nom de la LU** : Indiquez un nom (comportant jusqu'à 8 caractères) qui identifie cette LU pour votre application. Par exemple, utilisez une partie de votre nom de famille.
 - **Adresse NAU** : Indiquez une adresse de LU disponible sur la PU de l'hôte.
 - **Nom de la PU** : Indiquez le même nom que celui spécifié pour le poste de liaison à l'étape 3. Ce nom doit déjà figurer dans la liste déroulante.
3. Cliquez sur **OK** pour créer la définition de LU.

La partie configuration de cette tâche est terminée. Sauvegardez la configuration en lui affectant un nom facile à identifier. Puis, quittez l'application Configuration du nœud et revenez à l'application Fonctionnement du nœud SNA.

Étape 5 : Démarrage du nœud

Cliquez sur l'option **Démarrer nœud** dans la barre d'outils du programme Fonctionnement du nœud SNA pour lancer le nœud local. Indiquez la configuration que vous venez de configurer, puis cliquez sur **Ouvrir**. Il faut un certain temps pour que le nœud démarre et établisse toutes les liaisons définies.

Configuration des points focaux

Étape 6 : Vérification de l'état actif de la liaison

Une fois le nœud lancé, une vue du nœud actif et le nom de point de contrôle indiqué à l'étape 1 doivent s'afficher. Pour vous assurer que la liaison configurée à l'étape 3 est active, cliquez sur **Connexions** dans la barre d'outils du programme Fonctionnement du nœud SNA. L'établissement de la liaison peut prendre quelques secondes.

Étape 7 : Démarrage de l'application

À présent, vous êtes prêt à démarrer l'écran, l'application d'imprimante ou l'émulateur 3270.



En cas d'incident, assurez-vous que l'adresse LU choisie est active et comporte une session avec l'hôte. Pour ce faire, affichez les sessions LU 0 à 3 actives. Si aucune application (émulateur) n'est actuellement active, une session SSCP-LU s'ouvre à l'aide de l'adresse LU. Sinon, une session LU-LU s'active ; celle-ci indique que votre application communique avec l'hôte.

Si Communications Personnelles sert d'émulateur, utilisez dans la configuration de Communications Personnelles le même nom de LU que vous avez spécifié à l'étape 4 ci-dessus.

Configuration des points focaux

Utilisez la présente section pour définir des emplacements de points focaux éloignés permettant le routage des informations d'alerte relatives aux applications de services de gestion spécifiques. Le nœud local localise des points focaux éloignés via un réseau APPN ; vous devez donc configurer le nœud local de sorte qu'il fonctionne sur ce réseau. Pour ce faire, utilisez la section « Configuration du nœud de réseau APPN », à la page 61. Cette tâche permet également de configurer le nœud en tant que nœud d'extrémité APPN ; pour ce faire, sélectionnez **Nœud d'extrémité** comme type de nœud, puis ne tenez pas compte de l'étape Configuration d'une LU partenaire 6.2.



Avant de passer à l'« Étape 1 : Configuration des points focaux », à la page 131 , rassemblez **toutes** les informations répertoriées à la section « Avant de commencer », à la page 131. Si les étapes de configuration suivantes ne mentionnent pas certains noms de zone qui apparaissent dans les écrans de configuration, vous pouvez accepter les valeurs par défaut de ces zones.

Configuration des points focaux

Avant de commencer

Commencez par réunir les informations suivantes :

- le nom du point de contrôle du point focal principal ;
- le nom du point de contrôle du point focal de secours, le cas échéant ;
- la catégorie de services de gestion pour laquelle vous voulez transmettre des données d'alerte au point focal indiqué ;
- les applications de points focaux, qui permettent de traiter les données d'alerte.



Avant de continuer, assurez-vous que le nœud local est configuré à des fins de connexion à un réseau APPN, comme décrit ci-dessus. Dans les étapes qui suivent, on considère que la configuration du nœud local est terminée.

Récapitulatif des étapes

- Étape 1 : Configuration des points focaux
- Étape 2 : Démarrage du nœud
- Étape 3 : Vérification de l'état actif de la liaison
- Étape 4 : Établissement d'une session

Étape 1 : Configuration des points focaux

Pour définir un nouveau point focal, procédez comme suit :

1. Dans la fenêtre Configuration du nœud SNA, cliquez sur **Points focaux**, puis sur **Nouveau**.
2. Sur la page de propriétés Base, définissez les paramètres suivants :
 - La catégorie de services de gestion pour laquelle vous voulez transmettre des informations d'alerte. Vous pouvez définir plusieurs points focaux, chacun pouvant transmettre à un autre point focal des données d'alerte relatives à une autre catégorie de services de gestion.
 - Le nom de l'application permettant de traiter les données d'alerte sur les points focaux. Cette valeur peut être identique pour le point focal principal et pour le point focal de secours.
 - Le nom du point de contrôle du point focal principal.
 - Le nom du point de contrôle du point focal de secours, le cas échéant.

Configuration des points focaux

3. Cliquez sur **OK** pour créer la définition du point focal. Vous pouvez créer le nombre de points focaux nécessaire à la transmission des alertes relatives à toutes les catégories de services de gestion applicables.

La partie configuration de cette tâche est terminée. Sauvegardez la configuration en lui affectant un nom facile à identifier. Puis, quittez l'application Configuration du nœud et revenez à l'application Fonctionnement du nœud SNA.

Étape 2 : Démarrage du nœud

Cliquez sur l'option **Démarrer nœud** dans la barre d'outils du programme Fonctionnement du nœud SNA pour lancer le nœud local. Indiquez une configuration permettant de démarrer le nœud. Sélectionnez le fichier que vous venez de configurer, puis cliquez sur **Ouvrir**. Il faut un certain temps pour que le nœud démarre et établisse toutes les liaisons définies.

Étape 3 : Vérification de l'état actif de la liaison

Une fois le nœud lancé, une vue du nœud actif et le nom de point de contrôle indiqué à l'étape 1 doivent s'afficher. Pour vous assurer que la liaison configurée lors de la configuration du réseau APPN est active, cliquez sur **Connexions** dans la barre d'outils du programme Fonctionnement du nœud SNA. L'établissement de la liaison peut prendre quelques secondes.

Étape 4 : Établissement d'une liaison

Utilisez le programme Fonctionnement du nœud SNA pour afficher le point focal que vous avez configuré.

Partie 3. Utilisation de Communications Server

Chapitre 6. Utilisation de Communications Server

Utilisez l'application Fonctionnement du nœud SNA de Communications Server pour démarrer, arrêter et contrôler les ressources de votre réseau.

Démarrage de Communications Server

Pour démarrer Communications Server, procédez comme suit :

1. Sous Windows NT 3.51, dans le groupe Gestionnaire de programmes, cliquez deux fois sur l'icône **Communications Server IBM**.

Sous Windows NT 4.0, dans le menu Démarrer, sélectionnez **Programmes**, puis **Communications Server IBM**.

2. Cliquez sur l'icône **Fonctionnement du nœud SNA**.

La fenêtre correspondante s'affiche.

Dans cette fenêtre, effectuez l'une des opérations suivantes :

- Cliquez sur **Opérations**.
- Cliquez sur **Démarrer nœud**. La fenêtre d'ouverture de fichier s'affiche.
- Sélectionnez la configuration appropriée.
- Cliquez sur **OK** pour démarrer le nœud

ou

- cliquez sur l'icône verte à l'extrémité gauche de la barre d'outils.
- La fenêtre d'ouverture de fichier s'affiche.
- Sélectionnez la configuration appropriée.
- Cliquez sur **OK** pour démarrer le nœud.

Après avoir démarré le nœud, vous pouvez fermer l'écran Fonctionnement du nœud.

Vous avez également la possibilité d'utiliser la commande **csstart** pour démarrer Communications Server.

Arrêt de Communications Server

Pour mettre fin à toutes les connexions de Communications Server et aux applications ou aux sessions d'émulation prises en charge par le serveur, procédez comme indiqué ci-dessous.

1. Sous Windows NT 3.51, dans le groupe Gestionnaire de programmes, cliquez deux fois sur l'icône **Communications Server IBM**.

Sous Windows NT 4.0, dans le menu Démarrer, sélectionnez **Programmes**, puis cliquez sur **Communications Server IBM**.

2. Cliquez sur l'icône **Fonctionnement du nœud SNA**. La fenêtre correspondante s'affiche.

Dans cette fenêtre, effectuez les opérations suivantes :

- Cliquez sur **Opérations**.
- Cliquez sur **Arrêter nœud**

ou

- sur la barre d'outils, cliquez sur la deuxième icône à partir de la gauche (icône rouge).

3. Cliquez sur **OK** à l'invite de confirmation.

Vous avez également la possibilité d'utiliser la commande **csstop** pour mettre fin à Communications Server.

Remplacement de la configuration par défaut

Vous pouvez définir plusieurs configurations Communications Server, puis passer d'une configuration à une autre, selon vos besoins.

Lorsque vous lancez Communications Server, la configuration par défaut est proposée comme premier choix pour la configuration ou le fonctionnement du nœud, sauf si vous en indiquez une autre. Après avoir créé une configuration, vous pouvez la définir comme configuration par défaut.

Pour remplacer un fichier de configuration par défaut, procédez comme suit :

1. Ouvrez le nouveau fichier de configuration à utiliser par défaut.
2. Sous Windows NT 3.51, dans le groupe Gestionnaire de programmes, cliquez deux fois sur l'icône **Communications Server IBM**.

Fonctionnement du nœud SNA

Sous Windows NT 4.0, dans le Menu Démarrer, sélectionnez **Programmes**, puis cliquez sur **Communications Server IBM**.

3. Cliquez sur **Configuration du nœud SNA**. La fenêtre correspondante s'affiche.
4. Cliquez sur **Fichier**.
5. Cliquez sur **Ouvrir**.
6. Sélectionnez le nouveau fichier que vous voulez utiliser par défaut.
7. Cliquez sur **Fichier**.
8. Cliquez sur **Enregistrer**.
9. Vous êtes invité à confirmer l'utilisation par défaut du nouveau fichier. Cliquez sur **Oui**.

Utilisez l'outil Fonctionnement du nœud SNA pour appliquer la nouvelle configuration et vous assurer que la partie correspondante du produit fonctionne en conséquence.

Si la configuration comporte des erreurs se produisant au moment de l'exécution, des messages d'erreur peuvent s'afficher. Dans ce cas, consultez l'aide relative au message d'erreur.

Fonctionnement du nœud SNA

Le programme Fonctionnement du nœud SNA permet d'afficher des informations relatives aux ressources de Communications Server et de gérer ces ressources. Les tâches suivantes sont prises en charge :

- Démarrage et arrêt des ressources
- Suppression des ressources
- Affichage des informations relatives aux ressources
- Modification des limites de session
- Déclenchement des commutateurs de chemin

La zone **Afficher les ressources SNA** de l'outil Fonctionnement du nœud SNA permet de gérer ou d'afficher des informations relatives aux ressources suivantes :

Mappage AnyNet IP/LU

Affiche des attributs permettant le mappage d'une adresse IP à un nom de LU.

Connexions AnyNet Sockets

Affiche des informations relatives aux connexions de passerelle et de nœud d'accès Sockets sur SNA.

Unités AnyNet Sockets

Affiche les unités Socket définies actuellement sur un système.

Fonctionnement du nœud SNA

Chemins AnyNet Sockets

Affiche les chemins AnyNet à travers le réseau.

Statistiques AnyNet Sockets

Affiche des statistiques associées à la fonction de passerelle AnyNet.

Connexions

Affiche les postes de travail connectés aux nœuds adjacents.

Réseaux de connexion

Affiche les nœuds APPN d'un réseau local, qui sont directement reliés entre eux sans que des définitions de liaison logique soient nécessaires au niveau de chaque nœud.

Informations annexes CPI-C

Affiche un ensemble de paramètres associés à un nom de destination symbolique indiqué.

Procédures DLC

Affiche le mode de formatage des données aux fins de transmission sur la connexion physique.

Unités

Affiche les matériels de poste de travail (par exemple, les cartes) qui servent à transmettre et à recevoir des données.

Entrées de répertoire

Affiche des informations sur chaque LU identifiée sur le nœud de réseau, y compris sur des LU locales et sur des LU découvertes par des sessions CP-CP aux nœuds d'extrémité.

PU DLUR

Affiche les unités physiques (PU) du demandeur de LU dépendante (DLUR). Il s'agit de PU d'un nœud de réseau APPN détenant des LU dépendantes, mais demandant, pour ces LU, la fourniture de services SSCP à un serveur de LU dépendante.

Points focaux

Affiche les systèmes qui fournissent des services de gestion de réseau centralisés.

Sessions intermédiaires

Affiche les nœuds de réseau APPN qui peuvent transmettre des informations, mais dont les points d'extrémité sont situés à un autre emplacement.

LU locales 0 à 3

Affiche des unités logiques (LU) locales de type 0, 1, 2 ou 3, qui correspondent à des LU dépendantes de poste de travail fournissant des services pour des applications d'émulation d'imprimante et de terminal 3270.

LU locales 6.2

Affiche des unités logiques (LU) locales de type 6.2, qui correspondent à des LU indépendantes ou dépendantes qui fournissent des services APPC.

Fonctionnement du nœud SNA

Sessions LU 6.2

Affiche des sessions qui transportent des données entre deux LU 6.2 partenaires. Les conversations entre les programmes de transaction utilisent des sessions LU 6.2.

Modes

Affiche des noms utilisés par l'auteur d'une session pour désigner les caractéristiques souhaitées de la session, par exemple, les valeurs de régulation de trafic, les limites de longueur de message, les options de point de synchronisation et de chiffrement et la classe de service (COS) au sein du réseau de transport.

Statistiques de nœud de réseau

Affiche des statistiques relatives à Communications Server lorsque celui-ci est configuré comme nœud de réseau. Des statistiques sont fournies pour les fonctions d'annuaire, de topologie et de services de gestion, qui peuvent servir au réglage des paramètres du nœud de réseau.

Nœud

Affiche le point de contrôle qui gère le nœud et les ressources associées. Le nœud local fournit des services APPN.

LU partenaires 6.2

Affiche les ordinateurs éloignés qui communiquent via une session APPC avec des LU locales 6.2.

Passerelle PU 2.0/DLUR

Affiche des informations relatives aux postes de travail SNA en aval et sur les connexions à ces derniers. Affiche également des informations relatives aux services de demandeur de LU dépendante.

Connexions RTP

Affiche, dans le cadre du routage hautes performances (HPR), les connexions RTP (Rapid Transport Protocol) qui sont établies entre les points d'extrémité du chemin pour le transport du trafic de session.

Sessions TN3270E

Affiche des informations relatives aux sessions entre les clients TN3270 et Communications Server.

TN3270E - Résumé

Récapitule les informations relatives à la connectivité TN3270E et indique le nombre de connexions actives et inactives.

Topologie

Affiche la topologie du réseau SNA lorsque celui-ci est configuré comme nœud de réseau. Des informations sont fournies sur l'ensemble des nœuds de réseau et des liaisons au sein du réseau.

Programmes de transaction

Affiche les programmes qui traitent des transactions dans un réseau SNA. Il existe deux types de programmes de transaction : les programmes de transaction d'application et les programmes de transaction de maintenance.

Fonctionnement du nœud SNA

Utilisation de la barre de menus

Dans la barre de menus, sélectionnez l'une des options suivantes :

Opérations

Permet de démarrer ou d'arrêter un nœud SNA. Pour démarrer un nœud, sélectionnez le fichier de configuration à utiliser.

Permet de définir ou de modifier des limites de session (CNOS). Cliquez sur l'élément approprié pour gérer les limites de session d'un mode entre la LU locale et une LU partenaire.

Permet d'extraire et de stocker des fichiers de configuration, et d'extraire des fichiers journaux à partir d'une machine Communications Server éloignée. Un fichier extrait est stocké dans un sous-répertoire du répertoire d'installation de Communications Server. Le nom du sous-répertoire est identique à celui du serveur éloigné auquel vous êtes connecté.

Permet de démarrer ou d'arrêter le Gestionnaire de connexions. Lorsque ce dernier est actif, il traite des connexions de programmes de transaction en entrée.

Permet d'appliquer un fichier de configuration supplémentaire au nœud actif. Sélectionnez le fichier de configuration à utiliser.

Serveur

Pour se connecter à une machine Communications Server éloignée, TCP/IP doit être exécuté et configuré de sorte que le client et le serveur puissent accéder à TCP/IP pour l'utilisation des Sockets. Le nom hôte TCP/IP ou l'adresse IP du serveur sert à établir la connexion avec le serveur. Vous ne pouvez vous connecter qu'à un seul serveur à la fois. Toute autre option vous déconnecte du serveur en cours de visualisation.

Vous devez indiquer un ID utilisateur et un mot de passe pour vous connecter au serveur éloigné. L'ID utilisateur doit faire partie du groupe d'utilisateurs IBMCSADMIN autorisés à administrer le serveur.

Pour vous connecter à une machine Communications Server éloignée, effectuez l'une des opérations suivantes :

1. Choisissez le nom du serveur dans la liste des serveurs utilisés récemment.
2. Sélectionnez **Autre** dans le menu déroulant Serveur, puis entrez le nom du serveur auquel vous voulez vous connecter.
3. Sélectionnez **Autre** dans le menu déroulant Serveur, puis cliquez sur le bouton **Découverte** pour rechercher des machines Communications Server via une diffusion TCP/IP. Les serveurs détectés s'affichent dans

Fonctionnement du nœud SNA

une boîte de dialogue. Pour vous connecter à un de ces serveurs, sélectionnez-le dans la liste.

Pour vous connecter au serveur Communications Server local, choisissez l'option **Local** du menu déroulant.

Lancer

Permet de lancer d'autres programmes Communications Server tels que l'Afficheur de journaux, l'Utilitaire de trace ou la Configuration du nœud SNA. Pour plus de détails sur l'Afficheur de journaux, reportez-vous à la section «Visualisation des journaux Communications Server», à la page 149. Pour plus de détails sur l'Utilitaire de trace, reportez-vous à la section «Obtention des données de trace», à la page 150. Pour plus de détails sur la Configuration du nœud SNA, reportez-vous au Chapitre 5, «Configuration de Communications Server», à la page 45.

Affichage

Permet d'activer ou de désactiver la barre d'outils ou la barre d'état de la fenêtre Communications Server.

Permet de réafficher les ressources.

Permet de sélectionner des attributs de ressource pour personnaliser l'écran des attributs de ressources SNA.

Permet de visualiser les ressources utilisées fréquemment, par exemple :

- les nœuds,
- les connexions,
- les sessions LU locales 0 à 3,
- les sessions LU 6.2,
- les LU partenaires.

Fenêtre

Permet de gérer plusieurs fenêtres dans la fenêtre principale Fonctionnement du nœud.

Pour ouvrir une nouvelle fenêtre, choisissez Nouvelle fenêtre dans ce menu ou cliquez sur l'icône située à l'extrémité droite de la barre d'outils.

Affichage d'une ressource

Pour afficher une ressource, sélectionnez-la dans la liste déroulante de sélection des ressources SNA, située dans la partie droite de la barre d'outils. Les données s'affichent dans la fenêtre sélectionnée.

Fonctionnement du nœud SNA

Démarrage d'une ressource

Pour démarrer une ressource, procédez comme indiqué ci-dessous.

1. Sélectionnez une ressource dans la liste déroulante de sélection des ressources SNA.
2. Cliquez à l'aide du bouton droit de la souris sur la première colonne d'un élément pour afficher le menu en incrustation.
3. Cliquez sur **Démarrer** pour activer la ressource. Une ressource démarrée (active) peut être arrêtée, mais elle ne peut pas être supprimée.

Arrêt d'une ressource

Pour arrêter une ressource, procédez comme indiqué ci-dessous.

1. Sélectionnez une ressource dans la liste déroulante de sélection des ressources SNA.
2. Cliquez à l'aide du bouton droit de la souris sur la première colonne d'un élément pour afficher le menu en incrustation.
3. Cliquez sur **Arrêt** pour désactiver la ressource. Si une ressource est arrêtée (inactive), elle peut être supprimée ou redéfinie.

Suppression d'une ressource

Pour supprimer une ressource, procédez comme indiqué ci-dessous.

1. Sélectionnez une ressource dans la liste déroulante de sélection des ressources SNA.
2. Cliquez à l'aide du bouton droit de la souris sur la première colonne d'un élément pour afficher le menu en incrustation.
3. Cliquez sur **Supprimer** pour supprimer la ressource.

Pour redéfinir une ressource, il suffit de l'arrêter (c'est-à-dire de la rendre inactive). Il n'est pas nécessaire de la supprimer.

Modification de la fonction Changement de chemin HPR

Pour effectuer un changement de chemin HPR (routage hautes performances), procédez comme indiqué ci-dessous.

Fonctionnement du nœud SNA

1. Cliquez sur **Connexions RTP** dans la liste déroulante de sélection des ressources SNA.
2. Cliquez à l'aide du bouton droit de la souris sur la première colonne d'un élément pour afficher le menu en incrustation.
3. Cliquez sur **Changer chemin HPR** pour modifier le chemin des données sur cette connexion RTP.

Mise à jour dynamique des ressources SNA

Il n'est pas nécessaire de supprimer une ressource SNA avant de la redéfinir. Cependant, lors de la redéfinition d'une ressource, celle-ci doit être inactive. Pour redéfinir des ressources, utilisez l'option Appliquer la nouvelle configuration dans le menu **Opérations** de Fonctionnement du nœud SNA.

Si une redéfinition est rejetée pour une raison autre que l'état actif de la ressource, un code retour STATE_CHECK est renvoyé, ainsi qu'un code retour secondaire répertorié dans la spécification NOF. La plupart des rejets sont dus à des incohérences dans la configuration, par exemple :

- tentative de définition d'un poste de travail dont le nom de CP adjacent est identique au nom de CP local ; ou
- tentative de définition, sur un port non commuté, de deux postes de travail comportant la même adresse de destination.

Ces rejets se produisent indépendamment du fait qu'une ressource est définie pour la première fois ou non.

Lors de la redéfinition des ressources, prenez en considération les points ci-dessous.

- Vous ne pouvez pas modifier le paramètre ls_role d'un port sur lequel des postes de liaison sont définis. Vous devez supprimer les postes de liaison (LS) avant de modifier le rôle du port (en effet, un poste (LS) peut utiliser par défaut le paramètre ls_role du port).
- Vous ne pouvez pas modifier le type d'un DLC nommément désigné. La définition de DLC doit être supprimée avant de réutiliser le même nom pour un autre type de DLC.

Exploitation à distance

Par défaut, les outils d'administration (Fonctionnement du nœud, Configuration du nœud, Vérification de la configuration et Afficheur de journaux) sont exécutés en local sur la machine Communications Server qui est en cours d'administration. Cependant, vous disposez d'outils pour administrer des machines éloignées exécutant Communications Server. Vous pouvez administrer les machines éloignées à partir d'un

Fonctionnement du nœud SNA

poste sur lequel Communications Server est installé ou à partir d'un poste sur lequel seuls les clients d'administration sont installés.

Utilisez le menu déroulant Serveur du programme Fonctionnement du nœud pour vous connecter à une machine Communications Server éloignée. Cette connexion éloignée se fait par le biais du protocole TCP/IP. Toutes les requêtes et actions sélectionnées sont effectuées au niveau de la machine éloignée.

Les autres outils d'administration (Configuration du nœud, Vérification de la configuration et Afficheur de journaux) ne sont pas activés pour une connexion directe à une machine éloignée. Toutes ces applications fonctionnent sur des fichiers ; il est donc nécessaire d'accéder aux fichiers appropriés du serveur éloigné. Vous pouvez accéder aux fichiers de configuration et aux fichiers journaux en utilisant l'une des méthodes ci-dessous.

- Utilisez les fonctions de copie du menu déroulant Opérations, dans le programme Fonctionnement du nœud, pour extraire et stocker des fichiers de configuration ou pour extraire des fichiers journaux.
- Utilisez les fonctions de serveur de fichiers de Windows NT pour partager le répertoire d'installation de Communications Server, puis associez une unité à ce répertoire partagé, à partir de la machine d'administration. Cela permet la visualisation ou la mise à jour directe des fichiers.

Vous avez également la possibilité d'administrer Communications Server à distance en utilisant la fonction Administration Web. La plupart des fonctions du programme Fonctionnement du nœud sont disponibles via un afficheur Web. Cette fonction peut être installée à partir du CD-ROM de Communications Server.

Exécution de tâches d'administration sur Communications Server

Certaines tâches d'administration de Communications Server peuvent être effectuées uniquement par une personne dont l'ID fait partie du groupe d'utilisateurs IBMCSADMIN. Votre ID utilisateur doit figurer dans IBMCSADMIN si vous voulez effectuer les opérations suivantes :

- configuration et gestion à distance du serveur ;
- suppression de ressources SNA via le programme Fonctionnement du nœud SNA ;
- arrêt de ressources SNA via le programme Fonctionnement du nœud SNA.

Lors de la procédure d'installation, le groupe IBMCSADMIN est créé et un seul ID utilisateur est placé dans ce groupe. Lancez le Gestionnaire des utilisateurs de Windows NT pour ajouter d'autres ID utilisateur à ce groupe, selon vos besoins. Pour plus de détails sur le Gestionnaire des utilisateurs, consultez la documentation de Windows NT.

Utilitaires de ligne de commande

Les quatre programmes de ligne de commande suivants permettent d'effectuer des opérations de base relatives à Communications Server.

CSSTART [-p | -q] [-a | -m] [fichiercfg] La commande CSSTART permet de démarrer Communications Server avec la configuration indiquée.

Si l'indicateur **-p** est utilisé, tous les messages apparaissent dans une boîte de message en incrustation. Les messages sont écrits sur la sortie standard par défaut. L'indicateur **-q** équivaut au mode silencieux. En d'autres termes, aucune donnée n'est produite en sortie. L'indicateur **-a** permet d'obtenir un démarrage automatique après réinitialisation de la machine. L'indicateur **-m** désactive le mode démarrage automatique.

Le paramètre **fichiercfg** correspond au chemin complet du fichier de configuration à utiliser pour le démarrage du produit. Si aucun paramètre **fichiercfg** n'est indiqué, le fichier de configuration par défaut est utilisé. Si aucun fichier de configuration par défaut n'a été défini, une erreur est signalée. Si le démarrage du serveur aboutit, CSSTART renvoie un code retour zéro, sinon une valeur autre que zéro est renvoyée.

CSSTOP [-p | -q] La commande CSSTOP permet d'arrêter Communications Server. Les indicateurs ont la même signification que pour CSSTART. Si l'arrêt du serveur aboutit, CSSTOP renvoie un code retour zéro, sinon une valeur autre que zéro est renvoyée.

CSQUERY [-p | -q] La commande CSQUERY permet d'interroger l'état de Communications Server. Les indicateurs ont la même signification que pour CSSTART. L'état actif ou arrêté, ainsi que le nom des fichiers de configuration par défaut et actif sont indiqués. Si le serveur est actif, CSQUERY renvoie un code retour zéro, sinon, une valeur autre que zéro est renvoyée.

CSLIC [nombre] La commande CSLIC permet de mettre à jour le nombre de licences multi-utilisateurs. Si le paramètre nombre n'est pas indiqué, vous obtenez des informations sur les sujets suivants :

- nombre de licences acquises ;
- nombre de licences en cours d'utilisation ;
- nombre maximal de licences utilisées jusqu'à présent.

Fonctionnement du nœud SNA

Chapitre 7. Identification des incidents

Le présent chapitre explique comment identifier un incident avec précision avant de le signaler à l'administrateur système ou à IBM, ou encore d'y remédier par soi-même.

Voici les procédures à suivre :

1. Identification des incidents
2. Localisation des incidents
3. Visualisation des journaux de messages
4. Obtention des données de trace
5. Signalisation des incidents

Identification des incidents

Il s'agit de la première étape de la procédure de résolution des incidents.

Symptômes

Identifiez les différences entre le mode de fonctionnement normal et le mode de fonctionnement effectivement obtenu.

Environnement

Identifiez l'environnement dans lequel l'incident se produit :

- Configuration de Communications Server
 - Version et niveau CSD de Communications Server
 - Nom du fichier de configuration du nœud SNA
- Configuration du poste de travail
 - Type et modèle de machine, mémoire système, carte vidéo
 - Carte de communication en cours d'utilisation
 - Autres cartes (notamment cartes de communication) installées
 - Autres dispositifs installés tels que cartes son, modems ou télécopieurs
- Configuration logicielle

Identification des incidents

- Version et niveau de Windows NT
- Version et niveau du pilote de périphérique de communication
- Autres programmes de communication (tels que Netware, Microsoft** SNA Server ou Microsoft Data Link Control) en cours d'exécution et utilisant des ressources

Type d'incident

Classez l'incident que vous avez détecté dans l'une des catégories suivantes :

1. **Incident d'installation.** Notez le message d'erreur et prenez la mesure appropriée, décrite dans l'aide en ligne.
2. **Incident de configuration.** Si Communications Server ne s'est pas connecté au nœud éloigné, assurez-vous que les configurations de matériels, de logiciels et de Communications Server sont correctement définies pour votre environnement. Pour isoler l'incident, consultez les messages d'erreur de l'aide en ligne. Pour plus de détails, consultez d'autres sources telles que l'Annexe A, «Mappage des paramètres entre Communications Server et un hôte SNA», à la page 159.
3. **Incident de fonctionnement.** Vous avez pu vous connecter au nœud éloigné, mais vous rencontrez des difficultés lors de l'exécution de certaines opérations ou de l'utilisation de certaines fonctions de Communications Server. Vérifiez les messages d'erreur de l'aide en ligne, puis consultez le présent manuel.

Source de l'incident

Vous devez également localiser la source de l'incident :

1. Installation et configuration
2. Fonctionnement du nœud
3. API
4. Autre fonction de Communications Server

Reproduction des incidents

La dernière étape du processus de résolution des incidents consiste à reproduire l'erreur ; la procédure de reproduction et la probabilité de la réapparition d'un incident jouent un rôle essentiel dans la procédure de résolution. S'il s'agit d'un incident intermittent, tout facteur qui, selon vous, lui est associé devient une information importante.

Identification de la cause d'un incident

La deuxième étape consiste à identifier la cause réelle de l'incident, ce qui dépend dans une large mesure de sa source.

1. **Installation et configuration.** Assurez-vous que les éléments matériels et logiciels du poste de travail sont configurés correctement. Vous pouvez également vérifier auprès de l'administrateur système que les valeurs de configuration de Communications Server s'appliquent à votre système.
2. **Fonctionnement du nœud.** Identifiez l'opération qui déclenche un incident en procédant comme suit :
 - démarrez les ressources ;
 - arrêtez les ressources ;
 - affichez les ressources ;
 - utilisez l'Afficheur de journaux ;
 - utilisez la fonction de trace.
3. **API.** L'incident peut être dû à une application qui utilise une API ou être directement lié à Communications Server. Identifiez la cause de l'incident. À cet effet, la trace API peut s'avérer utile.
4. **Autre source fonctionnelle de Communications Server.** Assurez-vous que vous êtes en mesure de prouver que la source de l'incident se situe au niveau de Communications Server.

Visualisation des journaux Communications Server

L'utilitaire Afficheur de journaux permet de visualiser les informations figurant dans un journal Communications Server. Utilisez-le pour visualiser les informations du journal des messages afin d'identifier les incidents. Par défaut, le journal de messages s'appelle PCSMSG.MLG.

Pour visualiser des informations du journal des messages, effectuez les opérations ci-dessous.

1. Dans la fenêtre Fonctionnement du nœud SNA, cliquez sur **Afficheur de journaux**.
2. Dans la liste des messages consignés, cliquez deux fois sur un numéro de message pour afficher l'aide correspondante.

Identification des incidents

Remarque : L'Observateur d'événements de Windows NT indique si un incident a été consigné pour Communications Server. Il s'agit du point de départ permettant de déterminer si l'incident est dû à Communications Server ou à un autre produit.

Obtention des données de trace

La fonction de trace de Communications Server permet de consigner des informations de trace sur certaines fonctions de Communications Server. Cet outil peut s'avérer utile pour identifier les incidents. Après le formatage, les données de trace sont sauvegardées dans un fichier. Vous pouvez visualiser ce fichier à l'aide d'un éditeur, puis envoyez-le à IBM.

Pour lancer la fonction de trace, effectuez les opérations ci-dessous.

1. Dans la fenêtre Fonctionnement du nœud SNA, cliquez sur **Utilitaire de trace**. La barre de titre affiche l'état de la fonction de trace :
 - Active** Les informations de trace sont collectées par la fonction de trace.
 - Inactive** Aucune donnée de trace n'est collectée, la fonction de trace n'étant pas lancée.
2. Dans la fenêtre Utilitaire de trace qui s'affiche, sélectionnez le type de données pour lequel vous voulez obtenir des informations de trace, à partir des boîtes à liste Fonction, Élément et Options de trace. Vous pouvez obtenir des informations de trace pour plusieurs fonctions et éléments ainsi que pour plusieurs options de trace relatives aux divers éléments.
 - Fonction**
Ensemble spécifique de fonctions Communications Server, telles que les fonctions utilisateur.
 - Élément**
Nom d'une partie spécifique d'une fonction, par exemple, Initialisation du nœud (dans le cas des fonctions utilisateur).
 - Options de trace**
Options associées à un élément particulier, par exemple, la trace API (pour l'élément Initialisation du nœud).
3. Cliquez sur **Démarrer** pour lancer la fonction de trace des données, ou sur **Valider** pour appliquer les modifications apportées aux options de trace.
4. Exécutez l'opération sur laquelle vous voulez obtenir des informations de trace.
5. Vous pouvez également arrêter la fonction de trace en cliquant sur **Arrêter**.
6. Sauvegardez les données de trace sur le disque dur en cliquant sur **Enregistrer**.

Identification des incidents

7. Cliquez sur **Formater** pour formater les données de trace et indiquer un nom de fichier. Cliquez sur **OK**.
8. Cliquez sur **Effacer** pour effacer la mémoire tampon de trace dans laquelle vous avez sauvegardé les informations de trace.

Signalisation des incidents

A ce stade, si l'incident persiste et qu'il est dû, selon vous, à Communications Server, signalez-le à IBM.

Vous devez alors fournir les informations obtenues lors des procédures d'identification et de localisation des incidents.

1. Voici les informations relatives à la résolution des incidents :
 - Symptômes
 - Environnement
 - Type d'incident
 - Source de l'incident
 - Procédure de reproduction de l'incident (si possible)
2. Voici les informations relatives à l'identification des incidents :
 - Messages d'erreur (s'il y a lieu)
 - Facteurs déterminants relatifs à l'incident
 - Résultats de la fonction de trace
 - Journal des messages
 - Données du sous-répertoire **\PRIVATE**, par exemple, fichiers .ACG.

Envoi des informations d'identification des incidents et réception électronique de correctifs

Communications Server fournit des utilitaires permettant l'envoi des informations d'identification des incidents à une destination spécifique et la réception électronique des correctifs envoyés par IBM. Il s'agit des utilitaires suivants :

- Intégrateur d'informations
- Émetteur d'informations
- Téléchargement des corrections

Identification des incidents

- Accès au World Wide Web

Intégrateur d'informations

Cet utilitaire regroupe des fichiers système et des fichiers journaux et de trace spécifiques, ainsi que des informations de registre telles que les logiciels installés ou exécutés sur une machine.

1. Dans le dossier RAS du groupe de programmes Communications Server, cliquez deux fois sur l'icône **Intégrateur d'informations**.
2. Un fichier **.RAM** contenant des informations sur les incidents système et Communications Server est créé dans le répertoire d'installation de Communications Server.

Émetteur d'informations

Cet utilitaire permet d'envoyer à un serveur FTP un fichier compressé qui contient les données système et de diagnostic collectées par l'utilitaire Intégrateur d'informations. Cliquez deux fois sur l'icône **Émetteur d'informations** dans le groupe de programmes Communications Server. Suivez les instructions pour localiser le fichier de maintenance sur le système, puis établissez une connexion FTP anonyme au site indiqué. Par défaut, il s'agit du site de maintenance IBM pour Communications Server pour Windows NT.

Téléchargement des corrections

Cet utilitaire permet d'extraire des correctifs (fixpacks) à partir d'un serveur FTP sur le réseau local ou via Internet sur le site de maintenance IBM. Cliquez deux fois sur l'icône **Téléchargement des corrections** dans le groupe de programmes Communications Server. L'application tente de localiser un afficheur Web installé sur le système. Si elle n'y parvient pas, vous pouvez indiquer l'emplacement d'un afficheur spécifique. Cliquez sur **OK** pour lancer l'afficheur et accéder par FTP anonyme au site de maintenance de Communications Server. Vous pouvez également indiquer un autre serveur FTP à partir duquel vous pouvez vous procurer des correctifs.

Une fois en possession du correctif, placez-le dans un répertoire temporaire. Pour l'installer sur le système, suivez les instructions du fichier README accompagnant le correctif.

Accès au World Wide Web

Pour accéder aux pages de produits et de services Communications Server sur le World Wide Web, cliquez deux fois sur l'icône **Informations sur les services** du groupe de programmes Communications Server. L'application tente de localiser un afficheur Web installé sur le système. Si elle n'y parvient pas, vous pouvez indiquer l'emplacement d'un afficheur spécifique. Cliquez sur **OK** pour lancer l'afficheur et accéder aux pages produit de Communications Server sur le World Wide Web.

Pour accéder à la documentation en ligne de Communications Server, cliquez deux fois sur **Documentation** dans le groupe de programmes Communications Server. L'application tente de localiser un afficheur Web installé sur votre système. Si elle n'y parvient pas, vous pouvez indiquer l'emplacement d'un afficheur spécifique. Par défaut, l'application indique l'URL de la documentation en ligne disponible sur le World Wide Web. Si vous avez installé cette documentation ailleurs, vous pouvez indiquer un autre emplacement. Cliquez sur **OK** pour lancer l'afficheur et accéder à l'URL indiqué.

Comment prendre contact avec IBM

La présente section vous informe des différents moyens de prise de contact avec IBM. En fonction du type d'incident rencontré ou du problème qui vous préoccupe, veuillez préparer les informations qui nous permettront de mieux vous servir.

S'il s'agit d'un incident technique, analysez-le, puis effectuez les opérations proposées dans la présente section. Adressez-vous à votre équipe d'assistance locale avant de contacter IBM. Seules les personnes ayant une connaissance approfondie de l'incident doivent s'adresser à IBM. Il est donc préférable que l'équipe d'assistance locale serve d'interface avec IBM.

S'il s'avère que vous devez vous adresser à IBM, vous pouvez effectuer l'une des opérations ci-dessous.

- Consultez la carte **Customer Service and Support Guide** livrée avec le produit.
- Accédez à la page Web de Communications Server for Windows NT à l'adresse suivante :
<http://www.networking.ibm.com/csn/csnprod.html>
- Accédez à la page Web IBM Personal Software Services, qui comporte un lien hypertexte avec le document IBM Software Support Handbook, à l'adresse suivante :
<http://ps.software.ibm.com/>
- Accédez au BBS (babillard) du client Communications Server pour Windows NT :

- Composez le 919-254-6231 ou le 919-254-6306 (indicatif 1 à partir d'un pays autre que les États-Unis).
- Utilisez le protocole N81.
- Suivez les instructions. Si vous utilisez cette fonction pour la première fois, enregistrez-vous en tapant votre nom et votre prénom.

Chapitre 8. Informations supplémentaires

Le présent chapitre décrit les sources d'informations qui peuvent vous aider lorsque vous utilisez Communications Server ou les produits qui lui sont associés.

Les documents suivants sont fournis sous forme de fichiers .PDF Adobe** Acrobat sur le CD-ROM de Communications Server :

Tableau 4. Bibliographie de Communications Server pour Windows NT

Numéro de commande	Titre	Description
GC11-1246	<i>Guide d'initiation</i>	Présente Communications Server, les composants d'accès et les émulateurs qui l'accompagnent. Fournit également des informations sur son installation et sa configuration.
SC31-8425	<i>Client/Server Communications Programming</i>	Décrit le support d'interface de programmation APPC fourni par Communications Server.
SC31-8426	<i>System Management Programming</i>	Décrit l'utilisation des messages API NOF pour le développement de programmes à l'aide de Communications Server.

Pour plus d'informations sur la façon de commander les publications répertoriées dans ce manuel, adressez-vous à votre revendeur agréé IBM ou à votre partenaire commercial, ou téléphonez au **02.38.55.77.77** (pour la France) ou au **1-800-IBM-4YOU (426-4968)** (pour le Canada).

Partie 4. Annexes

Annexe A. Mappage des paramètres entre Communications Server et un hôte SNA

La présente annexe décrit les correspondances entre les paramètres de configuration définis au cours de la configuration de Communications Server et ceux définis sur les systèmes hôtes IBM S/390 (y compris les systèmes S/370) ou AS/400.

Introduction

Vous pouvez connecter des postes de travail utilisant Communications Server à des systèmes hôtes S/390 (y compris des systèmes hôtes S/370). De nombreuses valeurs indiquées pour la configuration de Communications Server sont également utilisées pour configurer l'hôte. Le présent chapitre contient des tableaux qui indiquent les paramètres pouvant être utilisés en remplacement des paramètres communs dans chaque macro émise entre Communications Server et l'hôte.

Un grand nombre de paramètres NCP définis dans les macros LINE, PU et LU peuvent être indiqués dans la macro GROUP, ce qui facilite le codage et la lisibilité. L'existence de ces correspondances entre paramètres permet d'éviter l'inclusion de paramètres communs dans chacune des macros suivantes et de les remplacer le cas échéant.

Réseau en anneau à jeton NCP (dispositif NTRI) avec VTAM et Communications Server

Le tableau 5 compare les paramètres de l'hôte avec ceux de Communications Server pour les connexions au réseau en anneau à jeton IBM.

Tableau 5 (page 1 de 2). Références croisées entre les paramètres hôte/PC - Définition du dispositif NTRI du réseau en anneau à jeton IBM

NTRI/NCP	Profil/Paramètres de Communications Server	Remarques
GROUP ECLTYPE = PHY	Type de DLC : RL	

Mappage des paramètres de Comm. Server et de ceux du système hôte

Tableau 5 (page 2 de 2). Références croisées entre les paramètres hôte/PC - Définition du dispositif NTRI du réseau en anneau à jeton IBM

NTRI/NCP	Profil/Paramètres de Communications Server	Remarques
LINE LOCADDR	Connexions Réseau local Adresse de destination	La valeur définie pour ce paramètre dans Communications Server doit correspondre à l'adresse de la carte de réseau en anneau à jeton IBM sur le contrôleur hôte.

Réseau en anneau à jeton avec réseau commuté VTAM et Communications Server

Le tableau 6, compare les paramètres de l'hôte avec ceux de Communications Server pour les connexions au réseau en anneau à jeton IBM à l'aide du réseau commuté VTAM.

Tableau 6 (page 1 de 2). Références croisées entre les paramètres hôte/PC - réseau commuté VTAM du réseau en anneau à jeton IBM

VTAM	Profil/Paramètres de Communications Server	Remarques
IDBLK=	Nœud ID nœud local ID de bloc	Le paramètre IDBLK de l'hôte doit correspondre aux trois premiers caractères hexadécimaux de l' ID nœud local dont la valeur par défaut pour Communications Server est X'05D'. Indiquez ce paramètre lorsque vous utilisez des lignes commutées et omettez-le lorsque vous utilisez CPNAME=.
IDNUM=	Nœud ID nœud local ID d'unité physique	Le paramètre IDNUM de l'hôte doit correspondre aux cinq derniers caractères hexadécimaux de l' ID nœud local . Indiquez ce paramètre lorsque vous utilisez des lignes commutées et omettez-le lorsque vous utilisez CPNAME=.
CPNAME=	Définition du nœud Nœud Nom qualifié de CP (seconde zone)	Indiquez ce paramètre lorsque vous utilisez des lignes commutées et omettez-le lorsque vous utilisez IDBLK= et IDNUM=.

Mappage des paramètres de Comm. Server et de ceux du système hôte

Tableau 6 (page 2 de 2). Références croisées entre les paramètres hôte/PC - réseau commuté VTAM du réseau en anneau à jeton IBM

VTAM	Profil/Paramètres de Communications Server	Remarques
LOCADDR	LU locales 0 à 3 ou : Liaisons hôte/passerelle Créer/modifier LU Adresse NAU	Ces paramètres doivent avoir la même valeur. Pour les LU indépendantes, VTAM recommande de créer une définition CDRSC ou d'utiliser l'opérande DYNLU de préférence au code LOCADDR=0. Pour plus de détails sur le codage des définitions CDRSC pour les LU indépendantes, reportez-vous au document <i>VTAM Network Implementation Guide</i> . Aucune définition d'hôte n'est requise pour les LU dépendantes lorsque SDDL ou une définition dynamique est utilisée pour les LU indépendantes sur VTAM version 3.4 ou ultérieure.
MAXDATA	Unités de réseau local Taille maximale de la PIU (265–65535)	Ces valeurs ne doivent pas obligatoirement être égales.
MAXOUT	Unités de réseau local Nombre de mémoires tampons de réception (2–64)	La valeur de Nombre de mémoires tampon de réception de Communications Server doit être égale à celle du paramètre MAXOUT de l'hôte.

Carte de réseau en anneau à jeton IBM 9370 et Communications Server

Le tableau 7 compare les paramètres de l'hôte 9370 avec ceux de Communications Server pour les connexions au réseau en anneau à jeton IBM.

Tableau 7 (page 1 de 2). Références croisées entre les paramètres hôte/PC - Réseau local VTAM 9370 du réseau en anneau à jeton IBM

VTAM	Profil/Paramètres de Communications Server	Remarques
VBUILD TYPE = LAN	Type de DLC : RL	

Mappage des paramètres de Comm. Server et de ceux du système hôte

Tableau 7 (page 2 de 2). Références croisées entre les paramètres hôte/PC - Réseau local VTAM 9370 du réseau en anneau à jeton IBM

VTAM	Profil/Paramètres de Communications Server	Remarques
PORT MACADDR=	Connexions Réseau local Adresse de destination	L'adresse de destination indiquée lors de la phase de personnalisation de Communications Server doit être la même que celle de la carte de réseau en anneau à jeton IBM 9370.
PORT SAPADDR=04	Connexions Réseau local SAP éloigné	Ces valeurs doivent correspondre.
ADDR=04 (sortant seulement)	Connexions Réseau local SAP local	Ces valeurs doivent correspondre.

Contrôleur 3174 et Communications Server

Le tableau 8 compare les paramètres du contrôleur 3174 avec ceux de Communications Server pour les connexions à un réseau en anneau à jeton IBM.

Tableau 8. Références croisées entre les paramètres d'un contrôleur 3174 et Communications Server

3174	Profil/Paramètres de Communications Server	Remarques
Adresse de la limite supérieure dépasse 104 : CUA	Type de DLC : RL	
Adresse de la passerelle sur le réseau en anneau à jeton	Connexions Réseau local Adresse de destination	Ces valeurs doivent correspondre.
Définition de la transmission sur l'anneau. W= fenêtre de transmission maximale, F=0, W = 1 à 7, F=1, W = 1 à 7, F=2, W = 1 à 4, F=3, W = 1 à 2	Unités Réseau local Nombre de mémoires tampon de réception(1 à 8)	Le nombre de mémoires tampon de réception de Communications Server doit être égal à la valeur W du contrôleur 3174.

Mappage des paramètres de Comm. Server et de ceux du système hôte

PU VTAM du contrôleur 3714 et Communications Server

Le tableau 9 compare les paramètres de la PU VTAM du contrôleur 3714 avec ceux de Communications Server pour les connexions à un réseau en anneau à jeton IBM.

Tableau 9. Références croisées entre les paramètres hôte/PC - PU VTAM du contrôleur 3714 du réseau en anneau à jeton IBM et Communications Server

VTAM	Profil/Paramètres de Communications Server	Remarques
CUADDR (local) ou ADDR (à distance)	(aucune)	Mappé par le contrôleur 3714 avec l'adresse du réseau en anneau à jeton
MAXDATA (à distance seulement)	Unités Réseau local Taille maximale de la PIU (99 à 65535)	La taille maximale de la PIU définie sur le poste de travail Communications Server doit être égale à celle définie sur l'hôte.
MAXOUT (à distance seulement)	Unités Réseau local Nombre de mémoires tampon de réception (2 à 64)	Le nombre de mémoires tampon de réception de Communications Server doit être égal à MAXOUT .
LOCADDR	LU locales 0 à 3 ou : Liaisons hôte/passerelle Création/modification de LU Adresse NAU	Ces paramètres doivent avoir la même valeur. Pour les LU indépendantes, VTAM recommande de créer une définition CDRSC ou d'utiliser l'opérande DYNLU de préférence au code LOCADDR=0. Pour plus de détails sur le codage des définitions CDRSC pour les LU indépendantes, reportez-vous au document <i>VTAM Network Implementation Guide</i> . Aucune définition d'hôte n'est requise pour les LU dépendantes lorsque SDDL ou une définition dynamique est utilisée pour les LU indépendantes sur VTAM version 3.4 ou ultérieure.

Mappage des paramètres de Comm. Server et de ceux du système hôte

Réseau Ethernet avec réseau commuté VTAM et Communications Server

Le tableau 10 compare les paramètres de l'hôte avec ceux de Communications Server pour les connexions à un réseau Ethernet à l'aide d'un réseau commuté VTAM.

Tableau 10 (page 1 de 2). Références croisées entre les paramètres hôte/PC - Réseau Ethernet et réseau commuté VTAM

VTAM	Profil/Paramètres de Communications Server	Remarques
IDBLK=	Nœud ID nœud local ID de bloc	Le paramètre IDBLK de l'hôte doit correspondre aux trois premiers caractères hexadécimaux de l' ID nœud local dont la valeur par défaut pour Communications Server est X'05D'. Indiquez ce paramètre lorsque vous utilisez des lignes commutées et omettez-le lorsque vous utilisez CPNAME=.
IDNUM=	Nœud ID nœud local ID d'unité physique	Le paramètre IDNUM de l'hôte doit correspondre aux cinq derniers caractères hexadécimaux de l' ID nœud local . Indiquez ce paramètre lorsque vous utilisez des lignes commutées et omettez-le lorsque vous utilisez CPNAME=.
CPNAME=	Définition du nœud Nœud Nom qualifié de CP (seconde zone)	Indiquez ce paramètre lorsque vous utilisez des lignes commutées et omettez-le lorsque vous utilisez IDBLK= et IDNUM=.
LOCADDR	LU locales 0 à 3 ou : Liaisons hôte/passarelle Créer/Modifier LU Adresse NAU	Ces paramètres doivent avoir la même valeur. Pour les LU indépendantes, VTAM recommande de créer une définition CDRSC ou d'utiliser l'opérande DYNLU de préférence au code LOCADDR=0. Pour plus de détails sur le codage des définitions CDRSC pour les LU indépendantes, reportez-vous au document <i>VTAM Network Implementation Guide</i> . Aucune définition d'hôte n'est requise pour les LU dépendantes lorsque SDDL ou une définition dynamique est utilisée pour les LU indépendantes sur VTAM version 3.4 ou ultérieure.

Mappage des paramètres de Comm. Server et de ceux du système hôte

Tableau 10 (page 2 de 2). Références croisées entre les paramètres hôte/PC - Réseau Ethernet et réseau commuté VTAM

VTAM	Profil/Paramètres de Communications Server	Remarques
MAXDATA	Unités de réseau local Taille maximale de la PIU (265-65535)	Ces valeurs ne doivent pas obligatoirement être égales.
MAXOUT	Unités de réseau local Nombre de mémoires tampons de réception (2 à 64)	La valeur de Nombre de mémoires tampon de réception de Communications Server doit être égale à celle du paramètre MAXOUT de l'hôte.

VTAM/NCP et Communications Server (SDLC)

Le tableau 11 compare les paramètres de l'hôte VTAM/NCP avec ceux de Communications Server pour les connexions SDLC.

Tableau 11 (page 1 de 4). Références croisées entre les paramètres hôte/PC - SDLC

VTAM/NCP	Profil/Paramètres de Communications Server	Remarques
NETID=	Nœud Nom qualifié de CP (première zone)	Ce paramètre peut être utilisé à la fois pour les lignes spécialisées et commutées. Il permet d'identifier le réseau SNA auquel vous connectez à l'aide de Communications Server.
NAME PU		Utilisez toujours un nom de PU. Ce nom doit être différent de celui du nom de CP local de façon que vous puissiez définir une LU pour le point de contrôle.
IDBLK=	Nœud ID nœud local ID de bloc	Le paramètre IDBLK de l'hôte doit correspondre aux trois premiers caractères hexadécimaux de l' ID nœud local dont la valeur par défaut pour Communications Server est X'05D'. Indiquez ce paramètre lorsque vous utilisez des lignes commutées et omettez-le lorsque vous utilisez CPNAME=.

Mappage des paramètres de Comm. Server et de ceux du système hôte

Tableau 11 (page 2 de 4). Références croisées entre les paramètres hôte/PC - SDLC

VTAM/NCP	Profil/Paramètres de Communications Server	Remarques
IDNUM=	Nœud ID nœud local ID d'unité physique	Le paramètre IDNUM de l'hôte doit correspondre aux cinq derniers caractères hexadécimaux de l' ID nœud local . Indiquez ce paramètre lorsque vous utilisez des lignes commutées et omettez-le lorsque vous utilisez CPNAME=.
CPNAME=	Définition du nœud Nœud Nom qualifié de CP (seconde zone)	Indiquez ce paramètre lorsque vous utilisez des lignes commutées et omettez-le lorsque vous utilisez IDBLK= et IDNUM=.
LNCTL=SDLC	Type de DLC : SDLC-WAC, SDLC-MPA, Port COM (selon le matériel utilisé)	Vous devez sélectionner SDLC ici. Ce paramètre est utilisé à la fois pour les lignes spécialisées et commutées.
LOCADDR	LU locales 0 à 3 ou : Liaisons hôte/passerelle Créer/modifier LU Adresse NAU	Ces paramètres doivent avoir la même valeur. Pour les LU indépendantes, VTAM recommande de créer une définition CDRSC ou d'utiliser l'opérande DYNLU de préférence au code LOCADDR=0. Pour plus de détails sur le codage des définitions CDRSC pour les LU indépendantes, reportez-vous au document <i>VTAM Network Implementation Guide</i> . Aucune définition d'hôte n'est requise pour les LU dépendantes lorsque SDDL ou une définition dynamique est utilisée pour les LU indépendantes sur VTAM version 3.4 ou ultérieure.

Mappage des paramètres de Comm. Server et de ceux du système hôte

Tableau 11 (page 3 de 4). Références croisées entre les paramètres hôte/PC - SDLC

VTAM/NCP	Profil/Paramètres de Communications Server	Remarques
NRZI= YES/NO	Connexions SDLC-WAC, SDLC-MPA, Port COM Codage NRZI	<p>Communications Server utilise NRZ=NO et NRZI=YES.</p> <p>Ce paramètre n'est utilisé que sur les PCM pour les modems de type synchrone commuté, synchrone non commuté et AutoSync.</p> <p>La configuration de l'algorithme de codage NRZI ou NRZ doit être identique aux deux extrémités d'une connexion. Si les configurations de l'algorithme de codage ne sont pas identiques, les modems se connectent mais la transmission de données échoue et la connexion est coupée par Communications Server, après le délai d'attente défini au niveau de la liaison (en général, ce délai est fixé à 40 secondes).</p> <p>La configuration de l'algorithme de codage NRZ est recommandée si vous utilisez un adaptateur WAC d'IBM pour vous connecter à un réseau X.25.</p>
DUPLEX= FULL/HALF	Connexions SDLC-WAC et port COM uniquement Communication en mode duplex intégral	<p>Les valeurs définies de part et d'autre doivent convenir au type et à la configuration du modem. Ce paramètre est utilisé à la fois pour les lignes spécialisées et commutées.</p>
(TRANSFR * BFRS) -47	Unités SDLC-WAC, SDLC-MPA, Port COM Taille maximale de la PIU (265 à 4105)	<p>La taille maximale de la zone I doit être inférieure ou égale à la valeur - 47 (de TRANSFR * BFRS) indiquée sur l'hôte. Ce paramètre est utilisé à la fois pour les lignes spécialisées et commutées.</p>
MAXDATA=	Unités SDLC-WAC, SDLC-MPA, Port COM Taille maximale de la PIU (265 à 4105)	<p>Ces valeurs ne doivent pas obligatoirement être égales. Ce paramètre est utilisé à la fois pour les lignes spécialisées et commutées. La plus petite valeur sera utilisée.</p>
MAXOUT=	Unités SDLC-WAC, SDLC-MPA, Port COM Fenêtre de trames de réception (1 à 30)	<p>La valeur de Fenêtre de trames de réception de Communications Server doit être égale à celle du paramètre MAXOUT de l'hôte. Ce paramètre est utilisé à la fois pour les lignes spécialisées et commutées.</p>

Mappage des paramètres de Comm. Server et de ceux du système hôte

Tableau 11 (page 4 de 4). Références croisées entre les paramètres hôte/PC - SDLC

VTAM/NCP	Profil/Paramètres de Communications Server	Remarques
ADDR=	Unités SDLC-WAC, SDLC-MPA, Port COM Adresse du poste de liaison (01 à FE)	Ces paramètres doivent avoir la même valeur. Celle-ci est codée en hexadécimal pour Communications Server et pour VTAM/NCP. Ce paramètre est utilisé à la fois pour les lignes spécialisées et commutées.

VTAM et Communications Server (APPC)

Le tableau 12 compare les paramètres de l'hôte VTAM avec ceux de Communications Server pour les connexions APPC.

Tableau 12 (page 1 de 2). Références croisées entre les paramètres hôte/PC - APPC

VTAM	Profil/Paramètres de Communications Server	Remarques
LU NAME	LU locales 6.2 Nom de la LU locale ou : Nœud Nom qualifié de CP (seconde zone)	
LOCADDR	LU locales 0 à 3 ou : Liaisons hôte/passarelle Créer/modifier LU Adresse NAU	Ces paramètres doivent avoir la même valeur. Pour les LU indépendantes, VTAM recommande de créer une définition CDRSC ou d'utiliser l'opérande DYNLU de préférence au code LOCADDR=0. Pour plus de détails sur le codage des définitions CDRSC pour les LU indépendantes, reportez-vous au document <i>VTAM Network Implementation Guide</i> . Aucune définition d'hôte n'est requise pour les LU dépendantes lorsque SDDL ou une définition dynamique est utilisée pour les LU indépendantes sur VTAM version 3.4 ou ultérieure.
NETID APPL	LU partenaires 6.2 Nom de LU partenaire	
Table de conversion VTAM	LU partenaires 6.2 Nom de LU partenaire	Seulement pour les LU dépendantes.

Mappage des paramètres de Comm. Server et de ceux du système hôte

Tableau 12 (page 2 de 2). Références croisées entre les paramètres hôte/PC - APPC

VTAM	Profil/Paramètres de Communications Server	Remarques
(Table LOGMODE) LOGMODE=	Modes Nom du mode	Ces paramètres doivent correspondre.
(Table LOGMODE) RUSIZES=	Modes Taille maximale de la RU (256 à 32767)	Les valeurs finales sont négociées.

ES/9000 et Communications Server (SDLC)

Le tableau 13 compare les paramètres du système d'information 9370 avec ceux de Communications Server pour les connexions SDLC.

Tableau 13 (page 1 de 2). Références croisées entre les paramètres hôte/PC - Système d'information 9370 via SDLC

9370/VTAM	Profil/Paramètres de Communications Server	Remarques
QFI : NRZI (configuration du microcode)	Connexions SDLC-WAC, SDLC-MPA, Port COM Codage NRZI	Ces paramètres doivent correspondre. Ce paramètre est utilisé à la fois pour les lignes spécialisées et commutées. Communications Server utilise NRZ=NO et NRZI=YES. Il s'agit du flux de données synchrone.
QFI : Configuration du microcode du protocole VTAM : GROUP LNCTL = SDLC	Type de DLC SDLC-WAC, SDLC-MPA Port COM	Les paramètres du microcode et de VTAM doivent correspondre. Ce paramètre est utilisé à la fois pour les lignes spécialisées et commutées.
MAXDATA	Unités SDLC-WAC, SDLC-MPA, Port COM Taille maximale de la PIU (265 à 4105)	Ces valeurs ne doivent pas obligatoirement être égales. Ce paramètre est utilisé à la fois pour les lignes spécialisées et commutées.
Taille MAXBFRU * IOBUF	Unités SDLC-WAC, SDLC-MPA, Port COM Taille maximale de la PIU (265 à 4105)	La taille maximale de la zone I doit être inférieure ou égale à la valeur de MAXBFRU multipliée par la valeur de IOBUF indiquée sur l'hôte. Ce paramètre est utilisé à la fois pour les lignes spécialisées et commutées.

Mappage des paramètres de Comm. Server et de ceux du système hôte

Tableau 13 (page 2 de 2). Références croisées entre les paramètres hôte/PC - Système d'information 9370 via SDLC

9370/VTAM	Profil/Paramètres de Communications Server	Remarques
MAXOUT=	Unités Fenêtre de trames de réception (1 à 30)	La valeur de Fenêtre de trames de réception de Communications Server doit être égale à celle du paramètre MAXOUT de l'hôte. Ce paramètre est utilisé à la fois pour les lignes spécialisées et commutées.
ADDR=	Unités Adresse du poste de liaison (01 à FE)	Les valeurs définies pour ces paramètres doivent correspondre. Ce paramètre est utilisé à la fois pour les lignes spécialisées et commutées.
IDBLK=	Nœud ID nœud local ID de bloc	Le paramètre IDBLK de l'hôte doit correspondre aux trois premiers caractères hexadécimaux de l' ID nœud local dont la valeur par défaut pour Communications Server est X'05D'. Indiquez ce paramètre lorsque vous utilisez des lignes commutées et omettez-le lorsque vous utilisez CPNAME=.
IDNUM=	Nœud ID nœud local ID d'unité physique	Le paramètre IDNUM de l'hôte doit correspondre aux cinq derniers caractères hexadécimaux de l' ID nœud local . Indiquez ce paramètre lorsque vous utilisez des lignes commutées et omettez-le lorsque vous utilisez CPNAME=.
CPNAME=	Nœud Nom qualifié de CP (seconde zone)	Indiquez ce paramètre lorsque vous utilisez des lignes commutées et omettez-le lorsque vous utilisez IDBLK= ou IDNUM=.
LOCADDR	LU locales 0 à 3 ou : Liaisons hôte/passerelle Créer/modifier LU Adresse NAU	Les paramètres LOCADDR et NAU doivent avoir la même valeur. Pour les LU indépendantes, VTAM recommande de créer une définition CDRSC ou d'utiliser l'opérande DYNLU de préférence au code LOCADDR=0. Pour plus d'informations sur le codage des définitions CDRSC pour les LU indépendantes, reportez-vous au manuel <i>VTAM Network Implementation Guide</i> . Ce paramètre est utilisé à la fois pour les lignes spécialisées et commutées.

Mappage des paramètres de Comm. Server et de ceux du système hôte

Hôte et Communications Server (DLUR)

Le tableau 14 compare les paramètres de l'hôte avec ceux de Communications Server pour les connexions VTAM sur DLUR.

Tableau 14. Références croisées entre les paramètres VTAM et Communications Server utilisant DLUR

VTAM	Communications Server	Remarques
IDBLK=	Unités physiques DLUR ID de bloc	Le paramètre IDBLK doit correspondre aux trois premiers caractères hexadécimaux de l'ID de nœud dont la valeur par défaut pour Communications Server est X'05D'. Indiquez ce paramètre lorsque vous N'UTILISEZ PAS CPNAME=.
IDNUM=	Unités physiques DLUR ID d'unité physique	Le paramètre IDBLK doit correspondre aux cinq derniers caractères hexadécimaux de l'ID du nœud. Indiquez ce paramètre lorsque vous N'UTILISEZ PAS CPNAME=.
CPNAME=	Unités physiques DLUR Nom de la PU	Le paramètre CPNAME doit correspondre au nom de PU. Indiquez ce paramètre lorsque vous N'UTILISEZ PAS IDNUM= et IDBLK=.

Le tableau 15 fournit les paramètres suivants utilisés dans l'instruction PATH lors de l'établissement d'une connexion de l'hôte vers le poste de travail.

Tableau 15 (page 1 de 2). Correspondance entre les paramètres DLUR VTAM et Communications Server pour la connexion de l'hôte au poste de travail

VTAM	Communications Server	Remarques
DLURNAME=	Nœud Nom qualifié de CP (seconde zone)	Le paramètre DLURNAME fournit le nom du nœud DLUR propriétaire de la PU DLUR. Pour Communications Server, il s'agit du nom qualifié de CP.
DLCADDR= (1,C,INTPU)		Requis. Ce paramètre indique au DLUR que la connexion concerne une PU interne.
DLCADDR= (2,X,zzzzzzzz)	Unités physiques DLUR ID de bloc et ID d'unité physique	Les caractères zzzzzzzz dans DLCADDR=(2,X,zzzzzzzz) doivent correspondre à l'ID de nœud. Indiquez ce paramètre lorsque vous N'UTILISEZ PAS DLCADDR=(3,C,puname).

Mappage des paramètres de Comm. Server et de ceux du système hôte

Tableau 15 (page 2 de 2). Correspondance entre les paramètres DLUR VTAM et Communications Server pour la connexion de l'hôte au poste de travail

VTAM	Communications Server	Remarques
DLCADDR= (3,C,puname)	Unités physiques DLUR Nom de la PU	Le nom de PU dans DLCADDR=(3,C,puname) doit correspondre au nom de la PU locale. Indiquez ce paramètre lorsque vous N'UTILISEZ PAS DLCADDR=(2,X,zzzzzzz).

NPSI et Communications Server (X.25)

Le support X.25 de Communications Server permet la transmission de trames SNA sur un réseau X.25. Le réseau X.25 traite les trames SNA comme des données brutes et les transmet sous forme de paquets de données. Les deux nœuds de réseau ne sont pas directement connectés entre eux, mais tous deux sont reliés à un intermédiaire appelé réseau à commutation de paquets (PSDN). Le réseau X.25 peut comprendre tout type de connectivité X.25.

Le logiciel qui interagit avec le réseau à commutation de paquets, qui regroupe les données SNA par paquets et qui les extrait correctement fait partie intégrante de Communications Server. Sur l'hôte S/370, les fonctions X.25 sont assurées par un logiciel distinct appelé X.25 Network Control Program Packet Switching Interface (NPSI). Les définitions de NPSI sont générées en même temps que NCP et le logiciel NPSI coexiste parfaitement avec NCP sur le même contrôleur 3705, 3725, 3720 ou 3745.

Les valeurs de la plupart des paramètres X.25 pouvant figurer à la fois dans Communications Server et NPSI sont définies par vous et par le fournisseur de réseau X.25 et non par les deux nœuds. Par exemple, avec une connexion SDLC sur une ligne non commutée, le contrôleur hôte (NCP) est configuré pour appeler une adresse secondaire particulière. Communications Server est configuré pour répondre à cette adresse sur une liaison physique entre le poste de travail de Communications Server et l'hôte.

Mappage des paramètres de Comm. Server et de ceux du système hôte

Connexions NPSI sur X.25

Le tableau 16 compare les paramètres de l'hôte avec ceux de Communications Server pour les connexions NPSI sur X.25.

Tableau 16. Références croisées entre les paramètres hôte/PC - Connexions NPSI sur X.25

NPSI	Profil/Paramètres de Communications Server	Remarques
X25.LINE TYPE=	Type de DLC Port COM X.25, X.25-WAC	Indiquez TYPE=P pour les CVP et TYPE=S pour les CVC dans la définition d'une ligne X.25 NPSI.
CALL= (uniquement pour type = S)	Unités Port COM X.25 X.25-WAC, Plages de circuit virtuel	Les plages de circuits virtuels doivent correspondre à votre abonnement au réseau X.25.
MAXDATA=	Unités Port COM X.25 X.25-WAC Taille maximale de la PIU (256 à 4105)	Ces valeurs ne doivent pas obligatoirement être égales.
VWINDOW	Unités Port COM X.25 X.25-WAC Taille de la fenêtre (1 à 7)	La taille de la fenêtre CVC/CVP doit correspondre aux abonnements au réseau X.25.
MWINDOW	Unités Port COM X.25 X.25-WAC Valeurs de trame Taille de la fenêtre (1 à 7)	
FRMLGTH	Unités Port COM X.25 X.25-WAC Séquence de trame Modulo	La valeur de FRMLGTH sur l'hôte doit être au moins égale à MAXPKT +3 lorsque vous utilisez Modulo 8 ou MAXPKT +4 lorsque vous utilisez Modulo 128. La taille des modulus et des paquets de Communications Server et de l'hôte doit correspondre à votre abonnement au réseau X.25.
MAXPKTL	Unités Port COM X.25 X.25-WAC Taille du paquet	La taille des paquets CVC/CVP doit correspondre aux valeurs de votre abonnement au réseau X.25.

Mappage des paramètres de Comm. Server et de ceux du système hôte

VTAM/NCP et Communications Server (X.25)

Le tableau 17 compare les paramètres de l'hôte avec ceux de Communications Server pour X.25 (VTAM/NCP).

Tableau 17 (page 1 de 2). Références croisées entre les paramètres hôte/PC - X.25 (VTAM/NCP)

VTAM/NCP	Profil/Paramètres de Communications Server	Remarques
NETID=	Nœud Nom qualifié de CP (première zone)	Identifie le réseau SNA auquel vous vous connectez à l'aide de Communications Server.
PU NAME		Utilisez toujours un nom de PU. Ce nom doit être différent du nom de CP local de façon que vous puissiez définir une LU pour le point de contrôle.
IDBLK=	Nœud ID nœud local ID de bloc	Les trois premiers chiffres de l' ID nœud local , dont la valeur par défaut pour Communications Server est X'05D'. Indiquez ce paramètre lorsque vous utilisez des lignes commutées et omettez-le lorsque vous utilisez CPNAME=.
IDNUM=	Nœud ID nœud local ID d'unité physique	Le paramètre IDNUM de l'hôte doit correspondre aux cinq derniers caractères hexadécimaux de l' ID nœud local . Indiquez ce paramètre lorsque vous utilisez des lignes commutées et omettez-le lorsque vous utilisez CPNAME=.
CPNAME=	Nœud Nom qualifié de CP (seconde zone)	Indiquez ce paramètre lorsque vous utilisez des lignes commutées et omettez-le lorsque vous utilisez IDBLK= et IDNUM=.
(TRANSFR * BFRS) - 47	Unités Port COM X.25 X.25-WAC Taille maximale de la PIU (265 à 4105)	La taille maximale de la PIU être égale à celle définie sur l'hôte.
MAXDATA=	Unités Port COM X.25 X.25-WAC Taille maximale de la PIU (265 à 4105)	Ces valeurs ne doivent pas obligatoirement être égales.

Mappage des paramètres de Comm. Server et de ceux du système hôte

Tableau 17 (page 2 de 2). Références croisées entre les paramètres hôte/PC - X.25 (VTAM/NCP)

VTAM/NCP	Profil/Paramètres de Communications Server	Remarques
LOCADDR	LU locales 0 à 3 ou : Liaisons hôte/passerelle Créer/modifier LU Adresse NAU	Ces paramètres doivent avoir la même valeur. Pour les LU indépendantes, VTAM recommande de créer une définition CDRSC ou d'utiliser l'opérande DYNLU de préférence au code LOCADDR=0. Pour plus de détails sur le codage des définitions CDRSC pour les LU indépendantes, reportez-vous au document <i>VTAM Network Implementation Guide</i> . Aucune définition d'hôte n'est requise pour les LU dépendantes lorsque SDDL ou une définition dynamique est utilisée pour les LU indépendantes sur VTAM version 3.4 ou ultérieure.

APPC sur X.25

Le tableau 18 contient les paramètres pour un poste de travail Communications Server exécutant APPC et utilisant X.25 pour se connecter à un hôte.

Tableau 18 (page 1 de 2). Références croisées entre les paramètres hôte/PC - APPC sur un réseau en anneau à jeton IBM utilisant X.25 pour se connecter à un hôte

NCP	Profil/Paramètres de Communications Server	Remarques
LU NAME	LU locales 6.2 Nom de la LU locale ou : Nœud Nom qualifié de CP (seconde zone)	

Mappage des paramètres de Comm. Server et de ceux du système hôte

Tableau 18 (page 2 de 2). Références croisées entre les paramètres hôte/PC - APPC sur un réseau en anneau à jeton IBM utilisant X.25 pour se connecter à un hôte

NCP	Profil/Paramètres de Communications Server	Remarques
LOCADDR	LU locales 0 à 3 ou : Liaisons hôte/passerelle Créer/modifier LU Adresse NAU	Ces paramètres doivent avoir la même valeur. Pour les LU indépendantes, VTAM recommande de créer une définition CDRSC ou d'utiliser l'opérande DYNLU de préférence au code LOCADDR=0. Pour plus de détails sur le codage des définitions CDRSC pour les LU indépendantes, reportez-vous au document <i>VTAM Network Implementation Guide</i> . Aucune définition d'hôte n'est requise pour les LU dépendantes lorsque SDDL ou une définition dynamique est utilisée pour les LU indépendantes sur VTAM version 3.4 ou ultérieure.
NETID APPL	LU partenaires 6.2 Nom de LU partenaire	
Table de conversion VTAM	LU partenaires 6.2 Nom de la LU partenaire	Seulement pour les LU dépendantes.
(Table LOGMODE) LOGMODE=	Modes Nom du mode	Ces paramètres doivent correspondre.
(Table LOGMODE) RUSIZES=	Modes Taille maximale de la RU (256–32767)	Ces valeurs doivent correspondre.

Définitions de ligne hôte AS/400

Les définitions de ligne hôte AS/400 comportent des paramètres communs à Communications Server et au programme hôte OS/400. Le tableau 19, à la page 177 contient les paramètres de ligne SDLC.

Mappage des paramètres de Comm. Server et de ceux du système hôte

Tableau 19. Références croisées entre les paramètres AS/400 et Communications Server :
Définition de ligne du programme hôte OS/400

OS/400	Profil/Paramètres de Communications Server	Remarques
NRZI= codage de données	Connexions SDLC-WAC, SDLC-MPA, Port COM Codage NRZI	Communications Server utilise NRZ=NO et NRZI=YES. Ce paramètre n'est utilisé que sur les PCM pour les modems de type synchrone commuté, synchrone non commuté et AutoSync.
Sélection du débit du modem	Unités Port COM uniquement Configurer le modem	Les paramètres définis sur les deux systèmes pour les types de connexion du modem, asynchrone commuté doivent être les mêmes.
Longueur maximale de trame (MAXFRAME)	Unités SDLC-WAC, SDLC-MPA, Port COM Fenêtre de trames de réception (1 à 30)	Les valeurs asynchrones non commutées peuvent être différentes.
Nombre maximal de trames avant réponse (MAXOUT)	Unités SDLC-WAC, SDLC-MPA, Port COM Fenêtre de trames de réception (1 à 30)	La valeur de Fenêtre de trames de réception de Communications Server doit être égale à celle du paramètre MAXOUT du système hôte AS/400.

Définitions du contrôleur hôte AS/400

La définition du contrôleur hôte du système AS/400 comprend des paramètres communs au programme hôte OS/400 et à Communications Server.

Le tableau 20 contient les paramètres du programme hôte OS/400.

Tableau 20 (page 1 de 2). Références croisées entre les paramètres AS/400 et Communications Server : Paramètres du contrôleur

OS/400	Profil/Paramètres de Communications Server	Remarques
Type de liaison : *SDLC	Type de DLC SDLC-WAC, SDLC-MPA Port COM	Le type de liaison doit avoir la même valeur sur les deux systèmes. Il figure dans la description de ligne et est inclus pour information.
Ligne non commutée connectée	Unités SDLC-WAC, SDLC-MPA, Port COM Ligne commutée	Ce paramètre ne concerne que les connexions non commutées. Sa valeur doit correspondre à une définition de ligne hôte faite précédemment.

Mappage des paramètres de Comm. Server et de ceux du système hôte

Tableau 20 (page 2 de 2). Références croisées entre les paramètres AS/400 et Communications Server : Paramètres du contrôleur

OS/400	Profil/Paramètres de Communications Server	Remarques
Liste des lignes commutées	(aucune)	Ce paramètre concerne les connexions commutées. Sa valeur doit correspondre à une définition de ligne hôte faite précédemment.
Taille maximale de trame	Unités SDLC-WAC, SDLC-MPA, Port COM Taille maximale de la PIU (265 à 4105)	Ces valeurs ne doivent pas obligatoirement être égales.
ID de réseau éloigné	Nœud Nom qualifié de CP (première zone)	Ces valeurs doivent correspondre.
Nom du point de contrôle éloigné	Nœud Nom qualifié de CP (seconde zone)	Ces valeurs doivent correspondre.
Rôle dans la liaison :	Connexions SDLC-WAC, SDLC-MPA, Port COM Rôle du poste de liaison	Les paramètres des deux systèmes sont complémentaires. Si le rôle de l'hôte est principal, le poste de travail de Communications Server doit être configuré comme secondaire ou négociable. Définissez un rôle de liaison de données négociable (*NEG) si multipoint (*MP) n'est pas utilisé.
Adresse du poste	Unités SDLC-WAC, SDLC-MPA, Port COM Adresse du poste de liaison (01 à FE)	Ces valeurs doivent correspondre.
Support de sessions CP APPN : (Yes/No)	Connexions SDLC-WAC, SDLC-MPA Port COM Support APPN	Si vous voulez utiliser des sessions CP-CP, ces paramètres doivent avoir la même valeur.
Type de nœud APPN :	Connexions SDLC-WAC, SDLC-MPA Port COM Type du CP adjacent	Ces valeurs doivent correspondre.

Mappage des paramètres de Comm. Server et de ceux du système hôte

Définitions d'unités hôte AS/400

Le système hôte AS/400 peut créer une définition d'unité lorsque le poste Communications Server se connecte sans définition préalable.

Le tableau 21 contient les paramètres des unités du programme hôte OS/400.

Tableau 21. Références croisées entre les paramètres AS/400 et Communications Server : Paramètres d'unité

OS/400	Profil/Paramètres de Communications Server	Remarques
Nom de l'emplacement éloigné	LU locales 6.2 Nom de la LU locale ou : Nœud Nom qualifié de CP (seconde zone)	Ces valeurs doivent correspondre.
Connexion au contrôleur	(aucune)	Ce paramètre ne concerne que les connexions non commutées. Sa valeur doit correspondre à une définition de ligne hôte faite précédemment.
Nom de l'emplacement local		Utilisez les valeurs par défaut fournies.
ID éloigné de réseau	Nœud Nom qualifié de CP (première zone)	Utilisez les valeurs par défaut fournies.
Mode	Modes Nom du mode	Utilisez les valeurs par défaut fournies.

Description de ligne hôte AS/400 et Communications Server

Le tableau 22 contient la description de ligne du programme hôte AS/400.

Tableau 22. Références croisées entre les paramètres hôte/PC : Description de ligne

OS/400	Profil/Paramètres de Communications Server	Remarques
Adresse de la carte locale :	Connexions Adresse de destination	Les deux adresses doivent être les mêmes pour établir la communication.

Mappage des paramètres de Comm. Server et de ceux du système hôte

Description du contrôleur hôte AS/400 et Communications Server

Le tableau 23 fournit la description du contrôleur du programme hôte OS/400.

Tableau 23. Références croisées entre les paramètres hôte/PC : Description du contrôleur

OS/400	Profil/Paramètres de Communications Server	Remarques
Ligne commutée active	(aucune)	Ce paramètre ne concerne que les connexions non commutées. Sa valeur doit correspondre à une définition de ligne hôte faite précédemment.
Point de contrôle éloigné	Nœud Nom qualifié de CP (seconde zone)	Ces noms doivent correspondre.
ID éloigné de réseau	Nœud Nom qualifié de CP (première zone)	Utilisez les valeurs par défaut ou l'ID réseau local défini sur le système AS/400.
Contrôleur modèle		Ce paramètre doit avoir pour valeur YES si le système AS/400 utilise un réseau de connexion.
ID et nom de CP du réseau de connexion	Réseaux de connexion Nom du réseau de connexion	Ces valeurs doivent être les mêmes sur tous les nœuds participant à la connexion.

Description de la carte twinaxiale AS/400

Le tableau 24 contient la description de la carte twinaxiale du système AS/400.

Tableau 24 (page 1 de 2). Références croisées entre les paramètres hôte/PC : Description du contrôleur

AS/400	Profil/Paramètres de Communications Server	Remarques
Ligne non commutée connectée	(aucune)	Ce paramètre ne concerne que les connexions non commutées. Sa valeur doit correspondre à une définition de ligne hôte faite précédemment.
Point de contrôle éloigné	Nœud Nom qualifié de CP (seconde zone)	Ces noms doivent correspondre.

Mappage des paramètres de Comm. Server et de ceux du système hôte

Tableau 24 (page 2 de 2). Références croisées entre les paramètres hôte/PC : Description du contrôleur

AS/400	Profil/Paramètres de Communications Server	Remarques
ID éloigné de réseau	Nœud Nom qualifié de CP (première zone)	Utilisez les valeurs par défaut ou l'ID réseau local défini sur le système AS/400.
Rôle dans la liaison=*SEC :	Connexions SDLC-WAC, SDLC-MPA Port COM Rôle du poste de liaison	Les paramètres des deux systèmes sont complémentaires. Si le rôle de l'hôte est principal, le poste de travail de Communications Server doit être configuré comme secondaire ou négociable. Définissez un rôle de liaison de données négociable (*NEG) si multipoint (*MP) n'est pas utilisé.

AS/400 et Communications Server (CVP X.25)

Le tableau 25 contient les paramètres de ligne X.25.

Tableau 25. Références croisées entre les paramètres AS/400 et Communications Server : Connexion CVP X.25

AS/400	Profil/Paramètres de Communications Server	Remarques
ID voie logique X.25	Connexions X.25 COMPort X.25-WAC Type de connexion	Les deux paramètres doivent correspondre à votre abonnement X.25. Cette valeur AS/400 figure dans le tableau consacré au contrôleur. Elle est incluse pour information.

Tableau 26 (page 1 de 2). Références croisées entre les paramètres AS/400 et Communications Manager : Description du contrôleur

AS/400	Profils/paramètres de Communications Manager	Remarques
Nom du point de contrôle éloigné	Nœud Nom qualifié de CP (seconde zone)	Ces valeurs doivent correspondre.
Connexion de type commuté		Le système AS/400 n'établit pas la liaison si le paramètre *DIAL n'a pas été défini.

Mappage des paramètres de Comm. Server et de ceux du système hôte

Tableau 26 (page 2 de 2). Références croisées entre les paramètres AS/400 et Communications Manager : Description du contrôleur

AS/400	Profils/paramètres de Communications Manager	Remarques
ID éloigné de réseau	Nœud Nom qualifié de CP (première zone)	Utilisez les valeurs par défaut ou l'ID réseau local défini sur le système AS/400.

Annexe B. Informations complémentaires sur la configuration d'AnyNet SNA sur TCP/IP

Le présent chapitre contient des informations détaillées sur la configuration nécessaire à l'utilisation d'AnyNet SNA sur TCP/IP.

Mappage des ressources SNA aux adresses IP

L'une des étapes les plus importantes requises pour l'activation d'une communication SNA sur TCP/IP n'est pas effectuée par le biais des écrans de Communication Server. Avant de pouvoir établir des connexions ou des sessions SNA, SNA sur TCP/IP doit déterminer l'adresse IP du partenaire en mappant l'identificateur SNA du partenaire avec l'adresse IP correspondante. Les étapes sont les suivantes :

1. SNA sur TCP/IP reçoit de Communications Server l'identificateur SNA dans l'un des formats suivants :
 - Pour les noms de LU, `idrés.nomlu`.
 - Pour les noms de CP, `idrés.nomcp`.
 - Pour les valeurs IDBLK et IDNUM, configurées comme ID de noeud adjacent, avec deux zones : ID de bloc et ID d'unité physique.
2. SNA sur TCP/IP utilise l'identificateur, puis génère un nom de domaine :
 - Pour les noms de LU, `nomlu.idrés.suffixesna`.
 - Pour les noms de CP, `nomcp.idrés.suffixesna`.
 - Pour les valeurs IDBLK et IDNUM, `bbnnnnn.suffixesna`.

La valeur par défaut de `suffixesna` est **SNA.IBM.COM**. Pour plus de détails sur le suffixe du nom de domaine SNA, consultez l'aide en ligne.



La figure 10, à la page 184 contient des exemples de noms de domaine générés par SNA sur TCP/IP.

Informations complémentaires sur AnyNet SNA sur TCP/IP

La présente section décrit la fonction de résolution de nom TCP/IP utilisé par AnyNet pour mapper des ressources SNA aux adresses IP. Cette fonction interroge le fichier HOSTS local et les serveurs de nom de domaine pour convertir un nom de domaine (par exemple, `lua1.neta1.sna.ibm.com`) en une adresse IP (par exemple, `10.1.1.1`).

Fichier HOSTS

Vous pouvez utiliser les fichiers HOSTS TCP/IP pour mapper des noms de domaine à des adresses IP de votre réseau. Cependant, à mesure que votre réseau s'agrandit et que la mise à jour du fichier HOSTS sur chaque poste de travail d'utilisateur final prend de plus en plus de temps, il est conseillé d'utiliser un serveur de noms de domaine.

Le fichier HOSTS (qui se trouve dans le sous-répertoire `drivers\etc` du répertoire système NT) indique :

- l'adresse IP,
- le nom de domaine,
- d'autres alias pour le nom de domaine.

Par exemple, si l'adresse IP correspond à `10.1.1.1`, l'ID de réseau à `NETA1`, le nom de ressource SNA à `LUA1` et que le suffixe du nom de domaine SNA correspond à la valeur par défaut (`sna.ibm.com`), entrez les informations suivantes dans le fichier HOSTS :

```
10.1.1.1    lua1.neta1.sna.ibm.com
```

Serveur de noms de domaine

Les noms de domaine et les adresses IP peuvent être également définis dans la base de données du serveur de noms de domaine.

Chaque identificateur SNA est mappé par un serveur de noms de domaine à l'adresse IP correspondante. L'emplacement de ces serveurs est configuré dans la section Réseau du Panneau de configuration.

Pour plus de détails sur les fichiers HOSTS et sur les serveurs de noms de domaine, consultez la documentation livrée avec TCP/IP. Si le poste de travail utilise le support TCP/IP sous Windows NT, consultez la documentation TCP/IP en ligne incluse dans le produit Windows NT.

Considérations relatives à la passerelle SNA sur TCP/IP

Les informations ci-après portent uniquement sur les passerelles et non sur les nœuds d'accès.

Informations complémentaires sur AnyNet SNA sur TCP/IP

Définition des noms de CP et des noms de réseau de connexion uniques

Pour les configurations comportant au moins deux passerelles SNA sur TCP/IP qui relient un réseau SNA à au moins deux réseaux IP, vous devez définir un nom de CP (point de contrôle) SNA unique et un nom de réseau de connexion SNA unique pour chaque réseau IP.

Toutes les LU résidant sur des nœuds d'accès du réseau IP semblent résider sur un nœud portant ce nom de CP.

Utilisez le fichier de données inversé du serveur de noms de domaine ou le fichier HOSTS pour définir le nom de CP et le nom de réseau de connexion d'un réseau IP déterminé. Mappez l'adresse IP 127.0.0.3 au nom de CP, puis l'adresse IP 127.0.0.4 au nom de réseau de connexion.

L'exemple suivant montre des entrées du fichier de données inversé. Dans le cas d'un réseau IP dont l'ID de réseau SNA est RESA, le nom de CP MONNOMCP et le nom du réseau de connexion MONRESC, vous devez définir les entrées suivantes :

```
127.0.0.3      RESA.MONOMCP.  
127.0.0.4      RESA.MONRESC.
```



Un point est requis à la fin du nom uniquement si la définition figure dans le fichier de données DNS inversé. Aucun point n'est utilisé dans les définitions de fichier HOSTS.



N'intégrez pas le suffixe du nom de domaine SNA.

La fonction AnyNet SNA sur TCP/IP de Communications Server fournit un nom de CP par défaut (\$ANYNET.\$GWCP) et un nom de réseau de connexion par défaut (\$ANYNET.\$GWCNET). Dans les configurations comportant un seul réseau IP, pour utiliser la valeur par défaut, ne définissez pas de nom de CP ou de nom de réseau de connexion. Dans les configurations qui comportent plusieurs passerelles reliant plusieurs réseaux IP, un seul réseau IP peut utiliser la valeur par défaut. Cependant, vous pouvez définir un nom de CP unique et un nom de réseau de connexion unique pour tous les autres réseaux IP.

La figure 11, à la page 187 explique comment définir le nom de CP et le nom de réseau de connexion pour une configuration comportant deux réseaux IP.

Informations complémentaires sur AnyNet SNA sur TCP/IP

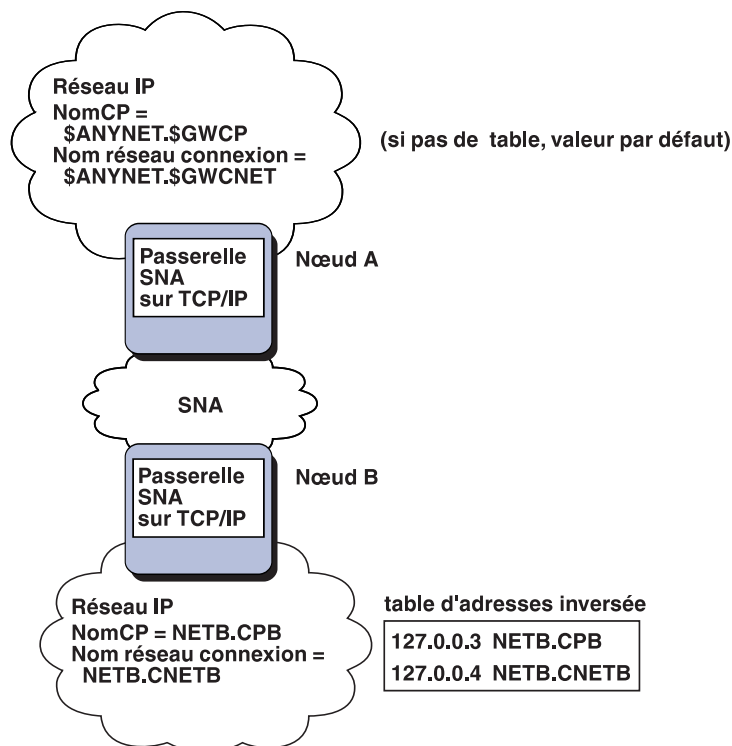


Figure 11. Définition d'un nom de CP et d'un nom de réseau de connexion

Utilisation du caractère générique pour réduire les définitions du serveur de noms de domaine

Si vous utilisez la passerelle SNA/IP et que votre configuration respecte les restrictions de dénomination suivantes, vous pouvez réduire le nombre d'entrées du serveur de noms de domaine en définissant une entrée de nom de domaine pour chaque ID réseau SNA accessible via une ou plusieurs passerelles SNA sur TCP/IP.

- Chaque réseau SNA doit comporter un ID réseau SNA unique parmi tous les réseaux SNA.
- Chaque réseau IP doit comporter un ID réseau SNA unique parmi tous les réseaux IP.
- Un réseau SNA et un réseau IP peuvent avoir le même ID réseau SNA.

La codification d'une seule entrée de nom de domaine pour chaque ID réseau SNA vous évite de définir une entrée de nom de domaine pour chaque LU de réseau SNA avec laquelle vous voulez communiquer via le réseau IP. Vous pouvez utiliser une

Informations complémentaires sur AnyNet SNA sur TCP/IP

entrée composée du caractère générique (*) pour spécifier le nom de toutes les LU comportant le même ID réseau SNA. Le remplacement du *nom de LU* par un caractère générique permet de définir une seule entrée de serveur de noms de domaine qui représente toutes les LU dans ce réseau particulier.

Remarque : Si vous utilisez l'entrée de caractère générique, vous devez utiliser le caractère générique complet. Les caractères génériques partiels tels que LUA* ne sont pas admis.

L'entrée de caractère générique est mappée avec l'adresse IP de la première passerelle SNA sur TCP/IP servant à accéder au réseau qui comporte cet ID réseau SNA. Comme le montre la figure 12, à la page 189, les unités logiques SNAAPPL1, APPC1, APPC2 et LU5 résident dans le réseau NETB et ne sont accessibles qu'à partir du réseau IP via une passerelle SNA sur TCP/IP comportant l'adresse IP IPgwg. Si le suffixe du nom de domaine SNA est SNA.IBM.COM, définissez l'entrée suivante dans le serveur de noms de domaine :

```
*.NETB.SNA.IBM.COM      IPgwg
```

Cette entrée est utilisée pour les quatre unités logiques.

Remarque : Vous avez la possibilité de définir chaque unité logique séparément.

Chaque réseau SNA doit comporter une entrée unique. Comme le montre la figure 12, à la page 189, si SNAAPPLX, APPCX et LUY figurent également dans le réseau NETC, qui n'est accessible que via la passerelle SNA sur TCP/IP comportant l'adresse IP IPgwg, les entrées du serveur de noms de domaine sont les suivantes :

```
*.NETB.SNA.IBM.COM      IPgwg
*.NETC.SNA.IBM.COM      IPgwg
```

Par ailleurs, chaque passerelle doit comporter une entrée unique. Dans l'exemple précédent, si vous ajoutez une passerelle SNA sur TCP/IP parallèle (figure 13, à la page 190) comportant l'adresse IP IPgwh, les entrées du serveur de noms de domaine sont les suivantes :

```
*.NETB.SNA.IBM.COM      IPgwg
*.NETC.SNA.IBM.COM      IPgwg
*.NETB.SNA.IBM.COM      IPgwh
*.NETC.SNA.IBM.COM      IPgwh
```

Considérations relatives à la fonction Nœud d'accès SNA sur TCP/IP

Les informations suivantes portent uniquement sur les nœuds d'accès et non sur les passerelles.

Informations complémentaires sur AnyNet SNA sur TCP/IP

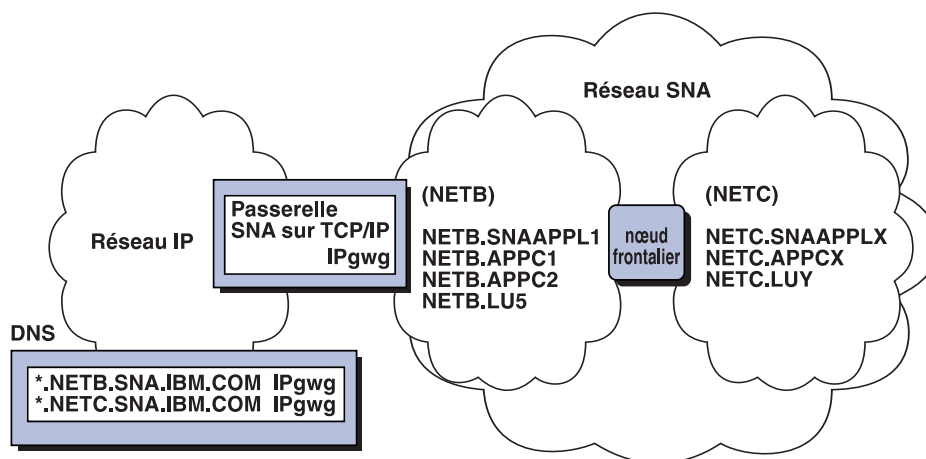


Figure 12. Définitions de serveur de noms de domaine pour une seule passerelle connectée à un réseau SNA comportant deux ID réseau

Mode de routage des sessions SNA via AnyNet SNA sur TCP/IP

Avant qu'une application SNA ouvre une session, Communications Server doit déterminer le protocole de transport à utiliser, c'est-à-dire SNA ou IP, ou une combinaison de ces derniers.

Pour configurer le protocole de transport souhaité, définissez les préférences de routage. Celles-ci peuvent être définies pour l'ensemble du nœud via les préférences de routage par défaut sur l'unité AnyNet sur TCP/IP, ou pour chaque LU lors de la définition des LU partenaires.

La table des préférences de routage n'est utilisée que pour les nouvelles sessions. Les sessions déjà existantes utilisent le même protocole de transport ; elles ne sont pas immobilisées ni réacheminées si la table des préférences de routage est modifiée.

Remarque : Les préférences de routage relatives à un nœud ne s'appliquent qu'aux sessions ouvertes à partir de ce nœud (sessions de nœud d'accès). Les sessions qui transitent par un nœud ne sont pas affectées par les préférences de routage.

Vous pouvez choisir l'une des valeurs suivantes comme préférences de routage :

Natif d'abord Les demandes sont acheminées via SNA. Si aucun chemin SNA n'est disponible, les demandes sont acheminées via TCP/IP.

Non natif d'abord Les demandes sont acheminées via TCP/IP. Si aucun chemin TCP/IP n'est disponible, les demandes sont acheminées via SNA.

Informations complémentaires sur AnyNet SNA sur TCP/IP

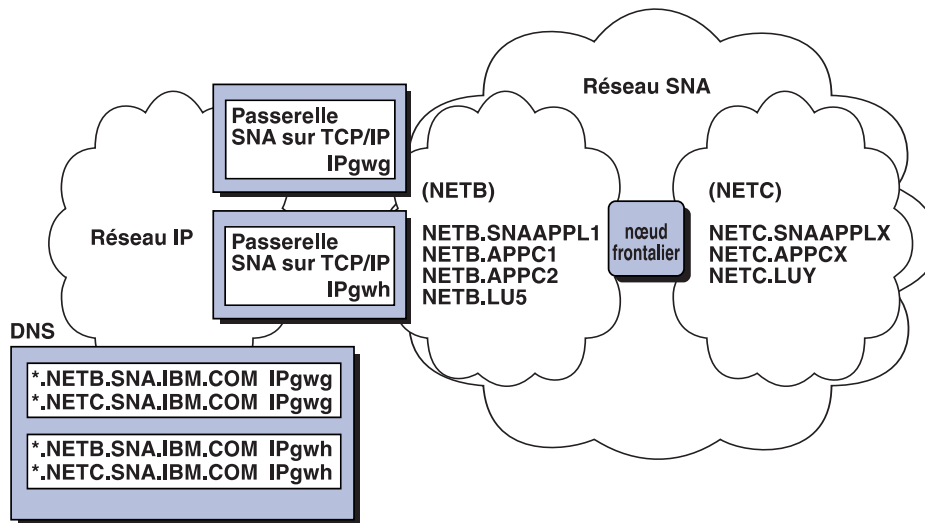


Figure 13. Définitions de serveur de noms de domaine pour des passerelles parallèles connectées à un réseau SNA comportant deux ID réseau

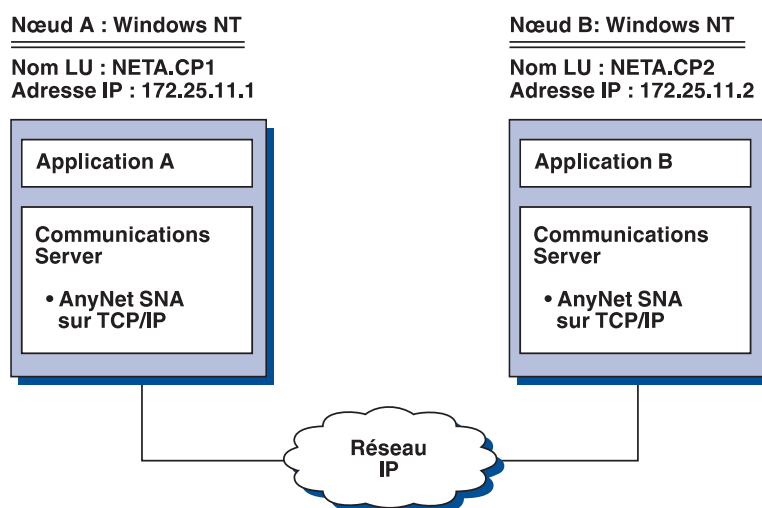
- | | |
|-----------------------------|---|
| Natif uniquement | Les demandes sont acheminées uniquement via SNA. Si aucun chemin SNA n'est disponible, la connexion échoue. |
| Non natif uniquement | Les demandes sont acheminées uniquement via TCP/IP. Si aucun chemin TCP/IP n'est disponible, la connexion échoue. |

Exemples de configuration d'AnyNet SNA sur TCP/IP

La présente section comporte des exemples d'activation de communication SNA sur IP par AnyNet. Les instructions de configuration suivantes ne sont complètes que pour le système d'exploitation Windows NT. Dans tous les exemples, le suffixe du nom de domaine SNA est SNA.IBM.COM.

Pour plus de détails sur la configuration d'AnyNet pour toute autre plate-forme mentionnée dans la présente section (par exemple, VTAM ou AS/400), consultez la documentation de produit appropriée.

Exemple 1. Exécution des applications APPC ou CPI-C sur un réseau TCP/IP



Étapes

Suivez les étapes ci-après pour établir des communications entre les deux nœuds Windows NT. Il est à noter dans cet exemple que les noms de CP servent de noms de LU.

Pour le nœud A Windows NT, procédez comme indiqué ci-dessous.

1. Ajoutez l'entrée suivante dans le fichier HOSTS local :
172.25.11.2 CP2.NETA.SNA.IBM.COM
2. Reportez-vous à la section «Configuration d'émulation CPI-C, APPC ou 5250», à la page 108, en utilisant **NETA.CP1** comme nom de point de contrôle à l'étape Configuration du nœud. Assurez-vous que les préférences de routage sont définies de sorte que les sessions sont acheminées via TCP/IP.

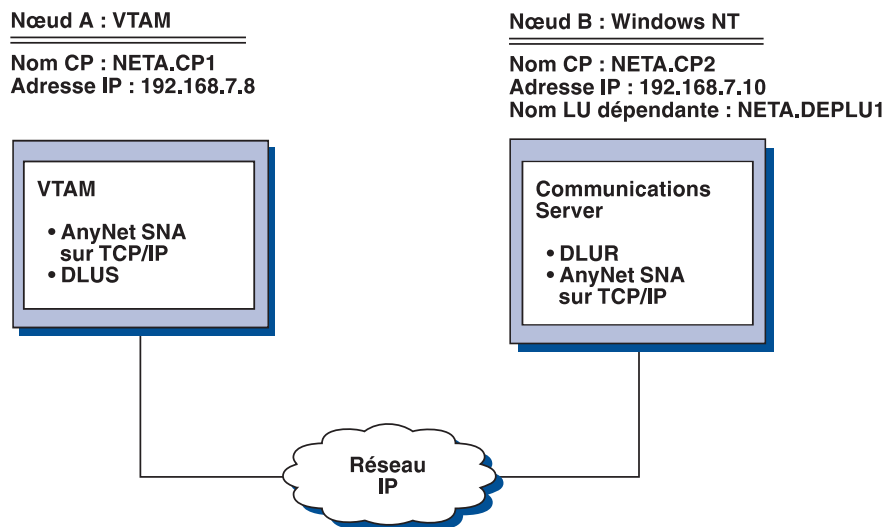
Pour le nœud B Windows NT, procédez comme indiqué ci-dessous.

1. Ajoutez l'entrée suivante dans le fichier HOSTS local :
172.25.11.1 CP1.NETA.SNA.IBM.COM

Informations complémentaires sur AnyNet SNA sur TCP/IP

2. Reportez-vous à la section «Configuration d'émulation CPI-C, APPC ou 5250», à la page 108, en utilisant **NETA.CP2** comme nom de point de contrôle à l'étape Configuration du nœud. Assurez-vous que les préférences de routage sont définies de sorte que les sessions sont acheminées via TCP/IP.

Exemple 2. Émulation 3270 via DLUR sur un réseau TCP/IP



Étapes

Suivez les étapes ci-après pour établir des communications entre l'hôte VTAM (nœud A) et le poste de travail Windows NT (nœud B).

Pour le nœud B Windows NT, procédez comme indiqué ci-dessous.

1. Ajoutez l'entrée suivante dans le fichier HOSTS local :
192.168.7.8 CP1.NETA.SNA.IBM.COM
2. Reportez-vous à la section «Sous-tâche : Support DLUR des LU locales», à la page 71, en utilisant :

Informations complémentaires sur AnyNet SNA sur TCP/IP

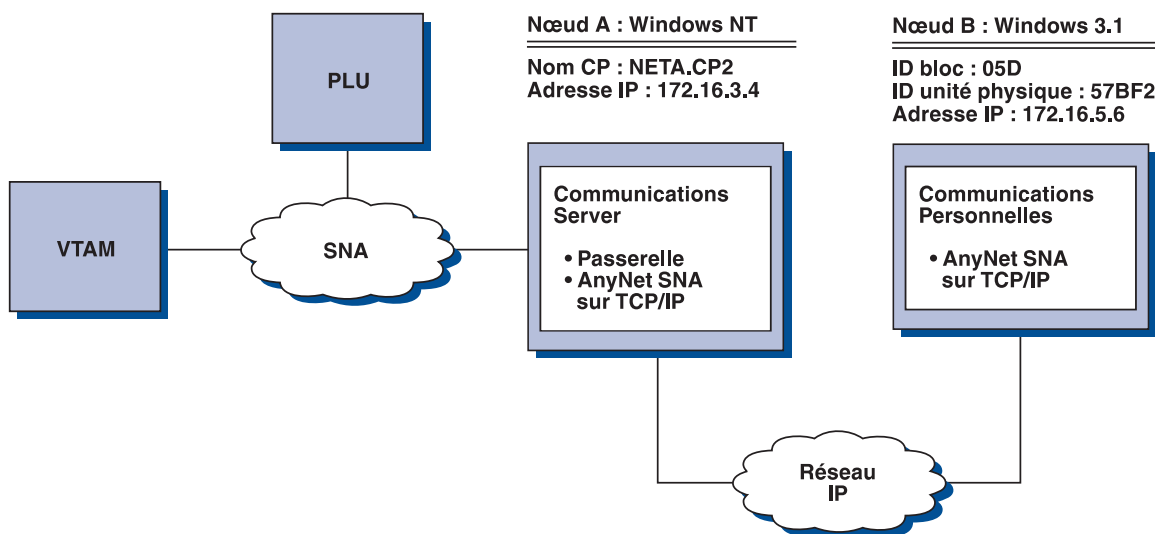
- **NETA.CP2** comme nom de point de contrôle à l'étape Configuration du nœud ;
- **NETA.CP1** comme nom DLUS à l'étape Configuration des unités physiques DLUR. Assurez-vous que les préférences de routage sont définies de sorte que les sessions sont acheminées via TCP/IP.

Pour le nœud A VTAM, ajoutez les entrées suivantes dans le fichier HOSTS :

```
192.168.7.10 CP2.NETA.SNA.IBM.COM
192.168.7.10 DEPLU1.NETA.SNA.IBM.COM
```

Il est à noter que MVS AnyNet SNA sur TCP/IP requiert actuellement DLUS/DLUR pour la communication de LU dépendantes.

Exemple 3. Utilisation d'une passerelle SNA pour l'activation de l'émulation 3270 entre des réseaux SNA et TCP/IP



Informations complémentaires sur AnyNet SNA sur TCP/IP

Étapes

Suivez les étapes ci-après pour établir des communications entre le poste de travail Windows 3.1 (nœud B) et l'hôte VTAM.

Pour le nœud A Windows NT, procédez comme indiqué ci-dessous.

1. Ajoutez l'entrée suivante dans le fichier HOSTS local :
172.16.5.6 05D57BF2.SNA.IBM.COM
2. Reportez-vous à la section «Configuration de la passerelle SNA», à la page 46, en utilisant :
 - **NETA.CP2** comme nom de point de contrôle à l'étape Configuration du nœud ;
 - l'unité ANYNET à laquelle des modèles implicites doivent être affectés à l'étape Définition des clients.

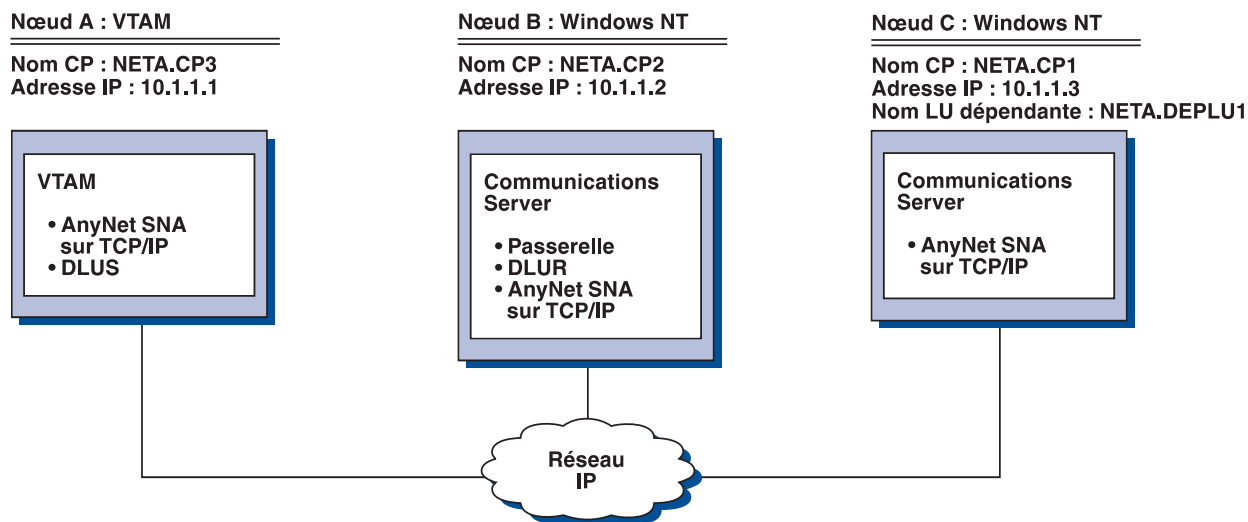
Pour le nœud Windows 3.1, ajoutez l'entrée suivante dans le fichier HOSTS local :

172.16.3.4 CP2.NETA.SNA.IBM.COM

Il est à noter que les clients Windows 3.1 sont actuellement les seuls clients AnyNet SNA sur TCP/IP qui utilisent l'ID de bloc et l'ID d'unité physique pour le mappage d'adresses AnyNet. Tous les autres clients et serveurs utilisent le nom de CP complet pour communiquer avec une passerelle SNA.

Exemple 4. Utilisation d'une passerelle SNA pour l'émulation 3270 via un réseau TCP/IP

Informations complémentaires sur AnyNet SNA sur TCP/IP



Étapes

Suivez les étapes ci-après pour établir des communications entre le poste de travail Windows NT (nœud C) et l'hôte VTAM (nœud A).

Pour le nœud B Windows NT, procédez comme indiqué ci-dessous.

1. Ajoutez l'entrée suivante dans le fichier HOSTS local :
10.1.1.3 CP1.NETA.SNA.IBM.COM
2. Reportez-vous à la section «Sous-tâche : Support DLUR des LU en aval», à la page 72, en utilisant :
 - **NETA.CP2** comme nom de point de contrôle à l'étape Configuration du nœud.
 - **NETA.CP1** comme nom de CP adjacent de la définition de connexion AnyNet SNA sur IP à l'étape Définition des liaisons client ;
 - **NETA.CP3** comme nom DLUS à l'étape Affectation de DLUS à une liaison client. Assurez-vous que les préférences de routage de NETA.CP3 ont pour valeur Non natif.

Pour le nœud C Windows NT, procédez comme indiqué ci-dessous.

1. Ajoutez l'entrée suivante dans le fichier HOSTS :
10.1.1.2 CP2.NETA.SNA.IBM.COM
2. Reportez-vous à la section «Configuration 3270», à la page 124 en utilisant :
 - **NETA.CP1** comme nom de point de contrôle à l'étape Configuration du nœud ;

Informations complémentaires sur AnyNet SNA sur TCP/IP

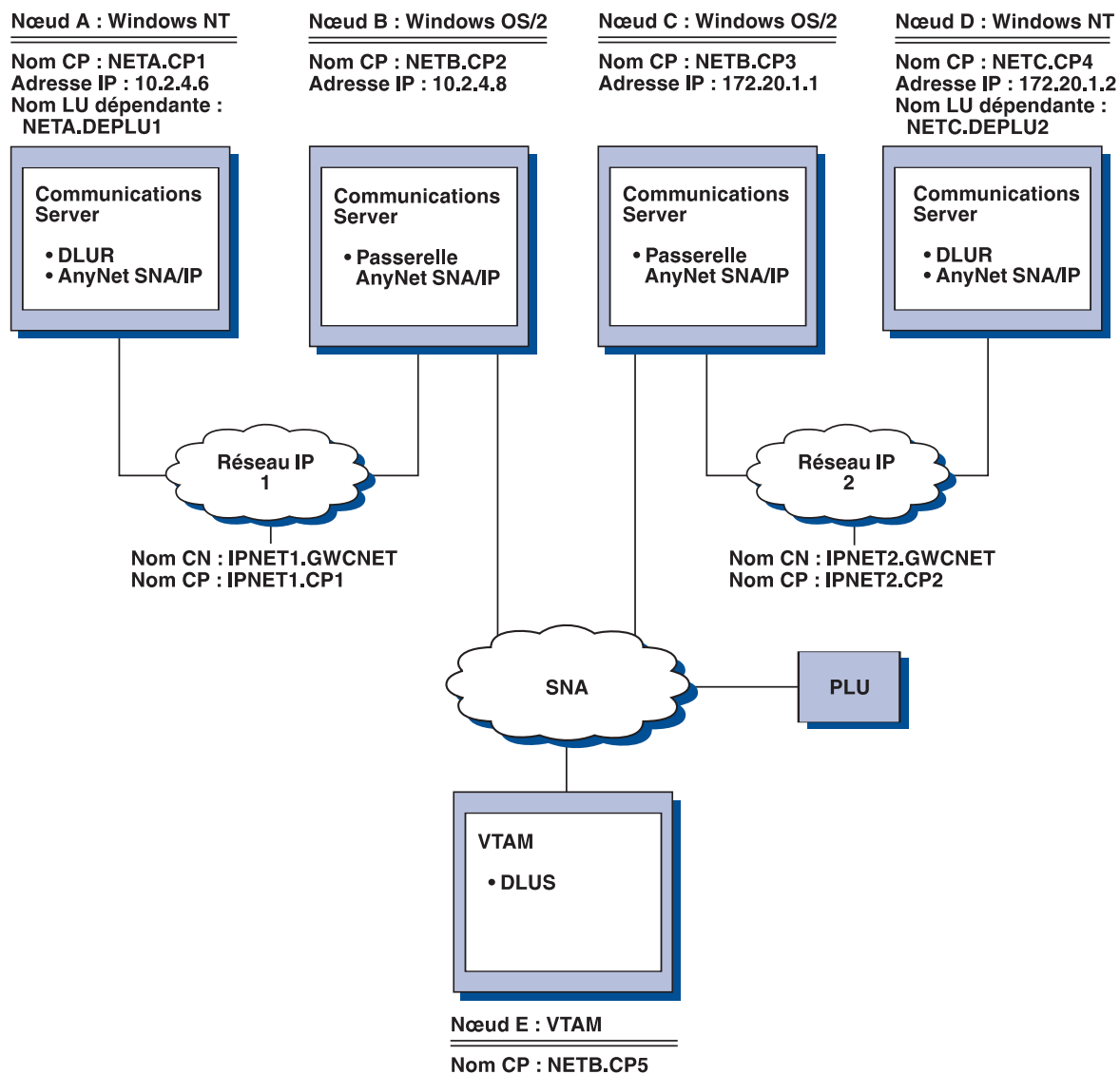
- **NETA.CP2** comme nom de CP adjacent de la définition de connexion AnyNet SNA sur IP à l'étape Configuration des connexions.

Pour le nœud A VTAM, ajoutez l'entrée suivante dans le fichier HOSTS :

```
10.1.1.2    CP2.NETA.SNA.IBM.COM  
10.1.1.2    DEPLU1.NETA.SNA.IBM.COM
```

Exemple 5. Émulation 3270 à partir de deux postes de travail Windows NT sur des réseaux IP différents

Informations complémentaires sur AnyNet SNA sur TCP/IP



Étapes

Suivez les étapes ci-après pour établir des communications à partir du poste de travail Windows (nœuds A et D) vers l'hôte VTAM (nœud E).

Pour le nœud A Windows NT, procédez comme indiqué ci-dessous.

1. Ajoutez les entrées suivantes dans le fichier HOSTS local :

Informations complémentaires sur AnyNet SNA sur TCP/IP

```
10.2.4.8    CP5.NETB.SNA.IBM.COM
127.0.0.4  IPNET1.GWCNET
127.0.0.3  IPNET1.CP1
```

2. Reportez-vous à la section «Sous-tâche : Support DLUR des LU locales», à la page 71, en utilisant :

- **NETA.CP1** comme nom de point de contrôle à l'étape Configuration du nœud ;
- **NETA.CP5** comme nom DLUS à l'étape Configuration des unités physiques DLUR. Assurez-vous que les préférences de routage de NETB.CP5 ont pour valeur Non natif.

Pour le nœud B OS/2, ajoutez les entrées suivantes dans le fichier HOSTS :

```
10.2.4.6    CP1.NETA.SNA.IBM.COM
127.0.0.2  DEPLU1.NETA.SNA.IBM.COM
10.2.4.6    DEPLU1.NETA.SNA.IBM.COM
127.0.0.4  IPNET1.GWCNET
127.0.0.3  IPNET1.CP1
```

Pour le nœud C OS/2, ajoutez les entrées suivantes dans le fichier HOSTS :

```
172.20.1.2  CP4.NETC.SNA.IBM.COM
127.0.0.2  DEPLU2.NETC.SNA.IBM.COM
172.20.1.2  DEPLU2.NETC.SNA.IBM.COM
127.0.0.4  IPNET2.GWCNET
127.0.0.3  IPNET2.CP2
```

Pour le nœud D Windows NT, procédez comme suit :

1. Ajoutez l'entrée suivante dans le fichier HOSTS local :

```
172.20.1.1  CP5.NETB.SNA.IBM.COM
127.0.0.4  IPNET2.GWCNET
127.0.0.3  IPNET2.CP2
```

2. Reportez-vous à la section «Sous-tâche : Support DLUR des LU locales», à la page 71, en utilisant :

- **NETC.CP4** comme nom de point de contrôle à l'étape Configuration du nœud ;
- **NETA.CP5** comme nom DLUS à l'étape Configuration des unités physiques DLUR. Assurez-vous que les préférences de routage de NETB.CP5 ont pour valeur Non natif.

Annexe C. Informations complémentaires sur Sockets sur SNA

Le présent chapitre contient des informations complémentaires relatives à la configuration de Sockets sur SNA.

La fonction nœud d'accès de Sockets sur SNA de Communications Server permet aux applications conformes à WinSock de communiquer sur un réseau SNA. La fonction passerelle Sockets sur SNA active des applications socket sur des réseaux SNA et IP pour assurer les communications.

Mode de fonctionnement de Sockets sur SNA

La figure 14, à la page 200 indique la structure d'un nœud Windows NT qui exécute Sockets sur SNA, et illustre le mode de fonctionnement des programmes d'application socket et de Sockets sur SNA sur un nœud Windows NT.

Informations complémentaires sur AnyNet Sockets sur SNA

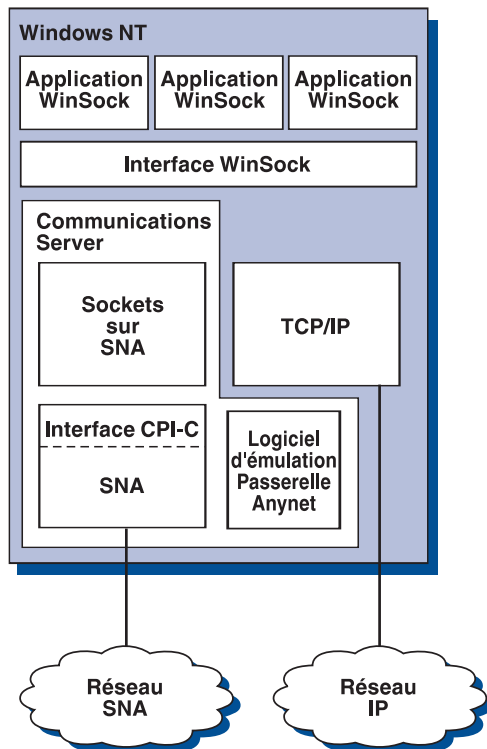


Figure 14. Structure d'un nœud Windows NT exécutant Sockets sur SNA

WinSock est une API qui permet l'exécution des applications socket dans un environnement Windows. La pile TCP/IP fournie avec Windows NT version 3.51 (et avec les versions antérieures de Windows NT) mettait en œuvre la version 1.1 de WinSock. À partir de la version 4.0, Windows NT prend en charge la version 2 de l'API WinSock.

Sockets sur SNA ne fournit pas d'interface WinSock et ne traite pas les appels de sockets. Les applications WinSock utilisent l'interface WinSock de la pile TCP/IP native. Ensuite, le code de la passerelle Sockets sur SNA permet à ces applications de communiquer sur le réseau SNA.

La passerelle Sockets sur SNA permet aux applications actives sur un réseau IP de communiquer avec des applications socket actives sur des nœuds Sockets sur SNA, grâce à l'acheminement de paquets entre les réseaux SNA et IP et à la conversion de ces paquets entre des protocoles SNA et IP. Le pilote de périphérique de la passerelle AnyNet contribue à l'acheminement des paquets entre les réseaux TCP/IP et SNA, puis Sockets sur SNA assure la conversion entre les deux protocoles.

Génération d'un appel LU 6.2 à partir d'un appel socket

Pour permettre l'acheminement d'informations TCP/IP sur SNA, Sockets sur SNA mappe les adresses IP aux noms de LU complets du réseau SNA. Lorsqu'un programme d'application appelle Sockets sur SNA pour établir une connexion en continu avec un autre programme d'application, Sockets sur SNA établit deux conversations LU 6.2 semi-duplex pour la connexion en continu.

Sockets sur SNA établit une conversation LU 6.2 pour tous les datagrammes envoyés à une seule destination. Les conversations dédiées au trafic de datagrammes sont libérées si elles ne sont pas utilisées pendant un certain délai.

Mappage d'une adresse IP à un nom qualifié de réseau SNA

Lorsqu'un programme d'application appelle Sockets sur SNA pour communiquer avec un autre programme d'application, il fournit l'adresse IP au nœud de destination. Sockets sur SNA doit mapper l'adresse IP à une adresse SNA pour émettre un appel LU 6.2 approprié. À chaque adresse IP identifiant un nœud est associé un nom complet de réseau SNA.

La section «Routage et acheminement», à la page 202 explique le fonctionnement du mappage d'adresse et fournit des instructions et des conditions relatives à la configuration du mappage d'adresse IP-LU.

Routage et mappage de données sur les réseaux SNA et IP

Les passerelles Sockets sur SNA permettent aux programmes d'application socket des réseaux IP et SNA de communiquer entre elles grâce à l'association de la fonction d'acheminement de TCP/IP aux fonctions de conversion de protocole et de mappage d'adresse de Sockets sur SNA.

La conversion de protocole et le mappage d'adresse sont requis lors de l'acheminement de données entre des nœuds qui utilisent des protocoles de transport différents. La passerelle Sockets sur SNA effectue automatiquement la conversion de protocole après la détermination du type de transport associé à l'adresse IP de destination. La section «Acheminement et mappage de données par la passerelle Sockets sur SNA», à la page 205 contient un récapitulatif du processus de routage et de mappage.

Support de programme d'application fourni par Sockets sur SNA

Sockets sur SNA prend en charge les applications WinSock 1.1 et WinSock 2.0 (Windows NT 4.0 uniquement) qui utilisent des socket AF_INET.

Sockets sur SNA ne prend pas en charge les applications utilisant la diffusion.

Avant d'utiliser la passerelle Sockets sur SNA pour acheminer des informations en provenance ou à destination d'un nœud MVS/ESA configuré à l'aide de la fonction Sockets sur SNA VTAM V3R4.2, vous devez installer la fonction d'acheminement du nœud MVS/ESA. Pour installer la fonction d'acheminement sur MVS/ESA, installez la PTF (modification provisoire du logiciel) UW03567. Vous pouvez vous procurer les PTF auprès de l'une des sources suivantes :

- Information Access
- SoftwareXcel Extended
- IBMLink (ServiceLink)

Si vous n'avez pas accès à ces sources, appelez le centre d'assistance IBM.

Planification des opérations lors de l'installation de Sockets sur SNA

La présente section décrit les éléments à prendre en compte avant de configurer un réseau avec Sockets sur SNA.

Routage et acheminement

La présente section décrit les concepts de base de l'adressage Internet et explique comment ces concepts sont liés à l'acheminement et au mappage. Elle comporte les informations suivantes :

- «Adressage Internet», à la page 203
- «Table de routage IP», à la page 204
- «ID réseau SNA utilisé par Sockets sur SNA», à la page 204
- «Mode de mappage d'une adresse IP à un nom de LU», à la page 205

Informations complémentaires sur AnyNet Sockets sur SNA

- «Acheminement et mappage de données par la passerelle Sockets sur SNA», à la page 205

Adressage Internet

À chaque hôte est associée au moins une adresse IP unique, qui sert à acheminer des données à travers le réseau.

Remarque : Dans la série de protocoles IP, le terme *hôte* désigne un système d'extrémité, qui peut correspondre à n'importe quel poste de travail et non nécessairement à un grand système.

L'adresse IP attribuée à l'hôte ne définit pas un hôte sur le réseau, mais une interface réseau de cet hôte à un réseau. Par exemple, l'adresse de l'interface réseau SNA identifie la connexion d'un nœud au réseau SNA.

Un hôte passerelle doit comporter une adresse IP unique pour chaque interface réseau. Dans la mesure où une passerelle Sockets sur SNA achemine des données SNA et TCP/IP, des adresses IP uniques doivent être configurées pour les interfaces TCP/IP et SNA.

La section suivante décrit le format d'adresse IP, des catégories d'adresse et des masques de réseau. Pour plus de détails, consultez la documentation TCP/IP.

Format et catégories des adresses IP

Une adresse IP est constituée d'une zone d'adresse 32 bits à deux parties :

- la première partie de la zone d'adresse contient l'adresse du réseau et la deuxième partie l'adresse de l'hôte ;
- le nombre de bits utilisés pour les parties réseau et hôte d'une adresse IP varie en fonction de la catégorie de l'adresse IP ;
- un masque de réseau permet d'utiliser une partie de la zone hôte d'adresse IP en tant qu'adresse de sous-réseau.

Les masques de réseau par défaut sont indiqués dans le tableau 27.

Tableau 27. Masques d'adresse IP pris en charge par Sockets sur SNA

Pour une adresse IP au format décimal à point se présentant sous la forme <i>a.b.c.d</i> , la plage des valeurs de <i>a</i> est :	Masque de réseau par défaut
1–127	255.0.0.0
128–191	255.255.0.0
192–223	255.255.255.0

Informations complémentaires sur AnyNet Sockets sur SNA

Masques utilisés par Sockets sur SNA

Sockets sur SNA utilise les deux types de masques suivants :

- **Masque de sous-réseau**

Le masque de sous-réseau est utilisé pour le routage. Il est spécifié lors de la configuration du nœud local et des chemins. Vous pouvez accepter le masque de sous-réseau proposé par défaut ou indiquer une autre valeur pour définir des adresses de sous-réseau.

- **Masque d'adresse**

Le masque d'adresse est utilisé pour le mappage d'adresse IP-LU généré et est spécifié lors de la configuration.

Table de routage IP

Chaque hôte dispose d'une table de routage IP qui stocke des informations relatives aux destinations possibles et au mode d'accès à celles-ci. Les entrées d'acheminement sont ajoutées dans les cas suivants :

- Lors de la définition de l'adresse IP locale. Pour plus de détails, consultez l'aide en ligne.
- Lors de la définition des instructions d'acheminement à partir de la fenêtre Configuration du nœud SNA. Cliquez sur **AnyNet Sockets**, puis sur **Chemins**. Pour plus de détails, consultez l'aide en ligne.
- Lors de la détection d'un chemin comportant moins de connexions directes. Cela se produit lorsque la passerelle Sockets sur SNA reçoit un message RIP ou de réacheminement ICMP. Pour plus de détails, reportez-vous à la section «Fonction de recherche d'acheminement», à la page 206.

La figure 15, à la page 206 comporte un exemple de table de routage.

ID réseau SNA utilisé par Sockets sur SNA

Chaque chemin défini via l'interface SNA (sna0) doit être associé à un ID réseau SNA auquel l'adresse de réseau IP est mappée. Le nombre d'ID réseau SNA que vous définissez dépend de la façon dont vous voulez mapper le réseau IP au réseau SNA.

Par exemple, si les applications socket utilisant SNA sont configurées pour utiliser des sous-réseaux IP 9.67.0.0 et 9.77.0.0, vous pouvez définir un ID réseau SNA correspondant à chaque sous-réseau IP, ou vous pouvez définir un ID réseau SNA correspondant aux deux sous-réseaux. Sockets sur SNA ne requiert pas de mappage unique bi-univoque entre une adresse de réseau IP et un ID réseau SNA.

Mode de mappage d'une adresse IP à un nom de LU

Vous pouvez utiliser le mappage explicite ou généré pour le mappage des adresses IP aux noms des LU SNA :

- Dans le cas du mappage explicite, tous les noms de LU sont définis et vous affectez chaque adresse d'hôte IP à un nom spécifique de LU SNA lors de la configuration.
- Dans le cas d'un mappage généré, les noms des LU sont générés automatiquement. Lors de la configuration, vous devez indiquer l'adresse de réseau IP, le masque d'adresse, l'ID de réseau et la valeur du modèle de LU.

Sockets sur SNA utilise le masque d'adresse pour mapper la partie réseau de l'adresse IP à l'ID du réseau SNA et la partie hôte au nom de LU SNA. La valeur de modèle LU sert à déterminer les caractères utilisés dans le nom de LU ainsi que leurs positions.

Vous pouvez afficher le nom de LU généré d'une adresse IP donnée, à l'aide de l'utilitaire de ligne de commande **sxmap**. La syntaxe de cet utilitaire est la suivante :

```
sxmap convert <adresse_IP> <masque_adresse> <modèle_LU>
```

Acheminement et mappage de données par la passerelle Sockets sur SNA

Les étapes suivantes expliquent brièvement comment la passerelle Sockets sur SNA détermine si les données doivent être acheminées sur SNA ou sur TCP/IP, et comment le mappage d'adresse est géré :

1. Sockets sur SNA recherche, dans sa propre table de routage, un chemin qui permet aux données d'accéder à l'adresse IP de destination. Si Sockets sur SNA ne détecte pas de chemins correspondants, la demande de connexion est transmise à la pile TCP/IP native.
2. S'il détecte un chemin correspondant, l'entrée d'acheminement indique le mode d'accès à la destination :
 - a. Si l'adresse de routeur correspond à l'adresse d'une interface de réseau local telle que `sna0`, le réseau de destination, le sous-réseau ou l'adresse hôte est directement accessible.
 - b. Si l'adresse de routeur correspond à l'adresse d'une passerelle ou d'un routeur, la destination n'est accessible que via cette passerelle ou ce routeur intermédiaire.

La figure 15, à la page 206 illustre un exemple de table de routage IP.

Informations complémentaires sur AnyNet Sockets sur SNA

Adresse IP destination	Masque destination	Adresse IP passer.	Nbre utilisations
1.2.3.4	255.255.255.255	199.245.253.1	10
10.0.0.0	255.0.0.0	199.245.253.2	0
10.11.0.0	255.255.0.0	199.245.253.113	37
127.0.0.1	255.255.255.255	127.0.0.1	8
128.1.0.0	255.255.0.0	199.245.253.3	0
199.245.253.0	255.255.255.0	199.245.253.113	368

Figure 15. Exemple de table de routage IP

3. Si aucun chemin n'est détecté dans la table de routage de Sockets sur SNA, ce dernier considère que la destination TCP/IP est accessible via un réseau IP natif. Pour plus de détails sur le mode d'acheminement de données par TCP/IP, consultez la documentation TCP/IP.
4. Si le chemin choisi indique que les données doivent être transmises via l'interface SNA (sna0), Sockets sur SNA recherche, dans la table de mappage IP-LU, l'adresse de la connexion directe suivante :
 - a. Si Sockets sur SNA détecte une entrée correspondante, une connexion LU 6.2 est établie.
 - b. Sinon, la tentative de connexion échoue et Sockets sur SNA renvoie le code d'erreur WSA EHOSTUNREACH.
 - c. Sockets sur SNA transmet les données et l'adresse de destination à Communications Server.
5. Tous les chemins définis au niveau de Sockets sur SNA sont doublés au niveau de la pile TCP/IP native de sorte que les paquets en provenance du réseau IP peuvent être acheminés sur SNA.

Fonction de recherche d'acheminement

Fournie par la passerelle Sockets sur SNA, cette fonction permet d'acheminer le trafic TCP/IP de façon plus rentable, et de limiter le nombre d'instructions d'acheminement explicitement définies sur le réseau. Il n'est pas nécessaire de sélectionner ou de configurer cette fonction.

L'une des difficultés rencontrées avec les grands réseaux est la détection des réseaux ou sous-réseaux qui ont été ajoutés, et le routeur à utiliser pour accéder aux nouveaux réseaux ou sous-réseaux. Sockets sur SNA résout ce problème en faisant en sorte que tous les nœuds utilisent au début un routeur par défaut qui notifie les autres nœuds lorsqu'un chemin plus direct est détecté. Il s'agit d'une solution plus efficace que la solution TCP/IP typique qui consiste à diffuser des informations d'acheminement.

Remarque : Pour utiliser efficacement cette fonction, le mappage algorithmique des adresses IP aux noms de LU et un réseau de base APPN doivent être utilisés. Sinon, les nœuds doivent explicitement définir des noms de LU

Informations complémentaires sur AnyNet Sockets sur SNA

et des adresses IP pour tous les nœuds éloignés avec lesquels ils communiquent.

La figure 16 illustre un exemple de configuration.

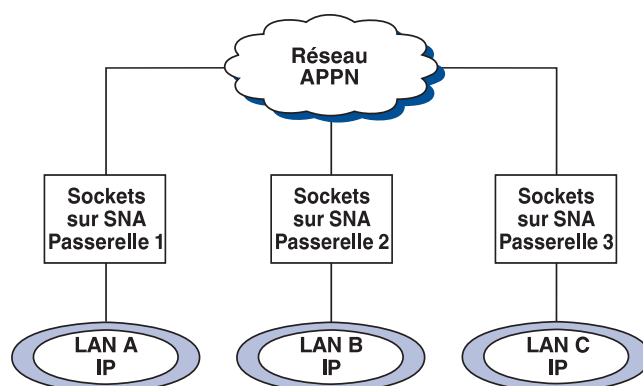


Figure 16. Exemple de réseau utilisant la fonction de recherche d'acheminement Sockets sur SNA

Dans ce scénario :

- Les passerelles 1, 2 et 3 sont des passerelles Sockets sur SNA connectées à des réseaux locaux IP. Ces passerelles relient les réseaux locaux IP à un réseau de base APPN.
- La passerelle 1 est la seule passerelle qui comporte une table de routage permanente et complète.

Les passerelles 2 et 3 définissent la passerelle 1 comme leur routeur par défaut. Si un réseau ou un sous-réseau éloigné est défini sur la passerelle 1, il n'est pas indispensable que les passerelles 2 et 3 définissent explicitement ces chemins.

- Lorsque les passerelles 2 et 3 acheminent des données vers des réseaux ou des sous-réseaux non définis, ces demandes sont transmises à leur routeur par défaut (passerelle 1).

Si le réseau ou le sous-réseau est défini sur la passerelle 1 et qu'un chemin plus direct est disponible, la passerelle 1 renvoie un message de réacheminement ICMP au demandeur, en indiquant le chemin à prendre à l'avenir. Ce message de réacheminement ICMP met à jour la table de routage du demandeur. Par conséquent, les passerelles 2 et 3 créent dynamiquement leurs tables de routage pour les réseaux et sous-réseaux éloignés, selon le cas.

- En cas d'ajout de nouvelles passerelles, mettez à jour la table de routage permanente de la passerelle 1. Aucune instruction d'acheminement n'est requise pour les passerelles 2 et 3.

Informations complémentaires sur AnyNet Sockets sur SNA

Définition des modes Sockets sur SNA

Sockets sur SNA utilise des conversations LU 6.2 pour permettre aux programmes d'application socket de communiquer entre eux. Lorsqu'une conversation LU 6.2 est établie, Sockets sur SNA définit le mode et les caractéristiques de session associées de la connexion. Communications Server utilise le nom du mode pour identifier les caractéristiques de connexion entre deux nœuds Sockets sur SNA.

Le mode par défaut de Sockets sur SNA est BLANK. Vous pouvez utiliser ce mode par défaut ou en définir un autre. Pour modifier le mode par défaut Sockets sur SNA, à partir de la fenêtre Configuration du nœud SNA, cliquez sur **AnyNet Sockets sur SNA**, puis sur **Modes**. Vous pouvez définir un autre mode par défaut pour l'ensemble du trafic TCP/IP ou affecter un mode spécifique à chaque port TCP/IP.

Si vous utilisez un mode qui n'est pas défini par Communications Server, vous devez définir les caractéristiques des sessions qui y sont associées dans Communications Server.

Modification du délai d'inactivité

L'option de démarrage du délai d'inactivité permet d'ajuster le nombre de secondes d'inactivité avant la libération d'une conversation de datagrammes par Sockets sur SNA. Cet intervalle permet de choisir entre l'utilisation des ressources système pour le maintien d'une conversation de datagrammes existante et un délai plus long permettant l'établissement d'une nouvelle conversation. Par exemple, si cette valeur est faible, les conversations de datagrammes inutilisées se terminent plus rapidement, mais l'envoi du datagramme suivant dure plus longtemps. Le délai d'inactivité par défaut est de 90 secondes.

Pour modifier l'option de démarrage, à partir de la fenêtre Configuration du nœud SNA, cliquez sur **AnyNet Sockets sur SNA**, puis sur **Visualiser/Modifier/Ajouter**. Cliquez ensuite sur l'onglet **Avancés** et sélectionnez une nouvelle valeur pour cette option.

Annexe D. Remarques

Le présent document peut contenir des informations ou des références concernant certains produits, logiciels ou services IBM non annoncés dans. Cela ne signifie pas qu'IBM ait l'intention de les y annoncer. Pour plus de détails, référez-vous aux documents d'annonce disponibles dans votre pays, ou adressez-vous à votre partenaire commercial IBM. Toute référence à un produit, logiciel ou service IBM n'implique pas que seul ce produit, logiciel ou service puisse être utilisé. Tout autre élément fonctionnellement équivalent peut être utilisé, s'il n'enfreint aucun droit d'IBM. Il est de la responsabilité de l'utilisateur d'évaluer et de vérifier lui-même les installations et applications réalisées avec des produits, logiciels ou services non expressément référencés par IBM.

IBM peut détenir des brevets ou des demandes de brevet couvrant les produits mentionnés dans le présent document. La remise de ce document ne vous donne aucun droit de licence sur ces brevets ou demandes de brevet. Si vous désirez recevoir des informations concernant l'acquisition de licences, veuillez en faire la demande par écrit à l'adresse suivante :

IBM Europe Director of Commercial Relations
IBM Deutschland Informationssysteme GmbH
Pascalstrasse 100
D-70548 Stuttgart
République Fédérale d'Allemagne

Les détenteurs de licences du présent produit souhaitant obtenir des informations sur celui-ci à des fins : (i) d'échange d'informations entre des programmes développés indépendamment et d'autres programmes (y compris celui-ci) et (ii) d'utilisation mutuelle des informations ainsi échangées doivent s'adresser à :

Site Counsel
IBM Corporation
P.O. Box 12195
3039 Cornwallis Road
Research Triangle Park, NC 27709-2195
USA

De telles informations peuvent être mises à la disposition du Client et seront soumises aux termes et conditions appropriés, y compris dans certains cas au paiement d'une redevance.

Le programme licencié décrit dans le présent document et tous les éléments licenciés disponibles avec ledit programme sont fournis par IBM aux termes du document IBM Customer Agreement.

Le présent document n'est pas destiné à des fins de production et est fourni en l'état, sans garantie d'aucune sorte. En conséquence, aucune garantie, y compris les

Remarques

garanties de qualité marchande ou d'adaptation à des besoins particuliers, n'est opposable à IBM.

Annexe E. Marques

Les termes qui suivent sont des marques d'International Business Machines dans certains pays :

Réseau évolué d'égal à égal	Micro Channel
AIX	NetView
AnyNet	OS/2
APPNAS/400	OS/400
AT	Personal System/2
BookManager	Portmaster
CICS	Presentation Manager
DB2/2	PS/2
eNetwork	System/370
Enterprise System/9000	System/390
ES/9000	SystemView
FFST/2	S/370
First Failure Support Technology/2	S/390
Global Network	TalkLink
IBM	VTAM
IBMLink	WebExplorer
IMS	

Les termes qui suivent, accompagnés de deux astérisques (**) dans le document, sont des marques d'autres sociétés :

Adobe est une marque d'Adobe Systems, Incorporated.

PC Direct est une marque de Ziff Communications Company et est utilisé par IBM sous licence.

UNIX est une marque dans certains pays, dont seule la société X/Open Company Limited peut concéder la licence.

C-bus est une marque de Corollary, Inc.

Microsoft, Windows et Windows 95 sont des marques de Microsoft Corporation.

Java et HotJava sont des marques de Sun Microsystems, Inc.

Remarque : D'autres sociétés sont propriétaires des autres marques, noms de produits ou logos qui pourraient apparaître dans ce document.

Glossaire

Le présent glossaire inclut des termes et définitions extraits des publications suivantes :

- *American National Standard Dictionary for Information Systems*, ANSI X3.172-1990, copyright 1990, publié par ANSI (American National Standards Institute). Vous pouvez vous en procurer des exemplaires auprès de l'organisme ANSI, 11 West 42nd Street, New York, New York 10036 (Etats-Unis). Les définitions correspondantes sont suivies du symbole (A).
- *Fiber Optic Terminology* des normes ANSI/EIA—440-A. Vous pouvez vous en procurer des exemplaires auprès de Electronic Industries Association, 2001 Pennsylvania Avenue, N.W., Washington, DC 20006 (USA). Les définitions correspondantes sont suivies du symbole (E).
- *Information Technology Vocabulary*, développé par la sous-commission 1, comité technique commun 1, de l'organisme ISO/IEC JTC1/SC1. Les définitions des parties publiées de ce glossaire sont suivies du symbole (I) ; les définitions extraites des projets de normes internationales, des propositions du comité et des documents de travail en cours de développement par ISO/IEC JTC1/SC1 sont suivies du symbole (T) indiquant que l'accord définitif n'a pas été conclu entre les organismes nationaux de SC1.
- *IBM Dictionary of Computing*, New York: McGraw-Hill, 1994.
- Demande de commentaires (RFC) Internet : 1208, *Glossary of Networking Terms*
- Demande de commentaires (RFC) Internet : 1392, *Internet Users' Glossary*
- *Object-Oriented Interface Design: IBM Common User Access Guidelines*, Carmel (Indiana) : Que, 1992.

Les renvois suivants sont utilisés dans le présent glossaire :

Par opposition à : Désigne un terme dont le sens est opposé ou très différent.

Synonyme de : Indique que le sens de ce terme est identique à celui d'un terme recommandé, qui est défini à son emplacement approprié dans le glossaire.

Synonyme : Référence à partir d'un terme défini à tous les autres termes ayant le même sens.

Voir : Désigne des termes comportant plusieurs mots dont le dernier est identique.

Voir aussi : Désigne des termes dont le sens est lié mais non synonyme.

Terme déconseillé pour : Indique que le terme ne doit pas être utilisé. Fait référence à un terme recommandé, qui est défini à l'emplacement approprié dans le glossaire.

A

acheminement : (1) Série ordonnée de nœuds et de groupes de transmission (TG) représentant le chemin emprunté par le trafic échangé entre un nœud d'origine et un nœud de destination. (2) Chemin utilisé par le trafic de réseau pour aller d'un point source à un point cible.

actif : (1) Opérationnel. (2) Se rapporte à un nœud ou à un périphérique connecté ou accessible à un autre nœud ou à un autre périphérique.

activation : Préparation d'une ressource à l'exécution de la fonction associée. Par opposition à *désactivation*.

alerte : (1) Message envoyé à un point focal de services de gestion d'un réseau pour identifier un incident ou une anomalie. (2) Sous SNA/MS, événement de priorité élevée nécessitant une intervention immédiate.

alloté : (1) Verbe d'interface API de type LU 6.2 permettant d'affecter une session à une conversation aux fins d'utilisation de celle-ci. (2) Par opposition à *désaffectation*.

amont (en) : Dans le sens du flux de données de l'utilisateur vers l'hôte. Par opposition à *en aval*.

anneau : Voir *réseau en anneau*.

anneau à jeton : (1) Selon IEEE 802.5, technologie de réseau permettant le contrôle d'accès au réseau par transmission d'un jeton (paquet ou trame spéciale) entre les postes reliés par réseau. (2) Réseau FDDI ou IEEE 802.5 comportant une topologie en anneau, transmettant des jetons d'un poste de connexion (nœud) à un autre. (3) Voir aussi *réseau local*.

annuaire : Base de données d'un nœud APPN, qui répertorie les noms des ressources (notamment des unités logiques) et qui enregistre le nom du CP du nœud sur lequel chaque ressource réside. Voir *base de données d'annuaire répartie* et *base de données d'annuaire locale*.

annuaire de réseau réparti : Synonyme de *base de données d'annuaire répartie*.

Annulation : Bouton de fonction permettant de fermer une fenêtre sans l'application des modifications apportées à cette fenêtre.

ANR : Automatic Network Routing.

ANSI : American National Standards Institute.

ANSI (American National Standards Institute) : Organisme regroupant des constructeurs, des consommateurs et tout groupe intéressé, qui établit les procédures permettant à des organismes agréés de créer et de mettre à jour des normes d'industrie à caractère volontaire aux États-Unis. (A)

APAR : Rapport officiel d'analyse de programme.

API : Abréviation de *Application Programming Interface* (interface de programme d'application).

APPC : Communications évoluées de programme à programme.

appel : (1) Action de mise en œuvre d'un logiciel, programme ou sous-programme informatique, généralement en indiquant les conditions d'entrée et en se connectant provisoirement à un point d'entrée. (I) (A) (2) Dans le cadre de la communication de données, actions nécessaires à l'établissement d'une connexion entre deux postes sur une ligne commutée. (3) Dans le cadre des communications, conversation entre deux utilisateurs. (4) Transfert du contrôle à une procédure, à un logiciel, à un programme ou à un sous-programme. (5) Tentative de prise de contact avec un utilisateur, que cette tentative aboutisse ou non.

APPN : Interconnexion de réseaux égal à égal

ASCII (American National Standard Code for Information Interchange) : Code standard composé d'un jeu de caractères codés sur 7 bits (8 bits avec contrôle de parité), destiné à l'échange d'informations entre des systèmes de traitement de données, des systèmes de communication de données et des équipements associés. Le code ASCII se compose de

caractères de contrôle et de caractères graphiques. (A)

ASYNCR : Asynchrone.

asynchrone (ASYNCR) : (1) Se rapporte à deux ou plusieurs processus qui ne dépendent pas de l'apparition d'événements spécifiques tels que des signaux d'horloge communs. (T) (2) Sans rapport avec la notion de temps ; imprévu ou imprévisible quant à l'exécution des instructions de programme.

Automatic Network Routing (ANR) : Dans le cadre d routage hautes performances (HPR), protocole de routage très performant qui minimise les cycles et la capacité nécessaires à l'acheminement des paquets de couche réseau via des nœuds intermédiaires sur le chemin.

autonome (en) : (1) Se rapporte au fonctionnement d'une unité fonctionnelle, indépendamment du fonctionnement principal d'un ordinateur ou en parallèle avec celui-ci. (T) (2) Non contrôlé par un ordinateur ou ne communiquant pas avec celui-ci. Par opposition à *en ligne*.

aval (en) : Dans le sens du flux de données de l'hôte vers l'utilisateur. Par opposition à *en amont*.

B

barre de défilement : Composant de fenêtre qui indique à un utilisateur que d'autres informations sont disponibles dans une direction particulière et que vous pouvez les faire défiler pour les visualiser. Les barres de défilement peuvent être horizontales ou verticales.

barre de menus : Zone située dans la partie supérieure d'une fenêtre et sous la barre de titre, contenant des options permettant l'accès à d'autres menus.

base de données d'annuaire de réseau : Synonyme de *base de données d'annuaire répartie*.

base de données d'annuaire locale : Ensemble de ressources (LU) du réseau, identifiées au niveau d'un nœud particulier. Il s'agit de toutes les ressources du domaine du nœud, ainsi que des entrées d'antémémoire.

base de données d'annuaire répartie : Liste complète de toutes les ressources du réseau, telles qu'elles sont stockées dans les annuaires individuels

répartis à travers un réseau APPN. Chaque nœud comporte une partie de l'annuaire complet, mais il est n'est pas nécessaire qu'un nœud dispose de la liste complète. Des entrées sont créées, modifiées et supprimées via une définition système, une action de l'opérateur, une inscription automatique et des procédures de recherche de réseau permanentes. Synonyme de *annuaire de réseau réparti* et *base de données d'annuaire de réseau*.

bauds : Bits par seconde.

BIOS : Code de commande des opérations matérielles de base, telles que des interactions avec des unités de disquette, des unités de disque dur et le clavier.

BIOS : (1) Système BIOS (Basic Input/Output System). (2) Voir aussi *NetBIOS*.

bouton d'option : Cercle en regard d'un texte. Les boutons d'option sont combinés pour indiquer à l'utilisateur un ensemble fixe d'options à partir desquelles il est possible d'en sélectionner une. Le cercle est partiellement rempli lorsqu'une option est sélectionnée.

C

carte : (1) Composant matériel qui doit être installé dans l'ordinateur personnel à des fins de connexion à un réseau local, à une liaison SDLC, asynchrone, DFT ou à un autre dispositif de communication (éventuellement par modem). (2) Composant permettant la connexion électrique et matérielle d'un périphérique à un ordinateur ou à un autre périphérique.

carte de communication : (1) Carte à circuits associée à un logiciel, permettant la connexion d'un processeur, d'un contrôleur ou d'un autre périphérique à un réseau. (2) Mécanisme permettant la connexion des fonctions de communication à des processeurs hôtes.

CD : Disque compact.

CD-ROM : Mémoire morte à grande capacité sous la forme d'un disque compact à lecture optique.

Centre directeur des services du système

(SSCP) : Composant d'un sous-ensemble de réseau, permettant la gestion de la configuration, la coordination des demandes d'opérateurs de réseau et de résolution d'incidents et la prestation de services d'annuaire et d'autres services de session destinés aux utilisateurs du réseau. Plusieurs SSCP collaborant à titre d'homologues peuvent répartir le réseau en domaines de contrôle,

chaque SSCP bénéficiant d'une relation de contrôle hiérarchique avec les unités physiques et logiques de son propre domaine.

chaîne de caractères SNA (SCS) : Sous SNA, chaîne constituée de caractères de contrôle EBCDIC mélangés, le cas échéant, avec des données d'utilisateur final acheminées dans une unité de demande ou de réponse.

chaîne RU : Sous SNA, ensemble d'unités de demande ou de réponse (RU) associées qui sont transmises consécutivement sur un certain flux de données normal ou accéléré. La chaîne de RU de demande correspond à l'unité de rétablissement : si l'une des RU de la chaîne ne peut pas être traitée, l'intégralité de la chaîne est rejetée. Chaque RU fait partie d'une seule chaîne dont le début et la fin sont indiqués à l'aide de bits de contrôle figurant dans des en-têtes de demande/réponse de la chaîne RU. Chaque RU peut être désignée par FIC (première de la chaîne), LIC (dernière de la chaîne), (MIC) milieu de chaîne) ou OIC (uniquement dans la chaîne). Les unités de réponse et les unités de demande de flux accéléré sont toujours envoyées sous la forme d'OIC.

chargement : (1) Mise en mémoire d'un programme informatique, en partie ou en totalité, à partir d'un support de stockage auxiliaire de sorte que l'ordinateur puisse exécuter ce programme. (2) Insertion d'une disquette dans une unité.

chemin : (1) Dans un réseau, tout chemin entre deux nœuds. Un chemin peut comporter plusieurs embranchements (T) (2) Série des composants du réseau de transport (contrôle de chemin et contrôle de liaison de données) traversés par les informations échangées entre deux unités adressables de réseau. Voir aussi *chemin explicite (ER)*, *extension de chemin (REX)* et *chemin virtuel (VR)*.

chemin explicite (ER) : Sous SNA, série d'un ou de plusieurs groupes de transmission connectant deux nœuds de secteur. Un chemin explicite est identifié par une adresse de secteur d'origine, une adresse de secteur de destination, un numéro de chemin explicite et un numéro de chemin explicite inverse. Par opposition à *chemin virtuel (VR)*.

chemin virtuel (VR) : (1) Sous SNA, (a) connexion logique entre deux nœuds de secteur, physiquement réalisée sous la forme d'un chemin explicite particulier, ou (b) connexion logique figurant intégralement dans un nœud de secteur pour des sessions intranœud. Un chemin virtuel entre des nœuds de secteur distincts impose une priorité de transmission au chemin explicite

sous-jacent, permet un contrôle de flux via la régulation du chemin virtuel et assure l'intégrité des données via la numérotation des unités d'information de chemin.

(2) Par opposition à *chemin explicite (ER)*. Voir aussi *chemin* et *extension de chemin (REX)*.

circuit physique : Circuit établi sans multiplexage. Voir aussi *circuit de données*. Par opposition à *circuit virtuel*.

circuit virtuel : (1) Dans le cadre de la commutation de paquets, fonctions fournies par un réseau et qui donnent l'impression à l'utilisateur de disposer d'une connexion réelle. (T) Voir aussi *circuit de données*. Par opposition à *circuit physique*. (2) Connexion logique établie entre deux ETTD.

client : (1) Unité fonctionnelle recevant des services partagés d'un serveur. (T) (2) Utilisateur.

client-serveur : Dans le cadre des communications, modèle d'interaction au niveau du traitement de données réparti, permettant à un programme d'un site d'émettre une demande à un programme d'un autre site, puis d'attendre une réponse. Le programme demandeur est appelé client et le programme qui répond correspond au serveur.

code de retour : (1) Code permettant d'influencer l'exécution des instructions consécutives. (A) (2) Valeur renvoyée à un programme pour indiquer les résultats d'une opération requise par ce programme.

code EBCDIC (Extended Binary-Coded Decimal Interchange Code) : Jeu de 256 caractères codés sur 8 bits.

COM : Voir *port ACDI*.

commande : (1) Demande émise par un terminal pour l'exécution d'une opération ou d'un programme particulier. (2) Sous SNA, ensemble de zones de l'en-tête de transfert (TH), de l'en-tête de demande (RH) et parfois des parties d'une unité de demande (RU), qui déclenche une action ou qui figure au début d'un protocole ; Exemple : (a) Session Bind (unité de demande de contrôle de session), commande qui active une session LU-LU, (b) indicateur de changement de direction dans l'en-tête de demande de la dernière RU d'une chaîne, (c) indicateur de fenêtre de restauration de chemin virtuel d'un en-tête de transfert FID4.

communication : (1) Processus d'émission de signaux de sélection pour établir une connexion entre des postes de données. (I) (A) (2) Se rapporte,

dans le cadre des communications X.25, au site ou à l'utilisateur qui établit un appel.

communications évoluées de programme à programme (APPC) : (1) (2) Mise en œuvre du protocole d'unité logique LU 6.2 de SNA, permettant aux systèmes interconnectés de partager des tâches de programmation. Fonction générale caractérisant l'architecture LU 6.2 et ses diverses mises en œuvre dans les produits. (3) Terme parfois employé pour désigner l'architecture LU 6.2 et ses mises en œuvre, ou une caractéristique de produit LU 6.2 en particulier, telle qu'une interface API APPC.

compilation : (1) Conversion de tout ou partie d'un programme exprimé dans un langage évolué en un programme informatique exprimé dans un langage intermédiaire, dans un langage assembleur ou dans un langage machine. (T) (2) Préparation d'un programme informatique de langage machine écrit dans un autre langage de programmation grâce à l'utilisation de la structure logique globale du programme et/ou à la génération de plusieurs instructions informatiques pour chaque instruction symbolique, ainsi qu'à l'exécution d'un assembleur. (A) (3) Conversion d'un programme source en un programme exécutable (programme objet). (4) Conversion d'un programme écrit dans un langage de programmation évolué en un programme de langage machine.

composant : Partie d'un produit IBM pouvant être commandée séparément par le client.

configuration : (1) Mode d'organisation et d'interconnexion matérielle et logicielle d'un système informatique (T) (2) Unités et programmes composant un système, un sous-système ou un réseau. (3) Sous Communications Personnelles, organisation des ordinateurs personnels connectés à un ou à plusieurs systèmes hôtes via un ou plusieurs types de connexions. Exemples : SDLC, RL, asynchrone, X.25 ou DFT.

configuration : Description, dans le système, des unités, des dispositifs en option et des programmes installés sur le système.

connecté via une liaison : (1) Se rapporte à des périphériques qui sont connectés à une unité de contrôle à l'aide d'une liaison de données. (2) Par opposition à *relié via un canal*. (3) Synonyme : *éloigné*.

connexion : (1) En programmation, création d'une tâche pouvant être exécutée de manière asynchrone

avec l'exécution du programme principal. (2) Connexion logique d'une unité à un réseau en anneau.

connexion physique : (1) Connexion qui établit un circuit électrique. (2) Connexion point à point ou multipoint. (3) Synonyme de *connexion*.

connexion RTP (Rapid Transport Protocol) : Connexion entre deux nœuds HPR pouvant traverser un ou plusieurs nœuds et liaisons HPR intermédiaires. Les extrémités de la connexion permettent une reprise après erreur et un contrôle de flux de débit adaptatif pour le trafic de connexion, ainsi qu'une commutation non perturbatrice du chemin physique sous-jacent en cas de perte du chemin. Les nœuds HPR intermédiaires minimisent leur service d'acheminement à l'aide des protocoles ANR qui reposent sur des informations d'en-tête permettant un acheminement source performant et une transmission classée par ordre de priorité le long de la connexion RTP.

contrôle de chemin : Fonction permettant d'acheminer des unités de facturation entre des unités adressables du réseau et de fournir les chemins entre ces unités. Elle convertit les unités d'informations de base (BIU) du contrôle de transmission (éventuellement en les segmentant) en unités d'informations de chemin (PIU), puis échange des unités de transmission de base contenant une ou plusieurs PIU avec un contrôle de liaison de données. Le contrôle de chemin varie selon le type de nœud : certains nœuds (nœuds APPN, par exemple) utilisent des identificateurs de session générés localement pour l'acheminement, alors que d'autres (nœuds de secteur) utilisent des adresses à cet effet.

contrôle de liaison de données (DLC) : Ensemble de règles utilisées par des nœuds d'une liaison de données (par exemple, une liaison SDLC ou un anneau en jeton) pour effectuer un échange d'informations ordonné.

contrôle de session (SC) : Sous SNA, l'un des éléments suivants :

- Un des composants du contrôle de transmission. Le contrôle de session sert à purger des données circulant dans une session après une erreur irrémédiable, à resynchroniser le flux de données suite à une erreur de ce type et à vérifier les options de chiffrement.
- Catégorie d'unité de demande (RU) utilisée pour les demandes et les réponses échangées entre les composants de contrôle d'une session ainsi que

pour les demandes et les réponses d'activation et de désactivation de session.

conversation : Connexion logique entre deux programmes de transaction à l'aide d'une session LU 6.2. Les conversations sont délimitées par des crochets permettant l'utilisation exclusive d'une session.

couche DLC : Sous SNA, couche constituée des postes de liaison qui planifient un transfert de données via une liaison entre deux nœuds et qui effectuent un contrôle d'erreur relatif à la liaison. Exemples de contrôle de liaison de données : SDLC pour une ligne de transmission série par bits, et contrôle de liaison de données pour le canal System/370.

Remarque : La couche DLC est généralement indépendante du mécanisme de transport physique et assure l'intégrité des données qui accèdent aux couches supérieures.

CP : (1) Point de contrôle. (2) Sous VM, programme de contrôle.

CPI-C : Interface commune de programmation - communications

D

DBCS : Double-byte character set. Jeu de caractères codés sur deux octets.

deallocate : Verbe d'interface API de type LU 6.2 permettant de mettre fin à une conversation, libérant ainsi la session pour une conversation ultérieure. Par opposition à *allocate*.

défilement : Déplacement vertical ou horizontal d'une image d'écran à des fins de visualisation des données qui ne peuvent pas être autrement consultées dans les limites de l'écran.

demande d'activation de session : Sous SNA, demande qui active une session entre deux unités adressables de réseau et qui indique des paramètres de session contrôlant divers protocoles lors d'une activité de session (par exemple, BIND et ACTPU). Par opposition à *demande de désactivation de session*.

demande de désactivation de session : Sous SNA, demande qui désactive une session entre deux unités adressables de réseau, par exemple, UNBIND et DACTPU. Synonyme : *unbind générique*. Par opposition à *demande d'activation de session*.

demandeur : Ordinateur accédant aux ressources partagées du réseau via un serveur. Synonyme de *client*.

demandeur de LU dépendante (DLUR) : Nœud d'extrémité APPN ou nœud de réseau APPN détenant des LU dépendantes et demandant qu'un serveur de LU dépendante fournisse des services SSCP à ces LU.

désactivation : Mise hors service ou hors fonctionnement d'une ressource d'un nœud ou placement de celle-ci dans un état où elle ne peut pas effectuer les fonctions pour lesquelles elle a été conçue. Par opposition à *activation*.

détecteur de signaux de ligne reçus (RLSD) : Dans la norme EIA 232, signal indiquant à l'équipement terminal de traitement de données (ETTD) que celui-ci reçoit un signal de l'équipement de terminaison de circuit de données (ETCD) éloigné. Synonymes : *détection de porteuse* et *détection de porteuse de données*.

dialogue : (1) Interaction entre un utilisateur et un ordinateur. (2) Dans un système interactif, série de questions et de réponses associées, similaires à une conversation entre deux personnes.

disque compact (CD) : (1) Disque (dont le diamètre est généralement de 12 cm) permettant la lecture optique des données au moyen d'un rayon laser. (2) Disque comportant des informations stockées sur une piste en spirale. Les informations sont décodées par un lecteur de disque compact et interprétées sous forme de données audio numériques pouvant être traitées par la plupart des ordinateurs.

disque dur : Disque magnétique rigide, tel que le disque interne utilisé dans l'unité centrale d'un ordinateur personnel et dans une unité de disque dur externe. Également appelé disque dur inamovible.

DLC : Contrôle de liaison de données

DLUR : Demandeur de LU dépendante.

domaine du centre directeur des services du système (SSCP) : Point de contrôle des services du système, unités physiques (PU), unités logiques (LU), liaisons, postes de travail et ensemble des ressources pouvant être contrôlées par le SSCP à l'aide des demandes d'activation et de désactivation.

données de session : Données relatives à une session, collectées par le programme NetView et composées de données d'information de session, de

données de trace de session et de données de temps de réponse de session.

DOS : Abréviation de Disk Operating System. Système d'exploitation. Voir *IBM Disk Operating System*.

DOS (Disk Operating System) IBM : Système d'exploitation dérivé de MS-DOS utilisable sur tous les ordinateurs personnels d'IBM.

dossier : Contenant servant à organiser des objets.

double-clic : Deux appuis sur un bouton d'un dispositif de pointage, puis relâchement de celui-ci alors qu'un pointeur se trouve dans les limites indiquées par l'utilisateur pour l'environnement d'exploitation.

DS : Services d'annuaire.

duplex : Se rapporte à une communication où des données peuvent être envoyées et reçues simultanément. Synonyme de *duplex intégral*. Par opposition à *semi-duplex*.

duplex intégral (FDX) : Synonyme de *duplex*.

dynamique : (1) Dans le cadre des langages de programmation, se rapporte à des propriétés établies lors de l'exécution d'un programme ; par exemple, la longueur d'un objet de données de longueur variable est dynamique. (l) (2) Se rapporte à une opération qui se produit au moment requis plutôt qu'à un moment prédéterminé ou fixe. (3) Par opposition à *statique*.

E

E-S : Entrée-sortie.

EBCDIC (Extended Binary-Coded Decimal Interchange Code) : Code normalisé, composé d'un jeu de caractères codés sur 8 bits, utilisé par Communications Personnelles pour l'échange d'informations entre les ordinateurs personnels et le système hôte. Voir aussi *ASCII (American National Standard Code for Information Interchange)*.

édition : (1) Distribution d'un nouveau produit ou d'une nouvelle fonction, et des modifications d'APAR relatives à un produit existant. En général, le support de programmation de l'édition précédente est interrompu après une période indiquée suivant la disponibilité d'une nouvelle édition. La première version d'un produit est annoncée sous forme d'édition 1, niveau de modification 0. (2) Sous VTAM, abandon du contrôle des ressources

(contrôleurs de communication ou unités physiques). Voir aussi *relève des ressources*. Par opposition à *acquisition*.

EGA : Abréviation de Enhanced graphics adapter.

EHELLAPI : Voir *interface EHELLAPI*.

élément : (1) Zone de l'adresse de réseau. (2) Sous SNA, ressource particulière d'un secteur, qui est identifiée par une adresse d'élément. Voir aussi *secteur*.

éloigné : (1) Se rapporte à un système, à un programme ou à une unité accessible via une ligne de télécommunication. (2) Synonyme de *connecté via une liaison*. (3) Par opposition à *local*.

émulateur : Logiciel permettant à une unité d'imiter le fonctionnement d'une unité différente. Par exemple, Communications Personnelles prend en charge des ordinateurs personnels et des imprimantes pour les faire fonctionner comme des postes de travail 3270.

en-tête : (1) Informations de contrôle système précédant des données de l'utilisateur. (2) Partie d'un message contenant des informations de contrôle correspondantes telles qu'une ou plusieurs zones de destination, le nom du poste de départ, le numéro de séquence d'entrée, la chaîne de caractères indiquant le type de message, et le niveau de priorité du message.

enregistrement logique : Ensemble de données ou de mots associés, considérés comme formant un enregistrement d'un point de vue logique. (T)

entrant : Dans le cadre des communications, données reçues du réseau.

ER : Chemin explicite.

erreur : Incohérence entre une valeur ou une condition calculée, constatée ou mesurée et la valeur ou la condition réelle, indiquée ou théoriquement correcte. (I) (A)

état de la liaison (LS) : Informations conservées par des modems locaux et éloignés.

Ethernet : Réseau local en bande de base fonctionnant à 10 Mbit/s. Le réseau permet à plusieurs postes d'accéder librement au support de transmission sans coordination préalable ; il évite les conflits en utilisant la détection de porteuse et les fonctions de report, et il résout les conflits en recourant à la détection des collisions. Ethernet utilise le protocole CSMA/CD

(accès multiple avec détection de porteuse et détection de collisions).

ETTD : Équipement terminal de traitement de données. (A)

événement : Occurrence revêtant de l'importance pour une tâche. Exemples : interruption SNMP, ouverture d'une fenêtre ou arrêt d'une opération asynchrone.

exception : Condition anormale telle qu'une erreur d'E-S détectée lors du traitement d'un fichier ou d'un ensemble de données.

extension de chemin (REX) : Sous SNA, composants de réseau de contrôle de chemin (y compris une liaison périphérique) formant la partie d'un chemin entre un nœud de secteur et une unité adressable de réseau (NAU) d'un nœud périphérique adjacent. Voir aussi *chemin explicite (ER)*, *chemin* et *chemin virtuel (VR)*.

F

famille de produits AnyNet : Groupe de produits IBM mettant en œuvre l'architecture MPTN (réseau de transport multiprotocole), permettant ainsi aux programmes d'application de communiquer indépendamment du protocole de transport de réseau sous-jacent.

fenêtre de régulation : (1) Unités d'informations de chemin (PIU) pouvant être transmises sur un chemin virtuel avant la réception d'une réponse de régulation de chemin virtuel, indiquant que le récepteur de chemin virtuel est prêt à recevoir d'autres PIU sur le chemin. (2) Demandes qui peuvent être transmises sur le flux normal dans un seul sens avant la réception d'une réponse de régulation au niveau de la session, indiquant que le récepteur est prêt à accepter le groupe suivant de demandes. (3) Synonyme : *groupe de régulation*.

fichier de configuration : Fichier indiquant les caractéristiques d'une unité système ou d'un réseau.

flux : (1) Envoi de données d'un dispositif à un autre. (2) Voir *flux de données*.

fonctions de configuration : Un des types de services de réseau d'un point de contrôle (SSCP, NNCP ou ENCP). Les fonctions de configuration activent et désactivent les unités physiques, les liaisons et les postes de travail, et enregistrent l'état.

FP : Point focal.

FTP : Protocole de transfert de fichiers.

G

gestion de réseau : Processus de planification, d'organisation et de contrôle d'un système d'information ou de traitement de données orienté communication.

gestion des sous-systèmes : Sous Communications Manager/2, groupe de fonctions évoluées permettant le diagnostic et la résolution d'incidents. Ces fonctions sont généralement utilisées par les administrateurs système et par les programmeurs d'application.

GMT : Temps moyen de Greenwich.

grappe : Poste constitué d'une unité de contrôle (contrôleur de grappe) et des terminaux qui lui sont connectés.

groupe de régulation : Synonyme de *fenêtre de régulation*.

H

HD : Semi-duplex.

hôte : (1) Système d'extrémité, dans la série des protocoles Internet. Il peut s'agir de tout poste de travail. Il ne s'agit donc pas nécessairement d'un grand système. (2) Voir *processeur hôte*.

HPR : Routage hautes performances.

I

icône : Représentation graphique d'un objet, constituée d'une image, d'un arrière plan et d'un label.

ID : (1) Identificateur. (2) Identification.

ID de session : ID alphabétique (compris entre *a* et *h*) attribué par Communications Personnelles à chaque session ou écran. Cet ID s'applique à tous les types de sessions hôtes et est utilisé pour les transferts de fichiers. Voir aussi *nom abrégé*.

ID hôte : Dans la série des protocoles Internet, partie de l'adresse IP qui définit le système hôte sur le réseau. La longueur de l'ID hôte dépend du type ou de la classe de réseau (A, B ou C).

identification d'un ensemble de produits

(PSID) : (1) Sous SNA, technique d'identification des produits matériels et logiciels qui mettent en œuvre un composant de réseau. (2) Sous-vecteur commun de services de gestion qui transporte les informations décrites dans la définition (1).

identification des incidents : Processus de détermination de la source des incidents ; par exemple, un composant de programme, un incident machine, des installations de télécommunication, des programmes ou des équipements installés par l'utilisateur ou par l'entrepreneur, un incident d'environnement tel qu'une coupure de courant, ou une erreur de l'utilisateur.

IEEE : Abréviation de Institute of Electrical and Electronics Engineers.

IEEE 802.2 : Norme IEEE décrivant le mode de formatage des données en trames destinées à une transmission de réseau local. Voir aussi *trame de type 1* et *trame de type 2*.

impression hôte : Session d'imprimante sur un ordinateur personnel local contrôlée par le système hôte.

inscription de ressources : Processus d'identification des noms des ressources (par exemple, des LU) sur un serveur de nœud de réseau ou sur un serveur d'annuaire central.

installation : (1) Sous Communications Personnelles, processus de chargement d'un microcode à partir des disquettes de Communications Personnelles. (2) Dans le cadre du développement système, préparation et placement d'une unité fonctionnelle en position d'utilisation. (T) (3) Système informatique particulier, regroupant les travaux effectués par celui-ci et les personnes qui le gèrent, qui l'utilisent, qui l'appliquent aux incidents, qui en assurent la maintenance et qui ont recours aux résultats qu'il génère.

interconnexion de réseaux d'égal à égal

(APPN) : Extension de SNA présentant les caractéristiques suivantes colon. (a) contrôle de réseau réparti empêchant les dépendances hiérarchiques critiques, ce qui permet d'isoler les conséquences d'incidents survenant en un point unique ; (b) échange dynamique d'informations de topologie réseau pour faciliter la connexion, la reconfiguration et le choix adaptatif des voies d'acheminement ; (c) définition dynamique des ressources de réseau ; et (d) inscription automatique des ressources et consultation des annuaires. APPN enrichit les services paritaires LU 6.2 destinés à l'utilisateur final en leur ajoutant des fonctions

de contrôle de réseau et prend en charge plusieurs types de LU, y compris les LU 2, LU 3 et LU 6.2.

interface : (1) Frontière entre deux unités fonctionnelles, définie par des caractéristiques fonctionnelles, par des caractéristiques de signaux ou autres, selon le cas. Concept intégrant la spécification de la connexion de deux unités dont les fonctions sont différentes. (T) (2) Matériel et/ou logiciel reliant des systèmes, des programmes ou des unités.

interface commune de programmation - communications (CPI-C) : Interface, en cours de développement, comportant des fonctions conçues pour répondre aux besoins croissants de différents environnements d'application et destinées à créer une norme ouverte pour la programmation d'applications de communication. Elle fournit l'accès à des services d'échange entre les programmes, par exemple, (a) l'envoi et la réception de données, (b) la synchronisation et (c) la notification des erreurs de communication au correspondant.

interface de ligne de commande : Type d'interface dans laquelle la commande en entrée correspond à une chaîne de caractères. Par opposition à *interface graphique*.

interface de programmation à langage évolué (HLLAPI) : (1) Logiciel prenant en charge les interactions entre un programme hôte et un programme d'application s'exécutant sur un ordinateur personnel en émulation de terminal (généralement, il s'agit d'une émulation de terminal 3270). (2) Interface de programmation fonctionnant en général avec un émulateur, par exemple, une émulation 3270, et permettant une interaction via le flux de données 3270 entre un hôte et un programme d'application éloigné.

interface de programmation d'application (API) WinSock : Interface de transport de type socket développée pour les systèmes d'exploitation Windows.

interface de programme d'application (API) : (1) (2) Interface de langage de programmation définie entre un programme de contrôle système d'IBM ou un programme sous licence d'IBM et l'utilisateur du programme. Ensemble d'instructions pouvant être codées dans un programme d'application pour obtenir des fonctions et services spécifiques fournis par un système d'exploitation ou un programme de maintenance sous-jacent. (3) Sous VTAM, structure de langage utilisée dans les blocs de contrôle, permettant de référencer des programmes d'application et de les identifier auprès de VTAM.

interface de programme serveur-demandeur (SRPI) : Interface API d'IBM utilisée par des programmes demandeur et serveur pour communiquer avec l'ordinateur personnel ou des routeurs hôtes.

interface EHELLAPI : Sous Communications Manager/2, interface de programmation permettant un accès de programmation à la zone de mémoire informatique correspondant à l'image d'écran de l'utilisateur (cette zone de mémoire est désignée par «espace de présentation»).

interface graphique : (1) Type d'interface représentant de manière métaphorique une image réelle, généralement d'un bureau. Cette image comporte des icônes représentant des objets réels accessibles à l'utilisateur qui peut les manipuler à l'aide d'un dispositif de pointage. (2) Par opposition à *interface de ligne de commande*.

internet : Groupe de réseaux interconnectés à l'aide d'un ensemble de routeurs leur permettant de fonctionner comme un seul réseau de grande taille. Voir aussi *Internet*.

Internet : Réseau administré par IAB (Internet Architecture Board), constitué de grands réseaux de base nationaux et de plusieurs réseaux régionaux et de réseaux d'université dans le monde entier. Ce réseau utilise la série de protocoles Internet.

Internetwork Packet Exchange (IPX) : Protocole de réseau utilisé pour connecter des serveurs Novell, ou tout poste de travail ou routeur mettant en œuvre IPX, à d'autres postes de travail. Similaire au protocole IP, IPX utilise toutefois une terminologie et des formats de paquets différents.

IP : Protocole Internet.

IPX : Internetwork Packet Exchange.

ISO : International Organization for Standardization.

jeton : (1) Dans un réseau local, symbole des droits transmis successivement d'un poste de données à un autre pour indiquer le poste qui contrôle provisoirement le support de transmission. Chaque poste de données a la possibilité d'acquiescer et d'utiliser le jeton pour contrôler le support. Un jeton est un message particulier ou une configuration binaire qui indique l'autorisation de transmission. (T) (2) Dans les réseaux locaux, série de bits transmis d'un dispositif à un autre par le biais du

support de transmission. Lorsque des données sont ajoutées au jeton, celui-ci devient une trame.

jeu de caractères à un seul octet (SBCS) : Jeu de caractères dans lequel chaque caractère est représenté par un code d'un octet.

K

kbit/s : Kilobits par seconde.

L

liaison : (1) Combinaison de la connexion de liaison (support de transmission) et de deux postes de travail situés à chaque extrémité de la ligne de transmission. Cette dernière peut être partagée entre plusieurs liaisons d'une configuration multipoint ou en anneau à jeton.

(2) Interconnexion d'éléments de données ou de portions d'un ou de plusieurs programmes ; par exemple, l'association des programmes objet par un éditeur de liens, la liaison des éléments de données par des pointeurs. (T) (3) Sous SNA, synonyme de *liaison de données*.

liaison de données : Sous SNA, synonyme de *liaison*.

liaison logique : (1) Paire de postes de travail, un pour chacun des deux nœuds adjacents, ainsi que leur ligne de transmission sous-jacente, fournissant une connexion de couche liaison de données entre les deux nœuds. On peut distinguer plusieurs liaisons logiques alors que celles-ci partagent l'utilisation des mêmes supports physiques connectant deux nœuds. Exemples : liaisons logiques 802.2 utilisées sur des installations de réseau local et liaisons logiques LAP E sur la même liaison physique point à point entre deux nœuds. Le terme liaison logique englobe également les voies logiques X.25 multiples qui partagent l'utilisation de la liaison d'accès d'un ETDD à un réseau X.25. (2) Sous APPNTAM, représentation unidirectionnelle dans un nœud d'une liaison.

ligne de commande : (1) Dans un écran, ligne généralement située au bas de l'écran, réservée à l'entrée de commandes (2) Dans l'architecture CUA, terme déconseillé pour *zone de commande*.

ligne de transmission : (1) Équipement physique fournissant une communication bidirectionnelle entre un poste de travail et un ou plusieurs autres postes de travail ; par exemple, une ligne de télécommunication et un équipement de terminaison de circuit de données

(ETCD). (2) Sous SNA, synonyme de *circuit de données*.

local : (1) Se rapporte à une unité directement accessible sans l'utilisation d'une ligne de télécommunication. (2) Par opposition à *éloigné*. (3) Synonyme de *relié par un canal*.

Locate : Synonyme de *Locate/CD-Initiate*.

Locate/CD-Initiate : (1) Abréviation d'un message échangé entre des nœuds APPN, contenant l'un des ensembles de variables GDS suivantes :

- une variable GDS Locate, Find Resource et Cross-Domain Initiate utilisée pour une demande de recherche de réseau ;
- une variable GDS Locate, Found Resource et Cross-Domain Initiate utilisée pour répondre à une recherche lorsqu'une ressource de réseau a été localisée.

Ces structures de message correspondent aux composants CP qui effectuent la recherche dans le répertoire de réseau réparti et qui établissent la session. La variable GDS Locate contient des informations servant à contrôler la livraison des messages de recherche dans le réseau. Les variables GDS Find et Found contiennent des informations utilisées dans les annuaires : données d'antémémoire d'origine (informations de point de contrôle), des arguments de recherche (nom de la LU de destination) et informations sur les ressources localisées. La variable GDS Cross-Domain Initiate contient des informations de vecteur TG d'extrémité à utiliser lors de la sélection du chemin de la session. La longueur du message Locate/CD-Initiate est limitée à 1024 octets. (2) Synonyme : *Locate* et *message de recherche Locate*.

LS : État de la liaison.

LU : Unité logique.

LU 2 : Type de LU d'un programme d'application qui communique avec un poste d'affichage unique dans un environnement interactif, à l'aide du flux de données 3270 SNA.

LU 3 : Type de LU d'un programme d'application qui communique avec une imprimante unique à l'aide du flux de données 3270 SNA.

LU 6.2 : (1) Type d'unité logique qui prend en charge une communication générale entre des programmes d'un environnement de traitement réparti. La LU 6.2 est

caractérisée (a) par une relation d'égal à égal entre des partenaires de session, (b) par les performances d'une session permettant d'effectuer plusieurs transactions, (c) par un traitement d'erreur de bout en bout détaillé et (d) par une interface API générique constituée de verbes structurés qui sont mappés à une mise en œuvre du produit. (2) Type de LU permettant l'établissement de sessions entre deux applications dans un environnement de traitement de données réparti qui utilisent le flux de données général SNA (de type champ structuré) ou un flot de données défini par l'utilisateur.

LU de secteur : Sous SNA, unité logique d'un nœud de secteur. Par opposition à *LU périphérique*.

LU dépendante : Voir *LU dépendante SSCP*.

LU dépendante du SSCP : LU requérant une assistance du centre directeur des services du système (SSCP) pour lancer une session LU-LU. Une session SSCP-LU est requise.

LU locale : Unité logique non distribuée sur le réseau local, mais contrôlée par un ordinateur personnel passerelle. Il s'agit en principe d'une unité physique, telle qu'un poste de travail, une imprimante ou un terminal.

LU périphérique : Sous SNA, unité logique d'un nœud périphérique. Par opposition à *LU de secteur*.

LUS : Services d'unité logique.

M

mappage : Processus de conversion des données transmises par l'émetteur en un format pouvant être accepté par le récepteur.

mégaoctet (Mo) : (1) 220 ou 1 048 576 octets pour la mémoire du processeur, les mémoires réelle et virtuelle et le volume du canal. (2) 1 000 000 octets pour la capacité de disque et le volume des communications.

mémoire : Ensemble de l'espace de stockage adressable d'une unité de traitement ou d'autres stockages internes, servant à exécuter des instructions (T)

mémoire morte (ROM) : Mémoire dans laquelle les données stockées ne peuvent pas être modifiées par l'utilisateur sauf dans des conditions particulières.

mémoire virtuelle multiple (MVS) : Voir *MVS*.

Message de recherche Locate : Synonyme de *Locate/CD-Initiate*.

méthode d'accès virtuelle en télétraitement (VTAM) : Programme sous licence d'IBM contrôlant la communication et le flux de données dans un réseau SNA. Il permet des fonctionnalités de réseaux interconnectés, de réseau à un seul domaine et de réseau à plusieurs domaines.

migration : Installation d'une nouvelle version ou édition d'un programme afin de remplacer une version ou une édition antérieure.

Mo : Mégaoctet.

mode : Voir *nom du mode*.

modem : (1) Unité fonctionnelle modulant et démodulant des signaux. L'une des fonctions d'un modem consiste à permettre la transmission des données numériques via des fonctions de transmission analogiques. (T) (A) (2) Dispositif permettant la conversion des signaux numériques d'un ordinateur en signaux analogiques lors de l'envoi sur une ligne de télécommunication, et la conversion de signaux analogiques en signaux numériques lors de la réception.

modification provisoire du logiciel (PTF) : Solution ou contournement temporaire d'un incident diagnostiqué par IBM dans le cadre d'une version en cours non modifiée du programme.

module : Unité de programme discrète et identifiable en ce qui concerne la compilation, la combinaison avec d'autres unités et le chargement ; par exemple, l'entrée ou la sortie d'un assembleur, d'un compilateur, d'un éditeur de liens ou d'un superviseur. (A)

moniteur : (1) Dispositif qui vérifie et enregistre certaines activités d'un système informatique à des fins d'analyse. Il s'agit, par exemple, d'indiquer tout écart important par rapport à la norme ou de déterminer des niveaux d'utilisation des unités fonctionnelles particulière. (T) (2) Logiciel ou matériel qui observe, supervise, contrôle ou vérifie les opérations d'un système. (A) (3) Fonction requise pour le déclenchement de la transmission d'un jeton sur l'anneau et pour la reprise après une erreur temporaire en cas de perte de jetons, de trames en circulation ou d'autres incidents. Cette fonction est présente dans tous les postes en anneau. (4) Dans le cadre de la fonction de moniteur graphique NetView, ouverture d'une vue qui peut recevoir les changements d'état signalés par le programme NetView. Les incidents peuvent être

identifiés et résolus directement à partir de la vue. Par opposition à *afficheur*.

mot clé : (1) Dans le cadre des langages de programmation, unité lexicale qui, dans certains contextes, caractérise une structure de langue particulière ; par exemple, dans certains cas, IF caractérise une instruction if. Un mot clé a généralement la forme d'un identificateur. (I) (2) Un des mots prédéfinis d'un langage artificiel. (A) (3) Mot significatif et informatif dans un titre ou document qui décrit le contenu de ce document.

mot de passe : Chaîne unique de caractères identifiés sur un système informatique et par un utilisateur, qui doit indiquer la chaîne de caractères pour accéder à un système et aux informations stockées dans celui-ci.

MS : Services de gestion.

MSFP : Point focal des services de gestion.

MVS : Mémoire virtuelle multiple, qui implique MVS/390, MVS/XA et MVS/ESA.

N

nœud : (1) Dans un réseau, point auquel une ou plusieurs unités fonctionnelles permettent la connexion de canaux ou de circuits de données. (I)
(2) Périphérique relié à un réseau et permettant la transmission et la réception de données. (3) Point d'extrémité d'une liaison ou d'une jonction, commun à deux ou plusieurs liaisons d'un réseau. Les nœuds peuvent être des processeurs, des contrôleurs de communication, des contrôleurs de grappe ou des terminaux. Ils peuvent être dotés de fonctionnalités différentes selon leur type (routage, par exemple).

nœud APPN : Nœud de réseau APPN ou nœud d'extrémité APPN.

nœud d'extrémité (EN) : (1) Voir *nœud d'extrémité APPN* et *nœud d'extrémité LEN*. (2) Dans le cadre des communications, nœud généralement relié à une seule liaison de données et ne pouvant pas effectuer de fonctions d'acheminement intermédiaires.

nœud d'extrémité APPN : nœud fournissant un ensemble de services à l'utilisateur final et prenant en charge les sessions entre son propre CP (point de contrôle) local et celui d'un nœud de réseau adjacent (son nœud serveur) afin d'y enregistrer dynamiquement

ses ressources dans le but d'émettre et de recevoir des demandes de recherche dans l'annuaire, et d'obtenir des services de gestion. Il peut aussi se connecter à d'autres nœuds d'extrémité.

nœud d'extrémité APPN : Voir *nœud d'extrémité APPN*.

nœud d'extrémité LEN : Nœud LEN recevant des services de réseau à partir d'un nœud de réseau APPN adjacent.

nœud de réseau (NN) : Voir *nœud de réseau APPN*.

nœud de réseau APPN : Nœud qui, outre un ensemble complet de services destinés à l'utilisateur, fournit ce qui suit :

- services d'annuaire répartis, y compris l'enregistrement de ses ressources de domaine dans un serveur central d'annuaires ;
- échange d'informations sur la topologie avec d'autres nœuds d'extrémité APPN, permettant à ces derniers de choisir des voies d'acheminement optimales pour les sessions LU-LU en fonction des classes de services requises ;
- services de session destinés à ses LU locales et aux nœuds d'extrémité client ;
- services d'acheminement intermédiaire au sein d'un réseau APPN.

nœud de secteur (SN) : Nœud utilisant des adresses de réseau à des fins d'acheminement et gérant des tables de routage qui reflètent la configuration du réseau. Les nœuds de secteur peuvent fournir une fonction de type passerelle permettant la connexion de plusieurs réseaux de secteur, une fonction d'acheminement intermédiaire et un support à fonction frontière pour des nœuds périphériques. Les nœuds de type 4 et 5 peuvent être des nœuds de secteur.

nœud HPR : Nœud de réseau ou nœud d'extrémité APPN comportant le support HPR.

nœud intermédiaire : Nœud situé à l'extrémité de plusieurs embranchements. (T)

nœud périphérique : Nœud qui utilise des adresses locales pour l'acheminement et qui n'est donc pas affecté par les modifications apportées aux adresses de réseau. Un nœud périphérique requiert une assistance de fonction frontière de la part d'un nœud de secteur adjacent. Un nœud périphérique peut être de type 1, 2.0 ou 2.1 connecté à un nœud frontière de secteur.

nœud serveur APPN : Nœud de réseau APPN fournissant des services de réseau destinés à ses LU locales et aux nœuds d'extrémité client.

NetBIOS : (1) Système de base d'entrée-sortie du réseau local. Interface standard avec des réseaux, des ordinateurs personnels d'IBM et des PC compatibles, utilisée sur des réseaux locaux pour assurer des fonctions de message, de serveur d'impression et de serveur de fichiers. Les programmes d'application qui utilisent NetBIOS n'ont pas à gérer les détails des protocoles DLC du réseau local. (2) Voir aussi *BIOS*.

NLS : Support de langue nationale.

NMVT : Transport de vecteur de gestion de réseau.

NN : Nœud de réseau.

nom de commande : Premier terme d'une commande, généralement suivi d'opérandes.

Nom de CP : Nom réseau d'un point de contrôle (CP), constitué d'un ID réseau identifiant le réseau (ou espace de nom) auquel le nœud du CP appartient, et d'un nom unique dans l'étendue de cet ID réseau, permettant d'identifier le CP. Chaque nœud APPN ou LEN porte un nom de CP attribué lors de la définition du système.

nom du mode : Nom utilisé par l'auteur d'une session pour désigner les caractéristiques souhaitées de la session, par exemple, les valeurs de régulation de trafic, les limites de longueur de messages, les options de chiffrement et de point de synchronisation, ainsi que la classe de service au sein du réseau de transport.

Noyau : Partie d'un système d'exploitation, effectuant des fonctions de base telles que l'allocation des ressources matérielles.

O

objet : (1) Dans le cadre de la conception ou de la programmation orientée objets, abstraction constituée de données et des opérations associées à ces données. Voir aussi *classe*. (2) Élément pouvant être utilisé par un utilisateur comme étant la seule unité qui permet d'effectuer une tâche. Un objet peut apparaître sous la forme d'un texte, d'une icône ou les deux.

opérateur : (1) Dans une instruction de langage, entité qui indique l'action à effectuer sur des opérandes. Voir aussi *instruction de définition*. (2) Personne ou programme responsable de la gestion des activités

contrôlées par une partie déterminée du logiciel, par exemple, MVS, NetView ou IMS. (3) Personne utilisant un dispositif. (4) Personne chargée du fonctionnement continu d'un système. (5) Voir aussi *tâche automatique*, *opérateur connecté*, *opérateur de réseau* et *tâche de poste d'opérateur*.

opérateur de domaine : Dans un réseau comportant plusieurs domaines, personne ou programme qui contrôle le fonctionnement des ressources gérées par un centre directeur des services du système (SSCP). Voir aussi *opérateur de réseau*.

origine : Unité logique (LU) externe ou programme d'application à partir duquel un message ou d'autres données sont émises. Voir aussi *destination*.

OS : Système d'exploitation.

P

page : (1) Dans un système à mémoire virtuelle, bloc de longueur fixe comportant une adresse virtuelle et transférée en tant qu'unité entre la mémoire réelle et la mémoire auxiliaire. (I) (A) (2) Ensemble d'informations affichées simultanément à l'écran d'un dispositif d'affichage.

page de codes : (1) Table qui définit un jeu de caractères codés, grâce à l'affectation d'une signification de type caractères à chaque point de code de la table relative à une langue ou à un pays. (2) Mappage entre des caractères et leur représentation binaire interne. (3) Affectation de caractères graphiques et de définitions de fonction de commande à tous les points de code ; par exemple, affectation de caractères et de définitions à 256 points de code pour un code à 8 bits, ou à 128 points de code pour un code à 7 bits. (4) Pour la fonction de gestion d'impression, membre de bibliothèque de polices qui associe des points de code et des identificateurs de caractères. Une page de codes identifie également les points de code incorrects. (5) Affectation particulière d'identificateurs hexadécimaux à des caractères graphiques. (6) Pour le support AFP, fichier de polices associant des points de code et des identificateurs de caractères graphiques.

page de codes hôte : Page de codes de caractères utilisée par le système hôte auquel est reliée une passerelle.

paquet : (1) Dans le cadre de la communication de données, série de chiffres binaires, y compris des signaux de données et de contrôle, transmis et

commutés sous forme d'un ensemble composite. Les données, les signaux de contrôle et, le cas échéant, des informations de contrôle d'erreur sont organisés dans un format spécifique (I) (2) Unité d'information discrète comprenant des informations d'adressage et de séquence, pouvant être imbriquées dans d'autres paquets appartenant à la même séquence de transmission ou à d'autres séquences. Les données envoyées à l'aide de protocoles de commutation par paquets, tels que X.25, ne sont pas toujours reçues dans l'ordre où elles ont été envoyées ni via le même routage sur un réseau à commutation par paquets.

paramètre : (1) Variable associée à une valeur constante pour une application et pouvant désigner cette application. (I) (A) (2) Dans l'architecture CUA de base, variable utilisée conjointement avec une commande pour en modifier le résultat. (3) Élément d'un menu pour lequel l'utilisateur ou le système indique une valeur lors de l'interprétation du menu. (4) Données transférées à un programme ou à une procédure par un utilisateur ou un autre programme, notamment sous la forme d'un opérande d'une instruction de langage, d'un élément d'un menu, ou d'une structure de données partagées.

paramètres de session : Sous SNA, paramètres qui définissent les conditions d'utilisation des protocoles (par exemple, protocole de support et régulation) d'une session entre deux unités adressables de réseau. Voir aussi *mode d'ouverture de session*.

passerelle : (1) Unité fonctionnelle qui permet l'interconnexion de deux réseaux informatiques ayant des architectures de réseau différentes. Une passerelle connecte des réseaux ou des systèmes dont les architectures sont différentes, alors qu'un pont permet l'interconnexion des réseaux ou des systèmes dont les architectures sont identiques ou similaires. (T) (2) Combinaison des machines et des programmes qui assurent la conversion d'adresses, la conversion de noms et le reroutage du centre directeur des services du système (SSCP) entre des réseaux SNA indépendants, afin de permettre à ces réseaux de communiquer entre eux. Une passerelle est constituée d'un NCP passerelle et d'au moins une VTAM passerelle. (3) Dans le réseau en anneau à jeton d'IBM, dispositif et logiciel associé permettant la connexion d'un réseau local à un autre ou à un hôte qui utilise des protocoles de liaison logique différents. (4) Dans le système d'exploitation AIX, entité fonctionnant au-dessus de la couche de liaison et convertissant, le cas échéant, l'interface et le protocole utilisés par un réseau au format utilisé par un réseau distinct. (5) Dans le cadre de TCP/IP, synonyme de

routeur. (6) Poste d'un réseau local via lequel est établie la connexion à un système hôte ou à un réseau distinct.

personnalisation : Processus de configuration d'un ou de plusieurs PC reliés à un système hôte via une connexion de type SDLC, RL, asynchrone, X.25, DFT ou autre. L'opération de personnalisation de Communications Personnelles est effectuée préalablement à son installation et comprend la définition des sessions qui seront exécutées par Communications Personnelles.

phase : Programme traitant des messages dans un pipeline NetView. Les phases échangent des messages en série.

pilote de périphérique : (1) Fichier contenant le code nécessaire à l'utilisation d'une unité reliée. (2) Programme permettant à un ordinateur de communiquer avec un pilote de périphérique spécifique, par exemple, une imprimante, un lecteur de disque vidéo ou une unité de CD-ROM. (3) Ensemble de sous-programmes contrôlant l'interface entre des cartes de dispositif d'E-S et le processeur.

point d'accès au service (SAP) : (1) Dans l'architecture OSI, point au niveau duquel les services d'une couche sont fournis par une entité de cette couche à une entité de la couche immédiatement supérieure. (T) (2) Point logique fourni par un adaptateur, sur lequel des informations peuvent être reçues et transmises. La terminaison de plusieurs liaisons peut figurer au niveau d'un seul point d'accès au serveur. (3) Adresse passerelle du contrôleur constituant un point de liaison entre ce dernier et le système hôte.

point de contrôle (CP) : (1) Composant d'un nœud APPN ou LEN qui gère les ressources de ce nœud. Dans un nœud APPN, le CP est capable d'intervenir dans des sessions CP-CP avec d'autres nœuds APPN. Dans un nœud de réseau APPN, le CP fournit également des services à des nœuds d'extrémité adjacents du réseau APPN. (2) Composant d'un nœud qui gère des ressources de ce nœud et qui fournit en option des services à d'autres nœuds du réseau. Exemples : centre directeur des services du système (SSCP) dans un nœud de secteur de type 5 ; point de contrôle du nœud de réseau (NNCP) dans un nœud de réseau APPN ; point de contrôle de nœud d'extrémité (ENCP) dans un nœud d'extrémité APPN ou LEN. Un SSCP et un NNCP peuvent fournir des services à d'autres nœuds.

point de service (SP) : Point d'entrée prenant en charge des applications qui assurent une gestion de

réseau pour les ressources qui ne sont pas directement sous son contrôle (en tant que point d'entrée). Chaque ressource est ou non sous le contrôle direct d'un autre point d'entrée. Aucun point de service accédant ces ressources n'est requis pour les sessions SNA (contrairement à un point focal). Un point de service est nécessaire lorsqu'un support de point d'entrée n'est pas encore disponible pour une fonction de gestion de réseau.

point de synchronisation : Lors du traitement d'une transaction, point intermédiaire ou d'extrémité au niveau duquel une mise à jour ou une modification apportée à une ou à plusieurs des ressources protégées de la transaction est logiquement complète et exempte d'erreur.

point focal (FP) : Voir *point focal des services de gestion (MSFP)*.

point focal des services de gestion (MSFP) : Dans le cadre de l'organisation des services de gestion (par exemple, identification des incidents ou contrôle du temps de réponse), point de contrôle qui est responsable du type de données de gestion de réseau relatif à un domaine de contrôle. Cette responsabilité peut englober la collecte, le stockage ou l'affichage des données, ou bien l'ensemble de ces opérations. (Par exemple, un point focal d'identification des incidents est chargé de la collecte des données correspondantes et peut également stocker ou afficher ces données.)

pondération : A des fins de sélection de chemins, degré de conformité des ressources (telles que des nœuds et des groupes de transmission) aux critères indiqués par une classe de services particulière. Lors de la sélection d'acheminement APPN, des chemins de pondération minimale sont choisis.

port : (1) Point d'accès pour l'entrée ou la sortie des données. (2) Connecteur d'un dispositif raccordé à des câbles d'autres dispositifs tels que des claviers-écrans ou des imprimantes. (3) Représentation d'une connexion physique au matériel de liaison. Un port est parfois désigné par adaptateur ; cependant, un adaptateur peut comporter plusieurs ports. Un seul processus DLC peut contrôler un ou plusieurs ports. (4) Dans la série des protocoles Internet, nombre de 16 bits utilisé pour communiquer entre TCP ou le protocole UDP et un protocole ou une application de niveau supérieur. Certains protocoles tels que FTP et SMTP utilisent le même numéro de port réservé dans toutes les mises en œuvre TCP/IP. (5) Abstraction utilisée par des protocoles de transport pour faire une distinction entre

plusieurs destinations au sein d'une machine hôte. (6) Synonyme de *socket*.

poste de liaison : (1) Composants matériels et logiciels représentant, dans un nœud, une connexion à un nœud adjacent via une liaison spécifique. Par exemple, si le nœud A correspond à l'extrémité principale d'une liaison multipoint connectée à trois nœuds adjacents, il sera doté de trois postes de liaison représentant les connexions aux nœuds adjacents. (2) Sous VTAM, ressource désignée d'un nœud APPN ou d'un nœud de secteur représentant la connexion à un autre nœud APPN ou de secteur relié via une liaison APPN ou de secteur. Dans la hiérarchie des ressources d'un réseau de secteur, le poste de travail est subordonné à la liaison de secteur. (3) Voir aussi *poste de liaison adjacent*.

presse-papiers : Zone de stockage fournie par le système à des fins de conservation temporaire des données.

primitive : Synonyme de *primitive de service*. (T)

procédure : (1) Dans un langage de programmation, bloc comportant ou non des paramètres formels dont l'exécution est demandée à l'aide d'un appel de procédure. (I) (2) Description d'une mesure destinée à la résolution d'un incident. (A)

processeur hôte : (1) Processeur contrôlant tout ou partie d'un réseau d'application utilisateur. (T) (2) Dans un réseau, unité de traitement contenant la méthode d'accès à la communication de données.

profil : Données décrivant les caractéristiques importantes d'un utilisateur, d'un groupe d'utilisateurs, ou encore d'une ou de plusieurs ressources informatiques.

programme de contrôle (CP) : Sous VM/ESA, composant qui gère les ressources d'un seul ordinateur de sorte qu'il existe en apparence plusieurs systèmes informatiques. Chacun de ces systèmes apparents (ou machines virtuelles) est l'équivalent fonctionnel d'un ordinateur IBM System/370, 370-XA ou ESA.

programme de transaction (TP) : Programme effectuant des transactions dans un réseau SNA. Il existe deux types de programmes de transaction : les programmes de transaction d'application et les programmes de transaction de service. Voir aussi *conversation*.

protocole : (1) Ensemble de règles sémantiques et syntaxiques déterminant le comportement des unités

fonctionnelles lors de l'établissement d'une communication. (I) (2) Dans le cadre de l'architecture OSI, ensemble de règles sémantiques et syntaxiques déterminant le comportement des entités de la même couche lors de l'exécution des fonctions de communication. (T) (3) Sous SNA, significations et règles de classement des demandes et des réponses permettant la gestion du réseau, le transfert des données et la synchronisation des états des composants de réseau. Synonymes : *protocole de communication* et *gestion de lignes*. Voir *protocole de support* et *protocole de liaison*.

protocole de liaison : (1) Règles de transmission et d'émission de données au niveau de la liaison. (2) Synonymes : *protocole de communication* et *gestion de lignes*.

protocole de transfert de fichiers (FTP) : Dans la série des protocoles Internet, protocole de couche d'application utilisant des services TCP et Telnet pour le transfert de fichiers de données volumineux entre des machines ou des hôtes.

protocole de transmission synchrone (SDLC) : Protocole conforme aux sous-ensembles des procédures ADCCP ANSI et des procédures HDLC ISO gérant le transfert d'informations par bits, de façon synchrone et indépendante des codes sur une ligne de transmission. Les échanges de transmission peuvent être de type duplex ou semi-duplex sur des lignes commutées ou non commutées. La configuration de la ligne de transmission peut être de type point à point, multipoint ou boucle. (I)

Protocole Internet (IP) : Protocole sans connexion, acheminant des données via un réseau ou via des réseaux interconnectés. IP sert d'intermédiaire entre les couches de protocole supérieures et le réseau physique. Cependant, ce protocole ne permet ni la fonction de reprise après erreur ni le contrôle de flux, et ne garantit pas la fiabilité du réseau physique.

PTF : Modification provisoire du logiciel.

PU : Unité physique.

PU de secteur : Sous SNA, unité physique d'un nœud de secteur. Par opposition à *PU périphérique*.

PU périphérique : Sous SNA, unité physique d'un nœud périphérique. Par opposition à *PU de secteur*.

R

Rapid Transport Protocol (RTP) : Protocole de transport duplex intégral et orienté connexion, permettant l'acheminement du trafic de session via des chemins HPR. Voir aussi *Automatic Network Routing (ANR)* et *connexion RTP (Rapid Transport Protocol)*.

rapport officiel d'analyse de programme

(APAR) : Rapport sur un incident occasionné par un défaut imputé à une version non modifiée en cours d'un programme.

régléte de clavier : Cache disposé sur le clavier et servant à expliquer la fonction de chaque touche.

régulation : (1) Technique permettant à un composant récepteur de contrôler la vitesse de transmission d'un composant émetteur, afin d'éviter la surcharge ou l'encombrement. (2) Voir *régulation en réception*, *régulation en émission*, *régulation au niveau de la session* et *régulation du chemin virtuel*. (3) Voir aussi *contrôle de flux*.

régulation au niveau de la session : (1) Technique de contrôle de flux qui permet à un connecteur de session ou de demi-session de réception de contrôler la vitesse de transmission des données (vitesse à laquelle il reçoit des unités de demande) sur le flux normal. Elle empêche un récepteur d'être surchargé de demandes non traitées lorsque l'émetteur peut générer des demandes plus rapidement que le récepteur ne peut les traiter. (2) Voir *régulation adaptative au niveau de la session*, *régulation fixe au niveau de la session* et *régulation du chemin virtuel*.

régulation en émission : Sous SNA, régulation des unités de message en cours d'émission par un composant. Par opposition à *régulation en réception*.

régulation en réception : Sous SNA, régulation des unités de facturation en cours de réception par un composant. Par opposition à *régulation en émission*.

relève des ressources : Sous VTAM, action déclenchée par un opérateur de réseau à des fins de transfert du contrôle des ressources d'un domaine à un autre sans interruption des connexions ou des sessions LU-LU existantes de la connexion. Voir aussi *acquisition* et *édition*.

répertoire : (1) Table d'identificateurs et de références aux éléments correspondants des données. (I) (A)

(2) Regroupement hiérarchique de fichiers, identifié par un nom dans un système de fichiers.

réponse : (1) Dans le cadre d'une communication de données, réponse représentée dans la zone de contrôle d'une trame de réponse. Elle notifie au poste principal ou combiné l'action effectuée par le poste secondaire ou par un autre poste combiné en réponse à une ou plusieurs commandes. (2) Voir aussi *commande*.

réponse négative (NR) : Sous SNA, réponse indiquant que l'arrivée ou le traitement d'une demande par le destinataire n'a pas abouti. Par opposition à *réponse positive*.

réponse positive : Sous SNA, réponse indiquant qu'une demande a été reçue et traitée. Par opposition à *réponse négative*.

réseau : (1) Ensemble de nœuds et de lignes de connexion. (T) (2) Configuration des unités de traitement de données et des logiciels connectés en vue d'un échange d'informations. (3) Groupe de nœuds et liaisons d'interconnexion correspondantes.

réseau APPN : Voir *réseau APPN*.

réseau APPN : Ensemble des nœuds de réseau interconnectés et de leurs nœuds d'extrémité client.

réseau de contrôle de chemin : Synonyme de *réseau de transport*.

réseau en anneau : Configuration de réseau dans laquelle des unités sont connectées par des liaisons de transmission unidirectionnelles pour former un chemin fermé.

réseau local (RL) : (1) Réseau informatique couvrant une étendue géographique limitée. La communication au sein d'un réseau local n'est soumise à aucune réglementation externe, puisqu'elle reste confinée dans une enceinte privée. Cependant, toute communication au-delà des limites du réseau peut être soumise à de telles réglementations. (T) (2) Réseau dans lequel un ensemble d'unités est connecté à un autre à des fins de communications, et qui peut être connecté à un réseau plus grand. (3) Voir aussi *Ethernet* et *anneau à jeton*. (4) Par opposition à *réseau métropolitain* et *réseau longue distance*.

réseau longue distance (WAN) : (1) Réseau fournissant des services de communication à une zone géographique dont la taille est supérieure à celle desservie par un réseau local ou un réseau métropolitain

et qui peut utiliser ou assurer des fonctions de communication publiques. (T) (2) Réseau de communication de données permettant de desservir une région couvrant des centaines ou des milliers de kilomètres ; par exemple, les réseaux à commutation de paquets publics et privés et les réseaux téléphoniques nationaux. (3) Par opposition à *réseau local* et *réseau métropolitain*.

réseau SNA : Partie d'un réseau d'applications utilisateur conforme aux formats et aux protocoles SNA (architecture unifiée de réseau). Ce type de réseau permet de transférer des données entre plusieurs utilisateurs finals et offre des protocoles pour le contrôle des ressources de diverses configurations de réseau. Le réseau SNA est constitué des unités adressables de réseau (NAU), des composants à fonction frontière, passerelle et acheminement de session intermédiaire, ainsi que du réseau de transport.

ressource : Fonction d'un système informatique ou d'un système d'exploitation, requise par un travail ou par une tâche et englobant la mémoire principale, les unités d'entrée-sortie, l'unité de traitement, les ensembles de données et les programmes de contrôle ou de traitement.

REX : Extension de chemin.

RL : Réseau local.

ROM : Mémoire morte. (A)

roulage hautes performances (HPR) : Ajout au réseau APPN, permettant d'améliorer les performances d'acheminement de données et la fiabilité des sessions.

routeur : (1) Ordinateur qui détermine le chemin du flux de trafic du réseau. Le chemin est sélectionné selon les informations obtenues des protocoles spécifiques, des algorithmes qui tentent d'identifier le chemin le plus court ou le plus adapté, et d'autres critères tels que le nombre de tronçons ou les adresses de destination spécifiques au protocole. (2) Périphérique de connexion reliant deux segments de réseau local qui utilisent des architectures similaires ou différentes au niveau de la couche réseau de référence. (3) Dans le cadre de la terminologie OSI, fonction qui détermine un chemin permettant d'accéder à une entité. (4) Dans le cadre de TCP/IP, synonyme de *passerelle*. (5) Par opposition à *pont*.

routeur SPA (application de point de service) : Sous Communications Server, programme qui reçoit des commandes émises par un programme

NetView, puis les envoie à un programme d'application à des fins de traitement sur un poste de travail OS/2.

RTP : Rapid Transport Protocol.

S

SAP : (1) Point d'accès au service. (2) Abréviation de Service Advertising Protocol.

SBCS : Jeu de caractères à un seul octet.

SCS : Chaîne de caractères SNA.

SDLC : Protocole de transmission synchrone.

secteur : Partie du réseau SNA constituée d'un nœud de secteur, des nœuds périphériques connectés et des ressources associées. Dans un nœud de secteur, l'ensemble des unités adressables de réseau (NAU), des liaisons et des postes de travail adjacents (des nœuds périphériques ou de secteur connectés) qui sont adressables dans le secteur partagent une adresse de secteur commune et comportent des adresses d'élément distinctes.

segment : Dans le cadre des communications Internet, unité de transfert entre les fonctions TCP de différentes machines. Chaque segment contient des zones de contrôle et de données ; la position en cours du flux d'octets et les octets de données réels sont identifiés conjointement avec un total de contrôle pour valider les données reçues.

segment de ligne de transmission : Partie de la configuration qui est située entre deux ressources répertoriées consécutivement dans la liste des demandes de configuration de liaison à SPCS.

semi-duplex (HD, HDX) : Dans le cadre de la communication de données, se rapporte à une transmission effectuée dans un seul sens à la fois. Par opposition à *duplex*.

série : (1) Se rapporte à un processus au cours duquel tous les événements se produisent l'un après l'autre ; par exemple, une transmission en série des bits d'un caractère conformément au protocole V24 CCITT. (T) (2) Se rapporte à l'occurrence séquentielle ou consécutive d'au moins deux activités associées d'un seul périphérique ou canal. (A) (3) Se rapporte au traitement séquentiel des parties individuelles d'un ensemble, par exemple, les bits d'un caractère ou les caractères d'un mot, à l'aide des mêmes fonctions

destinées à des parties successives. (A) (4) Par opposition à *parallèle*.

serveur : (1) Unité fonctionnelle fournissant des services partagés à des postes de travail d'un réseau ; par exemple, un serveur de fichiers, un serveur d'impression ou un serveur de courrier. (T) (2) Dans un réseau, poste de données fournissant des ressources à d'autres postes ; par exemple, un serveur de fichiers, un serveur d'impression ou un serveur de courrier. (A)

serveur de LU dépendante (DLUS) : nœud de réseau APPN fournissant des services SSCP à une LU dépendante dans le propre réseau de cette dernière ou dans un autre réseau APPN. Par opposition à *demandeur de LU dépendante*.

Service Advertising Protocol (SAP) : Dans le cadre d'IPX, protocole fournissant les mécanismes suivants :

- Mécanisme permettant à des serveurs IPX d'un réseau Internet de faire de la publicité pour leurs services par nom et par type. Le nom, le type de service et l'adresse IP des serveurs utilisant ce protocole sont enregistrés dans les serveurs de fichiers exécutant NetWare.
- Mécanisme permettant à un poste de travail de diffuser une requête pour rechercher l'identité des serveurs de tous types, des serveurs d'un type spécifique ou du serveur le plus proche appartenant à un type spécifique.
- Mécanisme permettant à un poste de travail d'interroger tout serveur de fichiers exécutant NetWare pour rechercher le nom et l'adresse des serveurs appartenant à un type spécifique.

services d'annuaire (DS) : Composant de point de contrôle d'un nœud APPN qui stocke des informations sur l'emplacement des ressources de réseau.

services d'opérations communs (COS) : Partie des services de gestion SNA qui se rapporte aux principaux vecteurs du contrôle limité des opérations éloignées.

services d'unité physique (PU) : Sous SNA, composant d'une unité physique (PU), fournissant des services de configuration et de maintenance pour des sessions SSCP-PU.

services de gestion (MS) : (1) Un des types de services de réseau des points de contrôle (CP) et des unités physiques (PU). Il s'agit des services d'assistance fournis dans le cadre de la gestion des réseaux SNA. Exemples : gestion des incidents, des performances, des comptes, des configurations et des modifications. (2) Services d'assistance relatifs à la gestion des

systèmes et des réseaux dans les domaines suivants : gestion des incidents, des performances, des opérations, des configurations et des modifications.

services de session (SS) : Un des types de services de réseau du point de contrôle et de l'unité logique (LU). Ces services permettent à une LU ou à un opérateur de réseau de demander l'assistance d'un point de contrôle (ENCP, NNCP ou SSCP) lors du lancement ou de l'arrêt des sessions entre des unités logiques. L'assistance lors de l'arrêt des sessions n'est requise que par des LU dépendantes SSCP. Voir *services de configuration*, *services de maintenance* et *services de gestion*.

session : (1) Dans l'architecture de réseau, à des fins de communication de données entre des unités fonctionnelles, ensemble des activités qui se déroulent lors de l'établissement, du maintien et de la libération de la connexion. (T) (2) Connexion logique entre deux unités adressables du réseau (NAU) pouvant être activée ou personnalisée pour offrir plusieurs protocoles et désactivée sur demande. Chaque session comporte un identificateur unique dans un en-tête de transmission qui accompagne les transmissions échangées lors de la session. (3) Connexion logique entre un serveur et un demandeur lancée suite à l'aboutissement d'une demande de ressource partagée. Voir aussi *session hôte* et *session DOS*.

session hôte : Connexion logique permettant à un ordinateur personnel de communiquer avec un système hôte. Une session peut être identifiée par une adresse de LU, un numéro de LT ou un ID de session. Voir *session DOS*. Voir aussi *terminal logique*.

session LU-LU : Connexion logique entre deux unités logiques (LU) d'un réseau SNA, permettant en général une communication entre deux utilisateurs.

session SSCP-LU : Sous SNA, session entre un centre directeur des services du système (SSCP) et une unité logique (LU). La session permet à la LU de demander l'assistance du SSCP pour l'établissement des sessions LU-LU.

sessions parallèles : Au moins deux sessions actives simultanément entre les deux mêmes unités adressables de réseau (NAU) utilisant différentes paires d'adresses de réseau ou d'identificateurs de session au format local. Chaque session peut comporter des paramètres de session indépendants.

SNA : Architecture unifiée de réseau.

SNA (architecture unifiée de réseau) : Description de la structure logique, des formats, des protocoles et des séquences opérationnelles permettant la transmission des unités d'information via des réseaux et le contrôle de la configuration et du fonctionnement des réseaux. La structure en couche de SNA permet aux sources et aux destinations finales des informations (c'est-à-dire les utilisateurs) d'être indépendantes et ne pas être affectées par des services de réseau SNA spécifiques et des fonctions utilisées pour l'échange d'informations.

SO : Caractère de code spécial. (I) (A)

socket : Extrémité de la communication entre des processus ou des programmes d'application.

sous-répertoire : Dans un système de fichiers, répertoire contenu dans un autre répertoire.

sous-système : Système secondaire ou subordonné, généralement capable de fonctionner indépendamment d'un système de contrôle ou de façon asynchrone avec celui-ci. (T)

SP : Point de service.

SS : Services de session.

SSCP : Centre directeur des services du système.

statique : (1) Dans le cadre des langages de programmation, se rapporte à des propriétés qui peuvent être établies avant l'exécution d'un programme ; par exemple, la longueur d'une variable de longueur fixe est statique. (I) (2) Se rapporte à une opération qui se produit à un moment prédéterminé ou fixe. (3) Par opposition à *dynamique*.

support de langue nationale (NLS) : Modification ou conversion d'un produit conçu pour le marché américain pour qu'il soit commercialisable dans une autre langue ou dans un autre pays. Il peut s'agir de l'activation ou de l'adaptation d'un produit et de la traduction de la nomenclature, de l'interface et des messages ou de la documentation d'un produit. NLS est également désigné par «internationalisation.»

Suppression : Option permettant de supprimer un objet sélectionné. L'espace que celui-ci occupait est généralement rempli par l'objet ou les objets restant dans la fenêtre.

synchrone : (1) Se rapporte à deux ou à plusieurs processus qui dépendent de l'apparition d'événements

spécifiques tels que des signaux d'horloge communs. (T) (2) Se produit à un intervalle de temps régulier ou prévisible.

système : Dans le cadre d'un traitement de données, groupe de personnes, de machines et de méthodes organisées à des fins d'exécution d'un ensemble de fonctions spécifiques. (I) (A)

système d'exploitation : Logiciel contrôlant l'exécution des programmes et pouvant fournir des services tels que l'allocation de ressources, la planification, le contrôle des entrées-sorties et la gestion de données. La plupart des systèmes d'exploitation correspondent à des logiciels, mais des mises en œuvres matérielles partielles sont cependant possibles. (T)

T

table de conversion : Table servant à remplacer un ou plusieurs caractères par d'autres caractères ; Exemple : conversion des caractères représentant une adresse virtuelle en caractères représentant une adresse réelle ; conversion des caractères représentant un événement en caractères représentant un appel de procédure ; conversion des caractères d'un ensemble de caractères nationaux en caractères d'une autre langue ; ou conversion des caractères représentant une adresse transférée en caractères représentant une adresse absolue.

tâche de poste d'opérateur (OST) : Tâche NetView qui établit et maintient la session en ligne avec l'opérateur de réseau. Une seule tâche de poste d'opérateur est disponible pour chaque opérateur de réseau qui se connecte au programme NetView. Voir *tâche NetView-NetView*.

TCP : Transmission Control Protocol.

TCP (Transmission Control Protocol) : Protocole de communication utilisé sur Internet et dans tout réseau suivant les normes américaines du protocole interréseau. TCP fournit un protocole hôte à hôte fiable entre des systèmes hôtes figurant dans des réseaux de commutation par paquets et dans des systèmes interconnectés composés de ce type de réseau. Il utilise IP comme protocole sous-jacent.

TCP/IP (Transmission Control Protocol/Internet Protocol) : Ensemble de protocoles de communication prenant en charge des fonctions de connectivité d'égal à

égal pour des réseaux locaux et des réseaux longue distance.

TDP : Terminal de données prêt.

téléchargement en aval : Transfert de données d'un ordinateur vers une unité connectée telle qu'un poste de travail ou un micro-ordinateur. Par opposition à *téléchargement en amont*.

terminal logique : (1) Destination dont le nom correspond à ou un plusieurs terminaux physiques. (2) Définition d'une session d'émulation 3270 ou 5250 spécifique.

traitement par lots : (1) Cumul des données à traiter. (2) Groupe d'enregistrements ou de travaux regroupés à des fins de traitement ou de transmission. (3) Se rapporte à une activité impliquant une intervention limitée de l'utilisateur, voire aucune. Par opposition à *interactif*. (4) Sous SNA, demande d'activation d'une session entre deux unités logiques (LU). Voir aussi *demande d'activation de session*. Par opposition à *UNBIND*.

traitement réparti : Traitement qui se produit via deux ou plusieurs systèmes interconnectés.

trame : (1) Dans le cadre de l'architecture d'interconnexion de systèmes ouverts (OSI), structure de données se rapportant à un domaine particulier de connaissances et composé d'emplacements pouvant accepter les valeurs des attributs spécifiques et à partir desquels des dispositifs de traitement appropriés peuvent tirer des conclusions. (T) (2) Unité de transmission de certains réseaux locaux, y compris le réseau en anneau à jeton d'IBM. Elle englobe des délimiteurs, des caractères de contrôle, des informations et la vérification des caractères. (3) Dans le cadre d'une connexion SDLC, véhicule de chaque commande, de chaque réponse et de toutes les informations transmises à l'aide des procédures SDLC. (4) Structure de données (trame de données) composée de zones conformes aux spécifications d'un type de protocole de communication. Les trames permettent de contrôler le transfert des données via une liaison. (5) Dans le cadre d'une liaison SDLC, séquence de bits délimitée par un indicateur de début et un indicateur de fin. Dans le cadre d'un réseau à commutation par paquets X.25, les trames se composent de séquences d'octets à 8 bits délimitées par des indicateurs de début et de fin. Dans ce dernier cas, les trames gèrent plusieurs fonctions telles que le transfert de données et le contrôle de transmission.

transfert de fichiers : Transfert d'un ou de plusieurs fichiers d'un système à un autre via une liaison de données.

transport de vecteur de gestion de réseau

(NMVT) : Unité de demande ou de réponse des services de gestion, qui circule via une session active entre des services de gestion d'unité physique et des services de gestion de point de contrôle (session SSCP-PU).

type de LU : Classement d'une LU en termes de sous-ensemble spécifique de protocoles et options SNA qu'elle prend en charge pour une session donnée, notamment :

- les valeurs obligatoires et facultatives admises dans la demande d'activation de session ;
- l'utilisation des contrôles de flux de données, des en-têtes de gestion de fonction (FMH), des paramètres d'unité de demande et des valeurs de données d'analyse ;
- des protocoles de services de présentation, par exemple, ceux associés à l'utilisation FMH.

Les types de LU 0, 1, 2, 3, 4, 6.1, 6.2 et 7 sont définis.

types de ressources : Dans le programme NetView, concept permettant de décrire l'organisation des écrans. Les types de ressources sont définis comme unité de traitement central, canal, unité de contrôle et unité d'E-S pour une catégorie, et comme contrôleur de communication, carte, liaison, contrôleur de grappe et terminal pour une autre catégorie. Les types de ressources sont associés à des types de données et d'écrans permettant de décrire une organisation d'écran. Voir aussi *types de données* et *types d'écrans*.

U

UNBIND : Sous SNA, demande de désactivation d'une session entre deux unités logiques (LU). Voir aussi *demande de désactivation de session*. Par opposition à *BIND*.

UNBIND générique : Synonyme de *demande de désactivation de session*.

unité : Périphérique, ayant notamment accès à des supports de stockage.

unité logique (LU) : Type d'unité adressable de réseau, permettant aux utilisateurs d'accéder aux ressources du réseau et de communiquer entre eux.

unité physique (PU) : (1) Composant de gestion et de surveillance des ressources (par exemple, les liaisons connectées et les postes adjacents) associées à un nœud, comme requis par un SSCP via une session SSCP-PU. Un SSCP permet d'activer une session avec l'unité physique, à des fins de gestion indirecte, via la PU, des ressources du nœud (par exemple, des liaisons connectées). Ce terme s'applique uniquement aux nœuds de type 2.0, 4 et 5. (2) Voir aussi *PU périphérique* et *PU de secteur*.

utilisateur : (1) Toute personne ou tout objet pouvant émettre ou recevoir des commandes et des messages à destination ou en provenance du système informatique. (T) (2) Toute personne requérant les services d'un système informatique.

V

V.25 : Dans le cadre de la communication de données, spécification du CCITT qui définit l'équipement de réponse automatique et l'équipement d'appel automatique parallèle du réseau téléphonique commuté général, y compris les procédures de désactivation des unités de traitement d'écho destinées aux appels manuels et automatiques.

valeur par défaut : Attribut, condition, valeur ou option adoptés en l'absence d'une sélection explicite de l'utilisateur. (I)

variable d'environnement : Variable indiquant (a) le mode d'exécution d'un système d'exploitation ou d'un autre programme, ou (b) les unités reconnues par le système d'exploitation.

verbe LU 6.2 : Unité syntaxique de l'interface de programmation LU 6.2 qui représente une opération.

verrouillage : (1) Moyen permettant d'assurer l'intégrité des données en interdisant à plusieurs utilisateurs d'apporter des modifications ou d'accéder simultanément aux mêmes données ou objets. (2) Sous Communications Manager/2, système de protection par mots de passe interdisant l'accès à certaines fonctions évoluées. Voir aussi *verrou de sécurité*.

version : Logiciel commercialisé avec une licence distincte, qui comporte généralement un nouveau code ou de nouvelles fonctions.

VGA (video graphics adapter) : Carte permettant de générer des graphiques à haute définition en 256 couleurs. Voir également *EGA*.

VR : Chemin virtuel.

VTAM : (1) Méthode d'accès virtuelle en télétraitement. (2) Synonyme de *ACF/VTAM*.

W

WAN : Réseau longue distance.

Z

ZIO : Zone d'information opérateur.

zone d'information opérateur (ZIO) : Dernière ligne de la zone d'écran, affichant des informations relatives aux divers états des terminaux ou du système.

zone de commande : Dans l'architecture CUA de base, partie d'écran contenant la zone de saisie d'une commande.

zone de saisie : Zone dans laquelle un utilisateur tape ou place du texte. Elle est généralement délimitée.

Index

Nombres

- 802.2 37
- 9370
 - paramètres de l'hôte de Communications Server 161
 - paramètres SDLC de l'hôte 169

A

- Accord de licence 210
- Acheminement fonctions de sélection
- Administrateur de réseau 12
- Administration de réseaux SNA 12
- Afficheur de journaux 149
- AnyNet
 - applications SNA sur différentes plates-formes 23
 - définition des noms de CP et des noms de réseau de connexion uniques 185
 - exécution des applications APPC ou CPI-C sur TCP/IP 22
 - Exemples AnyNet 190
 - mappage des ressources SNA aux adresses IP 183
 - roulage des sessions SNA via AnyNet SNA sur TCP/IP 189
- AnyNet APPC sur TCP/IP pour Windows
 - configurations matérielle et logicielle requises
- AnyNet SNA sur TCP/IP
- AnyNet Sockets sur SNA
- APPC
 - amélioration des performances 15
 - paramètres VTAM de l'hôte 168
 - paramètres X.25 de l'hôte 175
 - présentation 30
- APPC sur TCP/IP pour Windows
 - configurations matérielle et logicielle requises
- Applications sur un réseau de secteurs 17
- APPN
 - description 15
 - fonctions 15
 - n[œ]lig]uds frontières
 - présentation 15
 - remplacement de la valeur par défaut 136
 - types de n[œ]lig]ud

- Architecture de réseau des systèmes (SNA) 12
 - Voir aussi* SNA
- AS/400
 - paramètres CVP X.25 de l'hôte 181
 - paramètres d'unités hôtes 179
 - paramètres de la carte twinaxiale hôte 180
 - paramètres de ligne hôte (Communications Server) de l'hôte 179
 - paramètres de ligne hôte de l'hôte 176
 - paramètres du contrôleur hôte 177
 - paramètres du contrôleur hôte (Communications Server) de l'hôte 180
- Assistance technique 153
- Automatic Network Routing (ANR) 16

B

- Base de données de topologie
- Bibliographie 155
- BIND régulation de demandes

C

- CD-ROM de Communications Server 39
- CMLIB
- Commande de publications 155
- Comment prendre contact avec IBM 153, 147
- Communication
 - protocoles 11
- Communications évoluées de programme à programme (APPC) 30
 - Voir aussi* APPC
- Communications Server 12
 - administration de réseaux SNA 12
 - interfaces de programmation d'applications (API) 11
 - logiciels d'émulation 13
 - logiciels requis 37
 - paramètres de connexion de l'hôte
 - présentation 11
 - protection des investissements 13
 - souplesse 11
 - utilisation 135
- Conditions matérielles
 - AnyNet APPC sur TCP/IP pour Windows

- Configuration
 - fichier de réponses
 - paramètres de l'hôte 159
- Configuration de Communications Server 45
 - détermination des éléments à configurer 45
- Configuration logicielle requise
 - AnyNet APPC sur TCP/IP pour Windows
 - Communications Server 37
- Configuration par défaut, remplacement 136
- Configurations AnyNet 22
- Configurations SNA sur TCP/IP 22
- Connexion de réseaux TCP/IP éloignés 26
- Connexion hôte au réseau commuté VTAM
 - Ethernet 164
 - réseau en anneau à jeton 160
- Connexion hôte en anneau à jeton
 - carte de réseau 9370 161
 - NCP avec VTAM 159
 - réseau commuté VTAM 160
- Connexion SDLC de l'hôte
 - 9370 169
 - VTAM/NCP 165
- Contenu du CD-ROM de Communications Server 39
- Contrôle de liaison de données (DLC)
- Contrôleur 3174
 - paramètres de l'hôte de Communications Server 162
 - paramètres de PU VTAM de l'hôte 163
- Convertisseur de protocole 17
- CPI-C
 - amélioration des performances 15
 - présentation 30
- CSLIC 145
- CSQUERY 145
- CSSTART 145
- CSSTOP 145

D

- Demande de régulation
 - BIND
 - niveau session
- Demandeur de LU dépendante (DLUR) 16
- Démarrage automatique de Communications Server 145
- Désinstallation de Communications Server 41
- Détermination des éléments à configurer 45
- DLUR
 - description 16
 - paramètres de l'hôte 171

- DLUS 16
- Documentation 155
- Données de trace 150

E

- Émulateur de base 32
- Espace disque 38
- Extensions standard Telnet 3270 18

F

- Fichier README 37
- Fichiers de description de composants (FPK)
- Fichiers FPK
- Fonction de recherche d'acheminement 206
- Fonctionnement du nœud SNA 137, 32
- Fonctions de topologie et de sélection d'acheminement

G

- Gestion des ressources 32
- Gestionnaire de réseau local 17
- Groupes de LU 17

H

- HPR 15

I

- IBMCSADMIN 144
- Identification des incidents 32
 - cause 149
 - environnement 147
 - outils 32
 - reproduction des incidents 148
 - source de l'incident 148
 - symptôme 147
 - type d'incident 148
- Identification et résolution des incidents 147
- IEEE 802.2 37
- Informations
 - commande des publications 155
 - impression 155
 - visualisation 155
- Installation 43
 - éloignée 38
 - planification 37
 - response files

Installation (*suite*)
 services de client SNA 44
 silent install option
Installation à distance 38
Interconnexion de réseaux d'égal à égal (APPN) 15
 Voir aussi APPN
Interface commune de programmation -
 communications 30
 Voir aussi CPI-C

J

Journal
 erreurs 32
 messages 32
Journal des erreurs 32
Journal des messages 32

L

Liaison de secours
Liaison logique de secours
Liaisons logiques
Logiciels d'émulation 13

M

Marques 211
Message
 visualisation 149
MPTS, Configuration Communications Server
 requis 37

N

N[œ]ud d'extrémité
n[œ]ud de réseau de base (LEN)
N[œ]ud serveur APPN
NCP (dispositif NTRI)
 paramètres de l'hôte de Communications
 Server 159
NDIS 37
nœud d'accès
 SNA sur TCP/IP 25
 Sockets sur SNA 25
NMVT 17

O

Outils
 diagnostic 32
 gestion de réseau 32
Outils de diagnostic 32

P

Paramètres
 de connexion de l'hôte 159
Paramètres de connexion de l'hôte 159
paramètres de connexion ES/9000 de l'hôte 169
Paramètres de l'hôte du réseau en anneau à jeton
 (VTAM) 160
Paramètres de la carte twinaxiale hôte 180
Paramètres Ethernet (VTAM) de l'hôte 164
Paramètres NPSI de l'hôte 173
Paramètres support SDDLU de l'hôte 171
Paramètres VTAM (APPC) de l'hôte 168
Passerelle
 applications sur un réseau de secteurs 17
 commandes NetView 17
 description 17
 gestionnaire de réseau local 17
 présentation 12
 servant de convertisseur de protocole 17
 SNA sur TCP/IP 25
 Sockets sur SNA 25
 tableau des fonctions 18
 transmission de NMVT 17
Passerelle de réseau local
Passerelle de réseau local AnyNet
Planification
 installation 37
Point de contrôle
Présentation de Communications Server 11
Priorité de transmission SNA
Priorité des transmissions
Protocoles, communication 11
Publications 155, 155

R

Rapid Transport Protocol (RTP) 15
Recherche de prestataires de services 16
Régulation adaptative de sessions
Régulation de demandes BIND adaptative
Réinstallation
 option

- Remplacement de la configuration par défaut 136
- Réseau local
 - Configuration minimale requise pour Communications Manager 37
- Ressources gestion 32
- Retrait
 - composant
- Routage hautes performances 15
- RU de gestion de réseau (NMVT) 17

S

- Sécurité
 - conversation 30
 - présentation 30
 - session 30
- Segmentation de données
- segmentation des données
- Serveur de LU dépendantes 16
- Serveur TN3270E 18
- Services d'annuaire
- Services de client SNA 44
- Services de gestion 31
- Signalisation des incidents 151
- SNA
 - conformité de Communications Server 30
 - interconnexion de réseaux d'égal à égal (APPN) 15
 - passerelle 17, 12
 - présentation d'APPN 15
 - services de gestion 31
 - support de LU 31
- SNA sur TCP/IP
 - nœud d'accès et passerelle 25
- Sockets sur SNA
 - communication via un réseau SNA 26
 - description 25
 - fonction de recherche d'acheminement 206
 - passerelle Sockets sur SNA 25
- Support d'unités physiques multiples
- Support de LU 31
- Support de passerelle SNA
 - description 17
 - présentation 12
 - utilisation pour l'émulation 3270 sur un réseau TCP/IP 25
- Support de programmation 29

T

- Tâches d'administration
 - configuration du compte IBMCSADMIN 144
- Topologie de réseau base de données
- Types de nœud, APPN
 - nœud d'extrémité
 - nœud de réseau de base (LEN)
 - nœud serveur APPN

U

- Unité de démarrage, espace disque requis 38

V

- VTAM/NCP
 - paramètres NTRI de l'hôte 159
 - paramètres SDLC de l'hôte 165
 - paramètres X.25 de l'hôte 174

W

- WinSock 200, 199

X

- X.25
 - paramètres AS/400 de l'hôte 181
 - paramètres de connexion APPC de l'hôte 175
 - paramètres de connexion NPSI de l'hôte 172
 - paramètres de connexion VTAM/NCP de l'hôte 174

REMARQUES DU LECTEUR

Réf. : GC11-1246-01

Titre : eNetwork Communications Server version 5.01 pour Windows* * NT

Guide d'initiation

Vos commentaires nous permettent d'améliorer la qualité de nos documents : ils jouent un rôle important lors de leur mise à jour.

Si vous avez des observations sur le(s) document(s) ci-joint(s), nous vous serions reconnaissants de nous en faire part en les faisant précéder, au besoin, des rubriques ou des numéros de pages et de lignes concernés. Elles seront étudiées avec le plus grand soin par les responsables du Centre de francisation.

Par ailleurs, nous vous rappelons que pour toute question technique ou pour toute demande de document, vous devez vous adresser à votre partenaire commercial IBM.

IBM pourra utiliser ou diffuser, de toute manière qu'elle jugera appropriée et sans aucune obligation de sa part, tout ou partie de ces informations que, de votre côté, vous pourrez évidemment continuer à exploiter.

Envoyez vos remarques à :

Pour la France	Pour le Canada
IBM FRANCE	IBM CANADA Ltée
Centre de francisation	Services linguistiques
4, avenue Montaigne	1250, boul. René-Levesque ouest
93881 Noisy-le-Grand Cedex	Montréal (Québec) H3B 4W2

Si vous désirez une réponse, n'oubliez pas de mentionner vos nom et adresse.

Merci de votre collaboration.

MODIFICATIONS OU ÉCLAIRCISSEMENTS DEMANDÉS :

Page ou rubrique *Commentaires*

Compagnie IBM France
Tour Septentrion
20, avenue André Prothin
La Défense 4
92400 Courbevoie

Document réalisé et composé par le Centre de francisation
à Noisy-le-Grand

Août 1997



Imprimé au Danemark par IBM Danmark A/S.

GC11-1246-01

