

IBM Communications Server for Data Center
Deployment en Linux
Versión 7.1

Guía de administración



Nota

Antes de utilizar esta información y el producto al que da soporte, asegúrese de leer la información general que figura en el [Apéndice E, “Avisos”, en la página 179](#).

Séptima edición (Enero de 2021)

Esta edición hace referencia a IBM Communications Server for Data Center Deployment en Linux, versión 7.1, número de programa 5725-H32, y todos los releases y modificaciones subsiguientes hasta que se indique lo contrario en ediciones nuevas o boletines técnicos.

Puede solicitar publicaciones a través del representante local de IBM o de la sucursal de IBM que preste servicio en su localidad. Las publicaciones no se encuentran en la dirección que se indica más abajo.

IBM agradece sus comentarios. Al final de la publicación encontrará un formulario para comentarios del lector. Si, por cualquier motivo, la hoja no estuviera presente, puede enviar sus comentarios a la dirección siguiente:

- International Business Machines Corporation
- Department CGMD
- P.O. Box 12195
- Research Triangle Park, North Carolina
- 27709-2195
- EE.UU.

Si prefiere enviar sus comentarios por medios electrónicos, utilice uno de los métodos siguientes:

- IBMLink: CIBMORCF at RALVM17
- IBM Mail: USIB2HPD at IBMMAIL
- Internet: USIB2HPD@vnet.ibm.com
- Fax: 1-800-227-5088

Cuando envía comentarios a IBM, otorga a IBM un derecho no exclusivo para utilizar o distribuir sus comentarios a del modo que considere oportuno, sin incurrir por ello en ninguna obligación con el remitente.

© **Copyright International Business Machines Corporation 1998, 2021.**

Contenido

Tablas.....	vii
Figuras.....	ix
Acerca de esta publicación.....	xi
Quién debe utilizar esta publicación.....	xi
Cómo utilizar esta publicación.....	xi
Organización de este libro.....	xi
Convenios tipográficos.....	xii
Convenios gráficos.....	xiii
Novedades de este release.....	xiii
Nuevas funciones.....	xiii
Funciones que se han retirado.....	xiv
Dónde puede encontrar más información.....	xiv
Capítulo 1. Términos y conceptos de SNA.....	1
Arquitectura de red de sistemas.....	1
Conceptos básicos de SNA.....	1
Tipos de red.....	2
Nodos de SNA.....	2
Conectividad.....	4
Programas de transacciones.....	5
Interfaces de programación de aplicaciones.....	5
Unidades accesibles de red.....	5
Sesiones.....	7
Conversaciones.....	9
Modalidades.....	10
Selección de la ruta.....	10
Clase de servicio.....	11
Conceptos básicos de APPN.....	11
Tipos de nodo APPN.....	12
Punto de control APPN.....	13
Localización de recursos.....	14
Direccionamiento de sesiones.....	17
Branch Extender.....	23
Acceso a redes de subárea desde redes APPN.....	24
Capítulo 2. Administración de CS Linux.....	27
Visión general de la administración de CS Linux.....	27
Responsabilidades de la administración.....	27
Herramientas de administración.....	28
Permisos de administración.....	33
Planificación de la configuración para CS Linux.....	34
Hojas de trabajo de planificación.....	34
Hojas de tareas.....	34
Habilitación e inhabilitación de CS Linux en el sistema local.....	35
Configuración de las variables de entorno para uso de CS Linux.....	35
Especificación de la vía de acceso para programas de CS Linux.....	35
Habilitación de servidores CS Linux.....	35

Inhabilitación de servidores CS Linux.....	37
Utilización del programa de administración para Motif.....	37
Invocación del programa de administración para Motif.....	38
Ventanas de recursos.....	38
Diálogos de recursos.....	44
Diálogos de estado.....	45
Ventanas de ayuda.....	46
Utilización del programa de administración de línea de mandatos.....	47
Capítulo 3. Tareas de configuración básicas.....	49
Configuración de funciones cliente/servidor.....	49
Configuración del nodo.....	50
Parámetros de configuración de nodo.....	50
Configuración adicional.....	51
Configuración del registro.....	51
Capítulo 4. Definición de los componentes de conectividad.....	55
Definición de DLC, puertos y redes de conexión.....	56
DLC, red de conexión y parámetros de configuración de red.....	56
Configuración adicional.....	60
Definición de estaciones de enlace.....	60
Parámetros de configuración de estación de enlace.....	61
Configuración adicional.....	65
Definición de PU DLUR.....	66
Parámetros de configuración de PU DLUR.....	66
Parámetros para DLUR de paso a través para nodos descendentes.....	67
Configuración adicional.....	68
Capítulo 5. Configuración de LU dependientes.....	69
Definición de las LU de tipos 0-3.....	69
Parámetros de configuración de LU de tipos 0-3.....	69
Configuración adicional.....	71
Definición de agrupaciones de LU.....	71
Parámetros de configuración de agrupación de LU.....	72
Capítulo 6. Configuración de la comunicación APPC.....	73
Definición de LU locales.....	74
Parámetros de configuración de LU local.....	74
Configuración adicional.....	75
Definición de nodos remotos.....	75
Parámetros de configuración de nodo remoto.....	76
Configuración adicional.....	76
Definición de LU asociadas.....	76
Parámetros de configuración de LU asociada.....	77
Definición del direccionamiento de estación de enlace para una LU asociada.....	78
Configuración adicional.....	79
Definición de TP.....	79
Parámetros de invocación TP en un servidor.....	81
Parámetros de definición de TP.....	83
Definición de modalidades y clases de servicio.....	84
Parámetros de configuración de modalidad.....	86
Configuración adicional.....	88
Definición de información complementaria de CPI-C.....	88
Parámetros de configuración de CPI-C.....	89
Configuración adicional.....	90
Configuración de la seguridad APPC.....	90
Configuración de la seguridad de sesión.....	90

Configuración de la seguridad de conversación.....	91
Configuración de una lista de acceso de seguridad.....	92
Capítulo 7. Configuración de aplicaciones de usuario.....	93
Capítulo 8. Configuración de servicios de paso a través.....	95
Configuración del servidor TN.....	95
Configuración de registros de acceso de servidor TN.....	96
Configuración de registros de asociación de servidor TN.....	98
Configuración del redirector TN.....	99
Configuración de registros de acceso de redirector TN.....	99
Configuración de la pasarela SNA.....	102
Parámetros de configuración de LU descendente.....	103
Configuración adicional.....	103
Configuración del DLUR.....	103
Servidor TN y Redirector TN: Información de seguridad adicional.....	105
Capítulo 9. Gestión de CS Linux desde NetView.....	107
Utilización del programa NetView de host.....	107
Visualización de pantalla de NetView.....	108
Cambio del tamaño del área de entrada de mandatos.....	108
Visión general de la sintaxis de mandatos de RCF.....	108
Caracteres en mayúsculas y caracteres de escape.....	109
Utilización de SPCF.....	109
Restricciones a los mandatos de administración utilizados con SPCF.....	110
Ejemplos de mandatos SPCF.....	110
Utilización de UCF.....	110
Sintaxis de mandatos UCF.....	111
Mandatos permitidos.....	111
Ejemplo de un mandato de UCF.....	112
Salida de mandatos del sistema Linux.....	112
Cancelación de un mandato.....	112
Seguridad de UCF.....	113
Capítulo 10. Gestión de sistemas cliente/servidor de CS Linux.....	115
Modificación de la configuración cliente/servidor.....	116
Trasladar clientes a un dominio distinto.....	116
Requisitos de red de IP.....	117
Direccionamiento IPv4 y IPv6.....	117
Nombres de host en la configuración de cliente/servidor.....	117
Configuración de números de puerto IP.....	118
tiempo de acceso a la LAN.....	118
Acceso HTTPS para clientes Remote API Client.....	119
Gestión de un cliente Remote API Client en Windows.....	120
Habilitación de un cliente Remote API Client en Windows.....	121
Visualización del estado de un cliente Remote API Client en Windows.....	121
Inhabilitación de un cliente Remote API Client en Windows.....	122
Configuración de un cliente Remote API Client en Windows.....	122
Rastrear recursos SNA LU utilizados por clientes en un dominio de servidores.....	134
Correlacionar los alias de LU codificados en aplicaciones cliente con los alias de LU en un dominio de servidores.....	134
Gestión de clientes Remote API Client en AIX o en Linux.....	136
Habilitación e inhabilitación de clientes Remote API Client en AIX o en Linux.....	136
Archivo de datos de red del cliente (sna_clnt.net).....	137
Rastrear recursos SNA LU utilizados por clientes en un dominio de servidores.....	140
Correlacionar los alias de LU codificados en aplicaciones cliente con los alias de LU en un dominio de servidores.....	140

Definición de programas TP en el cliente.....	142
Apéndice A. Hojas de trabajo de planificación de la configuración.....	143
Hojas de trabajo de nodo.....	143
Nodo de red APPN.....	143
Nodo final APPN.....	144
Nodo de red de ramificación APPN.....	145
nodo LEN.....	145
Hojas de trabajo de conectividad.....	146
SDLC.....	146
Token Ring.....	148
Ethernet.....	150
QLLC (X.25).....	152
Canal multivía.....	154
Enterprise Extender (HPR/IP).....	155
Hojas de trabajo de servicios de paso a través.....	156
DLUR en el nodo local.....	156
DLUR de paso a través para nodos descendentes.....	157
pasarela SNA.....	157
servidor TN.....	158
redirector TN.....	159
Hojas de trabajo de soporte de aplicaciones de usuario.....	160
APPC.....	160
CPI-C.....	164
5250.....	165
3270.....	165
LUA.....	166
Apéndice B. Configuración de un TP invocable desde la línea de mandatos.....	167
Formato de archivo para una definición de TP invocable.....	168
Apéndice C. Configuración de modelos de LU TN3270 para DDDL.....	175
Apéndice D. Cómo enviar sus comentarios a IBM.....	177
Plantilla de comentarios de correo electrónico.....	177
Si tiene un problema técnico.....	177
Apéndice E. Avisos.....	179
Marcas registradas.....	180
Bibliografía.....	183
Publicaciones de CS Linux versión 7.1.....	183
Publicaciones de SNA (Arquitectura de red de sistemas).....	184
Publicaciones de configuración de host.....	184
Publicaciones de z/OS Communications Server.....	185
Publicaciones TCP/IP.....	185
Publicaciones X.25.....	185
Publicaciones APPC.....	185
Publicaciones sobre programación.....	185
Otras publicaciones de redes de IBM.....	185
Índice.....	187

Tablas

1. Convenios tipográficos.....	xii
2. Nombres de modalidad estándar y COS.....	85
3. Utilización de caracteres de escape en mandatos de RCF.....	109

Figuras

1. Red de subárea SNA.....	3
2. Sesiones múltiples y sesiones paralelas.....	9
3. Comunicación entre programas de transacciones y unidades lógicas.....	10
4. Fragmento de una red APPN de ejemplo.....	12
5. Directorio de nodo LEN.....	15
6. Directorio de nodo final.....	16
7. Directorio de nodo de red.....	17
8. Base de datos de topología de la red en nodos de red.....	19
9. Red APPN con un recurso de transporte de acceso compartido.....	21
10. Definiciones necesarias para los enlaces directos del nodo EN1 a cada uno de los nodos de una red APPN.....	22
11. Definiciones necesarias para enlaces directos con un nodo virtual.....	23
12. Branch Extender.....	24
13. Ventana Dominio de CS Linux.....	39
14. Ventana Nodo.....	41
15. Barra de herramientas de CS Linux.....	43
16. Diálogo de ejemplo.....	44
17. Diálogo de estado de ejemplo.....	45
18. Ventana Ayuda de ejemplo.....	46
19. Ejemplo de una pantalla de NetView.....	108

Acerca de esta publicación

Este manual es una guía para habilitar, configurar y gestionar IBM Communications Server for Data Center Deployment en Linux, número de producto del programa 5725-H32, un producto de software de IBM® que permite a un sistema que ejecuta software Linux intercambiar información con otros nodos en una red SNA (Systems Network Architecture).

Existen dos variantes de instalación diferentes de IBM Communications Server para Data Center Deployment en Linux, dependiendo del hardware en el que funciona:

CS Linux

CS Linux funciona en lo siguiente:

- Estaciones de trabajo de 64 bits AMD64/Intel EM64T que ejecuten Linux (x86_64)
- Sistemas IBM Power que ejecuten Linux (ppc64le)

CS Linux para IBM Z

CS Linux para IBM Z funciona en sistemas principales IBM Z que ejecutan Linux para IBM Z (s390x).

En este manual, el término CS Linux se utiliza para indicar cualquiera de estas dos variantes, y el término "sistema CS Linux" se utiliza para indicar cualquier tipo de sistema que ejecute CS Linux, excepto donde las diferencias se describan de manera explícita.

Este manual se aplica a la Versión 7.1 de CS Linux.

Quién debe utilizar esta publicación

Este manual va dirigido a los administradores de sistemas y programadores de aplicaciones que utilicen CS Linux.

Administradores de sistemas

Los administradores del sistema se encargan de instalar CS Linux, configurar el sistema para la conexión en red y llevar a cabo el mantenimiento del sistema. Deben estar familiarizados con el hardware en que CS Linux funciona y con el sistema operativo Linux. También deben conocer la red a la que el sistema está conectado y entender los conceptos de SNA en general.

Programadores de aplicaciones

Los programadores de aplicaciones diseñan y codifican programas de transacción y de aplicación que utilizan las interfaces de programación de CS Linux para enviar y recibir datos a través de una red SNA. Deben conocer bien la arquitectura SNA, el programa remoto con el que se comunica el programa de transacción o de aplicación y los entornos operativos y de programación del sistema operativo Linux.

Encontrará información detallada sobre cómo escribir programas de aplicación en el manual correspondiente a cada API. Para obtener información adicional sobre las publicaciones de CS Linux, consulte la bibliografía.

Cómo utilizar esta publicación

Esta guía explica cómo habilitar, configurar y gestionar CS Linux.

Organización de este libro

Este manual está organizado de la forma siguiente:

- El [Capítulo 1](#), "Términos y conceptos de SNA", en la [página 1](#) contiene una visión general de los conceptos sobre SNA y APPN (Advanced Peer-to-Peer Networking).
- [Capítulo 2](#), "Administración de CS Linux", en la [página 27](#), describe las herramientas de administración de CS Linux y explica la forma de preparar la configuración de CS Linux, cómo habilitar e inhabilitar el

software de CS Linux en un servidor y cómo utilizar los programas de administración para Motif y la línea de mandatos.

- [Capítulo 3, “Tareas de configuración básicas”](#), en la página 49, describe cómo efectuar las tareas de configuración básica para los servidores CS Linux, lo que incluye configurar operaciones cliente/servidor, configurar el nodo SNA y configurar las anotaciones de mensajes para CS Linux.
- [Capítulo 4, “Definición de los componentes de conectividad”](#), en la página 55, describe cómo configurar la conectividad para el nodo CS Linux.
- [Capítulo 5, “Configuración de LU dependientes”](#), en la página 69, describe cómo configurar unidades lógicas (LU) dependientes para los tipos de LU 0–3 y agrupaciones de LU.
- El [Capítulo 6, “Configuración de la comunicación APPC”](#), en la página 73, describe cómo configurar APPC (comunicaciones avanzadas programa a programa).
- El [Capítulo 7, “Configuración de aplicaciones de usuario”](#), en la página 93, describe cómo configurar las aplicaciones de usuario.
- El [Capítulo 8, “Configuración de servicios de paso a través”](#), en la página 95, describe cómo configurar los servicios de paso a través, que soportan la comunicación entre sistemas principales y sistemas locales que no están conectados directamente.
- [Capítulo 9, “Gestión de CS Linux desde NetView”](#), en la página 107, describe la forma de utilizar el recurso de mandatos remotos (RFC) de CS Linux para manejar CS Linux y ejecutar mandatos en nodos CS Linux desde un sistema principal que ejecute NetView.
- El [Capítulo 10, “Gestión de sistemas cliente/servidor de CS Linux”](#), en la página 115, describe cómo configurar y gestionar los clientes IBM Remote API Client.
- [Apéndice A, “Hojas de trabajo de planificación de la configuración”](#), en la página 143, proporciona hojas de trabajo de configuración para CS Linux.
- El [Apéndice B, “Configuración de un TP invocable desde la línea de mandatos”](#), en la página 167 proporciona información sobre el programa de utilidad a través de la línea de mandatos que permite a un usuario o al desarrollador de un programa de instalación TP definir un TP invocable.
- El [Apéndice C, “Configuración de modelos de LU TN3270 para DDDL”](#), en la página 175, describe el archivo `tn3270dev.dat`, que permite cambiar la correlación entre un tipo de dispositivo cliente TN3270 y el modelo de LU utilizado en el sistema principal cuando el cliente utiliza DDDL.

Convenios tipográficos

En la [Tabla 1 en la página xii](#) se muestran los estilos tipográficos utilizados en esta publicación.

Tabla 1. Convenios tipográficos

Elemento especial	Ejemplo de tipografía
Palabras enfatizadas	Realice una copia de seguridad de los archivos antes de suprimirlos
Título de publicación	<i>IBM Communications Server for Data Center Deployment en Linux: Guía de administración</i>
Nombre de vía de acceso o de archivo	<code>/usr/spool/uucp/miarch.bkp</code>
Programa o aplicación	<code>snaadmin</code>
Parámetro o campo de Motif	<i>código de operación; Nombre de LU</i>
Valor literal o selección que el usuario puede entrar (incluidos los valores por omisión)	<code>255; Al iniciar el nodo</code>
Botón de Motif	Estado
Menú de Motif	Servicios
Opción de menú de Motif	Configurar parámetros de nodo

Tabla 1. Convenios tipográficos (continuación)

Elemento especial	Ejemplo de tipografía
Datos entrados por el usuario	0p1
Salida de la máquina	CLOSE
Mandato o programa de utilidad de Linux	define_node; cd
Referencia genérica a todos los mandatos de un tipo determinado	query_* (hace referencia a todos los mandatos de administración que consultan los detalles de un recurso)
Opción o indicador	-i
Variable que representa un valor suministrado	nombre_archivo; nombre_LU; Id_usuario
Valor de retorno	0; -1
Tecla de 3270	INTRO
Teclas del teclado	Control+D; Intro
Valor hexadecimal	0x20
Variable de entorno	PATH
Función, llamada o punto de entrada	ioctl
Verbo de programación	GET_LU_STATUS

Convenios gráficos

LINUX

Este símbolo sirve para indicar el comienzo de una sección de texto que corresponde únicamente al sistema operativo AIX o Linux. Se aplica a servidores Linux y clientes IBM Remote API Client que se ejecutan en AIX, Linux, Linux para Power o Linux para IBM Z.

WINDOWS

Este símbolo sirve para indicar el comienzo de una sección de texto que corresponde a IBM Remote API Client sobre Windows.



Este símbolo indica el final de una sección de texto específica del sistema operativo. La información que sigue a este símbolo no depende del sistema operativo.

Novedades de este release

CS Linux Versión 7.1 es una continuación del producto CS Linux Versión 7.0, el cual continúa teniendo soporte.

Nuevas funciones

En este release se ha añadido las siguientes funciones a CS Linux:

- Visualización del recuento de aplicaciones utilizadas en el Cliente Windows.

El programa de supervisión de cliente Windows `sxc1app1.exe` se ha mejorado para que muestre el recuento de aplicaciones (APC, LUA, PCOMM etc.) utilizando este cliente Windows.

- Mejoras realizadas en la correlación de los alias de LU codificados en aplicaciones cliente con los alias de LU de un dominio de servidores.

Dónde puede encontrar más información

Algunas aplicaciones están codificadas de forma que utilicen alias de LU específicos. Si está ejecutando tal aplicación en dos o más clientes de Remote API Client, esta función correlaciona estos alias de LU con LU específicos en el servidor (con una LU diferente para cada copia de la aplicación). Esto permite a las aplicaciones migrar de las implementaciones de pila SNA completa configuradas para alias de LU específicas en el servidor, para sacar provecho de algunas funciones redundantes de la implementación del dominio de servidor, utilizando todos los recursos de los servidores en dicho dominio. Este release añade más opciones de configuración a dicha función.

- Adición de un temporizador de sondeo entre servidores.

Esta función permite una migración tras error y una recuperación más rápida en una configuración de cliente-servidor con varios servidores.

- Capacidad de definir rangos LU 0-3 con dos dígitos decimales en el nombre.

Esta función permite una mayor flexibilidad a la hora de nombrar grupos de LU.

- Soporte de servicio de detección de intrusiones tn3270

Esta función permite el interfuncionamiento con la mejora de VTAM para detectar ciertas violaciones del flujo de datos 3270.

- Soporte del contenedor Docker.

Esta función permite que el cliente Remote API Client de Linux, AIX o Windows se ejecute dentro de contenedores Docker.

- Soporte para las últimas cifras de cifrado.

El servidor tn3270 y el redirector tn en el producto dan soporte a los estándares de cifrado TLS 1.0, 1.1, 1.2 y 1.3 y a sus algoritmos y suites de cifrado asociados. Consulte el archivo README para obtener el soporte de cifrado más reciente.

- Permitir que los enlaces de red de conexión IPv6 utilicen la dirección hexagonal.

Cuando se define una red de conexión en una red IPv6 para HPR/IP, se puede especificar un parámetro adicional para indicar si el direccionamiento IP para la red de conexión utilizará solo nombres DNS IPv6 o solo direcciones IPv6. El valor predeterminado es utilizar solo nombres DNS IPv6.

- Soporte de las versiones Ubuntu de Linux.

El producto ahora se puede utilizar con Ubuntu Linux además de RedHat Enterprise Linux y SUSE Linux Enterprise Server. Consulte el archivo README para obtener el último soporte del sistema operativo.

- Soporte de versiones ppc64le de Linux on IBM Power.

El producto ahora se puede utilizar con sistemas IBM Power que ejecutan ppc64le Linux.

- Capacidad de configurar nombres de dispositivos Ethernet para LLC2 DLCs.

RHEL suele utilizar nombres con el formato ens32 etc., antes solo se daba soporte a nombres con el formato eth0, eth1, etc..

Funciones que se han retirado

Soporte para estaciones de trabajo Intel de 32 bits que ejecutan Linux (i686).

Sistemas IBM Power que ejecutan ppc64 Linux; tenga en cuenta que ahora el soporte se proporciona para sistemas IBM Power que ejecutan ppc64le Linux.

Dónde puede encontrar más información

Consulte la Bibliografía para obtener información sobre otros manuales de la biblioteca de IBM Communications Server Data Center Deployment en Linux, así como manuales con información adicional sobre temas relacionados con SNA y las estaciones de trabajo.

Capítulo 1. Términos y conceptos de SNA

En este capítulo se definen los términos y conceptos de SNA (arquitectura de red de sistemas) que son importantes para entender el funcionamiento de CS Linux. Para obtener información sobre CS Linux, sus funciones y cómo implanta los diferentes conceptos de SNA descritos, consulte el manual *IBM Communications Server for Data Center Deployment en Linux: Guía de iniciación rápida*. Si ya está familiarizado con SNA y CS Linux, puede empezar por el [Capítulo 2, “Administración de CS Linux”, en la página 27](#).

Este capítulo se divide en cuatro apartados:

- En [“Arquitectura de red de sistemas” en la página 1](#) se proporciona una definición de SNA.
- En [“Conceptos básicos de SNA” en la página 1](#) se describen los términos y conceptos que se aplican a cualquier red SNA.
- En [“Conceptos básicos de APPN” en la página 11](#) se describen los términos y conceptos que se aplican sólo a la Advanced Peer-to-Peer Networking (Red avanzada de igual a igual)(APPN).
- [“Acceso a redes de subárea desde redes APPN” en la página 24](#) es una introducción a los términos y conceptos que se aplican a las redes que combinan SNA y APPN.

Nota: Este capítulo no está concebido como una referencia completa para los conceptos de SNA. Encontrará información detallada sobre SNA en las publicaciones de SNA que se indican en la bibliografía.

Arquitectura de red de sistemas

La arquitectura de red de sistemas (SNA) es una arquitectura de comunicación de datos de IBM que especifica convenios comunes para la comunicación entre una amplia gama de productos de comunicaciones de datos de hardware y software. Esta arquitectura esta formada por dos tipos de definición: formatos que definen el diseño de los mensajes que intercambian los componentes de la red, y protocolos que definen las acciones que los componentes de la red llevan a cabo para dar respuesta a los mensajes.

Una red SNA es un conjunto de máquinas enlazadas entre sí, que se comunican mediante SNA.

Originalmente, SNA se diseñó para hacer posible la comunicación con un sistema principal. El sistema principal controlaba cada una de las redes o subredes; las demás máquinas se comunicaban directamente con el sistema principal, pero no entre sí. Este antiguo tipo de red controlada por el sistema principal a menudo se conoce como SNA de subárea. Desde entonces SNA se ha ampliado para dar soporte a las comunicaciones directas de igual a igual entre las máquinas de la red, sin necesidad de un sistema principal. Este nuevo entorno de red a nivel de sistemas iguales es APPN.

Muchas redes SNA tienen elementos de redes de subárea y de redes de igual a igual. A medida que las redes se migran de SNA de subárea a APPN, un sistema principal con capacidad para APPN puede actuar para controlar sistemas más antiguos, a la vez que actúa como sistema igual para los sistemas más nuevos. Del mismo modo, un único sistema puede tener acceso tanto a sistemas iguales (en una red APPN) como a un sistema principal más antiguo; sus comunicaciones con el sistema principal las controla el sistema principal; sus comunicaciones con otros sistemas, en cambio, son comunicaciones de igual a igual y el sistema principal no participa en ellas.

Conceptos básicos de SNA

SNA define los estándares, los protocolos y las funciones que utilizan los dispositivos (desde sistemas principales a terminales) para que puedan comunicarse entre sí en las redes SNA.

Las funciones SNA se dividen en una estructura jerárquica de distintas capas, en la que cada una realiza determinadas funciones. Esta división de las funciones de red en capas permite a los dispositivos de red compartir información y recursos de proceso sin tener información detallada sobre cada uno de los dispositivos de la red. Un usuario de una estación de trabajo puede comunicarse con otro usuario sin

tener ningún conocimiento sobre los dispositivos físicos de la red ni sobre las conexiones existentes entre esos dispositivos.

Tipos de red

SNA soporta los tipos de red siguientes:

- Una red de subárea SNA es una red organizada jerárquicamente que está formada por nodos de subárea y por nodos periféricos. Los nodos de subárea, tales como sistemas principales y controladores de comunicación, gestionan el direccionamiento general de la red. Los nodos periféricos, tales como terminales, se conectan a la red sin tener conocimiento del direccionamiento general de la red.
- Una red de sistemas iguales es una red organizada de forma conjunta, formada por nodos iguales que participan en el direccionamiento general de la red.
- Una red mixta es una red que soporta tanto las comunicaciones controladas por un sistema principal como las comunicaciones entre sistemas iguales.

Nota: Los sistemas Linux en los que se ejecuta CS Linux pueden actuar como un nodo periférico en una red de subárea, como un nodo igual en una red de sistemas iguales o como ambos al mismo tiempo.

Nodos de SNA

En una red SNA, un nodo es un sistema Linux u otro dispositivo, con componentes de software asociados, que implementa protocolos SNA y tiene como mínimo una vía de comunicación con otro nodo de la red. Cada nodo gestiona su extremo de las vías de comunicación de la red, y utiliza protocolos SNA para comunicarse con el nodo que se halla en el otro extremo de cada una de las vías.

Puesto que las redes de subárea y las redes de sistemas iguales definen de forma distinta las relaciones existentes entre los nodos, también utilizan distintos términos para los tipos de nodo (para describir las funciones que desempeñan los nodos en la red).

Tipos de nodo en una red de subárea

Las redes de subárea SNA soportan los tipos de nodo siguientes:

- Los nodos de subárea controlan la comunicación y los recursos de red para todos los nodos conectados. SNA clasifica los nodos de subárea en función de sus posibilidades y del control que tienen sobre otros nodos:
 - Los nodos de tipo 5 proporcionan funciones SNA que controlan los recursos de la red, soportan programas de transacciones y operadores de red, y proporcionan servicios de usuario final. Puesto que a menudo son los procesadores de sistema principal los que proporcionan estas funciones, los nodos de tipo 5 también se conocen como nodos de sistema principal.. Los dispositivos y recursos controlados por un nodo de subárea de tipo 5 constituyen el dominio de ese nodo.
 - Los nodos de tipo 4 proporcionan funciones SNA que direccionan y controlan el flujo de datos de una parte de la red. Puesto que a menudo son los controladores de comunicaciones los que proporcionan estas funciones, los nodos de tipo 4 también se conocen como nodos controladores de comunicaciones..
- Los nodos periféricos realizan funciones subordinadas en las redes de subárea. Un nodo periférico, por ejemplo, puede soportar las comunicaciones de emulación 3270 o de LU 6.2 dependiente. Los nodos periféricos son dispositivos tales como procesadores distribuidos, controladores de clúster o estaciones de trabajo; también se clasifican en nodos de tipo 2.0 y nodos de tipo 2.1:
 - Los nodos de tipo 2.0 siempre están controlados por un nodo de tipo 4 ó 5. Estos nodos no pueden establecer comunicación con otros nodos sin la participación de un nodo de tipo 4 ó 5. Los nodos de tipo 2.0 se conocen como nodos dependientes..
 - Los nodos de tipo 2.1 pueden actuar como nodos dependientes, pero también pueden comunicarse directamente con otros nodos de tipo 2.1.

Nota: Los sistemas Linux que ejecutan CS Linux pueden funcionar como nodos de tipo 2.1 o de tipo 2.0.

Un nodo de subárea de tipo 4 ó 5 al que un nodo periférico está conectado actúa como nodo frontera. Este nodo realiza una función de frontera, ya que lleva a cabo la conversión entre las direcciones de red que utiliza un nodo de subárea y las direcciones locales que utiliza un nodo periférico.

Una red de subárea sencilla incluye los componentes siguientes:

Sistema principal

Un sistema principal es una máquina compatible con el sistema IBM System/370 original. Un sistema principal suele ser un nodo de tipo 5. Sin embargo, CS Linux para IBM z se ejecuta en un sistema principal como un nodo de tipo 2.1 o 2.0.

Controlador de comunicaciones

Un controlador de comunicaciones, conocido también como procesador frontal (FEP), es un procesador separado que está conectado al sistema principal. Este controlador gestiona las comunicaciones del sistema principal con otros sistemas.

Enlace de comunicaciones

Un enlace de comunicaciones conecta el sistema principal con el usuario final. Generalmente, los usuarios se hallan en una ubicación distinta de la del sistema principal, por lo que ambas ubicaciones deben estar conectadas mediante un enlace de comunicaciones.

Controlador de terminales

En el extremo remoto del enlace de comunicaciones existe un controlador de terminales, conocido también como controlador de clústeres. Es el responsable de controlar el uso del enlace y direcciona datos a los terminales. Los controladores de terminales más conocidos de IBM son el controlador 3174 y el controlador 3274.

Terminales

Los usuarios ejecutan aplicaciones de sistema principal o envían el trabajo al sistema principal desde terminales. El terminal más conocido de IBM es el 3270. Un terminal puede conectarse a través de un controlador de terminales o puede estar directamente conectado a un controlador de comunicaciones.

Impresoras

Las impresoras tales como la IBM 3287 también pueden conectarse al controlador de terminales. Estas impresoras pueden recibir la salida del sistema principal.

Como se muestra en la [Figura 1 en la página 3](#), un diagrama de una red de subárea tiene el aspecto de un árbol invertido.

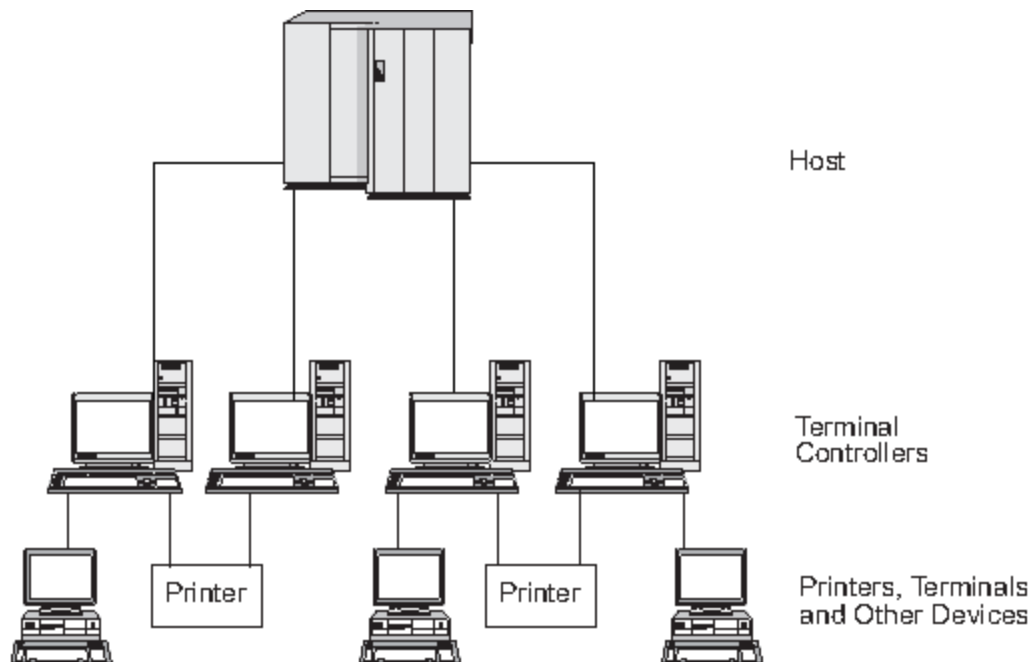


Figura 1. Red de subárea SNA

La raíz del árbol (parte superior del diagrama) es la máquina que controla la red. Las ramas son los enlaces de comunicaciones del sistema principal con otras máquinas de la red (controladores de terminal); las hojas (parte inferior del diagrama) son los terminales o las impresoras conectados a estas máquinas, a las que los usuarios tienen acceso.

La configuración tradicional de SNA de subárea descrita aquí permite a los usuarios utilizar los recursos de un único sistema principal. Los terminales únicamente proporcionan entrada simple de datos y muestran las funciones al controlador de terminales, así como las funciones de éste; el controlador de terminales es el responsable de manejar las comunicaciones SNA entre los terminales y el sistema principal.

El controlador de terminales y sus terminales pueden sustituirse por un nodo SNA mediante un producto como CS Linux. Desde el punto de vista del sistema principal, el nodo aparece como un controlador de terminales. No obstante, proporciona a los usuarios funciones adicionales, tales como la posibilidad de acceder a más de un sistema principal, y recursos para personalizar la visualización de las pantallas. Asimismo, CS Linux se ejecuta en sistemas Linux que también pueden utilizarse para otras tareas que no estén relacionadas con SNA (a diferencia del controlador de terminales, que se utiliza únicamente para la comunicación con el sistema principal).

Tipos de nodo en una red de sistemas iguales

Las redes de sistemas iguales no clasifican los nodos de forma jerárquica, como ocurre en una red de subárea. Los intercambios con otros nodos no los controla un sistema principal u otro procesador centralizado. En su lugar, cualquier nodo puede establecer comunicación con cualquier otro nodo.

Una red de sistemas iguales está formada por nodos de tipo 2.1. Los nodos de una red de sistemas iguales pueden desempeñar las funciones siguientes:

- Los nodos de red (NN) APPN identifican la ubicación de los recursos de la red, determinan las rutas para las sesiones entre esos recursos, direccionan sesiones y prestan servicio a los nodos finales (EN) y a los nodos LEN directamente conectados al nodo de red. El dominio de un nodo de red APPN está formado por el nodo propiamente dicho y por los nodos finales a los que proporciona servicios de red.
- Los nodos finales APPN pueden acceder a recursos remotos sin necesidad de que dichos recursos estén configurados en el nodo final. Un nodo final puede comunicarse con nodos adyacentes por sí mismo, pero necesita los servicios de un servidor de nodos de red para acceder a nodos que no son adyacentes. El dominio de un nodo final APPN está formado únicamente por dicho nodo.
- Los nodos de red de ramificación APPN permiten que la red APPN pueda separarse en ramas para simplificar su topología y reducir la actividad general de gestión de la red. Proporcionan funciones de nodo de red a los nodos finales de una rama separada de la red APPN principal, a la vez que actúan como nodos finales en la propia red principal. Si desea ver más información, consulte [“Branch Extender” en la página 23](#).
- Los nodos LEN (low-entry networking nodes) son nodos de tipo 2.1 que no soportan las funciones APPN. Pueden comunicarse con nodos adyacentes en una red APPN, pero no participan en la red APPN, pero no participan en la red APPN. En un nodo LEN, todas las sesiones posibles con las LU remotas deben estar predefinidas, ya sea específicamente o a través de una única entrada por omisión que indique que todas las LU remotas residen en un nodo de red adyacente al que se puede acceder mediante un enlace determinado. El dominio de un nodo LEN sólo incluye el nodo propiamente dicho.

Para ver información sobre los tipos de nodo orientados a sistemas iguales, consulte [“Tipos de nodo APPN” en la página 12](#).

Conectividad

Para que dos nodos puedan comunicarse, cada nodo debe tener una combinación distinta de hardware y de software que soporte el flujo de datos entre los nodos. El componente de hardware está formado por un adaptador en cada nodo y el medio de transmisión que conecta los dos adaptadores. El componente de software proporciona control del hardware y de los datos que se intercambian a través del mismo.

Cada uno de los nodos conectados a una red tiene una o más estaciones de enlace, que son el hardware y el software de un nodo que controlan el flujo de datos a un nodo adyacente determinado. Para establecer

la comunicación entre dos nodos adyacentes, una de las estaciones de enlace primero debe activar el enlace entre los nodos.

Programas de transacciones

Los programas que intercambian información a través de la red SNA se denominan programas de transacciones (TP).

A continuación se indican ejemplos de programas de aplicación que pueden incluir programas TP de SNA:

- Programas de emulación
- Transferencia de archivos
- Proceso de transacciones de bases de datos
- Gestión de redes
- Servicios de datos centralizados

El programa TP accede a la red a través de una unidad lógica (LU) que establece y mantiene una sesión con una LU asociada de otro nodo. Para ver información sobre las unidades lógicas, consulte [“Unidades lógicas”](#) en la página 6.

Nota: CS Linux incluye programas TP de ejemplo para la mayor parte de las API soportadas. Si desea ver más información sobre los TP de ejemplo, consulte la guía del programador de la API. También puede adquirir programas TP de SNA como parte de otros productos o crear sus propios TP (consulte [“Interfaces de programación de aplicaciones”](#) en la página 5).

Interfaces de programación de aplicaciones

Los TP de SNA se desarrollan mediante interfaces de programación de aplicaciones (API). Las API proporcionan subrutinas específicas que permiten a los TP de SNA acceder a funciones de SNA, tales como funciones para intercambiar datos y de control. Estas subrutinas permiten a un TP de SNA comunicarse con otro TP de SNA de un nodo remoto.

CS Linux incluye las siguientes API en todas las plataformas:

- APPC, solo LU de tipo 6.2
- CPI-C (interfaz común de programación para comunicaciones), solo LU de tipo 6.2
- API de CSV (Common Service Verbs)
- API de LUA

Además, CS Linux incluye las siguientes interfaces de programación propietarias:

- API de MS (Management Services) (solo para sistemas AIX o Linux)
- API de NOF (Node Operator Facility)

Unidades accesibles de red

La comunicación entre un TP y una red SNA se produce a través de unidades accesibles de red o NAU (anteriormente se denominaban "unidades direccionables de red"), que son recursos exclusivos de la red a los que otros recursos de la red pueden acceder a través de direcciones locales exclusivas.

SNA proporciona los tipos de NAU siguientes:

- Unidades físicas (consulte [“Unidades físicas”](#) en la página 6)
- Unidades lógicas (consulte [“Unidades lógicas”](#) en la página 6)
- Puntos de control (consulte [“Puntos de control”](#) en la página 7)

Nota: Puesto que los TP se consideran usuarios de la red, no componentes, no se clasifican como NAU.

Unidades físicas

Cada nodo SNA contiene una unidad física (PU). La PU gestiona los recursos (tales como recursos de enlace) y soporta la comunicación con un sistema principal.

Nota: En los nodos de tipo 2.1 (que pueden ser nodos APPN), el punto de control proporciona servicios de PU, además de proporcionar otros servicios (consulte [“Puntos de control”](#) en la página 7). Dos nodos de tipo 2.1 (tales como nodos CS Linux) pueden comunicarse directamente entre sí, sin la mediación de un sistema principal para establecer la comunicación.

Unidades lógicas

Cada nodo SNA contiene una o más unidades lógicas (LU). Una LU proporciona un conjunto de funciones que utilizan los TP y los usuarios finales para proporcionar acceso a la red. Las LU se comunican directamente con programas TP y dispositivos locales.

SNA define varios tipos de LU, cada uno optimizado para una clase específica de aplicaciones. Las LU de distintos tipos no pueden comunicarse entre sí, pero las LU del mismo tipo sí pueden hacerlo, aun cuando residan en sistemas de distinto tipo.

Por ejemplo, un TP que se ejecuta en un sistema Linux se puede comunicar con un TP de un sistema AS/400 con la misma facilidad con la que se comunica con un TP de otro sistema Linux, siempre y cuando ambos TP utilicen el mismo tipo de LU.

CS Linux da soporte a los siguientes tipo de LU:

LU 6.2 (para APPC, 5250, APPC Application Suite y CPI-C)

La LU 6.2 soporta la comunicación entre programas en un entorno de proceso de datos distribuido. La corriente de datos de la LU 6.2 es o bien una corriente de datos general (GDS) de SNA, que es una corriente de datos estructurados en campos, o bien una corriente de datos definidos por el usuario. La LU 6.2 puede utilizarse para la comunicación entre dos nodos de tipo 5, entre un nodo de tipo 5 y uno de tipo 2.0 ó 2.1 o entre dos nodos de tipo 2.1. (Los nodos de tipo 2.1 pueden servir como nodos APPN.)

Este tipo de LU proporciona más funciones y mayor flexibilidad que otros tipos de LU. A menos que exista una restricción derivada del hardware o software existente, la LU 6.2 es la opción lógica para el desarrollo de nuevas aplicaciones.

Nota: Sólo la LU 6.2 puede proporcionar funciones de LU independiente.

LU 3 (para impresión 3270)

La LU 3 soporta los programas de aplicación y las impresoras que utilizan la corriente de datos 3270 de SNA.

Por ejemplo, una LU 3 puede soportar un programa de aplicación que se ejecute en un sistema Customer Information Control System (CICS) y enviar datos a una impresora IBM 3262 conectada a un controlador de establecimiento IBM 3174.

LU 2 (para pantallas 3270)

La LU 2 soporta programas de aplicación y estaciones de trabajo de pantalla que se comunican en un entorno interactivo mediante la corriente de datos 3270 de SNA. Las LU 2 también utilizan la corriente de datos 3270 de SNA para transferir archivos.

El protocolo LU 2, por ejemplo, puede soportar programas de emulación 3270, que permiten que las estaciones de trabajo realicen funciones de terminales de la familia IBM 3270. Además, otros programas utilizan la LU 2 para comunicarse con aplicaciones de sistema principal que generalmente proporcionan salida a los dispositivos de pantalla 3270. Los TP de este tipo permiten que la estación de trabajo realice un proceso conjunto con el sistema principal.

LU 1 (para impresión SCS y RJE)

La LU 1 soporta programas de aplicación y estaciones de trabajo de proceso de datos de uno o varios dispositivos que se comunican en un entorno interactivo, de transferencia de datos por lotes o de proceso de datos distribuidos. Las corrientes de datos que utiliza la LU 1 cumplen con la cadena de caracteres SNA o con la arquitectura de contenido de documentos (DCA).

La LU 1, por ejemplo, puede soportar un programa de aplicación que se ejecute en un sistema IMS/VS y que se comunique con un sistema IBM 8100 Information System. Esto permite al operador corregir una base de datos que el programa de aplicación mantiene.

Las aplicaciones que utilizan una LU 1 a menudo se describen como aplicaciones de entrada de trabajos remota (RJE).

LU 0 (para LUA)

La LU 0, una definición anterior de la LU, soporta una comunicación básica programa a programa. Determinados sistemas de bases de datos de sistema principal, tales como IMS/VS y algunos sistemas de punto de venta para los sectores de venta al por menor y banca (tales como IBM 4680 Store System Operating System) utilizan la LU 0. Los releases actuales de estos productos también soportan la comunicación de LU 6.2, que es el protocolo preferido para las aplicaciones nuevas.

Nota: Si desea ver información sobre las corrientes de datos que utilizan las unidades lógicas SNA, consulte el manual *Systems Network Architecture Technical Reference*.

Puntos de control

Un punto de control (CP) es una NAU que gestiona recursos de la red de su dominio, controlando la activación y desactivación de los recursos, y supervisando su estado. El CP gestiona recursos físicos tales como enlaces e información lógica como, por ejemplo, direcciones de la red.

SNA define los tipos de puntos de control de red que se indican a continuación:

Punto de control de servicios del sistema

En un nodo de tipo 5, el CP se denomina punto de control de servicios del sistema (SSCP) y gestiona y controla los recursos de red de una red de subárea. Así, por ejemplo, un SSCP puede utilizar un directorio de recursos de la red para localizar una LU específica que esté bajo su control, y puede establecer la comunicación entre dos LU de su dominio. Un SSCP también puede colaborar con otros SSCP para establecer conectividad entre unidades LU de distintos dominios de subárea.

El SSCP también proporciona, en el sistema principal, una interfaz para los operadores de red, que pueden inspeccionar y controlar los recursos de la red.

Punto de control de unidad física

En los nodos de tipo 4 y de tipo 2.0 de una red de subárea, el punto de control se denomina punto de control de unidad física (PUCP).

Punto de control

En los nodos de tipo 2.1, el punto de control proporciona funciones de PU y de LU, tales como la activación de estaciones de enlace locales, la interacción con un operador local y la gestión de recursos locales. También puede proporcionar servicios de red, tales como la ubicación de una LU asociada y la selección de la ruta para las LU locales.

En una red de subárea, el CP de un nodo CS Linux actúa como una PU de tipo 2.0. Se comunica con un SSCP de un sistema principal y no se comunica con otros CP de la red de subárea.

Cuando participa en una red APPN, el CP intercambia información de control de la red con los CP de los nodos adyacentes. El CP también puede funcionar como una LU independiente de tipo 6.2. El CP actúa como la LU por omisión para los TP del nodo local. Si desea obtener más información sobre el punto de control APPN, consulte [“Punto de control APPN” en la página 13](#).

Sesiones

Las NAU se comunican con unidades NAU de otros nodos a través de canales temporales de comunicación lógica denominados sesiones. Para que dos TP puedan comunicarse entre sí, sus LU deben establecer una sesión. La LU que gestiona la sesión en el nodo local es la LU local; la LU que gestiona la sesión en el nodo remoto es la LU asociada.

Tipos de sesiones

CS Linux utilizados principalmente son:

Sesiones LU-LU

Para que dos TP puedan comunicarse, las LU que soportan los TP deben establecer una sesión LU-LU. Generalmente, una sesión se establece cuando un TP de un nodo SNA intenta comunicarse con un TP de otro nodo y no existe ninguna sesión disponible entre las LU de dichos nodos.

Sesiones SSCP-LU

Una LU dependiente (consulte [“LU dependientes e independientes”](#) en la página 8) debe tener una sesión SSCP-LU activa con un SSCP de un nodo de tipo 5 antes de poder tener una sesión con una LU de una red de subárea. Cuando la sesión SSCP-LU está activa, una LU dependiente puede solicitar una sesión LU-LU.

Sesiones SSCP-PU

Para poder establecer una sesión SSCP-LU, la PU que controla la LU debe tener una sesión SSCP-PU activa con un SSCP en un nodo de tipo 5. La sesión SSCP-PU se utiliza para pasar los datos de control y los datos de gestión de la red entre la PU y el SSCP.

Sesiones CP-CP

En una red APPN, los nodos adyacentes establecen sesiones CP-CP. Estas sesiones se utilizan para buscar un recurso de la red APPN y para mantener la información sobre la topología (consulte [“Punto de control APPN”](#) en la página 13).

Atributos de unidades lógicas para sesiones

Las unidades lógicas tienen atributos que determinan cómo interactúan durante las sesiones LU-LU. Estos atributos se determinan mediante la arquitectura de SNA. Las LU pueden ser primarias o secundarias y dependientes o independientes.

LU primaria y secundaria

Para establecer una sesión, una LU envía una petición BIND a otra LU para solicitar la activación de la sesión:

- La LU primaria es la LU que envía la petición BIND para una sesión LU-LU determinada.
- La LU secundaria es la LU que recibe la petición BIND.

Las redes de sistemas iguales no utilizan una jerarquía fija de nodos y no tienen LU primarias ni secundarias predeterminadas.

Nota: En una red de sistemas iguales, una LU independiente que participa en varias sesiones (consulte [“Sesiones múltiples y sesiones paralelas”](#) en la página 9) puede actuar como LU primaria para una sesión y como LU secundaria para otra sesión.

LU dependientes e independientes

Todas las LU de tipo 0, 1, 2 y 3 son dependientes. Las LU de tipo 6.2 pueden configurarse como dependientes o como independientes.

- Una LU dependiente (conocida también como LU dependiente de SSCP) necesita los servicios de un SSCP para establecer una sesión con otra LU. Para poder establecer una sesión LU-LU dependiente, en primer lugar debe establecer una sesión SSCP-LU.

Una LU dependiente sólo puede establecer una sesión con las LU de un sistema principal SNA. Debido a esta restricción, las LU dependientes generalmente utilizan redes de subárea (conocidas también como redes moderadas por un sistema principal). No obstante, la función de peticionario de LU dependientes (DLUR) habilita el flujo del tráfico de sesión de las LU dependientes por redes APPN. Si desea ver más información sobre la función DLUR, consulte [“Acceso a redes de subárea desde redes APPN”](#) en la página 24.

Una LU dependiente en un nodo periférico siempre es la LU secundaria.

- Una LU independiente puede establecer sesiones con otras LU independientes sin necesitar un sistema principal SNA. La LU 6.2 es el único tipo de LU que puede ser independiente.

Una LU independiente puede actuar como LU primaria o secundaria cuando establece una sesión.

Sesiones múltiples y sesiones paralelas

Una LU independiente puede participar en sesiones con más de una LU remota al mismo tiempo (sesiones múltiples).

Una LU independiente también puede participar en sesiones paralelas, o en varias sesiones simultáneas con la misma LU remota.

Las LU dependientes (incluida la LU dependiente de tipo 6.2) no pueden tener sesiones múltiples.

En la [Figura 2](#) en la [página 9](#) se muestran unidades LU con sesiones múltiples y paralelas. La LUA y la LUB tienen sesiones paralelas. La LUA también tiene sesiones múltiples: dos con la LUB y una con la LUD. La LUD tiene sesiones múltiples con la LUA y con la LUC.

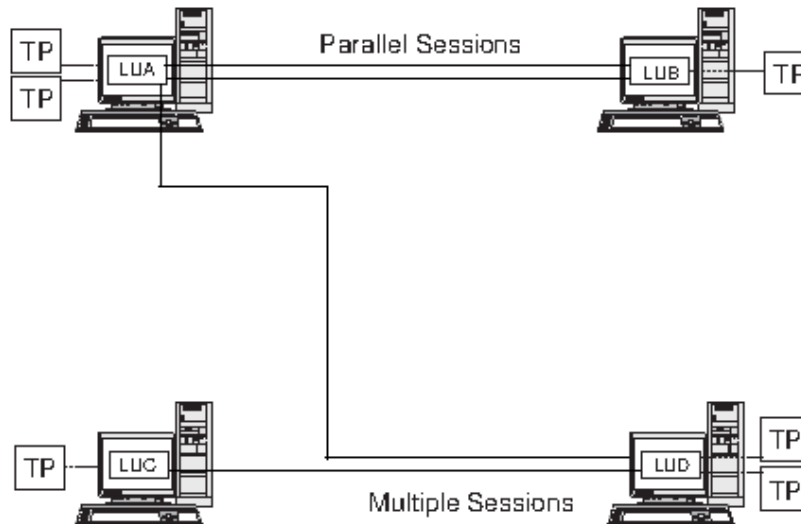


Figura 2. Sesiones múltiples y sesiones paralelas

Conversaciones

Este apartado sólo se aplica a la LU 6.2.

Una vez que se ha establecido una sesión entre dos LU, la sesión LU-LU soporta el intercambio de información entre dos TP, que tienen uso exclusivo de la sesión para ejecutar una transacción. Este intercambio de información se conoce como conversación. Sólo una conversación puede utilizar una sesión determinada al mismo tiempo, pero las sesiones pueden utilizarse de nuevo de forma consecutiva (muchas conversaciones pueden utilizar la misma sesión, una después de otra).

Para iniciar una conversación, un TP de origen envía una petición a su LU, solicitándole que asigne una conversación con un TP remoto. El TP que invoca (o TP de origen) inicia la conversación, como lo hace la persona que efectúa la llamada en una conversación telefónica. El TP invocable o TP de destino (TP remoto) es el elemento asociado en la conversación, como en el caso de la otra persona que recibe la llamada telefónica.

Como se muestra en la [Figura 3](#) en la [página 10](#), existe un intercambio de información entre los TP y las LU para permitir que un nodo se comunice con otro nodo. Aun cuando parece que los TP se comunican directamente, las LU de cada nodo actúan como intermediarias en todos los intercambios.

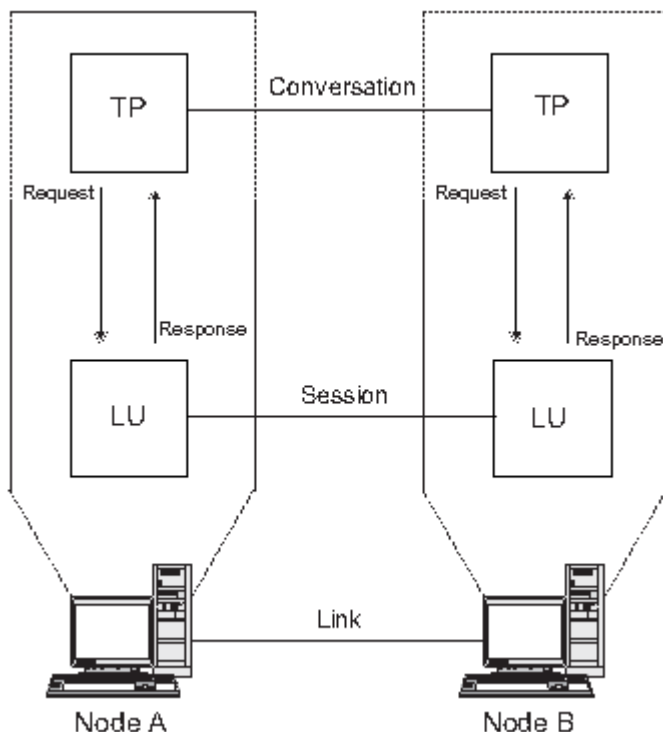


Figura 3. Comunicación entre programas de transacciones y unidades lógicas

SNA define dos tipos de conversación: básica y correlacionada. Estos dos tipos de conversación utilizan distintos métodos para indicar la longitud de los paquetes de datos transmitidos o recibidos que deben pasarse entre CS Linux y el TP.

- En una conversación básica, el TP debe dar formato a los datos como registros lógicos antes de presentarlos a la función SEND.

Un registro lógico está formado por una cabecera de dos o cuatro bytes que empieza por un campo de longitud de dos bytes, a menudo representado como "LL", seguido por un máximo de 32.765 bytes de datos. Los registros lógicos pueden agruparse y enviarse como un bloque, transmitiendo más de un registro lógico con una única llamada a la función SEND.

- En una conversación correlacionada, la información se pasa a la función SEND como un puntero a un único bloque de datos sin formato; la longitud del bloque se pasa como otro parámetro. El bloque no puede recibirse como uno o más registros lógicos; el TP receptor debe dar formato al registro según sea necesario.

Modalidades

Cada sesión LU-LU tiene una modalidad asociada que define un conjunto de características de la sesión. Estas características pueden incluir parámetros de ritmo, límites de sesión (por ejemplo, el número máximo de sesiones entre dos LU), tamaño de los mensajes y parámetros de direccionamiento.

Cada modalidad se identifica mediante un nombre de modalidad exclusivo, que debe ser el mismo en todos los nodos SNA que utilizan dicha modalidad.

Selección de la ruta

Para establecer una sesión LU-LU, debe calcular una ruta entre los nodos en los que residen las dos LU. Una ruta es una secuencia ordenada de enlaces y nodos que representa una vía entre los dos nodos.

Las redes SNA soportan los métodos siguientes de selección de ruta:

- Para las redes de subárea, debe definir previamente todas las rutas entre los nodos de subárea.

- Para las redes de sistemas iguales que no soportan APPN, los nodos de tipo 2.1 sólo pueden soportar sesiones con nodos adyacentes; sus sesiones no pueden direccionarse a través de nodos intermedios.
- Para las redes APPN, SNA puede calcular rutas de forma dinámica cuando se inicia la sesión; para ello, utiliza una clase de servicio especificada para la modalidad que utiliza la sesión (consulte [“Clase de servicio”](#) en la página 11).

La función HPR (direccionamiento de alto rendimiento) de APPN proporciona estas funciones:

- RTP (protocolo de transporte rápido) minimiza los ciclos y los requisitos de almacenamiento para el direccionamiento de paquetes de capa de red a través de nodos intermedios en una ruta de sesión.
- ANR (direccionamiento automático de red) permite a las redes APPN redireccionar sesiones automáticamente si una parte de la ruta calculada originalmente falla.

Clase de servicio

La clase de servicio (COS) es una definición de las características de la red de transporte (control de enlace de datos y control de vías de acceso) como, por ejemplo, seguridad de las rutas, prioridad de transmisión y ancho de banda, que el nodo local puede utilizar para establecer una sesión determinada. La definición de COS asigna valores relativos a factores tales como niveles aceptables de seguridad, coste por byte, coste por tiempo de conexión, retardo de propagación y capacidad efectiva.

En una red de subárea, se deriva una COS de la modalidad asociada a la sesión, según se ha definido en el sistema principal.

Los nodos de red APPN utilizan la COS para calcular las rutas de sesiones entre las LU independientes. Si desea ver más información sobre el direccionamiento de sesiones en redes APPN, consulte [“Direccionamiento de sesiones”](#) en la página 17.

Conceptos básicos de APPN

La red avanzada de igual a igual (APPN) es una arquitectura de red que soporta el control de redes distribuidas. APPN facilita la configuración y el uso de la red, hace posible la gestión centralizada de las redes y soporta una conectividad flexible.

Una red APPN está formada por nodos de tipo 2.1.. Cada uno de los nodos de la red está conectado mediante un enlace a otro nodo, como mínimo, de la red APPN. Las sesiones CP-CP se establecen a través de cada uno de estos enlaces de nodos adyacentes (nodos de la misma red que pueden establecer enlaces directos sin necesidad de pasar por un tercer nodo). Todos los nodos de una red APPN comparten un nombre de red común.

Los nodos APPN pueden incluir procesadores de diversos tamaños, tales como Application System/400 (AS/400), máquinas PC que ejecuten Communications Server for Data Center Deployment que ejecuten Linux, sistemas que utilicen Virtual Terminal Access Method (VTAM), y servidores Linux que ejecuten CS Linux.

APPN proporciona las funciones siguientes:

- Soporte para nodos de red APPN y nodos finales, así como nodos iguales que no son APPN (consulte [“Tipos de nodo APPN”](#) en la página 12)
- Funciones de punto de control APPN (consulte [“Punto de control APPN”](#) en la página 13)
- Servicios de directorio para dar soporte a la búsqueda de unidades lógicas específicas (consulte [“Localización de recursos”](#) en la página 14)
- Servicios de direccionamiento y topología para soportar el establecimiento de sesiones mediante ISR (direccionamiento de sesiones intermedias), ANR (direccionamiento automático de red) o CN (redes de conexión) (consulte [“Direccionamiento de sesiones”](#) en la página 17 y [“Redes de conexión APPN”](#) en la página 22)

Nota: Un nodo APPN también puede estar conectado a una red de subárea, y actuar como un nodo APPN en una red de sistemas iguales y como un nodo periférico en una red de subárea.

Tipos de nodo APPN

Los tipos de nodo que pueden formar parte de una red APPN son:

- Nodos de red (consulte “Los nodos de red” en la página 12)
- Nodos finales (consulte “Nodos finales APPN” en la página 13)

Además, en una red APPN también pueden conectarse nodos LEN, pero éstos no utilizan las características de APPN (consulte “Nodos LEN” en la página 13).

En la Figura 4 en la página 12 se muestra un ejemplo de red APPN.

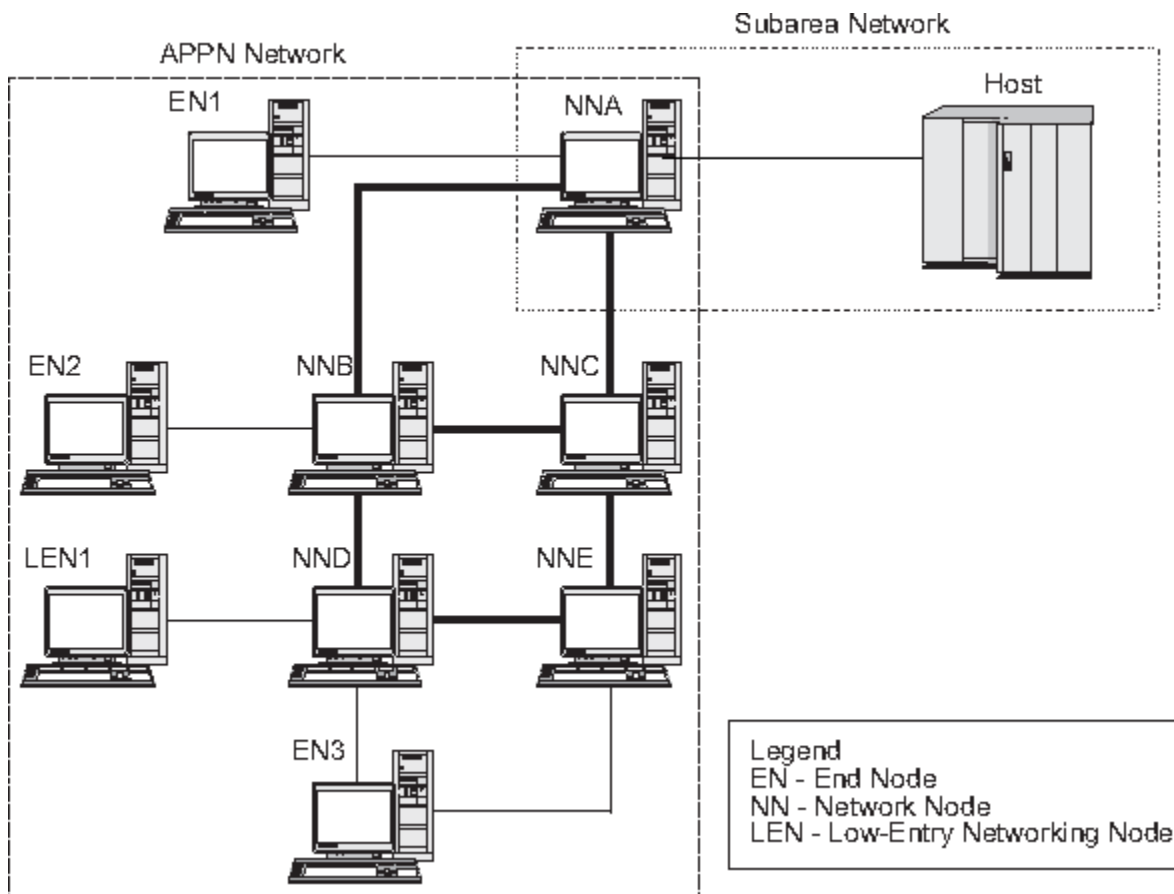


Figura 4. Fragmento de una red APPN de ejemplo

Este ejemplo muestra una red APPN que incluye cinco nodos de red (NN), tres nodos finales (EN) y un nodo LEN. Los nodos de red forman la estructura troncal de la red APPN; los nodos finales acceden a la red a través de los nodos de red. Los TP de LU 6.2 de cualquier nodo pueden comunicarse con cualquier otro TP de LU 6.2 de la red.

Uno de los nodos de red APPN (NNA) también participa en una red de subárea, conectándose a un sistema principal a través de un controlador de comunicaciones. Este nodo funciona como nodo APPN cuando se comunica con nodos de la red APPN y como nodo periférico, cuando se comunica con nodos de una red de subárea. A través de este nodo de red, las LU de tipo 6.2 de otros nodos de la red APPN pueden establecer sesiones LU-LU con unidades LU de tipo 6.2 del sistema.

Los nodos de red

Un nodo de red APPN es un nodo de tipo 2.1 que proporciona servicios distribuidos de directorios y de direccionamiento para todas las LU de su dominio. Estas LU pueden estar en el nodo de red propiamente dicho, o en un nodo final APPN o un nodo LEN para el que el nodo de red proporciona servicios. Puesto que el nodo de red APPN actúa como punto de entrada de la red para los nodos finales y para los nodos LEN de su dominio, el nodo de red también se conoce como servidor de nodos de red para dichos nodos.

Un nodo de red proporciona los servicios siguientes:

- Servicios de sesión LU-LU para sus LU locales
- Búsquedas de directorio y selección de rutas para todas las LU de su dominio
- Direccionamiento de sesiones intermedias (consulte [“Direccionamiento intermedio”](#) en la página 20)
- Direccionamiento para datos MS (Management Services), tales como alertas, entre un nodo final que ha recibido servicio y un punto focal MS

Nodos finales APPN

Un nodo final APPN es un nodo de tipo 2.1 que sirve de punto final en una red APPN. Este nodo mantiene información sobre directorios únicamente para los recursos locales. Un nodo final APPN puede establecer sesiones de forma independiente entre unidades LU locales y entre unidades LU de nodos adyacentes. En el caso de las sesiones con unidades LU de nodos que no están conectados directamente al nodo final, un nodo final solicita información sobre direccionamiento y sobre directorios de su servidor de nodos de red mediante sesiones CP-CP.

Los nodos finales APPN pueden registrar sus LU locales en su servidor de nodos de red. Esta posibilidad significa que no es necesario que el operador de la red del servidor de nodos de red defina previamente los nombres de todas las LU de los nodos finales conectados a los que el nodo de red proporciona servicios.

Un nodo final APPN puede conectarse con varios nodos de red (vea EN3 en la [Figura 4](#) en la página 12), pero sólo puede tener sesiones CP-CP activas con un nodo de red al mismo tiempo (su servidor de nodos de red). Los otros nodos de red pueden utilizarse únicamente para proporcionar direccionamiento intermedio para el nodo final o como servidores de nodos de red sustitutivos en caso de que el servidor de nodos de red principal deje de estar disponible.

Un nodo final APPN también puede tener un enlace directo con otro nodo final APPN o con un nodo LEN, pero las sesiones CP-CP nunca se establecen entre dos nodos finales.

Nodos LEN

Un nodo LEN es un nodo de tipo 2.1 que utiliza protocolos de LU independiente de tipo 6.2, pero no soporta las sesiones CP-CP. Un nodo LEN puede conectarse a un nodo de red APPN o a un nodo final, pero no soporta las funciones APPN.

Un nodo de red APPN puede proporcionar servicios de direccionamiento para un nodo LEN conectado, lo que permite al nodo LEN participar en una red APPN sin necesidad de definir ninguna estación de enlace entre el nodo LEN y todos los nodos de la red APPN.

Las LU de una red APPN con las que el nodo LEN puede establecer sesiones deben estar definidas en el nodo LEN como si residieran en el servidor de nodos de red del nodo LEN. El nodo LEN establece sesiones con las LU de su servidor de nodos de red. El nodo de red direcciona la sesión a través de la red APPN al nodo de la red en la que reside la LU. Las LU del nodo LEN deben estar definidas previamente en el nodo de red que presta servicio al nodo LEN. Los recursos de LU de los nodos LEN (a diferencia de los nodos finales) no pueden registrarse en el servidor de nodos de red.

Un nodo final APPN no puede proporcionar direccionamiento intermedio. Cuando el único enlace de un nodo LEN está establecido con un nodo final APPN el nodo LEN puede comunicarse únicamente con las LU del nodo final a través del enlace directo entre los dos nodos.

Punto de control APPN

Un punto de control APPN es un conjunto de funciones que gestiona los recursos de nodo y soporta las funciones de unidad física y de unidad lógica en un nodo de tipo 2.1. Un CP APPN direcciona funciones de nodo local (como activar y desactivar adaptadores y enlaces), proporciona información de directorio y de topología, y ayuda a las LU a iniciar y finalizar sesiones.

Los nodos adyacentes de una red APPN utilizan un par de sesiones CP-CP paralelas para intercambiar información de la red y proporcionar servicios de directorio y de selección de rutas. Las dos sesiones que

forman un par determinado deben estar activas para que los CP asociados puedan iniciar y mantener sus interacciones. Los nodos de distinto tipo utilizan estas sesiones de forma distinta, como se indica a continuación:

- Se establecen dos sesiones CP-CP paralelas entre un nodo de red APPN y cada uno de los nodos de red adyacentes. Estas sesiones CP-CP se utilizan para intercambiar datos de servicios de directorio, de topología y de gestión.
- Se establecen dos sesiones CP-CP paralelas entre un nodo final APPN y el nodo de red adyacente que actúa como servidor para el nodo final. Estas sesiones CP-CP se utilizan para intercambiar datos de servicios de directorio, de topología y de gestión.
- Los nodos LEN no soportan las sesiones CP-CP.

Las funciones que se proporcionan en las sesiones CP-CP varían en función de los tipos de nodo implicados, como se indica a continuación:

- Todas las sesiones CP-CP realizan búsquedas de directorios.
- Las sesiones CP-CP entre un nodo final y un nodo de red proporcionan estas funciones:
 - Registro de recursos.
 - Direccionamiento de datos de servicios de gestión (como alertas) entre el nodo final y un punto focal.
 - Direccionamiento de datos de topología de cada nodo final a los servidores de nodos de red respectivos. El servidor de nodos de red puede utilizar esta información para calcular una ruta que no transcurre a través del servidor de nodos de red.
- Las sesiones CP-CP entre nodos de red adyacentes intercambian información de topología. A consecuencia de este intercambio, cada nodo de red crea una base de datos de topología de la red interna.

Cuando configure un nodo, debe definir el nombre del CP. El CP también es una LU que puede soportar sesiones de usuario y, si lo desea, puede ser la única LU definida en el nodo.

Localización de recursos

Para soportar las comunicaciones entre los TP, CS Linux establece primero una sesión entre las unidades lógicas que controlan dichos TP. La red APPN habilita el CP de un nodo para que localice las LU de la red APPN sin que sea necesario que el nodo tenga información sobre la configuración de la LU remota. La función APPN que localiza dinámicamente las LU de la red se denomina servicios de directorio. Una vez que se ha localizado un recurso, se calcula una ruta para la sesión a través de la red APPN.

Nombre de recursos

Cada nodo tiene un nombre exclusivo que está formado por dos partes: un nombre de red y un nombre de punto de control. Ambos nombres constituyen un nombre de CP completamente calificado. Este nombre identifica a cada nodo ante los otros nodos de la red. De forma parecida, cada unidad lógica se identifica mediante un nombre de LU completamente calificado, formado por un nombre de red y un nombre de LU.

Nota: Si desea obtener más información sobre los convenios de denominación de red, consulte *IBM Communications Server for Data Center Deployment en Linux: Guía de iniciación rápida*.

Servicios de directorio

Cada nodo APPN mantiene un directorio de recursos de la red. Los servicios de directorio son el componente del nodo CP que gestiona la base de datos de directorios local y, en un nodo de red, realiza búsquedas de los recursos de la red a través de una red APPN.

Cuando se inicializa un nodo, éste incluye la siguiente información:

- Tipo de nodo (nodo de red APPN, nodo final APPN o nodo LEN)
- Identificador de red del nodo
- Nombre de CP del nodo

Cada directorio de nodo mantiene entradas para los recursos (LU y CP), incluido el nombre completamente calificado, el tipo y el estado de registro de cada recurso. Los recursos específicos almacenados en cada directorio local varían en función del tipo de nodo:

- Un nodo LEN mantiene un directorio que incluye sus propias LU. También debe estar configurado con entradas de directorio para todas las LU asociadas posibles. Las LU de una red APPN con las que el nodo LEN puede establecer sesiones deben estar definidas en el nodo LEN como si residieran en el servidor de nodos de red del nodo LEN. El nodo LEN establece sesiones con las LU de su servidor de nodos de red. El nodo de red direcciona la sesión a través de la red APPN al nodo apropiado de la red.

Un nodo LEN también puede utilizar caracteres comodín en una entrada de directorio para especificar varias LU asociadas a las que se puede acceder a través de un enlace determinado.

- Un nodo final APPN mantiene un directorio que incluye sus propias LU. También puede configurarse para almacenar entradas de directorio para unidades LU asociadas en nodos adyacentes. De este modo las LU locales pueden establecer sesiones entre sistemas iguales con dichas LU sin utilizar funciones APPN.

Si un recurso no está definido localmente para un nodo final, o actualmente el nodo final no puede acceder a dicho recurso, el nodo final envía una petición al servidor de nodos de red solicitando que busque el recurso en la red APPN.

- Un nodo de red APPN mantiene un directorio que incluye sus propias LU y las LU de nodo final y de nodo LEN de su dominio. Un nodo final puede registrar dinámicamente sus propias LU en el servidor de nodos de red. (Los nodos LEN no pueden registrar unidades LU en un servidor de nodos de red, por lo que las LU de nodos LEN deben configurarse en su servidor de nodos de red.) Un directorio de nodo de red también puede contener entradas en la caché para las LU que no se encuentran en el dominio de nodos de red, pero cuya ubicación se ha determinado a través de una búsqueda anterior.

Los nodos de red proporcionan servicios de directorio para otros nodos de dos formas:

- Buscando los recursos remotos como respuesta a las peticiones de sesión de los nodos finales o de los nodos LEN.
- Respondiendo positivamente a las peticiones de búsquedas de directorio de otros nodos de la red cuando se encuentra un recurso especificado en el directorio local.

Directorios de nodo LEN

En la Figura 5 en la página 15 se muestra un ejemplo de directorio de nodo LEN. Puesto que los nodos LEN no dan soporte a sesiones CP-CP, el directorio para el nodo LEN1 debe contener todas las LU con las que se comunica. El directorio para el nodo LEN1 identifica su servidor de nodos de red (NNA) como ubicación para todas las LU que no se encuentran en un nodo final igual adyacente. Puesto que el nodo LEN1 sólo puede acceder a las LU a través del nodo NNA, define el CP del nodo de red como el "CP propietario" de todas las LU, incluidas las LU que se encuentran en los nodos finales.

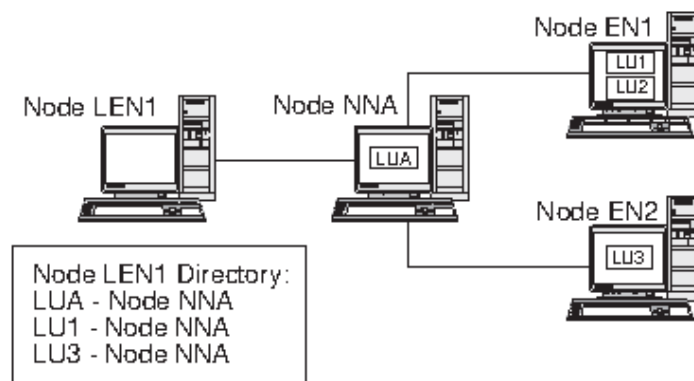


Figura 5. Directorio de nodo LEN

Para establecer una sesión con una LU en un nodo que no está conectado directamente, el nodo LEN1 envía una petición de activación de sesión LU-LU (BIND) a su servidor de nodos de red (nodo NNA). El servidor localiza automáticamente la LU de destino y reenvía la petición BIND.

Nota: En este ejemplo, el nodo LEN1 puede establecer una sesión con la LU1 del nodo EN1 a través de su servidor de nodos de red, NNA. Sin embargo, la LU2 del nodo EN1 no está definida en el directorio para el nodo LEN1, por lo que el nodo LEN1 no puede establecer sesiones con dicha LU.

Directorios de nodo final

Cuando una LU no está representada en un directorio de nodo final, el nodo final inicia una búsqueda LOCATE para encontrar la LU deseada. Para activar la búsqueda de una LU remota, el nodo final invoca los servicios de su servidor de nodos de red. En la [Figura 6 en la página 16](#) se muestra un ejemplo de un directorio de nodo final.

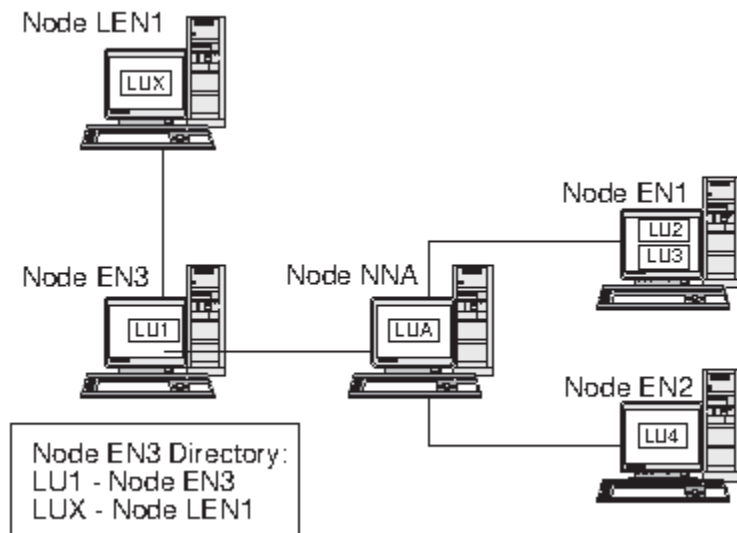


Figura 6. Directorio de nodo final

No es necesario que las posibles LU asociadas de la red APPN estén definidas en el nodo final. No obstante, para que el nodo EN3 pueda establecer una sesión con la LUX en el nodo LEN1, la LU del nodo LEN debe estar configurada como LU asociada en el nodo EN3.

Directorios de nodo de red

Un nodo de red proporciona servicios de directorio distribuidos a los nodos finales a los que presta servicio.

En la [Figura 7 en la página 17](#) se muestra un ejemplo de un directorio de nodo de red.

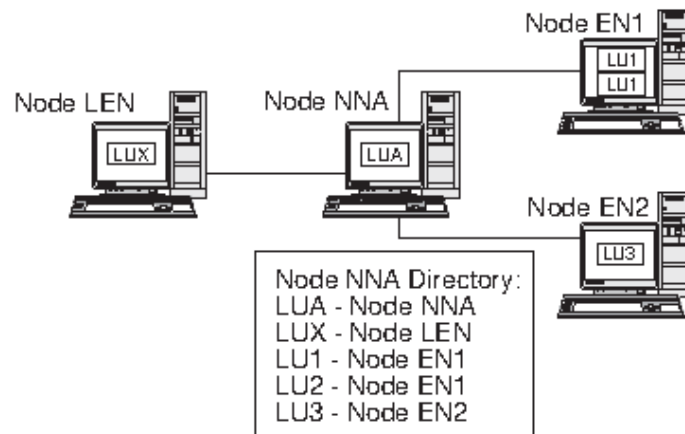


Figura 7. Directorio de nodo de red

Un nodo de red localiza una LU remota de este modo:

1. El nodo de red recibe una petición para localizar una LU. La petición puede ser cualquiera de las siguientes:
 - El nombre de una LU de destino enviado por un nodo final o por un nodo LEN a su servidor de nodos de red
 - Un nombre de LU especificado en una petición de búsqueda LOCATE de un nodo final
 - Un nombre de LU especificado en una petición BIND de un nodo LEN
 - Un nombre de LU especificado por un TP en un nodo de red
2. Si la LU de destino no se encuentra en el nodo de red, pero aparece en su directorio, el nodo de red envía una petición de búsqueda dirigida al servidor de nodos de red de destino para verificar la ubicación de la LU.

Si la LU no se encuentra en el directorio de nodo de red, el nodo inicia una búsqueda de la red; para hacerlo, envía una búsqueda generalizada a cada uno de los nodos de red adyacentes.
3. Cada nodo, a su vez, propaga la búsqueda generalizada y devuelve respuestas que indican éxito o anomalía.

Con el objeto de poder utilizarla más adelante, un nodo de red almacena en la caché la información que obtiene de las búsquedas generalizadas correctas.

Un nodo final APPN también puede recibir (y responder) peticiones de búsqueda LOCATE de su servidor de nodos de red para buscar o confirmar la presencia continuada de determinadas LU en el nodo final.

Cada nodo final APPN envía un mensaje de registro al nodo de red para registrar sus LU en su servidor de nodos de red. De este modo, el nodo de red mantiene información de directorio actualizada para los nodos finales de su dominio. Un nodo LEN no puede registrar unidades LU en su servidor de nodos de red. Por consiguiente, todas las LU del nodo LEN deben estar predefinidas, a través de la configuración, en el servidor de nodos de red.

Direccionamiento de sesiones

APPN soporta los procedimientos de selección dinámica de ruta que se indican a continuación:

- Para sesiones con nodos adyacentes, direccionamiento de sesiones directo.
- Para sesiones que atraviesan uno o más nodos intermedios, uno de estos tipos de direccionamiento:
 - Direccionamiento de sesiones intermedias (ISR), que proporciona una ruta que no cambia durante el curso de la sesión.
 - Direccionamiento de alto rendimiento (HPR) que incluye los recursos RTP (protocolo de transporte rápido) y ANR (direccionamiento automático de red). RTP minimiza los ciclos y los requisitos de almacenamiento para el direccionamiento de paquetes de capa de red a través de nodos intermedios

en una ruta de sesión y ANR permite redireccionar el tráfico de sesiones ante problemas de congestión o anomalías en la ruta.

Las funciones APPN que proporcionan la selección dinámica de rutas se conocen como servicios de topología y direccionamiento (TRS).

Servicios de topología y direccionamiento

Cada nodo APPN una base de datos de topología que almacena información sobre otros nodos APPN y sobre grupos de transmisión que son conjuntos de enlaces entre un par determinado de nodos. El contenido de la base de datos para un nodo específico depende del tipo de nodo:

- Todos los nodos de red comparten una copia de la base de datos de topología de la red.. Esta base de datos compartida incluye información sobre todos los nodos de red, incluidos los identificadores de red, nombres de CP y otras características del nodo, e información sobre los grupos de transmisión existentes entre cada par de nodos de red. Esta base de datos proporciona una vista completa de la topología troncal de la red: nodos y grupos de transmisión que pueden utilizarse para direccionar sesiones entre cualquier par de nodos de la red.

Además, la base de datos de topología de cada nodo de red contiene información local sobre los grupos de transmisión del nodo de red para nodos finales adyacentes o nodos LEN.

El nodo de red utiliza la base de datos de topología para calcular rutas para las sesiones entre las LU de su dominio y las LU remotas, o para proporcionar información a otros nodos de red para que puedan calcular rutas de sesiones.

- Cada nodo final tiene una base de datos de topología local con información sobre los grupos de transmisión de dicho nodo final para nodos adyacentes.

El nodo final proporciona esta información a su servidor de nodos de red como parte de la petición para localizar una LU y calcular una ruta de sesión a dicha LU. El servidor de nodos de red utiliza la información de topología de nodo final cuando calcula la ruta de sesión para el nodo final. El nodo final utiliza esta información cuando establece sesiones con unidades LU predefinidas en nodos adyacentes. La base de datos de topología de nodos finales soporta la comunicación únicamente con nodos adyacentes.

Nota:

1. Los nodos finales y los nodos de red APPN también mantienen información de topología sobre los enlaces con una red de conexión (consulte [“Redes de conexión APPN”](#) en la página 22).
2. Los nodos LEN mantienen información sobre la topología local y no la reenvían a un servidor de nodos de red.

Como se muestra en la [Figura 8](#) en la [página 19](#), la información de topología de la red está duplicada en todos los nodos de red, y la información de topología local se almacena en los nodos de red y en los nodos finales.

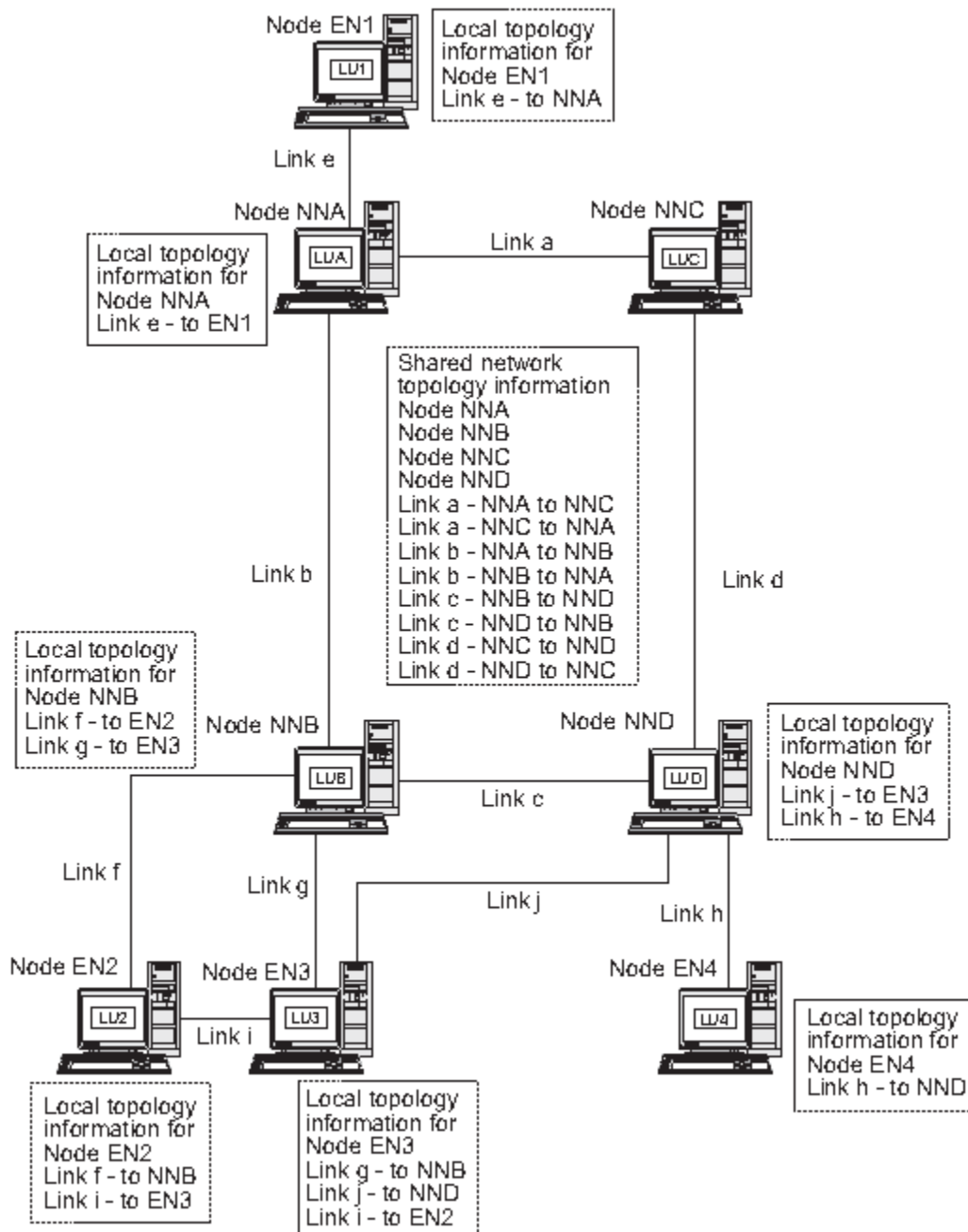


Figura 8. Base de datos de topología de la red en nodos de red

La base de datos de topología de la red está duplicada en los nodos NNA, NNB, NNC y NND. Además, cada uno de estos nodos incluye información de topología local (excepto el nodo NNC, que no tiene información de topología local porque no tiene ningún enlace con nodos finales). El nodo NNB, por ejemplo, incluye información para el enlace f con el nodo EN2 y para el enlace g con el nodo EN3, pero no incluye información para el enlace i, que conecta los nodos EN2 y EN3.

Los nodos finales sólo incluyen información para los enlaces con nodos adyacentes. El nodo EN2, por ejemplo, incluye información sobre el enlace f con el nodo NNB y sobre el enlace i con el nodo EN3.

Actualizaciones de la base de datos de topología

Las redes APPN utilizan sesiones CP-CP para intercambiar información sobre la topología de la red cuando se activa o desactiva un recurso (como, por ejemplo, un nodo o un enlace entre dos nodos de red) o cuando las características de un recurso existente se modifican. Cuando se produce un cambio de este tipo, un nodo de red genera una actualización de la base de datos de topología (TDU) que contiene la

identificación del nodo, características del nodo y del enlace, y números de secuencia de actualización que identifican el recurso que debe actualizarse y los cambios para dicho recurso. Cada TDU se envía a todos los nodos de red activos para garantizar que la base de datos de topología de la red esté actualizada en toda la red.

Selección de la ruta en una red APPN

Los servicios de directorio APPN localizan un elemento asociado específico para la sesión; los servicios de direccionamiento y de topología calculan la ruta de sesión óptima después de localizar el elemento asociado de la sesión en la red. Cada nodo de red proporciona servicios de selección de ruta para las sesiones originadas por sus propias LU y por las LU de los nodos finales o de los nodos LEN a los que presta servicio. Un nodo de red utiliza su propia información de topología local, así como la información de la base de datos compartida de topología de la red, para calcular dinámicamente las rutas entre los distintos nodos.

Una vez que se ha localizado el elemento asociado de la sesión, el nodo de red lleva a cabo los pasos siguientes para seleccionar una ruta:

1. Obtiene las características necesarias para la ruta de la sesión.

La LU que solicita la sesión especifica un nombre de modalidad que identifica las características de la sesión. La modalidad asociada identifica una clase de servicio que especifica los requisitos para los enlaces que se utilizan para direccionar el tráfico de la sesión.

2. Obtiene todos los grupos de transmisión y los nodos de red para las rutas posibles:

- Si la petición de la sesión proviene de un nodo final, el nodo final proporciona información sobre los enlaces que tiene con su servidor de nodos de red y con una red de conexión, si existe alguna.
- Si el elemento asociado de la sesión no se encuentra en un nodo adyacente, el servidor de nodos de red para la LU que solicita la sesión utiliza la base de datos de topología de la red para identificar los nodos de red y los grupos de transmisión intermedios existentes en la ruta del elemento asociado de la sesión.
- Si el elemento asociado de la sesión se encuentra en un nodo final, el nodo final (o su servidor de nodos de red) proporciona información sobre el enlace existente entre el servidor de nodos de red y dicho nodo final (o sobre el enlace existente entre el nodo final y una red de conexión).

3. Excluye todos los nodos de red y todos los grupos de transmisión que no cumplen las características especificadas para la ruta de la sesión.

4. Calcula la ruta óptima para la sesión.

En función de la clase de servicio especificada, el algoritmo de cálculo de la ruta calcula un valor de peso para cada nodo y para cada enlace lógico y, a continuación, calcula el valor total de los pesos de cada ruta. Para seleccionar la vía óptima, el nodo de red calcula la ruta actual de menor peso del nodo que contiene la LU de origen al nodo que contiene la LU de destino.

Direccionamiento intermedio

El direccionamiento intermedio permite a un nodo de red APPN recibir y direccionar datos destinados a otro nodo. El origen y el destino de los datos pueden ser un nodo final, otro nodo de red o un nodo LEN.

El direccionamiento intermedio soporta las sesiones entre unidades lógicas que no se encuentran en nodos adyacentes. Una vez que se ha seleccionado una ruta para una sesión, los nodos de red APPN de la ruta utilizan el direccionamiento intermedio para reenviar datos de la sesión al siguiente nodo de la ruta.

Las características de los recursos que mantiene la base de datos de topología pueden incluir estados de congestión. Si un nodo de red está muy congestionado, el nodo de red puede retransmitir esta información a otros nodos de red que se encuentren en la red, de modo que se reduzcan las posibilidades de que el nodo de red congestionado se incluya en rutas de sesiones calculadas para sesiones nuevas.

APPN proporciona dos tipos de direccionamiento intermedio:

- En el direccionamiento de sesiones intermedias (ISR), disponible en todos los nodos de red, el nodo de red hace un seguimiento de cada una de las sesiones intermedias. Cada nodo intermedio ajusta el ritmo

de los datos de la sesión para controlar la velocidad de flujo de los datos entre los nodos adyacentes. Asimismo, cada nodo intermedio puede segmentar datos y volver a componer los datos segmentados. En ISR, una vez que se ha establecido una ruta de sesión, todos los datos de la sesión utilizan la misma ruta. Si una parte de la ruta falla, la sesión finaliza.

- En el direccionamiento automático de red (ANR), disponible en los nodos de red que soportan la función HPR (direccionamiento de alto rendimiento) de APPN, los nodos de red intermedios pueden redireccionar dinámicamente el tráfico de la sesión si una parte de la ruta falla. ANR no proporciona ritmo de sesiones intermedias ni segmentación y recomposición.

ANR permite a los nodos intermedios direccionar el tráfico de la sesión con mucha más rapidez que con el ISR de APPN tradicional. No obstante, ANR necesita actividad general adicional del sistema en los puntos finales de RTP (protocolo de transporte rápido). En las rutas que tienen pocos nodos intermedios, una ruta ANR en realidad puede ser más lenta que una ruta ISR, debido al tiempo de proceso necesario en los puntos finales. En el caso de las rutas que contienen un número mayor de nodos intermedios (saltos), las rutas ANR generalmente son más rápidas. La ubicación exacta del punto neutro depende de la eficacia de los nodos RTP.

Conectividad directa

La conectividad directa permite que el tráfico de la sesión viaje directamente entre dos nodos sin necesidad de que exista un nodo de red APPN que dirija la sesión. Generalmente, las sesiones entre nodos conectados directamente pueden intercambiar datos con más rapidez que las sesiones para las que los datos se dirigen a través de un nodo de red. En el caso de los nodos de un recurso de transporte de acceso compartido (SATF), como por ejemplo, en el caso de un segmento de LAN una red IP en los que se utilizan Enterprise Extender tal como se muestra en la [Figura 9](#) en la [página 21](#), se puede incrementar la eficacia mediante la definición de un enlace entre cada uno de los pares de nodos de la red. No obstante, esto puede resultar una tarea dificultosa: el número de estaciones de enlace es $n \times (n-1)$, donde n es el número de nodos en la red.

En la [Figura 9](#) en la [página 21](#), se muestra una red APPN en un segmento LAN o una red IP en la que se utiliza Enterprise Extender.

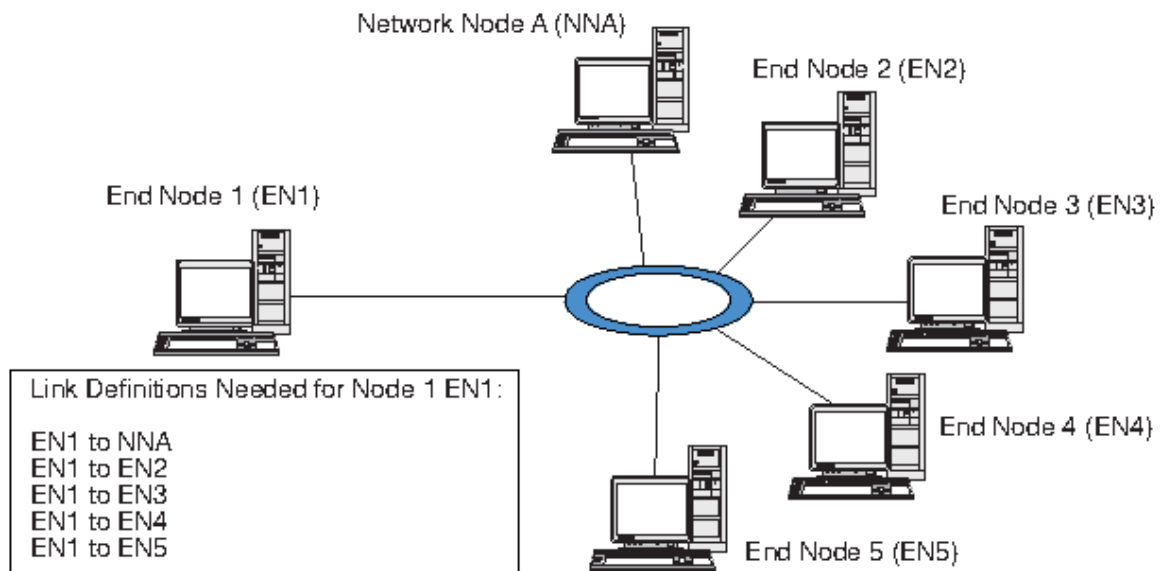


Figura 9. Red APPN con un recurso de transporte de acceso compartido

Si el nodo EN1 tiene una definición de enlace para cada uno de los enlaces de la red, dicho nodo puede establecer un enlace directo con cada nodo. En la [Figura 10](#) en la [página 22](#) se muestran las definiciones de enlace necesarias para soportar enlaces directos entre el nodo EN1 y cada uno de los nodos de la red APPN. Para una red que incluye otros cinco nodos, el nodo EN1 necesita cinco definiciones de enlace:

- De EN1 a NNA

Conceptos básicos de APPN

- De EN1 a EN2
- De EN1 a EN3
- De EN1 a EN4
- De EN1 a EN5

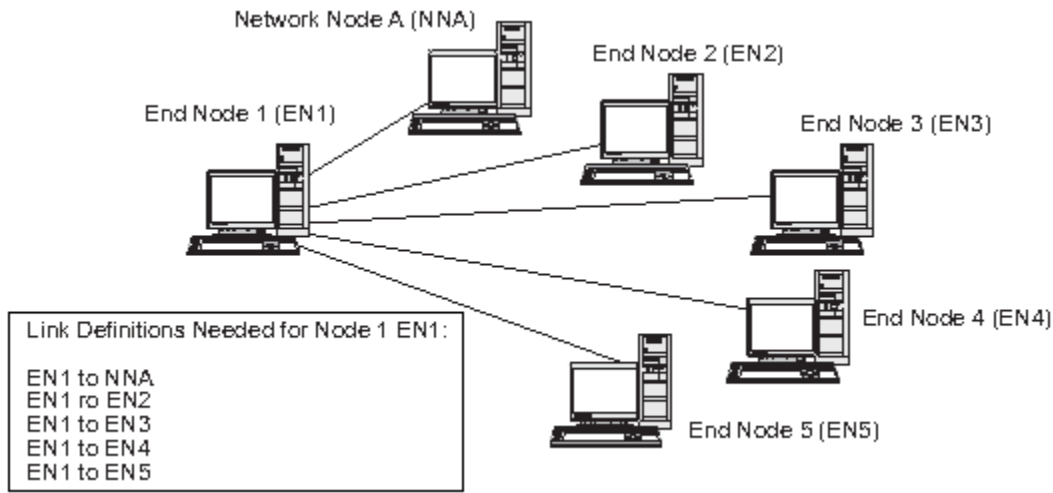


Figura 10. Definiciones necesarias para los enlaces directos del nodo EN1 a cada uno de los nodos de una red APPN

Si todos los nodos de la red deben soportar los enlaces directos con todos los demás nodos, se necesita un total de 30 definiciones de enlace en los seis nodos de este ejemplo. Generalmente, el número de definiciones de enlace puede calcularse como $n \times (n-1)$, siendo n el número de nodos de la red. En una red de mayor tamaño, el número de definiciones de enlace pasa a ser muy rápidamente difícil de manejar. Si se incrementa el número de definiciones de enlace entre los nodos de red, también se incrementa el número de TDU que fluyen por la red, y ello puede repercutir negativamente en el rendimiento.

Las redes de conexión APPN proporcionan una solución para este problema.

Redes de conexión APPN

En las redes APPN conectadas a un recurso de transporte de acceso compartido (SATF), una red de conexión APPN reduce notablemente el número de definiciones de enlace necesario para soportar la conectividad directa entre los nodos de la red. En una red de conexión, un nodo final APPN debe configurar únicamente un solo enlace para un servidor de nodos de red adyacente y un enlace para la red de conexión, en lugar de configurar todos los enlaces posibles para cada nodo.

Para utilizar la característica de red de conexión, una red APPN debe cumplir estas condiciones:

- Los nodos de la red APPN deben estar enlazados mediante medios conmutados como Token Ring o Ethernet.
- Todos los enlaces de la red de conexión APPN deben utilizar el mismo medio.
- La red APPN que contiene la red de conexión debe estar totalmente conectada. En una red totalmente conectada, cada nodo tiene como mínimo un enlace que soporta las sesiones CP-CP con un nodo adyacente.

En una red de conexión, el recurso SATF funciona como un nodo de direccionamiento virtual (VRN) que se conecta directamente a cada uno de los nodos de la red de conexión. El nombre de la red de conexión sirve de nombre del punto de control del VRN. El VRN soporta el direccionamiento directo de datos de sesión entre dos nodos cualesquiera de la red de conexión, pero no establece sesiones CP-CP con otros nodos y no genera TDU. Cada uno de los nodos de la red de conexión sólo necesita un enlace con su servidor de nodos de red.

En la [Figura 11](#) en la [página 23](#) se muestran las definiciones de enlace que se necesitan cuando se utiliza una red de conexión. Mediante el uso de un nodo virtual, la red de conexión soporta los enlaces

directos entre el nodo EN1 y los demás nodos de la red APPN, pero sólo necesita dos definiciones de enlace.

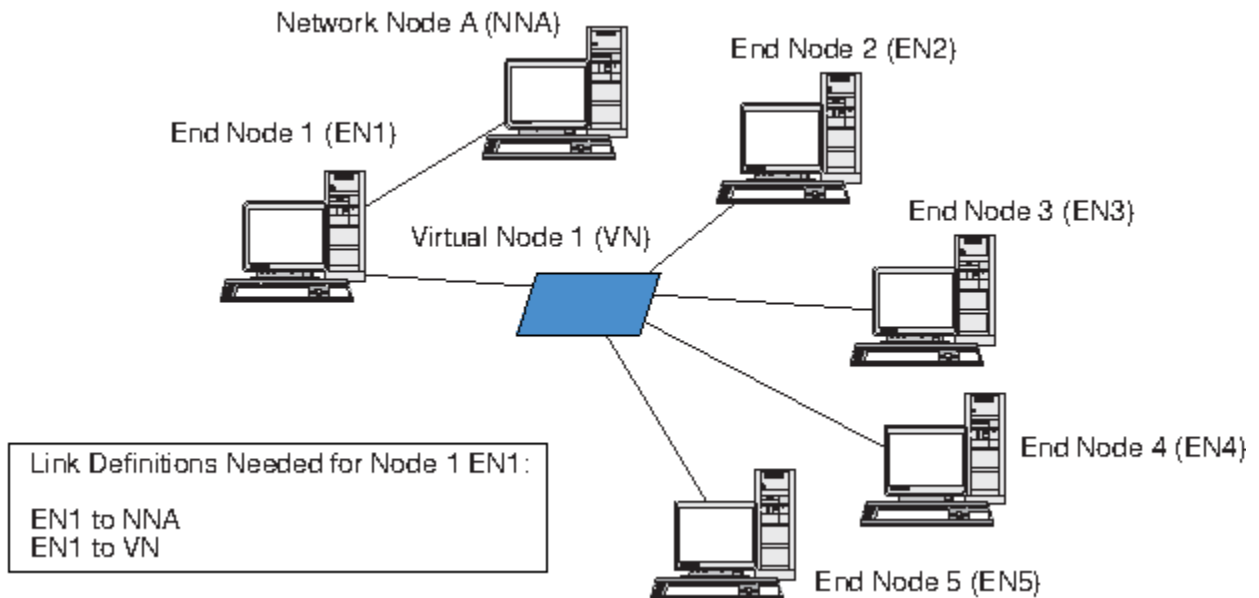


Figura 11. Definiciones necesarias para enlaces directos con un nodo virtual

Para soportar los enlaces directos entre dos nodos cualesquiera de la red APPN se necesita un total de diez definiciones de enlace. (Cada nodo final necesita dos definiciones de enlace: una para un servidor de nodos de red y una para el nodo virtual.) En comparación con los requisitos de conectividad directa necesarios para una red APPN que no utiliza una red de conexión (consulte la Figura 10 en la página 22), puede tener un número de definiciones de enlace mucho menor (en este ejemplo, 10 en lugar de 30). En una red de mayor tamaño, la diferencia en cuanto al número de definiciones necesarias es más notable.

Una sesión entre dos LU de dos nodos de la red de conexión se establece de este modo:

1. En primer lugar, cada nodo final establece sesiones CP-CP con su servidor de nodos de red. (Si dos nodos finales tienen distintos servidores de red, dichos nodos deben tener un enlace que soporte sesiones CP-CP.)
2. Los nodos finales también notifican sus enlaces VRN y la información sobre las direcciones locales al servidor de nodos de red. La información sobre las direcciones locales puede ser una dirección de punto de acceso a servicio (SAP) y una dirección de control de acceso al medio (MAC).
3. Generalmente, el servidor selecciona el enlace directo entre dos nodos como ruta óptima para la sesión LU-LU. Proporciona al nodo con la LU primaria la información que necesita para establecer un enlace dinámico con el nodo que tiene la LU asociada.
4. A continuación, los nodos finales pueden establecer una sesión LU-LU sin necesidad de utilizar direccionamiento de sesiones intermedias.

Branch Extender

Como se ha descrito en los apartados anteriores, los nodos de red de una red APPN necesitan mantener la información de la topología (acerca de la ubicación de otros nodos en la red y de los enlaces de comunicaciones existentes entre ellos) y reenviar dicha información a la red cuando se produce un cambio en la topología. A medida que aumenta el tamaño de la red, la cantidad de información almacenada y el tráfico de la red relacionado con la topología pueden adquirir un gran volumen y resultar difíciles de gestionar.

Estos problemas pueden evitarse dividiendo la red en subredes, de modo que cada nodo sólo necesite mantener la información sobre topología relacionada con los nodos de su propia subred. Sin embargo, esto da como resultado un mayor tráfico de red al intentar localizar recursos en otras subredes.

La función Branch Extender de APPN, ilustrada en la [Figura 12](#) en la [página 24](#), proporciona una solución a estos problemas.

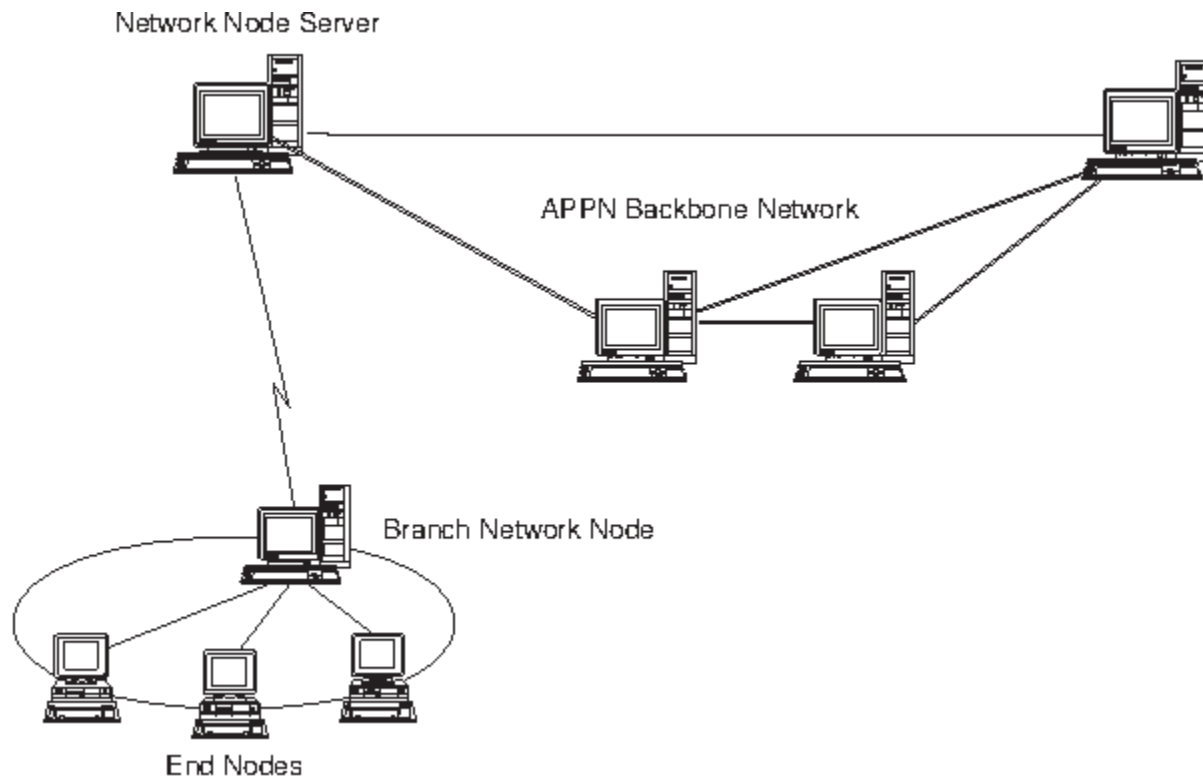


Figura 12. Branch Extender

Como indica su nombre en inglés, Branch Extender está diseñado para las redes que pueden dividirse en áreas diferenciadas, como sucursales independientes de una gran organización. Funciona separando ramas de la red troncal APPN principal (por ejemplo, la red de la sede de la organización).

Cada rama contiene un nodo de un tipo nuevo llamado nodo de red de ramificación (BrNN), que se conecta a un nodo de red en la red troncal APPN principal. El nodo BrNN combina las funciones de un nodo de red APPN y un nodo final APPN.

- El nodo BrNN aparece a la vista de la red troncal como un nodo final conectado a su servidor de nodos de red (NNS) en la red troncal:
 - Los nodos de la red troncal no son conscientes de los nodos existentes en la rama, con lo que se reduce así la cantidad de información sobre topología que debe almacenarse.
 - Puesto que el nodo BrNN aparece como un nodo final, no recibe información sobre topología de la red troncal (la información sobre topología se transmite sólo entre nodos de red).
 - El nodo BrNN registra todos los recursos de la rama en su NNS, como si estuvieran ubicados en el nodo BrNN. Esto significa que los nodos de la red troncal pueden localizar recursos en la rama sin tener que ser conscientes de los distintos nodos de la rama.
- El nodo BrNN aparece a la vista de la red de ramificación como un nodo de red que actúa como NNS para los nodos finales de la rama. Cada nodo de la rama ve el resto de la red como si se conectara a por medio de su NNS, del mismo modo que en el caso de un NNS estándar.

Acceso a redes de subárea desde redes APPN

Aun cuando las redes APPN no necesitan un sistema principal para controlar los recursos de la red, los sistemas principales a menudo participan en redes de APPN. APPN se ha implementado en muchas plataformas de sistema principal y permite a los sistemas principales actuar como nodos de red en la red APPN, al mismo tiempo que siguen proporcionando un SSCP para controlar las funciones SNA de subárea antiguas.

Muchas redes SNA contienen elementos de SNA de subárea y de APPN. La estructura troncal de la red está formada por nodos de red que deben establecer un puente entre la LU dependiente y los recursos del sistema principal. Para que esto sea posible se necesitan dos servicios adicionales:

- Un servidor de LU dependientes (DLUS) en el sistema principal proporciona acceso a las funciones de SSCP antiguas y traspasa información a la red APPN.
- El petionario de LU dependientes (DLUR) de un nodo de red o de un nodo final proporciona un medio para transportar el tráfico de sesión de las LU dependientes a un sistema principal a través de una red APPN. Gracias a esta función, las sesiones de LU dependientes pueden beneficiarse de las funciones de direccionamiento más versátiles que proporciona APPN.

Esta combinación de DLUR y DLUS (generalmente se conoce sólo como DLUR) permite transportar el tráfico de LU dependiente sobre la red troncal APPN. Las aplicaciones SNA existentes que utilizan unidades LU dependientes pueden permanecer sin cambios y beneficiarse de las capacidades de gestión de la red, ubicación de recursos dinámicos y selección de rutas de APPN. De este modo, el DLUR proporciona una vía de migración muy útil de SNA de subárea a APPN.

No es necesario que la LU dependiente resida en el nodo que proporciona la función DLUR. Si esta función la proporciona un nodo de red, la LU dependiente puede estar en un nodo de red adyacente, en un nodo final o en un nodo LEN. En cambio, si la función la proporciona un nodo final, la LU dependiente debe estar en el nodo final propiamente dicho.

Capítulo 2. Administración de CS Linux

Si desea ver una visión general sobre la administración de CS Linux y sobre las distintas herramientas de administración que se suministran, consulte el apartado [“Visión general de la administración de CS Linux”](#) en la página 27.

El primer paso de la administración de CS Linux consiste en configurar el nodo y sus recursos. Para empezar, planifique la configuración según se describe en [“Planificación de la configuración para CS Linux”](#) en la página 34.

Para poder configurar CS Linux, antes debe habilitar el software CS Linux tal como se describe en [“Habilitación e inhabilitación de CS Linux en el sistema local”](#) en la página 35.

Cuando CS Linux esté habilitado, podrá ejecutar el programa de administración para Motif (consulte [“Utilización del programa de administración para Motif”](#) en la página 37). El programa de administración para Motif le indica los pasos de configuración necesarios para dar soporte a la comunicación SNA utilizando CS Linux. Este programa de administración es la herramienta de administración recomendada, ya que reduce al mínimo la información de configuración necesaria que debe proporcionar y le indica cada uno de los pasos que debe realizar para soportar distintos tipos de comunicación (por ejemplo, comunicación 3270 o APPC).

También existe el paquete WebAdmin, una herramienta descargable por separado, que proporciona una interfaz de navegador web para gestionar, configurar y consultar la información de estado. Esta herramienta proporciona un acceso seguro para que el administrador pueda tener acceso de lectura/escritura o solo de lectura a la información de SNA.

También hay un programa de administración de línea de mandatos tal como se describe en [“Utilización del programa de administración de línea de mandatos”](#) en la página 47.

Para cada una de las tareas de administración, en esta guía se proporciona información que puede utilizar para la administración mediante Motif o mediante la línea de mandatos. En [“Herramientas de administración”](#) en la página 28 se describen otros métodos de configuración.

Visión general de la administración de CS Linux

Como administrador de CS Linux, es responsable de instalar el software CS Linux y de gestionar sus recursos. Antes de empezar con la administración de CS Linux, debe tener claras las características principales del producto CS Linux (consulte el manual *IBM Communications Server for Data Center Deployment en Linux: Guía de iniciación rápida*). En este apartado se describen las tareas de administración que debe llevar a cabo y las herramientas que puede utilizar para ello.

Responsabilidades de la administración

Para administrar el sistema CS Linux, debe seguir estos pasos:

1. Defina los recursos del sistema CS Linux en función de los programas de usuario que se vayan a utilizar. Póngase de acuerdo con los administradores de los sistemas principales o de los sistemas iguales con los que el sistema CS Linux se comunica, para garantizar que la configuración de CS Linux coincida con la del sistema remoto.
2. Inicialice el software CS Linux.
3. Opcionalmente, modifique la configuración de forma dinámica a medida que vayan cambiando los requisitos (puede añadir o eliminar recursos, o activar y desactivar los recursos definidos).
4. Supervise el estado de los recursos activos y recopile información sobre los diagnósticos para determinar qué tipo de problemas se producen.
5. Opcionalmente, cree programas de aplicación o scripts de shell para automatizar operaciones estándar de gestión.

Estas tareas generalmente las lleva a cabo el administrador del sistema en la ubicación en la que se ha instalado el sistema CS Linux. Sin embargo, CS Linux también proporciona el recurso de mandatos de punto de servicio (SPCF), que permite al operador que utiliza el programa NetView llevar a cabo los pasos 2 y 3 de forma remota, emitiendo mandatos de gestión en la consola NetView. Si desea ver más información sobre SPCF, consulte el [Capítulo 9, “Gestión de CS Linux desde NetView”](#), en la [página 107](#).

Herramientas de administración

CS Linux proporciona una amplia gama de herramientas para administrar el sistema. En función de sus necesidades, es posible que no deba utilizarlas todas. En este apartado se describen de forma resumida las funciones que proporciona cada una de estas herramientas.

Nota:

1. En este documento se proporciona información general sobre la administración de CS Linux, que puede llevar a cabo mediante cualquiera de las herramientas descritas en este apartado. En la mayoría de los casos, es recomendable utilizar el programa de administración para Motif, porque proporciona instrucciones contextuales para configurar y gestionar los nodos.
2. Para ver información sobre cómo controlar los usuarios que puedan utilizar las herramientas de administración de CS Linux y la gama de funciones de administración que éstos pueden utilizar, consulte [“Permisos de administración”](#) en la [página 33](#).

CS Linux incluye las siguientes herramientas de administración:

- Programa de administración para Motif (consulte [“Programa de administración para Motif”](#) en la [página 28](#)).
- Programa de administración para Web (consulte [“paquete Web administration”](#) en la [página 29](#)).
- Programa de administración de línea de mandatos (consulte el manual [“Programa de administración de línea de mandatos”](#) en la [página 30](#), o el manual *IBM Communications Server for Data Center Deployment on Linux Administration Command Reference*).
- Recurso de mandatos de punto de servicio (consulte [“Recurso de mandatos remotos”](#) en la [página 31](#)).
- Archivos de configuración (consulte [“Archivos de configuración”](#) en la [página 31](#)).
- Herramientas de diagnóstico (consulte [“Herramientas de diagnóstico”](#) en la [página 32](#)).

Todas las herramientas de administración de CS Linux utilizan la API de NOF. También puede utilizar esta API para generar sus propias herramientas de administración. Si desea ver más información, consulte [“Aplicaciones NOF”](#) en la [página 32](#).

Programa de administración para Motif

La forma más sencilla de definir y modificar la configuración de CS Linux es utilizar el programa de administración Motif (`xснаadmin`). Este programa proporciona una interfaz gráfica de usuario desde la que puede ver y gestionar los recursos de CS Linux.

Nota: El programa de administración de Motif `xснаadmin` puede ser utilizado para supervisar las operaciones de CS Linux en tiempo real, aunque ello repercutirá en el rendimiento. En el caso de las LPAR de Linux para IBM Z, no hay ningún terminal directamente conectado; por lo tanto, `xснаadmin` actualizará la pantalla de forma dinámica mediante el protocolo X-Windows. Esto incrementará el tráfico de red y aumentará la utilización de la CPU en el sistema. En el caso de configuraciones de red de mayor envergadura, resulta más conveniente utilizar la herramienta de administración de línea de mandatos o el paquete Web Administration. Éstos se actualizan mediante consulta y no crean tráfico dinámico el cual podría tener un impacto.

En el caso de los sistemas que dan soporte a hardware de terminal directo, el programa de administración de Motif `xснаadmin` no afectará mucho al rendimiento. Sin embargo, cualquier impacto en el rendimiento del sistema dependerá de la información que se muestre en pantalla y la frecuencia de actualización de la misma.

Las operaciones de gestión disponibles son:

- Definir recursos de CS Linux
- Iniciar y detener un nodo y sus recursos de conectividad
- Cambiar la configuración de los recursos definidos
- Consultar la configuración de los recursos definidos y su estado actual si están activos
- Suprimir recursos

El programa de administración para Motif puede utilizarse para gestionar tanto recursos de nodo (para cualquier servidor de la LAN, siempre y cuando el software CS Linux se esté ejecutando en dicho servidor) como recursos de dominio. Para cada tipo de comunicación (por ejemplo, 3270 o APPC), el programa le indica cómo configurar los recursos necesarios.

Nota: Es posible que las ventanas y los diálogos del programa de administración para Motif sean distintos de los que se muestran en esta publicación, según las opciones que seleccione en un diálogo determinado.

El programa de administración de Motif incluye pantallas de ayuda que proporciona información a modo de visión general sobre SNA y CS Linux, información de referencia para los diálogos de CS Linux, e instrucciones para realizar tareas específicas.

Antes de iniciar el programa de administración para Motif, asegúrese de que el software CS Linux está habilitado (para ver más información, consulte el [Capítulo 2, “Administración de CS Linux”, en la página 27](#)). Al igual que con cualquier aplicación de X/Motif, puede que tenga que configurar la variable de entorno DISPLAY para indicar un servidor X adecuado.

Para iniciar el programa de administración para Motif en segundo plano, emita este mandato:

```
xsnaadmin &
```

Todos los servidores CS Linux iniciados se muestran en la pantalla principal. En el caso de aquellos que ya se han configurado, el programa le permite seleccionar un nodo y luego visualizar la configuración del nodo seleccionado. En otro caso, el programa le pide que seleccione un nodo y le indica los pasos necesarios para definirlo.

Si desea ver más información sobre el uso del programa de administración para Motif para definir y gestionar recursos de CS Linux, consulte [“Invocación del programa de administración para Motif” en la página 38](#), o consulte las pantallas de ayuda que proporciona el programa.

Nota: El programa de administración de Motif le permite definir todos los parámetros necesarios para las configuraciones estándar de CS Linux. El programa de administración de Motif proporciona valores por omisión para los parámetros avanzados. El administrador sólo debe suministrar la información esencial de la configuración, lo que le permite configurar las comunicaciones SNA de forma rápida y sencilla.

Las demás herramientas de administración de CS Linux, incluida la configuración a través de la línea de mandatos y los programas de aplicación NOF, proporcionan acceso a una gama de parámetros de configuración y de opciones más amplia que la mostrada en el programa de administración para Motif. No obstante, en la mayoría de los casos, puede realizar toda la configuración necesaria desde el programa de administración para Motif, ya que éste expone los campos clave que debe configurar y oculta los campos que la mayor parte de los usuarios no necesitan modificar. Es posible que los valores por omisión suministrados por la configuración a través de la línea de mandatos sean distintos de los suministrados por el programa de administración para Motif, porque el programa para Motif puede seleccionar los valores de forma más inteligente en función del contexto de la tarea de configuración que se esté llevando a cabo.

Si es necesario utilizar estas funciones adicionales, utilice el programa de administración para Motif para definir la configuración básica y las demás herramientas de administración para especificar las funciones adicionales. Cuando utilice de nuevo el programa de administración para Motif para gestionar la configuración modificada, aun cuando las funciones adicionales que haya configurado no se visualicen en este programa, éste conserva los cambios que realizados mediante las otras herramientas.

paquete Web administration

El paquete Web Administration es una herramienta de administración que puede descargarse desde la página web de soporte de CS Linux <https://www.ibm.com/support/pages/web-administration-package>. Este paquete proporciona scripts e instrucciones para permitir a los navegadores web remotos acceder a las funciones de administración de CS Linux.

Al utilizar un servidor web, como por ejemplo Apache o el servidor HTTP de IBM, este paquete proporciona acceso remoto a funciones de administración, como por ejemplo la consulta, el estado, el inicio y la parada, las cuales normalmente se encuentran en la GUI `snaadmin` basada en Motif. Este paquete está diseñado para proporcionar al administrador un método seguro para administrar los recursos de CS Linux de forma remota. El mismo paquete se ejecutará en plataformas Intel, Power e IBM Z compatibles con CS Linux.

Este paquete utiliza scripts Perl-CGI y Perl para ejecutar las funciones de administración. La mayoría de los navegadores web funcionan bien con este paquete. Los mandatos ejecutados para los recursos de consulta y gestión se encuentran en la herramienta de línea de mandatos `snaadmin` (consulte [“Programa de administración de línea de mandatos”](#) en la página 30).

El paquete Web Administration proporciona acceso a recursos controlados en los paneles Nodo y Dominio, Conexiones, Recursos del sistema principal, Servidor TN3270E, APPC, APPN, Consulta, Estado y Diagnóstico. Con estas interfaces web, puede realizar consultas en cualquier recurso del nodo u obtener el estado de las condiciones de sesiones, enlaces, LU y nodo.

Las páginas web proporcionan interfaces para visualizar condiciones de enlace, PU y nodo. Puede iniciar o detener el nodo, los enlaces y las PU según convenga.

Los recursos de conectividad del sistema principal pueden visualizarse del mismo modo que las llamadas de administración de la línea de mandatos, con pantallas adicionales que muestran información de forma concisa con fines de gestión. Existen pantallas mejoradas para enlaces, agrupaciones de LU, PU y sesiones del servidor TN3270E.

El acceso remoto está protegido mediante la autenticación de ID de usuario y contraseña mediante los paquetes de protección por contraseña proporcionados por Linux. El programa WebAdmin proporciona dos sitios URL para su acceso, uno es un sitio de lectura/escritura que permite configurar, iniciar/detener y capturar el rastreo así como información de consulta. El otro es un acceso de solo lectura para ver el estado.

Programa de administración de línea de mandatos

El programa de administración de línea de mandatos, `snaadmin`, permite emitir mandatos para gestionar recursos individuales de CS Linux. Puede utilizar `snaadmin` directamente desde el indicador de mandatos de Linux o desde dentro de un script de shell.

Los mandatos pueden enviarse a un nodo CS Linux específico para gestionar los recursos del nodo, al archivo de datos de la red SNA para gestionar los servidores controlador y de reserva o al archivo de configuración del dominio para gestionar los recursos del dominio.

Todos los mandatos administrativos pueden emitirse en un servidor. No obstante, existen restricciones en los mandatos que se pueden emitir en un cliente IBM Remote API Client.

- En los clientes de Windows no existen ningún programa `snaadmin`, por lo que no se pueden emitir mandatos.
- En los clientes AIX y Linux se puede emitir tanto el mandato `query` como `status`. Algunos otros mandatos de administración, definidos en la publicación IBM Communications Server for Data Center Deployment on Linux, Administration Command Reference, indican de forma explícita que se pueden emitir desde un cliente IBM Remote API Client. De lo contrario, estos mandatos sólo estarán disponibles desde un servidor.

Para obtener ayuda para la administración a través de la línea de mandatos, utilice uno de estos mandatos:

- `snaadmin -h` proporciona ayuda básica para la administración a través de la línea de mandatos e información sobre el uso de la ayuda de línea de mandatos.

- `snaadmin -h -d` proporciona una lista de mandatos que se pueden suministrar al programa `snaadmin`.
- `snaadmin -hmandato` proporciona ayuda para el *mandato* especificado.
- `snaadmin -h -dmandato` proporciona ayuda detallada para el *mandato* especificado e incluye una lista de los parámetros de configuración que pueden especificarse con dicho mandato.

Para más información, consulte *IBM Communications Server for Data Center Deployment on Linux Administration Command Reference*.

Recurso de mandatos remotos

El recurso de mandatos remotos (RCF) proporciona los recursos siguientes para dar soporte a la administración de CS Linux desde una consola NetView en un host:

- El recurso de mandatos de punto de servicio (SPCF), que permite al operador de la consola NetView de un sistema principal gestionar CS Linux desde NetView emitiendo mandatos de administración de CS Linux.
- recurso de mandatos de UNIX (UCF) que permite al operador de NetView emitir mandatos de Linux estándar en el sistema CS Linux.

Si desea ver más información sobre RCF, consulte el [Capítulo 9, “Gestión de CS Linux desde NetView”](#), en la [página 107](#).

Archivos de configuración

La información sobre la configuración del sistema CS Linux se guarda en los archivos de texto siguientes:

Archivo de configuración del nodo

El archivo `/etc/opt/ibm/sna/sna_node.cfg` contiene información sobre los recursos de nodo Linux correspondientes a un nodo específico. Este archivo reside en el sistema en el que se ejecuta el nodo. Incluye información sobre los recursos del nodo y especifica que recursos están activos cuando se inicia CS Linux.

Este archivo proporciona una definición inicial de los recursos que están disponibles; puede utilizar las otras herramientas de administración para modificar los recursos del nodo en ejecución a medida que los requisitos vayan cambiando. Los cambios que realice se guardan automáticamente en el archivo, de modo que la configuración modificada puede utilizarse de nuevo después de detener y reiniciar el nodo.

Archivo de configuración del dominio

El archivo `/etc/opt/ibm/sna/sna_domn.cfg` contiene información sobre los recursos de dominio de CS Linux (recursos que no están asociados a un determinado nodo local). La copia de control de este archivo reside en el servidor controlador.

Archivo de datos de TP invocable

El archivo `/etc/opt/ibm/sna/sna_tps` contiene información que CS Linux necesita para iniciar los TP (de destino) invocables, y también puede proporcionar otro tipo de información (como, por ejemplo, el nivel de seguridad necesario para acceder al TP). Este archivo reside en el sistema en el que se ejecutan los TP.

Si desea ver más información sobre este archivo, consulte [“Definición de TP”](#) en la [página 79](#).

Archivo de parámetros de entorno

El archivo `/etc/opt/ibm/sna/environment` contiene variables de entorno que se proporcionan a CS Linux cuando empieza a alterar su comportamiento. Estas se detallan en un apéndice de la publicación *IBM Communications Server for Data Center Deployment on Linux Administration Command Reference*.

Archivo de configuración del filtro de registro

El archivo `/etc/opt/ibm/sna/logfilter.txt` especifica mensajes de registro que no se deben capturar por CS Linux. Esto se documenta en la sección de registro de filtro de la publicación *IBM Communications Server for Data Center Deployment on Linux: Guía de diagnósticos*.

La configuración puede modificarse por medio del programa de administración para Motif, el programa de administración de línea de mandatos o la API de NOF. Todas estas herramientas realizan los cambios necesarios en el archivo de configuración del nodo o en el archivo de configuración del dominio, según proceda. La información sobre la configuración se almacena como texto plano, por lo que también puede modificar el archivo directamente mediante un editor de texto ASCII estándar, como vi, o a través de un script de shell mediante programas de utilidad de Linux, tales como awk o sed. Si utiliza un editor de texto para modificar los archivos de configuración, debe realizar los cambios **antes** de iniciar CS Linux. Consulte el manual *IBM Communications Server for Data Center Deployment on Linux Administration Command Reference* para obtener más información sobre el formato de archivo de configuración de CS Linux.

Nota: El proceso de configuración de CS Linux es un proceso dinámico; no es necesario definir toda la configuración antes de iniciar el software de CS Linux. El archivo de configuración proporciona una definición inicial de los recursos disponibles, pero puede añadir, suprimir o modificar recursos según sea necesario al mismo tiempo que ejecuta el software CS Linux. CS Linux almacena la definición actual para que pueda utilizarla de nuevo cuando lo necesite para reiniciar el sistema.

Los archivos siguientes contienen información sobre la red cliente/servidor de CS Linux:

Archivo de datos de red SNA

El archivo `/etc/opt/ibm/sna/sna.net` contiene información sobre cuál de los servidores es el controlador y cuáles de ellos pueden actuar como servidores de reserva. Este archivo binario reside en el servidor controlador. Puede modificar el contenido de este archivo utilizando programas de administración o la API de NOF.

Si desea obtener más información sobre este archivo y sobre cómo modificarlo, consulte [“Configuración de funciones cliente/servidor”](#) en la página 49.

Archivo de datos de red del cliente

El archivo `sna_clnt.net` contiene información acerca de cómo acceder a servidores de CS Linux, que resulta necesaria para los clientes de IBM Remote API Client. Este archivo de texto reside en el sistema cliente. Puede modificar el contenido de este archivo utilizando un editor estándar de texto ASCII.

Si desea obtener más información sobre este archivo y sobre cómo modificarlo, consulte [“Archivo de datos de red del cliente \(sna_clnt.net\)”](#) en la página 137. Si desea obtener información sobre la configuración de la información equivalente en un cliente Windows, consulte el [Capítulo 10, “Gestión de sistemas cliente/servidor de CS Linux”](#), en la página 115.

Aplicaciones NOF

La API de NOF de CS Linux proporciona las mismas funciones de gestión que el programa de administración de línea de mandatos, lo que permite definir y gestionar los recursos de CS Linux. Esto significa que puede generar sus propios programas de aplicación para administrar CS Linux.

Para obtener más información, consulte *IBM Communications Server for Data Center Deployment on Linux NOF Programmer's Guide*.

Herramientas de diagnóstico

CS Linux proporciona varias herramientas de diagnóstico que pueden ayudarle a diagnosticar y corregir los problemas detectados durante la ejecución de CS Linux:

- Cualquier componente que detecte un problema o una excepción (una condición anormal que puede indicar la causa de un problema) graba una entrada en un archivo de registro de errores. Además, todos los sucesos significativos del sistema pueden registrarse en un archivo de registro de auditoría. Es posible determinar el tipo de suceso (problemas, excepciones o auditorías) que se registra. En una configuración de red de tipo cliente/servidor, puede especificar valores globales para los tipos de sucesos que hay que registrar en todos los servidores, y luego alterar temporalmente estos valores en cada servidor individual si es necesario.

- CS Linux también mantiene un archivo de anotaciones de utilización, que se usa para registrar información sobre el uso de los recursos de CS Linux, tanto del momento actual como de los momentos de máxima demanda.
- Puede especificar los nombres y los directorios de los archivos que se utilizan para almacenar información sobre los distintos tipos de anotaciones; si lo prefiere, puede enviar la información sobre las anotaciones de error y sobre las anotaciones de auditoría al mismo archivo. En un sistema cliente/servidor, puede enviar mensajes procedentes de todos los servidores a un archivo de anotaciones central de un servidor (anotación central) o puede enviar mensajes de anotaciones a distintos archivos en cada servidor.
- Los archivos de anotaciones se generan como archivos de texto y pueden visualizarse mediante un editor de texto ASCII estándar como, por ejemplo, `vi`.
- Puede seleccionar una anotación completa (que incluye información detallada sobre la causa del registro, y las acciones necesarias, en el archivo de anotaciones para cada mensaje), o una anotación concisa (que incluye únicamente un resumen de la fuente de la anotación y el mensaje de texto). En el caso de la anotación concisa, puede utilizar el programa de utilidad de línea de mandatos `snahelp` para obtener el texto completo de la causa y de la acción para un número de mensaje determinado, si necesita más información al respecto.
- Si se encuentra que un suceso en concreto se repite con frecuencia haciendo que el archivo de registro se esté llenando con muchas instancias del mismo mensaje de registro, puede establecer un filtro que especifique que uno o varios mensajes de registro específicos sólo pueden registrarse una única vez. Cualquier instancia subsiguiente del mismo mensaje de registro se ignorará y no se grabará en el archivo de registro.
- Para algunas condiciones de error, CS Linux envía un mensaje a la consola de Linux para advertir al operador, además de grabar un mensaje del problema en el archivo de registros de errores.
- Muchos componentes pueden producir un archivo de rastreo que registra la actividad del componente en cuestión. La función de rastreo repercute negativamente en el rendimiento de los componentes de CS Linux por lo que generalmente está inhabilitada.
- Mediante los programas de utilidad de línea de mandatos puede filtrar los archivos de rastreo para extraer información específica y, a continuación, puede dar formato a la información de rastreo para interpretar su contenido o para generar un resumen de los flujos de mensajes. Los archivos de salida con formato pueden visualizarse por medio de un editor de texto ASCII estándar como, por ejemplo, `vi`.
- CS Linux puede generar alertas y enviarlas al programa NetView en un sistema principal. Estas alertas pueden ser de dos tipos:
 - Alertas de enlace de los componentes de conectividad, para proporcionar información sobre los problemas de conexión.
 - Alertas suministradas por un programa de aplicación mediante la API de MS.

Consulte la publicación *IBM Communications Server for Data Center Deployment en Linux: Guía de diagnósticos* para obtener información sobre los de registro de CS Linux, sobre cómo utilizar los recursos de rastreo de CS Linux y sobre cómo interpretar los archivos de rastreo.

Para obtener información sobre la utilización de la API de MS, consulte el manual *IBM Communications Server for Data Center Deployment on AIX or Linux MS Programmer's Guide*.

Permisos de administración

Las herramientas de administración de CS Linux se han diseñado para que las utilice un grupo restringido de "administradores de SNA" que dispongan de permiso para gestionar los recursos SNA. Con este fin, se ha hecho que los archivos ejecutables pertenezcan al administrador del sistema que inicia la sesión como `root` con la propiedad del grupo `sna`. Solo los usuarios que son miembros del grupo `sna` pueden modificar, iniciar o detener recursos de CS Linux; cualquier usuario que vaya a disponer de permisos de administrador de SNA debe ser miembro de este grupo.

En la instalación de CS Linux estándar, los usuarios que no son miembros del grupo `sna` no pueden ejecutar las herramientas de administración de CS Linux. En caso de que convenga, puede permitir que estos usuarios ejecuten las herramientas en modalidad de sólo lectura, de modo que puedan ver la

Planificación de la configuración para CS Linux

información de configuración y de estado pero que no puedan modificar, iniciar ni detener recursos. Para ello, utilice `chmod` para otorgar permiso de lectura y de ejecución a cualquier usuario para los archivos ejecutables convenientes:

Herramienta de administración	Archivos ejecutables
Programa de administración para Motif	<code>/opt/ibm/sna/bin/X11/xsnaadmin</code>
Programa de administración de línea de mandatos	<code>/opt/ibm/sna/bin/snaadmin</code>

De este modo, cualquier usuario puede ejecutar la herramienta de administración conveniente y ver información, pero Linux sigue impidiendo que los usuarios que no formen parte del grupo `sna` pueden modificar, iniciar o detener recursos.

Nota: Si modifica los permisos de archivos como se ha descrito anteriormente, deberá repetir este procedimiento después de instalar los PTF de CS Linux o nuevos releases.

Planificación de la configuración para CS Linux

Antes de realizar un cambio de configuración, es muy importante que lo planifique de forma exhaustiva. Los cambios que realice pueden perjudicar no solamente a los usuarios del nodo local, sino también a posibles usuarios que estén trabajando en la red.

Es recomendable diseñar un diagrama de los cambios que se desean realizar en la topología de la red. Si añade o elimina conexiones con otros nodos, diseñe un gráfico que muestre su nodo y los otros nodos. Puede utilizar el programa de administración para Motif para recopilar información sobre la configuración de todas las conexiones existentes y añadir dicha información al diagrama.

Cuando añada recursos al diagrama, le resultará fácil ver si son recursos duplicados o si existen nombres que entran en conflicto. De forma parecida, el diagrama puede ayudarle a decidir qué recursos debe eliminar, a fin de evitar la supresión de recursos esenciales.

Si va a configurar un sistema CS Linux con más de un nodo, asegúrese de incluir en su diagrama todos los nodos CS Linux y sus recursos de conectividad.

Una vez que haya determinado los cambios que debe llevar a cabo, recopile la información necesaria sobre la configuración. Puede utilizar las hojas de tareas de los archivos de ayuda en línea para el programa de administración para Motif, o las hojas de trabajo de planificación descritas en “[Hojas de trabajo de planificación](#)” en la [página 34](#), que le indican cómo recopilar información sobre la configuración de determinadas funciones de CS Linux.

Hojas de trabajo de planificación

Antes de empezar a configurar los recursos para CS Linux, recopile todos los datos de configuración para los recursos nuevos. Para registrar toda la información para una función o aplicación determinada a la que necesite dar soporte, utilice las hojas de trabajo de planificación del [Apéndice A, “Hojas de trabajo de planificación de la configuración”](#), en la [página 143](#).

Es probable que deba recopilar información sobre la configuración de varias fuentes, tales como los administradores de la red o del sistema principal, programadores de aplicaciones y usuarios finales.

Si intenta conectarse a otro nodo, el administrador de dicho nodo es un contacto muy importante. El administrador de un nodo le puede indicar los nombres, las direcciones o las características de todos los recursos de dicho nodo. Con frecuencia, deberá asegurarse de que los parámetros de configuración especificados en el nodo local y en el nodo remoto coincidan.

Hojas de tareas

Las pantallas de la ayuda en línea del programa de administración para Motif contienen hojas de tareas que sirven de guía en las tareas específicas de configuración. Las hojas de tareas contienen punteros que conducen a todas las pantallas de ayuda de los diálogos que va a utilizar para especificar la información de configuración. Utilícelos para examinar la ayuda y ver exactamente los datos que debe recopilar.

Las hojas de tareas también hacen referencia a una ayuda más detallada para cada ventana y diálogo que debe utilizar para especificar información de configuración. Estas pantallas de ayuda explican cada campo que debe rellenar o seleccionar.

Habilitación e inhabilitación de CS Linux en el sistema local

En este apartado se describe cómo habilitar e inhabilitar el software CS Linux en el servidor Linux.

Debe habilitar el software CS Linux antes de utilizar las herramientas de CS Linux (incluido el programa de administración para Motif). Generalmente, el software se habilita de forma automática después de instalar CS Linux, pero, si es necesario, puede habilitarlo manualmente.

Configuración de las variables de entorno para uso de CS Linux

CS Linux utiliza un número de variables de entorno para controlar sus operaciones, que deben estar definidas antes de que habilite el software Linux en el servidor. La forma más sencilla de gestionarlas, es establecerlas en un archivo de texto que CS Linux lea al iniciar.

En el directorio de configuración de CS Linux, `/etc/opt/ibm/sna`, crea un archivo de texto llamado `entorno` y define cada una de las variables de entorno en una línea aparte. Por ejemplo:

```
export LANG=en_US
export PATH='$PATH:/opt/ibm/sna/bin'
export LD_LIBRARY_PATH=/usr/lib:/opt/ibm/sna/lib
export LD_RUN_PATH=/usr/lib:/opt/ibm/sna/lib
```

Especificación de la vía de acceso para programas de CS Linux

Los programas ejecutables de CS Linux están almacenados en un directorio específico de CS Linux; para poder ejecutar estos programas, debe especificar la vía de acceso a dicho directorio. Para especificar la vía de acceso, añada el directorio a la variable de entorno `PATH` antes de ejecutar los programas, o bien, incluya el nombre del directorio cada vez que ejecute los programas.

El programa de administración para Motif se encuentra en el directorio `/opt/ibm/sna/bin/X11` y los demás programas en el directorio `/opt/ibm/sna/bin`. Si añade estos directorios a la definición de la variable de entorno `PATH` en el archivo `.login` o `.profile`, CS Linux localiza los programas automáticamente. También puede especificar el nombre del directorio cuando ejecute el programa, como en los ejemplos siguientes:

```
/opt/ibm/sna/bin/sna start
/opt/ibm/sna/bin/snaadmin query_node
/opt/ibm/sna/bin/X11/xsnaadmin
```

Las líneas de mandatos de ejemplo indican que se han añadido los directorios a la variable de entorno `PATH` y, por consiguiente, no se incluyen los nombres de directorio.

Habilitación de servidores CS Linux

En este apartado se describe cómo habilitar CS Linux un sistema que se ha instalado como servidor (es decir, con los componentes de nodo SNA instalados). Si va a habilitar CS Linux en un cliente, consulte [“Habilitación e inhabilitación de clientes Remote API Client en AIX o en Linux”](#) en la página 136.

Debe habilitar CS Linux en un sistema local antes de configurar o gestionar el nodo local (de forma local o desde un nodo Linux remoto).

Para habilitar el software CS Linux, escriba el siguiente mandato en el indicador de mandatos de Linux:

```
sna start [ -s ] [
  -m límite_memoria_kernel ] [
  -t ]
```

Nota: Cuando se utiliza el mandato `sna start`, el software CS Linux utiliza el directorio desde el que ha emitido el mandato como su directorio de trabajo actual y mantiene uno o varios descriptores de archivo abiertos en dicho directorio. Esto significa que no podrá desmontar el sistema de archivos que dicho directorio contiene mientras el software CS Linux esté en ejecución. Para evitar problemas, debería iniciar el software CS Linux desde el directorio de un sistema de archivos que no precise ser desmontado; por ejemplo, debería utilizar `cd /` para cambiar al directorio raíz antes de utilizar el mandato `sna start`.

Cuando instale CS Linux, el programa de utilidad de instalación actualizará automáticamente el archivo de arranque `/etc/rc.d/init.d/snastart` para incluir el mandato `sna start`. Esto garantiza que CS Linux se inicie automáticamente al arrancar el sistema. Si no desea que CS Linux se inicie automáticamente, puede eliminar o señalar como comentario esta línea y, a continuación, seguir las instrucciones que se facilitan en este apartado para habilitar manualmente el software CS Linux.

Los parámetros y las opciones para el mandato `sna start` son:

-s

Especifica que CS Linux no debe grabar mensajes en la consola del sistema. Si no utiliza esta opción, CS Linux graba mensajes en la consola cuando finaliza, y también graba el texto de algunos mensajes de registro de errores en la consola y en el archivo de registro.

-m límite_memoria_kernel

Especifica la cantidad máxima de memoria del kernel, expresada en kilobytes, que CS Linux puede utilizar en cualquier momento. (La memoria del kernel se utiliza para las estructuras de datos internas.) Si un componente de CS Linux intenta asignar memoria del kernel y esta operación da lugar a que la cantidad total de memoria asignada actualmente a los componentes de CS Linux sobrepase este límite, la operación de asignación de memoria no podrá llevarse a cabo.

Si no utiliza esta opción, el uso de la memoria del kernel no tiene ningún límite.

-t

Activa el rastreo en todas las interfaces existentes entre los componentes del kernel y también el rastreo cliente/servidor. (Esta opción no activa el rastreo de DLC.) El rastreo le permite diagnosticar los problemas que se producen durante el proceso de inicio. Si no utiliza esta opción, el rastreo está inactivo en todas las interfaces; mediante el programa de administración de línea de mandatos `snaadmin`, puede activar el rastreo en las interfaces que sea necesario.

Realizar el rastreo en todas las interfaces repercute negativamente en el rendimiento de los componentes de CS Linux. Una vez que haya habilitado el software, puede utilizar el programa de administración de línea de mandatos `snaadmin` para detener el rastreo en aquellas interfaces en las que no sea necesario. Para obtener más información sobre el rastreo, consulte el manual *IBM Communications Server for Data Center Deployment en Linux: Guía de diagnósticos*.

CS Linux envía mensajes a la salida de errores estándar (normalmente la pantalla de su terminal) para indicar que se está inicializando y para indicar si la inicialización finaliza correctamente.

Si el proceso de inicialización no se realiza correctamente, los mensajes incluyen información sobre la causa del error y, si procede, información adicional como, por ejemplo, el mensaje de error del sistema operativo Linux. El texto que se graba en la salida de error estándar también puede incluir un mensaje que indica que el archivo de registro de errores contiene información adicional. El mandato `sna start` finaliza con un código de salida distinto de cero que indica la naturaleza del error.

Para obtener más información sobre valores de código de salida, consulte el manual *IBM Communications Server for Data Center Deployment en Linux: Guía de diagnósticos*.

Opciones avanzadas para el mandato `sna start`

En algunos casos, especialmente cuando vaya a probar nuevas configuraciones de CS Linux, tal vez desee iniciar CS Linux con una configuración que ha guardado en un archivo temporal (en vez de hacerlo con la configuración estándar de los archivos `/etc/opt/ibm/sna/sna_node.cfg` y `/etc/opt/ibm/sna/sna_domn.cfg`). Para ello, puede utilizar las siguientes opciones adicionales en el mandato `sna start`:

`-n archivo_config_nodo`

`-d archivo_config_dominio`

archivo_config_nodo es el nombre completo de vía de acceso del archivo en el que ha guardado la configuración del nodo (en vez de */etc/opt/ibm/sna/sna_node.cfg*) y *archivo_config_dominio* es el nombre completo de vía de acceso del archivo en el que ha guardado la configuración del dominio (en lugar de */etc/opt/ibm/sna/sna_domn.cfg*).

Nota: Estas opciones no se han concebido para el uso general. No las utilice a menos que se lo soliciten de forma específica.

El mandato *snagetpd* no funcionará correctamente cuando CS Linux se ejecute con estas opciones porque siempre recopila información de los archivos de configuración estándar. Antes de utilizar *snagetpd*, asegúrese de que vaya a ejecutar con los archivos de configuración iniciando CS Linux sin estas opciones.

Inhabilitación de servidores CS Linux

Al inhabilitar el software CS Linux en un servidor, se detiene automáticamente el nodo CS Linux y sus componentes de conectividad asociados. Al inhabilitar CS Linux también se impide que cualquier otro proceso (por ejemplo, un programa de emulación 3270) pueda seguir utilizando los recursos de CS Linux en dicho servidor.

Por lo general, debe detener cada uno de los servicios a medida que los usuarios dejan de utilizarlos, y sólo debe inhabilitar el sistema cuando no exista ningún tipo de actividad de CS Linux. Al inhabilitar el software CS Linux en un cliente, se impide que los programas que se ejecutan en el cliente accedan a los recursos de CS Linux.

Si es necesario inhabilitar CS Linux cuando existen usuarios activos, notifíqueles que va a detener CS Linux y déles tiempo para que finalicen sus actividades antes de inhabilitar el software. Utilice el programa de administración para Motif o el programa de administración de línea de mandatos para ver información detallada sobre los usuarios activos.

Si un programa de emulación 3270 está utilizando unidades LU del nodo cuando inhabilita el software CS Linux, todas las sesiones de emulación 3270 que utilizan dichas LU finalizarán. El programa sigue ejecutándose, pero el usuario no puede utilizar las sesiones hasta que se habilite el software de nuevo. Las aplicaciones que utilizan las API de APPC, CSV, LUA, NOF o MS reciben la notificación mediante un código de retorno *COMM_SUBSYSTEM_ABENDED*, y las aplicaciones CPI-C, mediante un código de retorno *CM_PRODUCT_SPECIFIC_ERROR*.

Para inhabilitar el software CS Linux, escriba el siguiente mandato en el indicador de mandatos de Linux:

```
sna stop
```

Si el software CS Linux se inhabilita correctamente, el mandato *sna stop* devuelve el código de salida 0. Los otros códigos de salida indican que se ha producido un error y que el software CS Linux no se ha inhabilitado. Consulte el manual *IBM Communications Server for Data Center Deployment en Linux: Guía de diagnósticos* para obtener más información sobre los valores de código de salida.

Utilización del programa de administración para Motif

El programa de administración para Motif proporciona una interfaz de utilización sencilla para configurar CS Linux. Este programa es la herramienta recomendada para administrar CS Linux, porque le guía a lo largo del proceso de configuración y reduce al mínimo la información que debe proporcionar para crear una configuración con la que pueda trabajar.

También puede utilizar el programa de administración para Motif para gestionar el sistema CS Linux cuando está activo. El programa de administración le permite realizar cambios y aplicarlos a la configuración mientras CS Linux esté activo. Puede añadir, modificar y eliminar recursos (en la mayoría de los casos, incluso si el nodo y sus recursos están activos), y utilizar inmediatamente la configuración modificada para seguir trabajando.

El programa de administración para Motif muestra información de estado actualizada a través de la misma interfaz que se utiliza para realizar la configuración, y proporciona acceso fácil a la información de estado para los recursos tanto del dominio como del nodo.

También puede utilizar los mandatos de CS Linux para realizar la configuración y gestionar el sistema. En [“Utilización del programa de administración de línea de mandatos”](#) en la página 47 se proporciona un resumen de los mandatos de configuración y de gestión.

Invocación del programa de administración para Motif

Para utilizar el programa de administración Motif para CS Linux, asegúrese primero de que CS Linux se haya habilitado como se describe en [“Habilitación de servidores CS Linux”](#) en la página 35. (Al igual que con cualquier aplicación de X/Motif, puede que tenga que configurar la variable de entorno DISPLAY para indicar un servidor X adecuado.)

Para iniciar el programa de administración para Motif que se ejecuta en segundo plano, emita este mandato:

```
xsnaadmin &
```

En un entorno cliente/servidor, CS Linux muestra el dominio .

En un sistema autónomo, generalmente CS Linux muestra el nodo . Sin embargo, si todavía no ha configurado el nodo local, el programa muestra una pantalla de ayuda que le guía en la configuración del nodo por primera vez.

Nota: En esta guía se utiliza el término ventana para describir ventanas de Motif que muestran información sobre recursos de CS Linux. Una ventana puede contener una o varias secciones (o paneles). Un diálogo es una ventana de Motif en la que puede especificar información.

Ventanas de recursos

La ventana Dominio y la ventana Nodo muestran la mayor parte de la información que necesita y permiten acceder fácilmente a información adicional. Desde estas ventanas, puede visualizar fácilmente información sobre los recursos de su red local.

La ventana Dominio muestra todos los nodos definidos y le permite añadir, suprimir, iniciar y detener nodos. Al realizar una doble pulsación sobre cualquier nodo aparece la ventana Nodo correspondiente a dicho nodo.

La ventana Nodo muestra todos los recursos clave correspondientes a un determinado nodo.

Los menús de las ventanas Dominio y Nodo ofrecen las siguientes funciones:

Selección

Las funciones de este menú están relacionadas con el nodo actualmente seleccionado en la ventana Dominio o con el elemento actualmente seleccionado en la ventana Nodo. Desde este menú, puede iniciar o detener el nodo o bien ampliarlo para visualizar su ventana Nodo. Al seleccionar un elemento de la ventana Nodo, puede controlar, modificar o eliminar dicho elemento mediante los controles de este menú, o añadir un elemento nuevo en el panel seleccionado.

Servicios

Este menú proporciona acceso fácil a todos los diálogos necesarios para configurar el nodo para tareas comunes. Con este menú puede añadir o modificar recursos u obtener ayuda para las tareas de configuración y de gestión.

Diagnóstico

Puede controlar las anotaciones y el rastreo de los elementos de este menú.

Ventanas

Desde este menú es muy fácil acceder a otras ventanas. Estas ventanas son las siguientes:

- Ventana Agrupaciones de LU
- Ventana Nombres de destino CPI-C

En función de los recursos y de las opciones que seleccione, el programa de administración puede presentar ventanas de recursos, diálogos de configuración y anotaciones de estado adicionales. También verá diálogos de contexto en los que puede seleccionar el recurso que desea configurar, diálogos de

confirmación que le solicitan que confirme una selección, y mensajes emergentes que proporcionan una respuesta o información sobre el error. Cada ventana y cada diálogo incluyen una opción de ayuda.

ventana Dominio

La ventana Dominio muestra cada nodo SNA activo del dominio de CS Linux correspondiente al sistema que esté utilizando. (Si CS Linux no se está ejecutando en un nodo, dicho nodo no aparece en la ventana Dominio.) Cada nodo se identifica mediante el nombre del sistema. La ventana Dominio también muestra el estado actual de cada nodo del dominio.

Nota: Si un servidor que cree que debería aparecer en la lista de nodos de la ventana Dominio no aparece en la misma, verifique que el servidor está activo y que el software CS Linux se está ejecutando en el servidor. Si es necesario, inicie el software CS Linux en dicho nodo mediante el mandato `sna start` (consulte “Habilitación de servidores CS Linux” en la página 35).

Un nodo de un dominio siempre se identifica como el servidor de configuración correspondiente al dominio. La ventana Dominio muestra la palabra "Controlador" junto a dicho nodo. El servidor de configuración Controlador siempre contiene información de configuración correspondiente a los recursos del dominio. Los servidores de configuración de reserva se identifican mediante la palabra "Reserva" en esta ventana. Los servidores de configuración de reserva contienen copias de la información de configuración correspondiente a los recursos del dominio.

Un ejemplo de una ventana Dominio es el que se muestra en la [Figura 13 en la página 39](#).

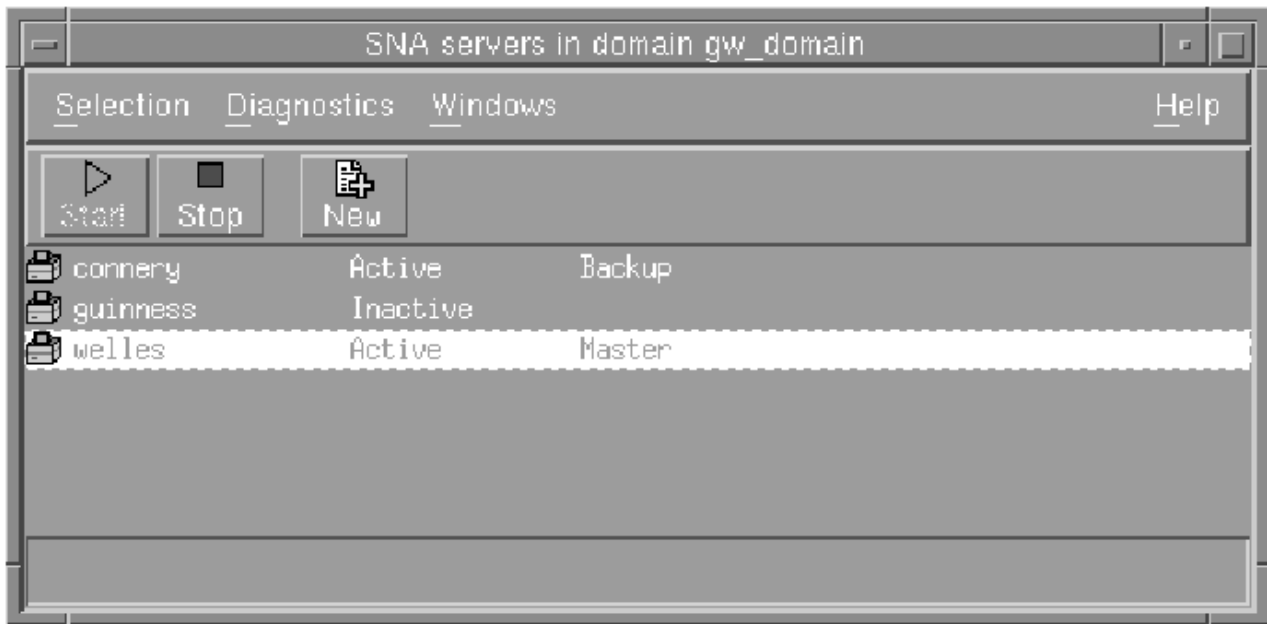


Figura 13. Ventana Dominio de CS Linux

Si alguno de los nodos activos del dominio (nodos en lo que se está ejecutando CS Linux) no está configurado, CS Linux le indica que configure el nodo.

Nota: La ventana Dominio no muestra los clientes IBM Remote API. Los clientes utilizan los recursos de los servidores CS Linux (nodos SNA) para acceder a recursos de SNA.

Puede llevar a cabo cualquiera de las siguientes tareas de administración desde la ventana Dominio:

Iniciar o detener cualquier nodo del dominio

Seleccione la línea correspondiente al nodo y pulse el botón Iniciar o Detener en esta ventana. (Si lo prefiere, puede pulsar la línea correspondiente al nodo y luego seleccionar Iniciar nodo o Detener nodo en el menú Selección.)

Administrar un nodo específico

Realice una doble pulsación sobre la línea correspondiente a dicho nodo en la ventana Dominio. (Si lo prefiere, puede pulsar la línea correspondiente al nodo y luego seleccionar `Propiedades` en el menú `Selección`. También puede seleccionar la ventana correspondiente al nodo en el menú `Ventanas`.)

Cuando se selecciona un nodo para administrarlo, CS Linux muestra la ventana `Nodo` tal como aparece en [Figura 14 en la página 41](#). (En el caso de un sistema autónomo, CS Linux no muestra la ventana `Dominio`, puesto que el dominio solo tiene un nodo. En su lugar, CS Linux muestra de inmediato la ventana `Nodo` cuando el usuario inicia el programa de administración.)

Añadir un nodo a la lista de servidores correspondientes al dominio

Pulse la línea correspondiente al nodo y seleccione `Crear servidor` de configuración en el menú `Selección`.

Eliminar el nodo de la lista de servidores correspondientes al dominio

Pulse la línea correspondiente al nodo y seleccione `Eliminar servidor` de configuración en el menú `Selección`.

Configurar el sistema de anotaciones para todos los nodos del dominio

Seleccione `Anotaciones` en el menú `Diagnóstico`.

Activar o desactivar el rastreo correspondiente a un nodo específico

Pulse la línea correspondiente al nodo y seleccione `Rastreo` en `nodo` seleccionado en el menú `Diagnóstico`.

Obtener información sobre recursos del dominio

Elija cualquiera de las opciones del menú `Ventanas`. Además de los recursos compartidos del dominio, el menú `Ventanas` también muestra cada una de las ventanas `Nodo` del dominio.

ventana `Nodo`

Una ventana `Nodo` de ejemplo es la que se muestra en la [Figura 14 en la página 41](#). La barra de título muestra el nombre del sistema.

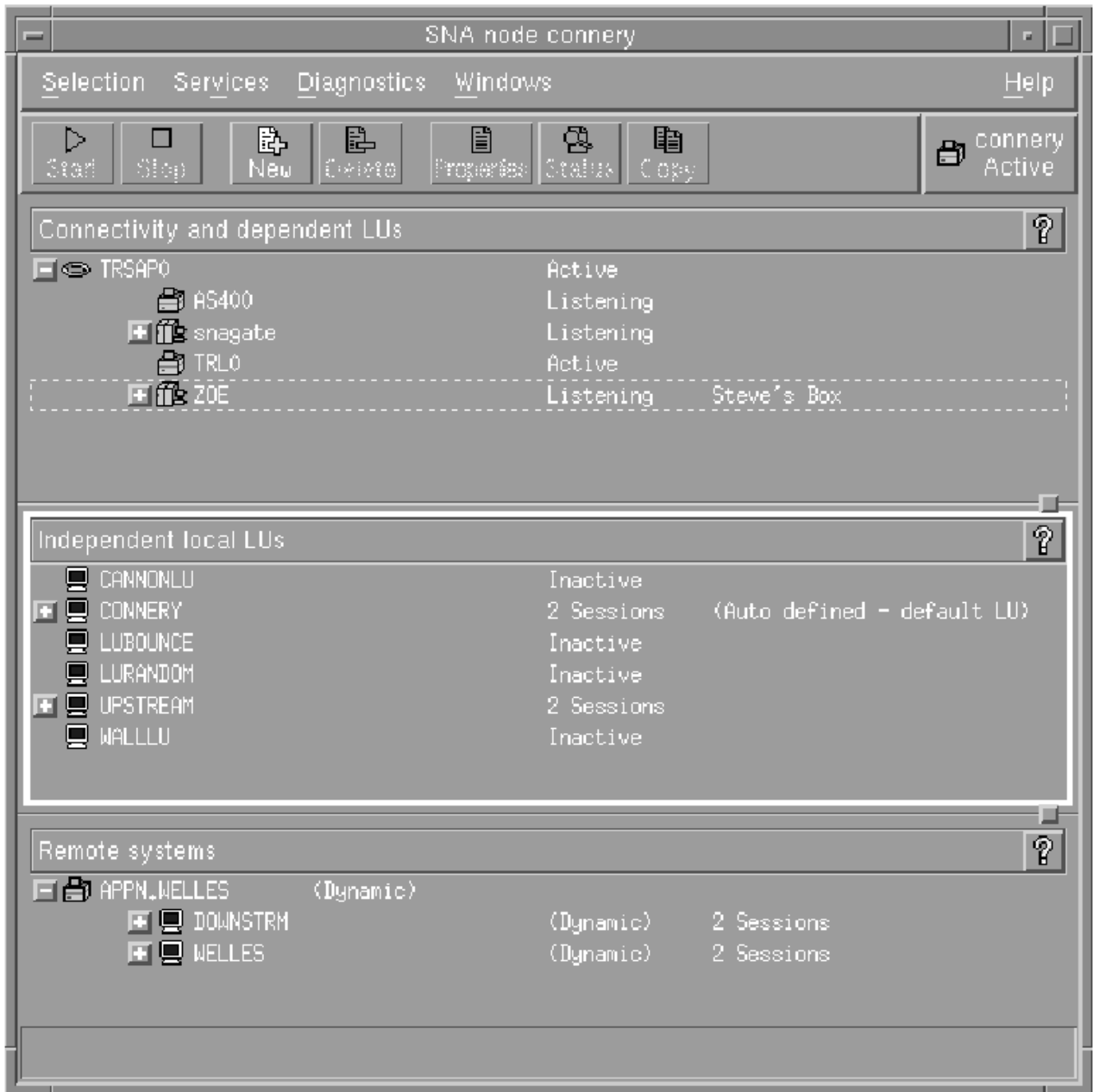


Figura 14. Ventana Nodo

Desde la ventana Nodo puede añadir, suprimir, modificar y gestionar todos los recursos y componentes del nodo CS Linux. La disposición de los recursos en la ventana muestra las relaciones entre los recursos y le permite decidir cuáles desea visualizar.

El recuadro Nodo en la esquina superior derecha de la ventana Nodo indica si el nodo está Activo o Inactivo.

Los puertos, las LU locales y los nodos remotos que están definidos en el nodo siempre se visualizan. La ventana Nodo muestra cada estación de enlace por debajo de su puerto superior, y cada LU dependiente por debajo de su estación de enlace superior. También muestra las LU asociadas por debajo de las LU locales y por debajo de los nodos remotos.

La ventana Nodo está dividida en los paneles siguientes para los distintos tipos de recurso del nodo:

Panel Conectividad

El panel superior de la ventana Nodo lista los recursos de conectividad del nodo, incluidos los puertos, las estaciones de enlace, las PU de cada puerto y las LU dependientes de una PU o estación de enlace específica. Esta ventana muestra información de estado actual sobre cada recurso.

Panel LU locales independientes

El panel central muestra las LU independientes del nodo. Esta ventana también muestra información sobre las sesiones que utilizan cada una de las LU.


Panel Sistemas remotos


El panel inferior muestra información sobre nodos remotos y LU asociadas. También muestra información de sesión para cada nodo remoto o LU asociada.

Para cambiar los tamaños relativos de los paneles, pulse y arrastre el ratón en los límites de los paneles.

Para seleccionar un panel, pulse sobre éste. También puede seleccionar recursos específicos dentro de un panel con solo pulsar en la línea del recurso. Para ver o modificar la configuración de un elemento, pulse dos veces sobre éste. (Puede utilizar los botones y menús de esta ventana para acceder a la información de configuración de recursos específicos.)

Los recursos de cada elemento listado aparecen jerarquizados dentro de la información de dicho elemento. Por ejemplo, las estaciones de enlace se agrupan debajo del puerto al que pertenecen. Puede

pulsar el botón Expandir  que hay junto a un elemento para mostrar los recursos para ese elemento

si no se visualizan actualmente, o pulsar el botón Contraer  para ocultar los recursos para un elemento.

Desde la ventana Nodo puede realizar las tareas de administración siguientes:

Iniciar o detener un recurso

Seleccione el recurso y pulse el botón Iniciar o Detener. (También puede seleccionar Iniciar elemento o Detener elemento en el menú Selección).

Añadir un nuevo recurso a un elemento

Seleccione el elemento y pulse el botón Nuevo (o seleccione Nuevo en el menú Selección). Por ejemplo, para añadir una estación de enlace a un puerto, seleccione el puerto y pulse el botón Nuevo.

Suprimir un recurso

Seleccione el recurso y pulse el botón Suprimir (o seleccione Suprimir en el menú Selección).

Ver o modificar la configuración de un recurso

Seleccione el recurso y pulse el botón Propiedades (o seleccione Propiedades en el menú Selección).

Obtener información de estado sobre un recurso

Seleccione el recurso y pulse el botón Estado (o seleccione Estado en el menú Selección).

Copiar la configuración de un recurso

Seleccione el recurso y pulse el botón Copiar (o seleccione Copiar en el menú Selección).

Además, puede elegir tareas de configuración específicas para el nodo en el menú Servicios, controlar el registro (para el dominio) y el rastreo (para el nodo) desde el menú Diagnósticos y ver o modificar los recursos de dominio seleccionando uno de los elementos en el menú Ventanas.

Elementos de recurso

La disposición de los recursos en la ventana muestra las relaciones entre ellos.

Si un elemento tiene asociados uno o más elementos dependientes, junto a él aparecerá un botón Expandir o un botón Contraer. Un botón Expandir indica que los elementos dependientes asociados están ocultos. Para verlos, pulse el botón Expandir. Un botón Contraer indica que no hay elementos dependientes ocultos. Si desea ocultarlos, pulse el botón Contraer. Si el elemento no tiene ninguno de estos botones junto a él, significa que no tiene recursos dependientes asociados.

Por ejemplo, una estación de enlace está asociada con un puerto específico. En el panel Conectividad de la ventana Nodo, la estación de enlace se visualiza por debajo de su puerto superior, junto con las otras estaciones de enlace asociadas con ese puerto. El puerto siempre estará visible, pero puede decidir que la lista de estaciones de enlace asociadas esté visible o no. Asimismo, las listas de estaciones de enlace con LU asociadas pueden expandirse para mostrar las LU o contraerse para ocultarlas.

Un recurso superior siempre debe configurarse antes que los recursos dependientes, y la supresión del recurso superior provocará la supresión de todos sus recursos dependientes.

Botones de la barra de herramientas

Las ventanas de recursos contienen botones de barra de herramientas a fin de que resulte más fácil realizar las tareas habituales. Se muestra una barra de herramienta para CS Linux en la [Figura 15](#) en la [página 43](#).



Figura 15. Barra de herramientas de CS Linux

No en todas las barras de herramientas de las distintas ventanas de recursos aparecen todos los botones. Si la operación de un botón no es válida para el elemento seleccionado en ese momento (o una operación necesita que se seleccione un elemento, pero no hay ninguno seleccionado), el perfil del botón aparece de color gris, y la función no puede seleccionarse (no es posible pulsar el botón). Los siguientes botones pueden aparecer en las ventanas de recursos:



Inicia el elemento seleccionado.



Detiene el elemento seleccionado.



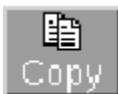
Añade un nuevo elemento de recurso. (En la ventana Nodo, añade un recurso al panel seleccionado.)



Suprime los recursos seleccionados.



Abre el diálogo correspondiente al elemento seleccionado para ver o modificar la configuración del elemento.



Copia el elemento seleccionado. Si pulsa en este botón, se abre un diálogo cuyos campos duplican la configuración del elemento seleccionado. Rellene los campos del diálogo (escribiendo el nombre del elemento nuevo) para añadir el recurso nuevo.



Muestra el estado actual del elemento seleccionado.

Muchos recursos, como los puertos y las estaciones de enlace, no pueden modificarse mientras están activos. Sin embargo, puede ver los parámetros de un recurso activo si selecciona el recurso y pulsa el botón Propiedades para abrir su diálogo o bien puede pulsar el botón Estado para ver información de estado detallada acerca del recurso.

Diálogos de recursos

Los diálogos de un recurso contienen información sobre la configuración del recurso. La [Figura 16](#) en la [página 44](#) muestra un diálogo de ejemplo de una LU de los tipos 0-3.

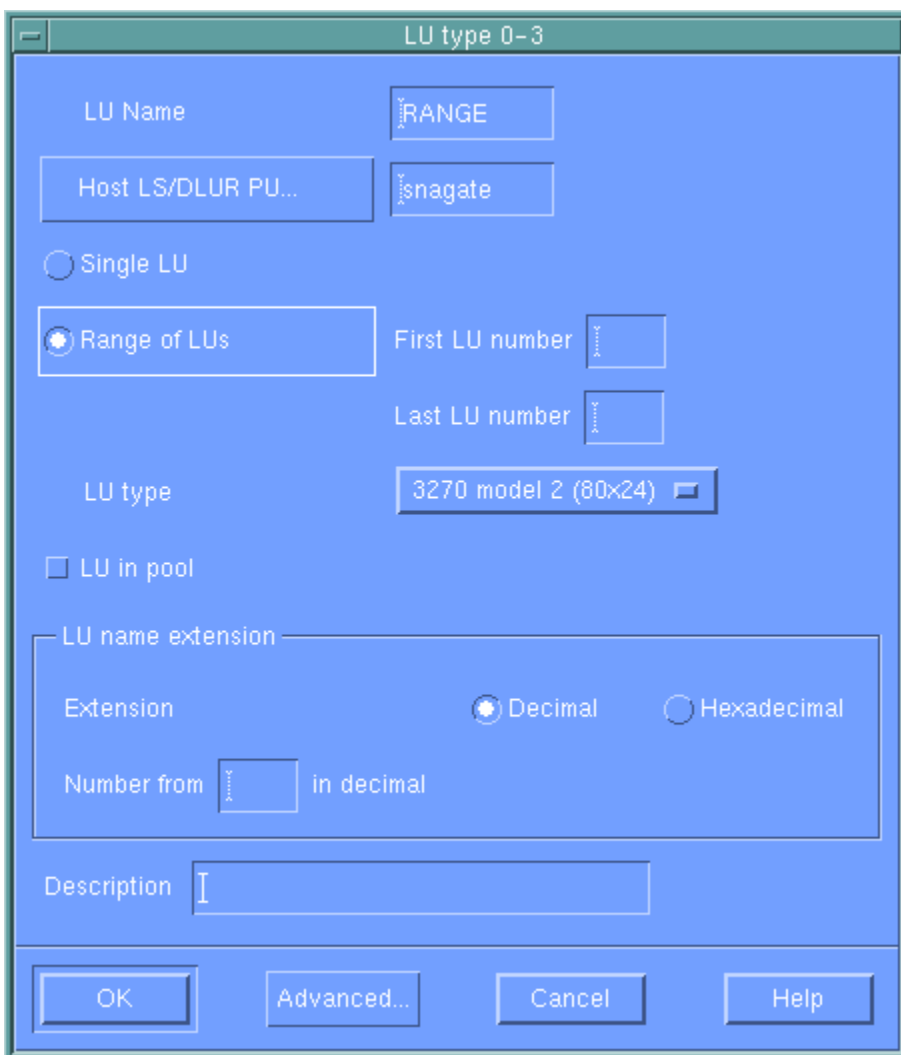


Figura 16. Diálogo de ejemplo

Los diálogos de recurso le guían a lo largo del proceso de configuración y, siempre que sea posible, proporcionan los valores por omisión. Por ejemplo, cuando añade una LU dependiente, el programa de administración para Motif rellena automáticamente el campo *Número de LU* con un número de LU disponible en la estación de enlace especificada. Si no especifica un valor que es necesario, el programa emite un mensaje emergente que le indica la información que debe proporcionar.

La mayor parte de los diálogos proporcionan un campo *Descripción*; la información que se especifica en este campo se muestra en la misma ventana en la que aparece el recurso.

Si tiene permiso para cambiar la información de un diálogo de recurso (cuando añade un nuevo elemento o cuando modifica un elemento existente), el diálogo incluye los botones OK y Cancelar. Pulse el botón OK cuando haya terminado o pulse el botón Cancelar para salir sin cambiar la configuración del recurso.

Si no puede cambiar la información del diálogo de un recurso (por ejemplo, si la configuración del recurso no puede modificarse mientras éste está activo), el diálogo incluirá un botón Cerrar en lugar de un botón OK. Pulse este botón cuando haya terminado de ver la información del diálogo.

Para obtener ayuda según el contexto en el diálogo, pulse el botón Ayuda.

Nota: Los diálogos básicos de Motif sólo muestran los campos de configuración clave; CS Linux suministra los valores por omisión para los campos avanzados. Para acceder a los parámetros de configuración avanzados, pulse el botón Avanzado. Si decide cambiar los parámetros avanzados, rellene los campos del diálogo básico antes de abrir el diálogo de parámetros avanzados, porque éste puede cambiar en función de los valores especificados para los parámetros básicos. Para ver información sobre otros campos de configuración avanzada, consulte la ayuda en línea para el programa de administración para Motif.

Diálogos de estado

Si selecciona un recurso y pulsa el botón Estado, el programa de administración para Motif muestra información detallada sobre el estado de dicho recurso, tal como se muestra en la [Figura 17](#) en la [página 45](#).

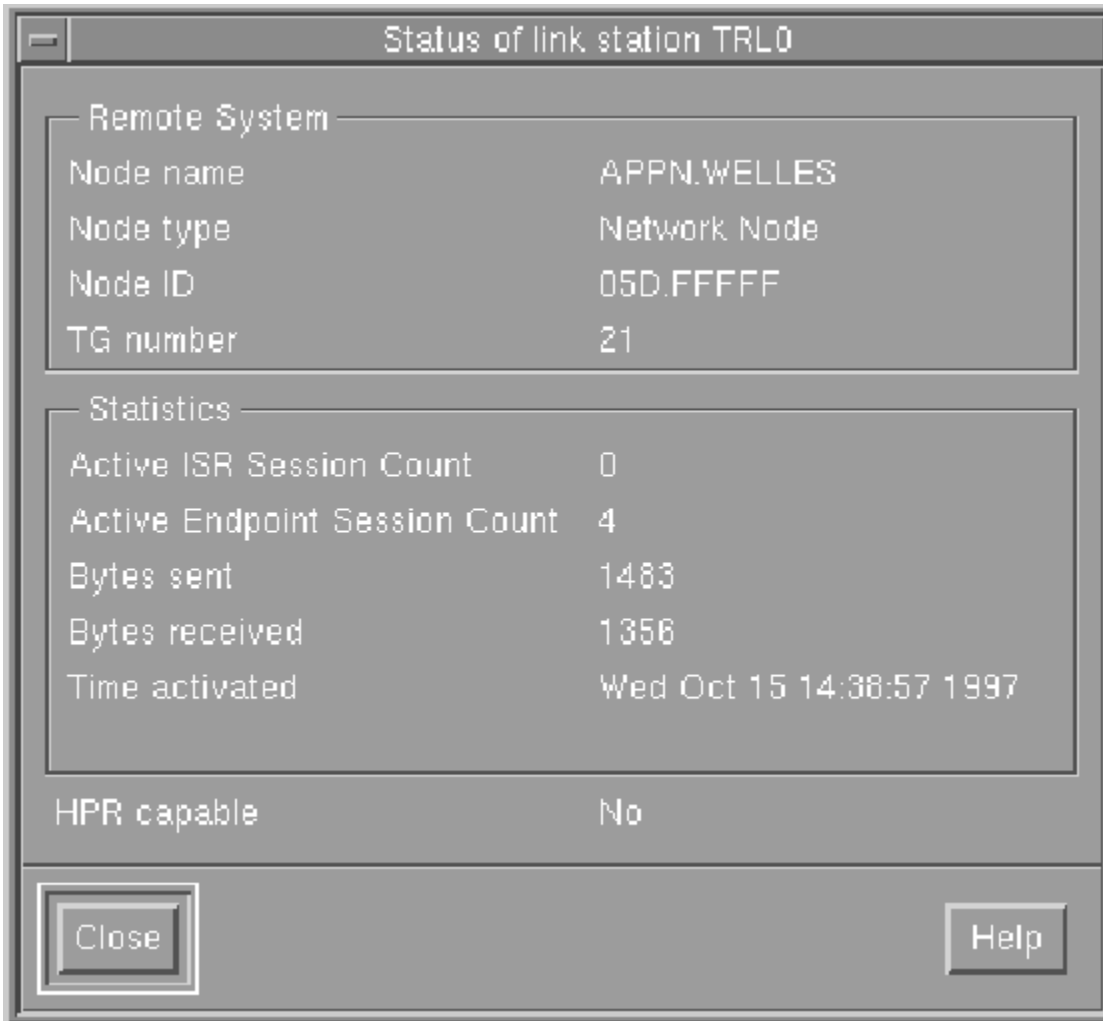


Figura 17. Diálogo de estado de ejemplo

Los diálogos de estado muestran información sobre el estado actual del recurso. La información se actualiza de forma dinámica al mismo tiempo que se visualiza.

Ventanas de ayuda

La ayuda en línea para el programa de administración para Motif proporciona instrucciones detalladas para cada una de las tareas de configuración que deben llevarse a cabo. En concreto, las hojas de tareas le indican cada uno de los pasos que debe realizar para configurar un recurso determinado. La hoja de tareas para configurar los parámetros de nodo (siempre es el primer paso en la configuración de CS Linux) se muestra en la [Figura 18](#) en la [página 46](#).

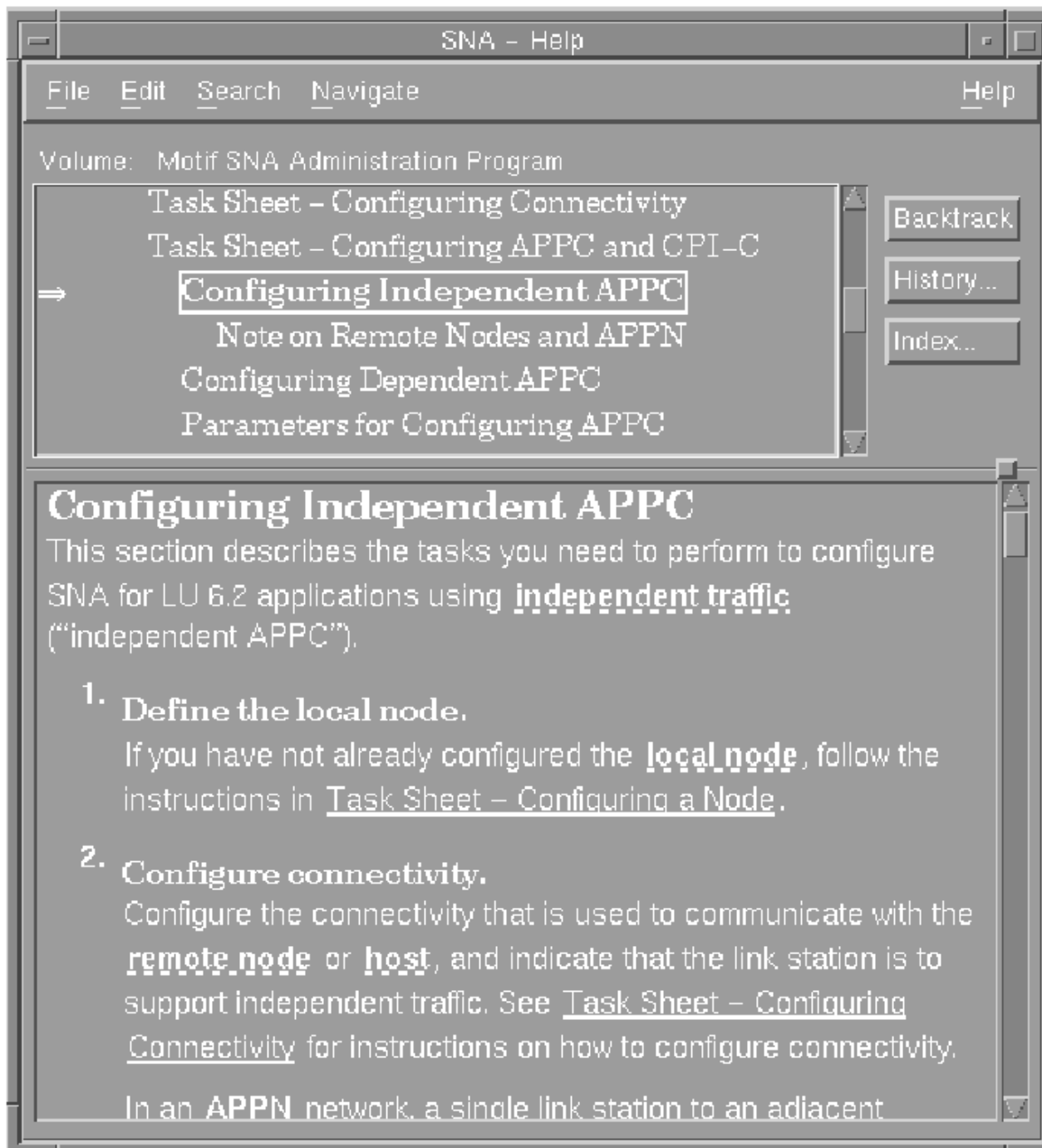


Figura 18. Ventana Ayuda de ejemplo

Para cada una de las ventanas y diálogos, así como para los mensajes de error y los conceptos de SNA, se proporcionan ventanas de ayuda adicionales.

Utilización del programa de administración de línea de mandatos

A través de la línea de mandatos del programa de configuración puede cambiar todos los parámetros de configuración de CS Linux. Puede utilizar este programa para configurar cualquiera de los recursos disponibles a través del programa de administración para Motif, así como para definir o cambiar los parámetros de configuración que no se muestran en dicho programa. No obstante, en este método de administración generalmente es necesario proporcionar más información de la necesaria para el programa de administración para Motif. Además, debe asegurarse de que la información que proporciona es válida y coherente con las definiciones de los recursos existentes. Se recomienda utilizar el programa de administración para Motif porque garantiza que los datos que se especifican sean coherentes. Además, puede inferir muchos valores de configuración en función de las opciones de menú y de diálogo seleccionadas, y especificar valores en función de las definiciones disponibles.)

La mayor parte de los mandatos de administración se utilizan con el programa de administración de línea de mandatos `snaadmin`. Los mandatos del programa `snaadmin` pueden emitirse de este modo:

```
snaadmin mandato, parámetro1=valor1, parámetro2=valor2, ....
      {nombre_subregistro1}, subparám1=subvalor1,
      subparám2=subvalor2...
```

Para obtener ayuda para el programa de administración de línea de mandatos `snaadmin`, utilice uno de los mandatos siguientes:

- `snaadmin -h` proporciona ayuda básica para la administración a través de la línea de mandatos e información sobre el uso de la ayuda de línea de mandatos.
- `snaadmin -h -d` proporciona una lista de mandatos que se pueden suministrar al programa `snaadmin`.
- `snaadmin -hmandato` proporciona ayuda para el *mandato* especificado.
- `snaadmin -h -dmandato` proporciona ayuda detallada para el *mandato* especificado e incluye una lista de los parámetros de configuración que pueden especificarse con dicho mandato.

Algunos mandatos se pueden emitir desde un cliente IBM Remote API Client, siempre y cuando el mandato incluya la opción `-n` para especificar un nombre de servidor. Este tipo de mandato tiene el mismo efecto que si se hubiera emitido en el servidor indicado.

A continuación se presentan de forma resumida los mandatos de administración para distintos tipos de recurso. Algunos de los tipos de mandato listados son:

status_*

Proporciona información resumida para los tipos de recurso.

define_*

Crea un nuevo registro `define_*` en el archivo de configuración o sustituye un registro existente para el mismo recurso por la nueva definición.

delete_*

Elimina del archivo el registro `define_*` correspondiente.

query_*

Devuelve información del archivo de configuración sobre el componente apropiado, pero no modifica el archivo.

set_*

Funciones de gestión de control tales como parámetros de rastreo y de registro cronológico.

Para obtener información completa sobre la configuración de la línea de mandatos, consulte el manual *IBM Communications Server for Data Center Deployment on Linux Administration Command Reference*.

Capítulo 3. Tareas de configuración básicas

En este capítulo se proporciona una visión general de las tareas de configuración y se describe el proceso de configuración del nodo CS Linux. También se explica cómo configurar servidores controlador y de reserva cuando se utiliza CS Linux en un entorno cliente/servidor.

Configuración de funciones cliente/servidor

Este apartado sólo le interesa si ha instalado CS Linux para ejecutar en un entorno cliente/servidor (con varios nodos CS Linux en la misma red).

En cada uno de los nodos se configuran muchos recursos, tales como puertos y unidades LU. Reciben el nombre de "recursos de nodo".

Otros recursos son comunes a todos los nodos; sólo se mantiene una definición del recurso para todo el dominio. Estos recursos reciben el nombre de "recursos de dominio." Las definiciones de recursos de dominio sólo se guardan en el servidor controlador correspondiente al dominio y se puede acceder a las mismas desde todos los nodos del dominio.

Nota: Un sistema CS Linux autónomo sólo tiene un servidor; dicho servidor siempre actúa como el controlador.

En un entorno cliente/servidor, un servidor puede estar marcado como servidor de configuración; CS Linux mantiene una lista de estos servidores de configuración. El primer servidor listado es el servidor controlador y los demás servidores listados son servidores de reserva. Los servidores aparecen listados en orden, de modo que el segundo servidor listado (el primer servidor de reserva) toma el control si el servidor controlador deja de estar disponible, el tercer servidor listado (el segundo servidor de reserva) toma el control si ni el servidor controlador ni el primer servidor de reserva están disponibles, y así sucesivamente.

Cuando alguno de los nodos del dominio está activo, el primer servidor de configuración disponible en el dominio (el primer servidor con el que se pueda contactar y que tenga el software CS Linux en ejecución) pasa a ser el servidor controlador. Si el controlador actual deja de estar disponible (porque no se puede establecer contacto con él, quizá debido a un problema de en la red o porque se ha detenido el software SNA que se estaba ejecutando), el siguiente servidor de configuración disponible de la lista pasa a ser el nuevo controlador.

CS Linux se puede ejecutar sin un controlador. Esto sucede si no se puede contactar con ninguno de los servidores de la lista de servidores de configuración. Si esto sucede, sólo puede ver y configurar recursos de nodo en los servidores con los que se puede contactar.

Nota: No puede indicar directamente qué nodo actúa como servidor controlador; el servidor controlador se selecciona según el orden en el que se añaden los nodos a la lista de servidores de configuración. Si desea trasladar un servidor al principio de la lista, elimine los demás nodos de la lista y vuélvalos a añadir.

También puede utilizar los siguientes mandatos de administración para consultar, añadir y suprimir servidores de configuración:

query_sna_net

Lista los servidores del archivo.

add_backup

Añade un nuevo servidor al final de la lista.

delete_backup

Elimina un servidor de la lista. También puede utilizar el mandato `delete_backup` para suprimir el servidor controlador (de modo que el segundo servidor listado tome el control como controlador) o un servidor de reserva (de modo que no pueda seguir actuando como controlador).

Nota: No puede suprimir un servidor si es el único servidor listado en el que se está ejecutando el software CS Linux, puesto que en este caso no hay ningún otro servidor que pueda tomar el control como

Configuración del nodo

servidor maestro. Se necesita al menos un servidor controlador habilitado en una configuración cliente/servidor.

CS Linux utiliza el valor de nombre de host local cuando se inicia para identificar el nodo. Puede ser necesario utilizar un nombre de alias DNS en su lugar. Para establecer el nombre del servidor CS Linux en un nombre de alias DNS, establezca la siguiente sentencia:

```
export SNA_SERVER_NAME=nombre_alias_DNS_para_servidor
```

en el archivo de entorno `/etc/opt/ibm/sna/environment`.

Los clientes están disponibles para Windows, AIX y las distintas plataformas Linux. Además, el cliente puede ejecutarse en un contenedor o AIX WPAR.

El Capítulo 10, “Gestión de sistemas cliente/servidor de CS Linux”, en la página 115 contiene información sobre la configuración cliente/servidor avanzada y explica cómo trasladar clientes y servidores a distintos dominios de CS Linux y cómo configurar los detalles del funcionamiento del cliente.

Configuración del nodo

Lo primero que debe hacer para configurar CS Linux en un sistema es configurar el nodo local. La configuración del nodo proporciona la información básica que el nodo necesita para participar en una red APPN. Debe configurar el nodo antes de definir la conectividad u otros recursos para el nodo.

Si el nodo ya está configurado, debe detenerlo antes de realizar cambios en la configuración del nodo.

Para configurar el nodo, utilice uno de los métodos siguientes:

Programa de administración para Motif

Seleccione **Configurar parámetros de nodo** en el menú **Servicios** de la ventana **Nodo**.

Programa de administración de línea de mandatos

Emita el mandato `define_node`.

Los parámetros avanzados para la configuración del nodo ofrecen control sobre las sesiones que tienen unidades LU asociadas sin definir, información de las anomalías de seguridad y tiempos de espera de recursos limitados.

Parámetros de configuración de nodo

Para poder configurar el nodo, necesita esta información:

Soporte para APPN

Nivel de soporte de APPN para el nodo:

- Si la red no es APPN, configure el nodo como un nodo LEN.
- Para participar en una red APPN en la que otro nodo proporciona servicios de direccionamiento de sesiones, o para utilizar la función DLUR únicamente en el nodo local, configure el nodo como un nodo final.
- Para proporcionar servicios de direccionamiento intermedio en una red APPN, o para proporcionar servicios de DLUR de paso a través a nodos descendentes, configure el nodo como un nodo de red.
- Para proporcionar servicios de direccionamiento de sesiones a otros nodos de una red de ramificación que no forman parte de la red troncal APPN principal, configure el nodo como un nodo de red de ramificación.

Nombre de punto de control

Nombre de punto de control completamente calificado para el nodo local. Puesto que es posible que deba configurarse este nombre en otros nodos de la red, póngase en contacto con el planificador de la red SNA para determinar el nombre.

Al definir el punto de control, CS Linux define automáticamente una LU local con el mismo nombre. Dicha LU puede actuar como LU local para el nodo.

Alias de punto de control

Alias local para la LU local por omisión. Este valor debe especificarse, si las LU 6.2 independientes utilizan la LU local por omisión.

ID de nodo

Identificador para la PU del nodo local. Únicamente debe especificar un valor si es necesario utilizar el nodo local para el tráfico dependiente que utiliza la LU (punto de control) por omisión.

Al definir un nodo, puede tener un nombre DNS virtual que no coincide con el nombre de host local. Utilice la variable de entorno SNA_SERVER_NAME, que se describe en *IBM Communications Server for Data Center Deployment on Linux Administration Command Reference* Apéndice, en el archivo `/etc/opt/ibm/sna/environment`.

Configuración adicional

Una vez que haya configurado el nodo, realice las tareas de configuración siguientes:

- Configure la conectividad según se describe en el [Capítulo 4, “Definición de los componentes de conectividad”](#), en la [página 55](#).
- Configure los recursos del nodo (LU) según se describe en el [Capítulo 6, “Configuración de la comunicación APPC”](#), en la [página 73](#) o en el [Capítulo 7, “Configuración de aplicaciones de usuario”](#), en la [página 93](#).
- Configure las aplicaciones según se describe en el [Capítulo 7, “Configuración de aplicaciones de usuario”](#), en la [página 93](#).

Configuración del registro

CS Linux graba mensajes de registro que describen los sucesos anómalos (y, opcionalmente, los sucesos normales). Al intentar diagnosticar un problema, en primer lugar debe consultar los archivos de anotaciones, porque los mensajes de anotaciones proporcionan información sobre la causa del problema y la acción que debe llevarse a cabo.

CS Linux registra mensajes para las categorías de sucesos siguientes:

Problema

Suceso no normal que degrada el rendimiento del sistema de tal modo que el usuario puede percibirlo (por ejemplo, finalización de una sesión).

Excepción

Suceso no normal que degrada el rendimiento del sistema pero que el usuario no puede percibir de forma inmediata (por ejemplo, la falta de un recurso), o suceso que no degrada el rendimiento del sistema pero que puede indicar la causa de excepciones o problemas posteriores (por ejemplo, recibir un mensaje inesperado del sistema remoto).

Auditoría

Suceso normal (por ejemplo, iniciar una sesión).

CS Linux también mantiene un archivo de anotaciones de utilización, que se usa para registrar información sobre el uso de los recursos de CS Linux, tanto del momento actual como de los momentos de máxima demanda.

Con el objeto de poder diferenciar las anotaciones que hacen referencia a condiciones normales y a condiciones de error, las distintas categorías de mensaje se anotan en archivos distintos. Los mensajes de problemas y de excepciones se anotan en el archivo de anotaciones de error, mientras que los mensajes de auditoría se anotan en el archivo de anotaciones de auditoría.

Si se encuentra que un suceso en concreto se repite con frecuencia haciendo que el archivo de registro se esté llenando con muchas instancias del mismo mensaje de registro, puede establecer un filtro que especifique que uno o varios mensajes de registro específicos sólo pueden registrarse una única vez. Cualquier instancia subsiguiente del mismo mensaje de registro se ignorará y no se grabará en el archivo de registro. Este filtrado se aplica a todos los tipos de registros, ya sean de auditorías, excepciones o

Configuración del registro

problemas. Para obtener más información sobre el registro de filtrado, consulte el manual *IBM Communications Server for Data Center Deployment en Linux: Guía de diagnósticos*.

CS Linux proporciona un mecanismo de copia de seguridad para evitar que los archivos de anotaciones sean demasiado grandes y consuman recursos del disco. Cuando un archivo de registro alcanza el tamaño máximo permitido, CS Linux copia su contenido actual en un archivo de copia de seguridad y, a continuación, borra el contenido del archivo de registro.

De manera predeterminada, CS Linux utiliza los archivos de registro siguientes:

Archivo de registro de errores

`/var/opt/ibm/sna/sna.err`

`/var/opt/ibm/sna/bak.err` (copia de seguridad)

Archivo de anotaciones de auditoría

`/var/opt/ibm/sna/sna.aud`

`/var/opt/ibm/sna/bak.aud` (copia de seguridad)

Archivo de registros de uso

`/var/opt/ibm/sna/sna.usage`

`/var/opt/ibm/sna/bak.usage` (copia de seguridad)

Los archivos de anotaciones pueden visualizarse utilizando un editor de texto o de otros programas de utilidad del sistema Linux:

vi

Permite ver el archivo en un editor de texto. Esto permite al usuario avanzar y retroceder por el archivo, así como buscar entradas concretas.

pg

Permite ver un archivo página a página. Este programa de utilidad es sencillo y de fácil uso, pero sólo puede utilizarse si el archivo de anotaciones es pequeño.

tail

Permite ver el final de un archivo, que es donde se encuentran los mensajes de anotaciones más recientes. Utilice este programa de utilidad con la opción `-f` para supervisar el archivo de anotaciones mientras el sistema está ejecutándose.

Si ha seleccionado una anotación concisa en lugar de seleccionar una anotación extensa, puede utilizar el mandato `snahelp` para determinar la causa e información sobre la acción para un número de mensaje determinado.

En la mayoría de los casos, los valores por omisión para las anotaciones son suficientes, pero pueden realizarse cambios de estos tipos:

- Indicar las categorías de mensajes que deben anotarse.

Los mensajes de problemas siempre se anotan y no pueden inhabilitarse. Las anotaciones generalmente están inhabilitadas para las otras dos categorías de mensaje, pero puede habilitarlas, si es necesario.

- Especificar el nivel de detalle de los mensajes de anotaciones.
- Especificar la anotación central correspondiente al dominio o la anotación local correspondiente a cada nodo.
- Cambiar el nombre y el tamaño de los archivos de anotaciones.

Para configurar las anotaciones, utilice uno de los métodos siguientes:

Programa de administración para Motif

Seleccione Anotaciones en el menú Diagnósticos en la ventana Nodo o la ventana Dominio.

Programa de administración de línea de mandatos

Emita uno de los mandatos siguientes:

- `set_central_logging`

- `set_global_log_type`
- `set_log_type`
- `set_log_file`

El diálogo Anotaciones del programa de administración para Motif afecta a los valores de anotaciones de todo el dominio. Mediante la línea de mandatos, puede alterar temporalmente los valores del dominio configurando valores locales de anotaciones en una determinada máquina.

Además de proporcionar control sobre las anotaciones, el programa de administración para Motif proporciona control a nivel de nodo sobre el rastreo. La interfaz de línea de mandatos proporciona mayor control sobre las funciones de anotaciones y de rastreo. Para obtener más información sobre las anotaciones y el rastreo, consulte el manual *IBM Communications Server for Data Center Deployment en Linux: Guía de diagnósticos*.

Capítulo 4. Definición de los componentes de conectividad

Para que un nodo CS Linux se comunice con otros nodos, debe configurar la conectividad con al menos un nodo adyacente. Un enlace de conectividad puede configurarse para soportar tráfico dependiente, independiente o ambos.

Puede tener tarjetas adaptadoras para uno o más protocolos instalados en su máquina. Mucha de la información que necesita especificar para configurar la conectividad depende del protocolo de enlace que utilice. El nodo remoto también debe disponer de una tarjeta adaptadora del mismo tipo que el seleccionado, o deberá existir un puente o un direccionador entre los nodos local y remoto. Para ver una lista de los protocolos de enlace soportados por CS Linux, consulte [“Definición de DLC, puertos y redes de conexión”](#) en la página 56.

Para configurar un enlace, debe definir un puerto según se describe en [“Definición de DLC, puertos y redes de conexión”](#) en la página 56. Además, en la mayoría de los casos, debe configurar una estación de enlace según se describe en [“Definición de estaciones de enlace”](#) en la página 60. Si las LU del nodo local deben comunicarse con un sistema principal con la función DLUR, también debe definir una PU DLUR en el nodo local según se describe en [“Definición de PU DLUR”](#) en la página 66.

Al utilizar el programa de administración para Motif, se configura automáticamente un control de enlace de datos (DLC) como parte de la configuración del puerto. Además, tiene la opción de definir el puerto como parte de una red de conexión. Si utiliza la configuración a través de la línea de mandatos, esta configuración es independiente de la configuración del puerto.

La información necesaria para configurar el enlace depende del protocolo de enlace, de si la red es APPN y de si el enlace es para tráfico dependiente, independiente o para ambos. Además, los enlaces que deben configurarse dependen del tipo de comunicación al que se necesita dar soporte:

LUA

Si va a utilizar LUA, deberá configurar un enlace con el sistema principal. El enlace debe estar configurado para tráfico dependiente, y debe configurarse tanto en el sistema principal como en el nodo CS Linux, por lo que es necesario que se ponga en contacto con el planificador de la red SNA.

Utilización de CPI-C o APPC

Si va a utilizar CPI-C o APPC y la red no es una red APPN, deberá configurar enlaces para todos los nodos adyacentes a los que desea tener acceso. Estos enlaces deben estar configurados para tráfico independiente, y deben estar configurados tanto en los nodos adyacentes como en el nodo CS Linux, por lo que es necesario que se ponga en contacto con el planificador de la red SNA.

Funcionamiento como nodo APPN

Si el nodo CS Linux es un nodo final o un nodo de red en una red APPN, el número de enlaces que debe configurar puede reducirse notablemente. Puede configurar enlaces con uno o más nodos de red adyacentes y acceder a todos los nodos de la red APPN mediante dichos enlaces. Si desea acceder a otros nodos adyacentes directamente, puede configurar enlaces con dichos nodos; generalmente esto no es necesario, pero puede suponer una mejora en el rendimiento. Si los nodos adyacentes están conectados mediante un segmento LAN o una red IP que utilizan Enterprise Extender, los enlaces directos pueden configurarse de forma dinámica, por lo tanto, no es necesario que los configure; simplemente debe asegurarse de configurar la red como una red de conexión al definir el puerto.

Las ventajas de un entorno de red APPN siempre están disponibles para un APPC independiente, pero no se aplican a LUA a menos que utilice DLUR. (El DLUR soporta las comunicaciones entre un sistema principal y las LU dependientes del nodo local o de los nodos descendentes de una red APPN.) La función DLUR sólo puede utilizarse si el sistema principal soporta el DLUS, de modo que, si desea utilizar la función DLUR, es necesario que se ponga en contacto con el planificador de la red SNA.

Definición de DLC, puertos y redes de conexión

Un puerto representa el extremo local de un enlace de comunicaciones como punto de acceso exclusivo de la red. Cada puerto está asociado con un protocolo de enlace específico, que puede ser uno de los que se indican a continuación:

- SDLC
- Token Ring
- Ethernet
- X.25 o QLLC (control de enlace lógico cualificado)
- Canal multivía (MPC) (CS Linux en System z solamente)
- Enterprise Extender (HPR/IP)

Puede configurar más de un puerto que utilice un protocolo de enlace determinado. Por lo general, un puerto corresponde a un único punto físico de acceso como, por ejemplo, una tarjeta adaptadora, pero algunos protocolos de enlace (tales como Token Ring) permiten definir varios puertos para un único adaptador. Los distintos puertos se diferencian por su dirección (por ejemplo, el número SAP).

Al utilizar el programa de administración para Motif para definir un puerto para un protocolo de enlace determinado, CS Linux define automáticamente un DLC para el puerto, si todavía no se ha definido ningún DLC de dicho tipo. En el caso de la configuración a través de la línea de mandatos, debe definir el puerto y el DLC mediante distintos mandatos.

En una red APPN que utilice protocolos de enlace Token Ring, también puede utilizar el diálogo de Configuración de SAP para indicar que el puerto forma parte de una red de conexión.

Si está utilizando la pasarela SNA, puede definir una plantilla y utilizarla para generar definiciones para estaciones de enlace implícitas (estaciones de enlace que no se han configurado explícitamente). Las estaciones de enlace implícitas pueden soportar unidades LU descendentes. Si modifica los campos de una PU implícita cuando el puerto está activo, los cambios afectan a todas las instancias de estación de enlace implícitas que se hayan generado después de realizar el cambio.

Para configurar un puerto, una red de conexión y DLC, utilice uno de los métodos siguientes:

Programa de administración para Motif o Web

Seleccione Conectividad y Nuevo puerto en el menú Servicios de la ventana Nodo.

Programa de administración de línea de mandatos

Para configurar un DLC, utilice este mandato:

```
define_tipo_dlc
```

Para configurar un puerto, utilice este mandato:

```
define_tipo_port
```

En estos mandatos *tipo* indica el tipo de protocolo de enlace (sdlc , tr, ethernet, qlhc, mpc, ip).

Para configurar una red de conexión, utilice este mandato:

```
define_cn
```

Los parámetros avanzados de configuración de puerto proporcionan control sobre el tamaño de la BTU, el número de enlaces activos permitidos, la generación de unidades LU descendentes implícitas y los valores de las estaciones de enlace dinámicas.

DLC, red de conexión y parámetros de configuración de red

A continuación se indican los parámetros necesarios para configurar un puerto. (Si utiliza el programa de administración para Motif, la configuración del puerto también suministra información sobre el DLC y le permite asignar un puerto a una red de conexión.)

Nombre de puerto SNA

Nombre del puerto conocido localmente.

Número de tarjeta adaptadora

Este campo no se utiliza para los puertos Enterprise Extender.

Número que identifica la tarjeta adaptadora que debe utilizarse, si tiene más de una tarjeta del mismo tipo en la máquina.

Número de puerto

Este campo no se utiliza para los puertos Enterprise Extender.

Número de puerto que debe utilizarse, si la tarjeta adaptadora puede soportar más de un puerto. El rango de números de puerto válidos está comprendido entre 0 y el número de puertos soportados por la tarjeta adaptadora menos uno. Para el primer puerto de la tarjeta adaptadora, escriba 0.

Este campo sólo se aplica si la tarjeta adaptadora puede soportar más de un puerto.

Activo inicialmente

Indica si el puerto se activa automáticamente al iniciar el nodo. Este valor permite que las estaciones de enlace que utilizan el puerto se activen como respuesta a las peticiones de nodos adyacentes o a petición del nodo local. (Al activar el puerto no se activa ninguna estación de enlace; éstas se activan por separado.)

En los apartados siguientes se describen parámetros de puerto adicionales que son específicos del tipo de enlace. Para QLLC no es necesario ningún otro parámetro de puerto.

Parámetros de puerto adicionales para SDLC**Detalles de línea**

Los parámetros siguientes describen el tipo de conexión SDLC:

Tipo

Seleccione uno de los valores siguientes:

Línea dedicada

Una línea dedicada sirve para el enlace SDLC entre este sistema y el sistema remoto.

Conmutada entrante

La red telefónica estándar sirve para las llamadas entrantes.

En el caso de un puerto no primario (indicado mediante el campo *Función en enlace*), también deberá configurar la dirección de sondeo (para las llamadas salientes, esta dirección está configurada en la estación de enlace). La dirección de sondeo es una dirección de un byte (C1 por omisión) que tiene que coincidir con la dirección de sondeo configurada en la estación de enlace remota. Cuando está activo, el puerto responde a las tramas enviadas con esta dirección de sondeo.

En el caso de un puerto primario, no es necesario configurar una dirección de sondeo; el puerto utiliza la dirección de sondeo especificada por la estación de enlace remota en la llamada entrante. En otros tipos de puertos, la dirección de sondeo se configura en cada estación de enlace.

Conmutada saliente

La red telefónica estándar sirve para las llamadas salientes.

Función en enlace

Seleccione un valor que describa el rol del nodo local para las estaciones de enlace definidas en este puerto. En la comunicación SDLC, un extremo gestiona el enlace y se denomina estación de enlace primaria. El otro extremo es la estación de enlace secundaria.

Utilice uno de los siguientes valores de este campo:

Secundario

El otro extremo del enlace será el controlador y el sistema remoto está configurado para ser primario. Este es casi siempre el caso si va a configurar un enlace con un sistema principal.

Definición de DLC, puertos y redes de conexión

Primario

Este puerto funciona como el controlador SDLC del enlace y el sistema remoto está configurado como secundario.

Negociable

Para obtener la máxima flexibilidad, este valor permite que los dos extremos negocien qué extremo realiza el rol primario. Seleccione este valor si no sabe qué rol está configurado para el sistema remoto.

Puede utilizar este valor para un enlace igual, pero tenga en cuenta que al negociar el rol se produce un pequeño retraso cuando el enlace está activado.

Multipunto primario

El enlace es dedicado y este puerto funcionará como controlador de un enlace multipunto con varios nodos secundarios.

Utilice este valor cuando desee configurar varias estaciones de enlace desde el nodo local hasta diferentes nodos remotos (por ejemplo, para enlaces con nodos en sentido descendente). Cada uno de estos otros nodos debe estar configurado como secundario, y debe utilizar una línea dedicada.

MultiPU secundario

El puerto local es una de las estaciones secundarias de un enlace multipunto controlado por el puerto en el sistema remoto.

Consulte el planificador de la red SNA si no sabe cómo configurar alguno de estos parámetros.

Parámetros de puerto adicionales para Token Ring y Ethernet

Número de SAP local

Dirección del SAP, generalmente 04 para adaptadores Intel y OSA2. Utilice un valor distinto sólo en el caso de que deba utilizar más de un SAP en la tarjeta. En el caso de un adaptador OSA-Express, el número de SAP local debe coincidir con el definido en OSA/SF para las direcciones de los dispositivos de E/S correspondientes a la interfaz ethX de esta imagen Linux.

El número de SAP debe ser múltiplo de 4.

Si no sabe qué valor debe utilizar para este campo, póngase en contacto con el planificador de la red SNA.

Definir en red de conexión

Indica si SAP debe acceder a la LAN como una red de conexión. Al definir una red de conexión, los enlaces entre los nodos de la red de conexión pueden iniciarse dinámicamente, sin ningún tipo de configuración previa.

Este campo sólo se utiliza si el nodo local no es un nodo LEN, porque los nodos LEN no pueden utilizar redes de conexión.

Nombre de CN

Nombre de la red de conexión. No es necesario que especifique el nombre de CN a menos que haya especificado la opción *Definir en red de conexión* para definir el SAP en una red de conexión. El nombre de CN se utiliza como nombre de un nodo de direccionamiento virtual para poder establecer enlaces entre los nodos de la red de conexión.

Especifique el mismo nombre de CN en todos los nodos de la red de conexión.

Tipo Ethernet

Este campo sólo se aplica a los enlaces Ethernet.

Se utiliza para indicar si la red es una red Ethernet estándar o una red IEEE 802.3.

Nombre de dispositivo

Este campo sólo se aplica a los enlaces Ethernet.

El nombre del dispositivo Ethernet, si se especifica se ignorará el número de adaptador. Por ejemplo, en sistemas RHEL un valor de `device_name=ens32` funciona con la instalación `x86_64` predeterminada. Este parámetro no está disponible en `xsnaadmin`.

Parámetros de puerto adicionales para Enterprise Extender (HPR/IP)

Interfaz IP local

Es un campo adicional. Permite especificar la interfaz de red de red IP local que debe utilizarse para el puerto, si dispone de acceso a varias redes IP. Si sólo puede acceder a una red IP, puede dejar este campo en blanco.

Si necesita especificar la interfaz, puede utilizar alguna de las siguientes.

- Un identificador de interfaz (como `eth0` o `en0`).
- Una dirección decimal con punto IPv4 (como `193.1.11.100`).
- Una dirección hexadecimal con punto y coma IPv6 (como `2001:0db8:0000:0000:0000:0000:1428:57ab` o `2001:db8::1428:57ab`).

Para determinar el identificador de interfaz, ejecute el mandato `ipconfig - a` en el servidor en el que se encuentra instalada la tarjeta. Esto listará los identificadores de interfaz y sus direcciones IP asociadas

Protocolo

Si los enlaces de este puerto utilizan direcciones IPv4 o IPv6.

Definir en red de conexión

Indica si la tarjeta adaptadora debe acceder a la LAN como una red de conexión. Al definir una red de conexión, los enlaces entre los nodos de la red de conexión pueden iniciarse dinámicamente, sin ningún tipo de configuración previa.

Este campo sólo se utiliza si el nodo local no es un nodo LEN, porque los nodos LEN no pueden utilizar redes de conexión.

Nombre de CN

Nombre de la red de conexión. No es necesario que especifique el nombre de CN a menos que haya especificado la opción *Definir en red de conexión* para definir el puerto en una red de conexión. El nombre de CN se utiliza como nombre de un nodo de direccionamiento virtual para poder establecer enlaces entre los nodos de la red de conexión.

Especifique el mismo nombre de CN en todos los nodos de la red de conexión.

Parámetros de puerto adicionales para enlaces implícitos

Máximo de instancias de plantilla activas

Especifique el número máximo de instancias de estación de enlace que pueden generarse a partir de la plantilla.

Configurar LU descendente para acceso de PU implícita

Indique si deben configurarse unidades LU descendentes que utilicen esta PU (consulte [“Configuración de la pasarela SNA”](#) en la página 102).

HPR soportado en enlaces implícitos

Indique si se debe dar soporte a HPR (direccionamiento de alto rendimiento) en estaciones de enlace implícitas.

Recuperación de errores a nivel de enlace en enlaces implícitos

Indique si debe enviarse el tráfico HPR en enlaces implícitos utilizando la recuperación de errores a nivel de enlace.

Parámetros adicionales para las redes de conexión

Solo dirección IPv6

Cuando se define una red de conexión en una red IPv6 para HPR/IP, se puede especificar este parámetro para indicar si el direccionamiento IP para la red de conexión utilizará solo nombres DNS IPv6 o solo direcciones IPv6. El valor predeterminado es utilizar solo nombres DNS IPv6.

Configuración adicional

Una vez que haya configurado el puerto, realice las tareas de configuración siguientes:

- Para definir una estación de enlace en un puerto que ha configurado, consulte [“Definición de estaciones de enlace”](#) en la página 60.
- Para definir una PU DLUR, consulte [“Definición de PU DLUR”](#) en la página 66.
- Para soportar la comunicación APPC, consulte el [Capítulo 6, “Configuración de la comunicación APPC”](#), en la página 73.

Definición de estaciones de enlace

Para poder comunicarse con otros nodos de una red SNA, debe configurar las características de una estación de enlace (LS) para un nodo adyacente de la red SNA. Antes de definir la estación de enlace debe definir un puerto para el adaptador (y para el protocolo de enlace) que está utilizando.

Independientemente del protocolo que utilice, la mayor parte de la información necesaria es la misma.

Una estación de enlace representa la vía lógica a través de la red SNA entre el nodo CS Linux local y una máquina remota. La máquina remota puede ser cualquiera de los sistemas siguientes:

- Un sistema principal, en el que CS Linux accede a un programa de sistema principal mediante comunicaciones 3270 o LUA (o utiliza APPC o CPI-C para comunicaciones entre programas).
- Un sistema igual, en el que CS Linux y la máquina remota se comunican como sistemas asociados iguales (disposición típica en una red APPN)
- Un sistema descendente, que utiliza la función de pasarela SNA de CS Linux o la función DLUR para acceder a un sistema principal.

Una estación de enlace está asociada con un puerto específico; puede definir más de una estación de enlace en cada puerto.

Cada una de las estaciones de enlace que soporta tráfico dependiente tiene una unidad física (PU) asociada. Puesto que las PU están asociadas a estaciones de enlace, CS Linux no las trata como recursos separados; se configuran como parte de la configuración de la estación de enlace y se inician y detienen como parte del proceso de inicio y detención de las estaciones de enlace. Las estaciones de enlace aparecen en la sección de conectividad de la ventana Nodo; las PU no aparecen en ninguna ventana.

Nota: En muchos casos, deberá añadir una estación de enlace al puerto. Sin embargo, si desea utilizar una estación de enlace creada dinámicamente sólo para la pasarela SNA descendente o para el tráfico APPC, para situaciones en que el enlace siempre se activa desde el nodo remoto, no será necesario configurar una de forma explícita.

Si un nodo remoto intenta conectarse al nodo local, pero no se ha definido ninguna estación de enlace que coincida con la dirección especificada en la llamada entrante, CS Linux puede definir una implícitamente si se ha definido un puerto adecuado en el nodo local. Esta estación de enlace creada dinámicamente aparece en la sección de conectividad de la ventana Nodo durante la conexión.

Para configurar una estación de enlace, utilice uno de los métodos siguientes:

Programa de administración para Motif o Web

Seleccione Conectividad y Nueva estación de enlace en el menú Servicios de la ventana Nodo.

Programa de administración de línea de mandatos

Emita el mandato siguiente:

`define_tipo_ls`

En este mandato *tipo* indica el tipo de protocolo de enlace (`sdlc` , `tr`, `ethernet`, `qllc`, `mpc`, `ip`).

Los parámetros avanzados para las estaciones de enlace proporcionan control adicional sobre las características de transmisión, intercambio de XID, recursos de enlace opcionales, compresión para sesiones LU 0–3 que utilizan el enlace y procedimientos de reactivación.

Parámetros de configuración de estación de enlace

En Motif, el diálogo de configuración de estación de enlace contiene las secciones siguientes y cada una contiene distintas categorías de parámetros de configuración:

Estación de enlace

Utilice esta sección del diálogo para proporcionar información necesaria para todas las estaciones de enlace, con soporte para el tráfico de LU para unidades LU dependientes, independientes o ambas. Para ver descripciones de los parámetros de esta sección, consulte [“Parámetros de estación de enlace común”](#) en la página 61.

Tráfico de LU independiente

Esta información sólo debe proporcionarse si está utilizando la estación de enlace para tráfico independiente. Para ver descripciones de los parámetros de esta sección, consulte [“Parámetros para tráfico de LU independiente”](#) en la página 63.

Tráfico de LU dependiente

Esta información sólo debe proporcionarse si está utilizando la estación de enlace para tráfico dependiente. Para ver descripciones de los parámetros de esta sección, consulte [“Parámetros para tráfico de LU dependiente”](#) en la página 64.

Parámetros de estación de enlace común

A continuación se indican los parámetros necesarios para todas las estaciones de enlace, con soporte para el tráfico dependiente, independiente o ambos.

Para obtener más información sobre los parámetros de este diálogo, consulte la ayuda en línea o el manual *IBM Communications Server for Data Center Deployment on Linux Administration Command Reference*.

Nombre

Nombre para identificar la estación de enlace localmente.

Nombre de puerto SNA

Puerto que debe utilizarse para acceder al nodo adyacente.

Activación

Método utilizado para activar la estación de enlace. Especifique uno de los métodos siguientes:

Por administrador

La estación de enlace sólo se activa a petición del administrador del sistema local.

Al iniciar el nodo

La estación de enlace se inicia automáticamente al iniciar el nodo.

Por solicitud

La estación de enlace se inicia automáticamente cuando es necesario proporcionar conectividad para una aplicación.

Las estaciones de enlace se activan aparte de los puertos, por lo que debe activar la estación de enlace aun cuando el puerto ya esté activo. Al activar el puerto no se activa ninguna estación de enlace, y configurar el puerto de modo que esté activo inicialmente no significa que sus estaciones de enlace se activen automáticamente al iniciar el nodo. No obstante, activar un puerto permite activar estaciones de enlace. Una estación de enlace no puede activarse si los puertos no están activos tanto en el nodo local como en el nodo adyacente.

Si debe pagar por el uso del enlace, evite activarlo de forma innecesaria para reducir los costes.

Definición de estaciones de enlace

Si no sabe cómo definir este campo, póngase en contacto con el planificador de la red SNA.

Tráfico de LU

Tipo de tráfico de LU que debe fluir a través del enlace. Esta opción determina los parámetros necesarios para la definición del enlace.

Este parámetro no se utiliza para un enlace Enterprise Extender (HPR/IP), ya que este tipo de enlace sólo soporta tráfico independiente.

Cualquiera

La estación de enlace puede utilizarse para tráfico de LU independiente y dependiente. Para esta opción, debe proporcionar valores para los campos que se describen en [“Parámetros para tráfico de LU independiente”](#) en la página 63 y en [“Parámetros para tráfico de LU dependiente”](#) en la página 64, además de los que se describen en este apartado.

Solo independiente

La estación de enlace puede utilizarse únicamente para el tráfico de LU independiente. Para esta opción, debe suministrar valores para los campos descritos en [“Parámetros para tráfico de LU independiente”](#) en la página 63, además de valores para los campos descritos en este apartado.

Solo dependiente

La estación de enlace puede utilizarse únicamente para el tráfico de LU dependiente. Para esta opción, debe suministrar valores para los campos descritos en [“Parámetros para tráfico de LU dependiente”](#) en la página 64, además de valores para los campos descritos en este apartado.

También debe proporcionar información sobre direccionamiento para contactar con el nodo adyacente. El tipo de información sobre direccionamiento necesaria depende del tipo de DLC del puerto. Si no suministra ninguna dirección para el nodo remoto, la estación de enlace actúa como estación de enlace en escucha no selectiva y acepta llamadas entrantes de cualquier nodo remoto.

Parámetros de estación de enlace adicionales para SDLC

Dirección de sondeo

La dirección de sondeo de la estación remota. Especifique la dirección como un valor hexadecimal de dos dígitos (un byte) que suele comenzar en C1. Una estación de enlace primaria sondea la estación remota con este valor. Una estación de enlace secundaria responde al sondeo con este valor. La dirección de sondeo se especifica de forma diferente dependiendo de la función del enlace:

- Si el enlace es un enlace punto a punto (no multipunto), normalmente se utiliza la dirección C1.
- Si el puerto superior de este enlace es entrante conmutado, la dirección de sondeo se configura en el puerto y no se puede configurar de forma independiente para cada estación de enlace.
- Si va a configurar una estación de enlace saliente conmutada, y no conoce la dirección de sondeo de la estación secundaria remota con la que desea comunicarse, puede especificar una dirección de sondeo de 0xFF en la estación primaria. Este valor permite que el nodo acepte respuestas de una secundaria, independientemente de la dirección de sondeo que se haya configurado. 0xFF no es una dirección válida para un enlace no primario o un enlace que no es saliente conmutado.
- Si va a utilizar una configuración multipunto, todas las estaciones de enlace secundarias que se comuniquen con la misma estación primaria deben tener direcciones de sondeo distintas.

Las direcciones de sondeo en ambos extremos del enlace deben coincidir. Póngase en contacto con el planificador de la red SNA si no conoce la dirección configurada en el sistema remoto.

En un sistema principal VTAM, la dirección de sondeo se configura como el parámetro *ADDR=* en la definición PU de VTAM.

En un sistema AS/400, la dirección de sondeo es el parámetro *STNADR* de la Descripción de línea.

Parámetros de estación de enlace adicionales para Token Ring y Ethernet

Dirección MAC

Dirección MAC de la estación remota, especificada como una serie de dígitos hexadecimales. La dirección MAC identifica de forma exclusiva la tarjeta adaptadora del sistema remoto.

Si no sabe qué valor debe utilizar, póngase en contacto con el planificador de la red SNA.

Si el extremo remoto de este enlace es un sistema principal VTAM, encontrará la dirección MAC en el parámetro *MACADDR=* de la definición del puerto VTAM.

Si está configurando un enlace para un sistema AS/400, la dirección MAC es el parámetro *ADPTADR* de la descripción de línea.

Número de SAP

Número de SAP del puerto de la máquina remota. El número de SAP permite diferenciar los distintos enlaces que utilizan la misma tarjeta adaptadora. Es un número hexadecimal, generalmente 04, y debe ser un múltiplo de 4.

Si no sabe qué valor debe utilizar, póngase en contacto con el planificador de la red SNA.

Si el extremo remoto de este enlace es un sistema principal VTAM, el número de SAP es el parámetro *SAPADDR=* de la definición de PU VTAM.

Si está configurando un enlace para un sistema AS/400, el número de SAP es el parámetro *SSAP* de la descripción de línea.

Parámetros de estación de enlace adicionales para X.25 (QLLC)

Dirección X.25 remota

Si el enlace es un circuito virtual conmutado, escriba la dirección DTE del DTE remoto como una serie de dígitos hexadecimales.

Si el enlace es un circuito virtual permanente, introduzca el ID de canal que identifica el circuito virtual en el que debe utilizarse la estación de enlace. Los ID de canal están numerados desde el 1 hasta un máximo de 1024. Si sólo dispone de un circuito virtual permanente, su ID de canal probablemente será 1.

Parámetros de estación de enlace adicionales para MPC

Grupo MPC

El nombre de grupo MPC (MultiPath Channel-Canal multivía) especificado en la configuración del controlador MPC para identificar un canal específico.

Parámetros de estación de enlace adicionales para Enterprise Extender (HPR/IP)

Nombre de sistema principal IP remoto

Nombre de sistema principal remoto del nodo de destino para este enlace. El nombre de host puede ser uno de los siguientes; el parámetro *protocol* del puerto utilizado por el enlace determina si la dirección debe estar en formato IPv4 o IPv6.

- Una dirección decimal con punto IPv4 (como 193 . 1 . 11 . 100).
- Una dirección hexadecimal con punto y coma IPv6 (como 2001 : 0db8 : 0000 : 0000 : 0000 : 0000 : 1428 : 57ab o 2001 : db8 : : 1428 : 57ab).
- Un nombre (como newbox . this . co . uk).
- Un alias (como newbox).

Si especifica un nombre o un alias, el sistema Linux debe poder convertirlo en un nombre completamente calificado (utilizando la configuración TCP/IP local o un servidor de nombres de dominio).

Parámetros para tráfico de LU independiente

A continuación se indica la información necesaria para configurar esta estación de enlace para su uso por parte de LU independientes (LU de tipo 6.2 para el uso de aplicaciones CPI-C, APPC o 5250):

Nombre de nodo remoto

Nombre de CP completamente calificado del nodo remoto.

Definición de estaciones de enlace

Si el sistema remoto es un sistema principal VTAM, puede encontrar el nombre de red (los ocho primeros caracteres del nombre completamente calificado) en el parámetro *NETID* de la lista de inicio de VTAM. Los ocho últimos caracteres están en el parámetro *SSCPNAME* de la lista de inicio de VTAM.

Nota: Si escribe el nombre de un nodo remoto nuevo, puede añadir una definición para el nodo remoto para poder definir unidades LU asociadas en dicho nodo. (Si el nodo local es un nodo LEN, no es necesario que especifique el tipo de nodo remoto y el campo *Tipo de nodo remoto* no se utiliza.)

Para definir un nuevo nodo remoto de esta forma, especifique el tipo de nodo remoto como un valor que no sea *Descubrir*, además de especificar el nombre de nodo remoto.

También puede especificar *Descubrir* y dejar el nombre de nodo remoto vacío. Esto significará que cualquier nodo adyacente podrá utilizar la estación de enlace. La opción *Descubrir* no está disponible si el nodo local es un nodo LEN.

Tipo de nodo remoto

Nivel de soporte APPN en el nodo remoto al que se accede a través de esta estación de enlace (sólo se utiliza si el nodo local es un nodo final o un nodo de red).

Si no sabe si el nodo remoto es un nodo LEN, un nodo final o un nodo de red, seleccione *Descubrir*. *Descubrir* el nivel de soporte APPN en el nodo remoto puede retardar ligeramente la activación del enlace, por lo que, si conoce el tipo, es mejor que lo especifique. De este modo también es posible garantizar la coherencia de la configuración de la red.

No es posible seleccionar *Descubrir* si la estación de enlace se ha activado por solicitud.

Si el nodo local es un nodo LEN, este campo no se utiliza.

Tipo de enlace de ramificación

Tipo de enlace para el nodo remoto al que se accede a través de esta estación de enlace (sólo se aplica si el nodo local es un nodo de red de ramificación).

Si el nodo remoto es un nodo de red que se encuentra dentro de la red troncal APPN principal, seleccione *Uplink* (*Enlace superior*) (a red troncal). Si el nodo remoto es un nodo final que se encuentra dentro de la rama, seleccione *Enlace inferior* (*dentro de rama*).

Si el nodo remoto se ha configurado para que sea un nodo de red, el tipo de enlace de ramificación se establece automáticamente en *Enlace superior* (*con red troncal*) y no puede cambiarse.

Parámetros para tráfico de LU dependiente

Estos parámetros no se aplican a un enlace Enterprise Extender (HPR/IP), ya que este tipo de enlace sólo soporta el tráfico independiente.

Al configurar una estación de enlace para el tráfico de LU dependiente, automáticamente se crea una PU apropiada con el mismo nombre que la estación de enlace.

Para configurar una estación de enlace para su uso por parte de LU dependientes (LU de tipo 0–3 para aplicaciones 3270 o LUA), necesitará la información siguiente:

ID de nodo local

Valor para identificar el nodo local en la red SNA.

Generalmente se puede utilizar el mismo identificador de nodo (valor por omisión) para todos los enlaces del mismo nodo. Sin embargo, si necesita que más de 255 LU dependientes accedan a un sistema principal determinado, debe configurar varias estaciones de enlace para el sistema principal, cada una con un máximo de 255 LU dependientes y con un identificador de nodo local distinto.

A fin de garantizar que el nodo remoto esté configurado para que reconozca el identificador de nodo local, póngase en contacto con el planificador de la red SNA.

En una configuración VTAM, los tres primeros dígitos deben coincidir con el parámetro *IDBLK* de la definición de PU y los cinco últimos dígitos deben coincidir con el parámetro *IDNUM*.

En un sistema AS/400, el identificador de nodo debe configurarse en el parámetro *EXCHID*.

ID de nodo remoto

Identificador de nodo para la estación de enlace remota (es opcional; sólo se utiliza si es necesario restringir el acceso a la estación de enlace). Si especifica el identificador de nodo remoto, el enlace sólo se activa si el identificador del nodo remoto coincide con el valor especificado en esta definición. Esto es útil si se tienen varias estaciones de enlace configuradas en un puerto conmutado, ya que el puerto permite distinguir las estaciones de enlace cuando las activan los nodos remotos. Las estaciones de enlace también pueden diferenciarse mediante el nombre de CP del nodo remoto, pero en el caso de los nodos remotos que no envían el nombre de CP al activar un enlace, debe utilizarse el identificador de nodo.

Si no especifica el identificador de nodo remoto, al activar el enlace no se verifica el identificador del nodo remoto.

Función de nodo remoto

Función del nodo remoto (adyacente), que puede ser:

Sistema principal

La estación de enlace soporta LU dependientes (por ejemplo, LU 3270) que se utilizan para sesiones con un sistema principal (caso más común). Si el enlace se establece con un nodo que proporciona conectividad de sistema principal mediante la pasarela SNA o el DLUR, la función del nodo adyacente debería establecerse en `Sistema principal`, aun cuando el enlace no se establezca directamente con un sistema principal.

Sentido descendente (Pasarela SNA)

La estación de enlace es para un nodo descendente que se comunicará con un sistema principal utilizando las posibilidades de pasarela SNA del nodo local (para el sistema principal, las LU del nodo descendente parece que residen en el nodo local).

Sentido descendente (DLUR)

La estación de enlace es para un nodo descendente que se comunicará con un sistema principal utilizando las posibilidades de DLUR del nodo local. (Para el sistema principal, las LU del nodo descendente parece que residen en el nodo local).

Estos enlaces sólo pueden utilizarse si el nodo local es un nodo de red APPN.

Nombre de PU descendente

Nombre de PU asociado al nodo descendente. Este valor debe coincidir con el nombre de PU configurado para el nodo descendente en el sistema principal. Si no sabe qué valor debe utilizar para este nombre, póngase en contacto con el planificador de la red SNA.

Este campo sólo se aplica si ha especificado que esta estación de enlace es para una PU descendente que se comunicará con un sistema principal utilizando las posibilidades de DLUR del nodo local. Esto puede indicarse especificando `Sentido descendente (DLUR)` en el campo *Función de nodo remoto*.

Si desea ver más información, consulte [“Definición de PU DLUR”](#) en la página 66.

Nombre de DLUS ascendente

Nombre de LU completamente calificado de la LU del sistema principal que soporta el DLUS (el servidor de LU al que debe acceder la PU descendente). Si no sabe qué valor debe utilizar para este nombre, póngase en contacto con el planificador de la red SNA.

Este campo sólo se aplica si ha especificado que esta estación de enlace es para una PU descendente que se comunicará con un sistema principal utilizando las posibilidades de DLUR del nodo local. Esto puede indicarse especificando `Sentido descendente (DLUR)` en el campo *Función de nodo remoto*.

Configuración adicional

Una vez que haya configurado la estación de enlace, realice las tareas de configuración siguientes:

- Para definir una PU DLUR, consulte [“Definición de PU DLUR”](#) en la página 66.
- Para configurar los servicios de paso a través, consulte el [Capítulo 8, “Configuración de servicios de paso a través”](#), en la página 95.

Definición de PU DLUR

- Para dar soporte a aplicaciones de usuario específicas, consulte el [Capítulo 7, “Configuración de aplicaciones de usuario”](#), en la [página 93](#).
- Para soportar la comunicación APPC, consulte el [Capítulo 6, “Configuración de la comunicación APPC”](#), en la [página 73](#).

Definición de PU DLUR

Por regla general, una sesión de LU dependiente necesita un enlace de comunicaciones directo con el sistema principal. Si hay muchos nodos (incluido un nodo de sistema principal) conectados en una red APPN, puede que algunos no tengan conexión directa con el sistema principal, sino sólo una conexión indirecta a través de otro nodo. No es posible establecer sesiones de LU dependientes con el sistema principal desde las LU de estos nodos conectados indirectamente.

El peticionario de LU dependientes (DLUR) es una característica de APPN diseñada para superar esta limitación.

En este apartado se describe cómo configurar una PU DLUR que proporcione conectividad con un sistema principal. La configuración de una PU DLUR permite al nodo local proporcionar servicios de DLUR.

El DLUR de un nodo APPN (como, por ejemplo, un nodo que ejecuta CS Linux) trabaja de forma conjunta con el servidor de LU dependientes (DLUS) en el sistema principal para direccionar sesiones desde LU dependientes en el nodo DLUR al sistema principal DLUS a través de la red APPN. La ruta hacia el sistema principal puede abarcar varios nodos y puede aprovechar las funciones de gestión de redes, la localización dinámica de recursos y el cálculo de rutas de APPN. El DLUR debe estar disponible en el nodo donde se encuentran las LU, y el DLUS debe estar disponible en el nodo de sistema principal, pero el DLUR no es necesario en los nodos intermedios de la ruta de la sesión.

Si el nodo DLUR CS Linux es un nodo de red, también puede proporcionar recursos de DLUR de paso a través para LU dependientes de las máquinas descendentes conectadas al nodo CS Linux. Estas LU pueden utilizar el DLUR en el nodo CS Linux para acceder al sistema principal a través de la red, de la misma forma que las LU internas del nodo.

Para proporcionar servicios de DLUR de paso a través a un nodo descendente, primero debe configurar (en el nodo local) el nombre de PU asociado al nodo descendente. Este valor debe coincidir con el nombre de PU configurado para el nodo descendente en el sistema principal.

Para configurar una PU DLUR, utilice uno de los métodos siguientes:

Programa de administración para Motif o Web

Seleccione Conectividad y Nueva PU DLUR en el menú Servicios de la ventana Nodo.

Programa de administración de línea de mandatos

Emita el mandato siguiente:

```
define_internal_pu
```

Normalmente, una UP DLUR no puede redefinirse sin eliminar las LU asociadas y borrar la UP DLUR. Sin embargo, si el nodo `ptf_flag OVERWRITE_INTERNAL_PU_PARAMETERS` se ha establecido, el programa de administración de línea de mandatos se puede utilizar para volver a definir una PU DLUR con sus LU asociadas con el indo inactivo.

Parámetros de configuración de PU DLUR

A continuación se indican los parámetros necesarios para configurar una PU DLUR:

Nombre de PU

Especifique un nombre de PU para cada una de las PU DLUR del nodo local. Este nombre debe coincidir con el nombre de PU configurado en el sistema principal. (CS Linux envía el nombre de PU y el ID de PU al sistema principal para identificar la PU. Normalmente, el sistema principal identifica la PU por su nombre de PU o por el ID de PU si no encuentra ningún nombre de PU coincidente.)

Nombre de DLUS

Nombre de LU completamente calificado de la LU del sistema principal que soporta el DLUS.

Para utilizar el DLUR, el componente DLUR de CS Linux debe establecer una sesión LU-LU con el DLUS del sistema principal.

Póngase en contacto con el planificador de la red SNA para determinar el nombre de la LU del sistema principal.

Nombre de DLUS de reserva

Este parámetro es opcional. El nombre completamente calificado de LU de una LU de sistema principal de reserva que se puede utilizar si el especificado por *Nombre de DLUS* no está disponible.

Póngase en contacto con el planificador de la red SNA para determinar el nombre de la LU del sistema principal.

ID de PU

Identificador de PU de la PU del nodo local que soporta la conectividad en el sistema principal. El identificador de PU consta de dos cadenas hexadecimales, una de 3 dígitos (denominada número de bloque) y otra de 5 dígitos.

Cada una de las LU dependientes está asociada con una PU. Tanto la PU como la LU están configuradas en el sistema principal. Para cada PU, tiene que definir una PU DLUR en el nodo CS Linux. El identificador de PU debe coincidir con el identificador de PU configurado en el sistema principal para esta PU.

En muchos casos el identificador de PU es el mismo que el identificador de nodo, por lo que el identificador de nodo es el valor por omisión. Sin embargo, si necesita que más de 255 LU dependientes accedan a un sistema principal determinado, debe configurar varias PU DLUR, cada una con un máximo de 255 LU dependientes y con un identificador de PU distinto.

Si no sabe cómo definir este campo, póngase en contacto con el planificador de la red SNA.

En una configuración VTAM, los tres primeros dígitos deben coincidir con el parámetro *IDBLK* de la definición de PU y los cinco últimos dígitos deben coincidir con el parámetro *IDNUM*.

Activo inicialmente

Indica si la PU DLUR debe activarse automáticamente cuando se inicia el nodo. Si no establece esta opción, la PU DLUR debe iniciarse manualmente.

Compresión soportada

Si la compresión de datos recibe soporte para las sesiones LU 0–3 que utilizan esta PU. Si establece esta opción, se utilizará la compresión si el sistema principal la solicita. Si no establece esta opción, no se utilizará compresión.

Intentar contactar con DLUS indefinidamente

Si CS Linux debe volver a intentar contactar con el DLUS si no lo consigue en el primer intento. Si establece esta opción, CS Linux volverá a intentarlo indefinidamente si no lo consigue en el primer intento. Si no establece esta opción, sólo lo volverá a intentar una vez.

Parámetros para DLUR de paso a través para nodos descendentes

Necesita la siguiente información a fin de configurar CS Linux para utilizar el DLUR de paso a través para transportar el tráfico entre las LU dependientes de nodos descendentes y un sistema principal:

Nombre de PU descendente

Nombre de PU asociado al nodo descendente. El nombre de PU debe coincidir con el nombre de PU configurado en el sistema principal.

Un nodo descendente puede soportar varias PU. En este caso, cada PU descendente se asocia con un enlace diferente, por lo que deberá configurar varios enlaces entre el nodo DLUR CS Linux y el nodo descendente, y deberá saber el nombre de PU descendente de cada enlace.

Póngase en contacto con el planificador de la red SNA para averiguar los nombres de PU asociados con los nodos descendentes.

Definición de PU DLUR

Nombre de DLUS

Nombre de LU completamente calificado de la LU del sistema principal que soporta el DLUS. Para utilizar el DLUR, el componente DLUR de CS Linux debe establecer una sesión LU-LU con el DLUS del sistema principal.

Póngase en contacto con el planificador de la red SNA para averiguar el nombre de LU del servidor DLUS del sistema principal.

Configuración adicional

Una vez que haya configurado el DLUR, realice las tareas de configuración siguientes:

- Para configurar las LU para el DLUR, consulte [“Configuración del DLUR”](#) en la [página 103](#).
- Para configurar otros servicios de paso a través, consulte el [Capítulo 8, “Configuración de servicios de paso a través”](#), en la [página 95](#).
- Para dar soporte a aplicaciones de usuario específicas, consulte el [Capítulo 7, “Configuración de aplicaciones de usuario”](#), en la [página 93](#).
- Para soportar la comunicación APPC, consulte el [Capítulo 6, “Configuración de la comunicación APPC”](#), en la [página 73](#).

Capítulo 5. Configuración de LU dependientes

En este capítulo se proporcionan las instrucciones para configurar las LU y las agrupaciones de LU a fin de soportar las aplicaciones de usuario que utilizan las comunicaciones 3270, TN3270 y LUA. Para poder utilizarlas, deberá configurar LU dependientes.

Antes de configurar los recursos que se describen en este capítulo, debe llevar a cabo la configuración siguiente:

- Configure el nodo según se describe en [“Configuración del nodo”](#) en la página 50.
- Configure la conectividad según se describe en el [Capítulo 4, “Definición de los componentes de conectividad”](#), en la [página 55](#). Para 3270, TN3270 y LUA, debe configurar el enlace para soportar el tráfico de LU dependiente.

No será necesario configurar un enlace directo con el sistema principal si está utilizando la pasarela SNA ascendente o el DLUR. Si desea ver más información, consulte [“Configuración de la pasarela SNA”](#) en la [página 102](#) y [“Definición de PU DLUR”](#) en la [página 66](#).

Definición de las LU de tipos 0-3

Debe configurar LU dependientes de tipo 0–3 para soportar la comunicación con un sistema principal. Puede utilizar la información de este apartado para definir una LU que soporte 3270 o LUA. También puede definir un rango de LU para configurar varias LU del mismo tipo en una sola operación.

Para configurar una LU de los tipos 0–3, utilice uno de los métodos siguientes:

Programa de administración para Motif o Web

Seleccione una de las opciones siguientes en el menú **Servicios** de la ventana **Nodo**.

- 3270 y o bien Nueva LU de pantalla 3270 o bien Nueva LU de impresora 3270
- LUA y Nueva LU de LUA
- Servidor TN y Nueva LU de sistema principal

Programa de administración de línea de mandatos

Emita uno de los mandatos siguientes:

```
define_lu_0_to_3
```

```
define_lu_0_to_3_range
```

Puede utilizar el diálogo avanzado para restringir el acceso a un SSCP específico o para especificar un tiempo de espera de inactividad.

Parámetros de configuración de LU de tipos 0-3

A continuación se indican los parámetros necesarios para la configuración de los tipos de LU 0-3:

Nombre de LU

Nombre de LU de 1–8 caracteres (en el caso de una sola LU) o nombre base de 1–5 caracteres (si se trata de un rango de LU, se añade un prefijo al nombre base para formar todos los nombres de las LU que se definen).

El nombre de LU sólo se utiliza de forma local; no es necesario que corresponda a ningún nombre definido en el sistema principal.

LS de sistema principal/PU DLUR

Estación de enlace que proporciona el enlace con el sistema principal. La definición de LU pertenece a la estación de enlace que se selecciona. (Si la LU dependiente reside en un nodo con soporte para el DLUR, este campo identifica la PU DLUR que proporciona la conectividad con el sistema principal.)

Números de LU

Número de LU o rango de números de LU. Los números de LU pueden estar comprendidos entre 1 y 255.

Los números de LU deben corresponderse con los de la configuración VTAM del sistema principal. Si no sabe qué números están configurados en el sistema principal, póngase en contacto con el planificador de la red SNA.

Tipo de LU

Uno de los siguientes tipos de LU (según el tipo de LU que se configura):

- Para una LU de pantalla 3270, especifique el modelo adecuado según el tamaño de la pantalla:
 - 3270 modelo 2 (80x24)
 - 3270 modelo 3 (80x32)
 - 3270 modelo 4 (80x43)
 - 3270 modelo 5 (132x27)
- Para una LU de impresora, especifique uno de los valores siguientes:
 - Impresora 3270
 - Impresora SCS
- Si no sabe el tipo de LU, si la LU se utiliza para soportar la pasarela SNA desde el nodo local hasta el sistema principal (una LU ascendente) o si la LU es para una aplicación LUA, especifique `Sin restringir` (unknown en la configuración a través de la línea de mandatos).

El tipo de LU debe coincidir con la configuración de la LU en el sistema principal. Si es necesario, tiene prioridad el tipo de LU configurado en el sistema principal.

En función del valor que especifique, CS Linux envía una de las siguientes series al host en DDDL U NMVT para coincidir con los valores utilizados en las tablas de VTAM estándar:

- 3270002 para 3270 modelo 2
- 3270003 para 3270 modelo 3
- 3270004 para 3270 modelo 4
- 3270005 para 3270 modelo 5
- 3270DSC para impresora 3270
- 3270SCS para impresora SCS
- 3270000 para estación de trabajo RJE
- 327000n para Unrestricted (sin restricción) con un cliente TN3270, donde *n* es el número de modelo (2–5) proporcionado por el cliente
- 327000@ para Unrestricted (sin restricción) con un cliente LUA

Si utiliza esta LU con el Servidor TN y DDDL U, es posible que la LU no esté configurada en el sistema principal. En este caso, el tipo de LU que especifique en este parámetro se utiliza para definir la LU en el sistema principal de forma dinámica. Especifique `Sin restricción` (desconocido para configuración de línea de mandatos) si desea que el tipo de modelo de LU se defina para que coincida con el tipo solicitado por el cliente TN3270 en sentido descendente. CS Linux suele determinar el modelo de LU mediante una correlación estándar a partir del tipo de terminal (tipo de dispositivo) especificado por el cliente. Si debe modificar esta correlación, puede hacerlo mediante el archivo `tn3270dev.dat` tal como se describe en [Apéndice C, “Configuración de modelos de LU TN3270 para DDDL U”](#), en la página 175.

LU en agrupación

Indica si la LU está asignada a una agrupación de LU.

Nota: Si asigna esta LU a una agrupación de LU y asigna una sesión del usuario a esta LU, la sesión del usuario utilizará esta LU si está disponible; si no es así, utilizará cualquier otra LU libre de la agrupación, como si se la hubiera asignado a la agrupación de LU en lugar de a la LU específica. Si

desea que el usuario sólo utilice una LU especificada, de modo que no se pueda establecer la sesión del usuario si la LU ya se está utilizando, asegúrese de que la LU no esté en una agrupación.

Nombre de agrupación

Nombre de la agrupación de LU.

Configuración adicional

Una vez configurada la LU de tipo LU 0–3, realice las tareas de configuración siguientes:

- Para utilizar una agrupación de LU dependientes para una pantalla 3270, para TN3270 o para LUA, defina la agrupación de LU como se describe en [“Definición de agrupaciones de LU”](#) en la página 71.
- Para TN3270, defina los registros de acceso de cliente TN3270 como se describe en [“Configuración del servidor TN”](#) en la página 95.

Definición de agrupaciones de LU

Para 3270, TN3270 y LUA, puede definir agrupaciones de LU para simplificar la configuración de usuario y proporcionar una mayor flexibilidad al establecer sesiones de sistema principal.

Nota: Puede asignar una sesión de usuario a una LU específica o a una agrupación de LU.

- Si asigna la sesión del usuario a una LU específica que está en una agrupación, la sesión utilizará esta LU si está disponible; si no es así, utilizará cualquier LU libre de la agrupación, como si la hubiera asignado a la agrupación de LU en lugar de a la LU específica.
- Si desea que el usuario sólo utilice una LU especificada, de modo que no se pueda establecer la sesión del usuario si la LU ya se está utilizando, asegúrese de que la LU no esté en una agrupación.

Las agrupaciones de LU incluso pueden abarcar varios servidores CS Linux — para ello sólo tiene que definir agrupaciones de LU con nombres idénticos en los distintos servidores. Si un servidor da error o deja de estar disponible, los clientes que utilizan la agrupación de LU pueden utilizar otro servidor. El uso de agrupaciones de LU también simplifica la configuración del cliente y facilita el aumento de la capacidad, añadiendo otro servidor o añadiendo nuevas LU a un servidor existente.

Puede ver todas las agrupaciones de LU correspondiente al dominio de CS Linux mediante la ventana Agrupaciones de LU. Esa ventana muestra las agrupaciones de LU configuradas en el sistema y le permite seleccionar las LU que desea añadir a una agrupación de LU. Las distintas LU de una agrupación de LU se muestran bajo la agrupación de LU.

Una LU se identifica como:

- LU de pantalla 3270
- LU sin restringir
- Impresora SCS
- Impresora 3270

No mezcle LU de distintos tipos en la misma agrupación (por ejemplo, no coloque LU de pantalla e impresora en la misma agrupación). Es poco probable que necesite una agrupación de LU de impresora salvo que soporte clientes TN3270E.

Para configurar una agrupación de LU, utilice uno de los métodos siguientes:

Programa de administración para Motif o Web

Seleccione Agrupaciones de LU en el menú Ventanas de la ventana Nodo y, a continuación, elija Nuevo para añadir una agrupación.

Programa de administración de línea de mandatos

Emita el mandato siguiente:

```
define_lu_pool
```

Parámetros de configuración de agrupación de LU

A continuación se indican los parámetros necesarios para configurar una agrupación de LU:

Nombre

Nombre para identificar la agrupación de LU. Este campo sólo se aplica cuando se añade una nueva agrupación de LU. No se puede cambiar el nombre de una agrupación existente.

LU asignadas

Las LU que se asignarán a la agrupación. Una LU sólo puede formar parte de una agrupación.

Capítulo 6. Configuración de la comunicación APPC

Las aplicaciones APPC, los programas de emulación 5250 y las aplicaciones CPI-C necesitan que primero configure APPC. Una aplicación APPC utiliza los recursos de LU de tipo 6.2 del nodo para comunicarse con otra aplicación APPC o CPI-C de un sistema principal o una máquina igual, utilizando una modalidad especificada.

Si las aplicaciones utilizan CPI-C, puede que necesite efectuar una configuración de CPI-C adicional después de la configuración de APPC. Una aplicación CPI-C utiliza los recursos de LU de tipo 6.2 y de modalidad del nodo para comunicarse con otra aplicación APPC o CPI-C de un sistema principal o una máquina igual. Para una aplicación CPI-C debe definir los mismos recursos que para una aplicación APPC. Además, si el TP de la máquina CS Linux es el TP que invoca (el TP que inicia la conversación), puede que sea necesario definir una o más entradas de información complementaria para éste, como se describe en [“Definición de información complementaria de CPI-C”](#) en la página 88. Cada una de estas entradas proporciona información sobre un TP asociado y sobre los recursos de LU y de modalidad utilizados para acceder al TP asociado, así como la información de seguridad necesaria.

El procedimiento de configuración de APPC depende de si el tráfico de LU 6.2 es dependiente o independiente. Salvo que el nodo remoto sea un sistema principal, debe utilizar el tráfico independiente. Si el nodo remoto es un sistema principal, puede utilizar el tráfico dependiente o independiente.

Antes de configurar la comunicación APPC, debe llevar a cabo la configuración siguiente:

- Configure el nodo según se describe en [“Configuración del nodo”](#) en la página 50.
- Configure la conectividad según se describe en el [Capítulo 4, “Definición de los componentes de conectividad”](#), en la página 55.

Nota: En una red APPN, puede utilizarse una sola estación de enlace para un nodo de red adyacente a fin de comunicarse con cualquier nodo remoto de la red, de modo que no es necesario configurar una estación de enlace diferente para cada nodo remoto.

En muchos casos, las aplicaciones APPC pueden utilizar la LU de punto de control de los nodos locales y remotos y una modalidad estándar. En este caso, la configuración está preparada para APPC sin que se necesite ninguna otra configuración.

Puede seguir el procedimiento que se describe a continuación para configurar la comunicación APPC en el nodo local. En función de los tipos de nodos locales y remotos, y de su aplicación, es posible que no tenga que seguir este procedimiento.

1. Defina una LU local según se describe en [“Definición de LU locales”](#) en la página 74.
2. Defina un nodo remoto según se describe en [“Definición de nodos remotos”](#) en la página 75.
3. Defina una LU asociada según se describe en [“Definición de LU asociadas”](#) en la página 76.
4. Defina un TP invocable según se describe en [“Definición de TP”](#) en la página 79.
5. Defina una modalidad según se describe en [“Definición de modalidades y clases de servicio”](#) en la página 84.
6. Defina la información complementaria de CPI-C según se describe en [“Definición de información complementaria de CPI-C”](#) en la página 88.
7. Defina la seguridad APPC según se describe en [“Configuración de la seguridad APPC”](#) en la página 90.
8. Para configurar la comunicación 5250, consulte el [Capítulo 7, “Configuración de aplicaciones de usuario”](#), en la página 93.

Además, si está ejecutando la misma aplicación APPC o CPI-C en dos o más sistemas cliente, puede alterar el alias de LU local o el nombre de TP que especifica. Esto le permite asignar dos o más copias de la aplicación para utilizar diferentes LU locales sin cambiar la aplicación, o para distinguir entre dos o más copias de la misma aplicación. Para obtener más información, consulte [“Correlacionar los alias de LU codificados en aplicaciones cliente con los alias de LU en un dominio de servidores”](#) en la página 140 para

clientes Remote API en AIX o en Linux, o [“Correlacionar los alias de LU codificados en aplicaciones cliente con los alias de LU en un dominio de servidores”](#) en la página 134 para clientes Windows.

Definición de LU locales

En muchos casos, las aplicaciones pueden utilizar la LU de punto de control del nodo local, que se define automáticamente al configurar el nodo. Es la LU predeterminada (si la aplicación no especifica una LU concreta, puede utilizar esta). Si la aplicación utiliza la LU predeterminada, no es necesario definir una LU local. Consulte la documentación de su aplicación APPC o póngase en contacto con el programador de la aplicación.

Si está configurando LU dependientes de tipo 6.2 para utilizarlas con aplicaciones APPC o CPI-C, puede definir las como miembros de la agrupación por omisión. A una aplicación que no especifica una LU local determinada se le asigna una LU que no esté en uso a partir la agrupación de varias LU definidas como LU por omisión.

Puede definir LU 6.2 dependientes como LU por omisión (puede definir LU por omisión en más de un nodo). Una aplicación que solicite una LU por omisión se puede asignar a cualquiera de estas LU disponibles; no es necesario que la LU esté en la misma máquina que la aplicación. Sin embargo, si va a definir LU asociadas para las aplicaciones, las LU asociadas se deben definir en todos los nodos en los que estén definidas las LU por omisión, de modo que la aplicación pueda contactar con la LU asociada correcta utilizando cualquiera de las LU locales por omisión definidas en cualquier nodo.

La comunicación 5250 y APPC independiente utiliza LU independientes. Cada sesión LU-LU comprende una LU local y una LU asociada. Para la LU local, puede utilizar la LU por omisión predefinida asociada al punto de control de nodo, o bien, puede configurar LU locales nuevas. No es necesario configurar la LU asociada si el nodo CS Linux es un nodo final o un nodo de red de una red APPN, ya que APPN puede localizar las LU asociadas dinámicamente. Sin embargo, deberá configurar la LU asociada si la red no es una red APPN o si el nodo es un nodo LEN. En este caso, debe configurar el nodo remoto donde reside la LU asociada y, a continuación, definir la LU asociada en el nodo remoto. (Si la LU asociada es la LU por omisión del nodo remoto, no es necesario que la defina explícitamente ya que se añade automáticamente al definir el nodo remoto.)

Para configurar una LU local APPC, utilice uno de los métodos siguientes:

Programa de administración para Motif o Web

Seleccione APPC y o bien Nueva LU local independiente o bien Nueva LU local dependiente en el menú Servicios de la ventana Nodo.

Programa de administración de línea de mandatos

Emita el mandato siguiente:

```
define_local_lu
```

Puede utilizar el diálogo avanzado para especificar el soporte de punto de sincronización, las características de direccionamiento de conexión, si debe utilizarse o no la sustitución de contraseñas, las restricciones para el acceso a SSCP y el nombre de sistema asociado con la LU y la seguridad.

Parámetros de configuración de LU local

A continuación se indican los parámetros necesarios para configurar una LU local:

Nombre de LU

Nombre de LU de la LU local.

Si no sabe qué nombre debe utilizar, póngase en contacto con el planificador de la red SNA.

Este nombre de LU es la segunda parte del nombre de LU completamente calificado de la LU local. La primera parte del nombre de LU completamente calificado (el nombre de red) siempre coincide con la primera parte del nombre de CP del nodo local.

Alias de LU

Alias de LU de la LU. Si no especifica ningún alias, el nombre de LU se utiliza como alias.

LS de sistema principal/PU DLUR

Nombre de la estación de enlace de sistema principal o PU DLUR a la que pertenece la LU. (Este campo sólo se aplica si la LU es una LU dependiente.)

Número de LU

Número de LU de la LU dependiente. (Este campo sólo se aplica si la LU es una LU dependiente.)

Miembro de agrupación por omisión

Indica si se debe hacer que la LU sea miembro de la agrupación de LU de APPC dependiente por omisión. A una aplicación que no especifica una LU local determinada para su uso se le asigna una LU disponible de la agrupación por omisión.

Este campo sólo se aplica si la LU es una LU dependiente.

Nombre de sistema

El nombre del sistema de DNS para un cliente Remote API Client que está asociado con la LU. Todas las peticiones Attach de LU6.2 recibidas (desde aplicaciones APPC remotas que emiten peticiones Allocate) se direccionan a este nombre de sistema.

Este campo solo se aplica si la configuración es cliente/servidor.

Configuración adicional

Una vez configurada la LU local, realice las tareas de configuración siguientes:

- Para definir un nodo remoto, consulte [“Definición de nodos remotos”](#) en la página 75.
- Para definir una LU asociada, consulte [“Definición de LU asociadas”](#) en la página 76.
- Para definir un TP invocable, consulte [“Definición de TP”](#) en la página 79.
- Para definir una modalidad, consulte [“Definición de modalidades y clases de servicio”](#) en la página 84.
- Para definir la información complementaria de CPI-C, consulte [“Definición de información complementaria de CPI-C”](#) en la página 88.
- Para definir la seguridad APPC, consulte [“Configuración de la seguridad APPC”](#) en la página 90.
- Para configurar la comunicación 5250, consulte el [Capítulo 7, “Configuración de aplicaciones de usuario”](#), en la página 93.

Definición de nodos remotos

Debe definir un nodo remoto (y las LU asociadas del nodo) en las situaciones siguientes:

- Si el nodo local es un nodo LEN, debe definir todos los nodos remotos y todas las LU asociadas del nodo remoto con el que se comunica mediante APPC. Un nodo LEN no puede encontrar dinámicamente las LU asociadas; es la definición de nodo remoto la que le permite hacerlo.
- Si el nodo remoto es un nodo LEN y el nodo local es un nodo de red que actúa como servidor de nodos de red del nodo LEN, debe definir el nodo LEN (y sus LU asociadas) como un nodo remoto en el servidor de nodos de red. Esta definición permite que los nodos del resto de la red APPN encuentren las LU del nodo LEN.
- Si el nodo remoto está en otra red APPN, debe definir el nodo remoto porque no puede encontrarse dinámicamente.

Si necesita definir el nodo remoto y no lo ha hecho al definir la estación de enlace, debe definirlo para poder utilizar las comunicaciones APPC sobre el enlace.

Al añadir una definición de nodo remoto, se añade automáticamente una LU asociada con el mismo nombre que el nodo remoto; ésta es la LU de punto de control del nodo remoto. Si su aplicación utiliza esta LU asociada, no es necesario añadir otra LU asociada, aunque puede añadir un alias de LU para la LU asociada. Para añadir un alias, pulse dos veces en la LU asociada y especifique el alias en el diálogo de configuración de LU asociada.

Si tanto el nodo local como el nodo remoto son nodos finales o nodos de red y forman parte de una red APPN, las LU asociadas se encuentran de forma dinámica cuando se necesitan. En este caso, no defina el

Definición de LU asociadas

nodo remoto en que se encuentran las LU, ya que el hecho de definir el nodo puede provocar un mal funcionamiento de los protocolos de APPN que localizan dinámicamente las LU.

Para evitar este funcionamiento defectuoso, CS Linux no permite definir un nodo remoto con el que tiene sesiones CP-CP activas (o con el que anteriormente ha tenido sesiones CP-CP). Asimismo, si previamente ha definido un nodo remoto y CS Linux establece sesiones CP-CP con él, la entrada se convierte temporalmente en una entrada dinámica. Corrija la anomalía eliminando la definición de nodo remoto cuando el nodo esté inactivo.

Para configurar un nodo remoto, utilice uno de los métodos siguientes:

Programa de administración para Motif o Web

Seleccione APPC y Nuevo nodo remoto en el menú Servicios de la ventana Nodo.

Programa de administración de línea de mandatos

Para definir un nodo remoto, emita el mandato siguiente:

```
define_directory_entry
```

Para definir una LU asociada, emita el mandato siguiente:

```
define_partner_lu
```

Parámetros de configuración de nodo remoto

El parámetro siguiente es necesario para la configuración del nodo remoto:

Nombre de red SNA del nodo

Nombre de CP completamente calificado del nodo remoto. El valor especificado en este diálogo debe coincidir con el nombre de CP configurado en ese nodo remoto.

Configuración adicional

Una vez configurado el nodo remoto, realice las tareas de configuración siguientes:

- Para definir una LU asociada, consulte [“Definición de LU asociadas” en la página 76](#).
- Para definir un TP invocable, consulte [“Definición de TP” en la página 79](#).
- Para definir una modalidad, consulte [“Definición de modalidades y clases de servicio” en la página 84](#).
- Para definir la información complementaria de CPI-C, consulte [“Definición de información complementaria de CPI-C” en la página 88](#).
- Para definir la seguridad APPC, consulte [“Configuración de la seguridad APPC” en la página 90](#).
- Para configurar la comunicación 5250, consulte el [Capítulo 7, “Configuración de aplicaciones de usuario”, en la página 93](#).

Definición de LU asociadas

Si el nodo local y el nodo remoto son nodos de red, o si uno de ellos es un nodo de red y el otro es un nodo final, y la aplicación utiliza un nombre de LU para hacer referencia a la LU asociada, no es necesario definir la LU asociada, ya que podrá localizarse dinámicamente mediante APPN. Sin embargo, si la aplicación utiliza un alias de LU para hacer referencia a la LU asociada, deberá añadir una definición de alias de LU asociada.

Si el nodo local o el nodo remoto es un nodo LEN, debe definir la LU asociada como dependiente del nodo remoto, ya que un nodo LEN no puede participar en la localización dinámica de LU. Si su aplicación utiliza la LU de punto de control del nodo remoto como su LU asociada, la LU de punto de control se ha definido automáticamente al definir el nodo remoto.

Puede utilizar comodines para configurar varias LU asociadas que se encuentran en el mismo nodo remoto y cuyos nombres empiezan por los mismos caracteres. Si utiliza comodines, no necesitará configurar cada LU asociada individualmente.

Para configurar una LU asociada, utilice uno de los métodos siguientes:

Programa de administración para Motif o Web

Puede utilizar el programa de administración para Motif para añadir un alias de LU asociada, añadir una definición de una LU asociada en un nodo remoto específico o definir varias LU asociadas con comodines. Seleccione APPC, Nuevas LU asociadas y una de las opciones siguientes en el menú Servicios de la ventana Nodo.

- Alias de LU asociada
- LU asociada en nodo remoto
- LU asociada comodín en nodo remoto

Programa de administración de línea de mandatos

Para definir una LU asociada, emita el mandato siguiente:

```
define_partner_lu
```

Para definir un nodo LEN como una LU asociada, emita los mandatos siguientes:

```
define_adjacent_len_node
```

```
define_directory_entry
```

Parámetros de configuración de LU asociada

A continuación se indican los parámetros necesarios para configurar una LU asociada:

Nombre de LU asociada

Nombre de LU completamente calificado de la LU asociada. Este nombre debe coincidir con el nombre configurado en el nodo remoto para esta LU. Si no sabe ese nombre, póngase en contacto con el planificador de la red SNA.

Este campo se aplica al definir una LU asociada en un nodo remoto específico o al definir un alias de LU asociada.

Nombre de LU asociada comodín

Nombre que coincide con los nombres de LU completamente calificados de varias LU asociadas. (Este campo sólo se aplica si define LU asociadas con comodines.) El nombre de LU asociada comodín consta de dos cadenas, cada una de ellas de 1–8 caracteres:

- La primera cadena puede ser un nombre de red SNA completo que coincida exactamente con la primera parte de los nombres de LU asociada completamente calificados, o un prefijo comodín que coincida con el principio del nombre de red de las LU asociadas. Si especifica un prefijo comodín como valor para la primera cadena, deje la segunda cadena en blanco. Por ejemplo, la entrada comodín A coincidiría con todas las LU de las redes SNA denominadas A, ANT o APPN (pero no BUFFALO ni ZEBRA).
- Si proporciona un nombre de red SNA completo para la primera cadena, también puede especificar un valor para la segunda cadena. (No puede especificar la segunda cadena si no ha proporcionado un nombre de red SNA válido para la primera.) La segunda cadena se trata como un prefijo comodín, que debe coincidir con el principio de la segunda parte de los nombres de LU asociada completamente calificados. Por ejemplo, la entrada comodín A.F coincidiría con los nombres de las LU asociadas A.FRED o A.FREDDY (pero no APPN.FRED ni A.B).

Si deja ambas cadenas en blanco, la definición de LU asociada comodín coincide con cualquier nombre de LU asociada.

Alias

Alias visualizable localmente para la LU asociada. No es necesario que especifique un alias de LU si no hay ninguna aplicación local que haga referencia a la LU asociada mediante un alias de LU.

Este campo se aplica al definir una LU asociada en un nodo remoto específico o al definir un alias de LU asociada.

Definición de LU asociadas

Nombre sin interpretar

Nombre sin interpretar utilizado por las LU locales dependientes al solicitar al sistema principal que inicie una sesión LU-LU entre la LU asociada y la LU local. Este nombre permite que el nombre de LU asociada configurado localmente (y utilizado por las aplicaciones) sea distinto del nombre de LU asociada configurado en el sistema principal.

El nombre sin interpretar por omisión es la segunda parte del nombre de LU asociada. En la mayor parte de los casos es correcto. En caso de duda, póngase en contacto con el planificador de la red SNA.

Este campo se aplica al definir una LU asociada en un nodo remoto específico o al definir un alias de LU asociada.

Soporte para sesiones paralelas

Indica si la LU asociada puede soportar más de una sesión a la vez. En la mayoría de los casos, la LU asociada soporta muchas sesiones a la vez, pero algunos nodos LEN no soportan sesiones paralelas.

Este campo se aplica al definir una LU asociada en un nodo remoto específico o al definir un alias de LU asociada.

Ubicación

Nombre de CP completamente calificado del nodo en que reside la LU asociada o de un nodo que puede proporcionar acceso a la LU asociada. Si especifica el nombre de un nodo remoto que todavía no se ha definido, tendrá que definirlo si no puede localizar el nodo dinámicamente.

Este campo sólo se aplica si define una LU asociada en un nodo remoto específico.

Definición del direccionamiento de estación de enlace para una LU asociada

Puede utilizar el direccionamiento de estación de enlace para identificar la ubicación de una LU asociada por la estación de enlace que se utiliza para llegar a ella.

Nota:

1. El direccionamiento de estación de enlace no es necesario en una red APPN, donde los recursos pueden ubicarse dinámicamente. No se recomienda utilizar el direccionamiento de estación de enlace en una red APPN, ya que elude los mecanismos de direccionamiento APPN normales.
2. El direccionamiento de estación de enlace no puede utilizarse con una estación de enlace Enterprise Extender (HPR/IP). Esto se debe a que todo el tráfico de este tipo de enlace debe fluir por una conexión RTP, que no se establece de forma fija con una estación de enlace concreta y que puede conmutarse a una vía distinta.

Para configurar el direccionamiento de estación de enlace para una LU asociada, utilice uno de los métodos siguientes:

Programa de administración para Motif o Web

Seleccione APPC, Nuevas LU asociadas y LU asociada en estación de enlace en el menú Servicios de la ventana Nodo.

Programa de administración de línea de mandatos

Emita el mandato siguiente:

```
define_ls_routing
```

Parámetros de direccionamiento de estación de enlace

A continuación se indican los parámetros necesarios para configurar el direccionamiento de estación de enlace:

Nombre de LU

Nombre de la LU local que controla la estación de enlace (si la LU asociada debe localizarse mediante una estación de enlace específica).

Nombre de LS

Nombre de la estación de enlace.

Nombre de LU asociada

Nombre de LU completamente calificado de la LU asociada o nombre comodín:

- Un nombre de LU completamente calificado consta de dos cadenas, cada una de ellas de 1–8 caracteres.

Este nombre debe coincidir con el nombre configurado en el nodo remoto para esta LU. Si no sabe ese nombre, póngase en contacto con el planificador de la red SNA.

- Un nombre de LU asociada coincide con los nombres de LU completamente calificados de varias LU asociadas. El nombre de LU asociada comodín consta de dos cadenas, cada una de ellas de 1–8 caracteres:
 - La primera cadena puede ser un nombre de red SNA completo que coincida exactamente con la primera parte de los nombres de LU asociada completamente calificados, o un prefijo comodín que coincida con el principio del nombre de red de las LU asociadas. Si especifica un prefijo comodín como valor para la primera cadena, deje la segunda cadena en blanco. Por ejemplo, la entrada comodín A coincidiría con todas las LU de las redes SNA denominadas A, ANT o APPN (pero no BUFFALO ni ZEBRA).
 - Si proporciona un nombre de red SNA completo para la primera cadena, también puede especificar un valor para la segunda cadena. (No puede especificar la segunda cadena si no ha proporcionado un nombre de red SNA válido para la primera.) La segunda cadena se trata como un prefijo comodín, que debe coincidir con el principio de la segunda parte de los nombres de LU asociada completamente calificados. Por ejemplo, la entrada comodín A.F coincidiría con los nombres de las LU asociadas A.FRED o A.FREDDY (pero no APPN.FRED ni A.B).

Si deja ambas cadenas en blanco, la definición de LU asociada comodín coincide con cualquier nombre de LU asociada.

Usar nombre de LU asociada como comodín

Indica si se debe utilizar el nombre de LU asociada como comodín y no como nombre de LU completamente calificado literal.

Configuración adicional

Una vez configurada la LU asociada, realice las tareas de configuración siguientes:

- Para definir un TP invocable, consulte [“Definición de TP”](#) en la página 79.
- Para definir una modalidad, consulte [“Definición de modalidades y clases de servicio”](#) en la página 84.
- Para definir la información complementaria de CPI-C, consulte [“Definición de información complementaria de CPI-C”](#) en la página 88.
- Para definir la seguridad APPC, consulte [“Configuración de la seguridad APPC”](#) en la página 90.
- Para configurar la comunicación 5250, consulte el [Capítulo 7, “Configuración de aplicaciones de usuario”](#), en la página 93.

Definición de TP

En este apartado se explica cómo definir un TP APPC.

En la mayoría de los casos, no es necesario que defina los TP que se ejecutan en el sistema CS Linux; sin embargo, tiene que configurar una definición de TP en los casos siguientes:

Características de APPC

Si el TP de la máquina CS Linux es el TP que invoca (o el TP de origen (el TP que inicia la conversación APPC) y no necesita restringir el acceso al TP, no es necesario que defina el TP. Sin embargo, puede definir un TP APPC, como se describe en [“Parámetros de definición de TP”](#) en la página 83, para especificar las características siguientes:

- Para definir la seguridad de conversación del TP.
- Para indicar si el TP utiliza conversaciones básicas o correlacionadas.

Definición de TP

- Para especificar el proceso de punto de sincronización.
- Para especificar el manejo de datos PIP.

TP invocables

Para hacer posible que un TP se inicie automáticamente en respuesta a una petición de asignación entrante, defínalo como TP invocable según se describe en [“Parámetros de invocación TP en un servidor”](#) en la [página 81](#).

Un TP invocable (o TP de destino) es un TP que se inicia en respuesta a una petición de asignación entrante. Debe crear una definición de TP para un TP invocable. Un TP invocable puede ser un TP APPC que emite RECEIVE_ALLOCATE o una aplicación CPI-C que emite Accept_Conversation o Accept_Incoming.

Nota: En esta publicación, el término "Receive_Allocate" se utiliza para indicar cualquiera de estas tres llamadas de API.

También puede definir un TP invocable para dirigir las peticiones de asignación entrantes a un TP en ejecución.

Para un TP invocable, también puede especificar un valor de tiempo de espera para limitar la espera de una petición de asignación. (Sólo puede configurar esta opción mediante la administración a través de la línea de mandatos.)

CS Linux utiliza la definición de TP invocable con los fines siguientes:

- Cuando un TP emite Receive_Allocate, CS Linux busca una definición de TP invocable con el nombre de TP adecuado. Si la definición existe, e incluye un valor para el tiempo de espera de Receive_Allocate, CS Linux utiliza este valor al procesar la llamada Receive_Allocate; de lo contrario, utiliza el valor por omisión (sin tiempo de espera, lo que hace que el TP espere de forma indefinida).
- Si llega una petición Allocate entrante al sistema de destino, y el TP solicitado ya no está ejecutándose con una llamada Receive_Allocate pendiente, CS Linux busca una definición de TP con el nombre de TP especificado en la petición Allocate entrante. Si la definición existe, CS Linux utiliza la información de esta definición para iniciar el TP (si se permiten varias instancias o el TP ya no está en ejecución) o para determinar que debe colocar en cola la petición Allocate entrante (si el TP ya está en ejecución y no se permiten varias instancias).

Si es necesario, puede configurar ambos tipos de definiciones para el mismo TP (por ejemplo, para definir la seguridad de conversación para un TP invocable).

Para configurar una definición de TP, utilice uno de los métodos siguientes:

Para definir características de APPC:

Utilice cualquiera de los siguientes métodos:

Programa de administración para Motif o Web

Seleccione APPC y Programas de transacciones en el menú Servicios de la ventana Nodo. Cuando CS Linux muestra la ventana TP, seleccione el panel inferior y pulse el botón Nuevo, o seleccione una definición de TP existente y pulse el botón Propiedades.

Programa de administración de línea de mandatos

Emita el mandato `snaadmin define_tp`.

Para definir un TP invocable:

Los métodos de configuración correspondientes a servidores y clientes son distintos:

- En un servidor, utilice cualquiera de los siguientes métodos:

Programa de administración para Motif o Web

Seleccione APPC y Programas de transacciones en el menú Servicios de la ventana Nodo. Cuando CS Linux muestre la ventana TP, seleccione el panel superior y pulse el botón Nuevo o seleccione una definición de TP invocable existente y pulse el botón Propiedades.

Administración a través de la línea de mandatos

Emita el mandato `snatpinstall`.

- **UNIX**

En un cliente IBM Remote API Client en AIX o Linux, emita el mandato `snatpinstall`.

- **WINDOWS**

En un cliente Windows, cambie al directorio en el que se encuentra instalado el software de cliente y emita el mandato `tpinst32`. (Este mandato se aplica tanto a las versiones de 32 bits como x64 de Windows.)

Si desea ver información sobre cómo utilizar los mandatos `snatpinstall` o `tpinst32`, consulte el Apéndice B, “Configuración de un TP invocable desde la línea de mandatos”, en la página 167.

Parámetros de invocación TP en un servidor

En esta sección se describen los parámetros que necesita el programa de administración para Motif o el programa de administración de línea de mandatos para configurar un TP invocable en un servidor. Si desea ver información sobre cómo configurar un TP invocable en un cliente, consulte el [Apéndice B](#), “Configuración de un TP invocable desde la línea de mandatos”, en la página 167.

A continuación se indican los parámetros necesarios para un TP que puede invocarse en el nodo local:

Nombre de TP

Nombre de TP con uno de los formatos siguientes:

TP de aplicación

Si el TP es una aplicación de usuario, especifique el nombre utilizando caracteres normales (hasta 64 caracteres de longitud).

TP de servicio

Si el TP es un programa de transacciones de servicio SNA, especifique el nombre en formato hexadecimal (hasta ocho dígitos hexadecimales, que representan 4 bytes).

Puede definir varios TP invocables APPC con el mismo nombre de TP, siempre que cada definición de TP especifique un alias de LU distinto. Esto no es posible para los TP invocables CPI-C, ya que no se puede especificar un alias de LU concreto para utilizarlo; cada TP invocable CPI-C debe tener un nombre distinto.

Los parámetros son para la invocación de cualquier LU/de una LU específica

Si el TP es un TP APPC, este parámetro especifica si el TP debe poder invocarse en cualquier LU o sólo en una LU específica. Por omisión, el TP puede invocarse en cualquier LU.

Nota: Si el TP es una aplicación CPI-C, este campo debe establecerse de modo que el TP pueda invocarse en cualquier LU. CPI-C no soporta la aceptación de peticiones Attach entrantes de una LU local concreta; el intento de especificar esta opción para una aplicación CPI-C provocará errores en el direccionamiento de la petición Attach entrante al TP.

Alias de LU

Este campo no debe utilizarse si el TP es una aplicación CPI-C. Si el TP es una aplicación APPC, este campo sólo se aplica si se especifica que los parámetros de esta definición de TP son para la invocación en cualquier LU.

Alias de la LU local de la que el programa TP debe aceptar peticiones Attach entrantes. Este nombre debe coincidir con el nombre de una LU APPC local del nodo CS Linux. Si no especifica ningún alias de LU, el TP acepta las peticiones Attach entrantes de cualquier LU.

Si se especifica un alias de LU que no esté en blanco, el TP debe utilizar el formato ampliado del verbo `RECEIVE_ALLOCATE` y especificar este alias de LU como un parámetro del verbo. Esto permite a CS Linux direccionar la petición Attach entrante al TP correcto. Para más información sobre los distintos formatos de `RECEIVE_ALLOCATE`, consulte el manual *IBM Communications Server for Data Center Deployment on AIX or Linux APPC Programmer's Guide*. Si necesita permitir que el TP determine el alias de LU correcto en tiempo de ejecución en lugar de incorporarlo a la aplicación, puede hacerlo

Definición de TP

definiendo una variable de entorno para que contenga el alias de LU adecuado (mediante el parámetro *Entorno*) y diseñando la aplicación para que lea esta variable de entorno a fin de determinar cómo emitir `RECEIVE_ALLOCATE`.

Puede definir varios TP con el mismo nombre de TP, siempre que cada definición de TP especifique un alias de LU distinto.

Varias instancias soportadas

Si no selecciona esta opción, el TP es un TP con cola. Las peticiones `Allocate` entrantes que lleguen mientras el TP esté en ejecución se colocarán en cola hasta que el TP emita otra llamada `Receive_Allocate` o hasta que termine de ejecutarse y pueda reiniciarse. Una petición `Allocate` entrante se direcciona a este TP únicamente si es recibida por una LU configurada para direccionar las peticiones `Allocate` entrantes a esta máquina o si es recibida por una LU de esta máquina que no tiene ninguna información de direccionamiento configurada.

Si selecciona esta opción, el TP es un TP sin cola. CS Linux inicia una nueva copia del TP cada vez que llega una petición `Allocate` entrante para éste. Un operador no puede iniciar un TP sin cola; siempre lo inicia automáticamente CS Linux. CS Linux permite que se ejecuten varias copias a la vez de los TP sin cola. Todas las copias se ejecutan con los mismos identificadores de usuario y grupo y el mismo directorio de trabajo, como definen los parámetros *ID de usuario* e *ID de grupo*. Si el TP graba en archivos del sistema local, asegúrese de que las distintas copias del TP no se graben sobre los archivos unas de otras.

Después de que un TP sin cola ha finalizado una conversación, éste puede terminar o emitir otro `RECEIVE_ALLOCATE`. En el caso de los programas usados con frecuencia, éste es un modo de evitar que el rendimiento general se vea afectado por el hecho de iniciar una nueva instancia del programa para cada conversación. Cada vez que se recibe una petición `Attach` para un TP de inicio automático sin cola, CS Linux comprueba si ya existe un verbo `RECEIVE_ALLOCATE` pendiente de una instancia de este TP. Si es así, este TP se utiliza para la conversación entrante; de lo contrario, CS Linux inicia una nueva instancia del programa.

Direccionar peticiones Allocate entrantes a TP en ejecución

Esta opción sólo se aplica si no se da soporte a varias instancias.

Seleccione esta opción si el TP es un TP de difusión con cola. Las peticiones `Allocate` entrantes que lleguen mientras el TP esté en ejecución se colocarán en cola hasta que el TP emita otra llamada `Receive_Allocate` o hasta que termine de ejecutarse y pueda reiniciarse. Cuando se inicia el TP, se difunde información sobre el mismo a todos los servidores de la LAN; si una LU de otra máquina recibe una petición `Allocate` entrante y no tiene información de direccionamiento configurada, puede localizar de forma dinámica el TP y direccionar al mismo la petición `Allocate`.

El uso de esta opción evita el tener que configurar información de direccionamiento explícita sobre las LU y permite equilibrar la carga, al ejecutar más de una copia del mismo TP en distintas máquinas. Sin embargo, si desea evitar el tener que difundir información para reducir el tráfico de la LAN o si tiene que asegurarse de que las peticiones `Allocate` entrantes que llegan a una determinada LU siempre se direccionan a la misma copia del TP, no seleccione esta opción.

Vía de acceso completa al ejecutable del TP

Vía de acceso completa y nombre de archivo del archivo ejecutable para este TP.

El archivo debe tener permiso de ejecución para el usuario especificado en el parámetro *ID de usuario*. Además, si el archivo ejecutable debe ejecutarse con el *ID de usuario* definido en el usuario `root`, el archivo debe ser propiedad del usuario `root` y tener los permisos `setuid` y `setgid` para que CS Linux lo inicie automáticamente.

Argumentos

Los argumentos de línea de mandatos que se pasarán al TP, separados por espacios. Los argumentos se pasan al TP en el mismo orden en que aparecen aquí.

Este valor es opcional. Si no se incluye, el TP se invoca sin argumentos de línea de mandatos.

ID de usuario

Identificador de usuario que CS Linux utiliza para iniciar el TP. Esta línea es obligatoria y debe especificarse. El identificador debe ser un identificador de inicio de sesión de Linux válido en la máquina CS Linux.

El TP se inicia en el directorio inicial asociado a este identificador de usuario. Este directorio inicial también es la vía de acceso por omisión de los archivos de rastreo y de los demás archivos a los que accede el TP (salvo que la aplicación la altere temporalmente especificando una vía de acceso completa). Si la aplicación especifica un nombre de archivo sin ninguna vía de acceso, CS Linux busca el archivo en este directorio inicial; si la aplicación especifica un nombre de archivo con una vía de acceso relativa, CS Linux busca el archivo en el directorio especificado en relación con este directorio inicial.

El archivo ejecutable del TP, que se especifica por medio del parámetro *Vía de acceso completa al ejecutable del TP*, debe tener permiso de ejecución para el usuario especificado. Además, si *ID de usuario* está establecido en el usuario root, el archivo debe ser propiedad del usuario root y tener los permisos setuid y setgid para que CS Linux lo inicie automáticamente.

ID de grupo

Identificador de grupo que CS Linux utiliza para iniciar el TP. Éste debe ser un ID de grupo Linux válido en el sistema CS Linux.

Este parámetro es opcional. Si no se incluye, el valor por omisión es sna.

Entrada estándar

Especifique el nombre completo de la vía de acceso del archivo de entrada estándar o del dispositivo que el TP utiliza.

Este parámetro es opcional. Si no se especifica, el valor por omisión es /dev/null.

Salida estándar

Especifique el nombre completo de la vía de acceso del archivo de salida estándar o del dispositivo que el TP utiliza.

Este parámetro es opcional. Si no se especifica, el valor por omisión es /dev/null.

Error estándar

Especifique el nombre completo de la vía de acceso del archivo de errores estándar o del dispositivo que el TP utiliza.

Este parámetro es opcional. Si no se especifica, el valor por omisión es /dev/null.

Entorno

Especifique las variables de entorno que necesite el TP.

Cada variable se especifica en el formato *variable_entorno=valor* y puede tener una longitud de hasta 255 caracteres. La cadena *variable_entorno=valor* no puede contener caracteres de espacio ni de tabulador ni antes ni después del carácter =.

En el programa de administración para Motif, si necesita especificar más de una variable de entorno (hasta un máximo de 64), utilice el carácter | para separar las variables. Las variables se establecen en el mismo orden en que aparecen aquí.

Si el TP es una aplicación CPI-C, tenga en cuenta que no se puede establecer la variable de entorno APPCLU mediante este campo. La LU local no puede especificarse para una aplicación CPI-C cargada automáticamente.

Este campo es opcional. Si no se incluye, no se utiliza ninguna variable de entorno.

Parámetros de definición de TP

Puede configurar un TP APPC para especificar la seguridad de conversación, el tipo de conversación, el nivel de sincronización y el manejo de los datos PIP. A continuación se indican los parámetros necesarios para definir un TP para la comunicación APPC:

Nombre de TP

Nombre de TP con uno de los formatos siguientes:

TP de aplicación

Si el TP es una aplicación de usuario, especifique el nombre utilizando caracteres normales (hasta 64 caracteres de longitud).

TP de servicio

Si el TP es un programa de transacciones de servicio SNA, especifique el nombre en formato hexadecimal (hasta ocho dígitos hexadecimales, que representan 4 bytes).

Se necesita seguridad a nivel de conversación

Seleccione esta opción si una petición de asignación debe incluir un nombre de usuario válido y una contraseña (o un indicador de que ya se ha verificado la contraseña). Si no selecciona esta opción, no se precisa ninguna verificación.

Restringir acceso

Seleccione esta opción si debe incluirse el nombre de usuario en una lista de acceso de seguridad. Este campo sólo se aplica si se ha seleccionado la opción *Se necesita seguridad a nivel de conversación*.

Lista de acceso de seguridad

Nombre de una lista de acceso de seguridad que contiene los identificadores de usuario permitidos para acceder a este TP. Si se ha seleccionado la opción *Restringir acceso*, deberá proporcionar este valor.

Tipo de conversación

Especifique si el TP acepta sólo conversaciones básicas, sólo conversaciones correlacionadas o cualquier tipo de conversación.

Nivel de sincronización

Especifique los niveles de sincronización de confirmación que acepta el TP. Si desea más información sobre la sincronización de confirmación, consulte el manual IBM Communications Server for Data Center Deployment on AIX o Linux APPC Programmer's Guide. Seleccione uno de los valores siguientes:

- Ninguno
- Confirmar
- Punto de sincronización
- Ninguno o confirmar
- Ninguno, confirmar o punto de sincronización

PIP permitido

Seleccione esta opción si el TP acepta datos de parámetros de inicialización de programa (PIP).

Definición de modalidades y clases de servicio

Una modalidad específica un conjunto de características que una LU local (LU de tipo 6.2) utiliza para comunicarse con su LU asociada. Estas características incluyen información sobre la forma en que se transmiten los datos entre las dos LU (por ejemplo, las longitudes máximas de RU y los tamaños de ventana de ritmo) y sobre si las LU pueden establecer sesiones paralelas.

Asimismo, es posible que tenga que especificar requisitos para la vía de acceso de comunicación entre las LU, como por ejemplo exigir un determinado nivel de seguridad de la red, minimizar el tiempo de transmisión o evitar el uso de enlaces de comunicaciones de coste elevado. Puede definir estos requisitos utilizando una clase de servicio (COS), que especifica los valores mínimo y máximo aceptables para características tales como el tiempo de transmisión, el coste de transmisión y la seguridad de la red. La COS también especifica los pesos asociados a distintos rangos de estos valores. Esto permite al nodo calcular la mejor ruta a través de la red cuando existen dos o más rutas disponibles para la misma LU remota.

Si el nodo CS Linux es un nodo de red, la definición de cada modalidad incluye el nombre de la COS necesaria para esa modalidad. Si el nodo CS Linux es un nodo LEN o un nodo final, no es necesario que asocie una COS a la modalidad ya que el nombre de COS se determina de forma dinámica.

SNA define varias modalidades estándar y COS asociadas que cubren las necesidades de la mayoría de los sistemas; por lo general no es necesario que defina modalidades y COS adicionales. Sólo tiene que definir una modalidad si la modalidad necesaria no es ninguna de las modalidades estándar predefinidas, que pueden visualizarse en la ventana Modalidades.

La modalidad por omisión se utiliza si no se reconoce el nombre de modalidad de una conversación entrante. Si no especifica ninguna modalidad por omisión, la modalidad por omisión es el nombre de modalidad en blanco.

Los nombres de modalidad estándar y los nombres de COS asociados a éstas se muestran en la [Tabla 2](#) en la [página 85](#). Para obtener más información sobre los parámetros asociados con estos nombres estándar, consulte los manuales de IBM SNA *LU 6.2 Reference - Peer Protocols* (para las modalidades) y *APPN Architecture Reference*(para las COS).

Tabla 2. Nombres de modalidad estándar y COS

Nombre de modalidad	Nombre de la COS asociada	Objetivo
(blanco)	#CONNECT	Sesiones que no especifican un nombre de modalidad (parámetros de COS por omisión básicos)
#BATCH	#BATCH	Sesiones utilizadas por aplicaciones de proceso por lotes
#BATCHSC	#BATCHSC	Sesiones utilizadas por aplicaciones de proceso por lotes, con un nivel mínimo de seguridad de direccionamiento
#BATCHC	#BATCH	Sesiones que utilizan compresión en aplicaciones de proceso por lotes
#BATCHCS	#BATCH	Sesiones que utilizan compresión en aplicaciones de proceso por lotes, con un nivel mínimo de seguridad de direccionamiento
#INTER	#INTER	Sesiones utilizadas por aplicaciones interactivas
#INTERSC	#INTERSC	Sesiones utilizadas por aplicaciones interactivas, con un nivel mínimo de seguridad de direccionamiento
#INTERC	#INTER	Sesiones que utilizan compresión en aplicaciones interactivas
#INTERCS	#INTER	Sesiones que utilizan compresión en aplicaciones interactivas, con un nivel mínimo de seguridad de direccionamiento
SNASVCMG	SNASVCMG	Sesiones de servicios de gestión y CNOS (cambio de número de sesiones)
CPSVCMG	CPSVCMG	Sesiones CP-CP entre nodos
CPSVRMGR	CPSVRMGR	Sesiones CP-CP utilizadas para el peticionario de LU dependientes (DLUR)

Tabla 2. Nombres de modalidad estándar y COS (continuación)

Nombre de modalidad	Nombre de la COS asociada	Objetivo
QPCSUPP	#CONNECT	Sesiones utilizadas para la emulación 5250

Una vez configurada una modalidad, cualquier aplicación APPC o CPI-C puede utilizar dicha modalidad para activar una sesión entre una LU local y una LU asociada. Una aplicación APPC debe especificar la modalidad que se va a utilizar, mientras que una aplicación CPI-C puede utilizar la información complementaria de CPI-C (que incluye el nombre de modalidad). Si desea ver más información sobre cómo configurar la información complementaria de CPI-C, consulte [“Definición de información complementaria de CPI-C”](#) en la página 88.

Para configurar una modalidad o una clase de servicio, utilice uno de los métodos siguientes:

Programa de administración para Motif o Web

Seleccione APPC y Modalidades en el menú Servicios de la ventana Nodo y, a continuación, elija Nuevo en la ventana Modalidad.

Programa de administración de línea de mandatos

Para definir una modalidad, emita el mandato siguiente:

```
define_mode
```

Para cambiar la modalidad por omisión, emita el mandato siguiente:

```
define_defaults
```

Para definir una clase de servicio, emita el mandato siguiente:

```
define_cos
```

Parámetros de configuración de modalidad

A continuación se indican los parámetros necesarios para configurar la modalidad:

Nombre

Nombre de la modalidad que está definiendo. El nombre de modalidad es una cadena de 1–8 caracteres.

Las aplicaciones APPC que utilizan esta modalidad (incluidas las aplicaciones locales y las remotas) también pueden utilizar este nombre, por lo que debe comprobar el nombre con el desarrollador de la aplicación (o consultar la documentación del producto si se trata de una aplicación de terceros).

Nombre de COS

Nombre de la clase de servicio de esta modalidad. El nombre es una cadena de 1–8 caracteres. Por lo general puede simplemente especificar #INTER para seleccionar las modalidades utilizadas para el intercambio interactivo de datos y #BATCH para seleccionar las modalidades utilizadas para la transferencia masiva de datos.

Este campo sólo se aplica a un nodo de red.

Si no sabe qué valor debe especificar, póngase en contacto con el planificador de la red SNA.

Límites de sesión

Utilice los campos siguientes para especificar límites de sesiones:

Límite inicial de sesiones

Número máximo de sesiones (hasta el límite máximo de sesiones) que puede tener un par de LU con esta modalidad, salvo que se negocie un máximo distinto mediante CNOS.

Como norma general, utilice el valor 8 para este campo. En caso de duda, póngase en contacto con el planificador de la red SNA o con el desarrollador de la aplicación APPC (o, si se trata de una aplicación de terceros, consulte la documentación del producto).

Límite máximo de sesiones

Número máximo de sesiones (hasta 32.767) permitidas entre un par de LU con esta modalidad, aun con negociación de CNOS.

Este campo normalmente se define en el mismo valor que el límite inicial de sesiones. En caso de duda, póngase en contacto con el planificador de la red SNA o con el desarrollador de la aplicación APPC (o, si se trata de una aplicación de terceros, consulte la documentación del producto).

Mínimo de sesiones ganadoras de contienda

Número de sesiones (hasta el límite de sesiones) que CS Linux debe reservar para su uso por parte de la LU local como ganadora de la contienda.

Como norma general, este campo puede definirse de forma segura en 0, pero en caso de duda póngase en contacto con el planificador de la red SNA.

La suma del número mínimo de sesiones ganadoras de contienda y el número mínimo de sesiones perdedoras de contienda no debe ser superior al límite inicial de sesiones.

Mínimo de sesiones perdedoras de contienda

Número mínimo de sesiones que CS Linux debe reservar para su uso por parte de la LU local como perdedora de la contienda. Junto con el valor del campo *Mínimo de sesiones ganadoras de contienda*, este valor determina cómo resolver la contienda para una sesión.

Como norma general, este campo puede definirse de forma segura en 0, pero en caso de duda póngase en contacto con el planificador de la red SNA.

La suma del número mínimo de sesiones ganadoras de contienda y el número mínimo de sesiones perdedoras de contienda no debe ser superior al límite inicial de sesiones.

Sesiones activadas automáticamente

Número de sesiones (hasta el número mínimo de sesiones ganadoras de contienda) que se activan automáticamente después de tener lugar la negociación de CNOS para una sesión entre una LU local y una LU asociada con esta modalidad. Si se especifica un valor para este campo, una LU que utiliza esta modalidad puede iniciar sesiones automáticamente en respuesta a una petición de un TP para que se asigne inmediatamente una conversación.

Ventana de ritmo de recepción

Utilice estos campos para especificar cuántas RU pueden recibirse antes de que se envíe una respuesta de ritmo SNA:

Tamaño de ventana inicial

Valor inicial del número de unidades de petición (RU) que la LU local puede recibir antes de que tenga que enviar una respuesta de ritmo a la LU remota. Este parámetro puede definirse de forma segura en 4.

Si se establece en un valor superior se puede obtener un mejor rendimiento en algunas circunstancias, pero con ello también se incrementa el uso de la memoria.

Tamaño de ventana máximo

Número máximo de unidades de petición (RU) que la LU local puede recibir antes de que tenga que enviar una respuesta de ritmo a la LU remota.

Este valor es opcional. Si no se especifica, la ventana máxima de ritmo de recepción es ilimitada. Si se proporciona un valor, éste se utilizará para limitar el tamaño de la ventana de ritmo de recepción para el ritmo adaptable. Si no se utiliza el ritmo adaptable, este valor no se tiene en cuenta.

El valor de la ventana de ritmo puede estar comprendido entre 0 y 32767 (bytes). El valor 0 especifica una ventana ilimitada.

Si el nodo adyacente soporta únicamente el ritmo fijo, estos valores determinan el tamaño de la ventana de ritmo fijo; sin embargo, el nodo adyacente puede seguir estableciendo un tamaño de ventana mediante la negociación. Si el nodo adyacente utiliza el ritmo adaptable, estos valores definen el tamaño inicial de la ventana.

Especificar tiempo de espera

Seleccione esta opción si desea especificar el número de segundos (0-65535) durante los cuales una sesión de LU 6.2 que utiliza esta modalidad debe estar inactiva antes de que se exceda su tiempo de espera. La modificación de este valor sólo afecta a las sesiones que se activen utilizando esta definición (no a las sesiones que ya están activas).

Si utiliza el valor 0, el tiempo de espera de las sesiones se supera tan pronto como quedan libres.

Restringir tamaño máximo de RU

Seleccione esta opción si desea especificar el tamaño máximo de RU, que determina la cantidad de datos que se guardan en el almacenamiento intermedio antes de enviarse a la LU asociada.

El límite superior puede estar comprendido entre 256 y 62440 bytes. Puede definir el límite superior de forma segura en 1024 bytes. Si se establece en un valor superior se puede obtener un mejor rendimiento en algunas circunstancias, pero con ello también se incrementa el uso de la memoria.

El límite inferior puede ser 0 o un valor comprendido entre 256 y el límite superior que especifique.

Si el valor de este campo es distinto al tamaño de RU definido para el nodo remoto, el tamaño utilizado para una sesión con ese nodo puede negociarse a fin de establecer un tamaño de RU adecuado para la sesión. El valor real no puede ser inferior al campo de límite inferior.

Estos números, junto con los valores de ritmo de envío y recepción, pueden utilizarse para ajustar el rendimiento a nivel de sesión entre la LU local y la LU asociada. Si no sabe qué valores utilizar, empiece con los valores por omisión y modifíquelos según convenga para maximizar el rendimiento.

Compresión soportada

Si la compresión de datos recibe soporte para las sesiones que utilizan esta modalidad. Si no establece esta opción, no se utilizará compresión.

Si establece esta opción, puede especificar los niveles máximos de compresión que se utilizarán para datos de entrada y para datos de salida. Hay distintas opciones para que pueda especificar distintos niveles para las dos direcciones o por si desea utilizar compresión en una dirección pero no en la otra. En cada dirección, puede seleccionar Ninguna para que no haya compresión o uno de los siguientes valores: RLE (compresión mínima), LZ9 o LZ10 (compresión máxima).

Restablecer en valores definidos de SNA

Si está modificando una modalidad estándar utilizando el diálogo de Motif, puede pulsar este botón para restablecer los valores de los parámetros de modalidad en los valores definidos por SNA.

Configuración adicional

Una vez configurada la modalidad, realice las tareas de configuración siguientes:

- Para definir la información complementaria de CPI-C, consulte [“Definición de información complementaria de CPI-C”](#) en la página 88.
- Para definir la seguridad APPC, consulte [“Configuración de la seguridad APPC”](#) en la página 90.
- Para configurar la comunicación 5250, consulte el [Capítulo 7, “Configuración de aplicaciones de usuario”](#), en la página 93.

Definición de información complementaria de CPI-C

Si da soporte a una aplicación CPI-C que utiliza nombres de destino simbólico CPI-C, debe definir información complementaria de CPI-C. La información complementaria asocia el nombre de destino simbólico con información sobre el TP asociado, la LU asociada, la modalidad y la seguridad de conversación.

Para determinar el nombre de destino simbólico para CPI-C, póngase en contacto con el desarrollador de la aplicación (o, si se trata de una aplicación de terceros, consulte la documentación del producto).

Para configurar la información complementaria de CPI-C, utilice uno de los métodos siguientes:

Programa de administración para Motif o Web

Seleccione APPC y CPI-C en el menú Servicios de la ventana Nodo.

Programa de administración de línea de mandatos

Emita el mandato siguiente:

```
define_cplic_side_info
```

Parámetros de configuración de CPI-C

Para cada nombre de destino simbólico CPI-C utilizado por la aplicación, recopile la siguiente información:

Nombre

Nombre de destino simbólico utilizado por las aplicaciones CPI-C (también denominadas TP) que desea ejecutar. Este nombre puede tener una longitud de 1–8 caracteres.

Puede obtener este nombre del desarrollador de la aplicación APPC (o, si se trata de una aplicación de terceros, de la documentación del producto).

LU local

LU local de las conversaciones iniciadas por programas de transacciones que utilizan esta información complementaria mediante uno de los métodos siguientes:

Alias de LU local

Alias de una LU local.

Usar LU por omisión

Especifique esta opción para utilizar un miembro de la agrupación por omisión (si existe) o la LU de punto de control de nodo (si no hay definida ninguna agrupación por omisión).

Si la variable de entorno APPCLLU está definida, la información de LU local que especifique no se tiene en cuenta y en su lugar se utiliza la LU especificada para la variable de entorno.

LU asociada

Alias o nombre de LU asociada completamente calificado para las conversaciones iniciadas por los TP locales con esta información complementaria. La LU asociada debe ser una LU configurada en la máquina que ejecuta el TP asociado.

Modalidad

Nombre de la modalidad APPC que se utilizará para acceder a la LU asociada. En la mayor parte de los casos, la modalidad es una de las siguientes modalidades predefinidas:

- Un nombre en blanco
- #BATCH
- #BATCHSC
- #INTER
- #INTERSC
- QPCSUPP

TP asociado

Nombre del programa de transacciones con el que se comunica la aplicación CPI-C:

- Si el TP es una aplicación de usuario, especifique el nombre como caracteres normales (hasta 64 caracteres de longitud).
- Si el TP es un TP de servicio, especifique el nombre en formato hexadecimal (hasta 8 dígitos hexadecimales, lo que representa 4 bytes).

Puede obtener esta información del desarrollador de la aplicación APPC (o, si se trata de una aplicación de terceros, de la documentación del producto).

Seguridad

Nivel de seguridad a nivel de conversación que desea utilizar. Las opciones son las siguientes:

Ninguno

El TP asociado no requiere que se comprueben los parámetros de seguridad.

Igual

El TP asociado utiliza la seguridad, pero acepta la verificación realizada por el TP local del identificador de usuario y la contraseña especificados por el TP de inicio. Si elige el nivel de seguridad Igual, tiene que especificar también un identificador de usuario válido que sea aceptado por el TP asociado.

Programa

El TP asociado necesita un identificador de usuario y una contraseña. Si elige el nivel de seguridad Programa, tiene que especificar un identificador de usuario y una contraseña válidos que sean aceptados por el TP asociado.

Estricta por programa

El TP asociado necesita un identificador de usuario y una contraseña. Tanto el nodo local como el nodo remoto deben soportar mejoras de seguridad para que la contraseña esté cifrada.

Consulte la documentación de la aplicación CPI-C o póngase en contacto con el programador de la aplicación para averiguar qué parámetros de seguridad debe utilizar.

ID de usuario

Si ha elegido el nivel de seguridad Igual, Programa o Estricta por programa, especifique un identificador de usuario que se enviará en el mensaje de inicio a la aplicación remota. Este valor debe coincidir con un identificador de usuario que la aplicación tiene definido que debe aceptar.

Este ID de usuario no está relacionado con los ID de usuario de inicio de sesión de Linux del nodo local ni del nodo remoto. Si el nodo remoto ejecuta CS Linux, el ID de usuario se debe configurar en el nodo remoto mediante el diálogo Configuración de seguridad de conversación.

Contraseña

Si el nivel de seguridad se especifica como Programa o Estricta por programa, especifique una contraseña que se enviará cuando se asigne la conversación. Este valor debe coincidir con la contraseña definida en la aplicación remota para utilizarla con el nombre de usuario especificado.

Esta contraseña no está relacionada con las contraseñas de inicio de sesión de Linux del nodo local ni del nodo remoto. Si el nodo remoto ejecuta CS Linux, la contraseña se debe configurar en el nodo remoto mediante el diálogo Configuración de seguridad de conversación.

Configuración adicional

Una vez que haya configurado CPI-C, realice las tareas de configuración siguientes:

- Para definir la seguridad APPC, consulte [“Configuración de la seguridad APPC”](#) en la página 90.
- Para configurar la comunicación 5250, consulte el [Capítulo 7, “Configuración de aplicaciones de usuario”](#), en la página 93.

Configuración de la seguridad APPC

Puede llevar a cabo las tareas de configuración siguientes para la seguridad APPC:

- Configurar la seguridad de sesión como se describe en [“Configuración de la seguridad de sesión”](#) en la página 90.
- Configurar la seguridad de conversación como se describe en [“Configuración de la seguridad de conversación”](#) en la página 91.
- Configurar las listas de acceso de seguridad como se describe en [“Configuración de una lista de acceso de seguridad”](#) en la página 92.

Configuración de la seguridad de sesión

La seguridad a nivel de sesión se utiliza para validar las sesiones LU-LU. Cada una de las definiciones consta de un nombre de LU local, un nombre de LU asociada y una contraseña.

CS Linux utiliza la contraseña para validar las sesiones entre la LU local y la LU asociada. (Las contraseñas no están relacionadas con las contraseñas de inicio de sesión de Linux.)

Para configurar la seguridad de sesión, utilice uno de los métodos siguientes:

Programa de administración para Motif o Web

Seleccione APPC, Seguridad y Seguridad a nivel de sesión en el menú Servicios de la ventana Nodo.

Programa de administración de línea de mandatos

Emita el mandato siguiente:

```
define_lu_lu_password
```

Parámetros de configuración de seguridad de sesión

A continuación se indican los parámetros necesarios para configurar la seguridad de sesión:

LU local

Nombre de LU de la LU local. El nombre es una cadena de 1–8 caracteres.

LU asociada

Nombre de LU completamente calificado de la LU asociada.

Contraseña

Contraseña que CS Linux puede utilizar para validar las sesiones entre la LU local y la LU asociada. La contraseña es una serie de caracteres formateados EBCDIC (representada mediante un número hexadecimal de 16 dígitos) que se utiliza para crear una clave, que se intercambia cuando se establece la sesión. Esta contraseña no está relacionada con las contraseñas de inicio de sesión de Linux del nodo local ni del nodo remoto.

Configuración adicional

Una vez que haya configurado la seguridad de sesión, realice las tareas de configuración siguientes:

- Para configurar la seguridad de conversación, consulte [“Configuración de la seguridad de conversación”](#) en la página 91.
- Para configurar la comunicación 5250, consulte el [Capítulo 7, “Configuración de aplicaciones de usuario”](#), en la página 93.

Configuración de la seguridad de conversación

La seguridad de conversación se utiliza para validar las conversaciones entrantes. Cada una de las definiciones consta de un identificador de usuario y una contraseña. Este ID de usuario no está relacionado con los ID de usuario de inicio de sesión de Linux del nodo local ni del nodo remoto.

Para configurar la seguridad de conversación, utilice uno de los métodos siguientes:

Programa de administración para Motif o Web

Seleccione APPC, Seguridad y Seguridad a nivel de conversación en el menú Servicios de la ventana Nodo.

Programa de administración de línea de mandatos

Emita el mandato siguiente:

```
define_userid_password
```

Parámetros de configuración de seguridad de conversación

A continuación se indican los parámetros necesarios para configurar la seguridad de conversación:

ID de usuario

Identificador de usuario que se aceptará en una conversación entrante de un nodo remoto. El identificador de usuario puede tener hasta 10 caracteres de longitud.

Contraseña

Contraseña que se aceptará en una conversación entrante de un nodo remoto. La contraseña puede tener hasta 10 caracteres de longitud.

Configuración adicional

Tras configurar la seguridad de conversación, puede configurar la comunicación 5250 como se describe en el [Capítulo 7, “Configuración de aplicaciones de usuario”](#), en la página 93.

Configuración de una lista de acceso de seguridad

Puede definir una lista de acceso de seguridad APPC para controlar el acceso a una LU o a un TP (o a ambos). Puede hacerse referencia a esta lista mediante la definición de un TP o una LU local APPC.

Para configurar una lista de acceso de seguridad, utilice uno de los métodos siguientes:

Programa de administración para Motif o Web

Seleccione APPC, Seguridad y Seguridad a nivel de conversación en el menú Servicios de la ventana Nodo y, a continuación, seleccione el panel Listas de acceso de seguridad y elija Nuevo.

Programa de administración de línea de mandatos

Emita el mandato siguiente:

```
define_security_access_list
```

Parámetros de configuración de lista de acceso de seguridad

A continuación se indican los parámetros necesarios para configurar la lista de acceso de seguridad:

Nombre

Nombre de la lista de acceso de seguridad. La definición de un TP APPC o una LU local puede utilizar este nombre para hacer referencia a la lista de acceso.

Usuarios en lista de acceso

Nombres de los usuarios incluidos en la lista de acceso de seguridad.

Configuración adicional

Una vez que haya configurado la lista de acceso de seguridad, realice las tareas de configuración siguientes:

- Configure el acceso del TP como se describe en [“Definición de TP”](#) en la página 79.

Capítulo 7. Configuración de aplicaciones de usuario

En este capítulo se proporcionan las instrucciones para configurar los recursos SNA a fin de soportar las aplicaciones de usuario que utilizan alguna de las comunicaciones siguientes: 3270, 5250 y LUA. Los recursos SNA que necesitan estas aplicaciones son unidades LU.

Para la comunicación 3270, LUA y APPC dependiente, debe configurar LU dependientes. Para la comunicación APPC independiente y 5250, puede utilizar la LU de punto de control por omisión (definida automáticamente al configurar el nodo local) o definir LU independientes.

Antes de configurar los recursos que se describen en este capítulo, debe llevar a cabo la configuración siguiente:

- Configure el nodo según se describe en [“Configuración del nodo”](#) en la página 50.
- Configure la conectividad según se describe en el [Capítulo 4](#), [“Definición de los componentes de conectividad”](#), en la [página 55](#). Para la comunicación 3270, LUA y APPC dependiente, debe configurar el enlace para soportar el tráfico de LU dependiente. Para la comunicación APPC independiente y 5250, el enlace debe soportar el tráfico de LU independiente.

No será necesario configurar un enlace directo con el sistema principal si está utilizando la pasarela SNA ascendente o el DLUR. Si desea ver más información, consulte [“Configuración de la pasarela SNA”](#) en la [página 102](#) y [“Definición de PU DLUR”](#) en la [página 66](#).

La lista siguiente describe las tareas de configuración necesarias para cada tipo de aplicación de usuario:

Aplicaciones 3270

Para la comunicación 3270, configure los recursos siguientes:

1. Para una pantalla o impresora 3270, defina una LU dependiente, tal como se describe en [“Definición de las LU de tipos 0-3”](#) en la [página 69](#).
2. Para que las pantallas 3270 puedan elegir entre una agrupación de LU, defina una agrupación de LU como se describe en [“Definición de agrupaciones de LU”](#) en la [página 71](#). Si una pantalla utiliza una LU dedicada, puede saltarse este paso.

Aplicaciones 5250

Para la comunicación 5250, configure los recursos siguientes:

1. Configure el nodo para la comunicación APPC:
 - a. Si puede utilizar la LU de punto de control del nodo local, no es necesario que configure una LU local. Si necesita una definición de LU local (por ejemplo, para utilizar la seguridad de sesión), defina la LU local como se describe en [“Definición de LU locales”](#) en la [página 74](#).
 - b. Si el nodo local es un nodo LEN, debe definir el sistema AS/400 como un nodo remoto, tal como se describe en [“Definición de nodos remotos”](#) en la [página 75](#).

Si el nodo local es un nodo de red o un nodo final APPN, puede utilizar la LU de punto de control del sistema AS/400 como LU asociada, de modo que no tiene que configurar ninguna otra LU asociada.

No es necesario que defina ninguna modalidad adicional, ya que la comunicación 5250 utiliza la modalidad estándar QPCSUPP.

Aplicaciones LUA

Para soportar una aplicación LUA, configure los recursos siguientes:

1. Defina una LU dependiente según se describe en [“Definición de las LU de tipos 0-3”](#) en la [página 69](#).
2. Para que una aplicación LUA pueda elegir entre una agrupación de LU, defina una agrupación de LU como se describe en [“Definición de agrupaciones de LU”](#) en la [página 71](#). Si la aplicación utiliza una LU dedicada, puede saltarse este paso.

Configuración de aplicaciones de usuario

Además, si está ejecutando la misma aplicación LUA en dos o más sistemas cliente, pueda alterar el nombre LU LUA que especifica. Esto le permite asignar dos o más copias de la aplicación para utilizar diferentes LU locales sin cambiar la aplicación. Para obtener más información, consulte [“Correlacionar los alias de LU codificados en aplicaciones cliente con los alias de LU en un dominio de servidores” en la página 140 para clientes Remote API en AIX o en Linux, o “Correlacionar los alias de LU codificados en aplicaciones cliente con los alias de LU en un dominio de servidores” en la página 134 para clientes Windows.](#)

Una aplicación LUA utiliza los recursos de LU 0–3 del nodo para comunicarse con una aplicación de sistema principal. No es necesario que defina recursos adicionales.

Capítulo 8. Configuración de servicios de paso a través

Los servicios de paso a través de un servidor que ejecuta CS Linux hacen posible la comunicación entre un sistema principal SNA y sistemas locales no conectados directamente al sistema principal.

CS Linux incluye soporte de servidor TN para clientes TN3270, TN3287 y TN3270E, denominados de forma global "TN3270 clients". Para configurar esta función, consulte [“Configuración del servidor TN”](#) en la página 95.

CS Linux también incluye soporte de redirector TN para el acceso a sistema principal TCP/IP de paso a través a los clientes TN3270, TN3270E, TN5250 y VT, denominados de forma genérica "clientes Telnet". Para configurar esta función, consulte [“Configuración del redirector TN”](#) en la página 99.

La pasarela SNA proporciona conectividad entre el sistema principal y los sistemas locales. Puede configurar unidades lógicas en el nodo local para soportar esta función (vea [“Configuración de la pasarela SNA”](#) en la página 102) o definir una plantilla utilizada para soportar las LU descendentes que no se han configurado explícitamente (vea [“Definición de DLC, puertos y redes de conexión”](#) en la página 56).

El DLUR soporta las sesiones de LU dependiente entre el sistema principal y los nodos de una red APPN. Para configurar esta función, consulte [“Configuración del DLUR”](#) en la página 103.

Configuración del servidor TN

El servidor TN permite que los clientes TN3270 se comuniquen con un sistema principal a través de un nodo CS Linux intermedio que ejecuta el servidor TN. Los clientes TN3270 se conectan con el servidor TN mediante TCP/IP y utilizan las LU definidas en el servidor TN. Las LU del servidor TN establecen sesiones con las LU del sistema principal para soportar sesiones TN3270 para los clientes.

Antes de configurar el servidor TN, debe llevar a cabo las tareas de configuración siguientes:

- Defina el nodo local según se describe en [“Configuración del nodo”](#) en la página 50.
- Configure un puerto y una estación de enlace para tráfico dependiente entre el nodo local y el sistema principal, como se describe en el [Capítulo 4, “Definición de los componentes de conectividad”](#), en la página 55.
- Defina las LU TN3270 en el nodo local que se utilizan para la comunicación con el sistema principal. Para añadir las LU, consulte [“Definición de las LU de tipos 0-3”](#) en la página 69.
- Si va a utilizar agrupaciones de LU, defínalas tal como se describe en [“Definición de agrupaciones de LU”](#) en la página 71.

Para configurar el servidor TN, lleve a cabo las acciones siguientes:

- Configure un registro de acceso de servidor TN para cada uno de los clientes TN3270 que utilizará el servidor o un registro por omisión que permita a cualquier cliente acceder al servidor (vea [“Configuración de registros de acceso de servidor TN”](#) en la página 96).
- Si soporta clientes TN3270E o TN3287, puede definir un registro de asociación para las LU de pantalla e impresora (vea [“Configuración de registros de asociación de servidor TN”](#) en la página 98). Este registro permite a un cliente TN3270E o TN3287 seleccionar una impresora específica (seleccionando la LU de pantalla asociada). El cliente debe estar autorizado para seleccionar una LU en el registro de acceso de servidor TN.

Existen opciones adicionales para el servidor TN que permiten forzar respuestas de impresora, especificar un método de keep-alive para todas las sesiones TN3270 y especificar el acceso al servidor LDAP externo que contiene una lista de revocaciones utilizada para comprobar la autorización para clientes TN3270. Para acceder a estas opciones, utilice el menú Servicios de la ventana Servidor TN.

Nota: Antes de configurar el servidor TN, debe revisar la información en “Servidor TN y Redirector TN: Información de seguridad adicional” en la página 105, la cual describe el cambio de protocolo que puede afectar el interfuncionamiento con algunos clientes TN3270 o clientes Telnet.

Configuración de registros de acceso de servidor TN

Los registros de acceso de servidor TN indican qué clientes TN3270 pueden acceder al servidor TN y qué LU deben utilizar. Cada uno de los registros de acceso identifica un cliente TN3270 que tiene permiso para acceder al servidor TN, el puerto TCP/IP al que se conecta el cliente y la LU o agrupación de LU que utiliza el cliente.

También puede definirse un registro por omisión que permita el acceso de cualquier cliente TN3270 (con las mismas LU o agrupaciones de LU para todos los clientes).

Los clientes TN3270 únicamente pueden utilizar el servidor TN cuando el nodo, el puerto y la estación de enlace estén activos.

Para configurar un registro de acceso de servidor TN, utilice uno de los métodos siguientes:

Programa de administración para Motif o Web

Seleccione **Servidor TN** en el menú **Servicios** de la ventana **Nodo y Servidor TN** en el submenú. En la ventana que se muestra, seleccione el panel de permisos de acceso de cliente de servidor TN y elija **Nuevo**.

Programa de administración de línea de mandatos

Emita el mandato siguiente:

```
define_tn3270_access
```

Nota: Si define un registro de acceso de servidor TN utilizando el programa de administración de la línea de mandatos, `snaadmin` o una aplicación NOF, puede utilizar el parámetro `listen_local_address` para especificar una dirección en el sistema del servidor TN local al que se conectará el cliente TN3270. Si lo hace, el registro de acceso no se visualizará en el programa de administración para Motif, de forma que no podrá utilizar dicho programa para verlo o gestionarlo. De todas formas, aún podrá gestionarlo utilizando el programa de administración de la línea de mandatos o una aplicación NOF.

Parámetros de configuración de registro de acceso de servidor TN

A continuación se indican los parámetros necesarios para configurar el registro de acceso de servidor TN:

Dirección de cliente TN3270

Dirección que identifica el cliente TN3270 al que hace referencia el registro de acceso:

Registro por omisión

Permite el acceso de cualquier cliente TN3270.

Nombre o alias TCP/IP

Permite el acceso de un cliente TN3270 específico. Si sabe el nombre TCP/IP del cliente, seleccione esta opción y especifique el nombre. En muchas máquinas puede averiguar el nombre TCP/IP del sistema mediante el mandato `hostname`.

Dirección TCP/IP

Permite el acceso desde una dirección TCP/IP específica. Si sabe la dirección TCP/IP del cliente TN3270, seleccione esta opción y especifique la dirección. Ésta puede ser una de las siguientes.

- Una dirección decimal con punto IPv4 (como 193.1.11.100).
- Una dirección hexadecimal con punto y coma IPv6 (como 2001:0db8:0000:0000:0000:0000:1428:57ab o 2001:db8::1428:57ab).

Soporte para TN3270E

Nivel del soporte para TN3270 proporcionado por el nodo:

TN3270

Soporta sólo el protocolo TN3270. Al seleccionar esta opción se desactiva el soporte para los protocolos TN3270E, aunque estén soportados en el cliente.

TN3270E

Soporta los protocolos TN3270 y TN3270E (valor por omisión).

Los protocolos TN3270 y TN3287 siempre están soportados, independientemente de la opción que elija.

Para un cliente TN3270 AS/400, esta opción debe establecerse en TN3270E.

Número de puerto TCP/IP

Número de puerto TCP/IP (del servidor TN) del puerto al que se conecta el cliente TN3270.

Nota: Los puertos TCP/IP no tienen ninguna relación con los puertos SNA.

El número de puerto conocido públicamente para el servicio TN3270 es 23. Si elige un número de puerto distinto que no está en uso en el servidor TN, también tendrá que configurar ese número de puerto en los clientes TN3270 (o iniciar los clientes TN3270 utilizando una opción para especificar el número de puerto). Los números de puerto superiores a 2000 probablemente estén disponibles. Los números de puerto comprendidos entre 256 y 1023 pueden proporcionar algo más de seguridad, pero es más probable que estén en uso.

Si desea que un cliente TN3270 pueda utilizar más de una LU o agrupación de LU, defina varios registros de acceso, cada uno con un número de puerto TCP/IP distinto, para que pueda identificar las distintas LU o agrupaciones de LU especificando números de puerto distintos.

LU de pantalla asignada

Nombre de la LU a la que el cliente TN3270 accede cuando está activo. La LU debe ser una LU dependiente del nodo local. Puede especificar el nombre de una agrupación de LU en lugar del nombre de una LU concreta.

LU de impresora asignada

Nombre de la LU o agrupación de LU de impresora por omisión para los clientes que utilizan este registro de acceso. Esta LU debe estar definida como una LU dependiente en el nodo local.

Permitir acceso a LU específica

Especifique esta opción para que los clientes TN3270E y TN3287 puedan solicitar una LU específica para una sesión. (Esta opción no está disponible para los clientes TN3270.)

Sesión segura SSL

Especifique esta opción para indicar que esta sesión utiliza SSL (Secure Sockets Layer) para acceder al servidor.

Esta opción sólo está disponible si se ha instalado el software adicional necesario para soportar SSL en el servidor; de lo contrario, no podrá seleccionarse.

Nota: Si el parámetro *Número de puerto TCP/IP* de esta sesión indica que utiliza el puerto TCP/IP del daemon de Telnet, no utilice SSL para esta sesión. Si utiliza SSL en una sesión que utiliza el puerto TCP/IP del daemon de Telnet, los clientes Telnet no podrán utilizar telnet para acceder a la máquina CS Linux mientras el nodo esté activo.

Realizar autenticación de clientes

Esta opción sólo aparece si se ha seleccionado la opción *Sesión segura SSL*.

Especifique esta opción para indicar que el servidor TN necesita que la sesión utilice autenticación de clientes. El cliente debe enviar un certificado válido (la información que le identifica como cliente válido con autorización para utilizar el servidor TN).

Además de comprobar si el certificado es válido, puede que el servidor TN también necesite comparar el certificado con una lista de revocaciones de certificados de un servidor LDAP externo para asegurarse de que la autorización del usuario no se ha revocado. En este caso, también debe utilizar el diálogo de parámetros avanzados del servidor TN para especificar cómo acceder a este servidor.

Nivel de seguridad

Indica el nivel de seguridad SSL que se necesita para esta sesión. La sesión utilizará el nivel de seguridad más alto que tanto el cliente como el servidor puedan soportar; si el cliente no puede soportar el nivel de seguridad solicitado o uno superior, la sesión no se iniciará.

Esta opción sólo aparece si se ha seleccionado la opción *Sesión segura SSL*.

Configuración del servidor TN

Los valores posibles son:

Sólo autenticación

Deben intercambiarse certificados, pero no se utilizará el cifrado. Esta opción suele utilizarse para evitar la sobrecarga que conlleva el cifrado cuando el cliente se conecta a través de una intranet segura.

Autenticación mínima

El cliente debe solicitar un certificado al servidor para comprobar su validez; no se necesita cifrado (pero puede utilizarse si el cliente lo solicita).

Mínimo de 40 bits

El cliente debe soportar, como mínimo, el cifrado de 40 bits.

Mínimo de 56 bits

El cliente debe soportar, como mínimo, el cifrado de 56 bits.

Mínimo de 128 bits

El cliente debe soportar, como mínimo, el cifrado de 128 bits.

Mínimo de 168 bits

El cliente debe soportar, como mínimo, el cifrado de 168 bits.

Mínimo de 256 bits

El cliente debe soportar, como mínimo, el cifrado de 256 bits.

Nota: El uso del cifrado requiere instalar software adicional con CS Linux; consulte *IBM Communications Server for Data Center Deployment para Linux: Guía de iniciación rápida* para obtener más información. En función de su ubicación, es posible que no pueda utilizar todos los niveles de cifrado que se indican, ya que el software que se necesita para soportarlos no está disponible en su país.

Configuración adicional

Una vez que haya configurado el acceso de servidor TN, realice las tareas de configuración siguientes:

- Configure registros de asociación de servidor TN como se describe en [“Configuración de registros de asociación de servidor TN”](#) en la página 98.

Configuración de registros de asociación de servidor TN

Un registro de asociación de servidor TN define una asociación entre una LU de impresora y una LU de pantalla, de modo que el protocolo TN3270E o TN3287 puede conectar las dos. Si el registro de acceso del cliente permite seleccionar una LU específica, este registro permite a un cliente seleccionar una impresora concreta especificando la LU de pantalla asociada.

Para configurar un registro de asociación de servidor TN, utilice uno de los métodos siguientes:

Programa de administración para Motif o Web

Seleccione `Servidor TN` en el menú `Servicios` de la ventana `Nodo` y, a continuación, seleccione el panel de registros de asociación de la ventana `Servidor TN` y elija `Nuevo`.

Programa de administración de línea de mandatos

Emita el mandato siguiente:

```
define_tn3270_association
```

Parámetros de configuración de registro de asociación de servidor TN

A continuación se indican los parámetros necesarios para configurar el registro de asociación de servidor TN:

LU de pantalla

Nombre de la LU de pantalla (que debe estar definida en el nodo local).

LU de impresora

Nombre de la LU de impresora (que debe estar definida en el nodo local). No especifique una LU de impresora que se haya especificado en otro registro de asociación de servidor TN.

Configuración del redirector TN

El redirector TN permite que los clientes TN3270, TN3270E, TN5250 y VT (denominados de forma genérica clientes Telnet) se comuniquen con un sistema principal a través de un nodo CS Linux intermedio que implementa el redirector TN. Los clientes se conectan con el redirector TN mediante TCP/IP; a continuación, el redirector TN establece una conexión TCP/IP aparte con el sistema principal.

Para configurar el redirector TN, realice las tareas siguientes:

- Configure un registro de acceso de redirector TN para cada cliente Telnet que vaya a utilizar el servidor o bien un registro por omisión que permita que cualquier cliente pueda acceder al servidor (consulte “Configuración de registros de acceso de redirector TN” en la página 99).

Nota: Antes de configurar el redirector TN, debería revisar la información en “Servidor TN y Redirector TN: Información de seguridad adicional” en la página 105, la cual describe el cambio de protocolo que puede afectar el interfuncionamiento con algunos clientes TN3270 o clientes Telnet.

Configuración de registros de acceso de redirector TN

Los registros de acceso de redirector TN indican qué clientes Telnet pueden acceder al redirector TN a través de un enlace TCP/IP. Cada uno de los registros de acceso permite identificar un cliente Telnet que tiene permiso para acceder al redirector TN, al puerto TCP/IP que el cliente utiliza para conectarse con CS Linux, al puerto TCP/IP que CS Linux utiliza para conectarse con el sistema principal y a los valores de seguridad SSL. También puede definir registros por omisión que permitan el acceso de cualquier cliente.

Si desea permitir que cualquier cliente utilice el redirector TN y desea que todos los clientes utilicen la misma configuración de acceso al sistema principal, puede definir un registro por omisión.

Los clientes Telnet sólo pueden utilizar el redirector TN cuando el nodo está activo.

Para configurar un registro de acceso de redirector TN, siga uno de los métodos que se indican a continuación:

Programa de administración para Motif o Web

Seleccione `Servidor TN` en el menú `Servicios` de la ventana `Nodo y Servidor TN` en el submenú. En la ventana que se muestra, seleccione el panel de permisos de acceso de cliente de redirector TN y elija `Nuevo`.

Programa de administración de línea de mandatos

Emita el mandato siguiente:

```
define_tn_redirect
```

Nota: Si define un registro de acceso de redirector TN utilizando el programa de administración de la línea de mandatos, `snaadmin` o una aplicación NOF, puede utilizar el parámetro `listen_local_address` para especificar una dirección en el sistema del servidor TN local al que se conectará el cliente TN3270. Si lo hace, el registro de acceso no se visualizará en el programa de administración para Motif, de forma que no podrá utilizar dicho programa para verlo o gestionarlo. De todas formas, aún podrá gestionarlo utilizando el programa de administración de la línea de mandatos o una aplicación NOF.

Parámetros de configuración de registro de acceso de redirector TN

La configuración de registros de acceso de redirector TN consta de dos grupos de parámetros, para las conexiones TCP/IP del cliente y del sistema principal.

Los parámetros de cliente son los siguientes:

Dirección de cliente Telnet

Dirección que identifica el cliente Telnet al que hace referencia el registro de acceso.

Registro por omisión

Permite el acceso a cualquier cliente Telnet.

Nombre o alias TCP/IP

Permite el acceso a un cliente Telnet específico. Si sabe el nombre TCP/IP del cliente, seleccione esta opción y especifique el nombre. En muchas máquinas puede averiguar el nombre TCP/IP del sistema mediante el mandato `hostname`.

Dirección TCP/IP

Permite el acceso desde una dirección TCP/IP específica. Si sabe la dirección TCP/IP del cliente, seleccione esta opción y especifique la dirección. Ésta puede ser una de las siguientes.

- Una dirección decimal con punto IPv4 (como 193.1.11.100).
- Una dirección hexadecimal con punto y coma IPv6 (como 2001:0db8:0000:0000:0000:1428:57ab o 2001:db8::1428:57ab).

Número de puerto TCP/IP

Número de puerto TCP/IP (del servidor TN) del puerto al que se conecta el cliente.

Nota: Los puertos TCP/IP no tienen ninguna relación con los puertos SNA.

También será necesario configurar este número de puerto en los clientes (o iniciar los clientes utilizando una opción para especificar el número de puerto). Los números de puerto superiores a 2000 probablemente estén disponibles. Los números de puerto comprendidos entre 256 y 1023 pueden proporcionar algo más de seguridad, pero es más probable que estén en uso.

Sesión segura SSL

Especifique esta opción para indicar que esta sesión utiliza SSL (Secure Sockets Layer) para acceder al servidor.

Esta opción sólo está disponible si se ha instalado el software adicional necesario para soportar SSL en el servidor; de lo contrario, no podrá seleccionarse.

Realizar autenticación de clientes

Esta opción sólo aparece si se ha seleccionado la opción *Sesión segura SSL*.

Especifique esta opción para indicar que el servidor TN necesita que la sesión utilice autenticación de clientes. El cliente debe enviar un certificado válido (la información que le identifica como cliente válido con autorización para utilizar el servidor TN).

Además de comprobar si el certificado es válido, puede que el redirector TN también necesite comparar el certificado con una lista de revocaciones de certificados de un servidor LDAP externo para asegurarse de que la autorización del usuario no se ha revocado. En este caso, también debe utilizar el diálogo de parámetros avanzados del servidor TN (al que se accede desde el menú *Servicios de la ventana Servidor TN*) para especificar cómo acceder a este servidor.

Nivel de seguridad

Indica el nivel de seguridad SSL que se necesita para la sesión del cliente. La sesión utilizará el nivel de seguridad más alto que tanto el cliente como el servidor puedan soportar; si el cliente no puede soportar el nivel de seguridad solicitado o uno superior, la sesión no se iniciará.

Esta opción sólo aparece si se ha seleccionado la opción *Sesión segura SSL*.

Los valores posibles son:

Sólo autenticación

Deben intercambiarse certificados, pero no se utilizará el cifrado. Esta opción suele utilizarse para evitar la sobrecarga que conlleva el cifrado cuando el cliente se conecta a través de una intranet segura.

Autenticación mínima

El cliente debe solicitar un certificado al servidor para comprobar su validez; no se necesita cifrado (pero puede utilizarse si el cliente lo solicita).

Mínimo de 40 bits

El cliente debe soportar, como mínimo, el cifrado de 40 bits.

Mínimo de 56 bits

El cliente debe soportar, como mínimo, el cifrado de 56 bits.

Mínimo de 128 bits

El cliente debe soportar, como mínimo, el cifrado de 128 bits.

Mínimo de 168 bits

El cliente debe soportar, como mínimo, el cifrado de 168 bits.

Mínimo de 256 bits

El cliente debe soportar, como mínimo, el cifrado de 256 bits.

Nota: El uso del cifrado requiere instalar software adicional con CS Linux; consulte *IBM Communications Server for Data Center Deployment para Linux: Guía de iniciación rápida* para obtener más información. En función de su ubicación, es posible que no pueda utilizar todos los niveles de cifrado que se indican, ya que el software que se necesita para soportarlos no está disponible en su país.

Los parámetros del sistema principal de destino son los siguientes:

Dirección

Dirección que identifica al sistema principal al que hace referencia el registro de acceso:

Nombre o alias TCP/IP

Acceso a un sistema principal específico. Si conoce el nombre TCP/IP del sistema principal, seleccione esta opción y especifique el nombre. En muchas máquinas puede averiguar el nombre TCP/IP del sistema mediante el mandato `hostname`.

Dirección TCP/IP

Acceso a una dirección TCP/IP específica. Si sabe la dirección TCP/IP del host, seleccione esta opción y especifique la dirección. Ésta puede ser una de las siguientes.

- Una dirección decimal con punto IPv4 (como 193.1.11.100).
- Una dirección hexadecimal con punto y coma IPv6 (como 2001:0db8:0000:0000:0000:0000:1428:57ab o 2001:db8::1428:57ab).

Número de puerto TCP/IP

Número de puerto TCP/IP que el redirector TN utiliza para acceder al sistema principal.

Nota: Los puertos TCP/IP no tienen ninguna relación con los puertos SNA.

También será necesario configurar este número de puerto en el sistema principal. Los números de puerto superiores a 2000 probablemente estén disponibles. Los números de puerto comprendidos entre 256 y 1023 pueden proporcionar algo más de seguridad, pero es más probable que estén en uso.

Sesión segura SSL

Especifique esta opción para indicar que el redirector TN utiliza SSL (Secure Sockets Layer) para acceder al sistema principal.

Esta opción sólo está disponible si el sistema principal soporta SSL.

Nivel de seguridad

Indica el nivel de seguridad SSL que se necesita para la sesión del sistema principal. La sesión utilizará el nivel de seguridad más alto que tanto el sistema principal como el servidor puedan soportar; si el sistema principal no puede soportar el nivel de seguridad solicitado o uno superior, la sesión no se iniciará.

Esta opción sólo aparece si se ha seleccionado la opción *Sesión segura SSL*.

Los valores posibles son:

Sólo autenticación

Deben intercambiarse certificados, pero no se utilizará el cifrado. Esta opción suele utilizarse para evitar la actividad general que conlleva el cifrado cuando la conexión del sistema principal tiene lugar a través de una intranet segura.

Autenticación mínima

El sistema principal debe solicitar un certificado al servidor para comprobar su validez; no se necesita cifrado (pero puede utilizarse si el sistema principal lo solicita).

Mínimo de 40 bits

El host debe soportar, como mínimo, cifrado de 40 bits.

Mínimo de 56 bits

El host debe soportar, como mínimo, cifrado de 56 bits.

Mínimo de 128 bits

El host debe soportar, como mínimo, cifrado de 128 bits.

Mínimo de 168 bits

El host debe soportar, como mínimo, cifrado de 168 bits.

Mínimo de 256 bits

El host debe soportar, como mínimo, cifrado de 256 bits.

Nota: El uso del cifrado requiere instalar software adicional con CS Linux; consulte *IBM Communications Server for Data Center Deployment para Linux: Guía de iniciación rápida* para obtener más información. En función de su ubicación, es posible que no pueda utilizar todos los niveles de cifrado que se indican, ya que el software que se necesita para soportarlos no está disponible en su país.

Configuración de la pasarela SNA

Por regla general, una sesión de LU dependiente necesita un enlace de comunicaciones directo con el sistema principal. Sin embargo, un nodo que ejecuta CS Linux y tiene un enlace de comunicaciones directo con el sistema principal también puede proporcionar servicios de pasarela SNA a las LU en máquinas descendentes, lo que les permite acceder al sistema principal mediante el enlace de comunicaciones del nodo CS Linux. La máquina descendente debe contener una PU SNA de tipo 2.0 ó 2.1 para soportar la comunicación dependiente con el sistema principal. Por ejemplo, la máquina descendente puede ser otra máquina que ejecute CS Linux en una configuración autónoma.

Mediante la función de pasarela SNA, todos los datos transferidos entre el sistema principal y la máquina descendente se direccionan a través del nodo local CS Linux. De este modo, una máquina descendente puede compartir una conexión de sistema principal con CS Linux o con otras máquinas descendentes, sin necesidad de un enlace directo. Por ejemplo, puede configurar varias máquinas descendentes conectadas a CS Linux a través de una red Token Ring local, de modo que todas accedan a la misma línea dedicada de larga distancia desde CS Linux al sistema principal.

El uso de la pasarela SNA también simplifica la configuración del sistema principal. La configuración del sistema principal sólo necesita incluir la máquina CS Linux y su enlace de comunicaciones con el sistema principal; las LU de las máquinas descendentes se configuran como parte de los recursos de la máquina CS Linux. El sistema principal no sabe que se está utilizando la pasarela SNA.

Antes de configurar la pasarela SNA, debe llevar a cabo las tareas de configuración siguientes:

- Defina el nodo local según se describe en [“Configuración del nodo”](#) en la [página 50](#).
- Configure un puerto y una estación de enlace para tráfico dependiente entre el nodo local y el sistema principal, como se describe en el [Capítulo 4, “Definición de los componentes de conectividad”](#), en la [página 55](#). Asimismo, configure puertos y estaciones de enlace para el tráfico dependiente entre el nodo local y los nodos descendentes. Para los enlaces descendentes, puede configurar una plantilla en el puerto para soportar las LU descendentes implícitas (las LU que no están definidas explícitamente en el nodo local).
- Defina las LU en el nodo local que se utilizan para la comunicación con el sistema principal (las LU ascendentes). Las LU ascendentes, incluidas las LU dependientes de tipo LU 6.2, deben definirse mediante el diálogo de configuración de LU de tipo 0–3, especificando un tipo de LU sin restringir (desconocido). Para añadir las LU, consulte [“Definición de las LU de tipos 0-3”](#) en la [página 69](#).
- Si va a utilizar agrupaciones de LU, defínalas tal como se describe en [“Definición de agrupaciones de LU”](#) en la [página 71](#).

Para activar la pasarela SNA, debe configurar LU en el nodo local para soportar las sesiones con estaciones de trabajo descendentes. (Si ha configurado una plantilla en el puerto para configurar LU descendentes implícitas, es posible que no tenga que definir las LU descendentes explícitamente.) Las LU definidas en el nodo local se denominan "LU descendentes". Para configurar LU descendentes, necesita los números de LU que se utilizan en los nodos descendentes y el nombre de la LU del sistema principal. (Las LU definidas en los nodos descendentes pueden ser cualquier tipo de LU dependiente.)

Para configurar LU descendentes, utilice uno de los métodos siguientes:

Programa de administración para Motif o Web

Seleccione Pasarela SNA y Nueva LU descendente en el menú Servicios de la ventana Nodo.

Programa de administración de línea de mandatos

Emita uno de los mandatos siguientes:

```
define_downstream_lu
```

```
define_downstream_lu_range
```

Parámetros de configuración de LU descendente

A continuación se indican los parámetros necesarios para configurar una LU descendente:

Nombre de LU descendente

Nombre de cada LU descendente. El nombre de LU se utiliza únicamente para identificar la LU de forma local y no es necesario que coincida con ninguna configuración del nodo local.

Si define un rango de LU, especifique un nombre base de 1–5 caracteres. CS Linux añade una cadena decimal de tres dígitos al nombre base para crear el nombre de LU de cada número de LU que especifique.

Nombre de PU descendente

Nombre de la estación de enlace para el nodo descendente.

Número de LU

El número de LU debe coincidir con el número de LU definido en el nodo descendente. Póngase en contacto con el planificador de la red SNA si no sabe el número de LU que debe utilizar.

Puede configurar varias LU con números de LU consecutivos definiendo un rango de LU.

Nombre de LU ascendente

Nombre de la LU del sistema principal o de una agrupación de LU con la que se comunicarán las LU descendentes.

Inicio de sesión diferido

Para reducir el tiempo de arranque del usuario, CS Linux muestra una pantalla de inicio de sesión sin asignar ninguna LU ascendente; un usuario 3270 debe pulsar una tecla para que se le asocie una LU ascendente.

Permitir cierre por tiempo de espera

Para reducir el número de LU necesarias, una LU que no tiene ninguna sesión PLU-SLU activa queda desasociada de la LU ascendente una vez transcurrido este número de segundos.

Configuración adicional

Una vez efectuada la configuración de las LU descendentes para la pasarela SNA, realice las tareas de configuración siguientes:

- Para configurar aplicaciones de usuario, consulte el [Capítulo 7, “Configuración de aplicaciones de usuario”](#), en la página 93.

Configuración del DLUR

Por regla general, una sesión de LU dependiente necesita un enlace de comunicaciones directo con el sistema principal. Si hay muchos nodos (incluido un nodo de sistema principal) conectados en una red

APPN, puede que algunos tengan una conexión indirecta a través de otro nodo en lugar de una conexión directa con el sistema principal. Sin una conexión directa, no es posible establecer sesiones de LU dependientes con el sistema principal desde las LU de estos nodos conectados indirectamente.

El peticionario de LU dependientes (DLUR) es una característica de APPN diseñada para superar esta limitación. El DLUR puede configurarse en un nodo APPN (como por ejemplo un nodo que ejecute CS Linux). Trabaja de forma conjunta con el servidor de LU dependientes (DLUS) en el sistema principal para direccionar sesiones desde LU dependientes en el nodo DLUR al sistema principal DLUS a través de la red APPN.

La ruta hacia el sistema principal puede abarcar varios nodos y puede aprovechar las funciones de gestión de redes, la localización dinámica de recursos y el cálculo de rutas de APPN. El DLUR debe estar disponible en el nodo donde están definidas las LU, y el DLUS debe estar disponible en el nodo de sistema principal, pero no es necesario activar el DLUR en los nodos intermedios de la ruta de la sesión.

Nota: No puede configurar el DLUR en un nodo LEN.

Si el nodo DLUR CS Linux es un nodo de red, también puede proporcionar recursos de DLUR de paso a través para LU dependientes de las máquinas descendentes conectadas al nodo CS Linux. (Únicamente soportan esta función los nodos de red.) Estas LU en sentido descendente pueden utilizar el DLUR en el nodo CS Linux para acceder al sistema principal a través de la red, de la misma forma que las LU internas del nodo.

Nota: No puede configurar el DLUR de paso a través en un nodo final.

Las tareas que necesita realizar para configurar el DLUR dependen de si las LU dependientes están en el nodo local o en los nodos descendentes.

Para configurar el soporte para el DLUR en el nodo local, debe llevar a cabo las tareas de configuración siguientes:

1. Defina el nodo local según se describe en [“Configuración del nodo”](#) en la página 50. Si va a proporcionar soporte para el DLUR de paso a través para nodos descendentes, defina el nodo como nodo de red APPN.
2. Configure la conectividad con la red APPN. La conectividad APPN necesita al menos un puerto y una estación de enlace para el tráfico independiente entre el nodo local y el nodo de red APPN adyacente, como se describe en el [Capítulo 4, “Definición de los componentes de conectividad”](#), en la página 55.
3. Defina una PU DLUR en el nodo local según se describe en [“Definición de PU DLUR”](#) en la página 66. (La PU DLUR soporta la conectividad con el sistema principal.)
4. Para configurar el DLUR para soportar las LU del nodo local, debe añadir las LU del nodo local, como se describe en el [Capítulo 7, “Configuración de aplicaciones de usuario”](#), en la página 93. Las LU pueden configurarse para soportar pantalla 3270, impresora 3270 o LUA. En función de las necesidades de las aplicaciones de usuario soportadas por las LU, puede que también necesite llevar a cabo alguna configuración adicional.

Para configurar el soporte para el DLUR de paso a través para nodos descendentes, debe llevar a cabo las tareas de configuración siguientes:

1. Defina el nodo local como un nodo de red APPN (consulte [“Configuración del nodo”](#) en la página 50).
2. Configure la conectividad con los nodos descendentes. Configure puertos y estaciones de enlace para el tráfico dependiente entre el nodo local y cada nodo descendente, como se describe en el [Capítulo 4, “Definición de los componentes de conectividad”](#), en la página 55. (No es necesario definir una PU DLUR para dar soporte al DLUR para nodos descendentes.)
3. Un nodo descendente puede soportar varias PU. En este caso, cada PU descendente se asocia con un enlace diferente, por lo que deberá configurar varios enlaces entre el nodo DLUR CS Linux y el nodo descendente, y deberá saber el nombre de PU descendente de cada enlace.

Servidor TN y Redirector TN: Información de seguridad adicional

Esta sección proporciona información adicional sobre el cambio de protocolo para mantener la seguridad SSL para el servidor TN y las conexiones del redirector TN, las cuales pueden afectar la interconexión con algunos clientes TN3270 o clientes Telnet.

CS Linux incluye la función descrita en RFC 5746, <http://tools.ietf.org/html/rfc5746> (implementada en la versión 8 del paquete GSKIT), el cual corrige una vulnerabilidad en la seguridad para la renegociación del reconocimiento en la seguridad SSL de las conexiones TN3270 y redirector TN. No obstante, si un cliente no implementa este protocolo e intenta utilizar la renegociación, es posible que una conexión segura desde el cliente fallará.

Si encuentra problemas con las conexiones TN3270 y Redirector TN desde clientes que no implementan el protocolo RFC 5746, es posible alterar el comportamiento de CS Linux para volver a la operación antigua antes de este cambio de protocolo (permitiendo la renegociación). Para hacer esto, defina la variable de entorno GSKIT_RENEGOTIATION en el shell antes de iniciar CS Linux o utilice el archivo de entorno `/etc/opt/ibm/sna/environment::`

- Para permitir la renegociación, defina `GSKIT_RENEGOTIATION=FULL` o `GSKIT_RENEGOTIATION=ABBREVIATED` de acuerdo con los requerimientos del cliente.
- Para impedir la renegociación, establezca `GSKIT_RENEGOTIATION=NONE`.
- Si no define la variable de entorno, CS Linux no permite la renegociación.

Nota: Si intenta permitir la renegociación, debe consultar <http://web.nvd.nist.gov/view/vuln/detail?vulnId=CVE-2009-3555> y asegurarse de que es consciente del posible problema de seguridad que describe.

Capítulo 9. Gestión de CS Linux desde NetView

CS Linux incluye un recurso de mandatos remotos (RCF) que funciona junto con el programa NetView en un sistema principal y permite a los operadores de NetView emitir mandatos desde el programa NetView del sistema principal a la máquina CS Linux. (Si desea ver una breve visión general de los mandatos de NetView y RCF, consulte [“Utilización del programa NetView de host”](#) en la página 107.)

El recurso RCF de CS Linux proporciona las dos funciones siguientes:

- El recurso de mandatos de punto de servicio (SPCF) permite a un operador de NetView emitir mandatos de administración de CS Linux desde NetView utilizando la misma sintaxis del programa de administración de línea de mandatos `snaadmin`. Este recurso se describe en [“Utilización de SPCF”](#) en la página 109.
- El recurso de mandatos de UNIX (UCF) permite a un operador de NetView emitir mandatos del sistema operativo Linux desde NetView. Este recurso se describe en [“Utilización de UCF”](#) en la página 110.

Tanto el procedimiento para acceder a estas dos funciones desde la consola NetView como la sintaxis global para emitir mandatos son los mismos.

Utilización del programa NetView de host

El recurso RCF de CS Linux opera junto con el programa NetView en un sistema principal. El sistema principal debe ejecutar NetView Versión 1 Release 2 o posterior; CS Linux no soporta el programa NetView Versión 1 Release 1.

Para utilizar el programa NetView, necesita lo siguiente:

- El identificador de inicio de sesión y la contraseña para el programa NetView del sistema principal (póngase en contacto con el personal del sistema principal para obtener esta información)
- El nombre de punto de servicio para CS Linux, definido en el host para el programa NetView (póngase en contacto con el personal de host para obtener esta información)
- El DLC, el puerto y la estación de enlace para acceder al sistema principal en que se ejecuta el programa NetView

Si lo desea, puede probar la función RCF utilizando la emulación 3270 para acceder a NetView desde CS Linux en lugar de acceder directamente desde el sistema principal. En este caso, también necesitará lo siguiente:

- LU 3270 configurada en el sistema principal
- Sesión 3270 que utiliza esta LU

Póngase en contacto con el administrador del sistema principal para obtener la información de configuración necesaria.

Para acceder al programa NetView, siga estos pasos:

1. Asegúrese de que el software CS Linux está iniciado, y utiliza un archivo de configuración del nodo que incluye una definición de los parámetros de acceso de RCF (el registro `define_rcf_access`).
2. Si accede al programa NetView utilizando la emulación 3270, inicie el programa de emulación 3270 y active la sesión con el sistema principal.
3. Siga las instrucciones que le facilite el administrador del sistema principal para iniciar NetView e iniciar la sesión. (La secuencia de operaciones puede variar con las distintas versiones de NetView.)
4. Emita mandatos de SPCF o UCF según convenga.
5. Si utiliza la emulación 3270 para acceder a NetView, siga las instrucciones que encontrará en la documentación del dispositivo 3270 para finalizar la emulación 3270 cuando haya acabado de emitir mandatos.

Visualización de pantalla de NetView

El diseño de la pantalla de NetView depende de la versión de NetView que haya en el sistema principal. En la [Figura 19](#) en la [página 108](#) se muestra un diseño habitual.

La visualización incluye un área de entrada en la parte inferior de la pantalla; es en dicha área donde puede escribir mandatos. La línea ??? separa el área principal de la pantalla (donde NetView muestra las respuestas a los mandatos) del área de entrada.

```
MOCF          N E T V I E W          [SCAN DDAC12  07/18/95  13:52:24 A]
              RUNCMD SP=ABCDPU01,APL=NODE,START_DLC,DLC_NAME=TKR01
              COMMAND ISSUED SUCCESSFULLY

              ???
              runcmd sp=abcdpu01,appl=node,query_node
```

Figura 19. Ejemplo de una pantalla de NetView

Cambio del tamaño del área de entrada de mandatos

Por omisión, el área de entrada es una línea, pero para algunos de los mandatos más largos se necesitará más de una línea. En algunas versiones de NetView, puede especificar un área de entrada de una, dos o tres líneas mediante el mandato `inputn`. Para hacerlos, escriba el siguiente mandato:

```
inputn
```

En este mandato *n* es 1, 2 ó 3, lo que indica el número de líneas que desea. Si este mandato no funciona en la versión de NetView que utiliza, póngase en contacto con el personal de soporte de NetView.

Visión general de la sintaxis de mandatos de RCF

Los mandatos de SPCF y los mandatos de UCF utilizan la sintaxis de los mandatos de RCF:

```
runcmd sp=nombre_punto_servicio, appl=componente, texto_mandato
```

NetView utiliza el programa de utilidad `runcmd` para enviar una cadena de mandato a un sistema remoto. El mandato incluye los siguientes parámetros:

sp=nombre_punto_servicio

Nombre de punto de servicio (definido en NetView) que corresponde al nodo CS Linux. El personal de NetView del sistema principal puede facilitarle esta información.

appl=componente

Nombre del componente de CS Linux al que NetView debe enviar el mandato, como se indica a continuación:

nodo

Nodo CS Linux asociado al nombre de punto de servicio *nombre_punto_servicio* (para los mandatos SPCF)

unix

Programa daemon de UCF que se ejecuta en el sistema CS Linux asociado al nombre de punto de servicio *nombre_punto_servicio* (para los mandatos UCF)

texto_mandato

Texto del mandato que se emite. Para SPCF, es un mandato que se emite al programa de administración de línea de mandatos CS Linux. Para UCF, es un mandato del sistema operativo Linux. Si desea ver más información sobre los mandatos que pueden utilizarse, consulte [“Restricciones a los mandatos de administración utilizados con SPCF”](#) en la página 110 o [“Mandatos permitidos”](#) en la página 111.

Caracteres en mayúsculas y caracteres de escape

Aunque Linux distinga entre caracteres alfabéticos en mayúsculas y en minúsculas, es posible que el programa NetView no haga esta distinción. El mandato `netvasis` de NetView se puede utilizar para proporcionar entradas en mayúsculas y minúsculas para `runcmd`, pero el RCF de CS Linux no podrá determinar de ninguna manera si se está utilizando `netvasis`. Puesto que RCF no puede determinar si un carácter alfabético recibido del sistema principal estaba originalmente en mayúsculas o en minúsculas, dará por supuesto que los caracteres recibidos deben estar en minúsculas. Además, es posible que el juego de caracteres del sistema principal no soporte los caracteres de corchete [y], que son necesarios en algunos mandatos.

RCF proporciona soporte para los caracteres en mayúsculas y los caracteres de corchete utilizando el carácter de barra inclinada invertida `\`, como se indica a continuación:

- Para incluir un carácter en mayúsculas en la cadena de mandato, escriba un carácter de barra inclinada invertida antes del mismo. Los caracteres alfabéticos que no vayan precedidos de una barra inclinada invertida se interpretarán como caracteres en minúsculas.
- Para incluir los caracteres de corchete [y], utilice las secuencias `\(` y `\)`, respectivamente.
- Para incluir el carácter de barra inclinada invertida `\`, escríbalo dos veces.

Si se incluye una única barra inclinada invertida seguida por cualquier otro carácter no alfabético, la barra inclinada invertida no se tiene en cuenta y el carácter se deja sin modificar.

En la [Tabla 3 en la página 109](#) se muestran algunos ejemplos.

Tabla 3. Utilización de caracteres de escape en mandatos de RCF

Caracteres que se desean generar	Entrada
ABcd	<code>\a\bcd</code>
[]	<code>\(\)</code>
<code>\a</code>	<code>\\a</code>
<code>\[</code>	<code>\\\[</code>

Con RCF no es necesario que utilice los caracteres de escape que normalmente utilizaría en la línea de mandatos de Linux para evitar que el shell de Linux interpretara caracteres especiales. Por ejemplo, no utilice caracteres de escape con cadenas que contengan los caracteres `*` o `$`, como haría si realizara la entrada en la línea de mandatos de Linux. Además, cuando utilice SPCF para emitir mandatos de administración, tenga presente que los nombres de constantes como por ejemplo `LIST_FROM_NEXT` no son sensibles a las mayúsculas y minúsculas. No es necesario que utilice caracteres de escape para convertir estos caracteres a mayúsculas.

Utilización de SPCF

SPCF permite emitir mandatos desde la consola NetView para gestionar el sistema CS Linux en ejecución. Estos mandatos son los mismo que los que se pueden emitir mediante el programa de gestión de línea de mandatos de CS Linux `snaadmin` (tal como se describe en *IBM Communications Server for Data Center Deployment on Linux Administration Command Reference*).

Para ver información sobre la sintaxis de un mandato SPCF, consulte [“Visión general de la sintaxis de mandatos de RCF”](#) en la página 108. El texto del mandato que va a continuación del parámetro `appl=node` es un mandato que se emite al programa de administración de línea de mandatos de CS Linux,

con el mismo formato que se utilizaría para especificarlo en el programa `snaadmin` en la línea de mandatos de Linux. Consulte el manual *IBM Communications Server for Data Center Deployment on Linux Administration Command Reference* para obtener información sobre la sintaxis de los mandatos de administración y los parámetros correspondientes a los mandatos individuales.

Restricciones a los mandatos de administración utilizados con SPCF

No puede utilizar la opción de la línea de mandatos `-i` para especificar la entrada de un archivo o de la entrada estándar. Todos los mandatos deben escribirse directamente en la consola NetView.

Con los mandatos `query_*`, puede utilizar las opciones de línea de mandatos `-a` (devolver todas las entradas) y `-d` (devolver información detallada) igual que al escribir mandatos en la línea de mandatos de Linux.

Para garantizar la seguridad, puede configurar CS Linux de modo que únicamente estén permitidos unos tipos de mandatos determinados desde SPCF. Por ejemplo, puede permitir a los usuarios remotos emitir los mandatos `query_*`, pero no activar ni desactivar componentes de CS Linux. Puede controlar el acceso por separado para cada uno de los grupos de mandatos siguientes:

- Mandatos `define_*`, `set_*`, `delete_*`, `add_*` y `remove_*`, así como `init_node`
- Mandatos `query_*`
- Mandatos de "acción": `start_*`, `stop_*`, `activate_*`, `deactivate_*` y `aping`, `initialize_session_limit`, `change_session_limit` y `reset_session_limit`

Si desea obtener más información sobre cómo configurar las opciones de seguridad para SPCF, consulte la descripción del mandato `define_rcf_access` en el manual *IBM Communications Server for Data Center Deployment on Linux Administration Command Reference*.

Ejemplos de mandatos SPCF

El ejemplo siguiente muestra cómo se podría emitir el mandato `define_lu_0_to_3` utilizando SPCF. Este ejemplo utiliza caracteres de barra inclinada invertida para indicar letras en mayúsculas en las dos cadenas de caracteres LU\$01 y PU2. No es necesario escribir en mayúsculas los caracteres del nombre de constante `3270_display_model_2`, ya que el programa `snaadmin` acepta esta cadena en minúsculas.

```
runcmd sp=mypsname, appl=node, define_lu_0_to_3, lu_name=\l\u$01,  
nau_address=1, pu_name=\p\u2, lu_model=3270_display_model_2
```

El ejemplo siguiente muestra cómo se podría emitir el mandato `query_lu_0_to_3` utilizando SPCF. La opción `-a` indica que se deben "devolver todas las entradas", por lo que no es necesario especificar ningún nombre de LU ni de PU. La opción `-d` indica que se debe "devolver información detallada", por lo que no es necesario especificarlo mediante el parámetro `list_options`. Estas dos opciones funcionan exactamente igual que para el programa `snaadmin`.

```
runcmd sp=mypsname, appl=node, -a -d query_lu_0_to_3
```

Utilización de UCF

UCF permite a un operador de NetView emitir mandatos de Linux en una máquina que ejecuta CS Linux escribiendo el texto del mandato en la consola NetView y ver la salida de estos mandatos. El recurso no está restringido a los mandatos relacionados con CS Linux; excepto cuando se aplican las restricciones descritas en ["Mandatos permitidos"](#) en la [página 111](#), puede emitirse cualquier tipo de mandato.

Mediante UCF, un operador remoto puede supervisar la actividad de la máquina CS Linux, diagnosticar problemas y en algunos casos llevar a cabo la acción adecuada para corregirlos.

Puede especificar si CS Linux soporta UCF mediante el mandato `define_rcf_access` (consulte la publicación *IBM Communications Server for Data Center Deployment on Linux Administration Command Reference*). Si la configuración específica que el recurso UCF está soportado, CS Linux inicia el programa

daemon de UCF cuando se inicia el nodo. El daemon de UCF procesa los mandatos de Linux desde UCF iniciando un nuevo shell de Linux para cada mandato y ejecutando el mandato en ese shell. Si el soporte de UCF no está incluido, CS Linux no inicia este programa.

La configuración especifica el nombre del usuario de UCF, que debe ser un nombre de sesión válido en la máquina CS Linux. El shell de UCF se inicia utilizando el programa de shell, el identificador de inicio de sesión, los permisos y el archivo `.login` o `.profile` especificados para ese usuario. (Si no se especifica ningún programa de shell, se utiliza `/bin/sh`.) Esto significa que pueden utilizarse las funciones de seguridad normales del sistema Linux para restringir el acceso del usuario de UCF a archivos y mandatos y, por consiguiente, limitar el rango de mandatos disponibles desde UCF.

Si desea obtener más información sobre cómo configurar UCF, consulte la descripción del mandato `define_rcf_access` en el manual *IBM Communications Server for Data Center Deployment on Linux Administration Command Reference*.

Sintaxis de mandatos UCF

La sintaxis de un mandato de UCF es:

```
runcmd sp=nombre_punto_servicio, appl=unix, mandato_unix
```

NetView utiliza el programa de utilidad `runcmd` para enviar un mandato a un sistema remoto. El mandato incluye los siguientes parámetros:

sp=nombre_punto_servicio

Especifique *nombre_punto_servicio*, que es el nombre del punto de servicio tal como está definido en NetView. El personal de NetView del sistema principal puede facilitarle esta información.

appl=unix

Indica a NetView que envíe el mandato al programa daemon de UCF del sistema CS Linux asociado al nombre de punto de servicio *nombre_punto_servicio*.

mandato_unix

Proporcione el mandato del sistema operativo Linux. Este mandato se escribe tal como se escribiría en la línea de mandatos de Linux, salvo en el caso de los caracteres de escape para indicar las letras en mayúsculas o de los caracteres de corchete (como se describe en [“Visión general de la sintaxis de mandatos de RCF”](#) en la página 108).

Con UCF no es necesario que utilice los caracteres de escape que normalmente utilizaría en la línea de mandatos de Linux para evitar que el shell de Linux interpretara caracteres especiales. Por ejemplo, no utilice caracteres de escape con cadenas que contengan los caracteres `*` o `$`, como haría si realizara la entrada en la línea de mandatos de Linux.

Mandatos permitidos

El recurso UCF está diseñado para su uso con mandatos que finalizan (tanto si se genera salida como si no) sin más interacción por parte del usuario. Por ejemplo, puede emitir el mandato `cat nombre_archivo`, que finaliza tras visualizarse el contenido de *nombre_archivo* o `mv nombre_archivo1 nombre_archivo2`, que finaliza sin generar salida, a menos que se produzca un error.

La salida generada por un mandato de UCF se devuelve a UCF cuando finaliza el mandato del sistema operativo Linux. Esto da lugar a las restricciones siguientes:

- La salida generada tras finalizar el mandato no se devuelve a UCF. Por ejemplo, si emite un mandato seguido de `&` para que se ejecute en segundo plano, UCF recibe el mensaje del sistema operativo que proporciona el identificador de proceso de dicho mandato, pero no recibe la salida que se genere posteriormente. De igual forma, se puede utilizar UCF para iniciar un proceso de daemon, pero no se puede ver la salida generada por el proceso.
- No se puede utilizar UCF con un mandato que necesita una entrada adicional por parte del usuario antes de finalizar (por ejemplo, un mandato como, por ejemplo, `vi nombre_archivo` que inicia un proceso interactivo o un mandato como, por ejemplo, `tail -f nombre_archivo` que no finaliza hasta que el usuario lo detiene).

Dado que todos los mandatos de Linux se ejecutan con el identificador de inicio de sesión y los permisos del usuario de UCF configurado, los mandatos válidos se ven limitados por los derechos de acceso del inicio de sesión del usuario de UCF. En concreto, los mandatos de usuario root o superusuario no están permitidos. Si desea ver más información, consulte [“Seguridad de UCF” en la página 113](#).

Ejemplo de un mandato de UCF

El ejemplo siguiente ilustra un mandato de UCF tal como se escribiría desde NetView:

```
runcmd sp=myspname, appl=unix, grep \temp \((ab\)*.c >\t\e\m\p.out
```

El mandato que se ejecutaría en la máquina Linux es:

```
grep Temp [ab]*.c >TEMP.out
```

Salida de mandatos del sistema Linux

Cuando un mandato se emite correctamente, se visualizan los mensajes siguientes en la pantalla de NetView:

```
= = = EXECUTING UNIX COMMAND = = = (cualquier salida del mandato, incluidos mensajes de error)
= = = UNIX COMMAND COMPLETED = = =
```

Es posible que estos mensajes no aparezcan en la pantalla de NetView a la vez. El mensaje EXECUTING UNIX COMMAND aparece tan pronto como el programa daemon de UCF recibe el mandato y devuelve el control al operador de NetView. La salida del mandato se envía a NetView tal como se genera y puede aparecer como una serie de mensajes separados; el mensaje UNIX COMMAND COMPLETED aparece cuando el mandato de Linux ha terminado y su shell ha finalizado.

Si la salida del mandato de Linux contiene caracteres de tabulador, CS Linux convierte las entradas de tabulador en un carácter de espacio antes de enviar la salida a NetView. De lo contrario, la salida se envía sin modificar.

Si emite un mandato cuando todavía está en proceso un mandato anterior (es decir, antes de que se reciba el mensaje UNIX COMMAND COMPLETED), aparece el mensaje siguiente:

```
= = = COMMAND QUEUED = = =
```

El segundo mandato se coloca en cola y se ejecuta cuando ha finalizado el mandato anterior.

Cancelación de un mandato

UCF proporciona un método para cancelar un mandato que todavía está en proceso. Puede utilizarse para detener la ejecución del mandato actual o para cancelar un mandato interactivo como `vi nombre_archivo` que no puede completarse sin que se haya efectuado una entrada adicional. Equivale a utilizar una secuencia de interrupción como, por ejemplo, `Control+C` para detener un proceso que esté ejecutándose en un terminal o a utilizar el mandato `kill` de Linux para detener el proceso.

Además de cancelar el mandato que se está ejecutando en este momento, CS Linux cancela los mandatos que estén en cola detrás.

La sintaxis del mandato es la misma la del mandato de Linux, con la cadena `ux-cancel` en lugar del texto del mandato. Por ejemplo:

```
runcmd sp=myspname, appl=unix, ux-cancel
```

Para cada uno de los mandatos pendientes (el mandato que está en ejecución en este momento y los mandatos en cola), aparece el mensaje siguiente:

```
= = = UNIX COMMAND CANCELLED = = =
```

Este mensaje indica que el shell de Linux en que se estaba ejecutando el mandato se ha detenido. Pueden emitirse mandatos de Linux adicionales según convenga.

Si un mandato inicia un proceso de daemon en la máquina Linux, es posible que este proceso no se detenga mediante `ux - cancel`. Puede que tenga que utilizar el mandato `kill` de Linux (en un terminal o por medio de UCF) para detener un proceso de este tipo explícitamente.

Si no hay ningún mandato de UCF en ejecución cuando se utiliza `ux - cancel`, UCF muestra el mensaje siguiente:

```
NO OUTSTANDING COMMANDS
```

En este caso, el mandato `ux - cancel` no se tiene en cuenta. No es necesario llevar a cabo ninguna acción. Este mensaje puede visualizarse si se emite el mandato `ux - cancel` después de que finalice el mandato anterior pero antes de que se reciba el mensaje `UNIX COMMAND COMPLETED`.

Seguridad de UCF

Puesto que UCF permite a un operador remoto emitir mandatos en la máquina Linux y recibir la salida de estos mandatos, es importante tener en cuenta lo que esto supone para la seguridad. Por ejemplo, debe asegurarse de que el operador no pueda acceder a información confidencial ni emitir mandatos de Linux que puedan perjudicar a otros usuarios.

La configuración de CS Linux incluye un nombre de usuario específico del sistema Linux como usuario de UCF; éste debe ser un identificador de inicio de sesión válido en el equipo CS Linux. Todos los mandatos de UCF se ejecutan con el identificador de este usuario y, por consiguiente, con los permisos de acceso de este usuario.

Puede utilizar las funciones de seguridad normales de Linux para restringir los mandatos a los que puede acceder el usuario de UCF, a fin de que éste sólo pueda emitir los mandatos considerados apropiados para ser utilizados desde UCF. Las directrices siguientes pueden serle de utilidad:

- El nombre de usuario de UCF debe ser un nombre que se utilice exclusivamente para UCF; se recomienda no utilizar un inicio de sesión existente que también se utiliza con otros fines. Ello hace que sea más fácil definir los privilegios de este usuario para incluir únicamente los que se consideren oportunos para UCF; asimismo, permite identificar los procesos iniciados mediante UCF.
- Es posible que tenga que restringir los usuarios y grupos para los que el usuario de UCF puede cambiar un identificador de usuario o de grupo. En concreto, es preciso que el usuario de UCF no pueda llevar a cabo lo siguiente:
 - Convertirse en usuario `root` o superusuario.
 - Utilizar el identificador de grupo `system`, que permite el acceso al programa `snaadmin`. (Para acceder a las funciones de este programa debe utilizarse `SPCF`, como se ha descrito anteriormente en este capítulo, en lugar de UCF.)

Capítulo 10. Gestión de sistemas cliente/servidor de CS Linux

CS Linux puede funcionar como un sistema autónomo con todos los componentes y aplicaciones SNA en un único sistema Linux o bien puede funcionar como parte de un dominio cliente/servidor. Un dominio cliente/servidor incluye ambos servidores (nodos SNA) y clientes IBM Remote API Client (que puedan acceder a la conectividad SNA a través de un servidor).

En un dominio con varios servidores CS Linux, un servidor contiene la copia de control del archivo de configuración del dominio de CS Linux. Este servidor recibe el nombre de servidor controlador. Se pueden definir otros servidores en el dominio para que sean servidores de reserva. El archivo de configuración del dominio se copia en los servidores de reserva, bien sea cuando se inician o cuando la copia de control cambia, para que todos los servidores de seguridad tengan una copia de la información más reciente.

Los clientes Remote API Client pueden ser máquinas que ejecuten AIX, Linux, Linux para Power, Linux para IBM Z o Microsoft Windows. Los clientes Remote API Client también se pueden ejecutar en contenedores en sistemas AIX, Linux o Windows; esto proporciona API de SNA para las aplicaciones que se ejecutan en contenedores como Web Application Server utilizando aplicaciones Java-for-CPI-C. El contenedor debe tener un nombre de DNS para ayudar a los servidores de dominio a resolver la dirección IP de los contenedores. (El servidor CS Linux no se puede instalar en un contenedor debido a dependencias de kernel.)

Los servidores y los clientes se comunican a través del dominio CS Linux utilizando TCP/IP; se soporta tanto el direccionamiento IPv4 como IPv6. Un cliente puede acceder a uno o más servidores simultáneamente y puede ejecutar aplicaciones simultáneas si es necesario. Si desea obtener información sobre los requisitos de red correspondientes a una configuración cliente/servidor, consulte [“Requisitos de red de IP” en la página 117](#).

Las conexiones TCP/IP utilizadas entre clientes y servidores puede desarrollarse entre LAN físicas, WAN o vías de acceso virtuales entre los servidores que se ejecutan bajo VM. En los manuales de CS Linux, se utiliza el término LAN para todos ellos.

LINUX

Si se trata de clientes de Remote API Client en AIX o en Linux, debe proporcionar información sobre la red y los servidores de CS Linux. Si desea obtener información sobre esta función, e instrucciones sobre cómo habilitar e inhabilitar el software CS Linux en clientes, consulte [“Gestión de clientes Remote API Client en AIX o en Linux” en la página 136](#).

Todos los mandatos administrativos pueden emitirse en un servidor. No obstante, existen restricciones en los mandatos que se pueden emitir en clientes AIX y Linux.

- Puede emitir cualquier mandato `query` o `status` en un cliente AIX o Linux.
- Algunos otros mandatos de administración, definidos en la publicación IBM Communications Server for Data Center Deployment on Linux, Administration Command Reference, indican de forma explícita que se pueden emitir desde un cliente IBM Remote API Client. De lo contrario, estos mandatos sólo estarán disponibles desde un servidor.

WINDOWS

En el caso de clientes Windows, debe proporcionar información que CS Linux pueda utilizar para habilitar el software cliente. Si tiene intención de tener TP invocables en el cliente Windows, debe proporcionar también información sobre los TP. Si desea obtener información sobre estas funciones o instrucciones sobre cómo habilitar e inhabilitar el software CS Linux en un cliente Windows, consulte [“Gestión de un cliente Remote API Client en Windows” en la página 120](#).

Los mandatos de administración, definidos en IBM Communications Server for Data Center Deployment on Linux Administration Command Reference, no se pueden emitir desde un cliente Windows.



Modificación de la configuración cliente/servidor

Al instalar el software de CS Linux, tal como se describe en el manual *IBM Communications Server for Data Center Deployment en Linux: Guía de iniciación rápida*, es inicialmente instalado en modalidad autónoma (con todos los componentes en una sola máquina Linux). Si desea ejecutar CS Linux como un sistema cliente/servidor, puede configurar un servidor para que sea el controlador y configurar otros servidores como servidores de reserva. (Se recomienda configurar como servidores de reserva todos los servidores distintos del controlador.)

CS Linux también proporciona un programa de aplicación de línea de mandatos, `snanetutil`, para que un servidor forme parte de un dominio de cliente/servidor. Para ello, utilice el siguiente mandato en cada servidor (empezando por el servidor controlador):

```
сна stop
snanetutil nombre_controlador [nombre_dominio]
сна start
```

Los parámetros del mandato `snanetutil` son los siguientes.

nombre_controlador

El nombre del servidor controlador en el dominio al que pertenece el servidor. Si va a trasladar el servidor a un dominio existente, este debe coincidir con el nombre del servidor controlador existente en dicho dominio.

nombre_dominio

Nombre del dominio al que pertenece el servidor. Este parámetro es opcional; si no lo especifica, CS Linux utiliza el nombre de dominio predeterminado, `ibmcs_domain`.

Para configurar cada servidor que no sea el controlador como servidor de reserva, emita el siguiente mandato. Puede hacerlo en el propio servidor de reserva o en el servidor controlador, pero en cualquiera de ambos casos, el software CS Linux debe estar ejecutándose en el servidor controlador.

```
снаadmin add_backup, backup_name=nombre_servidor
```

`nombre_servidor` es el nombre del servidor que desea añadir como servidor de reserva.

CS Linux utiliza el valor de nombre de host local cuando se inicia para identificar el nodo. Puede ser necesario utilizar un nombre de alias DNS en su lugar. Para establecer el nombre del servidor CS Linux en un nombre de alias DNS, en el archivo de entorno `/etc/opt/ibm/sna/environment`, establezca la siguiente sentencia:

```
export SNA_SERVER_NAME=nombre_alias_DNS_para_servidor
```

También puede utilizar el programa `snanetutil` para sacar el servidor fuera de un dominio existente de modo que se ejecute como un sistema autónomo.

Nota: No utilice esta opción a no se que desee dejar de ejecutar CS Linux como un sistema cliente/servidor y utilizarlo simplemente como un nodo autónomo. Si elimina todos los servidores de un dominio existente, los clientes que quedan en dicho dominio no podrán acceder a los recursos de SNA.

Para sacar un servidor del dominio de modo que se ejecute como un sistema autónomo, utilice el siguiente mandato:

```
snanetutil -d
```

Trasladar clientes a un dominio distinto

El programa `snanetutil` le permite trasladar servidores entre distintos dominios cliente/servidor. Si desea trasladar clientes entre dominios, tiene que hacerlo modificando la configuración del cliente.

En cada cliente remoto de la API en Windows que desee trasladar, utilice el programa de utilidad de configuración del cliente para cambiar el parámetro `domain` de modo que coincida con el nuevo nombre

de dominio. Consulte [“Configuración de un cliente Remote API Client en Windows”](#) en la página 122 si desea ver más información.

En cada cliente remoto de la API en AIX o en Linux que desee trasladar, cambie la entrada *domain* de la sección *Configuration* del archivo de datos de red del cliente para que coincida con el nuevo nombre de dominio. Consulte [“Archivo de datos de red del cliente \(sna_clnt.net\)”](#) en la página 137 si desea ver más información.

Requisitos de red de IP

Los clientes remotos de la API se pueden comunicar con los servidores CS Linux mediante TCP/IP o mediante HTTPS a través de un servidor WebSphere. Consulte [“Acceso HTTPS para clientes Remote API Client”](#) en la página 119 si desea obtener más información sobre cómo utilizar las conexiones HTTPS.

Para poder ejecutar el cliente remoto de la API, debe configurar las direcciones de puerto TCP/IP, tanto en los clientes como en los servidores de la red. Si encuentra problemas con las asignaciones de puertos por omisión, es posible que tenga que resolver conflictos tal como se describe en [“Configuración de números de puerto IP”](#) en la página 118.

Además, es posible que desee configurar clientes de modo que la conexión TCP/IP se cierre automáticamente cuando el cliente termine de utilizar CS Linux, tal como se describe en [“tiempo de acceso a la LAN”](#) en la página 118.

El sondeo keep-alive de servidor a servidor entre cada par de servidores se utiliza para permitir que los cambios en la topología del dominio se detecten más rápidamente. El sondeo predeterminado es de 5 segundos y esto se puede alterar utilizando el parámetro `SNA_SLIM_SERVER_POLL=nnn` (0-7200 segundos) en el archivo de entorno `/etc/opt/ibm/sna/environment`, un valor de 0 indica que no hay sondeo.

Direccionamiento IPv4 y IPv6

Los sistemas en un dominio de cliente/servidor de CS Linux pueden utilizar tanto direcciones IPv4 como IPv6, pero todos los servidores del dominio deben utilizar el mismo formato de direccionamiento (IPv4 o IPv6).

- Si los servidores utilizan IPv4, los clientes también deben utilizar IPv4.
- Si los servidores utilizan IPv6, los clientes pueden utilizar tanto IPv6 como IPv4.

Para obtener más detalles acerca de cómo configurar y utilizar el direccionamiento IPv4 y IPv6, consulte *IBM Communications Server for Data Center Deployment en Linux: Guía de iniciación rápida*.

Nombres de host en la configuración de cliente/servidor

CS Linux utiliza nombres de host IP completamente calificados para sus comunicaciones internas entre servidores y clientes. Normalmente, el sistema local puede determinar estos nombres a partir de la configuración de la red (tales como DNS). Si no es posible, debería utilizar un nombre completamente calificado (como `newbox.this.co.uk`) en lugar de un alias (como `newbox`) siempre que se precise un nombre en la configuración.

El nombre del servidor local para cada sistema se toma a partir del archivo `/etc/hosts`. La entrada de este archivo primero debe especificar la dirección IP y, a continuación, el nombre completamente calificado. Finalmente, el alias, por ejemplo:

```
9.42.108.28    newbox.this.co.uk    newbox
```

Si el servidor está multiconectado (por ejemplo, si tiene dos o más interfaces de red TCP/IP de forma que aparece con distintas direcciones IP), las entradas del archivo `/etc/hosts` deben especificar el mismo

Requisitos de red de IP

nombre IP para todas las direcciones, de forma que el nombre se pueda determinar de forma correcta para todas las interfaces de red. Por ejemplo:

```
9.42.108.28    newbox.this.co.uk    newbox
9.42.80.127   newbox.this.co.uk    newbox
```

También debe incluir la línea `multi` en el archivo `/etc/host.conf` para indicar que el servidor está multiconectado.

Configuración de números de puerto IP

CS Linux utiliza las comunicaciones TCP/IP y UDP/IP para enviar datos del sistema cliente/servidor a través de la LAN. Por omisión, utiliza el número de puerto 1553 para ambos tipos de comunicación. Este número de puerto resulta adecuado para la mayoría de las instalaciones; no es necesario que lo cambie.

Si encuentra problemas para habilitar el software CS Linux, mire si en el archivo de anotaciones de error hay mensajes que indiquen que el número de puerto utilizado por CS Linux entra en conflicto con el número de puerto utilizado por otro programa. Si encuentra algún mensaje de este tipo, siga los pasos siguientes:

1. Compruebe el archivo `/etc/services` de la máquina en la que se ha producido el error para ver si aparece otro programa que utilice el número de puerto 1553 para las comunicaciones TCP/IP o UDP/IP. Si es así, intente primero cambiar el otro programa para que utilice otro puerto.
2. Si no puede hacerlo, o si no aparece ningún programa que utilice el puerto 1553, busque otro número de puerto que no aparezca en el archivo como utilizado por otro programa. Compruebe el archivo `/etc/services` en los demás sistemas CS Linux del mismo dominio para asegurarse de que no se utiliza el número en ningún otro sistema.
3. En el archivo `/etc/services` de cada sistema del dominio, añada dos líneas con el siguiente formato:

```
sna-cs      nnnn/tcp
sna-cs      nnnn/udp
```

La entrada `nnnn` es el nuevo número de puerto. Debe tener el mismo valor en todos los sistemas del dominio CS Linux.

4.

Si el dominio CS Linux incluye clientes Windows, añada las dos líneas anteriores al archivo `services` de cada sistema Windows. El archivo `services` tiene el mismo formato que el archivo de Linux y suele encontrarse en el directorio inicial del software TCP/IP de Windows; consulte la documentación sobre TCP/IP de Windows para obtener más información si es necesario.

5. Volver a habilitar el servidor de CS Linux y el software de cliente Remote API Client.

Nota: Es recomendable utilizar un cortafuegos para proteger el puerto 1553 en el servidor (o el nuevo número de puerto que ha especificado para comunicaciones de cliente/servidor) para evitar accesos no autorizados. Debe permitir tanto el tráfico TCP como UDP hacia y desde otros servidores CS Linux y clientes Remote API Client, pero no debe permitirse que otros sistemas accedan al puerto.

tiempo de acceso a la LAN

Si el cliente se comunica con los servidores CS Linux a través de una red a la que se aplican cargos de conexión, es posible que desee asegurarse de que la conexión TCP/IP procedente del cliente se cierra automáticamente cuando las aplicaciones del cliente dejan de utilizar los recursos de CS Linux. Esto no inhabilita automáticamente el software SNA en el cliente; permanece activo e intenta volver a establecer contacto con un servidor si una aplicación lo necesita posteriormente.

El parámetro `lan_access_timeout` (en el archivo `sna_c1nt.net` para el cliente Remote API Client en AIX o Linux o bien en el Registro para un cliente Remote API Client en Windows) le permite inhabilitar el

software SNA en el cliente. La conexión TCP/IP se cierra cuando no se ha producido ninguno de los siguientes sucesos en el cliente durante el tiempo especificado:

- Conversaciones APPC o CPI-C activas (o intentos de iniciar una conversación)
- Sesiones LUA activas
- Verbos CSV TRANSFER_MS_DATA procedentes de un cliente Windows
- Verbos MS (sólo clientes Linux)
- Verbos NOF (excepto los verbos `query_central_logger` o `query_node_all`)
- Mandatos de administración (excepto los siguientes sucesos, que **no** hacen que el cliente vuelva a iniciar la conexión):
 - Mensajes de error o de auditoría anotados por el cliente (estos se anotan de forma local en el cliente, aunque se utilicen anotaciones centrales)
 - Los mandatos de administración `query_central_logger` o `query_node_all` (estos mandatos devuelven la información que estaba disponible antes de que se cerrara la conexión TCP/IP, por lo que es posible que no coincidan con el estado actual de la LAN)
 - Los verbos NOF `query_central_logger` o `query_node_all` (al igual que los mandatos de administración equivalentes)

En especial, la conexión TCP/IP se cierra si habilita el software SNA pero no inicia ninguna aplicación CS Linux en el cliente durante el tiempo de espera especificado.

Cuando se produce uno de estos sucesos mientras la conexión TCP/IP está inactiva, el cliente vuelve a iniciar el intento de establecer contacto con un servidor, tal como se describe para los parámetros `*` y `nombre_servidor` en [“Archivo de datos de red del cliente \(sna_clnt.net\)”](#) en la página 137, o en [“Servers”](#) en la página 125.

Las peticiones Attach de entrada correspondientes a los TP invocados en este cliente no se pueden aceptar mientras la conexión TCP/IP esté inactiva; la petición Attach se rechaza como si el sistema de destino estuviera inactivo. Esto significa que los TP iniciados automáticamente en el cliente no están disponibles si en el cliente no se está ejecutando ninguna otra aplicación y la conexión TCP/IP ha excedido el tiempo de espera. Sin embargo, los TP iniciados por el operador en el cliente se pueden utilizar en cualquier momento, puesto que el TP emite un verbo `Receive_Allocate` que restablece la conexión TCP/IP.

Acceso HTTPS para clientes Remote API Client

Si va a ejecutar un sistema cliente/servidor en el que los clientes Remote API Client se conectan a servidores CS Linux mediante HTTPS, necesitará una máquina que ejecute WebSphere Application Server con el fin de proporcionar acceso HTTPS de estos clientes a los servidores. Para obtener instrucciones sobre como instalar y configurar este servidor, consulte *IBM Communications Server for Data Center Deployment en Linux: Guía de iniciación rápida*.

Si añade nuevos servidores al dominio CS Linux y desea que los clientes Remote API Client puedan acceder a estos servidores mediante HTTPS, tendrá que actualizar el archivo de configuración del servidor WebSphere para incluirlos. Este archivo se denomina `snahttpsrv.cfg` y se almacena en el servidor de WebSphere en el directorio especificado por la variable de entorno `USER_INSTALL_ROOT`. Si no está seguro de dónde se encuentra, siga los pasos que se indican a continuación.

1. Inicie la consola de administración de WebSphere.
2. En la barra de menú de la consola de administración, seleccione Entorno, Gestionar variables de WebSphere.
3. Busque la variable `USER_INSTALL_ROOT` en esta lista y anote su valor (que es la vía de acceso de un directorio en el servidor WebSphere). La lista de variables de entorno puede abarcar dos o más páginas, por lo que puede ser necesario pulsar el botón Siguiente para recorrer la lista.

Edite el archivo de configuración mediante un editor de texto para incluir una lista de todos los servidores CS Linux a los que los clientes Remote API Client pueden acceder utilizando HTTPS. Cada servidor debe especificarse en una línea separada del archivo, en el formato siguiente:

```
server=nombreservidor.nombredominio.com
```

En cada cliente Remote API Client que vaya a acceder al nuevo servidor, también necesitará añadir el nombre de servidor nuevo a la lista de servidores en el archivo de datos de red del cliente (o en el Registro de Windows para un cliente Windows). Consulte el apartado correspondiente al tipo de cliente que figura más adelante en este capítulo.

Gestión de un cliente Remote API Client en Windows



CS Linux permite que máquinas que ejecutan Microsoft Windows actúen como clientes en el dominio de CS Linux. El software del cliente CS Linux incluye bibliotecas de API que son compatibles con Microsoft Host Integration Server, con Windows Open Systems Architecture (WOSA) y con las interfaces que proporciona IBM Personal Communications y Communications Server para Windows. Esto permite ejecutar las aplicaciones escritas para estas implantaciones en un cliente Remote API Client en Windows sin tener que modificarlas.

Cliente Remote API Client en Windows soporta las siguientes API de WOSA:

- Windows APPC
- Windows CPI-C
- Windows LUA
- Windows CSV

Si desea ver más información sobre las API SNA de Windows, consulte la documentación que se suministra con Microsoft Host Integration Server.

La información de red de SNA y otros tipos de información que un cliente Remote API Client de Windows necesita están en el Registro de Windows.

El cliente debe estar habilitado para que pueda utilizar aplicaciones CS Linux o programas de emulación en el cliente. Si desea ver más información, consulte [“Habilitación de un cliente Remote API Client en Windows”](#) en la [página 121](#). Una vez habilitado el cliente, este establece contacto con un servidor que ejecuta CS Linux sobre la red TCP/IP para poder acceder a las funciones de CS Linux.

El funcionamiento del cliente también se controla mediante la información contenida en el registro de Windows. El registro de Windows contiene información sobre:

- Información de configuración específica de clientes Remote API Client en Windows
- Servidores a los que puede acceder el cliente
- Opciones de anotaciones y de rastreo correspondientes a las aplicaciones que se ejecutan en el cliente
- Opciones adicionales para aplicaciones CPI-C y CSV que se ejecutan en el cliente
- TP invocables (APPC o CPI-C) que se pueden ejecutar en el cliente

Los parámetros utilizados con mayor frecuencia también se pueden modificar mediante el Programa de utilidad de configuración del cliente, que es el método preferido para modificarlos. Si desea ver más información, consulte [“Configuración de un cliente Remote API Client en Windows”](#) en la [página 122](#).

Nota: Si el cliente utiliza HTTPS para acceder a los servidores, deberá modificarse la configuración del cliente para especificar los nombres de estos servidores y el servidor de WebSphere proporcionando acceso HTTPS a dichos servidores para poder utilizar el cliente. Consulte [“Configuración de un cliente Remote API Client en Windows”](#) en la [página 122](#) si desea ver más información.

Algunas aplicaciones SLI heredadas en Windows se escribieron para manejar una implementación de pila SNA completa en la que un código de retorno COMM_SUBSYSTEM_XXX indica que la pila SNA ya no se está ejecutando o no está disponible. Cuando se migra a una implementación de cliente/servidor de

Remote API Client este mensaje puede aparecer cuando se produce una interrupción de la conexión TCP/IP, pero la recuperación del socket es posible. Para evitar que estas aplicaciones traten esta condición como fatal, es posible configurar Remote API Client para asignar estos tres códigos de retorno a LUA_SESSION_FAILURE. Para configurarlo, cree un archivo `slicommap` en el directorio de instalación del cliente Remote API Client (normalmente `c:\ibmcs\w64cli`).

Habilitación de un cliente Remote API Client en Windows

Un cliente Remote API Client en Windows se ejecuta como un servicio de Windows. El programa de instalación lo configura de modo que se inicie automáticamente cuando se inicia el sistema. Si es necesario, puede iniciarlo de forma manual de cualquiera de las siguientes formas.

- Inicie el servicio del cliente desde el applet Servicios en el Panel de control, en Herramientas administrativas.
- Escriba `net start sxclient` desde una ventana de mandatos o desde el icono Iniciar / Ejecutar.

A continuación, el cliente utilizará la información del Registro de Windows, definido mediante el Programa de utilidad de configuración del cliente y descrito en [“Configuración de un cliente Remote API Client en Windows”](#) en la página 122, para localizar un servidor que ejecuta CS Linux.

Nota: Si está utilizando Microsoft Windows Vista, deberá ejecutar `net start sxclient` desde un indicador de mandatos que tenga autoridad de Administrador. Para acceder a este indicador de mandatos, utilice el botón derecho del ratón sobre el icono Indicador de mandatos, seleccione "Ejecutar como Administrador" y escriba la contraseña del administrador cuando el sistema se lo solicite.

Visualización del estado de un cliente Remote API Client en Windows

El Supervisor de clientes coloca un icono en la bandeja del sistema que muestra el estado del Cliente cuando mueve el puntero del ratón sobre él. El Supervisor se configura de modo que se ejecute automáticamente cuando se inicia el sistema, pero, si es necesario, también lo puede ejecutar de forma manual de uno de los modos siguientes.

- Desde el menú Inicio, elija Supervisor de clientes en Remote API Client en el grupo de programas de Windows.
- Desde un indicador de mandatos, cambie al directorio en el que está instalado el software de cliente y ejecute el mandato `sxclapp1`.

El Supervisor de clientes suele mostrar la información en el idioma seleccionado al instalar el software de cliente. Si prefiere ver dicha información en otro idioma, inicie el Supervisor de clientes desde un indicador de mandatos: cambie al directorio en el que el software de cliente se encuentra instalado y, a continuación, al subdirectorio correspondiente al idioma que desea utilizar; todo ello, antes de ejecutar el mandato `sxclapp1`. Por ejemplo, para ver la información en francés, ejecute el mandato `sxclapp1` desde el subdirectorio `fr_FR` en el directorio en el que se encuentra instalado el software de cliente.

El Supervisor de clientes muestra el estado de uno de los modos siguientes:

No activo

El cliente no se ha iniciado.

No conectado

El cliente se ha iniciado, pero aún no se ha establecido contacto con un servidor (o ha perdido el contacto).

Nombre_servidor (nnn)

El cliente se ha conectado al servidor nombrado. `nnn` especifica el recuento de aplicaciones (APPC, LUA, PCOMM etc.) utilizando este cliente Windows. El número máximo de aplicaciones que reciben soporte lo proporciona el parámetro `maximum_process_count` que se describe en IBM Communications Server for Data Center Deployment on Linux Administration Command Reference. El servicio `sxclsve.exe` y el propio programa de supervisión cuentan como aplicaciones por lo que el valor mínimo es 2 cuando no hay ninguna aplicación ejecutándose.

Inhabilitación de un cliente Remote API Client en Windows

Antes de inhabilitar el cliente, asegúrese de que todas las aplicaciones CS Linux (programas de emulación 3270 y 5250, o aplicaciones que utilizan las API de CS Linux) en el cliente se han detenido.

Para inhabilitar el cliente, detenga el servicio Cliente de una de estas formas:

- Detenga el servicio Cliente desde el applet Servicios bajo el Panel de control, en Herramientas administrativas.
- Escriba `net stop sxclient` desde una ventana de mandatos o desde el icono Iniciar / Ejecutar.

En un sistema que ejecuta Servicios de terminal de Windows, esto significa que se impide a todos los usuarios utilizar el cliente.

Nota: Si está utilizando Microsoft Windows Vista, deberá ejecutar `net stop sxclient` desde un indicador de mandatos que tenga autoridad de Administrador. Para acceder a este indicador de mandatos, utilice el botón derecho del ratón sobre el icono Indicador de mandatos, seleccione "Ejecutar como Administrador" y escriba la contraseña del administrador cuando el sistema se lo solicite.

Configuración de un cliente Remote API Client en Windows

En clientes Remote API Client en Windows, la información de configuración está incluida en el Registro de Windows. El Registro contiene información de red SNA (similar a la información incluida en el archivo de datos de red del cliente en Remote API Client en AIX o en Linux). También contiene información de configuración adicional que es específica de los clientes Remote API Client en Windows.

Nota: La información de configuración para una aplicación CPI-C (el nombre de TP local y alias LU local) se puede especificar en las variables de entorno o en el registro. Tal vez tenga que utilizar variables de entorno si va a utilizar un servidor Windows Terminal Server, y necesita ejecutar varias copias de la misma aplicación utilizando diferentes LU locales. Para más información, consulte [“AppL_Name” en la página 133](#).

Utilidad de configuración de cliente proporciona un método sencillo de modificación de los parámetros de configuración del cliente utilizados con mayor frecuencia y es el método preferido para modificarlos. Puede iniciar este programa de cualquier de las formas siguientes:

- Desde el menú Inicio, elija la utilidad de configuración en Remote API Client en el grupo de programas de Windows.
- Desde un indicador de mandatos, cambie al directorio en el que está instalado el software de cliente y ejecute el mandato `sxc1conf`.

La Utilidad de configuración suele mostrar la información en el idioma seleccionado al instalar el software de cliente. Si prefiere ver dicha información en otro idioma, inicie la utilidad de configuración desde un indicador de mandatos: cambie al directorio en el que el software de cliente se encuentra instalado y, a continuación, al subdirectorio correspondiente al idioma que desea utilizar; todo ello, antes de ejecutar el mandato `sxc1conf`. Por ejemplo, para ver la información en francés, ejecute el mandato `sxc1conf` desde el subdirectorio `fr_FR` en el directorio en el que se encuentra instalado el software de cliente.

El programa muestra la misma ventana Configuración que se visualizó en el proceso de instalación inicial. Consulte el capítulo de instalación del cliente Remote API Client en Windows en la publicación IBM Communications Server for Data Center Deployment en Linux, Guía de iniciación rápida, para obtener más información sobre cómo modificar estos parámetros de configuración.

Nota: Después de modificar los parámetros de configuración del cliente, deberá detener y reiniciar el cliente para que los cambios entren en vigor. Para obtener información detallada sobre cómo hacerlo, consulte [“Inhabilitación de un cliente Remote API Client en Windows” en la página 122](#) y [“Habilitación de un cliente Remote API Client en Windows” en la página 121](#).

En el Registro, la información está incluida en los valores configurados debajo de las subclaves de la siguiente clave:

```
\\HKEY_LOCAL_MACHINE\SOFTWARE\SNA Client\SxClient\Parameters
```


Los valores posibles para cada subclave del registro son los siguientes:

```

Configuration
domain = nombre_dominio
maximum_process_count = nn
maximum_header_count = nn
maximum_element_count = nn
invoked_tps = YES | NO
lan_access_timeout = nn
poll_timer = nn
broadcast_attempt_count = nn
server_lost_timeout = nn
client_start_timeout = nn

Servers
Server1 = * | [ nombreservidorweb : [ númeropuerto : ] ]nombre_servidor1
Server2 = [ nombreservidorweb : [ númeropuerto : ] ]nombreservidor2
.
.
.
Server9 = [ nombreservidorweb : [ númeropuerto : ] ]nombreservidor9

Logging
exception_logging_enabled = YES | NO
audit_logging_enabled = YES | NO
log_directory = directorio
error_file = nombre_archivo_errores
backup_error_file = nombre_archivo_errores_seguridad
error_file_wrap_size = tamaño_archivo_errores
audit_file = nombre_archivo_auditoria
backup_audit_file = nombre_archivo_auditoria_seguridad
audit_file_wrap_size = tamaño_archivo_auditoria
succinct_errors = YES | NO
succinct_audits = YES | NO

API_tracing
file1 = nombre_archivo_rastreo1
file2 = nombre_archivo_rastreo2
flip_size = tamaño_archivo
truncation_length = longitud
all_api = YES | NO
appc = YES | NO
cpic = YES | NO
csv = YES | NO
rui = YES | NO
nof = YES | NO

CS_tracing
file1 = nombre_archivo_rastreo_cs1
file2 = nombre_archivo_rastreo_cs2
flip_size = tamaño_archivo
admin_msg = YES | NO
datagram = YES | NO
data = YES | NO
send = YES | NO
receive = YES | NO

Internal_tracing
file1 = nombre_archivo_rastreo_interno1
file2 = nombre_archivo_rastreo_interno2
flip_size = tamaño_archivo
trace_level = nn
trace_flushing = YES | NO

Appl_Name
APPCTPN = nombre_tp
APPCLLU = nombre_lu

CSV_data
CSVTBLG = nombre_archivo_G_tabla

```

Nota: El valor `domain = nombre_dominio` es el único valor obligatorio del registro.

En los apartados siguientes se explican los parámetros de configuración. En los casos en que un parámetro adopte los valores YES o NO, cualquier cadena que empiece por Y o y se interpreta como YES y cualquier cadena que empiece por N o n se interpreta como NO.

Configuración

La subclave Configuración contiene información de configuración correspondiente al cliente, del siguiente modo:

dominio

El tipo de datos del registro de este valor es REG_SZ.

El valor de *nombre_dominio* indica el nombre del dominio de la LAN de CS Linux, especificado durante la instalación del cliente. Esta línea es obligatoria.

maximum_process_count

El tipo de datos del registro de este valor es REG_SZ.

Especifique el número total máximo de aplicaciones APPC, CPI-C, LUA y NOF que se puedan ejecutar en este cliente en cualquier momento.

Este parámetro es opcional; el valor predeterminado es 240, que normalmente debería ser suficiente. Si observa mensajes de error que notifican una anomalía al ubicar un bloque de control ICP, es posible que precise incrementar el recuento de proceso máximo especificando este parámetro; el valor más grande que puede especificar es 1024.

maximum_header_count, maximum_element_count

El tipo de datos de registro de estos valores es REG_SZ.

Estos dos parámetros son opcionales; los valores predeterminados son 20000 y 30000, que en circunstancias normales deberían bastar. Por lo general, no necesitará suministrar valores para estos parámetros, excepto que así lo aconseje el personal de soporte.

invoked_tps

El tipo de datos del registro de este valor es REG_SZ.

Especifique uno de los valores siguientes:

YES

Este cliente se utiliza para ejecutar TP invocados (TP APPC que emiten RECEIVE_ALLOCATE o aplicaciones CPI-C que emiten Accept_Conversation o Accept_Incoming). En este caso, es posible que también tenga que definir el TP en este cliente. Si desea ver más información, consulte [“Definición de TP” en la página 79](#) o el [Apéndice B, “Configuración de un TP invocable desde la línea de mandatos”](#), en la [página 167](#).

NO

Este cliente no se utiliza para ejecutar TP invocados.

Esta línea es opcional. Si no se especifica, el valor por omisión es NO.

lan_access_timeout

El tipo de datos del registro de este valor es REG_SZ.

Especifique el tiempo, en segundos, durante el que la conexión IP entre el cliente y un servidor se debe mantener activa mientras ninguna aplicación del cliente esté utilizando recursos de CS Linux. Si desea ver más información, consulte [“tiempo de acceso a la LAN” en la página 118](#).

El rango válido es 0–65535. El tiempo de espera mínimo es 60 segundos (los valores inferiores se redondean al alza hasta 60 segundos). Para desactivar la conexión con mayor rapidez, inhabilite el cliente.

Este parámetro es opcional. Si no se especifica, el valor por omisión es que no haya ningún tiempo de espera y que la conexión se mantenga activa mientras se ejecute el cliente.

poll_timer

Este parametro sólo se utiliza cuando el cliente se conecta al servidor a través de un cortafuegos.

El tipo de datos del registro de este valor es REG_SZ.

Si ninguna aplicación en el cliente utiliza los recursos de CS Linux por un periodo de tiempo, el cortafuegos puede terminar la conexión debido a la falta de actividad. Este parámetro fuerza al cliente

a enviar un mensaje de sondeo al servidor en intervalos para poder mantener la conexión activa; el servidor no hace ningún otro uso de este mensaje.

Especifique el tiempo en minutos entre los mensajes de sondeo, en el rango 1-1440 (1 minuto-1 día). Un valor de 10 será normalmente adecuado para la mayoría de cortafuegos.

Para indicar que no hay mensajes de sondeo, para que el cortafuegos pueda desactivarse de la conexión si detecta que no hay actividad, especifique 0 (zero).

Este parámetro es opcional; si no se especifica, el cliente no envía mensajes de sondeo.

broadcast_attempt_count

El tipo de datos del registro de este valor es REG_SZ.

Si el cliente utiliza el método de difusión para establecer contacto con un servidor (que se especifica mediante la entrada * que se describe en [“Servers” en la página 125](#)), este parámetro especifica el número máximo de difusiones que se realizarán en un intento de establecer contacto con un servidor.

El rango válido es 1-65535. El valor mínimo es 1; si se especifica un valor superior, el cliente vuelve a intentar la conexión cada 10 segundos hasta que establece contacto con un servidor o hasta que se alcanza este número de reintentos. Si se alcanza el número de reintentos sin establecer contacto con un servidor, el cliente establece contacto con un servidor nombrado (tal como se describe en [“Servers” en la página 125](#)).

Este parámetro es opcional. Si no se especifica, el valor por omisión es 5.

server_lost_timeout

El tipo de datos del registro de este valor es REG_SZ.

Si el cliente pierde contacto con un servidor y tiene que volver conectarse, o si no ha podido establecer contacto con un servidor utilizando difusiones o servidores nombrados (tal como se describe en [“Servers” en la página 125](#)), este parámetro especifica el tiempo, en segundos, durante el cual el cliente espera antes de intentar establecer contacto con un servidor. Si el cliente ha perdido el contacto con el servidor, CS Linux no espera durante el periodo de tiempo de espera completo, sino que lo vuelve a intentar, transcurrido un periodo aleatorio comprendido entre 5 segundos y el tiempo de espera especificado; esto sirve para evitar atascos en el tráfico de la red cuando hay un gran número de clientes intentando contactar con un servidor al mismo tiempo.

Este parámetro es opcional. El rango válido es 5-65535. Si no se especifica, el valor por omisión es 200 (segundos).

client_start_timeout

El tipo de datos del registro de este valor es REG_DWORD.

Especifique el tiempo, en segundos, durante el cual una aplicación espera mientras el cliente se inicia e intenta contactar con un servidor. Los valores válidos son los comprendidos entre 0 y 300; los valores que quedan fuera de este rango se modifican para que caigan dentro del mismo. El valor por omisión es 10 segundos.

Este parámetro se puede utilizar para controlar los sucesos cuando tanto la aplicación como el cliente están configurados para iniciarse durante el arranque del sistema (por estar en la carpeta Arranque o por estar en un servicio que se inicia automáticamente). La aplicación espera durante el número de segundos especificado en este campo para permitir que el cliente entre primero. De este modo, el cliente se puede conectar a un servidor para proporcionar los recursos que necesita la aplicación antes de que la aplicación dé error debido a la falta de estos recursos.

Servers

La subclave `Servers` contiene información acerca de los servidores de configuración de CS Linux desde los cuales el cliente puede acceder a los recursos. Esta lista debe contener los nombres del servidor de configuración de controlador y los servidores de reserva en el mismo dominio que el cliente. Para obtener información sobre cómo configurar los servidores de controlador y de reserva, consulte [“Configuración de funciones cliente/servidor” en la página 49](#).

Nota: El formato y el significado de esta subclave dependen de si el cliente se encuentra en la misma red que los servidores o está conectándose a través de una red pública utilizando HTTPS, tal como se indica a continuación.

Server1

El tipo de datos del registro de este valor es REG_SZ.

Especifique un nombre de servidor en uno de los formatos siguientes:

- Si el cliente utiliza HTTPS para acceder a los servidores, especifique el nombre del servidor WebSphere que proporciona soporte HTTPS y el nombre del servidor CS Linux, en el siguiente formato:

nombreservidorweb : *nombreservidor1*

Se presupone que WebSphere se ha configurado para utilizar el puerto por omisión 443 para las conexiones HTTPS. Si el administrador de la red ha configurado WebSphere para utilizar un número de puerto distinto, incluya el número de puerto en el siguiente formato:

nombreservidorweb : *númeropuerto* : *nombreservidor1*

Para obtener más información sobre la configuración de WebSphere para dar soporte a conexiones HTTPS, consulte *Guía de iniciación rápida IBM Communications Server for Data Center Deployment en Linux*.

- Si el cliente no utiliza HTTPS para acceder a los servidores, especifique el nombre del primer servidor con el que debe intentar establecer contacto. Los parámetros *nombreservidorweb* y *númeropuerto* no se utilizan y no deben especificarse.
- Si el cliente está en la misma red privada que los servidores, puede especificar que pueden encontrar un servidor ejecutando CS Linux utilizando un mensaje de difusión UDP hacia todos los sistemas en la subred TCP/IP (o sobre todas las subreds a que tenga acceso, si el sistema cliente contiene más de una tarjeta adaptadora LAN). Para hacer esto, especifique * (un carácter asterisco) en lugar de un nombre de servidor.

Esta opción sólo está disponible si el cliente utiliza el direccionamiento IPv4. Las difusiones UDP no están soportadas para IPv6.

El cliente vuelve a intentar la difusión cada 10 segundos, hasta alcanzar el número de reintentos especificado en el parámetro *broadcast_attempt_count*, hasta contactar con un servidor. Si se alcanza el límite especificado por *broadcast_attempt_count* antes de establecer contacto con un servidor, el cliente lo intenta utilizando mensajes dirigidos a uno o más servidores nombrados (especificados en las siguientes líneas del archivo).

Nota: Si no utiliza difusiones UDP, deberá utilizar los parámetros *Server2–Server9* para especificar los nombres de los demás servidores a los que debe acceder este cliente. El cliente puede utilizar recursos de los servidores especificados en este archivo, pero no podrá utilizar recursos de otros servidores.

Server2-Server9

El tipo de datos del registro de este valor es REG_SZ.

Especifique los nombres de los servidores CS Linux adicionales que contienen recursos utilizados por este cliente. Utilice el mismo formato que el que utilizó para *Server1*.

Si el cliente ha intentado contactar con un servidor mediante una difusión UDP (o ha intentado contactar con el servidor especificado en *Server1*), pero no ha recibido respuesta, intenta contactar con el servidor especificado en *Server2* mediante un mensaje dirigido. Si no lo consigue, intenta el servidor especificado en *Server3*, y así sucesivamente. Estos nombres de servidor son opcionales, pero ofrecen un mecanismo de copia de seguridad si el método de difusión para localizar un servidor da error o si el servidor especificado en *Server1* no está disponible.

Si el cliente no consigue establecer contacto con ninguno de los servidores listados, espera el número de segundos especificado en el parámetro *server_lost_timeout* y luego vuelve a iniciar el proceso de intentar contactar con un servidor (con difusiones UDP o con el primer servidor listado).

Los parámetros *Server2–Server9* no pueden tener el valor * para indicar el uso de difusiones UDP. Para indicar esto sólo se puede utilizar el parámetro *Server1*, puesto que el valor * debe preceder cualquier nombre de servidor del archivo.

Registro

La subclave *Registro* especifica opciones de registro correspondientes al cliente. Estas opciones se pueden utilizar para especificar los valores de anotaciones del cliente que prevalecen sobre las opciones de anotaciones especificadas para el dominio en general. Si desea ver más información sobre cómo especificar opciones de anotaciones del dominio, consulte [“Configuración del registro” en la página 51](#).

Si está habilitada la anotación central, todos los mensajes de anotaciones se graban en un archivo central en un servidor. En este caso, sólo se utilizan los parámetros *exception_logging_enabled* y *audit_logging_enabled* que se especifican aquí; los demás parámetros se pasan por alto.

Las opciones de anotaciones se especifican del siguiente modo:

exception_logging_enabled

El tipo de datos del registro de este valor es REG_SZ.

Establezca para este parámetro uno de los siguientes valores:

YES

Registrar mensajes de excepción.

NO

No registrar mensajes de excepción.

Este parámetro es opcional. Si no se especifica, el cliente utiliza los valores de dominio global para determinar si se tienen que registrar los mensajes de excepción. (El valor por omisión inicial es que se registren los mensajes de excepción.)

audit_logging_enabled

El tipo de datos del registro de este valor es REG_SZ.

Establezca para este parámetro uno de los siguientes valores:

YES

Registrar mensajes de auditoría.

NO

No registrar mensajes de auditoría.

Este parámetro es opcional. Si no se especifica, el cliente utiliza los valores de dominio global para determinar si se registran los mensajes de auditoría. (El valor por omisión inicial es que se registren los mensajes de auditoría.)

log_directory

El tipo de datos del registro de este valor es REG_SZ.

La vía de acceso completa al directorio en el que se almacenan los archivos de registro en este cliente. Todos los archivos de registro y los archivos de registro de copia de seguridad (especificados en los siguientes parámetros) se almacenan en este directorio. Si está utilizando el recurso de filtro de registros descritos en *IBM Communications Server for Data Center Deployment en Linux: Guía de diagnósticos*, el archivo *logfilter.txt* (que controla este recurso) también se almacenará en este directorio.

Este parámetro es opcional. Si no se especifica, los archivos se almacenarán en el directorio de instalación de Windows.

error_file

El tipo de datos del registro de este valor es REG_SZ.

Nombre del archivo en el que se graban los mensajes de error. Este parámetro es opcional. Si no se especifica, el valor por omisión es *sna.err*.

Para anotar los mensajes de error y de auditoría en un solo archivo, especifique el mismo nombre de archivo en este parámetro y en el parámetro *audit_file*.

backup_error_file

El tipo de datos del registro de este valor es REG_SZ.

Nombre del archivo de registro de errores de copia de seguridad. Si el archivo de registro de errores alcanza el tamaño especificado en *error_file_wrap_size*, CS Linux copia su contenido en el archivo de copia de seguridad (sobregabando cualquier archivo existente) y luego borra el contenido del archivo de registro de errores.

Este parámetro es opcional. Si no se especifica, el valor predeterminado es bak .err.

Para anotar los mensajes de error y de auditoría en un solo archivo, especifique el mismo nombre de archivo en este parámetro y en el parámetro *backup_audit_file*.

error_file_wrap_size

El tipo de datos del registro de este valor es REG_DWORD.

El tamaño máximo del archivo de registro especificado en *error_file*. Cuando un mensaje grabado en el archivo hace que el tamaño del archivo supere este límite, CS Linux copia el contenido actual del archivo de registro en el archivo de registro de copia de seguridad y luego borra el contenido del archivo de registro. Esto significa que la cantidad máxima de espacio que ocupan los archivos de registro de errores es aproximadamente el doble del valor de *error_file_wrap_size*.

Este parámetro es opcional. Si no se especifica, el valor por omisión es 1000000 (bytes). Si va a anotar los mensajes de error y de auditoría en el mismo archivo, este parámetro debe tener el mismo valor que el parámetro *audit_file_wrap_size*.

audit_file

El tipo de datos del registro de este valor es REG_SZ.

Nombre del archivo en el que se graban los mensajes de auditoría. Este parámetro es opcional. Si no se especifica, el valor predeterminado es sna .aud.

Para anotar los mensajes de error y de auditoría en un solo archivo, especifique el mismo nombre de archivo en este parámetro y en el parámetro *error_file*.

backup_audit_file

El tipo de datos del registro de este valor es REG_SZ.

Nombre del archivo de registro de auditoría de copia de seguridad. Si el archivo de registro de errores alcanza el tamaño especificado en *error_file_wrap_size*, CS Linux copia su contenido en el archivo de copia de seguridad (sobregabando cualquier archivo existente) y luego borra el contenido del archivo de registro de errores.

Este parámetro es opcional. Si no se especifica, el valor predeterminado es bak .aud.

Para anotar los mensajes de error y de auditoría en un solo archivo, especifique el mismo nombre de archivo en este parámetro y en el parámetro *backup_error_file*.

audit_file_wrap_size

El tipo de datos del registro de este valor es REG_DWORD.

El tamaño máximo del archivo de registro especificado en *audit_file*. Cuando un mensaje grabado en el archivo hace que el tamaño del archivo supere este límite, CS Linux copia el contenido actual del archivo de registro en el archivo de registro de copia de seguridad y borra el archivo de registro. Esto significa que la cantidad máxima de espacio que ocupan los archivos de registro de auditoría es aproximadamente el doble del valor de *audit_file_wrap_size*.

Este parámetro es opcional. Si no se especifica, el valor por omisión es 1000000 (bytes). Si va a anotar los mensajes de error y de auditoría en el mismo archivo, este parámetro debe tener el mismo valor que el parámetro *error_file_wrap_size*.

succinct_errors

El tipo de datos del registro de este valor es REG_SZ.

Especifica si hay que utilizar el registro sucinto o detallado en el archivo de registro de errores. Este valor se aplica tanto a las anotaciones de excepción como a las anotaciones de problemas. Puede especificar cualquiera de los siguientes valores:

YES

Utilizar registro sucinto: cada mensaje del archivo de registro contiene un resumen de la información de cabecera del mensaje (como el número de mensaje y el tipo de anotación) y la serie de caracteres del texto del mensaje y los parámetros. Para obtener más detalles sobre la causa de la anotación y sobre cualquier acción necesaria, puede utilizar el programa de utilidad `snahelp` en cualquier sistema que ejecute Linux.

NO

Utilizar registro detallado: cada mensaje del archivo de registro incluye un listado completo de la información de cabecera del mensaje, la serie de caracteres del texto del mensaje y los parámetros e información adicional sobre la causa de la anotación y sobre cualquier acción necesaria.

Este parámetro es opcional. Si no se especifica, el valor predeterminado se toma del mandato `set_global_log_type` anterior emitido al servidor controlador (o establecido mediante el programa de administración para Motif). El valor predeterminado inicial, antes de que se emita el mandato `set_global_log_type`, es utilizar el registro conciso.

Si utiliza el registro central, la opción de registro sucinto o detallado para mensajes procedentes de todos los sistemas se determina mediante el valor de este parámetro en el servidor que actúa como anotador central; el valor puede proceder del mandato `set_global_log_type` o del mandato `set_log_type` emitido a un servidor para que prevalezca sobre el valor predeterminado.

succinct_audits

El tipo de datos del registro de este valor es REG_SZ.

Especifica si hay que utilizar el registro sucinto o detallado en el archivo de registro de auditoría. Los valores permitidos y sus significados coinciden con los del parámetro *succinct_errors*.

API_tracing

La subclave `API_tracing` especifica las opciones de rastreo de API correspondientes a las aplicaciones que se ejecutan en el cliente. Para obtener más información sobre el rastreo, consulte el manual *IBM Communications Server for Data Center Deployment en Linux: Guía de diagnósticos*. Las opciones de rastreo se especifican del siguiente modo:

file1

El tipo de datos del registro de este valor es REG_SZ.

El nombre completo de la vía de acceso del archivo de rastreo o del primer archivo de rastreo si el rastreo se realiza en dos archivos (consulte la descripción del parámetro *file2*).

Este parámetro es obligatorio si desea habilitar el rastreo de API.

file2

El tipo de datos del registro de este valor es REG_SZ.

El nombre completo de la vía de acceso del segundo archivo de rastreo. Este parámetro es opcional; para indicar que el rastreo se debe realizar en un archivo, no en dos, no incluya esta línea.

Si se especifica tanto *file1* como *file2*, el rastreo se realiza en dos archivos. Cuando el primer archivo alcanza el tamaño especificado en el parámetro *flip_size*, se borra el contenido del segundo archivo y el rastreo continúa en el segundo archivo. Cuando este archivo alcanza el tamaño especificado en *flip_size*, se borra el contenido del primer archivo y el rastreo continúa en el primer archivo. De este modo se asegura que el rastreo puede continuar durante largos periodos sin utilizar un espacio de disco excesivo; el espacio máximo es aproximadamente el doble del valor del parámetro *flip_size*.

flip_size

El tipo de datos del registro de este valor es REG_DWORD.

El tamaño máximo del archivo de rastreo. Si se especifican dos nombres de archivo, el rastreo pasa de un archivo a otro cuando el archivo en uso alcanza este tamaño. Si sólo se especifica un nombre de archivo, este parámetro se pasa por alto; el tamaño del archivo no tiene límite.

Este parámetro es opcional. Si no se especifica, el valor por omisión es 10000000 (bytes).

truncation_length

El tipo de datos del registro de este valor es REG_DWORD.

La longitud máxima, en bytes, de la información que se graba en el archivo de rastreo para cada mensaje. Si la longitud del mensaje supera este valor, CS Linux graba únicamente el principio del mensaje en el archivo de rastreo, y elimina los datos que hay tras *truncation_length*. Esto le permite registrar la información más importante de cada mensaje y evita llenar el archivo con mensajes largos.

Este parámetro es opcional. Si no se especifica, CS Linux no trunca los mensajes (en el archivo se graban todos los datos de cada mensaje).

all_api

El tipo de datos del registro de este valor es REG_SZ.

Para realizar un rastreo de mensajes correspondientes a todas las API, establezca para este parámetro el valor YES. En este caso, CS Linux ignora los parámetros comprendidos entre *appc* y *nof*.

Para inhabilitar el rastreo correspondiente a todas las API, establezca para *all_api* y para todos los parámetros comprendidos entre *appc* y *nof* el valor NO.

Para realizar un rastreo únicamente de los mensajes correspondientes a determinadas API, establezca para *all_api* el valor NO y utilice los parámetros comprendidos entre *appc* y *nof* para indicar qué interfaces API desea rastrear.

Este parámetro es opcional. Si no se especifica, el valor por omisión es NO.

appc

El tipo de datos del registro de este valor es REG_SZ.

Para rastrear los mensajes de API de APPC, establezca para este parámetro el valor YES; de lo contrario, establezca el valor NO.

Este parámetro es opcional. Si no se especifica, el valor por omisión es NO. Si el parámetro *all_api* se establece en YES, este parámetro se ignora y se rastrean los mensajes APPC.

cpic

El tipo de datos del registro de este valor es REG_SZ.

Para rastrear los mensajes de API de CPI-C, establezca para este parámetro el valor YES; de lo contrario, establezca el valor NO.

Este parámetro es opcional. Si no se especifica, el valor por omisión es NO. Si el parámetro *all_api* se establece en YES, este parámetro se ignora y se rastrean los mensajes CPI-C.

csv

El tipo de datos del registro de este valor es REG_SZ.

Para rastrear los mensajes de API de CSV, establezca para este parámetro el valor YES; de lo contrario, establezca el valor NO.

Este parámetro es opcional. Si no se especifica, el valor por omisión es NO. Si el parámetro *all_api* se establece en YES, este parámetro se ignora y se rastrean los mensajes CSV.

rui

El tipo de datos del registro de este valor es REG_SZ.

Para rastrear los mensajes de RUI de LUA, establezca para este parámetro el valor YES; de lo contrario, establezca el valor NO.

Este parámetro es opcional. Si no se especifica, el valor por omisión es NO. Si el parámetro *all_api* se establece en YES, este parámetro se ignora y se rastrean los mensajes RUI de LUA.

nof

El tipo de datos del registro de este valor es REG_SZ.

Para rastrear los mensajes de API de NOF, establezca para este parámetro el valor YES; de lo contrario, establezca el valor NO. Los mensajes NOF no son utilizados directamente por aplicaciones en clientes Windows, pero son utilizadas internamente por componentes CS Linux para obtener información de la configuración.

Este parámetro es opcional. Si no se especifica, el valor por omisión es NO. Si el parámetro *all_api* se establece en YES, este parámetro se ignora y se rastrean los mensajes NOF.

CS_tracing

La subclave CS_tracing especifica opciones para el rastreo cliente/servidor (rastreo en mensajes entre el cliente y los servidores CS Linux). Para obtener más información sobre el rastreo, consulte el manual *IBM Communications Server for Data Center Deployment en Linux: Guía de diagnósticos*. Las opciones de rastreo se especifican del siguiente modo:

file1

El tipo de datos del registro de este valor es REG_SZ.

El nombre completo de la vía de acceso del archivo de rastreo o del primer archivo de rastreo si el rastreo se realiza en dos archivos (consulte la descripción del parámetro *file2*).

Este parámetro es obligatorio si desea habilitar el rastreo cliente/servidor; también tiene que establecer el parámetro *trace_flags*.

file2

El tipo de datos del registro de este valor es REG_SZ.

El nombre completo de la vía de acceso del segundo archivo de rastreo. Este parámetro es opcional; para indicar que el rastreo se debe realizar en un archivo, no en dos, no incluya esta línea.

Si se especifica tanto *file1* como *file2*, el rastreo se realiza en dos archivos. Cuando el primer archivo alcanza el tamaño especificado en el parámetro *flip_size*, se borra el contenido del segundo archivo y el rastreo continúa en el segundo archivo. Cuando este archivo alcanza el tamaño especificado en *flip_size*, se borra el contenido del primer archivo y el rastreo continúa en el primer archivo. De este modo se asegura que el rastreo puede continuar durante largos periodos sin utilizar un espacio de disco excesivo; el espacio máximo es aproximadamente el doble del valor del parámetro *flip_size*.

flip_size

El tipo de datos del registro de este valor es REG_DWORD.

El tamaño máximo del archivo de rastreo. Si se especifican dos nombres de archivo, el rastreo pasa de un archivo a otro cuando el archivo en uso alcanza este tamaño. Si sólo se especifica un nombre de archivo, este parámetro se pasa por alto; el tamaño del archivo no tiene límite.

Este parámetro es opcional. Si no se especifica, el valor por omisión es 1000000 (bytes).

admin_msg

El tipo de datos del registro de este valor es REG_SZ.

Para rastrear los mensajes internos relacionados con la topología cliente/servidor, establezca para este parámetro el valor YES; de lo contrario, establezca el valor NO.

Este parámetro es opcional. Si no se especifica, el valor por omisión es NO.

datagram

El tipo de datos del registro de este valor es REG_SZ.

Para rastrear los mensajes de datagrama, establezca para este parámetro el valor YES; de lo contrario, establezca el valor NO.

Este parámetro es opcional. Si no se especifica, el valor por omisión es NO.

data

El tipo de datos del registro de este valor es REG_SZ.

Para rastrear los mensajes de datos, establezca para este parámetro el valor YES; de lo contrario, establezca el valor NO.

Este parámetro es opcional. Si no se especifica, el valor por omisión es NO.

send

El tipo de datos del registro de este valor es REG_SZ.

Para rastrear todos los mensajes de datos que el cliente envía al servidor, establezca para este parámetro el valor YES; de lo contrario, establezca el valor NO.

Este parámetro es opcional. Si no se especifica, el valor por omisión es NO.

receive

El tipo de datos del registro de este valor es REG_SZ.

Para rastrear todos los mensajes de datos que el servidor envía al cliente, establezca para este parámetro el valor YES; de lo contrario, establezca el valor NO.

Este parámetro es opcional. Si no se especifica, el valor por omisión es NO.

Internal_tracing

La subclave `Internal_tracing` especifica opciones para realizar un rastreo del funcionamiento interno del cliente. Para obtener más información sobre el rastreo, consulte el manual *IBM Communications Server for Data Center Deployment en Linux: Guía de diagnósticos*. Las opciones de rastreo se especifican del siguiente modo:

file1

El tipo de datos del registro de este valor es REG_SZ.

El nombre completo de la vía de acceso del archivo de rastreo o del primer archivo de rastreo si el rastreo se realiza en dos archivos (consulte la descripción del parámetro *file2*).

Este parámetro es obligatorio si desea habilitar el rastreo interno; también tiene que establecer el parámetro *trace_level*.

file2

El tipo de datos del registro de este valor es REG_SZ.

El nombre completo de la vía de acceso del segundo archivo de rastreo. Este parámetro es opcional; para indicar que el rastreo se debe realizar en un archivo, no en dos, no incluya esta línea.

Si se especifica tanto *file1* como *file2*, el rastreo se realiza en dos archivos. Cuando el primer archivo alcanza el tamaño especificado en el parámetro *flip_size*, se borra el contenido del segundo archivo y el rastreo continúa en el segundo archivo. Cuando este archivo alcanza el tamaño especificado en *flip_size*, se borra el contenido del primer archivo y el rastreo continúa en el primer archivo. De este modo se asegura que el rastreo puede continuar durante largos periodos sin utilizar un espacio de disco excesivo; el espacio máximo es aproximadamente el doble del valor del parámetro *flip_size*.

flip_size

El tipo de datos del registro de este valor es REG_DWORD.

El tamaño máximo del archivo de rastreo. Si se especifican dos nombres de archivo, el rastreo pasa de un archivo a otro cuando el archivo en uso alcanza este tamaño. Si sólo se especifica un nombre de archivo, este parámetro se pasa por alto; el tamaño del archivo no tiene límite.

Este parámetro es opcional. Si no se especifica, el valor por omisión es 1000000 (bytes).

trace_level

El tipo de datos del registro de este valor es REG_DWORD.

El nivel de detalle que se incluye en el rastreo. El rango de valores válido es el comprendido entre 0 (todo el rastreo) y 20 (sin rastreo).

Este parámetro es opcional. Si no se especifica, el valor por omisión es 20 (sin rastreo).

trace_flushing

El tipo de datos del registro de este valor es REG_SZ.

Si este parámetro tiene el valor YES, cada sentencia de rastreo se vuelca de inmediato al disco. Esto ralentiza el funcionamiento considerablemente, pero asegura que los datos de rastreo no se pierden si se produce un error grave.

Este parámetro es opcional. Si no se especifica, el valor por omisión es NO.

Appl_Name

La subclave *Appl_Name* especifica opciones para una aplicación CPI-C.

Nota: Estas opciones se pueden especificar en las variables de entorno o en el registro. Primero CS Linux comprueba las variables de entorno y utiliza esta información en caso de que no se haya especificado; solo utiliza la entrada de registro si la variable de entorno no se ha especificado. Tal vez tenga que utilizar variables de entorno si va a utilizar un servidor Windows Terminal Server, y necesita ejecutar varias copias de la misma aplicación utilizando diferentes LU locales.

Para establecer estas opciones en el registro para una o más aplicaciones, incluya una sección en este formato para cada aplicación y sustituya la variable *Appl_Name* por el nombre del ejecutable del programa de aplicación (sin incluir la extensión del nombre de archivo .exe).

Para obtener más información sobre CPI-C, consulte *IBM Communications Server for Data Center Deployment on AIX or Linux CPI-C Programmer's Guide*.

Las opciones son las siguientes:

APPCLU

Esta opción se puede especificar mediante la variable de entorno APPCLU en vez del registro.

El tipo de datos del registro de este valor es REG_SZ.

Nombre de la LU local que utiliza esta aplicación.

Este parámetro es opcional. Si no se especifica, la aplicación intenta utilizar la LU por omisión (la LU asociada al punto de control de un nodo local).

APPCTPN

Esta opción se puede especificar mediante la variable de entorno APPCTPN en vez del registro.

El tipo de datos del registro de este valor es REG_SZ.

Nombre de TP de la aplicación. Este nombre se utiliza en los archivos de anotaciones y de rastreo para identificar la aplicación. Para una aplicación invocada (una que emite *Accept_Conversation*), también se utiliza para emparejar el nombre de TP de una petición *Allocate* entrante con la aplicación correcta; la aplicación invocada también puede utilizar la llamada *Specify_Local_TP_Name* para especificar nombres adicionales para que coincidan con las peticiones *Allocate* entrantes.

Este parámetro es opcional. Si no se especifica, el valor por omisión es *CPIC_DEFAULT_TPNAME*.

CSV_data

La subclave *CSV_data* especifica opciones para aplicaciones que utilizan la interfaz CSV. Sólo se aplica a aplicaciones que utilizan el verbo *CONVERT* para realizar la conversión de caracteres con una tabla de conversiones definida por el usuario (Tabla G). Para obtener más información sobre el verbo *CONVERT*, consulte *IBM Communications Server for Data Center Deployment on AIX or Linux CSV Programmer's Guide*.

Si ninguna aplicación del cliente utiliza esta función, no hace falta que incluya esta sección.

La única opción de esta sección es la siguiente:

CSVTLG

El tipo de datos del registro de este valor es REG_SZ.

El nombre completo de la vía de acceso del archivo que contiene la tabla de conversiones Tabla G definida por el usuario. Este parámetro es obligatorio si las aplicaciones CSV tienen que realizar la conversión de caracteres mediante la Tabla G (no hay valor por omisión); si no es así, es opcional.

Rastrear recursos SNA LU utilizados por clientes en un dominio de servidores

Una aplicación APPC puede necesitar dos o más conversaciones entre aplicaciones asociadas para poder completar una tarea, especialmente si la aplicación asociada no puede completar el proceso inmediatamente. Por ejemplo, la aplicación A envía datos a la aplicación B para que lo procese y que llevará algún tiempo para completar, y termina sin esperar los resultados. Posteriormente, cuando ha completado el proceso, la aplicación B empieza una nueva conversación con la aplicación A para devolver el resultado.

Si la aplicación que opera de esta manera se ejecuta en dos o más clientes CS Linux, necesita asegurarse que la nueva conversación vuelve al cliente original que ha hecho la petición. En concreto, si la aplicación cliente utiliza más de una LU en una agrupación de LU, necesita mantener una asociación con la LU que se utiliza para la petición original, para que la nueva conversación puede direccionarse desde esta LU a la aplicación cliente correcta.

Para poder utilizar esta función, necesita configurar la opción `CLI_OVERWRITE_SYS_NAME` en el parámetro `ptf_flags` del comando `define_node` para el nodo que posee la agrupación de LU. Luego utilice un editor de texto estándar para crear un nombre de archivo `tpnamehost`, en el directorio dónde el software cliente esté instalado. El archivo puede estar vacío: CS Linux sólo comprueba si el archivo existe, y no avisa de su contenido.

Si el archivo `tpnamehost` existe en el cliente:

- CS Linux modifica el `sys_name` de la LU utilizada por la aplicación para coincidir con el nombre de sistema principal IP. Esto asegura que, cuando la aplicación asociada pida una nueva conversación utilizando esta LU, CS Linux la conectará con la aplicación en ejecución en el cliente específico (la aplicación que hizo la petición original utilizando esta LU).
- CS Linux también coge el nombre TP específico por la aplicación, y añade un carácter `%` seguido por un nombre de sistema principal IP del sistema cliente. Este nombre en cadena TP modificado, es después utilizado en anotaciones y rastreo para la aplicación en ejecución en este cliente, para que pueda distinguir entre dos o más copias de la aplicación en clientes diferentes.

Nota: Cuando cree el archivo `tpnamehost` en el cliente, asegúrese que no existe ya un archivo con el nombre `tpnameipv4` en la misma ubicación. El uso de este archivo es descrito en “Sustituyendo el Nombre TP local para distinguir entre las TP ejecutándose en diferentes clientes” en la página 136.) Si ambos archivos existen, el archivo `tpnameipv4` tiene prioridad: CS Linux añade la dirección IP y no el nombre de sistema principal IP, y no crea una asociación entre la aplicación cliente y su LU.

Correlacionar los alias de LU codificados en aplicaciones cliente con los alias de LU en un dominio de servidores

Si está ejecutando la misma aplicación APPC, CPI-C o LUA en dos o más sistemas clientes Remote API client en Windows, puede alterar el alias de LU local, el nombre LU LUA o el nombre TP que especifica. Esto le permite asignar dos o más copias de la aplicación para utilizar diferentes LU locales sin cambiar la aplicación, o para distinguir entre dos o más copias de la misma aplicación. (Para obtener información sobre la función equivalente en un cliente Remote API Client en AIX o Linux, consulte [“Correlacionar los alias de LU codificados en aplicaciones cliente con los alias de LU en un dominio de servidores”](#) en la página 140.)

El archivo `luaaliasmap.txt` en un cliente Remote API Client en Windows define una correlación entre la LU especificada por una aplicación en ejecución en este cliente y la LU real que la aplicación podría utilizar. Esto le permite ejecutar la misma aplicación en dos o más clientes y forzarlos a utilizar diferentes LU.

- Para un aplicación APPC, la correlaciona entre el alias de LU local especificado por la aplicación en el verbo TP_STARTED y la LU local que la aplicación en este cliente debería utilizar.
- Para una aplicación CPI-C, la correlaciona entre el alias de LU local (el cual puede estar especificado por la aplicación utilizando Set_Local_LU_Name, o desde la configuración CPI-C) y la LU local que la aplicación en este cliente debería utilizar.
- Para una aplicación LUA, la correlaciona entre el parámetro *lua_luname* especificado por la aplicación en el verbo RUI_INIT o RUI_INIT_PRIMARY y la LU de tipo 0–3 que la aplicación en este cliente debería utilizar. Esta correlación no tiene efecto si la aplicación utiliza el formato extendido de RUI_INIT, en el cual se identifica la LU por su nombre PU y el número LU más que por su nombre LU.

Si necesita utilizar esta función, utilice un editor de texto estándar para crear un nombre de archivo de texto ASCII denominado `luaaliasmap.txt`, en el directorio donde el software de cliente está instalado.

Cada línea del texto contiene dos cadenas de 8 caracteres separada por un espacio único. La primera cadena debe iniciarse en la columna 1, y es el alias de LU local o nombre específico LU LUA por la aplicación (rellenado con espacios si es más breve de 8 caracteres). La segunda cadena debe empezar en la columna 10 (después de la primera serie de 8 caracteres seguida de un espacio) y es la LU local real o la LU de tipo 0-3 que la aplicación en este cliente debería utilizar. El archivo puede contener un máximo de 256 líneas (la versión anterior del cliente Windows tenía un máximo de 64), esto permite correlacionar una PU completa de 255 LU.

Lo siguiente es un ejemplo de archivo de correlación.

```
MyAppLU1 APPCLu5
MyAppLU2 APPCLu6
LUALU3   NewLUA11
LUALU4   NewLUA12
```

En este ejemplo:

- Una aplicación APPC o CPI-C que se ejecuta en este cliente que especifica el alias de LU local MyAppLU1 o MyAppLU2 será correlacionada para utilizar el LU local real con alias_lu APPCLu5 o APPCLu6.
- Una aplicación LUA que se ejecuta en este cliente que especifica el nombre de LU LUALU3 o LUALU4 se correlacionará para que utilice la LU real de tipo 0–3 de nombre NewLUA11 o NewLUA12. Dese cuenta del espacio adicional en estas dos entradas, porque el nombre LU especificado por la aplicación es menor de 8 caracteres.

Además, en el archivo `luaaliasmap.txt` se pueden utilizar los siguientes caracteres:

- Carácter +: algunas aplicaciones LUA heredadas (como por ejemplo LANDP) ignoran el `session_id` devuelto y la LU devuelta en una respuesta RUI_INIT(). Cuando esto sucede, la correlación no tiene efecto. Si la primera línea del archivo `luaaliasmap.txt` contiene un carácter + en la posición 1, la correlación de LU se aplicará a todos los verbos RUI_*() emitidos por la aplicación (no solo RUI_INIT()).
- Carácter *: los sufijos de comodín se pueden especificar en el archivo `luaaliasmap.txt`. Varios alias LU se pueden correlacionar con un único nombre de LU (o agrupación) utilizando un * en la primera serie, por ejemplo una línea como

```
pref*   LUALU
```

correlaciona cualquier alias iniciado con `pref` a esa única LU. También se pueden correlacionar varios alias utilizando * en las dos posiciones, por ejemplo una línea como

```
alias*  LUNAM*
```

correlacionará `alias01` con `LUALU01` o `alias7` con `LUALU7` etc. Los prefijos pueden tener distintas longitudes siempre que los nombre estén limitados a 8 caracteres. No se admite * solo en la segunda posición.

- Carácter -: cuando una aplicación intenta abrir una sesión utilizando un alias de LU que no está reconocido en el servidor (o de hecho cualquier servidor), el verbo RUI_INIT() se transmitirá desde el cliente al servidor y el error se devolverá al cliente. En algunos casos la aplicación reintentará y no lo

hará con varios alias LU no reconocidos. Esto causará un tráfico innecesario y la utilización de CPU. Esto se puede impedir si se coloca un - en la columna 10 (en lugar de la segunda serie). Esto se puede utilizar junto con la sintaxis de comodín *, por ejemplo un archivo como

```
alias1  alias1
alias2  alias2
*       -
```

solo permite enviar los dos alias `alias1` y `alias2` al servidor (la correlación puede ser un no-op como en este ejemplo). Un `RUI_INIT()` o `TP_STARTED()` que especifique cualquier otro alias sería rechazado desde el código de la biblioteca del cliente sin enviar el mensaje al servidor.

Sustituyendo el Nombre TP local para distinguir entre las TP ejecutándose en diferentes clientes

El archivo `tpnameipv4` en un cliente Remote API Client en Windows indica a CS Linux que modifique el nombre TP especificado por una aplicación APPC o CPI-C que se ejecuta en el cliente, para que cada cliente utilice un único nombre TP (diferenciado por su dirección IPv4). Esto le permite ejecutar la misma aplicación en dos o más clientes y forzarlos a utilizar diferentes nombres TP para que pueda distinguir entre ellos. (El nombre TP especificado por la aplicación sólo es utilizado como un identificador local y no necesita coincidir con ningún parámetro en la configuración de CS Linux, por tanto la aplicación se ejecuta de la misma manera que debería con su nombre TP original.)

- Para una aplicación APPC, el nombre TP es especificado por la aplicación en el verbo `TP_STARTED`.
- Para la aplicación CPI-C, el nombre TP puede ser especificado por la aplicación utilizando `Specify_Local_TP_Name` o `Set_CPIC_Side_Information`, o obteniendo de la configuración CPI-C.

Si necesita utilizar esta función, utilice un editor de texto estándar para crear un nombre de archivo `tpnameipv4`, en el directorio donde el software cliente esté instalado. El archivo puede estar vacío: CS Linux sólo comprueba si el archivo existe, y no avisa de su contenido.

Si el archivo `tpnameipv4` en el cliente, CS Linux coge el nombre TP especificado por la aplicación, y añade un carácter de subrayado seguido por una dirección IP del sistema cliente. Este nombre en cadena TP modificado, es después utilizado en anotaciones y rastreo para la aplicación en ejecución en este cliente, para que pueda distinguir entre dos o mas copias de la aplicación en clientes diferentes.



Gestión de clientes Remote API Client en AIX o en Linux

UNIX

Los clientes Remote API Client se pueden ejecutar sobre AIX, Linux, Linux para Power o Linux para IBM Z.

La información de cliente correspondiente a un Remote API Client en AIX o en Linux se almacena en el archivo `sna_clnt.net`, que se crea cuando se instala el software SNA en el cliente. Este archivo debe existir para que pueda habilitar el software del cliente.

Nota: Si el cliente utiliza HTTPS para acceder a los servidores, deberá modificar el archivo `sna_clnt.net` para especificar los nombres de estos servidores y el servidor de WebSphere proporcionando acceso HTTPS a dichos servidores para poder utilizar el cliente. Para obtener más información, consulte [“Archivo de datos de red del cliente \(sna_clnt.net\)”](#) en la página 137.

Habilitación e inhabilitación de clientes Remote API Client en AIX o en Linux

Para habilitar el software Remote API Client en AIX o en Linux, escriba el siguiente mandato en el indicador de mandatos:

```
sna start [-t]
```

Cuando instale el cliente, el programa de utilidad de instalación actualizará automáticamente el archivo de arranque `/etc/rc.sna` (AIX) o `/etc/rc.d/init.d/snastart` (Linux) para incluir el mandato `sna start`. Esto garantiza que el cliente se inicie automáticamente al arrancar el sistema. Si no desea que se inicie automáticamente, puede eliminar o señalar como comentario esta línea y, a continuación, seguir las instrucciones que se facilitan en este apartado para habilitar manualmente el software.

La única opción es la siguiente:

-t

Activa el rastreo de cliente/servidor. Esto le permite diagnosticar los problemas que se producen cuando el cliente intenta establecer conexión con un servidor. Si no utiliza esta opción, el rastreo cliente/servidor estará inactivo en todas las interfaces; luego puede activarlo según sea necesario, mediante el programa de administración de línea de mandatos `snaadmin`.

Esta opción equivale a seleccionar el campo *Activar todo el rastreo* en el programa de administración para Motif, excepto en que no habilita el rastreo de DLC.

La función de rastreo repercute negativamente en el rendimiento de los componentes de CS Linux. Una vez que haya habilitado el software, puede utilizar el programa de administración de línea de mandatos `snaadmin` para detener el rastreo cuando ya no lo necesite. Para obtener más información sobre el rastreo, consulte el manual *IBM Communications Server for Data Center Deployment en Linux: Guía de diagnósticos*.

Para detener Remote API Client, escriba el siguiente mandato en el indicador de mandatos:

```
sna stop
```

Archivo de datos de red del cliente (sna_clnt.net)

El archivo `sna_clnt.net` define los recursos CS Linux disponibles en Remote API Client en AIX o en Linux y los servidores a los que puede acceder el cliente. (Si desea obtener información sobre el archivo equivalente en un cliente Windows, consulte el [Capítulo 10, “Gestión de sistemas cliente/servidor de CS Linux”](#), en la página 115.)

También incluye información sobre cómo configurar los números de puerto IP que utiliza CS Linux para las comunicaciones entre cliente y servidor. Los números de puerto por omisión resultarán adecuados en la mayoría de los casos; solo debe consultar esta información si CS Linux anota mensajes de error que indiquen que hay un conflicto de números de puerto con otro programa del mismo sistema.

Un sistema cliente no alberga ninguna copia del archivo de configuración del dominio ni del archivo de datos de la red SNA; sólo contiene la información que necesita para acceder a los servidores de la LAN de CS Linux LAN y depende de un servidor para obtener la información de configuración necesaria.

La información de red SNA necesaria está contenida en el archivo `sna_clnt.net`, que se encuentra en el directorio `/etc/sna` en AIX o `/etc/opt/ibm/sna` en Linux. Este archivo se configura durante el proceso de instalación del cliente; es un archivo de texto ASCII que se puede modificar posteriormente según sea necesario mediante un editor de texto estándar.

Nota: Después de modificar los parámetros de este archivo, deberá detener y reiniciar el cliente para que los cambios entren en vigor. Para obtener información detallada sobre cómo conseguirlo, consulte [“Habilitación e inhabilitación de clientes Remote API Client en AIX o en Linux”](#) en la página 136.

El contenido del archivo es el siguiente:

```
domain = nombre_dominio
maximum_process_count = nn
maximum_header_count = nn
maximum_element_count = nn
invoked_tps = YES | NO
lan_access_timeout = nn
poll_timer = nn
broadcast_attempt_count = nn
server_lost_timeout = nn
* | [ webservername : [ portnumber : ] ]servername1
  [ nombreservidorweb : [ númeropuerto : ] ]nombreservidor2
.
```

En la lista siguiente se describen los parámetros de cada línea del archivo:

dominio

El valor del parámetro *domain_name* indica el nombre de dominio de la LAN de CS Linux; este nombre se establece en *ibmcs_domain* durante la instalación del cliente. Esta línea es obligatoria.

maximum_process_count

Especifique el número total máximo de aplicaciones APPC, CPI-C, LUA y NOF que se puedan ejecutar en este cliente en cualquier momento.

Este parámetro es opcional; el valor predeterminado es 240, que normalmente debería ser suficiente. Si observa mensajes de error que notifican una anomalía al ubicar un bloque de control ICP, es posible que precise incrementar el recuento de proceso máximo especificando este parámetro; el valor más grande que puede especificar es 4096.

maximum_header_count, maximum_element_count

Estos dos parámetros son opcionales; los valores predeterminados son 1250 y 1800, que en circunstancias normales deberían bastar. Por lo general, no necesitará suministrar valores para estos parámetros, excepto que así lo aconseje el personal de soporte.

invoked_tps

Especifique *invoked_tps* = YES si el cliente se utiliza para ejecutar TP invocados (programas TP APPC que emiten el verbo RECEIVE_ALLOCATE o aplicaciones que emiten los verbos Accept_Conversation o Accept_Incoming). En este caso, es posible que también tenga que definir el TP en este cliente. Si desea ver más información, consulte [“Definición de TP” en la página 79](#).

Especifique *invoked_tps* = NO si este cliente no se utiliza para ejecutar TP invocados.

Esta línea es opcional; si no se incluye, el valor por omisión es NO.

lan_access_timeout

Especifique el tiempo, en segundos, durante el que la conexión IP entre el cliente y un servidor se debe mantener activa mientras ninguna aplicación del cliente esté utilizando recursos de CS Linux. Si desea ver más información, consulte [“tiempo de acceso a la LAN” en la página 118](#).

El tiempo de espera mínimo es 60 segundos (los valores inferiores se redondean al alza hasta 60 segundos). Para desactivar la conexión TCP/IP con mayor rapidez, inhabilite el software CS Linux en el cliente.

Para indicar que no hay tiempo de espera, de modo que la conexión TCP/IP se mantenga activa mientras el software CS Linux se esté ejecutando en el cliente, no especifique este parámetro.

Este parámetro es opcional; si no se especifica, el valor por omisión es que no haya tiempo de espera.

poll_timer

Este parámetro sólo se utiliza cuando el cliente se conecta al servidor a través de un cortafuegos. Si ninguna aplicación en el cliente utiliza los recursos de CS Linux por un periodo de tiempo, el cortafuegos puede terminar la conexión debido a la falta de actividad. Este parámetro fuerza al cliente a enviar un mensaje de sondeo al servidor en intervalos para poder mantener la conexión activa; el servidor no hace ningún otro uso de este mensaje.

Especifique el tiempo en minutos entre los mensajes de sondeo, en el rango 1-1440 (1 minuto-1 día). Un valor de 10 será normalmente adecuado para la mayoría de cortafuegos.

Para indicar que no hay mensajes de sondeo, para que el cortafuegos pueda desactivarse de la conexión si detecta que no hay actividad, especifique 0 (zero).

Este parámetro es opcional; si no se especifica, el cliente no envía mensajes de sondeo.

broadcast_attempt_count

Si el cliente utiliza el método de difusión para establecer contacto con un servidor (especificado por * en lugar del primer nombre de servidor), este parámetro especifica el número máximo de difusiones que se realizarán en un intento de establecer contacto con un servidor. El valor mínimo es 1; si se

especifica un valor superior, el cliente vuelve a intentar la conexión cada 10 segundos hasta que establece contacto con un servidor o hasta que se alcanza este número de reintentos. Si se alcanza el número máximo de reintentos sin establecer contacto con un servidor, el cliente intenta establecer contacto con un servidor nombrado.

Este parámetro es opcional; si no se especifica, el valor por omisión es 5.

server_lost_timeout

Si el cliente pierde contacto con un servidor y tiene que volver a establecer contacto, o si no ha podido establecer contacto con un servidor utilizando difusiones o servidores nombrados, este parámetro especifica el tiempo, en segundos, durante el que el cliente espera antes de iniciar o de reiniciar el intento de establecer contacto con un servidor. Si el cliente ha perdido el contacto con el servidor, CS Linux no espera durante el periodo de tiempo de espera completo, sino que lo vuelve a intentar, transcurrido un periodo aleatorio comprendido entre 5 segundos y el tiempo de espera especificado; esto sirve para evitar atascos en el tráfico de la red cuando hay un gran número de clientes intentando contactar con un servidor al mismo tiempo.

Este parámetro es opcional; si no se especifica, el valor por omisión es 200 segundos.

nombres de servidor

Especifique los nombres de uno o más servidores CS Linux que contiene recursos utilizados por este cliente. Esta lista debe contener los nombres del servidor de configuración de controlador y los servidores de reserva en el mismo dominio que el cliente. Para obtener información sobre cómo configurar los servidores de controlador y de reserva, consulte [“Configuración de funciones cliente/servidor”](#) en la página 49. También debe contener los nombres de los demás servidores a los que este cliente debe acceder. El cliente puede utilizar recursos de los servidores especificados, pero no podrá utilizar los de otros servidores.

Escriba los nombres de servidor en uno de los siguientes formatos:

- Si el cliente utiliza HTTPS para acceder a los servidores, especifique el nombre del servidor WebSphere que proporciona soporte HTTPS y el nombre del servidor CS Linux, en el siguiente formato:

nombreservidorweb : nombreservidor1

Se presupone que WebSphere se ha configurado para utilizar el puerto por omisión 443 para las conexiones HTTPS. Si el administrador de la red ha configurado WebSphere para utilizar un número de puerto distinto, incluya el número de puerto en el siguiente formato:

nombreservidorweb : númeropuerto : nombreservidor1

Para obtener más información sobre la configuración de WebSphere para dar soporte a conexiones HTTPS, consulte *Guía de iniciación rápida IBM Communications Server for Data Center Deployment en Linux*.

- Si el cliente no utiliza HTTPS para acceder a los servidores, especifique el nombre del primer servidor con el que debe intentar establecer contacto. Los parámetros *nombreservidorweb* y *númeropuerto* no se utilizan y no deben especificarse.
- Si el cliente está en la misma red privada que los servidores, puede especificar que pueden encontrar un servidor ejecutando CS Linux utilizando un mensaje de difusión UDP hacia todos los sistemas en la subred TCP/IP (o sobre todas las subreds a que tenga acceso, si el sistema cliente contiene más de una tarjeta adaptadora LAN). Para hacer esto, especifique * (un carácter asterisco) en lugar del primer nombre de servidor.

Esta opción sólo está disponible si el cliente utiliza el direccionamiento IPv4. Las difusiones UDP no están soportadas para IPv6.

El cliente vuelve a intentar la difusión cada 10 segundos, hasta alcanzar el número de reintentos especificado en el parámetro *broadcast_attempt_count*, hasta contactar con un servidor. Si se alcanza el límite especificado por *broadcast_attempt_count* antes de establecer contacto con un servidor, el cliente lo intenta utilizando mensajes dirigidos a uno o más servidores nombrados (especificados en las siguientes líneas del archivo).

Nota: Si no utiliza difusiones UDP, deberá especificar los nombres de todos los servidores a los que este cliente necesita acceder. El cliente puede utilizar recursos de los servidores especificados en este archivo, pero no podrá utilizar recursos de otros servidores.

Si el cliente lo intenta con todos los servidores listados sin éxito, espera durante el tiempo especificado en *server_lost_timeout* y luego vuelve a iniciar el proceso de intentar contactar con un servidor (con difusiones UDP o con el primer servidor listado).

Además del archivo *sna_cInt.net*, se almacena un archivo adicional *server.current* en el mismo directorio (*/var/sna* en AIX o */var/opt/ibm/sna* en Linux). Éste es un archivo de texto que contiene el nombre del servidor, si hay alguno, al que el cliente está actualmente conectado. Puede revisar este archivo para determinar qué servidor actúa como punto de conexión del cliente en el dominio.

Rastrear recursos SNA LU utilizados por clientes en un dominio de servidores

Una aplicación APPC puede necesitar dos o más conversaciones entre aplicaciones asociadas para poder completar una tarea, especialmente si la aplicación asociada no puede completar el proceso inmediatamente. Por ejemplo, la aplicación A envía datos a la aplicación B para que lo procese y que llevará algún tiempo para completar, y termina sin esperar los resultados. Posteriormente, cuando ha completado el proceso, la aplicación B empieza una nueva conversación con la aplicación A para devolver el resultado.

Si la aplicación que opera de esta manera se ejecuta en dos o más clientes CS Linux, necesita asegurarse que la nueva conversación vuelve al cliente original que ha hecho la petición. En concreto, si la aplicación cliente utiliza más de una LU en una agrupación de LU, necesita mantener una asociación con la LU que se utiliza para la petición original, para que la nueva conversación puede direccionarse desde esta LU a la aplicación cliente correcta.

Para poder utilizar esta función, necesita configurar la opción *CLI_OVERWRITE_SYS_NAME* en el parámetro *ptf_flags* del comando *define_node* para el nodo que posee la agrupación de LU. Luego utilice un editor de texto estándar para crear un nombre de archivo *tpnamehost*, en el directorio */etc/sna* o AIX o */etc/opt/ibm/sna* en Linux. El archivo puede estar vacío: CS Linux sólo comprueba si el archivo existe, y no avisa de su contenido.

Si el archivo *tpnamehost* existe en el cliente:

- CS Linux modifica el *sys_name* de la LU utilizada por la aplicación para coincidir con el nombre de sistema principal IP. Esto asegura que, cuando la aplicación asociada pida una nueva conversación utilizando esta LU, CS Linux la conectará con la aplicación en ejecución en el cliente específico (la aplicación que hizo la petición original utilizando esta LU).
- CS Linux también coge el nombre TP especificado por la aplicación, y añade un carácter % (signo porcentaje) seguido por un nombre de sistema principal IP del sistema cliente. Este nombre en cadena TP modificado, es después utilizado en anotaciones y rastreo para la aplicación en ejecución en este cliente, para que pueda distinguir entre dos o más copias de la aplicación en clientes diferentes.

Nota: Cuando cree el archivo *tpnamehost* en el cliente, asegúrese que no existe ya un archivo con el nombre *tpnameipv4* en la misma ubicación. El uso de este archivo es descrito en “Sustituyendo el Nombre TP local para distinguir entre las TP ejecutándose en diferentes clientes” en la página 142.) Si ambos archivos existen, el archivo *tpnameipv4* tiene prioridad: CS Linux añade la dirección IP y no el nombre de sistema principal IP, y no crea una asociación entre la aplicación cliente y su LU.

Correlacionar los alias de LU codificados en aplicaciones cliente con los alias de LU en un dominio de servidores

Si está ejecutando la misma aplicación APPC, CPI-C o LUA en dos o más sistemas clientes Remote API Client en AIX o Linux, puede alterar el alias de LU local, el nombre LU LUA o el nombre TP que especifica. Esto le permite asignar dos o más copias de la aplicación para utilizar diferentes LU locales sin cambiar la aplicación, o para distinguir entre dos o más copias de la misma aplicación. (Para obtener información

sobre la función equivalente en un cliente Windows, consulte [“Correlacionar los alias de LU codificados en aplicaciones cliente con los alias de LU en un dominio de servidores”](#) en la [página 134](#).)

El archivo `luaaliasmap.txt` en un cliente Remote API Client en AIX o Linux define una correlación entre la LU especificada por una aplicación en ejecución en este cliente y la LU real que la aplicación podría utilizar. Esto le permite ejecutar la misma aplicación en dos o más clientes y forzarlos a utilizar diferentes LU.

- Para una aplicación APPC, la correlaciona entre el alias de LU local especificado por la aplicación en el verbo `TP_STARTED` y la LU local que la aplicación en este cliente debería utilizar.
- Para una aplicación CPI-C, la correlaciona entre el alias de LU local (el cual puede estar especificado por la aplicación utilizando `Set_Local_LU_Name`, o desde la configuración CPI-C) y la LU local que la aplicación en este cliente debería utilizar.
- Para una aplicación LUA, la correlaciona entre el parámetro `lua_luname` especificado por la aplicación en el verbo `RUI_INIT` o `RUI_INIT_PRIMARY` y la LU de tipo 0–3 que la aplicación en este cliente debería utilizar. Esta correlación no tiene efecto si la aplicación utiliza el formato extendido de `RUI_INIT`, en el cual se identifica la LU por su nombre PU y el número LU más que por su nombre LU.

Si necesita utilizar esta función, utilice un editor de texto estándar para crear un nombre de archivo de texto ASCII `luaaliasmap.txt`, en el directorio `/etc/sna` en AIX o `/etc/opt/ibm/sna` en Linux.

Cada línea del texto contiene dos cadenas de 8 caracteres separada por un espacio único. La primera cadena debe iniciarse en la columna 1, y es el alias de LU local o nombre específico LU LUA por la aplicación (rellenado con espacios si es más breve de 8 caracteres). La segunda cadena debe empezar en la columna 10 (después de la primera serie de 8 caracteres seguida de un espacio) y es la LU local real o la LU de tipo 0-3 que la aplicación en este cliente debería utilizar. El archivo puede contener un máximo de 256 líneas (la versión anterior del cliente UNIX tenía un máximo de 64), esto permite correlacionar una PU completa de 255 LU.

Lo siguiente es un ejemplo de archivo de correlación.

```
MyAppLU1 APPCLu5
MyAppLU2 APPCLu6
LUALU3   NewLUA11
LUALU4   NewLUA12
```

En este ejemplo:

- Una aplicación APPC o CPI-C que se ejecuta en este cliente que especifica el alias de LU local `MyAppLU1` o `MyAppLU2` se correlacionará para que utilice la LU local real con alias `_lu APPCLu5` o `APPCLu6`.
- Una aplicación LUA que se ejecuta en este cliente que especifica el nombre de LU `LUALU3` o `LUALU4` se correlacionará para que utilice la LU real de tipo 0–3 de nombre `NewLUA11` o `NewLUA12`. Dese cuenta del espacio adicional en estas dos entradas, porque el nombre LU especificado por la aplicación es menor de 8 caracteres.

Además, en el archivo `luaaliasmap.txt` se pueden utilizar los siguientes caracteres:

- Carácter `+`: algunas aplicaciones LUA heredadas (como por ejemplo `LANDP`) ignoran el `session_id` devuelto y la LU devuelta en una respuesta `RUI_INIT()`. Cuando esto sucede, la correlación no tiene efecto. Si la primera línea del archivo `luaaliasmap.txt` contiene un carácter `+` en la posición 1, la correlación de LU se aplicará a todos los verbos `RUI_*()` emitidos por la aplicación (no solo `RUI_INIT()`).
- Carácter `*`: los sufijos de comodín se pueden especificar en el archivo `luaaliasmap.txt`. Varios alias LU se pueden correlacionar con un único nombre de LU (o agrupación) utilizando un `*` en la primera serie, por ejemplo una línea como

```
pref*   LUALU
```

correlaciona cualquier alias iniciado con `pref` a esa única LU. También se pueden correlacionar varios alias utilizando `*` en las dos posiciones, por ejemplo una línea como

```
alias*  LUNAM*
```

Definición de programas TP en el cliente

correlacionará `alias01` con `LUALU01` o `alias7` con `LUALU7` etc. Los prefijos pueden tener distintas longitudes siempre que los nombre estén limitados a 8 caracteres. No se admite `*` solo en la segunda posición.

- Carácter `-`: cuando una aplicación intenta abrir una sesión utilizando un alias de LU que no está reconocido en el servidor (o de hecho cualquier servidor), el verbo `RUI_INIT()` se transmitirá desde el cliente al servidor y el error se devolverá al cliente. En algunos casos la aplicación reintentará y no lo hará con varios alias LU no reconocidos. Esto causará un tráfico innecesario y la utilización de CPU. Esto se puede impedir si se coloca un `-` en la columna 10 (en lugar de la segunda serie). Esto se puede utilizar junto con la sintaxis de comodín `*`, por ejemplo un archivo como

```
alias1  alias1
alias2  alias2
*       -
```

solo permite enviar los dos alias `alias1` y `alias2` al servidor (la correlación puede ser un `no-op` como en este ejemplo). Un `RUI_INIT()` o `TP_STARTED()` que especifique cualquier otro alias sería rechazado desde el código de la biblioteca del cliente sin enviar el mensaje al servidor.

Sustituyendo el Nombre TP local para distinguir entre las TP ejecutándose en diferentes clientes

El archivo `tpnameipv4` en un cliente Remote API Client en AIX o Linux indica a CS Linux que modifique el nombre TP especificado por una aplicación APPC o CPI-C que se ejecuta en el cliente, para que cada cliente utilice un único nombre TP (diferenciado por su dirección IPv4). Esto le permite ejecutar la misma aplicación en dos o más clientes y forzarlos a utilizar diferentes nombres TP para que pueda distinguir entre ellos. (El nombre TP especificado por la aplicación sólo es utilizado como un identificador local y no necesita coincidir con ningún parámetro en la configuración de CS Linux, por tanto la aplicación se ejecuta de la misma manera que debería con su nombre TP original.)

- Para una aplicación APPC, el nombre TP es especificado por la aplicación en el verbo `TP_STARTED`.
- Para la aplicación CPI-C, el nombre TP puede ser especificado por la aplicación utilizando `Specify_Local_TP_Name` o `Set_CPIC_Side_Information`, o obteniendo de la configuración CPI-C.

Si necesita utilizar esta función, utilice un editor de texto estándar para crear un archivo denominado `tpnameipv4`, en el directorio `/etc/sna` en AIX o `/etc/opt/ibm/sna` en Linux. El archivo puede estar vacío: CS Linux sólo comprueba si el archivo existe, y no avisa de su contenido.

Si el archivo `tpnameipv4` en el cliente, CS Linux coge el nombre TP especificado por la aplicación, y añade un carácter de subrayado seguido por una dirección IP del sistema cliente. Este nombre en cadena TP modificado, es después utilizado en anotaciones y rastreo para la aplicación en ejecución en este cliente, para que pueda distinguir entre dos o mas copias de la aplicación en clientes diferentes.



Definición de programas TP en el cliente

Si desea obtener información sobre cómo definir programas TP en un sistema Remote API Client, consulte [“Definición de TP” en la página 79](#) o el [Apéndice B, “Configuración de un TP invocable desde la línea de mandatos”](#), en la [página 167](#).

Apéndice A. Hojas de trabajo de planificación de la configuración

Este apéndice proporciona varias hojas de trabajo para configurar funciones específicas de CS Linux. Las hojas de trabajo resumen los parámetros de configuración básicos necesarios para activar cada una de las funciones; para obtener información sobre los parámetros de configuración avanzados, consulte el apartado correspondiente en el cuerpo de esta publicación, o consulte el manual *IBM Communications Server for Data Center Deployment on Linux Administration Command Reference*.

Para recopilar toda la información necesaria para configurar un nodo, debe rellenar las hojas de trabajo de las categorías siguientes:

Configuración del nodo

Rellene una de las hojas de trabajo que se incluyen en [“Hojas de trabajo de nodo”](#) en la página 143, en función de las posibilidades del nodo y de las características de la red en que opere.

Configuración de la conectividad

Rellene una o varias de las hojas de trabajo que se incluyen en [“Hojas de trabajo de conectividad”](#) en la página 146, en función de los protocolos de enlace utilizados para comunicarse con los demás sistemas de la red.

Configuración de los servicios de paso a través

Rellene las hojas de trabajo que se incluyen en [“Hojas de trabajo de servicios de paso a través”](#) en la página 156 para los servicios que debe soportar el nodo.

Configuración del soporte de aplicaciones

Rellene una o varias de las hojas de trabajo que se incluyen en [“Hojas de trabajo de soporte de aplicaciones de usuario”](#) en la página 160, en función de los tipos de aplicaciones de usuario que debe soportar el nodo.

Hojas de trabajo de nodo

Rellene sólo una de las hojas de trabajo siguientes:

- [“Nodo de red APPN”](#) en la página 143
- [“Nodo final APPN”](#) en la página 144
- [“Nodo de red de ramificación APPN”](#) en la página 145
- [“nodo LEN”](#) en la página 145

Nodo de red APPN

Rellene esta hoja de trabajo si el nodo local es un nodo de red APPN (un nodo que proporciona servicios de direccionamiento en una red APPN).

Campo de Motif	Entrada válida/notas	Valor de su implementación
Diálogo Parámetros de nodo		
<i>Soporte para APPN</i>	Nodo de red	

Campo de Motif	Entrada válida/notas	Valor de su implementación
<i>Nombre de punto de control</i>	<i>NOMBRERED . NOMBRECP</i> (cada uno formado por 1–8 caracteres EBCDIC de tipo A; opcional) Para conectarse a un sistema principal VTAM, este nombre debe coincidir con las entradas <i>NETID=</i> y <i>CPNAME=</i> de la sentencia de PU VTAM.	
<i>Alias de punto de control</i>	Hasta 8 caracteres	
<i>ID de nodo</i>	8 dígitos hexadecimales	
Configuración de la conectividad: consulte “Hojas de trabajo de conectividad” en la página 146.		
Configuración cliente/servidor: no es obligatoria para un nodo autónomo.		
<i>¿Servidor de configuración?</i>	¿Debe el nodo actuar como un servidor de configuración para almacenar información sobre recursos del dominio en la LAN de CS Linux?	
Configuración de las aplicaciones: consulte “Hojas de trabajo de soporte de aplicaciones de usuario” en la página 160.		

Nodo final APPN

Rellene esta hoja de trabajo si el nodo local es un nodo final APPN (un nodo que puede utilizar información de direccionamiento dinámico pero no proporciona servicios de direccionamiento para otros nodos).

Campo de Motif	Entrada válida/notas	Valor de su implementación
Diálogo Parámetros de nodo		
<i>Soporte para APPN</i>	Nodo final	
<i>Nombre de punto de control</i>	<i>NOMBRERED . NOMBRECP</i> (cada uno formado por 1–8 caracteres EBCDIC de tipo A; opcional) Para conectarse a un sistema principal VTAM, este nombre debe coincidir con las entradas <i>NETID=</i> y <i>CPNAME=</i> de la sentencia de PU VTAM.	
<i>Alias de punto de control</i>	Hasta 8 caracteres	
<i>ID de nodo</i>	8 dígitos hexadecimales	
Configuración de la conectividad: consulte “Hojas de trabajo de conectividad” en la página 146.		
Configuración cliente/servidor: no es obligatoria para un nodo autónomo.		
<i>¿Servidor de configuración?</i>	¿Debe el nodo actuar como un servidor de configuración para almacenar información sobre recursos del dominio en la LAN de CS Linux?	

Campo de Motif	Entrada válida/notas	Valor de su implementación
Configuración de las aplicaciones: consulte “Hojas de trabajo de soporte de aplicaciones de usuario” en la página 160 .		

Nodo de red de ramificación APPN

Rellene esta hoja de trabajo si el nodo local es un nodo de red de ramificación APPN (un nodo que proporciona funciones de nodo de red a los nodos finales de una rama separada de la red APPN principal, a la vez que actúa como nodo final en la propia red principal).

Campo de Motif	Entrada válida/notas	Valor de su implementación
Diálogo Parámetros de nodo		
<i>Soporte para APPN</i>	Nodo de red de ramificación	
<i>Nombre de punto de control</i>	<p><i>NOMBRERED . NOMBRECP</i> (cada uno formado por 1–8 caracteres EBCDIC de tipo A; opcional)</p> <p>Para conectarse a un sistema principal VTAM, este nombre debe coincidir con las entradas <i>NETID=</i> y <i>CPNAME=</i> de la sentencia de PU VTAM.</p>	
<i>Alias de punto de control</i>	Hasta 8 caracteres	
<i>ID de nodo</i>	8 dígitos hexadecimales	
Configuración de la conectividad: consulte “Hojas de trabajo de conectividad” en la página 146 .		
Configuración cliente/servidor: no es obligatoria para un nodo autónomo.		
<i>¿Servidor de configuración?</i>	¿Debe el nodo actuar como un servidor de configuración para almacenar información sobre recursos del dominio en la LAN de CS Linux?	
Configuración de las aplicaciones: consulte “Hojas de trabajo de soporte de aplicaciones de usuario” en la página 160 .		

nodo LEN

Rellene esta hoja de trabajo si el nodo local es un nodo LEN (un nodo que no soporta las funciones APPN o un sistema autónomo que sólo se comunica con un sistema principal).

Campo de Motif	Entrada válida/notas	Valor de su implementación
Diálogo Parámetros de nodo		
<i>Soporte para APPN</i>	nodo LEN	
<i>Nombre de punto de control</i>	<p><i>NOMBRERED . NOMBRECP</i> (cada uno formado por 1–8 caracteres EBCDIC de tipo A; opcional)</p> <p>Para conectarse a un sistema principal VTAM, este nombre debe coincidir con las entradas <i>NETID=</i> y <i>CPNAME=</i> de la sentencia de PU VTAM.</p>	

Hojas de trabajo de conectividad

Campo de Motif	Entrada válida/notas	Valor de su implementación
<i>Alias de punto de control</i>	Hasta 8 caracteres	
<i>ID de nodo</i>	8 dígitos hexadecimales	
Configuración de la conectividad: consulte “Hojas de trabajo de conectividad” en la página 146.		
Configuración cliente/servidor: no es obligatoria para un nodo autónomo.		
<i>¿Servidor de configuración?</i>	¿Debe el nodo actuar como un servidor de configuración para almacenar información sobre recursos del dominio en la LAN de CS Linux?	
Configuración de las aplicaciones: consulte “Hojas de trabajo de soporte de aplicaciones de usuario” en la página 160.		

Hojas de trabajo de conectividad

Rellene una de las hojas de trabajo siguientes para cada uno de los protocolos de enlace utilizados para comunicarse con otro nodo. Si es necesario, puede configurar más de una estación de enlace en un puerto.

- [“SDLC”](#) en la página 146
- [“Token Ring”](#) en la página 148
- [“Ethernet”](#) en la página 150
- [“QLLC \(X.25\)”](#) en la página 152
- [“Canal multivía”](#) en la página 154
- [“Enterprise Extender \(HPR/IP\)”](#) en la página 155

SDLC

Rellene esta hoja de trabajo para dar soporte a la conectividad mediante el protocolo de enlace SDLC.

Campo de Motif	Entrada válida/notas	Valor de su implementación
Diálogo Puerto SDLC		
<i>Nombre de puerto SNA</i>	Hasta 8 caracteres	
<i>Número de tarjeta SDLC</i>	Entre 0 y <i>número_de_tarjetas_menos_1</i>	
<i>Número de puerto</i>	Entre 0 y <i>número_de_puerto_en_tarjeta_menos_1</i>	
<i>Activo inicialmente</i>	Seleccione este campo en caso necesario	
Detalles de línea		
<i>Tipo</i>	Línea dedicada Conmutada saliente Conmutada entrante	

Campo de Motif	Entrada válida/notas	Valor de su implementación
<i>Función en enlace</i>	Negociable Primario Primario multipunto Secundario Secundario multiPU	
Para la línea entrante conmutada o dedicada:		
<i>Dirección de sondeo</i>	Sólo para los puertos no primarios, conmutados entrantes En un sistema principal VTAM, la dirección de sondeo se configura como el parámetro <i>ADDR=</i> en la definición PU de VTAM. En un sistema AS/400, la dirección de sondeo es el parámetro <i>STNADR</i> de la Descripción de línea.	
Diálogo Estación de enlace SDLC		
Campos de estación de enlace		
<i>Nombre</i>	Hasta 8 caracteres	
<i>Nombre de puerto SNA</i>	Hasta 8 caracteres	
<i>Activación</i>	Por administrador Al iniciar el nodo Por solicitud	
<i>Tráfico de LU</i>	Cualquiera Sólo independiente Sólo dependiente	
Tráfico de LU independiente		
<i>Nodo remoto</i>	<i>NOMBRERED . NOMBRECP</i> (cada uno formado por 1–8 caracteres EBCDIC de tipo A; opcional) Si el sistema remoto es un sistema principal VTAM, puede encontrar el nombre de red (los ocho primeros caracteres del nombre completamente calificado) en el parámetro <i>NETID</i> de la lista de inicio de VTAM. Los ocho últimos caracteres están en el parámetro <i>SSCPNAME</i> de la lista de inicio de VTAM.	
<i>Tipo de nodo remoto</i>	Descubrir Nodo de red Nodo final o LEN	

Campo de Motif	Entrada válida/notas	Valor de su implementación
Tráfico de LU dependiente		
<i>Función de nodo remoto</i>	Sistema principal Sentido descendente (Pasarela SNA) Sentido descendente (DLUR)	
<i>ID de nodo local</i>	8 dígitos hexadecimales (por omisión, el nombre de nodo) En una configuración VTAM, los tres primeros dígitos deben coincidir con el parámetro <i>IDBLK</i> de la definición de PU y los cinco últimos dígitos deben coincidir con el parámetro <i>IDNUM</i> . En un sistema AS/400, el identificador de nodo debe configurarse en el parámetro <i>EXCHID</i> .	
<i>ID de nodo remoto</i>	8 dígitos hexadecimales (opcional)	
<i>Nombre de PU descendente</i>	1–8 caracteres EBCDIC de tipo A	
<i>Nombre de DLUS ascendente</i>	<i>NOMBRERED</i> . <i>NOMBRELU</i> (cada uno formado por 1–8 caracteres EBCDIC de tipo A; opcional)	
Información de contacto		
<i>Dirección de sondeo</i>	En el caso de los puertos conmutados y entrantes, sólo se configura en el puerto. 2 dígitos hexadecimales: <ul style="list-style-type: none"> • C1 para punto a punto • 0xFF para salida conmutada primaria (dirección de destino desconocida) • Dirección exclusivo para multipunto primario En un sistema principal VTAM, la dirección de sondeo se configura como el parámetro <i>ADDR=</i> en la definición PU de VTAM. En un sistema AS/400, la dirección de sondeo es el parámetro <i>STNADR</i> de la Descripción de línea.	

Token Ring

Rellene esta hoja de trabajo para soportar la conectividad utilizando el protocolo de enlace Token Ring.

Campo de Motif	Entrada válida/notas	Valor de su implementación
Diálogo SAP Token Ring		
<i>Nombre de puerto SNA</i>	Hasta 8 caracteres	

Campo de Motif	Entrada válida/notas	Valor de su implementación
<i>Número de tarjeta Token Ring</i>	Entre 0 y <i>número_de_tarjetas_menos_1</i>	
<i>Número de SAP local</i>	Hexadecimal (múltiplo de 4)	
<i>Activo inicialmente</i>	Seleccione este campo en caso necesario	
<i>Definir en red de conexión</i>	Seleccione este campo en caso necesario	
<i>Nombre de CN</i>	<i>NOMBRERED . NOMBRECN</i> (cada uno formado por 1–8 caracteres EBCDIC de tipo A; opcional)	
Diálogo Estación de enlace Token Ring		
Campos de estación de enlace		
<i>Nombre</i>	Hasta 8 caracteres	
<i>Nombre de puerto SNA</i>	Hasta 8 caracteres	
<i>Activación</i>	Por administrador Al iniciar el nodo Por solicitud	
<i>Tráfico de LU</i>	Cualquiera Sólo independiente Sólo dependiente	
Tráfico de LU independiente		
<i>Nodo remoto</i>	<i>NOMBRERED . NOMBRECP</i> (cada uno formado por 1–8 caracteres EBCDIC de tipo A; opcional) Si el sistema remoto es un sistema principal VTAM, puede encontrar el nombre de red (los ocho primeros caracteres del nombre completamente calificado) en el parámetro <i>NETID</i> de la lista de inicio de VTAM. Los ocho últimos caracteres están en el parámetro <i>SSCPNAME</i> de la lista de inicio de VTAM.	
<i>Tipo de nodo remoto</i>	Descubrir Nodo final o LEN Nodo de red	
Tráfico de LU dependiente		
<i>Función de nodo remoto</i>	Sistema principal Sentido descendente (Pasarela SNA) Sentido descendente (DLUR)	

Campo de Motif	Entrada válida/notas	Valor de su implementación
<i>ID de nodo local</i>	8 dígitos hexadecimales (por omisión, el nombre de nodo) En una configuración VTAM, los tres primeros dígitos deben coincidir con el parámetro <i>IDBLK</i> de la definición de PU y los cinco últimos dígitos deben coincidir con el parámetro <i>IDNUM</i> . En un sistema AS/400, el identificador de nodo debe configurarse en el parámetro <i>EXCHID</i> .	
<i>ID de nodo remoto</i>	8 dígitos hexadecimales (opcional)	
<i>Nombre de PU descendente</i>	1–8 caracteres EBCDIC de tipo A	
<i>Nombre de DLUS ascendente</i>	<i>NOMBRERED . NOMBRELU</i> (cada uno formado por 1–8 caracteres EBCDIC de tipo A; opcional)	
Información de contacto		
<i>Dirección MAC</i>	Dígitos hexadecimales Si el extremo remoto de este enlace es un sistema principal VTAM, encontrará la dirección MAC en el parámetro <i>MACADDR=</i> de la definición del puerto VTAM. Si está configurando un enlace para un sistema AS/400, la dirección MAC es el parámetro <i>ADPTADR</i> de la descripción de línea.	
<i>Número de SAP</i>	Hexadecimal (múltiplo de 4) Si el extremo remoto de este enlace es un sistema principal VTAM, el número de SAP es el parámetro <i>SAPADDR=</i> de la definición de PU VTAM. Si está configurando un enlace para un sistema AS/400, el número de SAP es el parámetro <i>SSAP</i> de la descripción de línea.	

Ethernet

Rellene esta hoja de trabajo para soportar la conectividad utilizando el protocolo de enlace Ethernet.

Campo de Motif	Entrada válida/notas	Valor de su implementación
Diálogo SAP Ethernet		
<i>Nombre de puerto SNA</i>	Hasta 8 caracteres	
<i>Número de tarjeta Ethernet</i>	Entre 0 y <i>número_de_tarjetas_menos_1</i>	
<i>Nombre de dispositivo</i>	Opcionalmente se utiliza en lugar del número de tarjeta	

Campo de Motif	Entrada válida/notas	Valor de su implementación
<i>Número de SAP local</i>	Hexadecimal (múltiplo de 4)	
<i>Activo inicialmente</i>	Seleccione este campo en caso necesario	
<i>Definir en red de conexión</i>	Seleccione este campo en caso necesario	
<i>Nombre de CN</i>	<i>NOMBRERED . NOMBRECN</i> (cada uno formado por 1–8 caracteres EBCDIC de tipo A; opcional)	
<i>Tipo Ethernet</i>	Seleccione o bien Estándar o bien 802.3	
Diálogo Estación de enlace Ethernet		
Campos de estación de enlace		
<i>Nombre</i>	Hasta 8 caracteres	
<i>Nombre de puerto SNA</i>	Hasta 8 caracteres	
<i>Activación</i>	Por administrador Al iniciar el nodo Por solicitud	
<i>Tráfico de LU</i>	Cualquiera Sólo independiente Sólo dependiente	
Tráfico de LU independiente		
<i>Nodo remoto</i>	<i>NOMBRERED . NOMBRECP</i> (cada uno formado por 1–8 caracteres EBCDIC de tipo A; opcional) Si el sistema remoto es un sistema principal VTAM, puede encontrar el nombre de red (los ocho primeros caracteres del nombre completamente calificado) en el parámetro <i>NETID</i> de la lista de inicio de VTAM. Los ocho últimos caracteres están en el parámetro <i>SSCPNAME</i> de la lista de inicio de VTAM.	
<i>Tipo de nodo remoto</i>	Descubrir Nodo de red Nodo final o LEN	
Tráfico de LU dependiente		
<i>Función de nodo remoto</i>	Sistema principal Sentido descendente (Pasarela SNA) Sentido descendente (DLUR)	

Campo de Motif	Entrada válida/notas	Valor de su implementación
<i>ID de nodo local</i>	8 dígitos hexadecimales (por omisión, el nombre de nodo) En una configuración VTAM, los tres primeros dígitos deben coincidir con el parámetro <i>IDBLK</i> de la definición de PU y los cinco últimos dígitos deben coincidir con el parámetro <i>IDNUM</i> . En un sistema AS/400, el identificador de nodo debe configurarse en el parámetro <i>EXCHID</i> .	
<i>ID de nodo remoto</i>	8 dígitos hexadecimales (opcional)	
<i>Nombre de PU descendente</i>	1–8 caracteres EBCDIC de tipo A	
<i>Nombre de DLUS ascendente</i>	<i>NOMBRERED . NOMBRELU</i> (cada uno formado por 1–8 caracteres EBCDIC de tipo A; opcional)	
Información de contacto		
<i>Dirección MAC</i>	Dígitos hexadecimales Si el extremo remoto de este enlace es un sistema principal VTAM, encontrará la dirección MAC en el parámetro <i>MACADDR=</i> de la definición del puerto VTAM. Si está configurando un enlace para un sistema AS/400, la dirección MAC es el parámetro <i>ADPTADR</i> de la descripción de línea.	
<i>Número de SAP</i>	Hexadecimal (múltiplo de 4) Si el extremo remoto de este enlace es un sistema principal VTAM, el número de SAP es el parámetro <i>SAPADDR=</i> de la definición de PU VTAM. Si está configurando un enlace para un sistema AS/400, el número de SAP es el parámetro <i>SSAP</i> de la descripción de línea.	

QLLC (X.25)

Rellene esta hoja de trabajo para dar soporte a la conectividad utilizando el protocolo de enlace QLLC (X.25).

Campo de Motif	Entrada válida/notas	Valor de su implementación
Diálogo Puerto QLLC		
<i>Nombre de puerto SNA</i>	Hasta 8 caracteres	
<i>Número de tarjeta X.25</i>	Entre 0 y <i>número_de_tarjetas_menos_1</i>	
<i>Activo inicialmente</i>	Seleccione este campo en caso necesario	

Campo de Motif	Entrada válida/notas	Valor de su implementación
Diálogo Estación de enlace QLLC		
Campos de estación de enlace		
<i>Nombre</i>	Hasta 8 caracteres	
<i>Nombre de puerto SNA</i>	Hasta 8 caracteres	
<i>Activación</i>	Por administrador Al iniciar el nodo Por solicitud	
<i>Tráfico de LU</i>	Cualquiera Sólo independiente Sólo dependiente	
Tráfico de LU independiente		
<i>Nodo remoto</i>	<i>NOMBRERED . NOMBRECP</i> (cada uno formado por 1–8 caracteres EBCDIC de tipo A; opcional) Si el sistema remoto es un sistema principal VTAM, puede encontrar el nombre de red (los ocho primeros caracteres del nombre completamente calificado) en el parámetro <i>NETID</i> de la lista de inicio de VTAM. Los ocho últimos caracteres están en el parámetro <i>SSCPNAME</i> de la lista de inicio de VTAM.	
<i>Tipo de nodo remoto</i>	Descubrir Nodo de red Nodo final o LEN	
Tráfico de LU dependiente		
<i>Función de nodo remoto</i>	Sistema principal Sentido descendente (Pasarela SNA) Sentido descendente (DLUR)	
<i>ID de nodo local</i>	8 dígitos hexadecimales (por omisión, el nombre de nodo) En una configuración VTAM, los tres primeros dígitos deben coincidir con el parámetro <i>IDBLK</i> de la definición de PU y los cinco últimos dígitos deben coincidir con el parámetro <i>IDNUM</i> . En un sistema AS/400, el identificador de nodo debe configurarse en el parámetro <i>EXCHID</i> .	
<i>ID de nodo remoto</i>	8 dígitos hexadecimales (opcional)	

Campo de Motif	Entrada válida/notas	Valor de su implementación
<i>Nombre de PU descendente</i>	1–8 caracteres EBCDIC de tipo A	
<i>Nombre de DLUS ascendente</i>	<i>NOMBRERED . NOMBRELU</i> (cada uno formado por 1–8 caracteres EBCDIC de tipo A; opcional)	
Información de contacto		
<i>Dirección X.25 remota</i>	Dígitos hexadecimales (solo para SVC); 1–4096 (solo para PVC)	

Canal multivía

Rellene esta hoja de trabajo para soportar la conectividad utilizando el protocolo de enlace de canal multivía.

Campo de Motif	Entrada válida/notas	Valor de su implementación
Diálogo Puerto de canal multivía		
<i>Nombre de puerto SNA</i>	Hasta 8 caracteres	
<i>Número de puerto</i>	Debe coincidir con el número de dispositivo correspondiente al dispositivo Canal multivía	
<i>Activo inicialmente</i>	Seleccione este campo en caso necesario	
Diálogo Estación de enlace de canal multivía		
Campos de estación de enlace		
<i>Nombre</i>	Hasta 8 caracteres	
<i>Nombre de puerto SNA</i>	Hasta 8 caracteres	
<i>Activación</i>	Por administrador Al iniciar el nodo Por solicitud	
Tráfico de LU independiente		
<i>Nodo remoto</i>	<i>NOMBRERED . NOMBRECP</i> (cada uno formado por 1–8 caracteres EBCDIC de tipo A; opcional) Si el sistema remoto es un sistema principal VTAM, puede encontrar el nombre de red (los ocho primeros caracteres del nombre completamente calificado) en el parámetro <i>NETID</i> de la lista de inicio de VTAM. Los ocho últimos caracteres están en el parámetro <i>SSCPNAME</i> de la lista de inicio de VTAM.	
<i>Tipo de nodo remoto</i>	Descubrir Nodo de red Nodo final o LEN	

Enterprise Extender (HPR/IP)

Rellene esta hoja de trabajo para soportar la conectividad utilizando el protocolo de enlace Enterprise Extender.

Campo de Motif	Entrada válida/notas	Valor de su implementación
Diálogo Puerto de Enterprise Extender		
<i>Nombre de puerto SNA</i>	Hasta 8 caracteres	
<i>Activo inicialmente</i>	Seleccione este campo en caso necesario	
<i>Protocolo</i>	Si las estaciones de enlace de este puerto utilizan direcciones IPv4 o IPv6.	
<i>Interfaz IP local</i>	Identificador de la tarjeta adaptadora de red local que ha de utilizarse para el enlace IP, si dispone de acceso a múltiples redes IP. Si sólo puede acceder a una red IP, puede dejar este campo en blanco.	
<i>Definir en red de conexión</i>	Seleccione este campo en caso necesario	
<i>Nombre de CN</i>	<i>NOMBRERED . NOMBRECN</i> (cada uno formado por 1–8 caracteres EBCDIC de tipo A; opcional)	
Diálogo Estación de enlace de Enterprise Extender		
Campos de estación de enlace		
<i>Nombre</i>	Hasta 8 caracteres	
<i>Nombre de puerto SNA</i>	Hasta 8 caracteres	
<i>Activación</i>	Por administrador Al iniciar el nodo Por solicitud	
Tráfico de LU independiente		
<i>Nodo remoto</i>	<i>NOMBRERED . NOMBRECP</i> (cada uno formado por 1–8 caracteres EBCDIC de tipo A; opcional) Si el sistema remoto es un sistema principal VTAM, puede encontrar el nombre de red (los ocho primeros caracteres del nombre completamente calificado) en el parámetro <i>NETID</i> de la lista de inicio de VTAM. Los ocho últimos caracteres están en el parámetro <i>SSCPNAME</i> de la lista de inicio de VTAM.	
<i>Tipo de nodo remoto</i>	Descubrir Nodo final o LEN Nodo de red	
Información de contacto		

Campo de Motif	Entrada válida/notas	Valor de su implementación
<i>Nombre de sistema principal IP remoto</i>	Dirección IPv4 decimal con puntos (como 193.1.11.100), dirección IPv6 hexadecimal con punto y coma (como 2001:0db8:0000:0000:0000:0000:1428:57ab o 2001:db8::1428:57ab), nombre (como newbox.this.co.uk) o alias (como newbox). El parámetro <i>protocolo</i> en el puerto determina si se trata de una dirección IPv4 o IPv6. Si especifica un nombre o un alias, el sistema Linux debe poder convertirlo en un nombre completamente calificado (utilizando la configuración TCP/IP local o un servidor de nombres de dominio).	

Hojas de trabajo de servicios de paso a través

Rellene las hojas de trabajo para cualquiera de los servicios de paso a través descritos en los apartados siguientes, si el nodo local debe soportar el servicio.

- [“DLUR en el nodo local”](#) en la página 156
- [“DLUR de paso a través para nodos descendentes”](#) en la página 157
- [“pasarela SNA”](#) en la página 157
- [“servidor TN”](#) en la página 158
- [“redirector TN”](#) en la página 159

DLUR en el nodo local

Rellene esta hoja de trabajo para soportar el DLUR en el nodo local.

Campo de Motif	Entrada válida/notas	Valor de su implementación
	Configuración del nodo: consulte “Hojas de trabajo de nodo” en la página 143.	
	Configuración de la conectividad: consulte “Hojas de trabajo de conectividad” en la página 146. Para soportar el DLUR en el nodo local, configure la conectividad con la red APPN.	
	PU de DLUR:	
<i>Nombre de PU</i>	1–8 caracteres EBCDIC de tipo A	
<i>Nombre de DLUS</i>	<i>NOMBRERED . NOMBRELU</i> (cada uno formado por 1–8 caracteres EBCDIC de tipo A; opcional)	
<i>Nombre de DLUS de reserva</i>	Este parámetro es opcional. <i>NOMBRERED . NOMBRELU</i> (cada uno formado por 1–8 caracteres EBCDIC de tipo A; opcional)	

Campo de Motif	Entrada válida/notas	Valor de su implementación
<i>ID de PU</i>	8 dígitos hexadecimales En una configuración VTAM, los tres primeros dígitos deben coincidir con el parámetro <i>IDBLK</i> de la definición de PU y los cinco últimos dígitos deben coincidir con el parámetro <i>IDNUM</i> . En un sistema AS/400, el identificador de PU debe configurarse en el parámetro <i>EXCHID</i> .	
<i>Activo inicialmente</i>	Seleccione este campo en caso necesario	
<i>Compresión soportada</i>	Seleccione este campo en caso necesario	
<i>Intentar contactar con DLUS indefinidamente</i>	Seleccione este campo en caso necesario	
Configuración de las LU locales y las aplicaciones: consulte “Hojas de trabajo de soporte de aplicaciones de usuario” en la página 160 . Debe configurar las LU dependientes locales y el soporte de aplicación que necesite.		

DLUR de paso a través para nodos descendentes

Si el nodo local es un nodo de red APPN , puede proporcionar servicios de DLUR de paso a través para los nodos descendentes. Rellene esta hoja de trabajo para soportar el DLUR.

Campo de Motif	Entrada válida/notas	Valor de su implementación
Configuración del nodo: configure el nodo como un nodo de red (consulte “Nodo de red APPN” en la página 143).		
Configuración de la conectividad: consulte “Hojas de trabajo de conectividad” en la página 146 . Configure la conectividad con la red APPN así como la conectividad para el tráfico dependiente con los nodos descendentes.		

pasarela SNA

Rellene esta hoja de trabajo si el nodo local debe soportar la pasarela SNA.

Campo de Motif	Entrada válida/notas	Valor de su implementación
Configuración del nodo: consulte “Hojas de trabajo de nodo” en la página 143 .		
Configuración de la conectividad: consulte “Hojas de trabajo de conectividad” en la página 146 . Configure la conectividad para el tráfico dependiente con el sistema principal y los enlaces para el tráfico dependiente con cada uno de los nodos descendente.		
Configuración de las LU locales y las aplicaciones: consulte “Hojas de trabajo de soporte de aplicaciones de usuario” en la página 160 .		
Diálogo Agrupación de LU		
<i>Nombre de agrupación</i>	1–8 caracteres EBCDIC de tipo AE	
<i>Listas de LU</i>	Nombres de las LU (de tipo 0–3) para asignar a la agrupación	

Campo de Motif	Entrada válida/notas	Valor de su implementación
Diálogo LU descendente		
<i>Nombre de LU descendente</i>	1–8 caracteres EBCDIC de tipo A (1–5 para el nombre base de un rango de LU)	
<i>Nombre de PU descendente</i>	Cadena EBCDIC de tipo A	
<i>Números de LU</i>	1–255 (en el caso de un rango, especifique el primer número y el último)	
<i>Nombre de LU ascendente</i>	Cadena EBCDIC de tipo A (para el nombre de LU) o cadena EBCDIC de tipo AE (para el nombre de agrupación de LU)	

servidor TN

Rellene esta hoja de trabajo si el nodo local debe soportar los clientes TN3270.

Campo de Motif	Entrada válida/notas	Valor de su implementación
Configuración del nodo: consulte “Hojas de trabajo de nodo” en la página 143.		
Configuración de la conectividad: consulte “Hojas de trabajo de conectividad” en la página 146 (efectúe la configuración para el tráfico de LU dependiente con el sistema principal).		
Configuración de las LU locales y las aplicaciones: consulte “Hojas de trabajo de soporte de aplicaciones de usuario” en la página 160.		
Diálogo Agrupación de LU		
<i>Nombre de agrupación</i>	1–8 caracteres EBCDIC de tipo AE	
<i>Listas de LU</i>	Nombres de las LU (de tipo 0–3) para asignar a la agrupación	
Diálogo Acceso de servidor TN		
<i>Dirección de cliente TN3270</i>	Especifique una de las opciones siguientes: <ul style="list-style-type: none"> • Registro por omisión (cualquier cliente TN3270) • Dirección TCP/IP (dirección IP del cliente, dirección IPv4 o IPv6) • Nombre o alias TCP/IP 	
<i>Soporte para TN3270E</i>	Seleccione esta opción para soportar TN3270E (además de TN3270 y TN3287)	
Puerto TN3270 y LU		
<i>Número de puerto TCP/IP</i>	Normalmente 23	
<i>LU de pantalla asignada</i>	Nombre de LU o agrupación	
<i>LU de impresora asignada</i>	Nombre de LU o agrupación	
<i>Permitir acceso a LU específica</i>	Seleccione este campo en caso necesario	

Campo de Motif	Entrada válida/notas	Valor de su implementación
<i>Sesión segura SSL</i>	Seleccione este campo en caso necesario	
<i>Realizar autenticación de clientes</i>	Seleccione este campo en caso necesario	
<i>Nivel de cifrado</i>	Especifique una de las opciones siguientes: <ul style="list-style-type: none"> • Sólo autenticación • Autenticación mínima • Mínimo de 40 bits • Mínimo de 56 bits • Mínimo de 128 bits • Mínimo de 168 bits 	
Diálogo Asociación de servidor TN		
<i>LU de pantalla</i>	Nombre de LU	
<i>LU de impresora</i>	Nombre de LU	

redirector TN

Rellene esta hoja de trabajo si el nodo local debe soportar clientes Telnet mediante la utilización del redirector TN.

Campo de Motif	Entrada válida/notas	Valor de su implementación
Configuración del nodo: consulte “Hojas de trabajo de nodo” en la página 143.		
Diálogo Acceso de redirector TN		
<i>Dirección de cliente Telnet</i>	Especifique una de las opciones siguientes: <ul style="list-style-type: none"> • Registro por omisión (cualquier cliente Telnet) • Dirección TCP/IP (dirección IP del cliente, dirección IPv4 o IPv6) • Nombre o alias TCP/IP 	
<i>Número de puerto TCP/IP</i>	Normalmente 23	
<i>Sesión segura SSL</i>	Seleccione este campo en caso necesario	
<i>Realizar autenticación de clientes</i>	Seleccione este campo en caso necesario	
<i>Nivel de cifrado</i>	Especifique una de las opciones siguientes: <ul style="list-style-type: none"> • Sólo autenticación • Autenticación mínima • Mínimo de 40 bits • Mínimo de 56 bits • Mínimo de 128 bits • Mínimo de 168 bits 	

Campo de Motif	Entrada válida/notas	Valor de su implementación
<i>Dirección de sistema principal</i>	Especifique una de las opciones siguientes: <ul style="list-style-type: none"> • Dirección TCP/IP (dirección IP del host, dirección IPv4 o IPv6) • Nombre o alias TCP/IP 	
<i>Número de puerto TCP/IP</i>		
<i>Sesión segura SSL</i>	Seleccione este campo en caso necesario	
<i>Nivel de cifrado</i>	Especifique una de las opciones siguientes: <ul style="list-style-type: none"> • Sólo autenticación • Autenticación mínima • Mínimo de 40 bits • Mínimo de 56 bits • Mínimo de 128 bits • Mínimo de 168 bits 	

Hojas de trabajo de soporte de aplicaciones de usuario

Rellene las hojas de trabajo siguientes si el nodo local debe soportar las aplicaciones a nivel de usuario correspondientes:

- [“APPC” en la página 160](#)
- [“CPI-C” en la página 164](#)
- [“5250” en la página 165](#)
- [“3270” en la página 165](#)
- [“LUA” en la página 166](#)

APPC

Rellene esta hoja de trabajo si el nodo local debe soportar las aplicaciones APPC.

Campo de Motif	Entrada válida/notas	Valor de su implementación
	Configuración del nodo: consulte “Hojas de trabajo de nodo” en la página 143 .	
	Configuración de la conectividad: consulte “Hojas de trabajo de conectividad” en la página 146 .	
	Diálogo LU local: no es necesario si puede utilizar la LU de punto de control por omisión.	
<i>Nombre de LU</i>	1–8 caracteres EBCDIC de tipo A	
<i>Alias de LU</i>	Hasta 8 caracteres	
	Parámetros de LU dependiente	
<i>LS de sistema principal/PU DLUR</i>	Nombre de la estación de enlace dependiente para sistema principal o PU DLUR (debe definirse antes de definir una LU)	

Campo de Motif	Entrada válida/notas	Valor de su implementación
<i>Número de LU</i>	1-255 Este valor debe coincidir con el parámetro <i>LOCADDR</i> de la sentencia de definición de recursos de LU VTAM/NCP.	
<i>Miembro de agrupación por omisión</i>	Seleccione este campo en caso necesario (sólo para LU dependiente)	
Parámetros de LU local		
<i>Permitir punto de sincronización</i>	Seleccione este campo en caso necesario	
<i>Desactivar sustitución de contraseñas</i>	Seleccione este campo en caso necesario	
<i>Restringir a SSCP específico</i>	Seleccione este campo en caso necesario (sólo para LU dependiente) El identificador de SSCP se define en el campo <i>SSCPID=</i> de la lista de inicio de VTAM.	
Diálogo Nodo remoto: efectúe la configuración únicamente si el nodo local es un nodo LEN.		
<i>Nombre de red SNA del nodo</i>	<i>NOMBRERED . NOMBRECP</i> (cada uno formado por 1–8 caracteres EBCDIC de tipo A; opcional)	
Diálogo LU asociada: sólo es necesario para la comunicación con un nodo LEN, para definir un alias de LU asociada o si el nodo local es un nodo LEN.		
<i>Nombre de LU asociada</i>	<i>(NOMBRERED . NOMBRELU</i> (cada uno formado por 1–8 caracteres EBCDIC de tipo A; opcional)	
<i>Alias</i>	Hasta 8 caracteres	
<i>Nombre sin interpretar</i>	1–8 caracteres EBCDIC de tipo AE (si el nombre de LU del sistema principal es distinto del nombre de PLU utilizado localmente)	
<i>Soporte para sesiones paralelas</i>	Seleccione este campo si existe soporte	
<i>Ubicación</i>	<i>NOMBRERED . NOMBRECP</i> (cada uno formado por 1–8 caracteres EBCDIC de tipo A; opcional)	
Diálogo Direccionamiento de LS: sólo es necesario si se localiza la LU asociada por la estación de enlace.		
<i>Nombre de LU</i>	1–8 caracteres EBCDIC de tipo A	
<i>Nombre de LS</i>	Hasta 8 caracteres	
<i>Nombre de LU asociada</i>	<i>(NOMBRERED . NOMBRELU</i> (cada uno formado por 1–8 caracteres EBCDIC de tipo A; opcional)	
<i>Usar nombre de LU asociada como comodín</i>	Seleccione este campo en caso necesario	

Campo de Motif	Entrada válida/notas	Valor de su implementación
Diálogo Modalidad: sólo es necesario si se utiliza una modalidad que no es estándar.		
<i>Nombre</i>	1–8 caracteres EBCDIC de tipo A	
<i>Nombre de COS</i>	1–8 caracteres EBCDIC de tipo A	
Límites de sesión		
<i>Límite inicial de sesiones</i>	Hasta el límite máximo de sesiones; el valor recomendado es 8	
<i>Límite máximo de sesiones</i>	Hasta 32767	
<i>Mínimo de sesiones ganadoras de contienda</i>	Hasta el límite máximo de sesiones; el valor recomendado es 0	
<i>Mínimo de sesiones perdedoras de contienda</i>	El valor recomendado es 0	
<i>Sesiones activadas automáticamente</i>	Entre 0 y <i>mínimo_ganadoras_contienda</i>	
Ventana de ritmo de recepción		
<i>Tamaño de ventana inicial</i>	El valor recomendado es 4	
<i>Tamaño de ventana máximo</i>	Opcional	
<i>Tiempo de espera de sesión</i>		
<i>Tamaño máximo de RU</i>	El límite superior recomendado es 1024	
Compresión soportada		
<i>Compresión entrante máx</i>	Ninguno RLE LZ9 LZ10	
<i>Compresión saliente máx</i>	Ninguno RLE LZ9 LZ10	
Diálogo Seguridad de sesión: sólo es necesario si se precisa la seguridad de sesión para las sesiones entre una LU local y una LU asociada específicas.		
<i>LU local</i>	1–8 caracteres EBCDIC de tipo A	
<i>LU asociada</i>	1–8 caracteres EBCDIC de tipo A	
<i>Contraseña</i>	Número hexadecimal de 16 dígitos	
Diálogo Invocación de TP: sólo es necesario si el TP local debe iniciarse en respuesta a las peticiones de los sistemas remotos.		

Campo de Motif	Entrada válida/notas	Valor de su implementación
<i>Nombre de TP</i>	Aplicación de usuario: hasta 64 caracteres ASCII TP de servicio: hasta 8 dígitos hexadecimales	
<i>Restringir a LU específica</i>	Seleccione este campo en caso necesario	
<i>Alias de LU</i>	Hasta 8 caracteres	
<i>Varias instancias soportadas</i>	Seleccione este campo para los TP sin cola; si no se selecciona, las peticiones Allocate entrantes se colocarán en cola si el TP ya está en ejecución	
<i>Direccionar peticiones Allocate entrantes a TP en ejecución</i>	Seleccione esta opción para un TP de difusión general con cola	
<i>Vía de acceso completa al ejecutable del TP</i>	Vía de acceso y nombre de archivo del archivo ejecutable (por omisión se utiliza <i>Nombre de TP</i>)	
<i>Argumentos</i>	Argumentos válidos para el ejecutable	
<i>ID de usuario</i>	Hasta 64 caracteres	
<i>ID de grupo</i>	Hasta 64 caracteres	
<hr/>		
Diálogo Definición de TP: define las características de APPC.		
<hr/>		
<i>Nombre de TP</i>	Aplicación de usuario: hasta 64 caracteres ASCII TP de servicio: hasta 8 dígitos hexadecimales	
<i>Se necesita seguridad a nivel de conversación</i>	Seleccione esta opción para solicitar un nombre de usuario y una contraseña válidos en las peticiones de asignación	
<i>Restringir acceso</i>	Seleccione esta opción para hacer que los nombres de usuario se incluyan en una lista de acceso de seguridad	
<i>Lista de acceso de seguridad</i>	Nombre de la lista de acceso de seguridad	
<i>Tipo de conversación</i>	Básica Correlacionada Cualquiera	
<i>Nivel de sincronización</i>	Ninguno Confirmar Punto de sincronización Ninguno o confirmar Ninguno, confirmar o punto de sincronización	
<i>PIP permitido</i>	Seleccione este campo en caso necesario	

Campo de Motif	Entrada válida/notas	Valor de su implementación
Diálogo Seguridad de conversación: sólo es necesario si se precisa seguridad de conversación para un TP local que debe iniciarse en respuesta a las peticiones de los sistemas remotos.		
<i>ID de usuario</i>	Hasta 10 caracteres	
<i>Contraseña</i>	Hasta 10 caracteres	

CPI-C

Rellene esta hoja de trabajo si el nodo local debe soportar las aplicaciones CPI-C.

Campo de Motif	Entrada válida/notas	Valor de su implementación
Configuración del nodo: consulte “Hojas de trabajo de nodo” en la página 143.		
Configuración de la conectividad: consulte “Hojas de trabajo de conectividad” en la página 146.		
Configuración de APPC: consulte “APPC” en la página 160.		
Diálogo Destino CPI-C		
<i>Nombre de destino simbólico</i>	1-8 caracteres	
<i>LU local</i>	Alias (de hasta 8 caracteres) de nombre completamente calificado (<i>NETNAME.LUNAME</i> , cada EDCDIC de tipo A de 1–8 caracteres)	
<i>LU asociada</i>	Alias (de hasta 8 caracteres) de nombre completamente calificado (<i>NETNAME.LUNAME</i> , cada EDCDIC de tipo A de 1–8 caracteres)	
<i>Modalidad</i>	Cadena EBCDIC de tipo A	
<i>Nombre de TP asociado</i>	Aplicación de usuario: hasta 64 caracteres TP de servicio: hasta 8 dígitos hexadecimales, por ejemplo 06F3F0F1 (no utilice 0x o)	
<i>Seguridad</i>	Ninguno Igual Programa	
<i>ID de usuario</i>	Sólo para el nivel de seguridad Igual o Programa (no está relacionado con el identificador de inicio de sesión del usuario)	
<i>Contraseña</i>	Sólo para el nivel de seguridad Programa (no está relacionada con la contraseña de inicio de sesión del usuario)	

5250

Rellene esta hoja de trabajo si el nodo local debe soportar las comunicaciones 5250.

Campo de Motif	Entrada válida/notas	Valor de su implementación
	Configuración del nodo: consulte “Hojas de trabajo de nodo” en la página 143.	
	Configuración de la conectividad: consulte “Hojas de trabajo de conectividad” en la página 146 (efectúe la configuración para el tráfico independiente).	
	Configuración de APPC: consulte “APPC” en la página 160.	

3270

Rellene esta hoja de trabajo si el nodo local debe soportar las comunicaciones 3270.

Campo de Motif	Entrada válida/notas	Valor de su implementación
	Configuración del nodo: consulte “Hojas de trabajo de nodo” en la página 143.	
	Configuración de la conectividad: consulte “Hojas de trabajo de conectividad” en la página 146 (efectúe la configuración para el tráfico dependiente).	
Diálogo LU de tipo 0–3		
<i>Nombre de LU</i>	1-8 caracteres EBCDIC de tipo A (o 1-5 caracteres para un nombre base de un rango de LU)	
<i>LS de sistema principal/PU DLUR</i>	Nombre de la estación de enlace dependiente para sistema principal o PU DLUR (debe definirse antes de definir una LU)	
<i>Números de LU</i>	1–255 (en el caso de un rango, especifique el primer número y el último) Este valor debe coincidir con el parámetro <i>LOCADDR</i> de la sentencia de definición de recursos de LU VTAM/NCP.	
<i>Tipo de LU</i>	3270 modelo 2 (80x24) pantalla 3270 modelo 3 (80x32) pantalla 3270 modelo 4 (80x43) pantalla 3270 modelo 5 (132x27) pantalla Impresora 3270 Impresora SCS	
<i>LU en agrupación</i>	Seleccione la opción deseada (sólo para las LU de pantalla y sin restringir)	
<i>Nombre de agrupación</i>	1–8 caracteres EBCDIC de tipo AE	
Diálogo Agrupación de LU		
<i>Nombre de agrupación</i>	1–8 caracteres EBCDIC de tipo AE	

Campo de Motif	Entrada válida/notas	Valor de su implementación
<i>Listas de LU</i>	Nombres de las LU (de tipo 0–3) para asignar a la agrupación	

LUA

Rellene esta hoja de trabajo si el nodo local debe soportar las aplicaciones LUA.

Campo de Motif	Entrada válida/notas	Valor de su implementación
	Configuración del nodo: consulte “Hojas de trabajo de nodo” en la página 143.	

Configuración de la conectividad: consulte [“Hojas de trabajo de conectividad”](#) en la página 146 (efectúe la configuración para el tráfico dependiente).

Diálogo LU de tipo 0–3

<i>Nombre de LU</i>	1-8 caracteres EBCDIC de tipo A (o 1-5 caracteres para un nombre base de un rango de LU)	
<i>LS de sistema principal/PU DLUR</i>	Nombre de la estación de enlace dependiente para sistema principal o PU DLUR (debe definirse antes de definir una LU)	
<i>Números de LU</i>	1–255 (en el caso de un rango, especifique el primer número y el último) Este valor debe coincidir con el parámetro <i>LOCADDR</i> de la sentencia de definición de recursos de LU VTAM/NCP.	
<i>Tipo de LU</i>	Sin restringir	
<i>LU en agrupación</i>	Seleccione la opción deseada (sólo para las LU de pantalla y sin restringir)	
<i>Nombre de agrupación</i>	1–8 caracteres EBCDIC de tipo AE	

Diálogo Agrupación de LU

<i>Nombre de agrupación</i>	1–8 caracteres EBCDIC de tipo AE	
<i>Listas de LU</i>	Nombres de las LU (de tipo 0–3) para asignar a la agrupación	

Apéndice B. Configuración de un TP invocable desde la línea de mandatos

CS Linux incluye un programa de utilidad de línea de mandatos que permite a un usuario o al desarrollador de un programa de instalación TP definir un TP invocable. Este programa de utilidad se puede ejecutar en un servidor o cliente.

La sintaxis del mandato varía en función de si define, elimina o consulta definiciones TP, y es diferente para una Remote API Client en Windows:

WINDOWS

Antes de utilizar el mandato `tpinst32`, cambie al directorio en el que está instalado el software de cliente.

El mandato `tpinst32` suele mostrar la información en el idioma seleccionado al instalar el software de cliente. Si prefiere ver esta información en otro idioma, cambie al subdirectorio correspondiente al idioma que desea utilizar antes de ejecutar el mandato. Por ejemplo, para ver la información en francés, cambie al subdirectorio `fr_FR` en el directorio en el que el software de cliente se encuentra instalado.

Definición de un TP invocable:

UNIX

```
snatpinstall -a nombre_archivo
```

WINDOWS

```
tpinst32 -a nombre_archivo
```

Nota: El mandato `tpinst32` se aplica a las versiones de Windows de 32 bits y x64.

Este mandato añade una o varias definiciones de TP del *nombre_archivo* especificado. Si el TP especificado en el archivo ya se ha definido, la información del archivo sustituye la definición existente. Para obtener información sobre el formato de archivo que se debe utilizar, consulte [“Formato de archivo para una definición de TP invocable” en la página 168](#).

Eliminación de una definición de TP invocable:

UNIX

```
snatpinstall -r -t nombre_TP [-l nombre_LU]
```

Este mandato elimina la entrada en la que aparece el nombre de TP especificado y (si se ha definido más de un TP APPC con el mismo nombre) el alias de LU especificado. Omita la opción `-l alias_LU` si la entrada es para una aplicación CPI-C o si sólo se ha definido un TP APPC con el nombre de TP especificado.

WINDOWS

```
tpinst32 -r -t nombre_TP
```

Este mandato elimina la entrada que contiene el nombre de TP especificado.

Consulta de definiciones de TP invocable:

UNIX

```
snatpinstall -q [-t nombre_TP][ -l alias_LU ]
```

Este mandato consulta la entrada en la que aparece el nombre de TP especificado y (si se ha definido más de un TP APPC con el mismo nombre de TP) el alias de LU especificado. Omita la opción `-l alias_LU` si la entrada es para una aplicación CPI-C o si sólo se ha definido un TP APPC con el nombre de TP especificado. Si no incluye la opción `-t nombre_TP`, el mandato consulta todas las definiciones de TP invocable.

WINDOWS

```
tpinst32 -q -t nombre_TP
```

Este mandato consulta la entrada que contiene el nombre de TP especificado. Si no incluye la opción `-t nombre_TP`, el mandato consulta todas las definiciones de TP invocable.

Formato de archivo para una definición de TP invocable

El archivo que proporciona información de configuración para un TP invocable es un archivo de texto ASCII que puede modificarse mediante cualquier editor de texto estándar. Cada una de las entradas del archivo tiene el formato siguiente:

```
[NombreTP]
PATH           = nombre_vía_acceso_completa_archivo_ejecutable
ARGUMENTS     = argumentos_linea_mandatos_separados_por_espacios
TYPE          = QUEUED | QUEUED-BROADCAST | NON-QUEUED
TIMEOUT       = nnn
```

UNIX

```
USERID        = id_usuario
GROUP         = id_grupo
LUALIAS       = alias_LU
ENV           = variable_entorno=valor
              :
              :
ENV           = variable_entorno=valor
```

WINDOWS

```
SHOW          = MAXIMIZED | MINIMIZED | HIDDEN | NORMAL | NOACTIVATE | MINNOACTIVATE
SECURITY_TYPE = APPLICATION | SERVICE
SERVICE_NAME = nombre_de_servicio_instalado
USERID        = nombre_dominio\ID_usuario
```

A continuación se describen los parámetros. Para un TP iniciado por el operador, los únicos parámetros que se utilizan son el nombre de TP, el tipo de TP, el valor de tiempo de espera y (para un TP APPC en AIX o en Linux) el alias de LU; los otros parámetros sólo se aplican en los TP iniciados automáticamente.

UNIX

En AIX o en Linux, CS Linux devuelve un mensaje de error, si escribe un parámetro válido.

WINDOWS

En máquinas Windows, CS Linux pasa por alto los parámetros no válidos.



NombreTP

Nombre de TP (entre 1 y 64 caracteres, sin caracteres de espacio intercalados). El nombre de TP especificado en `Receive_Allocate`, o en la petición `Allocate` entrante, se compara con este nombre. Si el TP es un TP de inicio automático, debe especificar este nombre de TP en `Receive_Allocate` cuando se arranca, para que CS Linux pueda direccionar la petición `Attach` entrante al TP correcto.

Este nombre debe especificarse entre corchetes. El nombre puede especificarse como una cadena ASCII, delimitada por comillas (por ejemplo, ["TPNAME1"]). También puede especificarse como una matriz hexadecimal que representa los caracteres EBCDIC del nombre de TP (por ejemplo, [<3504E414D45F1>]) o como una combinación de ambas (por ejemplo, [<3f>"TP1"]). En este ejemplo, el primer carácter es el carácter no imprimible 0x3f y los caracteres siguientes son "TP1".

CS Linux convierte una cadena ASCII suministrada a EBCDIC, pero no convierte una cadena hexadecimal (que se supone que ya está en formato EBCDIC). A continuación rellena el nombre por la derecha con espacios EBCDIC (hasta un total de 64 caracteres) antes de compararlo con el nombre de TP especificado.

PATH

Vía de acceso y nombre de archivo del archivo ejecutable de este TP.

Esta línea es opcional. Si no se incluye, CS Linux da por supuesto que el nombre del archivo ejecutable es el mismo que el nombre de TP. Si especifica un nombre de archivo sin vía de acceso, la vía de acceso predeterminada para sistemas AIX o Linux es `/etc/opt/ibm/sna` ; para un cliente Windows, CS Linux utiliza los mecanismos normales de Windows para localizar el archivo ejecutable.

ARGUMENTS

Los argumentos de línea de mandatos que se pasarán al TP, separados por espacios. Estos argumentos se pasan al TP en el mismo orden en que aparecen en la línea de mandatos.

Esta línea es opcional. Si no se incluye, el TP se invoca sin argumentos de línea de mandatos.

TYPE

Especifique uno de los valores siguientes:

QUEUED

El TP es un TP con cola. Las peticiones `Allocate` entrantes que lleguen mientras el TP esté en ejecución se colocarán en cola hasta que el TP emita otra llamada `Receive_Allocate` o hasta que termine de ejecutarse y pueda reiniciarse. Una petición `Allocate` entrante se direcciona a este TP únicamente si es recibida por una LU configurada para direccionar las peticiones `Allocate` entrantes a esta máquina.

QUEUED-BROADCAST

El TP es un TP en cola de difusión. Las peticiones `Allocate` entrantes que lleguen mientras el TP esté en ejecución se colocarán en cola hasta que el TP emita otra llamada `Receive_Allocate` o hasta que termine de ejecutarse y pueda reiniciarse. Cuando se inicia el TP, se difunde información sobre el mismo a todos los servidores de la LAN; si una LU de otra máquina recibe una petición `Allocate` entrante y no tiene información de direccionamiento configurada, puede localizar de forma dinámica el TP y direccionar al mismo la petición `Allocate`.

El uso de `QUEUED-BROADCAST` en lugar de `QUEUED` evita el tener que configurar información de direccionamiento explícita sobre las LU y permite el equilibrio de la carga, al ejecutar más de una copia del mismo TP en distintas máquinas. Sin embargo, si desea evitar el tener que difundir información para reducir el tráfico de la LAN o si tiene que asegurarse de que las peticiones `Allocate` entrantes que llegan a una determinada LU siempre se direccionen a la misma copia del TP, debe utilizar `QUEUED`.

NON-QUEUED

El TP es un TP sin cola. CS Linux inicia una nueva copia del TP cada vez que llega una petición `Allocate` entrante para éste. No especifique el parámetro `TIMEOUT` para un TP sin cola.

Un operador no puede iniciar un TP definido como un TP sin cola; siempre lo inicia automáticamente CS Linux. No especifique NON-QUEUED si el TP debe ser iniciado por el operador. Si un usuario intenta iniciar un TP sin cola, CS Linux rechaza Receive_Allocate, ya que no hay ninguna petición Allocate entrante que espere dicho verbo.

Después de que un TP sin cola ha finalizado una conversación, éste puede terminar o bien emitir otro Receive_Allocate. En el caso de los programas usados con frecuencia, éste es un modo de evitar que el rendimiento general se vea afectado por el hecho de iniciar una nueva instancia del programa para cada conversación. Cada vez que se recibe una petición Attach para un TP de inicio automático sin cola, CS Linux comprueba si ya existe un Receive_Allocate pendiente de una instancia de este TP. Si es así, este TP se utiliza para la conversación entrante; de lo contrario, CS Linux inicia una nueva instancia del programa.

Si utiliza NON-QUEUED, puede haber más de una copia del TP en ejecución a la vez. Si el TP graba en archivos, asegúrese de que las distintas copias del TP no graben sobre los archivos de las otras. Para ello, utilice uno de los métodos siguientes:

- Asegúrese de que el TP añade los datos a un archivo existente en lugar de crear el archivo (para que todas las copias del TP añadan los datos al mismo archivo).
- Diseñe el TP de forma que genere nombres de archivo en tiempo de ejecución, en función del identificador de proceso con el que se ejecuta el TP (para que cada una de las copias del TP grabe en un archivo distinto).

Esta línea es opcional. Si no se incluye, o se especifica un valor no válido, el valor por omisión es QUEUED.

TIMEOUT

Período de tiempo de bloqueo máximo, en segundos, para una llamada Receive_Allocate emitida por el TP cuando no hay ninguna petición Allocate entrante. Si no se recibe ninguna petición Allocate entrante en este tiempo, la llamada falla con un código de retorno que indica una "comprobación de estado por ausencia de petición Allocate".

El valor de tiempo de espera 0 indica que la llamada siempre falla salvo que ya haya pendiente una petición Allocate entrante cuando se emita la llamada. El valor de tiempo de espera -1 indica que la llamada espera indefinidamente a que llegue una petición Allocate y no excede el tiempo de espera.

Esta línea es opcional. Si no se incluye, o se especifica un valor no válido (un valor no numérico), el valor por omisión es -1 (infinito).

No especifique este parámetro si el parámetro *TYPE* está definido en NON-QUEUED. CS Linux utiliza el valor de tiempo de espera 0 para los TP sin cola, ya que el TP siempre se inicia en respuesta a una petición Allocate entrante y, por consiguiente, siempre hay una pendiente.

UNIX

USERID

Especifica el ID de usuario que CS Linux utiliza para iniciar el TP. El TP se inicia en el directorio inicial asociado a este identificador de usuario. Este directorio inicial también es la vía de acceso por omisión de los archivos de rastreo y de los demás archivos a los que accede el TP (salvo que la aplicación la altere temporalmente especificando una vía de acceso completa). Si la aplicación especifica un nombre de archivo sin ninguna vía de acceso, CS Linux busca el archivo en este directorio inicial; si la aplicación especifica un nombre de archivo con una vía de acceso relativa, CS Linux busca el archivo en el directorio especificado en relación con este directorio inicial.

Esta línea es obligatoria y debe especificarse. El ID debe ser un ID de inicio de sesión válido en la máquina CS Linux; puede tener hasta 64 caracteres, a no ser que la configuración de AIX o Linux restrinja los nombres de usuario a un número de caracteres inferior.

El archivo ejecutable del TP, especificado por el parámetro *PATH*, debe tener permiso de ejecución para el usuario especificado. Además, si *USERID* está establecido en el usuario root, el archivo debe ser propiedad del usuario root y tener los permisos setuid y setgid para que CS Linux lo inicie automáticamente.

GROUP

Especifica el ID de grupo que CS Linux utiliza para iniciar el TP. Éste debe ser un ID de grupo válido en la máquina CS Linux; puede tener hasta 64 caracteres, a no ser que la configuración de AIX o Linux restrinja los nombres de usuario a un número de caracteres inferior.

Esta línea es opcional; si no se incluye, el valor por omisión es `other`.

LUALIAS

Especifique el alias de la LU local de la que el TP debe aceptar peticiones Attach entrantes.

Nota: Este parámetro sólo puede utilizarse si el TP es un TP APPC. Si el TP es una aplicación CPI-C, no especifique este parámetro. CPI-C no soporta la aceptación de peticiones Attach entrantes de una LU local concreta; la especificación de un alias de LU (incluso si se trata de un alias de LU en blanco) para una aplicación CPI-C dará lugar a la generación de errores en el direccionamiento de la petición Attach entrante al TP.

Éste es un nombre de ocho caracteres que debe coincidir con el nombre de una LU APPC local de CS Linux.

Para indicar que el TP acepta peticiones Attach entrantes de cualquier LU local, defina este parámetro en dos caracteres de comillas, "", lo que indica un alias de LU en blanco. Si el archivo de datos de TP invocable contiene más de una entrada para el mismo nombre de TP, únicamente una de estas entradas puede especificar un alias de LU en blanco; todos los demás deben especificar un alias de LU explícito distinto cada uno. CS Linux hace coincidir una petición Attach entrante para este nombre de TP con un TP que especifique el alias de LU correspondiente, si es posible, o con un TP que especifique un alias de LU en blanco si no se puede encontrar ninguna coincidencia de alias de LU.

Si en el archivo se especifica un alias de LU que no esté en blanco, el TP debe utilizar el formato ampliado del verbo `RECEIVE_ALLOCATE` de APPC y especificar este alias de LU como un parámetro del verbo. Esto permite a CS Linux direccionar la petición Attach entrante al TP correcto. Para más información sobre los distintos formatos de `RECEIVE_ALLOCATE`, consulte el manual *IBM Communications Server for Data Center Deployment on AIX or Linux APPC Programmer's Guide*. Si necesita permitir que el TP determine el alias de LU correcto en tiempo de ejecución en lugar de incorporarlo a la aplicación, puede hacerlo definiendo una variable de entorno para que contenga el alias de LU adecuado (mediante el parámetro `ENV`) y diseñando la aplicación para que lea esta variable de entorno a fin de determinar cómo emitir `RECEIVE_ALLOCATE`.

Esta línea es opcional; si no se incluye, el valor por omisión consiste en aceptar las peticiones Attach entrantes de cualquier LU local y el TP puede utilizar cualquiera de los dos formatos del verbo `RECEIVE_ALLOCATE` de APPC.

ENV

Especifique las variables de entorno que necesite el TP. Cada una de las variables se especifica con el formato `variable_entorno=valor` en una línea `ENV` distinta. Pueden incluirse hasta 64 líneas `ENV`; las variables se definen en el mismo orden en que aparecen aquí.

La cadena `variable_entorno=valor` no puede contener caracteres de espacio ni de tabulador ni antes ni después del carácter =.

**SHOW**

Este parámetro sólo se aplica si la aplicación es una aplicación de la GUI; se omite si la aplicación es de consola. Especifique el modo en que se debe mostrar la aplicación cuando se inicie. Este parámetro se pasa a la aplicación (no lo procesa CS Linux); es responsabilidad de la aplicación interpretarlo y actuar sobre el mismo. Puede especificar cualquiera de los siguientes valores:

MAXIMIZED

La aplicación se maximiza.

MINIMIZED

La aplicación se minimiza.

HIDDEN

La aplicación no se muestra en la pantalla.

NORMAL

La aplicación se muestra en su tamaño y posición normales.

NOACTIVATE

La aplicación se muestra en su tamaño y posición normales y el punto focal permanece en la ventana anteriormente activa. La ventana de esta aplicación no se convierte en la ventana activa.

MINNOACTIVATE

La aplicación se minimiza y el punto focal permanece en la ventana anteriormente activa.

Este parámetro es opcional. Si no se incluye, el valor por omisión es NORMAL.

SECURITY_TYPE

Especifique el tipo de seguridad del ejecutable del TP:

APPLICATION

El ejecutable del TP se inicia como una aplicación mediante la llamada del sistema `CreateProcess` .

SERVICE

El ejecutable del TP se inicia como un servicio mediante la llamada del sistema `StartService` . En este caso, el servicio se debe haber instalado previamente con el Gestor de control de servicios utilizando el nombre especificado en el parámetro `SERVICE_NAME` .

Este valor hace referencia a un TP que se ejecuta como un Servicio Windows (no a un TP de servicio SNA con un nombre consistente en 4 caracteres especificados en hexadecimal). Windows permite ejecutar sólo una copia de un Servicio cada vez, por lo que el parámetro `TYPE` no debe tener el valor `NON-QUEUED` ; si especifica este valor, se utilizará el valor `QUEUED-BROADCAST` en su lugar.

SERVICE_NAME

El nombre del servicio instalado con el Gestor de control de servicios. Este parámetro sólo se utiliza si `SECURITY_TYPE` es `SERVICE` .

USERID

Especifique el dominio y el ID de usuario que el cliente debe utilizar para iniciar el TP cuando `SECURITY_TYPE` es `APPLICATION`. El formato de este parámetro es `nombre_dominio\ID_usuario` si la máquina Cliente de Windows forma parte de un dominio o bien `nombre_máquina\ID_usuario` (que indica el nombre de máquina del propio Cliente de Windows en lugar de un nombre de dominio) si el sistema Cliente de Windows no es parte de un dominio.

El cliente intenta iniciar el TP en la sesión de inicio de sesión del usuario que se ha especificado. Si `USERID` está en blanco o no se especifica, el TP se inicia en la sesión de consola. Si el usuario especificado no ha iniciado una sesión, o si ningún usuario ha iniciado una sesión en la consola, el TP no se inicia y se notifica el error al servidor CS Linux.



Tenga en cuenta las consideraciones siguientes sobre el formato de estas entradas:

- Puede incluir una línea de comentarios escribiendo `#` como el primer carácter de la línea; de esta forma, CS Linux no tiene en cuenta esta línea. CS Linux también ignora completamente las líneas en blanco.
- Cada una de las entradas `parámetro=valor` debe estar en una línea; no puede contener caracteres de división de línea. La longitud máxima de una línea es 255 caracteres; los caracteres adicionales no se tienen en cuenta.
- Un espacio en blanco (o caracteres de espacio y de tabulador) al principio o al final de una línea, o antes o después del carácter `=`, no se tiene en cuenta (excepto en la cadena `variable_entorno=valor` del parámetro `ENV`).
- Cada una de las definiciones de TP empieza con la línea que identifica el nombre de TP y termina con el final del archivo o el siguiente nombre de TP.

- Salvo en el caso de la línea *ENV*, que puede aparecer hasta 64 veces, no especifique el mismo parámetro más de una vez para el mismo TP. Si especifica el mismo parámetro más de una vez, sólo se utilizará la última instancia de cada palabra clave.

Apéndice C. Configuración de modelos de LU TN3270 para DDDL

Cuando un cliente TN3270 se conecta al sistema principal a través del servidor TN CS Linux mediante DDDL, CS Linux necesita enviar información al sistema principal acerca del modelo de LU requerido por el cliente. Suele determinar el modelo de LU mediante una correlación estándar a partir del tipo de terminal (tipo de dispositivo) especificado por el cliente.

Si debe cambiar la correlación entre tipos de dispositivo TN3270 y modelos de LU, utilice el archivo `tn3270dev.dat`. En `/opt/ibm/sna/samples` se proporciona una versión de ejemplo. Copie este archivo en `/etc/opt/ibm/sna` y lleve a cabo las modificaciones necesarias en dicha ubicación mediante un editor de textos ASCII estándar, como por ejemplo, `vi`. Los cambios se aplicaran la próxima vez que reinicie CS Linux.

Cada línea del archivo representa la correlación entre un dispositivo TN3270 y la cadena del modelo de LU que debe enviarse al sistema principal de este dispositivo. Consta de las entradas siguientes separadas por espacios.

- La primera entrada es el carácter individual Y en el caso de que esta correlación haga referencia a un cliente TN3270E (mediante las ampliaciones TN3270) o N en el caso de que la correlación haga referencia a un cliente TN3270 estándar.
- La segunda entrada es el tipo de terminal (tipo de dispositivo) especificado por el cliente. Se trata de una cadena con un máximo de 40 caracteres; los caracteres válidos son las letras A-Z, los números 0-9, / y -.
- La tercera entrada es la cadena del modelo de LU de 7 caracteres que CS Linux envía al sistema principal para identificar el modelo de LU correcto para este cliente.

El archivo de ejemplo proporcionado con CS Linux incluye correlaciones de 18 tipos de dispositivo estándar en las versiones TN3270 y TN3270E (36 entradas en total).

- Si debe especificar una cadena de modelo de LU diferente para uno o varios de estos dispositivos estándar, cambie la tercera entrada en la línea adecuada del archivo para especificar la cadena de 7 caracteres necesaria.
- Si debe ofrecer soporte a tipos de dispositivo adicionales no incluidos en el archivo de ejemplo, añada una línea al archivo para cada tipo de dispositivo mediante el formato descrito anteriormente.

Apéndice D. Cómo enviar sus comentarios a IBM

Agradecemos su opinión sobre nuestras publicaciones. No dude en opinar sobre la claridad, la precisión y la integridad de la información o proporcionar cualquier otro comentario que tenga.

Utilice uno de los métodos siguientes para enviar sus comentarios:

1. Utilice el enlace de comentarios en la parte inferior del Knowledge Center.
2. Utilice la siguiente plantilla de comentarios y envíenos un correo electrónico a "mhvrcfs@us.ibm.com"
3. Envíe los comentarios a la siguiente dirección:

IBM Corporation
Atención: Comentarios del lector de MHVRCFS
Department H6MA, Building 707
2455 South Road
Poughkeepsie, NY 12601-5400
EE.UU.

Plantilla de comentarios de correo electrónico

Corte y pegue la siguiente plantilla en su correo electrónico. A continuación, rellene la información necesaria.

- Mi nombre:
- Mi empresa, universidad o institución:
- El URL del tema o la página web que está comentando:
- El texto de su comentario

Si desea hablar con nosotros sobre su comentario, no dude en incluir un número de teléfono y la mejor hora en la que podemos llamarle.

Al enviar sus comentarios a IBM, concede a IBM el derecho no exclusivo de utilizar o distribuir los comentarios del modo que IBM considere oportuno, sin incurrir por ello en ninguna obligación con usted.

IBM u otras organizaciones utilizan la información personal que se proporciona para ponerse en contacto con usted solo sobre los problemas comentados.

Si tiene un problema técnico

No utilice los métodos de comentarios que se listan para enviar los comentarios del lector. En su lugar, realice una de las acciones siguientes:

- Póngase en contacto con el representante del servicio de IBM
- Llame al servicio de soporte técnico de IBM
- Visite el portal de soporte de IBM en <https://www.ibm.com/support/home/>.

Apéndice E. Avisos

Esta información se ha desarrollado para productos y servicios que se ofrecen en los Estados Unidos. Es posible que IBM no ofrezca los productos, servicios o funciones que se tratan en este documento en otros países. Consulte al representante local de IBM para obtener información sobre los productos y servicios que se pueden adquirir actualmente en su zona geográfica. Cualquier referencia a un producto, programa o servicio de IBM no pretende afirmar ni implicar que solamente sea posible utilizar dicho producto, programa o servicio de IBM. Cualquier producto, programa o servicios de funciones equivalentes que no infrinja los derechos de propiedad intelectual de IBM en su lugar. Sin embargo, la evaluación y la verificación del funcionamiento de cualquier producto, programa o servicio no IBM son responsabilidad del usuario.

IBM puede tener patentes o solicitudes en trámite de patentes sobre los temas descritos en este documento. La entrega de este documento no le otorga ninguna licencia sobre dichas patentes. Puede enviar las consultas sobre licencias, por escrito, a:

- IBM Director of Licensing
- IBM Corporation
- North Castle Drive
- Armonk, NY 10504-1785
- EE.UU.

Para cualquier consulta sobre licencias relacionada con la información sobre DBCS (juego de caracteres de doble byte), póngase en contacto con el departamento de propiedad intelectual de IBM de su país o envíe su consulta por escrito a la siguiente dirección:

- IBM World Trade Asia Corporation
- Licensing
- 2-31 Roppongi 3-chome, Minato-ku
- Tokio 106, Japón

El párrafo siguiente no se aplica al Reino Unido ni a ningún otro país en el que tales disposiciones estén en contradicción con la legislación local: INTERNATIONAL BUSINESS MACHINES CORPORATION PROPORCIONA ESTA PUBLICACIÓN "TAL CUAL" SIN GARANTÍA DE NINGUNA CLASE, YA SEA EXPLÍCITA O IMPLÍCITA, INCLUYENDO, PERO SIN LIMITARSE A, LAS GARANTÍAS IMPLÍCITAS DE NO VULNERACIÓN DE DERECHOS, COMERCIALIZACIÓN O ADECUACIÓN PARA UN FIN DETERMINADO. Algunos estados no permiten la renuncia de garantías expresas o implícitas en determinadas transacciones, por lo que es posible que esta declaración no sea aplicable a su caso.

Esta información puede contener imprecisiones técnicas o errores tipográficos. Periódicamente se efectúan cambios en la información aquí contenida; estos cambios se incorporarán en las nuevas ediciones de la publicación. IBM puede realizar mejoras y cambios en los productos y programas descritos en esta publicación en todo momento, sin previo aviso.

Las referencias hechas en esta publicación a sitios web que no son de IBM se proporcionan sólo para la comodidad del usuario y no constituyen en modo alguno un aval de dichos sitios web. El material contenido en estos sitios Web no forma parte del material correspondiente a este producto IBM y el uso de dichos sitios Web es responsabilidad del usuario.

IBM puede utilizar o distribuir cualquier información que le facilite del modo que IBM considere oportuno, sin incurrir por ello en ninguna obligación con usted.

Los propietarios de licencias de este programa que deseen tener de información sobre el mismo con el fin de permitir: (i) el intercambio de información entre programas desarrollados independientemente y otros programas (incluido éste) y (ii) el uso mutuo de la información que se ha intercambiado, deben ponerse en contacto con:

- IBM Corporation
- P.O. Box 12195
- 3039 Cornwallis Road
- Research Triangle Park, NC 27709-2195
- EE.UU.

Dicha información puede estar disponible, sujeta a los términos y condiciones pertinentes, lo que puede incluir, en algunos casos, el pago de una cuota.

IBM proporciona el programa bajo licencia que se describe en esta información y todo el material bajo licencia disponible para él conforme a los términos del contrato de cliente de IBM, el acuerdo internacional de licencia de programas de IBM o cualquier acuerdo equivalente entre las partes.

Los datos de rendimiento contenidos en este documento se han obtenido en un entorno controlado. Por consiguiente, los resultados que se obtengan en otros entornos operativos pueden variar significativamente. Algunas mediciones pueden haberse realizado en sistemas a nivel de desarrollo y no existe ninguna garantía de que estas mediciones sean las mismas en los sistemas disponibles comercialmente. Además, es posible que algunas mediciones se hayan estimado mediante extrapolación. Los resultados reales pueden variar. Los usuarios del presente manual deben verificar los datos aplicables para su entorno específico.

La información referente a productos que no son de IBM se ha obtenido de los proveedores de esos productos, de sus anuncios publicados o de otras fuentes disponibles públicamente. IBM no ha probado dichos productos y no puede confirmar la precisión del rendimiento, compatibilidad y otra información relacionada con productos que no sean de IBM. Las preguntas sobre las prestaciones de productos que no son de IBM deben dirigirse a los proveedores de esos productos.

Este manual contiene ejemplos de datos e informes que se utilizan en operaciones comerciales diarias. Para ilustrarlos de la forma más completa posible, los ejemplos incluyen nombres de personas, empresas, marcas y productos. Todos estos nombres son ficticios y cualquier similitud con nombres y direcciones utilizados por una empresa real es totalmente fortuita.

LICENCIA DE COPYRIGHT: Esta información contiene programas de aplicación de ejemplo en lenguaje fuente, que muestran técnicas de programación en varias plataformas operativas. Puede copiar, modificar y distribuir estos programas de ejemplo de cualquier forma sin tener que pagar a IBM, con el objetivo de desarrollar, utilizar, comercializar o distribuir programas de aplicación que se ajusten a la interfaz de programación de aplicación correspondiente a la plataforma operativa para la que se han escrito los programas de ejemplo. Estos ejemplos no se han probado exhaustivamente bajo todas las condiciones. Por lo tanto, IBM no garantiza la fiabilidad, nivel de servicio ni funcionamiento de estos programas. Puede copiar, modificar y distribuir estos programas de ejemplo de cualquier forma sin tener que pagar a IBM con el fin de desarrollar, utilizar, comercializar o distribuir programas de aplicación que se ajusten a las interfaces de programación de aplicaciones de IBM.

Cada copia total o parcial de estos programas de ejemplo o cualquier trabajo derivado debe incluir un aviso de copyright como el siguiente: © (nombre de la empresa) (año). Partes de este código derivan de programas de ejemplo de IBM Corp. © Copyright IBM Corp. 2000, 2005, 2006, 2007, 2008, 2021. Reservados todos los derechos.

Marcas registradas

Los siguientes términos son marcas registradas de IBM Corporation en Estados Unidos y/o en otros países:

- ACF/VTAM
- Advanced Peer-to-Peer Networking
- AIX
- Application System/400
- APPN
- AS/400
- CICS
- DATABASE 2
- DB2
- Enterprise System/3090
- Enterprise System/4381
- Enterprise System/9000
- ES/3090
- ES/9000
- eServer
- IBM
- IBMLink
- IMS
- MVS
- MVS/ESA
- Operating System/2
- Operating System/400
- OS/2
- OS/400
- PowerPC
- PowerPC Architecture
- S/390
- System/390
- System p5
- System z
- System z9
- VSE/ESA
- VTAM
- WebSphere

Los términos siguientes son marcas registradas o marcas comerciales registradas de otras compañías:

Java y todas las marcas registradas basadas en Java son marcas registradas de Sun Microsystems, Inc., en Estados Unidos y/o en otros países.

UNIX es una marca registrada en Estados Unidos y en otros países bajo la licencia exclusiva a través de The Open Group.

Intel y EM64T son marcas registradas de Intel Corporation.

AMD64 es un marca registrada de Advanced Micro Devices, Inc.

Linux es una marca registrada de Linus Torvalds.

RedHat y RPM son marcas registradas de Red Hat, Inc.

SuSE Linux es una marca registrada de Novell.

Ubuntu es una marca registrada de Canonical Limited.

Microsoft, Windows, Windows 10, Windows Server 2012, Windows Server 2016, Windows Server 2019 y el logotipo de Windows son marcas registradas de Microsoft Corporation en Estados Unidos y/o en otros países.

Otros nombres de servicios, productos y empresas pueden ser marcas registradas o marcas de servicio de terceros.

Bibliografía

Las siguientes publicaciones de IBM contienen información sobre los temas que se tratan en esta biblioteca. Las publicaciones se dividen en las siguientes grandes áreas temáticas:

- CS Linux, Versión 7.1
- SNA (arquitectura de red de sistemas)
- Configuración de sistema principal
- z/OS Communications Server
- Protocolo de control de transmisiones/Protocolo Internet (TCP/IP)
- X.25
- APPC (comunicación avanzada programa a programa)
- Programación
- Otros temas de redes de IBM

Se proporcionan breves descripciones de los manuales de la biblioteca de CS Linux. Por lo que se refiere a otros manuales, en esta documentación sólo se muestran los títulos y los números de pedido.

Publicaciones de CS Linux versión 7.1

La biblioteca de CS Linux contiene de los manuales siguientes. Además, se proporcionan versiones en copia software de estos documentos en el CD-ROM. Vea *IBM Communications Server for Data Center Deployment en Linux: Guía de iniciación rápida* para obtener información sobre la forma de acceder a los archivos en copia software del CD-ROM. Para instalar en el sistema estos manuales en copia software, necesitará 9–15 MB de espacio de disco duro (según la versión de idioma que instale).

- *Guía de iniciación rápida IBM Communications Server for Data Center Deployment en Linux* (GC10-9852 y GC10-9856)

Este manual ofrece una introducción general a CS Linux, con información sobre las características de red soportadas, instalación, configuración y funcionamiento. Existen dos versiones de este manual:

- GC10-9852 es para CS Linux en plataformas i686, x86_64 y ppc64
- GC31-6769 es para CS Linux para IBM Z.

- *IBM Communications Server for Data Center Deployment en Linux: Guía de administración* (SC10-9853)

Este manual proporciona una descripción general e información de SNA y CS Linux sobre la configuración y el funcionamiento de CS Linux.

- *IBM Communications Server for Data Center Deployment on Linux Administration Command Reference* (SC31-6770)

Este manual proporciona información sobre los mandatos de SNA y CS Linux.

- *IBM Communications Server for Data Center Deployment on AIX or Linux CPI-C Programmer's Guide* (SC23-8591)

Este manual proporciona información para expertos programadores de 'C' o Java™ sobre como escribir programas de transacciones SNA utilizando la API de CPI Communications de CS Linux.

- *IBM Communications Server for Data Center Deployment on AIX or Linux APPC Programmer's Guide* (SC23-8592)

Este manual contiene la información necesaria para desarrollar programas de aplicación mediante APPC (comunicación avanzada programa a programa).

- *IBM Communications Server for Data Center Deployment on AIX or Linux LUA Programmer's Guide* (SC23-8590)

Este manual contiene la información necesaria para desarrollar aplicaciones utilizando la interfaz de programas de aplicación de LU (LUA) convencional.

- *IBM Communications Server for Data Center Deployment on AIX or Linux CSV Programmer's Guide* (SC23-8589)

Este manual contiene la información necesaria para desarrollar programas de aplicación utilizando la interfaz de programas de aplicación (API) de CSV (Common Service Verbs).

- *IBM Communications Server for Data Center Deployment on AIX or Linux MS Programmer's Guide* (SC23-8596)

Este manual contiene la información necesaria para desarrollar aplicaciones utilizando la API de MS (Management Services).

- *IBM Communications Server for Data Center Deployment on Linux NOF Programmer's Guide* (SC31-6778)

Este manual contiene la información necesaria para desarrollar aplicaciones utilizando la API de NOF (Node Operator Facility).

- *IBM Communications Server for Data Center Deployment on Linux Diagnostics Guide* (SC31-6779)

Este manual proporciona información sobre la resolución de problemas en redes SNA.

- *IBM Communications Server for Data Center Deployment on AIX or Linux APPC Application Suite User's Guide* (SC23-8595)

Este manual proporciona información sobre las aplicaciones APPC utilizadas con CS Linux.

- *IBM Communications Server for Data Center Deployment on Linux Glossary* (GC31-6780)

Este manual proporciona una lista completa de términos y definiciones que se utilizan en toda la biblioteca de CS Linux.

Publicaciones de SNA (Arquitectura de red de sistemas)

Los manuales siguientes contienen información sobre las redes SNA:

- *Systems Network Architecture; Format and Protocol Reference Manual - Architecture Logic for LU Type 6.2* (SC30-3269)
- *Systems Network Architecture; Formats* (GA27-3136)
- *Systems Network Architecture; Guide to SNA Publications* (GC30-3438)
- *Systems Network Architecture; Network Product Formats* (LY43-0081)
- *Systems Network Architecture; Technical Overview* (GC30-3073)
- *Systems Network Architecture; APPN Architecture Reference* (SC30-3422)
- *Systems Network Architecture; Sessions between Logical Units* (GC20-1868)
- *Systems Network Architecture; LU 6.2 Reference - Peer Protocols* (SC31-6808)
- *Systems Network Architecture; Transaction Programmer's Reference Manual for LU Type 6.2* (GC30-3084)
- *Systems Network Architecture; 3270 Datastream Programmer's Reference* (GA23-0059)
- *Networking Blueprint Executive Overview* (GC31-7057)
- *Systems Network Architecture; Management Services Reference* (SC30-3346)

Publicaciones de configuración de host

Los manuales siguientes contienen información sobre la configuración de sistemas principales:

- *ES-9000, ES-3090 IOCP User's Guide Volume A04* (GC38-0097)
- *3174 Establishment Controller Installation Guide* (GG24-3061)
- *3270 Information Display System 3174 Establishment Controller; Planning Guide* (GA27-3918)

- *OS/390 Hardware Configuration Definition (HCD) User's Guide* (SC28-1848)

Publicaciones de z/OS Communications Server

Los manuales siguientes contienen información sobre z/OS Communications Server:

- *z/OS V1R7 Communications Server: SNA Network Implementation Guide* (SC31-8777)
- *z/OS V1R7 Communications Server: SNA Diagnostics* (Vol 1: GC31-6850, Vol 2: GC31-6851)
- *z/OS V1R6 Communications Server: Resource Definition Reference* (SC31-8778)

Publicaciones TCP/IP

Los manuales siguientes contienen información sobre el Protocolo de control de transmisiones/Protocolo Internet (TCP/IP):

- *z/OS V1R7 Communications Server: IP Configuration Guide* (SC31-8775)
- *z/OS V1R7 Communications Server: IP Configuration Reference* (SC31-8776)
- *z/VM V5R1 TCP/IP Planning and Customization* (SC24-6125)

Publicaciones X.25

Los manuales siguientes contienen información sobre el protocolo de red X.25:

- *Communications Server for OS/2 Version 4 X.25 Programming* (SC31-8150)

Publicaciones APPC

Los manuales siguientes contienen información sobre APPC (comunicación avanzada programa a programa):

- *APPC Application Suite V1 User's Guide* (SC31-6532)
- *APPC Application Suite V1 Administration* (SC31-6533)
- *APPC Application Suite V1 Programming* (SC31-6534)
- *APPC Application Suite V1 Online Product Library* (SK2T-2680)
- *APPC Application Suite Licensed Program Specifications* (GC31-6535)
- *z/OS V1R2.0 Communications Server: APPC Application Suite User's Guide* (SC31-8809)

Publicaciones sobre programación

Los manuales siguientes contienen información sobre programación:

- *Common Programming Interface Communications CPI-C Reference* (SC26-4399)
- *Communications Server for OS/2 Version 4 Application Programming Guide* (SC31-8152)

Otras publicaciones de redes de IBM

Los manuales siguientes contienen información sobre otros temas relacionados con CS Linux:

- *SDLC Concepts* (GA27-3093)
- *Local Area Network Concepts and Products; LAN Architecture* (SG24-4753)
- *Local Area Network Concepts and Products; LAN Adapters, Hubs and ATM* (SG24-4754)
- *Local Area Network Concepts and Products; Routers and Gateways* (SG24-4755)
- *Local Area Network Concepts and Products; LAN Operating Systems and Management* (SG24-4756)
- *IBM Network Control Program Resource Definition Guide* (SC30-3349)

Índice

Números

3270

- configuración de agrupación [71](#)
- configuración de LU [69](#)
- hoja de trabajo [165](#)

5250

- hoja de trabajo [165](#)

A

Activación, parámetro [61](#)

Activo inicialmente, parámetro [57](#), [67](#)

actualización de la base de datos de topología (TDU) [19](#)

administración

- herramientas [28](#)
- responsabilidades [27](#)

agrupación de LU

- definir [71](#)
- métodos de configuración [71](#)
- parámetros [72](#)
- ver [71](#)

alias de LU asociada [77](#)

Alias de LU local, parámetro [89](#)

Alias de LU, parámetro [74](#), [81](#)

Alias de LU, sustituyendo [134](#), [140](#)

Alias de punto de control, parámetro [51](#)

Alias, parámetro [77](#)

anotación central [33](#)

anotación completa [33](#)

anotación concisa [33](#)

anotaciones [52](#)

ANR

- descripción [11](#), [17](#)
- redireccionamiento dinámico [21](#)

API

- descripción [5](#)
- incluido con CS Linux [5](#)
- propiedad [5](#)

API de MS (Management Services) [5](#)

API de NOF (Node Operator Facility) [5](#), [32](#)

aplicación

- hojas de trabajo [143](#)
- programa [5](#)

APPC

- configuración [73](#)
- hoja de trabajo [160](#)
- seguridad [90](#)

APPCLLU

- cliente Remote API Client en Windows [133](#)

APPCTPN

- cliente Remote API Client en Windows [133](#)

Application System/400 (AS/400) [11](#)

APPN

- descripción [1](#), [11](#)
- ejemplo de red [12](#)
- funciones [11](#)

APPN (*continuación*)

- nodo de red [4](#), [12](#), [143](#)
- nodo de red de ramificación [4](#), [145](#)
- nodo final [4](#), [13](#), [144](#)
- punto de control [13](#)
- red [11](#), [21](#)
- red de conexión [22](#)
- selección de la ruta [20](#)
- tipos de nodo [12](#)

archivo de datos

- configuración del dominio [31](#)
- configuración del nodo [31](#)
- definición de TP [31](#)
- entorno [31](#)
- logfilter [31](#)
- red del cliente [32](#)
- red SNA [32](#)
- TP invocable [31](#)

archivo de datos de red

- descripción [32](#)
- Remote API Client en AIX o en Linux [137](#)

archivo de rastreo [33](#)

archivo de registro de auditoría [32](#)

archivo de registro de errores [32](#)

archivo sna_clnt.net [137](#)

archivos de anotaciones

- configuración [51](#)
- tipos [51](#)

Argumentos, parámetro [82](#)

arquitectura de contenido de documentos (DCA) [6](#)

AS/400 (Application System/400) [11](#)

ayuda

- programa de administración de línea de mandatos [47](#)
- Programa de administración para Motif [46](#)

ayudas para la determinación de problemas

- anotaciones [51](#)
- visión general [32](#)

B

base de datos de topología local [18](#)

Branch Extender [23](#)

búsqueda dirigida [17](#)

búsqueda generalizada [17](#)

C

Canal multivía

- hoja de trabajo [154](#)

Canal multivía (MPC)

- configuración del puerto [56](#)

caracteres de escape, RCF [109](#)

caracteres en mandatos de RCF [109](#)

CICS (Customer Information Control System) [6](#)

clase de servicio (COS) [11](#)

cliente

- archivo de datos de red [32](#)

cliente (*continuación*)

- ARGUMENTS, parámetro [169](#)
- configuración de TP invocable [167](#)
- definición de TP en [142](#)
- gestión [115](#)
- NombreTP, parámetro [169](#)
- parámetro SECURITY_TYPE [172](#)
- parámetro SERVICE_NAME [172](#)
- parámetro SHOW [171](#)
- PATH, parámetro [169](#)
- requisitos de red [117](#)
- TIMEOUT, parámetro [170](#)
- TYPE, parámetro [169](#)

cliente Linux

- maximum_element_count [138](#)
- maximum_header_count [138](#)
- maximum_process_count [138](#)
- nombre de dominio [138](#)

cliente Remote API Client en Windows

- admin_msg [131](#)
- all_api [130](#)
- appc [130](#)
- APPCLU [133](#)
- APPCTPN [133](#)
- audit_file [128](#)
- audit_file_wrap_size [128](#)
- audit_logging_enabled [127](#)
- backup_audit_file [128](#)
- backup_error_file [128](#)
- broadcast_attempt_count [125](#)
- client_start_timeout [125](#)
- configuración [122](#)
- cpic [130](#)
- csv [130](#)
- CSVTLBG [133](#)
- data [131](#)
- datagram [131](#)
- datos de aplicación CPI-C [133](#)
- datos de aplicación CSV [133](#)
- dominio [124](#)
- error_file [127](#)
- error_file_wrap_size [128](#)
- estado [121](#)
- exception_logging_enabled [127](#)
- file1 [129](#)
- file1 (CS_tracing) [131](#)
- file1 (Internal_tracing) [132](#)
- file2 [129](#)
- file2 (CS_tracing) [131](#)
- file2 (Internal_tracing) [132](#)
- flip_size [129](#)
- flip_size (CS_tracing) [131](#)
- flip_size (Internal_tracing) [132](#)
- habilitar [121](#)
- información de anotación [127](#)
- información de configuración [124](#)
- información de rastreo cliente/servidor [131](#)
- información de rastreo de API [129](#)
- información de rastreo interno [132](#)
- información sobre servidores [125](#)
- inhabilitar [122](#)
- lan_access_timeout [124](#)
- log_directory [127](#)
- maximum_element_count [124](#)

cliente Remote API Client en Windows (*continuación*)

- maximum_header_count [124](#)
- maximum_process_count [124](#)
- nof [131](#)
- poll_timer [124](#)
- receive [132](#)
- rui [130](#)
- send [132](#)
- server_lost_timeout [125](#)
- Server1 [126](#)
- Server2-Server9 [126](#)
- succinct_audits [129](#)
- succinct_errors [129](#)
- TP invocados [124](#)
- trace_flushing [133](#)
- trace_level [132](#)
- truncation_length [130](#)
- Utilidad de configuración de cliente [122](#)

cliente TN3270

- DDDLU [175](#)
- modelo de LU para DDDLU [175](#)

cliente Windows

- proceso de acceso a la red (NAP) [120](#)

cliente/servidor

- configuración [49](#)
- rastreo [131](#), [137](#)

Cientes Remote API Client en Windows

- sustituyendo alias de LU, nombre LU LUA o nombre TP [134](#)

CN (red de conexión) [11](#)

comentarios

- enviar comentarios de lector [177](#)
- plantilla de correo electrónico [177](#)

comentarios del lector

- métodos de envío de comentarios [177](#)

comentarios sobre la publicación

- envío de comentarios [177](#)

comodines [77](#)

componentes del kernel, rastrear [36](#)

comunicaciones de igual a igual [1](#)

comunicaciones UDP/IP [118](#)

conectividad

- configuración [55](#)
- descripción [4](#)
- directa [21](#)
- hojas de trabajo [143](#), [146](#)

conectividad directa [21](#)

configuración

- archivos [31](#)
- comunicación APPC [73](#)
- conectividad [55](#)
- DLC [56](#)
- DLUR [104](#)
- información complementaria de CPI-C [88](#)
- lista de acceso de seguridad [92](#)
- LU dependiente [69](#)
- nodo [50](#)
- pasarela SNA [102](#)
- puerto [56](#)
- red de conexión [56](#)
- registros de acceso de redirector TN [99](#)
- registros de acceso de servidor TN [96](#)
- registros de asociación de servidor TN [98](#)
- seguridad APPC [90](#)

configuración (*continuación*)
servicios de paso a través [95](#)
tareas [49](#)
TP [79](#)
Configurar LU descendente para acceso de PU implícita,
parámetro [59](#)
Contraseña, parámetro [90–92](#)
control de acceso al medio (MAC) [23](#)
control de enlace de datos (DLC) [55](#)
controlador de clústeres [3](#)
controlador de comunicaciones [3](#)
controlador de terminales [3](#)
conversación
descripción [9](#)
seguridad [91](#)
conversación básica [10](#)
conversación correlacionada [10](#)
corriente de datos general (GDS) [6](#)
COS
descripción [11](#)
objetivo [84](#)
tipos [85](#)
CP (punto de control) [7](#)
CPI-C (interfaz común de programación para
comunicaciones)
hoja de trabajo [164](#)
información complementaria [88](#)
CSVTBLG
cliente Remote API Client en Windows [133](#)
Customer Information Control System (CICS) [6](#)

D

datos de control [8](#)
datos de gestión de la red [8](#)
DCA (arquitectura de contenido de documentos) [6](#)
DDDLU
modelo de LU para TN3270 [175](#)
Definir en red de conexión, parámetro [58](#), [59](#)
diálogo [38](#)
Dirección de cliente Telnet, parámetro [99](#)
Dirección de cliente TN3270, parámetro [96](#)
Dirección IPv4 [117](#)
Dirección IPv6 [117](#)
Dirección MAC, parámetro [62](#)
direccionamiento automático de red (ANR) [11](#), [17](#)
Direccionamiento de alto rendimiento (HPR) [11](#), [17](#)
direccionamiento de estación de enlace
parámetros [78](#), [79](#)
direccionamiento de sesiones intermedias (ISR) [17](#), [20](#)
direccionamiento intermedio [20](#)
directorio
nodo de red [15](#), [16](#)
nodo final [15](#), [16](#)
nodo LEN [15](#)
para programas ejecutables de CS Linux [35](#)
DLC
configuración [55](#), [56](#)
configuración adicional necesaria [60](#)
métodos de configuración [56](#)
DLUR
configuración [104](#)
configuración adicional necesaria [68](#)
descripción [25](#)

DLUR (*continuación*)
hoja de trabajo [156](#)
DLUR de paso a través [67](#)
DLUR, nodos descendentes [67](#)
DLUS
descripción [25](#)
dominio
archivo de configuración [31](#)
descripción [2](#)

E

EN (nodo final) [4](#)
enlace de comunicaciones [3](#)
Enterprise Extender (HPR/IP)
configuración del puerto [56](#)
hoja de trabajo [155](#)
entorno
archivo de datos [31](#)
Entorno, parámetro [83](#)
entrada de trabajos remota (RJE) [7](#)
Entrada estándar, parámetro [83](#)
ENV, parámetro [171](#)
Error estándar, parámetro [83](#)
estación de enlace
configuración [60](#)
configuración adicional necesaria [65](#)
descripción [4](#)
parámetros [61–65](#)
estado
cliente Remote API Client en Windows [121](#)
Ethernet
configuración del puerto [56](#)
hoja de trabajo [150](#)

F

FEP (procesador frontal) [3](#)
formatos [1](#)
Formatos de dirección IP [117](#)
Función de nodo remoto, parámetro [65](#)

G

GDS (corriente de datos general) [6](#)
GROUP, parámetro [171](#)
grupo de transmisión [18](#)

H

habilitar el software CS Linux
cliente Remote API Client en Windows [121](#)
en un servidor [35](#)
problemas durante la inicialización [36](#)
habilitar el software SNA
Remote API Client en AIX o en Linux [137](#)
herramientas de diagnóstico [32](#)
hojas de tareas [34](#)
hojas de trabajo [34](#)
hojas de trabajo de planificación [34](#)
hojas de trabajo de soporte de aplicaciones de usuario [160](#)
HPR
descripción [11](#), [17](#)

HPR soportado en enlaces implícitos, parámetro [59](#)
HTTPS [119](#)

I

ID de grupo, parámetro [83](#)
ID de nodo local, parámetro [64](#)
ID de nodo remoto, parámetro [65](#)
ID de nodo, parámetro [51](#)
ID de PU, parámetro [67](#)
ID de usuario, parámetro [83](#), [90](#), [91](#)
impresoras [3](#)
IMS/VS (sistema de gestión de información/almacenamiento virtual) [7](#)
información complementaria de CPI-C
 configuración adicional necesaria [90](#)
 métodos de configuración [88](#)
 parámetros [89](#), [90](#)
información de red SNA
 cliente Remote API Client en Windows [122](#)
información de topología
 local [18](#)
 red de conexión [18](#)
inhabilitar el software [37](#)
inhabilitar el software de CS Linux
 cliente Remote API Client en Windows [122](#)
Inicio de sesión diferido, parámetro [103](#)
interfaz de programación de aplicaciones (API) [5](#)
Interfaz IP local, parámetro [59](#)
ISR [17](#), [20](#)

L

límite de memoria del kernel [36](#)
Límite inicial de sesiones, parámetro [86](#)
Límite máximo de sesiones, parámetro [87](#)
lista de acceso de seguridad
 configuración adicional necesaria [92](#)
 métodos de configuración [92](#)
 objetivo [92](#)
 parámetros [92](#)
Listas de acceso de seguridad, parámetro [84](#)
localizar recursos [14](#)
logfilter
 archivo de datos [31](#)
Los parámetros son para la invocación de cualquier LU,
parámetro [81](#)
LS (estación de enlace) [60](#)
LS de sistema principal/PU DLUR, parámetro [69](#), [75](#)
LU
 descripción [6](#)
 tipos [6](#)
LU 0
 descripción [7](#)
LU 1 [6](#)
LU 2 [6](#)
LU 3 [6](#)
LU 6.2
 configuración [73](#)
 descripción [6](#)
LU asignadas, parámetro [72](#)
LU asociada
 configuración adicional necesaria [79](#)

LU asociada (*continuación*)
 definir un alias [77](#)
 definir un nodo remoto [77](#)
 definir varias con comodines [77](#)
 métodos de configuración [77](#)
 parámetros [77](#), [78](#)
LU asociada, parámetro [89](#), [91](#)
LU de impresora asignada, parámetro [97](#)
LU de impresora, parámetro [99](#)
LU de pantalla asignada, parámetro [97](#)
LU de pantalla, parámetro [98](#)
LU de tipos 0-3
 configuración adicional necesaria [71](#)
 métodos de configuración [69](#)
 parámetros [69–71](#)
LU dependiente
 configuración [69](#)
 descripción [8](#)
LU dependiente de SSCP [8](#)
LU descendentes para pasarela SNA
 configuración adicional necesaria [103](#)
 métodos de configuración [103](#)
 parámetros [103](#)
LU en agrupación, parámetro [70](#)
LU independiente
 configuración [73](#)
 descripción [8](#)
LU local
 configuración adicional necesaria [75](#)
 definir [74](#)
 descripción [7](#)
 métodos de configuración [74](#)
 parámetros [74](#), [75](#)
LU local, parámetro [89](#), [91](#)
LU primaria [8](#)
LU secundaria [8](#)
LUA
 configuración [69](#)
 configuración de agrupación [71](#)
 hoja de trabajo [166](#)
LUALIAS, parámetro [171](#)
lualiasmap.txt [135](#)

M

MAC (control de acceso al medio) [23](#)
Management Services (MS) [13](#)
mandatos
 modificación de servidores de configuración [49](#)
mandatos de Linux [107](#)
Máximo de instancias de plantilla activas, parámetro [59](#)
menajes de anotaciones [32](#)
Miembro de agrupación por omisión, parámetro [75](#)
Mínimo de sesiones ganadoras de contienda, parámetro [87](#)
Mínimo de sesiones perdedoras de contienda, parámetro [87](#)
modalidad
 configuración [86](#)
 configuración adicional necesaria [88](#)
 descripción [10](#)
 estándar [85](#)
 parámetros [86–88](#)
Modalidad, parámetro [89](#)
MPC
 configuración del puerto [56](#)

MS (Management Services) [13](#)

N

NAP (proceso de acceso a la red) [120](#)

NAU (unidad accesible de red) [5](#)

NetView

 cambiar tamaño del área de entrada de mandatos [108](#)

 descripción [107](#)

 mandatos [107](#)

 números de versión [107](#)

 programa [107](#)

 punto de servicio [107](#)

 visualización de pantalla [108](#)

Nivel de sincronización, parámetro [84](#)

NN (nodo de red) [4](#)

nodo

 archivo de configuración [31](#)

 configuración adicional necesaria [51](#)

 hojas de trabajo [143](#)

 igual [2](#)

 métodos de configuración [50](#)

 objetivo [50](#)

 parámetros [50](#), [51](#)

 periférico [2](#)

 SNA [2](#)

 subárea [2](#)

 tipos [2](#), [4](#)

nodo adyacente [11](#)

nodo controlador de comunicaciones [2](#)

nodo de direccionamiento virtual (VRN) [22](#)

nodo de red

 configuración de ejemplo [12](#)

 directorio [15](#), [16](#)

nodo de red de ramificación [4](#), [23](#)

nodo de sistema principal [2](#)

nodo de subárea [2](#)

nodo de tipo 2.0 [2](#)

nodo de tipo 2.1 [2](#)

nodo de tipo 4 [2](#)

nodo de tipo 5 [2](#)

nodo dependiente [2](#)

nodo final

 APPN [13](#)

 descripción [4](#)

 directorio [15](#), [16](#)

 red APPN de ejemplo [12](#)

nodo frontera [3](#)

nodo LEN

 características [12](#)

 descripción [4](#), [13](#)

 directorio [15](#)

 hoja de trabajo [145](#)

nodo local

 LU [7](#)

nodo periférico [2](#)

nodo remoto

 configuración adicional necesaria [76](#)

 definir [75](#)

 LU [7](#)

 LU asociada [77](#)

 métodos de configuración [76](#)

 Nombre de red SNA del nodo, parámetro [76](#)

Nombre de agrupación, parámetro [71](#)

Nombre de CN, parámetro [58](#), [59](#)

Nombre de COS, parámetro [86](#)

nombre de CP completamente calificado [14](#)

Nombre de dispositivo [59](#)

Nombre de DLUS ascendente, parámetro [65](#)

Nombre de DLUS, parámetro [66](#), [68](#)

nombre de dominio

 modificación [116](#)

Nombre de estación de enlace, parámetro [78](#)

Nombre de LU ascendente, parámetro [103](#)

Nombre de LU asociada comodín, parámetro [77](#)

Nombre de LU asociada, parámetro [77](#), [79](#)

nombre de LU completamente calificado [14](#)

Nombre de LU descendente, parámetro [103](#)

Nombre de LU local, parámetro [78](#)

Nombre de LU, parámetro [69](#), [74](#)

Nombre de nodo remoto, parámetro [63](#)

Nombre de PU descendente, parámetro [65](#), [67](#)

Nombre de PU, parámetro [66](#)

Nombre de puerto SNA, parámetro [57](#), [61](#)

Nombre de punto de control, parámetro [50](#)

Nombre de red SNA del nodo, parámetro [76](#)

Nombre de TP, parámetro [81](#), [84](#)

Nombre del sistema [75](#)

Nombre LU LUA, sustituyendo [134](#), [140](#)

Nombre sin interpretar, parámetro [78](#)

Nombre TP, sustituyendo [134](#), [140](#)

Nombre, parámetro

 agrupación de LU [72](#)

 destino simbólico CPI-C [89](#)

 estación de enlace [61](#)

 lista de acceso de seguridad [92](#)

 modalidad [86](#)

nombres de recurso [14](#)

Número de LU, parámetro [70](#), [75](#), [103](#)

Número de puerto TCP/IP, parámetro [97](#), [100](#), [101](#)

Número de puerto, parámetro [57](#)

Número de SAP local, parámetro [58](#)

Número de SAP, parámetro [63](#)

Número de tarjeta adaptadora, parámetro [57](#)

números de puerto IP [118](#)

números de versión de NetView [107](#)

P

paquete Web administration

 descripción [29](#)

parámetro de compresión soportada [67](#), [88](#)

parámetro de protocolo [59](#)

parámetro Dirección de sondeo [62](#)

parámetro Dirección X.25 remota [63](#)

parámetro Direccionar peticiones Allocates entrantes a TP en ejecución [82](#)

parámetro Especificar tiempo de espera [88](#)

parámetro Grupo MPC [63](#)

parámetro Intentar contactar con DLUS indefinidamente [67](#)

parámetro Nombre de DLUS de reserva [67](#)

parámetro Restringir tamaño máximo de RU [88](#)

parámetros de configuración de TP

 ENV [171](#)

 GROUP [171](#)

 LUALIAS [171](#)

 USERID, AIX o Linux [170](#)

 USERID, Windows [172](#)

- parámetros Detalles de línea [57](#)
- pasarela SNA
 - hoja de trabajo [157](#)
 - objetivo [102](#)
- Permitir acceso a LU específica, parámetro [97](#)
- Permitir cierre por tiempo de espera, parámetro [103](#)
- petición BIND [8](#)
- PIP permitido, parámetro [84](#)
- problemas técnicos
 - métodos de resolución [177](#)
- procesador frontal (FEP) [3](#)
- proceso de acceso a la red (NAP) [120](#)
- programa de administración de línea de mandatos
 - ayuda [47](#)
 - descripción [30](#)
 - desde un cliente [47](#)
 - tipos de mandato [47](#)
 - utilización [47](#)
- Programa de administración para Motif
 - ayuda [46](#)
 - botones de la barra de herramientas [43](#)
 - descripción [28](#)
 - diálogo [44](#), [45](#)
 - elementos de recurso [42](#)
 - invocar [38](#)
 - utilización [37](#)
 - ventana Dominio [39](#)
 - ventana Nodo [40](#)
 - ventanas de recursos [38](#)
- programa de transacciones (TP) [5](#)
- programa snanetutil [116](#)
- programa xsnaadmin [28](#)
- protocolo de transporte rápido (RTP) [11](#), [17](#)
- protocolos [1](#)
- PU
 - descripción [6](#)
 - para DLUR [66](#)
- PU DLUR
 - métodos de configuración [66](#)
 - parámetros [66](#), [67](#)
- PUCP (punto de control de unidad física) [7](#)
- puerto
 - configuración [56](#)
 - configuración adicional necesaria [60](#)
 - parámetros [57–59](#)
- punto de acceso a servicio (SAP) [23](#)
- punto de control (CP) [7](#)
- punto de control de servicios del sistema (SSCP) [7](#)
- punto de control de unidad física (PUCP) [7](#)
- punto de servicio [107](#)

Q

- QLLC
 - configuración del puerto [56](#)
 - hoja de trabajo [152](#)

R

- rastrear componentes del kernel [36](#)
- rastreo
 - cliente/servidor [137](#)
 - LAN [137](#)

- rastreo de API
 - cliente Remote API Client en Windows [129](#)
- rastreo de la LAN
 - en un cliente [137](#)
- rastreo interno
 - cliente Remote API Client en Windows [132](#)
- RCF
 - caracteres válidos [109](#)
 - recursos [31](#)
 - sintaxis de mandatos [108](#)
- Recuperación de errores a nivel de enlace en enlaces implícitos, parámetro [59](#)
- recurso de mandatos de punto de servicio (SPCF) [31](#), [107](#)
- recurso de mandatos de UNIX (UCF) [31](#)
- recurso de mandatos remotos (RCF) [31](#)
- recurso de transporte de acceso compartido (SATF) [21](#)
- recursos de dominio [49](#)
- recursos de nodo [49](#)
- recursos, localizar [14](#)
- red
 - base de datos de topología [18](#)
 - gestión [107](#)
 - mixta [24](#)
 - tipos [2](#)
- Red avanzada de igual a igual (APPN) [1](#)
- red de conexión
 - APPN [22](#)
 - configuración [56](#)
 - configuración adicional necesaria [60](#)
 - descripción [11](#)
 - información de topología [18](#)
 - métodos de configuración [56](#)
 - Solo dirección IPv6 [60](#)
- red de sistemas iguales
 - selección de la ruta [11](#)
 - tipos de nodo [4](#)
- red de subárea
 - descripción [2](#)
 - ejemplo [3](#)
 - selección de la ruta [10](#)
 - tipos de nodo [2](#)
- red de transporte [11](#)
- red mixta [2](#), [24](#)
- redirector TN
 - hoja de trabajo [159](#)
 - parámetros de registro de acceso [99–101](#)
 - registro de acceso [99](#)
- registro
 - cliente Remote API Client en Windows [127](#)
- registro lógico [10](#)
- Remote API Client en AIX o en Linux
 - broadcast_attempt_count [139](#)
 - gestión [136](#)
 - invoked_tps [138](#)
 - lan_access_timeout [138](#)
 - nombres de servidor [139](#)
 - poll_timer [138](#)
 - server_lost_timeout [139](#)
 - sustituyendo alias de LU, nombre LU LUA o nombre TP [140](#)
- resolución de problemas [32](#)
- Restablecer en valores definidos de SNA, parámetro [88](#)
- Restringir acceso, parámetro [84](#)
- RJE (entrada de trabajos remota) [7](#)

RTP

- descripción [11](#), [17](#)
- puntos finales [21](#)

RU (unidad de petición) [87](#)

ruta [10](#)

S

Salida estándar, parámetro [83](#)

SAP (punto de acceso a servicio) [23](#)

SATF

- conectividad directa [21](#)
- red APPN [22](#)

SDLC

- configuración del puerto [56](#)
- hoja de trabajo [146](#)

Se necesita seguridad a nivel de conversación, parámetro [84](#)

seguridad

- APPC [90](#)
- conversación [91](#)
- sesión [90](#)
- UCF [111](#), [113](#)

seguridad de conversación

- métodos de configuración [91](#)
- parámetros [91](#), [92](#)

seguridad de sesión

- configuración adicional necesaria [91](#)
- métodos de configuración [91](#)
- parámetros [91](#)

Seguridad, parámetro [89](#)

selección de la ruta [10](#), [17](#), [20](#)

SEND, función [10](#)

servicios de paso a través

- configuración [95](#)
- hojas de trabajo [143](#), [156](#)

servicios de topología y direccionamiento (TRS) [18](#)

servidor

- adición [49](#)
- eliminación [49](#)
- habilitar [35](#)
- inhabilitar [37](#)
- relación con cliente [115](#)

servidor controlador

- especificación [116](#)

servidor de configuración

- adición [49](#)
- eliminación [49](#)

servidor de LU dependientes (DLUS) [25](#)

servidor de nodos de red [4](#), [12](#)

servidor de reserva [49](#), [115](#)

servidor TN

- hoja de trabajo [158](#)
- parámetros de registro de acceso [96](#), [97](#)
- parámetros de registro de asociación [98](#), [99](#)
- registro de acceso [96](#), [98](#)
- registro de asociación [98](#)

sesión

- descripción [7](#)
- direccionamiento [17](#)
- tipos [7](#)

sesión CP-CP [8](#)

sesión LU-LU [8](#)

sesión SSCP-LU [8](#)

sesión SSCP-PU [8](#)

Sesiones activadas automáticamente, parámetro [87](#)

sesiones múltiples [9](#)

sesiones paralelas [9](#)

sistema de gestión de información/almacenamiento virtual (IMS/VS) [7](#)

sistema principal [3](#)

Sistema principal de destino, parámetro [101](#)

SNA

archivo de datos de red [32](#), [137](#)

capas [1](#)

conceptos básicos [1](#)

conceptos de APPN [11](#)

descripción [1](#)

estructura jerárquica [1](#)

red [1](#)

subárea [1](#)

tipos de red [2](#)

SNA de subárea [1](#)

snaadmin, programa [30](#)

Solo dirección IPv6 [60](#)

Soporte para APPN, parámetro [50](#)

Soporte para sesiones paralelas, parámetro [78](#)

Soporte para TN3270E, parámetro [96](#)

SPCF

descripción [31](#), [107](#)

mandatos [109](#)

sintaxis de mandatos [108](#)

SSCP (punto de control de servicios del sistema) [7](#)

SSL (Secure Sockets Layer)

autenticación de clientes [97](#), [100](#)

autenticación del servidor [98](#), [100](#), [102](#)

cifrado de datos [97](#), [100](#)

start, mandato [36](#)

stop, mandato [37](#)

T

Tamaño de ventana inicial, parámetro [87](#)

Tamaño de ventana máximo, parámetro [87](#)

Tamaño máximo de RU, parámetro [88](#)

TDU (actualización de la base de datos de topología) [19](#)

terminal [3](#)

tiempo de acceso a la LAN [118](#)

Tiempo de espera de sesión, parámetro [88](#)

Tipo de conversación, parámetro [84](#)

Tipo de enlace de ramificación [64](#)

Tipo de LU, parámetro [70](#)

Tipo de nodo remoto, parámetro [64](#)

Tipo Ethernet, parámetro [58](#)

Token Ring

configuración del puerto [56](#)

hoja de trabajo [148](#)

TP

cliente [142](#)

configuración [79](#)

descripción [5](#)

destino [9](#), [80](#)

invocable [9](#), [80](#)

invocar [9](#), [79](#)

métodos de configuración [80](#)

origen [9](#), [79](#)

parámetros de definición para APPC [84](#)

parámetros de invocación [81–83](#)

TP asociado, parámetro [89](#)

TP de destino [9](#), [80](#)
TP de origen [9](#), [79](#)
TP invocable
 archivo de datos [31](#)
 definición en CS Linux [80](#)
 mediante snatpinstall [167](#)
TP que invoca [9](#), [79](#)
Tráfico de LU, parámetro [62](#)
TRS (servicios de topología y direccionamiento) [18](#)

U

Ubicación, parámetro [78](#)
UCF
 acceder a archivos [113](#)
 cancelar un mandato [112](#)
 descripción [31](#), [107](#)
 mandato de ejemplo [112](#)
 mandatos permitidos [111](#)
 mandatos válidos [111](#)
 nombre de usuario [113](#)
 permisos [111](#)
 programa daemon [111](#)
 salida [112](#)
 seguridad [111](#), [113](#)
 sintaxis de mandatos [108](#), [111](#)
 usuario [111](#)
 utilización [110](#)
unidad accesible de red (NAU) [5](#)
unidad de petición (RU) [87](#)
unidad direccionable de red [5](#)
unidad física (PU) [6](#)
unidad lógica (LU) [6](#)
Usar LU por omisión, parámetro [89](#)
USERID, parámetro
 AIX o Linux [170](#)
 Windows [172](#)
Usuarios en lista de acceso, parámetro [92](#)
utilidad de configuración de cliente, Windows [122](#)
ux-cancel, mandato [112](#)

V

Varias instancias soportadas, parámetro [82](#)
ventana
 Agrupaciones de LU [38](#)
 botones de la barra de herramientas [43](#)
 descripción [38](#)
 Dominio [38](#), [39](#)
 elementos de recurso [42](#)
 menús [38](#)
 Nodo [38](#), [40](#)
 Nombres de destino CPI-C [38](#)
 recurso [38](#)
Ventana de ritmo de recepción, parámetro [87](#)
ventana Dominio [39](#)
ventana Nodo [40](#)
versión, dirección IP [117](#)
vía de acceso a los programas ejecutables de CS Linux [35](#)
Vía de acceso completa al ejecutable del TP, parámetro [82](#)
Virtual Terminal Access Method (VTAM) [11](#)
VRN
 descripción [22](#)

VTAM (Virtual Terminal Access Method) [11](#)

W

WebSphere Application Server [119](#)
Windows Open Systems Architecture (WOSA) [120](#)
WOSA (Windows Open Systems Architecture) [120](#)



SC10-9853-05

