



# Information Management in ambiente Z

## Le soluzioni di Global Technology Services

**Alessandro Vitulano**

*Service IT Specialist Data Management  
IBM Italia*

IBM Information  
On Demand 2008  
>>> Comes To You

ALLA LUCE DELL'INFORMATION ON DEMAND

Milano, 15 aprile 2008



# Le soluzioni Global Technology Services



Service

IBM Information on Demand Infrastructure Services

Service Product	Definizione
▪ <b>Data Management Services</b>	<ul style="list-style-type: none"><li>• I servizi i "<b>Data management</b>" sono una gamma completa di servizi che aiutano il cliente a realizzare una base dati flessibile ed efficiente che consenta di ridurre la complessità della gestione.</li><li>• Assistono il cliente nella verifica, nell'implementazione, migrazione e personalizzazione dei componenti del database. Utilizzano "leading practices" per accelerare il disegno del database</li></ul>
▪ <b>Data Warehouse Services</b>	<ul style="list-style-type: none"><li>▪ I servizi "<b>Data warehouse</b>" costituiscono una gamma completa di servizi che migliorano la disponibilità e la consistenza dei dati riducendo notevolmente le tradizionali barriere che limitano la condivisione dell'informazione.</li><li>▪ In particolare essi includono analisi, pianificazione, progettazione, realizzazione, aggiornamento e migrazione, rivolti all'ottimizzazione del patrimonio dati esistente e alla realizzazione di nuovi magazzini dati, con maggiore velocità, minori livelli di rischio e miglioramento delle prestazioni.</li></ul>
▪ <b>Information Integration Services</b>	<ul style="list-style-type: none"><li>▪ I servizi "<b>Information Integration</b>" aiutano il cliente ad integrare e trasformare qualsiasi tipologia di dato e contenuto per distribuire informazioni cui poter fare solido affidamento, stabilendo un significativo passo in avanti in termini di produttività, flessibilità e prestazioni, così da poter disporre delle giuste informazioni per condurre ed accrescere il business.</li></ul>

# Data Management – Servizi di migrazione DB2 per z/OS (version-to-version upgrade)



*Facilitare e migliorare i complessi aggiornamenti legati alle nuove versioni*

Il servizio di **migrazione DB2 per z/OS** è disegnato per fornire ai Clienti un'assistenza professionale nell'implementazione della nuova versione di DB2

Oggi pianificare e realizzare una migrazione è diventato più complesso rispetto al passato, come risultato molti Clienti stanno sperimentando una carenza di competenze nell'affrontare questa esperienza.

Con il nostro servizio i Clienti possono accedere direttamente all'esperienza, competenza e professionalità dei nostri Specialisti, che attraverso l'uso di metodologie sperimentate e “*best practices*” riducono rischi, costi e complessità.

# Data Management – Servizi di migrazione DB2 per z/OS (version-to-version upgrade)



## Key benefits

- Massimizzare il valore dei nuovi investimenti DB2 preservando quelli esistenti
- Mettere a frutto l'esperienza IBM, le best practices e gli standard metodologici per aiutare lo staff IT del Cliente ad intraprendere il processo di migrazione
- Realizzare più velocemente e con meno rischi il progetto di migrazione

## Technical benefits

- Reducere il carico di lavoro dello staff interno, consentendo di focalizzarsi su attività *“mission-critical”*
- Minimizzare i rischi e il *downtime* durante la migrazione
  - Assicurarci la presenza di esperti per facilitare una migrazione rapida e sicura
  - Abilitare l'ambiente del Cliente alle nuove funzionalità del DB2

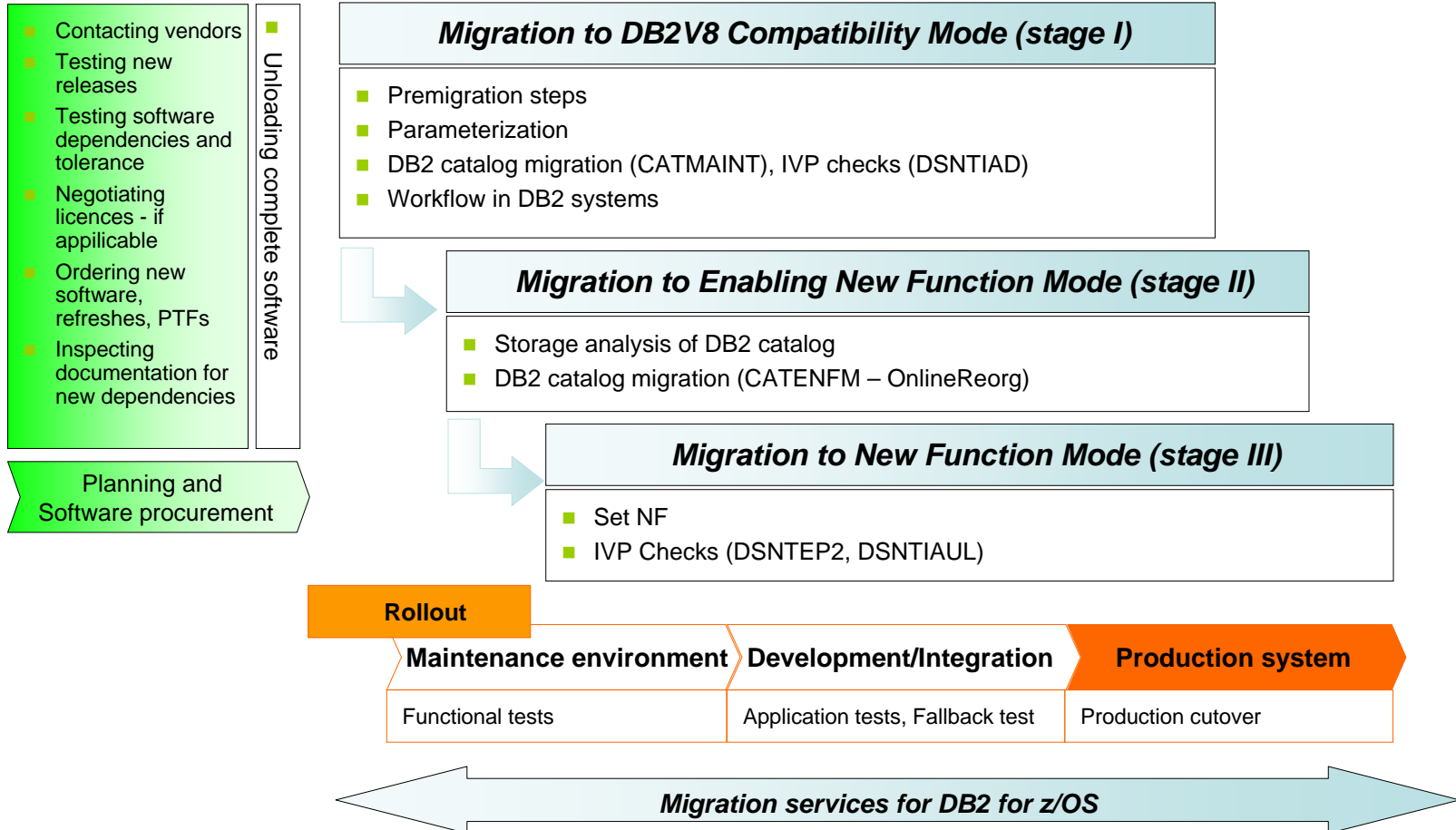
# Data Management – Servizi di migrazione DB2 per z/OS (version-to-version upgrade)



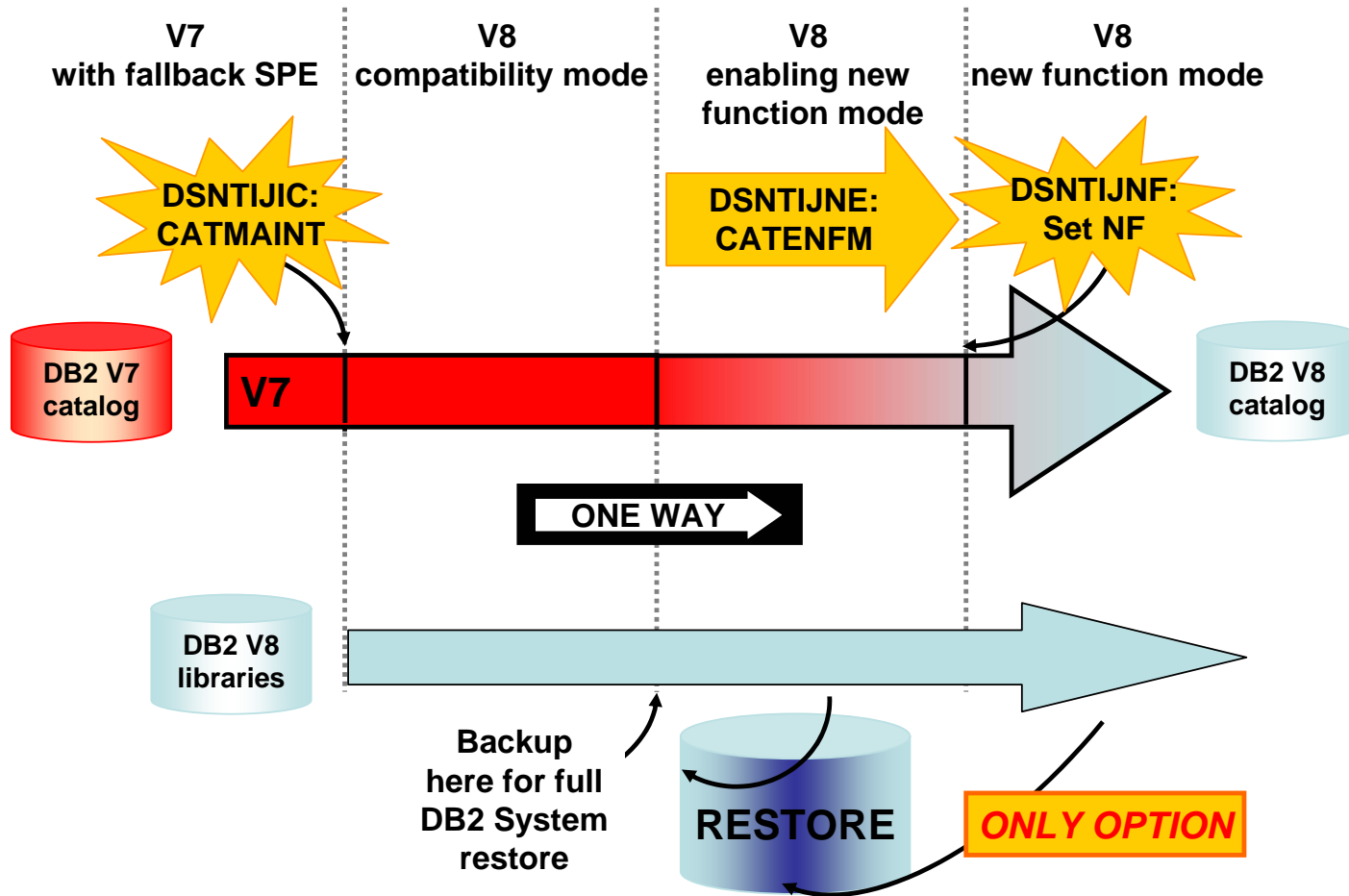
Il servizio di migrazione include:

- Riunione preventiva per pianificare le attività, analizzare l'ambiente, verificare i prerequisiti e definire i tempi di installazione.
- Installazione e personalizzazione dei prodotti software DB/2 e QMF sul sistema pre-definito
- Assistenza sistemistica sulle attività svolte durante la fase di migrazione a DB2 Vx (se V8 in Compatibility Mode)
- Assistenza sistemistica sulle attività svolte durante la fase di abilitazione alle (E)NFM ( Enable New Function Mode).
- Verifica delle funzionalità e supporto alla ripresa delle operazioni.

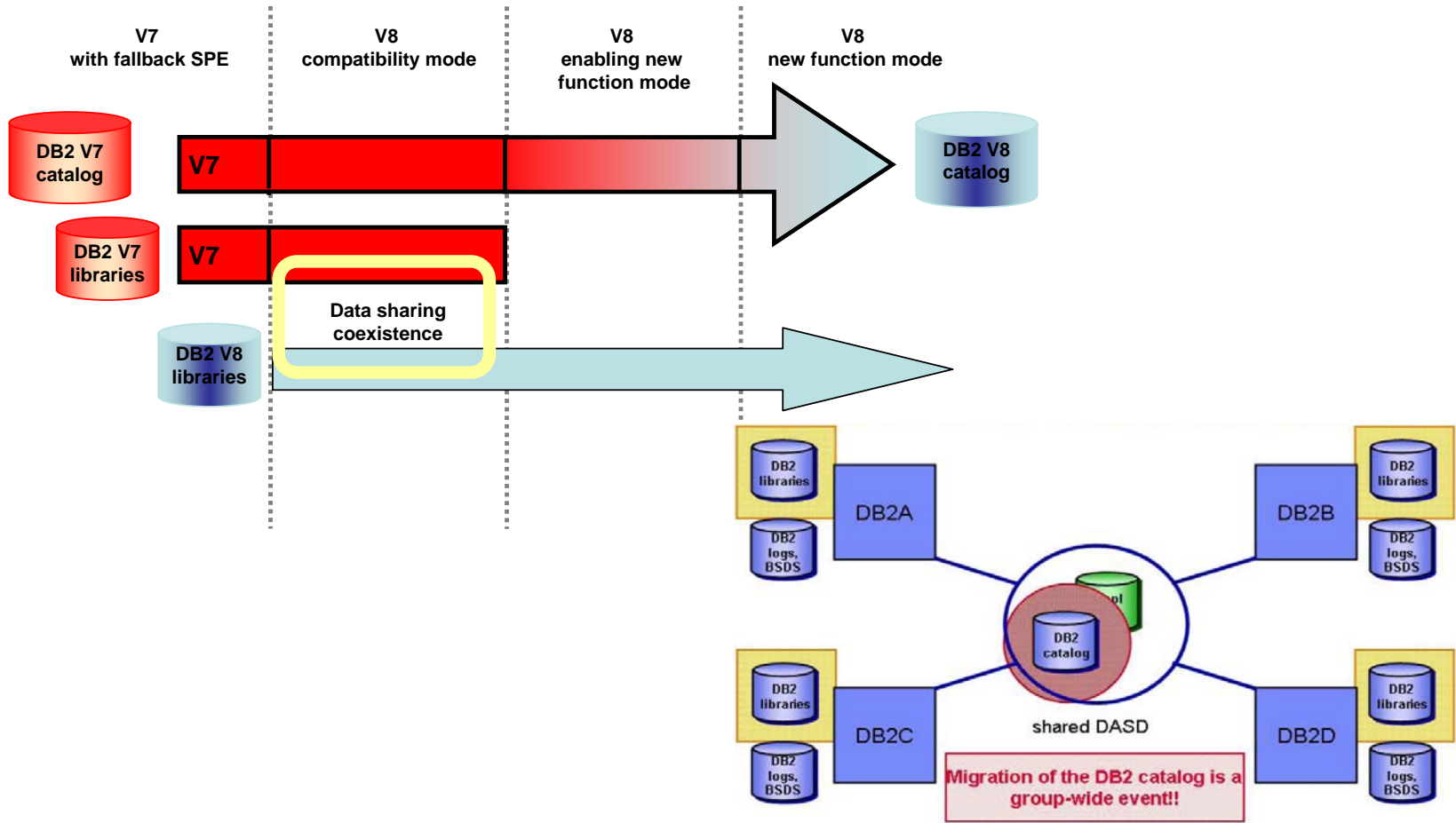
# Servizio di migrazione DB2 per z/OS V8 – Overview



# Servizio di migrazione DB2 per z/OS V8 - Overview



# Servizio di migrazione DB2 per z/OS V8 - Overview in a data sharing environment





# Servizio di migrazione DB2 per z/OS V8 – zIIP exploitation



Il DB2 v.8 per z/OS è il primo prodotto IBM in grado di sfruttare i motori zIIP.

Pre-requisiti:

1. System z9 EC or BC
2. z/OS 1.6 or later (with PTFs)
3. DB2 for z/OS V8 (with PTFs)

I motori zIIP sono disegnati in modo tale da poter eseguire un workload z/OS di tipo enclave SRB.

Il workload DB2 che può essere dirottato su zIIP consiste di:

- Accessi DRDA via TCP/IP
- Parallel Query complesse (es. Start Schema join)
- Fasi delle utility LOAD, REORG e REBUILD che interessano gli indici

# Servizio di migrazione DB2 per z/OS V8 – zIIP exploitation



- Stima carico elegibile zIIP ottenibile anche senza motori zIIP installati (ma con supporto attivo) e PROJECTCPU = YES in IAEOPTxx oppure con motori zIIP configurati ma offline.
- Se in uso DB2 v.7 utilizzare zIIP Re-direct Data Collector tool

CONNTYPE: DRDA		
AVERAGE	APPL (CL.1)	DB2 (CL.2)
-----	-----	-----
<b>CP CPU TIME</b>	<b>0.001197</b>	0.000751
AGENT	0.001197	0.000751
NONNESTED	0.001197	0.000751
STORED PRC	0.000000	0.000000
UDF	0.000000	0.000000
TRIGGER	0.000000	0.000000
PAR.TASKS	0.000000	0.000000
IIPCP CPU	0.000000	N/A
<b>IIP CPU TIME</b>	<b>0.001480</b>	0.000911



**Chargeable CPU time.  
Includes IIPCP CPU time.  
Does not include IIP CPU time.**



**zIIP eligible work run on CP**

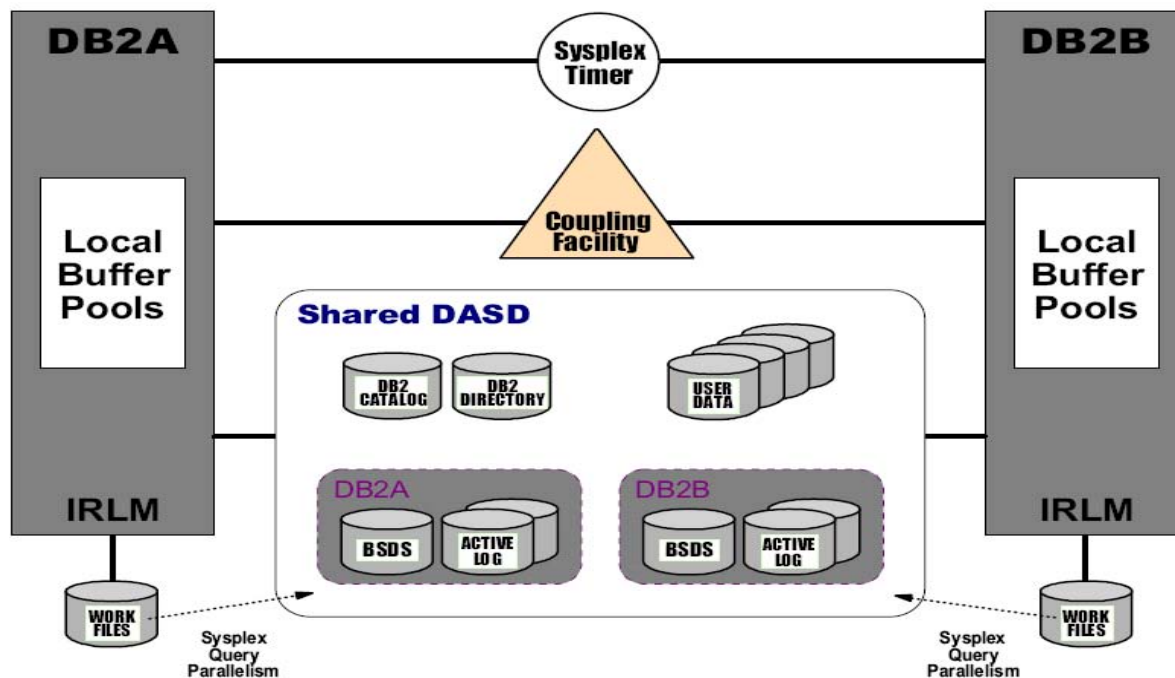


**CPU time on zIIP**

# Servizio di migrazione DB2 per z/OS V8 – Data Sharing



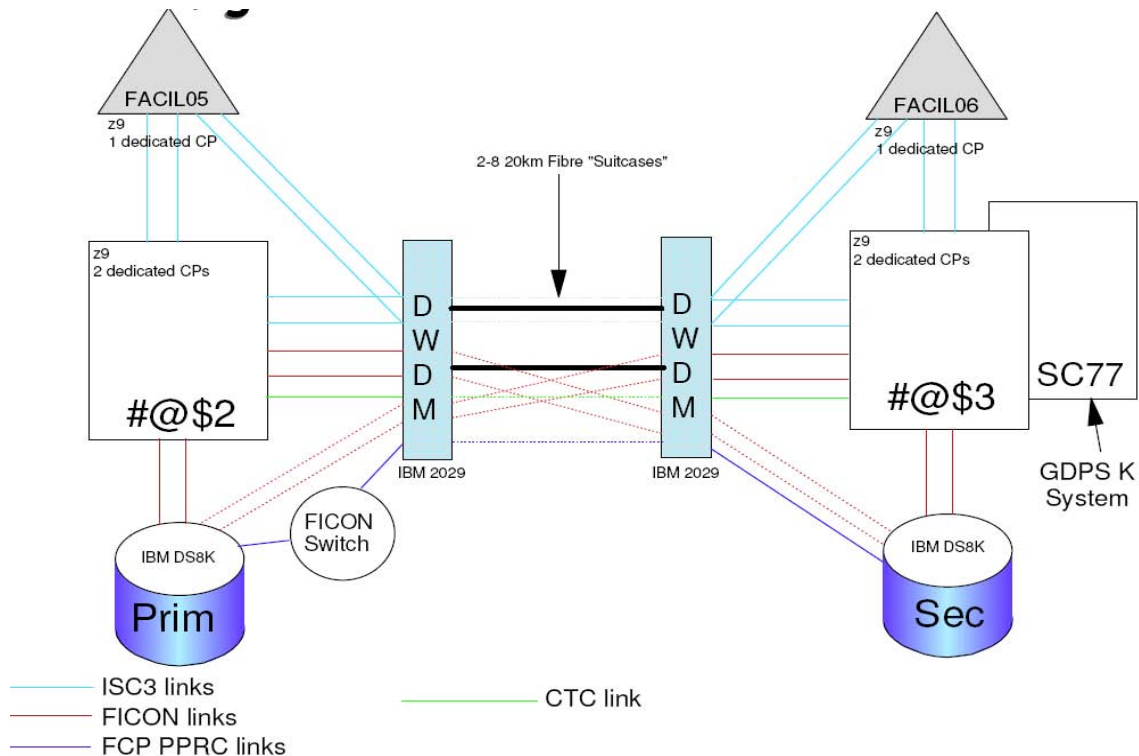
- Availability: maggior disponibilità delle applicazioni in presenza di fermi pianificati e non.
- Scalability: possibilità di crescita dell'infrastruttura senza interruzioni sul servizio.
- Maggiori volumi di transazioni processate e utenti connessi.



# Servizio di migrazione DB2 per z/OS V8 – Cross Site Data Sharing



- Sysplex Aggregation
- Increased Availability (GDPS)
- Disposizioni Aziendali



# Servizio di migrazione DB2 per z/OS V8 – Cross Site Data Sharing



- Cross Site D.S. su distanze < 5 Km. già in essere presso molti clienti con bassissimo impatto.
- Al crescere della distanza, valutare attentamente l'impatto dell'incremento del response time sul workload, senza dimenticare i Jobs Batch, oltre ad un incremento nell'uso totale delle risorse (CF, z/OS Cpu busy e Channel/Link/CU/SubChannel).
- In DB2 alcuni effetti della "distanza" (Accessi sincroni al DB ed al Log, CL.2 Cpu, Asynch CF requests) sono più facilmente stimabili rispetto ad altri quali la Local/Global contention.
- Supporto per l'impatto mediante Metriche e Best Practices DB2

# Servizio di migrazione DB2 per z/OS V8 – High Availability feature



## Basic sysplex exploitation

- DB2 data sharing
- DB2 Connect sysplex feature che permette trasparenza nelle connessioni basandosi sulla disponibilità dei membri e sul workload balancing di WLM

## Network resilience

- Virtual IP Addressing (VIPA)

## Advanced sysplex exploitation

- z/OS Sysplex Distributor che congiuntamente con Dynamic VIPAs e WLM permette bilanciamento di carico e connection rerouting
- DB2 Connect Concentrator che può distribuire il carico sui diversi membri dello sharing group a livello di ogni singola UOW

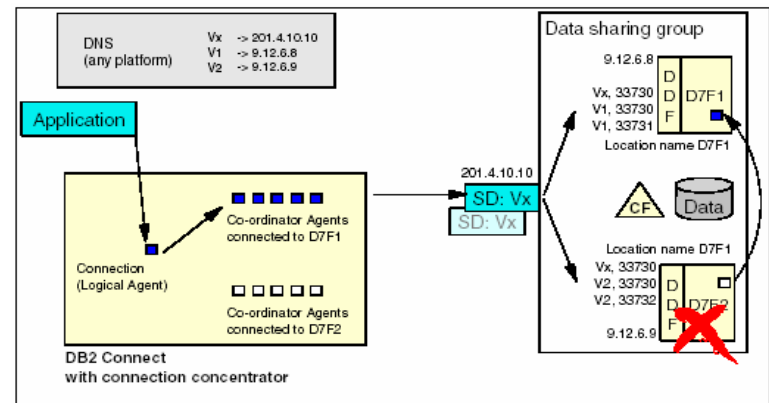
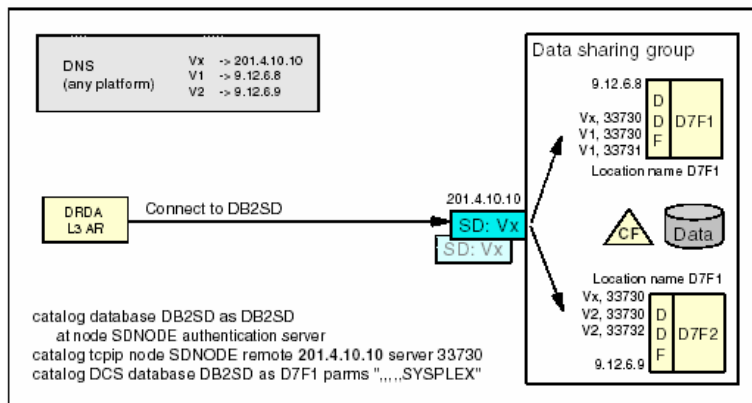
# Servizio di migrazione DB2 per z/OS V8 – High Availability feature



## Advanced Sysplex Exploitation

Il Sysplex Distributor ed il Dynamic VIPA (DVIPA) forniscono all'applicazione due evoluzioni rispetto al Basic sysplex

- Member routing senza il vincolo della prima connessione andata a buon fine. Questo è possibile grazie alla catalogazione, in DB2 Connect, dell'indirizzo Dynamic VIPA del Sysplex Distributor
- Automatic reconnection o connection rerouting su un membro differente dello sharing group in caso di failure di un membro (necessita del DB2 Connect connection concentrator)



# Servizio di migrazione DB2 per z/OS V8 – DRDA High Availability feature



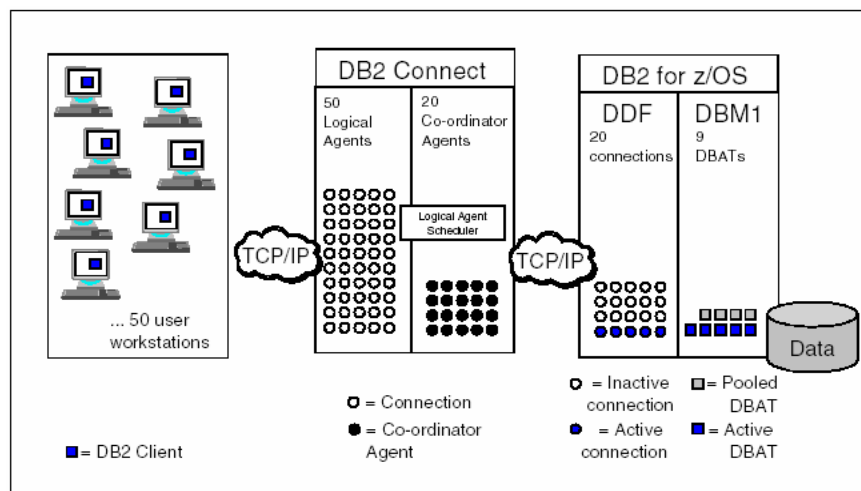
## Concentrator feature DB2 Connect

E' un meccanismo che serve a ridurre il numero di agenti reali e connessioni richieste per supportare un workload DRDA.

E' un evoluzione del connection pooling, con enhancement nel riutilizzo degli agents

Agisce stabilendo due differenti tipi di agent in DB2 Connect:

- Real Agents che eseguono il lavoro, referenziati anche come Physical Agents o Coordinator Agents
- Logical Agents che contengono le info relative alle connessioni dai client





# Data Management – Servizio di DB2 Health Check per z/OS



Health Check è un servizio che mette a disposizione professionisti altamente qualificati per effettuare uno studio consulenziale di ambiente mainframe con particolare focalizzazione al sottosistema DB2

L'obiettivo primario del servizio è quello di analizzare il comportamento del sistema informativo, confrontandone le caratteristiche prestazionali con valori definiti di 'best practice' e con metriche tipiche di ambienti simili.

Lo studio sarà relativo all'ambiente z/OS ed in particolare al sottosistema DB2 e verificherà le caratteristiche prestazionali del sottosistemi, la parametrizzazione e la configurazione dello stesso.

Obiettivo dello studio è la verifica del grado di ottimizzazione dell'infrastruttura del Sistema Informativo host (con l'esclusione della parte applicativa), in termini di:

- carichi transazionali,
- configurazioni sistemistiche
- processi di gestione operativa



## Customer Needs

- Individuare le aree critiche e prevenire problemi, in modo da non compromettere i regolari processi di business
- Mantenere il vantaggio competitivo risolvendo i problemi di gestione di sistema in tempi ridotti.

## Value Proposition

- Identifica problemi di disponibilità e prestazioni prima che essi si verifichino compromettendo la regolare competitività.
- Riduce sensibilmente il tempo dedicato alla gestione di sistema attraverso la raccolta e l'analisi dei dati critici a complemento degli skills del cliente
- Evidenzia elementi potenzialmente problematici, ottimizzando e favorendone un miglior controllo



## Descrizione del Servizio

- Servizio progettuale che prevede la realizzazione di uno studio consulenziale effettuato tramite un team di professionisti altamente qualificati.
- Fornisce un assessment completo del sottosistema DB2, controllando i business requirements, prestazioni e disponibilità.
- Fornisce un report dettagliato con risultati, suggerimenti e raccomandazioni

Effettua un processo in tre fasi:

- Raccolta dati
- Analisi dati
- Presentazione report



## Descrizione del Servizio

Il Servizio Professionale IBM di unificazione CCSID mette a disposizione personale qualificato per unificare la tipologia di codepage(CCSID) locali in modo da garantire uno scambio dati fra applicazioni locali e remote che ne preservi l'integrità dei dati

Il servizio include:

- Analisi completa dell'ambiente DBMS
- Definizione di un piano dettagliato di progetto
- Fase esecutiva e di supporto

Il servizio è compendiato da strumenti essenziali forniti dal laboratorio



## Customer Needs

- Necessità di “relazionare “ tra loro dati e applicazioni in un mondo esterno sempre più vasto ed eterogeneo, interfacciando piattaforme e prodotti che applicano standard sui dati spesso diversi
- La tipologia dei dati scambiata fra vari enti deve essere rappresentata in maniera uniforme, affinché non ci si esponga a data-corruption e incorrect output applicativi

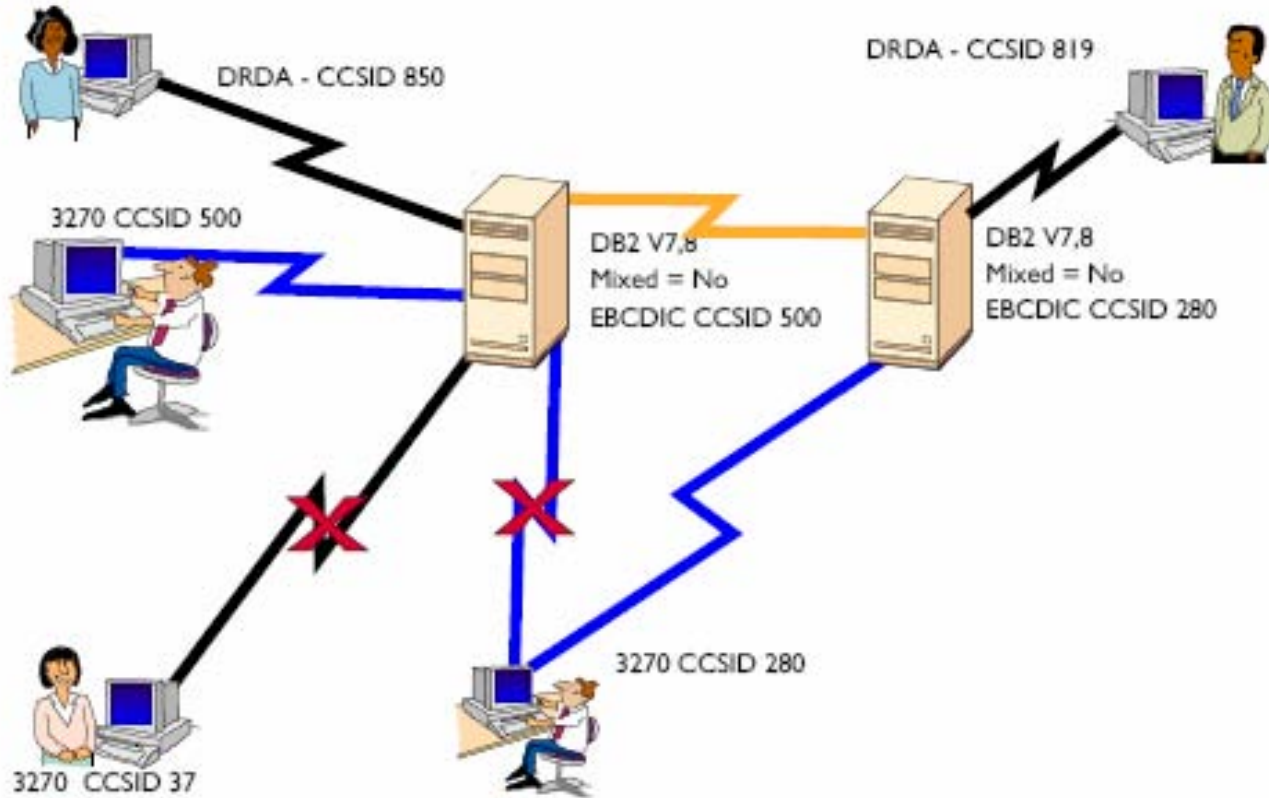
## Value Proposition

- Offre la possibilità di far comunicare applicazioni che agiscono su basi dati anche eterogenee con la sicurezza di operare in maniera ‘congrua’ nella manipolazione dei dati.
- Ovvvia all’inconveniente dell’unica alternativa che consiste nel generare sottosistemi DB/2 cloni
- Ottima soluzione intermedia per il supporto di UNICODE

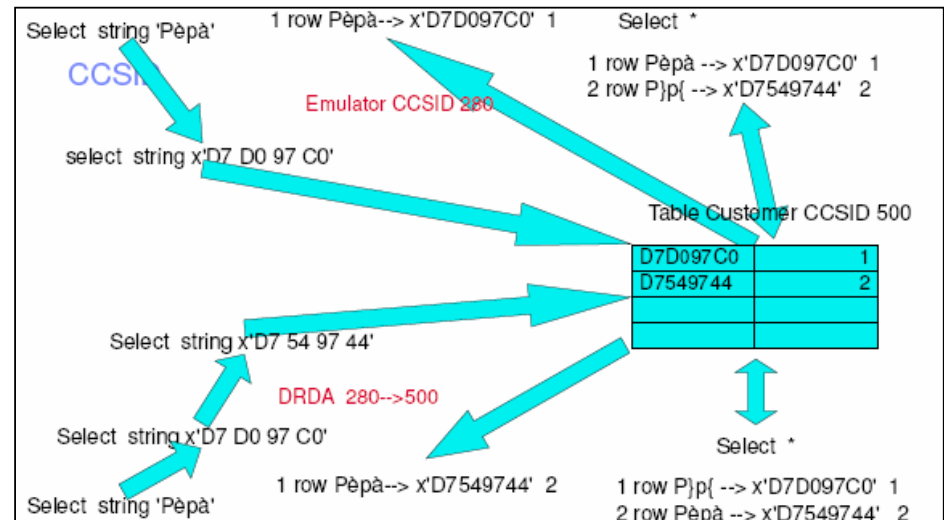
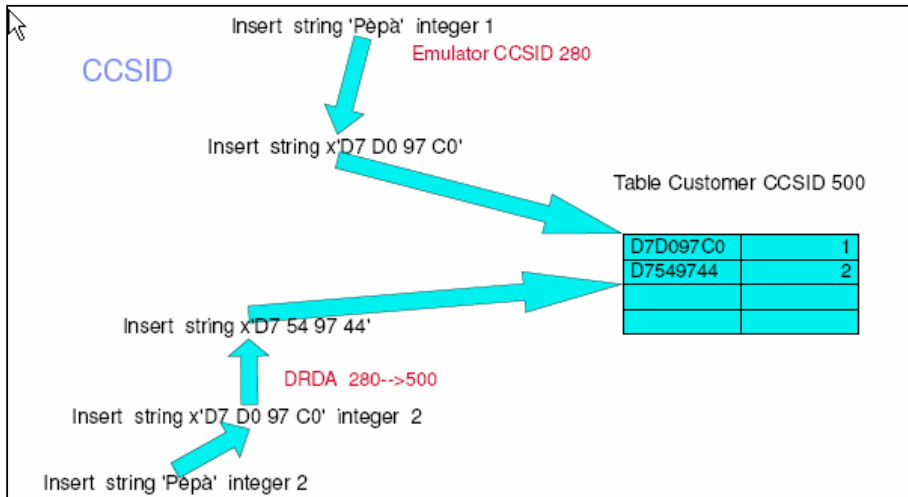
# Data Management – Servizio di migrazione CCSID



## CCSID



# Data Management – Servizio di migrazione CCSID





# Thank YOU

IBM Information  
On Demand 2008  
>>> Comes To You

*ALLA LUCE DELL'INFORMATION ON DEMAND*

Milano, 15 aprile 2008

