

9.2

*Monitorowanie i wydajność produktu IBM
MQ*

IBM

Uwaga

Przed skorzystaniem z niniejszych informacji oraz produktu, którego one dotyczą, należy zapoznać się z informacjami zamieszczonymi w sekcji [“Uwagi” na stronie 387](#).

To wydanie dotyczy wersji 9 wydanie 2 produktu IBM® MQ oraz wszystkich kolejnych wydań i modyfikacji, o ile nie zostanie to określone inaczej w nowych edycjach.

Wysyłając informacje do IBM, użytkownik przyznaje IBM niewyłączne prawo do używania i rozpowszechniania informacji w dowolny sposób, jaki uzna za właściwy, bez żadnych zobowiązań wobec ich autora.

© **Copyright International Business Machines Corporation 2007, 2024.**

Spis treści

Monitorowanie i wydajność.....	5
Monitorowanie sieci IBM MQ.....	5
Monitorowanie zdarzeń.....	5
Monitorowanie komunikatów.....	57
Komunikaty rozliczeniowe i statystyki.....	138
Śledzenie aktywności aplikacji.....	204
Tematy systemowe dotyczące monitorowania i śledzenia aktywności.....	293
Monitorowanie IBM MQ Bridge to Salesforce.....	302
Monitorowanie w czasie rzeczywistym.....	306
Monitorowanie klastrów.....	318
Monitorowanie równoważenia aplikacji.....	321
Monitorowanie wydajności i użycia zasobów w systemie z/OS.....	324
Strojenie sieci produktu IBM MQ.....	372
Strojenie kanałów połączenia klienta i serwera.....	372
Strojenie rozproszonych sieci publikowania/subskrypcji.....	373
Zmniejszanie liczby niechcianych tematów w drzewie tematów.....	383
Aspera gateway może zwiększyć wydajność w sieciach o dużym opóźnieniu.....	385
Uwagi.....	387
Informacje dotyczące interfejsu programistycznego.....	388
Znaki towarowe.....	389

IBM MQ Monitorowanie i wydajność

Informacje i wskazówki dotyczące monitorowania zawarte w tej sekcji oraz szczegółowe wskazówki dotyczące strojenia pomagają zwiększyć wydajność sieci menedżera kolejek.

O tym zadaniu

W zależności od wielkości i złożoności sieci menedżera kolejek, można uzyskać zakres informacji z monitorowania sieci. Informacje te można wykorzystać wraz z informacjami dostarczonym w konkretnych wskazówkach dotyczących strojenia, aby pomóc w dostrojeniu wydajności sieci.

Monitorowanie sieci IBM MQ

W produkcie IBM MQ dostępna jest pewna liczba technik monitorowania w celu uzyskania statystyk i innych konkretnych informacji na temat sposobu działania sieci menedżera kolejek. Skorzystaj z informacji i wskazówek dotyczących monitorowania w tej sekcji, aby zwiększyć wydajność sieci menedżera kolejek.

Poniższa lista zawiera przykłady przyczyn monitorowania sieci menedżera kolejek:

- Wykryj problemy w sieci menedżera kolejek.
- Pomoc w określaniu przyczyn problemów w sieci menedżera kolejek.
- Poprawa wydajności sieci menedżera kolejek.
- Zapoznanie się z uruchomieniem sieci menedżera kolejek.
- Upewnij się, że sieć menedżera kolejek działa poprawnie.
- Generowanie komunikatów w przypadku wystąpienia określonych zdarzeń.
- Rejestrowanie działania komunikatu.
- Określ ostatnie znane położenie komunikatu.
- Sprawdź, czy w czasie rzeczywistym różne statystyki sieci menedżera kolejek są różne.
- Wygeneruj zapis kontrolny.
- Konto do wykorzystania zasobów aplikacji.
- Planowanie mocy obliczeniowej.

Monitorowanie zdarzeń

Monitorowanie zdarzeń jest procesem wykrywania wystąpień *zdarzeń instrumentacji* w sieci menedżera kolejek. Zdarzenie instrumentacji jest logiczną kombinacją zdarzeń, które są wykrywane przez menedżer kolejek lub instancję kanału. Takie zdarzenie powoduje, że menedżer kolejek lub instancja kanału umieją umieścić w kolejce zdarzeń specjalny komunikat o nazwie *komunikat zdarzenia*.

Zdarzenia instrumentacji produktu IBM MQ udostępniają informacje na temat błędów, ostrzeżeń i innych istotnych zdarzeń w menedżerze kolejek. Za pomocą tych zdarzeń można monitorować działanie menedżerów kolejek w sieci menedżera kolejek w celu osiągnięcia następujących celów:

- Wykryj problemy w sieci menedżera kolejek.
- Pomoc w określaniu przyczyn problemów w sieci menedżera kolejek.
- Wygeneruj zapis kontrolny.
- Reagowanie na zmiany stanu menedżera kolejek

Odsyłacze pokrewne

[“Typy zdarzeń” na stronie 9](#)

Ta strona służy do wyświetlania typów zdarzeń instrumentacji, które mogą być raportowane przez menedżer kolejek lub instancję kanału.

[Odwołanie do komunikatu zdarzenia](#)

[Format komunikatu zdarzenia](#)

Publikowanie komunikatów zdarzeń produktu IBM MQ

Sposób przygotowania produktu IBM MQ do publikowania komunikatów zdarzeń.

O tym zadaniu

Komunikaty zdarzeń są zapisywane w specjalnie nazwanych kolejkach o nazwie SYSTEM.ADMIN.<feature name>.EVENT.

Ważne jest, aby pamiętać o tych kolejkach zdarzeń jest to, że jest to nazwa, która się liczy. Domyślnie w menedżerze kolejek wszystkie kolejki zdarzeń są definiowane jako kolejki lokalne. Można jednak usunąć te kolejki i zdefiniować je ponownie, być może jako kolejka zdalna, tak aby wszystkie zdarzenia były funnelowane do dedykowanego menedżera kolejek przetwarzania zdarzeń. Alternatywnie można użyć kolejki aliasowej, która wskazuje na obiekt tematu.

W obu przypadkach technika przekierowania wymaga, aby aplikacje odczytane z kolejek zdarzeń nie były zakodowane na stałe z nazwą kolejki do odczytu. Dlatego należy być w stanie skonfigurować kolejkę, z której będą odczytywać aplikacje.

Poniższe komendy pokazują, w jaki sposób można ponownie zdefiniować kolejki zdarzeń, tak aby komunikaty zdarzeń były publikowane przy użyciu następujących założeń. Dostępne są następujące elementy:

- Nie uruchomiono przy użyciu zdarzeń, lub
- Usunięto wszystkie komunikaty z istniejących kolejek zdarzeń i usuną je z kolejek lokalnych przed tymi krokami.

Te kroki pokazują tylko, że kolejki zdarzeń QMGR i CHANNEL są ponownie definiowane, ale może to być rozszerzone dla wszystkich zdarzeń.

Uwaga: Łańcuch tematu został zaprojektowany w taki sposób, aby można było zasubskrybować aplikację we wszystkich zdarzeniach przy użyciu znaku wieloznacznego lub w razie potrzeby w przypadku określonych zdarzeń.

Procedura

Wprowadź następujące komendy:

```
DEFINE TOPIC (ADMIN.QMGR.EVENT)    TOPICSTR('Events/QMgr')
DEFINE TOPIC (ADMIN.CHANNEL.EVENT) TOPICSTR('Events/Channel')

DEFINE QALIAS (SYSTEM.ADMIN.QMGR.EVENT)  TARGTYPE(TOPIC) TARGET (ADMIN.QMGR.EVENT)
DEFINE QALIAS (SYSTEM.ADMIN.CHANNEL.EVENT) TARGTYPE(TOPIC) TARGET (ADMIN.CHANNEL.EVENT)

DEFINE QLOCAL (ADMIN.EVENT)
DEFINE QLOCAL (ADMIN.QMGR.EVENT)

DEFINE SUB (EVENTS.ALL) TOPICSTR('Events+')    PSPROP(NONE)
DESTCLAS (PROVIDED) DEST (ADMIN.EVENT)
DEFINE SUB (EVENTS.QMGR) TOPICSTR('Events/QMgr') PSPROP(NONE)
DESTCLAS (PROVIDED) DEST (ADMIN.QMGR.EVENT)
```

Zakładając, że aplikacja do odczytu zdarzeń może odczytywać komunikaty zdarzeń z dowolnej kolejki, można ponownie skonfigurować aplikację do odczytu z jednej z kolejek zdefiniowanych powyżej zgodnie z wymaganiami.

Konfiguracja PSPROP(NONE) w komendach DEFINE SUB zapewnia, że żadna z właściwości komunikatu dodanych przez mechanizm publikowania/subskrypcji, na przykład MQTopicString, nie jest dodawana do komunikatu zdarzenia, co zapewnia, że istniejące aplikacje mogą kontynuować pracę bez zmian.

Ponadto aplikacje mogą również subskrybować bezpośrednio subskrypcja za pomocą wywołania [MQSUB](#) w celu otrzymywania informacji, zamiast używać komendy administracyjnej DEFINE SUB.

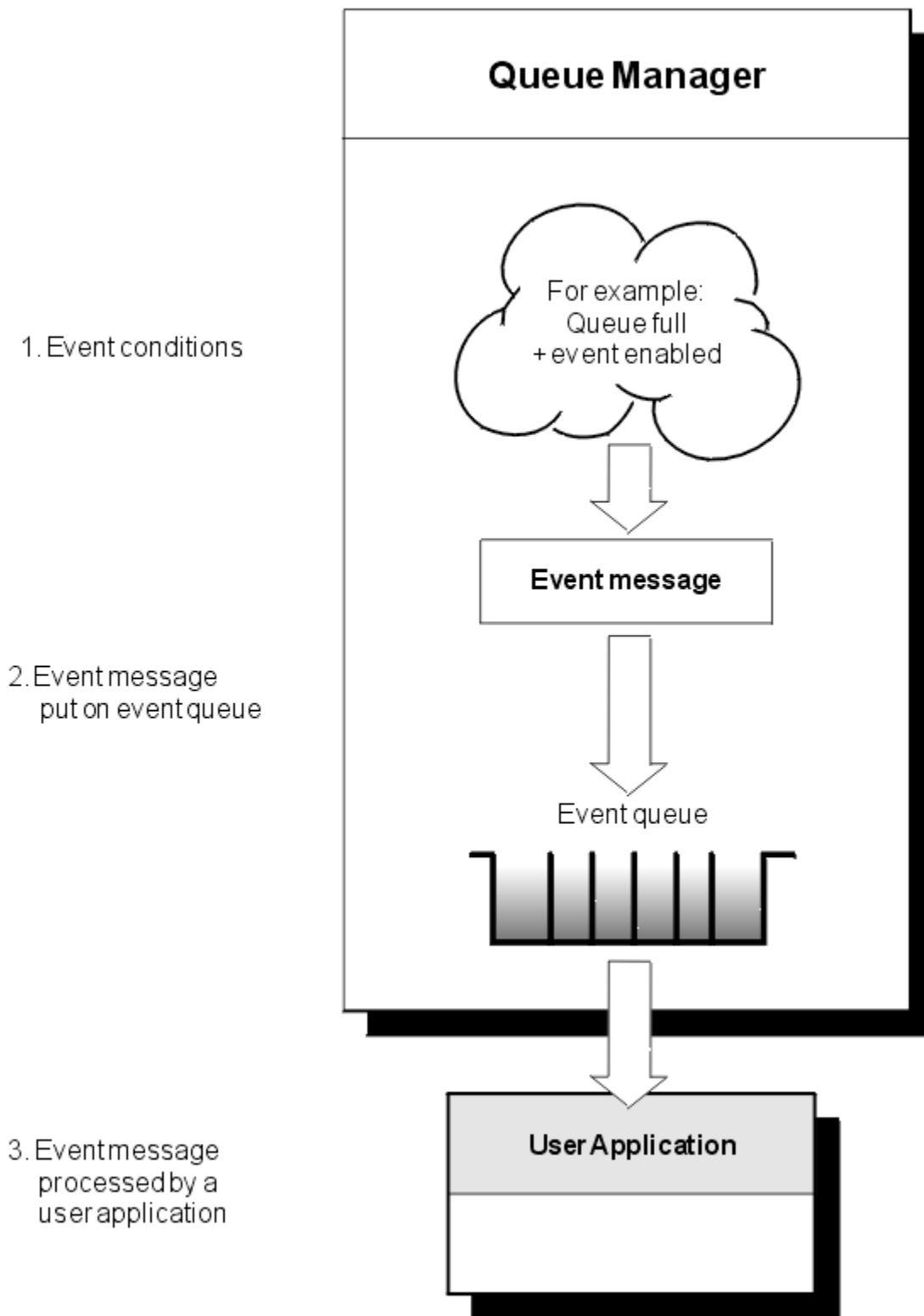
Teraz wiele aplikacji może korzystać z informacji emitowanych w zdarzeniach przez menedżer kolejek.

Zdarzenia instrumentacji

Zdarzenie instrumentacji jest logiczną kombinacją warunków, które menedżer kolejek lub instancja kanału wykrywa i umieszcza specjalny komunikat o nazwie *komunikat zdarzenia* kolejce zdarzeń.

Zdarzenia instrumentacji produktu IBM MQ udostępniają informacje na temat błędów, ostrzeżeń i innych istotnych zdarzeń w menedżerze kolejek. Zdarzeń tych można użyć do monitorowania operacji menedżerów kolejek (z innymi metodami, takimi jak Tivoli NetView dla z/OS).

Rysunek 1 na stronie 8 przedstawia pojęcie zdarzeń instrumentacji.



Rysunek 1. Informacje o zdarzeniach instrumentacji

Aplikacje do monitorowania zdarzeń

Aplikacje, które używają zdarzeń do monitorowania menedżerów kolejek, muszą zawierać następujące postanowienia:

1. Skonfiguruj kanały między menedżerami kolejek w sieci.

2. Zaimplementuj wymagane konwersje danych. Stosuje się normalne zasady konwersji danych. Na przykład, jeśli monitorowane są zdarzenia w menedźerze kolejek systemu UNIX z menedżera kolejek produktu z/OS, należy upewnić się, że kod EBCDIC jest przekształcany w kod ASCII.

Powiadamianie o zdarzeniach za pośrednictwem kolejek zdarzeń

Jeśli wystąpi zdarzenie, menedżer kolejek umieszcza komunikat zdarzenia w odpowiedniej kolejce zdarzeń, jeśli jest zdefiniowany. Komunikat o zdarzeniu zawiera informacje na temat zdarzenia, które można pobrać, pisząc odpowiedni program aplikacji MQI, który wykonuje następujące kroki:

- Pobierz komunikat z kolejki.
- Przetworzenie komunikatu w celu wyodrębnienia danych zdarzenia.

Informacje pokrewne opisują format komunikatów zdarzeń.

Warunki powodujące zdarzenia

Na poniższej liście przedstawiono przykłady warunków, które mogą powodować zdarzenia instrumentacji:

- Osiągnięto limit progowy dla liczby komunikatów w kolejce.
- Instancja kanału została uruchomiona lub zatrzymana.
- Menedżer kolejek staje się aktywny lub jest wymagany do zatrzymania.
- Aplikacja próbuje otworzyć kolejkę, określając ID użytkownika, który nie jest autoryzowany w systemach IBM MQ for IBM i, AIX, Linux®, and Windows.
- Obiekty są tworzone, usuwane, zmieniane lub odświeżane.
- Komenda MQSC lub PCF została uruchomiona pomyślnie.
- Menedżer kolejek rozpoczyna zapisywanie do nowego przydziału dziennika.
- Umieszczanie komunikatu w kolejce niedostarczonych komunikatów, jeśli spełnione są warunki zdarzenia.

Pojęcia pokrewne

“Zdarzenia wydajności” na stronie 21

Zdarzenia wydajności odnoszą się do warunków, które mogą mieć wpływ na wydajność aplikacji, które korzystają z określonej kolejki. Zasięg zdarzeń wydajności jest kolejką. Wywołania programu **MQPUT** i wywołania programu **MQGET** w jednej kolejce nie mają wpływu na generowanie zdarzeń wydajności w innej kolejce.

“Przykładowy program do monitorowania zdarzeń instrumentacji na wielu platformach” na stronie 54
Produkt **amqsevt** formatuje zdarzenia instrumentacji, które menedżer kolejek może utworzyć i który jest dostarczany razem z produktem IBM MQ for Multiplatforms. Program odczytuje komunikaty z kolejek zdarzeń i formatuje je w postaci czytelnych łańcuchów.

Typy zdarzeń

Ta strona służy do wyświetlania typów zdarzeń instrumentacji, które mogą być raportowane przez menedżer kolejek lub instancję kanału.

Zdarzenia instrumentacji produktu IBM MQ mają następujące typy:

- Zdarzenia menedżera kolejek
- Zdarzenia kanału i mostu
- Zdarzenia wydajności
- Zdarzenia konfiguracji
- Zdarzenia komendy
- Zdarzenia programu rejestrującego
- Zdarzenia lokalne

Dla każdego menedżera kolejek każda kategoria zdarzenia ma własną kolejkę zdarzeń. Wszystkie zdarzenia w tej kategorii powodują, że komunikat zdarzenia jest umieszczany w tej samej kolejce.

Ta kolejka zdarzeń:

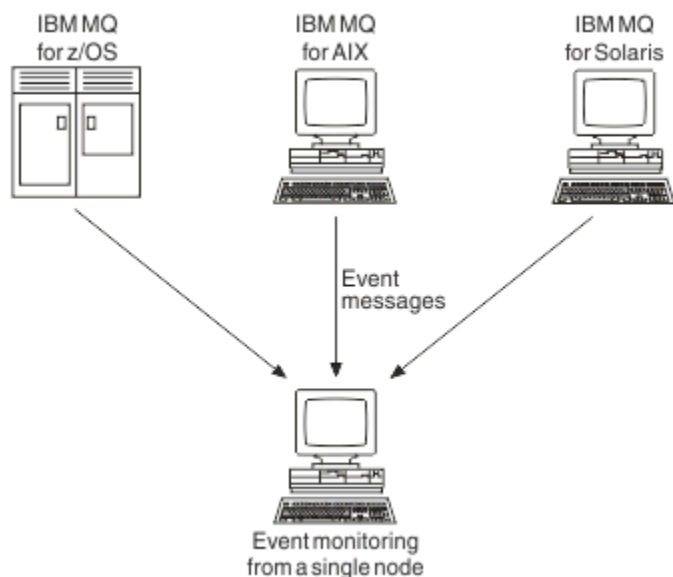
SYSTEM.ADMIN.QMGR.EVENT
SYSTEM.ADMIN.CHANNEL.EVENT
SYSTEM.ADMIN.PERFM.EVENT
SYSTEM.ADMIN.CONFIG.EVENT
SYSTEM.ADMIN.COMMAND.EVENT
SYSTEM.ADMIN.LOGGER.EVENT
SYSTEM.ADMIN.PUBSUB.EVENT

Zawiera komunikaty z:

Zdarzenia menedżera kolejek
Zdarzenia kanału
Zdarzenia wydajności
Zdarzenia konfiguracji
Zdarzenia komendy
Zdarzenia programu rejestrującego
Pobiera zdarzenia związane z publikowania/
subskrypcji. Używana tylko z wieloma rzutami.
Więcej informacji na ten temat zawiera sekcja
Monitorowanie aplikacji Multicast.

Zawierając zdarzenia instrumentacji we własnej aplikacji do zarządzania systemem, można monitorować działania w wielu menedżerach kolejek, w wielu różnych węzłach, a także w wielu aplikacjach IBM MQ . W szczególności można monitorować wszystkie węzły w systemie z jednego węzła (dla tych węzłów, które obsługują zdarzenia produktu IBM MQ), jak to pokazano w sekcji Rysunek 2 na stronie 10.

Zdarzenia instrumentacji mogą być raportowane za pomocą mechanizmu raportowania napisanego przez użytkownika do aplikacji administracyjnej, która może przedstawiać zdarzenia operatorowi.



Rysunek 2. Monitorowanie menedżerów kolejek na różnych platformach w pojedynczym węźle

Zdarzenia instrumentacji umożliwiają również aplikacjom działającym jako agenty dla innych sieci administracyjnych, na przykład Tivoli NetView dla z/OS, monitorowanie raportów i tworzenie odpowiednich alertów.

Zdarzenia menedżera kolejek

Zdarzenia menedżera kolejek są związane z wykorzystaniem zasobów w menedżerach kolejek. Na przykład zdarzenie menedżera kolejek jest generowane, jeśli aplikacja próbuje umieścić komunikat w kolejce, która nie istnieje.

W poniższych przykładach przedstawiono warunki, które mogą spowodować zdarzenie menedżera kolejek:

- Aplikacja wysyła wywołanie MQI, które nie powiodło się. Kod przyczyny z wywołania jest taki sam, jak kod przyczyny w komunikacie zdarzenia.

Podobny warunek może wystąpić podczas wewnętrznej operacji menedżera kolejek, na przykład podczas generowania komunikatu raportu. Kod przyczyny w komunikacie zdarzenia może być zgodny z kodem przyczyny MQI, nawet jeśli nie jest on powiązany z żadną aplikacją. Nie należy zakładać, że ponieważ kod przyczyny komunikatu zdarzenia jest podobny do kodu przyczyny MQI, zdarzenie to było koniecznie spowodowane niepomyślnym wywołaniem MQI z aplikacji.

- Komenda jest wydawana do menedżera kolejek, a przetwarzanie tej komendy powoduje zdarzenie. Na przykład:
 - Menedżer kolejek został zatrzymany lub uruchomiony.
 - Komenda jest uruchamiana w przypadku, gdy powiązany ID użytkownika nie jest autoryzowany dla tej komendy.

Program IBM MQ umieszcza komunikaty dla zdarzeń menedżera kolejek w systemie SYSTEM.ADMIN.QMGR.EVENT , a także obsługuje następujące typy zdarzeń menedżera kolejek:

ALW Uprawnienie (tylko w systemie AIX, Linux, and Windows)

Zdarzenia uprawnień zgłaszają autoryzację, taką jak aplikacja próbujący otworzyć kolejkę, dla której nie ma wymaganych uprawnień, lub komendę wydawaną z ID użytkownika, który nie ma wymaganych uprawnień. Komunikat zdarzenia uprawnień może zawierać następujące dane zdarzenia:

- [Brak uprawnień \(typ 1\)](#)
- [Brak uprawnień \(typ 2\)](#)
- [Brak uprawnień \(typ 3\)](#)
- [Brak uprawnień \(typ 4\)](#)
- [Brak uprawnień \(typ 5\)](#)
- [Brak uprawnień \(typ 6\)](#)

Wszystkie zdarzenia uprawnień są poprawne tylko w systemie AIX, Linux, and Windows .

Zablokuj

Zdarzenia zablokowanych zdarzeń wskazują, że podjęto próbę wykonania operacji MQPUT lub MQGET względem kolejki, w której kolejka jest zablokowana dla operacji umieszczania lub pobierania, lub w odniesieniu do tematu, w którym dany temat jest blokowany w przypadku publikowania. Komunikat zdarzenia zablokowanej zdarzenia może zawierać następujące dane o zdarzeniach:

- [Uzyskaj zahamowane](#)
- [Zablokowane \(put inhibited\)](#)

Lokalna

Gdy aplikacja lub menedżer kolejek nie może uzyskać dostępu do kolejki lokalnej lub innego obiektu lokalnego, na przykład dlatego, że obiekt nie został zdefiniowany, menedżer kolejek może wygenerować lokalny komunikat zdarzenia. Lokalny komunikat zdarzenia może zawierać następujące dane zdarzenia:

- [Błąd typu podstawowej kolejki aliasowej](#)
- [Nieznana kolejka podstawowa aliasu](#)
- [Nieznana nazwa obiektu](#)

Zdalny


Jeśli aplikacja lub menedżer kolejek nie może uzyskać dostępu do kolejki zdalnej w innym menedżerze kolejek, na przykład kolejka transmisji nie jest zdefiniowana poprawnie, menedżer kolejek może wygenerować komunikat zdarzenia zdalnego. Komunikat zdarzenia zdalnego może zawierać następujące dane zdarzenia:

- [Błąd typu domyślnej kolejki transmisji](#)
- [Błąd użycia domyślnej kolejki transmisji](#)

- [Błąd typu kolejki](#)
- [Błąd nazwy zdalnej kolejki](#)
- [Błąd typu kolejki transmisji](#)
- [Błąd użycia kolejki transmisji](#)
- [Nieznana domyślna kolejka transmisji](#)
- [Nieznany menedżer kolejek zdalnych](#)
- [Nieznana kolejka transmisji](#)

uruchamianie i zatrzymywanie

Zdarzenia uruchomienia i zatrzymania wskazują, że menedżer kolejek został uruchomiony lub został poproszony o zatrzymanie lub wygaszenie.

 Produkt z/OS obsługuje tylko zdarzenia początkowe.

Zdarzenia zatrzymania nie są rejestrowane, o ile nie jest to domyślna trwałość komunikatu SYSTEM.ADMIN.QMGR.EVENT jest zdefiniowana jako trwałe. Komunikat zdarzenia uruchomienia i zatrzymania może zawierać następujące dane zdarzenia:

- [Aktywny menedżer kolejek](#)
- [Menedżer kolejek nie jest aktywny](#)

Dla każdego typu zdarzenia na tej liście można ustawić atrybut menedżera kolejek w celu włączenia lub wyłączenia typu zdarzenia.

Zdarzenia kanału i mostu

Kanały zgłaszają te zdarzenia w wyniku warunków wykrytych podczas ich działania. Na przykład, gdy instancja kanału jest zatrzymana.

Zdarzenia kanału są generowane w następujących okolicznościach:

- Po uruchomieniu komendy lub zatrzymaniu kanału.
- Gdy instancja kanału jest uruchamiana lub zatrzymana.
- Gdy kanał otrzymuje ostrzeżenie o błędzie konwersji podczas pobierania komunikatu.
- Gdy podejmowana jest próba automatycznego utworzenia kanału, zdarzenie zostanie wygenerowane, czy próba powiedzie się lub czy nie powiedzie się.

Uwaga: Połączenia klienckie nie powodują, że kanał uruchomiony lub kanał zatrzymano zdarzenia.

Gdy komenda jest używana do uruchamiania kanału, generowane jest zdarzenie. Kolejne zdarzenie jest generowane podczas uruchamiania instancji kanału. Jednak uruchomienie kanału przez program nasłuchujący, komenda **runmqchl** lub komunikat wyzwalacza menedżera kolejek nie generuje zdarzenia. W takich przypadkach zdarzenie jest generowane tylko wtedy, gdy instancja kanału zostanie uruchomiona.

Pomyślna komenda uruchomienia lub zatrzymania kanału generuje co najmniej dwa zdarzenia. Zdarzenia te są generowane dla obu menedżerów kolejek połączonych przez kanał (pod warunkiem, że obsługują one zdarzenia).

Jeśli zdarzenie kanału jest umieszczone w kolejce zdarzeń, warunek błędu powoduje utworzenie zdarzenia przez menedżer kolejek.

Komunikaty zdarzeń dla zdarzeń kanału i mostu są umieszczane w systemie SYSTEM.ADMIN.CHANNEL.EVENT .

Komunikaty zdarzeń kanału mogą zawierać następujące dane zdarzeń:

- [Aktywowane kanał](#)
- [Błąd automatycznej definicji kanału](#)
- [Automatyczne definiowanie kanału OK](#)
- [Błąd konwersji kanału](#)
- [Kanał nieaktywowany](#)

- [Kanał uruchomiony](#)
- [Kanał Zatrzymany](#)
- [Kanał Zatrzymany Przez Użytkownika](#)
- [Zablokowany kanał](#)

Zdarzenia mostu IMS (tylko z/OS)



Zdarzenia te są zgłaszane, gdy most IMS jest uruchamiany lub zatrzymywane.

Komunikaty zdarzeń mostu IMS mogą zawierać następujące dane o zdarzeniach:

- [Most uruchomiony](#)
- [Most Zatrzymany](#)

Zdarzenia SSL

Jedynym zdarzeniem TLS jest zdarzenie błędu kanału SSL kanału. To zdarzenie jest zgłaszane, gdy kanał korzystający z protokołu TLS nie nawiąże połączenia TLS.

Komunikaty zdarzeń SSL mogą zawierać następujące dane o zdarzeniach:

- [Błąd SSL kanału](#)
- [Ostrzeżenie dotyczące kanału SSL kanału](#)

Zdarzenia wydajności

Zdarzenia wydajności są powiadomieniami, że zasób osiągnął warunek progowy. Na przykład osiągnięto limit głębokości kolejki.

Zdarzenia wydajności odnoszą się do warunków, które mogą mieć wpływ na wydajność aplikacji, które korzystają z określonej kolejki. Nie są one generowane dla samych kolejek zdarzeń.

Typ zdarzenia jest zwracany w polu identyfikatora komendy w danych komunikatu.

Jeśli menedżer kolejek próbuje umieścić komunikat zdarzenia menedżera kolejek lub zdarzenia wydajności w kolejce zdarzeń i został wykryty błąd, który zwykle tworzy zdarzenie, to inne zdarzenie nie zostanie utworzone i nie zostanie podjęte żadne działanie.

Wywołania MQGET i MQPUT w ramach jednostki pracy mogą generować zdarzenia wydajności bez względu na to, czy jednostka pracy jest zatwierdzona, czy wycofana.

Komunikaty zdarzeń dla zdarzeń wydajności są umieszczane w systemie SYSTEM.ADMIN.PERFM.EVENT .

Istnieją dwa typy zdarzeń wydajności:

Zdarzenia głębokości kolejki

Zdarzenia głębokości kolejki odnoszą się do liczby komunikatów w kolejce. Jest to, w jaki sposób jest pełna lub pusta kolejka. Te zdarzenia są obsługiwane w przypadku kolejek współużytkowanych. Komunikaty zdarzeń głębokości kolejki mogą zawierać następujące dane zdarzeń:

- [Wysokie zapętnienie kolejki](#)
- [Niska głębokość kolejki](#)
- [Kolejka pełna](#)

Zdarzenia interwału usług kolejki

Zdarzenia przedziału czasu usługi kolejki są powiązane z tym, czy komunikaty są przetwarzane w określonym przez użytkownika przedziale czasu. Te zdarzenia nie są obsługiwane w przypadku kolejek współużytkowanych.



Produkt IBM MQ for z/OS obsługuje zdarzenia zapętnienia kolejki dla kolejek QSGDISP (SHARED), ale nie obsługuje zdarzeń interwału usług. Menedżer kolejek i zdarzenia kanału pozostają

niezmienione przez kolejki współużytkowane. Komunikaty zdarzeń usługi kolejki mogą zawierać następujące dane zdarzeń:

- [Wysoki odstęp czasu usługi kolejki](#)
- [Odstęp czasu usługi kolejki OK](#)

Zdarzenia konfiguracji

Zdarzenia konfiguracji są generowane, gdy zdarzenie konfiguracji jest żądane jawnie lub automatycznie, gdy obiekt jest tworzony, modyfikowany lub usuwany.

Komunikat zdarzenia konfiguracji zawiera informacje na temat atrybutów obiektu. Na przykład, jeśli tworzony jest obiekt listy nazw, generowany jest komunikat zdarzenia konfiguracji, który zawiera informacje o atrybutach obiektu listy nazw.

Komunikaty zdarzeń dla zdarzeń konfiguracji są umieszczane w systemie SYSTEM.ADMIN.CONFIG.EVENT .

Zdarzenia konfiguracji działają w następujący sposób:

- Zapis kontrolny zmian w konfiguracji menedżera kolejek jest przechowywany za pomocą komunikatów zdarzeń, które są zapisywane w systemie SYSTEM.ADMIN.CONFIG.EVENT . Można włączyć te zdarzenia, aby były zapisywane za pomocą parametru **CONFIGEV** w komendzie [ALTER QMGR](#) .
- Te zdarzenia są generowane w przypadku, gdy komenda DEFINE, ALTER lub DELETE działa na obiekcie lub używana jest wywołanie MQSET.
- Za pomocą komendy [REFRESH QMGR TYPE \(CONFIGEV\)](#), która utworzy komunikat o zdarzeniu dla każdego obiektu w menedżerze kolejek, można utworzyć obraz linii podstawowej bieżącej konfiguracji menedżera kolejek. Należy zwrócić uwagę, że ponieważ może to być operacja czasochłonna, jeśli istnieje wiele obiektów, można podzielić zadanie na mniejsze zestawy obiektów przy użyciu kwalifikatorów NAME i OBJECT w komendzie.
- Komunikat zdarzenia rejestruje jedną z czterech możliwych przyczyn:
 - MQRC_CONFIG_CHANGE_OBJECT
 - MQRC_CONFIG_CREATE_OBJECT
 - MQRC_CONFIG_DELETE_OBJECT
 - MQRC_CONFIG_REFRESH_OBJECT

MQRC_CONFIG_CHANGE_OBJECT, MQRC_CONFIG_CREATE_OBJECT lub MQRC_CONFIG_DELETE_OBJECT występują dla odpowiednich komend MQSC lub PCF, które mogą zostać wystawione dla obiektu.

MQRC_CONFIG_REFRESH_OBJECT występuje dla tych komunikatów zdarzeń, które są zapisywane podczas tworzenia obrazu linii podstawowej.

Istnieją cztery typy zdarzeń konfiguracji:

Tworzenie zdarzeń obiektów

Zdarzenia tworzenia obiektów są generowane podczas tworzenia obiektu. Komunikat zdarzenia zawiera następujące dane zdarzenia: [Utwórz obiekt](#).

Zmiana zdarzeń obiektu

Zdarzenia zmiany obiektu są generowane, gdy obiekt jest zmieniany. Komunikat zdarzenia zawiera następujące dane zdarzenia: [Zmień obiekt](#).

Usuń zdarzenia obiektu

Zdarzenia usuwania obiektów są generowane, gdy obiekt jest usuwany. Komunikat zdarzenia zawiera następujące dane zdarzenia: [Usuń obiekt](#).

Odśwież zdarzenia obiektu

Zdarzenia odświeżania obiektu są generowane przez jawne żądanie odświeżenia. Komunikat zdarzenia zawiera następujące dane zdarzenia: [Odśwież obiekt](#).

Zdarzenia komendy

Zdarzenia komend są zgłaszane po pomyślnym uruchomieniu komendy MQSC lub PCF.

Komunikat zdarzenia komendy zawiera informacje o pochodzeniu, kontekście i treści komendy. Na przykład komunikat zdarzenia komendy jest generowany z takimi informacjami, jeśli komenda MQSC ALTER QLOCAL zostanie uruchomiona pomyślnie.

Komunikaty zdarzeń dla zdarzeń komendy są umieszczane w systemie SYSTEM.ADMIN.COMMAND.EVENT .

Zdarzenia komend zawierają następujące dane zdarzenia: komenda.

Multi Zdarzenia programu rejestrującego

Zdarzenia programu rejestrującego są raportowane, gdy menedżer kolejek korzystający z rejestrowania liniowego rozpoczyna zapisywanie rekordów dziennika w nowym zakresie dziennika **IBM i** lub w systemie IBM ido nowego dziennika. **z/OS** Zdarzenia programu rejestrującego nie są dostępne w produkcie IBM MQ for z/OS.

Komunikat zdarzenia programu rejestrującego zawiera informacje określające przydziały dziennika wymagane przez menedżer kolejek w celu zrestartowania menedżera kolejek lub odtwarzania nośnika.

Komunikaty zdarzeń dla zdarzeń programu rejestrującego są umieszczane w systemie SYSTEM.ADMIN.LOGGER.EVENT .

Komunikat zdarzenia programu rejestrującego zawiera następujące dane zdarzenia: Program rejestrujący.

Podsumowanie danych komunikatu zdarzenia

To podsumowanie umożliwia uzyskanie informacji na temat danych zdarzenia, które mogą zawierać każdy typ komunikatu zdarzenia.

Typ zdarzenia	Zobacz te tematy
Zdarzenia uprawnień	Brak uprawnień (typ 1)
	Brak uprawnień (typ 2)
	Brak uprawnień (typ 3)
	Brak uprawnień (typ 4)
	Brak uprawnień (typ 5)
	Brak uprawnień (typ 6)
Zdarzenia kanału	Aktywowane kanał
	Błąd automatycznej definicji kanału
	Automatyczne definiowanie kanału OK
	Zablokowany kanał
	Błąd konwersji kanału
	Kanał nieaktywowany
	Kanał uruchomiony
	Kanał Zatrzymany
	Kanał Zatrzymany Przez Użytkownika
Zdarzenia komendy	Komenda

Typ zdarzenia	Zobacz te tematy
Zdarzenia konfiguracji	Utwórz obiekt
	Zmień obiekt
	Usuń obiekt
	Odśwież obiekt
Zdarzenia mostu IMS	Most uruchomiony
	Most Zatrzymany
Zdarzenia zablokowanej kolejki	Uzyskaj zahamowane
	Zablokowane (put inhibited)
Zdarzenia lokalne	Błąd typu podstawowej kolejki aliasowej
	Nieznana kolejka podstawowa aliasu
	Nieznana nazwa obiektu
Zdarzenia programu rejestrującego	Program rejestrujący
Zdarzenia wydajności	Wysokie zapętnienie kolejki
	Niska głębokość kolejki
	Kolejka pełna
	Wysoki odstęp czasu usługi kolejki
	Odstęp czasu usługi kolejki OK
Zdarzenia zdalne	Błąd typu domyślnej kolejki transmisji
	Błąd użycia domyślnej kolejki transmisji
	Błąd typu kolejki
	Błąd nazwy zdalnej kolejki
	Błąd typu kolejki transmisji
	Błąd użycia kolejki transmisji
	Nieznana domyślna kolejka transmisji
	Nieznany menedżer kolejek zdalnych
	Nieznana kolejka transmisji
Zdarzenia SSL	Błąd SSL kanału
Zdarzenia uruchomienia i zatrzymania	Aktywny menedżer kolejek
	Menedżer kolejek nie jest aktywny

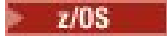
Kontrolowanie zdarzeń

Zdarzenia można włączać i wyłączać, określając odpowiednie wartości dla menedżera kolejek, atrybutów kolejki lub obu tych zdarzeń, w zależności od typu zdarzenia.

Należy włączyć każde zdarzenie instrumentacji, które ma zostać wygenerowane. Na przykład warunki powodujące pełne zdarzenie kolejki to:

- Zdarzenia zapętnienia kolejki są włączone dla określonej kolejki, oraz
- Aplikacja wysyła żądanie MQPUT w celu umieszczenia komunikatu w tej kolejce, ale żądanie nie powiedzie się, ponieważ kolejka jest pełna.

Włączanie i wyłączanie zdarzeń przy użyciu dowolnej z następujących technik:

- Komendy skryptowe IBM MQ (MQSC).
- Odpowiednie komendy programu IBM MQ PCF.
-  Operacje i panele sterujące dla menedżerów kolejek w systemie z/OS.
- IBM MQ Explorer.

Uwaga: Atrybuty związane z zdarzeniami zarówno dla kolejek, jak i dla menedżerów kolejek można ustawiać tylko za pomocą komendy. Wywołanie MQI MQSET nie obsługuje atrybutów związanych ze zdarzeniami.

Pojęcia pokrewne

“Zdarzenia instrumentacji” na stronie 7

Zdarzenie instrumentacji jest logiczną kombinacją warunków, które menedżer kolejek lub instancja kanału wykrywa i umieszcza specjalny komunikat o nazwie *komunikat zdarzenia* w kolejce zdarzeń.

[Wprowadzenie do paneli operacyjno-sterujących](#)

Zadania pokrewne

[Automatyzacja zadań administracyjnych](#)

[Korzystanie z formatów komend programowalnych](#)

Odsyłacze pokrewne

“Typy zdarzeń” na stronie 9

Ta strona służy do wyświetlania typów zdarzeń instrumentacji, które mogą być raportowane przez menedżer kolejek lub instancję kanału.

[Komendy MQSC](#)

Sterowanie zdarzeniami menedżera kolejek

Zdarzenia menedżera kolejek można kontrolować za pomocą atrybutów menedżera kolejek. Aby włączyć zdarzenia menedżera kolejek, ustaw odpowiedni atrybut menedżera kolejek na wartość ENABLED(WŁĄCZONE). Aby wyłączyć zdarzenia menedżera kolejek, należy ustawić odpowiedni atrybut menedżera kolejek na wartość DISABLED(WYŁĄCZONE).

Aby włączyć lub wyłączyć zdarzenia menedżera kolejek, należy użyć komendy MQSC **ALTER QMGR**, określając odpowiedni atrybut menedżera kolejek. Tabela 1 na stronie 17 podsumowuje, jak włączyć zdarzenia menedżera kolejek. Aby wyłączyć zdarzenie menedżera kolejek, należy ustawić odpowiedni parametr na wartość DISABLED.

<i>Tabela 1. Włączanie zdarzeń menedżera kolejek za pomocą komend MQSC</i>	
Zdarzenie	ALTER QMGR, parametr
Uprawnienie	AUTHOREV (WŁĄCZONE)
Zablokuj	INHIBTEV (WŁĄCZONE)
Lokalna	LOCALEV (WŁĄCZONE)
Zdalny	REMOTEEV (WŁĄCZONY)
uruchamianie i zatrzymywanie	STRSTPEV (WŁĄCZONE)

Sterowanie zdarzeniami kanału i mostu

Zdarzenia kanału sterującego można kontrolować za pomocą atrybutów menedżera kolejek. Aby włączyć zdarzenia kanału, należy ustawić odpowiedni atrybut menedżera kolejek na wartość ENABLED(WŁĄCZONE). Aby wyłączyć zdarzenia kanału, należy ustawić odpowiedni atrybut menedżera kolejek na wartość DISABLED(wyłączone).

Aby włączyć lub wyłączyć zdarzenia kanałów, należy użyć komendy MQSC **ALTER QMGR**, określając odpowiedni atrybut menedżera kolejek. Tabela 2 na stronie 18 podsumowuje sposób włączania zdarzeń kanału i mostu. Aby wyłączyć zdarzenie menedżera kolejek, należy ustawić odpowiedni parametr na wartość DISABLED.

Ograniczenie: z/OS Zdarzenia automatycznej definicji kanału nie są dostępne w produkcie IBM MQ for z/OS.

Zdarzenie	ALTER QMGR, parametr
Kanał Dotyczy tylko błędów kanału Most IMS SSL Automatyczna definicja kanału	CHLEW (WŁĄCZONY) CHLEV (WYJĄTEK) BRIDGEEV (WŁĄCZONA) SSLEV (WŁĄCZONE) CHADEV (WŁĄCZONY)

Z zestawem CHLEV ustawionym na wyjątek generowane są następujące kody powrotu i odpowiadające im kwalifikatory przyczyny:

- MQRC_CHANNEL_ACTIVATED
- MQRC_CHANNEL_CONV_ERROR
- MQRC_CHANNEL_NOT_ACTIVATED
- MQRC_CHANNEL_STOPPED
 - z następującymi ReasonQualifiers:
 - MQRQ_CHANNEL_STOPPED_ERROR
 - MQRQ_CHANNEL_STOPPED_RETRY
 - MQRQ_CHANNEL_STOPPED_DISABLED
- MQRC_CHANNEL_STOPPED_BY_USER
- MQRC_CHANNEL_BLOCKED
 - z następującymi ReasonQualifiers:
 - MQRQ_CHANNEL_BLOCKED_NOACCESS
 - MQRQ_CHANNEL_BLOCKED_USERID
 - MQRQ_CHANNEL_BLOCKED_ADDRESS

Kontrolowanie zdarzeń wydajności

Zdarzenia wydajności można kontrolować za pomocą atrybutu menedżera kolejek PERFMEV. Aby włączyć zdarzenia wydajności, należy ustawić parametr PERFMEV na wartość ENABLED(WŁĄCZONE). Aby wyłączyć zdarzenia wydajności, należy ustawić atrybut menedżera kolejek PERFMEV na wartość DISABLED(wyłączone).

Aby ustawić atrybut menedżera kolejek PERFMEV na wartość ENABLED, należy użyć następującej komendy MQSC:

```
ALTER QMGR PERFMEV (ENABLED)
```

Aby włączyć konkretne zdarzenia wydajności, należy ustawić odpowiedni atrybut kolejki. Określ również warunki, które powodują zdarzenie.

Zdarzenia głębokości kolejki

Domyślnie wszystkie zdarzenia głębokości kolejki są wyłączone. Aby skonfigurować kolejkę dla dowolnej z zdarzeń głębokości kolejki:

1. Włącz zdarzenia wydajności w menedżerze kolejek.
2. Włącz zdarzenie w wymaganej kolejce.
3. Ustaw limity, jeśli jest to wymagane, na odpowiednie poziomy, wyrażone jako wartość procentowa maksymalnej głębokości kolejki.

Zdarzenia interwału usług kolejki

Aby skonfigurować kolejkę dla zdarzeń odstępu czasu usługi kolejki, należy wykonać następujące czynności:

1. Włącz zdarzenia wydajności w menedżerze kolejek.
2. Ustaw atrybut sterujący dla zdarzenia odstępu czasu usługi kolejki (High lub OK) w kolejce (w zależności od potrzeb).
3. Określ odstęp czasu między usługami, ustawiając atrybut QSVCINT dla kolejki na odpowiedni czas.

Uwaga: Jeśli ta opcja jest włączona, zdarzenie przedziału czasu usługi kolejki może być generowane w dowolnym odpowiednim czasie, niekoniecznie oczekując na wydanie wywołania MQI dla kolejki. Jeśli jednak wywołanie MQI jest używane w kolejce do umieszczania lub usuwania komunikatu, w tym czasie generowane jest dowolne odpowiednie zdarzenie wydajności. Zdarzenie nie jest generowane, gdy czas, który upłynął, staje się równy czasowi odstępu czasu usługi.

Sterowanie zdarzeniami konfiguracji, komend i programów rejestrujących

Zdarzenia konfiguracji, komendy i programu rejestrującego można kontrolować za pomocą atrybutów menedżera kolejek CONFIGEV, CMDEV i LOGGEREV. Aby włączyć te zdarzenia, należy ustawić odpowiedni atrybut menedżera kolejek na wartość ENABLED(WŁĄCZONE). Aby wyłączyć te zdarzenia, należy ustawić odpowiedni atrybut menedżera kolejek na wartość DISABLED(WYŁĄCZONE).

Zdarzenia konfiguracji

Aby włączyć zdarzenia konfiguracji, należy ustawić opcję CONFIGEV na wartość ENABLED. Aby wyłączyć zdarzenia konfiguracji, należy ustawić parametr CONFIGEV na wartość DISABLED. Na przykład można włączyć zdarzenia konfiguracji przy użyciu następującej komendy MQSC:

```
ALTER QMGR CONFIGEV (ENABLED)
```

Zdarzenia komendy

Aby włączyć zdarzenia komendy, należy ustawić parametr CMDEV na wartość ENABLED(WŁĄCZONE). Aby włączyć zdarzenia komend dla komend z wyjątkiem komend DISPLAY MQSC i Inquire PCF, należy ustawić parametr CMDEV na wartość NODISPLAY. Aby wyłączyć zdarzenia komendy, należy ustawić parametr CMDEV na wartość DISABLED. Na przykład można włączyć zdarzenia komend przy użyciu następującej komendy MQSC:

```
ALTER QMGR CMDEV (ENABLED)
```

Zdarzenia programu rejestrującego

Aby włączyć zdarzenia programu rejestrującego, należy ustawić parametr LOGGEREV na wartość ENABLED. Aby wyłączyć zdarzenia programu rejestrującego, należy ustawić parametr LOGGEREV na wartość DISABLED. Na przykład można włączyć zdarzenia programu rejestrującego za pomocą następującej komendy MQSC:

```
ALTER QMGR LOGGEREV(ENABLED)
```

kolejki zdarzeń

Gdy wystąpi zdarzenie, menedżer kolejek umieszcza komunikat zdarzenia w zdefiniowanej kolejce zdarzeń. Komunikat o zdarzeniu zawiera informacje o zdarzeniu.

Kolejki zdarzeń można zdefiniować jako:

- Kolejki lokalne
- Kolejki aliasowe
- Lokalne definicje kolejek zdalnych lub jako
- Kolejki zdalnych klastrów

Jeśli wszystkie kolejki zdarzeń zostaną zdefiniowane jako lokalne definicje tej samej kolejki zdalnej w jednym menedżerze kolejek, można scentralizować działania monitorowania.

Nie wolno definiować kolejek zdarzeń jako kolejek transmisji, ponieważ komunikaty o zdarzeniach mają formaty niezgodne z formatem komunikatu, który jest wymagany dla kolejek transmisji.

Współużytkowane kolejki zdarzeń to kolejki lokalne zdefiniowane za pomocą wartości QSGDISP (SHARED).

Więcej informacji na temat definiowania kolejek współużytkowanych w systemie z/OS zawiera sekcja [Programowanie aplikacji z kolejkami współużytkowanymi](#).

Gdy kolejka zdarzeń jest niedostępna

Jeśli zdarzenie wystąpi, gdy kolejka zdarzeń jest niedostępna, komunikat zdarzenia zostanie utracony. Na przykład, jeśli kolejka zdarzeń nie zostanie zdefiniowana dla kategorii zdarzenia, wszystkie komunikaty o zdarzeniach dla tej kategorii zostaną utracone. Komunikaty o zdarzeniach nie są na przykład zapisywane w kolejce niedostarczonych komunikatów (niedostarczonych komunikatów).

Można jednak zdefiniować kolejkę zdarzeń jako kolejkę zdalną. Następnie, jeśli w systemie zdalnym wystąpi problem z umieszczaniem komunikatów w rozstrzygniętej kolejce, komunikat o zdarzeniu pojawia się w kolejce niedostarczonych komunikatów systemu zdalnego.

Kolejka zdarzeń może być niedostępna z wielu różnych przyczyn, w tym:

- Kolejka nie została zdefiniowana.
- Kolejka została usunięta.
- Kolejka jest pełna.
- Kolejka została zablokowana.

Brak kolejki zdarzeń nie uniemożliwia wystąpienia zdarzenia. Na przykład po zdarzeniu wydajności menedżer kolejek zmienia atrybuty kolejki i resetuje statystyki kolejki. Ta zmiana jest wykonywana, niezależnie od tego, czy komunikat zdarzenia jest umieszczany w kolejce zdarzeń wydajności. Taka sama sytuacja ma miejsce w przypadku zdarzeń konfiguracji i komend.

Korzystanie z wyzwalanych kolejek zdarzeń

Kolejki zdarzeń z wyzwalaczami można skonfigurować w taki sposób, aby po wygenerowaniu zdarzenia komunikat zdarzenia umieszczany w kolejce zdarzeń był uruchamiany przez aplikację monitoringową zapisowaną przez użytkownika. Ta aplikacja może przetwarzać komunikaty zdarzeń i podejmować odpowiednie działania. Na przykład niektóre zdarzenia mogą wymagać powiadomienia operatora, inne zdarzenia mogą uruchamiać aplikację, która automatycznie wykonuje niektóre zadania administracyjne.

Kolejki zdarzeń mogą mieć powiązane z nimi działania wyzwalające i mogą tworzyć komunikaty wyzwalacza. Jeśli jednak te komunikaty wyzwalacza powodują, że warunki, które zwykle generują zdarzenie, nie są generowane, żadne zdarzenie nie jest generowane. Generowanie zdarzenia w tej instancji nie powoduje, że pętla nie zostanie wykonana.

Pojęcia pokrewne

[“Kontrolowanie zdarzeń” na stronie 16](#)

Zdarzenia można włączać i wyłączać, określając odpowiednie wartości dla menedżera kolejek, atrybutów kolejki lub obu tych zdarzeń, w zależności od typu zdarzenia.

[“Format komunikatów zdarzeń” na stronie 21](#)

Komunikaty o zdarzeniach zawierają informacje na temat zdarzenia i jego przyczyny. Podobnie jak w przypadku innych komunikatów produktu IBM MQ, komunikat zdarzenia ma dwie części: deskryptor komunikatu i dane komunikatu.

[Programowanie aplikacji z kolejkami współużytkowanymi](#)

[Warunki dla zdarzenia wyzwalającego](#)

Odsyłacze pokrewne

[QSGDisp \(MQLONG\)](#)

Format komunikatów zdarzeń

Komunikaty o zdarzeniach zawierają informacje na temat zdarzenia i jego przyczyny. Podobnie jak w przypadku innych komunikatów produktu IBM MQ, komunikat zdarzenia ma dwie części: deskryptor komunikatu i dane komunikatu.

- Deskryptor komunikatu jest oparty na strukturze MQMD.
- Dane komunikatu składają się z *nagłówka zdarzenia* i *danych zdarzenia*. Nagłówek zdarzenia zawiera kod przyczyny, który identyfikuje typ zdarzenia. Umieszczenie komunikatu o zdarzeniu i każde kolejne działanie nie ma wpływu na kod przyczyny zwrócony przez wywołanie MQI, które spowodowało zdarzenie. Dane zdarzenia zawierają dalsze informacje na temat zdarzenia.

Zwykle komunikaty zdarzeń są przetwarzane za pomocą aplikacji do zarządzania systemem, dostosowanej do wymagań przedsiębiorstwa, w którym działa.

Gdy menedżery kolejek w grupie współużytkowania kolejek wykrywają warunki generowania komunikatu zdarzenia, kilka menedżerów kolejek może wygenerować komunikat o zdarzeniu dla kolejki współużytkowanej, co spowoduje wygenerowanie kilku komunikatów o zdarzeniach. Aby zapewnić, że system może skorelować wiele komunikatów zdarzeń z różnych menedżerów kolejek, te komunikaty o zdarzeniach mają unikalny identyfikator korelacji (*CorrelId*) ustawiony w deskrytorze komunikatu (MQMD).

Odsyłacze pokrewne

[“Raport aktywności MQMD \(deskryptor komunikatu\)” na stronie 101](#)

Ta strona służy do wyświetlania wartości zawartych w strukturze MQMD dla raportu aktywności.

[“Raport aktywności MQEPH \(osadzony nagłówek PCF\)” na stronie 105](#)

Ta strona służy do wyświetlania wartości zawartych w strukturze MQEPH dla raportu aktywności.

[“Raport aktywności MQCFH \(nagłówek PCF\)” na stronie 106](#)

Ta strona służy do wyświetlania wartości PCF zawartych w strukturze MQCFH dla raportu aktywności.

[Odwołanie do komunikatu zdarzenia](#)

[Format komunikatu zdarzenia](#)

[Komunikat zdarzenia MQMD \(deskryptor komunikatu\)](#)

[Komunikat zdarzenia MQCFH \(nagłówek PCF\)](#)

[Opisy komunikatów zdarzeń](#)

Zdarzenia wydajności

Zdarzenia wydajności odnoszą się do warunków, które mogą mieć wpływ na wydajność aplikacji, które korzystają z określonej kolejki. Zasięg zdarzeń wydajności jest kolejką. Wywołania programu **MQPUT** i wywołania programu **MQGET** w jednej kolejce nie mają wpływu na generowanie zdarzeń wydajności w innej kolejce.

Komunikaty o zdarzeniach wydajności mogą być generowane w dowolnym odpowiednim czasie, niekoniecznie oczekując na wydanie wywołania MQI dla kolejki. Jeśli jednak w kolejce zostanie użyte wywołanie MQI w celu umieszczenia lub usunięcia komunikatu, wówczas wszystkie odpowiednie zdarzenia wydajności zostaną wygenerowane w tym czasie.

Każdy wygenerowany komunikat zdarzenia wydajności jest umieszczany w kolejce SYSTEM.ADMIN.PERFM.EVENT.

Dane zdarzenia zawierają kod przyczyny, który identyfikuje przyczynę zdarzenia, zestaw statystyk zdarzeń wydajności i inne dane. Typy danych zdarzeń, które mogą być zwracane w komunikatach o zdarzeniach wydajności, są opisane na poniższej liście:

- [Wysokie zapętnienie kolejki](#)
- [Niska głębokość kolejki](#)
- [Kolejka pełna](#)
- [Wysoki odstęp czasu usługi kolejki](#)
- [Odstęp czasu usługi kolejki OK](#)

Przykłady ilustrujące użycie zdarzeń wydajności zakładają, że atrybuty kolejki zostały ustawione za pomocą odpowiednich komend produktu IBM MQ (MQSC). W systemie z/OS można także ustawić atrybuty kolejki, używając operacji i paneli sterujących dla menedżerów kolejek.

Odsyłacze pokrewne

“Typy zdarzeń” na stronie 9

Ta strona służy do wyświetlania typów zdarzeń instrumentacji, które mogą być raportowane przez menedżer kolejek lub instancję kanału.


Statystyka zdarzeń wydajności

Dane zdarzenia wydajności w komunikacie o zdarzeniu zawierają statystyki dotyczące zdarzenia. Użyj statystyk, aby przeanalizować zachowanie określonej kolejki.

Dane zdarzenia w komunikacie o zdarzeniu zawierają informacje na temat zdarzeń dla programów zarządzania systemem. W przypadku wszystkich zdarzeń wydajności dane zdarzenia zawierają nazwy menedżera kolejek i kolejki powiązanej z tym zdarzeniem. Dane zdarzenia zawierają również statystyki związane ze zdarzeniem. Tabela 3 na stronie 22 podsumowuje statystyki zdarzeń, których można użyć do analizy zachowania kolejki. Wszystkie statystyki odnoszą się do tego, co się stało od czasu ostatniego zresetowania statystyk.

Tabela 3. Statystyka zdarzeń wydajności	
Parametr	Opis
TimeSincereresetowania	Czas, jaki upłynął od ostatniego resetowania statystyk.
HighQDepth	Maksymalna liczba komunikatów w kolejce od ostatniego resetowania statystyk.
Liczba MsgEnq	Liczba umieszczonych w kolejce komunikatów (liczba wywołań MQPUT w kolejce), ponieważ statystyki zostały ostatnio zresetowane.
Liczba MsgDeq	Liczba komunikatów umieszczonych w kolejce (liczba wywołań MQGET do kolejki), ponieważ statystyki zostały ostatnio zresetowane.

Statystyki zdarzeń wydajności są resetowane, gdy wystąpi którekolwiek z poniższych zmian:

- Występuje zdarzenie wydajności (statystyki są resetowane we wszystkich aktywnych menedżerach kolejek).
- Menedżer kolejek zostanie zatrzymany i zrestartowany.
- Komenda PCF, Resetuj statystyki kolejki, jest wydawana z programu użytkowego.
-  Tylko w systemie z/OS, komenda RESET QSTATS jest wydawana na konsoli.

Pojęcia pokrewne

“Zdarzenia wydajności” na stronie 21

Zdarzenia wydajności odnoszą się do warunków, które mogą mieć wpływ na wydajność aplikacji, które korzystają z określonej kolejki. Zasięg zdarzeń wydajności jest kolejką. Wywołania programu **MQPUT** i wywołania programu **MQGET** w jednej kolejce nie mają wpływu na generowanie zdarzeń wydajności w innej kolejce.

“Licznik czasu usługi” na stronie 24

Zdarzenia przedziału czasu usługi kolejki używają wewnętrznego licznika czasu o nazwie *licznik czasu usługi*, który jest sterowany przez menedżer kolejek. Licznik czasu usługi jest używany tylko wtedy, gdy włączone jest zdarzenie przedziału czasu usługi kolejki.

“Reguły dla zdarzeń odstępu czasu usługi kolejki” na stronie 25

Formalna kontrola reguł, gdy licznik czasu usługi jest ustawiony, a zdarzenia przedziału czasu usługi kolejki są generowane.

Zadania pokrewne

[“Włączanie zdarzeń odstępu czasu usługi kolejki” na stronie 25](#)

Aby skonfigurować kolejkę dla zdarzeń odstępu czasu usługi kolejki, należy ustawić odpowiednie atrybuty menedżera kolejek i kolejki.

Odsyłacze pokrewne

[Duże zapętnienie kolejki](#)

[Resetuj statystyki kolejki](#)

[ZRESETUJ QSTATS](#)

Zdarzenia interwału usług kolejki

Zdarzenia przedziału czasu usługi kolejki wskazują, czy operacja została wykonana w kolejce w zdefiniowanym przez użytkownika przedziale czasu o nazwie *interwał usługi*. W zależności od instalacji można użyć zdarzeń interwału usług kolejki w celu monitorowania, czy komunikaty są wystarczająco szybko pobierane z kolejek.

Zdarzenia interwału usług kolejki nie są obsługiwane w kolejkach współużytkowanych.

Mogą wystąpić następujące typy zdarzeń odstępu czasu usługi kolejki, w przypadku których termin *operacja pobierania* odwołuje się do wywołania **MQGET** lub działania, które usuwa komunikaty z kolejki, na przykład za pomocą komendy **CLEAR QLOCAL** :

Przedział czasu usługi kolejki OK

Wskazuje, że po jednej z następujących operacji:

- Wywołanie MQPUT
- Operacja pobierania, która pozostawia niepustą kolejkę

Operacja get została wykonana w zdefiniowanym przez użytkownika okresie czasu, znanym jako *przedział czasu usługi*.

Tylko operacja pobrania może spowodować komunikat zdarzenia Przedział czasu usługi kolejki OK. Zdarzenia OK interwału usług kolejki są czasami opisywane jako zdarzenia OK.

Wysoki odstęp czasu usługi kolejki

Wskazuje, że po jednej z następujących operacji:

- Wywołanie MQPUT
- Operacja pobierania, która pozostawia niepustą kolejkę

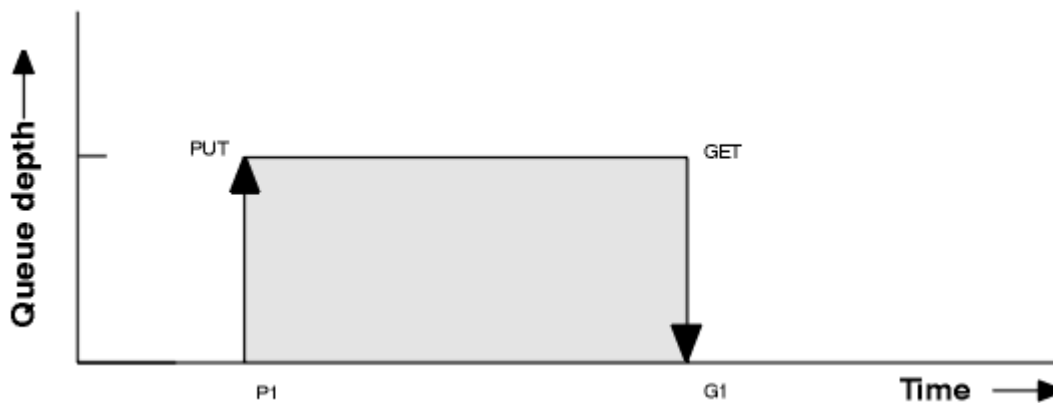
Operacja pobierania **nie** została wykonana w przedziale czasu usługi zdefiniowanym przez użytkownika.

Operacja pobrania lub wywołanie MQPUT może spowodować komunikat o wysokim zdarzeniu odstępu czasu usługi kolejki. Zdarzenia wysokiego odstępu czasu usługi kolejki są czasami opisywane jako zdarzenia wysokiego zdarzenia.

Aby włączyć zarówno zdarzenie odstępu czasu usługi kolejki OK, jak i odstęp czasu usługi kolejki, ustaw atrybut sterujący QServiceIntervalEvent na wartość Wysoki. Zdarzenia OK interwału usług kolejki są włączane automatycznie po wygenerowaniu zdarzenia wysokiego interwału usług kolejki. Nie ma potrzeby włączania zdarzeń OK interwału usług kolejki niezależnie.

Zdarzenia OK i High wzajemnie się wykluczają, dlatego jeśli druga opcja jest włączona, inne są wyłączone. Jednak oba zdarzenia mogą być jednocześnie włączone.

Rysunek 3 na stronie 24 przedstawia wykres głębokości kolejki względem czasu. W czasie P1 aplikacja wysyła komunikat MQPUT w celu umieszczenia komunikatu w kolejce. O godzinie G1 inna aplikacja wysyła komunikat MQGET w celu usunięcia komunikatu z kolejki.



Rysunek 3. Informacje o zdarzeniach odstępu czasu usługi kolejki

Możliwe wyniki zdarzeń odstępu czasu usługi kolejki są następujące:

- Jeśli czas między liczbą operacji put a get jest mniejszy lub równy odstępowi czasu usługi, wykonaj następujące czynności:
 - Zdarzenie *Odstęp czasu usługi kolejki OK* jest generowane w czasie G1, jeśli włączone są zdarzenia przedziału czasu usługi kolejki.
- Jeśli czas między umieszczonym i uzyskanym czasem jest większy niż odstępowi czasu usługi:
 - Zdarzenie *Wysoki odstępowi czasu usługi kolejki* jest generowane w czasie G1, jeśli włączone są zdarzenia interwału usług kolejki.

Algorytm uruchamiania licznika czasu usługi i generowania zdarzeń jest opisany w sekcji [“Reguły dla zdarzeń odstępu czasu usługi kolejki”](#) na stronie 25.

Odsyłacze pokrewne

[Przedział czasu usługi kolejki OK](#)

[Wysoki odstępowi czasu usługi kolejki](#)

[QServiceIntervalZdarzenie \(MQLONG\)](#)

[QServiceIntervalZdarzenie \(10-cyfrowa liczba całkowita ze znakiem\)](#)

Licznik czasu usługi

Zdarzenia przedziału czasu usługi kolejki używają wewnętrznego licznika czasu o nazwie *licznik czasu usługi*, który jest sterowany przez menedżer kolejek. Licznik czasu usługi jest używany tylko wtedy, gdy włączone jest zdarzenie przedziału czasu usługi kolejki.

Co precyzyjnie wykonuje pomiar licznika czasu usługi?

Licznik czasu usługi mierzy czas, jaki upłynął między wywołaniem MQPUT do pustej kolejki lub operacji pobierania, a następnym umieszczonym lub get, pod warunkiem, że głębokość kolejki jest niezerowa między tymi dwoma operacjami.

Kiedy licznik czasu usługi jest aktywny?

Licznik czasu usługi jest zawsze aktywny (uruchomiony), jeśli kolejka ma na nim komunikaty (głębokość jest niezerowa), a zdarzenie przedziału czasu usługi kolejki jest włączone. Jeśli kolejka staje się pusta (głębokość kolejki), licznik czasu jest umieszczany w stanie OFF, który ma zostać zrestartowany przy następnym umieszczonym serwerze.

Kiedy resetowanie licznika czasu usługi jest resetowane?

Licznik czasu usługi jest zawsze resetowany po operacji pobierania. Jest ona również resetowana przez wywołanie MQPUT do pustej kolejki. Nie jest to jednak zawsze resetowane w przypadku zdarzenia interwału usługi kolejki.

W jaki sposób używany jest licznik czasu usługi?

Po operacji pobierania lub wywołania MQPUT menedżer kolejek porównuje czas, jaki upłynął, mierzony przez licznik czasu usługi, z interwałem usługi zdefiniowanym przez użytkownika. Wynik tego porównania polega na tym, że:

- Zdarzenie OK jest generowane, jeśli istnieje operacja pobierania, a czas, który upłynął, jest mniejszy lub równy odstępowi czasu usługi, a to zdarzenie jest włączone.
- Zdarzenie wysokie jest generowane, jeśli czas, który upłynął, jest większy niż przedział czasu usługi, a to zdarzenie jest włączone.

Czy aplikacje mogą odczytywać licznik czasu usługi?

Nie, licznik czasu usługi to wewnętrzny licznik czasu, który nie jest dostępny dla aplikacji.

Co z parametrem *TimeSinceReset* ?

Parametr *TimeSinceReset* jest zwracany jako część statystyki zdarzeń w danych zdarzenia. Określa on czas między kolejnymi zdarzeniami przedziału czasu usługi kolejki, chyba że statystyki zdarzeń są resetowane.

Reguły dla zdarzeń odstępu czasu usługi kolejki

Formalna kontrola reguł, gdy licznik czasu usługi jest ustawiony, a zdarzenia przedziału czasu usługi kolejki są generowane.

Reguły dla licznika czasu usługi

Licznik czasu usługi jest resetowany do zera i restartowany w następujący sposób:

- Po wywołaniu MQPUT w pustej kolejce.
- Po wywołaniu MQGET, jeśli po wywołaniu MQGET kolejka nie jest pusta.

Resetowanie licznika czasu nie zależy od tego, czy zdarzenie zostało wygenerowane.

W przypadku uruchamiania menedżera kolejek licznik czasu usługi jest ustawiany na czas uruchamiania, jeśli głębokość kolejki jest większa od zera.

Jeśli po operacji pobierania kolejka jest pusta, licznik czasu jest umieszczany w stanie OFF.

Zdarzenia wysokiego przedziału czasu usługi kolejki

Zdarzenie Interwału usług kolejki musi być włączone (ustawione na wartość HIGH).

Zdarzenia wysokiego interwału usług kolejki są włączane automatycznie po wygenerowaniu zdarzenia OK interwału usług kolejki.

Jeśli czas usługi jest większy niż odstęp czasu usługi, zdarzenie jest generowane w dniu lub przed następną operacją MQPUT lub get.

Zdarzenia OK interwału usług kolejki

Zdarzenia OK interwału usług kolejki są włączane automatycznie po wygenerowaniu zdarzenia wysokiego interwału usług kolejki.

Jeśli czas usługi (czas, który upłynął) jest mniejszy lub równy odstępowi czasu usługi, zdarzenie jest generowane dla następnej operacji pobierania lub przed nią.

Zadania pokrewne

[“Włączanie zdarzeń odstępu czasu usługi kolejki” na stronie 25](#)

Aby skonfigurować kolejkę dla zdarzeń odstępu czasu usługi kolejki, należy ustawić odpowiednie atrybuty menedżera kolejek i kolejki.

Włączanie zdarzeń odstępu czasu usługi kolejki

Aby skonfigurować kolejkę dla zdarzeń odstępu czasu usługi kolejki, należy ustawić odpowiednie atrybuty menedżera kolejek i kolejki.

O tym zadaniu

Zdarzenia wysokiego i OK wzajemnie się wykluczają; oznacza to, że gdy jedna jest włączona, druga jest automatycznie wyłączana:

- Gdy w kolejce generowane jest wysokie zdarzenie, menedżer kolejek automatycznie wyłącza wysokie zdarzenia i aktywuje zdarzenia OK dla tej kolejki.
- Gdy zdarzenie OK jest generowane w kolejce, menedżer kolejek automatycznie wyłącza zdarzenia OK i włącza dla tej kolejki zdarzenia wysokiego poziomu.

Zdarzenie przedziału czasu usługi kolejki	Kolejka - atrybuty
Wysoki odstęp czasu usługi kolejki Przedział czasu usługi kolejki OK Brak zdarzeń odstępu czasu usługi kolejki	QSVCI EV (HIGH) QSVCI EV (OK) QSVCI EV (BRAK)
Interwał usług	QSVCI NT (<i>tt</i>) , gdzie <i>tt</i> jest usługą przedziału czasu w milisekundach.

Aby włączyć zdarzenia odstępu czasu usługi kolejki, wykonaj następujące kroki:

Procedura

1. Ustaw atrybut menedżera kolejek **PERFMEV** na wartość ENABLED(WŁĄCZONE).
Zdarzenia wydajności są włączone w menedżerze kolejek.
2. Ustaw atrybut elementu sterującego **QSVCI EV** dla zdarzenia wysokiego lub OK interwału usług kolejki w kolejce, zgodnie z wymaganiami.
3. Ustaw atrybut **QSVCI NT** dla kolejki, aby określić odpowiedni przedział czasu dla usługi.

Przykład

Aby włączyć zdarzenia wysokiego interwału usług kolejki z odstępem czasu usługi wynoszącym 10 sekund (10 000 milisekund), należy użyć następujących komend MQSC:

```
ALTER QMGR PERFMEV(ENABLED)
ALTER QLOCAL('MYQUEUE') QSVCI NT(10000) QSVCI EV(HIGH)
```

Przykłady zdarzeń przedziału czasu usługi kolejki

Przykłady przedstawione w tej sekcji umożliwiają zapoznanie się z informacjami, które można uzyskać z zdarzeń odstępu czasu usługi kolejki.

W trzech przykładach podtematów znajdują się bardziej złożone ilustracje użycia zdarzeń odstępu czasu usługi kolejki.

Dane liczbowe towarzyszące przykładom w każdym z podtematów mają taką samą strukturę:

- Rysunek 1 jest wykresem głębokości kolejki względem czasu, wyświetlając poszczególne wywołania MQGET i wywołania MQPUT.
- W sekcji Commentary przedstawiono porównanie ograniczeń czasowych. Istnieją trzy okresy, które należy wziąć pod uwagę:
 - Przedział czasu usługi zdefiniowany przez użytkownika.
 - Czas mierzony przez licznik czasu usługi.

- Czas od ostatniego resetowania statystyk zdarzeń (opcja `TimeSinceReset` danych zdarzenia).
- Sekcja Podsumowanie statystyk zdarzeń zawiera informacje o tym, które zdarzenia są włączone w każdej chwili i jakie zdarzenia są generowane.

Przykłady ilustrują następujące aspekty zdarzeń odstępu czasu usługi kolejki:

- Sposób, w jaki głębokość kolejki zmienia się w czasie.
- Sposób porównywanym przez licznik czasu usługi z odstępem czasu usługi.
- Które zdarzenie jest włączone.
- Które zdarzenia są generowane.

Zapamiętaj: Przykład 1 przedstawia prosty przypadek, w którym komunikaty są sporadyczne, a każdy komunikat jest usuwany z kolejki przed nadejściem następnej. Z danych zdarzenia wiadomo, że maksymalna liczba komunikatów w kolejce była jedną z nich. Można zatem określić czas, przez jaki każdy komunikat był w kolejce.

Jednak w ogólnym przypadku, gdy w kolejce znajduje się więcej niż jeden komunikat, a sekwencja wywołań `MQGET` i wywołań `MQPUT` nie jest przewidywalna, nie można użyć zdarzeń odstępu czasu usługi kolejki do obliczenia czasu, przez jaki pojedynczy komunikat pozostaje w kolejce. Parametr `TimeSinceReset`, który jest zwracany w danych zdarzenia, może zawierać proporcję czasu, w którym w kolejce nie ma żadnych komunikatów. Dlatego wszelkie wyniki uzyskane w tych statystykach są niejawnie uśrednione w celu uwzględnienia tych czasów.

Pojęcia pokrewne

“Zdarzenia interwału usług kolejki” na stronie 23

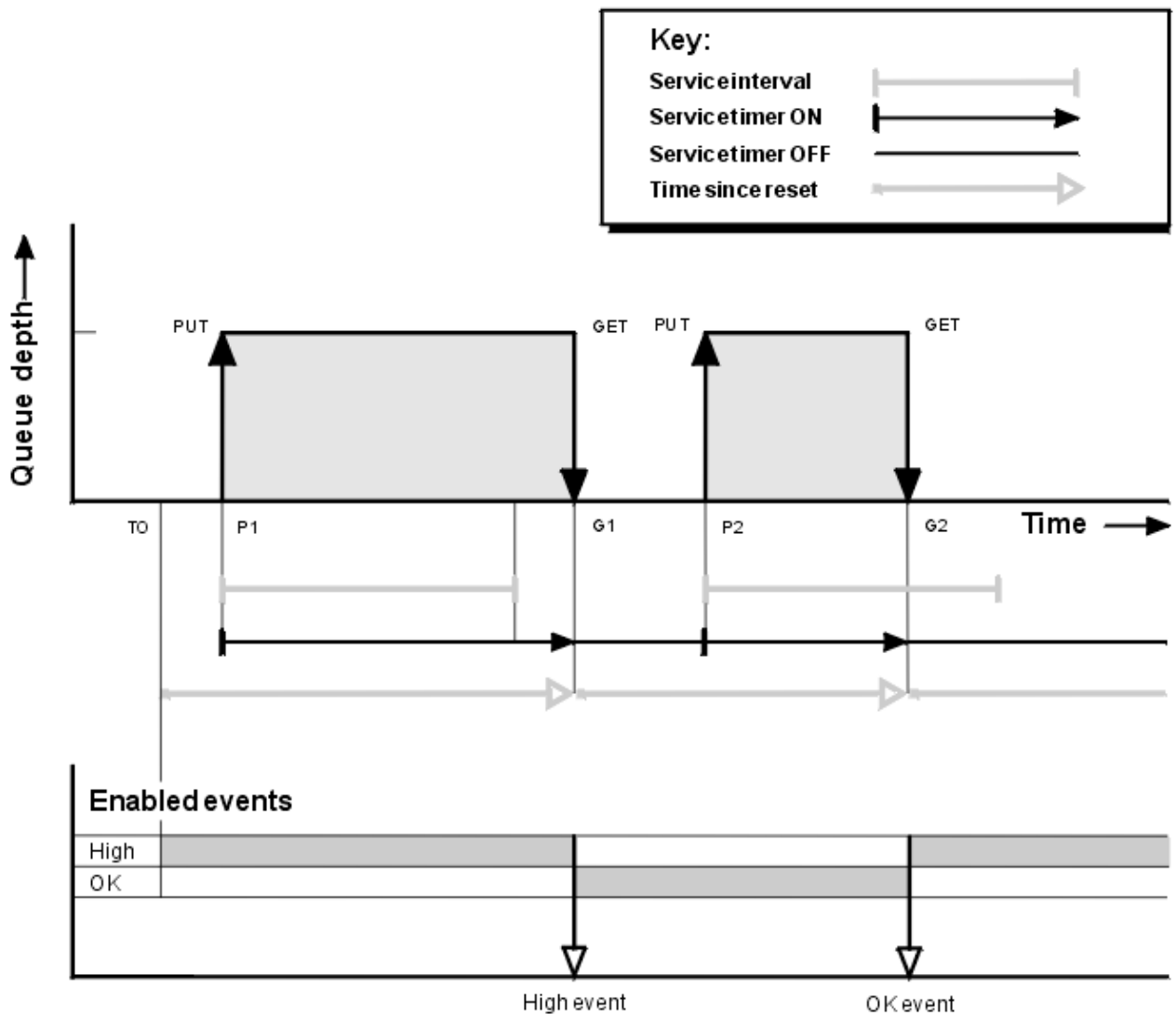
Zdarzenia przedziału czasu usługi kolejki wskazują, czy operacja została wykonana w kolejce w zdefiniowanym przez użytkownika przedziale czasu o nazwie *interwał usługi*. W zależności od instalacji można użyć zdarzeń interwału usług kolejki w celu monitorowania, czy komunikaty są wystarczająco szybko pobierane z kolejek.

“Licznik czasu usługi” na stronie 24

Zdarzenia przedziału czasu usługi kolejki używają wewnętrznego licznika czasu o nazwie *licznik czasu usługi*, który jest sterowany przez menedżer kolejek. Licznik czasu usługi jest używany tylko wtedy, gdy włączone jest zdarzenie przedziału czasu usługi kolejki.

Zdarzenia odstępu czasu usługi kolejki: przykład 1

Podstawowa sekwencja wywołań `MQGET` i wywołań `MQPUT`, w których głębokość kolejki jest zawsze równa 1 lub zero.



Rysunek 4. Zdarzenia przedziału czasu usługi kolejki-przykład 1

Objaśnienie

1. Na P1 aplikacja umieszcza komunikat w pustej kolejce. Spowoduje to uruchomienie licznika czasu usługi.

Należy zauważyć, że wartość T0 może być czasem uruchamiania menedżera kolejek.

2. Na G1 inna aplikacja pobiera komunikat z kolejki. Ponieważ czas, jaki upłynął między P1 a G1 jest większy niż odstęp czasu usługi, dla wywołania MQGET w G1 generowane jest zdarzenie wysokiego interwału usług kolejki. Gdy generowane jest wysokie zdarzenie, menedżer kolejek resetuje atrybut elementu sterującego zdarzenia w taki sposób, aby:
 - a. Zdarzenie OK jest włączone automatycznie.
 - b. Zdarzenie wysokie jest wyłączone.

Ponieważ kolejka jest teraz pusta, licznik czasu usługi jest przełączany do stanu OFF.

3. W polu P2 zostanie wstawiony drugi komunikat do kolejki. Spowoduje to zrestartowanie licznika czasu usługi.
4. W G2 komunikat jest usuwany z kolejki. Ponieważ jednak czas, jaki upłynął między P2 i G2 jest mniejszy niż przedział czasu usługi, zdarzenie OK interwału usług kolejki jest generowane w wywołaniu MQGET w G2. Po wygenerowaniu zdarzenia OK menedżer kolejek resetuje atrybut sterujący w taki sposób, aby:

- a. Duże zdarzenie jest włączane automatycznie.
- b. Zdarzenie OK jest wyłączone.

Ponieważ kolejka jest pusta, licznik czasu usługi jest ponownie przełączany do stanu OFF.

Podsumowanie statystyk zdarzeń

Tabela 5 na stronie 29 podsumowuje statystyki zdarzeń dla tego przykładu.

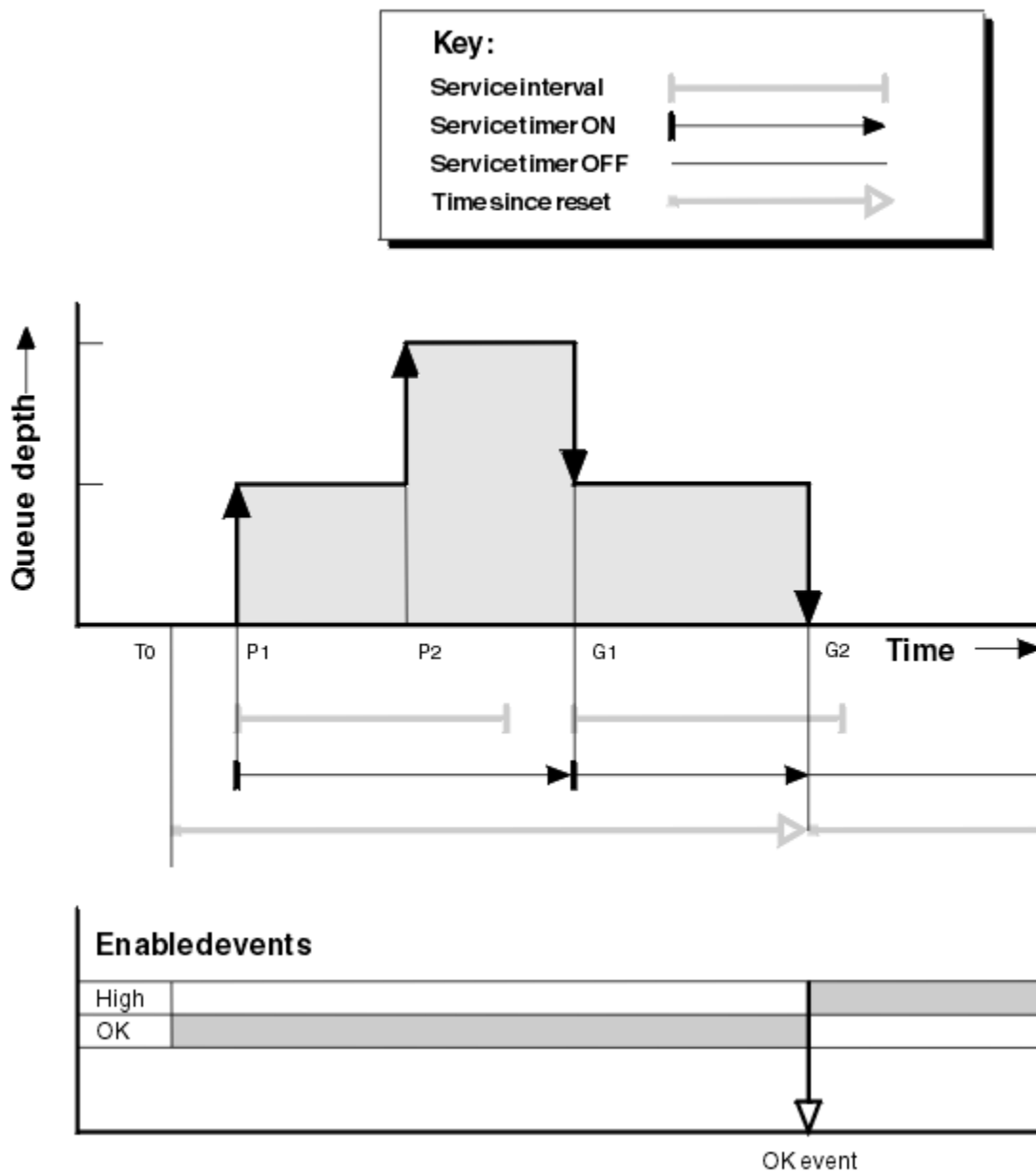
<i>Tabela 5. Podsumowanie statystyk zdarzeń dla przykładu 1</i>		
Atrybut	Zdarzenie 1	Zdarzenie 2
Godzina zdarzenia	T (G1)	T (G2)
Typ zdarzenia	Wysoki	OK
TimeSincereresetowania	T (G1)-T (0)	T (G2)-T (G1)
HighQDepth	1	1
Liczba MsgEnq	1	1
Liczba MsgDeq	1	1

W środkowej części programu [Rysunek 4](#) na stronie 28 wyświetlany jest czas, jaki upłynął, mierzony przez licznik czasu usługi, w porównaniu z okresem obsługi dla tej kolejki. Aby sprawdzić, czy może wystąpić zdarzenie przedziału czasu usługi kolejki, należy porównać długość linii poziomej reprezentującej licznik czasu usługi (ze strzałką) na wartość linii reprezentującej przedział czasu usługi. Jeśli linia licznika czasu usługi jest dłuższa, a zdarzenie wysokiego interwału usług kolejki jest włączone, zdarzenie wysokiego odstępu czasu usługi kolejki jest wykonywane przy następnym otrzymanym zdarzeniu. Jeśli linia licznika czasu jest krótsza, a zdarzenie OK interwału usług kolejki jest włączone, zdarzenie OK Interwału usług kolejki występuje w następnym dniu.

Zdarzenia odstępu czasu usługi kolejki: przykład 2

Sekwencja wywołań MQPUT i MQGET, w których głębokość kolejki nie zawsze jest równa 1 lub zero.

W tym przykładzie wyświetlane są również instancje licznika czasu, które są resetowane bez generowania zdarzeń, na przykład w czasie P2.



Rysunek 5. Zdarzenia przedziału czasu usługi kolejki-przykład 2

Objaśnienie

W tym przykładzie zdarzenia OK są włączone początkowo, a statystyki kolejki zostały zresetowane w czasie T0.

1. Na P1 pierwsze uruchomienie powoduje uruchomienie licznika czasu usługi.
2. Wartość P2 oznacza, że drugie działanie nie generuje zdarzenia, ponieważ nie może spowodować zdarzenia OK.
3. Wartość G1 oznacza, że odstęp czasu usługi został przekroczony i dlatego zdarzenie OK nie jest generowane. Wywołanie MQGET powoduje, że licznik czasu usługi jest resetowany.
4. W przypadku G2 drugi błąd występuje w przedziale czasu usługi i tym razem generowane jest zdarzenie OK. Menedżer kolejek resetuje atrybut elementu sterującego zdarzenia w taki sposób, aby:
 - a. Duże zdarzenie jest włączane automatycznie.
 - b. Zdarzenie OK jest wyłączone.

Ponieważ kolejka jest teraz pusta, licznik czasu usługi jest przełączany do stanu OFF.

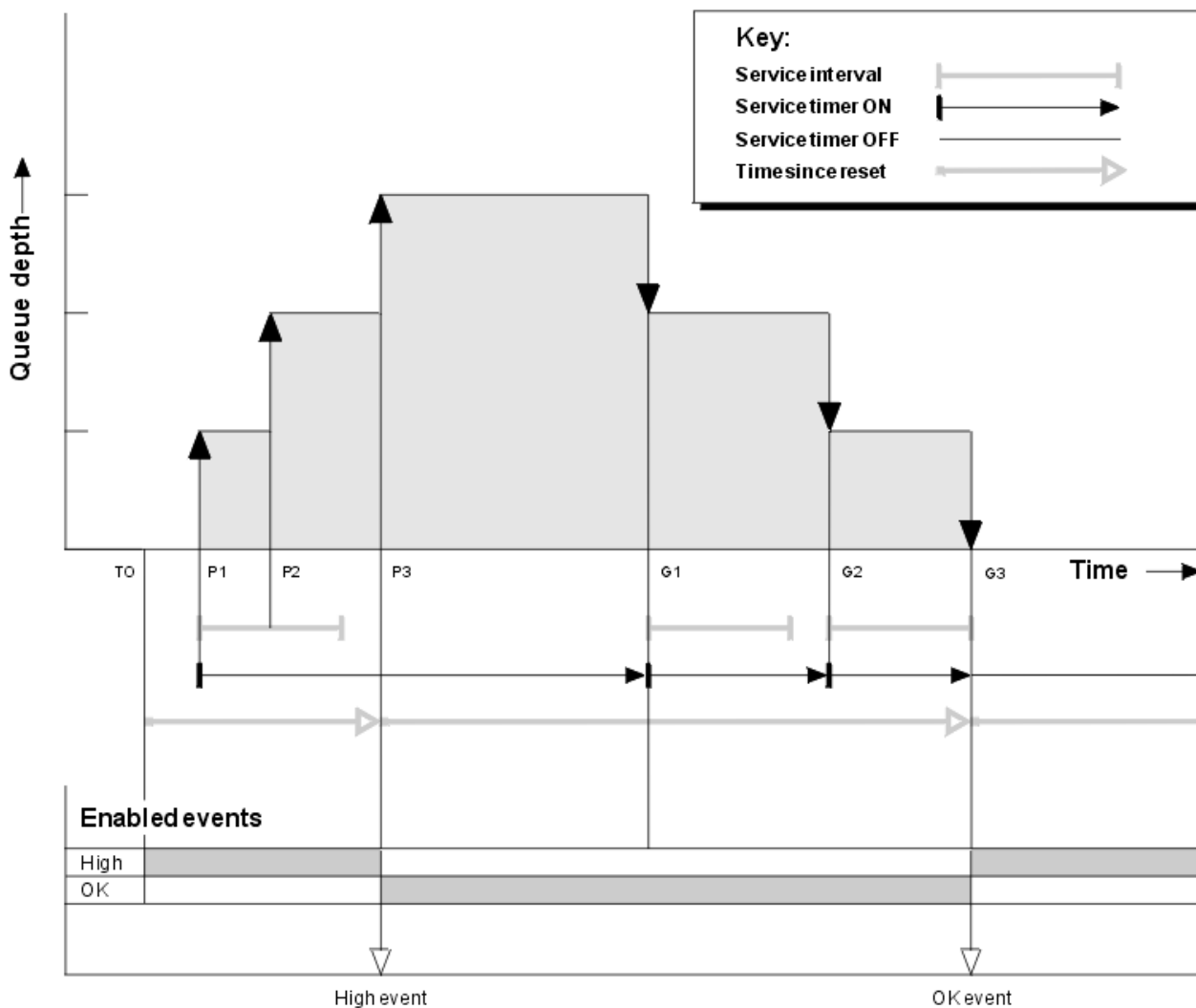
Podsumowanie statystyk zdarzeń

Tabela 6 na stronie 31 podsumowuje statystyki zdarzeń dla tego przykładu.

Tabela 6. Podsumowanie statystyk zdarzeń dla przykładu 2	
Atrybut	Zdarzenie 2
Godzina zdarzenia	T (G2)
Typ zdarzenia	OK
TimeSincereresetowania	T (G2)-T (0)
HighQDepth	2
Liczba MsgEnq	2
Liczba MsgDeq	2

Zdarzenia przedziału czasu usługi kolejki: przykład 3

Sekwencja wywołań MQGET i wywołań MQPUT, które są bardziej sporadyczne niż poprzednie przykłady.



Rysunek 6. Zdarzenia przedziału czasu usługi kolejki-przykład 3

Objaśnienie

1. W czasie T (0) statystyki kolejki są resetowane, a zdarzenia Wysokie zdarzenia przedziału czasu usługi kolejki są włączone.
2. Na P1 pierwsze uruchomienie powoduje uruchomienie licznika czasu usługi.
3. Wartość P2 powoduje, że druga wartość powoduje zwiększenie głębokości kolejki do dwóch. Zdarzenie wysokie nie jest generowane w tym miejscu, ponieważ przedział czasu usługi nie został przekroczony.
4. W systemie P3 trzeci element powoduje wygenerowanie wysokiego zdarzenia. (Licznik czasu przekroczył przedział czasu usługi). Licznik czasu nie został zresetowany, ponieważ głębokość kolejki nie była równa zero przed umieszczeniem w kolejce. Jednak zdarzenia OK są włączone.
5. Na G1 wywołanie MQGET nie generuje zdarzenia, ponieważ odstęp czasu usługi został przekroczony, a zdarzenia OK są włączone. Wywołanie MQGET powoduje jednak zresetowanie licznika czasu usługi.
6. W przypadku G2 wywołanie MQGET nie generuje zdarzenia, ponieważ odstęp czasu usługi został przekroczony, a zdarzenia OK są włączone. Ponownie wywołanie MQGET resetuje licznik czasu usługi.
7. W wersji G3 trzecia wartość powoduje opróżnienie kolejki, a licznik czasu usługi jest równy odstępowi czasu usługi. W związku z tym generowane jest zdarzenie OK. Licznik czasu usługi jest resetowany, a zdarzenia wysokiego poziomu są włączone. Wywołanie MQGET opróżnia kolejkę, a to powoduje, że licznik czasu jest w stanie OFF.

Podsumowanie statystyk zdarzeń

Tabela 7 na stronie 32 podsumowuje statystyki zdarzeń dla tego przykładu.

Atrybut	Zdarzenie 1	Zdarzenie 2
Godzina zdarzenia	T (P3)	T (G3)
Typ zdarzenia	Wysoki	OK
TimeSincereresetowania	T (P3)-T (0)	T (G3)-T (P3)
HighQDepth	3	3
Liczba MsgEnq	3	0
Liczba MsgDeq	0	3

Zdarzenia głębokości kolejki

Zdarzenia głębokości kolejki są związane z zapełnieniem kolejki, to znaczy liczbą komunikatów w kolejce.

W aplikacjach IBM MQ kolejki nie mogą być pełne. Jeśli tak się stanie, aplikacje nie mogą umieszczać komunikatów w kolejce, którą określają. Mimo że komunikat nie zostanie utracony, jeśli wystąpi taka sytuacja, pełna kolejka może spowodować znaczne niedogodności. Liczba komunikatów może być zbudowana w kolejce, jeśli komunikaty są umieszczane w kolejce szybciej niż aplikacje, które je przetwarzają, mogą je usunąć.

Rozwiązanie tego problemu zależy od konkretnych okoliczności, ale może się wiązać z:

- Przekierowywanie niektórych komunikatów do innej kolejki.
- Uruchamianie nowych aplikacji w celu wyłączenia większej liczby komunikatów z kolejki.
- Zatrzymywanie ruchu nieistotnych komunikatów.
- Zwiększenie głębokości kolejki, aby można było przewyższać przejściowe maksimum.

Wcześniejsze ostrzeżenie, że problemy mogą być w ich drodze, ułatwia podjęcie działań zapobiegawczych. W tym celu produkt IBM MQ udostępnia następujące zdarzenia głębokości kolejki:

Zdarzenia nadmiaru kolejki

Wskazuje, że głębokość kolejki zwiększyła się do predefiniowanego progu o nazwie Limit zapełnienia kolejki.

Zdarzenia niedoboru kolejki

Wskazuje, że głębokość kolejki zmniejszyła się do predefiniowanego progu o nazwie Limit zapętnienia kolejki.

Zdarzenia zapętnienia kolejki

Wskazuje, że kolejka osiągnęła maksymalną głębokość, tj. kolejka jest pełna.

Zdarzenie zapętnienia kolejki jest generowane, gdy aplikacja próbuje umieścić komunikat w kolejce, która osiągnęła maksymalną głębokość kolejki. Zdarzenia Wysokie zapętnienie kolejki ostrzegają, że kolejka jest zapętniana. Oznacza to, że po odebraniu tego zdarzenia administrator systemu musi podjąć pewne działania zapobiegawcze. Menedżer kolejek można skonfigurować w taki sposób, aby w przypadku pomyślnego wykonania działania zapobiegawczego, gdy głębokość kolejki spada do poziomu bezpieczniejszego, menedżer kolejek wygenerował zdarzenie o niskiej głębokości kolejki.

Pierwszy przykład zdarzenia głębokości kolejki ilustruje efekt domniemanego działania, który uniemożliwia zapętnienie kolejki.

Pojęcia pokrewne

“Przykłady zdarzeń głębokości kolejki” na stronie 36

Poniższe przykłady umożliwiają poznanie informacji, które można uzyskać z zdarzeń głębokości kolejki.

Odsyłacze pokrewne

[Kolejka pełna](#)

[Duże zapętnienie kolejki](#)

[Niska głębokość kolejki](#)

Włączanie zdarzeń głębokości kolejki

Aby skonfigurować kolejkę dla dowolnych zdarzeń głębokości kolejki, należy ustawić odpowiednie atrybuty menedżera kolejek i kolejki.

O tym zadaniu

Domyślnie wszystkie zdarzenia głębokości kolejki są wyłączone. Jeśli ta opcja jest włączona, zdarzenia głębokości kolejki są generowane w następujący sposób:

- Zdarzenie Duże zapętnienie kolejki jest generowane, gdy komunikat jest umieszczany w kolejce, co powoduje, że zapętnienie kolejki jest większe lub równe wartości ustawionej dla **QDepthHighLimit**.
 - Zdarzenie Duże zapętnienie kolejki jest automatycznie włączane przez zdarzenie Niskie zapętnienie kolejki w tej samej kolejce.
 - Zdarzenie Wysokie zapętnienie kolejki automatycznie włącza w tej samej kolejce zarówno zdarzenie o małej głębokości kolejki, jak i pełne zdarzenie kolejki.
- **Multi** Niskie zdarzenie niedoboru kolejki jest generowane, gdy komunikat jest usuwany z kolejki przez operację GET, co powoduje, że głębokość kolejki jest mniejsza lub równa wartości ustawionej dla **QDepthLowLimit**.
 - **z/OS** Zdarzenie niedoboru kolejki jest generowane, gdy komunikat jest usuwany z kolejki przez operację GET lub został usunięty, ale utracił ważność, co powoduje, że zapętnienie kolejki jest mniejsze lub równe wartości ustawionej dla **QDepthLowLimit**.
 - Zdarzenie Niskie zapętnienie kolejki jest automatycznie włączane przez zdarzenie Duże zapętnienie kolejki lub Pełne zdarzenie kolejki w tej samej kolejce.
 - Zdarzenie Niskie zapętnienie kolejki automatycznie włącza w tej samej kolejce zarówno zdarzenie o dużej głębokości kolejki, jak i zdarzenie pełne w kolejce.
- Zdarzenie zapętnienia kolejki jest generowane, gdy aplikacja nie może umieścić komunikatu w kolejce, ponieważ kolejka jest pełna.
 - Zdarzenie zapętnienia kolejki jest automatycznie włączane przez zdarzenie o zapętnieniu kolejki lub w przypadku zdarzenia niedoboru kolejki w tej samej kolejce.

- Zdarzenie zapętnienia kolejki automatycznie włącza zdarzenie niskiego zapętnienia kolejki w tej samej kolejce.

Aby skonfigurować kolejkę dla dowolnych zdarzeń głębokości kolejki, wykonaj następujące kroki:

Procedura

1. Włącz zdarzenia wydajności w menedżerze kolejek, korzystając z atrybutu **PERFM** menedżera kolejek.
Zdarzenia trafiają do kolejki produktu SYSTEM.ADMIN.PERFM.EVENT .
2. Aby włączyć zdarzenie w wymaganej kolejce, należy ustawić jeden z następujących atrybutów:
 - *QDepthHighEvent* (**QDPHIEV** w MQSC)
 - *ZdarzenieQDepthLow* (**QDPLOEV** w MQSC)
 - *ZdarzenieQDepthMax* (**QDPMAXEV** w MQSC)
3. Opcjonalnie: Aby ustawić limity, należy przypisać następujące atrybuty jako procent maksymalnej głębokości kolejki:
 - *QDepthHighLimit* (**QDEPTHHI** w MQSC)
 - *QDepthLowLimit* (**QDEPTHLO** w MQSC)

Ograniczenie: Wartość **QDEPTHHI** nie może być mniejsza niż **QDEPTHLO**.

Jeśli parametr **QDEPTHHI** jest równy **QDEPTHLO** , to komunikat zdarzenia jest generowany za każdym razem, gdy głębokość kolejki przekazuje wartość w dowolnym kierunku, ponieważ górny próg jest włączony, gdy głębokość kolejki jest mniejsza niż wartość, a dolny próg jest włączony, gdy głębokość przekracza wartość.

Wyniki

Uwaga:

Multi Zdarzenie niedoboru kolejki nie jest generowane, gdy wygaste komunikaty są usuwane z kolejki przy użyciu operacji GET, co powoduje, że głębokość kolejki jest mniejsza lub równa wartości ustawionej dla **QDepthLowLimit**. Produkt IBM MQ generuje komunikat o niskim poziomie zapętnienia kolejki tylko podczas pomyślnego operacji GET. Oznacza to, że po usunięciu komunikatów, które utraciły ważność, z kolejki nie jest generowany żaden komunikat o niskim poziomie głębokości kolejki. Dodatkowo, po usunięciu tych komunikatów, które utraciły ważność z kolejki, *QDepthHighZdarzenie* i *QDepthLowZdarzenie* nie są resetowane.

z/OS Produkt IBM MQ generuje komunikat o niskim poziomie zapętnienia kolejki podczas pomyślnego destrukcyjnej operacji GET lub destruktywnej operacji GET, która zakończyła się powodzeniem, gdyby pasujący komunikat nie utracił ważności. W przeciwnym razie, jeśli komunikaty, które utraciły ważność, są usuwane z kolejki podczas ogólnego przetwarzania w tle, komunikat o niskim poziomie głębokości kolejki nie jest generowany. Ponadto po usunięciu komunikatów, które utraciły ważność z kolejki podczas ogólnego przetwarzania w tle, *QDepthHighZdarzenie* i *QDepthLowZdarzenie* nie są resetowane. Więcej informacji na temat przetwarzania komunikatów, które utraciły ważność, można znaleźć w sekcji Strojenie menedżera kolejek w systemie IBM MQ for z/OS.

Przykład

Aby włączyć zdarzenia zapętnienia kolejki w kolejce MYQUEUE z limitem ustawionym na 80%, należy użyć następujących komend MQSC:

```
ALTER QMGR PERFMV(ENABLED)
ALTER QLOCAL('MYQUEUE') QDEPTHHI(80) QDPHIEV(ENABLED)
```

Aby włączyć zdarzenia zapętnienia kolejki w kolejce MYQUEUE z limitem ustawionym na 20%, należy użyć następujących komend MQSC:

```
ALTER QMGR PERFMEV(ENABLED)
ALTER QLOCAL('MYQUEUE') QDEPTHLO(20) QDPL0EV(ENABLED)
```

Aby włączyć zdarzenia zapętnienia kolejki w kolejce MYQUEUE, należy użyć następujących komend MQSC:

```
ALTER QMGR PERFMEV(ENABLED)
ALTER QLOCAL('MYQUEUE') QDPMAXEV(ENABLED)
```

Kolejki współużytkowane i zdarzenia głębokości kolejki w systemie z/OS

W systemie IBM MQ for z/OS monitorowanie zdarzeń jest prostsze dla aplikacji, która korzysta z kolejek współużytkowanych, jeśli wszystkie menedżery kolejek w grupie współużytkowania kolejek mają takie same ustawienia dla atrybutu PERFMEV.

Gdy w kolejce współużytkowanej wystąpi zdarzenie zapętnienia kolejki, a atrybut **PERFMEV** menedżera kolejek jest ustawiony na wartość ENABLED, menedżery kolejek w grupie współużytkowania kolejki generują komunikat o zdarzeniu. Jeśli opcja **PERFMEV** jest ustawiona na wartość DISABLED (wyłączone) dla niektórych menedżerów kolejek, komunikaty zdarzeń nie są generowane przez te menedżery kolejek, co utrudnia monitorowanie zdarzeń z aplikacji. W celu uzyskania bardziej prostego monitorowania należy nadać każdemu menedżerowi kolejek to samo ustawienie atrybutu **PERFMEV**.

Ten komunikat o zdarzeniu, który generuje każdy menedżer kolejek, reprezentuje jego indywidualne użycie w kolejce współużytkowanej. Jeśli menedżer kolejek nie wykonuje żadnej aktywności w kolejce współużytkowanej, różne wartości w komunikacie zdarzenia mają wartość null lub zero. Komunikatów zdarzeń o wartości NULL można używać w następujący sposób:

- Upewnij się, że każdy aktywny menedżer kolejek w grupie współużytkowania kolejki generuje jeden komunikat zdarzenia.
- Podświetl przypadki braku aktywności w kolejce współużytkowanej dla menedżera kolejek, który wygenerował komunikat zdarzenia.

Koordynujący menedżer kolejek

Gdy menedżer kolejek wydaje zdarzenie zapętnienia kolejki, aktualizuje definicję obiektu kolejki współużytkowanej, aby przełączać atrybuty aktywnego zdarzenia wydajności. Na przykład, w zależności od definicji atrybutów kolejki, zdarzenie Duże zapętnienie kolejki aktywuje zdarzenie zapętnienia kolejki oraz pełne zdarzenie kolejki. Po pomyślnym zaktualizowaniu obiektu kolejki współużytkowanej menedżer kolejek, który początkowo wykrył zdarzenie wydajności, staje się *koordynującym menedżerem kolejek*.

Jeśli ta opcja jest włączona dla zdarzeń wydajności, koordynujący menedżer kolejek wykonuje następujące działania:

1. Wysyła komunikat o zdarzeniu, który przechwytuje wszystkie dane dotyczące wydajności współużytkowanej kolejki, które zostały zebrane od czasu ostatniego utworzenia komunikatu zdarzenia lub od ostatniego resetowania statystyk kolejki. Deskryptor komunikatu (MQMD) tego komunikatu zawiera unikalny identyfikator korelacji (*CorrelId*) utworzony przez koordynujący menedżer kolejek.
2. Rozgłaszanie do wszystkich pozostałych *aktywnych* menedżerów kolejek w tej samej grupie współużytkowania kolejek w celu żądania produkcji komunikatu o zdarzeniu dla kolejki współużytkowanej. Rozgłaszanie zawiera identyfikator korelacji utworzony przez koordynującego menedżera kolejek dla zestawu komunikatów zdarzeń.

Po odebraniu żądania od menedżera kolejek koordynujących, jeśli w grupie współużytkowania kolejek jest aktywny menedżer kolejek, który jest włączony dla zdarzeń wydajności, ten aktywny menedżer kolejek wysyła komunikat o zdarzeniu dla kolejki współużytkowanej. Generowany komunikat o zdarzeniu zawiera informacje o wszystkich operacjach wykonanych przez menedżer kolejek odbierających (aktywnych) od czasu ostatniego utworzenia komunikatu zdarzenia lub od ostatniego resetowania statystyk. Deskryptor komunikatu (MQMD) tego komunikatu zdarzenia zawiera unikalny identyfikator korelacji (*CorrelId*) określony przez koordynujący menedżer kolejek.

Gdy zdarzenia dotyczące wydajności występują w kolejce współużytkowanej, generowane są komunikaty o zdarzeniach n , gdzie n jest liczbą z zakresu od 1 do liczby aktywnych menedżerów kolejek w grupie współużytkowania kolejek. Każdy komunikat zdarzenia zawiera dane odnoszące się do działania kolejki współużytkowanej dla menedżera kolejek, który wygenerował komunikat zdarzenia.

Różnice między kolejkami współużytkowanymi i niewspółużytkowanymi

Włączenie zdarzeń zapełnienia kolejki w kolejkach współużytkowanych różni się od włączania ich w kolejkach niewspółużytkowanych. Kluczowa różnica polega na tym, że zdarzenia są włączone dla kolejek współużytkowanych, nawet jeśli w menedżerze kolejek **PERFMEV** jest **WYŁĄCZONE**. Nie jest to przypadek dla kolejek niewspółużytkowanych.

Rozważmy następujący przykład, który ilustruje tę różnicę:

- QM1 to menedżer kolejek z programem *PerformanceEvent* (**PERFMEV** w MQSC) ustawionym na wartość **DISABLED**.
- SQ1 to kolejka współużytkowana z **QSGDISP** ustawionym na (SHARED) QLOCAL w MQSC.
- LQ1 to kolejka niewspółużytkowana z **QSGDISP** ustawionym na wartość (QMGR) QLOCAL w MQSC.

Obie kolejki mają następujące atrybuty ustawione dla ich definicji:

- **QDPHIEV (ENABLED)**
- **QDPLOEV (DISABLED)**
- **QDPMAXEV (DISABLED)**

Jeśli komunikaty są umieszczane w obu kolejkach w taki sposób, że głębokość spełnia lub przekracza próg **QDEPTHHI**, wartość **QDPHIEV** w SQ1 przełącza się na **WYŁĄCZONE**. Ponadto opcje **QDPLOEV** i **QDPMAXEV** są przełączane na wartość **ENABLED(WYŁĄCZONE)**. Atrybuty SQ1 są automatycznie przełączane dla każdego zdarzenia wydajności w czasie, gdy spełnione są kryteria zdarzenia.

W przeciwieństwie do atrybutów LQ1 pozostają niezmienione do momentu, gdy program **PERFMEV** w menedżerze kolejek ma wartość **WYŁĄCZONE**. Oznacza to, że jeśli na przykład atrybut **PERFMEV** menedżera kolejek ma wartość **ENABLED, DISABLED**, a następnie ponownie zostanie ustawiona wartość **ENABLED**, ustawienia zdarzeń wydajności w kolejkach współużytkowanych mogą nie być spójne z tymi z kolejek niewspółużytkowanych, nawet jeśli początkowo mogły być takie same.

Przykłady zdarzeń głębokości kolejki

Poniższe przykłady umożliwiają poznanie informacji, które można uzyskać z zdarzeń głębokości kolejki.

W pierwszym przykładzie przedstawiono podstawową ilustrację zdarzeń zapełnienia kolejki. Drugi przykład jest bardziej rozbudowany, ale zasady są takie same jak dla pierwszego przykładu. Oba przykłady używają tej samej definicji kolejki w następujący sposób:

Kolejka MYQUEUE1 ma maksymalną głębokość 1000 komunikatów. Górny limit głębokości kolejki wynosi 80%, a limit głębokości kolejki jest o 20%. Początkowo zdarzenia Wysokie zapełnienie kolejki są włączone, podczas gdy inne zdarzenia głębokości kolejki są wyłączone.

Do konfigurowania tej kolejki służą komendy IBM MQ (MQSC):

```
ALTER QMGR PERFMEV(ENABLED)

DEFINE QLOCAL('MYQUEUE1') MAXDEPTH(1000) QDPMAXEV(DISABLED) QDEPTHHI(80)
QDPHIEV(ENABLED) QDEPTHLO(20) QDPLOEV(DISABLED)
```

Pojęcia pokrewne

[“Zdarzenia głębokości kolejki” na stronie 32](#)

Zdarzenia głębokości kolejki są związane z zapełnieniem kolejki, to znaczy liczbą komunikatów w kolejce.

Zadania pokrewne

[“Włączanie zdarzeń głębokości kolejki” na stronie 33](#)

Aby skonfigurować kolejkę dla dowolnych zdarzeń głębokości kolejki, należy ustawić odpowiednie atrybuty menedżera kolejek i kolejki.

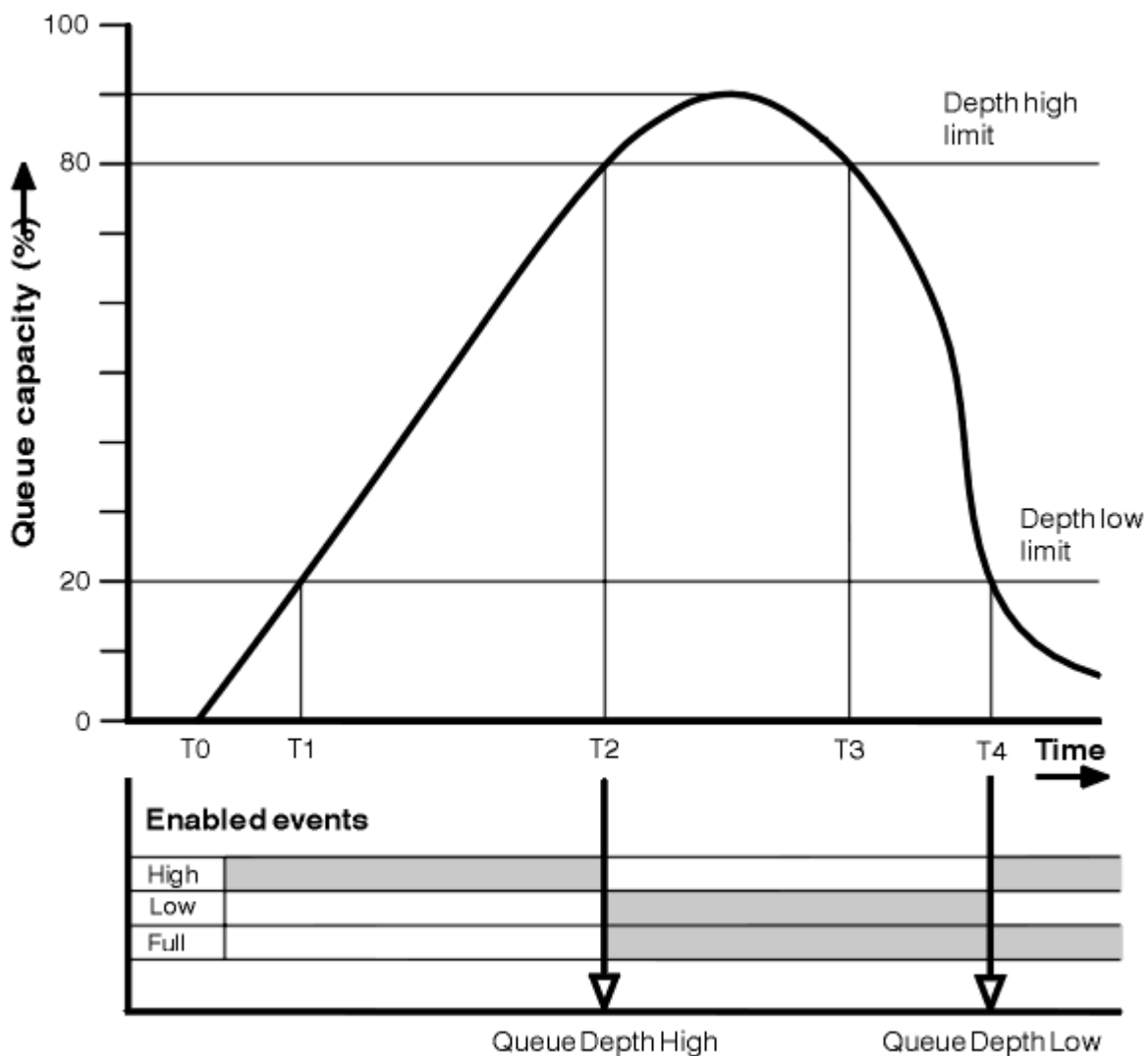
Odsyłacze pokrewne

Komendy MQSC

Zdarzenia głębokości kolejki: przykład 1

Podstawowa sekwencja zdarzeń głębokości kolejki.

Rysunek 7 na stronie 37 przedstawia zmianę głębokości kolejki w czasie.



Rysunek 7. Zdarzenia głębokości kolejki (1)

Objaśnienie

1. W T (1) zapętnienie kolejki rośnie (więcej wywołań MQPUT niż wywołania MQGET) i przekracza limit najniższej głębokości kolejki. W tym momencie nie jest generowane żadne zdarzenie.
2. Głębokość kolejki zwiększa się aż do T (2), kiedy zostanie osiągnięty wysoki limit głębokości (80%) i generowane jest zdarzenie o głębokości kolejki.
Umożliwia to zarówno zdarzenia zapętnienia kolejki pełnej, jak i zapętnienie kolejki.
3. Działania zapobiegawcze (zakładane), które są inicjowane przez zdarzenie, uniemożliwiają zapętnienie kolejki. W czasie T (3), limit czasu zapętnienia kolejki został osiągnięty ponownie, tym razem z góry. W tym momencie nie jest generowane żadne zdarzenie.
4. Głębokość kolejki trwa do T (4), gdy osiągnie dolny limit głębokości (20%) i generowane jest zdarzenie niedoby kolejki o głębokości.

Umożliwia to zarówno zdarzenia zapełnienia kolejki, jak i zapełnienie kolejki.

Podsumowanie statystyk zdarzeń

Tabela 8 na stronie 38 podsumowuje statystyki zdarzeń kolejki, a Tabela 9 na stronie 38 podsumowuje, które zdarzenia są włączone.

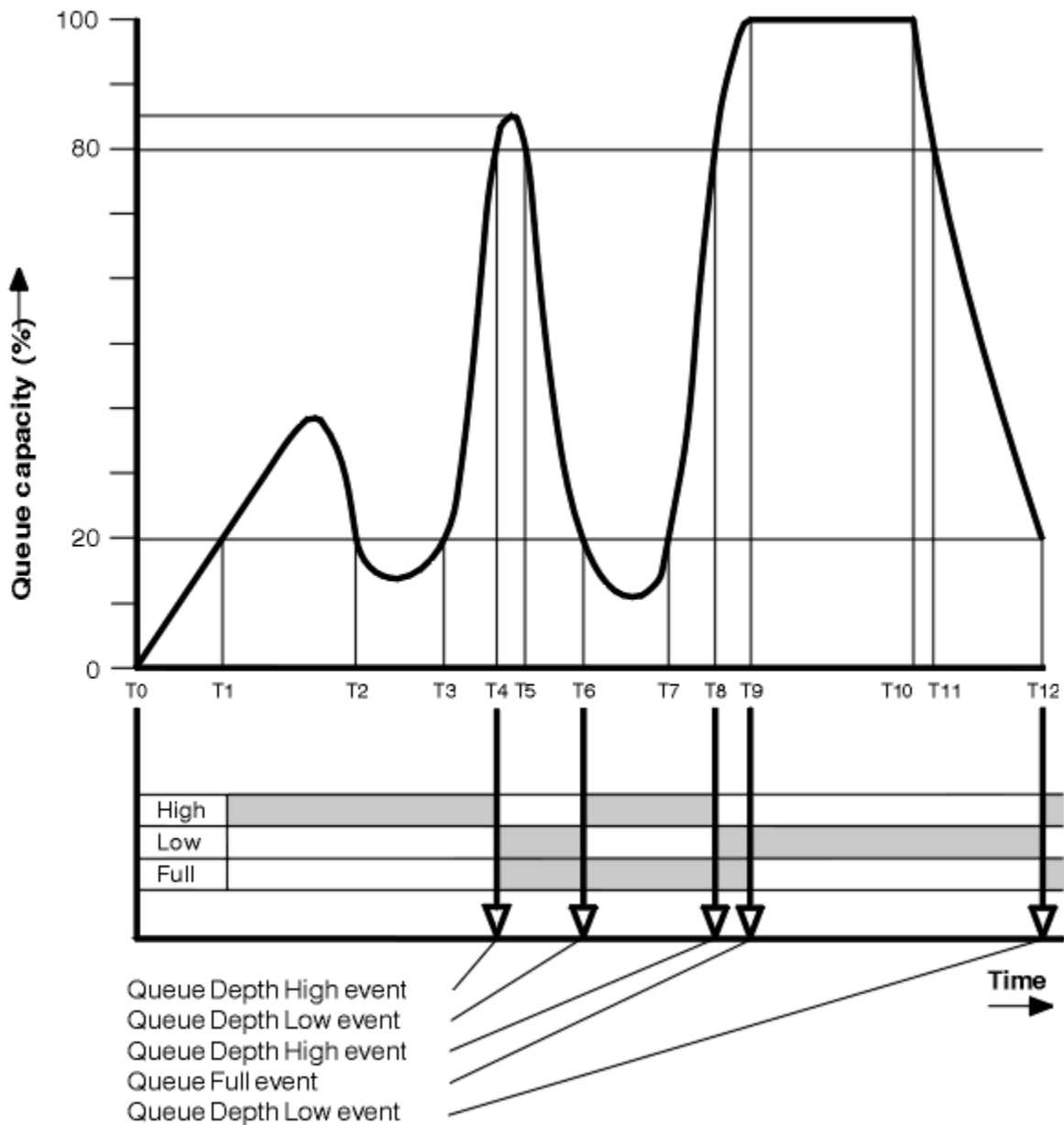
<i>Tabela 8. Podsumowanie statystyk zdarzeń dla zdarzeń głębokości kolejki (przykład 1)</i>		
Statystyka zdarzeń	Zdarzenie 2	Zdarzenie 4
Godzina zdarzenia	T (2)	T (4)
Typ zdarzenia	Duże zapełnienie kolejki	Niska głębokość kolejki
TimeSincereresetowania	T (2)-T (0)	T (4)-T (2)
HighQDepth (Maksymalna głębokość kolejki od momentu zresetowania)	800	900
Liczba MsgEnq	1157	1220
Liczba MsgDeq	357	1820

<i>Tabela 9. Podsumowanie pokazujące, które zdarzenia są włączone</i>			
Przedział czasu	Duże zapełnienie kolejki-zdarzenie	Zdarzenie małej głębokości kolejki	Zdarzenie zapełnienia kolejki
Przed T (1)	WŁĄCZONY	-	-
T (1) do T (2)	WŁĄCZONY	-	-
T (2) do T (3)	-	WŁĄCZONY	WŁĄCZONY
T (3) do T (4)	-	WŁĄCZONY	WŁĄCZONY
Po T (4)	WŁĄCZONY	-	WŁĄCZONY

Zdarzenia głębokości kolejki: przykład 2

Bardziej rozbudowana sekwencja zdarzeń głębokości kolejki.

Rysunek 8 na stronie 39 przedstawia zmianę głębokości kolejki w czasie.



Rysunek 8. Zdarzenia głębokości kolejki (2)

Objaśnienie

1. W następujących godzinach nie jest generowane żadne zdarzenie o niskim zapętnieniu kolejki:
 - T (1) (Głębokość kolejki wzrasta, a nie jest włączona)
 - T (2) (Niewłączone)
 - T (3) (Głębokość kolejki wzrasta, i nie jest włączona)
2. W T (4) występuje zdarzenie Duże zapętnienie kolejki. Umożliwia to zarówno zdarzenia zapętnienia kolejki pełnej, jak i zapętnienie kolejki.
3. W T (9) Zdarzenie zapętnienia kolejki ma miejsce **po** pierwszym komunikacie, którego nie można umieścić w kolejce, ponieważ kolejka jest pełna.
4. W T (12) występuje zdarzenie o głębokości głębokości kolejki.

Podsumowanie statystyk zdarzeń

Tabela 10 na stronie 40 podsumowuje statystyki zdarzeń w kolejce, a program Tabela 11 na stronie 40 podsumowuje, które zdarzenia są włączone w różnych momentach dla tego przykładu.

Tabela 10. Podsumowanie statystyk zdarzeń dla zdarzeń głębokości kolejki (przykład 2)

Statystyka zdarzeń	Zdarzenie 4	Zdarzenie 6	Zdarzenie 8	Zdarzenie 9	Zdarzenie 12
Godzina zdarzenia	T (4)	T (6)	T (8)	T (9)	T (12)
Typ zdarzenia	Duże zapętnienie kolejki	Niska głębokość kolejki	Duże zapętnienie kolejki	Kolejka pełna	Niska głębokość kolejki
TimeSincerestowania	T (4)-T (0)	T (6)-T (4)	T (8)-T (6)	T (9)-T (8)	T (12)-T (9)
HighQDepth	800	855	800	1000	1000
Liczba MsgEnq	1645	311	1377	324	221
Liczba MsgDeq	845	911	777	124	1021

Tabela 11. Podsumowanie pokazujące, które zdarzenia są włączone

Przedział czasu	Duże zapętnienie kolejki-zdarzenie	Zdarzenie małej głębokości kolejki	Zdarzenie zapętnienia kolejki
T (0) do T (4)	WŁĄCZONY	-	-
T (4) do T (6)	-	WŁĄCZONY	WŁĄCZONY
T (6) do T (8)	WŁĄCZONY	-	WŁĄCZONY
T (8) do T (9)	-	WŁĄCZONY	WŁĄCZONY
T (9) do T (12)	-	WŁĄCZONY	-
Po T (12)	WŁĄCZONY	-	WŁĄCZONY

Uwaga: Zdarzenia są poza punktem synchronizacji. Oznacza to, że można utworzyć pustą kolejkę, a następnie wypełnić ją powodującą zdarzenie, a następnie wycofać wszystkie komunikaty znajdujące się pod kontrolą menedżera punktu synchronizacji. Jednak włączenie zdarzeń zostało ustawione automatycznie, dzięki czemu po kolejnym zapętnieniu kolejki nie jest generowane żadne zdarzenie.

Zdarzenia konfiguracji

Zdarzenia konfiguracji to powiadomienia generowane, gdy obiekt jest tworzony, zmieniany lub usuwany, a także mogą być generowane przez żądania jawne.

Informacje na temat włączania zdarzeń można znaleźć w sekcji [“Sterowanie zdarzeniami konfiguracji, komend i programów rejestrujących”](#) na stronie 19.

Zdarzenia konfiguracji powiadomiamy użytkownika o zmianach atrybutów obiektu. Istnieją cztery typy zdarzeń konfiguracji:

- Tworzenie zdarzeń obiektów
- Zmiana zdarzeń obiektu
- Usuń zdarzenia obiektu
- Odśwież zdarzenia obiektu

Dane zdarzenia zawierają następujące informacje:

Informacje dotyczące pochodzenia

składa się z menedżera kolejek, z którego dokonano zmiany, identyfikatora użytkownika, który dokonał zmiany, oraz sposobu, w jaki zmiana ta została wykonana, na przykład za pomocą komendy konsoli.

Informacje o kontekście

Replika informacji kontekstowych w danych komunikatu z komunikatu komendy.

Informacje o kontekście są uwzględniane w danych zdarzenia tylko wtedy, gdy komenda została wprowadzona jako komunikat w systemie SYSTEM.COMMAND.INPUT .

Tożsamość obiektu

zawiera nazwę, typ i dyspozycję obiektu.

Atrybuty obiektu

składa się z wartości wszystkich atrybutów w obiekcie.

To zdarzenie jest komunikatem w formacie PCF. Aby uzyskać więcej informacji, patrz:

- [Zmień obiekt](#)
- [Utwórz obiekt](#)
- [Usuń obiekt](#)
- [Odśwież obiekt](#)

W przypadku zdarzeń zmiany obiektu, przed wygenerowaniem komunikatu i po jego zakończeniu. Mają one wspólne następujące pola, dzięki czemu można zidentyfikować zgodne komunikaty:

- Ten sam identyfikator korelacji
- W nagłówku PCF:
 - Przed nagłówkiem komunikatu znajduje się `MsgSeqNumber' : 1, 'Control' : 'NOT_LAST'`
 - Po nagłówku komunikatu znajduje się `MsgSeqNumber' : 2, 'Control' : 'LAST'`

Każdy wygenerowany komunikat zdarzenia konfiguracji jest umieszczany w kolejce SYSTEM.ADMIN.CONFIG.EVENT.

Pojęcia pokrewne

[“Zdarzenia konfiguracji” na stronie 14](#)

Zdarzenia konfiguracji są generowane, gdy zdarzenie konfiguracji jest żądane jawnie lub automatycznie, gdy obiekt jest tworzony, modyfikowany lub usuwany.

Odsyłacze pokrewne

[Tworzenie obiektu](#)

[Zmiana obiektu](#)

[Usuń obiekt](#)

[Odśwież obiekt](#)

[“Typy zdarzeń” na stronie 9](#)

Ta strona służy do wyświetlania typów zdarzeń instrumentacji, które mogą być raportowane przez menedżer kolejek lub instancję kanału.

Generowanie zdarzeń konfiguracji

Ta strona służy do wyświetlania komend, które powodują generowanie zdarzeń konfiguracji, oraz do zrozumienia okoliczności, w których zdarzenia konfiguracji nie są generowane.

Komunikat zdarzenia konfiguracji jest umieszczany w kolejce zdarzeń konfiguracji, gdy atrybut CONFIGEV menedżera kolejek jest WŁĄCZONY i

- wydane są którekolwiek z poniższych poleceń lub ich odpowiedniki w ramach PCF:
 - `USUŃ INFORMACJE O AUTORYZACJI`
 - `USUŃ CFSTRUCT`
 - `Usuń kanał`

- USUŃ NAZWĘ LISTY
- Usuń proces
- DELETE QMODEL/QALIAS/QREMOTE
- USUŃ KLASĘ STGCLASS
- Usuń temat
- ODŚWIEŻ MENEDŻERA KOLEJEK
- każda z poniższych poleceń lub ich odpowiedniki PCF są wystawiane nawet wtedy, gdy nie ma zmian w obiekcie:
 - DEFINE/ALTER AUTHINFO
 - DEFINE/ALTER CFSTRUCT
 - DEFINE/ALTER CHANNEL
 - DEFINE/ALTER NAMELIST
 - DEFINE/ALTER PROCESS
 - DEFINE/ALTER QMODEL/QALIAS/QREMOTE
 - DEFINE/ALTER STGCLASS
 - DEFINICJA/ZMIENŃ TEMAT
 - DEFINE MAXSMSGS
 - USTAW WARTOŚĆ CHLAUTH
 - ALTER QMGR, chyba że atrybut CONFIGEV jest WYŁĄCZONY i nie jest zmieniany na ENABLED
- Każda z poniższych komend lub ich odpowiednik PCF jest wydawana dla kolejki lokalnej, która nie jest tymczasowa dynamiczna, nawet jeśli nie ma zmian w kolejce.
 - USUŃ QLOCAL
 - DEFINE/ALTER QLOCAL
- Wywołano wywołanie MQSET, inne niż dla tymczasowej kolejki dynamicznej, nawet jeśli nie ma zmian w obiekcie.

Gdy zdarzenia konfiguracji nie są generowane

Komunikaty zdarzeń konfiguracji nie są generowane w następujących okolicznościach:

- W przypadku niepowodzenia wywołania komendy lub wywołania MQSET
- Gdy menedżer kolejek napotka błąd podczas próby umieszczenia zdarzenia konfiguracyjnego w kolejce zdarzeń, wywołanie komendy lub wywołania MQSET kończy się, ale nie jest generowany żaden komunikat zdarzenia.
- Dla tymczasowej kolejki dynamicznej
- Gdy zmiany wewnętrzne są wprowadzane w atrybucie kolejki TRIGGER
- W przypadku kolejki zdarzeń konfiguracyjnych SYSTEM.ADMIN.CONFIG.EVENT, z wyjątkiem komendy REFRESH QMGR
- W przypadku komend REFRESH/RESET CLUSTER i RESUME/SUSPEND QMGR, które powodują zmiany w klastrze
- Podczas tworzenia lub usuwania menedżera kolejek

Pojęcia pokrewne

Wprowadzenie do formatów komend programowalnych

“Zdarzenia konfiguracji” na stronie 40

Zdarzenia konfiguracji to powiadomienia generowane, gdy obiekt jest tworzony, zmieniany lub usuwany, a także mogą być generowane przez żądania jawne.

Odsyłacze pokrewne

Komendy MQSC

[MQSET-ustawienie atrybutów obiektu](#)

[MQSET-ustawienie atrybutów obiektu](#)

Użycie zdarzenia konfiguracyjnego

Ta strona umożliwia wyświetlenie informacji na temat używania zdarzeń konfiguracji w celu uzyskania informacji o systemie oraz zrozumienia czynników, takich jak CMDSCOPE, które mogą mieć wpływ na korzystanie ze zdarzeń konfiguracji.

Zdarzeń konfiguracji można używać do następujących celów:

1. Tworzenie i konserwowanie centralnego repozytorium konfiguracji, z którego mogą być generowane raporty oraz informacje o strukturze systemu.
2. Generowanie zapisu kontrolnego. Na przykład, jeśli obiekt został nieoczekiwanie zmieniony, można zapisać informacje dotyczące tego, kto dokonał zmiany i kiedy został on wykonany.

Może to być szczególnie przydatne w przypadku, gdy zdarzenia komend są również włączone. Jeśli komenda MQSC lub PCF powoduje wygenerowanie zdarzenia konfiguracji i zdarzenia komendy, oba komunikaty o zdarzeniach będą współużytkować ten sam identyfikator korelacji w deskrypcji komunikatu.

W przypadku wywołania MQSET lub dowolnej z następujących komend:

- Obiekt DEFINE
- ALTER, obiekt
- Usuń obiekt

Jeśli atrybut CONFIGEV menedżera kolejek jest włączony, ale komunikat zdarzenia konfiguracji nie może zostać umieszczony w kolejce zdarzeń konfiguracji, na przykład kolejka zdarzeń nie została zdefiniowana, wywołanie komendy lub MQSET jest wykonywane niezależnie.

Wpływ CMDSCOPE

W przypadku komend, w których używana jest wartość CMDSCOPE, komunikat zdarzenia konfiguracji lub komunikaty będą generowane w menedżerze kolejek lub menedżerach kolejek, w których wykonywana jest komenda, a nie w miejscu, w którym została wprowadzona komenda. Jednak wszystkie informacje o pochodzeniu i kontekście w danych zdarzenia będą odnosić się do oryginalnej komendy, która została wprowadzona, nawet jeśli komenda używała CMDSCOPE jest taka, która została wygenerowana przez źródłowego menedżera kolejek.

Jeśli grupa współużytkowania kolejki zawiera menedżery kolejek, które nie znajdują się w bieżącej wersji, zdarzenia będą generowane dla dowolnej komendy, która jest wykonywana za pomocą CMDSCOPE w menedżerze kolejek, który jest w bieżącej wersji, ale nie na tych, które są w poprzedniej wersji. Dzieje się tak nawet wtedy, gdy menedżer kolejek, w którym wpisano komendę, jest w poprzedniej wersji, chociaż w takim przypadku żadne informacje o kontekście nie są uwzględniane w danych zdarzenia.

Pojęcia pokrewne

[Wprowadzenie do formatów komend programowalnych](#)

[“Zdarzenia konfiguracji” na stronie 40](#)

Zdarzenia konfiguracji to powiadomienia generowane, gdy obiekt jest tworzony, zmieniany lub usuwany, a także mogą być generowane przez żądania jawne.

Odsyłacze pokrewne

[MQSET-ustawienie atrybutów obiektu](#)

[MQSET-ustawienie atrybutów obiektu](#)

Zdarzenie odświeżania konfiguracji obiektu

Zdarzenie konfiguracji obiektu odświeżania różni się od innych zdarzeń konfiguracji, ponieważ występuje tylko wtedy, gdy żądanie zostało jawnie zażądane.

Zdarzenia tworzenia, zmiany i usuwania są generowane przez wywołanie MQSET lub przez komendę w celu zmiany obiektu, ale zdarzenie odświeżenia obiektu występuje tylko wtedy, gdy zostanie jawnie zażądane przez komendę MQSC, REFRESH QMGR lub jej odpowiednik PCF.

Komenda REFRESH QMGR różni się od wszystkich innych komend, które generują zdarzenia konfiguracji. Wszystkie pozostałe komendy mają zastosowanie do określonego obiektu i generują pojedyncze zdarzenie konfiguracyjne dla tego obiektu. Komenda REFRESH QMGR może wygenerować wiele komunikatów zdarzenia konfiguracji, które potencjalnie reprezentują każdą definicję obiektu zapisaną przez menedżer kolejek. Dla każdego wybranego obiektu generowany jest jeden komunikat o zdarzeniu.

Komenda REFRESH QMGR używa kombinacji trzech kryteriów wyboru w celu filtrowania liczby zaangażowanych obiektów:

- Nazwa obiektu
- Typ obiektu
- Przedział czasu odświeżania

Jeśli w komendzie REFRESH QMGR nie zostanie podany żaden z kryteriów wyboru, dla każdego kryterium wyboru zostaną użyte wartości domyślne, a dla każdej definicji obiektu przechowywanej przez menedżer kolejek zostanie wygenerowany komunikat o zdarzeniu konfiguracji odświeżania. Może to spowodować niedopuszczalne przetwarzanie czasu przetwarzania i generowanie komunikatów zdarzeń. Należy rozważyć określenie niektórych kryteriów wyboru.

Komenda REFRESH QMGR, która generuje zdarzenia odświeżania, może być używana w następujących sytuacjach:

- Gdy dane konfiguracyjne są poszukiwane na temat wszystkich lub niektórych obiektów w systemie, niezależnie od tego, czy obiekty zostały ostatnio manipulowane, na przykład po pierwszym włączeniu zdarzeń konfiguracyjnych.

Należy rozważyć użycie kilku komend, z których każdy ma inny wybór obiektów, ale w taki sposób, że wszystkie te komendy są uwzględnione.

- Jeśli w SYSTEM.ADMIN.CONFIG.EVENT . W tym przypadku nie są generowane żadne komunikaty zdarzenia konfiguracji dla zdarzeń tworzenia, zmiany lub usuwania. Jeśli błąd w kolejce został poprawiony, można użyć komendy Odśwież menedżera kolejek, aby zażądać wygenerowania komunikatów o zdarzeniach, które zostały utracone w czasie, gdy wystąpił błąd w kolejce. W tej sytuacji należy rozważyć ustawienie odstępu czasu odświeżania do czasu, dla którego kolejka była niedostępna.

Pojęcia pokrewne

[“Zdarzenia konfiguracji” na stronie 40](#)

Zdarzenia konfiguracji to powiadomienia generowane, gdy obiekt jest tworzony, zmieniany lub usuwany, a także mogą być generowane przez żądania jawne.

Odsyłacze pokrewne

[ODŚWIEŻ MENEDŻERA KOLEJEK](#)

[Odśwież menedżera kolejek](#)

Zdarzenia komendy

Zdarzenia komend są powiadomieniami, że komenda MQSC lub PCF została uruchomiona pomyślnie.

Dane zdarzenia zawierają następujące informacje:

Informacje dotyczące pochodzenia

składa się z menedżera kolejek, z którego została wydana komenda, identyfikatora użytkownika, który wydał komendę, oraz sposobu wydania komendy, na przykład za pomocą komendy konsoli.

Informacje o kontekście

Replika informacji kontekstowych w danych komunikatu z komunikatu komendy. Jeśli komenda nie zostanie wprowadzona przy użyciu komunikatu, informacje o kontekście zostaną pominięte.

Informacje o kontekście są uwzględniane w danych zdarzenia tylko wtedy, gdy komenda została wprowadzona jako komunikat w systemie SYSTEM.COMMAND.INPUT .

Informacje o komendzie

Typ komendy, która została wydana.

Dane komend

- dla komend PCF-replika danych komend
- dla komend MQSC, tekst komendy

Format danych komendy nie musi być zgodny z formatem oryginalnej komendy. Na przykład w systemie Multiplatforms format danych komendy jest zawsze używany w formacie PCF, nawet jeśli oryginalne żądanie było komendą MQSC.

Każdy wygenerowany komunikat zdarzenia komendy jest umieszczany w kolejce zdarzeń komend (SYSTEM.ADMIN.COMMAND.EVENT).

Odsyłacze pokrewne

Komenda

“Typy zdarzeń” na stronie 9

Ta strona służy do wyświetlania typów zdarzeń instrumentacji, które mogą być raportowane przez menedżer kolejek lub instancję kanału.

Generowanie zdarzeń komendy

Ta strona służy do wyświetlania sytuacji, które powodują generowanie zdarzeń komend oraz w celu zrozumienia okoliczności, w których zdarzenia komend nie są generowane.

Komunikat zdarzenia komendy jest generowany w następujących sytuacjach:

- Gdy atrybut menedżera kolejek CMDEV jest określony jako ENABLED, a komenda MQSC lub PCF została pomyślnie uruchomiona.
- Jeśli atrybut menedżera kolejek CMDEV jest określony jako NODISPLAY, a dowolna komenda jest uruchamiana pomyślnie, z wyjątkiem komend DISPLAY (MQSC) i Inquire (PCF).
- Gdy uruchamiana jest komenda MQSC, ALTER QMGR lub komenda PCF, Change Queue Manager i atrybut menedżera kolejek CMDEV spełnia jeden z następujących warunków:
 - Po zmianie wartość CMDEV nie została określona jako DISABLED
 - Parametr CMDEV nie został określony jako WYŁĄCZONY przed zmianą

Jeśli komenda jest uruchamiana dla kolejki zdarzeń komend, SYSTEM.ADMIN.COMMAND.EVENT, zdarzenie komendy jest generowane, jeśli kolejka nadal istnieje i nie jest zablokowana.

Gdy zdarzenia komendy nie są generowane

Komunikat zdarzenia komendy nie jest generowany w następujących okolicznościach:

- Gdy wykonanie komendy nie powiedzie się
- Gdy menedżer kolejek napotka błąd podczas próby umieszczenia zdarzenia komendy w kolejce zdarzeń, komenda jest uruchamiana bez względu na to, ale nie jest generowany żaden komunikat zdarzenia.
- W przypadku komendy MQSC REFRESH QMGR TYPE (EARLY)
- W przypadku komendy MQSC START QMGR MQSC
- W przypadku komendy MQSC SUSPEND QMGR, jeśli określono parametr LOG
- W przypadku komendy MQSC RESUME QMGR, jeśli określono parametr LOG

Pojęcia pokrewne

“Zdarzenia komendy” na stronie 44

Zdarzenia komend są powiadomieniami, że komenda MQSC lub PCF została uruchomiona pomyślnie.

Odsyłacze pokrewne

ODŚWIEŻ MENEDŻERA KOLEJEK

START QMGR

Menedżer kolejki zawieszony

Użycie zdarzenia komendy

Ta strona służy do wyświetlania sposobu użycia zdarzeń komendy do generowania zapisu kontrolnego dla komend, które zostały uruchomione.

Na przykład, jeśli obiekt został nieoczekiwanie zmieniony, można zapisać informacje dotyczące tego, kto dokonał zmiany i kiedy został on wykonany. Może to być szczególnie przydatne w przypadku, gdy zdarzenia konfiguracji są również włączone. Jeśli komenda MQSC lub PCF powoduje wygenerowanie zdarzenia komendy i zdarzenia konfiguracji, oba komunikaty o zdarzeniach będą współużytkować ten sam identyfikator korelacji w deskrypcji komunikatu.

Jeśli zostanie wygenerowany komunikat zdarzenia komendy, ale nie można go umieścić w kolejce zdarzeń komend, na przykład jeśli kolejka zdarzeń komendy nie została zdefiniowana, komenda, dla której wygenerowano zdarzenie komendy, jest nadal uruchamiana bez względu na to, czy została ona uruchomiona.

Wpływ CMDSCOPE

W przypadku komend, w których używana jest wartość CMDSCOPE, komunikat zdarzenia komendy lub komunikaty będą generowane w menedżerze kolejek lub menedżerach kolejek, w których uruchamiana jest komenda, a nie w miejscu, w którym została wprowadzona komenda. Jednak wszystkie informacje o pochodzeniu i kontekście w danych zdarzenia będą odnosić się do oryginalnej komendy, która została wprowadzona, nawet jeśli komenda używała CMDSCOPE jest taka, która została wygenerowana przez źródłowego menedżera kolejek.

Pojęcia pokrewne

[“Zdarzenia komendy” na stronie 44](#)

Zdarzenia komend są powiadomieniami, że komenda MQSC lub PCF została uruchomiona pomyślnie.

[“Generowanie zdarzeń komendy” na stronie 45](#)



Ta strona służy do wyświetlania sytuacji, które powodują generowanie zdarzeń komend oraz w celu zrozumienia okoliczności, w których zdarzenia komend nie są generowane.

Odsyłacze pokrewne

[Komendy MQSC](#)

[Komendy PCF i odpowiedzi w grupach](#)

Multi Zdarzenia programu rejestrującego

Zdarzenia programu rejestrującego to powiadomienia o tym, że menedżer kolejek rozpoczął zapisywanie do nowego zakresu dziennika  lub w IBM i, dziennika.  Komunikaty dotyczące zdarzeń programu rejestrującego nie są dostępne w produkcie IBM MQ for z/OS.

Dane zdarzenia zawierają następujące informacje:

- Nazwa bieżącego przydziału dziennika.
- Nazwa najwcześniejszego zakresu dziennika wymaganego do odtworzenia restartu.
- Nazwa najwcześniejszego zakresu dziennika potrzebnego do odtwarzania nośnika.
- Katalog, w którym znajdują się przydziały dziennika.
- Nazwa najwcześniejszego przydziału dziennika, dla którego wymagane jest powiadomienie archiwalne.

W produkcie IBM MQ 9.1.0 jest generowane zdarzenie programu rejestrującego na potrzeby zarządzania dziennikiem archiwalnym, tj. po wprowadzeniu zmian w produkcie **ARCHLOG**, a wartość **ARCHLOG** zostanie dołączona do komunikatu zdarzenia programu rejestrującego.

Więcej informacji na temat wszystkich tych parametrów można znaleźć w sekcji [DISPLAY QMSTATUS](#).

Można użyć wartości **CURRLOG** i **ARCHLOG**, aby określić, co powinno zostać zarchiwizowane. Za każdym razem, gdy program **CURRLOG** zmienia się, pliki o numerach mniejszych niż **CURRLOG** mogą być wysyłane do archiwum, a po zakończeniu archiwizacji należy wywołać komendę **SET LOG** w celu powiadomienia menedżera kolejek.

ARCHLOG jest najstarszym zakresem, który wymaga archiwizacji. Po zarchiwizowaniu tego przydziału i nazwie **SET LOG** w celu powiadomienia menedżera kolejek o tym, że został on zarchiwizowany, menedżer kolejek przenosi program **ARCHLOG** do następnego zakresu w kolejności. Menedżer kolejek planuje przydziały, które są starsze niż **ARCHLOG**, które mają zostać usunięte lub ponownie wykorzystane.

Po wywołaniu programu **SET LOG** w tym zakresie zostanie wydane nowe zdarzenie, ponieważ produkt **ARCHLOG** będzie się zmieniał, a użytkownik musi wiedzieć, co należy zarchiwizować po nowym zdarzeniu.

Jeśli z jakiegoś powodu proces archiwizacji nie powiedzie się, a zostanie wykonana duża kompilacja powiadomień, administrator może ręcznie wydać komendę **RESET QMGR TYPE (ARCHLOG)**. Spowoduje to powiadomienie menedżera kolejek, że może on ponownie wykorzystywać lub usuwać wszystkie obszary starsze niż i w tym zakres, w jakim został określony.

Każdy wygenerowany komunikat zdarzenia programu rejestrującego jest umieszczany w kolejce zdarzeń programu rejestrującego **SYSTEM.ADMIN.LOGGER.EVENT**.

Odsyłacze pokrewne

Program rejestrujący

“Typy zdarzeń” na stronie 9

Ta strona służy do wyświetlania typów zdarzeń instrumentacji, które mogą być raportowane przez menedżer kolejek lub instancję kanału.

Multi Generowanie zdarzeń programu rejestrującego

Ta strona służy do wyświetlania sytuacji, które powodują generowanie zdarzeń programu rejestrującego oraz w celu zrozumienia okoliczności, w których zdarzenia programu rejestrującego nie są generowane.

Komunikat zdarzenia programu rejestrującego jest generowany w następujących sytuacjach:

- Gdy atrybut menedżera kolejek **LOGGEREV** jest określony jako **ENABLED**, a menedżer kolejek rozpoczyna zapisywanie w nowym zakresie dziennika lub w systemie **IBM i**, dziennik.
- Gdy atrybut menedżera kolejek **LOGGEREV** jest określony jako **WŁĄCZONY** i uruchamiany jest menedżer kolejek.
- Gdy atrybut menedżera kolejek **LOGGEREV** zostanie zmieniony z **DISABLED** na **WŁĄCZONY**.
- Gdy atrybut menedżera kolejek **LOGGEREV** jest powiadamiany o tym, że nazwa najstarszego przydziału dziennika, dla którego menedżer kolejek oczekuje na powiadomienie archiwalne (**ARCHLOG**), został zarchiwizowany.

Wskazówka: Komendy **RESET QMGR MQSC** można użyć do żądania menedżera kolejek w celu rozpoczęcia zapisu w nowym zakresie dziennika.



Gdy zdarzenia programu rejestrującego nie są generowane

Komunikat zdarzenia programu rejestrującego nie jest generowany w następujących okolicznościach:

- Gdy menedżer kolejek jest skonfigurowany do korzystania z rejestrowania cyklicznego.
W tym przypadku atrybut menedżera kolejek **LOGGEREV** jest ustawiony jako **WYŁĄCZONY** i nie może zostać zmieniony.
- Gdy menedżer kolejek napotka błąd podczas próby umieszczenia zdarzenia programu rejestrującego w kolejce zdarzeń, to w takim przypadku działanie, które spowodowało zakończenie zdarzenia, nie jest generowane, ale nie jest generowany żaden komunikat zdarzenia.

Pojęcia pokrewne

“Zdarzenia programu rejestrującego” na stronie 46

Zdarzenia programu rejestrującego to powiadomienia o tym, że menedżer kolejek rozpoczął zapisywanie do nowego zakresu dziennika  lub w IBM i, dziennika.  Komunikaty dotyczące zdarzeń programu rejestrującego nie są dostępne w produkcie IBM MQ for z/OS.

Odsyłacze pokrewne

[LoggerEvent \(MQLONG\)](#)

[LoggerEvent \(10-cyfrowa liczba całkowita ze znakiem\)](#)

[RESETOWANIE MENEDŻERA KOLEJEK](#)

Użycie zdarzenia programu rejestrującego



Ta strona umożliwia wyświetlenie sposobu, w jaki można użyć zdarzeń programu rejestrującego w celu określenia przydziałów dziennika, które nie są już wymagane do restartu menedżera kolejek lub odtwarzania nośników.

Istnieje możliwość archiwizowania zbędnych obszarów dziennika na nośniku, takim jak taśma w celu odtwarzania po awarii, przed usunięciem ich z aktywnego katalogu dzienników. Regularne usuwanie zbędnych obszarów dziennika powoduje, że wykorzystanie miejsca na dysku jest minimalne.

Jeśli atrybut menedżera kolejek LOGGEREV jest włączony, ale nie można umieścić komunikatu zdarzenia programu rejestrującego w kolejce zdarzeń programu rejestrującego, na przykład ze względu na to, że kolejka zdarzeń nie została zdefiniowana, działanie, które spowodowało to zdarzenie, jest kontynuowane niezależnie od tego, czy jest to kolejka zdarzeń.

Pojęcia pokrewne

[“Zdarzenia programu rejestrującego” na stronie 46](#)

Zdarzenia programu rejestrującego to powiadomienia o tym, że menedżer kolejek rozpoczął zapisywanie do nowego zakresu dziennika  lub w IBM i, dziennika.  Komunikaty dotyczące zdarzeń programu rejestrującego nie są dostępne w produkcie IBM MQ for z/OS.

Odsyłacze pokrewne

[LoggerEvent \(MQLONG\)](#)

[LoggerEvent \(10-cyfrowa liczba całkowita ze znakiem\)](#)

[“Generowanie zdarzeń programu rejestrującego” na stronie 47](#)

Ta strona służy do wyświetlania sytuacji, które powodują generowanie zdarzeń programu rejestrującego oraz w celu zrozumienia okoliczności, w których zdarzenia programu rejestrującego nie są generowane.

Przykładowy program w języku C do monitorowania kolejki zdarzeń programu rejestrującego

Ta strona służy do wyświetlania przykładowego programu w języku C, który monitoruje kolejkę zdarzeń programu rejestrującego pod kątem nowych komunikatów o zdarzeniach, odczytuje te komunikaty i umieszcza treść komunikatu na wyjściu standardowym.

```
/*
/*****
*/
/* Program name: AMQSLOG0.C
*/
/*
*/
/* Description: Sample C program to monitor the logger event queue and
*/
/* display formatted message content to stdout when a logger
*/
/* event occurs
*/
/* <copyright
*/
/* notice="lm-source-program"
*/
/* pids="5724-H72,"
*/
/* years="2005, 2024"
*/
/* crc="186943832" >
*/
/* Licensed Materials - Property of IBM
*/
*/
*/
/* 5724-H72,
*/
*/
*/
/* (C) Copyright IBM Corp. 2005, 2024. All Rights Reserved.
*/
*/
*/
/* US Government Users Restricted Rights - Use, duplication or
*/
/* disclosure restricted by GSA ADP Schedule Contract with
*/
*/
*/
*/
IBM Corp.
*/
*/
```



```

/* </copyright> */
/*****
/*
/* Function: AMQSLLOG is a sample program which monitors the logger event
/* queue for new event messages, reads those messages, and displays the
/* formatted contents of the message to stdout.
/*
/*****
/*
/* AMQSLLOG has 1 parameter - the queue manager name (optional, if not
/* specified then the default queue manager is implied)
/*
/*****

/*****
/* Includes
/*****
#include <stdlib.h>
#include <stdio.h>
#include <string.h>

#include <cmqc.h> /* MQI constants*/
#include <cmqcfc.h> /* PCF constants*/

/*****
/* Constants
/*****

#define MAX_MESSAGE_LENGTH 8000

typedef struct _ParmTableEntry
{
    MQLONG ConstVal;
    PMQCHAR Desc;
} ParmTableEntry;

ParmTableEntry ParmTable[] =
{
    {0, ""},
    {MQCA_Q_MGR_NAME, "Queue Manager Name"},
    {MQCMD_LOGGER_EVENT, "Logger Event Command"},
    {MQRC_LOGGER_STATUS, "Logger Status"},
    {MQCACF_ARCHIVE_LOG_EXTENT_NAME, "Archive Log Extent"},
    {MQCACF_CURRENT_LOG_EXTENT_NAME, "Current Log Extent"},
    {MQCACF_RESTART_LOG_EXTENT_NAME, "Restart Log Extent"},
    {MQCACF_MEDIA_LOG_EXTENT_NAME, "Media Log Extent"},
    {MQCACF_LOG_PATH, "Log Path"}
};

#if defined(MQ_64_BIT)
#define Int32
#else
#define Int32 "l"
#endif

/*****
/* Function prototypes
/*****

static void ProcessPCF(MQHCONN hConn,
                      MQHOBJ hEventQueue,
                      PMQCHAR pBuffer);

static PMQCHAR ParmToString(MQLONG Parameter);

/*****
/* Function: main
/*****

int main(int argc, char * argv[])
{
    MQLONG CompCode;
    MQLONG Reason;
    MQHCONN hConn = MQHC_UNUSABLE_HCONN;
    MQOD ObjDesc = { MQOD_DEFAULT };
    MQCHAR QMName[MQ_Q_MGR_NAME_LENGTH+1] = "";
    MQCHAR LogEvQ[MQ_Q_NAME_LENGTH] = "SYSTEM.ADMIN.LOGGER.EVENT";
    MQHOBJ hEventQueue = MQHO_UNUSABLE_HOBJ;
    PMQCHAR pBuffer = NULL;

    printf("\n/*****\n");
    printf("/* Sample Logger Event Monitor start */\n");

```

```

printf("/*****\n");

/*****/
/* Parse any command line options */
/*****/
if (argc > 1)
{
    strncpy(QMName, argv[1], (size_t)MQ_Q_MGR_NAME_LENGTH);
}

pBuffer = (PMQCHAR)malloc(MAX_MESSAGE_LENGTH);
if (pBuffer == NULL)
{
    printf("Can't allocate %d bytes\n", MAX_MESSAGE_LENGTH);
    goto MOD_EXIT;
}

/*****/
/* Connect to the specified (or default) queue manager */
/*****/
MQCONN( QMName,
        &hConn,
        &CompCode,
        &Reason);

if (Reason != MQRC_NONE)
{
    printf("MQCONN ended with reason code %" Int32 "d\n", Reason);
    goto MOD_EXIT;
}

/*****/
/* Open the logger event queue for input */
/*****/
strncpy(ObjDesc.ObjectQMgrName, QMName, MQ_Q_MGR_NAME_LENGTH);
strncpy(ObjDesc.ObjectName, LogEvQ, MQ_Q_NAME_LENGTH);

MQOPEN( hConn,
        &ObjDesc,
        MQOO_INPUT_EXCLUSIVE,
        &hEventQueue,
        &CompCode,
        &Reason );

if (Reason != MQRC_NONE)
{
    printf("MQOPEN failed for queue manager %.48s Queue %.48s Reason: %" Int32 "d\n",
          ObjDesc.ObjectQMgrName,
          ObjDesc.ObjectName,
          Reason);
    goto MOD_EXIT;
}
else
{
    /*****/
    /* Start processing event messages */
    /*****/
    ProcessPCF(hConn, hEventQueue, pBuffer);
}

MOD_EXIT:
if (pBuffer != NULL)
{
    free(pBuffer);
}

/*****/
/* Close the logger event queue */
/*****/
if (hEventQueue != MQHO_UNUSABLE_HOBJ)
{
    MQCLOSE(hConn, &hEventQueue, MQCO_NONE, &CompCode, &Reason);
}

/*****/
/* Disconnect */
/*****/
if (hConn != MQHC_UNUSABLE_HCONN)
{
    MQDISC(&hConn, &CompCode, &Reason);
}

```

```

return 0;
}

/*****
/* Function: ProcessPCF
/*****
/*
/* Input Parameters:  Handle to queue manager connection
/*                   Handle to the opened logger event queue object
/*                   Pointer to a memory buffer to store the incoming PCF
/*                   message
/*
/* Output Parameters: None
/*
/* Logic: Wait for messages to appear on the logger event queue and display
/*       their formatted contents.
/*
/*****

static void ProcessPCF(MQHCONN    hConn,
                     MQHOBJ     hEventQueue,
                     PMQCHAR     pBuffer)
{
    MQCFH    * pCfh;
    MQCFST   * pCfst;
    MQGMO    Gmo      = { MQGMO_DEFAULT };
    MQMD     Mqmd     = { MQMD_DEFAULT };
    PMQCHAR  pPCFCmd;
    MQLONG   CompCode = MQCC_OK;
    MQLONG   Reason   = MQRC_NONE;
    MQLONG   MsgLen;
    PMQCHAR  Parm = NULL;

    Gmo.Options = MQGMO_WAIT +
                 MQGMO_CONVERT +
                 MQGMO_FAIL_IF QUIESCING;
    Gmo.WaitInterval = MQWI_UNLIMITED; /* Set timeout value */

    /*****
    /* Process response Queue
    /*****
    while (Reason == MQRC_NONE)
    {
        memcpy(&Mqmd.MsgId, MQMI_NONE, sizeof(Mqmd.MsgId));
        memset(&Mqmd.CorrelId, 0, sizeof(Mqmd.CorrelId));

        MQGET( hConn,
              hEventQueue,
              &Mqmd,
              &Gmo,
              MAX_MESSAGE_LENGTH,
              pBuffer,
              &MsgLen,
              &CompCode,
              &Reason );

        if (Reason != MQRC_NONE)
        {
            switch(Reason)
            {
                case MQRC_NO_MSG_AVAILABLE:
                    printf("Timed out");
                    break;

                default:
                    printf("MQGET ended with reason code %" Int32 "d\n", Reason);
                    break;
            }
            goto MOD_EXIT;
        }
    }

    /*****
    /* Only expect PCF event messages on this queue
    /*****
    if (memcmp(Mqmd.Format, MQFMT_EVENT, MQ_FORMAT_LENGTH))
    {
        printf("Unexpected message format '%8.8s' received\n", Mqmd.Format);
        continue;
    }

    /*****

```

```

/* Build the output by parsing the received PCF message, first the */
/* header, then each of the parameters */
/*****
pCfh = (MQCFH *)pBuffer;

if (pCfh->Reason != MQRC_NONE)
{
    printf("-----\n");
    printf("Event Message Received\n");

    Parm = ParmToString(pCfh->Command);
    if (Parm != NULL)
    {
        printf("Command  :%s \n",Parm);
    }
    else
    {
        printf("Command  :%" Int32 "d \n",pCfh->Command);
    }

    printf("CompCode :%" Int32 "d\n" ,pCfh->CompCode);

    Parm = ParmToString(pCfh->Reason);
    if (Parm != NULL)
    {
        printf("Reason   :%s \n",Parm);
    }
    else
    {
        printf("Reason   :%" Int32 "d \n",pCfh->Reason);
    }
}

pPCFCmd = (PMQCHAR) (pCfh+1);
printf("-----\n");
while(pCfh->ParameterCount-->0)
{
    pCfst = (MQCFST *) pPCFCmd;
    switch(pCfst->Type)
    {
        case MQCFT_STRING:
            Parm = ParmToString(pCfst->Parameter);
            if (Parm != NULL)
            {
                printf("%-32s",Parm);
            }
            else
            {
                printf("%-32" Int32 "d",pCfst->Parameter);
            }

            fwrite(pCfst->String, pCfst->StringLength, 1, stdout);
            pPCFCmd += pCfst->StrucLength;
            break;

        default:
            printf("Unrecognised datatype %" Int32 "d returned\n", pCfst->Type);
            goto MOD_EXIT;
    }
    putchar('\n');
}
}

```

Przykładowe dane wyjściowe

Ta aplikacja generuje następujące dane wyjściowe:

```

/*****
/* Sample Logger Event Monitor start */
/*****
-----
Event Message Received
Command  :Logger Event Command
CompCode :0
Reason   :Logger Status
-----
Queue Manager Name      CSIM
Current Log Extent      AMQA000001

```

Restart Log Extent	AMQA000001
Media Log Extent	AMQA000001
Log Path	QMCSIM

Pojęcia pokrewne

[“Użycie zdarzenia programu rejestrującego” na stronie 48](#)

Ta strona umożliwia wyświetlenie sposobu, w jaki można użyć zdarzeń programu rejestrującego w celu określenia przydziałów dziennika, które nie są już wymagane do restartu menedżera kolejek lub odtwarzania nośników.

[“Użycie zdarzenia komendy” na stronie 46](#)

Ta strona służy do wyświetlania sposobu użycia zdarzeń komendy do generowania zapisu kontrolnego dla komend, które zostały uruchomione.

Odsyłacze pokrewne

[“Generowanie zdarzeń programu rejestrującego” na stronie 47](#)

Ta strona służy do wyświetlania sytuacji, które powodują generowanie zdarzeń programu rejestrującego oraz w celu zrozumienia okoliczności, w których zdarzenia programu rejestrującego nie są generowane.

Zdarzenia konfiguracji uprawnień

Zdarzenia konfiguracji uprawnień są danymi wyjściowymi, gdy zmiana jest dokonywana z dowolnej operacji kontroli zabezpieczeń za pomocą wiersza komend, komend MQSC, PCF lub odpowiednich komend produktu IBM i .

Dane zdarzenia zawierają następujące informacje:

Informacje dotyczące pochodzenia

składa się z menedżera kolejek, z którego dokonano zmiany, identyfikatora użytkownika, który dokonał zmiany, oraz sposobu, w jaki zmiana ta została wykonana, na przykład za pomocą komendy konsoli.

Informacje o kontekście

Replika informacji kontekstowych w danych komunikatu z komunikatu komendy.

Informacje o kontekście są zawarte w danych zdarzenia, gdy komenda została wprowadzona jako komunikat w systemie SYSTEM.ADMIN.COMMAND.QUEUE .

Tożsamość rekordu uprawnień

składa się z nazwy profilu i typu obiektu rekordu uprawnień.

Atrybuty obiektu

składa się z wartości wszystkich atrybutów w rekordzie uprawnień.

W przypadku zdarzeń rekordu uprawnień do zmiany generowane są dwa komunikaty, jeden z informacjami przed zmianą, drugi z informacjami po zmianie.

Każdy wygenerowany komunikat zdarzenia jest umieszczany w systemie SYSTEM.ADMIN.CONFIG.EVENT .

Odsyłacze pokrewne

[“Typy zdarzeń” na stronie 9](#)

Ta strona służy do wyświetlania typów zdarzeń instrumentacji, które mogą być raportowane przez menedżer kolejek lub instancję kanału.

Generowanie zdarzeń konfiguracji uprawnień

Ta strona służy do wyświetlania sytuacji, które powodują generowanie zdarzeń konfiguracji uprawnień, a także do zrozumienia okoliczności, w których zdarzenia konfiguracji uprawnień nie są generowane.

Zdarzenia konfiguracji uprawnień powiadamiają użytkownika o zmianach w atrybutach rekordu uprawnień. Istnieją trzy typy zdarzeń konfiguracji uprawnień:

- [Rejestr zmian-rekord](#)
- [Usuń rekord uprawnień](#)

- [Odśwież rekord uprawnień](#)

Komunikat zdarzenia uprawnień jest umieszczany w kolejce zdarzeń konfiguracji, gdy atrybut menedżera kolejek produktu **CONFIGEV** jest ustawiony na wartość *ENABLED*, a dowolna z następujących komend lub ich odpowiedniki MQSC są emitowane, nawet jeśli nie ma rzeczywistej zmiany rekordu uprawnień:

- [Usuń rekord uprawnień](#), komenda PCF
- [Ustaw rekord uprawnień](#), komenda PCF
- Komenda sterująca [setmqaut](#)
- Komenda CL [RVKMQMAUT](#)
- Komenda CL [GRMQMAUT](#)

Gdy zdarzenia konfiguracji uprawnień nie są generowane

Komunikaty zdarzeń konfiguracji uprawnień nie są generowane w następujących okolicznościach:

- Gdy wykonanie komendy nie powiedzie się
- Gdy menedżer kolejek napotka błąd podczas próby umieszczenia komunikatu w kolejce zdarzeń, w takim przypadku komenda zakończy działanie, ale nie jest generowany żaden komunikat zdarzenia.
- Podczas tworzenia lub usuwania menedżera kolejek
- Gdy obiekt jest usuwany niezależnie od opcji **AUTHREC** w komendzie delete. Odpowiednie zdarzenie komendy pokazuje tę operację, która nie ma zastosowania do rekordu uprawnień dla poszczególnych użytkowników.

Pojęcia pokrewne

“Zdarzenia komendy” na stronie 44

Zdarzenia komend są powiadomieniami, że komenda MQSC lub PCF została uruchomiona pomyślnie.

Odsyłacze pokrewne

[ODŚWIEŻ Menedżera kolejek](#)

Przykładowy program do monitorowania zdarzeń instrumentacji na wielu platformach

Produkt **amqsevt** formatuje zdarzenia instrumentacji, które menedżer kolejek może utworzyć i który jest dostarczany razem z produktem IBM MQ for Multiplatforms. Program odczytuje komunikaty z kolejek zdarzeń i formatuje je w postaci czytelnych łańcuchów.

Jako przykładowy program udostępniane są zarówno pliki źródłowe, jak i binarne. Przykład ten jest udostępniany na wszystkich platformach Multiplatforms, w tym w produkcie IBM i.

Pojedynczy plik binarny amqsevt (lub amqsevt.exe) jest dostarczany w zestawie plików przykładów i jest instalowany w katalogu próbek bin (tools\c\samples\bin lub bin64).

Pliki źródłowe amqsevt.c są również dostarczane w zestawie plików przykładów i są instalowane w katalogu przykładów, tj. tools\c\samples w systemie Windows.

Należy pamiętać, że program może odczytywać z wielu kolejek zdarzeń i subskrybować wiele tematów, korzystając z komendy [MQCB](#) w celu pobrania komunikatów.

W przypadku uruchamiania jako klient przykład może łączyć się z dowolnym menedżerem kolejek, w tym z produktem z/OS.

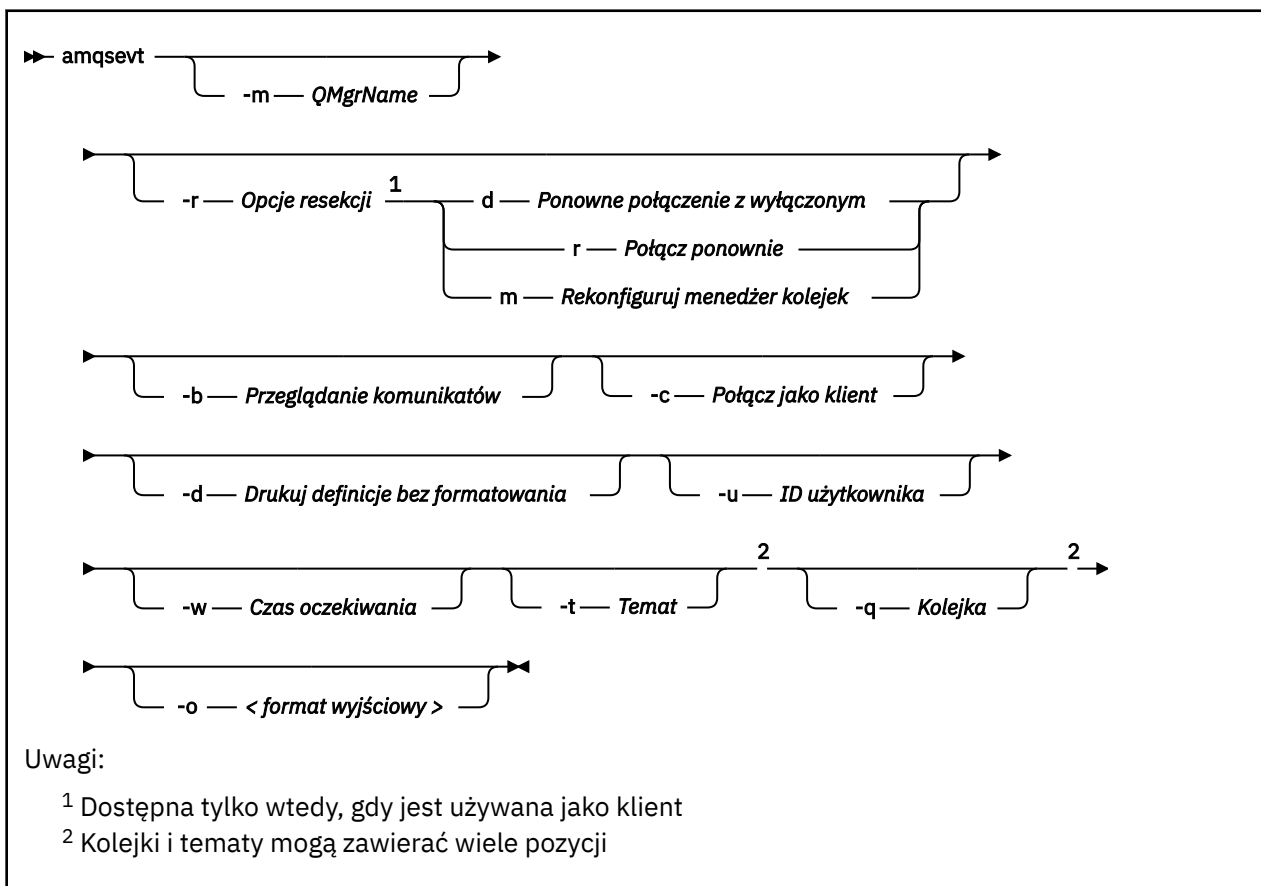


Ostrzeżenie: Programu można używać bez podawania żadnych parametrów, w którym to przypadku program próbuje połączyć się z domyślnym menedżerem kolejek i odczytywać komunikaty ze standardowego zestawu kolejek zdarzeń (SYSTEM.ADMIN.*.ZDARZENIE).

W tej sytuacji program oczekuje na zawsze komunikaty, aż do zakończenia programu naciśnij klawisz Enter.

Jednak bardziej prawdopodobne jest użycie programu z opisanymi różnymi opcjami.

Składnia



Parametry opcjonalne

-m *QueueManagerName*

Określ konkretny menedżer kolejek w celu odczytu zdarzeń.

-r *Reconnection Options*

Opcje automatycznego ponownego połączenia, gdy są używane jako klient. Możliwe wartości:

d

Połącz ponownie klienta z wyłączonym

r

Ponowne połączenie klienta

m

Ponowne połączenie menedżera kolejek

-b

Przeglądanie tylko rekordów, a nie destruktywnie odczytywanie komunikatów

-c

Wybiera połączenie jako klient.

-d

Wybiera tryb drukowania użyty w drugim przykładzie. Stałe MQI są drukowane dokładnie tak, jak są wyświetlane w plikach nagłówkowych.

-u *User ID*

Określ konkretnego użytkownika i powoduje wyświetlenie zapytania o hasło.

-w *Wait*

Powoduje, że program kończy działanie, jeśli nie dotarły żadne komunikaty o zdarzeniach w ciągu określonej liczby sekund.

Należy pamiętać, że jeśli nie zostanie podany czas, program kończy się normalnie, gdy naciśniesz klawisz Enter.

-t Topic i

-q Queue

Zarówno opcje **-q**, jak i **-t** mogą być wielokrotnie podawane w wierszu komend.

Dlatego możliwe jest odczytywanie danych z niektórych standardowych kolejek, a także z tematów (jeśli zdarzenia są do nich wysyłane) z jednego uruchomienia programu.

Jeśli w wierszu komend nie zostaną określone żadne kolejki ani tematy, otwierane są domyślne kolejki zdarzeń.

Uwaga: Program wykrywa, czy jest połączony z menedżerem kolejek produktu z/OS jako klient, a także odpowiednio zmienia domyślny zestaw kolejek zdarzeń, ponieważ produkt z/OS nie ma systemu SYSTEM.ADMIN.LOGGER.EVENT.

Gdy tematy są używane, program korzysta z nietrwącej subskrypcji z kolejką zarządzaną, dzięki czemu wszystkie elementy zostaną wyczyszczone po wyjściu z kolejki.

-o <output format>

Format danych wyjściowych. Dozwolone są następujące wartości:

tekst

Standardowy format tekstu. Jest to wartość domyślna.

json

Standardowy format JSON; dowolna aplikacja, która rozpoznaje obiekt JSON, może przejąć te dane wyjściowe i przetwarzać je bezpośrednio.

Przykładowe dane wyjściowe

Poniższe trzy przykłady pokazują dane wyjściowe programu.

W pierwszym przykładzie używana jest domyślna opcja formatowania, w której program pobiera definicję MQI pola i formatuje dane wyjściowe tak, aby dane wyjściowe były bardziej czytelne.

```
**** Message (320 Bytes) on Queue SYSTEM.ADMIN.QMGR.EVENT ****
Event Type           : Queue Mgr Event
Reason               : Unknown Alias Base Queue
Event created        : 2015/06/17 13:47:07.02 GMT
  Queue Mgr Name     : V8003_A
  Queue Name         : EVT.NO.BASE.QUEUE
  Base Object Name   : EVT.NOT.DEFINED
  Appl Type          : Unix
  Appl Name          : amqsput
  Base Type          : Queue
```

W drugim przykładzie pokazano alternatywne formatowanie przy użyciu opcji **-d**, która nie próbuje tłumaczyć stałych MQI. Może to być zalecane w przypadku niektórych narzędzi skryptowych, które poszukują konkretnych wartości MQI.

```
**** Message (320 Bytes) on Queue SYSTEM.ADMIN.QMGR.EVENT ****
Event Type           : MQCMD_Q_MGR_EVENT
Reason               : MQRC_UNKNOWN_ALIAS_BASE_Q
Event created        : 2015/06/17 13:52:48.18 GMT
  MQCA_Q_MGR_NAME    : V8003_A
  MQCA_Q_NAME        : EVT.NO.BASE.QUEUE
  MQCA_BASE_OBJECT_NAME : EVT.NOT.DEFINED
  MQIA_APPL_TYPE     : MQAT_UNIX
  MQCACF_APPL_NAME   : amqsput
  MQIA_BASE_TYPE     : MQOT_Q
```

Trzeci przykład przedstawia dane wyjściowe JSON z komendy

```
amqsevt -m QM1 -q SYSTEM.ADMIN.TRACE.ACTIVITY.QUEUE -o json
```



```

{
  "eventSource" : { "objectName": "SYSTEM.ADMIN.TRACE.ACTIVITY.QUEUE",
                   "objectType" : "Queue" },
  "eventType" : {
    "name" : "Activity Trace",
    "value" : 209
  },
  "eventReason" : {
    "name" : "None",
    "value" : 0
  },
  "eventCreation" : {
    "timeStamp" : "2018-07-10T12:44:26Z",
    "epoch" : 1531226666
  },
  "eventData" : {
    "queueMgrName" : "QM1",
    "hostName" : "<yourhostname>",
    "startDate" : "2018-07-10",
    "startTime" : "13:44:25",
    "endDate" : "2018-07-10",
    "endTime" : "13:44:26",
    "commandLevel" : 910,
    ...
  }
}

```

Przykład użycia

W poniższym przykładzie przedstawiono sposób użycia więcej niż jednej kolejki:

```
amqsevt -m QM1 -q SYSTEM.ADMIN.QMGR.EVENT -q SYSTEM.ADMIN.PERM.EVENT -w 1
```

Pojęcia pokrewne

[“Monitorowanie zdarzeń” na stronie 5](#)

Monitorowanie zdarzeń jest procesem wykrywania wystąpień *zdarzeń instrumentacji* w sieci menedżera kolejek. Zdarzenie instrumentacji jest logiczną kombinacją zdarzeń, które są wykrywane przez menedżer kolejek lub instancję kanału. Takie zdarzenie powoduje, że menedżer kolejek lub instancja kanału umieją umieścić w kolejce zdarzeń specjalny komunikat o nazwie *komunikat zdarzenia*.

[“Zdarzenia instrumentacji” na stronie 7](#)

Zdarzenie instrumentacji jest logiczną kombinacją warunków, które menedżer kolejek lub instancja kanału wykrywa i umieszcza specjalny komunikat o nazwie *komunikat zdarzenia* w kolejce zdarzeń.

Odsyłacze pokrewne

[programowanie w języku C](#)

[“Przykładowy program w języku C do monitorowania kolejki zdarzeń programu rejestrującego” na stronie 48](#)

Ta strona służy do wyświetlania przykładowego programu w języku C, który monitoruje kolejkę zdarzeń programu rejestrującego pod kątem nowych komunikatów o zdarzeniach, odczytuje te komunikaty i umieszcza treść komunikatu na wyjściu standardowym.

Monitorowanie komunikatów

Monitorowanie komunikatów jest procesem identyfikowania trasy, która została przejęta przez sieć menedżera kolejek. Po zidentyfikowaniu typów działań i sekwencji działań wykonywanych w imieniu komunikatu można określić trasę komunikatu.

Ponieważ komunikat przechodzi przez sieć menedżera kolejek, różne procesy wykonują działania w imieniu tego komunikatu. Aby określić trasę komunikatu, należy użyć jednej z następujących technik:

- Aplikacja trasy wyświetlania IBM MQ (dspmqrte)
- Zapis aktywności
- Przesyłanie komunikatów na trasie śledzenia

Te techniki generują komunikaty specjalne, które zawierają informacje o działaniach wykonywanych w komunikacie w postaci przekazanej przez sieć menedżera kolejek. Aby osiągnąć następujące cele, należy użyć informacji zwracanych w tych komunikatach specjalnych:

- Rejestrowanie działania komunikatu.
- Określ ostatnie znane położenie komunikatu.
- Wykrywanie problemów z routinguami w sieci menedżera kolejek.
- Pomoc w określaniu przyczyn problemów z routinguami w sieci menedżera kolejek.
- Upewnij się, że sieć menedżera kolejek działa poprawnie.
- Zapoznanie się z uruchomieniem sieci menedżera kolejek.
- Śledzenie opublikowanych komunikatów.

Pojęcia pokrewne

Typy komunikatów

Działania i operacje

Działania są dyskretnymi działaniami, które aplikacja wykonuje w imieniu komunikatu. Działania składają się z operacji, które są pojedynczymi elementami pracy wykonywanego przez aplikację.

Przykładami działań są następujące działania:

- Agent kanału komunikatów (MCA) wysyła komunikat z kolejki transmisji w dół kanału.
- Agent MCA odbiera komunikat z kanału i umieszcza go w swojej kolejce docelowej.
- Aplikacja pobierający komunikat z kolejki i umieszczając komunikat odpowiedzi w odpowiedzi.
- Mechanizm publikowania/subskrypcji produktu IBM MQ przetwarza komunikat.

Działania składają się z jednej lub wielu *operacji*. Operacje to pojedyncze elementy pracy wykonywane przez aplikację. Na przykład działanie agenta MCA wysyłającego komunikat z kolejki transmisji w dół kanału składa się z następujących operacji:

1. Pobieranie komunikatu z kolejki transmisji (operacja *Get*).
2. Wysyłanie komunikatu w dół kanału (operacja *Wyślij*).

W sieci publikowania/subskrypcji działanie mechanizmu publikowania/subskrypcji produktu IBM MQ umożliwia przetwarzanie komunikatu o następujących operacjach:

1. Umieszczanie komunikatu w łańcuchu tematu (operacja *Put*).
2. Zero lub więcej operacji dla każdego subskrybentów, które są brane pod uwagę przy odbiorze komunikatu (operacja *Publikuj*, operacja *Odrzucone publikowanie* lub operacja *Wykluczona operacja publikowania*).

Informacje z działalności

Istnieje możliwość zidentyfikowania sekwencji działań wykonywanych na komunikacie przez zarejestrowanie informacji, ponieważ komunikat jest kierowany przez sieć menedżera kolejek. Trasę komunikatu można określić za pośrednictwem sieci menedżera kolejek z sekwencji działań wykonywanych w komunikacie, a także uzyskać następujące informacje:

Ostatnie znane położenie komunikatu

Jeśli komunikat nie dotrze do zamierzonego miejsca docelowego, można określić ostatnie znane położenie komunikatu z pełnej lub częściowej trasy komunikatów.

Problemy z konfiguracją w sieci menedżera kolejek

Podczas badania trasy komunikatu za pośrednictwem sieci menedżera kolejek może się okazać, że komunikat nie został wyświetlony w oczekiwanym miejscu. Istnieje wiele powodów, dla których może to wystąpić, na przykład, jeśli kanał jest nieaktywny, komunikat może przyjąć alternatywną trasę.

W przypadku aplikacji publikowania/subskrypcji można również określić trasę komunikatu publikowanego do tematu oraz wszystkie komunikaty, które przepłyną w sieci menedżera kolejek w wyniku publikowania w subskrybentach.

W takich sytuacjach administrator systemu może określić, czy w sieci menedżera kolejek występują jakies problemy, a jeśli jest to właściwe, należy je poprawić.

Trasy komunikatów

W zależności od przyczyny określenia trasy komunikatu można użyć następujących metod ogólnych:

Korzystanie z informacji o działaniach zarejestrowanych dla komunikatu trasy śledzenia

Komunikaty trasy śledzenia rejestrują informacje o działaniach w określonym celu. Można ich użyć do określenia problemów z konfiguracją w sieci menedżera kolejek lub do określenia ostatniego znanego położenia komunikatu. Jeśli zostanie wygenerowany komunikat trasy śledzenia w celu określenia ostatniego znanego miejsca komunikatu, który nie osiągnął zamierzonego miejsca docelowego, może on naśladować oryginalny komunikat. Powoduje to, że komunikat trasy śledzenia jest największą szansą na podążanie trasą za pomocą oryginalnego komunikatu.

Aplikacja trasy wyświetlania IBM MQ może generować komunikaty trasy śledzenia.

Korzystanie z informacji o działaniach zarejestrowanych dla oryginalnego komunikatu

Istnieje możliwość włączenia dowolnego komunikatu dla rejestrowania działań i rejestrowania informacji o działaniach zarejestrowanych w jego imieniu. Jeśli komunikat nie dociska do zamierzonego miejsca docelowego, można użyć zarejestrowanych informacji o działaniu w celu określenia ostatniego znanego położenia komunikatu. Korzystając z informacji o działaniu z oryginalnego komunikatu, można określić najdokładniejszą możliwą trasę komunikatu, co prowadzi do ostatniego znanego miejsca. Aby można było użyć tego podejścia, należy włączyć oryginalny komunikat dla rejestrowania aktywności.

Ostrzeżenie: Należy unikać włączania wszystkich komunikatów w sieci menedżera kolejek w celu rejestrowania działań. Komunikaty włączone dla rejestrowania działań mogą zawierać wiele raportów aktywności wygenerowanych w ich imieniu. Jeśli każdy komunikat w sieci menedżera kolejek jest włączony dla rejestrowania działań, ruch w sieci menedżera kolejek może zwiększyć się do niedopuszczalnego poziomu.

Pojęcia pokrewne

[“Monitorowanie komunikatów” na stronie 57](#)

Monitorowanie komunikatów jest procesem identyfikowania trasy, która została przejęta przez sieć menedżera kolejek. Po zidentyfikowaniu typów działań i sekwencji działań wykonywanych w imieniu komunikatu można określić trasę komunikatu.

[“Techniki kierowania komunikatów” na stronie 59](#)

Rejestrowanie działań i przesyłanie komunikatów z trasy śledzenia to techniki umożliwiające rejestrowanie informacji o działaniach dla komunikatu, ponieważ jest on kierowany przez sieć menedżera kolejek.

[“Przesyłanie komunikatów na trasie śledzenia” na stronie 66](#)

Przesyłanie komunikatów trasy śledzenia jest to technika, która używa *komunikatów śledzenia trasy* do rejestrowania informacji o działaniach dla komunikatu. Przesyłanie komunikatów trasy śledzenia polega na wysłaniu komunikatu trasy śledzenia do sieci menedżera kolejek.

Zadania pokrewne

[Pisanie własnych agentów kanałów komunikatów](#)

Techniki kierowania komunikatów

Rejestrowanie działań i przesyłanie komunikatów z trasy śledzenia to techniki umożliwiające rejestrowanie informacji o działaniach dla komunikatu, ponieważ jest on kierowany przez sieć menedżera kolejek.

Zapis aktywności

Jeśli dla komunikatu określono odpowiednią opcję raportu, żądania te generują *raporty aktywności*, ponieważ są kierowane przez sieć menedżera kolejek. Gdy aplikacja wykonuje działanie w imieniu komunikatu, raport aktywności może zostać wygenerowany i dostarczony do odpowiedniej lokalizacji. Raport działania zawiera informacje na temat działania, które zostało wykonane w komunikacie.

Informacje o działaniach zebrane przy użyciu raportów działań muszą zostać ustawione w kolejności, w jakiej można określić trasę komunikatu.

Przesyłanie komunikatów na trasie śledzenia

Przesyłanie komunikatów trasy śledzenia to technika, która polega na wystaniu komunikatu trasy śledzenia do sieci menedżera kolejek. Gdy aplikacja wykonuje działanie w imieniu komunikatu trasy śledzenia, informacje o działaniach mogą być gromadzone w danych komunikatu z komunikatu trasy śledzenia lub można wygenerować raporty działań. Jeśli informacje o działaniu są gromadzone w danych komunikatu trasy śledzenia, gdy dociera do swojej kolejki docelowej, komunikat odpowiedzi trasy śledzenia zawierający wszystkie informacje z komunikatu trasy śledzenia może zostać wygenerowany i dostarczony do odpowiedniej lokalizacji.

Ze względu na to, że komunikat trasy śledzenia jest dedykowany do rejestrowania sekwencji działań wykonywanych w jego imieniu, dostępne są więcej opcji przetwarzania w porównaniu z zwykłą komunikatami, które żądają raportów działań.

Porównanie rejestrowania działań i komunikatów trasy śledzenia

Zarówno rejestrowanie działań, jak i przesyłanie komunikatów z wykorzystaniem trasy śledzenia mogą udostępniać informacje o działaniach w celu określenia trasy, która została przejęta przez sieć menedżera kolejek. Obie metody mają swoje zalety.

Korzyść	Zapis aktywności	Przesyłanie komunikatów na trasie śledzenia
Może określić ostatnie znane położenie komunikatu.	Tak	Tak
Może określać problemy z konfiguracją w sieci menedżera kolejek	Tak	Tak
Może być wymagane przez dowolny komunikat (nie jest ograniczone do użycia z komunikatami trasy śledzenia)	Tak	Nie
Dane komunikatu nie zostały zmodyfikowane	Tak	Nie
Komunikat przetwarzany normalnie	Tak	Nie
Informacje o działaniu mogą być gromadzone w danych komunikatu	Nie	Tak
Opcjonalne dostarczenie komunikatu do kolejki docelowej	Nie	Tak
Jeśli komunikat jest wychwytywany w nieskończonej pętli, można go wykryć i rozwiązać	Nie	Tak
Informacje o działalności mogą być w wiarygodny sposób uporządkowana	Nie	Tak
Aplikacja udostępniona do wyświetlania informacji o działaniu	Nie	Tak

Kompletność trasy komunikatów

W niektórych przypadkach nie jest możliwe zidentyfikowanie pełnej sekwencji działań wykonywanych w imieniu komunikatu, dlatego można określić tylko częściową trasę komunikatu. Na kompletność trasy komunikatów wpływa bezpośrednio sieć menedżera kolejek, za pośrednictwem której kierowane są komunikaty. Kompletność trasy komunikatów zależy od poziomu menedżerów kolejek w sieci menedżera kolejek w następujący sposób:

Menedżery kolejek w produkcie IBM WebSphere MQ 6.0 i kolejne wydania

Aplikacje MCA i aplikacje napisane przez użytkownika połączone z menedżerami kolejek w produkcie IBM WebSphere MQ 6.0 lub w kolejnych wydaniach mogą rejestrować informacje związane z działaniami wykonywaną w imieniu komunikatu. Rejestrowanie informacji o działaniu jest kontrolowane przez atrybuty menedżera kolejek ACTIVREC i ROUTEREC. Jeśli sieć menedżera

kolejek składa się z menedżerów kolejek tylko w systemie IBM WebSphere MQ 6.0 lub w kolejnych wydaniach, można określić kompletne trasy komunikatów.

Menedżery kolejek przed IBM WebSphere MQ 6.0

Aplikacje połączone z menedżerami kolejek przed IBM WebSphere MQ 6.0 **nie** rejestrują działań, które zostały przez nie wykonane w imieniu komunikatu. Jeśli sieć menedżera kolejek zawiera dowolny menedżer kolejek wcześniejszy niż IBM WebSphere MQ 6.0, można określić tylko częściową trasę komunikatu.

Sposób przechowywania informacji o działaniach

Produkt IBM MQ zapisuje informacje o działaniach w raportach aktywności, komunikatach trasy śledzenia lub komunikatach odpowiedzi trasy śledzenia. W każdym przypadku informacje są przechowywane w strukturze nazywanych grupą PCF *Działanie*. Komunikat trasy śledzenia lub komunikat odpowiedzi trasy śledzenia może zawierać wiele grup działania PCF, w zależności od liczby działań wykonywanych w komunikacie. Raporty działań zawierają jedną grupę aktywności PCF, ponieważ dla każdej zarejestrowanej aktywności generowany jest osobny raport aktywności.

W przypadku przesyłania komunikatów na trasie śledzenia mogą być rejestrowane dodatkowe informacje. Te dodatkowe informacje są przechowywane w strukturze nazywanych grupą PCF *TraceRoute*. Grupa *TraceRoute* PCF zawiera pewną liczbę struktur PCF, które są używane do przechowywania dodatkowych informacji o działaniach, a także do określania opcji określających sposób obsługi komunikatu trasy śledzenia w czasie, gdy jest on kierowany przez sieć menedżera kolejek.

Pojęcia pokrewne

“Zapis aktywności” na stronie 61

Rejestrowanie działań to technika określania tras, które komunikaty są wysyłane za pośrednictwem sieci menedżera kolejek. W celu określenia trasy, która została podjęta przez komunikat, rejestrowane są działania wykonywane w imieniu komunikatu.

“Przesyłanie komunikatów na trasie śledzenia” na stronie 66

Przesyłanie komunikatów trasy śledzenia jest to technika, która używa *komunikatów śledzenia trasy* do rejestrowania informacji o działaniach dla komunikatu. Przesyłanie komunikatów trasy śledzenia polega na wysłaniu komunikatu trasy śledzenia do sieci menedżera kolejek.

Odsyłacze pokrewne

“Grupa PCF *TraceRoute*” na stronie 72

Atrybuty w grupie PCF *TraceRoute* sterują zachowaniem komunikatu trasy śledzenia. Grupa *TraceRoute* PCF znajduje się w danych komunikatu każdego komunikatu trasy śledzenia.

“Dane komunikatu raportu aktywności” na stronie 108

Ta strona służy do wyświetlania parametrów zawartych w grupie PCF *Działanie* w komunikacie raportu aktywności. Niektóre parametry są zwracane tylko wtedy, gdy wykonywane są konkretne operacje.

Zapis aktywności

Rejestrowanie działań to technika określania tras, które komunikaty są wysyłane za pośrednictwem sieci menedżera kolejek. W celu określenia trasy, która została podjęta przez komunikat, rejestrowane są działania wykonywane w imieniu komunikatu.

W przypadku korzystania z rejestrowania działań każde działanie wykonywane w imieniu komunikatu może zostać zarejestrowane w raporcie działań. Raport aktywności to typ komunikatu raportu. Każdy raport działań zawiera informacje na temat aplikacji, która wykonała działanie w imieniu komunikatu, kiedy to działanie miało miejsce, oraz informacje o operacjach wykonanych w ramach działania. Raporty działań są zwykle dostarczane do kolejki odpowiedzi, w której są gromadzone razem. Zapoznając się z raportami dotyczącymi działań powiązanych z komunikatem, można określić trasę, którą komunikat przejął za pośrednictwem sieci menedżera kolejek.

Użycie raportu aktywności

Gdy komunikaty są kierowane przez sieć menedżera kolejek, raporty aktywności mogą być generowane. Informacje o raportach aktywności można wykorzystać w następujący sposób:

Określanie ostatniego znanego położenia komunikatu

Jeśli komunikat, dla którego włączono rejestrowanie działań, nie osiągnie zamierzonego miejsca docelowego, raporty działań wygenerowane dla komunikatu w miarę jego kierowania za pośrednictwem sieci menedżera kolejek mogą zostać zbadane w celu określenia ostatniego znanego miejsca komunikatu.

Określanie problemów z konfiguracją za pomocą sieci menedżera kolejek

W sieci menedżera kolejek może zostać wysłana pewna liczba komunikatów, które mogą być włączone do rejestrowania aktywności. Zapoznając się ze sprawozdaniami z działalności związanymi z każdym komunikatem, może się stać oczywiste, że nie podjęli oczekiwanej trasy. Istnieje wiele powodów, dla których może to nastąpić, na przykład kanał mógł zostać zatrzymany, wymuszając tym samym komunikat, aby wybrać trasę alternatywną. W takich sytuacjach administrator systemu może określić, czy w sieci menedżera kolejek występują jakieś problemy, a jeśli istnieją, należy je poprawić.

Uwaga: Rejestrowania działań w połączeniu z komunikatami trasy śledzenia można używać przy użyciu aplikacji trasy wyświetlania produktu IBM MQ .

Format raportu aktywności

Raporty działań to komunikaty PCF generowane przez aplikacje, które wykonały działanie w imieniu komunikatu. Raporty działań są standardowymi komunikatami raportu IBM MQ , które zawierają deskryptor komunikatu i dane komunikatu, w następujący sposób:

Deskryptor komunikatu

- Struktura MQMD

Dane komunikatu

- Osadzony nagłówek PCF (MQEPH)
- Dane komunikatu raportu aktywności

Dane komunikatu działania składają się z grupy PCF *Działanie* , a jeśli są generowane dla komunikatu trasy śledzenia, grupy *TraceRoute* PCF.

Odsyłacze pokrewne

[MQMD-deskryptor komunikatu](#)

[MQEPH-osadzony nagłówek PCF](#)

Sterowanie rejestrowaniem aktywności

Włącz rejestrowanie aktywności na poziomie menedżera kolejek. Aby włączyć całą sieć menedżera kolejek, należy indywidualnie włączyć każdy menedżer kolejek w sieci na potrzeby rejestrowania działań. Jeśli aktywnuje się więcej menedżerów kolejek, generowane są kolejne raporty aktywności.

O tym zadaniu

Aby wygenerować raporty aktywności dla komunikatu, ponieważ jest ono kierowane przez menedżer kolejek: zdefiniuj komunikat, aby żądał raportów działań; włącz menedżer kolejek na potrzeby rejestrowania działań i upewnij się, że aplikacje wykonujące działania w komunikacie są w stanie generować raporty działań.

Jeśli raporty aktywności nie mają być generowane dla komunikatu, ponieważ jest on kierowany przez menedżer kolejek, *wyłącz* menedżer kolejek w celu rejestrowania działań.

Procedura

1. Załadaj raportów dotyczących działań dla komunikatu

- a) W deskrytorze komunikatu dla komunikatu określ wartość MQRO_ACTIVITY w polu *Raport* .
- b) W deskrytorze komunikatu komunikatu podaj nazwę kolejki odpowiedzi w polu *ReplyToQ* .

Ostrzeżenie: Należy unikać włączania wszystkich komunikatów w sieci menedżera kolejek w celu rejestrowania działań. Komunikaty włączone dla rejestrowania działań mogą zawierać wiele raportów aktywności wygenerowanych w ich imieniu. Jeśli każdy komunikat w sieci menedżera kolejek jest włączony dla rejestrowania działań, ruch w sieci menedżera kolejek może zwiększyć się do niedopuszczalnego poziomu.

2. Włącz lub wyłącz menedżer kolejek na potrzeby rejestrowania działań.

Aby zmienić wartość atrybutu menedżera kolejek, należy użyć komendy MQSC ALTER QMGR, określając parametr ACTIVREC. Możliwe wartości:

MSG

Menedżer kolejek jest włączony dla rejestrowania działań. Wszystkie wygenerowane raporty aktywności są dostarczane do kolejki odpowiedzi określonej w deskrytorze komunikatu komunikatu. Jest to wartość domyślna.

QUEUE

Menedżer kolejek jest włączony dla rejestrowania działań. Wszystkie wygenerowane raporty aktywności są dostarczane do lokalnej kolejki systemowej SYSTEM.ADMIN.ACTIVITY.QUEUE. Kolejka systemowa może być również używana do przekazywania raportów aktywności do wspólnej kolejki.

WYŁĄCZONE

Menedżer kolejek jest wyłączony dla rejestrowania działań. Żadne raporty aktywności nie są generowane w zasięgu tego menedżera kolejek.

Na przykład, aby umożliwić menedżerowi kolejek rejestrowanie działań i określić, że wszystkie wygenerowane raporty aktywności są dostarczane do lokalnej kolejki systemowej SYSTEM.ADMIN.ACTIVITY.QUEUE, użyj następującej komendy MQSC:

```
ALTER QMGR ACTIVREC (QUEUE)
```

Zapamiętaj: Po zmodyfikowaniu atrybutu menedżera kolejek *ACTIVREC* działający agent MCA nie wykrywa zmiany, dopóki kanał nie zostanie zrestartowany.

3. Upewnij się, że aplikacja korzysta z tego samego algorytmu, co MCAs, aby określić, czy ma być generowany raport aktywności dla komunikatu:
 - a) Sprawdź, czy komunikat zażądał wygenerowania raportów aktywności.
 - b) Sprawdź, czy menedżer kolejek, w którym znajduje się aktualnie komunikat, jest włączony dla rejestrowania aktywności.
 - c) Umieść raport aktywności w kolejce określonej za pomocą atrybutu menedżera kolejek *ACTIVREC*

Konfigurowanie wspólnej kolejki dla raportów działań

Aby określić położenia raportów dotyczących działań powiązanych z konkretnym komunikatem, gdy raporty są dostarczane do lokalnej kolejki systemowej, bardziej wydajne jest użycie wspólnej kolejki w pojedynczym węźle.

Zanim rozpoczniesz

Ustaw parametr **ACTIVREC** , aby włączyć menedżer kolejek na potrzeby rejestrowania działań oraz aby określić, że wszystkie wygenerowane raporty aktywności są dostarczane do lokalnej kolejki systemowej SYSTEM.ADMIN.ACTIVITY.QUEUE.

O tym zadaniu

Jeśli liczba menedżerów kolejek w sieci menedżera kolejek jest ustawiona w taki sposób, aby dostarczała raporty o aktywności do lokalnej kolejki systemowej, może być czasochłonna w celu określenia lokalizacji raportów dotyczących działań związanych z konkretnym komunikatem. Alternatywnie można użyć pojedynczego węzła, który jest menedżerem kolejek, który udostępnia wspólną kolejkę. Wszystkie

menedżery kolejek w sieci menedżera kolejek mogą dostarczać raporty aktywności do tej wspólnej kolejki. Korzyścią z użycia wspólnej kolejki jest fakt, że menedżery kolejek nie muszą dostarczać raportów o aktywności do kolejki odpowiedzi określonej w komunikacie, a podczas określania położenia raportów dotyczących działań powiązanych z komunikatem zapytanie tylko o jedną kolejkę.

Aby skonfigurować wspólną kolejkę, wykonaj następujące kroki:

Procedura

1. Wybierz lub zdefiniuj menedżer kolejek jako pojedynczy węzeł
2. W jednym węźle wybierz lub zdefiniuj kolejkę, która będzie używana jako wspólna kolejka
3. Na wszystkich menedżerach kolejek, w których raporty aktywności mają być dostarczane do wspólnej kolejki, ponownie zdefiniuj lokalną kolejkę systemową `SYSTEM.ADMIN.ACTIVITY.QUEUE` jako definicję kolejki zdalnej:
 - a) Określ nazwę pojedynczego węzła jako nazwę zdalnego menedżera kolejek
 - b) Podaj nazwę wspólnej kolejki jako nazwę kolejki zdalnej

Określanie informacji o trasie komunikatu

Aby określić trasę komunikatu, uzyskaj informacje z zebranych raportów o aktywności. Określ, czy w kolejce odpowiedzi znajduje się wystarczająca liczba raportów aktywności, aby umożliwić określenie wymaganych informacji i uporządkować raporty dotyczące działań w kolejności.

O tym zadaniu

Kolejność, w jakiej raporty aktywności są umieszczane w kolejce odpowiedzi, niekoniecznie koreluje z kolejnością, w jakiej zostały wykonane działania. Raporty działań należy zamawiać ręcznie, o ile nie są generowane dla komunikatu trasy śledzenia, w którym to przypadku można użyć aplikacji trasy wyświetlania produktu IBM MQ w celu zamówienia raportów dotyczących działań.

Określ, czy w kolejce odpowiedzi znajdują się wystarczające raporty aktywności, aby uzyskać informacje niezbędne do uzyskania informacji:

Procedura

1. Zidentyfikuj wszystkie pokrewne raporty dotyczące działań w kolejce odpowiedzi, porównując identyfikatory raportów z działań i oryginalnego komunikatu. Należy upewnić się, że została ustawiona opcja raportu oryginalnego komunikatu w taki sposób, że raporty aktywności mogą być skorelowane z oryginalnym komunikatem.
2. Zamów zidentyfikowane raporty aktywności z kolejki odpowiedzi.
Z raportu działań można użyć następujących parametrów:

OperationType

Typy wykonywanych operacji mogą umożliwić określenie raportu aktywności, który został wygenerowany bezpośrednio przed, lub po, bieżącym raportem aktywności.

Na przykład raport aktywności określa, że agent MCA wysłał komunikat z kolejki transmisji w dół kanału. Ostatnia operacja szczegółowa w raporcie aktywności ma wartość *OperationType* `send` oraz szczegółowe informacje o tym, że komunikat został wysłany za pomocą kanału `CH1` do docelowego menedżera kolejek `QM1`. Oznacza to, że następne działanie wykonywane w komunikacie będzie miało miejsce w menedżerze kolejek `QM1` i zostanie rozpoczęte przy użyciu operacji `receive` z kanału `CH1`. Korzystając z tych informacji, można zidentyfikować następny raport aktywności, udostępniając go i który został nabyty.

OperationDate i OperationTime

Istnieje możliwość określenia ogólnego porządku działań, poczynwszy od dat i godzin operacji w każdym raporcie o działaniu.

Ostrzeżenie: O ile każdy menedżer kolejek w sieci menedżera kolejek nie ma zsynchronizowanych zegarów systemowych, porządkowanie według daty i godziny nie gwarantuje, że raporty aktywności są w poprawnej kolejności. Kolejność należy określić ręcznie.

Kolejność raportów działań reprezentuje trasę lub częściową trasę, którą komunikat przejął za pośrednictwem sieci menedżera kolejek.

3. Uzyskaj potrzebne informacje z informacji o działaniu w uporządkowanych raportach dotyczących działań.

W przypadku braku wystarczających informacji na temat tego komunikatu może być możliwe uzyskanie dalszych raportów dotyczących działań.

Pobieranie kolejnych raportów dotyczących działań

Aby określić trasę komunikatu, muszą być dostępne wystarczające informacje z zebranych raportów działań. W przypadku pobrania raportów dotyczących działań powiązanych z komunikatem z kolejki odpowiedzi, który został określony przez komunikat, ale nie masz niezbędnych informacji, poszukaj dalszych raportów dotyczących działań.

O tym zadaniu

Aby określić położenia wszystkich kolejnych raportów działań, wykonaj następujące kroki:

Procedura

1. W przypadku wszystkich menedżerów kolejek w sieci menedżera kolejek, które dostarczają raporty aktywności do wspólnej kolejki, pobieraj raporty działań ze wspólnej kolejki o identyfikatorze *CorrelId*, który jest zgodny z *MsgId* oryginalnego komunikatu.
2. W przypadku wszystkich menedżerów kolejek w sieci menedżera kolejek, które nie dostarczają raportów o aktywności do wspólnej kolejki, należy pobrać raporty dotyczące działań w następujący sposób:
 - a) Sprawdź istniejące raporty działań, aby zidentyfikować menedżery kolejek, przez które komunikat został skierowany.
 - b) W przypadku tych menedżerów kolejek należy zidentyfikować menedżery kolejek, które są połączone dla rejestrowania działań.
 - c) W przypadku tych menedżerów kolejek należy zidentyfikować wszystkie, które nie zostały zwrócone przez raporty aktywności do określonej kolejki odpowiedzi.
 - d) Dla każdego z menedżerów kolejek, które identyfikują, sprawdź kolejkę systemową SYSTEM.ADMIN.ACTIVITY.QUEUE i pobiera wszystkie raporty aktywności, które mają identyfikator *CorrelId*, który jest zgodny z wartością *MsgId* oryginalnego komunikatu.
 - e) Jeśli w kolejce systemowej nie znajdują się żadne raporty o aktywności, należy sprawdzić kolejkę niedostarczanych komunikatów menedżera kolejek, jeśli taka kolejka istnieje.
Raport aktywności może zostać dostarczony do kolejki niedostarczonych komunikatów tylko wtedy, gdy ustawiona jest opcja raportu MQRO_DEAD_LETTER_Q.
3. Uporządkuj wszystkie uzyskane raporty o aktywności w kolejności.
Następnie kolejność raportów dotyczących działań reprezentuje trasę lub częściową trasę, którą odebrał komunikat.
4. Uzyskaj potrzebne informacje z informacji o działaniu w uporządkowanych raportach dotyczących działań.
W niektórych okolicznościach zarejestrowane informacje o działaniu nie mogą dotrzeć do określonej kolejki odpowiedzi, wspólnej kolejki lub kolejki systemowej.

Okoliczności, w których informacje o działalności nie są nabywane

Aby określić kompletną sekwencję działań wykonywanych w imieniu komunikatu, należy uzyskać informacje związane z każdym działaniem. Jeśli informacje dotyczące dowolnego działania nie zostały zarejestrowane lub nie zostały pozyskane, można określić tylko częściową sekwencję działań.

Informacje o działaniu nie są rejestrowane w następujących okolicznościach:

- Komunikat jest przetwarzany przez menedżer kolejek wcześniejszy niż IBM WebSphere MQ 6.0.
- Komunikat jest przetwarzany przez menedżer kolejek, który nie jest włączony dla rejestrowania działań.
- Aplikacja, która oczekiwała na przetworzenie komunikatu, nie jest uruchomiona.

Zarejestrowane informacje o działaniu nie są w stanie dotrzeć do określonej kolejki odpowiedzi w następujących okolicznościach:

- Nie zdefiniowano kanału do kierowania raportów aktywności do kolejki odpowiedzi.
- Kanał do kierowania raportów aktywności do kolejki odpowiedzi nie jest uruchomiony.
- Definicja kolejki zdalnej do kierowania raportów aktywności z powrotem do menedżera kolejek, w którym rezyduje kolejka zwrotna (alias menedżera kolejek), nie jest zdefiniowana.
- Użytkownik, który wygenerował oryginalny komunikat, nie ma możliwości otwarcia ani wprowadzenia uprawnień do aliasu menedżera kolejek.
- Użytkownik, który wygenerował oryginalny komunikat, nie jest otwarty ani nie ma uprawnień do kolejki odpowiedzi.
- Kolejka zwrotna została zablokowana.

Zarejestrowane informacje o działaniu nie mogą dotrzeć do kolejki systemowej lub do wspólnej kolejki w następujących okolicznościach:

- Jeśli wspólna kolejka ma być używana i nie ma zdefiniowanego kanału, aby kierować raporty aktywności do wspólnej kolejki.
- Jeśli wspólna kolejka ma być używana, a kanał do kierowania raportów działań do wspólnej kolejki nie jest uruchomiony.
- Jeśli używana jest wspólna kolejka, a kolejka systemowa jest niepoprawnie zdefiniowana.
- Użytkownik, który wygenerował oryginalny komunikat, nie ma możliwości otwarcia ani wprowadzenia uprawnień do kolejki systemowej.
- Kolejka systemowa została zablokowana.
- Jeśli używana jest wspólna kolejka, a użytkownik, który wygenerował oryginalny komunikat, nie ma możliwości otwarcia lub wprowadzenia uprawnień do wspólnej kolejki,
- Jeśli wspólna kolejka ma być używana, a kolejka wspólna jest zablokowana.

W tych okolicznościach, jeśli raport aktywności nie ma określonej opcji raportu MQRO_DISCARD_MSG, raport aktywności może zostać pobrany z kolejki niewysłanych komunikatów, jeśli został on zdefiniowany w menedżerze kolejek, w którym odrzucono raport z działania. Raport aktywności ma tę opcję raportu tylko wtedy, gdy oryginalny komunikat, z którego wygenerowano raport aktywności, miał zarówno MQRO_PASS_DISCARD_AND_WAŻNOŚCI, jak i MQRO_DISCARD_MSG określone w polu Raport deskryptora komunikatu.

Przesyłanie komunikatów na trasie śledzenia

Przesyłanie komunikatów trasy śledzenia jest to technika, która używa *komunikatów śledzenia trasy* do rejestrowania informacji o działaniach dla komunikatu. Przesyłanie komunikatów trasy śledzenia polega na wysłaniu komunikatu trasy śledzenia do sieci menedżera kolejek.

Jako że komunikat trasy śledzenia jest kierowany przez sieć menedżera kolejek, rejestrowane są informacje o działaniu. Informacje dotyczące tego działania obejmują informacje o aplikacjach, które wykonały działania, podczas ich wykonywania oraz operacje, które zostały wykonane w ramach działań. Informacje zapisane przy użyciu funkcji przesyłania komunikatów śledzenia trasy można wykorzystać w następujących celach:

Aby określić ostatnie znane położenie komunikatu

Jeśli komunikat nie dociska do zamierzonego miejsca docelowego, można użyć informacji o działaniu zarejestrowanych dla komunikatu trasy śledzenia w celu określenia ostatniego znanego położenia komunikatu. Komunikat trasy śledzenia jest wysyłany do sieci menedżera kolejek o tym samym

miejscu docelowym, co oryginalny komunikat, który ma zamiar podążać za tą samą trasą. Informacje o działaniu mogą być gromadzone w danych komunikatu z komunikatu trasy śledzenia lub rejestrowane za pomocą raportów aktywności. Aby zwiększyć prawdopodobieństwo, że komunikat trasy śledzenia jest zgodny z tą samą trasą, co oryginalna wiadomość, można zmodyfikować komunikat trasy śledzenia w celu naśladowania oryginalnego komunikatu.

Aby określić problemy z konfiguracją w sieci menedżera kolejek

Komunikaty śledzenia trasy są wysyłane do sieci menedżera kolejek, a informacje o działaniach są rejestrowane. Zapoznając się z informacjami o działaniu zapisaną dla komunikatu trasy śledzenia, może się stać oczywiste, że komunikat trasy śledzenia nie był zgodny z oczekiwaną trasą. Istnieje wiele powodów, dla których może to wystąpić, na przykład kanał może być nieaktywny, wymuszając komunikat w celu podjęcia alternatywnej trasy. W takich sytuacjach administrator systemu może określić, czy w sieci menedżera kolejek występują jakieś problemy, a jeśli istnieją, należy je poprawić.

Aplikacja trasy wyświetlania IBM MQ służy do konfigurowania, generowania i umieszczania komunikatów śledzenia trasy w sieci menedżera kolejek.

Ostrzeżenie: Jeśli komunikat trasy śledzenia zostanie umieszczony na liście dystrybucyjnej, wyniki nie zostaną zdefiniowane.

Pojęcia pokrewne

“Informacje dodatkowe o komunikatach trasy śledzenia” na stronie 126

Ta strona umożliwia uzyskanie przeglądu formatu komunikatu trasy śledzenia. Dane komunikatu trasy śledzenia zawierają parametry opisujące działania, które spowodowała komunikat trasy śledzenia.

Sposób rejestrowania informacji o działaniu

W przypadku przesyłania komunikatów na trasie śledzenia można rejestrować informacje o działaniach w danych komunikatu z komunikatu trasy śledzenia lub za pomocą raportów aktywności. Alternatywnie można użyć obu technik.

Kumulowanie informacji o działaniach w danych komunikatu z komunikatu trasy śledzenia

Ze względu na to, że komunikat trasy śledzenia jest kierowany przez sieć menedżera kolejek, informacje o działaniach wykonywanych w imieniu komunikatu trasy śledzenia mogą być gromadzone w danych komunikatu trasy śledzenia. Informacje o działaniu są zapisywane w grupach *Aktywność* PCF. Dla każdego działania wykonanego w imieniu komunikatu trasy śledzenia, grupa *Działanie* PCF jest zapisywana na końcu bloku PCF w danych komunikatu trasy śledzenia.

Dodatkowe informacje o działaniu są rejestrowane w przesyłaniu komunikatów trasy śledzenia, w grupie PCF o nazwie *TraceRoute* PCF. Dodatkowe informacje o działaniu są przechowywane w tej grupie PCF i mogą być używane do określania kolejności zarejestrowanych działań. Ta technika jest sterowana za pomocą parametru *Accumulate* w grupie PCF *TraceRoute* .

Rejestrowanie informacji o aktywności przy użyciu raportów aktywności

Ze względu na to, że komunikat trasy śledzenia jest kierowany przez sieć menedżera kolejek, raport aktywności może być generowany dla każdego działania, które zostało wykonane w imieniu komunikatu trasy śledzenia. Informacje o działaniu są zapisywane w grupie PCF *Działanie* . Dla każdego działania wykonywanego w imieniu komunikatu trasy śledzenia generowany jest raport aktywności zawierający grupę *Działanie* PCF. Rejestrowanie działań dla komunikatów trasy śledzenia działa w ten sam sposób, co w przypadku innych komunikatów.

Raporty działań wygenerowane dla komunikatów trasy śledzenia zawierają dodatkowe informacje o działaniu w porównaniu z tymi, które zostały wygenerowane dla innych komunikatów. Dodatkowe informacje są zwracane w grupie PCF *TraceRoute* . Informacje zawarte w grupie *TraceRoute* PCF są dokładne tylko wtedy, gdy wygenerowano raport aktywności. Za pomocą dodatkowych informacji można określić kolejność działań wykonywanych w imieniu komunikatu trasy śledzenia.

Pozyskiwanie zarejestrowanych informacji o działaniach

Jeśli komunikat trasy śledzenia osiągnął zamierzone miejsce docelowe lub jest odrzucany, metoda używana do uzyskiwania informacji o działaniu zależy od sposobu rejestrowania tych informacji.

Zanim rozpoczniesz

Jeśli użytkownik nie zna informacji o działaniu, należy zapoznać się z informacjami w sekcji [“Sposób rejestrowania informacji o działaniu”](#) na stronie 67.

O tym zadaniu

Użyj następujących metod, aby uzyskać informacje o działaniu po osiągnięciu zamierzonego miejsca docelowego przez komunikat trasy śledzenia lub odrzucić je:

Procedura

- Pobieranie komunikatu trasy śledzenia.
Parametr *Dostarcz* w grupie PCF *TraceRoute* określa, czy komunikat trasy śledzenia jest umieszczany w kolejce docelowej w momencie przybycia, czy też jest odrzucany. Jeśli komunikat trasy śledzenia jest dostarczony do kolejki docelowej, można pobrać komunikat trasy śledzenia z tej kolejki. Następnie można użyć aplikacji trasy wyświetlania IBM MQ w celu wyświetlenia informacji o działaniu.
Aby zażądać, aby informacje o działaniach były gromadzone w danych komunikatu trasy śledzenia, ustaw parametr *Accumulate* w grupie PCF *TraceRoute* na wartość `MQROUTE_ACCUMULATE_IN_MSG`.
- Użyj komunikatu odpowiedzi trasy śledzenia.
Gdy komunikat trasy śledzenia osiągnie zamierzone miejsce docelowe lub komunikat trasy śledzenia nie może być kierowany dalej w sieci menedżera kolejek, może zostać wygenerowany komunikat odpowiedzi trasy śledzenia. Komunikat odpowiedzi trasy śledzenia zawiera duplikat wszystkich informacji o działaniu z komunikatu trasy śledzenia i jest dostarczany do określonej kolejki odpowiedzi lub do kolejki systemowej `SYSTEM.ADMIN.TRACE.ROUTE.QUEUE`. Aby wyświetlić informacje o działaniu, można użyć aplikacji trasy wyświetlania IBM MQ .
Aby zażądać komunikatu odpowiedzi trasy śledzenia, ustaw parametr *Accumulate* w grupie PCF *TraceRoute* na wartość `MQROUTE_ACCUMULATE_AND_REPLY`.
- Użyj raportów działań.
Jeśli raporty aktywności są generowane dla komunikatu trasy śledzenia, należy znaleźć raporty działań, zanim będzie można uzyskać informacje o działaniu. Następnie, aby określić sekwencję działań, należy zamówić raporty dotyczące działań.

Sterowanie przesyłaniem komunikatów śledzenia trasy

Włącz przesyłanie komunikatów trasy śledzenia na poziomie menedżera kolejek, tak aby aplikacje w zasięgu tego menedżera kolejek mogły zapisywać informacje o działaniach w komunikacie trasy śledzenia. Aby włączyć całą sieć menedżera kolejek, należy indywidualnie włączyć każdego menedżera kolejek w sieci w celu przesyłania komunikatów na trasie śledzenia. Jeśli aktywuje się więcej menedżerów kolejek, generowane są kolejne raporty aktywności.

Zanim rozpoczniesz

Jeśli do rejestrowania informacji o działaniach dla komunikatu trasy śledzenia używane są raporty aktywności, należy zapoznać się z informacjami w sekcji [“Sterowanie rejestrowaniem aktywności”](#) na stronie 62.

O tym zadaniu

Aby zarejestrować informacje o działaniach dla komunikatu trasy śledzenia, ponieważ jest on kierowany przez menedżera kolejek, wykonaj następujące kroki:

Procedura

- Określ sposób rejestrowania informacji o działaniach dla komunikatu trasy śledzenia. Patrz [“Generowanie i konfigurowanie komunikatu trasy śledzenia”](#) na stronie 71 .
- Jeśli chcesz gromadzić informacje o działaniach w komunikacie trasy śledzenia, upewnij się, że menedżer kolejek jest włączony na potrzeby przesyłania komunikatów z trasy śledzenia.
- Jeśli chcesz gromadzić informacje o działaniach w komunikacie trasy śledzenia, upewnij się, że aplikacje wykonujące działania w komunikacie trasy śledzenia są w stanie zapisywać informacje o działaniach w danych komunikatu z komunikatu trasy śledzenia.

Pojęcia pokrewne

[“Generowanie i konfigurowanie komunikatu trasy śledzenia”](#) na stronie 71

Komunikat trasy śledzenia składa się z konkretnego deskryptora komunikatu i części danych komunikatu. Aby wygenerować komunikat trasy śledzenia, należy utworzyć komunikat ręcznie lub użyć aplikacji trasy wyświetlania produktu IBM MQ .

Zadania pokrewne

[“Sterowanie rejestrowaniem aktywności”](#) na stronie 62

Włącz rejestrowanie aktywności na poziomie menedżera kolejek. Aby włączyć całą sieć menedżera kolejek, należy indywidualnie włączyć każdy menedżer kolejek w sieci na potrzeby rejestrowania działań. Jeśli aktywuje się więcej menedżerów kolejek, generowane są kolejne raporty aktywności.

Włączanie menedżerów kolejek na potrzeby przesyłania komunikatów z trasy śledzenia

Aby określić, czy menedżery kolejek są włączone lub wyłączone dla przesyłania komunikatów śledzenia trasy, należy użyć atrybutu ROUTEREC menedżera kolejek.

Użyj komendy MQSC ALTER QMGR, określając parametr ROUTEREC , aby zmienić wartość atrybutu menedżera kolejek. Możliwe wartości:

MSG

Menedżer kolejek jest włączony na potrzeby przesyłania komunikatów na trasie śledzenia. Aplikacje znajdujące się w zasięgu menedżera kolejek mogą zapisywać informacje o działaniach w komunikacie trasy śledzenia.

Jeśli parametr *Accumulate* w grupie PCF *TraceRoute* jest ustawiony jako MQROUTE_ACCUMULATE_AND_REPLY, a następne działanie będzie wykonywane w komunikacie trasy śledzenia:

- jest odrzucana
- jest umieszczany w kolejce lokalnej (kolejka docelowa lub kolejka niedostarczonych komunikatów)
- spowoduje, że łączna liczba działań wykonywanych w komunikacie trasy śledzenia przekroczy wartość parametru *MaxActivities* w grupie PCF *TraceRoute* .

Komunikat odpowiedzi trasy śledzenia jest generowany i dostarczany do kolejki odpowiedzi określonej w deskryptorze komunikatu trasy śledzenia.

QUEUE

Menedżer kolejek jest włączony na potrzeby przesyłania komunikatów na trasie śledzenia. Aplikacje znajdujące się w zasięgu menedżera kolejek mogą zapisywać informacje o działaniach w komunikacie trasy śledzenia.

Jeśli parametr *Accumulate* w grupie PCF *TraceRoute* jest ustawiony jako MQROUTE_ACCUMULATE_AND_REPLY, a następne działanie będzie wykonywane w komunikacie trasy śledzenia:

- jest odrzucana
- jest umieszczany w kolejce lokalnej (kolejka docelowa lub kolejka niedostarczonych komunikatów)
- spowoduje, że łączna liczba działań wykonywanych w komunikacie trasy śledzenia przekroczy wartość parametru *MaxActivities* w grupie PCF *TraceRoute* .

Komunikat odpowiedzi trasy śledzenia jest generowany i dostarczany do lokalnej kolejki systemowej SYSTEM.ADMIN.TRACE.ROUTE.QUEUE.

WYŁĄCZONE

Menedżer kolejek jest wyłączony dla przesyłania komunikatów z trasy śledzenia. Informacje o działaniu nie są gromadzone w komunikacie trasy śledzenia, jednak grupa *TraceRoute* PCF może zostać zaktualizowana w zasięgu tego menedżera kolejek.

Na przykład, aby wyłączyć menedżer kolejek na potrzeby przesyłania komunikatów śledzenia trasy, należy użyć następującej komendy MQSC:

```
ALTER QMGR ROUTEREC(DISABLED)
```

Zapamiętaj: Po zmodyfikowaniu atrybutu menedżera kolejek *ROUTEREC* działający agent MCA nie wykrywa zmiany, dopóki kanał nie zostanie zrestartowany.

Włączanie aplikacji na potrzeby przesyłania komunikatów z trasy śledzenia

Aby włączyć przesyłanie komunikatów śledzenia trasy dla aplikacji użytkownika, należy oprzeć algorytm na algorytmie używanym przez agenty kanałów komunikatów (MCAs).

Zanim rozpocznie

Jeśli format komunikatu trasy śledzenia nie jest znany, patrz [“Informacje dodatkowe o komunikatach trasy śledzenia”](#) na stronie 126.

O tym zadaniu

Agenty kanałów komunikatów (MCAs) są włączone dla przesyłania komunikatów z trasy śledzenia. Aby włączyć aplikację użytkownika na potrzeby przesyłania komunikatów na trasie śledzenia, należy wykonać następujące kroki na podstawie algorytmu, który jest używany przez MCA:

Procedura

1. Określ, czy przetwarzany komunikat jest komunikatem trasy śledzenia.
Jeśli komunikat nie jest zgodny z formatem komunikatu trasy śledzenia, komunikat nie zostanie przetworzony jako komunikat trasy śledzenia.
2. Określ, czy informacje o działaniu mają być rejestrowane.
Jeśli poziom szczegółowości wykonywanego działania jest nie mniejszy niż poziom szczegółowości określony przez parametr *Szczegóły*, informacje o działaniu są rejestrowane w określonych okolicznościach. Te informacje są rejestrowane tylko wtedy, gdy komunikaty trasy śledzenia są kumulowane, a menedżer kolejek jest włączony na potrzeby przesyłania komunikatów z trasy śledzenia lub jeśli komunikat trasy śledzenia żąda raportu aktywności, a menedżer kolejek jest włączony dla rejestrowania działań.
 - Jeśli informacje o działaniu mają być rejestrowane, należy zwiększyć wartość parametru *RecordedActivities*.
 - Jeśli informacje o działaniu nie mają być rejestrowane, należy zwiększyć wartość parametru *UnrecordedActivities*.
3. Określ, czy łączna liczba działań wykonanych w komunikacie trasy śledzenia przekracza wartość parametru *MaxActivities*.
Łączna liczba działań jest sumą opcji *RecordedActivities*, *UnrecordedActivities* i *DiscontinuityCount*.
Jeśli łączna liczba działań przekracza *MaxActivities*, odrzuć komunikat z informacją zwrotną *MQFB_MAX_ACTIVITIES*.
4. Jeśli wartość parametru *Akumuluj* jest ustawiona jako *MQROUTE_ACCUMULATE_IN_MSG* lub *MQROUTE_ACCUMULATE_AND_REPLY*, a menedżer kolejek jest włączony na potrzeby przesyłania komunikatów z trasy śledzenia, należy napisać grupę działania PCF na końcu bloku PCF w danych komunikatu z komunikatu trasy śledzenia.

5. Dostarcz komunikat trasy śledzenia do kolejki lokalnej.
 - Jeśli parametr *Dostarcz* jest określony jako MQROUTE_DELIVER_NO, odrzuć komunikat trasy śledzenia z informacją zwrotną MQFB_NOT_DELIVERED.
 - Jeśli parametr *Dostarcz* jest określony jako MQROUTE_DELIVER_YES, przekaże komunikat trasy śledzenia do kolejki lokalnej.
6. Wygeneruj komunikat odpowiedzi trasy śledzenia, jeśli spełnione są wszystkie następujące warunki:
 - Komunikat trasy śledzenia został dostarczony do kolejki lokalnej lub odrzucony.
 - Wartością parametru *Akumuluj* jest MQROUTE_ACCUMULATE_AND_REPLY
 - Menedżer kolejek jest włączony na potrzeby przesyłania komunikatów z trasy śledzenia.

Komunikat odpowiedzi trasy śledzenia jest umieszczany w kolejce określonej za pomocą atrybutu menedżera kolejek ROUTEREC.
7. Jeśli komunikat trasy śledzenia zażądał raportu aktywności, a menedżer kolejek jest włączony dla rejestrowania działań, należy wygenerować raport działań.

Raport aktywności jest umieszczany w kolejce określonej za pomocą atrybutu menedżera kolejek ACTIVREC.

Generowanie i konfigurowanie komunikatu trasy śledzenia

Komunikat trasy śledzenia składa się z konkretnego deskryptora komunikatu i części danych komunikatu. Aby wygenerować komunikat trasy śledzenia, należy utworzyć komunikat ręcznie lub użyć aplikacji trasy wyświetlania produktu IBM MQ .

Komunikat trasy śledzenia składa się z następujących części:

deskryptor komunikatu

Struktura MQMD z polem *Format* ustawionym na wartość MQFMT_ADMIN lub MQFMT_EMBEDDED_PCF.

Dane komunikatu

Jedna z następujących kombinacji:

- Nagłówek PCF (MQCFH) i dane komunikatu trasy śledzenia, jeśli parametr *Format* jest ustawiony na wartość MQFMT_ADMIN
- Osadzony nagłówek PCF (MQEPH), dane komunikatu trasy śledzenia i dodatkowe dane komunikatu określone przez użytkownika, jeśli parametr *Format* jest ustawiony na wartość MQFMT_EMBEDDED_PCF.

Dane komunikatu trasy śledzenia składają się z grupy *TraceRoute* PCF i jednej lub większej liczby grup *Activity* PCF.

Generowanie ręczne

Jeśli komunikat trasy śledzenia jest generowany ręcznie, grupa PCF *Działanie* nie jest wymagana. Grupy PCF *Działanie* są zapisywane do danych komunikatu trasy śledzenia, gdy agent MCA lub aplikacja napisana przez użytkownika wykonuje działanie w jego imieniu.

Aplikacja trasy wyświetlania IBM MQ

Aby skonfigurować, wygenerować i umieścić komunikat trasy śledzenia w sieci menedżera kolejek, należy użyć aplikacji trasy IBM MQ , **dspmqrte**, aby skonfigurować, wygenerować i umieścić komunikat trasy śledzenia. Ustaw parametr *Format* w deskrypcorze komunikatu na wartość MQFMT_ADMIN. Nie można dodawać danych użytkownika do komunikatu trasy śledzenia generowanego przez aplikację trasy wyświetlania IBM MQ .

Ograniczenie: Nie można wydać komendy **dspmqrte** w menedżerach kolejek przed IBM WebSphere MQ 6.0 lub w menedżerach kolejek produktu IBM MQ for z/OS . Jeśli pierwszy menedżer kolejek ma być kierowany do menedżera kolejek tego typu, należy połączyć się z menedżerem kolejek jako klient IBM WebSphere MQ 6.0 lub nowszy, korzystając z opcjonalnego parametru -c.

Mimikowanie oryginalnego komunikatu

W przypadku używania komunikatu trasy śledzenia w celu określenia trasy innego komunikatu przez sieć menedżera kolejek, tym bardziej komunikat trasy śledzenia imituje oryginalny komunikat, tym większa jest szansa, że komunikat trasy śledzenia będzie przebiegał tą samą trasą, co oryginalna wiadomość.

Następujące parametry komunikatu mogą mieć wpływ na to, gdzie komunikat jest przekazywany do sieci menedżera kolejek:

Priorytet

Priorytet może być określony w deskrypcji komunikatu.

Trwałość

Trwałość może być określona w deskrypcji komunikatu.

Termin ważności

Okres ważności może być określony w deskrypcji komunikatu.

Opcje raportu

Opcje raportu mogą być określone w deskrypcji komunikatu.

Wielkość komunikatu

Aby imitować wielkość komunikatu, dodatkowe dane mogą być zapisywane w danych komunikatu. W tym celu dodatkowe dane komunikatu mogą być bezsensowne.

Wskazówka: Aplikacja trasy wyświetlania IBM MQ nie może określić wielkości komunikatu.

Dane komunikatu

Niektóre sieci menedżera kolejek używają routingu opartego na treści w celu określenia, gdzie komunikaty są przekazywane. W takich przypadkach dane komunikatu z komunikatu trasy śledzenia muszą zostać zapisane w celu naśladowania danych komunikatu oryginalnego komunikatu.

Wskazówka: Aplikacja trasy wyświetlania IBM MQ nie może określać danych komunikatu.

Grupa PCF TraceRoute

Atrybuty w grupie PCF *TraceRoute* sterują zachowaniem komunikatu trasy śledzenia. Grupa *TraceRoute* PCF znajduje się w danych komunikatu każdego komunikatu trasy śledzenia.

Poniższa tabela zawiera listę parametrów w grupie *TraceRoute*, które są rozpoznawane przez agenta MCA. Dodatkowe parametry można dodać, jeśli aplikacje napisane przez użytkownika są zapisywane w celu ich rozpoznania, zgodnie z opisem w sekcji "Dodatkowe informacje o działaniu" na stronie 77.

Parametr	Typ
TraceRoute	MQCFGR
Szczegół	MQCFIN
RecordedActivities	MQCFIN
UnrecordedActivities	MQCFIN
DiscontinuityCount	MQCFIN
MaxActivities	MQCFIN
Kumuluj	MQCFIN
W przód	MQCFIN
Dostarcz	MQCFIN

Opisy poszczególnych parametrów w grupie PCF *TraceRoute* są następujące:

detail

Określa poziom szczegółowości informacji o działaniu, które mają być rejestrowane. Możliwe wartości:

MQROUTE_DETAIL_LOW

Rejestrowane są tylko działania wykonywane przez aplikację użytkownika.

MQRROUTE_DETAIL_MEDIUM

Działania określone w tabeli MQRROUTE_DETAIL_LOW powinny być rejestrowane. Dodatkowo rejestrowane są działania wykonywane przez MCAs.

MQRROUTE_DETAIL_HIGH

Działania określone w tabeli MQRROUTE_DETAIL_LOW i MQRROUTE_DETAIL_MEDIUM powinny zostać zarejestrowane. MCAs nie rejestruje żadnych dalszych informacji o aktywności na tym poziomie szczegółowości. Ta opcja jest dostępna tylko dla aplikacji użytkownika, które mają rejestrować dalsze informacje o działaniach. Na przykład, jeśli aplikacja użytkownika określa trasę, którą zajmuje komunikat, biorąc pod uwagę określone parametry komunikatu, informacje na temat logiki routingu mogą zostać dołączone do tego poziomu szczegółowości.

RecordedActivities

Określa liczbę zarejestrowanych działań wykonanych w imieniu komunikatu trasy śledzenia. Działanie jest uważane za zarejestrowane, jeśli informacje o nim zostały zapisane w komunikacie trasy śledzenia lub jeśli wygenerowano raport aktywności. Dla każdego zarejestrowanego działania, *RecordedActivities* zwiększa się o jeden.

UnrecordedActivities

Określa liczbę niezarejestrowanych działań wykonanych w imieniu komunikatu trasy śledzenia. Działanie jest uważane za niezarejestrowane, jeśli aplikacja, która jest włączona na potrzeby przesyłania komunikatów trasy śledzenia, nie gromadzi i nie zapisuje informacji o powiązanych działaniach w raporcie działań.

Działanie wykonywane w imieniu komunikatu trasy śledzenia jest niezapisane w następujących okolicznościach:

- Poziom szczegółowości wykonywanego działania jest mniejszy niż poziom szczegółowości określony przez parametr *Szczegół*.
- Komunikat trasy śledzenia żąda raportu aktywności, ale nie kumuluje się, a menedżer kolejek nie jest włączony dla rejestrowania aktywności.
- Komunikat trasy śledzenia jest kumulowany, ale nie jest raportem aktywności, a menedżer kolejek nie jest włączony dla przesyłania komunikatów trasy śledzenia.
- Komunikat trasy śledzenia zgłasza zarówno kumulację, jak i raport działań, a menedżer kolejek nie jest włączony na potrzeby rejestrowania działań i przesyłania komunikatów trasy śledzenia.
- Komunikat trasy śledzenia nie wymaga kumulacji, ani raportu aktywności.

Dla każdego niezarejestrowanego działania parametr *UnrecordedActivities* jest zwiększany o jeden.

DiscontinuityCount

Określa, ile razy komunikat trasy śledzenia został przekierowany przez menedżer kolejek z aplikacjami, które nie zostały włączone na potrzeby przesyłania komunikatów trasy śledzenia. Ta wartość jest zwiększana przez menedżer kolejek. Jeśli ta wartość jest większa niż 0, można określić tylko częściową trasę komunikatu.

MaxActivities

Określa maksymalną liczbę działań, które mogą być wykonywane w imieniu komunikatu trasy śledzenia.

Łączna liczba działań jest sumą opcji *RecordedActivities*, *UnrecordedActivities* i *DiscontinuityCount*. Łączna liczba działań nie może przekraczać wartości *MaxActivities*.

Wartość parametru *MaxActivities* może być następująca:

Dodatnia liczba całkowita

Maksymalna liczba działań.

Jeśli zostanie przekroczona maksymalna liczba działań, komunikat trasy śledzenia zostanie odrzucony ze sprzężeniem zwrotnym MQFB_MAX_ACTIVITIES. Może to uniemożliwić przekazanie komunikatu trasy śledzenia w nieskończoność, jeśli zostanie wychwycony w nieskończonej pętli.

MQRROUTE_UNLIMITED_ACTIVITIES

Nieograniczona liczba działań może zostać wykonana w imieniu komunikatu trasy śledzenia.

Kumuluj

Określa metodę kumulowania informacji o działaniu. Możliwe wartości:

MQRROUTE_ACCUMULATE_IN_MSG

Jeśli menedżer kolejek jest włączony na potrzeby przesyłania komunikatów z trasy śledzenia, informacje o działaniu są gromadzone w danych komunikatu trasy śledzenia.

Jeśli ta wartość jest określona, dane komunikatu trasy śledzenia składają się z następujących elementów:

- Grupa *TraceRoute* PCF.
- Zero lub więcej grup *Działanie* PCF.

MQRROUTE_ACCUMULATE_AND_REPLY

Jeśli menedżer kolejek jest włączony na potrzeby przesyłania komunikatów z trasy śledzenia, informacje o działaniach są gromadzone w danych komunikatu trasy śledzenia, a komunikat odpowiedzi trasy śledzenia jest generowany, jeśli wystąpi jeden z następujących zdarzeń:

- Komunikat trasy śledzenia jest odrzucany przez menedżer kolejek produktu IBM WebSphere MQ 6 lub nowszy.
- Komunikat trasy śledzenia jest umieszczany w kolejce lokalnej (kolejka docelowa lub kolejka niedostarczonych komunikatów) przez menedżer kolejek produktu IBM WebSphere MQ 6 lub nowszy.
- Liczba działań wykonanych w komunikacie trasy śledzenia przekracza wartość *MaxActivities*.

Jeśli ta wartość jest określona, dane komunikatu trasy śledzenia składają się z następujących elementów:

- Grupa *TraceRoute* PCF.
- Zero lub więcej grup *Działanie* PCF.

MQRROUTE_ACCUMULATE_NONE (brak)

Informacje o działaniu nie są gromadzone w danych komunikatu z komunikatu trasy śledzenia.

Jeśli ta wartość jest określona, dane komunikatu trasy śledzenia składają się z następujących elementów:

- Grupa *TraceRoute* PCF.

W przód

Określa miejsce, w którym może być przekazywany komunikat trasy śledzenia. Możliwe wartości:

MQRROUTE_FORWARD_IF_SUPPORTED

Komunikat trasy śledzenia jest przekazywany tylko do menedżerów kolejek, które uhonorują wartość parametru *Deliver* z grupy *TraceRoute*.

MQRROUTE_FORWARD_ALL

Komunikat trasy śledzenia jest przekazywany do dowolnego menedżera kolejek, niezależnie od tego, czy wartość parametru *Dostarcz* zostanie uhonorowana.

Podczas określania, czy komunikat śledzenia trasy do zdalnego menedżera kolejek ma być przekazywane przez menedżery kolejek, należy użyć następującego algorytmu:

1. Określ, czy zdalny menedżer kolejek może obsługiwać przesyłanie komunikatów na trasie śledzenia.
 - Jeśli zdalny menedżer kolejek jest w stanie obsługiwać przesyłanie komunikatów na trasie śledzenia, algorytm kontynuuje działanie [“4” na stronie 75](#).
 - Jeśli zdalny menedżer kolejek nie obsługuje przesyłania komunikatów trasy śledzenia, algorytm kontynuuje działanie [“2” na stronie 74](#).
2. Określ, czy parametr *Deliver* z grupy *TraceRoute* zawiera nierozpoznane opcje dostarczania w masce bitowej `MQRROUTE_DELIVER_REJ_UNSUP_MASK`.

- Jeśli zostaną znalezione nierozpoznane opcje dostarczania, komunikat trasy śledzenia zostanie odrzucony ze sprzężeniem zwrotnym MQFB_UNsupported_DELIVERY.
 - Jeśli nie zostaną znalezione nierozpoznane opcje dostarczania, algorytm będzie kontynuował działanie “3” na stronie 75.
3. Określ wartość parametru *Deliver* z grupy *TraceRoute* PCF w komunikacie trasy śledzenia.
 - Jeśli wartość *Dostarcz* jest określona jako MQRROUTE_DELIVER_YES, komunikat trasy śledzenia jest przesyłany do zdalnego menedżera kolejek.
 - Jeśli wartość *Dostarcz* jest określona jako MQRROUTE_DELIVER_NO, algorytm będzie kontynuował działanie “4” na stronie 75.
 4. Określ, czy parametr *Forward* z grupy *TraceRoute* zawiera wszystkie nierozpoznane opcje przekazywania w masce bitowej MQRROUTE_FORWARDING_REJ_UNSUP_MASK.
 - Jeśli zostaną znalezione wszystkie nierozpoznane opcje przekazywania, komunikat trasy śledzenia zostanie odrzucony ze sprzężeniem zwrotnym MQFB_UNsupported_FORWARDING.
 - Jeśli nie zostaną znalezione żadne nierozpoznane opcje przekazywania, algorytm będzie kontynuował działanie “5” na stronie 75.
 5. Określ wartość parametru *Forward* (Dalej) z grupy *TraceRoute* PCF w komunikacie trasy śledzenia.
 - Jeśli wartość *Dalej* jest określona jako MQRROUTE_FORWARD_IF_SUPPORTED, komunikat trasy śledzenia jest odrzucany ze sprzężeniem MQFB_NOT_FORWARDED.
 - Jeśli parametr *Dalej* jest określony jako MQRROUTE_FORWARD_ALL, komunikat trasy śledzenia może być przekazywany do zdalnego menedżera kolejek.

Dostarcz

Określa działanie, które ma zostać podjęte, jeśli komunikat trasy śledzenia osiągnie zamierzone miejsce docelowe. Aplikacje napisane przez użytkownika muszą sprawdzić ten atrybut przed umieszczeniem komunikatu trasy śledzenia w jego kolejce docelowej. Możliwe wartości:

MQRROUTE_DELIVER_YES

Po przyjeździe komunikat trasy śledzenia jest umieszczany w kolejce docelowej. Każda aplikacja wykonująca operację pobierania w kolejce docelowej może pobrać komunikat trasy śledzenia.

MQRROUTE_DELIVER_NO

Po przyjeździe komunikat trasy śledzenia nie zostanie dostarczony do kolejki docelowej. Komunikat jest przetwarzany zgodnie z opcjami raportu.

Konfigurowanie wspólnej kolejki dla komunikatów odpowiedzi trasy śledzenia

Aby określić położenia komunikatów odpowiedzi trasy śledzenia związanych z konkretnym komunikatem, gdy raporty są dostarczane do lokalnej kolejki systemowej, bardziej wydajne jest użycie wspólnej kolejki w pojedynczym węźle.

Zanim rozpoczniesz

Ustaw parametr **ROUTEREC**, aby włączyć funkcję menedżera kolejek w celu przesyłania komunikatów na trasie śledzenia oraz aby określić, że wszystkie wygenerowane komunikaty odpowiedzi trasy śledzenia są dostarczane do lokalnej kolejki systemowej SYSTEM.ADMIN.TRACE.ROUTE.QUEUE.

O tym zadaniu

Jeśli liczba menedżerów kolejek w sieci menedżera kolejek jest ustawiona w taki sposób, aby dostarczyli komunikaty odpowiedzi trasy śledzenia do lokalnej kolejki systemowej, może być czasochłonne w celu określenia położenia komunikatów odpowiedzi trasy śledzenia związanych z konkretnym komunikatem. Alternatywnie można użyć pojedynczego węzła, który jest menedżerem kolejek, który udostępnia wspólną kolejkę. Wszystkie menedżery kolejek w sieci menedżera kolejek mogą dostarczać komunikaty odpowiedzi trasy śledzenia do tej wspólnej kolejki. Korzyścią z użycia wspólnej kolejki jest fakt, że menedżery kolejek nie muszą dostarczać komunikatów odpowiedzi trasy śledzenia do kolejki odpowiedzi określonej w komunikacie, a podczas określania położenia komunikatów odpowiedzi trasy śledzenia związanych z komunikatem zapytanie jest wysyłane tylko do jednej kolejki.

Aby skonfigurować wspólną kolejkę, wykonaj następujące kroki:

Procedura

1. Wybierz lub zdefiniuj menedżer kolejek jako pojedynczy węzeł
2. W jednym węźle wybierz lub zdefiniuj kolejkę, która będzie używana jako wspólna kolejka
3. We wszystkich menedżerach kolejek, które przesyłają komunikaty odpowiedzi trasy śledzenia do wspólnej kolejki, przeddefiniuj lokalną kolejkę systemową SYSTEM.ADMIN.TRACE.ROUTE.QUEUE jako definicja kolejki zdalnej
 - a) Określ nazwę pojedynczego węzła jako nazwę zdalnego menedżera kolejek
 - b) Podaj nazwę wspólnej kolejki jako nazwę kolejki zdalnej

Pozyskiwanie i wykorzystywanie zarejestrowanych informacji

Aby uzyskać informacje o zarejestrowanych działaniach dla komunikatu trasy śledzenia, należy użyć dowolnej z następujących technik.

Należy zauważyć, że okoliczności, w których informacje o działaniu nie są nabywane, mają również zastosowanie do komunikatów odpowiedzi na trasie śledzenia.

Informacje o działaniu nie są rejestrowane, gdy komunikat trasy śledzenia jest przetwarzany przez menedżer kolejek, który jest wyłączony zarówno w przypadku rejestrowania działań, jak i przesyłania komunikatów trasy śledzenia.

Pozyskiwanie informacji z komunikatów odpowiedzi trasy śledzenia

Aby uzyskać informacje o działaniu, należy znaleźć komunikat odpowiedzi trasy śledzenia. Następnie należy pobrać komunikat i przeanalizować informacje o działaniu.

O tym zadaniu

Informacje o działaniu można uzyskać z komunikatu odpowiedzi trasy śledzenia tylko wtedy, gdy użytkownik zna lokalizację komunikatu odpowiedzi trasy śledzenia. Znajdź komunikat i przetwórz informacje o działaniu w następujący sposób:

Procedura

1. Sprawdź kolejkę odpowiedzi, która została określona w deskrytorze komunikatu trasy śledzenia. Jeśli komunikat odpowiedzi trasy śledzenia nie znajduje się w kolejce odpowiedzi do kolejki, należy sprawdzić następujące położenia:
 - Lokalna kolejka systemowa SYSTEM.ADMIN.TRACE.ROUTE.QUEUE, w menedżerze kolejek docelowych komunikatu trasy śledzenia.
 - Wspólna kolejka, jeśli została ustawiona wspólna kolejka dla komunikatów odpowiedzi trasy śledzenia.
 - Lokalna kolejka systemowa SYSTEM.ADMIN.TRACE.ROUTE.QUEUE, w dowolnym innym menedżerze kolejek w sieci menedżera kolejek, który może wystąpić, jeśli komunikat trasy śledzenia został umieszczony w kolejce niedostarczonych komunikatów lub gdy przekroczona została maksymalna liczba działań.
2. Pobieranie komunikatu odpowiedzi trasy śledzenia
3. Aby wyświetlić zarejestrowane informacje o działaniu, należy użyć aplikacji trasy IBM MQ .
4. Badanie informacji o działalności i uzyskanie informacji, których potrzebujesz

Pozyskiwanie informacji z komunikatów śledzenia trasy

Aby uzyskać informacje o działaniu, należy znaleźć komunikat trasy śledzenia, który musi mieć odpowiednie parametry w grupie PCF *TraceRoute* . Następnie należy pobrać komunikat i przeanalizować informacje o działaniu.

O tym zadaniu

Informacje o działaniach można uzyskać z komunikatu trasy śledzenia tylko wtedy, gdy użytkownik zna położenie komunikatu trasy śledzenia i ma parametr *Akumuluj* w grupie PCF *TraceRoute* określonej jako *MQRROUTE_ACCUMULATE_IN_MSG* lub *MQRROUTE_ACCUMULATE_AND_REPLY*.

W przypadku komunikatu trasy śledzenia, który ma zostać dostarczony do kolejki docelowej, parametr *Dostarcz* w grupie PCF *TraceRoute* musi być określony jako *MQRROUTE_DELIVER_YES*.

Procedura

1. Sprawdź kolejkę docelową. Jeśli komunikat trasy śledzenia nie znajduje się w kolejce docelowej, można spróbować zlokalizować komunikat trasy śledzenia przy użyciu komunikatu trasy śledzenia z włączoną obsługą rejestrowania działań. Za pomocą wygenerowanych raportów działań można spróbować określić ostatnie znane położenie komunikatu trasy śledzenia.
2. Pobieranie komunikatu trasy śledzenia
3. Aby wyświetlić zarejestrowane informacje o działaniu, należy użyć aplikacji trasy IBM MQ .
4. Badanie informacji o działalności i uzyskanie informacji, których potrzebujesz

Pozyskiwanie informacji z raportów dotyczących działań

Aby uzyskać informacje o działaniu, należy znaleźć raport o działaniu, który musi zawierać opcję raportu określoną w deskrypcji komunikatu. Następnie należy pobrać raport działań i przeanalizować informacje o działaniu.

O tym zadaniu

Informacje o działaniach można pozyskiwać z raportu działań tylko wtedy, gdy użytkownik zna położenie raportu działań, a opcja raportu *MQRO_ACTIVITY* została określona w deskrypcji komunikatu trasy śledzenia.

Procedura

1. Znajdź i zamów raporty aktywności wygenerowane dla komunikatu trasy śledzenia.
Po zlokalizowaniu raportów dotyczących działań można je zamówić ręcznie lub użyć aplikacji trasy wyświetlania produktu IBM MQ , aby zamówić i wyświetlić informacje o działaniu automatycznie.
2. Badanie informacji o działalności i uzyskanie informacji, których potrzebujesz

Dodatkowe informacje o działaniu

Ponieważ komunikat trasy śledzenia jest kierowany przez sieć menedżera kolejek, aplikacje użytkownika mogą rejestrować dodatkowe informacje poprzez dołączenie jednego lub większej liczby dodatkowych parametrów PCF podczas zapisywania grupy *Działanie* do danych komunikatu w komunikacie trasy śledzenia lub raporcie aktywności.

Dodatkowe informacje o działaniu mogą pomóc administratorom systemu w zidentyfikowaniu trasy podjętej przez komunikat trasy śledzenia lub po tym, dlaczego ta trasa została podjęta.

Jeśli do wyświetlania zarejestrowanych informacji dla komunikatu trasy śledzenia jest używana aplikacja trasy wyświetlania IBM MQ , wszystkie dodatkowe parametry PCF mogą być wyświetlane tylko z identyfikatorem liczbowym, chyba że identyfikator parametru dla każdego parametru jest rozpoznawany przez aplikację trasy wyświetlania IBM MQ . Aby rozpoznać identyfikator parametru, należy zarejestrować dodatkowe informacje przy użyciu następujących parametrów PCF. Uwzględnij te parametry PCF w odpowiednim miejscu w grupie *Działanie* PCF.

GroupName

<i>Tabela 13. Nazwa grupy</i>	
Opis	Zgrupowane parametry określające dodatkowe informacje.
Identyfikator	MQGACF_VALUE_NAMING.

<i>Tabela 13. Nazwa grupy (kontynuacja)</i>	
Opis	Zgrupowane parametry określające dodatkowe informacje.
Typ danych	MQCFGR
Parametry w grupie	<i>ParameterName</i> <i>ParameterValue</i>

ParameterName

<i>Tabela 14. Nazwa parametru</i>	
Opis	Zawiera nazwę, która ma być wyświetlana przez aplikację trasy wyświetlania IBM MQ , która umieszcza wartość <i>ParameterValue</i> w kontekście.
Identyfikator	MQCA_VALUE_NAME.
Typ danych	MQCFST
Uwzględnione w grupie PCF:	<i>GroupName.</i>
Wartość:	Nazwa, która ma zostać wyświetlona.

ParameterValue

<i>Tabela 15. Wartość parametru</i>	
Opis	Zawiera wartość, która ma być wyświetlana przez aplikację trasy wyświetlania IBM MQ .
Identyfikator:	Identyfikator struktury PCF dla dodatkowych informacji.
Typ danych:	Typ danych struktury PCF dla dodatkowych informacji.
Uwzględnione w grupie PCF:	<i>GroupName.</i>
Wartość:	Wartość, która ma zostać wyświetlona.

Przykłady rejestrowania dodatkowych informacji o działaniu

Poniższe przykłady ilustrują sposób, w jaki aplikacja użytkownika może rejestrować dodatkowe informacje podczas wykonywania działania w imieniu komunikatu trasy śledzenia. W obu przykładach do wygenerowania komunikatu trasy śledzenia używana jest aplikacja trasy IBM MQ , a następnie wyświetlane są informacje o działaniu zwrócone do tego komunikatu.

Rejestrowanie dodatkowych informacji o działaniu: Przykład 1

Dodatkowe informacje o działaniu są rejestrowane przez aplikację użytkownika w formacie, w którym identyfikator parametru *nie jest* rozpoznawany przez aplikację trasy wyświetlania IBM MQ .

1. Aplikacja trasy wyświetlania IBM MQ jest używana do generowania i umieszczania komunikatów trasy śledzenia w sieci menedżera kolejek. Niezbędne opcje są ustawione na następujące żądania:
 - Informacje o działaniu są gromadzone w danych komunikatu z komunikatu trasy śledzenia.
 - Po przybyciu do kolejki docelowej komunikat trasy śledzenia jest odrzucany, a komunikat odpowiedzi trasy śledzenia jest generowany i dostarczany do określonej kolejki odpowiedzi.
 - Po odebraniu komunikatu odpowiedzi trasy śledzenia aplikacja trasy wyświetlania IBM MQ wyświetla zgromadzone informacje o działaniu.

Komunikat trasy śledzenia jest umieszczany w sieci menedżera kolejek.

2. Ponieważ komunikat trasy śledzenia jest kierowany przez sieć menedżera kolejek, aplikacja użytkownika, która jest włączona na potrzeby przesyłania komunikatów na trasie śledzenia, wykonuje w imieniu wiadomości działanie o niskim poziomie szczegółowości. Oprócz zapisywania informacji o działaniu standardowym do komunikatu trasy śledzenia aplikacja użytkownika zapisuje na końcu grupy Działanie następujący parametr PCF:

ColorValue

Identyfikator

65536

Typ danych

MQCFST

Wartość

"Czerwony"

Ten dodatkowy parametr PCF zawiera dodatkowe informacje na temat działania, które zostało wykonane, jednak jest ono zapisywane w formacie, w którym identyfikator parametru *nie jest* rozpoznawany przez aplikację trasy wyświetlania IBM MQ .

3. Komunikaty trasy śledzenia docierają do kolejki docelowej, a komunikat odpowiedzi trasy śledzenia jest zwracany do aplikacji trasy wyświetlania produktu IBM MQ . Dodatkowe informacje o działaniu są wyświetlane w następujący sposób:

```
65536: 'Red'
```

Aplikacja trasy wyświetlania IBM MQ nie rozpoznaje identyfikatora parametru parametru PCF i wyświetla go jako wartość liczbową. Kontekst dodatkowych informacji nie jest jasny.

Na przykład, gdy aplikacja trasy wyświetlania IBM MQ rozpoznaje identyfikator parametru parametru PCF, patrz [“Rejestrowanie dodatkowych informacji o działaniu: przykład 2”](#) na stronie 79.

Rejestrowanie dodatkowych informacji o działaniu: przykład 2

Dodatkowe informacje o działaniu są rejestrowane przez aplikację użytkownika w formacie, w którym identyfikator parametru jest rozpoznawany przez aplikację trasy wyświetlania IBM MQ .

1. Aplikacja trasy wyświetlania IBM MQ jest używana do generowania i umieszczania komunikatów trasy śledzenia w sieci menedżera kolejek w taki sam sposób, jak w produkcie [“Rejestrowanie dodatkowych informacji o działaniu: Przykład 1”](#) na stronie 78.
2. Ponieważ komunikat trasy śledzenia jest kierowany przez sieć menedżera kolejek, aplikacja użytkownika, która jest włączona na potrzeby przesyłania komunikatów na trasie śledzenia, wykonuje w imieniu wiadomości działanie o niskim poziomie szczegółowości. Oprócz zapisywania informacji o działaniu standardowym do komunikatu trasy śledzenia, aplikacja użytkownika zapisuje następujące parametry PCF na końcu grupy Działanie:

ColorInfo

<i>Tabela 16. Informacje o kolorze</i>	
Opis	Zgrupowane parametry określające informacje na temat koloru.
Identyfikator:	MQGACF_VALUE_NAMING.
Typ danych:	MQCFGR.
Parametry w grupie:	<i>ColorName</i> <i>ColorValue</i>

ColorName

Tabela 17. Nazwa koloru	
Opis	Zawiera nazwę, która ma być wyświetlana przez aplikację trasy wyświetlania IBM MQ , która umieszcza wartość ColorValue w kontekście.
Identyfikator:	MQCA_VALUE_NAME.
Typ danych:	MQCFST.
Uwzględnione w grupie PCF:	ColorInfo.
Wartość:	'Kolor'

ColorValue

Tabela 18. Wartość koloru	
Opis	Zawiera wartość, która ma być wyświetlana przez aplikację trasy wyświetlania IBM MQ .
Identyfikator:	65536.
Typ danych:	MQCFST.
Uwzględnione w grupie PCF:	ColorInfo.
Wartość:	"Czerwony"


Te dodatkowe parametry PCF dają dodatkowe informacje na temat wykonywanego działania. Te parametry PCF są zapisywane w formacie, w którym identyfikator parametru jest rozpoznawany przez aplikację trasy wyświetlania IBM MQ .

3. Komunikaty trasy śledzenia docierają do kolejki docelowej, a komunikat odpowiedzi trasy śledzenia jest zwracany do aplikacji trasy wyświetlania produktu IBM MQ . Dodatkowe informacje o działaniu są wyświetlane w następujący sposób:

```
Color: 'Red'
```

Aplikacja trasy wyświetlania IBM MQ rozpoznaje, że identyfikator parametru struktury PCF zawierający wartość dodatkowych informacji o działaniu ma odpowiednią nazwę. Zamiast wartości liczbowej wyświetlana jest odpowiednia nazwa.

Aplikacja trasy wyświetlania produktu IBM MQ

Korzystanie z aplikacji trasy wyświetlania IBM MQ (**dspmqrte**) w celu pracy z komunikatami trasy śledzenia i informacjami o działaniach związanych z komunikatem trasy śledzenia, za pomocą interfejsu wiersza komend.  Aplikacja trasy wyświetlania IBM MQ nie jest dostarczana w systemie IBM MQ for z/OS, ale można ją uruchomić z instalacji rozproszonej i podłączyć ją jako klienta do menedżera kolejek produktu IBM MQ for z/OS , podając parametr **-c** podczas wydawania komendy **dspmqrte** .

Aplikacja trasy wyświetlania IBM MQ dspmqrte może być używana do następujących celów:

- Aby skonfigurować, wygenerować i umieścić komunikat trasy śledzenia w sieci menedżera kolejek.

Umieszczenie komunikatu trasy śledzenia w sieci menedżera kolejek powoduje, że informacje o działaniach mogą być gromadzone i używane do określenia trasy, która została odebrana przez komunikat trasy śledzenia. Charakterystyki komunikatów trasy śledzenia można określić w następujący sposób:

- Miejsce docelowe komunikatu trasy śledzenia.

- W jaki sposób komunikat trasy śledzenia imituje inny komunikat.
- Sposób obsługi komunikatu trasy śledzenia, ponieważ jest on kierowany przez sieć menedżera kolejek.
- Określa, czy do rejestrowania informacji o aktywności używane jest rejestrowanie działań lub przesyłanie komunikatów z trasy śledzenia.
- Służy do zamawiania i wyświetlania informacji o działaniach związanych z komunikatem trasy śledzenia.

Jeśli aplikacja trasy wyświetlania produktu IBM MQ umiała komunikat trasy śledzenia w sieci menedżera kolejek po zwróconej informacji o działaniach pokrewnych, informacje te można zamawiać i wyświetlać natychmiast. Alternatywnie, aplikacja trasy wyświetlania IBM MQ może być używana do zamawiania i wyświetlania informacji o działaniach związanych z komunikatem trasy śledzenia, który został wcześniej wygenerowany.

Odsyłacze pokrewne

[dspmqrte](#)

Parametry dla komunikatów trasy śledzenia

Ta strona umożliwia uzyskanie przeglądu parametrów udostępnianych przez aplikację trasy IBM MQ (**dspmqrte**) w celu określenia parametrów komunikatu trasy śledzenia, w tym sposobu, w jaki jest on traktowany, ponieważ jest on kierowany przez sieć menedżera kolejek.

Odsyłacze pokrewne

[dspmqrte](#)

Połączenie menedżera kolejek

Ta strona służy do określania menedżera kolejek, z którym łączy się aplikacja trasy wyświetlania produktu IBM MQ .

-c

Określa, że aplikacja trasy wyświetlania IBM MQ łączy się jako aplikacja kliencka.

Jeśli ten parametr nie zostanie określony, aplikacja trasy wyświetlania IBM MQ nie będzie łączyć się jako aplikacja kliencka.

-m QMgrName

Nazwa menedżera kolejek, z którym łączy się aplikacja trasy wyświetlania produktu IBM MQ . Nazwa może zawierać maksymalnie 48 znaków.

Jeśli ten parametr nie zostanie określony, zostanie użyty domyślny menedżer kolejek.

Docelowe miejsce docelowe

Ta strona służy do określania docelowego miejsca docelowego komunikatu trasy śledzenia.

-q TargetQName

Jeśli aplikacja trasy wyświetlania produktu IBM MQ jest używana do wysyłania komunikatu trasy śledzenia do sieci menedżera kolejek, parametr *TargetQName* określa nazwę kolejki docelowej.

-ts TargetTopicString

Określa łańcuch tematu.

-qm TargetQMGr

Kwalifikuje miejsce docelowe; następnie zostanie zastosowana zwykła rozdzielczość nazwy menedżera kolejek. Docelowe miejsce docelowe jest określone za pomocą *-q TargetQName* lub *-ts TargetTopicString* .

Jeśli ten parametr nie zostanie określony, jako docelowy menedżer kolejek zostanie użyty menedżer kolejek, z którym połączona jest aplikacja trasy wyświetlania produktu IBM MQ .

-o

Określa, że docelowe miejsce docelowe nie jest powiązane z konkretnym miejscem docelowym. Zwykle ten parametr jest używany, gdy komunikat trasy śledzenia ma być umieszczony w klastrze. Docelowe miejsce docelowe jest otwierane za pomocą opcji MQOO_BIND_NOT_FIXED.

Jeśli ten parametr nie zostanie określony, docelowe miejsce docelowe jest powiązane z konkretnym miejscem docelowym.

Temat publikacji

W przypadku aplikacji publikowania/subskrypcji ta strona służy do określania łańcucha tematu komunikatu trasy śledzenia dla aplikacji trasy wyświetlania produktu IBM MQ, która ma zostać opublikowana.

-ts TopicName

Określa łańcuch tematu, w którym aplikacja trasy wyświetlania produktu IBM MQ ma opublikować komunikat trasy śledzenia, a następnie umieszcza tę aplikację w trybie tematu. W tym trybie aplikacja śledzi wszystkie komunikaty, które wynikają z żądania publikowania.

Za pomocą aplikacji trasy IBM MQ można wyświetlić wyniki z raportu działań, który został wygenerowany dla komunikatów publikowania.

Mimikowanie komunikatu

Ta strona służy do konfigurowania komunikatu trasy śledzenia w celu naśladowania komunikatu, na przykład gdy oryginalny komunikat nie osiągnął zamierzonego miejsca docelowego.

Jednym z nich jest pomoc przy określaniu ostatniego znanego miejsca komunikatu, które nie osiągnęło zamierzonego miejsca docelowego. Aplikacja trasy wyświetlania produktu IBM MQ udostępnia parametry, które mogą pomóc w skonfigurowaniu komunikatu trasy śledzenia w celu naśladowania oryginalnego komunikatu. Podczas mimikowania komunikatu można użyć następujących parametrów:

-l Trwałość

Określa trwałość generowanego komunikatu trasy śledzenia. Możliwe wartości parametru *Persistence* to:

yes

Wygenerowany komunikat trasy śledzenia jest trwały. (MQPER_PERSISTENT).

no

Wygenerowany komunikat trasy śledzenia **nie** jest trwały. (MQPER_NOT_PERSISTENT).

q

Wygenerowany komunikat trasy śledzenia dziedziczy jego wartość trwałości z miejsca docelowego określonego przez parametr *-q TargetQName* lub *-ts TargetTopicString*. (MQPER_PERSISTENCE_AS_Q_DEF).

Komunikat odpowiedzi trasy śledzenia lub dowolne komunikaty raportu będą współużytkować tę samą wartość trwałości, co oryginalna wiadomość trasy śledzenia.

Jeśli wartość *Persistence* jest określona jako **yes**, należy określić parametr *-rq ReplyToQ*. Kolejka odpowiedzi nie może być tłumaczana na tymczasową kolejkę dynamiczną.

Jeśli ten parametr nie zostanie określony, wygenerowany komunikat trasy śledzenia **nie** będzie trwały.

-p Priorytet

Określa priorytet komunikatu trasy śledzenia. Wartość *Priorytet* jest równa lub większa od 0, albo wartość MQPRI_PRIORITY_AS_Q_DEF. Parametr MQPRI_PRIORITY_AS_Q_DEF określa, że wartość priorytetu jest pobierana z miejsca docelowego określonego przez parametr *-q TargetQName* lub *-ts TargetTopicString*.

Jeśli ten parametr nie zostanie określony, wartość priorytetu jest pobierana z miejsca docelowego określonego za pomocą parametru *-q TargetQName* lub *-ts TargetTopicString*.

-xs Wygaszanie

Określa czas utraty ważności komunikatu trasy śledzenia (w sekundach).

Jeśli ten parametr nie zostanie określony, czas utraty ważności jest określany jako 60 sekund.

-ro none |ReportOption

none

Określa, że nie są ustawione żadne opcje raportu.

ReportOption

Określa opcje raportu dla komunikatu trasy śledzenia. Wiele opcji raportu można określić za pomocą przecinka jako separatora. Możliwe wartości parametru *ReportOption* to:

działanie

Ustawiona jest opcja raportu MQRO_ACTIVITY.

koa

Ustawiona jest opcja raportu MQRO_COA_WITH_FULL_DATA.

Współczynnik dyspersji

Ustawiona jest opcja raportu MQRO_COD_WITH_FULL_DATA.

wyjątek

Ustawiona jest opcja raportu MQRO_EXCEPTION_WITH_FULL_DATA.

utrata ważności

Opcja raportu MQRO_EXPIRATION_WITH_FULL_DATA jest ustawiona.

Odrzuć

Ustawiona jest opcja raportu MQRO_DISCARD_MSG.

Jeśli nie zostaną określone ani *-ro ReportOption* , ani *-ro none* , zostaną podane opcje raportu MQRO_ACTIVITY i MQRO_DISCARD_MSG.

Aplikacja trasy wyświetlania IBM MQ nie zezwala na dodawanie danych użytkownika do komunikatu trasy śledzenia. Jeśli wymagane jest dodanie danych użytkownika do komunikatu trasy śledzenia, należy ręcznie wygenerować komunikat trasy śledzenia.

Zarejestrowane informacje o działaniu

Ta strona służy do określania metody zwracania zarejestrowanych informacji o działaniach, które można następnie użyć do określenia trasy, która została podjęta przez komunikat trasy śledzenia.

Zarejestrowane informacje o działaniu mogą być zwracane w następujący sposób:

- W raportach aktywności
- W komunikacie odpowiedzi trasy śledzenia
- W samym komunikacie trasy śledzenia (po umieszczeniu w kolejce docelowej)

W przypadku korzystania z produktu **dspmqrte** metoda używana do zwracania zarejestrowanych informacji o działaniu jest określana przy użyciu następujących parametrów:

-ro działanie

Określa, że informacje o działaniu są zwracane przy użyciu raportów działań. Domyślnie rejestrowanie aktywności jest włączone.

-ac -ar

Określa, że informacje o działaniach są gromadzone w komunikacie trasy śledzenia oraz że komunikat odpowiedzi trasy śledzenia ma zostać wygenerowany.

-ac

Określa, że informacje o działaniach mają być gromadzone w obrębie komunikatu trasy śledzenia.

Jeśli ten parametr nie zostanie określony, informacje o działaniu nie będą gromadzone w komunikacie trasy śledzenia.

-ar

Żąda, aby komunikat odpowiedzi trasy śledzenia zawierający wszystkie zgromadzone informacje o działaniach został wygenerowany w następujących okolicznościach:

- Komunikat trasy śledzenia jest odrzucany przez menedżer kolejek produktu IBM MQ .
- Komunikat trasy śledzenia jest umieszczany w kolejce lokalnej (kolejka docelowa lub w kolejce niedostarczonych komunikatów) przez menedżer kolejek produktu IBM MQ .
- Liczba działań wykonanych w komunikacie trasy śledzenia przekracza wartość określoną w opcji *-s Działania*.

-ac -d tak

Określa, że informacje o działaniach są gromadzone w komunikacie trasy śledzenia, oraz że w momencie przybycia komunikat trasy śledzenia zostanie umieszczony w kolejce docelowej.

-ac

Określa, że informacje o działaniach mają być gromadzone w obrębie komunikatu trasy śledzenia.

Jeśli ten parametr nie zostanie określony, informacje o działaniu nie będą gromadzone w komunikacie trasy śledzenia.

-d tak

Po przybyciu komunikat trasy śledzenia jest umieszczany w kolejce docelowej, nawet jeśli menedżer kolejek nie obsługuje przesyłania komunikatów trasy śledzenia.

Jeśli ten parametr nie zostanie określony, komunikat trasy śledzenia nie zostanie umieszczony w kolejce docelowej.

Następnie komunikat trasy śledzenia może zostać pobrany z kolejki docelowej, a zarejestrowane informacje o działaniu zostały uzyskane.

Metody te można łączyć w zależności od potrzeb.

Dodatkowo poziom szczegółowości zarejestrowanych informacji o działaniu można określić za pomocą następującego parametru:

-t Szczegóły

Określa działania, które są rejestrowane. Możliwe wartości parametru *Szczegóły* to:

niski

Działania wykonywane przez aplikację zdefiniowaną przez użytkownika są rejestrowane tylko.

średni

Działania określone w niskim poziomie są rejestrowane. Dodatkowo rejestrowane są działania i działania publikowania wykonywane przez MCAs.

wysoki

Rejestrowane są działania określone na niskim poziomie i średnie. MCA nie ujawnia żadnych dalszych informacji o działalności na tym poziomie szczegółowości. Ta opcja jest dostępna dla aplikacji zdefiniowanych przez użytkownika, które mają ujawniać tylko dalsze informacje o działaniach. Na przykład, jeśli aplikacja zdefiniowana przez użytkownika określa trasę, którą zajmuje komunikat, biorąc pod uwagę określone parametry komunikatu, logika routingu może być dołączona do tego poziomu szczegółowości.

Jeśli ten parametr nie zostanie określony, zostaną zarejestrowane działania średniego poziomu.

Domyślnie aplikacja trasy wyświetlania produktu IBM MQ korzysta z tymczasowej kolejki dynamicznej do przechowywania zwróconych komunikatów. Po zakończeniu wyświetlania aplikacji trasy IBM MQ tymczasowa kolejka dynamiczna jest zamykana, a wszelkie komunikaty są usuwane. Jeśli zwracane komunikaty są wymagane poza bieżącym wykonaniem aplikacji trasy wyświetlania produktu IBM MQ, należy określić kolejkę stałą przy użyciu następujących parametrów:

-rq ReplyToQ

Określa nazwę kolejki odpowiedzi, do której wysyłane są wszystkie odpowiedzi do komunikatu trasy śledzenia. Jeśli komunikat trasy śledzenia jest trwały lub jeśli został określony parametr *-n*, należy podać kolejkę odpowiedzi, która nie jest tymczasową kolejką dynamiczną.

Jeśli ten parametr nie zostanie określony, kolejka dynamicznej odpowiedzi do kolejki zostanie utworzona przy użyciu domyślnej systemowej kolejki modelowej SYSTEM.DEFAULT.MODEL.QUEUE.

-rqm ReplyToQMGr

Określa nazwę menedżera kolejek, w którym rezyduje kolejka zwrotna. Nazwa może zawierać maksymalnie 48 znaków.

Jeśli ten parametr nie zostanie określony, jako menedżer kolejek odpowiedzi używany jest menedżer kolejek, z którym połączona jest aplikacja trasy wyświetlania produktu IBM MQ.

Sposób obsługi komunikatu trasy śledzenia

Ta strona służy do sterowania sposobem obsługi komunikatu trasy śledzenia, ponieważ jest on kierowany przez sieć menedżera kolejek.

Następujące parametry mogą ograniczyć miejsce, w którym komunikat trasy śledzenia może być kierowany w sieci menedżera kolejek:

-d Dostarcz

Określa, czy komunikat trasy śledzenia ma być dostarczony do kolejki docelowej w momencie przybycia. Możliwe wartości parametru *Dostarcz* to:

yes

Po przybyciu komunikat trasy śledzenia jest umieszczany w kolejce docelowej, nawet jeśli menedżer kolejek nie obsługuje przesyłania komunikatów trasy śledzenia.

no

Po przyjeździe komunikat trasy śledzenia nie jest umieszczany w kolejce docelowej.

Jeśli ten parametr nie zostanie określony, komunikat trasy śledzenia nie zostanie umieszczony w kolejce docelowej.

-f Dalej

Określa typ menedżera kolejek, do którego może być przekazywany komunikat trasy śledzenia. Szczegółowe informacje na temat algorytmu, którego menedżerowie kolejek używają w celu określenia, czy przekazać komunikat do zdalnego menedżera kolejek, można znaleźć w sekcji [“Grupa PCF TraceRoute”](#) na stronie 72. Możliwe wartości parametru *Dalej* to:

Wszystkie

Komunikat trasy śledzenia jest przekazywany do dowolnego menedżera kolejek.

Ostrzeżenie: W przypadku przekazania do menedżera kolejek wcześniej niż IBM WebSphere MQ 6.0 komunikat trasy śledzenia nie zostanie rozpoznany i może zostać dostarczony do kolejki lokalnej pomimo wartości parametru *-d Deliver*.

obsługiwane

Komunikat trasy śledzenia jest przekazywany tylko do menedżera kolejek, który będzie honorować parametr *Dostarcz* z grupy *TraceRoute* PCF.

Jeśli ten parametr nie zostanie określony, komunikat trasy śledzenia zostanie przekazany tylko do menedżera kolejek, który będzie honorować parametr *Dostarcz*.

Następujące parametry mogą uniemożliwić pozostałą w sieci menedżera kolejek komunikat trasy śledzenia w nieskończoność:

-s Działania

Określa maksymalną liczbę zarejestrowanych działań, które mogą zostać wykonane w imieniu komunikatu trasy śledzenia, zanim zostanie ono usunięte. Uniemożliwia to przekazanie komunikatu trasy śledzenia w nieskończoność, jeśli zostanie przechwycony w pętli nieskończonej. Wartość *Działania* jest równa lub większa od 1, albo wartość `MQROUTE_UNLIMITED_ACTIVITIES`. Funkcja `MQROUTE_UNLIMITED_ACTIVITIES` określa, że w imieniu komunikatu trasy śledzenia może być wykonywana nieograniczona liczba działań.

Jeśli ten parametr nie zostanie określony, w imieniu komunikatu trasy śledzenia może zostać wykonana nieograniczona liczba działań.

-xs Wygaszanie

Określa czas utraty ważności komunikatu trasy śledzenia (w sekundach).

Jeśli ten parametr nie zostanie określony, czas utraty ważności jest określany jako 60 sekund.

-xp PassExpiry

Określa, czy czas utraty ważności z komunikatu trasy śledzenia jest przekazywany do komunikatu odpowiedzi trasy śledzenia. Możliwe wartości parametru *PassExpiry* to:

yes

Opcja raportu MQRO_PASS_DISCARD_AND_WAŻNOŚCI jest określona w deskrypcji komunikatu dla komunikatu trasy śledzenia.

Jeśli dla komunikatu trasy śledzenia generowany jest komunikat odpowiedzi trasy śledzenia lub raporty działań, przekazywana jest opcja raportu MQRO_DISCARD (jeśli została określona), a pozostały czas utraty ważności.

Jest to wartość domyślna.

no

Opcja raportu MQRO_PASS_DISCARD_AND_WAŻNOŚCI nie jest określona.

Jeśli dla komunikatu trasy śledzenia zostanie wygenerowany komunikat odpowiedzi trasy śledzenia, opcja usuwania i czas utraty ważności z komunikatu trasy śledzenia **nie** są przekazywane dalej.

Jeśli ten parametr nie zostanie określony, nie zostanie podana wartość MQRO_PASS_DISCARD_AND_WAŻNOŚCI.

-ro odrzuć

Określa opcję raportu MQRO_DISCARD_MSG. Może to uniemożliwić bezterminowy komunikat trasy śledzenia pozostający w sieci menedżera kolejek.

Wyświetlanie informacji o działaniach

Aplikacja trasy wyświetlania produktu IBM MQ może wyświetlać informacje o działaniach dla komunikatu trasy śledzenia, który został właśnie umieszczony w sieci menedżera kolejek, lub może wyświetlać informacje o działaniach dla wcześniej wygenerowanego komunikatu trasy śledzenia. Może również wyświetlać dodatkowe informacje zarejestrowane przez aplikacje napisane przez użytkownika.

Aby określić, czy informacje o działaniu zwracane dla komunikatu trasy śledzenia są wyświetlane, należy określić następujący parametr:

-n

Określa, że informacje o działaniach zwracane dla komunikatu trasy śledzenia nie mają być wyświetlane.

Jeśli temu parametrowi towarzyszy żądanie komunikatu odpowiedzi trasy śledzenia (*-ar*) lub dowolnego z opcji generowania raportów z (*-ro ReportOption*), to należy określić konkretną (niemodelową) kolejkę zwrotną do kolejki przy użyciu opcji *-rq ReplyToQ* . Domyślnie żądane są tylko komunikaty raportu aktywności.

Po umieszczeniu komunikatu trasy śledzenia w określonej kolejce docelowej zostanie wyświetlony 48 znaków szesnastkowych zawierających identyfikator komunikatu trasy śledzenia. Identyfikator komunikatu może być używany przez aplikację trasy wyświetlania IBM MQ w celu wyświetlenia informacji o działaniu w późniejszym czasie za pomocą parametru *-i CorrelId* .

Jeśli ten parametr nie zostanie określony, informacje o działaniach zwrócone dla komunikatu trasy śledzenia będą wyświetlane w postaci określonej w parametrze *-v* .

W przypadku wyświetlania informacji o działaniach dla komunikatu trasy śledzenia, który został właśnie umieszczony w sieci menedżera kolejek, można określić następujący parametr:

-w WaitTime

Określa czas (w sekundach), przez jaki aplikacja trasy wyświetlania IBM MQ będzie czekać na raporty aktywności lub komunikat odpowiedzi trasy śledzenia, aby powrócić do określonej kolejki odpowiedzi.

Jeśli ten parametr nie zostanie określony, czas oczekiwania zostanie określony jako czas utraty ważności komunikatu trasy śledzenia, plus 60 sekund.

Podczas wyświetlania zgromadzonych wcześniej informacji o działaniach należy ustawić następujące parametry:

-q TargetQName

Jeśli aplikacja trasy wyświetlania produktu IBM MQ jest używana do wyświetlania wcześniej zebranych informacji o działaniach, parametr *TargetQName* określa nazwę kolejki, w której przechowywane są informacje o działaniu.

-i CorrelId

Ten parametr jest używany, gdy aplikacja trasy wyświetlania IBM MQ jest używana do wyświetlania informacji o wcześniej skumulowanych działaniach. Może istnieć wiele raportów aktywności i komunikatów odpowiedzi trasy śledzenia w kolejce określonej przez parametr *-q TargetQName*. *CorrelId* jest używany do identyfikowania raportów działań lub komunikatu odpowiedzi trasy śledzenia, który jest powiązany z komunikatem trasy śledzenia. W polu *CorrelId* podaj identyfikator oryginalnego komunikatu trasy śledzenia.

Format wartości *CorrelId* jest łańcuchem szesnastkowym o długości 48 znaków.

Następujące parametry mogą być używane podczas wyświetlania wcześniej zgromadzonych informacji o działaniach lub podczas wyświetlania bieżących informacji o działaniach dla komunikatu trasy śledzenia:

-b

Określa, że aplikacja trasy wyświetlania produktu IBM MQ będzie przeglądać tylko raporty aktywności lub komunikat odpowiedzi trasy śledzenia związany z komunikatem. Pozwala to na ponowne wyświetlanie informacji o działaniach w późniejszym czasie.

Jeśli ten parametr nie zostanie określony, aplikacja trasy wyświetlania produktu IBM MQ będzie destrukcyjnie uzyskać raporty aktywności lub komunikat odpowiedzi trasy śledzenia związany z komunikatem.

-v summary | all | none | outline DisplayOption

podsumowanie

Wyświetlane są kolejki, przez które przekierowano komunikat trasy śledzenia.

Wszystkie

Cała dostępna informacja jest wyświetlana.

brak

Nie są wyświetlane żadne informacje.

schemat DisplayOption

Określa opcje wyświetlania dla komunikatu trasy śledzenia. Wiele opcji wyświetlania można określić za pomocą przecinka jako separatora.

Jeśli nie zostaną podane żadne wartości, zostaną wyświetlone następujące informacje:

- Nazwa aplikacji
- Typ każdej operacji
- Wszystkie parametry specyficzne dla operacji

Możliwe wartości parametru *DisplayOption* to:

działanie

Wyświetlane są wszystkie parametry grupy inne niż PCF w grupach PCF *Działanie*.

identyfikatory

Wyświetlane są wartości z identyfikatorami parametrów MQBACF_MSG_ID lub MQBACF_CORREL_ID. Spowoduje to nadpisanie parametru *msgdelta*.

message (komunikat)

Wyświetlane są wszystkie parametry grupy inne niż PCF w grupach PCF *Message*. Jeśli ta wartość jest określona, nie można określić parametru *msgdelta*.

msgdelta

Wyświetlane są wszystkie parametry grupy inne niż PCF w grupach PCF *Message*, które zostały zmienione od czasu ostatniej operacji. Jeśli ta wartość jest określona, nie można określić *komunikatu*.

Operacja

Wyświetlane są wszystkie parametry grupy inne niż PCF w grupach PCF *Operacja* .

Śledzenie trasy

Wyświetlane są wszystkie parametry grupy inne niż PCF w grupach PCF *TraceRoute* .

Jeśli ten parametr nie zostanie określony, zostanie wyświetlone podsumowanie trasy komunikatów.

Wyświetlanie dodatkowych informacji

Ponieważ komunikat trasy śledzenia jest kierowany przez sieć menedżera kolejek, aplikacje napisane przez użytkownika mogą rejestrować dodatkowe informacje, zapisując jeden lub większą liczbę dodatkowych parametrów PCF na dane komunikatu trasy śledzenia lub do danych komunikatu działania. W przypadku aplikacji trasy wyświetlania IBM MQ w celu wyświetlenia dodatkowych informacji w czytelnej formie należy ją zarejestrować w określonym formacie, zgodnie z opisem w sekcji [“Dodatkowe informacje o działaniu”](#) na stronie 77.

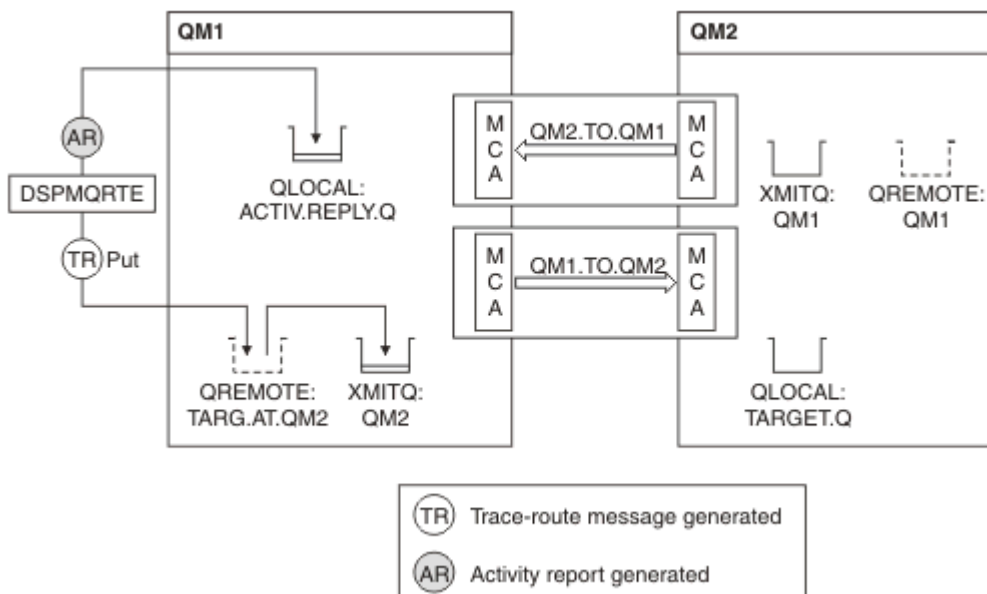
IBM MQ display route application examples

W poniższych przykładach przedstawiono, w jaki sposób można użyć aplikacji trasy wyświetlania produktu IBM MQ . W każdym przykładzie dwa menedżery kolejek (QM1 i QM2) są wzajemnie połączone dwoma kanałami (QM2.TO.QM1 i QM1.TO.QM2).

Przykład 1-Żądanie raportów aktywności

Wyświetlanie informacji o działaniach z komunikatu trasy śledzenia dostarczanego do kolejki docelowej

W tym przykładzie aplikacja trasy wyświetlania IBM MQ łączy się z menedżerem kolejek (QM1) i jest używana do generowania i dostarczania komunikatu trasy śledzenia do kolejki docelowej TARGET.Q, w zdalnym menedżerze kolejek, QM2. Konieczne jest podanie opcji raportu, tak aby raporty aktywności były żądane, ponieważ komunikat odpowiedzi trasy śledzenia jest kierowany. Po przybyciu do kolejki docelowej komunikat trasy śledzenia jest odrzucany. Informacje o działaniach zwracane do aplikacji trasy wyświetlania produktu IBM MQ przy użyciu raportów działań są umieszczane w kolejności i wyświetlane.



Rysunek 9. Zgłaszanie żądań działań, Diagram 1

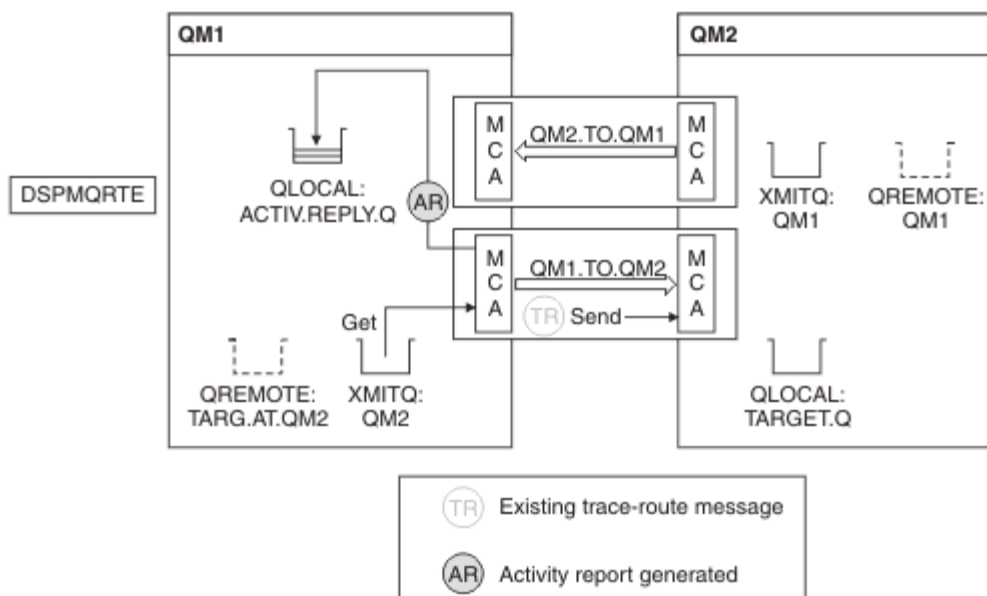
- Atrybut ACTIVREC dla każdego menedżera kolejek (QM1 i QM2) jest ustawiony na MSG.
- Została wydana następująca komenda:

```
dspmqrte -m QM1 -q TARG.AT.QM2 -tr ACTIV.REPLY.Q
```


QM1 to nazwa menedżera kolejek, z którym łączy się aplikacja trasy wyświetlania IBM MQ (TARG.AT.QM2 to nazwa kolejki docelowej i ACTIV.REPLY.Q jest nazwą kolejki, do której jest wysyłane żądanie wystania wszystkich odpowiedzi do komunikatu trasy śledzenia).

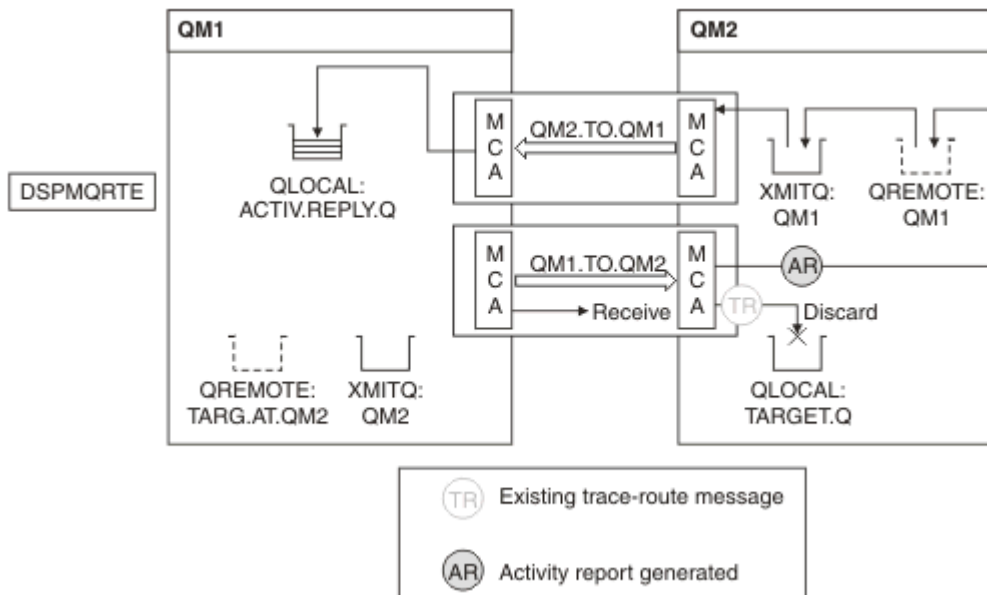
Przyjmowane są wartości domyślne dla wszystkich opcji, które nie są określone, ale należy zwrócić uwagę w szczególności na opcję -f (komunikat trasy śledzenia jest przekazywany tylko do menedżera kolejek, który honoruje parametr Deliver grupy TraceRoute PCF), opcji -d (w momencie przybycia, komunikatu trasy śledzenia nie jest umieszczany w kolejce docelowej), opcji -ro (określone są opcje MQRO_ACTIVITY i MQRO_DISCARD_MSG) oraz opcji -t (aktywność poziomu szczegółowości średniego).

- Komenda DSPMQRTE generuje komunikat trasy śledzenia i umieszcza je w kolejce zdalnej TARG.AT.QM2.
- Komenda DSPMQRTE następnie sprawdza wartość atrybutu ACTIVREC menedżera kolejek QM1. Wartością jest MSG, dlatego DSPMQRTE generuje raport działań i umieszcza go w kolejce odpowiedzi ACTIV.REPLY.Q.



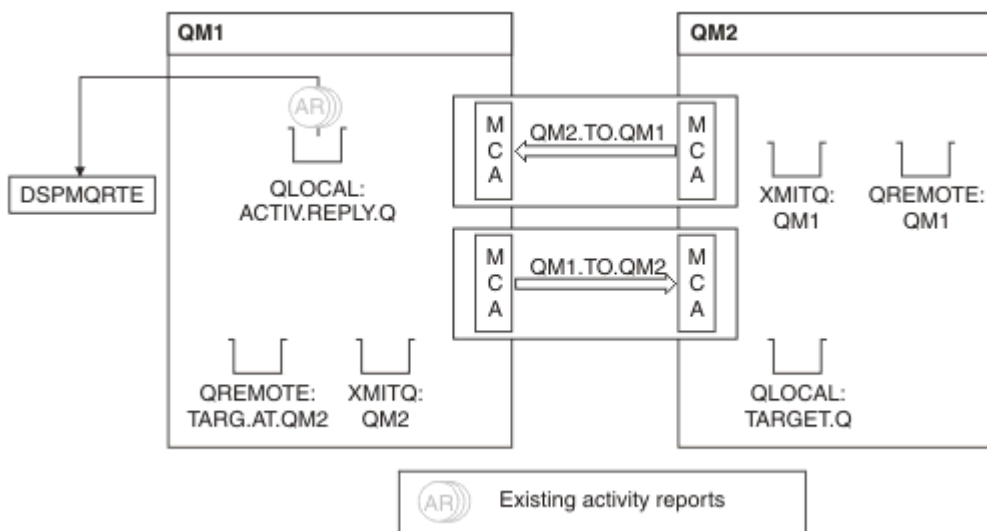
Rysunek 10. Zgłaszanie żądań działań, Diagram 2

- Wysyłający agent kanału komunikatów (MCA) pobiera komunikat trasy śledzenia z kolejki transmisji. Komunikat jest komunikatem trasy śledzenia, dlatego agent MCA rozpoczyna rejestrowanie informacji o działaniu.
- Atrybutem ACTIVREC menedżera kolejek (QM1) jest MSG, a opcja MQRO_ACTIVITY jest określona w polu Raport deskryptora komunikatu, dlatego agent MCA wygeneruje później raport aktywności. Wartość parametru RecordedActivities (RecordedActivities) w grupie PCF TraceRoute jest zwiększana o 1.
- Agent MCA sprawdza, czy wartość MaxActivities w grupie PCF TraceRoute nie została przekroczona.
- Zanim komunikat zostanie przekazany do QM2, agent MCA postępuje zgodnie z algorytmem opisanym w sekcji Przekazywanie (kroki "1" na stronie 74, "4" na stronie 75 i "5" na stronie 75). i MCA zdecyduje się wysłać wiadomość.
- Następnie agent MCA generuje raport działań i umieszcza go w kolejce odpowiedzi (ACTIV.REPLY.Q).



Rysunek 11. Zgłaszanie żądań działań, Diagram 3

- Odbierający agent MCA odbiera komunikat trasy śledzenia z kanału. Komunikat jest komunikatem trasy śledzenia, dlatego agent MCA rozpoczyna rejestrowanie informacji o działaniu.
- Jeśli menedżer kolejek, z którego pochodzi komunikat trasy śledzenia, jest IBM WebSphere MQ 5.3.1 lub wcześniejszy, agent MCA zwiększa wartość parametru DiscontinuityCount o wartości PCF TraceRoute o 1. Tak nie jest w tym przypadku.
- Atrybut ACTIVREC menedżera kolejek (QM2) ma wartość MSG, a opcja MQRO_ACTIVITY jest określona, dlatego agent MCA wygeneruje raport aktywności. Wartość parametru RecordedActivities jest zwiększana o 1.
- Kolejka docelowa jest kolejką lokalną, dlatego komunikat jest odrzucony ze sprzężeniem zwrotnym MQFB_NOT_DELIVERED, zgodnie z wartością parametru Deliver w grupie PCF TraceRoute .
- Następnie agent MCA wygeneruje raport końcowy działania i umieszcza go w kolejce odpowiedzi. Jest ona tłumaczona na kolejkę transmisji, która jest powiązana z menedżerem kolejek QM1 , a raport aktywności jest zwracany do menedżera kolejek QM1 (ACTIV.REPLY.Q).



Rysunek 12. Zgłaszanie żądań działań, Diagram 4

- W międzyczasie komenda DSPMQRTE stale wykonuje operacje MQGETs w kolejce odpowiedzi (ACTIV.REPLY.Q), oczekiwanie na raporty aktywności. Po uruchomieniu komendy DSPMQRTE nie określono opcji oczekiwania na czas do 120 sekund (60 sekund dłużej niż godzina utraty ważności komunikatu trasy śledzenia).
- Komenda DSPMQRTE pobiera 3 raporty aktywności z kolejki odpowiedzi.
- Raporty aktywności są porządkowane za pomocą parametrów RecordedActivities, UnrecordedActivities i DiscontinuityCount w grupie PCF TraceRoute dla każdej z tych działań. Jedyną wartością, która jest niezerowa w tym przykładzie, jest RecordedActivities, dlatego jest to jedyny parametr, który jest w rzeczywistości używany.
- Program kończy się natychmiast po wyświetleniu operacji usuwania. Mimo że operacja końcowa była odrzucana, jest ona traktowana tak, jakby miała miejsce operacja put, ponieważ informacja zwrotna ma wartość MQFB_NOT_DELIVERED.

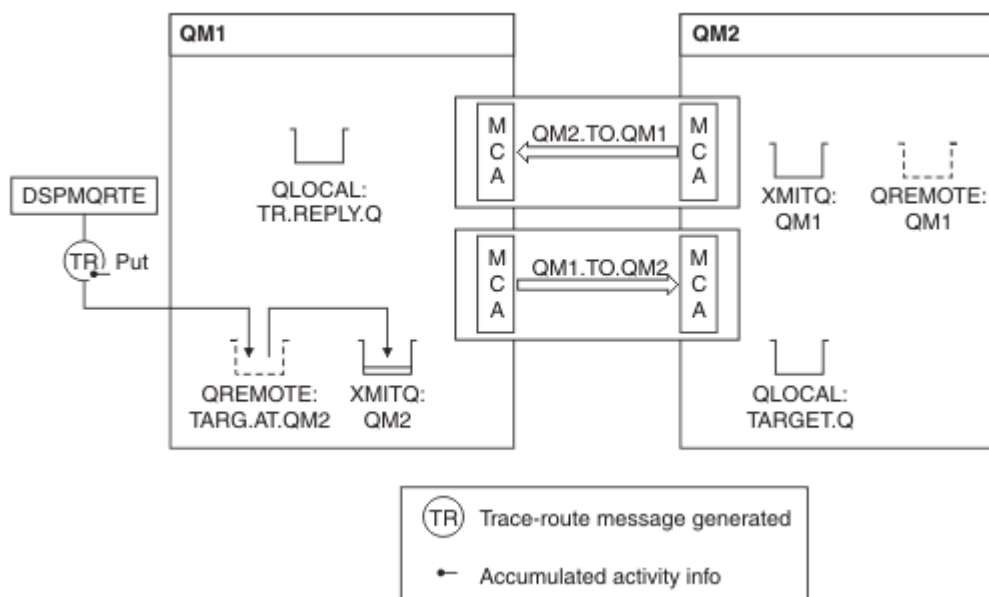
Wyświetlone zostaną następujące dane wyjściowe:

```
AMQ8653: DSPMQRTE command started with options '-m QM1 -q TARG.AT.QM2
-rq ACTIV.REPLY.Q'.
AMQ8659: DSPMQRTE command successfully put a message on queue 'QM2',
queue manager 'QM1'.
AMQ8674: DSPMQRTE command is now waiting for information to display.
AMQ8666: Queue 'QM2' on queue manager 'QM1'.
AMQ8666: Queue 'TARGET.Q' on queue manager 'QM2'.
AMQ8652: DSPMQRTE command has finished.
```

Przykład 2-Żądanie komunikatu odpowiedzi trasy śledzenia

Wygeneruj i dostarcz komunikat trasy śledzenia do kolejki docelowej

W tym przykładzie aplikacja trasy wyświetlania IBM MQ łączy się z menedżerem kolejek (QM1) i jest używana do generowania i dostarczania komunikatu trasy śledzenia do kolejki docelowej TARGET.Q, w zdalnym menedżerze kolejek, QM2. Konieczne jest podanie niezbędnej opcji, aby informacje o aktywności były gromadzone w komunikacie trasy śledzenia. W momencie przybycia do kolejki docelowej występuje żądanie komunikatu odpowiedzi trasy śledzenia, a komunikat trasy śledzenia jest odrzucany.



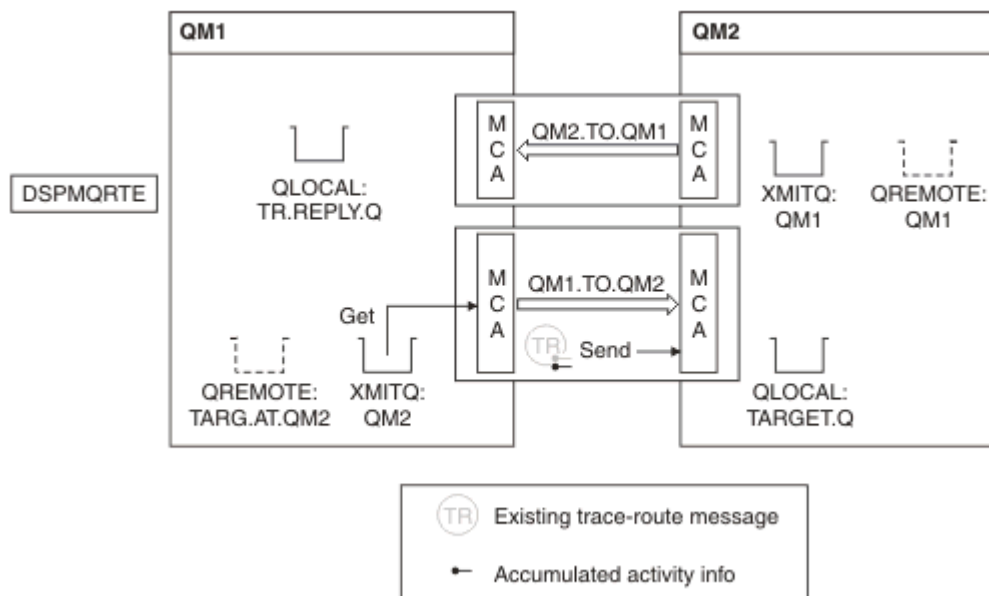
Rysunek 13. Żądanie komunikatu odpowiedzi trasy śledzenia, diagram 1

- Atrybut ROUTEREC każdego menedżera kolejek (QM1 i QM2) jest ustawiony na MSG.
- Została wydana następująca komenda:

```
dspmqrte -m QM1 -q TARG.AT.QM2 -rq TR.REPLY.Q -ac -ar -ro discard
```

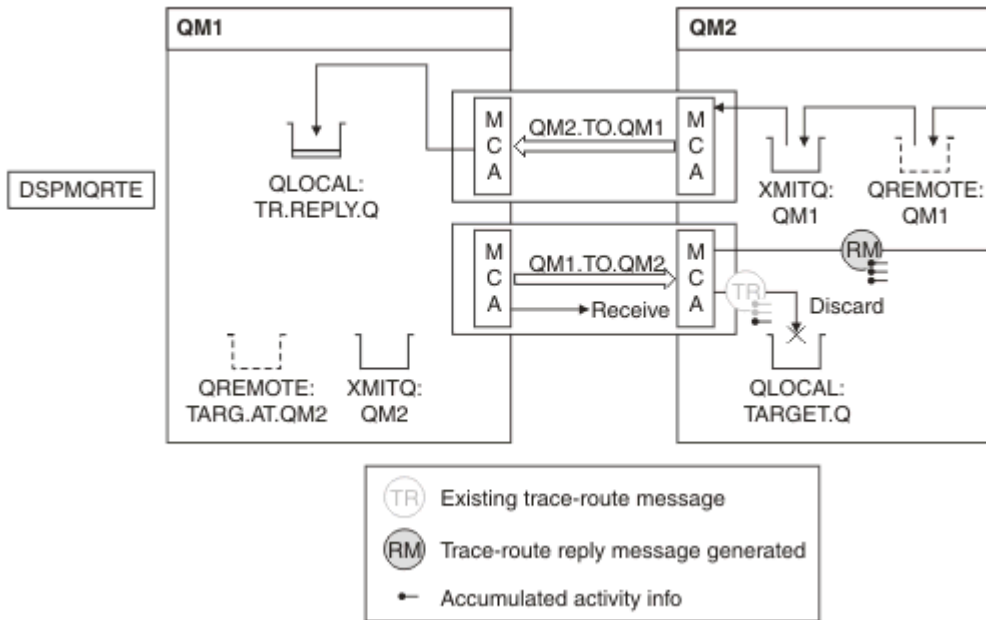
QM1 to nazwa menedżera kolejek, z którym łączy się aplikacja trasy wyświetlania IBM MQ (TARG.AT.QM2 to nazwa kolejki docelowej i ACTIV.REPLY.Q jest nazwą kolejki, do której jest wysyłane żądanie wysłania wszystkich odpowiedzi do komunikatu trasy śledzenia. Opcja -ac określa, że informacje o działaniach są gromadzone w komunikacie trasy śledzenia, opcja -ar określa, że wszystkie skumulowane działanie jest wysyłane do kolejki odpowiedzi określonej przez opcję -rq (czyli TR.REPLY.Q). Opcja -ro określa, że opcja raportu MQRO_DISCARD_MSG jest ustawiona, co oznacza, że raporty aktywności nie są generowane w tym przykładzie.

- Komenda DSPMQRTE gromadzi informacje o działaniach w komunikacie trasy śledzenia, zanim komunikat zostanie umieszczony na trasie docelowej. Atrybut ROUTEREC menedżera kolejek nie może być WYŁĄCZONY, aby tak się stało.



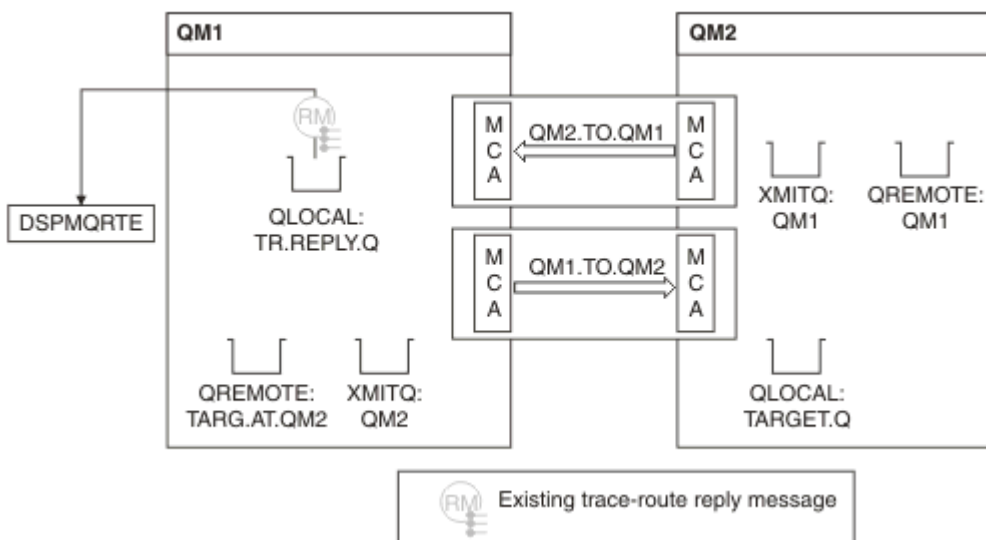
Rysunek 14. Żądanie komunikatu odpowiedzi trasy śledzenia, diagram 2

- Komunikat jest komunikatem trasy śledzenia, dlatego wysyłający agent MCA rozpoczyna rejestrowanie informacji o działaniu.
- Atrybut ROUTEREC menedżera kolejek w menedżerze kolejek QM1 nie jest wyłączony, dlatego agent MCA gromadzi informacje o działaniu w komunikacie, zanim komunikat zostanie przekazany do menedżera kolejek QM2.



Rysunek 15. Żądanie komunikatu odpowiedzi trasy śledzenia, diagram 3

- Komunikat jest komunikatem trasy śledzenia, dlatego odbierający agent MCA rozpoczyna rejestrowanie informacji o działaniu.
- Atrybut ROUTEREC menedżera kolejek w menedżerze kolejek QM2 nie jest wyłączony, dlatego agent MCA gromadzi informacje w komunikacie.
- Kolejka docelowa jest kolejką lokalną, dlatego komunikat jest odrzucany ze sprzężeniem zwrotnym MQFB_NOT_DELIVERED, zgodnie z wartością parametru Deliver w grupie PCF TraceRoute .
- Jest to ostatnie działanie, które odbędzie się w komunikacie, a ponieważ atrybut ROUTEREC menedżera kolejek w menedżerze kolejek QM1 nie jest WYŁĄCZONY, agent MCA generuje komunikat odpowiedzi trasy śledzenia zgodnie z wartością atrybutu Accumulate. Wartością parametru ROUTEREC jest MSG, dlatego komunikat odpowiedzi jest umieszczany w kolejce odpowiedzi. Komunikat odpowiedzi zawiera wszystkie zgromadzone informacje o działaniu z komunikatu trasy śledzenia.



Rysunek 16. Żądanie komunikatu odpowiedzi trasy śledzenia, diagram 4

- W międzyczasie komenda DSPMQRTE oczekuje na komunikat odpowiedzi trasy śledzenia, który ma zostać zwrócony do kolejki odpowiedzi. Po powrocie komenda DSPMQRTE analizuje każde działanie,

które zawiera i drukuje je. Operacja końcowa jest operacją odrzucania. Komenda DSPMQRTE kończy się po wydrukowaniu.

Wyświetlone zostaną następujące dane wyjściowe:

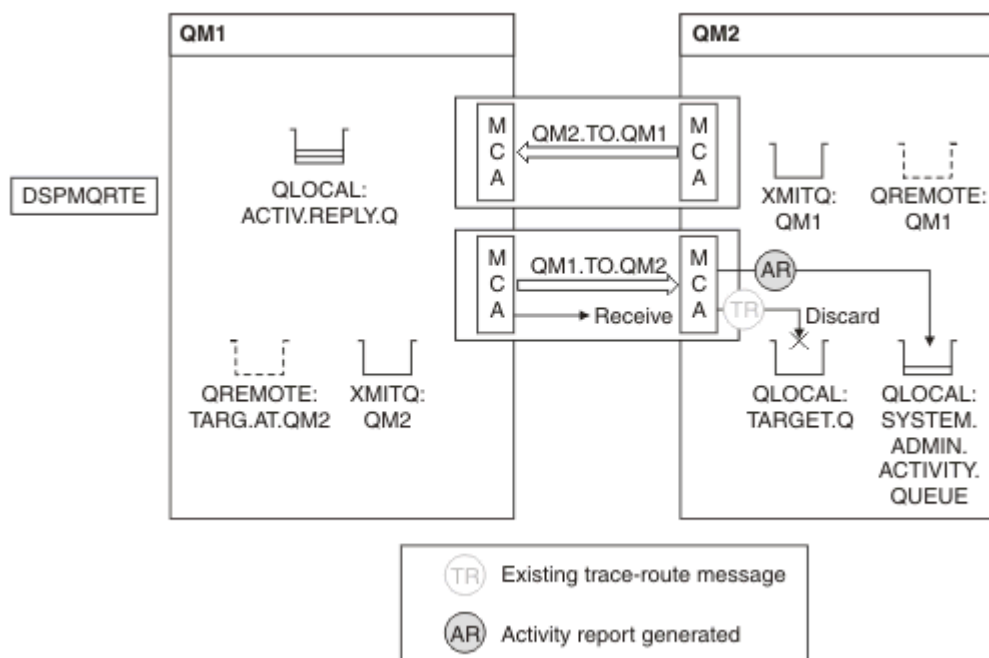
```
AMQ8653: DSPMQRTE command started with options '-m QM1 -q TARG.AT.QM2 -rq
TR.REPLY.Q'.
AMQ8659: DSPMQRTE command successfully put a message on queue 'QM2', queue
manager 'QM1'.
AMQ8674: DSPMQRTE command is now waiting for information to display.
AMQ8666: Queue 'QM2' on queue manager 'QM1'.
AMQ8666: Queue 'TARGET.Q' on queue manager 'QM2'.
AMQ8652: DSPMQRTE command has finished.
```

Przykład 3-Dostarczanie raportów dotyczących działań do kolejki systemowej

Wykryj, kiedy raporty aktywności są dostarczane do kolejek innych niż kolejka odpowiedzi i użyj aplikacji trasy wyświetlania IBM MQ, aby odczytać raporty aktywności z innej kolejki.

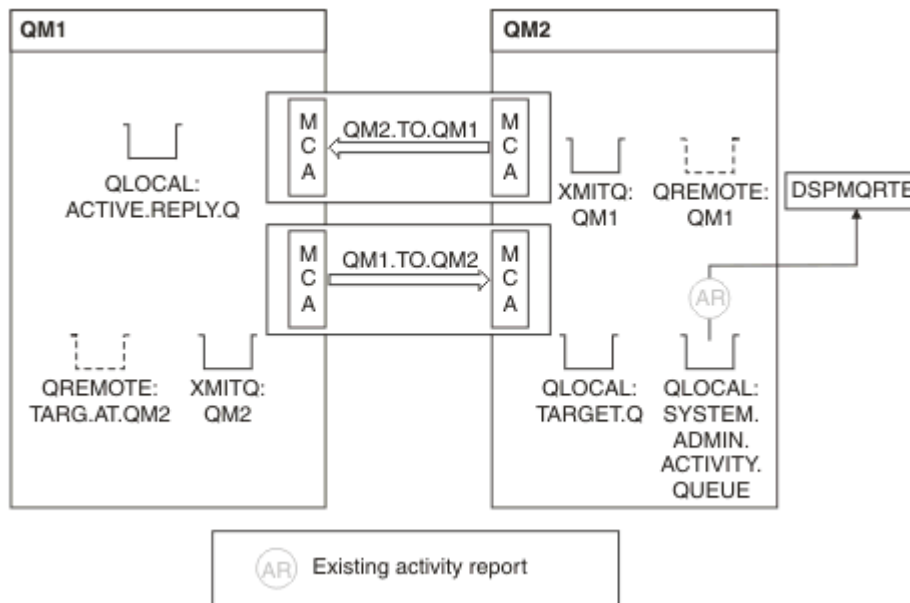
Ten przykład jest taki sam, jak “Przykład 1-Żądanie raportów aktywności” na stronie 88, z tą różnicą, że atrybut QM2 ma teraz wartość atrybutu zarządzania kolejką ACTIVREC ustawioną na QUEUE. Kanał QM1.TO.QM2 musi zostać zrestartowana, aby ta opcja została uruchomiona.

W tym przykładzie przedstawiono sposób wykrywania, kiedy raporty aktywności są dostarczane do kolejek innych niż kolejka zwrotna. Po wykryciu, aplikacja trasy wyświetlania IBM MQ jest używana do odczytywania raportów aktywności z innej kolejki.



Rysunek 17. Dostarczanie raportów o aktywności do kolejki systemowej, Diagram 1

- Komunikat jest komunikatem trasy śledzenia, dlatego odbierający agent MCA rozpoczyna rejestrowanie informacji o działaniu.
- Wartością atrybutu menedżera kolejek ACTIVREC w systemie QM2 jest teraz QUEUE, dlatego agent MCA generuje raport działań, ale umieszcza go w kolejce systemowej (SYSTEM.ADMIN.ACTIVITY.QUEUE), a nie w kolejce odpowiedzi (ACTIV.REPLY.Q).



Rysunek 18. Dostarczanie raportów dotyczących działań do kolejki systemowej, Diagram 2

- W międzyczasie komenda DSPMQRTE oczekuje na przybycie raportów o aktywności ACTIV.REPLY.Q. Tylko dwa przybywają. Komenda DSPMQRTE kontynuuje oczekiwanie przez 120 sekund, ponieważ wydaje się, że trasa nie została jeszcze zakończona.

Wyświetlone zostaną następujące dane wyjściowe:

```
AMQ8653: DSPMQRTE command started with options '-m QM1 -q TARG.AT.QM2 -rq
ACTIV.REPLY.Q -v outline identifiers'.
AMQ8659: DSPMQRTE command successfully put a message on queue 'QM2', queue
manager 'QM1'.
AMQ8674: DSPMQRTE command is now waiting for information to display.
```

```
-----
Activity:
  ApplName: 'cann\output\bin\dspmqrte.exe'
```

```
Operation:
  OperationType: Put
```

```
Message:
```

```
MQMD:
  MsgId: X'414D51204C41524745512020202020A3C9154220001502'
  CorrelId: X'414D51204C41524745512020202020A3C9154220001503'
  QMgrName: 'QM1'
  QName: 'TARG.AT.QM2'
  ResolvedQName: 'QM2'
  RemoteQName: 'TARGET.Q'
  RemoteQMgrName: 'QM2'
```

```
-----
Activity:
  ApplName: 'cann\output\bin\runmqchl.EXE'
```

```
Operation:
  OperationType: Get
```

```
Message:
```

```
MQMD:
  MsgId: X'414D51204C41524745512020202020A3C9154220001505'
  CorrelId: X'414D51204C41524745512020202020A3C9154220001502'
```

```
EmbeddedMQMD:
  MsgId: X'414D51204C41524745512020202020A3C9154220001502'
  CorrelId: X'414D51204C41524745512020202020A3C9154220001503'
  QMgrName: 'QM1'
  QName: 'QM2'
  ResolvedQName: 'QM2'
```

```
Operation:
  OperationType: Send
```

```
Message:
```

```
MQMD:
  MsgId: X'414D51204C41524745512020202020A3C9154220001502'
  CorrelId: X'414D51204C41524745512020202020A3C9154220001503'
  QMgrName: 'QM1'
  RemoteQMgrName: 'QM2'
  ChannelName: 'QM1.TO.QM2'
  ChannelType: Sender
  XmitQName: 'QM2'
```

```
-----
AMQ8652: DSPMQRTE command has finished.
```

- Ostatnia operacja, jaką zaobserwował DSPMQRTE, to Wyślij, w związku z czym kanał jest uruchomiony. Teraz musimy działać, dlatego nie otrzymujemy żadnych raportów z działań menedżera kolejek QM2 (zgodnie z nazwą RemoteQMgrName).
- Aby sprawdzić, czy w kolejce systemowej istnieją jakieś informacje o działaniu, należy uruchomić komendę DSPMQRTE na serwerze QM2, aby spróbować zebrać więcej raportów dotyczących działań. Aby uruchomić komendę DSPMQRTE, należy użyć następującej komendy:

```
dspmqrte -m QM2 -q SYSTEM.ADMIN.ACTIVITY.QUEUE
-i 414D51204C41524745512020202020A3C9154220001502 -v outline
```

gdzie 414D51204C41524745512020202020A3C9154220001502 to MsgId umieszczonego komunikatu trasy śledzenia.

- Komenda DSPMQRTE następnie ponownie wykonuje sekwencję operacji MQGETs, oczekując na odpowiedzi w kolejce działań systemowych związanych z komunikatem trasy śledzenia o podanym identyfikatorze.
- Komenda DSPMQRTE pobiera jeden raport aktywności, który jest wyświetlany. Komenda DSPMQRTE określa, że brakuje poprzednich raportów dotyczących działań, a następnie wyświetla komunikat informujący o tym. Wiemy już jednak o tej części trasy.

Wyświetlone zostaną następujące dane wyjściowe:

```

AMQ8653: DSPMQRTE command started with options '-m QM2
        -q SYSTEM.ADMIN.ACTIVITY.QUEUE
        -i 414D51204C41524745512020202020A3C915420001502 -v outline'.
AMQ8674: DSPMQRTE command is now waiting for information to display.
-----

Activity:
  Activity information unavailable.
-----

Activity:
  ApplName: 'cann\output\bin\AMQRMPPA.EXE'

  Operation:
    OperationType: Receive
    QMgrName: 'QM2'
    RemoteQMGrName: 'QM1'
    ChannelName: 'QM1.TO.QM2'
    ChannelType: Receiver

  Operation:
    OperationType: Discard
    QMgrName: 'QM2'
    QName: 'TARGET.Q'
    Feedback: NotDelivered
-----

AMQ8652: DSPMQRTE command has finished.

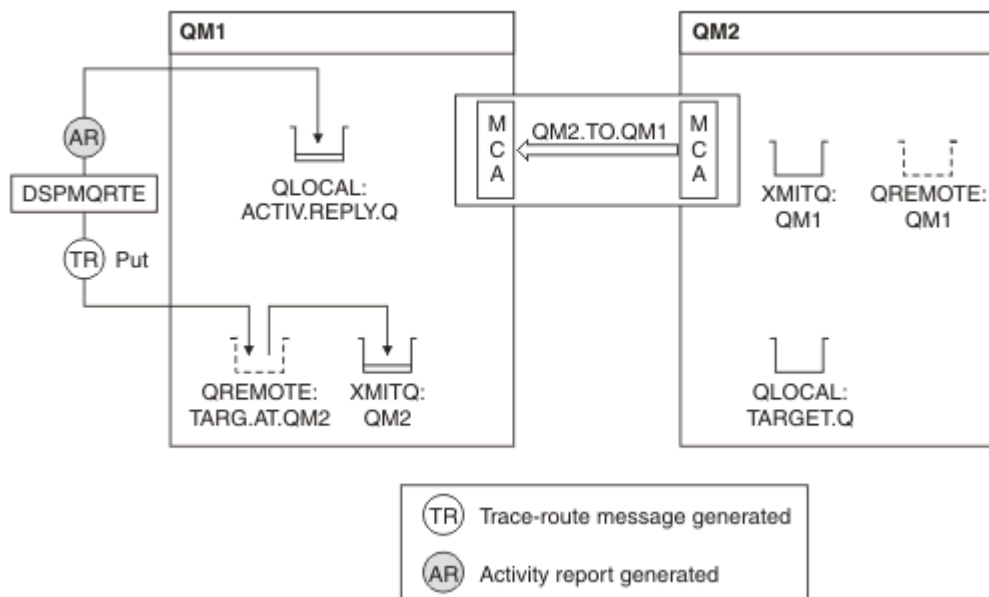
```

- Ten raport aktywności wskazuje, że informacje o trasie są teraz kompletne. Nie wystąpił żaden problem.
- Tylko dlatego, że informacje o trasie są niedostępne lub komenda DSPMQRTE nie może wyświetlić wszystkich tras, nie oznacza to, że komunikat nie został dostarczony. Na przykład atrybuty menedżera kolejek różnych menedżerów kolejek mogą być różne lub kolejka odpowiedzi może nie zostać zdefiniowana w celu pobrania odpowiedzi.

Przykład 4-Diagnozowanie problemu kanału

Diagnozowanie problemu, w którym komunikat trasy śledzenia nie dociska do kolejki docelowej

W tym przykładzie aplikacja trasy wyświetlania IBM MQ łączy się z menedżerem kolejek, QM1, generuje komunikat trasy śledzenia, a następnie próbuje dostarczyć ją do kolejki docelowej TARGET.Q, w zdalnym menedżerze kolejek, QM2. W tym przykładzie komunikat trasy śledzenia nie dociska do kolejki docelowej. Raport aktywności jest używany do diagnozowania problemu.



Rysunek 19. Diagnozowanie problemu kanału

- W tym przykładzie kanał QM1.TO.QM2 nie jest uruchomiony.
- Komenda DSPMQRTE umieszcza komunikat trasy śledzenia (jak w przykładzie 1) do kolejki docelowej i generuje raport aktywności.
- Nie ma agenta MCA, aby pobrać komunikat z kolejki transmisji (QM2), dlatego jest to jedyny raport aktywności, który jest zwracany przez komendę DSPMQRTE z kolejki odpowiedzi. Tym razem fakt, że trasa nie jest kompletna, wskazuje na problem. Administrator może użyć kolejki transmisji znalezionej w pliku ResolvedQName w celu zbadania przyczyny, dla której kolejka transmisji nie jest obsługiwana.

Wyświetlone zostaną następujące dane wyjściowe:

```
AMQ8653: DSPMQRTE command started with options '-m QM1 -q TARG.AT.QM2
-rq ACTIV.REPLY.Q -v outline'.
AMQ8659: DSPMQRTE command successfully put a message on queue 'QM2',
queue manager 'QM1'.
AMQ8674: DSPMQRTE command is now waiting for information to display.
-----
Activity:
  ApplName: 'cann\output\bin\dspmqrte.exe'

Operation:
  OperationType: Put
  QMgrName: 'QM1'
  QName: 'TARG.AT.QM2'
  ResolvedQName: 'QM2'
  RemoteQName: 'TARGET.Q'
  RemoteQMGrName: 'QM2'
-----
AMQ8652: DSPMQRTE command has finished.
```

Odwołanie do raportu aktywności

Ta strona umożliwia uzyskanie przeglądu formatu komunikatu raportu aktywności. Dane komunikatu działania zawierają parametry opisujące działanie.

Format raportu aktywności

Raporty działań są standardowymi komunikatami raportu IBM MQ, które zawierają deskryptor komunikatu i dane komunikatu. Raporty działań to komunikaty PCF generowane przez aplikacje, które wykonały działanie w imieniu komunikatu, ponieważ zostało ono przekierowane przez sieć menedżera kolejek.

Raporty działań zawierają następujące informacje:

Deskryptor komunikatu

Struktura MQMD

Dane komunikatu

Składa się z następujących elementów:

- Osadzony nagłówek PCF (MQEPH).
- Dane komunikatu działania.

Dane komunikatu działania składają się z grupy PCF *Działanie* oraz, jeśli są generowane dla komunikatu trasy śledzenia, grupy *TraceRoute* PCF.

Tabela 19 na stronie 100 przedstawia strukturę tych raportów, w tym parametry zwracane tylko w określonych warunkach.

Tabela 19. Format raportu aktywności

Struktura MQMD	Osadzona struktura MQEPH nagłówka PCF	Dane komunikatu raportu aktywności
Identyfikator struktury Wersja struktury Opcje raportu Typ komunikatu Data ważności Opinie Kodowanie Identyfikator kodowanego zestawu znaków Format wiadomości Priorytet Trwałość Identyfikator komunikatu Identyfikator korelacji Licznik wycofań Kolejka zwrotna Menedżer kolejek zwrotnych Identyfikator użytkownika Token rozliczania Dane tożsamości aplikacji Typ aplikacji Nazwa aplikacji Data wstawienia Czas wstawienia Dane_pochodzenia_aplikacji Identyfikator grupy Numer kolejny komunikatu Depozycja Flagi komunikatu Pierwotna długość	Identyfikator struktury Wersja struktury Długość struktury Kodowanie Identyfikator kodowanego zestawu znaków Format wiadomości Flagi Nagłówek PCF (MQCFH) Typ struktury Długość struktury Wersja struktury Identyfikator komendy Numer kolejny komunikatu Opcje sterujące Kod zakończenia Kod przyczyny Liczba parametrów	Działanie Nazwa aplikacji działania Typ aplikacji działania Opis działania Operacja Typ operacji Data operacji Czas operacji Komunikat Długość komunikatu MQMD ⁸ EmbeddedMQMD Nazwa menedżera kolejek Nazwa grupy współużytkowania kolejek Nazwa kolejki ¹ ₂ ³ ₇ Rozstrzygnięta nazwa kolejki ¹ ₃ ₇ Nazwa zdalnej kolejki ³ ₇ Nazwa zdalnego menedżera kolejek ² ₃ ₄ ₅ ₇ Poziom subskrypcji ⁹ Identyfikator subskrypcji ₉ Opinia ² ₁₀ Nazwa kanału ⁴ ₅ Typ kanału ⁴ ₅ Nazwa kolejki transmisji ⁵ TraceRoute ⁶ Szczegół Zarejestrowane działania Niezarejestrowane działania Liczba nieciągłości Maksymalna liczba działań Kumuluj Dostarcz

Uwagi:

1. Zwrócone dla operacji Get i Browse.
2. Zwrócone dla operacji Discard.
3. Zwracane dla operacji Put, Put Reply i Put Report.
4. Zwrócone dla operacji odbierania.

5. Zwrócone dla operacji wysyłania.
6. Zwracane dla komunikatów śledzenia trasy.
7. Niezwrócone w przypadku operacji umieszczania w temacie, zawarte w działaniach Publikuj.
8. Nie zwrócono w przypadku wykluczonych operacji publikowania. W przypadku operacji publikowania i odrzuconych operacji publikowania zwróconych z powrotem z podzbiorem parametrów.
9. Zwracane do operacji publikowania, odrzuconych publikowania i wykluczonych operacji publikowania.
10. Zwrócone dla usuniętych operacji publikowania i wykluczonych operacji publikowania.

Raport aktywności MQMD (deskryptor komunikatu)

Ta strona służy do wyświetlania wartości zawartych w strukturze MQMD dla raportu aktywności.

StrucId

Identyfikator struktury:

Typ danych

MQCHAR4

Wartość

MQMD_STRUC_ID.

Version

Numer wersji struktury

Typ danych

MQLONG

Wartości

Skopiowano z oryginalnego deskryptora komunikatu. Dozwolone są następujące wartości:

MQMD_VERSION_1

Struktura deskryptora komunikatu Version-1 , obsługiwana we wszystkich środowiskach.

MQMD_VERSION_2

Struktura deskryptora komunikatu Version-2 , obsługiwana w następujących środowiskach:

-  AIX
-  IBM i
-  Linux
-  Windows
-  z/OS

i wszystkie IBM MQ MQI clients połączone z tymi systemami.

Report

Opcje dla kolejnych komunikatów raportu

Typ danych

MQLONG

Wartość

Jeśli w polu *Raport* oryginalnego deskryptora komunikatu określono wartość MQRO_PASS_DISCARD_AND_WAŻNOŚCI lub MQRO_DISCARD_MSG:

MQRO_DISCARD

Raport jest odrzucany, jeśli nie może zostać dostarczony do kolejki docelowej.

W przeciwnym razie:

MQRO_NONE

Nie jest wymagane żadne raporty.

MsgType

Wskazuje typ komunikatu

Typ danych

MQLONG

Wartość

Raport_menedżera_mQMT

Expiry

Czas życia komunikatu raportu

Typ danych

MQLONG

Wartość

Jeśli pole *Raport* w oryginalnym deskrytorze komunikatu jest określone jako MQRO_PASS_DISCARD_AND_WAŻNOŚCI, wówczas używany jest pozostały czas utraty ważności z oryginalnego komunikatu.

W przeciwnym razie:

MQEI_UNLIMITED

Raport nie ma czasu utraty ważności.

Feedback

Opis: Informacja zwrotna lub kod przyczyny.

Typ danych: MQLONG.

Wartość: **MQFB_ACTIVITY**,
Raport aktywności.

Encoding

Opis: Kodowanie numeryczne danych komunikatu raportu.

Typ danych: MQLONG.

Wartość: MQENC_NATIVE.

CodedCharSetId

Opis: Identyfikator zestawu znaków dla danych komunikatu raportu.

Typ danych: MQLONG.

Wartość: Ustaw odpowiednio.

Format

Opis: Nazwa formatu danych komunikatu raportu

Typ danych: MQCHAR8.

Wartość: **MQFMT_EMBEDDED_PCF**
Osadzony komunikat PCF.

Priority

Opis: Priorytet komunikatu raportu.

Typ danych: MQLONG.

Wartość: Skopiowano z oryginalnego deskryptora komunikatu.

Persistence

Opis:	Trwałość komunikatu raportu.
Typ danych:	MQLONG.
Wartość:	Skopiowano z oryginalnego deskryptora komunikatu.

MsgId

Opis:	Identyfikator komunikatu.
Typ danych:	MQBYTE24.
Wartości:	Jeśli pole <i>Raport</i> w oryginalnym deskrytorze komunikatu jest określone jako MQRO_PASS_MSG_ID, wówczas używany jest identyfikator komunikatu z oryginalnego komunikatu. W przeciwnym razie menedżer kolejek wygeneruje unikalną wartość.

CorrelId

Opis:	Identyfikator korelacji.
Typ danych:	MQBYTE24.
Wartość:	Jeśli pole <i>Raport</i> w oryginalnym deskrytorze komunikatu jest określone jako MQRO_PASS_CORREL_ID, wówczas używany jest identyfikator korelacji z oryginalnego komunikatu. W przeciwnym razie identyfikator komunikatu jest kopiowany z oryginalnego komunikatu.

BackoutCount

Opis:	Licznik wycofań.
Typ danych:	MQLONG.
Wartość:	0.

ReplyToQ

Opis:	Nazwa kolejki odpowiedzi.
Typ danych:	MQCHAR48.
Wartości:	Puste.

ReplyToQMgr

Opis:	Nazwa menedżera kolejek odpowiedzi.
Typ danych:	MQCHAR48.
Wartość:	Nazwa menedżera kolejek, który wygenerował komunikat raportu.

UserIdentifier

Opis:	Identyfikator użytkownika aplikacji, która wygenerowała komunikat raportu.
Typ danych:	MQCHAR12.
Wartość:	Skopiowano z oryginalnego deskryptora komunikatu.

AccountingToken

Opis: Token rozliczania, który umożliwia aplikacji naliczanie opłat za pracę wykonanego w wyniku komunikatu.

Typ danych: MQBYTE32.

Wartość: Skopiowano z oryginalnego deskryptora komunikatu.

ApplIdentityData

Opis: Dane aplikacji odnoszące się do tożsamości.

Typ danych: MQCHAR32.

Wartości: Skopiowano z oryginalnego deskryptora komunikatu.

PutApplType

Opis: Typ aplikacji umieszczonej w komunikacie raportu.

Typ danych: MQLONG.

Wartość: **MQAT_QMGR**
Komunikat wygenerowany przez menedżera kolejek.

PutApplName

Opis: Nazwa aplikacji umieszczonej w komunikacie raportu.

Typ danych: MQCHAR28.

Wartość: Pierwsze 28 bajtów nazwy menedżera kolejek lub nazwa agenta MCA, który wygenerował komunikat raportu.

PutDate

Opis: Data umieszczenia komunikatu.

Typ danych: MQCHAR8.

Wartość: Zgodnie z wygenerowanym przez menedżer kolejek.

PutTime

Opis: Czas umieszczenia komunikatu.

Typ danych: MQCHAR8.

Wartość: Zgodnie z wygenerowanym przez menedżer kolejek.

ApplOriginData

Opis: Dane aplikacji związane z pochodzeniem.

Typ danych: MQCHAR4.

Wartość: Puste.

Jeśli *Wersja* to MQMD_VERSION_2, obecne są następujące dodatkowe pola:

GroupId

Opis: Identyfikuje grupę komunikatów lub komunikat logiczny, do którego należy komunikat fizyczny.

Typ danych: MQBYTE24.

Wartość: Skopiowano z oryginalnego deskryptora komunikatu.

MsgSeqNumber

Opis: Numer kolejny komunikatu logicznego w grupie.

Typ danych: MQLONG.

Wartość: Skopiowano z oryginalnego deskryptora komunikatu.

Offset

Opis: Przesunięcie danych w komunikacie fizycznym od początku komunikatu logicznego.

Typ danych: MQLONG.

Wartość: Skopiowano z oryginalnego deskryptora komunikatu.

MsgFlags

Opis: Flagi komunikatów, które określają atrybuty komunikatu lub sterują jego przetwarzaniem.

Typ danych: MQLONG.

Wartość: Skopiowano z oryginalnego deskryptora komunikatu.

OriginalLength

Opis: Długość oryginalnego komunikatu.

Typ danych: MQLONG.

Wartość: Skopiowano z oryginalnego deskryptora komunikatu.

Raport aktywności MQEPH (osadzony nagłówek PCF)

Ta strona służy do wyświetlania wartości zawartych w strukturze MQEPH dla raportu aktywności.

Struktura MQEPH zawiera opis zarówno informacji o PCF, które towarzyszą danych komunikatu działania, jak i danych komunikatu aplikacji, które są zgodne z tym raportem.

W przypadku raportu o działaniu struktura MQEPH zawiera następujące wartości:

StrucId

Opis: Identyfikator struktury.

Typ danych: MQCHAR4.

Wartość: MQEPH_STRUC_ID.

Version

Opis: Numer wersji struktury.

Typ danych: MQLONG.

Wartości: MQEPH_VERSION_1.

StrucLength

Opis: Długość struktury.

Typ danych: MQLONG.

Wartość: Łączna długość struktury, w tym struktur parametrów PCF, które są zgodne z tą strukturą.

Encoding

Opis: Kodowanie numeryczne danych komunikatu, które są zgodne z ostatnią strukturą parametru PCF.

Typ danych: MQLONG.

Wartość: Jeśli jakiegokolwiek dane z oryginalnych danych komunikatu aplikacji zostaną uwzględnione w komunikacie raportu, wartość zostanie skopiowana z pola *Kodowanie* oryginalnego deskryptora komunikatu.

W przeciwnym razie 0.

CodedCharSetId

Opis: Identyfikator zestawu znaków dla danych komunikatu, które są zgodne z ostatnią strukturą parametru PCF.

Typ danych: MQLONG.

Wartość: Jeśli jakiegokolwiek dane z oryginalnych danych komunikatu aplikacji zostaną uwzględnione w komunikacie raportu, wartość zostanie skopiowana z pola *CodedCharSetId* w oryginalnym deskrypcorze komunikatu.

W przeciwnym razie MQCCSI_UNDEFINED.

Format

Opis: Nazwa formatu danych komunikatu, które są zgodne z ostatnią strukturą parametru PCF.

Typ danych: MQCHAR8.

Wartość: Jeśli jakiegokolwiek dane z oryginalnych danych komunikatu aplikacji zostaną uwzględnione w komunikacie raportu, wartość zostanie skopiowana z pola *Format* oryginalnego deskryptora komunikatu.

W przeciwnym razie MQFMT_NONE.

Flags

Opis: Opcje, które określają atrybuty struktury lub sterują jej przetwarzaniem.

Typ danych: MQLONG.

Wartość: **MQEPH_CCSID_EMBEDDED,**
Określa, że zestaw znaków parametrów zawierających dane znakowe jest określany indywidualnie w polu *CodedCharSetId* w każdej strukturze.

PCFHeader

Opis: Nagłówek formatu komendy programowalnej

Typ danych: MQCFH.

Wartość: Patrz sekcja [“Raport aktywności MQCFH \(nagłówek PCF\)”](#) na stronie 106.

Raport aktywności MQCFH (nagłówek PCF)

Ta strona służy do wyświetlania wartości PCF zawartych w strukturze MQCFH dla raportu aktywności.

W przypadku raportu o działaniu struktura MQCFH zawiera następujące wartości:

Type

Opis: Typ struktury, który identyfikuje treść komunikatu raportu.
Typ danych: MQLONG.
Wartość: **RAPORT MQCFT_REPORT**
Komunikat jest raportem.

StrucLength

Opis: Długość struktury.
Typ danych: MQLONG.
Wartość: **MQCFH_STRUC_LENGTH**
Długość w bajtach struktury MQCFH.

Version

Opis: Numer wersji struktury.
Typ danych: MQLONG.
Wartości: MQCFH_VERSION_3

Command

Opis: Identyfikator komendy. Identyfikuje kategorię komunikatu.
Typ danych: MQLONG.
Wartości: **MQCMD_ACTIVITY_MSG**
Działanie komunikatu.

MsgSeqNumber

Opis: Numer kolejny komunikatu. Jest to numer kolejny komunikatu w grupie powiązanych komunikatów.
Typ danych: MQLONG.
Wartości: 1.

Control

Opis: Opcje sterujące.
Typ danych: MQLONG.
Wartości: MQCFC_LAST.

CompCode

Opis: Kod zakończenia.
Typ danych: MQLONG.
Wartości: MQCC_OK.

Reason

Opis: Kod zakończenia kwalifikującego kod zakończenia.
Typ danych: MQLONG.

Wartości: MQRC_NONE.

ParameterCount

Opis: Liczba struktur parametrów. Jest to liczba struktur parametrów, które są zgodne ze strukturą MQCFH. Struktura grupy (MQCFGR) i zawarte w niej struktury parametrów są liczone tylko jako jedna struktura.

Typ danych: MQLONG.

Wartości: 1 lub większa.

Dane komunikatu raportu aktywności

Ta strona służy do wyświetlania parametrów zawartych w grupie PCF *Działanie* w komunikacie raportu aktywności. Niektóre parametry są zwracane tylko wtedy, gdy wykonywane są konkretne operacje.

Dane komunikatu działania składają się z grupy PCF *Działanie* oraz, jeśli są generowane dla komunikatu trasy śledzenia, grupy *TraceRoute* PCF. Sekcja *Działanie* PCF jest szczegółowo opisana w tym temacie.

Niektóre parametry, które są opisane jako dane komunikatu działania specyficzne dla operacji, są zwracane tylko wtedy, gdy zostały wykonane konkretne operacje.

W przypadku raportu aktywności dane komunikatu działania zawierają następujące parametry:

Activity

Opis: Pogrupowane parametry opisujące działanie.

Identyfikator: MQGACF_ACTIVITY.

Typ danych: MQCFGR.

Uwzględnione w grupie PCF: Brak.

Parametry w grupie PCF: *ActivityApplName*
ActivityApplType
ActivityDescription
Operation
TraceRoute

Zwrócone: Zawsze.

ActivityApplName

Opis: Nazwa aplikacji, która wykonała działanie.

Identyfikator: MQCACF_APPL_NAME.

Typ danych: MQCFST.

Uwzględnione w grupie PCF: *Działanie*.

Maksymalna długość: Wartość MQ_APPL_NAME_LENGTH.

Zwrócone: Zawsze.

ActivityApplType

Opis: Typ aplikacji, która wykonała działanie.

Identyfikator: MQIA_APPL_TYPE.

Typ danych: MQCFIN.

Uwzględnione w grupie PCF: *Działanie.*
Zwrócone: Zawsze.

ActivityDescription

Opis: Opis działania wykonywanego przez aplikację.
Identyfikator: MQCACF_ACTIVITY_DESCRIPTION.
Typ danych: MQCFST.
Uwzględnione w grupie PCF: *Działanie.*
Maksymalna długość: 64
Zwrócone: Zawsze.

Operation

Opis: Zgrupowane parametry opisujące działanie działania.
Identyfikator: MQGACF_OPERATION.
Typ danych: MQCFGR.
Uwzględnione w grupie PCF: *Działanie.*
Parametry w grupie PCF: *OperationType*
OperationDate
OperationTime
Message
QMgrName
QSGName

Uwaga: Dodatkowe parametry są zwracane w tej grupie w zależności od typu operacji. Te dodatkowe parametry są opisane w sekcji [Dane komunikatu działania specyficzne dla operacji](#).

Zwrócone: Jedna grupa PCF *Operacja* na operację w działaniu.

OperationType

Opis: Typ wykonywanej operacji.
Identyfikator: MQIACF_OPERATION_TYPE.
Typ danych: MQCFIN.
Uwzględnione w grupie PCF: *Operacja.*
Wartości: MQOPER_*.
Zwrócone: Zawsze.

OperationDate

Opis: Data wykonania operacji.
Identyfikator: MQCACF_OPERATION_DATE.

Typ danych:	MQCFST.
Uwzględnione w grupie PCF:	<i>Operacja.</i>
Maksymalna długość:	Wartość MQ_DATE_LENGTH.
Zwrócone:	Zawsze.

OperationTime

Opis:	Czas, w którym operacja została wykonana.
Identyfikator:	MQCACF_OPERATION_TIME.
Typ danych:	MQCFST.
Uwzględnione w grupie PCF:	<i>Operacja.</i>
Maksymalna długość:	DŁUGOŚĆ_MQ_TIME_LENGTH.
Zwrócone:	Zawsze.

Message

Opis:	Pogrupowane parametry opisujące komunikat, który spowodował działanie.
Identyfikator:	MQGACF_MESSAGE.
Typ danych:	MQCFGR.
Uwzględnione w grupie PCF:	<i>Operacja.</i>
Parametry w grupie:	<i>MsgLength</i> <i>MQMD</i> <i>EmbeddedMQMD</i>
Zwrócone:	Zawsze, z wyjątkiem operacji wykluczonych publikowania.

MsgLength

Opis:	Długość komunikatu, który spowodował działanie, przed wystąpieniem działania.
Identyfikator:	MQIACF_MSG_LENGTH.
Typ danych:	MQCFIN.
Uwzględnione w grupie PCF:	<i>Komunikat.</i>
Zwrócone:	Zawsze.

MQMD

Opis:	Zgrupowane parametry związane z deskryptorem komunikatu, który spowodował działanie.
Identyfikator:	MQGACF_MQMD.
Typ danych:	MQCFGR.
Uwzględnione w grupie PCF:	<i>Komunikat.</i>

Parametry w grupie:	<i>StrucId</i> <i>Version</i> <i>Report</i> <i>MsgType</i> <i>Expiry</i> <i>Feedback</i> <i>Encoding</i> <i>CodedCharSetId</i> <i>Format</i> <i>Priority</i> <i>Persistence</i> <i>MsgId</i> <i>CorrelId</i> <i>BackoutCount</i> <i>ReplyToQ</i> <i>ReplyToQMgr</i> <i>UserIdentifier</i> <i>AccountingToken</i> <i>ApplIdentityData</i> <i>PutApplType</i> <i>PutApplName</i> <i>PutDate</i> <i>PutTime</i> <i>ApplOriginData</i> <i>GroupId</i> <i>MsgSeqNumber</i> <i>Offset</i> <i>MsgFlags</i> <i>OriginalLength</i>
------------------------	---

Zwrócone: Zawsze, z wyjątkiem operacji wykluczonych publikowania.

EmbeddedMQMD

Opis:	Pogrupowane parametry opisujące deskryptor komunikatu osadzony w komunikacie w kolejce transmisji.
Identyfikator:	MQGACF_EMBEDDED_MQMD.
Typ danych:	MQCFGR.
Uwzględnione w grupie PCF:	<i>Komunikat.</i>

Parametry w grupie:	<i>StrucId</i> <i>Version</i> <i>Report</i> <i>MsgType</i> <i>Expiry</i> <i>Feedback</i> <i>Encoding</i> <i>CodedCharSetId</i> <i>Format</i> <i>Priority</i> <i>Persistence</i> <i>MsgId</i> <i>CorrelId</i> <i>BackoutCount</i> <i>ReplyToQ</i> <i>ReplyToQMgr</i> <i>UserIdentifier</i> <i>AccountingToken</i> <i>ApplIdentityData</i> <i>PutApplType</i> <i>PutApplName</i> <i>PutDate</i> <i>PutTime</i> <i>ApplOriginData</i> <i>GroupId</i> <i>MsgSeqNumber</i> <i>Offset</i> <i>MsgFlags</i> <i>OriginalLength</i>
------------------------	---

Zwrócone: W przypadku operacji pobierania, w których kolejka jest tłumaczona na kolejkę transmisji.

StrucId

Opis:	Identyfikator struktury
Identyfikator:	MQCACF_STRUC_ID.
Typ danych:	MQCFST.
Uwzględnione w grupie PCF:	<i>MQMD</i> lub <i>EmbeddedMQMD</i> .
Maksymalna długość:	4.
Zwrócone:	Zawsze, z wyjątkiem operacji publikowania z wyłączonym publikowaniem oraz w MQMD dla operacji publikowania i odrzuconych publikacji.

Version

Opis:	Numer wersji struktury.
Identyfikator:	MQIACF_VERSION.
Typ danych:	MQCFIN.

Uwzględnione w grupie PCF:	<i>MQMD</i> lub <i>EmbeddedMQMD</i> .
Zwrócone:	Zawsze, z wyjątkiem operacji publikowania z wyłączonym publikowaniem oraz w MQMD dla operacji publikowania i odrzuconych publikacji.

Report

Opis:	Opcje dla komunikatów raportu.
Identyfikator:	MQIACF_REPORT.
Typ danych:	MQCFIN.
Uwzględnione w grupie PCF:	<i>MQMD</i> lub <i>EmbeddedMQMD</i> .
Zwrócone:	Zawsze, z wyjątkiem operacji publikowania z wyłączonym publikowaniem oraz w MQMD dla operacji publikowania i odrzuconych publikacji.

MsgType

Opis:	Wskazuje typ komunikatu.
Identyfikator:	MQIACF_MSG_TYPE.
Typ danych:	MQCFIN.
Uwzględnione w grupie PCF:	<i>MQMD</i> lub <i>EmbeddedMQMD</i> .
Zwrócone:	Zawsze, z wyjątkiem operacji publikowania z wyłączonym publikowaniem oraz w MQMD dla operacji publikowania i odrzuconych publikacji.

Expiry

Opis:	Czas życia komunikatu.
Identyfikator:	MQIACF_WAŻNOŚCI.
Typ danych:	MQCFIN.
Uwzględnione w grupie PCF:	<i>MQMD</i> lub <i>EmbeddedMQMD</i> .
Zwrócone:	Zawsze, z wyjątkiem operacji publikowania z wyłączonym publikowaniem oraz w MQMD dla operacji publikowania i odrzuconych publikacji.

Feedback

Opis:	Informacja zwrotna lub kod przyczyny.
Identyfikator:	MQIACF_FEEDBACK.
Typ danych:	MQCFIN.
Uwzględnione w grupie PCF:	<i>MQMD</i> lub <i>EmbeddedMQMD</i> .
Zwrócone:	Zawsze, z wyjątkiem operacji publikowania z wyłączonym publikowaniem oraz w MQMD dla operacji publikowania i odrzuconych publikacji.

Encoding

Opis:	Kodowanie numeryczne danych komunikatu.
Identyfikator:	MQIACF_ENCODING.

Typ danych:	MQCFIN.
Uwzględnione w grupie PCF:	<i>MQMD</i> lub <i>EmbeddedMQMD</i> .
Zwrócone:	Zawsze, z wyjątkiem operacji publikowania z wyłączonym publikowaniem oraz w <i>MQMD</i> dla operacji publikowania i odrzuconych publikacji.

CodedCharSetId

Opis:	Identyfikator zestawu znaków danych komunikatu.
Identyfikator:	MQIA_CODED_CHAR_SET_ID.
Typ danych:	MQCFIN.
Uwzględnione w grupie PCF:	<i>MQMD</i> lub <i>EmbeddedMQMD</i> .
Zwrócone:	Zawsze, z wyjątkiem operacji publikowania z wyłączonym publikowaniem oraz w <i>MQMD</i> dla operacji publikowania i odrzuconych publikacji.

Format

Opis:	Nazwa formatu danych komunikatu
Identyfikator:	MQCACH_FORMAT_NAME.
Typ danych:	MQCFST.
Uwzględnione w grupie PCF:	<i>MQMD</i> lub <i>EmbeddedMQMD</i> .
Maksymalna długość:	Wartość MQ_FORMAT_LENGTH.
Zwrócone:	Zawsze, z wyjątkiem operacji wykluczonych publikowania.

Priority

Opis:	Priorytet komunikatu.
Identyfikator:	MQIACF_PRIORITY.
Typ danych:	MQCFIN.
Uwzględnione w grupie PCF:	<i>MQMD</i> lub <i>EmbeddedMQMD</i> .
Zwrócone:	Zawsze, z wyjątkiem operacji wykluczonych publikowania.

Persistence

Opis:	Trwałość komunikatu.
Identyfikator:	MQIACF_PERSISTENCE.
Typ danych:	MQCFIN.
Uwzględnione w grupie PCF:	<i>MQMD</i> lub <i>EmbeddedMQMD</i> .
Zwrócone:	Zawsze, z wyjątkiem operacji wykluczonych publikowania.

MsgId

Opis:	Identyfikator komunikatu.
-------	---------------------------

Identyfikator:	MQBACF_MSG_ID.
Typ danych:	MQCFBS.
Uwzględnione w grupie PCF:	<i>MQMD</i> lub <i>EmbeddedMQMD</i> .
Maksymalna długość:	Wartość MQ_MSG_ID_LENGTH.
Zwrócone:	Zawsze, z wyjątkiem operacji wykluczonych publikowania.

CorrelId

Opis:	Identyfikator korelacji.
Identyfikator:	MQBACF_CORREL_ID.
Typ danych:	MQCFBS.
Uwzględnione w grupie PCF:	<i>MQMD</i> lub <i>EmbeddedMQMD</i> .
Maksymalna długość:	MQ_CORREL_ID_LENGTH.
Zwrócone:	Zawsze, z wyjątkiem operacji wykluczonych publikowania.

BackoutCount

Opis:	Licznik wycofań.
Identyfikator:	MQIACF_BACKOUT_COUNT.
Typ danych:	MQCFIN.
Uwzględnione w grupie PCF:	<i>MQMD</i> lub <i>EmbeddedMQMD</i> .
Zwrócone:	Zawsze, z wyjątkiem operacji publikowania z wyłączonym publikowaniem oraz w <i>MQMD</i> dla operacji publikowania i odrzuconych publikacji.

ReplyToQ

Opis:	Nazwa kolejki odpowiedzi.
Identyfikator:	MQCACF_REPLY_TO_Q.
Typ danych:	MQCFST.
Uwzględnione w grupie PCF:	<i>MQMD</i> lub <i>EmbeddedMQMD</i> .
Maksymalna długość:	Wartość MQ_Q_NAME_LENGTH.
Zwrócone:	Zawsze, z wyjątkiem operacji publikowania wykluczonych oraz w <i>MQMD</i> dla operacji publikowania i odrzuconych publikacji.

ReplyToQMgr

Opis:	Nazwa menedżera kolejek odpowiedzi.
Identyfikator:	MQCACF_REPLY_TO_Q_MGR.
Typ danych:	MQCFST.
Uwzględnione w grupie PCF:	<i>MQMD</i> lub <i>EmbeddedMQMD</i> .

Maksymalna długość:	Wartość parametru MQ_Q_MGR_NAME_LENGTH.
Zwrócone:	Zawsze, z wyjątkiem operacji publikowania wykluczonych oraz w MQMD dla operacji publikowania i odrzuconych operacji publikowania.

UserIdentifier

Opis:	Identyfikator użytkownika aplikacji, z której pochodzi komunikat.
Identyfikator:	MQCACF_USER_IDENTIFIER.
Typ danych:	MQCFST.
Uwzględnione w grupie PCF:	<i>MQMD</i> lub <i>EmbeddedMQMD</i> .
Maksymalna długość:	DŁUGOŚĆ_CZASU_MQ.
Zwrócone:	Zawsze, z wyjątkiem operacji publikowania wykluczonych.

AccountingToken

Opis:	Token rozliczania, który umożliwia aplikacji naliczanie opłat za pracę wykonanego w wyniku komunikatu.
Identyfikator:	MQBACF_ACCOUNTING_TOKEN.
Typ danych:	MQCFBS.
Uwzględnione w grupie PCF:	<i>MQMD</i> lub <i>EmbeddedMQMD</i> .
Maksymalna długość:	MQ_ACCOUNTING_TOKEN_LENGTH.
Zwrócone:	Zawsze, z wyjątkiem operacji publikowania wykluczonych.

ApplIdentityData

Opis:	Dane aplikacji odnoszące się do tożsamości.
Identyfikator:	MQCACF_APPL_IDENTITY_DATA.
Typ danych:	MQCFST.
Uwzględnione w grupie PCF:	<i>MQMD</i> lub <i>EmbeddedMQMD</i> .
Maksymalna długość:	MQ_APPL_IDENTITY_DATA_LENGTH.
Zwrócone:	Zawsze, z wyjątkiem operacji publikowania wykluczonych.

PutApplType

Opis:	Typ aplikacji, która wstawiła komunikat.
Identyfikator:	MQIA_APPL_TYPE.
Typ danych:	MQCFIN.
Uwzględnione w grupie PCF:	<i>MQMD</i> lub <i>EmbeddedMQMD</i> .
Zwrócone:	Zawsze, z wyjątkiem operacji publikowania wykluczonych oraz w MQMD dla operacji publikowania i odrzuconych operacji publikowania.

PutApplName

Opis:	Nazwa aplikacji umieszczonej w komunikacie.
Identyfikator:	MQCACF_APPL_NAME.
Typ danych:	MQCFST.
Uwzględnione w grupie PCF:	<i>MQMD</i> lub <i>EmbeddedMQMD</i> .
Maksymalna długość:	Wartość MQ_APPL_NAME_LENGTH.
Zwrócone:	Zawsze, z wyjątkiem operacji publikowania wykluczonych oraz w MQMD dla operacji publikowania i odrzuconych operacji publikowania.

PutDate

Opis:	Data umieszczenia komunikatu.
Identyfikator:	MQCACF_PUT_DATE.
Typ danych:	MQCFST.
Uwzględnione w grupie PCF:	<i>MQMD</i> lub <i>EmbeddedMQMD</i> .
Maksymalna długość:	Wartość MQ_PUT_DATE_LENGTH.
Zwrócone:	Zawsze, z wyjątkiem operacji publikowania wykluczonych oraz w MQMD dla operacji publikowania i odrzuconych operacji publikowania.

PutTime

Opis:	Czas umieszczenia komunikatu.
Identyfikator:	MQCACF_PUT_TIME.
Typ danych:	MQCFST.
Uwzględnione w grupie PCF:	<i>MQMD</i> lub <i>EmbeddedMQMD</i> .
Maksymalna długość:	Wartość parametru MQ_PUT_TIME_LENGTH.
Zwrócone:	Zawsze, z wyjątkiem operacji publikowania wykluczonych oraz w MQMD dla operacji publikowania i odrzuconych operacji publikowania.

ApplOriginData

Opis:	Dane aplikacji związane z pochodzeniem.
Identyfikator:	MQCACF_APPL_ORIGIN_DATA.
Typ danych:	MQCFST.
Uwzględnione w grupie PCF:	<i>MQMD</i> lub <i>EmbeddedMQMD</i> .
Maksymalna długość:	MQ_APPL_ORIGIN_DATA_LENGTH.
Zwrócone:	Zawsze, z wyjątkiem operacji publikowania wykluczonych oraz w MQMD dla operacji publikowania i odrzuconych operacji publikowania.

GroupId

Opis:	Identyfikuje grupę komunikatów lub komunikat logiczny, do którego należy komunikat fizyczny.
Identyfikator:	MQBACF_GROUP_ID.
Typ danych:	MQCFBS.
Uwzględnione w grupie PCF:	<i>MQMD</i> lub <i>EmbeddedMQMD</i> .
Maksymalna długość:	MQ_GROUP_ID_LENGTH.
Zwrócone:	Jeśli wartość <i>Wersja</i> jest określona jako MQMD_VERSION_2. Nie zwrócono w wykluczonych operacjach publikowania i w MQMD dla operacji publikowania i odrzuconych publikacji.

MsgSeqNumber

Opis:	Numer kolejny komunikatu logicznego w grupie.
Identyfikator:	MQIACH_MSG_SEQUENCE_NUMBER.
Typ danych:	MQCFIN.
Uwzględnione w grupie PCF:	<i>MQMD</i> lub <i>EmbeddedMQMD</i> .
Zwrócone:	Jeśli wartość <i>Wersja</i> jest określona jako MQMD_VERSION_2. Nie zwrócono w wykluczonych operacjach publikowania i w MQMD dla operacji publikowania i odrzuconych publikacji.

Offset

Opis:	Przesunięcie danych w komunikacie fizycznym od początku komunikatu logicznego.
Identyfikator:	MQIACF_OFFSET.
Typ danych:	MQCFIN.
Uwzględnione w grupie PCF:	<i>MQMD</i> lub <i>EmbeddedMQMD</i> .
Zwrócone:	Jeśli wartość <i>Wersja</i> jest określona jako MQMD_VERSION_2. Nie zwrócono w wykluczonych operacjach publikowania i w MQMD dla operacji publikowania i odrzuconych publikacji.

MsgFlags

Opis:	Flagi komunikatów, które określają atrybuty komunikatu lub sterują jego przetwarzaniem.
Identyfikator:	MQIACF_MSG_FLAGS.
Typ danych:	MQCFIN.
Uwzględnione w grupie PCF:	<i>MQMD</i> lub <i>EmbeddedMQMD</i> .
Zwrócone:	Jeśli wartość <i>Wersja</i> jest określona jako MQMD_VERSION_2. Nie zwrócono w wykluczonych operacjach publikowania i w MQMD dla operacji publikowania i odrzuconych publikacji.

OriginalLength

Opis:	Długość oryginalnego komunikatu.
Identyfikator:	MQIACF_ORIGINAL_LENGTH.
Typ danych:	MQCFIN.
Uwzględnione w grupie PCF:	<i>MQMD</i> lub <i>EmbeddedMQMD</i> .
Zwrócone:	Jeśli wartość <i>Wersja</i> jest określona jako MQMD_VERSION_2. Nie zwrócono w wykluczonych operacjach publikowania i w MQMD dla operacji publikowania i odrzuconych publikacji.

QMgrName

Opis:	Nazwa menedżera kolejek, w którym zostało wykonane działanie.
Identyfikator:	MQCA_Q_MGR_NAME.
Typ danych:	MQCFST.
Uwzględnione w grupie PCF:	<i>Operacja</i> .
Maksymalna długość:	DŁUGOŚĆ_LUB_DŁUGOŚĆ_MQ_Q_MGR_
Zwrócone:	Zawsze.

QSGName

Opis:	Nazwa grupy współużytkowania kolejki, do której należy menedżer kolejek, w którym znajduje się działanie.
Identyfikator:	MQCA_QSG_NAME.
Typ danych:	MQCFST.
Uwzględnione w grupie PCF:	<i>Operacja</i> .
Maksymalna długość:	DŁUGOŚĆ_LUB_DŁUGOŚĆ_MQ_QS
Zwrócone:	Jeśli działanie zostało wykonane na menedżerze kolejek produktu IBM MQ for z/OS .

TraceRoute

Opis:	Zgrupowane parametry określające atrybuty komunikatu trasy śledzenia.
Identyfikator:	MQGACF_TRACE_ROUTE.
Typ danych:	MQCFGR.
Zawarte w grupie PCF:	<i>Działanie</i> .

Parametry w grupie:	<i>Detail</i> <i>RecordedActivities</i> <i>UnrecordedActivities</i> <i>DiscontinuityCount</i> <i>MaxActivities</i> <i>Accumulate</i> <i>Forward</i> <i>Deliver</i>
---------------------	---

Zwrócone: Jeśli działanie zostało wykonane w imieniu komunikatu trasy śledzenia.

Wartości parametrów w grupie *TraceRoute* PCF to wartości z komunikatu trasy śledzenia w momencie wygenerowania raportu aktywności.

Dane komunikatu działania specyficznego dla operacji

Ta strona służy do wyświetlania dodatkowych parametrów PCF, które mogą być zwracane w grupie PCF *Operacja* w raporcie działań, w zależności od wartości parametru *OperationType*.

Dodatkowe parametry różnią się w zależności od następujących typów operacji:

Pobieranie/przeglądanie (MQOPER_GET/MQOPER_BROWSE)

Dodatkowe parametry danych komunikatu raportu działania zwracane w grupie PCF *Operacja* dla typu operacji Get/Browse (MQOPER_GET/MQOPER_BROWSE) (komunikat w kolejce został zwrócony lub przeglądany).

QName

Opis:	Nazwa kolejki, która została otwarta.
Identyfikator:	MQCA_Q_NAME.
Typ danych:	MQCFST.
Uwzględnione w grupie PCF:	<i>Operacja</i> .
Maksymalna długość:	DŁUGOŚĆ_MQ_Q_NAME_LENGTH
Zwrócone:	Zawsze.

ResolvedQName

Opis:	Nazwa, do której została rozstrzygana otwarta kolejka.
Identyfikator:	MQCACF_RESOLVED_Q_NAME.
Typ danych:	MQCFST.
Uwzględnione w grupie PCF:	<i>Operacja</i> .
Maksymalna długość:	DŁUGOŚĆ_MQ_Q_NAME_LENGTH
Zwrócone:	Zawsze.

Odrzuć (MQOPER_DISCARD)

Dodatkowe parametry danych komunikatu raportu działania zwracane w grupie PCF *Operacja* dla typu operacji Discard (MQOPER_DISCARD) (komunikat został odrzucony).

Feedback

Opis:	Przyczyna odrzucenia komunikatu.
-------	----------------------------------

Identyfikator:	MQIACF_FEEDBACK.
Typ danych:	MQCFIN.
Uwzględnione w grupie PCF:	<i>Operacja.</i>
Zwrócone:	Zawsze.

QName

Opis:	Nazwa kolejki, która została otwarta.
Identyfikator:	MQCA_Q_NAME.
Typ danych:	MQCFST.
Maksymalna długość:	DŁUGOŚĆ_MQ_Q_NAME_LENGTH
Uwzględnione w grupie PCF:	<i>Operacja.</i>
Zwrócone:	Jeśli komunikat został odrzucony, ponieważ został niepomyślnie umieszczony w kolejce.

RemoteQMgrName

Opis:	Nazwa menedżera kolejek, do którego kierowane jest komunikat.
Identyfikator:	MQCA_REMOTE_Q_MGR_NAME.
Typ danych:	MQCFST.
Maksymalna długość:	DŁUGOŚĆ_LUB_DŁUGOŚĆ_MQ_Q_MGR_
Uwzględnione w grupie PCF:	<i>Operacja.</i>
Zwrócone:	Jeśli wartość <i>Feedback</i> (Opinia) to MQFB_NOT_FORWARDED (DODANO).

Publikuj/odrzuć publikowania/wykluczono publikowanie (MQOPER_PUBLISH/MQOPER_DISCARDED_PUBLISH/MQOPER_EXCLUDED_PUBLISH)

Dodatkowe parametry danych komunikatu raportu zwracane w grupie PCF *Operacja* dla typu operacji publikowania/odrzuconych publikacji/wykluczonych publikacji (MQOPER_PUBLISH/MQOPER_DISCARDED_PUBLISH/MQOPER_EXCLUDED_PUBLISH) (komunikat publikowania/subskrybowania został dostarczony, odrzucony lub wykluczony).

SubId

Opis:	Identyfikator subskrypcji.
Identyfikator:	MQBACF_SUB_ID.
Typ danych:	MQCFBS.
Uwzględnione w grupie PCF:	<i>Operacja.</i>
Zwrócone:	Zawsze.

SubLevel

Opis:	Poziom subskrypcji.
Identyfikator:	MQIACF_SUB_LEVEL.

Typ danych:	MQCFIN.
Uwzględnione w grupie PCF:	<i>Operacja.</i>
Zwrócone:	Zawsze.

Feedback

Opis:	Przyczyna usunięcia komunikatu.
Identyfikator:	MQIACF_FEEDBACK.
Typ danych:	MQCFIN.
Uwzględnione w grupie PCF:	<i>Operacja.</i>
Zwrócone:	Jeśli komunikat został odrzucony, ponieważ nie został dostarczony do subskrybenta, lub komunikat nie został dostarczony, ponieważ subskrybent został wykluczony.

Operacja publikowania MQOPER_PUBLISH udostępnia informacje o komunikacie dostarczonym do konkretnego subskrybenta. Ta operacja opisuje elementy komunikatu onward, które mogły zostać zmienione z komunikatu opisanego w powiązanej operacji umieszczania. Podobnie jak operacja Put, zawiera ona grupę komunikatów MQGACF_MESSAGE, a wewnątrz tej grupy, grupę MQMD MQGACF_MQMD. Jednak ta grupa MQMD zawiera tylko następujące pola, które mogą zostać przestonięte przez subskrybenta: *Format, Priorytet, Trwałość, MsgId, CorrelId, UserIdentifier, AccountingToken, ApplIdentityData.*

Opcje *SubId* i *SubLevel* subskrybenta zostały dołączone do informacji o operacji. Za pomocą komendy *SubID* z komendą MQCMD_INQUIRE_SUBSCRIBER PCF można pobrać wszystkie inne atrybuty dla subskrybenta.

Operacja Odrzucone publikowanie MQOPER_DISCARDED_PUBLISH jest analogiczna do operacji Discard, która jest używana, gdy komunikat nie jest dostarczany w przesyłaniu komunikatów w trybie punkt z punktem. Komunikat nie jest dostarczany do subskrybenta, jeśli komunikat został jawnie zgłoszony, aby nie został dostarczony do lokalnego miejsca docelowego, a ten subskrybent określa miejsce docelowe lokalne. Uznaje się, że komunikat nie został dostarczony, jeśli wystąpił problem z uzyskaniem komunikatem do kolejki docelowej, na przykład z powodu zapętnienia kolejki.

Informacje w operacji publikowania odrzuconych są takie same, jak w przypadku operacji publikowania z dodaniem pola *Opinia*, które podaje powody, dla których wiadomość nie została dostarczona. To pole informacji zwrotnej zawiera wartości MQFB_* lub MQRC_*, które są wspólne dla operacji MQOPER_DISCARD. Powód odrzucenia publikacji, w przeciwieństwie do wykluczenia go, jest taki sam, jak powody odrzucenia umieszczonego w nim elementu.

Operacja Wykluczona operacja publikowania MQOPER_EXCLUDED_PUBLISH udostępnia informacje o subskrybencie, który został uznany za przesyłany komunikat, ponieważ temat, w którym subskrybent jest subskrybowany, jest zgodny z powiązaną operacją Put, ale komunikat nie został dostarczony do subskrybenta, ponieważ inne kryteria wyboru nie są zgodne z komunikatem umieszczonym w temacie. Podobnie jak w przypadku operacji Odrzucone publikowanie, pole *Opinia* zawiera informacje o przyczynie wykluczania subskrypcji. Jednak w przeciwieństwie do operacji Odrzucone publikowanie, nie są udostępniane żadne informacje związane z komunikatami, ponieważ dla tego subskrybenta nie został wygenerowany żaden komunikat.

Dodaj/umieść raport odpowiedzi/umieszczenia (MQOPER_PUT/MQOPER_PUT_REPLY/MQOPER_PUT_REPORT)

Dodatkowe parametry danych komunikatu raportu zwracane w grupie PCF *Operacja* dla typu operacji Put/Put Reply/Put Report (MQOPER_PUT/MQOPER_PUT_REPLY/MQOPER_PUT_REPORT) (komunikat, komunikat odpowiedzi lub komunikat raportu został wstawiony do kolejki).

QName

Opis:	Nazwa kolejki, która została otwarta.
Identyfikator:	MQCA_Q_NAME.
Typ danych:	MQCFST.
Uwzględnione w grupie PCF:	<i>Operacja.</i>
Maksymalna długość:	DŁUGOŚĆ_MQ_Q_NAME_LENGTH
Zwrócone:	Zawsze, oprócz jednego wyjątku: nie jest zwracany, jeśli operacja umieszczania jest w temacie, który jest zawarty w działaniu publikowania.

ResolvedQName

Opis:	Nazwa, do której została rozstrzygana otwarta kolejka.
Identyfikator:	MQCACF_RESOLVED_Q_NAME.
Typ danych:	MQCFST.
Uwzględnione w grupie PCF:	<i>Operacja.</i>
Maksymalna długość:	DŁUGOŚĆ_MQ_Q_NAME_LENGTH
Zwrócone:	Gdy otwarta kolejka może zostać rozstrzygnięta. Nie zwrócono, jeśli operacja umieszczania jest w temacie, który jest zawarty w działaniu publikowania.

RemoteQName

Opis:	Nazwa otwartej kolejki, która jest znana w zdalnym menedżerze kolejek.
Identyfikator:	MQCA_REMOTE_Q_NAME.
Typ danych:	MQCFST.
Uwzględnione w grupie PCF:	<i>Operacja.</i>
Maksymalna długość:	DŁUGOŚĆ_MQ_Q_NAME_LENGTH
Zwrócone:	Jeśli otwarta kolejka jest kolejką zdalną. Nie zwrócono, jeśli operacja umieszczania jest w temacie, który jest zawarty w działaniu publikowania.

RemoteQMgrName

Opis:	Nazwa zdalnego menedżera kolejek, w którym zdefiniowana jest kolejka zdalna.
Identyfikator:	MQCA_REMOTE_Q_MGR_NAME.
Typ danych:	MQCFST.
Uwzględnione w grupie PCF:	<i>Operacja.</i>

Maksymalna długość:	DŁUGOŚĆ_LUB_DŁUGOŚĆ_MQ_Q_MGR_
Zwrócone:	Jeśli otwarta kolejka jest kolejką zdalną. Nie zwrócono, jeśli operacja umieszczania jest w temacie, który jest zawarty w działaniu publikowania.

TopicString

Opis:	Pełny łańcuch tematu, do którego komunikat jest umieszczany.
Identyfikator:	MQCA_TOPIC_STRING.
Typ danych:	MQCFST.
Uwzględnione w grupie PCF:	<i>Operacja.</i>
Zwrócone:	Jeśli operacja umieszczania jest w temacie, jest ona zawarta w działaniu publikowania.

Feedback

Opis:	Przyczyna umieszczenia komunikatu w kolejce niedostarczonych komunikatów.
Identyfikator:	MQIACF_FEEDBACK.
Typ danych:	MQCFIN.
Uwzględnione w grupie PCF:	<i>Operacja.</i>
Zwrócone:	Jeśli komunikat został umieszczony w kolejce niedostarczonych komunikatów.

Odbiór (MQOPER_RECEIVE)

Dodatkowe parametry danych komunikatu raportu działania zwracane w grupie PCF *Operacja* dla typu operacji odbierania (MQOPER_RECEIVE) (komunikat został odebrany na kanale).

ChannelName

Opis:	Nazwa kanału, na którym został odebrany komunikat.
Identyfikator:	MQCACH_CHANNEL_NAME.
Typ danych:	MQCFST.
Uwzględnione w grupie PCF:	<i>Operacja.</i>
Maksymalna długość:	DŁUGOŚĆ_KANAŁU MQ_CHANNEL_NAME_LENGTH
Zwrócone:	Zawsze.

ChannelType

Opis:	Typ kanału, na którym został odebrany komunikat.
Identyfikator:	MQIACH_CHANNEL_TYPE.
Typ danych:	MQCFIN.
Uwzględnione w grupie PCF:	<i>Operacja.</i>
Zwrócone:	Zawsze.

RemoteQMgrName

Opis:	Nazwa menedżera kolejek, z którego odebrany został komunikat.
Identyfikator:	MQCA_REMOTE_Q_MGR_NAME.
Typ danych:	MQCFST.
Uwzględnione w grupie PCF:	<i>Operacja.</i>
Maksymalna długość:	DŁUGOŚĆ_LUB_DŁUGOŚĆ_MQ_Q_MGR_
Zwrócone:	Zawsze.

Wysyłanie (MQOPER_SEND)

Dodatkowe parametry danych komunikatu raportu działania zwracane w grupie PCF *Operacja* dla typu operacji Wyślij (MQOPER_SEND) (komunikat został wysłany w kanale).

ChannelName

Opis:	Nazwa kanału, do którego wysłany został komunikat.
Identyfikator:	MQCACH_CHANNEL_NAME.
Typ danych:	MQCFST.
Uwzględnione w grupie PCF:	<i>Operacja.</i>
Maksymalna długość:	NAZWA_KANAŁU MQ_CHANNEL_NAME_LENGTH.
Zwrócone:	Zawsze.

ChannelType

Opis:	Typ kanału, w którym wysłany został komunikat.
Identyfikator:	MQIACH_CHANNEL_TYPE.
Typ danych:	MQCFIN.
Uwzględnione w grupie PCF:	<i>Operacja.</i>
Zwrócone:	Zawsze.

XmitQName

Opis:	Kolejka transmisji, z której został pobrany komunikat.
Identyfikator:	MQCACH_XMIT_Q_NAME.
Typ danych:	MQCFST.
Uwzględnione w grupie PCF:	<i>Operacja.</i>
Maksymalna długość:	Wartość MQ_Q_NAME_LENGTH.
Zwrócone:	Zawsze.

RemoteQMgrName

Opis:	Nazwa zdalnego menedżera kolejek, do którego wysłany został komunikat.
-------	--

Identyfikator:	MQCA_REMOTE_Q_MGR_NAME.
Typ danych:	MQCFST.
Uwzględnione w grupie PCF:	<i>Operacja.</i>
Maksymalna długość:	DŁUGOŚĆ_LUB_DŁUGOŚĆ_MQ_Q_MGR_
Zwrócone:	Zawsze.

Informacje dodatkowe o komunikatach trasy śledzenia

Ta strona umożliwia uzyskanie przeglądu formatu komunikatu trasy śledzenia. Dane komunikatu trasy śledzenia zawierają parametry opisujące działania, które spowodowała komunikat trasy śledzenia.

Format komunikatu trasy śledzenia

Komunikaty śledzenia trasy są standardowymi komunikatami IBM MQ, które zawierają deskryptor komunikatu i dane komunikatu. Dane komunikatu zawierają informacje na temat działań wykonywanych w komunikacie trasy śledzenia, ponieważ zostały one przekierowane przez sieć menedżera kolejek.

Komunikaty śledzenia trasy zawierają następujące informacje:

Deskryptor komunikatu

Struktura MQMD z polem *Format* ustawionym na wartość MQFMT_ADMIN lub MQFMT_EMBEDDED_PCF.

Dane komunikatu

Składa się z:

- Nagłówek PCF (MQCFH) i dane komunikatu trasy śledzenia, jeśli parametr *Format* jest ustawiony na wartość MQFMT_ADMIN, lub
- Osadzony nagłówek PCF (MQEPH), dane komunikatu trasy śledzenia i dodatkowe dane komunikatu określone przez użytkownika, jeśli parametr *Format* jest ustawiony na wartość MQFMT_EMBEDDED_PCF.

Podczas korzystania z aplikacji trasy wyświetlania produktu IBM MQ w celu wygenerowania komunikatu śledzenia trasy, opcja *Format* jest ustawiana na wartość MQFMT_ADMIN.

Zawartość danych komunikatu trasy śledzenia jest określana przez parametr *Accumulate* z grupy *TraceRoute* PCF, w następujący sposób:

- Jeśli parametr *Accumulate* ma wartość MQROUTE_ACCUMULATE_NONE, dane komunikatu trasy śledzenia zawierają grupę *TraceRoute* PCF.
- Jeśli parametr *Akumuluj* jest ustawiony na wartość MQROUTE_ACCUMULATE_IN_MSG lub MQROUTE_ACCUMULATE_AND_REPLY, dane komunikatu trasy śledzenia zawierają grupę *TraceRoute* PCF i zero lub większą liczbę grup *Activity* PCF.

Tabela 20 na stronie 127 przedstawia strukturę komunikatu trasy śledzenia.

Tabela 20. Format komunikatu trasy śledzenia

Struktura MQMD	Osadzona struktura MQEPH nagłówek PCF	Dane komunikatu trasy śledzenia
Identyfikator struktury Wersja struktury Opcje raportu Typ komunikatu Data ważności Opinie Kodowanie Identyfikator kodowanego zestawu znaków Format wiadomości Priorytet Trwałość Identyfikator komunikatu Identyfikator korelacji Licznik wycofań Kolejka zwrotna Menedżer kolejek zwrotnych Identyfikator użytkownika Token rozliczania Dane tożsamości aplikacji Typ aplikacji Nazwa aplikacji Data wstawienia Czas wstawienia Dane_pochodzenia_aplikacji Identyfikator grupy Numer kolejny komunikatu Depozycja Flagi komunikatu Pierwotna długość	Identyfikator struktury Wersja struktury Długość struktury Kodowanie Identyfikator kodowanego zestawu znaków Format wiadomości Flagi Nagłówek PCF (MQCFH) Typ struktury Długość struktury Wersja struktury Identyfikator komendy Numer kolejny komunikatu Opcje sterujące Kod zakończenia Kod przyczyny Liczba parametrów	TraceRoute Szczegół Zarejestrowane działania Niezarejestrowane działania Liczba nieciągłości Maksymalna liczba działań Kumuluj Dostarcz

Komunikat trasy śledzenia MQMD (deskryptor komunikatu)

Ta strona służy do wyświetlania wartości zawartych w strukturze MQMD dla komunikatu trasy śledzenia.

StrucId

Opis: Identyfikator struktury.
 Typ danych: MQCHAR4.
 Wartość: MQMD_STRUC_ID.

Version

Opis: Numer wersji struktury.
 Typ danych: MQLONG.
 Wartości: **MQMD_VERSION_1.**

Report

Opis: Opcje dla komunikatów raportu.

Typ danych: MQLONG.
Wartość: Ustawione zgodnie z wymaganiami. Opcje wspólnego raportu są następujące:

MQRO_DISCARD_MSG

Komunikat jest odrzucany po przyjeździe do kolejki lokalnej.

MQRO_PASS_DISCARD_AND_WAŻNOŚCI

Każda odpowiedź (raporty aktywności lub komunikat odpowiedzi trasy śledzenia) będzie miała ustawioną opcję raportu MQRO_DISCARD_MSG, a pozostały okres ważności upłynął. Zapewnia to, że odpowiedzi nie pozostaną w sieci menedżera kolejek w nieskończoność.

MsgType

Opis: Typ komunikatu.
Typ danych: MQLONG.
Wartość: Jeśli parametr *Accumulate* w grupie TraceRoute jest określony jako MQROUTE_ACCUMULATE_AND_REPLY, to typem komunikatu jest MQMT_REQUEST.

W przeciwnym razie:

MQMT_DATAGRAM.

Expiry

Opis: Czas życia komunikatu.
Typ danych: MQLONG.
Wartość: Ustawione zgodnie z wymaganiami. Ten parametr może być używany w celu zapewnienia, że komunikaty śledzenia trasy nie są pozostawiane w sieci menedżera kolejek w nieskończoność.

Feedback

Opis: Informacja zwrotna lub kod przyczyny.
Typ danych: MQLONG.
Wartość: **MQFB_NONE.**

Encoding

Opis: Kodowanie numeryczne danych komunikatu.
Typ danych: MQLONG.
Wartość: Ustaw odpowiednio.

CodedCharSetId

Opis: Identyfikator zestawu znaków danych komunikatu.
Typ danych: MQLONG.
Wartość: Ustaw odpowiednio.

Format

Opis: Nazwa formatu danych komunikatu
Typ danych: MQCHAR8.

Wartość: **ADMINISTRATOR MQFMT_ADMIN**
Komunikat administracyjny. Żadne dane użytkownika nie są zgodne z grupą *TraceRoute* PCF.

MQFMT_EMBEDDED_PCF
Osadzony komunikat PCF. Dane użytkownika są zgodne z grupą *TraceRoute* PCF.

Priority

Opis: Priorytet komunikatu.
Typ danych: MQLONG.
Wartość: Ustawione zgodnie z wymaganiami.

Persistence

Opis: Trwałość komunikatu.
Typ danych: MQLONG.
Wartość: Ustawione zgodnie z wymaganiami.

MsgId

Opis: Identyfikator komunikatu.
Typ danych: MQBYTE24.
Wartość: Ustawione zgodnie z wymaganiami.

CorrelId

Opis: Identyfikator korelacji.
Typ danych: MQBYTE24.
Wartość: Ustawione zgodnie z wymaganiami.

BackoutCount

Opis: Licznik wycofań.
Typ danych: MQLONG.
Wartość: 0.

ReplyToQ

Opis: Nazwa kolejki odpowiedzi.
Typ danych: MQCHAR48.
Wartości: Ustawione zgodnie z wymaganiami.
Jeśli parametr *MsgType* jest ustawiony na wartość MQMT_REQUEST lub jeśli *Raport* ma ustawiony zestaw opcji generowania raportów, ten parametr musi być niepusty.

ReplyToQMgr

Opis: Nazwa menedżera kolejek odpowiedzi.
Typ danych: MQCHAR48.

Wartość: Ustawione zgodnie z wymaganiami.

UserIdentifier

Opis: Identyfikator użytkownika aplikacji, z której pochodzi komunikat.

Typ danych: MQCHAR12.

Wartość: Ustaw jako normalny.

AccountingToken

Opis: Token rozliczania, który umożliwia aplikacji naliczanie opłat za pracę wykonanego w wyniku komunikatu.

Typ danych: MQBYTE32.

Wartość: Ustaw jako normalny.

ApplIdentityData

Opis: Dane aplikacji odnoszące się do tożsamości.

Typ danych: MQCHAR32.

Wartości: Ustaw jako normalny.

PutApplType

Opis: Typ aplikacji, która wstawiła komunikat.

Typ danych: MQLONG.

Wartość: Ustaw jako normalny.

PutApplName

Opis: Nazwa aplikacji umieszczonej w komunikacie.

Typ danych: MQCHAR28.

Wartość: Ustaw jako normalny.

PutDate

Opis: Data umieszczenia komunikatu.

Typ danych: MQCHAR8.

Wartość: Ustaw jako normalny.

PutTime

Opis: Czas umieszczenia komunikatu.

Typ danych: MQCHAR8.

Wartość: Ustaw jako normalny.

ApplOriginData

Opis: Dane aplikacji związane z pochodzeniem.

Typ danych: MQCHAR4.

Wartość: Ustaw jako normalny ..

Komunikat trasy śledzenia MQEPH (osadzony nagłówek PCF)

Ta strona służy do wyświetlania wartości zawartych w strukturze MQEPH dla komunikatu trasy śledzenia.

Struktura MQEPH zawiera opis zarówno informacji o PCF, które towarzyszą danym komunikatu trasy śledzenia, jak i danych komunikatu aplikacji, które są zgodne z tym komunikatem. Struktura MQEPH jest używana tylko wtedy, gdy dodatkowe dane komunikatów użytkownika są następujące po grupie TraceRoute PCF.

W przypadku komunikatu trasy śledzenia struktura MQEPH zawiera następujące wartości:

StrucId

Opis:	Identyfikator struktury.
Typ danych:	MQCHAR4.
Wartość:	MQEPH_STRUC_ID.

Version

Opis:	Numer wersji struktury.
Typ danych:	MQLONG.
Wartości:	MQEPH_VERSION_1.

StrucLength

Opis:	Długość struktury.
Typ danych:	MQLONG.
Wartość:	Łączna długość struktury, w tym struktur parametrów PCF, które są zgodne z tą strukturą.

Encoding

Opis:	Kodowanie numeryczne danych komunikatu, które są zgodne z ostatnią strukturą parametru PCF.
Typ danych:	MQLONG.
Wartość:	Kodowanie danych komunikatu.

CodedCharSetId

Opis:	Identyfikator zestawu znaków dla danych komunikatu, które są zgodne z ostatnią strukturą parametru PCF.
Typ danych:	MQLONG.
Wartość:	Zestaw znaków danych komunikatu.

Format

Opis:	Nazwa formatu danych komunikatu, które są zgodne z ostatnią strukturą parametru PCF.
Typ danych:	MQCHAR8.
Wartość:	Nazwa formatu danych komunikatu.

Flags

Opis:	Opcje, które określają atrybuty struktury lub sterują jej przetwarzaniem.
Typ danych:	MQLONG.

Wartość:	MQEPH_NONE Nie określono opcji.
	MQEPH_CCSID_EMBEDDED, Określa, że zestaw znaków parametrów zawierających dane znakowe jest określany indywidualnie w polu <i>CodedCharSetId</i> w każdej strukturze.

PCFHeader

Opis:	Nagłówek formatu komendy programowalnej
Typ danych:	MQCFH.
Wartość:	Patrz sekcja “Komunikat trasy śledzenia MQCFH (nagłówek PCF)” na stronie 132.

Komunikat trasy śledzenia MQCFH (nagłówek PCF)

Ta strona służy do wyświetlania wartości PCF zawartych w strukturze MQCFH dla komunikatu trasy śledzenia.

W przypadku komunikatu trasy śledzenia struktura MQCFH zawiera następujące wartości:

Type

Opis:	Typ struktury, który identyfikuje treść komunikatu.
Typ danych:	MQLONG.
Wartość:	MQCFT_TRACE_ROUTE Komunikat jest komunikatem trasy śledzenia.

StrucLength

Opis:	Długość struktury.
Typ danych:	MQLONG.
Wartość:	MQCFH_STRUC_LENGTH Długość w bajtach struktury MQCFH.

Version

Opis:	Numer wersji struktury.
Typ danych:	MQLONG.
Wartości:	MQCFH_VERSION_3

Command

Opis:	Identyfikator komendy. Identyfikuje kategorię komunikatu.
Typ danych:	MQLONG.
Wartości:	MQCMD_TRACE_ROUTE Komunikat trasy śledzenia.

MsgSeqNumber

Opis:	Numer kolejny komunikatu. Jest to numer kolejny komunikatu w grupie powiązanych komunikatów.
Typ danych:	MQLONG.
Wartości:	1.

Control

Opis:	Opcje sterujące.
Typ danych:	MQLONG.
Wartości:	MQCFC_LAST.

CompCode

Opis:	Kod zakończenia.
Typ danych:	MQLONG.
Wartości:	MQCC_OK.

Reason

Opis:	Kod zakończenia kwalifikującego kod zakończenia.
Typ danych:	MQLONG.
Wartości:	MQRC_NONE.

ParameterCount

Opis:	Liczba struktur parametrów. Jest to liczba struktur parametrów, które są zgodne ze strukturą MQCFH. Struktura grupy (MQCFGR) i zawarte w niej struktury parametrów są liczone tylko jako jedna struktura.
Typ danych:	MQLONG.
Wartości:	1 lub większa.

Dane komunikatu trasy śledzenia

Ta strona służy do wyświetlania parametrów, które tworzą część danych komunikatu trasy śledzenia *TraceRoute* PCF.

Zawartość danych komunikatu trasy śledzenia zależy od parametru *Accumulate* z grupy *TraceRoute* PCF. Dane komunikatu trasy śledzenia składają się z grupy *TraceRoute* PCF i zero lub więcej grup *Activity* PCF. Sekcja *TraceRoute* PCF jest szczegółowo opisana w tym temacie. Szczegółowe informacje na temat grupy *Działania* PCF można znaleźć w pokrewnych informacjach.

Dane komunikatu trasy śledzenia zawierają następujące parametry:

TraceRoute

Opis:	Zgrupowane parametry określające atrybuty komunikatu trasy śledzenia. W przypadku komunikatu trasy śledzenia niektóre z tych parametrów mogą zostać zmienione w celu kontrolowania sposobu jego przetwarzania.
Identyfikator:	MQGACF_TRACE_ROUTE.
Typ danych:	MQCFGR.
Zawarte w grupie PCF:	Brak.

Parametry w grupie:	<i>Detail</i> <i>RecordedActivities</i> <i>UnrecordedActivities</i> <i>DiscontinuityCount</i> <i>MaxActivities</i> <i>Accumulate</i> <i>Forward</i> <i>Deliver</i>
---------------------	---

Detail

Opis:	Poziom szczegółowości, który zostanie zarejestrowany dla działania.
Identyfikator:	MQIACF_ROUTE_DETAIL.
Typ danych:	MQCFIN.
Zawarte w grupie PCF:	<i>TraceRoute</i> .
Wartości:	<p>MQROUTE_DETAIL_LOW Rejestrowane są działania wykonywane przez aplikację napisaną przez użytkownika.</p> <p>MQROUTE_DETAIL_MEDIUM Działania określone w tabeli MQROUTE_DETAIL_LOW są rejestrowane. Dodatkowo rejestrowane są działania wykonywane przez MCAs.</p> <p>MQROUTE_DETAIL_HIGH Rejestrowane są działania określone w tabeli MQROUTE_DETAIL_LOW i MQROUTE_DETAIL_MEDIUM. MCAs nie rejestruje żadnych dalszych informacji o aktywności na tym poziomie szczegółowości. Ta opcja jest dostępna tylko dla aplikacji napisanych przez użytkownika, które mają rejestrować dalsze informacje o działaniach.</p>

RecordedActivities

Opis:	Liczba działań, które spowodował komunikat trasy śledzenia, w którym zarejestrowano informacje.
Identyfikator:	MQIACF_RECORDED_ACTIVITIES.
Typ danych:	MQCFIN.
Zawarte w grupie PCF:	<i>TraceRoute</i> .

UnrecordedActivities

Opis:	Liczba działań, które zostały spowodowane przez komunikat trasy śledzenia, w przypadku których nie zarejestrowano informacji.
Identyfikator:	MQIACF_UNRECORDED_ACTIVITIES.
Typ danych:	MQCFIN.
Zawarte w grupie PCF:	<i>TraceRoute</i> .

DiscontinuityCount

Opis:	Liczba wystąpień komunikatu trasy śledzenia z menedżera kolejek, który nie obsługuje przesyłania komunikatów trasy śledzenia.
-------	---

Identyfikator: MQIACF_DISCONTINUITY_COUNT.
Typ danych: MQCFIN.
Zawarte w grupie PCF: *TraceRoute*.

MaxActivities

Opis: Maksymalna liczba działań, w których komunikat trasy śledzenia może być zaangażowany przed zatrzymaniem przetwarzania.

Identyfikator: MQIACF_MAX_ACTIVITIES.
Typ danych: MQCFIN.
Zawarte w grupie PCF: *TraceRoute*.

Wartość: **Dodatnia liczba całkowita**
Maksymalna liczba działań.
MQROUTE_UNLIMITED_ACTIVITIES
Nieograniczona liczba działań.

Accumulate

Opis: Określa, czy informacje o działaniach są gromadzone w komunikacie trasy śledzenia, oraz czy komunikat odpowiedzi zawierający zgromadzone informacje o działaniu jest generowany przed usunięciem komunikatu trasy śledzenia lub umieszczonym w kolejce nieprzesyłania.

Identyfikator: MQIACF_ROUTE_AKUMULACJA.
Typ danych: MQCFIN.
Zawarte w grupie PCF: *TraceRoute*.

Wartość: **MQROUTE_ACCUMULATE_NONE (brak)**
Informacje o działaniu nie są gromadzone w danych komunikatu z komunikatu trasy śledzenia.
Komunikat MQROUTE_ACCUMULATE_IN_MSG
Informacje o działaniu są gromadzone w danych komunikatu z komunikatu trasy śledzenia.
MQROUTE_ACCUMULATE_AND_REPLY
Informacje o działaniu są gromadzone w danych komunikatu z komunikatu trasy śledzenia, a komunikat odpowiedzi trasy śledzenia zostanie wygenerowany.

Forward

Opis: Określa menedżery kolejek, do których może być przekazywany komunikat trasy śledzenia. Podczas określania, czy komunikat ma być przekazywane do zdalnego menedżera kolejek, menedżery kolejek używają algorytmu opisanego w sekcji Przekazywanie.

Identyfikator: MQIACF_ROUTE_FORWARDING.
Typ danych: MQCFIN.
Zawarte w grupie PCF: *TraceRoute*.

Wartość:	MQRROUTE_FORWARD_IF_SUPPORTED Komunikat trasy śledzenia jest przekazywany tylko do menedżerów kolejek, które uhonorują wartość parametru <i>Deliver</i> z grupy <i>TraceRoute</i> .
	MQRROUTE_FORWARD_ALL Komunikat trasy śledzenia jest przekazywany do dowolnego menedżera kolejek, niezależnie od tego, czy wartość parametru <i>Dostarcz</i> zostanie uhonorowana.

Deliver

Opis:	Określa działanie, które ma zostać podjęte, jeśli komunikat trasy śledzenia zostanie pomyślnie odebrany do kolejki docelowej.
Identyfikator:	MQIACF_ROUTE_DELIVERY.
Typ danych:	MQCFIN.
Zawarte w grupie PCF:	<i>TraceRoute</i> .
Wartość:	MQRROUTE_DELIVER_YES Po przyjeździe komunikat trasy śledzenia jest umieszczany w kolejce docelowej. Każda aplikacja wykonująca destrukcyjny dostęp do kolejki docelowej może odbierać komunikat trasy śledzenia.
	MQRROUTE_DELIVER_NO Po przyjeździe komunikat trasy śledzenia jest odrzucany.

Informacje dodatkowe o komunikatach odpowiedzi trasy śledzenia

Ta strona umożliwia uzyskanie przeglądu formatu komunikatu odpowiedzi trasy śledzenia. Dane komunikatu odpowiedzi trasy śledzenia są duplikatem danych komunikatu trasy śledzenia z komunikatu trasy śledzenia, dla którego został wygenerowany.

Format komunikatu odpowiedzi trasy śledzenia

Komunikaty odpowiedzi trasy śledzenia są standardowymi komunikatami IBM MQ , które zawierają deskryptor komunikatu i dane komunikatu. Dane komunikatu zawierają informacje na temat działań wykonywanych w komunikacie trasy śledzenia, ponieważ zostały one przekierowane przez sieć menedżera kolejek.

Komunikaty odpowiedzi trasy śledzenia zawierają następujące informacje:

Deskryptor komunikatu

Struktura MQMD

Dane komunikatu

Nagłówek PCF (MQCFH) i dane komunikatu odpowiedzi trasy śledzenia

Dane komunikatu odpowiedzi trasy śledzenia składają się z co najmniej jednej grupy *Działanie* PCF.

Gdy komunikat trasy śledzenia osiągnie swoją kolejkę docelową, może zostać wygenerowany komunikat odpowiedzi trasy śledzenia zawierający kopię informacji o działaniu z komunikatu trasy śledzenia. Komunikat odpowiedzi trasy śledzenia zostanie dostarczony do kolejki odpowiedzi lub do kolejki systemowej.

Tabela 21 na stronie 137 przedstawia strukturę komunikatu odpowiedzi trasy śledzenia, w tym parametry, które są zwracane tylko w określonych warunkach.

Tabela 21. Format komunikatu odpowiedzi trasy śledzenia

Struktura MQMD	Struktura nagłówka MQCFH nagłówka PCF	Dane komunikatu odpowiedzi trasy śledzenia
Identyfikator struktury Wersja struktury Opcje raportu Typ komunikatu Data ważności Opinie Kodowanie Identyfikator kodowanego zestawu znaków Format wiadomości Priorytet Trwałość Identyfikator komunikatu Identyfikator korelacji Licznik wycofań Kolejka zwrotna Menedżer kolejek zwrotnych Identyfikator użytkownika Token rozliczania Dane tożsamości aplikacji Typ aplikacji Nazwa aplikacji Data wstawienia Czas wstawienia Dane_pochodzenia_aplikacji Identyfikator grupy Numer kolejny komunikatu Depozycja Flagi komunikatu Pierwotna długość	Nagłówek PCF (MQCFH) Typ struktury Długość struktury Wersja struktury Identyfikator komendy Numer kolejny komunikatu Opcje sterujące Kod zakończenia Kod przyczyny Liczba parametrów	Działanie Nazwa aplikacji działania Typ aplikacji działania Opis działania Operacja Typ operacji Data operacji Czas operacji Komunikat Długość komunikatu MQMD EmbeddedMQMD Nazwa menedżera kolejek Nazwa grupy współużytkowania kolejek Nazwa kolejki ^{1 2 3} Rozstrzygnięta nazwa kolejki ^{1 3} Nazwa kolejki zdalnej ³ Menedżer kolejek zdalnych-nazwa ^{2 3 4 5} Opinia ² Nazwa kanału ^{4 5} Typ kanału ^{4 5} Nazwa kolejki transmisji ⁵ TraceRoute Szczegół Zarejestrowane działania Niezarejestrowane działania Liczba nieciągłości Maksymalna liczba działań Kumuluj Dostarcz

Uwaga:

1. Zwrócone dla operacji Get i Browse.
2. Zwrócone dla operacji Discard.
3. Zwracane dla operacji Put, Put Reply i Put Report.
4. Zwrócone dla operacji odbierania.
5. Zwrócone dla operacji wysyłania.

Komunikat odpowiedzi trasy śledzenia MQMD (deskryptor komunikatu)

Ta strona służy do wyświetlania wartości zawartych w strukturze MQMD dla komunikatu odpowiedzi trasy śledzenia.

W przypadku komunikatu odpowiedzi trasy śledzenia struktura MQMD zawiera parametry opisane w sekcji [Deskryptor komunikatu raportu aktywności](#). Niektóre z wartości parametrów w deskrypcorze komunikatu odpowiedzi trasy śledzenia różnią się od wartości w deskrypcorze komunikatu działania, w następujący sposób:

MsgType

Opis: Typ komunikatu.
Typ danych: MQLONG.
Wartość: **MQMT_REPLY**

Feedback

Opis: Informacja zwrotna lub kod przyczyny.
Typ danych: MQLONG.
Wartość: **MQFB_NONE**

Encoding

Opis: Kodowanie numeryczne danych komunikatu.
Typ danych: MQLONG.
Wartość: Skopiowano z deskryptora komunikatu trasy śledzenia.

CodedCharSetId

Opis: Identyfikator zestawu znaków danych komunikatu.
Typ danych: MQLONG.
Wartość: Skopiowano z deskryptora komunikatu trasy śledzenia.

Format

Opis: Nazwa formatu danych komunikatu
Typ danych: MQCHAR8.
Wartość: **ADMINISTRATOR MQFMT_ADMIN**
Komunikat administracyjny.

Komunikat odpowiedzi trasy śledzenia MQCFH (nagłówek PCF)

Ta strona służy do wyświetlania wartości PCF zawartych w strukturze MQCFH dla komunikatu odpowiedzi trasy śledzenia.

Nagłówek PCF (MQCFH) dla komunikatu odpowiedzi trasy śledzenia jest taki sam, jak w przypadku komunikatu trasy śledzenia.

Dane komunikatu odpowiedzi trasy śledzenia

Dane komunikatu odpowiedzi trasy śledzenia są duplikatem danych komunikatu trasy śledzenia z komunikatu trasy śledzenia, dla którego został wygenerowany.

Dane komunikatu odpowiedzi trasy śledzenia zawierają jedną lub więcej grup *Działanie* . Parametry są opisane w sekcji [“Dane komunikatu raportu aktywności” na stronie 108.](#)

Komunikaty rozliczeniowe i statystyki


Menedżery kolejek generują komunikaty dotyczące rozliczania i statystyk w celu rejestrowania informacji o operacjach MQI wykonywanych przez aplikacje produktu IBM MQ lub w celu rejestrowania informacji o działaniach występujących w systemie IBM MQ .

Komunikaty rozliczeniowe

Komunikaty rozliczeniowe są używane do rejestrowania informacji o operacjach MQI wykonywanych przez aplikacje produktu IBM MQ , patrz [“Komunikaty rozliczeniowe” na stronie 139.](#)

Komunikaty statystyczne

Komunikaty statystyki służą do rejestrowania informacji na temat działań występujących w systemie IBM MQ. Informacje na ten temat zawiera sekcja [“Komunikaty statystyczne”](#) na stronie 142. Niektóre działania zarejestrowane w komunikatach statystycznych odnoszą się do wewnętrznych operacji menedżera kolejek.

 Komunikaty rozliczeniowe i komunikaty statystyczne opisane w tym miejscu nie są dostępne w produkcie IBM MQ for z/OS, ale ich odpowiedniki są dostępne za pośrednictwem narzędzia System Management Facility (SMF).

Komunikaty rozliczeniowe i statystyki są dostarczane do jednej z dwóch kolejek systemowych. Aplikacje użytkownika mogą pobierać komunikaty z tych kolejek systemowych i korzystać z zarejestrowanych informacji do różnych celów:

- Konto do wykorzystania zasobów aplikacji.
- Rejestrowanie działania aplikacji.
- Planowanie mocy obliczeniowej.
- Wykryj problemy w sieci menedżera kolejek.
- Pomoc w określaniu przyczyn problemów w sieci menedżera kolejek.
- Poprawa wydajności sieci menedżera kolejek.
- Zapoznanie się z uruchomieniem sieci menedżera kolejek.
- Upewnij się, że sieć menedżera kolejek działa poprawnie.

Pojęcia pokrewne

[“Korzystanie z narzędzia System Management Facility”](#) na stronie 328

Za pomocą SMF można gromadzić statystyki i informacje rozliczeniowe. Aby można było używać SMF, niektóre parametry muszą być ustawione w produkcie z/OS i w produkcie IBM MQ.

Komunikaty rozliczeniowe

Komunikaty rozliczeniowe rejestrują informacje na temat operacji MQI wykonanych przez aplikacje produktu IBM MQ. Komunikat rozliczeniowy jest komunikatem PCF zawierającym pewną liczbę struktur PCF.

Gdy aplikacja rozłącza się z menedżerem kolejek, generowany jest komunikat rozliczeniowy i dostarczany do systemowej kolejki rozliczeniowej (SYSTEM.ADMIN.ACCOUNTING.QUEUE). W przypadku długotrwałych aplikacji IBM MQ komunikaty rozliczenia pośredniego są generowane w następujący sposób:

- Gdy czas od momentu nawiązania połączenia przekracza skonfigurowany przedział czasu.
- Gdy czas od ostatniego pośredniego komunikatu rozliczeniowego przekracza skonfigurowany przedział czasu.

Komunikaty rozliczeniowe znajdują się w następujących kategoriach:

Komunikaty rozliczania MQI

Komunikaty rozliczania MQI zawierają informacje związane z liczbą wywołań MQI wykonanych przy użyciu połączenia z menedżerem kolejek.

Komunikaty rozliczania kolejki

Komunikaty rozliczania kolejki zawierają informacje związane z liczbą wywołań MQI wykonanych za pomocą połączeń z menedżerem kolejek pogrupowanych według kolejki.

Każdy komunikat rozliczania kolejki może zawierać do 100 rekordów, z każdym rekordem odnoszący się do działania wykonywanego przez aplikację w odniesieniu do określonej kolejki.

Komunikaty rozliczeniowe są rejestrowane tylko dla kolejek lokalnych. Jeśli aplikacja wykonuje wywołanie MQI względem kolejki aliasowej, dane rozliczeniowe są rejestrowane dla kolejki podstawowej, a dla kolejki zdalnej-dane rozliczeniowe są rejestrowane dla kolejki transmisji.

Uwaga: **V9.2.3** Ponieważ informacje dotyczą operacji MQI wykonywanych przez aplikacje produktu IBM MQ, informacje te nie obejmują operacji związanych z kolejką przetwarzania strumieniowego, chyba że operacja ta znajduje się bezpośrednio w tej kolejce przez aplikację.

Odsyłacze pokrewne

“Dane komunikatu rozliczania MQI” na stronie 158

Ta strona służy do wyświetlania struktury komunikatu rozliczania MQI

“Dane komunikatu rozliczania kolejki” na stronie 169

Ta strona służy do wyświetlania struktury komunikatu rozliczania kolejki.

Format komunikatu rozliczania

Komunikaty rozliczeniowe składają się z zestawu pól PCF, które składają się z deskryptora komunikatu i danych komunikatu.

deskryptor komunikatu

- Komunikat rozliczeniowy MQMD (deskryptor komunikatu)

Dane komunikatu rozliczania

- Komunikat rozliczeniowy MQCFH (nagłówek PCF)
- Dane komunikatu rozliczania, które są zawsze zwracane
- Dane komunikatu rozliczania, które są zwracane, jeśli są dostępne

Komunikat rozliczeniowy MQCFH (nagłówek PCF) zawiera informacje na temat aplikacji oraz przedział czasu, dla którego zarejestrowano dane rozliczeniowe.

Dane komunikatu rozliczania obejmują parametry PCF, w których przechowywane są informacje rozliczeniowe. Treść komunikatów rozliczeniowych zależy od kategorii wiadomości w następujący sposób:

Komunikat rozliczania MQI

Dane komunikatu rozliczania MQI składają się z wielu parametrów PCF, ale nie ma grup PCF.

Komunikat rozliczania kolejki

Dane komunikatu rozliczania kolejki składają się z wielu parametrów PCF, a w zakresie od 1 do 100 *QAccountingData* grup PCF.

Istnieje jedna grupa *QAccountingData* PCF dla każdej kolejki, w której gromadzone są dane rozliczeniowe. Jeśli aplikacja uzyskuje dostęp do więcej niż 100 kolejek, generowane są wiele komunikatów rozliczeniowych. Każdy komunikat ma zaktualizowaną wartość *SeqNumber* w nagłówku MQCFH (nagłówek PCF), a ostatni komunikat w sekwencji ma parametr *Control* w tabeli MQCFH określonej jako MQCFC_LAST.

Gromadzenie informacji rozliczeniowych

Atrybuty menedżera kolejek i menedżera kolejek umożliwiają sterowanie kolekcją informacji rozliczeniowych. Opcji MQCONNX można również używać do sterowania kolekcją na poziomie połączenia.

Sterowanie kolekcją informacji rozliczeniowych MQI

Atrybut ACCTMQI menedżera kolejek służy do sterowania kolekcją informacji rozliczeniowych MQI.

Aby zmienić wartość tego atrybutu, należy użyć komendy MQSC ALTER QMGR, a następnie podać parametr ACCTMQI. Komunikaty rozliczeniowe są generowane tylko dla połączeń, które rozpoczynają się po włączeniu rozliczania. Parametr **ACCTMQI** może mieć następujące wartości:

WŁĄCZ

Informacje rozliczeniowe MQI są gromadzone dla każdego połączenia z menedżerem kolejek.

WYŁĄCZ

Informacje rozliczeniowe MQI nie są gromadzone. Jest to wartość domyślna.

Aby na przykład włączyć gromadzenie informacji rozliczeniowych MQI, należy użyć następującej komendy MQSC:

```
ALTER QMGR ACCTMQI(ON)
```

Informacje o rozliczanie kolejki

Użyj atrybutu kolejki ACCTQ i atrybutu ACCTQ menedżera kolejek, aby kontrolować gromadzenie informacji o rozliczanie kolejki.

Aby zmienić wartość atrybutu kolejki, należy użyć komendy MQSC ALTER QLOCAL, a następnie podać parametr ACCTQ. Komunikaty rozliczeniowe są generowane tylko dla połączeń, które rozpoczynają się po włączeniu rozliczania. Należy pamiętać, że zmiany tej wartości są skuteczne tylko w przypadku połączeń z menedżerem kolejek, które występują po zmianie atrybutu.

Atrybut kolejki ACCTQ może mieć następujące wartości:

WŁĄCZ

Informacje rozliczeniowe kolejek dla tej kolejki są gromadzone dla każdego połączenia z menedżerem kolejek, który otwiera kolejkę.

WYŁĄCZ

Informacje rozliczeniowe kolejek dla tej kolejki nie są gromadzone.

QMGR

Gromadzenie informacji o rozliczanych kolejkach dla tej kolejki jest kontrolowane zgodnie z wartością atrybutu ACCTQ menedżera kolejek. Jest to wartość domyślna.

Aby zmienić wartość atrybutu menedżera kolejek, należy użyć komendy MQSC ALTER QMGR i określić parametr ACCTQ. Atrybut ACCTQ menedżera kolejek może mieć następujące wartości:

WŁĄCZ

Informacje rozliczeniowe kolejek są gromadzone dla kolejek, dla których atrybut kolejki ACCTQ jest ustawiony jako QMGR.

WYŁĄCZ

Informacje rozliczeniowe kolejek nie są gromadzone dla kolejek, dla których atrybut kolejki ACCTQ jest ustawiony jako QMGR. Jest to wartość domyślna.

BRAK

Gromadzenie informacji o rozliczanych kolejkach jest wyłączone dla wszystkich kolejek, niezależnie od atrybutu kolejki ACCTQ.

Jeśli atrybut menedżera kolejek (ACCTQ) jest ustawiony na wartość NONE, gromadzenie informacji o rozliczanych kolejkach jest wyłączone dla wszystkich kolejek, niezależnie od atrybutu kolejki ACCTQ.

Aby na przykład włączyć gromadzenie informacji rozliczeniowych dla kolejki, Q1, należy użyć następującej komendy MQSC:

```
ALTER QLOCAL(Q1) ACCTQ(ON)
```

Aby włączyć kolekcjonowanie informacji rozliczeniowych dla wszystkich kolejek, które określają atrybut kolejki ACCTQ jako QMGR, należy użyć następującej komendy MQSC:

```
ALTER QMGR ACCTQ(ON)
```

Opcje MQCONNX do sterowania kolekcją informacji rozliczeniowych

Użyj parametru **ConnectOpts** w wywołaniu MQCONNX, aby zmodyfikować kolekcję informacji rozliczeniowych MQI i kolejki na poziomie połączenia, przestaniając efektywne wartości atrybutów menedżera kolejek ACCTMQI i ACCTQ.

Parametr **ConnectOpts** może mieć następujące wartości:

MQCNO_ACCOUNTING_MQI_ENABLED

Jeśli wartość atrybutu ACCTMQI menedżera kolejek jest określona jako OFF, rozliczanie MQI jest włączone dla tego połączenia. Jest to równoważne z atrybutem menedżera kolejek ACCTMQI, który jest określony jako ON.

Jeśli wartość atrybutu ACCTMQI menedżera kolejek nie jest określona jako OFF, atrybut ten nie ma żadnego efektu.

MQCNO_ACCOUNTING_MQI_DISABLED

Jeśli wartość atrybutu ACCTMQI menedżera kolejek jest określona jako ON, rozliczanie MQI jest wyłączone dla tego połączenia. Jest to odpowiednik atrybutu ACCTMQI menedżera kolejek, który jest określony jako OFF.

Jeśli wartość atrybutu ACCTMQI menedżera kolejek nie jest określona jako ON, atrybut ten nie ma żadnego efektu.

MQCNO_ACCOUNTING_Q_ENABLED

Jeśli wartość atrybutu ACCTQ menedżera kolejek jest określona jako OFF, to dla tego połączenia włączone jest rozliczanie kolejek. Wszystkie kolejki z kolejką ACCTQ określone jako QMGR, są włączone dla rozliczania kolejki. Jest to odpowiednik atrybutu ACCTQ menedżera kolejek, który jest określony jako ON.

Jeśli wartość atrybutu ACCTQ menedżera kolejek nie jest określona jako OFF, atrybut ten nie ma żadnego efektu.

MQCNO_ACCOUNTING_Q_DISABLED

Jeśli wartość atrybutu ACCTQ menedżera kolejek jest określona jako ON, rozliczanie kolejek jest wyłączone dla tego połączenia. Jest to odpowiednik atrybutu ACCTQ menedżera kolejek, który jest określony jako OFF.

Jeśli wartość atrybutu ACCTQ menedżera kolejek nie jest określona jako ON, atrybut ten nie ma żadnego efektu.

Te nadpisanie domyślnie są domyślnie wyłączone. Aby je włączyć, należy ustawić atrybut ACCTCONO menedżera kolejek na WŁĄCZONY. Aby włączyć nadpisywanie danych rozliczeniowych dla poszczególnych połączeń, należy użyć następującej komendy MQSC:

```
ALTER QMGR ACCTCONO(ENABLED)
```

Rozliczanie generowania komunikatów po rozłączeniu aplikacji

Komunikaty rozliczeniowe są generowane, gdy aplikacja rozłącza się z menedżerem kolejek. Pośrednie komunikaty rozliczeniowe są również zapisywane w przypadku długotrwałych aplikacji IBM MQ .

Komunikaty rozliczeniowe są generowane w jeden z następujących sposobów, gdy aplikacja rozłącza się:

- Aplikacja wysyła wywołanie MQDISC
- Menedżer kolejek uznaje, że aplikacja została zakończona.

Pośrednie komunikaty rozliczeniowe są zapisywane w przypadku długotrwałych aplikacji IBM MQ , gdy odstęp czasu od momentu nawiązania połączenia lub od ostatniego pośredniego komunikatu rozliczeniowego, który został zapisany, przekracza skonfigurowany odstęp czasu. Atrybut menedżera kolejek (ACCTINT) określa czas (w sekundach), po upływie którego pośrednie komunikaty rozliczeniowe mogą być automatycznie zapisywane. Komunikaty rozliczeniowe są generowane tylko wtedy, gdy aplikacja współdziała z menedżerem kolejek, dlatego aplikacje, które pozostają połączone z menedżerem kolejek przez długie okresy bez wykonywania żądań MQI, nie generują komunikatów rozliczeniowych do czasu wykonania pierwszego żądania MQI po zakończeniu przedziału rozliczeniowego.

Domyślny okres rozliczeniowy to 1800 sekund (30 minut). Na przykład, aby zmienić okres rozliczeniowy na 900 sekund (15 minut), należy użyć następującej komendy MQSC:

```
ALTER QMGR ACCTINT(900)
```

Komunikaty statystyczne

Komunikaty statystyki rejestrują informacje na temat działań występujących w systemie IBM MQ . Komunikaty statystyczne są to komunikat PCF zawierający pewną liczbę struktur PCF.

Komunikaty statystyczne są dostarczane do kolejki systemowej (SYSTEM.ADMIN.STATISTICS.QUEUE) w skonfigurowanych odstępach czasu, w każdym przypadku, gdy istnieje jakieś działanie.

Komunikaty statystyczne znajdują się w następujących kategoriach:

Komunikaty statystyki MQI

Komunikaty statystyki MQI zawierają informacje związane z liczbą wywołań MQI wykonanych w skonfigurowanym przedziale czasu. Na przykład informacje te mogą zawierać liczbę wywołań MQI wystanych przez menedżera kolejek.

Komunikaty statystyki kolejki

Komunikaty statystyki kolejki zawierają informacje związane z działaniem kolejki w skonfigurowanym przedziale czasu. Informacje te obejmują liczbę komunikatów umieszczonych w kolejce oraz pobrane z niej, a także łączną liczbę bajtów przetworzonych przez kolejkę.

Każdy komunikat statystyki kolejki może zawierać do 100 rekordów, z każdym rekordem odnoszący się do działania w kolejce, dla której zgromadzono dane statystyczne.

Komunikaty statystyczne są rejestrowane tylko dla kolejek lokalnych. Jeśli aplikacja wykonuje wywołanie MQI względem kolejki aliasowej, dane statystyczne są rejestrowane dla kolejki podstawowej, a dla kolejki zdalnej-dane statystyczne są rejestrowane w kolejce transmisji.

Komunikaty statystyki kanału

Komunikaty statystyki kanału zawierają informacje związane z działaniem kanału w skonfigurowanym przedziale czasu. Na przykład informacje mogą być liczbą komunikatów przesyłanych przez kanał lub liczbą bajtów przesłanych przez kanał.

Każdy komunikat statystyki kanału zawiera do 100 rekordów, z każdym rekordem odnoszący się do działania na kanał, dla którego zbierane były dane statystyczne.

Uwaga: V9.2.3 Ponieważ informacje odnoszą się do działań występujących w systemie IBM MQ, informacje te obejmują operacje związane z kolejkami strumieniowymi.

Odsyłacze pokrewne

[“Sterowanie kolekcją statystyk MQI” na stronie 144](#)

Atrybut STATMQI menedżera kolejek służy do sterowania kolekcją informacji statystycznych MQI.

[“Sterowanie kolekcją statystyk kolejki” na stronie 144](#)

Użyj atrybutu kolejki STATQ i atrybutu STATQ menedżera kolejek do sterowania kolekcją informacji statystycznych dotyczących kolejek

[“Sterowanie kolekcją statystyk kanału” na stronie 145](#)

Za pomocą atrybutu kanału STATCHL można sterować gromadzeniem informacji statystycznych dotyczących kanału. Atrybuty menedżera kolejek można również ustawić w celu sterowania gromadzeniem informacji.

Format komunikatów statystycznych

Komunikaty statystyki zawierają zestaw pól PCF, które składają się z deskryptora komunikatu i danych komunikatu.

deskryptor komunikatu

- Komunikat statystyczny MQMD (deskryptor komunikatu)

Dane komunikatu rozliczania

- Komunikat statystyki MQCFH (nagłówek PCF)
- Dane komunikatu statystyki, które są zawsze zwracane
- Dane komunikatu statystyki, które są zwracane, jeśli są dostępne

Komunikat statystyki MQCFH (nagłówek PCF) zawiera informacje na temat odstępu czasu, dla którego zarejestrowano dane statystyczne.

Dane komunikatu statystyki zawierają parametry PCF, w których zapisywane są informacje statystyczne. Treść komunikatów statystycznych zależy od kategorii wiadomości w następujący sposób:

Komunikat statystyki MQI

Dane komunikatu statystyki MQI składają się z wielu parametrów PCF, ale nie ma grup PCF.

Komunikat statystyki kolejki

Dane komunikatów statystyki kolejki składają się z wielu parametrów PCF, a w zakresie od 1 do 100 *QStatisticsData* grup PCF.

Istnieje jedna grupa *QStatisticsData* PCF dla każdej kolejki, która była aktywna w danym przedziale czasu. Jeśli w danym okresie aktywowano więcej niż 100 kolejek, generowane są wiele komunikatów statystycznych. Każdy komunikat ma zaktualizowaną wartość *SeqNumber* w nagłówku MQCFH (nagłówek PCF), a ostatni komunikat w sekwencji ma parametr *Control* w tabeli MQCFH określonej jako MQCFC_LAST.

Komunikat statystyki kanału

Dane komunikatu statystyki kanału składają się z wielu parametrów PCF, a w zakresie od 1 do 100 *ChlStatisticsData* PCF.

Istnieje jedna grupa *ChlStatisticsData* PCF dla każdego kanału, który był aktywny w danym przedziale czasu. Jeśli w danym przedziale czasu aktywnych było więcej niż 100 kanałów, generowane są komunikaty dotyczące wielu statystyk. Każdy komunikat ma zaktualizowaną wartość *SeqNumber* w nagłówku MQCFH (nagłówek PCF), a ostatni komunikat w sekwencji ma parametr *Control* w tabeli MQCFH określonej jako MQCFC_LAST.

Gromadzenie informacji statystycznych

Użyj atrybutów kolejki, menedżera kolejek i kanału, aby sterować gromadzeniem informacji statystycznych

Sterowanie kolekcją statystyk MQI

Atrybut **STATMQI** menedżera kolejek służy do sterowania kolekcją informacji statystycznych MQI.

Aby zmienić wartość tego atrybutu, należy użyć komendy **MQSC ALTER QMGR** i podać parametr **STATMQI**. Komunikaty statystyczne są generowane tylko dla kolejek otwartych po włączeniu gromadzenia statystyk. Parametr **STATMQI** może mieć następujące wartości:

WŁĄCZ

Informacje statystyczne MQI są gromadzone dla każdego połączenia z menedżerem kolejek.

WYŁĄCZ

Informacje statystyczne MQI nie są gromadzone. Jest to wartość domyślna.

Aby na przykład włączyć gromadzenie informacji o statystykach MQI, należy użyć następującej komendy **MQSC**:

```
ALTER QMGR STATMQI(ON)
```

Sterowanie kolekcją statystyk kolejki

Użyj atrybutu kolejki **STATQ** i atrybutu **STATQ** menedżera kolejek do sterowania kolekcją informacji statystycznych dotyczących kolejek

Gromadzenie informacji statystycznych dotyczących kolejek można włączać lub wyłączać dla poszczególnych kolejek lub dla wielu kolejek. Aby sterować poszczególnymi kolejkami, należy ustawić wartość **STATQ** atrybutu kolejki. Gromadzenie informacji statystycznych dotyczących kolejek jest włączone lub wyłączone na poziomie menedżera kolejek przy użyciu atrybutu **STATQ** menedżera kolejek. Dla wszystkich kolejek, dla których określono atrybut **STATQ** kolejki o wartości **QMGR**, gromadzenie informacji o statystykach kolejek jest kontrolowane na poziomie menedżera kolejek.

Statystyka kolejki jest zwiększana tylko dla operacji korzystających z uchwytów obiektów MQI produktu IBM MQ, które zostały otwarte po włączeniu gromadzenia danych statystycznych.

Komunikaty statystyki kolejki są generowane tylko dla kolejek, dla których dane statystyczne zostały zebrane w poprzednim okresie.

Ta sama kolejka może mieć kilka operacji put i uzyskać operacje za pomocą kilku uchwytów obiektu. Niektóre uchwytów obiektów mogły zostać otwarte przed włączeniem kolekcją statystyk, ale inne zostały otwarte później. Dlatego statystyki kolejki mogą rejestrować aktywność niektórych operacji put i operacje get, a nie wszystkie.

Aby upewnić się, że statystyki kolejki rejestrują działanie wszystkich aplikacji, należy zamknąć i ponownie otworzyć nowe uchwytów obiektów w kolejce lub w kolejkach, które są monitorowane. Najlepszym sposobem na osiągnięcie tego celu jest zakończenie i zrestartowanie wszystkich aplikacji po włączeniu gromadzenia statystyk.

Aby zmienić wartość atrybutu kolejki STATQ, należy użyć komendy MQSC ALTER QLOCAL, a następnie podać parametr STATQ. Atrybut kolejki STATQ może mieć następujące wartości:

WŁĄCZ

Informacje o statystykach kolejek są gromadzone dla każdego połączenia z menedżerem kolejek, który otwiera kolejkę.

WYŁĄCZ

Informacje statystyczne dotyczące kolejek dla tej kolejki nie są gromadzone.

QMGR

Gromadzenie informacji statystycznych dotyczących kolejek dla tej kolejki jest kontrolowane zgodnie z wartością atrybutu menedżera kolejek (STATQ). Jest to wartość domyślna.

Aby zmienić wartość STATQ atrybutu menedżera kolejek, należy użyć komendy MQSC ALTER QMGR i określić parametr STATQ. Atrybut STATQ menedżera kolejek może mieć następujące wartości:

WŁĄCZ

Informacje statystyczne o kolejce są gromadzone dla kolejek, dla których atrybut kolejki STATQ jest ustawiony jako QMGR.

WYŁĄCZ

Informacje statystyczne o kolejce nie są gromadzone dla kolejek, dla których atrybut kolejki STATQ jest ustawiony jako QMGR. Jest to wartość domyślna.

BRAK

Gromadzenie informacji statystycznych dotyczących kolejek jest wyłączone dla wszystkich kolejek, niezależnie od atrybutu kolejki STATQ kolejki.

Jeśli atrybut STATQ menedżera kolejek ma wartość NONE, to gromadzenie informacji statystycznych dotyczących kolejek jest wyłączone dla wszystkich kolejek, niezależnie od atrybutu kolejki STATQ.

Na przykład, aby włączyć gromadzenie informacji statystycznych dla kolejki, Q1, użyj następującej komendy MQSC:

```
ALTER QLOCAL(Q1) STATQ(ON)
```

Aby włączyć kolekcjonowanie informacji statystycznych dla wszystkich kolejek, które określają atrybut kolejki STATQ jako QMGR, należy użyć następującej komendy MQSC:

```
ALTER QMGR STATQ(ON)
```

Sterowanie kolekcją statystyk kanału

Za pomocą atrybutu kanału STATCHL można sterować gromadzeniem informacji statystycznych dotyczących kanału. Atrybuty menedżera kolejek można również ustawić w celu sterowania gromadzeniem informacji.

Można włączyć lub wyłączyć gromadzenie informacji statystycznych dla kanału dla poszczególnych kanałów lub dla wielu kanałów. Aby sterować poszczególnymi kanałami, należy ustawić atrybut kanału STATCHL, aby włączyć lub wyłączyć gromadzenie informacji o statystykach kanału. Aby sterować wieloma kanałami, należy włączyć lub wyłączyć kolekcjonowanie informacji statystycznych dotyczących kanału na poziomie menedżera kolejek przy użyciu atrybutu STATCHL menedżera kolejek. Dla wszystkich

kanałów, dla których atrybut kanału STATCHL jest określony z wartością QMGR, gromadzenie informacji o statystyce kanału jest kontrolowane na poziomie menedżera kolejek.

Automatycznie zdefiniowane kanały nadawcze klastra nie są obiektami IBM MQ, więc nie mają atrybutów w taki sam sposób, jak obiekty kanału. Aby sterować automatycznie zdefiniowanymi kanałami nadajnika klastrów, należy użyć atrybutu STATACLS menedżera kolejek. Ten atrybut określa, czy automatycznie zdefiniowane kanały nadawcze klastra w menedżerze kolejek są włączone lub wyłączone dla gromadzenia informacji o statystykach kanału.

Gromadzenie informacji statystycznych dotyczących kanałów można ustawić na jeden z trzech poziomów monitorowania: niski, średni lub wysoki. Poziom monitorowania można ustawić na poziomie obiektu lub na poziomie menedżera kolejek. Wybór poziomu, który ma być używany, zależy od używanego systemu. Gromadzenie danych statystycznych może wymagać pewnych instrukcji, które są stosunkowo kosztowne, tak aby zmniejszyć wpływ zbierania informacji statystycznych dotyczących kanału, średnie i niskie opcje monitorowania mierzą próbki danych w regularnych odstępach czasu, a nie zbierają danych przez cały czas. Tabela 22 na stronie 146 podsumowuje poziomy dostępne w kolekcji informacji statystycznych dotyczących kanałów:

Poziom	Opis	Użycie
Niski	Mierzenie małej próbki danych w regularnych odstępach czasu.	W przypadku obiektów przetwarzających dużą liczbę komunikatów.
Średni	Pomiar próbki danych, w regularnych odstępach czasu.	Dla większości obiektów.
Wysoki	Pomija wszystkie dane w regularnych odstępach czasu.	Dla obiektów przetwarzających tylko kilka komunikatów na sekundę, dla których najważniejsze są informacje bieżące.

Aby zmienić wartość atrybutu kanału STATCHL, należy użyć komendy MQSC ALTER CHANNEL, a następnie podać parametr STATCHL.

Aby zmienić wartość atrybutu STATCHL menedżera kolejek, należy użyć komendy MQSC ALTER QMGR i określić parametr STATCHL.

Aby zmienić wartość atrybutu STATACLS menedżera kolejek, należy użyć komendy MQSC ALTER QMGR, a następnie podać parametr STATACLS.

Atrybut kanału, STATCHL, może mieć następujące wartości:

Niska

Informacje statystyczne dotyczące kanału są gromadzone z niskim poziomem szczegółowości.

ŚREDNIE

Informacje statystyczne dotyczące kanału są gromadzone z średnim poziomem szczegółowości.

WYSOKA

Informacje statystyczne dotyczące kanału są gromadzone z wysokim poziomem szczegółowości.

WYŁĄCZ

Informacje statystyczne kanału nie są gromadzone dla tego kanału.

QMGR

Atrybut kanału jest ustawiony jako QMGR. Gromadzenie informacji statystycznych dla tego kanału jest kontrolowane przez wartość atrybutu menedżera kolejek (STATCHL).

Jest to wartość domyślna.

z/OS W systemach z/OS włączenie tego parametru powoduje po prostu włączenie gromadzenia danych statystycznych, niezależnie od wybranej wartości. Ustawienie opcji LOW, MEDIUM lub HIGH nie ma wpływu na wyniki. Ten parametr musi być włączony, aby były gromadzone rekordy rozliczeniowe kanałów.

Atrybut menedżera kolejek, STATCHL, może mieć następujące wartości:

Niska

Informacje statystyczne dla kanału są gromadzone z niskim poziomem szczegółowości dla wszystkich kanałów, dla których atrybut kanału STATCHL jest ustawiony jako QMGR.

ŚREDNIE

Informacje statystyczne dla kanału są gromadzone z średnim poziomem szczegółowości dla wszystkich kanałów, dla których atrybut kanału STATCHL jest ustawiony jako QMGR.

WYSOKA

Informacje statystyczne dla kanału są gromadzone z wysokim poziomem szczegółowości dla wszystkich kanałów, dla których atrybut kanału STATCHL jest ustawiony jako QMGR.

WYŁĄCZ

Informacje statystyczne kanału nie są gromadzone dla wszystkich kanałów, dla których atrybut kanału STATCHL jest ustawiony jako QMGR.

Jest to wartość domyślna.

BRAK

Gromadzenie informacji statystycznych dotyczących kanału jest wyłączone dla wszystkich kanałów, niezależnie od atrybutu kanału STATCHL.

z/OS W systemach z/OS włączenie tego parametru powoduje po prostu włączenie gromadzenia danych statystycznych, niezależnie od wybranej wartości. Ustawienie opcji LOW, MEDIUM lub HIGH nie ma wpływu na wyniki. Ten parametr musi być włączony, aby były gromadzone rekordy rozliczeniowe kanałów.

Atrybut menedżera kolejek, STATACLS, może mieć następujące wartości:

Niska

Informacje statystyczne są gromadzone z niskim poziomem szczegółowości dla automatycznie zdefiniowanych kanałów nadajnika klastrów.

ŚREDNIE

Informacje statystyczne są gromadzone z średnim poziomem szczegółowości dla automatycznie zdefiniowanych kanałów nadajnika klastrów.

WYSOKA

Informacje statystyczne są gromadzone z wysokim poziomem szczegółowości dla automatycznie zdefiniowanych kanałów nadajnika klastrów.

WYŁĄCZ

Informacje statystyczne nie są gromadzone dla automatycznie zdefiniowanych kanałów nadawczych klastra.

QMGR

Gromadzenie informacji statystycznych dla automatycznie zdefiniowanych kanałów nadawczych klastra jest kontrolowane przez wartość atrybutu menedżera kolejek, STATCHL.

Jest to wartość domyślna.

z/OS W systemach z/OS włączenie tego parametru powoduje po prostu włączenie gromadzenia danych statystycznych, niezależnie od wybranej wartości. Ustawienie opcji LOW, MEDIUM lub HIGH nie ma wpływu na wyniki. Ten parametr musi być włączony, aby były gromadzone rekordy rozliczeniowe kanałów.

Na przykład, aby włączyć gromadzenie informacji statystycznych o średnim poziomie szczegółowości dla kanału nadawczego QM1 . T0 . QM2, należy użyć następującej komendy MQSC:

```
ALTER CHANNEL(QM1.T0.QM2) CHLTYPE(SDR) STATCHL(MEDIUM)
```

Aby włączyć gromadzenie informacji statystycznych na średnim poziomie szczegółowości dla wszystkich kanałów, które określają atrybut STATCHL kanału jako QMGR, należy użyć następującej komendy MQSC:

```
ALTER QMGR STATCHL(MEDIUM)
```

Aby włączyć gromadzenie informacji statystycznych na średnim poziomie szczegółowości dla wszystkich automatycznie zdefiniowanych kanałów nadawczych klastra, należy użyć następującej komendy MQSC:

```
ALTER QMGR STATACLS(MEDIUM)
```

Generowanie komunikatów statystycznych

Komunikaty statystyczne są generowane w skonfigurowanych odstępach czasu, a menedżer kolejek jest zamykany w sposób kontrolowany.

Skonfigurowany odstęp czasu jest sterowany za pomocą atrybutu STATINT menedżera kolejek, który określa odstęp czasu (w sekundach) między kolejnymi generowaniami komunikatów statystycznych. Domyślny przedział czasu statystyk to 1800 sekund (30 minut). Aby zmienić odstęp czasu między statystykami, należy użyć komendy MQSC ALTER QMGR i określić parametr **STATINT**. Na przykład, aby zmienić odstęp czasu między statystykami na 900 sekund (15 minut), należy użyć następującej komendy MQSC:

```
ALTER QMGR STATINT(900)
```

Aby zapisać zebrane dane statystyczne do kolejki statystyk, zanim upłynie okres gromadzenia statystyk, należy użyć komendy MQSC RESET QMGR TYPE (STATISTICS). Wydanie tej komendy spowoduje, że zebrane dane statystyczne zostaną zapisane w kolejce statystyk i rozpocznie się nowy przedział czasu gromadzenia danych statystycznych.

Wyświetlanie informacji o rachunkach i statystykach

Aby użyć informacji zapisanych w komunikatach rozliczeniowych i statystycznych, należy uruchomić aplikację, taką jak przykładowy program **amqsmmon**, aby przekształcić zarejestrowane informacje w odpowiedni format.

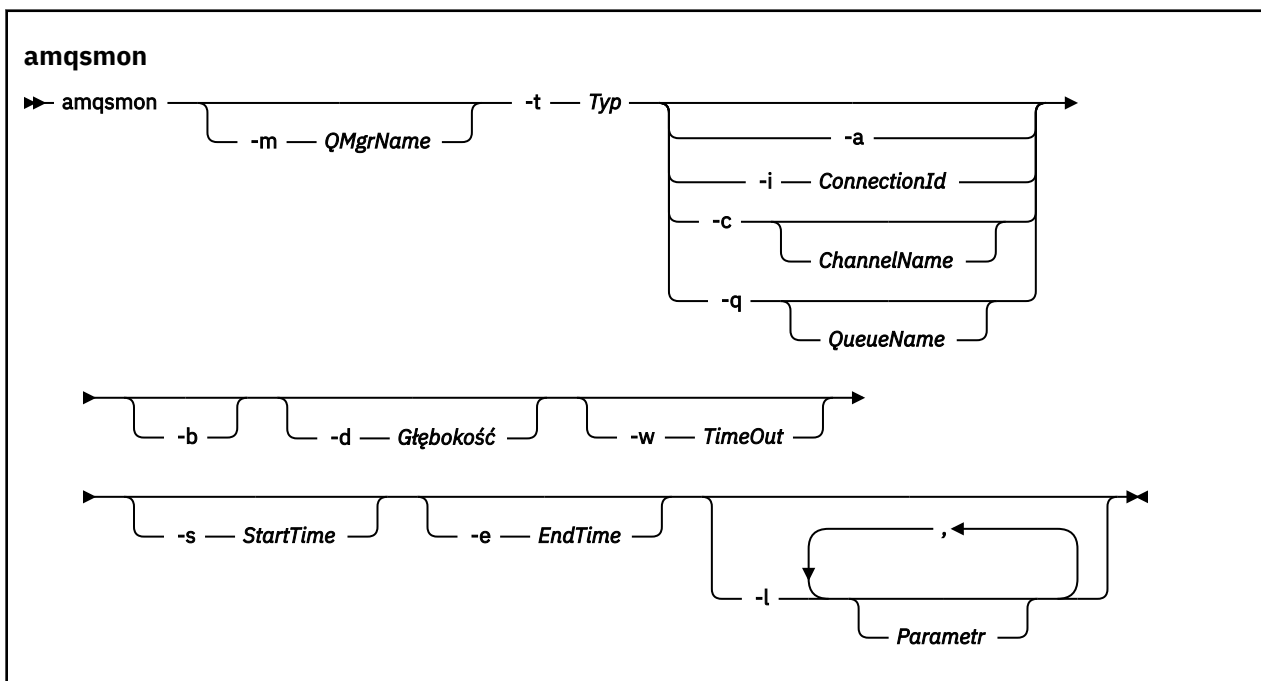
Komunikaty rozliczeniowe i statystyki są zapisywane w kolejkach rozliczeniowych i statystycznych systemu. Program **amqsmmon** jest przykładowym programem dostarczonym z produktem IBM MQ, który przetwarza komunikaty z kolejek rozliczeniowych i statystycznych oraz wyświetla informacje na ekranie w postaci czytelnej.

Ponieważ program **amqsmmon** jest programem przykładowym, można użyć dostarczonego kodu źródłowego jako szablonu do zapisu własnej aplikacji w celu przetwarzania komunikatów rozliczeniowych lub statystyk albo zmodyfikować kod źródłowy produktu **amqsmmon** w taki sposób, aby spełniał określone wymagania.

amqsmmon (Wyświetl sformatowane informacje monitorowania)

Program przykładowy **amqsmmon** służy do wyświetlania w czytelnej formie informacji zawartych w komunikatach rozliczeniowych i statystycznych. Program **amqsmmon** odczytuje komunikaty rozliczeniowe z kolejki rozliczeniowej SYSTEM.ADMIN.ACCOUNTING.QUEUE. i odczytuje komunikaty statystyczne z kolejki statystyk SYSTEM.ADMIN.STATISTICS.QUEUE.

Składnia



Wymagane parametry

-t *Typ*

Typ komunikatów do przetworzenia. Wybierz opcję *Typ* jako jedną z następujących wartości:

rozliczanie

Rekordy rozliczeniowe są przetwarzane. Komunikaty są odczytane z kolejki systemowej SYSTEM.ADMIN.ACCOUNTING.QUEUE.

statystyki

Rekordy statystyk są przetwarzane. Komunikaty są odczytane z kolejki systemowej SYSTEM.ADMIN.STATISTICS.QUEUE.

Parametry opcjonalne

-m *QMgrName*

Nazwa menedżera kolejek, z którego mają być przetwarzane komunikaty rozliczenia lub statystyk.

Jeśli ten parametr nie zostanie określony, zostanie użyty domyślny menedżer kolejek.

-a

Komunikaty procesu zawierające tylko rekordy MQI.

Wyświetl tylko rekordy MQI. Komunikaty, które nie zawierają rekordów MQI, będą zawsze pozostawione w kolejce, z której zostały odczytane.

-q *QueueName*

Parametr *QueueName* jest parametrem opcjonalnym.

Jeśli parametr *QueueName* nie jest dostępny: Wyświetla tylko rekordy statystyki kolejki i statystyki kolejki.

Jeśli podano wartość *QueueName* , Wyświetla rekordy rozliczania kolejki i statystyki kolejki dla kolejki określonej tylko przez parametr *QueueName* .
Wykonaj następujące czynności:

Jeśli parametr *-b* nie zostanie określony, wówczas komunikaty rozliczania i statystyki, z których pochodzą rekordy, są odrzucane. Ponieważ komunikaty rozliczeniowe i statystyczne mogą również zawierać rekordy z innych kolejek, jeśli nie określono *-b* , rekordy niewidoczne mogą być usuwane.

-c ChannelName

Parametr *ChannelName* jest parametrem opcjonalnym.

Jeśli parametr *ChannelName* nie jest dostępny: Wyświetla tylko rekordy statystyki kanału.

Jeśli podano opcję *ChannelName* , Wyświetla rekordy statystyki kanału dla kanału określonego tylko przez parametr *ChannelName* .
Wykonaj następujące czynności:

Jeśli parametr *-b* nie zostanie określony, komunikaty statystyczne, z których pochodzą rekordy, są odrzucane. Ponieważ komunikaty statystyczne mogą również zawierać rekordy z innych kanałów, jeśli nie określono *-b* , rekordy niewidoczne mogą być odrzucane.

Ten parametr jest dostępny tylko w przypadku wyświetlania komunikatów statystycznych (*-t statistics*).

-i ConnectionId

Wyświetla rekordy powiązane tylko z identyfikatorem połączenia określonym przez parametr *ConnectionId* .

Ten parametr jest dostępny tylko wtedy, gdy wyświetlane są tylko komunikaty rozliczeniowe (*-t accounting*).

Jeśli parametr *-b* nie zostanie określony, komunikaty statystyczne, z których pochodzą rekordy, są odrzucane. Ponieważ komunikaty statystyczne mogą również zawierać rekordy z innych kanałów, jeśli nie określono *-b* , rekordy niewidoczne mogą być odrzucane.

-b

Przeglądanie komunikatów.

Komunikaty są pobierane nieniszczące.

-d Głębokość

Maksymalna liczba komunikatów, które mogą być przetwarzane.

Jeśli ten parametr nie zostanie określony, może zostać przetworzona nieograniczona liczba komunikatów.

-w TimeOut

Maksymalny czas (w sekundach) oczekiwania na udostępnienie komunikatu.

Jeśli ten parametr nie zostanie określony, parametr *amqsmn* zakończy się, gdy nie będzie już więcej komunikatów do przetworzenia.

-s StartTime

Komunikaty procesu są umieszczane tylko po określonym *StartTime* .

Wartość *StartTime* jest określona w formacie *yyyy-mm-dd hh.mm.ss*. Jeśli data zostanie określona bez czasu, zostanie użyta wartość domyślna *00.00.00* w podanym dniu. Czasy są w czasie GMT.

Aby nie określać tego parametru, należy zapoznać się z uwagą [Uwaga 1](#).

-e EndTime

Komunikaty procesu są umieszczane tylko przed określonym *EndTime* .

Wartość *EndTime* jest określona w formacie yyyy-mm-dd hh.mm.ss. Jeśli data zostanie określona bez czasu, zostanie użyta wartość domyślna 23.59.59 w podanym dniu. Czasy są w czasie GMT.

Aby nie określać tego parametru, należy zapoznać się z uwagą [Uwaga 1](#).

-l Parametr

Wyświetl tylko wybrane pola z przetworzonych rekordów. *Parametr* to rozdzielona przecinkami lista wartości całkowitych, z każdą liczbą całkowitą odwzorowana na stałą numeryczną pola, patrz [amqsmn](#), przykład 5.

Jeśli ten parametr nie zostanie określony, wyświetlone zostaną wszystkie dostępne pola.

Uwaga:

1. Jeśli nie zostanie określona opcja *-s StartTime* lub *-e EndTime*, komunikaty, które mogą zostać przetworzone, nie będą ograniczone przez umieszczenie czasu.

Przykłady amqsmn (Wyświetlenie sformatowanych informacji monitorowania)

Ta strona służy do wyświetlania przykładów uruchamiania przykładowego programu *amqsmn* (Wyświetlenie sformatowanych informacji monitorowania).

1. Więcej informacji na temat atrybutów zawiera sekcja [“Dane komunikatu statystyki kolejki” na stronie 192](#) .

Poniższa komenda wyświetla wszystkie komunikaty statystyki MQI z menedżera kolejek *saturn.queue.manager*:

```
amqsmn -m saturn.queue.manager -t statistics -a
```

Dane wyjściowe tej komendy są następujące:

```
RecordType: MQIStatistics
QueueManager: 'saturn.queue.manager'
IntervalStartDate: '2005-04-30'
IntervalStartTime: '15.09.02'
IntervalEndDate: '2005-04-30'
IntervalEndTime: '15.39.02'
CommandLevel: 600
ConnCount: 23
ConnFailCount: 0
ConnsMax: 8
DiscCount: [17, 0, 0]
OpenCount: [0, 80, 1, 0, 0, 3, 0, 0, 0, 0, 0, 0, 0]
OpenFailCount: [0, 0, 0, 0, 0, 0, 0, 0, 0, 0, 0, 0, 0]
CloseCount: [0, 73, 1, 0, 0, 1, 0, 0, 0, 0, 0, 0, 0]
CloseFailCount: [0, 0, 0, 0, 0, 0, 0, 0, 0, 0, 0, 0, 0]
InqCount: [4, 2102, 0, 0, 0, 46, 0, 0, 0, 0, 0, 0, 0]
InqFailCount: [0, 31, 0, 0, 0, 0, 0, 0, 0, 0, 0, 0, 0]
SetCount: [0, 1, 0, 0, 0, 1, 0, 0, 0, 0, 0, 0, 0]
SetFailCount: [0, 0, 0, 0, 0, 0, 0, 0, 0, 0, 0, 0, 0]
PutCount: [26, 1]
PutFailCount: 0
Put1Count: [40, 0]
Put1FailCount: 0
PutBytes: [57064, 12320]
GetCount: [18, 1]
GetBytes: [52, 12320]
GetFailCount: 2254
BrowseCount: [18, 60]
BrowseBytes: [23784, 30760]
BrowseFailCount: 9
CommitCount: 0
CommitFailCount: 0
BackCount: 0
ExpiredMsgCount: 0
PurgeCount: 0
```

2. Poniższa komenda wyświetla wszystkie komunikaty statystyki kolejki dla kolejki LOCALQ w menedżerze kolejek saturn.queue.manager:

```
amqsmon -m saturn.queue.manager -t statistics -q LOCALQ
```

Dane wyjściowe tej komendy są następujące:

```
RecordType: QueueStatistics
QueueManager: 'saturn.queue.manager'
IntervalStartDate: '2005-04-30'
IntervalStartTime: '15.09.02'
IntervalEndDate: '2005-04-30'
IntervalEndTime: '15.39.02'
CommandLevel: 600
ObjectCount: 3
QueueStatistics:
  QueueName: 'LOCALQ'
  CreateDate: '2005-03-08'
  CreateTime: '17.07.02'
  QueueType: Predefined
  QueueDefinitionType: Local
  QMinDepth: 0
  QMaxDepth: 18
  AverageQueueTime: [29827281, 0]
  PutCount: [26, 0]
  PutFailCount: 0
  Put1Count: [0, 0]
  Put1FailCount: 0
  PutBytes: [88, 0]
  GetCount: [18, 0]
  GetBytes: [52, 0]
  GetFailCount: 0
  BrowseCount: [0, 0]
  BrowseBytes: [0, 0]
  BrowseFailCount: 1
  NonQueuedMsgCount: 0
  ExpiredMsgCount: 0
  PurgedMsgCount: 0
```

3. Poniższa komenda wyświetla wszystkie komunikaty statystyczne zarejestrowane od godziny 15:30 w dniu 30 kwietnia 2005 r. od menedżera kolejek saturn.queue.manager.

```
amqsmon -m saturn.queue.manager -t statistics -s "2005-04-30 15.30.00"
```

Dane wyjściowe tej komendy są następujące:

```
RecordType: MQIStatistics
QueueManager: 'saturn.queue.manager'
IntervalStartDate: '2005-04-30'
IntervalStartTime: '15.09.02'
IntervalEndDate: '2005-04-30'
IntervalEndTime: '15.39.02'
CommandLevel: 600
ConnCount: 23
ConnFailCount: 0
ConnsMax: 8
DiscCount: [17, 0, 0]
OpenCount: [0, 80, 1, 0, 0, 3, 0, 0, 0, 0, 0, 0, 0]
...
RecordType: QueueStatistics
QueueManager: 'saturn.queue.manager'
IntervalStartDate: '2005-04-30'
IntervalStartTime: '15.09.02'
IntervalEndDate: '2005-04-30'
IntervalEndTime: '15.39.02'
CommandLevel: 600
ObjectCount: 3
QueueStatistics: 0
  QueueName: 'LOCALQ'
  CreateDate: '2005-03-08'
  CreateTime: '17.07.02'
  QueueType: Predefined
  ...
```



```
QueueStatistics: 1
QueueName: 'SAMPLEQ'
CreateDate: '2005-03-08'
CreateTime: '17.07.02'
QueueType: Predefined
...
```

4. Więcej informacji na temat atrybutów zawiera sekcja [“Dane komunikatu rozliczania kolejki”](#) na stronie 169.

Poniższa komenda wyświetla wszystkie komunikaty księgowe zarejestrowane w dniu 30 kwietnia 2005 r. z menedżera kolejek saturn.queue.manager:

```
amqsmon -m saturn.queue.manager -t accounting -s "2005-04-30" -e "2005-04-30"
```

Dane wyjściowe tej komendy są następujące:

```
RecordType: MQIAccounting
QueueManager: 'saturn.queue.manager'
IntervalStartDate: '2005-04-30'
IntervalStartTime: '15.09.29'
IntervalEndDate: '2005-04-30'
IntervalEndTime: '15.09.30'
CommandLevel: 600
ConnectionId: x'414d514354524556312020202020208d0b3742010a0020'
SeqNumber: 0
ApplicationName: 'amqsput'
ApplicationPid: 8572
ApplicationTid: 1
UserId: 'admin'
ConnDate: '2005-03-16'
ConnTime: '15.09.29'
DiscDate: '2005-03-16'
DiscTime: '15.09.30'
DiscType: Normal
OpenCount: [0, 1, 0, 0, 0, 0, 0, 0, 0, 0, 0, 0, 0]
OpenFailCount: [0, 0, 0, 0, 0, 0, 0, 0, 0, 0, 0, 0, 0]
CloseCount: [0, 1, 0, 0, 0, 0, 0, 0, 0, 0, 0, 0, 0]
CloseFailCount: [0, 0, 0, 0, 0, 0, 0, 0, 0, 0, 0, 0, 0]
PutCount: [1, 0]
PutFailCount: 0
PutBytes: [4, 0]
GetCount: [0, 0]
GetFailCount: 0
GetBytes: [0, 0]
BrowseCount: [0, 0]
BrowseFailCount: 0
BrowseBytes: [0, 0]
CommitCount: 0
CommitFailCount: 0
BackCount: 0
InqCount: [0, 0, 0, 0, 0, 0, 0, 0, 0, 0, 0, 0, 0]
InqFailCount: [0, 0, 0, 0, 0, 0, 0, 0, 0, 0, 0, 0, 0]
SetCount: [0, 0, 0, 0, 0, 0, 0, 0, 0, 0, 0, 0, 0]
SetFailCount: [0, 0, 0, 0, 0, 0, 0, 0, 0, 0, 0, 0, 0]

RecordType: MQIAccounting
QueueManager: 'saturn.queue.manager'
IntervalStartDate: '2005-03-16'
IntervalStartTime: '15.16.22'
IntervalEndDate: '2005-03-16'
IntervalEndTime: '15.16.22'
CommandLevel: 600
ConnectionId: x'414d514354524556312020202020208d0b3742010c0020'
SeqNumber: 0
ApplicationName: 'runmqsc'
ApplicationPid: 8615
ApplicationTid: 1
...
```

5. Następująca komenda przegląda kolejkę rozliczeniową i wyświetla nazwę aplikacji i identyfikator połączenia dla każdej aplikacji, dla której dostępne są informacje o rachunkach MQI:

```
amqsmon -m saturn.queue.manager -t accounting -b -l 7006,3024
```

Dane wyjściowe tej komendy są następujące:

```
MonitoringType: QueueAccounting
ConnectionId: x'414d5143514d39303520202020202020fcf1855e01e80322'
ApplicationName: 'WebSphere MQ\bin\amqsput.exe'
QueueAccounting: 0

MonitoringType: QueueAccounting
ConnectionId: x'414d5143514d39303520202020202020fcf1855e01ea0322'
ApplicationName: 'BM\MQ_4\bin64\MQExplorer.exe'
QueueAccounting: 0
QueueAccounting: 1
QueueAccounting: 2
QueueAccounting: 3
QueueAccounting: 4
QueueAccounting: 5
QueueAccounting: 6
QueueAccounting: 7
QueueAccounting: 8
QueueAccounting: 9

MonitoringType: QueueAccounting
ConnectionId: x'414d5143514d39303520202020202020fcf1855e01e90322'
ApplicationName: 's\IBM\MQ_4\bin64\amqsput.exe'
QueueAccounting: 0

MonitoringType: QueueAccounting
ConnectionId: x'414d5143514d39303520202020202020fcf1855e01ef0322'
ApplicationName: 'BM\MQ_4\bin64\MQExplorer.exe'
QueueAccounting: 0
QueueAccounting: 1
QueueAccounting: 2
QueueAccounting: 3
QueueAccounting: 4
QueueAccounting: 5
QueueAccounting: 6
QueueAccounting: 7
QueueAccounting: 8
QueueAccounting: 9

MonitoringType: QueueAccounting
ConnectionId: x'414d5143514d39303520202020202020fcf1855e01e60322'
ApplicationName: 's\IBM\MQ_4\bin64\runmqsc.exe'
QueueAccounting: 0

5 Records Processed
```

Szczegółowe informacje na temat lokalizacji zmiennych używanych w tym temacie znajdują się w sekcji [“Znajdowanie odwzorowania dla produktu ApplicationName \(3024\) i produktu ConnectionId \(7006\)”](#) na stronie 154.

Sekcja [“Wyszukiwanie odwzorowania dla opcji AvgTimeOnQ \(703\) i QmaxDepth \(739\)”](#) na stronie 155 zawiera szczegółowe informacje na temat znajdowania zmiennych, jeśli w komendzie **amqsmon** wybrano *statystykę* dla parametru **Type**.

*Znajdowanie odwzorowania dla produktu **ApplicationName** (3024) i produktu **ConnectionId** (7006)*
W tym temacie opisano sposób wyszukiwania zmiennych użytych w tym przykładzie w celu monitorowania danych rozliczeniowych.

Podsumowanie:

- 3024 oznacza MQCACF_APPL_NAME, który jest **ApplicationName**
- 7006 oznacza MQBACF_CONNECTION_ID, który jest **ConnectionId**

Aby dowiedzieć się, jakie mapowanie trzeba wykonać, należy wykonać dwie procedury:

1. Zapoznaj się z [“Dane komunikatu rozliczania kolejki”](#) na stronie 169, aby uzyskać wyjaśnienie atrybutów [“ApplicationName”](#) na stronie 171 i [“ConnectionId”](#) na stronie 171 po wybraniu opcji *accounting* dla parametru **Type** w komendzie **amqsmon**.

W każdym przypadku poszukaj atrybutu **Identifier**.

Identifier dla **ApplicationName** to MQCACF_APPL_NAME, a dla **ConnectionId** to MQBACF_CONNECTION_ID (Identyfikator połączenia MQBACF_CONNECTION_ID)

2. Wyszukaj identyfikatory, które zostały znalezione w kroku “1” na stronie 154.

Przejdź do sekcji State i przewiń w dół do momentu znalezienia listy MQCACF_* (Typy parametrów znaków formatu komendy) . Znajdź wartość MQCACF_APPL_NAME, a następnie zostanie wyświetlona wartość 3024.

Podobnie można znaleźć listę MQBACF_* (typy parametrów w formacie komendy format Byte). Znajdź identyfikator MQBACF_CONNECTION_ID i wartość 7006.

Wyszukiwanie odwzorowania dla opcji AvgTimeOnQ (703) i QmaxDepth (739)

W tym temacie opisano sposób, w jaki zmienne używane w przykładzie są dostępne dla danych statystycznych monitorowania.

Podsumowanie:

- 703 oznacza MQIAMO64_AVG_Q_TIME , który jest **AvgTimeOnQ**
- 739 oznacza wartość MQIAMO_Q_MAX_DEPTH, która jest **QMaxDepth**

Aby dowiedzieć się, jakie mapowanie trzeba wykonać, należy wykonać dwie procedury:

1. Zapoznaj się z “Dane komunikatu statystyki kolejki” na stronie 192 w celu wyjaśnienia atrybutów “AvgTimeOnQ” na stronie 195 i “QMaxDepth” na stronie 195 po wybraniu opcji *statistics* dla parametru **Type** w komendzie **amqsmn** .

W każdym przypadku poszukaj atrybutu **Identifier**.

Identifier dla **AvgTimeOnQ** to MQIAMO64_AVG_Q_TIME i for. **QMaxDepth** to MQIAMO_Q_MAX_DEPTH.

2. Wyszukaj identyfikatory, które zostały znalezione w kroku “1” na stronie 155.

Przejdź do sekcji State i przewiń w dół, aż do wyświetlenia listy MQIAMO_* (Typy parametrów monitorowania liczby całkowitej dla formatu komendy) . Znajdź wartość MQIAMO_Q_MAX_DEPTH, a następnie wartość 739.

W podobny sposób można znaleźć listę MQIAMO64_* (format komend 64-bitowych typów parametrów monitorowania dla formatu komend) . Znajdź parametr MQIAMO64_AVG_Q_TIME i zostanie wyświetlona wartość 703.

Informacje o komunikatach rozliczeniowych i statystykach

Ta strona umożliwia uzyskanie przeglądu formatu komunikatów rozliczeniowych i statystycznych oraz informacji zwracanych w tych komunikatach.

Komunikaty komunikatów rozliczania i statystyk są standardowymi komunikatami produktu IBM MQ , które zawierają deskryptor komunikatu i dane komunikatu. Dane komunikatu zawierają informacje na temat operacji MQI wykonanych przez aplikacje produktu IBM MQ lub informacje o działaniach wykonywanych w systemie IBM MQ .

deskryptor komunikatu

- Struktura MQMD

Dane komunikatu

- Nagłówek PCF (MQCFH)
- Dane dotyczące księgowania lub komunikatu statystyki, które są zawsze zwracane
- Dane dotyczące rozliczania lub komunikatów statystycznych, które są zwracane, jeśli są dostępne

Format komunikatów rozliczania i statystyk

Użyj tej strony jako przykładu struktury komunikatu rozliczania MQI

Tabela 23. Struktura komunikatu rozliczania MQI

Struktura MQMD	Struktura nagłówka komunikatu rozliczania MQCFH	Dane komunikatu rozliczania MQI ¹
Identyfikator struktury Wersja struktury Opcje raportu Typ komunikatu Data ważności Kod zwrotny Kodowanie Identyfikator kodowanego zestawu znaków Format wiadomości Priorytet komunikatu Trwałość Identyfikator komunikatu Identyfikator korelacji Licznik wycofań Kolejka zwrotna Menedżer kolejek zwrotnych Identyfikator użytkownika Token rozliczania Dane tożsamości aplikacji Typ aplikacji Nazwa aplikacji Data wstawienia Czas wstawienia Dane_pochodzenia_aplikacji Identyfikator grupy Numer kolejny komunikatu Depozycja Flagi komunikatu Pierwotna długość	Typ struktury Długość struktury Wersja struktury Identyfikator komendy Numer kolejny komunikatu Opcje sterujące Kod zakończenia Kod przyczyny Liczba parametrów	Menedżer kolejek Data rozpoczęcia okresu Moment startowy przedziału Data końcowa okresu Czas zakończenia przedziału Poziom komendy Identyfikator połączenia Numer kolejny Nazwa aplikacji Identyfikator procesu aplikacji Identyfikator wątku aplikacji Identyfikator użytkownika Data połączenia Czas łączenia Nazwa połączenia Nazwa kanatu Data rozłączenia Czas odłączenia Typ rozłączenia Licznik otwierania Licznik niepowodzeń otwierania Licznik zamknięć Licznik niepowodzeń zamykania Licznik umieszczania Licznik niepowodzeń umieszczania Licznik wywołań Put1 Licznik niepowodzeń wywołań Put1 Umieszczone bajty Licznik pobrań Licznik niepowodzeń pobierania Pobrane bajty Licznik przeglądania Licznik niepowodzeń przeglądania Bajty przeglądania Liczba zatwierdzeń Licznik niepowodzeń zatwierdzania Licznik wycofań Licznik sprawdzeń Licznik niepowodzeń sprawdzania Licznik ustawiania Licznik niepowodzeń ustawiania
<p>Uwaga:</p> <p>1. Wyświetlane parametry są zwracane dla komunikatu rozliczania MQI. Rzeczywiste dane dotyczące rozliczania lub komunikatów statystycznych zależą od kategorii komunikatów.</p>		

Komunikaty rozliczeniowe i statystyki MQMD (deskryptor komunikatu)

Ta strona służy do zrozumienia różnic między deskryptorem komunikatów dotyczących rozliczania i statystyk a deskryptorem komunikatów zdarzeń.

Parametry i wartości w deskrytorze komunikatu rozliczania i komunikatów statystycznych są takie same, jak w deskrytorze komunikatu zdarzeń, z następującym wyjątkiem:

Format

Opis:	Nazwa formatu danych komunikatu.
Typ danych:	MQCHAR8.
Wartość:	ADMINISTRATOR MQFMT_ADMIN Komunikat administracyjny.

Niektóre parametry zawarte w deskrytorze komunikatu statystyki rozliczania i statystyk zawierają stałe dane dostarczone przez menedżera kolejek, który wygenerował komunikat.

Menedżer MQMD określa także nazwę menedżera kolejek (obcięta do 28 znaków), który umieścił komunikat, oraz datę i godzinę umieszczenia komunikatu w księgowaniu lub statystyce, kolejce.

Dane komunikatu w komunikatach rozliczeniowych i statystycznych

Dane komunikatu w komunikatach rozliczeniowych i statystycznych są oparte na formacie programu programowalnego (PCF), który jest używany w dochodzeniach i odpowiedziach komend PCF. Dane komunikatu w komunikatach rozliczeniowych i statystycznych składają się z nagłówka PCF (MQCFH) oraz raportu rozliczeniowego lub raportu statystycznego.

Komunikat rozliczeniowy i komunikat statystyki MQCFH (nagłówek PCF)

Nagłówek komunikatu komunikatów rozliczeniowych i statystycznych jest strukturą MQCFH. Parametry i wartości w nagłówku komunikatu informacji o rachunkach i statystykach są takie same, jak w nagłówku komunikatu dla komunikatów zdarzeń, z następującymi wyjątkami:

Command

Opis:	Identyfikator komendy. Identyfikuje kategorię komunikatów rozliczeniowych lub statystycznych.
Typ danych:	MQLONG.
Wartości:	MQCMD_ACCOUNTING_MQI , Komunikat rozliczania MQI. MQCMD_ACCOUNTING_Q Komunikat rozliczania kolejki. MQCMD_STATISTICS_MQI Komunikat statystyki MQI. MQCMD_STATISTICS_Q Komunikat statystyki kolejki. Kanał MQCMD_STATISTICS_CHANNEL Komunikat statystyki kanału.

Version

Opis:	Numer wersji struktury.
Typ danych:	MQLONG.
Wartość:	MQCFH_VERSION_3 Version-3 dla komunikatów rozliczeniowych i statystycznych.

Dane księgowo i dane statystyczne komunikatów

Zawartość danych księgowych i danych statystycznych jest uzależniona od kategorii komunikatu w zakresie rachunkowości lub statystyki, w następujący sposób:

Komunikat rozliczenia MQI

Dane komunikatu rozliczenia MQI składają się z wielu parametrów PCF, ale nie ma grup PCF.

Komunikat rozliczenia kolejki

Dane komunikatu rozliczenia kolejki składają się z wielu parametrów PCF, a w zakresie od 1 do 100 *QAccountingData* grup PCF.

Komunikat statystyki MQI

Dane komunikatu statystyki MQI składają się z wielu parametrów PCF, ale nie ma grup PCF.

Komunikat statystyki kolejki

Dane komunikatów statystyki kolejki składają się z wielu parametrów PCF, a w zakresie od 1 do 100 *QStatisticsData* grup PCF.

Komunikat statystyki kanału

Dane komunikatu statystyki kanału składają się z wielu parametrów PCF, a w zakresie od 1 do 100 *ChlStatisticsData* PCF.

Dane komunikatu rozliczenia MQI

Ta strona służy do wyświetlania struktury komunikatu rozliczenia MQI

Nazwa komunikatu:	Komunikat rozliczenia MQI.
Platformy:	Wszystkie, z wyjątkiem IBM MQ for z/OS.
Kolejka systemowa:	SYSTEM.ADMIN.ACCOUNTING.QUEUE.

QueueManager

Opis:	Nazwa menedżera kolejek
Identyfikator:	NAZWA_MENEDŻERA_KOLEJEK MQCA_Q_MENEDŻERA_KOLEJEK
Typ danych:	MQCFST
Maksymalna długość:	DŁUGOŚĆ_LUB_DŁUGOŚĆ_MQ_Q_MGR_
Zwrócone:	Zawsze

IntervalStartDate

Opis:	Data rozpoczęcia okresu monitorowania
Identyfikator:	MQCAMO_START_DATE
Typ danych:	MQCFST
Maksymalna długość:	DŁUGOŚĆ_DANE_MQ
Zwrócone:	Zawsze

IntervalStartTime

Opis:	Czas rozpoczęcia okresu monitorowania
Identyfikator:	MQCAMO_START_TIME
Typ danych:	MQCFST
Maksymalna długość:	DŁUGOŚĆ_CZASU

Zwrócone: Zawsze

IntervalEndDate

Opis: Data zakończenia okresu monitorowania

Identyfikator: MQCAMO_END_DATE

Typ danych: MQCFST

Maksymalna długość: DŁUGOŚĆ_DANE_MQ

Zwrócone: Zawsze

IntervalEndTime

Opis: Czas zakończenia okresu monitorowania

Identyfikator: MQCAMO_END_TIME

Typ danych: MQCFST

Maksymalna długość: DŁUGOŚĆ_CZASU

Zwrócone: Zawsze

CommandLevel

Opis: Poziom komend menedżera kolejek.

Identyfikator: MQIA_COMMAND_LEVEL

Typ danych: MQCFIN

Zwrócone: Zawsze

ConnectionId

Opis: Identyfikator połączenia dla połączenia IBM MQ

Identyfikator: MQBACF_CONNECTION_ID,

Typ danych: MQCFBS

Maksymalna długość: DŁUGOŚĆ_POŁĄCZENIE_MQ

Zwrócone: Zawsze

SeqNumber

Opis: Numer kolejny. Ta wartość jest zwiększana dla każdego kolejnego rekordu dla długotrwałych połączeń.

Identyfikator: MQIACF_SEQUENCE_NUMBER

Typ danych: MQCFIN

Zwrócone: Zawsze

ApplicationName

Opis: Nazwa aplikacji. Zawartość tego pola jest równoważna zawartości pola *PutApplName* w deskrypcji komunikatu.

Identyfikator: MQCACF_APPL_NAME

Typ danych: MQCFST
Maksymalna długość: MQ_APPL_NAME_LENGTH
Zwrócone: Zawsze

ApplicationPid

Opis: Identyfikator procesu aplikacji systemu operacyjnego
Identyfikator: ID_PROCESU MQIACF_PROCESS_ID
Typ danych: MQCFIN
Zwrócone: Zawsze

ApplicationTid

Opis: Identyfikator wątku IBM MQ połączenia w aplikacji
Identyfikator: MQIACF_THREAD_ID
Typ danych: MQCFIN
Zwrócone: Zawsze

UserId

Opis: Kontekst identyfikatora użytkownika aplikacji.
Identyfikator: MQCACF_USER_IDENTIFIER
Typ danych: MQCFST
Maksymalna długość: DŁUGOŚĆ_ID_UŻYTKOWNIKA
Zwrócone: Zawsze

ConnDate

Opis: Data operacji MQCONN
Identyfikator: MQCAMO_CONN_DATE
Typ danych: MQCFST
Maksymalna długość: DŁUGOŚĆ_CZASU
Zwrócone: Kiedy jest dostępny

ConnTime

Opis: Czas operacji MQCONN
Identyfikator: MQCAMO_CONN_TIME
Typ danych: MQCFST
Maksymalna długość: DŁUGOŚĆ_CZASU
Zwrócone: Kiedy jest dostępny

ConnName

Opis: Nazwa połączenia dla połączenia klienckiego

Identyfikator: NAZWA_POŁĄCZENIA_MQCACH_MQ
Typ danych: MQCFST
Maksymalna długość: DŁUGOŚĆ_KONTU_MQ
Zwrócone: Kiedy jest dostępny

ChannelName

Opis: Nazwa kanału dla połączenia klienckiego
Identyfikator: MQCACH_CHANNEL_NAME
Typ danych: MQCFST
Maksymalna długość: DŁUGOŚĆ_KANAŁU_MQ_CHANNEL_NAME_LENGTH
Zwrócone: Kiedy jest dostępny

RemoteProduct

Opis: Identyfikator produktu zdalnego dla połączenia klienta wyświetlany w polu **RPRODUCT** ([DISPLAY CHSATU](#)).
Identyfikator: MQCACH_REMOTE_PRODUCT
Typ danych: MQCFST
Maksymalna długość: DŁUGOŚĆ_MQ_REMOTE_PRODUCT_LENGTH
Zwrócone: Kiedy jest dostępny

RemoteVersion

Opis: Wersja produktu zdalnego dla połączenia klienckiego wyświetlana w polu **RVERSION** ([DISPLAY CHSTATUS](#)).
Identyfikator: MQCACH_REMOTE_VERSION
Typ danych: MQCFST
Maksymalna długość: DŁUGOŚĆ_MQ_REMOTE_VERSION_LENGTH
Zwrócone: Kiedy jest dostępny

DiscDate

Opis: Data operacji MQDISC
Identyfikator: MQCAMO_DISC_DATE
Typ danych: MQCFST
Maksymalna długość: DŁUGOŚĆ_DANE_MQ
Zwrócone: Kiedy jest dostępny

DiscTime

Opis: Czas operacji MQDISC
Identyfikator: MQCAMO_DISC_TIME

Typ danych: MQCFST
Maksymalna długość: DŁUGOŚĆ_CZASU
Zwrócone: Kiedy jest dostępny

DiscType

Opis: Typ rozłączenia
Identyfikator: MQIAMO_DISC_TYPE
Typ danych: MQCFIN
Wartości: Możliwe wartości:
MQDISCONNECT_NORMAL,
 Żądane przez aplikację
MQDISCONNECT_IMPLICIT
 Nieprawidłowe zakończenie aplikacji
MQDISCONNECT_Q_MGR
 Połączenie przerwane przez menedżer kolejek
Zwrócone: Kiedy jest dostępny

OpenCount

Opis: Liczba pomyślnie otwartych obiektów poprzez bezpośrednie wywołanie wywołania MQOPEN lub za pomocą komendy MQPUT1 . Ten parametr jest listą całkowitą indeksowaną według typu obiektu, patrz [Uwaga referencyjna 1](#).
Identyfikator: MQIAMO_OTWIERA
Typ danych: MQCFIL
Zwrócone: Kiedy jest dostępny

OpenFailCount

Opis: Liczba niepomyślnych prób otwarcia obiektu. Ten parametr jest listą całkowitą indeksowaną według typu obiektu, patrz [Uwaga referencyjna 1](#).
Identyfikator: MQIAMO_OPENS_FAILED
Typ danych: MQCFIL
Zwrócone: Kiedy jest dostępny

CloseCount

Opis: Liczba zamkniętych obiektów. Ten parametr jest listą całkowitą indeksowaną według typu obiektu, patrz [Uwaga referencyjna 1](#).
Identyfikator: MQIAMO_ZAMYKA
Typ danych: MQCFIL
Zwrócone: Kiedy jest dostępny

CloseFailCount

Opis: Liczba niepomyślnych prób zamknięcia obiektu. Ten parametr jest listą całkowitą indeksowaną według typu obiektu, patrz [Uwaga referencyjna 1](#).
Identyfikator: Niepowodzenie MQIAMO_CLOSES_FAILED

Typ danych: MQCFIL
Zwrócone: Kiedy jest dostępny

PutCount

Opis: Liczba trwałych i nietrwałych komunikatów pomyślnie umieszczonych w kolejce, z wyjątkiem komunikatów umieszczonych za pomocą wywołania MQPUT1 . Ten parametr jest listą całkowitą indeksowaną przez wartość trwałości, patrz [Uwaga referencyjna 2](#).

Identyfikator: MQIAMO_PUTS
Typ danych: MQCFIL
Zwrócone: Kiedy jest dostępny

PutFailCount

Opis: Liczba niepomyślnych prób umieszczenia komunikatu

Identyfikator: MQIAMO_PUTS_FAILED
Typ danych: MQCFIN
Zwrócone: Kiedy jest dostępny

Put1Count

Opis: Liczba komunikatów trwałych i nietrwałych pomyślnie umieszczonych w kolejce przy użyciu wywołań MQPUT1 . Ten parametr jest listą całkowitą indeksowaną przez wartość trwałości, patrz [Uwaga referencyjna 2](#).

Identyfikator: MQIAMO_PUT1S
Typ danych: MQCFIL
Uwzględnione w grupie PCF: *QAccountingData*
Zwrócone: Kiedy jest dostępny

Put1FailCount

Opis: Liczba niepomyślnych prób umieszczenia komunikatu przy użyciu wywołań MQPUT1

Identyfikator: MQIAMO_PUT1S_FAILED
Typ danych: MQCFIN
Uwzględnione w grupie PCF: *QAccountingData*
Zwrócone: Kiedy jest dostępny

PutBytes

Opis: Liczba bajtów zapisanych przy użyciu wywołań put dla komunikatów trwałych i nietrwałych. Ten parametr jest listą całkowitą indeksowaną przez wartość trwałości, patrz [Uwaga referencyjna 2](#).

Identyfikator: MQIAMO64_PUT_BYTES
Typ danych: MQCFIL64
Zwrócone: Kiedy jest dostępny

GetCount

Opis:	Liczba pomyślnych destrukcyjnych wywołań MQGET dla komunikatów trwałych i nietrwałych. Ten parametr jest listą całkowitą indeksowaną przez wartość trwałości, patrz Uwaga referencyjna 2.
Identyfikator:	MQIAMO_POBIERA
Typ danych:	MQCFIL
Zwrócone:	Kiedy jest dostępny

GetFailCount

Opis:	Liczba nieudanych destrukcyjnych wywołań MQGET
Identyfikator:	MQIAMO_GETS_FAILED
Typ danych:	MQCFIN
Zwrócone:	Kiedy jest dostępny

GetBytes

Opis:	Łączna liczba bajtów pobranych dla komunikatów trwałych i nietrwałych. Ten parametr jest listą całkowitą indeksowaną przez wartość trwałości, patrz Uwaga referencyjna 2.
Identyfikator:	MQIAMO64_GET_BYTES
Typ danych:	MQCFIL64
Zwrócone:	Kiedy jest dostępny

BrowseCount

Opis:	Liczba pomyślnych nieniszczących wywołań MQGET dla komunikatów trwałych i nietrwałych. Ten parametr jest listą całkowitą indeksowaną przez wartość trwałości, patrz Uwaga referencyjna 2.
Identyfikator:	MQIAMO_BROWSES
Typ danych:	MQCFIL
Zwrócone:	Kiedy jest dostępny

BrowseFailCount

Opis:	Liczba niepomyślnych nieniszczących wywołań MQGET
Identyfikator:	MQIAMO_BROWSES_FAILED
Typ danych:	MQCFIN
Zwrócone:	Kiedy jest dostępny

BrowseBytes

Opis:	Łączna liczba bajtów przejranych dla komunikatów trwałych i nietrwałych. Ten parametr jest listą całkowitą indeksowaną przez wartość trwałości, patrz Uwaga referencyjna 2.
Identyfikator:	MQIAMO64_BROWSE_BYTES
Typ danych:	MQCFIL64
Zwrócone:	Kiedy jest dostępny

CommitCount

Opis:	Liczba pomyślnych transakcji. Liczba ta obejmuje transakcje zatwierdzone niejawnie przez podłączoną aplikację. Zatwierdzaj żądania, w których nie ma zaległych prac, które są uwzględnione w tej liczbie.
Identyfikator:	MQIAMO_COMMITS
Typ danych:	MQCFIN
Zwrócone:	Kiedy jest dostępny

CommitFailCount

Opis:	Liczba niepomyślnych prób zakończenia transakcji
Identyfikator:	MQIAMO_COMMITS_FAILED
Typ danych:	MQCFIN
Zwrócone:	Kiedy jest dostępny

BackCount

Opis:	Liczba przetworzonych wycofań, w tym niejawnych wycofań z powodu nieprawidłowego rozłączenia
Identyfikator:	MQIAMO_BACKOUTS,
Typ danych:	MQCFIN
Zwrócone:	Kiedy jest dostępny

InqCount

Opis:	Liczba pomyślnych obiektów, na które się sprawdzono. Ten parametr jest listą całkowitą indeksowaną według typu obiektu, patrz Uwaga referencyjna 1 .
Identyfikator:	MQIAMO_INQS
Typ danych:	MQCFIL
Zwrócone:	Kiedy jest dostępny

InqFailCount

Opis:	Liczba niepomyślnych prób wykonania zapytania o obiekt. Ten parametr jest listą całkowitą indeksowaną według typu obiektu, patrz Uwaga referencyjna 1 .
Identyfikator:	MQIAMO_INQS_FAILED
Typ danych:	MQCFIL
Zwrócone:	Kiedy jest dostępny

SetCount

Opis:	Liczba pomyślnych wywołań MQSET. Ten parametr jest listą całkowitą indeksowaną według typu obiektu, patrz Uwaga referencyjna 1 .
Identyfikator:	MQIAMO_SETS
Typ danych:	MQCFIL
Zwrócone:	Kiedy jest dostępny

SetFailCount

Opis:	Liczba niepomyślnych wywołań MQSET. Ten parametr jest listą całkowitą indeksowaną według typu obiektu, patrz Uwaga referencyjna 1 .
Identyfikator:	MQIAMO_SETS_FAILED
Typ danych:	MQCFIL
Zwrócone:	Kiedy jest dostępny

SubCountDur

Opis:	Liczba pomyślnych żądań subskrypcji, które zostały utworzone, zmienione lub wznowione subskrypcje trwałe. Jest to tablica wartości indeksowanych według typu operacji. 0 = liczba utworzonych subskrypcji 1 = Liczba zmienionych subskrypcji 2 = Liczba wznowionych subskrypcji
Identyfikator:	MQIAMO_SUBS_DUR
Typ danych:	MQCFIL
Zwrócone:	Jeśli jest dostępny.

SubCountNDur

Opis:	Liczba pomyślnych żądań subskrypcji, które utworzyły, zmieniły lub wznowiły nietrwałe subskrypcje. Jest to tablica wartości indeksowanych według typu operacji. 0 = liczba utworzonych subskrypcji 1 = Liczba zmienionych subskrypcji 2 = Liczba wznowionych subskrypcji
Identyfikator:	MQIAMO_SUBS_NDUR
Typ danych:	MQCFIL
Zwrócone:	Jeśli jest dostępny.

SubFailCount

Opis:	Liczba niepomyślnych żądań subskrypcji.
Identyfikator:	MQIAMO_SUBS_FAILED
Typ danych:	MQCFIN
Zwrócone:	Jeśli jest dostępny.

UnsubCountDur

Opis:	Liczba pomyślnych żądań anulowania subskrypcji dla trwałych subskrypcji. Jest to tablica wartości indeksowanych według typu operacji. 0-subskrypcja została zamknięta, ale nie została usunięta 1-Subskrypcja została zamknięta i usunięta
Identyfikator:	MQIAMO_UNSUBS_DUR
Typ danych:	MQCFIL

Zwrócone: Jeśli jest dostępny.

UnsubCountNDur

Opis: Liczba pomyślnych żądań anulowania subskrypcji dla trwałych subskrypcji. Jest to tablica wartości indeksowanych według typu operacji.

0-subskrypcja została zamknięta, ale nie została usunięta

1-Subskrypcja została zamknięta i usunięta

Identyfikator: MQIAMO_UNSUBS_NDUR

Typ danych: MQCFIL

Zwrócone: Jeśli jest dostępny.

UnsubFailCount

Opis: Liczba niepomyślnych żądań anulowania subskrypcji.

Identyfikator: MQIAMO_UNSUBS_FAILED

Typ danych: MQCFIN

Zwrócone: Jeśli jest dostępny.

SubRqCount

Opis: Liczba pomyślnych żądań MQSUBRQ.

Identyfikator: MQIAMO_SUBRQS

Typ danych: MQCFIN

Zwrócone: Jeśli jest dostępny.

SubRqFailCount

Opis: Liczba niepomyślnych żądań MQSUB.

Identyfikator: MQIAMO_SUBRQS_FAILED

Typ danych: MQCFIN

Zwrócone: Jeśli jest dostępny.

CBCount

Opis: Liczba pomyślnych żądań MQCB. Jest to tablica wartości indeksowanych według typu operacji.

0-wywołanie zwrotne zostało utworzone lub zmienione

1-usunięto wywołanie zwrotne

2-Wywołanie zwrotne zostało wznowione

3-Wywołanie zwrotne zostało zawieszono

Identyfikator: MQIAMO_CBS

Typ danych: MQCFIN

Zwrócone: Jeśli jest dostępny.

CBFailCount

Opis: Liczba niepomyślnych żądań MQCB.

Identyfikator: MQIAMO_CBS_FAILED
Typ danych: MQCFIN
Zwrócone: Jeśli jest dostępny.

CtlCount

Opis: Liczba pomyślnych żądań MQCTL. Jest to tablica wartości indeksowanych według typu operacji.
0-połączenie zostało uruchomione
1-Połączenie zostało zatrzymane
2-Połączenie zostało wznowione
3-Połączenie zostało zawieszona

Identyfikator: MQIAMO_CTL
Typ danych: MQCFIL
Zwrócone: Jeśli jest dostępny.

CtlFailCount

Opis: Liczba niepomyślnych żądań MQCTL.
Identyfikator: MQIAMO_CTL_FAILED
Typ danych: MQCFIN
Zwrócone: Jeśli jest dostępny.

StatCount

Opis: Liczba pomyślnych żądań MQSTAT.
Identyfikator: MQIAMO_STATS.
Typ danych: MQCFIN
Zwrócone: Jeśli jest dostępny.

StatFailCount

Opis: Liczba niepomyślnych żądań MQSTAT.
Identyfikator: MQIAMO_STATS_FAILED,
Typ danych: MQCFIN
Zwrócone: Jeśli jest dostępny.

PutTopicCount

Opis: Liczba komunikatów trwałych i nietrwałych pomyślnie umieszczonych w temacie, z wyjątkiem komunikatów umieszczanych przy użyciu wywołania MQPUT1 . Ten parametr jest listą całkowitą indeksowaną przez wartość trwałości, patrz [Uwaga referencyjna 2](#).
Uwaga: w tej wartości znajdują się komunikaty umieszczone przy użyciu aliasu kolejki, który jest tłumaczony na dany temat.
Identyfikator: MQIAMO_TOPIC_PUTS
Typ danych: MQCFIL

Zwrócone: Jeśli jest dostępny.

PutTopicFailCount

Opis: Liczba niepomyślnych prób umieszczenia komunikatu w temacie.

Identyfikator: MQIAMO_TOPIC_PUTS_FAILED (nie powiodło się)

Typ danych: MQCFIN

Zwrócone: Jeśli jest dostępny.

Put1TopicCount

Opis: Liczba komunikatów trwałych i nietrwałych pomyślnie umieszczonych w temacie przy użyciu wywołań MQPUT1 . Ten parametr jest listą całkowitą indeksowaną przez wartość trwałości, patrz [Uwaga referencyjna 2](#).

Uwaga: w tej wartości znajdują się komunikaty umieszczone przy użyciu aliasu kolejki, który jest tłumaczony na dany temat.

Identyfikator: MQIAMO_TOPIC_PUT1S

Typ danych: MQCFIL

Zwrócone: Jeśli jest dostępny.

Put1TopicFailCount

Opis: Liczba niepomyślnych prób umieszczenia komunikatu w temacie przy użyciu wywołań MQPUT1 .

Identyfikator: MQIAMO_TOPIC_PUT1S_FAILED

Typ danych: MQCFIN

Zwrócone: Jeśli jest dostępny.

PutTopicBytes

Opis: Liczba bajtów zapisanych przy użyciu wywołań put dla komunikatów trwałych i nietrwałych, które są rozstrzygane na operację publikowania. Jest to liczba bajtów wprowadzonych przez aplikację, a nie wynikowa liczba bajtów dostarczonych do subskrybentów. Ten parametr jest listą całkowitą indeksowaną przez wartość trwałości, patrz [Uwaga referencyjna 2](#).

Identyfikator: MQIAMO64_TOPIC_PUT_BYTES

Typ danych: MQCFIL64

Zwrócone: Jeśli jest dostępny.

Dane komunikatu rozliczania kolejki

Ta strona służy do wyświetlania struktury komunikatu rozliczania kolejki.

Nazwa komunikatu: Komunikat rozliczania kolejki.

Platformy: Wszystkie, z wyjątkiem IBM MQ for z/OS.

Kolejka systemowa: SYSTEM.ADMIN.ACCOUNTING.QUEUE.

QueueManager

Opis: Nazwa menedżera kolejek

Identyfikator: NAZWA_MENEDŻERA_KOLEJEK MQCA_Q_MENEDŻERA_KOLEJEK

Typ danych:	MQCFST
Maksymalna długość:	DŁUGOŚĆ_LUB_DŁUGOŚĆ_MQ_Q_MGR_
Zwrócone:	Zawsze

IntervalStartDate

Opis:	Data rozpoczęcia okresu monitorowania
Identyfikator:	MQCAMO_START_DATE
Typ danych:	MQCFST
Maksymalna długość:	DŁUGOŚĆ_DANE_MQ
Zwrócone:	Zawsze

IntervalStartTime

Opis:	Czas rozpoczęcia okresu monitorowania
Identyfikator:	MQCAMO_START_TIME
Typ danych:	MQCFST
Maksymalna długość:	DŁUGOŚĆ_CZASU
Zwrócone:	Zawsze

IntervalEndDate

Opis:	Data zakończenia okresu monitorowania
Identyfikator:	MQCAMO_END_DATE
Typ danych:	MQCFST
Maksymalna długość:	DŁUGOŚĆ_DANE_MQ
Zwrócone:	Zawsze

IntervalEndTime

Opis:	Czas zakończenia okresu monitorowania
Identyfikator:	MQCAMO_END_TIME
Typ danych:	MQCFST
Maksymalna długość:	DŁUGOŚĆ_CZASU
Zwrócone:	Zawsze

CommandLevel

Opis:	Poziom komend menedżera kolejek.
Identyfikator:	MQIA_COMMAND_LEVEL
Typ danych:	MQCFIN
Zwrócone:	Zawsze

ConnectionId

Opis:	Identyfikator połączenia dla połączenia IBM MQ
Identyfikator:	MQBACF_CONNECTION_ID,
Typ danych:	MQCFBS
Maksymalna długość:	DŁUGOŚĆ_POŁĄCZENIE_MQ
Zwrócone:	Zawsze

SeqNumber

Opis:	Numer kolejny. Ta wartość jest zwiększana dla każdego kolejnego rekordu dla długotrwałych połączeń.
Identyfikator:	MQIACF_SEQUENCE_NUMBER
Typ danych:	MQCFIN
Zwrócone:	Zawsze

ApplicationName

Opis:	Nazwa aplikacji. Zawartość tego pola jest równoważna zawartości pola Nazwa PutApplw deskryptorze komunikatu.
Identyfikator:	MQCACF_APPL_NAME
Typ danych:	MQCFST
Maksymalna długość:	MQ_APPL_NAME_LENGTH
Zwrócone:	Zawsze

ApplicationPid

Opis:	Identyfikator procesu aplikacji systemu operacyjnego
Identyfikator:	ID_PROCESU MQIACF_PROCESS_ID
Typ danych:	MQCFIN
Zwrócone:	Zawsze

ApplicationTid

Opis:	Identyfikator wątku IBM MQ połączenia w aplikacji
Identyfikator:	MQIACF_THREAD_ID
Typ danych:	MQCFIN
Zwrócone:	Zawsze

UserId

Opis:	Kontekst identyfikatora użytkownika aplikacji.
Identyfikator:	MQCACF_USER_IDENTIFIER
Typ danych:	MQCFST
Maksymalna długość:	DŁUGOŚĆ_ID_UŻYTKOWNIKA

Zwrócone: Zawsze

V 9.2.0 **V 9.2.0** **ChannelName**

Opis: Nazwa kanału dla połączenia klienckiego
Identyfikator: MQCACH_CHANNEL_NAME
Typ danych: MQCFST
Maksymalna długość: DŁUGOŚĆ_KANAŁU MQ_CHANNEL_NAME_LENGTH
Zwrócone: Kiedy jest dostępny

V 9.2.4 **ConnName**

Opis: Nazwa połączenia dla połączenia klienckiego
Identyfikator: NAZWA_POŁĄCZENIA_MQCACH_MQ
Typ danych: MQCFST
Maksymalna długość: DŁUGOŚĆ_KONTU_MQ
Zwrócone: Kiedy jest dostępny

ObjectCount

Opis: Liczba kolejek, do których uzyskano dostęp w przedziale czasu, dla którego zarejestrowano dane rozliczeniowe. Ta wartość jest ustawiana na liczbę grup *QAccountingData* PCF zawartych w komunikacie.
Identyfikator: MQIAMO_OBJECT_COUNT
Typ danych: MQCFIN
Zwrócone: Zawsze

QAccountingData

Opis: Zgrupowane parametry określające szczegóły rozliczania dla kolejki
Identyfikator: MQGACF_Q_ACCOUNTING_DATA
Typ danych: MQCFGR

Parametry w grupie:	<i>QName</i> <i>CreateDate</i> <i>CreateTime</i> <i>QType</i> <i>QDefinitionType</i> <i>OpenCount</i> <i>OpenDate</i> <i>OpenTime</i> <i>CloseDate</i> <i>CloseTime</i> <i>PutCount</i> <i>PutFailCount</i> <i>Put1Count</i> <i>Put1FailCount</i> <i>PutBytes</i> <i>PutMinBytes</i> <i>PutMaxBytes</i> <i>GetCount</i> <i>GetFailCount</i> <i>GetBytes</i> <i>GetMinBytes</i> <i>GetMaxBytes</i> <i>BrowseCount</i> <i>BrowseFailCount</i> <i>BrowseBytes</i> <i>BrowseMinBytes</i> <i>BrowseMaxBytes</i> <i>TimeOnQMin</i> <i>TimeOnQAvg</i> <i>TimeOnQMax</i>
------------------------	---

Zwrócone:	Zawsze
-----------	--------

QName

Opis:	Nazwa kolejki
Identyfikator:	MQCA_Q_NAME
Typ danych:	MQCFST
Uwzględnione w grupie PCF:	<i>QAccountingData</i>
Maksymalna długość:	DŁUGOŚĆ_MQ_Q_NAME_LENGTH
Zwrócone:	Kiedy jest dostępny

CreateDate

Opis:	Data utworzenia kolejki.
Identyfikator:	MQCA_CREATION_DATE
Typ danych:	MQCFST

Uwzględnione w grupie PCF:	<i>QAccountingData</i>
Maksymalna długość:	DŁUGOŚĆ_DANE_MQ
Zwrócone:	Kiedy jest dostępny

CreateTime

Opis:	Czas utworzenia kolejki
Identyfikator:	MQCA_CREATION_TIME
Typ danych:	MQCFST
Uwzględnione w grupie PCF:	<i>QAccountingData</i>
Maksymalna długość:	DŁUGOŚĆ_CZASU
Zwrócone:	Kiedy jest dostępny

QType

Opis:	Typ kolejki.
Identyfikator:	TYP_Q_MQIA_MQ
Typ danych:	MQCFIN
Uwzględnione w grupie PCF:	<i>QAccountingData</i>
Wartość:	MQQT_LOCAL
Zwrócone:	Kiedy jest dostępny

QDefinitionType

Opis:	Typ definicji kolejki
Identyfikator:	TYP_definicji_MQIA_MQS
Typ danych:	MQCFIN
Uwzględnione w grupie PCF:	<i>QAccountingData</i>
Wartości:	Dozwolone są następujące wartości: MQQDT_PREDEFINIOWANE MQQDT_PERMANENT_DYNAMIC MQQDT_TEMPORARY_DYNAMIC
Zwrócone:	Kiedy jest dostępny

OpenCount

Opis:	Liczba sytuacji, w których ta kolejka została otwarta przez aplikację w tym przedziale czasu, albo przez bezpośrednie wydanie wywołania do komendy MQOPEN, albo przez użycie komendy MQPUT1 .
Identyfikator:	MQIAMO_OTWIERA
Typ danych:	MQCFIL

Uwzględnione w grupie PCF: *QAccountingData*
Zwrócone: Kiedy jest dostępny

OpenDate

Opis: Data pierwszego otwarcia kolejki w tym przedziale czasu rejestrowania. Jeśli kolejka była już otwarta na początku tego przedziału czasu, ta wartość odzwierciedla datę, kiedy kolejka została pierwotnie otwarta.
Identyfikator: MQCAMO_OPEN_DATE
Typ danych: MQCFST
Uwzględnione w grupie PCF: *QAccountingData*
Zwrócone: Kiedy jest dostępny

OpenTime

Opis: Czas, w którym kolejka została otwarta w tym przedziale czasu zapisywania. Jeśli kolejka była już otwarta na początku tego przedziału czasu, ta wartość odzwierciedla czas, w którym kolejka została pierwotnie otwarta.
Identyfikator: MQCAMO_OPEN_TIME
Typ danych: MQCFST
Uwzględnione w grupie PCF: *QAccountingData*
Zwrócone: Kiedy jest dostępny

CloseDate

Opis: Data ostatniego zamknięcia kolejki w tym odstępie czasu zapisywania. Jeśli kolejka jest nadal otwarta, to wartość nie jest zwracana.
Identyfikator: MQCAMO_CLOSE_DATE
Typ danych: MQCFST
Uwzględnione w grupie PCF: *QAccountingData*
Zwrócone: Kiedy jest dostępny

CloseTime

Opis: Czas ostatniego zamknięcia kolejki w tym odstępie czasu zapisywania. Jeśli kolejka jest nadal otwarta, to wartość nie jest zwracana.
Identyfikator: MQCAMO_CLOSE_TIME
Typ danych: MQCFST
Uwzględnione w grupie PCF: *QAccountingData*
Zwrócone: Kiedy jest dostępny

PutCount

Opis:	Liczba trwałych i nietrwałych komunikatów pomyślnie umieszczonych w kolejce, z wyjątkiem wywołań MQPUT1 . Ten parametr jest listą całkowitą indeksowaną przez wartość trwałości, patrz Uwaga referencyjna 2.
Identyfikator:	MQIAMO_PUTS
Typ danych:	MQCFIL
Uwzględnione w grupie PCF:	<i>QAccountingData</i>
Zwrócone:	Kiedy jest dostępny

PutFailCount

Opis:	Liczba niepomyślnych prób umieszczenia komunikatu, z wyjątkiem wywołań MQPUT1
Identyfikator:	MQIAMO_PUTS_FAILED
Typ danych:	MQCFIN
Uwzględnione w grupie PCF:	<i>QAccountingData</i>
Zwrócone:	Kiedy jest dostępny

Put1Count

Opis:	Liczba komunikatów trwałych i nietrwałych pomyślnie umieszczonych w kolejce przy użyciu wywołań MQPUT1 . Ten parametr jest listą całkowitą indeksowaną przez wartość trwałości, patrz Uwaga referencyjna 2.
Identyfikator:	MQIAMO_PUT1S
Typ danych:	MQCFIL
Uwzględnione w grupie PCF:	<i>QAccountingData</i>
Zwrócone:	Kiedy jest dostępny

Put1FailCount

Opis:	Liczba niepomyślnych prób umieszczenia komunikatu przy użyciu wywołań MQPUT1
Identyfikator:	MQIAMO_PUT1S_FAILED
Typ danych:	MQCFIN
Uwzględnione w grupie PCF:	<i>QAccountingData</i>
Zwrócone:	Kiedy jest dostępny

PutBytes

Opis:	Łączna liczba bajtów umieszczonych dla komunikatów trwałych i nietrwałych. Ten parametr jest listą całkowitą indeksowaną przez wartość trwałości, patrz Uwaga referencyjna 2.
Identyfikator:	MQIAMO64_PUT_BYTES
Typ danych:	MQCFIL64

Uwzględnione w grupie PCF: *QAccountingData*
Zwrócone: Kiedy jest dostępny

PutMinBytes

Opis: Najmniejsza trwała i nietrwała wielkość komunikatu umieszczonego w kolejce. Ten parametr jest listą całkowitą indeksowaną przez wartość trwałości, patrz [Uwaga referencyjna 2.](#)
Identyfikator: MQIAMO_PUT_MIN_BYTES
Typ danych: MQCFIL
Uwzględnione w grupie PCF: *QAccountingData*
Zwrócone: Kiedy jest dostępny

PutMaxBytes

Opis: Największa trwała i nietrwała wielkość komunikatu umieszczonego w kolejce. Ten parametr jest listą całkowitą indeksowaną przez wartość trwałości, patrz [Uwaga referencyjna 2.](#)
Identyfikator: MQIAMO_PUT_MAX_BYTES
Typ danych: MQCFIL
Uwzględnione w grupie PCF: *QAccountingData*
Zwrócone: Kiedy jest dostępny

GeneratedMsgCount

Opis: Liczba wygenerowanych komunikatów. Wygenerowane komunikaty są

- Zdarzenia Hi-głębokość kolejki
- Zdarzenia niedoboru kolejki

Identyfikator: MQIAMO_GENERATED_MSGS
Typ danych: MQCFIN
Uwzględnione w grupie PCF: *QAccountingData*
Zwrócone: Kiedy jest dostępny

GetCount

Opis: Liczba pomyślnych destrukcyjnych wywołań MQGET dla komunikatów trwałych i nietrwałych. Ten parametr jest listą całkowitą indeksowaną przez wartość trwałości, patrz [Uwaga referencyjna 2.](#)
Identyfikator: MQIAMO_POBIERA
Typ danych: MQCFIL
Uwzględnione w grupie PCF: *QAccountingData*
Zwrócone: Kiedy jest dostępny

GetFailCount

Opis:	Liczba nieudanych destrukcyjnych wywołań MQGET
Identyfikator:	MQIAMO_GETS_FAILED
Typ danych:	MQCFIN
Uwzględnione w grupie PCF:	<i>QAccountingData</i>
Zwrócone:	Kiedy jest dostępny

GetBytes

Opis:	Liczba bajtów odczytanych w destrukcyjnych wywołaniach MQGET dla komunikatów trwałych i nietrwałych. Ten parametr jest listą całkowitą indeksowaną przez wartość trwałości, patrz Uwaga referencyjna 2.
Identyfikator:	MQIAMO64_GET_BYTES
Typ danych:	MQCFIL64
Uwzględnione w grupie PCF:	<i>QAccountingData</i>
Zwrócone:	Kiedy jest dostępny

GetMinBytes

Opis:	Wielkość najmniejszego trwałego i nietrwałego komunikatu pobranego z kolejki. Ten parametr jest listą całkowitą indeksowaną przez wartość trwałości, patrz Uwaga referencyjna 2.
Identyfikator:	MQIAMO_GET_MIN_BYTES
Typ danych:	MQCFIL
Uwzględnione w grupie PCF:	<i>QAccountingData</i>
Zwrócone:	Kiedy jest dostępny

GetMaxBytes

Opis:	Wielkość największego trwałego i nietrwałego komunikatu pobranego z kolejki. Ten parametr jest listą całkowitą indeksowaną przez wartość trwałości, patrz Uwaga referencyjna 2.
Identyfikator:	MQIAMO_GET_MAX_BYTES
Typ danych:	MQCFIL
Uwzględnione w grupie PCF:	<i>QAccountingData</i>
Zwrócone:	Kiedy jest dostępny

BrowseCount

Opis:	Liczba pomyślnych nieniszczących wywołań MQGET dla komunikatów trwałych i nietrwałych. Ten parametr jest listą całkowitą indeksowaną przez wartość trwałości, patrz Uwaga referencyjna 2.
Identyfikator:	MQIAMO_BROWSES
Typ danych:	MQCFIL

Uwzględnione w grupie PCF: *QAccountingData*
Zwrócone: Kiedy jest dostępny

BrowseFailCount

Opis: Liczba niepomyślnych nieniszczących wywołań MQGET
Identyfikator: MQIAMO_BROWSES_FAILED
Typ danych: MQCFIN
Uwzględnione w grupie PCF: *QAccountingData*
Zwrócone: Kiedy jest dostępny

BrowseBytes

Opis: Liczba bajtów odczytanych w nieniszczących wywołaniach MQGET, które zwróciły komunikaty trwałe
Identyfikator: MQIAMO64_BROWSE_BYTES
Typ danych: MQCFIL64
Uwzględnione w grupie PCF: *QAccountingData*
Zwrócone: Kiedy jest dostępny

BrowseMinBytes

Opis: Wielkość najmniejszej trwałej i nietrwałej wiadomości przeglądanej z kolejki. Ten parametr jest listą całkowitą indeksowaną przez wartość trwałości, patrz [Uwaga referencyjna 2](#).
Identyfikator: MQIAMO_BROWSE_MIN_BYTES (min_bajty)
Typ danych: MQCFIL
Uwzględnione w grupie PCF: *QAccountingData*
Zwrócone: Kiedy jest dostępny

BrowseMaxBytes

Opis: Wielkość największego, trwałego i nietrwałego komunikatu przeglądanego z kolejki. Ten parametr jest listą całkowitą indeksowaną przez wartość trwałości, patrz [Uwaga referencyjna 2](#).
Identyfikator: MQIAMO_BROWSE_MAX_BYTES
Typ danych: MQCFIL
Uwzględnione w grupie PCF: *QAccountingData*
Zwrócone: Kiedy jest dostępny

TimeOnQMin

Opis:	Najkrótszy czas, przez jaki komunikat trwały i nietrwały pozostawał w kolejce przed destrukcyjnym pobraniem, w mikrosekundach. W przypadku komunikatów pobranych w punkcie synchronizacji wartość ta nie zawiera czasu przed zatwierdzoną operacją pobierania. Ten parametr jest listą całkowitą indeksowaną przez wartość trwałości, patrz Uwaga referencyjna 2 .
Identyfikator:	MQIAMO64_Q_TIME_MIN
Typ danych:	MQCFIL64
Uwzględnione w grupie PCF:	<i>QAccountingData</i>
Zwrócone:	Kiedy jest dostępny

TimeOnQAvg

Opis:	Średni czas, przez jaki trwały i nietrwały komunikat pozostawał w kolejce przed destrukcyjnym pobraniem, w mikrosekundach. W przypadku komunikatów pobranych w punkcie synchronizacji wartość ta nie zawiera czasu przed zatwierdzoną operacją pobierania. Ten parametr jest listą całkowitą indeksowaną przez wartość trwałości, patrz Uwaga referencyjna 2 .
Identyfikator:	MQIAMO64_Q_TIME_AVG
Typ danych:	MQCFIL64
Uwzględnione w grupie PCF:	<i>QAccountingData</i>
Zwrócone:	Kiedy jest dostępny

TimeOnQMax

Opis:	Najdłuższy czas, przez jaki trwały i nietrwały komunikat pozostawał w kolejce przed destrukcyjnym pobraniem, w mikrosekundach. W przypadku komunikatów pobranych w punkcie synchronizacji wartość ta nie zawiera czasu przed zatwierdzoną operacją pobierania. Ten parametr jest listą całkowitą indeksowaną przez wartość trwałości, patrz Uwaga referencyjna 2 .
Identyfikator:	MQIAMO64_Q_TIME_MAX
Typ danych:	MQCFIL64
Uwzględnione w grupie PCF:	<i>QAccountingData</i>
Zwrócone:	Kiedy jest dostępny

CBCCount

Opis:	Liczba pomyślnych żądań MQCB. Jest to tablica wartości indeksowanych według typu operacji. 0-wywołanie zwrotne zostało utworzone lub zmienione 1-usunięto wywołanie zwrotne 2-Wywołanie zwrotne zostało wznowione 3-Wywołanie zwrotne zostało zawieszono
Identyfikator:	MQIAMO_CBS
Typ danych:	MQCFIN

Zwrócone: Jeśli jest dostępny.

CBFailCount

Opis: Liczba niepomyślnych żądań MQCB.

Identyfikator: MQIAMO_CBS_FAILED

Typ danych: MQCFIN

Zwrócone: Jeśli jest dostępny.

Dane komunikatu statystyki MQI

Ta strona służy do wyświetlania struktury komunikatu statystyki MQI

Nazwa komunikatu: Komunikat statystyki MQI.

Platformy: Wszystkie, z wyjątkiem IBM MQ for z/OS.

Kolejka systemowa: SYSTEM.ADMIN.STATISTICS.QUEUE.

QueueManager

Opis: Nazwa menedżera kolejek.

Identyfikator: MQCA_Q_MGR_NAME.

Typ danych: MQCFST.

Maksymalna długość: Wartość parametru MQ_Q_MGR_NAME_LENGTH.

Zwrócone: Zawsze.

IntervalStartDate

Opis: Data na początku okresu monitorowania.

Identyfikator: MQCAMO_START_DATE.

Typ danych: MQCFST.

Maksymalna długość: DŁUGOŚĆ_DANE_MQ

Zwrócone: Zawsze.

IntervalStartTime

Opis: Godzina na początku okresu monitorowania.

Identyfikator: MQCAMO_START_TIME.

Typ danych: MQCFST.

Maksymalna długość: DŁUGOŚĆ_CZASU

Zwrócone: Zawsze.

IntervalEndDate

Opis: Data na końcu okresu monitorowania.

Identyfikator: MQCAMO_END_DATE.

Typ danych: MQCFST.

Maksymalna długość:	DŁUGOŚĆ_DANE_MQ
Zwrócone:	Zawsze.

IntervalEndTime

Opis:	Godzina na końcu okresu monitorowania.
Identyfikator:	MQCAMO_END_TIME.
Typ danych:	MQCFST.
Maksymalna długość:	DŁUGOŚĆ_CZASU
Zwrócone:	Zawsze.

CommandLevel

Opis:	Poziom komendy menedżera kolejek.
Identyfikator:	MQIA_COMMAND_LEVEL.
Typ danych:	MQCFIN.
Zwrócone:	Zawsze.

ConnCount

Opis:	Liczba pomyślnych połączeń z menedżerem kolejek.
Identyfikator:	MQIAMO_CONNS.
Typ danych:	MQCFIN.
Zwrócone:	Jeśli jest dostępny.

ConnFailCount

Opis:	Liczba niepomyślnych prób połączenia.
Identyfikator:	MQIAMO_CONNS_FAILED.
Typ danych:	MQCFIN.
Zwrócone:	Jeśli jest dostępny.

ConnsMax

Opis:	Maksymalna liczba współbieżnych połączeń w odstępie czasu zapisywania.
Identyfikator:	MQIAMO_CONNS_MAX.
Typ danych:	MQCFIN.
Zwrócone:	Jeśli jest dostępny.

DiscCount

Opis:	Liczba rozłączonych połączeń z menedżera kolejek. Jest to tablica liczb całkowitych, indeksowana za pomocą następujących stałych: <ul style="list-style-type: none"> • MQDISCONNECT_NORMAL, • MQDISCONNECT_IMPLICIT • MQDISCONNECT_Q_MGR
-------	---

Identyfikator: MQIAMO_DISC.
Typ danych: MQCFIL.
Zwrócone: Jeśli jest dostępny.

OpenCount

Opis: Liczba pomyślnie otwartych obiektów poprzez bezpośrednie wywołanie wywołania MQOPEN lub za pomocą komendy MQPUT1 . Ten parametr jest listą całkowitą indeksowaną według typu obiektu, patrz [Uwaga referencyjna 1.](#)

Identyfikator: MQIAMO_OTWIERA się.
Typ danych: MQCFIL.
Zwrócone: Jeśli jest dostępny.

OpenFailCount

Opis: Liczba niepomyślnych prób otwarcia obiektu. Ten parametr jest listą całkowitą indeksowaną według typu obiektu, patrz [Uwaga referencyjna 1.](#)

Identyfikator: MQIAMO_OPENS_FAILED.
Typ danych: MQCFIL.
Zwrócone: Jeśli jest dostępny.

CloseCount

Opis: Liczba pomyślnie zamkniętych obiektów. Ten parametr jest listą całkowitą indeksowaną według typu obiektu, patrz [Uwaga referencyjna 1.](#)

Identyfikator: MQIAMO_ZAMYKA.
Typ danych: MQCFIL.
Zwrócone: Jeśli jest dostępny.

CloseFailCount

Opis: Liczba niepomyślnych prób zamknięcia obiektu. Ten parametr jest listą całkowitą indeksowaną według typu obiektu, patrz [Uwaga referencyjna 1.](#)

Identyfikator: Funkcja MQIAMO_CLOSES_ZAKOŃCZYŁA się niepowodzeniem.
Typ danych: MQCFIL.
Zwrócone: Jeśli jest dostępny.

InqCount

Opis: Liczba pomyślnie zapytanych obiektów. Ten parametr jest listą całkowitą indeksowaną według typu obiektu, patrz [Uwaga referencyjna 1.](#)

Identyfikator: MQIAMO_INQS.
Typ danych: MQCFIL.
Zwrócone: Jeśli jest dostępny.

InqFailCount

Opis: Liczba niepomyślnych prób wykonania zapytania o obiekt. Ten parametr jest listą całkowitą indeksowaną według typu obiektu, patrz [Uwaga referencyjna 1.](#)

Identyfikator: MQIAMO_INQS_FAILED.

Typ danych: MQCFIL.
Zwrócone: Jeśli jest dostępny.

SetCount

Opis: Liczba pomyślnie zaktualizowanych obiektów (SET). Ten parametr jest listą całkowitą indeksowaną według typu obiektu, patrz [Uwaga referencyjna 1](#).
Identyfikator: MQIAMO_SETS.
Typ danych: MQCFIL.
Zwrócone: Jeśli jest dostępny.

SetFailCount

Opis: Liczba niepomyślnych prób SET. Ten parametr jest listą całkowitą indeksowaną według typu obiektu, patrz [Uwaga referencyjna 1](#).
Identyfikator: MQIAMO_SETS_FAILED.
Typ danych: MQCFIL.
Zwrócone: Jeśli jest dostępny.

PutCount

Opis: Liczba komunikatów trwałych i nietrwałych pomyślnie umieszczonych w kolejce, z wyjątkiem żądań MQPUT1 . Ten parametr jest listą całkowitą indeksowaną przez wartość trwałości, patrz [Uwaga referencyjna 2](#).
Identyfikator: MQIAMO_PUTS.
Typ danych: MQCFIL.
Zwrócone: Jeśli jest dostępny.

PutFailCount

Opis: Liczba niepomyślnych prób umieszczenia komunikatu.
Identyfikator: MQIAMO_PUTS_FAILED.
Typ danych: MQCFIN.
Zwrócone: Jeśli jest dostępny.

Put1Count

Opis: Liczba komunikatów trwałych i nietrwałych pomyślnie umieszczonych w kolejce przy użyciu żądań MQPUT1 . Ten parametr jest listą całkowitą indeksowaną przez wartość trwałości, patrz [Uwaga referencyjna 2](#).
Identyfikator: MQIAMO_PUT1S.
Typ danych: MQCFIL.
Zwrócone: Jeśli jest dostępny.

Put1FailCount

Opis: Liczba niepomyślnych prób umieszczenia komunikatu trwałego i nietrwałego w kolejce przy użyciu żądań MQPUT1 . Ten parametr jest listą całkowitą indeksowaną przez wartość trwałości, patrz [Uwaga referencyjna 2](#).
Identyfikator: MQIAMO_PUT1S_FAILED.

Typ danych: MQCFIL.
Zwrócone: Jeśli jest dostępny.

PutBytes

Opis: Liczba bajtów dla trwałych i nietrwałych komunikatów zapisanych w żądaniach umieszczania. Ten parametr jest listą całkowitą indeksowaną przez wartość trwałości, patrz [Uwaga referencyjna 2](#)

Identyfikator: MQIAMO64_PUT_BYTES.

Typ danych: MQCFIL64.

Zwrócone: Jeśli jest dostępny.

GetCount

Opis: Liczba pomyślnych destruktywnych żądań pobierania dla komunikatów trwałych i nietrwałych. Ten parametr jest listą całkowitą indeksowaną przez wartość trwałości, patrz [Uwaga referencyjna 2](#)

Identyfikator: MQIAMO_GETS.

Typ danych: MQCFIL.

Zwrócone: Jeśli jest dostępny.

GetFailCount

Opis: Liczba niepomyślnych destrukcyjnych żądań pobierania.

Identyfikator: MQIAMO_GETS_FAILED.

Typ danych: MQCFIN.

Zwrócone: Jeśli jest dostępny.

GetBytes

Opis: Liczba bajtów odczytanych w destrukcyjnych żądaniach pobierania dla komunikatów trwałych i nietrwałych. Ten parametr jest listą całkowitą indeksowaną przez wartość trwałości, patrz [Uwaga referencyjna 2](#)

Identyfikator: MQIAMO64_GET_BYTES.

Typ danych: MQCFIL64.

Zwrócone: Jeśli jest dostępny.

BrowseCount

Opis: Liczba pomyślnych nieniszczących żądań pobierania dla komunikatów trwałych i nietrwałych. Ten parametr jest listą całkowitą indeksowaną przez wartość trwałości, patrz [Uwaga referencyjna 2](#)

Identyfikator: MQIAMO_BROWSES.

Typ danych: MQCFIL.

Zwrócone: Jeśli jest dostępny.

BrowseFailCount

Opis: Liczba niepomyślnych żądań pobrania nieniszczących.

Identyfikator: MQIAMO_BROWSES_FAILED.

Typ danych: MQCFIN.
Zwrócone: Jeśli jest dostępny.

BrowseBytes

Opis: Liczba bajtów odczytanych w żądaniach pobierania nieniszczących dla komunikatów trwałych i nietrwałych. Ten parametr jest listą całkowitą indeksowaną przez wartość trwałości, patrz [Uwaga referencyjna 2](#)

Identyfikator: MQIAMO64_BROWSE_BYTES.
Typ danych: MQCFIL64.
Zwrócone: Jeśli jest dostępny.

CommitCount

Opis: Liczba pomyślnie zakończonych transakcji. Liczba ta obejmuje transakcje zatwierdzone niejawnie przez rozłączenie aplikacji i zatwierdzanie żądań, w przypadku których nie ma zaległych prac.

Identyfikator: MQIAMO_COMMITS.
Typ danych: MQCFIN.
Zwrócone: Jeśli jest dostępny.

CommitFailCount

Opis: Liczba niepomyślnych prób zakończenia transakcji.

Identyfikator: Funkcja MQIAMO_COMMITS_FAILED.
Typ danych: MQCFIN.
Zwrócone: Jeśli jest dostępny.

BackCount

Opis: Liczba przetworzonych wycofań, w tym niejawnie wycofania po nieprawidłowym odłączeniu.

Identyfikator: MQIAMO_BACKOUTS.
Typ danych: MQCFIN.
Zwrócone: Jeśli jest dostępny.

ExpiredMsgCount

Opis: Liczba komunikatów trwałych i nietrwałych, które zostały odrzucone, ponieważ utraciły ważność, zanim można było je pobrać.

Identyfikator: MQIAMO_MSGS_EXPIRED.
Typ danych: MQCFIN.
Zwrócone: Jeśli jest dostępny.

PurgeCount

Opis: Liczba przypadków, w których kolejka została wyczyszczona.

Identyfikator: MQIAMO_MSGS_PURGED.
Typ danych: MQCFIN.

Zwrócone: Jeśli jest dostępny.

SubCountDur

Opis: Liczba pomyślnych żądań subskrypcji, które utworzyły, zmieniły lub wznowiły trwałe subskrypcje. Jest to tablica wartości indeksowanych według typu operacji.

0 = liczba utworzonych subskrypcji

1 = Liczba zmienionych subskrypcji

2 = Liczba wznowionych subskrypcji

Identyfikator: MQIAMO_SUBS_DUR.

Typ danych: MQCFIL

Zwrócone: Jeśli jest dostępny.

SubCountNDur

Opis: Liczba pomyślnych żądań subskrypcji, które utworzyły, zmieniły lub wznowiły nietrwałe subskrypcje. Jest to tablica wartości indeksowanych według typu operacji.

0 = liczba utworzonych subskrypcji

1 = Liczba zmienionych subskrypcji

2 = Liczba wznowionych subskrypcji

Identyfikator: MQIAMO_SUBS_NDUR.

Typ danych: MQCFIL.

Zwrócone: Jeśli jest dostępny.

SubFailCount

Opis: Liczba niepomyślnych żądań subskrypcji.

Identyfikator: MQIAMO_SUBS_FAILED.

Typ danych: MQCFIN.

Zwrócone: Jeśli jest dostępny.

UnsubCountDur

Opis: Liczba pomyślnych żądań anulowania subskrypcji dla trwałych subskrypcji. Jest to tablica wartości indeksowanych według typu operacji.

0-subskrypcja została zamknięta, ale nie została usunięta

1-Subskrypcja została zamknięta i usunięta

Identyfikator: MQIAMO_UNSUBS_DUR.

Typ danych: MQCFIL.

Zwrócone: Jeśli jest dostępny.

UnsubCountNDur

Opis:	Liczba sukcesywnych żądań anulowania subskrypcji dla nietrwałych subskrypcji. Jest to tablica wartości indeksowanych według typu operacji. 0-subskrypcja została zamknięta, ale nie została usunięta 1-Subskrypcja została zamknięta i usunięta
Identyfikator:	MQIAMO_UNSUBS_NDUR.
Typ danych:	MQCFIL.
Zwrócone:	Jeśli jest dostępny.

UnsubFailCount

Opis:	Liczba nieudanych żądań anulowania subskrypcji.
Identyfikator:	MQIAMO_UNSUBS_FAILED.
Typ danych:	MQCFIN.
Zwrócone:	Jeśli jest dostępny.

SubRqCount

Opis:	Liczba pomyślnych żądań MQSUBRQ.
Identyfikator:	MQIAMO_SUBRQS
Typ danych:	MQCFIN
Zwrócone:	Jeśli jest dostępny.

SubRqFailCount

Opis:	Liczba niepomyślnych żądań MQSUBRQ.
Identyfikator:	MQIAMO_SUBRQS_FAILED.
Typ danych:	MQCFIN.
Zwrócone:	Jeśli jest dostępny.

CBCount

Opis:	Liczba pomyślnych żądań MQCB. Jest to tablica wartości indeksowanych według typu operacji. 0-wywołanie zwrotne zostało utworzone lub zmienione 1-usunięto wywołanie zwrotne 2-Wywołanie zwrotne zostało wznowione 3-Wywołanie zwrotne zostało zawieszono
Identyfikator:	MQIAMO_CBS.
Typ danych:	MQCFIL.
Zwrócone:	Jeśli jest dostępny.

CBFailCount

Opis:	Liczba niepomyślnych żądań MQCB.
Identyfikator:	MQIAMO_CBS_FAILED.

Typ danych: MQCFIN.
Zwrócone: Jeśli jest dostępny.

CtlCount

Opis: Liczba pomyślnych żądań MQCTL. Jest to tablica wartości indeksowanych według typu operacji:

0-połączenie zostało uruchomione
1-Połączenie zostało zatrzymane
2-Połączenie zostało wznowione
3-Połączenie zostało zawieszono

Identyfikator: MQIAMO_CTL.S.
Typ danych: MQCFIL.
Zwrócone: Jeśli jest dostępny.

CtlFailCount

Opis: Liczba niepomyślnych żądań MQCTL.
Identyfikator: MQIAMO_CTL.S_FAILED.
Typ danych: MQCFIN.
Zwrócone: Jeśli jest dostępny.

StatCount

Opis: Liczba pomyślnych żądań MQSTAT.
Identyfikator: MQIAMO_STATS.
Typ danych: MQCFIN.
Zwrócone: Jeśli jest dostępny.

StatFailCount

Opis: Liczba niepomyślnych żądań MQSTAT.
Identyfikator: MQIAMO_STATS_FAILED.
Typ danych: MQCFIN.
Zwrócone: Jeśli jest dostępny.

SubCountDurHighWater

Opis: Wskaźnik wysokiego poziomu dotyczący liczby trwałych subskrypcji w danym przedziale czasu. Jest to tablica wartości indeksowanych przez SUBTYPE.
0-Wskaźnik wysokiego poziomu dla wszystkich trwałych subskrypcji w systemie
1-Wskaźnik wysokiego poziomu dla trwałych subskrypcji aplikacji (MQSUBTYPE_API)
2-Wskaźnik wysokiego poziomu dla trwałej subskrypcji administracyjnej (MQSUBTYPE_ADMIN)
3-Wskaźnik wysokiego poziomu dla trwałych subskrypcji proxy (MQSUBTYPE_PROXY)

Identyfikator: MQIAMO_SUB_DUR_HIGHWATER
Typ danych: MQCFIL.
Zwrócone: Jeśli jest dostępny.

SubCountDurLowWater

Opis: Znacznik niskiego poziomu dla liczby trwałych subskrypcji w danym przedziale czasu. Jest to tablica wartości indeksowanych przez SUBTYPE.
0-Wskaźnik niskiego poziomu dla wszystkich trwałych subskrypcji w systemie
1-Wskaźnik niskiego poziomu dla trwałych subskrypcji aplikacji (MQSUBTYPE_API)
2-Wskaźnik niskiego poziomu dla trwałych subskrypcji administracyjnych (MQSUBTYPE_ADMIN)
3-Wskaźnik niskiego poziomu dla trwałych subskrypcji proxy (MQSUBTYPE_PROXY)

Identyfikator: MQIAMO_SUB_DUR_LOWWATER
Typ danych: MQCFIL.
Zwrócone: Jeśli jest dostępny.

SubCountNDurHighWater

Opis: Wskaźnik wysokiego poziomu dotyczący liczby nietrwałych subskrypcji w danym przedziale czasu. Jest to tablica wartości indeksowanych przez SUBTYPE.
0-Wskaźnik wysokiego poziomu dla wszystkich nietrwałych subskrypcji w systemie
1-Wskaźnik wysokiego poziomu dla nietrwałych subskrypcji aplikacji (MQSUBTYPE_API)
2-Wskaźnik wysokiego poziomu dla nietrwałych subskrypcji administracyjnej (MQSUBTYPE_ADMIN)
3-Wskaźnik wysokiego poziomu dla nietrwałych subskrypcji proxy (MQSUBTYPE_PROXY)

Identyfikator: MQIAMO_SUB_NDUR_HIGHWATER
Typ danych: MQCFIL.
Zwrócone: Jeśli jest dostępny.

SubCountNDurLowWater

Opis: Znacznik niskiego poziomu dla liczby nietrwałych subskrypcji w danym przedziale czasu. Jest to tablica wartości indeksowanych przez SUBTYPE.
0-Wskaźnik niskiego poziomu dla wszystkich nietrwałych subskrypcji w systemie
1-Wskaźnik niskiego poziomu subskrypcji dla nietrwałych subskrypcji aplikacji (MQSUBTYPE_API)
2-Wskaźnik niskiego poziomu subskrypcji dla nietrwałych subskrypcji administracyjnych (MQSUBTYPE_ADMIN)
3-Wskaźnik niskiego poziomu dla nietrwałych subskrypcji proxy (MQSUBTYPE_PROXY)

Identyfikator: MQIAMO_SUB_NDUR_LOWWATER
Typ danych: MQCFIL.
Zwrócone: Jeśli jest dostępny.

PutTopicCount

Opis: Liczba komunikatów trwałych i nietrwałych pomyślnie umieszczonych w temacie, z wyjątkiem komunikatów umieszczanych przy użyciu wywołania MQPUT1 . Ten parametr jest listą całkowitą indeksowaną przez wartość trwałości, patrz [Uwaga referencyjna 2](#).
Uwaga: w tej wartości znajdują się komunikaty umieszczone przy użyciu aliasu kolejki, który jest tłumaczony na dany temat.

Identyfikator: MQIAMO_TOPIC_PUTS.
Typ danych: MQCFIL.
Zwrócone: Jeśli jest dostępny.

PutTopicFailCount

Opis: Liczba niepomyślnych prób umieszczenia komunikatu w temacie.
Identyfikator: MQIAMO_TOPIC_PUTS_FAILED.
Typ danych: MQCFIN.
Zwrócone: Jeśli jest dostępny.

Put1TopicCount

Opis: Liczba komunikatów trwałych i nietrwałych pomyślnie umieszczonych w temacie przy użyciu wywołań MQPUT1 . Ten parametr jest listą całkowitą indeksowaną przez wartość trwałości, patrz [Uwaga referencyjna 2](#).
Uwaga: w tej wartości znajdują się komunikaty umieszczone przy użyciu aliasu kolejki, który jest tłumaczony na dany temat.
Identyfikator: MQIAMO_TOPIC_PUT1S.
Typ danych: MQCFIL.
Zwrócone: Jeśli jest dostępny.

Put1TopicFailCount

Opis: Liczba niepomyślnych prób umieszczenia komunikatu w temacie przy użyciu wywołań MQPUT1 .
Identyfikator: MQIAMO_TOPIC_PUT1S_FAILED.
Typ danych: MQCFIN.
Zwrócone: Jeśli jest dostępny.

PutTopicBytes

Opis: Liczba bajtów zapisanych przy użyciu wywołań put dla komunikatów trwałych i nietrwałych, które są rozstrzygane na operację publikowania. Jest to liczba bajtów wprowadzonych przez aplikację, a nie wynikowa liczba bajtów dostarczonych do subskrybentów, patrz sekcja PublishMsgBajty dla tej wartości. Ten parametr jest listą całkowitą indeksowaną przez wartość trwałości, patrz [Uwaga referencyjna 2](#).

Identyfikator: MQIAMO64_TOPIC_PUT_BYTES.
Typ danych: MQCFIL64.
Zwrócone: Jeśli jest dostępny.

PublishMsgCount

Opis: Liczba wiadomości dostarczonych do subskrypcji w przedziale czasu. Ten parametr jest listą całkowitą indeksowaną przez wartość trwałości, patrz [Uwaga referencyjna 2.](#)

Identyfikator: MQIAMO64_PUBLISH_MSG_COUNT
Typ danych: MQCFIL.
Zwrócone: Jeśli jest dostępny.

PublishMsgBytes

Opis: Liczba bajtów dostarczonych do subskrypcji w przedziale czasu. Ten parametr jest listą całkowitą indeksowaną przez wartość trwałości, patrz [Uwaga referencyjna 2.](#)

Identyfikator: MQIAMO64_PUBLISH_MSG_BYTES
Typ danych: MQCFIL64.
Zwrócone: Jeśli jest dostępny.

Dane komunikatu statystyki kolejki

Ta strona służy do wyświetlania struktury komunikatu statystyki kolejki.

Nazwa komunikatu:	Komunikat statystyki kolejki.
Platformy:	Wszystkie, z wyjątkiem IBM MQ for z/OS.
Kolejka systemowa:	SYSTEM.ADMIN.STATISTICS.QUEUE.

QueueManager

Opis: Nazwa menedżera kolejek

Identyfikator: NAZWA_MENEDŻERA_KOLEJEK MQCA_Q_MENEDŻERA_KOLEJEK
Typ danych: MQCFST
Maksymalna długość: DŁUGOŚĆ_LUB_DŁUGOŚĆ_MQ_Q_MGR_
Zwrócone: Zawsze

IntervalStartDate

Opis: Data na początku okresu monitorowania

Identyfikator: MQCAMO_START_DATE
Typ danych: MQCFST
Maksymalna długość: DŁUGOŚĆ_DANE_MQ
Zwrócone: Zawsze

IntervalStartTime

Opis:	Czas na początku okresu monitorowania
Identyfikator:	MQCAMO_START_TIME
Typ danych:	MQCFST
Maksymalna długość:	DŁUGOŚĆ_CZASU
Zwrócone:	Zawsze

IntervalEndDate

Opis:	Data na koniec okresu monitorowania
Identyfikator:	MQCAMO_END_DATE
Typ danych:	MQCFST
Maksymalna długość:	DŁUGOŚĆ_DANE_MQ
Zwrócone:	Zawsze

IntervalEndTime

Opis:	Czas na koniec okresu monitorowania
Identyfikator:	MQCAMO_END_TIME
Typ danych:	MQCFST
Maksymalna długość:	DŁUGOŚĆ_CZASU
Zwrócone:	Zawsze

CommandLevel

Opis:	Poziom komend menedżera kolejek.
Identyfikator:	MQIA_COMMAND_LEVEL
Typ danych:	MQCFIN
Zwrócone:	Zawsze

ObjectCount

Opis:	Liczba obiektów kolejki, do których uzyskano dostęp w przedziale czasu, dla którego zarejestrowano dane statystyczne. Ta wartość jest ustawiana na liczbę grup QStatisticsData PCF zawartych w komunikacie.
Identyfikator:	MQIAMO_OBJECT_COUNT
Typ danych:	MQCFIN
Zwrócone:	Zawsze

QStatisticsData

Opis:	Zgrupowane parametry określające szczegóły statystyki dla kolejki
Identyfikator:	DANE MQGACF_Q_STATISTICS_DATA
Typ danych:	MQCFGR

Parametry w grupie:	<i>QName</i> <i>CreateDate</i> <i>CreateTime</i> <i>QType</i> <i>QDefinitionType</i> <i>QMinDepth</i> <i>QMaxDepth</i> <i>AvgTimeOnQ</i> <i>PutCount</i> <i>PutFailCount</i> <i>Put1Count</i> <i>Put1FailCount</i> <i>PutBytes</i> <i>GetCount</i> <i>GetFailCount</i> <i>GetBytes</i> <i>BrowseCount</i> <i>BrowseFailCount</i> <i>BrowseBytes</i> <i>NonQueuedMsgCount</i> <i>ExpiredMsgCount</i> <i>PurgeCount</i>
------------------------	--

Zwrócone:	Zawsze
-----------	--------

QName

Opis:	Nazwa kolejki
Identyfikator:	MQCA_Q_NAME
Typ danych:	MQCFST
Maksymalna długość:	DŁUGOŚĆ_MQ_Q_NAME_LENGTH
Zwrócone:	Zawsze

CreateDate

Opis:	Data utworzenia kolejki
Identyfikator:	MQCA_CREATION_DATE
Typ danych:	MQCFST
Maksymalna długość:	DŁUGOŚĆ_DANE_MQ
Zwrócone:	Zawsze

CreateTime

Opis:	Czas utworzenia kolejki
Identyfikator:	MQCA_CREATION_TIME
Typ danych:	MQCFST
Maksymalna długość:	DŁUGOŚĆ_CZASU

Zwrócone: Zawsze

QType

Opis: Typ kolejki.
Identyfikator: TYP_Q_MQIA_MQ
Typ danych: MQCFIN
Wartość: MQOT_LOCAL
Zwrócone: Zawsze

QDefinitionType

Opis: Typ definicji kolejki
Identyfikator: TYP_definicji_MQIA_MQS
Typ danych: MQCFIN
Wartości: Możliwe wartości to:

- MQQDT_PREDEFINIOWANE
- MQQDT_PERMANENT_DYNAMIC
- MQQDT_TEMPORARY_DYNAMIC

Zwrócone: Kiedy jest dostępny

QMinDepth

Opis: Minimalna głębokość kolejki w okresie monitorowania
Identyfikator: MQIAMO_Q_MIN_DEPTH
Typ danych: MQCFIN
Uwzględnione w grupie PCF: *QStatisticsData*
Zwrócone: Kiedy jest dostępny

QMaxDepth

Opis: Maksymalna głębokość kolejki w okresie monitorowania
Identyfikator: MQIAMO_Q_MAX_DEPTH
Typ danych: MQCFIN
Uwzględnione w grupie PCF: *QStatisticsData*
Zwrócone: Kiedy jest dostępny

AvgTimeOnQ

Opis: Średnie opóźnienie (w mikrosekundach) komunikatów destruktywnie wczytanych z kolejki w okresie monitorowania. Ten parametr jest listą całkowitą indeksowaną przez wartość trwałości, patrz [Uwaga referencyjna 2](#).
Identyfikator: MQIAMO64_AVG_Q_TIME
Typ danych: MQCFIL64

Uwzględnione w grupie PCF: *QStatisticsData*
Zwrócone: Kiedy jest dostępny

PutCount

Opis: Liczba trwałych i nietrwałych komunikatów pomyślnie umieszczonych w kolejce, z wyjątkiem żądań MQPUT1 . Ten parametr jest listą całkowitą indeksowaną przez wartość trwałości. Patrz [Uwaga referencyjna 2.](#)
Identyfikator: MQIAMO_PUTS
Typ danych: MQCFIL
Uwzględnione w grupie PCF: *QStatisticsData*
Zwrócone: Kiedy jest dostępny

PutFailCount

Opis: Liczba niepomyślnych prób umieszczenia komunikatu w kolejce
Identyfikator: MQIAMO_PUTS_FAILED
Typ danych: MQCFIN
Uwzględnione w grupie PCF: *QStatisticsData*
Zwrócone: Kiedy jest dostępny

Put1Count

Opis: Liczba komunikatów trwałych i nietrwałych pomyślnie umieszczonych w kolejce przy użyciu wywołań MQPUT1 . Ten parametr jest listą całkowitą indeksowaną przez wartość trwałości. Patrz [Uwaga referencyjna 2.](#)
Identyfikator: MQIAMO_PUT1S
Typ danych: MQCFIL
Uwzględnione w grupie PCF: *QStatisticsData*
Zwrócone: Kiedy jest dostępny

Put1FailCount

Opis: Liczba niepomyślnych prób umieszczenia komunikatu przy użyciu wywołań MQPUT1
Identyfikator: MQIAMO_PUT1S_FAILED
Typ danych: MQCFIN
Uwzględnione w grupie PCF: *QStatisticsData*
Zwrócone: Kiedy jest dostępny

PutBytes

Opis: Liczba bajtów zapisanych w żądaniach umieszczania w kolejce
Identyfikator: MQIAMO64_PUT_BYTES

Typ danych: MQCFIL64
Uwzględnione w grupie PCF: *QStatisticsData*
Zwrócone: Kiedy jest dostępny

GetCount

Opis: Liczba pomyślnych destrukcyjnych żądań pobierania dla komunikatów trwałych i nietrwałych. Ten parametr jest listą całkowitą indeksowaną przez wartość trwałości. Patrz [Uwaga referencyjna 2](#).

Identyfikator: MQIAMO_POBIERA
Typ danych: MQCFIL
Uwzględnione w grupie PCF: *QStatisticsData*
Zwrócone: Kiedy jest dostępny

GetFailCount

Opis: Liczba niepomyślnych destrukcyjnych żądań pobierania

Identyfikator: MQIAMO_GETS_FAILED
Typ danych: MQCFIN
Uwzględnione w grupie PCF: *QStatisticsData*
Zwrócone: Kiedy jest dostępny

GetBytes

Opis: Liczba bajtów odczytanych w destrukcyjnych żądaniach umieszczania dla komunikatów trwałych i nietrwałych. Ten parametr jest listą całkowitą indeksowaną przez wartość trwałości. Patrz [Uwaga referencyjna 2](#).

Identyfikator: MQIAMO64_GET_BYTES
Typ danych: MQCFIL64
Uwzględnione w grupie PCF: *QStatisticsData*
Zwrócone: Kiedy jest dostępny

BrowseCount

Opis: Liczba pomyślnych nieniszczących żądań pobierania dla komunikatów trwałych i nietrwałych. Ten parametr jest listą całkowitą indeksowaną przez wartość trwałości. Patrz [Uwaga referencyjna 2](#).

Identyfikator: MQIAMO_BROWSES
Typ danych: MQCFIL
Uwzględnione w grupie PCF: *QStatisticsData*
Zwrócone: Kiedy jest dostępny

BrowseFailCount

Opis:	Liczba niepomyślnych żądań pobrania nieniszczących
Identyfikator:	MQIAMO_BROWSES_FAILED
Typ danych:	MQCFIN
Uwzględnione w grupie PCF:	<i>QStatisticsData</i>
Zwrócone:	Kiedy jest dostępny

BrowseBytes

Opis:	Liczba bajtów odczytanych w żądaniach pobierania nieniszczących dla komunikatów trwałych i nietrwałych. Ten parametr jest listą całkowitą indeksowaną przez wartość trwałości. Patrz Uwaga referencyjna 2 .
Identyfikator:	MQIAMO64_BROWSE_BYTES
Typ danych:	MQCFIL64
Uwzględnione w grupie PCF:	<i>QStatisticsData</i>
Zwrócone:	Kiedy jest dostępny

NonQueuedMsgCount

Opis:	Liczba wiadomości, które ominęły kolejkę i zostały przesłane bezpośrednio do oczekującej aplikacji. Pominięcie kolejki może nastąpić tylko w pewnych okolicznościach. Liczba ta reprezentuje, ile razy produkt IBM MQ mógł pominąć kolejkę, a nie liczbę oczekujących aplikacji.
Identyfikator:	MQIAMO_MSGS_NOT_QUEUED
Typ danych:	MQCFIN
Uwzględnione w grupie PCF:	<i>QStatisticsData</i>
Zwrócone:	Kiedy jest dostępny

ExpiredMsgCount

Opis:	Liczba komunikatów trwałych i nietrwałych, które zostały odrzucone, ponieważ utraciły ważność, zanim mogły zostać pobrane.
Identyfikator:	MQIAMO_MSGS_EXPIRED
Typ danych:	MQCFIN
Uwzględnione w grupie PCF:	<i>QStatisticsData</i>
Zwrócone:	Kiedy jest dostępny

PurgeCount

Opis:	Liczba wyczyszczonych komunikatów.
Identyfikator:	MQIAMO_MSGS_PURGED
Typ danych:	MQCFIN

Uwzględnione w grupie PCF:	<i>QStatisticsData</i>
Zwrócone:	Kiedy jest dostępny

Dane komunikatu statystyki kanału

Ta strona służy do wyświetlania struktury komunikatu statystyki kanału

Nazwa komunikatu:	Komunikat statystyki kanału.
Platformy:	Wszystkie, z wyjątkiem IBM MQ for z/OS.
Kolejka systemowa:	SYSTEM.ADMIN.STATISTICS.QUEUE.

QueueManager

Opis:	Nazwa menedżera kolejek.
Identyfikator:	MQCA_Q_MGR_NAME.
Typ danych:	MQCFST.
Długość maksymalna:	MQ_Q_MGR_NAME_LENGTH,
Zwrócone:	Zawsze.

IntervalStartDate

Opis:	Data na początku okresu monitorowania.
Identyfikator:	MQCAMO_START_DATE.
Typ danych:	MQCFST.
Długość maksymalna:	MQ_DATE_LENGTH (Długość danych)
Zwrócone:	Zawsze.

IntervalStartTime

Opis:	Czas na początku okresu monitorowania.
Identyfikator:	MQCAMO_START_TIME.
Typ danych:	MQCFST.
Długość maksymalna:	MQ_TIME_LENGTH
Zwrócone:	Zawsze.

IntervalEndDate

Opis:	Data na koniec okresu monitorowania
Identyfikator:	MQCAMO_END_DATE.
Typ danych:	MQCFST.
Długość maksymalna:	MQ_DATE_LENGTH (Długość danych)
Zwrócone:	Zawsze.

IntervalEndTime

Opis:	Czas na koniec okresu monitorowania
Identyfikator:	MQCAMO_END_TIME.
Typ danych:	MQCFST.
Długość maksymalna:	DŁUGOŚĆ_CZASU_MQ
Zwrócone:	Zawsze.

CommandLevel

Opis:	Poziom komendy menedżera kolejek.
Identyfikator:	POZIOM_KOMENDY MQIA_COMMAND_LEVEL.
Typ danych:	MQCFIN.
Zwrócone:	Zawsze.

ObjectCount

Opis:	Liczba obiektów kanału, do których uzyskano dostęp w przedziale czasu, dla którego zarejestrowano dane statystyczne. Ta wartość jest ustawiona na liczbę grup PCF danych ChlStatisticszawartych w komunikacie.
Identyfikator:	MQIAMO_OBJECT_COUNT
Typ danych:	MQCFIN.
Zwrócone:	Zawsze.

ChlStatisticsData

Opis:	Zgrupowane parametry określające szczegóły statystyki dla kanału.
Identyfikator:	MQGACF_CHL_STATISTICS_DATA.
Typ danych:	MQCFGR.
Parametry w grupie:	<i>ChannelName</i> <i>ChannelType</i> <i>RemoteQmgr</i> <i>ConnectionName</i> <i>MsgCount</i> <i>TotalBytes</i> <i>NetTimeMin</i> <i>NetTimeAvg</i> <i>NetTimeMax</i> <i>ExitTimeMin</i> <i>ExitTimeAvg</i> <i>ExitTimeMax</i> <i>FullBatchCount</i> <i>IncplBatchCount</i> <i>AverageBatchSize</i> <i>PutRetryCount</i>
Zwrócone:	Zawsze.

ChannelName

Opis:	Nazwa kanału.
Identyfikator:	MQCACH_CHANNEL_NAME.
Typ danych:	MQCFST.
Długość maksymalna:	MQ_CHANNEL_NAME_LENGTH.
Zwrócone:	Zawsze.

ChannelType

Opis:	Typ kanału.
Identyfikator:	MQIACH_CHANNEL_TYPE.
Typ danych:	MQCFIN.
Wartości:	Dozwolone są następujące wartości: MQCHT_SENDER Kanał nadawcy. SERWER_MQ Kanał serwera. MQCHT_RECEIVER Kanał odbiorcy. MQCHT_REQUESTER Kanał requestera. MQCHT_CLUSRCVR Kanał odbiorczy klastra. MQCHT_CLUSSDR Kanał nadawczy klastra.
Zwrócone:	Zawsze.

RemoteQmgr

Opis:	Nazwa zdalnego menedżera kolejek.
Identyfikator:	MQCA_REMOTE_Q_MGR_NAME.
Typ danych:	MQCFST.
Długość maksymalna:	MQ_Q_MGR_NAME_LENGTH DŁUGOŚĆ
Zwrócone:	Jeśli jest dostępna.

ConnectionName

Opis:	Nazwa połączenia zdalnego menedżera kolejek.
Identyfikator:	MQCACH_CONNECTION_NAME.
Typ danych:	MQCFST
Długość maksymalna:	DŁUGOŚĆ_NAZWY_KON_MQ
Zwrócone:	Jeśli jest dostępna.

MsgCount

Opis:	Liczba wysłanych lub odebranych trwałych i nietrwałych komunikatów.
Identyfikator:	MQIAMO_MSGS.
Typ danych:	Usługa MQCFIN
Zwrócone:	Jeśli jest dostępna.

TotalBytes

Opis:	Liczba bajtów wysłanych lub odebranych dla komunikatów trwałych i nietrwałych.
Identyfikator:	MQIAMO64_BYTES.
Typ danych:	MQCFIN64.
Zwrócone:	Jeśli jest dostępna.

NetTimeMin

Opis:	Najkrótszy zapisany czas obiegu zmierzony w odstępie czasu zapisywania (w mikrosekundach).
Identyfikator:	MQIAMO_NET_TIME_MIN.
Typ danych:	MQCFIN.
Zwrócone:	Jeśli jest dostępna.

NetTimeAvg

Opis:	Średni zapisany czas obiegu kanału mierzony w odstępie czasu zapisywania (w mikrosekundach).
Identyfikator:	MQIAMO_NET_TIME_AVG.
Typ danych:	MQCFIN.
Zwrócone:	Jeśli jest dostępna.

NetTimeMax

Opis:	Najdłuższy zapisany czas obiegu zmierzony w odstępie czasu zapisywania (w mikrosekundach).
Identyfikator:	MQIAMO_NET_TIME_MAX.
Typ danych:	MQCFIN.
Zwrócone:	Jeśli jest dostępna.

ExitTimeMin

Opis:	Najkrótszy zapisany czas (w mikrosekundach) przeznaczony na wykonanie programu użytkownika obsługi wyjścia w odstępie czasu zapisywania.
Identyfikator:	MQIAMO_EXIT_TIME_MIN.
Typ danych:	MQCFIN.
Zwrócone:	Jeśli jest dostępna.

ExitTimeAvg

Opis:	Średni zapisany czas (w mikrosekundach) przeznaczony na wykonanie procedury zewnętrznej w odstępie czasu zapisywania. Mierzony w mikrosekundach.
Identyfikator:	MQIAMO_EXIT_TIME_AVG.
Typ danych:	MQCFIN.
Zwrócone:	Jeśli jest dostępna.

ExitTimeMax

Opis:	Najdłuższy zapisany czas (w mikrosekundach) spędzony na wykonywaniu procedury zewnętrznej w odstępie czasu zapisywania. Mierzony w mikrosekundach.
Identyfikator:	MQIAMO_EXIT_TIME_MAX.
Typ danych:	MQCFIN.
Zwrócone:	Jeśli jest dostępna.

FullBatchCount

Opis:	Liczba zadań wsadowych przetworzonych przez kanał, które zostały wysłane z powodu osiągnięcia wartości atrybutów kanału BATCHSZ lub BATCHLIM .
Identyfikator:	MQIAMO_FULL_PARTII.
Typ danych:	MQCFIN.
Zwrócone:	Jeśli jest dostępna.

IncomplBatchCount

Opis:	Liczba zadań wsadowych przetworzonych przez kanał, które zostały wysłane bez osiągnięcia wartości atrybutów kanału BATCHSZ lub BATCHLIM .
Identyfikator:	MQIAMO_INCOMPLETE_PARTII.
Typ danych:	MQCFIN.
Zwrócone:	Jeśli jest dostępna.

AverageBatchSize

Opis:	Średnia wielkość partii przetworzonych przez kanał.
Identyfikator:	MQIAMO_AVG_BATCH_SIZE.
Typ danych:	MQCFIN.
Zwrócone:	Jeśli jest dostępna.

PutRetryCount

Opis:	Liczba określająca, ile razy w odstępie czasu nie powiodło się umieszczenie komunikatu i wprowadzono pętlę ponawiania.
Identyfikator:	MQIAMO_PUT_RETRIES.
Typ danych:	MQCFIN.
Zwrócone:	Jeśli jest dostępna.

Uwagi do odniesienia

Ta strona służy do wyświetlania uwag, do których odnoszą się opisy struktury komunikatów rozliczeniowych i statystycznych.

Następujące opisy danych komunikatów zawierają następujące uwagi:

- [“Dane komunikatu rozliczania MQI” na stronie 158](#)
- [“Dane komunikatu rozliczania kolejki” na stronie 169](#)
- [“Dane komunikatu statystyki MQI” na stronie 181](#)
- [“Dane komunikatu statystyki kolejki” na stronie 192](#)
- [“Dane komunikatu statystyki kanału” na stronie 199](#)

1. Ten parametr odnosi się do obiektów produktu IBM MQ . Ten parametr jest tablicą wartości (MQCFIL lub MQCFIL64) indeksowaną za pomocą następujących stałych:

<i>Tabela 24. Tablica indeksowana według typu obiektu</i>	
Typ obiektu	Kontekst wartości
MQOT_Q (1)	Zawiera wartość odnoszącą się do obiektów kolejki.
MQOT_NAMELIST (2)	Zawiera wartość związaną z obiektami listy nazw.
MQOT_PROCESS (3)	Zawiera wartość odnoszącą się do obiektów procesu.
MQOT_Q_MGR (5)	Zawiera wartość związaną z obiektami menedżera kolejek.
MQOT_CHANNEL (6)	Zawiera wartość odnoszącą się do obiektów kanału.
MQOT_AUTH_INFO (7)	Zawiera wartość odnoszącą się do obiektów informacji uwierzytelniającej.
MQOT_TOPIC (8)	Zawiera wartość odnoszącą się do obiektów tematu.

Uwaga: Zwracana jest tablica wartości 13 MQCFIL lub MQCFIL64 , ale tylko te, które są wymienione na liście są znaczące.

2. Ten parametr odnosi się do komunikatów programu IBM MQ . Ten parametr jest tablicą wartości (MQCFIL lub MQCFIL64) indeksowaną za pomocą następujących stałych:

<i>Tabela 25. Tablica indeksowana według wartości trwałości</i>	
Stała	Wartość
1	Zawiera wartość dla nietrwałych komunikatów.
2	Zawiera wartość dla trwałych komunikatów.

Uwaga: Indeks dla każdej z tych tablic zaczyna się od zera, dlatego indeks 1 odnosi się do drugiego wiersza tablicy. Elementy tych tablic, które nie zostały wymienione w tych tabelach, nie zawierają informacji o danych rachunkowych ani statystycznych.

Śledzenie aktywności aplikacji

Śledzenie działań aplikacji generuje szczegółowe informacje na temat działania aplikacji połączonych z menedżerem kolejek. Śledzi on zachowanie aplikacji i udostępnia szczegółowy widok parametrów używanych przez aplikację w miarę współdziałania z zasobami produktu IBM MQ . Przedstawia również sekwencję wywołań MQI wystanych przez aplikację.


Śledzenia działań aplikacji należy użyć, jeśli wymagane jest więcej informacji niż jest to udostępniane przez monitorowanie zdarzeń, monitorowanie komunikatów, komunikaty dotyczące rozliczania i statystyk oraz monitorowanie w czasie rzeczywistym.

Uwaga: Śledzenie aktywności jest generowane dla połączenia IBM MQ dla każdej aplikacji. Jeśli więc komunikaty rozliczeniowe są włączone, operacje śledzenia aktywności są liczone w kierunku informacji rozliczeniowych MQI dla każdej aplikacji.

Produkt IBM MQ obsługuje dwie metody gromadzenia danych śledzenia działania aplikacji.

- Centralna kolekcja informacji śledzenia aktywności aplikacji, gdzie śledzenie aktywności aplikacji jest gromadzone i odczytywane przez zapisywanie komunikatów PCF śledzenia aktywności do kolejki systemowej SYSTEM.ADMIN.TRACE.ACTIVITY.QUEUE.
- Subskrypcja danych śledzenia działań, napisana w specjalnych tematach dotyczących systemu IBM MQ .

Należy pamiętać, że śledzenie działań nie jest obsługiwane przez produkt IBM MQ for z/OS.

 Ponieważ obecnie można podać nazwy aplikacji w większości języków programowania obsługiwanych przez produkt IBM MQ, więcej informacji można znaleźć w sekcji [Określanie nazwy aplikacji w obsługiwanych językach programowania](#) .

Konfigurowanie centralnej kolekcji informacji śledzenia aktywności aplikacji

Komunikat śledzenia działania aplikacji jest komunikatem PCF. Śledzenie aktywności jest konfigurowane przy użyciu pliku konfiguracyjnego. Aby skonfigurować centralną kolekcję informacji śledzenia aktywności aplikacji, należy ustawić atrybut menedżera kolejek ACTVTRC. To ustawienie można przestąpić na poziomie połączenia za pomocą opcji MQCONN lub na poziomie sekcji aplikacji przy użyciu pliku konfiguracyjnego śledzenia aktywności.

O tym zadaniu

Komunikaty śledzenia działań składają się ze struktury MQMD: struktury nagłówka PCF (MQCFH), po której następuje pewna liczba parametrów PCF. Sekwencja grup PCF danych ApplicationTrace jest zgodna z parametrami PCF. Te grupy PCF gromadzą informacje na temat operacji MQI, które aplikacja wykonuje podczas połączenia z menedżerem kolejek. Śledzenie aktywności jest konfigurowane przy użyciu pliku konfiguracyjnego o nazwie `mqat.ini`.

Aby określić, czy informacje śledzenia aktywności aplikacji są gromadzone, należy skonfigurować co najmniej jedno z następujących ustawień:

1. Atrybut menedżera kolejek ACTVTRC.
2. Ustawienia ACTVCONO (w strukturze MQCNO przekazanej w MQCONN).
3. Zgodna sekcja dla aplikacji w pliku konfiguracyjnym śledzenia aktywności `mqat.ini`.

Poprzednia sekwencja jest znacząca. Atrybut ACTVTRC jest nadpisany przez ustawienia ACTVCONO, które są nadpisywane przez ustawienia w pliku `mqat.ini`.

Pozycje śledzenia są zapisywane po zakończeniu każdej operacji, o ile nie określono inaczej. Pozycje te są najpierw zapisywane w kolejce systemowej SYSTEM.ADMIN.TRACE.ACTIVITY.QUEUE, a następnie zapisywana w komunikatach śledzenia działania aplikacji, gdy aplikacja rozłącza się z menedżerem kolejek. W przypadku długotrwałych aplikacji komunikaty pośrednie są zapisywane w przypadku wystąpienia któregośkolwiek z następujących zdarzeń:

- Czas życia połączenia osiąga zdefiniowaną wartość limitu czasu.
- Liczba operacji osiąga określoną liczbę.
- Ilość danych zgromadzonych w pamięci osiąga maksymalną długość komunikatu dozwoloną dla kolejki.

Wartość limitu czasu ustawia się za pomocą parametru **ActivityInterval** . Liczba operacji jest ustawiana za pomocą parametru **ActivityCount** . Oba parametry są określone w pliku konfiguracyjnym śledzenia aktywności `mqat.ini`.

Włączenie śledzenia aktywności aplikacji może mieć wpływ na wydajność. Narzut może zostać zmniejszony przez strojenie ustawień **ActivityCount** i **ActivityInterval** . Patrz [“Strojenie wpływu śledzenia aktywności aplikacji na wydajność”](#) na stronie 213.

Najprostszym sposobem wyświetlenia treści komunikatów śledzenia działania aplikacji jest użycie [“przykładowy program amqsact”](#) na stronie 214.

Procedura

1. [“Ustawianie ACTVTRC w celu sterowania gromadzeniem informacji o śledzeniu aktywności”](#) na stronie 206.
2. [“Ustawianie opcji MQCONNX w celu sterowania kolekcją informacji śledzenia działania”](#) na stronie 206.
3. [“Konfigurowanie zachowania śledzenia działania przy użyciu produktu mqat.ini”](#) na stronie 207.
4. [“Strojenie wpływu śledzenia aktywności aplikacji na wydajność”](#) na stronie 213.

Ustawianie ACTVTRC w celu sterowania gromadzeniem informacji o śledzeniu aktywności

Użyj atrybutu menedżera kolejek ACTVTRC, aby kontrolować gromadzenie informacji o śledzeniu działania aplikacji MQI

O tym zadaniu

Komunikaty śledzenia aktywności aplikacji są generowane tylko dla połączeń, które rozpoczynają się po włączeniu śledzenia aktywności aplikacji. Parametr **ACTVTRC** może mieć następujące wartości:

WŁĄCZ

Gromadzenie danych śledzenia aktywności API jest włączone

WYŁĄCZ

Gromadzenie danych śledzenia aktywności interfejsu API jest wyłączone

Uwaga: Ustawienie **ACTVTRC** może zostać przestonięte przez parametr **ACTVCONO** menedżera kolejek. Jeśli parametr **ACTVCONO** zostanie ustawiony na wartość ENABLED, to ustawienie **ACTVTRC** może zostać przestonięte dla danego połączenia przy użyciu pola **Options** w strukturze MQCNO . Patrz [“Ustawianie opcji MQCONNX w celu sterowania kolekcją informacji śledzenia działania”](#) na stronie 206.

Przykład

Aby zmienić wartość parametru **ACTVTRC** , należy użyć komendy MQSC ALTER QMGR. Aby na przykład włączyć gromadzenie informacji o śledzeniu działania aplikacji MQI, należy użyć następującej komendy MQSC:

```
ALTER QMGR ACTVTRC(ON)
```

Co dalej

Najprostszym sposobem wyświetlenia treści komunikatów śledzenia działania aplikacji jest użycie [“przykładowy program amqsact”](#) na stronie 214.

Włączenie śledzenia aktywności aplikacji może mieć wpływ na wydajność. Narzut może zostać zmniejszony przez strojenie ustawień **ActivityCount** i **ActivityInterval** . Patrz [“Strojenie wpływu śledzenia aktywności aplikacji na wydajność”](#) na stronie 213.

Ustawianie opcji MQCONNX w celu sterowania kolekcją informacji śledzenia działania

Jeśli atrybut **ACTVCONO** menedżera kolejek jest ustawiony na wartość ENABLED, można użyć parametru **ConnectOpts** w wywołaniu MQCONNX , aby włączyć lub wyłączyć raporty aktywności aplikacji dla każdego połączenia. Te opcje przestaniają zachowanie śledzenia działania zdefiniowane przez atrybut

ACTVTRC menedżera kolejek i mogą zostać nadpisane przez ustawienia w pliku konfiguracyjnym śledzenia aktywności `mqt.ini`.

Procedura

1. Ustaw atrybut menedżera kolejek **ACTVCONO** na wartość **ENABLED**(WŁĄCZONE).

Uwaga: Jeśli aplikacja próbuje zmodyfikować sposób rozliczania aplikacji przy użyciu parametru **ConnectOpts**, a atrybut QMGR **ACTVCONO** jest ustawiony na wartość **DISABLED**, wówczas do aplikacji nie jest zwracany żaden błąd, a gromadzenie danych śledzenia działań jest definiowane przez atrybuty menedżera kolejek lub plik konfiguracyjny śledzenia aktywności `mqt.ini`.

2. Ustaw parametr **ConnectOpts** w wywołaniu MQCONN na wartość **MQCNO_ACTIVITY_TRACE_ENABLED**.

Parametr **ConnectOpts** w wywołaniu MQCONN może mieć następujące wartości:

MQCNO_ACTIVITY_TRACE_DISABLED

Śledzenie aktywności jest wyłączone dla połączenia.

MQCNO_ACTIVITY_TRACE_ENABLED

Śledzenie aktywności jest włączone dla połączenia.

Uwaga: Jeśli aplikacja wybierze zarówno parametr **MQCNO_ACTIVITY_TRACE_ENABLED**, jak i **MQCNO_ACTIVITY_TRACE_DISABLED** dla tabeli MQCONN, wywołanie nie powiedzie się i zostanie zakodowany kod przyczyny **MQRC_OPTIONS_ERROR**.

3. Sprawdź, czy te ustawienia śledzenia działania nie są nadpisywane przez ustawienia w pliku konfiguracyjnym śledzenia aktywności `mqt.ini`.

Patrz [“Konfigurowanie zachowania śledzenia działania przy użyciu produktu mqt.ini”](#) na stronie 207.

Co dalej

Najprostszym sposobem wyświetlenia treści komunikatów śledzenia działania aplikacji jest użycie [“przykładowy program amqsact”](#) na stronie 214.

Włączenie śledzenia aktywności aplikacji może mieć wpływ na wydajność. Narzut może zostać zmniejszony przez strojenie ustawień **ActivityCount** i **ActivityInterval**. Patrz [“Strojenie wpływu śledzenia aktywności aplikacji na wydajność”](#) na stronie 213.

Konfigurowanie zachowania śledzenia działania przy użyciu produktu mqt.ini

Zachowanie śledzenia działania jest konfigurowane przy użyciu pliku konfiguracyjnego o nazwie `mqt.ini`. Ten plik jest używany do definiowania poziomu i częstotliwości raportowania danych śledzenia aktywności. Plik ten udostępnia również sposób definiowania reguł umożliwiających włączenie i wyłączenie śledzenia działań na podstawie nazwy aplikacji.

O tym zadaniu

Linux **AIX** W systemach AIX and Linux produkt `mqt.ini` znajduje się w katalogu danych menedżera kolejek, który znajduje się w tym samym położeniu co plik `qm.ini`.

Windows W systemach Windows produkt `mqt.ini` znajduje się w katalogu danych menedżera kolejek `C:\Program Files\IBM\WebSphere MQ\qmgrs\queue_manager_name`. Użytkownicy uruchamiający aplikacje, które mają być śledzone, potrzebują uprawnień do odczytu tego pliku.

Uwaga: Menedżery kolejek migrowane z wersji IBM WebSphere MQ 7.1 lub wcześniejszej będą miały brakujący plik `mqt.ini`. W takich przypadkach plik `mqt.ini` musi zostać utworzony ręcznie, a w pliku należy ustawić 660 uprawnień.

Po zmodyfikowaniu pliku `mqt.ini` nowo utworzone połączenia produktu IBM MQ będą przetwarzane zgodnie ze zmodyfikowaną wersją. Istniejące połączenia będą nadal korzystać z poprzedniej wersji, chyba że parametry menedżera kolejek zostaną zmienione, na przykład po wykonaniu komendy [ALTER QMGR](#).

Ten plik jest zgodny z tym samym formatem klucza sekcji i pary parametry-wartość, co pliki mq.s.ini i qm.ini.

Plik składa się z jednej sekcji **AllActivityTrace** w celu skonfigurowania poziomu i częstotliwości raportowania danych śledzenia działań domyślnie dla wszystkich danych śledzenia działań.

Plik może również zawierać wiele sekcji **ApplicationTrace**. Każdy z nich definiuje regułę zachowania śledzenia dla jednego lub większej liczby połączeń w oparciu o zgodną nazwę aplikacji połączeń z regułą.

Sekcja śledzenia **AllActivity**

Pojedyncza sekcja **AllActivityTrace** definiuje ustawienia śledzenia aktywności, które jest stosowane do wszystkich połączeń produktu IBM MQ, o ile nie zostaną nadpisane.

Poszczególne wartości w sekcji **AllActivityTrace** mogą zostać przestonięte przez bardziej szczegółowe informacje w sekcji **ApplicationTrace sekcji**.

Jeśli określono więcej niż jedną sekcję **AllActivityTrace**, używane są wartości w ostatniej sekcji. Brak parametrów z wybranego śledzenia **AllActivity**, które przyjmują wartości domyślne. Parametry i wartości z poprzednich sekcji śledzenia **AllActivityTrace** są ignorowane.

W sekcji **AllActivityTrace** można określić następujące parametry:

<i>Tabela 26. Pary parametr/wartość, które mogą być używane w pliku konfiguracyjnym śledzenia aktywności</i>		
Nazwa	Wartości (domyślnie pogrubioną czcionką)	Opis
ActivityInterval	0-99999999 (1)	Przybliżony odstęp czasu (w sekundach) między komunikatami śledzenia. Wszystkie działania wykonywane przez połączenie w tym przedziale czasu zostaną zapisane w pojedynczym komunikacie. Jeśli ta wartość wynosi 0, komunikat śledzenia jest zapisywany w momencie rozłączenia połączenia (lub po osiągnięciu liczby działań).
ActivityCount	0-99999999 (100)	Liczba operacji MQI lub XA między komunikatami śledzenia. Jeśli ta wartość wynosi 0, komunikat śledzenia jest zapisywany w momencie rozłączenia połączenia (lub w czasie, gdy upłynął przedział czasu aktywności).
TraceLevel	LOW/ MEDIUM /HIGH	Ilość szczegółów parametrów śledzonych dla każdej operacji. Opis poszczególnych operacji szczegółowych, które parametry są uwzględniane dla każdego poziomu śledzenia.
Dane TraceMessage	0 -104 857 600 (maksymalnie 100 MB)	Ilość danych komunikatu śledzonych w bajtach dla operacji MQGET, MQPUT, MQPUT1i Callback.
StopOnGetTraceKomunikat	ON /OFF	Użycie śledzenia aktywności do śledzenia aplikacji, które również przetwarza komunikaty śledzenia działań, nie jest zalecane ze względu na możliwe pętle.

Tabela 26. Pary parametr/wartość, które mogą być używane w pliku konfiguracyjnym śledzenia aktywności (kontynuacja)

Nazwa	Wartości (domyślnie pogrubioną czcionką)	Opis
SubscriptionDelivery	BATCHED /IMMEDIATE	Określa, czy parametry ActivityInterval i ActivityCount mają być używane w przypadku, gdy istnieje co najmniej jedna subskrypcja śledzenia działania. Ustawienie tego parametru na wartość IMMEDIATE powoduje nadpisanie wartości ActivityInterval i ActivityCount z wartościami efektywnymi 1, gdy dane śledzenia mają zgodne subskrypcje. Każdy rekord śledzenia działania nie jest zasilany z innych rekordów z tego samego połączenia, a zamiast tego jest dostarczany do subskrypcji natychmiast bez opóźnienia.

Sekcja ApplicationTrace

Sekcja ApplicationTrace zawiera regułę, która definiuje, które połączenia produktu IBM MQ będą śledzone lub nie są śledzone na podstawie nazwy aplikacji. Opcjonalnie domyślne zachowanie zdefiniowane w ustawieniach Allsettings, które zastępują globalne ustawienia poziomu śledzenia i ustawienia częstotliwości.

Ta sekcja może zawierać parametry ApplName, ApplFunction i ApplClass, które są używane zgodnie ze zgodnymi regułami zdefiniowanymi w regułach uzgadniania połączenia w celu określenia, czy sekcja ma zastosowanie do określonego połączenia, czy nie.

Sekcja musi zawierać parametr Śledzenie, aby określić, czy ta reguła powoduje włączenie lub wyłączenie śledzenia aktywności dla zgodnych połączeń.




Można użyć reguły wyłączenia w celu jawnego wyłączenia śledzenia dla bardziej konkretnych nazw aplikacji i przestonięcia ustawienia ACTVTRC opcji połączenia menedżera kolejek lub śledzenia działania.

W sekcji **ApplicationTrace** mogą być określone następujące parametry:

Tabela 27. Pary parametr/wartość, które mogą być używane w pliku konfiguracyjnym śledzenia aplikacji

Nazwa	Wartości (domyślnie pogrubioną czcionką)	Opis
Śledzenie	ON/OFF (wymagany parametr-brak wartości domyślnej)	Przełącznik śledzenia aktywności. Przełącznik ten może być używany w sekcji specyficznej dla aplikacji w celu określenia, czy śledzenie aktywności jest aktywne dla zasięgu bieżącej sekcji aplikacji. Należy pamiętać, że ta wartość przestania ustawienia ACTVTRC i ACTVCONO dla menedżera kolejek.

Tabela 27. Pary parametr/wartość, które mogą być używane w pliku konfiguracyjnym śledzenia aplikacji (kontynuacja)

Nazwa	Wartości (domyślnie pogrubioną czcionką)	Opis
ApplName	Łańcuch znaków (wymagany parametr-brak wartości domyślnej)	<p>Ta wartość jest używana do określenia aplikacji, do których ma zastosowanie sekcja <code>ApplicationTrace</code>. Jest on dopasowywany do wartości <code>ApplName</code> z struktury kontekstu wyjścia funkcji API (co odpowiada wartości <code>MQMD.PutApplName</code>). Treść wartości <code>ApplName</code> różni się w zależności od środowiska aplikacji.</p> <p>W przypadku platform innych niż z/OS, tylko część nazwy pliku <code>MQAXC.ApplName</code> jest dopasowywany do wartości w sekcji. Znaki po lewej stronie separatora prawej ścieżki są ignorowane podczas porównywania.</p> <p> W przypadku aplikacji z/OS całe <code>MQAXC.ApplName</code> jest dopasowywany do wartości w sekcji.</p> <p>Jeden znak wieloznaczny (*) może być używany na końcu wartości <code>ApplName</code>, aby dopasować dowolną liczbę znaków po tym punkcie. Jeśli wartość <code>ApplName</code> jest ustawiona na jeden znak wieloznaczny (*), to wartość <code>ApplName</code> jest zgodna z wszystkimi aplikacjami.</p>
  ApplFunction	Łańcuch znaków (wartość domyślna *)	<p>Ta wartość jest używana do kwalifikowania programów aplikacji, do których odnosi się sekcja ApplicationTrace i ApplName.</p> <p>Sekcja jest opcjonalna, ale jest poprawna tylko dla menedżerów kolejek produktu IBM i. Jeden znak wieloznaczny (*) może być używany na końcu wartości ApplName, aby dopasować dowolną liczbę znaków.</p> <p>Na przykład sekcja ApplicationTrace określająca parametry ApplName = * i ApplFunction = <code>AMQSPUTO</code> ma zastosowanie do wszystkich wywołań programu <code>AMQSPUTO</code> z dowolnego zadania.</p>
ApplClass	USER/MCA/ WSZYSTKIE	Klasa aplikacji. W poniższej tabeli znajduje się wyjaśnienie, w jaki sposób wartości AppType odpowiadają połączeniom programu IBM MQ.

W poniższej tabeli przedstawiono, w jaki sposób wartości `AppClass` odpowiadają polom **APICallerType** i **APIEnvironment** w strukturze kontekstu wyjścia funkcji API połączenia.

Tabela 28. Wartości klasy *appclass* i sposób ich zgodności z polami *APICallerType* i *APIEnvironment*

ZASTOSUJ KLASĘ	Typ programu wywołującego API:	Środowisko API:	Opis
UŻYTKOWNIK	MQXACT_EXTERNAL	MQXE_INNY	Śledzone są tylko aplikacje użytkownika
MCA	(dowolna wartość)	MQXE_MCA MQXE_MCA_CLNTCONN MQXE_MCA_SVRCONN (MQXE_MCA_CLNTCONN)	Klienci i kanały (amqrmppa)
ALL	(dowolna wartość)	(dowolna wartość)	Wszystkie połączenia są śledzone



Ostrzeżenie: W przypadku aplikacji użytkownika klienta należy użyć **APPLCLASS** klasy **MCA** , ponieważ klasa **USER** nie jest zgodna z tymi aplikacjami.

Na przykład, aby śledzić przykładową aplikację produktu **amqspu^{tc}** , można użyć następującego kodu:

```
ApplicationTrace:
App1Class=MCA                               # Application type
                                             # Values: (USER | MCA | INTERNAL | ALL)
                                             # Default: USER
App1Name=amqsputc      # Application name (may be wildcarded)
                                             # (matched to app name without path)
                                             # Default: *
Trace=ON                                     # Activity trace switch for application
                                             # Values: ( ON | OFF )
                                             # Default: OFF
ActivityInterval=30                          # Time interval between trace messages
                                             # Values: 0-99999999 (0=off)
                                             # Default: 0
ActivityCount=1                              # Number of operations between trace msgs
                                             # Values: 0-99999999 (0=off)
                                             # Default: 0
TraceLevel=MEDIUM                           # Amount of data traced for each operation
                                             # Values: LOW | MEDIUM | HIGH
                                             # Default: MEDIUM
TraceMessageData=1000                       # Amount of message data traced
                                             # Values: 0-1000000000
                                             # Default: 0
```

Domyślna wartość *mqt.ini* wygenerowana podczas tworzenia menedżera kolejek, zawiera pojedynczą regułę, która jawnie wyłącza śledzenie działań dla podanego przykładowego śledzenia działania **amqsact**.

Reguły zgodne z połączeniem

Menedżer kolejek stosuje następujące reguły w celu określenia ustawień sekcji, które mają być używane dla połączenia.

1. Wartość określona w sekcji **AllActivityTrace** jest używana dla połączenia, chyba że wartość ta występuje również w sekcji **ApplicationTrace** , a sekcja spełnia kryteria zgodności dla połączenia opisane w punktach 2, 3 i 4.
2. **App1Class** jest porównywany z typem połączenia IBM MQ . Jeśli **App1Class** nie jest zgodny z typem połączenia, ta sekcja jest ignorowana dla tego połączenia.
3. Wartość *App1Name* w sekcji jest porównana z częścią nazwy pliku w polu **App1Name** z struktury kontekstu wyjścia funkcji API (MQAXC) dla połączenia.

Część nazwy pliku jest określana na podstawie znaków po prawej stronie znaku separatora końcowego (/lub \). Jeśli sekcja **App1Name** zawiera znak wieloznaczny (*), to tylko znaki z lewej strony znaku wieloznacznego są porównywane z równoważną liczbą znaków z **App1Name** połączenia.

Na przykład, jeśli podano wartość sekcji "FRE*", to w porównaniu używane są tylko pierwsze trzy znaki, więc "ścieżka/FREEDOM" i "ścieżka\FREDDY" są zgodne, ale "ścieżka/FRIEND" nie. Jeśli wartość parametru *App1Name* w sekcji nie jest zgodna z połączeniem **App1Name**, ta sekcja jest ignorowana dla tego połączenia.

4. Jeśli więcej niż jedna sekcja jest zgodna z **AppName** i **AppClass** połączenia, to zostanie użyta sekcja z najbardziej specyficznym **AppName** .

Najbardziej konkretna **AppName** jest zdefiniowana jako ta, która używa większości znaków do dopasowania do **AppName** połączenia.

Na przykład, jeśli plik `ini` zawiera sekcję o nazwie **AppName** = "FRE*", a inna sekcja z **AppName** = "FREE*", to sekcja z **AppName** = "FREE*" jest wybierana jako najlepsza zgodność dla połączenia z **AppName** = "ścieżka/FREEDOM", ponieważ jest zgodna z czterema znakami (a **AppName** = "FRE*" jest zgodne tylko z trzema).

5. Jeśli po zastosowaniu reguł w punktach 2, 3 i 4 istnieje więcej niż jedna sekcja, która jest zgodna z połączeniami **AppName** i **AppClass** połączenia, zostaną użyte wartości z ostatniego dopasowania, a wszystkie pozostałe sekcje zostaną zignorowane.

Przesłanie ustawień domyślnych dla każdej reguły

Opcjonalnie globalne ustawienia poziomu śledzenia i częstotliwości w sekcji **AllActivityTrace** mogą zostać przesłonięte dla tych połączeń, które są zgodne z sekcją **ApplicationTrace** .

W sekcji **ApplicationTrace** można ustawić następujące parametry. Jeśli nie są one ustawione, wartość jest dziedziczona z ustawień sekcji **AllActivityTrace** :

- **ActivityInterval**
- **ActivityCount**
- **TraceLevel**
- **TraceMessageData**
- **StopOnTraceMsg**

Składnia mqat.ini

Reguły składni dla formatu pliku `mqat.ini` są następujące:

- Tekst rozpoczynający się od znaku krzyżyka lub średnika jest uznawany za komentarz, który rozciąga się na koniec wiersza.
- Pierwszy znaczący wiersz (niekomentowany) musi być kluczem sekcji.
- Klucz sekcji składa się z nazwy sekcji, po której następuje dwukropek.
- Para parametr-wartość składa się z nazwy parametru, po której następuje znak równości, a następnie wartość.
- W wierszu może występować tylko jedna para nazwa-wartość parametru. (Wartość parametru nie może być zawita do innej linii).
- Początkowe i końcowe białe znaki są ignorowane. Ilość białych znaków między nazwami sekcji, nazwami parametrów i wartościami parametrów lub parami parametr/wartość nie jest ograniczona. Podziały wierszy są znaczące i nie są ignorowane
- Maksymalna długość dowolnego wiersza wynosi 2048 znaków.
- W kluczach sekcji, nazwach parametrów i stałych wartościach parametrów nie jest rozróżniana wielkość liter, ale wartości parametrów zmiennych (*AppName* i *DebugPath*) są rozróżniane wielkości liter.

Przykład pliku śledzenia aktywności aplikacji

Poniższy przykład przedstawia sposób, w jaki dane konfiguracyjne są określone w pliku `ini` śledzenia aktywności.

```
AllActivityTrace:
ActivityInterval=1
ActivityCount=100
TraceLevel=MEDIUM
TraceMessageData=0
StopOnGetTraceMsg=ON

ApplicationTrace:
ApplName=amqs*
Trace=ON
TraceLevel=HIGH
TraceMessageData=1000

ApplicationTrace:
ApplName=amqsact*
Trace=OFF
```

Powyższa sekcja **AllActivityTrace** definiuje sposób, w jaki śledzenie aktywności będzie wykonywane domyślnie po włączeniu, albo za pomocą reguł **ApplicationTrace**, albo za pomocą atrybutu **ACTVTRC** menedżera kolejek lub programowo włączonego przez aplikację.

Pierwsza sekcja **ApplicationTrace** definiuje regułę, która będzie skutkować działaniem MQI przez aplikację, której nazwa zaczyna się od "amqs" śledzonych. Dane śledzenia wygenerowane dla tych aplikacji będą mieć wysoki poziom szczegółowości i będą zawierać do 1000 bajtów danych komunikatu. Odstęp czasu aktywności i parametry licznika zostaną odziedziczone

Druga sekcja **ApplicationTrace** definiuje regułę, która wyłącza śledzenie dla aplikacji o nazwach rozpoczynających się od "amqsact" (próbka śledzenia działania). Ta reguła nadpisze wcześniejszą regułę 'on' dla aplikacji amqsact, w wyniku czego nie będzie śledzenia dla tej aplikacji.

Przykład jest również dostarczany jako przykład o nazwie `mqt.ini` w katalogu przykładów w języku C (ten sam katalog, co plik `amqsact.c`). Ten plik może zostać skopiowany do katalogu danych menedżera kolejek dla menedżerów kolejek, które zostały zmigrowane z wcześniejszej wersji produktu IBM MQ.

Co dalej

Włączenie śledzenia aktywności aplikacji może mieć wpływ na wydajność. Narzut może zostać zmniejszony przez strojenie ustawień **ActivityCount** i **ActivityInterval**. Patrz ["Strojenie wpływu śledzenia aktywności aplikacji na wydajność"](#) na stronie 213.

Strojenie wpływu śledzenia aktywności aplikacji na wydajność

Włączenie śledzenia aktywności aplikacji może spowodować obniżenie wydajności. Można to ograniczyć, śledząc tylko potrzebne aplikacje, zwiększając liczbę aplikacji odprowadzających kolejkę oraz dostrajając produkty **ActivityInterval**, **ActivityCount** i **TraceLevel** w produkcie `mqt.ini`.

O tym zadaniu

Włączenie selektywnego śledzenia działań aplikacji dla aplikacji lub dla wszystkich aplikacji menedżera kolejek może spowodować dodatkowe działanie przesyłania komunikatów oraz w menedżerze kolejek, który wymaga dodatkowego miejsca w pamięci masowej. W środowiskach, w których wydajność przesyłania komunikatów jest krytyczna, na przykład w przypadku aplikacji o wysokiej wydajności lub gdy umowa dotycząca poziomu usług (SLA) wymaga minimalnego czasu odpowiedzi od dostawcy przesyłania komunikatów, gromadzenie danych śledzenia działania aplikacji może być nieodpowiednie lub konieczne może być dostosowanie szczegółów lub częstotliwości generowanych komunikatów śledzenia działania. Wstępnie ustawione wartości parametrów **ActivityInterval**, **ActivityCount** i **TraceLevel** w pliku `mqt.ini` dają domyślną równowagę szczegółów i wydajności. Można jednak dostroić te wartości, aby spełnić dokładne wymagania funkcjonalne i dotyczące wydajności systemu.

Procedura

- Śledź tylko te aplikacje, które są potrzebne.

W tym celu należy utworzyć sekcję specyficzną dla aplikacji ApplicationTrace w produkcie mqat.ini lub przez zmianę aplikacji w celu określenia wartości MQCNO_ACTIVITY_TRACE_ENABLED w polu opcji w strukturze MQCNO w wywołaniu MQCONN. Patrz [“Konfigurowanie zachowania śledzenia działania przy użyciu produktu mqat.ini”](#) na stronie 207 i [“Ustawianie opcji MQCONN w celu sterowania kolejką informacji śledzenia działania”](#) na stronie 206.

- Przed uruchomieniem śledzenia należy sprawdzić, czy co najmniej jedna aplikacja jest uruchomiona i czy jest gotowa do pobrania danych komunikatu śledzenia działania z serwera SYSTEM.ADMIN.TRACE.ACTIVITY.QUEUE.
- Pozostaw głębokość kolejki tak, jak jest to możliwe, zwiększając liczbę aplikacji, które odsączają kolejkę.
- Ustaw wartość **TraceLevel** w pliku mqat.ini, aby zgromadzić wymaganą minimalną ilość danych.

Produkt TraceLevel=LOW ma najniższy wpływ na wydajność przesyłania komunikatów. Patrz [“Konfigurowanie zachowania śledzenia działania przy użyciu produktu mqat.ini”](#) na stronie 207.

- Dostrój wartości **ActivityCount** i **ActivityInterval** w programie mqat.ini, aby dostosować częstotliwość generowania komunikatów śledzenia aktywności.

W przypadku śledzenia wielu aplikacji komunikaty śledzenia działań mogą być generowane szybciej, niż można je usunąć z SYSTEM.ADMIN.TRACE.ACTIVITY.QUEUE. Jednak w przypadku zmniejszenia częstotliwości generowania komunikatów śledzenia aktywności, zwiększa się również ilość miejsca w pamięci masowej wymaganego przez menedżer kolejek oraz wielkość komunikatów, gdy są one zapisywane w kolejce.




Co dalej

Najprostszym sposobem wyświetlenia treści komunikatów śledzenia działania aplikacji jest użycie [“przykładowy program amqsact”](#) na stronie 214.

przykładowy program amqsact

amqsact formatuje komunikaty śledzenia działania aplikacji dla użytkownika i jest dostarczany wraz z produktem IBM MQ.

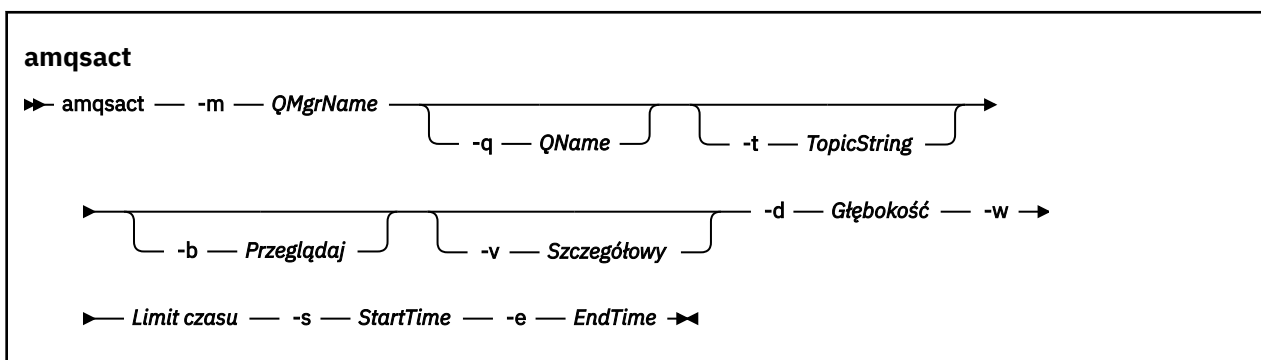
Skompilowany program znajduje się w katalogu przykładów:

-   W systemie AIX and Linux MQ_INSTALLATION_PATH/samp/bin
-  W systemie Windows MQ_INSTALLATION_PATH\tools\c\Samples\Bin

Tryb wyświetlania

Domyślnie program **amqsact** w trybie wyświetlania przetwarza komunikaty w systemie SYSTEM.ADMIN.TRACE.ACTIVITY.QUEUE. To zachowanie można przestawić, określając nazwę kolejki lub łańcuch tematu.

Można również sterować wyświetlonym okresem śledzenia i określić, czy komunikaty śledzenia działania są usuwane czy zachowywane po wyświetleniu.



Parametry wymagane dla trybu wyświetlania

-m *QMGrName*

Nazwa menedżera kolejek.

-d *Głębokość*

Liczba rekordów do wyświetlenia.

-w *Limit czasu*

Czas oczekiwania (w sekundach). Jeśli w podanym okresie nie zostaną wyświetlone żadne komunikaty śledzenia, program **amqsact** kończy działanie.

-s *StartTime*

Czas rozpoczęcia rekordu do przetworzenia.

-e *EndTime*

Czas zakończenia rekordu do przetworzenia.

Opcjonalne parametry dla trybu wyświetlania

-q *QName*

Podaj konkretną kolejkę, aby przestonić domyślną nazwę kolejki

-t *TopicString*

Subskrybuj temat zdarzenia

-b

Przeglądaj tylko rekordy

-v

szczegółowe dane wyjściowe

Przykładowe dane wyjściowe dla trybu wyświetlania

Za pomocą programu **amqsact** w menedżerze kolejek *TESTQM*, przy użyciu szczegółowych danych wyjściowych, należy użyć wywołania funkcji API MQCONN:

```
amqsact -m TESTQM -v
```

Powyższa komenda daje następujące przykładowe dane wyjściowe:

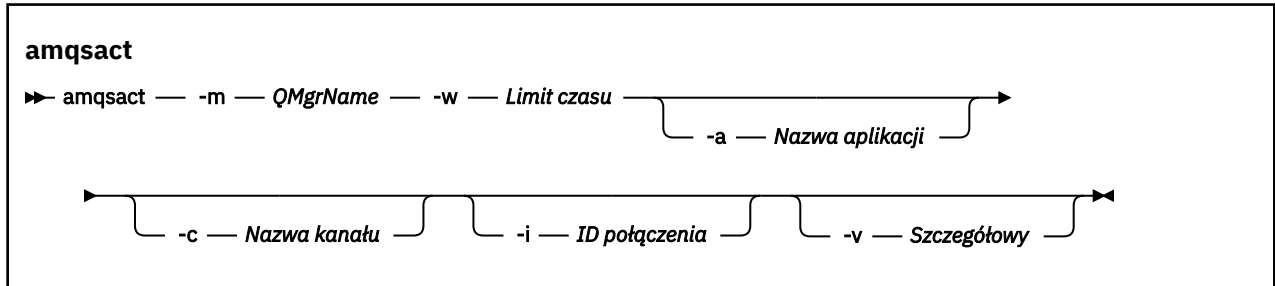
```
MonitoringType: MQI Activity Trace
Correl_id:
00000000: 414D 5143 5445 5354 514D 2020 2020 2020 'AMQCTESTQM '
00000010: B5F6 4251 2000 E601
QueueManager: 'TESTQM'
Host Name: 'ADMINIB-1VTJ6N1'
IntervalStartDate: '2014-03-15'
IntervalStartTime: '12:08:10'
IntervalEndDate: '2014-03-15'
IntervalEndTime: '12:08:10'
CommandLevel: 750
SeqNumber: 0
ApplicationName: 'IBM MQ_1\bin\amqsput.exe'
Application Type: MQAT_WINDOWS_7
ApplicationPid: 14076
UserId: 'Emma_Bushby'
API Caller Type: MQXACT_EXTERNAL
API Environment: MQXE_OTHER
Application Function: ''
Appl Function Type: MQFUN_TYPE_UNKNOWN
Trace Detail Level: 2
Trace Data Length: 0
Pointer size: 4
Platform: MQPL_WINDOWS_7
MQI Operation: 0
Operation Id: MQXF_CONN
ApplicationTid: 1
OperationDate: '2014-03-15'
OperationTime: '12:08:10'
ConnectionId:
00000000: 414D 5143 5445 5354 514D 2020 2020 2020 'AMQCTESTQM '
00000010: FFFFFFFB5FFFFFFF6 4251 2000 FFFFFFFE601
```

QueueManager: 'TESTQM'
Completion Code: MQCC_OK
Reason Code: 0

Tryb dynamiczny

Tryb dynamiczny można włączyć, podając nazwę aplikacji, nazwę kanału lub identyfikator połączenia jako argument opcji **amqsact**. Należy pamiętać, że w nazwie można używać znaków wieloznacznych.

W trybie dynamicznym dane śledzenia aktywności są włączane na początku próby przez użycie nietrwalej subskrypcji w temacie systemowym. Gromadzenie danych śledzenia działania jest zatrzymywane po zatrzymaniu programu **amqsact**. Należy określić limit czasu dla **amqsact** w trybie dynamicznym. Można jednocześnie uruchamiać wiele kopii produktu **amqsact**, przy czym każda instancja otrzymuje kopię wszystkich danych śledzenia działania.



Parametry wymagane dla trybu dynamicznego

-m *QMGrName*

Nazwa menedżera kolejek.

-w *Limit czasu*

Czas oczekiwania (w sekundach). Jeśli w podanym okresie nie zostaną wyświetlone żadne komunikaty śledzenia, program **amqsact** kończy działanie.

Parametry opcjonalne w trybie dynamicznym

-a *Nazwa aplikacji*

Podaj nazwę aplikacji, dla której będą gromadzone komunikaty

-c *Nazwa kanału*

Określ kanał, dla którego mają być gromadzone komunikaty

-i *ID połączenia*

Określ połączenie, dla którego mają być gromadzone komunikaty.

-v

szczegółowe dane wyjściowe

Przykładowe dane wyjściowe w trybie dynamicznym

Poniższa komenda generuje i wyświetla komunikaty śledzenia aktywności dla połączeń wykonanych przez aplikacje, których nazwy rozpoczynają się od tekstu "amqs". Po 30 sekundach nieaktywności program **amqsact** kończy działanie i nie są generowane żadne nowe dane śledzenia działania.

```
amqsactc -m QMGR1 -w 30 -a amqs*
```

Poniższa komenda generuje i wyświetla komunikaty śledzenia działań dla dowolnego działania w kanale QMGR1.TO.QMGR2. Po 10 sekundach nieaktywności program **amqsact** kończy działanie i nie są generowane żadne nowe dane śledzenia działania.

```
amqsactc -m QMGR1 -w 10 -c QMGR1.TO.QMGR2
```


Następująca komenda generuje i wyświetla szczegółowe komunikaty śledzenia działań dla dowolnego działania w istniejącym połączeniu produktu IBM MQ z CONN "6B576B5420000701" i EXTCONN "414D5143514D47523120202020202020". Po minucie nieaktywności program **amqsact** kończy działanie i nie są generowane żadne nowe dane śledzenia aktywności.

```
amqsactc -m QMGR1 -w 60 -i 414D5143514D475231202020202020206B576B5420000701 -v
```

Subskrybowanie informacji śledzenia działań aplikacji

Z poziomu produktu IBM MQ 9.0 można dynamicznie zasubskrybować informacje śledzenia aktywności aplikacji jako alternatywę dla gromadzenia informacji za pomocą konfiguracji na poziomie menedżera kolejek.

O tym zadaniu

Śledzenie działań aplikacji śledzi działanie aplikacji i udostępnia szczegółowy widok parametrów używanych przez aplikację w miarę współdziałania z zasobami produktu IBM MQ. Przedstawia również sekwencję wywołań MQI wystanych przez aplikację.

Przed programem IBM MQ 9.0 dane śledzenia aktywności aplikacji są gromadzone i odczytane przez zapisywanie komunikatów PCF śledzenia aktywności do kolejki systemowej SYSTEM.ADMIN.TRACE.ACTIVITY.QUEUE. Więcej informacji na ten temat zawiera sekcja [“Konfigurowanie centralnej kolekcji informacji śledzenia aktywności aplikacji”](#) na stronie 205.

Oprócz zapisywania danych śledzenia w kolejce systemowej z produktu IBM MQ 9.0 produkt udostępnia możliwość dynamicznego subskrybowania danych śledzenia działań, zapisanej w specjalnych tematach dotyczących systemu IBM MQ, a nie zbierania informacji za pomocą konfiguracji na poziomie menedżera kolejek.

Należy zauważyć, że produkt IBM MQ 9.0 nie używa w tym celu wyjścia. Jeśli wcześniej używane są wyjścia do śledzenia działania aplikacji, należy przełączyć się na nową metodę gromadzenia danych śledzenia działania aplikacji.

Utworzenie subskrypcji umożliwia śledzenie aktywności. Nie ma potrzeby ustawiania atrybutów menedżera kolejek lub aplikacji w celu centralnego gromadzenia danych śledzenia. Jednak jakiegokolwiek jawne blokowanie śledzenia działania przez wyłączenie śledzenia na poziomie menedżera kolejek lub aplikacji powoduje również zablokowanie śledzenia aktywności z poziomu dostarczania do wszystkich zgodnych subskrypcji.

Procedura

- [“Subskrypcje śledzenia aktywności aplikacji”](#) na stronie 217
- [“Tworzenie subskrypcji śledzenia aktywności aplikacji”](#) na stronie 218
- [“Korzystanie z programu amqsact w celu wyświetlania komunikatów śledzenia”](#) na stronie 219
- [“Konfigurowanie poziomów śledzenia za pomocą programu mqat.ini”](#) na stronie 222

Subskrypcje śledzenia aktywności aplikacji

Użytkownik może zasubskrybować temat systemu IBM MQ, aby gromadzić informacje śledzenia działań aplikacji.

Subskrybujesz specjalny łańcuch tematu systemu IBM MQ, który reprezentuje działanie do śledzenia. Subskrybuj automatycznie generuje komunikaty danych śledzenia działania i publikuje je w kolejce docelowej subskrypcji. Jeśli subskrypcja zostanie usunięta, generowanie danych śledzenia działań zostanie zatrzymane dla tej subskrypcji.

Subskrypcja może śledzić działanie na jednym z następujących zasobów:

- Określona aplikacja
- Określony kanał IBM MQ

- Istniejące połączenie IBM MQ

Istnieje możliwość utworzenia wielu subskrypcji, z innymi, lub tych samych łańcuchów tematów. W przypadku tworzenia wielu subskrypcji przy użyciu tych samych łańcuchów tematów śledzenia aktywności systemu każda subskrypcja otrzymuje kopię danych śledzenia działania, co może mieć negatywny wpływ na wydajność.

Włączenie dowolnego poziomu śledzenia aktywności może mieć negatywny wpływ na wydajność. Im więcej subskrypcji lub więcej zasobów zasubskrybowano, tym większy jest potencjalny narzut wydajności. Aby zminimalizować narzut związany z gromadzeniem danych śledzenia aktywności, dane są zapisywane w komunikatach i dostarczane do subskrypcji asynchronicznie z poziomu działania aplikacji. Często wiele operacji jest zapisywane w jednym komunikacie danych śledzenia działania. Operacja asynchroniczna może wprowadzić opóźnienie między operacją aplikacji i odebraniem danych śledzenia, które rejestruje operację.

Tworzenie subskrypcji śledzenia aktywności aplikacji

Istnieje możliwość utworzenia subskrypcji konkretnych tematów w celu gromadzenia danych śledzenia aktywności aplikacji w systemie IBM MQ 9.0.

Po utworzeniu subskrypcji dla konkretnych łańcuchów tematów systemu odpowiednie komunikaty danych śledzenia aktywności PCF są automatycznie publikowane w tej subskrypcji. Szczegółowe informacje na temat subskrybowania tematów zawiera sekcja [Usługa przesyłania komunikatów w trybie publikowania/subskrypcji](#).

Łańcuchy tematów mają format:

```
$SYS/MQ/INFO/QMGR/qmgr_name/ActivityTrace/resource_type/resource_identifier
```

gdzie:

- *nazwa_menedzera_kolejek* określa menedżer kolejek, z którym jest połączona śledzona aplikacja. *nazwa_menedzera_kolejek* to nazwa menedżera kolejek z usuniętymi wszystkimi końcowymi znakami odstępu i wszystkimi znakami ukośnika (/) zastąpionymi przez znak ampersand (&).
- *typ_zasobu* określa typ danych zasobu, dla którego gromadzone są dane, i jest to jeden z następujących łańcuchów:
 - *AppName* , aby określić aplikację. Żądanie subskrybuje wszystkie połączenia IBM MQ , które mają nazwę aplikacji zgodną z nazwą określoną przez parametr *identyfikator_zasobu*.
 - *ChannelName* , aby określić kanał IBM MQ .
 - *ConnectionId* , aby określić połączenie IBM MQ .
- *identyfikator_zasobu* identyfikuje rzeczywisty zasób. Format zależy od typu zasobu:
 - W przypadku zasobu typu *AppName* *identyfikator_zasobu* jest to część końcowa (wartość występująca po ostatniej/lub \) nazwy aplikacji widzianej przez menedżera kolejek z usuniętymi wszystkimi końcowymi znakami odstępu. Wartość jest zgodna z wartością *AppName* ze struktury kontekstu wyjścia funkcji API (MQAXC). Wartość *AppName* połączenia jest zwracana jako wartość **APPLTAG** podczas używania komendy MQSC **DISPLAY CONN**.
 - Dla typu zasobu *ChannelName* *identyfikator_zasobu* jest nazwą kanału, który ma być śledzony. Jeśli nazwa kanału identyfikuje kanał SVRCONN, śledzone są wszystkie działania aplikacji dla połączonych klientów. Jeśli nazwa kanału identyfikuje menedżera kolejek dla kanału menedżera kolejek, śledzone są komunikaty przychodzące i wychodzące. *resource_identifier* to nazwa kanału z usuniętymi wszystkimi końcowymi znakami odstępu i wszystkimi znakami "/" zastąpionymi przez znak "&".
 - Dla typu zasobu *ConnectionId* *identyfikator_zasobu* jest unikalnym identyfikatorem połączenia, który jest przypisany do każdego połączenia. Identyfikator połączenia w łańcuchu tematu jest pełną 24-bajtową wartością zapisaną jako łańcuch szesnastkowy. Ta wartość jest konkatenacją wartości **EXTCONN**, po której następują wartości **CONN** zwracane przez komendę MQSC **DISPLAY CONN**.

W *resource_identifier* można użyć znaków wieloznacznych, aby dopasować wiele tożsamości zasobów w pojedynczej subskrypcji. Znak wieloznaczny może występować w domyślnym stylu tematu ('#' lub '+') lub w stylu znaku ('*' lub '?'). Jeśli używany jest znak wieloznaczny stylu tematu, nie można go łączyć z częścią nazwy zasobu. Można go używać tylko w celu dopasowania do wszystkich możliwych aplikacji, kanałów lub połączeń. Użycie znaków wieloznacznych zwiększa poziom generowanych danych śledzenia, co może mieć wpływ na wydajność.

Aby zasubskrybować te łańcuchy tematów, należy mieć autoryzację "subskrypcji". Tematy systemowe nie dziedziczą autoryzacji z katalogu głównego drzewa tematów menedżera kolejek. Użytkownik musi mieć dostęp do administrowanego obiektu tematu w punkcie \$SYS/MQ w drzewie tematów lub głębiej. Użytkownik może subskrybować, jeśli ma dostęp do systemu SYSTEM.ADMIN.TOPIC, chociaż nadaje dostęp do wszystkich łańcuchów tematów \$SYS/MQ, nie tylko do śledzenia aktywności. Aby dokładniej kontrolować dostęp, można zdefiniować nowe administrowane obiekty tematów dla głębszych punktów w drzewie, dla wszystkich danych śledzenia aktywności lub na przykład dla konkretnej nazwy aplikacji lub nazwy kanału.

Przykłady

Poniższy przykład przedstawia łańcuch tematu dla aplikacji o nazwie amqsput działającej w systemie Windows:

```
$SYS/MQ/INFO/QMGR/QMGR1/ActivityTrace/AppName/amqsputc.exe
```

W poniższym przykładzie przedstawiono łańcuch tematu dla kanału:

```
$SYS/MQ/INFO/QMGR/QMGR1/ActivityTrace/ChannelName/SYSTEM.DEF.SVRCONN
```

W poniższym przykładzie przedstawiono łańcuch tematu dla połączenia:

```
$SYS/MQ/INFO/QMGR/QMGR1/ActivityTrace/ConnectionId/  
414D5143514D4752312020202020206B576B5420000701
```

W poniższym przykładzie przedstawiono łańcuch tematu, który tworzy subskrypcję danych śledzenia dla wszystkich kanałów w menedżerze kolejek QMGR1:

```
$SYS/MQ/INFO/QMGR/QMGR1/ActivityTrace/ChannelName/#
```

W poniższym przykładzie przedstawiono łańcuch tematu, który tworzy subskrypcję danych śledzenia dla aplikacji o nazwach rozpoczynających się od łańcucha "amqs" (należy zauważyć, że aby użyć znaku wieloznacznego "*", subskrypcja musi zostać utworzona przy użyciu modelu znaków wieloznacznych):

```
$SYS/MQ/INFO/QMGR/QMGR1/ActivityTrace/AppName/amqs*
```

Pojęcia pokrewne

[“Tematy systemowe dotyczące monitorowania i śledzenia aktywności” na stronie 293](#)

Tematy systemowe w drzewach tematów menedżera kolejek są używane do monitorowania zasobów (niektóre z nich są podobne do treści komunikatów statystycznych) oraz do śledzenia aktywności aplikacji.

Korzystanie z programu amqsact w celu wyświetlania komunikatów śledzenia

Program **amqsact** może być używany z programem IBM MQ 9.0 do generowania i wyświetlania komunikatów śledzenia.

Program **amqsact** jest przykładem IBM MQ. Aby użyć tego przykładu, należy użyć wykonywalnego pliku wykonywalnego klienta **amqsactc**. Plik wykonywalny znajduje się w katalogu przykładów:

- Na platformach Linux i UNIX: *MQ_INSTALLATION_PATH/samp/bin64*

- Na platformach Windows: `MQ_INSTALLATION_PATH\tools\c\Samples\Bin64`

Produktu **amqsact** można używać na dwa sposoby:

Tryb wyświetlania

Sformatuj i wyświetl komunikaty danych śledzenia działania, które są dostarczane do systemu SYSTEM.ADMIN.TRACE.ACTIVITY.QUEUE.

Tryb dynamiczny

Utwórz subskrypcję dla zestawu zasobów i wyświetl wygenerowane śledzenie działań, uruchamiając program **amqsact**.

Tryb wyświetlania

Domyślnie program **amqsact** w trybie wyświetlania przetwarza komunikaty w systemie SYSTEM.ADMIN.TRACE.ACTIVITY.QUEUE. To zachowanie można przestonić, określając nazwę kolejki lub łańcuch tematu. Śledzenie działań musi być włączone przy użyciu jednej z metod opisanych w sekcji Gromadzenie informacji śledzenia działań aplikacji. Użytkownik może sterować wyświetlonym okresem śledzenia i określać, czy komunikaty śledzenia działania są usuwane czy zachowywane po wyświetleniu. W trybie wyświetlania program **amqsact** przyjmuje następujące argumenty:

-m nazwa_menedżera_kolejek

Wymagane. Określ menedżer kolejek, dla którego są gromadzone dane śledzenia.

-q nazwa_kolejki

Wyświetl tylko komunikaty śledzenia, które są powiązane z nazwaną kolejką.

-t łańcuch_tematu

Wyświetl tylko komunikaty śledzenia, które są powiązane z nazwanym tematem.

-b

Określ, że komunikaty śledzenia są zachowywane po ekranie.

-v

Wyświetl komunikaty śledzenia w trybie szczegółowym.

-d głębokość

Liczba komunikatów do wyświetlenia.

-w limit_czasu

Określ limit czasu. Jeśli w tym okresie nie zostaną wyświetlone żadne komunikaty śledzenia, program **amqsact** kończy działanie.

-s czas_rozpoczęcia

Ten argument należy użyć z argumentem **-e** w celu określenia przedziału czasu. Wyświetlane są komunikaty śledzenia z podanego przedziału czasu.

-e czas_zakończenia

Ten argument należy użyć z argumentem **-s**, aby określić przedział czasu. Wyświetlane są komunikaty śledzenia z podanego przedziału czasu.

Na przykład następująca komenda wyświetla komunikaty śledzenia działań, które są przechowywane w systemie SYSTEM.ADMIN.TRACE.ACTIVITY.QUEUEi usuwa komunikaty po ekranie:

```
amqsact -m QMGR1
```

Poniższa komenda wyświetla komunikaty śledzenia aktywności w podanej kolejce, SUB.QUEUE, a następnie po ekranie usunięte zostaną komunikaty. Komunikaty są nadal wyświetlane aż do 30 sekund bez żadnych nowych komunikatów. Ta komenda może na przykład być używana z subskrypcją łańcucha tematu w systemie śledzenia działania.

```
amqsact -m QMGR1 -q SUB.QUEUE.1 -w 30
```

Poniższa komenda wyświetla w szczegółowym formacie wszystkie dane śledzenia aktywności, które są obecnie przechowywane w systemie SYSTEM.ADMIN.TRACE.ACTIVITY.QUEUE , która wystąpiła w podanym 20-minutowym okresie. Po ekranie komunikaty pozostaną w kolejce.

```
amqsact -m QMGR1 -b -v -s 2014-12-31 23.50.00 -e 2015-01-01 00.10.00
```

Tryb dynamiczny

Tryb dynamiczny można włączyć, podając nazwę aplikacji, nazwę kanału lub identyfikator połączenia jako argument opcji **amqsact**. W nazwie można używać znaków wieloznacznych. W trybie dynamicznym dane śledzenia aktywności są włączane na początku próby przez użycie nietrwalej subskrypcji w temacie systemowym. Gromadzenie danych śledzenia działania jest zatrzymywane po zatrzymaniu programu **amqsact** . Należy określić limit czasu dla **amqsact** w trybie dynamicznym. Istnieje możliwość współbieżnego uruchamiania wielu kopii produktu **amqsact** , a każda instancja otrzymuje kopię wszystkich danych śledzenia działania. W trybie dynamicznym program **amqsact** przyjmuje następujące argumenty:

-m nazwa_menedżera_kolejek

Wymagane. Określ menedżer kolejek, dla którego są gromadzone dane śledzenia.

-w limit_czasu

Wymagane. Określ limit czasu. Jeśli w tym okresie nie zostaną wyświetlone żadne komunikaty śledzenia, program **amqsact** kończy działanie.

-a nazwa_aplikacji

Określ aplikację, dla której mają być gromadzone komunikaty.

-c nazwa_kanału_użytkownika

Określ kanał, dla którego mają być gromadzone komunikaty.

-i identyfikator_połączenia

Określ połączenie, dla którego mają być gromadzone komunikaty.

-v

Wyświetl komunikaty śledzenia w trybie szczegółowym.

Na przykład następująca komenda generuje i wyświetla komunikaty śledzenia działań dla wszystkich połączeń, które są wykonywane przez aplikacje o nazwie "amqsget.exe". Po 30 sekundach nieaktywności program **amqsact** kończy działanie i nie są generowane żadne nowe dane śledzenia działania.

```
amqsactc -m QMGR1 -w 30 -a amqsget.exe
```

Poniższa komenda generuje i wyświetla komunikaty śledzenia działań dla połączeń, które są wykonywane przez aplikacje, których nazwy rozpoczynają się od tekstu "amqs". Po 30 sekundach nieaktywności program **amqsact** kończy działanie i nie są generowane żadne nowe dane śledzenia działania.

```
amqsactc -m QMGR1 -w 30 -a amqs*
```

Poniższa komenda generuje i wyświetla komunikaty śledzenia działań dla dowolnego działania w kanale QMGR1.TO.QMGR2 . Po 10 sekundach nieaktywności program **amqsact** kończy działanie i nie są generowane żadne nowe dane śledzenia działania.

```
amqsactc -m QMGR1 -w 10 -c QMGR1.TO.QMGR2
```

Poniższa komenda generuje i wyświetla komunikaty śledzenia działań dla dowolnego działania w dowolnym kanale. Po 10 sekundach nieaktywności program **amqsact** kończy działanie i nie są generowane żadne nowe dane śledzenia działania.

```
amqsactc -m QMGR1 -w 10 -c #
```

Następująca komenda generuje i wyświetla szczegółowe komunikaty śledzenia działań dla dowolnego działania w istniejącym połączeniu produktu IBM MQ z CONN "6B576B5420000701" i EXTCONN "414D5143514D47523120202020202020". Po minucie nieaktywności program **amqsact** kończy działanie i nie są generowane żadne nowe dane śledzenia aktywności.

```
amqsactc -m QMGR1 -w 60 -i 414D5143514D475231202020202020206B576B5420000701 -v
```

Konfigurowanie poziomów śledzenia za pomocą programu *mqt.ini*

Poziomy śledzenia dla menedżera kolejek można skonfigurować, ustawiając wartości w sekcji śledzenia AllActivityw pliku konfiguracyjnym *mqt.ini*.

Dla sekcji śledzenia AllActivitymożna ustawić następujące wartości:

ActivityInterval

Odstęp czasu w sekundach między komunikatami śledzenia. Śledzenie aktywności nie korzysta z wątku licznika czasu, więc komunikat śledzenia nie jest zapisywany dokładnie w momencie, gdy upłynie czas, jest on zapisywany, gdy pierwsza operacja MQI zostanie wykonana po upływie odstępu czasu. Jeśli ta wartość wynosi 0, komunikat śledzenia jest zapisywany w momencie rozłączenia połączenia (lub po osiągnięciu liczby działań). Wartością domyślną jest 1.

ActivityCount

Liczba operacji MQI między komunikatami śledzenia. Jeśli ta wartość wynosi 0, komunikat śledzenia jest zapisywany w momencie rozłączenia połączenia (lub po upływie odstępu czasu aktywności). Wartość domyślna to 100.

TraceLevel

Ilość szczegółów parametru, które są śledzone dla każdej operacji. Opis poszczególnych operacji szczegółowych, które parametry są uwzględniane dla każdego poziomu śledzenia. Ustaw na wartość LOW, MEDIUM lub HIGH. Wartość domyślna to MEDIUM.

Dane TraceMessage

Ilość danych komunikatu, które są śledzone w bajtach dla operacji MQGET, MQPUT, MQPUT1i Callback. Wartością domyślną jest 0.

StopOnGetTraceKomunikat

Można ustawić wartość ON lub OFF. Wartość domyślna to ON.

SubscriptionDelivery

Może być ustawiona na BATCHED lub IMMEDIATE. Określa, czy parametry ActivityInterval i ActivityCount mają być używane w przypadku, gdy istnieje co najmniej jedna subskrypcja śledzenia działania. Ustawienie tego parametru na wartość IMMEDIATE powoduje nadpisanie wartości ActivityInterval i ActivityCount z wartościami efektywnymi 1, gdy dane śledzenia mają zgodne subskrypcje. Każdy rekord śledzenia działania nie jest zasilany z innych rekordów z tego samego połączenia, a zamiast tego jest dostarczany do subskrypcji natychmiast bez opóźnienia. Ustawienie IMMEDIATE zwiększa nakład pracy związany z gromadzeniem danych śledzenia działań. Ustawienie domyślne to BATCHED.

Informacje dodatkowe o komunikatach śledzenia aktywności aplikacji

Ta strona umożliwia uzyskanie przeglądu formatu komunikatów śledzenia aktywności aplikacji oraz informacji zwracanych w tych komunikatach.

Komunikaty śledzenia działań aplikacji są standardowymi komunikatami produktu IBM MQ, które zawierają deskryptor komunikatu i dane komunikatu. Dane komunikatu zawierają informacje na temat operacji MQI wykonanych przez aplikacje produktu IBM MQ lub informacje o działaniach wykonywanych w systemie IBM MQ.

deskryptor komunikatu

- Struktura MQMD

Dane komunikatu

- Nagłówek PCF (MQCFH)

- Dane komunikatu śledzenia aktywności aplikacji, które są zawsze zwracane
- Dane komunikatu śledzenia działania aplikacji, które są specyficzne dla operacji

Komunikat śledzenia działania aplikacji MQMD (deskryptor komunikatu)

Ta strona służy do zrozumienia różnic między deskryptorem komunikatów śledzenia działania aplikacji a deskryptorem komunikatów zdarzeń.

Parametry i wartości w deskrypcji komunikatu komunikatu śledzenia działania aplikacji są takie same, jak w deskrypcji komunikatu zdarzeń, z następującym wyjątkiem:

Format

Opis:	Nazwa formatu danych komunikatu.
Wartość:	ADMINISTRATOR MQFMT_ADMIN Komunikat administracyjny.

CorrelId

Opis:	Identyfikator korelacji.
Wartość:	Zainicjowane za pomocą parametru ConnectionId aplikacji

MQCFH (nagłówek PCF)

Ta strona służy do wyświetlania wartości PCF zawartych w strukturze MQCFH dla komunikatu śledzenia działania.

W przypadku komunikatu śledzenia działania struktura MQCFH zawiera następujące wartości:

Type

Opis:	Typ struktury, który identyfikuje treść komunikatu.
Typ danych:	MQLONG.
Wartość:	MQCFT_APP_ACTIVITY

StrucLength

Opis:	Długość w bajtach struktury MQCFH.
Typ danych:	MQLONG.
Wartość:	MQCFH_STRUC_LENGTH

Version

Opis:	Numer wersji struktury.
Typ danych:	MQLONG.
Wartości:	MQCFH_VERSION_3

Command

Opis:	Identyfikator komendy. To pole identyfikuje kategorię komunikatu.
Typ danych:	MQLONG.
Wartości:	MQCMD_ACTIVITY_TRACE

MsgSeqNumber

Opis:	Numer kolejny komunikatu. To pole jest numerem kolejnym komunikatu w grupie powiązanych komunikatów.
-------	--

Typ danych: MQLONG.

Wartości: 1

Control

Opis: Opcje sterujące.

Typ danych: MQLONG.

Wartości: MQCFCLAST.

CompCode

Opis: Kod zakończenia.

Typ danych: MQLONG.

Wartości: MQCCOK.

Reason

Opis: Kod zakończenia kwalifikującego kod zakończenia.

Typ danych: MQLONG.

Wartości: MQRCNONE.

ParameterCount

Opis: Liczba struktur parametrów. To pole jest liczbą struktur parametrów, które są zgodne ze strukturą MQCFH. Struktura grupy (MQCFGR) i zawarte w niej struktury parametrów są liczone tylko jako jedna struktura.

Typ danych: MQLONG.

Wartości: 1 lub większa

Dane komunikatu śledzenia działania aplikacji

Bezpośrednio po nagłówku PCF jest to zestaw parametrów opisujących przedział czasu dla śledzenia aktywności. Te parametry wskazują również kolejność komunikatów w przypadku zapisywania komunikatów. Kolejność i liczba pól po nagłówku nie jest gwarantowana, co pozwala na dodanie dodatkowych informacji w przyszłości.

Nazwa komunikatu: Komunikat śledzenia działania.

Kolejka systemowa: SYSTEM.ADMIN.TRACE.ACTIVITY.QUEUE.

QueueManager

Opis: Nazwa menedżera kolejek.

Identyfikator: NAZWA_MENEDŻERA_KOLEJEK MQCA_Q_MENEDŻERA_KOLEJEK

Typ danych: MQCFST

Maksymalna długość: DŁUGOŚĆ_LUB_DŁUGOŚĆ_MQ_Q_MGR_

QSGName



Opis: Nazwa grupy współużytkowania kolejek, do której należy menedżer kolejek (tylko w przypadku produktuz/OS).

Identyfikator: MQCA_QSG_NAME
Typ danych: MQCFST
Maksymalna długość: DŁUGOŚĆ_LUB_DŁUGOŚĆ_MQ_Q_MGR_

HostName

Opis: Nazwa hosta komputera, na którym działa menedżer kolejek.
Identyfikator: MQCACF_HOST_NAME
Typ danych: MQCFST

IntervalStartDate

Opis: Data rozpoczęcia okresu monitorowania.
Identyfikator: MQCAMO_START_DATE
Typ danych: MQCFST
Maksymalna długość: DŁUGOŚĆ_DANE_MQ

IntervalStartTime

Opis: Czas rozpoczęcia okresu monitorowania.
Identyfikator: MQCAMO_START_TIME
Typ danych: MQCFST
Maksymalna długość: DŁUGOŚĆ_CZASU

IntervalEndDate

Opis: Data zakończenia okresu monitorowania.
Identyfikator: MQCAMO_END_DATE
Typ danych: MQCFST
Maksymalna długość: DŁUGOŚĆ_DANE_MQ

IntervalEndTime

Opis: Czas zakończenia okresu monitorowania.
Identyfikator: MQCAMO_END_TIME
Typ danych: MQCFST
Maksymalna długość: DŁUGOŚĆ_CZASU

CommandLevel

Opis: Poziom komendy IBM MQ .
Identyfikator: MQIA_COMMAND_LEVEL
Typ danych: MQCFIN

SeqNumber

Opis: Numer kolejny zwykle wynosi zero. Ta wartość jest zwiększana dla każdego kolejnego rekordu dla długotrwałych połączeń.

Identyfikator: MQIACF_SEQUENCE_NUMBER

Typ danych: MQCFIN

ApplicationName

Opis: Nazwa aplikacji (nazwa programu).

Identyfikator: MQCACF_APPL_NAME

Typ danych: MQCFST

Maksymalna długość: MQ_APPL_NAME_LENGTH

ApplClass

Opis: Typ aplikacji, która wykonała działanie. Możliwe wartości: MQAT_*

Identyfikator: MQIA_APPL_TYPE

Typ danych: MQCFIN

ApplicationPid

Opis: Identyfikator procesu systemu operacyjnego dla aplikacji.

Identyfikator: ID_PROCESU MQIACF_PROCESS_ID

Typ danych: MQCFIN

UserId

Opis: Kontekst identyfikatora użytkownika aplikacji.

Identyfikator: MQCACF_USER_IDENTIFIER

Typ danych: MQCFST

Maksymalna długość: DŁUGOŚĆ_ID_UŻYTKOWNIKA

APICallerType

Opis: Typ aplikacji. Możliwe wartości: MQXACT_EXTERNAL lub MQXACT_INTERNAL.

Identyfikator: MQIACF_API_CALLER_TYPE,

Typ danych: MQCFIN

Environment

Opis: Środowisko wykonawcze aplikacji. Możliwe wartości: MQXE_*

Identyfikator: MQIACF_API_ENVIRONMENT

Typ danych: MQCFIN

ChannelName

Opis:	Nazwa kanału powiązanego z połączeniem. Ten parametr jest zwracany tylko wtedy, gdy wartością parametru Environment jest MQXE_MCA lub MQXE_MCA_SVRCONN.
Identyfikator:	MQCACH_CHANNEL_NAME
Typ danych:	MQCFST
Maksymalna długość:	DŁUGOŚĆ_KANAŁU MQ_CHANNEL_NAME_LENGTH

ConnectionName

Opis:	Nazwa połączenia sieciowego powiązanego z połączeniem. Ten parametr jest zwracany tylko wtedy, gdy wartością parametru Environment jest MQXE_MCA lub MQXE_MCA_SVRCONN.
Identyfikator:	NAZWA_POŁĄCZENIA_MQCACH_MQ
Typ danych:	MQCFST
Maksymalna długość:	DŁUGOŚĆ_KONTU_MQ

ChannelType

Opis:	Typ kanału powiązanego z połączeniem. Ten parametr jest zwracany tylko wtedy, gdy wartością parametru Environment jest MQXE_MCA lub MQXE_MCA_SVRCONN. Możliwe wartości: MQCHT_*
Identyfikator:	MQIACH_CHANNEL_TYPE
Typ danych:	MQCFIN

RemoteProduct

Opis:	Identyfikator produktu zdalnego powiązany z połączeniem. Ten parametr jest zwracany tylko wtedy, gdy wartością parametru Environment jest MQXE_MCA lub MQXE_MCA_SVRCONN.
Identyfikator:	MQCACH_REMOTE_PRODUCT
Typ danych:	MQCFST
Maksymalna długość:	DŁUGOŚĆ_MQ_REMOTE_PRODUCT_LENGTH

RemoteVersion

Opis:	Zdalna wersja produktu powiązana z połączeniem. Ten parametr jest zwracany tylko wtedy, gdy wartością parametru Environment jest MQXE_MCA lub MQXE_MCA_SVRCONN.
Identyfikator:	MQCACH_REMOTE_VERSION
Typ danych:	MQCFST
Maksymalna długość:	DŁUGOŚĆ_MQ_REMOTE_VERSION_LENGTH

FunctionName

Opis:	Nazwa ostatniej funkcji wysokiego poziomu zainicjowanej przez wątek początkowy.
-------	---

Identyfikator: MQCACF_APPL_FUNCTION
Typ danych: MQCFST

FunctionType

Opis: Typ ostatniej funkcji wysokiego poziomu zainicjowanej przez wątek początkowy.
Możliwe wartości: MQFUN_*
Identyfikator: MQIACF_APPL_FUNCTION_TYPE
Typ danych: MQCFIN

Detail

Opis: Poziom szczegółowości, który jest rejestrowany dla połączenia. Możliwe wartości: 1=LOW 2=MEDIUM 3=HIGH
Identyfikator: MQIACF_TRACE_DETAIL
Typ danych: MQCFIN

TraceDataLength

Opis: Długość danych komunikatu (w bajtach), które są śledzone dla tego połączenia.
Identyfikator: MQIACF_TRACE_DATA_LENGTH
Typ danych: MQCFIN

PointerSize

Opis: Długość (w bajtach) wskaźników na platformie, na której działa aplikacja (aby pomóc w interpretacji struktur binarnych).
Identyfikator: MQIACF_POINTER_SIZE
Typ danych: MQCFIN

Platform

Opis: Platforma, na której działa menedżer kolejek. Możliwe wartości: MQPL_*
Identyfikator: PLATFORMA mqia_platforma
Typ danych: MQCFIN

Parametry zmiennych dla operacji MQI działania aplikacji

Po strukturze danych działania aplikacji MQCFGR następuje zestaw parametrów PCF, które odpowiadają wykonywanej operacji. Parametry dla każdej operacji są zdefiniowane w poniższej sekcji.

Poziom śledzenia wskazuje poziom szczegółowości śledzenia, który jest wymagany dla parametrów, które mają zostać uwzględnione w danych śledzenia. Możliwe wartości poziomu śledzenia to:

1. Niski

Ten parametr jest uwzględniany, gdy dla aplikacji skonfigurowano śledzenie aktywności "low", "medium" lub "high". To ustawienie oznacza, że parametr jest zawsze dołączany do grupy AppActivityData dla operacji. Ten zestaw parametrów jest wystarczający do śledzenia wywołań MQI przez aplikację, a także do wyświetlenia, czy są one pomyślne.

2. Średni

Ten parametr jest dołączany tylko do grupy AppActivityData dla operacji, gdy dla aplikacji skonfigurowano śledzenie aktywności "medium" lub "high". Ten zestaw parametrów służy do dodawania informacji o zasobach, na przykład nazw kolejek i tematów używanych przez aplikację.

3. Wysoki

Ten parametr jest dołączany tylko do grupy AppActivityData dla operacji, gdy dla aplikacji skonfigurowano "wysokie" śledzenie aktywności. Ten zestaw parametrów zawiera zrzuty pamięci struktur przekazywanych do funkcji MQI i XA. Z tego powodu zawiera więcej informacji na temat parametrów używanych w wywołaniach MQI i XA. Zrzuty pamięci struktury są płytkami kopiami struktur. Aby uniknąć błędnych prób wyłuskiwanie wskaźników, wartości wskaźnika w strukturach są ustawione na NULL.

Uwaga: Wersja zrzutu struktury, która jest zrzucana, nie musi być identyczna z wersją używaną przez aplikację. Struktura może być modyfikowana przez wyjście funkcji API, przez kod śledzenia działania lub przez menedżer kolejek. Menedżer kolejek może modyfikować strukturę do nowszej wersji, ale menedżer kolejek nigdy nie zmienia tego procesu na wcześniejszą wersję struktury. Aby to zrobić, ryzykowałaby utratę danych.

MQBACK

Aplikacja uruchomiła funkcję MQBACK MQI

CompCode

Opis:	Kod zakończenia wskazujący wynik operacji
Parametr PCF:	MQIACF_COMP_CODE
Poziom śledzenia:	1
Typ	MQCFIN

Reason

Opis:	Wynik kodu przyczyny operacji
Parametr PCF:	MQIACF_REASON_CODE
Poziom śledzenia:	1
Typ	MQCFIN

QMGrOpDuration

Opis:	Przybliżony czas trwania wywołania API (w mikrosekundach) w menedżerze kolejek. Czas trwania nie obejmuje czasu spędzonego poza menedżerem kolejek. Na przykład: czas brany pod uwagę jako klient IBM MQ . Uwaga: Dokładność tego licznika czasu jest różna w zależności od platformy używanej przez przedsiębiorstwo.
Parametr PCF:	MQIAMO64_QMGR_OP_DURATION
Poziom śledzenia:	2
Typ	MQCFIN64

MQBEGIN

Aplikacja uruchomiła funkcję MQI MQBEGIN

CompCode

Opis:	Kod zakończenia wskazujący wynik operacji
Parametr PCF:	MQIACF_COMP_CODE
Poziom śledzenia:	1
Typ	MQCFIN

Reason

Opis:	Wynik kodu przyczyny operacji
Parametr PCF:	MQIACF_REASON_CODE
Poziom śledzenia:	1
Typ	MQCFIN

MQBO

Opis:	Struktura opcji MQBEGIN. Ten parametr nie jest uwzględniany, jeśli w wywołaniu MQBEGIN zostanie użyty wskaźnik NULL.
Parametr PCF:	MQBACF_MQBO_STRUCT
Poziom śledzenia:	3
Typ	MQCFBS
Długość:	Długość w bajtach struktury MQBO.

QMGrOpDuration

Opis:	Przybliżony czas trwania wywołania API (w mikrosekundach) w menedżerze kolejek. Czas trwania nie obejmuje czasu spędzonego poza menedżerem kolejek. Na przykład: czas brany pod uwagę jako klient IBM MQ . Uwaga: Dokładność tego licznika czasu jest różna w zależności od platformy używanej przez przedsiębiorstwo.
Parametr PCF:	MQIAMO64_QMGR_OP_DURATION
Poziom śledzenia:	2
Typ	MQCFIN64

MQCALLBACK

Aplikacja uruchomiła funkcję MQCALLBACK

ObjectHandle

Opis:	Uchwyt obiektu
Parametr PCF:	MQIACF_HOBJ
Poziom śledzenia:	1
Typ	MQCFIN

CallType

Opis:	Dlaczego funkcja została wywołana. Jedna z wartości MQCBCT_*
Parametr PCF:	MQIACF_CALL_TYPE
Poziom śledzenia:	1
Typ	MQCFIN

MsgBuffer

Opis:	Dane komunikatu.
Parametr PCF:	MQBACF_MESSAGE_DATA

Poziom śledzenia: 1
Typ MQCFBS
Długość: Długość jest określana przez parametr TRACEDATA () ustawiony w konfiguracji APPTRACE. Jeśli parametr TRACEDATA=NONE zostanie pominięty, ten parametr zostanie pominięty.

MsgLength

Opis: Długość komunikatu. (Pobrane z pola DataLength w strukturze MQCBC).
Parametr PCF: MQIACF_MSG_LENGTH
Poziom śledzenia: 1
Typ MQCFIN

HighResTime

Opis: Czas operacji w mikrosekundach od północy, Styczeń 1st 1970 (UTC)
Uwaga: Dokładność tego licznika czasu jest różna w zależności od obsługi platformy dla licznika o wysokiej rozdzielczości
Parametr PCF: MQIAMO64_HIGHRES_TIME
Poziom śledzenia: 2
Typ MQCFIN64

ReportOptions

Opis: Opcje dla komunikatów raportu
Parametr PCF: RAPORT MQIACF_REPORT
Poziom śledzenia: 2
Typ MQCFIN

MsgType

Opis: Typ komunikatu
Parametr PCF: MQIACF_MSG_TYPE
Poziom śledzenia: 2
Typ MQCFIN

Expiry

Opis: Czas życia komunikatu
Parametr PCF: MQIACF_WAŻNOŚCI
Poziom śledzenia: 2
Typ MQCFIN

Format

Opis: Nazwa formatu danych komunikatu
Parametr PCF: MQCACH_FORMAT_NAME,
Poziom śledzenia: 2

Typ MQCFST
Długość: DŁUGOŚĆ_FORMATU_MQ_

Priority

Opis: Priorytet komunikatu
Parametr PCF: MQIACF_PRIORITY
Poziom śledzenia: 2
Typ MQCFIN

Persistence

Opis: Trwałość komunikatu
Parametr PCF: MQIACF_PERSISTENCE,
Poziom śledzenia: 2
Typ MQCFIN

MsgId

Opis: Identyfikator komunikatu
Parametr PCF: MQBACF_MSG_ID
Poziom śledzenia: 2
Typ MQCFBS
Długość: Długość_ID_MSG_MQ

CorrelId

Opis: Identyfikator korelacji
Parametr PCF: MQBACF_CORREL_ID
Poziom śledzenia: 2
Typ MQCFBS
Długość: DŁUGOŚĆ_MQ_CORREL_LENGTH

ObjectName

Opis: Nazwa otwartego obiektu.
Parametr PCF: MQCACF_OBJECT_NAME
Poziom śledzenia: 2
Typ MQCFST
Długość: DŁUGOŚĆ_MQ_Q_NAME_LENGTH

ResolvedQName

Opis: Lokalna nazwa kolejki, z której został pobrany komunikat.
Parametr PCF: MQCACF_RESOLVED_Q_NAME
Poziom śledzenia: 2
Typ MQCFST

Długość: DŁUGOŚĆ_MQ_Q_NAME_LENGTH

ReplyToQueue

Opis: DŁUGOŚĆ_MQ_Q_NAME_LENGTH

Parametr PCF: MQCACF_REPLY_TO_Q

Poziom śledzenia: 2

Typ MQCFST

ReplyToQMgr

Opis: DŁUGOŚĆ_LUB_DŁUGOŚĆ_MQ_Q_MGR_

Parametr PCF: MQCACF_REPLY_TO_Q_MGR

Poziom śledzenia: 2

Typ MQCFST

CodedCharSetId

Opis: Identyfikator zestawu znaków danych komunikatu

Parametr PCF: MQIA_CODED_CHAR_SET_ID

Poziom śledzenia: 2

Typ MQCFIN

Encoding

Opis: Kodowanie numeryczne danych komunikatu.

Parametr PCF: MQIACF_ENCODING

Poziom śledzenia: 2

Typ MQCFIN

PutDate

Opis: DŁUGOŚĆ_DATOWANEGO_PRODUKTU_MQ

Parametr PCF: MQCACF_PUT_DATE

Poziom śledzenia: 2

Typ MQCFST

PutTime

Opis: Długość_czasu MQ_PUT_TIME_LENGTH

Parametr PCF: CZAS MQCACF_PUT_TIME

Poziom śledzenia: 2

Typ MQCFST

ResolvedQName

Opis: Nazwa kolejki, do której odwołuje się obiekt ObjectHandle, gdy ResolvedType ma wartość MQOT_Q.

Parametr PCF: MQCACF_RESOLVED_LOCAL_Q_NAME

Poziom śledzenia: 2
Typ MQCFST
Długość: Wartość MQ_Q_NAME_LENGTH.

ResObjectString

Opis: Nazwa obiektu, do którego odwołuje się element ObjectHandle, gdy parametr ResolvedType ma wartość MQOT_TOPIC.
Parametr PCF: MQCACF_RESOLVED_OBJECT_STRING
Poziom śledzenia: 2
Typ MQCFST
Długość: Długość jest różna.

ResolvedType

Opis: Typ obiektu, do którego odwołuje się obiekt ObjectHandle. Możliwe wartości to MQOT_Q, MQOT_TOPIC lub MQOT_NONE.
Parametr PCF: MQIACF_RESOLVED_TYPE
Poziom śledzenia: 2
Typ MQCFIN

PolicyName

Opis: Nazwa strategii, która została zastosowana do tego komunikatu.
Uwaga: Tylko komunikaty zabezpieczone AMS
Parametr PCF: NAZWA STRATEGII MQCA_POLICY_NAME
Poziom śledzenia: 2
Typ MQCFST
Długość: DŁUGOŚĆ_OBIEKTU_MQ

XmitqMsgId

Opis: Identyfikator komunikatu w nagłówku kolejki transmisji.
Uwaga: Tylko wtedy, gdy format to MQFMT_XMIT_Q_HEADER
Parametr PCF: MQBACF_XQH_MSG_ID (Identyfikator MSG_ID)
Poziom śledzenia: 2
Typ MQCFBS
Długość: Długość_ID_MSG_MQ

XmitqCorrelId

Opis: Identyfikator korelacji komunikatu w nagłówku kolejki transmisji.
Uwaga: Tylko wtedy, gdy format to MQFMT_XMIT_Q_HEADER
Parametr PCF: MQBACF_XQH_CORREL_ID
Poziom śledzenia: 2
Typ MQCFBS

Długość: DŁUGOŚĆ_MQ_CORREL_LENGTH

XmitqPutTime

Opis: Czas umieszczenia komunikatu w nagłówku kolejki transmisji.

Uwaga: Tylko wtedy, gdy format to MQFMT_XMIT_Q_HEADER

Parametr PCF: MQCACF_XQH_PUT_TIME

Poziom śledzenia: 2

Typ MQCFST

Długość: Długość_czasu MQ_PUT_TIME_LENGTH

XmitqPutDate

Opis: Data umieszczenia komunikatu w nagłówku kolejki transmisji.

Uwaga: Tylko wtedy, gdy format to MQFMT_XMIT_Q_HEADER

Parametr PCF: MQCACF_XQH_PUT_DATE

Poziom śledzenia: 2

Typ MQCFST

Długość: DŁUGOŚĆ_DATOWANEGO_PRODUKTU_MQ

XmitqRemoteQName

Opis: Miejsce docelowe kolejki zdalnej komunikatu w nagłówku kolejki transmisji.

Uwaga: Tylko wtedy, gdy format to MQFMT_XMIT_Q_HEADER

Parametr PCF: MQCACF_XQH_REMOTE_Q_Name

Poziom śledzenia: 2

Typ MQCFST

Długość: DŁUGOŚĆ_MQ_Q_NAME_LENGTH

XmitqRemoteQMGr

Opis: Identyfikator komunikatu w nagłówku kolejki transmisji.

Uwaga: Tylko wtedy, gdy format to MQFMT_XMIT_Q_HEADER

Parametr PCF: MQCACF_XQH_REMOTE_Q_MGR

Poziom śledzenia: 2

Typ MQCFST

Długość: Długość_ID_MSG_MQ

MsgDescStructure

Opis: Struktura MQMD. Ten parametr jest pomijany, jeśli do żądania zwrócenia uchwytu komunikatu zamiast deskryptora MQMD użyto wartości 4 MQGMO.

Parametr PCF: MQBACF_MQMD_STRUCT

Poziom śledzenia: 3

Typ MQCFBS

Długość: Długość (w bajtach) struktury MQMD (rzeczywista wielkość jest zależna od wersji struktury)

GetMsgOptsStructure

Opis: Struktura MQGMO.
Parametr PCF: MQBACF_MQGMO_STRUCTURE
Poziom śledzenia: 3
Typ MQCFBS
Długość: Długość (w bajtach) struktury MQGMO (rzeczywista wielkość jest zależna od wersji struktury)

MQCBCContextStructure

Opis: Struktura MQCBC.
Parametr PCF: MQBACF_MQCBC_STRUCTURE
Poziom śledzenia: 3
Typ MQCFBS
Długość: Długość (w bajtach) struktury MQCBC (rzeczywista wielkość zależy od wersji struktury)

QMGrOpDuration

Opis: Przybliżony czas trwania wywołania API (w mikrosekundach) w menedżerze kolejek.
Czas trwania nie obejmuje czasu spędzonego poza menedżerem kolejek. Na przykład: czas brany pod uwagę jako klient IBM MQ .
Uwaga: Dokładność tego licznika czasu jest różna w zależności od platformy używanej przez przedsiębiorstwo.

Parametr PCF: MQIAMO64_QMGR_OP_DURATION
Poziom śledzenia: 2
Typ MQCFIN64

MQCB

Aplikacja uruchomiła funkcję zarządzania MQI wywołań zwrotnych

CallbackOperation

Opis: Operacja zarządzania funkcją wywołania zwrotnego. Ustaw jedną z wartości MQOP_*
Parametr PCF: MQIACF_MQCB_OPERATION
Poziom śledzenia: 1
Typ MQCFIN

CallbackType

Opis: Typ funkcji zwrotnej (poleCallbackType z struktury MQCBD). Ustaw na jedną z wartości MQCBT_*
Parametr PCF: MQIACF_MQCB_TYPE
Poziom śledzenia: 1

Typ MQCFIN

CallbackOptions

Opis: Opcje wywołania zwrotnego. Ustaw na jedną z wartości MQCBDO_*

Parametr PCF: OPCJE MQIACF_MQCB_OPTIONS

Poziom śledzenia: 1

Typ MQCFIN

CallbackFunction

Opis: Wskaźnik do funkcji zwrotnej, jeśli został uruchomiony jako wywołanie funkcji.

Parametr PCF: MQBACF_MQCB_FUNCTION

Poziom śledzenia: 1

Typ MQCFBS

Długość: Wielkość tabeli MQPTR

CallbackName

Opis: Nazwa funkcji zwrotnej, jeśli jest uruchamiana jako program dynamicznie dowiązany.

Parametr PCF: MQCACF_MQCB_NAME

Poziom śledzenia: 1

Typ MQCFST

Długość: Wielkość MQCHAR128

ObjectHandle

Opis: Uchwyt obiektu

Parametr PCF: MQIACF_HOBJ

Poziom śledzenia: 1

Typ MQCFIN

MaxMsgLength

Opis: Maksymalna długość komunikatu. Ustaw na liczbę całkowitą lub wartość specjalną MQCBD_FULL_MSG_LENGTH

Parametr PCF: MQIACH_MAX_MSG_LENGTH

Poziom śledzenia: 2

Typ MQCFIN

CompCode

Opis: Kod zakończenia wskazujący wynik operacji

Parametr PCF: MQIACF_COMP_CODE

Poziom śledzenia: 1

Typ MQCFIN

Reason

Opis:	Wynik kodu przyczyny operacji
Parametr PCF:	MQIACF_REASON_CODE
Poziom śledzenia:	1
Typ	MQCFIN

ResolvedQName

Opis:	Nazwa kolejki, do której odwołuje się obiekt ObjectHandle, gdy ResolvedType ma wartość MQOT_Q.
Parametr PCF:	MQCACF_RESOLVED_LOCAL_Q_NAME
Poziom śledzenia:	2
Typ	MQCFST
Długość:	Wartość MQ_Q_NAME_LENGTH.

ResObjectString

Opis:	Nazwa obiektu, do którego odwołuje się element ObjectHandle, gdy parametr ResolvedType ma wartość MQOT_TOPIC.
Parametr PCF:	MQCACF_RESOLVED_OBJECT_STRING
Poziom śledzenia:	2
Typ	MQCFST
Długość:	Długość jest różna.

ResolvedType

Opis:	Typ obiektu, do którego odwołuje się obiekt ObjectHandle. Możliwe wartości to MQOT_Q, MQOT_TOPIC lub MQOT_NONE.
Parametr PCF:	MQIACF_RESOLVED_TYPE
Poziom śledzenia:	2
Typ	MQCFIN

Callback DescriptorStructure

Opis:	Struktura MQCBD. Ten parametr jest pomijany, jeśli do wywołania MQCB jest przekazywana wartość NULL MQCBC.
Parametr PCF:	MQBACF_MQCBD_STRUCT
Poziom śledzenia:	3
Typ	MQCFBS
Długość:	Długość w bajtach struktury MQCBC

MsgDescStructure

Opis:	Struktura MQMD. Parametr struktury MsgDesc jest pomijany, jeśli do wywołania MQCB jest przekazywana wartość NULL MQMD.
Parametr PCF:	MQBACF_MQMD_STRUCT
Poziom śledzenia:	3

Typ	MQCFBS
Długość:	Długość (w bajtach) struktury MQMD (rzeczywista wielkość zależy od wersji struktury)

GetMsgOptsStructure

Opis:	Struktura MQGMO. Ten parametr jest pomijany, jeśli do wywołania MQCB jest przekazywana wartość NULL MQGMO.
Parametr PCF:	MQBACF_MQGMO_STRUCT
Poziom śledzenia:	3
Typ	MQCFBS
Długość:	Długość (w bajtach) struktury MQGMO (rzeczywista wielkość zależy od wersji struktury)

QMGrOpDuration

Opis:	<p>Przybliżony czas trwania wywołania API (w mikrosekundach) w menedżerze kolejek.</p> <p>Czas trwania nie obejmuje czasu spędzonego poza menedżerem kolejek. Na przykład: czas brany pod uwagę jako klient IBM MQ .</p> <p>Uwaga: Dokładność tego licznika czasu jest różna w zależności od platformy używanej przez przedsiębiorstwo.</p>
Parametr PCF:	MQIAMO64_QMGR_OP_DURATION
Poziom śledzenia:	2
Typ	MQCFIN64

MQCLOSE

Aplikacja uruchomiła funkcję MQCLOSE MQI

ObjectHandle

Opis:	Uchwyt obiektu
Parametr PCF:	MQIACF_HOBJ
Poziom śledzenia:	1
Typ	MQCFIN

CloseOptions

Opis:	Zamknij opcje
Parametr PCF:	MQIACF_CLOSE_OPTIONS
Poziom śledzenia:	1
Typ	MQCFIN

CompCode

Opis:	Kod zakończenia wskazujący wynik operacji
Parametr PCF:	MQIACF_COMP_CODE
Poziom śledzenia:	1
Typ	MQCFIN

Reason

Opis:	Wynik kodu przyczyny operacji
Parametr PCF:	MQIACF_REASON_CODE
Poziom śledzenia:	1
Typ	MQCFIN

ResolvedQName

Opis:	Nazwa kolejki, do której odwołuje się obiekt ObjectHandle, gdy ResolvedType ma wartość MQOT_Q.
Parametr PCF:	MQCACF_RESOLVED_LOCAL_Q_NAME
Poziom śledzenia:	2
Typ	MQCFST
Długość:	Wartość MQ_Q_NAME_LENGTH.

ResObjectString

Opis:	Nazwa obiektu, do którego odwołuje się element ObjectHandle, gdy parametr ResolvedType ma wartość MQOT_TOPIC.
Parametr PCF:	MQCACF_RESOLVED_OBJECT_STRING
Poziom śledzenia:	2
Typ	MQCFST
Długość:	Długość jest różna.

ResolvedType

Opis:	Typ obiektu, do którego odwołuje się obiekt ObjectHandle. Możliwe wartości to MQOT_Q, MQOT_TOPIC lub MQOT_NONE.
Parametr PCF:	MQIACF_RESOLVED_TYPE
Poziom śledzenia:	2
Typ	MQCFIN

QMGrOpDuration

Opis:	Przybliżony czas trwania wywołania API (w mikrosekundach) w menedżerze kolejek. Czas trwania nie obejmuje czasu spędzonego poza menedżerem kolejek. Na przykład: czas brany pod uwagę jako klient IBM MQ . Uwaga: Dokładność tego licznika czasu jest różna w zależności od platformy używanej przez przedsiębiorstwo.
Parametr PCF:	MQIAMO64_QMGR_OP_DURATION
Poziom śledzenia:	2
Typ	MQCFIN64

MQCMIT

Aplikacja uruchomiła funkcję MQI MQCMIT

CompCode

Opis:	Kod zakończenia wskazujący wynik operacji
Parametr PCF:	MQIACF_COMP_CODE
Poziom śledzenia:	1
Typ	MQCFIN

Reason

Opis:	Wynik kodu przyczyny operacji
Parametr PCF:	MQIACF_REASON_CODE
Poziom śledzenia:	1
Typ	MQCFIN

QMGrOpDuration

Opis:	Przybliżony czas trwania wywołania API (w mikrosekundach) w menedżerze kolejek. Czas trwania nie obejmuje czasu spędzonego poza menedżerem kolejek. Na przykład: czas brany pod uwagę jako klient IBM MQ . Uwaga: Dokładność tego licznika czasu jest różna w zależności od platformy używanej przez przedsiębiorstwo.
Parametr PCF:	MQIAMO64_QMGR_OP_DURATION
Poziom śledzenia:	2
Typ	MQCFIN64

MQCONN i MQCONNX

Aplikacja uruchomiła funkcję MQI MQCONN lub MQCONNX

ConnectionId

Opis:	Identyfikator połączenia, jeśli jest dostępny, lub MQCONNID_NONE, jeśli nie jest dostępny
Parametr PCF:	MQBACF_CONNECTION_ID,
Poziom śledzenia:	1
Typ:	MQCFBS
Maksymalna długość:	DŁUGOŚĆ_POŁĄCZENIE_MQ

QueueManagerName

Opis:	Nazwa (nierozstrzygnięta) menedżera kolejek używanego w wywołaniu MQCONN (X)
Parametr PCF:	NAZWA_MENEDŻERA_KOLEJEK MQCA_Q_MENEDŻERA_KOLEJEK
Poziom śledzenia:	1
Typ:	MQCFST
Maksymalna długość:	DŁUGOŚĆ_LUB_DŁUGOŚĆ_MQ_Q_MGR_

CompCode

Opis: Kod zakończenia wskazujący wynik operacji
Parametr PCF: MQIACF_COMP_CODE
Poziom śledzenia: 1
Typ: MQCFIN

Reason

Opis: Wynik kodu przyczyny operacji
Parametr PCF: MQIACF_REASON_CODE
Poziom śledzenia: 1
Typ: MQCFIN

ConnectOptions

Opis: Opcje połączenia pochodzące z wartości MQCNO_*
Uwaga: Tylko MQCONNX
Parametr PCF: OPCJE MQIACF_CONNECT_OPTIONS
Poziom śledzenia: 2
Typ: MQCFIN

ConnectionOptionsStructure

Opis: Struktura MQCNO.
Uwaga: Tylko MQCONNX)
Parametr PCF: MQBACF_MQCNO_STRUCT
Poziom śledzenia: 3
Typ: MQCFBS
Maksymalna długość: Długość (w bajtach) struktury MQCNO (rzeczywista wielkość zależy od wersji struktury)

ChannelDefinitionStructure

Opis: Struktura MQCD.
Uwaga: Tylko połączenia klienta
Parametr PCF: MQBACF_MQCD_STRUCT
Poziom śledzenia: 3
Typ: MQCFBS
Maksymalna długość: Długość (w bajtach) struktury MQCD (rzeczywista wielkość zależy od wersji struktury)

QMGrOpDuration

Opis: Przybliżony czas trwania wywołania API (w mikrosekundach) w menedżerze kolejek.

Czas trwania nie obejmuje czasu spędzonego poza menedżerem kolejek. Na przykład: czas brany pod uwagę jako klient IBM MQ .

Uwaga: Dokładność tego licznika czasu jest różna w zależności od platformy używanej przez przedsiębiorstwo.

Parametr PCF: MQIAMO64_QMGR_OP_DURATION

Poziom śledzenia: 2

Typ MQCFIN64

Komenda MQCTL

Aplikacja uruchomiła funkcję MQI MQCTL

CompCode

Opis: Kod zakończenia wskazujący wynik operacji

Parametr PCF: MQIACF_COMP_CODE

Poziom śledzenia: 1

Typ: MQCFIN

Reason

Opis: Wynik kodu przyczyny operacji

Parametr PCF: MQIACF_REASON_CODE

Poziom śledzenia: 1

Typ: MQCFIN

CtlOperation

Opis: Jedna z wartości MQOP_*

Parametr PCF: MQIACF_CTL_OPERATION

Poziom śledzenia: 1

Typ: MQCFIN

QMGrOpDuration

Opis: Przybliżony czas trwania wywołania API (w mikrosekundach) w menedżerze kolejek.

Czas trwania nie obejmuje czasu spędzonego poza menedżerem kolejek. Na przykład: czas brany pod uwagę jako klient IBM MQ .

Uwaga: Dokładność tego licznika czasu jest różna w zależności od platformy używanej przez przedsiębiorstwo.

Parametr PCF: MQIAMO64_QMGR_OP_DURATION

Poziom śledzenia: 2

Typ MQCFIN64

MQDISC

Aplikacja uruchomiła funkcję MQI MQDISC

CompCode

Opis: Kod zakończenia wskazujący wynik operacji
Parametr PCF: MQIACF_COMP_CODE
Poziom śledzenia: 1
Typ: MQCFIN

Reason

Opis: Wynik kodu przyczyny operacji
Parametr PCF: MQIACF_REASON_CODE
Poziom śledzenia: 1
Typ: MQCFIN

MQGET

Aplikacja uruchomiła funkcję MQI MQGET

ObjectHandle

Opis: Uchwyt obiektu
Parametr PCF: MQIACF_HOBJ
Poziom śledzenia: 1
Typ: MQCFIN

GetOptions

Opis: Opcje pobierania z MQGMO.Options
Parametr PCF: OPCJE MQIACF_GET_OPTIONS
Poziom śledzenia: 1
Typ: MQCFIN

CompCode

Opis: Kod zakończenia wskazujący wynik operacji
Parametr PCF: MQIACF_COMP_CODE
Poziom śledzenia: 1
Typ: MQCFIN

Reason

Opis: Wynik kodu przyczyny operacji
Parametr PCF: MQIACF_REASON_CODE
Poziom śledzenia: 1
Typ: MQCFIN

MsgBuffer

Opis:	Dane komunikatu. Jeśli parametr TRACEDATA=NONE zostanie pominięty, ten parametr zostanie pominięty.
Parametr PCF:	MQBACF_MESSAGE_DATA
Poziom śledzenia:	1
Typ:	MQCFBS
Maksymalna długość:	Długość jest określana przez parametr TRACEDATA () ustawiony w konfiguracji APPTRACE. (Uwzględnione w komunikacie śledzenia jako MQIACF_TRACE_DATA_LENGTH).

MsgLength

Opis:	Długość komunikatu.
Parametr PCF:	MQIACF_MSG_LENGTH
Poziom śledzenia:	1
Typ:	MQCFIN

HighResTime

Opis:	Czas operacji w mikrosekundach od północy, 1 stycznia 1970 (UTC) Uwaga: Dokładność tego licznika czasu jest różna w zależności od obsługi platformy dla licznika o wysokiej rozdzielczości
Parametr PCF:	MQIAMO64_HIGHRES_TIME
Poziom śledzenia:	2
Typ:	MQCFIN64

BufferLength

Opis:	Długość buforu udostępnianego przez aplikację
Parametr PCF:	MQIACF_BUFFER_LENGTH
Poziom śledzenia:	2
Typ:	MQCFIN

ObjectName

Opis:	Nazwa otwartego obiektu
Parametr PCF:	MQCACF_OBJECT_NAME
Poziom śledzenia:	2
Typ:	MQCFST
Długość:	DŁUGOŚĆ_MQ_Q_NAME_LENGTH

ResolvedQName

Opis:	Lokalna nazwa kolejki, z której został pobrany komunikat.
Parametr PCF:	MQCACF_RESOLVED_Q_NAME
Poziom śledzenia:	2
Typ:	MQCFST

Maksymalna długość: DŁUGOŚĆ_MQ_Q_NAME_LENGTH

ReportOptions

Opis: Opcje raportu komunikatów
Parametr PCF: RAPORT MQIACF_REPORT
Poziom śledzenia: 2
Typ: MQCFIN

MsgType

Opis: Typ komunikatu
Parametr PCF: MQIACF_MSG_TYPE
Poziom śledzenia: 2
Typ: MQCFIN

Expiry

Opis: Czas życia komunikatu
Parametr PCF: MQIACF_WAŻNOŚCI
Poziom śledzenia: 2
Typ: MQCFIN

Format

Opis: Nazwa formatu danych komunikatu
Parametr PCF: MQCACH_FORMAT_NAME,
Poziom śledzenia: 2
Typ: MQCFST
Maksymalna długość: DŁUGOŚĆ_FORMATU_MQ_

Priority

Opis: Priorytet komunikatu
Parametr PCF: MQIACF_PRIORITY
Poziom śledzenia: 2
Typ: MQCFIN

Persistence

Opis: Trwałość komunikatu
Parametr PCF: MQIACF_PERSISTENCE,
Poziom śledzenia: 2
Typ: MQCFIN

MsgId

Opis: Identyfikator komunikatu
Parametr PCF: MQBACF_MSG_ID
Poziom śledzenia: 2
Typ: MQCFBS
Maksymalna długość: Długość_ID_MSG_MQ

CorrelId

Opis: Identyfikator korelacji
Parametr PCF: MQBACF_CORREL_ID
Poziom śledzenia: 2
Typ: MQCFBS
Maksymalna długość: DŁUGOŚĆ_MQ_CORREL_LENGTH

ReplyToQueue

Opis:
Parametr PCF: MQCACF_REPLY_TO_Q
Poziom śledzenia: 2
Typ: MQCFST
Maksymalna długość: DŁUGOŚĆ_MQ_Q_NAME_LENGTH

ReplyToQMgr

Opis:
Parametr PCF: MQCACF_REPLY_TO_Q_MGR
Poziom śledzenia: 2
Typ: MQCFST
Maksymalna długość: DŁUGOŚĆ_LUB_DŁUGOŚĆ_MQ_Q_MGR_

CodedCharSetId

Opis: Identyfikator zestawu znaków danych komunikatu
Parametr PCF: MQIA_CODED_CHAR_SET_ID
Poziom śledzenia: 2
Typ: MQCFIN

Encoding

Opis: Kodowanie numeryczne danych komunikatu.
Parametr PCF: MQIACF_ENCODING
Poziom śledzenia: 2

Typ: MQCFIN

PutDate

Opis:

Parametr PCF: MQCACF_PUT_DATE

Poziom śledzenia: 2

Typ: MQCFST

Maksymalna długość: DŁUGOŚĆ_DATOWANEGO_PRODUKTU_MQ

PutTime

Opis:

Parametr PCF: CZAS MQCACF_PUT_TIME

Poziom śledzenia: 2

Typ: MQCFST

Maksymalna długość: Długość_czasu MQ_PUT_TIME_LENGTH

ResolvedQName

Opis: Nazwa kolejki, do której odwołuje się obiekt ObjectHandle, gdy ResolvedType ma wartość MQOT_Q.

Parametr PCF: MQCACF_RESOLVED_LOCAL_Q_NAME

Poziom śledzenia: 2

Typ: MQCFST

Długość: Wartość MQ_Q_NAME_LENGTH.

ResObjectString

Opis: Nazwa obiektu, do którego odwołuje się element ObjectHandle, gdy parametr ResolvedType ma wartość MQOT_TOPIC.

Parametr PCF: MQCACF_RESOLVED_OBJECT_STRING

Poziom śledzenia: 2

Typ: MQCFST

Długość: Długość jest różna.

ResolvedType

Opis: Typ obiektu, do którego odwołuje się obiekt ObjectHandle. Możliwe wartości to MQOT_Q, MQOT_TOPIC lub MQOT_NONE.

Parametr PCF: MQIACF_RESOLVED_TYPE

Poziom śledzenia: 2

Typ: MQCFIN

PolicyName

Opis: Nazwa strategii, która została zastosowana do tego komunikatu.
Uwaga: Tylko komunikaty zabezpieczone AMS

Parametr PCF: NAZWA STRATEGII MQCA_POLICY_NAME

Poziom śledzenia: 2

Typ: MQCFST

Długość: DŁUGOŚĆ_OBIEKTU_MQ

XmitqMsgId

Opis: Identyfikator komunikatu w nagłówku kolejki transmisji.
Uwaga: Tylko wtedy, gdy format to MQFMT_XMIT_Q_HEADER

Parametr PCF: MQBACF_XQH_MSG_ID (Identyfikator MSG_ID)

Poziom śledzenia: 2

Typ: MQCFBS

Długość: Długość_ID_MSG_MQ

XmitqCorrelId

Opis: Identyfikator korelacji komunikatu w nagłówku kolejki transmisji.
Uwaga: Tylko wtedy, gdy format to MQFMT_XMIT_Q_HEADER

Parametr PCF: MQBACF_XQH_CORREL_ID

Poziom śledzenia: 2

Typ: MQCFBS

Długość: DŁUGOŚĆ_MQ_CORREL_LENGTH

XmitqPutTime

Opis: Czas umieszczenia komunikatu w nagłówku kolejki transmisji.
Uwaga: Tylko wtedy, gdy format to MQFMT_XMIT_Q_HEADER

Parametr PCF: MQCACF_XQH_PUT_TIME

Poziom śledzenia: 2

Typ: MQCFST

Długość: Długość_czasu MQ_PUT_TIME_LENGTH

XmitqPutDate

Opis: Data umieszczenia komunikatu w nagłówku kolejki transmisji.
Uwaga: Tylko wtedy, gdy format to MQFMT_XMIT_Q_HEADER

Parametr PCF: MQCACF_XQH_PUT_DATE

Poziom śledzenia: 2

Typ: MQCFST

Długość: DŁUGOŚĆ_DATOWANEGO_PRODUKTU_MQ

XmitqRemoteQName

Opis:	Miejsce docelowe kolejki zdalnej komunikatu w nagłówku kolejki transmisji. Uwaga: Tylko wtedy, gdy format to MQFMT_XMIT_Q_HEADER
Parametr PCF:	MQCACF_XQH_REMOTE_Q_NAME
Poziom śledzenia:	2
Typ:	MQCFST
Długość:	DŁUGOŚĆ_MQ_Q_NAME_LENGTH

XmitqRemoteQMgr

Opis:	Miejsce docelowe zdalnego menedżera kolejek komunikatu w nagłówku kolejki transmisji. Uwaga: Tylko wtedy, gdy format to MQFMT_XMIT_Q_HEADER
Parametr PCF:	MQCACF_XQH_REMOTE_Q_MGR
Poziom śledzenia:	2
Typ:	MQCFST
Długość:	DŁUGOŚĆ_MQ_Q_NAME_LENGTH

MsgDescStructure

Opis:	Struktura MQMD.
Parametr PCF:	MQBACF_MQMD_STRUCT
Poziom śledzenia:	3
Typ:	MQCFBS
Maksymalna długość:	Długość (w bajtach) struktury MQMD (rzeczywista wielkość zależy od wersji struktury)

GetMsgOptsStructure

Opis:	Struktura MQGMO.
Parametr PCF:	MQBACF_MQGMO_STRUCT
Poziom śledzenia:	3
Typ:	MQCFBS
Maksymalna długość:	Długość (w bajtach) struktury MQGMO (rzeczywista wielkość zależy od wersji struktury)

QMGrOpDuration

Opis:	Przybliżony czas trwania wywołania API (w mikrosekundach) w menedżerze kolejek. Czas trwania nie obejmuje czasu spędzonego poza menedżerem kolejek. Na przykład: czas brany pod uwagę jako klient IBM MQ . Uwaga: Dokładność tego licznika czasu jest różna w zależności od platformy używanej przez przedsiębiorstwo.
Parametr PCF:	MQIAMO64_QMGR_OP_DURATION
Poziom śledzenia:	2

Typ MQCFIN64

MQINQ

Aplikacja uruchomiła funkcję MQI MQINQ

ObjectHandle

Opis: Uchwyt obiektu

Parametr PCF: MQIACF_HOBJ

Poziom śledzenia: 1

Typ: MQCFIN

CompCode

Opis: Kod zakończenia wskazujący wynik operacji

Parametr PCF: MQIACF_COMP_CODE

Poziom śledzenia: 1

Typ: MQCFIN

Reason

Opis: Wynik kodu przyczyny operacji

Parametr PCF: MQIACF_REASON_CODE

Poziom śledzenia: 1

Typ: MQCFIN

SelectorCount

Opis: Liczba selektorów, które są dostarczane w tablicy Selektory.

Parametr PCF: MQIACF_SELECTOR_COUNT

Poziom śledzenia: 2

Typ: MQCFIN

Selectors

Opis: Lista atrybutów (liczba całkowita lub znak), których wartości muszą zostać zwrócone przez komendę MQINQ.

Parametr PCF: MQIACF_SELECTORS

Poziom śledzenia: 2

Typ: MQCFIL

ResolvedQName

Opis: Nazwa kolejki, do której odwołuje się obiekt ObjectHandle, gdy ResolvedType ma wartość MQOT_Q.

Parametr PCF: MQCACF_RESOLVED_Q_NAME

Poziom śledzenia: 2

Typ: MQCFST

Maksymalna długość: DŁUGOŚĆ_MQ_Q_NAME_LENGTH

ResObjectString

Opis:	Nazwa obiektu, do którego odwołuje się element ObjectHandle, gdy parametr ResolvedType ma wartość MQOT_TOPIC.
Parametr PCF:	MQCACF_RESOLVED_OBJECT_STRING
Poziom śledzenia:	2
Typ:	MQCFST
Maksymalna długość:	Długość różni się

ResolvedType

Opis:	Typ obiektu, do którego odwołuje się obiekt ObjectHandle. Możliwe wartości to MQOT_Q, MQOT_TOPIC lub MQOT_NONE.
Parametr PCF:	MQIACF_RESOLVED_TYPE
Poziom śledzenia:	2
Typ:	MQCFIN

IntAttrCount

Opis:	Liczba atrybutów całkowitych zwróconych przez operację sprawdzania zapytania
Parametr PCF:	MQIACF_INTATTR_COUNT
Poziom śledzenia:	3
Typ:	MQCFIN

IntAttr

Opis:	Liczba całkowita wartości atrybutów zwróconych przez operację sprawdzania. Ten parametr jest obecny tylko wtedy, gdy wartość IntAttrCount wynosi > 0, gdy funkcja MQINQ zwraca wartość.
Parametr PCF:	MQIACF_INT_ATTRS
Poziom śledzenia:	3
Typ:	MQCFIL

CharAttr

Opis:	Atrybuty znaków zwrócone przez operację sprawdzania. Wartości są konkatenowane razem. Ten parametr jest uwzględniany tylko wtedy, gdy parametr CharAttrLength ma wartość > 0, gdy funkcja MQINQ zwraca wartość.
Parametr PCF:	MQCACF_CHAR_ATTRS
Poziom śledzenia:	3
Typ:	MQCFST

QMGrOpDuration

Opis: Przybliżony czas trwania wywołania API (w mikrosekundach) w menedżerze kolejek.

Czas trwania nie obejmuje czasu spędzonego poza menedżerem kolejek. Na przykład: czas brany pod uwagę jako klient IBM MQ .

Uwaga: Dokładność tego licznika czasu jest różna w zależności od platformy używanej przez przedsiębiorstwo.

Parametr PCF: MQIAMO64_QMGR_OP_DURATION

Poziom śledzenia: 2

Typ MQCFIN64

MQOPEN

Aplikacja uruchomiła funkcję MQOPEN MQI

ObjectType

Opis: Typ obiektu przekazany w tabeli MQOT.ObjectType

Parametr PCF: MQIACF_OBJECT_TYPE

Poziom śledzenia: 1

Typ: MQCFIN

ObjectName

Opis: Nazwa obiektu przekazanego do wywołania MQI przed próbą rozstrzygnięcia nazwy kolejki.

Parametr PCF: MQCACF_OBJECT_NAME

Poziom śledzenia: 1

Typ: MQCFST

Maksymalna długość: DŁUGOŚĆ_MQ_Q_NAME_LENGTH

ObjectQMGrName

Opis: Nazwa menedżera kolejek, który został przekazany do wywołania MQI przed próbą wykonania dowolnej rozdzielczości nazwy kolejki.

Parametr PCF: MQCACF_OBJECT_Q_MGR_NAME

Poziom śledzenia: 1

Typ: MQCFST

Maksymalna długość: DŁUGOŚĆ_LUB_DŁUGOŚĆ_MQ_Q_MGR_

ObjectHandle

Opis: Uchwyt obiektu

Parametr PCF: MQIACF_HOBJ

Poziom śledzenia: 1

Typ: MQCFIN

CompCode

Opis: Kod zakończenia wskazujący wynik operacji
Parametr PCF: MQIACF_COMP_CODE
Poziom śledzenia: 1
Typ: MQCFIN

Reason

Opis: Wynik kodu przyczyny operacji
Parametr PCF: MQIACF_REASON_CODE
Poziom śledzenia: 1
Typ: MQCFIN

OpenOptions

Opis: Opcje użyte do otwarcia obiektu
Parametr PCF: OPCJE MQIACF_OPEN_OPTIONS
Poziom śledzenia: 1
Typ: MQCFIN

AlternateUserId

Opis: Uwzględnione tylko wtedy, gdy określono wartość
MQOO_ALTERNATE_USER_AUTHORITY
Parametr PCF: MQCACF_ALTERNATE_USERID
Poziom śledzenia: 2
Typ: MQCFST
Maksymalna długość: DŁUGOŚĆ_ID_UŻYTKOWNIKA

RecsPresent

Opis: Liczba rekordów nazw obiektów obecnych. Uwzględnione tylko wtedy, gdy wersja MQOD > = MQOD_VERSION_2
Parametr PCF: MQIACF_RECS_PRESENT
Poziom śledzenia: 1
Typ: MQCFIN

KnownDestCount

Opis: Liczba kolejek lokalnych otwartych pomyślnie tylko wtedy, gdy wersja MQOD > = MQOD_VERSION_2
Parametr PCF: MQIACF_KNOWN_DEST_COUNT
Poziom śledzenia: 1
Typ: MQCFIN

UnknownDestCount

Opis:	Liczba kolejek zdalnych otwartych pomyślnie tylko wtedy, gdy wersja MQOD > = MQOD_VERSION_2
Parametr PCF:	MQIACF_UNKNOWN_DEST_COUNT
Poziom śledzenia:	1
Typ:	MQCFIN

InvalidDestCount

Opis:	Liczba kolejek, które nie zostały otwarte tylko w przypadku, gdy wersja MQOD > = MQOD_VERSION_2
Parametr PCF:	MQIACF_INVALID_DEST_COUNT
Poziom śledzenia:	1
Typ:	MQCFIN

DynamicQName

Opis:	Nazwa kolejki dynamicznej przekazana jako dane wejściowe do wywołania MQOPEN.
Parametr PCF:	MQCACF_DYNAMIC_Q_NAME
Poziom śledzenia:	2
Typ:	MQCFST
Maksymalna długość:	DŁUGOŚĆ_MQ_Q_NAME_LENGTH

ResolvedLocalQName ^{1 2}

Opis:	Zawiera nazwę kolejki lokalnej po przeprowadzeniu translacji nazwy. (np. dla kolejek zdalnych będzie to nazwa kolejki wyjściowej)
Parametr PCF:	MQCACF_RESOLVED_LOCAL_Q_NAME
Poziom śledzenia:	2
Typ:	MQCFST
Zakres:	Jeśli MQOD.Version jest mniejsza niż wartość MQOD_VERSION_3 , która zawiera wartość MQOD.ObjectName po zakończeniu wywołania MQOPEN. Jeśli MQOD.Version jest równa lub większa od MQOD_VERSION_3 . Wartość ta zawiera wartość w MQOD. Pole ResolvedQName .
Maksymalna długość:	DŁUGOŚĆ_MQ_Q_NAME_LENGTH

ResolvedLocalQMgrName ^{1 2}

Opis:	Nazwa lokalnego menedżera kolejek po rozstrzygnięciu nazwy została wykonana.
Parametr PCF:	MQCACF_RESOLVED_LOCAL_Q_MGR
Poziom śledzenia:	2
Typ:	MQCFST
Zakres:	Tylko wtedy, gdy MQOD.Version > = MQOD_VERSION_3

Maksymalna długość: DŁUGOŚĆ_LUB_DŁUGOŚĆ_MQ_Q_MGR_

ResolvedQName ^{1 2}

Opis: Nazwa kolejki po rozstrzygnięciu nazwy została wykonana.

Parametr PCF: MQCACF_RESOLVED_Q_NAME

Poziom śledzenia: 2

Typ: MQCFST

Zakres: Jeśli MQOD.Version jest mniejsza niż wartość MQOD_VERSION_3 , która zawiera wartość MQOD.ObjectName po zakończeniu wywołania MQOPEN. Jeśli MQOD.Version jest równa lub większa od MQOD_VERSION_3 . Wartość ta zawiera wartość w MQOD. Pole ResolvedQName .

Maksymalna długość: DŁUGOŚĆ_MQ_Q_NAME_LENGTH

ResolvedQMgrName ^{1 2}

Opis: Zawiera nazwę menedżera kolejek po rozstrzygnięciu nazwy. Jeśli MQOD.Version jest mniejsza niż wartość MQOD_VERSION_3 , która zawiera wartość MQOD. Pole Nazwa ObjectQMgrp po zakończeniu wywołania MQOPEN. Jeśli MQOD.Version jest równa lub większa od MQOD_VERSION_3 . Wartość ta zawiera wartość w MQOD. Pole Nazwa ResolvedQMgr.

Parametr PCF: MQCACF_RESOLVED_Q_MGR

Poziom śledzenia: 2

Typ: MQCFST

Maksymalna długość: DŁUGOŚĆ_LUB_DŁUGOŚĆ_MQ_Q_MGR_

AlternateSecurityId

Opis: Alternatywny identyfikator zabezpieczeń. Występuje tylko wtedy, gdy MQOD.Version jest równa lub większa niż MQOD_VERSION_3, MQOO_ALTERNATE_USER_AUTHORITY jest określony i MQOD.AlternateSecurityId nie jest równa wartości MQSID_NONE.

Parametr PCF: MQBACF_ALTERNATE_SECURITYID

Poziom śledzenia: 2

Typ: MQCFBS

Maksymalna długość: MQ_SECURITY_ID_LENGTH

ObjectString

Opis: Długa nazwa obiektu. Uwzględniona tylko wtedy, gdy MQOD.Version jest równa lub większa niż MQOD_VERSION_4 i pole VSLength MQOD.ObjectString to MQVS_NULL_TERMINATED lub większe od zera.

Parametr PCF: MQCACF_OBJECT_STRING

Poziom śledzenia: 2

Typ: MQCFST

Maksymalna długość: Długość jest różna.

SelectionString

Opis: Łańcuch wyboru. Uwzględniona tylko wtedy, gdy MQOD.Version jest równa lub większa niż MQOD_VERSION_4 i pole VSLength z MQOD. Parametr SelectionString ma wartość MQVS_NULL_TERMINATED lub wartość większą niż zero.

Parametr PCF: MQCACF_SELECTION_STRING

Poziom śledzenia: 2

Typ: MQCFST

Maksymalna długość: Długość jest różna.

ResObjectString

Opis: Długa nazwa obiektu po tym, jak menedżer kolejek rozstrzygnie nazwę udostępnioną w polu ObjectName . Uwzględniana tylko dla tematów i aliasów kolejek, które odwołują się do obiektu tematu, jeśli MQOD.Version jest równa lub większa niż MQOD_VERSION_4 i VSLength to MQVS_NULL_TERMINATED lub większe niż zero.

Parametr PCF: MQCACF_RESOLVED_OBJECT_STRING

Poziom śledzenia: 2

Typ: MQCFST

Maksymalna długość: Długość jest różna.

ResolvedType

Opis: Typ otwartego (podstawowego) obiektu, który jest otwierany. Uwzględniona tylko wtedy, gdy MQOD.Version jest równa lub większa od MQOD_VERSION_4. Możliwe wartości to MQOT_Q, MQOT_TOPIC lub MQOT_NONE.

Parametr PCF: MQIACF_RESOLVED_TYPE

Poziom śledzenia: 2

Typ: MQCFIN

QMGrOpDuration

Opis: Przybliżony czas trwania wywołania API (w mikrosekundach) w menedżerze kolejek.

Czas trwania nie obejmuje czasu spędzonego poza menedżerem kolejek. Na przykład: czas brany pod uwagę jako klient IBM MQ .

Uwaga: Dokładność tego licznika czasu jest różna w zależności od platformy używanej przez przedsiębiorstwo.

Parametr PCF: MQIAMO64_QMGR_OP_DURATION

Poziom śledzenia: 2

Typ: MQCFIN64

Struktura nagłówka grupy PCF listy dystrybucji działań aplikacji

Jeśli funkcja MQOPEN otwiera listę dystrybucyjną, wówczas parametry MQOPEN zawierają jedną grupę AppActivityDistList PCF dla każdej kolejki na liście dystrybucyjnej aż do liczby struktur numerowanych w RecsPresent. Grupa AppActivityDistList PCF łączy informacje ze struktur MQOR i MQRR w celu zidentyfikowania nazwy kolejki i wskazuje wynik operacji otwarcia w kolejce. Grupa AppActivityDistList zawsze rozpoczyna się od następującej struktury MQCFGR:

MQCFGR, pole	Wartość	Opis
Typ	MQCFT_GROUP	
StrucLength	Długość w bajtach struktury MQCFGR	
Parametr	MQGACF_APP_DIST_LIST	Parametr grupy listy dystrybucyjnej
ParameterCount	4	Liczba struktur parametrów po strukturze MQCFGR, które są zawarte w tej grupie.

ObjectName

Opis: Nazwa kolejki na liście dystrybucyjnej MQ_Q_NAME_LENGTH. Dostępne tylko wtedy, gdy udostępnione są struktury MQOR.

Parametr PCF: MQCACF_OBJECT_NAME

Poziom śledzenia: 2

Typ: MQCFST

Długość: Wartość MQ_Q_NAME_LENGTH. Dostępne tylko wtedy, gdy udostępnione są struktury MQOR.

ObjectQMgrName

Opis: Nazwa menedżera kolejek, w którym zdefiniowana jest kolejka o nazwie ObjectName .

Parametr PCF: MQCACF_OBJECT_Q_MGR_NAME

Poziom śledzenia: 2

Typ: MQCFST

Długość: Wartość parametru MQ_Q_MGR_NAME_LENGTH. Dostępne tylko wtedy, gdy udostępnione są struktury MQOR.

CompCode

Opis: Kod zakończenia wskazujący wynik otwarcia dla tego obiektu. Uwzględniany tylko w przypadku, gdy udostępniono struktury MQRR, a kod przyczyny dla MQOPEN to MQRC_MULTIPLE_UZASADNIENIE.

Parametr PCF: MQIACF_COMP_CODE

Poziom śledzenia: 2

Typ: MQCFIN

¹ Ten parametr jest uwzględniany tylko wtedy, gdy otwierany obiekt jest rozstrzygany w kolejce, a kolejka jest otwierana dla operacji MQOO_INPUT_*, MQOO_OUTPUT lub MQOO_BROWSE.

² Parametr ResolvedLocalQName ma wartość tylko wtedy, gdy różni się on od parametru ResolvedQName .

Reason

Opis:	Kod przyczyny wskazujący wynik otwarcia dla tego obiektu. Uwzględniany tylko w przypadku, gdy udostępniono struktury MQRR, a kod przyczyny dla MQOPEN to MQRC_MULTIPLE_UZASADNIENIE.
Parametr PCF:	MQIACF_REASON_CODE
Poziom śledzenia:	2
Typ:	MQCFIN

MQPUT

Aplikacja uruchomiła funkcję MQPUT MQI.

ObjectHandle

Opis:	Uchwyt obiektu
Parametr PCF:	MQIACF_HOBJ
Poziom śledzenia:	1
Typ:	MQCFIN

PutOptions

Opis:	Opcje put z MQPMO.Options
Parametr PCF:	OPCJE MQIACF_PUT_OPTIONS
Poziom śledzenia:	1
Typ:	MQCFIN

CompCode

Opis:	Kod zakończenia wskazujący wynik operacji
Parametr PCF:	MQIACF_COMP_CODE
Poziom śledzenia:	1
Typ:	MQCFIN

Reason

Opis:	Wynik kodu przyczyny operacji
Parametr PCF:	MQIACF_REASON_CODE
Poziom śledzenia:	1
Typ:	MQCFIN

MsgBuffer

Opis:	Dane komunikatu.
Parametr PCF:	MQBACF_MESSAGE_DATA
Poziom śledzenia:	1
Typ:	MQCFBS
Długość:	Długość jest określana przez parametr TRACEDATA () ustawiony w konfiguracji APPTRACE. Jeśli parametr TRACEDATA=NONE zostanie pominięty, ten parametr zostanie pominięty.

MsgLength

Opis: Długość komunikatu.
Parametr PCF: MQIACF_MSG_LENGTH
Poziom śledzenia: 1
Typ: MQCFIN

RecsPresent

Opis: Liczba rekordów umieszczania komunikatów lub rekordów odpowiedzi, które są obecne. Uwzględnione tylko w przypadku, gdy wersja MQPMO > = MQPMO_VERSION_2
Parametr PCF: MQIACF_RECS_PRESENT
Poziom śledzenia: 1
Typ: MQCFIN

KnownDestCount

Opis: Liczba komunikatów wysłanych pomyślnie do kolejek lokalnych
Parametr PCF: MQIACF_KNOWN_DEST_COUNT
Poziom śledzenia: 1
Typ: MQCFIN

UnknownDestCount

Opis: Liczba komunikatów wysłanych pomyślnie do kolejek zdalnych
Parametr PCF: MQIACF_UNKNOWN_DEST_COUNT
Poziom śledzenia: 1
Typ: MQCFIN

InvalidDestCount

Opis: Liczba komunikatów, których nie można było wysłać
Parametr PCF: MQIACF_INVALID_DEST_COUNT
Poziom śledzenia: 1
Typ: MQCFIN

HighResTime

Opis: Czas operacji w mikrosekundach od północy, Styczeń 1st 1970 (UTC)
Uwaga: Dokładność tego licznika czasu jest różna w zależności od obsługi platformy dla licznika o wysokiej rozdzielczości.
Parametr PCF: MQIAMO64_HIGHRES_TIME
Poziom śledzenia: 2
Typ: MQCFIN64

ObjectName

Opis: Nazwa otwartego obiektu.

Parametr PCF: MQCACF_OBJECT_NAME
Poziom śledzenia: 2
Typ: MQCFST
Długość: DŁUGOŚĆ_MQ_Q_NAME_LENGTH

ResolvedQName

Opis: Nazwa kolejki po rozstrzygnięciu nazwy kolejki została wykonana.
Parametr PCF: MQCACF_RESOLVED_Q_NAME
Poziom śledzenia: 2
Typ: MQCFST
Długość: DŁUGOŚĆ_MQ_Q_NAME_LENGTH

ResolvedQMgrName

Opis: Nazwa menedżera kolejek po rozstrzygnięciu nazwy została wykonana.
Parametr PCF: MQCACF_RESOLVED_Q_MGR
Poziom śledzenia: 2
Typ: MQCFST
Długość: DŁUGOŚĆ_LUB_DŁUGOŚĆ_MQ_Q_MGR_

ResolvedLocalQName³

Opis: Zawiera nazwę kolejki lokalnej po przeprowadzeniu translacji nazwy.
Parametr PCF: MQCACF_RESOLVED_LOCAL_Q_NAME
Poziom śledzenia: 2
Typ: MQCFST

ResolvedLocalQMgrName³

Opis: Zawiera nazwę menedżera kolejek lokalnych po przeprowadzeniu translacji nazwy.
Parametr PCF: MQCACF_RESOLVED_LOCAL_Q_MGR
Poziom śledzenia: 2
Typ: MQCFST
Długość: DŁUGOŚĆ_LUB_DŁUGOŚĆ_MQ_Q_MGR_

ReportOptions

Opis: Opcje raportu komunikatów
Parametr PCF: RAPORT MQIACF_REPORT
Poziom śledzenia: 2
Typ: MQCFIN

MsgType

Opis: Typ komunikatu
Parametr PCF: MQIACF_MSG_TYPE

Poziom śledzenia: 2
Typ: MQCFIN

Expiry

Opis: Czas życia komunikatu
Parametr PCF: MQIACF_WAŻNOŚCI
Poziom śledzenia: 2
Typ: MQCFIN

Format

Opis: Nazwa formatu danych komunikatu
Parametr PCF: MQCACH_FORMAT_NAME,
Poziom śledzenia: 2
Typ: MQCFST
Długość: DŁUGOŚĆ_FORMATU_MQ_

Priority

Opis: Priorytet komunikatu
Parametr PCF: MQIACF_PRIORITY
Poziom śledzenia: 2
Typ: MQCFIN

Persistence

Opis: Trwałość komunikatu
Parametr PCF: MQIACF_PERSISTENCE,
Poziom śledzenia: 2
Typ: MQCFIN

MsgId

Opis: Identyfikator komunikatu
Parametr PCF: MQBACF_MSG_ID
Poziom śledzenia: 2
Typ: MQCFBS
Długość: Długość_ID_MSG_MQ

CorrelId

Opis: Identyfikator korelacji
Parametr PCF: MQBACF_CORREL_ID
Poziom śledzenia: 2
Typ: MQCFBS
Długość: DŁUGOŚĆ_MQ_CORREL_LENGTH

ReplyToQueue

Opis:
Parametr PCF: MQCACF_REPLY_TO_Q
Poziom śledzenia: 2
Typ: MQCFST
Długość: DŁUGOŚĆ_MQ_Q_NAME_LENGTH

ReplyToQMgr

Opis:
Parametr PCF: MQCACF_REPLY_TO_Q_MGR
Poziom śledzenia: 2
Typ: MQCFST
Długość: DŁUGOŚĆ_LUB_DŁUGOŚĆ_MQ_Q_MGR_

CodedCharSetId

Opis: Identyfikator zestawu znaków danych komunikatu
Parametr PCF: MQIA_CODED_CHAR_SET_ID
Poziom śledzenia: 2
Typ: MQCFIN

Encoding

Opis: Kodowanie numeryczne danych komunikatu.
Parametr PCF: MQIACF_ENCODING
Poziom śledzenia: 2
Typ: MQCFIN

PutDate

Opis:
Parametr PCF: MQCACF_PUT_DATE
Poziom śledzenia: 2
Typ: MQCFST
Długość: DŁUGOŚĆ_DATOWANEGO_PRODUKTU_MQ

PutTime

Opis:
Parametr PCF: CZAS MQCACF_PUT_TIME
Poziom śledzenia: 2
Typ: MQCFST
Długość: Długość_czasu MQ_PUT_TIME_LENGTH

ResolvedQName

Opis:	Nazwa kolejki, do której odwołuje się obiekt ObjectHandle, gdy ResolvedType ma wartość MQOT_Q.
Parametr PCF:	MQCACF_RESOLVED_LOCAL_Q_NAME
Poziom śledzenia:	2
Typ:	MQCFST
Długość:	Wartość MQ_Q_NAME_LENGTH.

ResObjectString

Opis:	Nazwa obiektu, do którego odwołuje się element ObjectHandle, gdy parametr ResolvedType ma wartość MQOT_TOPIC.
Parametr PCF:	MQCACF_RESOLVED_OBJECT_STRING
Poziom śledzenia:	2
Typ:	MQCFST
Długość:	Długość jest różna.

ResolvedType

Opis:	Typ obiektu, do którego odwołuje się obiekt ObjectHandle. Możliwe wartości to MQOT_Q, MQOT_TOPIC lub MQOT_NONE.
Parametr PCF:	MQIACF_RESOLVED_TYPE
Poziom śledzenia:	2
Typ:	MQCFIN

PolicyName

Opis:	Nazwa strategii, która została zastosowana do tego komunikatu. Uwaga: Tylko komunikaty zabezpieczone AMS
Parametr PCF:	NAZWA STRATEGII MQCA_POLICY_NAME
Poziom śledzenia:	2
Typ:	MQCFST
Długość:	DŁUGOŚĆ_OBIEKTU_MQ

XmitqMsgId

Opis:	Identyfikator komunikatu w nagłówku kolejki transmisji. Uwaga: Tylko wtedy, gdy format to MQFMT_XMIT_Q_HEADER
Parametr PCF:	MQBACF_XQH_MSG_ID (Identyfikator MSG_ID)
Poziom śledzenia:	2
Typ:	MQCFBS
Długość:	Długość_ID_MSG_MQ

XmitqCorrelId

Opis: Identyfikator korelacji komunikatu w nagłówku kolejki transmisji.
Uwaga: Tylko wtedy, gdy format to MQFMT_XMIT_Q_HEADER

Parametr PCF: MQBACF_XQH_CORREL_ID

Poziom śledzenia: 2

Typ: MQCFBS

Długość: DŁUGOŚĆ_MQ_CORREL_LENGTH

XmitqPutTime

Opis: Czas umieszczenia komunikatu w nagłówku kolejki transmisji.
Uwaga: Tylko wtedy, gdy format to MQFMT_XMIT_Q_HEADER

Parametr PCF: MQCACF_XQH_PUT_TIME

Poziom śledzenia: 2

Typ: MQCFST

Długość: Długość_czasu MQ_PUT_TIME_LENGTH

XmitqPutDate

Opis: Data umieszczenia komunikatu w nagłówku kolejki transmisji.
Uwaga: Tylko wtedy, gdy format to MQFMT_XMIT_Q_HEADER

Parametr PCF: MQCACF_XQH_PUT_DATE

Poziom śledzenia: 2

Typ: MQCFST

Długość: DŁUGOŚĆ_DATOWANEGO_PRODUKTU_MQ

XmitqRemoteQName

Opis: Miejsce docelowe kolejki zdalnej komunikatu w nagłówku kolejki transmisji.
Uwaga: Tylko wtedy, gdy format to MQFMT_XMIT_Q_HEADER

Parametr PCF: MQCACF_XQH_REMOTE_Q_NAME

Poziom śledzenia: 2

Typ: MQCFST

Długość: DŁUGOŚĆ_MQ_Q_NAME_LENGTH

XmitqRemoteQMgr

Opis: Miejsce docelowe zdalnego menedżera kolejek komunikatu w nagłówku kolejki transmisji.
Uwaga: Tylko wtedy, gdy format to MQFMT_XMIT_Q_HEADER

Parametr PCF: MQCACF_XQH_REMOTE_Q_MGR

Poziom śledzenia: 2

Typ: MQCFST

Długość: DŁUGOŚĆ_MQ_Q_NAME_LENGTH

PutMsgOptsStructure

Opis:	Struktura MQPMO.
Parametr PCF:	MQBACF_MQPMO_STRUCTURE
Poziom śledzenia:	3
Typ:	MQCFBS
Długość:	Długość (w bajtach) struktury MQPMO (rzeczywista wielkość zależy od wersji struktury)

QMgrOpDuration

Opis:	Przybliżony czas trwania wywołania API (w mikrosekundach) w menedżerze kolejek. Czas trwania nie obejmuje czasu spędzonego poza menedżerem kolejek. Na przykład: czas brany pod uwagę jako klient IBM MQ . Uwaga: Dokładność tego licznika czasu jest różna w zależności od platformy używanej przez przedsiębiorstwo.
Parametr PCF:	MQIAMO64_QMGR_OP_DURATION
Poziom śledzenia:	2
Typ	MQCFIN64

Struktura nagłówka grupy PCF listy dystrybucji działania aplikacji MQPUT

Jeśli funkcja MQPUT jest umieszczana na liście dystrybucyjnej, wówczas parametry MQPUT obejmują jedną grupę AppActivityDistList PCF. Dla każdej kolejki na liście dystrybucyjnej, patrz [“Struktura nagłówka grupy PCF listy dystrybucji działań aplikacji”](#) na stronie 258. Grupa AppActivityDistListPCF łączy informacje ze struktur MQPMR i MQRR w celu zidentyfikowania parametrów PUT i wskazuje wynik operacji PUT dla każdej kolejki. W przypadku operacji MQPUT grupa AppActivityDistList zawiera niektóre lub wszystkie z następujących parametrów (CompCode i Przyczyna jest obecna, jeśli kod przyczyny to MQRC_MULTIPLE_PRZYCZYNY, a pozostałe parametry są określone przez MQPMO.PutMsgRecFields):

CompCode

Opis:	Kod zakończenia wskazujący wynik operacji. Uwzględniany tylko w przypadku, gdy udostępniono struktury MQRR, a kod przyczyny dla MQPUT to MQRC_MULTIPLE_UZASADNIENIE.
Parametr PCF:	MQIACF_COMP_CODE
Poziom śledzenia:	2
Typ:	MQCFIN

Reason

Opis:	Kod przyczyny wskazujący wynik operacji put dla tego obiektu. Uwzględniany tylko w przypadku, gdy udostępniono struktury MQRR, a kod przyczyny dla MQPUT to MQRC_MULTIPLE_UZASADNIENIE.
Parametr PCF:	MQIACF_REASON_CODE
Poziom śledzenia:	2
Typ:	MQCFIN

³ Parametr ResolvedLocalQName ma wartość tylko wtedy, gdy różni się on od parametru ResolvedQName .

MsgId

Opis:	Identyfikator komunikatu. Uwzględniana tylko wtedy, gdy struktury MQPMR są provided.and PutMsgRecFields zawiera MQPMRF_MSG_ID.
Parametr PCF:	MQBACF_MSG_ID
Poziom śledzenia:	2
Typ:	MQCFBS
Długość:	Długość_ID_MSG_MQ

CorrelId

Opis:	Identyfikator korelacji. Uwzględnione tylko wtedy, gdy struktury MQPMR mają wartość provided.and PutMsgRecFields zawiera wartość MQPMRF_CORREL_ID.
Parametr PCF:	MQBACF_CORREL_ID
Poziom śledzenia:	2
Typ:	MQCFBS
Długość:	DŁUGOŚĆ_MQ_CORREL_LENGTH

GroupId

Opis:	Identyfikator grupy. Uwzględnione tylko wtedy, gdy struktury MQPMR mają wartość provided.and PutMsgRecFields zawiera identyfikator MQPMRF_GROUP_ID.
Parametr PCF:	MQBACF_GROUP_ID
Poziom śledzenia:	2
Typ:	MQCFBS
Długość:	DŁUGOŚĆ_GRUPY_MQ_GROUP_MQ

Feedback

Opis:	Opinia. Uwzględniana tylko wtedy, gdy struktury MQPMR są provided.and PutMsgRecFields zawiera MQPMRF_FEEDBACK
Parametr PCF:	MQIACF_FEEDBACK
Poziom śledzenia:	2
Typ:	MQCFIN

AccountingToken

Opis:	AccountingToken. Uwzględnione tylko wtedy, gdy struktury MQPMR mają wartość provided.and PutMsgRecFields zawiera element MQPMRF_ACCOUNTING_TOKEN.
Parametr PCF:	MQBACF_ACCOUNTING_TOKEN,
Poziom śledzenia:	2
Typ:	MQCFBS
Długość:	MQ_ACCOUNTING_TOKEN_LENGTH.

MQPUT1

Aplikacja uruchomiła funkcję MQI MQPUT1

ObjectType

Opis: Typ obiektu przekazany w tabeli MQOT.ObjectType
Parametr PCF: MQIACF_OBJECT_TYPE
Poziom śledzenia: 1
Typ: MQCFIN

ObjectName

Opis: Nazwa obiektu przekazanego do wywołania MQI przed próbą rozstrzygnięcia nazwy kolejki.
Parametr PCF: MQCACF_OBJECT_NAME
Poziom śledzenia: 1
Typ: MQCFST
Długość: DŁUGOŚĆ_MQ_Q_NAME_LENGTH

ObjectQMgrName

Opis: Nazwa menedżera kolejek, który został przekazany do wywołania MQI przed próbą wykonania dowolnej rozdzielczości nazwy kolejki.
Parametr PCF: MQCACF_OBJECT_Q_MGR_NAME
Poziom śledzenia: 1
Typ: MQCFST
Długość: DŁUGOŚĆ_LUB_DŁUGOŚĆ_MQ_Q_MGR_

CompCode

Opis: Kod zakończenia wskazujący wynik operacji
Parametr PCF: MQIACF_COMP_CODE
Poziom śledzenia: 1
Typ: MQCFIN

Reason

Opis: Wynik kodu przyczyny operacji
Parametr PCF: MQIACF_REASON_CODE
Poziom śledzenia: 1
Typ: MQCFIN

PutOptions

Opis: Opcje put z MQPMO.Options
Parametr PCF: OPCJE MQIACF_PUT_OPTIONS
Poziom śledzenia: 1
Typ: MQCFIN

AlternateUserId

Opis:	Uwzględniona tylko wtedy, gdy określono wartość MQPMO_ALTERNATE_USER_AUTHORITY.
Parametr PCF:	MQCACF_ALTERNATE_USERID
Poziom śledzenia:	2
Typ:	MQCFST
Długość:	DŁUGOŚĆ_ID_UŻYTKOWNIKA

RecsPresent

Opis:	Liczba obecnych rekordów nazw obiektów
Parametr PCF:	MQIACF_RECS_PRESENT
Poziom śledzenia:	1
Typ:	MQCFIN

KnownDestCount

Opis:	Liczba pomyślnie otwartych kolejek lokalnych
Parametr PCF:	MQIACF_KNOWN_DEST_COUNT
Poziom śledzenia:	1
Typ:	MQCFIN

UnknownDestCount

Opis:	Liczba pomyślnie otwartych kolejek zdalnych
Parametr PCF:	MQIACF_UNKNOWN_DEST_COUNT
Poziom śledzenia:	1
Typ:	MQCFIN

InvalidDestCount

Opis:	Liczba kolejek, których otwarcie nie powiodło się
Parametr PCF:	MQIACF_INVALID_DEST_COUNT
Poziom śledzenia:	1
Typ:	MQCFIN

MsgBuffer

Opis:	Dane komunikatu.
Parametr PCF:	MQBACF_MESSAGE_DATA
Poziom śledzenia:	1
Typ:	MQCFBS
Długość:	Długość jest określana przez parametr TRACEDATA () ustawiony w konfiguracji APPTRACE. Jeśli parametr TRACEDATA=NONE zostanie pominięty, ten parametr zostanie pominięty.

MsgLength

Opis: Długość komunikatu.
Parametr PCF: MQIACF_MSG_LENGTH
Poziom śledzenia: 1
Typ: MQCFIN

HighResTime

Opis: Czas operacji w mikrosekundach od północy, Styczeń 1st 1970 (UTC)
Uwaga: Dokładność tego licznika czasu będzie różna w zależności od obsługi platformy dla licznika o wysokiej rozdzielczości.
Parametr PCF: MQIAMO64_HIGHRES_TIME
Poziom śledzenia: 2
Typ: MQCFIN64

ResolvedQName

Opis: Nazwa kolejki po rozstrzygnięciu nazwy kolejki została wykonana.
Parametr PCF: MQCACF_RESOLVED_Q_NAME
Poziom śledzenia: 2
Typ: MQCFST
Długość: DŁUGOŚĆ_MQ_Q_NAME_LENGTH

ResolvedQMgrName

Opis: Nazwa menedżera kolejek po rozstrzygnięciu nazwy została wykonana.
Parametr PCF: MQCACF_RESOLVED_Q_MGR
Poziom śledzenia: 2
Typ: MQCFST
Długość: DŁUGOŚĆ_LUB_DŁUGOŚĆ_MQ_Q_MGR_

ResolvedLocalQName ⁴

Opis: Zawiera nazwę kolejki lokalnej po przeprowadzeniu translacji nazwy
Parametr PCF: MQCACF_RESOLVED_LOCAL_Q_NAME
Poziom śledzenia: 2
Typ: MQCFST

ResolvedLocalQMgrName ⁴

Opis: Zawiera nazwę menedżera kolejek lokalnych po przeprowadzeniu translacji nazwy.
Parametr PCF: MQCACF_RESOLVED_LOCAL_Q_MGR
Poziom śledzenia: 2
Typ: MQCFST
Długość: DŁUGOŚĆ_LUB_DŁUGOŚĆ_MQ_Q_MGR_

AlternateSecurityId

Opis:	Alternatywny identyfikator zabezpieczeń. Występuje tylko wtedy, gdy MQOD.Version jest równa lub większa niż MQOD_VERSION_3 i MQOD.AlternateSecurityId nie jest równa wartości MQSID_NONE.
Parametr PCF:	MQBACF_ALTERNATE_SECURITYID
Poziom śledzenia:	2
Typ:	MQCFBS
Długość:	MQ_SECURITY_ID_LENGTH

ObjectString

Opis:	Długa nazwa obiektu. Uwzględniona tylko wtedy, gdy MQOD.Version jest równa lub większa niż MQOD_VERSION_4 i pole VSLength MQOD.ObjectString to MQVS_NULL_TERMINATED lub większe od zera.
Parametr PCF:	MQCACF_OBJECT_STRING
Poziom śledzenia:	2
Typ:	MQCFST
Długość:	Długość jest różna.

ResObjectString

Opis:	Długa nazwa obiektu po tym, jak menedżer kolejek rozstrzygnie nazwę udostępnioną w polu ObjectName . Uwzględniana tylko dla tematów i aliasów kolejek, które odwołują się do obiektu tematu, jeśli MQOD.Version jest równa lub większa niż MQOD_VERSION_4 i VSLength to MQVS_NULL_TERMINATED lub większe niż zero.
Parametr PCF:	MQCACF_RESOLVED_OBJECT_STRING
Poziom śledzenia:	2
Typ:	MQCFST
Długość:	Długość jest różna.

ResolvedType

Opis:	Typ otwartego (podstawowego) obiektu, który jest otwierany. Uwzględniona tylko wtedy, gdy MQOD.Version jest równa lub większa od MQOD_VERSION_4. Możliwe wartości to MQOT_Q, MQOT_TOPIC lub MQOT_NONE.
Parametr PCF:	MQIACF_RESOLVED_TYPE
Poziom śledzenia:	2
Typ:	MQCFIN

ReportOptions

Opis:	Opcje raportu komunikatów
Parametr PCF:	RAPORT MQIACF_REPORT
Poziom śledzenia:	2
Typ:	MQCFIN

MsgType

Opis: Typ komunikatu
Parametr PCF: MQIACF_MSG_TYPE
Poziom śledzenia: 2
Typ: MQCFIN

Expiry

Opis: Czas życia komunikatu
Parametr PCF: MQIACF_WAŻNOŚCI
Poziom śledzenia: 2
Typ: MQCFIN

Format

Opis: Nazwa formatu danych komunikatu
Parametr PCF: MQCACH_FORMAT_NAME,
Poziom śledzenia: 2
Typ: MQCFST
Długość: DŁUGOŚĆ_FORMATU_MQ_

Priority

Opis: Priorytet komunikatu
Parametr PCF: MQIACF_PRIORITY
Poziom śledzenia: 2
Typ: MQCFIN

Persistence

Opis: Trwałość komunikatu
Parametr PCF: MQIACF_PERSISTENCE,
Poziom śledzenia: 2
Typ: MQCFIN

MsgId

Opis: Identyfikator komunikatu
Parametr PCF: MQBACF_MSG_ID
Poziom śledzenia: 2
Typ: MQCFBS
Długość: Długość_ID_MSG_MQ

CorrelId

Parametr PCF: Identyfikator korelacji
Opis: MQBACF_CORREL_ID

Poziom śledzenia: 2
Typ: MQCFBS
Długość: DŁUGOŚĆ_MQ_CORREL_LENGTH

ReplyToQueue

Opis:
Parametr PCF: MQCACF_REPLY_TO_Q
Poziom śledzenia: 2
Typ: MQCFST
Długość: DŁUGOŚĆ_MQ_Q_NAME_LENGTH

ReplyToQMgr

Opis:
Parametr PCF: MQCACF_REPLY_TO_Q_MGR
Poziom śledzenia: 2
Typ: MQCFST
Długość: MQCFST

CodedCharSetId

Opis: Identyfikator zestawu znaków danych komunikatu
Parametr PCF: MQIA_CODED_CHAR_SET_ID
Poziom śledzenia: 2
Typ: MQCFIN

Encoding

Opis: Kodowanie numeryczne danych komunikatu.
Parametr PCF: MQIACF_ENCODING
Poziom śledzenia: 2
Typ: MQCFIN

PutDate

Opis:
Parametr PCF: MQCACF_PUT_DATE
Poziom śledzenia: 2
Typ: MQCFST
Długość: DŁUGOŚĆ_DATOWANEGO_PRODUKTU_MQ

PutTime

Opis:
Parametr PCF: CZAS MQCACF_PUT_TIME
Poziom śledzenia: 2

Typ: MQCFST
Długość: Długość_czasu MQ_PUT_TIME_LENGTH

PolicyName

Opis: Nazwa strategii, która została zastosowana do tego komunikatu.

Uwaga: Tylko komunikaty zabezpieczone AMS

Parametr PCF: NAZWA STRATEGII MQCA_POLICY_NAME

Poziom śledzenia: 2

Typ: MQCFST

Długość: DŁUGOŚĆ_OBIEKTU_MQ

XmitqMsgId

Opis: Identyfikator komunikatu w nagłówku kolejki transmisji.

Uwaga: Tylko wtedy, gdy format to MQFMT_XMIT_Q_HEADER

Parametr PCF: MQBACF_XQH_MSG_ID (Identyfikator MSG_ID)

Poziom śledzenia: 2

Typ: MQCFBS

Długość: Długość_ID_MSG_MQ

XmitqCorrelId

Opis: Identyfikator korelacji komunikatu w nagłówku kolejki transmisji.

Uwaga: Tylko wtedy, gdy format to MQFMT_XMIT_Q_HEADER

Parametr PCF: MQBACF_XQH_CORREL_ID

Poziom śledzenia: 2

Typ: MQCFBS

Długość: DŁUGOŚĆ_MQ_CORREL_LENGTH

XmitqPutTime

Opis: Czas umieszczenia komunikatu w nagłówku kolejki transmisji.

Uwaga: Tylko wtedy, gdy format to MQFMT_XMIT_Q_HEADER

Parametr PCF: MQCACF_XQH_PUT_TIME

Poziom śledzenia: 2

Typ: MQCFST

Długość: Długość_czasu MQ_PUT_TIME_LENGTH

XmitqPutDate

Opis: Data umieszczenia komunikatu w nagłówku kolejki transmisji.

Uwaga: Tylko wtedy, gdy format to MQFMT_XMIT_Q_HEADER

Parametr PCF: MQCACF_XQH_PUT_DATE

Poziom śledzenia: 2

Typ: MQCFST
Długość: DŁUGOŚĆ_DATOWANEGO_PRODUKTU_MQ

XmitqRemoteQName

Opis: Miejsce docelowe kolejki zdalnej komunikatu w nagłówku kolejki transmisji.

Uwaga: Tylko wtedy, gdy format to MQFMT_XMIT_Q_HEADER

Parametr PCF: MQCACF_XQH_REMOTE_Q_NAME

Poziom śledzenia: 2

Typ: MQCFST

Długość: DŁUGOŚĆ_MQ_Q_NAME_LENGTH

XmitqRemoteQMgr

Opis: Miejsce docelowe zdalnego menedżera kolejek komunikatu w nagłówku kolejki transmisji.

Uwaga: Tylko wtedy, gdy format to MQFMT_XMIT_Q_HEADER

Parametr PCF: MQCACF_XQH_REMOTE_Q_MGR

Poziom śledzenia: 2

Typ: MQCFST

Długość: DŁUGOŚĆ_MQ_Q_NAME_LENGTH

PutMsgOptsStructure

Opis: Struktura MQPMO.

Parametr PCF: MQBACF_MQPMO_STRUCT

Poziom śledzenia: 3

Typ: MQCFBS

Długość: Długość (w bajtach) struktury MQPMO (rzeczywista wielkość zależy od wersji struktury)

QMGrOpDuration

Opis: Przybliżony czas trwania wywołania API (w mikrosekundach) w menedżerze kolejek.

Czas trwania nie obejmuje czasu spędzonego poza menedżerem kolejek. Na przykład: czas brany pod uwagę jako klient IBM MQ .

Uwaga: Dokładność tego licznika czasu jest różna w zależności od platformy używanej przez przedsiębiorstwo.

Parametr PCF: MQIAMO64_QMGR_OP_DURATION

Poziom śledzenia: 2

Typ: MQCFIN64

Struktura nagłówka grupy PCF MQPUT1 AppActivityDistList

⁴ Parametr ResolvedLocalQName ma wartość tylko wtedy, gdy różni się on od parametru ResolvedQName .

Jeśli funkcja MQPUT1 jest umieszczana na liście dystrybucyjnej, to parametry zmiennych obejmują jedną grupę AppActivityDistList PCF. Dla każdej kolejki na liście dystrybucyjnej, patrz [“Struktura nagłówek grupy PCF listy dystrybucji działań aplikacji”](#) na stronie 258. Grupa AppActivityDistListPCF łączy informacje ze struktur MQOR, MQPMR i MQRR, aby zidentyfikować obiekty i parametry PUT, a także wskazać wynik operacji PUT dla każdej kolejki. W przypadku operacji MQPUT1 grupa AppActivityDistList zawiera niektóre lub wszystkie z następujących parametrów (CompCode, Przyczyna, ObjectName i ObjectQMgrNazwa jest obecna, jeśli kodem przyczyny jest MQRC_MULTIPLE_UZASADNIENIE, a pozostałe parametry są określone przez MQPMO.PutMsgRecFields):

CompCode

Opis: Kod zakończenia wskazujący wynik umieszczenia dla tego obiektu. Uwzględniana tylko w przypadku, gdy udostępniono struktury MQRR, a kod przyczyny dla MQPUT1 to MQRC_MULTIPLE_UZASADNIENIE.

Parametr PCF: MQIACF_COMP_CODE

Poziom śledzenia: 2

Typ: MQCFIN

Reason

Opis: Kod przyczyny wskazujący wynik operacji put dla tego obiektu. Uwzględniana tylko w przypadku, gdy udostępniono struktury MQRR, a kod przyczyny dla MQPUT1 to MQRC_MULTIPLE_UZASADNIENIE.

Parametr PCF: MQIACF_REASON_CODE

Poziom śledzenia: 2

Typ: MQCFIN

ObjectName

Opis: Nazwa kolejki na liście dystrybucyjnej. Dostępne tylko wtedy, gdy udostępnione są struktury MQOR.

Parametr PCF: MQCACF_OBJECT_NAME

Poziom śledzenia: 2

Typ: MQCFST

Długość: DŁUGOŚĆ_MQ_Q_NAME_LENGTH

MsgId

Opis: Identyfikator komunikatu. Uwzględniana tylko wtedy, gdy struktury MQPMR są provided.and PutMsgRecFields zawiera MQPMRF_MSG_ID.

Parametr PCF: MQBACF_MSG_ID

Poziom śledzenia: 2

Typ: MQCFBS

Długość: Długość_ID_MSG_MQ

CorrelId

Opis: Identyfikator korelacji. Uwzględnione tylko wtedy, gdy struktury MQPMR mają wartość provided.and PutMsgRecFields zawiera wartość MQPMRF_CORREL_ID.

Parametr PCF: MQBACF_CORREL_ID

Poziom śledzenia: 2

Typ: MQCFBS
Długość: DŁUGOŚĆ_MQ_CORREL_LENGTH

GroupId

Opis: Identyfikator grupy. Uwzględnione tylko wtedy, gdy struktury MQPMR mają wartość provided.and PutMsgRecFields zawiera identyfikator MQPMRF_GROUP_ID.

Parametr PCF: MQBACF_GROUP_ID

Poziom śledzenia: 2

Typ: MQCFBS

Długość: DŁUGOŚĆ_GRUPY_MQ_GROUP_MQ

Feedback

Opis: Opinia. Uwzględniana tylko wtedy, gdy struktury MQPMR są provided.and PutMsgRecFields zawiera MQPMRF_FEEDBACK

Parametr PCF: MQIACF_FEEDBACK

Poziom śledzenia: 2

Typ: MQCFIN

AccountingToken

Opis: AccountingToken. Uwzględnione tylko wtedy, gdy struktury MQPMR mają wartość provided.and PutMsgRecFields zawiera element MQPMRF_ACCOUNTING_TOKEN.

Parametr PCF: MQBACF_ACCOUNTING_TOKEN,

Poziom śledzenia: 2

Typ: MQCFBS

Długość: MQ_ACCOUNTING_TOKEN_LENGTH.

MQSET

Aplikacja uruchomiła funkcję MQSET MQI

ObjectHandle

Opis: Uchwyt obiektu

Parametr PCF: MQIACF_HOBJ

Poziom śledzenia: 1

Typ: MQCFIN

CompCode

Opis: Kod zakończenia wskazujący wynik operacji

Parametr PCF: MQIACF_COMP_CODE

Poziom śledzenia: 1

Typ: MQCFIN

Reason

Opis: Wynik kodu przyczyny operacji
Parametr PCF: MQIACF_REASON_CODE
Poziom śledzenia: 1
Typ: MQCFIN

SelectorCount

Opis: Liczba selektorów, które są dostarczane w tablicy Selektory.
Parametr PCF: MQIACF_SELECTOR_COUNT
Poziom śledzenia: 2
Typ: MQCFIN

Selectors

Opis: Lista atrybutów (liczba całkowita lub znak), których wartości są aktualizowane przez zestaw MQSET.
Parametr PCF: MQIACF_SELECTORS
Poziom śledzenia: 2
Typ: MQCFIL

ResolvedQName

Opis: Nazwa kolejki, do której odwołuje się obiekt ObjectHandle, gdy ResolvedType ma wartość MQOT_Q.
Parametr PCF: MQCACF_RESOLVED_LOCAL_Q_NAME
Poziom śledzenia: 2
Typ: MQCFST
Długość: Wartość MQ_Q_NAME_LENGTH.

ResObjectString

Opis: Nazwa obiektu, do którego odwołuje się element ObjectHandle, gdy parametr ResolvedType ma wartość MQOT_TOPIC.
Parametr PCF: MQCACF_RESOLVED_OBJECT_STRING
Poziom śledzenia: 2
Typ: MQCFST
Długość: Długość jest różna.

ResolvedType

Opis: Typ obiektu, do którego odwołuje się obiekt ObjectHandle. Możliwe wartości to MQOT_Q, MQOT_TOPIC lub MQOT_NONE.
Parametr PCF: MQIACF_RESOLVED_TYPE
Poziom śledzenia: 2
Typ: MQCFIN

IntAttrCount

Opis:	Liczba atrybutów całkowitoliczbowych, które mają zostać zaktualizowane przez operację ustawiania.
Parametr PCF:	MQIACF_INTATTR_COUNT
Poziom śledzenia:	3
Typ:	MQCFIN

IntAttrS

Opis:	Wartości atrybutu całkowitoliczbowego
Parametr PCF:	MQIACF_INT_ATTRS
Poziom śledzenia:	3
Typ:	MQCFIL
Zakres:	Ten parametr jest dostępny tylko wtedy, gdy parametr IntAttrCount ma wartość > 0.

CharAttrS

Opis:	Atrybuty znaków, które mają być aktualizowane przez operację ustawiania. Wartości są konkatelowane razem.
Parametr PCF:	MQCACF_CHAR_ATTRS
Poziom śledzenia:	3
Typ:	MQCFST
Zakres:	Ten parametr jest uwzględniany tylko wtedy, gdy CharAttrDługość ma wartość > 0

QMGrOpDuration

Opis:	Przybliżony czas trwania wywołania API (w mikrosekundach) w menedżerze kolejek. Czas trwania nie obejmuje czasu spędzonego poza menedżerem kolejek. Na przykład: czas brany pod uwagę jako klient IBM MQ . Uwaga: Dokładność tego licznika czasu jest różna w zależności od platformy używanej przez przedsiębiorstwo.
Parametr PCF:	MQIAMO64_QMGR_OP_DURATION
Poziom śledzenia:	2
Typ	MQCFIN64

MQSUB

Aplikacja uruchomiła funkcję MQI MQSUB

CompCode

Opis:	Kod zakończenia wskazujący wynik operacji
Parametr PCF:	MQIACF_COMP_CODE
Poziom śledzenia:	1
Typ:	MQCFIN

Reason

Opis: Wynik kodu przyczyny operacji
Parametr PCF: MQIACF_REASON_CODE
Poziom śledzenia: 1
Typ: MQCFIN

SubHandle

Opis: Uchwyt subskrypcji
Parametr PCF: MQIACF_HSUB
Poziom śledzenia: 1
Typ: MQCFIN

ObjectHandle

Opis: Uchwyt obiektu
Parametr PCF: MQIACF_HOBJ
Poziom śledzenia: 1
Typ: MQCFIN

Options

Opis: Opcje subskrypcji
Parametr PCF: OPCJE MQIACF_SUB_OPTIONS
Poziom śledzenia: 1
Typ: MQCFIN

ObjectName

Opis: nazwa obiektu
Parametr PCF: MQCACF_OBJECT_NAME
Poziom śledzenia: 1
Typ: MQCFST
Długość: DŁUGOŚĆ_MQ_Q_NAME_LENGTH

ObjectString

Opis: Długa nazwa obiektu.
Parametr PCF: MQCACF_OBJECT_STRING
Poziom śledzenia: 1
Typ: MQCFST
Zakres: Opcja ta jest uwzględniana tylko w przypadku, gdy pole MQSD.ObjectString jest większy niż zero lub MQVS_NULL_TERMINATED.
Długość: Długość jest różna.

AlternateUserId

Opis:

Parametr PCF: MQCACF_ALTERNATE_USERID
Poziom śledzenia: 2
Typ: MQCFST
Zakres: Uwzględniona tylko wtedy, gdy określono wartość MQSO_ALTERNATE_USER_AUTHORITY.
Długość: DŁUGOŚĆ_ID_UŻYTKOWNIKA

AlternateSecurityId

Opis: Alternatywny identyfikator zabezpieczeń.
Parametr PCF: MQBACF_ALTERNATE_SECURITYID
Poziom śledzenia: 2
Typ: MQCFBS
Zakres: Występuje tylko wtedy, gdy określony jest parametr MQSO_ALTERNATE_USER_AUTHORITY i MQSD.AlternateSecurityId nie jest równa wartości MQSID_NONE.
Długość: MQ_SECURITY_ID_LENGTH

SubName

Opis: Nazwa subskrypcji
Parametr PCF: MQCACF_SUB_NAME
Poziom śledzenia: 2
Typ: MQCFST
Zakres: Uwzględniana tylko wtedy, gdy pole długości VSLength MQSD.SubName jest większe od zera lub MQVS_NULL_TERMINATED.
Długość: Długość jest różna.

SubUserData

Opis: Dane użytkownika subskrypcji
Parametr PCF: MQCACF_SUB_USER_DATA
Poziom śledzenia: 2
Typ: MQCFST
Zakres: Uwzględniana tylko wtedy, gdy pole długości VSLength MQSD.SubName jest większe od zera lub MQVS_NULL_TERMINATED.
Długość: Długość jest różna.

SubCorrelId

Opis: Identyfikator korelacji subskrypcji
Parametr PCF: MQBACF_SUB_CORREL_ID
Poziom śledzenia: 2
Typ: MQCFBS
Długość: DŁUGOŚĆ_MQ_CORREL_LENGTH

SelectionString

Opis:	Łańcuch wyboru.
Parametr PCF:	MQCACF_SELECTION_STRING
Poziom śledzenia:	2
Typ:	MQCFST
Zakres:	Uwzględniany tylko w przypadku, gdy pole długości VSLength MQSD. Parametr SelectionString ma wartość MQVS_NULL_TERMINATED lub wartość większą niż zero.
Długość:	Długość jest różna.

ResolvedQName

Opis:	Nazwa kolejki, do której odwołuje się obiekt ObjectHandle, gdy ResolvedType ma wartość MQOT_Q.
Parametr PCF:	MQCACF_RESOLVED_LOCAL_Q_NAME
Poziom śledzenia:	2
Typ	MQCFST
Długość:	Wartość MQ_Q_NAME_LENGTH.

ResObjectString

Opis:	Nazwa obiektu, do którego odwołuje się element ObjectHandle, gdy parametr ResolvedType ma wartość MQOT_TOPIC.
Parametr PCF:	MQCACF_RESOLVED_OBJECT_STRING
Poziom śledzenia:	2
Typ	MQCFST
Długość:	Długość jest różna.

ResolvedType

Opis:	Typ obiektu, do którego odwołuje się obiekt ObjectHandle. Możliwe wartości to MQOT_Q, MQOT_TOPIC lub MQOT_NONE.
Parametr PCF:	MQIACF_RESOLVED_TYPE
Poziom śledzenia:	2
Typ	MQCFIN

SubDescriptorStructure

Opis:	Struktura MQSD.
Parametr PCF:	MQBACF_MQSD_STRUCT
Poziom śledzenia:	3
Typ:	MQCFBS
Długość:	Długość (w bajtach) struktury MQSD.

QMGrOpDuration

Opis: Przybliżony czas trwania wywołania API (w mikrosekundach) w menedżerze kolejek.

Czas trwania nie obejmuje czasu spędzonego poza menedżerem kolejek. Na przykład: czas brany pod uwagę jako klient IBM MQ .

Uwaga: Dokładność tego licznika czasu jest różna w zależności od platformy używanej przez przedsiębiorstwo.

Parametr PCF: MQIAMO64_QMGR_OP_DURATION

Poziom śledzenia: 2

Typ MQCFIN64

MQSUBRQ

Aplikacja uruchomiła funkcję MQI MQSUBRQ

CompCode

Opis: Kod zakończenia wskazujący wynik operacji

Parametr PCF: MQIACF_COMP_CODE

Poziom śledzenia: 1

Typ: MQCFIN

Reason

Opis: Wynik kodu przyczyny operacji

Parametr PCF: MQIACF_REASON_CODE

Poziom śledzenia: 1

Typ: MQCFIN

SubHandle

Opis: Uchwyt subskrypcji

Parametr PCF: MQIACF_HSUB

Poziom śledzenia: 1

Typ: MQCFIN

SubOptions

Opis: Opcje podrzędne komendy MQSB.Options

Parametr PCF: OPCJE MQIACF_SUBRQ_OPTIONS

Poziom śledzenia: 2

Typ: MQCFIN

Action

Opis: Działanie żądania subskrypcji (MQSR_*)

Parametr PCF: MQIACF_SUBRQ_ACTION

Poziom śledzenia: 2

Typ: MQCFIN

NumPubs

Opis:	Liczba publikacji wysłanych w wyniku tego wywołania (z MQSB.NumPubs)
Parametr PCF:	MQIACF_NUM_PUBS
Poziom śledzenia:	2
Typ:	MQCFIN

QMGrOpDuration

Opis:	Przybliżony czas trwania wywołania API (w mikrosekundach) w menedżerze kolejek. Czas trwania nie obejmuje czasu spędzonego poza menedżerem kolejek. Na przykład: czas brany pod uwagę jako klient IBM MQ . Uwaga: Dokładność tego licznika czasu jest różna w zależności od platformy używanej przez przedsiębiorstwo.
Parametr PCF:	MQIAMO64_QMGR_OP_DURATION
Poziom śledzenia:	2
Typ	MQCFIN64

MQSTAT

Aplikacja uruchomiła funkcję MQI MQSTAT

CompCode

Opis:	Kod zakończenia wskazujący wynik operacji
Parametr PCF:	MQIACF_COMP_CODE
Poziom śledzenia:	1
Typ:	MQCFIN

Reason

Opis:	Wynik kodu przyczyny operacji
Parametr PCF:	MQIACF_REASON_CODE
Poziom śledzenia:	1
Typ:	MQCFIN

Type

Opis:	Typ żądanych informacji o statusie
Parametr PCF:	MQIACF_STATUS_TYPE
Poziom śledzenia:	2
Typ:	MQCFIN

StatusStructure

Opis:	Struktura MQSTS.
Parametr PCF:	MQBACF_MQSTS_STRUCT
Poziom śledzenia:	3
Typ:	MQCFBS

Długość: Długość (w bajtach) struktury MQSTS (rzeczywista wielkość zależy od wersji struktury)

QMGrOpDuration

Opis: Przybliżony czas trwania wywołania API (w mikrosekundach) w menedżerze kolejek.

Czas trwania nie obejmuje czasu spędzonego poza menedżerem kolejek. Na przykład: czas brany pod uwagę jako klient IBM MQ .

Uwaga: Dokładność tego licznika czasu jest różna w zależności od platformy używanej przez przedsiębiorstwo.

Parametr PCF: MQIAMO64_QMGR_OP_DURATION

Poziom śledzenia: 2

Typ: MQCFIN64

Parametry zmiennej dla operacji XA działania aplikacji

Operacje XA to wywołania interfejsu API, które mogą być wykonywane przez aplikacje w celu włączenia MQ do uczestniczenia w transakcji. Parametry dla każdej operacji są zdefiniowane w poniższej sekcji.

Poziom śledzenia wskazuje poziom szczegółowości śledzenia, który jest wymagany dla parametrów, które mają zostać uwzględnione w danych śledzenia. Możliwe wartości poziomu śledzenia to:

1. Niski

Ten parametr jest uwzględniany, gdy dla aplikacji skonfigurowano śledzenie aktywności "low", "medium" lub "high" . To ustawienie oznacza, że parametr jest zawsze dołączany do grupy AppActivityData dla operacji. Ten zestaw parametrów jest wystarczający do śledzenia wywołań MQI przez aplikację, a także do wyświetlenia, czy są one pomyślne.

2. Średni

Ten parametr jest dołączany tylko do grupy AppActivityData dla operacji, gdy dla aplikacji skonfigurowano śledzenie aktywności "medium" lub "high" . Ten zestaw parametrów służy do dodawania informacji o zasobach, na przykład nazw kolejek i tematów używanych przez aplikację.

3. Wysoki

Ten parametr jest dołączany tylko do grupy AppActivityData dla operacji, gdy dla aplikacji skonfigurowano "wysokie" śledzenie aktywności. Ten zestaw parametrów zawiera zrzuty pamięci struktur przekazywanych do funkcji MQI i XA. Z tego powodu zawiera więcej informacji na temat parametrów używanych w wywołaniach MQI i XA. Zrzuty pamięci struktury są płytkami kopiami struktur. Aby uniknąć błędnych prób wyłuskiwanie wskaźników, wartości wskaźnika w strukturach są ustawione na NULL.

Uwaga: Wersja zrzutu struktury, która jest zrucana, nie musi być identyczna z wersją używaną przez aplikację. Struktura może być modyfikowana przez wyjście funkcji API, przez kod śledzenia działania lub przez menedżer kolejek. Menedżer kolejek może modyfikować strukturę do nowszej wersji, ale menedżer kolejek nigdy nie zmienia tego procesu na wcześniejszą wersję struktury. Aby to zrobić, ryzykowałaby utratę danych.

AXREG

Aplikacja uruchomiła funkcję AXREG AX

XID

Opis: Struktura XID

Parametr PCF: MQBACF_XA_XID

Poziom śledzenia: 1

Typ: MQCFBS
Długość: Sizeof (XID)

Rmid

Opis: Identyfikator menedżera zasobów
Parametr PCF: MQIACF_XA_RMID
Poziom śledzenia: 1
Typ: MQCFIN

Flags

Opis: Flagi
Parametr PCF: MQIACF_XA_FLAGS,
Poziom śledzenia: 1
Typ: MQCFIN

XARetCode

Opis: Kod powrotu
Parametr PCF: MQIACF_XA_RETCODE
Poziom śledzenia: 1
Typ: MQCFIN

AXUNREG

Aplikacja uruchomiła funkcję AXUNREG AX

Rmid

Opis: Identyfikator menedżera zasobów
Parametr PCF: MQIACF_XA_RMID
Poziom śledzenia: 1
Typ: MQCFIN

Flags

Opis: Flagi
Parametr PCF: MQIACF_XA_FLAGS,
Poziom śledzenia: 1
Typ: MQCFIN

XARetCode

Opis: Kod powrotu
Parametr PCF: MQIACF_XA_RETCODE
Poziom śledzenia: 1
Typ: MQCFIN

XACLOSE

Aplikacja uruchomiła funkcję XACLOSE AX

Xa_info

Opis: Informacje używane do inicjowania menedżera zasobów.
Parametr PCF: MQCACF_XA_INFO
Poziom śledzenia: 1
Typ: MQCFST

Rmid

Opis: Identyfikator menedżera zasobów
Parametr PCF: MQIACF_XA_RMID
Poziom śledzenia: 1
Typ: MQCFIN

Flags

Opis: Flagi
Parametr PCF: MQIACF_XA_FLAGS,
Poziom śledzenia: 1
Typ: MQCFIN

XARetCode

Opis: Kod powrotu
Parametr PCF: MQIACF_XA_RETCODE
Poziom śledzenia: 1
Typ: MQCFIN

XACOMMIT

Aplikacja uruchomiła funkcję XACOMMIT AX

XID

Opis: Struktura XID
Parametr PCF: MQBACF_XA_XID
Poziom śledzenia: 1
Typ: MQCFBS
Długość: Sizeof (XID)

Rmid

Opis: Identyfikator menedżera zasobów
Parametr PCF: MQIACF_XA_RMID
Poziom śledzenia: 1
Typ: MQCFIN

Flags

Opis: Flagi
Parametr PCF: MQIACF_XA_FLAGS,

Poziom śledzenia: 1
Typ: MQCFIN

XARetCode

Opis: Kod powrotu
Parametr PCF: MQIACF_XA_RETCODE
Poziom śledzenia: 1
Typ: MQCFIN

XACOMPLETE

Aplikacja uruchomiła funkcję XACOMPLETE AX

Handle

Opis: Uchwyt do operacji asynchronicznej
Parametr PCF: MQIACF_XA_HANDLE
Poziom śledzenia: 1
Typ: MQCFIN

Retval

Opis: Wartość zwracana funkcji asynchronicznej
Parametr PCF: MQIACF_XA_RETVAL
Poziom śledzenia: 1
Typ: MQCFINMQCFBS

Rmid

Opis: Identyfikator menedżera zasobów
Parametr PCF: MQIACF_XA_RMID
Poziom śledzenia: 1
Typ: MQCFIN

Flags

Opis: Flagi
Parametr PCF: MQIACF_XA_FLAGS,
Poziom śledzenia: 1
Typ: MQCFIN

XARetCode

Opis: Kod powrotu
Parametr PCF: MQIACF_XA_RETCODE
Poziom śledzenia: 1
Typ: MQCFIN

XAEND

Aplikacja uruchomiła funkcję XAEND AX

XID

Opis: Struktura XID
Parametr PCF: MQBACF_XA_XID
Poziom śledzenia: 1
Typ: MQCFBS
Długość: Sizeof (XID)

Rmid

Opis: Identyfikator menedżera zasobów
Parametr PCF: MQIACF_XA_RMID
Poziom śledzenia: 1
Typ: MQCFIN

Flags

Opis: Flagi
Parametr PCF: MQIACF_XA_FLAGS,
Poziom śledzenia: 1
Typ: MQCFIN

XARetCode

Opis: Kod powrotu
Parametr PCF: MQIACF_XA_RETCODE
Poziom śledzenia: 1
Typ: MQCFIN

XAFORGET

Aplikacja uruchomiła funkcję AXREG AX

XID

Opis: Struktura XID
Parametr PCF: MQBACF_XA_XID
Poziom śledzenia: 1
Typ: MQCFBS
Długość: Sizeof (XID)

Rmid

Opis: Identyfikator menedżera zasobów
Parametr PCF: MQIACF_XA_RMID
Poziom śledzenia: 1
Typ: MQCFIN

Flags

Opis: Flagi

Parametr PCF: MQIACF_XA_FLAGS,
Poziom śledzenia: 1
Typ: MQCFIN

XARetCode

Opis: Kod powrotu
Parametr PCF: MQIACF_XA_RETCODE
Poziom śledzenia: 1
Typ: MQCFIN

XAOPEN

Aplikacja uruchomiła funkcję XAOPEN AX

Xa_info

Opis: Informacje używane do inicjowania menedżera zasobów.
Parametr PCF: MQCACF_XA_INFO
Poziom śledzenia: 1
Typ: MQCFST

Rmid

Opis: Identyfikator menedżera zasobów
Parametr PCF: MQIACF_XA_RMID
Poziom śledzenia: 1
Typ: MQCFIN

Flags

Opis: Flagi
Parametr PCF: MQIACF_XA_FLAGS,
Poziom śledzenia: 1
Typ: MQCFIN

XARetCode

Opis: Kod powrotu
Parametr PCF: MQIACF_XA_RETCODE
Poziom śledzenia: 1
Typ: MQCFIN

XAPREPARE

Aplikacja uruchomiła funkcję XAPREPARE AX

XID

Opis: Struktura XID
Parametr PCF: MQBACF_XA_XID
Poziom śledzenia: 1

Typ: MQCFBS
Długość: Sizeof (XID)

Rmid

Opis: Identyfikator menedżera zasobów
Parametr PCF: MQIACF_XA_RMID
Poziom śledzenia: 1
Typ: MQCFIN

Flags

Opis: Flagi
Parametr PCF: MQIACF_XA_FLAGS,
Poziom śledzenia: 1
Typ: MQCFIN

XARetCode

Opis: Kod powrotu
Parametr PCF: MQIACF_XA_RETCODE
Poziom śledzenia: 1
Typ: MQCFIN

XARECOVER

Aplikacja uruchomiła funkcję XARECOVER AX

Count

Opis: Liczba identyfikatorów XID
Parametr PCF: MQIACF_XA_COUNT
Poziom śledzenia: 1
Typ: MQCFIN

XIDs

Opis: Struktury XID
Uwaga: Istnieje wiele instancji tego parametru PCF-jeden dla każdej struktury XID, aż do liczby identyfikatorów XID.
Parametr PCF: MQBACF_XA_XID
Poziom śledzenia: 1
Typ: MQCFBS
Długość: Sizeof (XID)

Rmid

Opis: Identyfikator menedżera zasobów
Parametr PCF: MQIACF_XA_RMID
Poziom śledzenia: 1

Typ: MQCFIN

Flags

Opis: Flagi
Parametr PCF: MQIACF_XA_FLAGS,
Poziom śledzenia: 1
Typ: MQCFIN

XARetCode

Opis: Kod powrotu
Parametr PCF: MQIACF_XA_RETCODE
Poziom śledzenia: 1
Typ: MQCFIN

XAROLLBACK

Aplikacja uruchomiła funkcję XAROLLBACK AX

XID

Opis: Struktura XID
Parametr PCF: MQBACF_XA_XID
Poziom śledzenia: 1
Typ: MQCFBS
Długość: Sizeof (XID)

Rmid

Opis: Identyfikator menedżera zasobów
Parametr PCF: MQIACF_XA_RMID
Poziom śledzenia: 1
Typ: MQCFIN

Flags

Opis: Flagi
Parametr PCF: MQIACF_XA_FLAGS,
Poziom śledzenia: 1
Typ: MQCFIN

XARetCode

Opis: Kod powrotu
Parametr PCF: MQIACF_XA_RETCODE
Poziom śledzenia: 1
Typ: MQCFIN

XASTART

Aplikacja uruchomiła funkcję XASTART AX

XID

Opis:	Struktura XID
Parametr PCF:	MQBACF_XA_XID
Poziom śledzenia:	1
Typ:	MQCFBS
Długość:	Sizeof (XID)

Rmid

Opis:	Identyfikator menedżera zasobów
Parametr PCF:	MQIACF_XA_RMID
Poziom śledzenia:	1
Typ:	MQCFIN

Flags

Opis:	Flagi
Parametr PCF:	MQIACF_XA_FLAGS,
Poziom śledzenia:	1
Typ:	MQCFIN

XARetCode

Opis:	Kod powrotu
Parametr PCF:	MQIACF_XA_RETCODE
Poziom śledzenia:	1
Typ:	MQCFIN

Multi **Tematy systemowe dotyczące monitorowania i śledzenia aktywności**

Tematy systemowe w drzewach tematów menedżera kolejek są używane do monitorowania zasobów (niektóre z nich są podobne do treści komunikatów statystycznych) oraz do śledzenia aktywności aplikacji.

Gałąź \$SYS/MQ drzewa tematów menedżera kolejek

Każde drzewo tematów menedżera kolejek zawiera gałąź \$SYS/MQ . Menedżer kolejek publikuje w łańcuchach tematów w tej gałęzi. Autoryzowany użytkownik może subskrybować te łańcuchy tematów, aby otrzymywać informacje o menedżerze kolejek i działaniach w nim związanych. Te tematy systemowe są używane do śledzenia i monitorowania aktywności aplikacji. Więcej informacji na ten temat zawiera sekcja [Drzewa tematów](#).

Katalog główny gałęzi \$SYS/MQ jest reprezentowany przez zmienną SYSTEM.ADMIN.TOPIC . Gałąź \$SYS/MQ drzewa tematów jest izolowana od reszty drzewa tematów w następujący sposób:

- Subskrypcja ze znakami wieloznacznymi w punkcie znajdującym się wyżej w drzewie niż \$SYS/MQ nie jest zgodna z żadnym łańcuchem tematu w gałęzi \$SYS/MQ . Operacja z użyciem znaku wieloznacznego dla systemu SYSTEM.ADMIN.TOPIC jest ustawiony na wartość "Block" i nie można go modyfikować. To ograniczenie ma również zastosowanie w przypadku używania znaków wieloznacznym z komendą **runmqsc DISPLAY TPSTATUS** w celu wyświetlenia węzłów w drzewie tematów. Aby wyświetlić węzły

tematu w gałęzi \$SYS/MQ , należy rozpocząć łańcuch tematu od łańcucha \$SYS/MQ. Na przykład użyj komendy \$SYS/MQ/# , aby wyświetlić wszystkie węzły.

- Aby uzyskać uprawnienie do korzystania z drzewa tematów \$SYS/MQ , użytkownik musi być autoryzowany na poziomie \$SYS/MQ lub wyższym. Autoryzacja subskrybowania łańcucha tematu jest oparta na autoryzacji nadawanej dla administrowanego obiektu tematu na poziomie lub wyższym niż łańcuch tematu w drzewie tematów. Autoryzacje, które są nadawane przez użytkownika root (SYSTEM.BASE.TOPIC) nadaje użytkownikowi uprawnienia do wszystkich łańcuchów tematów. Jednak w przypadku gałęzi \$SYS/MQ dostęp wyższy niż \$SYS/MQ nie ma zastosowania do łańcuchów tematu \$SYS/MQ .
- Gałąź \$SYS/MQ drzewa tematów jest izolowana od atrybutów tematu ustawionych wyżej w drzewie. SYSTEM.SYSTEM.ADMIN.TOPIC nie dziedziczy żadnych atrybutów z obiektu tematu zdefiniowanego wyżej w drzewie tematów. Przykład: zmiana atrybutów SYSTEM.BASE.TOPIC nie wpływa na działanie gałęzi \$SYS/MQ .

Wszystkie łańcuchy tematów rozpoczynające się od łańcucha \$SYS/MQ są zarezerwowane do użytku przez IBM MQ. Te łańcuchy tematów mają następujące ograniczenia:

- Nie można włączyć rozsyłania grupowego z gałęzi \$SYS/MQ drzewa tematów.
- Grupowanie nie jest obsługiwane dla gałęzi \$SYS/MQ .
- Mechanizm subskrypcji proxy nie może być ustawiony na wartość "force".
- Aplikacje nie mogą publikować do łańcucha tematu \$SYS/MQ .
- Wartością domyślną zasięgu publikowania i subskrypcji jest tylko menedżer kolejek lokalnych.
- W następujących miejscach nie można używać znaków wieloznacznych:
 - \$SYS/MQ/
 - \$SYS/MQ/INFO
 - \$SYS/MQ/INFO/QMGR
 - \$SYS/MQ/INFO/QMGR/nazwa_menedżera_kolejek
 - \$SYS/MQ/INFO/QMGR/nazwa_menedżera_kolejek/ActivityTrace

Próby użycia znaków wieloznacznych w tych punktach powodują niepowodzenie subskrypcji z powodu błędu MQRC_ADMIN_TOPIC_STRING_ERROR.

Interfejs API monitorowania wydajności dostępny w trybie publikowania/subskrypcji

W programie IBM MQ 9.0 można monitorować statystyki menedżera kolejek za pomocą prostego mechanizmu publikowania/subskrypcji oraz przykładowej aplikacji amqsrua lub własnej aplikacji. Statystyki są publikowane w temacie systemowym w katalogu \$SYS/MQ/INFO/QMGR, który ułatwia użytkownikom monitorowanie zasobów. Te statystyki można wyświetlić, uruchamiając przykładową aplikację amqsrua lub pisząc aplikację, która subskrybuje temat systemu monitorowania zasobów w sposób podobny do następującego: **amqsrua**.

Pojęcia pokrewne

[“Śledzenie aktywności aplikacji” na stronie 204](#)

Śledzenie działań aplikacji generuje szczegółowe informacje na temat działania aplikacji połączonych z menedżerem kolejek. Śledzi on zachowanie aplikacji i udostępnia szczegółowy widok parametrów używanych przez aplikację w miarę współdziałania z zasobami produktu IBM MQ . Przedstawia również sekwencję wywołań MQI wysłanych przez aplikację.

Monitorowanie użycia zasobów systemu za pomocą komendy amqsrua

Komenda **amqsrua** służy do tworzenia zapytań o dane dotyczące wydajności, które są powiązane z wykorzystaniem zasobów systemowych menedżera kolejek.

O tym zadaniu

Przykładowa aplikacja amqsrua prezentuje sposób wykorzystania IBM MQ do monitorowania publikacji i wyświetlania danych o wydajności, które są publikowane przez menedżery kolejek. Dane te mogą zawierać informacje na temat procesora, pamięci i użycia dysku. Można również wyświetlić dane równoważne danych statystyki STATMQI PCF. Dane są publikowane co 10 sekund i są raportowane podczas działania komendy.

Komendę można uruchomić tylko z nazwą menedżera kolejek i interaktywnie, aby wybrać **CLASS**, a następnie **TYPE**, a następnie **object** parametry, które są dostępne dla menedżera kolejek w każdym kroku. Jeśli znasz nazwy **CLASS**, **TYPE** i **object**, dla których mają być wyświetlone informacje, możesz je określić po uruchomieniu komendy **amqsrua**.

Domyślnie aplikacja amqsrua szuka statystyk, które są publikowane przez menedżer kolejek w drzewie tematów \$SYS/MQ/INFO/QMGR. Inne komponenty lub aplikacje mogą używać podobnego mechanizmu do publikowania w innym punkcie początkowym tematu. Na przykład IBM MQ Bridge to Salesforce, który jest dostępny na platformach x86-64 Linux, publikuje statystyki w obszarze \$SYS/Application/runmqsfb. Za pomocą parametru IBM MQ 9.1.0 można użyć parametru **-p** w celu określenia, gdzie amqsrua szuka statystyk dla tych innych komponentów zarówno na serwerze Linux, jak i w produkcie Windows.

-m

Nazwa menedżera kolejek. Menedżer kolejek musi być uruchomiony. Jeśli nie zostanie określona nazwa menedżera kolejek, wyświetlane będą statystyki dla domyślnego menedżera kolejek.

-c

Nazwa klasy. Publikacje dotyczące użycia zasobów produktu IBM MQ są powiązane z klasą. Klasy reprezentują najwyższy poziom w drzewie metadanych, który opisuje dostępne informacje o wykorzystaniu zasobów.

Procesor

Zwraca informacje na temat wykorzystania procesora.

DYSK

Zwraca informacje na temat wykorzystania dysku.

STATMQI

Zwraca informacje na temat użycia MQI.

STATQ

Zwraca informacje na temat użycia MQI w kolejce.

V 9.2.0 STATAPP

Zwraca informacje na temat statystyk użycia dla podanej aplikacji.

Informacje na temat określania drzewa tematów dla metadanych zawiera sekcja [“Tworzenie własnej aplikacji do monitorowania zasobów”](#) na stronie 297, a w przypadku znaków, których można używać w nazwach aplikacji, można użyć opcji [Używanie nazwy aplikacji w obsługiwanych językach programowania](#).

Uwaga: Za pomocą opcji **-o** można określić nazwę aplikacji, która jest monitorowana dla STATAPP, oraz nazwę kolejki dla STATQ.

W przypadku klas dostępnych tylko dla IBM MQ Bridge to Salesforce, patrz [“Monitorowanie IBM MQ Bridge to Salesforce”](#) na stronie 302.

-t

Wpisz nazwę. Publikacje dotyczące użycia zasobów produktu IBM MQ są powiązane z typem w klasie. Każda publikacja zawiera klasę i typ, który umożliwia odnalezienie definicji class/type/element oraz obsługę wydawanych publikacji. Opisy class/type/element są publikowane jako metadane podczas uruchamiania menedżera kolejek.

-o

Nazwa obiektu. Publikacje dotyczące użycia zasobów to komunikaty PCF, które składają się z sekwencji elementów PCF. Elementy PCF, które są publikowane dla każdej pary klas/typów, są

ogłaszane w metadanych. Liść jest przechowywany w drzewie, w którym opisano poszczególne elementy, co pozwala na przetwarzanie elementów.

-p

Przedrostek metadanych. Określ punkt początkowy drzewa tematów, w którym produkt **amqsrta** może szukać statystyk publikowanych przez menedżery kolejek. Domyślnym drzewem tematów jest \$SYS/MQ/INFO/QMGR , ale inne komponenty lub aplikacje mogą publikować statystyki w innym punkcie początkowym drzewa tematów, na przykład IBM MQ Bridge to Salesforce publikuje statystyki w obszarze \$SYS/Application/runmqsfb.

-n

Licznik publikacji. Przed zakończeniem komendy można określić liczbę zwracanych raportów. Dane są publikowane w przybliżeniu co dziesięć sekund, więc jeśli wprowadzisz wartość 50, komenda zwróci 50 raportów w ciągu 500 sekund. Jeśli ten parametr nie zostanie określony, komenda zostanie uruchomiona do momentu wystąpienia błędu lub wyłączenia menedżera kolejek.

V 9.2.4

-s

Kolejka modelowa. Opcjonalnie określ kolejkę modelową, która ma być używana. (Domyślnie program **amqsrta** korzysta z systemu SYSTEM.DEFAULT.MODEL.QUEUE .)

-h

Użycie

Procedura

1. Z poziomu katalogu przykładów wprowadź następującą komendę, aby wyświetlić dostępne dane dla menedżera kolejek:

- **Linux** On Linux, `MQ_INSTALLATION_PATH/samp/bin`:

```
./amqsrta -m QMgrName
```

- **Windows** On Windows, `MQ_INSTALLATION_PATH\tools\c\Samples\Bin64`:

```
amqsrta -m QMgrName
```

gdzie *QMgrName* określa nazwę menedżera kolejek, który ma być odpytywany. Menedżer kolejek musi być uruchomiony. Jeśli nazwa menedżera kolejek nie zostanie określona, zostanie użyty domyślny menedżer kolejek.

Dostępne opcje opisano w następujących tematach:

```
CPU : Platform central processing units
DISK : Platform persistent data stores
STATMQI : API usage statistics
STATQ : API per-queue usage statistics
Enter Class selection
==>
```

2. Z listy opcji CLASS wprowadź STATMQI.

```
==> STATMQI
CONNDISC : MQCONN and MQDISC
OPENCLOSE : MQOPEN and MQCLOSE
INQSET : MQINQ and MQSET
PUT : MQPUT
GET : MQGET
SYNCPOINT : Commit and rollback
SUBSCRIBE : Subscribe
PUBLISH : Publish
Enter Type selection
==>
```

3. Z listy opcji TYPE wpisz PUT.

```
==>PUT
Publication received PutDate:20170329 PutTime:17045485 Interval:4 minutes,13.978 seconds
```



```

Interval total MQPUT/MQPUT1 count 22
Interval total MQPUT/MQPUT1 byte count 25284 100/sec
Non-persistent message MQPUT count 22
Persistent message MQPUT count 0
Failed MQPUT count 0
Non-persistent message MQPUT1 count 0
Persistent message MQPUT1 count 0
Failed MQPUT1 count 0
Put non-persistent messages - byte count 25284 100/sec
Put persistent messages - byte count 0
MQSTAT count 0

Publication received PutDate:20170329 PutTime:17050485 Interval:10.001 seconds
Interval total MQPUT/MQPUT1 count 1
Interval total MQPUT/MQPUT1 byte count 524 52/sec
Non-persistent message MQPUT count 1
Persistent message MQPUT count 0
Failed MQPUT count 0
Non-persistent message MQPUT1 count 0
Persistent message MQPUT1 count 0
Failed MQPUT1 count 0
Put non-persistent messages - byte count 524 52/sec
Put persistent messages - byte count 0
MQSTAT count 0

```

Wyniki

Aplikacja przykładowa produktu **amqsrta** interaktywnie służy do wyszukiwania statystyk, które menedżerowie kolejek publikują w tematach dotyczących systemu pod przedrostkiem metadanych `$$SYS/MQ/INFO/QMGR`.

Uwaga: Klasy i typy publikacji dotyczących zasobów, które są dostępne dla menedżerów kolejek, mogą być różne w zależności od ich konfiguracji, wersji i platformy. Użyj **amqsrta** interaktywnie, aby znaleźć klasy, typy i elementy, które są dostępne dla konkretnego menedżera kolejek.

Co dalej

Aby utworzyć własną aplikację monitoringową, należy zapoznać się z [“Tworzenie własnej aplikacji do monitorowania zasobów”](#) na stronie 297.

Zadania pokrewne

“Monitorowanie IBM MQ Bridge to Salesforce” na stronie 302

You can use the **amqsrta** sample C program to subscribe to topics and display publications for queue managers that are used by the IBM MQ Bridge to Salesforce.

[Przygotowywanie i uruchamianie przykładowych programów w systemie Windows](#)

[Przygotowywanie i uruchamianie przykładowych programów w systemie UNIX i Linux](#)

Tworzenie własnej aplikacji do monitorowania zasobów

Istnieje możliwość tworzenia własnej aplikacji w celu monitorowania zasobów systemowych.

Każdy menedżer kolejek publikuje dane o wykorzystaniu zasobów do tematów. Te dane są wykorzystywane przez subskrybentów w tych tematach. Po uruchomieniu menedżera kolejek menedżer kolejek publikuje zestaw komunikatów w metatematach. Te komunikaty opisują, które tematy dotyczące wykorzystania zasobów są obsługiwane przez menedżer kolejek, oraz treść komunikatów publikowanych w tych tematach. Narzędzia administracyjne mogą subskrybować metadane w celu wykrycia, jakie informacje o wykorzystaniu zasobów są dostępne, a także na jakich tematach, a następnie zasubskrybować tematy reklamowane.

Drzewo tematów dla metadanych ma następującą strukturę:

```

$$SYS/MQ/INFO/QMGR/QMGR-NAME/Monitor/class[/instance]/type]

```

W produkcie IBM MQ 9.1.5 należy użyć następującej struktury dla metadanych drzewa tematów:

```
$SYS/MQ/INFO/QMGR/QMGR-NAME/Monitor/class[/resourceid]/type]
```

, aby wyjaśnić, że określana jest monitorowana zasób, który ma maksymalnie 28 znaków nazwy aplikacji, oraz aby uniknąć pomyłek z wewnętrznymi atrybutami typu metadanych.

Listę możliwych klas można znaleźć w sekcji [“Monitorowanie użycia zasobów systemu za pomocą komendy amqsrua”](#) na stronie 294.

Kod źródłowy aplikacji amqsrua jest udostępniany jako przykład IBM MQ . Tej przykładowej aplikacji można użyć jako podręcznika do tworzenia własnych aplikacji monitorujących. Źródło przykładu można pobrać z instalacji klienta produktu IBM MQ . Plik źródłowy nosi nazwę amqsruaa.c i znajduje się w katalogu przykładów:

- **Linux** / **AIX** Na platformach AIX and Linux : `MQ_INSTALLATION_PATH/samp/`
- **Windows** Na platformach Windows : `MQ_INSTALLATION_PATH\tools\c\Samples\`

Aplikacja amqsrua subskrybuje tematy dotyczące wykorzystania zasobów produktu IBM MQ i formatuje wynikowe opublikowane dane PCF. Źródło aplikacji stanowi podstawowy przykład subskrybowania i wykorzystywania tego typu danych administracyjnych. Aplikacja amqsrua wykonuje następujące zadania:

- Tworzy nietrwałą subskrypcję tematów identyfikowanych przez parametry wejściowe.
- Wywołania wywołania MQGET wielokrotnie w celu pobrania komunikatów z tematów, a następnie zapisuje do stdout.
- Zapisuje komunikat dla każdej przyczyny MQI (innej niż MQRC_NONE).
- Zatrzymuje się, jeśli istnieje kod zakończenia MQI MQCC_FAILED lub gdy żądana liczba publikacji dotyczących użycia zasobów została wykorzystana.

Multi

Pomiary opublikowane w tematach dotyczących systemu

Wielkości mierzone są podzielone na kategorie i podkategoryzowane w typy. W każdej klasie wielkości mierzonej i typie opublikowano różne wielkości mierzone.

Indeks

- [“Procesor \(centralna jednostka przetwarzający platformy\)”](#) na stronie 298
- [“DISK \(trwałe składnice danych platformy\)”](#) na stronie 299
- [“STATMQI \(statystyki wykorzystania interfejsu API\)”](#) na stronie 299
- [“STATQ \(statystyki wykorzystania interfejsu API na kolejkę\)”](#) na stronie 301
- [“STATAPP \(statystyki użycia według aplikacji\)”](#) na stronie 302

Procesor (centralna jednostka przetwarzający platformy)

SystemSummary (wydajność procesora-platforma szeroka)

- Procent czasu procesora dla użytkownika X%
- Procent czasu procesora w trybie systemowym X%
- Obciążenie procesora-średnio jedna minuta X
- Obciążenie procesora-średnia pięciominutowa X
- Obciążenie procesora-średnia piętnastominutowa X
- Procent wolnej pamięci RAM X%
- Łączna liczba bajtów pamięci RAM XMB

QMGrSummary (wydajność procesora-uruchamianie menedżera kolejek)

Czas pracy procesora w trybie użytkownika-szacowany procent dla menedżera kolejek X%

Procent czasu procesora w trybie systemowym-szacowany procent dla menedżera kolejek X%

Łączna liczba bajtów pamięci RAM-szacowana wartość dla menedżera kolejek XMB

DISK (trwałe składnice danych platformy)

SystemSummary (wykorzystanie dysku-platforma szeroka)

Błędy systemu plików MQ w systemie plików-bajty w użyciu XMB

Błędy systemu plików MQ -wolne miejsce w systemie plików X%

Liczba plików FDC MQ X

System plików śledzenia MQ -bajty w użyciu XMB

System plików śledzenia MQ -wolne miejsce X%

QMGrSummary (wykorzystanie dysku-uruchamianie menedżerów kolejek)

System plików menedżera kolejek-bajty w użyciu XMB

System plików menedżera kolejek-wolne miejsce w systemie X%

Dziennik (wykorzystanie dysku-dziennik odtwarzania menedżera kolejek)

Bajty logarytmiczne w użyciu X

Maksymalna liczba bajtów dziennika X

System plików dziennika-bajty w użyciu X

System plików dziennika-maksymalna liczba bajtów: X

Log-fizyczne bajty zapisane X

Log-bajty logiczne zapisane X

Opóźnienie zapisu w dzienniku X uSec

Wielkość zapisu w dzienniku X

Bajty dziennika zajęte przez przydziały oczekujące na zarchiwizowanie X

Liczba bajtów dziennika wymagana do odtworzenia nośnika X

Bajty dziennika zajęte przez przydziały wielokrotnego użytku X

Dziennik-bieżąca przestrzeń podstawowa w użyciu X%

Wykorzystanie obszaru podstawowego obciążenia dziennika X%

STATMQI (statystyki wykorzystania interfejsu API)

CONNDISC (MQCONN i MQDISC)

Liczba MQCONN/MQCONN X

Zliczanie MQCONN/MQCONN nie powiodło się X

Połączenia współbieżne-wskaźnik wysokiego poziomu X

Liczba MQDISC X

OPENCLOSE (MQOPEN i MQCLOSE)

Liczba MQOPEN X Y/s

Liczba operacji MQOPEN zakończonych niepowodzeniem X

Liczba operacji MQCLOSE X Y/s

Liczba operacji MQCLOSE zakończonych niepowodzeniem X

INQSET (MQINQ i MQSET)

Liczba MQINQ X

Liczba nieudanych operacji MQINQ X

Liczba MQSET X

Liczba operacji MQSET zakończonych niepowodzeniem X

PUT (MQPUT)

Suma przedziału czasu MQPUT/MQPUT1 count X

Łączna liczba bajtów MQPUT/MQPUT1 (liczba bajtów) X Y/s

Liczba operacji MQPUT nietrwałych komunikatów X

Liczba operacji MQPUT dla komunikatów trwałych X

Liczba operacji MQPUT zakończonych niepowodzeniem: X

Komunikat nietrwały MQPUT1 , liczba X

Liczba komunikatów trwałych MQPUT1 X

Liczba niepowodzeń: MQPUT1 -liczba X

Umieszczanie nietrwałych komunikatów-liczba bajtów X Y/s

Umieszczanie trwałych komunikatów-liczba bajtów X

Liczba MQSTAT X

GET (MQGET)

Łączna liczba destrukcyjnych operacji get-count X

Łączna liczba operacji pobierania z destrukcyjną liczbą bajtów w okresie próbkowania X Y/s

Liczba operacji get-count X do destrukcji nietrwałych komunikatów

Liczba operacji get-count X dla destrukcji komunikatu trwałego

Niepowodzenie MQGET-count X

Otrzymano nietrwałe komunikaty-liczba bajtów X Y/s

Otrzymano trwałe komunikaty-liczba bajtów X

Liczba przeglądania nietrwałych komunikatów-liczba X

Przeoglądanie komunikatów trwałych-liczba X

Liczba przeglądania zakończonych niepowodzeniem: X

Liczba bajtów w przeglądaniu nietrwałych komunikatów-liczba bajtów X Y/s

Przeoglądanie komunikatów trwałych-liczba bajtów X

Liczba nieważnych komunikatów X

Liczba wyczyszczonych kolejek X

Liczba tabel MQCB X

Liczba operacji MQCB zakończonych niepowodzeniem: X

Liczba operacji MQCTL X

SYNCPOINT (zatwierdzanie i wycofywanie zmian)

Liczba zatwierdzeń: X

Liczba wycofanych zmian X

SUBSKRYBOWANIE (subskrybowanie)

Utwórz licznik trwałej subskrypcji X

Zmiana liczby trwałej subskrypcji X

Wznów licznik trwałej subskrypcji X

Utwórz nietrwałą liczbę subskrypcji X

Nie powiodła się próba utworzenia/zmiany/wznowienia liczby subskrypcji X

Usuń licznik trwałej subskrypcji X

Usuń licznik nietrwałych subskrypcji X

Liczba niepowodzeń usuwania subskrypcji X

Liczba MQSUBRQ X

Nie powiodło się zliczanie MQSUBRQ X
Trwały subskrybent-wskaźnik wysokiego poziomu X
Trwały subskrybent-wskaźnik niskiego poziomu X
Nietrwały subskrybent-wskaźnik wysokiego poziomu X
Nietrwały subskrybent-wskaźnik niskiego poziomu X

PUBLISH (opublikuj)

Łączna wartość przedziału czasu MQPUT/MQPUT1 tematu X
Łączna liczba bajtów tematów w przedziale czasu: X Y/s
Opublikowane w subskrybentach-liczba komunikatów X
Opublikowane w subskrybentach-liczba bajtów X
Nietrwały temat MQPUT/MQPUT1 count X
Trwałe-temat MQPUT/MQPUT1 count X
Niepowodzenie tematu MQPUT/MQPUT1 (liczba wątków: X)

STATQ (statystyki wykorzystania interfejsu API na kolejkę)

V 9.2.3 OGÓLNE (Ogólne)

komunikaty utraciły ważność X (przeniesione z GET w przypadku wersji IBM MQ 9.2.3 i nowszych wersji produktu CD)
Liczba wyczyszczonych kolejek X (przeniesionych z GET dla IBM MQ 9.2.3 i nowszych wersji produktu CD)
średni czas w kolejce X uSec (przeniesiony z GET dla IBM MQ 9.2.3 i nowszych wersji produktu CD)
Głębokość kolejki X (przeniesiona z GET w przypadku wersji IBM MQ 9.2.3 i nowszych wersji produktu CD)

OPENCLOSE (MQOPEN i MQCLOSE)

Liczba MQOPEN X
Liczba operacji MQCLOSE X

INQSET (MQINQ i MQSET)

Liczba MQINQ X
Liczba MQSET X

PUT (MQPUT i MQPUT1)

MQPUT/MQPUT1 count X
Liczba bajtów MQPUT X
Liczba komunikatów nietrwałych MQPUT X
Liczba komunikatów trwałych MQPUT X

V 9.2.0 **V 9.2.0** wycofano licznik MQPUT X

Liczba komunikatów nietrwałych MQPUT1 X
Liczba komunikatów trwałych MQPUT1 X
liczba bajtów nietrwałych X
liczba bajtów trwałych X
rywalizacja o blokadę X%
Uniknięto umieszczania X% w kolejce
uniknięto bajtów w kolejce X%

GET (MQGET)

Liczba operacji MQGET X
Liczba bajtów MQGET X

destructive MQGET non-persistent message count X

destruktywna liczba komunikatów trwałych MQGET X

V 9.2.0 **V 9.2.0** wycofano licznik MQGET X

destructive MQGET non-persistent byte count X

destruktywna liczba bajtów trwałych MQGET X

Liczba komunikatów nietrwałych przy przeglądaniu MQGET X

MQGET-liczba trwałych komunikatów przeglądania X

MQGET-przeglądanie nietrwałej liczby bajtów X

MQGET-liczba bajtów trwałych przeglądania X

komunikaty, które utraciły ważność X **V 9.2.3** (przeniesione do OGÓLNE w przypadku wersji IBM MQ 9.2.3 i nowszych wersji produktu CD)

Liczba wyczyszczonych kolejek X **V 9.2.3** (przeniesione do GENERAL dla IBM MQ 9.2.3 i nowszych wersji produktu CD)

średni czas w kolejce X uSec **V 9.2.3** (przeniesiony do GENERAL w przypadku wersji IBM MQ 9.2.3 i nowszych wersji produktu CD)

Głębokość kolejki X **V 9.2.3** (przeniesiona do GENERAL w przypadku wersji IBM MQ 9.2.3 i nowszych wersji produktu CD)

V 9.2.0 **V 9.2.0** destrukcyjne wywołanie MQGET nie powiodło się X

V 9.2.0 **V 9.2.0** destruktywna operacja MQGET kończy się niepowodzeniem z parametrem MQRC_NO_MSG_AVAILABLE X

V 9.2.0 **V 9.2.0** destruktywna operacja MQGET kończy się niepowodzeniem z opcją MQRC_TRUNCATED_MSG_FAILED X

V 9.2.0 **V 9.2.0** Przeglądanie MQGET nie powiodło się X

V 9.2.0 **V 9.2.0** Przeglądanie MQGET nie powiodło się z MQRC_NO_MSG_AVAILABLE X

V 9.2.0 **V 9.2.0** Przeglądanie MQGET nie powiodło się z opcją MQRC_TRUNCATED_MSG_FAILED X

STATAPP (statystyki użycia według aplikacji)

V 9.2.0 **V 9.2.0**

INSTANCE (statystyki instancji)

Licznik instancji X

Liczba instancji ruchomych X

Liczba niedoborów instancji X

Uruchomione instancje X

Zainicjowana instancja wychodząca przesuwa X

Zakończona instancja wychodząca przesuwa się X

Instancje zakończone podczas ponownego połączenia X

Instancje zakończone X

Linux

Monitorowanie IBM MQ Bridge to Salesforce

You can use the **amqsrua** sample C program to subscribe to topics and display publications for queue managers that are used by the IBM MQ Bridge to Salesforce.

O tym zadaniu

Podczas uruchamiania menedżera kolejek menedżer kolejek publikuje zestaw komunikatów dotyczących siebie w tematach systemowych pod przedrostkiem metadanych \$SYS/MQ/INFO/QMGR. Komunikaty wskazują, jakie dane dotyczące wydajności są dostępne dla menedżerów kolejek. Narzędzia administracyjne mogą subskrybować tematy w celu wykrycia, które informacje o wykorzystaniu zasobów są dostępne, aby mogły korzystać z danych o wykorzystaniu zasobów. Więcej informacji zawiera temat [“Monitorowanie użycia zasobów systemu za pomocą komendy amqsrua”](#) na stronie 294.

Domyślnie program **amqsrua** wyszukuje statystyki, które są publikowane przez menedżer kolejek w drzewie tematów \$SYS/MQ/INFO/QMGR. Inne komponenty lub aplikacje mogą używać podobnego mechanizmu do publikowania w innym punkcie początkowym tematu. Na przykład IBM MQ Bridge to Salesforce, który jest dostępny na platformach x86-64 Linux, publikuje statystyki w obszarze \$SYS/Application/runmqsfb.

Za pomocą parametru **-p** można określić, gdzie **amqsrua** szuka statystyk dla tych innych komponentów zarówno na serwerze Linux, jak i w produkcie Windows.

Komendę można uruchomić tylko z nazwą menedżera kolejek i interaktywnie, aby wybrać **CLASS**, a następnie **TYPE**, a następnie **object** parametry, które są dostępne dla menedżera kolejek w każdym kroku. Jeśli znasz nazwy **CLASS**, **TYPE** i **object**, dla których mają być wyświetlone informacje, możesz je określić po uruchomieniu komendy **amqsrua**.

-m

Nazwa menedżera kolejek. Menedżer kolejek musi być uruchomiony. Jeśli nie zostanie określona nazwa menedżera kolejek, wyświetlane będą statystyki dla domyślnego menedżera kolejek.

-c

Nazwa klasy. Publikacje dotyczące użycia zasobów produktu IBM MQ są powiązane z klasą. Klasy reprezentują najwyższy poziom w drzewie metadanych, który opisuje dostępne informacje o wykorzystaniu zasobów.

Klasy **CHANNEL** i **STATUS** można używać tylko w celu wyświetlenia publikacji, które są odbierane dla menedżerów kolejek, które są używane z produktem IBM MQ Bridge to Salesforce. Należy określić parametr **-p** z przedrostkiem metadanych **"\ \$SYS/Application/runmqsfb"** po uruchomieniu komendy **amqsrua** w celu wyświetlenia informacji dla klas **CHANNEL** i **STATUS**.

STATUS

Zwraca informacje o statusie IBM MQ Bridge to Salesforce.

CHANNEL

Zwraca informacje o zdarzeniach produktu Salesforce.

-t

Wpisz nazwę. Publikacje dotyczące użycia zasobów produktu IBM MQ są powiązane z typem w klasie. Każda publikacja zawiera klasę i typ, który umożliwia odnalezienie definicji class/type/element oraz obsługę wydawanych publikacji. Opisy class/type/element są publikowane jako metadane podczas uruchamiania menedżera kolejek.

Klasy **STATUS** i **CHANNEL** są dostępne po uruchomieniu programu **amqsrua** dla menedżera kolejek, który jest używany z produktem IBM MQ Bridge to Salesforce.

Dla klasy **STATUS**.

PUSHTOPIC

Salesforce.

ZDARZENIA

Zdarzenia platformy Salesforce.

MQPE

Ta opcja umożliwia wyświetlenie informacji o zdarzeniach utworzonych na platformie IBM MQ. Po wybraniu tej opcji wyświetlane są następujące dane:

- Łączna liczba IBM MQ utworzonych zdarzeń platformy, które są przetwarzane w przedziale czasu (w drzewie STATUS/MQPE).

- Unikalna liczba IBM MQ utworzonych zdarzeń platformy, które są widoczne w tym przedziale czasu.
- Liczba publikacji IBM MQ utworzonych zdarzeń platformy, które są widoczne w tym przedziale czasu, nie powiodła się.

Dla klasy **CHANNEL** .

ZDARZENIA

Łączna liczba publikacji dla konkretnego tematu lub zdarzenia platformy Salesforce .
Należy określić nazwę obiektu dla typu CHANNEL (klasa CHANNEL), na przykład /topic/
push_topic_name lub /event/platform_event_name.

-o

Nazwa obiektu. Publikacje dotyczące użycia zasobów to komunikaty PCF, które składają się z sekwencji elementów PCF. Elementy PCF, które są publikowane dla każdej pary klas/typów, są ogłaszane w metadanych. Liść jest przechowywany w drzewie, w którym opisano poszczególne elementy, co pozwala na przetwarzanie elementów.

-p

Przedrostek metadanych. Określ punkt początkowy drzewa tematów, w którym produkt **amqsrta** może szukać statystyk publikowanych przez menedżery kolejek. Domyślnym drzewem tematów jest \$SYS/MQ/INFO/QMGR , ale inne komponenty lub aplikacje mogą publikować statystyki w innym punkcie początkowym drzewa tematów, na przykład IBM MQ Bridge to Salesforce publikuje statystyki w obszarze \$SYS/Application/runmqsfb.

-n

Licznik publikacji. Przed zakończeniem komendy można określić liczbę zwracanych raportów. Dane są publikowane w przybliżeniu co dziesięć sekund, więc jeśli wprowadzisz wartość 50, komenda zwróci 50 raportów w ciągu 500 sekund. Jeśli ten parametr nie zostanie określony, komenda zostanie uruchomiona do momentu wystąpienia błędu lub wyłączenia menedżera kolejek.

-h

Użycie

Procedura

1. Przejdź do katalogu przykładów `MQ_INSTALLATION_PATH/samp/bin`.
2. Uruchom komendę **amqsrta** z parametrem **-p** , aby wskazać temat "`\"$SYS/Application/runmqsfb`", w którym menedżer kolejek publikuje informacje dotyczące monitorowania zdarzeń tematu i platformy IBM MQ Bridge to Salesforce , a także informacje na temat monitorowania zdarzeń platformy:

```
./amqsrta -m QM1 -p "\"$SYS/Application/runmqsfb"
```

```
STATUS : Bridge Status
CHANNEL : Salesforce Event Name
Enter Class selection
==>
```

3. Wprowadź wybór klasy CHANNEL

```
==> CHANNEL
```

```
STATUS : Bridge Status
CHANNEL : Salesforce Event Name
Enter Class selection
==> CHANNEL
EVENTS : Events
Enter Type selection
==>
```

4. Wprowadź wybór typu EVENTS


```
==> EVENTS
```

```
STATUS : Bridge Status  
CHANNEL : Salesforce Event Name  
Enter Class selection  
==> CHANNEL  
EVENTS : Events  
Enter Type selection  
==> EVENTS  
An object name is required for Class(CHANNEL) Type(EVENTS)  
Enter object name  
==>
```

5. Wprowadź nazwę obiektu, na przykład

```
==> /topic/push_topic_name
```

```
STATUS : Bridge Status  
CHANNEL : Salesforce Event Name  
Enter Class selection  
==> CHANNEL  
EVENTS : Events  
Enter Type selection  
==> EVENTS  
An object name is required for Class(CHANNEL) Type(EVENTS)  
Enter object name  
==> /topic/push_topic_name  
Publication received PutDate:20170215 PutTime:14513762 Interval:15.047 seconds  
Total Events 1
```

Wyniki

Program amqsrua był używany interaktywnie, wprowadzając opcje klasy, typu i obiektu w celu wyświetlenia łącznej liczby zdarzeń dla określonego tematu.

W tym przykładzie można użyć amqsrua w celu sprawdzenia liczby tematów push produktu Salesforce :

```
./amqsrua -m QM1 -p "$SYS/Application/runmqsfb"  
STATUS : Bridge Status  
CHANNEL : Salesforce Event Name  
Enter Class selection  
==> STATUS  
PUSHTOPIC : Push Topics  
EVENTS : Platform Events  
Enter Type selection  
==> PUSHTOPIC  
Publication received PutDate:20170315 PutTime:10123086 Interval:15.016 seconds  
Total PushTopics 6  
Unique PushTopics 3  
  
Publication received PutDate:20170315 PutTime:10124588 Interval:15.012 seconds  
Total PushTopics 14 1/sec  
Unique PushTopics 7
```

W tym przykładzie można użyć amqsrua , aby sprawdzić liczbę utworzonych IBM MQ zdarzeń platformy:

```
./amqsrua -m QM1 -p "$SYS/Application/runmqsfb"  
STATUS : Bridge Status  
CHANNEL : Salesforce Event Name  
Enter Class selection  
==> STATUS  
PUSHTOPIC : Pushtopics  
EVENTS : Platform Events  
MQPE : MQ-created Platform Events  
Enter Type selection  
==> MQPE  
Publication received PutDate:20170913 PutTime:12201271 Interval:15.018 seconds  
Total MQ-created Platform Events 1  
Unique MQ-created Platform Events 1  
Failed publications of MQ-created Platform Events 0
```

Zadania pokrewne

[Konfigurowanie produktu IBM MQ pod kątem używania z tematami push i zdarzeniami platformy Salesforce](#)

[“Monitorowanie użycia zasobów systemu za pomocą komendy amqsrua” na stronie 294](#)

Komenda **amqsrua** służy do tworzenia zapytań o dane dotyczące wydajności, które są powiązane z wykorzystaniem zasobów systemowych menedżera kolejek.

[Przygotowywanie i uruchamianie przykładowych programów w systemie Windows](#)

[Przygotowywanie i uruchamianie przykładowych programów w systemie UNIX i Linux](#)

Odsyłacze pokrewne

[runmqsfb \(uruchom program IBM MQ Bridge na wartość Salesforce\)](#)

Monitorowanie w czasie rzeczywistym

Monitorowanie w czasie rzeczywistym to technika, która pozwala na określenie bieżącego stanu kolejek i kanałów w menedżerze kolejek. Zwracane informacje są dokładne w momencie wydania komendy.

Dostępna jest pewna liczba komend, które po wydaniu zwracają w czasie rzeczywistym informacje o kolejkach i kanałach. Informacje mogą być zwracane dla jednej lub większej liczby kolejek lub kanałów i mogą się różnić w zależności od ilości. Monitorowanie w czasie rzeczywistym może być wykorzystywane w następujących zadaniach:

- Pomagające administratorom systemów zrozumieć stały stan ich systemu IBM MQ . Pomaga to w diagnozowaniu problemów w przypadku wystąpienia problemu w systemie.
- Określenie stanu menedżera kolejek w dowolnym momencie, nawet jeśli nie wykryto żadnego konkretnego zdarzenia lub problemu.
- Asystowanie przy określaniu przyczyny problemu w systemie.

Dzięki monitorowaniu w czasie rzeczywistym informacje mogą być zwracane w przypadku kolejek lub kanałów. Ilość zwracanych informacji w czasie rzeczywistym jest sterowana za pomocą atrybutów menedżera kolejek, kolejki i kanału.

- Użytkownik monitoruje kolejkę za pomocą komend, aby upewnić się, że kolejka jest obsługiwana poprawnie. Zanim będzie można użyć niektórych atrybutów kolejki, należy je włączyć w celu monitorowania w czasie rzeczywistym.
- Kanał można monitorować, wydając komendy, aby upewnić się, że kanał działa poprawnie. Zanim będzie można użyć niektórych atrybutów kanału, należy je włączyć w celu monitorowania w czasie rzeczywistym.

Monitorowanie w czasie rzeczywistym dla kolejek i kanałów jest poza monitorowaniem zdarzeń wydajności i kanału oraz ich oddzielenie od wydajności i kanału.

Atrybuty sterujące monitorowaniem w czasie rzeczywistym

Niektóre atrybuty statusu kolejki i kanału zawierają informacje na temat monitorowania, jeśli monitorowanie w czasie rzeczywistym jest włączone. Jeśli monitorowanie w czasie rzeczywistym nie jest włączone, w tych atrybutach monitorowania nie są przechowywane żadne informacje dotyczące monitorowania. Przykłady pokazują, w jaki sposób można używać tych atrybutów statusu kolejki i kanału.

Istnieje możliwość włączenia lub wyłączenia monitorowania w czasie rzeczywistym dla pojedynczych kolejek lub kanałów albo dla wielu kolejek lub kanałów. Aby sterować pojedynkami kolejkami lub kanałami, należy ustawić atrybut kolejki MONQ lub atrybut kanału MONCHL, aby włączyć lub wyłączyć monitorowanie w czasie rzeczywistym. Aby sterować jednocześnie wieloma kolejkami lub kanałami, należy włączyć lub wyłączyć monitorowanie w czasie rzeczywistym na poziomie menedżera kolejek za pomocą atrybutów menedżera kolejek MONQ i MONCHL. Dla wszystkich obiektów kolejki i kanałów z atrybutem monitorowania, który jest określony z wartością domyślną, QMGR, monitorowanie w czasie rzeczywistym jest kontrolowane na poziomie menedżera kolejek.

Automatycznie zdefiniowane kanały nadawcze klastra nie są obiektami IBM MQ , więc nie mają atrybutów w taki sam sposób, jak obiekty kanału. Aby sterować automatycznie zdefiniowanymi kanałami

nadajnika klastrów, należy użyć atrybutu menedżera kolejek MONACLS. Ten atrybut określa, czy automatycznie zdefiniowane kanały nadawcze klastra w menedżerze kolejek są włączone lub wyłączone dla monitorowania kanału.

Aby monitorować kanały w czasie rzeczywistym, można ustawić atrybut MONCHL na jeden z trzech poziomów monitorowania: niski, średni lub wysoki. Poziom monitorowania można ustawić na poziomie obiektu lub na poziomie menedżera kolejek. Wybór poziomu jest zależny od używanego systemu. Gromadzenie danych monitorowania może wymagać pewnych instrukcji, które są stosunkowo kosztowne, takie jak uzyskanie czasu systemowego. Aby zmniejszyć efekt monitorowania w czasie rzeczywistym, średnie i niskie opcje monitorowania mierzą próbkę danych w regularnych odstępach czasu, a nie zbierają danych przez cały czas. Tabela 30 na stronie 307 podsumowuje poziomy monitorowania dostępne dla monitorowania kanałów w czasie rzeczywistym:

<i>Tabela 30. Poziomy monitorowania</i>		
Poziom	Opis	Użycie
Niski	Mierzenie małej próbki danych w regularnych odstępach czasu.	W przypadku obiektów przetwarzających dużą liczbę komunikatów.
Średni	Pomiar próbki danych, w regularnych odstępach czasu.	Dla większości obiektów.
Wysoki	Pomija wszystkie dane w regularnych odstępach czasu.	Dla obiektów przetwarzających tylko kilka komunikatów na sekundę, dla których najważniejsze są informacje bieżące.

W celu monitorowania kolejek w czasie rzeczywistym atrybut MONQ można ustawić na jeden z trzech poziomów monitorowania, niski, średni lub wysoki. Nie ma jednak rozróżnienia między tymi wartościami. Wszystkie wartości umożliwiają gromadzenie danych, ale nie mają wpływu na wielkość próby.

Przykłady

W poniższych przykładach przedstawiono sposób ustawiania niezbędnych atrybutów kolejki, kanału i menedżera kolejek w celu kontrolowania poziomu monitorowania. W przypadku wszystkich przykładów, gdy monitorowanie jest włączone, obiekty kolejek i kanałów mają średni poziom monitorowania.

1. Aby włączyć zarówno monitorowanie kolejek, jak i kanałów dla wszystkich kolejek i kanałów na poziomie menedżera kolejek, należy użyć następujących komend:

```
ALTER QMGR MONQ(MEDIUM) MONCHL(MEDIUM)
ALTER QL(Q1) MONQ(QMGR)
ALTER CHL(QM1.TO.QM2) CHLTYPE(SDR) MONCHL(QMGR)
```

2. Aby włączyć monitorowanie dla wszystkich kolejek i kanałów, z wyjątkiem kolejki lokalnej, Q1i kanału nadawczego QM1 . TO . QM2, należy użyć następujących komend:

```
ALTER QMGR MONQ(MEDIUM) MONCHL(MEDIUM)
ALTER QL(Q1) MONQ(OFF)
ALTER CHL(QM1.TO.QM2) CHLTYPE(SDR) MONCHL(OFF)
```

3. Aby wyłączyć monitorowanie zarówno kolejek, jak i kanałów dla wszystkich kolejek i kanałów, z wyjątkiem kolejki lokalnej, Q1i kanału nadawczego QM1 . TO . QM2, należy użyć następujących komend:

```
ALTER QMGR MONQ(OFF) MONCHL(OFF)
ALTER QL(Q1) MONQ(MEDIUM)
ALTER CHL(QM1.TO.QM2) CHLTYPE(SDR) MONCHL(MEDIUM)
```

4. Aby wyłączyć monitorowanie zarówno kolejek, jak i kanałów dla wszystkich kolejek i kanałów, niezależnie od atrybutów poszczególnych obiektów, należy użyć następującej komendy:

```
ALTER QMGR MONQ(NONE) MONCHL(NONE)
```

5. Aby sterować możliwościami monitorowania automatycznie zdefiniowanych kanałów nadawczych klastra, należy użyć następującej komendy:

```
ALTER QMGR MONACLS(MEDIUM)
```

6. Aby określić, że automatycznie zdefiniowane kanały nadawcze klastra mają używać ustawienia menedżera kolejek na potrzeby monitorowania kanału, należy użyć następującej komendy:

```
ALTER QMGR MONACLS(QMGR)
```

Pojęcia pokrewne

[“Monitorowanie w czasie rzeczywistym” na stronie 306](#)

Monitorowanie w czasie rzeczywistym to technika, która pozwala na określenie bieżącego stanu kolejek i kanałów w menedżerze kolejek. Zwrocane informacje są dokładne w momencie wydania komendy.

[“Korzystanie z monitorowania elektronicznego IBM MQ” na stronie 327](#)

Dane monitorowania dla kolejek i kanałów (w tym automatycznie zdefiniowane kanały serwera klastra) można gromadzić, ustawiając atrybuty MONQ, MONCHL i MONACLS.

Zadania pokrewne

[“Wyświetlanie danych monitorowania kolejki i kanału” na stronie 308](#)

Aby wyświetlić informacje monitorowania w czasie rzeczywistym dla kolejki lub kanału, należy użyć komendy IBM MQ Explorer lub odpowiedniej komendy MQSC. Niektóre pola monitorowania wyświetlają rozdzielaną przecinkami parę wartości indykatorów, które pomagają monitorować działanie menedżera kolejek. Przykłady pokazują, w jaki sposób można wyświetlać dane monitorowania.

[Wyświetlanie i modyfikowanie atrybutów menedżera kolejek](#)

[Monitorowanie \(MONCHL\)](#)

Wyświetlanie danych monitorowania kolejki i kanału

Aby wyświetlić informacje monitorowania w czasie rzeczywistym dla kolejki lub kanału, należy użyć komendy IBM MQ Explorer lub odpowiedniej komendy MQSC. Niektóre pola monitorowania wyświetlają rozdzielaną przecinkami parę wartości indykatorów, które pomagają monitorować działanie menedżera kolejek. Przykłady pokazują, w jaki sposób można wyświetlać dane monitorowania.

O tym zadaniu

Pola monitorowania, w których wyświetlana jest para wartości rozdzielanych przecinkami, udostępniają indykatory krótkoterminowe i długoterminowe dla mierzonego czasu od momentu włączenia monitorowania dla obiektu, lub od momentu uruchomienia menedżera kolejek:

- Wskaźnik krótkoterminowy jest pierwszą wartością w parze i jest obliczany w taki sposób, że nowsze pomiary otrzymują wyższą wagę i będą miały większy wpływ na tę wartość. Wskazuje to na niedawny trend w zakresie pomiarów.
- Wskaźnik długoterminowy w drugiej wartości w parze i jest obliczany w taki sposób, że ostatnie pomiary nie są dające tak dużą wagę. Wskazuje to na aktywność w dłuższym okresie w przypadku wydajności zasobu.

Te wartości indykatorów są najbardziej użyteczne w wykrywaniu zmian w działaniu menedżera kolejek. Wymaga to znajomości czasów, w których te wskaźniki pokazują, kiedy w normalnym użytkowaniu, w celu wykrycia wzrostów w tych czasach. Regularnie zbierając i sprawdzając te wartości, można wykrywać wahania w działaniu menedżera kolejek. Może to wskazywać na zmianę wydajności.

Uzyskaj informacje o monitorowaniu w czasie rzeczywistym w następujący sposób:

Procedura

1. Aby wyświetlić informacje dotyczące monitorowania w czasie rzeczywistym dla kolejki, należy użyć komendy IBM MQ Explorer lub komendy MQSC DISPLAY QSTATUS, podając parametr opcjonalny MONITOR.
2. Aby wyświetlić informacje monitorowania w czasie rzeczywistym dla kanału, należy użyć IBM MQ Explorer lub komendy MQSC DISPLAY CHSTATUS, podając opcjonalny parametr MONITOR.

Przykład

Kolejka, Q1, ma atrybut MONQ ustawiony na wartość domyślną, QMGR, a menedżer kolejek, do którego należy kolejka, ma atrybut MONQ ustawiony na wartość MEDIUM. Aby wyświetlić pola monitorowania zebrane dla tej kolejki, użyj następującej komendy:

```
DISPLAY QSTATUS(Q1) MONITOR
```

Pola monitorowania i poziom monitorowania kolejki Q1 są wyświetlane w następujący sposób:

```
QSTATUS(Q1)
TYPE(Queue)
MONQ(MEDIUM)
QTIME(11892157,24052785)
MSGAGE(37)
LPUTDATE(2005-03-02)
LPUTTIME(09.52.13)
LGETDATE(2005-03-02)
LGETTIME(09.51.02)
```

Dla kanału nadawczego QM1.TO.QM2 atrybut MONCHL jest ustawiony na wartość domyślną QMGR, a menedżer kolejek, który jest właścicielem kolejki, ma atrybut MONCHL ustawiony na wartość MEDIUM. Aby wyświetlić pola monitorowania zebrane dla tego kanału nadawczego, użyj następującej komendy:

```
DISPLAY CHSTATUS(QM1.TO.QM2) MONITOR
```

Pola monitorowania i poziom monitorowania kanału nadawczego, QM1.TO.QM2, są wyświetlane w następujący sposób:

```
CHSTATUS(QM1.TO.QM2)
XMITQ(Q1)
CONNNAME(127.0.0.1)
CURRENT
CHLTYPE(SDR)
STATUS(RUNNING)
SUBSTATE(MQGET)
MONCHL(MEDIUM)
XQTIME(755394737,755199260)
NETTIME(13372,13372)
EXITTIME(0,0)
XBATCHSZ(50,50)
COMPTIME(0,0)
STOPREQ(NO)
RQMNAME(QM2)
```

Pojęcia pokrewne

[“Monitorowanie w czasie rzeczywistym” na stronie 306](#)

Monitorowanie w czasie rzeczywistym to technika, która pozwala na określenie bieżącego stanu kolejek i kanałów w menedżerze kolejek. Zwracane informacje są dokładne w momencie wydania komendy.

Odsyłacze pokrewne

[WYŚWIETL STATUS QSTATUS](#)

Kolejki monitorowania

Ta strona służy do wyświetlania zadań, które pomagają rozwiązać problem z kolejką i aplikacją, która jest kolejką usług. W celu określenia problemu dostępne są różne opcje monitorowania.

Często pierwszym znakiem problemu z kolejką, która jest serwisowana, jest zwiększenie liczby komunikatów w kolejce (CURDEPTH). Jeśli spodziewasz się wzrostu w określonych porach dnia lub pod pewnymi obciążeniami, coraz większa liczba komunikatów może nie wskazywać na problem. Jeśli jednak nie ma żadnych wyjaśnień dotyczących zwiększającej się liczby komunikatów, może być konieczne zbadanie przyczyny.

Możliwe, że istnieje kolejka aplikacji, w której wystąpił problem z aplikacją lub kolejka transmisji, w której wystąpił problem z kanałem. Dodatkowe opcje monitorowania są dostępne, gdy aplikacja, która jest kolejką usług, jest kanałem.

Poniższe przykłady ilustrują problemy związane z określoną kolejką o nazwie Q1i opisują pola, które są wyświetlane w danych wyjściowych różnych komend:

Określanie, czy aplikacja ma otwartą kolejkę

Jeśli wystąpił problem z kolejką, sprawdź, czy aplikacja ma otwartą kolejkę

O tym zadaniu

Aby określić, czy aplikacja ma otwartą kolejkę, wykonaj następujące kroki:

Procedura

1. Upewnij się, że aplikacja, która jest uruchomiona względem kolejki, jest aplikacją, której oczekujesz. Wydadaj następującą komendę dla danej kolejki:

```
DISPLAY QSTATUS(Q1) TYPE(HANDLE) ALL
```

W danych wyjściowych zapoznaj się z polem APPLTAG i sprawdź, czy wyświetlana jest nazwa aplikacji. Jeśli nazwa aplikacji nie jest wyświetlana, lub jeśli w ogóle nie ma danych wyjściowych, uruchom aplikację.

2. Jeśli kolejka jest kolejką transmisji, sprawdź dane wyjściowe w polu CHANNEL. Jeśli nazwa kanału nie jest wyświetlana w polu CHANNEL, określ, czy kanał jest uruchomiony.
3. Upewnij się, że aplikacja, która jest uruchomiona dla kolejki, ma otwartą kolejkę dla danych wejściowych. Wydadaj następującą komendę:

```
DISPLAY QSTATUS(Q1) TYPE(QUEUE) ALL
```

W danych wyjściowych sprawdź pole IPPROCS, aby sprawdzić, czy dowolna aplikacja ma otwartą kolejkę do wprowadzania danych. Jeśli wartością jest 0, a jest to kolejka aplikacji użytkownika, należy upewnić się, że aplikacja otwiera kolejkę dla danych wejściowych w celu pobrania komunikatów z kolejki.

Sprawdzanie, czy komunikaty w kolejce są dostępne

Jeśli w kolejce znajduje się duża liczba komunikatów, a aplikacja nie przetwarza żadnego z tych komunikatów, należy sprawdzić, czy komunikaty w kolejce są dostępne dla aplikacji użytkownika.

O tym zadaniu

Aby sprawdzić, dlaczego aplikacja nie przetwarza komunikatów z kolejki, wykonaj następujące kroki:

Procedura

1. Upewnij się, że aplikacja nie prosi o podanie konkretnego identyfikatora komunikatu lub identyfikatora korelacji, gdy powinien on przetwarzać wszystkie komunikaty w kolejce.

2. Mimo że bieżące zapewnienie kolejki może się okazać, że w kolejce jest coraz większa liczba komunikatów, niektóre komunikaty w kolejce mogą nie być dostępne dla aplikacji, ponieważ nie są one zatwierdzone; bieżąca głębokość obejmuje liczbę niezatwierdzonych komunikatów MQPUTs komunikatów do kolejki. Wydadaj następującą komendę:

```
DISPLAY QSTATUS(Q1) TYPE(Queue) ALL
```

W danych wyjściowych zapoznaj się z polem UNCOM, aby sprawdzić, czy w kolejce znajdują się niezatwierdzone komunikaty.

3. Jeśli aplikacja próbuje pobrać komunikaty z kolejki, sprawdź, czy aplikacja wprowadzająca komunikaty poprawnie zatwierdzała komunikaty. Aby sprawdzić nazwy aplikacji, które umieszczają komunikaty w tej kolejce, należy wydać następującą komendę:

```
DISPLAY QSTATUS(Q1) TYPE(HANDLE) OPENTYPE(OUTPUT)
```

4. Następnie wydać następującą komendę, wstawiając w opcji *appltag* wartość APPLTAG z danych wyjściowych poprzedniej komendy:

```
DISPLAY CONN(*) WHERE(APPLTAG EQ appltag) UOWSTDA UOWSTTI
```

To pokazuje, kiedy jednostka pracy została uruchomiona i pomoże w wykrywaniu, czy aplikacja tworzy długo działającą jednostkę pracy. Jeśli umieszczanie aplikacji jest kanałem, warto sprawdzić, dlaczego zadanie wsadowe zajmuje dużo czasu, aby zakończyć.

Sprawdzanie, czy aplikacja jest pobieraniem komunikatów z kolejki

W przypadku wystąpienia problemu z kolejką i aplikacji, która jest kolejką usług, należy sprawdzić, czy aplikacja pobierała komunikaty z kolejki.

O tym zadaniu

Aby sprawdzić, czy aplikacja pobiera komunikaty z kolejki, należy wykonać następujące operacje sprawdzania:

Procedura

1. Upewnij się, że aplikacja, która jest uruchomiona dla kolejki, jest w rzeczywistości przetwarzana komunikatami z kolejki. Wydadaj następującą komendę:

```
DISPLAY QSTATUS(Q1) TYPE(Queue) ALL
```

W danych wyjściowych należy sprawdzić pola LGETDATE i LGETTIME, które pokazują, kiedy ostatnia operacja pobierania została wykonana z kolejki.

2. Jeśli ostatnie pobranie z tej kolejki było dłuższe niż oczekiwano, upewnij się, że aplikacja poprawnie przetwarza komunikaty.

Jeśli aplikacja jest kanałem, sprawdź, czy komunikaty są przemieszczane przez ten kanał.

Określanie, czy aplikacja może przetwarzać komunikaty wystarczająco szybko

Jeśli komunikaty są wykonywane w kolejce, ale inne sprawdzenia nie zostały znalezione, sprawdź, czy aplikacja może przetwarzać komunikaty wystarczająco szybko. Jeśli aplikacja jest kanałem, sprawdź, czy kanał może przetwarzać komunikaty wystarczająco szybko.

O tym zadaniu

Aby określić, czy aplikacja przetwarza komunikaty wystarczająco szybko, wykonaj następujące testy:

Procedura

1. Aby zgromadzić dane dotyczące wydajności w kolejce, należy okresowo wydać następującą komendę:

```
DISPLAY QSTATUS(Q1) TYPE(Queue) ALL
```

Jeśli wartości w indykatorów QTIME są wysokie lub zwiększają się w danym okresie, a użytkownik wyklął już możliwość długotrwałych jednostek pracy, sprawdzając, czy komunikaty w kolejce są dostępne, aplikacja pobierająca może nie nadążać za umieszczaniem aplikacji.

2. Jeśli aplikacja pobierający nie może nadążać za umieszczaniem aplikacji, należy rozważyć dodanie kolejnej aplikacji pobierających do przetworzenia kolejki.

To, czy możliwe jest dodanie kolejnej aplikacji pobieranej, zależy od projektu aplikacji oraz od tego, czy kolejka może być współużytkowana przez więcej niż jedną aplikację. Funkcje, takie jak grupowanie komunikatów lub pobieranie według identyfikatora korelacji, mogą pomóc w zapewnieniu, że dwie aplikacje mogą jednocześnie przetwarzać kolejkę.

Sprawdzanie kolejki, gdy bieżące zapętnienie nie jest zwiększane

Nawet jeśli bieżąca głębokość kolejki nie jest zwiększana, może być ona przydatna do monitorowania kolejki w celu sprawdzenia, czy aplikacja przetwarza komunikaty poprawnie.

O tym zadaniu

Aby zebrać dane dotyczące wydajności w kolejce: należy okresowo wydać następującą komendę:

Procedura

Należy okresowo wydać następującą komendę:

```
DISPLAY QSTATUS(Q1) TYPE(Queue) MSGAGE QTIME
```

W danych wyjściowych, jeśli wartość parametru MSGAGE zwiększa się w danym okresie, a aplikacja jest przeznaczona do przetwarzania wszystkich komunikatów, może to oznaczać, że niektóre komunikaty nie są w ogóle przetwarzane.

Monitorowanie kanałów

Ta strona służy do wyświetlania zadań, które pomagają rozwiązać problem z kolejką transmisji i kanałem, który je wykonuje. W celu określenia problemu dostępne są różne opcje monitorowania kanału.

Często pierwszym znakiem problemu z kolejką, która jest serwisowana, jest zwiększenie liczby komunikatów w kolejce (CURDEPTH). Jeśli spodziewasz się wzrostu w określonych porach dnia lub pod pewnymi obciążeniami, coraz większa liczba komunikatów może nie wskazywać na problem. Jeśli jednak nie ma żadnych wyjaśnień dotyczących zwiększającej się liczby komunikatów, może być konieczne zbadanie przyczyny.

Być może wystąpił problem z kanałem, który służy do obsługi kolejki transmisji. Dostępne są różne opcje monitorowania kanału, które ułatwiają określenie problemu.

Poniższe przykłady ilustrują problemy z kolejką transmisji o nazwie QM2 i kanałem o nazwie QM1.TO.QM2. Ten kanał jest używany do wysyłania komunikatów z menedżera kolejek QM1 do menedżera kolejek QM2. Definicja kanału w menedżerze kolejek QM1 jest nadawcą lub kanałem serwera, a definicja kanału w menedżerze kolejek, QM2, jest kanałem odbiorczym lub żądającym.

Określanie, czy kanał jest uruchomiony

Jeśli wystąpił problem z kolejką transmisji, sprawdź, czy kanał jest uruchomiony.

O tym zadaniu

Wykonaj następujące kroki, aby sprawdzić status kanału, który obsługuje kolejkę transmisji:

Procedura

1. Wydadaj następującą komendę, aby dowiedzieć się, który kanał ma być przetwarzany w kolejce transmisji QM2:

```
DIS CHANNEL(*) WHERE(XMITQ EQ QM2)
```

W tym przykładzie dane wyjściowe tej komendy wskazują, że obsługa kanału w kolejce transmisji jest QM1.TO.QM2

2. Wydadaj następującą komendę, aby określić status kanału: QM1.TO.QM2:

```
DIS CHSTATUS(QM1.TO.QM2) ALL
```

3. Sprawdź zawartość pola STATUS w danych wyjściowych komendy **CHSTATUS** :

- Jeśli wartością w polu STATUS jest RUNNING, sprawdź, czy kanał jest przenoszony.
- Jeśli wyjście komendy nie wyświetla statusu lub wartość w polu STATUS to STOPPED, RETRY, BINDING lub REQUESTING, wykonaj odpowiedni krok w następujący sposób:

4. Opcjonalne: Jeśli wartość w polu STATUS nie ma statusu, kanał jest nieaktywny, dlatego wykonaj następujące kroki:

- a) Jeśli kanał powinien być uruchamiany automatycznie przez wyzwalacz, należy sprawdzić, czy komunikaty w kolejce transmisji są dostępne.

Jeśli w kolejce transmisji są dostępne komunikaty, sprawdź, czy ustawienia wyzwalacza w kolejce transmisji są poprawne.

- b) Wydadaj następującą komendę, aby uruchomić ponownie kanał ręcznie:

```
START CHANNEL(QM1.TO.QM2)
```


5. Opcjonalne: Jeśli wartością w polu STATUS jest STOPPED, wykonaj następujące kroki:

- a) Sprawdź dzienniki błędów, aby określić, dlaczego kanał został zatrzymany. Jeśli kanał został zatrzymany ze względu na błąd, rozwiążmy problem.

Upewnij się również, że kanał ma wartości określone dla atrybutów ponowienia: *SHORTRTY* i *LONGRTY*. W przypadku wystąpienia przejściowych awarii, takich jak błędy sieciowe, kanał zostanie automatycznie zrestartowany.

- b) Wydadaj następującą komendę, aby uruchomić ponownie kanał ręcznie:

```
START CHANNEL(QM1.TO.QM2)
```

 W systemie IBM MQ for z/OS można wykryć, kiedy użytkownik zatrzyma kanał za pomocą komunikatów zdarzenia komendy.

6. Opcjonalne: Jeśli wartością w polu STATUS jest RETRY, wykonaj następujące kroki:

- a) Sprawdź dzienniki błędów, aby zidentyfikować błąd, a następnie rozwiążaj problem.

- b) Wydadaj następującą komendę, aby uruchomić ponownie kanał ręcznie:

```
START CHANNEL(QM1.TO.QM2)
```

lub odczekaj, aż kanał połączy się pomyślnie z kolejną ponowną próbą.

7. Opcjonalne: Jeśli wartość w polu STATUS to BINDING lub REQUESTING, kanał nie został jeszcze pomyślnie połączony z partnerem. Wykonaj następujące kroki:

- a) Aby określić podstan kanału, wykonaj następującą komendę na obu końcach kanału:

```
DIS CHSTATUS(QM1.TO.QM2) ALL
```

Uwaga:

- i) W niektórych przypadkach może istnieć podstan tylko na jednym końcu kanału.
- ii) Wiele podstanów jest przejściowych, więc kilka razy wydaj komendę, aby wykryć, czy kanał jest zablokowany w określonym podstanie.

b) Zaznacz Tabela 31 na stronie 314 , aby określić, jakie działanie ma zostać wykonane:

<i>Tabela 31. Podstany widziane z powiązaniem statusu lub żądają</i>		
Inicjowanie podstanu MCA ¹	Podstan odpowiedzi MCA ²	Uwagi
NAMESERVER		Inicjujący agent MCA oczekuje na zakończenie żądania serwera nazw. Upewnij się, że podano poprawną nazwę hosta w atrybucie kanału, CONNAME i że serwery nazw są skonfigurowane poprawnie.
SCYEXIT	SCYEXIT	Konsole MCAs są obecnie w <i>konwersacji</i> przy użyciu wyjścia zabezpieczeń. Więcej informacji na ten temat zawiera sekcja “Określanie, czy kanał może przetwarzać komunikaty wystarczająco szybko” na stronie 316.
	CHADEXIT	Wyjście autodefinicji kanału jest obecnie wykonywane. Więcej informacji na ten temat zawiera sekcja “Określanie, czy kanał może przetwarzać komunikaty wystarczająco szybko” na stronie 316.
RCVEXIT SENDEXIT MSGEXIT MREXIT	RCVEXIT SENDEXIT MSGEXIT MREXIT	Wyjścia są wywoływane przy uruchamianiu kanału dla MQXR_INIT. Przejrzyj przetwarzanie w tej części wyjścia, jeśli zajmie to dużo czasu. Więcej informacji na ten temat zawiera sekcja “Określanie, czy kanał może przetwarzać komunikaty wystarczająco szybko” na stronie 316.
SERIALIZUJ	SERIALIZUJ	Ten podstan ma zastosowanie tylko do kanałów z dyspozycją SHARED.
NETCONNECT		Podstan ten jest wyświetlany, jeśli istnieje opóźnienie w połączeniu z powodu niepoprawnej konfiguracji sieci.
SSLHANDSHAKE	SSLHANDSHAKE	Uzgadnianie TLS składa się z pewnej liczby operacji wysyłania i odbierania. Jeśli czasy sieci są powolne lub połączenie z wyszukiwaniem list CRL jest powolne, wpływa to na czas, jaki został zrobiony na uzgadnianie. ▶ z/OS W systemie IBM MQ for z/OS ten stan podrzędny może być również indykatywny, że nie ma wystarczającej liczby operacji SSLTASKS.

Uwagi:

- i) Inicjator MCA to koniec kanału, który rozpoczął konwersację. Może to być nadawców, nadawców klastra, w pełni kwalifikowanych serwerów i requesterów. W parze serwerów-requestera jest to koniec, od którego uruchomiono kanał.
- ii) Odpowiedź MCA to koniec kanału, który odpowiedział na żądanie rozpoczęcia konwersacji. Mogą to być odbiorniki, odbiorniki klastra, requestery (po uruchomieniu serwera lub nadawcy), serwery (po uruchomieniu requestera) i nadawcy (w parze kanałów wysyłających requestera).

Sprawdzanie, czy kanał jest przenoszony przez komunikaty

W przypadku wystąpienia problemu z kolejką transmisji należy sprawdzić, czy kanał jest przenoszony przez komunikaty.

Zanim rozpoczniesz

Wydadz komendę `DIS CHSTATUS(QM1.TO.QM2) ALL`. Jeśli wartość w polu STATUS to RUNNING, kanał pomyślnie nawiąże połączenie z systemem partnerskim.

Sprawdź, czy w kolejce transmisji nie ma niezatwierdzonych komunikatów, zgodnie z opisem w sekcji [“Sprawdzanie, czy komunikaty w kolejce są dostępne” na stronie 310](#).

O tym zadaniu

Jeśli istnieją komunikaty dostępne dla kanału w celu pobrania i wysłania, należy wykonać następujące operacje sprawdzania:

Procedura

1. W danych wyjściowych komendy wyświetlania statusu kanału, `DIS CHSTATUS(QM1.TO.QM2) ALL`, należy przejrzeć następujące pola:

MSGS

Liczba wysłanych lub odebranych komunikatów (lub, w przypadku kanałów połączenia z serwerem, liczba obsłużonych wywołań MQI) podczas tej sesji (od momentu uruchomienia kanału).

BUFSENT

Liczba wysłanych buforów transmisji. Obejmuje to transmisje tylko do wysyłania informacji sterujących.

BYTSENT

Liczba bajtów wysłanych podczas tej sesji (od momentu uruchomienia kanału). Liczba ta obejmuje informacje kontrolne wysłane przez agenta kanału komunikatów.

LSTMSGDA

Data wysłania ostatniego komunikatu lub obsłużone wywołanie MQI, patrz LSTMSGTI.

LSTMSGTI

Godzina wysłania ostatniego komunikatu lub obsłużone wywołanie MQI. Dla nadawcy lub serwera jest to godzina wysłania ostatniego komunikatu (lub ostatniej części w przypadku podziału komunikatu). Dla requestera lub odbiorcy jest to godzina wstawienia ostatniego komunikatu do kolejki docelowej. Dla kanału połączenia serwera jest to godzina zakończenia ostatniego wywołania MQI.

CURMSGGS

Dla kanału wysyłającego jest to liczba komunikatów wysłanych w bieżącym zadaniu wsadowym. Dla kanału odbierającego jest to liczba komunikatów odebranych w bieżącym zadaniu wsadowym. Wartość jest resetowana do wartości zero, zarówno dla kanałów wysyłających jak i odbierających, po zatwierdzeniu zadania wsadowego.

STATUS

Status kanału, który może mieć wartość Starting, Binding, Initializing, Running, Stopping, Retrying, Paused, Stopped lub Requesting.

SUBSTATE

Działanie wykonywane obecnie przez kanał.

INDOUBT

Określa, czy kanał jest obecnie wątpliwy. Odpowiedzią jest YES tylko wtedy, gdy agent kanału komunikatów oczekuje na potwierdzenie, że wysłane przez niego zadanie wsadowe dla komunikatów zostało odebrane. W pozostałych przypadkach, w tym podczas wysyłania komunikatów, lecz przez zażądaniem potwierdzenia, odpowiedzią jest NIE. W przypadku kanału odbierającego wartość jest zawsze NO.

2. Określ, czy kanał wysłał jakiegokolwiek komunikaty od momentu jego uruchomienia. Jeśli jakieś zostały wysłane, określ, kiedy wysłano ostatni komunikat.
3. Możliwe, że kanał uruchomił zadanie wsadowe, które nie zostało jeszcze zakończone, na co wskazuje wartość niezerowa w CURMSGGS. Jeśli parametr INDOUBT ma wartość YES, kanał oczekuje na potwierdzenie, że drugi koniec kanału odebrał zadanie wsadowe. Zapoznaj się z polem SUBSTATE w danych wyjściowych i zapoznaj się z [Tabela 32 na stronie 316](#):

<i>Tabela 32. Podstany MCA nadawcy i odbiorcy</i>		
PodSTAN nadawcy	Stan SUBSTATE odbiornika	Uwagi
MQGET	Odbieranie	Normalne stany kanału w spoczynku.
Wyślij	Odbieranie	SEND jest zwykle przemijaniem stanu. Jeśli wartość SEND jest widoczna, oznacza to, że bufony protokołu komunikacyjnego zostały wypełnione. Może to wskazywać na problem z siecią.
Odbieranie		Jeśli nadawca jest widziany w podstanie RECEIVE dla dowolnej długości czasu, oczekuje na odpowiedź, albo na zakończenie zadania wsadowego, albo na puls. Może być konieczne sprawdzenie, dlaczego zadanie wsadowe zajmuje dużo czasu.

Uwaga: Można również określić, czy kanał może przetwarzać komunikaty wystarczająco szybko, zwłaszcza jeśli kanał ma podstan powiązany z przetwarzaniem wyjścia.

Sprawdzanie, dlaczego zadanie wsadowe zajmuje dużo czasu

Przyczyny, dla których wykonanie zadania wsadowego może zająć dużo czasu, to powolna sieć lub kanał przy użyciu przetwarzania ponowień komunikatu.

O tym zadaniu

Gdy kanał nadawczy wysła partię komunikatów, oczekuje ona na potwierdzenie tej partii od odbiorcy, chyba że kanał ten jest potokowany. Czynniki opisane w tej czynności mogą mieć wpływ na czas oczekiwania kanału nadawczego.

Procedura

- Sprawdź, czy sieć jest powolna.
Wartość NETTIME to ilość czasu (w mikrosekundach) wyświetlana w celu wysłania żądania zakończenia zadania wsadowego do zdalnego końca kanału i odebrania odpowiedzi pomniejszonej o czas przetwarzania żądania zakończenia zadania wsadowego. Ta wartość może być duża z jednego z następujących powodów:
 - Sieć działa wolno. Powolna sieć może mieć wpływ na czas potrzebny do zakończenia zadania wsadowego. Pomiary, których wynikiem są indykatory dla pola NETTIME, są mierzone na końcu partii. Jednak pierwsza partia, na którą ma wpływ spowolnienie w sieci, nie jest wskazana ze zmianą wartości NETTIME, ponieważ jest mierzona na końcu partii.
 - Żądania są umieszczane w kolejce na zdalnym końcu, na przykład kanał może być ponawiany, lub żądanie umieszczenia może być powolne z powodu operacji we/wy zestawu stron. Po zakończeniu wszystkich żądań w kolejce mierzony jest czas trwania żądania wsadowego. Jeśli więc uzyskasz dużą wartość NETTIME, sprawdź nietypowe przetwarzanie na zdalnym końcu.
- Sprawdź, czy kanał używa ponowienia komunikatu.
Jeśli kanał odbiorczy nie umieje umieścić komunikatu w kolejce docelowej, może on użyć przetwarzania ponowień komunikatu, a nie natychmiast umieścić komunikat w kolejce niedostarczonych komunikatów. Ponowne przetwarzanie może spowodować spowolnienie zadania wsadowego. W przypadku między próbami MQPUT kanał będzie miał status STATUS (PAUSED), co oznacza, że oczekuje na upływ czasu między ponownymi próbami komunikatów.

Określanie, czy kanał może przetwarzać komunikaty wystarczająco szybko

Jeśli w kolejce transmisji znajdują się komunikaty, ale nie znaleziono żadnych problemów z przetwarzaniem, należy określić, czy kanał może przetwarzać komunikaty wystarczająco szybko.

Zanim rozpoczniesz

Wydad następującą komendę wielokrotnie w celu zebrania danych dotyczących wydajności kanału:

```
DIS CHSTATUS(QM1.TO.QM2) ALL
```

O tym zadaniu

Upewnij się, że w kolejce transmisji nie ma niezatwierdzonych komunikatów, zgodnie z opisem w sekcji [“Sprawdzanie, czy komunikaty w kolejce są dostępne”](#) na stronie 310, a następnie sprawdź pole XQTIME w danych wyjściowych komendy wyświetlania statusu kanału. Gdy wartości wskaźników XQTIME są konsekwentnie wysokie, lub wzrost w okresie pomiarowym, wskazaniem jest to, że kanał nie nadaje za umieszczeniem aplikacji.

Wykonaj następujące testy:

Procedura

1. Sprawdź, czy procedury zewnętrzne są przetwarzane.

Jeśli wyjścia są używane w kanale dostarczającym te komunikaty, mogą one zostać dodane do czasu przeznaczonego na przetwarzanie komunikatów. Aby określić, czy jest to przypadek, należy wykonać następujące czynności:

- a) W danych wyjściowych komendy DIS CHSTATUS(QM1.TO.QM2) ALL sprawdź pole EXITTIME.
Jeśli czas spędzony w wyjściach jest wyższy niż oczekiwano, należy przejrzeć przetwarzanie w wyjściach dla wszystkich zbędnych pętli lub dodatkowego przetwarzania, zwłaszcza w przypadku komunikatów, wysyłania i odbierania wyjść. Takie przetwarzanie wpływa na wszystkie komunikaty przeniesione przez kanał.
- b) W danych wyjściowych komendy DIS CHSTATUS(QM1.TO.QM2) ALL sprawdź pole SUBSTATE.
Jeśli kanał ma jeden z następujących podstanów w znaczącym czasie, należy przejrzeć przetwarzanie w wyjściach:
 - SCYEXIT
 - RCVEXIT
 - SENDEXIT
 - MSGEXIT
 - MREXIT

Więcej informacji na temat podstanów kanału zawiera tabela [Tabela 32 na stronie 316](#).

2. Sprawdź, czy sieć jest powolna.

Jeśli komunikaty nie są zbyt szybkie w kanale, może to być spowodowane powolnym poruszaniem się w sieci. Aby określić, czy jest to przypadek, należy wykonać następujące czynności:

- a) W danych wyjściowych komendy DIS CHSTATUS(QM1.TO.QM2) ALL sprawdź pole NETTIME.
Wskaźniki te są mierzone, gdy kanał wysyłający zwraca się do partnera z prośbą o odpowiedź. Dzieje się tak na końcu każdej partii, a kiedy kanał jest bezczynny podczas bicia serca.
- b) Jeśli ten wskaźnik pokazuje, że wyjazdy odbywają się dłużej niż się spodziewano, należy użyć innych narzędzi do monitorowania sieci, aby sprawdzić wydajność sieci.

3. Sprawdź, czy kanał używa kompresji.

Jeśli kanał używa kompresji, to dodaje do czasu poświęcanego na przetwarzanie komunikatów. Jeśli kanał używa tylko jednego algorytmu kompresji, należy wykonać następujące operacje sprawdzania:

- a) W danych wyjściowych komendy DIS CHSTATUS(QM1.TO.QM2) ALL sprawdź pole COMPTIME.
Wskaźniki te pokazują czas poświęcony na kompresję lub dekompresję.
- b) Jeśli wybrana kompresja nie zmniejszy ilości danych do wystania przez oczekiwaną ilość, zmień algorytm kompresji.

4. Jeśli kanał korzysta z wielu algorytmów kompresji, należy wykonać następujące operacje sprawdzania:

- a) W danych wyjściowych komendy DIS CHSTATUS(QM1 . TO . QM2) ALL sprawdź pola COMPTIME, COMPHDR i COMPMSG.
- b) Zmień algorytmy kompresji określone w definicji kanału lub rozważ zapisanie wyjścia komunikatu, aby przestonić wybór algorytmu kompresji przez kanał dla konkretnych komunikatów, jeśli szybkość kompresji lub wybór algorytmu nie zapewnia wymaganej kompresji lub wydajności.

Rozwiązywanie problemów z kanałami klastra

W przypadku tworzenia komunikatów w systemie SYSTEM.CLUSTER.TRANSMIT.QUEUE . Pierwszy krok w diagnozowaniu problemu jest wykrywaniem, który kanał lub kanały mają problem z dostarczeniem komunikatów.

O tym zadaniu

Aby wykryć kanał lub kanały, należy użyć SYSTEM.CLUSTER.TRANSMIT.QUEUE występują problemy z dostarczeniem komunikatów. Sprawdź następujące rzeczy:

Procedura

1. Wydadaj następującą komendę:

```
DIS CHSTATUS(*) WHERE(XQMSGSA GT 1)
```

Uwaga: Jeśli istnieje klastr zajęty, który zawiera wiele komunikatów, należy rozważyć wydanie tej komendy z większą liczbą, aby wyeliminować kanały, które mają tylko kilka komunikatów dostępnych do dostarczenia.

2. Należy przejrzeć dane wyjściowe kanału lub kanałów, które mają duże wartości w polu XQMSGSA. Określ, dlaczego kanał nie przynosi wiadomości, lub nie przesuwa ich wystarczająco szybko. Użyj zadań opisanych w sekcji [“Monitorowanie kanałów”](#) na stronie 312 , aby zdiagnozować problemy z kanałami, które mogą powodować tworzenie kompilacji.

Windows Monitor wydajności Windows

W produkcie IBM WebSphere MQ 7.0 i wcześniejszych wersjach można było monitorować wydajność kolejek lokalnych w systemach Windows za pomocą monitora wydajności Windows . W przypadku produktu IBM WebSphere MQ 7.1ta metoda monitorowania wydajności nie jest już dostępna.

Istnieje możliwość monitorowania kolejek na wszystkich obsługiwanych platformach przy użyciu metod opisanych w sekcji [“Monitorowanie w czasie rzeczywistym”](#) na stronie 306.

Monitorowanie klastrów

W obrębie klastra można monitorować komunikaty aplikacji, komunikaty sterujące i dzienniki. W przypadku równoważenia obciążenia klastra między dwoma lub większą liczbą instancji kolejki istnieją specjalne uwagi dotyczące monitorowania.

Monitorowanie komunikatów aplikacji w klastrze

Zazwyczaj wszystkie komunikaty klastra, które opuszczają menedżera kolejek, przechodzą przez serwer SYSTEM. CLUSTER. TRANSMIT. QUEUE, niezależnie od tego, który kanał nadawczy klastra jest używany do przesyłania komunikatu. Każdy kanał umożliwia przeciąganie komunikatów przeznaczonych dla tego kanału równoległe ze wszystkimi innymi kanałami nadajnika klastra. Rosnące tworzenie komunikatów w tej kolejce może wskazywać na problem z jednym lub większą liczbę kanałów i musi zostać zbadane:

- Głębokość kolejki musi być odpowiednio monitorowana w przypadku projektu klastra.
- Poniższa komenda zwraca wszystkie kanały, które mają więcej niż jeden komunikat, który oczekuje w kolejce wyjściowej:

```
DIS CHSTATUS(*) WHERE(XQMSGSA GT 1)
```

Wszystkie komunikaty klastra w jednej kolejce nie zawsze są łatwe do zobaczenia, który kanał ma problemy, gdy zaczyna się zapełniać. Użycie tej komendy jest łatwym sposobem, aby sprawdzić, który kanał jest odpowiedzialny.

Menedżer kolejek klastra można skonfigurować w taki sposób, aby dysponował wieloma kolejkami transmisji. Jeśli atrybut menedżera kolejek DEFCLXQ zostanie zmieniony na CHANNEL, każdy kanał nadawczy klastra jest powiązany z inną kolejką przesyłania klastra. Alternatywnie można ręcznie skonfigurować oddzielne kolejki transmisji. Aby wyświetlić wszystkie kolejki nadawcze klastra, które są powiązane z kanałami nadajnika klastra, uruchom komendę:

```
DISPLAY CLUSQMGR (qmgrName) XMITQ
```

Zdefiniuj kolejki transmisji klastra w taki sposób, aby były zgodne ze wzorcem mającym stałą nazwę kolejki po lewej stronie nazwy kolejki. Następnie można wystąpić zapytanie o głębokość wszystkich kolejek transmisji klastra zwracanych przez komendę **DISPLAY CLUSMGR**, używając ogólnej nazwy kolejki:

```
DISPLAY QUEUE (qname *) CURDEPTH
```

Monitorowanie komunikatów sterujących w klastrze

Kolejka SYSTEM. CLUSTER. COMMAND. QUEUE jest używana do przetwarzania wszystkich komunikatów sterujących klastra dla menedżera kolejek, które zostały wygenerowane przez lokalnego menedżera kolejek lub wysłane do tego menedżera kolejek z innych menedżerów kolejek w klastrze. Jeśli menedżer kolejek jest poprawnie utrzymany przez stan klastra, ta kolejka ma tendencję do zerowania. Istnieją sytuacje, w których głębokość komunikatów w tej kolejce może być tymczasowo powiększona:

- Po wielu komunikatach w kolejce znajduje się komunikat churn w stanie skupienia.
- Podczas wprowadzania istotnych zmian należy zezwolić kolejce na rozliczenie się między tymi zmianami. Na przykład podczas przenoszenia repozytoriów należy zezwolić kolejce na osiągnięcie wartości zero przed przeniesieniem drugiego repozytorium.

Podczas gdy dziennik komunikatów istnieje w tej kolejce, aktualizacje dotyczące stanu klastra lub komend związanych z klastrem nie są przetwarzane. Jeśli komunikaty nie są usuwane z tej kolejki przez długi czas, wymagane jest dalsze dochodzenie, początkowo przez sprawdzenie dzienników błędów menedżera kolejek (lub CHINIT logów w systemie z/OS), co może wyjaśniać proces, który powoduje tę sytuację.

SYSTEM. CLUSTER. REPOSITORY. QUEUE przechowuje informacje o pamięci podręcznej repozytorium klastra jako liczbę komunikatów. Zwykle dla komunikatów zawsze istnieje w tej kolejce, a więcej dla większych klastrów. Z tego powodu głębokość komunikatów w tej kolejce nie jest problemem.

Monitorowanie dzienników

Problemy występujące w klastrze mogą nie wyświetlać zewnętrznych symptomów aplikacji przez wiele dni (a nawet miesięcy) po wystąpieniu problemu z powodu buforowania informacji oraz rozproszonego charakteru grupowania. Jednak pierwotny problem jest często zgłaszany w dziennikach błędów programu IBM MQ (i CHINIT loguje się w systemie z/OS). Z tego powodu ważne jest, aby aktywnie monitorować te dzienniki pod kątem wszystkich komunikatów zapisanych w klastrze. Komunikaty te muszą być odczytywane i zrozumiałe, a wszelkie działania podejmowane tam, gdzie jest to konieczne.

Na przykład: przerwanie komunikacji z menedżerem kolejek w klastrze może spowodować, że niektóre zasoby klastra zostaną usunięte ze względu na sposób regularnego ponownego sprawdzania poprawności zasobów klastra przez klastry przez ponowne opublikowanie informacji. Ostrzeżenie o takim zdarzeniu, które może być potencjalnie zgłaszane, jest zgłaszane przez komunikat [AMQ9465](#) lub [CSQX465I](#) w systemach z/OS. Ten komunikat wskazuje, że problem musi zostać sprawdzony.

Specjalne uwagi dotyczące równoważenia obciążenia

Gdy klastr równoważy obciążenie między dwoma lub większą liczbą instancji kolejki, aplikacje korzystające z aplikacji muszą przetwarzać komunikaty w każdej instancji. Jeśli co najmniej jedna z tych aplikacji konsumuje lub przerywa przetwarzanie komunikatów, możliwe jest, że łączenie w klastry nadal będzie wysyłać komunikaty do tych instancji kolejki. W takiej sytuacji komunikaty te nie są przetwarzane do czasu, aż aplikacje nie będą poprawnie działać. Z tego powodu monitorowanie aplikacji jest ważnym elementem rozwiązania i należy podjąć działania w celu przekierowania komunikatów w tej sytuacji. Przykład mechanizmu automatyzującego takie monitorowanie można znaleźć w tym przykładzie: [Przykładowy program monitorowania kolejki klastra \(AMQSCLM\)](#).

Pojęcia pokrewne

[“Strojenie rozproszonych sieci publikowania/subskrypcji” na stronie 373](#)

Wskazówki dotyczące strojenia zawarte w tej sekcji ułatwiają zwiększenie wydajności rozproszonych klastrów i hierarchii publikowania/subskrypcji produktu IBM MQ .

[“Producenci bilansujący i konsumenci w sieciach publikowania/subskrypcji” na stronie 379](#)

Ważnym pojęciem w asynchronicznej wydajności przesyłania komunikatów jest *równoważenie*. Jeśli konsumenci komunikatów nie są zbilansowane z producentami komunikatów, istnieje niebezpieczeństwo, że zalegający dziennik komunikatów o niewykorzystanych komunikatach może zostać zbudowany i poważnie wpływać na wydajność wielu aplikacji.

Monitorowanie przełączania kolejki transmisji

Ważne jest, aby monitorować proces kanałów nadawczych klastra, przełączając kolejki transmisji w taki sposób, aby zminimalizować wpływ na przedsiębiorstwo. Na przykład nie należy próbować tego procesu, gdy obciążenie jest wysokie lub przełączając wiele kanałów jednocześnie.

Proces przełączania kanałów

Proces używany do przełączania kanałów jest następujący:

1. Kanał otwiera nową kolejkę transmisji danych wejściowych i rozpoczyna pobieranie z niego komunikatów (przy użyciu identyfikatora korelacji).
2. Proces działający w tle jest inicjowany przez menedżer kolejek w celu przeniesienia wszystkich komunikatów znajdujących się w kolejce dla kanału ze swojej starej kolejki transmisji do nowej kolejki transmisji. Podczas przenoszenia komunikatów wszystkie nowe komunikaty dla kanału są kolejkowane do starej kolejki transmisji w celu zachowania kolejności. Proces ten może potrwać pewien czas, jeśli istnieje duża liczba komunikatów dla kanału w starej kolejce transmisji lub szybkie dotarcie do nowych komunikatów.
3. Jeśli dla kanału w starej kolejce transmisji nie zostaną umieszczone zatwierdzone lub niezatwierdzone komunikaty w starej kolejce transmisji, to przełącznik zostanie zakończony. Nowe komunikaty są teraz umieszczane bezpośrednio w nowej kolejce transmisji.

Aby uniknąć sytuacji, w której wiele kanałów przełącza się jednocześnie IBM MQ , umożliwia przełączenie kolejki transmisji jednego lub większej liczby kanałów, które nie są uruchomione. Na:

- IBM MQ for Multiplatforms , komenda ma nazwę **runswch1**
- IBM MQ for z/OS program narzędziowy CSQUTIL może być używany do przetwarzania komendy SWITCH CHANNEL zamiast

Monitorowanie statusu operacji switch

Aby zrozumieć status administratorów operacji na przełączniku, można wykonać następujące czynności:

- Monitoruj dziennik błędów menedżera kolejek (AMQERR01.LOG), w którym komunikaty są wprowadzane w celu wskazania następujących etapów podczas operacji:
 - Operacja przełączenia została uruchomiona
 - Przenoszenie komunikatów zostało rozpoczęte

- Okresowe aktualizacje dotyczące liczby wiadomości, które pozostały do przeniesienia (jeśli operacja przełącznika nie zostanie zakończona szybko)
- Przenoszenie wiadomości zostało zakończone
- Operacja przełączenia została zakończona

W systemie z/OS komunikaty te są wyprowadzane do protokołu zadania menedżera kolejek, a nie do protokołu zadania inicjatora kanału, chociaż pojedynczy komunikat jest wyprowadzany przez kanał do protokołu zadania inicjatora kanału, jeśli inicjuje przełącznik przy uruchamianiu.

- Użyj komendy `DISPLAY CLUSQMGR`, aby wysłać zapytanie do kolejki transmisji, z której korzysta obecnie każdy kanał nadawczy klastra.
- Uruchom komendę `runswch1` (lub `CSQUTIL` w systemie z/OS) w trybie zapytania, aby określić status przełączania jednego lub większej liczby kanałów. Dane wyjściowe tej komendy określają następujące wartości dla każdego kanału:
 - Określa, czy kanał ma oczekującą operację przełączania
 - Kolejka transmisji, z której przełączany jest kanał, oraz
 - Ile komunikatów pozostaje w starej kolejce transmisji

Każda komenda jest bardzo użyteczna, ponieważ w jednym wywołaniu można określić status każdego kanału, wpływ zmiany konfiguracji oraz to, czy wszystkie operacje na przełączniku zostały zakończone.

Potencjalne problemy, które mogą wystąpić

W sekcji [Potencjalne problemy podczas przełączania kolejek transmisji](#) można znaleźć listę niektórych problemów, które mogą wystąpić podczas przełączania kolejki transmisji, ich przyczyn i najbardziej prawdopodobnych rozwiązań.

Pojęcia pokrewne

“Strojenie rozproszonych sieci publikowania/subskrypcji” na stronie 373

Wskazówki dotyczące strojenia zawarte w tej sekcji ułatwiają zwiększenie wydajności rozproszonych klastrów i hierarchii publikowania/subskrypcji produktu IBM MQ .

“Producenci bilansujący i konsumenci w sieciach publikowania/subskrypcji” na stronie 379

Ważnym pojęciem w asynchronicznej wydajności przesyłania komunikatów jest *równoważenie*. Jeśli konsumenci komunikatów nie są zbilansowane z producentami komunikatów, istnieje niebezpieczeństwo, że zalegający dziennik komunikatów o niewykorzystanych komunikatach może zostać zbudowany i poważnie wpływać na wydajność wielu aplikacji.

Multi

V 9.2.0

Monitorowanie równoważenia aplikacji

Za pomocą komendy `DISPLAY APSTATUS` można monitorować stan równoważenia aplikacji w ramach jednolitego klastra i zbadać, dlaczego aplikacja nie jest równoważona, jeśli jest to nieoczekiwane.

Monitorowanie bieżącego stanu aplikacji w menedżerach kolejek w klastrze

Z dowolnego menedżera kolejek w klastrze jednostajnym można uzyskać przegląd bieżącego stanu aplikacji we wszystkich menedżerach kolejek klastra, uruchamiając komendę `DIS APSTATUS` .

V 9.2.0

From IBM MQ 9.2.0 the **TYPE** field is also displayed in the output.

Na przykład po uruchomieniu menedżera kolejek mogą zostać wyświetlone dane wyjściowe podobne do poniższych:

```

1 : DIS APSTATUS(*) type(APPL)
AMQ8932I: Display application status details.
APPLNAME(MYAPP)                CLUSTER(UNIDEMO)
COUNT(8)                      MOVCOUNT(8)
BALANCED(UNKNOWN)
TYPE (APPL)

```

Oznacza to, że istnieje aplikacja o nazwie MYAPP w klastrze jednostajnym, a obecnie istnieje osiem instancji, z których wszystkie osiem uważa się za ruchome w obrębie jednolitego klastra. Wartość zrównoważona UNKNOWN jest wartością tymczasową, która wskazuje, że menedżer kolejek nie był jeszcze w stanie ponownie zrównoważyć aplikacji, jeśli jest to konieczne.

Po krótkim czasie bardziej prawdopodobne jest wyświetlenie następujących danych wyjściowych:

```
1 : DIS APSTATUS(*) type(APPL)
AMQ8932I: Display application status details.
APPLNAME(MYAPP)                CLUSTER(UNIDEMO)
COUNT(8)                       MOVCCOUNT(8)
BALANCED(NO)
TYPE (APPL)
```

Dane wyjściowe wskazują, że aplikacja ma osiem instancji, ale nie są one wyrównane w ramach klastra jednorodnego. W tym momencie warto przyjrzeć się dystrybucji aplikacji w klastrze.

Aby to zrobić, ponownie uruchom komendę **DIS APSTATUS**. Należy pamiętać, że można uruchomić tę komendę dla dowolnego menedżera kolejek w klastrze jednostajnym:

```
1 : DIS APSTATUS(*) type(QMGR)
AMQ8932I: Display application status details.
APPLNAME(MYAPP)                ACTIVE(YES)
COUNT(6)                       MOVCCOUNT(6)
BALSTATE(HIGH)                  LMSGDATE(2019-05-24)
LMSGTIME(13:11:10)              QMNAME(UNID001)
QMID(UNID001_2019-05-24_13.09.35)
AMQ8932I: Display application status details.
APPLNAME(MYAPP)                ACTIVE(YES)
COUNT(1)                       MOVCCOUNT(1)
BALSTATE(LOW)                   LMSGDATE(2019-05-24)
LMSGTIME(13:11:03)              QMNAME(UNID002)
QMID(UNID002_2019-05-24_13.09.39)
AMQ8932I: Display application status details.
APPLNAME(MYAPP)                ACTIVE(YES)
COUNT(1)                       MOVCCOUNT(1)
BALSTATE(LOW)                   LMSGDATE(2019-05-24)
LMSGTIME(13:11:07)              QMNAME(UNID003)
QMID(UNID003_2019-05-24_13.09.43)
TYPE (QMGR)
```

W tym momencie można zobaczyć w tym momencie, że menedżer kolejek UNID001 ma sześć instancji, ale menedżery kolejek UNID0002 i UNID0003 mają tylko jedną pozycję. Dane wyjściowe BALSTATE wskazują stan stanu równowagi podczas ostatniego zgłoszenia przez menedżer kolejek. Należy jednak pamiętać, że liczba instancji może być nowsza niż wartość w polu BALSTATE.

Dane wyjściowe wskazują również na to, że jednolity klaster dystrybuje informacje o tej aplikacji. Aplikacja jest znana wszystkim instancjom menedżera kolejek w klastrze jednostajnym, a ostatnia data i godzina komunikatu jest bardzo niedawna.

Ponadto pole AKTYWNE wskazuje, że wszystkie menedżery kolejek w klastrze są uważane za komunikujące się ze wszystkimi menedżerami kolejek. Jeśli wartość ACTIVE jest ustawiona na NO w żadnym menedżerze kolejek, oznacza to, że przerwano regularną komunikację z nim.

Jeśli pozostanie w stanie zrównoważyć się, wyjście ostatecznie skończy się czymś takim, jak:

```
1 : DIS APSTATUS(*) type(QMGR)
AMQ8932I: Display application status details.
APPLNAME(MYAPP)                ACTIVE(YES)
COUNT(3)                       MOVCCOUNT(3)
BALSTATE(OK)                    LMSGDATE(2019-05-24)
LMSGTIME(13:14:22)              QMNAME(UNID001)
QMID(UNID001_2019-05-24_13.09.35)
AMQ8932I: Display application status details.
APPLNAME(MYAPP)                ACTIVE(YES)
COUNT(3)                       MOVCCOUNT(3)
BALSTATE(OK)                    LMSGDATE(2019-05-24)
LMSGTIME(13:13:53)              QMNAME(UNID002)
QMID(UNID002_2019-05-24_13.09.39)
```

```

AMQ8932I: Display application status details.
APPLNAME(MYAPP)           ACTIVE(YES)
COUNT(2)                 MOVCOUNT(2)
BALSTATE(OK)              LMSGDATE(2019-05-24)
LMSGTIME(13:13:47)       QMNAME(UNID003)
QMID(UNID003_2019-05-24_13.09.43)
TYPE (QMGR)

```

Wartość BALSTATE menedżerów kolejek jest teraz OK wskazująca, że stan stały został osiągnięty.

Monitorowanie poszczególnych instancji aplikacji

Można sprawdzić poszczególne instancje aplikacji, ale wykonujesz to dla każdego menedżera kolejek. Obserwowanie danych wyjściowych w systemie UNID001:

```

1 : DIS APSTATUS(*) type(LOCAL)
AMQ8932I: Display application status details.
APPLNAME(MYAPP)
CONNTAG(MQCT02DFE75C02EA0A20UNID001_2019-05-24_13.09.35MYAPP)
CONNS(1)                 IMMREASN(NONE)
IMMCOUNT(0)              IMMDATE( )
IMMTIME( )               MOVABLE(YES)
AMQ8932I: Display application status details.
APPLNAME(MYAPP)
CONNTAG(MQCT02DFE75C02E50A20UNID001_2019-05-24_13.09.35MYAPP)
CONNS(1)                 IMMREASN(NONE)
IMMCOUNT(0)              IMMDATE( )
IMMTIME( )               MOVABLE(YES)
AMQ8932I: Display application status details.
APPLNAME(MYAPP)
CONNTAG(MQCT02DFE75C02E60A20UNID001_2019-05-24_13.09.35MYAPP)
CONNS(1)                 IMMREASN(NONE)
IMMCOUNT(0)              IMMDATE( )
IMMTIME( )               MOVABLE(YES)
TYPE (LOCAL)
One MQSC command read.

```

Obecność MOVABLE (YES) wskazuje, że ta instancja może zostać przeniesiona, jeśli jest taka potrzeba, do innego menedżera kolejek w klastrze. W poniższym przykładzie instancja aplikacji nie jest ruchoma, ponieważ jej nie łączy się jako klient:

```

3 : DISPLAY APSTATUS('ServerApp') TYPE(LOCAL)
AMQ8932I: Display application status details.
APPLNAME(ServerApp)
CONNTAG(MQCT02DFE75C01800B20UNID001_2019-05-24_13.09.35ServerApp)
CONNS(1)                 IMMREASN(NOTCLIENT)
IMMCOUNT(0)              IMMDATE( )
IMMTIME( )               MOVABLE(NO)
TYPE (LOCAL)

```

Można użyć pola **CONNTAG**, aby wyświetlić poszczególne połączenia menedżera kolejek z tej instancji, które mogą być przydatne, jeśli instancją aplikacji jest IMMREASN (NOTRECONN). W poniższym przykładzie aplikacja kliencka nie jest ruchoma, a badanie opcji połączenia wskazuje, że w polu **CONNOPTS** nie ma komendy MQCNO_RECONNECT.

```

1 : DISPLAY APSTATUS('ClientApp') TYPE(LOCAL)
AMQ8932I: Display application status details.
APPLNAME(ClientApp)
CONNTAG(MQCT02DFE75C01CB0B20UNID001_2019-05-24_13.09.35ClientApp)
CONNS(1)                 IMMREASN(NOTRECONN)
IMMCOUNT(0)              IMMDATE( )
IMMTIME( )               MOVABLE(NO)
TYPE (LOCAL)

2 : DISPLAY CONN(*) TYPE(CONN) WHERE(CONNTAG eq
'MQCT02DFE75C01CB0B20UNID001_2019-05-24_13.09.35ClientApp') ALL
AMQ8276I: Display Connection details.
CONN(02DFE75C01CB0B20)
EXTCONN(414D5143554E49443030312020202020)
TYPE (CONN)

```

PID(14656)	TID(20)
APPLDESC(IBM MQ Channel)	APPLTAG(ClientApp)
APPLTYPE(USER)	ASTATE(NONE)
CHANNEL(SYSTEM.DEF.SVRCONN)	CLIENTID()
CONNNAME(127.0.0.1)	
CONNOPTS(MQCNO_HANDLE_SHARE_BLOCK,MQCNO_SHARED_BINDING)	
USERID(MyUserId)	UOWLOG()
UOWSTDA()	UOWSTTI()
UOWLOGDA()	UOWLOGTI()
URTYPE(QMGR)	
EXTURID(XA_FORMATID[] XA_GTRID[] XA_BQUAL[])	
QMURID(0.0)	UOWSTATE(NONE)
CONNCTAG(MQCT02DFE75C01CB0B20UNID001_2019-05-24_13.09.35ClientApp)	
TYPE (CONN)	

Pojęcia pokrewne

[Automatyczne równoważenie aplikacji](#)

z/OS Monitorowanie wydajności i użycia zasobów w systemie z/OS

W tym temacie opisano narzędzia, które umożliwiają monitorowanie wydajności oraz wykorzystanie zasobów podsystemów IBM MQ for z/OS .

Zadania pokrewne

[Konfigurowanie menedżerów kolejek w systemie z/OS](#)

[administrowanie IBM MQ for z/OS](#)

z/OS Wprowadzenie do monitorowania IBM MQ for z/OS

Ten temat zawiera przegląd narzędzi monitorowania dostępnych dla produktu IBM MQ for z/OS. Na przykład uzyskiwanie obrazów stanu przy użyciu funkcji śledzenia IBM MQ , monitorowania w trybie z połączeniem i zdarzeń.

W tej sekcji opisano sposób monitorowania wydajności i wykorzystania zasobów produktu IBM MQ.

- Przedstawiono w nim niektóre informacje, które można pobrać, oraz krótki opis ogólnego podejścia do badania problemów z wydajnością.
- Przedstawiono w nim niektóre informacje, które można pobrać, oraz krótki opis ogólnego podejścia do badania problemów z wydajnością. Więcej informacji zawiera sekcja [“Sprawdzanie problemów z wydajnością”](#) na stronie 331.
-
- Opisano w nim sposób gromadzenia statystyk dotyczących wydajności produktu IBM MQ przy użyciu rekordów SMF.
- Opisano w nim sposób gromadzenia danych rozliczeniowych, aby umożliwić obciążanie klientów opłatami za korzystanie z systemów IBM MQ .
- Opisano w nim sposób używania zdarzeń IBM MQ (alertów) do monitorowania systemów.

Poniżej przedstawiono niektóre narzędzia, których można użyć do monitorowania programu IBM MQ. Są one opisane w poniższych sekcjach:

- Narzędzia udostępniane przez IBM MQ:
 - [Korzystanie z komend DISPLAY](#)
 - [“Korzystanie ze statystyk adaptera CICS”](#) na stronie 326
 - [“Korzystanie z zdarzeń produktu IBM MQ”](#) na stronie 328
- Pomoce serwisowe dla systemu z/OS :
 - [“Korzystanie z narzędzia System Management Facility”](#) na stronie 328
- Inne programy licencjonowane IBM :
 - [Korzystanie z narzędzia do pomiaru zasobów](#)
 - [Korzystanie z produktu Tivoli Decision Support w systemie z/OS](#)

- Korzystanie z narzędzia monitorowania systemu CICS

Informacje na temat interpretowania danych zebranych przez śledzenie statystyk wydajności zawiera sekcja "Interpretowanie statystyk wydajności produktu IBM MQ for z/OS" na stronie 332.

Informacje na temat interpretowania danych zebranych przez śledzenie rozliczenia zawiera sekcja "Interpretowanie danych rozliczeniowych IBM MQ for z/OS" na stronie 359.

z/OS Pobieranie obrazów stanu produktu IBM MQ za pomocą komend DISPLAY

Produkt IBM MQ udostępnia narzędzie MQSC, które może nadawać obraz stanu wydajności i użycia zasobów za pomocą komend DISPLAY.

Istnieje możliwość uzyskania pomysłu na bieżący stan produktu IBM MQ za pomocą komend DISPLAY, a w przypadku adaptera CICS - paneli adaptera produktu CICS .

Używanie komend DISPLAY

Aby uzyskać informacje na temat bieżącego stanu produktu IBM MQ, można użyć komend IBM MQ MQSC DISPLAY lub PCF Inquire. Zawierają one informacje na temat statusu serwera komend, definicji procesów, kolejek, menedżera kolejek i powiązanych z nim komponentów. Są to następujące komendy:

Komenda MQSC	PCF, komenda
WYŚWIETL ARCHIWUM	Sprawdź archiwum
WYŚWIETLENIE INFORMACJI UWIERZYTELNIAJĄCYCH	Zapytanie o obiekt informacji uwierzytelniającej
WYŚWIETL STATUS CFSTATUS	Sprawdź status struktury CF
WYŚWIETL CFSTRUCT	Sprawdź strukturę CF
WYŚWIETL KANAŁ	Sprawdź kanał
WYŚWIETL CHINIT	Sprawdź inicjator kanału
WYŚWIETL STATUS CHSTATUS	Sprawdź status kanału
WYŚWIETLAJ CMDSERV	
WYŚWIETL CLUSQMGR	Zapytanie o menedżer kolejek klastra
WYŚWIETL KONTEKST	Sprawdź połączenie
WYŚWIETL GRUPĘ	Sprawdź grupę
WYŚWIETL DZIENNIK	Sprawdź dziennik
WYŚWIETL PROCES	Sprawdź proces
WYŚWIETL QMGR	Zapytaj menedżera kolejek
WYŚWIETL STATUS QSTATUS	Sprawdź status kolejki
WYŚWIETL KOLEJKĘ	Sprawdź kolejkę
WYŚWIETL ZABEZPIECZENIA	Sprawdź zabezpieczenia
WYŚWIETL KLASĘ STGCLASS	Sprawdź klasę pamięci masowej
WYŚWIETL SYSTEM	Zapytaj o system
WYŚWIETL ŚLEDZENIE	
WYŚWIETL WYKORZYSTANIE	Sprawdź składnię

Szczegółową składnię każdej komendy można znaleźć w sekcji [Komendy MQSC](#) lub [Komendy PCF](#). Wszystkie funkcje tych komend (z wyjątkiem DISPLAY CMDSERV i DISPLAY TRACE) są również dostępne za pośrednictwem paneli operacyjno-sterujących.

Te komendy udostępniają obraz stanu systemu tylko w momencie, gdy komenda została przetworzona. Aby sprawdzić trendy w systemie, należy uruchomić śledzenie IBM MQ i przeanalizować wyniki w określonym przedziale czasu.

Korzystanie ze statystyk adaptera CICS

Jeśli jesteś autoryzowanym użytkownikiem systemu CICS, możesz użyć paneli sterujących adaptera CICS do dynamicznego wyświetlania statystyk adaptera CICS.

Statystyki te udostępniają obraz stanu informacji związanych z użyciem wątków CICS i sytuacjami, w których wszystkie wątki są zajęte. Panel połączenia z ekranem można odświeżyć, naciskając klawisz Enter.

Więcej informacji na temat konfigurowania adaptera IBM MQ CICS zawiera sekcja [Konfigurowanie połączeń z produktem MQ](#) w dokumentacji produktu CICS.

Używanie usługi śledzenia produktu IBM MQ

Dane statystyczne dotyczące wydajności i dane rozliczeniowe dla programu IBM MQ można rejestrować za pomocą narzędzia śledzenia IBM MQ. Ten temat zawiera informacje na temat sterowania śledzeniem IBM MQ.

Dane generowane przez produkt IBM MQ są wysyłane do:

- Program System Management Facility (SMF), w szczególności jako rekord SMF typu 115, podtypy 1 i 2 dla śledzenia statystyk wydajności
- SMF, w szczególności jako rekord SMF typu 116, podtypy zero, 1 i 2 dla śledzenia rozliczania.


Jeśli wolisz, dane wygenerowane za pomocą śledzenia IBM MQ mogą być również wysyłane do uogólnionego narzędzia śledzenia (GTF).

Uruchamianie śledzenia produktu IBM MQ

Narzędzie śledzenia produktu IBM MQ można uruchomić w dowolnym momencie, wydając komendę IBM MQ [START TRACE](#).


Dane rozliczeniowe mogą zostać utracone, jeśli śledzenie rozliczania zostanie uruchomione lub zatrzymane, gdy aplikacje są uruchomione. Aby pomyślnie zgromadzić dane rozliczeniowe, muszą być spełnione następujące warunki:

- Śledzenie rozliczania musi być aktywne, gdy aplikacja jest uruchamiana i nadal musi być aktywna po zakończeniu aplikacji.
- Jeśli śledzenie rozliczania zostanie zatrzymane, każda kolekcja danych rozliczeniowych, która była aktywna, zostanie zatrzymana.

Można również automatycznie rozpocząć gromadzenie informacji o śledzeniu, jeśli w parametrach SMFSTAT (SMF STATISTICS) i SMFACCT (SMF ACCOUNTING) makra CSQ6SYSP zostanie ustawiona wartość YES.  Te parametry zostały opisane w sekcji [Korzystanie z komendy CSQ6SYSP](#).

Przed uruchomieniem śledzenia produktu IBM MQ należy zapoznać się z treścią ["Korzystanie z narzędzia System Management Facility"](#) na stronie 328.

Sterowanie śledzeniem IBM MQ

Aby sterować gromadzeniem danych śledzenia produktu IBM MQ przy starcie, należy określić wartości parametrów w makrze CSQ6SYSP po dostosowaniu produktu IBM MQ.  Szczegółowe informacje można znaleźć w sekcji [Korzystanie z CSQ6SYSP](#).

Śledzenie programu IBM MQ można kontrolować, gdy menedżer kolejek jest uruchomiony z następującymi komendami:

- URUCHOMIENIE ŚLEDZENIA
- ZMIANA ŚLEDZENIA
- ZATRZYMAJ ŚLEDZENIE

Można wybrać miejsce docelowe, do którego wysyłane są dane śledzenia. Możliwe miejsca docelowe to:

SMF

System Management Facility


GTF

Uogólnione narzędzie śledzenia (tylko śledzenie rozliczania)

SRV

Procedura serwisowania dla celów diagnostycznych przez personel serwisu IBM

W przypadku codziennego monitorowania informacje są wysyłane do SMF (domyślne miejsce docelowe). Zestawy danych SMF zawierają zwykle informacje z innych systemów. Informacje te nie są dostępne do raportowania aż do momentu, gdy zestaw danych SMF nie zostanie zrzucony.

Można również wysyłać informacje śledzenia rozliczania do grupy GTF. Ta informacja ma identyfikator zdarzenia 5EE.  W sekcji Wywołanie MQI i parametr użytkownika oraz narzędzie GTF (z/OS generalized trace facility) opisano sposób postępowania z informacjami o śledzeniu produktu IBM MQ wysyłanym do grupy GTF.

Więcej informacji na temat komend produktu IBM MQ zawiera sekcja Komendy MQSC.

Wpływ śledzenia na wydajność produktu IBM MQ

Korzystanie z narzędzia śledzenia produktu IBM MQ może mieć znaczący wpływ na wydajność transakcji IBM MQ i transakcji. Na przykład, jeśli uruchomisz śledzenie globalne dla klasy 1 lub dla wszystkich klas, prawdopodobnie zwiększy się czasy użycia procesora i odpowiedzi transakcji o około 50%. Jeśli jednak śledzenie globalne dla klas 2-4 zostanie uruchomione w pojedynkę, wzrost wykorzystania procesora i czasów odpowiedzi transakcji będzie prawdopodobnie mniejszy niż 1% dodatkowych kosztów procesora do kosztu wywołań IBM MQ. To samo odnosi się do statystyk lub śledzenia księgowego.

Korzystanie z monitorowania elektronicznego IBM MQ

Dane monitorowania dla kolejek i kanałów (w tym automatycznie zdefiniowane kanały serwera klastra) można gromadzić, ustawiając atrybuty MONQ, MONCHL i MONACLS.

Tabela 33 na stronie 327 podsumowuje komendy służące do ustawiania tych atrybutów na różnych poziomach oraz do wyświetlania informacji dotyczących monitorowania.

<i>Tabela 33. Ustawianie i wyświetlanie atrybutów w celu sterowania monitorowaniem online</i>			
Atrybut	Ma zastosowanie na tym poziomie	Ustaw za pomocą komendy	Wyświetl informacje o monitorowaniu za pomocą komendy
MONQ	Kolejka	DEFINE QLOCAL DEFINE QMODEL ALTER QLOCAL ALTER QMODEL	WYŚWIETL STATUS QSTATUS
	Menedżer kolejek	ALTER QMGR	
MONCHL	Kanał	Zdefiniowanie kanału ZMIENŃ KANAŁ	WYŚWIETL STATUS CHSTATUS

Tabela 33. Ustawianie i wyświetlanie atrybutów w celu sterowania monitorowaniem online (kontynuacja)

Atrybut	Ma zastosowanie na tym poziomie	Ustaw za pomocą komendy	Wyświetl informacje o monitorowaniu za pomocą komendy
	Menedżer kolejek	ALTER QMGR	
MONACLS	Menedżer kolejek	ALTER QMGR	

Szczegółowe informacje na temat tych komend można znaleźć w sekcji Komendy MQSC. Więcej informacji na temat monitorowania on-line zawiera sekcja “Monitorowanie sieci IBM MQ” na stronie 5.

Korzystanie z zdarzeń produktu IBM MQ

Zdarzenia instrumentacji produktu IBM MQ udostępniają informacje na temat błędów, ostrzeżeń i innych istotnych zdarzeń w menedżerze kolejek. Użytkownik może monitorować działanie wszystkich menedżerów kolejek, włączając te zdarzenia do własnej aplikacji zarządzania systemem.

Zdarzenia instrumentacji produktu IBM MQ należą do następujących kategorii:

Zdarzenia menedżera kolejek

Te zdarzenia są związane z definicjami zasobów w menedżerach kolejek. Na przykład aplikacja próbuje umieścić komunikat w kolejce, która nie istnieje.

Zdarzenia wydajności

Te zdarzenia są powiadomieniami o tym, że zasób został osiągnięty przez warunek progę. Na przykład limit głębokości kolejki został osiągnięty lub kolejka nie została obsłużona w predefiniowanym limicie czasu.

Zdarzenia kanału

Zdarzenia te są zgłaszane przez kanały w wyniku warunków wykrytych podczas ich działania. Na przykład instancja kanału została zatrzymana.

Zdarzenia konfiguracji

Te zdarzenia są powiadomieniami, że obiekt został utworzony, zmieniony lub usunięty.

Jeśli wystąpi zdarzenie, menedżer kolejek umieszcza *komunikat o zdarzeniu* w odpowiedniej *kolejce zdarzeń*, jeśli jest zdefiniowany. Komunikat zdarzenia zawiera informacje na temat zdarzenia, które można pobrać za pomocą odpowiedniej aplikacji IBM MQ .

Zdarzenia IBM MQ można włączyć za pomocą komend IBM MQ lub paneli sterowania operacjami i kontrolami.

Informacje na temat zdarzeń produktu IBM MQ generujących komunikaty oraz informacje na temat formatu tych komunikatów zawiera sekcja “Typy zdarzeń” na stronie 9 . Informacje na temat włączania zdarzeń można znaleźć w sekcji Informacje dodatkowe o komunikatach zdarzeń .

Korzystanie z narzędzia System Management Facility

Za pomocą SMF można gromadzić statystyki i informacje rozliczeniowe. Aby można było używać SMF, niektóre parametry muszą być ustawione w produkcie z/OS i w produkcie IBM MQ.

Narzędzie do zarządzania systemem (System Management Facility-SMF) to pomoc serwisowa z/OS używana do gromadzenia informacji z różnych podsystemów z/OS . Te informacje są zrzucane i raportowane okresowo, na przykład co godzinę. Aby gromadzić dane z produktu IBM MQ, można użyć narzędzia SMF z narzędziem śledzenia produktu IBM MQ . W ten sposób można monitorować *trendy*, na przykład w zakresie wykorzystania systemu i wydajności, a także zbierać informacje rozliczeniowe na temat każdego identyfikatora użytkownika przy użyciu produktu IBM MQ.

Aby rejestrować dane statystyczne dotyczące wydajności (typ rekordu 115) do SMF, w elemencie SMFPRMxx systemu SYS1.PARMLIB lub za pomocą komendy operatora SETSMF z/OS .

SYS(TYPE(115))

Aby rejestrować informacje rozliczeniowe (typ rekordu 116) do SMF, w elemencie SMFPRMxx systemu SYS1.PARMLIB lub za pomocą komendy operatora SETSMF z/OS .

SYS(TYPE(116))

Aby użyć komendy z/OS SETSMF, należy podać parametr PROMPT (ALL) lub PROMPT (LIST) w elemencie SMFPRM xx . Więcej informacji można znaleźć w publikacji [z/OS MVS Initialization and Tuning Reference](#) i [z/OS MVS System Commands](#) .

Niektóre informacje śledzenia można rozpocząć automatycznie, jeśli podano wartość YES w parametrach SMFSTAT (SMF STATISTICS) i SMFACCT (SMF ACCOUNTING) w makrze CSQ6SYSP . Jest to opisane w sekcji [Korzystanie z komendy CSQ6SYSP](#).

Podanie wartości YES w parametrach SMFSTAT i SMFACCT umożliwia gromadzenie informacji o śledzeniu w miarę uruchamiania menedżera kolejek.

Można również rozpocząć gromadzenie danych, gdy menedżer kolejek jest uruchomiony za pomocą komendy **START TRACE** , podając START TRACE(A) lub START TRACE(S).

Rejestrowanie informacji rozliczeniowych na poziomie kolejki lub menedżera kolejek za pomocą parametru ACCTQ komend **DEFINE QLOCAL**, **DEFINE QMODEL**, **ALTER QLOCAL**, **ALTER QMODEL** lub **ALTER QMGR** można włączyć lub wyłączyć. Szczegółowe informacje na temat tych komend zawiera sekcja [Komendy MQSC](#) .

Gromadzenie danych rozliczeniowych kanału na poziomie kanału lub menedżera kolejek można kontrolować za pomocą parametru **STATCHL** komend **DEFINE CHANNEL**, **ALTER CHANNEL** lub **ALTER QMGR** .

Istnieje możliwość określenia przedziału czasu, w którym program IBM MQ gromadzi statystyki i dane rozliczeniowe w jednym z trzech sposobów:

- **V9.2.4** Dane statystyczne i dane rozliczeniowe można gromadzić w różnych odstępach czasu, korzystając z STATIME (dane statystyczne) i ACCTIME (dane rozliczeniowe) w parametrach systemowych (opisanych w sekcji [Korzystanie z komendy CSQ6SYSP](#)).
- Dane statystyczne i dane rozliczeniowe można gromadzić w tym samym odstępie czasu, określając wartość parametru STATIME w parametrach systemowych (opisanych w sekcji [Korzystanie z komendy CSQ6SYSP](#)).
- Dane statystyczne i dane rozliczeniowe [przy użyciu zdarzeń rozliczania](#) można gromadzić, określając wartość zero dla STATIME.

SMF musi być uruchomiony, zanim będzie można wystać do niego dane. Więcej informacji na temat SMF można znaleźć w podręczniku [z/OS MVS System Management Facilities \(SMF\)](#) .

W przypadku statystyk i danych rozliczeniowych, które mają być zresetowane, w okresie rozliczeniowym musi być wystawionych co najmniej jedno wywołanie MQI.

Przydzielanie dodatkowych buforów SMF

Po uruchomieniu śledzenia należy upewnić się, że przydzielono odpowiednie bufory SMF. Określ buforowanie SMF w parametrze VSAM BUFSP instrukcji dostępu do usług metod dostępu DEFINE CLUSTER. Określ CISZ (4096) i BUFSP (81920) w instrukcji **DEFINE CLUSTER** dla każdego zestawu danych SMF VSAM.

Jeśli wystąpi niedobór buforu SMF, SMF odrzuca wszystkie przesłane do niego rekordy śledzenia. Program IBM MQ wysyła komunikat CSQW133I do konsoli z/OS , gdy wystąpi taka sytuacja. Program IBM MQ

traktuje błąd jako tymczasowy i pozostaje aktywny, nawet jeśli dane SMF mogą zostać utracone. Po wzaleniu niedoboru i wznowieniu zapisu śledzenia program IBM MQ wysyła komunikat CSQW123I do konsoli z/OS .

Raportowanie danych w SMF

Można użyć programu SMF IFASMFDP (lub IFASMF DL, jeśli używane są strumienie logów) w celu zrzucenia rekordów SMF do sekwencyjnego zestawu danych, aby mogły być przetwarzane.

Istnieje kilka sposobów zgłaszania tych danych, na przykład:

- Napisz program użytkowy, aby odczytywać i raportować informacje z zestawu danych SMF. Następnie można dostosować raport tak, aby odpowiadał dokładnie potrzebom użytkownika.
- Użyj reportera wydajności, aby przetworzyć rekordy. Więcej informacji na ten temat zawiera [“Korzystanie z innych produktów z produktem IBM MQ” na stronie 330.](#)

Brak rekordów przedziału czasu CLASS (03) SMF, które są generowane podczas długotrwałych procesów

Trwa zbieranie rekordów rozliczeniowych CLASS (3) SMF116 dla IBM MQ, ale nie są generowane żadne rekordy generowane podczas długotrwałego wykonywania procesu.

Rekordy rozliczeniowe CLASS (3) SMF116 są zwykle generowane tylko w przypadku zakończenia procesu. W przypadku długotrwałych procesów, na przykład CICS, może to spowodować, że liczba rekordów nie jest wystarczająca, ponieważ proces może być uruchamiany przez miesiąc lub dłużej. Użytkownik może jednak chcieć zebrać rekordy SMF116 w ustawionych odstępach czasu, gdy proces jest uruchomiony.

W celu zgromadzenia rekordów rozliczeniowych CLASS (3) SMF116 należy ustawić następujące wartości:

SMFACCT

= TAK

SMFSTAT

= TAK lub NIE, gdzie

YES

Powoduje, że rekordy są generowane, jeśli odbierane jest rozgłaszanie kolekcji.

Nie

Powoduje, że rekord CLASS (3) SMF116 jest generowany tylko po zakończeniu procesu.

i wydaj następującą komendę:

```
START TRACE(ACCTG) DEST(SMF) CLASS(03)
```

Jeśli ustawiono parametr SMFSTAT = YES i rozgłaszanie kolekcji, dla każdego aktualnie działającego procesu, który został uruchomiony w czasie poprzedniej transmisji kolekcji, tworzony jest rekord rozliczania klasy interwału (3) SMF116 .

Rozgłaszanie kolekcji można ustawić tak, aby były wykonywane w regularnych odstępach czasu, ustawiając parametr STATIME w pliku [CSQ6SYSP](#) w następujący sposób:

- Jeśli parametr STATIME został ustawiony na wartość większą niż 0, to jest to odstęp czasu rozgłaszania w minutach.
- Jeśli Twój STATIME = 0 jest używany przez SMF w systemie (SMF INTVAL)
- Jeśli wartość STATIME = 0 i wartość SMF INTVAL nie są ustawione, rozgłaszanie nie odbywa się i nie są tworzone żadne rekordy interwału.

Korzystanie z innych produktów z produktem IBM MQ

Za pomocą innych produktów można usprawnić prezentację lub rozszerzać statystyki związane z wydajnością i rozliczanie. Na przykład: Resource Measurement Facility, Tivoli Decision Supporti CICS monitoring.

Korzystanie z narzędzia do pomiaru zasobów

Instrument pomiaru zasobów (Resource Measurement Facility-RMF) to program licencjonowany IBM (numer programu 5685-029), który udostępnia systemowe informacje na temat wykorzystania procesora, aktywności we/wy, pamięci masowej i stronicowania. Za pomocą RMF można dynamicznie monitorować wykorzystanie zasobów fizycznych całego systemu. Więcej informacji na ten temat zawiera podręcznik *z/OS Resource Measurement Facility User's Guide*.

Korzystanie z produktu Tivoli Decision Support dla produktu z/OS

Do interpretowania rekordów RMF i SMF można użyć produktu Tivoli Decision Support for z/OS .

Produkt Tivoli Decision Support for z/OS jest programem licencjonowanym IBM (numer programu 5698-B06), który umożliwia zarządzanie wydajnością systemu poprzez gromadzenie danych o wydajności w bazie danych Db2 i prezentowanie danych w różnych formatach do wykorzystania w zarządzaniu systemami. Produkt Tivoli Decision Support umożliwia generowanie raportów graficznych i tabelarycznych przy użyciu danych zarządzania systemami, które są przechowywane w bazie danych produktu Db2 . Zawiera ona okno dialogowe administrowania, okno dialogowe raportowania oraz kolektor dzienników, z których wszystkie wchodzi w interakcje ze standardową bazą danych Db2 .

Jest to opisane w publikacji *IBM Tivoli Decision Support for z/OS: Administration Guide and Reference*.

Korzystanie z narzędzia monitorowania CICS

Narzędzie do monitorowania CICS udostępnia informacje na temat wydajności dla każdej uruchomionej transakcji CICS . Może być używany do badania wykorzystanych zasobów oraz czasu przetwarzania transakcji. Podstawowe informacje na ten temat zawiera publikacja *CICS Performance Guide* i *Developing CICS System Programs*, wraz z dwoma podręcznikami towarzyszenia, uprzednio zwanym *CICS Customization Guide*.

Sprawdzanie problemów z wydajnością

Problemy z wydajnością mogą wynikać z różnych czynników. Na przykład: niepoprawna alokacja zasobów, słaba projekt aplikacji i urządzenia przytrzymujące we/wy. W tym temacie opisano niektóre z możliwych przyczyn problemów z wydajnością.

Wydajność może mieć negatywny wpływ na wydajność:

- Pule buforów, które są niepoprawnymi rozmiarami
- Brak rzeczywistej pamięci masowej
- Rywalizacja we/wy dla zestawów stron lub dzienników
- Wartości progowe buforu dziennika, które są ustawione niepoprawnie
- Niepoprawne ustawienie liczby buforów dziennika
- Duże wiadomości
- Jednostki odzyskiwania, które trwają długo, zawierające wiele komunikatów dla każdego punktu synchronizacji
- Komunikaty, które pozostają w kolejce przez długi czas
- RACF kontrola
- Niepotrzebne sprawdzenia zabezpieczeń
- Niewydajny projekt programu

Podczas analizowania danych o wydajności należy zawsze zacząć od wyszukiwania całego systemu przed podjęciem decyzji o wystąpieniu konkretnego problemu z produktem IBM MQ . Należy pamiętać, że niemal wszystkie objawy zmniejszonej wydajności są powiększone, gdy występuje rywalizacja. Na przykład, jeśli występuje rywalizacja o DASD, czasy odpowiedzi transakcji mogą się zwiększyć. Ponadto,

im więcej transakcji jest w systemie, tym większe wykorzystanie procesora i większy popyt zarówno na wirtualną, jak i rzeczywistą pamięć masową.

W takich sytuacjach system wyświetla duże wykorzystanie *wszystkich* zasobów. Jednak w rzeczywistości system doświadcza normalnego stresu systemowego, a ten stres może ukrywać przyczynę obniżenia wydajności. Aby znaleźć przyczynę takiej utraty wydajności, należy wziąć pod uwagę wszystkie elementy, które mogą mieć wpływ na aktywne zadania.

Badanie całego systemu

W produkcji IBM MQ problem z wydajnością to wydłużony czas odpowiedzi lub nieoczekiwany i niewyjaśniony intensywny sposób użycia zasobów. Najpierw należy sprawdzić czynniki, takie jak łączne wykorzystanie procesora, działania DASD i stronicowanie. Narzędzie IBM służące do sprawdzania łącznego wykorzystania procesora to narzędzie zarządzania zasobami (Resource Management Facility - RMF). Ogólnie rzecz ująć w systemie, aby zobaczyć, dlaczego zadania postępują powoli, lub dlaczego konkretny zasób jest w dużej mierze używany.

Zacznij od wyszukiwania czynności ogólnych, a następnie skupienia się na konkretnych działaniach, takich jak konkretne zadania lub określony przedział czasu.


Inną możliwością jest to, że system ma ograniczoną ilość pamięci masowej; dlatego, ze względu na przerwanie stronicowania, zadania postępują wolniej niż oczekiwano.

Badanie poszczególnych zadań

Śledzenia rozliczenia można użyć do zbierania informacji o zadaniach IBM MQ. Te rekordy śledzenia mówią wiele o aktywności wykonywanej przez zadanie oraz o tym, ile czasu zadanie zostało zawieszona, czekając na zatraski. Rekord śledzenia zawiera również informacje o tym, jak wiele Db2 i działania narzędzia CF zostały wykonane przez zadanie.

Interpretowanie danych rozliczeniowych IBM MQ jest opisane w sekcji [“Interpretowanie danych rozliczeniowych IBM MQ for z/OS”](#) na stronie 359.

Długo działające jednostki pracy mogą być identyfikowane przez obecność komunikatu CSQR026I w protokole zadania. Ten komunikat wskazuje, że zadanie istniało dla więcej niż trzech punktów

kontrolnych menedżera kolejek, a jego rekordy dziennika zostały rozszyfrowane.  W celu uzyskania opisu śledzenia rekordów dziennika należy zapoznać się z [plikami dziennika](#).

Interpretowanie statystyk wydajności produktu IBM MQ for z/OS

Ten temat jest używany jako indeks dla różnych rekordów SMF utworzonych przez produkt IBM MQ for z/OS.

Statystyki wydajności IBM MQ for z/OS są zapisywane jako rekordy SMF typu 115. Rekordy statystyk są generowane okresowo w przedziale czasu określonym przez parametr **STATIME** modułu parametru systemowego CSQ6SYSP lub w globalnym przedziale rejestrowania SMF, jeśli wartość zero dla **STATIME** jest określona. Informacje zawarte w rekordach SMF pochodzą z następujących komponentów produktu IBM MQ:

Menedżer buforów	Zarządza pulami buforów w pamięci wirtualnej i zapisami stron do zestawów stron, ponieważ pule buforów stają się pełne. Zarządza również odczytem stron ze zbiorów stron.
Menedżer narzędzia CF	Zarządza interfejsem za pomocą narzędzia CF.
Data Manager	Zarządza powiązaniem między komunikatami i kolejkami. Wywołuje on menedżera buforów, aby przetwarzać strony z komunikatami na nich.
Menedżer Db2	Zarządza interfejsem z bazą danych Db2, która jest używana jako współużytkowane repozytorium.

Menedżer blokad	Zarządza blokadami produktu IBM MQ for z/OS.
Menedżer rejestrowania	Zarządza zapisywaniem rekordów dziennika, które są niezbędne do zachowania integralności systemu, jeśli istnieje żądanie utworzenia kopii zapasowej lub odtwarzania, jeśli wystąpi awaria systemu lub nośnika.
Menedżer komunikatów	Przetwarza wszystkie żądania API IBM MQ .
Menedżer pamięci masowej	Zarządza pamięcią masową dla IBM MQ for z/OS, na przykład przydzielaniem puli pamięci masowej, rozszerzanie i dealokacją.
Menedżer tematów	Zarządza informacjami o temacie i subskrypcją dla produktu IBM MQ for z/OS.
Menedżer SMDS narzędzia CF	Zarządza współużytkowanymi zestawami danych komunikatów (SMDS) dla dużych komunikatów przechowywanych w narzędziu CF.

Statystyki IBM MQ są zapisywane w SMF jako rekordy SMF typu 115. Mogą być obecne następujące podtypy:

1

Informacje systemowe, na przykład związane z dziennikami i pamięcią masową.

2

Informacje na temat liczby komunikatów i informacji o stronicowaniu. Informacje o grupach współużytkowania kolejek powiązane z narzędziem CF i Db2.

5 i 6

Szczegółowe informacje na temat wykorzystania pamięci wewnętrznej w przestrzeni adresowej menedżera kolejek. Te informacje mogą być wyświetlane, ale niektóre z nich są przeznaczone tylko do użycia w produkcie IBM .

7

Podsumowanie informacji o menedżerze pamięci masowej. Te informacje mogą być wyświetlane, ale niektóre z nich są przeznaczone tylko do użycia w produkcie IBM .

201

Informacje o wejściu/wyjściu zestawu stron

215

informacje o puli buforów

231

Informacje o systemie dla przestrzeni adresowej inicjatora kanału.

Należy pamiętać, że:

- Podtyp 1, 2, 201 i 215 rekordów są tworzone ze statystyką śledzenia klasy 1.
- Rekordy podtypu 7 są tworzone ze statystyką śledzenia klasy 2.
- Rekordy podtypu 5 i 6 są tworzone ze statystyką śledzenia klasy 3.
- Podtyp 231 rekordów jest tworzony ze statystyką śledzenia klasy 4.

Podtyp jest określony w polu SM115STF (patrz [Tabela 34 na stronie 334](#)).

Układ rekordu SMF typu 115

Tej sekcji można użyć jako odniesienia dla formatu rekordu SMF typu 115.

Standardowy układ rekordów SMF obejmuje trzy części:

Nagłówek SMF

Udostępnia informacje na temat formatu, identyfikacji oraz godziny i daty samego rekordu.

Samodzielna sekcja definiująca

Definiuje położenie i wielkość poszczególnych rekordów danych w rekordzie SMF.

Rekordy danych

Rzeczywiste dane z programu IBM MQ , które mają być analizowane.

Więcej informacji na temat formatów rekordów SMF zawiera sekcja z/OS MVS Narzędzia do zarządzania systemem (SMF).

Odsyłacze pokrewne

“Nagłówek SMF” na stronie 334

Ten temat jest używany jako odwołanie do formatu nagłówka SMF.

“Samodzielne definiowanie sekcji” na stronie 334

Ten temat jest używany jako odwołanie do formatu samodefiniujących się sekcji rekordu SMF.

“Przykłady rekordów statystyk SMF” na stronie 336

W tym temacie opisano przykładowe rekordy SMF.

Nagłówek SMF

Ten temat jest używany jako odwołanie do formatu nagłówka SMF.

Tabela 34 na stronie 334 przedstawia format nagłówka rekordu SMF (SM115).

Tabela 34. Opis nagłówka rekordu SMF 115

Przesunięcie: Dz.	Przesunięcie: Hex	Typ	Dł.	Nazwa	Opis	Przykład
0	0	Struktura	28	SM115	Nagłówek rekordu SMF.	
0	0	Liczba całkowita	2	SM115LEN	Długość rekordu SMF.	14A0
2	2		2		Zarezerwowane.	
4	4	Liczba całkowita	1	SM115FLG	Wskaźnik systemowy.	5E
5	5	Liczba całkowita	1	SM115RTY	Typ rekordu. Typ rekordu SMF, dla rekordów statystyk IBM MQ jest to zawsze 115 (X'73 ').	73
6	6	Liczba całkowita	4	SM115TME	Czas, w którym SMF przeniósł rekord.	00355575
10	A	Liczba całkowita	4	SM115DTE	Data przeniesienia rekordu SMF.	0100223F
14	E	Znak	4	SM115SID	Identyfikator podsystemu z/OS . Definiuje podsystem z/OS , w którym gromadzone były rekordy.	D4E5F4F1 (MV41)
18	12	Znak	4	SM115SSI	Identyfikator podsystemu IBM MQ .	D4D8F0F7 (MQ07)
22	16	Liczba całkowita	2	SM115STF	Podtyp rekordu.	0002
24	18	Znak	3	SM115REL	IBM MQ .	F6F0F0 (600)
27	1B		1		Zarezerwowane	
28	1C	Znak	0	SM115END	Koniec nagłówka SMF i początek sekcji samodefiniującej się.	

Samodzielne definiowanie sekcji

Ten temat jest używany jako odwołanie do formatu samodefiniujących się sekcji rekordu SMF.

W sekcji samodefiniującej się rekordu typu 115 SMF podpowiada, gdzie znaleźć rekord statystyki, jak długo i ile razy powtarzany jest ten typ rekordu (z różnymi wartościami). Samodzielnie definiujące sekcje są zgodne z nagłówkiem, w statych przesunięć od początku rekordu SMF. Każdy rekord statystyk może być identyfikowany przez łańcuch oczka.

Dla użytkowników dla rekordów typu 115 dostępne są następujące typy samodefiniujących się sekcji. Każda samodefiniująca sekcja wskazuje na dane statystyczne związane z jednym z komponentów produktu IBM MQ . Tabela 35 na stronie 335 podsumowuje źródła statystyk, łańcuchy cateringu eye-catcher oraz przesunięcia sekcji samodefiniujących się od początku nagłówka rekordu SMF.

Tabela 35. Przesunięcia do samodefiniujących się sekcji

Źródło statystyk	Podtyp rekordu (SM115STF)	Przesunięcie sekcji samodefiniującej		Eye-catcher of data
		Gru	Na bazie sześciokątów	
Menedżer pamięci masowej	1	100	X'64 '	QSST
Menedżer rejestrowania	1	116	X'74 '	QJST
Menedżer komunikatów	2	36	X'24 '	QMST
Data Manager	2	44	X'2C'	QIST
Nie jest już używany. Sekcja samodefiniująca będzie zerami binarnymi.	2	52	X'34 '	
Menedżer blokad	2	60	X'3C'	QLST
Menedżer Db2	2	68	X'44 '	Q5ST
Menedżer narzędzia CF	2	76	X'4C'	QEST
Menedżer tematów	2	84	X'54 '	QTST
Wykorzystanie SMDS	2	92	X'5C'	QESD
Menedżer buforów-jeden dla każdej puli buforów	215	36	X'24 '	QPST
Inicjator kanału	231			QWSX
Zestaw stron menedżera danych-jeden dla każdego zestawu stron	201	36	X'24 '	QIS1
Menedżer pamięci masowej	5	36	X'24 '	QSPH
Menedżer pamięci masowej	6	36	X'24 '	QSGM
Menedżer pamięci masowej	7	36	X'24 '	QSRS

Uwaga: Niektóre informacje o menedżerze pamięci masowej w rekordach podtypu 5, 6 i 7 są przeznaczone tylko do użycia w produkcie IBM . Inne samodefiniujące się sekcje, które nie są wymienione na liście, zawierają dane wyłącznie do użytku w produkcie IBM .

Każda sekcja samodefiniująca to dwa pełne słowa długości i ma następujący format:

```
sssssssllllnnn
```

gdzie:

- sssssss to pełne słowo, które zawiera przesunięcie od początku rekordu SMF.

- *llll* to półsłowo dające długość tego rekordu danych.
- *nnnn* to półsłowo dające liczbę rekordów danych w tym rekordzie SMF.

Więcej informacji na ten temat zawiera sekcja [“Przykłady rekordów statystyk SMF”](#) na stronie 336.

Uwaga: W sekcjach samodefiniujących zawsze należy używać przesunięć w celu zlokalizowania rekordów statystyk.

Przykłady rekordów statystyk SMF

W tym temacie opisano przykładowe rekordy SMF.

Rysunek 20 na stronie 336 przedstawia przykład części rekordu SMF dla podtypu 1. Podtyp 1 zawiera rekordy statystyki menedżera pamięci masowej i menedżera rejestrowania. Podkreślono nagłówek rekordu SMF.

Samodefiniująca się sekcja na pozycji X'64' odnosi się do statystyk menedżera pamięci masowej, a sekcja samodefiniująca się na pozycji X'74' odnosi się do statystyk menedżera rejestrowania, które są wyświetlane jako **pogrubione**.

Rekord statystyki menedżera pamięci masowej znajduje się na pozycji X'0000011C' od początku nagłówka, a długość X'48' bajtów jest długa. Istnieje jeden zestaw statystyk menedżera pamięci masowej, identyfikowany przez łańcuch QSST o wartości systemowej. Początek tego rekordu statystyk jest również wyświetlany w przykładzie.

Rekord statystyki menedżera rejestrowania znajduje się na pozycji X'00000164' od początku nagłówka, a długość X'78' bajtów jest długa. Istnieje jeden zestaw statystyk menedżera rejestrowania, identyfikowany przez łańcuch QJST.

```

000000 02000000 5E730035 55750100 223FD4E5 *...;.....MV*
000010 F4F1D4D8 F0F70001 F6F0F000 000001DC *41MQ07..600....*
000020 00240001 00000000 00000000 00000000 *.....*
000030 00000000 00000000 00000000 0000007C *.....@*
000040 00400001 000000BC 00600001 00000000 *.....*
000050 00000000 00000000 00000000 00000000 *.....*
000060 00000000 0000011C 00480001 00000000 *.....*
000070 00000000 00000164 00780001 00000000 *.....*
000080 00000000 00000000 00000000 00000000 *.....*
.
.
000110 00000000 00000000 00000000 003C0048 *.....*
000120 D8E2E2E3 0000004F 00000003 00000002 *QSST...|.....*
```

Rysunek 20. Rekord SMF 115, podtyp 1

Rysunek 21 na stronie 337 przedstawia przykład części rekordu SMF dla podtypu 2. Podtyp 2 zawiera rekordy statystyki dla komunikatów, danych, blokad, narzędzia CF, menedżerów tematów i menedżerów Db2. Nagłówek rekordu SMF jest wyświetlany jako podkreślony; sekcje samodefiniujące są wyświetlane na przemian **pogrubienie** i *kursywa*.

- Samodefiniująca się sekcja na pozycji X'24' odnosi się do statystyk menedżera komunikatów. Rekord statystyki menedżera komunikatów znajduje się na pozycji X'00000064' od początku nagłówka, a długość X'48' bajtów jest długa. Istnieje jeden zestaw tych statystyk, identyfikowany przez łańcuch QMST w postaci łańcucha eye-catcher.
- Samodefiniująca się sekcja w pozycji X'2C' odnosi się do statystyk menedżera danych. Rekord statystyki menedżera danych znajduje się na pozycji X'000000AC' od początku nagłówka i ma długość X'50' bajtów. Istnieje jeden zestaw tych statystyk, identyfikowany przez łańcuch QIST.
- We wcześniejszych wersjach, sekcja samodefiniująca się na pozycji X'34' odniosła się do statystyk menedżera buforów. Ponieważ ten rekord SMF został zabrany z menedżera kolejek produktu IBM MQ 9.1.0, sekcja samodefiniująca menedżera buforów jest ustawiona na wartość zerową, co oznacza, że nie

ma statystyk menedżera buforów. Zamiast tego statystyki te znajdują się w rekordach SMF 115 podtypu 215.

- Sekcja samodefiniująca się w pozycji X'3C' odnosi się do statystyk menedżera blokad. Rekord statystyki menedżera blokad znajduje się na pozycji X'00000FC' od początku nagłówka, a długość X'20' bajtów jest długa. Istnieje jeden zestaw tych statystyk, identyfikowany przez łańcuch "eye-catcher" QLST.
- Samodefiniująca się sekcja na pozycji X'44 ' odnosi się do statystyk menedżera Db2 . Rekord statystyki menedżera Db2 znajduje się na pozycji X'000011C' od początku nagłówka, a długość X'2A0' bajtów. Istnieje jeden zestaw tych statystyk, identyfikowany przez łańcuch Q5ST.
- Sekcja samodefiniująca się na pozycji X'4C' odnosi się do statystyk menedżera narzędzia CF. Rekord statystyki menedżera narzędzia CF znajduje się na pozycji X'000003BC' od początku nagłówka, a długość X'1008' bajtów jest długa. Istnieje jeden zestaw tych statystyk, identyfikowany przez łańcuch QEST.
- Samodefiniująca się sekcja na pozycji X'54 ' odnosi się do statystyk menedżera tematów. Rekord statystyki menedżera tematów znajduje się na pozycji X'000013C4' od początku nagłówka, a długość X'64' bajtów jest długa. Istnieje jeden zestaw tych statystyk, identyfikowany przez łańcuch QTST.
- Sekcja samodefiniująca się na pozycji X'5C' jest dla statystyk SMDS. Ta samodefiniująca sekcja jest ustawiona na zera, co wskazuje, że SMDS nie jest używane.

```

000000 09F40000 5E730033 4DBE0113 142FD4E5 *.4..;...(. ....MV*
000010 F4F1D4D8 F2F10002 F9F1F000 00001428 *41MQ21..910....*
000020 00240001 00000064 00480001 000000AC *. ....*
000030 00500001 00000000 00000000 000000FC *. ....*
000040 00200001 0000011C 02A00001 000003BC *. ....*
000050 10080001 000013C4 00640001 00000000 *. ....D....*
000060 00000000 D40F0048 D8D4E2E3 00000000 *. ....M...QMST...*
000080 00000000 00000000 00000000 00000000 *. ....*
000090 00000000 00000000 00000000 00000000 *. ....*
0000A0 00000000 00000000 00000000 C90F0050 *. ....I..&*
0000B0 D8C9E2E3 00000000 00000000 00000000 *QIST.....*
0000C0 00000000 00000000 00000000 00000000 *. ....*
0000D0 00000000 00000000 00000000 00000000 *. ....*
0000E0 00000000 00000000 00000000 00000000 *. ....*
0000F0 00000000 00000000 00000000 D30F0020 *. ....L...*
000100 D8D3E2E3 00000000 00000000 00000000 *QLST.....*
000110 00000000 00000000 00000000 F50F02A0 *. ....5...*
000120 D8F5E2E3 00000008 00000000 00000000 *Q5ST.....*

```

Rysunek 21. Rekord SMF 115, podtyp 2

z/OS Przetwarzanie rekordów SMF typu 115

Ten temat jest używany jako odwołanie do przetwarzania rekordów SMF typu 115.

Aby wyodrębnić użyteczne informacje, należy przetworzyć wszystkie dane zebrane przez użytkownika SMF. Podczas przetwarzania danych należy sprawdzić, czy rekordy pochodzą z produktu IBM MQ i czy są to rekordy, których oczekujesz.

Sprawdź poprawność wartości następujących pól:

- SM115RTY, numer rekordu SMF, musi być X'73 ' (115)
- SM115STF, podtyp rekordu, musi mieć wartość 0001, 0002, 0005, 0006, 0007, 0201, 0215 lub 0231.

Odczyt z aktywnych zestawów danych SMF (lub strumieni SMF) nie jest obsługiwany. Aby zrzucić rekordy SMF do sekwencyjnego zestawu danych, należy użyć programu SMF IFASMFDP (lub IFASMF DL, jeśli używane są strumienie protokołu) w celu ich przetworzenia. Więcej informacji na ten temat zawiera sekcja "Korzystanie z narzędzia System Management Facility" na stronie 328.

Szczegółowe informacje na temat struktur i pól można znaleźć w podręczniku IBM MQ SupportPac MP1B.

Istnieje przykładowy program w języku C o nazwie CSQ4SMFD, który drukuje zawartość rekordów SMF typu 115 i 116 z sekwencyjnego zestawu danych. Program jest udostępniany jako źródło w pliku thlqual.SCSQC37S i jest w formacie wykonywalnym w pliku thlqual.SCSQLOAD. Przykładowy kod JCL znajduje się w pliku thlqual.SCSQPROC(CSQ4SMFJ).

z/OS **Rekordy danych menedżera pamięci masowej**

Ten temat jest używany jako odniesienie dla rekordów danych menedżera pamięci masowej.

Format rekordu statystyki menedżera pamięci masowej jest opisany w makrze assembler thlqual.SCSQMACS(CSQDQSST).

Dane te zawierają informacje na temat liczby stałych i zmiennych pul pamięci masowej, które menedżer kolejek przydziela, rozszerzył, zakontraktował i usunął w okresie statystyk, a także liczbę żądań GETMAIN, FREEMAIN i STORAGE do z/OS, w tym liczbę tych żądań, które zakończyły się niepowodzeniem. Dodatkowe informacje obejmują liczbę wykrytych chwil skróconej pamięci masowej oraz liczbę przerw w wynikach, które wystąpiły w wyniku tego warunku.

Dodatkowe dane na temat wykorzystania pamięci masowej w menedżerze kolejek są generowane przez śledzenie statystyk klasy 2 i 3. Te informacje mogą być wyświetlane, ale niektóre z nich są przeznaczone tylko do użycia w produkcie IBM.

- Format rekordu statystyki nagłówka puli menedżera pamięci masowej, który jest obecny w rekordach podtypu 5, jest opisany w makrze assembler thlqual.SCSQMACS(CSQDQSPH).
- Format rekordu statystyki getmain menedżera pamięci masowej, który znajduje się w rekordach podtypu 6, jest opisany w makrze assembler thlqual.SCSQMACS(CSQDQSGM).
- Format rekordu podsumowania regionu menedżera pamięci masowej, który jest obecny w rekordach podtypu 7, jest opisany w makrze assembler thlqual.SCSQMACS(CSQDQSRS).

z/OS **Rekordy danych menedżera rejestrowania**

Ten temat jest używany jako odwołanie do formatu rekordów danych menedżera rejestrowania.

Format rekordu statystyki menedżera rejestrowania jest opisany w makrze assembler thlqual.SCSQMACS(CSQDQJST).

W statystykach liczebności te są ważne:

1. Łączna liczba żądań zapisu w dzienniku:

$$N_{\logwrite} = QJSTWRNW + QJSTWRF$$

2. Łączna liczba żądań odczytu dziennika:

$$N_{\logread} = QJSTRBUF + QJSTRACT + QJSTRARH$$

W poniższej tabeli opisano objawy problemu, które mogą być badane za pomocą statystyk menedżera rejestrowania.

Objaw 1

Wartość QJSTWTB jest niezerowa.

Przyczyna

Zadania są zawieszane, gdy bufor w pamięci masowej jest zapisywany w aktywnym dzienniku.

Mogą wystąpić problemy z zapisaniem do aktywnego dziennika.

Parametr OUTBUFF w katalogu CSQ6LOGP jest zbyt mały.

Działanie

Zbadaj problemy podczas zapisywania do aktywnego dziennika.

Zwiększ wartość parametru OUTBUFF w obszarze CSQ6LOGP.

Objaw 2

Współczynnik: QJSTWTL/N_{logread} jest większy niż 1%.

Przyczyna

Zainicjowano odczyty dziennika z dziennika archiwalnego, ale program IBM MQ nie mógł przydzielić zestawu danych, ponieważ zestawy danych MAXRTU zostały już przydzielone.

Działanie

Zwiększ wartość MAXRTU.

Objaw 3

Współczynnik: QJSTRARH/N_{logread} jest większy niż normalnie.

Przyczyna

Większość żądań odczytu dziennika powinna pochodzić z buforu wyjściowego lub aktywnego dziennika. Aby spełnić żądania dla wycofanych, rekordy jednostki odzyskiwania są odczytywane z buforu w pamięci masowej, aktywnego dziennika i zarchiwizowanych dzienników.

Długo działająca jednostka odzyskiwania, rozciągająca się w ciągu kilku minut, może zawierać rekordy dziennika rozmieszczone w wielu różnych dziennikach. Powoduje to obniżenie wydajności, ponieważ należy wykonać dodatkowe czynności w celu odtworzenia rekordów dziennika.

Działanie

Zmień aplikację, aby zmniejszyć długość jednostki odzyskiwania. Należy również rozważyć zwiększenie wielkości aktywnego dziennika w celu zmniejszenia możliwości rozłożenia pojedynczej jednostki odtwarzania na więcej niż jeden dziennik.

Inne wskaźniki

Współczynnik N_{logread} / N_{logwrite} wskazuje na to, ile pracy musi być wycofanych.

Objaw 4

QJSTLLCP jest więcej niż 10 na godzinę.

Przyczyna

W systemie zajętym oczekiwano się zwykle 10 punktów kontrolnych na godzinę. Jeśli wartość QJSTLLCP jest większa niż ta, oznacza to problem podczas konfigurowania menedżera kolejek.

Najbardziej prawdopodobną przyczyną jest to, że parametr LOGLOAD w CSQ6SYSP jest zbyt mały. Inne zdarzenie powodujące punkt kontrolny jest wtedy, gdy aktywny dziennik zapełnia się i przetacza do następnego aktywnego zestawu danych dziennika. Jeśli dzienniki są zbyt małe, może to spowodować częste sprawdzanie punktów kontrolnych.

QJSTLLCP to liczba wszystkich punktów kontrolnych.

Działanie

W razie potrzeby zwiększ parametr LOGLOAD lub zwiększ wielkość zestawów danych dziennika.

Objaw 5

QJSTCmpFail > 0 lub QJSTCmpComp nie jest dużo mniejsze niż QJSTCmpUncmp

Przyczyna

Menedżer kolejek nie może znacząco skompresować rekordów dziennika.

QJSTCmpFail to liczba określająca, ile razy menedżer kolejek nie mógł uzyskać redukcji długości rekordu. Należy porównać liczbę z liczbą QJSTCmpReq (liczbę żądań kompresji), aby sprawdzić, czy liczba niepowodzeń jest istotna.

QJSTCmpComp to łączna liczba skompresowanych bajtów zapisanych w dzienniku, a wartość QJSTCmpUncmp to łączna liczba bajtów przed kompresją. Łączna liczba nie zawiera bajtów zapisanych dla rekordów dziennika, które nie zostały zakwalifikowane do kompresji. Jeśli liczby są podobne, kompresja osiągnęła niewielkie korzyści.

Działanie

Wyłącz kompresję dziennika. Wydadź komendę SET LOG COMPLOG (NONE). Szczegółowe informacje zawiera opis komendy [SET LOG](#).

Uwaga: W pierwszym zestawie danych statystycznych tworzonych po uruchomieniu systemu może wystąpić znaczna aktywność dziennika spowodowana rozdzielczością jednostek odzyskiwania w locie.

Rekordy danych menedżera komunikatów

Ten temat jest używany jako odwołanie do rekordów danych menedżera komunikatów.

Format rekordu statystyki menedżera komunikatów jest opisany w makrze asemblera thlqual.SCSQMACS(CSQDQMST).

Dane te dają liczniki różnych żądań API IBM MQ.

Rekordy danych menedżera danych

Ten temat jest używany jako odwołanie do formatu rekordów danych menedżera danych.

Format rekordu statystyk menedżera danych jest opisany w makrze asemblera thlqual.SCSQMACS(CSQDQIST).

Dane są liczone dla różnych żądań obiektów.

Rekordy danych zestawu stron menedżera danych

Ta sekcja jest używana jako odwołanie do formatu rekordów danych zestawu stron menedżera danych

Format rekordu statystyki zestawu stron menedżera danych jest opisany w makrze asemblera thlqual.SCSQMACS(CSQDQIS1).

Informacje o używaniu zestawu stron pomagają w lepszym zarządzaniu kolejkami lokalnymi w menedżerze kolejek, rejestrując informacje, takie jak zestaw stron i najwyższe użycie.

Dane te udostępniają te same podstawowe informacje o zestawie stron, jak dane wyjściowe komendy MQSC **DISPLAY USAGE TYPE (PAGESET)**, lub komendy PCF [Inquire Usage \(MQCMD_INQUIRE_USAGE\)](#).

Na przykład:

- Łączna liczba stron
- Bieżące używane strony
- Nieużywane strony trwałe i nietrwałe
- Metoda rozszerzania
- Liczba rozszerzeń
- Liczba pasków

Dane te udostępniają również pewne wskaźniki wydajności wraz z innymi informacjami o wydajności. Na przykład:

- Liczba odroczonej operacji zapisu, natychmiastowego zapisu i odczytu stron we/wy stron w okresie SMF,
- Liczba przeniesionych stron, czas, jaki upłynął, a także liczba operacji odczytu i zapisu.
- Liczba stron zapisanych w punktach kontrolnych.
- Czy podczas odstępu czasu SMF wystąpiło rozszerzenie?
- Ile razy zestaw stron został zapełniony.
- Wskazanie miejsca, w którym nowy obszar jest przydzielany w obrębie zestawu stron.

Na podstawie wyświetlanych informacji użytkownik powinien mieć możliwość zrozumienia ogólnego statusu każdego zestawu stron, a także rozważyć, czy konieczna jest zmiana stanu systemu.

Odsyłacze pokrewne

“Nagłówki SMF” na stronie 334

Ten temat jest używany jako odwołanie do formatu nagłówka SMF.

“Samodzielne definiowanie sekcji” na stronie 334

Ten temat jest używany jako odwołanie do formatu samodefiniujących się sekcji rekordu SMF.

“Przykłady rekordów statystyk SMF” na stronie 336

W tym temacie opisano przykładowe rekordy SMF.

Rekordy danych menedżera buforów

Ten temat jest używany jako odwołanie do formatu rekordów danych menedżera buforów.

Format rekordu statystyki menedżera buforów jest opisany w makrze asemblera thlqual.SCSQMACS(CSQDQPST).

Uwaga: Rekordy statystyk menedżera buforów będą tworzone tylko dla pul buforów, które są zdefiniowane. Jeśli pula buforów jest zdefiniowana, ale nie jest używana, wartości nie zostaną ustawione, a jej rekord statystyk menedżera buforów nie będzie zawierał żadnych danych.

Informacje na temat efektywnego zarządzania pulami buforów można znaleźć w sekcji “Zarządzanie pulami buforów” na stronie 343.

Podczas interpretowania statystyk zaleca się rozważenie następujących czynników, ponieważ wartości tych pól mogą być używane w celu zwiększenia wydajności systemu:

1. Jeśli QPSTSOS, QPSTDMC lub QPSTIMW jest większe od zera, należy zwiększyć wielkość puli buforów lub ponownie przydzielić zestawy stron do różnych pul buforów.
 - QPSTSOS to liczba sytuacji, w których nie było dostępnych buforów dla żądań pobrania strony. Jeśli QPSTSOS kiedykolwiek staje się niezerowe, oznacza to, że IBM MQ jest w poważnym stresie. Wielkość puli buforów powinna zostać zwiększona. Jeśli zwiększenie wielkości puli buforów nie spowoduje, że wartość parametru QPSTSOS zero będzie równa zero, może wystąpić rywalizacja we/wy w zestawach stron DASD.
 - QPSTDMC to liczba aktualizacji, które były wykonywane synchronicznie, ponieważ w puli buforów czekało albo więcej niż 95% stron oczekujących na zapis we/wy, albo było mniej niż 5% puli buforów dostępnej dla żądań odczytu. Jeśli ta liczba nie jest równa zero, pula buforów może być zbyt mała i powinna być powiększona. Jeśli zwiększenie wielkości puli buforów nie zmniejsza wartości QPSTDMC na zero, może to być rywalizacja we/wy w zestawach stron DASD.
 - QPSTIMW jest liczbą wystąpień stron zapisanych synchronicznie. Jeśli QPSTDMC ma wartość zero, QPSTIMW jest liczbą stron, które zostały znalezione w kolejce oczekujących na zapis we/wy, które były tam dla co najmniej dwóch punktów kontrolnych.
2. W przypadku puli buforów zero i pul buforów zawierających komunikaty krótkotrwe:
 - Wartość QPSTDWT powinna wynosić zero, a wartość procentowa QPSTCBSL/QPSTNBUF powinna być większa niż 15%.
QPSTDWT to liczba uruchomień procesora zapisu asynchronicznego, ponieważ liczba stron w puli buforów oczekujących na zapis we/wy była większa niż 85% lub mniej niż 15% puli buforów jest

dostępnych dla żądań odczytu. Zwiększenie wielkości puli buforów powinno zmniejszyć tę wartość. Jeśli nie, to wzorzec dostępu jest jednym z długich opóźnień między wkładami i pobraniem.

- Wartość QPSTTPW może być większa od zera ze względu na aktywność wskazującą.
- Wartość QPSTRIO powinna wynosić zero, o ile komunikaty nie są odczytywane z zestawu stron po zrestartowaniu menedżera kolejek.

Stosunek wartości QPSTRIO do QPSTGETP pokazuje efektywność pobierania stron w puli buforów. Zwiększenie wielkości puli buforów powinno zmniejszyć ten współczynnik i w związku z tym zwiększyć wydajność pobierania stron. Jeśli tak się nie stanie, oznacza to, że strony nie są często ponownie dostępne. Oznacza to wzorzec transakcji, w którym występuje długie opóźnienie między umieszczaniem komunikatów, a następnie wczytywaniem.

Stosunek wartości QPSTGETN do QPSTGETP wskazuje, ile razy strona pusta, w przeciwieństwie do niepustej strony, została zażądana. Ten współczynnik jest bardziej wskazaniem wzorca transakcji, niż wartość, która może zostać użyta do dostrojenia systemu.

- Jeśli wartość QPSTSTL ma wartość większą od zera, oznacza to, że strony, które nie były wcześniej używane, są teraz używane. Może to być spowodowane zwiększoną szybkością komunikatów, a komunikaty nie są przetwarzane tak szybko, jak były wcześniej (co prowadzi do gromadzenia komunikatów), lub są używane większe komunikaty.

QPSTSTL jest to liczba określająca, ile razy żądanie dostępu do strony nie znalazło strony już w puli buforów. Ponownie, im niższy jest stosunek QPSTSTL do (QPSTGETP + QPSTGETN), tym wyższa wydajność pobierania stron. Zwiększenie wielkości puli buforów powinno zmniejszyć ten współczynnik, ale jeśli tak nie jest, oznacza to, że istnieją długie opóźnienia między wstaniem i pobraniem.

- Zalecane jest posiadanie wystarczającej liczby buforów, aby obsłużyć szczytową szybkość komunikatów.

3. W przypadku pul buforów z komunikatami o długim czasie życia, w przypadku których istnieje więcej komunikatów, niż może zmieścić się w puli buforów:

- $(QPSTRIO + QPSTWIO)$ /Przedział statystyk jest szybkością operacji we/wy dla zestawów stron. Jeśli ta wartość jest wysoka, należy rozważyć użycie wielu zestawów stron na różnych woluminach, aby umożliwić równoległe wykonywanie operacji we/wy.
- W czasie przetwarzania komunikatów (na przykład, jeśli komunikaty są zapisywane do kolejki w ciągu dnia i przetwarzane przez noc), liczba operacji we/wy odczytu (QPSTRIO) powinna wynosić około łącznej liczby zapisanych stron (QPSTTPW). To pokazuje, że jedna strona jest odczytywana dla każdej zapisanej strony.

Jeśli QPSTRIO jest dużo większe niż QPSTTPW, to pokazuje, że strony są odczytywane w wielu momentach. Może to być wynikiem działania aplikacji przy użyciu komendy MQGET przez produkt *MsgId* lub *CorrelId*, gdy kolejka nie jest indeksowana, lub podczas przeglądania komunikatów w kolejce przy użyciu metody *get next* (*get next*).

Ten problem może być złagodźić następujące działania:

- a. Zwiększ wielkość puli buforów w taki sposób, aby było wystarczająco dużo stron do przechowywania kolejki, a także do wszystkich zmienionych stron.
- b. Użyj atrybutu kolejki *INDXTYPE*, który umożliwia indeksowanie kolejki przez produkt *MsgId* lub *CorrelId* i eliminuje potrzebę sekwencyjnego skanowania kolejki.
- c. Zmień projekt aplikacji, aby wyeliminować użycie komendy MQGET z produktem *MsgId* lub *CorrelId*, albo opcji *get next* z opcją przeglądania.

Uwaga: Aplikacje korzystające z komunikatów długotrwałych zwykle przetwarzają pierwszy dostępny komunikat i nie korzystają z komendy MQGET z produktem *MsgId* lub *CorrelId* mogą przeglądać tylko pierwszy dostępny komunikat.

- d. Przenieś zestaw stron do innej puli buforów, aby zmniejszyć rywalizację między komunikatami z różnych aplikacji.

z/OS Zarządzanie pulami buforów

Aby efektywnie zarządzać pulami buforów, należy wziąć pod uwagę czynniki, które wpływają na operacje we/wy puli buforów, a także statystyki powiązane z pulami buforów.

Następujące czynniki wpływają na operacje we/wy puli buforów.

- Jeśli strona zawierająca wymagane dane nie znajduje się w puli buforów, jest ona odczytywana synchronicznie do dostępnego buforu z zestawu stron DASD.
- Za każdym razem, gdy strona jest aktualizowana, jest umieszczana w wewnętrznej kolejce stron, która ma być (potencjalnie) zapisana w pamięci DASD. Oznacza to, że bufor używany przez tę stronę nie może być używany przez żadną inną stronę do momentu zapisania buforu w pamięci DASD.
- Jeśli liczba stron w kolejce, które mają zostać zapisane w pamięci DASD, przekracza 85% łącznej liczby buforów w puli, wówczas uruchamiany jest asynchroniczny procesor zapisu w celu umieszczenia buforów w pamięci DASD.

Podobnie, jeśli liczba buforów dostępnych dla żądań pobierania stron stanie się mniejsza niż 15% łącznej liczby buforów w puli, procesor zapisu asynchronicznego jest uruchamiany w celu wykonania operacji zapisu we/wy.

Procesor zapisu zatrzymuje się, gdy liczba stron w kolejce, które mają zostać zapisane w pamięci DASD, spadła do 75% łącznej liczby buforów w puli.

- Jeśli liczba stron umieszczonych w kolejce do zapisu do DASD przekracza 95% łącznej liczby buforów w puli, wszystkie aktualizacje powodują synchroniczny zapis strony na DASD.

Podobnie, jeśli liczba buforów dostępnych dla żądań pobrania stron stanie się mniejsza niż 5% łącznej liczby buforów w puli, wszystkie aktualizacje powodują synchroniczny zapis strony na DASD.

- Jeśli liczba buforów dostępnych dla żądań pobierania stron osiągnie wartość zero, transakcja, która napotka ten warunek, zostaje zawieszona do czasu zakończenia asynchronicznego procesora zapisu.
- Jeśli strona jest często aktualizowana, większość czasu w kolejce stron oczekujących na zapisanie strony jest zapisywana w pamięci DASD. Ponieważ ta kolejka jest ostatnio używana, możliwe jest, że często aktualizowana strona umieszczana w tej najdawniej używanej kolejce nigdy nie jest zapisywana w pamięci DASD. Z tego powodu w momencie aktualizacji, jeśli na stronie, na której znajduje się operacja zapisu, oczekuje na kolejkę DASD co najmniej dwa punkty kontrolne, jest ona synchronicznie zapisywana do pamięci DASD. Aktualizacja odbywa się w punkcie kontrolnym i jest zawieszona do czasu zakończenia asynchronicznego procesora zapisu.

Celem tego algorytmu jest maksymalizacja czasu poświęcanego na wykorzystanie pamięci w puli buforów, pozwalając systemowi na działanie w przypadku, gdy obciążenie systemu spowoduje obciążenie puli buforów pod wpływem stresu.

z/OS **Rekordy danych menedżera blokad**

Ten temat jest używany jako odniesienie do formatu rekordów danych menedżera blokad.

Format rekordu statystyki menedżera blokad jest opisany w makrze assembler `thlqual.SCSQMACS(CSQDQLST)`.

Rekordy zawierają dane na temat następujących informacji:

- Liczba żądań pobrania blokad i żądań zwolnienia blokady.
- Liczba określająca, ile razy żądanie pobrania blokady ustało, że żądana blokada była już wstrzymana.

z/OS **Rekordy danych menedżera Db2**

Ten temat jest używany jako odwołanie do formatu rekordów danych menedżera produktu Db2 .

Format rekordu statystyki menedżera Db2 jest opisany w poniższej tabeli oraz w makrze assembler `thlqual.SCSQMACS(CSQDQ5ST)` i pliku nagłówkowego `C thlqual.SCSQC370(CSQDSMFC)`. Nazwy pól w języku C są pisane małymi literami, na przykład `q5st`, `q5stid`.

Jeśli menedżer kolejek nie został uruchomiony jako element grupy współużytkowania kolejek, w tym rekordzie nie są zapisywane żadne dane.

Tabela 36. Rekord statystyk Db2 (Q5ST)

Przesunięcie: Dz.	Przesunięcie: Hex	Typ	Dł	Nazwa	Opis
0	0	Struktura	668	Q5ST	Statystyka menedżera Db2
0	0	Bitstring	2	Q5STID	Identyfikator bloku kontrolnego
2	2	Liczba całkowita	2	Q5STLL	Długość bloku kontrolnego
4	4	Znak	4	Q5STEYEC	Catcher oczu bloku kontrolnego
8	8	Znak	660	Q5STZERO	Część QMST została wyczyszczona przy okazji
8	8	Liczba całkowita	4	NUMTASK	Liczba zadań serwera
12	C	Liczba całkowita	4	ACTTASK	Liczba aktywnych zadań serwera
16	10	Liczba całkowita	4	CONNCNT	Liczba żądań połączenia
20	14	Liczba całkowita	4	DISCCNT	Liczba żądań rozłączenia
24	18	Liczba całkowita	4	DHIGMAX	Maks. głębokość kolejki żądań
28	1C	Liczba całkowita	4	ABNDCNT	Liczba abkońskich zadań serwera Db2SRV
32	20	Liczba całkowita	4	ŻĄDANIE	Liczba żądań przekwalifikowanych
36	24	Liczba całkowita	4	DEADCNT	Liczba przekroczeń limitu czasu zakleszczeń
40	28	Liczba całkowita	4	DELECNT	Liczba żądań usuwania
44	2C	Liczba całkowita	4	LISTCNT	Liczba żądań listy
48	30	Liczba całkowita	4	READCNT	Liczba żądań odczytu
52	34	Liczba całkowita	4	UPDTCNT	Liczba żądań aktualizacji
56	38	Liczba całkowita	4	WRITCNT	Liczba żądań zapisu
60	3C	Liczba całkowita	4	SCSSEL	SCST (shared-channel-status) wybiera
64	40	Liczba całkowita	4	SCSINS	Wstawienia SCST
68	44	Liczba całkowita	4	SCSUPD	Aktualizacje SCST

Tabela 36. Rekord statystyk Db2 (Q5ST) (kontynuacja)

Przesunięcie: Dz.	Przesunięcie: Hex	Typ	Dł	Nazwa	Opis
72	48	Liczba całkowita	4	SCSDEL	Usuwanie SCST
76	4C	Liczba całkowita	4	SSKSEL	SSKT (shared-sync-key) wybiera
80	50	Liczba całkowita	4	SSKINY	Wstawienia SSKT
84	54	Liczba całkowita	4	SSKDEL	Usunięcia SSKT
88	58	Liczba całkowita	4	SCSBFTS	SCST, liczba zbyt małych buforów
92	5C	Liczba całkowita	4	SCSMAXR	Maksymalna liczba wierszy SCST w zapytaniu
96	60	Liczba całkowita	4	* (2)	Zarezerwowane
104	68	Znak	8	DELETCUW	Skumulowana różnica STCK-usunięcie wątku
112	70	Znak	8	DELETMXW	Maksymalna różnica STCK-usunięcie wątku
120	78	Znak	8	DELESCUW	Skumulowana różnica STCK-usuwanie SQL
128	80	Znak	8	DELESMXW	Maksymalna różnica STCK-usuwanie SQL
136	88	Znak	8	LISTTCUW	Skumulowana różnica STCK-Lista wątków
144	90	Znak	8	LISTTMXW	Maksymalna różnica STCK-Lista wątków
152	98	Znak	8	LISTSCUW	Skumulowana różnica STCK-lista SQL
160	A0	Znak	8	LISTSMXW	Maksymalna różnica STCK-lista SQL
168	A8	Znak	8	READTCUW	Skumulowana różnica STCK-odczyt wątku
176	B0	Znak	8	READTMXW	Maksymalna różnica STCK-odczyt wątku
184	B8	Znak	8	READSCUW	Skumulowana różnica STCK-odczyt SQL
192	C0	Znak	8	READSMXW	Maksymalna różnica STCK-odczyt SQL
200	C8	Znak	8	UPDTTCUW	Skumulowana różnica STCK-aktualizacja wątku
208	D0	Znak	8	UPDTTMXW	Maksymalna różnica STCK-aktualizacja wątku
216	D8	Znak	8	UPDTSCUW	Skumulowana różnica STCK-aktualizacja SQL
224	E0	Znak	8	UPDTSMXW	Maksymalna różnica STCK-aktualizacja SQL
232	E8	Znak	8	WRITTCUW	Skumulowana różnica STCK-zapis wątku
240	F0	Znak	8	WRITTMXW	Maksymalna różnica STCK-zapis wątku
248	F8	Znak	8	WRITSCUW	Skumulowana różnica STCK-zapis SQL
256	100	Znak	8	WRITSMXW	Maksymalna różnica STCK-zapis SQL
264	108	Znak	8	SCSSTCUW	Skumulowana różnica STCK-Wybór wątku

Tabela 36. Rekord statystyk Db2 (Q5ST) (kontynuacja)

Przesunięcie: Dz.	Przesunięcie: Hex	Typ	Dł	Nazwa	Opis
272	110	Znak	8	SCSSTMXW	Maksymalna różnica STCK-Wybór wątku
280	118	Znak	8	SCSSSCUW	Skumulowana różnica STCK-wybór SQL
288	120	Znak	8	SCSSSMXW	Maksymalna różnica STCK-wybór SQL
296	128	Znak	8	SCSITCUW	Skumulowana różnica STCK-wstawienie wątku
304	130	Znak	8	SCSITMXW	Maksymalna różnica STCK-wstawienie wątku
312	138	Znak	8	SCSISCUW	Skumulowana różnica STCK-wstawianie SQL
320	140	Znak	8	SCSISMXW	Maksymalna różnica STCK-wstawianie SQL
328	148	Znak	8	SCSUTCUW	Skumulowana różnica STCK-aktualizacja wątku
336	150	Znak	8	SCSUTMXW	Maksymalna różnica STCK-aktualizacja wątku
344	158	Znak	8	SCSUSCUW	Skumulowana różnica STCK-aktualizacja SQL
352	160	Znak	8	SCSUSMXW	Maksymalna różnica STCK-aktualizacja SQL
360	168	Znak	8	SCSDTCUW	Skumulowana różnica STCK-usunięcie wątku
368	170	Znak	8	SCSDTMXW	Maksymalna różnica STCK-usunięcie wątku
376	178	Znak	8	SCSDSCUW	Skumulowana różnica STCK-usuwanie SQL
384	180	Znak	8	SCSDSMXW	Maksymalna różnica STCK-usuwanie SQL
392	188	Znak	8	SSKSTCUW	Skumulowana różnica STCK-Wybór wątku
400	190	Znak	8	SSKSTMXW	Maksymalna różnica STCK-Wybór wątku
408	198	Znak	8	SSKSSCUW	Skumulowana różnica STCK-wybór SQL
416	1A0	Znak	8	SSKSSMXW	Maksymalna różnica STCK-wybór SQL
424	1A8	Znak	8	SSKITCUW	Skumulowana różnica STCK-wstawienie wątku
432	1B0	Znak	8	SSKITMXW	Maksymalna różnica STCK-wstawienie wątku
440	1B8	Znak	8	SSKISCUW	Skumulowana różnica STCK-wstawianie SQL
448	1C0	Znak	8	SSKISMXW	Maksymalna różnica STCK-wstawianie SQL
456	1C8	Znak	8	SSKDTCUW	Skumulowana różnica STCK-usunięcie wątku
464	1D0	Znak	8	SSKDTMXW	Maksymalna różnica STCK-usunięcie wątku
472	1D8	Znak	8	SSKDSCUW	Skumulowana różnica STCK-usuwanie SQL
480	1E0	Znak	8	SSKDSMXW	Maksymalna różnica STCK-usuwanie SQL
488	1E8	Liczba całkowita	4	LMSSEL	Liczba żądań odczytu BLOB Db2
492	1EC	Liczba całkowita	4	LMSINS	Liczba żądań wstawiania obiektów BLOB Db2

Tabela 36. Rekord statystyk Db2 (Q5ST) (kontynuacja)

Przesunięcie: Dz.	Przesunięcie: Hex	Typ	Dł	Nazwa	Opis
496	1F0	Liczba całkowita	4	LMSUPD	Liczba żądań aktualizacji BLOB Db2
500	1F4	Liczba całkowita	4	LMSDEL	Liczba żądań usunięcia obiektu BLOB Db2
504	1F8	Liczba całkowita	4	LMSLIS	Liczba żądań listy BLOB Db2
508	IFC	64-bitowa liczba całkowita	8	LMSSTCUW	Łączny czas, jaki upłynął dla wszystkich żądań BLOB odczytanych przez wątek
516	204	64-bitowa liczba całkowita	8	LMSSTMXW	Maksymalny czas, jaki upłynął dla żądania odczytu obiektu BLOB wątku
524	20C	64-bitowa liczba całkowita	8	LMSSSCUW	Łączny czas, jaki upłynął dla wszystkich żądań BLOB odczytu SQL
532	214	64-bitowa liczba całkowita	8	LMSSSMXW	Maksymalny czas, jaki upłynął dla żądania odczytu obiektu BLOB SQL
540	21C	64-bitowa liczba całkowita	8	LMSITCUW	Łączny czas, jaki upłynął dla wszystkich żądań BLOB wstawianych przez wątek
548	224	64-bitowa liczba całkowita	8	LMSITMXW	Maksymalny czas, jaki upłynął dla żądania BLOB wstawiania wątku
556	22C	64-bitowa liczba całkowita	8	LMSISCUW	Łączny czas, jaki upłynął dla wszystkich żądań BLOB wstawianych przez SQL
564	234	64-bitowa liczba całkowita	8	LMSISMXW	Maksymalny czas, jaki upłynął dla żądania SQL wstawiania obiektu BLOB
572	23C	64-bitowa liczba całkowita	8	LMSUTCUW	Łączny czas, jaki upłynął dla wszystkich żądań BLOB aktualizacji wątku
580	244	64-bitowa liczba całkowita	8	LMSUTMXW	Maksymalny czas, jaki upłynął dla żądania BLOB aktualizacji wątku
588	24C	64-bitowa liczba całkowita	8	LMSUSCUW	Łączny czas, jaki upłynął dla wszystkich żądań BLOB aktualizacji SQL
596	254	64-bitowa liczba całkowita	8	LMSUSMXW	Maksymalny czas, jaki upłynął dla żądania BLOB aktualizacji SQL

Tabela 36. Rekord statystyk Db2 (Q5ST) (kontynuacja)

Przesunięcie: Dz.	Przesunięcie: Hex	Typ	Dł.	Nazwa	Opis
604	25C	64-bitowa liczba całkowita	8	LMSDTCUW	Łączny czas, jaki upłynął dla wszystkich żądań BLOB usuwania wątków
612	264	64-bitowa liczba całkowita	8	LMSDTMXW	Maksymalny czas, jaki upłynął dla żądania usunięcia obiektu BLOB przez wątek
620	26C	64-bitowa liczba całkowita	8	LMSDSCUW	Łączny czas, jaki upłynął dla wszystkich żądań BLOB usuwania obiektów BLOB
628	274	64-bitowa liczba całkowita	8	LMSDSMXW	Maksymalny czas, jaki upłynął dla żądania usunięcia obiektu BLOB SQL
636	27C	64-bitowa liczba całkowita	8	LMSLTCUW	Łączny czas, jaki upłynął dla wszystkich żądań BLOB z listy wątków
644	284	64-bitowa liczba całkowita	8	LMSLTMXW	Maksymalny czas, jaki upłynął dla żądania BLOB listy wątków
652	28C	64-bitowa liczba całkowita	8	LMSLSCUW	Łączny czas, jaki upłynął dla wszystkich żądań BLOB z listy SQL
660	294	64-bitowa liczba całkowita	8	LMSLSMXW	Maksymalny czas, jaki upłynął dla żądania BLOB listy SQL

Dane zawierają liczniki dla każdego typu żądania obsługiwanego przez menedżera zasobów produktu Db2. Dla tych typów żądań maksymalny i skumulowany czas trwania jest zachowany dla następujących typów:

- Czas spędzony w menedżerze zasobów produktu Db2 jako całość (nazywał się czasem wątku).
- Czas poświęcony na wykonanie części RRSF i SQL żądania (podzbiór czasu wątku o nazwie czas SQL).

Informacje są również przekazywane do:

- Liczba przyłączonych zadań serwera.
- Maksymalne ogólne zapełnienie żądania dla dowolnego zadania serwera.
- Liczba sytuacji, w których wszystkie żądania zadań serwera zostały zakończone nieprawidłowo.

Jeśli wartość licznika nieprawidłowego zakończenia jest niezerowa, podana jest liczba żądań określająca liczbę żądań w kolejce, które zostały ponownie wykonane w innych zadaniach serwera w wyniku nieprawidłowego zakończenia.

Jeśli średni czas wątku jest znacznie większy niż średni czas SQL, może to oznaczać, że żądania wątku wydają nadmierny czas oczekiwania na przetworzenie przez zadanie serwera części SQL żądania. W takim przypadku należy sprawdzić pole DHIGMAX i, jeśli wartość jest większa niż jeden, rozważyć zwiększenie liczby zadań serwera Db2 określonych w parametrze QSGDATA makra parametru systemowego CSQ6SYSP.

z/OS Rekordy danych menedżera narzędzia CF

Ten temat jest używany jako odniesienie do formatu rekordów danych menedżera narzędzia CF.

Format rekordu statystyki menedżera narzędzia CF jest opisany w poniższej tabeli i w programie assembler makro thlqual.SCSQMACS (CSQDQEST) i plik nagłówkowy C thlqual.SCSQC370(CSQDSMFC). Nazwy pól w języku C są pisane małymi literami, na przykład qest, qestid.

Jeśli menedżer kolejek nie został uruchomiony jako element grupy współużytkowania kolejek, w tym rekordzie nie są zapisywane żadne dane.

Tabela 37. Rekord statystyki narzędzia CF (QEST)					
Przesunięcia: Dz.	Przesunięcia: Hex	Typ	Dł	Nazwa	Opis
0	0	Struktura	4104	QEST	Statystyki menedżera CF
0	0	Bitstring	2	ID QESTID	Identyfikator bloku kontrolnego
2	2	Liczba całkowita	2	QESTLL	Długość bloku kontrolnego
4	4	Znak	4	QESTEYEC	Catcher oczu bloku kontrolnego
8	8	Znak	4096	QESTZERO	Część QEST została wyczyszczona przy okazji
8	8	Znak	64	QESTSTUC (0:63)	Tablica (jedna pozycja na strukturę)
8	8	Znak	12	QESTSTR	Nazwa struktury
20	14	Liczba całkowita	4	QESTSTRN	Numer struktury
24	18	Liczba całkowita	4	QESTCSEC	Liczba wywołań IXLLSTE
28	1C	Liczba całkowita	4	QESTCMEC	Liczba wywołań IXLLSTM
32	20	Znak	8	QESTSSTC	Czas wykonywania wywołań IXLLSTE
40	28	Znak	8	QESTMSTC	Czas wykonywania wywołań IXLLSTM
48	30	Liczba całkowita	4	QESTRSEC	Liczba renapędów IXLLSTE
52	34	Liczba całkowita	4	QESTRMEC	Liczba renapędów IXLLSTM
56	38	Liczba całkowita	4	QESTSFUL	Liczba fulów struktury
60	3C	Liczba całkowita	4	QESTMNUS	Maksymalna liczba pozycji w użyciu
64	40	Liczba całkowita	4	QESTMLUS	Maksymalna liczba elementów w użyciu
76	44	Znak	4	*	Zarezerwowane

Tabela 37. Rekord statystyki narzędzia CF (QEST) (kontynuacja)

Przesunięcia: Dz.	Przesunięcia: Hex	Typ	Dł	Nazwa	Opis
4104	1008	Znak	0	*	Koniec bloku kontrolnego

Dane zawierają informacje dla każdej struktury listy narzędzia CF, w tym strukturę CSQ_ADMIN, z którą menedżer kolejek może nawiązać połączenie w okresie statystyki. Informacje na temat każdej struktury zawierają następujące informacje:

- Liczba i skumulowany czas, jaki upłynął dla żądań IXLLSTE i IXLLSTM.
- Liczba powtórzeń żądania ze względu na przekroczenie limitu czasu.
- Liczba sytuacji, w których wystąpił warunek 'full full' ('struktura').

z/Os **Rekordy danych menedżera tematów**

Ten temat jest używany jako odwołanie do formatu rekordów danych menedżera tematów.

Format rekordu statystyk menedżera tematów jest opisany w poniższej tabeli oraz w makrze asembler thlqual.SCSQMACS(CSQDQTST) i pliku nagłówkowego C thlqual.SCSQC370(CSQDSMFC). Nazwy pól w języku C są pisane małymi literami, na przykład qtst, qtstid.

Tabela 38. Rekord statystyk menedżera tematów (QTST)

Przesunięcia: Dz.	Przesunięcia: Hex	Typ	Dł	Nazwa	Opis
0	0	Struktura	96	QTST	Statystyka menedżera tematów
0	0	Bitstring	2	ID QTSTID	Identyfikator bloku kontrolnego
2	2	Liczba całkowita	2	QTSTLL	Długość bloku kontrolnego
4	4	Znak	4	TESTEYEC	Catcher oczu bloku kontrolnego
8	8	Znak	88	QTSTZERO	Część QTST została wyczyszczona przy okazji
8	8	Liczba całkowita	4	QTSTSTOT	Łączna liczba żądań subskrypcji
12	0C	Liczba całkowita	4	QTSTSDUR	Żądania trwałej subskrypcji
16	10	Liczba całkowita	4	QTSTSHIG (1: 3)	Tablica wysokiego poziomu subskrypcji (API, ADMIN, PROXY)
28	1C	Liczba całkowita	4	QTSTSLOW (1: 3)	Subskrypcja małej tablicy znaków wodnych (API, ADMIN, PROXY)
40	28	Liczba całkowita	4	QTSTSEXP	Subskrypcje,
44	2C	Liczba całkowita	4	QTSTMSG	Łączna liczba komunikatów umieszczonych w kolejce podrzędnej

Tabela 38. Rekord statystyk menedżera tematów (QTST) (kontynuacja)

Przesunięcie: Dz.	Przesunięcie: Hex	Typ	Dł	Nazwa	Opis
48	30	Liczba całkowita	4	QTSTSPHW	Górny wskaźnik wysokiego poziomu subskrybentów publikowania
52	34	Liczba całkowita	4	QTSTPTOT (1:3)	Łączna liczba żądań publikacji (API, ADMIN, PROXY)
64	40	Liczba całkowita	4	QTSTPTHI	Ogólny wskaźnik wysokiego poziomu publikowania
76	44	Liczba całkowita	4	QTSTPTLO	Całkowity wskaźnik niskiego poziomu publikacji
66	48	Liczba całkowita	4	QTSTPNOS	Liczba publikowanych publikacji do żadnego subskrybenta
85	4C	Liczba całkowita	4	*	Zarezerwowane
80	50	Bitstring	8	QTSTETHW	Czas Eminacji na publikację
88	58	Bitstring	8	QTSTETTO	Łączny czas w trybie publikowania

Rekordy danych SMDS menedżera narzędzia CF

Ten temat jest używany jako odniesienie do formatu rekordów danych SMDS (Coupling Facility Manager) menedżera narzędzia CF.

Format rekordu statystyki SMDS (Coupling Facility Manager) menedżera narzędzia CF jest opisany w makrze assembler `thlqual.SCSQMACS(CSQDQESD)` i w pliku nagłówkowego `C thlqual.SCSQC370(CSQDSMFC)`.

Statystyki zawierają informacje na temat wykorzystania zestawu danych współużytkowanego komunikatu, aktywności we/wy dla grupy zestawów danych komunikatów współużytkowanych oraz wykorzystania buforu SMDS.

Jeśli menedżer kolejek nie został uruchomiony jako element grupy współużytkowania kolejek, w tym rekordzie nie są zapisywane żadne dane.

Układ rekordów typu SMF inicjatora kanału 115

W tym temacie opisano układ danych statystycznych inicjatora kanału (SMF typ 115, podtyp 231).

Samodzielna sekcja definiująca

Sekcja samodefiniująca dla danych statystycznych inicjatora kanału jest zgodna ze standardowym nagłówkiem SMF. Jest ona ustrukturyzowana w standardowym formacie triplet. Format tripletu jest opisany w strukturze `qwsx` w pliku nagłówkowym języka programowania `C thlqual.SCSQC370(CSQDSMFC)` oraz w makrze assembler `thlqual.SCSQMACS(CSQDQWSX)`.

Tabela 39 na stronie 352 przedstawia format sekcji samodefiniującej się.

Tabela 39. Struktura sekcji samodefiniującej statystyki inicjatora kanału

Przesunięcie: Dz.	Przesunięcie: Hex	Typ	Długość	Nazwa	Opis
0	0	Liczba całkowita	4	QWSX0PSO	Przesunięcie od początku rekordu SMF do pierwszego nagłówka standardowego instrumentacji (QWHS)
4	4	Liczba całkowita	2	QWSX0PSL	Długość QWHS
6	6	Liczba całkowita	2	QWSX0PSN	Liczba instancji QWHS
8	8	Liczba całkowita	4	QWSX0R1O	Przesunięcie od początku rekordu SMF do pierwszego bloku informacji sterujących inicjatora kanału (QCCT)
12	C	Liczba całkowita	2	QWSX0R1L	Długość QCCT
14	E	Liczba całkowita	2	QWSX0R1N	Liczba instancji QCCT
16	10	Liczba całkowita	4	QWSX0R2O	Przesunięcie od początku rekordu SMF do pierwszego bloku zadania programu rozsyłającego (QCT_DSP)
20	14	Liczba całkowita	2	QWSX0R2L	Długość QCT_DSP
22	16	Liczba całkowita	2	QWSX0R2N	Liczba instancji QCT_DSP
24	18	Liczba całkowita	4	QWSX0R3O	Przesunięcie od początku rekordu SMF do pierwszego bloku zadania adaptera (QCT_ADP)
28	1C	Liczba całkowita	2	QWSX0R3L	Długość QCT_ADP
30	1E	Liczba całkowita	2	QWSX0R3N	Liczba instancji QCT_ADP
32	20	Liczba całkowita	4	QWSX0R4O	Przesunięcie od początku rekordu SMF do pierwszego bloku zadania SSL (QCT_SSL)
36	24	Liczba całkowita	2	QWSX0R4L	Długość QCT_SSL
38	26	Liczba całkowita	2	QWSX0R4N	Liczba instancji QCT_SSL
40	28	Liczba całkowita	4	QWSX0R5O	Przesunięcie od początku rekordu SMF do pierwszego bloku zadania DNS (QCT_DNS)
44	2C	Liczba całkowita	2	QWSX0R5L	Długość QCT_DNS
46	2E	Liczba całkowita	2	QWSX0R5N	Liczba instancji QCT_DNS

Zwykle jeden rekord zawiera wszystkie dane. Jeśli istnieje duża liczba przełączników, adapterów lub zadań SSL, dane są dzielone na więcej niż jeden rekord.

W takim przypadku liczba instancji niektórych typów zadań może wynosić zero, a informacje o grupie zadań mogą być rozmieszczone w wielu rekordach. Blok informacji o sterowaniu inicjatorem kanału (QCCT) jest obecny tylko w pierwszym rekordzie. Na przykład dane mogą być dzielone między dwoma rekordami SMF:

<i>Tabela 40. Przykładowe dane</i>		
Licznik	Pierwszy rekord	Ostatni rekord
QWHS	1	1
QCCT	1	0
QCT_DSP	50	5
QCT_ADP	0	10
QCT_SSL	0	3
QCT_DNS	0	1

Ten przykład pokazuje, że w okresie SMF uruchomiono 55 przełączników TCB.

Standardowy nagłówek instrumentacji (QWHS)

Format QWHS jest opisany w strukturze qwhs w pliku nagłówkowym języka programowania C `th1qua1.SCSQC370(CSQDSMFC)` oraz w makrze assembler `th1qua1.SCSQMACS(CSQDQWHS)`. Zawiera następujące pola kluczowe, które są istotne dla rekordów SMF 115 inicjatora kanału:

<i>Tabela 41. Kluczowe pola w QWHS</i>		
Nazwa	Długość	Opis
QWHSNDA	1 bajt	Liczba samodefiniujących się sekcji
QWHSSSID	4 bajty	Nazwa podsystemu
QWHS SMFC	1 bit	Wskazuje, czy istnieje wiele rekordów SMF zawierających informacje dla tego przedziału czasu. Jeśli ten bit jest ustawiony, informacje dla tego okresu są kontynuowane w kolejnych rekordach SMF. Jeśli ten bit jest wyłączony, jest to ostatni rekord lub tylko rekord. Identyfikator podsystemu w produkcie QWHSSSID oraz czas rozpoczęcia odstępu czasu SMF w programie QWHSTIME mogą być używane do grupowania wielu rekordów w tym samym przedziale czasu.
QWHSTIME	8 bajtów	Czas lokalny rozpoczęcia przedziału czasu w formacie STCK
QWHS DURN	8 bajtów	Przedział czasu od początku przedziału czasu do końca przedziału czasu w formacie STCK
QWHS STCK	8 bajtów	Koniec przedziału czasu UTC w formacie STCK

z/OŚ Rekordy danych statystyki inicjatora kanału

Ten temat jest używany jako odniesienie dla rekordów danych statystyki inicjatora kanału.

Format rekordu danych statystyki inicjatora kanału zawiera dwie części:

- Pierwsza część to blok informacji sterujących inicjatora kanału, opisany w makrze asembler `th1qua1.SCSQMACS(CSQDQCCT)`. Więcej informacji zawiera sekcja “Blok informacji sterujących inicjatora kanału” na stronie 354.
- Druga część to blok zadania inicjatora kanału opisany w makrze programu asembler `th1qua1.SCSQMACS(CSQDQCTA)`.

Blok zadania inicjatora kanału zawiera informacje na temat czterech typów zadań w ramach CHINIT. Więcej informacji na ten temat zawiera sekcja:

- “Zadania przekaźnika” na stronie 355
- “Zadania adaptera” na stronie 356
- “Zadanie serwera nazw domen (DNS)” na stronie 357
- “Zadania SSL” na stronie 358

Każde zadanie obejmuje:

- Czas, jaki upłynął podczas przetwarzania żądań w danym przedziale czasu (*qctel_{tm}*)
- Czas pracy procesora wykorzystany przez zadanie w przedziale czasu, który składa się z procesora używanego podczas przetwarzania żądań i procesora zużytego między żądaniami (*qctcpt_m*)
- Łączny czas oczekiwania dla tego zadania w przedziale czasu (*qctwt_{tm}*)
- Liczba żądań w przedziale czasu (*qctreq_n*)

Informacje te można wykorzystać w celu sprawdzenia, jak zajęte jest to zadanie, oraz określić, czy konieczne jest dodanie kolejnych zadań na podstawie analizy.

W przypadku zadań TLS i DNS czas trwania najdłuższego żądania (*qctlg_{du}*, *qctls_{du}*) i godziny wystąpienia tego wystąpienia (*qctlg_{dm}*, *qctls_{dm}*) również są uwzględniane.

Mogą one być przydatne do zidentyfikowania, kiedy żądania kanału zajęły się długim czasem. Na przykład żądanie wyszukania DNS będzie się działo na serwerze poza przedsiębiorstwem, które zajmuje kilka sekund, a nie w milisekundach.

Wartość czasu procesora (*qctcpt_m*) obejmuje wszystkie wykorzystanie procesora przez zadanie, zarówno żądania przetwarzania, jak i między żądaniami przetwarzania. Wartość czasu, jaki upłynął (*qctel_{tm}*), obejmuje tylko czas przetwarzania żądań. Oznacza to, że czas pracy procesora może być większy niż czas, który upłynął.

Przykładowe dane rozliczeniowe w następujących zadaniach zostały sformatowane przy użyciu programu IBM MQ SupportPac [MP1B](#).

Obie części są również opisane w pliku nagłówkowym języka programowania C `th1qua1.SCSQC370(CSQDSMFC)`. Należy pamiętać, że nazwy pól w języku C są pisane małymi literami, na przykład *qcct*, *qct_{adp}*.

Blok informacji sterujących inicjatora kanału

Ten temat jest używany jako odwołanie do bloku informacji sterujących inicjatora kanału.

Blok informacji sterujących inicjatora kanału zawiera podstawowe informacje na temat tego CHINIT, w tym:

- Nazwa zadania CHINIT (*qcctjob_n*)
- Nazwa QSG, jeśli znajduje się ona w grupie współużytkowania kolejek (*qcctqsg_n*)
- Szczytowa liczba używanych obecnie kanałów (*qcctnocc*)
- Szczytowa liczba używanych aktywnych kanałów (*qcctnoac*)
- MAXCHL-maksymalna dozwolona liczba kanałów bieżących (*qcctmxcc*)
- ACTCHL-maksymalna dozwolona liczba aktywnych kanałów (*qcctmxac*)
- TCPCHL-maksymalne dozwolone kanały TCP/IP (*qcctmxtp*)
- LU62CHL -maksymalna dozwolona liczba kanałów LU62 (*qcctmxlu*)

- Pamięć używana przez CHINIT w rozszerzonym regionie prywatnym (*qcctstus*). Te informacje są również udostępniane przez komunikat *CSQX004I* w protokole zadania CHINIT.

Format bloku informacji sterujących inicjatora kanału jest opisany w strukturze *qcct* w pliku nagłówkowym języka programowania C *thlqual.SCSQC370* (CSQDSMFC) oraz w makrze assembler *thlqual.SCSQMACS* (CSQDQCCS).

Tych informacji można użyć do wyświetlenia, czy liczba aktywnych kanałów zbliża się do skonfigurowanej wartości maksymalnej. Należy zauważyć, że liczba bieżących i aktywnych kanałów to wartości, które zostały utworzone podczas tworzenia rekordu. Tak więc, pomiędzy tymi dwoma przedziałami mogło być więcej niż ta liczba kanałów aktywnych.

Informacje o kanale z danych SMF

Poniżej znajduje się przykład informacji o kanale z danych SMF:

```
MVCA,MQPV,2014/03/18,13:00:00,VRM:800,
From 2014/03/18,12:45:00.015222 to 2014/03/18,13:00:00.083630 duration 900.068408 seconds
Peak number used of current channels..... 1
Peak number used of active channels ..... 1
MAXCHL. Max allowed current channels.....9999
ACTCHL. Max allowed active channels.....9999
TCPCHL. Max allowed TCP/IP channels.....9999
LU62CHL. Max allowed LU62 channels..... 200
Storage used by Chinit..... 436MB
```

Użytkownik może monitorować wykorzystanie pamięci masowej i sprawdzić, czy wartość ta jest w górę. Jeśli łączne użycie zbliża się do łącznej dostępnej pamięci masowej, może to być wyczerpaniu pamięci masowej, dlatego może nie być w stanie obsłużyć wielu kanałów.

Jeśli liczba aktywnych kanałów bieżących jest w stosunku do maksymalnej liczby kanałów, może być konieczne zwiększenie maksymalnej liczby kanałów.

Zadania przekaźnika

Ten temat zawiera przykładowe dane dla statystyk zadań programu rozsyłającego oraz informacje na temat sposobu interpretacji danych.

Format bloku zadania programu rozsyłającego jest opisany w strukturze *qct_dsp* w pliku nagłówkowym języka programowania C *thlqual.SCSQC370* (CSQDSMFC) oraz w makrze assembler *thlqual.SCSQMACS* (CSQDQCTA).

Przykładowe dane

Task	Type	Requests	Busy %	CPU used Seconds	CPU %	"avg CPU", uSeconds	"avg ET" uSeconds
0,	DISP,	26587,	0.4,	0.592463,	0.1,	22,	127
1,	DISP,	26963,	0.3,	0.588092,	0.1,	22,	112
2,	DISP,	864329,	2.7,	2.545668,	0.3,	3,	28
3,	DISP,	26875,	0.4,	0.590825,	0.1,	22,	120
4,	DISP,	26874,	0.4,	0.603285,	0.1,	22,	123
Summ,	DISP,	971628,	0.8,	4.920332,	0.1,	5,	38

Przykładowe dane pokazują, że było pięć przekaźników. Kanał jest powiązany z przekaźnikiem podczas uruchamiania. Inicjator kanału próbuje przeprowadzić dystrybucję pracy między wszystkimi przekaźnikami przy przydzielaniu kanału do przekaźnika. Ten przykład pokazuje, że jeden program rozsyłający przetwarza więcej żądań niż inne programy rozsyłające. Jest to normalne, ponieważ niektóre kanały mogą się zatrzymać, więc program rozsyłający przetwarza mniej kanałów, a niektóre kanały mogą być bardziej zajęte niż inne.

- 4.9 sekundy procesora były używane przez przekaźniki.
- Średnie żądanie zajęło 5 mikrosekund czasu procesora i trwało 38 mikrosekund, które upłynęły.

- Program rozsyłający jest używany do wysyłania i odbierania danych przez sieć komunikacyjną, co zwykle nie jest zależne od zdarzeń zewnętrznych. W związku z tym średni czas, jaki upłynął, powinien być bliski średniego wykorzystania czasu pracy procesora. Wartość czasu procesora (*qctcptm*) obejmuje wszystkie wykorzystanie procesora przez zadanie, zarówno żądania przetwarzania, jak i między żądaniami przetwarzania.

Wartość czasu, jaki upłynął (*qctelmt*), obejmuje tylko czas przetwarzania żądań. Oznacza to, że czas pracy procesora może być większy niż czas, który upłynął. Jeśli CHINIT jest opóźniony z powodu braku procesora, to stosunek średniego czasu do średniego czasu pracy procesora jest znacznie większy, w porównaniu do czasu, gdy CHINIT nie jest opóźniony dla CPU.

- Średnie wykorzystanie procesora na żądanie zależy od ruchu komunikatów. Na przykład większe komunikaty używają większej liczby procesorów niż mniejsze komunikaty.

Pola są obliczane na podstawie:

- Czas trwania: *qwhs.qwhsdurn*
- Żądania: *qctreqn*
- Zajęty%: *qctelmt* i czas trwania
- Wykorzystanie procesora: *qctcptm*
- % CPU: *qctcptm* i czas trwania
- Średnie wykorzystanie procesora: *qctcptm* i *qctreqn*
- Średnia ET: *qctelmt* i *qctreqn*

Zwykle liczba programów rozsyłających powinna być mniejsza lub równa liczbie procesorów w partycji LPAR. Jeśli w partycji LPAR znajdują się więcej przełączników niż procesory, mogą one konkurować o zasoby procesora. Więcej informacji na temat strojenia systemu można znaleźć w sekcji [SupportPac MP16](#).

Kanaty mają powinowactwo do przełącznika, więc może się okazać, że niektóre programy rozsyłające przetwarzali wiele więcej żądań niż inny przełącznik.

Aby zmienić liczbę używanych programów rozsyłających, można użyć komendy ALTER QMGR CHIDISPS (). Każda zmiana wchodzi w życie po następnym uruchomieniu inicjatora kanatu.

Zadania adaptera

Ten temat zawiera przykładowe dane dotyczące statystyk zadań adaptera oraz informacje na temat sposobu interpretacji danych.

Format bloku zadania adaptera jest opisany w strukturze *qct_adp* w pliku nagłówkowym języka programowania C *thlqua1.SCSQC370 (CSQDSMFC)* oraz w makrze assembler *thlqua1.SCSQMACS (CSQDQCTA)*.

Przykładowe dane

Task	Type	Requests	Busy %	CPU used Seconds	CPU %	"avg CPU", uSeconds	"avg ET" uSeconds
0	ADAP	470297	10.2	41.290670	4.6	88	194
1	ADAP	13907	0.6	1.589428	0.2	114	365
2	ADAP	2517	0.2	0.185325	0.0	74	746
3	ADAP	1095	0.1	0.085774	0.0	78	907
4	ADAP	535	0.1	0.040743	0.0	76	947
5	ADAP	220	0.0	0.016228	0.0	74	1175
6	ADAP	82	0.0	0.005521	0.0	67	1786
7	ADAP	80	0.0	0.004248	0.0	53	1160
Summ	ADAP	488733	1.4	43.217938	0.6	88	205

Pola są obliczane na podstawie:

- Czas trwania: *qwhs.qwhsdurn*
- Żądania: *qctreqn*

- Zajęty%: *qctelmt* i czas trwania
- Użyty procesor: *qctcptm*
- Procent czasu procesora: *qctcptm* i czas trwania
- Średnie wykorzystanie procesora: średnia *qctcptm* i *qctreqn*
- ET: *qctelmt* i *qctreqn*

Ten przykład pokazuje, że było osiem zadań adaptera.

Numer adaptera 0

- Przetwarzanie większości żądań (470297 z 488733)
- Był zajęty 10.2% przedziału czasu
- Używane 41.3 sekund CPU

Ogólne

Średnie obciążenie procesora na żądanie to 88 mikrosekund procesora i zajęto 205 mikrosekund.

Adaptory przetwarzają żądania IBM MQ. Niektóre z tych żądań mogą czekać, na przykład w przypadku operacji we/wy dziennika podczas zatwierdzania, tak więc średni czas, jaki upłynął na żądanie, ma małe znaczenie.

Wartość czasu procesora (*qctcptm*) obejmuje wszystkie wykorzystanie procesora przez zadanie, zarówno żądania przetwarzania, jak i między żądaniami przetwarzania. Wartość czasu, jaki upłynął (*qctelmt*), obejmuje tylko czas przetwarzania żądań. Oznacza to, że czas pracy procesora może być większy niż czas, który upłynął.

Gdy żądanie IBM MQ jest wykonywane, używane jest pierwsze wolne zadanie adaptera.

- Jeśli jest co najmniej jeden adapter, który był mało używany (mniej niż 1%), masz wystarczającą liczbę adapterów.
- Jeśli co najmniej jeden adapter nie był używany, należy zdefiniować wystarczającą liczbę adapterów.
- Jeśli wszystkie adaptory zostały użyte, może być konieczne przydzielenie większej liczby adapterów.
- Jeśli wszystkie adaptory były używane, a wszystkie były zajęte przez większą część przedziału czasu, należy przydzielić więcej adapterów.

Aby zmienić liczbę używanych adapterów, można użyć komendy ALTER QMGR CHIADAPS (). Wszelkie zmiany wchodzi w życie po następnym uruchomieniu inicjatora kanału.



Ostrzeżenie: Jeśli istnieje zbyt wiele adapterów działających na małym zestawie kolejek, może wystąpić rywalizacja w menedżerze kolejek.

Odsyłacze pokrewne

[ALTER QMGR](#)



Zadanie serwera nazw domen (DNS)

Ten temat zawiera przykładowe dane dotyczące statystyk zadań DNS oraz informacje na temat sposobu interpretacji danych.

Format bloku zadania DNS jest opisany w strukturze *qct_dns* w pliku nagłówkowym języka programowania C *th1qua1.SCSQC370 (CSQDSMFC)* oraz w makrze assembler *th1qua1.SCSQMACS (CSQDQCTA)*.

Przykładowe dane

```
Task, Type, Requests, Busy %, CPU used, CPU %, "avg CPU", "avg ET", longest,
date, time
0, DNS, 14002, 0.0, 0.122578, 0.0, 9, 11, 463, 2014/03/18,
12:56:33.987671
Summ, DNS, 14002, 0.0, 0.122578, 0.0, 9, 11, 463, 2014/03/18,
12:56:33.987671
```

Inicjator kanału korzysta z pojedynczego zadania DNS. W przykładzie pokazano, że zadanie przetworzyło żądania 14002 i średnio żądanie użyło 9 mikrosekund czasu procesora i zajęło 11 mikrosekund czasu, który upłynął.

Najdłuższe żądanie DNS zajęło 463 mikrosekund, które upłynęło, a nastąpiło to o 12:56:33 czasu lokalnego.

Pola są obliczane na podstawie:

- Czas trwania: *qwhs.qwhsdurn*
- Żądania: *qctreqn*
- Zajęty%: *qctelmtm* i czas trwania
- Użyty procesor: *qctcptm*
- Procent czasu procesora: *qctcptm* i czas trwania
- Średnie wykorzystanie procesora: *qctcptm* i *qctreqn*
- Średnia wartość ET: *qctelmtm* i *qctreqn*
- Najdłuższy: *qctlgdu*
- Najdłuższy o: *qctlgtm*

Zadanie DNS może wyjść z przedsiębiorstwa w celu wyszukania adresu IP powiązanego z nazwą. Jeśli średni upływ czasu jest znacznie większy niż średni czas pracy procesora, może to być długie żądanie.

Jeśli wartość najdłuższego czasu żądania jest nie do przyjęcia, należy pracować z zespołem sieciowym w celu zbadania przyczyny wystąpienia długich żądań. Możliwe, że w połączeniach jest niepoprawna nazwa.

Jeśli zadanie DNS jest zajęte przez 25% czasu trwania, należy rozważyć dalsze postępowanie w celu zbadania przyczyny.

Wartość czasu procesora (*qctcptm*) obejmuje wszystkie wykorzystanie procesora przez zadanie, zarówno żądania przetwarzania, jak i między żądaniami przetwarzania. Wartość czasu, jaki upłynął (*qctelmtm*), obejmuje tylko czas przetwarzania żądań. Oznacza to, że czas pracy procesora może być większy niż czas, który upłynął.

Uwaga: Istnieją żądania do zadania DNS, które nie są wyszukiwaniami DNS, dlatego liczba żądań może być większa od zera, ale nie ma najdłuższych informacji o żądaniu.

Zadania SSL

Ten temat zawiera przykładowe dane dla statystyk zadań SSL oraz informacje na temat sposobu interpretacji danych.

Format bloku zadania SSL jest opisany w strukturze *qct_ssl* w pliku nagłówkowym języka programowania C *thlqual.SCSQC370(CSQDSMFC)* oraz w makrze asembler *thlqual.SCSQMACS(CSQDQCTA)*.

Przykładowe dane

Task, date,	Type,	Requests, time	Busy %,	CPU used, Seconds,	CPU %,	"avg CPU", uSeconds,	"avg ET", uSeconds,	longest, uSeconds,	
0, 12:46:40.237697	SSL,	3112,	1.2,	0.248538,	0.3,	80,	362,	8864,	2014/03/18,
1, 12:46:18.938022	SSL,	3070,	1.2,	0.245433,	0.3,	80,	359,	4714,	2014/03/18,
2, 12:46:35.358145	SSL,	3170,	1.2,	0.255557,	0.3,	81,	362,	7273,	2014/03/18,
3, 12:46:44.514045	SSL,	3060,	1.2,	0.246542,	0.3,	81,	365,	13164,	2014/03/18,
4, 12:46:22.134123	SSL,	3120,	1.3,	0.251927,	0.3,	81,	373,	22438,	2014/03/18,
Summ, 12:46:22.134123	SSL,	15532,	1.2,	1.247998,	0.3,	80,	364,	22438,	2014/03/18,

Te przykładowe dane pokazują, że średni czas żądania zajęto 364 mikrosekund. Najdłuższe żądanie zostało wykonane dla zadania SSL 4, zajęto 22,438 mikrosekund i wystąpiło o godzinie 12:46:22.134123 czasu lokalnego.

Pola są obliczane na podstawie:

- Czas trwania: *qwhs.qwhsdurn*
- Żądania: *qctreqn*
- Zajęty%: *qctelmtm* i czas trwania
- Użyty procesor: *qctcptm*
- Procent czasu procesora: *qctcptm* i czas trwania
- Średnie wykorzystanie procesora: *qctcptm* i *qctreqn*
- Średnia wartość ET: *qctelmtm* i *qctreqn*
- Najdłuższy: *qctlsdu* najdłuższy w: *qctlstm*

Działający kanał jest powiązany z zadaniem SSL, w podobny sposób, że kanał jest powiązany z przekaźnikiem. Zadania SSL mogą korzystać z koprocesorów szyfrujących dostępnych dla partycji LPAR. W związku z tym czas jaki upłynął może obejmować czas spędzony na koprocesorze. Należy monitorować średni czas, jaki upłynął w ciągu dnia. Jeśli ten czas będzie znacznie zwiększony w okresach szczytowych, należy pracować z programistami systemów z/OS, ponieważ może to być nadmiernie używane.

Jeśli zadania SSL są zajęte dla znacznej części odstępu czasu, zwiększenie liczby zadań SSL może pomóc. Jeśli zadania SSL oczekują na zasoby zewnętrzne, takie jak koprocesor, zwiększenie liczby zadań SSL ma niewielki wpływ na działanie.

Aby zmienić liczbę używanych zadań SSL, można użyć komendy ALTER QMGR SSLTASKS (). Wszelkie zmiany wchodzi w życie po następnym uruchomieniu inicjatora kanału.

Wartość czasu procesora (*qctcptm*) obejmuje wszystkie wykorzystanie procesora przez zadanie, zarówno żądania przetwarzania, jak i między żądaniami przetwarzania. Wartość czasu, jaki upłynął (*qctelmtm*), obejmuje tylko czas przetwarzania żądań. Oznacza to, że czas pracy procesora może być większy niż czas, który upłynął.

Odsyłacze pokrewne

[ALTER QMGR](#)

Interpretowanie danych rozliczeniowych IBM MQ for z/OS

Dane rozliczeniowe IBM MQ for z/OS są zapisywane jako rekordy SMF typu 116. Ten temat jest używany jako odniesienie do różnych typów rekordów danych rozliczeniowych.

Informacje rozliczeniowe dotyczące produktu IBM MQ mogą być gromadzone dla następujących podtypów:

0

Rekordy rozliczeniowe menedżera komunikatów (czas przetwarzania wywołań funkcji API IBM MQ oraz liczba wywołań MQPUT i MQGET). Te informacje są generowane, gdy nazwane zadanie rozłączy się z produktem IBM MQ, a więc informacje zawarte w rekordzie mogą obejmować wiele godzin.

1

Dane rozliczeniowe dla każdego zadania, na poziomie wątku i kolejki.

2

Dodatkowe dane rozliczeniowe na poziomie kolejki (jeśli zadanie wykorzystano więcej kolejek niż mogło zmieścić się w rekordzie podtypu 1).

10

Dane rozliczeniowe dla kanałów.

Uwaga: Informacje rozliczeniowe dla konkretnych kanałów można włączyć lub wyłączyć za pomocą atrybutu kanału **STATCHL** oraz atrybutu menedżera kolejek produktu **STATACLS**.

Należy pamiętać, że:

- Rekordy podtypu 0 są tworzone z klasą śledzenia rozliczania 1.
- Rekordy podtypu 1 i 2 są tworzone przy użyciu klasy 3 śledzenia rozliczania.
- Rekordy podtypu 10 są tworzone przy użyciu klasy 4 śledzenia rozliczania.

Układ rekordu SMF typu 116

Ten temat jest używany jako odwołanie do formatu rekordu typu SMF.

Standardowy układ rekordów SMF obejmuje trzy części:

Nagłówek SMF

Udostępnia informacje na temat formatu, identyfikacji oraz godziny i daty samego rekordu.

Samodzielna sekcja definiująca

Definiuje położenie i wielkość poszczególnych rekordów danych w rekordzie SMF.

Rekordy danych

Rzeczywiste dane z programu IBM MQ , które mają być analizowane.

Więcej informacji na temat formatów rekordów SMF zawiera sekcja [z/OS MVS Narzędzia do zarządzania systemem \(SMF\)](#).

Nagłówek SMF

Tabela 42 na stronie 360 przedstawia format nagłówka rekordu SMF (SM116).

<i>Tabela 42. Opis nagłówka rekordu SMF</i>						
Przesunięcie: Dz.	Przesunięcie: Hex	Typ	Dł.	Nazwa	Opis	Przykład
0	0	Struktura	28	SM116	Nagłówek rekordu SMF.	
0	0	Liczba całkowita	2	SM116LEN	Długość rekordu SMF.	01A4
2	2		2		Zarezerwowane.	
4	4	Liczba całkowita	1	SM116FLG	Wskaźnik systemowy.	5E
5	5	Liczba całkowita	1	SM116RTY	Typ rekordu. Typ rekordu SMF, dla rekordów rozliczania IBM MQ jest to zawsze numer 116 (X'74 ').	74
6	6	Liczba całkowita	4	SM116TME	Czas, w którym SMF przeniósł rekord.	00356124
10	A	Liczba całkowita	4	SM116DTE	Data przeniesienia rekordu SMF.	0100223F
14	E	Znak	4	SM116SID	Identyfikator podsystemu z/OS . Definiuje podsystem z/OS , w którym gromadzone były rekordy.	D4E5F4F1 (MV41)
18	12	Znak	4	SM116SSI	Identyfikator podsystemu IBM MQ .	D4D8F0F7 (MQ07)
22	16	Liczba całkowita	2	SM116STF	Podtyp rekordu.	0000
24	18	Znak	3	SM116REL	IBM MQ .	F9F2F0 (920)
27	1B		1		Zarezerwowane.	

Tabela 42. Opis nagłówka rekordu SMF (kontynuacja)

Przesunięcie: Dz.	Przesunięcie: Hex	Typ	Dł.	Nazwa	Opis	Przykład
28	1C	Znak	0	SM116END	Koniec nagłówka SMF i początek sekcji samodefiniującej się.	

Uwaga: Wartości (szesnastkowe) w prawej kolumnie odnoszą się do [Rysunek 22](#) na stronie 362.

Samodzielne definiowanie sekcji

Samodzielna definiowana sekcja rekordu SMF zawiera informacje o tym, gdzie znaleźć rekord rozliczeniowy, jak długo i ile razy ten typ rekordu jest powtarzany (z różnymi wartościami). Samodefiniujące się sekcje są zgodne z nagłówkiem, na stałe przesunięcie od początku rekordu SMF.

Każda samodefiniująca sekcja wskazuje na dane związane z księgowaniem. [Tabela 43](#) na stronie 361 zawiera podsumowanie przesunięć z początku nagłówka rekordu SMF.

Tabela 43. Przesunięcia do samodefiniujących się sekcji

Podtyp rekordu (SMF116STF)	Źródło danych rachunkowych	Przesunięcie sekcji samodefiniującej		Patrz...
		Gru	Na bazie sześciokątów	
Wszystkie	Wspólny nagłówek	28	X'1C'	"Wspólny nagłówek IBM MQ SMF" na stronie 364
0	Menedżer komunikatów	44	X'2C'	"Rekordy danych menedżera komunikatów" na stronie 365
1	Rekord identyfikacji wątku	36	X'24 '	"Rekordy danych na poziomie wątku i na poziomie kolejki" na stronie 366
1	Rozliczanie na poziomie wątku	44	X'2C'	"Rekordy danych na poziomie wątku i na poziomie kolejki" na stronie 366
1	Rozliczanie na poziomie kolejki	52	X'34 '	"Rekordy danych na poziomie wątku i na poziomie kolejki" na stronie 366 . Ta sekcja jest dostępna tylko wtedy, gdy pole WTASWQCT w strukturze informacji związanych z zadaniem (WTAS) nie jest zerowe.

Tabela 43. Przesunięcia do samodefiniujących się sekcji (kontynuacja)

Podtyp rekordu (SMF116STF)	Źródło danych rachunkowych	Przesunięcie sekcji samodefiniującej		Patrz...
		Gru	Na bazie sześciokątów	
2	Rekord identyfikacji wątku	36	X'24 '	“Rekordy danych na poziomie wątku i na poziomie kolejki” na stronie 366
2	Rozliczanie na poziomie kolejki	44	X'2C'	“Rekordy danych na poziomie wątku i na poziomie kolejki” na stronie 366
10	Rozliczanie kanału			“Rekordy danych rozliczeniowych kanału” na stronie 370

Uwaga: Inne samodefiniujące się sekcje odnoszą się wyłącznie do danych dotyczących używania produktu IBM .

Każda sekcja samodefiniująca to dwa pełne słowa długości i ma następujący format:

```
sssssssl111nnnn
```

gdzie:

ssssssss

Pełne słowo zawierające przesunięcie od początku rekordu SMF.

1111

Półsłowo nadające długość tego rekordu danych.

NNNN

Półsłowo dające liczbę rekordów danych w tym rekordzie SMF.

Rysunek 22 na stronie 362 przedstawia przykład części rekordu SMF typu 116. Liczby w kolumnie po lewej stronie reprezentują przesunięcie w postaci szesnastkowej od początku rekordu. Każda linia odpowiada szesnastu bajtom danych, gdzie każdy bajt to dwie znaki szesnastkowe, na przykład 0C. Znaki znajdujące się w kolumnie po prawej stronie reprezentują znaki drukowalne dla każdego bajtu. Znaki niedrukowalne są wyświetlane przez znak kropki (.).

W tym przykładzie pola alternatywne w nagłówku SMF są podkreślone , aby ułatwić ich wyświetlenie. W tym celu należy zapoznać się z Tabela 42 na stronie 360 , aby je zidentyfikować. Sekcja samodefiniująca się dla jednego z rekordów danych rozliczeniowych menedżera komunikatów (na pozycji podanej w składce Tabela 43 na stronie 361) jest **pogrubiony**.

```
000000 01A40000 5E740035 61240100 223FD4E5 *...;.../.....MV*
000000 F4F1D4D8 F0F70000 F6F0F000 00000134 *41MQ07..600....*
000000 00700001 00000054 00B00001 00000104 *.....*
000000 00300001 00000000 00000000 00000000 *.....*
000000 00000000 00000000 00000000 00000000 *.....*
```

Rysunek 22. Część rekordu SMF 116 przedstawiana w sekcjach nagłówka i samodefiniującego

Sekcja samodefiniująca się dla typu danych rozliczeniowych menedżera komunikatów znajduje się na pozycji X'2C' od początku rekordu SMF i zawiera następujące informacje:

- Przesunięcie danych rozliczeniowych menedżera komunikatów znajduje się w polu X'0000104 ' bajtów od początku rekordu SMF.
- Ten rekord menedżera komunikatów ma długość X'0030 ' bajtów.
- Istnieje jeden rekord (X'0001 ').

Uwaga: W celu zlokalizowania rekordów rozliczeniowych zawsze należy używać przesunięć w sekcjach samodefiniujących.

Przetwarzanie rekordów SMF typu 116

Ten temat jest używany jako odniesienie do formatu rekordu rozliczania typu przetwarzania.

Wszelkie dane rozliczeniowe gromadzone przez SMF muszą być przetwarzane w celu wyodrębnienia użytecznych informacji. Podczas przetwarzania danych należy sprawdzić, czy rekordy pochodzą z produktu IBM MQ i czy są to rekordy, których oczekujesz.

Sprawdź poprawność wartości następujących pól:

- SM116RTY, numer rekordu SMF = X'74 ' (116)
- SM116STF, podtyp rekordu, musi to być wartość 0000, 0001, 0002 lub 0010

Odczyt z aktywnych zestawów danych SMF (lub strumieni SMF) nie jest obsługiwany. Należy użyć programu SMF IFASMFDP (lub IFASMF DL , jeśli używane są strumienie dziennika) w celu zrzucenia rekordów SMF do sekwencyjnego zestawu danych, aby można było je przetworzyć. Więcej informacji na ten temat zawiera sekcja “Korzystanie z narzędzia System Management Facility” na stronie 328.

Szczegółowe informacje na temat struktur i pól można znaleźć w podręczniku IBM MQ SupportPac [MP1B](#).

Istnieje przykładowy program w języku C o nazwie CSQ4SMFD , który drukuje zawartość rekordów SMF typu 115 i 116 z sekwencyjnego zestawu danych. Program jest udostępniany jako źródło w pliku thlqual.SCSQC37S i jest w formacie wykonywalnym w pliku thlqual.SCSQLOAD. Przykładowy kod JCL znajduje się w pliku thlqual.SCSQPROC(CSQ4SMFJ).

Należy zaktualizować kartę SMFIN DD, podając nazwę zestawu danych SMF. Aby wyświetlić nazwę zestawu danych, należy użyć komendy z/OS '/D SMF'. W tym celu należy zaktualizować kartę DUMPOUT DD, podając nazwę zestawu danych wyjściowych.

Konieczne jest również określenie wymaganych czasów START i END.

Poniższy przykładowy kod JCL wyodrębnia rekordy SMF z zestawów danych SMF i zrzuca je do zestawu danych SMFOUT:

```
//SMFDUMP EXEC PGM=IFASMFDP,REGION=0M
//SYSPRINT DD SYSOUT=
//SMFIN DD DSN=xxxxxx.MANA,DISP=SHR
//SMFOUT DD DSN=xxxxxx.SMFOUT,SPACE=(CYL,(1,1)),DISP=(NEW,CATLG)
//SYSIN DD *
INDD(SMFIN,OPTIONS(DUMP))
OUTDD(SMFOUT,TYPE(116))
OUTDD(SMFOUT,TYPE(115))
START(1159) END(1210)
/*
```

Następujący przykładowy kod JCL wyodrębnia rekordy SMF ze strumienia dziennika SMF o nazwie LSNAME i zrzuca je na zestaw danych SMFOUT:

```
//SMFDUMP EXEC PGM=IFASMF DL,REGION=0M
//SYSPRINT DD SYSOUT=*
//SMFOUT DD DSN=xxxxxx.SMFOUT,SPACE=(CYL,(1,1)),DISP=(NEW,CATLG)
//SYSIN DD *
LSNAME(IFASMF.MQ,OPTIONS(DUMP))
OUTDD(SMFOUT,TYPE(116))
OUTDD(SMFOUT,TYPE(115))
START(1159) END(1210)
/*
```

z/OS **Wspólny nagłówek IBM MQ SMF**

Ten temat jest używany jako odwołanie do wspólnego rekordu rozliczania typu nagłówek IBM MQ SMF.

Format tego rekordu jest opisany w składniku Tabela 44 na stronie 364 oraz w makrach asemblera thlqual.SCSQMACS(CSQDQWHS) i thlqual.SCSQMACS(CSQDQWHC) i pliku nagłówkowego C thlqual.SCSQC370(CSQDSMFC). Nazwy pól w języku C są pisane małymi literami, na przykład qwhs, qwhsnsda.

Dane QWHS zawierają nazwę podsystemu. Dla rekordów podtypu 1 wskazuje również, czy istnieją rekordy rozliczeniowe na poziomie kolejki. Jeśli pole QWHNSDA ma wartość 3 lub mniej, nie ma, a odpowiadająca mu sekcja samodefiniująca (na pozycji X'34 ') nie jest ustawiona.

Dane QWHC dają użytkownikowi informacje na temat użytkownika (na przykład ID użytkownika (QWHCAID) i typ aplikacji (QWHCATYP)). Sekcja QWHC jest wypełniana tylko dla rekordów podtypu 0. Równoważne informacje znajdują się w rekordzie identyfikacji wątku dla podtypu 1 i 2 rekordów.

Przesunięcie: Dz.	Przesunięcie: Hex	Typ	Czas trwania	Nazwa	Opis
0	0	Struktura	128	QWHS	
0	0		6		Zarezerwowane
6	6	Znak	1	QWHNSDA	Liczba samodzielnych sekcji definiujących w rekordach SMF
7	7		5		Zarezerwowane
12	C	Znak	4	QWHSSID	Nazwa podsystemu
16	10		24		Zarezerwowane
40	28	Znak	8	QWHCAID	Identyfikator użytkownika powiązany z zadaniem z/OS
48	30	Znak	12	QWHCCV	Odwołanie do wątku
60	3C	Znak	8	QWHCCN	Nazwa połączenia
76	44		8		Zarezerwowane
85	4C	Znak	8	QWHCOPID	Identyfikator użytkownika powiązany z transakcją
84	54	Liczba całkowita	4	QWHCATYP	Typ systemu łączącego (1 =CICS, 2=Batch lub TSO, 3 = region sterującyIMS , 4 =IMS MPP lub BMP, 5=Command serwer, 6=Channel inicjator, 7=RRS Zadanie wsadowe)
88	58	Znak	22	QWHCTOKN	Znacznik rozliczania ustawiony na informacje rozliczeniowe z/OS dla użytkownika
110	6E	Znak	16	QWHCNID	identyfikator sieciowy
126	7E		2		Zarezerwowane

z/OS **Łączenie danych dotyczących wydajności produktów CICS i IBM MQ**

Ten temat jest używany jako odwołanie do kombinacji danych wydajności IBM MQ i CICS .

The common IBM MQ SMF header type accounting record section, QWHCTOKN, is used to correlate CICS type 110 SMF records with IBM MQ type 116 SMF records.

Produkt CICS generuje znacznik jednostki pracy LU6.2 dla każdego zadania CICS . Token jest używany do generowania znacznika rozliczeniowego, który jest zapisywany w QWHCTOKN w nagłówku korelacji rekordów podtypu zero.

Szczegóły są również zapisywane do sekcji WTIDACCT w podtypie 1 i 2 rekordów. Znacznik rozliczeniowy umożliwia korelację między danymi o wydajności CICS i IBM MQ dla transakcji.

Dane odwołania do wątku

Ten temat jest używany jako odniesienie do formatu rekordu rozliczania typu referencyjnego wątku.

Interpretacja danych w polu odniesień do wątku (QWHCCV) zmienia się. Zależy to od tego, czym dane dotyczą:

- Połączenia CICS (QWHCATYP=1)-patrz [Tabela 45 na stronie 365](#)
- Połączenia IMS (QWHCATYP=3 lub 4)-patrz [Tabela 46 na stronie 365](#)
- Połączenia wsadowe (QWHCATYP=2 lub 7)-to pole składa się z binarnych zer zerowych
- Inne-brak znaczących danych

Przesunięcie: Dz.	Przesunięcie: Hex	Typ	Długość	Opis
48	30	Znak	4	CICS numer wątku.
52	34	Znak	4	CICS Nazwa transakcji.
56	38	Liczba całkowita	4	Numer zadania CICS .

Niektóre pozycje zawierają puste znaki. Mają one zastosowanie do zadania, a nie do konkretnej transakcji.

Przesunięcie: Dz.	Przesunięcie: Hex	Typ	Długość	Opis
48	30	Znak	4	IMS Identyfikator regionu tabeli specyfikacji partycji (PST).
52	34	Znak	8	Nazwa bloku specyfikacji programu IMS (PSB).

Rekordy danych menedżera komunikatów

Ten temat jest używany jako odwołanie do formatu rekordów rozliczania menedżera komunikatów.

Menedżer komunikatów jest komponentem produktu IBM MQ , który przetwarza wszystkie żądania interfejsu API. Format rekordów rozliczeniowych menedżera komunikatów jest opisany w makrze asembler thlqual.SCSQMACS(CSQDQMAC).

Dane QMAC zawiera informacje na temat czasu procesora zużytego na przetwarzanie wywołań IBM MQ oraz liczby żądań MQPUT i MQGET dla komunikatów o różnych wielkościach.

Uwaga: Pojedyncza aplikacja IMS może napisać dwa rekordy SMF. W tym przypadku należy dodać dane z obu rekordów w celu udostępnienia poprawnych sum dla aplikacji IMS .

Rekordy zawierające zero czasu procesora

Rekordy są czasami tworzone, które zawierają zerowy czas procesora w polu QMACCPUT. Te rekordy występują, gdy długotrwałe zadania identyfikowane na serwerze IBM MQ albo kończą się, albo są proszone o wyprowadzanie rekordów rozliczeniowych w wyniku zatrzymania śledzenia. Takie zadania istnieją w adapterze CICS i inicjatorze kanału (w przypadku rozproszonego kolejkowania). Liczba tych zadań z zerowym czasem procesora zależy od tego, ile aktywności w systemie było:

- W przypadku adaptera CICS może to spowodować aż dziewięć rekordów z zerowym czasem procesora.
- W przypadku inicjatora kanału liczba rekordów z zerowym czasem procesora może być równa sumie `Adapters + Dispatchers + 6`, zgodnie z definicją w atrybutach menedżera kolejek.

Rekordy te odzwierciedlają ilość pracy wykonanej w ramach zadania i mogą być ignorowane.

z/OS Przykładowy rekord podtypu podtypu zerowego

Ten temat jest używany jako odniesienie do formatu podtypu zero rekordów rozliczeniowych.

Rysunek 23 na stronie 366 przedstawia typ 116, podtyp zero rekordu SMF. Na tym rysunku podkreślono nagłówek rekordu SMF oraz rekord danych rozliczeniowych QMAC. Sekcje samodefiniujące są pogrubione.

```
000000 01A40000 5E740035 61240100 223FD4E5 *...;.../.....MV*
000010 F4F1D4D8 F0F70000 F6F0F000 00000134 *41MQ07..600.....*
000020 00700001 00000054 00B00001 00000104 *.....*
000030 00300001 00000000 00000000 00000000 *.....*
000040 00000000 00000000 00000000 00000000 *.....*
000050 00000000 B478AB43 9C6C2280 B478AB47 *.....%.....*
000060 9DB47E02 00000000 04C0F631 00000001 *..=.....%6.....*
000070 9880E72D 00000000 014D9540 00000000 *..X.....(. ..*
000080 08480C80 00000010 40404040 40404040 *.....*
000090 00000000 00000000 00000051 00000000 *.....*
0000A0 00000000 00000000 00000000 00000000 *.....*
0000B0 00000000 00000000 00000000 00000000 *.....*
0000C0 00000000 00000000 00000000 00000000 *.....*
0000D0 00000000 00000000 00000000 00000000 *.....*
0000E0 00000000 00000000 00000000 00000000 *.....*
0000F0 00000000 00000000 00000000 00000000 *.....*
000100 00000000 D4140030 D8D4C1C3 00000000 *...M...QMAC...*
000110 689C738D 00000050 00000000 00000050 *.....&.....&*
000120 0000000A 00000000 00000000 00000000 *.....*
000130 00000000 0024011A 00030710 02DAACF0 *.....0*
```

Rysunek 23. Przykład SMF typu 116, rekord podtypu zero

z/OS Rekordy danych na poziomie wątku i na poziomie kolejki

Ten temat jest używany jako odniesienie do formatu rekordów rozliczania na poziomie wątku i na poziomie kolejki.

Rekordy rozliczeniowe na poziomie wątku są gromadzone dla każdego zadania za pomocą programu IBM MQ. Ponadto rekordy rozliczania na poziomie kolejki są gromadzone na temat każdej kolejki otwieranej przez zadanie. Rekord rozliczania na poziomie kolejki jest zapisywany dla każdej kolejki, która była używana przez zadanie od ostatniego zapisania rekordu rozliczeniowego na poziomie wątku.

Dla każdego zadania dane są zapisywane w SMF po zakończeniu zadania.

LTS Od IBM MQ for z/OS 9.2.0 do 9.2.3, dla zadań długotrwałych, dane są również zapisywane w odstępie czasu określonym przez parametr STATIME makra parametru systemowego CSQ6SYSP lub przez rozgłaszanie statystyk SMF systemu, pod warunkiem że zadanie to było uruchomione w poprzednim czasie.

V 9.2.4 Poczynając od wersji IBM MQ 9.2.4, dla zadań długotrwałych, dane są również zapisywane w odstępie czasu określonym przez parametr ACCTIME lub STATIME, parametr makra parametru

CSQ6SYSP lub przez rozgłaszanie statystyk SMF systemu, pod warunkiem że zadanie to było uruchomione w poprzednim czasie.

Rekordy rozliczeniowe na poziomie wątku i na poziomie kolejki są tworzone, jeśli podczas uruchamiania śledzenia rozliczenia określono klasę 3. Na przykład użyj następującej komendy:

```
START TRACE(ACCTG) DEST(SMF) CLASS(3)
```

Informacje rozliczeniowe na poziomie wątku są zapisywane do rekordu SMF typu 116, podtypu 1 i są następnie zapisywane w rekordach na poziomie kolejki. Jeśli zadanie otworzyło wiele kolejek, dalsze informacje o kolejce są zapisywane do jednego lub większej liczby rekordów SMF typu 116, podtypu 2. Blok kontrolny identyfikacji wątku znajduje się w każdym rekordzie podtypu 1 i 2, aby umożliwić powiązanie każdego rekordu z poprawnym zadaniem. Zwykle maksymalna liczba rekordów na poziomie kolejki w każdym rekordzie SMF wynosi około 45.

Format rekordu rozliczeniowego na poziomie wątku jest opisany w makrze assembler thlqual.SCSQMACS(CSQDWTAS). Format rekordu rozliczeniowego na poziomie kolejki jest opisany w makrze assembler thlqual.SCSQMACS(CSQDWQ). Format rekordu identyfikacji wątku jest opisany w makrze assembler thlqual.SCSQMACS(CSQDWTID). Wszystkie te rekordy są również opisane w pliku nagłówkowego języka C thlqual.SCSQC370(CSQDSMFC). Nazwy pól w języku C są pisane małymi literami, na przykład wtas, wtasshex.

Znaczenie nazw kanałów

Ten temat jest używany jako odniesienie do znaczenia nazw kanałów.

Nazwa kanału w identyfikatorze WTID jest tworzona w sposób przedstawiony w poniższym przykładzie. W tym przykładzie kanał nadawczy istnieje od menedżera kolejek QM1 do menedżera kolejek QM2.

Znaczenie nazw kanałów jest opisane w poniższej tabeli.

<i>Tabela 47. Znaczenie nazw kanałów</i>		
Nazwa pola	Znaczenie	Przykład
W przypadku menedżera kolejek QM1 kanał nadawczy ma ustawione następujące pola:		
WTIDCCN	Nazwa zadania	QM1CHIN
WTIDCHL	Nazwa kanału	QM1.QM2
WTIDCHLC	Wartość ta jest zdefiniowana w CONNAME kanału	WINMVS2B(2162)
W przypadku menedżera kolejek QM2 kanał odbiorczy ma ustawione następujące pola:		
WTIDCCN	Nazwa zadania	QM2CHIN
WTIDCHL	Nazwa kanału	QM1.QM2
WTIDCHLC	Skąd pochodzi kanał	9.20.101.14

Przykładowe rekordy podtypu 1 i podtypu 2

Temat ten jest używany jako odniesienie do formatu podtypu 1 i podtypu 2 rekordów rozliczeniowych.

Programy [Rysunek 24 na stronie 368](#) i [Rysunek 25 na stronie 368](#) zawierają przykłady rekordów SMF typu 116, podtyp 1 i podtyp 2. Te dwa rekordy rozliczeniowe zostały utworzone dla zadania wsadowego, które otworzyło 80 kolejek. Ponieważ otwarto wiele kolejek, wymagany był rekord podtypu 2, który zawierał wszystkie utworzone informacje.

```

000000 703C0000 5E74002D 983B0100 229FD4E5 *....;.....MV*
000010 F4F1D4D8 F0F70001 F6F0F000 00006FCC *41MQ07..600...?.*
000020 00700001 0000003C 00D00001 0000010C *.....}.....*
000030 02C00001 000003CC 02400030 F70000D0 *.}.....7..}*
000040 E6E3C9C4 00000000 00000000 00000040 *WTID..... *
.
.
.
000100 00000000 00000000 7F4A4BB8 F70102C0 *....."...7..}*
000110 E6E3C1E2 B4802373 0BF07885 7F4AE718 *WTAS.....0.."X.*

```

Rysunek 24. Przykładowy rekord SMF typu 116, podtyp 1

Pierwsza sekcja samodefiniująca rozpoczyna się od X'24 'i jest **pogrubiona** w przykładzie; X'0000003C' jest przesunięta do rekordu danych WTID, X'00D0' jest długością rekordu WTID, a X'0001' jest liczbą rekordów WTID.

Druga sekcja samodefiniująca rozpoczyna się od X'2C' i znajduje się w *italic*; X'0000010C' jest przesunięta do rekordu danych WTAS, X'02C0' jest długością rekordu WTAS, a X'0001 ' jest liczbą rekordów WTAS.

Trzecia sekcja samodefiniująca rozpoczyna się od X'34 'i jest **pogrubiona** w przykładzie; X'000003CC' oznacza przesunięcie do pierwszego rekordu danych WQST, X'0240 ' jest długością rekordu WQST, a X'0030' jest liczbą rekordów WQST.

Rysunek 25 na stronie 368 przedstawia przykład rekordu SMF typu 116, podtyp 2.

```

000000 49740000 5E74002D 983B0100 229FD4E5 *....;.....MV*
000010 F4F1D4D8 F0F70002 F6F0F000 00004904 *41MQ07..600.....*
000020 00700001 00000034 00D00001 00000104 *.....}.....*
000030 02400020 F70000D0 E6E3C9C4 00000002 *. ..7..}WTID....*
.
.
.
000100 7F4A4BB8 F7020240 E6D8E2E3 00000001 *"...7.. WQST....*

```

Rysunek 25. Przykładowy rekord SMF typu 116, podtyp 2

Pierwsza sekcja samodefiniująca rozpoczyna się od X'24 'i jest **pogrubiona** w przykładzie; X'00000034' jest przesunięta do rekordu danych WTID, X'00D0' jest długością rekordu WTID, a X'0001' jest liczbą rekordów WTID.

Druga sekcja samodefiniująca rozpoczyna się od X'2C' i znajduje się w *italic*; X'00000104 ' jest przesunięta do pierwszego rekordu danych WQST, X'0240' jest długością rekordu WQST, a X'0020 ' jest liczbą rekordów WQST.

Rysunek 26 na stronie 368 przedstawia przykład rekordu SMF typu 116, podtypu 1, w którym nie otwarto żadnych kolejek i w związku z tym nie ma żadnych samodefiniujących się sekcji dla rekordów WQST.

```

000000 5E740039 4E9B0104 344FD4E5 * .....|MV*
000010 F4F1D4D8 F0F70001 F6F0F000 000003DC *41MQ07..600.....*
000020 00800001 00000034 00D00001 00000104 *.....}.....*
000030 02D80001 F70000D0 E6E3C9C4 00000002 *.Q..7..WTID....*
000040 C1F8C5C1 C4C5D740 C1F8C5C1 C4C54040 *A8EADEP A8EADE *
000050 40404040 40404040 00000000 00000000 * .....*
000060 40404040 40404040 4040 * *

```

Rysunek 26. Przykładowy rekord SMF typu 116, podtyp 1 bez rekordów danych WQST

Pierwsza sekcja samodefiniująca rozpoczyna się od X'24' i jest **pogrubiona** w przykładzie; X'00000034' jest przesunięciem do rekordu danych WTID, X'00D0' jest długością rekordu WTID, a X'0001' jest liczbą rekordów WTID.

Druga sekcja samodefiniująca rozpoczyna się od X'2C' i znajduje się w *italic*; X'0000010C' jest przesunięciem do rekordu danych WTAS, X'02D8' jest długością rekordu WTAS, a X'0001' jest liczbą rekordów WTAS.

Nie istnieje sekcja samodefiniująca opisująca rekord danych WQST, co odpowiada trzeciej samodefiniującej się sekcji w produkcie Rysunek 24 na stronie 368.

z/OS Układ rekordów inicjatora kanału SMF typu 116

Układ danych rozliczeniowych kanału (typ SMF 116, podtyp 10) jest opisany w tym temacie.

Samodzielna sekcja definiująca

Sekcja samodefiniująca dla danych rozliczeniowych kanału jest zgodna ze standardowym nagłówkiem SMF. Jest ona ustrukturyzowana w standardowym formacie triplet. Format tripletu jest opisany w strukturze qws5 w pliku nagłówkowym języka programowania C `th1qua1.SCSQC370 (CSQDSMFC)` oraz w makrze assembler `th1qua1.SCSQMACS (CSQDQWS5)`.

Tabela 48 na stronie 369 przedstawia format sekcji samodefiniującej się.

Tabela 48. Struktura sekcji samodefiniującej się rozliczania kanału

Przesunięcie: Dz.	Przesunięcie: Hex	Typ	Długość	Nazwa	Opis
0	0	Liczba całkowita	4	QWS50PSO	Przesunięcie od początku rekordu SMF do pierwszego nagłówka standardowego instrumentacji (QWHS)
4	4	Liczba całkowita	2	QWS50PSL	Długość QWHS
6	6	Liczba całkowita	2	QWS50PSN	Liczba instancji QWHS
8	8	Liczba całkowita	4	QWS50R1O	Przesunięcie od początku rekordu SMF do pierwszego rekordu danych rozliczeniowych kanału (QCST)
12	C	Liczba całkowita	2	QWS50R1L	Długość QCST
14	E	Liczba całkowita	2	QWS50R1N	Liczba instancji QCST

Standardowy nagłówek instrumentacji (QWHS)

Format QWHS jest opisany w strukturze qwhs w pliku nagłówkowym języka programowania C `th1qua1.SCSQC370 (CSQDSMFC)` oraz w makrze assembler `th1qua1.SCSQMACS (CSQDQWHS)`. Zawiera następujące pola kluczowe istotne dla rekordów SMF inicjatora kanału: 116:

Tabela 49. Kluczowe pola w QWHS

Nazwa	Długość	Opis
QWHSNDA	1 bajt	Liczba samodefiniujących się sekcji
QWHSSSID	4 bajty	Nazwa podsystemu

Tabela 49. Kluczowe pola w QWHS (kontynuacja)

Nazwa	Długość	Opis
QWHSSMFC	1 bit	Wskazuje, czy istnieje wiele rekordów SMF zawierających informacje dla tego przedziału czasu. Jeśli ten bit jest ustawiony, informacje dla tego okresu są kontynuowane w kolejnych rekordach SMF. Jeśli ten bit jest wyłączony, jest to ostatni rekord lub tylko rekord.
QWHSTIME	8 bajtów	Czas lokalny rozpoczęcia przedziału czasu w formacie STCK
QWHS DURN	8 bajtów	Przedział czasu od początku przedziału czasu do końca przedziału czasu w formacie STCK
QWHSSTCK	8 bajtów	Koniec przedziału czasu UTC w formacie STCK

Rekordy danych rozliczeniowych kanału

Ten temat jest używany jako odniesienie dla rekordów danych rozliczeniowych kanału.

Format rekordu danych rozliczeniowych kanału jest opisany w makrze asembler `th1qua1.SCSQMACS (CSQDQCST)`. Format ten jest również opisany w pliku nagłówkowym języka programowania C `th1qua1.SCSQC370 (CSQDSMFC)`. Należy pamiętać, że nazwy pól w języku C są pisane małymi literami, na przykład `qcst`.

Dane rozliczeniowe kanału dają informacje o statusie i statystyce każdej instancji kanału, w tym:

- Średni czas sieciowy (`qcstntav`)
- Średni czas na wyjściu (`qcstetav`)
- Limit danych zadania wsadowego kanału (`qcstcbd1`)
- Interwał zadania wsadowego kanału (`qcstcbit`)
- Wielkość zadania wsadowego kanału (`qcstcbsz`)
- Numer programu rozsyłającego kanału (`qcstdspn`)
- Dyspozycja kanału (`qcstchdp`)
- Nazwa kanału (`qcstchnm`)
- Stan kanału (`qcstchst`)
- Czas uruchomienia kanału (`qcststrt`)
- Czas gromadzenia danych o statusie kanału (`qcstcltm`)
- Czas zatrzymania kanału (`qcstludt`)
- Typ kanału (`qcstchty`)
- Nazwa zwykła (CN) z SSLCERTI (`qcstslcn`)
- Współczynnik kompresji (`qcstcprr`)
- Nazwa połączenia (`qcstcnm`)
- Bieżące współużytkowane konwersacje (`qcstscsv`)
- Czas rozwiązania DNS (`qcstdnrt`)
- Efektywna wartość parametru STATCHL (`qcststcl`)
- Czas ostatniego komunikatu (`qcstlmst`)
- Maksymalny czas sieciowy (`qcstntmx`)
- Maksymalny czas na wyjściu (`qcstetmx`)
- Minimalny czas sieci (`qcstntmn`)

- Minimalny czas na wyjściu (*qcstetmn*)
- Nazwa zdalnego menedżera kolejek lub aplikacji (*qcstrqmn*)
- Liczba partii (*qcstbatc*)
- Liczba bajtów danych komunikatu (*qcstnbyt*)
- Liczba bajtów danych trwałych komunikatów (*qcstnpby*)
- Liczba bajtów odebranych zarówno dla danych komunikatu, jak i informacji sterujących (*qcstbyrc*)
- Liczba bajtów wysłanych zarówno dla danych komunikatu, jak i informacji sterujących (*qcstbyst*)
- Liczba pełnych zadań wsadowych (*qcstfuba*)
- Liczba komunikatów lub liczba wywołań MQI (*qcstnmsg*)
- Liczba trwałych komunikatów (*qcstnpgm*)
- Liczba ponowień umieszczania (*qcstptrc*)
- Liczba zapętnianej kolejki transmisji (*qcstqetc*)
- Liczba odebranych buforów transmisjalnych (**qcstbfrc**)
- Liczba wysłanych buforów transmisjalnych (*qcstbfst*)
- Numer seryjny z SSLPEER (*qcstslsn*)
- SSL CipherSpec (zero oznacza, że TLS nie jest używane) (*qcstslcs*)
- Data i godzina maksymalnego czasu sieciowego (*qcstntdt*)
- Data i godzina maksymalnego czasu wyjścia (*qcstetdt*)

Należy zauważyć, że w przypadku pola rozliczenia kanału *qcstetmn* (Minimalny czas na wyjściu) i *qcstntmn* (Minimalny czas sieciowy) te dwa pola zostaną zainicjowane do wartości szesnastkowej 8FFFFFFF, jeśli nie jest ona używana.

Informacje te mogą być używane do wyświetlenia przepustowości kanału, jeśli rzeczywiste zadania wsadowe zbliżają się do limitu, opóźnienia sieci, informacji o zdalnym zakończeniu, wydajności wyjścia użytkownika itd.

Poniżej przedstawiono przykład danych rozliczeniowych kanału, które zostały sformatowane przy użyciu programu IBM MQ SupportPac MP1B.

Dostępne pola są oparte na komendzie wyświetlania statusu kanału (DIS CHS) i statystyce kanału wg IBM MQ na platformach z wyjątkiem z/OS, z pewnymi dodatkowymi polami.

The data and time of the start and end of the record in local time, and the duration

```
SMF interval start      2014/03/26,02:30:00
SMF interval end       2014/03/26,02:45:00
SMF interval duration   899.997759 seconds
```

Information about the channel

```
Connection name      9.20.4.159
Channel disp         PRIVATE
Channel type         RECEIVER
Channel status       CLOSING
Channel STATCHL      HIGH
```

```
Start date & time     2014/03/26,02:44:58
Channel status collect time 2014/03/26,02:45:00
Last status changed   1900/01/01,00:00:00
Last msg time         2014/03/26,02:44:59
```

```
Batch size           50
Messages/batch       3.3
Number of messages   1,102
Number of persistent messages 1,102
Number of batches    335
Number of full batches 0
Number of partial batches 335
Buffers sent         337
Buffers received     1,272
```

```

Message data                5,038,344    4 MB
Persistent message data    5,038,344    4 MB
Non persistent message data 0      0 B
Total bytes sent           9,852      9 KB
Total bytes received       5,043,520    4 MB
Bytes received/Batch      15,055     14 KB
Bytes sent/Batch          29      29 B
Batches/Second            1
Bytes received/message     4,576      4 KB
Bytes sent/message         8        8 B
Bytes received/second     28,019     27 KB/sec
Bytes sent/second         54      54 B/sec
Compression rate          0

```

The name of the queue manager at the remote end of the connection

```

Remote qmgr/app            MQPH
Put retry count           0

```

Strojenie sieci produktu IBM MQ

Wskazówki dotyczące strojenia w tej sekcji ułatwiają zwiększenie wydajności sieci menedżera kolejek.

Strojenie kanałów połączenia klienta i serwera

Domyślne ustawienia kanałów połączenia klienta i serwera zostały zmienione w programie IBM WebSphere MQ 7.0 w celu użycia współużytkowanych konwersacji. W produkcie IBM MQ 8.0 wprowadzono udoskonalenia w zakresie wydajności dla serwerów rozproszonych. Aby korzystać z nowych funkcji, które zostały wprowadzone razem z konwersacjami współużytkowanymi, bez wpływu na wydajność serwera rozproszonego, należy ustawić wartość **SHARECNV** na 1 na kanałach połączeń z serwerem IBM MQ 8.0 lub nowszym.

W produkcie IBM WebSphere MQ 7.0 każdy kanał jest zdefiniowany domyślnie w celu uruchamiania do 10 konwersacji klientów na instancję kanału. Przed IBM WebSphere MQ 7.0 każda konwersacja została przydzielona do innej instancji kanału. Udoskonalenia dodane w produkcie IBM WebSphere MQ 7.0 obejmują również następujące funkcje:

- Pulsy dwukierunkowe
- Zatrzymywanie wyciszania przez administratora
- Odczyt z wyprzedzeniem
- Asynchroniczne korzystanie z aplikacji klienckich

W przypadku niektórych konfiguracji korzystanie ze współużytkowanych konwersacji przynosi znaczące korzyści. Jednak w przypadku serwerów rozproszonych przetwarzanie komunikatów w kanałach, w których używana jest domyślna konfiguracja 10 współużytkowanych konwersacji, jest średnio o 15% wolniejsze niż w kanałach, które nie korzystają z współużytkowanych konwersacji. W przypadku instancji kanału MQI, która współużytkuje konwersacje, wszystkie konwersacje w gnieździe są odbierane przez ten sam wątek. Jeśli konwersacje współużytkujące gniazdo są zajęte, wątki konwersacyjne konturują się ze sobą w celu użycia wątku odbierającego. Rywalizacja powoduje opóźnienia, a w tej sytuacji korzystanie z mniejszej liczby współużytkowanych konwersacji jest lepsze.

Parametr **SHARECNV** służy do określania maksymalnej liczby konwersacji, które mają być współużytkowane przez określoną instancję kanału klienta TCP/IP. Szczegółowe informacje na temat wszystkich możliwych wartości oraz nowych funkcji dodanych w produkcie IBM WebSphere MQ 7.0 można znaleźć w sekcji [Klient MQI: Domyślne zachowanie połączenia klienckiego i połączenia z serwerem](#). Jeśli konwersacje współużytkowane nie są potrzebne, dostępne są dwa ustawienia, które dają najlepszą wydajność w programie IBM MQ 8.0 lub nowszym:

- **SHARECNV (1)**. Tego ustawienia należy używać w miarę możliwości. Eliminuje rywalizację o korzystanie z wątku odbierającego, a aplikacje klienckie mogą korzystać z nowych funkcji dodanych w produkcie IBM WebSphere MQ 7.0. W przypadku tego ustawienia wydajność serwera rozproszonego została znacznie poprawiona w produkcie IBM MQ 8.0 lub nowszym. Ulepszenia dotyczące wydajności dotyczą aplikacji klienckich IBM MQ 8.0 lub nowszych, które wywołują synchroniczne wywołania oczekiwania nieodczytane z wyprzedzeniem; na przykład wywołania oczekiwania MQGET klienta C. Gdy te aplikacje

klienckie są połączone, serwer rozproszony korzysta z mniej wątków, a mniejsza ilość pamięci, a przepustowość jest zwiększana.

- **SHARECNV (0)**. Instancja kanału zachowuje się dokładnie tak, jakby była serwerem IBM WebSphere MQ 6.0 lub kanałem połączenia klienckiego i nie ma dodatkowych funkcji, takich jak pulsy dwukierunkowe, które są dostępne po ustawieniu opcji **SHARECNV** na wartość 1 lub większą. Wartość 0 należy używać tylko wtedy, gdy istnieją aplikacje klienckie, które nie działają poprawnie po ustawieniu opcji **SHARECNV** na wartość 1 lub większą.

Uwagi:

- Jeśli serwer ma klienty połączone z tym serwerem, które współużytkują konwersacje przez gniazdo, a użytkownik zmniejsza ustawienie konwersacji współużytkowanych z **SHARECNV (10)** na **SHARECNV (1)**, ma to następujące skutki:
 - Zwiększone użycie gniazd na serwerze.
 - Zwiększenie liczby instancji kanału na serwerze.

W takim przypadku można również zwiększyć ustawienia dla produktów **MaxChannels** i **MaxActiveChannels**.

- Jeśli aplikacje są dowiązane lub kompilowane względem biblioteki niezwiązanej, wartość **CURSHCNV (0)** jest negocjowana nawet wtedy, gdy wyższa wartość jest ustawiona w **CLNTCONN** i **SVRCONN**.

For consistency with previous releases the default SVRCONN channel has not been updated, so you need explicitly to set **SHARECNV** to 1 or 0.

Pojęcia pokrewne

Klient MQI: domyślne zachowanie połączenia klienckiego i połączenia z serwerem

Strojenie rozproszonych sieci publikowania/subskrypcji

Wskazówki dotyczące strojenia zawarte w tej sekcji ułatwiają zwiększenie wydajności rozproszonych klastrów i hierarchii publikowania/subskrypcji produktu IBM MQ.

Pojęcia pokrewne

“Monitorowanie klastrów” na stronie 318

W obrębie klastra można monitorować komunikaty aplikacji, komunikaty sterujące i dzienniki.

W przypadku równoważenia obciążenia klastra między dwoma lub większą liczbą instancji kolejki istnieją specjalne uwagi dotyczące monitorowania.

Wydajność klastra publikowania/subskrypcji kierowanego bezpośrednio

W przypadku klastrów publikowania/subskrybowania kierowanych bezpośrednio informacje, takie jak tematy w klastrze i subskrypcje proxy, są przekazywane do wszystkich elementów klastra, niezależnie od tego, czy wszystkie menedżery kolejek klastra aktywnie uczestniczą w przesyłaniu komunikatów w trybie publikowania/subskrypcji. Ten proces może utworzyć znaczące dodatkowe obciążenie systemu. Aby zmniejszyć wpływ zarządzania klastrem na wydajność, można wykonywać aktualizacje w godzinach poza szczytem, zdefiniować znacznie mniejszy podzbiór menedżerów kolejek zaangażowanych w publikowanie/subskrybowanie i sprawić, że klastr będzie się "nakładać" lub przełączyć się na korzystanie z routingu hosta tematów.

Istnieją dwa źródła obciążenia menedżera kolejek w klastrze publikowania/subskrypcji:

- Bezpośrednio obsługa komunikatów dla programów aplikacji.
- Obsługa komunikatów i kanałów potrzebnych do zarządzania klastrem.

W typowym klastrze punkt-punkt obciążenie systemu klastrowego jest w dużej mierze ograniczone do informacji, które są wymagane przez elementy klastra zgodnie z wymaganiami. Dlatego w przypadku wszystkich innych niż bardzo duży klastr punkt z punktem, na przykład jeden zawierający tysiące menedżerów kolejek, można w dużej mierze rabatować z efektem wydajności zarządzania klastrem. Jednak w klastrze publikowania/subskrybowania z bezpośrednim kierowanym publikowaniem informacji, takie jak tematy klastrowe, przypisanie do menedżera kolejek i subskrypcje proxy, są przekazywane do wszystkich elementów klastra, niezależnie od tego, czy wszystkie menedżery kolejek klastra aktywnie

uczestniczą w przesyłaniu komunikatów w trybie publikowania/subskrypcji. W ten sposób można utworzyć istotne dodatkowe obciążenie systemu. Dlatego należy rozważyć wpływ zarządzania klastrem na wydajność menedżera kolejek, zarówno w czasie jego synchronizacji, jak i jego wielkości.

Charakterystyka wydajności klastrów kierowanych bezpośrednio

Porównaj klastery punkt z punktem z klastrem publikowania/subskrybowania kierowanego bezpośrednio w odniesieniu do podstawowych zadań zarządzania.

Po pierwsze, punkt do klastra punktów:

1. Gdy definiowana jest nowa kolejka klastra, informacje o miejscu docelowym są przekazywane do menedżerów kolejek pełnego repozytorium i wysyłane do innych elementów klastra, gdy odwołują się one do kolejki klastra (na przykład gdy aplikacja próbuje ją otworzyć). Informacje te są następnie buforowane lokalnie przez menedżera kolejek w celu usunięcia konieczności zdalnego pobierania informacji za każdym razem, gdy dostęp do kolejki jest uzyskiwany.
2. Dodanie menedżera kolejek do klastra nie wpływa bezpośrednio na obciążenie innych menedżerów kolejek. Informacje o nowym menedżerze kolejek są przekazywane do pełnych repozytoriów, ale kanały do nowego menedżera kolejek z innych menedżerów kolejek w klastrze są tworzone i uruchamiane tylko wtedy, gdy ruch danych zaczyna się od nowego menedżera kolejek lub z nowego menedżera kolejek.

Podsumowując, obciążenie menedżera kolejek w klastrze punkt-punkt jest związane z ruchem komunikatów, które obsługuje w przypadku programów aplikacji, i nie jest bezpośrednio związane z wielkością klastra.

Po drugie klastery publikowania/subskrybowania kierowanego bezpośrednio:

1. Po zdefiniowaniu nowego tematu klastra informacje są przekazywane do menedżerów kolejek pełnego repozytorium, a stamtąd bezpośrednio do wszystkich elementów klastra, co powoduje, że kanały będą uruchamiane dla każdego elementu klastra z pełnego repozytorium, jeśli jeszcze nie został uruchomiony. Jeśli jest to pierwszy temat w klastrze bezpośrednim, każdy element menedżera kolejek wysyła informacje o wszystkich innych elementach menedżera kolejek w klastrze.
2. Gdy subskrypcja jest tworzona w temacie klastra w nowym łańcuchu tematu, informacje są przekazywane bezpośrednio z tego menedżera kolejek do wszystkich pozostałych elementów klastra natychmiast, co powoduje, że kanały są uruchamiane dla każdego elementu klastra z tego menedżera kolejek, jeśli nie został jeszcze uruchomiony.
3. Gdy nowy menedżer kolejek łączy się z istniejącym klastrem, informacje o wszystkich tematach klastrowych (oraz wszystkich elementach menedżera kolejek, w których zdefiniowano temat klastra bezpośredniego) są przekazywane do nowego menedżera kolejek z poziomu menedżerów kolejek pełnego repozytorium. Następnie nowy menedżer kolejek synchronizuje wiedzę o wszystkich subskrypcjach tematów klastra w klastrze ze wszystkimi elementami klastra.

Podsumowując, obciążenie zarządzania klastrem w dowolnym menedżerze kolejek w klastrze bezpośredniego publikowania/subskrypcji rośnie wraz z liczbą menedżerów kolejek, tematów klastrowych i zmianami w subskrypcjach różnych łańcuchów tematów w klastrze, niezależnie od lokalnego wykorzystania tych tematów w poszczególnych menedżerach kolejek.

W dużym klastrze lub w jednym miejscu, w którym szybkość zmian subskrypcji jest wysoka, ten poziom zarządzania klastrem może być znaczącym narzutem we wszystkich menedżerach kolejek.

Zmniejszanie efektu bezpośredniego kierowania publikowania/subskrypcji w przypadku wydajności

Aby zmniejszyć wpływ zarządzania klastrem na wydajność klastra publikowania/subskrybowania kierowanego bezpośrednio, należy wziąć pod uwagę następujące opcje:

- Przeprowadź aktualizację klastra, tematu i subskrypcji poza szczytową porą dnia.
- Zdefiniuj znacznie mniejszy podzbiór menedżerów kolejek zaangażowanych w publikacji/subskrybowanie i ustaw klastery "nakładający się". Klastery te są wówczas klastrem, w którym

zdefiniowane są tematy klastra. Chociaż niektóre menedżery kolejek są obecnie w dwóch klastrach, to ogólny efekt publikowania/subskrypcji jest zmniejszany:

- Wielkość klastra publikowania/subskrypcji jest mniejsza.
- Menedżery kolejek, które nie znajdują się w klastrze publikowania/subskrybowania, są znacznie mniej naruszane przez ruch w zarządzaniu klastrzem.

Jeśli poprzednie opcje nie rozwiązują poprawnie problemów z wydajnością, należy rozważyć użycie klastra publikowania/subskrybowania *host tematu poprowadzonego przez host*. Szczegółowe porównanie routingu bezpośredniego i kierowania hostami tematów w klastrach publikowania/subskrypcji zawiera sekcja [Projektowanie klastrów publikowania/subskrypcji](#).

Pojęcia pokrewne

Wydajność klastra publikowania/subskrypcji przez hosta tematów

Klaster publikowania/subskrybowania kierowanego przez hosta tematów zapewnia precyzyjną kontrolę nad tym, które menedżery kolejek są hostem poszczególnych tematów. Te hosty tematów stają się *kierowaniem* menedżerami kolejek dla tej gałęzi drzewa tematów. Co więcej, menedżery kolejek bez subskrypcji lub publikatorów nie muszą łączyć się z hostami tematów. Ta konfiguracja może znacznie zmniejszyć liczbę połączeń między menedżerami kolejek w klastrze oraz ilość informacji przekazywanych między menedżerami kolejek.

Producenci bilansujący i konsumenci w sieciach publikowania/subskrypcji

Ważnym pojęciem w asynchronicznej wydajności przesyłania komunikatów jest *równoważenie*. Jeśli konsumenci komunikatów nie są zbilansowane z producentami komunikatów, istnieje niebezpieczeństwo, że zalegający dziennik komunikatów o niewykorzystanych komunikatach może zostać zbudowany i poważnie wpłynąć na wydajność wielu aplikacji.

Wydajność subskrypcji w sieciach publikowania/subskrypcji

Rozproszone publikowanie/subskrypcja w programie IBM MQ działa poprzez propagowanie wiedzy o tym, gdzie w sieci menedżera kolejek zostały utworzone subskrypcje różnych łańcuchów tematów. Umożliwia to menedżerowi kolejek, na którym publikowany jest komunikat, identyfikowanie, które inne menedżery kolejek wymagają kopii opublikowanego komunikatu, w celu dopasowania ich do subskrypcji.

Wydajność klastra publikowania/subskrypcji przez hosta tematów

Klaster publikowania/subskrybowania kierowanego przez hosta tematów zapewnia precyzyjną kontrolę nad tym, które menedżery kolejek są hostem poszczególnych tematów. Te hosty tematów stają się *kierowaniem* menedżerami kolejek dla tej gałęzi drzewa tematów. Co więcej, menedżery kolejek bez subskrypcji lub publikatorów nie muszą łączyć się z hostami tematów. Ta konfiguracja może znacznie zmniejszyć liczbę połączeń między menedżerami kolejek w klastrze oraz ilość informacji przekazywanych między menedżerami kolejek.

Klaster publikowania/subskrybowania kierowanego przez hosta tematów zachowuje się w następujący sposób:

- Tematy są definiowane ręcznie dla poszczególnych menedżerów kolejek *host tematów* w klastrze.
- Gdy subskrypcja jest tworzona w menedżerze kolejek klastra, subskrypcje proxy są tworzone tylko na hostach tematów.
- Gdy aplikacja publikuje informacje w temacie, odbierający menedżer kolejek przekazuje publikację do menedżera kolejek, który udostępni dany temat. Host tematu wysyła następnie publikację do wszystkich menedżerów kolejek w klastrze, w których znajdują się poprawne subskrypcje tematu.

Bardziej szczegółowe wprowadzenie do kierowania hostami tematów znajduje się w temacie [Routing hostów tematów w klastrach](#).

W przypadku wielu konfiguracji kierowanie hostami tematów jest bardziej odpowiednią topologią niż *kierowanie bezpośrednie*, ponieważ zapewnia następujące korzyści:

- Lepsza skalowalność większych klastrów. Tylko menedżery kolejek hostów tematów muszą być zdolne do nawiązywania połączeń ze wszystkimi innymi menedżerami kolejek w klastrze. W związku z tym między menedżerami kolejek jest uruchomionych mniej kanałów, a ruch administracyjny związany z publikowaniem/subskrybowaniem między menedżerami kolejek jest mniejszy niż w przypadku

kierowania bezpośredniego. O zmianie subskrypcji w menedżerze kolejek poinformowane muszą zostać tylko menedżery kolejek hostów tematów.

- Większa kontrola nad konfiguracją fizyczną. W przypadku kierowania bezpośredniego wszystkie menedżery kolejek mogą przyjmować wszystkie role, więc muszą mieć jednakowe możliwości. W przypadku kierowania hostami tematów menedżery kolejek hostów tematów są wybierane jawnie. Dlatego można tym menedżerom zapewnić odpowiednie urządzenia, a dla pozostałych menedżerów kolejek przeznaczyć systemy o mniejszej mocy.

Jednak kierowanie hostami tematów nakłada również pewne ograniczenia na system:

- Konfiguracja i konserwacja systemu wymagają więcej planowania niż w przypadku kierowania bezpośredniego. Użytkownik musi zdecydować, które punkty mają zostać zgrupowane w klastr w drzewie tematów, a także określić położenie definicji tematów w klastrze.
- Podobnie jak w przypadku bezpośrednio kierowanych tematów, gdy definiowany jest nowy kierowany temat hosta, informacje są przekazywane do menedżerów kolejek pełnego repozytorium, a stamtąd bezpośrednio do wszystkich elementów klastra. To zdarzenie powoduje uruchomienie kanałów dla każdego elementu klastra z pełnych repozytoriów (jeśli nie zostały one jeszcze uruchomione).
- Publikacje są zawsze wysyłane do menedżera kolejek hosta z menedżera kolejek spoza hosta, nawet jeśli w klastrze nie istnieją żadne subskrypcje. W związku z tym tematów kierowanych należy używać wtedy, gdy subskrypcje powinny istnieć lub gdy nakład pracy związany z połączeniami globalnymi i pozyskaniem wiedzy jest większy niż ryzyko ruchu generowanego przez dodatkowe publikacje.
- Komunikaty, które są publikowane w menedżerach kolejek poza hostem, nie przechodzą bezpośrednio do menedżera kolejek, na którym istnieje subskrypcja, ale są zawsze kierowane przez menedżer kolejek hostów tematów. Ta metoda może powodować zwiększenie łącznego nakładu pracy w klastrze oraz zwiększenie opóźnienia komunikatu i ograniczenie wydajności.

Uwaga: W niektórych konfiguracjach można usunąć to ograniczenie zgodnie z opisem w sekcji [Routing hosta tematów za pomocą scentralizowanych publikatorów lub subskrybentów](#).

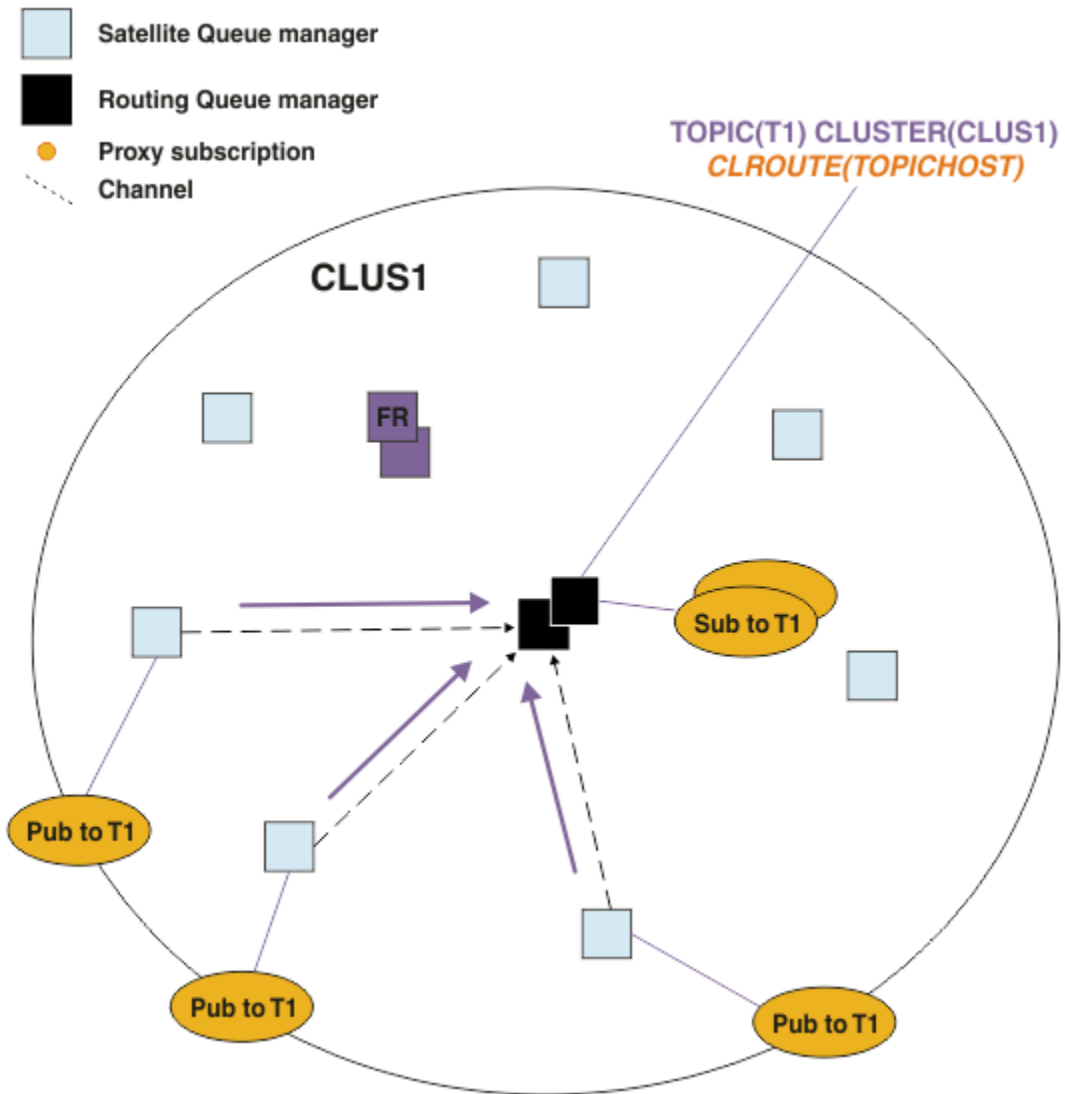
- Gdy używany jest pojedynczy menedżer kolejek hostów tematów, występuje pojedynczy punkt niepowodzenia dla wszystkich komunikatów publikowanych w temacie. Ten pojedynczy punkt niepowodzenia można usunąć, definiując wiele hostów tematów. Jednak istnienie wielu hostów wpływa na kolejność publikowanych komunikatów odbieranych przez subskrypcje.
- Menedżery kolejek hostów tematów generują dodatkowe obciążenie, ponieważ ruch związany z publikacjami wynikającymi z istnienia wielu menedżerów kolejek musi zostać przez nie przetworzony. To obciążenie można zmniejszyć. W tym celu dla jednego tematu należy użyć wielu hostów tematów (co spowoduje, że kolejność komunikatów nie zostanie zachowana) albo użyć różnych menedżerów kolejek w celu udostępnienia tematów kierowanych dla różnych gałęzi drzewa tematów.

Kierowanie hostami tematów ze scentralizowanymi publikatorami lub subskrybentami

Aby usunąć dodatkowy "przeskok", który powstał, gdy publikacje są zawsze kierowane do subskrypcji za pośrednictwem menedżera kolejek hostów tematów, należy skonfigurować publikatory lub subskrypcje w tym samym menedżerze kolejek, który udostępni dany temat. Takie podejście przynosi maksymalne korzyści z wykonania w dwóch następujących przypadkach:

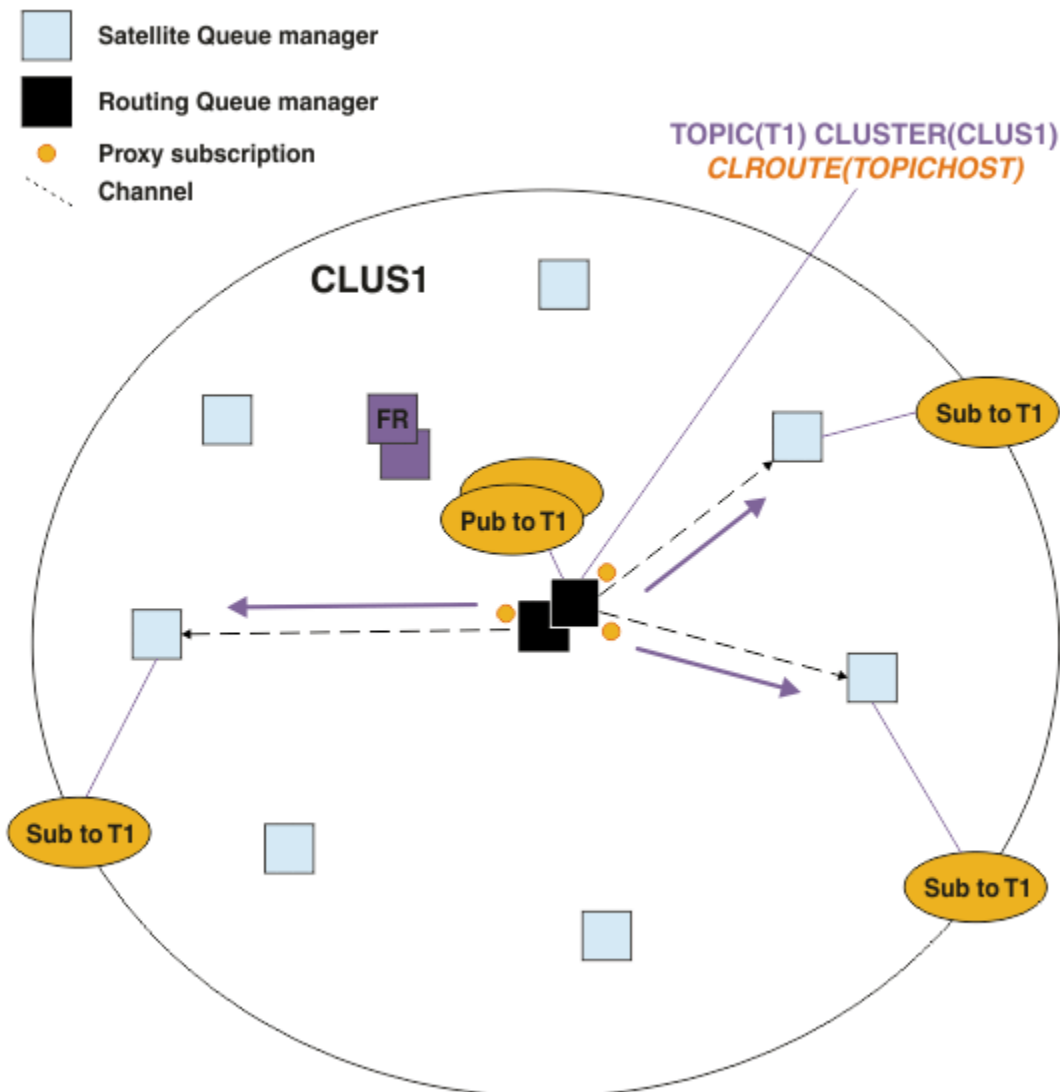
- Tematy z wieloma publikatorami i kilkoma subskrypcjami. W tym przypadku należy udostępniać subskrypcje w menedżerze kolejek hostów tematów.
- Tematy z kilkoma publikatorami i wieloma subskrypcjami. W tym przypadku należy hostować publikatorów w menedżerze kolejek hostów tematów.

Na poniższym rysunku przedstawiono menedżer kolejek hostów tematów, który obsługuje również subskrypcje. Takie podejście usuwa dodatkowy "przeskok" między publikatorem a subskrybentem oraz zmniejsza niepotrzebne współużytkowanie wiedzy o subskrypcji między wszystkimi elementami klastra:



Rysunek 27. Subskrypcje usług serwerowych w menedżerze kolejek hostów tematów

Poniższy rysunek przedstawia menedżera kolejek hostów tematów, który obsługuje również publikatorów. Takie podejście usuwa dodatkowy "przeskok" między publikatorem a subskrybentem oraz zmniejsza niepotrzebne współużytkowanie wiedzy o subskrypcji między wszystkimi elementami klastra:



Rysunek 28. Udostępnianie publikacji w menedżerze kolejek hostów tematów

Pojęcia pokrewne

Wydajność klastra publikowania/subskrypcji kierowanego bezpośrednio

W przypadku klastrów publikowania/subskrybowania kierowanych bezpośrednio informacje, takie jak tematy w klastrze i subskrypcje proxy, są przekazywane do wszystkich elementów klastra, niezależnie od tego, czy wszystkie menedżery kolejek klastra aktywnie uczestniczą w przesyłaniu komunikatów w trybie publikowania/subskrypcji. Ten proces może utworzyć znaczące dodatkowe obciążenie systemu. Aby zmniejszyć wpływ zarządzania klastrami na wydajność, można wykonywać aktualizacje w godzinach poza szczytem, zdefiniować znacznie mniejszy podzbiór menedżerów kolejek zaangażowanych w publikowanie/subskrybowanie i sprawić, że klastr będzie się "nakładać" lub przełączyć się na korzystanie z routingu hosta tematów.

Producenci bilansujący i konsumenci w sieciach publikowania/subskrypcji

Ważnym pojęciem w asynchronicznej wydajności przesyłania komunikatów jest *równoważenie*. Jeśli konsumenci komunikatów nie są zbilansowane z producentami komunikatów, istnieje niebezpieczeństwo, że zalegający dziennik komunikatów o niewykorzystanych komunikatach może zostać zbudowany i poważnie wpływać na wydajność wielu aplikacji.

Wydajność subskrypcji w sieciach publikowania/subskrypcji

Rozproszone publikowanie/subskrypcja w programie IBM MQ działa poprzez propagowanie wiedzy o tym, gdzie w sieci menedżera kolejek zostały utworzone subskrypcje różnych łańcuchów tematów. Umożliwia

to menedżerowi kolejek, na którym publikowany jest komunikat, identyfikowanie, które inne menedżery kolejek wymagają kopii opublikowanego komunikatu, w celu dopasowania ich do subskrypcji.

Producenci bilansujący i konsumenci w sieciach publikowania/subskrypcji

Ważnym pojęciem w asynchronicznej wydajności przesyłania komunikatów jest *równoważenie*. Jeśli konsumenci komunikatów nie są zbilansowane z producentami komunikatów, istnieje niebezpieczeństwo, że zalegający dziennik komunikatów o niewykorzystanych komunikatach może zostać zbudowany i poważnie wpłynąć na wydajność wielu aplikacji.

W topologii przesyłania komunikatów w trybie punkt z punktem relacje między konsumentami komunikatów a producentami komunikatów są łatwo zrozumiałe. Możliwe jest uzyskanie szacunków dotyczących produkcji i konsumpcji komunikatów, kolejki według kolejki, kanału według kanału. Jeśli brakuje równowagi, wąskie gardła są łatwo identyfikowane, a następnie naprawione.

Trudniej jest wypracować, czy publikatory i subskrybenci są zbalansowane w topologii publikowania/subskrypcji. Rozpocznij od każdej subskrypcji i wróć do menedżerów kolejek, których publikatory są publikowane w tym temacie. Oblicz liczbę publikacji przepływających do każdego subskrybenta z każdego menedżera kolejek.

Każda publikacja, która jest zgodna z subskrypcją w zdalnym menedżerze kolejek (na podstawie subskrypcji proxy), jest umieszczana w kolejce transmisji. Jeśli wiele zdalnych menedżerów kolejek ma subskrypcje proxy dla tej publikacji, wiele kopii komunikatu jest umieszczanych w kolejce transmisji, a każda z nich jest przeznaczona dla innego kanału nadawczego.

W klastrze publikowania/subskrybowania publikacje te są kierowane do kolejki produktu SYSTEM . INTER . QMGR . PUBS w zdalnych menedżerach kolejek, które udostępniają subskrypcje. W hierarchii każda publikacja jest kierowana do kolejki produktu SYSTEM . BROKER . DEFAULT . STREAM lub do dowolnej innej kolejki strumienia wymienionej w SYSTEM . QPUBSUB . QUEUE . NAMELIST w zdalnych menedżerach kolejek. Każdy menedżer kolejek przetwarza komunikaty przychodzące do tej kolejki i dostarcza je do odpowiednich subskrypcji w tym menedżerze kolejek.

Z tego powodu należy monitorować obciążenie w następujących punktach, w których mogą pojawić się wąskie gardła:

- Monitorowanie obciążenia poszczególnych kolejek subskrypcji.
 - To wąskie gardło oznacza, że aplikacja subskrybująca nie zużywa publikacji tak szybko, jak są one publikowane.
- Monitorowanie obciążenia w kolejce SYSTEM . INTER . QMGR . PUBS lub w kolejkach strumieniowych.
 - To wąskie gardło oznacza, że menedżer kolejek odbiera publikacje z jednego lub większej liczby menedżerów kolejek zdalnych szybciej, niż może je rozdzielić na subskrypcje lokalne.
 - Jeśli podczas korzystania z kierowania hostami tematów w klastrze są widoczne w menedżerze kolejek hostów tematów, należy rozważyć wprowadzenie dodatkowych hostów tematu menedżerów kolejek, co pozwoli na równoważenie obciążenia publikacją. Będzie to jednak miało wpływ na kolejność komunikatów w publikacjach. Więcej informacji na ten temat zawiera sekcja [Routing hosta tematu z użyciem wielu hostów tematów dla pojedynczego tematu](#).
- Należy monitorować obciążenie kanałów między menedżerem kolejek publikowania a menedżerami kolejek subskrybowanych, które są przekazywane przez kolejki transmisji w menedżerze kolejek publikowania.
 - To wąskie gardło oznacza, że jeden lub więcej kanałów nie jest uruchomiony lub komunikaty są publikowane w lokalnym menedżerze kolejek szybciej niż kanały mogą dostarczyć je do zdalnego menedżera kolejek.
 - Jeśli używany jest klaster publikowania/subskrypcji, należy rozważyć zdefiniowanie dodatkowych kanałów odbiornika klastra w docelowym menedżerze kolejek. Pozwala to na równoważenie obciążenia publikacją w ich obrębie. Wpływa to jednak na kolejność komunikatów w publikacjach. Należy również rozważyć przejście do konfiguracji z wieloma kolejkami transmisji klastra, ponieważ może to poprawić wydajność w określonych okolicznościach.

- Jeśli aplikacja publikowania używa kolejkowego interfejsu publikowania/subskrybowania, należy monitorować ładowanie w (a) kolejce SYSTEM . BROKER . DEFAULT . STREAM i wszystkich innych kolejkach strumieniowych wymienionych w SYSTEM . QPUBSUB . QUEUE . NAMELIST ; oraz (b) kolejki SYSTEM . BROKER . DEFAULT . SUBPOINT oraz wszystkich innych kolejek podpunktów wymienionych w SYSTEM . QPUBSUB . SUBPOINT . NAMELIST .
 - To wąskie gardło oznacza, że komunikaty są umieszczane przez lokalne aplikacje publikowania szybciej niż lokalny menedżer kolejek może przetwarzać komunikaty.

Pojęcia pokrewne

Wydajność klastra publikowania/subskrypcji kierowanego bezpośrednio

W przypadku klastrów publikowania/subskrybowania kierowanych bezpośrednio informacje, takie jak tematy w klastrze i subskrypcje proxy, są przekazywane do wszystkich elementów klastra, niezależnie od tego, czy wszystkie menedżery kolejek klastra aktywnie uczestniczą w przesyłaniu komunikatów w trybie publikowania/subskrypcji. Ten proces może utworzyć znaczące dodatkowe obciążenie systemu. Aby zmniejszyć wpływ zarządzania klastrem na wydajność, można wykonywać aktualizacje w godzinach poza szczytem, zdefiniować znacznie mniejszy podzbiór menedżerów kolejek zaangażowanych w publikowanie/subskrybowanie i sprawić, że klastr będzie się "nakładać" lub przełączyć się na korzystanie z routingu hosta tematów.

Wydajność klastra publikowania/subskrypcji przez hosta tematów

Klastr publikowania/subskrybowania kierowanego przez hosta tematów zapewnia precyzyjną kontrolę nad tym, które menedżery kolejek są hostem poszczególnych tematów. Te hosty tematów stają się *kierowaniem* menedżerami kolejek dla tej gałęzi drzewa tematów. Co więcej, menedżery kolejek bez subskrypcji lub publikatorów nie muszą łączyć się z hostami tematów. Ta konfiguracja może znacznie zmniejszyć liczbę połączeń między menedżerami kolejek w klastrze oraz ilość informacji przekazywanych między menedżerami kolejek.

Wydajność subskrypcji w sieciach publikowania/subskrypcji

Rozproszone publikowanie/subskrypcja w programie IBM MQ działa poprzez propagowanie wiedzy o tym, gdzie w sieci menedżera kolejek zostały utworzone subskrypcje różnych łańcuchów tematów. Umożliwia to menedżerowi kolejek, na którym publikowany jest komunikat, identyfikowanie, które inne menedżery kolejek wymagają kopii opublikowanego komunikatu, w celu dopasowania ich do subskrypcji.

"Monitorowanie klastrów" na stronie 318

W obrębie klastra można monitorować komunikaty aplikacji, komunikaty sterujące i dzienniki. W przypadku równoważenia obciążenia klastra między dwoma lub większą liczbą instancji kolejki istnieją specjalne uwagi dotyczące monitorowania.

Wydajność subskrypcji w sieciach publikowania/subskrypcji

Rozproszone publikowanie/subskrypcja w programie IBM MQ działa poprzez propagowanie wiedzy o tym, gdzie w sieci menedżera kolejek zostały utworzone subskrypcje różnych łańcuchów tematów. Umożliwia to menedżerowi kolejek, na którym publikowany jest komunikat, identyfikowanie, które inne menedżery kolejek wymagają kopii opublikowanego komunikatu, w celu dopasowania ich do subskrypcji.

Takie podejście minimalizuje wysyłanie opublikowanych komunikatów do menedżerów kolejek, w których nie istnieją zgodne subskrypcje. Jednak propagacja wiedzy o subskrypcji może stać się znaczącym narzutem, gdy liczba subskrybowanych łańcuchów tematów jest wysoka i stale się zmienia poprzez częste tworzenie i usuwanie subskrypcji.

Można wpływać na wydajność, dostosowując sposób przepływu publikacji i subskrypcji w sieci publikowania/subskrypcji. Jeśli ruch w sieci ma niewiele publikacji, a szybkie tworzenie, usuwanie lub zmiana subskrypcji, można zatrzymać przepływ informacji o subskrypcji do wszystkich menedżerów kolejek, a następnie przestać wysyłać wszystkie publikacje do wszystkich menedżerów kolejek w sieci. Można również ograniczyć przepływ subskrypcji proxy i publikacji dla danego tematu między połączonymi menedżerami kolejek, ograniczyć przepływ subskrypcji proxy zawierających znaki wieloznaczne, a także zmniejszyć liczbę i przejściowy charakter łańcuchów tematów.

Propagacja poszczególnych subskrypcji i publikowanie wszędzie

Opcja *Publikuj wszędzie* jest alternatywą dla propagacji poszczególnych subskrypcji. W przypadku pojedynczego propagacji do tego menedżera kolejek są przekazywane tylko te publikacje, które mają zgodną subskrypcję menedżera kolejek. Za pomocą opcji *Publikuj wszędzie* wszystkie publikacje są przekazywane do wszystkich menedżerów kolejek w sieci. Następnie odbierający menedżerowie kolejek dostarczają te publikacje, które są zgodne z lokalnymi subskrypcjami.

Propagacja poszczególnych subskrypcji

Ten mechanizm powoduje, że wysyłany jest najmniejszy ruch między publikacjami menedżera kolejek, ponieważ wysyłane są tylko te publikacje, które są zgodne z subskrypcjami w menedżerze kolejek.

Jednakże:

- W przypadku każdego pojedynczego łańcucha tematu, który jest subskrybowany, subskrypcja proxy jest wysyłana do innych menedżerów kolejek w topologii publikowania/subskrypcji. Zestaw menedżerów kolejek zależy od używanego modelu kierowania, zgodnie z opisem w sekcji Planowanie rozproszonej sieci publikowania/subskrypcji.
 - Ten narzut związany z przesyłaniem komunikatów może być istotny, jeśli istnieje wiele tysięcy subskrypcji do utworzenia lub usunięcia (na przykład ponowne utworzenie wszystkich nietrwałych subskrypcji po restarcie menedżera kolejek) lub, jeśli zestaw subskrypcji szybko się zmienia, a każdy z nich ma inny łańcuch tematu.
 - Liczba menedżerów kolejek, do których propagowana jest subskrypcja proxy, wpływa również na skalę narzutu.
- Subskrypcje proxy są przepływane do innych menedżerów kolejek przy użyciu asynchronicznego przesyłania komunikatów. Ma to następujący wpływ:
 - Istnieje opóźnienie między utworzeniem subskrypcji, a tworzeniem, dostarczaniem i przetwarzaniem subskrypcji proxy przez inne menedżery kolejek.
 - Komunikaty, które są publikowane w tych menedżerach kolejek w tym przedziale czasu, nie są dostarczane do subskrypcji zdalnej.

Publikowanie wszędzie

Dzięki temu mechanizmowi nie ma w systemie narzutu związanego z subskrypcją łańcucha tematu. Oznacza to, że szybkie tworzenie, usuwanie lub zmiana subskrypcji nie powoduje zwiększenia obciążenia sieci i ich przetwarzania.

Nie istnieje również opóźnienie między utworzeniem subskrypcji a publikacjami, które są dostępne do menedżera kolejek, ponieważ wszystkie publikacje są przydane do wszystkich menedżerów kolejek. Oznacza to, że nie ma okna, w którym publikacje nie są dostarczane do nowo utworzonych zdalnych subskrypcji.

Jednakże:

- Wysyłanie wszystkich publikacji do wszystkich menedżerów kolejek w topologii publikowania/subskrypcji może spowodować nadmierny ruch w sieci, w którym publikacje nie mają zgodnych subskrypcji w każdym menedżerze kolejek.
 - Im większa jest liczba menedżerów kolejek w topologii, tym większy narzut.

Należy rozważyć użycie mechanizmu *publikowania wszędzie*, jeśli oczekujesz, że publikacja zostanie zasubskrybowana od znaczącej części menedżerów kolejek lub gdy koszty ogólne subskrypcji proxy są zbyt duże ze względu na częstotliwość zmian subskrypcji. Przekazywanie subskrypcji proxy powinno być używane w przypadkach, w których podczas przesyłania publikacji do wszystkich menedżerów kolejek są wysyłane informacje o zwiększonym ruchu przesyłania komunikatów, a nie w menedżerach kolejek ze zgodnymi subskrypcjami.

Istnieje możliwość ustawienia zachowania *publikowania we wszystkich miejscach* na dowolnym poziomie w drzewie tematów. Aby włączyć opcję *Publikuj wszędzie*, należy ustawić parametr **PROXYSUB** na wartość **FORCE** dla obiektu tematu wysokiego poziomu. Wynikiem tego jest pojedyncza subskrypcja proxy ze znakami wieloznacznymi, która jest zgodna ze wszystkimi tematami zamieszczonych poniżej tego obiektu tematu w drzewie tematów. W przypadku ustawienia go w klastrowym obiekcie tematu atrybut

PROXYSUB (FORCE) jest propagowany do każdego menedżera kolejek w sieci, a nie tylko do menedżera kolejek, w którym został zdefiniowany temat.

Uwaga: W przypadku użycia w hierarchii program **PROXYSUB (FORCE)** jest ustawiany indywidualnie dla każdego menedżera kolejek, więc mechanizm topologii naturalnie ogranicza liczbę kanałów. Jednak w przypadku użycia w klastrze może być uruchomionych wiele dodatkowych kanałów:

- W klastrze kierowanym do hostów tematów kanały są uruchamiane z każdego menedżera kolejek w każdym menedżerze kolejek hostów tematów.
- W klastrze kierowanym bezpośrednio kanały są uruchamiane z każdego menedżera kolejek do każdego innego menedżera kolejek.

Narzut uruchamiania wielu kanałów jest najbardziej wymawiany w klastrze kierowanym bezpośrednio i może powodować problemy z wydajnością. Patrz [“Wydajność klastra publikowania/subskrypcji kierowanego bezpośrednio”](#) na stronie 373.

Inne sposoby ograniczania przepływu subskrypcji proxy i publikacji między połączonymi menedżerami kolejek

Konsolidowanie łańcuchów tematów

Użycie wielu odrębnych, przejściowych łańcuchów tematów wprowadza pewien poziom nakładu pracy związany z zarządzaniem w każdym menedżerze kolejek w systemie, w którym są przyłączone publikatory lub subskrypcje. Należy okresowo oceniać użycie łańcuchów tematów w celu sprawdzenia, czy mogą one zostać skonsolidowane. Zmniejszanie liczby i przejściowy charakter łańcuchów tematów, a więc wydawców i subskrypcji do nich, zmniejsza wpływ na system.

Ogranicz zasięg publikowania i subskrypcji

W przypadku danego tematu można użyć ustawień [Zakres publikacji](#) i [Zasięg subskrypcji](#), aby przechowywać publikacje i subskrypcje lokalne w menedżerze kolejek, w którym są one zdefiniowane.

Blokowe subskrypcje tematów ze znakami wieloznacznymi

Istnieje możliwość ograniczenia przepływu subskrypcji proxy zawierających znaki wieloznaczne przez ustawienie atrybutu **Topic WILDCARD** na wartość **BLOCK**. Patrz sekcja [Znaki wieloznaczne w subskrypcjach proxy](#).

Patrz także [“Producenci bilansujący i konsumenci w sieciach publikowania/subskrypcji”](#) na stronie 379

Monitorowanie ruchu subskrypcji proxy w klastrach

Podczas uwzględniania obciążenia systemu z ruchu subskrypcji proxy, oprócz monitorowania kolejek wymienionych w programie [“Producenci bilansujący i konsumenci w sieciach publikowania/subskrypcji”](#) na stronie 379, należy monitorować następujące kolejki klastra:

- SYSTEM.INTER.QMGR.FANREQ w menedżerze kolejek subskrybenta.
- SYSTEM.INTER.QMGR.CONTROL we wszystkich pozostałych menedżerach kolejek w klastrze.

Każdy istotny dziennik komunikatów w tych kolejkach oznacza, że albo szybkość zmian subskrypcji jest zbyt duża dla systemu, albo menedżer kolejek nie działa poprawnie w klastrze. Jeśli podejrzewasz, że problem leży w konkretnym menedżerze kolejek, sprawdź, czy obsługa publikowania/subskrypcji nie jest wyłączona dla tego menedżera kolejek. Patrz sekcja **PSMODE** w sekcji [ALTER QMGR](#).

Pojęcia pokrewne

[Wydajność klastra publikowania/subskrypcji kierowanego bezpośrednio](#)

W przypadku klastrów publikowania/subskrybowania kierowanych bezpośrednio informacje, takie jak tematy w klastrze i subskrypcje proxy, są przekazywane do wszystkich elementów klastra, niezależnie od tego, czy wszystkie menedżery kolejek klastra aktywnie uczestniczą w przesyłaniu komunikatów w trybie publikowania/subskrypcji. Ten proces może utworzyć znaczące dodatkowe obciążenie systemu. Aby zmniejszyć wpływ zarządzania klastrem na wydajność, można wykonywać aktualizacje w godzinach poza szczytem, zdefiniować znacznie mniejszy podzbiór menedżerów kolejek zaangażowanych w publikowanie/subskrybowanie i sprawić, że klastr będzie się "nakładać" lub przełączyć się na korzystanie z routingu hosta tematów.

Wydajność klastra publikowania/subskrypcji przez hosta tematów

Klastrer publikowania/subskrybowania kierowanego przez hosta tematów zapewnia precyzyjną kontrolę nad tym, które menedżery kolejek są hostem poszczególnych tematów. Te hosty tematów stają się *kierowaniem* menedżerami kolejek dla tej gałęzi drzewa tematów. Co więcej, menedżery kolejek bez subskrypcji lub publikatorów nie muszą łączyć się z hostami tematów. Ta konfiguracja może znacznie zmniejszyć liczbę połączeń między menedżerami kolejek w klastrze oraz ilość informacji przekazywanych między menedżerami kolejek.

Producenci bilansujący i konsumenci w sieciach publikowania/subskrypcji

Ważnym pojęciem w asynchronicznej wydajności przesyłania komunikatów jest *równoważenie*. Jeśli konsumenci komunikatów nie są zbilansowane z producentami komunikatów, istnieje niebezpieczeństwo, że zalegający dziennik komunikatów o niewykorzystanych komunikatach może zostać zbudowany i poważnie wpływać na wydajność wielu aplikacji.

Subskrypcje proxy w sieci publikowania/subskrypcji

Zmniejszanie liczby niechcianych tematów w drzewie tematów

Wydajność systemu publikowania/subskrypcji poprawia się poprzez zmniejszenie liczby niechcianych tematów w drzewie tematów. Co to jest niechciany temat i jak je usunąć?

Istnieje możliwość tworzenia dużej liczby tematów bez wpływu na wydajność. Jednak niektóre sposoby korzystania z publikowania/subskrypcji powodują ciągłe rozszerzanie drzew tematów. Wyjątkowo duża liczba tematów jest tworzona raz i nigdy nie jest używana ponownie. Rosnąca liczba tematów może stać się problemem z wydajnością.

Jak można uniknąć wzorów, które prowadzą do dużej i rosnącej liczby niechcianych tematów? Co można zrobić, aby menedżer kolejek mógł usunąć niepotrzebne tematy z drzewa tematów?

Menedżer kolejek rozpoznaje niepożądany temat, ponieważ nie był on używany przez 30 minut. Menedżer kolejek usuwa nieużywane tematy z drzewa tematów. Czas trwania 30 minut można zmienić, modyfikując atrybut menedżera kolejek **TREELIFE**. Można pomóc menedżerowi kolejek w usuwaniu niechcianych tematów, upewniając się, że temat ten jest wyświetlany w menedżerze kolejek jako nieużywany. W sekcji [“Co to jest nieużywany temat?”](#) na stronie 383 wyjaśniono, czym jest nieużywany temat.

Programista, projektując dowolną aplikację, a w szczególności projektując długo działającą aplikację, uważa jego wykorzystanie zasobów: ile zasobów wymaga program, czy są jakieś nieograniczone wymagania, a także jakieś przecieki zasobów? Tematy są zasobem, z którego korzystają programy publikowania/subskrypcji. Przeanalizuj użycie tematów tak, jak każdy inny zasób, którego używa program.

Co to jest nieużywany temat?

Przed zdefiniowaniem tego, co jest nieużywany temat, co dokładnie się liczy jako temat?

Gdy łańcuch tematu, taki jak USA/Alabama/Auburn, jest przekształcany w wątek, temat zostanie dodany do drzewa tematów. W razie potrzeby w drzewie tworzone są dodatkowe węzły tematu i odpowiadające im tematy. Łańcuch tematu USA/Alabama/Auburn jest przekształcany w drzewo z trzema tematami.

- USA
- USA/Alabama
- USA/Alabama/Auburn

To display all the topics in the topic tree, use the **runmqsc** command `DISPLAY TPSTATUS(' # ') TYPE(TOPIC)`.

Nieużywany temat w drzewie tematów ma następujące właściwości.

Nie jest on powiązany z obiektem tematu.

Obiekt tematu administracyjnego zawiera łańcuch tematu, który wiąże go z tematem. Podczas definiowania obiektu tematu Alabama, jeśli temat, USA/Alabama, z którym ma zostać powiązany,

nie istnieje, temat zostanie utworzony z łańcucha tematu. Jeśli temat istnieje, obiekt tematu i temat są powiązane ze sobą przy użyciu łańcucha tematu.

Nie ma zachowanej publikacji

Temat z zachowaną publikacją powoduje, że publikator umieszczał komunikat w temacie z opcją MQPMO_RETAIN.

Aby sprawdzić, czy USA/Alabama ma zachowaną publikację, należy użyć komendy **runmqsc** DISPLAY TPSTATUS('USA/Alabama') RETAINED. Odpowiedzią jest YES lub NO.

Aby usunąć zachowaną publikację z programu USA/Alabama, należy użyć komendy **runmqsc** CLEAR TOPICSTR('USA/Alabama') CLTRTYPE(RETAINED).

Nie ma tematów podrzędnych

USA/Alabama/Auburn to temat, który nie zawiera tematów podrzędnych. USA/Alabama/Auburn jest bezpośrednim tematem potomnym produktu USA/Alabama.

Wyświetl bezpośrednie elementy potomne programu USA/Alabama za pomocą komendy **runmqsc** DISPLAY TPSTATUS('USA/Alabama/+').

Brak aktywnych publikatorów w węźle

Aktywny publikator w węźle to aplikacja, która ma otwarty temat dla danych wyjściowych.

Na przykład aplikacja otwiera obiekt tematu o nazwie **Alabama** z opcjami otwarcia MQOO_OUTPUT.

To display active publishers to USA/Alabama and all its children, use the **runmqsc** command DISPLAY TPSTATUS('USA/Alabama/#') TYPE(PUB) ACTCONN.

Brak aktywnych subskrybentów w węźle

Aktywny subskrybent może być trwałą subskrypcją lub aplikacją, która zarejestrowało subskrypcję w temacie MQSUB, a nie zamknął go.

To display active subscriptions to USA/Alabama, use the **runmqsc** command DISPLAY TPSTATUS('USA/Alabama') TYPE(SUB) ACTCONN.

To display active subscriptions to USA/Alabama and all its children, use the **runmqsc** command DISPLAY TPSTATUS('USA/Alabama/#') TYPE(SUB) ACTCONN.

Zarządzanie liczbą tematów w drzewie tematów

Podsumowując, istnieje wiele sposobów zarządzania liczbą tematów w drzewie tematów.

Wyświetl TPCOUNT

Aby wyświetlić właściwość **TPCOUNT**, należy okresowo używać komendy **runmqsc** DISPLAY PUBSUB ALL. Jest to liczba węzłów tematów w drzewie tematów. Jeśli liczba ta rośnie, może to oznaczać, że wymagany jest krótszy TREELIFE lub że wymagane jest przeprojektowanie samych tematów.

Zmodyfikuj TREELIFE

Nieużywany temat ma domyślnie długość życia 30 minut. Czas życia nieużywanego tematu może być mniejszy.

Na przykład komenda **runmqsc**, ALTER QMGR TREELIFE(900), skraca czas życia nieużywanego tematu z 30 minut do 15 minut.

Wyjątkowo, zrestartuj menedżer kolejek.

Po zrestartowaniu menedżera kolejek drzewo tematów jest ponownie inicjowane z obiektów tematów, węzłów z zachowanymi publikacjami i trwałymi subskrypcjami. Tematy, które powstały w wyniku działania programów wydawców i subskrybentów, są eliminowane.

W ostateczności, jeśli wzrost niechcianych tematów był przyczyną problemów z wydajnością w przeszłości, należy zrestartować menedżer kolejek.

Pojęcia pokrewne

[Drzewa tematów](#)

Aspera gateway może zwiększyć wydajność w sieciach o dużym opóźnieniu

IBM Aspera fasp.io Gateway udostępnia szybki tunel TCP/IP, który może znacząco zwiększyć przepustowość sieci w systemie IBM MQ.

Produkt Aspera gateway może być używany w celu zwiększenia wydajności kanałów menedżera kolejek. Jest to szczególnie skuteczne, jeśli sieć ma duże opóźnienie lub ma tendencję do utraty pakietów, a zwykle jest używana do przyspieszenia połączenia między menedżerami kolejek w różnych centrach przetwarzania danych.

Jednak w przypadku szybkiej sieci, która nie traci pakietów, występuje zmniejszenie wydajności podczas korzystania z Aspera gateway, dlatego ważne jest, aby sprawdzić wydajność sieci przed i po zdefiniowaniu połączenia Aspera gateway .

Menedżer kolejek działający na dowolnej uprawnionej platformie może łączyć się za pośrednictwem Aspera gateway. Sama brama jest wdrażana na platformie Red Hat®, Ubuntu Linux lub Windows.

Więcej informacji na ten temat zawiera sekcja [Definiowanie połączenia Aspera gateway w serwerach Linux lub Windows](#).

Uwagi

Niniejsza publikacja została opracowana z myślą o produktach i usługach oferowanych w Stanach Zjednoczonych.

IBM może nie oferować w innych krajach produktów, usług lub opcji omawianych w tej publikacji. Informacje o produktach i usługach dostępnych w danym kraju można uzyskać od lokalnego przedstawiciela IBM. Odwołanie do produktu, programu lub usługi IBM nie oznacza, że można użyć wyłącznie tego produktu, programu lub usługi IBM. Zamiast nich można zastosować ich odpowiednik funkcjonalny pod warunkiem, że nie narusza to praw własności intelektualnej firmy IBM. Jednakże cała odpowiedzialność za ocenę przydatności i sprawdzenie działania produktu, programu lub usługi pochodzących od producenta innego niż IBM spoczywa na użytkowniku.

IBM może posiadać patenty lub złożone wnioski patentowe na towary i usługi, o których mowa w niniejszej publikacji. Używanie tego dokumentu nie daje żadnych praw do tych patentów. Pisemne zapytania w sprawie licencji można przesyłać na adres:

IBM Director of Licensing
IBM Corporation
North Castle Drive
Armonk, NY 10504-1785
U.S.A.

Zapytania w sprawie licencji dotyczących informacji kodowanych przy użyciu dwubajtowych zestawów znaków (DBCS) należy kierować do lokalnych działów IBM Intellectual Property Department lub zgłaszać na piśmie pod adresem:

Intellectual Property Licensing
Legal and Intellectual Property Law
IBM Japan, Ltd.
19-21, Nihonbashi-Hakozakicho, Chuo-ku
Tokyo 103-8510, Japan

Poniższy akapit nie obowiązuje w Wielkiej Brytanii, a także w innych krajach, w których jego treść pozostaje w sprzeczności z przepisami prawa miejscowego: INTERNATIONAL BUSINESS MACHINES CORPORATION DOSTARCZA TĘ PUBLIKACJĘ W STANIE, W JAKIM SIĘ ZNAJDUJE ("AS IS"), BEZ JAKICHKOLWIEK GWARANCJI (RĘKOJMIĘ RÓWNIEŻ WYŁĄCZA SIĘ), WYRAŻNYCH LUB DOMNIEMANYCH, A W SZCZEGÓLNOŚCI DOMNIEMANYCH GWARANCJI PRZYDATNOŚCI HANDLOWEJ, PRZYDATNOŚCI DO OKREŚLONEGO CELU ORAZ GWARANCJI, ŻE PUBLIKACJA TA NIE NARUSZA PRAW OSÓB TRZECICH. Ustawodawstwa niektórych krajów nie dopuszczają zastrzeżeń dotyczących gwarancji wyraźnych lub domniemanych w odniesieniu do pewnych transakcji; w takiej sytuacji powyższe zdanie nie ma zastosowania.

Informacje zawarte w niniejszej publikacji mogą zawierać nieścisłości techniczne lub błędy typograficzne. Informacje te są okresowo aktualizowane, a zmiany te zostaną uwzględnione w kolejnych wydaniach tej publikacji. IBM zastrzega sobie prawo do wprowadzania ulepszeń i/lub zmian w produktach i/lub programach opisanych w tej publikacji w dowolnym czasie, bez wcześniejszego powiadomienia.

Wszelkie wzmianki w tej publikacji na temat stron internetowych innych podmiotów zostały wprowadzone wyłącznie dla wygody użytkowników i w żadnym wypadku nie stanowią zachęty do ich odwiedzania. Materiały dostępne na tych stronach nie są częścią materiałów opracowanych dla tego produktu IBM, a użytkownik korzysta z nich na własną odpowiedzialność.

IBM ma prawo do używania i rozpowszechniania informacji przystanych przez użytkownika w dowolny sposób, jaki uzna za właściwy, bez żadnych zobowiązań wobec ich autora.

Licencjodawcy tego programu, którzy chcieliby uzyskać informacje na temat programu w celu: (i) wdrożenia wymiany informacji między niezależnie utworzonymi programami i innymi programami (łącznie

z tym opisywanym) oraz (ii) wspólnego wykorzystywania wymienianych informacji, powinni skontaktować się z:

IBM Corporation
Koordynator współdziałania z oprogramowaniem, Dział 49XA
3605 Highway 52 N
Rochester, MN 55901
U.S.A.

Informacje takie mogą być udostępnione, o ile spełnione zostaną odpowiednie warunki, w tym, w niektórych przypadkach, zostanie uiszczona stosowna opłata.

Licencjonowany program opisany w niniejszej publikacji oraz wszystkie inne licencjonowane materiały dostępne dla tego programu są dostarczane przez IBM na warunkach określonych w Umowie IBM z Klientem, Międzynarodowej Umowie Licencyjnej IBM na Program lub w innych podobnych umowach zawartych między IBM i użytkownikami.

Wszelkie dane dotyczące wydajności zostały zebrane w kontrolowanym środowisku. W związku z tym rezultaty uzyskane w innych środowiskach operacyjnych mogą się znacząco różnić. Niektóre pomiary mogły być dokonywane na systemach będących w fazie rozwoju i nie ma gwarancji, że pomiary wykonane na ogólnie dostępnych systemach dadzą takie same wyniki. Niektóre z pomiarów mogły być estymowane przez ekstrapolację. Rzeczywiste wyniki mogą być inne. Użytkownicy powinni we własnym zakresie sprawdzić odpowiednie dane dla ich środowiska.

Informacje dotyczące produktów innych niż produkty IBM pochodzą od dostawców tych produktów, z opublikowanych przez nich zapowiedzi lub innych powszechnie dostępnych źródeł. Firma IBM nie testowała tych produktów i nie może potwierdzić dokładności pomiarów wydajności, kompatybilności ani żadnych innych danych związanych z tymi produktami. Pytania dotyczące możliwości produktów innych podmiotów należy kierować do dostawców tych produktów.

Wszelkie stwierdzenia dotyczące przyszłych kierunków rozwoju i zamierzeń IBM mogą zostać zmienione lub wycofane bez powiadomienia.

Publikacja ta zawiera przykładowe dane i raporty używane w codziennych operacjach działalności gospodarczej. W celu kompleksowego ich zilustrowania podane przykłady zawierają nazwiska osób prywatnych, nazwy przedsiębiorstw oraz nazwy produktów. Wszystkie te nazwy/nazwiska są fikcyjne i jakiegokolwiek podobieństwo do istniejących nazw/nazwisk i adresów jest całkowicie przypadkowe.

LICENCJA W ZAKRESIE PRAW AUTORSKICH:

Niniejsza publikacja zawiera przykładowe aplikacje w kodzie źródłowym, ilustrujące techniki programowania w różnych systemach operacyjnych. Użytkownik może kopiować, modyfikować i dystrybuować te programy przykładowe w dowolnej formie bez uiszczania opłat na rzecz IBM, w celu projektowania, używania, sprzedaży lub dystrybucji aplikacji zgodnych z aplikacyjnym interfejsem programistycznym dla tego systemu operacyjnego, dla którego napisane zostały programy przykładowe. Programy przykładowe nie zostały gruntownie przetestowane. IBM nie może zatem gwarantować ani sugerować niezawodności, użyteczności i funkcjonalności tych programów.

W przypadku przeglądania niniejszych informacji w formie elektronicznej, zdjęcia i kolorowe ilustracje mogą nie być wyświetlane.

Informacje dotyczące interfejsu programistycznego

Informacje dotyczące interfejsu programistycznego, o ile są udostępniane, mają być pomocne podczas tworzenia oprogramowania aplikacji do użytku z tym programem.

Ten podręcznik zawiera informacje na temat planowanych interfejsów programistycznych, które umożliwiają klientom pisanie programów w celu uzyskania dostępu do usług produktu WebSphere MQ.

Informacje te mogą również zawierać informacje na temat diagnostyki, modyfikacji i strojenia. Tego typu informacje są udostępniane jako pomoc przy debugowaniu aplikacji.

Ważne: Informacji na temat diagnostyki, modyfikacji i strojenia nie należy używać jako interfejsu programistycznego, ponieważ może on ulec zmianie.

Znaki towarowe

IBM, logo IBM, ibm.com, są znakami towarowymi IBM Corporation, zarejestrowanymi w wielu systemach prawnych na całym świecie. Aktualna lista znaków towarowych IBM jest dostępna w serwisie WWW, w sekcji "Copyright and trademark information" (Informacje o prawach autorskich i znakach towarowych), pod adresem www.ibm.com/legal/copytrade.shtml. Nazwy innych produktów lub usług mogą być znakami towarowymi IBM lub innych podmiotów.

Microsoft oraz Windows są znakami towarowymi Microsoft Corporation w Stanach Zjednoczonych i/lub w innych krajach.

UNIX jest zastrzeżonym znakiem towarowym The Open Group w Stanach Zjednoczonych i/lub w innych krajach.

Linux jest zastrzeżonym znakiem towarowym Linusa Torvaldsa w Stanach Zjednoczonych i/lub w innych krajach.

Ten produkt zawiera oprogramowanie opracowane przez Eclipse Project (<https://www.eclipse.org/>).

Java oraz wszystkie znaki towarowe i logo dotyczące języka Java są znakami towarowymi lub zastrzeżonymi znakami towarowymi Oracle i/lub przedsiębiorstw afiliowanych Oracle.



Numer pozycji:

(1P) P/N: