

9.2

Monitoraggio e prestazioni per IBM MQ

IBM

Nota

Prima di utilizzare queste informazioni e il prodotto che supportano, leggere le informazioni in [“Informazioni particolari” a pagina 387](#).

Questa edizione si applica alla versione 9 release 2 di IBM® MQ e a tutte le successive release e modifiche se non diversamente indicato nelle nuove edizioni.

Quando si inviano informazioni a IBM, si concede a IBM un diritto non esclusivo di utilizzare o distribuire le informazioni in qualsiasi modo ritenga appropriato senza incorrere in alcun obbligo verso l'utente.

© **Copyright International Business Machines Corporation 2007, 2024.**

Indice

Monitoraggio e prestazioni.....	5
Monitoraggio della tua rete IBM MQ.....	5
Monitoraggio eventi.....	5
Monitoraggio di messaggi.....	57
Messaggi di account e statistiche.....	138
Traccia attività applicazione.....	205
Argomenti di sistema per il monitoraggio e la traccia dell'attività.....	294
Monitoraggio di IBM MQ Bridge to Salesforce.....	303
Monitoraggio in tempo reale.....	306
Monitoraggio dei cluster.....	319
Monitoraggio del bilanciamento dell'applicazione.....	322
Monitoraggio delle prestazioni e dell'utilizzo delle risorse su z/OS.....	325
Ottimizzazione della rete IBM MQ.....	372
Ottimizzazione dei canali di connessione client e server.....	372
Ottimizzazione delle reti di pubblicazione / sottoscrizione distribuite.....	373
Riduzione del numero di argomenti indesiderati nella struttura ad albero degli argomenti.....	384
Aspera gateway può migliorare le prestazioni su reti ad alta latenza.....	386
Informazioni particolari.....	387
Informazioni sull'interfaccia di programmazione.....	388
Marchi.....	388

IBM MQ Monitoraggio e prestazioni

Utilizzare le informazioni di controllo e la guida in questa sezione e i suggerimenti di ottimizzazione specifici per migliorare le prestazioni della rete di gestori code.

Informazioni su questa attività

In base alla dimensione e alla complessità della rete del proprio gestore code, è possibile ottenere una serie di informazioni dal monitoraggio della rete. È possibile utilizzare tali informazioni, insieme alle informazioni fornite in specifici suggerimenti di ottimizzazione, per ottimizzare le prestazioni di rete.

Monitoraggio della tua rete IBM MQ

In IBM MQ sono disponibili diverse tecniche di controllo per ottenere statistiche e altre informazioni specifiche su come è in esecuzione la rete del gestore code. Utilizzare le informazioni di controllo e la guida in questa sezione per migliorare le prestazioni della rete del gestore code.

Il seguente elenco fornisce esempi di motivi per il controllo della rete di gestori code:

- Rileva problemi nella rete del gestore code.
- Assistenza nella determinazione delle cause dei problemi nella rete del gestore code.
- Migliora l'efficienza della tua rete di gestori code.
- Familiarizzare con l'esecuzione della rete del gestore code.
- Confermare che la rete del gestore code sia in esecuzione correttamente.
- Generare messaggi quando si verificano determinati eventi.
- Registrare l'attività del messaggio.
- Determinare l'ultima ubicazione nota di un messaggio.
- Controllare varie statistiche di una rete di gestori code in tempo reale.
- Generare un audit trail.
- Account per l'utilizzo delle risorse dell'applicazione.
- Pianificazione della capacità.

Monitoraggio eventi

Il controllo eventi è il processo di rilevamento delle ricorrenze di *eventi di strumentazione* in una rete di gestore code. Un evento di strumentazione è una combinazione logica di eventi rilevati da un gestore code o da un'istanza del canale. Tale evento fa sì che il gestore code o l'istanza del canale inserisci un messaggio speciale, denominato *messaggio evento*, su una coda eventi.

Gli eventi di strumentazione IBM MQ forniscono informazioni su errori, avvertenze e altre ricorrenze significative in un gestore code. Utilizzare questi eventi per monitorare il funzionamento dei gestori code nella rete di gestori code per raggiungere i seguenti obiettivi:

- Rileva problemi nella rete del gestore code.
- Assistenza nella determinazione delle cause dei problemi nella rete del gestore code.
- Generare un audit trail.
- Reagire alle modifiche di stato del gestore code

Riferimenti correlati

[“Tipi di evento” a pagina 9](#)

Utilizzare questa pagina per visualizzare i tipi di eventi di strumentazione che un gestore code o un'istanza del canale possono segnalare

[Riferimento messaggio evento](#)

[Formato messaggio evento](#)

Publicazione dei tuoi messaggi di evento IBM MQ

Come preparare IBM MQ a pubblicare i messaggi di evento.

Informazioni su questa attività

I messaggi di evento vengono scritti in code denominate in modo speciale denominate SYSTEM.ADMIN.<feature name>.EVENT.

La cosa importante da notare su queste code di eventi è che è il nome che conta. Per impostazione predefinita, su un gestore code, tutte le code eventi sono definite come code locali. Tuttavia, è possibile eliminare queste code e ridefinirle, magari come una coda remota, in modo che tutti gli eventi vengano incanalati in un gestore code di elaborazione eventi dedicato. In alternativa, è possibile utilizzare una coda alias che punta a un oggetto argomento.

In entrambi i casi, qualsiasi tecnica di reindirizzamento richiede che le applicazioni che leggono le code di eventi non abbiano codificato il nome della coda da cui leggere. Pertanto, è necessario essere in grado di configurare la coda da cui le applicazioni stanno leggendo.

I comandi seguenti mostrano come è possibile ridefinire le code di eventi in modo che i messaggi di eventi vengano pubblicati, utilizzando i seguenti presupposti. Si dispone di:

- Non avviato utilizzando gli eventi oppure
- Sono stati rimossi tutti i messaggi dalle code eventi esistenti e sono state eliminate le code locali prima di questa procedura.

Questi passi mostrano solo le code eventi QMGR e CHANNEL che vengono ridefinite, ma questo potrebbe essere esteso per tutti gli eventi.

Nota: La stringa di argomenti è progettata in modo che un'applicazione possa essere sottoscritta a tutti gli eventi utilizzando un carattere jolly o a eventi specifici, come richiesto.

Procedura

Immettere i seguenti comandi:

```
DEFINE TOPIC (ADMIN.QMGR.EVENT)    TOPICSTR('Events/QMgr')
DEFINE TOPIC (ADMIN.CHANNEL.EVENT) TOPICSTR('Events/Channel')

DEFINE QALIAS (SYSTEM.ADMIN.QMGR.EVENT)    TARGTYPE(TOPIC) TARGET (ADMIN.QMGR.EVENT)
DEFINE QALIAS (SYSTEM.ADMIN.CHANNEL.EVENT) TARGTYPE(TOPIC) TARGET (ADMIN.CHANNEL.EVENT)

DEFINE QLOCAL (ADMIN.EVENT)
DEFINE QLOCAL (ADMIN.QMGR.EVENT)

DEFINE SUB (EVENTS.ALL) TOPICSTR('Events/+')    PSPROP(NONE)
DESTCLAS (PROVIDED) DEST (ADMIN.EVENT)
DEFINE SUB (EVENTS.QMGR) TOPICSTR('Events/QMgr') PSPROP(NONE)
DESTCLAS (PROVIDED) DEST (ADMIN.QMGR.EVENT)
```

Supponendo che l'applicazione di lettura eventi sia in grado di leggere i messaggi di evento da qualsiasi coda, tale applicazione può essere riconfigurata per leggere da una delle code definite in precedenza come richiesto.

La configurazione PSPROP(NONE) sui comandi DEFINE SUB garantisce che nessuna proprietà del messaggio aggiunta dal motore di pubblicazione / sottoscrizione, ad esempio MQTopicString, venga aggiunta al messaggio di evento, garantendo che le applicazioni esistenti possano continuare a funzionare senza modifiche.

Inoltre, le applicazioni possono anche sottoscrivere direttamente utilizzando la chiamata [MQSUB](#) per ricevere le informazioni, come modo alternativo invece di utilizzare il comando di gestione DEFINE SUB.

Ora, più applicazioni sono in grado di utilizzare le informazioni emesse negli eventi dal gestore code.

Eventi di strumentazione

Un evento di strumentazione è una combinazione logica di condizioni che un gestore code o un'istanza del canale rileva e inserisce in una coda eventi un messaggio speciale, denominato *messaggio evento*.

Gli eventi di strumentazione IBM MQ forniscono informazioni su errori, avvertenze e altre ricorrenze significative in un gestore code. È possibile utilizzare questi eventi per monitorare il funzionamento dei gestori code (con altri metodi come Tivoli NetView per z/OS).

[Figura 1 a pagina 8](#) illustra il concetto di eventi di strumentazione.

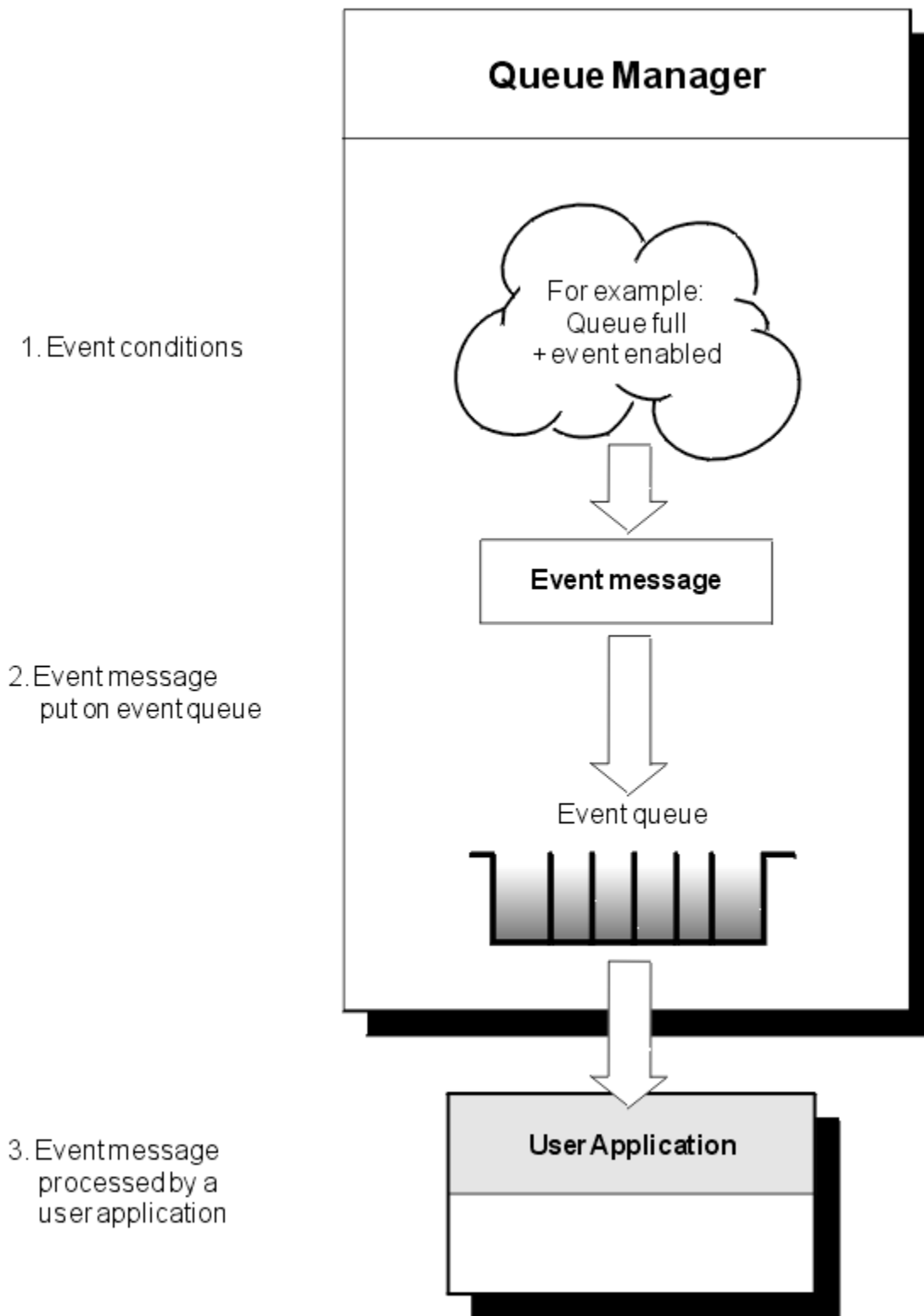


Figura 1. Informazioni sugli eventi di strumentazione

Applicazioni di monitoraggio eventi

Le applicazioni che utilizzano gli eventi per monitorare i gestori code devono includere le seguenti disposizioni:

1. Configurare i canali tra i gestori code nella rete.

2. Implementare le conversioni di dati richieste. Si applicano le normali norme di conversione dei dati. Ad esempio, se si stanno monitorando eventi su un gestore code del sistema UNIX da un gestore code z/OS , assicurarsi di convertire EBCDIC in ASCII.

Notifica eventi tramite code eventi

Quando si verifica un evento, il gestore code inserisce un messaggio di evento nella coda eventi appropriata, se definita. Il messaggio evento contiene informazioni sull'evento che è possibile recuperare scrivendo un programma applicativo MQI adatto che esegue le seguenti operazioni:

- Richiamare il messaggio dalla coda.
- Elaborare il messaggio per estrarre i dati evento.

Le informazioni correlate descrivono il formato dei messaggi evento.

Condizioni che causano eventi

Il seguente elenco fornisce esempi di condizioni che possono causare eventi di strumentazione:

- Viene raggiunto un limite di soglia per il numero di messaggi su una coda.
- Un'istanza del canale è stata avviata o arrestata.
- Un gestore code diventa attivo o viene richiesto l'arresto.
- Un'applicazione tenta di aprire una coda specificando un ID utente non autorizzato sui sistemi IBM MQ for IBM i, AIX, Linux®, and Windows .
- Gli oggetti vengono creati, eliminati, modificati o aggiornati.
- Un comando MQSC o PCF viene eseguito correttamente.
- Un gestore code inizia a scrivere in una nuova estensione di log.
- Inserimento di un messaggio nella coda di messaggi non recapitabili, se le condizioni dell'evento sono soddisfatte.

Concetti correlati

[“Eventi di prestazioni” a pagina 21](#)

Gli eventi delle prestazioni sono correlati alle condizioni che possono influire sulle prestazioni delle applicazioni che utilizzano una specifica coda. L'ambito degli eventi delle prestazioni è la coda. Le chiamate **MQPUT** e **MQGET** su una coda non influiscono sulla generazione di eventi delle prestazioni su un'altra coda.

[“Programma di esempio per monitorare gli eventi di strumentazione su Multiplatforms” a pagina 54](#)
amqsevt formatta gli eventi di strumentazione che un gestore code può creare e viene fornito con IBM MQ for Multiplatforms. Il programma legge i messaggi dalle code eventi e li formatta in stringhe leggibili.

Tipi di evento

Utilizzare questa pagina per visualizzare i tipi di eventi di strumentazione che un gestore code o un'istanza del canale possono segnalare

Gli eventi di strumentazione IBM MQ hanno i tipi seguenti:

- Eventi di gestori code
- Eventi canale e bridge
- Eventi di prestazioni
- Eventi di configurazione
- Eventi di comandi
- Eventi di registrazione
- Eventi locali

Per ogni gestore code, ciascuna categoria di eventi ha la sua coda eventi. Tutti gli eventi in tale categoria risultano in un messaggio di evento inserito nella stessa coda.

Questa coda eventi:

SYSTEM.ADMIN.QMGR.EVENT
 SYSTEM.ADMIN.CHANNEL.EVENT
 SYSTEM.ADMIN.PERFM.EVENT
 SYSTEM.ADMIN.CONFIG.EVENT
 SYSTEM.ADMIN.COMMAND.EVENT
 SYSTEM.ADMIN.LOGGER.EVENT
 SYSTEM.ADMIN.PUBSUB.EVENT

Contiene messaggi da:

Eventi di gestori code
 Eventi di canale
 Eventi di prestazioni
 Eventi di configurazione
 Eventi di comandi
 Eventi di registrazione
 Richiama gli eventi correlati a Pubblicazione / Sottoscrizione. Utilizzato solo con Multicast.
 Per ulteriori informazioni, vedere [Monitoraggio dell'applicazione multicast](#).

Incorporando gli eventi di strumentazione nella propria applicazione di gestione del sistema, è possibile monitorare le attività in molti gestori code, in molti nodi differenti e per più applicazioni IBM MQ . In particolare, è possibile monitorare tutti i nodi nel proprio sistema da un singolo nodo (per quei nodi che supportano gli eventi IBM MQ) come mostrato in [Figura 2 a pagina 10](#).

Gli eventi di strumentazione possono essere notificati tramite un meccanismo di notifica scritto dall'utente a un'applicazione di amministrazione che può presentare gli eventi a un operatore.

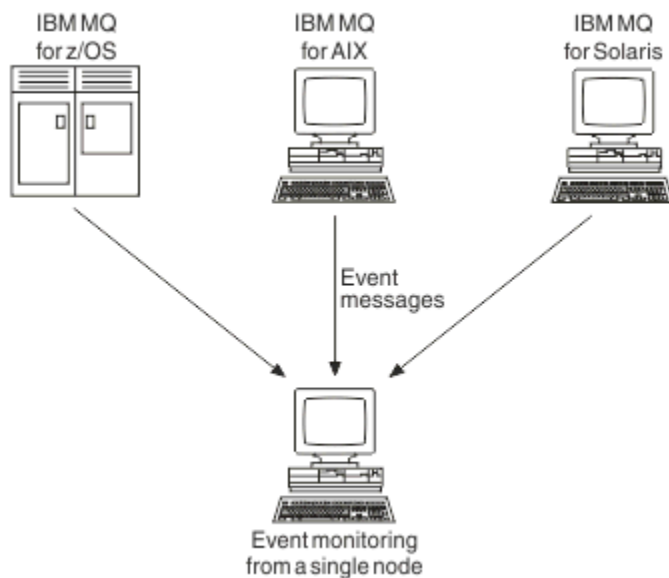


Figura 2. Monitoraggio dei gestori code su diverse piattaforme, su un unico nodo

Gli eventi di strumentazione consentono inoltre alle applicazioni che fungono da agent per altre reti di gestione, ad esempio Tivoli NetView per z/OS, di monitorare i report e creare gli avvisi appropriati.

Eventi di gestori code

Gli eventi del gestore code sono correlati all'utilizzo delle risorse all'interno dei gestori code. Ad esempio, un evento gestore code viene generato se un'applicazione tenta di inserire un messaggio in una coda che non esiste.

I seguenti esempi mostrano le condizioni che possono causare un evento del gestore code:

- Un'applicazione emette una chiamata MQI che non riesce. Il codice di errore dalla chiamata è uguale al codice di errore nel messaggio di evento.

Una condizione simile può verificarsi durante l'operazione interna di un gestore code; ad esempio, quando si genera un messaggio di report. Il codice motivo in un messaggio evento potrebbe

corrispondere a un codice motivo MQI, anche se non è associato ad alcuna applicazione. Non presumere che, poiché un codice di errore del messaggio di evento sembra un codice di errore MQI, l'evento sia stato necessariamente causato da una chiamata MQI non riuscita da un'applicazione.

- Viene immesso un comando per un gestore code e l'elaborazione di questo comando causa un evento. Ad esempio:
 - Un gestore code è stato arrestato o avviato.
 - Viene emesso un comando dove l'ID utente associato non è autorizzato per tale comando.

IBM MQ inserisce i messaggi per gli eventi del gestore code sul sistema SYSTEM.ADMIN.QMGR.EVENT e supporta i seguenti tipi di eventi del gestore code:

ALW Autorizzazione (solo su AIX, Linux, and Windows)

Gli eventi di autorizzazione riportano un'autorizzazione, ad esempio un'applicazione che tenta di aprire una coda per cui non dispone dell'autorizzazione richiesta o un comando emesso da un ID utente che non dispone dell'autorizzazione richiesta. Il messaggio di evento di autorizzazione può contenere i seguenti dati evento:

- [Non autorizzato \(tipo 1\)](#)
- [Non autorizzato \(tipo 2\)](#)
- [Non autorizzato \(Tipo 3\)](#)
- [Non autorizzato \(tipo 4\)](#)
- [Non autorizzato \(tipo 5\)](#)
- [Non autorizzato \(tipo 6\)](#)

Tutti gli eventi di autorizzazioni sono validi solo su AIX, Linux, and Windows .

Inibisci

Gli eventi di inibizione indicano che è stata tentata un'operazione MQPUT o MQGET su una coda in cui la coda non è consentita per le operazioni di inserimento o di ricezione o su un argomento in cui l'argomento non è consentito per le pubblicazioni. Il messaggio di evento di inibizione può contenere i seguenti dati evento:

- [Ricezione inibita](#)
- [Immissione inibita](#)

Locale

Quando un'applicazione o il gestore code non sono stati in grado di accedere a una coda locale o ad un altro oggetto locale, ad esempio, poiché l'oggetto non è stato definito, il gestore code può generare un messaggio di evento locale. Il messaggio evento locale può contenere i seguenti dati evento:

- [Errore tipo coda base alias](#)
- [Coda base alias sconosciuta](#)
- [Nome oggetto sconosciuto](#)

Remoto


Quando un'applicazione o il gestore code non possono accedere a una coda remota su un altro gestore code, ad esempio, la coda di trasmissione non è definita correttamente, il gestore code può generare un messaggio di evento remoto. Il messaggio di evento remoto può contenere i seguenti dati evento:

- [Errore tipo coda di trasmissione predefinita](#)
- [Errore di utilizzo coda di trasmissione predefinita](#)
- [Errore tipo coda](#)
- [Errore nome coda remota](#)
- [Errore tipo coda trasmissione](#)
- [Errore utilizzo coda trasmissione](#)

- [Coda di trasmissione predefinita sconosciuta](#)
- [Gestore code remoto sconosciuto](#)
- [Coda trasmissione sconosciuta](#)

Avvia e arresta

Gli eventi di avvio e arresto indicano che un gestore code è stato avviato o che è stato richiesto di arrestarlo o di disattivarlo.

 z/OS supporta solo eventi di avvio.

Gli eventi di arresto non vengono registrati a meno che non si tratti della persistenza del messaggio predefinito di SYSTEM.ADMIN.QMGR.EVENT è definita come persistente. Il messaggio di evento di avvio e arresto può contenere i seguenti dati evento:

- [Gestore code attivo](#)
- [Gestore code non attivo](#)

Per ciascun tipo di evento in questo elenco, è possibile impostare un attributo del gestore code per abilitare o disabilitare il tipo di evento.

Eventi canale e bridge

I canali riportano questi eventi come risultato di condizioni rilevate durante il loro funzionamento. Ad esempio, quando un'istanza del canale viene arrestata.

Gli eventi del canale vengono generati nelle seguenti circostanze:

- Quando un comando avvia o arresta un canale.
- Quando un'istanza del canale viene avviata o arrestata.
- Quando un canale riceve un'avvertenza di errore di conversione durante la ricezione di un messaggio.
- Quando viene effettuato un tentativo di creare un canale automaticamente, l'evento viene generato se il tentativo ha esito positivo o negativo.

Nota: Le connessioni client non causano eventi Canale avviato o Canale arrestato.

Quando un comando viene utilizzato per avviare un canale, viene generato un evento. Un altro evento viene generato all'avvio dell'istanza del canale. Tuttavia, l'avvio di un canale da parte di un listener, del comando **runmqchl** o di un messaggio di trigger del gestore code non genera un evento. In questi casi, un evento viene generato solo quando l'istanza del canale viene avviata.

Un comando di avvio o arresto del canale con esito positivo genera almeno due eventi. Questi eventi vengono generati per entrambi i gestori code connessi dal canale (purché supportino gli eventi).

Se un evento del canale viene inserito in una coda eventi, una condizione di errore fa sì che il gestore code crei un evento.

I messaggi di evento per gli eventi bridge e canale vengono inseriti nel sistema SYSTEM.ADMIN.CHANNEL.EVENT .

I messaggi di evento del canale possono contenere i seguenti dati evento:

- [Canale attivato](#)
- [Errore di definizione automatica canale](#)
- [Definizione automatica canale OK](#)
- [Errore conversione canale](#)
- [Canale non attivato](#)
- [Canale avviato](#)
- [Canale arrestato](#)
- [Canale arrestato dall'utente](#)
- [Canale bloccato](#)

Eventi bridge IMS (solo z/OS)



Questi eventi vengono riportati quando un bridge IMS viene avviato o arrestato.

I messaggi di evento del bridge IMS possono contenere i seguenti dati evento:

- [Bridge avviato](#)
- [Bridge arrestato](#)

Eventi SSL

L'unico evento TLS è l'evento Errore SSL del canale. Questo evento viene riportato quando un canale che utilizza TLS non riesce a stabilire una connessione TLS.

I messaggi di eventi SSL possono contenere i seguenti dati evento:

- [Errore SSL canale](#)
- [Avvertenza SSL canale](#)

Eventi di prestazioni

Gli eventi delle prestazioni sono notifiche che una risorsa ha raggiunto una condizione di soglia. Ad esempio, è stato raggiunto un limite di profondità della coda.

Gli eventi delle prestazioni sono correlati alle condizioni che possono influire sulle prestazioni delle applicazioni che utilizzano una specifica coda. Non vengono generati per le code eventi stesse.

Il tipo di evento viene restituito nel campo identificativo del comando nei dati del messaggio.

Se un gestore code tenta di inserire un evento del gestore code o un messaggio di evento di prestazioni su una coda eventi e viene rilevato un errore che in genere creerebbe un evento, non viene creato un altro evento e non viene eseguita alcuna azione.

Le chiamate MQGET e MQPUT all'interno di un'unità di lavoro possono generare eventi di prestazioni indipendentemente dal fatto che l'unità di lavoro sia sottoposta a commit o a backout.

I messaggi di evento per gli eventi delle prestazioni vengono inseriti nel SISTEMA SYSTEM.ADMIN.PERFM.EVENT .

Esistono due tipi di evento prestazioni:

Eventi di profondità della coda

Gli eventi di profondità della coda sono relativi al numero di messaggi su una coda; ovvero, quanto è piena o vuota la coda. Questi eventi sono supportati per code condivise. I messaggi di evento di profondità della coda possono contenere i seguenti dati evento:

- [Grandezza coda elevata](#)
- [Grandezza coda bassa](#)
- [Coda piena](#)

Eventi intervallo servizio coda

Gli eventi dell'intervallo di servizio della coda si riferiscono all'elaborazione dei messaggi entro un intervallo di tempo specificato dall'utente. Questi eventi non sono supportati per code condivise.



IBM MQ for z/OS supporta gli eventi di profondità della coda per le code QSGDISP (SHARED), ma non gli eventi di intervallo di servizio. Gli eventi del gestore code e del canale non vengono influenzati dalle code condivise. I messaggi di evento del servizio coda possono contenere i seguenti dati evento:

- [Intervallo servizio coda elevato](#)
- [Intervallo servizio coda - OK](#)

Eventi di configurazione

Gli eventi di configurazione vengono generati quando un evento di configurazione viene richiesto esplicitamente o automaticamente quando un oggetto viene creato, modificato o eliminato.

Un messaggio di evento di configurazione contiene informazioni sugli attributi di un oggetto. Ad esempio, un messaggio di evento di configurazione viene generato se viene creato un oggetto elenco nomi e contiene informazioni sugli attributi dell'oggetto elenco nomi.

I messaggi di evento per gli eventi di configurazione vengono inseriti nel SISTEMA SYSTEM.ADMIN.CONFIG.EVENT .

Gli eventi di configurazione funzionano nel modo seguente:

- Una traccia di controllo delle modifiche alla configurazione del gestore code viene conservata mediante i messaggi di evento, scritti nel SISTEMA SYSTEM.ADMIN.CONFIG.EVENT . È possibile abilitare la scrittura di questi eventi mediante il parametro **CONFIGEV** sul comando ALTER QMGR .
- Questi eventi vengono generati quando un comando DEFINE, ALTER o DELETE agisce su un oggetto o quando viene utilizzata una chiamata MQSET.
- È possibile creare un'immagine di base della configurazione del gestore code corrente utilizzando il comando REFRESH QMGR TYPE (CONFIGEV), che creerà un messaggio di eventi per ciascun oggetto del gestore code. Tenere presente che, poiché questa operazione potrebbe richiedere molto tempo, se si dispone di molti oggetti, è possibile suddividere l'attività in serie di oggetti più piccole utilizzando i qualificatori NAME e OBJECT sul comando.
- Il messaggio dell'evento registra uno dei quattro possibili motivi:
 - MQRC_CONFIG_CHANGE_OBJECT
 - MQRC_CONFIG_CREA_OBJECT
 - MQRC_CONFIG_DELETE_OBJECT
 - MQRC_CONFIG_REFRESH_OBJECT

MQRC_CONFIG_CHANGE_OBJECT, MQRC_CONFIG_CREATE_OBJECT o MQRC_CONFIG_DELETE_OBJECT si verificano per i rispettivi comandi MQSC o PCF che potrebbero essere emessi su un oggetto.

MQRC_CONFIG_REFRESH_OBJECT si verifica per quei messaggi di evento scritti, quando si crea l'immagine di base.

Esistono quattro tipi di evento di configurazione:

Crea eventi oggetto

Gli eventi di creazione oggetto vengono generati quando viene creato un oggetto. Il messaggio dell'evento contiene i seguenti dati evento: Crea oggetto.

Eventi di modifica oggetto

Gli eventi di modifica oggetto vengono generati quando un oggetto viene modificato. Il messaggio evento contiene i seguenti dati evento: Modifica oggetto.

Elimina eventi oggetto

Gli eventi di eliminazione oggetto vengono generati quando un oggetto viene eliminato. Il messaggio evento contiene i seguenti dati evento: Elimina oggetto.

Aggiorna eventi oggetto

Gli eventi dell'oggetto di aggiornamento vengono generati da una richiesta esplicita di aggiornamento. Il messaggio di evento contiene i seguenti dati evento: Aggiorna oggetto.

Eventi di comandi

Gli eventi comando vengono notificati quando un comando MQSC o PCF viene eseguito correttamente.

Un messaggio di evento comando contiene informazioni sull'origine, il contesto e il contenuto di un comando. Ad esempio, un messaggio di evento di comando viene generato con tali informazioni se il comando MQSC, ALTER QLOCAL, viene eseguito correttamente.

I messaggi di evento per gli eventi comando vengono inseriti nel SISTEMA SYSTEM.ADMIN.COMMAND.EVENT .

Gli eventi di comando contengono i seguenti dati evento: Comando.

Multi *Eventi di registrazione*

Gli eventi del programma di registrazione vengono riportati quando un gestore code che utilizza la registrazione lineare inizia a scrivere i record di log in una nuova estensione di log **IBM i**, su IBM i, in un nuovo ricevitore di giornale. **z/OS** Gli eventi del programma di registrazione non sono disponibili con IBM MQ for z/OS

Un messaggio di evento del programma di registrazione contiene informazioni che specificano le estensioni di log richieste dal gestore code per riavviare il gestore code o per il ripristino del supporto.

I messaggi di evento per gli eventi del programma di registrazione vengono inseriti nel SISTEMA SYSTEM.ADMIN.LOGGER.EVENT .

Il messaggio dell'evento del programma di registrazione contiene i seguenti dati evento: Logger.

Riepilogo dati messaggio evento

Utilizzare questo riepilogo per ottenere informazioni sui dati evento che ogni tipo di messaggio evento può contenere.

Tipo di evento	Consultare questi argomenti
Eventi di autorizzazione	Non autorizzato (tipo 1)
	Non autorizzato (tipo 2)
	Non autorizzato (Tipo 3)
	Non autorizzato (tipo 4)
	Non autorizzato (tipo 5)
	Non autorizzato (tipo 6)
Eventi di canale	Canale attivato
	Errore di definizione automatica canale
	Definizione automatica canale OK
	Canale bloccato
	Errore conversione canale
	Canale non attivato
	Canale avviato
	Canale arrestato
Canale arrestato dall'utente	
Eventi di comandi	Comando
Eventi di configurazione	Crea oggetto
	Modifica oggetto
	Elimina oggetto
	Aggiorna oggetto

Tipo di evento	Consultare questi argomenti
Eventi bridge IMS	Bridge avviato
	Bridge arrestato
Eventi di inibizione	Ricezione inibita
	Immissione inibita
Eventi locali	Errore tipo coda base alias
	Coda base alias sconosciuta
	Nome oggetto sconosciuto
Eventi di registrazione	Programma di registrazione
Eventi di prestazioni	Grandezza coda elevata
	Grandezza coda bassa
	Coda piena
	Intervallo servizio coda elevato
	Intervallo servizio coda - OK
Eventi remoti	Errore tipo coda di trasmissione predefinita
	Errore di utilizzo coda di trasmissione predefinita
	Errore tipo coda
	Errore nome coda remota
	Errore tipo coda trasmissione
	Errore utilizzo coda trasmissione
	Coda di trasmissione predefinita sconosciuta
	Gestore code remoto sconosciuto
	Coda trasmissione sconosciuta
Eventi SSL	Errore SSL canale
Eventi di avvio e arresto	Gestore code attivo
	Gestore code non attivo


Controllo degli eventi

Abilitare e disabilitare gli eventi specificando i valori appropriati per il gestore code, gli attributi della coda o entrambi, a seconda del tipo di evento.

È necessario abilitare ogni evento di strumentazione che si desidera generare. Ad esempio, le condizioni che causano un evento Coda piena sono:

- Gli eventi Coda piena sono abilitati per una coda specificata e
- Un'applicazione emette una richiesta MQPUT per inserire un messaggio su tale coda, ma la richiesta non riesce perché la coda è piena.

Abilitare e disabilitare gli eventi utilizzando una delle tecniche riportate di seguito:

- Comandi script IBM MQ (MQSC).
- I comandi PCF IBM MQ corrispondenti.
-  Le operazioni e i pannelli di controllo per gestori code su z/OS.

- IBM MQ Explorer.

Nota: È possibile impostare gli attributi correlati agli eventi sia per code che per gestori code solo tramite comando. La chiamata MQI MQSET non supporta gli attributi correlati agli eventi.

Concetti correlati

[“Eventi di strumentazione” a pagina 7](#)

Un evento di strumentazione è una combinazione logica di condizioni che un gestore code o un'istanza del canale rileva e inserisce in una coda eventi un messaggio speciale, denominato *messaggio evento*.

[Introduzione alle operazioni e ai pannelli di controllo](#)

Attività correlate

[Automazione delle attività di gestione](#)

[Utilizzo dei formati di comando programmabili](#)

Riferimenti correlati

[“Tipi di evento” a pagina 9](#)

Utilizzare questa pagina per visualizzare i tipi di eventi di strumentazione che un gestore code o un'istanza del canale possono segnalare

[Comandi MQSC](#)

Controllo degli eventi del gestore code

È possibile controllare gli eventi del gestore code utilizzando attributi del gestore code. Per abilitare gli eventi del gestore code, impostare l'attributo appropriato del gestore code su ENABLED. Per disabilitare gli eventi del gestore code, impostare l'attributo del gestore code appropriato su DISABLED.

Per abilitare o disabilitare gli eventi del gestore code, utilizzare il comando MQSC **ALTER QMGR**, specificando l'attributo del gestore code appropriato. Tabella 1 a pagina 17 riepiloga come abilitare gli eventi del gestore code. Per disabilitare un evento del gestore code, impostare il parametro appropriato su DISABLED.

<i>Tabella 1. Abilitazione degli eventi del gestore code utilizzando i comandi MQSC</i>	
Evento	parametro ALTER QMGR
Autorità	AUTHOREV (ABILITATO)
Inibisci	INIBIZIONE (ABILITATA)
Locale	LOCALEV (ABILITATO)
Remoto	REMOOTEV (ABILITATO)
Avvia e arresta	STRSTPEV (ABILITATO)

Controllo degli eventi bridge e canale

Gli eventi del canale vengono controllati utilizzando gli attributi del gestore code. Per abilitare gli eventi del canale, impostare l'attributo del gestore code appropriato su ENABLED. Per disabilitare gli eventi del canale, impostare l'attributo del gestore code appropriato su DISABLED.

Per abilitare o disabilitare gli eventi dei canali utilizzare il comando MQSC **ALTER QMGR**, specificando l'attributo del gestore code appropriato. Tabella 2 a pagina 18 riepiloga come abilitare gli eventi bridge e canale. Per disabilitare un evento del gestore code, impostare il parametro appropriato su DISABLED.


Limitazione:  Gli eventi di definizione automatica del canale non sono disponibili su IBM MQ for z/OS.

Tabella 2. Abilitazione di eventi bridge e canale utilizzando i comandi MQSC

Evento	parametro ALTER QMGR
Canale Correlato solo a errori di canale IMS bridge SSL Definizione automatica canale	CHLEV (ABILITATO) CHLEV (ECCEZIONE) BRIDGEEV (ABILITATO) SSLEV (ABILITATO) CHADEV (ABILITATO)

Con CHLEV impostato su exception, vengono creati i seguenti codici di ritorno e i corrispondenti qualificatori del motivo:

- MQRC_CHANNEL_ACTIVATED
- MQRC_CHANNEL_CONV_ERROR
- MQRC_CHANNEL_NOT_ACTIVATED
- MQRC_CHANNEL_STOPPED
 - con i seguenti ReasonQualifiers:
 - MQRQ_CHANNEL_STOPPED_ERROR
 - MQRQ_CHANNEL_STOPPED_RETRY
 - MQRQ_CHANNEL_STOPPED_DISABLED
- MQRC_CHANNEL_STOPPED_BY_USER
- MQRC_CHANNEL_BLOCKED
 - con i seguenti ReasonQualifiers:
 - MQRQ_CHANNEL_BLOCKED_NOACCESS
 - MQRQ_CHANNEL_BLOCKED_USERID
 - INDIRIZZO_BLOCCO_CANALE_MQRQ

Controllo degli eventi delle prestazioni

Controllare gli eventi delle prestazioni utilizzando l'attributo del gestore code PERFMEV. Per abilitare gli eventi delle prestazioni, impostare PERFMEV su ENABLED. Per disabilitare gli eventi delle prestazioni, impostare l'attributo del gestore code PERFMEV su DISABLED.

Per impostare l'attributo del gestore code PERFMEV su ENABLED, utilizzare il seguente comando MQSC:

```
ALTER QMGR PERFMEV (ENABLED)
```

Per abilitare specifici eventi di prestazioni, impostare l'attributo della coda appropriato. Inoltre, specificare le condizioni che causano l'evento.

Eventi di profondità della coda

Per impostazione predefinita, tutti gli eventi di profondità della coda sono disabilitati. Per configurare una coda per uno qualsiasi degli eventi di profondità della coda:

1. Abilitare gli eventi delle prestazioni sul gestore code.
2. Abilitare l'evento sulla coda richiesta.
3. Impostare i limiti, se necessario, sui livelli appropriati, espressi come percentuale della profondità massima della coda.

Eventi intervallo servizio coda

Per configurare una coda per gli eventi di intervallo di servizio della coda, è necessario:

1. Abilitare gli eventi delle prestazioni sul gestore code.

2. Impostare l'attributo di controllo per un evento Intervallo servizio coda elevato o OK sulla coda come richiesto.
3. Specificare l'intervallo di tempo di servizio impostando l'attributo QSVCINT per la coda sull'intervallo di tempo appropriato.

Nota: Quando abilitato, è possibile generare un evento di intervallo del servizio coda in qualsiasi momento appropriato, non necessariamente in attesa che venga emessa una chiamata MQI per la coda. Tuttavia, se una chiamata MQI viene utilizzata su una coda per inserire o rimuovere un messaggio, qualsiasi evento delle prestazioni applicabile viene generato in quel momento. L'evento non viene generato quando il tempo trascorso diventa uguale all'intervallo di servizio.

Controllo degli eventi di configurazione, comando e programma di registrazione

Gli eventi di configurazione, comando e logger vengono controllati utilizzando gli attributi del gestore code CONFIGEV, CMDEV e LOGGEREV. Per abilitare questi eventi, impostare l'attributo del gestore code appropriato su ENABLED. Per disabilitare questi eventi, impostare l'attributo del gestore code appropriato su DISABLED.

Eventi di configurazione

Per abilitare gli eventi di configurazione, impostare CONFIGEV su ENABLED. Per disabilitare gli eventi di configurazione, impostare CONFIGEV su DISABLED. Ad esempio, è possibile abilitare gli eventi di configurazione utilizzando il seguente comando MQSC:

```
ALTER QMGR CONFIGEV (ENABLED)
```

Eventi di comandi

Per abilitare gli eventi comando, impostare CMDEV su ENABLED. Per abilitare gli eventi di comando per i comandi tranne i comandi DISPLAY MQSC e i comandi Inquire PCF, impostare CMDEV su NODISPLAY. Per disabilitare gli eventi comando, impostare CMDEV su DISABLED. Ad esempio, è possibile abilitare gli eventi comando utilizzando il seguente comando MQSC:

```
ALTER QMGR CMDEV (ENABLED)
```

Eventi di registrazione

Per abilitare gli eventi del logger, impostare LOGGEREV su ENABLED. Per disabilitare gli eventi del programma di registrazione, impostare LOGGEREV su DISABLED. Ad esempio, è possibile abilitare gli eventi del programma di registrazione utilizzando il seguente comando MQSC:

```
ALTER QMGR LOGGEREV(ENABLED)
```

Code eventi

Quando si verifica un evento, il gestore code inserisce un messaggio evento nella coda eventi definita. Il messaggio di evento contiene informazioni sull'evento.

È possibile definire le code eventi, come:

- Code locali
- Code alias
- Definizioni locali delle code remote o come
- Code cluster remote

Se si definiscono tutte le code eventi come definizioni locali della stessa coda remota su un gestore code, è possibile centralizzare le attività di controllo.

È necessario non definire le code di eventi come code di trasmissione, poiché i messaggi di eventi hanno formati incompatibili con il formato del messaggio richiesto per le code di trasmissione.

Le code eventi condivise sono code locali definite con il valore QSGDISP (SHARED).

Per ulteriori informazioni sulla definizione di code condivise su z/OS, consultare [Programmazione delle applicazioni con code condivise](#).

Quando una coda eventi non è disponibile

Se un evento si verifica quando la coda eventi non è disponibile, il messaggio dell'evento viene perso. Ad esempio, se non si definisce una coda eventi per una categoria di eventi, tutti i messaggi di eventi per tale categoria vengono persi. I messaggi di eventi, ad esempio, non vengono salvati nella coda dei messaggi non recapitabili (messaggi non recapitati).

Tuttavia, è possibile definire la coda eventi come coda remota. Quindi, se si verifica un problema sul sistema remoto durante l'inserimento dei messaggi nella coda risolta, il messaggio di evento arriva sulla coda di messaggi non instradabili del sistema remoto.

Una coda eventi potrebbe non essere disponibile per diversi motivi, tra cui:

- La coda non è stata definita.
- La coda è stata eliminata.
- La coda è piena.
- La coda è stata inserita - inibita.

L'assenza di una coda eventi non impedisce il verificarsi dell'evento. Ad esempio, dopo un evento di prestazioni, il Gestore code modifica gli attributi della coda e reimposta le statistiche della coda. Questa modifica si verifica se il messaggio evento viene inserito o meno nella coda eventi delle prestazioni. Lo stesso vale per gli eventi di configurazione e comando.

Utilizzo di code di eventi attivati

È possibile configurare code di eventi con trigger in modo che quando viene generato un evento, il messaggio di evento inserito nella coda eventi avvia un'applicazione di controllo scritta dall'utente. Questa applicazione può elaborare i messaggi di evento e intraprendere l'azione appropriata. Ad esempio, alcuni eventi potrebbero richiedere che un operatore venga informato, altri eventi potrebbero avviare un'applicazione che esegue automaticamente alcune attività di gestione.

Alle code eventi possono essere associate azioni trigger e possono creare messaggi trigger. Tuttavia, se questi messaggi trigger a loro volta causano condizioni che normalmente generano un evento, non viene generato alcun evento. non generando un evento in questa istanza si garantisce che il loop non si verifichi.

Concetti correlati

[“Controllo degli eventi” a pagina 16](#)

Abilitare e disabilitare gli eventi specificando i valori appropriati per il gestore code, gli attributi della coda o entrambi, a seconda del tipo di evento.

[“Formato dei messaggi di eventi” a pagina 20](#)

I messaggi di evento contengono informazioni su un evento e la sua causa. Come altri messaggi IBM MQ , un messaggio di evento ha due parti: un descrittore del messaggio e i dati del messaggio.

[Programmazione di applicazioni con code condivise](#)

[Condizioni per un evento trigger](#)

Riferimenti correlati

[QSGDisp \(MQLONG\)](#)

Formato dei messaggi di eventi

I messaggi di evento contengono informazioni su un evento e la sua causa. Come altri messaggi IBM MQ , un messaggio di evento ha due parti: un descrittore del messaggio e i dati del messaggio.

- Il descrittore del messaggio è basato sulla struttura MQMD.
- I dati del messaggio sono costituiti da un' *intestazione evento* e dai dati evento . L'intestazione dell'evento contiene il codice motivo che identifica il tipo di evento. L'inserimento del messaggio di

evento e di qualsiasi azione successiva non influisce sul codice motivo restituito dalla chiamata MQI che ha causato l'evento. I dati dell'evento forniscono ulteriori informazioni sull'evento.

Di solito, i messaggi di evento vengono elaborati con un'applicazione di gestione del sistema personalizzata per soddisfare i requisiti dell'azienda in cui vengono eseguiti.

Quando i gestori code in un gruppo di condivisione code rilevano condizioni per la generazione di un messaggio di evento, diversi gestori code possono generare un messaggio di evento per la coda condivisa, generando diversi messaggi di evento. Per garantire che un sistema possa correlare più messaggi di evento da gestori code differenti, tali messaggi di evento hanno un identificativo di correlazione univoco (*CorrelId*) impostato nel descrittore del messaggio (MQMD).

Riferimenti correlati

[“MQMD del report di attività \(descrittore del messaggio\)” a pagina 101](#)

Utilizzare questa pagina per visualizzare i valori contenuti nella struttura MQMD per un report di attività

[“Report attività MQEPH \(intestazione PCF integrata\)” a pagina 105](#)

Utilizzare questa pagina per visualizzare i valori contenuti nella struttura MQEPH per un report di attività

[“Report attività MQCFH \(intestazione PCF\)” a pagina 106](#)

Utilizzare questa pagina per visualizzare i valori PCF contenuti nella struttura MQCFH per un report di attività

[Riferimento messaggio evento](#)

[Formato messaggio evento](#)

[Messaggio evento MQMD \(descrittore messaggio\)](#)

[Messaggio evento MQCFH \(intestazione PCF\)](#)

[Descrizioni dei messaggi di eventi](#)

Eventi di prestazioni

Gli eventi delle prestazioni sono correlati alle condizioni che possono influire sulle prestazioni delle applicazioni che utilizzano una specifica coda. L'ambito degli eventi delle prestazioni è la coda. Le chiamate **MQPUT** e **MQGET** su una coda non influiscono sulla generazione di eventi delle prestazioni su un'altra coda.

I messaggi di evento delle prestazioni possono essere generati in qualsiasi momento, non necessariamente in attesa che venga emessa una chiamata MQI per la coda. Tuttavia, se si utilizza una chiamata MQI su una coda per inserire o rimuovere un messaggio, in quel momento vengono generati tutti gli eventi delle prestazioni appropriati.

Ogni messaggio di evento delle prestazioni generato viene inserito nella coda, SYSTEM.ADMIN.PERFM.EVENT.

I dati di evento contengono un codice motivo che identifica la causa dell'evento, una serie di statistiche di eventi delle prestazioni e altri dati. I tipi di dati evento che è possibile restituire nei messaggi evento prestazioni sono descritti nel seguente elenco:

- [Grandezza coda elevata](#)
- [Grandezza coda bassa](#)
- [Coda piena](#)
- [Intervallo servizio coda elevato](#)
- [Intervallo servizio coda - OK](#)

Gli esempi che illustrano l'utilizzo degli eventi delle prestazioni presuppongono che si impostino gli attributi della coda utilizzando i comandi IBM MQ appropriati (MQSC). In z/OS, è anche possibile impostare gli attributi della coda utilizzando i pannelli di operazioni e controlli per i gestori code.

Riferimenti correlati

[“Tipi di evento” a pagina 9](#)

Utilizzare questa pagina per visualizzare i tipi di eventi di strumentazione che un gestore code o un'istanza del canale possono segnalare


Statistiche evento prestazioni

I dati evento delle prestazioni nel messaggio evento contengono le statistiche relative all'evento. Utilizzare le statistiche per analizzare il funzionamento di una coda specificata.

I dati evento nel messaggio evento contengono informazioni sull'evento per i programmi di gestione del sistema. Per tutti gli eventi di prestazioni, i dati evento contengono il nome del Gestore code e la coda associata all'evento. I dati evento contengono anche statistiche relative all'evento. [Tabella 3 a pagina 22](#) riepiloga le statistiche di eventi che è possibile utilizzare per analizzare il comportamento di una coda. Tutte le statistiche si riferiscono a ciò che è accaduto dall'ultima volta che sono state reimpostate.

Parametro	Descrizione
TimeSinceReset	Il tempo trascorso dall'ultima reimpostazione delle statistiche.
HighQDepth	Il numero massimo di messaggi nella coda dall'ultima reimpostazione delle statistiche.
MsgEnqCount	Il numero di messaggi accodati (il numero di chiamate MQPUT alla coda), dall'ultima reimpostazione delle statistiche.
MsgDeqCount	Il numero di messaggi non accodati (il numero di chiamate MQGET alla coda), dall'ultima reimpostazione delle statistiche.

Le statistiche dell'evento prestazioni vengono reimpostate quando si verifica una delle seguenti modifiche:

- Si verifica un evento prestazioni (le statistiche vengono reimpostate su tutti i gestori code attivi).
- Un gestore code viene arrestato e riavviato.
- Il comando PCF, Reset Queue Statistics, viene emesso da un programma applicativo.
-  Solo su z/OS, il comando RESET QSTATS viene emesso nella console.

Concetti correlati

[“Eventi di prestazioni” a pagina 21](#)

Gli eventi delle prestazioni sono correlati alle condizioni che possono influire sulle prestazioni delle applicazioni che utilizzano una specifica coda. L'ambito degli eventi delle prestazioni è la coda. Le chiamate **MQPUT** e **MQGET** su una coda non influiscono sulla generazione di eventi delle prestazioni su un'altra coda.

[“Il timer del servizio” a pagina 24](#)

Gli eventi dell'intervallo di servizio coda utilizzano un timer interno, denominato *timer servizio*, controllato dal gestore code. Il timer del servizio viene utilizzato solo se è abilitato un evento dell'intervallo del servizio della coda.

[“Regole per gli eventi dell'intervallo di servizio della coda” a pagina 24](#)

Le regole formali controllano quando il timer del servizio è impostato e vengono generati gli eventi di intervallo del servizio della coda.

Attività correlate

[“Abilitazione degli eventi di intervallo di servizio della coda” a pagina 25](#)

Per configurare una coda per gli eventi dell'intervallo di servizio della coda, è necessario impostare il gestore code e gli attributi della coda appropriati.

Riferimenti correlati

[Grandezza coda elevata](#)

[Reimposta statistiche coda](#)

[QSTATS RESET](#)

Eventi intervallo servizio coda

Gli eventi dell'intervallo di servizio della coda indicano se un'operazione è stata eseguita su una coda all'interno di un intervallo di tempo definito dall'utente denominato *intervallo di servizio*. A seconda dell'installazione, è possibile utilizzare gli eventi dell'intervallo di servizio della coda per monitorare se i messaggi vengono rimossi dalle code abbastanza rapidamente.

Gli eventi dell'intervallo di servizio della coda non sono supportati sulle code condivise.

I seguenti tipi di eventi dell'intervallo di servizio della coda possono verificarsi, dove il termine *operazione get* fa riferimento a una chiamata **MQGET** o a un'attività che rimuove un messaggio da una coda, ad esempio utilizzando il comando **CLEAR QLOCAL** :

Intervallo servizio coda - OK

Indica che dopo una delle seguenti operazioni:

- Una chiamata MQPUT
- Un'operazione get che lascia una coda non vuota

un'operazione get è stata eseguita entro un periodo di tempo definito dall'utente, noto come *intervallo di servizio*.

Solo un'operazione di richiamo può causare il messaggio di evento Intervallo servizio coda OK. Gli eventi OK dell'intervallo di servizio della coda sono talvolta descritti come eventi OK.

Intervallo servizio coda elevato

Indica che dopo una delle seguenti operazioni:

- Una chiamata MQPUT
- Un'operazione get che lascia una coda non vuota

un'operazione get **non** è stata eseguita in un intervallo di servizi definito dall'utente.

Un'operazione get o una chiamata MQPUT può causare il messaggio di evento Intervallo servizio coda elevato. Gli eventi di valore elevato dell'intervallo di servizio della coda sono talvolta descritti come eventi di valore elevato.

Per abilitare entrambi gli eventi Intervallo servizio coda OK e Intervallo servizio coda Alto, impostare l'attributo di controllo `QServiceIntervalEvent` su Alto. Gli eventi OK intervallo servizio coda vengono abilitati automaticamente quando viene generato un evento Intervallo servizio coda elevato. Non è necessario abilitare gli eventi OK dell'intervallo del servizio coda in modo indipendente.

Gli eventi OK e Alto si escludono a vicenda, quindi se uno è abilitato, l'altro è disabilitato. Tuttavia, entrambi gli eventi possono essere disabilitati contemporaneamente.

Figura 3 a pagina 23 mostra un grafico della profondità della coda rispetto al tempo. All'ora P1, un'applicazione emette un MQPUT per inserire un messaggio nella coda. Alle ore G1, un'altra applicazione emette un MQGET per rimuovere il messaggio dalla coda.

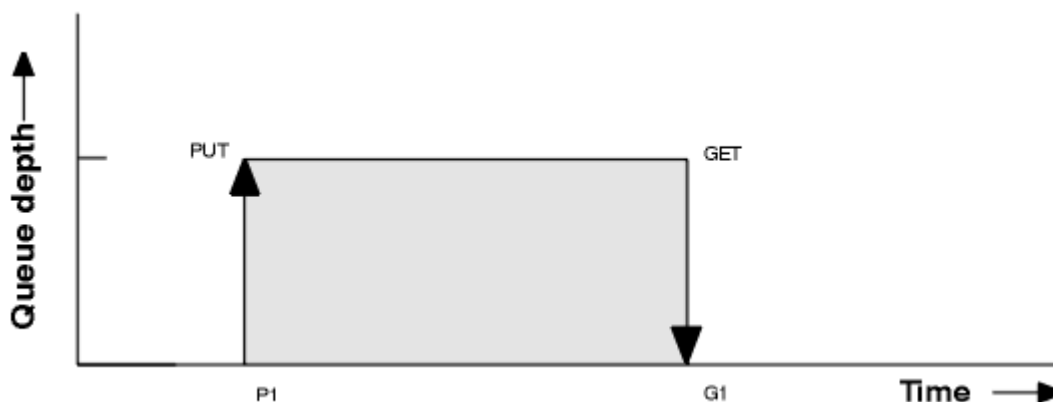


Figura 3. Informazioni sugli eventi dell'intervallo di servizio della coda

I risultati possibili degli eventi dell'intervallo di servizio della coda sono i seguenti:

- Se il tempo trascorso tra l'inserimento e l'ottenimento è minore o uguale all'intervallo di servizio:
 - Un evento *Intervallo servizio coda OK* viene generato alle ore G1, se gli eventi dell'intervallo del servizio coda sono abilitati
- Se il tempo trascorso tra l'inserimento e l'ottenimento è maggiore dell'intervallo di servizio:
 - Un evento *Intervallo servizio coda elevato* viene generato all'ora G1, se gli eventi dell'intervallo del servizio della coda sono abilitati.

L'algoritmo per avviare il timer del servizio e generare gli eventi è descritto in [“Regole per gli eventi dell'intervallo di servizio della coda”](#) a pagina 24.

Riferimenti correlati

[Intervallo servizio coda - OK](#)

[Intervallo servizio coda elevato](#)

[Evento QServiceInterval\(MQLONG\)](#)

[Evento QServiceInterval\(numero intero con segno a 10 cifre\)](#)

Il timer del servizio

Gli eventi dell'intervallo di servizio coda utilizzano un timer interno, denominato *timer servizio*, controllato dal gestore code. Il timer del servizio viene utilizzato solo se è abilitato un evento dell'intervallo del servizio della coda.

Cosa misura esattamente il timer di servizio?

Il timer del servizio misura il tempo trascorso tra una chiamata MQPUT ad una coda vuota o un'operazione get e la successiva operazione put o get, a condizione che la profondità della coda sia diversa da zero tra queste due operazioni.

Quando è attivo il timer di servizio?

Il timer del servizio è sempre attivo (in esecuzione), se la coda contiene messaggi (la profondità è diversa da zero) e un evento dell'intervallo del servizio della coda è abilitato. Se la coda diventa vuota (profondità coda zero), il timer viene impostato su OFF per essere riavviato al successivo inserimento.

Quando viene reimpostato il timer di servizio?

Il timer del servizio viene sempre reimpostato dopo un'operazione get. Viene anche reimpostato da una chiamata MQPUT su una coda vuota. Tuttavia, non viene necessariamente reimpostato su un evento di intervallo di servizio coda.

Come viene utilizzato il timer di servizio?

In seguito a un'operazione get o a una chiamata MQPUT, il gestore code confronta il tempo trascorso misurato dal timer del servizio con l'intervallo di servizio definito dall'utente. Il risultato di questo confronto è che:

- Un evento OK viene generato se è presente un'operazione get e il tempo trascorso è minore o uguale all'intervallo di servizio e questo evento è abilitato.
- Un evento elevato viene generato se il tempo trascorso è maggiore dell'intervallo di servizio e questo evento è abilitato.

Le applicazioni possono leggere il timer di servizio?

No, il timer del servizio è un timer interno che non è disponibile per le applicazioni.

Informazioni sul parametro *TimeSinceReset*

Il parametro *TimeSinceReset* viene restituito come parte delle statistiche evento nei dati evento. Specifica il tempo tra gli eventi successivi dell'intervallo di servizio della coda, a meno che le statistiche evento non vengano reimpostate.

Regole per gli eventi dell'intervallo di servizio della coda

Le regole formali controllano quando il timer del servizio è impostato e vengono generati gli eventi di intervallo del servizio della coda.

Regole per il timer di servizio

Il timer del servizio viene reimpostato su zero e riavviato come segue:

- Dopo una chiamata MQPUT a una coda vuota.
- Dopo una chiamata MQGET, se la coda non è vuota dopo la chiamata MQGET.

La reimpostazione del timer non dipende dalla generazione o meno di un evento.

All'avvio del gestore code, il timer del servizio è impostato sull'ora di avvio se la profondità della coda è maggiore di zero.

Se la coda è vuota dopo un'operazione di acquisizione, il timer viene impostato su OFF.

Eventi di valore elevato intervallo di servizio coda

L'evento Intervallo servizio coda deve essere abilitato (impostato su HIGH).

Gli eventi Intervallo servizio coda elevato vengono automaticamente abilitati quando viene creato un evento Intervallo servizio coda OK.

Se il tempo di servizio è maggiore dell'intervallo di servizio, viene generato un evento o prima della successiva operazione MQPUT o get.

Eventi OK intervallo servizio coda

Gli eventi OK intervallo servizio coda vengono abilitati automaticamente quando viene generato un evento Intervallo servizio coda elevato.

Se il tempo di servizio (tempo trascorso) è inferiore o uguale all'intervallo di servizio, viene generato un evento il o prima della successiva operazione get.

Attività correlate

[“Abilitazione degli eventi di intervallo di servizio della coda” a pagina 25](#)

Per configurare una coda per gli eventi dell'intervallo di servizio della coda, è necessario impostare il gestore code e gli attributi della coda appropriati.

Abilitazione degli eventi di intervallo di servizio della coda

Per configurare una coda per gli eventi dell'intervallo di servizio della coda, è necessario impostare il gestore code e gli attributi della coda appropriati.

Informazioni su questa attività

Gli eventi di valore elevato e OK si escludono a vicenda; ovvero, quando uno è abilitato, l'altro è automaticamente disabilitato:

- Quando un evento elevato viene generato su una coda, il Gestore code disabilita automaticamente gli eventi elevati e abilita gli eventi OK per tale coda.
- Quando un evento OK viene generato su una coda, il gestore code disabilita automaticamente gli eventi OK e abilita eventi elevati per tale coda.

<i>Tabella 4. Abilitazione degli eventi di intervallo del servizio della coda utilizzando MQSC</i>	
Evento intervallo servizio coda	Attributi Coda
Intervallo servizio coda elevato	QSVCI EV (ALTO)
Intervallo servizio coda - OK	QSVCI EV (OK)
Nessun evento di intervallo del servizio coda	QSVCI EV (NONE)

Tabella 4. Abilitazione degli eventi di intervallo del servizio della coda utilizzando MQSC (Continua)

Evento intervallo servizio coda	Attributi Coda
Intervallo di servizio	QSVCIINT (<i>tt</i>) dove <i>tt</i> è il servizio tempo di intervallo in millisecondi.

Effettuare le seguenti operazioni per abilitare gli eventi di intervallo del servizio coda:

Procedura

1. Impostare l'attributo del gestore code **PERFMEV** su ENABLED.
Gli eventi delle prestazioni sono abilitati nel gestore code.
2. Impostare l'attributo di controllo, **QSVCIIEV**, per un evento Intervallo servizio coda elevato o OK sulla coda, come richiesto.
3. Impostare l'attributo **QSVCIINT** per la coda per specificare l'intervallo di servizio appropriato.

Esempio

Per abilitare gli eventi Intervallo servizio coda elevato con un tempo di servizio di 10 secondi (10 000 millisecondi) utilizzare i seguenti comandi MQSC:

```
ALTER QMGR PERFMEV(ENABLED)
ALTER QLOCAL('MYQUEUE') QSVCIINT(10000) QSVCIIEV(HIGH)
```

Esempi di eventi di intervallo del servizio di coda

Utilizzare gli esempi in questa sezione per comprendere le informazioni che è possibile ottenere dagli eventi dell'intervallo di servizio della coda.

I tre esempi di sottoargomento forniscono illustrazioni progressivamente più complesse dell'utilizzo degli eventi dell'intervallo di servizio della coda.

Le cifre che accompagnano gli esempi in ogni sottoargomento hanno la stessa struttura:

- La Figura 1 è un grafico della profondità della coda rispetto al tempo, che mostra le singole chiamate MQGET e MQPUT.
- La sezione Commenti mostra un confronto dei vincoli temporali. Ci sono tre periodi di tempo che è necessario considerare:
 - L'intervallo di servizio definito dall'utente.
 - Il tempo misurato dal timer del servizio.
 - L'ora dell'ultima reimpostazione delle statistiche evento (TimeSinceReimpostazione nei dati evento).
- La sezione Riepilogo statistiche evento mostra quali eventi sono abilitati in qualsiasi momento e quali eventi vengono generati.

Gli esempi illustrano i seguenti aspetti degli eventi dell'intervallo di servizio della coda:

- Il modo in cui la profondità della coda varia nel tempo.
- Il confronto tra il tempo trascorso misurato dal timer del servizio e l'intervallo del servizio.
- Quale evento è abilitato.
- Quali eventi vengono generati.

Attenzione: L'esempio 1 mostra un caso semplice in cui i messaggi sono intermittenti e ciascun messaggio viene rimosso dalla coda prima dell'arrivo del messaggio successivo. Dai dati evento, si sa

che il numero massimo di messaggi sulla coda era uno. È quindi possibile determinare per quanto tempo ciascun messaggio è stato in coda.

Tuttavia, nel caso generale, in cui è presente più di un messaggio nella coda e la sequenza di chiamate MQGET e MQPUT non è prevedibile, non è possibile utilizzare gli eventi di intervallo di servizio della coda per calcolare per quanto tempo un singolo messaggio rimane su una coda. Il parametro di reimpostazione TimeSince, restituito nei dati evento, può includere una proporzione di tempo in cui non sono presenti messaggi nella coda. Pertanto, tutti i risultati che si ricavano da queste statistiche sono implicitamente mediati per includere questi tempi.

Concetti correlati

“Eventi intervallo servizio coda” a pagina 23

Gli eventi dell'intervallo di servizio della coda indicano se un'operazione è stata eseguita su una coda all'interno di un intervallo di tempo definito dall'utente denominato *intervallo di servizio*. A seconda dell'installazione, è possibile utilizzare gli eventi dell'intervallo di servizio della coda per monitorare se i messaggi vengono rimossi dalle code abbastanza rapidamente.

“Il timer del servizio” a pagina 24

Gli eventi dell'intervallo di servizio coda utilizzano un timer interno, denominato *timer servizio*, controllato dal gestore code. Il timer del servizio viene utilizzato solo se è abilitato un evento dell'intervallo del servizio della coda.

Eventi intervallo servizio coda: esempio 1

Una sequenza di base di chiamate MQGET e MQPUT, in cui la profondità della coda è sempre uno o zero.

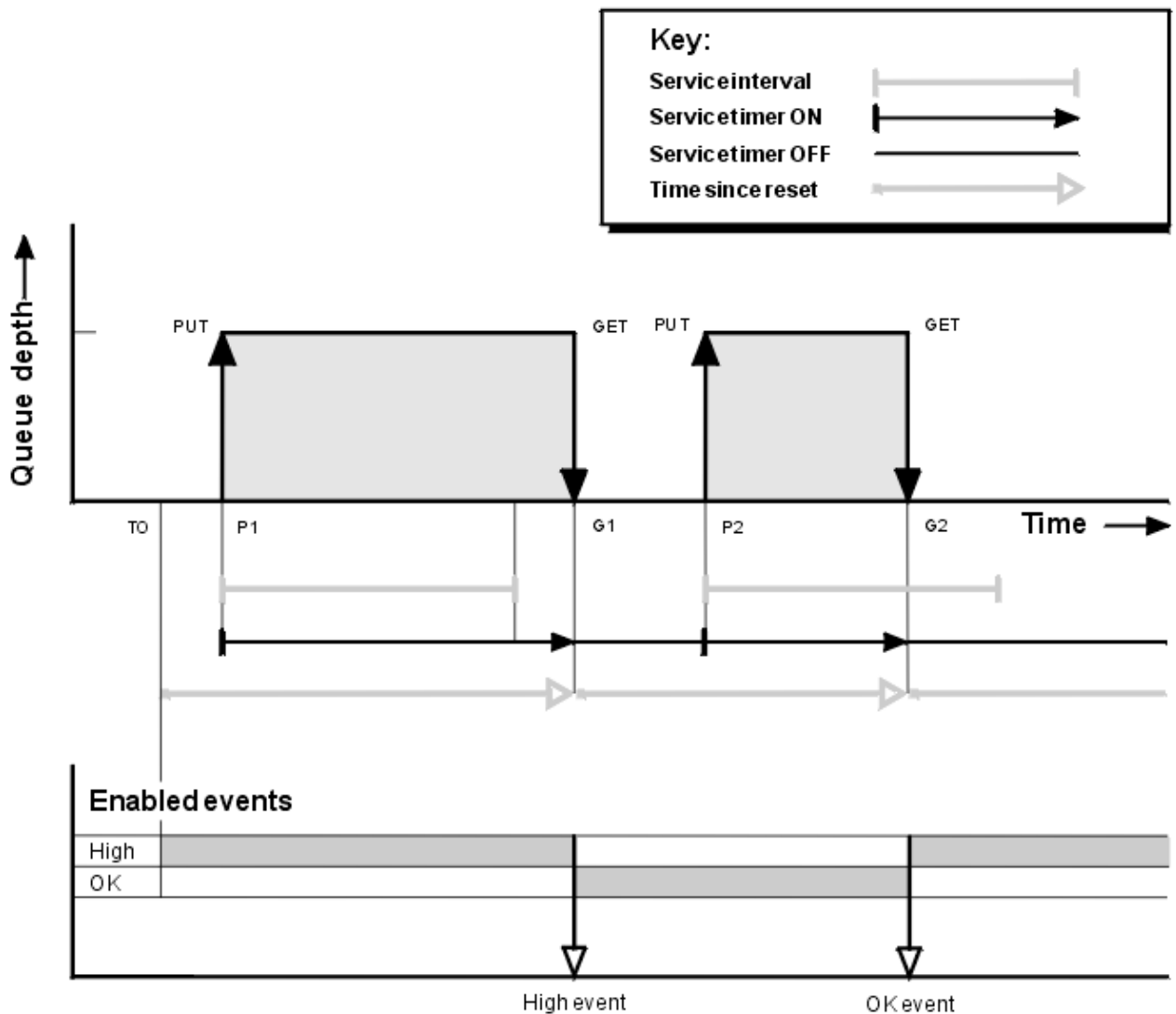


Figura 4. Eventi intervallo servizio coda - esempio 1

Commento

1. In P1, un'applicazione inserisce un messaggio in una coda vuota. Questo avvia il timer del servizio.

Si noti che T0 potrebbe essere l'ora di avvio del gestore code.

2. Su G1, un'altra applicazione riceve il messaggio dalla coda. Poiché il tempo trascorso tra P1 e G1 è maggiore dell'intervallo di servizio, viene generato un evento Intervallo servizio coda elevato sulla chiamata MQGET in G1. Quando l'evento elevato viene generato, il gestore code reimposta l'attributo di controllo eventi in modo che:

- a. L'evento OK viene abilitato automaticamente.
- b. L'evento alto è disabilitato.

Poiché la coda è ora vuota, il temporizzatore di servizio viene impostato su OFF.

3. In P2, un secondo messaggio viene inserito nella coda. Questo riavvia il timer del servizio.
4. In G2, il messaggio viene rimosso dalla coda. Tuttavia, poiché il tempo trascorso tra P2 e G2 è inferiore all'intervallo di servizio, un evento Intervallo servizio coda OK viene generato sulla chiamata MQGET in G2. Quando viene generato l'evento OK, il gestore code reimposta l'attributo di controllo in modo che:
 - a. L'evento alto viene abilitato automaticamente.
 - b. L'evento OK è disabilitato.

Poiché la coda è vuota, il temporizzatore di servizio viene nuovamente commutato in uno stato OFF.

Riepilogo statistiche evento

Tabella 5 a pagina 29 riepiloga le statistiche evento per questo esempio.

<i>Tabella 5. Riepilogo statistiche evento, ad esempio 1</i>		
Attributo	Evento 1	Evento 2
Ora dell'evento	T (G1)	T (G2)
Il tipo di evento	Elevato	OK
TimeSinceReset	T (G1) - T (0)	T (G2) - T (G1)
HighQDepth	1	1
MsgEnqCount	1	1
MsgDeqCount	1	1

La parte centrale di [Figura 4 a pagina 28](#) mostra il tempo trascorso misurato dal timer del servizio rispetto all'intervallo di servizio per tale coda. Per vedere se potrebbe verificarsi un evento di intervallo di servizio della coda, confrontare la lunghezza della linea orizzontale che rappresenta il timer del servizio (con freccia) con quella della linea che rappresenta l'intervallo di servizio. Se la linea del timer del servizio è più lunga e l'evento Intervallo servizio coda elevato è abilitato, un evento Intervallo servizio coda elevato si verifica al successivo richiamo. Se la linea del timer è più corta e l'evento Intervallo servizio coda OK è abilitato, un evento Intervallo servizio coda OK si verifica al successivo richiamo.

Eventi intervallo servizio coda: esempio 2

Una sequenza di chiamate MQPUT e MQGET, dove la profondità della coda non è sempre uno o zero.

Questo esempio mostra anche le istanze del timer da reimpostare senza che vengano generati eventi, ad esempio, all'ora P2.

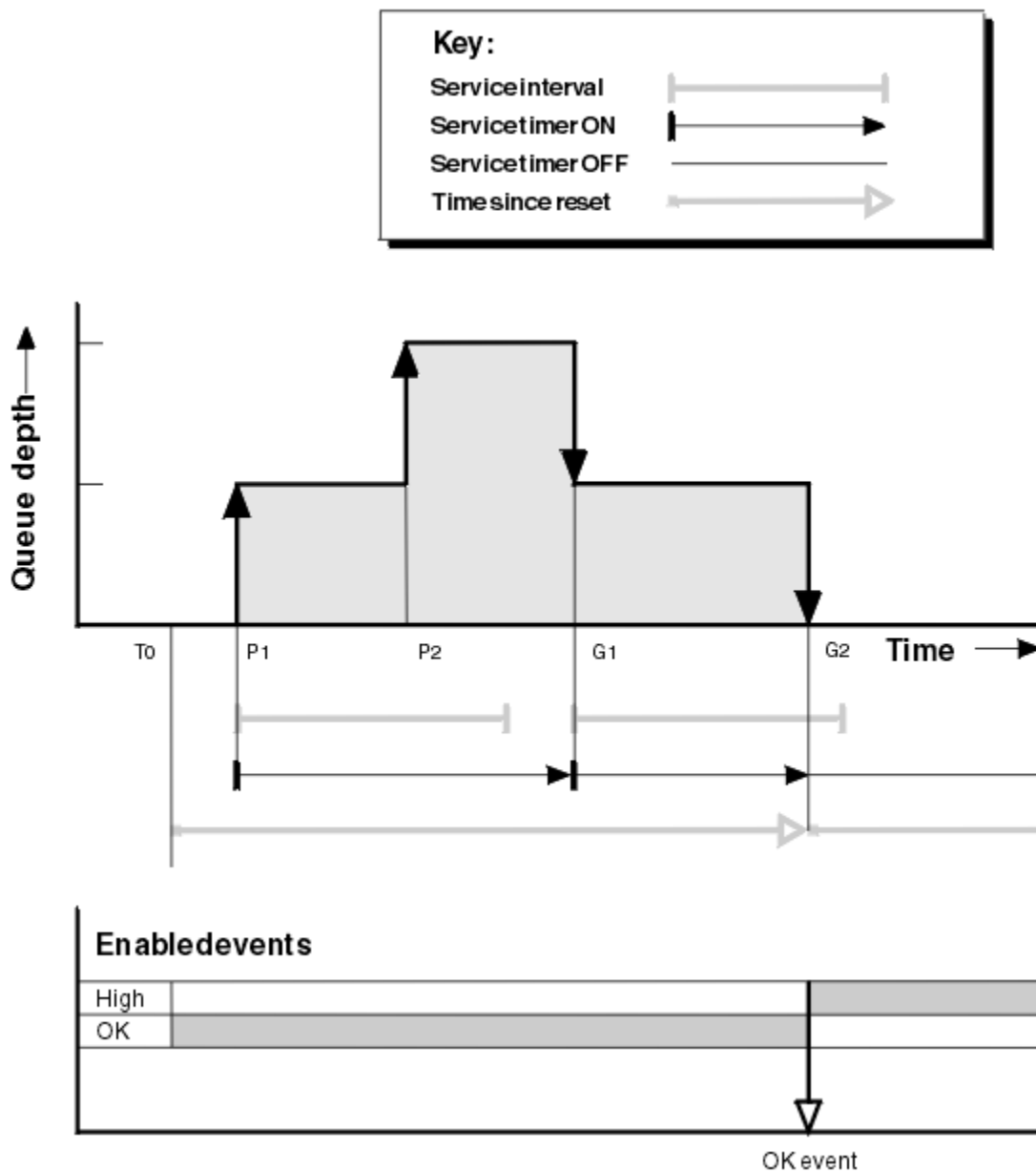


Figura 5. Eventi intervallo servizio coda - esempio 2

Commento

In questo esempio, gli eventi OK sono abilitati inizialmente e le statistiche della coda sono state reimpostate al momento T0.

1. In P1, il primo inserimento avvia il temporizzatore di servizio.
2. In P2, il secondo inserimento non genera un evento perché un inserimento non può causare un evento OK.
3. A G1, l'intervallo di servizio è stato ora superato e quindi non viene generato un evento OK. Tuttavia, la chiamata MQGET provoca la reimpostazione del timer del servizio.
4. In G2, il secondo richiamo si verifica nell'intervallo di servizio e questa volta viene generato un evento OK. Il gestore code reimposta l'attributo di controllo eventi in modo che:
 - a. L'evento alto viene abilitato automaticamente.
 - b. L'evento OK è disabilitato.

Poiché la coda è ora vuota, il temporizzatore di servizio viene impostato su OFF.

Riepilogo statistiche evento

Tabella 6 a pagina 31 riepiloga le statistiche evento per questo esempio.

<i>Tabella 6. Riepilogo statistiche evento, ad esempio 2</i>	
Attributo	Evento 2
Ora dell'evento	T (G2)
Il tipo di evento	OK
TimeSinceReset	T (G2) - T (0)
HighQDepth	2
MsgEnqCount	2
MsgDeqCount	2

Eventi intervallo servizio coda: esempio 3

Una sequenza di chiamate MQGET e MQPUT più sporadica rispetto agli esempi precedenti.

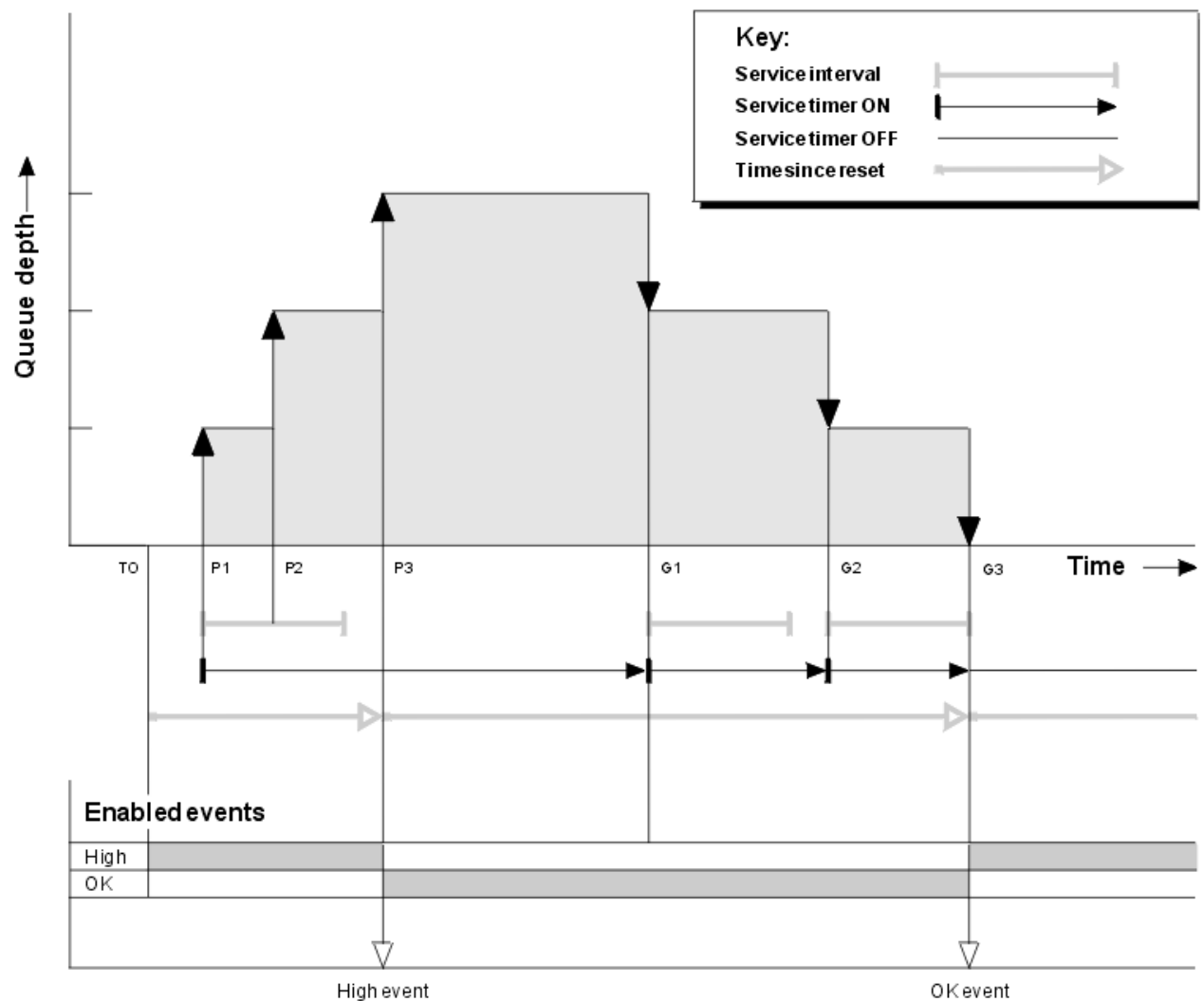


Figura 6. Eventi intervallo servizio coda - esempio 3

Commento

1. Al tempo T (0), le statistiche della coda vengono reimpostate e gli eventi Intervallo di servizio coda elevato sono abilitati.
2. In P1, il primo inserimento avvia il temporizzatore di servizio.
3. In P2, il secondo inserimento aumenta la profondità della coda a due. Un evento elevato non viene generato qui perché l'intervallo di tempo del servizio non è stato superato.
4. In P3, il terzo inserimento genera un evento elevato. (Il timer ha superato l'intervallo di servizio.) Il temporizzatore non viene reimpostato perché la profondità della coda non era zero prima dell'operazione di inserimento. Tuttavia, gli eventi OK sono abilitati.
5. In G1, la chiamata MQGET non genera un evento perché l'intervallo di servizio è stato superato e gli eventi OK sono abilitati. La chiamata MQGET, tuttavia, reimposta il timer del servizio.
6. In G2, la chiamata MQGET non genera un evento perché l'intervallo del servizio è stato superato e gli eventi OK sono abilitati. Di nuovo, la chiamata MQGET reimposta il timer del servizio.
7. In G3, il terzo get svuota la coda e il timer del servizio è uguale all'intervallo del servizio. Pertanto, viene creato un evento OK. Il timer del servizio viene reimpostato e gli eventi elevati sono abilitati. La chiamata MQGET svuota la coda e il timer viene impostato sullo stato OFF.

Riepilogo statistiche evento

Tabella 7 a pagina 32 riepiloga le statistiche evento per questo esempio.

<i>Tabella 7. Riepilogo statistiche evento, ad esempio 3</i>		
Attributo	Evento 1	Evento 2
Ora dell'evento	T (P3)	T (G3)
Il tipo di evento	Elevato	OK
TimeSinceReset	T (P3) - T (0)	T (G3) - T (P3)
HighQDepth	3	3
MsgEnqCount	3	0
MsgDeqCount	0	3

Eventi di profondità della coda

Gli eventi di profondità della coda sono correlati alla profondità della coda, ovvero al numero di messaggi nella coda.

Nelle applicazioni IBM MQ, le code non devono diventare piene. In tal caso, le applicazioni non possono più inserire i messaggi nella coda specificata. Anche se il messaggio non viene perso se ciò si verifica, una coda completa può causare notevoli disagi. Il numero di messaggi può essere accumulato su una coda se i messaggi vengono inseriti nella coda più velocemente di quanto le applicazioni che li elaborano possano disattivarli.

La soluzione a questo problema dipende dalle circostanze particolari, ma potrebbe comportare:

- Deviazione di alcuni messaggi in un'altra coda.
- Avvio di nuove applicazioni per togliere più messaggi dalla coda.
- Arresto del traffico di messaggi non essenziali.
- Aumento della profondità della coda per superare un valore massimo transitorio.

L'avvertenza preventiva che i problemi potrebbero essere in corso rende più facile l'azione preventiva. A tale scopo, IBM MQ fornisce i seguenti eventi di profondità della coda:

Eventi coda profondità massima

Indica che la profondità della coda è stata aumentata a una soglia predefinita denominata Limite massimo di profondità della coda.

Eventi profondità coda minima

Indica che la profondità della coda è diminuita a una soglia predefinita denominata Limite minimo profondità coda.

Eventi coda piena

Indica che la coda ha raggiunto la sua massima profondità, ovvero che la coda è piena.

Un evento Coda completa viene generato quando un'applicazione tenta di inserire un messaggio su una coda che ha raggiunto la profondità massima. Gli eventi Grandezza coda elevata forniscono un'avvertenza in anticipo che una coda si sta riempiendo. Ciò significa che, dopo aver ricevuto questo evento, l'amministratore di sistema deve eseguire alcune azioni preventive. È possibile configurare il gestore code in modo che, se l'azione preventiva ha esito positivo e la profondità della coda scende a un livello più sicuro, il gestore code genera un evento Profondità minima coda.

L'esempio del primo evento di profondità della coda illustra l'effetto di un'azione presunta che impedisce il riempimento della coda.

Concetti correlati

[“Esempi di eventi di profondità della coda” a pagina 36](#)

Utilizzare questi esempi per comprendere le informazioni che è possibile ottenere dagli eventi di profondità della coda

Riferimenti correlati

[Coda piena](#)

[Grandezza coda elevata](#)



[Grandezza coda bassa](#)

Abilitazione degli eventi di profondità della coda

Per configurare una coda per qualsiasi evento di profondità della coda, impostare il gestore code e gli attributi della coda appropriati.

Informazioni su questa attività

Per impostazione predefinita, tutti gli eventi di profondità della coda sono disabilitati. Quando questa opzione è abilitata, gli eventi di profondità della coda vengono generati come segue:

- Un evento Grandezza coda elevata viene generato quando un messaggio viene inserito nella coda, causando una grandezza della coda maggiore o uguale al valore impostato per **QDepthHighLimit**.
 - Un evento Grandezza coda elevata viene abilitato automaticamente da un evento Grandezza coda bassa sulla stessa coda.
 - Un evento Grandezza coda elevata abilita automaticamente un evento Grandezza coda bassa e un evento Coda piena sulla stessa coda.
-  **Multi** Un evento Grandezza coda bassa viene generato quando un messaggio viene rimosso da una coda da un'operazione GET, causando una profondità della coda inferiore o uguale al valore impostato per **QDepthLowLimit**.
-  **z/OS** Un evento Profondità minima della coda viene generato quando un messaggio viene rimosso da una coda da un'operazione GET o sarebbe stato rimosso ma è scaduto, causando una profondità della coda inferiore o uguale al valore impostato per **QDepthLowLimit**.
 - Un evento Grandezza coda bassa viene abilitato automaticamente da un evento Grandezza coda alta o da un evento Coda piena sulla stessa coda.
 - Un evento Profondità coda bassa abilita automaticamente un evento Profondità coda alta e un evento Coda piena sulla stessa coda.
- Un evento Coda completa viene generato quando un'applicazione non è in grado di inserire un messaggio in una coda perché la coda è piena.
 - Un evento Coda piena viene abilitato automaticamente da un evento Grandezza coda elevata o Grandezza coda bassa sulla stessa coda.

– Un evento Coda piena abilita automaticamente un evento Grandezza coda bassa sulla stessa coda.
Per configurare una coda per uno degli eventi di profondità della coda, effettuare le seguenti operazioni:

Procedura

1. Abilitare gli eventi delle prestazioni sul gestore code, utilizzando l'attributo gestore code **PERFMEV**.
Gli eventi vanno alla coda SYSTEM.ADMIN.PERFM.EVENT.
2. Impostare uno dei seguenti attributi per abilitare l'evento sulla coda richiesta:
 - Evento *QDepthHigh* (**QDPHIEV** in MQSC)
 - *QDepthLowEvent* (**QDPLOEV** in MQSC)
 - *QDepthMaxEvent* (**QDPMAXEV** in MQSC)
3. Opzionale: Per impostare i limiti, assegnare i seguenti attributi, come percentuale della profondità massima della coda:
 - *QDepthHighQDepthHigh* (**QDEPTHHI** in MQSC)
 - *QDepthLowQDepthLow* (**QDEPTHLO** in MQSC)

Limitazione: **QDEPTHHI** non deve essere minore di **QDEPTHLO**.

Se **QDEPTHHI** è uguale a **QDEPTHLO**, viene generato un messaggio di evento ogni volta che la profondità della coda passa il valore in entrambe le direzioni, poiché la soglia superiore è abilitata quando la profondità della coda è inferiore al valore e la soglia inferiore è abilitata quando la profondità è superiore al valore.

Risultati

Nota:

Multi Un evento Profondità minima della coda non viene generato quando i messaggi scaduti vengono rimossi da una coda da un'operazione GET che fa sì che la profondità della coda sia inferiore o uguale al valore impostato per **QDepthLowLimit**. IBM MQ genera il messaggio di evento basso della profondità della coda solo durante un'operazione GET riuscita. Di conseguenza, quando i messaggi scaduti vengono rimossi dalla coda, non viene generato alcun messaggio di evento di bassa profondità della coda. Inoltre, dopo la rimozione di questi messaggi scaduti dalla coda, *QDepthHighEvent* e *QDepthLowEvent* non vengono reimpostate.

z/OS IBM MQ genera il messaggio di evento di bassa profondità della coda durante un'operazione GET distruttiva riuscita o un'operazione GET distruttiva che avrebbe avuto esito positivo se un messaggio corrispondente non fosse scaduto. In alternativa, quando i messaggi scaduti vengono rimossi da una coda durante l'elaborazione in background generale, non viene generato alcun messaggio di evento di profondità della coda bassa. Inoltre, dopo la rimozione dei messaggi scaduti da una coda durante l'elaborazione in background generale, *QDepthHighEvent* e *QDepthLowEvent* non vengono reimpostati. Per ulteriori informazioni sull'elaborazione dei messaggi scaduti, consultare [Ottimizzazione del gestore code su IBM MQ for z/OS](#).

Esempio

Per abilitare gli eventi Grandezza coda elevata sulla coda MYQUEUE con un limite impostato su 80%, utilizzare i seguenti comandi MQSC:

```
ALTER QMGR PERFMEV(ENABLED)
ALTER QLOCAL('MYQUEUE') QDEPTHHI(80) QDPHIEV(ENABLED)
```

Per abilitare gli eventi Grandezza coda bassa sulla coda MYQUEUE con un limite impostato al 20%, utilizzare i seguenti comandi MQSC:

```
ALTER QMGR PERFMEV(ENABLED)
ALTER QLOCAL('MYQUEUE') QDEPTHLO(20) QDPLOEV(ENABLED)
```

Per abilitare gli eventi Coda piena sulla coda MYQUEUE, utilizzare i seguenti comandi MQSC:

```
ALTER QMGR PERFMEV(ENABLED)
ALTER QLOCAL('MYQUEUE') QDPMAXEV(ENABLED)
```

Code condivise ed eventi di profondità coda su z/OS

Su IBM MQ for z/OS, il monitoraggio eventi è più semplice per un'applicazione che utilizza code condivise se tutti i gestori code nel gruppo di condivisione code hanno la stessa impostazione per l'attributo **PERFMEV**.

Quando si verifica un evento di profondità della coda su una coda condivisa e l'attributo del gestore code **PERFMEV** è impostato su **ABILITATO**, i gestori code nel gruppo di condivisione code producono un messaggio evento. Se **PERFMEV** è impostato su **DISABLED** su alcuni gestori code, i messaggi di evento non vengono prodotti da tali gestori code, rendendo il monitoraggio eventi da un'applicazione più difficile. Per un monitoraggio più semplice, assegnare a ogni gestore code la stessa impostazione per l'attributo **PERFMEV**.

Questo messaggio evento che ogni gestore code genera rappresenta il suo utilizzo individuale della coda condivisa. Se un gestore code non esegue alcuna attività sulla coda condivisa, i vari valori nel messaggio di evento sono null o zero. È possibile utilizzare i messaggi di evento null come segue:

- Verificare che ciascun gestore code attivo in un gruppo di condivisione code generi un messaggio evento
- Evidenziare i casi di nessuna attività su una coda condivisa per il gestore code che ha prodotto il messaggio di eventi

Gestore code di coordinamento

Quando un gestore code emette un evento di profondità della coda, aggiorna la definizione dell'oggetto coda condivisa per attivare / disattivare gli attributi dell'evento prestazioni attivo. Ad esempio, a seconda della definizione degli attributi della coda, un evento Grandezza coda elevata abilita un evento Grandezza coda bassa e un evento Coda piena. Dopo aver aggiornato correttamente l'oggetto della coda condivisa, il gestore code che ha rilevato l'evento delle prestazioni diventa inizialmente il gestore code di *coordinamento*.

Se abilitato per gli eventi delle prestazioni, il gestore code di coordinamento effettua le seguenti azioni:

1. Emette un messaggio di evento che cattura tutti i dati sulle prestazioni della coda condivisa raccolti dall'ultima volta che è stato creato un messaggio di evento o dall'ultima reimpostazione delle statistiche della coda. Il descrittore del messaggio (MQMD) di questo messaggio contiene un identificativo di correlazione univoco (*CorrelId*) creato dal gestore code di coordinamento.
2. Trasmette a tutti gli altri gestori code *attivi* nello stesso gruppo di condivisione code per richiedere la produzione di un messaggio di eventi per la coda condivisa. Il broadcast contiene l'identificativo di correlazione creato dal gestore code di coordinamento per la serie di messaggi di eventi.

Dopo aver ricevuto una richiesta dal gestore code di coordinamento, se è presente un gestore code attivo nel gruppo di condivisione code abilitato per gli eventi delle prestazioni, tale gestore code attivo emette un messaggio di eventi per la coda condivisa. Il messaggio di evento emesso contiene informazioni su tutte le operazioni eseguite dal gestore code di ricezione (attivo) dall'ultima volta in cui è stato creato un messaggio di evento o dall'ultima reimpostazione delle statistiche. Il descrittore del messaggio (MQMD) di questo messaggio evento contiene l'identificativo di correlazione univoco (*CorrelId*) specificato dal gestore code di coordinamento.

Quando si verificano eventi di prestazioni su una coda condivisa, vengono prodotti *n* messaggi di eventi, dove *n* è un numero compreso tra 1 e il numero di gestori code attivi nel gruppo di condivisione code.

Ogni messaggio di eventi contiene dati relativi all'attività della coda condivisa per il gestore code che ha generato il messaggio di eventi.

Differenze tra code condivise e non condivise

L'abilitazione degli eventi di profondità della coda sulle code condivise differisce dall'abilitazione sulle code non condivise. Una differenza fondamentale è che gli eventi sono abilitati per le code condivise anche se **PERFMEV** è **DISABILITATO** sul gestore code. Ciò non si verifica per le code non condivise.

Considerare il seguente esempio, che illustra questa differenza:

- QM1 è un gestore code con *PerformanceEvent* (**PERFMEV** in MQSC) impostato su **DISABLED**.
- SQ1 è una coda condivisa con **QSGDISP** impostato su (SHARED) QLOCAL in MQSC.
- LQ1 è una coda non condivisa con **QSGDISP** impostato su (QMGR) QLOCAL in MQSC.

Entrambe le code hanno i seguenti attributi impostati sulle definizioni:

- **QDPHIEV (ENABLED)**
- **QDPLOEV (DISABLED)**
- **QDPMAXEV (DISABLED)**

Se i messaggi vengono posizionati su entrambe le code in modo che la profondità soddisfi o superi la soglia **QDEPTHHI**, il valore **QDPHIEV** su SQ1 passa a **DISABLED**. Inoltre, **QDPLOEV** e **QDPMAXEV** vengono commutati in **ENABLED**. Gli attributi di SQ1 vengono commutati automaticamente per ogni evento prestazioni nel momento in cui vengono soddisfatti i criteri dell'evento.

Al contrario, gli attributi per LQ1 rimangono invariati fino a quando **PERFMEV** sul gestore code è **ENABLED**. Ciò significa che, se, ad esempio, l'attributo **PERFMEV** del gestore code è **ENABLED**, **DISABLED** e quindi nuovamente impostato su **ENABLED**, le impostazioni dell'evento prestazioni sulle code condivise potrebbero non essere congruenti con quelle delle code non condivise, anche se potrebbero essere state inizialmente le stesse.

Esempi di eventi di profondità della coda

Utilizzare questi esempi per comprendere le informazioni che è possibile ottenere dagli eventi di profondità della coda

Il primo esempio fornisce un'illustrazione di base degli eventi di profondità della coda. Il secondo esempio è più ampio, ma i principi sono gli stessi del primo. Entrambi gli esempi utilizzano la stessa definizione di coda, come segue:

La coda, MYQUEUE1, ha una profondità massima di 1000 messaggi. Il limite massimo di profondità della coda è 80% e il limite minimo di profondità della coda è 20%. Inizialmente, gli eventi Grandezza coda elevata sono abilitati, mentre gli altri eventi Grandezza coda sono disabilitati.

I comandi IBM MQ (MQSC) per configurare questa coda sono:

```
ALTER QMGR PERFMEV(ENABLED)

DEFINE QLOCAL('MYQUEUE1') MAXDEPTH(1000) QDPMAXEV(DISABLED) QDEPTHHI(80)
QDPHIEV(ENABLED) QDEPTHLO(20) QDPLOEV(DISABLED)
```

Concetti correlati

[“Eventi di profondità della coda” a pagina 32](#)

Gli eventi di profondità della coda sono correlati alla profondità della coda, ovvero al numero di messaggi nella coda.

Attività correlate

[“Abilitazione degli eventi di profondità della coda” a pagina 33](#)

Per configurare una coda per qualsiasi evento di profondità della coda, impostare il gestore code e gli attributi della coda appropriati.

Riferimenti correlati

Comandi MQSC

Eventi di profondità della coda: esempio 1

Una sequenza di base di eventi di profondità della coda.

Figura 7 a pagina 37 mostra la variazione della profondità della coda nel tempo.

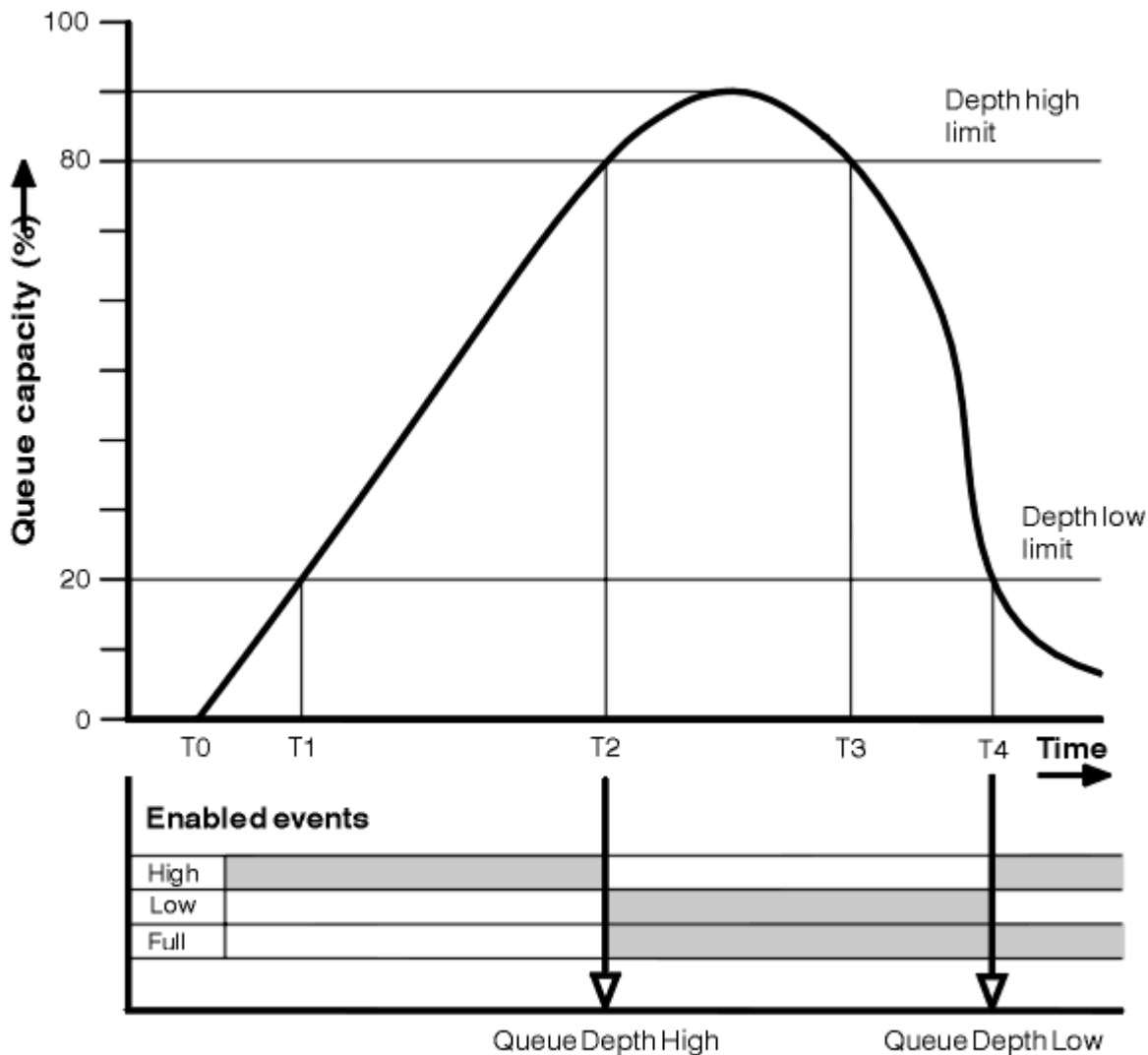


Figura 7. Eventi di profondità coda (1)

Commento

1. A T (1), la profondità della coda è in aumento (più chiamate MQPUT che chiamate MQGET) e supera il limite inferiore di profondità della coda. In questo momento non viene generato alcun evento.
2. La profondità della coda continua ad aumentare fino a T (2), quando viene raggiunto il limite massimo di profondità (80%) e viene generato un evento Grandezza coda elevata.
Ciò abilita gli eventi Grandezza coda e Grandezza coda bassa.
3. Le azioni preventive (presunte) istigate dall'evento impediscono alla coda di diventare piena. Con il tempo T (3), il limite di profondità massima della coda è stato nuovamente raggiunto, questa volta dall'alto. In questo momento non viene generato alcun evento.
4. La profondità della coda continua a diminuire fino a T (4), quando raggiunge il limite minimo di profondità (20%) e viene generato un evento Profondità minima coda.

Ciò abilita gli eventi Coda piena e Grandezza coda elevata.

Riepilogo statistiche evento

Tabella 8 a pagina 38 riepiloga le statistiche degli eventi coda e Tabella 9 a pagina 38 riepiloga quali eventi sono abilitati.

<i>Tabella 8. Riepilogo statistiche evento per gli eventi di profondità della coda (esempio 1)</i>		
Statistiche di eventi	Evento 2	Evento 4
Ora dell'evento	T (2)	T (4)
Il tipo di evento	Grandezza coda elevata	Grandezza coda bassa
TimeSinceReset	T (2) - T (0)	T (4) - T (2)
HighQDepth (Grandezza massima coda dalla reimpostazione)	800	900
MsgEnqCount	1157	1220
MsgDeqCount	357	1820

<i>Tabella 9. Riepilogo che mostra quali eventi sono abilitati</i>			
Periodo di tempo	evento Grandezza coda elevata	Evento Grandezza coda bassa	evento Coda piena
Prima di T (1)	Abilitato	-	-
Da T (1) a T (2)	Abilitato	-	-
Da T (2) a T (3)	-	Abilitato	Abilitato
Da T (3) a T (4)	-	Abilitato	Abilitato
Dopo T (4)	Abilitato	-	Abilitato

Eventi di profondità della coda: esempio 2

Una sequenza più estesa di eventi di profondità della coda.

Figura 8 a pagina 39 mostra la variazione della profondità della coda nel tempo.

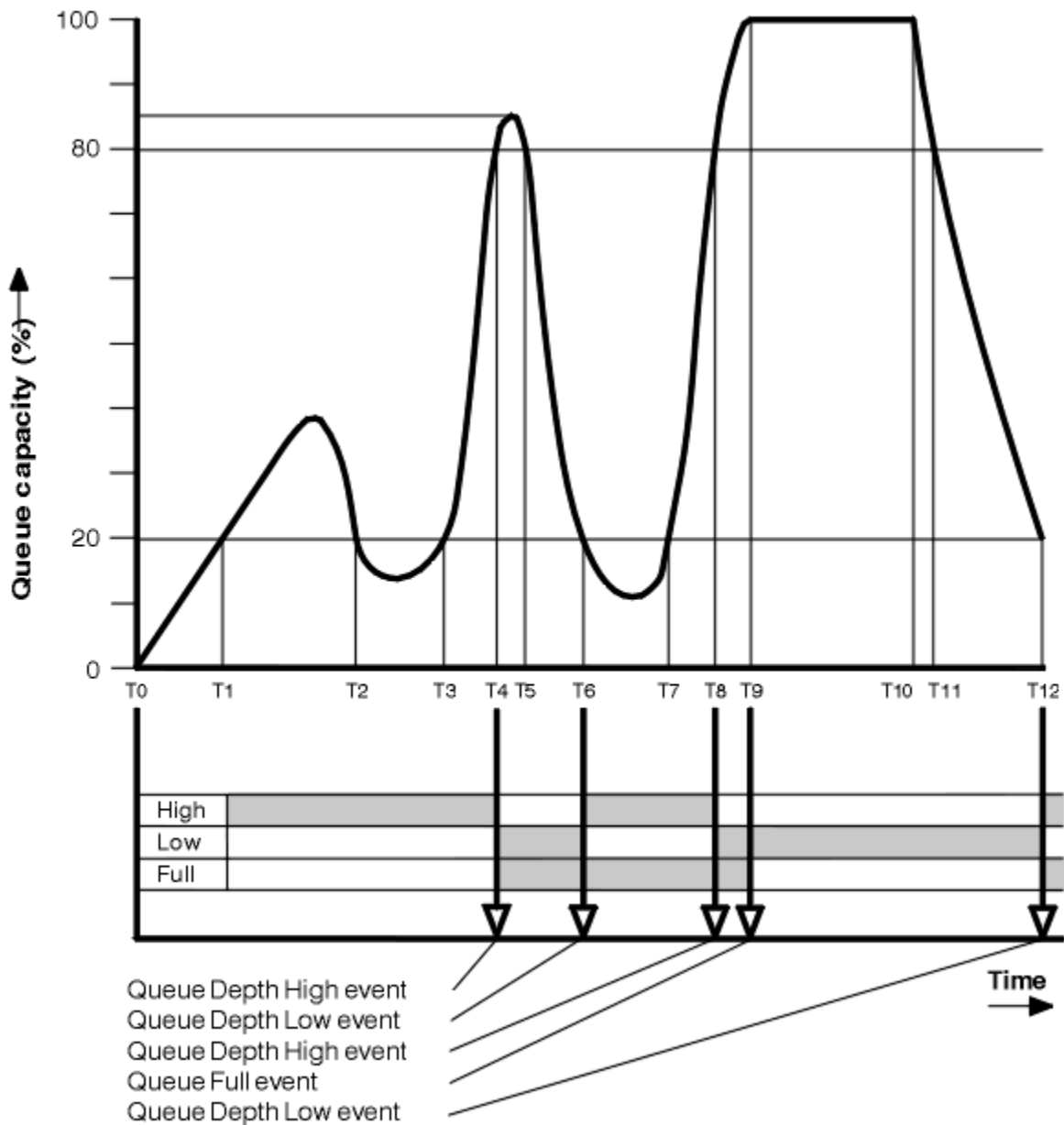


Figura 8. Eventi di profondità coda (2)

Commento

- Non viene generato alcun evento Profondità minima coda nei seguenti orari:
 - T (1) (La profondità della coda aumenta e non è abilitata)
 - T (2) (Non abilitato)
 - T (3) (La profondità della coda aumenta e non è abilitata)
- Alle T (4) si verifica un evento Grandezza coda elevata. Ciò abilita gli eventi Grandezza coda e Grandezza coda bassa.
- Alle T (9) si verifica un evento Coda piena **dopo** il primo messaggio che non può essere inserito nella coda poiché la coda è piena.
- Al punto T (12) si verifica un evento Profondità coda bassa.

Riepilogo statistiche evento

Tabella 10 a pagina 40 riepiloga le statistiche degli eventi della coda e Tabella 11 a pagina 40 riepiloga gli eventi abilitati in momenti diversi per questo esempio.

Statistiche di eventi	Evento 4	Evento 6	Evento 8	Evento 9	Evento 12
Ora dell'evento	T (4)	T (6)	T (8)	T (9)	T (12)
Il tipo di evento	Grandezza coda elevata	Grandezza coda bassa	Grandezza coda elevata	Coda piena	Grandezza coda bassa
TimeSinceReset	T (4) - T (0)	T (6) - T (4)	T (8) - T (6)	T (9) - T (8)	T (12) - T (9)
HighQDepth	800	855	800	1000	1000
MsgEnqCount	1645	311	1377	324	221
MsgDeqCount	845	911	777	124	1021

Periodo di tempo	evento Grandezza coda elevata	Evento Grandezza coda bassa	evento Coda piena
Da T (0) a T (4)	Abilitato	-	-
Da T (4) a T (6)	-	Abilitato	Abilitato
Da T (6) a T (8)	Abilitato	-	Abilitato
Da T (8) a T (9)	-	Abilitato	Abilitato
Da T (9) a T (12)	-	Abilitato	-
Dopo T (12)	Abilitato	-	Abilitato

Nota: Gli eventi non sono nel punto di sincronizzazione. Pertanto è possibile avere una coda vuota, quindi riempirla causando un evento, quindi eseguire il rollback di tutti i messaggi sotto il controllo di un gestore del punto di sincronizzazione. Tuttavia, l'abilitazione degli eventi è stata impostata automaticamente, in modo che la volta successiva in cui la coda si riempie, non viene generato alcun evento.

Eventi di configurazione

Gli eventi di configurazione sono notifiche generate quando un oggetto viene creato, modificato o eliminato e possono essere generate anche da richieste esplicite.

Consultare [“Controllo degli eventi di configurazione, comando e programma di registrazione”](#) a pagina 19 per informazioni su come attivare gli eventi.

Gli eventi di configurazione notificano le modifiche apportate agli attributi di un oggetto. Esistono quattro tipi di eventi di configurazione:

- Crea eventi oggetto
- Eventi di modifica oggetto
- Elimina eventi oggetto
- Aggiorna eventi oggetto

I dati evento contengono le seguenti informazioni:

Informazioni sull'origine

comprende il gestore code da cui è stata apportata la modifica, l'ID dell'utente che ha apportato la modifica e il modo in cui è stata apportata la modifica, ad esempio mediante un comando della console.

Informazioni contesto

una replica delle informazioni di contesto nei dati del messaggio dal messaggio di comandi.

Le informazioni di contesto sono incluse nei dati evento solo quando il comando è stato immesso come messaggio sul SISTEMA.SYSTEM.COMMAND.INPUT .

Identità oggetto

comprende il nome, il tipo e la disposizione dell'oggetto.

Attributi oggetto

comprende i valori di tutti gli attributi nell'oggetto.

L'evento è un messaggio in formato PCF. Per ulteriori informazioni, vedere:

- [Modifica oggetto](#)
- [Crea oggetto](#)
- [Elimina oggetto](#)
- [Aggiorna oggetto](#)

Nel caso di eventi oggetto di modifica, vengono prodotti un messaggio precedente e un messaggio successivo. Hanno i seguenti campi in comune, in modo da poter identificare i messaggi corrispondenti:

- Lo stesso ID di correlazione
- Nell'intestazione PCF:
 - L'intestazione del messaggio precedente ha `MsgSeqNumber' : 1, 'Control' : 'NOT_LAST'`
 - L'intestazione del messaggio successivo ha `MsgSeqNumber' : 2, 'Control' : 'LAST'`

Ogni messaggio di evento di configurazione generato viene inserito nella coda SYSTEM.ADMIN.CONFIG.EVENT.

Concetti correlati

[“Eventi di configurazione” a pagina 14](#)

Gli eventi di configurazione vengono generati quando un evento di configurazione viene richiesto esplicitamente o automaticamente quando un oggetto viene creato, modificato o eliminato.

Riferimenti correlati

[Crea oggetto](#)

[Modifica oggetto](#)

[Elimina oggetto](#)

[Aggiorna oggetto](#)

[“Tipi di evento” a pagina 9](#)

Utilizzare questa pagina per visualizzare i tipi di eventi di strumentazione che un gestore code o un'istanza del canale possono segnalare

Generazione evento di configurazione

Utilizzare questa pagina per visualizzare i comandi che causano la generazione di eventi di configurazione e per comprendere le circostanze in cui gli eventi di configurazione non vengono generati

Un messaggio di evento di configurazione viene inserito nella coda degli eventi di configurazione quando l'attributo del gestore code CONFIGEV è ENABLED e

- viene immesso uno dei seguenti comandi o il loro equivalente PCF:
 - DELETE AUTINFO
 - DELETE CFSTRUCT
 - Elimina canale

- Eliminazione elenco nomi
- Eliminazione processo
- ELIMINARE QMODEL/QALIAS/QREMOTE
- DELETE STGCLASS
- Elimina argomento
- AGGIORNA QMGR
- i seguenti comandi, o il loro equivalente PCF, vengono emessi anche se non vi è alcuna modifica all'oggetto:
 - DEFINE/ALTER AUTINFO
 - DEFINE/ALTER CFSTRUCT
 - DEFINIZIONE/MODIFICA CANALE
 - ELENCO NOMI DEFINIZIONE / ALTER
 - DEFINE/ALTER PROCESSO
 - DEFINE/ALTER QMODEL/QALIAS/QREMOTE
 - DEFINE/ALTER STGCLASS
 - DEFINIZIONE/MODIFICA ARGOMENTO
 - DEFINE MAXSMSGS
 - SET CHLAUTH
 - ALTER QMGR, a meno che l'attributo CONFIGEV non sia DISABLED e non sia modificato in ENABLED
- uno dei seguenti comandi, o il loro equivalente PCF, viene emesso per una coda locale che non è dinamica temporanea, anche se non vi è alcuna modifica alla coda.
 - ELIMINA QLOCALE
 - QLOCALE DEFINE/ALTER
- viene emessa una chiamata MQSET, diversa da quella per una coda dinamica temporanea, anche se non vi è alcuna modifica all'oggetto.

Quando non vengono generati eventi di configurazione

I messaggi degli eventi di configurazione non vengono generati nelle circostanze seguenti:

- Quando un comando o una chiamata MQSET ha esito negativo
- Quando un gestore code rileva un errore nel tentativo di inserire un evento di configurazione nella coda eventi, nel qual caso il comando o la chiamata MQSET vengono completati, ma non viene generato alcun messaggio di evento
- Per una coda dinamica temporanea
- Quando vengono apportate modifiche interne all'attributo della coda TRIGGER
- Per la coda eventi di configurazione SYSTEM.ADMIN.CONFIG.EVENT, ad eccezione del comando REFRESH QMGR
- Per i comandi REFRESH/RESET CLUSTER e RESUME/SUSPEND QMGR che causano modifiche del cluster
- Durante la creazione o l'eliminazione di un gestore code

Concetti correlati

Introduzione ai formati di comando programmabili

“Eventi di configurazione” a pagina 40

Gli eventi di configurazione sono notifiche generate quando un oggetto viene creato, modificato o eliminato e possono essere generate anche da richieste esplicite.

Riferimenti correlati

Comandi MQSC

[MQSET - Imposta attributi oggetto](#)

[MQSET - Imposta attributi oggetto](#)

Utilizzo evento di configurazione

Utilizzare questa pagina per visualizzare in che modo è possibile utilizzare gli eventi di configurazione per ottenere informazioni sul sistema e per comprendere i fattori, come CMDSCOPE, che possono influire sull'utilizzo degli eventi di configurazione.

È possibile utilizzare gli eventi di configurazione per i seguenti scopi:

1. Per produrre e gestire un repository di configurazione centrale, da cui è possibile produrre report e generare informazioni sulla struttura del sistema.
2. Per creare una traccia di controllo. Ad esempio, se un oggetto viene modificato in modo imprevisto, è possibile memorizzare le informazioni relative a chi ha apportato la modifica e quando è stata eseguita.

Ciò può essere particolarmente utile quando sono abilitati anche gli eventi comando. Se un comando MQSC o PCF genera un evento di configurazione e un evento di comando, entrambi i messaggi di evento condivideranno lo stesso identificativo di correlazione nel relativo descrittore del messaggio.

Per una chiamata MQSET o uno dei seguenti comandi:

- oggetto DEFINE
- Oggetto ALTER
- Elimina oggetto

se l'attributo CONFIGEV del gestore code è abilitato, ma il messaggio dell'evento di configurazione non può essere inserito nella coda degli eventi di configurazione, ad esempio la coda degli eventi non è stata definita, il comando o la chiamata MQSET vengono eseguiti indipendentemente.

Effetti di CMDSCOPE

Per i comandi in cui viene utilizzato CMDSCOPE, il messaggio o i messaggi dell'evento di configurazione verranno generati sul gestore code o sui gestori code in cui viene eseguito il comando, non dove viene immesso il comando. Tuttavia, tutte le informazioni di origine e di contesto nei dati evento saranno correlate al comando originale immesso, anche se il comando che utilizza CMDSCOPE è stato generato dal gestore code di origine.

Se un gruppo di condivisione code include gestori code che non sono alla versione corrente, gli eventi verranno generati per qualsiasi comando eseguito tramite CMDSCOPE su un gestore code che è alla versione corrente, ma non su quelli che sono alla versione precedente. Ciò si verifica anche se il gestore code in cui viene immesso il comando è alla versione precedente, anche se in tal caso non vengono incluse informazioni di contesto nei dati evento.

Concetti correlati

[Introduzione ai formati di comando programmabili](#)

[“Eventi di configurazione” a pagina 40](#)

Gli eventi di configurazione sono notifiche generate quando un oggetto viene creato, modificato o eliminato e possono essere generate anche da richieste esplicite.

Riferimenti correlati

[MQSET - Imposta attributi oggetto](#)

[MQSET - Imposta attributi oggetto](#)

Evento Aggiorna configurazione oggetto

L'evento di configurazione Aggiorna oggetto è diverso dagli altri eventi di configurazione, poiché si verifica solo quando esplicitamente richiesto.

Gli eventi di creazione, modifica ed eliminazione vengono generati da una chiamata MQSET o da un comando per modificare un oggetto, ma l'evento di aggiornamento dell'oggetto si verifica solo quando esplicitamente richiesto dal comando MQSC, REFRESH QMGR o dall'equivalente PCF.

Il comando REFRESH QMGR è diverso da tutti gli altri comandi che generano eventi di configurazione. Tutti gli altri comandi si applicano a un particolare oggetto e generano un singolo evento di configurazione per tale oggetto. Il comando REFRESH QMGR può produrre molti messaggi di eventi di configurazione che potenzialmente rappresentano ogni definizione di oggetto memorizzata da un gestore code. Viene generato un messaggio evento per ogni oggetto selezionato.

Il comando REFRESH QMGR utilizza una combinazione di tre criteri di selezione per filtrare il numero di oggetti coinvolti:

- Nome oggetto
- Tipo di oggetto
- Intervallo di aggiornamento

Se non si specifica alcun criterio di selezione nel comando REFRESH QMGR, vengono utilizzati i valori predefiniti per ciascun criterio di selezione e viene generato un messaggio di evento di configurazione aggiornamento per ogni definizione di oggetto memorizzata dal gestore code. Ciò potrebbe causare tempi di elaborazione non accettabili e la generazione di messaggi di evento. Specificare alcuni criteri di selezione.

Il comando REFRESH QMGR che genera gli eventi di aggiornamento può essere utilizzato nelle seguenti situazioni:

- Quando si desiderano i dati di configurazione relativi a tutti o ad alcuni degli oggetti in un sistema, indipendentemente dal fatto che gli oggetti siano stati recentemente manipolati, ad esempio, quando gli eventi di configurazione vengono abilitati per la prima volta.

Considerare l'utilizzo di diversi comandi, ciascuno con una diversa selezione di oggetti, ma in modo che tutti siano inclusi.

- Se si è verificato un errore nel SISTEMA SYSTEM.ADMIN.CONFIG.EVENT . In questa circostanza, non viene generato alcun messaggio di evento di configurazione per gli eventi Crea, Modifica o Elimina. Quando l'errore sulla coda è stato corretto, è possibile utilizzare il comando Gestore code di aggiornamento per richiedere la creazione di messaggi di evento, che sono stati persi mentre si era verificato un errore nella coda. In questa situazione, considerare di impostare l'intervallo di aggiornamento sul tempo per cui la coda non era disponibile.

Concetti correlati

[“Eventi di configurazione” a pagina 40](#)

Gli eventi di configurazione sono notifiche generate quando un oggetto viene creato, modificato o eliminato e possono essere generate anche da richieste esplicite.

Riferimenti correlati

[AGGIORNA QMGR](#)

[Aggiornamento gestore code](#)

Eventi di comandi

Gli eventi di comando sono notifiche che un comando MQSC o PCF è stato eseguito correttamente.

I dati evento contengono le seguenti informazioni:

Informazioni sull'origine

comprende il gestore code da cui è stato emesso il comando, l'ID dell'utente che ha immesso il comando e il modo in cui è stato immesso il comando, ad esempio da un comando della console.

Informazioni contesto

una replica delle informazioni di contesto nei dati del messaggio dal messaggio di comandi. Se un comando non viene immesso utilizzando un messaggio, le informazioni di contesto vengono omesse.

Le informazioni di contesto sono incluse nei dati evento solo quando il comando è stato immesso come messaggio sul SISTEMA SYSTEM.COMMAND.INPUT .

Informazioni sul comando

il tipo di comando immesso.

Dati di comandi

- per i comandi PCF, una replica dei dati del comando
- per comandi MQSC, il testo del comando

Il formato dei dati del comando non corrisponde necessariamente al formato del comando originale. Ad esempio, su [Multiplatforms](#) il formato dei dati del comando è sempre in formato PCF, anche se la richiesta originale era un comando MQSC.

Ogni messaggio di evento di comando generato viene collocato nella coda eventi di comando, SYSTEM.ADMIN.COMMAND.EVENT.

Riferimenti correlati

[Comando](#)

[“Tipi di evento” a pagina 9](#)

Utilizzare questa pagina per visualizzare i tipi di eventi di strumentazione che un gestore code o un'istanza del canale possono segnalare

Generazione evento comando

Utilizzare questa pagina per visualizzare le situazioni che causano la generazione di eventi di comando e per comprendere le circostanze in cui gli eventi di comando non vengono generati

Un messaggio di evento di comando viene generato nelle situazioni seguenti:

- Quando l'attributo del gestore code CMDEV viene specificato come ENABLED e un comando MQSC o PCF viene eseguito correttamente.
- Quando l'attributo del gestore code CMDEV viene specificato come NODISPLAY e qualsiasi comando viene eseguito correttamente, ad eccezione dei comandi DISPLAY (MQSC) e PCF (Inquire commands).
- Quando si esegue il comando MQSC, ALTER QMGR o il comando PCF, il gestore code di modifica e l'attributo del gestore code CMDEV soddisfano una delle seguenti condizioni:
 - CMDEV non è specificato come DISABLED dopo la modifica
 - CMDEV non è stato specificato come DISABLED prima della modifica

Se un comando viene eseguito sulla coda di eventi comando, SYSTEM.ADMIN.COMMAND.EVENT, viene generato un evento di comando se la coda esiste ancora e non è inibita dall'inserimento.

Quando gli eventi di comando non vengono generati

Un messaggio di evento di comando non viene generato nelle seguenti circostanze:

- Quando un comando ha esito negativo
- Quando un gestore code rileva un errore nel tentativo di inserire un evento comando nella coda eventi, nel qual caso il comando viene eseguito indipendentemente, ma non viene generato alcun messaggio evento
- Per il comando MQSC REFRESH QMGR TYPE (EARLY)
- Per il comando MQSC START QMGR MQSC
- Per il comando MQSC SUSPEND QMGR, se viene specificato il parametro LOG
- Per il comando MQSC RESUME QMGR, se viene specificato il parametro LOG

Concetti correlati

[“Eventi di comandi” a pagina 44](#)

Gli eventi di comando sono notifiche che un comando MQSC o PCF è stato eseguito correttamente.

Riferimenti correlati

[AGGIORNA QMGR](#)

[INIZIO GESTORE CODE](#)

[Gestore code in stato SUSPEND](#)

[RESUME QMGR](#)

Utilizzo evento comando

Utilizzare questa pagina per visualizzare il modo in cui è possibile utilizzare gli eventi di comando per generare una traccia di controllo dei comandi eseguiti

Ad esempio, se un oggetto viene modificato in modo imprevisto, è possibile memorizzare le informazioni relative a chi ha apportato la modifica e quando è stata eseguita. Ciò può essere particolarmente utile quando sono abilitati anche gli eventi di configurazione. Se un comando MQSC o PCF causa la generazione di un evento di comando e di un evento di configurazione, entrambi i messaggi di evento condivideranno lo stesso identificativo di correlazione nel relativo descrittore del messaggio.

Se viene generato un messaggio di evento di comando, ma non può essere inserito nella coda di eventi di comando, ad esempio se la coda di eventi di comando non è stata definita, il comando per cui è stato generato l'evento di comando viene ancora eseguito indipendentemente.

Effetti di CMDSCOPE

Per i comandi in cui viene utilizzato CMDSCOPE, il messaggio o i messaggi di evento del comando verranno generati sul gestore code o sui gestori code in cui viene eseguito il comando, non dove viene immesso il comando. Tuttavia, tutte le informazioni di origine e di contesto nei dati evento saranno correlate al comando originale immesso, anche se il comando che utilizza CMDSCOPE è stato generato dal gestore code di origine.

Concetti correlati

[“Eventi di comandi” a pagina 44](#)

Gli eventi di comando sono notifiche che un comando MQSC o PCF è stato eseguito correttamente.

[“Generazione evento comando” a pagina 45](#)

Utilizzare questa pagina per visualizzare le situazioni che causano la generazione di eventi di comando e per comprendere le circostanze in cui gli eventi di comando non vengono generati

Riferimenti correlati

[Comandi MQSC](#)

[Comandi PCF e risposte in gruppi](#)

Multi **Eventi di registrazione**

Gli eventi del programma di registrazione sono notifiche che un gestore code ha avviato la scrittura in una nuova estensione di log **IBM i**, su IBM i, in un ricevitore di giornale. **z/OS** I messaggi di eventi del programma di registrazione non sono disponibili con IBM MQ for z/OS

I dati evento contengono le seguenti informazioni:

- Il nome dell'estensione log corrente.
- Il nome della prima estensione di log necessaria per il ripristino del riavvio.
- Il nome della prima estensione di log necessaria per il ripristino del supporto.
- La directory in cui si trovano le estensioni di log.
- Il nome della prima estensione di log per cui è richiesta la notifica di archiviazione.

Da IBM MQ 9.1.0, viene generato un evento del programma di registrazione per la gestione del log di archiviazione, ossia quando **ARCHLOG** viene modificato e il valore **ARCHLOG** verrà incluso nel messaggio dell'evento del programma di registrazione.

Consultare [DISPLAY QMSTATUS](#) per ulteriori informazioni su tutti questi parametri.

È possibile utilizzare i valori **CURRLOG** e **ARCHLOG** per determinare cosa archiviare. Ogni volta che **CURRLOG** cambia, i file con numeri inferiori a **CURRLOG** possono essere inviati per l'archiviazione e, una volta completata l'archiviazione per l'estensione, è necessario richiamare [SET LOG](#) per notificare il gestore code.

ARCHLOG è l'estensione meno recente che richiede l'archiviazione. Una volta archiviata tale estensione e richiamato **SET LOG** per notificare al gestore code che è stato archiviato, il gestore code sposta **ARCHLOG** nella successiva estensione in sequenza. Il gestore code pianifica le estensioni più vecchie di **ARCHLOG**, da eliminare o riutilizzare.

Una volta che **SET LOG** è stato richiamato per questa estensione, viene emesso un nuovo evento, come **ARCHLOG** sarà cambiato, ed è necessario sapere cosa deve essere archiviato dopo il nuovo evento.

Se, per qualche motivo, il processo di archiviazione ha esito negativo e si verifica una grande quantità di notifiche, l'amministratore può immettere manualmente il comando **RESET QMGR TYPE (ARCHLOG)**. Ciò notifica al gestore code che è possibile riutilizzare o eliminare tutte le estensioni precedenti e incluse l'estensione specificata.

Ogni messaggio di evento del programma di registrazione generato viene inserito nella coda eventi del programma di registrazione, SYSTEM.ADMIN.LOGGER.EVENT.

Riferimenti correlati

[Programma di registrazione](#)

[“Tipi di evento” a pagina 9](#)

Utilizzare questa pagina per visualizzare i tipi di eventi di strumentazione che un gestore code o un'istanza del canale possono segnalare

Generazione evento programma di registrazione

Utilizzare questa pagina per visualizzare le situazioni che causano la generazione di eventi del programma di registrazione e per comprendere le circostanze in cui gli eventi del programma di registrazione non vengono generati

Un messaggio di evento del programma di registrazione viene generato nelle situazioni seguenti:

- Quando l'attributo del gestore code LOGGEREV è specificato come ENABLED e il gestore code inizia a scrivere in una nuova estensione di log o, su IBM i, in un ricevitore di giornale.
- Quando l'attributo del gestore code LOGGEREV viene specificato come ENABLED e il gestore code viene avviato.
- Quando l'attributo del gestore code LOGGEREV viene modificato da DISABLED a ENABLED.
- Quando l'attributo del gestore code LOGGEREV viene notificato che il nome dell'estensione di log meno recente, per cui il gestore code è in attesa di notifica di archivio (ARCHLOG) è stato archiviato.

Suggerimento: È possibile utilizzare il comando RESET QMGR MQSC per richiedere a un gestore code di avviare la scrittura in una nuova estensione log.

Quando gli eventi del programma di registrazione non vengono generati

Un messaggio di evento del programma di registrazione non viene generato nelle seguenti circostanze:



- Quando un gestore code è configurato per utilizzare la registrazione circolare.

In questo caso, l'attributo del gestore code LOGGEREV è impostato come DISABLED e non può essere modificato.

- Quando un gestore code rileva un errore nel tentativo di inserire un evento del programma di registrazione nella coda eventi, in tal caso l'azione che ha causato l'evento viene completata, ma non viene generato alcun messaggio evento.

Concetti correlati

[“Eventi di registrazione” a pagina 46](#)

Gli eventi del programma di registrazione sono notifiche che un gestore code ha avviato la scrittura in una nuova estensione di log  o, su IBM i, in un ricevitore di giornale.  I messaggi di eventi del programma di registrazione non sono disponibili con IBM MQ for z/OS

Riferimenti correlati

[LoggerEvent \(MQLONG\)](#)

LoggerEvent (numero intero con segno a 10 cifre)

RESET QMGR

Multi *Utilizzo evento logger*

Utilizzare questa pagina per visualizzare come utilizzare gli eventi del programma di registrazione per determinare le estensioni di log che non sono più richieste per il riavvio del gestore code o per il ripristino del supporto.

È possibile archiviare le estensioni di log superflue su un supporto come il nastro per il ripristino di emergenza prima di rimuoverle dalla directory di log attiva. La rimozione regolare delle estensioni di log superflue mantiene al minimo l'utilizzo dello spazio su disco.

Se l'attributo del gestore code LOGGEREV è abilitato, ma un messaggio di evento del programma di registrazione non può essere inserito nella coda eventi del programma di registrazione, ad esempio perché la coda eventi non è stata definita, l'azione che ha causato l'evento continua a prescindere.

Concetti correlati

“Eventi di registrazione” a pagina 46

Gli eventi del programma di registrazione sono notifiche che un gestore code ha avviato la scrittura in una nuova estensione di log **IBM i**, su IBM i, in un ricevitore di giornale. **z/OS** I messaggi di eventi del programma di registrazione non sono disponibili con IBM MQ for z/OS

Riferimenti correlati

LoggerEvent (MQLONG)

LoggerEvent (numero intero con segno a 10 cifre)

“Generazione evento programma di registrazione” a pagina 47

Utilizzare questa pagina per visualizzare le situazioni che causano la generazione di eventi del programma di registrazione e per comprendere le circostanze in cui gli eventi del programma di registrazione non vengono generati

Multi *Programma C di esempio per monitorare la coda eventi del programma di registrazione*

Utilizzare questa pagina per visualizzare un programma C di esempio che monitora la coda eventi del logger per nuovi messaggi di eventi, legge tali messaggi e inserisce il contenuto del messaggio in stdout.

```
/* **** */
/*
/* Program name: AMQSLOG0.C
/*
/* Description: Sample C program to monitor the logger event queue and
/* display formatted message content to stdout when a logger
/* event occurs
/*
/* <copyright
/* notice="lm-source-program"
/* pids="5724-H72,"
/* years="2005, 2024"
/* crc="186943832" >
/* Licensed Materials - Property of IBM
/*
/* 5724-H72,
/*
/* (C) Copyright IBM Corp. 2005, 2024. All Rights Reserved.
/*
/* US Government Users Restricted Rights - Use, duplication or
/* disclosure restricted by GSA ADP Schedule Contract with
/* IBM Corp.
/* </copyright>
/* **** */
/* Function: AMQSLOG is a sample program which monitors the logger event
/* queue for new event messages, reads those messages, and displays the
/* formatted contents of the message to stdout.
/*
/* **** */
/* AMQSLOG has 1 parameter - the queue manager name (optional, if not
/*
```



```

/* specified then the default queue manager is implied) */
/* */
/*****

/*****
/* Includes */
/*****
#include <stdlib.h>
#include <stdio.h>
#include <string.h>

#include <cmqc.h> /* MQI constants*/
#include <cmqfc.h> /* PCF constants*/

/*****
/* Constants */
/*****

#define MAX_MESSAGE_LENGTH 8000

typedef struct _ParmTableEntry
{
    MQLONG ConstVal;
    PMQCHAR Desc;
} ParmTableEntry;

ParmTableEntry ParmTable[] =
{
    {0, "",
     {MQCA_Q_MGR_NAME, "Queue Manager Name"},
     {MQCMD_LOGGER_EVENT, "Logger Event Command"},
     {MQRC_LOGGER_STATUS, "Logger Status"},
     {MQCACF_ARCHIVE_LOG_EXTENT_NAME, "Archive Log Extent"},
     {MQCACF_CURRENT_LOG_EXTENT_NAME, "Current Log Extent"},
     {MQCACF_RESTART_LOG_EXTENT_NAME, "Restart Log Extent"},
     {MQCACF_MEDIA_LOG_EXTENT_NAME, "Media Log Extent"},
     {MQCACF_LOG_PATH, "Log Path"}},
};

#if defined(MQ_64_BIT)
#define Int32
#else
#define Int32 "l"
#endif

/*****
/* Function prototypes */
/*****

static void ProcessPCF(MQHCONN hConn,
                      MQHOBJ hEventQueue,
                      PMQCHAR pBuffer);

static PMQCHAR ParmToString(MQLONG Parameter);

/*****
/* Function: main */
/*****

int main(int argc, char * argv[])
{
    MQLONG CompCode;
    MQLONG Reason;
    MQHCONN hConn = MQHC_UNUSABLE_HCONN;
    MQOD ObjDesc = { MQOD_DEFAULT };
    MQCHAR QMName[MQ_Q_MGR_NAME_LENGTH+1] = "";
    MQCHAR LogEvQ[MQ_Q_NAME_LENGTH] = "SYSTEM.ADMIN.LOGGER.EVENT";
    MQHOBJ hEventQueue = MQHO_UNUSABLE_HOBJ;
    PMQCHAR pBuffer = NULL;

    printf("\n/*****\n");
    printf("/* Sample Logger Event Monitor start */\n");
    printf("/*****\n");

    /*****
    /* Parse any command line options */
    /*****
    if (argc > 1)
    {
        strncpy(QMName, argv[1], (size_t)MQ_Q_MGR_NAME_LENGTH);
    }
}

```

```

pBuffer = (PMQCHAR)malloc(MAX_MESSAGE_LENGTH);
if (pBuffer == NULL)
{
    printf("Can't allocate %d bytes\n", MAX_MESSAGE_LENGTH);
    goto MOD_EXIT;
}

/*****
/* Connect to the specified (or default) queue manager */
*****/
MQCONN( QMName,
        &hConn,
        &CompCode,
        &Reason);

if (Reason != MQRC_NONE)
{
    printf("MQCONN ended with reason code %" Int32 "d\n", Reason);
    goto MOD_EXIT;
}

/*****
/* Open the logger event queue for input */
*****/
strncpy(ObjDesc.ObjectQMgrName, QMName, MQ_Q_MGR_NAME_LENGTH);
strncpy(ObjDesc.ObjectName, LogEvQ, MQ_Q_NAME_LENGTH);

MQOPEN( hConn,
        &ObjDesc,
        MQOO_INPUT_EXCLUSIVE,
        &hEventQueue,
        &CompCode,
        &Reason );

if (Reason != MQRC_NONE)
{
    printf("MQOPEN failed for queue manager %.48s Queue %.48s Reason: %" Int32 "d\n",
          ObjDesc.ObjectQMgrName,
          ObjDesc.ObjectName,
          Reason);
    goto MOD_EXIT;
}
else
{
    /*****
    /* Start processing event messages */
    *****/
    ProcessPCF(hConn, hEventQueue, pBuffer);
}

MOD_EXIT:
if (pBuffer != NULL)
{
    free(pBuffer);
}

/*****
/* Close the logger event queue */
*****/
if (hEventQueue != MQHO_UNUSABLE_HOBJ)
{
    MQCLOSE(hConn, &hEventQueue, MQCO_NONE, &CompCode, &Reason);
}

/*****
/* Disconnect */
*****/
if (hConn != MQHC_UNUSABLE_HCONN)
{
    MQDISC(&hConn, &CompCode, &Reason);
}

return 0;
}

/*****
/* Function: ProcessPCF */
*****/
/*
/* Input Parameters: Handle to queue manager connection */
/* Handle to the opened logger event queue object */
*****/

```

```

/*          Pointer to a memory buffer to store the incoming PCF      */
/*          message                                                    */
/*          */                                                         */
/* Output Parameters: None                                           */
/*          */                                                         */
/* Logic: Wait for messages to appear on the logger event queue and display */
/* their formatted contents.                                         */
/*          */                                                         */
/*****/

static void ProcessPCF(MQHCONN      hConn,
                     MQHOBJ      hEventQueue,
                     PMQCHAR      pBuffer)
{
    MQCFH * pCfh;
    MQCFST * pCfst;
    MQGMO Gmo = { MQGMO_DEFAULT };
    MQMD Mqmd = { MQMD_DEFAULT };
    PMQCHAR pPCFCmd;
    MQLONG CompCode = MQCC_OK;
    MQLONG Reason = MQRC_NONE;
    MQLONG MsgLen;
    PMQCHAR Parm = NULL;

    Gmo.Options = MQGMO_WAIT +
                 MQGMO_CONVERT +
                 MQGMO_FAIL_IF QUIESCING;
    Gmo.WaitInterval = MQWI_UNLIMITED; /* Set timeout value */

    /*****/
    /* Process response Queue */
    /*****/
    while (Reason == MQRC_NONE)
    {
        memcpy(&Mqmd.MsgId, MQMI_NONE, sizeof(Mqmd.MsgId));
        memset(&Mqmd.CorrelId, 0, sizeof(Mqmd.CorrelId));

        MQGET( hConn,
              hEventQueue,
              &Mqmd,
              &Gmo,
              MAX_MESSAGE_LENGTH,
              pBuffer,
              &MsgLen,
              &CompCode,
              &Reason );

        if (Reason != MQRC_NONE)
        {
            switch(Reason)
            {
                case MQRC_NO_MSG_AVAILABLE:
                    printf("Timed out");
                    break;

                default:
                    printf("MQGET ended with reason code %" Int32 "d\n", Reason);
                    break;
            }
            goto MOD_EXIT;
        }

        /*****/
        /* Only expect PCF event messages on this queue */
        /*****/
        if (memcmp(Mqmd.Format, MQFMT_EVENT, MQ_FORMAT_LENGTH))
        {
            printf("Unexpected message format '%8.8s' received\n", Mqmd.Format);
            continue;
        }

        /*****/
        /* Build the output by parsing the received PCF message, first the */
        /* header, then each of the parameters */
        /*****/
        pCfh = (MQCFH *)pBuffer;

        if (pCfh->Reason != MQRC_NONE)
        {
            printf("-----\n");
            printf("Event Message Received\n");
        }
    }
}

```

```

Parm = ParmToString(pCfh->Command);
if (Parm != NULL)
{
    printf("Command  :%s \n",Parm);
}
else
{
    printf("Command  :%" Int32 "d \n",pCfh->Command);
}

printf("CompCode :%" Int32 "d\n"    ,pCfh->CompCode);

Parm = ParmToString(pCfh->Reason);
if (Parm != NULL)
{
    printf("Reason   :%s \n",Parm);
}
else
{
    printf("Reason   :%" Int32 "d \n",pCfh->Reason);
}
}

pPCFCmd = (PMQCHAR) (pCfh+1);
printf("-----\n");
while(pCfh->ParameterCount-->0)
{
    pCfst = (MQCFST *) pPCFCmd;
    switch(pCfst->Type)
    {
        case MQCFT_STRING:
            Parm = ParmToString(pCfst->Parameter);
            if (Parm != NULL)
            {
                printf("%-32s",Parm);
            }
            else
            {
                printf("%-32" Int32 "d",pCfst->Parameter);
            }

            fwrite(pCfst->String, pCfst->StringLength, 1, stdout);
            pPCFCmd += pCfst->StrucLength;
            break;

        default:
            printf("Unrecognised datatype %" Int32 "d returned\n", pCfst->Type);
            goto MOD_EXIT;
    }
    putchar('\n');
}
}

```

Output di esempio

Questa applicazione produce la seguente forma di output:

```

/*****
/* Sample Logger Event Monitor start */
*****/
-----
Event Message Received
Command  :Logger Event Command
CompCode :0
Reason   :Logger Status
-----
Queue Manager Name      CSIM
Current Log Extent      AMQA000001
Restart Log Extent      AMQA000001
Media Log Extent        AMQA000001
Log Path                 QMCSIM
-----

```

Concetti correlati

[“Utilizzo evento logger” a pagina 48](#)

Utilizzare questa pagina per visualizzare come utilizzare gli eventi del programma di registrazione per determinare le estensioni di log che non sono più richieste per il riavvio del gestore code o per il ripristino del supporto.

[“Utilizzo evento comando” a pagina 46](#)

Utilizzare questa pagina per visualizzare il modo in cui è possibile utilizzare gli eventi di comando per generare una traccia di controllo dei comandi eseguiti

Riferimenti correlati

[“Generazione evento programma di registrazione” a pagina 47](#)

Utilizzare questa pagina per visualizzare le situazioni che causano la generazione di eventi del programma di registrazione e per comprendere le circostanze in cui gli eventi del programma di registrazione non vengono generati

Eventi di configurazione dell'autorità

Gli eventi di configurazione dell'autorizzazione vengono emessi quando viene effettuata una modifica da una delle operazioni di controllo della sicurezza tramite la riga comandi, MQSC, PCF o i comandi IBM i corrispondenti.

I dati evento contengono le seguenti informazioni:

Informazioni sull'origine

comprende il gestore code da cui è stata apportata la modifica, l'ID dell'utente che ha apportato la modifica e il modo in cui è stata apportata la modifica, ad esempio mediante un comando della console.

Informazioni contesto

una replica delle informazioni di contesto nei dati del messaggio dal messaggio di comandi.

Le informazioni di contesto sono incluse nei dati evento quando il comando è stato immesso come messaggio sul SISTEMA SYSTEM.ADMIN.COMMAND.QUEUE .

Identità record di autorizzazione

comprende il nome profilo e il tipo di oggetto del record di autorizzazione.

Attributi oggetto

comprende i valori di tutti gli attributi nel record di autorizzazione.

Nel caso di eventi record di autorizzazione modifica, vengono generati due messaggi, uno con le informazioni prima della modifica, l'altro con le informazioni dopo la modifica.

Ogni messaggio di evento generato viene inserito nel SISTEMA SYSTEM.ADMIN.CONFIG.EVENT .

Riferimenti correlati

[“Tipi di evento” a pagina 9](#)

Utilizzare questa pagina per visualizzare i tipi di eventi di strumentazione che un gestore code o un'istanza del canale possono segnalare

Generazione evento configurazione autorizzazione

Utilizzare questa pagina per visualizzare le situazioni che causano la generazione di eventi di configurazione dell'autorizzazione e per comprendere le circostanze in cui gli eventi di configurazione dell'autorizzazione non vengono generati.

Gli eventi di configurazione dell'autorizzazione notificano le modifiche agli attributi di un record di autorizzazione. Esistono tre tipi di evento di configurazione dell'autorizzazione:

- [Modifica record di autorizzazione](#)
- [Eliminare il record di autorizzazione](#)
- [Aggiorna record autorizzazione](#)

Un messaggio di evento di autorizzazione viene inserito nella coda di eventi di configurazione, quando l'attributo del gestore code **CONFIGEV** è impostato su *ENABLED* e viene emesso uno dei seguenti

comandi, o il loro equivalente MQSC, anche se non vi è alcuna modifica effettiva al record di autorizzazioni:

- comando PCF [Cancellazione record di autorizzazione](#)
- comando [Imposta record di autorizzazione PCF](#)
- comando di controllo [setmqaut](#)
- Comando CL [RVKMQMAUT](#)
- Comando CL [GRMQMAUT](#)

Quando gli eventi di configurazione dell'autorità non vengono generati

I messaggi di evento di configurazione dell'autorizzazione non vengono generati nelle seguenti circostanze:

- Quando un comando ha esito negativo
- Quando un gestore code rileva un errore nel tentativo di inserire un messaggio nella coda eventi, nel cui caso il comando viene completato, ma non viene generato alcun messaggio evento
- Quando si crea o si elimina un gestore code
- Quando un oggetto viene eliminato indipendentemente dall'opzione **AUTHREC** sul comando di eliminazione. L'evento di comando corrispondente mostra tale operazione, che non si applica al record di autorizzazione per i singoli utenti.

Concetti correlati

[“Eventi di comandi” a pagina 44](#)

Gli eventi di comando sono notifiche che un comando MQSC o PCF è stato eseguito correttamente.

Riferimenti correlati

[AGGIORNA QMGR](#)

Programma di esempio per monitorare gli eventi di strumentazione su Multiplatforms

amqsevt formatta gli eventi di strumentazione che un gestore code può creare e viene fornito con IBM MQ for Multiplatforms. Il programma legge i messaggi dalle code eventi e li formatta in stringhe leggibili.

Come programma di esempio, vengono forniti sia l'origine che il binario. L'esempio viene fornito su tutte le piattaforme multiple, incluso IBM i.

Il singolo file binario `amqsevt` (o `amqsevt.exe`) viene fornito nel fileset degli esempi e viene installato nella directory `bin` degli esempi (`tools\c\samples\bin` o `bin64`).

I file di origine `amqsevt.c` vengono forniti anche nel fileset degli esempi e vengono installati nella directory degli esempi, ovvero `tools\c\samples` su Windows.

Notare che il programma può leggere da più code di eventi e sottoscrivere più argomenti, utilizzando [MQCB](#) per recuperare i messaggi.

Quando è in esecuzione come un client, l'esempio può connettersi a qualsiasi gestore code incluso z/OS.

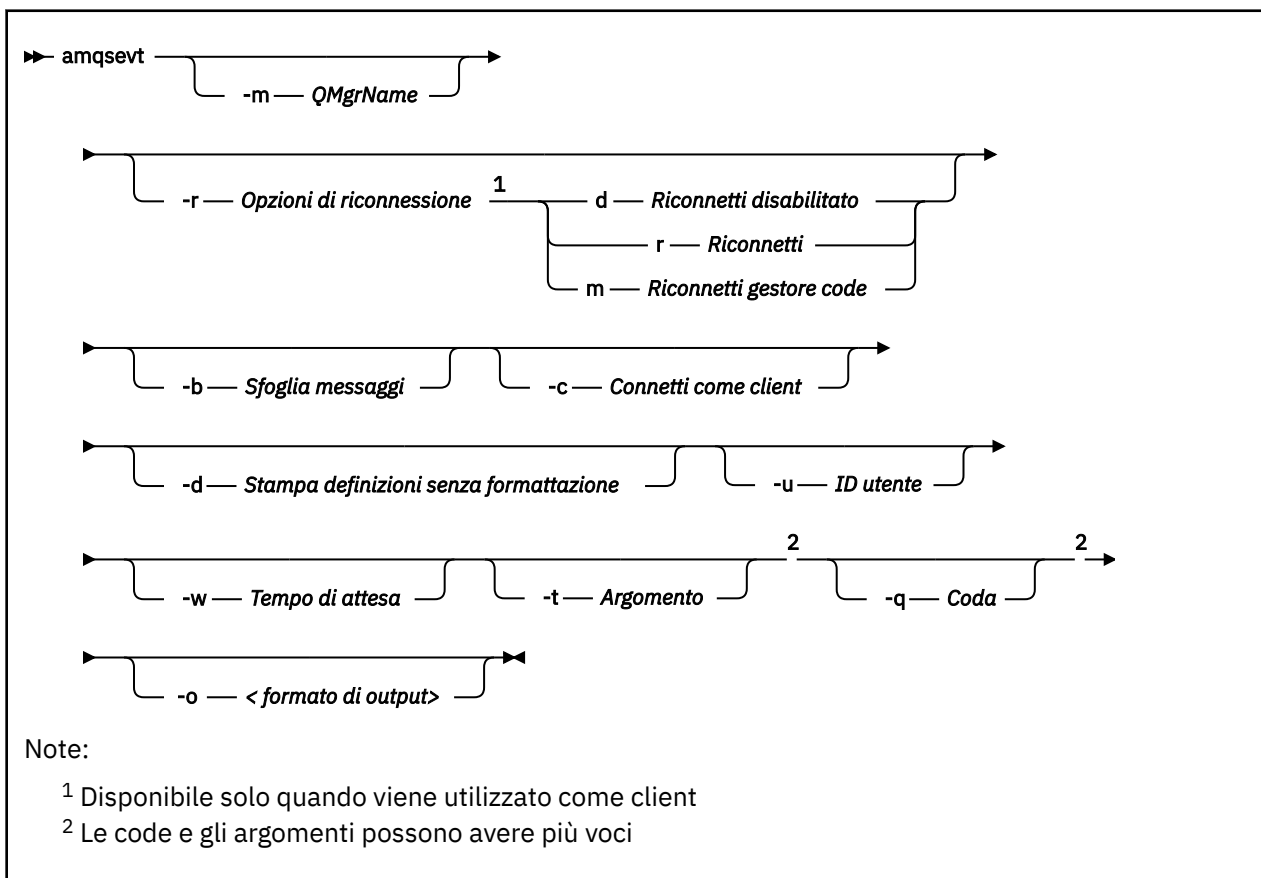


Attenzione: È possibile utilizzare il programma senza specificare alcun parametro, nel qual caso il programma tenta di connettersi al gestore code predefinito e leggere i messaggi dalla serie standard di code eventi (`SYSTEM.ADMIN.*EVENTO`).

In questa situazione, il programma attende per sempre i messaggi, finché non si preme Invio per terminare il programma.

Tuttavia, è più probabile utilizzare il programma con le varie opzioni descritte.

Sintassi



Parametri facoltativi

-m QueueManagerName

Specificare un gestore code specifico per la lettura degli eventi.

-r Reconnection Options

Opzioni di riconnessione automatica quando utilizzate come client. I valori possibili sono:

d

Riconnetti il client disabilitato

r

Riconnetti il client

m

Riconnetti il gestore code

-b

Sfoglia solo i record, piuttosto che leggere in modo distruttivo i messaggi

-c

Seleziona la connessione come client.

-d

Seleziona la modalità di stampa utilizzata nel secondo esempio. Le costanti MQI vengono stampate esattamente come appaiono nei file di intestazione.

-u User ID

Specificare un utente specifico e fare in modo che venga visualizzato un prompt che richiede una password

-w Wait

Fa uscire il programma se nessun messaggio di evento è arrivato entro il numero di secondi specificato.

Si noti che, se non si specifica un'ora, il programma termina normalmente solo quando si preme il tasto Invio.

-t Topic e

-q Queue

Entrambe le opzioni **-q** e **-t** possono essere fornite più volte sulla riga comandi.

Pertanto, è possibile leggere da alcune code standard e anche da argomenti (se gli eventi vengono inviati loro) da una singola esecuzione del programma.

Se sulla riga comandi non viene specificato alcun argomento o coda, vengono aperte le code eventi predefinite.

Nota: Il programma rileva se si è connesso a un gestore code z/OS come client e modifica in modo appropriato la serie predefinita di code eventi, poiché z/OS non dispone del SISTEMA SYSTEM.ADMIN.LOGGER.EVENT.

Quando gli argomenti vengono utilizzati, il programma utilizza una sottoscrizione non durevole con una coda gestita in modo che tutto venga ripulito quando esce.

-o <output format>

Il formato dell'output. I possibili valori sono:

testo

Formato testo standard; questo è il valore predefinito.

json

Formato JSON standard; qualsiasi applicazione che comprende JSON può prendere questo output ed elaborarlo direttamente.

Output campione

I seguenti tre esempi mostrano l'output del programma.

Il primo esempio utilizza l'opzione di formattazione predefinita in cui il programma prende la definizione MQI di un campo e formatta l'output per rendere l'output più leggibile.

```
**** Message (320 Bytes) on Queue SYSTEM.ADMIN.QMGR.EVENT ****
Event Type           : Queue Mgr Event
Reason               : Unknown Alias Base Queue
Event created        : 2015/06/17 13:47:07.02 GMT
  Queue Mgr Name     : V8003_A
  Queue Name         : EVT.NO.BASE.QUEUE
  Base Object Name   : EVT.NOT.DEFINED
  Appl Type          : Unix
  Appl Name          : amqsput
  Base Type          : Queue
```

Il secondo esempio mostra la formattazione alternativa, utilizzando l'opzione **-d**, che non tenta di convertire le costanti MQI. Ciò potrebbe essere preferibile per alcuni strumenti di script che cercano valori MQI specifici.

```
**** Message (320 Bytes) on Queue SYSTEM.ADMIN.QMGR.EVENT ****
Event Type           : MQCMD_Q_MGR_EVENT
Reason               : MQRC_UNKNOWN_ALIAS_BASE_Q
Event created        : 2015/06/17 13:52:48.18 GMT
  MQCA_Q_MGR_NAME    : V8003_A
  MQCA_Q_NAME        : EVT.NO.BASE.QUEUE
  MQCA_BASE_OBJECT_NAME : EVT.NOT.DEFINED
  MQIA_APPL_TYPE     : MQAT_UNIX
  MQCACF_APPL_NAME   : amqsput
  MQIA_BASE_TYPE     : MQOT_Q
```

Il terzo esempio mostra l'output JSON del comando

```
amqsevt -m QM1 -q SYSTEM.ADMIN.TRACE.ACTIVITY.QUEUE -o json
```



```

{
  "eventSource" : { "objectName": "SYSTEM.ADMIN.TRACE.ACTIVITY.QUEUE",
                   "objectType" : "Queue" },
  "eventType" : {
    "name" : "Activity Trace",
    "value" : 209
  },
  "eventReason" : {
    "name" : "None",
    "value" : 0
  },
  "eventCreation" : {
    "timeStamp" : "2018-07-10T12:44:26Z",
    "epoch" : 1531226666
  },
  "eventData" : {
    "queueMgrName" : "QM1",
    "hostName" : "<yourhostname>",
    "startDate" : "2018-07-10",
    "startTime" : "13:44:25",
    "endDate" : "2018-07-10",
    "endTime" : "13:44:26",
    "commandLevel" : 910,
    ...
  }
}

```

Utilizzo di esempio

Il seguente esempio mostra come utilizzare più di una coda:

```
amqsevt -m QM1 -q SYSTEM.ADMIN.QMGR.EVENT -q SYSTEM.ADMIN.PERM.EVENT -w 1
```

Concetti correlati

[“Monitoraggio eventi” a pagina 5](#)

Il controllo eventi è il processo di rilevamento delle ricorrenze di *eventi di strumentazione* in una rete di gestore code. Un evento di strumentazione è una combinazione logica di eventi rilevati da un gestore code o da un'istanza del canale. Tale evento fa sì che il gestore code o l'istanza del canale inserisci un messaggio speciale, denominato *messaggio evento*, su una coda eventi.

[“Eventi di strumentazione” a pagina 7](#)

Un evento di strumentazione è una combinazione logica di condizioni che un gestore code o un'istanza del canale rileva e inserisce in una coda eventi un messaggio speciale, denominato *messaggio evento*.

Riferimenti correlati

[Programmazione C](#)

[“Programma C di esempio per monitorare la coda eventi del programma di registrazione” a pagina 48](#)

Utilizzare questa pagina per visualizzare un programma C di esempio che monitora la coda eventi del logger per nuovi messaggi di eventi, legge tali messaggi e inserisce il contenuto del messaggio in stdout.

Monitoraggio di messaggi

Il monitoraggio dei messaggi è il processo di identificazione dell'instradamento seguito da un messaggio attraverso una rete di gestori code. Identificando i tipi di attività e la sequenza di attività eseguite per conto di un messaggio, è possibile determinare l'instradamento del messaggio.

Quando un messaggio passa attraverso una rete di gestori code, diversi processi eseguono attività per conto del messaggio. Utilizzare una delle seguenti tecniche per stabilire un instradamento del messaggio:

- L'applicazione di instradamento di visualizzazione IBM MQ (dspmqrte)
- Registrazione attività
- Messaggistica di traccia - instradamento

Queste tecniche generano tutti messaggi speciali che contengono informazioni sulle attività eseguite sul messaggio durante il passaggio attraverso una rete del gestore code. Utilizzare le informazioni restituite in questi messaggi speciali per raggiungere i seguenti obiettivi:

- Registrare l'attività del messaggio.

- Determinare l'ultima ubicazione nota di un messaggio.
- Rileva problemi di instradamento nella rete del gestore code.
- Consente di determinare le cause dei problemi di instradamento nella rete del gestore code.
- Confermare che la rete del gestore code sia in esecuzione correttamente.
- Familiarizzare con l'esecuzione della rete del gestore code.
- Tracciare i messaggi pubblicati.

Concetti correlati

[Tipi di messaggio](#)

Attività e operazioni

Le attività sono azioni discrete che un'applicazione esegue per conto di un messaggio. Le attività sono costituite da operazioni, che sono singole parti di lavoro eseguite da una applicazione.

Le seguenti azioni sono esempi di attività:

- Un MCA (message channel agent) invia un messaggio da una coda di trasmissione in un canale
- Un MCA riceve un messaggio da un canale e lo inserisce nella coda di destinazione
- Un'applicazione che riceve un messaggio da un coda e che invia un messaggio di risposta in risposta.
- Il motore di pubblicazione / sottoscrizione IBM MQ elabora un messaggio.

Le attività sono costituite da una o più *operazioni*. Le operazioni sono singole parti di lavoro eseguite da un'applicazione. Ad esempio, l'attività di un MCA che invia un messaggio da una coda di trasmissione in un canale consiste nelle seguenti operazioni:

1. Richiamo di un messaggio da una coda di trasmissione (un'operazione *Get*).
2. Invio del messaggio su un canale (operazione *Invia*).

In una rete di pubblicazione / sottoscrizione, l'attività del motore di pubblicazione / sottoscrizione IBM MQ che elabora un messaggio può essere costituita dalle seguenti operazioni multiple:

1. Inserimento di un messaggio in una stringa di argomenti (operazione *Put*).
2. Zero o più operazioni per ognuno dei sottoscrittori considerati per la ricezione del messaggio (un'operazione di *pubblicazione*, un'operazione di *pubblicazione scartata* o un'operazione di *pubblicazione esclusa*).

Informazioni dalle attività

È possibile identificare la sequenza di attività eseguite su un messaggio registrando le informazioni quando il messaggio viene instradato attraverso una rete di gestori code. È possibile stabilire l'instradamento di un messaggio attraverso la rete del gestore code dalla sequenza di attività eseguite sul messaggio e ottenere le seguenti informazioni:

L'ultima ubicazione nota di un messaggio

Se un messaggio non raggiunge la destinazione desiderata, è possibile determinare l'ultima ubicazione nota del messaggio da un instradamento del messaggio completo o parziale.

Problemi di configurazione con una rete di gestore code

Quando si studia l'instradamento di un messaggio attraverso una rete di gestori code, è possibile che il messaggio non sia andato dove previsto. Esistono molti motivi per cui ciò può verificarsi, ad esempio, se un canale è inattivo, il messaggio potrebbe prendere un instradamento alternativo.

Per un'applicazione di pubblicazione / sottoscrizione, è anche possibile determinare l'instradamento di un messaggio da pubblicare in un argomento e tutti i messaggi che fluiscono in una rete di gestori code come risultato della pubblicazione ai sottoscrittori.

In tali situazioni, un amministratore di sistema può determinare se vi sono problemi nella rete del gestore code e, se appropriato, correggerli.

Instradamenti messaggi

A seconda del proprio motivo per determinare un instradamento del messaggio, è possibile utilizzare i seguenti approcci generali:

Utilizzo delle informazioni sull'attività registrate per un messaggio di trace - route

I messaggi di instradamento traccia registrano le informazioni sull'attività per uno scopo specifico. È possibile utilizzarli per determinare problemi di configurazione con una rete del gestore code o per determinare l'ultima ubicazione nota di un messaggio. Se viene generato un messaggio di trace - route per determinare l'ultima posizione nota di un messaggio che non ha raggiunto la destinazione desiderata, può imitare il messaggio originale. Ciò fornisce al messaggio di trace - route la maggiore possibilità di seguire l'instradamento preso dal messaggio originale.

L'applicazione di instradamento di visualizzazione IBM MQ può generare messaggi di instradamento traccia.

Utilizzo delle informazioni sull'attività registrate per il messaggio originale

È possibile abilitare qualsiasi messaggio per la registrazione dell'attività e fare in modo che le informazioni sull'attività siano registrate per suo conto. Se un messaggio non raggiunge la destinazione desiderata, è possibile utilizzare le informazioni sull'attività registrata per determinare l'ultima ubicazione nota del messaggio. Utilizzando le informazioni sull'attività dal messaggio originale, è possibile determinare l'instradamento del messaggio più accurato possibile, portando all'ultima posizione nota. Per utilizzare questo approccio, è necessario abilitare il messaggio originale per la registrazione dell'attività.

Avviso: Evitare di abilitare tutti i messaggi in una rete del gestore code per la registrazione dell'attività. I messaggi abilitati per la registrazione attività possono avere molti report di attività generati per loro conto. Se ogni messaggio in una rete di gestori code è abilitato per la registrazione dell'attività, il traffico di rete del gestore code può aumentare ad un livello non accettabile.

Concetti correlati

[“Monitoraggio di messaggi” a pagina 57](#)

Il monitoraggio dei messaggi è il processo di identificazione dell'instradamento seguito da un messaggio attraverso una rete di gestori code. Identificando i tipi di attività e la sequenza di attività eseguite per conto di un messaggio, è possibile determinare l'instradamento del messaggio.

[“Tecniche di instradamento dei messaggi” a pagina 59](#)

La registrazione dell'attività e la messaggistica di traceroute sono tecniche che consentono di registrare le informazioni sull'attività per un messaggio mentre viene instradato attraverso una rete di gestori code.

[“Messaggistica di traccia - instradamento” a pagina 66](#)

La messaggistica di traccia - instradamento è una tecnica che utilizza i *messaggi di traccia - instradamento* per registrare le informazioni sull'attività per un messaggio. La messaggistica di traccia - instradamento implica l'invio di un messaggio di traccia - instradamento in una rete di gestori code.

Attività correlate

[Scrittura dei propri agent del canale dei messaggi](#)

Tecniche di instradamento dei messaggi

La registrazione dell'attività e la messaggistica di traceroute sono tecniche che consentono di registrare le informazioni sull'attività per un messaggio mentre viene instradato attraverso una rete di gestori code.

Registrazione attività

Se per un messaggio è specificata l'opzione di report appropriata, richiede che le applicazioni generino *report di attività* quando vengono instradati attraverso una rete di gestori code. Quando un'applicazione esegue un'attività per conto di un messaggio, è possibile generare un report di attività e consegnarlo a un'ubicazione appropriata. Un report di attività contiene informazioni sull'attività eseguita sul messaggio.

Le informazioni sull'attività raccolte utilizzando i report di attività devono essere organizzate in ordine prima di poter determinare un instradamento del messaggio.

Messaggistica di traccia - instradamento

La *messaggistica di indirizzamento traccia* è una tecnica che implica l'invio di un *messaggio di instradamento traccia* in una rete di gestori code. Quando un'applicazione esegue un'attività per conto del messaggio di traceroute, le informazioni sull'attività possono essere accumulate nei dati del messaggio di traceroute o possono essere generati report di attività. Se le informazioni sull'attività vengono accumulate nei dati del messaggio di traceroute, quando raggiungono la coda di destinazione, è possibile generare un messaggio di risposta di traceroute contenente tutte le informazioni del messaggio di traceroute e consegnarlo a un'ubicazione appropriata.

Poiché un messaggio di trace - route è dedicato alla registrazione della sequenza di attività eseguite per suo conto, ci sono più opzioni di elaborazione disponibili rispetto ai messaggi normali che richiedono i report di attività.

Confronto della registrazione dell'attività e della messaggistica di traccia - instradamento

Sia la registrazione dell'attività che la messaggistica traceroute possono fornire informazioni sull'attività per determinare l'instradamento che un messaggio ha intrapreso attraverso una rete di gestori code. Entrambi i metodi hanno i loro vantaggi.

Vantaggio	Registrazione attività	Messaggistica di traccia - instradamento
È possibile determinare l'ultima posizione nota di un messaggio	Sì	Sì
È possibile determinare i problemi di configurazione con una rete di gestori code	Sì	Sì
Può essere richiesto da qualsiasi messaggio (non è limitato all'utilizzo con i messaggi di traceroute)	Sì	No
I dati del messaggio non vengono modificati	Sì	No
Messaggio elaborato normalmente	Sì	No
Le informazioni sull'attività possono essere accumulate nei dati del messaggio	No	Sì
Consegna messaggio facoltativa alla coda di destinazione	No	Sì
Se un messaggio viene catturato in un loop infinito, può essere rilevato e gestito	No	Sì
Le informazioni sull'attività possono essere messe in ordine in modo affidabile	No	Sì
Applicazione fornita per visualizzare le informazioni sull'attività	No	Sì

Completezza dell'instradamento del messaggio

In alcuni casi non è possibile identificare la sequenza completa di attività eseguite per conto di un messaggio, quindi è possibile determinare solo un instradamento di messaggi parziale. La completezza di un instradamento di messaggi è influenzata direttamente dalla rete del gestore code attraverso cui vengono instradati i messaggi. La completezza di un instradamento del messaggio dipende dal livello dei gestori code nella rete del gestore code, come segue:

Gestori code in IBM WebSphere MQ 6.0 e release successive

Gli MCA e le applicazioni scritte dall'utente connesse ai gestori code in IBM WebSphere MQ 6.0 o nelle release successive possono registrare le informazioni relative alle attività eseguite per conto di un messaggio. La registrazione delle informazioni sulle attività è controllata dagli attributi del gestore code ACTIVREC e ROUTEREC. Se una rete di gestori code è composta da gestori code solo

in IBM WebSphere MQ 6.0 o nelle release successive, è possibile determinare le rotte dei messaggi complete.

Gestori code precedenti a IBM WebSphere MQ 6.0

Le applicazioni connesse ai gestori code prima di IBM WebSphere MQ 6.0 **non** registrano le attività eseguite per conto di un messaggio. Se una rete di gestori code contiene un gestore code precedente a IBM WebSphere MQ 6.0, è possibile determinare solo un instradamento parziale del messaggio.

Modalità di memorizzazione delle informazioni sull'attività

IBM MQ memorizza le informazioni sulle attività nei report di attività, nei messaggi di instradamento traccia o nei messaggi di risposta di instradamento traccia. In ogni caso, le informazioni vengono memorizzate in una struttura denominata gruppo PCF *Attività*. Un messaggio di instradamento traccia o un messaggio di risposta di instradamento traccia può contenere molti gruppi PCF attività, a seconda del numero di attività eseguite sul messaggio. I report di attività contengono un gruppo PCF attività perché viene generato un report di attività separato per ogni attività registrata.

Con la messaggistica trace - route, è possibile registrare ulteriori informazioni. Queste informazioni aggiuntive vengono memorizzate in una struttura denominata gruppo PCF *TraceRoute*. Il gruppo PCF *TraceRoute* contiene un numero di strutture PCF utilizzate per memorizzare ulteriori informazioni sull'attività e per specificare le opzioni che determinano il modo in cui il messaggio di tracerouto viene gestito mentre viene instradato attraverso una rete di gestori code.

Concetti correlati

[“Registrazione attività” a pagina 61](#)

La registrazione dell'attività è una tecnica per determinare gli instradamenti che i messaggi assumono attraverso una rete di gestori code. Per determinare l'instradamento seguito da un messaggio, vengono registrate le attività eseguite per conto del messaggio.

[“Messaggistica di traccia - instradamento” a pagina 66](#)

La messaggistica di traccia - instradamento è una tecnica che utilizza i *messaggi di traccia - instradamento* per registrare le informazioni sull'attività per un messaggio. La messaggistica di traccia - instradamento implica l'invio di un messaggio di traccia - instradamento in una rete di gestori code.

Riferimenti correlati

[“gruppo PCF TraceRoute” a pagina 72](#)

Gli attributi nel gruppo PCF *TraceRoute* controllano il funzionamento di un messaggio di instradamento traccia. Il gruppo PCF *TraceRoute* si trova nei dati del messaggio di ogni messaggio di instradamento traccia.

[“Dati del messaggio del report attività” a pagina 108](#)

Utilizzare questa pagina per visualizzare i parametri contenuti dal gruppo PCF *Attività* in un messaggio del prospetto attività. Alcuni parametri vengono restituiti solo quando sono state eseguite operazioni specifiche.

Registrazione attività

La registrazione dell'attività è una tecnica per determinare gli instradamenti che i messaggi assumono attraverso una rete di gestori code. Per determinare l'instradamento seguito da un messaggio, vengono registrate le attività eseguite per conto del messaggio.

Quando si usa la registrazione di attività, ogni attività eseguita per conto di un messaggio può essere registrata in un report di attività. Un report di attività è un tipo di messaggio di report. Ogni report di attività contiene informazioni sull'applicazione che ha eseguito l'attività per conto del messaggio, quando ha avuto luogo l'attività e informazioni sulle operazioni eseguite come parte dell'attività. I report di attività vengono generalmente consegnati a una coda di risposta in cui vengono raccolti insieme. Studiando i report di attività relativi a un messaggio, è possibile determinare l'instradamento utilizzato dal messaggio attraverso la rete del gestore code.

Utilizzo report attività

Quando i messaggi vengono instradati attraverso una rete di gestori code, è possibile generare report di attività. È possibile utilizzare le informazioni del report attività nei modi seguenti:

Determinare l'ultima ubicazione nota di un messaggio

Se un messaggio abilitato per la registrazione dell'attività non raggiunge la destinazione desiderata, i report di attività generati per il messaggio quando è stato instradato attraverso una rete di gestori code possono essere studiati per determinare l'ultima ubicazione nota del messaggio.

Determinare i problemi di configurazione con una rete di gestori code

Una serie di messaggi abilitati per la registrazione dell'attività possono essere inviati in una rete del gestore code. Studiando i report di attività relativi a ciascun messaggio, può essere evidente che non hanno preso il percorso previsto. Esistono molti motivi per cui ciò può verificarsi, ad esempio, un canale potrebbe essere stato arrestato, forzando il messaggio a prendere un instradamento alternativo. In queste situazioni, un amministratore del sistema può determinare se si sono verificati problemi nella rete del gestore code e, in caso contrario, correggerli.

Nota: È possibile utilizzare la registrazione dell'attività insieme ai messaggi di traceroute utilizzando l'applicazione di instradamento di visualizzazione IBM MQ .

Formato report attività

I report di attività ... sono messaggi PCF generati dalle applicazioni che hanno eseguito un'attività ... per conto di un messaggio. I report di attività sono messaggi di report IBM MQ standard che contengono un descrittore di messaggi e dati di messaggi, come segue:

Il descrittore del messaggio

- Una struttura MQMD

Dati messaggio

- Un'intestazione PCF incorporata (MQEPH)
- Dati del messaggio del report attività

I dati del messaggio del report attività sono costituiti dal gruppo PCF *Attività* e, se generati per un messaggio di traccia - instradamento, dal gruppo PCF *TraceRoute* .

Riferimenti correlati

[MQMD - Descrittore messaggi](#)

[MQEPH - Intestazione PCF integrata](#)

Controllo registrazione attività

Abilitare la registrazione attività a livello di gestore code. Per abilitare un'intera rete di gestori code, abilitare singolarmente ogni gestore code nella rete per la registrazione delle attività. Se si abilitano più gestori code, vengono generati più report di attività.

Informazioni su questa attività

Per generare i report di attività per un messaggio così come viene instradato attraverso un gestore code: definire il messaggio per richiedere i report di attività; abilitare il gestore code per la registrazione delle attività; e assicurarsi che le applicazioni che eseguono attività sul messaggio siano in grado di creare report di attività.

Se non si desidera che i report di attività vengano generati per un messaggio poiché è instradato attraverso un gestore code, *disabilitare* il gestore code per la registrazione dell'attività.

Procedura

1. Richiedere report di attività per un messaggio
 - a) Nel descrittore del messaggio, specificare MQRO_ACTIVITY nel campo *Report* .

b) Nel descrittore del messaggio, specificare il nome di una coda di risposta nel campo *ReplyToQ* .

Avviso: Evitare di abilitare tutti i messaggi in una rete del gestore code per la registrazione dell'attività. I messaggi abilitati per la registrazione attività possono avere molti report di attività generati per loro conto. Se ogni messaggio in una rete di gestori code è abilitato per la registrazione dell'attività, il traffico di rete del gestore code può aumentare ad un livello non accettabile.

2. Abilitare o disabilitare il gestore code per la registrazione dell'attività.

Utilizzare il comando MQSC ALTER QMGR, specificando il parametro ACTIVREC, per cambiare il valore dell'attributo gestore code. Il valore può essere:

MSG

Il gestore code è abilitato per la registrazione attività. Tutti i report di attività creati vengono consegnati alla coda di risposta specificata nel descrittore del messaggio. Questo è il valore predefinito.

CODA

Il gestore code è abilitato per la registrazione attività. Tutti i report di attività generati vengono consegnati alla coda del sistema locale SYSTEM.ADMIN.ACTIVITY.QUEUE. La coda di sistema può essere utilizzata anche per inoltrare i report di attività a una coda comune.

Disabilitato

Il gestore code è disabilitato per la registrazione attività. Non viene generato alcun report di attività nell'ambito di questo gestore code.

Ad esempio, per abilitare un gestore code per la registrazione dell'attività e specificare che i report di attività generati vengono consegnati alla coda del sistema locale SYSTEM.ADMIN.ACTIVITY.QUEUE, utilizzare il seguente comando MQSC:

```
ALTER QMGR ACTIVREC(QUEUE)
```

Attenzione: Quando si modifica l'attributo del gestore code *ACTIVREC* , un MCA in esecuzione non rileva la modifica fino a quando il canale non viene riavviato.

3. Verificare che l'applicazione utilizzi lo stesso algoritmo utilizzato da MCA per determinare se generare un report di attività per un messaggio:
 - a) Verificare che il messaggio abbia richiesto la creazione di report di attività
 - b) Verificare che il gestore code in cui si trova attualmente il messaggio sia abilitato per la registrazione dell'attività
 - c) Inserire il report di attività sulla coda determinato dall'attributo del gestore code *ACTIVREC*

Impostazione di una coda comune per i report di attività

Per determinare le posizioni dei report di attività correlati a un messaggio specifico quando i report vengono consegnati alla coda del sistema locale, è più efficiente utilizzare una coda comune su un singolo nodo

Prima di iniziare

Impostare il parametro **ACTIVREC** per abilitare il gestore code per la registrazione dell'attività e per specificare che i report di attività generati vengono consegnati alla coda del sistema locale SYSTEM.ADMIN.ACTIVITY.QUEUE.

Informazioni su questa attività

Se un certo numero di gestori code in una rete di gestori code sono impostati per consegnare i report di attività alla coda del sistema locale, è possibile che sia necessario del tempo per determinare le ubicazioni dei report di attività correlati a un messaggio specifico. In alternativa, utilizzare un singolo nodo, che è un gestore code che ospita una coda comune. Tutti i gestori code in una rete di gestori code possono consegnare report di attività a questa coda comune. Il vantaggio dell'utilizzo di una coda comune consiste nel fatto che i gestori code non devono consegnare i report di attività alla coda di risposta specificata in un messaggio e, quando si determinano le posizioni dei report di attività correlati a un messaggio, si interroga solo una coda.

Per impostare una coda comune, effettuare quanto segue:

Procedura

1. Selezionare o definire un gestore code come singolo nodo
2. Sul singolo nodo, selezionare o definire una coda da utilizzare come coda comune
3. Su tutti i gestori code in cui i report di attività devono essere consegnati alla coda comune, ridefinire la coda del sistema locale SYSTEM.ADMIN.ACTIVITY.QUEUE come definizione di coda remota:
 - a) Specificare il nome del singolo nodo come nome del gestore code remoto
 - b) Specificare il nome della coda comune come nome della coda remota

Determinazione delle informazioni di instradamento del messaggio

Per determinare un instradamento del messaggio, ottenere le informazioni dai report di attività raccolti. Determinare se nella coda di risposta è presente un numero sufficiente di report di attività per consentire di determinare le informazioni richieste e disporre i report di attività in ordine.

Informazioni su questa attività

L'ordine in cui i report di attività vengono inseriti nella coda di risposta non è necessariamente correlato all'ordine in cui sono state eseguite le attività. È necessario ordinare i report di attività ... manualmente, a meno che non vengano generati per un messaggio di traceroute, nel qual caso è possibile utilizzare l'applicazione di visualizzazione dell'instradamento IBM MQ per ordinare i report di attività ...

Determinare se nella coda di risposta sono presenti report di attività sufficienti per ottenere le informazioni necessarie:

Procedura

1. Identificare tutti i report di attività correlati nella coda di risposta confrontando gli identificativi dei report di attività e il messaggio originale. Assicurarsi di impostare l'opzione di report del messaggio originale in modo che i report di attività possano essere correlati con il messaggio originale.
2. Ordinare i report di attività identificati dalla coda di risposta.
È possibile utilizzare i seguenti parametri dal report di attività:

OperationType

I tipi di operazioni eseguite potrebbero consentire di determinare il report di attività generato direttamente prima o dopo il report di attività corrente.

Ad esempio, un report di attività indica in dettaglio che un MCA ha inviato un messaggio da una coda di trasmissione in un canale. L'ultima operazione dettagliata nel report di attività ha un *OperationType* di `send` e i dettagli che il messaggio è stato inviato utilizzando il canale, `CH1`, al gestore code di destinazione, `QM1`. Ciò significa che la successiva attività eseguita sul messaggio si verificherà sul gestore code `QM1` e che sarà iniziata con un'operazione `receive` dal canale, `CH1`. Utilizzando queste informazioni è possibile identificare il successivo report di attività, a condizione che esista e sia stato acquisito.

OperationDate e OperationTime

È possibile determinare l'ordine generale delle attività dalle date e ore delle operazioni in ciascun report di attività.

Avviso: A meno che ogni gestore code nella rete del gestore code non abbia gli orologi di sistema sincronizzati, l'ordinamento per data e ora non garantisce che i report di attività siano nella sequenza corretta. È necessario stabilire l'ordine manualmente.

L'ordine dei report di attività rappresenta l'instradamento, o instradamento parziale, che il messaggio ha utilizzato attraverso la rete del gestore code.

3. Ottenere le informazioni necessarie dalle informazioni di attività nei report di attività ordinati.

Se non si dispone di informazioni sufficienti sul messaggio, è possibile acquisire ulteriori report di attività.

Richiamo di ulteriori report di attività

Per stabilire un instradamento del messaggio, è necessario che siano disponibili informazioni sufficienti dai report di attività raccolti. Se si richiamano i report di attività correlati a un messaggio dalla coda di risposta che il messaggio ha specificato, ma non si dispone delle informazioni necessarie, ricercare ulteriori report di attività.

Informazioni su questa attività

Per determinare le ubicazioni di ulteriori report di attività, effettuare le seguenti operazioni:

Procedura

1. Per i gestori code nella rete del gestore code che consegnano i report di attività a una coda comune, richiamare i report di attività dalla coda comune con un *CorrelId* che corrisponde al *MsgId* del messaggio originale.
2. Per i gestori code nella rete del gestore code che non consegnano i report di attività a una coda comune, richiamare i report di attività nel modo seguente:
 - a) Esaminare i report di attività esistenti per identificare i gestori code attraverso i quali è stato instradato il messaggio.
 - b) Per questi gestori code, identificare quelli abilitati per la registrazione dell'attività.
 - c) Per questi gestori code, identificare quelli che non hanno restituito i report di attività alla coda di risposta specificata.
 - d) Per ogni gestore code identificato, controllare la coda di sistema SYSTEM.ADMIN.ACTIVITY.QUEUE e richiamare tutti i report di attività che hanno un *CorrelId* che corrisponde al *MsgId* del messaggio originale.
 - e) Se non viene rilevato alcun report di attività sulla coda di sistema, controllare la coda di messaggi non recapitabili del gestore code, se ne esiste una.
Un report di attività può essere consegnato a una coda di messaggi non recapitabili solo se l'opzione di report, MQRO_DEAD_LETTER_Q, è impostata.
3. Organizzare tutti i report di attività acquisiti in ordine.
L'ordine dei report di attività rappresenta quindi l'instradamento, o instradamento parziale, che il messaggio ha preso.
4. Ottenere le informazioni necessarie dalle informazioni di attività nei report di attività ordinati.
In alcune circostanze, le informazioni sull'attività registrate non possono raggiungere la coda di risposta specificata, una coda comune o una coda di sistema.

Circostanze in cui le informazioni sull'attività non vengono acquisite

Per stabilire la sequenza completa delle attività eseguite per conto di un messaggio, è necessario acquisire le informazioni relative a ciascuna attività. Se le informazioni relative a qualsiasi attività non sono state registrate o non sono state acquisite, è possibile determinare solo una sequenza parziale di attività.

Le informazioni sull'attività non vengono registrate nelle seguenti circostanze:

- Il messaggio viene elaborato da un gestore code precedente a IBM WebSphere MQ 6.0.
- Il messaggio viene elaborato da un gestore code che non è abilitato per la registrazione dell'attività.
- L'applicazione che prevedeva di elaborare il messaggio non è in esecuzione.

Le informazioni sull'attività registrata non sono in grado di raggiungere la coda di risposta specificata nelle seguenti circostanze:

- Non esiste alcun canale definito per instradare i report di attività alla coda di risposta.
- Il canale per instradare i report di attività alla coda di risposta non è in esecuzione.

- La definizione della coda remota per instradare i report di attività al gestore code in cui risiede la coda di risposta (l'alias del gestore code), non è definita.
- L'utente che ha generato il messaggio originale non dispone dell'autorità di apertura o di inserimento per l'alias del gestore code.
- L'utente che ha generato il messaggio originale non dispone dell'autorizzazione di apertura o di inserimento per la coda di risposta.
- L'inserimento della coda di risposta è inibito.

Le informazioni sull'attività registrate non sono in grado di raggiungere la coda di sistema o una coda comune nelle seguenti circostanze:

- Se deve essere utilizzata una coda comune e non esiste alcun canale definito per instradare i report di attività alla coda comune.
- Se deve essere utilizzata una coda comune e il canale per instradare i report di attività alla coda comune non è in esecuzione.
- Se deve essere utilizzata una coda comune e la coda di sistema non è definita correttamente.
- L'utente che ha generato il messaggio originale non dispone dell'autorità di apertura o di inserimento per la coda di sistema.
- L'immissione della coda di sistema è inibita.
- Se deve essere utilizzata una coda comune e l'utente che ha generato il messaggio originale non dispone dell'autorità di apertura o di inserimento per la coda comune.
- Se una coda comune deve essere utilizzata e la coda comune non è inserita.

In queste condizioni, se il report di attività non ha l'opzione di report MQRO_DISCARD_MSG specificata, il report di attività può essere richiamato da una coda di messaggi non recapitabili se ne è stata definita una sul gestore code in cui il report di attività è stato rifiutato. Un report di attività avrà questa opzione di report specificata solo se il messaggio originale, da cui è stato creato il report di attività, ha MQRO_PASS_DISCARD_AND_SCADENZA e MQRO_DISCARD_MSG specificati nel campo Report del descrittore del messaggio.

Messaggistica di traccia - instradamento

La messaggistica di traccia - instradamento è una tecnica che utilizza i *messaggi di traccia - instradamento* per registrare le informazioni sull'attività per un messaggio. La messaggistica di traccia - instradamento implica l'invio di un messaggio di traccia - instradamento in una rete di gestori code.

Poiché il messaggio di instradamento della traccia viene instradato attraverso la rete del gestore code, le informazioni sull'attività vengono registrate. Queste informazioni sulle attività includono le informazioni sulle applicazioni che hanno eseguito le attività, quando sono state eseguite e le operazioni che sono state eseguite come parte delle attività. È possibile utilizzare le informazioni registrate utilizzando la messaggistica di traccia - instradamento per i seguenti scopi:

Per determinare l'ultima posizione nota di un messaggio

Se un messaggio non raggiunge la destinazione desiderata, è possibile utilizzare le informazioni sull'attività registrate per un messaggio di traceroute per determinare l'ultima ubicazione nota del messaggio. Un messaggio di tracce - route viene inviato in una rete del gestore code con la stessa destinazione del messaggio originale, con l'intenzione di seguire lo stesso instradamento. Le informazioni sull'attività possono essere accumulate nei dati del messaggio di traccia - instradamento o registrate utilizzando i report di attività. Per aumentare la probabilità che il messaggio di traccia - instradamento segua lo stesso instradamento del messaggio originale, è possibile modificare il messaggio di traccia - instradamento per imitare il messaggio originale.

Per stabilire problemi di configurazione con una rete di gestori code

I messaggi di traccia - instradamento vengono inviati in una rete di gestori code e le informazioni sull'attività vengono registrate. Studiando le informazioni sull'attività registrate per un messaggio di traccia - instradamento, può diventare evidente che il messaggio di traccia - instradamento non ha seguito l'instradamento previsto. Ci sono molti motivi per cui ciò può verificarsi, ad esempio, un canale potrebbe essere inattivo, forzando il messaggio a prendere un instradamento alternativo. In queste

situazioni, un amministratore del sistema può determinare se si sono verificati problemi nella rete del gestore code e, in caso contrario, correggerli.

È possibile utilizzare l'applicazione di instradamento di visualizzazione IBM MQ per configurare, generare e inserire messaggi di instradamento traccia in una rete di gestori code.

Avviso: Se si inserisce un messaggio di instradamento traccia in un elenco di distribuzione, i risultati non sono definiti.

Concetti correlati

[“Riferimento messaggio di traccia - instradamento” a pagina 126](#)

Utilizzare questa pagina per ottenere una panoramica del formato del messaggio di traccia - route. I dati del messaggio di traccia - instradamento includono parametri che descrivono le attività che il messaggio di traccia - instradamento ha causato

Modalità di registrazione delle informazioni sull'attività

Con la messaggistica di traccia - instradamento, è possibile registrare le informazioni sull'attività nei dati del messaggio di traccia - instradamento oppure utilizzare i report di attività. In alternativa, è possibile utilizzare entrambe le tecniche.

Accumulazione delle informazioni sull'attività nei dati del messaggio di traccia - instradamento

Quando un messaggio di traceroute viene instradato attraverso una rete di gestore code, le informazioni sulle attività eseguite per conto del messaggio di traceroute possono essere accumulate nei dati del messaggio di traceroute. Le informazioni sull'attività vengono memorizzate nei gruppi PCF *Attività* . Per ogni attività eseguita per conto del messaggio di instradamento traccia, un gruppo PCF *Attività* viene scritto alla fine del blocco PCF nei dati del messaggio del messaggio di instradamento traccia.

Ulteriori informazioni sull'attività vengono registrate nella messaggistica traccia - route, in un gruppo PCF denominato gruppo PCF *TraceRoute* . Le informazioni di attività aggiuntive vengono memorizzate in questo gruppo PCF e possono essere utilizzate per determinare la sequenza delle attività registrate. Questa tecnica è controllata dal parametro *Accumulate* nel gruppo PCF *TraceRoute* .

Registrazione delle informazioni sull'attività utilizzando i report di attività

Quando un messaggio di traceroute viene instradato attraverso una rete di gestori code, è possibile generare un report di attività per ogni attività eseguita per conto del messaggio di traceroute. Le informazioni sull'attività vengono memorizzate nel gruppo PCF *Attività* . Per ogni attività eseguita per conto di un messaggio di traccia - instradamento, viene generato un report di attività contenente un gruppo PCF *Attività* . La registrazione dell'attività per i messaggi di traccia - instradamento funziona allo stesso modo di qualsiasi altro messaggio.

I report di attività generati per i messaggi di traccia - instradamento contengono ulteriori informazioni sull'attività rispetto a quelle generate per qualsiasi altro messaggio. Le informazioni aggiuntive vengono restituite in un gruppo *TraceRoute* PCF. Le informazioni contenute nel gruppo PCF *TraceRoute* sono accurate solo dal momento in cui è stato generato il report di attività. È possibile utilizzare le informazioni aggiuntive per determinare la sequenza delle attività eseguite per conto del messaggio di traccia - instradamento.

Acquisizione delle informazioni sulle attività registrate

Quando un messaggio di traceroute ha raggiunto la destinazione desiderata o viene eliminato, il metodo utilizzato per acquisire le informazioni sull'attività dipende dal modo in cui tali informazioni sono state registrate.

Prima di iniziare

Se non si ha familiarità con le informazioni sulle attività, fare riferimento a [“Modalità di registrazione delle informazioni sull'attività” a pagina 67](#).

Informazioni su questa attività

Utilizzare i seguenti metodi per acquisire le informazioni sull'attività dopo che il messaggio di traceroute ha raggiunto la destinazione prevista o è stato eliminato:

Procedura

- Richiamare il messaggio trace - route.

Il parametro *Trasferisci*, nel gruppo PCF *TraceRoute*, controlla se un messaggio di instradamento della traccia viene posizionato sulla coda di destinazione all'arrivo o se viene eliminato. Se il messaggio di traceroute viene consegnato alla coda di destinazione, è possibile richiamare il messaggio di traceroute da questa coda. Quindi, è possibile utilizzare l'applicazione di instradamento di visualizzazione IBM MQ per visualizzare le informazioni sull'attività.

Per richiedere che le informazioni sull'attività vengano raccolte nei dati del messaggio di un messaggio di traceroute, impostare il parametro *Accumulate* nel gruppo PCF *TraceRoute* su `MQROUTE_ACCUMULATE_IN_MSG`.

- Utilizzare un messaggio di risposta traceroute.

Quando un messaggio di traceroute raggiunge la destinazione desiderata o il messaggio di traceroute non può essere instradato ulteriormente in una rete del gestore code, è possibile generare un messaggio di risposta traceroute. Un messaggio di risposta all'instradamento della traccia contiene un duplicato di tutte le informazioni sull'attività dal messaggio di instradamento della traccia e viene consegnato a una coda di risposta specificata o alla coda di sistema `SYSTEM.ADMIN.TRACE.ROUTE.QUEUE`. È possibile utilizzare l'applicazione di instradamento di visualizzazione IBM MQ per visualizzare le informazioni sull'attività.

Per richiedere un messaggio di risposta traceroute, impostare il parametro *Accumulate* nel gruppo PCF *TraceRoute* su `MQROUTE_ACCUMULATE_AND_REPLY`.

- Utilizzare i report di attività.

Se i report di attività vengono generati per un messaggio di traceroute, è necessario individuare i report di attività prima di poter acquisire le informazioni sull'attività. Quindi, per stabilire la sequenza di attività, è necessario ordinare i report di attività.

Controllo della messaggistica di traccia - instradamento

Abilitare la messaggistica di traceroute a livello di gestore code, in modo che le applicazioni nell'ambito di tale gestore code possano scrivere informazioni sull'attività in un messaggio di traceroute. Per abilitare un'intera rete di gestori code, abilitare singolarmente ogni gestore code nella rete per la messaggistica di instradamento traccia. Se si abilitano più gestori code, vengono generati più report di attività.

Prima di iniziare

Se si utilizzano i report di attività per registrare le informazioni di attività per un messaggio di traceroute, fare riferimento a [“Controllo registrazione attività”](#) a pagina 62.

Informazioni su questa attività

Per registrare le informazioni sull'attività per un messaggio di trace - route come instradato tramite un gestore code, effettuare le seguenti operazioni:

Procedura

- Definire il modo in cui le informazioni sull'attività devono essere registrate per il messaggio di trace - route.

Fare riferimento a [“Creazione e configurazione di un messaggio di trace - route”](#) a pagina 71

- Se si desidera accumulare le informazioni sull'attività nel messaggio traceroute, assicurarsi che il gestore code sia abilitato per la messaggistica traceroute

- Se si desidera accumulare le informazioni sull'attività nel messaggio di traccia - instradamento, assicurarsi che le applicazioni che eseguono le attività sul messaggio di traccia - instradamento siano in grado di scrivere le informazioni sull'attività nei dati del messaggio di traccia - instradamento

Concetti correlati

“Creazione e configurazione di un messaggio di tracce - route” a pagina 71

Un messaggio di tracce - route comprende parti specifiche di dati di messaggi e descrittori di messaggi. Per generare un messaggio di indirizzamento di traccia, creare il messaggio manualmente oppure utilizzare l'applicazione di indirizzamento di visualizzazione IBM MQ .

Attività correlate

“Controllo registrazione attività” a pagina 62

Abilitare la registrazione attività a livello di gestore code. Per abilitare un'intera rete di gestori code, abilitare singolarmente ogni gestore code nella rete per la registrazione delle attività. Se si abilitano più gestori code, vengono generati più report di attività.

Abilitazione dei gestori code per la messaggistica di tracce - route

Per controllare se i gestori code sono abilitati o disabilitati per la messaggistica di tracce - route, utilizzare l'attributo del gestore code ROUTEREC.

Utilizzare il comando MQSC ALTER QMGR, specificando il valore ROUTEREC per modificare il valore dell'attributo gestore code. Il valore può essere uno dei seguenti:

MSG

Il gestore code è abilitato per la messaggistica di traccia - instradamento. Le applicazioni nell'ambito del gestore code possono scrivere le informazioni sull'attività nel messaggio traceroute.

Se il parametro *Accumulate* nel gruppo PCF *TraceRoute* è impostato come MQROUTE_ACCUMULATE_AND_REPLYe l'attività successiva da eseguire sul messaggio di tracerouti:

- è un'eliminazione
- è un inserimento in una coda locale (coda di destinazione o coda di messaggi non instradabili)
- farà sì che il numero totale di attività eseguite sul messaggio tracerout superi il valore del parametro *MaxActivities*, nel gruppo PCF *TraceRoute* .

viene generato un messaggio di risposta di tracce - route e consegnato alla coda reply - to specificata nel descrittore del messaggio di tracce - route.

CODA

Il gestore code è abilitato per la messaggistica di traccia - instradamento. Le applicazioni nell'ambito del gestore code possono scrivere le informazioni sull'attività nel messaggio traceroute.

Se il parametro *Accumulate* nel gruppo PCF *TraceRoute* è impostato come MQROUTE_ACCUMULATE_AND_REPLYe l'attività successiva da eseguire sul messaggio di tracerouti:

- è un'eliminazione
- è un inserimento in una coda locale (coda di destinazione o coda di messaggi non instradabili)
- farà sì che il numero totale di attività eseguite sul messaggio tracerout superi il valore del parametro *MaxActivities*, nel gruppo PCF *TraceRoute* .

viene generato un messaggio di risposta di tracce - route e consegnato alla coda del sistema locale SYSTEM.ADMIN.TRACE.ROUTE.QUEUE.

Disabilitato

Il gestore code è stato disabilitato per la messaggistica tracce - route. Le informazioni sull'attività non vengono accumulate nel messaggio di traceroute, tuttavia il gruppo PCF *TraceRoute* può essere aggiornato nell'ambito di questo gestore code.

Ad esempio, per disabilitare un gestore code per la messaggistica tracce - route, utilizzare il seguente comando MQSC:

```
ALTER QMGR ROUTEREC(DISABLED)
```

Attenzione: Quando si modifica l'attributo del gestore code *ROUTEREC* , un MCA in esecuzione non rileva la modifica finché il canale non viene riavviato.

Abilitazione delle applicazioni per la messaggistica di traccia - instradamento

Per abilitare la messaggistica di traceroute per un'applicazione utente, basare l'algoritmo sull'algoritmo utilizzato dagli MCA (message channel agent)

Prima di iniziare

Se non si ha familiarità con il formato di un messaggio di traceroute, consultare [“Riferimento messaggio di traccia - instradamento”](#) a pagina 126.

Informazioni su questa attività

Gli agent MCA (Message Channel Agent) sono abilitati per la messaggistica trace - route. Per abilitare un'applicazione utente per la messaggistica di trace - route, utilizzare la seguente procedura dall'algoritmo utilizzato dagli MCA:

Procedura

1. Determinare se il messaggio elaborato è un messaggio di indirizzamento traccia.
Se il messaggio non è conforme al formato di un messaggio di trace - route, il messaggio non viene elaborato come un messaggio di trace - route.
2. Determinare se le informazioni sull'attività devono essere registrate.
Se il livello di dettagli dell'attività eseguita non è inferiore al livello di dettagli specificato dal parametro *Dettagli* , le informazioni sull'attività vengono registrate in circostanze specifiche. Queste informazioni vengono registrate solo se l'accumulo delle richieste di messaggi di traccia - instradamento o se il gestore code sono abilitati per la messaggistica di traccia - instradamento o se il messaggio di traccia - instradamento richiede un report di attività e il gestore code è abilitato per la registrazione dell'attività.
 - Se le informazioni sull'attività devono essere registrate, incrementare il parametro *RecordedActivities* .
 - Se le informazioni sull'attività non devono essere registrate, incrementare il parametro *UnrecordedActivities* .
3. Determinare se il numero totale di attività eseguite sul messaggio di instradamento della traccia supera il valore del parametro *MaxActivities* .
Il numero totale di attività è la somma di *RecordedActivities*, *UnrecordedActivities* e *DiscontinuityCount*.
Se il numero totale di attività supera *MaxActivities*, rifiutare il messaggio con feedback *MQFB_MAX_ACTIVITIES*.
4. Se il valore di *Accumulate* è impostato come *MQROUTE_ACCUMULATE_IN_MSG* o *MQROUTE_ACCUMULATE_AND_REPLY*, e il gestore code è abilitato per la messaggistica di trace - route, scrivere un gruppo PCF di attività alla fine del blocco PCF nei dati del messaggio di un messaggio di trace - route.
5. Consegnare il messaggio di trace - route a una coda locale.
 - Se il parametro, *Consegna*, è specificato come *MQROUTE_DELIVER_NO*, rifiutare il messaggio traceroute con feedback *MQFB_NOT_LIVER*.
 - Se il parametro, *Deliver*, è specificato come *MQROUTE_DELIVER_YES*, consegnare il messaggio trace - route alla coda locale.
6. Generare un messaggio di risposta di traceroute se tutte le seguenti condizioni sono vere:
 - Il messaggio di traceroute è stato recapitato ad una coda locale o rifiutato
 - Il valore del parametro, *Accumulate*, è *MQROUTE_ACCUMULATE_AND_REPLY*
 - Il gestore code è abilitato per la messaggistica di traccia - instradamento

Il messaggio di risposta traceroute viene inserito nella coda determinata dall'attributo del gestore code ROUTEREC.

7. Se il messaggio di tracerout ha richiesto un report di attività e il gestore code è abilitato per la registrazione dell'attività, generare un report di attività.

Il report di attività viene inserito nella coda determinata dall'attributo del gestore code ACTIVREC.

Creazione e configurazione di un messaggio di trace - route

Un messaggio di trace - route comprende parti specifiche di dati di messaggi e descrittori di messaggi. Per generare un messaggio di indirizzamento di traccia, creare il messaggio manualmente oppure utilizzare l'applicazione di indirizzamento di visualizzazione IBM MQ .

Un messaggio di trace - route è composto dalle parti seguenti:

Descrittore messaggio

Una struttura MQMD, con il campo *Formato* impostato su MQFMT_ADMIN o MQFMT_EMBEDDED_PCF.

Dati messaggio

Una delle seguenti combinazioni:

- Un'intestazione PCF (MQCFH) e i dati del messaggio di instradamento della traccia, se *Formato* è impostato su MQFMT_ADMIN
- Un'intestazione PCF integrata (MQEPH), i dati del messaggio di trace - route e ulteriori dati del messaggio specificati dall'utente, se *Formato* è impostato su MQFMT_EMBEDDED_PCF

I dati del messaggio di trace - route sono costituiti dal gruppo PCF *TraceRoute* e da uno o più gruppi PCF *Attività* .

Generazione manuale

Quando si genera un messaggio di tracerouto manualmente, non è richiesto un gruppo PCF *Attività* . I gruppi *Attività* PCF vengono scritti nei dati del messaggio di traccia - instradamento quando un'applicazione MCA o scritta dall'utente esegue un'attività per suo conto.

L'applicazione di instradamento di visualizzazione IBM MQ

Utilizzare l'applicazione di instradamento di visualizzazione IBM MQ , **dspmqrte**, per configurare, generare e inserire un messaggio di instradamento di traccia in una rete di gestori code. Impostare il parametro *Formato* nel descrittore del messaggio su MQFMT_ADMIN. Non è possibile aggiungere i dati utente al messaggio di traccia - instradamento generato dall'applicazione di visualizzazione instradamento IBM MQ .

Limitazione: dspmqrte non può essere emesso sui gestori code prima di IBM WebSphere MQ 6.0 o sui gestori code IBM MQ for z/OS . Se si desidera che il primo gestore code attraverso il quale viene instradato il messaggio di instradamento della traccia sia un gestore code di questo tipo, connettersi al gestore code come client IBM WebSphere MQ 6.0 o successivo utilizzando il parametro facoltativo -c.

Imitazione del messaggio originale

Quando si utilizza un messaggio di trace - route per determinare l'instradamento che un altro messaggio ha preso attraverso una rete del gestore code, più un messaggio di trace - route imita il messaggio originale, maggiore è la possibilità che il messaggio di trace - route segua lo stesso instradamento del messaggio originale.

Le seguenti caratteristiche del messaggio possono influire sul punto in cui un messaggio viene inoltrato all'interno di una rete di gestori code:

Priorit...

La priorità può essere specificata nel descrittore del messaggio.

Persistenza

La permanenza può essere specificata nel descrittore del messaggio.

Scadenza

La scadenza può essere specificata nel descrittore del messaggio.

Opzioni di documentazione

Le opzioni di prospetto possono essere specificate nel descrittore del messaggio.

Dimensione messaggio

Per imitare la dimensione di un messaggio, è possibile scrivere ulteriori dati nei dati del messaggio. Per questo scopo, ulteriori dati di messaggio possono essere privi di significato.

Suggerimento: L'applicazione di instradamento di visualizzazione IBM MQ non può specificare la dimensione del messaggio.

Dati messaggio

Alcune reti di gestori code utilizzano l'instradamento basato sul contenuto per determinare dove vengono inoltrati i messaggi. In questi casi, i dati del messaggio di traceroute devono essere scritti per imitare i dati del messaggio originale.

Suggerimento: L'applicazione di instradamento di visualizzazione IBM MQ non può specificare i dati del messaggio.

gruppo PCF TraceRoute

Gli attributi nel gruppo PCF *TraceRoute* controllano il funzionamento di un messaggio di instradamento traccia. Il gruppo PCF *TraceRoute* si trova nei dati del messaggio di ogni messaggio di instradamento traccia.

La seguente tabella elenca i parametri nel gruppo *TraceRoute* riconosciuti da un MCA. È possibile aggiungere ulteriori parametri se le applicazioni scritte dall'utente vengono scritte per riconoscerle, come descritto in ["Ulteriori informazioni sull'attività"](#) a pagina 77.

Parametro	Tipo
TraceRoute	MQCFGR
Dettaglio	MQCFIN
RecordedActivities	MQCFIN
UnrecordedActivities	MQCFIN
DiscontinuityCount	MQCFIN
MaxActivities	MQCFIN
Accumula	MQCFIN
Avanti	MQCFIN
Distribuzione	MQCFIN

Le descrizioni di ciascun parametro nel gruppo PCF *TraceRoute* sono le seguenti:

Dettaglio

Specifica il livello di dettaglio delle informazioni sull'attività da registrare. Il valore può essere uno dei seguenti:

MQRROUTE_DETAIL_LOW

Vengono registrate solo le attività eseguite dall'applicazione utente.

MQRROUTE_DETAIL_MEDIO

Le attività specificate in MQRROUTE_DETAIL_LOW devono essere registrate. Inoltre, vengono registrate le attività eseguite dagli MCA.

MQRROUTE_DETAIL_HIGH

È necessario registrare le attività specificate in MQRROUTE_DETAIL_LOW e MQRROUTE_DETAIL_MEDIUM. Gli MCA non registrano ulteriori informazioni sull'attività a questo livello di dettaglio. Questa opzione è disponibile solo per le applicazioni utente che devono registrare ulteriori informazioni sull'attività. Ad esempio, se un'applicazione utente determina l'instradamento di un messaggio considerando determinate caratteristiche del messaggio, le informazioni sulla logica di instradamento potrebbero essere incluse con questo livello di dettaglio.

RecordedActivities

Specifica il numero di attività registrate eseguite per conto del messaggio di traccia - instradamento. Un'attività viene considerata registrata se le informazioni su di essa sono state scritte nel messaggio di traccia - instradamento o se è stato generato un report di attività. Per ogni attività registrata, *RecordedActivities* aumenta di uno.

UnrecordedActivities

Specifica il numero di attività non registrate eseguite per conto del messaggio di traccia - instradamento. Un'attività viene considerata non registrata se un'applicazione abilitata per la messaggistica di traccia - instradamento non si accumula né scrive le informazioni relative all'attività in un report di attività.

Un'attività eseguita per conto di un messaggio di traccia - instradamento non viene registrata nelle seguenti circostanze:

- Il livello di dettaglio dell'attività ... eseguita è inferiore al livello di dettaglio specificato dal parametro *Dettaglio*.
- Il messaggio di traccia - route richiede un report di attività, ma non l'accumulazione, e il gestore code non è abilitato per la registrazione dell'attività.
- Il messaggio di traccia - route richiede l'accumulo ma non un report di attività e il gestore code non è abilitato per la messaggistica di traccia - route.
- Il messaggio di traccia - route richiede sia un accumulo che un report di attività e il gestore code non è abilitato per la registrazione delle attività e la messaggistica di traccia route.
- Il messaggio di traccia - route non richiede né l'accumulo né un report di attività.

Per ogni attività non registrata, il parametro, *UnrecordedActivities*, aumenta di uno.

DiscontinuityCount

Specifica il numero di volte in cui il messaggio di traceroute è stato instradato attraverso un gestore code con applicazioni non abilitate per la messaggistica traceroute. Questo valore viene incrementato dal gestore code. Se questo valore è maggiore di 0, è possibile determinare solo un instradamento del messaggio parziale.

MaxActivities

Specifica il numero massimo di attività che possono essere eseguite per conto del messaggio di traccia - route.

Il numero totale di attività è la somma di *RecordedActivities*, *UnrecordedActivities* e *DiscontinuityCount*. Il numero totale di attività non deve superare il valore di *MaxActivities*.

Il valore di *MaxActivities* può essere:

Un numero intero positivo

Il numero massimo di attività.

Se il numero massimo di attività viene superato, il messaggio di traccia - route viene rifiutato con il feedback MQFB_MAX_ACTIVITIES. Ciò può impedire che il messaggio di traccia - route venga inoltrato indefinitamente se viene rilevato in un loop infinito.

MQROUTE_UNLIMITED_ACTIVITIES

È possibile eseguire un numero illimitato di attività per conto del messaggio di traccia - instradamento.

Accumula

Specifica il metodo utilizzato per accumulare le informazioni sull'attività. Il valore può essere uno dei seguenti:

MQROUTE_ACCUMULATE_IN_MSG

Se il gestore code è abilitato per la messaggistica di traccia - instradamento, le informazioni sull'attività vengono accumulate nei dati del messaggio di traccia - instradamento.

Se questo valore viene specificato, i dati del messaggio di traccia - route sono i seguenti:

- Gruppo PCF *TraceRoute* .

- Zero o più gruppi PCF *Attività* .

MQRROUTE_ACCUMULATE_E_REPLY

Se il gestore code è abilitato per la messaggistica di traccia - instradamento, le informazioni sull'attività vengono accumulate nei dati del messaggio di traccia - instradamento e viene generato un messaggio di risposta di traccia - instradamento se si verifica una delle seguenti condizioni:

- Il messaggio di traceroute viene eliminato da un gestore code IBM WebSphere MQ 6 o successivo.
- Il messaggio di traceroute viene inserito in una coda locale (coda di destinazione o coda di messaggi non recapitabili) da un gestore code IBM WebSphere MQ 6 o successivo.
- Il numero di attività eseguite sul messaggio di instradamento della traccia supera il valore di *MaxActivities*.

Se questo valore viene specificato, i dati del messaggio di trace - route sono i seguenti:

- Gruppo PCF *TraceRoute* .
- Zero o più gruppi PCF *Attività* .

MQRROUTE_ACCUMULATE_NONE

Le informazioni sull'attività non vengono accumulate nei dati del messaggio di traccia - instradamento.

Se questo valore viene specificato, i dati del messaggio di trace - route sono i seguenti:

- Gruppo PCF *TraceRoute* .

Avanti

Specifica dove può essere inoltrato un messaggio di traceroute. Il valore può essere:

MQRROUTE_FORWARD_IF_SUPPORTED

Il messaggio trace - route viene inoltrato solo ai gestori code che onoreranno il valore del parametro *Deliver* del gruppo *TraceRoute* .

MQRROUTE_FORWARD_ALL

Il messaggio di trace - route viene inoltrato a qualsiasi gestore code, indipendentemente dal fatto che il valore del parametro *Deliver* verrà rispettato.

I gestori code utilizzano il seguente algoritmo quando determinano se inoltrare un messaggio di instradamento della traccia a un gestore code remoto:

1. Determinare se il gestore code remoto è in grado di supportare la messaggistica di instradamento traccia.
 - Se il gestore code remoto è in grado di supportare la messaggistica di instradamento della traccia, l'algoritmo continua con il passo [“4”](#) a pagina 75.
 - Se il gestore code remoto non è in grado di supportare la messaggistica di trace - route, l'algoritmo continua con il passo [“2”](#) a pagina 74
2. Determinare se il parametro *Consegna* del gruppo *TraceRoute* contiene eventuali opzioni di consegna non riconosciute nella maschera di bit MQRROUTE_DELIVER_REJ_UNSUP_MASK.
 - Se vengono trovate opzioni di consegna non riconosciute, il messaggio trace - route viene rifiutato con il feedback MQFB_UNSUPPORTED_DELIVERY.
 - Se non vengono trovate opzioni di consegna non riconosciute, l'algoritmo continua il passo [“3”](#) a pagina 74.
3. Determinare il valore del parametro *Trasferisci* dal gruppo PCF *TraceRoute* nel messaggio tracerout.
 - Se *Consegna* è specificato come MQRROUTE_DELIVER_YES, il messaggio di trace - route viene inoltrato al gestore code remoto.
 - Se *Trasferisci* è specificato come MQRROUTE_DELIVER_NO, l'algoritmo continua con il passo [“4”](#) a pagina 75.

4. Determinare se il parametro *Inoltra* del gruppo *TraceRoute* contiene opzioni di inoltro non riconosciute nella maschera di bit `MQRROUTE_FORWARDING_REJ_UNSUP_MASK`.
 - Se vengono trovate delle opzioni di inoltro non riconosciute, il messaggio traceroute viene rifiutato con il feedback `MQFB_UNSUPPORTED_FORWARDING`.
 - Se non vengono trovate opzioni di inoltro non riconosciute, l'algoritmo continua il passo "5" a pagina 75.
5. Determinare il valore del parametro *Inoltra* dal gruppo *PCF TraceRoute* nel messaggio traceroute.
 - Se *Inoltra* è specificato come `MQRROUTE_FORWARD_IF_SUPPORTED`, il messaggio di trace - route viene rifiutato con il feedback `MQFB_NOT_FORWARDED`.
 - Se *Inoltra* è specificato come `MQRROUTE_FORWARD_ALL`, il messaggio traceroute può essere inoltrato al gestore code remoto.

Distribuzione

Specifica l'azione da intraprendere se il messaggio di trace - route raggiunge la destinazione desiderata. Le applicazioni scritte dall'utente devono controllare questo attributo prima di inserire un messaggio di traceroute nella relativa coda di destinazione. Il valore può essere uno dei seguenti:

MQRROUTE_DELIVER_Sì

All'arrivo, il messaggio di trace - route viene inserito nella coda di destinazione. Qualsiasi applicazione che esegue un'operazione get sulla coda di destinazione può richiamare il messaggio traceroute.

MQRROUTE_DELIVER_NO

All'arrivo, il messaggio di trace - route non viene consegnato alla coda di destinazione. Il messaggio viene elaborato in base alle relative opzioni di report.

Impostazione di una coda comune per i messaggi di risposta traceroute

Per determinare le ubicazioni dei messaggi di risposta di traccia - instradamento correlati ad un messaggio specifico quando i report vengono consegnati alla coda del sistema locale, è più efficiente utilizzare una coda comune su un singolo nodo

Prima di iniziare

Impostare il parametro **ROUTEREC** per abilitare il gestore code per la messaggistica di instradamento traccia e per specificare che tutti i messaggi di risposta di instradamento traccia generati vengono consegnati alla coda del sistema locale `SYSTEM.ADMIN.TRACE.ROUTE.QUEUE`.

Informazioni su questa attività

Se un numero di gestori code in una rete di gestori code è impostato per consegnare i messaggi di risposta di traccia - instradamento alla coda del sistema locale, può essere necessario del tempo per determinare le ubicazioni dei messaggi di risposta di traccia - instradamento correlati a un messaggio specifico. In alternativa, utilizzare un singolo nodo, che è un gestore code che ospita una coda comune. Tutti i gestori code in una rete di gestori code possono consegnare messaggi di risposta traceroute a questa coda comune. Il vantaggio dell'utilizzo di una coda comune è che i gestori code non devono consegnare i messaggi di risposta di traccia - instradamento alla coda di risposta specificata in un messaggio e, quando si determinano le ubicazioni dei messaggi di risposta di traccia - instradamento correlati a un messaggio, si interroga solo una coda.

Per impostare una coda comune, effettuare quanto segue:

Procedura

1. Selezionare o definire un gestore code come singolo nodo
2. Sul singolo nodo, selezionare o definire una coda da utilizzare come coda comune
3. Su tutti i gestori code che inoltrano i messaggi di risposta di traccia - instradamento alla coda comune, ridefinire la coda del sistema locale `SYSTEM.ADMIN.TRACE.ROUTE.QUEUE` come definizione di coda remota

- a) Specificare il nome del singolo nodo come nome del gestore code remoto
- b) Specificare il nome della coda comune come nome della coda remota

Acquisizione e utilizzo delle informazioni registrate

Utilizzare una delle tecniche riportate di seguito per acquisire le informazioni di attività registrate per un messaggio di indirizzamento traccia

Tenere presente che le circostanze in cui le informazioni sull'attività non vengono acquisite si applicano anche ai messaggi di risposta tracerouti.

Le informazioni sull'attività non vengono registrate quando un messaggio di traceroute viene elaborato da un gestore code disabilitato sia per la registrazione dell'attività che per la messaggistica di traceroute.

Acquisizione di informazioni dai messaggi di risposta di traceroute

Per acquisire informazioni sull'attività, individuare il messaggio di risposta traceroute. Quindi, richiamare il messaggio e analizzare le informazioni sull'attività.

Informazioni su questa attività

È possibile acquisire informazioni sull'attività da un messaggio di risposta traceroute solo se si conosce l'ubicazione del messaggio di risposta traceroute. Individuare il messaggio ed elaborare le informazioni sull'attività nel modo seguente:

Procedura

1. Controllare la coda di risposta che è stata specificata nel descrittore del messaggio di instradamento traccia. Se il messaggio di risposta di trace - route non si trova nella coda di reply - to, controllare le seguenti posizioni:
 - La coda del sistema locale SYSTEM.ADMIN.TRACE.ROUTE.QUEUE, sul gestore code di destinazione del messaggio di trace - route
 - La coda comune, se è stata impostata una coda comune per i messaggi di risposta traceroute
 - La coda del sistema locale SYSTEM.ADMIN.TRACE.ROUTE.QUEUE, su qualsiasi altro gestore code nella rete del gestore code, che può verificarsi se il messaggio trace - route è stato inserito in una coda di messaggi non instradabili o se è stato superato il numero massimo di attività
2. Richiama il messaggio di risposta di trace - route
3. Utilizzare l'applicazione di instradamento di visualizzazione IBM MQ per visualizzare le informazioni sull'attività registrata
4. Studia le informazioni sull'attivit ... e ottieni le informazioni di cui hai bisogno

Acquisizione delle informazioni dai messaggi di traccia - instradamento

Per acquisire informazioni sull'attività, individuare il messaggio di traccia - instradamento, che deve avere i parametri appropriati nel gruppo PCF *TraceRoute* . Quindi, richiamare il messaggio e analizzare le informazioni sull'attività.

Informazioni su questa attività

È possibile acquisire le informazioni sull'attività da un messaggio di traceroute solo se si conosce l'ubicazione del messaggio di traceroute e dispone del parametro *Accumulate* nel gruppo PCF *TraceRoute* specificato come MQRROUTE_ACCUMULATE_IN_MSG o MQRROUTE_ACCUMULATE_AND_REPLY.

Affinché il messaggio di instradamento della traccia venga consegnato alla coda di destinazione, è necessario specificare il parametro *Deliver* nel gruppo PCF *TraceRoute* come MQRROUTE_DELIVER_YES.

Procedura

1. Controllare la coda di destinazione. Se il messaggio di traceroute non si trova nella coda di destinazione, è possibile tentare di individuare il messaggio di traceroute utilizzando un messaggio

di traceroute abilitato per la registrazione dell'attività. Con i report di attività generati, provare a determinare l'ultima ubicazione nota del messaggio traceroute.

2. Richiama il messaggio trace - route
3. Utilizzare l'applicazione di instradamento di visualizzazione IBM MQ per visualizzare le informazioni sull'attività registrata
4. Studia le informazioni sull'attività ... e ottieni le informazioni di cui hai bisogno

Acquisizione di informazioni dai report di attività

Per acquisire le informazioni sull'attività, individuare il report di attività, che deve avere l'opzione del report specificata nel descrittore del messaggio. Quindi, richiamare il report di attività e analizzare le informazioni sull'attività.

Informazioni su questa attività

È possibile acquisire informazioni sull'attività da un report di attività solo se si conosce l'ubicazione del report di attività e l'opzione di report MQRO_ACTIVITY è stata specificata nel descrittore del messaggio di traccia - instradamento.

Procedura

1. Individuare e ordinare i report di attività generati per un messaggio di traccia - instradamento.
Una volta individuati i report di attività, è possibile ordinarli manualmente oppure utilizzare l'applicazione di instradamento di visualizzazione IBM MQ per ordinare e visualizzare automaticamente le informazioni sull'attività.
2. Studia le informazioni sull'attività ... e ottieni le informazioni di cui hai bisogno

Ulteriori informazioni sull'attività

Quando un messaggio di traceroute viene instradato attraverso una rete del gestore code, le applicazioni utente possono registrare ulteriori informazioni includendo uno o più parametri PCF aggiuntivi durante la scrittura del gruppo *Attività* nei dati del messaggio di traceroute o del report di attività.

Ulteriori informazioni sull'attività possono aiutare gli amministratori di sistema ad identificare l'instradamento preso da un messaggio di traccia - instradamento o il motivo per cui tale instradamento è stato preso.

Se si utilizza l'applicazione di visualizzazione dell'instradamento IBM MQ per visualizzare le informazioni registrate per un messaggio di traccia - instradamento, qualsiasi parametro PCF aggiuntivo può essere visualizzato solo con un identificativo numerico, a meno che l'identificativo del parametro di ciascun parametro non sia riconosciuto dall'applicazione di visualizzazione dell'instradamento IBM MQ. Per riconoscere un identificativo di parametro, è necessario registrare ulteriori informazioni utilizzando i seguenti parametri PCF. Includere questi parametri PCF in una posizione appropriata nel gruppo PCF *Attività*.

GroupName

Descrizione	Parametri raggruppati che specificano le informazioni aggiuntive.
Identificativo	MQGACF_VALUE_NAMING.
Tipo dati	MQCFGR
Parametri nel gruppo	<i>ParameterName</i> <i>ParameterValue</i>

ParameterName

Tabella 14. Nome del parametro	
Descrizione	Contiene il nome che deve essere visualizzato dall'applicazione IBM MQ display route, che inserisce il valore di <i>ParameterValue</i> nel contesto.
Identificativo	MQCA_VALUE_NOME.
Tipo dati	MQCFST
Incluso nel gruppo PCF:	<i>GroupName</i> .
Valore:	Il nome da visualizzare.

ParameterValue

Tabella 15. Valore parametro	
Descrizione	Contiene il valore che deve essere visualizzato dall'applicazione di instradamento di visualizzazione IBM MQ .
Identificatore:	L'identificativo della struttura PCF per le informazioni aggiuntive.
Tipo di dati:	Il tipo di dati della struttura PCF per le informazioni aggiuntive.
Incluso nel gruppo PCF:	<i>GroupName</i> .
Valore:	Il valore da visualizzare.

Esempi di registrazione di ulteriori informazioni sull'attività

I seguenti esempi illustrano come un'applicazione utente può registrare ulteriori informazioni quando si esegue un'attività per conto di un messaggio di traceroute. In entrambi gli esempi, l'applicazione di instradamento di visualizzazione IBM MQ viene utilizzata per creare un messaggio di instradamento traccia e visualizzare le informazioni sull'attività restituite.

Registrazione di ulteriori informazioni sull'attività: Esempio 1

Ulteriori informazioni sull'attività vengono registrate da un'applicazione utente in un formato in cui l'identificativo del parametro *non* è riconosciuto dall'applicazione di instradamento di visualizzazione IBM MQ .

1. L'applicazione di instradamento di visualizzazione IBM MQ è utilizzata per generare e inserire un messaggio di instradamento di traccia in una rete del gestore code. Le opzioni necessarie sono impostate per richiedere quanto segue:
 - Le informazioni sull'attività vengono accumulate nei dati del messaggio di traccia - instradamento.
 - All'arrivo nella coda di destinazione, il messaggio di traccia - instradamento viene eliminato e un messaggio di risposta di traccia - instradamento viene generato e consegnato a una coda di risposta specificata.
 - Al ricevimento del messaggio di risposta di tracerouto, l'applicazione di visualizzazione dell'instradamento IBM MQ visualizza le informazioni sull'attività accumulata.

Il messaggio di trace - route viene inserito nella rete del gestore code.

2. Poiché il messaggio di trace - route viene instradato attraverso la rete del gestore code, un'applicazione utente, abilitata per la messaggistica di trace - route, esegue un'attività di dettaglio bassa per conto del messaggio. Oltre a scrivere le informazioni sull'attività standard nel messaggio di traccia - instradamento, l'applicazione utente scrive il parametro PCF seguente alla fine del gruppo Attività:

ColorValue

Identificativo

65536

Tipo dati

MQCFST

Valore

'Rosso'

Questo parametro PCF aggiuntivo fornisce ulteriori informazioni sull'attività eseguita, tuttavia viene scritto in un formato in cui l'identificativo del parametro *non* è riconosciuto dall'applicazione di visualizzazione instradamento IBM MQ .

3. I messaggi di instradamento traccia raggiungono la coda di destinazione e un messaggio di risposta di instradamento traccia viene restituito all'applicazione di instradamento di visualizzazione IBM MQ . Le informazioni aggiuntive sull'attività vengono visualizzate come segue:

```
65536: 'Red'
```

L'applicazione di instradamento video IBM MQ non riconosce l'identificativo del parametro PCF e lo visualizza come valore numerico. Il contesto delle informazioni aggiuntive non è chiaro.

Per un esempio di quando l'applicazione di visualizzazione instradamento IBM MQ riconosce l'identificativo del parametro PCF, consultare [“Registrazione di ulteriori informazioni sull'attività: Esempio 2” a pagina 79.](#)

Registrazione di ulteriori informazioni sull'attività: Esempio 2

Ulteriori informazioni sull'attività vengono registrate da un'applicazione utente in un formato in cui l'identificativo del parametro viene riconosciuto dall'applicazione di instradamento di visualizzazione IBM MQ .

1. L'applicazione di instradamento di visualizzazione IBM MQ è utilizzata per creare e inserire un messaggio di instradamento della traccia in una rete di gestore code nello stesso modo di [“Registrazione di ulteriori informazioni sull'attività: Esempio 1” a pagina 78.](#)
2. Poiché il messaggio di trace - route viene instradato attraverso la rete del gestore code, un'applicazione utente, abilitata per la messaggistica di trace - route, esegue un'attività di dettaglio bassa per conto del messaggio. Oltre a scrivere le informazioni sull'attività standard nel messaggio di traccia - instradamento, l'applicazione utente scrive i seguenti parametri PCF alla fine del gruppo di attività:

ColorInfo

Tabella 16. Informazioni sul colore	
Descrizione	Parametri raggruppati che specificano le informazioni su un colore.
Identificatore:	MQGACF_VALUE_NAMING.
Tipo di dati:	MQCFGR.
Parametri nel gruppo:	<i>ColorName</i> <i>ColorValue</i>

ColorName

Tabella 17. Nome colore	
Descrizione	Contiene il nome che deve visualizzare l'applicazione di instradamento di visualizzazione IBM MQ che inserisce il valore di <i>ColorValue</i> nel contesto.
Identificatore:	MQCA_VALUE_NOME.

Tabella 17. Nome colore (Continua)	
Descrizione	Contiene il nome che deve visualizzare l'applicazione di instradamento di visualizzazione IBM MQ che inserisce il valore di <i>ColorValue</i> nel contesto.
Tipo di dati:	MQCFST.
Incluso nel gruppo PCF:	<i>ColorInfo</i> .
Valore:	'Colore'

ColorValue

Tabella 18. Valore colore	
Descrizione	Contiene il valore che deve essere visualizzato dall'applicazione di instradamento di visualizzazione IBM MQ .
Identificatore:	65536.
Tipo di dati:	MQCFST.
Incluso nel gruppo PCF:	<i>ColorInfo</i> .
Valore:	'Rosso'


Questi parametri PCF aggiuntivi forniscono ulteriori informazioni sull'attività eseguita. Questi parametri PCF vengono scritti in un formato in cui l'identificativo del parametro viene riconosciuto dall'applicazione di visualizzazione instradamento IBM MQ .

3. I messaggi di instradamento traccia raggiungono la coda di destinazione e un messaggio di risposta di instradamento traccia viene restituito all'applicazione di instradamento di visualizzazione IBM MQ . Le informazioni aggiuntive sull'attività vengono visualizzate come segue:

```
Color: 'Red'
```

L'applicazione di instradamento di visualizzazione IBM MQ riconosce che l'identificativo del parametro della struttura PCF contenente il valore delle informazioni aggiuntive sull'attività ha un nome corrispondente. Viene visualizzato il nome corrispondente invece del valore numerico.

IBM MQ visualizza applicazione di instradamento

Utilizzare l'applicazione di instradamento di visualizzazione IBM MQ (**dspmqrte**) per gestire i messaggi di trace - route e le informazioni di attività relative a un messaggio di trace - route, utilizzando una CLI (command - line interface).  L'applicazione di instradamento di visualizzazione IBM MQ non viene fornita su IBM MQ for z/OS, ma è possibile eseguirla da un'installazione distribuita e connetterla come client a un gestore code IBM MQ for z/OS specificando il parametro **-c** quando si immette il comando **dspmqrte** .

È possibile utilizzare l'applicazione di instradamento di visualizzazione IBM MQ [dspmqrte](#) per i seguenti scopi:

- Per configurare, creare e inserire un messaggio di trace - route in una rete di gestori code.

Inserendo un messaggio di traceroute in una rete di gestori code, è possibile raccogliere e utilizzare le informazioni sull'attività per determinare l'instradamento utilizzato dal messaggio di traceroute. È possibile specificare le caratteristiche dei messaggi di traceroute come segue:

- La destinazione del messaggio di trace - route.
- Il modo in cui il messaggio trace - route imita un altro messaggio.

- Come deve essere gestito il messaggio di trace - route quando viene instradato attraverso una rete di gestori code.
- Indica se la registrazione dell'attività o la messaggistica di traccia - instradamento vengono utilizzate per registrare le informazioni sull'attività.
- Per ordinare e visualizzare le informazioni sull'attività correlate a un messaggio di traccia - instradamento.

Se l'applicazione di instradamento di visualizzazione IBM MQ ha inserito un messaggio di instradamento della traccia in una rete del gestore code, dopo che sono state restituite le informazioni sull'attività correlate, le informazioni possono essere ordinate e visualizzate immediatamente. In alternativa, l'applicazione di visualizzazione dell'instradamento IBM MQ può essere utilizzata per ordinare e visualizzare le informazioni sull'attività relative a un messaggio di traccia - instradamento precedentemente creato.

Riferimenti correlati

[dspmqrte](#)

Parametri per i messaggi di traccia - instradamento

Utilizzare questa pagina per ottenere una panoramica dei parametri forniti dall' IBM MQ applicazione di visualizzazione instradamento **dspmqrte**, per stabilire le caratteristiche di un messaggio di traccia - instradamento, incluso il modo in cui viene considerato come instradato attraverso una rete di gestori code.

Riferimenti correlati

[dspmqrte](#)

Connessione gestore code

Utilizzare questa pagina per specificare il gestore code a cui si connette l'applicazione di instradamento di visualizzazione IBM MQ

-c

Specifica che l'applicazione di instradamento di visualizzazione IBM MQ si connette come applicazione client.

Se non si specifica questo parametro, l'applicazione di instradamento di visualizzazione IBM MQ non si connette come applicazione client.

-m QMgrName

Il nome del gestore code a cui si connette l'applicazione di instradamento di visualizzazione IBM MQ . Il nome può contenere un massimo di 48 caratteri.

Se non si specifica questo parametro, viene utilizzato il gestore code predefinito.

La destinazione di destinazione

Utilizzare questa pagina per specificare la destinazione di un messaggio di trace - route

-q TargetQName

Se l'applicazione di instradamento di visualizzazione IBM MQ viene utilizzata per inviare un messaggio di instradamento della traccia in una rete del gestore code, *TargetQName* specifica il nome della coda di destinazione.

-ts TargetTopicStringa

Specifica la stringa argomento.

-qm TargetQMgr

Qualifica la destinazione di destinazione; verrà quindi applicata la normale risoluzione del nome del gestore code. La destinazione è specificata con *-q TargetQName* o *-ts TargetTopicString* .

Se non si specifica questo parametro, il gestore code a cui è connessa l'applicazione di instradamento di visualizzazione IBM MQ viene utilizzato come gestore code di destinazione.

-o

Specifica che la destinazione non è collegata ad una destinazione specifica. Generalmente, questo parametro viene utilizzato quando il messaggio di traceroute deve essere inserito in un cluster. La destinazione di destinazione viene aperta con opzione MQOO_BIND_NOT_FIXED.

Se non si specifica questo parametro, la destinazione di destinazione è collegata a una destinazione specifica.

L'argomento della pubblicazione

Per le applicazioni di pubblicazione / sottoscrizione, utilizzare questa pagina per specificare la stringa di argomenti di un messaggio di traceroute per l'applicazione di instradamento di visualizzazione IBM MQ da pubblicare

-ts TopicName

Specifica una stringa di argomenti in cui l'applicazione di instradamento di visualizzazione IBM MQ deve pubblicare un messaggio di instradamento traccia e inserisce questa applicazione in modalità argomento. In questa modalità, l'applicazione traccia tutti i messaggi che risultano dalla richiesta di pubblicazione.

È inoltre possibile utilizzare l'applicazione di visualizzazione instradamento IBM MQ per visualizzare i risultati di un report di attività generato per la pubblicazione dei messaggi.

Imitazione del messaggio

Utilizzare questa pagina per configurare un messaggio traceroute per imitare un messaggio, ad esempio quando il messaggio originale non ha raggiunto la destinazione prevista

Un utilizzo della messaggistica trace - route è quello di aiutare a determinare l'ultima posizione nota di un messaggio che non ha raggiunto la destinazione prevista. L'applicazione di visualizzazione instradamento IBM MQ fornisce parametri che consentono di configurare un messaggio di instradamento traccia per imitare il messaggio originale. Quando si imita un messaggio, è possibile utilizzare i parametri seguenti:

-l Persistenza

Specifica la persistenza del messaggio trace - route generato. I valori possibili per *Persistenza* sono:

si

Il messaggio di trace - route generato è persistente. (MQPER_PERSISTENT).

no

Il messaggio di traccia - instradamento generato **non** è persistente. (MQPER_NOT_PERSISTENT).

q

Il messaggio traceroute generato eredita il suo valore di persistenza dalla destinazione specificata da *-q TargetQName* o *-ts TargetTopicString*. (MQPER_PERSISTENCE_AS_Q_DEF).

Un messaggio di risposta di traceroute o qualsiasi messaggio di report restituito condividerà lo stesso valore di persistenza del messaggio di traceroute originale.

Se *Persistenza* viene specificato come **si**, è necessario specificare il parametro *-rq ReplyToQ*. La coda di risposta non deve essere risolta in una coda dinamica temporanea.

Se non si specifica questo parametro, il messaggio traceroute generato **non** è persistente.

-p Priorità

Specifica la priorità del messaggio di traccia - instradamento. Il valore di *Priorità* è maggiore o uguale a 0 oppure MQPRI_PRIORITY_AS_Q_DEF. MQPRI_PRIORITY_AS_Q_DEF specifica che il valore della priorità viene preso dalla destinazione specificata da *-q TargetQName* o *-ts TargetTopicString*.

Se non si specifica questo parametro, il valore della priorità viene preso dalla destinazione specificata da *-q TargetQName* o *-ts TargetTopicString*.

-xs Scadenza

Specifica il tempo di scadenza per il messaggio di instradamento traccia, in secondi.

Se non si specifica questo parametro, il tempo di scadenza viene specificato come 60 secondi.

-ro none |ReportOption

none

Specifica che non è impostata alcuna opzione di prospetto.

ReportOption

Specifica le opzioni di prospetto per il messaggio di instradamento traccia. È possibile specificare più opzioni di report utilizzando una virgola come separatore. I valori possibili per *ReportOption* sono:

attività

L'opzione di report MQRO_ACTIVITY è impostata.

Coa

L'opzione di report MQRO_COA_WITH_FULL_DATA è impostata.

COD

L'opzione di report MQRO_COD_WITH_FULL_DATA è impostata.

eccezione

L'opzione di report MQRO_EXCEPTION_WITH_FULL_DATA è impostata.

scadenza

L'opzione di report MQRO_EXPIRATION_WITH_FULL_DATA è impostata.

Ignora

L'opzione di report MQRO_DISCARD_MSG è impostata.

Se non viene specificato né *-ro ReportOption* né *-ro none*, vengono specificate le opzioni di report MQRO_ACTIVITY e MQRO_DISCARD_MSG.

L'applicazione di instradamento di visualizzazione IBM MQ non consente di aggiungere dati utente al messaggio di instradamento traccia. Se si desidera che i dati utente vengano aggiunti al messaggio di traccia - instradamento, è necessario generare manualmente il messaggio di traccia - instradamento.

Informazioni sulle attività registrate

Utilizzare questa pagina per specificare il metodo utilizzato per restituire le informazioni sull'attività registrata, che è possibile utilizzare per stabilire l'instradamento utilizzato da un messaggio di traccia - instradamento

Le informazioni di attività registrate possono essere restituite nel modo seguente:

- Nei report di attività
- In un messaggio di risposta di trace - route
- Nel messaggio di trace - route (essendo stato inserito nella coda di destinazione)

Quando si utilizza **dspmqrte**, il metodo utilizzato per restituire le informazioni sull'attività registrata viene determinato utilizzando i seguenti parametri:

-ro attività

Specifica che le informazioni sull'attività vengono restituite utilizzando i report di attività. Per default, la registrazione dell'attività è abilitata.

-ac -ar

Specifica che le informazioni sull'attività vengono accumulate nel messaggio di instradamento traccia e che deve essere generato un messaggio di risposta di instradamento traccia.

-ac

Specifica che le informazioni sull'attività devono essere accumulate all'interno del messaggio trace - route.

Se non si specifica questo parametro, le informazioni sull'attività non vengono accumulate all'interno del messaggio di traceroute.

-ar

Richiede che un messaggio di risposta di traceroute contenente tutte le informazioni di attività accumulate venga generato nelle seguenti circostanze:

- Il messaggio traceroute viene eliminato da un gestore code IBM MQ .
- Il messaggio di traceroute viene inserito in una coda locale (coda di destinazione o coda di messaggi non recapitabili) da un gestore code IBM MQ .
- Il numero di attività eseguite sul messaggio di trace - route supera il valore specificato in *-s Activities*.

-ac -d sì

Specifica che le informazioni sull'attività vengono accumulate nel messaggio di traccia - instradamento e che all'arrivo, il messaggio di traccia - instradamento verrà inserito nella coda di destinazione.

-ac

Specifica che le informazioni sull'attività devono essere accumulate all'interno del messaggio trace - route.

Se non si specifica questo parametro, le informazioni sull'attività non vengono accumulate all'interno del messaggio di traceroute.

-d sì

All'arrivo, il messaggio di trace - route viene inserito nella coda di destinazione, anche se il gestore code non supporta la messaggistica di trace - route.

Se non si specifica questo parametro, il messaggio di traceroute non viene inserito nella coda di destinazione.

Il messaggio di traceroute può quindi essere richiamato dalla coda di destinazione e le informazioni sull'attività registrata possono essere acquisite.

È possibile combinare questi metodi come richiesto.

Inoltre, il livello di dettaglio delle informazioni di attività registrate può essere specificato utilizzando il seguente parametro:

-t *Dettagli*

Specifica le attività registrate. I valori possibili per *Dettaglio* sono:

bassa

Le attività eseguite dall'applicazione definita dall'utente vengono registrate solo.

medio

Le attività specificate in basso vengono registrate. Inoltre, vengono registrate le attività di pubblicazione e le attività eseguite dagli MCA.

elevata

Le attività specificate in basso e medio vengono registrate. Gli MCA non espongono ulteriori informazioni sull'attività a questo livello di dettaglio. Questa opzione è disponibile solo per le applicazioni definite dall'utente che devono esporre ulteriori informazioni sull'attività. Ad esempio, se un'applicazione definita dall'utente determina l'instradamento di un messaggio considerando determinate caratteristiche del messaggio, la logica di instradamento potrebbe essere inclusa con questo livello di dettaglio.

Se non si specifica questo parametro, vengono registrate le attività di livello medio.

Per impostazione predefinita, l'applicazione di instradamento di visualizzazione IBM MQ usa una coda dinamica temporanea per memorizzare i messaggi restituiti. Quando l'applicazione di instradamento di visualizzazione IBM MQ termina, la coda dinamica temporanea viene chiusa e tutti i messaggi vengono eliminati. Se i messaggi restituiti sono richiesti oltre l'esecuzione corrente dell'applicazione di instradamento di visualizzazione IBM MQ termina, è necessario specificare una coda permanente utilizzando i seguenti parametri:

-rq *ReplyToQ*

Specifica il nome della coda di risposta a cui vengono inviate tutte le risposte al messaggio di instradamento traccia. Se il messaggio di trace - route è persistente, o se viene specificato il parametro *-n*, è necessario specificare una coda di risposta che non sia una coda dinamica temporanea.

Se non si specifica questo parametro, viene creata una coda di risposta dinamica utilizzando la coda modello predefinita del sistema, SYSTEM.DEFAULT.MODEL.QUEUE.

-rqm ReplyTo *gestore code*

Specifica il nome del gestore code in cui risiede la coda di risposta. Il nome può contenere un massimo di 48 caratteri.

Se non si specifica questo parametro, il gestore code a cui è connessa l'applicazione di instradamento di visualizzazione IBM MQ viene utilizzato come gestore code di risposta.

Modalità di gestione del messaggio di trace - route

Utilizzare questa pagina per controllare come viene gestito un messaggio di trace - route mentre viene instradato attraverso una rete di gestori code.

I seguenti parametri possono limitare la posizione in cui il messaggio di traceroute può essere instradato nella rete del gestore code:

-d Consegna

Specifica se il messaggio di trace - route deve essere consegnato alla coda di destinazione all'arrivo. I valori possibili per *Consegna* sono:

si

All'arrivo, il messaggio di trace - route viene inserito nella coda di destinazione, anche se il gestore code non supporta la messaggistica di trace - route.

no

All'arrivo, il messaggio di trace - route non viene inserito nella coda di destinazione.

Se non si specifica questo parametro, il messaggio di traceroute non viene inserito nella coda di destinazione.

-f Avanti

Specifica il tipo di gestore code a cui può essere inoltrato il messaggio di trace - route. Per i dettagli sull'algoritmo utilizzato dai gestori code per determinare se inoltrare un messaggio a un gestore code remoto, fare riferimento a [“gruppo PCF TraceRoute” a pagina 72](#). I valori possibili per *Avanti* sono:

tutti

Il messaggio di trace - route viene inoltrato a qualsiasi gestore code.

Avviso: Se inoltrato a un gestore code precedente a IBM WebSphere MQ 6.0, il messaggio di traceroute non verrà riconosciuto e potrà essere consegnato a una coda locale nonostante il valore del parametro *-d Deliver*.

supportati

Il messaggio di trace - route viene inoltrato solo a un gestore code che onorerà il parametro *Deliver* dal gruppo PCF *TraceRoute*.

Se non si specifica questo parametro, il messaggio di traceroute verrà inoltrato solo a un gestore code che rispetterà il parametro *Trasferisci*.

I seguenti parametri possono impedire che un messaggio di traceroute rimanga indefinitamente in una rete del gestore code:

-s Attività

Specifica il numero massimo di attività registrate che possono essere eseguite per conto del messaggio di traccia - instradamento prima che venga eliminato. Ciò impedisce che il messaggio di trace - route venga inoltrato indefinitamente se viene rilevato in un loop infinito. Il valore di *Attività* è maggiore o uguale a 1 o MQROUTE_UNLIMITED_ACTIVITIES. MQROUTE_UNLIMITED_ACTIVITIES specifica che è possibile eseguire un numero illimitato di attività per conto del messaggio di traceroute.

Se non si specifica questo parametro, è possibile eseguire un numero illimitato di attività per conto del messaggio di traceroute.

-xs Scadenza

Specifica il tempo di scadenza per il messaggio di instradamento traccia, in secondi.

Se non si specifica questo parametro, il tempo di scadenza viene specificato come 60 secondi.

-xp *PassExpiry*

Specifica se il tempo di scadenza dal messaggio di instradamento traccia viene passato a un messaggio di risposta di instradamento traccia. I valori possibili per *PassExpiry* sono:

si

L'opzione di report MQRO_PASS_DISCARD_AND_SCADENZA è specificata nel descrittore del messaggio di tracerouti.

Se viene generato un messaggio di risposta di trace - route o report di attività per il messaggio di trace - route, l'opzione di report MQRO_DISCARD (se specificata) e il tempo di scadenza rimanente vengono passati.

Questo è il valore predefinito.

no

L'opzione di report MQRO_PASS_DISCARD_AND_SCADENZA non è specificata.

Se viene generato un messaggio di risposta di trace - route per il messaggio di trace - route, l'opzione di eliminazione e il tempo di scadenza dal messaggio di trace - route **non** vengono trasmessi.

Se non si specifica questo parametro, MQRO_PASS_DISCARD_AND_SCADENZA non è specificato.

-ro *elimina*

Specifica l'opzione di report MQRO_DISCARD_MSG. Ciò può impedire che il messaggio di traceroute rimanga indefinitamente nella rete del gestore code.

Visualizzazione delle informazioni sull'attività

L'applicazione di instradamento di visualizzazione IBM MQ può visualizzare le informazioni sull'attività per un messaggio di instradamento della traccia che ha appena inserito in una rete del gestore code oppure può visualizzare le informazioni sull'attività per un messaggio di instradamento della traccia generato in precedenza. Può anche visualizzare ulteriori informazioni registrate dalle applicazioni scritte dall'utente.

Per specificare se vengono visualizzate le informazioni sull'attività restituite per un messaggio di trace - route, specificare il seguente parametro:

-n

Specifica che le informazioni sull'attività restituite per il messaggio di traccia - instradamento non devono essere visualizzate.

Se questo parametro è accompagnato da una richiesta per un messaggio di risposta traceroute (*-ar*) o da una qualsiasi delle opzioni di generazione del report da (*-ro ReportOption*), è necessario specificare una coda di risposta specifica (non modello) utilizzando *-rq ReplyToQ* . Per impostazione predefinita, sono richiesti solo i messaggi di report di attività.

Una volta inserito il messaggio di instradamento della traccia nella coda di destinazione specificata, viene visualizzata una stringa esadecimale di 48 caratteri contenente l'identificativo del messaggio di instradamento della traccia. L'identificativo del messaggio può essere utilizzato dall'applicazione di visualizzazione dell'instradamento IBM MQ per visualizzare le informazioni sull'attività per il messaggio di traccia - instradamento in un secondo momento, utilizzando il parametro *-i CorrelId* .

Se non si specifica questo parametro, le informazioni sull'attività restituite per il messaggio di traceroute vengono visualizzate nel modulo specificato dal parametro *-v* .

Quando si visualizzano le informazioni sull'attività per un messaggio di traceroute appena inserito in una rete del gestore code, è possibile specificare il seguente parametro:

-w *WaitTime*

Specifica il tempo, in secondi, durante il quale l'applicazione di visualizzazione dell'instradamento IBM MQ attenderà i report di attività o un messaggio di risposta dell'instradamento della traccia, per tornare alla coda di risposta specificata.

Se non si specifica questo parametro, il tempo di attesa viene specificato come tempo di scadenza del messaggio di trace - route, più 60 secondi.

Quando si visualizzano le informazioni sull'attività accumulate in precedenza, è necessario impostare i seguenti parametri:

-q TargetQName

Se l'applicazione di instradamento di visualizzazione IBM MQ viene utilizzata per visualizzare le informazioni sull'attività raccolte in precedenza, *TargetQName* specifica il nome della coda in cui sono memorizzate le informazioni sull'attività.

-i CorrelId

Questo parametro viene utilizzato quando l'applicazione di instradamento di visualizzazione IBM MQ viene utilizzata solo per visualizzare le informazioni sull'attività accumulate precedentemente. Nella coda specificata da *-q TargetQName* possono essere presenti molti report di attività e messaggi di risposta traceroute. *CorrelId* viene utilizzato per identificare i report di attività o un messaggio di risposta di trace - route, correlato a un messaggio di trace - route. Specificare l'identificativo del messaggio di traccia - instradamento originale in *CorrelId*.

Il formato di *CorrelId* è una stringa esadecimale di 48 caratteri.

I seguenti parametri possono essere utilizzati quando si visualizzano le informazioni sull'attività accumulate precedentemente o quando si visualizzano le informazioni sull'attività corrente per un messaggio di instradamento traccia:

-b

Specifica che l'applicazione di instradamento di visualizzazione IBM MQ visualizzerà solo i report di attività o un messaggio di risposta traceroute relativo ad un messaggio. Ciò consente di visualizzare nuovamente le informazioni sull'attività in un momento successivo.

Se non si specifica questo parametro, l'applicazione di instradamento di visualizzazione IBM MQ otterrà in modo distruttivo i report di attività o un messaggio di risposta di instradamento di traccia correlato a un messaggio.

-v summary | all | none | outline DisplayOption

riepilogo

Vengono visualizzate le code attraverso le quali è stato instradato il messaggio di trace - route.

tutti

Tutte le informazioni disponibili vengono visualizzate.

nessuno

Non vengono visualizzate informazioni.

struttura DisplayOption

Specifica le opzioni di visualizzazione per il messaggio di trace - route. È possibile specificare più opzioni di visualizzazione utilizzando una virgola come separatore.

Se non viene fornito alcun valore, viene visualizzato quanto segue:

- Il nome dell'applicazione
- Il tipo di ciascuna operazione
- Tutti i parametri specifici dell'operazione

I valori possibili per *DisplayOption* sono:

attività

Vengono visualizzati tutti i parametri del gruppo non - PCF nei gruppi PCF *Attività* .

identificatori

Vengono visualizzati i valori con gli identificativi di parametro MQBACF_MSG_ID o MQBACF_CORREL_ID. Ciò sovrascrive *msgdelta*.

Messaggio

Vengono visualizzati tutti i parametri del gruppo non PCF nei gruppi PCF *Messaggio* . Quando viene specificato questo valore, è impossibile specificare *msgdelta*.

delta msg

Vengono visualizzati tutti i parametri del gruppo non PCF nei gruppi PCF *Messaggio* , modificati dall'ultima operazione. Quando questo valore viene specificato, è possibile specificare *messaggio*.

operazione

Vengono visualizzati tutti i parametri del gruppo non PCF nei gruppi PCF *Operazione* .

traceroute

Vengono visualizzati tutti i parametri del gruppo non - PCF nei gruppi PCF *TraceRoute* .

Se non si specifica questo parametro, viene visualizzato un riepilogo dell'instradamento del messaggio.

Visualizzazione di informazioni aggiuntive

Quando un messaggio di traceroute viene instradato attraverso una rete di gestori code, le applicazioni scritte dall'utente possono registrare ulteriori informazioni scrivendo uno o più parametri PCF aggiuntivi nei dati del messaggio di traceroute o nei dati del messaggio di un report di attività. Affinché l'applicazione di instradamento di visualizzazione IBM MQ visualizzi ulteriori informazioni in un formato leggibile, è necessario che siano registrate in uno specifico formato, come descritto in ["Ulteriori informazioni sull'attività"](#) a pagina 77.

IBM MQ visualizza esempi di applicazione di instradamento

I seguenti esempi mostrano come utilizzare l'applicazione di instradamento di visualizzazione IBM MQ . In ogni esempio, due gestori code (QM1 e QM2) sono interconnessi da due canali (QM2.TO.QM1 e QM1.TO.QM2).

Esempio 1 - Richiesta di report di attività

Visualizzare le informazioni sull'attività da un messaggio di instradamento traccia consegnato alla coda di destinazione

In questo esempio, l'applicazione di instradamento di visualizzazione IBM MQ si connette al gestore code QM1 e viene utilizzata per generare e consegnare un messaggio di instradamento traccia alla coda di destinazione, TARGET.Q, sul gestore code remoto, QM2. L'opzione di prospetto necessaria viene specificata in modo che i prospetti di attività vengano richiesti quando il messaggio di risposta di traccia - instradamento viene instradato. All'arrivo nella coda di destinazione, il messaggio di trace - route viene eliminato. Le informazioni sull'attività restituite all'applicazione di instradamento di visualizzazione IBM MQ utilizzando i report di attività vengono messe in ordine e visualizzate.

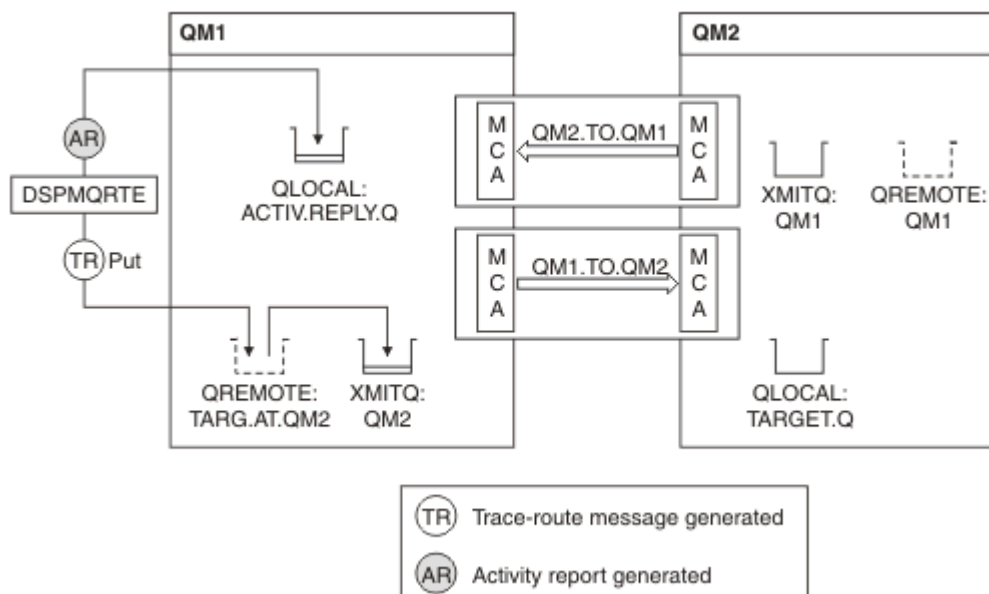


Figura 9. Richiesta di report di attività, diagramma 1

- L'attributo ACTIVREC di ciascun gestore code (QM1 e QM2) è impostato su MSG.
- Viene immesso il seguente comando:

```
dspmqrte -m QM1 -q TARG.AT.QM2 -rq ACTIV.REPLY.Q
```

QM1 è il nome del gestore code a cui si connette l'applicazione di instradamento di visualizzazione IBM MQ TARG.AT.QM2 è il nome della coda di destinazione e ACTIV.REPLY.Q è il nome della coda a cui è necessario inviare tutte le risposte al messaggio di indirizzamento traccia.

I valori predefiniti vengono assunti per tutte le opzioni che non sono specificate, ma si noti in modo particolare l'opzione -f (il messaggio trace - route viene inoltrato solo a un gestore code che rispetta il parametro Deliver del gruppo PCF TraceRoute), l'opzione -d (all'arrivo, il messaggio trace - route non viene inserito nella coda di destinazione), l'opzione -ro (sono specificate le opzioni del report MQRO_ACTIVITY e MQRO_DISCARD_MSG) e l'opzione -t (viene registrata l'attività del livello di dettaglio medio).

- DSPMQRTE genera il messaggio trace - route e lo inserisce nella coda remota TARG.AT.QM2.
- DSPMQRTE esamina quindi il valore dell'attributo ACTIVREC del gestore code QM1. Il valore è MSG, quindi DSPMQRTE genera un report di attività e lo inserisce sulla coda di risposta ACTIV.REPLY.Q.

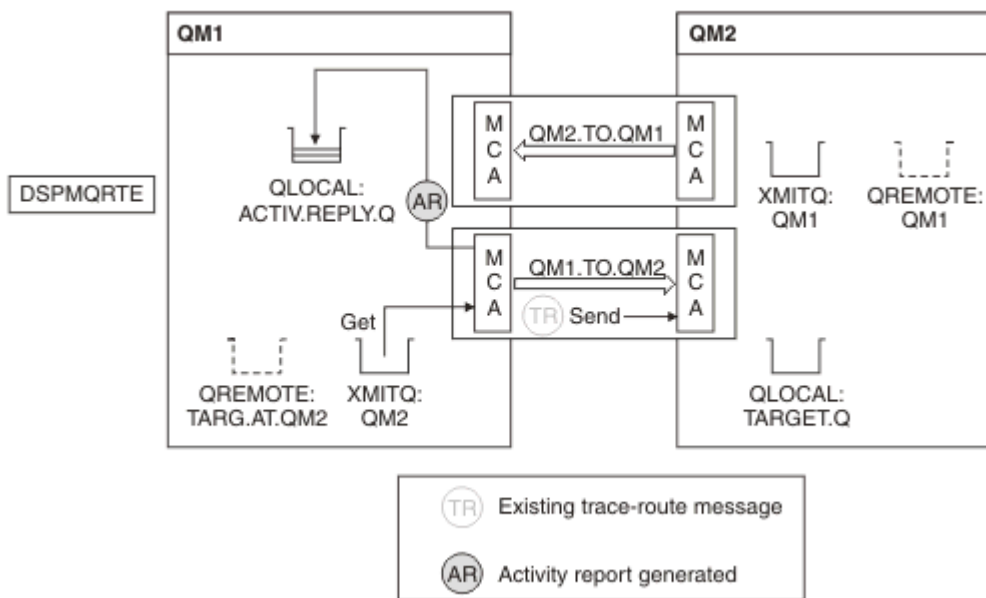


Figura 10. Richiesta di report di attività, diagramma 2

- L'agent MCA (message channel agent) di invio richiama il messaggio trace - route dalla coda di trasmissione. Il messaggio è un messaggio di instradamento traccia, quindi l'MCA inizia a registrare le informazioni sull'attività.
- L'attributo ACTIVREC del gestore code (QM1) è MSG e l'opzione MQRO_ACTIVITY è specificata nel campo Report del descrittore del messaggio, quindi l'MCA genererà successivamente un report di attività. il valore del parametro RecordedActivities nel gruppo PCF TraceRoute viene incrementato di 1.
- L'MCA verifica che il valore MaxActivities nel gruppo PCF TraceRoute non sia stato superato.
- Prima che il messaggio venga inoltrato a QM2 , l'MCA segue l'algoritmo descritto in Inoltro (passi "1" a pagina 74, "4" a pagina 75e "5" a pagina 75) e l'MCA sceglie di inviare il messaggio.
- MCA genera quindi un report di attività e lo inserisce nella coda di risposte (ACTIV.REPLY.Q).

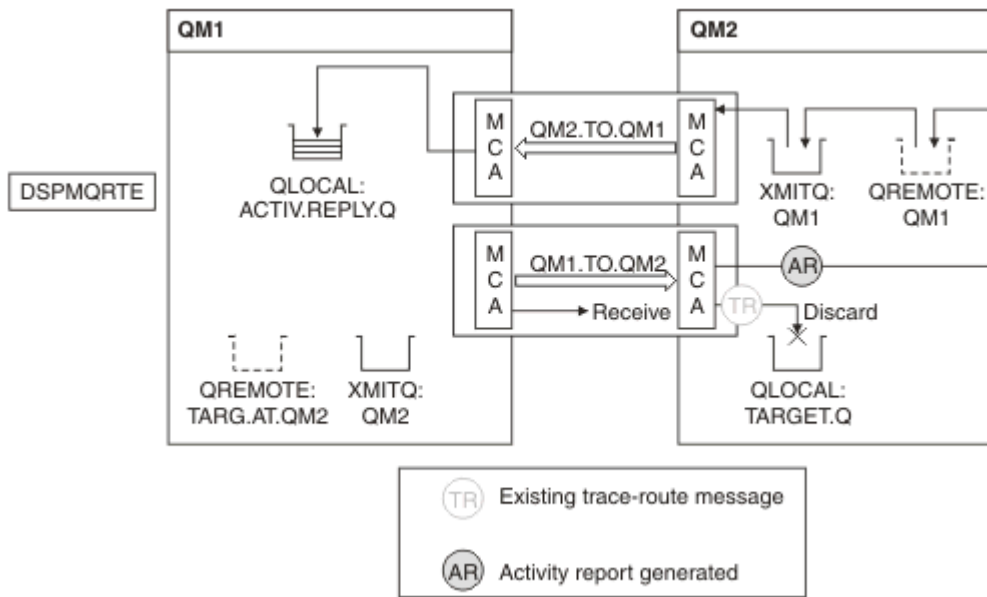


Figura 11. Richiesta di report di attività, diagramma 3

- L'MCA ricevente riceve il messaggio trace - route dal canale. Il messaggio è un messaggio di instradamento traccia, quindi l'MCA inizia a registrare le informazioni sull'attività.
- Se il gestore code da cui proviene il messaggio di traceroute è IBM WebSphere MQ 5.3.1 o precedente, l'MCA incrementa di 1 il parametro DiscontinuityCount del PCF TraceRoute . In questo caso non è così.
- L'attributo ACTIVREC del gestore code (QM2) è MSG e l'opzione MQRO_ACTIVITY è specificata, pertanto l'MCA genererà un report di attività. Il valore del parametro RecordedActivities viene incrementato di 1.
- La coda di destinazione è una coda locale, quindi il messaggio viene eliminato con il feedback MQFB_NOT_LIVER, in conformità con il valore del parametro Deliver nel gruppo PCF TraceRoute .
- L'MCA genera quindi il report di attività finale e lo inserisce nella coda di risposte. Ciò si risolve nella coda di trasmissione associata al gestore code QM1 e il report di attività viene restituito al gestore code QM1 (ACTIV.REPLY.Q).

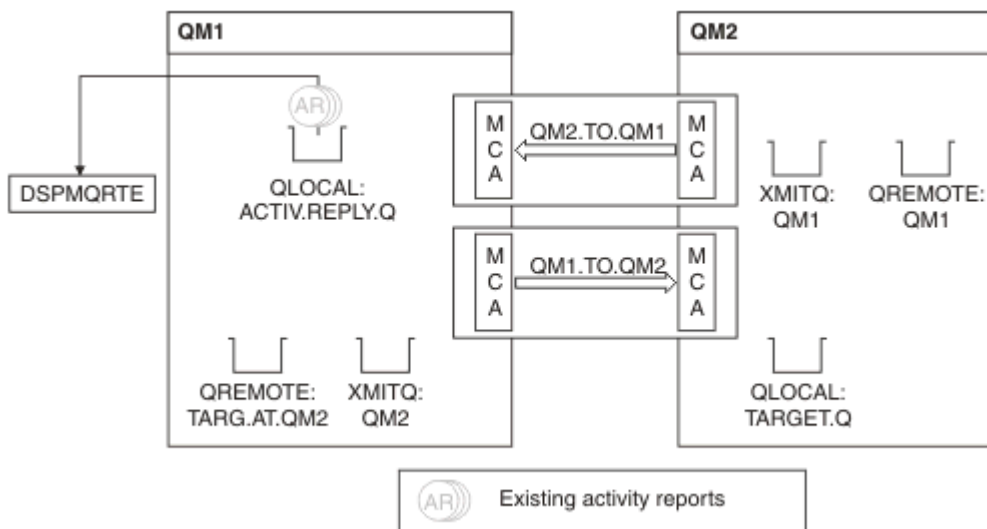


Figura 12. Richiesta di report di attività, diagramma 4

- Nel frattempo, DSPMQRTE ha eseguito continuamente MQGET sulla coda di risposta (ACTIV.REPLY.Q), in attesa di report di attività. Attenderà fino a 120 secondi (60 secondi in più rispetto alla scadenza del messaggio di trace - route) poiché -w non è stato specificato quando è stato avviato DSPMQRTE.
- DSPMQRTE richiama i 3 report di attività dalla coda di risposta.
- I report attività vengono ordinati utilizzando i parametri RecordedActivities, UnrecordedActivities e DiscontinuityCount nel gruppo PCF TraceRoute per ognuna delle attività. L'unico valore diverso da zero in questo esempio è RecordedActivities, quindi questo è l'unico parametro effettivamente utilizzato.
- Il programma termina non appena viene visualizzata l'operazione di eliminazione. Anche se l'operazione finale è stata un'eliminazione, viene considerata come se un'operazione di inserimento avesse luogo perché il feedback è MQFB_NOT_CONSEGNATO.

L'output visualizzato è il seguente:

```
AMQ8653: DSPMQRTE command started with options '-m QM1 -q TARG.AT.QM2
-rq ACTIV.REPLY.Q'.
AMQ8659: DSPMQRTE command successfully put a message on queue 'QM2',
queue manager 'QM1'.
AMQ8674: DSPMQRTE command is now waiting for information to display.
AMQ8666: Queue 'QM2' on queue manager 'QM1'.
AMQ8666: Queue 'TARGET.Q' on queue manager 'QM2'.
AMQ8652: DSPMQRTE command has finished.
```

Esempio 2 - Richiesta di un messaggio di risposta trace - route

Genera e consegna un messaggio di instradamento traccia alla coda di destinazione

In questo esempio, l'applicazione di instradamento di visualizzazione IBM MQ si connette al gestore code QM1 e viene utilizzata per generare e consegnare un messaggio di instradamento traccia alla coda di destinazione, TARGET.Q, sul gestore code remoto, QM2. L'opzione necessaria viene specificata in modo che le informazioni sull'attività vengano accumulate nel messaggio di instradamento traccia. All'arrivo nella coda di destinazione, viene richiesto un messaggio di risposta di tracerout e il messaggio di tracerout viene eliminato.

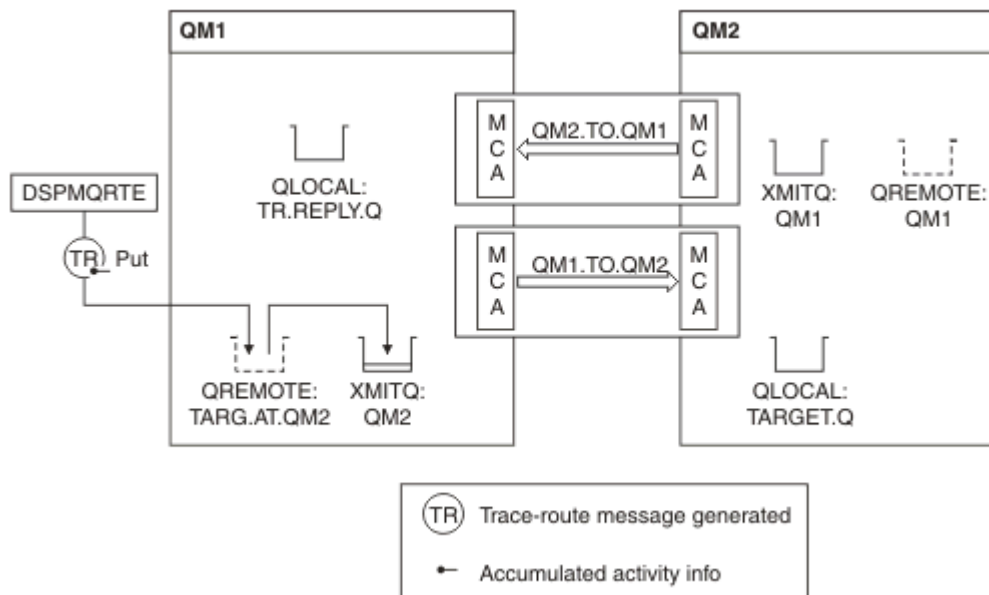


Figura 13. Richiesta di un messaggio di risposta di tracerout, diagramma 1

- l'attributo ROUTEREC di ciascun gestore code (QM1 e QM2) è impostato su MSG.
- Viene immesso il seguente comando:

```
dspmqrte -m QM1 -q TARG.AT.QM2 -rq TR.REPLY.Q -ac -ar -ro discard
```

QM1 è il nome del gestore code a cui si connette l'applicazione di instradamento di visualizzazione IBM MQ TARG.AT.QM2 è il nome della coda di destinazione e ACTIV.REPLY.Q è il nome della coda a cui è necessario inviare tutte le risposte al messaggio di indirizzamento traccia. L'opzione -ac indica che le informazioni sull'attività vengono accumulate nel messaggio di trace - route, mentre l'opzione -ar specifica che tutta l'attività accumulata viene inviata alla coda reply - to specificata dall'opzione -rq (ovvero, TR.REPLY.Q). L'opzione -ro specifica che l'opzione di report MQRO_DISCARD_MSG è impostata, il che significa che i report di attività non vengono generati in questo esempio.

- DSPMQRTE accumula le informazioni sull'attività nel messaggio traceroute prima che il messaggio venga inserito nell'instradamento di destinazione. L'attributo del gestore code ROUTEREC non deve essere DISABLED perché questo accada.

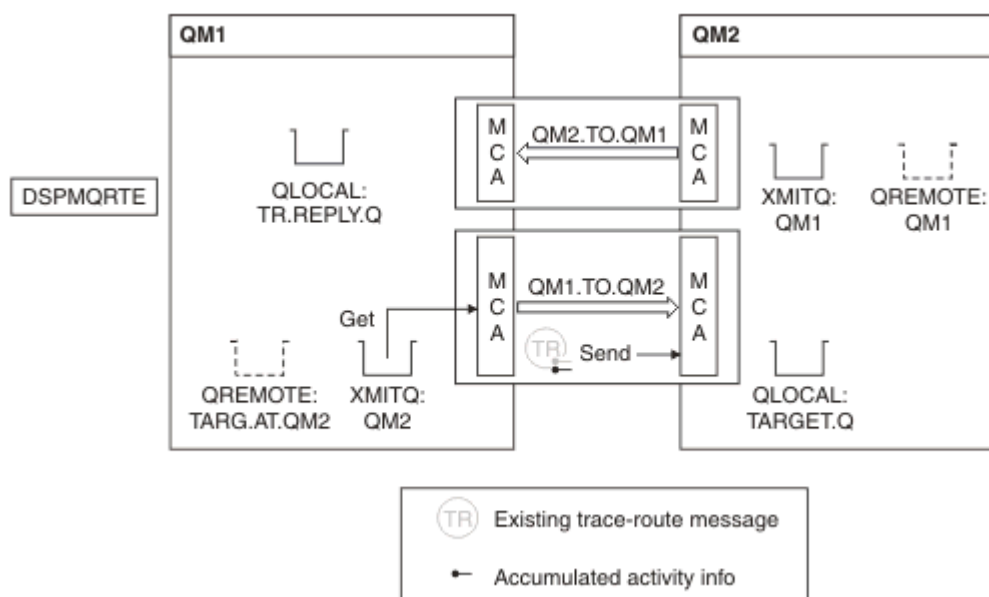


Figura 14. Richiesta di un messaggio di risposta di trace - route, diagramma 2

- Il messaggio è un messaggio di instradamento traccia, quindi l'MCA mittente inizia a registrare le informazioni sull'attività.
- L'attributo del gestore code ROUTEREC su QM1 non è DISABLED, pertanto l'MCA accumula le informazioni sull'attività all'interno del messaggio prima che il messaggio venga inoltrato al gestore code QM2.

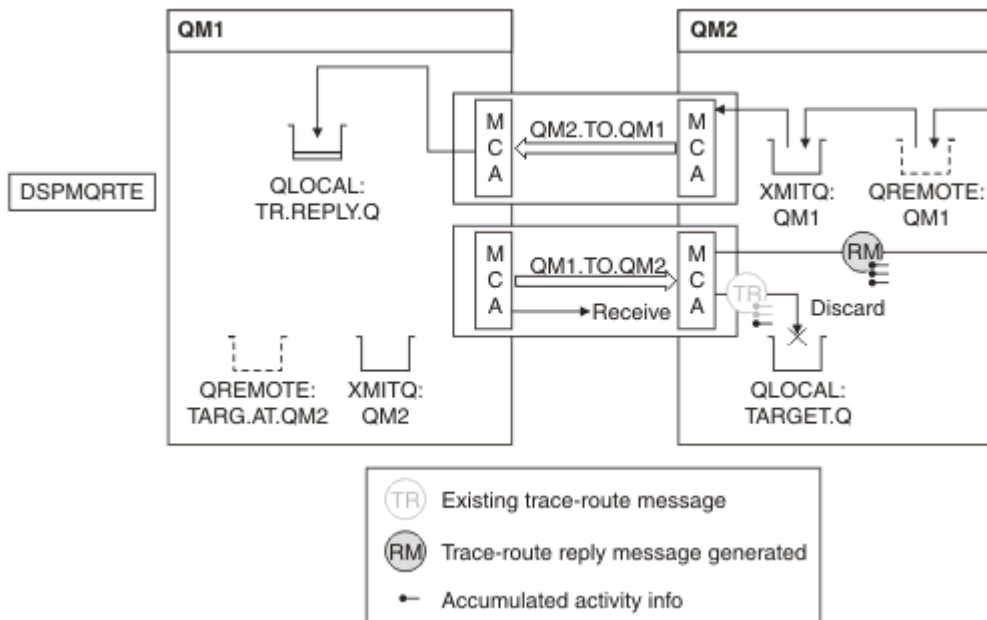


Figura 15. Richiesta di un messaggio di risposta di traceroute, diagramma 3

- Il messaggio è un messaggio di instradamento traccia, quindi l'MCA di ricezione inizia a registrare le informazioni sull'attività.
- L'attributo del gestore code ROUTEREC su QM2 non è DISABLED, quindi l'MCA accumula le informazioni all'interno del messaggio.
- La coda di destinazione è una coda locale, quindi il messaggio viene eliminato con il feedback MQFB_NOT_LIVER, in conformità con il valore del parametro Deliver nel gruppo PCF TraceRoute .
- Questa è l'ultima attività che si verificherà sul messaggio e, poiché l'attributo del gestore code ROUTEREC su QM1 non è DISABLED, l'MCA genera un messaggio di risposta traceroute in base al valore Accumulato. Il valore di ROUTEREC è MSG, quindi il messaggio di risposta viene inserito nella coda di risposta. Il messaggio di risposta contiene tutte le informazioni sull'attività accumulata dal messaggio di instradamento traccia.

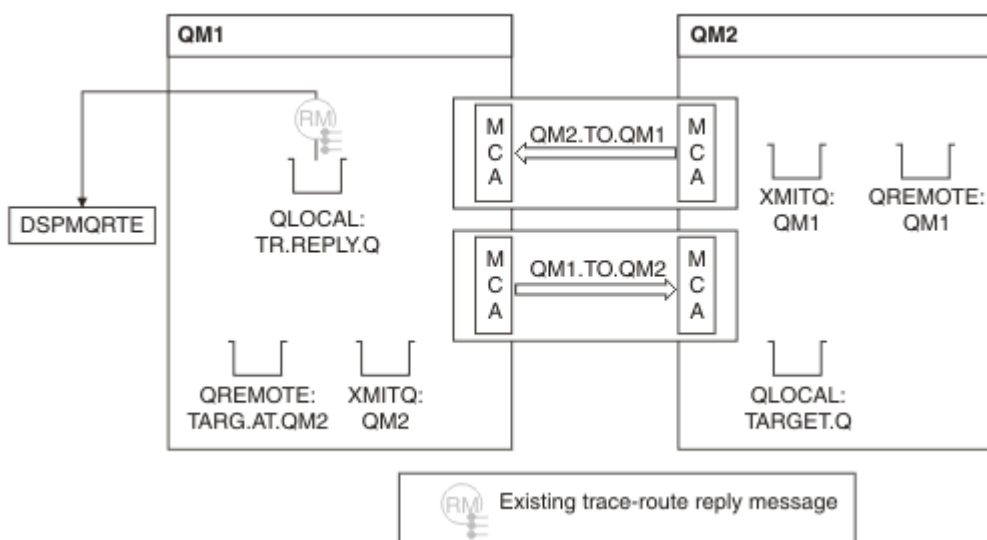


Figura 16. Richiesta di un messaggio di risposta di traceroute, diagramma 4

- Nel frattempo DSPMQRTE è in attesa che il messaggio di risposta traceroute ritorni alla coda di risposta. Quando viene restituito, DSPMQRTE analizza ogni attività che contiene e la stampa. L'operazione finale è un'operazione di eliminazione. DSPMQRTE termina dopo che è stato stampato.

L'output visualizzato è il seguente:

```
AMQ8653: DSPMQRTE command started with options '-m QM1 -q TARG.AT.QM2 -rq
TR.REPLY.Q'.
AMQ8659: DSPMQRTE command successfully put a message on queue 'QM2', queue
manager 'QM1'.
AMQ8674: DSPMQRTE command is now waiting for information to display.
AMQ8666: Queue 'QM2' on queue manager 'QM1'.
AMQ8666: Queue 'TARGET.Q' on queue manager 'QM2'.
AMQ8652: DSPMQRTE command has finished.
```

Esempio 3 - Distribuzione di report di attività alla coda di sistema

Rilevare quando i report di attività vengono consegnati a code diverse dalla coda di risposta e utilizzare l'applicazione di instradamento di visualizzazione IBM MQ per leggere i report di attività dall'altra coda.

Questo esempio è uguale a “Esempio 1 - Richiesta di report di attività” a pagina 88, ad eccezione del fatto che QM2 ora ha il valore dell'attributo di gestione della coda ACTIVREC impostato su QUEUE. Canale QM1.TO.QM2 deve essere stato riavviato per rendere effettiva questa operazione.

Questo esempio dimostra come rilevare quando i report di attività vengono consegnati a code diverse dalla coda di risposta. Una volta rilevato, l'applicazione di instradamento di visualizzazione IBM MQ viene utilizzata per leggere i report di attività da un'altra coda.

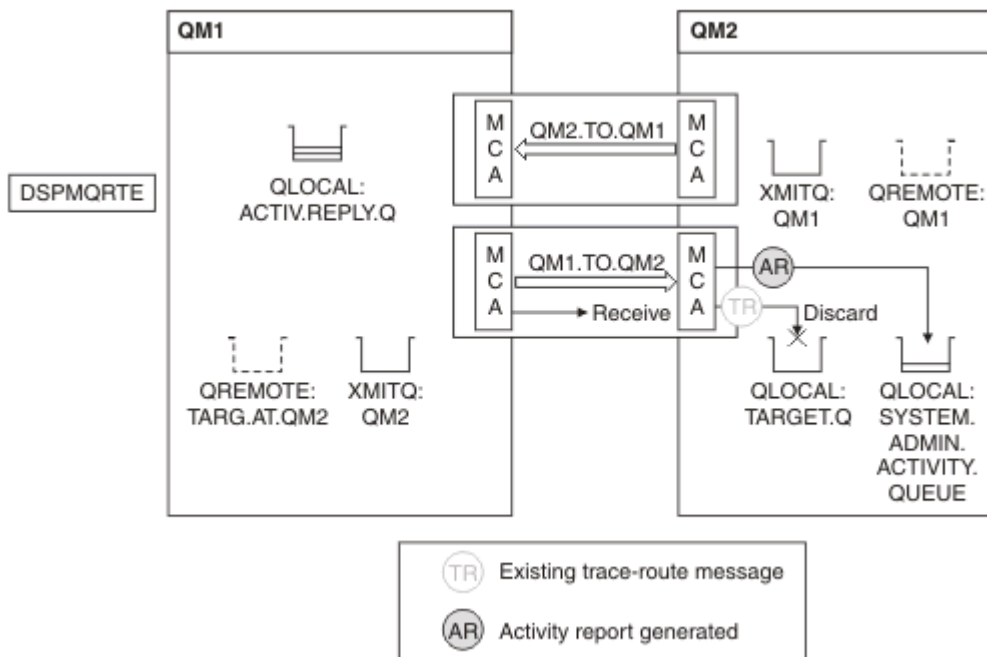


Figura 17. Consegna di report di attività alla coda di sistema, diagramma 1

- Il messaggio è un messaggio di instradamento traccia, quindi l'MCA di ricezione inizia a registrare le informazioni sull'attività.
- Il valore dell'attributo del gestore code ACTIVREC su QM2 è ora QUEUE, quindi l'MCA genera un report di attività, ma lo inserisce nella coda di sistema (SYSTEM.ADMIN.ACTIVITY.QUEUE) e non nella coda di risposta (ACTIV.REPLY.Q).

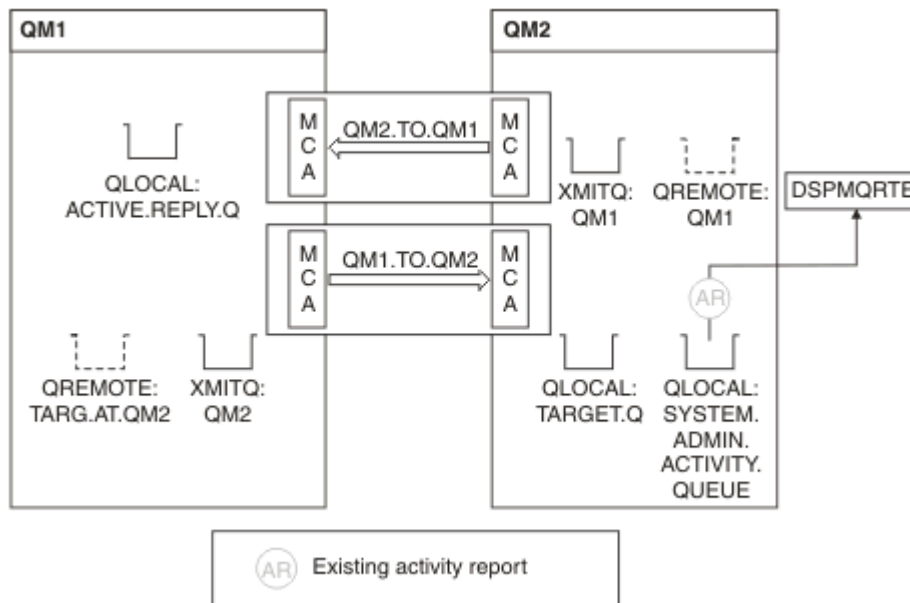


Figura 18. Consegna dei report di attività alla coda di sistema, diagramma 2

- Nel frattempo DSPMQRTE è in attesa che i report di attività arrivino su ACTIV.REPLY.Q. Solo due arrivano. DSPMQRTE continua ad attendere 120 secondi perché sembra che l'instradamento non sia stato ancora completato.

L'output visualizzato è il seguente:

```
AMQ8653: DSPMQRTE command started with options '-m QM1 -q TARG.AT.QM2 -rq
ACTIV.REPLY.Q -v outline identifiers'.
AMQ8659: DSPMQRTE command successfully put a message on queue 'QM2', queue
manager 'QM1'.
AMQ8674: DSPMQRTE command is now waiting for information to display.
```

```
-----
Activity:
  ApplName: 'cann\output\bin\dspmqrte.exe'
```

```
Operation:
  OperationType: Put
```

```
Message:
```

```
MQMD:
  MsgId: X'414D51204C41524745512020202020A3C9154220001502'
  CorrelId: X'414D51204C41524745512020202020A3C9154220001503'
  QMgrName: 'QM1'
  QName: 'TARG.AT.QM2'
  ResolvedQName: 'QM2'
  RemoteQName: 'TARGET.Q'
  RemoteQMgrName: 'QM2'
```

```
-----
Activity:
  ApplName: 'cann\output\bin\runmqchl.EXE'
```

```
Operation:
  OperationType: Get
```

```
Message:
```

```
MQMD:
  MsgId: X'414D51204C41524745512020202020A3C9154220001505'
  CorrelId: X'414D51204C41524745512020202020A3C9154220001502'
```

```
EmbeddedMQMD:
  MsgId: X'414D51204C41524745512020202020A3C9154220001502'
  CorrelId: X'414D51204C41524745512020202020A3C9154220001503'
  QMgrName: 'QM1'
  QName: 'QM2'
  ResolvedQName: 'QM2'
```

```
Operation:
  OperationType: Send
```

```
Message:
```

```
MQMD:
  MsgId: X'414D51204C41524745512020202020A3C9154220001502'
  CorrelId: X'414D51204C41524745512020202020A3C9154220001503'
  QMgrName: 'QM1'
  RemoteQMgrName: 'QM2'
  ChannelName: 'QM1.TO.QM2'
  ChannelType: Sender
  XmitQName: 'QM2'
```

```
-----
AMQ8652: DSPMQRTE command has finished.
```

- L'ultima operazione osservata da DSPMQRTE è stata Invio, quindi il canale è in esecuzione. Ora dobbiamo capire perché non abbiamo ricevuto ulteriori report di attività dal gestore code QM2 (come identificato nel nome RemoteQMgr).
- Per controllare se sono presenti informazioni di attività sulla coda di sistema, avviare DSPMQRTE su QM2 per tentare di raccogliere ulteriori report di attività. Utilizzare il seguente comando per avviare DSPMQRTE:

```
dspmqrte -m QM2 -q SYSTEM.ADMIN.ACTIVITY.QUEUE
-i 414D51204C41524745512020202020A3C9154220001502 -v outline
```

dove 414D51204C41524745512020202020A3C9154220001502 è il MsgId del messaggio trace - route inserito.

- DSPMQRTE quindi esegue nuovamente una sequenza di MQGET, in attesa di risposte sulla coda di attività del sistema relative al messaggio di traceroute con l'identificativo specificato.

- DSPMQRTE ottiene un altro report di attività, che visualizza. DSPMQRTE determina che i precedenti report di attività sono mancanti e visualizza un messaggio che lo informa. Sappiamo già di questa parte del percorso, però.

L'output visualizzato è il seguente:

```

AMQ8653: DSPMQRTE command started with options '-m QM2
-q SYSTEM.ADMIN.ACTIVITY.QUEUE
-i 414D51204C41524745512020202020A3C915420001502 -v outline'.
AMQ8674: DSPMQRTE command is now waiting for information to display.
-----

Activity:
  Activity information unavailable.

-----

Activity:
  ApplName: 'cann\output\bin\AMQRMPPA.EXE'

  Operation:
    OperationType: Receive
    QMgrName: 'QM2'
    RemoteQMgrName: 'QM1'
    ChannelName: 'QM1.TO.QM2'
    ChannelType: Receiver

  Operation:
    OperationType: Discard
    QMgrName: 'QM2'
    QName: 'TARGET.Q'
    Feedback: NotDelivered

-----

AMQ8652: DSPMQRTE command has finished.

```

- Questo report di attività indica che le informazioni sull'instradamento sono ora complete. Non si è verificato alcun problema.
- Solo perché le informazioni di instradamento non sono disponibili o perché DSPMQRTE non può visualizzare tutto l'instradamento, ciò non significa che il messaggio non è stato consegnato. Ad esempio, gli attributi del gestore code di gestori code differenti potrebbero essere diversi oppure una coda di risposta potrebbe non essere definita per ottenere la risposta.

Esempio 4 - Diagnosi di un problema di canale

Diagnosticare un problema in cui il messaggio di traccia - route non raggiunge la coda di destinazione

In questo esempio, l'applicazione di visualizzazione del percorso IBM MQ si connette al gestore code QM1, genera un messaggio di traccia del percorso e tenta di consegnarlo alla coda di destinazione TARGET.Q, sul gestore code remoto, QM2. In questo esempio il messaggio traccia - route non raggiunge la coda di destinazione. Il report di attività disponibile viene utilizzato per diagnosticare il problema.

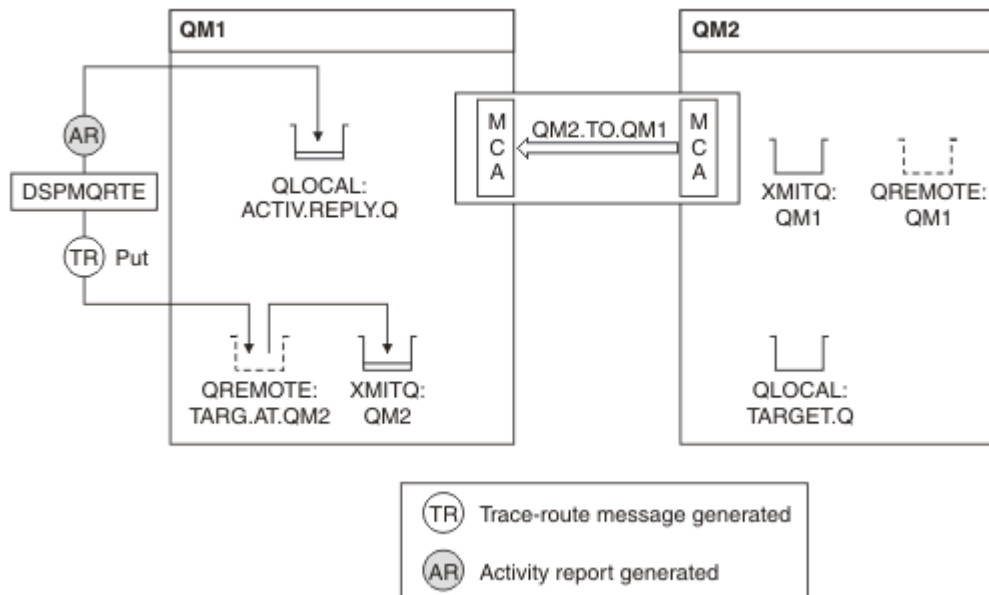


Figura 19. Diagnosi di un problema di canale

- In questo esempio, il canale QM1.TO.QM2 non è in esecuzione.
- DSPMQRTE inserisce un messaggio di trace - route (come nell'esempio 1) nella coda di destinazione e genera un report di attività.
- Non esiste alcun MCA per richiamare il messaggio dalla coda di trasmissione (QM2), quindi questo è l'unico report di attività che DSPMQRTE richiama dalla coda di risposta. Questa volta il fatto che l'instradamento non sia completo indica un problema. L'amministratore può utilizzare la coda di trasmissione trovata in ResolvedQName per esaminare il motivo per il quale la coda di trasmissione non viene servita.

L'output visualizzato è il seguente:

```
AMQ8653: DSPMQRTE command started with options '-m QM1 -q TARG.AT.QM2
-rq ACTIV.REPLY.Q -v outline'.
AMQ8659: DSPMQRTE command successfully put a message on queue 'QM2',
queue manager 'QM1'.
AMQ8674: DSPMQRTE command is now waiting for information to display.
-----
Activity:
  ApplName: 'cann\output\bin\dspmqrte.exe'

Operation:
  OperationType: Put
  QMgrName: 'QM1'
  QName: 'TARG.AT.QM2'
  ResolvedQName: 'QM2'
  RemoteQName: 'TARGET.Q'
  RemoteQMGrName: 'QM2'
-----
AMQ8652: DSPMQRTE command has finished.
```

Riferimento report attività

Utilizzare questa pagina per ottenere una panoramica del formato del messaggio del report di attività. I dati del messaggio del report di attività contengono i parametri che descrivono l'attività.

Formato report attività

I report di attività sono messaggi di report IBM MQ standard contenenti un descrittore di messaggi e dati di messaggi. I report di attività sono messaggi PCF generati dalle applicazioni che hanno eseguito un'attività per conto di un messaggio quando è stato instradato attraverso una rete di gestori code.

I report di attività contengono le seguenti informazioni:

Un descrittore di messaggi

Una struttura MQMD

Dati messaggio

Si compone di quanto segue:

- Un'intestazione PCF incorporata (MQEPH).
- Dati del messaggio del report di attività.

I dati del messaggio del report di attività sono costituiti dal gruppo PCF *Attività* e, se generati per un messaggio di traccia - instradamento, dal gruppo PCF *TraceRoute* .

Tabella 19 a pagina 100 mostra la struttura di questi report, inclusi i parametri restituiti solo in determinate condizioni.

Tabella 19. Formato report attività

Struttura MQMD	Struttura MQEPH intestazione PCF integrata	Dati del messaggio del report attività
Identificativo struttura Versione della struttura Opzioni di documentazione Tipo messaggio Ora scadenza Feedback Codifica ID set di caratteri codificato Formato del messaggio Priorit... Persistenza ID messaggio Identificativo di correlazione Conteggio backout Coda di risposta Gestore code di risposta Identificativo utente Token account Dati identità applicazione Tipo di applicazione Nome applicazione Data Put Ora Put Dati origine applicazione ID gruppo Numero sequenza messaggi Offset Indicatori di messaggio Lunghezza originale	Identificativo struttura Versione della struttura Lunghezza struttura Codifica ID set di caratteri codificato Formato del messaggio Indicatori Intestazione PCF (MQCFH) Tipo di struttura Lunghezza struttura Versione della struttura Identificativo comando Numero sequenza messaggi Opzioni di controllo Codice di completamento Codice di errore Conteggio parametro	Attività Nome applicazione attività Tipo di applicazione attività Descrizione attività Operazione Tipo di operazione Data operazione Ora operazione Messaggio Lunghezza messaggio MQMD ⁸ EmbeddedMQMD Nome del gestore code Nome del gruppo di condivisione code Nome coda ¹ ² ³ ⁷ Nome coda risolta ² ³ ⁷ Nome coda remota ³ ⁷ Nome gestore code remoto ² ³ ⁴ ⁵ ⁷ Livello sottoscrizione ⁹ Identificativo sottoscrizione ⁹ Feedback ³ ¹⁰ Nome canale ⁴ ⁵ Tipo di canale ⁴ ⁵ Nome coda di trasmissione ⁵ TraceRoute ⁶ Dettaglio Attività registrate Attività non registrate Conteggio discontinuità Attività massime Accumula Distribuzione

Note:

1. Restituito per le operazioni Get e Browse.
2. Restituito per operazioni di eliminazione.
3. Restituito per le operazioni di inserimento, di inserimento risposta e di inserimento prospetto.
4. Restituito per operazioni di ricezione.

5. Restituito per le operazioni di invio.
6. Restituito per i messaggi di traccia - instradamento.
7. Non restituito per le operazioni di inserimento in un argomento, contenute nelle attività di pubblicazione.
8. Non restituito per le operazioni di pubblicazione escluse. Per le operazioni di pubblicazione e pubblicazione scartata, restituite contenenti un sottoinsieme di parametri.
9. Restituito per le operazioni di pubblicazione, pubblicazione eliminata e pubblicazione esclusa.
10. Restituito per le operazioni di pubblicazione scartate ed escluse.

MQMD del report di attività (descrittore del messaggio)

Utilizzare questa pagina per visualizzare i valori contenuti nella struttura MQMD per un report di attività

StrucId

Identificativo struttura:

Tipo dati

MQCHAR4

Valore

ID_STRUC_MQMD.

Version

Numero di versione della struttura

Tipo dati

MQLONG

Valori

Copiato dal descrittore del messaggio originale. I possibili valori sono:

MQMD_VERSION_1

Struttura descrittore del messaggio Version-1 , supportata in tutti gli ambienti.

MQMD_VERSION_2

Struttura del descrittore di messaggi Version-2 , supportata nei seguenti ambienti:

-  AIX
-  IBM i
-  Linux
-  Windows
-  z/OS

e tutti i IBM MQ MQI clients connessi a questi sistemi.

Report

Opzioni per ulteriori messaggi di report

Tipo dati

MQLONG

Valore

Se MQRO_PASS_DISCARD_AND_SCADENZA o MQRO_DISCARD_MSG sono stati specificati nel campo *Report* del descrittore del messaggio originale:

MQRO_DISCARD

Il report viene eliminato se non può essere consegnato alla coda di destinazione.

Altrimenti:

MQRO_NONE

Nessun report richiesto.

MsgType

Indica il tipo di messaggio

Tipo dati

MQLONG

Valore

REPORT MQMT

Expiry

Durata del messaggio di report

Tipo dati

MQLONG

Valore

Se il campo *Prospetto* nel descrittore del messaggio originale è specificato come MQRO_PASS_DISCARD_AND_SCADENZA, viene utilizzato il tempo di scadenza rimanente dal messaggio originale.

Altrimenti:

MQEI_UNLIMITED

Il report non ha un'ora di scadenza.

Feedback

Descrizione: Feedback o codice di errore.

Tipo di dati: MQLONG.

Valore: **MQFB_ATTIVITÀ**
Report attività.

Encoding

Descrizione: Codifica numerica dei dati del messaggio di report.

Tipo di dati: MQLONG.

Valore: MQENC_NATIVE.

CodedCharSetId

Descrizione: L'identificativo della serie di caratteri dei dati del messaggio di prospetto.

Tipo di dati: MQLONG.

Valore: Impostare come appropriato.

Format

Descrizione: Nome formato dei dati del messaggio di report

Tipo di dati: MQCHAR8.

Valore: **MQFMT_EMBEDDED_PCF**
Messaggio PCF incorporato.

Priority

Descrizione: Notificare la priorità del messaggio.

Tipo di dati: MQLONG.

Valore: Copiato dal descrittore del messaggio originale.

Persistence

Descrizione: Notificare la persistenza del messaggio.
Tipo di dati: MQLONG.
Valore: Copiato dal descrittore del messaggio originale.

MsgId

Descrizione: L'identificativo del messaggio.
Tipo di dati: MQBYTE24.
Valori: Se il campo *Prospecto* nel descrittore del messaggio originale è specificato come MQRO_PASS_MSG_ID, viene utilizzato l'identificativo del messaggio originale.
In caso contrario, il gestore code genererà un valore univoco.

CorrelId

Descrizione: Identificativo di correlazione.
Tipo di dati: MQBYTE24.
Valore: Se il campo *Report* nel descrittore del messaggio originale è specificato come MQRO_PASS_CORREL_ID, viene utilizzato l'identificativo di correlazione del messaggio originale.
In caso contrario, l'identificativo del messaggio viene copiato dal messaggio originale.

BackoutCount

Descrizione: Contatore backout.
Tipo di dati: MQLONG.
Valore: 0.

ReplyToQ

Descrizione: Nome della coda di risposte.
Tipo di dati: MQCHAR48.
Valori: Vuoto.

ReplyToQMgr

Descrizione: Nome del gestore code di risposte.
Tipo di dati: MQCHAR48.
Valore: Il nome del gestore code che ha generato il messaggio di report.

UserIdentifier

Descrizione: L'identificativo utente dell'applicazione che ha creato il messaggio di report.
Tipo di dati: MQCHAR12.
Valore: Copiato dal descrittore del messaggio originale.

AccountingToken

Descrizione: Token di account che consente ad un'applicazione di addebitare il lavoro eseguito come risultato del messaggio.
Tipo di dati: MQBYTE32.
Valore: Copiato dal descrittore del messaggio originale.

ApplIdentityData

Descrizione: Dati dell'applicazione relativi all'identità.
Tipo di dati: MQCHAR32.
Valori: Copiato dal descrittore del messaggio originale.

PutApplType

Descrizione: Tipo di applicazione che inserisce il messaggio di prospetto.
Tipo di dati: MQLONG.
Valore: **Gestore code MQAT**
Messaggio generato dal gestore code.

PutApplName

Descrizione: Nome dell'applicazione che ha inserito il messaggio di report.
Tipo di dati: MQCHAR28.
Valore: I primi 28 byte del nome del gestore code o il nome dell'MCA che ha generato il messaggio di report.

PutDate

Descrizione: Data in cui è stato inserito il messaggio.
Tipo di dati: MQCHAR8.
Valore: Come generato dal gestore code.

PutTime

Descrizione: L'ora in cui è stato inserito il messaggio.
Tipo di dati: MQCHAR8.
Valore: Come generato dal gestore code.

ApplOriginData

Descrizione: Dati di applicazione relativi all'origine.
Tipo di dati: MQCHAR4.
Valore: Vuoto.

Se la *versione* è MQMD_VERSION_2, sono presenti i seguenti campi aggiuntivi:

GroupId

Descrizione: Identifica a quale gruppo di messaggi o messaggio logico appartiene il messaggio fisico.
Tipo di dati: MQBYTE24.

Valore: Copiato dal descrittore del messaggio originale.

MsgSeqNumber

Descrizione: Numero di sequenza del messaggio logico all'interno del gruppo.

Tipo di dati: MQLONG.

Valore: Copiato dal descrittore del messaggio originale.

Offset

Descrizione: L'offset dei dati nel messaggio fisico dall'inizio del messaggio logico.

Tipo di dati: MQLONG.

Valore: Copiato dal descrittore del messaggio originale.

MsgFlags

Descrizione: Indicatori di messaggio che specificano gli attributi del messaggio o ne controllano l'elaborazione.

Tipo di dati: MQLONG.

Valore: Copiato dal descrittore del messaggio originale.

OriginalLength

Descrizione: Lunghezza del messaggio originale.

Tipo di dati: MQLONG.

Valore: Copiato dal descrittore del messaggio originale.

Report attività MQEPH (intestazione PCF integrata)

Utilizzare questa pagina per visualizzare i valori contenuti nella struttura MQEPH per un report di attività

La struttura MQEPH contiene una descrizione delle informazioni PCF che accompagnano i dati del messaggio di un report di attività e i dati del messaggio dell'applicazione che lo seguono.

Per un report di attività, la struttura MQEPH contiene i valori seguenti:

StrucId

Descrizione: Identificatore struttura.

Tipo di dati: MQCHAR4.

Valore: ID_STRUC_MQEPH.

Version

Descrizione: Numero di versione della struttura.

Tipo di dati: MQLONG.

Valori: MQEPH_VERSION_1.

StrucLength

Descrizione: Lunghezza della struttura.

Tipo di dati: MQLONG.

Valore: Lunghezza totale della struttura che include le strutture del parametro PCF che la seguono.

Encoding

Descrizione:	Codifica numerica dei dati del messaggio che seguono l'ultima struttura del parametro PCF.
Tipo di dati:	MQLONG.
Valore:	Se i dati provenienti dai dati del messaggio dell'applicazione originale sono inclusi nel messaggio del report, il valore verrà copiato dal campo <i>Codifica</i> del descrittore del messaggio originale. Altrimenti, 0.

CodedCharSetId

Descrizione:	L'identificativo della serie di caratteri dei dati del messaggio che seguono l'ultima struttura del parametro PCF.
Tipo di dati:	MQLONG.
Valore:	Se i dati dei dati del messaggio dell'applicazione originale sono inclusi nel messaggio del report, il valore verrà copiato dal campo <i>CodedCharSetId</i> del descrittore del messaggio originale. Altrimenti, MQCCSI_UNDEFINED.

Format

Descrizione:	Nome formato dei dati del messaggio che seguono l'ultima struttura del parametro PCF.
Tipo di dati:	MQCHAR8.
Valore:	Se i dati provenienti dai dati del messaggio dell'applicazione originale sono inclusi nel messaggio del report, il valore verrà copiato dal campo <i>Formato</i> del descrittore del messaggio originale. Altrimenti, MQFMT_NONE.

Flags

Descrizione:	Indicatori che specificano gli attributi della struttura o ne controllano l'elaborazione.
Tipo di dati:	MQLONG.
Valore:	MQEPH_CCSID_EMBEDDED Specifica che la serie di caratteri dei parametri contenenti i dati carattere viene specificata singolarmente all'interno del campo <i>CodedCharSetId</i> in ogni struttura.

PCFHeader

Descrizione:	Intestazione formato comando programmabile
Tipo di dati:	MQCFH.
Valore:	Consultare “Report attività MQCFH (intestazione PCF)” a pagina 106.

Report attività MQCFH (intestazione PCF)

Utilizzare questa pagina per visualizzare i valori PCF contenuti nella struttura MQCFH per un report di attività

Per un report di attività, la struttura MQCFH contiene i valori seguenti:

Type

Descrizione: Tipo di struttura che identifica il contenuto del messaggio di report.
Tipo di dati: MQLONG.
Valore: **REPORT MQCFT**
Il messaggio è un report.

StrucLength

Descrizione: Lunghezza della struttura.
Tipo di dati: MQLONG.
Valore: **LUNGHEZZA_STRUTTURA_MQCFH_STRUCT**
Lunghezza in byte della struttura MQCFH.

Version

Descrizione: Numero di versione della struttura.
Tipo di dati: MQLONG.
Valori: MQCFH_VERSION_3

Command

Descrizione: Identificativo comando. Identifica la categoria del messaggio.
Tipo di dati: MQLONG.
Valori: **MQCMD_ATTIVITY_MSG**
Attività del messaggio.

MsgSeqNumber

Descrizione: Numero di sequenza del messaggio. Questo è il numero di sequenza del messaggio all'interno di un gruppo di messaggi correlati.
Tipo di dati: MQLONG.
Valori: 1.

Control

Descrizione: Opzioni di controllo.
Tipo di dati: MQLONG.
Valori: MQCFC_LAST.

CompCode

Descrizione: Codice di completamento.
Tipo di dati: MQLONG.
Valori: MQCC_OK.

Reason

Descrizione: Codice di errore che qualifica il codice di completamento.
Tipo di dati: MQLONG.

Valori: MQRC_NONE.

ParameterCount

Descrizione: Conteggio delle strutture di parametri. Questo è il numero di strutture di parametri che seguono la struttura MQCFH. Una struttura di gruppi (MQCFGR) e le relative strutture di parametri incluse vengono conteggiate come una sola struttura.

Tipo di dati: MQLONG.

Valori: 1 o superiore.

Dati del messaggio del report attività

Utilizzare questa pagina per visualizzare i parametri contenuti dal gruppo PCF *Attività* in un messaggio del prospetto attività. Alcuni parametri vengono restituiti solo quando sono state eseguite operazioni specifiche.

I dati del messaggio del report di attività sono costituiti dal gruppo PCF *Attività* e, se generati per un messaggio di traccia - instradamento, dal gruppo PCF *TraceRoute*. Il gruppo PCF *Attività* è descritto in dettaglio in questo argomento.

Alcuni parametri, descritti come Dati del messaggio del report dell'attività specifica dell'operazione, vengono restituiti solo quando sono state eseguite operazioni specifiche.

Per un report di attività, i dati del messaggio del report di attività contengono i seguenti parametri:

Activity

Descrizione: Parametri raggruppati che descrivono l'attività.

Identificatore: MQGACF_ACTIVITY.

Tipo di dati: MQCFGR.

Incluso nel gruppo PCF: Nessuna.

Parametri nel gruppo PCF: *ActivityApplName*
ActivityApplType
ActivityDescription
Operation
TraceRoute

Restituito: Sempre.

ActivityApplName

Descrizione: Il nome dell'applicazione che ha eseguito l'attività.

Identificatore: MQCACF_APPL_NAME.

Tipo di dati: MQCFST.

Incluso nel gruppo PCF: *Attività*.

Lunghezza massima: LUNGHEZZA_NOME_APPL_MQ.

Restituito: Sempre.

ActivityApplType

Descrizione: Tipo di applicazione che ha eseguito l'attività.

Identificatore: TIPO_APPL_MQI.
Tipo di dati: MQCFIN.
Incluso nel gruppo *Attività*.
PCF:
Restituito: Sempre.

ActivityDescription

Descrizione: Descrizione dell'attività eseguita dall'applicazione.
Identificatore: MQCACF_ACTIVITY_DESCRIPTION.
Tipo di dati: MQCFST.
Incluso nel gruppo *Attività*.
PCF:
Lunghezza massima: 64
Restituito: Sempre.

Operation

Descrizione: Parametri raggruppati che descrivono un'operazione dell'attività.
Identificatore: MQGACF_OPERATION.
Tipo di dati: MQCFGR.
Incluso nel gruppo *Attività*.
PCF:
Parametri nel gruppo PCF: *OperationType*
OperationDate
OperationTime
Message
QMgrName
QSGName

Nota: Ulteriori parametri vengono restituiti in questo gruppo a seconda del tipo di operazione. Questi parametri aggiuntivi sono descritti come Dati del messaggio del prospetto di attività specifici dell'operazione.

Restituito: Un gruppo PCF *Operazione* per operazione nell'attività.

OperationType

Descrizione: Tipo di operazione eseguita.
Identificatore: MQIACF_OPERATION_TYPE.
Tipo di dati: MQCFIN.
Incluso nel gruppo *Operazione*.
PCF:
Valori: MQOPER_*.
Restituito: Sempre.

OperationDate

Descrizione: Data in cui è stata eseguita l'operazione.
Identificatore: MQCACF_OPERATION_DATE.
Tipo di dati: MQCFST.
Incluso nel gruppo *Operazione*.
PCF:
Lunghezza massima: MQ_DATE_LENGTH.
Restituito: Sempre.

OperationTime

Descrizione: L'ora in cui è stata eseguita l'operazione.
Identificatore: MQCACF_OPERATION_TIME.
Tipo di dati: MQCFST.
Incluso nel gruppo *Operazione*.
PCF:
Lunghezza massima: MQ_TIME_LENGTH.
Restituito: Sempre.

Message

Descrizione: I parametri raggruppati che descrivono il messaggio che ha causato l'attività.
Identificatore: MQGACF_MESSAGE.
Tipo di dati: MQCFGR.
Incluso nel gruppo *Operazione*.
PCF:
Parametri nel gruppo: *MsgLength*
MQMD
EmbeddedMQMD
Restituito: Sempre, tranne per le operazioni di pubblicazione escluse.

MsgLength

Descrizione: La lunghezza del messaggio che ha causato l'attività, prima che si verificasse l'attività.
Identificatore: MQIACF_MSG_LENGTH.
Tipo di dati: MQCFIN.
Incluso nel gruppo *Messaggio*.
PCF:
Restituito: Sempre.

MQMD

Descrizione: Parametri raggruppati correlati al descrittore del messaggio che ha causato l'attività.

Identificatore: MQGACF_MQMD.

Tipo di dati: MQCFGR.

Incluso nel gruppo *Messaggio*.
PCF:

Parametri nel gruppo:

- StrucId*
- Version*
- Report*
- MsgType*
- Expiry*
- Feedback*
- Encoding*
- CodedCharSetId*
- Format*
- Priority*
- Persistence*
- MsgId*
- CorrelId*
- BackoutCount*
- ReplyToQ*
- ReplyToQMgr*
- UserIdentifier*
- AccountingToken*
- ApplIdentityData*
- PutApplType*
- PutApplName*
- PutDate*
- PutTime*
- ApplOriginData*
- GroupId*
- MsgSeqNumber*
- Offset*
- MsgFlags*
- OriginalLength*

Restituito: Sempre, tranne per le operazioni di pubblicazione escluse.

EmbeddedMQMD

Descrizione: Parametri raggruppati che descrivono il descrittore del messaggio integrato in un messaggio su una coda di trasmissione.

Identificatore: MQGACF_EMBEDDED_MQMD.

Tipo di dati: MQCFGR.

Incluso nel gruppo *Messaggio*.
PCF:

Parametri nel gruppo:	<i>StrucId</i> <i>Version</i> <i>Report</i> <i>MsgType</i> <i>Expiry</i> <i>Feedback</i> <i>Encoding</i> <i>CodedCharSetId</i> <i>Format</i> <i>Priority</i> <i>Persistence</i> <i>MsgId</i> <i>CorrelId</i> <i>BackoutCount</i> <i>ReplyToQ</i> <i>ReplyToQMgr</i> <i>UserIdentifier</i> <i>AccountingToken</i> <i>ApplIdentityData</i> <i>PutApplType</i> <i>PutApplName</i> <i>PutDate</i> <i>PutTime</i> <i>ApplOriginData</i> <i>GroupId</i> <i>MsgSeqNumber</i> <i>Offset</i> <i>MsgFlags</i> <i>OriginalLength</i>
-----------------------	---

Restituito: Per le operazioni Get in cui la coda si risolve in una coda di trasmissione.

StrucId

Descrizione: Identificativo struttura

Identificatore: MQCACF_STRUC_ID.

Tipo di dati: MQCFST.

Incluso nel gruppo PCF: *MQMD* o *EmbeddedMQMD*.

Lunghezza massima: 4.

Restituito: Sempre, ad eccezione delle operazioni di pubblicazione escluse e in *MQMD* per le operazioni di pubblicazione e di pubblicazione scartate.

Version

Descrizione: Numero di versione della struttura.

Identificatore: MQIACF_VERSION.

Tipo di dati: MQCFIN.

Incluso nel gruppo *MQMD* o *EmbeddedMQMD*.

PCF:

Restituito: Sempre, ad eccezione delle operazioni di pubblicazione escluse e in MQMD per le operazioni di pubblicazione e di pubblicazione scartate.

Report

Descrizione: Opzioni per i messaggi di report.

Identificatore: MQIACF_REPORT.

Tipo di dati: MQCFIN.

Incluso nel gruppo *MQMD* o *EmbeddedMQMD*.

PCF:

Restituito: Sempre, ad eccezione delle operazioni di pubblicazione escluse e in MQMD per le operazioni di pubblicazione e di pubblicazione scartate.

MsgType

Descrizione: Indica il tipo di messaggio.

Identificatore: MQIACF_MSG_TYPE.

Tipo di dati: MQCFIN.

Incluso nel gruppo *MQMD* o *EmbeddedMQMD*.

PCF:

Restituito: Sempre, ad eccezione delle operazioni di pubblicazione escluse e in MQMD per le operazioni di pubblicazione e di pubblicazione scartate.

Expiry

Descrizione: Durata del messaggio.

Identificatore: MQIACF_SCADENZA.

Tipo di dati: MQCFIN.

Incluso nel gruppo *MQMD* o *EmbeddedMQMD*.

PCF:

Restituito: Sempre, ad eccezione delle operazioni di pubblicazione escluse e in MQMD per le operazioni di pubblicazione e di pubblicazione scartate.

Feedback

Descrizione: Feedback o codice di errore.

Identificatore: MQIACF_FEEDBACK.

Tipo di dati: MQCFIN.

Incluso nel gruppo *MQMD* o *EmbeddedMQMD*.

PCF:

Restituito: Sempre, ad eccezione delle operazioni di pubblicazione escluse e in MQMD per le operazioni di pubblicazione e di pubblicazione scartate.

Encoding

Descrizione: Codifica numerica dei dati del messaggio.

Identificatore: MQIACF_ENCODING.

Tipo di dati: MQCFIN.
Incluso nel gruppo *MQMD* o *EmbeddedMQMD*.
PCF:
Restituito: Sempre, ad eccezione delle operazioni di pubblicazione escluse e in *MQMD* per le operazioni di pubblicazione e di pubblicazione scartate.

CodedCharSetId

Descrizione: CSID (Character set identifier) dei dati del messaggio.
Identificatore: MQIA_CODED_CHAR_SET_ID.
Tipo di dati: MQCFIN.
Incluso nel gruppo *MQMD* o *EmbeddedMQMD*.
PCF:
Restituito: Sempre, ad eccezione delle operazioni di pubblicazione escluse e in *MQMD* per le operazioni di pubblicazione e di pubblicazione scartate.

Format

Descrizione: Nome formato dei dati di messaggio
Identificatore: MQCACH_FORMAT_NAME.
Tipo di dati: MQCFST.
Incluso nel gruppo *MQMD* o *EmbeddedMQMD*.
PCF:
Lunghezza massima: MQ_FORMAT_LENGTH.
Restituito: Sempre, tranne per le operazioni di pubblicazione escluse.

Priority

Descrizione: Priorità del messaggio.
Identificatore: MQIACF_PRIORITY.
Tipo di dati: MQCFIN.
Incluso nel gruppo *MQMD* o *EmbeddedMQMD*.
PCF:
Restituito: Sempre, tranne per le operazioni di pubblicazione escluse.

Persistence

Descrizione: Durata del messaggio.
Identificatore: MQIACF_PERSISTENCE.
Tipo di dati: MQCFIN.
Incluso nel gruppo *MQMD* o *EmbeddedMQMD*.
PCF:
Restituito: Sempre, tranne per le operazioni di pubblicazione escluse.

MsgId

Descrizione: L'identificativo del messaggio.

Identificatore: ID_MSG_MQBACF.
Tipo di dati: MQCFBS.
Incluso nel gruppo *MQMD* o *EmbeddedMQMD*.
PCF:
Lunghezza massima: MQ_MSG_ID_LENGTH.
Restituito: Sempre, tranne per le operazioni di pubblicazione escluse.

CorrelId

Descrizione: Identificativo di correlazione.
Identificatore: ID_CORREL_MQBACF.
Tipo di dati: MQCFBS.
Incluso nel gruppo *MQMD* o *EmbeddedMQMD*.
PCF:
Lunghezza massima: MQ_CORREL_ID_LENGTH.
Restituito: Sempre, tranne per le operazioni di pubblicazione escluse.

BackoutCount

Descrizione: Contatore backout.
Identificatore: MQIACF_BACKOUT_COUNT.
Tipo di dati: MQCFIN.
Incluso nel gruppo *MQMD* o *EmbeddedMQMD*.
PCF:
Restituito: Sempre, ad eccezione delle operazioni di pubblicazione escluse e in *MQMD* per le operazioni di pubblicazione e di pubblicazione scartate.

ReplyToQ

Descrizione: Nome della coda di risposte.
Identificatore: MQCACF_REPLY_TO_Q.
Tipo di dati: MQCFST.
Incluso nel gruppo *MQMD* o *EmbeddedMQMD*.
PCF:
Lunghezza massima: LUNGHEZZA_NOME_Q_MQ.
Restituito: Sempre, tranne che per le operazioni di pubblicazione escluse e in *MQMD* per le operazioni di pubblicazione ed eliminazione.

ReplyToQMgr

Descrizione: Nome del gestore code di risposte.
Identificatore: MQCACF_REPLY_TO_Q_MGR.
Tipo di dati: MQCFST.
Incluso nel gruppo *MQMD* o *EmbeddedMQMD*.
PCF:

Lunghezza massima: MQ_Q_MGR_NAME_LENGTH.
Restituito: Sempre, tranne che per le operazioni di pubblicazione escluse e in MQMD per le operazioni di pubblicazione ed eliminazione.

UserIdentifier

Descrizione: L'identificativo utente dell'applicazione che ha generato il messaggio.
Identificatore: MQCACF_USER_IDENTIFIER.
Tipo di dati: MQCFST.
Incluso nel gruppo PCF: *MQMD* o *EmbeddedMQMD*.
Lunghezza massima: MQ_USER_ID_LENGTH.
Restituito: Sempre, ad eccezione delle operazioni di pubblicazione escluse.

AccountingToken

Descrizione: Token di account che consente ad un'applicazione di addebitare il lavoro eseguito come risultato del messaggio.
Identificatore: MQBACF_ACCOUNTING_TOKEN.
Tipo di dati: MQCFBS.
Incluso nel gruppo PCF: *MQMD* o *EmbeddedMQMD*.
Lunghezza massima: MQ_ACCOUNTING_TOKEN_LENGTH.
Restituito: Sempre, ad eccezione delle operazioni di pubblicazione escluse.

ApplIdentityData

Descrizione: Dati dell'applicazione relativi all'identità.
Identificatore: MQCACF_APPL_IDENTITY_DATA.
Tipo di dati: MQCFST.
Incluso nel gruppo PCF: *MQMD* o *EmbeddedMQMD*.
Lunghezza massima: MQ_APPL_IDENTITY_DATA_LENGTH.
Restituito: Sempre, ad eccezione delle operazioni di pubblicazione escluse.

PutApplType

Descrizione: Tipo di applicazione che inserisce il messaggio.
Identificatore: TIPO_APPL_MQI.
Tipo di dati: MQCFIN.
Incluso nel gruppo PCF: *MQMD* o *EmbeddedMQMD*.
Restituito: Sempre, tranne che per le operazioni di pubblicazione escluse e in MQMD per le operazioni di pubblicazione ed eliminazione.

PutApplName

Descrizione:	Nome dell'applicazione che inserisce il messaggio.
Identificatore:	MQCACF_APPL_NAME.
Tipo di dati:	MQCFST.
Incluso nel gruppo PCF:	<i>MQMD</i> o <i>EmbeddedMQMD</i> .
Lunghezza massima:	LUNGHEZZA_NOME_APPL_MQ.
Restituito:	Sempre, tranne che per le operazioni di pubblicazione escluse e in MQMD per le operazioni di pubblicazione ed eliminazione.

PutDate

Descrizione:	Data in cui è stato inserito il messaggio.
Identificatore:	MQCACF_PUT_DATE.
Tipo di dati:	MQCFST.
Incluso nel gruppo PCF:	<i>MQMD</i> o <i>EmbeddedMQMD</i> .
Lunghezza massima:	LUNGHEZZA_DATA_PUT_MQ.
Restituito:	Sempre, tranne che per le operazioni di pubblicazione escluse e in MQMD per le operazioni di pubblicazione ed eliminazione.

PutTime

Descrizione:	L'ora in cui è stato inserito il messaggio.
Identificatore:	MQCACF_PUT_TIME.
Tipo di dati:	MQCFST.
Incluso nel gruppo PCF:	<i>MQMD</i> o <i>EmbeddedMQMD</i> .
Lunghezza massima:	MQ_PUT_TIME_LENGTH.
Restituito:	Sempre, tranne che per le operazioni di pubblicazione escluse e in MQMD per le operazioni di pubblicazione ed eliminazione.

ApplOriginData

Descrizione:	Dati di applicazione relativi all'origine.
Identificatore:	MQCACF_APPL_ORIGIN_DATA.
Tipo di dati:	MQCFST.
Incluso nel gruppo PCF:	<i>MQMD</i> o <i>EmbeddedMQMD</i> .
Lunghezza massima:	MQ_APPL_ORIGIN_DATA_LENGTH.
Restituito:	Sempre, tranne che per le operazioni di pubblicazione escluse e in MQMD per le operazioni di pubblicazione ed eliminazione.

GroupId

Descrizione:	Identifica a quale gruppo di messaggi o messaggio logico appartiene il messaggio fisico.
Identificatore:	ID_GROUP_MQBACF.
Tipo di dati:	MQCFBS.
Incluso nel gruppo PCF:	<i>MQMD</i> o <i>EmbeddedMQMD</i> .
Lunghezza massima:	LUNGHEZZA_ID_GRUPPO_MQ.
Restituito:	Se la <i>Versione</i> è specificata come <i>MQMD_VERSION_2</i> . Non restituito nelle operazioni di pubblicazione escluse e in <i>MQMD</i> per le operazioni di pubblicazione ed eliminazione.

MsgSeqNumber

Descrizione:	Numero di sequenza del messaggio logico all'interno del gruppo.
Identificatore:	MQIACH_MSG_SEQUENCE_NUMBER.
Tipo di dati:	MQCFIN.
Incluso nel gruppo PCF:	<i>MQMD</i> o <i>EmbeddedMQMD</i> .
Restituito:	Se <i>Versione</i> è specificato come <i>MQMD_VERSION_2</i> . Non restituito nelle operazioni di pubblicazione escluse e in <i>MQMD</i> per le operazioni di pubblicazione ed eliminazione.

Offset

Descrizione:	L'offset dei dati nel messaggio fisico dall'inizio del messaggio logico.
Identificatore:	MQIACF_OFFSET.
Tipo di dati:	MQCFIN.
Incluso nel gruppo PCF:	<i>MQMD</i> o <i>EmbeddedMQMD</i> .
Restituito:	Se <i>Versione</i> è specificato come <i>MQMD_VERSION_2</i> . Non restituito nelle operazioni di pubblicazione escluse e in <i>MQMD</i> per le operazioni di pubblicazione ed eliminazione.

MsgFlags

Descrizione:	Indicatori di messaggio che specificano gli attributi del messaggio o ne controllano l'elaborazione.
Identificatore:	MQIACF_MSG_FLAGS.
Tipo di dati:	MQCFIN.
Incluso nel gruppo PCF:	<i>MQMD</i> o <i>EmbeddedMQMD</i> .
Restituito:	Se <i>Versione</i> è specificato come <i>MQMD_VERSION_2</i> . Non restituito nelle operazioni di pubblicazione escluse e in <i>MQMD</i> per le operazioni di pubblicazione ed eliminazione.

OriginalLength

Descrizione:	Lunghezza del messaggio originale.
Identificatore:	MQIACF_ORIGINAL_LENGTH.
Tipo di dati:	MQCFIN.
Incluso nel gruppo PCF:	<i>MQMD</i> o <i>EmbeddedMQMD</i> .
Restituito:	Se <i>Versione</i> è specificato come <i>MQMD_VERSION_2</i> . Non restituito nelle operazioni di pubblicazione escluse e in <i>MQMD</i> per le operazioni di pubblicazione ed eliminazione.

QMGrName

Descrizione:	Il nome del gestore code in cui è stata eseguita l'attività.
Identificatore:	MQCA_Q_MGR_NAME.
Tipo di dati:	MQCFST.
Incluso nel gruppo PCF:	<i>Operazione</i> .
Lunghezza massima:	LUNGHEZZA_NOME_MQ_Q_MGR_
Restituito:	Sempre.

QSGName

Descrizione:	Il nome del gruppo di condivisione code a cui appartiene il gestore code a cui è stata eseguita l'attività.
Identificatore:	MQCA_QSG_NAME.
Tipo di dati:	MQCFST.
Incluso nel gruppo PCF:	<i>Operazione</i> .
Lunghezza massima:	LUNGHEZZA_NOME_QSG_MQ
Restituito:	Se l'attività è stata eseguita su un gestore code IBM MQ for z/OS .

TraceRoute

Descrizione:	Parametri raggruppati che specificano gli attributi del messaggio trace - route.
Identificatore:	MQGACF_TRACE_ROUTE.
Tipo di dati:	MQCFGR.
Contenuto nel gruppo PCF:	<i>Attività</i> .

Parametri nel gruppo:	<i>Detail</i> <i>RecordedActivities</i> <i>UnrecordedActivities</i> <i>DiscontinuityCount</i> <i>MaxActivities</i> <i>Accumulate</i> <i>Forward</i> <i>Deliver</i>
-----------------------	---

Restituito: Se l'attività è stata eseguita per conto del messaggio di trace - route.

I valori dei parametri nel gruppo PCF *TraceRoute* sono quelli del messaggio di traccia - instradamento nel momento in cui è stato generato il report di attività.

Dati del messaggio del report di attività specifici dell'operazione

Utilizzare questa pagina per visualizzare i parametri PCF aggiuntivi che potrebbero essere restituiti nel gruppo PCF *Operazione* in un report di attività, in base al valore del parametro *OperationType*

I parametri aggiuntivi variano a seconda dei seguenti tipi di operazione:

Ottieni / Sfoglia (MQOPER_GET/MQOPER_BROWSE)

L'attività aggiuntiva riporta i parametri dei dati dei messaggi restituiti nel gruppo PCF *Operazione* per il tipo di operazione Get / Browse (MQOPER_GET/MQOPER_BROWSE) (è stato ricevuto o sfogliato un messaggio su una coda).

QName

Descrizione:	Il nome della coda aperta.
Identificatore:	MQCA_Q_NAME.
Tipo di dati:	MQCFST.
Incluso nel gruppo PCF:	<i>Operazione</i> .
Lunghezza massima:	LUNGHEZZA_NOME_Q_MQ
Restituito:	Sempre.

ResolvedQName

Descrizione:	Il nome in cui si risolve la coda aperta.
Identificatore:	MQCACF_RESOLVED_Q_NAME.
Tipo di dati:	MQCFST.
Incluso nel gruppo PCF:	<i>Operazione</i> .
Lunghezza massima:	LUNGHEZZA_NOME_Q_MQ
Restituito:	Sempre.

Eliminazione (MQOPER_DISCARD)

L'attività aggiuntiva riporta i parametri dei dati dei messaggi restituiti nel gruppo PCF *Operazione* per il tipo di operazione Discard (MQOPER_DISCARD) (un messaggio è stato eliminato).

Feedback

Descrizione:	Il motivo per cui il messaggio è stato eliminato.
--------------	---

Identificatore: MQIACF_FEEDBACK.
Tipo di dati: MQCFIN.
Incluso nel gruppo *Operazione*.
PCF:
Restituito: Sempre.

QName

Descrizione: Il nome della coda aperta.
Identificatore: MQCA_Q_NAME.
Tipo di dati: MQCFST.
Lunghezza massima: LUNGHEZZA_NOME_Q_MQ
Incluso nel gruppo *Operazione*.
PCF:
Restituito: Se il messaggio è stato eliminato perché non è stato inserito correttamente in una coda.

RemoteQMgrName

Descrizione: Il nome del gestore code a cui era destinato il messaggio.
Identificatore: MQCA_REMOTE_Q_MGR_NAME.
Tipo di dati: MQCFST.
Lunghezza massima: LUNGHEZZA_NOME_MQ_Q_MGR_
Incluso nel gruppo *Operazione*.
PCF:
Restituito: Se il valore di *Feedback* è MQFB_NOT_FORWARDED.

Pubblicazione / Pubblicazione eliminata / Pubblicazione esclusa (MQOPER_PUBLISH/MQOPER_DISCARDED_PUBLISH/MQOPER_EXCLUDED_PUBLISH)

I parametri aggiuntivi dei dati del messaggio del report di attività restituiti nel gruppo PCF *Operazione* per il tipo di operazione *Pubblicazione / Pubblicazione scartata / Pubblicazione esclusa (MQOPER_PUBLISH/MQOPER_DISCARDED_PUBLISH/MQOPER_EXCLUDED_PUBLISH)* (un messaggio di pubblicazione / sottoscrizione è stato recapitato, eliminato o escluso).

SubId

Descrizione: L'identificativo della sottoscrizione.
Identificatore: MQBACF_SUB_ID.
Tipo di dati: MQCFBS.
Incluso nel gruppo *Operazione*.
PCF:
Restituito: Sempre.

SubLevel

Descrizione: Il livello di sottoscrizione.
Identificatore: MQIACF_SUB_LEVEL.

Tipo di dati: MQCFIN.
Incluso nel gruppo *Operazione*.
PCF:
Restituito: Sempre.

Feedback

Descrizione: Il motivo dell'eliminazione del messaggio.
Identificatore: MQIACF_FEEDBACK.
Tipo di dati: MQCFIN.
Incluso nel gruppo *Operazione*.
PCF:
Restituito: Se il messaggio è stato eliminato perché non è stato consegnato ad un sottoscrittore o perché il sottoscrittore è stato escluso.

L'operazione di pubblicazione MQOPER_PUBLISH fornisce informazioni su un messaggio consegnato a uno specifico sottoscrittore. Questa operazione descrive gli elementi del messaggio successivo che potrebbero essere stati modificati rispetto al messaggio descritto nell'operazione Put associata. Allo stesso modo di un'operazione Put, contiene un gruppo di messaggi MQGACF_MESSAGE e, al suo interno, un gruppo MQMD MQGACF_MQMD. Tuttavia, questo gruppo MQMD contiene solo i seguenti campi, che possono essere sovrascritti da un sottoscrittore: *Format, Priority, Persistence, MsgId, CorrelId, UserIdentifier, AccountingToken, ApplIdentityData*.

L' *SubId* e il *SubLevel* del sottoscrittore sono inclusi nelle informazioni sull'operazione. È possibile utilizzare *SubID* con il comando MQCMD_INQUIRE_SUBSCRIBER PCF per richiamare tutti gli altri attributi per un sottoscrittore.

L'operazione di pubblicazione MQOPER_DISCARDED_PUBLISH è analoga all'operazione di eliminazione utilizzata quando un messaggio non viene consegnato nella messaggistica point - to - point. Un messaggio non viene consegnato a un sottoscrittore se il messaggio è stato esplicitamente richiesto di non essere consegnato a una destinazione locale e questo sottoscrittore specifica una destinazione locale. Un messaggio viene inoltre considerato non consegnato se si verifica un problema nel richiamare il messaggio nella coda di destinazione, ad esempio, perché la coda è piena.

Le informazioni in un'operazione di pubblicazione scartata sono le stesse di un'operazione di pubblicazione, con l'aggiunta di un campo *Feedback* che fornisce i motivi per cui il messaggio non è stato consegnato. Questo campo di feedback contiene i valori MQFB_* o MQRC_* comuni con l'operazione MQOPER_DISCARD. Il motivo per cui si elimina una pubblicazione, invece di escluderlo, è lo stesso motivo per cui si elimina una pubblicazione.

L'operazione di pubblicazione esclusa MQOPER_EXCLUDED_PUBLISH fornisce informazioni su un sottoscrittore (subscriber) che è stato considerato per la consegna del messaggio, poiché l'argomento su cui il sottoscrittore (subscriber) sta effettuando la sottoscrizione corrisponde a quella dell'operazione Put associata, ma il messaggio non è stato consegnato al sottoscrittore (subscriber) in quanto altri criteri di selezione non corrispondono al messaggio che viene inserito nell'argomento. Come con un'operazione di pubblicazione scartata, il campo *Feedback* fornisce informazioni sul motivo per cui questa sottoscrizione è stata esclusa. Tuttavia, a differenza dell'operazione di pubblicazione scartata, non vengono fornite informazioni relative al messaggio poiché non è stato generato alcun messaggio per questo sottoscrittore.

Report inserimento / inserimento risposta / inserimento (MQOPER_PUT/MQOPER_PUT_REPLY/MQOPER_PUT_REPORT)

L'attività aggiuntiva riporta i parametri dei dati dei messaggi restituiti nel gruppo PCF *Operazione* per il tipo di operazione del report Put / Put Reply / Put (MQOPER_PUT/MQOPER_PUT_REPLY/

MQOPER_PUT_REPORT) (un messaggio, un messaggio di risposta o un messaggio di report è stato inserito in una coda).

QName

Descrizione:	Il nome della coda aperta.
Identificatore:	MQCA_Q_NAME.
Tipo di dati:	MQCFST.
Incluso nel gruppo PCF:	<i>Operazione.</i>
Lunghezza massima:	LUNGHEZZA_NOME_Q_MQ
Restituito:	Sempre, a parte un'eccezione: non restituito se l'operazione Put è su un argomento, contenuto in un'attività di pubblicazione.

ResolvedQName

Descrizione:	Il nome in cui si risolve la coda aperta.
Identificatore:	MQCACF_RESOLVED_Q_NAME.
Tipo di dati:	MQCFST.
Incluso nel gruppo PCF:	<i>Operazione.</i>
Lunghezza massima:	LUNGHEZZA_NOME_Q_MQ
Restituito:	Quando è stato possibile risolvere la coda aperta. Non viene restituito se l'operazione Put è su un argomento, contenuto all'interno di un'attività di pubblicazione.

RemoteQName

Descrizione:	Il nome della coda aperta, come è noto sul gestore code remoto.
Identificatore:	MQCA_REMOTE_Q_NAME.
Tipo di dati:	MQCFST.
Incluso nel gruppo PCF:	<i>Operazione.</i>
Lunghezza massima:	LUNGHEZZA_NOME_Q_MQ
Restituito:	Se la coda aperta è una coda remota. Non viene restituito se l'operazione Put è su un argomento, contenuto all'interno di un'attività di pubblicazione.

RemoteQMgrName

Descrizione:	Il nome del gestore code remoto su cui è definita la coda remota.
Identificatore:	MQCA_REMOTE_Q_MGR_NAME.
Tipo di dati:	MQCFST.
Incluso nel gruppo PCF:	<i>Operazione.</i>
Lunghezza massima:	LUNGHEZZA_NOME_MQ_Q_MGR_

Restituito: Se la coda aperta è una coda remota. Non viene restituito se l'operazione Put è su un argomento, contenuto all'interno di un'attività di pubblicazione.

TopicString

Descrizione: La stringa di argomenti completa in cui viene inserito il messaggio.

Identificatore: MQCA_TOPIC_STRING.

Tipo di dati: MQCFST.

Incluso nel gruppo *Operazione*.

PCF:

Restituito: Se l'operazione Put è su un argomento, contenuto all'interno di un'attività di pubblicazione.

Feedback

Descrizione: Il motivo per cui il messaggio viene inserito nella coda di messaggi non instradabili.

Identificatore: MQIACF_FEEDBACK.

Tipo di dati: MQCFIN.

Incluso nel gruppo *Operazione*.

PCF:

Restituito: Se il messaggio è stato inserito nella coda di messaggi non recapitabili.

Ricezione (MQOPER_RECEIVE)

I parametri aggiuntivi dei dati del messaggio di report di attività restituiti nel gruppo PCF *Operazione* per il tipo di operazione di ricezione (MQOPER_RECEIVE) (è stato ricevuto un messaggio su un canale).

ChannelName

Descrizione: Il nome del canale su cui è stato ricevuto il messaggio.

Identificatore: MQCACH_CHANNEL_NAME.

Tipo di dati: MQCFST.

Incluso nel gruppo *Operazione*.

PCF:

Lunghezza massima: LUNGHEZZA_NOME_CANALE_MQ

Restituito: Sempre.

ChannelType

Descrizione: Il tipo di canale su cui è stato ricevuto il messaggio.

Identificatore: MQIACH_CHANNEL_TYPE.

Tipo di dati: MQCFIN.

Incluso nel gruppo *Operazione*.

PCF:

Restituito: Sempre.

RemoteQMgrName

Descrizione: Il nome del gestore code da cui è stato ricevuto il messaggio.

Identificatore: MQCA_REMOTE_Q_MGR_NAME.
Tipo di dati: MQCFST.
Incluso nel gruppo *Operazione*.
PCF:
Lunghezza massima: LUNGHEZZA_NOME_MQ_Q_MGR_
Restituito: Sempre.

Invia (MQOPER_SEND)

I parametri aggiuntivi dei dati del messaggio di report di attività restituiti nel gruppo PCF *Operazione* per il tipo di operazione di invio (MQOPER_SEND) (un messaggio è stato inviato su un canale).

ChannelName

Descrizione: Il nome del canale a cui è stato inviato il messaggio.
Identificatore: MQCACH_CHANNEL_NAME.
Tipo di dati: MQCFST.
Incluso nel gruppo *Operazione*.
PCF:
Lunghezza massima: LUNGHEZZA_NOME_CANALE_MQ.
Restituito: Sempre.

ChannelType

Descrizione: Il tipo di canale a cui è stato inviato il messaggio.
Identificatore: MQIACH_CHANNEL_TYPE.
Tipo di dati: MQCFIN.
Incluso nel gruppo *Operazione*.
PCF:
Restituito: Sempre.

XmitQName

Descrizione: La coda di trasmissione dalla quale è stato richiamato il messaggio.
Identificatore: MQCACH_XMIT_Q_NAME.
Tipo di dati: MQCFST.
Incluso nel gruppo *Operazione*.
PCF:
Lunghezza massima: LUNGHEZZA_NOME_Q_MQ.
Restituito: Sempre.

RemoteQMgrName

Descrizione: Il nome del gestore code remoto a cui è stato inviato il messaggio.
Identificatore: MQCA_REMOTE_Q_MGR_NAME.
Tipo di dati: MQCFST.

Incluso nel gruppo *Operazione*.

PCF:

Lunghezza massima: LUNGHEZZA_NOME_MQ_Q_MGR_

Restituito: Sempre.

Riferimento messaggio di traccia - instradamento

Utilizzare questa pagina per ottenere una panoramica del formato del messaggio di traccia - route. I dati del messaggio di traccia - instradamento includono parametri che descrivono le attività che il messaggio di traccia - instradamento ha causato

Formato del messaggio di tracerouto

I messaggi di traccia - instradamento sono messaggi IBM MQ standard che contengono un descrittore di messaggi e dati di messaggi. I dati del messaggio contengono informazioni sulle attività eseguite su un messaggio di traccia - route come è stato instradato attraverso una rete di gestori code.

I messaggi di traccia - route contengono le seguenti informazioni:

Un descrittore di messaggi

Una struttura MQMD, con il campo *Formato* impostato su MQFMT_ADMIN o MQFMT_EMBEDDED_PCF.

Dati messaggio

È composto da:

- Un'intestazione PCF (MQCFH) e i dati del messaggio di traccia - route, se *Formato* è impostato su MQFMT_ADMIN oppure
- Un'intestazione PCF incorporata (MQEPH), i dati del messaggio di instradamento della traccia e ulteriori dati del messaggio specificati dall'utente, se *Formato* è impostato su MQFMT_EMBEDDED_PCF.

Quando si utilizza l'applicazione di instradamento di visualizzazione IBM MQ per creare un messaggio di instradamento traccia, *Formato* è impostato su MQFMT_ADMIN.

Il contenuto dei dati del messaggio di traccia - route è determinato dal parametro *Accumulate* del gruppo PCF *TraceRoute*, come segue:

- Se *Accumulate* è impostato su MQROUTE_ACCUMULATE_NONE, i dati del messaggio di traccia - instradamento contengono il gruppo PCF *TraceRoute*.
- Se *Accumulate* è impostato su MQROUTE_ACCUMULATE_IN_MSG o MQROUTE_ACCUMULATE_AND_REPLY, i dati del messaggio di traccia - instradamento contengono il gruppo PCF *TraceRoute* e zero o più gruppi PCF *Activity*.

La [Tabella 20 a pagina 127](#) mostra la struttura di un messaggio di tracerouto.

Tabella 20. Formato del messaggio di traceroute

Struttura MQMD	Struttura MQEPH intestazione PCF integrata	Traccia - dati del messaggio di instradamento
Identificativo struttura Versione della struttura Opzioni di documentazione Tipo messaggio Ora scadenza Feedback Codifica ID set di caratteri codificato Formato del messaggio Priorit... Persistenza ID messaggio Identificativo di correlazione Conteggio backout Coda di risposta Gestore code di risposta Identificativo utente Token account Dati identità applicazione Tipo di applicazione Nome applicazione Data Put Ora Put Dati origine applicazione ID gruppo Numero sequenza messaggi Offset Indicatori di messaggio Lunghezza originale	Identificativo struttura Versione della struttura Lunghezza struttura Codifica ID set di caratteri codificato Formato del messaggio Indicatori Intestazione PCF (MQCFH) Tipo di struttura Lunghezza struttura Versione della struttura Identificativo comando Numero sequenza messaggi Opzioni di controllo Codice di completamento Codice di errore Conteggio parametro	TraceRoute Dettaglio Attività registrate Attività non registrate Conteggio discontinuità Attività massime Accumula Distribuzione

Traccia - instradamento messaggio MQMD (descrittore messaggio)

Utilizzare questa pagina per visualizzare i valori contenuti nella struttura MQMD per un messaggio traceroute

StrucId

Descrizione: Identificatore struttura.
 Tipo di dati: MQCHAR4.
 Valore: ID_STRUC_MQMD.

Version

Descrizione: Numero di versione della struttura.
 Tipo di dati: MQLONG.
 Valori: **MQMD_VERSION_1.**

Report

Descrizione: Opzioni per i messaggi di report.

Tipo di dati: MQLONG.
Valore: Impostare in base ai requisiti. Di seguito sono riportate le seguenti opzioni di report comuni:

MQRO_DISCARD_MSG

Il messaggio viene eliminato all'arrivo in una coda locale.

MQRO_PASS_DISCARD_E_SCADENZA

Ogni risposta (report di attività o messaggio di risposta trace - route) avrà l'opzione di report MQRO_DISCARD_MSG impostata e la restante scadenza passata. Ciò garantisce che le risposte non restino nella rete del gestore code per un periodo di tempo indefinito.

MsgType

Descrizione: Tipo di messaggio.
Tipo di dati: MQLONG.
Valore: Se il parametro *Accumulate* nel gruppo TraceRoute è specificato come MQROUTE_ACCUMULATE_AND_REPLY, il tipo di messaggio è MQMT_REQUEST
Altrimenti:
MQMT_DATAGRAM.

Expiry

Descrizione: Durata del messaggio.
Tipo di dati: MQLONG.
Valore: Impostare in base ai requisiti. Questo parametro può essere utilizzato per garantire che i messaggi di traceroute non vengano lasciati in una rete di gestori code per un tempo indefinito.

Feedback

Descrizione: Feedback o codice di errore.
Tipo di dati: MQLONG.
Valore: **MQFB_NONE.**

Encoding

Descrizione: Codifica numerica dei dati del messaggio.
Tipo di dati: MQLONG.
Valore: Impostare come appropriato.

CodedCharSetId

Descrizione: CSID (Character set identifier) dei dati del messaggio.
Tipo di dati: MQLONG.
Valore: Impostare come appropriato.

Format

Descrizione: Nome formato dei dati di messaggio
Tipo di dati: MQCHAR8.

Valore: **MMQFMT_ADMIN**
Messaggio di amministrazione. Nessun dato utente segue il gruppo PCF *TraceRoute* .

MQFMT_EMBEDDED_PCF
Messaggio PCF incorporato. I dati utente seguono il gruppo *TraceRoute* PCF.

Priority

Descrizione: Priorità del messaggio.
Tipo di dati: MQLONG.
Valore: Impostare in base ai requisiti.

Persistence

Descrizione: Durata del messaggio.
Tipo di dati: MQLONG.
Valore: Impostare in base ai requisiti.

MsgId

Descrizione: L'identificativo del messaggio.
Tipo di dati: MQBYTE24.
Valore: Impostare in base ai requisiti.

CorrelId

Descrizione: Identificativo di correlazione.
Tipo di dati: MQBYTE24.
Valore: Impostare in base ai requisiti.

BackoutCount

Descrizione: Contatore backout.
Tipo di dati: MQLONG.
Valore: 0.

ReplyToQ

Descrizione: Nome della coda di risposte.
Tipo di dati: MQCHAR48.
Valori: Impostare in base ai requisiti.

Se *MsgType* è impostato su MQMT_REQUEST o se per *Report* sono impostate opzioni di generazione report, questo parametro non deve essere vuoto.

ReplyToQMgr

Descrizione: Nome del gestore code di risposte.
Tipo di dati: MQCHAR48.
Valore: Impostare in base ai requisiti.

UserIdentifier

Descrizione: L'identificativo utente dell'applicazione che ha generato il messaggio.
Tipo di dati: MQCHAR12.
Valore: Impostare come normale.

AccountingToken

Descrizione: Token di account che consente ad un'applicazione di addebitare il lavoro eseguito come risultato del messaggio.
Tipo di dati: MQBYTE32.
Valore: Impostare come normale.

ApplIdentityData

Descrizione: Dati dell'applicazione relativi all'identità.
Tipo di dati: MQCHAR32.
Valori: Impostare come normale.

PutApplType

Descrizione: Tipo di applicazione che inserisce il messaggio.
Tipo di dati: MQLONG.
Valore: Impostare come normale.

PutApplName

Descrizione: Nome dell'applicazione che inserisce il messaggio.
Tipo di dati: MQCHAR28.
Valore: Impostare come normale.

PutDate

Descrizione: Data in cui è stato inserito il messaggio.
Tipo di dati: MQCHAR8.
Valore: Impostare come normale.

PutTime

Descrizione: L'ora in cui è stato inserito il messaggio.
Tipo di dati: MQCHAR8.
Valore: Impostare come normale.

ApplOriginData

Descrizione: Dati di applicazione relativi all'origine.
Tipo di dati: MQCHAR4.
Valore: Imposta come normale ..

Messaggio di traccia - instradamento MQEPH (intestazione PCF integrata)

Utilizzare questa pagina per visualizzare i valori contenuti nella struttura MQEPH per un messaggio traceroute

La struttura MQEPH contiene una descrizione delle informazioni PCF che accompagnano i dati del messaggio di un messaggio traceroute e i dati del messaggio dell'applicazione che lo seguono. Una struttura MQEPH viene utilizzata solo se ulteriori dati del messaggio utente seguono il gruppo PCF TraceRoute .

Per un messaggio di trace - route, la struttura MQEPH contiene i seguenti valori:

StrucId

Descrizione:	Identificatore struttura.
Tipo di dati:	MQCHAR4.
Valore:	ID_STRUC_MQEPH.

Version

Descrizione:	Numero di versione della struttura.
Tipo di dati:	MQLONG.
Valori:	MQEPH_VERSION_1.

StrucLength

Descrizione:	Lunghezza della struttura.
Tipo di dati:	MQLONG.
Valore:	Lunghezza totale della struttura che include le strutture del parametro PCF che la seguono.

Encoding

Descrizione:	Codifica numerica dei dati del messaggio che seguono l'ultima struttura del parametro PCF.
Tipo di dati:	MQLONG.
Valore:	La codifica dei dati del messaggio.

CodedCharSetId

Descrizione:	L'identificativo della serie di caratteri dei dati del messaggio che seguono l'ultima struttura del parametro PCF.
Tipo di dati:	MQLONG.
Valore:	La serie di caratteri dei dati del messaggio.

Format

Descrizione:	Nome formato dei dati del messaggio che seguono l'ultima struttura di parametro PCF.
Tipo di dati:	MQCHAR8.
Valore:	Il nome formato dei dati del messaggio.

Flags

Descrizione:	Indicatori che specificano gli attributi della struttura o ne controllano l'elaborazione.
Tipo di dati:	MQLONG.
Valore:	MQEPH_NONE Nessun indicatore specificato. MQEPH_CCSDID_EMBEDDED Specifica che la serie di caratteri dei parametri contenenti i dati carattere viene specificata singolarmente all'interno del campo <i>CodedCharSetId</i> in ogni struttura.

PCFHeader

Descrizione:	Intestazione formato comando programmabile
Tipo di dati:	MQCFH.
Valore:	Consultare “Messaggio di instradamento traccia MQCFH (intestazione PCF)” a pagina 132.

Messaggio di instradamento traccia MQCFH (intestazione PCF)

Utilizzare questa pagina per visualizzare i valori PCF contenuti nella struttura MQCFH per un messaggio di traceroute

Per un messaggio di traceroute, la struttura MQCFH contiene i seguenti valori:

Type

Descrizione:	Tipo di struttura che identifica il contenuto del messaggio.
Tipo di dati:	MQLONG.
Valore:	MQCF_TRACE_ROUTE Il messaggio è un messaggio di indirizzamento traccia.

StrucLength

Descrizione:	Lunghezza della struttura.
Tipo di dati:	MQLONG.
Valore:	LUNGHEZZA_STRUTTURA_MQCFH_STRUCT Lunghezza in byte della struttura MQCFH.

Version

Descrizione:	Numero di versione della struttura.
Tipo di dati:	MQLONG.
Valori:	MQCFH_VERSION_3

Command

Descrizione:	Identificativo comando. Identifica la categoria del messaggio.
Tipo di dati:	MQLONG.
Valori:	MQCMD_TRACE_ROUTE Messaggio di indirizzamento traccia.

MsgSeqNumber

Descrizione:	Numero di sequenza del messaggio. Questo è il numero di sequenza del messaggio all'interno di un gruppo di messaggi correlati.
Tipo di dati:	MQLONG.
Valori:	1.

Control

Descrizione:	Opzioni di controllo.
Tipo di dati:	MQLONG.
Valori:	MQCFC_LAST.

CompCode

Descrizione:	Codice di completamento.
Tipo di dati:	MQLONG.
Valori:	MQCC_OK.

Reason

Descrizione:	Codice di errore che qualifica il codice di completamento.
Tipo di dati:	MQLONG.
Valori:	MQRC_NONE.

ParameterCount

Descrizione:	Conteggio delle strutture di parametri. Questo è il numero di strutture di parametri che seguono la struttura MQCFH. Una struttura di gruppi (MQCFGR) e le relative strutture di parametri incluse vengono conteggiate come una sola struttura.
Tipo di dati:	MQLONG.
Valori:	1 o superiore.

Traccia - dati del messaggio di instradamento

Utilizzare questa pagina per visualizzare i parametri che costituiscono la parte del gruppo PCF *TraceRoute* dei dati del messaggio di instradamento traccia

Il contenuto dei dati del messaggio di tracerouti dipende dal parametro *Accumulato* del gruppo PCF *TraceRoute* . I dati del messaggio di traccia - instradamento sono costituiti dal gruppo PCF *TraceRoute* e da zero o più gruppi PCF *Attività* . Il gruppo PCF *TraceRoute* è descritto in dettaglio in questo argomento. Fare riferimento alle relative informazioni per dettagli sul gruppo PCF *Attività* .

I dati del messaggio di traccia - instradamento contengono i parametri seguenti:

TraceRoute

Descrizione:	Parametri raggruppati che specificano gli attributi del messaggio trace - route. Per un messaggio di traceroute, alcuni di questi parametri possono essere modificati per controllare come viene elaborato.
Identificatore:	MQGACF_TRACE_ROUTE.
Tipo di dati:	MQCFGR.
Contenuto nel gruppo PCF:	Nessuna.

Parametri nel gruppo:	<i>Detail</i> <i>RecordedActivities</i> <i>UnrecordedActivities</i> <i>DiscontinuityCount</i> <i>MaxActivities</i> <i>Accumulate</i> <i>Forward</i> <i>Deliver</i>
-----------------------	---

Detail

Descrizione:	Il livello di dettagli che verrà registrato per l'attività.
Identificatore:	MQIACF_ROUTE_DETAIL.
Tipo di dati:	MQCFIN.
Contenuto nel gruppo PCF:	<i>TraceRoute</i> .
Valori:	<p>MQROUTE_DETAIL_LOW Le attività eseguite dall'applicazione scritta dall'utente vengono registrate.</p> <p>MQROUTE_DETAIL_MEDIO Le attività specificate in MQROUTE_DETAIL_LOW vengono registrate. Inoltre, vengono registrate le attività eseguite dagli MCA.</p> <p>MQROUTE_DETAIL_HIGH Vengono registrate le attività specificate in MQROUTE_DETAIL_LOW e MQROUTE_DETAIL_MEDIUM. Gli MCA non registrano ulteriori informazioni sull'attività a questo livello di dettagli. Questa opzione è disponibile solo per le applicazioni scritte dall'utente che devono registrare ulteriori informazioni sull'attività.</p>

RecordedActivities

Descrizione:	Il numero di attività che il messaggio di traccia - instradamento ha causato, dove sono state registrate le informazioni.
Identificatore:	MQIACF_RECORDED_ACTIVITIES.
Tipo di dati:	MQCFIN.
Contenuto nel gruppo PCF:	<i>TraceRoute</i> .

UnrecordedActivities

Descrizione:	Il numero di attività che il messaggio di traccia - instradamento ha causato, dove le informazioni non sono state registrate.
Identificatore:	MQIACF_UNRECORDED_ACTIVITIES.
Tipo di dati:	MQCFIN.
Contenuto nel gruppo PCF:	<i>TraceRoute</i> .

DiscontinuityCount

Descrizione:	Il numero di volte in cui un messaggio di traceroute è stato ricevuto da un gestore code che non supporta la messaggistica traceroute.
--------------	--

Identificatore: MQIACF_DISCONTINUITY_COUNT.
Tipo di dati: MQCFIN.
Contenuto nel gruppo PCF: *TraceRoute.*

MaxActivities

Descrizione: Il numero massimo di attività in cui il messaggio di traccia - instradamento può essere coinvolto prima che smetta di essere elaborato.

Identificatore: MQIACF_MAX_ACTIVITIES.
Tipo di dati: MQCFIN.
Contenuto nel gruppo PCF: *TraceRoute.*

Valore: **Un numero intero positivo**
Il numero massimo di attività.
MQROUTE_UNLIMITED_ACTIVITIES
Un numero illimitato di attività.

Accumulate

Descrizione: Specifica se le informazioni sull'attività vengono accumulate all'interno del messaggio di instradamento della traccia e se viene generato un messaggio di risposta contenente le informazioni sull'attività accumulate prima che il messaggio di instradamento della traccia venga eliminato o venga inserito in una coda di non trasmissione.

Identificatore: MQIACF_ROUTE_ACCUMULO.
Tipo di dati: MQCFIN.
Contenuto nel gruppo PCF: *TraceRoute.*

Valore: **MQROUTE_ACCUMULATE_NONE**
Le informazioni sull'attività non vengono accumulate nei dati del messaggio di traccia - instradamento.
MQROUTE_ACCUMULATE_IN_MSG
Le informazioni sull'attività vengono accumulate nei dati del messaggio di traccia - instradamento.
MQROUTE_ACCUMULATE_E_REPLY
Le informazioni sull'attività vengono raccolte nei dati del messaggio di instradamento traccia e verrà generato un messaggio di risposta di instradamento traccia.

Forward

Descrizione: Specifica i gestori code a cui può essere inoltrato il messaggio di tracce - route. Quando si determina se inoltrare un messaggio a un gestore code remoto, i gestori code utilizzano l'algoritmo descritto in [Inoltro](#).

Identificatore: MQIACF_ROUTE_FORWARDING.
Tipo di dati: MQCFIN.
Contenuto nel gruppo PCF: *TraceRoute.*

Valore: **MQROUTE_FORWARD_IF_SUPPORTED**
Il messaggio trace - route viene inoltrato solo ai gestori code che onoreranno il valore del parametro *Deliver* del gruppo *TraceRoute* .

MQROUTE_FORWARD_ALL
Il messaggio di trace - route viene inoltrato a qualsiasi gestore code, indipendentemente dal fatto che il valore del parametro *Deliver* verrà rispettato.

Deliver

Descrizione: Specifica l'azione da intraprendere se il messaggio di trace - route arriva alla coda di destinazione con esito positivo.

Identificatore: MQIACF_ROUTE_DELIVERY.

Tipo di dati: MQCFIN.

Contenuto nel gruppo PCF: *TraceRoute*.

Valore: **MQROUTE_DELIVER_SÌ**
All'arrivo, il messaggio di trace - route viene inserito nella coda di destinazione. Qualsiasi applicazione che esegue un richiamo distruttivo sulla coda di destinazione può ricevere il messaggio di indirizzamento traccia.

MQROUTE_DELIVER_NO
All'arrivo, il messaggio trace - route viene eliminato.

Riferimento messaggio di risposta tracerouto

Utilizzare questa pagina per ottenere una panoramica del formato del messaggio di risposta trace - route. I dati del messaggio di risposta di trace - route sono un duplicato dei dati del messaggio di trace - route per cui sono stati creati

Formato del messaggio di risposta di tracerouto

I messaggi di risposta di traccia - instradamento sono messaggi IBM MQ standard che contengono un descrittore di messaggi e dati di messaggi. I dati del messaggio contengono informazioni sulle attività eseguite su un messaggio di trace - route come è stato instradato attraverso una rete di gestori code.

I messaggi di risposta di traccia - instradamento contengono le seguenti informazioni:

Un descrittore di messaggi

Una struttura MQMD

Dati messaggio

Un'intestazione PCF (MQCFH) e i dati del messaggio di risposta trace - route

I dati del messaggio di risposta di traccia - instradamento sono costituiti da uno o più gruppi PCF *Attività* .

Quando un messaggio di trace - route raggiunge la coda di destinazione, è possibile generare un messaggio di risposta di trace - route che contiene una copia delle informazioni sull'attività dal messaggio di trace - route. Il messaggio di risposta di instradamento della traccia verrà consegnato a una coda di risposta o a una coda di sistema.

Tabella 21 a pagina 137 mostra la struttura di un messaggio di risposta di tracerouto, inclusi i parametri che vengono restituiti solo in alcune condizioni.

Tabella 21. Formato del messaggio di risposta di traceroute

Struttura MQMD	Struttura MQCFH intestazione PCF	Traccia - dati del messaggio di risposta instradamento
Identificativo struttura Versione della struttura Opzioni di documentazione Tipo messaggio Ora scadenza Feedback Codifica ID set di caratteri codificato Formato del messaggio Priorit... Persistenza ID messaggio Identificativo di correlazione Conteggio backout Coda di risposta Gestore code di risposta Identificativo utente Token account Dati identità applicazione Tipo di applicazione Nome applicazione Data Put Ora Put Dati origine applicazione ID gruppo Numero sequenza messaggi Offset Indicatori di messaggio Lunghezza originale	Intestazione PCF (MQCFH) Tipo di struttura Lunghezza struttura Versione della struttura Identificativo comando Numero sequenza messaggi Opzioni di controllo Codice di completamento Codice di errore Conteggio parametro	Attività Nome applicazione attività Tipo di applicazione attività Descrizione attività Operazione Tipo di operazione Data operazione Ora operazione Messaggio Lunghezza messaggio MQMD EmbeddedMQMD Nome del gestore code Nome del gruppo di condivisione code Nome coda ^{1 2 3} Nome coda risolta ^{1 3} Nome coda remota ³ Gestore code remoto - nome ^{2 3 4 5} Feedback ² Nome canale ^{4 5} Tipo di canale ^{5 5} Nome coda di trasmissione ⁵ TraceRoute Dettaglio Attività registrate Attività non registrate Conteggio discontinuità Attività massime Accumula Distribuzione

Nota:

1. Restituito per le operazioni Get e Browse.
2. Restituito per operazioni di eliminazione.
3. Restituito per le operazioni di inserimento, di inserimento risposta e di inserimento prospetto.
4. Restituito per operazioni di ricezione.
5. Restituito per le operazioni di invio.

MQMD (message descriptor) del messaggio di risposta trace - route

Utilizzare questa pagina per visualizzare i valori contenuti nella struttura MQMD per un messaggio di risposta traceroute

Per un messaggio di risposta di trace - route, la struttura MQMD contiene i parametri descritti in [Descrittore del messaggio di report attività](#). Alcuni dei valori di parametro in un descrittore di messaggi di risposta di traccia - instradamento sono diversi da quelli in un descrittore di messaggi di report di attività, come segue:

MsgType

Descrizione: Tipo di messaggio.
Tipo di dati: MQLONG.
Valore: **MQMT_REPLY**

Feedback

Descrizione: Feedback o codice di errore.
Tipo di dati: MQLONG.
Valore: **MQFB_NONE**

Encoding

Descrizione: Codifica numerica dei dati del messaggio.
Tipo di dati: MQLONG.
Valore: Copiato dal descrittore del messaggio di trace - route.

CodedCharSetId

Descrizione: CSID (Character set identifier) dei dati del messaggio.
Tipo di dati: MQLONG.
Valore: Copiato dal descrittore del messaggio di trace - route.

Format

Descrizione: Nome formato dei dati di messaggio
Tipo di dati: MQCHAR8.
Valore: **MMQFMT_ADMIN**
Messaggio di amministrazione.

Messaggio di risposta traccia - instradamento MQCFH (intestazione PCF)

Utilizzare questa pagina per visualizzare i valori PCF contenuti nella struttura MQCFH per un messaggio di risposta traceroute

L'intestazione PCF (MQCFH) per un messaggio di risposta trace - route è uguale a quella per un messaggio trace - route.

Traccia - dati del messaggio di risposta instradamento

I dati del messaggio di risposta di trace - route sono un duplicato dei dati del messaggio di trace - route per cui sono stati creati

I dati del messaggio di risposta di trace - route contengono uno o più gruppi *Attività* . I parametri sono descritti in [“Dati del messaggio del report attività” a pagina 108.](#)

Messaggi di account e statistiche

I gestori code generano messaggi di account e statistiche per registrare informazioni sulle operazioni MQI eseguite dalle applicazioni IBM MQ o per registrare informazioni sulle attività che si verificano in un sistema IBM MQ .

Messaggi di account

I messaggi di account vengono utilizzati per registrare informazioni sulle operazioni MQI eseguite dalle applicazioni IBM MQ , consultare [“Messaggi di account” a pagina 139.](#)

Messaggi statistiche

I messaggi statistici vengono utilizzati per registrare le informazioni sulle attività che si verificano in un sistema IBM MQ, consultare [“Messaggi statistiche”](#) a pagina 142. Alcune attività registrate nei messaggi delle statistiche sono relative alle operazioni interne del gestore code.

z/OS I messaggi di account e i messaggi di statistiche come qui descritti non sono disponibili su IBM MQ for z/OS, ma la funzione equivalente è disponibile tramite SMF (System Management Facility).

I messaggi di account e statistiche vengono consegnati a una delle due code di sistema. Le applicazioni utente possono recuperare i messaggi da queste code di sistema e utilizzare le informazioni registrate per vari scopi:

- Account per l'utilizzo delle risorse dell'applicazione.
- Registrare l'attività dell'applicazione.
- Pianificazione della capacità.
- Rileva problemi nella rete del gestore code.
- Assistenza nella determinazione delle cause dei problemi nella rete del gestore code.
- Migliora l'efficienza della tua rete di gestori code.
- Familiarizzare con l'esecuzione della rete del gestore code.
- Confermare che la rete del gestore code sia in esecuzione correttamente.

Concetti correlati

[“Utilizzo di System Management Facility”](#) a pagina 329

È possibile utilizzare SMF per raccogliere statistiche e informazioni di account. Per utilizzare SMF, alcuni parametri devono essere impostati in z/OS e in IBM MQ.

Messaggi di account

I messaggi di account registrano le informazioni sulle operazioni MQI eseguite dalle applicazioni IBM MQ. Un messaggio di account è un messaggio PCF che contiene un numero di strutture PCF.

Quando un'applicazione si disconnette da un gestore code, viene generato un messaggio di account che viene consegnato alla coda di account di sistema (SYSTEM.ADMIN.ACCOUNTING.QUEUE). Per le applicazioni IBM MQ di lunga durata, i messaggi di account intermedi vengono generati come segue:

- Quando il tempo trascorso dal momento in cui è stata stabilita la connessione supera l'intervallo configurato.
- Quando il tempo trascorso dall'ultimo messaggio di account intermedio supera l'intervallo configurato.

I messaggi di account sono nelle categorie seguenti:

Messaggi di account MQI

I messaggi di account MQI contengono informazioni sul numero di chiamate MQI effettuate utilizzando una connessione a un gestore code.

Messaggi di account coda

I messaggi di account della coda contengono informazioni relative al numero di chiamate MQI effettuate utilizzando le connessioni a un gestore code, raggruppate per coda.

Ogni messaggio di account coda può contenere fino a 100 record, con ogni record relativo ad un'attività eseguita dall'applicazione rispetto ad una coda specifica.

I messaggi di account vengono registrati solo per code locali. Se un'applicazione effettua una chiamata MQI rispetto ad una coda alias, i dati di account vengono registrati rispetto alla coda di base e, per una coda remota, i dati di account vengono registrati rispetto alla coda di trasmissione.

Nota: **V9.2.3** Poiché le informazioni si riferiscono alle operazioni di MQI eseguite dalle applicazioni IBM MQ, le informazioni non includono le operazioni relative a una coda di flusso, a meno che l'operazione non sia direttamente su tale coda dall'applicazione.

Riferimenti correlati

[“Dati del messaggio di account MQI” a pagina 158](#)

Utilizzare questa pagina per visualizzare la struttura di un messaggio di account MQI

[“Dati del messaggio di account coda” a pagina 170](#)

Utilizzare questa pagina per visualizzare la struttura di un messaggio di account coda

Formato del messaggio di account

I messaggi di account comprendono una serie di campi PCF costituiti da un descrittore di messaggi e dati di messaggi.

Descrittore messaggio

- Un messaggio di account MQMD (descrittore del messaggio)

Dati del messaggio di account

- Un messaggio di account MQCFH (intestazione PCF)
- Dati del messaggio di account sempre restituiti
- Dati del messaggio di account restituiti se disponibili

Il messaggio di account MQCFH (intestazione PCF) contiene informazioni sull'applicazione e l'intervallo per cui sono stati registrati i dati di account.

I dati del messaggio di account comprendono parametri PCF che memorizzano le informazioni di account. Il contenuto dei messaggi di account dipende dalla categoria di messaggi come segue:

Messaggio di account MQI

I dati del messaggio di account MQI sono costituiti da un numero di parametri PCF, ma non da gruppi PCF.

Messaggio di account coda

I dati del messaggio di account della coda sono costituiti da un numero di parametri PCF e sono compresi nell'intervallo tra 1 e 100 *QAccountingData* gruppi PCF.

Esiste un gruppo PCF *QAccountingData* per ogni coda per cui sono stati raccolti dati di account. Se un'applicazione accede a più di 100 code, vengono generati più messaggi di account. Ogni messaggio ha *SeqNumber* in MQCFH (intestazione PCF) aggiornato di conseguenza e l'ultimo messaggio nella sequenza ha il parametro *Control* in MQCFH specificato come MQCFC_LAST.

Raccolta di informazioni contabili

Utilizzare gli attributi di coda e gestore code per controllare la raccolta di informazioni di account. È anche possibile utilizzare opzioni MQCONNX per controllare la raccolta a livello di connessione.

Controllo della raccolta delle informazioni di account MQI

Utilizzare l'attributo gestore code ACCTMQI per controllare la raccolta di informazioni di account MQI.

Per modificare il valore di questo attributo, utilizzare il comando MQSC, ALTER QMGR specificare il parametro ACCTMQI. I messaggi di account vengono creati solo per connessioni che iniziano dopo l'abilitazione dell'account. Il parametro **ACCTMQI** può avere i seguenti valori:

ATTIVO

Le informazioni di account MQI vengono raccolte per ogni connessione al gestore code.

NON ATTIVO

Le informazioni di account MQI non vengono raccolte. Questo è il valore predefinito.

Ad esempio, per abilitare la raccolta di informazioni di account MQI, utilizzare il seguente comando MQSC:

```
ALTER QMGR ACCTMQI(ON)
```

Informazioni sull'account della coda

Utilizzare l'attributo della coda ACCTQ e l'attributo del gestore code ACCTQ per controllare la raccolta di informazioni sull'account coda.

Per modificare il valore dell'attributo della coda, utilizzare il comando MQSC ALTER QLOCAL e specificare il parametro ACCTQ. I messaggi di account vengono creati solo per connessioni che iniziano dopo l'abilitazione dell'account. Tenere presente che le modifiche a questo valore sono effettive solo per le connessioni al gestore code che si verificano dopo la modifica all'attributo.

L'attributo della coda ACCTQ può avere i seguenti valori:

ATTIVO

Le informazioni di account coda per questa coda vengono raccolte per ogni connessione al gestore code che apre la coda.

NON ATTIVO

Le informazioni di account coda per questa coda non sono raccolte.

QMGR

La raccolta delle informazioni di account coda per questa coda è controllata in base al valore dell'attributo del gestore code ACCTQ. Questo è il valore predefinito.

Per modificare il valore dell'attributo del gestore code, utilizzare il comando MQSC ALTER QMGR e specificare il parametro ACCTQ. L'attributo del gestore code ACCTQ può avere i seguenti valori:

ATTIVO

Le informazioni sull'account della coda vengono raccolte per le code per cui l'attributo della coda ACCTQ è impostato come QMGR.

NON ATTIVO

Le informazioni sull'account della coda non vengono raccolte per le code che hanno l'attributo della coda ACCTQ impostato come QMGR. Questo è il valore predefinito.

NESSUNO

La raccolta di informazioni sull'account della coda è disabilitata per tutte le code, indipendentemente dall'attributo coda ACCTQ.

Se l'attributo del gestore code, ACCTQ, è impostato su NONE, la raccolta delle informazioni sull'account della coda è disabilitata per tutte le code, indipendentemente dall'attributo della coda ACCTQ.

Ad esempio, per abilitare la raccolta di informazioni di account per la coda, Q1, utilizzare il seguente comando MQSC:

```
ALTER QLOCAL(Q1) ACCTQ(ON)
```

Per abilitare la raccolta di informazioni di account per tutte le code che specificano l'attributo coda ACCTQ come QMGR, utilizzare il seguente comando MQSC:

```
ALTER QMGR ACCTQ(ON)
```

Opzioni MQCONNX per il controllo della raccolta delle informazioni di account

Utilizzare il parametro **ConnectOpts** sulla chiamata MQCONNX per modificare la raccolta di informazioni di account della coda e MQI a livello di connessione sovrascrivendo i valori effettivi degli attributi del gestore code ACCTMQI e ACCTQ

Il parametro **ConnectOpts** può avere i seguenti valori:

MQCNO_ACCOUNTING_MQI_ENABLED

Se il valore dell'attributo del gestore code ACCTMQI è specificato come OFF, l'account MQI è abilitato per questa connessione. Questo è l'equivalente dell'attributo del gestore code ACCTMQI specificato come ON.

Se il valore dell'attributo gestore code ACCTMQI non è specificato come OFF, questo attributo non ha effetto.

MQCNO_ACCOUNTING_MQI_DISABLED

Se il valore dell'attributo del gestore code ACCTMQI è specificato come ON, l'account MQI è disabilitato per questa connessione. Equivale all'attributo del gestore code ACCTMQI specificato come OFF.

Se il valore dell'attributo del gestore code ACCTMQI non è specificato come ON, questo attributo non ha alcun effetto.

MQCNO_ACCOUNTING_Q_ENABLED

Se il valore dell'attributo del gestore code ACCTQ è specificato come OFF, l'account della coda è abilitato per questa connessione. Tutte le code con ACCTQ specificato come QMGR sono abilitate per l'account della coda. Equivale all'attributo del gestore code ACCTQ specificato come ON.

Se il valore dell'attributo del gestore code ACCTQ non è specificato come OFF, questo attributo non ha alcun effetto.

MQCNO_ACCOUNTING_Q_DISABLED

Se il valore dell'attributo del gestore code ACCTQ è specificato come ON, l'account della coda è disabilitato per questa connessione. Equivale all'attributo del gestore code ACCTQ specificato come OFF.

Se il valore dell'attributo del gestore code ACCTQ non è specificato come ON, questo attributo non ha alcun effetto.

Queste sovrascritture sono disabilitate per impostazione predefinita. Per abilitarli, impostare l'attributo gestore code ACCTCONO su ENABLED. Per abilitare le sovrascritture di account per le singole connessioni, utilizzare il seguente comando MQSC:

```
ALTER QMGR ACCTCONO(ENABLED)
```

Generazione del messaggio di account quando le applicazioni si disconnettono

I messaggi di account vengono generati quando un'applicazione si disconnette dal gestore code. I messaggi di account intermedi vengono scritti anche per applicazioni IBM MQ di lunga durata.

I messaggi di account vengono generati in uno dei modi seguenti quando un'applicazione si disconnette:

- L'applicazione emette una chiamata MQDISC
- Il gestore code riconosce che l'applicazione è stata terminata

I messaggi di account intermedi vengono scritti per le applicazioni IBM MQ di lunga durata quando l'intervallo da quando è stata stabilita la connessione o dall'ultimo messaggio di account intermedio scritto supera l'intervallo configurato. L'attributo gestore code, ACCTINT, specifica il tempo, in secondi, dopo il quale i messaggi di account intermedi possono essere scritti automaticamente. I messaggi di account vengono creati solo quando l'applicazione interagisce con il gestore code, quindi le applicazioni che rimangono connesse al gestore code per lunghi periodi senza eseguire richieste MQI non generano messaggi di account fino all'esecuzione della prima richiesta MQI dopo il completamento dell'intervallo di account.

L'intervallo di account predefinito è 1800 secondi (30 minuti). Ad esempio, per modificare l'intervallo di account in 900 secondi (15 minuti), utilizzare il seguente comando MQSC:

```
ALTER QMGR ACCTINT(900)
```

Messaggi statistiche

I messaggi delle statistiche registrano informazioni sulle attività che si verificano in un sistema IBM MQ. Un messaggio di statistiche è un messaggio PCF che contiene un numero di strutture PCF.

I messaggi statistici vengono consegnati alla coda di sistema (SYSTEM.ADMIN.STATISTICS.QUEUE) ad intervalli configurati, ogni volta che vi è qualche attività.

I messaggi di statistiche sono nelle seguenti categorie:

Messaggi di statistiche MQI

I messaggi delle statistiche MQI contengono informazioni relative al numero di chiamate MQI effettuate durante un intervallo configurato. Ad esempio, le informazioni possono includere il numero di chiamate MQI emesse da un gestore code.

Messaggi statistiche coda

I messaggi di statistiche coda contengono informazioni relative all'attività di una coda durante un intervallo configurato. Le informazioni includono il numero di messaggi immessi e richiamati dalla coda e il numero totale di byte elaborati da una coda.

Ogni messaggio di statistica della coda può contenere fino a 100 record, con ogni record relativo all'attività per coda per cui sono state raccolte le statistiche.

I messaggi statistici vengono registrati solo per code locali. Se un'applicazione effettua una chiamata MQI su una coda alias, i dati delle statistiche vengono registrati rispetto alla coda di base e, per una coda remota, i dati delle statistiche vengono registrati rispetto alla coda di trasmissione.

Messaggi statistiche canale

I messaggi delle statistiche del canale contengono informazioni relative all'attività di un canale durante un intervallo configurato. Ad esempio, le informazioni possono essere il numero di messaggi trasferiti dal canale o il numero di byte trasferiti dal canale.

Ogni messaggio di statistiche del canale contiene fino a 100 record, con ciascun record relativo all'attività per canale per cui sono state raccolte le statistiche.

Nota: **V9.2.3** Poiché le informazioni sono relative alle attività che si verificano in un sistema IBM MQ, le informazioni includono le operazioni relative alle code di flusso.

Riferimenti correlati

“Controllo della raccolta di statistiche MQI” a pagina 144

Utilizzare l'attributo gestore code STATMQI per controllare la raccolta di informazioni sulle statistiche MQI.

“Controllo della raccolta delle statistiche della coda” a pagina 144

Utilizzare l'attributo della coda STATQ e l'attributo del gestore code STATQ per controllare la raccolta di informazioni sulle statistiche della coda

“Controllo della raccolta delle statistiche del canale” a pagina 145

Utilizzare l'attributo del canale STATCHL per controllare la raccolta di informazioni sulle statistiche del canale. È anche possibile impostare gli attributi del gestore code per controllare la raccolta di informazioni.

Formato dei messaggi di statistiche

I messaggi statistici comprendono una serie di campi PCF costituiti da un descrittore di messaggi e da dati di messaggi.

Descrittore messaggio

- Un messaggio statistico MQMD (descrittore del messaggio)

Dati del messaggio di account

- Un messaggio di statistiche MQCFH (intestazione PCF)
- Dati del messaggio delle statistiche sempre restituiti
- Dati del messaggio delle statistiche restituiti se disponibili

Il messaggio delle statistiche MQCFH (intestazione PCF) contiene informazioni sull'intervallo per cui sono stati registrati i dati delle statistiche.

I dati del messaggio delle statistiche comprendono parametri PCF che memorizzano le informazioni sulle statistiche. Il contenuto dei messaggi statistici dipende dalla categoria di messaggi come segue:

Messaggio statistiche MQI

I dati del messaggio delle statistiche MQI sono costituiti da un numero di parametri PCF, ma non da gruppi PCF.

Messaggio statistiche coda

I dati dei messaggi delle statistiche della coda sono costituiti da un numero di parametri PCF e nell'intervallo compreso tra 1 e 100 *QStatisticsData* gruppi PCF.

È presente un gruppo PCF *QStatisticsData* per ogni coda attiva nell'intervallo. Se nell'intervallo erano attive più di 100 code, vengono generati più messaggi di statistiche. Ogni messaggio ha *SeqNumber* in MQCFH (intestazione PCF) aggiornato di conseguenza e l'ultimo messaggio nella sequenza ha il parametro *Control* in MQCFH specificato come MQCFC_LAST.

Messaggio statistiche canale

I dati dei messaggi delle statistiche dei canali sono costituiti da un numero di parametri PCF e sono compresi tra 1 e 100 *ChlStatisticsData* gruppi PCF.

Esiste un gruppo PCF *ChlStatisticsData* per ogni canale attivo nell'intervallo. Se nell'intervallo erano attivi più di 100 canali, vengono generati più messaggi statistici. Ogni messaggio ha *SeqNumber* in MQCFH (intestazione PCF) aggiornato di conseguenza e l'ultimo messaggio nella sequenza ha il parametro *Control* in MQCFH specificato come MQCFC_LAST.

Raccolta di informazioni statistiche

Utilizzare gli attributi di coda, gestore code e canale per controllare la raccolta di informazioni statistiche

Controllo della raccolta di statistiche MQI

Utilizzare l'attributo gestore code STATMQI per controllare la raccolta di informazioni sulle statistiche MQI.

Per modificare il valore di questo attributo, utilizzare il comando MQSC ALTER QMGR e specificare il parametro **STATMQI**. I messaggi di statistiche vengono generati solo per le code aperte dopo l'abilitazione della raccolta delle statistiche. Il parametro **STATMQI** può avere i seguenti valori:

ATTIVO

Le informazioni statistiche MQI vengono raccolte per ogni connessione al gestore code.

NON ATTIVO

Le informazioni statistiche MQI non vengono raccolte. Questo è il valore predefinito.

Ad esempio, per abilitare la raccolta di informazioni sulle statistiche MQI, utilizzare il seguente comando MQSC:

```
ALTER QMGR STATMQI(ON)
```

Controllo della raccolta delle statistiche della coda

Utilizzare l'attributo della coda STATQ e l'attributo del gestore code STATQ per controllare la raccolta di informazioni sulle statistiche della coda

È possibile abilitare o disabilitare la raccolta di informazioni sulle statistiche della coda per le singole code o per più code. Per controllare le code individuali, impostare l'attributo della coda STATQ. Abilitare o disabilitare la raccolta di informazioni sulle statistiche della coda a livello di gestore code utilizzando l'attributo STATQ del gestore code. Per tutte le code che hanno l'attributo della coda STATQ specificato con il valore QMGR, la raccolta di informazioni sulle statistiche della coda è controllata al livello del gestore code.

Le statistiche della coda vengono incrementate solo per le operazioni che utilizzano gli handle dell'oggetto MQI IBM MQ aperti dopo l'abilitazione della raccolta delle statistiche.

I messaggi delle statistiche della coda vengono generati solo per le code per le quali sono stati raccolti dati statistici nel periodo di tempo precedente.

La stessa coda può avere diverse operazioni di inserimento e operazioni di acquisizione attraverso diversi handle di oggetti. Alcuni handle di oggetti potrebbero essere stati aperti prima dell'abilitazione della

raccolta di statistiche, ma altri sono stati aperti in seguito. Pertanto, è possibile per le statistiche della coda registrare l'attività di alcune operazioni di inserimento e di acquisizione, e non tutte.

Per assicurarsi che le statistiche della coda stiano registrando l'attività di tutte le applicazioni, è necessario chiudere e riaprire i nuovi handle di oggetto sulla coda o sulle code che si stanno monitorando. Il modo migliore per ottenere questo risultato è quello di terminare e riavviare tutte le applicazioni dopo aver abilitato la raccolta delle statistiche.

Per modificare il valore dell'attributo della coda STATQ, utilizzare il comando MQSC ALTER QLOCAL e specificare STATQ. L'attributo della coda STATQ può avere i seguenti valori:

SU

Le informazioni sulle statistiche della coda vengono raccolte per ogni connessione al gestore code che apre la coda.

NON ATTIVO

Le informazioni sulle statistiche della coda per questa coda non vengono raccolte.

QMGR

La raccolta delle informazioni sulle statistiche della coda per questa coda è controllata in base al valore dell'attributo gestore code, STATQ. Questo è il valore predefinito.

Per modificare il valore dell'attributo gestore code STATQ, utilizzare il comando MQSC ALTER QMGR e specificare STATQ. L'attributo STATQ del gestore code può avere i seguenti valori:

SU

Le informazioni sulle statistiche della coda vengono raccolte per le code che hanno l'attributo della coda STATQ impostato come QMGR

NON ATTIVO

Le informazioni sulle statistiche della coda non vengono raccolte per le code che hanno l'attributo della coda STATQ impostato come QMGR. Questo è il valore predefinito.

NESSUNO

La raccolta delle informazioni statistiche della coda è disabilitata per tutte le code, indipendentemente dall'attributo della coda STATQ.

Se l'attributo STATQ del gestore code è impostato su NONE, la raccolta di informazioni sulle statistiche della coda è disabilitata per tutte le code, indipendentemente dall'attributo STATQ della coda.

Ad esempio, per abilitare la raccolta di informazioni sulle statistiche per la coda, Q1, utilizzare il seguente comando MQSC:

```
ALTER QLOCAL(Q1) STATQ(ON)
```

Per abilitare la raccolta di informazioni statistiche per tutte le code che specificano l'attributo della coda STATQ come QMGR, utilizzare il seguente comando MQSC:

```
ALTER QMGR STATQ(ON)
```

Controllo della raccolta delle statistiche del canale

Utilizzare l'attributo del canale STATCHL per controllare la raccolta di informazioni sulle statistiche del canale. È anche possibile impostare gli attributi del gestore code per controllare la raccolta di informazioni.

È possibile abilitare o disabilitare la raccolta di informazioni sulle statistiche del canale per singoli canali o per più canali. Per controllare i singoli canali, è necessario impostare l'attributo del canale STATCHL per abilitare o disabilitare la raccolta di informazioni sulle statistiche del canale. Per controllare insieme molti canali, abilitare o disabilitare la raccolta di informazioni sulle statistiche dei canali a livello di gestore code utilizzando l'attributo STATCHL del gestore code. Per tutti i canali con l'attributo del canale STATCHL specificato con il valore QMGR, la raccolta di informazioni sulle statistiche del canale è controllata a livello del gestore code.

I canali mittente del cluster definiti automaticamente non sono oggetti IBM MQ , quindi non hanno attributi allo stesso modo degli oggetti del canale. Per controllare automaticamente i canali mittenti del cluster definiti, utilizzare l'attributo STATACLS del gestore code. Questo attributo determina se i canali mittenti del cluster definiti automaticamente all'interno di un gestore code sono abilitati o disabilitati per la raccolta di informazioni sulle statistiche del canale.

È possibile impostare la raccolta di informazioni sulle statistiche del canale su uno dei tre livelli di monitoraggio: basso, medio o alto. È possibile impostare il livello di monitoraggio a livello di oggetto o a livello di gestore code. La scelta del livello da utilizzare dipende dal sistema. La raccolta di dati statistici potrebbe richiedere alcune istruzioni relativamente costose dal punto di vista del calcolo, quindi per ridurre l'impatto della raccolta di informazioni statistiche del canale, le opzioni di monitoraggio medio e basso misurano un campione di dati a intervalli regolari piuttosto che raccogliere dati per tutto il tempo. Tabella 22 a pagina 146 riepiloga i livelli disponibili con la raccolta di informazioni sulle statistiche del canale:

<i>Tabella 22. Livello di dettaglio della raccolta di informazioni sulle statistiche del canale</i>		
Livello	Descrizione	Utilizzo
Basso	Misurare un piccolo campione di dati, ad intervalli regolari.	Per oggetti che elaborano un volume elevato di messaggi.
Medio	Misurare un campione di dati, ad intervalli regolari.	Per la maggior parte degli oggetti.
Elevato	Misurare tutti i dati, a intervalli regolari.	Per gli oggetti che elaborano solo pochi messaggi al secondo, su cui sono importanti le informazioni più recenti.

Per modificare il valore dell'attributo del canale STATCHL, utilizzare il comando MQSC ALTER CHANNEL e specificare il parametro STATCHL.

Per modificare il valore dell'attributo gestore code STATCHL, utilizzare il comando MQSC ALTER QMGR e specificare STATCHL.

Per modificare il valore dell'attributo del gestore code STATACLS, utilizzare il comando MQSC ALTER QMGR e specificare il parametro STATACLS.

L'attributo del canale, STATCHL, può avere i seguenti valori:

BASSO

Le informazioni sulle statistiche del canale vengono raccolte con un basso livello di dettaglio.

MEDIO

Le informazioni statistiche del canale vengono raccolte con un livello medio di dettaglio.

ALTO

Le informazioni sulle statistiche del canale vengono raccolte con un alto livello di dettaglio.


NON ATTIVO

Le informazioni sulle statistiche del canale non vengono raccolte per questo canale.

QMGR

L'attributo di canale è impostato come QMGR. La raccolta di informazioni statistiche per questo canale è controllata dal valore dell'attributo gestore code, STATCHL.

Questo è il valore predefinito.

 Su z/OS sistemi, abilitando questo parametro si attiva semplicemente la raccolta dei dati statistici, indipendentemente dal valore selezionato. La specifica di LOW, MEDIUM o HIGH non comporta alcuna differenza sui risultati. Questo parametro deve essere abilitato al fine di raccogliere i record di contabilità di canale.

L'attributo del gestore code, STATCHL, può avere i seguenti valori:

BASSO

Le informazioni sulle statistiche del canale vengono raccolte con un basso livello di dettagli, per tutti i canali che hanno l'attributo del canale STATCHL impostato come QMGR.

MEDIO

Le informazioni sulle statistiche del canale vengono raccolte con un medio livello di dettaglio, per tutti i canali che hanno l'attributo del canale STATCHL impostato come QMGR.

ALTO

Le informazioni sulle statistiche del canale vengono raccolte con un livello di dettaglio elevato, per tutti i canali che hanno l'attributo del canale STATCHL impostato come QMGR.


NON ATTIVO

Le informazioni sulle statistiche del canale non vengono raccolte per tutti i canali che hanno l'attributo del canale STATCHL impostato come QMGR.

Questo è il valore predefinito.

NESSUNO

La raccolta delle informazioni sulle statistiche del canale è disabilitata per tutti i canali, indipendentemente dall'attributo del canale STATCHL.

 Su z/OS sistemi, abilitando questo parametro si attiva semplicemente la raccolta dei dati statistici, indipendentemente dal valore selezionato. La specifica di LOW, MEDIUM o HIGH non comporta alcuna differenza sui risultati. Questo parametro deve essere abilitato al fine di raccogliere i record di contabilità di canale.

L'attributo gestore code, STATACLS, può avere i seguenti valori:

BASSO

Le informazioni statistiche vengono raccolte con un basso livello di dettaglio per canali mittenti del cluster definiti automaticamente.

MEDIO

Le informazioni statistiche vengono raccolte con un medio livello di dettaglio per i canali mittenti del cluster definiti automaticamente.

ALTO

Le informazioni sulle statistiche vengono raccolte con un alto livello di dettagli per i canali mittenti del cluster definiti automaticamente.


NON ATTIVO

Le informazioni statistiche non vengono raccolte per i canali mittenti del cluster definiti automaticamente.

QMGR

La raccolta di informazioni statistiche per canali mittente del cluster definiti automaticamente è controllata dal valore dell'attributo del gestore code, STATCHL.

Questo è il valore predefinito.

 Su z/OS sistemi, abilitando questo parametro si attiva semplicemente la raccolta dei dati statistici, indipendentemente dal valore selezionato. La specifica di LOW, MEDIUM o HIGH non comporta alcuna differenza sui risultati. Questo parametro deve essere abilitato al fine di raccogliere i record di contabilità di canale.

Ad esempio, per abilitare la raccolta di informazioni statistiche, con un medio livello di dettagli, per il canale mittente QM1 . T0 . QM2, utilizzare il seguente comando MQSC:

```
ALTER CHANNEL (QM1 . T0 . QM2) CHLTYPE (SDR) STATCHL (MEDIUM)
```

Per abilitare la raccolta delle informazioni statistiche, ad un livello medio di dettagli, per tutti i canali che specificano l'attributo del canale STATCHL come QMGR, utilizzare il seguente comando MQSC:

```
ALTER QMGR STATCHL(MEDIUM)
```

Per abilitare la raccolta di informazioni statistiche, a un livello medio di dettagli, per tutti i canali mittenti del cluster definiti automaticamente, utilizzare il seguente comando MQSC:

```
ALTER QMGR STATACLS(MEDIUM)
```

Creazione di messaggi di statistiche

I messaggi di statistica vengono generati a intervalli configurati e quando un gestore code viene arrestato in modo controllato.

L'intervallo configurato è controllato dall'attributo gestore code STATINT, che specifica l'intervallo, in secondi, tra la creazione dei messaggi di statistiche. L'intervallo di statistiche predefinito è 1800 secondi (30 minuti). Per modificare l'intervallo delle statistiche, utilizzare il comando MQSC ALTER QMGR e specificare il parametro **STATINT**. Ad esempio, per modificare l'intervallo delle statistiche in 900 secondi (15 minuti), utilizzare il seguente comando MQSC:

```
ALTER QMGR STATINT(900)
```

Per scrivere i dati delle statistiche attualmente raccolti nella coda delle statistiche prima della scadenza dell'intervallo di raccolta delle statistiche, utilizzare il comando MQSC RESET QMGR TYPE (STATISTICS). L'immissione di questo comando fa sì che i dati delle statistiche raccolti vengano scritti nella coda delle statistiche e che inizi un nuovo intervallo di raccolta dati delle statistiche.

Visualizzazione delle informazioni su statistiche e account

Per utilizzare le informazioni registrate nei messaggi di account e statistiche, eseguire un'applicazione come il programma di esempio **amqsmon** per trasformare le informazioni registrate in un formato appropriato

I messaggi di account e statistiche vengono scritti nelle code di account e statistiche del sistema.

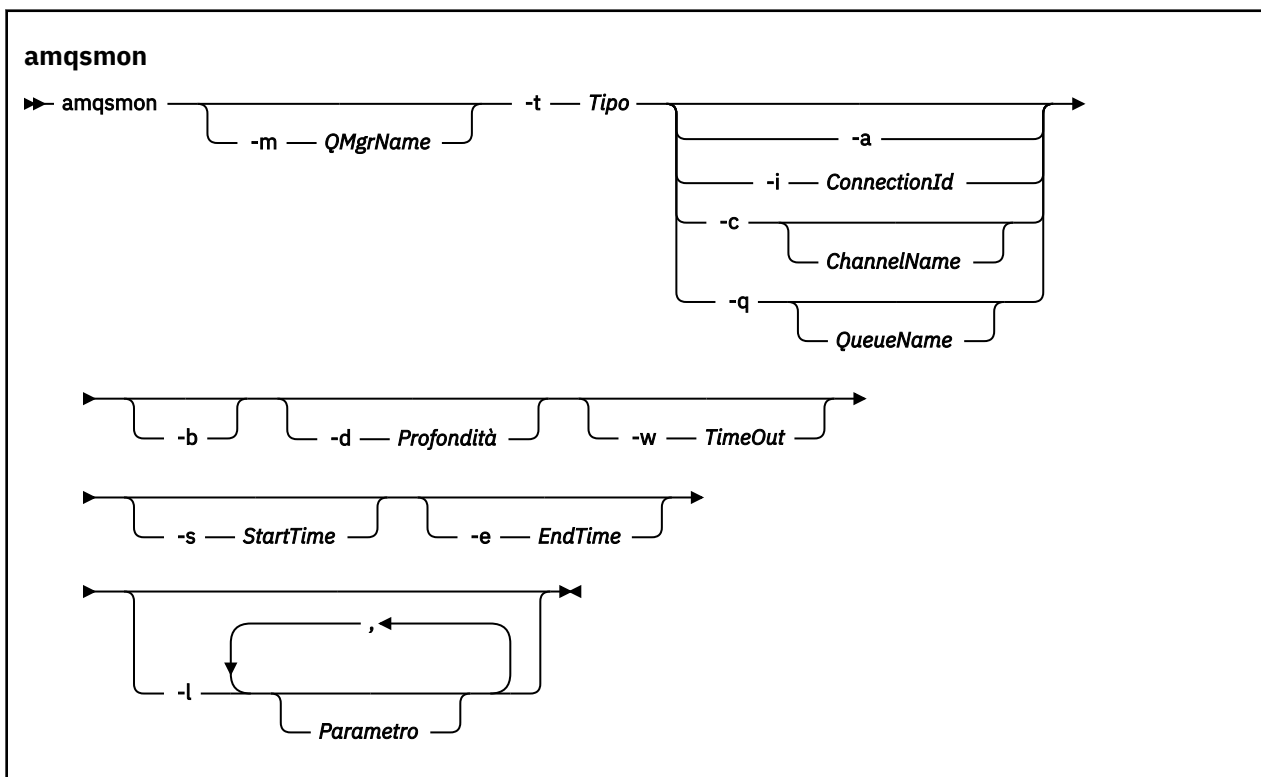
amqsmon è un programma di esempio fornito con IBM MQ che elabora i messaggi dalle code di account e statistiche e visualizza le informazioni sullo schermo in un formato leggibile.

Poiché **amqsmon** è un programma di esempio, è possibile utilizzare il codice di origine fornito come modello per scrivere la propria applicazione per elaborare i messaggi di statistiche o di account oppure modificare il codice di origine **amqsmon** per soddisfare i propri requisiti specifici.

amqsmon (Visualizzazione informazioni di controllo formattate)

Utilizzare il programma di esempio **amqsmon** per visualizzare in un formato leggibile le informazioni contenute nei messaggi di account e statistiche. Il programma **amqsmon** legge i messaggi di account dalla coda di account, SYSTEM.ADMIN.ACCOUNTING.QUEUE. e legge i messaggi statistici dalla coda delle statistiche, SYSTEM.ADMIN.STATISTICS.QUEUE.

Sintassi



Parametri obbligatori

-t *Tipo*

Il tipo di messaggi da elaborare. Specificare *Tipo* come uno dei seguenti:

Accounting

Vengono elaborati i record di account. I messaggi vengono letti dalla coda di sistema, SYSTEM.ADMIN.ACCOUNTING.QUEUE.

statistiche

I record delle statistiche vengono elaborati. I messaggi vengono letti dalla coda di sistema, SYSTEM.ADMIN.STATISTICS.QUEUE.

Parametri facoltativi

-m *QMgrName*

Il nome del gestore code da cui devono essere elaborati i messaggi di statistiche o di account.

Se non si specifica questo parametro, viene utilizzato il gestore code predefinito.

-a

Elaborare i messaggi contenenti solo record MQI.

Visualizzare solo i record MQI. I messaggi non contenenti record MQI verranno sempre lasciati nella coda da cui sono stati letti.

-q *QueueName*

QueueName è un parametro facoltativo.

Se *QueueName* non viene fornito: Visualizza solo i record di statistiche coda e account coda.

Se viene fornito *QueueName* : Visualizza i record di statistiche coda e account della coda solo per la coda specificata da *QueueName* .

Se *-b* non è specificato, i messaggi di statistiche e di account da cui provengono i record vengono eliminati. Poiché i messaggi di account e statistiche possono contenere anche record provenienti da altre code, se *-b* non è specificato, i record non visualizzati possono essere eliminati.

-c ChannelName

ChannelName è un parametro facoltativo.

Se *ChannelName* non viene fornito: Visualizza solo i record delle statistiche di canale.

Se viene fornito *ChannelName* : Visualizza i record delle statistiche del canale solo per il canale specificato da *ChannelName* .

Se *-b* non viene specificato, i messaggi di statistiche da cui provengono i record vengono eliminati. Poiché i messaggi statistici possono contenere anche record provenienti da altri canali, se *-b* non è specificato, i record non visualizzati possono essere eliminati.

Questo parametro è disponibile solo quando vengono visualizzati i messaggi delle statistiche (*-t statistics*).

-i ConnectionId

Visualizza i record relativi all'identificativo di connessione specificato solo da *ConnectionId* .

Questo parametro è disponibile solo quando si visualizzano i messaggi di account (*-t accounting*).

Se *-b* non viene specificato, i messaggi di statistiche da cui provengono i record vengono eliminati. Poiché i messaggi statistici possono contenere anche record provenienti da altri canali, se *-b* non è specificato, i record non visualizzati possono essere eliminati.

-b

Sfoggia messaggi.

I messaggi vengono richiamati in modo non distruttivo.

-d Profondità

Il numero massimo di messaggi che è possibile elaborare.

Se non si specifica questo parametro, è possibile elaborare un numero illimitato di messaggi.

-w TimeOut

Il numero massimo di secondi di attesa per la disponibilità di un messaggio.

Se non si specifica questo parametro, amqsmn terminerà una volta che non ci sono più messaggi da elaborare.

-s StartTime

Elabora i messaggi immessi solo dopo *StartTime* specificato.

StartTime è specificato nel formato *yyyy-mm-dd hh.mm.ss*. Se una data viene specificata senza un'ora, l'ora verrà impostata sul valore predefinito *00.00.00* nella data specificata. Gli orari sono GMT.

Per l'effetto di non specificare questo parametro, consultare la [Nota 1](#).

-e EndTime

Elabora i messaggi immessi prima del *EndTime* specificato.

EndTime è specificato nel formato yyyy-mm-dd hh.mm.ss. Se una data viene specificata senza un'ora, l'ora verrà impostata sul valore predefinito 23.59.59 nella data specificata. Gli orari sono GMT.

Per l'effetto di non specificare questo parametro, consultare la [Nota 1](#).

-l Parametro

Visualizzare solo i campi selezionati dai record elaborati. *Parametro* è un elenco separato da virgole di valori interi, con ogni valore intero associato alla costante numerica di un campo, vedere [amqsmon example 5](#).

Se non si specifica questo parametro, vengono visualizzati tutti i campi disponibili.

Nota:

1. Se non si specifica *-s StartTime* o *-e EndTime*, i messaggi che possono essere elaborati non vengono limitati dall'ora di inserimento.

Esempi di amqsmon (Visualizzazione informazioni di monitoraggio formattate)

Utilizzare questa pagina per visualizzare gli esempi di esecuzione del programma di esempio amqsmon (Visualizzazione delle informazioni di monitoraggio formattate)

1. Consultare [“Dati messaggio statistiche coda”](#) a pagina 192 per una spiegazione degli attributi.

Il seguente comando visualizza tutti i messaggi di statistiche MQI dal gestore code saturn.queue.manager:

```
amqsmon -m saturn.queue.manager -t statistics -a
```

L'output di questo comando è il seguente:

```
RecordType: MQIStatistics
QueueManager: 'saturn.queue.manager'
IntervalStartDate: '2005-04-30'
IntervalStartTime: '15.09.02'
IntervalEndDate: '2005-04-30'
IntervalEndTime: '15.39.02'
CommandLevel: 600
ConnCount: 23
ConnFailCount: 0
ConnsMax: 8
DiscCount: [17, 0, 0]
OpenCount: [0, 80, 1, 0, 0, 3, 0, 0, 0, 0, 0, 0, 0]
OpenFailCount: [0, 0, 0, 0, 0, 0, 0, 0, 0, 0, 0, 0, 0]
CloseCount: [0, 73, 1, 0, 0, 1, 0, 0, 0, 0, 0, 0, 0]
CloseFailCount: [0, 0, 0, 0, 0, 0, 0, 0, 0, 0, 0, 0, 0]
InqCount: [4, 2102, 0, 0, 0, 46, 0, 0, 0, 0, 0, 0, 0]
InqFailCount: [0, 31, 0, 0, 0, 0, 0, 0, 0, 0, 0, 0, 0]
SetCount: [0, 1, 0, 0, 0, 1, 0, 0, 0, 0, 0, 0, 0]
SetFailCount: [0, 0, 0, 0, 0, 0, 0, 0, 0, 0, 0, 0, 0]
PutCount: [26, 1]
PutFailCount: 0
Put1Count: [40, 0]
Put1FailCount: 0
PutBytes: [57064, 12320]
GetCount: [18, 1]
GetBytes: [52, 12320]
GetFailCount: 2254
BrowseCount: [18, 60]
BrowseBytes: [23784, 30760]
BrowseFailCount: 9
CommitCount: 0
CommitFailCount: 0
BackCount: 0
ExpiredMsgCount: 0
PurgeCount: 0
```

2. Il seguente comando visualizza tutti i messaggi di statistiche della coda per la coda LOCALQ sul gestore code saturn.queue.manager:

```
amqsmon -m saturn.queue.manager -t statistics -q LOCALQ
```

L'output di questo comando è il seguente:

```
RecordType: QueueStatistics
QueueManager: 'saturn.queue.manager'
IntervalStartDate: '2005-04-30'
IntervalStartTime: '15.09.02'
IntervalEndDate: '2005-04-30'
IntervalEndTime: '15.39.02'
CommandLevel: 600
ObjectCount: 3
QueueStatistics:
  QueueName: 'LOCALQ'
  CreateDate: '2005-03-08'
  CreateTime: '17.07.02'
  QueueType: Predefined
  QueueDefinitionType: Local
  QMinDepth: 0
  QMaxDepth: 18
  AverageQueueTime: [29827281, 0]
  PutCount: [26, 0]
  PutFailCount: 0
  Put1Count: [0, 0]
  Put1FailCount: 0
  PutBytes: [88, 0]
  GetCount: [18, 0]
  GetBytes: [52, 0]
  GetFailCount: 0
  BrowseCount: [0, 0]
  BrowseBytes: [0, 0]
  BrowseFailCount: 1
  NonQueuedMsgCount: 0
  ExpiredMsgCount: 0
  PurgedMsgCount: 0
```

3. Il seguente comando visualizza tutti i messaggi statistici registrati dalle 15:30 del 30 aprile 2005 dal gestore code saturn.queue.manager.

```
amqsmon -m saturn.queue.manager -t statistics -s "2005-04-30 15.30.00"
```

L'output di questo comando è il seguente:

```
RecordType: MQIStatistics
QueueManager: 'saturn.queue.manager'
IntervalStartDate: '2005-04-30'
IntervalStartTime: '15.09.02'
IntervalEndDate: '2005-04-30'
IntervalEndTime: '15.39.02'
CommandLevel: 600
ConnCount: 23
ConnFailCount: 0
ConnsMax: 8
DiscCount: [17, 0, 0]
OpenCount: [0, 80, 1, 0, 0, 3, 0, 0, 0, 0, 0, 0, 0]
...
RecordType: QueueStatistics
QueueManager: 'saturn.queue.manager'
IntervalStartDate: '2005-04-30'
IntervalStartTime: '15.09.02'
IntervalEndDate: '2005-04-30'
IntervalEndTime: '15.39.02'
CommandLevel: 600
ObjectCount: 3
QueueStatistics: 0
  QueueName: 'LOCALQ'
  CreateDate: '2005-03-08'
  CreateTime: '17.07.02'
  QueueType: Predefined
  ...
```



```

QueueStatistics: 1
QueueName: 'SAMPLEQ'
CreateDate: '2005-03-08'
CreateTime: '17.07.02'
QueueType: Predefined
...

```

4. Consultare [“Dati del messaggio di account coda”](#) a pagina 170 per una spiegazione degli attributi.

Il seguente comando visualizza tutti i messaggi di account registrati il 30 aprile 2005 dal gestore code saturn.queue.manager:

```
amqsmom -m saturn.queue.manager -t accounting -s "2005-04-30" -e "2005-04-30"
```

L'output di questo comando è il seguente:

```

RecordType: MQIAccounting
QueueManager: 'saturn.queue.manager'
IntervalStartDate: '2005-04-30'
IntervalStartTime: '15.09.29'
IntervalEndDate: '2005-04-30'
IntervalEndTime: '15.09.30'
CommandLevel: 600
ConnectionId: x'414d514354524556312020202020208d0b3742010a0020'
SeqNumber: 0
ApplicationName: 'amqspmt'
ApplicationPid: 8572
ApplicationTid: 1
UserId: 'admin'
ConnDate: '2005-03-16'
ConnTime: '15.09.29'
DiscDate: '2005-03-16'
DiscTime: '15.09.30'
DiscType: Normal
OpenCount: [0, 1, 0, 0, 0, 0, 0, 0, 0, 0, 0, 0, 0]
OpenFailCount: [0, 0, 0, 0, 0, 0, 0, 0, 0, 0, 0, 0, 0]
CloseCount: [0, 1, 0, 0, 0, 0, 0, 0, 0, 0, 0, 0, 0]
CloseFailCount: [0, 0, 0, 0, 0, 0, 0, 0, 0, 0, 0, 0, 0]
PutCount: [1, 0]
PutFailCount: 0
PutBytes: [4, 0]
GetCount: [0, 0]
GetFailCount: 0
GetBytes: [0, 0]
BrowseCount: [0, 0]
BrowseFailCount: 0
BrowseBytes: [0, 0]
CommitCount: 0
CommitFailCount: 0
BackCount: 0
InqCount: [0, 0, 0, 0, 0, 0, 0, 0, 0, 0, 0, 0, 0]
InqFailCount: [0, 0, 0, 0, 0, 0, 0, 0, 0, 0, 0, 0, 0]
SetCount: [0, 0, 0, 0, 0, 0, 0, 0, 0, 0, 0, 0, 0]
SetFailCount: [0, 0, 0, 0, 0, 0, 0, 0, 0, 0, 0, 0, 0]

RecordType: MQIAccounting
QueueManager: 'saturn.queue.manager'
IntervalStartDate: '2005-03-16'
IntervalStartTime: '15.16.22'
IntervalEndDate: '2005-03-16'
IntervalEndTime: '15.16.22'
CommandLevel: 600
ConnectionId: x'414d514354524556312020202020208d0b3742010c0020'
SeqNumber: 0
ApplicationName: 'runmqsc'
ApplicationPid: 8615
ApplicationTid: 1
...

```

5. Il seguente comando sfoglia la coda di account e visualizza il nome dell'applicazione e l'identificativo di connessione di tutte le applicazioni per cui sono disponibili le informazioni di account MQI:

```
amqsmom -m saturn.queue.manager -t accounting -b -l 7006,3024
```

L'output di questo comando è il seguente:

```
MonitoringType: QueueAccounting
ConnectionId: x'414d5143514d39303520202020202020fcf1855e01e80322'
ApplicationName: 'WebSphere MQ\bin\amqsput.exe'
QueueAccounting: 0

MonitoringType: QueueAccounting
ConnectionId: x'414d5143514d39303520202020202020fcf1855e01ea0322'
ApplicationName: 'BM\MQ_4\bin64\MQExplorer.exe'
QueueAccounting: 0
QueueAccounting: 1
QueueAccounting: 2
QueueAccounting: 3
QueueAccounting: 4
QueueAccounting: 5
QueueAccounting: 6
QueueAccounting: 7
QueueAccounting: 8
QueueAccounting: 9

MonitoringType: QueueAccounting
ConnectionId: x'414d5143514d39303520202020202020fcf1855e01e90322'
ApplicationName: 's\IBM\MQ_4\bin64\amqsput.exe'
QueueAccounting: 0

MonitoringType: QueueAccounting
ConnectionId: x'414d5143514d39303520202020202020fcf1855e01ef0322'
ApplicationName: 'BM\MQ_4\bin64\MQExplorer.exe'
QueueAccounting: 0
QueueAccounting: 1
QueueAccounting: 2
QueueAccounting: 3
QueueAccounting: 4
QueueAccounting: 5
QueueAccounting: 6
QueueAccounting: 7
QueueAccounting: 8
QueueAccounting: 9

MonitoringType: QueueAccounting
ConnectionId: x'414d5143514d39303520202020202020fcf1855e01e60322'
ApplicationName: 's\IBM\MQ_4\bin64\runmqsc.exe'
QueueAccounting: 0

5 Records Processed
```

Consultare [“Ricerca della mappatura per ApplicationName \(3024\) e ConnectionId \(7006\)”](#) a pagina 154 per i dettagli su come individuare le variabili utilizzate in questo argomento.

Consultare [“Ricerca dell'associazione per AvgTimeOnQ \(703\) e QmaxDepth \(739\)”](#) a pagina 155 per i dettagli su come individuare le variabili se si è selezionato *statistiche* per il parametro **Type** nel comando **amqsmn**.

*Ricerca della mappatura per **ApplicationName** (3024) e **ConnectionId** (7006)*

Utilizzare questo argomento per spiegare come vengono trovate le variabili utilizzate nell'esempio, per il controllo dei dati di account.

Riepilogo:

- 3024 indica MQCACF_APPL_NAME che è **ApplicationName**
- 7006 indica MQBACF_CONNECTION_ID che è **ConnectionId**

Per individuare la mappatura è necessario eseguire due procedure:

1. Visitare [“Dati del messaggio di account coda”](#) a pagina 170 per una spiegazione degli attributi [“ApplicationName”](#) a pagina 171 e [“ConnectionId”](#) a pagina 171 quando si è selezionato *accounting* per il parametro **Type** nel comando **amqsmn**.

In ogni caso, ricercare l'attributo **Identifier**.

Il **Identifier** per **ApplicationName** è MQCACF_APPL_NAME e per **ConnectionId** è MQBACF_CONNECTION_ID

2. Ricercare gli ID trovati nel passo “1” a pagina 154.

Andare alla sezione Costanti e scorrere verso il basso fino a quando non si trova l'elenco MQCACF_* (Tipo di parametro carattere formato comando) . Individuare MQCACF_APPL_NAME e visualizzare il valore 3024.

Allo stesso modo, trovare l'elenco MQBACF_* (Tipi di parametro byte in formato comando). Individuare MQBACF_CONNECTION_ID e visualizzare il valore 7006.

Ricerca dell'associazione per AvgTimeOnQ (703) e QmaxDepth (739)

Utilizzare questo argomento per spiegare in che modo vengono trovate le variabili utilizzate nell'esempio per il monitoraggio dei dati delle statistiche.

Riepilogo:

- 703 indica MQIAMO64_AVG_Q_TIME che è **AvgTimeOnQ**
- 739 indica MQIAMO_Q_MAX_DEPTH che è **QMaxDepth**

Per individuare la mappatura è necessario eseguire due procedure:

1. Visitare “Dati messaggio statistiche coda” a pagina 192 per una spiegazione degli attributi “AvgTimeOnQ” a pagina 196 e “QMaxDepth” a pagina 195 man mano che si selezionano le *statistiche* per il parametro **Type** nel comando **amqsmn** .

In ogni caso, ricercare l'attributo **Identifier**.

Identifier per **AvgTimeOnQ** è MQIAMO64_AVG_Q_TIME e per **QMaxDepth** è MQIAMO_Q_MAX_DEPTH.

2. Ricercare gli ID trovati nel passo “1” a pagina 155.

Andare alla sezione Costanti e scorrere verso il basso finché non si trova l'elenco MQIAMO_* (Formato del comando Tipi di parametri di monitoraggio numero intero) . Individuare MQIAMO_Q_MAX_DEPTH e visualizzare il valore 739.

Allo stesso modo, individuare l'elenco MQIAMO64_* (Tipi di parametri di monitoraggio del formato del comando a 64 bit) . Individua MQIAMO64_AVG_Q_TIME e vedrai il valore 703.

Riferimento ai messaggi di statistiche e account

Utilizzare questa pagina per ottenere una panoramica del formato dei messaggi di account e statistiche e delle informazioni restituite in questi messaggi

I messaggi di statistiche e di account sono messaggi IBM MQ standard contenenti un descrittore di messaggi e dati di messaggi. I dati del messaggio contengono informazioni sulle operazioni MQI eseguite dalle applicazioni IBM MQ o sulle attività che si verificano in un sistema IBM MQ .

Descrittore messaggio

- Una struttura MQMD

Dati messaggio

- Un'intestazione PCF (MQCFH)
- I dati del messaggio di statistiche o di account che vengono sempre restituiti
- Dati del messaggio di statistiche o di account restituiti se disponibili

Formato del messaggio di statistiche e account

Utilizzare questa pagina come esempio della struttura di un messaggio di account MQI

Tabella 23. Struttura del messaggio di account MQI

Struttura MQMD	Struttura MQCFH intestazione messaggio account	Dati del messaggio di account MQI ¹
Identificativo struttura Versione della struttura Opzioni di documentazione Tipo messaggio Ora scadenza Codice feedback Codifica ID set di caratteri codificato Formato del messaggio Priorità messaggio Persistenza ID messaggio Identificativo di correlazione Conteggio backout Coda di risposta Gestore code di risposta Identificativo utente Token account Dati identità applicazione Tipo di applicazione Nome applicazione Data Put Ora Put Dati origine applicazione ID gruppo Numero sequenza messaggi Offset Indicatori di messaggio Lunghezza originale	Tipo di struttura Lunghezza struttura Versione della struttura Identificativo comando Numero sequenza messaggi Opzioni di controllo Codice di completamento Codice di errore Conteggio parametro	Gestore code Data inizio intervallo Ora di inizio intervallo Data fine intervallo Ora di fine intervallo Livello di comandi Identificativo connessione Numero di sequenza Nome applicazione Identificativo processo applicazione Identificativo thread applicazione Identificativo utente Data di connessione Tempo di connessione Nome connessione Nome canale Data di disconnessione Tempo di disconnessione Tipo di disconnessione Conteggio aperture Numero errori di apertura Numero chiusure Numero errori di chiusura Numero immissioni Numero errori PUT Numero PUT1 Numero errori PUT1 Byte di immissione Conteggio richiami Numero errori di ricezione Byte di ricezione Conteggio ricerche Numero errori di ricerca Byte di ricerca Conteggio commit Numero errori di commit Conteggio backout Numero interrogazioni Numero errori di interrogazione Numero impostazioni Numero errori di impostazione
<p>Nota:</p> <p>1. I parametri visualizzati sono quelli restituiti per un messaggio di account MQI. I dati effettivi del messaggio di statistiche o di account dipendono dalla categoria del messaggio.</p>		

Messaggio di account e statistiche MQMD (descrittore messaggio)

Utilizzare questa pagina per comprendere le differenze tra il descrittore di messaggi di account e statistiche e il descrittore di messaggi di eventi

I parametri e i valori nel descrittore del messaggio di account e statistiche sono gli stessi del descrittore del messaggio dei messaggi di eventi, con la seguente eccezione:

Format

Descrizione:	Nome formato dei dati del messaggio.
Tipo di dati:	MQCHAR8.
Valore:	MMQFMT_ADMIN Messaggio di amministrazione.

Alcuni dei parametri contenuti nel messaggio descrittore di account e statistiche contengono dati fissi forniti dal gestore code che ha generato il messaggio.

MQMD specifica anche il nome del gestore code (troncato a 28 caratteri) che inserisce il messaggio e la data e l'ora in cui il messaggio è stato inserito nella coda di account o statistiche.

Dati dei messaggi nei messaggi di statistiche e account

I dati del messaggio nei messaggi di account e statistiche si basano sul formato del comando programmabile (PCF), che viene utilizzato nelle richieste e risposte del comando PCF. I dati del messaggio nei messaggi di statistiche e account sono costituiti da un'intestazione PCF (MQCFH) e da un report di statistiche o account.

Messaggio statistiche e account MQCFH (intestazione PCF)

L'intestazione del messaggio dei messaggi di account e statistiche è una struttura MQCFH. I parametri e i valori nell'intestazione del messaggio del messaggio di account e statistiche sono gli stessi dell'intestazione del messaggio dei messaggi di evento, con le seguenti eccezioni:

Command

Descrizione:	Identificativo comando. Identifica la categoria di messaggi di account o statistiche.
Tipo di dati:	MQLONG.
Valori:	MQCMD_ACCOUNTING_MQI Messaggio di account MQI. MQCMD_XX_ENCODE_CASE_ONE conteggio_coda Messaggio di account coda. MQCMD_STATISTICS_MQI Messaggio statistiche MQI. MQCMD_STATISTICS_Q Messaggio statistiche coda. MQCMD_STATISTICS_CHALLEGATO Messaggio statistiche canale.

Version

Descrizione:	Numero di versione della struttura.
Tipo di dati:	MQLONG.
Valore:	MQCFH_VERSION_3 Version-3 per i messaggi di account e statistiche.

Dati dei messaggi di statistiche e account

Il contenuto dei dati del messaggio di statistiche e di account dipende dalla categoria del messaggio di statistiche o di account, come segue:

Messaggio di account MQI

I dati del messaggio di account MQI sono costituiti da un numero di parametri PCF, ma non da gruppi PCF.

Messaggio di account coda

I dati del messaggio di account della coda sono costituiti da un numero di parametri PCF e sono compresi nell'intervallo tra 1 e 100 *QAccountingData* gruppi PCF.

Messaggio statistiche MQI

I dati del messaggio delle statistiche MQI sono costituiti da un numero di parametri PCF, ma non da gruppi PCF.

Messaggio statistiche coda

I dati dei messaggi delle statistiche della coda sono costituiti da un numero di parametri PCF e nell'intervallo compreso tra 1 e 100 *QStatisticsData* gruppi PCF.

Messaggio statistiche canale

I dati dei messaggi delle statistiche dei canali sono costituiti da un numero di parametri PCF e sono compresi tra 1 e 100 *ChlStatisticsData* gruppi PCF.

Dati del messaggio di account MQI

Utilizzare questa pagina per visualizzare la struttura di un messaggio di account MQI

Nome messaggio:	Messaggio di account MQI.
Piattaforme:	Tutti, tranne IBM MQ for z/OS.
Coda di sistema:	SYSTEM.ADMIN.ACCOUNTING.QUEUE.

QueueManager

Descrizione:	Il nome del gestore code
Identificatore:	MQCA_Q_MGR_NAME
Tipo di dati:	MQCFST
Lunghezza massima:	LUNGHEZZA_NOME_MQ_Q_MGR_
Restituito:	Sempre

IntervalStartDate

Descrizione:	La data di inizio del periodo di controllo
Identificatore:	DATA STAR MQCAMO
Tipo di dati:	MQCFST
Lunghezza massima:	MQ_DATE_LENGTH
Restituito:	Sempre

IntervalStartTime

Descrizione:	L'ora di avvio del periodo di monitoraggio
Identificatore:	ORA_START_MQCAMO
Tipo di dati:	MQCFST

Lunghezza massima: MQ_ORA_LENGTH
Restituito: Sempre

IntervalEndDate

Descrizione: La data di fine del periodo di monitoraggio
Identificatore: DATA_FINE MQCAMO
Tipo di dati: MQCFST
Lunghezza massima: MQ_DATE_LENGTH
Restituito: Sempre

IntervalEndTime

Descrizione: L'ora di fine del periodo di monitoraggio
Identificatore: ORA_END_MQCAMO
Tipo di dati: MQCFST
Lunghezza massima: MQ_ORA_LENGTH
Restituito: Sempre

CommandLevel

Descrizione: Il livello di comando del gestore code
Identificatore: LIVELLO_COMMAND_MQI
Tipo di dati: MQCFIN
Restituito: Sempre

ConnectionId

Descrizione: L'identificativo di connessione per la connessione IBM MQ
Identificatore: ID_CONNESSIONE_MQBACF
Tipo di dati: MQCFB
Lunghezza massima: LUNGHEZZA_ID_CONNESSIONE_MQ
Restituito: Sempre

SeqNumber

Descrizione: Il numero di sequenza. Questo valore viene incrementato per ogni successivo record per connessioni di lunga durata.
Identificatore: NUMERO_SEQUENZA_MQIACF_
Tipo di dati: MQCFIN
Restituito: Sempre

ApplicationName

Descrizione:	Il nome dell'applicazione. Il contenuto di questo campo è equivalente al contenuto del campo <i>PutApplName</i> nella descrizione del messaggio.
Identificatore:	MQCACF_APPL_NAME
Tipo di dati:	MQCFST
Lunghezza massima:	LUNGHEZZA_NOME_APPL_MQ
Restituito:	Sempre

ApplicationPid

Descrizione:	L'identificativo del processo del sistema operativo dell'applicazione
Identificatore:	ID_PROCESSO_MQIACF
Tipo di dati:	MQCFIN
Restituito:	Sempre

ApplicationTid

Descrizione:	L'identificativo del thread IBM MQ della connessione nell'applicazione
Identificatore:	ID_THREAD_MQIACF
Tipo di dati:	MQCFIN
Restituito:	Sempre

UserId

Descrizione:	Il contesto dell'identificativo utente dell'applicazione
Identificatore:	IDENTIFICATIVO_UTENTE_MQCACF
Tipo di dati:	MQCFST
Lunghezza massima:	LUNGHEZZA_ID_UTENTE_MQ
Restituito:	Sempre

ConnDate

Descrizione:	Data dell'operazione MQCONN
Identificatore:	DATA_COLLEGA_MQCAMO
Tipo di dati:	MQCFST
Lunghezza massima:	MQ_ORA_LENGTH
Restituito:	Quando disponibile

ConnTime

Descrizione:	Ora dell'operazione MQCONN
Identificatore:	ORA_COLLEGA_MQCAMO
Tipo di dati:	MQCFST

Lunghezza massima: MQ_ORA_LENGTH
Restituito: Quando disponibile

ConnName

Descrizione: Nome connessione per connessione client
Identificatore: MQCACH_CONNECTION_NAME
Tipo di dati: MQCFST
Lunghezza massima: LUNGHEZZA_NOME_CONN_MQ
Restituito: Quando disponibile

ChannelName

Descrizione: Nome canale per la connessione client
Identificatore: MQCACH_CHANNEL_NAME
Tipo di dati: MQCFST
Lunghezza massima: LUNGHEZZA_NOME_CANALE_MQ
Restituito: Quando disponibile

RemoteProduct

Descrizione: Identificativo del prodotto remoto per la connessione client come visualizzato nel campo **RPRODUCT** di DISPLAY CHSATU
Identificatore: MQCACH_REMOTE_PRODUCT
Tipo di dati: MQCFST
Lunghezza massima: LUNGHEZZA_PRODOTTO_REMOTO_MQ_
Restituito: Quando disponibile

RemoteVersion

Descrizione: Versione del prodotto remoto per la connessione client come visualizzata nel campo **RVERSION** di DISPLAY CHSTATUS
Identificatore: MQCACH_REMOTE_VERSIONE
Tipo di dati: MQCFST
Lunghezza massima: LUNGHEZZA_VERSIONE_REMOTA_MQ_
Restituito: Quando disponibile

DiscDate

Descrizione: Data dell'operazione MQDISC
Identificatore: DATA_DISCO MQCAMO
Tipo di dati: MQCFST

Lunghezza massima: MQ_DATE_LENGTH
Restituito: Quando disponibile

DiscTime

Descrizione: Ora dell'operazione MQDISC
Identificatore: TEMPO_DIS_CAMPO_DI_TABELLA
Tipo di dati: MQCFST
Lunghezza massima: MQ_ORA_LENGTH
Restituito: Quando disponibile

DiscType

Descrizione: Tipo di disconnessione
Identificatore: TIPO_DISC_MQIAMO
Tipo di dati: MQCFIN
Valori: I valori possibili sono:
MQDISCONNECT_NORMALE
Richiesto dall'applicazione
MQDISCONNECT_IMPLICIT
Fine anomala dell'applicazione
MQDISCONNECT_Q_MGR
Connessione interrotta dal gestore code
Restituito: Quando disponibile

OpenCount

Descrizione: Il numero di oggetti aperti correttamente, emettendo direttamente una chiamata a MQOPEN o utilizzando il comando MQPUT1 . Questo parametro è un elenco di numeri interi indicizzato in base al tipo di oggetto, consultare [Nota di riferimento 1](#).
Identificatore: MQIAMO_APERTURE
Tipo di dati: MQCFIL
Restituito: Quando disponibile

OpenFailCount

Descrizione: Il numero di tentativi non riusciti di aprire un oggetto. Questo parametro è un elenco di numeri interi indicizzato in base al tipo di oggetto, consultare [Nota di riferimento 1](#).
Identificatore: MQIAMO_OPENS_FAILED
Tipo di dati: MQCFIL
Restituito: Quando disponibile

CloseCount

Descrizione: Il numero di oggetti chiusi. Questo parametro è un elenco di numeri interi indicizzato in base al tipo di oggetto, consultare [Nota di riferimento 1](#).

Identificatore: MQIAMO_CHIUSO
Tipo di dati: MQCFIL
Restituito: Quando disponibile

CloseFailCount

Descrizione: Il numero di tentativi non riusciti di chiudere un oggetto. Questo parametro è un elenco di numeri interi indicizzato in base al tipo di oggetto, consultare [Nota di riferimento 1](#).

Identificatore: MQIAMO_CLOSES_FAILED
Tipo di dati: MQCFIL
Restituito: Quando disponibile

PutCount

Descrizione: Il numero di messaggi persistenti e non persistenti inseriti correttamente in una coda, ad eccezione dei messaggi inseriti utilizzando la chiamata MQPUT1 . Questo parametro è un elenco di numeri interi indicizzati in base al valore di persistenza, consultare [Nota di riferimento 2](#).

Identificatore: MQIAMO_PUTS
Tipo di dati: MQCFIL
Restituito: Quando disponibile

PutFailCount

Descrizione: Il numero di tentativi non riusciti di inserire un messaggio

Identificatore: MQIAMO_PUTS_FAILED
Tipo di dati: MQCFIN
Restituito: Quando disponibile

Put1Count

Descrizione: Il numero di messaggi persistenti e non persistenti inseriti correttamente nella coda utilizzando chiamate MQPUT1 . Questo parametro è un elenco di numeri interi indicizzati in base al valore di persistenza, consultare [Nota di riferimento 2](#).

Identificatore: MQIAMO_PUT1S
Tipo di dati: MQCFIL
Incluso nel gruppo *QAccountingData*
PCF:
Restituito: Quando disponibile

Put1FailCount

Descrizione: Il numero di tentativi non riusciti di inserire un messaggio utilizzando chiamate MQPUT1

Identificatore: MQIAMO_PUT1S_FAILED
Tipo di dati: MQCFIN

Incluso nel gruppo *QAccountingData*
PCF:

Restituito: Quando disponibile

PutBytes

Descrizione: Il numero di byte scritti utilizzando chiamate di inserimento per i messaggi persistenti e non persistenti. Questo parametro è un elenco di numeri interi indicizzati in base al valore di persistenza, consultare [Nota di riferimento 2](#).

Identificatore: MQIAMO64_PUT_BYTES

Tipo di dati: MQCFIL64

Restituito: Quando disponibile

GetCount

Descrizione: Il numero di chiamate MQGET distruttive riuscite per messaggi persistenti e non persistenti. Questo parametro è un elenco di numeri interi indicizzati in base al valore di persistenza, consultare [Nota di riferimento 2](#).

Identificatore: GET_MQIAMO

Tipo di dati: MQCFIL

Restituito: Quando disponibile

GetFailCount

Descrizione: Il numero di chiamate MQGET distruttive non riuscite

Identificatore: MQIAMO_GETS_NON RIUSCITO

Tipo di dati: MQCFIN

Restituito: Quando disponibile

GetBytes

Descrizione: Numero totale di byte richiamati per i messaggi persistenti e non persistenti. Questo parametro è un elenco di numeri interi indicizzati in base al valore di persistenza, consultare [Nota di riferimento 2](#).

Identificatore: MQIAMO64_GET_BYTES

Tipo di dati: MQCFIL64

Restituito: Quando disponibile

BrowseCount

Descrizione: Il numero di chiamate MQGET non distruttive riuscite per messaggi persistenti e non persistenti. Questo parametro è un elenco di numeri interi indicizzati in base al valore di persistenza, consultare [Nota di riferimento 2](#).

Identificatore: MQIAMO_BROWSES

Tipo di dati: MQCFIL

Restituito: Quando disponibile

BrowseFailCount

Descrizione: Il numero di chiamate MQGET non distruttive non riuscite

Identificatore: MQIAMO_BROWSES_FAILED
Tipo di dati: MQCFIN
Restituito: Quando disponibile

BrowseBytes

Descrizione: Numero totale di byte ricerche messaggi persistenti e non persistenti. Questo parametro è un elenco di numeri interi indicizzati in base al valore di persistenza, consultare [Nota di riferimento 2](#).

Identificatore: MQIAMO64_BROWSE_BYTES
Tipo di dati: MQCFIL64
Restituito: Quando disponibile

CommitCount

Descrizione: Il numero di transazioni riuscite. Questo valore include le transazioni sottoposte a commit implicitamente dall'applicazione connessa. Le richieste di commit in cui non è presente alcun lavoro in sospeso vengono incluse in questo conteggio.

Identificatore: COMMIT MQIAMO
Tipo di dati: MQCFIN
Restituito: Quando disponibile

CommitFailCount

Descrizione: Il numero di tentativi non riusciti di completare una transazione

Identificatore: MQIAMO_COMMITS_FAILED
Tipo di dati: MQCFIN
Restituito: Quando disponibile

BackCount

Descrizione: Il numero di backout elaborati, inclusi i backout impliciti a causa di una disconnessione anomala

Identificatore: BACKOUTS MQIAMO
Tipo di dati: MQCFIN
Restituito: Quando disponibile

InqCount

Descrizione: Il numero di oggetti con esito positivo sottoposti a interrogazione. Questo parametro è un elenco di numeri interi indicizzato in base al tipo di oggetto, consultare [Nota di riferimento 1](#).

Identificatore: INQS MQIAMO
Tipo di dati: MQCFIL
Restituito: Quando disponibile

InqFailCount

Descrizione:	Il numero di tentativi di interrogazione oggetti non riusciti. Questo parametro è un elenco di numeri interi indicizzato in base al tipo di oggetto, consultare Nota di riferimento 1 .
Identificatore:	MQIAMO_INQS_NON RIUSCITO
Tipo di dati:	MQCFIL
Restituito:	Quando disponibile

SetCount

Descrizione:	Il numero di chiamate MQSET riuscite. Questo parametro è un elenco di numeri interi indicizzato in base al tipo di oggetto, consultare Nota di riferimento 1 .
Identificatore:	SETS MQIAMO
Tipo di dati:	MQCFIL
Restituito:	Quando disponibile

SetFailCount

Descrizione:	Il numero di chiamate MQSET non riuscite. Questo parametro è un elenco di numeri interi indicizzato in base al tipo di oggetto, consultare Nota di riferimento 1 .
Identificatore:	MQIAMO_SETS_NON RIUSCITO
Tipo di dati:	MQCFIL
Restituito:	Quando disponibile

SubCountDur

Descrizione:	Il numero di richieste di sottoscrizione riuscite che hanno creato, modificato o ripreso le sottoscrizioni durevoli. Questo è un array di valori indicizzati in base al tipo di operazione 0 = Il numero di sottoscrizioni create 1 = Il numero di sottoscrizioni modificate 2 = Il numero di sottoscrizioni riprese
Identificatore:	MQIAMO_SUBS_DUR
Tipo di dati:	MQCFIL
Restituito:	Quando disponibile.

SubCountNDur

Descrizione:	Il numero di richieste di sottoscrizione riuscite che hanno creato, modificato o ripreso sottoscrizioni non durevoli. Questo è un array di valori indicizzati in base al tipo di operazione 0 = Il numero di sottoscrizioni create 1 = Il numero di sottoscrizioni modificate 2 = Il numero di sottoscrizioni riprese
Identificatore:	MQIAMO_SUBS_NDUR
Tipo di dati:	MQCFIL

Restituito: Quando disponibile.

SubFailCount

Descrizione: Il numero di richieste di sottoscrizione non riuscite.

Identificatore: MQIAMO_SUBS_NON RIUSCITO

Tipo di dati: MQCFIN

Restituito: Quando disponibile.

UnsubCountDur

Descrizione: Il numero di richieste di annullamento della sottoscrizione riuscite per sottoscrizioni durevoli. Questo è un array di valori indicizzati in base al tipo di operazione

0 - La sottoscrizione è stata chiusa ma non rimossa

1 - La sottoscrizione è stata chiusa e rimossa

Identificatore: MQIAMO_UNSUBS_DUR

Tipo di dati: MQCFIL

Restituito: Quando disponibile.

UnsubCountNDur

Descrizione: Il numero di richieste di annullamento della sottoscrizione riuscite per sottoscrizioni durevoli. Questo è un array di valori indicizzati in base al tipo di operazione

0 - La sottoscrizione è stata chiusa ma non rimossa

1 - La sottoscrizione è stata chiusa e rimossa

Identificatore: MQIAMO_UNSUBS_NDUR

Tipo di dati: MQCFIL

Restituito: Quando disponibile.

UnsubFailCount

Descrizione: Il numero di richieste di annullamento della sottoscrizione non riuscite.

Identificatore: MQIAMO_UNSUBS_NON RIUSCITO

Tipo di dati: MQCFIN

Restituito: Quando disponibile.

SubRqCount

Descrizione: Il numero di richieste MQSUBRQ riuscite.

Identificatore: MQIAMO_SUBRQS

Tipo di dati: MQCFIN

Restituito: Quando disponibile.

SubRqFailCount

Descrizione: Il numero di richieste MQSUB non riuscite.

Identificatore: MQIAMO_SUBRQS_NON RIUSCITO
Tipo di dati: MQCFIN
Restituito: Quando disponibile.

CBCount

Descrizione: Il numero di richieste MQCB riuscite. Questo è un array di valori indicizzati in base al tipo di operazione
0 - Un callback è stato creato o modificato
1 - È stato rimosso un callback
2 - È stata ripresa una richiamata
3 - Un callback è stato sospeso

Identificatore: Cbs MQIAMO
Tipo di dati: MQCFIN
Restituito: Quando disponibile.

CBFailCount

Descrizione: Il numero di richieste MQCB non riuscite.
Identificatore: MQIAMO_CBS_NON RIUSCITO
Tipo di dati: MQCFIN
Restituito: Quando disponibile.

CtlCount

Descrizione: Il numero di richieste MQCTL riuscite. Questo è un array di valori indicizzati in base al tipo di operazione
0 - La connessione è stata avviata
1 - La connessione è stata arrestata
2 - La connessione è stata ripresa
3 - La connessione è stata sospesa

Identificatore: CTLS MQIAMO
Tipo di dati: MQCFIL
Restituito: Quando disponibile.

CtlFailCount

Descrizione: Il numero di richieste MQCTL non riuscite.
Identificatore: MQIAMO_CTLN_NON RIUSCITO
Tipo di dati: MQCFIN
Restituito: Quando disponibile.

StatCount

Descrizione: Il numero di richieste MQSTAT riuscite.
Identificatore: MQIAMO_STATS.

Tipo di dati: MQCFIN
Restituito: Quando disponibile.

StatFailCount

Descrizione: Il numero di richieste MQSTAT non riuscite.
Identificatore: MQIAMO_STATS_NON RIUSCITO
Tipo di dati: MQCFIN
Restituito: Quando disponibile.

PutTopicCount

Descrizione: Il numero di messaggi persistenti e non persistenti correttamente inseriti in un argomento, ad eccezione dei messaggi immessi utilizzando la chiamata MQPUT1 . Questo parametro è un elenco di numeri interi indicizzati in base al valore di persistenza, consultare [Nota di riferimento 2](#).
Nota: i messaggi inseriti utilizzando un alias coda che si risolvono in un argomento sono inclusi in questo valore.
Identificatore: MQIAMO_TOPIC_PUTS
Tipo di dati: MQCFIL
Restituito: Quando disponibile.

PutTopicFailCount

Descrizione: Il numero di tentativi non riusciti di inserire un messaggio in un argomento.
Identificatore: MQIAMO_TOPIC_PUTS_FAILED
Tipo di dati: MQCFIN
Restituito: Quando disponibile.

Put1TopicCount

Descrizione: Il numero di messaggi persistenti e non persistenti inseriti correttamente in un argomento utilizzando chiamate MQPUT1 . Questo parametro è un elenco di numeri interi indicizzati in base al valore di persistenza, consultare [Nota di riferimento 2](#).
Nota: i messaggi inseriti utilizzando un alias coda che si risolvono in un argomento sono inclusi in questo valore.
Identificatore: MQIAMO_TOPIC_PUT1S
Tipo di dati: MQCFIL
Restituito: Quando disponibile.

Put1TopicFailCount

Descrizione: Il numero di tentativi non riusciti di inserire un messaggio in un argomento utilizzando chiamate MQPUT1 .
Identificatore: MQIAMO_TOPIC_PUT1S_FAILED
Tipo di dati: MQCFIN
Restituito: Quando disponibile.

PutTopicBytes

Descrizione:	Il numero di byte scritti utilizzando le chiamate di inserimento per i messaggi persistenti e non persistenti che si risolvono in un'operazione di pubblicazione. Questo è il numero di byte immessi dall'applicazione e non il numero risultante di byte consegnati ai sottoscrittori. Questo parametro è un elenco di numeri interi indicizzati in base al valore di persistenza, consultare Nota di riferimento 2 .
Identificatore:	MQIAMO64_TOPIC_PUT_BYTES
Tipo di dati:	MQCFIL64
Restituito:	Quando disponibile.

Dati del messaggio di account coda

Utilizzare questa pagina per visualizzare la struttura di un messaggio di account coda

Nome messaggio:	Messaggio di account coda.
Piattaforme:	Tutti, tranne IBM MQ for z/OS.
Coda di sistema:	SYSTEM.ADMIN.ACCOUNTING.QUEUE.

QueueManager

Descrizione:	Il nome del gestore code
Identificatore:	MQCA_Q_MGR_NAME
Tipo di dati:	MQCFST
Lunghezza massima:	LUNGHEZZA_NOME_MQ_Q_MGR_
Restituito:	Sempre

IntervalStartDate

Descrizione:	La data di inizio del periodo di controllo
Identificatore:	DATA STAR MQCAMO
Tipo di dati:	MQCFST
Lunghezza massima:	MQ_DATE_LENGTH
Restituito:	Sempre

IntervalStartTime

Descrizione:	L'ora di avvio del periodo di monitoraggio
Identificatore:	ORA_START_MQCAMO
Tipo di dati:	MQCFST
Lunghezza massima:	MQ_ORA_LENGTH
Restituito:	Sempre

IntervalEndDate

Descrizione:	La data di fine del periodo di monitoraggio
--------------	---

Identificatore: DATA_FINE MQCAMO
Tipo di dati: MQCFST
Lunghezza massima: MQ_DATE_LENGTH
Restituito: Sempre

IntervalEndTime

Descrizione: L'ora di fine del periodo di monitoraggio
Identificatore: ORA_END_MQCAMO
Tipo di dati: MQCFST
Lunghezza massima: MQ_ORA_LENGTH
Restituito: Sempre

CommandLevel

Descrizione: Il livello di comando del gestore code
Identificatore: LIVELLO_COMMAND_MQI
Tipo di dati: MQCFIN
Restituito: Sempre

ConnectionId

Descrizione: L'identificativo di connessione per la connessione IBM MQ
Identificatore: ID_CONNESSIONE_MQBACF
Tipo di dati: MQCFB
Lunghezza massima: LUNGHEZZA_ID_CONNESSIONE_MQ
Restituito: Sempre

SeqNumber

Descrizione: Il numero di sequenza. Questo valore viene incrementato per ogni successivo record per connessioni di lunga durata.
Identificatore: NUMERO_SEQUENZA_MQIACF_
Tipo di dati: MQCFIN
Restituito: Sempre

ApplicationName

Descrizione: Il nome dell'applicazione. Il contenuto di questo campo è equivalente al contenuto del campo Nome PutAppl nel descrizione del messaggio.
Identificatore: MQCACF_APPL_NAME
Tipo di dati: MQCFST
Lunghezza massima: LUNGHEZZA_NOME_APPL_MQ
Restituito: Sempre

ApplicationPid

Descrizione: L'identificativo del processo del sistema operativo dell'applicazione
Identificatore: ID_PROCESSO MQIACF
Tipo di dati: MQCFIN
Restituito: Sempre

ApplicationTid

Descrizione: L'identificativo del thread IBM MQ della connessione nell'applicazione
Identificatore: ID_THREAD_MQIAC
Tipo di dati: MQCFIN
Restituito: Sempre

UserId

Descrizione: Il contesto dell'identificativo utente dell'applicazione
Identificatore: IDENTIFICATIVO_UTENTE_MQCACF
Tipo di dati: MQCFST
Lunghezza massima: LUNGHEZZA_ID_UTENTE_MQ
Restituito: Sempre

V 9.2.0 V 9.2.0 ChannelName

Descrizione: Nome canale per la connessione client
Identificatore: MQCACH_CHANNEL_NAME
Tipo di dati: MQCFST
Lunghezza massima: LUNGHEZZA_NOME_CANALE_MQ
Restituito: Quando disponibile

V 9.2.4 ConnName

Descrizione: Nome connessione per connessione client
Identificatore: MQCACH_CONNECTION_NAME
Tipo di dati: MQCFST
Lunghezza massima: LUNGHEZZA_NOME_CONN_MQ
Restituito: Quando disponibile

ObjectCount

Descrizione: Il numero di code a cui è stato eseguito l'accesso nell'intervallo per cui sono stati registrati i dati di account. Questo valore è impostato sul numero di gruppi PCF *QAccountingData* contenuti nel messaggio.
Identificatore: CONTEGGIO_OGGETTI_MQIAMO_
Tipo di dati: MQCFIN

Restituito: Sempre

QAccountingData

Descrizione: Parametri raggruppati che specificano i dettagli di account per una coda

Identificatore: DATI_CONTEGGIO_Q_MQGACF

Tipo di dati: MQCFGR

Parametri nel gruppo:

- QName*
- CreateDate*
- CreateTime*
- QType*
- QDefinitionType*
- OpenCount*
- OpenDate*
- OpenTime*
- CloseDate*
- CloseTime*
- PutCount*
- PutFailCount*
- Put1Count*
- Put1FailCount*
- PutBytes*
- PutMinBytes*
- PutMaxBytes*
- GetCount*
- GetFailCount*
- GetBytes*
- GetMinBytes*
- GetMaxBytes*
- BrowseCount*
- BrowseFailCount*
- BrowseBytes*
- BrowseMinBytes*
- BrowseMaxBytes*
- TimeOnQMin*
- TimeOnQAvg*
- TimeOnQMax*

Restituito: Sempre

QName

Descrizione: Il nome della coda

Identificatore: Nome_Q_MQCA

Tipo di dati: MQCFST

Incluso nel gruppo *QAccountingData*
PCF:

Lunghezza massima: LUNGHEZZA_NOME_Q_MQ

Restituito: Quando disponibile

CreateDate

Descrizione: La data di creazione della coda
Identificatore: DATA CREAZIONE MQCA
Tipo di dati: MQCFST
Incluso nel gruppo *QAccountingData*
PCF:
Lunghezza massima: MQ_DATE_LENGTH
Restituito: Quando disponibile

CreateTime

Descrizione: L'ora di creazione della coda
Identificatore: ORA_MQCA_CREAZIONE
Tipo di dati: MQCFST
Incluso nel gruppo *QAccountingData*
PCF:
Lunghezza massima: MQ_ORA_LENGTH
Restituito: Quando disponibile

QType

Descrizione: Il tipo della coda
Identificatore: TIPO_Q_MQI
Tipo di dati: MQCFIN
Incluso nel gruppo *QAccountingData*
PCF:
Valore: LOCALE MQQT
Restituito: Quando disponibile

QDefinitionType

Descrizione: Il tipo di definizione della coda
Identificatore: TIPO_DI_DEFINIZIONE MQIA
Tipo di dati: MQCFIN
Incluso nel gruppo *QAccountingData*
PCF:
Valori: I possibili valori sono:
MQQDT_PREDEFINED
MQQDT_PERMANENT_DYNAMIC
MQQDT_TEMPORARY_DYNAMIC
Restituito: Quando disponibile

OpenCount

Descrizione:	Il numero di volte in cui questa coda è stata aperta dall'applicazione in questo intervallo, emettendo direttamente una chiamata a MQOPEN o utilizzando il verbo MQPUT1 .
Identificatore:	MQIAMO_APERTURE
Tipo di dati:	MQCFIL
Incluso nel gruppo PCF:	<i>QAccountingData</i>
Restituito:	Quando disponibile

OpenDate

Descrizione:	La data in cui la coda è stata aperta per la prima volta in questo intervallo di registrazione. Se la coda era già aperta all'avvio di questo intervallo, questo valore riflette la data in cui la coda è stata originariamente aperta.
Identificatore:	DATA_OPEN_MQCAMO
Tipo di dati:	MQCFST
Incluso nel gruppo PCF:	<i>QAccountingData</i>
Restituito:	Quando disponibile

OpenTime

Descrizione:	L'ora in cui la coda è stata aperta per la prima volta in questo intervallo di registrazione. Se la coda era già aperta all'inizio di questo intervallo, questo valore riflette l'ora in cui la coda è stata originariamente aperta.
Identificatore:	ORA_OPEN_MQCAMO
Tipo di dati:	MQCFST
Incluso nel gruppo PCF:	<i>QAccountingData</i>
Restituito:	Quando disponibile

CloseDate

Descrizione:	La data della chiusura finale della coda in questo intervallo di registrazione. Se la coda è ancora aperta, il valore non viene restituito.
Identificatore:	DATA_CLOSE_MQCAMO
Tipo di dati:	MQCFST
Incluso nel gruppo PCF:	<i>QAccountingData</i>
Restituito:	Quando disponibile

CloseTime

Descrizione:	L'ora di chiusura finale della coda in questo intervallo di registrazione. Se la coda è ancora aperta, il valore non viene restituito.
Identificatore:	ORA_CLOSE_MQCAMO
Tipo di dati:	MQCFST

Incluso nel gruppo *QAccountingData*
PCF:

Restituito: Quando disponibile

PutCount

Descrizione: Il numero di messaggi persistenti e non persistenti inseriti correttamente nella coda, ad eccezione delle chiamate MQPUT1 . Questo parametro è un elenco di numeri interi indicizzati in base al valore di persistenza, consultare [Nota di riferimento 2](#).

Identificatore: MQIAMO_PUTS

Tipo di dati: MQCFIL

Incluso nel gruppo *QAccountingData*
PCF:

Restituito: Quando disponibile

PutFailCount

Descrizione: Il numero di tentativi non riusciti di inserire un messaggio, ad eccezione delle chiamate MQPUT1

Identificatore: MQIAMO_PUTS_FAILED

Tipo di dati: MQCFIN

Incluso nel gruppo *QAccountingData*
PCF:

Restituito: Quando disponibile

Put1Count

Descrizione: Il numero di messaggi persistenti e non persistenti inseriti correttamente nella coda utilizzando chiamate MQPUT1 . Questo parametro è un elenco di numeri interi indicizzati in base al valore di persistenza, consultare [Nota di riferimento 2](#).

Identificatore: MQIAMO_PUT1S

Tipo di dati: MQCFIL

Incluso nel gruppo *QAccountingData*
PCF:

Restituito: Quando disponibile

Put1FailCount

Descrizione: Il numero di tentativi non riusciti di inserire un messaggio utilizzando chiamate MQPUT1

Identificatore: MQIAMO_PUT1S_FAILED

Tipo di dati: MQCFIN

Incluso nel gruppo *QAccountingData*
PCF:

Restituito: Quando disponibile

PutBytes

Descrizione:	Il numero totale di byte immessi per i messaggi persistenti e non persistenti. Questo parametro è un elenco di numeri interi indicizzati in base al valore di persistenza, consultare Nota di riferimento 2 .
Identificatore:	MQIAMO64_PUT_BYTES
Tipo di dati:	MQCFIL64
Incluso nel gruppo PCF:	<i>QAccountingData</i>
Restituito:	Quando disponibile

PutMinBytes

Descrizione:	La dimensione minima dei messaggi persistenti e non persistenti collocati nella coda. Questo parametro è un elenco di numeri interi indicizzati in base al valore di persistenza, consultare Nota di riferimento 2 .
Identificatore:	MQIAMO_PUT_MIN_BYTES
Tipo di dati:	MQCFIL
Incluso nel gruppo PCF:	<i>QAccountingData</i>
Restituito:	Quando disponibile

PutMaxBytes

Descrizione:	La dimensione massima dei messaggi persistenti e non persistenti collocati nella coda. Questo parametro è un elenco di numeri interi indicizzati in base al valore di persistenza, consultare Nota di riferimento 2 .
Identificatore:	MQIAMO_PUT_MAX_BYTES
Tipo di dati:	MQCFIL
Incluso nel gruppo PCF:	<i>QAccountingData</i>
Restituito:	Quando disponibile

GeneratedMsgCount

Descrizione:	Il numero di messaggi generati. I messaggi generati sono <ul style="list-style-type: none">• Eventi di profondità coda elevata• Eventi di grandezza coda bassa
Identificatore:	MQIAMO_GENERATED_MSGS
Tipo di dati:	MQCFIN
Incluso nel gruppo PCF:	<i>QAccountingData</i>
Restituito:	Quando disponibile

GetCount

Descrizione:	Il numero di chiamate MQGET distruttive riuscite per messaggi persistenti e non persistenti. Questo parametro è un elenco di numeri interi indicizzati in base al valore di persistenza, consultare Nota di riferimento 2 .
--------------	---

Identificatore: GET_MQIAMO
Tipo di dati: MQCFIL
Incluso nel gruppo *QAccountingData*
PCF:
Restituito: Quando disponibile

GetFailCount

Descrizione: Il numero di chiamate MQGET distruttive non riuscite
Identificatore: MQIAMO_GETS_NON_RIUSCITO
Tipo di dati: MQCFIN
Incluso nel gruppo *QAccountingData*
PCF:
Restituito: Quando disponibile

GetBytes

Descrizione: Il numero di byte letti nelle chiamate MQGET distruttive per i messaggi persistenti e non persistenti. Questo parametro è un elenco di numeri interi indicizzati in base al valore di persistenza, consultare [Nota di riferimento 2](#).
Identificatore: MQIAMO64_GET_BYTES
Tipo di dati: MQCFIL64
Incluso nel gruppo *QAccountingData*
PCF:
Restituito: Quando disponibile

GetMinBytes

Descrizione: La dimensione del messaggio persistente e non persistente più piccolo richiamato dalla coda. Questo parametro è un elenco di numeri interi indicizzati in base al valore di persistenza, consultare [Nota di riferimento 2](#).
Identificatore: MQIAMO_GET_MIN_BYTES
Tipo di dati: MQCFIL
Incluso nel gruppo *QAccountingData*
PCF:
Restituito: Quando disponibile

GetMaxBytes

Descrizione: La dimensione del messaggio persistente e non persistente più grande richiamato dalla coda. Questo parametro è un elenco di numeri interi indicizzati in base al valore di persistenza, consultare [Nota di riferimento 2](#).
Identificatore: MQIAMO_GET_MAX_BYTES
Tipo di dati: MQCFIL
Incluso nel gruppo *QAccountingData*
PCF:
Restituito: Quando disponibile

BrowseCount

Descrizione:	Il numero di chiamate MQGET non distruttive riuscite per messaggi persistenti e non persistenti. Questo parametro è un elenco di numeri interi indicizzati in base al valore di persistenza, consultare Nota di riferimento 2 .
Identificatore:	MQIAMO_BROWSES
Tipo di dati:	MQCFIL
Incluso nel gruppo PCF:	<i>QAccountingData</i>
Restituito:	Quando disponibile

BrowseFailCount

Descrizione:	Il numero di chiamate MQGET non distruttive non riuscite
Identificatore:	MQIAMO_BROWSES_FAILED
Tipo di dati:	MQCFIN
Incluso nel gruppo PCF:	<i>QAccountingData</i>
Restituito:	Quando disponibile

BrowseBytes

Descrizione:	Il numero di byte letti in chiamate MQGET non distruttive che hanno restituito messaggi persistenti
Identificatore:	MQIAMO64_BROWSE_BYTES
Tipo di dati:	MQCFIL64
Incluso nel gruppo PCF:	<i>QAccountingData</i>
Restituito:	Quando disponibile

BrowseMinBytes

Descrizione:	La dimensione del messaggio persistente e non persistente più piccolo analizzato dalla coda. Questo parametro è un elenco di numeri interi indicizzati in base al valore di persistenza, consultare Nota di riferimento 2 .
Identificatore:	MQIAMO_BROWSE_MIN_BYTES
Tipo di dati:	MQCFIL
Incluso nel gruppo PCF:	<i>QAccountingData</i>
Restituito:	Quando disponibile

BrowseMaxBytes

Descrizione:	La dimensione del messaggio persistente e non persistente più grande esplorato dalla coda. Questo parametro è un elenco di numeri interi indicizzati in base al valore di persistenza, consultare Nota di riferimento 2 .
Identificatore:	MQIAMO_BROWSE_MAX_BYTES
Tipo di dati:	MQCFIL

Incluso nel gruppo *QAccountingData*
PCF:

Restituito: Quando disponibile

TimeOnQMin

Descrizione: Il tempo più breve per cui un messaggio persistente e non persistente è rimasto nella coda prima di essere richiamato in modo distruttivo, in microsecondi. Per i messaggi richiamati nel punto di sincronizzazione, questo valore non include il tempo prima del commit dell'operazione get. Questo parametro è un elenco di numeri interi indicizzati in base al valore di persistenza, consultare [Nota di riferimento 2](#).

Identificatore: MQIAMO64_Q_TIME_MIN

Tipo di dati: MQCFIL64

Incluso nel gruppo *QAccountingData*
PCF:

Restituito: Quando disponibile

TimeOnQAvg

Descrizione: Il tempo medio in cui un messaggio persistente e non persistente è rimasto nella coda prima di essere richiamato in modo distruttivo, in microsecondi. Per i messaggi richiamati nel punto di sincronizzazione, questo valore non include il tempo prima del commit dell'operazione get. Questo parametro è un elenco di numeri interi indicizzati in base al valore di persistenza, consultare [Nota di riferimento 2](#).

Identificatore: MQIAMO64_Q_TIME_AVG

Tipo di dati: MQCFIL64

Incluso nel gruppo *QAccountingData*
PCF:

Restituito: Quando disponibile

TimeOnQMax

Descrizione: Il tempo più lungo per cui un messaggio persistente e non persistente è rimasto nella coda prima di essere richiamato in modo distruttivo, in microsecondi. Per i messaggi richiamati nel punto di sincronizzazione, questo valore non include il tempo prima del commit dell'operazione get. Questo parametro è un elenco di numeri interi indicizzati in base al valore di persistenza, consultare [Nota di riferimento 2](#).

Identificatore: MQIAMO64_Q_TIME_MAX

Tipo di dati: MQCFIL64

Incluso nel gruppo *QAccountingData*
PCF:

Restituito: Quando disponibile

CBCount

Descrizione:	Il numero di richieste MQCB riuscite. Questo è un array di valori indicizzati in base al tipo di operazione 0 - Un callback è stato creato o modificato 1 - È stato rimosso un callback 2 - È stata ripresa una richiamata 3 - Un callback è stato sospeso
Identificatore:	Cbs MQIAMO
Tipo di dati:	MQCFIN
Restituito:	Quando disponibile.

CBFailCount

Descrizione:	Il numero di richieste MQCB non riuscite.
Identificatore:	MQIAMO_CBS_NON RIUSCITO
Tipo di dati:	MQCFIN
Restituito:	Quando disponibile.

Dati del messaggio delle statistiche MQI

Utilizzare questa pagina per visualizzare la struttura di un messaggio di statistiche MQI

Nome messaggio:	Messaggio statistiche MQI.
Piattaforme:	Tutti, tranne IBM MQ for z/OS.
Coda di sistema:	SYSTEM.ADMIN.STATISTICS.QUEUE.

QueueManager

Descrizione:	Il nome del gestore code.
Identificatore:	MQCA_Q_MGR_NAME.
Tipo di dati:	MQCFST.
Lunghezza massima:	MQ_Q_MGR_NAME_LENGTH.
Restituito:	Sempre.

IntervalStartDate

Descrizione:	La data all'inizio del periodo di controllo.
Identificatore:	MQCAMO_START_DATE.
Tipo di dati:	MQCFST.
Lunghezza massima:	MQ_DATE_LENGTH
Restituito:	Sempre.

IntervalStartTime

Descrizione:	L'ora all'inizio del periodo di controllo.
Identificatore:	MQCAMO_START_TIME.

Tipo di dati: MQCFST.
Lunghezza massima: MQ_ORA_LENGTH
Restituito: Sempre.

IntervalEndDate

Descrizione: La data alla fine del periodo di controllo.
Identificatore: DATA_END_CAMO.
Tipo di dati: MQCFST.
Lunghezza massima: MQ_DATE_LENGTH
Restituito: Sempre.

IntervalEndTime

Descrizione: L'ora alla fine del periodo di controllo.
Identificatore: MQCAMO_END_TIME.
Tipo di dati: MQCFST.
Lunghezza massima: MQ_ORA_LENGTH
Restituito: Sempre.

CommandLevel

Descrizione: Il livello di comando del gestore code.
Identificatore: MQIA_COMMAND_LEVEL.
Tipo di dati: MQCFIN.
Restituito: Sempre.

ConnCount

Descrizione: Il numero di connessioni al gestore code riuscite.
Identificatore: MQIAMO_CONNS.
Tipo di dati: MQCFIN.
Restituito: Quando disponibile.

ConnFailCount

Descrizione: Il numero di tentativi di connessione non riusciti.
Identificatore: MQIAMO_CONNS_FAILED.
Tipo di dati: MQCFIN.
Restituito: Quando disponibile.

ConnsMax

Descrizione: Il numero massimo di connessioni simultanee nell'intervallo di registrazione.
Identificatore: MQIAMO_CONNS_MAX.

Tipo di dati: MQCFIN.
Restituito: Quando disponibile.

DiscCount

Descrizione: Il numero di disconnessioni dal gestore code. Si tratta di un array di numeri interi, indicizzati dalle seguenti costanti:

- MQDISCONNECT_NORMALE
- MQDISCONNECT_IMPLICIT
- MQDISCONNECT_Q_MGR

Identificatore: DISCO MQIAMO.
Tipo di dati: MQCFIL.
Restituito: Quando disponibile.

OpenCount

Descrizione: Il numero di oggetti aperti correttamente, emettendo direttamente una chiamata a MQOPEN o utilizzando il comando MQPUT1 . Questo parametro è un elenco di numeri interi indicizzato in base al tipo di oggetto, consultare [Nota di riferimento 1](#).

Identificatore: MQIAMO_OPEN.
Tipo di dati: MQCFIL.
Restituito: Quando disponibile.

OpenFailCount

Descrizione: Il numero di tentativi di apertura oggetti non riusciti. Questo parametro è un elenco di numeri interi indicizzato in base al tipo di oggetto, consultare [Nota di riferimento 1](#).

Identificatore: MQIAMO_OPENS_FAILED.
Tipo di dati: MQCFIL.
Restituito: Quando disponibile.

CloseCount

Descrizione: Il numero di oggetti chiusi correttamente. Questo parametro è un elenco di numeri interi indicizzato in base al tipo di oggetto, consultare [Nota di riferimento 1](#).

Identificatore: MQIAMO_CHIUSURA.
Tipo di dati: MQCFIL.
Restituito: Quando disponibile.

CloseFailCount

Descrizione: Il numero di tentativi di chiusura oggetti non riusciti. Questo parametro è un elenco di numeri interi indicizzato in base al tipo di oggetto, consultare [Nota di riferimento 1](#).

Identificatore: MQIAMO_CLOSES_FAILED.
Tipo di dati: MQCFIL.

Restituito: Quando disponibile.

InqCount

Descrizione: Il numero di oggetti interrogati correttamente. Questo parametro è un elenco di numeri interi indicizzato in base al tipo di oggetto, consultare [Nota di riferimento 1](#).

Identificatore: MQIAMO_INQS.

Tipo di dati: MQCFIL.

Restituito: Quando disponibile.

InqFailCount

Descrizione: Il numero di tentativi di interrogazione oggetti non riusciti. Questo parametro è un elenco di numeri interi indicizzato in base al tipo di oggetto, consultare [Nota di riferimento 1](#).

Identificatore: MQIAMO_INQS_NON RIUSCITO.

Tipo di dati: MQCFIL.

Restituito: Quando disponibile.

SetCount

Descrizione: Il numero di oggetti aggiornati correttamente (SET). Questo parametro è un elenco di numeri interi indicizzato in base al tipo di oggetto, consultare [Nota di riferimento 1](#).

Identificatore: MQIAMO_SETS.

Tipo di dati: MQCFIL.

Restituito: Quando disponibile.

SetFailCount

Descrizione: Il numero di tentativi SET non riusciti. Questo parametro è un elenco di numeri interi indicizzato in base al tipo di oggetto, consultare [Nota di riferimento 1](#).

Identificatore: MQIAMO_SETS_NON RIUSCITO.

Tipo di dati: MQCFIL.

Restituito: Quando disponibile.

PutCount

Descrizione: Il numero di messaggi persistenti e non persistenti inseriti correttamente in una coda, ad eccezione delle richieste MQPUT1 . Questo parametro è un elenco di numeri interi indicizzati in base al valore di persistenza, consultare [Nota di riferimento 2](#).

Identificatore: MQIAMO_PUTS.

Tipo di dati: MQCFIL.

Restituito: Quando disponibile.

PutFailCount

Descrizione: Il numero di tentativi di messaggi di inserimento non riusciti.

Identificatore: MQIAMO_PUTS_FAILED.

Tipo di dati: MQCFIN.
Restituito: Quando disponibile.

Put1Count

Descrizione: Il numero di messaggi persistenti e non persistenti inseriti correttamente in una coda utilizzando richieste MQPUT1 . Questo parametro è un elenco di numeri interi indicizzati in base al valore di persistenza, consultare [Nota di riferimento 2](#)

Identificatore: MQIAMO_PUT1S.
Tipo di dati: MQCFIL.
Restituito: Quando disponibile.

Put1FailCount

Descrizione: Il numero di tentativi non riusciti di immissione di un messaggio persistente e non persistente in una coda mediante richieste MQPUT1. Questo parametro è un elenco di numeri interi indicizzati in base al valore di persistenza, consultare [Nota di riferimento 2](#)

Identificatore: MQIAMO_PUT1S_FAILED.
Tipo di dati: MQCFIL.
Restituito: Quando disponibile.

PutBytes

Descrizione: Il numero di byte per i messaggi persistenti e non persistenti scritti utilizzando le richieste di inserimento. Questo parametro è un elenco di numeri interi indicizzati in base al valore di persistenza, consultare [Nota di riferimento 2](#)

Identificatore: MQIAMO64_PUT_BYTES.
Tipo di dati: MQCFIL64.
Restituito: Quando disponibile.

GetCount

Descrizione: Il numero di richieste di ricezione distruttive riuscite per messaggi persistenti e non persistenti. Questo parametro è un elenco di numeri interi indicizzati in base al valore di persistenza, consultare [Nota di riferimento 2](#)

Identificatore: MQIAMO_GETS.
Tipo di dati: MQCFIL.
Restituito: Quando disponibile.

GetFailCount

Descrizione: Il numero di richieste di ricezione distruttive.

Identificatore: MQIAMO_GETS_NON RIUSCITO.
Tipo di dati: MQCFIN.
Restituito: Quando disponibile.

GetBytes

Descrizione:	Il numero di byte letti nelle richieste di ricezione distruttive per i messaggi persistenti e non persistenti. Questo parametro è un elenco di numeri interi indicizzati in base al valore di persistenza, consultare Nota di riferimento 2
Identificatore:	MQIAMO64_GET_BYTES.
Tipo di dati:	MQCFIL64.
Restituito:	Quando disponibile.

BrowseCount

Descrizione:	Il numero di richieste di ricezione non distruttive riuscite per i messaggi persistenti e non persistenti. Questo parametro è un elenco di numeri interi indicizzati in base al valore di persistenza, consultare Nota di riferimento 2
Identificatore:	MQIAMO_BROWSES.
Tipo di dati:	MQCFIL.
Restituito:	Quando disponibile.

BrowseFailCount

Descrizione:	Il numero di richieste di ricezione non distruttive.
Identificatore:	MQIAMO_BROWSES_FAILED.
Tipo di dati:	MQCFIN.
Restituito:	Quando disponibile.

BrowseBytes

Descrizione:	Il numero di byte letti nelle richieste di ricezione non distruttive per i messaggi persistenti e non persistenti. Questo parametro è un elenco di numeri interi indicizzati in base al valore di persistenza, consultare Nota di riferimento 2
Identificatore:	MQIAMO64_BROWSE_BYTES.
Tipo di dati:	MQCFIL64.
Restituito:	Quando disponibile.

CommitCount

Descrizione:	Il numero di transazioni completate correttamente. Questo numero include le transazioni di cui è stato eseguito il commit implicitamente dalla disconnessione dell'applicazione e le richieste di commit in cui non è presente alcun lavoro in sospenso.
Identificatore:	MQIAMO_COMMITS.
Tipo di dati:	MQCFIN.
Restituito:	Quando disponibile.

CommitFailCount

Descrizione:	Il numero di tentativi non riusciti di completamento di una transazione.
Identificatore:	MQIAMO_COMMITS_FAILED.
Tipo di dati:	MQCFIN.
Restituito:	Quando disponibile.

BackCount

Descrizione:	Il numero di backout elaborati, inclusi quelli impliciti in caso di disconnessione anomala.
Identificatore:	MQIAMO_BACKOUTS.
Tipo di dati:	MQCFIN.
Restituito:	Quando disponibile.

ExpiredMsgCount

Descrizione:	Il numero di messaggi persistenti e non persistenti eliminati in quanto scaduti prima che potessero essere richiamati.
Identificatore:	MQIAMO_MSGS_EXPIRED.
Tipo di dati:	MQCFIN.
Restituito:	Quando disponibile.

PurgeCount

Descrizione:	Il numero di volte in cui la coda è stata cancellata.
Identificatore:	MQIAMO_MSGS_PURGED.
Tipo di dati:	MQCFIN.
Restituito:	Quando disponibile.

SubCountDur

Descrizione:	Il numero di richieste di sottoscrizione riuscite che hanno creato, modificato o ripreso le sottoscrizioni durevoli. Questo è un array di valori indicizzati in base al tipo di operazione 0 = Il numero di sottoscrizioni create 1 = Il numero di sottoscrizioni modificate 2 = Il numero di sottoscrizioni riprese
Identificatore:	MQIAMO_SUBS_DUR.
Tipo di dati:	MQCFIL
Restituito:	Quando disponibile.

SubCountNDur

Descrizione:	Il numero di richieste di sottoscrizione riuscite che hanno creato, modificato o ripristinato sottoscrizioni non durevoli. Questo è un array di valori indicizzati in base al tipo di operazione 0 = Il numero di sottoscrizioni create 1 = Il numero di sottoscrizioni modificate 2 = Il numero di sottoscrizioni riprese
Identificatore:	MQIAMO_SUBS_NDUR.
Tipo di dati:	MQCFIL.
Restituito:	Quando disponibile.

SubFailCount

Descrizione: Il numero di richieste di sottoscrizione non riuscite.
Identificatore: MQIAMO_SUBS_FAILED.
Tipo di dati: MQCFIN.
Restituito: Quando disponibile.

UnsubCountDur

Descrizione: Il numero di richieste di annullamento della sottoscrizione riuscite per sottoscrizioni durevoli. Questo è un array di valori indicizzati in base al tipo di operazione
0 - La sottoscrizione è stata chiusa ma non rimossa
1 - La sottoscrizione è stata chiusa e rimossa
Identificatore: MQIAMO_UNSUBS_DUR.
Tipo di dati: MQCFIL.
Restituito: Quando disponibile.

UnsubCountNDur

Descrizione: Il numero di richieste di annullamento della sottoscrizione riuscite per sottoscrizioni non durevoli. Questo è un array di valori indicizzati in base al tipo di operazione
0 - La sottoscrizione è stata chiusa ma non rimossa
1 - La sottoscrizione è stata chiusa e rimossa
Identificatore: MQIAMO_UNSUBS_NDUR.
Tipo di dati: MQCFIL.
Restituito: Quando disponibile.

UnsubFailCount

Descrizione: Il numero di richieste di annullamento della sottoscrizione non riuscite.
Identificatore: MQIAMO_UNSUBS_FAILED.
Tipo di dati: MQCFIN.
Restituito: Quando disponibile.

SubRqCount

Descrizione: Il numero di richieste MQSUBRQ riuscite.
Identificatore: MQIAMO_SUBRQS
Tipo di dati: MQCFIN
Restituito: Quando disponibile.

SubRqFailCount

Descrizione: Il numero di richieste MQSUBRQ non riuscite.
Identificatore: MQIAMO_SUBRQS_NON RIUSCITO.
Tipo di dati: MQCFIN.

Restituito: Quando disponibile.

CBCount

Descrizione: Il numero di richieste MQCB riuscite. Questo è un array di valori indicizzati in base al tipo di operazione

0 - Un callback è stato creato o modificato

1 - È stato rimosso un callback

2 - È stata ripresa una richiamata

3 - Un callback è stato sospeso

Identificatore: MQIAMO_CBS.

Tipo di dati: MQCFIL.

Restituito: Quando disponibile.

CBFailCount

Descrizione: Il numero di richieste MQCB non riuscite.

Identificatore: MQIAMO_CBS_NON RIUSCITO.

Tipo di dati: MQCFIN.

Restituito: Quando disponibile.

CtlCount

Descrizione: Il numero di richieste MQCTL riuscite. Questo è un array di valori indicizzati in base al tipo di operazione:

0 - La connessione è stata avviata

1 - La connessione è stata arrestata

2 - La connessione è stata ripresa

3 - La connessione è stata sospesa

Identificatore: MQIAMO_CTL.

Tipo di dati: MQCFIL.

Restituito: Quando disponibile.

CtlFailCount

Descrizione: Il numero di richieste MQCTL non riuscite.

Identificatore: MQIAMO_CTL.

Tipo di dati: MQCFIN.

Restituito: Quando disponibile.

StatCount

Descrizione: Il numero di richieste MQSTAT riuscite.

Identificatore: MQIAMO_STATS.

Tipo di dati: MQCFIN.

Restituito: Quando disponibile.

StatFailCount

Descrizione: Il numero di richieste MQSTAT non riuscite.
Identificatore: MQIAMO_STATS_NON RIUSCITO.
Tipo di dati: MQCFIN.
Restituito: Quando disponibile.

SubCountDurHighWater

Descrizione: Il limite massimo del numero di sottoscrizioni durevoli durante l'intervallo di tempo. Questa è una schiera di valori indicizzati da SUBTYPE
0 - Il limite massimo per tutte le sottoscrizioni durevoli nel sistema
1 - Il limite massimo per le sottoscrizioni dell'applicazione durevole (MQSUBTYPE_API)
2 - Il limite massimo per la sottoscrizione di gestione durevole (MQSUBTYPE_ADMIN)
3 - Il limite massimo per le sottoscrizioni proxy durevoli (MQSUBTYPE_PROXY)

Identificatore: MQIAMO_SUB_DUR_HIGHWATER
Tipo di dati: MQCFIL.
Restituito: Quando disponibile.

SubCountDurLowWater

Descrizione: Il limite minimo sul numero di sottoscrizioni durevoli durante l'intervallo di tempo. Questa è una schiera di valori indicizzati da SUBTYPE.
0 - Il limite minimo per tutte le sottoscrizioni durevoli nel sistema
1 - Il limite minimo per le sottoscrizioni dell'applicazione durevole (MQSUBTYPE_API)
2 - Il limite minimo per le sottoscrizioni di amministrazione durevoli (MQSUBTYPE_ADMIN)
3 - Il limite minimo per le sottoscrizioni proxy durevoli (MQSUBTYPE_PROXY)

Identificatore: MQIAMO_SUB_DUR_LOWWATER
Tipo di dati: MQCFIL.
Restituito: Quando disponibile.

SubCountNDurHighWater

Descrizione: Il limite massimo del numero di sottoscrizioni non durevoli durante l'intervallo di tempo. Questa è una schiera di valori indicizzati da SUBTYPE
0 - Il limite massimo per tutte le sottoscrizioni non durevoli nel sistema
1 - Il limite massimo per le sottoscrizioni di applicazioni non durevoli (MQSUBTYPE_API)
2 - Il limite massimo per la sottoscrizione di gestione non durevole (MQSUBTYPE_ADMIN)
3 - Il limite massimo per le sottoscrizioni proxy non durevoli (MQSUBTYPE_PROXY)

Identificatore: MQIAMO_SUB_NDUR_HIGHWATER

Tipo di dati: MQCFIL.
Restituito: Quando disponibile.

SubCountNDurLowWater

Descrizione: Il limite minimo del numero di sottoscrizioni non durevoli durante l'intervallo di tempo. Questa è una schiera di valori indicizzati da SUBTYPE.
0 - Il limite minimo per tutte le sottoscrizioni non durevoli nel sistema
1 - Il limite minimo per le sottoscrizioni di applicazioni non durevoli (MQSUBTYPE_API)
2 - Il limite minimo per le sottoscrizioni admin non durevoli (MQSUBTYPE_ADMIN)
3 - Il limite minimo per le sottoscrizioni proxy non durevoli (MQSUBTYPE_PROXY)

Identificatore: MQIAMO_SUB_NDUR_LOWWATER
Tipo di dati: MQCFIL.
Restituito: Quando disponibile.

PutTopicCount

Descrizione: Il numero di messaggi persistenti e non persistenti correttamente inseriti in un argomento, ad eccezione dei messaggi immessi utilizzando la chiamata MQPUT1 . Questo parametro è un elenco di numeri interi indicizzati in base al valore di persistenza, consultare [Nota di riferimento 2](#).
Nota: i messaggi inseriti utilizzando un alias coda che si risolvono in un argomento sono inclusi in questo valore.

Identificatore: MQIAMO_TOPIC_PUTS.
Tipo di dati: MQCFIL.
Restituito: Quando disponibile.

PutTopicFailCount

Descrizione: Il numero di tentativi non riusciti di inserire un messaggio in un argomento.

Identificatore: MQIAMO_TOPIC_PUTS_FAILED.
Tipo di dati: MQCFIN.
Restituito: Quando disponibile.

Put1TopicCount

Descrizione: Il numero di messaggi persistenti e non persistenti inseriti correttamente in un argomento utilizzando chiamate MQPUT1 . Questo parametro è un elenco di numeri interi indicizzati in base al valore di persistenza, consultare [Nota di riferimento 2](#).
Nota: i messaggi inseriti utilizzando un alias coda che si risolvono in un argomento sono inclusi in questo valore.

Identificatore: MQIAMO_TOPIC_PUT1S.
Tipo di dati: MQCFIL.
Restituito: Quando disponibile.

Put1TopicFailCount

Descrizione:	Il numero di tentativi non riusciti di inserire un messaggio in un argomento utilizzando chiamate MQPUT1 .
Identificatore:	MQIAMO_TOPIC_PUT1S_FAILED.
Tipo di dati:	MQCFIN.
Restituito:	Quando disponibile.

PutTopicBytes

Descrizione:	Il numero di byte scritti utilizzando le chiamate di inserimento per i messaggi persistenti e non persistenti che si risolvono in un'operazione di pubblicazione. Questo è il numero di byte immessi dall'applicazione e non il numero risultante di byte consegnati ai sottoscrittori, consultare PublishMsgByte per questo valore. Questo parametro è un elenco di numeri interi indicizzati in base al valore di persistenza, consultare Nota di riferimento 2 .
Identificatore:	MQIAMO64_TOPIC_PUT_BYTES.
Tipo di dati:	MQCFIL64.
Restituito:	Quando disponibile.

PublishMsgCount

Descrizione:	Il numero di messaggi consegnati alle sottoscrizioni nell'intervallo di tempo. Questo parametro è un elenco di numeri interi indicizzati in base al valore di persistenza, consultare Nota di riferimento 2 .
Identificatore:	MQIAMO64_PUBLISH_MSG_COUNT
Tipo di dati:	MQCFIL.
Restituito:	Quando disponibile.

PublishMsgBytes

Descrizione:	Il numero di byte recapitati alle sottoscrizioni nell'intervallo di tempo. Questo parametro è un elenco di numeri interi indicizzati in base al valore di persistenza, consultare Nota di riferimento 2 .
Identificatore:	MQIAMO64_PUBLISH_MSG_BYTES
Tipo di dati:	MQCFIL64.
Restituito:	Quando disponibile.

Dati messaggio statistiche coda

Utilizzare questa pagina per visualizzare la struttura di un messaggio di statistiche della coda

Nome messaggio:	Messaggio statistiche coda.
Piattaforme:	Tutti, tranne IBM MQ for z/OS.
Coda di sistema:	SYSTEM.ADMIN.STATISTICS.QUEUE.

QueueManager

Descrizione:	Il nome del gestore code
Identificatore:	MQCA_Q_MGR_NAME
Tipo di dati:	MQCFST

Lunghezza massima: LUNGHEZZA_NOME_MQ_Q_MGR_
Restituito: Sempre

IntervalStartDate

Descrizione: La data di inizio del periodo di monitoraggio
Identificatore: DATA_STAR_MQCAMO
Tipo di dati: MQCFST
Lunghezza massima: MQ_DATE_LENGTH
Restituito: Sempre

IntervalStartTime

Descrizione: L'ora all'inizio del periodo di monitoraggio
Identificatore: ORA_START_MQCAMO
Tipo di dati: MQCFST
Lunghezza massima: MQ_ORA_LENGTH
Restituito: Sempre

IntervalEndDate

Descrizione: La data alla fine del periodo di monitoraggio
Identificatore: DATA_FINE_MQCAMO
Tipo di dati: MQCFST
Lunghezza massima: MQ_DATE_LENGTH
Restituito: Sempre

IntervalEndTime

Descrizione: L'ora alla fine del periodo di monitoraggio
Identificatore: ORA_END_MQCAMO
Tipo di dati: MQCFST
Lunghezza massima: MQ_ORA_LENGTH
Restituito: Sempre

CommandLevel

Descrizione: Il livello di comando del gestore code
Identificatore: LIVELLO_COMMAND_MQI
Tipo di dati: MQCFIN
Restituito: Sempre

ObjectCount

Descrizione:	Il numero di oggetti coda a cui è stato eseguito l'accesso nell'intervallo per cui sono stati registrati i dati delle statistiche. Questo valore è impostato sul numero di gruppi PCF QStatisticsData contenuti nel messaggio.
Identificatore:	CONTEGGIO_OGGETTI_MQIAMO_
Tipo di dati:	MQCFIN
Restituito:	Sempre

QStatisticsData

Descrizione:	Parametri raggruppati che specificano i dettagli delle statistiche per una coda
Identificatore:	MQGACF_Q_STATISTICS_DATA
Tipo di dati:	MQCFGR
Parametri nel gruppo:	<i>QName</i> <i>CreateDate</i> <i>CreateTime</i> <i>QType</i> <i>QDefinitionType</i> <i>QMinDepth</i> <i>QMaxDepth</i> <i>AvgTimeOnQ</i> <i>PutCount</i> <i>PutFailCount</i> <i>Put1Count</i> <i>Put1FailCount</i> <i>PutBytes</i> <i>GetCount</i> <i>GetFailCount</i> <i>GetBytes</i> <i>BrowseCount</i> <i>BrowseFailCount</i> <i>BrowseBytes</i> <i>NonQueuedMsgCount</i> <i>ExpiredMsgCount</i> <i>PurgeCount</i>
Restituito:	Sempre

QName

Descrizione:	Il nome della coda
Identificatore:	Nome_Q_MQCA
Tipo di dati:	MQCFST
Lunghezza massima:	LUNGHEZZA_NOME_Q_MQ
Restituito:	Sempre

CreateDate

Descrizione:	La data di creazione della coda
--------------	---------------------------------

Identificatore: DATA CREAZIONE MQCA
Tipo di dati: MQCFST
Lunghezza massima: MQ_DATE_LENGTH
Restituito: Sempre

CreateTime

Descrizione: L'ora in cui la coda è stata creata
Identificatore: ORA_MQCA_CREAZIONE
Tipo di dati: MQCFST
Lunghezza massima: MQ_ORA_LENGTH
Restituito: Sempre

QType

Descrizione: Il tipo della coda
Identificatore: TIPO_Q_MQI
Tipo di dati: MQCFIN
Valore: LOCALE MQOTT
Restituito: Sempre

QDefinitionType

Descrizione: Il tipo di definizione della coda
Identificatore: TIPO_DI_DEFINIZIONE MQIA
Tipo di dati: MQCFIN
Valori: I valori possibili sono

- MQQDT_PREDEFINED
- MQQDT_PERMANENT_DYNAMIC
- MQQDT_TEMPORARY_DYNAMIC

Restituito: Quando disponibile

QMinDepth

Descrizione: La profondità minima della coda durante il periodo di controllo
Identificatore: MQIAMO_Q_MIN_DEPTH
Tipo di dati: MQCFIN
Incluso nel gruppo *QStatisticsData*
PCF:
Restituito: Quando disponibile

QMaxDepth

Descrizione: La profondità massima della coda durante il periodo di controllo
Identificatore: MQIAMO_Q_MAX_DEPTH

Tipo di dati: MQCFIN
Incluso nel gruppo *QStatisticsData*
PCF:
Restituito: Quando disponibile

AvgTimeOnQ

Descrizione: La latenza media, in microsecondi, dei messaggi richiamati in modo distruttivo dalla coda durante il periodo di controllo. Questo parametro è un elenco di numeri interi indicizzati in base al valore di persistenza, consultare [Nota di riferimento 2](#).

Identificatore: MQIAMO64_AVG_Q_TIME
Tipo di dati: MQCFIL64
Incluso nel gruppo *QStatisticsData*
PCF:
Restituito: Quando disponibile

PutCount

Descrizione: Il numero di messaggi persistenti e non persistenti inseriti correttamente nella coda, ad eccezione delle richieste MQPUT1 . Questo parametro è un elenco di numeri interi indicizzato dal valore di persistenza. Consultare [Nota di riferimento 2](#).

Identificatore: MQIAMO_PUTS
Tipo di dati: MQCFIL
Incluso nel gruppo *QStatisticsData*
PCF:
Restituito: Quando disponibile

PutFailCount

Descrizione: Il numero di tentativi non riusciti di inserire un messaggio nella coda

Identificatore: MQIAMO_PUTS_FAILED
Tipo di dati: MQCFIN
Incluso nel gruppo *QStatisticsData*
PCF:
Restituito: Quando disponibile

Put1Count

Descrizione: Il numero di messaggi persistenti e non persistenti inseriti correttamente nella coda utilizzando chiamate MQPUT1 . Questo parametro è un elenco di numeri interi indicizzato dal valore di persistenza. Consultare [Nota di riferimento 2](#).

Identificatore: MQIAMO_PUT1S
Tipo di dati: MQCFIL
Incluso nel gruppo *QStatisticsData*
PCF:
Restituito: Quando disponibile

Put1FailCount

Descrizione:	Il numero di tentativi non riusciti di inserire un messaggio utilizzando chiamate MQPUT1
Identificatore:	MQIAMO_PUT1S_FAILED
Tipo di dati:	MQCFIN
Incluso nel gruppo PCF:	<i>QStatisticsData</i>
Restituito:	Quando disponibile

PutBytes

Descrizione:	Il numero di byte scritti nelle richieste di inserimento nella coda
Identificatore:	MQIAMO64_PUT_BYTES
Tipo di dati:	MQCFIL64
Incluso nel gruppo PCF:	<i>QStatisticsData</i>
Restituito:	Quando disponibile

GetCount

Descrizione:	Il numero di richieste di ricezione distruttive riuscite per messaggi persistenti e non persistenti. Questo parametro è un elenco di numeri interi indicizzato dal valore di persistenza. Consultare Nota di riferimento 2 .
Identificatore:	GET_MQIAMO
Tipo di dati:	MQCFIL
Incluso nel gruppo PCF:	<i>QStatisticsData</i>
Restituito:	Quando disponibile

GetFailCount

Descrizione:	Il numero di richieste di ricezione distruttive non riuscite
Identificatore:	MQIAMO_GETS_NON RIUSCITO
Tipo di dati:	MQCFIN
Incluso nel gruppo PCF:	<i>QStatisticsData</i>
Restituito:	Quando disponibile

GetBytes

Descrizione:	Il numero di byte letti nelle richieste di inserimento distruttive per i messaggi persistenti e non persistenti. Questo parametro è un elenco di numeri interi indicizzato dal valore di persistenza. Consultare Nota di riferimento 2 .
Identificatore:	MQIAMO64_GET_BYTES
Tipo di dati:	MQCFIL64
Incluso nel gruppo PCF:	<i>QStatisticsData</i>
Restituito:	Quando disponibile

BrowseCount

Descrizione:	Il numero di richieste di ricezione non distruttive riuscite per i messaggi persistenti e non persistenti. Questo parametro è un elenco di numeri interi indicizzato dal valore di persistenza. Consultare Nota di riferimento 2 .
Identificatore:	MQIAMO_BROWSES
Tipo di dati:	MQCFIL
Incluso nel gruppo PCF:	<i>QStatisticsData</i>
Restituito:	Quando disponibile

BrowseFailCount

Descrizione:	Il numero di richieste di ricezione non distruttive non riuscite
Identificatore:	MQIAMO_BROWSES_FAILED
Tipo di dati:	MQCFIN
Incluso nel gruppo PCF:	<i>QStatisticsData</i>
Restituito:	Quando disponibile

BrowseBytes

Descrizione:	Il numero di byte letti nelle richieste di ricezione non distruttive per i messaggi persistenti e non persistenti. Questo parametro è un elenco di numeri interi indicizzato dal valore di persistenza. Consultare Nota di riferimento 2 .
Identificatore:	MQIAMO64_BROWSE_BYTES
Tipo di dati:	MQCFIL64
Incluso nel gruppo PCF:	<i>QStatisticsData</i>
Restituito:	Quando disponibile

NonQueuedMsgCount

Descrizione:	Il numero di messaggi ignorati dalla coda e trasferiti direttamente a un'applicazione in attesa. Ignorare una coda può verificarsi solo in determinate circostanze. Questo numero rappresenta il numero di volte in cui IBM MQ è stato in grado di ignorare la coda e non il numero di volte in cui un'applicazione era in attesa.
Identificatore:	MQIAMO_MSGS_NOT_QUEUED
Tipo di dati:	MQCFIN
Incluso nel gruppo PCF:	<i>QStatisticsData</i>
Restituito:	Quando disponibile

ExpiredMsgCount

Descrizione:	Il numero di messaggi persistenti e non persistenti che sono stati eliminati perché scaduti prima che potessero essere richiamati.
Identificatore:	MQIAMO_MSGS_EXPIRED

Tipo di dati: MQCFIN
 Incluso nel gruppo *QStatisticsData*
 PCF:
 Restituito: Quando disponibile

PurgeCount

Descrizione: Il numero di messaggi eliminati.
 Identificatore: MQIAMO_MSGS_PURGED
 Tipo di dati: MQCFIN
 Incluso nel gruppo *QStatisticsData*
 PCF:
 Restituito: Quando disponibile

Dati del messaggio delle statistiche del canale

Utilizzare questa pagina per visualizzare la struttura di un messaggio di statistiche del canale

Nome messaggio: Messaggio statistiche canale.

Piattaforme: Tutti, tranne IBM MQ for z/OS.

Coda di sistema: SYSTEM.ADMIN.STATISTICS.QUEUE.

QueueManager

Descrizione: Il nome del gestore code.
 Identificativo: MQCA_Q_MGR_NAME.
 Tipo di dati: MQCFST.
 Lunghezza massima: MQ_Q_MGR_NAME_LENGTH.
 Restituito: Sempre.

IntervalStartDate

Descrizione: La data all'inizio del periodo di controllo.
 Identificativo: MQCAMO_START_DATE.
 Tipo di dati: MQCFST.
 Lunghezza massima: MQ_DATE_LENGTH.
 Restituito: Sempre.

IntervalStartTime

Descrizione: L'ora all'inizio del periodo di controllo.
 Identificativo: MQCAMO_START_TIME.
 Tipo di dati: MQCFST.
 Lunghezza massima: MQ_TIME_LENGTH.
 Restituito: Sempre.

IntervalEndDate

Descrizione:	La data alla fine del periodo di monitoraggio
Identificativo:	DATA_END_CAMO.
Tipo di dati:	MQCFST.
Lunghezza massima:	MQ_DATE_LENGTH.
Restituito:	Sempre.

IntervalEndTime

Descrizione:	L'ora alla fine del periodo di monitoraggio
Identificativo:	MQCAMO_END_TIME.
Tipo di dati:	MQCFST.
Lunghezza massima:	MQ_ORA_LENGTH
Restituito:	Sempre.

CommandLevel

Descrizione:	Il livello di comando del gestore code.
Identificativo:	MQIA_COMMAND_LEVEL.
Tipo di dati:	MQCFIN.
Restituito:	Sempre.

ObjectCount

Descrizione:	Il numero di oggetti canale a cui è stato eseguito l'accesso nell'intervallo per cui sono stati registrati i dati statistici. Questo valore è impostato sul numero di gruppi PCF dati ChlStatistics contenuti nel messaggio.
Identificativo:	CONTEGGIO_OGGETTI_MQIAMO_
Tipo di dati:	MQCFIN.
Restituito:	Sempre.

ChlStatisticsData

Descrizione:	Parametri raggruppati che specificano i dettagli delle statistiche per un canale.
Identificativo:	MQGACF_CHL_STATISTICS_DATA.
Tipo di dati:	MQCFGR.

Parametri nel gruppo:

ChannelName
ChannelType
RemoteQmgr
ConnectionName
MsgCount
TotalBytes
NetTimeMin
NetTimeAvg
NetTimeMax
ExitTimeMin
ExitTimeAvg
ExitTimeMax
FullBatchCount
IncplBatchCount
AverageBatchSize
PutRetryCount

Restituito: Sempre.

ChannelName

Descrizione: Il nome del canale.
 Identificativo: MQCACH_CHANNEL_NAME.
 Tipo di dati: MQCFST.
 Lunghezza massima: LUNGHEZZA_NOME_CANALE_MQ.
 Restituito: Sempre.

ChannelType

Descrizione: Il tipo di canale.
 Identificativo: MQIACH_CHANNEL_TYPE.
 Tipo di dati: MQCFIN.
 Valori: I possibili valori sono:
MQCH_SENDER
 Canale mittente.
SERVER MQCHT
 Canale server.
MQCH_DESTINATARIO
 Canale ricevente.
RICHIESTA MQCHT_ER
 Canale richiedente.
CLUSRCVR MQCHT
 Canale ricevente cluster.
MQCHT_CLUSSDR
 Canale mittente cluster.

Restituito: Sempre.

RemoteQmgr

Descrizione:	Il nome del gestore code remoto.
Identificativo:	MQCA_REMOTE_Q_MGR_NAME.
Tipo di dati:	MQCFST.
Lunghezza massima:	LUNGHEZZA_NOME_MQ_Q_MGR_
Restituito:	Quando disponibile.

ConnectionName

Descrizione:	Il nome connessione del gestore code remoto.
Identificativo:	MQCACH_CONNECTION_NAME.
Tipo di dati:	MQCFST
Lunghezza massima:	LUNGHEZZA_NOME_CONN_MQ
Restituito:	Quando disponibile.

MsgCount

Descrizione:	Il numero di messaggi persistenti e non persistenti inviati o ricevuti.
Identificativo:	MQIAMO_MSGS.
Tipo di dati:	MQCFIN
Restituito:	Quando disponibile.

TotalBytes

Descrizione:	Il numero di byte inviati o ricevuti per i messaggi persistenti e non persistenti.
Identificativo:	MQIAMO64_BYTES.
Tipo di dati:	MQCFIN64.
Restituito:	Quando disponibile.

NetTimeMin

Descrizione:	Il round trip del canale registrato più breve misurato nell'intervallo di registrazione, in microsecondi.
Identificativo:	MQIAMO_NET_TIME_MIN.
Tipo di dati:	MQCFIN.
Restituito:	Quando disponibile.

NetTimeAvg

Descrizione:	Il round trip medio del canale registrato misurato nell'intervallo di registrazione, in microsecondi.
Identificativo:	MQIAMO_NET_TIME_AVG.
Tipo di dati:	MQCFIN.
Restituito:	Quando disponibile.

NetTimeMax

Descrizione:	Il round trip del canale registrato più lungo misurato nell'intervallo di registrazione, in microsecondi.
Identificativo:	MQIAMO_NET_TIME_MAX.
Tipo di dati:	MQCFIN.
Restituito:	Quando disponibile.

ExitTimeMin

Descrizione:	Il tempo di registrazione più breve, in microsecondi, impiegato per l'esecuzione di un'uscita utente nell'intervallo di registrazione,
Identificativo:	MQIAMO_EXIT_TIME_MIN.
Tipo di dati:	MQCFIN.
Restituito:	Quando disponibile.

ExitTimeAvg

Descrizione:	Il tempo medio registrato, in microsecondi, trascorso eseguendo un'uscita utente nell'intervallo di registrazione. Misurato in microsecondi.
Identificativo:	MQIAMO_EXIT_TIME_AVG.
Tipo di dati:	MQCFIN.
Restituito:	Quando disponibile.

ExitTimeMax

Descrizione:	Il tempo più lungo registrato, in microsecondi, impiegato per l'esecuzione di un'uscita utente nell'intervallo di registrazione. Misurato in microsecondi.
Identificativo:	MQIAMO_EXIT_TIME_MAX.
Tipo di dati:	MQCFIN.
Restituito:	Quando disponibile.

FullBatchCount

Descrizione:	Il numero di batch elaborati dal canale che sono stati inviati perché è stato raggiunto il valore degli attributi del canale BATCHSZ o BATCHLIM .
Identificativo:	MQIAMO_FULL_BATCHES.
Tipo di dati:	MQCFIN.
Restituito:	Quando disponibile.

IncmplBatchCount

Descrizione:	Il numero di batch elaborati dal canale che sono stati inviati senza raggiungere il valore degli attributi del canale BATCHSZ o BATCHLIM .
Identificativo:	MQIAMO_INCOMPLETE_BATCHES.
Tipo di dati:	MQCFIN.
Restituito:	Quando disponibile.

AverageBatchSize

Descrizione:	La dimensione batch media dei batch elaborati dal canale.
Identificativo:	MQIAMO_AVG_BATCH_SIZE.
Tipo di dati:	MQCFIN.
Restituito:	Quando disponibile.

PutRetryCount

Descrizione:	Il numero di volte nell'intervallo di tempo in cui non è stato possibile inserire un messaggio ed è stato immesso un loop di tentativi.
Identificativo:	MQIAMO_PUT_RETRIES.
Tipo di dati:	MQCFIN.
Restituito:	Quando disponibile.

Note di riferimento

Utilizzare questa pagina per visualizzare le note a cui fanno riferimento le descrizioni della struttura dei messaggi di statistiche e account

Le seguenti descrizioni dei dati del messaggio fanno riferimento alle seguenti note:

- [“Dati del messaggio di account MQI” a pagina 158](#)
- [“Dati del messaggio di account coda” a pagina 170](#)
- [“Dati del messaggio delle statistiche MQI” a pagina 181](#)
- [“Dati messaggio statistiche coda” a pagina 192](#)
- [“Dati del messaggio delle statistiche del canale” a pagina 199](#)

1. Questo parametro è relativo agli oggetti IBM MQ . Questo parametro è un array di valori (MQCFIL o MQCFIL64) indicizzati dalle seguenti costanti:

Tipo oggetto	Contesto valore
MQOT_Q (1)	Contiene il valore relativo agli oggetti coda.
ELENCO NOMI MQOT_(2)	Contiene il valore relativo agli oggetti elenco nomi.
PROCESSO MQOT_(3)	Contiene il valore relativo agli oggetti processo.
Gestore code MQOT_(5)	Contiene il valore relativo agli oggetti gestore code.
CANALE_MQOT_(6)	Contiene il valore correlato agli oggetti canale.
MQOT_AUTH_INFO (7)	Contiene il valore relativo agli oggetti delle informazioni di autenticazione.
TOPIC MQOT_(8)	Contiene il valore relativo agli oggetti argomento.

Nota: Viene restituito un array di 13 valori MQCFIL o MQCFIL64 , ma solo quelli elencati sono significativi.

2. Questo parametro è relativo ai messaggi IBM MQ . Questo parametro è un array di valori (MQCFIL o MQCFIL64) indicizzati dalle seguenti costanti:

Tabella 25. Array indicizzato per valore di persistenza	
Costante	Valore
1	Contiene il valore per i messaggi non persistenti.
2	Contiene il valore per i messaggi persistenti.

Nota: L'indice per ciascuno di questi array inizia da zero, quindi un indice di 1 fa riferimento alla seconda riga dell'array. Gli elementi di questi array non elencati in queste tabelle non contengono informazioni su statistiche o account.

Traccia attività applicazione

La traccia dell'attività dell'applicazione produce informazioni dettagliate sul comportamento delle applicazioni connesse a un gestore code. Traccia il comportamento di una applicazione e fornisce una vista dettagliata dei parametri utilizzati da un'applicazione quando interagisce con risorse IBM MQ. Inoltre, mostra la sequenza di chiamate MQI emesse da una applicazione.


Utilizzare la traccia dell'attività dell'applicazione quando si richiedono più informazioni di quelle fornite dal monitoraggio eventi, dal monitoraggio messaggi, dai messaggi di statistiche e di account e dal monitoraggio in tempo reale.

Nota: La traccia delle attività viene generata sulla connessione IBM MQ per ogni applicazione; quindi, se i messaggi di account sono abilitati, le operazioni di traccia delle attività vengono conteggiate rispetto alle informazioni di account MQI per ogni applicazione.

IBM MQ supporta due metodi di raccolta dei dati di traccia delle applicazioni.

- Raccolta centrale delle informazioni di traccia dell'attività dell'applicazione, dove la traccia dell'attività dell'applicazione viene raccolta e letta scrivendo i messaggi PCF della traccia dell'attività sulla coda di sistema SYSTEM.ADMIN.TRACE.ACTIVITY.QUEUE.
- Sottoscrizione ai dati di traccia dell'attività, scritti in argomenti speciali del sistema IBM MQ.

Tenere presente che la traccia attività non è supportata da IBM MQ for z/OS.

 Poiché ora è possibile specificare i nomi delle applicazioni nella maggior parte dei linguaggi di programmazione supportati da IBM MQ, fare riferimento a [Specifica del nome dell'applicazione nei linguaggi di programmazione supportati](#) per ulteriori informazioni.

Configurazione della raccolta centrale delle informazioni di traccia dell'attività dell'applicazione

Un messaggio di traccia dell'attività dell'applicazione è un messaggio PCF. Configurare la traccia attività utilizzando un file di configurazione. Per configurare la raccolta centrale delle informazioni di traccia dell'attività dell'applicazione, impostare l'attributo del gestore code ACTVTRC. È possibile sovrascrivere questa impostazione a livello di connessione utilizzando le opzioni MQCONNX o a livello di stanza dell'applicazione utilizzando il file di configurazione della traccia dell'attività.

Informazioni su questa attività

I messaggi di traccia dell'attività sono composti da una struttura MQMD: una struttura di intestazione PCF (MQCFH), seguita da un numero di parametri PCF. Una sequenza di gruppi PCF di dati ApplicationTracesegue i parametri PCF. Questi gruppi PCF raccolgono informazioni sulle operazioni MQI eseguite da una applicazione durante la connessione a un gestore code. Configurare la traccia dell'attività utilizzando un file di configurazione denominato mqat.ini.

Per controllare se vengono raccolte o meno le informazioni di traccia dell'attività dell'applicazione, configurare una o più delle seguenti impostazioni:

1. L'attributo del gestore code ACTVTRC.
2. Le impostazioni ACTVCONO (nella struttura MQCNO passata in MQCONNX).

3. La stanza corrispondente per l'applicazione nel file di configurazione della traccia attività `mqt.ini`.

La sequenza precedente è significativa. L'attributo `ACTVTRC` viene sovrascritto dalle impostazioni `ACTVCONO`, che vengono sovrascritte dalle impostazioni nel file `mqt.ini`.

Le voci di traccia vengono scritte dopo che ogni operazione è stata completata, se non diversamente specificato. Queste voci vengono scritte per la prima volta nella coda di sistema `SYSTEM.ADMIN.TRACE.ACTIVITY.QUEUE`, quindi scritto nei messaggi di traccia dell'attività dell'applicazione quando l'applicazione si disconnette dal gestore code. Per applicazioni di lunga durata, i messaggi intermedi vengono scritti se si verifica uno dei seguenti eventi:

- La durata della connessione raggiunge un valore di timeout definito.
- Il numero di operazioni raggiunge un numero specificato.
- La quantità di dati raccolti in memoria raggiunge la lunghezza massima del messaggio consentita per la coda.

Impostare il valore di timeout utilizzando il parametro **ActivityInterval**. Si imposta il numero di operazioni utilizzando il parametro **ActivityCount**. Entrambi i parametri vengono specificati nel file di configurazione della traccia attività `mqt.ini`.

L'abilitazione della traccia dell'attività dell'applicazione può influenzare le prestazioni. Il sovraccarico può essere ridotto ottimizzando le impostazioni **ActivityCount** e **ActivityInterval**. Consultare [“Ottimizzazione dell'impatto sulle prestazioni della traccia dell'attività dell'applicazione” a pagina 213.](#)

Il modo più semplice per visualizzare il contenuto dei messaggi di traccia dell'attività dell'applicazione consiste nell'utilizzare [“programma di esempio `amqsact`” a pagina 214.](#)

Procedura

1. [“Impostazione di `ACTVTRC` per controllare la raccolta delle informazioni di traccia dell'attività” a pagina 206.](#)
2. [“Impostazione delle opzioni `MQCONN` per controllare la raccolta delle informazioni di traccia dell'attività” a pagina 207.](#)
3. [“Configurazione del comportamento della traccia dell'attività utilizzando `mqt.ini`” a pagina 208.](#)
4. [“Ottimizzazione dell'impatto sulle prestazioni della traccia dell'attività dell'applicazione” a pagina 213.](#)

Impostazione di `ACTVTRC` per controllare la raccolta delle informazioni di traccia dell'attività

Utilizzare l'attributo del gestore code `ACTVTRC` per controllare la raccolta di informazioni di traccia dell'attività dell'applicazione `MQI`

Informazioni su questa attività

I messaggi di traccia dell'attività dell'applicazione vengono generati solo per le connessioni che iniziano dopo l'abilitazione della traccia dell'attività dell'applicazione. Il parametro **ACTVTRC** può avere i seguenti valori:

ATTIVO

La raccolta della traccia dell'attività API è abilitata

NON ATTIVO

La raccolta della traccia dell'attività dell'API è disabilitata

Nota: L'impostazione **ACTVTRC** può essere sovrascritta dal parametro **ACTVCONO** del gestore code. Se si imposta il parametro **ACTVCONO** su `ENABLED`, l'impostazione **ACTVTRC** può essere sovrascritta per una determinata connessione utilizzando il campo **Options** nella struttura `MQCNO`. Consultare [“Impostazione delle opzioni `MQCONN` per controllare la raccolta delle informazioni di traccia dell'attività” a pagina 207.](#)

Esempio

Per modificare il valore del parametro **ACTVTRC**, utilizzare il comando MQSC ALTER QMGR. Ad esempio, per abilitare la raccolta di informazioni di traccia dell'attività dell'applicazione MQI, utilizzare il seguente comando MQSC:

```
ALTER QMGR ACTVTRC(ON)
```

Operazioni successive

Il modo più semplice per visualizzare il contenuto dei messaggi di traccia dell'attività dell'applicazione consiste nell'utilizzare [“programma di esempio amqsact”](#) a pagina 214.

L'abilitazione della traccia dell'attività dell'applicazione può influenzare le prestazioni. Il sovraccarico può essere ridotto ottimizzando le impostazioni **ActivityCount** e **ActivityInterval**. Consultare [“Ottimizzazione dell'impatto sulle prestazioni della traccia dell'attività dell'applicazione”](#) a pagina 213.

Impostazione delle opzioni MQCONNX per controllare la raccolta delle informazioni di traccia dell'attività

Se l'attributo del gestore code **ACTVCONO** è impostato su ENABLED, è possibile utilizzare il parametro **ConnectOpts** nella chiamata MQCONNX per abilitare o disabilitare i report di attività dell'applicazione in base alla connessione. Queste opzioni sovrascrivono il comportamento della traccia dell'attività definito dall'attributo del gestore code **ACTVTRC** e possono essere sovrascritte dalle impostazioni nel file di configurazione della traccia dell'attività `mqt.ini`.

Procedura

1. Impostare l'attributo del gestore code **ACTVCONO** su ENABLED.

Nota: Se un'applicazione tenta di modificare il comportamento di account di un'applicazione utilizzando il parametro **ConnectOpts**, e l'attributo QMGR **ACTVCONO** è impostato su DISABLED, non viene restituito alcun errore all'applicazione e la raccolta della traccia delle attività viene definita dagli attributi del gestore code o dal file di configurazione della traccia delle attività `mqt.ini`.

2. Impostare il parametro **ConnectOpts** nella chiamata MQCONNX su MQCNO_ACTIVITY_TRACE_ENABLED.

Il parametro **ConnectOpts** nella chiamata MQCONNX può avere i seguenti valori:

MQCNO_ACTIVITY_TRACE_DISABLED

La traccia attività è disabilitata per la connessione.

MQCNO_ACTIVITY_TRACE_ENABLED

La traccia attività è abilitata per la connessione.

Nota: Se un'applicazione seleziona MQCNO_ACTIVITY_TRACE_ENABLED e MQCNO_ACTIVITY_TRACE_DISABLED per MQCONNX, la chiamata ha esito negativo con un codice motivo MQRC_OPTIONS_ERROR.

3. Verificare che queste impostazioni della traccia attività non vengano sovrascritte dalle impostazioni nel file di configurazione della traccia attività `mqt.ini`.

Consultare [“Configurazione del comportamento della traccia dell'attività utilizzando mqt.ini”](#) a pagina 208.

Operazioni successive

Il modo più semplice per visualizzare il contenuto dei messaggi di traccia dell'attività dell'applicazione consiste nell'utilizzare [“programma di esempio amqsact”](#) a pagina 214.

L'abilitazione della traccia dell'attività dell'applicazione può influenzare le prestazioni. Il sovraccarico può essere ridotto ottimizzando le impostazioni **ActivityCount** e **ActivityInterval**. Consultare [“Ottimizzazione dell'impatto sulle prestazioni della traccia dell'attività dell'applicazione”](#) a pagina 213.

Configurazione del comportamento della traccia dell'attività utilizzando mqat.ini

Il comportamento della traccia attività viene configurato utilizzando un file di configurazione denominato mqat.ini. Questo file viene utilizzato per definire il livello e la frequenza dei dati di traccia delle attività di report. Il file fornisce anche un modo per definire le regole per abilitare e disabilitare la traccia dell'attività in base al nome di una applicazione.

Informazioni su questa attività

Linux **AIX** Su sistemi AIX and Linux , mqat.ini si trova nella directory dei dati del gestore code, che è la stessa ubicazione del file qm.ini .

Windows Sui sistemi Windows , mqat.ini si trova nella directory dei dati del gestore code C:\Program Files\IBM\WebSphere MQ\mqgrs\queue_manager_name. Gli utenti che eseguono le applicazioni da tracciare hanno bisogno dell'autorizzazione per leggere questo file.

Nota: I gestori code migrati da IBM WebSphere MQ 7.1 o versioni precedenti avranno il file mqat.ini mancante. In questi casi, il file mqat.ini deve essere creato manualmente e 660 autorizzazioni devono essere impostate sul file.

Quando il file mqat.ini viene modificato, le connessioni IBM MQ appena create verranno elaborate in base alla versione modificata. Le connessioni esistenti continueranno a utilizzare la versione precedente a meno che i parametri del gestore code non vengano modificati, ad esempio dopo un comando ALTER QMGR .

Questo file segue lo stesso formato della chiave stanza e della coppia parametro - valore dei file mqs.ini e qm.ini .

Il file è composto da una singola sezione, **AllActivityTrace**, per configurare il livello e la frequenza di notifica dei dati di traccia dell'attività per impostazione predefinita per tutta la traccia dell'attività.

Il file può contenere anche più stanze **ApplicationTrace** . Ognuno di questi, definisce una regola per il comportamento della traccia per una o più connessioni, in base alla corrispondenza del nome dell'applicazione delle connessioni alla regola.

Stanza di tracciaAllActivity

Una singola stanza **AllActivityTrace** definisce le impostazioni per la traccia dell'attività applicata a tutte le connessioni IBM MQ , a meno che non venga sovrascritta.

I singoli valori nella stanza **AllActivityTrace** possono essere sovrascritti da informazioni più specifiche in una stanza **ApplicationTrace** .

Se viene specificata più di una stanza **AllActivityTrace** , vengono utilizzati i valori nell'ultima stanza. I parametri mancanti dalla **AllActivity** selezionata assumono i valori predefiniti. I parametri e i valori delle stanze **AllActivityTrace** precedenti vengono ignorati.

I parametri seguenti possono essere specificati nella stanza **AllActivityTrace** :

Nome	Valori (valore predefinito in grassetto)	Descrizione
ActivityInterval	0-99999999 (1)	Intervallo di tempo approssimativo in secondi tra i messaggi di traccia. Tutte le attività eseguite da una connessione in tale intervallo verranno scritte in un singolo messaggio. Se questo valore è 0, il messaggio di traccia viene scritto quando la connessione si disconnette (o quando viene raggiunto il conteggio attività).

Tabella 26. Coppie parametro / valore che possono essere utilizzate nel file di configurazione di traccia attività (Continua)

Nome	Valori (valore predefinito in grassetto)	Descrizione
ActivityCount	0 - 99999999 (100)	Numero di operazioni MQI o XA tra i messaggi di traccia. Se questo valore è 0, il messaggio di traccia viene scritto quando la connessione si disconnette (o quando è trascorso l'intervallo di attività).
TraceLevel	LOW / MEDIUM / ALTO	Quantità di dettagli del parametro tracciati per ciascuna operazione. La descrizione delle singole operazioni descrive i parametri inclusi per ciascun livello di traccia.
Dati TraceMessage	0 - 104 857 600 (massimo 100 MB)	La quantità di dati del messaggio tracciati in byte per le operazioni MQGET, MQPUT, MQPUT1e Callback
Messaggio StopOnGetTrace	ON / OFF	L'utilizzo della traccia dell'attività, per tracciare le applicazioni che stanno elaborando anche i messaggi di traccia dell'attività, non è consigliabile a causa di un possibile loop.
SubscriptionDelivery	BATCH / IMMEDIATE	Determina se i parametri ActivityInterval e ActivityCount devono essere utilizzati quando sono presenti una o più sottoscrizioni di traccia dell'attività. L'impostazione di questo parametro su IMMEDIATE determina la sovrascrittura dei valori di ActivityInterval e ActivityCount con i valori effettivi di 1 quando i dati di traccia hanno una sottoscrizione corrispondente. Ogni record di traccia dell'attività non viene raggruppato in batch con altri record della stessa connessione e viene invece consegnato alla sottoscrizione immediatamente senza alcun ritardo.

Stanza ApplicationTrace

Una stanza ApplicationTrace contiene una regola che definisce quali connessioni IBM MQ verranno tracciate o meno in base al nome dell'applicazione. Facoltativamente, il comportamento predefinito definito in Allsettings che sovrascrive il livello di traccia globale e le impostazioni di frequenza.




Questa stanza può includere i parametri ApplName, ApplFunction e ApplClass che vengono utilizzati in base alle regole di corrispondenza definite in Connection Matching Rules per stabilire se la stanza si applica o meno a una particolare connessione.

La stanza deve includere il parametro di traccia per determinare se questa regola attiva o disattiva la traccia dell'attività per le connessioni corrispondenti.

Una regola di disattivazione può essere utilizzata per disabilitare esplicitamente la traccia per nomi di applicazioni più specifici e per sovrascrivere l'impostazione ACTVTRC delle opzioni di connessione del gestore code o della traccia di attività.

I parametri seguenti possono essere specificati nella stanza **ApplicationTrace** :

Tabella 27. Coppie parametro / valore che possono essere utilizzate nel file di configurazione della traccia dell'applicazione

Nome	Valori (valore predefinito in grassetto)	Descrizione
Traccia	ON / OFF (Parametro obbligatorio - nessun valore predefinito)	Commutazione traccia attività. Questo switch può essere utilizzato nella sezione specifica dell'applicazione per determinare se la traccia dell'attività è attiva per l'ambito della stanza dell'applicazione corrente. Notare che questo valore sovrascrive le impostazioni ACTVTRC e ACTVCONO per il gestore code.
ApplName	Stringa di caratteri (parametro obbligatorio - nessun valore predefinito)	<p>Questo valore viene utilizzato per stabilire a quali applicazioni si applica la sezione ApplicationTrace . Viene associato al valore ApplName dalla struttura del contesto dell'uscita API (equivalente a MQMD.PutApplName). Il contenuto del valore ApplName varia a seconda dell'ambiente dell'applicazione.</p> <p>Per piattaforme diverse da z/OS, solo la porzione del nome file di MQAXC.ApplName corrisponde al valore nella sezione. I caratteri a sinistra del separatore di percorso più a destra vengono ignorati quando viene effettuato il confronto.</p> <p> Per applicazioni z/OS , l'intero MQAXC MQAXC.ApplName corrisponde al valore nella sezione.</p> <p>Un singolo carattere jolly (*) può essere utilizzato alla fine del valore ApplName per corrispondere a qualsiasi numero di caratteri dopo tale punto. Se il valore ApplName è impostato su un singolo carattere jolly (*), il valore ApplName corrisponde a tutte le applicazioni.</p>
  ApplFunction	Stringa di caratteri (valore predefinito *)	<p>Questo valore viene utilizzato per qualificare i programmi di applicazione a cui si applica la stanza ApplicationTrace e il valore App1Name .</p> <p>La stanza è facoltativa, ma è valida solo per i gestori code IBM i . Un singolo carattere jolly (*) può essere utilizzato alla fine del valore App1Name per corrispondere a qualsiasi numero di caratteri.</p> <p>Ad esempio, una stanza ApplicationTrace che specifica App1Name = * e App1Function = AMQSPUTO si applica a tutte le chiamate del programma AMQSPUTO da qualsiasi lavoro.</p>
ApplClass	USER / MCA / ALL	La classe dell'applicazione. Consultare la seguente tabella per una spiegazione di come i valori AppType corrispondono alle connessioni IBM MQ .

La seguente tabella mostra in che modo i valori di *AppClass* corrispondono ai campi **APICallerType** e **APIEnvironment** nella struttura del contesto di uscita API della connessione.

Tabella 28. I valori <i>Appclass</i> e come corrispondono ai campi <i>APICallerType</i> e <i>APIEnvironment</i>			
APPLCLASS	Tipo di chiamante API:	Ambiente API:	Descrizione
USER	MQXACT_EXTERNAL	MQXE_ALTRO	Vengono tracciate solo le applicazioni utente
MCA	(Qualsiasi valore)	MQXE_MCA MQXE_MCA_CLNT MQXE_MCA_SVRCONN	Client e canali (amqrmppa)
TUTTO	(Qualsiasi valore)	(Qualsiasi valore)	Tutte le connessioni vengono tracciate



Attenzione: È necessario utilizzare un **APPLCLASS MCA** per le applicazioni utente del client, poiché una classe di *USER* non corrisponde a tali applicazioni.

Ad esempio, per tracciare l'applicazione di esempio **amqspu`t`c**, è possibile utilizzare il seguente codice:

```
ApplicationTrace:
  ApplClass=MCA                                # Application type
                                              # Values: (USER | MCA | INTERNAL | ALL)
                                              # Default: USER
  ApplName=amqsputc      # Application name (may be wildcarded)
                                              # (matched to app name without path)
                                              # Default: *
  Trace=ON                                     # Activity trace switch for application
                                              # Values: ( ON | OFF )
                                              # Default: OFF
  ActivityInterval=30                         # Time interval between trace messages
                                              # Values: 0-99999999 (0=off)
                                              # Default: 0
  ActivityCount=1                             # Number of operations between trace msgs
                                              # Values: 0-99999999 (0=off)
                                              # Default: 0
  TraceLevel=MEDIUM                          # Amount of data traced for each operation
                                              # Values: LOW | MEDIUM | HIGH
                                              # Default: MEDIUM
  TraceMessageData=1000                      # Amount of message data traced
                                              # Values: 0-1000000000
                                              # Default: 0
```

Il `mqat.ini` predefinito generato quando viene creato un gestore code, contiene una singola regola per disabilitare esplicitamente la traccia attività per l'esempio di traccia attività fornito, **amqsact**.

Regole di corrispondenza connessione

Il gestore code applica le seguenti regole per determinare le impostazioni delle stanze da utilizzare per una connessione.

1. Un valore specificato nella stanza **AllActivityTrace** viene utilizzato per la connessione a meno che il valore non si verifichi anche in una stanza **ApplicationTrace** e la stanza soddisfi i criteri di corrispondenza per la connessione descritti nei punti [2](#), [3](#) e [4](#).
2. Il **App1Class** viene confrontato con il tipo di connessione IBM MQ. Se **App1Class** non corrisponde al tipo di connessione, la stanza viene ignorata per questa connessione.
3. Il valore *App1Name* nella stanza viene confrontato con la parte del nome file del campo **App1Name** dalla struttura del contesto di uscita API (MQAXC) per la connessione.

La parte del nome file deriva dai caratteri alla destra del carattere separatore di percorso finale (/ o \). Se la stanza **App1Name** include un carattere jolly (*), solo i caratteri alla sinistra del carattere jolly vengono confrontati con il numero equivalente di caratteri dal **App1Name** della connessione.

Ad esempio, se viene specificato un valore di stanza "FRE*", nel confronto vengono utilizzati solo i primi tre caratteri, in modo che "path/FREEDOM" e "path\FREDDY" corrispondano, ma "path/FRIEND" no. Se il valore *AppName* della stanza non corrisponde alla connessione **AppName**, la stanza viene ignorata per questa connessione.

4. Se più di una stanza corrisponde a **AppName** e **AppClass** della connessione, viene utilizzata la stanza con il **AppName** più specifico.

Il **AppName** più specifico è definito come quello che utilizza il maggior numero di caratteri per corrispondere al **AppName** della connessione.

Ad esempio, se il file *ini* contiene una stanza con **AppName** = "FRE*" e un'altra stanza con **AppName** = "FREE*", la stanza con **AppName** = "FREE*" viene scelta come la migliore corrispondenza per una connessione con **AppName** = "path/FREEDOM" perché corrisponde a quattro caratteri (mentre **AppName** = "FRE*" ne corrisponde solo tre).

5. Se, dopo aver applicato le regole nei punti 2, 3 e 4, esiste più di una stanza che corrisponde alle connessioni **AppName** e **AppClass** della connessione, verranno utilizzati i valori dell'ultima corrispondenza e tutte le altre stanze verranno ignorate.

Sostituzione delle impostazioni predefinite per ogni regola

Facoltativamente, il livello di traccia globale e le impostazioni di frequenza nella stanza **AllActivityTrace** possono essere sovrascritti per quelle connessioni che corrispondono a una stanza **ApplicationTrace**.

I parametri seguenti possono essere impostati in una stanza **ApplicationTrace**. Se non sono impostati, il valore viene ereditato dalle impostazioni della stanza **AllActivityTrace**:

- **ActivityInterval**
- **ActivityCount**
- **TraceLevel**
- **TraceMessageData**
- **StopOnTraceMsg**

mqat.ini sintassi

Le regole di sintassi per il formato del file *mqat.ini* sono:

- Il testo che inizia con un hash o un punto e virgola è considerato un commento che si estende fino alla fine della riga.
- La prima riga significativa (non di commento) deve essere una chiave stanza.
- Una chiave di stanza consiste nel nome della stanza seguito da due punti.
- Una coppia parametro - valore è costituita dal nome di un parametro seguito da un segno di uguale e quindi dal valore.
- Solo una singola coppia parametro - valore può apparire su una linea. (Un valore di parametro non deve andare a capo su un'altra riga).
- Gli spazi iniziali e finali vengono ignorati. Non esiste alcun limite alla quantità di spazi vuoti tra i nomi delle stanze, i nomi dei parametri e i valori o le coppie parametro / valore. Le interruzioni di riga sono significative e non ignorate.
- La lunghezza massima per ogni riga è di 2048 caratteri.
- Le chiavi della stanza, i nomi dei parametri e i valori dei parametri delle costanti non sono sensibili al maiuscolo / minuscolo, ma i valori dei parametri della variabile (*AppName* e *DebugPath*) sono sensibili al maiuscolo / minuscolo.

Esempio di file di traccia attività dell'applicazione

Il seguente esempio mostra come vengono specificati i dati di configurazione nel file *ini* di traccia attività.

```
AllActivityTrace:
ActivityInterval=1
ActivityCount=100
TraceLevel=MEDIUM
TraceMessageData=0
StopOnGetTraceMsg=ON

ApplicationTrace:
AppIName=amqs*
Trace=ON
TraceLevel=HIGH
TraceMessageData=1000

ApplicationTrace:
AppIName=amqsact*
Trace=OFF
```

La precedente stanza **AllActivityTrace** definisce il modo in cui la traccia dell'attività verrà eseguita per impostazione predefinita quando abilitata, tramite le regole ApplicationTrace o tramite l'attributo ACTVTRC del gestore code o in modo programmatico abilitato da un'applicazione.

La prima stanza **ApplicationTrace** definisce una regola che risulterà in qualsiasi attività MQI da parte di un'applicazione il cui nome inizia con "amqs" che viene tracciato. La traccia generata per queste applicazioni sarà molto dettagliata e includerà fino a 1000 byte di dati del messaggio. I parametri di intervallo e conteggio dell'attività verranno ereditati

La seconda stanza **ApplicationTrace** definisce una regola che disattiva la funzione di traccia per le applicazioni con nomi che iniziano con "amqsact" (l'esempio di traccia attività). Questa regola sovrascriverà la regola 'on' precedente per l'applicazione amqsact, senza alcuna traccia per tale applicazione.

Un esempio viene fornito anche come esempio denominato mqat . ini nella directory degli esempi C (la stessa directory del file amqsact.c). Questo file può essere copiato nella directory dei dati del gestore code, per i gestori code che sono stati migrati da una release precedente di IBM MQ.

Operazioni successive

L'abilitazione della traccia dell'attività dell'applicazione può influenzare le prestazioni. Il sovraccarico può essere ridotto ottimizzando le impostazioni **ActivityCount** e **ActivityInterval** . Consultare [“Ottimizzazione dell'impatto sulle prestazioni della traccia dell'attività dell'applicazione”](#) a pagina 213.

Ottimizzazione dell'impatto sulle prestazioni della traccia dell'attività dell'applicazione

L'abilitazione della traccia dell'attività dell'applicazione può comportare una penalizzazione delle prestazioni. Ciò può essere ridotto solo tracciando le applicazioni necessarie, aumentando il numero di applicazioni che svuotano la coda e ottimizzando **ActivityInterval**, **ActivityCount** e **TraceLevel** in mqat . ini.

Informazioni su questa attività

L'abilitazione della traccia dell'attività dell'applicazione in modo selettivo per un'applicazione o per tutte le applicazioni del gestore code può risultare in un'attività di messaggistica aggiuntiva e nel gestore code che richiede ulteriore spazio di memoria. In ambienti in cui le prestazioni di messaggistica sono critiche, ad esempio, in applicazioni con un carico di lavoro elevato o in cui uno SLA (Service Level Agreement) richiede un tempo di risposta minimo dal provider di messaggistica, potrebbe non essere appropriato raccogliere la traccia dell'attività dell'applicazione o potrebbe essere necessario modificare i dettagli o la frequenza dei messaggi di attività di traccia prodotti. I valori preimpostati di **ActivityInterval**, **ActivityCount** e **TraceLevel** nel file mqat . ini forniscono un bilanciamento predefinito di dettaglio e prestazioni. Tuttavia, è possibile regolare questi valori per soddisfare i requisiti di prestazioni e funzionali del sistema.

Procedura

- Tenere traccia solo delle applicazioni necessarie.

Eeguire questa operazione creando una stanza specifica dell'applicazione ApplicationTrace in `mqt.ini` modificando l'applicazione in modo da specificare `MQCNO_ACTIVITY_TRACE_ENABLED` nel campo delle opzioni nella struttura **MQCNO** di una chiamata MQCONN. Consultare [“Configurazione del comportamento della traccia dell'attività utilizzando mqt.ini”](#) a pagina 208 e [“Impostazione delle opzioni MQCONN per controllare la raccolta delle informazioni di traccia dell'attività”](#) a pagina 207.

- Prima di avviare la traccia, verificare che almeno un'applicazione sia in esecuzione e che sia pronta a recuperare i dati del messaggio di traccia attività da `SYSTEM.ADMIN.TRACE.ACTIVITY.QUEUE`.
- Mantenere la profondità della coda il più bassa possibile, aumentando il numero di applicazioni che svuotano la coda.
- Impostare il valore **TraceLevel** nel file `mqt.ini` per raccogliere la quantità minima di dati richiesti.

`TraceLevel=LOW` ha l'impatto più basso sulle prestazioni di messaggistica.

Consultare [“Configurazione del comportamento della traccia dell'attività utilizzando mqt.ini”](#) a pagina 208.

- Ottimizzare i valori **ActivityCount** e **ActivityInterval** in `mqt.ini` per regolare la frequenza con cui vengono generati i messaggi di traccia dell'attività.

Se si sta eseguendo la traccia di più applicazioni, i messaggi di traccia dell'attività potrebbero essere prodotti più velocemente di quanto non possano essere rimossi da `SYSTEM.ADMIN.TRACE.ACTIVITY.QUEUE`. Tuttavia, quando si riduce la frequenza con cui vengono generati i messaggi di traccia dell'attività, si aumenta anche lo spazio di memoria richiesto dal gestore code e la dimensione dei messaggi quando vengono scritti nella coda.



Operazioni successive

Il modo più semplice per visualizzare il contenuto dei messaggi di traccia dell'attività dell'applicazione consiste nell'utilizzare [“programma di esempio amqsact”](#) a pagina 214.

programma di esempio amqsact

amqsact formatta i messaggi di Application Activity Trace e viene fornito con IBM MQ.

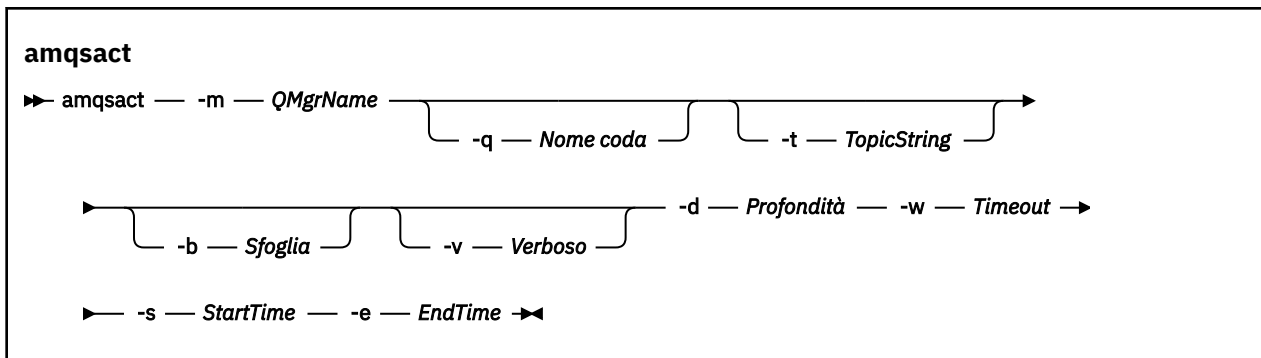
Il programma compilato si trova nella directory degli esempi:

-  Su AIX and Linux `MQ_INSTALLATION_PATH/samp/bin`
-  Su Windows `MQ_INSTALLATION_PATH\tools\c\Samples\Bin`

Modalità di visualizzazione

Per impostazione predefinita, **amqsact** in modalità di visualizzazione elabora i messaggi su `SYSTEM.ADMIN.TRACE.ACTIVITY.QUEUE`. È possibile sovrascrivere questo comportamento specificando un nome coda o una stringa di argomenti.

È inoltre possibile controllare il periodo di traccia visualizzato e specificare se i messaggi di traccia dell'attività vengono rimossi o conservati dopo la visualizzazione.



Parametri richiesti per la modalità di visualizzazione

-m QMgrName

Il nome del gestore code.

-d Profondità

Numero di record da visualizzare.

-w Timeout

Tempo di attesa, in secondi. Se non viene visualizzato alcun messaggio di traccia nel periodo specificato, **amqsact** esce.

-s StartTime

Ora di inizio del record da elaborare.

-e EndTime

Ora di fine del record da elaborare.

Parametri facoltativi per la modalità di visualizzazione

-q NomeQ

Specificare una coda specifica per sostituire il nome della coda predefinito

-t TopicString

Sottoscrivi a un argomento evento

-b

Sfoglia solo record

-v

Output ridondante

Output di esempio per la modalità di visualizzazione

Utilizzare **amqsact** sul gestore code *TESTQM*, con output dettagliato, su una chiamata API MQCONN:

```
amqsact -m TESTQM -v
```

Il comando precedente fornisce il seguente output di esempio:

```

MonitoringType: MQI Activity Trace
Correl_id:
00000000: 414D 5143 5445 5354 514D 2020 2020 2020 'AMQCTESTQM '
00000010: B5F6 4251 2000 E601
QueueManager: 'TESTQM'
Host Name: 'ADMINIB-1VTJ6N1'
IntervalStartDate: '2014-03-15'
IntervalStartTime: '12:08:10'
IntervalEndDate: '2014-03-15'
IntervalEndTime: '12:08:10'
CommandLevel: 750
SeqNumber: 0
ApplicationName: 'IBM MQ_1\bin\amqsput.exe'
Application Type: MQAT_WINDOWS_7
ApplicationPid: 14076

```


Output di esempio per la modalità dinamica

Il seguente comando genera e visualizza i messaggi di traccia dell'attività per tutte le connessioni effettuate dalle applicazioni che iniziano con il testo "amqs". Dopo 30 secondi di inattività, il programma **amqsact** termina e non vengono generati nuovi dati di traccia dell'attività.

```
amqsactc -m QMGR1 -w 30 -a amqs*
```

Il seguente comando genera e visualizza i messaggi di traccia dell'attività per qualsiasi attività su QMGR1.TO.QMGR2 . Dopo 10 secondi di inattività, il programma **amqsact** termina e non vengono generati nuovi dati di traccia dell'attività.

```
amqsactc -m QMGR1 -w 10 -c QMGR1.TO.QMGR2
```

Il seguente comando genera e visualizza messaggi di traccia dell'attività dettagliati per qualsiasi attività sulla connessione IBM MQ esistente che ha un CONN di "6B576B5420000701" e un EXTCONN di "414D5143514D47523120202020202020". Dopo un minuto di inattività, il programma **amqsact** termina e non viene generato alcun nuovo dato di traccia dell'attività.

```
amqsactc -m QMGR1 -w 60 -i 414D5143514D475231202020202020206B576B5420000701 -v
```

Sottoscrizione alle informazioni di traccia dell'attività dell'applicazione

Da IBM MQ 9.0, è possibile sottoscrivere dinamicamente le informazioni di traccia dell'attività dell'applicazione come alternativa alla raccolta delle informazioni tramite la configurazione a livello del gestore code.

Informazioni su questa attività

La traccia dell'attività dell'applicazione traccia il comportamento di un'applicazione e fornisce una vista dettagliata dei parametri utilizzati da un'applicazione quando interagisce con risorse IBM MQ . Inoltre, mostra la sequenza di chiamate MQI emesse da una applicazione.

Prima di IBM MQ 9.0, la traccia dell'attività dell'applicazione viene raccolta e letta scrivendo i messaggi PCF di traccia dell'attività nella coda di sistema SYSTEM.ADMIN.TRACE.ACTIVITY.QUEUE. Per ulteriori informazioni, consultare [“Configurazione della raccolta centrale delle informazioni di traccia dell'attività dell'applicazione”](#) a pagina 205.

Oltre a scrivere i dati di traccia nella coda di sistema, da IBM MQ 9.0, il prodotto fornisce la possibilità di sottoscrivere in modo dinamico i dati di traccia dell'attività, scritti in argomenti speciali del sistema IBM MQ , piuttosto che raccogliere informazioni tramite la configurazione a livello di gestore code.

Si noti che IBM MQ 9.0 non utilizza le uscite per questo scopo. Se sono state precedentemente utilizzate delle uscite per tracciare l'attività dell'applicazione, è necessario passare all'utilizzo del nuovo metodo per la raccolta della traccia dell'attività dell'applicazione.

La creazione di una sottoscrizione abilita la traccia dell'attività. Non è necessario impostare gli attributi del gestore code o dell'applicazione come per la raccolta centrale dei dati di traccia. Tuttavia, qualsiasi blocco esplicito della traccia dell'attività disabilitando la traccia a livello del gestore code o dell'applicazione blocca anche la consegna della traccia dell'attività a tutte le sottoscrizioni corrispondenti.

Procedura

- [“Sottoscrizioni alla traccia dell'attività dell'applicazione”](#) a pagina 218
- [“Creazione di sottoscrizioni alla traccia dell'attività dell'applicazione”](#) a pagina 218
- [“Utilizzo di amqsact per visualizzare i messaggi di traccia”](#) a pagina 220
- [“Configurazione dei livelli traccia utilizzando mqat.ini”](#) a pagina 222

Sottoscrizioni alla traccia dell'attività dell'applicazione

È possibile sottoscrivere un argomento del sistema IBM MQ per raccogliere le informazioni di traccia dell'attività dell'applicazione.

Sottoscrivere una stringa di argomenti di sistema IBM MQ speciale che rappresenta l'attività da tracciare. La sottoscrizione genera automaticamente i messaggi di dati di traccia dell'attività e li pubblica nella coda di destinazione della sottoscrizione. Se si elimina la sottoscrizione, la generazione dei dati di traccia dell'attività si arresta per tale sottoscrizione.

Una sottoscrizione può tracciare l'attività su una delle seguenti risorse:

- Un'applicazione specificata
- Un canale IBM MQ specificato
- Una connessione IBM MQ esistente

È possibile creare più sottoscrizioni, con stringhe di argomenti differenti o uguali. Quando si creano più sottoscrizioni con le stesse stringhe di argomenti di traccia dell'attività di sistema, ciascuna sottoscrizione riceve una copia dei dati di traccia dell'attività e ciò potrebbe avere implicazioni negative sulle prestazioni.

L'abilitazione di qualsiasi livello di traccia dell'attività potrebbe avere effetti negativi sulle prestazioni. Maggiore è il numero di sottoscrizioni o di risorse sottoscritte, maggiore è il potenziale sovraccarico delle prestazioni. Per ridurre il sovraccarico della raccolta della traccia dell'attività, i dati vengono scritti nei messaggi e consegnati alle sottoscrizioni in modo asincrono dall'attività dell'applicazione stessa. Spesso, più operazioni vengono scritte in un singolo messaggio di dati di traccia dell'attività. L'operazione asincrona può introdurre un ritardo tra l'operazione dell'applicazione e la ricezione dei dati di traccia che registrano l'operazione.

Creazione di sottoscrizioni alla traccia dell'attività dell'applicazione

È possibile creare sottoscrizioni a argomenti specifici per raccogliere i dati di traccia dell'attività dell'applicazione su IBM MQ 9.0.

Quando una sottoscrizione viene creata rispetto a specifiche stringhe di argomenti di sistema, i messaggi di dati PCF di traccia dell'attività appropriati vengono pubblicati automaticamente su tale sottoscrizione. Per informazioni dettagliate sulla sottoscrizione agli argomenti, vedere [Messaggistica di pubblicazione / sottoscrizione](#).

Le stringhe argomento hanno il formato:

```
$SYS/MQ/INFO/QMGR/qmgr_name/ActivityTrace/resource_type/resource_identifier
```

dove:

- *qmgr_name* specifica il gestore code a cui è connessa l'applicazione tracciata. *qmgr_name* è il nome del gestore code con tutti i caratteri vuoti finali rimossi e tutti i caratteri barra (/) sostituiti da una e commerciale (&) carattere.
- *tipo_risorsa* specifica il tipo di dati della risorsa per cui viene effettuata la raccolta ed è una delle seguenti stringhe:
 - App1Name per specificare un'applicazione. La richiesta sottoscrive tutte le connessioni IBM MQ che hanno un nome applicazione che corrisponde a quello specificato da *resource_identifier*.
 - ChannelName per specificare un canale IBM MQ .
 - ConnectionId per specificare una connessione IBM MQ .
- *resource_identifier* identifica la risorsa effettiva. Il formato dipende dal tipo di risorsa:
 - Per un tipo di risorsa di App1Name, *resource_identifier* è la parte finale (il valore che segue l'ultimo / o \) del nome dell'applicazione come visualizzato dal gestore code, con gli eventuali caratteri vuoti finali rimossi. Il valore corrisponde al valore App1Name dalla struttura del contesto di uscita API (MQAXC). Il App1Name di una connessione viene restituito come valore APPLTAG quando si utilizza il comando MQSC **DISPLAY CONN**.

- Per un tipo di risorsa ChannelName, *resource_identifier* è il nome del canale di cui eseguire la traccia. Se il nome canale identifica un canale SVRCONN, viene eseguita la traccia di tutta l'attività dell'applicazione per i client connessi. Se il nome del canale identifica un gestore code nel canale del gestore code, vengono tracciati i messaggi in entrata e in uscita. *resource_identifier* è il nome del canale con tutti i caratteri vuoti finali rimossi e tutti i caratteri '/' sostituiti da ' & ' carattere.
- Per un tipo di risorsa ConnectionId, *resource_identifier* è l'identificativo di connessione univoco assegnato a ciascuna connessione. L'identificativo di collegamento nella stringa argomento è il valore completo di 24 byte scritto come stringa esadecimale. Questo valore è la concatenazione di EXTCNN seguito dai valori CONN restituiti dal comando MQSC **DISPLAY CONN**.

Puoi utilizzare i caratteri jolly in un *resource_identifier* per mettere in corrispondenza più identità di risorsa in una singola sottoscrizione. Il carattere jolly può essere nello stile dell'argomento predefinito ('#' o '+') o nello stile del carattere ('*' o '?'). Quando si utilizza il carattere jolly dello stile argomento, non può essere combinato con parte di un nome risorsa, può essere utilizzato solo per corrispondere a tutte le applicazioni, i canali o le connessioni possibili. L'utilizzo di qualsiasi carattere jolly aumenta il livello dei dati di traccia generati, il che può influire sulle prestazioni.

Per sottoscrivere queste stringhe di argomenti, è necessario disporre dell'autorizzazione di "sottoscrizione". Gli argomenti di sistema non ereditano autorizzazioni dalla root della struttura ad albero degli argomenti del gestore code. A un utente deve essere concesso l'accesso a un oggetto argomento gestito al punto \$SYS/MQ nella struttura ad albero degli argomenti. È possibile effettuare la sottoscrizione se si dispone dell'accesso al SISTEMA SYSTEM.ADMIN.TOPIC, sebbene questo conceda l'accesso a tutte le stringhe di argomenti \$SYS/MQ, non solo alla traccia dell'attività. Per controllare l'accesso in modo più specifico, è possibile definire nuovi oggetti argomento gestiti per punti più profondi nella struttura ad albero, per tutta la traccia dell'attività o, ad esempio, per un nome di applicazione o di canale specifico.

Esempi

L'esempio riportato di seguito mostra una stringa di argomento per un'applicazione denominata amqsput in esecuzione su un sistema Windows:

```
$SYS/MQ/INFO/QMGR/QMGR1/ActivityTrace/AppName/amqsputc.exe
```

Il seguente esempio mostra una stringa di argomenti per un canale:

```
$SYS/MQ/INFO/QMGR/QMGR1/ActivityTrace/ChannelName/SYSTEM.DEF.SVRCONN
```

Il seguente esempio mostra una stringa di argomenti per una connessione:

```
$SYS/MQ/INFO/QMGR/QMGR1/ActivityTrace/ConnectionId/  
414D5143514D475231202020202020206B576B542000701
```

Il seguente esempio mostra una stringa di argomenti che crea una sottoscrizione per tracciare i dati per tutti i canali sul gestore code QMGR1:

```
$SYS/MQ/INFO/QMGR/QMGR1/ActivityTrace/ChannelName/#
```

Il seguente esempio mostra una stringa di argomenti che crea una sottoscrizione per tracciare i dati per le applicazioni i cui nomi iniziano con "amq" (notare che per utilizzare il carattere jolly "*", la sottoscrizione deve essere creata utilizzando il modello carattere jolly):

```
$SYS/MQ/INFO/QMGR/QMGR1/ActivityTrace/AppName/amqs*
```

Concetti correlati

[“Argomenti di sistema per il monitoraggio e la traccia dell'attività” a pagina 294](#)

Gli argomenti di sistema nelle strutture ad albero degli argomenti del gestore code vengono utilizzati per il controllo delle risorse (alcuni dei quali sono simili al contenuto dei messaggi delle statistiche) e come un modo per utilizzare la traccia dell'attività dell'applicazione.

Utilizzo di *amqsact* per visualizzare i messaggi di traccia

È possibile utilizzare il programma **amqsact** con IBM MQ 9.0 per generare e visualizzare i messaggi di traccia.

Il programma **amqsact** è un esempio IBM MQ . Per utilizzare questo esempio, è necessario utilizzare il file eseguibile connesso al client, **amqsactc**. Il file eseguibile si trova nella directory degli esempi:

- Su piattaforme Linux e UNIX, *MQ_INSTALLATION_PATH*/samp/bin64
- Su piattaforme Windows, *MQ_INSTALLATION_PATH*\tools\c\Samples\Bin64

È possibile utilizzare **amqsact** in due modi:

Modalità di visualizzazione

Formattare e visualizzare i messaggi di dati di traccia dell'attività che vengono consegnati a SYSTEM.ADMIN.TRACE.ACTIVITY.QUEUE.

Modalità dinamica

Creare una sottoscrizione a una serie di risorse e visualizzare la traccia attività generata eseguendo **amqsact**.

Modalità di visualizzazione

Per impostazione predefinita, **amqsact** in modalità di visualizzazione elabora i messaggi su SYSTEM.ADMIN.TRACE.ACTIVITY.QUEUE. È possibile sovrascrivere questo comportamento specificando un nome coda o una stringa di argomenti. La traccia dell'attività deve essere abilitata utilizzando uno dei metodi descritti in Raccolta delle informazioni di traccia dell'attività dell'applicazione. È possibile controllare il periodo di traccia visualizzato e specificare se i messaggi di traccia dell'attività vengono rimossi o conservati dopo la visualizzazione. In modalità di visualizzazione, **amqsact** utilizza i seguenti argomenti:

-m nome_gestore_coda

Obbligatorio. Specificare il gestore code per cui vengono raccolti i messaggi di traccia.

-q nome_coda

Visualizza solo i messaggi di traccia relativi alla coda denominata.

-t stringa_argomento

Visualizzare solo i messaggi di traccia correlati all'argomento specificato.

-b

Specificare che i messaggi di traccia vengono conservati dopo la visualizzazione.

-v

Visualizzare i messaggi di traccia in modalità dettagliata.

-d profondità

Il numero di messaggi da visualizzare.

-w timeout

Specificare un timeout. Se non viene visualizzato alcun messaggio di traccia in quel periodo, **amqsact** esce.

-s ora_inizio

Utilizzare questo argomento con l'argomento -e per specificare un periodo di tempo. Vengono visualizzati i messaggi di traccia dal periodo di tempo specificato.

-e ora_fine

Utilizzare questo argomento con l'argomento -s per specificare un periodo di tempo. Vengono visualizzati i messaggi di traccia dal periodo di tempo specificato.

Ad esempio, il seguente comando visualizza i messaggi di traccia dell'attività che si trovano su SYSTEM.ADMIN.TRACE.ACTIVITY.QUEUE ed elimina i messaggi dopo la visualizzazione:

```
amqsact -m QMGR1
```

Il seguente comando visualizza i messaggi di traccia attività sulla coda specificata, SUB.QUEUEe cancella i messaggi dopo la visualizzazione. I messaggi continuano ad essere visualizzati fino a quando non trascorre un periodo di 30 secondi senza nuovi messaggi. Questo comando, ad esempio, può essere utilizzato con una sottoscrizione ad una stringa di argomenti del sistema di traccia attività.

```
amqact -m QMGR1 -q SUB.QUEUE.1 -w 30
```

Il seguente comando visualizza in formato verbose tutti i dati di traccia dell'attività attualmente conservati sul SISTEMA SYSTEM.ADMIN.TRACE.ACTIVITY.QUEUE che si è verificato nel periodo di 20 minuti specificato. I messaggi rimarranno nella coda dopo la visualizzazione.

```
amqsact -m QMGR1 -b -v -s 2014-12-31 23.50.00 -e 2015-01-01 00.10.00
```

Modalità dinamica

Abilitare la modalità dinamica specificando un nome applicazione, un nome canale o un identificativo di connessione come argomento per **amqsact**. È possibile utilizzare caratteri jolly nel nome. In modalità dinamica, i dati di traccia dell'attività vengono abilitati all'inizio dell'esempio utilizzando una sottoscrizione non durevole a un argomento di sistema. La raccolta dei dati di traccia dell'attività si arresta quando **amqsact** si arresta. È necessario specificare un timeout per **amqsact** in modalità dinamica. È possibile eseguire più copie di **amqsact** contemporaneamente e ciascuna istanza riceve una copia di tutti i dati di traccia delle attività. In modalità dinamica, **amqsact** utilizza i seguenti argomenti:

-m nome_gestore_coda

Obbligatorio. Specificare il gestore code per cui vengono raccolti i messaggi di traccia.

-w timeout

Obbligatorio. Specificare un timeout. Se non viene visualizzato alcun messaggio di traccia in quel periodo, **amqsact** esce.

-a nome_applicazione

Specificare un'applicazione per cui raccogliere i messaggi.

-c nome_canale

Specificare un canale per cui raccogliere i messaggi.

-i ID_connessione

Specificare una connessione per cui raccogliere i messaggi.

-v

Visualizzare i messaggi di traccia in modalità dettagliata.

Ad esempio, il seguente comando genera e visualizza i messaggi di traccia dell'attività per tutte le connessioni effettuate dalle applicazioni denominate "amqsget.exe". Dopo 30 secondi di inattività, il programma **amqsact** termina e non vengono generati nuovi dati di traccia dell'attività.

```
amqsactc -m QMGR1 -w 30 -a amqsget.exe
```

Il seguente comando genera e visualizza i messaggi di traccia dell'attività per tutte le connessioni effettuate dalle applicazioni che iniziano con il testo "amqs". Dopo 30 secondi di inattività, il programma **amqsact** termina e non vengono generati nuovi dati di traccia dell'attività.

```
amqsactc -m QMGR1 -w 30 -a amqs*
```

Il seguente comando genera e visualizza i messaggi di traccia dell'attività per qualsiasi attività su QMGR1.TO.QMGR2 . Dopo 10 secondi di inattività, il programma **amqsact** termina e non vengono generati nuovi dati di traccia dell'attività.

```
amqsactc -m QMGR1 -w 10 -c QMGR1.TO.QMGR2
```

Il seguente comando genera e visualizza i messaggi di traccia dell'attività per qualsiasi attività su qualsiasi canale. Dopo 10 secondi di inattività, il programma **amqsact** termina e non vengono generati nuovi dati di traccia dell'attività.

```
amqsactc -m QMGR1 -w 10 -c #
```

Il seguente comando genera e visualizza messaggi di traccia dell'attività dettagliati per qualsiasi attività sulla connessione IBM MQ esistente che ha un CONN di "6B576B5420000701" e un EXTCONN di "414D5143514D47523120202020202020". Dopo un minuto di inattività, il programma **amqsact** termina e non viene generato alcun nuovo dato di traccia dell'attività.

```
amqsactc -m QMGR1 -w 60 -i 414D5143514D475231202020202020206B576B5420000701 -v
```

Configurazione dei livelli traccia utilizzando mqat . ini

Configurare i livelli di traccia per un gestore code impostando i valori per la stanza di traccia AllActivity del file di configurazione mqat . ini .

È possibile impostare i seguenti valori per la stanza AllActivityTrace:

ActivityInterval

Intervallo di tempo in secondi tra i messaggi di traccia. La traccia attività non utilizza un thread timer, quindi il messaggio di traccia non viene scritto nel momento esatto in cui il tempo trascorre, ma viene scritto quando viene eseguita la prima operazione MQI una volta trascorso l'intervallo di tempo. Se questo valore è 0, il messaggio di traccia viene scritto quando la connessione si disconnette (o quando viene raggiunto il conteggio attività). L'impostazione predefinita è 1.

ActivityCount

Numero di operazioni MQI tra i messaggi di traccia. Se questo valore è 0, il messaggio di traccia viene scritto quando la connessione si disconnette (o quando trascorre l'intervallo di attività). Il valore predefinito è 100.

TraceLevel

Quantità di dettagli del parametro tracciati per ogni operazione. La descrizione delle singole operazioni descrive i parametri inclusi per ciascun livello di traccia. Impostare su LOW, MEDIUM o HIGH. Il valore predefinito è MEDIUM.

Dati TraceMessage

Quantità di dati del messaggio tracciati in byte per le operazioni MQGET, MQPUT, MQPUT1 e Callback. Il valore predefinito è 0.

Messaggio StopOnGetTrace

Può essere impostato su ON o OFF. Il valore predefinito è ON.

SubscriptionDelivery

Può essere impostato su BATCH o IMMEDIATE. Determina se i parametri ActivityInterval e ActivityCount devono essere utilizzati quando sono presenti una o più sottoscrizioni di traccia dell'attività. L'impostazione di questo parametro su IMMEDIATE determina la sovrascrittura dei valori di ActivityInterval e ActivityCount con i valori effettivi di 1 quando i dati di traccia hanno una sottoscrizione corrispondente. Ogni record di traccia dell'attività non viene raggruppato in batch con altri record della stessa connessione e viene invece consegnato alla sottoscrizione immediatamente senza alcun ritardo. L'impostazione IMMEDIATE aumenta il sovraccarico delle prestazioni della raccolta dei dati di traccia dell'attività. L'impostazione predefinita è BATCHED.

Riferimento messaggio di traccia attività dell'applicazione

Utilizzare questa pagina per una panoramica del formato dei messaggi di traccia dell'attività dell'applicazione e delle informazioni restituite in questi messaggi

I messaggi di traccia dell'attività dell'applicazione sono messaggi IBM MQ standard che contengono un descrittore di messaggi e dati di messaggi. I dati del messaggio contengono informazioni sulle operazioni MQI eseguite dalle applicazioni IBM MQ o sulle attività che si verificano in un sistema IBM MQ .

Descrittore messaggio

- Una struttura MQMD

Dati messaggio

- Un'intestazione PCF (MQCFH)
- I dati del messaggio di traccia dell'attività dell'applicazione che vengono sempre restituiti
- Dati del messaggio di traccia dell'attività dell'applicazione specifici dell'operazione

MQMD (message descriptor) del messaggio di traccia dell'attività dell'applicazione

Utilizzare questa pagina per comprendere le differenze tra il descrittore del messaggio dei messaggi di traccia dell'attività dell'applicazione e il descrittore del messaggio dei messaggi di eventi

I parametri e i valori nel descrittore del messaggio del messaggio di traccia dell'attività dell'applicazione sono gli stessi del descrittore del messaggio dei messaggi di eventi, con la seguente eccezione:

Format

Descrizione: Nome formato dei dati del messaggio.
Valore: **MMQFMT_ADMIN**
Messaggio di amministrazione.

CorrelId

Descrizione: Identificativo di correlazione.
Valore: Inizializzato con ConnectionId dell'applicazione

MQCFH (intestazione PCF)

Utilizzare questa pagina per visualizzare i valori PCF contenuti dalla struttura di MQCFH per un messaggio di traccia dell'attività

Per un messaggio di traccia dell'attività, la struttura MQCFH contiene i seguenti valori:

Type

Descrizione: Tipo di struttura che identifica il contenuto del messaggio.
Tipo di dati: MQLONG.
Valore: ATTIVITÀ MQCFT_APP_

StrucLength

Descrizione: Lunghezza in byte della struttura MQCFH.
Tipo di dati: MQLONG.
Valore: LUNGHEZZA_STRUTTURA_MQCFH_STRUCT

Version

Descrizione: Numero di versione della struttura.

Tipo di dati: MQLONG.
Valori: MQCFH_VERSION_3

Command

Descrizione: Identificativo comando. Questo campo identifica la categoria del messaggio.
Tipo di dati: MQLONG.
Valori: MQCMD_ATTIVITA_TRACE

MsgSeqNumber

Descrizione: Numero di sequenza del messaggio. Questo campo è il numero di sequenza del messaggio all'interno di un gruppo di messaggi correlati.
Tipo di dati: MQLONG.
Valori: 1

Control

Descrizione: Opzioni di controllo.
Tipo di dati: MQLONG.
Valori: MQCFC_LAST.

CompCode

Descrizione: Codice di completamento.
Tipo di dati: MQLONG.
Valori: MQCC_OK.

Reason

Descrizione: Codice di errore che qualifica il codice di completamento.
Tipo di dati: MQLONG.
Valori: MQRC_NONE.

ParameterCount

Descrizione: Conteggio delle strutture di parametri. Questo campo è il numero di strutture di parametri che seguono la struttura MQCFH. Una struttura di gruppi (MQCFGR) e le relative strutture di parametri incluse vengono conteggiate come una sola struttura.
Tipo di dati: MQLONG.
Valori: 1 o superiore

Dati del messaggio di traccia dell'attività dell'applicazione

Immediatamente dopo l'intestazione PCF è una serie di parametri che descrivono l'intervallo di tempo per la traccia dell'attività. Questi parametri indicano anche la sequenza dei messaggi nel momento in cui vengono scritti. L'ordine e il numero dei campi che seguono l'intestazione non sono garantiti, consentendo l'aggiunta di ulteriori informazioni in futuro.

Nome messaggio: Messaggio di traccia dell'attività.

Coda di sistema: SYSTEM.ADMIN.TRACE.ACTIVITY.QUEUE.

QueueManager

Descrizione: Il nome del gestore code.
Identificatore: MQCA_Q_MGR_NAME
Tipo di dati: MQCFST
Lunghezza massima: LUNGHEZZA_NOME_MQ_Q_MGR_

QSGName



Descrizione: Il nome del gruppo di condivisione code di cui il gestore code è membro (soloz/OS).
Identificatore: MQCA_QSG_NAME
Tipo di dati: MQCFST
Lunghezza massima: LUNGHEZZA_NOME_MQ_Q_MGR_

HostName

Descrizione: Il nome host della macchina su cui è in esecuzione il gestore code.
Identificatore: MQCACF_NOME_HOST
Tipo di dati: MQCFST

IntervalStartDate

Descrizione: La data di inizio del periodo di monitoraggio.
Identificatore: DATA_STAR MQCAMO
Tipo di dati: MQCFST
Lunghezza massima: MQ_DATE_LENGTH

IntervalStartTime

Descrizione: L'ora di avvio del periodo di controllo.
Identificatore: ORA_START_MQCAMO
Tipo di dati: MQCFST
Lunghezza massima: MQ_ORA_LENGTH

IntervalEndDate

Descrizione: La data di fine del periodo di controllo.
Identificatore: DATA_FINE MQCAMO
Tipo di dati: MQCFST
Lunghezza massima: MQ_DATE_LENGTH

IntervalEndTime

Descrizione: L'ora di fine del periodo di monitoraggio.
Identificatore: ORA_END_MQCAMO
Tipo di dati: MQCFST
Lunghezza massima: MQ_ORA_LENGTH

CommandLevel

Descrizione: Il livello di comando IBM MQ .
Identificatore: LIVELLO_COMMAND_MQI
Tipo di dati: MQCFIN

SeqNumber

Descrizione: Il numero di sequenza normalmente zero. Questo valore viene incrementato per ogni successivo record per connessioni di lunga durata.
Identificatore: NUMERO_SEQUENZA_MQIACF_
Tipo di dati: MQCFIN

ApplicationName

Descrizione: Il nome della domanda (nome programma).
Identificatore: MQCACF_APPL_NAME
Tipo di dati: MQCFST
Lunghezza massima: LUNGHEZZA_NOME_APPL_MQ

ApplClass

Descrizione: Tipo di applicazione che ha eseguito l'attività. Valori possibili: MQAT_*
Identificatore: TIPO_APPL_MQI
Tipo di dati: MQCFIN

ApplicationPid

Descrizione: L'ID processo del sistema operativo dell'applicazione.
Identificatore: ID_PROCESSO_MQIACF
Tipo di dati: MQCFIN

UserId

Descrizione: Il contesto dell'identificativo utente dell'applicazione.
Identificatore: IDENTIFICATIVO_UTENTE_MQCACF
Tipo di dati: MQCFST
Lunghezza massima: LUNGHEZZA_ID_UTENTE_MQ

APICallerType

Descrizione: Il tipo di applicazione. Valori possibili: MQXACT_EXTERNAL o MQXACT_INTERNAL.

Identificatore: TIPO_CALLER_API_MQIACF

Tipo di dati: MQCFIN

Environment

Descrizione: L'ambiente di runtime dell'applicazione. Valori possibili: MQXE_*

Identificatore: AMBIENTE_API_MQIACF_AMBIENTE

Tipo di dati: MQCFIN

ChannelName

Descrizione: Il nome canale associato alla connessione. Questo parametro viene restituito solo quando il valore del parametro Environment è MQXE_MCA o MQXE_MCA_SVRCONN.

Identificatore: MQCACH_CHANNEL_NAME

Tipo di dati: MQCFST

Lunghezza massima: LUNGHEZZA_NOME_CANALE_MQ

ConnectionName

Descrizione: Il nome della connessione di rete associato alla connessione. Questo parametro viene restituito solo quando il valore del parametro Environment è MQXE_MCA o MQXE_MCA_SVRCONN.

Identificatore: MQCACH_CONNECTION_NAME

Tipo di dati: MQCFST

Lunghezza massima: LUNGHEZZA_NOME_CONN_MQ

ChannelType

Descrizione: Il tipo di canale associato alla connessione. Questo parametro viene restituito solo quando il valore del parametro Environment è MQXE_MCA o MQXE_MCA_SVRCONN. Valori possibili: MQCHT_*

Identificatore: TIPO_MQIACH_CHANNEL_

Tipo di dati: MQCFIN

RemoteProduct

Descrizione: L'identificativo del prodotto remoto associato alla connessione. Questo parametro viene restituito solo quando il valore del parametro Environment è MQXE_MCA o MQXE_MCA_SVRCONN.

Identificatore: MQCACH_REMOTE_PRODUCT

Tipo di dati: MQCFST

Lunghezza massima: LUNGHEZZA_PRODOTTO_REMOTO_MQ_

RemoteVersion

Descrizione:	La versione del prodotto remota associata al collegamento. Questo parametro viene restituito solo quando il valore del parametro Environment è MQXE_MCA o MQXE_MCA_SVRCONN.
Identificatore:	MQCACH_REMOTE_VERSIONE
Tipo di dati:	MQCFST
Lunghezza massima:	LUNGHEZZA_VERSIONE_REMOTA_MQ_

FunctionName

Descrizione:	Il nome dell'ultima funzione di livello superiore avviata dal sottoprocesso iniziale.
Identificatore:	MQCACF_APPL_FUNCTION
Tipo di dati:	MQCFST

FunctionType

Descrizione:	Il tipo dell'ultima funzione di livello superiore avviata dal sottoprocesso iniziale. Valori possibili: MQFUN_*
Identificatore:	TIPO_FUNZIONE_APPL_MQIACF_
Tipo di dati:	MQCFIN

Detail

Descrizione:	Il livello di dettaglio registrato per la connessione. Valori possibili: 1=LOW 2=MEDIUM 3=HIGH
Identificatore:	DETTAGLI_MQIACF_TRACE_DETAIL
Tipo di dati:	MQCFIN

TraceDataLength

Descrizione:	La lunghezza dei dati del messaggio (in byte) tracciata per questa connessione.
Identificatore:	LUNGHEZZA_DATI_TRACCIA_MQIACF
Tipo di dati:	MQCFIN

PointerSize

Descrizione:	La lunghezza (in byte) dei puntatori sulla piattaforma che l'applicazione sta eseguendo (per assistere nell'interpretazione delle strutture binarie).
Identificatore:	DIMENSIONE_POINTER_MQIACF
Tipo di dati:	MQCFIN

Platform

Descrizione:	La piattaforma su cui il gestore code è in esecuzione. Valori possibili: MQPL_*
Identificatore:	PIATFORM_MQIA
Tipo di dati:	MQCFIN

Parametri variabili per le operazioni MQI dell'attività dell'applicazione

La struttura MQCFGR dei dati dell'attività dell'applicazione è seguita dalla serie di parametri PCF che corrispondono all'operazione che si sta eseguendo. I parametri per ciascuna operazione sono definiti nella seguente sezione.

Il livello di traccia indica il livello di granularità della traccia richiesto per i parametri da includere nella traccia. I valori possibili del livello di traccia sono:

1. Basso

Il parametro viene incluso quando la traccia di attività "bassa", "media" o "alta" è configurata per un'applicazione. Questa impostazione indica che un parametro è sempre incluso nel gruppo AppActivityData per l'operazione. Questa serie di parametri è sufficiente per tenere traccia delle chiamate MQI effettuate da un'applicazione e per verificare se hanno esito positivo.

2. Medio

Il parametro è incluso nel gruppo AppActivityData per l'operazione solo quando la traccia "media" o "alta" attività è configurata per un'applicazione. Questa serie di parametri aggiunge informazioni sulle risorse, ad esempio, i nomi di coda e argomento utilizzati dall'applicazione.

3. Elevato

Il parametro è incluso solo nel gruppo AppActivityData per l'operazione quando la traccia "alta" attività è configurata per un'applicazione. Questa serie di parametri include i dump di memoria delle strutture trasmesse alle funzioni MQI e XA. Per questo motivo, contiene ulteriori informazioni sui parametri utilizzati nelle chiamate MQI e XA. I dump di memoria della struttura sono copie poco profonde delle strutture. Per evitare tentativi errati di annullare il riferimento dei puntatori, i valori del puntatore nelle strutture sono impostati su NULL.

Nota: La versione della struttura di cui viene eseguito il dump non è necessariamente identica alla versione utilizzata da una applicazione. La struttura può essere modificata da un'uscita incrociata API, dal codice di traccia dell'attività o dal gestore code. Un gestore code può modificare una struttura in una versione successiva, ma il gestore code non la modifica mai in una versione precedente della struttura. Per farlo, rischierebbe di perdere dati.

MQBACK

L'applicazione ha avviato la funzione MQBACK MQI

CompCode

Descrizione:	Il codice di completamento che indica il risultato dell'operazione
Parametro PCF:	CODICE_COMP_MQIACF
Livello di traccia:	1
Tipo	MQCFIN

Reason

Descrizione:	Il risultato del codice motivo dell'operazione
Parametro PCF:	CODICE_REASON_MQIACF
Livello di traccia:	1
Tipo	MQCFIN

QMGrOpDuration

Descrizione: Durata approssimativa della chiamata API, in microsecondi, all'interno del gestore code.

La durata non include il tempo trascorso all'esterno del gestore code. Ad esempio, il tempo impiegato come client IBM MQ .

Nota: L'accuratezza di questo timer varia a seconda della piattaforma utilizzata dall'azienda.

Parametro PCF: MQIAMO64_QMGR_OP_DURATION

Livello di traccia: 2

Tipo MQCFIN64

MQBEGIN

L'applicazione ha avviato la funzione MQBEGIN MQI

CompCode

Descrizione: Il codice di completamento che indica il risultato dell'operazione

Parametro PCF: CODICE_COMP_MQIACF

Livello di traccia: 1

Tipo MQCFIN

Reason

Descrizione: Il risultato del codice motivo dell'operazione

Parametro PCF: CODICE_REASON_MQIACF

Livello di traccia: 1

Tipo MQCFIN

MQBO

Descrizione: La struttura delle opzioni MQBEGIN. Questo parametro non viene incluso se viene utilizzato un puntatore NULL nella chiamata MQBEGIN.

Parametro PCF: MQBACF_MQBO_STRUCT

Livello di traccia: 3

Tipo MQCFB

Lunghezza: La lunghezza in byte della struttura MQBO.

QMGrOpDuration

Descrizione: Durata approssimativa della chiamata API, in microsecondi, all'interno del gestore code.

La durata non include il tempo trascorso all'esterno del gestore code. Ad esempio, il tempo impiegato come client IBM MQ .

Nota: L'accuratezza di questo timer varia a seconda della piattaforma utilizzata dall'azienda.

Parametro PCF: MQIAMO64_QMGR_OP_DURATION

Livello di traccia: 2

Tipo MQCFIN64

MQCALLBACK

L'applicazione ha avviato la funzione MQCALLBACK

ObjectHandle

Descrizione:	L'handle dell'oggetto
Parametro PCF:	HOBJ MQIACF
Livello di traccia:	1
Tipo	MQCFIN

CallType

Descrizione:	Perché è stata richiamata la funzione. Uno dei valori MQCBCT_*
Parametro PCF:	TIPO_CALL_MQIACF
Livello di traccia:	1
Tipo	MQCFIN

MsgBuffer

Descrizione:	Dati del messaggio.
Parametro PCF:	DATI_MESSAGE_MQBACF
Livello di traccia:	1
Tipo	MQCFB
Lunghezza:	La lunghezza è regolata dal parametro TRACEDATA () impostato nella configurazione APPTTRACE. Se TRACEDATA=NONE, questo parametro viene omissso.

MsgLength

Descrizione:	Lunghezza del messaggio. (Preso dal campo DataLength nella struttura MQCBC).
Parametro PCF:	MQIACF_MSG_LENGTH
Livello di traccia:	1
Tipo	MQCFIN

HighResTime

Descrizione:	Ora dell'operazione in microsecondi dalla mezzanotte del 1 gennaio 1st 1970 (UTC) Nota: L'accuratezza di questo timer varia in base al supporto della piattaforma per un timer ad alta risoluzione
Parametro PCF:	MQIAMO64_HIGHRES_TIME
Livello di traccia:	2
Tipo	MQCFIN64

ReportOptions

Descrizione:	Opzioni per messaggi di report
Parametro PCF:	REPORT MQIACF
Livello di traccia:	2

Tipo MQCFIN

MsgType

Descrizione: Tipo di messaggio
Parametro PCF: TIPO_MSG_MQIACF
Livello di traccia: 2
Tipo MQCFIN

Expiry

Descrizione: Durata messaggio
Parametro PCF: MQIACF_SCADENZA
Livello di traccia: 2
Tipo MQCFIN

Format

Descrizione: Nome formato dei dati di messaggio
Parametro PCF: MQCACH_FORMAT_NAME
Livello di traccia: 2
Tipo MQCFST
Lunghezza: MQ_FORMAT_LENGTH

Priority

Descrizione: Priorità messaggio
Parametro PCF: PRIORITÀ_MQIACF
Livello di traccia: 2
Tipo MQCFIN

Persistence

Descrizione: Persistenza messaggio
Parametro PCF: MQIACF_PERSISTENZA
Livello di traccia: 2
Tipo MQCFIN

MsgId

Descrizione: ID messaggio
Parametro PCF: ID_MSG_MQBACF
Livello di traccia: 2
Tipo MQCFB
Lunghezza: ID_MQ_MSG_LENGTH

CorrelId

Descrizione: Identificativo di correlazione

Parametro PCF: ID_CORREL_MQBACF
Livello di traccia: 2
Tipo MQCFB
Lunghezza: LUNGHEZZA_ID_CORRELATA

ObjectName

Descrizione: Il nome dell'oggetto aperto.
Parametro PCF: MQCACF_XX_ENCODE_CASE_ONE nome_oggetto
Livello di traccia: 2
Tipo MQCFST
Lunghezza: LUNGHEZZA_NOME_Q_MQ

ResolvedQName

Descrizione: Il nome locale della coda da cui è stato richiamato il messaggio.
Parametro PCF: MQCACF_RESOLVED_Q_NAME
Livello di traccia: 2
Tipo MQCFST
Lunghezza: LUNGHEZZA_NOME_Q_MQ

ReplyToQueue

Descrizione: LUNGHEZZA_NOME_Q_MQ
Parametro PCF: MQCACF_REPLY_TO_Q
Livello di traccia: 2
Tipo MQCFST

ReplyToQMgr

Descrizione: LUNGHEZZA_NOME_MQ_Q_MGR_
Parametro PCF: MQCACF_REPLY_TO_Q_MGR
Livello di traccia: 2
Tipo MQCFST

CodedCharSetId

Descrizione: CSID (Character set identifier) dei dati del messaggio
Parametro PCF: ID_MQIA_CODED_CHAR_SET_
Livello di traccia: 2
Tipo MQCFIN

Encoding

Descrizione: Codifica numerica dei dati del messaggio.
Parametro PCF: MQIACF_ENCODING
Livello di traccia: 2

Tipo MQCFIN

PutDate

Descrizione: LUNGHEZZA_DATA_PUT_MQ

Parametro PCF: DATA_PUT_MQCACF

Livello di traccia: 2

Tipo MQCFST

PutTime

Descrizione: LUNGHEZZA_TEMPO_PUT_MQ

Parametro PCF: ORA_PUT_MQCACF

Livello di traccia: 2

Tipo MQCFST

ResolvedQName

Descrizione: Il nome coda a cui fa riferimento ObjectHandle, quando ResolvedType è MQOT_Q.

Parametro PCF: MQCACF_RESOLVED_LOCAL_Q_NAME

Livello di traccia: 2

Tipo MQCFST

Lunghezza: LUNGHEZZA_NOME_Q_MQ.

ResObjectString

Descrizione: Il nome oggetto a cui fa riferimento l' ObjectHandle, quando ResolvedType è MQOT_TOPIC.

Parametro PCF: MQCACF_RESOLVED_OBJECT_STRING

Livello di traccia: 2

Tipo MQCFST

Lunghezza: La lunghezza varia.

ResolvedType

Descrizione: Il tipo di oggetto a cui fa riferimento ObjectHandle. I valori possibili sono MQOT_Q, MQOT_TOPIC o MQOT_NONE.

Parametro PCF: TIPO_RESOLV_MQIACF

Livello di traccia: 2

Tipo MQCFIN

PolicyName

Descrizione: Il nome della politica applicato a questo messaggio.

Nota: Solo messaggi protetti AMS

Parametro PCF: NOME_POLITICA_MQCA

Livello di traccia: 2

Tipo MQCFST
Lunghezza: LUNGHEZZA_NOME_OGGETTO_MQ

XmitqMsgId

Descrizione: L'ID del messaggio nell'intestazione della coda di trasmissione.

Nota: Solo quando il formato è MQFMT_XMIT_Q_HEADER

Parametro PCF: ID_MSG_XQH_MQBACF

Livello di traccia: 2

Tipo MQCFB

Lunghezza: ID_MQ_MSG_LENGTH

XmitqCorrelId

Descrizione: L'ID di correlazione del messaggio nell'intestazione della coda di trasmissione.

Nota: Solo quando il formato è MQFMT_XMIT_Q_HEADER

Parametro PCF: MQBACF_XQH_CORREL_ID

Livello di traccia: 2

Tipo MQCFB

Lunghezza: LUNGHEZZA_ID_CORRELATA

XmitqPutTime

Descrizione: L'ora di immissione del messaggio nell'intestazione della coda di trasmissione.

Nota: Solo quando il formato è MQFMT_XMIT_Q_HEADER

Parametro PCF: MQCACF_XQH_PUT_TIME

Livello di traccia: 2

Tipo MQCFST

Lunghezza: LUNGHEZZA_TEMPO_PUT_MQ

XmitqPutDate

Descrizione: La data di inserimento del messaggio nell'intestazione della coda di trasmissione.

Nota: Solo quando il formato è MQFMT_XMIT_Q_HEADER

Parametro PCF: MQCACF_XQH_PUT_DATE

Livello di traccia: 2

Tipo MQCFST

Lunghezza: LUNGHEZZA_DATA_PUT_MQ

XmitqRemoteQName

Descrizione: La destinazione della coda remota del messaggio nell'intestazione della coda di trasmissione.

Nota: Solo quando il formato è MQFMT_XMIT_Q_HEADER

Parametro PCF: MQCACF_XQH_REMOTE_Q_Name

Livello di traccia: 2
Tipo MQCFST
Lunghezza: LUNGHEZZA_NOME_Q_MQ

XmitqRemoteQMgr

Descrizione: L'ID del messaggio nell'intestazione della coda di trasmissione.

Nota: Solo quando il formato è MQFMT_XMIT_Q_HEADER

Parametro PCF: MQCACF_XQH_REMOTE_Q_MGR
Livello di traccia: 2
Tipo MQCFST
Lunghezza: ID_MQ_MSG_LENGTH

MsgDescStructure

Descrizione: La struttura MQMD. Questo parametro viene omissso se viene utilizzato un MQGMO versione 4 per richiedere la restituzione di un handle del messaggio invece di un MQMD

Parametro PCF: MQBACF_MQMD_STRUCT

Livello di traccia: 3

Tipo MQCFB

Lunghezza: La lunghezza in byte della struttura MQMD (la dimensione effettiva dipende dalla versione della struttura)

GetMsgOptsStructure

Descrizione: La struttura MQGMO.

Parametro PCF: MQBACF_MQGMO_STRUCT

Livello di traccia: 3

Tipo MQCFB

Lunghezza: La lunghezza in byte della struttura MQGMO (la dimensione effettiva dipende dalla versione della struttura)

MQCBCContextStructure

Descrizione: La struttura MQCBC.

Parametro PCF: MQBACF_MQCBC_STRUCT

Livello di traccia: 3

Tipo MQCFB

Lunghezza: La lunghezza in byte della struttura MQCBC (la dimensione effettiva dipende dalla versione della struttura)

QMGrOpDuration

Descrizione:	Durata approssimativa della chiamata API, in microsecondi, all'interno del gestore code. La durata non include il tempo trascorso all'esterno del gestore code. Ad esempio, il tempo impiegato come client IBM MQ . Nota: L'accuratezza di questo timer varia a seconda della piattaforma utilizzata dall'azienda.
Parametro PCF:	MQIAMO64_QMGR_OP_DURATION
Livello di traccia:	2
Tipo	MQCFIN64

MQCB

L'applicazione ha avviato la funzione MQI di gestione callback

CallbackOperation

Descrizione:	L'operazione di gestione della funzione di richiamata. Impostare su uno dei valori MQOP_*
Parametro PCF:	OPERAZIONE MQIACF_MQCB
Livello di traccia:	1
Tipo	MQCFIN

CallbackType

Descrizione:	Il tipo della funzione callback (campoCallbackType dalla struttura MQCBD). Impostare su uno dei valori MQCBT_*
Parametro PCF:	TIPO_MQCB_MQIACF
Livello di traccia:	1
Tipo	MQCFIN

CallbackOptions

Descrizione:	Le opzioni di callback. Impostare su uno dei valori MQCBDO_*
Parametro PCF:	MQIACF_MQCB_OPZIONI
Livello di traccia:	1
Tipo	MQCFIN

CallbackFunction

Descrizione:	Il puntatore alla funzione di callback se avviato come una chiamata di funzione.
Parametro PCF:	MQBACF_MQCB_FUNZIONE
Livello di traccia:	1
Tipo	MQCFB
Lunghezza:	Dimensione di MQPTR

CallbackName

Descrizione:	Il nome della funzione di callback se avviata come un programma collegato dinamicamente.
--------------	--

Parametro PCF: MQCACF_MQCB_NAME
Livello di traccia: 1
Tipo MQCFST
Lunghezza: Dimensione di MQCHAR128

ObjectHandle

Descrizione: L'handle dell'oggetto
Parametro PCF: HOBJ MQIACF
Livello di traccia: 1
Tipo MQCFIN

MaxMsgLength

Descrizione: la lunghezza massima del messaggio. Impostare su un numero intero o sul valore speciale MQCBD_FULL_MSG_LENGTH
Parametro PCF: MQIACH_MAX_MSG_LENGTH
Livello di traccia: 2
Tipo MQCFIN

CompCode

Descrizione: Il codice di completamento che indica il risultato dell'operazione
Parametro PCF: CODICE_COMP_MQIACF
Livello di traccia: 1
Tipo MQCFIN

Reason

Descrizione: Il risultato del codice motivo dell'operazione
Parametro PCF: CODICE_REASON_MQIACF
Livello di traccia: 1
Tipo MQCFIN

ResolvedQName

Descrizione: Il nome coda a cui fa riferimento ObjectHandle, quando ResolvedType è MQOT_Q.
Parametro PCF: MQCACF_RESOLVED_LOCAL_Q_NAME
Livello di traccia: 2
Tipo MQCFST
Lunghezza: LUNGHEZZA_NOME_Q_MQ.

ResObjectString

Descrizione: Il nome oggetto a cui fa riferimento l' ObjectHandle, quando ResolvedType è MQOT_TOPIC.
Parametro PCF: MQCACF_RESOLVED_OBJECT_STRING

Livello di traccia: 2
Tipo MQCFST
Lunghezza: La lunghezza varia.

ResolvedType

Descrizione: Il tipo di oggetto a cui fa riferimento ObjectHandle. I valori possibili sono MQOT_Q, MQOT_TOPIC o MQOT_NONE.
Parametro PCF: TIPO_RESOLV_MQIACF
Livello di traccia: 2
Tipo MQCFIN

Callback DescriptorStructure

Descrizione: La struttura MQCBD. Questo parametro viene omissso se alla chiamata MQCB viene passato un valore MQCBC NULL.
Parametro PCF: MQBACF_MQCBD_STRUCT
Livello di traccia: 3
Tipo MQCFB
Lunghezza: La lunghezza in byte della struttura MQCBC

MsgDescStructure

Descrizione: La struttura MQMD. Il parametro MsgDescStructure viene omissso se un valore MQMD NULL viene passato alla chiamata MQCB.
Parametro PCF: MQBACF_MQMD_STRUCT
Livello di traccia: 3
Tipo MQCFB
Lunghezza: La lunghezza in byte della struttura MQMD (la dimensione effettiva dipende dalla versione della struttura)

GetMsgOptsStructure

Descrizione: La struttura MQGMO. Questo parametro viene omissso se un valore MQGMO NULL viene passato alla chiamata MQCB.
Parametro PCF: MQBACF_MQGMO_STRUCT
Livello di traccia: 3
Tipo MQCFB
Lunghezza: La lunghezza in byte della struttura MQGMO (la dimensione effettiva dipende dalla versione della struttura)

QMgrOpDuration

Descrizione: Durata approssimativa della chiamata API, in microsecondi, all'interno del gestore code.
La durata non include il tempo trascorso all'esterno del gestore code. Ad esempio, il tempo impiegato come client IBM MQ .
Nota: L'accuratezza di questo timer varia a seconda della piattaforma utilizzata dall'azienda.

Parametro PCF: MQIAMO64_QMGR_OP_DURATION
Livello di traccia: 2
Tipo MQCFIN64

MQCLOSE

L'applicazione ha avviato la funzione MQCLOSE

ObjectHandle

Descrizione: L'handle dell'oggetto
Parametro PCF: HOBJ MQIACF
Livello di traccia: 1
Tipo MQCFIN

CloseOptions

Descrizione: Opzioni di chiusura
Parametro PCF: OPZIONI_CHIUDI_MQIACF
Livello di traccia: 1
Tipo MQCFIN

CompCode

Descrizione: Il codice di completamento che indica il risultato dell'operazione
Parametro PCF: CODICE_COMP_MQIACF
Livello di traccia: 1
Tipo MQCFIN

Reason

Descrizione: Il risultato del codice motivo dell'operazione
Parametro PCF: CODICE_REASON_MQIACF
Livello di traccia: 1
Tipo MQCFIN

ResolvedQName

Descrizione: Il nome coda a cui fa riferimento ObjectHandle, quando ResolvedType è MQOT_Q.
Parametro PCF: MQCACF_RESOLVED_LOCAL_Q_NAME
Livello di traccia: 2
Tipo MQCFST
Lunghezza: LUNGHEZZA_NOME_Q_MQ.

ResObjectString

Descrizione: Il nome oggetto a cui fa riferimento l' ObjectHandle, quando ResolvedType è MQOT_TOPIC.
Parametro PCF: MQCACF_RESOLVED_OBJECT_STRING

Livello di traccia: 2
Tipo MQCFST
Lunghezza: La lunghezza varia.

ResolvedType

Descrizione: Il tipo di oggetto a cui fa riferimento ObjectHandle. I valori possibili sono MQOT_Q, MQOT_TOPIC o MQOT_NONE.
Parametro PCF: TIPO_RESOLV_MQIACF
Livello di traccia: 2
Tipo MQCFIN

QMGrOpDuration

Descrizione: Durata approssimativa della chiamata API, in microsecondi, all'interno del gestore code.
La durata non include il tempo trascorso all'esterno del gestore code. Ad esempio, il tempo impiegato come client IBM MQ .
Nota: L'accuratezza di questo timer varia a seconda della piattaforma utilizzata dall'azienda.
Parametro PCF: MQIAMO64_QMGR_OP_DURATION
Livello di traccia: 2
Tipo MQCFIN64

MQCMIT

L'applicazione ha avviato la funzione MQCMIT MQI

CompCode

Descrizione: Il codice di completamento che indica il risultato dell'operazione
Parametro PCF: CODICE_COMP_MQIACF
Livello di traccia: 1
Tipo MQCFIN

Reason

Descrizione: Il risultato del codice motivo dell'operazione
Parametro PCF: CODICE_REASON_MQIACF
Livello di traccia: 1
Tipo MQCFIN

QMGrOpDuration

Descrizione: Durata approssimativa della chiamata API, in microsecondi, all'interno del gestore code.
La durata non include il tempo trascorso all'esterno del gestore code. Ad esempio, il tempo impiegato come client IBM MQ .
Nota: L'accuratezza di questo timer varia a seconda della piattaforma utilizzata dall'azienda.

Parametro PCF: MQIAMO64_QMGR_OP_DURATION
Livello di traccia: 2
Tipo MQCFIN64

MQCONN e MQCONNX

L'applicazione ha avviato la funzione MQCONN o MQCONNX MQI

ConnectionId

Descrizione: L'ID connessione, se disponibile, oppure MQCONNID_NONE, se non disponibile
Parametro PCF: ID_CONNESSIONE_MQBACF
Livello di traccia: 1
Tipo: MQCFB
Lunghezza massima: LUNGHEZZA_ID_CONNESSIONE_MQ

QueueManagerName

Descrizione: Il nome (non risolto) del gestore code utilizzato nella chiamata MQCONN (X)
Parametro PCF: MQCA_Q_MGR_NAME
Livello di traccia: 1
Tipo: MQCFST
Lunghezza massima: LUNGHEZZA_NOME_MQ_Q_MGR_

CompCode

Descrizione: Il codice di completamento che indica il risultato dell'operazione
Parametro PCF: CODICE_COMP_MQIACF
Livello di traccia: 1
Tipo: MQCFIN

Reason

Descrizione: Il risultato del codice motivo dell'operazione
Parametro PCF: CODICE_REASON_MQIACF
Livello di traccia: 1
Tipo: MQCFIN

ConnectOptions

Descrizione: Opzioni di connessione derivate dai valori MQCNO_*
Nota: Solo MQCONNX
Parametro PCF: OPZIONI_MQIACF_CONNECT_
Livello di traccia: 2
Tipo: MQCFIN

ConnectionOptionsStructure

Descrizione:	La struttura MQCNO. Nota: solo MQCONNX)
Parametro PCF:	MQBACF_MQCNO_STRUCT
Livello di traccia:	3
Tipo:	MQCFB
Lunghezza massima:	La lunghezza in byte della struttura MQCNO (la dimensione effettiva dipende dalla versione della struttura)

ChannelDefinitionStructure

Descrizione:	La struttura MQCD. Nota: Solo connessioni client
Parametro PCF:	MQBACF_MQCD_STRUCT
Livello di traccia:	3
Tipo:	MQCFB
Lunghezza massima:	La lunghezza in byte della struttura MQCD (la dimensione effettiva dipende dalla versione della struttura)

QMGrOpDuration

Descrizione:	Durata approssimativa della chiamata API, in microsecondi, all'interno del gestore code. La durata non include il tempo trascorso all'esterno del gestore code. Ad esempio, il tempo impiegato come client IBM MQ . Nota: L'accuratezza di questo timer varia a seconda della piattaforma utilizzata dall'azienda.
Parametro PCF:	MQIAMO64_QMGR_OP_DURATION
Livello di traccia:	2
Tipo	MQCFIN64

MQCTL

L'applicazione ha avviato la funzione MQI di MQCTL

CompCode

Descrizione:	Il codice di completamento che indica il risultato dell'operazione
Parametro PCF:	CODICE_COMP_MQIACF
Livello di traccia:	1
Tipo:	MQCFIN

Reason

Descrizione:	Il risultato del codice motivo dell'operazione
Parametro PCF:	CODICE_REASON_MQIACF
Livello di traccia:	1
Tipo:	MQCFIN

CtlOperation

Descrizione:	Uno dei valori MQOP_ *
Parametro PCF:	OPERAZIONE MQIACF_CTL
Livello di traccia:	1
Tipo:	MQCFIN

QMGrOpDuration

Descrizione:	Durata approssimativa della chiamata API, in microsecondi, all'interno del gestore code. La durata non include il tempo trascorso all'esterno del gestore code. Ad esempio, il tempo impiegato come client IBM MQ . Nota: L'accuratezza di questo timer varia a seconda della piattaforma utilizzata dall'azienda.
Parametro PCF:	MQIAMO64_QMGR_OP_DURATION
Livello di traccia:	2
Tipo	MQCFIN64

MQDISC

L'applicazione ha avviato la funzione MQDISC MQI

CompCode

Descrizione:	Il codice di completamento che indica il risultato dell'operazione
Parametro PCF:	CODICE_COMP_MQIACF
Livello di traccia:	1
Tipo:	MQCFIN

Reason

Descrizione:	Il risultato del codice motivo dell'operazione
Parametro PCF:	CODICE_REASON_MQIACF
Livello di traccia:	1
Tipo:	MQCFIN

MQGET

L'applicazione ha avviato la funzione MQGET MQI

ObjectHandle

Descrizione:	L'handle dell'oggetto
Parametro PCF:	HOBJ MQIACF
Livello di traccia:	1
Tipo:	MQCFIN

GetOptions

Descrizione:	Le opzioni get da MQGMO.Options
Parametro PCF:	OPZIONI MQIACF_GET

Livello di traccia: 1
Tipo: MQCFIN

CompCode

Descrizione: Il codice di completamento che indica il risultato dell'operazione
Parametro PCF: CODICE_COMP_MQIACF
Livello di traccia: 1
Tipo: MQCFIN

Reason

Descrizione: Il risultato del codice motivo dell'operazione
Parametro PCF: CODICE_REASON_MQIACF
Livello di traccia: 1
Tipo: MQCFIN

MsgBuffer

Descrizione: Dati del messaggio. Se TRACEDATA=NONE, questo parametro viene omissso
Parametro PCF: DATI_MESSAGE_MQBACF
Livello di traccia: 1
Tipo: MQCFB
Lunghezza massima: La lunghezza è regolata dal parametro TRACEDATA () impostato nella configurazione APPTRACE. (Incluso nel messaggio di traccia come MQIACF_TRACE_DATA_LENGTH).

MsgLength

Descrizione: Lunghezza del messaggio.
Parametro PCF: MQIACF_MSG_LENGTH
Livello di traccia: 1
Tipo: MQCFIN

HighResTime

Descrizione: Ora di funzionamento in microsecondi dalla mezzanotte del 1 gennaio 1970 (UTC)
Nota: L'accuratezza di questo timer varia in base al supporto della piattaforma per un timer ad alta risoluzione
Parametro PCF: MQIAMO64_HIGHRES_TIME
Livello di traccia: 2
Tipo: MQCFIN64

BufferLength

Descrizione: Lunghezza del buffer fornito dall'applicazione
Parametro PCF: LUNGHEZZA_BUFFER_MQIACF_

Livello di traccia: 2
Tipo: MQCFIN

ObjectName

Descrizione: Il nome dell'oggetto aperto
Parametro PCF: MQCACF_XX_ENCODE_CASE_ONE nome_oggetto
Livello di traccia: 2
Tipo: MQCFST
Lunghezza: LUNGHEZZA_NOME_Q_MQ

ResolvedQName

Descrizione: Il nome locale della coda da cui è stato richiamato il messaggio.
Parametro PCF: MQCACF_RESOLVED_Q_NAME
Livello di traccia: 2
Tipo: MQCFST
Lunghezza massima: LUNGHEZZA_NOME_Q_MQ

ReportOptions

Descrizione: Opzioni di report dei messaggi
Parametro PCF: REPORT MQIACF
Livello di traccia: 2
Tipo: MQCFIN

MsgType

Descrizione: Tipo di messaggio
Parametro PCF: TIPO_MSG_MQIACF
Livello di traccia: 2
Tipo: MQCFIN

Expiry

Descrizione: Durata messaggio
Parametro PCF: MQIACF_SCADENZA
Livello di traccia: 2
Tipo: MQCFIN

Format

Descrizione: Nome formato dei dati di messaggio
Parametro PCF: MQCACH_FORMAT_NAME
Livello di traccia: 2
Tipo: MQCFST

Lunghezza massima: MQ_FORMAT_LENGTH

Priority

Descrizione: Priorità messaggio
Parametro PCF: PRIORITà_MQIACF
Livello di traccia: 2
Tipo: MQCFIN

Persistence

Descrizione: Persistenza messaggio
Parametro PCF: MQIACF_PERSISTENZA
Livello di traccia: 2
Tipo: MQCFIN

MsgId

Descrizione: ID messaggio
Parametro PCF: ID_MSG_MQBACF
Livello di traccia: 2
Tipo: MQCFB
Lunghezza massima: ID_MQ_MSG_LENGTH

CorrelId

Descrizione: Identificativo di correlazione
Parametro PCF: ID_CORREL_MQBACF
Livello di traccia: 2
Tipo: MQCFB
Lunghezza massima: LUNGHEZZA_ID_CORRELATA

ReplyToQueue

Descrizione:
Parametro PCF: MQCACF_REPLY_TO_Q
Livello di traccia: 2
Tipo: MQCFST
Lunghezza massima: LUNGHEZZA_NOME_Q_MQ

ReplyToQMgr

Descrizione:
Parametro PCF: MQCACF_REPLY_TO_Q_MGR
Livello di traccia: 2

Tipo: MQCFST
Lunghezza massima: LUNGHEZZA_NOME_MQ_Q_MGR_

CodedCharSetId

Descrizione: CSID (Character set identifier) dei dati del messaggio
Parametro PCF: ID_MQIA_CODED_CHAR_SET_
Livello di traccia: 2
Tipo: MQCFIN

Encoding

Descrizione: Codifica numerica dei dati del messaggio.
Parametro PCF: MQIACF_ENCODING
Livello di traccia: 2
Tipo: MQCFIN

PutDate

Descrizione:
Parametro PCF: DATA_PUT_MQCACF
Livello di traccia: 2
Tipo: MQCFST
Lunghezza massima: LUNGHEZZA_DATA_PUT_MQ

PutTime

Descrizione:
Parametro PCF: ORA_PUT_MQCACF
Livello di traccia: 2
Tipo: MQCFST
Lunghezza massima: LUNGHEZZA_TEMPO_PUT_MQ

ResolvedQName

Descrizione: Il nome coda a cui fa riferimento ObjectHandle, quando ResolvedType è MQOT_Q.
Parametro PCF: MQCACF_RESOLVED_LOCAL_Q_NAME
Livello di traccia: 2
Tipo: MQCFST
Lunghezza: LUNGHEZZA_NOME_Q_MQ.

ResObjectString

Descrizione: Il nome oggetto a cui fa riferimento l' ObjectHandle, quando ResolvedType è MQOT_TOPIC.

Parametro PCF: MQCACF_RESOLVED_OBJECT_STRING
Livello di traccia: 2
Tipo: MQCFST
Lunghezza: La lunghezza varia.

ResolvedType

Descrizione: Il tipo di oggetto a cui fa riferimento ObjectHandle. I valori possibili sono MQOT_Q, MQOT_TOPIC o MQOT_NONE.
Parametro PCF: TIPO_RESOLV_MQIACF
Livello di traccia: 2
Tipo: MQCFIN

PolicyName

Descrizione: Il nome della politica applicato a questo messaggio.
Nota: Solo messaggi protetti AMS
Parametro PCF: NOME_POLITICA_MQCA
Livello di traccia: 2
Tipo: MQCFST
Lunghezza: LUNGHEZZA_NOME_OGGETTO_MQ

XmitqMsgId

Descrizione: L'ID del messaggio nell'intestazione della coda di trasmissione.
Nota: Solo quando il formato è MQFMT_XMIT_Q_HEADER
Parametro PCF: ID_MSG_XQH_MQBACF
Livello di traccia: 2
Tipo: MQCFB
Lunghezza: ID_MQ_MSG_LENGTH

XmitqCorrelId

Descrizione: L'ID di correlazione del messaggio nell'intestazione della coda di trasmissione.
Nota: Solo quando il formato è MQFMT_XMIT_Q_HEADER
Parametro PCF: MQBACF_XQH_CORREL_ID
Livello di traccia: 2
Tipo: MQCFB
Lunghezza: LUNGHEZZA_ID_CORRELATA

XmitqPutTime

Descrizione: L'ora di immissione del messaggio nell'intestazione della coda di trasmissione.
Nota: Solo quando il formato è MQFMT_XMIT_Q_HEADER
Parametro PCF: MQCACF_XQH_PUT_TIME

Livello di traccia: 2
Tipo: MQCFST
Lunghezza: LUNGHEZZA_TEMPO_PUT_MQ

XmitqPutDate

Descrizione: La data di inserimento del messaggio nell'intestazione della coda di trasmissione.

Nota: Solo quando il formato è MQFMT_XMIT_Q_HEADER

Parametro PCF: MQCACF_XQH_PUT_DATE
Livello di traccia: 2
Tipo: MQCFST
Lunghezza: LUNGHEZZA_DATA_PUT_MQ

XmitqRemoteQName

Descrizione: La destinazione della coda remota del messaggio nell'intestazione della coda di trasmissione.

Nota: Solo quando il formato è MQFMT_XMIT_Q_HEADER

Parametro PCF: MQCACF_XQH_REMOTE_Q_NAME
Livello di traccia: 2
Tipo: MQCFST
Lunghezza: LUNGHEZZA_NOME_Q_MQ

XmitqRemoteQMGr

Descrizione: La destinazione del gestore code remoto del messaggio nell'intestazione della coda di trasmissione.

Nota: Solo quando il formato è MQFMT_XMIT_Q_HEADER

Parametro PCF: MQCACF_XQH_REMOTE_Q_MGR
Livello di traccia: 2
Tipo: MQCFST
Lunghezza: LUNGHEZZA_NOME_Q_MQ

MsgDescStructure

Descrizione: La struttura MQMD.
Parametro PCF: MQBACF_MQMD_STRUCT
Livello di traccia: 3
Tipo: MQCFB
Lunghezza massima: La lunghezza in byte della struttura MQMD (la dimensione effettiva dipende dalla versione della struttura)

GetMsgOptsStructure

Descrizione: La struttura MQGMO.
Parametro PCF: MQBACF_MQGMO_STRUCT

Livello di traccia:	3
Tipo:	MQCFB
Lunghezza massima:	La lunghezza in byte della struttura MQGMO (la dimensione effettiva dipende dalla versione della struttura)

QMGrOpDuration

Descrizione:	Durata approssimativa della chiamata API, in microsecondi, all'interno del gestore code. La durata non include il tempo trascorso all'esterno del gestore code. Ad esempio, il tempo impiegato come client IBM MQ . Nota: L'accuratezza di questo timer varia a seconda della piattaforma utilizzata dall'azienda.
Parametro PCF:	MQIAMO64_QMGR_OP_DURATION
Livello di traccia:	2
Tipo	MQCFIN64

MQINQ

L'applicazione ha avviato la funzione MQINQ MQI

ObjectHandle

Descrizione:	L'handle dell'oggetto
Parametro PCF:	HOBJ MQIACF
Livello di traccia:	1
Tipo:	MQCFIN

CompCode

Descrizione:	Il codice di completamento che indica il risultato dell'operazione
Parametro PCF:	CODICE_COMP_MQIACF
Livello di traccia:	1
Tipo:	MQCFIN

Reason

Descrizione:	Il risultato del codice motivo dell'operazione
Parametro PCF:	CODICE_REASON_MQIACF
Livello di traccia:	1
Tipo:	MQCFIN

SelectorCount

Descrizione:	Il numero di selettori forniti nell'array Selettori.
Parametro PCF:	MQIACF_SELECTOR_COUNT
Livello di traccia:	2
Tipo:	MQCFIN

Selectors

Descrizione:	L'elenco di attributi (numero intero o carattere) i cui valori devono essere restituiti da MQINQ.
Parametro PCF:	SELECTORS MQIACF
Livello di traccia:	2
Tipo:	MQCFIL

ResolvedQName

Descrizione:	Il nome coda a cui fa riferimento ObjectHandle, quando ResolvedType è MQOT_Q.
Parametro PCF:	MQCACF_RESOLVED_Q_NAME
Livello di traccia:	2
Tipo:	MQCFST
Lunghezza massima:	LUNGHEZZA_NOME_Q_MQ

ResObjectString

Descrizione:	Il nome oggetto a cui fa riferimento l' ObjectHandle, quando ResolvedType è MQOT_TOPIC.
Parametro PCF:	MQCACF_RESOLVED_OBJECT_STRING
Livello di traccia:	2
Tipo:	MQCFST
Lunghezza massima:	La lunghezza varia

ResolvedType

Descrizione:	Il tipo di oggetto a cui fa riferimento ObjectHandle. I valori possibili sono MQOT_Q, MQOT_TOPIC o MQOT_NONE.
Parametro PCF:	TIPO_RESOLV_MQIACF
Livello di traccia:	2
Tipo:	MQCFIN

IntAttrCount

Descrizione:	Il numero di attributi interi restituiti dall'operazione di interrogazione
Parametro PCF:	Conteggio_INTATTR_MQIACF_
Livello di traccia:	3
Tipo:	MQCFIN

IntAttrs

Descrizione:	I valori dell'attributo integer restituiti dall'operazione inquire. Questo parametro è presente solo se IntAttrCount è > 0 quando MQINQ viene restituito.
Parametro PCF:	MQIACF_INT_ATTRS
Livello di traccia:	3

Tipo: MQCFIL

CharAttrrs

Descrizione: Gli attributi carattere restituiti dall'operazione di interrogazione. I valori sono concatenati insieme. Questo parametro è incluso solo se la lunghezza CharAttrrè > 0 quando MQINQ viene restituito.

Parametro PCF: MQCACF_CHAR_ATTRS

Livello di traccia: 3

Tipo: MQCFST

QMGrOpDuration

Descrizione: Durata approssimativa della chiamata API, in microsecondi, all'interno del gestore code.

La durata non include il tempo trascorso all'esterno del gestore code. Ad esempio, il tempo impiegato come client IBM MQ .

Nota: L'accuratezza di questo timer varia a seconda della piattaforma utilizzata dall'azienda.

Parametro PCF: MQIAMO64_QMGR_OP_DURATION

Livello di traccia: 2

Tipo: MQCFIN64

MQOPEN

L'applicazione ha avviato la funzione MQOPEN MQI

ObjectType

Descrizione: Il tipo di oggetto passato in MQOT.ObjectType

Parametro PCF: TIPO_OGGETTO_MQIAC

Livello di traccia: 1

Tipo: MQCFIN

ObjectName

Descrizione: Il nome dell'oggetto passato alla chiamata MQI prima che venga tentata qualsiasi risoluzione del nome della coda.

Parametro PCF: MQCACF_XX_ENCODE_CASE_ONE nome_oggetto

Livello di traccia: 1

Tipo: MQCFST

Lunghezza massima: LUNGHEZZA_NOME_Q_MQ

ObjectQMGrName

Descrizione: Il nome del gestore code oggetti passato alla chiamata MQI prima che venga tentata qualsiasi risoluzione del nome coda.

Parametro PCF: MQCACF_OBJECT_Q_MGR_NAME

Livello di traccia: 1

Tipo: MQCFST

Lunghezza massima: LUNGHEZZA_NOME_MQ_Q_MGR_

ObjectHandle

Descrizione: L'handle dell'oggetto
Parametro PCF: HOBJ MQIACF
Livello di traccia: 1
Tipo: MQCFIN

CompCode

Descrizione: Il codice di completamento che indica il risultato dell'operazione
Parametro PCF: CODICE_COMP_MQIACF
Livello di traccia: 1
Tipo: MQCFIN

Reason

Descrizione: Il risultato del codice motivo dell'operazione
Parametro PCF: CODICE_REASON_MQIACF
Livello di traccia: 1
Tipo: MQCFIN

OpenOptions

Descrizione: Opzioni utilizzate per aprire l'oggetto
Parametro PCF: OPEN_MQIACF_OPZIONI
Livello di traccia: 1
Tipo: MQCFIN

AlternateUserId

Descrizione: Incluso solo se è specificato MQOO_ALTERNATE_USER_AUTHORITY
Parametro PCF: MQCACF_ALTERNATE_USERID
Livello di traccia: 2
Tipo: MQCFST
Lunghezza massima: LUNGHEZZA_ID_UTENTE_MQ

RecsPresent

Descrizione: Il numero di record nome oggetto presenti. Incluso solo se MQOD Versione > = MQOD_VERSION_2
Parametro PCF: MQIACF_RECS_PRESENTE
Livello di traccia: 1
Tipo: MQCFIN

KnownDestCount

Descrizione:	Numero di code locali aperte correttamente Solo incluse se MQOD Versione > = MQOD_VERSION_2
Parametro PCF:	CONTEGGIO_DEST_CONOSCIUTO_MQIACF_
Livello di traccia:	1
Tipo:	MQCFIN

UnknownDestCount

Descrizione:	Numero di code remote aperte correttamente Solo incluse se MQOD Versione > = MQOD_VERSION_2
Parametro PCF:	MQIACF_UNKNOWN_DEST_COUNT
Livello di traccia:	1
Tipo:	MQCFIN

InvalidDestCount

Descrizione:	Numero di code che non è stato possibile aprire solo se MQOD Versione > = MQOD_VERSION_2
Parametro PCF:	MQIACF_INVALID_DEST_COUNT
Livello di traccia:	1
Tipo:	MQCFIN

DynamicQName

Descrizione:	Il nome della coda dinamica passato come input alla chiamata MQOPEN.
Parametro PCF:	MQCACF_DYNAMIC_Q_NAME
Livello di traccia:	2
Tipo:	MQCFST
Lunghezza massima:	LUNGHEZZA_NOME_Q_MQ

ResolvedLocalQName ^{1 2}

Descrizione:	Contiene il nome della coda locale dopo che è stata eseguita la risoluzione del nome. (ad esempio, per le code remote questo sarà il nome della coda di trasmissione)
Parametro PCF:	MQCACF_RESOLVED_LOCAL_Q_NAME
Livello di traccia:	2
Tipo:	MQCFST
Intervallo:	Se MQOD.Version è precedente a MQOD_VERSION_3 e contiene il valore di MQOD.ObjectName dopo il completamento della chiamata MQOPEN. Se MQOD.Version è uguale o superiore a MQOD_VERSION_3 e contiene il valore in MQOD. Campo ResolvedQName .
Lunghezza massima:	LUNGHEZZA_NOME_Q_MQ

ResolvedLocalQMgrName ^{1 2}

Descrizione:	Il nome del gestore code locale dopo che è stata eseguita la risoluzione del nome.
Parametro PCF:	MQCACF_RESOLVED_LOCAL_Q_MGR
Livello di traccia:	2
Tipo:	MQCFST
Intervallo:	Solo se MQOD.Version > = MQOD_VERSION_3
Lunghezza massima:	LUNGHEZZA_NOME_MQ_Q_MGR_

ResolvedQName ^{1 2}

Descrizione:	Il nome della coda dopo la risoluzione del nome è stato eseguito.
Parametro PCF:	MQCACF_RESOLVED_Q_NAME
Livello di traccia:	2
Tipo:	MQCFST
Intervallo:	Se MQOD.Version è precedente a MQOD_VERSION_3 e contiene il valore di MQOD.ObjectName dopo il completamento della chiamata MQOPEN. Se MQOD.Version è uguale o superiore a MQOD_VERSION_3 e contiene il valore in MQOD. Campo ResolvedQName .
Lunghezza massima:	LUNGHEZZA_NOME_Q_MQ

ResolvedQMgrName ^{1 2}

Descrizione:	Contiene il nome del gestore code dopo che è stata eseguita la risoluzione del nome. Se MQOD.Version è precedente a MQOD_VERSION_3 e contiene il valore di MQOD. Campo ObjectQMgrNome dopo il completamento della chiamata MQOPEN. Se MQOD.Version è uguale o superiore a MQOD_VERSION_3 e contiene il valore in MQOD. Campo ResolvedQMgrNome.
Parametro PCF:	MQCACF_RESOLVED_Q_MGR
Livello di traccia:	2
Tipo:	MQCFST
Lunghezza massima:	LUNGHEZZA_NOME_MQ_Q_MGR_

AlternateSecurityId

Descrizione:	Identificativo di sicurezza alternativo. Presente solo se MQOD.Version è uguale o superiore a MQOD_VERSION_3, viene specificato MQOO_ALTERNATE_USER_AUTHORITY e MQOD.AlternateSecurityId non è uguale a MQSID_NONE.
Parametro PCF:	ID_SICUREZZA_ALTERNATO_MQBACF
Livello di traccia:	2
Tipo:	MQCFB
Lunghezza massima:	LUNGHEZZA_ID_SICUREZZA_MQ

ObjectString

Descrizione:	Nome oggetto lungo. Incluso solo se MQOD.Version è uguale o superiore a MQOD_VERSION_4 e al campo VSLength di MQOD.ObjectString è MQVS_NULL_TERMINATED o è maggiore di zero.
Parametro PCF:	MQCACF_STRINGA_OGGETTO
Livello di traccia:	2
Tipo:	MQCFST
Lunghezza massima:	La lunghezza varia.

SelectionString

Descrizione:	Stringa di selezione. Incluso solo se MQOD.Version è uguale o superiore a MQOD_VERSION_4 e al campo VSLength di MQOD.SelectionString è MQVS_NULL_TERMINATED o maggiore di zero.
Parametro PCF:	MQCACF_SELECTION_STRING
Livello di traccia:	2
Tipo:	MQCFST
Lunghezza massima:	La lunghezza varia.

ResObjectString

Descrizione:	Il nome oggetto lungo dopo che il gestore code ha risolto il nome fornito nel campo ObjectName . Incluso solo per gli argomenti e gli alias della coda che fanno riferimento a un oggetto argomento se MQOD.Version è uguale o superiore a MQOD_VERSION_4 e VSLength è MQVS_NULL_TERMINATED o superiore a zero.
Parametro PCF:	MQCACF_RESOLVED_OBJECT_STRING
Livello di traccia:	2
Tipo:	MQCFST
Lunghezza massima:	La lunghezza varia.

ResolvedType

Descrizione:	Il tipo di oggetto risolto (base) che si sta aprendo. Incluso solo se MQOD.Version è uguale o superiore a MQOD_VERSION_4. I valori possibili sono MQOT_Q, MQOT_TOPIC o MQOT_NONE.
Parametro PCF:	TIPO_RESOLV_MQIACF
Livello di traccia:	2
Tipo:	MQCFIN

QMGrOpDuration

Descrizione: Durata approssimativa della chiamata API, in microsecondi, all'interno del gestore code.

La durata non include il tempo trascorso all'esterno del gestore code. Ad esempio, il tempo impiegato come client IBM MQ .

Nota: L'accuratezza di questo timer varia a seconda della piattaforma utilizzata dall'azienda.

Parametro PCF: MQIAMO64_QMGR_OP_DURATION

Livello di traccia: 2

Tipo MQCFIN64

Struttura intestazione gruppo PCF elenco di distribuzione attività applicazione

Se la funzione MQOPEN apre un elenco di distribuzione, allora i parametri MQOPEN includono un gruppo PCF AppActivityDistList per ciascuna delle code nell'elenco di distribuzione fino al numero di strutture numerate in RecsPresent. The AppActivityDistList PCF group combines information from the MQOR, and MQRR structures to identify the queue name, and indicate the result of the open operation on the queue. Un gruppoDistList di AppActivityinizia sempre con la struttura MQCFGR seguente:

<i>Tabella 29. Struttura MQCFGR gruppo AppActivityDistList</i>		
campo MQCFGR	Valore	Descrizione
Tipo	Gruppo_MQCF	
StrucLength	Lunghezza in byte della struttura MQCFGR	
Parametro	ELENCO DIST_APP MQGACF	Parametro gruppo elenco di distribuzione
ParameterCount	4	Il numero di strutture di parametri che seguono la struttura MQCFGR contenute in questo gruppo.

ObjectName

Descrizione: Il nome di una coda nell'elenco di distribuzione MQ_Q_NAME_LENGTH. Incluso solo se vengono fornite le strutture MQOR.

Parametro PCF: MQCACF_XX_ENCODE_CASE_ONE nome_oggetto

Livello di traccia: 2

Tipo: MQCFST

Lunghezza: LUNGHEZZA_NOME_Q_MQ. Incluso solo se vengono fornite le strutture MQOR.

ObjectQMGrName

Descrizione: Il nome del gestore code su cui è definita la coda denominata in ObjectName .

Parametro PCF: MQCACF_OBJECT_Q_MGR_NAME

¹ Questo parametro viene incluso solo se l'oggetto da aprire si risolve in una coda e la coda viene aperta per MQOO_INPUT_*, MQOO_OUTPUT o MQOO_BROWSE

² Il parametro QName ResolvedLocalè incluso solo se è diverso dal parametro ResolvedQName .

Livello di traccia: 2
Tipo: MQCFST
Lunghezza: MQ_Q_MGR_NAME_LENGTH. Incluso solo se vengono fornite le strutture MQOR.

CompCode

Descrizione: Il codice di completamento che indica il risultato dell'apertura per questo oggetto. Incluso solo se vengono fornite le strutture MQRR e il codice motivo per MQOPEN è MQRC_MULTIPLE_REASON
Parametro PCF: CODICE_COMP_MQIACF
Livello di traccia: 2
Tipo: MQCFIN

Reason

Descrizione: Il codice motivo che indica il risultato dell'apertura per questo oggetto. Incluso solo se vengono fornite le strutture MQRR e il codice motivo per MQOPEN è MQRC_MULTIPLE_REASON
Parametro PCF: CODICE_REASON_MQIACF
Livello di traccia: 2
Tipo: MQCFIN

MQPUT

L'applicazione ha avviato la funzione MQPUT MQI.

ObjectHandle

Descrizione: L'handle dell'oggetto
Parametro PCF: HOBJ MQIACF
Livello di traccia: 1
Tipo: MQCFIN

PutOptions

Descrizione: Le opzioni put da MQPMO.Options
Parametro PCF: OPZIONI MQIACF_PUT_
Livello di traccia: 1
Tipo: MQCFIN

CompCode

Descrizione: Il codice di completamento che indica il risultato dell'operazione
Parametro PCF: CODICE_COMP_MQIACF
Livello di traccia: 1
Tipo: MQCFIN

Reason

Descrizione: Il risultato del codice motivo dell'operazione

Parametro PCF: CODICE_REASON_MQIACF
Livello di traccia: 1
Tipo: MQCFIN

MsgBuffer

Descrizione: Dati del messaggio.
Parametro PCF: DATI_MESSAGE_MQBACF
Livello di traccia: 1
Tipo: MQCFB
Lunghezza: La lunghezza è regolata dal parametro TRACEDATA () impostato nella configurazione APPTRACE. Se TRACEDATA=NONE, questo parametro viene omissso.

MsgLength

Descrizione: Lunghezza del messaggio.
Parametro PCF: MQIACF_MSG_LENGTH
Livello di traccia: 1
Tipo: MQCFIN

RecsPresent

Descrizione: Il numero di record di messaggi di inserimento o di risposta presenti. Incluso solo se MQPMO Versione > = MQPMO_VERSION_2
Parametro PCF: MQIACF_RECS_PRESENTE
Livello di traccia: 1
Tipo: MQCFIN

KnownDestCount

Descrizione: Numero di messaggi inviati correttamente alle code locali
Parametro PCF: CONTEGGIO_DEST_CONOSCIUTO_MQIACF_
Livello di traccia: 1
Tipo: MQCFIN

UnknownDestCount

Descrizione: Numero di messaggi inviati correttamente alle code remote
Parametro PCF: MQIACF_UNKNOWN_DEST_COUNT
Livello di traccia: 1
Tipo: MQCFIN

InvalidDestCount

Descrizione: Numero di messaggi che non è stato possibile inviare
Parametro PCF: MQIACF_INVALID_DEST_COUNT
Livello di traccia: 1

Tipo: MQCFIN

HighResTime

Descrizione: Ora dell'operazione in microsecondi dalla mezzanotte del 1 gennaio 1st 1970 (UTC)

Nota: La precisione di questo timer varia in base al supporto della piattaforma per un timer ad elevata risoluzione.

Parametro PCF: MQIAMO64_HIGHRES_TIME

Livello di traccia: 2

Tipo: MQCFIN64

ObjectName

Descrizione: Il nome dell'oggetto aperto.

Parametro PCF: MQCACF_XX_ENCODE_CASE_ONE nome_oggetto

Livello di traccia: 2

Tipo: MQCFST

Lunghezza: LUNGHEZZA_NOME_Q_MQ

ResolvedQName

Descrizione: Il nome della coda dopo che è stata eseguita la risoluzione del nome della coda.

Parametro PCF: MQCACF_RESOLVED_Q_NAME

Livello di traccia: 2

Tipo: MQCFST

Lunghezza: LUNGHEZZA_NOME_Q_MQ

ResolvedQMgrName

Descrizione: Il nome del gestore code dopo che è stata eseguita la risoluzione del nome.

Parametro PCF: MQCACF_RESOLVED_Q_MGR

Livello di traccia: 2

Tipo: MQCFST

Lunghezza: LUNGHEZZA_NOME_MQ_Q_MGR_

ResolvedLocalQName³

Descrizione: Contiene il nome della coda locale dopo che è stata eseguita la risoluzione del nome.

Parametro PCF: MQCACF_RESOLVED_LOCAL_Q_NAME

Livello di traccia: 2

Tipo: MQCFST

ResolvedLocalQMgrName³

Descrizione: Contiene il nome del gestore code locale dopo che è stata eseguita la risoluzione del nome.

Parametro PCF: MQCACF_RESOLVED_LOCAL_Q_MGR
Livello di traccia: 2
Tipo: MQCFST
Lunghezza: LUNGHEZZA_NOME_MQ_Q_MGR_

ReportOptions

Descrizione: Opzioni di report dei messaggi
Parametro PCF: REPORT MQIACF
Livello di traccia: 2
Tipo: MQCFIN

MsgType

Descrizione: Tipo di messaggio
Parametro PCF: TIPO_MSG_MQIACF
Livello di traccia: 2
Tipo: MQCFIN

Expiry

Descrizione: Durata messaggio
Parametro PCF: MQIACF_SCADENZA
Livello di traccia: 2
Tipo: MQCFIN

Format

Descrizione: Nome formato dei dati di messaggio
Parametro PCF: MQCACH_FORMAT_NAME
Livello di traccia: 2
Tipo: MQCFST
Lunghezza: MQ_FORMAT_LENGTH

Priority

Descrizione: Priorità messaggio
Parametro PCF: PRIORITà_MQIACF
Livello di traccia: 2
Tipo: MQCFIN

Persistence

Descrizione: Persistenza messaggio
Parametro PCF: MQIACF_PERSISTENZA
Livello di traccia: 2
Tipo: MQCFIN

MsgId

Descrizione: ID messaggio
Parametro PCF: ID_MSG_MQBACF
Livello di traccia: 2
Tipo: MQCFB
Lunghezza: ID_MQ_MSG_LENGTH

CorrelId

Descrizione: Identificativo di correlazione
Parametro PCF: ID_CORREL_MQBACF
Livello di traccia: 2
Tipo: MQCFB
Lunghezza: LUNGHEZZA_ID_CORRELATA

ReplyToQueue

Descrizione:
Parametro PCF: MQCACF_REPLY_TO_Q
Livello di traccia: 2
Tipo: MQCFST
Lunghezza: LUNGHEZZA_NOME_Q_MQ

ReplyToQMgr

Descrizione:
Parametro PCF: MQCACF_REPLY_TO_Q_MGR
Livello di traccia: 2
Tipo: MQCFST
Lunghezza: LUNGHEZZA_NOME_MQ_Q_MGR_

CodedCharSetId

Descrizione: CSID (Character set identifier) dei dati del messaggio
Parametro PCF: ID_MQIA_CODED_CHAR_SET_
Livello di traccia: 2
Tipo: MQCFIN

Encoding

Descrizione: Codifica numerica dei dati del messaggio.
Parametro PCF: MQIACF_ENCODING
Livello di traccia: 2
Tipo: MQCFIN

PutDate

Descrizione:
Parametro PCF: DATA_PUT_MQCACF
Livello di traccia: 2
Tipo: MQCFST
Lunghezza: LUNGHEZZA_DATA_PUT_MQ

PutTime

Descrizione:
Parametro PCF: ORA_PUT_MQCACF
Livello di traccia: 2
Tipo: MQCFST
Lunghezza: LUNGHEZZA_TEMPO_PUT_MQ

ResolvedQName

Descrizione: Il nome coda a cui fa riferimento ObjectHandle, quando ResolvedType è MQOT_Q.
Parametro PCF: MQCACF_RESOLVED_LOCAL_Q_NAME
Livello di traccia: 2
Tipo: MQCFST
Lunghezza: LUNGHEZZA_NOME_Q_MQ.

ResObjectString

Descrizione: Il nome oggetto a cui fa riferimento l' ObjectHandle, quando ResolvedType è MQOT_TOPIC.
Parametro PCF: MQCACF_RESOLVED_OBJECT_STRING
Livello di traccia: 2
Tipo: MQCFST
Lunghezza: La lunghezza varia.

ResolvedType

Descrizione: Il tipo di oggetto a cui fa riferimento ObjectHandle. I valori possibili sono MQOT_Q, MQOT_TOPIC o MQOT_NONE.
Parametro PCF: TIPO_RESOLV_MQIACF
Livello di traccia: 2
Tipo: MQCFIN

PolicyName

Descrizione: Il nome della politica applicato a questo messaggio.
Nota: Solo messaggi protetti AMS
Parametro PCF: NOME_POLITICA_MQCA
Livello di traccia: 2

Tipo: MQCFST
Lunghezza: LUNGHEZZA_NOME_OGGETTO_MQ

XmitqMsgId

Descrizione: L'ID del messaggio nell'intestazione della coda di trasmissione.

Nota: Solo quando il formato è MQFMT_XMIT_Q_HEADER

Parametro PCF: ID_MSG_XQH_MQBACF

Livello di traccia: 2

Tipo: MQCFB

Lunghezza: ID_MQ_MSG_LENGTH

XmitqCorrelId

Descrizione: L'ID di correlazione del messaggio nell'intestazione della coda di trasmissione.

Nota: Solo quando il formato è MQFMT_XMIT_Q_HEADER

Parametro PCF: MQBACF_XQH_CORREL_ID

Livello di traccia: 2

Tipo: MQCFB

Lunghezza: LUNGHEZZA_ID_CORRELATA

XmitqPutTime

Descrizione: L'ora di immissione del messaggio nell'intestazione della coda di trasmissione.

Nota: Solo quando il formato è MQFMT_XMIT_Q_HEADER

Parametro PCF: MQCACF_XQH_PUT_TIME

Livello di traccia: 2

Tipo: MQCFST

Lunghezza: LUNGHEZZA_TEMPO_PUT_MQ

XmitqPutDate

Descrizione: La data di inserimento del messaggio nell'intestazione della coda di trasmissione.

Nota: Solo quando il formato è MQFMT_XMIT_Q_HEADER

Parametro PCF: MQCACF_XQH_PUT_DATE

Livello di traccia: 2

Tipo: MQCFST

Lunghezza: LUNGHEZZA_DATA_PUT_MQ

XmitqRemoteQName

Descrizione: La destinazione della coda remota del messaggio nell'intestazione della coda di trasmissione.

Nota: Solo quando il formato è MQFMT_XMIT_Q_HEADER

Parametro PCF: MQCACF_XQH_REMOTE_Q_NAME

Livello di traccia: 2
Tipo: MQCFST
Lunghezza: LUNGHEZZA_NOME_Q_MQ

XmitqRemoteQMgr

Descrizione: La destinazione del gestore code remoto del messaggio nell'intestazione della coda di trasmissione.

Nota: Solo quando il formato è MQFMT_XMIT_Q_HEADER

Parametro PCF: MQCACF_XQH_REMOTE_Q_MGR
Livello di traccia: 2
Tipo: MQCFST
Lunghezza: LUNGHEZZA_NOME_Q_MQ

PutMsgOptsStructure

Descrizione: La struttura MQPMO.
Parametro PCF: MQBACF_MQPMO_STRUCTURE
Livello di traccia: 3
Tipo: MQCFB
Lunghezza: La lunghezza in byte della struttura MQPMO (la dimensione effettiva dipende dalla versione della struttura)

QMgrOpDuration

Descrizione: Durata approssimativa della chiamata API, in microsecondi, all'interno del gestore code.

La durata non include il tempo trascorso all'esterno del gestore code. Ad esempio, il tempo impiegato come client IBM MQ .

Nota: L'accuratezza di questo timer varia a seconda della piattaforma utilizzata dall'azienda.

Parametro PCF: MQIAMO64_QMGR_OP_DURATION
Livello di traccia: 2
Tipo: MQCFIN64

Struttura intestazione gruppo PCF elenco di distribuzione attività applicazione MQPUT

Se la funzione MQPUT sta inserendo in un elenco di distribuzione, i parametri MQPUT includono un gruppo PCF AppActivityDistList . Per ogni coda nell'elenco di distribuzione, consultare [“Struttura intestazione gruppo PCF elenco di distribuzione attività applicazione”](#) a pagina 258. Il gruppo PCF AppActivityDistList combina le informazioni dalle strutture MQPMR e MQRR per identificare i parametri PUT e indicare il risultato dell'operazione PUT su ciascuna coda. Per le operazioni MQPUT il gruppo AppActivityDistList contiene alcuni o tutti i seguenti parametri (CompCode e Reason sono presenti se il codice di errore è MQRC_MULTIPLE_REASON e gli altri parametri sono determinati da MQPMO.PutMsgRecFields):

³ Il parametro QName ResolvedLocal è incluso solo se è diverso dal parametro ResolvedQName .

CompCode

Descrizione:	Il codice di completamento che indica il risultato dell'operazione. Incluso solo se vengono fornite le strutture MQRR e il codice motivo per MQPUT è MQRC_MULTIPLE_REASON
Parametro PCF:	CODICE_COMP_MQIACF
Livello di traccia:	2
Tipo:	MQCFIN

Reason

Descrizione:	Il codice motivo che indica il risultato dell'inserimento per questo oggetto. Incluso solo se vengono fornite le strutture MQRR e il codice motivo per MQPUT è MQRC_MULTIPLE_REASON
Parametro PCF:	CODICE_REASON_MQIACF
Livello di traccia:	2
Tipo:	MQCFIN

MsgId

Descrizione:	L'identificativo del messaggio. Incluso solo se le strutture MQPMR sono provided.and PutMsgRecFields include MQPMRF_MSG_ID
Parametro PCF:	ID_MSG_MQBACF
Livello di traccia:	2
Tipo:	MQCFB
Lunghezza:	ID_MQ_MSG_LENGTH

CorrelId

Descrizione:	Identificativo di correlazione. Incluso solo se le strutture MQPMR sono provided.and PutMsgRecFields include MQPMRF_CORREL_ID
Parametro PCF:	ID_CORREL_MQBACF
Livello di traccia:	2
Tipo:	MQCFB
Lunghezza:	LUNGHEZZA_ID_CORRELATA

GroupId

Descrizione:	Identificativo gruppo. Incluso solo se le strutture MQPMR sono provided.and PutMsgRecFields include MQPMRF_GROUP_ID
Parametro PCF:	ID_GROUP_MQBACF
Livello di traccia:	2
Tipo:	MQCFB
Lunghezza:	LUNGHEZZA_ID_GRUPPO_MQ.

Feedback

Descrizione:	Feedback. Incluso solo se le strutture MQPMR sono provided.and PutMsgRecFields include MQPMRF_FEEDBACK
--------------	--

Parametro PCF: MQIACF_FEEDBACK
Livello di traccia: 2
Tipo: MQCFIN

AccountingToken

Descrizione: AccountingToken. Incluso solo se le strutture MQPMR sono provided.and PutMsgRecFields include MQPMRF_ACCOUNTING_TOKEN
Parametro PCF: MQBACF_ACCOUNTING_TOKEN
Livello di traccia: 2
Tipo: MQCFB
Lunghezza: MQ_ACCOUNTING_TOKEN_LENGTH.

MQPUT1

L'applicazione ha avviato la funzione MQI MQPUT1

ObjectType

Descrizione: Il tipo di oggetto passato in MQOT.ObjectType
Parametro PCF: TIPO_OGGETTO_MQIAC
Livello di traccia: 1
Tipo: MQCFIN

ObjectName

Descrizione: Il nome dell'oggetto passato alla chiamata MQI prima che venga tentata qualsiasi risoluzione del nome della coda.
Parametro PCF: MQCACF_XX_ENCODE_CASE_ONE nome_oggetto
Livello di traccia: 1
Tipo: MQCFST
Lunghezza: LUNGHEZZA_NOME_Q_MQ

ObjectQMgrName

Descrizione: Il nome del gestore code oggetti passato alla chiamata MQI prima che venga tentata qualsiasi risoluzione del nome coda.
Parametro PCF: MQCACF_OBJECT_Q_MGR_NAME
Livello di traccia: 1
Tipo: MQCFST
Lunghezza: LUNGHEZZA_NOME_MQ_Q_MGR_

CompCode

Descrizione: Il codice di completamento che indica il risultato dell'operazione
Parametro PCF: CODICE_COMP_MQIACF
Livello di traccia: 1
Tipo: MQCFIN

Reason

Descrizione: Il risultato del codice motivo dell'operazione
Parametro PCF: CODICE_REASON_MQIACF
Livello di traccia: 1
Tipo: MQCFIN

PutOptions

Descrizione: Le opzioni put da MQPMO.Options
Parametro PCF: OPZIONI_MQIACF_PUT_
Livello di traccia: 1
Tipo: MQCFIN

AlternateUserId

Descrizione: Incluso solo se MQPMO_ALTERNATE_USER_AUTHORITY è specificato.
Parametro PCF: MQCACF_ALTERNATE_USERID
Livello di traccia: 2
Tipo: MQCFST
Lunghezza: LUNGHEZZA_ID_UTENTE_MQ

RecsPresent

Descrizione: Il numero di record nome oggetto presenti
Parametro PCF: MQIACF_RECS_PRESENTE
Livello di traccia: 1
Tipo: MQCFIN

KnownDestCount

Descrizione: Numero di code locali aperte correttamente
Parametro PCF: CONTEGGIO_DEST_CONOSCIUTO_MQIACF_
Livello di traccia: 1
Tipo: MQCFIN

UnknownDestCount

Descrizione: Numero di code remote aperte correttamente
Parametro PCF: MQIACF_UNKNOWN_DEST_COUNT
Livello di traccia: 1
Tipo: MQCFIN

InvalidDestCount

Descrizione: Numero di code che non è stato possibile aprire
Parametro PCF: MQIACF_INVALID_DEST_COUNT
Livello di traccia: 1

Tipo: MQCFIN

MsgBuffer

Descrizione: Dati del messaggio.

Parametro PCF: DATI_MESSAGE_MQBACF

Livello di traccia: 1

Tipo: MQCFB

Lunghezza: La lunghezza è regolata dal parametro TRACEDATA () impostato nella configurazione APPTRACE. Se TRACEDATA=NONE, questo parametro viene omissso.

MsgLength

Descrizione: Lunghezza del messaggio.

Parametro PCF: MQIACF_MSG_LENGTH

Livello di traccia: 1

Tipo: MQCFIN

HighResTime

Descrizione: Ora dell'operazione in microsecondi dalla mezzanotte del 1 gennaio 1st 1970 (UTC)

Nota: L'accuratezza di questo timer varia in base al supporto della piattaforma per un timer ad alta risoluzione.

Parametro PCF: MQIAMO64_HIGHRES_TIME

Livello di traccia: 2

Tipo: MQCFIN64

ResolvedQName

Descrizione: Il nome della coda dopo che è stata eseguita la risoluzione del nome della coda.

Parametro PCF: MQCACF_RESOLVED_Q_NAME

Livello di traccia: 2

Tipo: MQCFST

Lunghezza: LUNGHEZZA_NOME_Q_MQ

ResolvedQMgrName

Descrizione: Il nome del gestore code dopo che è stata eseguita la risoluzione del nome.

Parametro PCF: MQCACF_RESOLVED_Q_MGR

Livello di traccia: 2

Tipo: MQCFST

Lunghezza: LUNGHEZZA_NOME_MQ_Q_MGR_

ResolvedLocalQName ⁴

Descrizione: Contiene il nome della coda locale dopo che è stata eseguita la risoluzione del nome

Parametro PCF: MQCACF_RESOLVED_LOCAL_Q_NAME
Livello di traccia: 2
Tipo: MQCFST

ResolvedLocalQMgrName ⁴

Descrizione: Contiene il nome del gestore code locale dopo che è stata eseguita la risoluzione del nome.
Parametro PCF: MQCACF_RESOLVED_LOCAL_Q_MGR
Livello di traccia: 2
Tipo: MQCFST
Lunghezza: LUNGHEZZA_NOME_MQ_Q_MGR_

AlternateSecurityId

Descrizione: Identificativo di sicurezza alternativo. Presente solo se MQOD.Version è uguale o superiore a MQOD.VERSION_3 e MQOD.AlternateSecurityId non è uguale a MQSID_NONE.
Parametro PCF: ID_SICUREZZA_ALTERNATO_MQBACF
Livello di traccia: 2
Tipo: MQCFB
Lunghezza: LUNGHEZZA_ID_SICUREZZA_MQ

ObjectString

Descrizione: Nome oggetto lungo. Incluso solo se MQOD.Version è uguale o superiore a MQOD.VERSION_4 e al campo VSLength di MQOD.ObjectString è MQVS_NULL_TERMINATED o è maggiore di zero.
Parametro PCF: MQCACF_STRINGA_OGGETTO
Livello di traccia: 2
Tipo: MQCFST
Lunghezza: La lunghezza varia.

ResObjectString

Descrizione: Il nome oggetto lungo dopo che il gestore code ha risolto il nome fornito nel campo ObjectName . Incluso solo per gli argomenti e gli alias della coda che fanno riferimento a un oggetto argomento se MQOD.Version è uguale o superiore a MQOD.VERSION_4 e VSLength è MQVS_NULL_TERMINATED o superiore a zero.
Parametro PCF: MQCACF_RESOLVED_OBJECT_STRING
Livello di traccia: 2
Tipo: MQCFST
Lunghezza: La lunghezza varia.

ResolvedType

Descrizione:	Il tipo di oggetto risolto (base) che si sta aprendo. Incluso solo se MQOD.Version è uguale o superiore a MQOD_VERSION_4. I valori possibili sono MQOT_Q, MQOT_TOPIC o MQOT_NONE.
Parametro PCF:	TIPO_RESOLV_MQIACF
Livello di traccia:	2
Tipo:	MQCFIN

ReportOptions

Descrizione:	Opzioni di report dei messaggi
Parametro PCF:	REPORT MQIACF
Livello di traccia:	2
Tipo:	MQCFIN

MsgType

Descrizione:	Tipo di messaggio
Parametro PCF:	TIPO_MSG_MQIACF
Livello di traccia:	2
Tipo:	MQCFIN

Expiry

Descrizione:	Durata messaggio
Parametro PCF:	MQIACF_SCADENZA
Livello di traccia:	2
Tipo:	MQCFIN

Format

Descrizione:	Nome formato dei dati di messaggio
Parametro PCF:	MQCACH_FORMAT_NAME
Livello di traccia:	2
Tipo:	MQCFST
Lunghezza:	MQ_FORMAT_LENGTH

Priority

Descrizione:	Priorità messaggio
Parametro PCF:	PRIORITÀ_MQIACF
Livello di traccia:	2
Tipo:	MQCFIN

Persistence

Descrizione:	Persistenza messaggio
Parametro PCF:	MQIACF_PERSISTENZA

Livello di traccia: 2
Tipo: MQCFIN

MsgId

Descrizione: ID messaggio
Parametro PCF: ID_MSG_MQBACF
Livello di traccia: 2
Tipo: MQCFB
Lunghezza: ID_MQ_MSG_LENGTH

CorrelId

Parametro PCF: Identificativo di correlazione
Descrizione: ID_CORREL_MQBACF
Livello di traccia: 2
Tipo: MQCFB
Lunghezza: LUNGHEZZA_ID_CORRELATA

ReplyToQueue

Descrizione:
Parametro PCF: MQCACF_REPLY_TO_Q
Livello di traccia: 2
Tipo: MQCFST
Lunghezza: LUNGHEZZA_NOME_Q_MQ

ReplyToQMgr

Descrizione:
Parametro PCF: MQCACF_REPLY_TO_Q_MGR
Livello di traccia: 2
Tipo: MQCFST
Lunghezza: MQCFST

CodedCharSetId

Descrizione: CSID (Character set identifier) dei dati del messaggio
Parametro PCF: ID_MQIA_CODED_CHAR_SET_
Livello di traccia: 2
Tipo: MQCFIN

Encoding

Descrizione: Codifica numerica dei dati del messaggio.
Parametro PCF: MQIACF_ENCODING
Livello di traccia: 2

Tipo: MQCFIN

PutDate

Descrizione:

Parametro PCF: DATA_PUT_MQCACF

Livello di traccia: 2

Tipo: MQCFST

Lunghezza: LUNGHEZZA_DATA_PUT_MQ

PutTime

Descrizione:

Parametro PCF: ORA_PUT_MQCACF

Livello di traccia: 2

Tipo: MQCFST

Lunghezza: LUNGHEZZA_TEMPO_PUT_MQ

PolicyName

Descrizione: Il nome della politica applicato a questo messaggio.

Nota: Solo messaggi protetti AMS

Parametro PCF: NOME_POLITICA_MQCA

Livello di traccia: 2

Tipo: MQCFST

Lunghezza: LUNGHEZZA_NOME_OGGETTO_MQ

XmitqMsgId

Descrizione: L'ID del messaggio nell'intestazione della coda di trasmissione.

Nota: Solo quando il formato è MQFMT_XMIT_Q_HEADER

Parametro PCF: ID_MSG_XQH_MQBACF

Livello di traccia: 2

Tipo: MQCFB

Lunghezza: ID_MQ_MSG_LENGTH

XmitqCorrelId

Descrizione: L'ID di correlazione del messaggio nell'intestazione della coda di trasmissione.

Nota: Solo quando il formato è MQFMT_XMIT_Q_HEADER

Parametro PCF: MQBACF_XQH_CORREL_ID

Livello di traccia: 2

Tipo: MQCFB

Lunghezza: LUNGHEZZA_ID_CORRELATA

XmitqPutTime

Descrizione:	L'ora di immissione del messaggio nell'intestazione della coda di trasmissione. Nota: Solo quando il formato è MQFMT_XMIT_Q_HEADER
Parametro PCF:	MQCACF_XQH_PUT_TIME
Livello di traccia:	2
Tipo:	MQCFST
Lunghezza:	LUNGHEZZA_TEMPO_PUT_MQ

XmitqPutDate

Descrizione:	La data di inserimento del messaggio nell'intestazione della coda di trasmissione. Nota: Solo quando il formato è MQFMT_XMIT_Q_HEADER
Parametro PCF:	MQCACF_XQH_PUT_DATE
Livello di traccia:	2
Tipo:	MQCFST
Lunghezza:	LUNGHEZZA_DATA_PUT_MQ

XmitqRemoteQName

Descrizione:	La destinazione della coda remota del messaggio nell'intestazione della coda di trasmissione. Nota: Solo quando il formato è MQFMT_XMIT_Q_HEADER
Parametro PCF:	MQCACF_XQH_REMOTE_Q_NAME
Livello di traccia:	2
Tipo:	MQCFST
Lunghezza:	LUNGHEZZA_NOME_Q_MQ

XmitqRemoteQMgr

Descrizione:	La destinazione del gestore code remoto del messaggio nell'intestazione della coda di trasmissione. Nota: Solo quando il formato è MQFMT_XMIT_Q_HEADER
Parametro PCF:	MQCACF_XQH_REMOTE_Q_MGR
Livello di traccia:	2
Tipo:	MQCFST
Lunghezza:	LUNGHEZZA_NOME_Q_MQ

PutMsgOptsStructure

Descrizione:	La struttura MQPMO.
Parametro PCF:	MQBACF_MQPMO_STRUCT
Livello di traccia:	3
Tipo:	MQCFB

Lunghezza: La lunghezza in byte della struttura MQPMO (la dimensione effettiva dipende dalla versione della struttura)

QMGrOpDuration

Descrizione: Durata approssimativa della chiamata API, in microsecondi, all'interno del gestore code.

La durata non include il tempo trascorso all'esterno del gestore code. Ad esempio, il tempo impiegato come client IBM MQ .

Nota: L'accuratezza di questo timer varia a seconda della piattaforma utilizzata dall'azienda.

Parametro PCF: MQIAMO64_QMGR_OP_DURATION

Livello di traccia: 2

Tipo: MQCFIN64

MQPUT1 AppActivityDistList Struttura intestazione gruppo PCF

Se la funzione MQPUT1 sta inserendo un elenco di distribuzione, i parametri della variabile includono un gruppo PCF AppActivityDistList . Per ogni coda nell'elenco di distribuzione, consultare “Struttura intestazione gruppo PCF elenco di distribuzione attività applicazione” a pagina 258. Il gruppo PCF AppActivityDistList combina le informazioni dalle strutture MQOR, MQPMR e MQRR per identificare gli oggetti e i parametri PUT e indicare il risultato dell'operazione PUT su ciascuna coda. Per operazioni MQPUT1 il gruppo AppActivityDistList contiene alcuni o tutti i seguenti parametri (CompCode, Reason, ObjectName e ObjectQMGrName è presente se il codice di errore è MQRC_MULTIPLE_REASON e gli altri parametri sono determinati da MQPMO.PutMsgRecFields):

CompCode

Descrizione: Il codice di completamento che indica il risultato dell'inserimento per questo oggetto. Incluso solo se vengono fornite strutture MQRR e il codice motivo per MQPUT1 è MQRC_MULTIPLE_REASON

Parametro PCF: CODICE_COMP_MQIACF

Livello di traccia: 2

Tipo: MQCFIN

Reason

Descrizione: Il codice motivo che indica il risultato dell'inserimento per questo oggetto. Incluso solo se vengono fornite strutture MQRR e il codice motivo per MQPUT1 è MQRC_MULTIPLE_REASON

Parametro PCF: CODICE_REASON_MQIACF

Livello di traccia: 2

Tipo: MQCFIN

ObjectName

Descrizione: Il nome di una coda nell'elenco di distribuzione. Incluso solo se vengono fornite le strutture MQOR.

Parametro PCF: MQCACF_XX_ENCODE_CASE_ONE nome_oggetto

⁴ Il parametro QName ResolvedLocal è incluso solo se è diverso dal parametro ResolvedQName .

Livello di traccia: 2
Tipo: MQCFST
Lunghezza: LUNGHEZZA_NOME_Q_MQ

MsgId

Descrizione: L'identificativo del messaggio. Incluso solo se le strutture MQPMR sono provided.and PutMsgRecFields include MQPMRF_MSG_ID
Parametro PCF: ID_MSG_MQBACF
Livello di traccia: 2
Tipo: MQCFB
Lunghezza: ID_MQ_MSG_LENGTH

CorrelId

Descrizione: Identificativo di correlazione. Incluso solo se le strutture MQPMR sono provided.and PutMsgRecFields include MQPMRF_CORREL_ID
Parametro PCF: ID_CORREL_MQBACF
Livello di traccia: 2
Tipo: MQCFB
Lunghezza: LUNGHEZZA_ID_CORRELATA

GroupId

Descrizione: Identificativo gruppo. Incluso solo se le strutture MQPMR sono provided.and PutMsgRecFields include MQPMRF_GROUP_ID
Parametro PCF: ID_GROUP_MQBACF
Livello di traccia: 2
Tipo: MQCFB
Lunghezza: LUNGHEZZA_ID_GRUPPO_MQ.

Feedback

Descrizione: Feedback. Incluso solo se le strutture MQPMR sono provided.and PutMsgRecFields include MQPMRF_FEEDBACK
Parametro PCF: MQIACF_FEEDBACK
Livello di traccia: 2
Tipo: MQCFIN

AccountingToken

Descrizione: AccountingToken. Incluso solo se le strutture MQPMR sono provided.and PutMsgRecFields include MQPMRF_ACCOUNTING_TOKEN
Parametro PCF: MQBACF_ACCOUNTING_TOKEN
Livello di traccia: 2
Tipo: MQCFB
Lunghezza: MQ_ACCOUNTING_TOKEN_LENGTH.

MQSET

L'applicazione ha avviato la funzione MQSET MQI

ObjectHandle

Descrizione: L'handle dell'oggetto
Parametro PCF: HOBJ MQIACF
Livello di traccia: 1
Tipo: MQCFIN

CompCode

Descrizione: Il codice di completamento che indica il risultato dell'operazione
Parametro PCF: CODICE_COMP_MQIACF
Livello di traccia: 1
Tipo: MQCFIN

Reason

Descrizione: Il risultato del codice motivo dell'operazione
Parametro PCF: CODICE_REASON_MQIACF
Livello di traccia: 1
Tipo: MQCFIN

SelectorCount

Descrizione: Il numero di selettori forniti nell'array Selettori.
Parametro PCF: MQIACF_SELECTOR_COUNT
Livello di traccia: 2
Tipo: MQCFIN

Selectors

Descrizione: L'elenco di attributi (numero intero o carattere) i cui valori vengono aggiornati da MQSET.
Parametro PCF: SELECTORS MQIACF
Livello di traccia: 2
Tipo: MQCFIL

ResolvedQName

Descrizione: Il nome coda a cui fa riferimento ObjectHandle, quando ResolvedType è MQOT_Q.
Parametro PCF: MQCACF_RESOLVED_LOCAL_Q_NAME
Livello di traccia: 2
Tipo: MQCFST
Lunghezza: LUNGHEZZA_NOME_Q_MQ.

ResObjectString

Descrizione:	Il nome oggetto a cui fa riferimento l' ObjectHandle, quando ResolvedType è MQOT_TOPIC.
Parametro PCF:	MQCACF_RESOLVED_OBJECT_STRING
Livello di traccia:	2
Tipo	MQCFST
Lunghezza:	La lunghezza varia.

ResolvedType

Descrizione:	Il tipo di oggetto a cui fa riferimento ObjectHandle. I valori possibili sono MQOT_Q, MQOT_TOPIC o MQOT_NONE.
Parametro PCF:	TIPO_RESOLV_MQIACF
Livello di traccia:	2
Tipo	MQCFIN

IntAttrCount

Descrizione:	Il numero di attributi interi che devono essere aggiornati dall'operazione di impostazione.
Parametro PCF:	Conteggio_INTATTR_MQIACF_
Livello di traccia:	3
Tipo:	MQCFIN

IntAttrs

Descrizione:	I valori dell'attributo integer
Parametro PCF:	MQIACF_INT_ATTRS
Livello di traccia:	3
Tipo:	MQCFIL
Intervallo:	Questo parametro è presente solo se il conteggio IntAttrè > 0

CharAttrs

Descrizione:	Gli attributi del carattere che devono essere aggiornati dall'operazione di impostazione. I valori sono concatenati insieme.
Parametro PCF:	MQCACF_CHAR_ATTRS
Livello di traccia:	3
Tipo:	MQCFST
Intervallo:	Questo parametro è incluso solo se la lunghezza CharAttrè > 0

QMGrOpDuration

Descrizione: Durata approssimativa della chiamata API, in microsecondi, all'interno del gestore code.

La durata non include il tempo trascorso all'esterno del gestore code. Ad esempio, il tempo impiegato come client IBM MQ .

Nota: L'accuratezza di questo timer varia a seconda della piattaforma utilizzata dall'azienda.

Parametro PCF: MQIAMO64_QMGR_OP_DURATION

Livello di traccia: 2

Tipo: MQCFIN64

MQSUB

L'applicazione ha avviato la funzione MQSUB MQI

CompCode

Descrizione: Il codice di completamento che indica il risultato dell'operazione

Parametro PCF: CODICE_COMP_MQIACF

Livello di traccia: 1

Tipo: MQCFIN

Reason

Descrizione: Il risultato del codice motivo dell'operazione

Parametro PCF: CODICE_REASON_MQIACF

Livello di traccia: 1

Tipo: MQCFIN

SubHandle

Descrizione: L'handle di sottoscrizione

Parametro PCF: HSUB MQIACF

Livello di traccia: 1

Tipo: MQCFIN

ObjectHandle

Descrizione: L'handle dell'oggetto

Parametro PCF: HOBJ MQIACF

Livello di traccia: 1

Tipo: MQCFIN

Options

Descrizione: Opzioni di sottoscrizione

Parametro PCF: MQIACF_SUB_OPZIONI

Livello di traccia: 1

Tipo: MQCFIN

ObjectName

Descrizione: Il nome dell'oggetto.
Parametro PCF: MQCACF_XX_ENCODE_CASE_ONE nome_oggetto
Livello di traccia: 1
Tipo: MQCFST
Lunghezza: LUNGHEZZA_NOME_Q_MQ

ObjectString

Descrizione: Nome oggetto lungo.
Parametro PCF: MQCACF_STRINGA_OGGETTO
Livello di traccia: 1
Tipo: MQCFST
Intervallo: Incluso solo se il campo VSLength di MQSD.ObjectString è maggiore di zero o MQVS_NULL_TERMINATED.
Lunghezza: La lunghezza varia.

AlternateUserId

Descrizione:
Parametro PCF: MQCACF_ALTERNATE_USERID
Livello di traccia: 2
Tipo: MQCFST
Intervallo: Incluso solo se è specificato MQSO_ALTERNATE_USER_AUTHORITY.
Lunghezza: LUNGHEZZA_ID_UTENTE_MQ

AlternateSecurityId

Descrizione: Identificativo di sicurezza alternativo.
Parametro PCF: ID_SICUREZZA_ALTERNATO_MQBACF
Livello di traccia: 2
Tipo: MQCFB
Intervallo: Presente solo se è stato specificato MQSO_ALTERNATE_USER_AUTHORITY e MQSD.AlternateSecurityId non è uguale a MQSID_NONE.
Lunghezza: LUNGHEZZA_ID_SICUREZZA_MQ

SubName

Descrizione: Nome sottoscrizione
Parametro PCF: MQCACF_SUB_NAME
Livello di traccia: 2
Tipo: MQCFST
Intervallo: Incluso solo se il campo VSLength di MQSD.SubName è maggiore di zero o MQVS_NULL_TERMINATED.
Lunghezza: La lunghezza varia.

SubUserData

Descrizione:	Dati utente sottoscrizione
Parametro PCF:	DATI_USER_MQCACF
Livello di traccia:	2
Tipo:	MQCFST
Intervallo:	Incluso solo se il campo VSLength di MQSD.SubName è maggiore di zero o MQVS_NULL_TERMINATED.
Lunghezza:	La lunghezza varia.

SubCorrelId

Descrizione:	Identificativo di correlazione sottoscrizione
Parametro PCF:	ID_CORREL_MQBACF
Livello di traccia:	2
Tipo:	MQCFB
Lunghezza:	LUNGHEZZA_ID_CORRELATA

SelectionString

Descrizione:	Stringa di selezione.
Parametro PCF:	MQCACF_SELECTION_STRING
Livello di traccia:	2
Tipo:	MQCFST
Intervallo:	Incluso solo se il campo VSLength di MQSD. SelectionString è MQVS_NULL_TERMINATED o maggiore di zero.
Lunghezza:	La lunghezza varia.

ResolvedQName

Descrizione:	Il nome coda a cui fa riferimento ObjectHandle, quando ResolvedType è MQOT_Q.
Parametro PCF:	MQCACF_RESOLVED_LOCAL_Q_NAME
Livello di traccia:	2
Tipo	MQCFST
Lunghezza:	LUNGHEZZA_NOME_Q_MQ.

ResObjectString

Descrizione:	Il nome oggetto a cui fa riferimento l' ObjectHandle, quando ResolvedType è MQOT_TOPIC.
Parametro PCF:	MQCACF_RESOLVED_OBJECT_STRING
Livello di traccia:	2
Tipo	MQCFST
Lunghezza:	La lunghezza varia.

ResolvedType

Descrizione:	Il tipo di oggetto a cui fa riferimento ObjectHandle. I valori possibili sono MQOT_Q, MQOT_TOPIC o MQOT_NONE.
Parametro PCF:	TIPO_RESOLV_MQIACF
Livello di traccia:	2
Tipo	MQCFIN

SubDescriptorStructure

Descrizione:	La struttura MQSD.
Parametro PCF:	MQBACF_MQSD_STRUCT
Livello di traccia:	3
Tipo:	MQCFB
Lunghezza:	La lunghezza, in byte, della struttura MQSD.

QMGrOpDuration

Descrizione:	Durata approssimativa della chiamata API, in microsecondi, all'interno del gestore code. La durata non include il tempo trascorso all'esterno del gestore code. Ad esempio, il tempo impiegato come client IBM MQ . Nota: L'accuratezza di questo timer varia a seconda della piattaforma utilizzata dall'azienda.
Parametro PCF:	MQIAMO64_QMGR_OP_DURATION
Livello di traccia:	2
Tipo	MQCFIN64

MQSUBRQ

L'applicazione ha avviato la funzione MQI MQSUBRQ

CompCode

Descrizione:	Il codice di completamento che indica il risultato dell'operazione
Parametro PCF:	CODICE_COMP_MQIACF
Livello di traccia:	1
Tipo:	MQCFIN

Reason

Descrizione:	Il risultato del codice motivo dell'operazione
Parametro PCF:	CODICE_REASON_MQIACF
Livello di traccia:	1
Tipo:	MQCFIN

SubHandle

Descrizione:	L'handle di sottoscrizione
Parametro PCF:	HSUB MQIACF

Livello di traccia: 1
Tipo: MQCFIN

SubOptions

Descrizione: Le opzioni secondarie da MQSB.Options
Parametro PCF: MQIACF_SUBRQ_OPZIONI
Livello di traccia: 2
Tipo: MQCFIN

Action

Descrizione: L'azione di richiesta di sottoscrizione (MQSR_*)
Parametro PCF: AZIONE MQIACF_SUBRQ_
Livello di traccia: 2
Tipo: MQCFIN

NumPubs

Descrizione: Il numero di pubblicazioni inviate come risultato di questa chiamata (da MQSB.NumPubs)
Parametro PCF: NUM_PUBS MQIACF
Livello di traccia: 2
Tipo: MQCFIN

QMGrOpDuration

Descrizione: Durata approssimativa della chiamata API, in microsecondi, all'interno del gestore code.

La durata non include il tempo trascorso all'esterno del gestore code. Ad esempio, il tempo impiegato come client IBM MQ .

Nota: L'accuratezza di questo timer varia a seconda della piattaforma utilizzata dall'azienda.

Parametro PCF: MQIAMO64_QMGR_OP_DURATION
Livello di traccia: 2
Tipo: MQCFIN64

MQSTAT

L'applicazione ha avviato la funzione MQI MQSTAT

CompCode

Descrizione: Il codice di completamento che indica il risultato dell'operazione
Parametro PCF: CODICE_COMP_MQIACF
Livello di traccia: 1
Tipo: MQCFIN

Reason

Descrizione: Il risultato del codice motivo dell'operazione

Parametro PCF: CODICE_REASON_MQIACF
Livello di traccia: 1
Tipo: MQCFIN

Type

Descrizione: Tipo di informazioni di stato richieste
Parametro PCF: TIPO_STATO_MQIACF
Livello di traccia: 2
Tipo: MQCFIN

StatusStructure

Descrizione: La struttura MQSTS.
Parametro PCF: MQBACF_MQSTS_STRUCT
Livello di traccia: 3
Tipo: MQCFB
Lunghezza: La lunghezza in byte della struttura MQSTS (la dimensione effettiva dipende dalla versione della struttura)

QMGrOpDuration

Descrizione: Durata approssimativa della chiamata API, in microsecondi, all'interno del gestore code.

La durata non include il tempo trascorso all'esterno del gestore code. Ad esempio, il tempo impiegato come client IBM MQ .

Nota: L'accuratezza di questo timer varia a seconda della piattaforma utilizzata dall'azienda.

Parametro PCF: MQIAMO64_QMGR_OP_DURATION
Livello di traccia: 2
Tipo: MQCFIN64

Parametri variabili per le operazioni XA dell'attività dell'applicazione

Le operazioni XA sono chiamate API che le applicazioni possono effettuare per abilitare MQ a partecipare a una transazione. I parametri per ciascuna operazione sono definiti nella seguente sezione.

Il livello di traccia indica il livello di granularità della traccia richiesto per i parametri da includere nella traccia. I valori possibili del livello di traccia sono:

1. Basso

Il parametro viene incluso quando la traccia di attività "bassa", "media" o "alta" è configurata per un'applicazione. Questa impostazione indica che un parametro è sempre incluso nel gruppo AppActivityData per l'operazione. Questa serie di parametri è sufficiente per tenere traccia delle chiamate MQI effettuate da un'applicazione e per verificare se hanno esito positivo.

2. Medio

Il parametro è incluso nel gruppo AppActivityData per l'operazione solo quando la traccia "media" o "alta" attività è configurata per un'applicazione. Questa serie di parametri aggiunge informazioni sulle risorse, ad esempio, i nomi di coda e argomento utilizzati dall'applicazione.

3. Elevato

Il parametro è incluso solo nel gruppo `AppActivityData` per l'operazione quando la traccia "alta" attività è configurata per un'applicazione. Questa serie di parametri include i dump di memoria delle strutture trasmesse alle funzioni MQI e XA. Per questo motivo, contiene ulteriori informazioni sui parametri utilizzati nelle chiamate MQI e XA. I dump di memoria della struttura sono copie poco profonde delle strutture. Per evitare tentativi errati di annullare il riferimento dei puntatori, i valori del puntatore nelle strutture sono impostati su `NULL`.

Nota: La versione della struttura di cui viene eseguito il dump non è necessariamente identica alla versione utilizzata da una applicazione. La struttura può essere modificata da un'uscita incrociata API, dal codice di traccia dell'attività o dal gestore code. Un gestore code può modificare una struttura in una versione successiva, ma il gestore code non la modifica mai in una versione precedente della struttura. Per farlo, rischierebbe di perdere dati.

AXREG

L'applicazione ha avviato la funzione AXREG AX

XID

Descrizione:	La struttura XID
Parametro PCF:	XID_XA_MQBACF
Livello di traccia:	1
Tipo:	MQCFB
Lunghezza:	Dimensione (XID)

Rmid

Descrizione:	Identificativo gestore risorse
Parametro PCF:	IDRM_XA_MQIACF
Livello di traccia:	1
Tipo:	MQCFIN

Flags

Descrizione:	Indicatori
Parametro PCF:	MQIACF_XA_FLAGS
Livello di traccia:	1
Tipo:	MQCFIN

XARetCode

Descrizione:	Codice di ritorno
Parametro PCF:	CODICE_XA_MQIACF
Livello di traccia:	1
Tipo:	MQCFIN

AXUNREG

L'applicazione ha avviato la funzione AXUNREG AX

Rmid

Descrizione:	Identificativo gestore risorse
Parametro PCF:	IDRM_XA_MQIACF
Livello di traccia:	1

Tipo: MQCFIN

Flags

Descrizione: Indicatori
Parametro PCF: MQIACF_XA_FLAGS
Livello di traccia: 1
Tipo: MQCFIN

XARetCode

Descrizione: Codice di ritorno
Parametro PCF: CODICE_XA_MQIACF
Livello di traccia: 1
Tipo: MQCFIN

XACLOSE

L'applicazione ha avviato la funzione XACLOSE AX

Xa_info

Descrizione: Informazioni utilizzate per inizializzare il gestore risorse.
Parametro PCF: INFO_XA_MQCACF
Livello di traccia: 1
Tipo: MQCFST

Rmid

Descrizione: Identificativo gestore risorse
Parametro PCF: IDRM_XA_MQIACF
Livello di traccia: 1
Tipo: MQCFIN

Flags

Descrizione: Indicatori
Parametro PCF: MQIACF_XA_FLAGS
Livello di traccia: 1
Tipo: MQCFIN

XARetCode

Descrizione: Codice di ritorno
Parametro PCF: CODICE_XA_MQIACF
Livello di traccia: 1
Tipo: MQCFIN

COMMIT

L'applicazione ha avviato la funzione XACOMMIT AX

XID

Descrizione: La struttura XID
Parametro PCF: XID_XA_MQBACF
Livello di traccia: 1
Tipo: MQCFB
Lunghezza: Dimensione (XID)

Rmid

Descrizione: Identificativo gestore risorse
Parametro PCF: IDRM_XA_MQIACF
Livello di traccia: 1
Tipo: MQCFIN

Flags

Descrizione: Indicatori
Parametro PCF: MQIACF_XA_FLAGS
Livello di traccia: 1
Tipo: MQCFIN

XARetCode

Descrizione: Codice di ritorno
Parametro PCF: CODICE_XA_MQIACF
Livello di traccia: 1
Tipo: MQCFIN

XACOMPLETE

L'applicazione ha avviato la funzione XACOMPLETE AX

Handle

Descrizione: Handle per operazione asincrona
Parametro PCF: MQIACF_XA_HANDLE
Livello di traccia: 1
Tipo: MQCFIN

Retval

Descrizione: Valore di ritorno della funzione asincrona
Parametro PCF: XA_RETVAL MQIACF_AL
Livello di traccia: 1
Tipo: MQCFINMQCFBS

Rmid

Descrizione: Identificativo gestore risorse
Parametro PCF: IDRM_XA_MQIACF

Livello di traccia: 1
Tipo: MQCFIN

Flags

Descrizione: Indicatori
Parametro PCF: MQIACF_XA_FLAGS
Livello di traccia: 1
Tipo: MQCFIN

XARetCode

Descrizione: Codice di ritorno
Parametro PCF: CODICE_XA_MQIACF
Livello di traccia: 1
Tipo: MQCFIN

INVIA

L'applicazione ha avviato la funzione XAEND AX

XID

Descrizione: La struttura XID
Parametro PCF: XID_XA_MQBACF
Livello di traccia: 1
Tipo: MQCFB
Lunghezza: Dimensione (XID)

Rmid

Descrizione: Identificativo gestore risorse
Parametro PCF: IDRM_XA_MQIACF
Livello di traccia: 1
Tipo: MQCFIN

Flags

Descrizione: Indicatori
Parametro PCF: MQIACF_XA_FLAGS
Livello di traccia: 1
Tipo: MQCFIN

XARetCode

Descrizione: Codice di ritorno
Parametro PCF: CODICE_XA_MQIACF
Livello di traccia: 1
Tipo: MQCFIN

XAFORGET

L'applicazione ha avviato la funzione AXREG AX

XID

Descrizione:	La struttura XID
Parametro PCF:	XID_XA_MQBACF
Livello di traccia:	1
Tipo:	MQCFB
Lunghezza:	Dimensione (XID)

Rmid

Descrizione:	Identificativo gestore risorse
Parametro PCF:	IDRM_XA_MQIACF
Livello di traccia:	1
Tipo:	MQCFIN

Flags

Descrizione:	Indicatori
Parametro PCF:	MQIACF_XA_FLAGS
Livello di traccia:	1
Tipo:	MQCFIN

XARetCode

Descrizione:	Codice di ritorno
Parametro PCF:	CODICE_XA_MQIACF
Livello di traccia:	1
Tipo:	MQCFIN

XAOPEN

L'applicazione ha avviato la funzione XAOPEN AX

Xa_info

Descrizione:	Informazioni utilizzate per inizializzare il gestore risorse.
Parametro PCF:	INFO_XA_MQCACF
Livello di traccia:	1
Tipo:	MQCFST

Rmid

Descrizione:	Identificativo gestore risorse
Parametro PCF:	IDRM_XA_MQIACF
Livello di traccia:	1
Tipo:	MQCFIN

Flags

Descrizione: Indicatori
Parametro PCF: MQIACF_XA_FLAGS
Livello di traccia: 1
Tipo: MQCFIN

XARetCode

Descrizione: Codice di ritorno
Parametro PCF: CODICE_XA_MQIACF
Livello di traccia: 1
Tipo: MQCFIN

XAPREPARE

L'applicazione ha avviato la funzione XAPREPARE AX

XID

Descrizione: La struttura XID
Parametro PCF: XID_XA_MQBACF
Livello di traccia: 1
Tipo: MQCFB
Lunghezza: Dimensione (XID)

Rmid

Descrizione: Identificativo gestore risorse
Parametro PCF: IDRM_XA_MQIACF
Livello di traccia: 1
Tipo: MQCFIN

Flags

Descrizione: Indicatori
Parametro PCF: MQIACF_XA_FLAGS
Livello di traccia: 1
Tipo: MQCFIN

XARetCode

Descrizione: Codice di ritorno
Parametro PCF: CODICE_XA_MQIACF
Livello di traccia: 1
Tipo: MQCFIN

XARECOVER

L'applicazione ha avviato la funzione XARECOVER AX

Count

Descrizione: Numero di XID
Parametro PCF: CONTO_XA_MQIACF
Livello di traccia: 1
Tipo: MQCFIN

XIDs

Descrizione: Le strutture XID
Nota: Ci sono più istanze di questo parametro PCF - una per ogni struttura XID fino a Conteggio XID
Parametro PCF: XID_XA_MQBACF
Livello di traccia: 1
Tipo: MQCFB
Lunghezza: Dimensione (XID)

Rmid

Descrizione: Identificativo gestore risorse
Parametro PCF: IDRM_XA_MQIACF
Livello di traccia: 1
Tipo: MQCFIN

Flags

Descrizione: Indicatori
Parametro PCF: MQIACF_XA_FLAGS
Livello di traccia: 1
Tipo: MQCFIN

XARetCode

Descrizione: Codice di ritorno
Parametro PCF: CODICE_XA_MQIACF
Livello di traccia: 1
Tipo: MQCFIN

XAROLLBACK

L'applicazione ha avviato la funzione XAROLLBACK AX

XID

Descrizione: La struttura XID
Parametro PCF: XID_XA_MQBACF
Livello di traccia: 1
Tipo: MQCFB
Lunghezza: Dimensione (XID)

Rmid

Descrizione: Identificativo gestore risorse
Parametro PCF: IDRM_XA_MQIACF
Livello di traccia: 1
Tipo: MQCFIN

Flags

Descrizione: Indicatori
Parametro PCF: MQIACF_XA_FLAGS
Livello di traccia: 1
Tipo: MQCFIN

XARetCode

Descrizione: Codice di ritorno
Parametro PCF: CODICE_XA_MQIACF
Livello di traccia: 1
Tipo: MQCFIN

XASTART

L'applicazione ha avviato la funzione XASTART AX

XID

Descrizione: La struttura XID
Parametro PCF: XID_XA_MQBACF
Livello di traccia: 1
Tipo: MQCFB
Lunghezza: Dimensione (XID)

Rmid

Descrizione: Identificativo gestore risorse
Parametro PCF: IDRM_XA_MQIACF
Livello di traccia: 1
Tipo: MQCFIN

Flags

Descrizione: Indicatori
Parametro PCF: MQIACF_XA_FLAGS
Livello di traccia: 1
Tipo: MQCFIN

XARetCode

Descrizione: Codice di ritorno
Parametro PCF: CODICE_XA_MQIACF

Livello di traccia: 1
Tipo: MQCFIN

Multi Argomenti di sistema per il monitoraggio e la traccia dell'attività

Gli argomenti di sistema nelle strutture ad albero degli argomenti del gestore code vengono utilizzati per il controllo delle risorse (alcuni dei quali sono simili al contenuto dei messaggi delle statistiche) e come un modo per utilizzare la traccia dell'attività dell'applicazione.

Ramo \$SYS/MQ della struttura ad albero degli argomenti del gestore code

Ogni struttura di argomenti del gestore code contiene il ramo \$SYS/MQ . Il gestore code pubblica le stringhe argomento in questo ramo. Un utente autorizzato può sottoscrivere queste stringhe argomento per ricevere informazioni sul gestore code e sull'attività su di esso. Questi argomenti di sistema vengono utilizzati per la traccia e il controllo dell'attività dell'applicazione. Per ulteriori informazioni, consultare [Strutture ad albero degli argomenti](#).

La root del ramo \$SYS/MQ è rappresentata da SYSTEM.ADMIN.TOPIC . Il ramo \$SYS/MQ della struttura ad albero degli argomenti è isolato dal resto della struttura ad albero degli argomenti nei modi seguenti:

- Una sottoscrizione effettuata con caratteri jolly in un punto più alto della struttura ad albero di \$SYS/MQ non corrisponde ad alcuna stringa di argomenti all'interno del ramo \$SYS/MQ . L'operazione con caratteri jolly per SYSTEM.ADMIN.TOPIC è impostato su "Blocco" e non può essere modificato. Questa limitazione si applica anche quando si utilizzano caratteri jolly con il comando **runmqsc** DISPLAY TPSTATUS per visualizzare i nodi nella struttura ad albero degli argomenti. Per visualizzare i nodi argomento all'interno del ramo \$SYS/MQ , avviare la stringa argomento con \$SYS/MQ . Ad esempio, utilizzare \$SYS/MQ/# per visualizzare tutti i nodi.
- È necessario essere autorizzati a \$SYS/MQ o più in profondità per poter utilizzare la struttura ad albero degli argomenti \$SYS/MQ . L'autorizzazione a sottoscrivere una stringa di argomenti si basa sull'autorizzazione concessa per un oggetto argomento gestito uguale o superiore alla stringa di argomenti nella struttura ad albero degli argomenti. Le autorizzazioni concesse alla root (SYSTEM.BASE.TOPIC) concederebbe un'autorità utente a tutte le stringhe di argomento. Tuttavia, nel caso del ramo \$SYS/MQ , l'accesso concesso superiore a \$SYS/MQ non si applica alle stringhe dell'argomento \$SYS/MQ .
- Il ramo \$SYS/MQ della struttura ad albero dell'argomento è isolato dagli attributi dell'argomento impostati più in alto nella struttura ad albero. Il SISTEMA SYSTEM.ADMIN.TOPIC non eredita alcun attributo da un oggetto argomento definito più in alto nella struttura di argomenti. Ad esempio, la modifica degli attributi di SYSTEM.BASE.TOPIC non influisce sulla funzionalità del ramo \$SYS/MQ .

Tutte le stringhe argomento che iniziano con \$SYS/MQ sono riservate per l'utilizzo da parte di IBM MQ. Queste stringhe di argomenti hanno le seguenti restrizioni:

- Non è possibile abilitare multicast dal ramo \$SYS/MQ della struttura ad albero degli argomenti.
- Il clustering non è supportato per il ramo \$SYS/MQ .
- Il dispositivo di sottoscrizione proxy non può essere impostato su "force".
- Le applicazioni non possono pubblicare una stringa di argomenti \$SYS/MQ .
- Per impostazione predefinita, l'ambito di pubblicazione e sottoscrizione è solo il gestore code locale.
- Non è possibile utilizzare caratteri jolly nei punti seguenti:
 - \$SYS/MQ/
 - \$SYS/MQ/INFO
 - \$SYS/MQ/INFO/QMGR
 - \$SYS/MQ/INFO/QMGR/nome_gestore_code
 - \$SYS/MQ/INFO/QMGR/nome_gestore_code/ActivityTrace

I tentativi di utilizzare i caratteri jolly in questi punti causano un errore di sottoscrizione con il motivo MQRC_ADMIN_TOPIC_STRING_ERROR.

API di monitoraggio delle prestazioni disponibile tramite pubblicazione / sottoscrizione

Da IBM MQ 9.0, è possibile monitorare le statistiche del gestore code utilizzando il meccanismo di pubblicazione / sottoscrizione semplice e l'applicazione di esempio amqsrua oppure la propria applicazione. Le statistiche vengono pubblicate in un argomento di sistema in \$SYS/MQ/INFO/QMGR che aiuta gli utenti a monitorare le risorse. Queste statistiche possono essere visualizzate eseguendo l'applicazione di esempio amqsrua o scrivendo un'applicazione che sottoscrive l'argomento del sistema di monitoraggio delle risorse in modo simile a **amqsrua**.

Concetti correlati

[“Traccia attività applicazione” a pagina 205](#)

La traccia dell'attività dell'applicazione produce informazioni dettagliate sul comportamento delle applicazioni connesse a un gestore code. Traccia il comportamento di una applicazione e fornisce una vista dettagliata dei parametri utilizzati da un'applicazione quando interagisce con risorse IBM MQ . Inoltre, mostra la sequenza di chiamate MQI emesse da una applicazione.

Monitoraggio dell'utilizzo delle risorse del sistema utilizzando il comando amqsrua

È possibile utilizzare il comando **amqsrua** per interrogare i dati sulle prestazioni relativi all'utilizzo delle risorse di sistema di un gestore code.

Informazioni su questa attività

L'applicazione di esempio amqsrua mostra un modo per utilizzare le pubblicazioni di monitoraggio IBM MQ e visualizzare i dati sulle prestazioni pubblicati dai gestori code. Questi dati possono includere informazioni sulla CPU, la memoria e l'utilizzo del disco. È inoltre possibile visualizzare dati equivalenti ai dati delle statistiche PCF STATMQI. I dati vengono pubblicati ogni 10 secondi e vengono riportati durante l'esecuzione del comando.

È possibile eseguire il comando solo con il nome del gestore code e procedere in modo interattivo per scegliere i parametri **CLASS**, quindi **TYPE** e quindi **object** disponibili per il gestore code ad ogni passo. Se si conoscono i nomi **CLASS**, **TYPE** e **object** per i quali si desidera visualizzare le informazioni, è possibile specificarli quando si esegue il comando **amqsrua** .

Per impostazione predefinita, l'applicazione amqsrua ricerca le statistiche pubblicate dal gestore code nella albero degli argomenti \$SYS/MQ/INFO/QMGR. Altri componenti o applicazioni possono utilizzare un meccanismo simile per la pubblicazione in un punto di partenza dell'argomento differente. Ad esempio, IBM MQ Bridge to Salesforce disponibile su piattaforme x86-64 Linux , pubblica le statistiche in \$SYS/Application/runmqsfb. Da IBM MQ 9.1.0, è possibile utilizzare il parametro **-p** per specificare dove amqsrua cerca le statistiche per questi altri componenti su Linux e Windows.

-m

È il nome del gestore code. Il gestore code deve essere in esecuzione. Se non si specifica un nome gestore code, vengono visualizzate le statistiche per il gestore code predefinito.

-c

Nome classe. Le pubblicazioni sull'utilizzo delle risorse IBM MQ sono associate a una classe. Le classi rappresentano il livello superiore nella struttura ad albero dei metadati che descrivono le informazioni sull'utilizzo delle risorse disponibili.

CPU

Restituisce informazioni sull'utilizzo della CPU.

DISK

Restituisce informazioni sull'utilizzo del disco.

STATMQI

Restituisce informazioni sull'utilizzo di MQI.

STATQ

Restituisce informazioni sull'utilizzo MQI per coda.

V 9.2.0 STATAPP

Restituisce informazioni sulle statistiche di utilizzo per l'applicazione specificata.

Consultare [“Sviluppo dell'applicazione di monitoraggio delle risorse proprie”](#) a pagina 298 per informazioni su come specificare la struttura ad albero degli argomenti per i metadati e [Utilizzo del nome applicazione nei linguaggi di programmazione supportati](#) per i caratteri che è possibile utilizzare nei nomi delle applicazioni.

Nota: Utilizzare l'opzione **-o** per specificare il nome dell'applicazione monitorata per STATAPP e il nome della coda per STATQ.

Per le classi disponibili solo con IBM MQ Bridge to Salesforce, consultare [“Monitoraggio di IBM MQ Bridge to Salesforce”](#) a pagina 303.

-t

Nome TYPE. Le pubblicazioni sull'utilizzo delle risorse IBM MQ sono associate a un tipo all'interno di una classe. Ogni pubblicazione include la classe e tipo che consente di trovare le definizioni `class/type/element` e di gestire le pubblicazioni risultanti. Le descrizioni `class/type/element` vengono pubblicate come metadati all'avvio del gestore code.

-o

Il nome dell'oggetto. Le pubblicazioni sull'utilizzo delle risorse sono messaggi PCF costituiti da una sequenza di elementi PCF. Gli elementi PCF pubblicati per ogni coppia classe / tipo vengono pubblicizzati nei metadati. Una foglia viene memorizzata nella struttura ad albero che descrive ciascun elemento, consentendo così l'elaborazione degli elementi.

-p

Prefisso metadati. Specificare un punto di partenza della struttura ad albero degli argomenti in cui **amqsrua** può cercare le statistiche pubblicate dai gestori code. La struttura ad albero degli argomenti predefinita è `$/SYS/MQ/INFO/QMGR` ma altri componenti o applicazioni potrebbero pubblicare statistiche in un punto di partenza differente della struttura ad albero degli argomenti, ad esempio IBM MQ Bridge to Salesforce pubblica le statistiche in `$/SYS/Application/runmqsfb`.

-n

Conteggio pubblicazioni. È possibile specificare il numero di prospetti restituiti prima della fine del comando. I dati vengono pubblicati approssimativamente ogni dieci secondi, quindi se si immette un valore di 50, il comando restituisce 50 report oltre 500 secondi. Se non si specifica questo parametro, il comando viene eseguito fino a quando non si verifica un errore o fino a quando il gestore code non viene arrestato.

V 9.2.4 -s

Coda modello. Facoltativamente, specificare una coda modello da utilizzare. Per impostazione predefinita, **amqsrua** utilizza `SYSTEM.DEFAULT.MODEL.QUEUE`.)

-h

Utilizzo

Procedura

1. Dalla directory `samples`, immettere il seguente comando per visualizzare i dati disponibili per il gestore code:

-  Su Linux, `MQ_INSTALLATION_PATH/samp/bin`:

```
./amqsrua -m QMgrName
```


- **Windows** Su Windows, `MQ_INSTALLATION_PATH\tools\c\Samples\Bin64:`

```
amqsrua -m QMgrName
```

dove `QMgrName` specifica il nome del gestore code che si desidera interrogare. Il gestore code deve essere in esecuzione. Se non si specifica un nome gestore code, viene utilizzato il gestore code predefinito.

Sono disponibili le seguenti opzioni:

```
CPU : Platform central processing units
DISK : Platform persistent data stores
STATMQI : API usage statistics
STATQ : API per-queue usage statistics
Enter Class selection
==>
```

2. Dall'elenco delle opzioni CLASS, immettere STATMQI.

```
==> STATMQI
CONNDISC : MQCONN and MQDISC
OPENCLOSE : MQOPEN and MQCLOSE
INQSET : MQINQ and MQSET
PUT : MQPUT
GET : MQGET
SYNCPOINT : Commit and rollback
SUBSCRIBE : Subscribe
PUBLISH : Publish
Enter Type selection
==>
```

3. Dall'elenco delle opzioni TYPE, immettere PUT.

```
==>PUT
Publication received PutDate:20170329 PutTime:17045485 Interval:4 minutes,13.978 seconds
Interval total MQPUT/MQPUT1 count 22
Interval total MQPUT/MQPUT1 byte count 25284 100/sec
Non-persistent message MQPUT count 22
Persistent message MQPUT count 0
Failed MQPUT count 0
Non-persistent message MQPUT1 count 0
Persistent message MQPUT1 count 0
Failed MQPUT1 count 0
Put non-persistent messages - byte count 25284 100/sec
Put persistent messages - byte count 0
MQSTAT count 0

Publication received PutDate:20170329 PutTime:17050485 Interval:10.001 seconds
Interval total MQPUT/MQPUT1 count 1
Interval total MQPUT/MQPUT1 byte count 524 52/sec
Non-persistent message MQPUT count 1
Persistent message MQPUT count 0
Failed MQPUT count 0
Non-persistent message MQPUT1 count 0
Persistent message MQPUT1 count 0
Failed MQPUT1 count 0
Put non-persistent messages - byte count 524 52/sec
Put persistent messages - byte count 0
MQSTAT count 0
```

Risultati

L'applicazione di esempio **amqsrua** è stata utilizzata in modo interattivo per esaminare statistiche pubblicate dai gestori code negli argomenti di sistema sotto il prefisso dei metadati `$SYS/MQ/INFO/QMGR`.

Nota: Le classi e i tipi di pubblicazioni delle risorse disponibili per i gestori code potrebbero essere diversi a seconda della configurazione, della versione e della piattaforma. Utilizzare **amqsrua** in modo interattivo per trovare le classi, i tipi e gli elementi disponibili per il gestore code specifico.

Operazioni successive

Per sviluppare la propria applicazione di controllo, consultare [“Sviluppo dell'applicazione di monitoraggio delle risorse proprie”](#) a pagina 298.

Attività correlate

[“Monitoraggio di IBM MQ Bridge to Salesforce”](#) a pagina 303

È possibile utilizzare il programma di esempio C **amqsrua** per sottoscrivere argomenti e visualizzare pubblicazioni per gestori code utilizzati da IBM MQ Bridge to Salesforce.

[Preparazione ed esecuzione di programmi di esempio su Windows](#)

[Preparazione ed esecuzione di esempi di programmi su UNIX e Linux](#)


Sviluppo dell'applicazione di monitoraggio delle risorse proprie

È possibile sviluppare la propria applicazione per monitorare le risorse di sistema.

Ogni gestore code pubblica i dati di utilizzo delle risorse negli argomenti. Questi dati vengono utilizzati dai sottoscrittori di questi argomenti. Quando un gestore code viene avviato, il gestore code pubblica una serie di messaggi sui meta - argomenti. Questi messaggi descrivono gli argomenti di utilizzo delle risorse supportati dal gestore code e il contenuto dei messaggi pubblicati in tali argomenti. Gli strumenti di gestione possono sottoscrivere i metadati per rilevare quali informazioni sull'utilizzo delle risorse sono disponibili e su quali argomenti, quindi sottoscrivere gli argomenti pubblicizzati.

La struttura ad albero degli argomenti per i metadati ha la seguente struttura:

```
$SYS/MQ/INFO/QMGR/QMGR-NAME/Monitor/class[/instance]/type]
```




 Da IBM MQ 9.1.5 utilizzare la seguente struttura per i metadati della struttura ad albero degli argomenti:

```
$SYS/MQ/INFO/QMGR/QMGR-NAME/Monitor/class[/resourceid]/type]
```

per chiarire che si sta specificando la risorsa monitorata, che ha un massimo di 28 caratteri per il nome dell'applicazione, e per evitare confusione con gli attributi del tipo di metadati interni.

Per un elenco delle classi possibili, consultare [“Monitoraggio dell'utilizzo delle risorse del sistema utilizzando il comando amqsrua”](#) a pagina 295.

Il codice sorgente per l'applicazione amqsrua viene fornito come esempio IBM MQ . È possibile utilizzare questa applicazione di esempio come guida per la creazione della propria applicazione di controllo. È possibile recuperare l'origine per l'esempio da un'installazione client IBM MQ . Il file di origine è denominato amqsruaa.c e si trova nella directory degli esempi:

-   Su piattaforme AIX and Linux , `MQ_INSTALLATION_PATH/samp/`
-  Su piattaforme Windows , `MQ_INSTALLATION_PATH\tools\c\Samples\`

L'applicazione amqsrua sottoscrive gli argomenti di utilizzo delle risorse IBM MQ e formatta i dati PCF pubblicati risultanti. L'origine dell'applicazione fornisce un esempio di base di come sottoscrivere e utilizzare questo tipo di dati di gestione. L'applicazione amqsrua completa le seguenti attività:

- Crea una sottoscrizione non durevole agli argomenti identificati dai parametri di input.
- Richiama MQGET ripetutamente per richiamare i messaggi dagli argomenti e scrive in stdout.
- Scrive un messaggio per ciascun motivo MQI (diverso da MQRC_NONE).
- Si arresta se è presente un codice di completamento MQI di MQCC_FAILED o quando è stato utilizzato il numero richiesto di pubblicazioni sull'utilizzo delle risorse.

Le metriche sono categorizzate in classi e sottocategorizzate in tipi. Esistono diverse metriche pubblicate in ciascuna classe e tipo di metrica.

Indice analitico

- [“CPU \(unità di elaborazione centrale della piattaforma\)” a pagina 299](#)
- [“DISK \(archivi dati persistenti della piattaforma\)” a pagina 299](#)
- [“STATMQI \(statistiche di utilizzo API\)” a pagina 300](#)
- [“STATQ \(statistiche di utilizzo API per coda\)” a pagina 301](#)
- [“STATAPP \(statistiche di utilizzo per applicazione\)” a pagina 302](#)

CPU (unità di elaborazione centrale della piattaforma)

SystemSummary (Prestazioni CPU - per piattaforma)

Percentuale tempo CPU utente X%

Percentuale tempo CPU sistema X%

Carico CPU - media di un minuto X

Carico CPU - media di cinque minuti X

Carico CPU - media quindici minuti X

Percentuale di RAM libera X%

Byte totali RAM XMB

QMGrSummary (Prestazioni CPU - gestore code in esecuzione)

Tempo CPU utente - stima percentuale per il gestore code X%

Tempo CPU di sistema - stima percentuale per il gestore code X%

Byte totali RAM - stima per gestore code XMB

DISK (archivi dati persistenti della piattaforma)

SystemSummary (utilizzo disco - su tutta la piattaforma)

File system errori MQ - byte in uso XMB

MQ errori file system - spazio libero X%

MQ Conteggio file FDC X

File system di traccia MQ - byte in uso XMB

Spazio libero del file system di traccia MQ X%

QMGrSummary (utilizzo disco - gestori code in esecuzione)

File system del gestore code - byte in uso XMB

File system del Gestore code - spazio libero X%

Log (utilizzo disco - log di ripristino gestore code)

Log - byte in uso X

Log - byte max X

File system di log - byte in uso X

File system di log - byte max X

Byte fisici di log scritti X

Byte logici di log scritti X

Latenza scrittura log X uSec

Dimensione scrittura log X

Log - byte occupati da estensioni in attesa di archiviazione X

Log - byte richiesti per il ripristino del supporto X
Log - byte occupati da estensioni riutilizzabili X
Log - spazio primario corrente in uso X%
Utilizzo dello spazio primario del workload di log X%

STATMQI (statistiche di utilizzo API)

CONNDISC (MQCONN e MQDISC)

Conteggio MQCONN/MQCONN X
Conteggio MQCONN/MQCONN non riuscito X
Connessioni simultanee - contrassegno di limite massimo X
Conteggio MQDISC X

OPENCLOSE (MQOPEN e MQCLOSE)

Conteggio MQOPEN X Y/ sec
Conteggio MQOPEN non riusciti X
Conteggio MQCLOSE X Y/ sec
Conteggio MQCLOSE non riusciti X

INQSET (MQINQ e MQSET)

Conteggio MQINQ X
Conteggio MQINQ non riusciti X
Conteggio MQSET X
Conteggio MQSET non riusciti X

PUT (MQPUT)

Conteggio totale intervallo MQPUT/MQPUT1 X
Numero totale di byte MQPUT/MQPUT1 X Y/ sec
Conteggio MQPUT messaggio non persistente X
Conteggio MQPUT messaggi persistenti X
Conteggio MQPUT non riusciti X
Messaggio non persistente MQPUT1 conteggio X
Conteggio messaggi persistenti MQPUT1 X
Conteggio MQPUT1 non riuscito X
Messaggi non persistenti di inserimento - conteggio byte X Y/ sec
Messaggi permanenti di inserimento - conteggio byte X
Conteggio MQSTAT X

GET (MQGET)

Conteggio totale ricezioni distruttive dell'intervallo X
Conteggio totale byte di ricezione distruttivi dell'intervallo X Y/ sec
Ricezione distruttiva dei messaggi non persistenti - conteggio X
Ricezione distruttiva del messaggio persistente - conteggio X
MQGET non riuscito - conteggio X
Messaggi non persistenti ricevuti - conteggio byte X Y/ sec
Messaggi persistenti ricevuti - conteggio byte X
Esplorazione messaggi non persistenti - conteggio X
Esplorazione messaggi persistenti - conteggio X
Conteggio ricerche non riuscite X
Ricerca messaggi non persistenti - conteggio byte X Y/ sec

Ricerca messaggi persistenti - conteggio byte X

Conteggio messaggi scaduti X

Conteggio code eliminate X

Conteggio MQCB X

Conteggio MQCB non riusciti X

Conteggio MQCTL X

SYNCPOINT (commit e rollback)

Conteggio commit X

Conteggio rollback X

SUBSCRIBE (sottoscrizione)

Crea conteggio sottoscrizioni durevoli X

Modifica conteggio sottoscrizioni durevoli X

Ripristina conteggio sottoscrizioni durevoli X

Crea conteggio sottoscrizioni non durevoli X

Conteggio sottoscrizioni create / alter/resume X non riuscito

Elimina conteggio sottoscrizioni durevoli X

Elimina conteggio sottoscrizioni non durevoli X

Conteggio errori eliminazione sottoscrizione X

Conteggio MQSUBRQ: X

Conteggio MQSUBRQ non riusciti X

Sottoscrittore durevole - limite massimo X

Sottoscrittore durevole - limite minimo X

Sottoscrittore non durevole - high water mark X

Sottoscrittore non durevole - low water mark X

PUBLISH (pubblicazione)

Argomento MQPUT/MQPUT1 intervallo totale X

Byte argomento totali di intervallo immessi X Y/ sec

Pubblicato per i sottoscrittori - conteggio messaggi X

Pubblicato per sottoscrittori - conteggio byte X

Argomento non persistente MQPUT/MQPUT1 conteggio X

Persistente - argomento MQPUT/MQPUT1 conteggio X

Argomento non riuscito MQPUT/MQPUT1 conteggio X

STATQ (statistiche di utilizzo API per coda)

V 9.2.3

GENERALE (Generale)

messaggi scaduti X (spostati da GET per IBM MQ 9.2.3 e versioni successive CD)

conteggio code eliminate X (spostate da GET per IBM MQ 9.2.3 e versioni successive CD)

tempo medio della coda X uSec (spostato da GET per IBM MQ 9.2.3 e versioni successive CD)

Profondità coda X (spostata da GET per IBM MQ 9.2.3 e versioni successive CD)

OPENCLOSE (MQOPEN e MQCLOSE)

Conteggio MQOPEN X

Conteggio MQCLOSE X

INQSET (MQINQ e MQSET)

Conteggio MQINQ X

Conteggio MQSET X

PUT (MQPUT e MQPUT1)

MQPUT/MQPUT1 conteggio X

Conteggio byte MQPUT X

Numero di messaggi non persistenti MQPUT X

Conteggio messaggi persistenti MQPUT X

V 9.2.0 **V 9.2.0** conteggio MQPUT di cui è stato eseguito il rollback X

MQPUT1 conteggio messaggi non persistenti X

MQPUT1 conteggio messaggi persistenti X

conteggio byte non persistenti X

conteggio byte persistenti X

contesa di blocco X%

coda evitata inserisce X%

byte evitati dalla coda X%

GET (MQGET)

Conteggio MQGET X

Conteggio byte MQGET X

conteggio messaggi non persistenti MQGET distruttivi X

conteggio messaggi permanenti MQGET distruttivi X

V 9.2.0 **V 9.2.0** conteggio MQGET di cui è stato eseguito il rollback X

conteggio byte non persistenti MQGET distruttivi X

conteggio byte permanenti MQGET distruttivi X

Conteggio messaggi non persistenti esplorazione MQGET X

Conteggio messaggi persistenti di esplorazione MQGET X

Conteggio byte non persistenti esplorazione MQGET X

Conteggio byte persistenti MQGET browse X

messaggi scaduti X **V 9.2.3** (spostati in GENERAL per IBM MQ 9.2.3 e versioni CD successive)

conteggio code eliminate X **V 9.2.3** (spostate in GENERAL per IBM MQ 9.2.3 e versioni successive CD)

tempo medio della coda X uSec **V 9.2.3** (spostato in GENERAL per le versioni IBM MQ 9.2.3 e successive CD)

Profondità coda X **V 9.2.3** (spostato in GENERAL per IBM MQ 9.2.3 e versioni successive CD)

V 9.2.0 **V 9.2.0** errore MQGET distruttivo X

V 9.2.0 **V 9.2.0** MQGET distruttivo non riesce con MQRC_NO_MSG_AVAILABLE X

V 9.2.0 **V 9.2.0** MQGET distruttivo non riesce con MQRC_TRUNCATED_MSG_FAILED X

V 9.2.0 **V 9.2.0** Ricerca MQGET non riuscita X

V 9.2.0 **V 9.2.0** Ricerca MQGET non riuscita con MQRC_NO_MSG_AVAILABLE X

V 9.2.0 **V 9.2.0** L'esplorazione MQGET ha esito negativo con MQRC_TRUNCATED_MSG_FAILED X

STATAPP (statistiche di utilizzo per applicazione)

V 9.2.0 **V 9.2.0**

INSTANCE (statistiche istanza)

- Conteggio istanze X
- Conteggio istanze mobili X
- Conteggio ammanco istanza X
- Istanze avviate X
- Spostamenti di istanze in uscita avviati X
- Spostamenti di istanze in uscita completati X
- Istanze terminate durante la ricollegazione X
- Istanze terminate X

Linux

Monitoraggio di IBM MQ Bridge to Salesforce

È possibile utilizzare il programma di esempio C **amqsrua** per sottoscrivere argomenti e visualizzare pubblicazioni per gestori code utilizzati da IBM MQ Bridge to Salesforce.

Informazioni su questa attività

All'avvio del gestore code, il gestore code pubblica una serie di messaggi relativi a se stesso negli argomenti di sistema sotto il prefisso dei metadati \$SYS/MQ/INFO/QMGR. I messaggi indicano quali dati sulle prestazioni sono disponibili per i gestori code. Gli strumenti di amministrazione possono sottoscrivere argomenti per rilevare quali informazioni sull'utilizzo delle risorse sono disponibili in modo che possano utilizzare i dati sull'utilizzo delle risorse. Per ulteriori informazioni, consultare [“Monitoraggio dell'utilizzo delle risorse del sistema utilizzando il comando amqsrua”](#) a pagina 295.

Per impostazione predefinita, il programma **amqsrua** cerca le statistiche pubblicate dal gestore code nella struttura ad albero degli argomenti \$SYS/MQ/INFO/QMGR. Altri componenti o applicazioni possono utilizzare un meccanismo simile per la pubblicazione in un punto di partenza dell'argomento differente. Ad esempio, IBM MQ Bridge to Salesforce disponibile su piattaforme x86-64 Linux , pubblica le statistiche in \$SYS/Application/runmqsfb.

È possibile utilizzare il parametro **-p** per specificare dove **amqsrua** ricerca le statistiche per questi altri componenti su Linux e Windows.

È possibile eseguire il comando solo con il nome del gestore code e procedere in modo interattivo per scegliere i parametri **CLASS**, quindi **TYPE** e quindi **object** disponibili per il gestore code ad ogni passo. Se si conoscono i nomi **CLASS**, **TYPE** e **object** per i quali si desidera visualizzare le informazioni, è possibile specificarli quando si esegue il comando **amqsrua** .

-m

È il nome del gestore code. Il gestore code deve essere in esecuzione. Se non si specifica un nome gestore code, vengono visualizzate le statistiche per il gestore code predefinito.

-c

Nome classe. Le pubblicazioni sull'utilizzo delle risorse IBM MQ sono associate a una classe. Le classi rappresentano il livello superiore nella struttura ad albero dei metadati che descrivono le informazioni sull'utilizzo delle risorse disponibili.

È possibile utilizzare le classi **CHANNEL** e **STATUS** solo per visualizzare le pubblicazioni ricevute per i gestori code utilizzati con IBM MQ Bridge to Salesforce. È necessario specificare il parametro **-p** con il prefisso metadati "**\\$SYS/Application/runmqsfb**" quando si esegue il comando **amqsrua** per visualizzare le informazioni per le classi **CHANNEL** e **STATUS** .

Stato

Restituisce informazioni sullo stato di IBM MQ Bridge to Salesforce.

CHANNEL

Restituisce informazioni sugli eventi Salesforce .

-t

Nome TYPE. Le pubblicazioni sull'utilizzo delle risorse IBM MQ sono associate a un tipo all'interno di una classe. Ogni pubblicazione include la classe e tipo che consente di trovare le definizioni class/

type/element e di gestire le pubblicazioni risultanti. Le descrizioni class/type/element vengono pubblicate come metadati all'avvio del gestore code.

Le classi **STATUS** e **CHANNEL** sono disponibili quando si esegue il programma **amqsrua** per un gestore code utilizzato con IBM MQ Bridge to Salesforce.

Per la classe **STATUS** .

PUSHTOPIC

Salesforce argomenti di push.

EVENTI

Eventi della piattaforma Salesforce .

MQPE

Con questa opzione, è possibile visualizzare le informazioni per gli eventi della piattaforma creati da IBM MQ . Quando si sceglie questa opzione, vengono visualizzati i seguenti dati:

- Numero totale di eventi della piattaforma IBM MQ creati elaborati in un intervallo (nella struttura ad albero STATUS/MQPE).
- Numero univoco di eventi di piattaforma creati da IBM MQ visualizzati in questo intervallo.
- Numero non riuscito di pubblicazioni di IBM MQ eventi di piattaforma creati visualizzati in questo intervallo.

Per la classe **CHANNEL** .

EVENTI

Il numero totale di pubblicazioni per un evento della piattaforma o un argomento push Salesforce specifico. È necessario specificare il nome oggetto per il tipo di classe (CHANNEL) (EVENTS), ad esempio /topic/push_topic_name o /event/platform_event_name.

-o

Il nome dell'oggetto. Le pubblicazioni sull'utilizzo delle risorse sono messaggi PCF costituiti da una sequenza di elementi PCF. Gli elementi PCF pubblicati per ogni coppia classe / tipo vengono pubblicizzati nei metadati. Una foglia viene memorizzata nella struttura ad albero che descrive ciascun elemento, consentendo così l'elaborazione degli elementi.

-p

Prefisso metadati. Specificare un punto di partenza della struttura ad albero degli argomenti in cui **amqsrua** può cercare le statistiche pubblicate dai gestori code. La struttura ad albero degli argomenti predefinita è \$SYS/MQ/INFO/QMGR ma altri componenti o applicazioni potrebbero pubblicare statistiche in un punto di partenza differente della struttura ad albero degli argomenti, ad esempio IBM MQ Bridge to Salesforce pubblica le statistiche in \$SYS/Application/runmqsfb.

-n

Conteggio pubblicazioni. È possibile specificare il numero di prospetti restituiti prima della fine del comando. I dati vengono pubblicati approssimativamente ogni dieci secondi, quindi se si immette un valore di 50, il comando restituisce 50 report oltre 500 secondi. Se non si specifica questo parametro, il comando viene eseguito fino a quando non si verifica un errore o fino a quando il gestore code non viene arrestato.

-h

Utilizzo

Procedura

1. Passare alla directory degli esempi *MQ_INSTALLATION_PATH/samp/bin*.
2. Immettere il comando **amqsrua** con il parametro **-p** per indicare l'argomento "*\$SYS/Application/runmqsfb*" in cui il gestore code pubblica le informazioni sul monitoraggio degli eventi della piattaforma e dell'argomento push IBM MQ Bridge to Salesforce :

```
./amqsrua -m QM1 -p "$SYS/Application/runmqsfb"
```



```
STATUS : Bridge Status
CHANNEL : Salesforce Event Name
Enter Class selection
==>
```

3. Immettere la selezione classe CHANNEL

```
==> CHANNEL
```

```
STATUS : Bridge Status
CHANNEL : Salesforce Event Name
Enter Class selection
==> CHANNEL
EVENTS : Events
Enter Type selection
==>
```

4. Immettere la selezione del tipo EVENTS

```
==> EVENTS
```

```
STATUS : Bridge Status
CHANNEL : Salesforce Event Name
Enter Class selection
==> CHANNEL
EVENTS : Events
Enter Type selection
==> EVENTS
An object name is required for Class(CHANNEL) Type(EVENTS)
Enter object name
==>
```

5. Immettere il nome oggetto, ad esempio

```
==> /topic/push_topic_name
```

```
STATUS : Bridge Status
CHANNEL : Salesforce Event Name
Enter Class selection
==> CHANNEL
EVENTS : Events
Enter Type selection
==> EVENTS
An object name is required for Class(CHANNEL) Type(EVENTS)
Enter object name
==> /topic/push_topic_name
Publication received PutDate:20170215 PutTime:14513762 Interval:15.047 seconds
Total Events 1
```

Risultati

È stato utilizzato il programma `amqsrua` in modo interattivo, immettendo le opzioni classe, tipo e oggetto per visualizzare il numero totale di eventi per l'argomento push specificato.

In questo esempio, è possibile utilizzare `amqsrua` per controllare il numero di argomenti push Salesforce :

```
./amqsrua -m QM1 -p "\$SYS/Application/runmqsfb"
STATUS : Bridge Status
CHANNEL : Salesforce Event Name
Enter Class selection
==> STATUS
PUSHTOPIC : Push Topics
EVENTS : Platform Events
Enter Type selection
==> PUSHTOPIC
Publication received PutDate:20170315 PutTime:10123086 Interval:15.016 seconds
Total PushTopics 6
```

```
Unique PushTopics 3
```

```
Publication received PutDate:20170315 PutTime:10124588 Interval:15.012 seconds  
Total PushTopics 14 1/sec  
Unique PushTopics 7
```

In questo esempio, è possibile utilizzare `amqsrua` per il controllo del numero di eventi della piattaforma IBM MQ creati:

```
./amqsrua -m QM1 -p "$SYS/Application/runmqsfb"  
STATUS : Bridge Status  
CHANNEL : Salesforce Event Name  
Enter Class selection  
==> STATUS  
PUSHTOPIC : Pushtopics  
EVENTS : Platform Events  
MQPE : MQ-created Platform Events  
Enter Type selection  
==> MQPE  
Publication received PutDate:20170913 PutTime:12201271 Interval:15.018 seconds  
Total MQ-created Platform Events 1  
Unique MQ-created Platform Events 1  
Failed publications of MQ-created Platform Events 0
```

Attività correlate

[Configurazione di IBM MQ per l'utilizzo con gli argomenti push Salesforce e gli eventi della piattaforma "Monitoraggio dell'utilizzo delle risorse del sistema utilizzando il comando `amqsrua`" a pagina 295](#)

È possibile utilizzare il comando `amqsrua` per interrogare i dati sulle prestazioni relativi all'utilizzo delle risorse di sistema di un gestore code.

[Preparazione ed esecuzione di programmi di esempio su Windows](#)

[Preparazione ed esecuzione di esempi di programmi su UNIX e Linux](#)

Riferimenti correlati

[runmqsfb \(eseguire IBM MQ Bridge to Salesforce\)](#)

Monitoraggio in tempo reale

Il monitoraggio in tempo reale è una tecnica che consente di determinare lo stato corrente di code e canali all'interno di un gestore code. Le informazioni restituite sono accurate nel momento in cui è stato immesso il comando.

Sono disponibili diversi comandi che, quando vengono emessi, restituiscono informazioni in tempo reale su code e canali. Le informazioni possono essere restituite per una o più code o canali e possono variare in quantità. Il monitoraggio in tempo reale può essere utilizzato nelle attività seguenti:

- Aiutare gli amministratori di sistema a comprendere lo stato stazionario del proprio sistema IBM MQ . Ciò consente di diagnosticare il problema se si verifica un problema nel sistema.
- Determinazione della condizione del proprio gestore code in qualsiasi momento, anche se non è stato rilevato alcun evento o problema specifico.
- Assistenza nella determinazione della causa di un problema nel sistema.

Con il monitoraggio in tempo reale, le informazioni possono essere restituite per code o canali. La quantità di informazioni in tempo reale restituite è controllata dagli attributi gestore code, coda e canale.

- È possibile monitorare una coda immettendo dei comandi per assicurarsi che la coda venga gestita correttamente. Prima di poter utilizzare alcuni attributi della coda, è necessario abilitarli per il controllo in tempo reale.
- Si monitora un canale immettendo comandi per assicurarsi che il canale sia in esecuzione correttamente. Prima di utilizzare alcuni degli attributi del canale, è necessario abilitarli per il monitoraggio in tempo reale.

Il monitoraggio in tempo reale di code e canali è in aggiunta e separato dal monitoraggio di eventi di canale e prestazioni.

Attributi che controllano il monitoraggio in tempo reale

Alcuni attributi di stato della coda e del canale contengono le informazioni di monitoraggio, se il monitoraggio in tempo reale è abilitato. Se il monitoraggio in tempo reale non è abilitato, non vengono conservate informazioni di monitoraggio in questi attributi di monitoraggio. Gli esempi dimostrano come utilizzare questi attributi di stato della coda e del canale.

È possibile abilitare o disabilitare il controllo in tempo reale per singole code o canali o per più code o canali. Per controllare le singole code o canali, impostare l'attributo della coda MONQ o l'attributo del canale MONCHL, per abilitare o disabilitare il controllo in tempo reale. Per controllare più code o canali insieme, abilitare o disabilitare il monitoraggio in tempo reale a livello di gestore code utilizzando gli attributi gestore code MONQ e MONCHL. Per tutti gli oggetti coda e canale con un attributo di controllo specificato con il valore predefinito, QMGR, il monitoraggio in tempo reale è controllato a livello di gestore code.

I canali mittente del cluster definiti automaticamente non sono oggetti IBM MQ, quindi non hanno attributi allo stesso modo degli oggetti del canale. Per controllare i canali mittenti del cluster definiti automaticamente, utilizzare l'attributo del gestore code MONACLS. Questo attributo determina se i canali mittenti del cluster definiti automaticamente all'interno di un gestore code sono abilitati o disabilitati per il monitoraggio del canale.

Per il monitoraggio in tempo reale dei canali, è possibile impostare l'attributo MONCHL su uno dei tre livelli di monitoraggio: basso, medio o alto. È possibile impostare il livello di monitoraggio a livello di oggetto o a livello di gestore code. La scelta del livello dipende dal sistema. La raccolta dei dati di monitoraggio potrebbe richiedere alcune istruzioni relativamente costose dal punto di vista computazionale, come ad esempio l'ottenimento dell'ora del sistema. Per ridurre l'effetto del monitoraggio in tempo reale, le opzioni di monitoraggio medio e basso misurano un campione di dati a intervalli regolari piuttosto che raccogliere dati per tutto il tempo. [Tabella 30 a pagina 307](#) riepiloga i livelli di controllo disponibili per il controllo in tempo reale dei canali:

Livello	Descrizione	Utilizzo
Basso	Misurare un piccolo campione di dati, ad intervalli regolari.	Per oggetti che elaborano un volume elevato di messaggi.
Medio	Misurare un campione di dati, ad intervalli regolari.	Per la maggior parte degli oggetti.
Elevato	Misurare tutti i dati, a intervalli regolari.	Per gli oggetti che elaborano solo pochi messaggi al secondo, su cui sono importanti le informazioni più recenti.

Per il monitoraggio in tempo reale delle code, è possibile impostare l'attributo MONQ su uno dei tre livelli di monitoraggio, basso, medio o alto. Tuttavia, non esiste alcuna distinzione tra questi valori. Tutti i valori abilitano la raccolta dati, ma non influiscono sulla dimensione del campione.

Esempi

I seguenti esempi illustrano come impostare gli attributi di coda, canale e gestore code necessari per controllare il livello di controllo. Per tutti gli esempi, quando il monitoraggio è abilitato, gli oggetti coda e canale hanno un medio livello di monitoraggio.

1. Per abilitare il monitoraggio di code e canali per tutte le code e canali a livello di gestore code, utilizzare i seguenti comandi:

```
ALTER QMGR MONQ(MEDIUM) MONCHL(MEDIUM)
ALTER QL(Q1) MONQ(QMGR)
ALTER CHL(QM1.TO.QM2) CHLTYPE(SDR) MONCHL(QMGR)
```

2. Per abilitare il monitoraggio per tutte le code e canali, ad eccezione della coda locale, Q1e del canale mittente, QM1 . TO . QM2, utilizzare i seguenti comandi:

```
ALTER QMGR MONQ(MEDIUM) MONCHL(MEDIUM)
ALTER QL(Q1) MONQ(OFF)
ALTER CHL(QM1.TO.QM2) CHLTYPE(SDR) MONCHL(OFF)
```

3. Per disabilitare il monitoraggio di code e canali per tutte le code e canali, ad eccezione della coda locale, Q1e del canale mittente, QM1 . TO . QM2, utilizzare i comandi riportati di seguito:

```
ALTER QMGR MONQ(OFF) MONCHL(OFF)
ALTER QL(Q1) MONQ(MEDIUM)
ALTER CHL(QM1.TO.QM2) CHLTYPE(SDR) MONCHL(MEDIUM)
```

4. Per disabilitare il monitoraggio di code e canali per tutte le code e canali, indipendentemente dai singoli attributi oggetto, utilizzare il seguente comando:

```
ALTER QMGR MONQ(NONE) MONCHL(NONE)
```

5. Per controllare le funzioni di controllo dei canali mittenti del cluster definiti automaticamente, utilizzare i seguenti comandi:

```
ALTER QMGR MONACLS(MEDIUM)
```

6. Per specificare che i canali mittente del cluster definiti automaticamente devono utilizzare l'impostazione del gestore code per il monitoraggio del canale, utilizzare il seguente comando:

```
ALTER QMGR MONACLS(QMGR)
```

Concetti correlati

[“Monitoraggio in tempo reale” a pagina 306](#)

Il monitoraggio in tempo reale è una tecnica che consente di determinare lo stato corrente di code e canali all'interno di un gestore code. Le informazioni restituite sono accurate nel momento in cui è stato immesso il comando.

[“Utilizzo del monitoraggio in linea IBM MQ” a pagina 328](#)

È possibile raccogliere i dati di controllo per le code e i canali (inclusi i canali server cluster definiti automaticamente) impostando gli attributi MONQ, MONCHL e MONACLS.

Attività correlate

[“Visualizzazione dei dati di monitoraggio di code e canali” a pagina 308](#)

Per visualizzare le informazioni di monitoraggio in tempo reale per una coda o un canale, utilizzare il comando IBM MQ Explorer o MQSC appropriato. Alcuni campi di monitoraggio visualizzano una coppia di valori indicatore separati da virgole, che consentono di monitorare il funzionamento del gestore code. Gli esempi dimostrano come visualizzare i dati di monitoraggio.

[Visualizzazione e modifica degli attributi del gestore code](#)

[Monitoraggio \(MONCHL\)](#)

Visualizzazione dei dati di monitoraggio di code e canali

Per visualizzare le informazioni di monitoraggio in tempo reale per una coda o un canale, utilizzare il comando IBM MQ Explorer o MQSC appropriato. Alcuni campi di monitoraggio visualizzano una coppia di valori indicatore separati da virgole, che consentono di monitorare il funzionamento del gestore code. Gli esempi dimostrano come visualizzare i dati di monitoraggio.

Informazioni su questa attività

I campi di monitoraggio che visualizzano una coppia di valori separati da una virgola forniscono indicatori a breve e a lungo termine per il tempo misurato da quando è stato abilitato il monitoraggio per l'oggetto o da quando è stato avviato il gestore code:

- L'indicatore a breve termine è il primo valore della coppia ed è calcolato in maniera tale che le misurazioni più recenti hanno una ponderazione più elevata e avranno un effetto maggiore su questo valore. Ciò fornisce un'indicazione dell'andamento recente delle misurazioni effettuate.
- L'indicatore a lungo termine nel secondo valore della coppia ed è calcolato in modo tale che le misurazioni più recenti non ricevano una ponderazione così elevata. Ciò fornisce un'indicazione dell'attività a più lungo termine sulle prestazioni di una risorsa.

Questi valori di indicatore sono più utili per rilevare le modifiche nel funzionamento del gestore code. Ciò richiede la conoscenza dei tempi che questi indicatori mostrano quando sono in uso normale, al fine di rilevare aumenti in questi tempi. Raccogliendo e controllando regolarmente questi valori è possibile rilevare le fluttuazioni nel funzionamento del gestore code. Ciò può indicare una modifica delle prestazioni.

Ottenere le informazioni di monitoraggio in tempo reale come segue:

Procedura

1. Per visualizzare le informazioni di controllo in tempo reale per una coda, utilizzare il comando IBM MQ Explorer o MQSC DISPLAY QSTATUS, specificando il parametro facoltativo MONITOR.
2. Per visualizzare le informazioni di monitoraggio in tempo reale per un canale, utilizzare il comando IBM MQ Explorer o il comando MQSC DISPLAY CHSTATUS, specificando il parametro facoltativo MONITOR.

Esempio

La coda, Q1, ha l'attributo MONQ impostato sul valore predefinito, QMGR, e il gestore code proprietario della coda ha l'attributo MONQ impostato su MEDIUM. Per visualizzare i campi di controllo raccolti per questa coda, utilizzare il comando seguente:

```
DISPLAY QSTATUS(Q1) MONITOR
```

I campi di monitoraggio e il livello di controllo della coda, Q1 , vengono visualizzati come segue:

```
QSTATUS(Q1)
TYPE(Queue)
MONQ(MEDIUM)
QTIME(11892157,24052785)
MSGAGE(37)
LPUTDATE(2005-03-02)
LPUTTIME(09.52.13)
LGETDATE(2005-03-02)
LGETTIME(09.51.02)
```

Il canale mittente, QM1.T0.QM2, ha l'attributo MONCHL impostato sul valore predefinito, QMGR, e il gestore code proprietario della coda ha l'attributo MONCHL impostato su MEDIUM. Per visualizzare i campi di monitoraggio raccolti per questo canale mittente, utilizzare il seguente comando:

```
DISPLAY CHSTATUS(QM1.T0.QM2) MONITOR
```

I campi di controllo e il livello di controllo del canale mittente, QM1.T0.QM2 vengono visualizzati come segue:

```
CHSTATUS(QM1.T0.QM2)
XMITQ(Q1)
CONNNAME(127.0.0.1)
CURRENT
CHLTYPE(SDR)
```

```
STATUS(RUNNING)
SUBSTATE(MQGET)
MONCHL(MEDIUM)
XQTIME(755394737,755199260)
NETTIME(13372,13372)
EXITTIME(0,0)
XBATCHSZ(50,50)
COMPTIME(0,0)
STOPREQ(NO)
RQMNAME(QM2)
```

Concetti correlati

[“Monitoraggio in tempo reale” a pagina 306](#)

Il monitoraggio in tempo reale è una tecnica che consente di determinare lo stato corrente di code e canali all'interno di un gestore code. Le informazioni restituite sono accurate nel momento in cui è stato immesso il comando.

Riferimenti correlati

[VISUALIZZAZIONE QSTATUS](#)

Code di monitoraggio

Utilizzare questa pagina per visualizzare le attività che consentono di risolvere un problema con una coda e l'applicazione che esegue tale coda. Sono disponibili varie opzioni di monitoraggio per determinare il problema

Di frequente, il primo segno di un problema con una coda che viene gestita è che il numero di messaggi sulla coda (CURDEPTH) aumenta. Se si prevede un aumento in determinate ore del giorno o in determinati workload, un numero crescente di messaggi potrebbe non indicare un problema. Tuttavia, se non si dispone di una spiegazione per il numero crescente di messaggi, è possibile indagare sulla causa.

È possibile che si disponga di una coda dell'applicazione in cui si è verificato un problema con l'applicazione o di una coda di trasmissione in cui si è verificato un problema con il canale. Le opzioni di monitoraggio aggiuntive sono disponibili quando l'applicazione che serve la coda è un canale.

I seguenti esempi analizzano i problemi con una particolare coda, denominata Q1, e descrivono i campi visualizzati nell'emissione di vari comandi:

Determinazione se l'applicazione ha la coda aperta

In caso di problemi con una coda, verificare se l'applicazione ha la coda aperta

Informazioni su questa attività

Effettuare le seguenti operazioni per stabilire se l'applicazione ha la coda aperta:

Procedura

1. Verificare che l'applicazione in esecuzione rispetto alla coda sia l'applicazione prevista. Immettere il seguente comando per la coda in questione:

```
DISPLAY QSTATUS(Q1) TYPE(HANDLE) ALL
```

Nell'output, esaminare il campo APPLTAG e verificare che sia visualizzato il nome della propria applicazione. Se il nome dell'applicazione non viene visualizzato o se non è presente alcun output, avviare l'applicazione.

2. Se la coda è una coda di trasmissione, esaminare l'emissione nel campo CHANNEL.
Se il nome del canale non viene visualizzato nel campo CHANNEL, determinare se il canale è in esecuzione.
3. Verificare che l'applicazione in esecuzione sulla coda abbia la coda aperta per l'input. Emetti il seguente comando:

```
DISPLAY QSTATUS(Q1) TYPE(Queue) ALL
```

Nell'emissione, esaminare il campo IPPROCS per vedere se un'applicazione ha la coda aperta per l'immissione. Se il valore è 0 e questa è una coda dell'applicazione utente, assicurarsi che l'applicazione apra la coda per l'input per richiamare i messaggi dalla coda.

Verifica che i messaggi sulla coda siano disponibili

Se sulla coda è presente un numero elevato di messaggi e l'applicazione non sta elaborando tali messaggi, verificare se i messaggi sulla coda sono disponibili per l'applicazione

Informazioni su questa attività

Effettuare le seguenti operazioni per individuare il motivo per cui l'applicazione non sta elaborando i messaggi dalla coda:

Procedura

1. Assicurarsi che l'applicazione non stia richiedendo un ID messaggio specifico o un ID correlazione quando deve elaborare tutti i messaggi sulla coda.
2. Anche se la grandezza corrente della coda potrebbe mostrare che c'è un numero crescente di messaggi nella coda, alcuni messaggi nella coda potrebbero non essere disponibili per essere ricevuti da un'applicazione, poiché non ne è stato eseguito il commit; la grandezza corrente include il numero di MQPUT di messaggi non sottoposti a commit nella coda. Emetti il seguente comando:

```
DISPLAY QSTATUS(Q1) TYPE(Queue) ALL
```

Nell'output, esaminare il campo UNCOM per verificare se nella coda sono presenti messaggi senza commit.

3. Se l'applicazione sta tentando di richiamare i messaggi dalla coda, verificare se l'applicazione di inserimento sta eseguendo correttamente il commit dei messaggi. Immettere il seguente comando per individuare i nomi delle applicazioni che stanno inserendo i messaggi in questa coda:

```
DISPLAY QSTATUS(Q1) TYPE(HANDLE) OPENTYPE(OUTPUT)
```

4. Quindi immettere il seguente comando, inserendo in *appltag* il valore APPLTAG dall'output del precedente comando:

```
DISPLAY CONN(*) WHERE(APPLTAG EQ appltag) UOWSTDA UOWSTTI
```

Mostra quando è stata avviata l'unità di lavoro e consente di rilevare se l'applicazione sta creando un'unità di lavoro di lunga durata. Se l'applicazione di inserimento è un canale, è possibile esaminare il motivo per cui il completamento di un batch sta impiegando molto tempo.

Verifica se l'applicazione sta richiamando i messaggi dalla coda

In caso di problemi con una coda e con l'applicazione che la utilizza, verificare se l'applicazione sta ricevendo messaggi dalla coda

Informazioni su questa attività

Per controllare se l'applicazione sta richiamando i messaggi dalla coda, eseguire i seguenti controlli:

Procedura

1. Verificare che l'applicazione in esecuzione sulla coda stia effettivamente elaborando i messaggi dalla coda. Emetti il seguente comando:

```
DISPLAY QSTATUS(Q1) TYPE(Queue) ALL
```

Nell'output, esaminare i campi LGETDATE e LGETTIME che mostrano quando è stata eseguita l'ultimo richiamo dalla coda.

2. Se l'ultimo richiamo da questa coda è stato più recente del previsto, assicurarsi che l'applicazione stia elaborando correttamente i messaggi.

Se l'applicazione è un canale, verificare se i messaggi si stanno spostando attraverso tale canale

Come determinare se l'applicazione è in grado di elaborare i messaggi abbastanza velocemente

Se i messaggi si stanno creando sulla coda, ma gli altri controlli non hanno rilevato alcun problema di elaborazione, verificare che l'applicazione possa elaborare i messaggi abbastanza velocemente. Se l'applicazione è un canale, verificare che il canale possa elaborare i messaggi abbastanza velocemente.

Informazioni su questa attività

Per determinare se l'applicazione sta elaborando i messaggi abbastanza velocemente, eseguire i seguenti test:

Procedura

1. Immettere periodicamente il seguente comando per raccogliere i dati sulle prestazioni della coda:

```
DISPLAY QSTATUS(Q1) TYPE(Queue) ALL
```

Se i valori negli indicatori QTIME sono elevati o sono in aumento nel periodo e si è già esclusa la possibilità di eseguire a lungo le unità di lavoro controllando che i messaggi sulla coda siano disponibili, l'applicazione di richiamo potrebbe non stare al passo con le applicazioni di inserimento.

2. Se l'applicazione di richiamo non è in grado di tenere il passo con le applicazioni di inserimento, considerare la possibilità di aggiungere un'altra applicazione di richiamo per elaborare la coda.

Se è possibile aggiungere un'altra applicazione di richiamo dipende dalla progettazione dell'applicazione e se la coda può essere condivisa da più di un'applicazione. Funzioni quali il raggruppamento dei messaggi o il richiamo in base all'ID di correlazione potrebbero aiutare a garantire che due applicazioni possano elaborare una coda contemporaneamente.

Controllo della coda quando la profondità corrente non aumenta

Anche se la profondità corrente della coda non è in aumento, potrebbe essere utile monitorare la coda per controllare se l'applicazione sta elaborando correttamente i messaggi.

Informazioni su questa attività

Per raccogliere i dati sulle prestazioni relativi alla coda: immettere periodicamente il seguente comando:

Procedura

Immettere periodicamente il seguente comando:

```
DISPLAY QSTATUS(Q1) TYPE(Queue) MSGAGE QTIME
```

Nell'output, se il valore in MSGAGE aumenta nel periodo di tempo e l'applicazione è progettata per elaborare tutti i messaggi, ciò potrebbe indicare che alcuni messaggi non vengono elaborati affatto.

Monitoraggio dei canali

Utilizzare questa pagina per visualizzare le attività che consentono di risolvere un problema con una coda di trasmissione e il canale che fornisce tale coda. Sono disponibili diverse opzioni di monitoraggio del canale per determinare il problema.

Di frequente, il primo segno di un problema con una coda che viene gestita è che il numero di messaggi sulla coda (CURDEPTH) aumenta. Se si prevede un aumento in determinate ore del giorno o in determinati workload, un numero crescente di messaggi potrebbe non indicare un problema. Tuttavia, se non si dispone di una spiegazione per il numero crescente di messaggi, è possibile indagare sulla causa.

È possibile che si sia verificato un problema con il canale che fornisce servizi a una coda di trasmissione. Sono disponibili diverse opzioni di monitoraggio del canale che consentono di determinare il problema.

I seguenti esempi analizzano problemi con una coda di trasmissione denominata QM2 e un canale denominato QM1.TO.QM2. Questo canale viene utilizzato per inviare messaggi dal gestore code, QM1, al gestore code, QM2. La definizione di canale sul gestore code QM1 è un canale mittente o server e la definizione di canale sul gestore code, QM2, è un canale ricevente o richiedente.

Come determinare se il canale è in esecuzione

In caso di problemi con una coda di trasmissione, verificare se il canale è in esecuzione.

Informazioni su questa attività

Effettuare le seguenti operazioni per controllare lo stato del canale che serve la coda di trasmissione:

Procedura

1. Immettere il seguente comando per individuare quale canale si prevede di elaborare la coda di trasmissione QM2:

```
DIS CHANNEL(*) WHERE(XMITQ EQ QM2)
```

In questo esempio, l'output di questo comando mostra che il canale che serve la coda di trasmissione è QM1.TO.QM2

2. Immettere il seguente comando per determinare lo stato del canale, QM1.TO.QM2:

```
DIS CHSTATUS(QM1.TO.QM2) ALL
```

3. Esaminare il campo STATUS dell'output dal comando **CHSTATUS** :
 - Se il valore del campo STATUS è RUNNING, verificare che il canale stia spostando i messaggi
 - Se l'output del comando non mostra alcuno stato o il valore del campo STATUS è STOPPED, RETRY, BINDING o REQUESTING, eseguire il passo appropriato, come riportato di seguito:
4. Opzionale: Se il valore del campo STATUS non mostra alcuno stato, il canale è inattivo, quindi effettuare le seguenti operazioni:
 - a) Se il canale deve essere stato avviato automaticamente da un trigger, verificare che i messaggi sulla coda di trasmissione siano disponibili.
Se ci sono messaggi disponibili sulla coda di trasmissione, controllare che le impostazioni del trigger sulla coda di trasmissione siano corrette.
 - b) Immettere il seguente comando per avviare nuovamente il canale manualmente:

```
START CHANNEL(QM1.TO.QM2)
```

5. Opzionale: Se il valore del campo STATUS è STOPPED, effettuare le seguenti operazioni:
 - a) Controllare i log degli errori per stabilire perché il canale è stato arrestato. Se il canale si è arrestato a causa di un errore, correggere il problema.

Verificare inoltre che il canale disponga di valori specificati per gli attributi dei tentativi: *SHORTRTY* e *LONGRTY*. In caso di errori transitori, ad esempio errori di rete, il canale tenterà di riavviare automaticamente.

b) Immettere il seguente comando per avviare nuovamente il canale manualmente:

```
START CHANNEL(QM1.TO.QM2)
```

z/OS Su IBM MQ for z/OS, è possibile rilevare quando un utente arresta un canale utilizzando i messaggi di evento comando.

6. Opzionale: Se il valore del campo STATUS è RETRY, effettuare le seguenti operazioni:

- a) Controllare i log degli errori per identificare l'errore, quindi correggere il problema.
- b) Immettere il seguente comando per avviare nuovamente il canale manualmente:

```
START CHANNEL(QM1.TO.QM2)
```

o attendono che il canale si connetta correttamente al successivo tentativo.

7. Opzionale: Se il valore del campo STATUS è BINDING o REQUESTING, il canale non si è ancora connesso correttamente al partner. Effettuare le seguenti operazioni:

- a) Immettere il seguente comando, ad entrambe le estremità del canale, per determinare lo stato secondario del canale:


```
DIS CHSTATUS(QM1.TO.QM2) ALL
```

Nota:

- i) In alcuni casi potrebbe essere presente uno stato secondario solo ad un'estremità del canale.
 - ii) Molti sottostati sono transitori, quindi emettere il comando alcune volte per rilevare se un canale è bloccato in un particolare sottostato.
- b) Controllare Tabella 31 a pagina 314 per determinare quale azione eseguire:

<i>Tabella 31. Sottostati visualizzati con bind di stato o richiesta</i>		
Inizializzazione stato secondario MCA ¹	Stato secondario MCA di risposta ²	Note
NameServer		L'MCA di inizializzazione è in attesa del completamento di una richiesta del nome server. Verificare che sia stato specificato il nome host corretto nell'attributo del canale, CONNAME, e che i server dei nomi siano impostati correttamente.
SCYEXIT	SCYEXIT	Gli MCA sono attualmente <i>in conversazione</i> tramite un'uscita di sicurezza. Per ulteriori informazioni, consultare <u>“Come determinare se il canale è in grado di elaborare i messaggi abbastanza velocemente” a pagina 317.</u>
	CHADEXIT	L'uscita di definizione automatica del canale è attualmente in esecuzione. Per ulteriori informazioni, consultare <u>“Come determinare se il canale è in grado di elaborare i messaggi abbastanza velocemente” a pagina 317.</u>
RCVEXIT SENDEXIT MSGEXIT MREXIT	RCVEXIT SENDEXIT MSGEXIT MREXIT	Le uscite vengono chiamate all'avvio del canale per MQXR_INIT. Esaminare l'elaborazione in questa parte dell'uscita se questa operazione richiede molto tempo. Per ulteriori informazioni, consultare <u>“Come determinare se il canale è in grado di elaborare i messaggi abbastanza velocemente” a pagina 317.</u>

Tabella 31. Sottostati visualizzati con bind di stato o richiesta (Continua)

Inizializzazione stato secondario MCA ¹	Stato secondario MCA di risposta ²	Note
Serializza	Serializza	Questo stato secondario si riferisce solo ai canali con una disposizione SHARED.
COLLEGA		Questo stato secondario viene visualizzato se si verifica un ritardo nella connessione a causa di una configurazione di rete non corretta.
HANDSHAKE	HANDSHAKE	Un handshake TLS consiste in un numero di invii e ricezioni. Se i tempi di rete sono lenti o la connessione ai CRL di ricerca è lenta, ciò influisce sul tempo impiegato per eseguire l'handshake.  Su IBM MQ for z/OS questo stato secondario può anche essere indicativo di non avere un numero sufficiente di SSLTASKS.

Note:

- i) L'MCA iniziale è la fine del canale che ha avviato la conversazione. Possono essere mittenti, mittenti del cluster, server completi e richiedenti. In una coppia server - richiedente, è la fine da cui è stato avviato il canale.
- ii) L'MCA rispondente è la fine del canale che ha risposto alla richiesta di avviare la conversazione. Può trattarsi di ricevitori, ricevitori cluster, richiedenti (quando viene avviato il server o il mittente), server (quando viene avviato il richiedente) e mittenti (in una coppia di canali di call-back richiedente - mittente).

Verifica che il canale stia spostando i messaggi

In caso di problemi con una coda di trasmissione, verificare che il canale stia spostando i messaggi

Prima di iniziare

Immettere il comando DIS CHSTATUS(QM1.T0.QM2) ALL. Se il valore del campo STATUS è RUNNING, il canale si è connesso correttamente al sistema partner.

Verificare che non vi siano messaggi di cui non è stato eseguito il commit nella coda di trasmissione, come descritto in [“Verifica che i messaggi sulla coda siano disponibili”](#) a pagina 311.

Informazioni su questa attività

Se ci sono messaggi disponibili per il canale da richiamare e inviare, effettuare le verifiche riportate di seguito:

Procedura

1. Nell'output del comando di visualizzazione dello stato del canale, DIS CHSTATUS(QM1.T0.QM2) ALL, esaminare i seguenti campi:

MSGS

Il numero di messaggi inviati o ricevuti (o, per i canali di connessione server, il numero di chiamate MQI gestite) durante questa sessione (a partire dall'avvio del canale).

BUFSENT

Numero di buffer di trasmissione inviati. Ciò include le trasmissioni per inviare solo informazioni di controllo.

BYTSENT

Il numero di byte inviati durante questa sessione (dall'avvio del canale). Tale valore include le informazioni di controllo inviate dall'MCA (Message Channel Agent).

LSTMSGDA

La data in cui è stato inviato l'ultimo messaggio o in cui è stata gestita la chiamata MQI, consultare LSTMSGTI.

LSTMSGTI

L'ora in cui è stato inviato l'ultimo messaggio o è stata gestita la chiamata MQI. Per un mittente o un server, questa è l'ora in cui è stato inviato l'ultimo messaggio (l'ultima parte di esso se è stato precedentemente suddiviso). Per un canale richiedente o ricevente, questa è l'ora in cui è stato ricevuto l'ultimo messaggio (o l'ultima sua parte) nella coda di destinazione. Per un canale di connessione server, questa è l'ora in cui è stata completata l'ultima chiamata MQI.

CURMSGGS

Per un canale di invio, questo è il numero di messaggi che sono stati inviati nel batch corrente. Per un canale di ricezione, questo è il numero di messaggi che sono stati ricevuti nel batch corrente. Il valore viene reimpostato su zero, sia per il canale di invio che per quello di ricezione, quando il batch viene completato.

Stato

Lo stato del canale, che può essere Starting, Binding, Initializing, Running, Stopping, Retrying, Paused, Stopped o Requesting.

SUBSTATE

L'azione eseguita correntemente dal canale.

INDOUBT

Indica se il canale è attualmente in stato incerto. Questo valore può essere solo YES mentre l'MCA (Message Channel Agent) che effettua l'invio attende una notifica che una serie di messaggi inviati sono stati correttamente ricevuti. Esso è NO in tutti gli altri casi, compreso il periodo in cui i messaggi sono stati inviati ma prima che sia stata richiesta la notifica di ricezione. Per un canale ricevente, il valore è sempre NO.

- Determinare se il canale ha inviato messaggi dall'avvio. Se ne è stato inviato uno, determinare quando è stato inviato l'ultimo messaggio.
- Il canale potrebbe aver avviato un batch che non è stato ancora completato, come indicato da un valore diverso da zero in CURMSGGS. Se INDOUBT è YES, il canale è in attesa di ricevere il riconoscimento che l'altra estremità del canale ha ricevuto il batch. Esaminare il campo SUBSTATE nell'output e fare riferimento a [Tabella 32 a pagina 316](#):

<i>Tabella 32. Sottostazioni MCA mittente e ricevente</i>		
Stato secondario mittente	SUBSTATE destinatario	Note
MQGET	Ricezione	Stati normali di un canale inattivo.
INVIA	Ricezione	Il SEND è di solito uno stato transitorio. Se viene visualizzato SEND indica che i buffer del protocollo di comunicazione si sono riempiti. Ciò può indicare un problema di rete.
Ricezione		Se il mittente viene visualizzato nello stato secondario RECEIVE per un periodo di tempo qualsiasi, è in attesa di una risposta, a un completamento batch o a un heartbeat. È possibile verificare il motivo per cui un batch impiega molto tempo per essere completato.

Nota: È anche possibile determinare se il canale può elaborare i messaggi abbastanza velocemente, soprattutto se il canale ha uno stato secondario associato all'elaborazione dell'uscita.

Verifica del motivo per cui un batch impiega molto tempo per essere completato

I motivi per cui il completamento di un batch può richiedere molto tempo includono una rete lenta o un canale sta utilizzando l'elaborazione dei tentativi dei messaggi.

Informazioni su questa attività

Quando un canale mittente ha inviato un batch di messaggi, attende la conferma del batch dal destinatario, a meno che il canale non sia pipeline. I fattori descritti in questa attività possono influire sul tempo di attesa del canale mittente.

Procedura

- Verificare se la rete è lenta.

Il valore NETTIME è il tempo, visualizzato in microsecondi, impiegato per inviare una richiesta di fine batch all'estremità remota del canale e ricevere una risposta meno il tempo per elaborare la richiesta di fine batch. Questo valore può essere elevato per uno dei seguenti motivi:

- La rete è lenta. Una rete lenta può influire sul tempo necessario per completare un batch. Le misurazioni che risultano negli indicatori per il campo NETTIME vengono misurate al termine di un batch. Tuttavia, il primo batch interessato da un rallentamento della rete non è indicato con una modifica del valore NETTIME poiché viene misurato alla fine del batch.
- Le richieste vengono accodate all'estremità remota, ad esempio, un canale può ritardare un'operazione di inserimento oppure una richiesta di inserimento potrebbe essere lenta a causa dell'I/O della serie di pagine. Una volta completate le richieste in coda, viene misurata la durata della fine della richiesta batch. Quindi, se si ottiene un valore NETTIME elevato, verificare la presenza di un'elaborazione insolita all'estremità remota.

- Verificare se il canale sta utilizzando un nuovo tentativo di messaggio.

Se il canale ricevente non riesce a inserire un messaggio in una coda di destinazione, potrebbe utilizzare l'elaborazione dei tentativi del messaggio, piuttosto che inserire immediatamente il messaggio in una coda di messaggi non recapitabili. L'elaborazione dei tentativi può causare un rallentamento del batch. Tra i tentativi MQPUT, il canale avrà STATUS (PAUSED), che indica che è in attesa del superamento dell'intervallo di tentativi del messaggio.

Come determinare se il canale è in grado di elaborare i messaggi abbastanza velocemente

Se i messaggi si stanno costruendo sulla coda di trasmissione, ma non sono stati rilevati problemi di elaborazione, determinare se il canale è in grado di elaborare i messaggi abbastanza velocemente.

Prima di iniziare

Immettere il seguente comando ripetutamente in un periodo di tempo per raccogliere i dati sulle prestazioni del canale:

```
DIS CHSTATUS(QM1.TO.QM2) ALL
```

Informazioni su questa attività

Confermare che non vi sono messaggi non sottoposti a commit nella coda di trasmissione, come descritto in [“Verifica che i messaggi sulla coda siano disponibili” a pagina 311](#), quindi controllare il campo XQTIME nell'output del comando di visualizzazione dello stato del canale. Quando i valori degli indicatori XQTIME sono costantemente elevati, o aumentano durante il periodo di misurazione, l'indicazione è che il canale non è al passo con le applicazioni di inserimento.

Eseguire i seguenti test:

Procedura

1. Verificare se le uscite sono in elaborazione.

Se le uscite vengono utilizzate sul canale che sta consegnando questi messaggi, potrebbero aggiungersi al tempo impiegato per l'elaborazione dei messaggi. Per identificare se questo è il caso, effettuare le seguenti verifiche:

- a) Nell'output del comando `DIS CHSTATUS(QM1.TO.QM2) ALL`, controllare il campo `EXITTIME`.
Se il tempo impiegato nelle uscite è superiore al previsto, esaminare l'elaborazione nelle uscite per eventuali loop non necessari o elaborazioni supplementari, in particolare nelle uscite di messaggi, di invio e di ricezione. Tale elaborazione influisce su tutti i messaggi spostati nel canale.
- b) Nell'output del comando `DIS CHSTATUS(QM1.TO.QM2) ALL`, controllare il campo `SUBSTATE`.
Se il canale ha una delle seguenti sottostazioni per un periodo di tempo significativo, esaminare l'elaborazione nelle uscite:
 - `SCYEXIT`
 - `RCVEXIT`
 - `SENDEXIT`
 - `MSGEXIT`
 - `MREXIT`

Per ulteriori informazioni sulle sottostazioni del canale, consultare la tabella [Tabella 32 a pagina 316](#).

2. Verificare se la rete è lenta.

Se i messaggi non si spostano abbastanza velocemente attraverso un canale, è possibile che la rete sia lenta. Per identificare se questo è il caso, effettuare le seguenti verifiche:

- a) Nell'output del comando `DIS CHSTATUS(QM1.TO.QM2) ALL`, controllare il campo `NETTIME`.
Questi indicatori vengono misurati quando il canale di invio richiede una risposta al partner. Ciò si verifica alla fine di ogni batch e quando un canale è inattivo durante l'heartbeat.
- b) Se questo indicatore mostra che i round trip impiegano più tempo del previsto, utilizzare altri strumenti di monitoraggio della rete per analizzare le prestazioni della rete.

3. Verificare se il canale sta utilizzando la compressione.

Se il canale sta utilizzando la compressione, ciò si aggiunge al tempo impiegato per l'elaborazione dei messaggi. Se il canale utilizza un solo algoritmo di compressione, effettuare le seguenti verifiche:

- a) Nell'output del comando `DIS CHSTATUS(QM1.TO.QM2) ALL`, controllare il campo `COMPTIME`.
Questi indicatori mostrano il tempo impiegato durante la compressione o la decompressione.
- b) Se la compressione scelta non riduce la quantità di dati da inviare della quantità prevista, modificare l'algoritmo di compressione.

4. Se il canale utilizza più algoritmi di compressione, effettuare le seguenti verifiche:

- a) Nell'output del comando `DIS CHSTATUS(QM1.TO.QM2) ALL`, controllare i campi `COMPTIME`, `COMPHDR` e `COMPMSG`.
- b) Modificare gli algoritmi di compressione specificati nella definizione del canale o considerare la scrittura di un'uscita del messaggio per sovrascrivere l'algoritmo di compressione del canale per determinati messaggi se la velocità di compressione o la scelta dell'algoritmo non fornisce la compressione o le prestazioni richieste.

Risoluzione dei problemi con i canali cluster

Se si dispone di un build di messaggi sul `SYSTEM.SYSTEM.CLUSTER.TRANSMIT.QUEUE` queue, il primo passo nella diagnosi del problema consiste nel rilevare quale canale o canali stanno riscontrando un problema nella consegna dei messaggi.

Informazioni su questa attività

Per rilevare quale canale o canali, utilizzando `SYSTEM.SYSTEM.CLUSTER.TRANSMIT.QUEUE` sta avendo un problema di consegna dei messaggi. Eseguire le seguenti verifiche:

Procedura

1. Emetti il seguente comando:

```
DIS CHSTATUS(*) WHERE(XQMSGSA GT 1)
```

Nota: Se si dispone di un cluster occupato con molti messaggi in movimento, si consiglia di immettere questo comando con un numero maggiore per eliminare i canali che hanno solo pochi messaggi disponibili per la consegna.

2. Esaminare l'output per il canale o i canali che hanno valori elevati nel campo XQMSGSA. Determinare il motivo per cui il canale non sta spostando i messaggi o non li sta spostando abbastanza velocemente. Utilizzare le attività descritte in [“Monitoraggio dei canali”](#) a pagina 313 per diagnosticare i problemi con i canali che causano la creazione.

Windows Il monitor delle prestazioni Windows

In IBM WebSphere MQ 7.0 e versioni precedenti, era possibile monitorare le prestazioni delle code locali su sistemi Windows utilizzando il monitoraggio delle prestazioni Windows . A partire da IBM WebSphere MQ 7.1, questo metodo di monitoraggio delle prestazioni non è più disponibile.

È possibile monitorare le code su tutte le piattaforme supportate utilizzando i metodi descritti in [“Monitoraggio in tempo reale”](#) a pagina 306.

Monitoraggio dei cluster

All'interno di un cluster è possibile monitorare i messaggi dell'applicazione, i messaggi di controllo e i log. Esistono considerazioni di monitoraggio speciali quando il cluster esegue il bilanciamento del carico tra due o più istanze di una coda.

Monitoraggio dei messaggi dell'applicazione nel cluster

Generalmente, tutti i messaggi cluster che lasciano il gestore code passano attraverso SYSTEM.CLUSTER.TRANSMIT.QUEUE, indipendentemente dal canale mittente del cluster utilizzato per trasmettere il messaggio. Ogni canale sta svuotando i messaggi destinati a tale canale in parallelo con tutti gli altri canali mittente del cluster. Un crescente accumulo di messaggi su questa coda può indicare un problema con uno o più canali e deve essere analizzato:

- La profondità della coda deve essere monitorata in modo appropriato per la progettazione del cluster.
- Il seguente comando restituisce tutti i canali che hanno più di un messaggio in attesa sulla coda di trasmissione:

```
DIS CHSTATUS(*) WHERE(XQMSGSA GT 1)
```

Con tutti i messaggi cluster su una singola coda, non sempre è facile vedere quale canale ha problemi quando inizia a riempirsi. L'utilizzo di questo comando è un modo semplice per vedere quale canale è responsabile.

È possibile configurare un gestore code cluster in modo che abbia più code di trasmissione. Se si modifica l'attributo del gestore code DEFCLXQ in CHANNEL, ogni canale mittente del cluster viene associato a una coda di trasmissione del cluster differente. In alternativa, è possibile configurare manualmente code di trasmissione separate. Per visualizzare tutte le code di trasmissione del cluster associate ai canali mittenti del cluster, eseguire il comando:

```
DISPLAY CLUSQMGR (qmgrName) XMITQ
```

Definire le code di trasmissione cluster in modo che seguano il modello di avere la radice fissa del nome della coda sulla sinistra. È quindi possibile interrogare la profondità di tutte le code di trasmissione cluster restituite dal comando **DISPLAY CLUMGR** , utilizzando un nome coda generico:

```
DISPLAY QUEUE (qname *) CURDEPTH
```

Monitoraggio dei messaggi di controllo nel cluster

La coda `SYSTEM.CLUSTER.COMMAND.QUEUE` viene utilizzata per elaborare tutti i messaggi di controllo cluster per un gestore code, generati dal gestore code locale o inviati a questo gestore code da altri gestori code nel cluster. Quando un gestore code mantiene correttamente il proprio stato cluster, questa coda tende a zero. Ci sono situazioni in cui la profondità dei messaggi su questa coda può temporaneamente aumentare:

- Avere molti messaggi nella coda indica il tasso di abbandono nello stato del cluster.
- Quando si apportano modifiche significative, consentire alla coda di stabilirsi tra tali modifiche. Ad esempio, quando si spostano i repository, consentire alla coda di raggiungere lo zero prima di spostare il secondo repository.

Mentre un backlog di messaggi è presente su questa coda, gli aggiornamenti allo stato del cluster o i comandi relativi al cluster non vengono elaborati. Se i messaggi non vengono rimossi da questa coda per un lungo periodo di tempo, è necessaria un'ulteriore analisi, inizialmente mediante l'ispezione dei log di errori del gestore code (o `CHINIT` log su `z/OS`) che potrebbe spiegare il processo che sta causando questa situazione.

Il `SYSTEM.CLUSTER.REPOSITORY.QUEUE` contiene le informazioni sulla cache del repository del cluster come un numero di messaggi. È consuetudine che i messaggi siano sempre presenti in questa coda e più per i cluster più grandi. Pertanto, la profondità dei messaggi su questa coda non è un problema.

Log di monitoraggio

I problemi che si verificano nel cluster potrebbero non mostrare sintomi esterni alle applicazioni per molti giorni (e anche mesi) dopo che il problema si verifica originariamente a causa della memorizzazione nella cache delle informazioni e della natura distribuita del clustering. Tuttavia, il problema originale viene spesso riportato nei log di errori IBM MQ (e nei log `CHINIT` su `z/OS`). Per questo motivo, è fondamentale monitorare attivamente questi log per tutti i messaggi scritti relativi al clustering. Questi messaggi devono essere letti e compresi, con qualsiasi azione intrapresa ove necessario.

Ad esempio: un'interruzione nelle comunicazioni con un gestore code in un cluster può determinare la conoscenza di alcune risorse cluster che vengono eliminate a causa del modo in cui i cluster riconvalidano regolarmente le risorse cluster ripubblicando le informazioni. Un'avvertenza di tale evento potenzialmente verificatosi viene riportata dal messaggio `AMQ9465` o `CSQX465I` sui sistemi `z/OS`. Questo messaggio indica che è necessario esaminare il problema.

Considerazioni speciali per il bilanciamento del carico

Quando il cluster esegue il bilanciamento del carico tra due o più istanze di una coda, le applicazioni che utilizzano devono elaborare i messaggi su ciascuna delle istanze. Se una o più di queste applicazioni terminano o arrestano l'elaborazione dei messaggi, è possibile che il clustering continui a inviare messaggi a tali istanze della coda. In questa situazione, i messaggi non vengono elaborati fino a quando le applicazioni non funzionano nuovamente correttamente. Per questo motivo, il controllo delle applicazioni è una parte importante della soluzione e occorre intraprendere azioni per reinstradare i messaggi in tale situazione. Un esempio di meccanismo per automatizzare tale monitoraggio è il seguente: [Programma di esempio Monitoraggio coda cluster \(AMQSCLM\)](#).

Concetti correlati

“Ottimizzazione delle reti di pubblicazione / sottoscrizione distribuite” a pagina 373

Utilizzare i suggerimenti di ottimizzazione in questa sezione per migliorare le prestazioni dei cluster e delle gerarchie di pubblicazione / sottoscrizione distribuiti IBM MQ .

“Equilibrare produttori e consumatori nelle reti di pubblicazione / sottoscrizione” a pagina 380

Un concetto importante nelle prestazioni di messaggistica asincrona è *balance*. A meno che i destinatari dei messaggi non siano bilanciati con i produttori di messaggi, esiste il rischio che un backlog di messaggi non utilizzati possa accumularsi e compromettere seriamente le prestazioni di più applicazioni.

Monitoraggio della commutazione della coda di trasmissione

È importante monitorare il processo delle code di trasmissione di commutazione dei canali mittente del cluster in modo da ridurre al minimo l'impatto sull'azienda. Ad esempio, non tentare questo processo quando il carico di lavoro è elevato o commutando molti canali contemporaneamente.

Il processo di commutazione dei canali

Il processo utilizzato per cambiare canale è:

1. Il canale apre la nuova coda di trasmissione per l'input e inizia a ricevere i messaggi da esso (utilizzando l'ID di correlazione get by)
2. Un processo in background viene avviato dal gestore code per spostare i messaggi accodati per il canale dalla vecchia coda di trasmissione alla nuova coda di trasmissione. Mentre i messaggi vengono spostati, tutti i nuovi messaggi per il canale vengono accodati alla vecchia coda di trasmissione per preservare la sequenza. Il completamento di questo processo potrebbe richiedere del tempo se è presente un numero elevato di messaggi per il canale sulla vecchia coda di trasmissione o se i nuovi messaggi stanno rapidamente arrivando.
3. Quando nessun messaggio di cui è stato eseguito il commit o di cui non è stato eseguito il commit rimane in coda per il canale nella sua vecchia coda di trasmissione, la commutazione viene completata. I nuovi messaggi vengono ora inseriti nella nuova coda di trasmissione.

Per evitare l'eventualità di una commutazione simultanea di numerosi canali, IBM MQ fornisce la possibilità di commutare la coda di trasmissione di uno o più canali che non sono in esecuzione. Su:

- IBM MQ for Multiplatforms il comando viene denominato **runswch1**
- IBM MQ for z/OS il programma di utilità CSQUTIL può essere utilizzato per elaborare un comando SWITCH CHANNEL

Monitoraggio dello stato delle operazioni di switch

Per comprendere lo stato delle operazioni di switch, gli amministratori possono eseguire le azioni riportate di seguito:

- Monitorare il log degli errori del gestore code (AMQERR01.LOG) in cui i messaggi vengono emessi per indicare le seguenti fasi durante l'operazione:
 - L'operazione di commutazione è stata avviata
 - Lo spostamento dei messaggi è stato avviato
 - Aggiornamenti periodici sul numero di messaggi da spostare (se l'operazione di commutazione non viene completata rapidamente)
 - Lo spostamento dei messaggi è stato completato
 - L'operazione di commutazione è stata completata

Su z/OS, questi messaggi vengono emessi nel log del lavoro del gestore code, non nel log del lavoro dell'iniziatore del canale, anche se un singolo messaggio viene emesso da un canale nel log del lavoro dell'iniziatore del canale se viene avviato un commutatore all'avvio.

- Utilizzare il comando DISPLAY CLUSQMGR per interrogare la coda di trasmissione attualmente utilizzata da ciascun canale mittente del cluster.
- Eseguire il comando **runswch1** (o CSQUTIL su z/OS) in modalità query per verificare lo stato di commutazione di uno o più canali. L'output di questo comando identifica quanto segue per ciascun canale:

- Se il canale ha un'operazione di commutazione in sospeso
- Quale coda di trasmissione il canale sta passando da e a
- Il numero di messaggi rimasti nella vecchia coda di trasmissione

Ogni comando è davvero utile, perché in una chiamata è possibile determinare lo stato di ogni canale, l'impatto che una modifica della configurazione ha avuto e se tutte le operazioni di switch sono state completate.

Potenziali problemi che potrebbero verificarsi

Consultare Problemi potenziali durante la commutazione delle code di trasmissione per un elenco di alcuni problemi che potrebbero verificarsi durante la commutazione della coda di trasmissione, le relative cause e le soluzioni più probabili.

Concetti correlati

“Ottimizzazione delle reti di pubblicazione / sottoscrizione distribuite” a pagina 373

Utilizzare i suggerimenti di ottimizzazione in questa sezione per migliorare le prestazioni dei cluster e delle gerarchie di pubblicazione / sottoscrizione distribuiti IBM MQ .

“Equilibrare produttori e consumatori nelle reti di pubblicazione / sottoscrizione” a pagina 380

Un concetto importante nelle prestazioni di messaggistica asincrona è *balance*. A meno che i destinatari dei messaggi non siano bilanciati con i produttori di messaggi, esiste il rischio che un backlog di messaggi non utilizzati possa accumularsi e compromettere seriamente le prestazioni di più applicazioni.

V 9.2.0

Multi

Monitoraggio del bilanciamento dell'applicazione

È possibile utilizzare il comando **DISPLAY APSTATUS** per monitorare lo stato del bilanciamento dell'applicazione in un cluster uniforme e per determinare il motivo per cui l'applicazione non è bilanciata se ciò non è previsto.

Monitoraggio dello stato corrente delle applicazioni tra i gestori code in un cluster

Da qualsiasi gestore code in un cluster uniforme, è possibile ottenere una panoramica dello stato corrente delle applicazioni in tutti i gestori code di un cluster eseguendo il comando DIS APSTATUS .

V 9.2.0

Da IBM MQ 9.2.0 il campo **TYPE** viene visualizzato anche nell'output.

Ad esempio, dopo che un gestore code è stato appena avviato, potrebbe essere visualizzato un output simile al seguente:

```

1 : DIS APSTATUS(*) type(APPL)
AMQ8932I: Display application status details.
APPLNAME(MYAPP)                CLUSTER(UNIDEMO)
COUNT(8)                      MOVCCOUNT(8)
BALANCED(UNKNOWN)
TYPE (APPL)

```

Ciò dimostra che esiste un'applicazione denominata MYAPP nel cluster uniforme, e attualmente ci sono otto istanze, tutte considerate mobili intorno al cluster uniforme. Il valore bilanciato di UNKNOWN è un valore temporaneo, che indica che il gestore code non ha ancora tentato di ribilanciare l'applicazione, se necessario.

Dopo un breve periodo di tempo, è più probabile che si visualizzi il seguente output:

```

1 : DIS APSTATUS(*) type(APPL)
AMQ8932I: Display application status details.
APPLNAME(MYAPP)                CLUSTER(UNIDEMO)
COUNT(8)                      MOVCCOUNT(8)
BALANCED(NO)
TYPE (APPL)

```

Questo output mostra che l'applicazione ha otto istanze, ma che non sono bilanciate nel cluster uniforme. A questo punto, vale la pena esaminare la distribuzione delle applicazioni nel cluster.

A tale scopo, eseguire nuovamente il comando **DIS APSTATUS** . Notare che è possibile eseguire questo comando su qualsiasi gestore code nel cluster uniforme:

```
1 : DIS APSTATUS(*) type(QMGR)
AMQ8932I: Display application status details.
  APPLNAME(MYAPP)          ACTIVE(YES)
  COUNT(6)                 MOVCCOUNT(6)
  BALSTATE(HIGH)           LMSGDATE(2019-05-24)
  LMSGTIME(13:11:10)       QMNAME(UNID001)
  QMID(UNID001_2019-05-24_13.09.35)
AMQ8932I: Display application status details.
  APPLNAME(MYAPP)          ACTIVE(YES)
  COUNT(1)                 MOVCCOUNT(1)
  BALSTATE(LOW)            LMSGDATE(2019-05-24)
  LMSGTIME(13:11:03)       QMNAME(UNID002)
  QMID(UNID002_2019-05-24_13.09.39)
AMQ8932I: Display application status details.
  APPLNAME(MYAPP)          ACTIVE(YES)
  COUNT(1)                 MOVCCOUNT(1)
  BALSTATE(LOW)            LMSGDATE(2019-05-24)
  LMSGTIME(13:11:07)       QMNAME(UNID003)
  QMID(UNID003_2019-05-24_13.09.43)
  TYPE (QMGR)
```

Da questo, è possibile vedere a questo punto che il gestore code UNID001 ha sei istanze, ma i gestori code UNID0002 e UNID0003 ne hanno solo una. L'output BALSTATE fornisce un'indicazione dello stato di bilanciamento l'ultima volta che il gestore code lo ha segnalato. Tuttavia, tenere presente che il conteggio delle istanze potrebbe essere più recente del campo BALSTATE.

Questo output fornisce inoltre una buona indicazione che il cluster uniforme sta distribuendo informazioni su questa applicazione. L'applicazione è nota a tutte le istanze del gestore code nel cluster uniforme e la data e ora dell'ultimo messaggio è molto recente.

Inoltre, il campo ACTIVE indica che tutti i gestori code nel cluster sono considerati in comunicazione tra loro; se ACTIVE è impostato su NO su qualsiasi gestore code, indica che la comunicazione regolare con esso è stata interrotta.

Se lasciato a riequilibrare se stesso, l'output finirebbe per essere qualcosa come:

```
1 : DIS APSTATUS(*) type(QMGR)
AMQ8932I: Display application status details.
  APPLNAME(MYAPP)          ACTIVE(YES)
  COUNT(3)                 MOVCCOUNT(3)
  BALSTATE(OK)             LMSGDATE(2019-05-24)
  LMSGTIME(13:14:22)       QMNAME(UNID001)
  QMID(UNID001_2019-05-24_13.09.35)
AMQ8932I: Display application status details.
  APPLNAME(MYAPP)          ACTIVE(YES)
  COUNT(3)                 MOVCCOUNT(3)
  BALSTATE(OK)             LMSGDATE(2019-05-24)
  LMSGTIME(13:13:53)       QMNAME(UNID002)
  QMID(UNID002_2019-05-24_13.09.39)
AMQ8932I: Display application status details.
  APPLNAME(MYAPP)          ACTIVE(YES)
  COUNT(2)                 MOVCCOUNT(2)
  BALSTATE(OK)             LMSGDATE(2019-05-24)
  LMSGTIME(13:13:47)       QMNAME(UNID003)
  QMID(UNID003_2019-05-24_13.09.43)
  TYPE (QMGR)
```

BALSTATE dei gestori code è ora OK per indicare che è stato raggiunto uno stato stazionario.

Monitoraggio delle singole istanze dell'applicazione

È possibile esaminare le singole istanze dell'applicazione, ma ciò viene fatto per ciascun gestore code. Guardando l'output su UNID001:

```

1 : DIS APSTATUS(*) type(LOCAL)
AMQ8932I: Display application status details.
APPLNAME(MYAPP)
CONNTAG(MQCT02DFE75C02EA0A20UNID001_2019-05-24_13.09.35MYAPP)
CONNS(1)                                IMMREASN(NONE)
IMMCOUNT(0)                              IMMDATE( )
IMMTIME( )                                MOVABLE(YES)
AMQ8932I: Display application status details.
APPLNAME(MYAPP)
CONNTAG(MQCT02DFE75C02E50A20UNID001_2019-05-24_13.09.35MYAPP)
CONNS(1)                                IMMREASN(NONE)
IMMCOUNT(0)                              IMMDATE( )
IMMTIME( )                                MOVABLE(YES)
AMQ8932I: Display application status details.
APPLNAME(MYAPP)
CONNTAG(MQCT02DFE75C02E60A20UNID001_2019-05-24_13.09.35MYAPP)
CONNS(1)                                IMMREASN(NONE)
IMMCOUNT(0)                              IMMDATE( )
IMMTIME( )                                MOVABLE(YES)
TYPE (LOCAL)
One MQSC command read.

```

La presenza di MOVABLE (YES) indica che questa istanza può essere spostata, se necessario, in un altro gestore code nel cluster. Nel seguente esempio, l'istanza di applicazione non è spostabile perché non si connette come client:

```

3 : DISPLAY APSTATUS('ServerApp') TYPE(LOCAL)
AMQ8932I: Display application status details.
APPLNAME(ServerApp)
CONNTAG(MQCT02DFE75C01800B20UNID001_2019-05-24_13.09.35ServerApp)
CONNS(1)                                IMMREASN(NOTCLIENT)
IMMCOUNT(0)                              IMMDATE( )
IMMTIME( )                                MOVABLE(NO)
TYPE (LOCAL)

```

È possibile utilizzare il campo **CONNTAG** per visualizzare le singole connessioni del gestore code da tale istanza, il che può essere utile se l'istanza dell'applicazione è IMMDDIMINN (NOTRECONN). Nel seguente esempio, l'applicazione client non è spostabile e l'analisi delle opzioni di connessione mostra che non dispone di MQCNO_RECONNECT nel campo **CONNOPTS**.

```

1 : DISPLAY APSTATUS('ClientApp') TYPE(LOCAL)
AMQ8932I: Display application status details.
APPLNAME(ClientApp)
CONNTAG(MQCT02DFE75C01CB0B20UNID001_2019-05-24_13.09.35ClientApp)
CONNS(1)                                IMMREASN(NOTRECONN)
IMMCOUNT(0)                              IMMDATE( )
IMMTIME( )                                MOVABLE(NO)
TYPE (LOCAL)

2 : DISPLAY CONN(*) TYPE(CONN) WHERE(CONNTAG eq
'MQCT02DFE75C01CB0B20UNID001_2019-05-24_13.09.35ClientApp') ALL
AMQ8276I: Display Connection details.
CONN(02DFE75C01CB0B20)
EXTCONN(414D5143554E49443030312020202020)
TYPE(CONN)
PID(14656)                                TID(20)
APPLDESC(IBM MQ Channel)                  APPLTAG(ClientApp)
APPLTYPE(USER)                            ASTATE(NONE)
CHANNEL(SYSTEM.DEF.SVRCONN)              CLIENTID( )
CONNAME(127.0.0.1)
CONNOPTS(MQCNO_HANDLE_SHARE_BLOCK,MQCNO_SHARED_BINDING)
USERID(MyUserid)                          UOWLOG( )
UOWSTDA( )                                UOWSTTI( )
UOWLOGDA( )                               UOWLOGTI( )
URTYPE(QMGR)
EXTURID(XA_FORMATID[] XA_GTRID[] XA_BQUAL[])
QMURID(0.0)                                UOWSTATE(NONE)
CONNTAG(MQCT02DFE75C01CB0B20UNID001_2019-05-24_13.09.35ClientApp)
TYPE (CONN)

```

Concetti correlati

[Bilanciamento automatico dell'applicazione](#)

z/OS Monitoraggio delle prestazioni e dell'utilizzo delle risorse su z/OS

Utilizzare questo argomento per comprendere le funzioni disponibili per monitorare le prestazioni e l'utilizzo delle risorse dei sottosistemi IBM MQ for z/OS .

Attività correlate

[Configurazione dei gestori code su z/OS](#)

[Amministrazione IBM MQ for z/OS](#)

z/OS Introduzione al monitoraggio IBM MQ for z/OS

Utilizzare questo argomento come panoramica delle funzionalità di controllo disponibili per IBM MQ for z/OS. Ad esempio, ottenere istantanee, utilizzando la traccia IBM MQ , il monitoraggio in linea e gli eventi.

Questo argomento descrive come monitorare le prestazioni e l'utilizzo delle risorse di IBM MQ.

- Descrive alcune delle informazioni che è possibile richiamare e descrive brevemente un approccio generale all'analisi dei problemi di prestazioni.
- Descrive alcune delle informazioni che è possibile richiamare e descrive brevemente un approccio generale all'analisi dei problemi di prestazioni. Per ulteriori informazioni, consultare [“Analisi dei problemi di prestazione”](#) a pagina 332.

•

- Descrive come raccogliere le statistiche sulle prestazioni di IBM MQ utilizzando i record SMF.
- Descrive come raccogliere i dati di contabilità per consentire di addebitare ai propri clienti l'utilizzo dei propri sistemi IBM MQ .
- Descrive come utilizzare gli eventi IBM MQ (avvisi) per monitorare i sistemi.

Di seguito sono riportati alcuni degli strumenti che è possibile utilizzare per monitorare IBM MQ; essi sono descritti nelle seguenti sezioni:

- Strumenti forniti da IBM MQ:
 - [Utilizzo dei comandi DISPLAY](#)
 - [“Utilizzo delle statistiche dell'adattatore CICS”](#) a pagina 326
 - [“Utilizzo di eventi IBM MQ”](#) a pagina 328
- Aiuti di servizio z/OS :
 - [“Utilizzo di System Management Facility”](#) a pagina 329
- Altri programmi su licenza IBM :
 - [Utilizzo di Resource Measurement Facility](#)
 - [Utilizzo di Tivoli Decision Support per z/OS](#)
 - [Utilizzo della funzione di monitoraggio CICS](#)

Informazioni sull'interpretazione dei dati raccolti dalla traccia delle statistiche delle prestazioni sono fornite in [“Interpretazione delle statistiche delle prestazioni IBM MQ for z/OS”](#) a pagina 333.

Le informazioni sull'interpretazione dei dati raccolti dalla traccia di account sono fornite in [“Interpretazione dei dati di account IBM MQ for z/OS”](#) a pagina 359.

z/OS *Acquisizione di istantanee di IBM MQ utilizzando i comandi DISPLAY*

IBM MQ fornisce la funzionalità MQSC che può fornire un'istantanea delle prestazioni e dell'utilizzo delle risorse utilizzando i comandi DISPLAY.

È possibile avere un'idea dello stato corrente di IBM MQ utilizzando i comandi DISPLAY e, per l'adattatore CICS , i pannelli dell'adattatore CICS .

Utilizzo dei comandi DISPLAY

È possibile utilizzare i comandi IBM MQ MQSC DISPLAY o PCF Inquire per ottenere informazioni sullo stato corrente di IBM MQ. Forniscono informazioni sullo stato del server dei comandi, sulle definizioni dei processi, sulle code, sul gestore code e sui componenti associati. Questi comandi sono:

Comando MQSC	Comando PCF
VISUALIZZA ARCHIVIO	Interrogazione archivio
VISUALIZZA AUTHINFO	Interroga oggetto informazioni di autenticazione
VISUALIZZARE CFSTATUS	Interrogazione stato struttura CF
VISUALIZZA CFSTRUCT	Interrogazione struttura CF
VISUALIZZA CANALE	Interrogazione canale
VISUALIZZA CHINIT	Interroga iniziatore canale
VISUALIZZA CHSTATUS	Interrogazione stato canale
VISUALIZZA CMDSERV	
VISUALIZZA CLUSQMGR	Interrogazione gestore code cluster
VISUALIZZA CONN	Interrogazione connessione
Visualizza gruppo	Interroga gruppo
VISUALIZZA LOG	Interrogazione log
VISUALIZZA PROCESSO	Interrogazione processo
VISUALIZZAZIONE QMGR	Interrogazione gestore code
VISUALIZZAZIONE QSTATUS	Interrogazione stato coda
VISUALIZZAZIONE CODA	Interrogazione coda
VISUALIZZAZIONE SICUREZZA	Interrogazione sicurezza
VISUALIZZA CLASSE DI STG	Interrogazione classe di memoria
SISTEMA VIDEO	Interrogazione sistema
VISUALIZZA TRACCIA	
Visualizza utilizzo	Interrogazione utilizzo

Per la sintassi dettagliata di ciascun comando, consultare Comandi MQSC o Comandi PCF. Tutte le funzioni di questi comandi (eccetto DISPLAY CMDSERV e DISPLAY TRACE) sono disponibili anche attraverso le operazioni e i pannelli di controllo.

Questi comandi forniscono un'istantanea del sistema solo nel momento in cui il comando è stato elaborato. Se si desidera esaminare le tendenze nel sistema, è necessario avviare una traccia IBM MQ e analizzare i risultati in un periodo di tempo.

Utilizzo delle statistiche dell'adattatore CICS

Se si è un utente autorizzato CICS, è possibile utilizzare i pannelli di controllo dell'adattatore CICS per visualizzare le statistiche dell'adattatore CICS in modo dinamico.

Queste statistiche forniscono un'istantanea delle informazioni relative alle situazioni e all'utilizzo dei thread CICS quando tutti i thread sono occupati. Il pannello di visualizzazione della connessione può essere aggiornato premendo il tasto Invio.

Per ulteriori informazioni sulla configurazione dell'adattatore IBM MQ CICS, consultare la sezione [Configurazione delle connessioni a MQ](#) della documentazione di CICS.

Utilizzo della traccia IBM MQ

È possibile registrare statistiche delle prestazioni e dati di account per IBM MQ utilizzando la funzione di traccia IBM MQ . Utilizzare questo argomento per comprendere come controllare la traccia IBM MQ .

I dati generati da IBM MQ vengono inviati a:

- SMF (System Management Facility), in particolare come tipo di record SMF 115, sottotipi 1 e 2 per la traccia delle statistiche delle prestazioni
- SMF, in modo specifico come tipo di record SMF 116, sottotipi zero, 1 e 2 per la traccia di account.

Se si preferisce, i dati generati dalla traccia di account IBM MQ possono essere inviati anche alla funzione di traccia generalizzata (GTF).


Avvio della traccia IBM MQ

È possibile avviare la funzionalità di traccia IBM MQ in qualsiasi momento immettendo il comando IBM MQ `START TRACE` .

I dati di account possono essere persi se la traccia di account viene avviata o arrestata durante l'esecuzione delle applicazioni. Per raccogliere correttamente i dati contabili, devono essere applicate le seguenti condizioni:


- La traccia di account deve essere attiva all'avvio di un'applicazione e deve essere ancora attiva al termine dell'applicazione.
- Se la traccia di account viene arrestata, qualsiasi raccolta di dati di account attiva viene arrestata.

È inoltre possibile avviare automaticamente la raccolta di alcune informazioni di traccia se si specifica YES nei parametri SMFSTAT (SMF STATISTICS) e SMFACCT (SMF ACCOUNTING) della macro CSQ6SYSP .

 Questi parametri sono descritti in [Utilizzo di CSQ6SYSP](#).

Prima di iniziare una traccia IBM MQ , leggere [“Utilizzo di System Management Facility”](#) a pagina 329.

Controllo della traccia IBM MQ

Per controllare la raccolta dei dati di traccia IBM MQ all'avvio, specificare i valori per i parametri nella macro CSQ6SYSP quando si personalizza IBM MQ.  Consultare [Utilizzo di CSQ6SYSP](#) per i dettagli.

È possibile controllare la traccia di IBM MQ quando il gestore code è in esecuzione con questi comandi:

- Avvio traccia
- MODIFICA TRACCIA
- Arresta traccia

È possibile scegliere la destinazione a cui inviare i dati di traccia. Le destinazioni possibili sono:

record

Funzione di gestione del sistema

GTF

Funzione di traccia generalizzata (solo traccia account)

SRV

Routine di funzionalità per l'utilizzo diagnostico da parte del personale di servizio IBM

Per il monitoraggio giornaliero, le informazioni vengono inviate a SMF (la destinazione predefinita). I dataset SMF generalmente contengono informazioni da altri sistemi; queste informazioni non sono disponibili per la notifica fino a quando non viene eseguito il dump del dataset SMF.

È anche possibile inviare informazioni di traccia di account al GTF. Queste informazioni hanno un identificativo evento di 5EE. **z/OS** La chiamata MQI e il parametro utente e z/OS GTF (generalized trace facility) descrivono come gestire le IBM MQ informazioni di traccia inviate a GTF.

Per informazioni sui comandi IBM MQ , consultare Comandi MQSC.

Effetto della traccia sulle prestazioni di IBM MQ

L'utilizzo della funzione di traccia IBM MQ può avere un effetto significativo su IBM MQ e sulle prestazioni della transazione. Ad esempio, se si avvia una traccia globale per la classe 1 o per tutte le classi, è probabile che aumenti l'utilizzo del processore e i tempi di risposta delle transazioni di circa il 50%. Tuttavia, se si avvia una traccia globale solo per le classi 2-4, è probabile che l'aumento dell'utilizzo del processore e dei tempi di risposta delle transazioni sia inferiore all' 1% del costo aggiuntivo del processore rispetto al costo delle chiamate IBM MQ . Lo stesso vale per una traccia di statistiche o di account.

z/OS Utilizzo del monitoraggio in linea IBM MQ

È possibile raccogliere i dati di controllo per le code e i canali (inclusi i canali server cluster definiti automaticamente) impostando gli attributi MONQ, MONCHL e MONACLS.

Tabella 33 a pagina 328 riepiloga i comandi per impostare questi attributi a livelli differenti e per visualizzare informazioni di controllo.

Tabella 33. Impostazione e visualizzazione di attributi per il controllo del monitoraggio in linea

Attributo	Applicabile a questo livello	Imposta utilizzando il comando	Visualizzare le informazioni di monitoraggio utilizzando il comando
MONQ	Coda	DEFINE QLOCAL DEFINE QMODEL MODIFICA QLOCAL MODIFICA QMODEL	VISUALIZZAZIONE QSTATUS
	Gestore code	Gestore code ALTER	
MONCHL	Canale	Definire il canale MODIFICA CANALE	VISUALIZZA CHSTATUS
	Gestore code	Gestore code ALTER	
MONACLS	Gestore code	Gestore code ALTER	

Per dettagli completi su questi comandi, consultare Comandi MQSC. Per ulteriori informazioni sul monitoraggio in linea, consultare “Monitoraggio della tua rete IBM MQ” a pagina 5.

z/OS Utilizzo di eventi IBM MQ

Gli eventi di strumentazione IBM MQ forniscono informazioni su errori, avvertenze e altre ricorrenze significative in un gestore code. È possibile monitorare il funzionamento di tutti i gestori code incorporando questi eventi nella propria applicazione di gestione del sistema.

Gli eventi di strumentazione IBM MQ rientrano nelle categorie seguenti:

Eventi di gestori code

Questi eventi sono correlati alle definizioni delle risorse all'interno dei gestori code. Ad esempio, un'applicazione tenta di inserire un messaggio in una coda che non esiste.

Eventi di prestazioni

Questi eventi sono notifiche che una condizione di soglia è stata raggiunta da una risorsa. Ad esempio, è stato raggiunto un limite di profondità della coda oppure la coda non è stata gestita entro un limite di tempo predefinito.

Eventi di canale

Questi eventi vengono riportati dai canali come risultato di condizioni rilevate durante il loro funzionamento. Ad esempio, un'istanza del canale viene arrestata.

Eventi di configurazione

Questi eventi sono notifiche che un oggetto è stato creato, modificato o eliminato.

Quando si verifica un evento, il gestore code inserisce un *messaggio evento* nella *coda eventi* appropriata, se definita. Il messaggio dell'evento contiene informazioni sull'evento che può essere richiamato da un'applicazione IBM MQ adatta.

Gli eventi IBM MQ possono essere abilitati utilizzando i comandi IBM MQ o le operazioni e i pannelli di controllo.

Consultare “Tipi di evento” a pagina 9 per informazioni sugli eventi IBM MQ che generano messaggi e per informazioni sul formato di tali messaggi. Consultare [Event message reference](#) per informazioni sull'abilitazione degli eventi.

Utilizzo di System Management Facility

È possibile utilizzare SMF per raccogliere statistiche e informazioni di account. Per utilizzare SMF, alcuni parametri devono essere impostati in z/OS e in IBM MQ.

SMF (System management facility) è un aiuto di servizio z/OS utilizzato per raccogliere informazioni da vari sottosistemi z/OS. Queste informazioni vengono scaricate e notificate periodicamente, ad esempio ogni ora. È possibile utilizzare SMF con la funzione di traccia IBM MQ per raccogliere i dati da IBM MQ. In questo modo è possibile monitorare gli *andamenti*, ad esempio, nell'utilizzo del sistema e nelle prestazioni e raccogliere informazioni di account su ciascun ID utente utilizzando IBM MQ.

Per registrare le statistiche sulle prestazioni (tipo di record 115) in SMF specificare quanto segue nel membro SMFPRMxx di SYS1.PARMLIB o con il comando dell'operatore SETSMF z/OS.

```
SYS(TYPE(115))
```

Per registrare le informazioni di account (tipo di record 116) in SMF specificare quanto segue nel membro SMFPRMxx di SYS1.PARMLIB o con il comando dell'operatore SETSMF z/OS.

```
SYS(TYPE(116))
```

Per utilizzare il comando z/OS SETSMF, è necessario specificare PROMPT (ALL) o PROMPT (LIST) nel membro SMFPRM xx. Per ulteriori informazioni, consultare [z/OS MVS Initialization and Tuning Reference](#) e [z/OS MVS System Commands](#).

È possibile avviare la raccolta di alcune informazioni di traccia automaticamente se si specifica YES nei parametri SMFSTAT (SMF STATISTICS) e SMFACCT (SMF ACCOUNTING) della macro CSQ6SYSP; ciò è descritto in [Utilizzo di CSQ6SYSP](#).

Specificando YES sui parametri SMFSTAT e SMFACCT, è possibile raccogliere le informazioni di traccia all'avvio di un gestore code.

È anche possibile avviare la raccolta dei dati quando il gestore code è in esecuzione con il comando **START TRACE**, specificando START TRACE (A) o START TRACE (S).

È possibile attivare o disattivare la registrazione delle informazioni di account a livello della coda o del gestore code utilizzando il parametro ACCTQ dei comandi **DEFINE QLOCAL**, **DEFINE QMODEL**, **ALTER QLOCAL**, **ALTER QMODEL** o **ALTER QMGR**. Consultare [Comandi MQSC](#) per dettagli su questi comandi.

È possibile controllare la raccolta dei dati di account del canale a livello di canale o gestore code utilizzando il parametro **STATCHL** dei comandi **DEFINE CHANNEL**, **ALTER CHANNEL** o **ALTER QMGR**.

È possibile specificare l'intervallo in base al quale IBM MQ raccoglie le statistiche e i dati di account in uno dei tre modi:

- **V 9.2.4** È possibile raccogliere dati statistici e dati di account a intervalli differenti, utilizzando **STATIME** (dati statistici) e **ACCTIME** (dati di account) nei parametri di sistema (descritti in [Utilizzo di CSQ6SYSP](#)).
- È possibile raccogliere dati statistici e di account allo stesso intervallo specificando un valore per **STATIME** nei parametri di sistema (descritto in [Utilizzo di CSQ6SYSP](#)).
- È possibile raccogliere i dati statistici e i dati di account utilizzando la ricorrenza degli eventi di account specificando zero per **STATIME**.

SMF deve essere in esecuzione prima di potervi inviare i dati. Per ulteriori informazioni su SMF, consultare il manuale [z/OS MVS System Management Facilities \(SMF\)](#).

Per reimpostare le statistiche e i dati di account, è necessario emettere almeno una chiamata MQI durante l'intervallo di account.

Allocazione di buffer SMF aggiuntivi

Quando si avvia una traccia, è necessario assicurarsi di assegnare buffer SMF adeguati. Specificare il buffer SMF sul parametro **VSAM BUFSP** dell'istruzione **DEFINE CLUSTER** dei servizi del metodo di accesso. Specificare **CISZ (4096)** e **BUFSP (81920)** sull'istruzione **DEFINE CLUSTER** per ciascun dataset SMF VSAM.

Se si verifica una carenza di buffer SMF, SMF rifiuta tutti i record di traccia ad esso inviati. IBM MQ invia un messaggio CSQW133I alla console z/OS quando ciò si verifica. IBM MQ considera l'errore come temporaneo e rimane attivo anche se i dati SMF possono essere persi. Quando la carenza è stata attenuata e la registrazione della traccia è ripresa, IBM MQ invia un messaggio CSQW123I alla console z/OS.

Dati di report in SMF

È possibile utilizzare il programma SMF IFASMFDP (o IFASMF DL se si utilizzano i flussi di log) per eseguire il dump dei record SMF in un dataset sequenziale in modo che possano essere elaborati.

Esistono diversi modi per creare report su questi dati, ad esempio:

- Scrivere un programma applicativo per leggere e riportare informazioni dal dataset SMF. È quindi possibile adattare il report in base alle proprie esigenze.
- Utilizzare Performance Reporter per elaborare i record. Per ulteriori informazioni, consultare [“Utilizzo di altri prodotti con IBM MQ”](#) a pagina 331.

Nessun intervallo CLASS (03) Record di account SMF prodotti durante i processi di lunga durata

Si stanno raccogliendo i record di account CLASS (3) SMF116 per IBM MQ, ma non si stanno ottenendo record prodotti durante l'esecuzione di un processo di lunga durata.

I record di account CLASS (3) SMF116 normalmente vengono prodotti solo quando termina un processo. Per i processi di lunga durata, ad esempio CICS, ciò potrebbe non produrre un numero sufficiente di record, poiché il processo può essere eseguito per un mese o più. Tuttavia, è possibile raccogliere i record SMF116 a intervalli di tempo impostati durante l'esecuzione di un processo.

Per raccogliere i record di account CLASS (3) SMF116 è necessario impostare quanto segue:

SMFACCT

=Sì

SMFSTAT

=YES o NO, dove

Sì

Causa la produzione di record se viene ricevuto un broadcast di raccolta.

No

Consente di ottenere un record CLASS (3) SMF116 prodotto solo al termine di un processo ed emettere il seguente comando:

```
START TRACE(ACCTG) DEST(SMF) CLASS(03)
```

Se è stato impostato SMFSTAT = YES e si verifica un broadcast di raccolta, viene prodotto un record di account SMF116 di intervallo CLASS (3) per tutti i processi attualmente in esecuzione che erano in esecuzione anche al momento del broadcast di raccolta precedente.

È possibile impostare il broadcast di raccolta in modo che avvenga in un intervallo di tempo regolare impostando STATIME in [CSQ6SYSP](#) come segue:

- Se STATIME è stato impostato su un valore maggiore di 0, questo è l'intervallo di trasmissione in minuti.
- Se STATIME = 0 viene utilizzato il broadcast SMF del sistema (SMF INTVAL)
- Se STATIME = 0 e SMF INTVAL non è impostato, non si verifica alcun broadcast e non vengono prodotti record di intervalli

z/OS Utilizzo di altri prodotti con IBM MQ

È possibile utilizzare altri prodotti per migliorare la presentazione o per aumentare le statistiche relative alle prestazioni e alla contabilità. Ad esempio, Resource Measurement Facility, Tivoli Decision Support e il monitoraggio CICS .

Utilizzo di Resource Measurement Facility

RMF (Resource Measurement Facility) è un programma su licenza IBM (numero programma 5685-029) che fornisce informazioni a livello di sistema sull'utilizzo del processore, sull'attività I/E, sulla memoria e sulla paginazione. È possibile utilizzare RMF per monitorare dinamicamente l'utilizzo delle risorse fisiche nell'intero sistema. Per ulteriori informazioni, consultare [z/OS Resource Measurement Facility User's Guide](#).

Utilizzo di Tivoli Decision Support per z/OS

È possibile utilizzare Tivoli Decision Support per z/OS per interpretare i record RMF e SMF.

Tivoli Decision Support per z/OS è un programma su licenza IBM (numero programma 5698-B06) che consente di gestire le prestazioni del proprio sistema raccogliendo i dati sulle prestazioni in un database Db2 e presentando i dati in vari formati da utilizzare nella gestione dei sistemi. Tivoli Decision Support per generare report grafici e tabulari utilizzando i dati di gestione dei sistemi memorizzati nel database Db2 . Include una finestra di dialogo di amministrazione, una finestra di notifica e un raccoglitore di log, che interagiscono con un database standard Db2 .

Ciò è descritto in [IBM Tivoli Decision Support per z/OS: Administration Guide and Reference](#).

Utilizzo della funzione di monitoraggio CICS

La funzione di monitoraggio CICS fornisce informazioni sulle prestazioni relative a ogni transazione CICS in esecuzione. Può essere utilizzato per analizzare le risorse utilizzate e il tempo impiegato nell'elaborazione delle transazioni. Per informazioni di background, consultare [CICS Performance Guide](#) e [Developing CICS System Programs](#), insieme ai due manuali di riferimento associati, precedentemente denominati *CICS Customization Guide*.

Analisi dei problemi di prestazione

I problemi di prestazioni possono derivare da vari fattori. Ad esempio, allocazione di risorse non corretta, scarsa progettazione dell'applicazione e vincoli I/O. Utilizzare questo argomento per esaminare alcune delle possibili cause di problemi di prestazioni.

Le prestazioni possono essere influenzate negativamente da:

- Bufferpool con dimensione non corretta
- Mancanza di memoria reale
- Conflitto I/O per serie di pagine o log
- Soglie del buffer di log impostate in modo non corretto
- Impostazione non corretta del numero di buffer di log
- Messaggi di grandi dimensioni
- Unità di recupero che durano a lungo, incorporando molti messaggi per ogni punto di sincronizzazione
- Messaggi che rimangono in coda per un lungo periodo
- RACF controllo
- Controlli di sicurezza non necessari
- Progettazione del programma inefficiente

Quando si analizzano i dati sulle prestazioni, iniziare sempre a esaminare il sistema generale prima di decidere che si ha un problema IBM MQ specifico. Ricorda che quasi tutti i sintomi di prestazioni ridotte sono ingranditi quando c'è contesa. Ad esempio, se c'è un conflitto per DASD, i tempi di risposta della transazione possono aumentare. Inoltre, più transazioni ci sono nel sistema, maggiore è l'utilizzo del processore e maggiore è la richiesta di memoria virtuale e reale.

In tali situazioni, il sistema mostra un utilizzo elevato di *tutte* le relative risorse. Tuttavia, il sistema sta effettivamente vivendo un normale stress del sistema e questo stress potrebbe nascondere la causa di una riduzione delle prestazioni. Per individuare la causa di tale perdita di prestazioni, è necessario considerare tutti gli elementi che potrebbero influire sulle attività attive.

Analisi del sistema generale

All'interno di IBM MQ, il problema delle prestazioni è un aumento del tempo di risposta o un uso imprevisto e inspiegabile delle risorse. Primi fattori di verifica come l'utilizzo del processore totale, l'attività DASD e il paging. Uno strumento IBM per controllare l'utilizzo totale del processore è RMF (Resource Management Facility). In generale, è necessario esaminare il sistema in modo dettagliato per capire perché le attività procedono lentamente o perché una risorsa specifica viene utilizzata in modo intensivo.

Iniziare esaminando le attività generali, quindi concentrarsi su attività particolari, come attività specifiche o un intervallo di tempo specifico.


Un'altra possibilità è che il sistema abbia una memoria reale limitata; quindi, a causa delle interruzioni di paginazione, le attività avanzano più lentamente del previsto.

Analisi di singole attività

È possibile utilizzare la traccia di account per raccogliere informazioni sulle attività IBM MQ. Questi record di traccia indicano molto sull'attività eseguita dall'attività e su quanto tempo l'attività è stata sospesa, in attesa di latch. Il record di traccia include anche le informazioni relative alla quantità di Db2 e all'attività CF eseguita dall'attività.

L'interpretazione dei dati di account IBM MQ è descritta in [“Interpretazione dei dati di account IBM MQ for z/OS”](#) a pagina 359.

Le unità di lavoro di lunga durata possono essere identificate dalla presenza del messaggio CSQR026I nella registrazione lavoro. Questo messaggio indica che un'attività esiste da più di tre checkpoint del

gestore code e che i relativi record di log sono stati deviati.  Per una descrizione dello shunting dei record di log, vedere [I file di log](#).

Interpretazione delle statistiche delle prestazioni IBM MQ for z/OS

Utilizzare questo argomento come indice per i differenti record SMF creati da IBM MQ for z/OS.

Le statistiche delle prestazioni IBM MQ for z/OS vengono scritte come record SMF di tipo 115. I record delle statistiche vengono prodotti periodicamente ad un intervallo di tempo specificato dal parametro **STATIME** del modulo del parametro di sistema CSQ6SYSP oppure ad un intervallo di registrazione globale SMF se si specifica zero per **STATIME**. Le informazioni fornite nei record SMF provengono dai seguenti componenti di IBM MQ:

Gestore buffer	Gestisce i pool di buffer nella memoria virtuale e la scrittura delle pagine nelle serie di pagine quando i pool di buffer diventano pieni. Gestisce anche la lettura delle pagine dalle serie di pagine.
Gestore CF (Coupling Facility)	Gestisce l'interfaccia con la CF (coupling facility).
Gestore dati	Gestisce i collegamenti tra messaggi e code. Richiama il gestore buffer per elaborare le pagine con i messaggi.
Gestore Db2	Gestisce l'interfaccia con il database Db2 utilizzato come repository condiviso.
Gestore blocchi	Gestisce i blocchi per IBM MQ for z/OS.
Log Manager	Gestisce la scrittura di record di log, che sono essenziali per mantenere l'integrità del sistema se è presente una richiesta di backout, o per il ripristino, se si è verificato un malfunzionamento del sistema o del supporto.
Gestore messaggi	Elabora tutte le richieste API IBM MQ .
Gestore dello spazio di archiviazione	Gestisce la memoria per IBM MQ for z/OS, ad esempio, l'allocazione, l'espansione e la deallocazione del pool di memoria.
Gestore argomenti	Gestisce le informazioni su argomenti e sottoscrizioni per IBM MQ for z/OS.
Gestore SMDS CF (Coupling Facility)	Gestisce gli SMDS (shared message data set) per messaggi di grandi dimensioni memorizzati nella CF (coupling facility).

Le statistiche IBM MQ vengono scritte in SMF come record di tipo 115 SMF. Possono essere presenti i seguenti sottotipi:

- 1** Informazioni di sistema, ad esempio, relative ai log e alla memoria.
- 2** Informazioni sul numero di messaggi e informazioni di paginazione. Informazioni sul gruppo di condivisione code relative a CF (Coupling Facility) e Db2.
- 5 e 6** Informazioni dettagliate sull'utilizzo della memoria interna nello spazio di indirizzo del gestore code. Sebbene sia possibile visualizzare queste informazioni, alcune di esse sono destinate solo all'utilizzo da parte di IBM .
- 7** Informazioni di riepilogo di Storage Manager. Sebbene sia possibile visualizzare queste informazioni, alcune di esse sono destinate solo all'utilizzo da parte di IBM .
- 201** Informazioni di immissione / emissione della serie di pagine
- 215** Informazioni sul bufferpool

231

Informazioni di sistema per lo spazio di indirizzo dell'iniziatore di canali.

Si noti quanto segue:

- I record di sottotipo 1, 2, 201 e 215 vengono creati con la classe di traccia statistica 1.
- I record di sottotipo 7 vengono creati con la classe di traccia statistica 2.
- I record di sottotipo 5 e 6 vengono creati con la classe di traccia statistica 3.
- I record del sottotipo 231 vengono creati con la classe di traccia statistica 4.

Il sottotipo è specificato nel campo SM115STF (mostrato in [Tabella 34 a pagina 334](#)).

Layout di un record di tipo 115 SMF

È possibile utilizzare questa sezione come riferimento per il formato di un record di tipo 115 SMF.

Il layout standard per i record SMF comprende tre parti:

Intestazione SMF

Fornisce informazioni su formato, identificazione e ora e data del record stesso.

Sezione a definizione automatica

Definisce l'ubicazione e la dimensione dei singoli record di dati all'interno del record SMF.

Record di dati

I dati effettivi da IBM MQ che si desidera analizzare.

Per ulteriori informazioni sui formati record SMF, consultare [z/OS MVS System Management Facilities \(SMF\)](#).

Riferimenti correlati

“L'intestazione SMF” a pagina 334

Utilizzare questo argomento come riferimento per il formato dell'intestazione SMF.

“Sezioni a definizione automatica” a pagina 335

Utilizzare questo argomento come riferimento per il formato delle sezioni a definizione automatica del record SMF.

“Esempi di record di statistiche SMF” a pagina 336

Utilizzare questo argomento per comprendere alcuni record SMF di esempio.

L'intestazione SMF

Utilizzare questo argomento come riferimento per il formato dell'intestazione SMF.

[Tabella 34 a pagina 334](#) mostra il formato dell'intestazione del record SMF (SM115).

Offset: Dec	Offset: esadec imale	Tipo	LEN	Nome	Descrizione	Esempio
0	0	Struttura	28	SM115	Intestazione record SMF.	
0	0	Intero	2	SM115LEN	Lunghezza record SMF.	14A0
2	2		2		Riservato.	
4	4	Intero	1	SM115FLG	Indicatore di sistema.	5E
5	5	Intero	1	SM115RTY	Tipo di record. Il tipo di record SMF, per i record delle statistiche IBM MQ è sempre 115 (X'73 ').	73
6	6	Intero	4	SM115TME	L'ora in cui SMF ha spostato il record.	00355575

Tabella 34. Descrizione intestazione 115 record SMF (Continua)

Offset: Dec	Offset: esadec imale	Tipo	LEN	Nome	Descrizione	Esempio
10	A	Intero	4	SM115DTE	Data in cui SMF ha spostato il record.	0100223F
14	E	Carattere	4	SM115SID	ID sottosistema z/OS . Definisce il sottosistema z/OS su cui sono raccolti i record.	D4E5F4F1 (MV41)
18	12	Carattere	4	SM115SSI	ID sottosistema IBM MQ .	D4D8F0F7 (MQ07)
22	16	Intero	2	SM115STF	Sottotipo record.	0002
24	18	Carattere	3	SM115REL	Versione IBM MQ .	F6F0F0 (600)
27	1B		1		Riservato	
28	1C	Carattere	0	SM115EN D	Fine dell'intestazione SMF e inizio della sezione a definizione automatica.	

Sezioni a definizione automatica

Utilizzare questo argomento come riferimento per il formato delle sezioni a definizione automatica del record SMF.

Una sezione a definizione automatica di un record SMF di tipo 115 indica dove trovare un record di statistiche, quanto tempo è e quante volte quel tipo di record viene ripetuto (con valori differenti). Le sezioni a definizione automatica seguono l'intestazione, a offset fissi dall'inizio del record SMF. Ogni record di statistiche può essere identificato da una stringa accattivante.

I seguenti tipi di sezione a definizione automatica sono disponibili per gli utenti per i record di tipo 115. Ogni sezione a definizione automatica punta ai dati statistici relativi a uno dei componenti IBM MQ . Tabella 35 a pagina 335 riassume le origini delle statistiche, le stringhe che catturano l'attenzione e gli offset delle sezioni a definizione automatica dall'inizio dell'intestazione del record SMF.

Tabella 35. Offset per sezioni a definizione automatica

Fonte delle statistiche	Sottotipo di record (SM115STF)	Offset della sezione a definizione automatica		Eye - catcher di dati
		Dic	Esadecimale	
Gestore dello spazio di archiviazione	1	100	X'64 '	TSST
Log Manager	1	116	74 '	QJST
Gestore messaggi	2	36	24 '	QMST
Gestore dati	2	44	X'2C'	QIST
Non più utilizzato. La sezione a definizione automatica sarà zero binari.	2	52	X'34 '	
Gestore blocchi	2	60	X'3C'	QLST
Db2 gestore	2	68	X'44 '	Q5ST
Gestore CF (Coupling Facility)	2	76	X'4C'	TEST
Gestore argomenti	2	84	X'54 '	TST

Tabella 35. Offset per sezioni a definizione automatica (Continua)

Fonte delle statistiche	Sottotipo di record (SM115STF)	Offset della sezione a definizione automatica		Eye - catcher di dati
		Dic	Esadecimale	
Utilizzo SMDS	2	92	X'5C'	QESD
Gestore buffer - uno per ogni pool di buffer	215	36	24 '	QPST
Iniziatore di canali	231			QWSX
Serie di pagine del gestore dati - una per ogni serie di pagine	201	36	24 '	QIS1
Gestore dello spazio di archiviazione	5	36	24 '	QSPH
Gestore dello spazio di archiviazione	6	36	24 '	QSGM
Gestore dello spazio di archiviazione	7	36	24 '	QSRS

Nota: Alcune delle informazioni del gestore memoria nei record del sottotipo 5, 6 e 7 sono destinate solo all'utilizzo da parte di IBM . Altre sezioni a definizione automatica non elencate contengono dati solo per l'utilizzo da parte di IBM .

Ogni sezione a definizione automatica è lunga due parole e ha questo formato:

```
sssssssllllnnnn
```

dove:

- ssssssss è una parola completa contenente l'offset dall'inizio del record SMF.
- llll è una halfword che fornisce la lunghezza di questo record di dati.
- nnnn è una halfword che fornisce il numero di record di dati in questo record SMF.

Per ulteriori informazioni consultare [“Esempi di record di statistiche SMF”](#) a pagina 336.

Nota: Utilizzare sempre gli offset nelle sezioni a definizione automatica per individuare i dati statistici.

Esempi di record di statistiche SMF

Utilizzare questo argomento per comprendere alcuni record SMF di esempio.

La [Figura 20](#) a pagina 337 mostra un esempio di parte del record SMF per il sottotipo 1. Il sottotipo 1 include i record delle statistiche del gestore memorie e del gestore log. L'intestazione del record SMF viene visualizzata sottolineata.

La sezione a definizione automatica all'offset X'64 'fa riferimento alle statistiche del gestore di memoria e la sezione a definizione automatica all'offset X'74' fa riferimento alle statistiche del gestore di log, entrambe mostrate in **grassetto**.

Il record delle statistiche del gestore di storage si trova all'offset X'0000011C' dall'inizio dell'intestazione ed è lungo X'48' byte. Esiste una serie di statistiche del gestore di memoria, identificate dalla stringa QSST. L'inizio di questo record di statistiche viene mostrato anche nell'esempio.

Il record delle statistiche del gestore log si trova all'offset X'00000164 'dall'inizio dell'intestazione ed è lungo X'78' byte. C'è una serie di statistiche del gestore log, identificate dalla stringa QJST.


```

000000 02000000 5E730035 55750100 223FD4E5 *...;.....MV*
000010 F4F1D4D8 F0F70001 F6F0F000 000001DC *41MQ07..600....*
000020 00240001 00000000 00000000 00000000 *.....*
000030 00000000 00000000 00000000 0000007C *.....@*
000040 00400001 000000BC 00600001 00000000 *.....*
000050 00000000 00000000 00000000 00000000 *.....*
000060 00000000 0000011C 00480001 00000000 *.....*
000070 00000000 00000164 00780001 00000000 *.....*
000080 00000000 00000000 00000000 00000000 *.....*
.
000110 00000000 00000000 00000000 003C0048 *.....*
000120 D8E2E2E3 0000004F 00000003 00000002 *QSST...|.....*

```

Figura 20. Record SMF 115, sottotipo 1

Figura 21 a pagina 338 mostra un esempio di parte del record SMF per il tipo secondario 2. Il sottotipo 2 include i record delle statistiche per il messaggio, i dati, il blocco, la CF, l'argomento e i gestori Db2 . L'intestazione del record SMF viene visualizzata sottolineata; le sezioni a definizione automatica vengono mostrate alternativamente in **grassetto** e in *corsivo*.

- La sezione a definizione automatica all'offset X'24 ' fa riferimento alle statistiche del gestore messaggi. Il record delle statistiche del gestore messaggi si trova all'offset X'00000064 'dall'inizio dell'intestazione ed è lungo X'48' byte. C'è una serie di queste statistiche, identificate dalla stringa QMST.
- La sezione a definizione automatica all'offset X'2C' fa riferimento a statistiche del gestore dati. Il record delle statistiche del gestore dati si trova all'offset X'000000AC'dall'inizio dell'intestazione ed è lungo X'50' byte. C'è una serie di queste statistiche, identificate dalla stringa QIST.
- Nelle release precedenti, la sezione a definizione automatica all'offset X'34 ' faceva riferimento alle statistiche del gestore buffer. Poiché questo record SMF è stato acquisito da un gestore code IBM MQ 9.1.0 , la sezione di definizione automatica del gestore buffer è impostata su zeri per indicare che non vi sono statistiche del gestore buffer. Invece, queste statistiche si trovano nei record SMF 115 sottotipo 215.
- La sezione a definizione automatica all'offset X'3C' fa riferimento alle statistiche del gestore blocchi. Il record delle statistiche del gestore blocchi si trova all'offset X'000000FC'dall'inizio dell'intestazione ed è lungo X'20' byte. C'è una serie di queste statistiche, identificate dalla stringa QLST.
- La sezione a definizione automatica all'offset X'44 ' fa riferimento alle statistiche del gestore Db2 . Il record delle statistiche del gestore Db2 si trova all'offset X'0000011C'dall'inizio dell'intestazione ed è lungo X'2A0' byte. Esiste una serie di queste statistiche, identificata dalla stringa eye-catcher Q5ST.
- La sezione a definizione automatica all'offset X'4C' fa riferimento alle statistiche del gestore CF (Coupling Facility). Il record delle statistiche del gestore CF si trova all'offset X'000003BC'dall'inizio dell'intestazione ed è lungo X'1008' byte. C'è una serie di queste statistiche, identificate dalla stringa QEST.
- La sezione a definizione automatica all'offset X'54 ' si riferisce alle statistiche del gestore argomenti. Il record delle statistiche del gestore argomenti si trova all'offset X'000013C4'dall'inizio dell'intestazione ed è lungo X'64' byte. C'è una serie di queste statistiche, identificate dalla stringa QTST.
- La sezione a definizione automatica all'offset X'5C' è per statistiche SMDS. Questa sezione a definizione automatica è impostata su zeri che indicano che SMDS non è utilizzato.

```

000000 09F40000 5E730033 4DBE0113 142FD4E5 *.4...;...(. ....MV*
000010 F4F1D4D8 F2F10002 F9F1F000 00001428 *41MQ21..910.....*
000020 00240001 00000064 00480001 000000AC *.....*
000030 00500001 00000000 00000000 000000FC *.....*
000040 00200001 0000011C 02A00001 000003BC *.....*
000050 10080001 000013C4 00640001 00000000 *.....D.....*
000060 00000000 D40F0048 D8D4E2E3 00000000 *...M...QMST...*
000080 00000000 00000000 00000000 00000000 *.....*
000090 00000000 00000000 00000000 00000000 *.....*
0000A0 00000000 00000000 00000000 C90F0050 *.....I..&*
0000B0 D8C9E2E3 00000000 00000000 00000000 *QIST.....*
0000C0 00000000 00000000 00000000 00000000 *.....*
0000D0 00000000 00000000 00000000 00000000 *.....*
0000E0 00000000 00000000 00000000 00000000 *.....*
0000F0 00000000 00000000 00000000 D30F0020 *.....L...*
000100 D8D3E2E3 00000000 00000000 00000000 *QLST.....*
000110 00000000 00000000 00000000 F50F02A0 *.....5...*
000120 D8F5E2E3 00000008 00000000 00000000 *Q5ST.....*
.

```

Figura 21. Record SMF 115, sottotipo 2

z/OS Elaborazione tipo 115 record SMF

Utilizzare questo argomento come riferimento per l'elaborazione di record SMF di tipo 115.

È necessario elaborare i dati raccolti da SMF per estrarre informazioni utili. Quando si elaborano i dati, verificare che i record provengano da IBM MQ e che siano i record previsti.

Convalidare i valori dei seguenti campi:

- SM115RTY, il numero di record SMF, deve essere X'73 ' (115)
- SM115STF, il sottotipo di record, deve essere 0001, 0002, 0005, 0006, 0007, 0201, 0215 o 0231

La lettura dai data set SMF attivi (o dai flussi di log SMF) non è supportata. È necessario utilizzare il programma SMF IFASMFDP (o IFASMF DL se vengono utilizzati i flussi di log) per eseguire il dump dei record SMF in un dataset sequenziale in modo che possano essere elaborati. Per ulteriori informazioni, fare riferimento a [“Utilizzo di System Management Facility”](#) a pagina 329.

I dettagli delle strutture e dei campi sono disponibili in IBM MQ SupportPac [MP1B](#).

Esiste un programma di esempio C denominato CSQ4SMFD che stampa il contenuto dei record di tipo 115 e 116 SMF dal dataset sequenziale. Il programma viene fornito come origine in thlqual.SCSQC37S e in formato eseguibile in thlqual.SCSQLOAD. Il JCL di esempio viene fornito in thlqual.SCSQPROC(CSQ4SMFJ).

z/OS Record di dati di Storage manager

Utilizzare questo argomento come riferimento per i record di dati di Storage Manager.

Il formato del record delle statistiche del gestore memoria è descritto nella macro assembler thlqual.SCSQMACS(CSQDQSST).

I dati contengono informazioni sul numero di pool di archiviazione fissi e variabili che il gestore code ha assegnato, espanso, compresso ed eliminato durante l'intervallo delle statistiche, oltre al numero di richieste GETMAIN, FREEMAIN e STORAGE a z/OS, incluso un conteggio delle richieste non riuscite. Ulteriori informazioni includono un conteggio del numero di volte in cui è stata rilevata la condizione di memoria insufficiente e un conteggio del numero di interruzioni che si sono verificate come risultato di tale condizione.

Ulteriori dati sull'utilizzo della memoria nel gestore code vengono prodotti dalla traccia delle statistiche della classe 2 e della classe 3. Sebbene sia possibile visualizzare queste informazioni, alcune di esse sono destinate solo all'utilizzo da parte di IBM .

- Il formato del record delle statistiche di intestazione del pool del gestore di archiviazione, presente nei record di sottotipo 5, è descritto nella macro assembler thlqual.SCSQMACS(CSQDQSPH).
- Il formato del record delle statistiche getmain del gestore di memoria, presente nei record del sottotipo 6, è descritto nella macro dell'assembler thlqual.SCSQMACS(CSQDQSGM).
- Il formato del record di riepilogo della regione del gestore di memoria, presente nei record di sottotipo 7, è descritto nella macro assembler thlqual.SCSQMACS(CSQDQSR5).

Record di dati del gestore log

Utilizzare questo argomento come riferimento per il formato dei dati del gestore log.

Il formato del record delle statistiche del gestore log è descritto nella macro assembler thlqual.SCSQMACS(CSQDQJST).

Nelle statistiche, questi conteggi sono importanti:

1. Il numero totale di richieste di scrittura log:

$$N_{\text{logwrite}} = \text{QJSTWRNW} + \text{QJSTWRF}$$

2. Il numero totale di richieste di letture log:

$$N_{\text{logread}} = \text{QJSTRBUF} + \text{QJSTRACT} + \text{QJSTRARH}$$

I problemi che possono essere esaminati utilizzando le statistiche del gestore log sono descritti nella seguente tabella.

<p>Sintomo 1 QJSTWTB è diverso da zero.</p> <p>Motivo Le attività vengono sospese mentre il buffer in memoria viene scritto nel log attivo. Potrebbero essersi verificati dei problemi durante la scrittura nel log attivo. Il parametro OUTBUFF in CSQ6LOGP è troppo piccolo.</p> <p>Azione Esaminare i problemi di scrittura nel log attivo. Aumentare il valore del parametro OUTBUFF in CSQ6LOGP.</p>
<p>Sintomo 2 Il rapporto: $\text{QJSTWTL} / N_{\text{logread}}$ è maggiore dell' 1%.</p> <p>Motivo Sono state avviate letture di log che dovevano essere lette da un log di archivio, ma IBM MQ non è stato in grado di assegnare un dataset perché i dataset MAXRTU erano già assegnati.</p> <p>Azione Aumentare MAXRTU.</p>

Sintomo 3

Il rapporto: $QJSTRARH/N_{logread}$ è maggiore del normale.

Motivo

La maggior parte delle richieste di lettura del log deve provenire dal buffer di output o dal log attivo. Per soddisfare le richieste di backout, i record dell'unità di recupero vengono letti dal buffer in memoria, dal log attivo e dai log archiviati.

Un'unità di ripristino di lunga durata, che si estende su un periodo di molti minuti, potrebbe avere record di log distribuiti su molti log differenti. Ciò riduce le prestazioni perché è necessario eseguire un lavoro supplementare per ripristinare i record di log.

Azione

Modificare l'applicazione per ridurre la lunghezza di un'unità di ripristino. Inoltre, si consiglia di aumentare la dimensione del log attivo per ridurre la possibilità che una singola unità di ripristino venga distribuita su più di un log.

Altri puntatori

Il rapporto $N_{logread} / N_{logwrite}$ fornisce un'indicazione di quanto lavoro deve essere ripristinato.

Sintomo 4

$QJSTLLCP$ è più di 10 all'ora.

Motivo

Su un sistema occupato, ci si aspetterebbe di vedere in genere 10 checkpoint all'ora. Se il valore di $QJSTLLCP$ è maggiore di questo valore, indica un problema nella configurazione del gestore code.

Il motivo più probabile è che il parametro $LOGLOAD$ in $CSQ6SYSP$ è troppo piccolo. L'altro evento che causa un punto di controllo è quando un log attivo si riempie e passa al successivo dataset di log attivo. Se i tuoi log sono troppo piccoli, questo può causare checkpoint frequenti.

$QJSTLLCP$ è un conteggio del numero totale di checkpoint.

Azione

Aumentare il parametro $LOGLOAD$ o aumentare la dimensione dei dataset di log come richiesto.

Sintomo 5

$QJSTCmpFail > 0$ o $QJSTCmpComp$ non meno di $QJSTCmpUncmp$

Motivo

Il gestore code non è in grado di comprimere in modo significativo i record di log.

$QJSTCmpFail$ è il numero di volte in cui il gestore code non è stato in grado di ottenere alcuna riduzione della lunghezza del record. È necessario confrontare il numero con $QJSTCmpReq$ (numero di richieste di compressione) per vedere se il numero di errori è significativo.

$QJSTCmpComp$ è il totale dei byte compressi scritti nel log e $QJSTCmpUncmp$ è il numero totale di byte prima della compressione. Nessuno dei due contiene byte scritti per i record di log che non erano idonei per la compressione. Se i numeri sono simili, la compressione ha ottenuto pochi benefici.

Azione

Disattivare la compressione log. Immettere il comando `SET LOG COMPLOG (NONE)`. Per i dettagli, consultare il comando `SET LOG`.

Nota: Nella prima serie di statistiche prodotte dopo l'avvio del sistema, potrebbe essere presente un'attività di log significativa a causa della risoluzione delle unità di ripristino inutilizzate.

 **Record di dati del gestore messaggi**

Utilizzare questo argomento come riferimento per i record di dati del gestore messaggi.

Il formato del record di statistiche del gestore messaggi è descritto nella macro assembler `thlqual.SCSQMACS(CSQDQMST)`.

I dati ti forniscono conteggi di diverse richieste API IBM MQ .

Record di dati del gestore dati

Utilizzare questo argomento come riferimento per il formato dei record di dati di Data Manager.

Il formato del record delle statistiche del gestore dati è descritto nella macro assembler `thlqual.SCSQMACS(CSQDQIST)`.

I dati forniscono conteggi di richieste di oggetti differenti.

Record di dati della serie di pagine del gestore dati

Utilizzare questa sezione come riferimento per il formato dei record di dati della serie di pagine di Data Manager

Il formato del record delle statistiche della serie di pagine del gestore dati è descritto nella macro assembler `thlqual.SCSQMACS(CSQDQIS1)`.

Le informazioni sull'utilizzo della serie di pagine consentono di semplificare una migliore gestione delle code locali all'interno di un gestore code, registrando informazioni quali le frequenze di input-output della serie di pagine e l'utilizzo più elevato.

I dati forniscono le stesse informazioni della serie di pagine di base come l'output del comando MQSC **DISPLAY USAGE TYPE (PAGESET)** o del comando PCF Inquire Usage (**MQCMD_INQUIRE_USAGE**).

Ad esempio:

- Il numero totale di pagine
- Le pagine utilizzate correnti
- Pagine persistenti e non persistenti non utilizzate
- Metodo di espansione
- Numero di estensioni
- Numero di strisce

I dati forniscono anche alcuni indicatori di prestazioni, insieme ad altre informazioni sulle prestazioni. Ad esempio:

- Quante volte si sono verificate richieste differite di scrittura, scrittura immediata e I/O di pagine di lettura durante l'intervallo SMF,
- Il numero di pagine spostate, il tempo trascorso e il numero di operazioni di lettura e scrittura.
- Il numero di pagine scritte nei checkpoint.
- Si è verificata un'espansione durante l'intervallo SMF?
- Quante volte il set di pagine è diventato pieno.
- Un'indicazione del punto in cui viene allocato il nuovo spazio all'interno della serie di pagine.

Dalle informazioni visualizzate, si dovrebbe essere in grado di comprendere lo stato generale di ogni serie di pagine e considerare se è necessario riottimizzare il sistema.

Riferimenti correlati

“L'intestazione SMF” a pagina 334

Utilizzare questo argomento come riferimento per il formato dell'intestazione SMF.

“Sezioni a definizione automatica” a pagina 335

Utilizzare questo argomento come riferimento per il formato delle sezioni a definizione automatica del record SMF.

“Esempi di record di statistiche SMF” a pagina 336

Utilizzare questo argomento per comprendere alcuni record SMF di esempio.

Record di dati del gestore buffer

Utilizzare questo argomento come riferimento per il formato dei record di dati del gestore buffer.

Il formato del record delle statistiche del gestore buffer è descritto nella macro assembler thlqual.SCSQMACS(CSQDQPST).

Nota: I record delle statistiche del gestore buffer verranno creati solo per i pool di buffer che sono definiti. Se un bufferpool è definito ma non utilizzato, non verrà impostato alcun valore e il relativo record di statistiche del gestore buffer non conterrà alcun dato.

Per informazioni sulla gestione efficiente dei pool di buffer, consultare [“Gestione dei pool di buffer”](#) a pagina 343.

Quando si interpretano le statistiche, si consiglia di considerare i seguenti fattori poiché i valori di questi campi possono essere utilizzati per migliorare le prestazioni del proprio sistema:

1. Se QPSTSOS, QPSTDMC o QPSTIMW è maggiore di zero, è necessario aumentare la dimensione del pool di buffer o riassegnare le serie di pagine a pool di buffer differenti.
 - QPSTSOS è il numero di volte in cui non c'erano buffer disponibili per le richieste di richiamo pagina. Se QPSTSOS diventa sempre diverso da zero, indica che IBM MQ è sottoposto a un grave stress. È necessario aumentare la dimensione del pool di buffer. Se l'aumento della dimensione del pool di buffer non rende il valore di QPSTSOS zero, potrebbe verificarsi un conflitto I/O sulle serie di pagine DASD.
 - QPSTDMC è il numero di aggiornamenti che sono stati eseguiti in modo sincrono perché più del 95% delle pagine nel pool di buffer era in attesa di I/O di scrittura oppure meno del 5% del pool di buffer era disponibile per le richieste di lettura. Se questo numero non è zero, il pool di buffer potrebbe essere troppo piccolo e dovrebbe essere ingrandito. Se l'aumento della dimensione del pool di buffer non riduce QPSTDMC a zero, potrebbe verificarsi un conflitto I/O sulle serie di pagine DASD.
 - QPSTIMW è un conteggio del numero di volte in cui le pagine sono state scritte in modo sincrono. Se QPSTDMC è zero, QPSTIMW è il numero di volte in cui le pagine sono state trovate sulla coda in attesa di I/O di scrittura che erano presenti per almeno due checkpoint.
2. Per il pool di buffer zero e i pool di buffer che contengono messaggi di breve durata:
 - QPSTDWT deve essere zero e la percentuale QPSTCBSL/QPSTNBUF deve essere maggiore del 15%.
QPSTDWT è il numero di volte in cui il processore di scrittura asincrona è stato avviato perché c'era più dell' 85% delle pagine nel pool di buffer in attesa di I/O di scrittura o perché c'era meno del 15% del pool di buffer disponibile per le richieste di lettura. L'aumento della dimensione del pool di buffer dovrebbe ridurre questo valore. In caso contrario, il modello di accesso è uno dei lunghi ritardi tra le operazioni di put e di get.
 - QPSTTPW potrebbe essere maggiore di zero a causa dell'attività di checkpoint.
 - QPSTRIO deve essere zero a meno che i messaggi non vengano letti da una serie di pagine dopo il riavvio del gestore code.

Il rapporto tra QPSTRIO e QPSTGETP mostra l'efficienza del richiamo pagina all'interno del pool di buffer. L'aumento della dimensione del pool di buffer dovrebbe diminuire questo rapporto e, quindi, aumentare l'efficienza del recupero pagina. Se ciò non si verifica, indica che non si accede frequentemente alle pagine. Ciò implica un modello di transazione in cui si verifica un lungo ritardo tra i messaggi immessi e successivamente richiamati.

Il rapporto tra QPSTGETN e QPSTGETP indica il numero di volte in cui è stata richiesta una pagina vuota, rispetto a una pagina non vuota. Questo rapporto è più un'indicazione del modello di transazione che un valore che può essere utilizzato per ottimizzare il sistema.

- Se QPSTSTL ha un valore maggiore di zero, ciò indica che le pagine che non sono state utilizzate in precedenza vengono ora utilizzate. Ciò potrebbe essere causato da un aumento della frequenza dei messaggi, da messaggi non elaborati con la stessa velocità con cui venivano elaborati in precedenza (con conseguente accumulo di messaggi) o dall'utilizzo di messaggi di dimensioni maggiori.

QPSTSTL è un conteggio del numero di volte in cui una richiesta di accesso alla pagina non ha trovato la pagina già nel pool di buffer. Di nuovo, minore è il rapporto tra QPSTSTL e (QPSTGETP + QPSTGETN), maggiore è l'efficienza di richiamo della pagina. L'aumento della dimensione del pool di buffer dovrebbe ridurre questo rapporto ma, in caso contrario, è un'indicazione che ci sono lunghi ritardi tra le operazioni di inserimento e di ricezione.

- Si consiglia di disporre di buffer sufficienti per gestire la velocità massima dei messaggi.
3. Per i pool di buffer con messaggi di lunga durata, dove ci sono più messaggi che possono essere inseriti nel pool di buffer:
- (QPSTRIO + QPSTWIO) /L' intervallo delle statistiche è la velocità I/O per le serie di pagine. Se questo valore è elevato, è necessario considerare l'utilizzo di più serie di pagine su volumi differenti per consentire l'esecuzione dell'I/O in parallelo.
 - Nel periodo di tempo in cui i messaggi vengono elaborati (ad esempio, se i messaggi vengono scritti in una coda durante il giorno ed elaborati durante la notte) il numero di I/O di lettura (QPSTRIO) dovrebbe essere approssimativamente il numero totale di pagine scritte (QPSTTPW). Ciò mostra che una pagina viene letta per ogni pagina scritta.

Se QPSTRIO è molto più grande di QPSTTPW, ciò mostra che le pagine vengono lette più volte. Questo potrebbe essere un risultato dell'applicazione che utilizza MQGET da *MsgId* o *CorrelId* quando la coda non è indicizzata o che sfoglia i messaggi sulla coda utilizzando *get next*.

Le seguenti azioni potrebbero risolvere questo problema:

- a. Aumentare la dimensione del pool di buffer in modo che vi siano pagine sufficienti per contenere la coda, oltre alle pagine modificate.
- b. Utilizzare l'attributo coda INDXTYPE, che consente a una coda di essere indicizzata da *MsgId* o *CorrelId* ed elimina la necessità di una scansione sequenziale della coda.
- c. Modificare la progettazione dell'applicazione per eliminare l'utilizzo di MQGET con *MsgId* o *CorrelId* l'opzione *get next with browse*.

Nota: Le applicazioni che utilizzano messaggi di lunga durata generalmente elaborano il primo messaggio disponibile e non utilizzano MQGET con *MsgId* o *CorrelId*, e potrebbero sfogliare solo il primo messaggio disponibile.

- d. Spostare le serie di pagine in un pool di buffer differente per ridurre il conflitto tra i messaggi da applicazioni differenti.

Gestione dei pool di buffer

Per gestire in modo efficiente i pool di buffer, è necessario considerare i fattori che influiscono sulle operazioni I/O del pool di buffer e anche le statistiche associate ai pool di buffer.

I seguenti fattori influenzano le operazioni I/O del bufferpool.

- Se una pagina contenente i dati richiesti non viene trovata nel pool di buffer, viene letta in modo sincrono in un buffer disponibile dalla relativa serie di pagine DASD.
- Ogni volta che una pagina viene aggiornata, viene inserita in una coda interna di pagine da scrivere (potenzialmente) su DASD. Ciò significa che il buffer utilizzato da tale pagina non è disponibile per l'utilizzo da parte di qualsiasi altra pagina fino a quando il buffer non viene scritto su DASD.
- Se il numero di pagine in coda da scrivere nella DASD supera l'85% del numero totale di buffer nel pool, viene avviato un processore di scrittura asincrona per inserire i buffer nella DASD.

Allo stesso modo, se il numero di buffer disponibili per le richieste di ricezione pagina diventa inferiore al 15% del numero totale di buffer nel pool, il processore di scrittura asincrona viene avviato per eseguire le operazioni I/O di scrittura.

Il processore di scrittura si arresta quando il numero di pagine in coda da scrivere nella DASD è sceso al 75% del numero totale di buffer nel pool.

- Se il numero di pagine in coda per la scrittura nella DASD supera il 95% del numero totale di buffer nel pool, tutti gli aggiornamenti determinano una scrittura sincrona della pagina nella DASD.

Allo stesso modo, se il numero di buffer disponibili per le richieste di ricezione pagina diventa inferiore al 5% del numero totale di buffer nel pool, tutti gli aggiornamenti risultano in una scrittura sincrona della pagina su DASD.

- Se il numero di buffer disponibili per le richieste di richiamo pagina raggiunge sempre zero, una transazione che rileva questa condizione viene sospesa fino al termine del processore di scrittura asincrono.
- Se una pagina viene aggiornata di frequente, la pagina trascorre la maggior parte del tempo nella coda di pagine in attesa di essere scritte su DASD. Poiché questa coda è in ordine di utilizzo meno recente, è possibile che una pagina aggiornata frequentemente inserita in questa coda utilizzata meno recente non venga mai scritta in DASD. Per questo motivo, al momento dell'aggiornamento, se si rileva che la pagina era in attesa dell'operazione di scrittura nella coda DASD per almeno due punti di controllo, viene scritta in modo sincrono in DASD. L'aggiornamento si verifica al momento del punto di controllo ed è sospeso fino al completamento del processore di scrittura asincrona.

Lo scopo di questo algoritmo è massimizzare il tempo che le pagine impiegano nella memoria del pool di buffer, consentendo al sistema di funzionare se il carico del sistema mette sotto stress l'utilizzo del pool di buffer.

z/OS Record di dati del gestore blocchi

Utilizzare questo argomento come riferimento al formato dei record di dati del gestore blocchi.

Il formato del record delle statistiche del gestore blocchi è descritto nella macro assembler thlqual.SCSQMACS(CSQDQLST).

I record contengono dati sulle seguenti informazioni:

- Il numero di richieste di acquisizione blocco e di richieste di rilascio blocco.
- Il numero di volte in cui una richiesta di richiamo del blocco ha determinato che il blocco richiesto era già congelato.

z/OS Record di dati del gestore Db2

Utilizzare questo argomento come riferimento al formato dei record di dati del gestore Db2 .

Il formato del record delle statistiche del manager Db2 è descritto nella seguente tabella e nella macro assembler thlqual.SCSQMACS(CSQDQ5ST) e nel file di intestazione C thlqual.SCSQC370(CSQDSMFC). I nomi dei campi in C sono tutti in minuscolo, ad esempio q5st, q5stid.

Se il gestore code non è stato avviato come membro di un gruppo di condivisione code, non viene registrato alcun dato in questo record.

<i>Tabella 36. Record statistiche Db2 (Q5ST)</i>					
Offset: Dec	Offset: esadec imale	Tipo	LEN	Nome	Descrizione
0	0	Struttura	668	Q5ST	Statistiche gestore Db2
0	0	Bitstring	2	Q5STID	Identificativo blocco di controllo
2	2	Intero	2	Q5STLL	Lunghezza blocco di controllo
4	4	Carattere	4	Q5STEYEC	Blocco di controllo eye catcher
8	8	Carattere	660	Q5STZERO	Parte QMST cancellata a volte
8	8	Intero	4	NUMATTIVITÀ	Numero di attività del server
12	C	Intero	4	ACTTASK	Numero di attività server attive
16	10	Intero	4	CONNNT	Numero di richieste di connessione
20	14	Intero	4	DISCNT	Numero di richieste di disconnessione
24	18	Intero	4	DIGMAX	Profondità massima coda di richieste

Tabella 36. Record statistiche Db2 (Q5ST) (Continua)

Offset: Dec	Offset: esadec imale	Tipo	LEN	Nome	Descrizione
28	1C	Intero	4	CNCNT BND	Numero di interruzioni dell'attività SRV Db2
32	20	Intero	4	RICHIESTA	Numero di richieste riaccodati
36	24	Intero	4	DECOMPRESS O	Numero di timeout deadlock
40	28	Intero	4	DELECNT	Numero di richieste di cancellazione
44	2C	Intero	4	LISTCNT	Numero di richieste di elenco
48	30	Intero	4	READCNT	Numero di richieste di lettura
52	34	Intero	4	TCNT	Numero di richieste di aggiornamento
56	38	Intero	4	CNT WRITT	Numero di richieste di scrittura
60	3C	Intero	4	SCSSEL	Selezioni SCST (shared - channel - status)
64	40	Intero	4	SCSINS	Inserimenti SCST
68	44	Intero	4	SSUPD	Aggiornamenti SCST
72	48	Intero	4	SCSDEL	Eliminazioni SCST
76	4C	Intero	4	SSKSEL	Selezioni SSKT (shared - sync - key)
80	50	Intero	4	SSKINS	Inserimenti SSKT
84	54	Intero	4	SSKDEL	Eliminazioni SSKT
88	58	Intero	4	SCSBFTS	Numero SCST di volte in cui il buffer è troppo piccolo
92	5C	Intero	4	SSMAXR	Numero massimo di righe SCST sulla query
96	60	Intero	4	* (2)	Riservato
104	68	Carattere	8	ELIMINA_CUB O	Differenza STCK cumulativa - Eliminazione thread
112	70	Carattere	8	DELETMXW	Differenza massima STCK - Eliminazione thread
120	78	Carattere	8	DELESCUW	Differenza STCK cumulativa - SQL delete
128	80	Carattere	8	DELESMXW	Differenza STCK massima - SQL delete
136	88	Carattere	8	LISTTCUW	Differenza STCK cumulativa - Elenco thread
144	90	Carattere	8	LISTTMXW	Differenza STCK massima - Elenco thread
152	98	Carattere	8	LISTSCUW	Differenza STCK cumulativa - Elenco SQL
160	A0	Carattere	8	LISTSMXW	Differenza STCK massima - elenco SQL
168	A8	Carattere	8	READTCUW	Differenza STCK cumulativa - Lettura thread
176	B0	Carattere	8	READTMXW	Differenza STCK massima - Lettura thread
184	B8	Carattere	8	READSCUW	Differenza STCK cumulativa - lettura SQL
192	C0	Carattere	8	READSMXW	Differenza STCK massima - lettura SQL

Tabella 36. Record statistiche Db2 (Q5ST) (Continua)

Offset: Dec	Offset: esadec imale	Tipo	LEN	Nome	Descrizione
200	C8	Carattere	8	UPDTTCUW	Differenza STCK cumulativa - Aggiornamento thread
208	D0	Carattere	8	UPDTTMXW	Differenza massima STCK - Aggiornamento thread
216	D8	Carattere	8	UPDTSCUW	Differenza STCK cumulativa - aggiornamento SQL
224	E0	Carattere	8	UPDTSMXW	Differenza massima STCK - Aggiornamento SQL
232	E8	Carattere	8	SCRIVIT	Differenza STCK cumulativa - Scrittura thread
240	F0	Carattere	8	WRITTMXW	Differenza STCK massima - Scrittura thread
248	F8	Carattere	8	SCRIVIT	Differenza STCK cumulativa - Scrittura SQL
256	100	Carattere	8	WRITSMXW	Differenza STCK massima - scrittura SQL
264	108	Carattere	8	SCSSTCUW	Differenza STCK cumulativa - Selezione thread
272	110	Carattere	8	SCSSTMXW	Differenza STCK massima - Selezione thread
280	118	Carattere	8	SSCUW	Differenza STCK cumulativa - SQL select
288	120	Carattere	8	SSSSMXW	Differenza massima STCK - SQL select
296	128	Carattere	8	SSITCUW	Differenza STCK cumulativa - Inserimento thread
304	130	Carattere	8	SSITMXW	Differenza massima STCK - Inserimento thread
312	138	Carattere	8	SCSISCUW	Differenza STCK cumulativa - SQL insert
320	140	Carattere	8	SCSISMXW	Differenza massima STCK - SQL insert
328	148	Carattere	8	SCSUTCUW	Differenza STCK cumulativa - Aggiornamento thread
336	150	Carattere	8	SCSUTMXW	Differenza massima STCK - Aggiornamento thread
344	158	Carattere	8	SCSUSCUW	Differenza STCK cumulativa - aggiornamento SQL
352	160	Carattere	8	SCSUSMXW	Differenza massima STCK - Aggiornamento SQL
360	168	Carattere	8	SCSDTCUW	Differenza STCK cumulativa - Eliminazione thread
368	170	Carattere	8	SCSDTMXW	Differenza massima STCK - Eliminazione thread
376	178	Carattere	8	SCSDSCUW	Differenza STCK cumulativa - SQL delete
384	180	Carattere	8	SCSDSMXW	Differenza STCK massima - SQL delete

Tabella 36. Record statistiche Db2 (Q5ST) (Continua)

Offset: Dec	Offset: esadec imale	Tipo	LEN	Nome	Descrizione
392	188	Carattere	8	SSKSTCUW	Differenza STCK cumulativa - Selezione thread
400	190	Carattere	8	SSKSTMXW	Differenza STCK massima - Selezione thread
408	198	Carattere	8	SSKSSCUW	Differenza STCK cumulativa - SQL select
416	1A0	Carattere	8	SKSSMXW	Differenza massima STCK - SQL select
424	1A8	Carattere	8	SSKITCUW	Differenza STCK cumulativa - Inserimento thread
432	1B0	Carattere	8	SSKITMXW	Differenza massima STCK - Inserimento thread
440	1B8	Carattere	8	SSKISCUW	Differenza STCK cumulativa - SQL insert
448	1C0	Carattere	8	SSKISMXW	Differenza massima STCK - SQL insert
456	1C8	Carattere	8	SSKDTCUW	Differenza STCK cumulativa - Eliminazione thread
464	1D0	Carattere	8	SSKDTMXW	Differenza massima STCK - Eliminazione thread
472	1D8	Carattere	8	SSKDSCUW	Differenza STCK cumulativa - SQL delete
480	1E0	Carattere	8	SSKDSMXW	Differenza STCK massima - SQL delete
488	1E8	Intero	4	LMSSEL	Numero di Db2 richieste di lettura BLOB
492	1EC	Intero	4	LMSIN	Numero di Db2 richieste di inserimento BLOB
496	1F0	Intero	4	LMSUPD	Numero di richieste di aggiornamento BLOB Db2
500	1F4	Intero	4	LMSDEL	Numero di Db2 richieste di eliminazione BLOB
504	1F8	Intero	4	LMSLIS	Numero di Db2 richieste di elenco BLOB
508	1FC	Numero intero a 64 bit	8	LMSSTCUW	Tempo totale trascorso per tutte le richieste BLOB di lettura thread
516	204	Numero intero a 64 bit	8	LMSSTMXW	Tempo massimo trascorso per una richiesta BLOB di lettura del thread
524	20C	Numero intero a 64 bit	8	LMSSSCUW	Tempo totale trascorso per tutte le richieste BLOB di lettura SQL
532	214	Numero intero a 64 bit	8	LMSSSMXW	Tempo massimo trascorso per una richiesta BLOB di lettura SQL
540	21C	Numero intero a 64 bit	8	LMSITCUW	Tempo totale trascorso per tutte le richieste BLOB di inserimento thread

Tabella 36. Record statistiche Db2 (Q5ST) (Continua)

Offset: Dec	Offset: esadec imale	Tipo	LEN	Nome	Descrizione
548	224	Numero intero a 64 bit	8	LMSITMXW	Tempo massimo trascorso per una richiesta BLOB di inserimento thread
556	22C	Numero intero a 64 bit	8	LMSISCUW	Tempo totale trascorso per tutte le richieste BLOB di inserimento SQL
564	234	Numero intero a 64 bit	8	LMSISMXW	Tempo massimo trascorso per una richiesta BLOB di inserimento SQL
572	23C	Numero intero a 64 bit	8	LMSUTCW	Tempo totale trascorso per tutte le richieste BLOB di aggiornamento thread
580	244	Numero intero a 64 bit	8	LMSUTMXW	Tempo massimo trascorso per una richiesta BLOB di aggiornamento thread
588	24C	Numero intero a 64 bit	8	LMSUSCUW	Tempo totale trascorso per tutte le richieste BLOB di aggiornamento SQL
596	254	Numero intero a 64 bit	8	LMSUSMXW	Tempo massimo trascorso per una richiesta BLOB di aggiornamento SQL
604	25C	Numero intero a 64 bit	8	UWMSDTCL	Tempo totale trascorso per tutte le richieste BLOB di eliminazione thread
612	264	Numero intero a 64 bit	8	LMSDTMXW	Tempo massimo trascorso per una richiesta BLOB di eliminazione thread
620	26C	Numero intero a 64 bit	8	LMSDSCW	Tempo totale trascorso per tutte le richieste BLOB di eliminazione SQL
628	274	Numero intero a 64 bit	8	LMSDSMXW	Tempo massimo trascorso per una richiesta BLOB di eliminazione SQL
636	27C	Numero intero a 64 bit	8	LMSLTCW	Tempo totale trascorso per tutte le richieste BLOB dell'elenco di thread
644	284	Numero intero a 64 bit	8	LMSLTMXW	Tempo massimo trascorso per una richiesta BLOB dell'elenco di thread
652	28C	Numero intero a 64 bit	8	LMSLSCW	Tempo totale trascorso per tutte le richieste BLOB dell'elenco SQL

Tabella 36. Record statistiche Db2 (Q5ST) (Continua)

Offset: Dec	Offset: esadecimale	Tipo	LEN	Nome	Descrizione
660	294	Numero intero a 64 bit	8	LMSLSMXW	Tempo massimo trascorso per una richiesta BLOB dell'elenco SQL

I dati contengono conteggi per ciascun tipo di richiesta supportato dal gestore risorse Db2 . Per questi tipi di richiesta, i tempi massimi e cumulativi vengono mantenuti per:

- Il tempo trascorso nel gestore risorse Db2 come un insieme (chiamato tempo thread).
- Il tempo impiegato per l'esecuzione delle parti RRSF e SQL della richiesta (un sottoinsieme del tempo del thread denominato tempo SQL).

Sono inoltre fornite informazioni per:

- Il numero di attività del server collegate.
- La profondità massima della richiesta globale rispetto a qualsiasi attività del server.
- Il numero di volte in cui le richieste di attività del server sono state terminate in modo anomalo.

Se il conteggio di terminazione anomala non è zero, viene fornito un conteggio di riaccodamento che indica il numero di richieste accodate che sono state riaccodate ad altre attività del server come risultato della terminazione anomala.

Se il tempo thread medio è significativamente maggiore del tempo SQL medio, ciò potrebbe indicare che le richieste thread stanno impiegando una quantità eccessiva di tempo in attesa che un'attività del server elabori la parte SQL della richiesta. In questo caso, esaminare il campo DHIGMAX e, se il valore è maggiore di uno, considerare l'aumento del numero di attività del server Db2 specificato nel parametro QSGDATA della macro del parametro di sistema CSQ6SYSP .

Record di dati del gestore CF (Coupling Facility)

Utilizzare questo argomento come riferimento al formato dei record di dati del gestore CF (Coupling Facility).

Il formato del record delle statistiche del gestore CF è descritto nella seguente tabella e nella macro di assemblaggio. File di intestazione SCSQMACS (CSQDQEST) e C thlqual.SCSQC370(CSQDSMFC). I nomi dei campi in C sono tutti in minuscolo, ad esempio qest, qestid.

Se il gestore code non è stato avviato come membro di un gruppo di condivisione code, non viene registrato alcun dato in questo record.

Tabella 37. Record statistiche CF (Coupling Facility) (QEST)

Offset: Dec	Offset: esadecimale	Tipo	LEN	Nome	Descrizione
0	0	Struttura	4104	TEST	Statistiche gestore CF
0	0	Bitstring	2	IDESTIP	Identificativo blocco di controllo
2	2	Intero	2	QESTLL	Lunghezza blocco di controllo
4	4	Carattere	4	QESTECC	Blocco di controllo eye catcher
8	8	Carattere	4096	QESTZERO	Parte QEST cancellata in occasione

<i>Tabella 37. Record statistiche CF (Coupling Facility) (QEST) (Continua)</i>					
Offset: Dec	Offset: esadecimale	Tipo	LEN	Nome	Descrizione
8	8	Carattere	64	ESTSTUC (0:63)	Array (una voce per struttura)
8	8	Carattere	12	QESTSTR	Nome struttura
20	14	Intero	4	STRESTESTA	Numero struttura
24	18	Intero	4	CESCEC	Numero di chiamate IXLLSTE
28	1C	Intero	4	QESTCMEC	Numero di chiamate IXLLSTM
32	20	Carattere	8	STSTESTA	Tempo impiegato per eseguire chiamate IXLLSTE
40	28	Carattere	8	CESTMSTR	Tempo impiegato per eseguire chiamate IXLLSTM
48	30	Intero	4	QESTRSEC	Numero di IXLLSTE redrives
52	34	Intero	4	QESTRMEC	Numero di redenti IXLLSTM
56	38	Intero	4	QESTSFUL	Numero di fulls della struttura
60	3C	Intero	4	QESTMNUS	Numero massimo di voci in uso
64	40	Intero	4	QESTLUS	Numero massimo di elementi in uso
68	44	Carattere	4	*	Riservato
4104	1008	Carattere	0	*	Fine del blocco di controllo

I dati contengono le informazioni per ciascuna struttura dell'elenco CF, inclusa la struttura CSQ_ADMIN, a cui il gestore code può connettersi durante l'intervallo delle statistiche. Le informazioni per ogni struttura includono quanto segue:

- Il numero di tempi trascorsi cumulativi per le richieste IXLLSTE e IXLLSTM.
- Il numero di volte in cui è stato necessario ritentare una richiesta a causa di un timeout.
- Il numero di volte in cui si è verificata una condizione di 'struttura piena'.

Record di dati del gestore argomenti

Utilizzare questo argomento come riferimento al formato dei record di dati del gestore argomenti.

Il formato del record delle statistiche del gestore argomenti è descritto nella seguente tabella e nella macro assembler thlqual.SCSQMACS(CSQDQTST) e file di intestazione C thlqual.SCSQC370(CSQDSMFC). I nomi campo in C sono tutti in minuscolo, ad esempio qtst, qtstid.

<i>Tabella 38. Record statistiche gestore argomenti (QTST)</i>					
Offset: Dec	Offset: esadecimale	Tipo	LEN	Nome	Descrizione
0	0	Struttura	96	TST	Statistiche del gestore argomenti
0	0	Bitstring	2	IDSTOQ	Identificativo blocco di controllo

Tabella 38. Record statistiche gestore argomenti (QTST) (Continua)

Offset: Dec	Offset: esadecimale	Tipo	LEN	Nome	Descrizione
2	2	Intero	2	TSTLL	Lunghezza blocco di controllo
4	4	Carattere	4	TESTEYEC	Blocco di controllo eye catcher
8	8	Carattere	88	QTSTZERO	Parte QTST cancellata a volte
8	8	Intero	4	TSTSTOT	Richieste di sottoscrizione totali
12	0C	Intero	4	TSTSDUR	Richieste di sottoscrizione durevoli
16	10	Intero	4	QTSTSHIG (1: 3)	Array HWM sottoscrizione (API, ADMIN, PROXY)
28	1C	Intero	4	QTSTSLOW (1: 3)	Array low water mark sottoscrizione (API, ADMIN, PROXY)
40	28	Intero	4	TSTSEXP	Sottoscrizioni scadute
44	2C	Intero	4	TSTTMSG	Totale messaggi inseriti nella coda secondaria
48	30	Intero	4	QTSTSPHW	Limite massimo sottoscrittore pubblicazione singola
52	34	Intero	4	TSTPTOT (1: 3)	Richieste di pubblicazione totali (API, ADMIN, PROXY)
64	40	Intero	4	TSTPTHI	Limite massimo di pubblicazione totale
68	44	Intero	4	TSTPTLO	Limite minimo pubblicazione totale
84	48	Intero	4	TSTPNOS	Numero di pubblicazioni su nessun sottoscrittore
76	4C	Intero	4	*	Riservato
80	50	Bitstring	8	QTSTETHW	Tempo trascorso HW alla pubblicazione
88	58	Bitstring	8	TSTETTO	Totale tempo trascorso alla pubblicazione

Record di dati SMDS del gestore CF (Coupling Facility)

Utilizzare questo argomento come riferimento al formato dei record di dati SMDS (shared message set) del gestore CF.

Il formato del record delle statistiche SMDS (shared message data set) del gestore CF è descritto nella macro dell'assembler `th1qua1.SCSQMACS (CSQDQESD)` e nel file di intestazione `C th1qua1.SCSQC370 (CSQDSMFC)`.

Le statistiche forniscono informazioni sull'utilizzo del dataset di messaggi condivisi di proprietà, sull'attività I/O per il gruppo di dataset di messaggi condivisi e sull'utilizzo del buffer SMDS.

Se il gestore code non è stato avviato come membro di un gruppo di condivisione code, non viene registrato alcun dato in questo record.

z/OS *Layout dell'inziatore di canali SMF tipo 115 record*

Il layout dei record delle statistiche dell'inziatore di canali (SMF tipo 115, sottotipo 231) è descritto in questo argomento.

Sezione a definizione automatica

La sezione a definizione automatica per i dati delle statistiche dell'inziatore di canali segue l'intestazione SMF standard. È strutturato nel formato triplet standard. Il formato delle triplette viene descritto nella struttura qwsx nel file di intestazione del linguaggio di programmazione C `th1qua1.SCSQC370 (CSQDSMFC)` e nella macro assembler `th1qua1.SCSQMACS (CSQDQWSX)`.

Tabella 39 a pagina 352 mostra il formato della sezione a definizione automatica.

Tabella 39. Struttura della sezione a definizione automatica delle statistiche dell'inziatore di canali

Offset: Dec	Offset : esade cimale	Tipo	Lunghe zza	Nome	Descrizione
0	0	Intero	4	QWSX0PSO	Scostamento dall'inizio del record SMF alla prima intestazione standard della strumentazione (QWHS)
4	4	Intero	2	QWSX0PSL	Lunghezza del QWHS
6	6	Intero	2	QWSX0PSN	Numero di istanze di QWHS
8	8	Intero	4	QWSX0R1O	Scostamento dall'inizio del record SMF al primo QCCT (channel initiator control information block)
12	C	Intero	2	QWSX0R1L	Lunghezza del QCCT
14	E	Intero	2	QWSX0R1N	Numero di istanze di QCCT
16	10	Intero	4	QWSX0R2O	Offset dall'inizio del record SMF al primo blocco di attività del dispatcher (QCT_DSP)
20	14	Intero	2	QWSX0R2L	Lunghezza di QCT_DSP
22	16	Intero	2	QWSX0R2N	Numero di istanze di QCT_DSP
24	18	Intero	4	QWSX0R3O	L'offset dall'inizio del record SMF al primo blocco di attività dell'adattatore (QCT_ADP)
28	1C	Intero	2	QWSX0R3L	Lunghezza del QCT_ADP
30	1E	Intero	2	QWSX0R3N	Numero di istanze di QCT_ADP
32	20	Intero	4	QWSX0R4O	Offset dall'inizio del record SMF al primo blocco di attività SSL (QCT_SSL)
36	24	Intero	2	QWSX0R4L	Lunghezza di QCT_SSL
38	26	Intero	2	QWSX0R4N	Numero di istanze di QCT_SSL
40	28	Intero	4	QWSX0R5O	Offset dall'inizio del record SMF al primo blocco di attività DNS (QCT_DNS)

Tabella 39. Struttura della sezione a definizione automatica delle statistiche dell'iniziatore di canali (Continua)

Offset: Dec	Offset : esade cimale	Tipo	Lunghe zza	Nome	Descrizione
44	2C	Intero	2	QWSX0R5L	Lunghezza di QCT_DNS
46	2E	Intero	2	QWSX0R5N	Numero di istanze di QCT_DNS

Generalmente, un record contiene tutti i dati. Se vi è un numero elevato di dispatcher, adattatori o attività SSL, i dati vengono suddivisi su più di un record.

Se ciò si verifica, il conteggio delle istanze di alcuni tipi di attività può essere zero e le informazioni su un gruppo di attività possono essere distribuite su più record. QCCT (channel initiator control information block) è presente solo nel primo record. Ad esempio, i dati possono essere suddivisi tra due record SMF come segue:

Tabella 40. Dati di esempio

Conteggio	Primo record	Ultimo record
QWHS	1	1
QCCT	1	0
DSP coda	50	5
QCT_ADP	0	10
SSL coda	0	3
DNS QT	0	1

Questo esempio mostra che vi erano 55 TCB dispatcher in esecuzione durante l'intervallo SMF.

Intestazione standard strumentazione (QWHS)

Il formato di QWHS è descritto nella struttura qwhs nel file di intestazione del linguaggio di programmazione C `thlqual.SCSQC370(CSQDSMFC)` e nella macro assembler `thlqual.SCSQMACS(CSQDQWHS)`. Contiene i seguenti campi chiave che sono rilevanti per i record SMF 115 dell'iniziatore di canali:

Tabella 41. Campi chiave in QWHS

Nome	Lunghezza	Descrizione
QWHSNDA	1 byte	Numero di sezioni a definizione automatica
QWHSSSID	4 byte	Nome sottosistema
SSMFC	1 bit	Indica se ci sono più record SMF che contengono informazioni per questo intervallo. Se questo bit è attivo, le informazioni per questo intervallo vengono continuate in ulteriori record SMF. Se questo bit è disattivato, questo è l'ultimo o l'unico record. L'ID del sottosistema in QWHSSSID e l'ora di inizio dell'intervallo SMF in QWHSTIME, possono essere utilizzati per raggruppare più record per lo stesso intervallo.
QWHSTIME	8 byte	Ora locale dell'inizio dell'intervallo in formato STCK

Tabella 41. Campi chiave in QWHS (Continua)

Nome	Lunghezza	Descrizione
QWHS DURN	8 byte	Durata dall'inizio dell'intervallo alla fine dell'intervallo in formato STCK
QWHS STCK	8 byte	Fine dell'intervallo in UTC in formato STCK

z/OS Record di dati delle statistiche dell'iniziatore di canale

Utilizzare questo argomento come riferimento per i record di dati delle statistiche dell'iniziatore di canali.

Il formato del record di dati delle statistiche iniziatore di canali contiene due parti:

- La prima parte è il blocco delle informazioni di controllo dell'iniziatore di canali, descritto nella macro assembler `th1qua1.SCSQMACS(CSQDQCCT)`. Per ulteriori informazioni, fare riferimento a [“Blocco informazioni di controllo dell'iniziatore di canali”](#) a pagina 354.
- La seconda parte è il blocco di attività dell'iniziatore di canali, descritto nella macro assembler `th1qua1.SCSQMACS(CSQDQCTA)`.

Il blocco di attività iniziatore canale contiene informazioni sui quattro tipi di attività all'interno di CHINIT. Per ulteriori informazioni, fare riferimento a:

- [“Attività dispatcher”](#) a pagina 355
- [“Attività dell'adattatore”](#) a pagina 356
- [“Attività DNS \(Domain Name Server\)”](#) a pagina 357
- [“Attività SSL”](#) a pagina 358

Ogni attività include:

- Il tempo trascorso che l'attività ha trascorso elaborando le richieste nell'intervallo (*qcteltm*)
- Il tempo CPU utilizzato dall'attività nell'intervallo, costituito dalla CPU utilizzata durante l'elaborazione delle richieste e dalla CPU utilizzata tra le richieste (*qctcptm*).
- Il tempo di attesa totale di questa attività nell'intervallo (*qctwttm*)
- Il numero di richieste nell'intervallo (*qctreqn*)

È possibile utilizzare queste informazioni per vedere quanto era occupata l'attività e determinare se è necessario aggiungere ulteriori attività in base all'analisi.

Per le attività TLS e DNS, sono incluse anche la durata della richiesta più lunga (*qctlgdu*, *qctlsdu*) e l'ora del giorno in cui ciò si è verificato (*qctlgdm*, *qctlsdm*).

Questi possono essere utili per identificare quando le richieste del canale hanno impiegato molto tempo. Ad esempio, una richiesta di ricerca DNS indirizzata a un server esterno all'azienda impiega secondi anziché millisecondi.

Il valore del tempo CPU (*qctcptm*) include tutta la CPU utilizzata dall'attività, sia le richieste di elaborazione che tra le richieste di elaborazione. Il valore del tempo trascorso (*qcteltm*) comprende solo il tempo durante l'elaborazione delle richieste. Ciò significa che il tempo CPU può essere maggiore del tempo trascorso.

I dati di account di esempio nelle seguenti attività sono stati formattati utilizzando IBM MQ SupportPac [MP1B](#).

Entrambe le parti sono descritte nel file di intestazione del linguaggio di programmazione C `th1qua1.SCSQC370(CSQDSMFC)`. Tenere presente che i nomi dei campi in C sono tutti in minuscolo, ad esempio *qcct*, *qct_adp*.

z/OS Blocco informazioni di controllo dell'iniziatore di canali

Utilizzare questo argomento come riferimento per il blocco delle informazioni di controllo dell'iniziatore di canali.

Il blocco delle informazioni di controllo dell'iniziatore di canali contiene informazioni di base per questo CHINIT, tra cui:

- Nome lavoro CHINIT (*qcctjobn*)
- Nome QSG se si trova in un gruppo di condivisione code (*qcctqsgn*)
- Numero di picco utilizzato dei canali correnti (*qcctnocc*)
- Numero massimo di canali attivi utilizzati (*qcctnoac*)
- MAXCHL - numero massimo di canali correnti consentiti (*qcctmxcc*)
- ACTCHL - numero massimo di canali attivi consentiti (*qcctmxac*)
- TCPCHL - numero massimo di canali TCP/IP consentiti (*qcctmxtp*)
- LU62CHL - numero massimo consentito di canali LU62 (*qcctmxlu*)
- Memoria utilizzata da CHINIT nella regione privata estesa (*qcctstus*). Queste informazioni sono fornite anche dal messaggio [CSQX004I](#) nella registrazione lavori CHINIT.

Il formato del blocco di informazioni di controllo dell'iniziatore di canali è descritto nella struttura *qcct* nel file di intestazione del linguaggio di programmazione in C `th1qual.SCSQC370(CSQDSMFC)` e nella macro assembler `th1qual.SCSQMACS(CSQDQCCS)`.

È possibile utilizzare queste informazioni per verificare se il numero di canali attivi si sta avvicinando al valore massimo configurato. Notare che il numero di canali correnti e attivi sono i valori quando il record è stato creato. Quindi, tra i due intervalli potrebbe esserci stato più di questo numero di canali attivi.

Informazioni canale dai dati SMF

Di seguito è riportato un esempio di informazioni sul canale dai dati SMF:

```
MVCA,MQPV,2014/03/18,13:00:00,VRM:800,
From 2014/03/18,12:45:00.015222 to 2014/03/18,13:00:00.083630 duration 900.068408 seconds
Peak number used of current channels..... 1
Peak number used of active channels ..... 1
MAXCHL. Max allowed current channels.....9999
ACTCHL. Max allowed active channels.....9999
TCPCHL. Max allowed TCP/IP channels.....9999
LU62CHL. Max allowed LU62 channels..... 200
Storage used by Chinit..... 436MB
```

È possibile monitorare l'utilizzo dell'archiviazione e verificare se il valore ha un andamento verso l'alto. Se il totale utilizzato si sta avvicinando alla memoria totale disponibile, è possibile che si stia esaurendo la memoria e quindi potrebbe non essere in grado di supportare molti più canali.

Se il numero di canali correnti attivi tende verso il numero massimo di canali, potrebbe essere necessario aumentare il numero massimo di canali.

Attività dispatcher

Questo argomento contiene dati di esempio per le statistiche delle attività del dispatcher e informazioni su come interpretare i dati.

Il formato del blocco di attività del dispatcher è descritto nella struttura *qct_dsp* nel file di intestazione del linguaggio di programmazione C `th1qual.SCSQC370(CSQDSMFC)` e nella macro dell'assembler `th1qual.SCSQMACS(CSQDQCTA)`.

Dati di esempio

Task	Type	Requests	Busy %	CPU used Seconds	CPU %	"avg CPU" uSeconds	"avg ET" uSeconds
0	DISP	26587	0.4	0.592463	0.1	22	127
1	DISP	26963	0.3	0.588092	0.1	22	112
2	DISP	864329	2.7	2.545668	0.3	3	28
3	DISP	26875	0.4	0.590825	0.1	22	120

4, DISP,	26874,	0.4,	0.603285,	0.1,	22,	123
Summ, DISP,	971628,	0.8,	4.920332,	0.1,	5,	38

I dati di esempio mostrano che erano presenti cinque dispatcher. Un canale è associato a un dispatcher quando viene avviato. L'iniziatore di canali tenta di distribuire il lavoro su tutti i dispatcher quando si assegna un canale a un dispatcher. Questo esempio mostra che un dispatcher sta elaborando più richieste rispetto ad altri dispatcher. Ciò è normale, poiché alcuni canali potrebbero arrestarsi, quindi il dispatcher sta elaborando un numero minore di canali e alcuni canali possono essere più affollati di altri.

- 4.9 secondi di CPU utilizzati dai dispatcher.
- La richiesta media ha utilizzato 5 microsecondi di CPU e ha impiegato 38 microsecondi di tempo trascorso.
- Un dispatcher viene utilizzato per inviare e ricevere dati su una rete di comunicazione, e ciò di solito non dipende da eventi esterni. Il tempo medio trascorso, quindi, dovrebbe essere prossimo al tempo CPU medio utilizzato. Il valore Tempo CPU (*qctcptm*) include tutta la CPU utilizzata dall'attività, sia le richieste di elaborazione che tra le richieste di elaborazione.

Il valore del tempo trascorso (*qcteltm*) comprende solo il tempo durante l'elaborazione delle richieste. Ciò significa che il tempo CPU può essere maggiore del tempo trascorso. Se CHINIT viene ritardato a causa della mancanza di CPU, il rapporto tra il tempo medio trascorso e il tempo medio della CPU è molto maggiore, rispetto a quando CHINIT non viene ritardato per la CPU.

- La CPU media utilizzata per richiesta dipende dal traffico di messaggi. Ad esempio, i messaggi più grandi utilizzano più CPU rispetto ai messaggi più piccoli.

I campi sono calcolati da:

- Durata: *qwhs.qwhsdurn*
- Richieste: *qctreqn*
- % occupata: *qcteltm* e durata
- CPU utilizzata: *qctcptm*
- % CPU: *qctcptm* e durata
- CPU media: *qctcptm* e *qctreqn*
- ET medio: *qcteltm* e *qctreqn*

Di solito, il numero di dispatcher deve essere inferiore o uguale al numero di processori nella LPAR. Se si dispone di un numero maggiore di dispatcher rispetto ai processori nella LPAR, questi potrebbero competere per le risorse CPU. Per ulteriori informazioni sull'ottimizzazione del sistema, consultare [SupportPac MP16](#).

I canali hanno un'affinità con un dispatcher, quindi è possibile che alcuni dispatcher elaborino molte più richieste di un altro dispatcher.

È possibile utilizzare il comando `ALTER QMGR CHIDISPS ()` per modificare il numero di dispatcher utilizzati. Qualsiasi modifica diventa effettiva al successivo avvio dell'iniziatore di canali.

Attività dell'adattatore

Questo argomento contiene dati di esempio per le statistiche delle attività dell'adattatore e informazioni su come interpretare i dati.

Il formato del blocco di attività dell'adattatore è descritto nella struttura `qct_adp` nel file di intestazione del linguaggio di programmazione C `th1qua1.SCSQC370 (CSQDSMFC)` e nella macro assembler `th1qua1.SCSQMACS (CSQDQCTA)`.

Dati di esempio

Task,	Type,	Requests,	Busy %,	CPU used,	CPU %,	"avg CPU",	"avg ET"
				Seconds,		uSeconds,	uSeconds
0,	ADAP,	470297,	10.2,	41.290670,	4.6,	88,	194
1,	ADAP,	13907,	0.6,	1.589428,	0.2,	114,	365

2,	ADAP,	2517,	0.2,	0.185325,	0.0,	74,	746
3,	ADAP,	1095,	0.1,	0.085774,	0.0,	78,	907
4,	ADAP,	535,	0.1,	0.040743,	0.0,	76,	947
5,	ADAP,	220,	0.0,	0.016228,	0.0,	74,	1175
6,	ADAP,	82,	0.0,	0.005521,	0.0,	67,	1786
7,	ADAP,	80,	0.0,	0.004248,	0.0,	53,	1160
Summ,	ADAP,	488733,	1.4,	43.217938,	0.6,	88,	205

I campi sono calcolati da:

- Durata: *qwhs.qwhsdurn*
- Richieste: *qctreqn*
- % occupata: *qcteltn* e durata
- CPU utilizzata: *qctcptm*
- % CPU: *qctcptm* e durata
- CPU media: *qctcptm* e *qctreqn* media
- ET: *qcteltn* e *qctreqn*

Questo esempio mostra che erano presenti otto attività dell'adattatore.

Numero adattatore 0

- Ha elaborato la maggior parte delle richieste (470297 su 488733)
- Era occupato 10.2% dell'intervallo
- Utilizzato 41.3 secondi di CPU

Globale

La CPU media per richiesta è stata di 88 microsecondi di CPU e ha impiegato 205 microsecondi

Gli adattatori elaborano richieste IBM MQ . Alcune di queste richieste potrebbero attendere, ad esempio, l'I/O del log durante un commit, quindi il tempo medio trascorso per richiesta ha poco significato.

Il valore Tempo CPU (*qctcptm*) include tutta la CPU utilizzata dall'attività, sia le richieste di elaborazione che tra le richieste di elaborazione. Il valore del tempo trascorso (*qcteltn*) comprende solo il tempo durante l'elaborazione delle richieste. Ciò significa che il tempo CPU può essere maggiore del tempo trascorso.

Quando viene effettuata una richiesta IBM MQ , viene utilizzato il primo task dell'adattatore libero.

- Se è presente almeno un adattatore poco utilizzato (meno dell ' 1%) occupato, si dispone di un numero sufficiente di adattatori.
- Se non è stato utilizzato almeno un adattatore, sono stati definiti sufficienti adattatori.
- Se sono stati utilizzati tutti gli adattatori, potrebbe essere necessario assegnare più adattatori.
- Se sono stati utilizzati tutti gli adattatori e sono stati tutti occupati per la maggior parte dell'intervallo, è necessario assegnare più adattatori.

È possibile utilizzare il comando ALTER QMGR CHIADAPS () per modificare il numero di adattatori utilizzati. Tutte le modifiche diventano effettive al successivo avvio dell'iniziatore di canali.



Attenzione: Se ci sono troppi adattatori che agiscono su una piccola serie di code, è possibile che si verifichi un conflitto all'interno del gestore code.

Riferimenti correlati

[Gestore code ALTER](#)



Attività DNS (Domain Name Server)

Questo argomento contiene i dati di esempio per le statistiche delle attività DNS e le informazioni su come interpretare i dati.

Il formato del blocco di attività DNS è descritto nella struttura *qct_dns* nel file di intestazione del linguaggio di programmazione C `th1qual.SCSQC370(CSQDSMFC)` e nella macro assembler `th1qual.SCSQMACS(CSQDQCTA)`.

Dati di esempio

```
Task, Type, Requests, Busy %, CPU used, CPU %, "avg CPU", "avg ET", longest,
date, time
0, DNS, 14002, 0.0, 0.122578, 0.0, 9, 11, 463, 2014/03/18,
12:56:33.987671
Summ, DNS, 14002, 0.0, 0.122578, 0.0, 9, 11, 463, 2014/03/18,
12:56:33.987671
```

L'iniziatore di canali utilizza una singola attività DNS. L'esempio mostra che l'attività ha elaborato 14002 richieste e in media la richiesta ha utilizzato 9 microsecondi di CPU e ha impiegato 11 microsecondi di tempo trascorso.

La richiesta DNS più lunga ha richiesto 463 microsecondi di tempo trascorso, e ciò si è verificato alle 12:56:33 ora locale.

I campi sono calcolati da:

- Durata: *qwhs.qwhsdurn*
- Richieste: *qctreqn*
- % occupata: *qcteltm* e durata
- CPU utilizzata: *qctcptm*
- % CPU: *qctcptm* e durata
- CPU media: *qctcptm* e *qctreqn*
- ET medio: *qcteltm* e *qctreqn*
- Valore più lungo: *qctlgdu*
- Più lungo alle: *qctlgtm*

L'attività DNS può uscire dall'azienda per ricercare l'indirizzo IP associato a un nome. Se il tempo medio trascorso è significativamente superiore al tempo CPU medio utilizzato, è possibile che vi siano alcune richieste lunghe.

Se il valore del tempo di richiesta più lungo non è accettabile, è necessario collaborare con il team di rete per indagare sul motivo per cui si stanno avendo richieste lunghe. È possibile che si disponga di un nome non valido nelle connessioni.

Se l'attività DNS è occupata per il 25% della durata, esaminare ulteriormente la causa.

Il valore Tempo CPU (*qctcptm*) include tutta la CPU utilizzata dall'attività, sia le richieste di elaborazione che tra le richieste di elaborazione. Il valore del tempo trascorso (*qcteltm*) comprende solo il tempo durante l'elaborazione delle richieste. Ciò significa che il tempo CPU potrebbe essere maggiore del tempo trascorso.

Nota: Ci sono richieste all'attività DNS che non sono ricerche DNS, quindi è possibile che il numero di richieste sia maggiore di zero, ma non le informazioni di richiesta più lunghe.

Attività SSL

Questo argomento contiene i dati di esempio per le statistiche delle attività SSL e le informazioni su come interpretare i dati.

Il formato del blocco di attività SSL è descritto nella struttura *qct_ssl* nel file di intestazione del linguaggio di programmazione C *thlqual.SCSQC370(CSQDSMFC)* e nella macro assembler *thlqual.SCSQMACS(CSQDQCTA)*.

Dati di esempio

```
Task, Type, Requests, Busy %, CPU used, CPU %, "avg CPU", "avg ET", longest,
date, time
, , , , Seconds, , uSeconds, uSeconds, uSeconds, ,
, , , , Seconds, , uSeconds, uSeconds, uSeconds, ,
```

0,	SSL,	3112,	1.2,	0.248538,	0.3,	80,	362,	8864,	2014/03/18,
12:46:40.237697									
1,	SSL,	3070,	1.2,	0.245433,	0.3,	80,	359,	4714,	2014/03/18,
12:46:18.938022									
2,	SSL,	3170,	1.2,	0.255557,	0.3,	81,	362,	7273,	2014/03/18,
12:46:35.358145									
3,	SSL,	3060,	1.2,	0.246542,	0.3,	81,	365,	13164,	2014/03/18,
12:46:44.514045									
4,	SSL,	3120,	1.3,	0.251927,	0.3,	81,	373,	22438,	2014/03/18,
12:46:22.134123									
Summ,	SSL,	15532,	1.2,	1.247998,	0.3,	80,	364,	22438,	2014/03/18,
12:46:22.134123									

Questi dati di esempio mostrano che la richiesta media ha impiegato 364 microsecondi. La richiesta più lunga è stata per l'attività SSL 4, ha impiegato 22.438 microsecondi e si è verificata alle 12:46:22.134123 ora locale.

I campi sono calcolati da:

- Durata: *qwhs.qwhsdurn*
- Richieste: *qctreqn*
- % occupata: *qcteltn* e durata
- CPU utilizzata: *qctcptm*
- % CPU: *qctcptm* e durata
- CPU media: *qctcptm* e *qctreqn*
- ET medio: *qcteltn* e *qctreqn*
- Più lungo: *qctlsdu* più lungo alle: *qctlstm*

Un canale in esecuzione è associato a un task SSL, in un modo simile a quello di un canale associato a un dispatcher. Le attività SSL possono utilizzare i coprocessori crittografici disponibili per la LPAR. Quindi, il tempo trascorso può includere il tempo trascorso su un coprocessore. È necessario monitorare il tempo medio trascorso durante il giorno. Se questo tempo aumenta in modo significativo durante i periodi di picco, è necessario lavorare con i programmatori di sistemi z/OS, poiché i coprocessori potrebbero essere utilizzati in modo eccessivo.

Se le attività SSL sono occupate per una percentuale significativa dell'intervallo, potrebbe essere utile aumentare il numero di attività SSL. Se le attività SSL sono in attesa di risorse esterne come un coprocessore, l'aumento del numero di attività SSL ha scarso effetto.

È possibile utilizzare il comando ALTER QMGR SSLTASKS () per modificare il numero di attività SSL utilizzate. Tutte le modifiche diventano effettive al successivo avvio dell'iniziatore di canali.

Il valore Tempo CPU (*qctcptm*) include tutta la CPU utilizzata dall'attività, sia le richieste di elaborazione che tra le richieste di elaborazione. Il valore del tempo trascorso (*qcteltn*) comprende solo il tempo durante l'elaborazione delle richieste. Ciò significa che il tempo CPU potrebbe essere maggiore del tempo trascorso.

Riferimenti correlati

[Gestore code ALTER](#)

Interpretazione dei dati di account IBM MQ for z/OS

I dati di account IBM MQ for z/OS vengono scritti come record di tipo 116 SMF. Utilizzare questo argomento come riferimento ai diversi tipi di record di dati di account.

Le informazioni di account IBM MQ possono essere raccolte per i seguenti tipi secondari:

0

I record di account del gestore messaggi (il tempo del processore impiegato per l'elaborazione delle chiamate API IBM MQ e il numero di chiamate MQPUT e MQGET). Queste informazioni vengono prodotte quando un'attività denominata si disconnette da IBM MQ e quindi le informazioni contenute nel record potrebbero coprire molte ore.

1

Dati di account per ogni attività, a livello di thread e coda.

2

Ulteriori dati di account a livello di coda (se l'attività ha utilizzato un numero di code superiore a quello che poteva contenere il record del sottotipo 1).

10

Dati di contabilizzazione per i canali.

Nota: Le informazioni di account per canali specifici possono essere abilitate o sopresse dall'attributo del canale **STATCHL** e dall'attributo del gestore code **STATACLS**.

Si noti quanto segue:

- I record del sottotipo 0 vengono prodotti con la classe di traccia di account 1.
- I record di sottotipo 1 e 2 vengono prodotti con la classe di traccia di account 3.
- I record del sottotipo 10 vengono prodotti con la classe di traccia di account 4.

Layout di un record di tipo 116 SMF

Utilizzare questo argomento come riferimento al formato di un record di tipo SMF.

Il layout standard per i record SMF comprende tre parti:

intestazione SMF(System Management Facility)

Fornisce informazioni su formato, identificazione e ora e data del record stesso.

Sezione a definizione automatica

Definisce l'ubicazione e la dimensione dei singoli record di dati all'interno del record SMF.

Record di dati

I dati effettivi da IBM MQ che si desidera analizzare.

Per ulteriori informazioni sui formati record SMF, consultare [z/OS MVS System Management Facilities \(SMF\)](#).

L'intestazione SMF

Tabella 42 a pagina 360 mostra il formato dell'intestazione del record SMF (SM116).

<i>Tabella 42. Descrizione intestazione record SMF</i>						
Offset : Dec	Offset: esadecimale	Tipo	LEN	Nome	Descrizione	Esempio
0	0	Struttura	28	SM116	Intestazione record SMF.	
0	0	Numero intero	2	SM116LEN	Lunghezza record SMF.	01A4
2	2		2		Riservato.	
4	4	Numero intero	1	SM116FLG	Indicatore di sistema.	5E
5	5	Numero intero	1	SM116RTY	Tipo di record. Il tipo di record SMF, per i record di account IBM MQ è sempre 116 (X'74 ').	74
6	6	Numero intero	4	SM116TME	L'ora in cui SMF ha spostato il record.	00356124
10	A	Numero intero	4	SM116DTE	Data in cui SMF ha spostato il record.	0100223F

Tabella 42. Descrizione intestazione record SMF (Continua)

Offset : Dec	Offset: esadecimale	Tipo	LEN	Nome	Descrizione	Esempio
14	E	Carattere	4	SM116SID	ID sottosistema z/OS . Definisce il sottosistema z/OS su cui sono raccolti i record.	D4E5F4F1 (MV41)
18	12	Carattere	4	SM116SSI	ID sottosistema IBM MQ .	D4D8F0F7 (MQ07)
22	16	Numero intero	2	SM116STF	Sottotipo record.	0000
24	18	Carattere	3	SM116REL	Versione IBM MQ .	F9F2F0 (920)
27	1B		1		Riservato.	
28	1C	Carattere	0	SM116END	Fine dell'intestazione SMF e inizio della sezione a definizione automatica.	

Nota: I valori (esadecimali) nella colonna di destra si riferiscono a [Figura 22 a pagina 363](#).

Sezioni a definizione automatica

Una sezione a definizione automatica di un record SMF indica dove trovare un record di account, quanto tempo è e quante volte quel tipo di record viene ripetuto (con valori differenti). Le sezioni a definizione automatica seguono l'intestazione, ad un offset fisso dall'inizio del record SMF.

Ogni sezione a definizione automatica punta ai dati relativi alla contabilità. [Tabella 43 a pagina 361](#) riepiloga gli offset dall'inizio dell'intestazione del record SMF.

Tabella 43. Offset per sezioni a definizione automatica

Sottotipo di record (SMF116STF)	Fonte dei dati contabili	Offset della sezione a definizione automatica		Vedere...
		Dic	Esadecimale	
Tutto	Intestazione comune	28	X'1C'	"Intestazione SMF IBM MQ comune" a pagina 364
0	Gestore messaggi	44	X'2C'	"Record di dati del gestore messaggi" a pagina 366
1	Record di identificazione thread	36	24 '	"Record di dati a livello di thread e a livello di coda" a pagina 367
1	Account a livello di thread	44	X'2C'	"Record di dati a livello di thread e a livello di coda" a pagina 367

Tabella 43. Offset per sezioni a definizione automatica (Continua)

Sottotipo di record (SMF116STF)	Fonte dei dati contabili	Offset della sezione a definizione automatica		Vedere...
		Dic	Esadecimale	
1	Account a livello coda	52	X'34 '	“Record di dati a livello di thread e a livello di coda” a pagina 367. Questa sezione è presente solo se il campo WTASWQCT nella struttura WTAS (task - related information) è diverso da zero.
2	Record di identificazione thread	36	24 '	“Record di dati a livello di thread e a livello di coda” a pagina 367
2	Account a livello coda	44	X'2C'	“Record di dati a livello di thread e a livello di coda” a pagina 367
10	Account canale			“Record di dati di account canale” a pagina 370

Nota: Altre sezioni a definizione automatica fanno riferimento ai dati solo per l'utilizzo da parte di IBM . Ogni sezione a definizione automatica è lunga due parole e ha questo formato:

```
sssssssl111nnnn
```

dove:

sssssss

Fullword contenente lo scostamento dall'inizio del record SMF.

lll

Halfword che fornisce la lunghezza di questo record di dati.

nnnn

Halfword che fornisce il numero di record di dati in questo record SMF.

Figura 22 a pagina 363 mostra un esempio di parte di un record di tipo 116 SMF. I numeri nella colonna di sinistra rappresentano lo scostamento, in esadecimale, dall'inizio del record. Ogni riga corrisponde a sedici byte di dati, dove ogni byte è composto da due caratteri esadecimali, ad esempio 0C. I caratteri nella colonna di destra rappresentano i caratteri stampabili per ogni byte. I caratteri non stampabili vengono visualizzati da un punto (.).

In questo esempio, i campi alternativi nell'intestazione SMF sono sottolineati per aiutarti a visualizzarli; fai riferimento a Tabella 42 a pagina 360 per identificarli. La sezione di definizione automatica per uno

dei record di dati di account del gestore messaggi (all'offset fornito in [Tabella 43 a pagina 361](#)) viene visualizzato in **grassetto**.

```
000000 01A40000 5E740035 61240100 223FD4E5 *...;.../.....MV*
000000 F4F1D4D8 F0F70000 F6F0F000 00000134 *41MQ07..600.....*
000000 00700001 00000054 00B00001 00000104 *.....*
000000 00300001 00000000 00000000 00000000 *.....*
000000 00000000 00000000 00000000 00000000 *.....*
```

Figura 22. Parte di un record SMF 116 che mostra l'intestazione e le sezioni a definizione automatica

La sezione a definizione automatica per il tipo di dati di account del gestore messaggi si trova all'offset X'2C' dall'inizio del record SMF e contiene queste informazioni:

- L'offset dei dati di account del gestore messaggi si trova a X'00000104 ' byte dall'inizio del record SMF.
- Questo record del gestore messaggi è lungo X'0030 ' byte.
- C'è un record (X'0001 ').

Nota: Utilizzare sempre gli offset nelle sezioni a definizione automatica per individuare i record di account.

z/OS **Elaborazione record SMF tipo 116**

Utilizzare questo argomento come riferimento al formato del record di account del tipo di elaborazione.

Tutti i dati contabili raccolti da SMF devono essere elaborati per estrarre informazioni utili. Quando si elaborano i dati, verificare che i record provengano da IBM MQ e che siano i record previsti.

Convalidare il valore dei seguenti campi:

- SM116RTY, il numero record SMF = X'74 ' (116)
- SM116STF, il sottotipo di record, deve essere 0000, 0001, 0002 o 0010

La lettura dai data set SMF attivi (o dai flussi di log SMF) non è supportata. È necessario utilizzare il programma SMF IFASMFDP (o IFASMF DL se vengono utilizzati i flussi di log) per eseguire il dump dei record SMF in un dataset sequenziale in modo che possano essere elaborati. Per ulteriori informazioni, fare riferimento a [“Utilizzo di System Management Facility” a pagina 329](#).

I dettagli delle strutture e dei campi sono disponibili in IBM MQ SupportPac [MP1B](#).

Esiste un programma di esempio C denominato CSQ4SMFD che stampa il contenuto dei record di tipo 115 e 116 SMF dal dataset sequenziale. Il programma viene fornito come origine in thlqual.SCSQC37S e in formato eseguibile in thlqual.SCSQLOAD. Il JCL di esempio viene fornito in thlqual.SCSQPROC(CSQ4SMFJ).

È necessario aggiornare la scheda DD SMFIN con il nome del dataset SMF. Utilizzare il comando z/OS '/D SMF' per mostrare il nome del dataset ed è necessario aggiornare la scheda DD DUMPOUT con il nome per il dataset di output.

È inoltre necessario specificare le ore START e END richieste.

Il seguente JCL di esempio estrae i record SMF dai data set SMF e li esegue il dump nel data set SMFOUT:

```
//SMFDUMP EXEC PGM=IFASMFDP,REGION=0M
//SYSPRINT DD SYSOUT=
//SMFIN DD DSN=xxxxxx.MANA,DISP=SHR
//SMFOUT DD DSN=xxxxxx.SMFOUT,SPACE=(CYL,(1,1)),DISP=(NEW,CATLG)
//SYSIN DD *
INDD(SMFIN,OPTIONS(DUMP))
OUTDD(SMFOUT,TYPE(116))
OUTDD(SMFOUT,TYPE(115))
START(1159) END(1210)
/*
```

Il seguente JCL di esempio estrae i record SMF dal flusso di log SMF denominato in LSNAME e li scarica nel dataset SMFOUT:

```
//SMFDUMP EXEC PGM=IFASMF DL,REGION=0M
//SYSPRINT DD SYSOUT=*
//SMFOUT DD DSN=xxxxxxx.SMFOUT,SPACE=(CYL,(1,1)),DISP=(NEW,CATLG)
//SYSIN DD *
LSNAME(IFASMF.MQ,OPTIONS(DUMP))
OUTDD(SMFOUT,TYPE(116))
OUTDD(SMFOUT,TYPE(115))
START(1159) END(1210)
/*
```

z/OS Intestazione SMF IBM MQ comune

Utilizzare questo argomento come riferimento al record di account del tipo di intestazione SMF IBM MQ comune.

Il formato di questo record è descritto in Tabella 44 a pagina 364 e nelle macro assembler thlqual.SCSQMACS(CSQDQWHS) e thlqual.SCSQMACS(CSQDQWHC) e nel file di intestazione C thlqual.SCSQC370(CSQDSMFC). I nomi dei campi in C sono tutti in minuscolo, ad esempio qwhs, qwhsnsda.

I dati QWHS includono il nome del sottosistema. Per i record di sottotipo 1, mostra anche se sono presenti record di account a livello di coda. Se il campo QWHSNSDA è 3 o meno, non ci sono e la sezione a definizione automatica corrispondente (nello scostamento X'34 ') non è impostata.

I dati QWHC forniscono informazioni sull'utente (ad esempio, l'ID utente (QWHCAID) e il tipo di applicazione (QWHCATYP)). La sezione QWHC viene completata solo per i record di sottotipo 0. Le informazioni equivalenti sono presenti nel record di identificazione del sottoprocesso per i record di sottotipo 1 e 2.

Tabella 44. Struttura del record di intestazione SMF comune IBM MQ QWHS					
Offset: Dec	Offset : esade cimale	Tipo	Lunghe zza	Nome	Descrizione
0	0	Struttura	128	QWHS	
0	0		6		Riservato
6	6	Carattere	1	QWHSNSDA	Numero di sezioni a definizione automatica nei record SMF
7	7		5		Riservato
12	C	Carattere	4	QWHSSSID	Nome sottosistema
16	10		24		Riservato
40	28	Carattere	8	ID QWHCA	ID utente associato al lavoro z/OS
48	30	Carattere	12	QWHCCV	Riferimento incrociato thread
60	3C	Carattere	8	QWHCCN	Nome connessione
68	44		8		Riservato
76	4C	Carattere	8	IDCOPQWHP	ID utente associato con la transazione
84	54	Numero intero	4	QWHCATYP	Tipo di sistema di connessione (1 =CICS, 2=Batch o TSO, 3 =IMS control region, 4 =IMS MPP o BMP, 5=Command server, 6=Channel initiator, 7=RRS Batch)

Tabella 44. Struttura del record di intestazione SMF comune IBM MQ QWHS (Continua)

Offset: Dec	Offset : esade cimale	Tipo	Lunghe zza	Nome	Descrizione
88	58	Carattere	22	QWHCTOKN	Token di account impostato sulle informazioni di account z/OS per l'utente
110	6E	Carattere	16	IDCNQWHT	Identificativo di rete
126	7E		2		Riservato

► z/OS **Combinazione dei dati sulle prestazioni di CICS e IBM MQ**

Utilizzare questo argomento come riferimento alla combinazione di dati sulle prestazioni IBM MQ e CICS .

La sezione comune del record di account del tipo di intestazione SMF IBM MQ , QWHCTOKN, viene utilizzata per correlare CICS record SMF di tipo 110 con IBM MQ record SMF di tipo 116.

CICS genera un token di unità di lavoro LU6.2 per ogni attività CICS . Il token viene utilizzato per creare un token di account scritto in QWHCTOKN nell'intestazione di correlazione dei record del sottotipo zero.

I dettagli vengono scritti anche nella sezione WTIDACCT nei record di sottotipo 1 e 2. Il token di account abilita la correlazione tra i dati di prestazioni CICS e IBM MQ per una transazione.

► z/OS **Dati di riferimento incrociato thread**

Utilizzare questo argomento come riferimento al formato del record di account del tipo di riferimento incrociato del thread.

L'interpretazione dei dati nel campo QWHCCV (riferimento incrociato del sottoprocesso) varia. Ciò dipende da ciò che i dati si riferiscono a:

- CICS connections (QWHCATYP=1) - consultare [Tabella 45 a pagina 365](#)
- IMS connections (QWHCATYP=3 o 4) - consultare [Tabella 46 a pagina 365](#)
- Connessioni batch (QWHCATYP=2 o 7) - questo campo è composto da zeri binari
- Altri - nessun dato significativo

Tabella 45. Struttura del riferimento incrociato del thread per un sistema CICS

Offset: Dec	Offset: esadeci male	Tipo	Lunghez za	Descrizione
48	30	Carattere	4	Numero thread CICS .
52	34	Carattere	4	CICS Nome transazione.
56	38	Intero	4	Numero attività CICS .

Alcune voci contengono caratteri vuoti. Queste si applicano all'attività, piuttosto che a una transazione specifica.

Tabella 46. Struttura del riferimento incrociato del thread per un sistema IMS

Offset: Dec	Offset: esadeci male	Tipo	Lunghez za	Descrizione
48	30	Carattere	4	Identificativo della regione PST (IMS partition specification table).

Tabella 46. Struttura del riferimento incrociato del thread per un sistema IMS (Continua)

Offset: Dec	Offset: esadecimale	Tipo	Lunghezza	Descrizione
52	34	Carattere	8	Nome PSB (program specification block) IMS .

► z/OS Record di dati del gestore messaggi

Utilizzare questo argomento come riferimento al formato dei record di account del gestore messaggi.

Il gestore messaggi è il componente di IBM MQ che elabora tutte le richieste API. Il formato dei record di account del gestore messaggi è descritto nella macro assembler thlqual.SCSQMACS(CSQDQMAC).

I dati QMAC forniscono informazioni sul tempo processore impiegato nell'elaborazione di chiamate IBM MQ e sui conteggi del numero di richieste MQPUT e MQGET per i messaggi di dimensioni differenti.

Nota: Una singola applicazione IMS potrebbe scrivere due record SMF. In questo caso, aggiungere le cifre da entrambi i record per fornire i totali corretti per l'applicazione IMS .

Record contenenti zero tempo processore

A volte vengono prodotti record che contengono zero tempo processore nel campo QMACCPUT. Questi record si verificano quando le attività di lunga durata identificate per IBM MQ terminano o viene richiesto di emettere i record di account arrestando la traccia di account. Tali attività esistono nell'adattatore CICS e nell'inziatore del canale (per l'accodamento distribuito). Il numero di queste attività con tempo processore zero dipende dalla quantità di attività presente nel sistema:

- Per l'adattatore CICS , ciò può risultare in un massimo di nove record con tempo processore zero.
- Per l'inziatore di canali, il numero di record con tempo processore zero può essere la somma di `Adapters + Dispatchers + 6`, come definito negli attributi del gestore code.

Questi record riflettono la quantità di lavoro eseguito nell'attività e possono essere ignorati.

► z/OS Record di account del sottotipo di esempio zero

Utilizzare questo argomento come riferimento al formato dei record di account zero del sottotipo.

Figura 23 a pagina 367 mostra un record SMF di tipo 116, sottotipo zero. In questa figura, l'intestazione del record SMF e il record di dati di account QMAC sono sottolineati. Le sezioni a definizione automatica sono in grassetto.

```

000000 01A40000 5E740035 61240100 223FD4E5 *...;.../.....MV*
000010 F4F1D4D8 F0F70000 F6F0F000 00000134 *41MQ07..600....*
000020 00700001 00000054 00B00001 00000104 *.....*
000030 00300001 00000000 00000000 00000000 *.....*
000040 00000000 00000000 00000000 00000000 *.....*
000050 00000000 B478AB43 9C6C2280 B478AB47 *.....%.....*
000060 9DB47E02 00000000 04C0F631 00000001 *..=.....}6.....*
000070 9880E72D 00000000 014D9540 00000000 *..X.....(. ..*
000080 08480C80 00000010 40404040 40404040 *.....*
000090 00000000 00000000 00000051 00000000 *.....*
0000A0 00000000 00000000 00000000 00000000 *.....*
0000B0 00000000 00000000 00000000 00000000 *.....*
0000C0 00000000 00000000 00000000 00000000 *.....*
0000D0 00000000 00000000 00000000 00000000 *.....*
0000E0 00000000 00000000 00000000 00000000 *.....*
0000F0 00000000 00000000 00000000 00000000 *.....*
000100 00000000 D4140030 D8D4C1C3 00000000 *...M...QMAC...*
000110 689C738D 00000050 00000000 00000050 *.....&.....&*
000120 0000000A 00000000 00000000 00000000 *.....*
000130 00000000 0024011A 00030710 02DAACF0 *.....0*

```

Figura 23. Esempio di tipo SMF 116, sottotipo zero record

z/OS Record di dati a livello di thread e a livello di coda

Utilizzare questo argomento come riferimento al formato dei record di account a livello di thread e di coda.

I record di account a livello di thread vengono raccolti per ogni attività utilizzando IBM MQ. Inoltre, i record di account a livello coda vengono raccolti per ciascuna coda aperta dall'attività. Un record di account a livello di coda viene scritto per ogni coda che l'attività ha utilizzato dall'ultima scrittura del record di account a livello di thread.

Per ogni attività, i dati vengono scritti in SMF al termine dell'attività.

LTS Da IBM MQ for z/OS 9.2.0 a 9.2.3, per , i dati vengono scritti anche all'intervallo impostato dal parametro STATIME della macro del parametro di sistema CSQ6SYSP o dalla trasmissione delle statistiche SMF di sistema, purché l'attività fosse in esecuzione al momento della raccolta dei dati.

V 9.2.4 Da IBM MQ 9.2.4 in poi, per le attività di lunga durata, i dati vengono scritti anche all'intervallo specificato dal parametro ACCTIME o STATIME della macro del parametro di sistema CSQ6SYSP o dalla trasmissione delle statistiche SMF di sistema, purché l'attività stesse eseguendo la precedente raccolta dei dati.

I record di account a livello di thread e a livello di coda vengono prodotti se si specifica la classe 3 quando si avvia la traccia di account. Ad esempio, utilizza il seguente comando:

```
START TRACE(ACCTG) DEST(SMF) CLASS(3)
```

Le informazioni di account a livello di sottoprocesso vengono scritte in un record SMF di tipo 116, sottotipo 1 ed è seguito da record a livello di coda. Se l'attività ha aperto molte code, ulteriori informazioni sulla coda vengono scritte in uno o più record SMF di tipo 116 sottotipo 2. Un blocco di controllo di identificazione del sottoprocesso è incluso in ogni record di sottotipo 1 e 2 per consentire all'utente di correlare ciascun record all'attività corretta. Di solito, il numero massimo di record di livello coda in ogni record SMF è di circa 45.

Il formato del record di account a livello di thread viene descritto nella macro assembler thlqual.SCSQMACS(CSQDWTAS). Il formato del record di account a livello coda è descritto nella macro assembler thlqual.SCSQMACS(CSQDWQ). Il formato del record di identificazione del thread è descritto nella macro assembler thlqual.SCSQMACS(CSQDWTID). Tutti questi record sono descritti anche nel file di intestazione C thlqual.SCSQC370(CSQDSMFC). I nomi dei campi in C sono tutti in minuscolo, ad esempio wtas, wtasshex.

z/OS *Significato dei nomi dei canali*

Utilizzare questo argomento come riferimento al significato dei nomi di canale.

Il nome del canale nel WTID viene creato come mostrato nel seguente esempio. In questo esempio, esiste un canale mittente dal gestore code QM1 al gestore code QM2.

Il significato dei nomi dei canali è descritto nella seguente tabella.

Tabella 47. Significato di nomi di canali		
Nome campo	Significato	Esempio
Per il gestore code QM1 il canale mittente ha i seguenti campi impostati:		
WTIDCCN	Il nome del lavoro	QM1CHIN
WTIDCHL	Il nome del canale	QM1.QM2
WTIDCHLC	Questo è definito nel CONNAME del canale	WINMVS2B(2162)
Per il gestore code QM2 il canale ricevente ha i seguenti campi impostati:		
WTIDCCN	Il nome del lavoro	QM2CHIN
WTIDCHL	Il nome del canale	QM1.QM2
WTIDCHLC	Da dove proviene il canale	9.20.101.14

z/OS *Record di sottotipo 1 e sottotipo 2 di esempio*

Utilizzare questo argomento come riferimento al formato dei record di account del sottotipo 1 e del sottotipo 2.

Figura 24 a pagina 368 e Figura 25 a pagina 369 mostrano esempi di record SMF tipo 116, sottotipo 1 e sottotipo 2. Questi due record di account sono stati creati per un lavoro batch che ha aperto 80 code. Poiché sono state aperte molte code, è stato richiesto un record di sottotipo 2 per contenere tutte le informazioni prodotte.

```

000000 703C0000 5E74002D 983B0100 229FD4E5 *...;.....MV*
000010 F4F1D4D8 F0F70001 F6F0F000 00006FCC *41MQ07..600...?.*
000020 00700001 0000003C 00D00001 0000010C *.}.....}*
000030 02C00001 0000003C 02400030 F70000D0 *.}.....7..}*
000040 E6E3C9C4 00000000 00000000 00000040 *WTID..... *
.
.
000100 00000000 00000000 7F4A4BB8 F70102C0 *....."...7..}*
000110 E6E3C1E2 B4802373 0BF07885 7F4AE718 *WTAS....0.."X.*

```

Figura 24. Esempio tipo SMF 116, record sottotipo 1

La prima sezione a definizione automatica inizia da X'24' ed è **grassetto** nell'esempio; X'0000003C' è l'offset per il record di dati WTID, X'00D0' è la lunghezza del record WTID e X'0001' è il numero di record WTID.

La seconda sezione a definizione automatica inizia da X'2C' ed è in *corsivo*; X'0000010C' è l'offset del record di dati WTAS, X'02C0' è la lunghezza del record WTAS e X'0001' è il numero di record WTAS.

La terza sezione a definizione automatica inizia da X'34' ed è **grassetto** nell'esempio; X'000003CC' è l'offset del primo record di dati WQST, X'0240' è la lunghezza del record WQST e X'0030' è il numero di record WQST.

Figura 25 a pagina 369 mostra un esempio di un record SMF di tipo 116, sottotipo 2.


```

000000 49740000 5E74002D 983B0100 229FD4E5 *.....MV*
000010 F4F1D4D8 F0F70002 F6F0F000 00004904 *41MQ07..600....*
000020 00700001 00000034 00D00001 00000104 *.....}.....*
000030 02400020 F70000D0 E6E3C9C4 00000002 *..7..}WTID....*
.
.
.
000100 7F4A4BB8 F7020240 E6D8E2E3 00000001 *"...7.. WQST....*

```

Figura 25. Esempio tipo SMF 116, record sottotipo 2

La prima sezione a definizione automatica inizia con X'24' ed è **grassetto** nell'esempio; X'00000034' è l'offset del record di dati WTID, X'00D0' è la lunghezza del record WTID e X'0001' è il numero di record WTID.

La seconda sezione a definizione automatica inizia da X'2C' ed è in *corsivo*; X'00000104' è lo scostamento al primo record di dati WQST, X'0240' è la lunghezza del record WQST e X'0020' è il numero di record WQST.

Figura 26 a pagina 369 mostra un esempio di un record SMF di tipo 116, sottotipo 1 in cui non è stata aperta alcuna coda e di conseguenza non vi sono sezioni a definizione automatica per i record WQST.

```

000000          5E740039 4E9B0104 344FD4E5 * .....|MV*
000010 F4F1D4D8 F0F70001 F6F0F000 000003DC *41MQ07..600....*
000020 00800001 00000034 00D00001 00000104 *.....*
000030 02D80001 F70000D0 E6E3C9C4 00000002 *.Q..7..WTID....*
000040 C1F8C5C1 C4C5D740 C1F8C5C1 C4C54040 *A8EADEP A8EADE *
000050 40404040 40404040 00000000 00000000 * .....*
000060 40404040 40404040 4040          *          *

```

Figura 26. Esempio di tipo SMF 116, record sottotipo 1 senza record di dati WQST

La prima sezione a definizione automatica inizia con X'24' ed è **grassetto** nell'esempio; X'00000034' è l'offset del record di dati WTID, X'00D0' è la lunghezza del record WTID e X'0001' è il numero di record WTID.

La seconda sezione a definizione automatica inizia da X'2C' ed è in *corsivo*; X'0000010C' è l'offset del record di dati WTAS, X'02D8' è la lunghezza del record WTAS e X'0001' è il numero di record WTAS.

Non esiste una sezione a definizione automatica che descrive un record di dati WQST, equivalente alla terza sezione a definizione automatica in [Figura 24 a pagina 368](#).

Layout dei record SMF tipo 116 dell'iniziatore di canali

In questo argomento viene descritto il layout dei record dei dati di account del canale (tipo SMF 116, sottotipo 10).

Sezione a definizione automatica

La sezione a definizione automatica per i dati di account del canale segue l'intestazione SMF standard. È strutturato nel formato triplet standard. Il formato delle triplette viene descritto nella struttura qws5 nel file di intestazione del linguaggio di programmazione C th1qual1.SCSQC370 (CSQDSMFC) e nella macro assembler th1qual1.SCSQMACS (CSQDQWS5).

[Tabella 48 a pagina 370](#) mostra il formato della sezione a definizione automatica.

Tabella 48. Struttura della sezione di definizione automatica della contabilità del canale

Offset: Dec	Offset : esade cimale	Tipo	Lunghe zza	Nome	Descrizione
0	0	Intero	4	QWS50PSO	Scostamento dall'inizio del record SMF alla prima intestazione standard della strumentazione (QWHS)
4	4	Intero	2	QWS50PSL	Lunghezza del QWHS
6	6	Intero	2	QWS50PSN	Numero di istanze di QWHS
8	8	Intero	4	QWS50R1O	Offset dall'inizio del record SMF al primo record di dati di account del canale (QCST)
12	C	Intero	2	QWS50R1L	Lunghezza del QCST
14	E	Intero	2	QWS50R1N	Numero di istanze di QCST

Intestazione standard strumentazione (QWHS)

Il formato di QWHS è descritto nella struttura qwhs nel file di intestazione del linguaggio di programmazione C `thlqual.SCSQC370(CSQDSMFC)` e nella macro assembler `thlqual.SCSQMACS(CSQDQWHS)`. Contiene i seguenti campi chiave rilevanti per i record SMF 116 dell'iniziatore di canali:

Tabella 49. Campi chiave in QWHS

Nome	Lunghezza	Descrizione
QWHSNDA	1 byte	Numero di sezioni a definizione automatica
QWHSSSID	4 byte	Nome sottosistema
SSMFC	1 bit	Indica se ci sono più record SMF che contengono informazioni per questo intervallo. Se questo bit è attivo, le informazioni per questo intervallo vengono continuate in ulteriori record SMF. Se questo bit è disattivato, questo è l'ultimo o l'unico record.
QWHSTIME	8 byte	Ora locale dell'inizio dell'intervallo in formato STCK
QWHS DURN	8 byte	Durata dall'inizio dell'intervallo alla fine dell'intervallo in formato STCK
QWHSSTCK	8 byte	Fine dell'intervallo in UTC in formato STCK

Record di dati di account canale

Utilizzare questo argomento come riferimento per i record di dati di account canale.

Il formato del record di dati di account del canale è descritto nella macro assembler `thlqual.SCSQMACS(CSQDQCST)`. Il formato è descritto anche nel file di intestazione del linguaggio di programmazione C `thlqual.SCSQC370(CSQDSMFC)`. Tenere presente che i nomi dei campi in C sono tutti minuscoli, ad esempio `qcst`.

I dati di account del canale ti forniscono informazioni sullo stato e sulle statistiche di ogni istanza del canale, tra cui:

- Tempo di rete medio (`qcstntav`)
- Tempo medio all'uscita (`qcstetav`)

- Limite dati batch canale (*qcstcbd1*)
- Intervallo batch del canale (*qcstcbit*)
- Dimensione batch canale (*qcstcbsz*)
- Numero dispatcher canale (*qcstdspn*)
- Disposizione del canale (*qcstchdp*)
- Nome canale (*qcstchnm*)
- Stato del canale (*qcstchst*)
- Ora di avvio del canale (*qcststrt*)
- Tempo di raccolta stato canale (*qcstcltm*)
- Tempo di arresto canale (*qcstludt*)
- Tipo di canale (*qcstchty*)
- Nome comune (CN) da SSLCERTI (*qcstslcn*)
- Frequenza di compressione (*qcstcprr*)
- Nome connessione (*qcstcnm*)
- Conversazioni condivise correnti (*qcstcscv*)
- Tempo di risoluzione DNS (*qcstdnrt*)
- Valore effettivo del parametro STATCHL (*qcststcl*)
- Ora ultimo messaggio (*qcstlmst*)
- Tempo di rete massimo (*qcstntmx*)
- Tempo massimo all'uscita (*qcstetmx*)
- Tempo di rete minimo (*qcstntmn*)
- Tempo minimo all'uscita (*qcstetmn*)
- Il nome del gestore code remoto o dell'applicazione (*qcstrqmn*)
- Numero di batch (*qcstbatch*)
- Numero di byte per i dati del messaggio (*qcstnbyt*)
- Numero di byte per i dati dei messaggi persistenti (*qcstnpby*)
- Numero di byte ricevuti sia per i dati del messaggio che per le informazioni di controllo (*qcstbyrc*)
- Numero di byte inviati per i dati del messaggio e le informazioni di controllo (*qcstbyst*)
- Numero di batch completi (*qcstfuba*)
- Numero di messaggi o numero di chiamate MQI (*qcstnmsg*)
- Numero di messaggi persistenti (*qcstnprmg*)
- Numero di tentativi di inserimento (*qcstptrc*)
- Numero di code di trasmissione che diventano vuote (*qcstqetc*)
- Numero dei buffer di trasmissione ricevuti (**qcstbfrc**)
- Numero di buffer di trasmissione inviati (*qcstbfst*)
- Numero di serie da SSLPEER (*qcstslsn*)
- SSL CipherSpec (zero indica che TLS non è utilizzato) (*qcstslcs*)
- La data e l'ora del tempo massimo di rete (*qcstntdt*)
- La data e l'ora del tempo massimo sull'uscita (*qcstetdt*)

Notare che per il campo di account del canale *qcstetmn* (Tempo minimo all'uscita) e *qcstntmn* (Tempo di rete minimo) questi due campi verranno inizializzati sul valore esadecimale 8FFFFFFF quando non utilizzati.

È possibile utilizzare queste informazioni per visualizzare la velocità di trasmissione di un canale, se i batch effettivi stanno raggiungendo il limite, la latenza della rete, le informazioni sull'estremità remota, le prestazioni dell'uscita utente e così via.

Di seguito è riportato un esempio dei dati di account del canale formattati con IBM MQ SupportPac [MP1B](#).

I campi disponibili sono basati sul comando DIS CHS (display channel status) e sulle statistiche del canale da IBM MQ sulle piattaforme tranne z/OS, con alcuni campi aggiuntivi.

```
The data and time of the start and end of the record in local time, and the duration
SMF interval start      2014/03/26,02:30:00
SMF interval end       2014/03/26,02:45:00
SMF interval duration   899.997759 seconds
```

Information about the channel

```
Connection name      9.20.4.159
Channel disp         PRIVATE
Channel type         RECEIVER
Channel status       CLOSING
Channel STATCHL     HIGH
```

```
Start date & time      2014/03/26,02:44:58
Channel status collect time 2014/03/26,02:45:00
Last status changed   1900/01/01,00:00:00
Last msg time         2014/03/26,02:44:59
```

```
Batch size           50
Messages/batch       3.3
Number of messages   1,102
Number of persistent messages 1,102
Number of batches    335
Number of full batches 0
Number of partial batches 335
Buffers sent         337
Buffers received     1,272
Message data         5,038,344  4 MB
Persistent message data 5,038,344  4 MB
Non persistent message data 0  0 B
Total bytes sent     9,852  9 KB
Total bytes received 5,043,520  4 MB
Bytes received/Batch 15,055  14 KB
Bytes sent/Batch     29  29 B
Batches/Second       1
Bytes received/message 4,576  4 KB
Bytes sent/message    8  8 B
Bytes received/second 28,019  27 KB/sec
Bytes sent/second     54  54 B/sec
Compression rate      0
```

The name of the queue manager at the remote end of the connection

```
Remote qmgr/app      MQPH
Put retry count      0
```

Ottimizzazione della rete IBM MQ

Utilizzare i suggerimenti per l'ottimizzazione contenuti in questa sezione per migliorare le prestazioni della rete del gestore code.

Ottimizzazione dei canali di connessione client e server

Le impostazioni predefinite per canali di collegamento client e server sono state modificate in IBM WebSphere MQ 7.0 per utilizzare conversazioni condivise. I miglioramenti delle prestazioni per i server distribuiti sono stati introdotti in IBM MQ 8.0. Per usufruire delle nuove funzioni che sono state introdotte insieme alle conversazioni condivise, senza l'impatto sulle prestazioni sul server distribuito, impostare **SHARECNV** su 1 sui canali di connessione server IBM MQ 8.0 o successivi.

Da IBM WebSphere MQ 7.0, ogni canale è definito per impostazione predefinita per eseguire fino a 10 conversazioni client per istanza del canale. Prima di IBM WebSphere MQ 7.0, ogni conversazione

era assegnata a un'istanza del canale differente. I miglioramenti aggiunti in IBM WebSphere MQ 7.0 includono anche le seguenti funzioni:

- Heartbeat bidirezionali
- Arresto o inattività amministratore
- Lettura anticipata
- Asincrono - utilizza dalle applicazioni client

Per alcune configurazioni, l'utilizzo di conversazioni condivise porta vantaggi significativi. Tuttavia, per i server distribuiti, l'elaborazione dei messaggi sui canali che utilizzano la configurazione predefinita di 10 conversazioni condivise è in media del 15% più lenta rispetto ai canali che non utilizzano le conversazioni condivise. Su un'istanza del canale MQI che condivide conversazioni, tutte le conversazioni su un socket vengono ricevute dallo stesso thread. Se le conversazioni che condividono un socket sono tutte occupate, i thread di conversazione si contendono l'un l'altro per utilizzare il thread di ricezione. La contesa causa ritardi e in questa situazione è meglio utilizzare un minor numero di conversazioni condivise.

Utilizzare il parametro **SHARECNV** per specificare il numero massimo di conversazioni da condividere su una particolare istanza del canale client TCP/IP. Per dettagli su tutti i valori possibili e sulle nuove funzioni aggiunte in IBM WebSphere MQ 7.0, vedi [MQI client: Default behavior of client - connection and server - connection](#). Se non hai bisogno di conversazioni condivise, ci sono due impostazioni che offrono le migliori prestazioni in IBM MQ 8.0 o versioni successive:

- **SHARECNV(1)**. Utilizzare questa impostazione quando possibile. Elimina il conflitto per utilizzare il thread di ricezione e le applicazioni client possono sfruttare le nuove funzioni aggiunte in IBM WebSphere MQ 7.0. Per questa impostazione, le prestazioni del server distribuito sono significativamente migliorate in IBM MQ 8.0 o versioni successive. I miglioramenti delle prestazioni si applicano alle IBM MQ 8.0 o alle applicazioni client successive che emettono chiamate di attesa get sincrone non di lettura anticipata; ad esempio, le chiamate di attesa MQGET del client C. Quando queste applicazioni client sono connesse, il server distribuito utilizza meno thread e meno memoria e la velocità di trasmissione viene aumentata.
- **SHARECNV(0)**. L'istanza del canale si comporta esattamente come se fosse un canale di connessione client o server IBM WebSphere MQ 6.0 e non si ottengono le funzioni supplementari come gli heartbeat bidirezionali disponibili quando si imposta **SHARECNV** su 1 o su un valore superiore. Utilizzare il valore 0 solo se si dispone di applicazioni client esistenti che non vengono eseguite correttamente quando si imposta **SHARECNV** su 1 o su un valore superiore.

Note:

- Se un server dispone di client connessi che condividono conversazioni su un socket e si diminuisce l'impostazione delle conversazioni condivise da **SHARECNV(10)** a **SHARECNV(1)**, ciò ha i seguenti effetti:
 - Aumento dell'utilizzo del socket sul server.
 - Istanze di canale aumentate sul server.

In questo caso, è possibile anche scegliere di incrementare le impostazioni per **MaxChannels** e **MaxActiveChannels**.

- Quando le applicazioni vengono collegate o compilate rispetto a una libreria non rientrante, il valore [CURSHCNV\(0\)](#) viene negoziato anche se viene impostato un valore superiore in [CLNTCONN](#) e [SVRCONN](#).

Per coerenza con le release precedenti, il canale SVRCONN predefinito non è stato aggiornato, pertanto è necessario impostare esplicitamente **SHARECNV** su 1 o 0.

Concetti correlati

[Client MQI: comportamento predefinito di connessione client e connessione server](#)

Ottimizzazione delle reti di pubblicazione / sottoscrizione distribuite

Utilizzare i suggerimenti di ottimizzazione in questa sezione per migliorare le prestazioni dei cluster e delle gerarchie di pubblicazione / sottoscrizione distribuiti IBM MQ.

Concetti correlati

“Monitoraggio dei cluster” a pagina 319

All'interno di un cluster è possibile monitorare i messaggi dell'applicazione, i messaggi di controllo e i log. Esistono considerazioni di monitoraggio speciali quando il cluster esegue il bilanciamento del carico tra due o più istanze di una coda.

Prestazioni cluster di pubblicazione / sottoscrizione instradate dirette

Nei cluster di pubblicazione / sottoscrizione instradati direttamente, le informazioni come gli argomenti del cluster e le sottoscrizioni proxy vengono inviate a tutti i membri del cluster, indipendentemente dal fatto che tutti i gestori code del cluster partecipino attivamente alla messaggistica di pubblicazione / sottoscrizione. Questo processo può creare un carico aggiuntivo significativo sul sistema. Per ridurre l'effetto della gestione del cluster sulle prestazioni, è possibile eseguire gli aggiornamenti in orari non di picco, definire un sottoinsieme molto più piccolo di gestori code coinvolti nella pubblicazione / sottoscrizione e renderlo un cluster "sovrapposto" oppure passare all'utilizzo dell'instradamento dell'host argomento.

Esistono due origini del carico di lavoro su un gestore code in un cluster di pubblicazione / sottoscrizione:

- Gestione diretta dei messaggi per i programmi applicativi.
- Gestione di messaggi e canali necessari per gestire il cluster.

In un tipico cluster point - to - point, il carico di lavoro del sistema cluster è in gran parte limitato alle informazioni esplicitamente richieste dai membri del cluster come richiesto. Pertanto, in qualsiasi cosa diversa da un cluster point-to-point molto grande, ad esempio uno che contiene migliaia di gestori code, è possibile in gran parte non considerare l'effetto delle prestazioni della gestione del cluster. Tuttavia, in un cluster di pubblicazione / sottoscrizione instradato direttamente, le informazioni quali gli argomenti del cluster, l'appartenenza al gestore code e le sottoscrizioni proxy vengono inviate a tutti i membri del cluster, indipendentemente dal fatto che tutti i gestori code del cluster partecipino attivamente alla messaggistica di pubblicazione / sottoscrizione. Ciò può creare un carico aggiuntivo significativo sul sistema. Pertanto, è necessario considerare l'effetto della gestione del cluster sulle prestazioni del gestore code, sia nella tempistica che nella dimensione.

Caratteristiche delle prestazioni dei cluster instradati direttamente

Confrontare un cluster point-to-point con un cluster di pubblicazione / sottoscrizione instradato direttamente rispetto alle attività di gestione principali.

Innanzitutto, un cluster punto a punto:

1. Quando viene definita una nuova coda cluster, le informazioni di destinazione vengono inoltrate ai gestori code del repository completo e inviate solo ad altri membri del cluster quando fanno riferimento per la prima volta a una coda cluster (ad esempio, quando un'applicazione tenta di aprirla). Queste informazioni vengono quindi memorizzate nella cache in locale dal gestore code per eliminare la necessità di richiamare in remoto le informazioni ogni volta che si accede alla coda.
2. L'aggiunta di un gestore code ad un cluster non influisce direttamente sul carico su altri gestori code. Le informazioni sul nuovo gestore code vengono inoltrate ai repository completi, ma i canali al nuovo gestore code da altri gestori code nel cluster vengono creati e avviati solo quando il traffico inizia a fluire verso o dal nuovo gestore code.

In sintesi, il carico su un gestore code in un cluster point - to - point è correlato al traffico messaggi che gestisce per i programmi applicativi e non è direttamente correlato alle dimensioni del cluster.

Secondo, un cluster di pubblicazione / sottoscrizione instradato direttamente:

1. Quando viene definito un nuovo argomento del cluster, le informazioni vengono inoltrate ai gestori code del repository completo e da lì direttamente a tutti i membri del cluster, causando l'avvio dei canali per ciascun membro del cluster dai repository completi, se non già avviati. Se questo è il primo argomento cluster diretto, a ciascun membro del gestore code vengono inviate informazioni su tutti gli altri membri del gestore code nel cluster.

2. Quando una sottoscrizione viene creata a un argomento cluster su una nuova stringa di argomenti, le informazioni vengono inviate direttamente da tale gestore code a tutti gli altri membri del cluster immediatamente, causando l'avvio dei canali per ciascun membro del cluster da tale gestore code, se non è già stato avviato.
3. Quando un nuovo gestore code si unisce a un cluster esistente, le informazioni su tutti gli argomenti del cluster (e su tutti i membri del gestore code se è definito un argomento del cluster diretto) vengono inviate al nuovo gestore code dai gestori code del repository completo. Il nuovo gestore code sincronizza la conoscenza di tutte le sottoscrizioni agli argomenti del cluster nel cluster con tutti i membri del cluster.

In sintesi, il carico di gestione del cluster su qualsiasi gestore code in un cluster di pubblicazione / sottoscrizione instradato direttamente aumenta con il numero di gestori code, gli argomenti raggruppati in cluster e le modifiche alle sottoscrizioni su diverse stringhe di argomenti all'interno del cluster, indipendentemente dall'utilizzo locale di tali argomenti su ciascun gestore code.

In un cluster di grandi dimensioni, o in uno in cui la frequenza di modifica delle sottoscrizioni è elevata, questo livello di gestione del cluster può essere un sovraccarico significativo su tutti i gestori code.

Riduzione dell'effetto della pubblicazione / sottoscrizione diretta instradata sulle prestazioni

Per ridurre l'effetto della gestione del cluster sulle prestazioni di un cluster di pubblicazione / sottoscrizione instradato direttamente, considerare le seguenti opzioni:

- Eseguire gli aggiornamenti di cluster, argomenti e sottoscrizioni in orari non di picco del giorno.
- Definire un sottoinsieme molto più piccolo di gestori code coinvolti nella pubblicazione / sottoscrizione e creare un cluster "sovrapposto". Questo cluster è quindi il cluster in cui sono definiti gli argomenti del cluster. Sebbene alcuni gestori code si trovino ora in due cluster, l'effetto complessivo della pubblicazione / sottoscrizione è ridotto:
 - La dimensione del cluster di pubblicazione / sottoscrizione è inferiore.
 - I gestori code che non si trovano nel cluster di pubblicazione / sottoscrizione sono molto meno interessati dal traffico di gestione del cluster.

Se le opzioni precedenti non risolvono adeguatamente i tuoi problemi di prestazioni, prendi in considerazione l'utilizzo di un cluster di pubblicazione / sottoscrizione *host argomento instradato*. Per un confronto dettagliato dell'instradamento diretto e dell'instradamento *host argomento* nei cluster di pubblicazione / sottoscrizione, consultare [Progettazione di cluster di pubblicazione / sottoscrizione](#).

Concetti correlati

Prestazioni del cluster di pubblicazione / sottoscrizione instradato dell'host argomento

Un cluster di pubblicazione / sottoscrizione instradato dell'host argomento fornisce un controllo preciso sui gestori code che ospitano ciascun argomento. Questi host argomento diventano i gestori code di *instradamento* per quel ramo della struttura argomento. Inoltre, i gestori code senza sottoscrizioni o publisher non hanno bisogno di connettersi con gli host argomento. Questa configurazione può ridurre significativamente il numero di connessioni tra i gestori code nel cluster e la quantità di informazioni trasmesse tra i gestori code.

Equilibrare produttori e consumatori nelle reti di pubblicazione / sottoscrizione

Un concetto importante nelle prestazioni di messaggistica asincrona è *balance*. A meno che i destinatari dei messaggi non siano bilanciati con i produttori di messaggi, esiste il rischio che un backlog di messaggi non utilizzati possa accumularsi e compromettere seriamente le prestazioni di più applicazioni.

Prestazioni della sottoscrizione nelle reti di pubblicazione / sottoscrizione

La pubblicazione / sottoscrizione distribuita in IBM MQ funziona propagando la conoscenza del punto in cui le sottoscrizioni a diverse stringhe di argomenti sono state create nella rete del gestore code. Ciò consente al gestore code su cui viene pubblicato un messaggio di identificare quali altri gestori code richiedono una copia del messaggio pubblicato, in modo che corrispondano alle relative sottoscrizioni.

Prestazioni del cluster di pubblicazione / sottoscrizione instradato dell'host argomento

Un cluster di pubblicazione / sottoscrizione instradato dell'host argomento fornisce un controllo preciso sui gestori code che ospitano ciascun argomento. Questi host argomento diventano i gestori code di *instradamento* per quel ramo della struttura argomento. Inoltre, i gestori code senza sottoscrizioni o publisher non hanno bisogno di connettersi con gli host argomento. Questa configurazione può ridurre significativamente il numero di connessioni tra i gestori code nel cluster e la quantità di informazioni trasmesse tra i gestori code.

Un cluster di pubblicazione / sottoscrizione instradato dell'host argomento si comporta come segue:

- Gli argomenti vengono definiti manualmente sui singoli *gestori code dell'host argomento* nel cluster.
- Quando viene effettuata una sottoscrizione su un gestore code del cluster, le sottoscrizioni proxy vengono create solo sugli host argomento.
- Quando un'applicazione pubblica le informazioni su un argomento, il gestore code di ricezione inoltra la pubblicazione a un gestore code che ospita l'argomento. L'host argomento invia quindi la pubblicazione a tutti i gestori code nel cluster che hanno sottoscrizioni valide all'argomento.

Per un'introduzione più dettagliata all'instradamento dell'host argomento, consultare [Instradamento dell'host argomento nei cluster](#).

Per molte configurazioni, l'instradamento host argomento è una topologia più appropriata rispetto all'*instradamento diretto* poiché fornisce i seguenti vantaggi:

- Migliore scalabilità dei cluster di grandi dimensioni. Solo i gestori code dell'host argomento devono essere in grado di connettersi a tutti gli altri gestori code nel cluster. Pertanto, ci sono meno canali tra i gestori code e un minore traffico amministrativo di pubblicazione/sottoscrizione che per l'instradamento diretto. Quando le sottoscrizioni subiscono una modifica su un gestore code, devono essere informati solo i gestori code dell'host argomento.
- Più controllo sulla configurazione fisica. Con l'instradamento diretto, ogni gestore code assume tutti i ruoli e quindi tutti i gestori devono essere ugualmente capaci. Con l'instradamento all'host argomento, si scelgono in modo esplicito i gestori code dell'host argomento. Pertanto, è possibile garantire che tali gestori code siano in esecuzione sul dispositivo adeguato ed è possibile utilizzare sistemi meno potenti per gli altri gestori code.

Tuttavia, l'instradamento all'host argomento impone anche alcuni vincoli sul sistema:

- La configurazione e manutenzione del sistema richiedono una maggiore pianificazione rispetto all'instradamento diretto. È necessario decidere quali punti raggruppare nella struttura ad albero degli argomenti e la posizione delle definizioni di argomento nel cluster.
- Così come per gli argomenti con instradamento diretto, quando si definisce un nuovo argomento instradato all'host argomento, le informazioni vengono inviate ai gestori code del repository completo e da lì indirizzate a tutti i membri del cluster. Questo evento fa sì che i canali vengano avviati in ciascun membro del cluster da tutti i repository (se non già avviati).
- Le pubblicazioni vengono sempre inviate al gestore code host da un gestore code non host, anche se non sono presenti sottoscrizioni nel cluster. Pertanto, occorre utilizzare gli argomenti instradati quando è prevista l'esistenza di sottoscrizioni o quando il sovraccarico di connettività globale e conoscenza è maggiore del rischio di traffico di pubblicazione supplementare.
- I messaggi che vengono pubblicati sui gestori code non host non vengono indirizzati direttamente al gestore code che ospita la sottoscrizione, ma vengono instradati sempre attraverso un gestore code dell'host argomento. Questo approccio può aumentare il sovraccarico totale nel cluster, nonché aumentare la latenza dei messaggi e ridurre le prestazioni.

Nota: Per alcune configurazioni, è possibile rimuovere utilmente questo vincolo come descritto in [Instradamento host argomento utilizzando publisher o sottoscrittori centralizzati](#).

- L'utilizzo di un unico gestore code dell'host argomento introduce un singolo punto di errore per tutti i messaggi che vengono pubblicati in un argomento. È possibile rimuovere questo singolo punto di

errore definendo più host argomento. Tuttavia, la presenza di più host influisce sull'ordine dei messaggi pubblicati man mano che vengono ricevuti dalle sottoscrizioni.

- Il carico di messaggi supplementare è sostenuto dai gestori code dell'host argomento, in quanto questi dovranno elaborare il traffico di pubblicazione da più gestori code. Questo carico può essere ridotto: utilizzare più host argomento per un singolo argomento (nel qual caso l'ordine dei messaggi non viene mantenuto) o utilizzare gestori code differenti per ospitare gli argomenti instradati per i diversi rami di una struttura ad albero degli argomenti.

Instradamento host argomento con publisher o sottoscrittori centralizzati

Per rimuovere l'"hop" supplementare che si verifica quando le pubblicazioni vengono sempre instradate alle sottoscrizioni tramite un gestore code dell'host argomento, configurare i publisher o le sottoscrizioni sullo stesso gestore code che ospita l'argomento. Questo approccio offre i massimi vantaggi in termini di prestazioni nei seguenti due casi:

- Argomenti con molti publisher e poche sottoscrizioni. In questo caso, ospitare le sottoscrizioni sul gestore code dell'host argomento.
- Argomenti con pochi publisher e molte sottoscrizioni. In questo caso, ospitare i publisher sul gestore code dell'host argomento.

La seguente figura mostra un gestore code dell'host argomento che ospita anche le sottoscrizioni. Questo approccio rimuove l'ulteriore "hop" tra il publisher e il sottoscrittore e riduce la condivisione non necessaria della conoscenza della sottoscrizione tra tutti i membri del cluster:

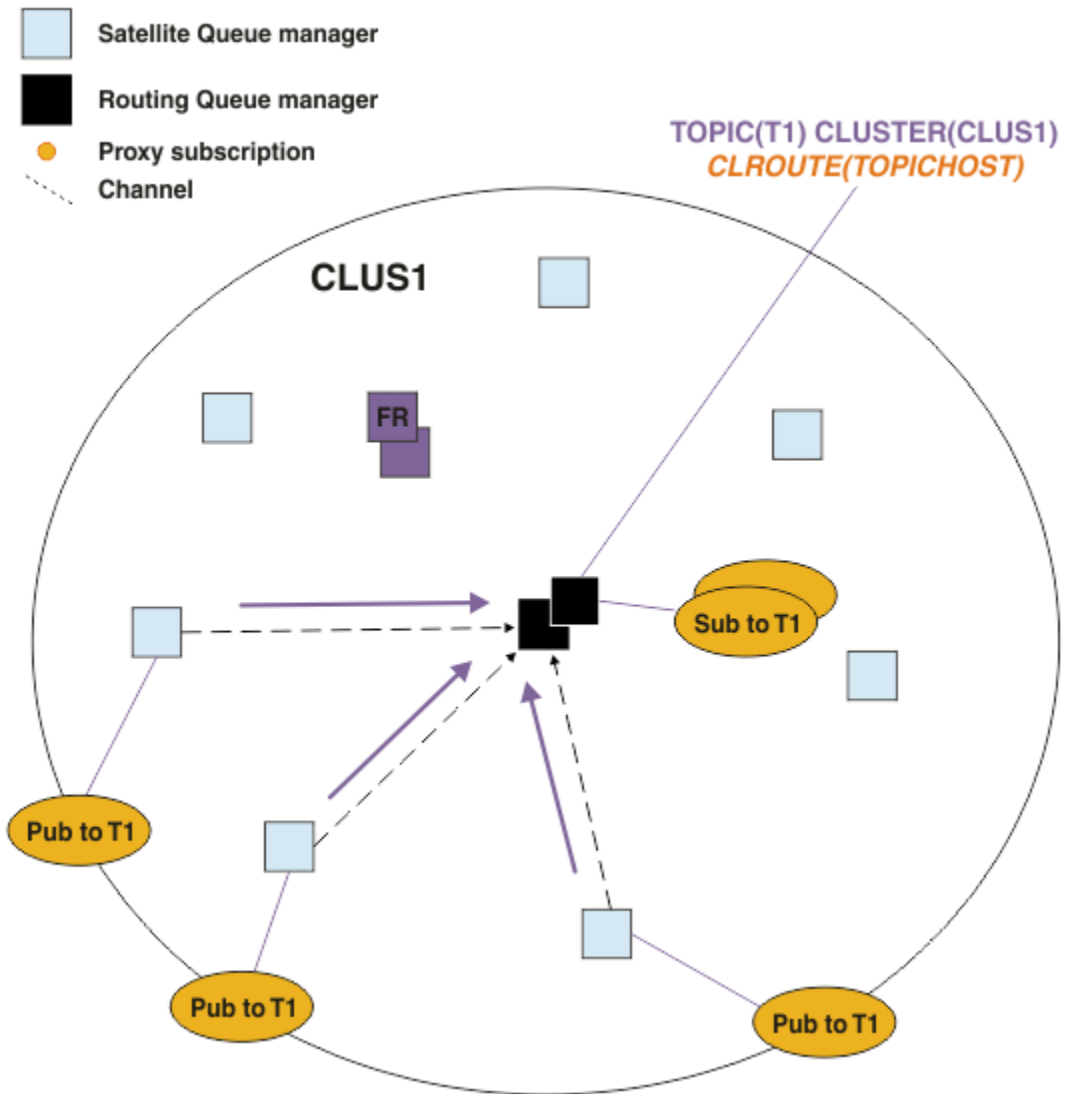


Figura 27. Hosting delle sottoscrizioni su un gestore code dell'host argomento

La seguente figura mostra un gestore code dell'host argomento che ospita anche i publisher. Questo approccio rimuove l'ulteriore "hop" tra il publisher e il sottoscrittore e riduce la condivisione non necessaria della conoscenza della sottoscrizione tra tutti i membri del cluster:

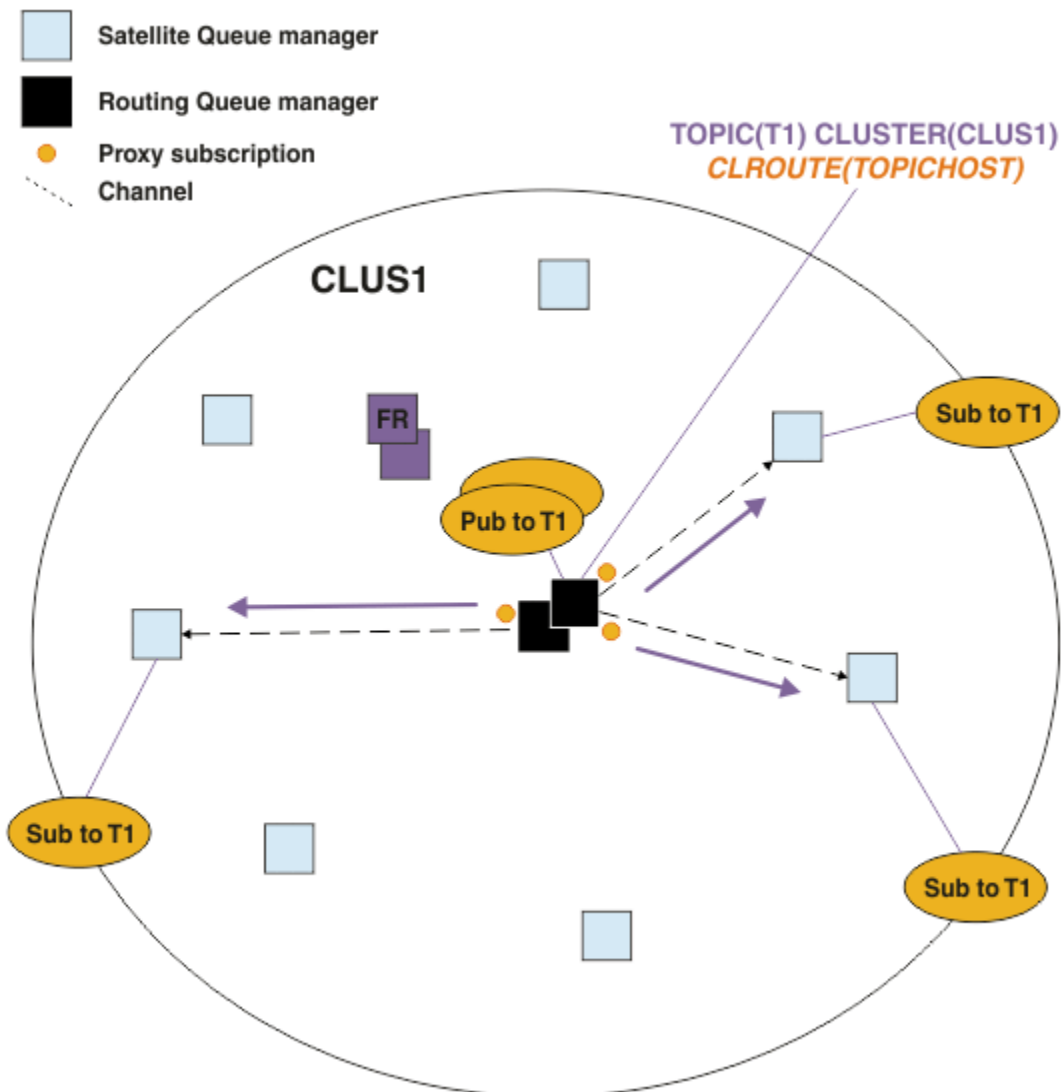


Figura 28. Hosting delle pubblicazioni su un gestore code dell'host argomento

Concetti correlati

Prestazioni cluster di pubblicazione / sottoscrizione instradate dirette

Nei cluster di pubblicazione / sottoscrizione instradati direttamente, le informazioni come gli argomenti del cluster e le sottoscrizioni proxy vengono inviate a tutti i membri del cluster, indipendentemente dal fatto che tutti i gestori code del cluster partecipino attivamente alla messaggistica di pubblicazione / sottoscrizione. Questo processo può creare un carico aggiuntivo significativo sul sistema. Per ridurre l'effetto della gestione del cluster sulle prestazioni, è possibile eseguire gli aggiornamenti in orari non di picco, definire un sottoinsieme molto più piccolo di gestori code coinvolti nella pubblicazione / sottoscrizione e renderlo un cluster "sovrapposto" oppure passare all'utilizzo dell'instradamento dell'host argomento.

Equilibrare produttori e consumatori nelle reti di pubblicazione / sottoscrizione

Un concetto importante nelle prestazioni di messaggistica asincrona è *balance*. A meno che i destinatari dei messaggi non siano bilanciati con i produttori di messaggi, esiste il rischio che un backlog di messaggi non utilizzati possa accumularsi e compromettere seriamente le prestazioni di più applicazioni.

Prestazioni della sottoscrizione nelle reti di pubblicazione / sottoscrizione

La pubblicazione / sottoscrizione distribuita in IBM MQ funziona propagando la conoscenza del punto in cui le sottoscrizioni a diverse stringhe di argomenti sono state create nella rete del gestore code. Ciò consente al gestore code su cui viene pubblicato un messaggio di identificare quali altri gestori code richiedono una copia del messaggio pubblicato, in modo che corrispondano alle relative sottoscrizioni.

Equilibrare produttori e consumatori nelle reti di pubblicazione / sottoscrizione

Un concetto importante nelle prestazioni di messaggistica asincrona è *balance*. A meno che i destinatari dei messaggi non siano bilanciati con i produttori di messaggi, esiste il rischio che un backlog di messaggi non utilizzati possa accumularsi e compromettere seriamente le prestazioni di più applicazioni.

In una topologia di messaggistica point - to - point, la relazione tra i destinatari e i produttori di messaggi è facilmente comprensibile. È possibile ottenere stime di produzione e consumo dei messaggi, coda per coda, canale per canale. Se vi è una mancanza di equilibrio, le strozzature vengono prontamente individuate e quindi risolte.

È più difficile stabilire se i publisher e i sottoscrittori sono bilanciati in una topologia di pubblicazione / sottoscrizione. Iniziare da ogni sottoscrizione e tornare ai gestori code con i publisher sull'argomento. Calcolare il numero di pubblicazioni in transito per ciascun sottoscrittore da ciascun gestore code.

Ogni pubblicazione che corrisponde a una sottoscrizione su un gestore code remoto (basata su sottoscrizioni proxy) viene inserita in una coda di trasmissione. Se più gestori code remoti dispongono di sottoscrizioni proxy per tale pubblicazione, più copie del messaggio vengono inserite in una coda di trasmissione, ciascuna destinata a un canale mittente differente.

In un cluster di pubblicazione / sottoscrizione, tali pubblicazioni sono destinate alla coda SYSTEM . INTER . QMGR . PUBS sui gestori code remoti che ospitano le sottoscrizioni. In una gerarchia, ogni pubblicazione è destinata alla coda SYSTEM . BROKER . DEFAULT . STREAM o a qualsiasi altra coda di flusso elencata in SYSTEM . QPUBSUB . QUEUE . NAMELIST sui gestori code remoti. Ciascun gestore code elabora i messaggi in arrivo su tale coda e li consegna alle sottoscrizioni corrette su tale gestore code.

Per questo motivo, monitorare il carico nei seguenti punti in cui potrebbero verificarsi colli di bottiglia:

- Monitorare il carico nelle singole code di sottoscrizione.
 - Questo collo di bottiglia implica che l'applicazione di sottoscrizione non utilizza le pubblicazioni con la stessa rapidità con cui vengono pubblicate.
- Monitorare il carico nella coda SYSTEM . INTER . QMGR . PUBS o nelle code di flusso.
 - Questo collo di bottiglia implica che il gestore code riceve le pubblicazioni da uno o più gestori code remoti più velocemente di quanto possa distribuirle alle sottoscrizioni locali.
 - Quando viene visualizzato su un gestore code dell'host argomento quando si utilizza l'instradamento dell'host argomento in un cluster, considerare la possibilità di creare ulteriori host argomento dei gestori code, consentendo il bilanciamento del carico di lavoro di pubblicazione. Tuttavia, ciò influenzerà l'ordine dei messaggi tra le pubblicazioni. Consultare [Instradamento host argomento utilizzando più host argomento per un singolo argomento](#).
- Monitorare il carico sui canali tra il gestore code di pubblicazione e i gestori code di sottoscrizione, alimentati dalle code di trasmissione sul gestore code di pubblicazione.
 - Questo collo di bottiglia implica che uno o più canali non sono in esecuzione o che i messaggi vengono pubblicati sul gestore code locale più velocemente di quanto i canali possano consegnare al gestore code remoto.
 - Quando si utilizza un cluster di pubblicazione / sottoscrizione, definire ulteriori canali riceventi del cluster sul gestore code di destinazione. Ciò consente il bilanciamento del carico di lavoro della pubblicazione. Tuttavia, ciò influenza l'ordinamento dei messaggi tra le pubblicazioni. Considerare inoltre di passare a una configurazione di più code di trasmissione del cluster, in quanto ciò può migliorare le prestazioni in determinate circostanze.
- Se l'applicazione di pubblicazione sta utilizzando un'interfaccia di pubblicazione / sottoscrizione accodata, monitorare il carico alla (a) coda SYSTEM . BROKER . DEFAULT . STREAM e qualsiasi altra coda di flusso elencata in SYSTEM . QPUBSUB . QUEUE . NAMELIST ; e (b) la coda SYSTEM . BROKER . DEFAULT . SUBPOINT e tutte le altre code di punti secondari elencate in SYSTEM . QPUBSUB . SUBPOINT . NAMELIST .
 - Questo collo di bottiglia implica che i messaggi vengono inseriti dalle applicazioni di pubblicazione locali più velocemente di quanto il gestore code locale possa elaborare i messaggi.

Concetti correlati

Prestazioni cluster di pubblicazione / sottoscrizione instradate dirette

Nei cluster di pubblicazione / sottoscrizione instradati direttamente, le informazioni come gli argomenti del cluster e le sottoscrizioni proxy vengono inviate a tutti i membri del cluster, indipendentemente dal fatto che tutti i gestori code del cluster partecipino attivamente alla messaggistica di pubblicazione / sottoscrizione. Questo processo può creare un carico aggiuntivo significativo sul sistema. Per ridurre l'effetto della gestione del cluster sulle prestazioni, è possibile eseguire gli aggiornamenti in orari non di picco, definire un sottoinsieme molto più piccolo di gestori code coinvolti nella pubblicazione / sottoscrizione e renderlo un cluster "sovrapposto" oppure passare all'utilizzo dell'instradamento dell'host argomento.

Prestazioni del cluster di pubblicazione / sottoscrizione instradato dell'host argomento

Un cluster di pubblicazione / sottoscrizione instradato dell'host argomento fornisce un controllo preciso sui gestori code che ospitano ciascun argomento. Questi host argomento diventano i gestori code di *instradamento* per quel ramo della struttura argomento. Inoltre, i gestori code senza sottoscrizioni o publisher non hanno bisogno di connettersi con gli host argomento. Questa configurazione può ridurre significativamente il numero di connessioni tra i gestori code nel cluster e la quantità di informazioni trasmesse tra i gestori code.

Prestazioni della sottoscrizione nelle reti di pubblicazione / sottoscrizione

La pubblicazione / sottoscrizione distribuita in IBM MQ funziona propagando la conoscenza del punto in cui le sottoscrizioni a diverse stringhe di argomenti sono state create nella rete del gestore code. Ciò consente al gestore code su cui viene pubblicato un messaggio di identificare quali altri gestori code richiedono una copia del messaggio pubblicato, in modo che corrispondano alle relative sottoscrizioni.

“Monitoraggio dei cluster” a pagina 319

All'interno di un cluster è possibile monitorare i messaggi dell'applicazione, i messaggi di controllo e i log. Esistono considerazioni di monitoraggio speciali quando il cluster esegue il bilanciamento del carico tra due o più istanze di una coda.

Prestazioni della sottoscrizione nelle reti di pubblicazione / sottoscrizione

La pubblicazione / sottoscrizione distribuita in IBM MQ funziona propagando la conoscenza del punto in cui le sottoscrizioni a diverse stringhe di argomenti sono state create nella rete del gestore code. Ciò consente al gestore code su cui viene pubblicato un messaggio di identificare quali altri gestori code richiedono una copia del messaggio pubblicato, in modo che corrispondano alle relative sottoscrizioni.

Questo approccio riduce al minimo l'invio di messaggi pubblicati ai gestori code su cui non esistono sottoscrizioni corrispondenti. Tuttavia, la propagazione della conoscenza della sottoscrizione può diventare un sovraccarico significativo, quando il numero di stringhe di argomenti sottoscritte è elevato e cambia costantemente attraverso la creazione e l'eliminazione di sottoscrizioni frequenti.

È possibile influenzare le prestazioni modificando il modo in cui le pubblicazioni e le sottoscrizioni vengono spostate sulla rete di pubblicazione / sottoscrizione. Se il traffico di rete dispone di poche pubblicazioni e di una rapida creazione, eliminazione o modifica delle sottoscrizioni, è possibile arrestare il flusso delle informazioni sulle sottoscrizioni a tutti i gestori code e, invece, inoltrare tutte le pubblicazioni a tutti i gestori code nella rete. È inoltre possibile limitare il flusso di sottoscrizioni proxy e pubblicazioni per un determinato argomento tra gestori code connessi, limitare il flusso di sottoscrizioni proxy contenenti caratteri jolly e ridurre il numero e la natura transitoria delle stringhe argomento.

Propagazione della sottoscrizione individuale e *pubblicazione ovunque*

Pubblica ovunque è un'alternativa alla singola propagazione della sottoscrizione. Con la propagazione individuale, solo le pubblicazioni che hanno una sottoscrizione corrispondente su un gestore code vengono inoltrate a tale gestore code. Con *pubblica ovunque*, tutte le pubblicazioni vengono inoltrate a tutti i gestori code nella rete. I gestori code riceventi consegnano quindi le pubblicazioni che corrispondono alle sottoscrizioni locali.

Propagazione di singole sottoscrizioni

Questo meccanismo determina la minore quantità di traffico di pubblicazioni tra gestori code, poiché vengono inviate solo le pubblicazioni che corrispondono alle sottoscrizioni su un gestore code.

Tuttavia:

- Per ogni singola stringa argomento sottoscritta, una sottoscrizione proxy viene inviata ad altri gestori code nella topologia di pubblicazione / sottoscrizione. La serie di gestori code dipende dal modello di instradamento utilizzato, come descritto in [Pianificazione della rete di pubblicazione / sottoscrizione distribuita](#).
 - Questo sovraccarico di messaggistica può essere significativo se ci sono molte migliaia di sottoscrizioni da creare o eliminare (ad esempio, ricreando tutte le sottoscrizioni non durevoli dopo un riavvio di un gestore code) o se la serie di sottoscrizioni sta cambiando rapidamente e ciascuna corrisponde a una stringa di argomenti diversa.
 - Il numero di gestori code a cui viene propagata la sottoscrizione proxy influenza anche la scala del sovraccarico.
- Le sottoscrizioni proxy vengono fatte passare ad altri gestori code utilizzando la messaggistica asincrona. Ciò ha il seguente effetto:
 - Esiste un ritardo tra la creazione di una sottoscrizione e la creazione, la consegna e l'elaborazione della sottoscrizione proxy da parte degli altri gestori code.
 - I messaggi pubblicati sui gestori code in tale intervallo non vengono consegnati alla sottoscrizione remota.

Pubblica ovunque

Con questo meccanismo non esiste alcun sovraccarico di sottoscrizione proxy per stringa di argomenti sul sistema. Ciò significa che la rapida creazione, eliminazione o modifica della sottoscrizione non comporta un aumento del carico di rete e dell'elaborazione.

Inoltre, non vi è alcun ritardo tra la creazione di una sottoscrizione e il flusso delle pubblicazioni a un gestore code, poiché tutte le pubblicazioni vengono trasferiti a tutti i gestori code. Pertanto, non esiste alcuna finestra in cui le pubblicazioni non vengano consegnate alle sottoscrizioni remote appena create.

Tuttavia:

- L'invio di tutte le pubblicazioni a tutti i gestori code nella topologia di pubblicazione / sottoscrizione può causare un traffico di rete eccessivo in cui le pubblicazioni non hanno sottoscrizioni corrispondenti su ciascun gestore code.
 - Maggiore è il numero di gestori code nella topologia, maggiore è il sovraccarico.

Si consiglia di utilizzare il meccanismo *pubblica ovunque* quando si prevede che una pubblicazione venga sottoscritta da una percentuale significativa dei gestori code o quando i costi generali della sottoscrizione proxy sono troppo grandi a causa della frequenza delle modifiche della sottoscrizione. È necessario utilizzare l'inoltro di singole sottoscrizioni proxy nei casi in cui si riscontra un aumento del traffico di messaggistica quando le pubblicazioni vengono inviate a tutti i gestori code, piuttosto che ai gestori code con sottoscrizioni corrispondenti.

È possibile impostare il comportamento *pubblica ovunque* a qualsiasi livello all'interno della struttura ad albero degli argomenti. Per abilitare la *pubblicazione ovunque*, impostare il parametro **PROXYSUB** su **FORCE** per un oggetto argomento di alto livello. Ne risulta una singola sottoscrizione proxy con caratteri jolly che corrisponde a tutti gli argomenti al di sotto di questo oggetto argomento nella struttura ad albero degli argomenti. Quando viene impostato su un oggetto argomento in cluster, l'attributo **PROXYSUB (FORCE)** viene propagato a tutti i gestori code della rete, non solo al gestore code su cui è stato definito l'argomento.

Nota: Quando viene utilizzato in una gerarchia, si imposta **PROXYSUB (FORCE)** singolarmente su ciascun gestore code, in modo che il meccanismo della topologia limiti naturalmente il numero di canali. Tuttavia, quando viene utilizzato in un cluster, potrebbero essere avviati molti canali aggiuntivi:

- In un cluster instradato all'host argomento, i canali vengono avviati da ciascun gestore code a ciascun gestore code dell'host argomento.
- In un cluster instradato direttamente, i canali vengono avviati da ogni gestore code a ogni altro gestore code.

Il sovraccarico dell'avvio di molti canali è più pronunciato in un cluster instradato direttamente e può causare problemi di prestazioni. Consultare [“Prestazioni cluster di pubblicazione / sottoscrizione instradate dirette”](#) a pagina 374.

Altri modi per limitare il flusso di sottoscrizioni proxy e pubblicazioni tra gestori code connessi

Consolida stringhe argomento

L'utilizzo di molte stringhe di argomenti distinte, transitorie, introduce un certo livello di overhead di gestione su ciascun gestore code nel sistema in cui sono collegati i publisher o le sottoscrizioni. È necessario valutare periodicamente l'utilizzo delle stringhe di argomenti per verificare se possono essere consolidate. La riduzione del numero e della natura transitoria delle stringhe di argomenti, e quindi dei publisher e delle relative sottoscrizioni, riduce l'impatto sul sistema.

Limita ambito di pubblicazione e sottoscrizione

Per un determinato argomento, è possibile utilizzare le impostazioni [Ambito pubblicazione](#) e [Ambito sottoscrizione](#) per mantenere le pubblicazioni e le sottoscrizioni locali per il gestore code su cui sono definite.

Blocca sottoscrizioni effettuate ad argomenti con caratteri jolly

È possibile limitare il flusso delle sottoscrizioni proxy contenenti caratteri jolly impostando l'attributo **Topic** WILDCARD su BLOCK. Consultare [Carattere jolly nelle sottoscrizioni proxy](#).

Vedere anche [“Equilibrare produttori e consumatori nelle reti di pubblicazione / sottoscrizione”](#) a pagina 380

Monitoraggio del traffico di sottoscrizione proxy nei cluster

Quando si considera il carico sul sistema dal traffico di sottoscrizione proxy, oltre al monitoraggio delle code elencate nella [“Equilibrare produttori e consumatori nelle reti di pubblicazione / sottoscrizione”](#) a pagina 380, monitorare le seguenti code cluster:

- Il SISTEMA SYSTEM.INTER.QMGR.FANREQ sul gestore code del sottoscrittore.
- Il SISTEMA SYSTEM.INTER.QMGR.CONTROL su tutti gli altri gestori code nel cluster.

Qualsiasi backlog di messaggi significativi su queste code implica che la frequenza di modifica della sottoscrizione è troppo elevata per il sistema o che un gestore code non funziona correttamente nel cluster. Se si sospetta che il problema risieda in un gestore code specifico, verificare che il supporto di pubblicazione / sottoscrizione non sia disabilitato per tale gestore code. Consultare **PSMODE** in [ALTER QMGR](#).

Concetti correlati

[Prestazioni cluster di pubblicazione / sottoscrizione instradate dirette](#)

Nei cluster di pubblicazione / sottoscrizione instradati direttamente, le informazioni come gli argomenti del cluster e le sottoscrizioni proxy vengono inviate a tutti i membri del cluster, indipendentemente dal fatto che tutti i gestori code del cluster partecipino attivamente alla messaggistica di pubblicazione / sottoscrizione. Questo processo può creare un carico aggiuntivo significativo sul sistema. Per ridurre l'effetto della gestione del cluster sulle prestazioni, è possibile eseguire gli aggiornamenti in orari non di picco, definire un sottoinsieme molto più piccolo di gestori code coinvolti nella pubblicazione / sottoscrizione e renderlo un cluster "sovrapposto" oppure passare all'utilizzo dell'instradamento dell'host argomento.

[Prestazioni del cluster di pubblicazione / sottoscrizione instradato dell'host argomento](#)

Un cluster di pubblicazione / sottoscrizione instradato dell'host argomento fornisce un controllo preciso sui gestori code che ospitano ciascun argomento. Questi host argomento diventano i gestori code di *instradamento* per quel ramo della struttura argomento. Inoltre, i gestori code senza sottoscrizioni o publisher non hanno bisogno di connettersi con gli host argomento. Questa configurazione può ridurre significativamente il numero di connessioni tra i gestori code nel cluster e la quantità di informazioni trasmesse tra i gestori code.

[Equilibrare produttori e consumatori nelle reti di pubblicazione / sottoscrizione](#)

Un concetto importante nelle prestazioni di messaggistica asincrona è *balance*. A meno che i destinatari dei messaggi non siano bilanciati con i produttori di messaggi, esiste il rischio che un backlog di messaggi non utilizzati possa accumularsi e compromettere seriamente le prestazioni di più applicazioni.

[Sottoscrizioni proxy in una rete di pubblicazione / sottoscrizione](#)

Riduzione del numero di argomenti indesiderati nella struttura ad albero degli argomenti

Le prestazioni di un sistema di pubblicazione / sottoscrizione sono migliorate riducendo il numero di argomenti indesiderati nella struttura ad albero degli argomenti. Che cosa è un argomento indesiderato e come si rimuovono?

È possibile creare un numero elevato di argomenti senza influire negativamente sulle prestazioni. Tuttavia, alcuni modi di utilizzare la pubblicazione / sottoscrizione comportano un'espansione continua delle strutture ad albero degli argomenti. Un numero eccezionalmente elevato di argomenti viene creato una volta e non viene mai più utilizzato. Il numero crescente di argomenti potrebbe diventare un problema di prestazioni.

Come si può evitare i disegni che portano a un numero crescente di argomenti indesiderati? Cosa è possibile fare per aiutare il gestore code a rimuovere gli argomenti indesiderati dalla struttura ad albero degli argomenti?

Il gestore code riconosce un argomento indesiderato perché è stato inutilizzato per 30 minuti. Il gestore code rimuove per conto dell'utente gli argomenti non utilizzati dalla struttura ad albero degli argomenti. La durata di 30 minuti può essere modificata modificando l'attributo del gestore code, **TREELIFE**. È possibile aiutare il gestore code a rimuovere gli argomenti indesiderati accertandosi che l'argomento appaia inutilizzato al gestore code. La sezione, ["Cos' è un argomento inutilizzato?"](#) a pagina 384 spiega cos' è un argomento non utilizzato.

Un programmatore, progettando qualsiasi applicazione, e soprattutto progettando un'applicazione di lunga durata, considera il suo utilizzo di risorse: quanta risorsa richiede il programma, ci sono richieste illimitate e perdite di risorse? Gli argomenti sono una risorsa utilizzata dai programmi di pubblicazione / sottoscrizione. Esamina l'uso degli argomenti come qualsiasi altra risorsa che un programma utilizza.

Cos' è un argomento inutilizzato?

Prima di definire cos' è un argomento inutilizzato, cosa conta esattamente come argomento?

Quando una stringa di argomenti, come USA/Alabama/Auburn, viene convertita in un argomento, l'argomento viene aggiunto alla struttura ad albero degli argomenti. Se necessario, nella struttura ad albero vengono creati ulteriori nodi di argomenti e gli argomenti corrispondenti. La stringa di argomenti USA/Alabama/Auburn viene convertita in una struttura ad albero con tre argomenti.

- USA
- USA/Alabama
- USA/Alabama/Auburn

Per visualizzare tutti gli argomenti nella struttura ad albero degli argomenti, utilizzare il comando **runmqsc DISPLAY TPSTATUS(' # ') TYPE(TOPIC)**.

Un argomento non utilizzato nella struttura ad albero degli argomenti ha le seguenti proprietà.

Non è associato a un oggetto argomento

Un oggetto argomento di gestione ha una stringa di argomento che lo associa a un argomento. Quando si definisce l'oggetto argomento Alabama, se l'argomento, USA/Alabama, a cui deve essere associato, non esiste, l'argomento viene creato dalla stringa di argomenti. Se l'argomento esiste, l'oggetto argomento e l'argomento vengono associati insieme utilizzando la stringa dell'argomento.

Non dispone di una pubblicazione conservata

Un argomento con una pubblicazione conservata risulta da un publisher che immette un messaggio in un argomento con opzione MQPMO_RETAIN.

Utilizzare il **runmqsc** comando `DISPLAY TPSTATUS('USA/Alabama') RETAINED` per verificare se USA/Alabama dispone di una pubblicazione conservata. La risposta è YES o NO.

Utilizzare il **runmqsc** comando `CLEAR TOPICSTR('USA/Alabama') CLTRTYPE(RETAINED)` per rimuovere una pubblicazione conservata da USA/Alabama.

Non ha argomenti secondari

USA/Alabama/Auburn è un argomento senza argomenti secondari. USA/Alabama/Auburn è l'argomento secondario diretto di USA/Alabama.

Visualizzare gli elementi child diretti di USA/Alabama con il comando **runmqsc** `DISPLAY TPSTATUS('USA/Alabama/+')`.

Nessun publisher attivo sul nodo

Un publisher attivo su un nodo è un'applicazione che ha l'argomento aperto per l'output.

Ad esempio, un'applicazione apre l'oggetto argomento denominato **Alabama** con opzioni di apertura MQOO_OUTPUT.

Per visualizzare i publisher attivi in USA/Alabama e in tutti i relativi child, utilizzare il comando **runmqsc** `DISPLAY TPSTATUS('USA/Alabama/#') TYPE(PUB) ACTCONN`.

Nessun sottoscrittore attivo al nodo

Un sottoscrittore attivo può essere una sottoscrizione duratura o un'applicazione che ha registrato una sottoscrizione a un argomento con MQSUBe non l'ha chiusa.

Per visualizzare le sottoscrizioni attive in USA/Alabama, utilizzare il **runmqsc** comando `DISPLAY TPSTATUS('USA/Alabama') TYPE(SUB) ACTCONN`.

Per visualizzare le sottoscrizioni attive a USA/Alabama e a tutti i relativi child, utilizzare il **runmqsc** comando `DISPLAY TPSTATUS('USA/Alabama/#') TYPE(SUB) ACTCONN`.

Gestione del numero di argomenti in una struttura ad albero degli argomenti

In sintesi, esistono diversi modi per gestire il numero di argomenti in una struttura ad albero di argomenti.

Visualizza TPCOUNT

Utilizzare il **runmqsc** comando `DISPLAY PUBSUB ALL` periodicamente per visualizzare la proprietà **TPCOUNT**. Questo è il numero di nodi argomento nella struttura ad albero degli argomenti. Se il numero è in aumento, potrebbe indicare che è richiesto un TREELIFE più breve o che è necessaria una riprogettazione degli argomenti stessi.

Modificare TREELIFE

Per impostazione predefinita, un argomento inutilizzato ha una durata di 30 minuti. È possibile ridurre la durata di un argomento inutilizzato.

Ad esempio, il comando **runmqsc**, `ALTER QMGR TREELIFE(900)`, riduce la durata di un argomento non utilizzato da 30 minuti a 15 minuti.

Eccezionalmente, riavviare il gestore code

Quando il gestore code viene riavviato, la struttura ad albero degli argomenti viene reinizializzata da oggetti argomento, nodi con pubblicazioni conservate e sottoscrizioni durevoli. Gli argomenti che erano stati creati dal funzionamento dei programmi di pubblicazione e di sottoscrizione vengono eliminati.

Come ultima possibilità, se la crescita degli argomenti indesiderati è stata la causa di problemi di prestazioni nel passato, riavviare il gestore code.

Concetti correlati

[Strutture ad albero degli argomenti](#)

Aspera gateway può migliorare le prestazioni su reti ad alta latenza

IBM Aspera fasp.io Gateway fornisce un tunnel TCP/IP veloce che può aumentare in modo significativo la velocità di trasmissione di rete per IBM MQ.

Aspera gateway può essere utilizzato per migliorare le prestazioni dei canali del gestore code. È particolarmente efficace se la rete ha una latenza elevata o tende a perdere pacchetti ed è generalmente utilizzata per velocizzare la connessione tra gestori code in diversi data center.

Tuttavia, per una rete veloce che non perde pacchetti, le prestazioni diminuiscono quando si utilizza Aspera gateway, quindi è importante verificare le prestazioni della rete prima e dopo la definizione di una connessione Aspera gateway .

Un gestore code in esecuzione su qualsiasi piattaforma autorizzata può connettersi tramite un Aspera gateway. Il gateway stesso è distribuito su Red Hat® o Ubuntu Linux, o Windows.

Per ulteriori informazioni, vedi [Definizione di una connessione Aspera gateway su Linux o Windows](#).

Informazioni particolari

Queste informazioni sono state sviluppate per i prodotti ed i servizi offerti negli Stati Uniti.

IBM potrebbe non offrire i prodotti, i servizi o le funzioni descritti in questo documento in altri paesi. Consultare il rappresentante IBM locale per informazioni sui prodotti e sui servizi disponibili nel proprio paese. Ogni riferimento relativo a prodotti, programmi o servizi IBM non implica che solo quei prodotti, programmi o servizi IBM possano essere utilizzati. In sostituzione a quelli forniti da IBM possono essere usati prodotti, programmi o servizi funzionalmente equivalenti che non comportino la violazione dei diritti di proprietà intellettuale o di altri diritti dell'IBM. È comunque responsabilità dell'utente valutare e verificare la possibilità di utilizzare altri programmi e/o prodotti, fatta eccezione per quelli espressamente indicati dall'IBM.

IBM potrebbe disporre di applicazioni di brevetti o brevetti in corso relativi all'argomento descritto in questo documento. La fornitura di tale documento non concede alcuna licenza a tali brevetti. Chi desiderasse ricevere informazioni relative a licenze può rivolgersi per iscritto a:

Director of Commercial Relations
IBM Corporation
Schoenaicher Str. 220
D-7030 Boeblingen
U.S.A.

Per richieste di licenze relative ad informazioni double-byte (DBCS), contattare il Dipartimento di Proprietà Intellettuale IBM nel proprio paese o inviare richieste per iscritto a:

Intellectual Property Licensing
Legge sulla proprietà intellettuale e legale
IBM Japan, Ltd.
19-21, Nihonbashi-Hakozakicho, Chuo-ku
Tokyo 103-8510, Japan

Il seguente paragrafo non si applica al Regno Unito o a qualunque altro paese in cui tali dichiarazioni sono incompatibili con le norme locali: INTERNATIONAL BUSINESS MACHINES CORPORATION FORNISCE LA PRESENTE PUBBLICAZIONE "NELLO STATO IN CUI SI TROVA" SENZA GARANZIE DI ALCUN TIPO, ESPRESSE O IMPLICITE, IVI INCLUSE, A TITOLO DI ESEMPIO, GARANZIE IMPLICITE DI NON VIOLAZIONE, DI COMMERCIALIZZABILITÀ E DI IDONEITÀ PER UNO SCOPO PARTICOLARE. Alcuni stati non consentono la rinuncia a garanzie esplicite o implicite in determinate transazioni; quindi la presente dichiarazione potrebbe non essere applicabile.

Questa pubblicazione potrebbe contenere imprecisioni tecniche o errori tipografici. Le informazioni incluse in questo documento vengono modificate su base periodica; tali modifiche vengono incorporate nelle nuove edizioni della pubblicazione. IBM si riserva il diritto di apportare miglioramenti o modifiche al prodotto/i e/o al programma/i descritti nella pubblicazione in qualsiasi momento e senza preavviso.

Qualsiasi riferimento a siti Web non IBM contenuto nelle presenti informazioni è fornito per consultazione e non vuole in alcun modo promuovere i suddetti siti Web. I materiali presenti in tali siti Web non sono parte dei materiali per questo prodotto IBM e l'utilizzo di tali siti Web è a proprio rischio.

Tutti i commenti e i suggerimenti inviati potranno essere utilizzati liberamente da IBM e diventeranno esclusiva della stessa.

Coloro che detengono la licenza su questo programma e desiderano avere informazioni su di esso allo scopo di consentire (i) uno scambio di informazioni tra programmi indipendenti ed altri (compreso questo) e (ii) l'uso reciproco di tali informazioni, dovrebbero rivolgersi a:

IBM Corporation
Coordinatore interoperabilità software, Dipartimento 49XA
Autostrada 3605 52 N

Rochester, MN 55901
U.S.A.

Queste informazioni possono essere rese disponibili secondo condizioni contrattuali appropriate, compreso, in alcuni casi, il pagamento di un addebito.

Il programma su licenza descritto in queste informazioni e tutto il materiale su licenza disponibile per esso sono forniti da IBM in termini di IBM Customer Agreement, IBM International Program License Agreement o qualsiasi altro accordo equivalente tra le parti.

Tutti i dati relativi alle prestazioni contenuti in questo documento sono stati determinati in un ambiente controllato. Pertanto, i risultati ottenuti in altri ambienti operativi possono variare in modo significativo. Alcune misurazioni potrebbero essere state fatte su sistemi a livello di sviluppo e non vi è alcuna garanzia che queste misurazioni saranno le stesse sui sistemi generalmente disponibili. Inoltre, alcune misurazioni potrebbero essere state stimate mediante estrapolazione. I risultati quindi possono variare. Gli utenti di questo documento dovrebbero verificare i dati applicabili per il loro ambiente specifico.

Le informazioni relative a prodotti non IBM provengono dai fornitori di tali prodotti, dagli annunci pubblicati o da altre fonti pubblicamente disponibili. IBM non ha verificato tali prodotti e, pertanto, non può garantirne l'accuratezza delle prestazioni. Eventuali commenti relativi alle prestazioni dei prodotti non IBM devono essere indirizzati ai fornitori di tali prodotti.

Tutte le dichiarazioni riguardanti la direzione o l'intento futuro di IBM sono soggette a modifica o ritiro senza preavviso e rappresentano solo scopi e obiettivi.

Questa pubblicazione contiene esempi di dati e prospetti utilizzati quotidianamente nelle operazioni aziendali. Per illustrarle nel modo più completo possibile, gli esempi includono i nomi di individui, società, marchi e prodotti. Tutti questi nomi sono fittizi e qualsiasi somiglianza con nomi ed indirizzi adoperati da imprese realmente esistenti sono una mera coincidenza.

LICENZA SUL COPYRIGHT:

Queste informazioni contengono programmi applicativi di esempio in lingua originale, che illustrano le tecniche di programmazione su diverse piattaforme operative. È possibile copiare, modificare e distribuire questi programmi di esempio sotto qualsiasi forma senza alcun pagamento alla IBM, allo scopo di sviluppare, utilizzare, commercializzare o distribuire i programmi applicativi in conformità alle API (application programming interface) a seconda della piattaforma operativa per cui i programmi di esempio sono stati scritti. Questi esempi non sono stati testati approfonditamente tenendo conto di tutte le condizioni possibili. IBM, quindi, non può garantire o sottintendere l'affidabilità, l'utilità o il funzionamento di questi programmi.

Se si sta visualizzando queste informazioni in formato elettronico, le fotografie e le illustrazioni a colori potrebbero non apparire.

Informazioni sull'interfaccia di programmazione

Le informazioni sull'interfaccia di programmazione, se fornite, consentono di creare software applicativo da utilizzare con questo programma.

Questo manuale contiene informazioni sulle interfacce di programmazione che consentono al cliente di scrivere programmi per ottenere i servizi di WebSphere MQ.

Queste informazioni, tuttavia, possono contenere diagnosi, modifica e regolazione delle informazioni. La diagnosi, la modifica e la regolazione delle informazioni vengono fornite per consentire il debug del software applicativo.

Importante: Non utilizzare queste informazioni di diagnosi, modifica e ottimizzazione come interfaccia di programmazione perché sono soggette a modifica.

Marchi

IBM, il logo IBM, ibm.com, sono marchi di IBM Corporation, registrati in molte giurisdizioni nel mondo. Un elenco aggiornato dei marchi IBM è disponibile sul web in "Copyright and trademark

information"www.ibm.com/legal/copytrade.shtml. Altri nomi di prodotti e servizi potrebbero essere marchi di IBM o altre società.

Microsoft e Windows sono marchi di Microsoft Corporation negli Stati Uniti e/o in altri paesi.

UNIX è un marchio registrato di The Open Group negli Stati Uniti e/o in altri paesi.

Linux è un marchio registrato di Linus Torvalds negli Stati Uniti e/o in altri paesi.

Questo prodotto include il software sviluppato da Eclipse Project (<https://www.eclipse.org/>).

Java e tutti i marchi e i logo Java sono marchi registrati di Oracle e/o di società affiliate.



Numero parte:

(1P) P/N: