

9.1

*Surveillance et performances pour IBM
MQ*

IBM

Remarque

Avant d'utiliser le présent document et le produit associé, prenez connaissance des informations générales figurant à la section [«Remarques»](#), à la page 395.

Cette édition s'applique à la version 9 édition 1 d'IBM® MQ et à toutes les éditions et modifications ultérieures, sauf indication contraire dans les nouvelles éditions.

Lorsque vous envoyez des informations à IBM, vous accordez à IBM le droit non exclusif d'utiliser ou de distribuer les informations de la manière qu'il juge appropriée, sans aucune obligation de votre part.

© **Copyright International Business Machines Corporation 2007, 2024.**

Table des matières

Contrôle et performances.....	5
Surveillance de votre réseau IBM MQ.....	5
Moniteur d'événements.....	5
Surveillance de message.....	60
Messages de comptabilité et de statistiques.....	141
Trace de l'activité d'application.....	209
Rubriques système pour la surveillance et la trace de l'activité.....	298
Surveillance de la IBM MQ Bridge to Salesforce.....	306
Surveillance en temps réel.....	310
Surveillance des clusters.....	323
Surveillance de l'équilibrage des applications.....	326
Surveillance des performances et de l'utilisation des ressources.....	330
Optimisation de votre réseau IBM MQ.....	379
Réglage des canaux de connexion client et serveur.....	379
Optimisation des réseaux de publication / abonnement distribués.....	381
Réduction du nombre de rubriques non souhaitées dans l'arborescence de rubrique.....	391
Aspera gateway peut améliorer les performances sur les réseaux à haute latence.....	393
Remarques.....	395
Documentation sur l'interface de programmation.....	396
Marques.....	396

IBM MQ Contrôle et performances

Utilisez les informations de surveillance et les conseils de cette section, ainsi que les conseils d'optimisation spécifiques, pour améliorer les performances de votre réseau de gestionnaires de files d'attente.

Pourquoi et quand exécuter cette tâche

En fonction de la taille et de la complexité de votre réseau de gestionnaires de files d'attente, vous pouvez obtenir une série d'informations à partir de la surveillance du réseau. Vous pouvez utiliser ces informations, ainsi que les informations fournies dans des conseils d'optimisation spécifiques, pour vous aider à optimiser les performances de votre réseau.

Surveillance de votre réseau IBM MQ

Un certain nombre de techniques de surveillance sont disponibles dans IBM MQ pour obtenir des statistiques et d'autres informations spécifiques sur l'exécution de votre réseau de gestionnaires de files d'attente. Utilisez les informations de surveillance et les conseils de cette section pour améliorer les performances de votre réseau de gestionnaires de files d'attente.

La liste suivante fournit des exemples de raisons de surveillance de votre réseau de gestionnaires de files d'attente:

- Détectez les problèmes dans votre réseau de gestionnaires de files d'attente.
- Aide à déterminer les causes des problèmes dans votre réseau de gestionnaires de files d'attente.
- Améliorez l'efficacité de votre réseau de gestionnaires de files d'attente.
- Familiarisez-vous avec l'exécution de votre réseau de gestionnaires de files d'attente.
- Vérifiez que votre réseau de gestionnaires de files d'attente s'exécute correctement.
- Générer des messages lorsque certains événements se produisent.
- Enregistrez l'activité des messages.
- Déterminez le dernier emplacement connu d'un message.
- Vérifiez les différentes statistiques d'un réseau de gestionnaires de files d'attente en temps réel.
- Générez une trace d'audit.
- Compte pour l'utilisation des ressources d'application.
- Planification des capacités

Moniteur d'événements

La surveillance des événements consiste à détecter les occurrences d' *événements d'instrumentation* dans un réseau de gestionnaires de files d'attente. Un événement d'instrumentation est une combinaison logique d'événements détectés par un gestionnaire de files d'attente ou une instance de canal. Un tel événement entraîne le gestionnaire de files d'attente ou l'instance de canal à insérer un message spécial, appelé *message d'événement*, dans une file d'attente d'événements.

Les événements d'instrumentation IBM MQ fournissent des informations sur les erreurs, les avertissements et d'autres occurrences importantes dans un gestionnaire de files d'attente. Utilisez ces événements pour surveiller le fonctionnement des gestionnaires de files d'attente dans votre réseau de gestionnaires de files d'attente afin d'atteindre les objectifs suivants:

- Détectez les problèmes dans votre réseau de gestionnaires de files d'attente.
- Aide à déterminer les causes des problèmes dans votre réseau de gestionnaires de files d'attente.
- Générez une trace d'audit.

- Réagir aux changements d'état du gestionnaire de files d'attente

Référence associée

[«Types d'événements», à la page 8](#)

Cette page permet d'afficher les types d'événement d'instrumentation qu'un gestionnaire de files d'attente ou une instance de canal peut signaler.

[Référence de message d'événement](#)

[Format de message d'événement](#)

Événements d'instrumentation

Un événement d'instrumentation est une combinaison logique de conditions qu'un gestionnaire de files d'attente ou une instance de canal détecte et insère un message spécial, appelé *message d'événement*, dans une file d'attente d'événements.

Les événements d'instrumentation IBM MQ fournissent des informations sur les erreurs, les avertissements et d'autres occurrences importantes dans un gestionnaire de files d'attente. Vous pouvez utiliser ces événements pour surveiller le fonctionnement des gestionnaires de files d'attente (avec d'autres méthodes telles que Tivoli NetView for z/OS).

La [Figure 1](#), à la [page 7](#) illustre le concept d'événements d'instrumentation.

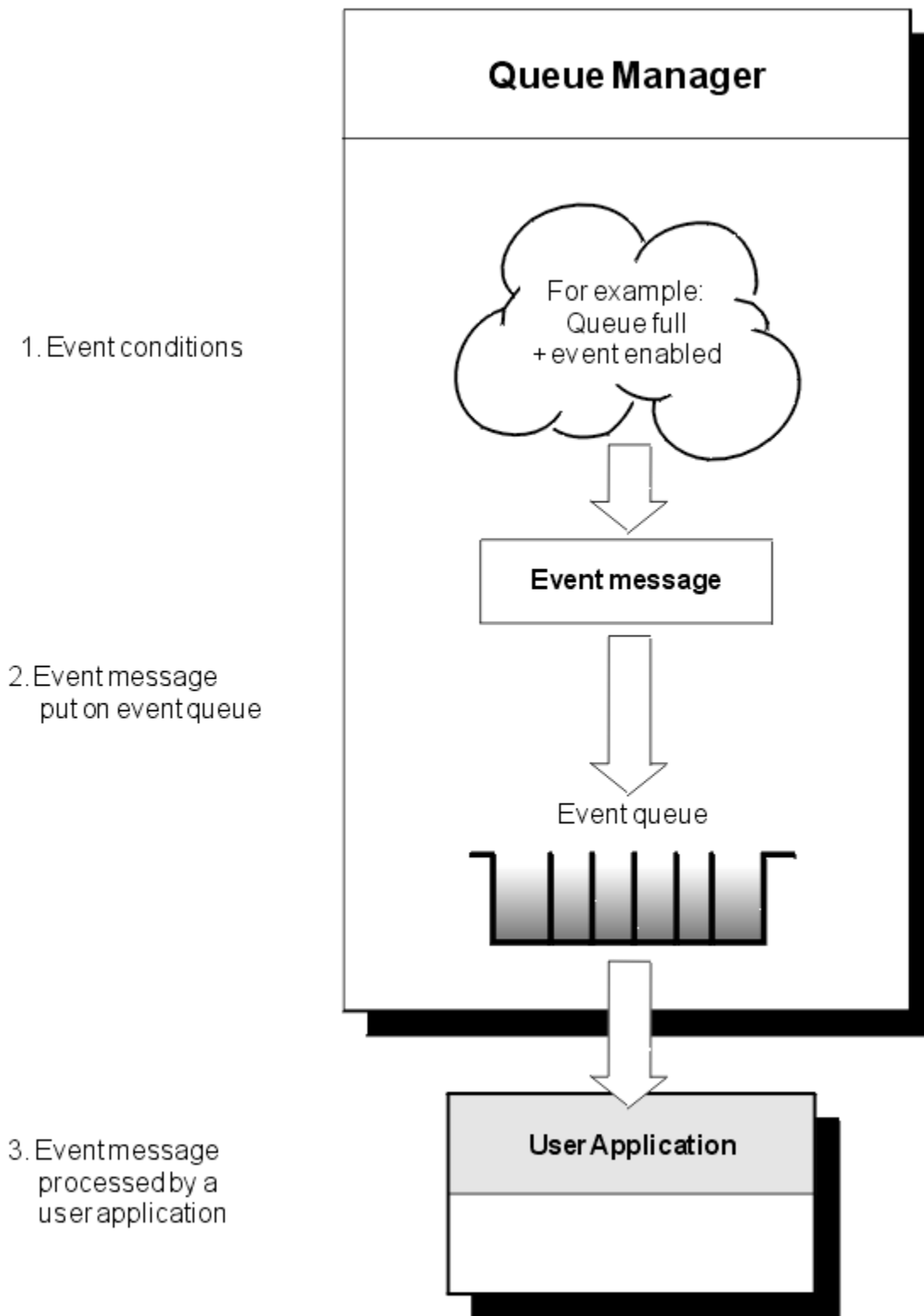


Figure 1. Description des événements d'instrumentation

Applications de surveillance des événements

Les applications qui utilisent des événements pour surveiller les gestionnaires de files d'attente doivent inclure les dispositions suivantes:

1. Configurez des canaux entre les gestionnaires de files d'attente de votre réseau.

2. Implémentez les conversions de données requises. Les règles normales de conversion des données s'appliquent. Par exemple, si vous surveillez des événements sur un gestionnaire de files d'attente système UNIX à partir d'un gestionnaire de files d'attente z/OS , veillez à convertir EBCDIC en ASCII.

Notification d'événements via des files d'attente d'événements

Lorsqu'un événement se produit, le gestionnaire de files d'attente place un message d'événement dans la file d'attente d'événements appropriée, si elle est définie. Le message d'événement contient des informations sur l'événement que vous pouvez extraire en écrivant un programme d'application MQI approprié qui effectue les étapes suivantes:

- Extrait le message de la file d'attente.
- Traite le message pour extraire les données d'événement.

Les informations connexes décrivent le format des messages d'événement.

Conditions à l'origine des événements

La liste suivante fournit des exemples de conditions pouvant provoquer des événements d'instrumentation:

- Une limite de seuil pour le nombre de messages dans une file d'attente est atteinte.
- Une instance de canal est démarrée ou arrêtée.
- Un gestionnaire de files d'attente devient actif ou doit être arrêté.
- Une application tente d'ouvrir une file d'attente en spécifiant un ID utilisateur qui n'est pas autorisé sur les systèmes IBM MQ for IBM i, Windows, UNIX and Linux® .
- Les objets sont créés, supprimés, modifiés ou actualisés.
- Une commande MQSC ou PCF s'exécute correctement.
- Un gestionnaire de files d'attente commence à écrire dans un nouveau domaine réservé aux journaux.
- Insertion d'un message dans la file d'attente de rebut, si les conditions d'événement sont remplies.

Concepts associés

[«Événements Performances», à la page 21](#)

Les événements de performances sont liés à des conditions qui peuvent affecter les performances des applications qui utilisent une file d'attente spécifiée. La portée des événements de performances est la file d'attente. Les appels **MQPUT** et **MQGET** sur une file d'attente n'affectent pas la génération d'événements de performances sur une autre file d'attente.

[«Exemple de programme de surveillance des événements d'instrumentation sur Multiplatforms», à la page 56](#)

amqsevt formate les événements d'instrumentation qu'un gestionnaire de files d'attente peut créer et est fourni avec IBM MQ for Multiplatforms. Le programme lit les messages des files d'attente d'événements et les convertit en chaînes lisibles.

Types d'événements

Cette page permet d'afficher les types d'événement d'instrumentation qu'un gestionnaire de files d'attente ou une instance de canal peut signaler.

Les types des événements d'instrumentation IBM MQ sont les suivants:

- Événements du gestionnaire de files d'attente
- Événements de canal et de pont
- Événements Performances
- Événements de configuration
- Événements Commande
- Événements de journalisation

- Événements locaux

Pour chaque gestionnaire de files d'attente, chaque catégorie d'événement possède sa propre file d'attente d'événements. Tous les événements de cette catégorie entraînent l'insertion d'un message d'événement dans la même file d'attente.

Cette file d'attente d'événements:

SYSTEM.ADMIN.QMGR.EVENT
 SYSTEM.ADMIN.CHANNEL.EVENT
 SYSTEM.ADMIN.PERFM.EVENT
 SYSTEM.ADMIN.CONFIG.EVENT
 SYSTEM.ADMIN.COMMAND.EVENT
 SYSTEM.ADMIN.LOGGER.EVENT
 SYSTEM.ADMIN.PUBSUB.EVENT

Contient des messages provenant de:

Événements du gestionnaire de files d'attente
 Événements Canal
 Événements Performances
 Événements de configuration
 Événements Commande
 Événements de journalisation
 Obtient les événements liés à la publication /
 abonnement. Utilisé uniquement avec la
 multidiffusion. Pour plus d'informations, voir
[Surveillance des applications multidiffusion.](#)

En incorporant des événements d'instrumentation dans votre propre application de gestion de système, vous pouvez surveiller les activités sur de nombreux gestionnaires de files d'attente, sur de nombreux noeuds et pour plusieurs applications IBM MQ . En particulier, vous pouvez surveiller tous les noeuds de votre système à partir d'un seul noeud (pour les noeuds qui prennent en charge les événements IBM MQ), comme illustré dans la [Figure 2](#), à la [page 9](#).

Les événements d'instrumentation peuvent être signalés via un mécanisme de génération de rapports écrit par l'utilisateur à une application d'administration qui peut présenter les événements à un opérateur.

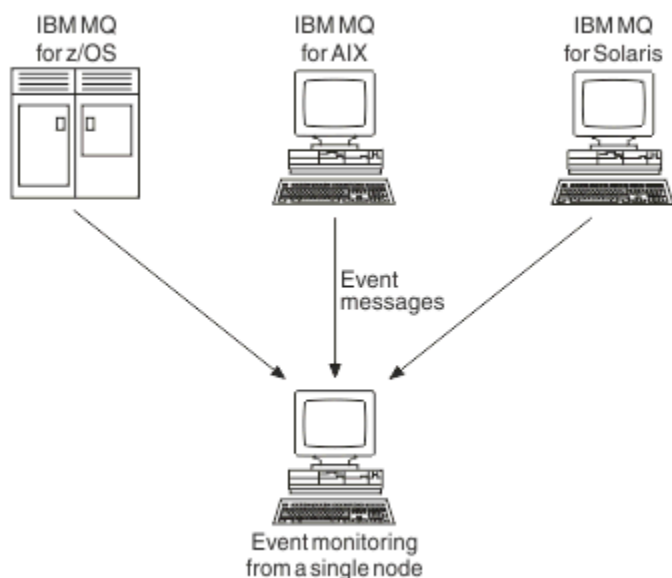


Figure 2. Surveillance des gestionnaires de files d'attente sur différentes plateformes, sur un seul noeud

Les événements d'instrumentation permettent également aux applications agissant en tant qu'agents pour d'autres réseaux d'administration, par exemple Tivoli NetView for z/OS, de surveiller les rapports et de créer les alertes appropriées.

Événements du gestionnaire de files d'attente

Les événements de gestionnaire de files d'attente sont liés à l'utilisation des ressources dans les gestionnaires de files d'attente. Par exemple, un événement de gestionnaire de files d'attente est généré si une application tente d'insérer un message dans une file d'attente qui n'existe pas.

Les exemples suivants illustrent des conditions pouvant entraîner un événement de gestionnaire de files d'attente:

- Une application émet un appel MQI qui échoue. Le code anomalie de l'appel est identique à celui du message d'événement.

Une condition similaire peut se produire lors de l'opération interne d'un gestionnaire de files d'attente ; par exemple, lors de la génération d'un message de rapport. Le code anomalie d'un message d'événement peut correspondre à un code anomalie MQI, même s'il n'est associé à aucune application. Ne partez pas du principe que, comme un code anomalie de message d'événement ressemble à un code anomalie MQI, l'événement a nécessairement été provoqué par un appel MQI ayant échoué à partir d'une application.

- Une commande est émise vers un gestionnaire de files d'attente et le traitement de cette commande entraîne un événement. Exemple :
 - Un gestionnaire de files d'attente est arrêté ou démarré.
 - Une commande est émise lorsque l'ID utilisateur associé n'est pas autorisé pour cette commande.

IBM MQ insère des messages pour les événements du gestionnaire de files d'attente dans SYSTEM.ADMIN.QMGR.EVENT et prend en charge les types d'événement de gestionnaire de files d'attente suivants:

Windows

UNIX

Droits d'accès (sous Windowset UNIX uniquement)

Les événements de droits signalent une autorisation, telle qu'une application qui tente d'ouvrir une file d'attente pour laquelle elle ne dispose pas des droits requis, ou une commande émise à partir d'un ID utilisateur qui ne dispose pas des droits requis. Le message d'événement de droits d'accès peut contenir les données d'événement suivantes:

- [Non autorisé \(type 1\)](#)
- [Non autorisé \(type 2\)](#)
- [Non autorisé \(type 3\)](#)
- [Non autorisé \(type 4\)](#)
- [Non autorisé \(type 5\)](#)
- [Non autorisé \(type 6\)](#)

Tous les événements de droits d'accès sont valides sur Windowset UNIX uniquement.

Bloquer

Les événements d'interdiction indiquent qu'une opération MQPUT ou MQGET a été tentée sur une file d'attente dans laquelle la file d'attente est interdite pour les insertions ou les extractions, ou sur une rubrique dans laquelle la rubrique est interdite pour les publications. Le message d'événement d'interdiction peut contenir les données d'événement suivantes:

- [Extraction interdite](#)
- [Insertion interdite](#)

Locale

Lorsqu'une application ou le gestionnaire de files d'attente n'a pas pu accéder à une file d'attente locale ou à un autre objet local, par exemple parce que l'objet n'a pas été défini, le gestionnaire de files d'attente peut générer un message d'événement local. Le message d'événement local peut contenir les données d'événement suivantes:

- [Erreur de type de file d'attente de base alias](#)
- [File d'attente de base inconnue](#)
- [Nom d'objet inconnu](#)

Eloignée


Lorsqu'une application ou le gestionnaire de files d'attente ne peut pas accéder à une file d'attente éloignée d'un autre gestionnaire de files d'attente, par exemple lorsque la file d'attente de transmission n'est pas correctement définie, le gestionnaire de files d'attente peut générer

un message d'événement éloigné. Le message d'événement distant peut contenir les données d'événement suivantes:

- [Erreur de type de file d'attente de transmission par défaut](#)
- [Erreur d'utilisation de la file d'attente de transmission par défaut](#)
- [Erreur de type de file d'attente](#)
- [Erreur de nom de file d'attente distante](#)
- [Erreur de type de file d'attente de transmission](#)
- [Erreur d'utilisation de file d'attente de transmission](#)
- [File d'attente de transmission par défaut inconnue](#)
- [Gestionnaire de files d'attente distant inconnu](#)
- [File d'attente de transmission inconnue](#)

Démarrage et arrêt

Les événements de démarrage et d'arrêt indiquent qu'un gestionnaire de files d'attente a été démarré ou qu'il a été demandé d'arrêter ou de mettre au repos.

 z/OS ne prend en charge que les événements de début.

Les événements d'arrêt ne sont enregistrés que si la persistance de message par défaut de SYSTEM.ADMIN.QMGR.EVENT est définie comme persistante. Le message d'événement de démarrage et d'arrêt peut contenir les données d'événement suivantes:

- [Gestionnaire de files d'attente actif](#)
- [Gestionnaire de files d'attente non actif](#)

Pour chaque type d'événement de cette liste, vous pouvez définir un attribut de gestionnaire de files d'attente pour activer ou désactiver le type d'événement.

Evénements de canal et de pont

Les canaux signalent ces événements à la suite de conditions détectées lors de leur fonctionnement. Par exemple, lorsqu'une instance de canal est arrêtée.

Les événements de canal sont générés dans les cas suivants:

- Lorsqu'une commande démarre ou arrête un canal.
- Lorsqu'une instance de canal démarre ou s'arrête.
- Lorsqu'un canal reçoit un avertissement d'erreur de conversion lors de l'obtention d'un message.
- Lorsqu'une tentative de création automatique d'un canal est effectuée, l'événement est généré si la tentative aboutit ou échoue.

Remarque : Les connexions client ne provoquent pas d'événements Canal démarré ou Canal arrêté.

Lorsqu'une commande est utilisée pour démarrer un canal, un événement est généré. Un autre événement est généré lorsque l'instance de canal démarre. Toutefois, le démarrage d'un canal par un programme d'écoute, la commande **runmqchl** ou un message de déclenchement de gestionnaire de files d'attente ne génère pas d'événement. Dans ces cas, un événement est généré uniquement lorsque l'instance de canal démarre.

Une commande de démarrage ou d'arrêt de canal réussie génère au moins deux événements. Ces événements sont générés pour les deux gestionnaires de files d'attente connectés par le canal (à condition qu'ils prennent en charge les événements).

Si un événement de canal est placé dans une file d'attente d'événements, une condition d'erreur entraîne la création d'un événement par le gestionnaire de files d'attente.

Les messages d'événement pour les événements de canal et de pont sont placés dans SYSTEM.ADMIN.CHANNEL.EVENT EVENT.

Les messages d'événement de canal peuvent contenir les données d'événement suivantes:

- [Canal activé](#)
- [Erreur de définition automatique de canal](#)
- [Définition automatique de canal OK](#)
- [Erreur de conversion de canal](#)
- [Canal non activé](#)
- [Canal démarré](#)
- [Canal arrêté](#)
- [Canal arrêté par l'utilisateur](#)
- [Canal bloqué](#)

Événements de pont IMS (z/OS uniquement)



Ces événements sont signalés lorsqu'un pont IMS démarre ou s'arrête.

Les messages d'événement de pont IMS peuvent contenir les données d'événement suivantes:

- [Pont démarré](#)
- [Pont arrêté](#)

Événements SSL

Le seul événement TLS est l'événement Erreur SSL du canal. Cet événement est signalé lorsqu'un canal utilisant TLS ne parvient pas à établir une connexion TLS.

Les messages d'événement SSL peuvent contenir les données d'événement suivantes:

- [Erreur SSL de canal](#)
- [Avertissement SSL du canal](#)

Événements Performances

Les événements de performances sont des notifications indiquant qu'une ressource a atteint une condition de seuil. Par exemple, une limite de longueur de file d'attente a été atteinte.

Les événements de performances sont liés à des conditions qui peuvent affecter les performances des applications qui utilisent une file d'attente spécifiée. Ils ne sont pas générés pour les files d'attente d'événements elles-mêmes.

Le type d'événement est renvoyé dans la zone d'identificateur de commande des données de message.

Si un gestionnaire de files d'attente tente d'insérer un événement de gestionnaire de files d'attente ou un message d'événement de performances dans une file d'attente d'événements et qu'une erreur qui crée généralement un événement est détectée, un autre événement n'est pas créé et aucune action n'est effectuée.

Les appels MQGET et MQPUT au sein d'une unité de travail peuvent générer des événements de performances, que l'unité de travail soit validée ou annulée.

Les messages d'événement pour les événements de performances sont placés dans SYSTEM.ADMIN.PERFM.EVENT EVENT.

Il existe deux types d'événement de performance:

Événements de longueur de file d'attente


Les événements de longueur de file d'attente sont liés au nombre de messages dans une file d'attente, c'est-à-dire à la saturation ou à la mise à vide de la file d'attente. Ces événements sont pris en charge pour les files d'attente partagées. Les messages d'événement de longueur de file d'attente peuvent contenir les données d'événement suivantes:

- [Longueur élevée de file d'attente](#)

- Longueur faible de file d'attente
- File d'attente saturée

Événements Intervalle de maintenance de file d'attente

Les événements d'intervalle de service de file d'attente indiquent si les messages sont traités dans un intervalle de temps spécifié par l'utilisateur. Ces événements ne sont pas pris en charge pour les files d'attente partagées.

 IBM MQ for z/OS prend en charge les événements de longueur de file d'attente pour les files d'attente QSGDISP (SHARED), mais pas les événements d'intervalle de service. Les événements de gestionnaire de files d'attente et de canal ne sont pas affectés par les files d'attente partagées. Les messages d'événement du service de file d'attente peuvent contenir les données d'événement suivantes:

- Intervalle de service de file d'attente important
- Intervalle de service de file d'attente OK

Événements de configuration

Les événements de configuration sont générés lorsqu'un événement de configuration est demandé explicitement ou automatiquement lorsqu'un objet est créé, modifié ou supprimé.

Un message d'événement de configuration contient des informations sur les attributs d'un objet. Par exemple, un message d'événement de configuration est généré si un objet liste de noms est créé et contient des informations sur les attributs de l'objet liste de noms.

Les messages d'événement pour les événements de configuration sont placés dans SYSTEM.ADMIN.CONFIG.EVENT EVENT.

Les événements de configuration fonctionnent de la manière suivante:

- Une trace d'audit des modifications apportées à la configuration du gestionnaire de files d'attente est conservée au moyen de messages d'événement, qui sont écrits dans SYSTEM.ADMIN.CONFIG.EVENT EVENT. Vous pouvez activer l'écriture de ces événements à l'aide du paramètre **CONFIGEV** de la commande ALTER QMGR.
- Ces événements sont générés lorsqu'une commande DEFINE, ALTER ou DELETE agit sur un objet ou qu'un appel MQSET est utilisé.
- Vous pouvez créer une image de ligne de base de la configuration de gestionnaire de files d'attente en cours à l'aide de la commande REFRESH QMGR TYPE (CONFIGEV), qui crée un message d'événement pour chaque objet du gestionnaire de files d'attente. Etant donné que cette opération peut prendre du temps, si vous avez de nombreux objets, vous pouvez fractionner la tâche en plus petits ensembles d'objets à l'aide des qualificatifs NAME et OBJECT de la commande.
- Le message d'événement enregistre l'une des quatre raisons possibles:

- MQRC_CONFIG_CHANGE_OBJECT
- MQRC_CONFIG_CREATE_OBJECT
- MQRC_CONFIG_DELETE_OBJECT
- MQRC_CONFIG_REFRESH_OBJECT

MQRC_CONFIG_CHANGE_OBJECT, MQRC_CONFIG_CREATE_OBJECT ou MQRC_CONFIG_DELETE_OBJECT se produisent pour les commandes MQSC ou PCF que vous pouvez émettre sur un objet.

MQRC_CONFIG_REFRESH_OBJECT se produit pour les messages d'événement écrits lors de la création de l'image de ligne de base.

Il existe quatre types d'événement de configuration:

Créer des événements d'objet

Les événements de création d'objet sont générés lorsqu'un objet est créé. Le message d'événement contient les données d'événement suivantes: Create object.

Événements de modification d'objet

Les événements de modification d'objet sont générés lorsqu'un objet est modifié. Le message d'événement contient les données d'événement suivantes: [Changer l'objet](#).

Événements de suppression d'objet

Les événements de suppression d'objet sont générés lorsqu'un objet est supprimé. Le message d'événement contient les données d'événement suivantes: [Supprimer l'objet](#).

Actualiser les événements d'objet

Les événements d'actualisation d'objet sont générés par une demande explicite d'actualisation. Le message d'événement contient les données d'événement suivantes: [Actualiser l'objet](#).

Événements Commande

Les événements de commande sont signalés lorsqu'une commande MQSC ou PCF s'exécute correctement.

Un message d'événement de commande contient des informations sur l'origine, le contexte et le contenu d'une commande. Par exemple, un message d'événement de commande est généré avec ces informations si la commande MQSC, ALTER QLOCAL, s'exécute correctement.

Les messages d'événement des événements de commande sont placés dans SYSTEM.ADMIN.COMMAND.EVENT EVENT.

Les événements de commande contiennent les données d'événement suivantes: [Commande](#).

Multi *Événements de journalisation*

Les événements du consignateur sont signalés lorsqu'un gestionnaire de files d'attente qui utilise la journalisation linéaire commence à écrire des enregistrements de journal dans une nouvelle extension de journal **IBM i** ou, sous IBM i, dans un nouveau récepteur de journal. **z/OS** Les événements du consignateur ne sont pas disponibles avec IBM MQ for z/OS.

Un message d'événement de consignateur contient des informations indiquant les extensions de journal requises par le gestionnaire de files d'attente pour redémarrer le gestionnaire de files d'attente ou pour la reprise sur incident lié au support.

Les messages d'événement pour les événements du consignateur sont placés dans SYSTEM.ADMIN.LOGGER.EVENT EVENT.

Le message d'événement du consignateur contient les données d'événement suivantes: [Consignateur](#).

Récapitulatif des données de message d'événement

Utilisez ce récapitulatif pour obtenir des informations sur les données d'événement que chaque type de message d'événement peut contenir.

Type d'événement	Voir ces rubriques
Événements de droit d'accès	Non autorisé (type 1)
	Non autorisé (type 2)
	Non autorisé (type 3)
	Non autorisé (type 4)
	Non autorisé (type 5)
	Non autorisé (type 6)

Type d'événement	Voir ces rubriques
Evénements Canal	Canal activé
	Erreur de définition automatique de canal
	Définition automatique de canal OK
	Canal bloqué
	Erreur de conversion de canal
	Canal non activé
	Canal démarré
	Canal arrêté
	Canal arrêté par l'utilisateur
Evénements Commande	Commande
Evénements de configuration	Créer un objet
	Modifier un objet
	Supprimer l'objet
	Régénérer l'objet
Evénements de pont IMS	Pont démarré
	Pont arrêté
Evénements Interdiction	Extraction interdite
	Insertion interdite
Evénements locaux	Erreur de type de file d'attente de base alias
	File d'attente de base inconnue
	Nom d'objet inconnu
Evénements de journalisation	Consignateur
Evénements Performances	Longueur élevée de file d'attente
	Longueur faible de file d'attente
	File d'attente saturée
	Intervalle de service de file d'attente important
	Intervalle de service de file d'attente OK

Type d'événement	Voir ces rubriques
Evénements éloignés	Erreur de type de file d'attente de transmission par défaut
	Erreur d'utilisation de la file d'attente de transmission par défaut
	Erreur de type de file d'attente
	Erreur de nom de file d'attente distante
	Erreur de type de file d'attente de transmission
	Erreur d'utilisation de file d'attente de transmission
	File d'attente de transmission par défaut inconnue
	Gestionnaire de files d'attente distant inconnu
	File d'attente de transmission inconnue
Evénements SSL	Erreur SSL de canal
Evénements d'arrêt et de démarrage	Gestionnaire de files d'attente actif
	Gestionnaire de files d'attente non actif


Contrôle des événements

Vous activez et désactivez des événements en spécifiant les valeurs appropriées pour le gestionnaire de files d'attente, les attributs de file d'attente ou les deux, en fonction du type d'événement.

Vous devez activer chaque événement d'instrumentation que vous souhaitez générer. Par exemple, les conditions à l'origine d'un événement File d'attente saturée sont les suivantes:

- Les événements de file d'attente saturée sont activés pour une file d'attente spécifiée, et
- Une application émet une demande MQPUT pour placer un message dans cette file d'attente, mais la demande échoue car la file d'attente est saturée.

Activez et désactivez les événements à l'aide de l'une des techniques suivantes:

- Commandes de script IBM MQ (MQSC).
- Commandes PCF IBM MQ correspondantes.
-  Les panneaux d'opérations et de contrôle des gestionnaires de files d'attente sous z/OS.
- IBM MQ Explorer.

Remarque : Vous pouvez définir des attributs liés aux événements pour les files d'attente et les gestionnaires de files d'attente uniquement par commande. L'appel MQI MQSET ne prend pas en charge les attributs liés aux événements.

Concepts associés

«Événements d'instrumentation», à la page 6

Un événement d'instrumentation est une combinaison logique de conditions qu'un gestionnaire de files d'attente ou une instance de canal détecte et insère un message spécial, appelé *message d'événement*, dans une file d'attente d'événements.

[Présentation des panneaux d'opérations et de contrôle](#)

Tâches associées

[Automatisation des tâches d'administration](#)

[Utilisation des formats de commande programmables](#)

Référence associée

«Types d'événements», à la page 8

Cette page permet d'afficher les types d'événement d'instrumentation qu'un gestionnaire de files d'attente ou une instance de canal peut signaler.

Les commandes MQSC

Contrôle des événements du gestionnaire de files d'attente

Vous pouvez contrôler les événements du gestionnaire de files d'attente à l'aide des attributs du gestionnaire de files d'attente. Pour activer les événements du gestionnaire de files d'attente, définissez l'attribut de gestionnaire de files d'attente approprié sur ENABLED. Pour désactiver les événements du gestionnaire de files d'attente, définissez l'attribut de gestionnaire de files d'attente approprié sur DISABLED.


Pour activer ou désactiver des événements de gestionnaire de files d'attente, utilisez la commande MQSC **ALTER QMGR** en spécifiant l'attribut de gestionnaire de files d'attente approprié. Le [Tableau 1](#), à la [page 17](#) récapitule comment activer les événements du gestionnaire de files d'attente. Pour désactiver un événement de gestionnaire de files d'attente, définissez le paramètre approprié sur DISABLED.

Événement	ALTER QMGR, paramètre
Droits d'accès	AUTHOREV (ENABLED)
Bloquer	INHIBTEV (ACTIVÉ)
Locale	LOCALEV (ACTIVÉ)
Eloignée	REMOTEEV (ACTIVÉ)
Démarrage et arrêt	STRSTPEV (ENABLED)

Contrôle des événements de canal et de pont

Vous contrôlez les événements de canal à l'aide des attributs de gestionnaire de files d'attente. Pour activer les événements de canal, définissez l'attribut de gestionnaire de files d'attente approprié sur ENABLED. Pour désactiver les événements de canal, définissez l'attribut de gestionnaire de files d'attente approprié sur DISABLED.

Pour activer ou désactiver des événements de canal, utilisez la commande MQSC **ALTER QMGR** en spécifiant l'attribut de gestionnaire de files d'attente approprié. Le [Tableau 2](#), à la [page 17](#) récapitule la façon dont vous activez les événements de canal et de pont. Pour désactiver un événement de gestionnaire de files d'attente, définissez le paramètre approprié sur DISABLED.

Restriction :  Les événements de définition automatique de canal ne sont pas disponibles sur IBM MQ for z/OS.

Événement	ALTER QMGR, paramètre
Canal	CHLEV (ACTIVÉ)
Lié aux erreurs de canal uniquement	CHLEV (EXCEPTION)
Passerelle IMS	BRIDGEEV (ACTIVÉ)
SSL	SSLEV (ACTIVÉ)
Définition automatique de canal	CHADEV (ENABLED)

Avec CHLEV défini sur exception, les codes retour suivants et les qualificatifs de raison correspondants sont générés:

- MQRC_CHANNEL_ACTIVATED
- MQRC_CHANNEL_CONV_ERROR
- MQRC_CHANNEL_NOT_ACTIVATED
- MQRC_CHANNEL_STOPPED
 - avec les ReasonQualifiers suivants:
 - MQRQ_CHANNEL_STOPPED_ERROR

- MQRQ_CHANNEL_STOPPED_RETRY
- MQRQ_CHANNEL_STOPPED_DISABLED
- MQRQ_CHANNEL_STOPPED_BY_USER
- MQRQ_CHANNEL_BLOQUE
 - avec les ReasonQualifiers suivants:
 - MQRQ_CHANNEL_BLOCKED_NOACCESS
 - MQRQ_CHANNEL_BLOCKED_USERID
 - ADRESSE_BLOC_CANAL_MQRQ_CANAL

Contrôle des événements de performances

Vous contrôlez les événements de performances à l'aide de l'attribut de gestionnaire de files d'attente PERFMEV. Pour activer les événements de performances, définissez PERFMEV sur ENABLED. Pour désactiver les événements de performances, définissez l'attribut de gestionnaire de files d'attente PERFMEV sur DISABLED.

Pour définir l'attribut de gestionnaire de files d'attente PERFMEV sur ENABLED, utilisez la commande MQSC suivante:

```
ALTER QMGR PERFMEV (ENABLED)
```

Pour activer des événements de performances spécifiques, définissez l'attribut de file d'attente approprié. Spécifiez également les conditions à l'origine de l'événement.

Événements de longueur de file d'attente

Par défaut, tous les événements de longueur de file d'attente sont désactivés. Pour configurer une file d'attente pour l'un des événements de longueur de file d'attente:

1. Activez les événements de performances sur le gestionnaire de files d'attente.
2. Activez l'événement dans la file d'attente requise.
3. Définissez les limites, si nécessaire, sur les niveaux appropriés, exprimés en pourcentage de la longueur maximale de la file d'attente.

Événements Intervalle de maintenance de file d'attente

Pour configurer une file d'attente pour les événements d'intervalle de service de file d'attente, vous devez:

1. Activez les événements de performances sur le gestionnaire de files d'attente.
2. Définissez l'attribut de contrôle pour un événement Intervalle de service de file d'attente élevé ou OK sur la file d'attente, selon les besoins.
3. Indiquez l'intervalle de service en définissant l'attribut QSVICINT pour la file d'attente sur la durée appropriée.

Remarque : Lorsque cette option est activée, un événement d'intervalle de service de file d'attente peut être généré à tout moment approprié, n'attendant pas nécessairement l'émission d'un appel MQI pour la file d'attente. Toutefois, si un appel MQI est utilisé dans une file d'attente pour insérer ou supprimer un message, tout événement de performance applicable est généré à ce moment. L'événement n'est pas généré lorsque le temps écoulé devient égal à l'intervalle de service.

Contrôle des événements de configuration, de commande et de consignateur

Vous contrôlez les événements de configuration, de commande et de consignateur à l'aide des attributs de gestionnaire de files d'attente CONFIGEV, CMDEV et LOGGEREV. Pour activer ces événements, définissez l'attribut de gestionnaire de files d'attente approprié sur ENABLED. Pour désactiver ces événements, définissez l'attribut de gestionnaire de files d'attente approprié sur DISABLED.

Événements de configuration

Pour activer les événements de configuration, définissez CONFIGEV sur ENABLED. Pour désactiver les événements de configuration, définissez CONFIGEV sur DISABLED. Par exemple, vous pouvez activer des événements de configuration à l'aide de la commande MQSC suivante:

```
ALTER QMGR CONFIGEV (ENABLED)
```

Événements Commande

Pour activer les événements de commande, définissez CMDEV sur ENABLED. Pour activer les événements de commande pour les commandes à l'exception des commandes DISPLAY MQSC et des commandes Inquire PCF, définissez le paramètre CMDEV sur NODISPLAY. Pour désactiver les événements de commande, définissez CMDEV sur DISABLED. Par exemple, vous pouvez activer des événements de commande à l'aide de la commande MQSC suivante:

```
ALTER QMGR CMDEV (ENABLED)
```

Événements de journalisation

Pour activer les événements du consignateur, définissez LOGGEREV sur ENABLED. Pour désactiver les événements du consignateur, définissez LOGGEREV sur DISABLED. Par exemple, vous pouvez activer des événements de consignateur à l'aide de la commande MQSC suivante:

```
ALTER QMGR LOGGEREV(ENABLED)
```

Files d'attente d'événements

Lorsqu'un événement se produit, le gestionnaire de files d'attente place un message d'événement dans la file d'attente d'événements définie. Le message d'événement contient des informations sur l'événement.

Vous pouvez définir des files d'attente d'événements, comme suit:

- Files d'attente locales
- Files d'attente alias
- Définitions locales des files d'attente distantes ou en tant que
- Files d'attente de cluster éloignées

Si vous définissez toutes vos files d'attente d'événements en tant que définitions locales de la même file d'attente éloignée sur un gestionnaire de files d'attente, vous pouvez centraliser vos activités de surveillance.

Vous ne devez pas définir les files d'attente d'événements en tant que files d'attente de transmission, car les messages d'événement ont des formats incompatibles avec le format de message requis pour les files d'attente de transmission.

Les files d'attente d'événements partagées sont des files d'attente locales définies avec la valeur QSGDISP (SHARED).

Pour plus d'informations sur la définition de files d'attente partagées sur z/OS, voir [Programmation d'applications avec des files d'attente partagées](#).

Lorsqu'une file d'attente d'événements n'est pas disponible

Si un événement se produit lorsque la file d'attente d'événements n'est pas disponible, le message d'événement est perdu. Par exemple, si vous ne définissez pas de file d'attente d'événements pour une catégorie d'événement, tous les messages d'événement de cette catégorie sont perdus. Les messages d'événement ne sont pas, par exemple, sauvegardés dans la file d'attente des messages non livrés.

Toutefois, vous pouvez définir la file d'attente d'événements en tant que file d'attente éloignée. Ensuite, en cas de problème sur le système distant lors de l'insertion de messages dans la file d'attente résolue, le message d'événement arrive dans la file d'attente des messages non livrés du système distant.

Une file d'attente d'événements peut être indisponible pour de nombreuses raisons, notamment:

- La file d'attente n'a pas été définie.
- La file d'attente a été supprimée.
- La file d'attente est saturée.
- L'insertion de la file d'attente a été interdite.

L'absence d'une file d'attente d'événements n'empêche pas l'événement de se produire. Par exemple, après un événement de performances, le gestionnaire de files d'attente modifie les attributs de file d'attente et réinitialise les statistiques de file d'attente. Cette modification se produit que le message d'événement soit inséré ou non dans la file d'attente des événements de performances. Il en va de même pour les événements de configuration et de commande.

Utilisation de files d'attente d'événements déclenchés

Vous pouvez configurer les files d'attente d'événements avec des déclencheurs de sorte que lorsqu'un événement est généré, le message d'événement inséré dans la file d'attente d'événements démarre une application de surveillance écrite par l'utilisateur. Cette application peut traiter les messages d'événement et prendre les mesures appropriées. Par exemple, certains événements peuvent nécessiter l'information d'un opérateur, d'autres événements peuvent démarrer une application qui exécute automatiquement certaines tâches d'administration.

Les files d'attente d'événements peuvent être associées à des actions de déclenchement et peuvent créer des messages de déclenchement. Toutefois, si ces messages déclenchent à leur tour des conditions qui génèrent normalement un événement, aucun événement n'est généré. Le fait de ne pas générer d'événement dans cette instance garantit que la boucle ne se produit pas.

Concepts associés

«Contrôle des événements», à la page 16

Vous activez et désactivez des événements en spécifiant les valeurs appropriées pour le gestionnaire de files d'attente, les attributs de file d'attente ou les deux, en fonction du type d'événement.

«Format des messages d'événement», à la page 20

Les messages d'événement contiennent des informations sur un événement et sa cause. Comme les autres messages IBM MQ, un message d'événement comporte deux parties: un descripteur de message et les données de message.

[Programmation d'application avec des files d'attente partagées](#)

[Conditions d'un événement déclencheur](#)

Référence associée

[QSGDisp \(MQLONG\)](#)

Format des messages d'événement

Les messages d'événement contiennent des informations sur un événement et sa cause. Comme les autres messages IBM MQ, un message d'événement comporte deux parties: un descripteur de message et les données de message.

- Le descripteur de message est basé sur la structure MQMD.
- Les données de message se composent d'un *en-tête d'événement* et des *données d'événement*. L'en-tête d'événement contient le code anomalie qui identifie le type d'événement. L'insertion du message d'événement, ainsi que toute action ultérieure, n'affecte pas le code anomalie renvoyé par l'appel MQI à l'origine de l'événement. Les données d'événement fournissent des informations supplémentaires sur l'événement.

En règle générale, vous traitez les messages d'événement à l'aide d'une application de gestion de système personnalisée pour répondre aux exigences de l'entreprise dans laquelle elle s'exécute.

Lorsque les gestionnaires de files d'attente d'un groupe de partage de files d'attente détectent les conditions de génération d'un message d'événement, plusieurs gestionnaires de files d'attente peuvent générer un message d'événement pour la file d'attente partagée, ce qui génère plusieurs messages

d'événement. Pour vous assurer qu'un système peut corrélérer plusieurs messages d'événement provenant de différents gestionnaires de files d'attente, ces messages d'événement ont un identificateur de corrélation unique (*CorrelId*) défini dans le descripteur de message (MQMD).

Référence associée

[«Rapport d'activité MQMD \(descripteur de message\)», à la page 104](#)

Cette page permet d'afficher les valeurs contenues dans la structure MQMD d'un rapport d'activité

[«Rapport d'activité MQEPH \(en-tête PCF imbriqué\)», à la page 108](#)

Cette page permet d'afficher les valeurs contenues dans la structure MQEPH pour un rapport d'activité.

[«Rapport d'activité MQCFH \(en-tête PCF\)», à la page 110](#)

Cette page permet d'afficher les valeurs PCF contenues dans la structure MQCFH d'un rapport d'activité.

[Référence de message d'événement](#)

[Format de message d'événement](#)

[MQMD de message d'événement \(descripteur de message\)](#)

[Message d'événement MQCFH \(en-tête PCF\)](#)

[Descriptions des messages d'événement](#)

Événements Performances

Les événements de performances sont liés à des conditions qui peuvent affecter les performances des applications qui utilisent une file d'attente spécifiée. La portée des événements de performances est la file d'attente. Les appels **MQPUT** et **MQGET** sur une file d'attente n'affectent pas la génération d'événements de performances sur une autre file d'attente.

Les messages d'événement de performances peuvent être générés à n'importe quel moment, mais ils n'attendent pas nécessairement qu'un appel MQI soit émis pour la file d'attente. Toutefois, si vous utilisez un appel MQI sur une file d'attente pour insérer ou supprimer un message, tous les événements de performances appropriés sont générés à ce moment-là.

Chaque message d'événement de performance généré est placé dans la file d'attente, SYSTEM.ADMIN.PERFM.EVENT.

Les données d'événement contiennent un code anomalie qui identifie la cause de l'événement, un ensemble de statistiques d'événement de performance et d'autres données. Les types de données d'événement pouvant être renvoyés dans les messages d'événement de performances sont décrits dans la liste suivante:

- [Longueur élevée de file d'attente](#)
- [Longueur faible de file d'attente](#)
- [File d'attente saturée](#)
- [Intervalle de service de file d'attente important](#)
- [Intervalle de service de file d'attente OK](#)

Les exemples illustrant l'utilisation des événements de performances supposent que vous définissez des attributs de file d'attente à l'aide des commandes IBM MQ appropriées (MQSC). Sous z/OS, vous pouvez également définir des attributs de file d'attente à l'aide des panneaux d'opérations et de contrôle des gestionnaires de files d'attente.

Référence associée

[«Types d'événements», à la page 8](#)

Cette page permet d'afficher les types d'événement d'instrumentation qu'un gestionnaire de files d'attente ou une instance de canal peut signaler.


Statistiques d'événement de performance

Les données d'événement de performances du message d'événement contiennent des statistiques sur l'événement. Utilisez les statistiques pour analyser le comportement d'une file d'attente spécifiée.

Les données d'événement du message d'événement contiennent des informations sur l'événement pour les programmes de gestion du système. Pour tous les événements de performances, les données d'événement contiennent les noms du gestionnaire de files d'attente et la file d'attente associée à l'événement. Les données d'événement contiennent également des statistiques relatives à l'événement. Le Tableau 3, à la page 22 récapitule les statistiques d'événement que vous pouvez utiliser pour analyser le comportement d'une file d'attente. Toutes les statistiques font référence à ce qui s'est passé depuis la dernière réinitialisation des statistiques.

<i>Tableau 3. Statistiques d'événement de performance</i>	
Paramètre	Description
TimeSinceReset	Temps écoulé depuis la dernière réinitialisation des statistiques.
HighQDepth	Nombre maximal de messages dans la file d'attente depuis la dernière réinitialisation des statistiques.
MsgEnqCount	Nombre de messages mis en file d'attente (nombre d'appels MQPUT à la file d'attente) depuis la dernière réinitialisation des statistiques.
MsgDeqCount	Nombre de messages retirés de la file d'attente (nombre d'appels MQGET à la file d'attente) depuis la dernière réinitialisation des statistiques.

Les statistiques d'événement de performance sont réinitialisées lorsque l'une des modifications suivantes se produit:

- Un événement de performance se produit (les statistiques sont réinitialisées sur tous les gestionnaires de files d'attente actifs).
- Un gestionnaire de files d'attente s'arrête et redémarre.
- La commande PCF, Réinitialiser les statistiques de file d'attente, est émise à partir d'un programme d'application.
-  Sous z/OS uniquement, la commande RESET QSTATS est émise sur la console.

Concepts associés

«Événements Performances», à la page 21

Les événements de performances sont liés à des conditions qui peuvent affecter les performances des applications qui utilisent une file d'attente spécifiée. La portée des événements de performances est la file d'attente. Les appels **MQPUT** et **MQGET** sur une file d'attente n'affectent pas la génération d'événements de performances sur une autre file d'attente.

«Le temporisateur de service», à la page 24

Les événements d'intervalle de service de file d'attente utilisent un temporisateur interne, appelé *temporisateur de service*, qui est contrôlé par le gestionnaire de files d'attente. Le temporisateur de service est utilisé uniquement si un événement d'intervalle de service de file d'attente est activé.

«Règles pour les événements d'intervalle de service de file d'attente», à la page 25

Les règles formelles contrôlent le moment où le temporisateur de service est défini et où les événements d'intervalle de service de file d'attente sont générés.

Tâches associées

«Activation des événements d'intervalle de service de file d'attente», à la page 25

Pour configurer une file d'attente pour les événements d'intervalle de service de file d'attente, vous devez définir le gestionnaire de files d'attente et les attributs de file d'attente appropriés.

Référence associée

[Longueur élevée de file d'attente](#)

[Réinitialiser les statistiques de file d'attente](#)

[RESET QSTATS](#)

Événements Intervalle de maintenance de file d'attente

Les événements d'intervalle de service de file d'attente indiquent si une opération a été effectuée sur une file d'attente dans un intervalle de temps défini par l'utilisateur appelé *intervalle de service*. En fonction de votre installation, vous pouvez utiliser des événements d'intervalle de service de file d'attente pour surveiller si les messages sont supprimés des files d'attente assez rapidement.

Les événements d'intervalle de service de file d'attente ne sont pas pris en charge sur les files d'attente partagées.

Les types d'événement d'intervalle de service de file d'attente suivants peuvent se produire, où le terme *opération d'obtention* fait référence à un appel **MQGET** ou à une activité qui supprime un message d'une file d'attente, par exemple à l'aide de la commande **CLEAR QLOCAL** :

Intervalle de service de file d'attente OK

Indique qu'après l'une des opérations suivantes:

- Un appel MQPUT
- Une opération d'extraction qui laisse une file d'attente non vide

une opération d'extraction a été effectuée au cours d'une période définie par l'utilisateur, appelée *intervalle de service*.

Seule une opération d'extraction peut provoquer le message d'événement Intervalle de service de file d'attente OK. Les événements d'intervalle de service de file d'attente OK sont parfois décrits comme des événements OK.

Intervalle de service de file d'attente important

Indique qu'après l'une des opérations suivantes:

- Un appel MQPUT
- Une opération d'extraction qui laisse une file d'attente non vide

une opération d'extraction n'a **pas** été effectuée dans un intervalle de service défini par l'utilisateur.

Une opération d'extraction ou un appel MQPUT peut provoquer le message d'événement Intervalle élevé du service de file d'attente. Les événements d'intervalle élevé du service de file d'attente sont parfois décrits comme des événements élevés.

Pour activer à la fois les événements Intervalle de service de file d'attente OK et Intervalle de service de file d'attente élevé, définissez l'attribut de contrôle QServiceIntervalEvent sur Elevé. Les événements d'intervalle de service de file d'attente OK sont automatiquement activés lorsqu'un événement d'intervalle de service de file d'attente élevé est généré. Il n'est pas nécessaire d'activer les événements d'intervalle de service de file d'attente OK indépendamment.

Les événements OK et High étant mutuellement exclusifs, si l'un est activé, l'autre est désactivé. Toutefois, les deux événements peuvent être désactivés simultanément.

La [Figure 3](#), à la page 24 présente un graphique de la longueur de la file d'attente par rapport au temps. A l'heure P1, une application émet une instruction MQPUT pour placer un message dans la file d'attente. A l'heure G1, une autre application émet une commande MQGET pour supprimer le message de la file d'attente.

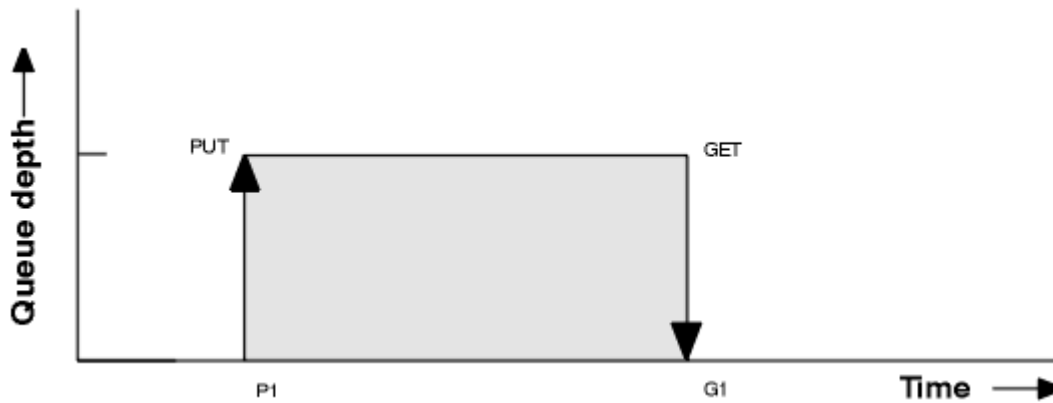


Figure 3. Description des événements d'intervalle de service de file d'attente

Les résultats possibles des événements d'intervalle de service de file d'attente sont les suivants:

- Si le temps écoulé entre l'insertion et l'extraction est inférieur ou égal à l'intervalle de service:
 - Un événement *Intervalle de service de file d'attente OK* est généré à l'heure G1, si les événements d'intervalle de service de file d'attente sont activés
- Si le temps écoulé entre l'insertion et l'extraction est supérieur à l'intervalle de service:
 - Un événement *Intervalle de service de file d'attente élevé* est généré à l'heure G1, si les événements d'intervalle de service de file d'attente sont activés.

L'algorithme de démarrage du temporisateur de service et de génération d'événements est décrit dans «Règles pour les événements d'intervalle de service de file d'attente», à la page 25.

Référence associée

[Intervalle de service de file d'attente OK](#)

[Intervalle de service de file d'attente important](#)

[Événement QServiceInterval\(MQLONG\)](#)

[Événement QServiceInterval\(entier signé à 10 chiffres\)](#)

[Propriété d'événement ServiceInterval](#)

Le temporisateur de service

Les événements d'intervalle de service de file d'attente utilisent un temporisateur interne, appelé *temporisateur de service*, qui est contrôlé par le gestionnaire de files d'attente. Le temporisateur de service est utilisé uniquement si un événement d'intervalle de service de file d'attente est activé.

Que mesure précisément le minuteur de service?

Le temporisateur de service mesure le temps écoulé entre un appel MQPUT vers une file d'attente vide ou une opération d'extraction et l'insertion ou l'extraction suivante, à condition que la longueur de la file d'attente soit différente de zéro entre ces deux opérations.

Quand le temporisateur de service est-il actif?

Le temporisateur de service est toujours actif (en cours d'exécution), si la file d'attente contient des messages (la longueur est différente de zéro) et qu'un événement d'intervalle de service de file d'attente est activé. Si la file d'attente devient vide (longueur de file d'attente zéro), le temporisateur passe à l'état OFF, pour être redémarré lors de l'insertion suivante.

Quand le temporisateur de service est-il réinitialisé?

Le temporisateur de service est toujours réinitialisé après une opération d'extraction. Il est également réinitialisé par un appel MQPUT à une file d'attente vide. Cependant, il n'est pas nécessairement réinitialisé sur un événement d'intervalle de service de file d'attente.

Comment le temporisateur de service est-il utilisé?

À la suite d'une opération d'extraction ou d'un appel MQPUT, le gestionnaire de files d'attente compare le temps écoulé mesuré par le temporisateur de service avec l'intervalle de service défini par l'utilisateur. Le résultat de cette comparaison est que:

- Un événement OK est généré s'il existe une opération d'extraction et que le temps écoulé est inférieur ou égal à l'intervalle de service, ET que cet événement est activé.
- Un événement élevé est généré si le temps écoulé est supérieur à l'intervalle de service, ET que cet événement est activé.

Les applications peuvent-elles lire le temporisateur de service?

Non, le temporisateur de service est un temporisateur interne qui n'est pas disponible pour les applications.

Qu'en est-il du paramètre *TimeSinceReset* ?

Le paramètre *TimeSinceReset* est renvoyé dans le cadre des statistiques d'événement dans les données d'événement. Il indique le délai entre les événements d'intervalle de service de file d'attente successifs, sauf si les statistiques d'événement sont réinitialisées.

Règles pour les événements d'intervalle de service de file d'attente

Les règles formelles contrôlent le moment où le temporisateur de service est défini et où les événements d'intervalle de service de file d'attente sont générés.

Règles pour le temporisateur de service

Le temporisateur de service est remis à zéro et redémarré comme suit:

- Après un appel MQPUT à une file d'attente vide.
- Après un appel MQGET, si la file d'attente n'est pas vide après l'appel MQGET.

La réinitialisation du temporisateur ne dépend pas de la génération ou non d'un événement.

Au démarrage du gestionnaire de files d'attente, le temporisateur de service est défini sur l'heure de démarrage si la longueur de la file d'attente est supérieure à zéro.

Si la file d'attente est vide suite à une opération d'extraction, le temporisateur passe à l'état OFF.

Événements d'intervalle élevé du service de file d'attente

L'événement Intervalle de service de file d'attente doit être activé (défini sur HIGH).

Les événements d'intervalle de service de file d'attente élevé sont automatiquement activés lorsqu'un événement d'intervalle de service de file d'attente OK est généré.

Si le temps de service est supérieur à l'intervalle de service, un événement est généré le ou avant la prochaine opération MQPUT ou d'extraction.

Événements d'intervalle de service de file d'attente OK

Les événements d'intervalle de service de file d'attente OK sont automatiquement activés lorsqu'un événement d'intervalle de service de file d'attente élevé est généré.

Si le temps de service (temps écoulé) est inférieur ou égal à l'intervalle de service, un événement est généré le ou avant l'opération d'extraction suivante.

Tâches associées

«Activation des événements d'intervalle de service de file d'attente», à la page 25

Pour configurer une file d'attente pour les événements d'intervalle de service de file d'attente, vous devez définir le gestionnaire de files d'attente et les attributs de file d'attente appropriés.

Activation des événements d'intervalle de service de file d'attente

Pour configurer une file d'attente pour les événements d'intervalle de service de file d'attente, vous devez définir le gestionnaire de files d'attente et les attributs de file d'attente appropriés.

Pourquoi et quand exécuter cette tâche

Les événements élevés et OK s'excluent mutuellement, c'est-à-dire que lorsque l'un est activé, l'autre est automatiquement désactivé:

- Lorsqu'un événement élevé est généré dans une file d'attente, le gestionnaire de files d'attente désactive automatiquement les événements élevés et active les événements OK pour cette file d'attente.
- Lorsqu'un événement OK est généré dans une file d'attente, le gestionnaire de files d'attente désactive automatiquement les événements OK et active les événements élevés pour cette file d'attente.

Événement Intervalle de service de file d'attente	Attributs File d'attente
Intervalle de service de file d'attente important Intervalle de service de file d'attente OK Aucun événement d'intervalle de service de file d'attente	QSVCI EV (ELEV E) QSVCI EV (OK) QSVCI EV (NONE)
Intervalle de maintenance	QSVCI NT (<i>tt</i>) où <i>tt</i> est le service temps d'intervalle en millisecondes.

Pour activer les événements d'intervalle de service de file d'attente, procédez comme suit:

Procédure

1. Définissez l'attribut de gestionnaire de files d'attente **PERFMEV** sur ENABLED.
Les événements de performances sont activés sur le gestionnaire de files d'attente.
2. Définissez l'attribut de contrôle, **QSVCI EV**, pour un événement Intervalle de service de file d'attente élevé ou OK dans la file d'attente, selon les besoins.
3. Définissez l'attribut **QSVCI NT** pour la file d'attente afin de spécifier l'intervalle de service approprié.

Exemple

Pour activer les événements d'intervalle de service de file d'attente élevé avec un intervalle de service de 10 secondes (10 000 millisecondes), utilisez les commandes MQSC suivantes:

```
ALTER QMGR PERFMEV(ENABLED)  
ALTER QLOCAL('MYQUEUE') QSVCI NT(10000) QSVCI EV(HIGH)
```

Exemples d'événements d'intervalle de service de file d'attente

Utilisez les exemples de cette section pour comprendre les informations que vous pouvez obtenir à partir des événements d'intervalle de service de file d'attente.

Les trois exemples de sous-rubriques fournissent des illustrations de plus en plus complexes de l'utilisation des événements d'intervalle de service de file d'attente.

Les figures accompagnant les exemples de chaque sous-rubrique ont la même structure:

- La figure 1 est un graphique de la longueur de la file d'attente en fonction du temps, montrant les appels MQGET et MQPUT individuels.
- La section Commentaire présente une comparaison des contraintes de temps. Vous devez tenir compte de trois périodes:

- Intervalle de service défini par l'utilisateur.
 - Temps mesuré par le temporisateur de service.
 - Temps écoulé depuis la dernière réinitialisation des statistiques d'événement (TimeSinceReset dans les données d'événement).
- La section Récapitulatif des statistiques d'événement indique quels événements sont activés à tout moment et quels événements sont générés.

Les exemples illustrent les aspects suivants des événements d'intervalle de service de file d'attente:

- Variation de la longueur de la file d'attente dans le temps.
- Comparaison du temps écoulé mesuré par le temporisateur de service avec l'intervalle de service.
- Quel événement est activé.
- Les événements qui sont générés.

A faire : L'exemple 1 illustre un cas simple où les messages sont intermittents et où chaque message est supprimé de la file d'attente avant l'arrivée du message suivant. D'après les données d'événement, vous savez que le nombre maximal de messages dans la file d'attente était de un. Vous pouvez donc déterminer la durée pendant laquelle chaque message se trouvait dans la file d'attente.

Toutefois, dans le cas général, lorsqu'il existe plusieurs messages dans la file d'attente et que la séquence des appels MQGET et MQPUT n'est pas prévisible, vous ne pouvez pas utiliser les événements d'intervalle de service de file d'attente pour calculer la durée de conservation d'un message individuel dans une file d'attente. Le paramètre de réinitialisation TimeSince, qui est renvoyé dans les données d'événement, peut inclure une proportion de temps lorsqu'il n'y a pas de messages dans la file d'attente. Par conséquent, les résultats que vous dérivez à partir de ces statistiques sont implicitement moyennés pour inclure ces temps.

Concepts associés

«Événements Intervalle de maintenance de file d'attente», à la page 23

Les événements d'intervalle de service de file d'attente indiquent si une opération a été effectuée sur une file d'attente dans un intervalle de temps défini par l'utilisateur appelé *intervalle de service*. En fonction de votre installation, vous pouvez utiliser des événements d'intervalle de service de file d'attente pour surveiller si les messages sont supprimés des files d'attente assez rapidement.

«Le temporisateur de service», à la page 24

Les événements d'intervalle de service de file d'attente utilisent un temporisateur interne, appelé *temporisateur de service*, qui est contrôlé par le gestionnaire de files d'attente. Le temporisateur de service est utilisé uniquement si un événement d'intervalle de service de file d'attente est activé.

Événements d'intervalle de service de file d'attente: exemple 1

Séquence de base des appels MQGET et MQPUT, où la longueur de la file d'attente est toujours égale à un ou zéro.

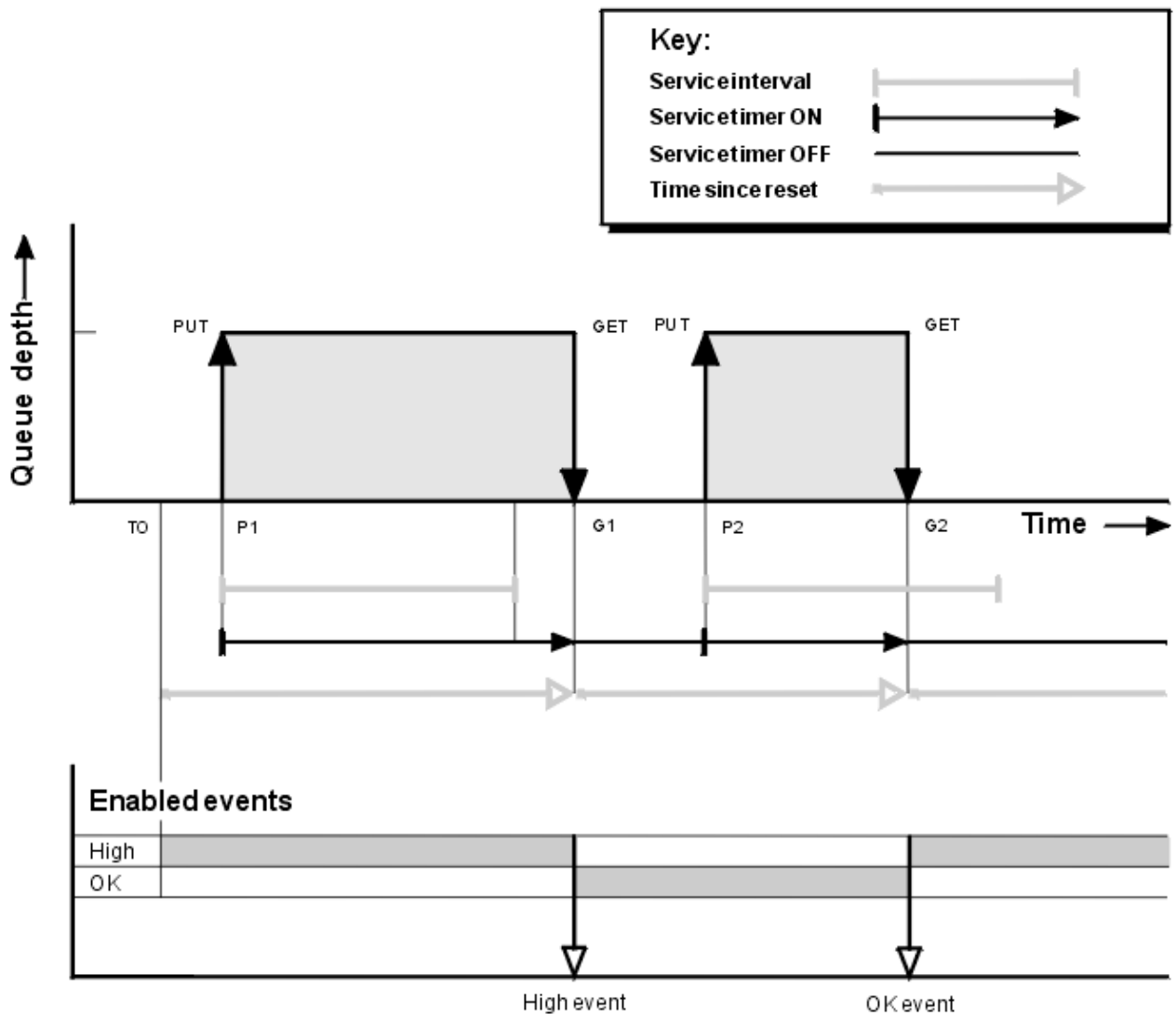


Figure 4. Événements d'intervalle de service de file d'attente-Exemple 1

Commentaire

1. Dans P1, une application place un message dans une file d'attente vide. Cette opération démarre le temporisateur de service.

Notez que T0 peut être l'heure de démarrage du gestionnaire de files d'attente.

2. Au niveau G1, une autre application extrait le message de la file d'attente. Etant donné que le temps écoulé entre P1 et G1 est supérieur à l'intervalle de service, un événement Intervalle de service de file d'attente élevé est généré dans l'appel MQGET à la valeur G1. Lorsque l'événement élevé est généré, le gestionnaire de files d'attente réinitialise l'attribut de contrôle d'événement de sorte que:
 - a. L'événement OK est automatiquement activé.
 - b. L'événement élevé est désactivé.

Etant donné que la file d'attente est vide, le temporisateur de service passe à l'état OFF.

3. A l'étape P2, un deuxième message est inséré dans la file d'attente. Cette opération redémarre le temporisateur de service.
4. Dans G2, le message est supprimé de la file d'attente. Toutefois, comme le temps écoulé entre P2 et G2 est inférieur à l'intervalle de service, un événement d'intervalle de service de file d'attente OK est généré sur l'appel MQGET à l'adresse G2. Lorsque l'événement OK est généré, le gestionnaire de files d'attente réinitialise l'attribut de contrôle de sorte que:

- a. L'événement élevé est automatiquement activé.
- b. L'événement OK est désactivé.

La file d'attente étant vide, le temporisateur de service passe à nouveau à l'état OFF.

Récapitulatif des statistiques d'événement

Le [Tableau 5](#), à la [page 29](#) récapitule les statistiques d'événement de cet exemple.

<i>Tableau 5. Récapitulatif des statistiques d'événement pour l'exemple 1</i>		
Attribut	Événement 1	Événement 2
Heure de l'événement	T (G1)	T (G2)
Type d'événement	Elevé	OK
TimeSinceReset	T (G1)-T (0)	T (G2)-T (G1)
HighQDepth	1	1
MsgEnqCount	1	1
MsgDeqCount	1	1

La partie centrale de [Figure 4](#), à la [page 28](#) indique le temps écoulé, mesuré par le temporisateur de service, par rapport à l'intervalle de service de cette file d'attente. Pour voir si un événement d'intervalle de service de file d'attente peut se produire, comparez la longueur de la ligne horizontale représentant le temporisateur de service (avec une flèche) à celle de la ligne représentant l'intervalle de service. Si la ligne du temporisateur de service est plus longue et que l'événement Intervalle de service de file d'attente élevé est activé, un événement Intervalle de service de file d'attente élevé se produit lors de la prochaine extraction. Si la ligne de temporisation est plus courte et que l'événement Intervalle de service de file d'attente OK est activé, un événement Intervalle de service de file d'attente OK se produit lors de la prochaine extraction.

Événements d'intervalle de service de file d'attente: exemple 2

Séquence d'appels MQPUT et d'appels MQGET, dans laquelle la longueur de la file d'attente n'est pas toujours égale à un ou à zéro.

Cet exemple montre également des instances du temporisateur réinitialisé sans que des événements soient générés, par exemple, à l'heure P2.

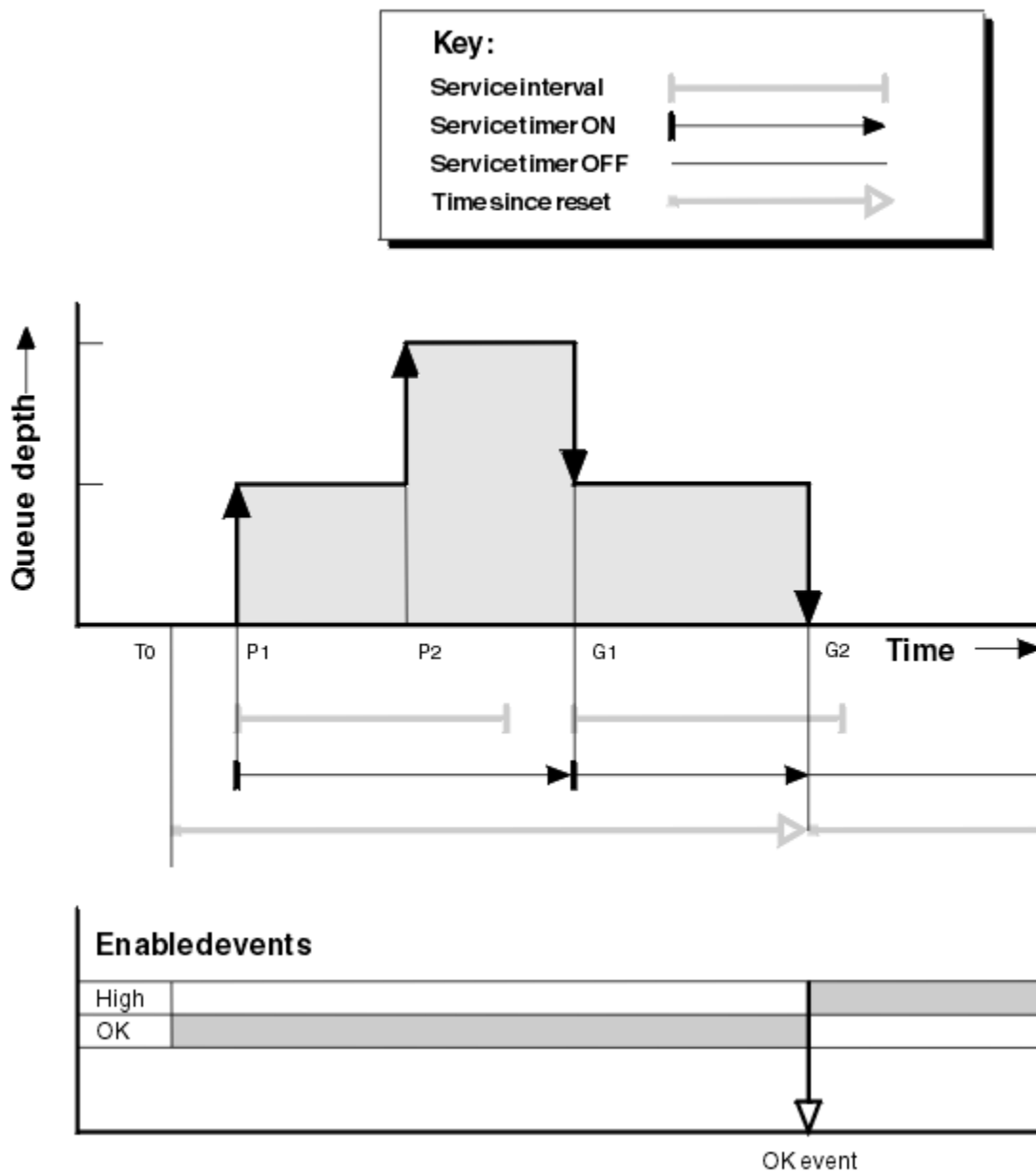


Figure 5. Événements d'intervalle de service de file d'attente-Exemple 2

Commentaire

Dans cet exemple, les événements OK sont activés initialement et les statistiques de file d'attente ont été réinitialisées à l'heure T0.

1. Sur P1, la première insertion démarre le temporisateur de service.
2. En P2, la seconde insertion ne génère pas d'événement car une insertion ne peut pas provoquer d'événement OK.
3. A la G1, l'intervalle de maintenance a été dépassé et par conséquent, un événement OK n'est pas généré. Toutefois, l'appel MQGET entraîne la réinitialisation du temporisateur de service.
4. Lors de la G2, la seconde extraction se produit dans l'intervalle de service et, cette fois, un événement OK est généré. Le gestionnaire de files d'attente réinitialise l'attribut de contrôle d'événement de sorte que:
 - a. L'événement élevé est automatiquement activé.
 - b. L'événement OK est désactivé.

Etant donné que la file d'attente est vide, le temporisateur de service passe à l'état OFF.

Récapitulatif des statistiques d'événement

Le Tableau 6, à la page 31 récapitule les statistiques d'événement de cet exemple.

Attribut	Événement 2
Heure de l'événement	T (G2)
Type d'événement	OK
TimeSinceReset	T (G2)-T (0)
HighQDepth	2
MsgEnqCount	2
MsgDeqCount	2

Événements d'intervalle de service de file d'attente: exemple 3

Séquence d'appels MQGET et d'appels MQPUT plus sporadique que les exemples précédents.

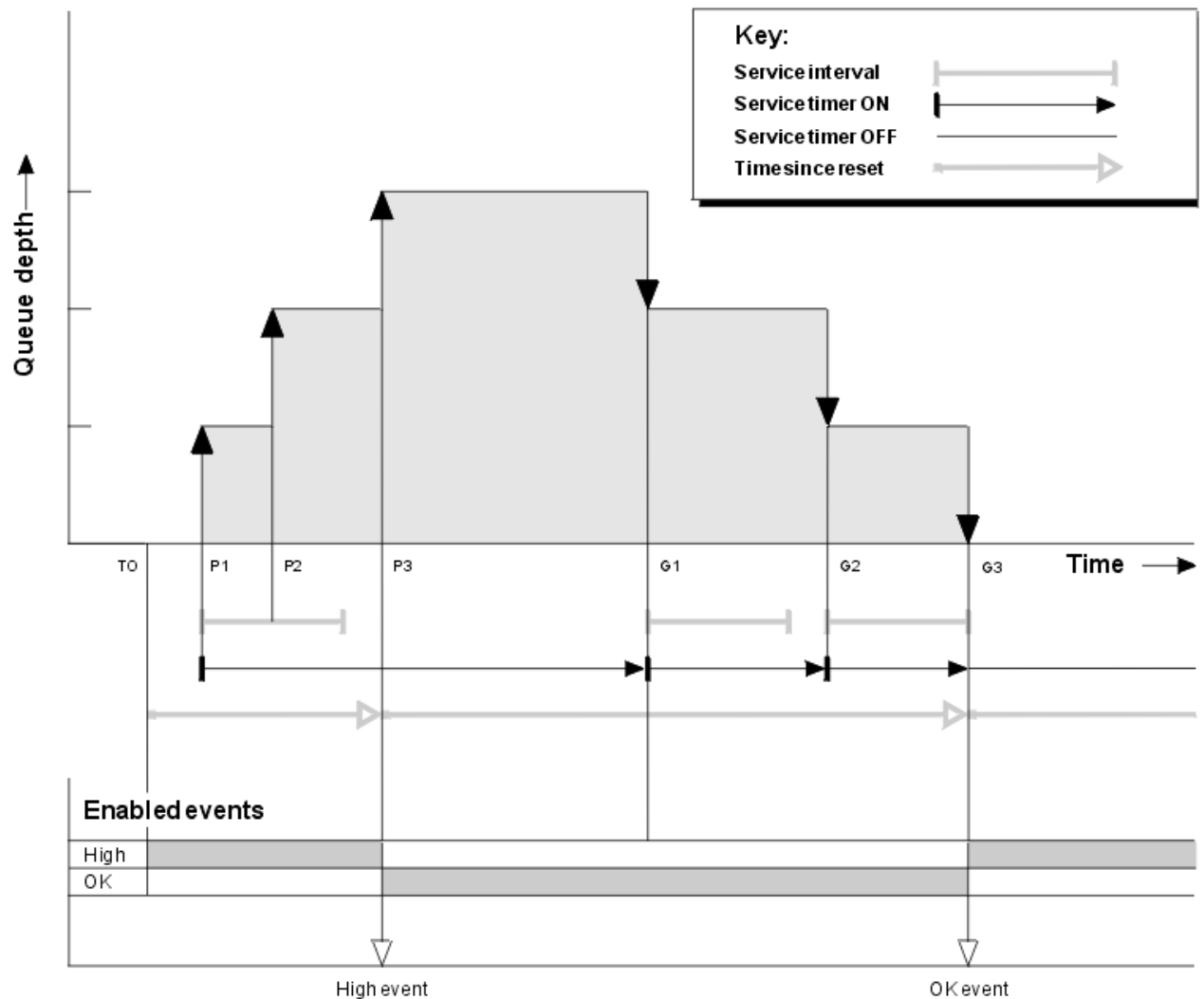


Figure 6. Événements d'intervalle de service de file d'attente-Exemple 3

Commentaire

1. A l'heure T (0), les statistiques de file d'attente sont réinitialisées et les événements d'intervalle élevé du service de file d'attente sont activés.
2. Sur P1, la première insertion démarre le temporisateur de service.
3. En P2, la seconde insertion augmente la longueur de la file d'attente à deux. Un événement élevé n'est pas généré ici car l'intervalle de service n'a pas été dépassé.
4. A P3, la troisième insertion entraîne la génération d'un événement élevé. (Le temporisateur a dépassé l'intervalle de service.) Le temporisateur n'est pas réinitialisé car la longueur de la file d'attente n'était pas égale à zéro avant l'insertion. Toutefois, les événements OK sont activés.
5. Au niveau G1, l'appel MQGET ne génère pas d'événement car l'intervalle de service a été dépassé et les événements OK sont activés. L'appel MQGET réinitialise toutefois le temporisateur de service.
6. Au niveau G2, l'appel MQGET ne génère pas d'événement car l'intervalle de service a été dépassé et les événements OK sont activés. A nouveau, l'appel MQGET réinitialise le temporisateur de service.
7. A G3, la troisième extraction vide la file d'attente et le temporisateur de service est égal à l'intervalle de service. Par conséquent, un événement OK est généré. Le temporisateur de service est réinitialisé et les événements élevés sont activés. L'appel MQGET vide la file d'attente, ce qui place le temporisateur à l'état OFF.

Récapitulatif des statistiques d'événement

Le Tableau 7, à la page 32 récapitule les statistiques d'événement de cet exemple.

Attribut	Événement 1	Événement 2
Heure de l'événement	T (P3)	T (G3)
Type d'événement	Elevé	OK
TimeSinceReset	T (P3)-T (0)	T (G3)-T (P3)
HighQDepth	3	3
MsgEnqCount	3	0
MsgDeqCount	0	3

Événements de longueur de file d'attente

Les événements de longueur de file d'attente sont liés à la longueur de la file d'attente, c'est-à-dire au nombre de messages dans la file d'attente.

Dans les applications IBM MQ, les files d'attente ne doivent pas être saturées. Dans ce cas, les applications ne peuvent plus placer de messages dans la file d'attente qu'elles spécifient. Bien que le message ne soit pas perdu si cela se produit, une file d'attente saturée peut entraîner des inconvénients considérables. Le nombre de messages peut s'accumuler dans une file d'attente si les messages sont placés dans la file d'attente plus rapidement que les applications qui les traitent peuvent les retirer.

La solution à ce problème dépend des circonstances particulières, mais peut impliquer:

- Détournement de certains messages vers une autre file d'attente.
- Démarrage de nouvelles applications pour retirer plus de messages de la file d'attente.
- Arrêt du trafic des messages non essentiels.
- Augmentation de la longueur de la file d'attente pour dépasser un maximum transitoire.

L'avertissement à l'avance que les problèmes peuvent être en cours de route facilite la prise de mesures préventives. A cet effet, IBM MQ fournit les événements de longueur de file d'attente suivants:

Événements Longueur élevée

Indique que la longueur de la file d'attente a augmenté jusqu'à un seuil prédéfini appelé Limite supérieure de la longueur de la file d'attente.

Événements Longueur faible

Indique que la longueur de la file d'attente a été réduite à un seuil prédéfini appelé limite inférieure de la longueur de la file d'attente.

Événements de file d'attente saturée

Indique que la file d'attente a atteint sa longueur maximale, c'est-à-dire que la file d'attente est saturée.

Un événement de file d'attente saturée est généré lorsqu'une application tente d'insérer un message dans une file d'attente qui a atteint sa longueur maximale. Les événements Longueur élevée de la file d'attente avertissent à l'avance qu'une file d'attente est en passe de se remplir. Cela signifie qu'après avoir reçu cet événement, l'administrateur système doit prendre des mesures préventives. Vous pouvez configurer le gestionnaire de files d'attente de sorte que, si l'action préventive aboutit et que le nombre de lignes de la file d'attente passe à un niveau plus sûr, le gestionnaire de files d'attente génère un événement Longueur faible de la file d'attente.

Le premier exemple d'événement de longueur de file d'attente illustre l'effet d'une action présumée empêchant la saturation de la file d'attente.

Concepts associés

[«Exemples d'événements de longueur de file d'attente»](#), à la page 37

Utilisez ces exemples pour comprendre les informations que vous pouvez obtenir à partir des événements de longueur de file d'attente

Référence associée

[File d'attente saturée](#)

[Longueur élevée de file d'attente](#)



[Longueur faible de file d'attente](#)

Activation des événements de longueur de file d'attente

Pour configurer une file d'attente pour l'un des événements de longueur de file d'attente, vous devez définir le gestionnaire de files d'attente et les attributs de file d'attente appropriés.

Pourquoi et quand exécuter cette tâche

Par défaut, tous les événements de longueur de file d'attente sont désactivés. Lorsque cette option est activée, les événements de longueur de file d'attente sont générés comme suit:

- Un événement Longueur élevée de file d'attente est généré lorsqu'un message est inséré dans la file d'attente, entraînant une longueur de file d'attente supérieure ou égale à la valeur définie pour **QDepthHighLimit**.
 - Un événement Longueur élevée de file d'attente est automatiquement activé par un événement Longueur faible de file d'attente dans la même file d'attente.
 - Un événement Longueur élevée de file d'attente active automatiquement un événement Longueur faible de file d'attente et un événement File d'attente saturée sur la même file d'attente.
-  **Multi** Un événement Longueur faible de file d'attente est généré lorsqu'un message est supprimé d'une file d'attente par une opération GET, ce qui entraîne une longueur de file d'attente inférieure ou égale à la valeur définie pour **QDepthLowLimit**.
-  **z/OS** Un événement Longueur minimale de la file d'attente est généré lorsqu'un message est supprimé d'une file d'attente par une opération GET ou qu'il aurait été supprimé mais qu'il est arrivé à expiration, ce qui a pour conséquence que la longueur de la file d'attente est inférieure ou égale à la valeur définie pour **QDepthLowLimit**.

- Un événement Longueur faible de file d'attente est automatiquement activé par un événement Longueur élevée de file d'attente ou par un événement File d'attente saturée dans la même file d'attente.
- Un événement Longueur faible de la file d'attente active automatiquement un événement Longueur élevée de la file d'attente et un événement File d'attente saturée dans la même file d'attente.
- Un événement File d'attente saturée est généré lorsqu'une application ne parvient pas à placer un message dans une file d'attente car la file d'attente est saturée.
 - Un événement File d'attente saturée est automatiquement activé par un événement Longueur élevée de file d'attente ou Longueur faible de file d'attente dans la même file d'attente.
 - Un événement File d'attente saturée active automatiquement un événement Longueur faible de la file d'attente sur la même file d'attente.

Pour configurer une file d'attente pour l'un des événements de longueur de file d'attente, procédez comme suit:

Procédure

1. Activez les événements de performances sur le gestionnaire de files d'attente à l'aide de l'attribut de gestionnaire de files d'attente **PERFMEV**.

Les événements sont placés dans la file d'attente `SYSTEM.ADMIN.PERFM.EVENT`.

2. Définissez l'un des attributs suivants pour activer l'événement dans la file d'attente requise:

- *Événement* `QDepthHigh` (**QDPHIEV** dans MQSC)
- *Événement* `QDepthLow` (**QDPLOEV** dans MQSC)
- *Événement* `QDepthMax` (**QDPMAXEV** dans MQSC)

3. Facultatif : Pour définir les limites, affectez les attributs suivants, sous forme de pourcentage de la longueur maximale de la file d'attente:

- `QDepthHigh` (**QDEPTHHI** dans MQSC)
- `QDepthLowLimite` (**QDEPTHLO** dans MQSC)

Restriction : QDEPTHHI ne doit pas être inférieur à **QDEPTHLO**.

Si **QDEPTHHI** est égal à **QDEPTHLO**, un message d'événement est généré chaque fois que la longueur de la file d'attente dépasse la valeur dans les deux sens, car le seuil haut est activé lorsque la longueur de la file d'attente est inférieure à la valeur et le seuil bas est activé lorsque la longueur est supérieure à la valeur.

Résultats

Remarque :

Multi Un événement Longueur faible de la file d'attente n'est pas généré lorsque des messages arrivés à expiration sont supprimés d'une file d'attente par une opération GET entraînant une longueur de file d'attente inférieure ou égale à la valeur définie pour **QDepthLowLimit**. IBM MQ génère le message d'événement de longueur faible de la file d'attente uniquement lors d'une opération GET réussie. Par conséquent, lorsque les messages arrivés à expiration sont supprimés de la file d'attente, aucun message d'événement de longueur faible de la file d'attente n'est généré. En outre, après la suppression de ces messages arrivés à expiration de la file d'attente, `QDepthHighEvent` et `QDepthLowEvent` ne sont pas réinitialisés.

z/OS IBM MQ génère le message d'événement de longueur faible de la file d'attente au cours d'une opération GET destructive ou d'une opération GET destructive qui aurait abouti si un message correspondant n'avait pas expiré. Sinon, lorsque des messages arrivés à expiration sont supprimés d'une file d'attente lors du traitement d'arrière-plan général, aucun message d'événement bas de longueur de file d'attente n'est généré. En outre, après la suppression des messages arrivés à expiration d'une file d'attente lors du traitement d'arrière-plan général, `QDepthHighEvent` et `QDepthLowEvent` ne sont

pas réinitialisés. Pour plus d'informations sur le traitement des messages arrivés à expiration, voir [Optimisation de votre gestionnaire de files d'attente sur IBM MQ for z/OS](#).

Exemple

Pour activer les événements Longueur élevée de file d'attente dans la file d'attente MYQUEUE avec une limite définie à 80%, utilisez les commandes MQSC suivantes:

```
ALTER QMGR PERFMEV(ENABLED)
ALTER QLOCAL('MYQUEUE') QDEPTHHI(80) QDPHIEV(ENABLED)
```

Pour activer les événements Longueur faible de la file d'attente dans la file d'attente MYQUEUE avec une limite définie à 20%, utilisez les commandes MQSC suivantes:

```
ALTER QMGR PERFMEV(ENABLED)
ALTER QLOCAL('MYQUEUE') QDEPTHLO(20) QDPLOEV(ENABLED)
```

Pour activer les événements File d'attente saturée dans la file d'attente MYQUEUE, utilisez les commandes MQSC suivantes:

```
ALTER QMGR PERFMEV(ENABLED)
ALTER QLOCAL('MYQUEUE') QDPMAXEV(ENABLED)
```

Files d'attente partagées et événements de longueur de file d'attente sur z/OS

Sous IBM MQ for z/OS, la surveillance des événements est plus simple pour une application qui utilise des files d'attente partagées si tous les gestionnaires de files d'attente du groupe de partage de files d'attente ont le même paramètre pour l'attribut **PERFMEV**.

Lorsqu'un événement de longueur de file d'attente se produit dans une file d'attente partagée et que l'attribut de gestionnaire de files d'attente **PERFMEV** est défini sur **ENABLED**, les gestionnaires de files d'attente du groupe de partage de files d'attente produisent un message d'événement. Si **PERFMEV** est défini sur **DISABLED** sur certains gestionnaires de files d'attente, les messages d'événement ne sont pas générés par ces gestionnaires de files d'attente, ce qui rend la surveillance des événements à partir d'une application plus difficile. Pour une surveillance plus simple, affectez à chaque gestionnaire de files d'attente le même paramètre pour l'attribut **PERFMEV**.

Ce message d'événement généré par chaque gestionnaire de files d'attente représente son utilisation individuelle de la file d'attente partagée. Si un gestionnaire de files d'attente n'effectue aucune activité sur la file d'attente partagée, les différentes valeurs du message d'événement sont nulles ou nulles. Vous pouvez utiliser des messages d'événement null comme suit:

- Assurez-vous que chaque gestionnaire de files d'attente actif d'un groupe de partage de files d'attente génère un message d'événement
- Mettre en évidence les cas d'absence d'activité dans une file d'attente partagée pour le gestionnaire de files d'attente qui a généré le message d'événement

Coordination du gestionnaire de files d'attente

Lorsqu'un gestionnaire de files d'attente émet un événement de longueur de file d'attente, il met à jour la définition d'objet de file d'attente partagée pour activer ou non les attributs d'événement de performances. Par exemple, en fonction de la définition des attributs de file d'attente, un événement Longueur élevée de file d'attente active un événement Longueur faible de file d'attente et un événement File d'attente saturée. Après la mise à jour réussie de l'objet file d'attente partagée, le gestionnaire de files d'attente qui a détecté l'événement de performances devient le *gestionnaire de files d'attente de coordination*.

S'il est activé pour les événements de performances, le gestionnaire de files d'attente de coordination effectue les actions suivantes:

1. Emet un message d'événement qui capture toutes les données de performances de file d'attente partagée qu'il a collectées depuis la dernière création d'un message d'événement ou depuis la dernière réinitialisation des statistiques de file d'attente. Le descripteur de message (MQMD) de ce message contient un identificateur de corrélation unique (*CorrelId*) créé par le gestionnaire de files d'attente de coordination.
2. Diffuse à tous les autres gestionnaires de files d'attente *actifs* du même groupe de partage de files d'attente pour demander la production d'un message d'événement pour la file d'attente partagée. La diffusion contient l'identificateur de corrélation créé par le gestionnaire de files d'attente de coordination pour l'ensemble de messages d'événement.

Après avoir reçu une demande du gestionnaire de files d'attente de coordination, s'il existe un gestionnaire de files d'attente actif dans le groupe de partage de files d'attente qui est activé pour les événements de performances, ce gestionnaire de files d'attente active émet un message d'événement pour la file d'attente partagée. Le message d'événement émis contient des informations sur toutes les opérations effectuées par le gestionnaire de files d'attente de réception (actif) depuis la dernière création d'un message d'événement ou depuis la dernière réinitialisation des statistiques. Le descripteur de message (MQMD) de ce message d'événement contient l'identificateur de corrélation unique (*CorrelId*) spécifié par le gestionnaire de files d'attente de coordination.

Lorsque des événements de performances se produisent dans une file d'attente partagée, n messages d'événement sont générés, où n est un nombre compris entre 1 et le nombre de gestionnaires de files d'attente actifs dans le groupe de partage de files d'attente. Chaque message d'événement contient des données relatives à l'activité de file d'attente partagée pour le gestionnaire de files d'attente qui a généré le message d'événement.

Différences entre les files d'attente partagées et non partagées

L'activation des événements de longueur de file d'attente sur les files d'attente partagées diffère de l'activation sur les files d'attente non partagées. Une différence majeure est que les événements sont activés pour les files d'attente partagées même si **PERFMEV** est DISABLED sur le gestionnaire de files d'attente. Ce n'est pas le cas pour les files d'attente non partagées.

Prenons l'exemple suivant, qui illustre cette différence:

- QM1 est un gestionnaire de files d'attente avec *PerformanceEvent* (**PERFMEV** dans MQSC) défini sur DISABLED.
- SQ1 est une file d'attente partagée avec **QSGDISP** défini sur (SHARED) QLOCAL dans MQSC.
- LQ1 est une file d'attente non partagée avec **QSGDISP** défini sur (QMGR) QLOCAL dans MQSC.

Les deux files d'attente ont les attributs suivants définis sur leurs définitions:

- **QDPHIEV (ENABLED)**
- **QDPLOEV (DISABLED)**
- **QDPMAXEV (DISABLED)**

Si des messages sont placés dans les deux files d'attente pour que la profondeur atteigne ou dépasse le seuil **QDEPTHHI**, la valeur **QDPHIEV** sur SQ1 passe à DISABLED. En outre, **QDPLOEV** et **QDPMAXEV** sont basculés sur ENABLED. Les attributs de SQ1 sont automatiquement commutés pour chaque événement de performance au moment où les critères d'événement sont remplis.

En revanche, les attributs de LQ1 restent inchangés jusqu'à ce que **PERFMEV** sur le gestionnaire de files d'attente soit ENABLED. Cela signifie que si, par exemple, l'attribut **PERFMEV** du gestionnaire de files d'attente est ENABLED, DISABLED, puis de nouveau défini sur ENABLED, les paramètres d'événement de performances des files d'attente partagées peuvent ne pas être cohérents avec ceux des files d'attente non partagées, même s'ils ont été initialement identiques.

Exemples d'événements de longueur de file d'attente

Utilisez ces exemples pour comprendre les informations que vous pouvez obtenir à partir des événements de longueur de file d'attente

Le premier exemple fournit une illustration de base des événements de longueur de file d'attente. Le deuxième exemple est plus étendu, mais les principes sont les mêmes que pour le premier exemple. Les deux exemples utilisent la même définition de file d'attente, comme suit:

La longueur maximale de la file d'attente, MYQUEUE1, est de 1000 messages. La limite de longueur maximale de la file d'attente est de 80% et la limite de longueur minimale de la file d'attente est de 20%. Initialement, les événements Longueur élevée de la file d'attente sont activés, tandis que les autres événements Longueur élevée de la file d'attente sont désactivés.

Les commandes IBM MQ (MQSC) permettant de configurer cette file d'attente sont les suivantes:

```
ALTER QMGR PERFMEEV(ENABLED)

DEFINE QLOCAL('MYQUEUE1') MAXDEPTH(1000) QDPMAEV(DISABLED) QDEPTHHI(80)
QDPHIEV(ENABLED) QDEPTHLO(20) QDPLOEV(DISABLED)
```

Concepts associés

[«Événements de longueur de file d'attente», à la page 32](#)

Les événements de longueur de file d'attente sont liés à la longueur de la file d'attente, c'est-à-dire au nombre de messages dans la file d'attente.

Tâches associées

[«Activation des événements de longueur de file d'attente», à la page 33](#)

Pour configurer une file d'attente pour l'un des événements de longueur de file d'attente, vous devez définir le gestionnaire de files d'attente et les attributs de file d'attente appropriés.

Référence associée

[Les commandes MQSC](#)

Événements de longueur de file d'attente: exemple 1

Séquence de base des événements de longueur de file d'attente.

La [Figure 7, à la page 38](#) présente la variation de la longueur de la file d'attente dans le temps.

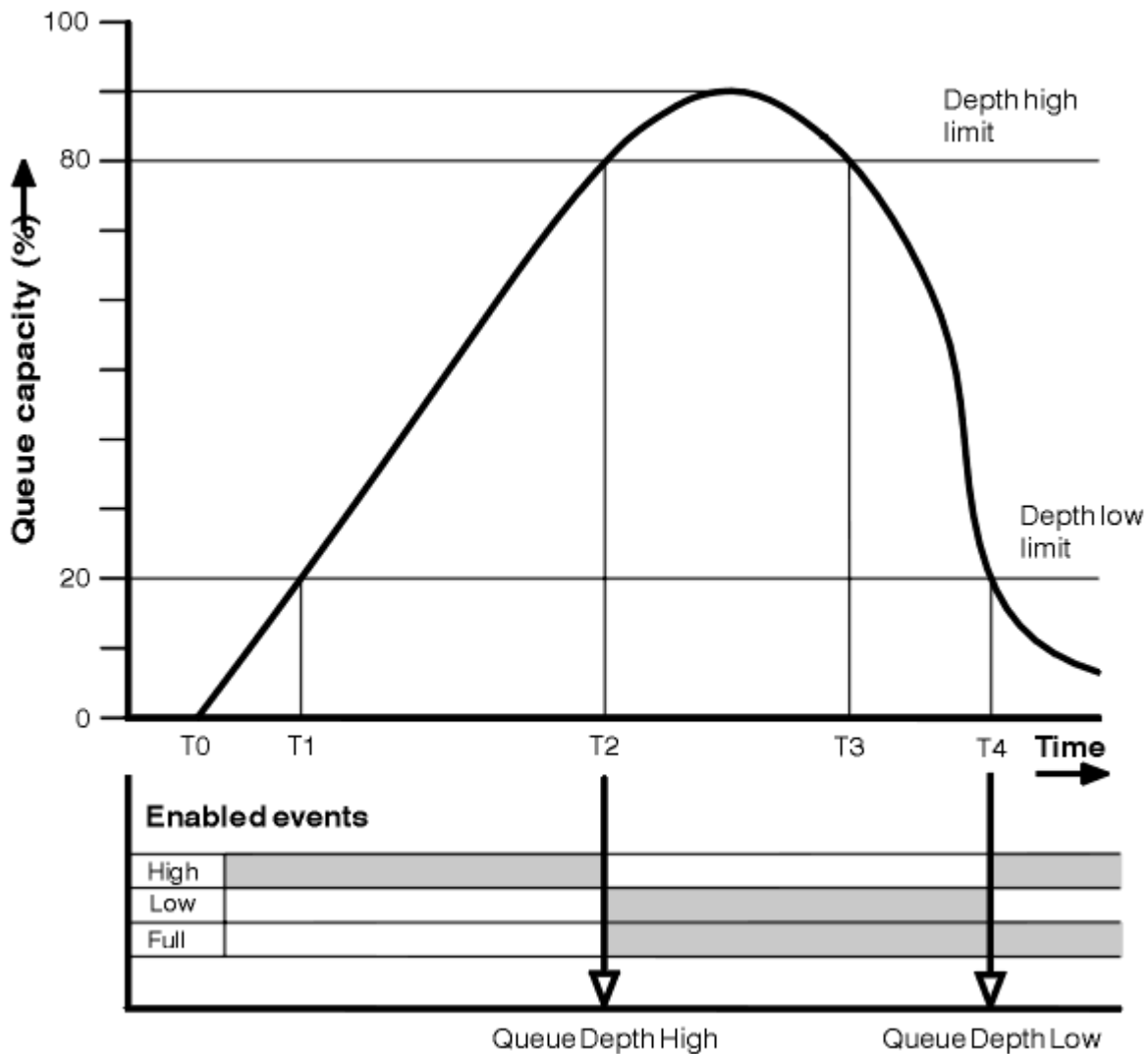


Figure 7. Événements de longueur de file d'attente (1)

Commentaire

1. A T (1), la longueur de la file d'attente augmente (plus d'appels MQPUT que d'appels MQGET) et dépasse la limite inférieure de la longueur de la file d'attente. Aucun événement n'est généré pour le moment.
2. La longueur de la file d'attente continue d'augmenter jusqu'à T (2), lorsque la limite supérieure de longueur (80%) est atteinte et qu'un événement Longueur élevée de file d'attente est généré.
Cela active les événements File d'attente saturée et Longueur faible de la file d'attente.
3. Les actions préventives (présumées) lancées par l'événement empêchent la saturation de la file d'attente. Par le temps T (3), la limite supérieure de la longueur de la file d'attente a été atteinte à nouveau, cette fois à partir du haut. Aucun événement n'est généré pour le moment.
4. La longueur de la file d'attente continue de tomber jusqu'à T (4), lorsqu'elle atteint la limite inférieure de longueur (20%) et qu'un événement Longueur faible de la file d'attente est généré.
Cela active les événements File d'attente saturée et Longueur élevée de la file d'attente.

Récapitulatif des statistiques d'événement

Tableau 8, à la page 39 récapitule les statistiques d'événements de file d'attente et Tableau 9, à la page 39 récapitule les événements qui sont activés.

Tableau 8. Récapitulatif des statistiques d'événement pour les événements de longueur de file d'attente (exemple 1)

Statistiques d'événement	Événement 2	Événement 4
Heure de l'événement	T (2)	T (4)
Type d'événement	Longueur élevée de file d'attente	Longueur faible de file d'attente
TimeSinceReset	T (2)-T (0)	T (4)-T (2)
HighQDepth (Longueur maximale de la file d'attente depuis la réinitialisation)	800	900
MsgEnqCount	1157	1220
MsgDeqCount	357	1820

Tableau 9. Récapitulatif indiquant les événements activés

Plage de temps	Événement Longueur élevée de la file d'attente	Événement Longueur faible de la file d'attente	Événement File d'attente saturée
Avant T (1)	Activée	-	-
T (1) à T (2)	Activée	-	-
T (2) à T (3)	-	Activée	Activée
T (3) à T (4)	-	Activée	Activée
Après T (4)	Activée	-	Activée

Événements de longueur de file d'attente: exemple 2

Une séquence plus étendue d'événements de longueur de file d'attente.

La [Figure 8](#), à la page 40 présente la variation de la longueur de la file d'attente dans le temps.

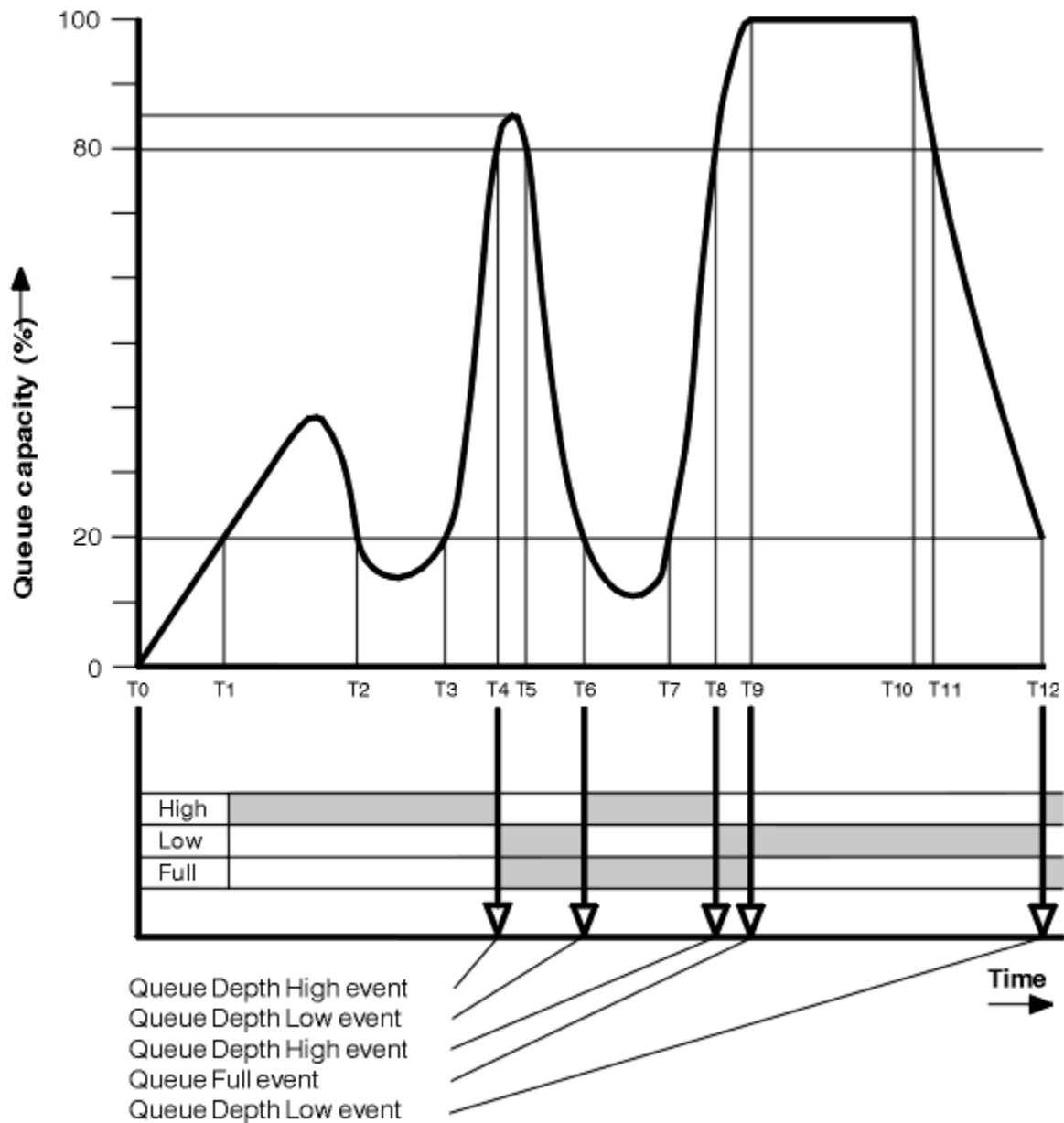


Figure 8. Evénements de longueur de file d'attente (2)

Commentaire

1. Aucun événement Longueur faible de la file d'attente n'est généré aux moments suivants:
 - T (1) (La profondeur de la file d'attente augmente et n'est pas activée)
 - T (2) (Non activé)
 - T (3) (augmentation de la longueur de la file d'attente et non activé)
2. A T (4), un événement Longueur élevée de file d'attente se produit. Cela active les événements File d'attente saturée et Longueur faible de la file d'attente.
3. A T (9), un événement File d'attente saturée se produit **après** le premier message qui ne peut pas être inséré dans la file d'attente car la file d'attente est saturée.
4. A T (12), un événement Longueur faible de la file d'attente se produit.

Récapitulatif des statistiques d'événement

Le [Tableau 10](#), à la page 41 récapitule les statistiques d'événements de file d'attente et le [Tableau 11](#), à la page 41 récapitule les événements qui sont activés à des moments différents pour cet exemple.

Tableau 10. Récapitulatif des statistiques d'événement pour les événements de longueur de file d'attente (exemple 2)

Statistiques d'événement	Événement 4	Événement 6	Événement 8	Événement 9	Événement 12
Heure de l'événement	T (4)	T (6)	T (8)	T (9)	T (12)
Type d'événement	Longueur élevée de file d'attente	Longueur faible de file d'attente	Longueur élevée de file d'attente	File d'attente saturée	Longueur faible de file d'attente
TimeSinceReset	T (4)-T (0)	T (6)-T (4)	T (8)-T (6)	T (9)-T (8)	T (12)-T (9)
HighQDepth	800	855	800	1 000	1 000
MsgEnqCount	1645	311	1377	324	221
MsgDeqCount	845	911	777	124	1021

Tableau 11. Récapitulatif indiquant les événements activés

Plage de temps	Événement Longueur élevée de la file d'attente	Événement Longueur faible de la file d'attente	Événement File d'attente saturée
T (0) à T (4)	Activée	-	-
T (4) à T (6)	-	Activée	Activée
T (6) à T (8)	Activée	-	Activée
T (8) à T (9)	-	Activée	Activée
T (9) à T (12)	-	Activée	-
Après T (12)	Activée	-	Activée

Remarque : Les événements ne sont pas synchronisés. Par conséquent, vous pouvez avoir une file d'attente vide, puis la remplir à l'origine d'un événement, puis annuler tous les messages sous le contrôle d'un gestionnaire de points de synchronisation. Toutefois, l'activation des événements a été définie automatiquement, de sorte que lors de la prochaine saturation de la file d'attente, aucun événement n'est généré.

Événements de configuration

Les événements de configuration sont des notifications qui sont générées lorsqu'un objet est créé, modifié ou supprimé et qui peuvent également être générées par des demandes explicites.

Pour plus d'informations sur la façon dont vous activez les événements, voir [«Contrôle des événements de configuration, de commande et de consignateur»](#), à la page 18 .

Les événements de configuration vous informent des modifications apportées aux attributs d'un objet. Il existe quatre types d'événements de configuration:

- Créer des événements d'objet
- Événements de modification d'objet
- Événements de suppression d'objet

- Actualiser les événements d'objet

Les données d'événement contiennent les informations suivantes:

Informations d'origine

comprend le gestionnaire de files d'attente à partir duquel la modification a été effectuée, l'ID de l'utilisateur qui a effectué la modification et la manière dont la modification a été apportée, par exemple par une commande de console.

Informations contextuelles

une réplique des informations de contexte dans les données de message du message de commande.

Les informations contextuelles sont incluses dans les données d'événement uniquement lorsque la commande a été entrée en tant que message sur SYSTEM.COMMAND.INPUT d'entrée.

Identité de l'objet

comprend le nom, le type et la disposition de l'objet.

Attributs d'objet

comprend les valeurs de tous les attributs de l'objet.

L'événement est un message au format PCF. Pour plus d'informations, voir :

- [Modifier un objet](#)
- [Créer un objet](#)
- [Supprimer l'objet](#)
- [Régénérer l'objet](#)

Dans le cas d'événements d'objet de modification, un message avant et un message après sont générés. Ils ont en commun les zones suivantes, afin que vous puissiez identifier les messages correspondants:

- Le même ID de corrélation
- Dans l'en-tête PCF:
 - L'en-tête de message antérieur comporte `MsgSeqNumber' : 1, 'Control' : 'NOT_LAST'`
 - L'en-tête de message après comporte `MsgSeqNumber' : 2, 'Control' : 'LAST'`

Chaque message d'événement de configuration généré est placé dans la file d'attente SYSTEM.ADMIN.CONFIG.EVENT.

Concepts associés

[«Événements de configuration», à la page 13](#)

Les événements de configuration sont générés lorsqu'un événement de configuration est demandé explicitement ou automatiquement lorsqu'un objet est créé, modifié ou supprimé.

Référence associée

[Créer un objet](#)

[Modifier un objet](#)

[Supprimer l'objet](#)

[Actualiser l'objet](#)

[«Types d'événements», à la page 8](#)

Cette page permet d'afficher les types d'événement d'instrumentation qu'un gestionnaire de files d'attente ou une instance de canal peut signaler.

Génération d'événements de configuration

Cette page permet d'afficher les commandes qui entraînent la génération d'événements de configuration et de comprendre les circonstances dans lesquelles les événements de configuration ne sont pas générés.

Un message d'événement de configuration est inséré dans la file d'attente d'événements de configuration lorsque l'attribut de gestionnaire de files d'attente CONFIGEV est défini sur ENABLED et

- L'une des commandes suivantes, ou son équivalent PCF, est émise:

- DELETE AUTHINFO
- DELETE CFSTRUCT
- Supprimer le canal
- Supprimer une liste de noms
- Supprimer un processus
- SUPPRIMER QMODEL/QALIAS/QREMOTE
- DELETE STGCLASS
- Supprimer la rubrique
- ACTUALISEZ LE GESTIONNAIRE DE FILES D'ATTENTE
- Les commandes suivantes, ou leur équivalent PCF, sont émises même si aucune modification n'est apportée à l'objet:
 - DEFINE/ALTER AUTHINFO
 - DEFINE/ALTER CFSTRUCT
 - DEFINIR/MODIFIER LE CANAL
 - DEFINE/ALTER NOMELIST
 - DEFINE/ALTER PROCESSUS
 - DEFINIR/MODIFIER QMODEL/QALIAS/QREMOTE
 - DEFINE/ALTER STGCLASS
 - DEFINE/ALTER TOPIC
 - DEFINE MAXSMSGS
 - SET CHLAUTH
 - ALTER QMGR, sauf si l'attribut CONFIGEV est DISABLED et n'est pas remplacé par ENABLED
- Les commandes suivantes, ou leur équivalent PCF, sont émises pour une file d'attente locale qui n'est pas une file d'attente dynamique temporaire, même si aucune modification n'est apportée à la file d'attente.
 - SUPPRIMER QLOCAL
 - DEFINE/ALTER QLOCAL
- un appel MQSET est émis, autre que pour une file d'attente dynamique temporaire, même si l'objet n'est pas modifié.

Lorsque des événements de configuration ne sont pas générés

Les messages d'événements de configuration ne sont pas générés dans les cas suivants:

- Lorsqu'une commande ou un appel MQSET échoue
- Lorsqu'un gestionnaire de files d'attente rencontre une erreur lors de la tentative d'insertion d'un événement de configuration dans la file d'attente d'événements, auquel cas la commande ou l'appel MQSET se termine, mais aucun message d'événement n'est généré
- Pour une file d'attente dynamique temporaire
- Lorsque des modifications internes sont apportées à l'attribut de file d'attente TRIGGER
- Pour la file d'attente d'événements de configuration SYSTEM.ADMIN.CONFIG.EVENT, sauf par la commande REFRESH QMGR
- Pour les commandes REFRESH/RESET CLUSTER et RESUME/SUSPEND QMGR qui entraînent des modifications de la mise en cluster
- Lors de la création ou de la suppression d'un gestionnaire de files d'attente

Concepts associés

«Événements de configuration», à la page 41

Les événements de configuration sont des notifications qui sont générées lorsqu'un objet est créé, modifié ou supprimé et qui peuvent également être générées par des demandes explicites.

Référence associée

[Les commandes MQSC](#)

[Présentation des commandes PCF \(Programmable Command Formats\)](#)

[MQSET-Définition des attributs d'objet](#)

[MQSET-Définition des attributs d'objet](#)

Utilisation de l'événement de configuration

Utilisez cette page pour voir comment vous pouvez utiliser les événements de configuration pour obtenir des informations sur votre système et pour comprendre les facteurs, tels que CMDSCOPE, qui peuvent affecter votre utilisation des événements de configuration.

Vous pouvez utiliser des événements de configuration dans les buts suivants:

1. Pour produire et gérer un référentiel de configuration central, à partir duquel des rapports peuvent être produits et des informations sur la structure du système peuvent être générées.
2. Pour générer une trace d'audit. Par exemple, si un objet est modifié de manière inattendue, les informations relatives à l'auteur de la modification et au moment où elle a été effectuée peuvent être stockées.

Cela peut être particulièrement utile lorsque des événements de commande sont également activés. Si une commande MQSC ou PCF entraîne la génération d'un événement de configuration et d'un événement de commande, les deux messages d'événement partagent le même identificateur de corrélation dans leur descripteur de message.

Pour un appel MQSET ou l'une des commandes suivantes:

- DEFINE, objet
- Objet ALTER
- Supprimer l'objet

si l'attribut de gestionnaire de files d'attente CONFIGEV est activé, mais que le message d'événement de configuration ne peut pas être inséré dans la file d'attente d'événements de configuration, par exemple si la file d'attente d'événements n'a pas été définie, la commande ou l'appel MQSET est exécuté indépendamment.

Effets du CMDSCOPE

Pour les commandes dans lesquelles CMDSCOPE est utilisé, le ou les messages d'événement de configuration sont générés sur le ou les gestionnaires de files d'attente dans lesquels la commande est exécutée, et non dans lesquels la commande est entrée. Toutefois, toutes les informations d'origine et de contexte dans les données d'événement seront liées à la commande d'origine telle qu'elle a été entrée, même si la commande utilisant CMDSCOPE est une commande qui a été générée par le gestionnaire de files d'attente source.

Lorsqu'un groupe de partage de files d'attente inclut des gestionnaires de files d'attente qui ne sont pas à la version en cours, des événements sont générés pour toute commande exécutée à l'aide de CMDSCOPE sur un gestionnaire de files d'attente qui est à la version en cours, mais pas sur ceux qui sont à la version précédente. Cela se produit même si le gestionnaire de files d'attente dans lequel la commande est entrée est à la version précédente, bien que dans ce cas, aucune information de contexte ne soit incluse dans les données d'événement.

Concepts associés

[Présentation des commandes PCF \(Programmable Command Formats\)](#)

[«Événements de configuration», à la page 41](#)

Les événements de configuration sont des notifications qui sont générées lorsqu'un objet est créé, modifié ou supprimé et qui peuvent également être générées par des demandes explicites.

Référence associée

[MQSET-Définition des attributs d'objet](#)

[MQSET-Définition des attributs d'objet](#)

Événement d'actualisation de la configuration d'objet

L'événement de configuration d'objet d'actualisation est différent des autres événements de configuration, car il se produit uniquement lorsqu'il est demandé explicitement.

Les événements de création, de modification et de suppression sont générés par un appel MQSET ou par une commande permettant de modifier un objet, mais l'événement d'actualisation d'objet se produit uniquement lorsqu'il est explicitement demandé par la commande MQSC, REFRESH QMGR ou son équivalent PCF.

La commande REFRESH QMGR est différente de toutes les autres commandes qui génèrent des événements de configuration. Toutes les autres commandes s'appliquent à un objet particulier et génèrent un événement de configuration unique pour cet objet. La commande REFRESH QMGR peut générer de nombreux messages d'événement de configuration représentant potentiellement chaque définition d'objet stockée par un gestionnaire de files d'attente. Un message d'événement est généré pour chaque objet sélectionné.

La commande REFRESH QMGR utilise une combinaison de trois critères de sélection pour filtrer le nombre d'objets impliqués:

- Nom d'objet
- Type d'objet
- Fréquence de régénération

Si vous n'indiquez aucun critère de sélection dans la commande REFRESH QMGR, les valeurs par défaut sont utilisées pour chaque critère de sélection et un message d'événement de configuration d'actualisation est généré pour chaque définition d'objet stockée par le gestionnaire de files d'attente. Cela peut entraîner des temps de traitement inacceptables et la génération de messages d'événement. Envisagez de spécifier des critères de sélection.

La commande REFRESH QMGR qui génère les événements d'actualisation peut être utilisée dans les situations suivantes:

- Lorsque des données de configuration sont requises sur tout ou partie des objets d'un système, que les objets aient ou non été récemment manipulés, par exemple, lorsque les événements de configuration sont activés pour la première fois.

Envisagez d'utiliser plusieurs commandes, chacune avec une sélection d'objets différente, mais de sorte que toutes soient incluses.

- Si une erreur s'est produite dans SYSTEM.ADMIN.CONFIG.EVENT EVENT. Dans ce cas, aucun message d'événement de configuration n'est généré pour les événements Créer, Modifier ou Supprimer. Lorsque l'erreur dans la file d'attente a été corrigée, la commande Refresh Queue Manager peut être utilisée pour demander la génération de messages d'événement qui ont été perdus alors qu'une erreur s'est produite dans la file d'attente. Dans cette situation, envisagez de définir l'intervalle d'actualisation sur l'heure à laquelle la file d'attente n'est pas disponible.

Concepts associés

«Événements de configuration», à la page 41

Les événements de configuration sont des notifications qui sont générées lorsqu'un objet est créé, modifié ou supprimé et qui peuvent également être générées par des demandes explicites.

Référence associée

[ACTUALISEZ LE GESTIONNAIRE DE FILES D'ATTENTE](#)

[Régénérer un gestionnaire de files d'attente](#)

Événements Commande

Les événements de commande sont des notifications indiquant qu'une commande MQSC ou PCF a été exécutée avec succès.

Les données d'événement contiennent les informations suivantes:

Informations d'origine

comprend le gestionnaire de files d'attente à partir duquel la commande a été émise, l'ID de l'utilisateur qui a émis la commande et la manière dont la commande a été émise, par exemple par une commande de console.

Informations contextuelles

une réplique des informations de contexte dans les données de message du message de commande. Si aucune commande n'est entrée à l'aide d'un message, les informations de contexte sont omises.

Les informations contextuelles sont incluses dans les données d'événement uniquement lorsque la commande a été entrée en tant que message sur SYSTEM.COMMAND.INPUT d'entrée.

Informations sur la commande

le type de commande qui a été émise.

Données de commande

- pour les commandes PCF, une réplique des données de commande
- pour les commandes MQSC, le texte de la commande

Le format des données de la commande ne correspond pas nécessairement à celui de la commande d'origine. Par exemple, sous Multiplateformes, le format des données de commande est toujours au format PCF, même si la demande d'origine était une commande MQSC.

Chaque message d'événement de commande généré est placé dans la file d'attente d'événements de commande, SYSTEM.ADMIN.COMMAND.EVENT.

Référence associée

Commande

«Types d'événements», à la page 8

Cette page permet d'afficher les types d'événement d'instrumentation qu'un gestionnaire de files d'attente ou une instance de canal peut signaler.

Génération d'événement de commande

Cette page permet d'afficher les situations qui provoquent la génération d'événements de commande et de comprendre les circonstances dans lesquelles les événements de commande ne sont pas générés.

Un message d'événement de commande est généré dans les situations suivantes:

- Lorsque l'attribut de gestionnaire de files d'attente CMDEV est défini sur ENABLED et qu'une commande MQSC ou PCF s'exécute correctement.
- Lorsque l'attribut de gestionnaire de files d'attente CMDEV est défini sur NODISPLAY et qu'une commande s'exécute correctement, à l'exception des commandes DISPLAY (MQSC) et des commandes Inquire (PCF).
- Lorsque vous exécutez la commande MQSC, ALTER QMGR ou la commande PCF, le gestionnaire de files d'attente de modification et l'attribut de gestionnaire de files d'attente CMDEV remplissent l'une des conditions suivantes:
 - CMDEV n'est pas défini comme DISABLED après la modification
 - CMDEV n'a pas été indiqué comme DISABLED avant la modification

Si une commande est exécutée sur la file d'attente d'événements de commande, SYSTEM.ADMIN.COMMAND.EVENT, un événement de commande est généré si la file d'attente existe toujours et qu'elle n'est pas verrouillée.

Lorsque des événements de commande ne sont pas générés

Un message d'événement de commande n'est pas généré dans les cas suivants:

- En cas d'échec d'une commande
- Lorsqu'un gestionnaire de files d'attente rencontre une erreur lors de la tentative d'insertion d'un événement de commande dans la file d'attente d'événements, auquel cas la commande s'exécute indépendamment, mais aucun message d'événement n'est généré
- Pour la commande MQSC REFRESH QMGR TYPE (EARLY)
- Pour la commande MQSC START QMGR MQSC
- Pour la commande MQSC SUSPEND QMGR, si le paramètre LOG est spécifié
- Pour la commande MQSC RESUME QMGR, si le paramètre LOG est spécifié

Concepts associés

«Événements Commande», à la page 46

Les événements de commande sont des notifications indiquant qu'une commande MQSC ou PCF a été exécutée avec succès.

Référence associée

[ACTUALISEZ LE GESTIONNAIRE DE FILES D'ATTENTE](#)

[START QMGR](#)

[SUSPEND QMGR](#)

[RESUME QMGR](#)

[SUSPEND QMGR, RESUME QMGR et clusters](#)

Utilisation de l'événement de commande

Utilisez cette page pour voir comment vous pouvez utiliser les événements de commande pour générer une trace d'audit des commandes qui ont été exécutées

Par exemple, si un objet est modifié de manière inattendue, les informations relatives à l'auteur de la modification et au moment où elle a été effectuée peuvent être stockées. Cela peut s'avérer particulièrement utile lorsque des événements de configuration sont également activés. Si une commande MQSC ou PCF entraîne la génération d'un événement de commande et d'un événement de configuration, les deux messages d'événement partagent le même identificateur de corrélation dans leur descripteur de message.

Si un message d'événement de commande est généré, mais ne peut pas être placé dans la file d'attente d'événements de commande, par exemple si la file d'attente d'événements de commande n'a pas été définie, la commande pour laquelle l'événement de commande a été généré est toujours exécutée.

Effets du CMDSCOPE

Pour les commandes dans lesquelles CMDSCOPE est utilisé, le ou les messages d'événement de commande sont générés sur le ou les gestionnaires de files d'attente dans lesquels la commande est exécutée, et non sur le ou les gestionnaires de files d'attente dans lesquels la commande est entrée. Toutefois, toutes les informations d'origine et de contexte dans les données d'événement seront liées à la commande d'origine telle qu'elle a été entrée, même si la commande utilisant CMDSCOPE est une commande qui a été générée par le gestionnaire de files d'attente source.

Concepts associés

«Événements Commande», à la page 46

Les événements de commande sont des notifications indiquant qu'une commande MQSC ou PCF a été exécutée avec succès.

[«Génération d'événement de commande», à la page 46](#)

Cette page permet d'afficher les situations qui provoquent la génération d'événements de commande et de comprendre les circonstances dans lesquelles les événements de commande ne sont pas générés.

Référence associée

[Les commandes MQSC](#)

[Commandes et réponses PCF dans les groupes](#)

Multi

Événements de journalisation

Les événements du consignateur sont des notifications indiquant qu'un gestionnaire de files d'attente a commencé à écrire dans un nouveau domaine réservé aux journaux **IBM i** ou, sous IBM i, dans un récepteur de journal. **z/OS** Les messages d'événement du consignateur ne sont pas disponibles avec IBM MQ for z/OS.

Les données d'événement contiennent les informations suivantes:

- Nom du domaine réservé aux journaux en cours.
- Nom de l'extension de journal la plus ancienne requise pour la reprise par redémarrage.
- Nom de l'extension de journal la plus ancienne requise pour la reprise sur incident lié au support.
- Répertoire dans lequel se trouvent les extensions de journal.
- **V 9.1.0** Nom de l'extension de journal la plus ancienne pour laquelle une notification d'archivage est requise.

Depuis la IBM MQ 9.1.0, un événement de consignateur est généré pour la gestion des journaux d'archivage, c'est-à-dire lorsque **ARCHLOG** est modifié, et la valeur **ARCHLOG** est incluse dans le message d'événement de consignateur.

Pour plus d'informations sur tous ces paramètres, voir [DISPLAY QMSTATUS](#).

Vous pouvez utiliser les valeurs **CURRLOG** et **ARCHLOG** pour déterminer ce qui doit être archivé. Chaque fois que **CURRLOG** est modifié, les fichiers dont le nombre est inférieur à **CURRLOG** peuvent être envoyés pour archivage et, une fois l'archivage terminé pour l'extension, vous devez appeler [SET LOG](#) pour avertir le gestionnaire de files d'attente.

ARCHLOG est le domaine le plus ancien qui doit être archivé. Une fois que vous avez archivé ce domaine et appelé [SET LOG](#) pour informer le gestionnaire de files d'attente qu'il a été archivé, le gestionnaire de files d'attente déplace **ARCHLOG** vers le domaine suivant dans l'ordre. Le gestionnaire de files d'attente planifie la suppression ou la réutilisation des extensions antérieures à **ARCHLOG**.

Une fois que **SET LOG** a été appelé pour ce domaine, un nouvel événement est émis, car **ARCHLOG** a changé et vous devez savoir ce qui doit être archivé après le nouvel événement.

Si, pour une raison quelconque, votre processus d'archivage échoue et qu'une génération importante de notifications se produit, votre administrateur peut émettre manuellement la commande [RESET QMGR TYPE \(ARCHLOG\)](#). Le gestionnaire de files d'attente est alors informé qu'il peut réutiliser ou supprimer toutes les extensions plus anciennes que celles que vous avez spécifiées.

Chaque message d'événement du consignateur généré est placé dans la file d'attente d'événements du consignateur, SYSTEM.ADMIN.LOGGER.EVENT.

Référence associée

[Consignateur](#)

«Types d'événements», à la page 8

Cette page permet d'afficher les types d'événement d'instrumentation qu'un gestionnaire de files d'attente ou une instance de canal peut signaler.

Multi

Génération d'événements de consignateur

Cette page permet d'afficher les situations qui entraînent la génération d'événements de consignateur et de comprendre les circonstances dans lesquelles les événements de consignateur ne sont pas générés.

Un message d'événement de consignateur est généré dans les situations suivantes:

- Lorsque l'attribut de gestionnaire de files d'attente LOGGERSV est défini sur ENABLED et que le gestionnaire de files d'attente commence à écrire dans un nouveau domaine réservé aux journaux ou, sous IBM i, dans un récepteur de journal.
- Lorsque l'attribut de gestionnaire de files d'attente LOGGERSV est défini sur ENABLED et que le gestionnaire de files d'attente démarre.
- Lorsque l'attribut de gestionnaire de files d'attente LOGGERSV passe de DISABLED à ENABLED.
- **V9.1.0** Lorsque l'attribut de gestionnaire de files d'attente LOGGERSV est informé que le nom du domaine réservé au journal le plus ancien, pour lequel le gestionnaire de files d'attente attend une notification d'archivage (ARCHLOG), a été archivé.

Conseil : Vous pouvez utiliser la commande RESET QMGR MQSC pour demander à un gestionnaire de files d'attente de commencer à écrire dans un nouveau domaine réservé aux journaux.

Lorsque les événements du consignateur ne sont pas générés

Un message d'événement de consignateur n'est pas généré dans les cas suivants:

- Lorsqu'un gestionnaire de files d'attente est configuré pour utiliser la journalisation avec réutilisation automatique des journaux.

Dans ce cas, l'attribut de gestionnaire de files d'attente LOGGERSV est défini sur DISABLED et ne peut pas être modifié.

- Lorsqu'un gestionnaire de files d'attente rencontre une erreur lors de la tentative d'insertion d'un événement de consignateur dans la file d'attente d'événements, auquel cas l'action à l'origine de l'événement se termine, mais aucun message d'événement n'est généré.

Concepts associés

«Événements de journalisation», à la page 48

Les événements du consignateur sont des notifications indiquant qu'un gestionnaire de files d'attente a commencé à écrire dans un nouveau domaine réservé aux journaux **IBM i** ou, sous IBM i, dans un récepteur de journal. **z/OS** Les messages d'événement du consignateur ne sont pas disponibles avec IBM MQ for z/OS.

Référence associée

[LoggerEvent \(MQLONG\)](#)

[LoggerEvent \(entier signé à 10 chiffres\)](#)

[RESET QMGR](#)

Multi Utilisation des événements du consignateur

Utilisez cette page pour savoir comment utiliser les événements du consignateur afin de déterminer les extensions de journal qui ne sont plus requises pour le redémarrage du gestionnaire de files d'attente ou la reprise sur incident lié au support.

Vous pouvez archiver les extensions de journal superflues sur un support tel qu'une bande pour la reprise après incident avant de les supprimer du répertoire des journaux actifs. La suppression régulière des extensions de journal superflues réduit au minimum l'utilisation de l'espace disque.

Si l'attribut de gestionnaire de files d'attente LOGGERSV est activé, mais qu'un message d'événement du consignateur ne peut pas être inséré dans la file d'attente d'événements du consignateur, par exemple parce que la file d'attente d'événements n'a pas été définie, l'action à l'origine de l'événement se poursuit.

Concepts associés

«Événements de journalisation», à la page 48

Les événements du consignateur sont des notifications indiquant qu'un gestionnaire de files d'attente a commencé à écrire dans un nouveau domaine réservé aux journaux **IBM i** ou, sous IBM i, dans un récepteur de journal. **z/OS** Les messages d'événement du consignateur ne sont pas disponibles avec IBM MQ for z/OS.

Référence associée

[LoggerEvent \(MQLONG\)](#)

[LoggerEvent \(entier signé à 10 chiffres\)](#)

«Génération d'événements de consignateur», à la page 48

Cette page permet d'afficher les situations qui entraînent la génération d'événements de consignateur et de comprendre les circonstances dans lesquelles les événements de consignateur ne sont pas générés.

Multi

Exemple de programme C permettant de surveiller la file d'attente d'événements du consignateur

Cette page permet d'afficher un exemple de programme C qui surveille la file d'attente d'événements du consignateur pour détecter de nouveaux messages d'événement, lit ces messages et place le contenu du message dans stdout.

```
/* **** */
/*
/* Program name: AMQSLOG0.C
/*
/*
/* Description: Sample C program to monitor the logger event queue and
/* display formatted message content to stdout when a logger
/* event occurs
/*
/* <copyright
/* notice="lm-source-program"
/* pids="5724-H72,"
/* years="2005, 2024"
/* crc="186943832" >
/* Licensed Materials - Property of IBM
/*
/*
/* 5724-H72,
/*
/* (C) Copyright IBM Corp. 2005, 2024. All Rights Reserved.
/*
/* US Government Users Restricted Rights - Use, duplication or
/* disclosure restricted by GSA ADP Schedule Contract with
/* IBM Corp.
/* </copyright>
/* **** */
/*
/* Function: AMQSLOG is a sample program which monitors the logger event
/* queue for new event messages, reads those messages, and displays the
/* formatted contents of the message to stdout.
/*
/* **** */
/*
/* AMQSLOG has 1 parameter - the queue manager name (optional, if not
/* specified then the default queue manager is implied)
/*
/* **** */
/* **** */
/* Includes
/* **** */
#include <stdlib.h>
#include <stdio.h>
#include <string.h>

#include <cmqc.h> /* MQI constants*/
#include <cmqcfc.h> /* PCF constants*/

/* **** */
/* Constants
/* **** */

#define MAX_MESSAGE_LENGTH 8000

typedef struct _ParmTableEntry
{
    MQLONG ConstVal;
    PMQCHAR Desc;
} ParmTableEntry;

ParmTableEntry ParmTable[] =
{
    {0, ""},
    {MQCA_Q_MGR_NAME, "Queue Manager Name"},

```

```

{MQCMD_LOGGER_EVENT          ,"Logger Event Command"},
{MQRC_LOGGER_STATUS          ,"Logger Status"},
{MQCACF_ARCHIVE_LOG_EXTENT_NAME,"Archive Log Extent"},
{MQCACF_CURRENT_LOG_EXTENT_NAME,"Current Log Extent"},
{MQCACF_RESTART_LOG_EXTENT_NAME,"Restart Log Extent"},
{MQCACF_MEDIA_LOG_EXTENT_NAME ,"Media Log Extent"},
{MQCACF_LOG_PATH             ,"Log Path"}
};

#if defined(MQ_64_BIT)
#define Int32
#else
#define Int32 "1"
#endif

/*****
/* Function prototypes */
*****/

static void ProcessPCF(MQHCONN hConn,
                     MQHOBJ hEventQueue,
                     PMQCHAR pBuffer);

static PMQCHAR ParmToString(MQLONG Parameter);

/*****
/* Function: main */
*****/

int main(int argc, char * argv[])
{
    MQLONG CompCode;
    MQLONG Reason;
    MQHCONN hConn = MQHC_UNUSABLE_HCONN;
    MQOD ObjDesc = { MQOD_DEFAULT };
    MQCHAR QMName[MQ_Q_MGR_NAME_LENGTH+1] = "";
    MQCHAR LogEvQ[MQ_Q_NAME_LENGTH] = "SYSTEM.ADMIN.LOGGER.EVENT";
    MQHOBJ hEventQueue = MQHO_UNUSABLE_HOBJ;
    PMQCHAR pBuffer = NULL;

    printf("\n/*****/\n");
    printf("/* Sample Logger Event Monitor start */\n");
    printf("/*****/\n");

    /*****
    /* Parse any command line options */
    *****/
    if (argc > 1)
    {
        strncpy(QMName, argv[1], (size_t)MQ_Q_MGR_NAME_LENGTH);
    }

    pBuffer = (PMQCHAR)malloc(MAX_MESSAGE_LENGTH);
    if (pBuffer == NULL)
    {
        printf("Can't allocate %d bytes\n", MAX_MESSAGE_LENGTH);
        goto MOD_EXIT;
    }

    /*****
    /* Connect to the specified (or default) queue manager */
    *****/
    MQCONN( QMName,
           &hConn,
           &CompCode,
           &Reason);

    if (Reason != MQRC_NONE)
    {
        printf("MQCONN ended with reason code %" Int32 "d\n", Reason);
        goto MOD_EXIT;
    }

    /*****
    /* Open the logger event queue for input */
    *****/
    strncpy(ObjDesc.ObjectQMgrName, QMName, MQ_Q_MGR_NAME_LENGTH);
    strncpy(ObjDesc.ObjectName, LogEvQ, MQ_Q_NAME_LENGTH);

    MQOPEN( hConn,
           &ObjDesc,
           MQOO_INPUT_EXCLUSIVE,

```

```

        &hEventQueue,
        &CompCode,
        &Reason );

if (Reason != MQRC_NONE)
{
    printf("MQOPEN failed for queue manager %.48s Queue %.48s Reason: %" Int32 "d\n",
          ObjDesc.ObjectQMgrName,
          ObjDesc.ObjectName,
          Reason);
    goto MOD_EXIT;
}
else
{
    /******
    /* Start processing event messages */
    /******
    ProcessPCF(hConn, hEventQueue, pBuffer);
}

MOD_EXIT:
if (pBuffer != NULL)
{
    free(pBuffer);
}

/******
/* Close the logger event queue */
/******
if (hEventQueue != MQHO_UNUSABLE_HOBJ)
{
    MQCLOSE(hConn, &hEventQueue, MQCO_NONE, &CompCode, &Reason);
}

/******
/* Disconnect */
/******
if (hConn != MQHC_UNUSABLE_HCONN)
{
    MQDISC(&hConn, &CompCode, &Reason);
}

return 0;
}

/******
/* Function: ProcessPCF */
/******
/*
/* Input Parameters:  Handle to queue manager connection */
/*                   Handle to the opened logger event queue object */
/*                   Pointer to a memory buffer to store the incoming PCF */
/*                   message */
/*                   */
/* Output Parameters: None */
/*                   */
/* Logic: Wait for messages to appear on the logger event queue and display */
/*         their formatted contents. */
/*                   */
/******

static void ProcessPCF(MQHCONN    hConn,
                     MQHOBJ     hEventQueue,
                     PMQCHAR    pBuffer)
{
    MQCFH * pCfh;
    MQCFST * pCfst;
    MQGMO Gmo = { MQGMO_DEFAULT };
    MQMD Mqmd = { MQMD_DEFAULT };
    PMQCHAR pPCFCmd;
    MQLONG CompCode = MQCC_OK;
    MQLONG Reason = MQRC_NONE;
    MQLONG MsgLen;
    PMQCHAR Parm = NULL;

    Gmo.Options = MQGMO_WAIT +
                 MQGMO_CONVERT +
                 MQGMO_FAIL_IF QUIESCING;
    Gmo.WaitInterval = MQWI_UNLIMITED; /* Set timeout value */

    /******

```

```

/* Process response Queue */
/*****
while (Reason == MQRC_NONE)
{
    memcpy(&Mqmd.MsgId, MQMI_NONE, sizeof(Mqmd.MsgId));
    memset(&Mqmd.CorrelId, 0, sizeof(Mqmd.CorrelId));

    MQGET( hConn,
           hEventQueue,
           &Mqmd,
           &Gmo,
           MAX_MESSAGE_LENGTH,
           pBuffer,
           &MsgLen,
           &CompCode,
           &Reason );

    if (Reason != MQRC_NONE)
    {
        switch(Reason)
        {
            case MQRC_NO_MSG_AVAILABLE:
                printf("Timed out");
                break;

            default:
                printf("MQGET ended with reason code %" Int32 "d\n", Reason);
                break;
        }
        goto MOD_EXIT;
    }
}

/*****
/* Only expect PCF event messages on this queue */
/*****
if (memcmp(Mqmd.Format, MQFMT_EVENT, MQ_FORMAT_LENGTH))
{
    printf("Unexpected message format '%8.8s' received\n", Mqmd.Format);
    continue;
}

/*****
/* Build the output by parsing the received PCF message, first the */
/* header, then each of the parameters */
/*****
pCfh = (MQCFH *)pBuffer;

if (pCfh->Reason != MQRC_NONE)
{
    printf("-----\n");
    printf("Event Message Received\n");

    Parm = ParmToString(pCfh->Command);
    if (Parm != NULL)
    {
        printf("Command   :%s \n",Parm);
    }
    else
    {
        printf("Command   :%" Int32 "d \n",pCfh->Command);
    }

    printf("CompCode :%" Int32 "d\n"    ,pCfh->CompCode);

    Parm = ParmToString(pCfh->Reason);
    if (Parm != NULL)
    {
        printf("Reason    :%s \n",Parm);
    }
    else
    {
        printf("Reason    :%" Int32 "d \n",pCfh->Reason);
    }
}

pPCFCmd = (PMQCHAR) (pCfh+1);
printf("-----\n");
while(pCfh->ParameterCount-->0)
{
    pCfst = (MQCFST *) pPCFCmd;
    switch(pCfst->Type)
    {

```

```

    case MQCFT_STRING:
        Parm = ParmToString(pCfst->Parameter);
        if (Parm != NULL)
        {
            printf("%-32s",Parm);
        }
        else
        {
            printf("%-32" Int32 "d",pCfst->Parameter);
        }

        fwrite(pCfst->String, pCfst->StringLength, 1, stdout);
        pPCFCmd += pCfst->StrucLength;
        break;

    default:
        printf("Unrecognised datatype %" Int32 "d returned\n", pCfst->Type);
        goto MOD_EXIT;
}
putchar('\n');
}

```

Exemple de sortie

Cette application génère la forme de sortie suivante:

```

/*****
/* Sample Logger Event Monitor start */
/*****
-----
Event Message Received
Command :Logger Event Command
CompCode :0
Reason :Logger Status
-----
Queue Manager Name          CSIM
Current Log Extent          AMQA000001
Restart Log Extent          AMQA000001
Media Log Extent            AMQA000001
Log Path                     QMCSIM
-----

```

Concepts associés

«[Utilisation des événements du consignateur](#)», à la page 49

Utilisez cette page pour savoir comment utiliser les événements du consignateur afin de déterminer les extensions de journal qui ne sont plus requises pour le redémarrage du gestionnaire de files d'attente ou la reprise sur incident lié au support.

«[Utilisation de l'événement de commande](#)», à la page 47

Utilisez cette page pour voir comment vous pouvez utiliser les événements de commande pour générer une trace d'audit des commandes qui ont été exécutées

Référence associée

«[Génération d'événements de consignateur](#)», à la page 48

Cette page permet d'afficher les situations qui entraînent la génération d'événements de consignateur et de comprendre les circonstances dans lesquelles les événements de consignateur ne sont pas générés.

Événements de configuration de droits d'accès

Les événements de configuration des droits d'accès sont générés lorsqu'une modification est apportée à partir de l'une des opérations de contrôle de sécurité via la ligne de commande, MQSC, PCF ou les commandes IBM i correspondantes.

Les données d'événement contiennent les informations suivantes:

Informations d'origine

comprend le gestionnaire de files d'attente à partir duquel la modification a été effectuée, l'ID de l'utilisateur qui a effectué la modification et la manière dont la modification a été apportée, par exemple par une commande de console.

Informations contextuelles

une réplique des informations de contexte dans les données de message du message de commande.

Les informations contextuelles sont incluses dans les données d'événement lorsque la commande a été entrée en tant que message dans SYSTEM.ADMIN.COMMAND.QUEUE .

Identité d'enregistrement de droits d'accès

comprend le nom de profil et le type d'objet de l'enregistrement de droits d'accès.

Attributs d'objet

comprend les valeurs de tous les attributs de l'enregistrement de droits d'accès.

Dans le cas d'événements d'enregistrement de droits de modification, deux messages sont générés, l'un avec les informations avant la modification, l'autre avec les informations après la modification.

Chaque message d'événement généré est placé dans SYSTEM.ADMIN.CONFIG.EVENT EVENT.

Référence associée

«Types d'événements», à la page 8

Cette page permet d'afficher les types d'événement d'instrumentation qu'un gestionnaire de files d'attente ou une instance de canal peut signaler.

Génération d'événements de configuration des droits d'accès

Cette page permet d'afficher les situations qui génèrent des événements de configuration des droits d'accès et de comprendre les circonstances dans lesquelles les événements de configuration des droits d'accès ne sont pas générés.

Les événements de configuration des droits vous informent des modifications apportées aux attributs d'un enregistrement de droits d'accès. Il existe trois types d'événement de configuration des droits:

- [Modifier l'enregistrement de droits d'accès](#)
- [Supprimer l'enregistrement de droits d'accès](#)
- [Actualiser l'enregistrement de droits d'accès](#)

Un message d'événement d'autorité est inséré dans la file d'attente d'événements de configuration, lorsque l'attribut de gestionnaire de files d'attente **CONFIGEV** est défini sur *ENABLED* et que l'une des commandes suivantes, ou leur équivalent MQSC, est émis, même s'il n'y a pas de modification réelle de l'enregistrement d'autorité:

- Commande PCF [Delete Authority Record](#)
- Commande PCF [Set Authority Record](#)
- Commande de contrôle [setmqaut](#)
- Commande CL [RVKMQMAUT](#)
- Commande CL [GRMQMAUT](#)

Lorsque les événements de configuration des droits ne sont pas générés

Les messages d'événement de configuration des droits d'accès ne sont pas générés dans les cas suivants:

- En cas d'échec d'une commande
- Lorsqu'un gestionnaire de files d'attente rencontre une erreur lors de la tentative d'insertion d'un message dans la file d'attente d'événements, auquel cas la commande se termine, mais aucun message d'événement n'est généré
- Lors de la création ou de la suppression d'un gestionnaire de files d'attente

- Lorsqu'un objet est supprimé, quelle que soit l'option **AUTHREC** de la commande de suppression. L'événement de commande correspondant indique cette opération, qui ne s'applique pas à l'enregistrement de droits d'accès pour les utilisateurs individuels.

Concepts associés

«Événements Commande», à la page 46

Les événements de commande sont des notifications indiquant qu'une commande MQSC ou PCF a été exécutée avec succès.

Référence associée

[ACTUALISEZ LE GESTIONNAIRE DE FILES D'ATTENTE](#)

Exemple de programme de surveillance des événements d'instrumentation sur Multiplatforms

amqsevt formate les événements d'instrumentation qu'un gestionnaire de files d'attente peut créer et est fourni avec IBM MQ for Multiplatforms. Le programme lit les messages des files d'attente d'événements et les convertit en chaînes lisibles.

En tant qu'exemple de programme, source et binaire sont fournis. L'exemple est fourni sur tous les Multiplatforms, y compris IBM i.

Le fichier binaire unique `amqsevt` (ou `amqsevt.exe`) est fourni dans l'ensemble de fichiers des exemples et est installé dans le répertoire `bin` des exemples (`tools\c\samples\bin` ou `bin64`).

Les fichiers source `amqsevt.c` sont également fournis dans l'ensemble de fichiers des exemples et sont installés dans le répertoire des exemples, c'est-à-dire `tools\c\samples` sur Windows.

Notez que le programme peut lire plusieurs files d'attente d'événements et s'abonner à plusieurs rubriques à l'aide de [MQCB](#) pour extraire les messages.

Lorsqu'il est exécuté en tant que client, l'exemple peut se connecter à n'importe quel gestionnaire de files d'attente, y compris z/OS.

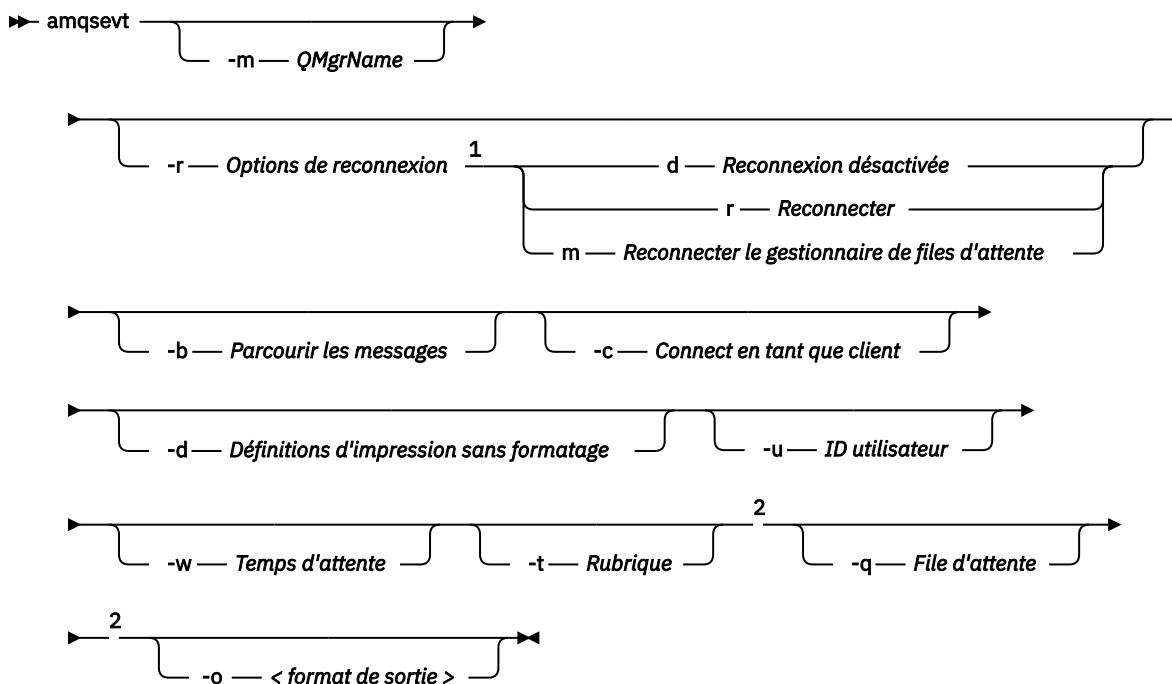


Avertissement : Vous pouvez utiliser le programme sans spécifier de paramètres, auquel cas le programme tente de se connecter au gestionnaire de files d'attente par défaut et de lire les messages de l'ensemble standard de files d'attente d'événements (SYSTEM.ADMIN.*.ÉVÉNEMENT).

Dans ce cas, le programme attend indéfiniment les messages jusqu'à ce que vous appuyez sur la touche Entrée pour mettre fin au programme.

Cependant, vous êtes plus susceptible d'utiliser le programme avec les différentes options décrites.

Syntaxe



Remarques :

¹ Disponible uniquement en cas d'utilisation en tant que client

² Les files d'attente et les rubriques peuvent comporter plusieurs entrées

Paramètres optionnels

-m QueueManagerName

Indiquez un gestionnaire de files d'attente spécifique pour la lecture des événements.

-r Reconnection Options

Options de reconnexion automatique lorsqu'elles sont utilisées en tant que client. Les valeurs possibles sont les suivantes:

d

Reconnexion du client désactivée

r

Reconnecter le client

m

Reconnexion du gestionnaire de files d'attente

-b

Parcourir uniquement les enregistrements, plutôt que de lire les messages de façon destructive

-c

Sélectionne la connexion en tant que client.

-d

Sélectionne le mode d'impression utilisé dans le deuxième exemple. Les constantes MQI sont imprimées exactement telles qu'elles apparaissent dans les fichiers d'en-tête.

-u User ID

Indique un utilisateur spécifique et fait apparaître une invite demandant un mot de passe

-w Wait

Provoque la sortie du programme si aucun message d'événement n'est arrivé dans le nombre de secondes indiqué.

Notez que si vous n'indiquez pas d'heure, le programme ne s'arrête normalement que lorsque vous appuyez sur la touche ENTREE.

-t Topic et

-q Queue

Les options **-q** et **-t** peuvent être fournies plusieurs fois sur la ligne de commande.

Par conséquent, il est possible de lire à partir de certaines files d'attente standard et également à partir de rubriques (si des événements leur sont envoyés) à partir d'une seule exécution du programme.

Si aucune file d'attente ou rubrique n'est indiquée sur la ligne de commande, les files d'attente d'événements par défaut sont ouvertes.

Remarque : Le programme détecte s'il s'est connecté à un gestionnaire de files d'attente z/OS en tant que client et modifie l'ensemble par défaut des files d'attente d'événements de manière appropriée, car z/OS ne dispose pas de SYSTEM.ADMIN.LOGGER.EVENT EVENT.

Lorsque des rubriques sont utilisées, le programme utilise un abonnement non durable avec une file d'attente gérée afin que tout soit nettoyé lorsqu'il se ferme.

V 9.1.0 -o <output format>

Format de la sortie. Les valeurs possibles sont les suivantes :

texte

Format de texte standard ; il s'agit de la valeur par défaut.

json

Format JSON standard ; toute application qui comprend JSON peut prendre cette sortie et la traiter directement.

Exemple de sortie

Les trois exemples suivants illustrent la sortie du programme.

Le premier exemple utilise l'option de formatage par défaut dans laquelle le programme utilise la définition MQI d'une zone et formate la sortie pour la rendre plus lisible.

```
**** Message (320 Bytes) on Queue SYSTEM.ADMIN.QMGR.EVENT ****
Event Type           : Queue Mgr Event
Reason               : Unknown Alias Base Queue
Event created        : 2015/06/17 13:47:07.02 GMT
  Queue Mgr Name     : V8003_A
  Queue Name         : EVT.NO.BASE.QUEUE
  Base Object Name   : EVT.NOT.DEFINED
  Appl Type          : Unix
  Appl Name          : amqsput
  Base Type          : Queue
```

Le deuxième exemple illustre le formatage alternatif, à l'aide de l'option **-d**, qui ne tente pas de traduire les constantes MQI. Cela peut être préférable pour certains outils de script qui recherchent des valeurs MQI spécifiques.

```

**** Message (320 Bytes) on Queue SYSTEM.ADMIN.QMGR.EVENT ****
Event Type           : MQCMD_Q_MGR_EVENT
Reason              : MQRC_UNKNOWN_ALIAS_BASE_Q
Event created       : 2015/06/17 13:52:48.18 GMT
MQCA_Q_MGR_NAME     : V8003_A
MQCA_Q_NAME         : EVT.NO.BASE.QUEUE
MQCA_BASE_OBJECT_NAME : EVT.NOT.DEFINED
MQIA_APPL_TYPE      : MQAT_UNIX
MQCACF_APPL_NAME    : amqspat
MQIA_BASE_TYPE      : MQOT_Q

```

V 9.1.0 Le troisième exemple illustre la sortie JSON de la commande

```
amqsevt -m QM1 -q SYSTEM.ADMIN.TRACE.ACTIVITY.QUEUE -o json
```

```

{
  "eventSource" : { "objectName": "SYSTEM.ADMIN.TRACE.ACTIVITY.QUEUE",
                   "objectType" : "Queue" },
  "eventType" : {
    "name" : "Activity Trace",
    "value" : 209
  },
  "eventReason" : {
    "name" : "None",
    "value" : 0
  },
  "eventCreation" : {
    "timeStamp" : "2018-07-10T12:44:26Z",
    "epoch" : 1531226666
  },
  "eventData" : {
    "queueMgrName" : "QM1",
    "hostName" : "<yourhostname>",
    "startDate" : "2018-07-10",
    "startTime" : "13:44:25",
    "endDate" : "2018-07-10",
    "endTime" : "13:44:26",
    "commandLevel" : 910,
    ...
  }
}

```

Exemple d'utilisation

L'exemple suivant montre comment utiliser plusieurs files d'attente:

```
amqsevt -m QM1 -q SYSTEM.ADMIN.QMGR.EVENT -q SYSTEM.ADMIN.PERM.EVENT -w 1
```

Concepts associés

«Moniteur d'événements», à la page 5

La surveillance des événements consiste à détecter les occurrences d'*événements d'instrumentation* dans un réseau de gestionnaires de files d'attente. Un événement d'instrumentation est une combinaison logique d'événements détectés par un gestionnaire de files d'attente ou une instance de canal. Un tel événement entraîne le gestionnaire de files d'attente ou l'instance de canal à insérer un message spécial, appelé *message d'événement*, dans une file d'attente d'événements.

«Événements d'instrumentation», à la page 6

Un événement d'instrumentation est une combinaison logique de conditions qu'un gestionnaire de files d'attente ou une instance de canal détecte et insère un message spécial, appelé *message d'événement*, dans une file d'attente d'événements.

Référence associée

Programmation C

«Exemple de programme C permettant de surveiller la file d'attente d'événements du consignateur», à la page 50

Cette page permet d'afficher un exemple de programme C qui surveille la file d'attente d'événements du consignateur pour détecter de nouveaux messages d'événement, lit ces messages et place le contenu du message dans stdout.

Surveillance de message

La surveillance des messages consiste à identifier la route empruntée par un message via un réseau de gestionnaires de files d'attente. En identifiant les types d'activités et la séquence d'activités effectuées pour le compte d'un message, vous pouvez déterminer la route du message.

Au fur et à mesure qu'un message passe par un réseau de gestionnaires de files d'attente, divers processus effectuent des activités pour le compte du message. Utilisez l'une des techniques suivantes pour déterminer une route de message:

- L'application d'affichage de route IBM MQ (dspmqrte)
- Enregistrement de l'activité
- Messagerie de routage de trace

Ces techniques génèrent toutes des messages spéciaux qui contiennent des informations sur les activités effectuées sur le message lors de sa transmission via un réseau de gestionnaires de files d'attente.

Utilisez les informations renvoyées dans ces messages spéciaux pour atteindre les objectifs suivants:

- Enregistrez l'activité des messages.
- Déterminez le dernier emplacement connu d'un message.
- Détectez les problèmes de routage dans votre réseau de gestionnaires de files d'attente.
- Aide à déterminer les causes des problèmes de routage dans votre réseau de gestionnaires de files d'attente.
- Vérifiez que votre réseau de gestionnaires de files d'attente s'exécute correctement.
- Familiarisez-vous avec l'exécution de votre réseau de gestionnaires de files d'attente.
- Trace des messages publiés.

Référence associée

[Types de message](#)

Activités et opérations

Les activités sont des actions discrètes qu'une application effectue pour le compte d'un message. Les activités consistent en des opérations, qui sont des éléments de travail uniques effectués par une application.

Les actions suivantes sont des exemples d'activités:

- Un agent MCA envoie un message à partir d'une file d'attente de transmission vers un canal
- Un agent MCA reçoit un message d'un canal et le place dans sa file d'attente cible
- Une application extrait un message d'une file d'attente et place un message de réponse dans la réponse.
- Le moteur de publication / abonnement IBM MQ traite un message.

Les activités consistent en une ou plusieurs *opérations*. Les opérations sont des éléments de travail uniques qu'une application effectue. Par exemple, l'activité d'un agent MCA envoyant un message à partir d'une file d'attente de transmission vers le bas d'un canal comprend les opérations suivantes:

1. Obtention d'un message à partir d'une file d'attente de transmission (opération *Obtenir*).
2. Envoi du message via un canal (opération *Envoyer*).

Dans un réseau de publication / abonnement, l'activité du moteur de publication / abonnement IBM MQ traitant un message peut se composer des opérations multiples suivantes:

1. Insertion d'un message dans une chaîne de rubrique (opération *Put*).
2. Zéro ou plusieurs opérations pour chacun des abonnés pris en compte pour la réception du message (une opération *Publier*, une opération *Publier supprimé* ou une opération *Publier exclue*).

Informations provenant des activités

Vous pouvez identifier la séquence des activités effectuées sur un message en enregistrant les informations lorsque le message est acheminé via un réseau de gestionnaires de files d'attente. Vous pouvez déterminer la route d'un message via le réseau du gestionnaire de files d'attente à partir de la séquence des activités effectuées sur le message et obtenir les informations suivantes:

Dernier emplacement connu d'un message

Si un message n'atteint pas sa destination prévue, vous pouvez déterminer le dernier emplacement connu du message à partir d'une route de message complète ou partielle.

Problèmes de configuration avec un réseau de gestionnaires de files d'attente

Lorsque vous étudiez la route d'un message via un réseau de gestionnaires de files d'attente, vous pouvez constater que le message n'est pas allé à l'endroit prévu. Il existe de nombreuses raisons pour lesquelles cela peut se produire, par exemple, si un canal est inactif, le message peut prendre une autre route.

Pour une application de publication / abonnement, vous pouvez également déterminer la route d'un message en cours de publication vers une rubrique et tous les messages qui circulent dans un réseau de gestionnaires de files d'attente suite à la publication aux abonnés.

Dans de telles situations, un administrateur système peut déterminer s'il existe des problèmes dans le réseau du gestionnaire de files d'attente et, le cas échéant, les corriger.

Routes des messages

En fonction de la raison pour laquelle vous avez déterminé une route de message, vous pouvez utiliser les approches générales suivantes:

Utilisation des informations d'activité enregistrées pour un message de suivi

Les messages de trace-route enregistrent les informations d'activité dans un but spécifique. Vous pouvez les utiliser pour déterminer les problèmes de configuration d'un réseau de gestionnaires de files d'attente ou pour déterminer le dernier emplacement connu d'un message. Si un message de trace-route est généré pour déterminer le dernier emplacement connu d'un message qui n'a pas atteint sa destination prévue, il peut imiter le message d'origine. Cela donne au message trace-route la plus grande chance de suivre la route empruntée par le message d'origine.

L'application d'affichage de route IBM MQ peut générer des messages de trace.

Utilisation des informations d'activité enregistrées pour le message d'origine

Vous pouvez activer n'importe quel message pour l'enregistrement d'activité et faire en sorte que les informations d'activité soient enregistrées en son nom. Si un message n'atteint pas sa destination prévue, vous pouvez utiliser les informations d'activité enregistrées pour déterminer le dernier emplacement connu du message. En utilisant les informations d'activité du message d'origine, la route de message la plus précise possible peut être déterminée, conduisant au dernier emplacement connu. Pour utiliser cette approche, le message d'origine doit être activé pour l'enregistrement d'activité.

Avertissement : Evitez d'activer tous les messages d'un réseau de gestionnaires de files d'attente pour l'enregistrement de l'activité. Les messages activés pour l'enregistrement d'activité peuvent avoir de nombreux rapports d'activité générés en leur nom. Si chaque message d'un réseau de gestionnaires de files d'attente est activé pour l'enregistrement de l'activité, le trafic réseau du gestionnaire de files d'attente peut augmenter jusqu'à un niveau inacceptable.

Concepts associés

«Surveillance de message», à la page 60

La surveillance des messages consiste à identifier la route empruntée par un message via un réseau de gestionnaires de files d'attente. En identifiant les types d'activités et la séquence d'activités effectuées pour le compte d'un message, vous pouvez déterminer la route du message.

«Techniques de routage des messages», à la page 62

L'enregistrement d'activité et la messagerie de suivi sont des techniques qui permettent d'enregistrer les informations d'activité d'un message lors de son acheminement via un réseau de gestionnaires de files d'attente.

«Messagerie de routage de trace», à la page 69

La messagerie d'acheminement de trace est une technique qui utilise des *messages d'acheminement de trace* pour enregistrer les informations d'activité d'un message. La messagerie d'acheminement de trace implique l'envoi d'un message d'acheminement de trace dans un réseau de gestionnaires de files d'attente.

Tâches associées

Ecriture de vos propres agents MCA

Techniques de routage des messages

L'enregistrement d'activité et la messagerie de suivi sont des techniques qui permettent d'enregistrer les informations d'activité d'un message lors de son acheminement via un réseau de gestionnaires de files d'attente.

Enregistrement de l'activité

Si un message a l'option de rapport appropriée spécifiée, il demande que les applications génèrent des *rapports d'activité* lorsqu'il est acheminé via un réseau de gestionnaires de files d'attente. Lorsqu'une application effectue une activité pour le compte d'un message, un rapport d'activité peut être généré et distribué à un emplacement approprié. Un rapport d'activité contient des informations sur l'activité effectuée sur le message.

Les informations d'activité collectées à l'aide des rapports d'activité doivent être organisées dans l'ordre avant qu'une route de message puisse être déterminée.

Messagerie de routage de trace

La *messagerie de trace-route* est une technique qui consiste à envoyer un *message de trace-route* dans un réseau de gestionnaires de files d'attente. Lorsqu'une application effectue une activité pour le compte du message de suivi, les informations d'activité peuvent être accumulées dans les données de message du message de suivi ou des rapports d'activité peuvent être générés. Si des informations d'activité sont accumulées dans les données de message du message de routage de trace, lorsqu'il atteint sa file d'attente cible, un message de réponse de routage de trace contenant toutes les informations du message de routage de trace peut être généré et distribué à un emplacement approprié.

Etant donné qu'un message de suivi est dédié à l'enregistrement de la séquence des activités effectuées en son nom, il existe davantage d'options de traitement que les messages normaux qui demandent des rapports d'activité.

Comparaison de l'enregistrement d'activité et de la messagerie de suivi

L'enregistrement d'activité et la messagerie de routage peuvent fournir des informations d'activité pour déterminer la route empruntée par un message via un réseau de gestionnaires de files d'attente. Les deux méthodes ont leurs propres avantages.

Avantage	Enregistrement de l'activité	Messagerie de routage de trace
Peut déterminer le dernier emplacement connu d'un message	Oui	Oui
Peut déterminer les problèmes de configuration avec un réseau de gestionnaires de files d'attente	Oui	Oui
Peut être demandé par n'importe quel message (n'est pas limité à l'utilisation avec les messages de trace-route)	Oui	Non
Les données de message ne sont pas modifiées	Oui	Non

Avantage	Enregistrement de l'activité	Messagerie de routage de trace
Message traité normalement	Oui	Non
Les informations d'activité peuvent être accumulées dans les données de message	Non	Oui
Distribution facultative des messages à la file d'attente cible	Non	Oui
Si un message est intercepté dans une boucle sans fin, il peut être détecté et traité	Non	Oui
Les informations sur les activités peuvent être mises en ordre de manière fiable	Non	Oui
Application fournie pour afficher les informations d'activité	Non	Oui

Exhaustivité de la route des messages

Dans certains cas, il n'est pas possible d'identifier la séquence complète des activités effectuées pour le compte d'un message, de sorte que seule une route de message partielle peut être déterminée. L'exhaustivité d'une route de message est directement influencée par le réseau de gestionnaires de files d'attente via lequel les messages sont acheminés. L'exhaustivité d'une route de message dépend du niveau des gestionnaires de files d'attente dans le réseau de gestionnaires de files d'attente, comme suit:

Gestionnaires de files d'attente dans IBM WebSphere MQ 6.0 et les éditions suivantes

Les agents MCA et les applications écrites par l'utilisateur connectés aux gestionnaires de files d'attente dans IBM WebSphere MQ 6.0 ou dans les éditions suivantes peuvent enregistrer des informations relatives aux activités effectuées pour le compte d'un message. L'enregistrement des informations d'activité est contrôlé par les attributs de gestionnaire de files d'attente ACTIVREC et ROUTEREC. Si un réseau de gestionnaires de files d'attente est constitué de gestionnaires de files d'attente IBM WebSphere MQ 6.0 ou d'éditions ultérieures uniquement, des routes de messages complètes peuvent être déterminées.

IBM WebSphere MQ gestionnaires de files d'attente avant IBM WebSphere MQ 6.0

Les applications connectées aux gestionnaires de files d'attente avant IBM WebSphere MQ 6.0 **n'enregistrent pas** les activités qu'elles ont effectuées pour le compte d'un message. Si un réseau de gestionnaires de files d'attente contient un gestionnaire de files d'attente antérieur à IBM WebSphere MQ 6.0, seule une route de message partielle peut être déterminée.

Mode de stockage des informations d'activité

IBM MQ stocke les informations d'activité dans des rapports d'activité, des messages de trace-route ou des messages de réponse de trace-route. Dans chaque cas, les informations sont stockées dans une structure appelée groupe PCF *Activité*. Un message de suivi ou un message de réponse de suivi peut contenir de nombreux groupes PCF d'activité, en fonction du nombre d'activités effectuées sur le message. Les rapports d'activité contiennent un groupe PCF d'activité car un rapport d'activité distinct est généré pour chaque activité enregistrée.

Avec la messagerie de trace-route, des informations supplémentaires peuvent être enregistrées. Ces informations supplémentaires sont stockées dans une structure appelée groupe PCF *TraceRoute*. Le groupe PCF *TraceRoute* contient un certain nombre de structures PCF qui sont utilisées pour stocker des informations d'activité supplémentaires et pour spécifier des options qui déterminent la façon dont le message de routage de trace est traité lorsqu'il est acheminé via un réseau de gestionnaires de files d'attente.

Concepts associés

«Enregistrement de l'activité», à la page 64

L'enregistrement d'activité est une technique permettant de déterminer les routes que les messages empruntent via un réseau de gestionnaires de files d'attente. Pour déterminer la route empruntée par un message, les activités effectuées pour le compte du message sont enregistrées.

[«Messagerie de routage de trace», à la page 69](#)

La messagerie d'acheminement de trace est une technique qui utilise des *messages d'acheminement de trace* pour enregistrer les informations d'activité d'un message. La messagerie d'acheminement de trace implique l'envoi d'un message d'acheminement de trace dans un réseau de gestionnaires de files d'attente.

Référence associée

[«Groupe PCF TraceRoute», à la page 75](#)

Les attributs du groupe PCF *TraceRoute* contrôlent le comportement d'un message de suivi. Le groupe PCF *TraceRoute* se trouve dans les données de message de chaque message de suivi.

[«Données de message du rapport d'activité», à la page 111](#)

Cette page permet d'afficher les paramètres contenus par le groupe PCF *Activité* dans un message de rapport d'activité. Certains paramètres sont renvoyés uniquement lorsque des opérations spécifiques ont été effectuées.

Enregistrement de l'activité

L'enregistrement d'activité est une technique permettant de déterminer les routes que les messages empruntent via un réseau de gestionnaires de files d'attente. Pour déterminer la route empruntée par un message, les activités effectuées pour le compte du message sont enregistrées.

Lors de l'utilisation de l'enregistrement d'activité, chaque activité effectuée pour le compte d'un message peut être enregistrée dans un rapport d'activité. Un rapport d'activités est un type de message de rapport. Chaque rapport d'activité contient des informations sur l'application qui a effectué l'activité pour le compte du message, la date à laquelle l'activité a eu lieu et des informations sur les opérations effectuées dans le cadre de l'activité. Les rapports d'activité sont généralement distribués dans une file d'attente de réponse où ils sont collectés ensemble. En étudiant les rapports d'activité liés à un message, vous pouvez déterminer la route empruntée par le message via le réseau du gestionnaire de files d'attente.

Utilisation du rapport d'activité

Lorsque des messages sont acheminés via un réseau de gestionnaires de files d'attente, des rapports d'activité peuvent être générés. Vous pouvez utiliser les informations du rapport d'activités de l'une des manières suivantes:

Déterminer le dernier emplacement connu d'un message

Si un message activé pour l'enregistrement d'activité n'atteint pas sa destination prévue, les rapports d'activité générés pour le message lors de son acheminement via un réseau de gestionnaires de files d'attente peuvent être étudiés afin de déterminer le dernier emplacement connu du message.

Détermination des problèmes de configuration liés à un réseau de gestionnaires de files d'attente

Un certain nombre de messages activés pour l'enregistrement d'activité peuvent être envoyés dans un réseau de gestionnaires de files d'attente. En étudiant les rapports d'activité relatifs à chaque message, il peut apparaître qu'ils n'ont pas pris la route prévue. Il existe de nombreuses raisons pour lesquelles cela peut se produire, par exemple, un canal peut s'être arrêté, forçant le message à prendre une autre route. Dans ces situations, un administrateur système peut déterminer s'il y a des problèmes dans le réseau du gestionnaire de files d'attente et, le cas échéant, les corriger.

Remarque : Vous pouvez utiliser l'enregistrement d'activité avec les messages de trace-route à l'aide de l'application d'affichage de route IBM MQ .

Format du rapport d'activité

Les rapports d'activité sont des messages PCF générés par des applications qui ont effectué une activité pour le compte d'un message. Les rapports d'activité sont des messages de rapport IBM MQ standard contenant un descripteur de message et des données de message, comme suit:

Descripteur de message

- Une structure MQMD

Données de message

- Un en-tête PCF intégré (MQEPH)
- Données de message du rapport d'activité

Les données de message du rapport d'activité sont constituées du groupe PCF *Activity* et, si elles sont générées pour un message de suivi, du groupe PCF *TraceRoute* .

Référence associée

[MQMD-Descripteur de message](#)

[MQEPH-en-tête PCF imbriqué](#)

Contrôle de l'enregistrement des activités

Activez l'enregistrement des activités au niveau du gestionnaire de files d'attente. Pour activer l'intégralité d'un réseau de gestionnaires de files d'attente, activez individuellement chaque gestionnaire de files d'attente du réseau pour l'enregistrement de l'activité. Si vous activez davantage de gestionnaires de files d'attente, des rapports d'activité supplémentaires sont générés.

Pourquoi et quand exécuter cette tâche

Pour générer des rapports d'activité pour un message lors de son acheminement via un gestionnaire de files d'attente, définissez le message pour demander des rapports d'activité, activez le gestionnaire de files d'attente pour l'enregistrement des activités et assurez-vous que les applications exécutant des activités sur le message sont capables de générer des rapports d'activité.

Si vous ne souhaitez pas que des rapports d'activité soient générés pour un message lorsqu'il est acheminé via un gestionnaire de files d'attente, *désactivez* le gestionnaire de files d'attente pour l'enregistrement des activités.

Procédure

1. Demander des rapports d'activité pour un message
 - a) Dans le descripteur de message du message, spécifiez MQRO_ACTIVITY dans la zone *Rapport* .
 - b) Dans le descripteur de message du message, indiquez le nom d'une file d'attente de réponse dans la zone *ReplyToQ* .

Avertissement : Evitez d'activer tous les messages d'un réseau de gestionnaires de files d'attente pour l'enregistrement de l'activité. Les messages activés pour l'enregistrement d'activité peuvent avoir de nombreux rapports d'activité générés en leur nom. Si chaque message d'un réseau de gestionnaires de files d'attente est activé pour l'enregistrement de l'activité, le trafic réseau du gestionnaire de files d'attente peut augmenter jusqu'à un niveau inacceptable.

2. Activez ou désactivez le gestionnaire de files d'attente pour l'enregistrement des activités.

Utilisez la commande MQSC ALTER QMGR, en spécifiant le paramètre ACTIVREC, pour modifier la valeur de l'attribut de gestionnaire de files d'attente. La valeur peut être :

MSG

Le gestionnaire de files d'attente est activé pour l'enregistrement des activités. Tous les rapports d'activité générés sont distribués à la file d'attente de réponse indiquée dans le descripteur de message du message. Il s'agit de la valeur par défaut.

QUEUE

Le gestionnaire de files d'attente est activé pour l'enregistrement des activités. Tous les rapports d'activité générés sont distribués à la file d'attente du système local SYSTEM.ADMIN.ACTIVITY.QUEUE. La file d'attente système peut également être utilisée pour transmettre des rapports d'activité à une file d'attente commune.

DESACTIVE

Le gestionnaire de files d'attente est désactivé pour l'enregistrement d'activité. Aucun rapport d'activité n'est généré dans la portée de ce gestionnaire de files d'attente.

Par exemple, pour activer un gestionnaire de files d'attente pour l'enregistrement d'activité et spécifier que les rapports d'activité générés sont distribués à la file d'attente système locale SYSTEM.ADMIN.ACTIVITY.QUEUE, utilisez la commande MQSC suivante:

```
ALTER QMGR ACTIVREC(Queue)
```

A faire : Lorsque vous modifiez l'attribut de gestionnaire de files d'attente *ACTIVREC*, un agent MCA en cours d'exécution ne détecte pas la modification tant que le canal n'est pas redémarré.

3. Vérifiez que votre application utilise le même algorithme que celui utilisé par les agents MCA pour déterminer si un rapport d'activité doit être généré pour un message:
 - a) Vérifiez que le message a demandé la génération de rapports d'activité
 - b) Vérifiez que le gestionnaire de files d'attente dans lequel réside le message est activé pour l'enregistrement d'activité
 - c) Placez le rapport d'activité dans la file d'attente déterminée par l'attribut de gestionnaire de files d'attente *ACTIVREC*

Configuration d'une file d'attente commune pour les rapports d'activité

Pour déterminer les emplacements des rapports d'activité associés à un message spécifique lorsque les rapports sont distribués à la file d'attente du système local, il est plus efficace d'utiliser une file d'attente commune sur un noeud unique

Avant de commencer

Définissez le paramètre **ACTIVREC** pour activer le gestionnaire de files d'attente pour l'enregistrement des activités et pour indiquer que les rapports d'activité générés sont distribués à la file d'attente du système local SYSTEM.ADMIN.ACTIVITY.QUEUE.

Pourquoi et quand exécuter cette tâche

Si un certain nombre de gestionnaires de files d'attente d'un réseau de gestionnaires de files d'attente sont définis pour distribuer des rapports d'activité à la file d'attente du système local, il peut être long de déterminer les emplacements des rapports d'activité associés à un message spécifique. Vous pouvez également utiliser un noeud unique, qui est un gestionnaire de files d'attente qui héberge une file d'attente commune. Tous les gestionnaires de files d'attente d'un réseau de gestionnaires de files d'attente peuvent fournir des rapports d'activité à cette file d'attente commune. L'avantage de l'utilisation d'une file d'attente commune est que les gestionnaires de files d'attente n'ont pas à distribuer de rapports d'activité à la file d'attente de réponse spécifiée dans un message et que, lors de la détermination des emplacements des rapports d'activité associés à un message, vous n'interrogez qu'une seule file d'attente.

Pour configurer une file d'attente commune, procédez comme suit:

Procédure

1. Sélectionnez ou définissez un gestionnaire de files d'attente comme noeud unique
2. Sur le noeud unique, sélectionnez ou définissez une file d'attente à utiliser comme file d'attente commune
3. Sur tous les gestionnaires de files d'attente où les rapports d'activité doivent être distribués à la file d'attente commune, redéfinissez la file d'attente système locale SYSTEM.ADMIN.ACTIVITY.QUEUE en tant que définition de file d'attente éloignée:
 - a) Indiquez le nom du noeud unique comme nom de gestionnaire de files d'attente éloignées
 - b) Indiquez le nom de la file d'attente commune comme nom de file d'attente éloignée

Détermination des informations de routage de message

Pour déterminer une route de message, obtenez les informations à partir des rapports d'activité collectés. Déterminez si la file d'attente de réponse contient suffisamment de rapports d'activité pour vous permettre de déterminer les informations requises et d'organiser les rapports d'activité dans l'ordre.

Pourquoi et quand exécuter cette tâche

L'ordre dans lequel les rapports d'activité sont placés dans la file d'attente de réponses n'est pas nécessairement corrélé à l'ordre dans lequel les activités ont été effectuées. Vous devez classer les rapports d'activité manuellement, sauf s'ils sont générés pour un message de suivi, auquel cas vous pouvez utiliser l'application d'affichage de route IBM MQ pour classer les rapports d'activité.

Déterminez si la file d'attente de réponse contient suffisamment de rapports d'activité pour vous permettre d'obtenir les informations nécessaires:

Procédure

1. Identifiez tous les rapports d'activité associés dans la file d'attente de réponse en comparant les identificateurs des rapports d'activité et le message d'origine. Veillez à définir l'option de rapport du message d'origine de sorte que les rapports d'activité puissent être corrélés avec le message d'origine.
2. Commandez les rapports d'activité identifiés dans la file d'attente de réponses.

Vous pouvez utiliser les paramètres suivants à partir du rapport d'activité:

OperationType

Les types d'opérations effectuées peuvent vous permettre de déterminer le rapport d'activité généré directement avant ou après le rapport d'activité en cours.

Par exemple, un rapport d'activité indique qu'un agent MCA a envoyé un message à partir d'une file d'attente de transmission sur un canal. La dernière opération détaillée dans le rapport d'activités comporte un *OperationType* send et des détails indiquant que le message a été envoyé via le canal CH1 au gestionnaire de files d'attente de destination, QM1. Cela signifie que l'activité suivante effectuée sur le message aura eu lieu sur le gestionnaire de files d'attente, QM1, et qu'elle aura commencé avec une opération receive du canal, CH1. À l'aide de ces informations, vous pouvez identifier le prochain rapport d'activité, à condition qu'il existe et qu'il ait été acquis.

OperationDate* et *OperationTime

Vous pouvez déterminer l'ordre général des activités à partir des dates et des heures des opérations dans chaque rapport d'activité.

Avertissement : À moins que les horloges système de chaque gestionnaire de files d'attente du réseau du gestionnaire de files d'attente ne soient synchronisées, l'ordre par date et heure ne garantit pas que les rapports d'activité sont dans l'ordre correct. Vous devez établir la commande manuellement.

L'ordre des rapports d'activité représente la route, ou route partielle, empruntée par le message via le réseau du gestionnaire de files d'attente.

3. Obtenez les informations dont vous avez besoin à partir des informations d'activité dans les rapports d'activité commandés.

Si vous ne disposez pas d'informations suffisantes sur le message, vous pouvez peut-être obtenir d'autres rapports d'activité.

Extraction d'autres rapports d'activité

Pour déterminer une route de message, des informations suffisantes doivent être disponibles à partir des rapports d'activité collectés. Si vous extrayez les rapports d'activité associés à un message de la file d'attente de réponse indiquée, mais que vous ne disposez pas des informations nécessaires, recherchez d'autres rapports d'activité.

Pourquoi et quand exécuter cette tâche

Pour déterminer les emplacements des autres rapports d'activité, procédez comme suit:

Procédure

1. Pour tous les gestionnaires de files d'attente du réseau de gestionnaires de files d'attente qui fournissent des rapports d'activité à une file d'attente commune, extrayez les rapports d'activité de la file d'attente commune dont l'ID *CorrelId* correspond à l'ID *MsgId* du message d'origine.
2. Pour tous les gestionnaires de files d'attente du réseau de gestionnaires de files d'attente qui ne fournissent pas de rapports d'activité à une file d'attente commune, extrayez les rapports d'activité comme suit:
 - a) Examinez les rapports d'activité existants pour identifier les gestionnaires de files d'attente par lesquels le message a été acheminé.
 - b) Pour ces gestionnaires de files d'attente, identifiez les gestionnaires de files d'attente activés pour l'enregistrement d'activité.
 - c) Pour ces gestionnaires de files d'attente, identifiez ceux qui n'ont pas renvoyé de rapports d'activité à la file d'attente de réponses spécifiée.
 - d) Pour chacun des gestionnaires de files d'attente que vous identifiez, vérifiez la file d'attente système SYSTEM.ADMIN.ACTIVITY.QUEUE et extrayez tous les rapports d'activité ayant un *CorrelId* qui correspond à l' *MsgId* du message d'origine.
 - e) Si vous ne trouvez aucun rapport d'activité dans la file d'attente système, vérifiez la file d'attente des messages non livrés du gestionnaire de files d'attente, le cas échéant.
Un rapport d'activités ne peut être distribué dans une file d'attente de rebut que si l'option de rapport, MQRO_DEAD_LETTER_Q, est définie.
3. Organisez tous les rapports d'activités acquis dans l'ordre.
L'ordre des rapports d'activité représente alors la route, ou route partielle, empruntée par le message.
4. Obtenez les informations dont vous avez besoin à partir des informations d'activité dans les rapports d'activité commandés.
Dans certains cas, les informations d'activité enregistrées ne peuvent pas atteindre la file d'attente de réponse spécifiée, une file d'attente commune ou une file d'attente système.

Circonstances dans lesquelles les informations sur les activités ne sont pas acquises

Pour déterminer la séquence complète des activités effectuées pour le compte d'un message, les informations relatives à chaque activité doivent être acquises. Si les informations relatives à une activité n'ont pas été enregistrées ou n'ont pas été acquises, vous ne pouvez déterminer qu'une séquence partielle d'activités.

Les informations sur les activités ne sont pas enregistrées dans les cas suivants:

- Le message est traité par un gestionnaire de files d'attente antérieur à IBM WebSphere MQ 6.0.
- Le message est traité par un gestionnaire de files d'attente qui n'est pas activé pour l'enregistrement d'activité.
- L'application qui devait traiter le message n'est pas en cours d'exécution.

Les informations d'activité enregistrées ne peuvent pas atteindre la file d'attente de réponses spécifiée dans les cas suivants:

- Aucun canal n'est défini pour acheminer les rapports d'activité vers la file d'attente de réponse.
- Le canal permettant d'acheminer les rapports d'activité vers la file d'attente de réponse n'est pas en cours d'exécution.
- La définition de file d'attente éloignée utilisée pour acheminer les rapports d'activité vers le gestionnaire de files d'attente où réside la file d'attente de réponse (alias du gestionnaire de files d'attente) n'est pas définie.

- L'utilisateur qui a généré le message d'origine ne dispose pas des droits d'ouverture ou d'insertion sur l'alias du gestionnaire de files d'attente.
- L'utilisateur qui a généré le message d'origine ne dispose pas des droits d'ouverture ou d'insertion sur la file d'attente de réponse.
- La file d'attente de réponse est interdite.

Les informations d'activité enregistrées ne peuvent pas atteindre la file d'attente système ou une file d'attente commune dans les cas suivants:

- Si une file d'attente commune doit être utilisée et qu'aucun canal n'est défini pour acheminer les rapports d'activité vers la file d'attente commune.
- Si une file d'attente commune doit être utilisée et que le canal permettant d'acheminer les rapports d'activité vers la file d'attente commune n'est pas en cours d'exécution.
- Si une file d'attente commune doit être utilisée et que la file d'attente système n'est pas définie correctement.
- L'utilisateur qui a généré le message d'origine ne dispose pas des droits d'ouverture ou d'insertion sur la file d'attente système.
- L'insertion de la file d'attente système est interdite.
- Si une file d'attente commune doit être utilisée et que l'utilisateur qui a généré le message d'origine ne dispose pas des droits d'ouverture ou d'insertion sur la file d'attente commune.
- Si une file d'attente commune doit être utilisée et que l'insertion de la file d'attente commune est interdite.

Dans ces circonstances, si l'option MQRO_DISCARD_MSG n'est pas spécifiée pour le rapport d'activité, le rapport d'activité peut être extrait d'une file d'attente de rebut si une file d'attente a été définie sur le gestionnaire de files d'attente où le rapport d'activité a été rejeté. Un rapport d'activité ne comporte cette option de rapport que si le message d'origine, à partir duquel le rapport d'activité a été généré, contient à la fois MQRO_PASS_DISCARD_AND_EXPIRATION et MQRO_DISCARD_MSG dans la zone Rapport du descripteur de message.

Messagerie de routage de trace

La messagerie d'acheminement de trace est une technique qui utilise des *messages d'acheminement de trace* pour enregistrer les informations d'activité d'un message. La messagerie d'acheminement de trace implique l'envoi d'un message d'acheminement de trace dans un réseau de gestionnaires de files d'attente.

Lorsque le message de trace-route est acheminé via le réseau du gestionnaire de files d'attente, les informations d'activité sont enregistrées. Ces informations d'activité incluent des informations sur les applications qui ont effectué les activités, leur date d'exécution et les opérations qui ont été effectuées dans le cadre des activités. Vous pouvez utiliser les informations enregistrées à l'aide de la messagerie de trace-route pour les raisons suivantes:

Pour déterminer le dernier emplacement connu d'un message

Si un message n'atteint pas sa destination prévue, vous pouvez utiliser les informations d'activité enregistrées pour un message de routage de trace afin de déterminer le dernier emplacement connu du message. Un message de route de trace est envoyé dans un réseau de gestionnaires de files d'attente avec la même destination cible que le message d'origine, avec l'intention de suivre la même route. Les informations d'activité peuvent être accumulées dans les données de message du message de suivi ou enregistrées à l'aide de rapports d'activité. Pour augmenter la probabilité que le message de routage de trace suive la même route que le message d'origine, vous pouvez modifier le message de routage de trace pour imiter le message d'origine.

Pour déterminer les problèmes de configuration liés à un réseau de gestionnaires de files d'attente

Les messages de trace-route sont envoyés dans un réseau de gestionnaires de files d'attente et les informations d'activité sont enregistrées. En étudiant les informations d'activité enregistrées pour un message de trace-route, il peut apparaître que le message de trace-route n'a pas suivi la route attendue. Il existe de nombreuses raisons pour lesquelles cela peut se produire, par exemple,

un canal peut être inactif, forçant le message à prendre une autre route. Dans ces situations, un administrateur système peut déterminer s'il y a des problèmes dans le réseau du gestionnaire de files d'attente et, le cas échéant, les corriger.

Vous pouvez utiliser l'application d'affichage de route IBM MQ pour configurer, générer et placer des messages de trace dans un réseau de gestionnaires de files d'attente.

Avertissement : Si vous placez un message trace-route dans une liste de distribution, les résultats ne sont pas définis.

Concepts associés

«Référence du message de trace-route», à la page 129

Cette page permet d'obtenir une vue d'ensemble du format des messages de trace. Les données de message de trace-route incluent des paramètres qui décrivent les activités causées par le message de trace-route

Mode d'enregistrement des informations d'activité

Avec la messagerie d'acheminement de trace, vous pouvez enregistrer des informations d'activité dans les données de message du message d'acheminement de trace ou utiliser des rapports d'activité. Vous pouvez également utiliser les deux techniques.

Accumulation des informations d'activité dans les données de message du message de suivi

Lorsqu'un message de trace-route est acheminé via un réseau de gestionnaires de files d'attente, les informations relatives aux activités effectuées pour le compte du message de trace-route peuvent être cumulées dans les données de message du message de trace-route. Les informations d'activité sont stockées dans les groupes PCF *Activity* . Pour chaque activité effectuée pour le compte du message de suivi, un groupe PCF *Activity* est écrit à la fin du bloc PCF dans les données de message du message de suivi.

Des informations d'activité supplémentaires sont enregistrées dans la messagerie trace-route, dans un groupe PCF appelé groupe PCF *TraceRoute* . Les informations d'activité supplémentaires sont stockées dans ce groupe PCF et peuvent être utilisées pour déterminer la séquence des activités enregistrées. Cette technique est contrôlée par le paramètre *Accumuler* du groupe PCF *TraceRoute* .

Enregistrement d'informations d'activité à l'aide de rapports d'activité

Lorsqu'un message de trace-route est acheminé via un réseau de gestionnaires de files d'attente, un rapport d'activité peut être généré pour chaque activité effectuée pour le compte du message de trace-route. Les informations d'activité sont stockées dans le groupe PCF *Activity* . Pour chaque activité effectuée pour le compte d'un message de suivi, un rapport d'activité est généré contenant un groupe PCF *Activity* . L'enregistrement d'activité pour les messages de trace-route fonctionne de la même manière que pour tout autre message.

Les rapports d'activité générés pour les messages de trace-route contiennent des informations d'activité supplémentaires par rapport à celles générées pour tout autre message. Les informations supplémentaires sont renvoyées dans un groupe PCF *TraceRoute* . Les informations contenues dans le groupe PCF *TraceRoute* ne sont exactes qu'à partir du moment où le rapport d'activité a été généré. Vous pouvez utiliser les informations supplémentaires pour déterminer la séquence des activités effectuées pour le compte du message de suivi.

Acquisition d'informations sur les activités enregistrées

Lorsqu'un message de trace-route a atteint sa destination prévue ou est supprimé, la méthode que vous utilisez pour obtenir les informations d'activité dépend de la façon dont ces informations ont été enregistrées.

Avant de commencer

Si vous ne connaissez pas les informations sur l'activité, voir «Mode d'enregistrement des informations d'activité», à la page 70.

Pourquoi et quand exécuter cette tâche

Utilisez les méthodes suivantes pour acquérir les informations d'activité une fois que le message de trace-route a atteint sa destination prévue ou qu'il a été supprimé:

Procédure

- Extrayez le message de trace-route.

Le paramètre *Distribution*, dans le groupe PCF *TraceRoute*, détermine si un message de trace est placé dans la file d'attente cible à l'arrivée ou s'il est supprimé. Si le message de trace-route est distribué à la file d'attente cible, vous pouvez extraire le message de trace-route de cette file d'attente. Ensuite, vous pouvez utiliser l'application d'affichage de route IBM MQ pour afficher les informations d'activité.

Pour demander que les informations d'activité soient accumulées dans les données de message d'un message de routage de trace, définissez le paramètre *Accumulation* dans le groupe PCF *TraceRoute* sur `MQROUTE_ACCUMULATE_IN_MSG`.

- Utilisez un message de réponse de trace-route.

Lorsqu'un message de trace-route atteint sa destination prévue ou que le message de trace-route ne peut plus être acheminé dans un réseau de gestionnaires de files d'attente, un message de réponse de trace-route peut être généré. Un message de réponse de trace-route contient un doublon de toutes les informations d'activité du message de trace-route et est distribué à une file d'attente de réponse spécifiée ou à la file d'attente système `SYSTEM.ADMIN.TRACE.ROUTE.QUEUE`. Vous pouvez utiliser l'application d'affichage de route IBM MQ pour afficher les informations d'activité.

Pour demander un message de réponse de trace-route, définissez le paramètre *Accumuler* dans le groupe PCF *TraceRoute* sur `MQROUTE_ACCUMULATE_AND_REPLY`.

- Utilisez les rapports d'activité.

Si des rapports d'activité sont générés pour un message trace-route, vous devez localiser les rapports d'activité avant de pouvoir obtenir les informations d'activité. Ensuite, pour déterminer la séquence des activités, vous devez classer les rapports d'activité.

Contrôle de la messagerie de routage de trace

Activez la messagerie de routage de trace au niveau du gestionnaire de files d'attente, de sorte que les applications dans la portée de ce gestionnaire de files d'attente puissent écrire des informations d'activité dans un message de routage de trace. Pour activer l'intégralité d'un réseau de gestionnaires de files d'attente, activez individuellement chaque gestionnaire de files d'attente du réseau pour la messagerie de suivi. Si vous activez davantage de gestionnaires de files d'attente, des rapports d'activité supplémentaires sont générés.

Avant de commencer

Si vous utilisez des rapports d'activité pour enregistrer des informations d'activité pour un message de trace-route, voir [«Contrôle de l'enregistrement des activités»](#), à la page 65.

Pourquoi et quand exécuter cette tâche

Pour enregistrer les informations d'activité d'un message de routage de trace lors de son acheminement via un gestionnaire de files d'attente, procédez comme suit:

Procédure

- Définissez la façon dont les informations d'activité doivent être enregistrées pour le message de trace-route.

Voir [«Génération et configuration d'un message de trace-route»](#), à la page 74

- Si vous souhaitez accumuler des informations d'activité dans le message de trace-route, vérifiez que le gestionnaire de files d'attente est activé pour la messagerie de trace-route

- Si vous souhaitez accumuler des informations d'activité dans le message de trace-route, assurez-vous que les applications exécutant des activités sur le message de trace-route sont capables d'écrire des informations d'activité dans les données de message du message de trace-route

Concepts associés

«Génération et configuration d'un message de trace-route», à la page 74

Un message de trace-route comprend un descripteur de message spécifique et des parties de données de message. Pour générer un message de trace-route, créez le message manuellement ou utilisez l'application d'affichage de route IBM MQ .

Tâches associées

«Contrôle de l'enregistrement des activités», à la page 65

Activez l'enregistrement des activités au niveau du gestionnaire de files d'attente. Pour activer l'intégralité d'un réseau de gestionnaires de files d'attente, activez individuellement chaque gestionnaire de files d'attente du réseau pour l'enregistrement de l'activité. Si vous activez davantage de gestionnaires de files d'attente, des rapports d'activité supplémentaires sont générés.

Activation des gestionnaires de files d'attente pour la messagerie de trace-route

Pour contrôler si les gestionnaires de files d'attente sont activés ou désactivés pour la messagerie d'acheminement de trace, utilisez l'attribut de gestionnaire de files d'attente ROUTEREC.

Utilisez la commande MQSC ALTER QMGRen spécifiant le paramètre ROUTEREC pour modifier la valeur de l'attribut de gestionnaire de files d'attente. La valeur peut être l'une des valeurs suivantes :

MSG

Le gestionnaire de files d'attente est activé pour la messagerie de suivi. Les applications dans la portée du gestionnaire de files d'attente peuvent écrire des informations d'activité dans le message de trace.

Si le paramètre *Accumulation* du groupe PCF *TraceRoute* est défini sur MQROUTE_ACCUMULATE_AND_REPLYet que l'activité suivante à effectuer sur le message de trace-route est la suivante:

- est une suppression
- est une insertion dans une file d'attente locale (file d'attente cible ou file d'attente de rebut)
- Le nombre total d'activités effectuées sur le message trace-route dépasse la valeur du paramètre *MaxActivities*, dans le groupe PCF *TraceRoute* .

un message de réponse de trace-route est généré et distribué à la file d'attente de réponse spécifiée dans le descripteur de message du message de trace-route.

QUEUE

Le gestionnaire de files d'attente est activé pour la messagerie de suivi. Les applications dans la portée du gestionnaire de files d'attente peuvent écrire des informations d'activité dans le message de trace.

Si le paramètre *Accumulation* du groupe PCF *TraceRoute* est défini sur MQROUTE_ACCUMULATE_AND_REPLYet que l'activité suivante à effectuer sur le message de trace-route est la suivante:

- est une suppression
- est une insertion dans une file d'attente locale (file d'attente cible ou file d'attente de rebut)
- Le nombre total d'activités effectuées sur le message trace-route dépasse la valeur du paramètre *MaxActivities*, dans le groupe PCF *TraceRoute* .

un message de réponse de trace-route est généré et distribué à la file d'attente du système local SYSTEM.ADMIN.TRACE.ROUTE.QUEUE.

DESACTIVE

Le gestionnaire de files d'attente est désactivé pour la messagerie de trace-route. Les informations d'activité ne sont pas cumulées dans le message de trace, mais le groupe PCF *TraceRoute* peut être mis à jour dans la portée de ce gestionnaire de files d'attente.

Par exemple, pour désactiver un gestionnaire de files d'attente pour la messagerie d'acheminement de trace, utilisez la commande MQSC suivante:

```
ALTER QMGR ROUTEREC(DISABLED)
```

A faire : Lorsque vous modifiez l'attribut de gestionnaire de files d'attente *ROUTEREC*, un agent MCA en cours d'exécution ne détecte pas la modification tant que le canal n'est pas redémarré.

Activation des applications pour la messagerie de trace-route

Pour activer la messagerie de suivi pour une application utilisateur, basez votre algorithme sur l'algorithme utilisé par les agents MCA (Message Channel Agent)

Avant de commencer

Si vous n'êtes pas familiarisé avec le format d'un message trace-route, voir [«Référence du message de trace-route»](#), à la page 129.

Pourquoi et quand exécuter cette tâche

Les agents MCA (Message Channel Agent) sont activés pour la messagerie de suivi. Pour activer une application utilisateur pour la messagerie d'acheminement de trace, procédez comme suit à partir de l'algorithme utilisé par les agents MCA:

Procédure

1. Déterminez si le message en cours de traitement est un message de suivi.
Si le message n'est pas conforme au format d'un message de trace-route, il n'est pas traité comme un message de trace-route.
2. Déterminez si les informations d'activité doivent être enregistrées.
Si le niveau de détail de l'activité effectuée n'est pas inférieur au niveau de détail spécifié par le paramètre *Détails*, les informations sur l'activité sont enregistrées dans des circonstances spécifiques. Ces informations sont enregistrées uniquement si le message de trace route demande une accumulation et que le gestionnaire de files d'attente est activé pour la messagerie de trace route, ou si le message de trace route demande un rapport d'activité et que le gestionnaire de files d'attente est activé pour l'enregistrement d'activité.
 - Si des informations d'activité doivent être enregistrées, incrémentez le paramètre *RecordedActivities*.
 - Si les informations d'activité ne doivent pas être enregistrées, incrémentez le paramètre *UnrecordedActivities*.
3. Déterminez si le nombre total d'activités effectuées sur le message de trace-route dépasse la valeur du paramètre *MaxActivities*.
Le nombre total d'activités correspond à la somme de *RecordedActivities*, *UnrecordedActivities* et *DiscontinuityCount*.
Si le nombre total d'activités dépasse *MaxActivities*, rejetez le message avec des commentaires en retour MQFB_MAX_ACTIVITÉS.
4. Si la valeur de *Accumulation* est définie sur MQROUTE_ACCUMULATE_IN_MSG ou MQROUTE_ACCUMULATE_AND_REPLY et que le gestionnaire de files d'attente est activé pour la messagerie d'acheminement de trace, écrivez un groupe PCF d'activité à la fin du bloc PCF dans les données de message d'un message d'acheminement de trace.
5. Distribuez le message de trace-route dans une file d'attente locale.
 - Si le paramètre *Distribution* est défini sur MQROUTE_DELIVER_NO, rejetez le message de suivi MQFB_NOT_DELIVERED.
 - Si le paramètre *Distribution* est spécifié en tant que MQROUTE_DELIVER_YES, le message de trace est envoyé à la file d'attente locale.

6. Générez un message de réponse de trace-route si toutes les conditions suivantes sont remplies:

- Le message de trace-route a été distribué dans une file d'attente locale ou a été rejeté
- La valeur du paramètre, *Accumuler*, est MQROUTE_ACCUMULATE_AND_REPLY
- Le gestionnaire de files d'attente est activé pour la messagerie de trace-route

Le message de réponse de suivi est inséré dans la file d'attente déterminée par l'attribut de gestionnaire de files d'attente ROUTEREC.

7. Si le message de trace-route a demandé un rapport d'activité et que le gestionnaire de files d'attente est activé pour l'enregistrement d'activité, générez un rapport d'activité.

Le rapport d'activités est placé dans la file d'attente déterminée par l'attribut de gestionnaire de files d'attente ACTIVREC.

Génération et configuration d'un message de trace-route

Un message de trace-route comprend un descripteur de message spécifique et des parties de données de message. Pour générer un message de trace-route, créez le message manuellement ou utilisez l'application d'affichage de route IBM MQ .

Un message de trace-route se compose des éléments suivants:

Descripteur de message

Une structure MQMD, avec la zone *Format* définie sur MQFMT_ADMIN ou MQFMT_EMBEDDED_PCF.

Données de message

Une des combinaisons suivantes:

- Un en-tête PCF (MQCFH) et des données de message de trace, si *Format* est défini sur MQFMT_ADMIN
- Un en-tête PCF imbriqué (MQEPH), des données de message de trace et des données de message supplémentaires spécifiées par l'utilisateur, si *Format* est défini sur MQFMT_EMBEDDED_PCF

Les données de message de trace sont constituées du groupe PCF *TraceRoute* et d'un ou de plusieurs groupes PCF *Activity* .

Génération manuelle

Lors de la génération manuelle d'un message trace-route, un groupe PCF *Activity* n'est pas requis. *Activité* Les groupes PCF sont écrits dans les données de message du message de suivi lorsqu'un agent MCA ou une application écrite par l'utilisateur effectue une activité en son nom.

L'application d'affichage de route IBM MQ

Utilisez l'application de routage d'affichage IBM MQ , **dspmqrte**, pour configurer, générer et placer un message de routage de trace dans un réseau de gestionnaires de files d'attente. Définissez le paramètre *Format* dans le descripteur de message sur MQFMT_ADMIN. Vous ne pouvez pas ajouter de données utilisateur au message de trace-route généré par l'application d'affichage de route IBM MQ .

Restriction : dspmqrte ne peut pas être émis sur les gestionnaires de files d'attente avant IBM WebSphere MQ 6.0 ou sur les gestionnaires de files d'attente IBM MQ for z/OS . Si vous souhaitez que le premier gestionnaire de files d'attente via lequel le message de trace est acheminé soit un gestionnaire de files d'attente de ce type, connectez-vous au gestionnaire de files d'attente en tant que client IBM WebSphere MQ 6.0 ou version ultérieure à l'aide du paramètre facultatif -c.

Imitant le message d'origine

Lors de l'utilisation d'un message de trace-route pour déterminer la route empruntée par un autre message via un réseau de gestionnaires de files d'attente, plus un message de trace-route imite le message d'origine, plus la probabilité que le message de trace-route suive la même route que le message d'origine est élevée.

Les caractéristiques de message suivantes peuvent affecter l'emplacement de réacheminement d'un message dans un réseau de gestionnaires de files d'attente:

Priorité

La priorité peut être spécifiée dans le descripteur de message du message.

Persistance

La persistance peut être spécifiée dans le descripteur de message du message.

Expiration

L'expiration peut être indiquée dans le descripteur de message du message.

Options de rapport

Les options de rapport peuvent être spécifiées dans le descripteur de message du message.

Taille du message

Pour imiter la taille d'un message, des données supplémentaires peuvent être écrites dans les données du message. A cet effet, des données de message supplémentaires peuvent être insignifiantes.

Conseil : L'application d'affichage de route IBM MQ ne peut pas spécifier de taille de message.

Données de message

Certains réseaux de gestionnaires de files d'attente utilisent le routage basé sur le contenu pour déterminer où les messages sont transférés. Dans ces cas, les données de message du message de trace doivent être écrites pour imiter les données de message du message d'origine.

Conseil : L'application d'affichage de route IBM MQ ne peut pas spécifier de données de message.

Groupe PCF TraceRoute

Les attributs du groupe PCF *TraceRoute* contrôlent le comportement d'un message de suivi. Le groupe PCF *TraceRoute* se trouve dans les données de message de chaque message de suivi.

Le tableau suivant répertorie les paramètres du groupe *TraceRoute* reconnus par un agent MCA. D'autres paramètres peuvent être ajoutés si des applications écrites par l'utilisateur sont écrites pour les reconnaître, comme décrit dans «Informations supplémentaires sur l'activité», à la page 80.

Paramètre	Tapez
TraceRoute	MQCFGR
Détails	MQCFIN
RecordedActivities	MQCFIN
UnrecordedActivities	MQCFIN
DiscontinuityCount	MQCFIN
MaxActivities	MQCFIN
Cumuler	MQCFIN
Transférer	MQCFIN
Livrer	MQCFIN

Les descriptions de chaque paramètre du groupe PCF *TraceRoute* sont les suivantes:

Détails

Indique le niveau de détail des informations d'activité à enregistrer. La valeur peut être l'une des valeurs suivantes :

MQROUTE_DETAIL_LOW

Seules les activités effectuées par l'application utilisateur sont enregistrées.

MQROUTE_DETAIL_MEDIUM

Les activités spécifiées dans **MQROUTE_DETAIL_LOW** doivent être enregistrées. A celles-ci s'ajoutent les activités effectuées par les agents MCA.

MQROUTE_DETAIL_ELEVE

Les activités spécifiées dans **MQROUTE_DETAIL_LOW** et **MQROUTE_DETAIL_MEDIUM** doivent être enregistrées. Les MCM n'enregistrent aucune autre information sur l'activité à ce niveau de détail. Cette option est disponible uniquement pour les applications utilisateur qui doivent

enregistrer des informations d'activité supplémentaires. Par exemple, si une application utilisateur détermine la route empruntée par un message en prenant en compte certaines caractéristiques de message, les informations relatives à la logique de routage peuvent être incluses avec ce niveau de détail.

RecordedActivities

Indique le nombre d'activités enregistrées effectuées pour le compte du message de suivi. Une activité est considérée comme étant enregistrée si des informations la concernant ont été écrites dans le message de suivi ou si un rapport d'activité a été généré. Pour chaque activité enregistrée, *RecordedActivities* est incrémenté de un.

UnrecordedActivities

Indique le nombre d'activités non enregistrées effectuées pour le compte du message de suivi. Une activité est considérée comme n'étant pas enregistrée si une application qui est activée pour la messagerie de routage de trace ne s'accumule pas et n'écrit pas les informations d'activité associées dans un rapport d'activité.

Une activité effectuée pour le compte d'un message trace-route n'est pas enregistrée dans les cas suivants:

- Le niveau de détail de l'activité effectuée est inférieur au niveau de détail spécifié par le paramètre *Détail*.
- Le message de trace-route demande un rapport d'activité, mais pas d'accumulation, et le gestionnaire de files d'attente n'est pas activé pour l'enregistrement d'activité.
- Le message de trace-route demande une accumulation, mais pas un rapport d'activité, et le gestionnaire de files d'attente n'est pas activé pour la messagerie de trace-route.
- Le message de trace-route demande à la fois une accumulation et un rapport d'activité, et le gestionnaire de files d'attente n'est pas activé pour l'enregistrement d'activité et la messagerie de trace-route.
- Le message de trace-route ne demande ni accumulation, ni rapport d'activité.

Pour chaque activité non enregistrée, le paramètre *UnrecordedActivities* est incrémenté de un.

DiscontinuityCount

Indique le nombre de fois où le message de trace-route a été acheminé via un gestionnaire de files d'attente avec des applications qui n'étaient pas activées pour la messagerie de trace-route. Cette valeur est incrémentée par le gestionnaire de files d'attente. Si cette valeur est supérieure à 0, seule une route de message partielle peut être déterminée.

MaxActivities

Indique le nombre maximal d'activités pouvant être effectuées pour le compte du message de suivi.

Le nombre total d'activités correspond à la somme de *RecordedActivities*, *UnrecordedActivities* et *DiscontinuityCount*. Le nombre total d'activités ne doit pas dépasser la valeur de *MaxActivities*.

La valeur de *MaxActivities* peut être:

Entier positif

Nombre maximal d'activités.

Si le nombre maximal d'activités est dépassé, le message de trace-route est rejeté avec un retour d'informations MQFB_MAX_ACTIVITÉS. Cela peut empêcher le message de trace-route d'être réacheminé indéfiniment s'il est intercepté dans une boucle sans fin.

MQROUTE_UNLIMITED_ACTIVITÉS

Un nombre illimité d'activités peut être effectué pour le compte du message de suivi.

Cumuler

Indique la méthode utilisée pour accumuler les informations d'activité. La valeur peut être l'une des valeurs suivantes :

MQRROUTE_ACCUMULATE_EN_MSG

Si le gestionnaire de files d'attente est activé pour la messagerie d'acheminement de trace, les informations d'activité sont accumulées dans les données de message du message d'acheminement de trace.

Si cette valeur est spécifiée, les données du message de trace sont les suivantes:

- Groupe PCF *TraceRoute* .
- Zéro ou plusieurs groupes PCF *Activity* .

MQRROUTE_ACCUMULATE_ET_REPONSE

Si le gestionnaire de files d'attente est activé pour la messagerie de trace-route, les informations d'activité sont accumulées dans les données de message du message de trace-route et un message de réponse de trace-route est généré si l'une des situations suivantes se produit:

- Le message de suivi est supprimé par un gestionnaire de files d'attente IBM WebSphere MQ 6 (ou version ultérieure).
- Le message de suivi est inséré dans une file d'attente locale (file d'attente cible ou file d'attente de rebut) par un gestionnaire de files d'attente IBM WebSphere MQ 6 (ou version ultérieure).
- Le nombre d'activités effectuées sur le message de trace-route dépasse la valeur de *MaxActivities*.

Si cette valeur est spécifiée, les données du message de trace sont les suivantes:

- Groupe PCF *TraceRoute* .
- Zéro ou plusieurs groupes PCF *Activity* .

MQRROUTE_ACCUMULATE_NONE

Les informations d'activité ne sont pas accumulées dans les données de message du message de suivi.

Si cette valeur est spécifiée, les données du message de trace sont les suivantes:

- Groupe PCF *TraceRoute* .

Transférer

Indique à quel endroit un message de trace-route peut être acheminé. La valeur peut être :

MQRROUTE_WARD_IF_SUPPORTED

Le message de trace-route est réacheminé uniquement vers les gestionnaires de files d'attente qui respecteront la valeur du paramètre *Distribution* du groupe *TraceRoute* .

MQRROUTE_ACHEMINEMENT_TOUT

Le message de trace-route est réacheminé vers n'importe quel gestionnaire de files d'attente, que la valeur du paramètre *Distribution* soit ou non respectée.

Les gestionnaires de files d'attente utilisent l'algorithme suivant pour déterminer si un message de trace doit être acheminé vers un gestionnaire de files d'attente éloignées:

1. Déterminez si le gestionnaire de files d'attente éloignées est capable de prendre en charge la messagerie de suivi.
 - Si le gestionnaire de files d'attente éloignées est capable de prendre en charge la messagerie de suivi, l'algorithme passe à l'étape «4», à la page 78.
 - Si le gestionnaire de files d'attente éloignées n'est pas capable de prendre en charge la messagerie de suivi, l'algorithme passe à l'étape «2», à la page 77
2. Déterminez si le paramètre *Distribution* du groupe *TraceRoute* contient des options de distribution non reconnues dans le masque de bit MQRROUTE_DELIVER_REJ_UNSUP_MASK.
 - Si des options de distribution non reconnues sont trouvées, le message de trace est rejeté avec un retour d'informations MQFB_UNSUPPORTED_DISTRIBUTION.
 - Si aucune option de distribution non reconnue n'est trouvée, l'algorithme passe à l'étape «3», à la page 78.

3. Déterminez la valeur du paramètre *Distribuer* à partir du groupe PCF *TraceRoute* dans le message trace-route.
 - Si l'option *Distribuer* est définie sur MQRROUTE_DELIVER_YES, le message de trace est réacheminé vers le gestionnaire de files d'attente éloignées.
 - Si *Distribution* est spécifié en tant que MQRROUTE_DELIVER_NO, l'algorithme passe à l'étape «4», à la page 78.
4. Déterminez si le paramètre *Forward* du groupe *TraceRoute* contient des options de réacheminement non reconnues dans le masque de bits MQRROUTE_FORWARD_ing_rej_unsup_mask.
 - Si des options de réacheminement non reconnues sont trouvées, le message trace-route est rejeté avec le retour d'informations MQFB_UNSUPPORTED_FORWARDING.
 - Si aucune option de transfert non reconnue n'est trouvée, l'algorithme passe à l'étape «5», à la page 78.
5. Déterminez la valeur du paramètre *Transférer* à partir du groupe PCF *TraceRoute* dans le message de trace-route.
 - Si *Forward* est spécifié comme MQRROUTE_FORWARD_if_supported, le message de trace-route est rejeté avec les commentaires en retour MQFB_NOT_FORWARD.
 - Si *Forward* est spécifié sous la forme MQRROUTE_FORWARD_all, le message de trace-route peut être réacheminé vers le gestionnaire de files d'attente éloignées.

Livrer

Indique l'action à entreprendre si le message de trace-route atteint la destination prévue. Les applications écrites par l'utilisateur doivent vérifier cet attribut avant de placer un message de trace-route dans sa file d'attente cible. La valeur peut être l'une des valeurs suivantes :

MQRROUTE_DELIVER_YES

A l'arrivée, le message de suivi est placé dans la file d'attente cible. Toute application effectuant une opération d'extraction sur la file d'attente cible peut extraire le message de trace.

MQRROUTE_NO

A l'arrivée, le message de trace-route n'est pas distribué dans la file d'attente cible. Le message est traité en fonction de ses options de rapport.

Configuration d'une file d'attente commune pour les messages de réponse d'acheminement de trace

Pour déterminer les emplacements des messages de réponse de routage liés à un message spécifique lorsque les rapports sont distribués à la file d'attente du système local, il est plus efficace d'utiliser une file d'attente commune sur un noeud unique

Avant de commencer

Définissez le paramètre **ROUTEREC** pour activer le gestionnaire de files d'attente pour la messagerie d'acheminement de trace et pour indiquer que tous les messages de réponse d'acheminement de trace générés sont distribués à la file d'attente système locale SYSTEM.ADMIN.TRACE.ROUTE.QUEUE.

Pourquoi et quand exécuter cette tâche

Si un certain nombre de gestionnaires de files d'attente d'un réseau de gestionnaires de files d'attente sont définis pour distribuer des messages de réponse d'acheminement de trace à la file d'attente du système local, il peut être long de déterminer les emplacements des messages de réponse d'acheminement de trace associés à un message spécifique. Vous pouvez également utiliser un noeud unique, qui est un gestionnaire de files d'attente qui héberge une file d'attente commune. Tous les gestionnaires de files d'attente d'un réseau de gestionnaires de files d'attente peuvent distribuer des messages de réponse d'acheminement de trace à cette file d'attente commune. L'avantage de l'utilisation d'une file d'attente commune est que les gestionnaires de files d'attente n'ont pas besoin de distribuer des messages de réponse d'acheminement de trace à la file d'attente de réponse spécifiée dans un

message et que, lors de la détermination des emplacements des messages de réponse d'acheminement de trace associés à un message, vous n'interrogez qu'une seule file d'attente.

Pour configurer une file d'attente commune, procédez comme suit:

Procédure

1. Sélectionnez ou définissez un gestionnaire de files d'attente comme noeud unique
2. Sur le noeud unique, sélectionnez ou définissez une file d'attente à utiliser comme file d'attente commune
3. Sur tous les gestionnaires de files d'attente qui réacheminent les messages de réponse de trace vers la file d'attente commune, redéfinissez la file d'attente système locale SYSTEM.ADMIN.TRACE.ROUTE.QUEUE en tant que définition de file d'attente éloignée
 - a) Indiquez le nom du noeud unique comme nom de gestionnaire de files d'attente éloignées
 - b) Indiquez le nom de la file d'attente commune comme nom de file d'attente éloignée

Acquisition et utilisation des informations enregistrées

Utilisez l'une des techniques suivantes pour acquérir des informations d'activité enregistrées pour un message de suivi

Notez que les circonstances dans lesquelles les informations d'activité ne sont pas acquises s'appliquent également aux messages de réponse de routage.

Les informations d'activité ne sont pas enregistrées lorsqu'un message de trace-route est traité par un gestionnaire de files d'attente qui est désactivé pour l'enregistrement d'activité et la messagerie de trace-route.

Acquisition d'informations à partir de messages de réponse de trace-route

Pour obtenir des informations sur l'activité, recherchez le message de réponse de trace-route. Ensuite, vous extrayez le message et analysez les informations d'activité.

Pourquoi et quand exécuter cette tâche

Vous ne pouvez acquérir des informations d'activité à partir d'un message de réponse de trace-route que si vous connaissez l'emplacement du message de réponse de trace-route. Localisez le message et traitez les informations d'activité comme suit:

Procédure

1. Vérifiez la file d'attente de réponse spécifiée dans le descripteur de message du message de suivi. Si le message de réponse de trace-route ne se trouve pas dans la file d'attente de réponse, vérifiez les emplacements suivants:
 - File d'attente du système local, SYSTEM.ADMIN.TRACE.ROUTE.QUEUE, sur le gestionnaire de files d'attente cible du message de trace-route
 - La file d'attente commune, si vous avez configuré une file d'attente commune pour les messages de réponse de routage de trace
 - File d'attente du système local, SYSTEM.ADMIN.TRACE.ROUTE.QUEUE, sur tout autre gestionnaire de files d'attente du réseau de gestionnaires de files d'attente, ce qui peut se produire si le message de trace-route a été inséré dans une file d'attente de rebut ou si le nombre maximal d'activités a été dépassé
2. Extraire le message de réponse de trace-route
3. Utilisez l'application d'affichage de route IBM MQ pour afficher les informations d'activité enregistrées
4. Etudiez les informations sur l'activité et obtenez les informations dont vous avez besoin

Acquisition d'informations à partir de messages de trace-route

Pour acquérir des informations d'activité, vous devez localiser le message de trace-route, qui doit avoir les paramètres appropriés dans le groupe PCF *TraceRoute* . Ensuite, vous extrayez le message et analysez les informations d'activité.

Pourquoi et quand exécuter cette tâche

Vous pouvez acquérir des informations d'activité à partir d'un message de trace-route uniquement si vous connaissez l'emplacement du message de trace-route et qu'il comporte le paramètre *Accumuler* dans le groupe PCF *TraceRoute* spécifié sous la forme MQRROUTE_ACCUMULATE_IN_MSG ou MQRROUTE_ACCUMULATE_AND_REPLY.

Pour que le message de trace-route soit distribué à la file d'attente cible, le paramètre *Distribution* du groupe PCF *TraceRoute* doit être défini sur MQRROUTE_DELIVER_YES.

Procédure

1. Vérifiez la file d'attente cible. Si le message de trace-route ne se trouve pas dans la file d'attente cible, vous pouvez essayer de localiser le message de trace-route à l'aide d'un message de trace-route activé pour l'enregistrement d'activité. Avec les rapports d'activité générés, essayez de déterminer le dernier emplacement connu du message de trace.
2. Extraire le message de trace-route
3. Utilisez l'application d'affichage de route IBM MQ pour afficher les informations d'activité enregistrées
4. Etudiez les informations sur l'activité et obtenez les informations dont vous avez besoin

Acquisition d'informations à partir de rapports d'activité

Pour obtenir des informations sur les activités, recherchez le rapport d'activités, qui doit comporter l'option de rapport indiquée dans le descripteur de message. Ensuite, vous extrayez le rapport d'activité et vous analysez les informations d'activité.

Pourquoi et quand exécuter cette tâche

Vous ne pouvez acquérir des informations d'activité à partir d'un rapport d'activité que si vous connaissez l'emplacement du rapport d'activité et que l'option de rapport MQRORO_ACTIVITY a été spécifiée dans le descripteur de message du message de trace-route.

Procédure

1. Recherchez et ordonnez les rapports d'activité générés pour un message de suivi.
Une fois que vous avez localisé les rapports d'activité, vous pouvez les commander manuellement ou utiliser l'application IBM MQ display route pour commander et afficher automatiquement les informations d'activité.
2. Etudiez les informations sur l'activité et obtenez les informations dont vous avez besoin

Informations supplémentaires sur l'activité

Lorsqu'un message de trace est acheminé via un réseau de gestionnaires de files d'attente, les applications utilisateur peuvent enregistrer des informations supplémentaires en incluant un ou plusieurs paramètres PCF supplémentaires lors de l'écriture du groupe *Activité* dans les données de message du message de trace ou du rapport d'activité.

Des informations d'activité supplémentaires peuvent aider les administrateurs système à identifier la route empruntée par un message de trace-route ou la raison pour laquelle cette route a été empruntée.

Si vous utilisez l'application d'affichage de route IBM MQ pour afficher les informations enregistrées pour un message de trace, tous les paramètres PCF supplémentaires ne peuvent être affichés qu'avec un identificateur numérique, sauf si l'identificateur de chaque paramètre est reconnu par l'application d'affichage de route IBM MQ . Pour reconnaître un identificateur de paramètre, des informations supplémentaires doivent être enregistrées à l'aide des paramètres PCF suivants. Incluez ces paramètres PCF à un emplacement approprié dans le groupe PCF *Activité* .

GroupName

Tableau 13. Nom du groupe	
Description	Paramètres groupés spécifiant les informations supplémentaires.
ID	MQGACF_VALEUR_NAMING.
Type de données	MQCFGR
Paramètres du groupe	<i>ParameterName</i> <i>ParameterValue</i>

ParameterName

Tableau 14. Nom du paramètre :	
Description	Contient le nom à afficher par l'application IBM MQ display route, qui place la valeur de <i>ParameterValue</i> en contexte.
ID	MQCA_VALEUR_NAME.
Type de données	MQCFST
Inclus dans le groupe PCF:	<i>GroupName</i> .
Valeur :	Nom à afficher.

ParameterValue

Tableau 15. Valeur du paramètre	
Description	Contient la valeur à afficher par l'application d'affichage de route IBM MQ .
Identificateur :	Identificateur de structure PCF pour les informations supplémentaires.
Type de données :	Type de données de structure PCF pour les informations supplémentaires.
Inclus dans le groupe PCF:	<i>GroupName</i> .
Valeur :	Valeur à afficher.

Exemples d'enregistrement d'informations d'activité supplémentaires

Les exemples suivants illustrent comment une application utilisateur peut enregistrer des informations supplémentaires lors de l'exécution d'une activité pour le compte d'un message de suivi. Dans les deux exemples, l'application IBM MQ display route est utilisée pour générer un message trace-route et afficher les informations d'activité qui lui sont renvoyées.

Enregistrement d'informations supplémentaires sur l'activité: Exemple 1

Les informations d'activité supplémentaires sont enregistrées par une application utilisateur dans un format où l'identificateur de paramètre *n'est pas* reconnu par l'application d'affichage de route IBM MQ .

1. L'application d'affichage de route IBM MQ permet de générer et d'insérer un message de trace dans un réseau de gestionnaires de files d'attente. Les options nécessaires sont définies pour demander les éléments suivants:
 - Les informations d'activité sont accumulées dans les données de message du message de suivi.
 - A l'arrivée dans la file d'attente cible, le message de suivi est supprimé et un message de réponse de suivi est généré et distribué dans une file d'attente de réponse spécifiée.
 - A la réception du message de réponse de l'acheminement de trace, l'application IBM MQ affiche les informations d'activité cumulées.

Le message de trace-route est inséré dans le réseau du gestionnaire de files d'attente.

2. Lorsque le message de trace-route est acheminé via le réseau du gestionnaire de files d'attente, une application utilisateur, qui est activée pour la messagerie de trace-route, effectue une activité de détail faible pour le compte du message. Outre l'écriture des informations d'activité standard dans le message de suivi, l'application utilisateur écrit le paramètre PCF suivant à la fin du groupe d'activités:

ColorValue

ID

65536

Type de données

MQCFST

Valeur

'Rouge'

Ce paramètre PCF supplémentaire fournit des informations supplémentaires sur l'activité qui a été effectuée, mais il est écrit dans un format dans lequel l'identificateur de paramètre *n'est pas* reconnu par l'application d'affichage de route IBM MQ .

3. Les messages de trace-route atteignent la file d'attente cible et un message de réponse de trace-route est renvoyé à l'application d'affichage de route IBM MQ . Les informations supplémentaires sur l'activité s'affichent comme suit:

```
65536: 'Red'
```

L'application d'affichage de route IBM MQ ne reconnaît pas l'identificateur de paramètre du paramètre PCF et l'affiche sous forme de valeur numérique. Le contexte des informations supplémentaires n'est pas clair.

Pour un exemple de cas où l'application d'affichage de route IBM MQ reconnaît l'identificateur de paramètre du paramètre PCF, voir [«Enregistrement d'informations supplémentaires sur l'activité: Exemple 2»](#), à la page 82.

Enregistrement d'informations supplémentaires sur l'activité: Exemple 2

Les informations d'activité supplémentaires sont enregistrées par une application utilisateur dans un format où l'identificateur de paramètre est reconnu par l'application d'affichage de route IBM MQ .

1. L'application d'affichage de route IBM MQ permet de générer et d'insérer un message de trace dans un réseau de gestionnaires de files d'attente de la même manière que dans [«Enregistrement d'informations supplémentaires sur l'activité: Exemple 1»](#), à la page 81.
2. Lorsque le message de trace-route est acheminé via le réseau du gestionnaire de files d'attente, une application utilisateur, qui est activée pour la messagerie de trace-route, effectue une activité de détail faible pour le compte du message. En plus d'écrire les informations d'activité standard dans le message de suivi, l'application utilisateur écrit les paramètres PCF suivants à la fin du groupe d'activités:

ColorInfo

<i>Tableau 16. Informations de couleur</i>	
Description	Paramètres groupés spécifiant des informations sur une couleur.
Identificateur :	MQGACF_VALEUR_NAMING.
Type de données :	MQCFGR.
Paramètres du groupe:	<i>ColorName</i> <i>ColorValue</i>

ColorName

Tableau 17. Nom de la couleur	
Description	Contient le nom à afficher par l'application IBM MQ display route qui place la valeur de ColorValue en contexte.
Identificateur :	MQCA_VALEUR_NAME.
Type de données :	MQCFST.
Inclus dans le groupe PCF:	ColorInfo.
Valeur :	'Couleur'

ColorValue

Tableau 18. Valeur de couleur	
Description	Contient la valeur à afficher par l'application d'affichage de route IBM MQ .
Identificateur :	65536.
Type de données :	MQCFST.
Inclus dans le groupe PCF:	ColorInfo.
Valeur :	'Rouge'


Ces paramètres PCF supplémentaires fournissent des informations supplémentaires sur l'activité qui a été effectuée. Ces paramètres PCF sont écrits dans un format dans lequel l'identificateur de paramètre est reconnu par l'application d'affichage de route IBM MQ .

3. Les messages de trace-route atteignent la file d'attente cible et un message de réponse de trace-route est renvoyé à l'application d'affichage de route IBM MQ . Les informations supplémentaires sur l'activité s'affichent comme suit:

```
Color: 'Red'
```

L'application d'affichage de route IBM MQ reconnaît que l'identificateur de paramètre de la structure PCF contenant la valeur des informations d'activité supplémentaires a un nom correspondant. Le nom correspondant est affiché à la place de la valeur numérique.

IBM MQ afficher l'application de route

Utilisez l'application d'affichage de route IBM MQ (**dspmqrte**) pour utiliser des messages de trace-route et des informations d'activité liées à un message de trace-route, à l'aide d'une interface de ligne de commande.  L'application de route d'affichage IBM MQ n'est pas fournie avec IBM MQ for z/OS, mais vous pouvez l'exécuter à partir d'une installation répartie et la connecter en tant que client à un gestionnaire de files d'attente IBM MQ for z/OS en spécifiant le paramètre **-c** lors de l'émission de la commande **dspmqrte** .

Vous pouvez utiliser l'application de route d'affichage IBM MQ [dspmqrte](#) dans les buts suivants:

- Pour configurer, générer et placer un message de trace dans un réseau de gestionnaires de files d'attente.

En insérant un message de trace-route dans un réseau de gestionnaires de files d'attente, vous pouvez collecter des informations d'activité et les utiliser pour déterminer la route empruntée par le message de trace-route. Vous pouvez spécifier les caractéristiques des messages trace-route comme suit:

- Destination du message de suivi.
- Comment le message de trace-route imite un autre message.
- Comment le message de trace-route doit être traité lorsqu'il est acheminé via un réseau de gestionnaires de files d'attente.
- Indique si la messagerie d'enregistrement d'activité ou de suivi est utilisée pour enregistrer les informations d'activité.
- Permet de commander et d'afficher des informations d'activité liées à un message de trace-route.

Si l'application d'affichage de route IBM MQ a inséré un message de trace dans un réseau de gestionnaires de files d'attente, une fois que les informations d'activité associées ont été renvoyées, les informations peuvent être commandées et affichées immédiatement. L'application IBM MQ display route peut également être utilisée pour commander et afficher les informations d'activité liées à un message trace-route précédemment généré.

Référence associée

[dspmqrte](#)

Paramètres des messages de trace-route

Cette page permet d'obtenir une vue d'ensemble des paramètres fournis par l'application IBM MQ display route, **dspmqrte**, pour déterminer les caractéristiques d'un message trace-route, y compris la manière dont il est traité lorsqu'il est acheminé via un réseau de gestionnaires de files d'attente.

Référence associée

[dspmqrte](#)

Connexion de gestionnaire de files d'attente

Cette page permet de spécifier le gestionnaire de files d'attente auquel l'application de route d'affichage IBM MQ se connecte.

-c

Indique que l'application de route d'affichage IBM MQ se connecte en tant qu'application client.

Si vous ne spécifiez pas ce paramètre, l'application de route d'affichage IBM MQ ne se connecte pas en tant qu'application client.

-m *NomGestF*

Nom du gestionnaire de files d'attente auquel l'application de route d'affichage IBM MQ se connecte. Vous pouvez indiquer 48 caractères au maximum.

Si vous ne spécifiez pas ce paramètre, le gestionnaire de files d'attente par défaut est utilisé.

Destination cible

Cette page permet de spécifier la destination cible d'un message de suivi

-q *NomFileCible*

Si l'application IBM MQ display route est utilisée pour envoyer un message de trace-route à un réseau de gestionnaires de files d'attente, *TargetQName* indique le nom de la file d'attente cible.

-ts *TargetTopicChaîne*

Indique la chaîne de rubrique.

-qm *TargetQMGr*

Qualifie la destination cible ; la résolution de nom de gestionnaire de files d'attente normale s'applique alors. La destination cible est spécifiée avec *-q TargetQName* ou *-ts TargetTopicString* .

Si vous ne spécifiez pas ce paramètre, le gestionnaire de files d'attente auquel l'application de route d'affichage IBM MQ est connectée est utilisé comme gestionnaire de files d'attente cible.

-o

Indique que la destination cible n'est pas liée à une destination spécifique. Ce paramètre est normalement utilisé lorsque le message de suivi doit être placé dans un cluster. La destination cible est ouverte avec l'option MQOO_BIND_NOT_FIXED.

Si vous ne spécifiez pas ce paramètre, la destination cible est liée à une destination spécifique.

Rubrique de publication

Pour les applications de publication / abonnement, utilisez cette page pour spécifier la chaîne de rubrique d'un message de trace pour l'application d'affichage de route IBM MQ à publier

-ts TopicName

Indique une chaîne de rubrique dans laquelle l'application de route d'affichage IBM MQ doit publier un message de trace-route et place cette application en mode rubrique. Dans ce mode, l'application trace tous les messages qui résultent de la demande de publication.

Vous pouvez également utiliser l'application d'affichage de route IBM MQ pour afficher les résultats d'un rapport d'activité généré pour les messages de publication.

Imitateur de message

Cette page permet de configurer un message de suivi pour imiter un message, par exemple lorsque le message d'origine n'a pas atteint sa destination prévue.

L'une des utilisations de la messagerie de trace-route consiste à déterminer le dernier emplacement connu d'un message qui n'a pas atteint sa destination prévue. L'application d'affichage de route IBM MQ fournit des paramètres qui peuvent aider à configurer un message de trace-route pour imiter le message d'origine. Lorsque vous imitez un message, vous pouvez utiliser les paramètres suivants:

-l Persistence

Indique la persistance du message de suivi généré. Les valeurs possibles pour *Persistence* sont les suivantes:

oui

Le message de suivi généré est persistant. (MQPER_PERSISTENT).

non

Le message de trace-route généré n'est **pas** persistant. (MQPER_NOT_PERSISTENT).

q

Le message de trace-route généré hérite de la valeur de persistance de la destination spécifiée par *-q TargetQName* ou *-ts TargetTopicString*. (MQPER_PERSISTENCE_AS_Q_DEF).

Un message de réponse de trace-route ou tout message de rapport renvoyé partagera la même valeur de persistance que le message de trace-route d'origine.

Si *Persistence* est défini sur **yes**, vous devez spécifier le paramètre *-rq ReplyToQ*. La file d'attente de réponse ne doit pas être résolue en file d'attente dynamique temporaire.

Si vous ne spécifiez pas ce paramètre, le message de trace généré est **non** persistant.

-p Priorité

Indique la priorité du message de suivi. La valeur *Priorité* est supérieure ou égale à 0, ou MQPRI_PRIORITY_AS_Q_DEF. MQPRI_PRIORITY_AS_Q_DEF indique que la valeur de priorité est extraite de la destination spécifiée par *-q TargetQName* ou *-ts TargetTopicString*.

Si vous ne spécifiez pas ce paramètre, la valeur de priorité est extraite de la destination spécifiée par *-q TargetQName* ou *-ts TargetTopicString*.

-xs Expiration

Indique le délai d'expiration du message de suivi, en secondes.

Si vous ne spécifiez pas ce paramètre, le délai d'expiration est de 60 secondes.

-ro none |ReportOption

none

Indique qu'aucune option de rapport n'est définie.

ReportOption

Indique les options de rapport pour le message de suivi. Plusieurs options de rapport peuvent être spécifiées à l'aide d'une virgule comme séparateur. Les valeurs possibles pour *ReportOption* sont les suivantes:

activité

L'option de rapport MQRO_ACTIVITY est définie.

coa

L'option de rapport MQRO_COA_WITH_FULL_DATA est définie.

cod

L'option de rapport MQRO_COD_WITH_FULL_DATA est définie.

exception

L'option de rapport MQRO_EXCEPTION_WITH_FULL_DATA est définie.

expiration

L'option de rapport MQRO_EXPIRATION_WITH_FULL_DATA est définie.

annulation

L'option de rapport MQRO_DISCARD_MSG est définie.

Si ni *-ro ReportOption* ni *-ro none* ne sont spécifiés, les options de rapport MQRO_ACTIVITY et MQRO_DISCARD_MSG sont spécifiées.

L'application d'affichage de route IBM MQ ne vous permet pas d'ajouter des données utilisateur au message de trace-route. Si vous avez besoin que des données utilisateur soient ajoutées au message de trace-route, vous devez générer le message de trace-route manuellement.

Informations sur les activités enregistrées

Utilisez cette page pour spécifier la méthode utilisée pour renvoyer les informations d'activité enregistrées, que vous pouvez ensuite utiliser pour déterminer la route empruntée par un message de trace-route

Les informations d'activité enregistrées peuvent être renvoyées comme suit:

- Dans les rapports d'activité
- Dans un message de réponse de suivi
- Dans le message de trace-route lui-même (ayant été placé dans la file d'attente cible)

Lors de l'utilisation de **dspmqrte**, la méthode utilisée pour renvoyer les informations d'activité enregistrées est déterminée à l'aide des paramètres suivants:

-ro activité

Indique que les informations d'activité sont renvoyées à l'aide des rapports d'activité. Par défaut, l'enregistrement d'activité est activé.

-ac -ar

Indique que les informations d'activité sont accumulées dans le message de suivi et qu'un message de réponse de suivi doit être généré.

-ac

Indique que les informations d'activité doivent être accumulées dans le message de suivi (trace-route).

Si vous ne spécifiez pas ce paramètre, ces informations ne sont pas accumulées dans ce message.

-ar

Demande qu'un message de réponse de suivi contenant toutes les informations d'activité cumulées soit généré dans les cas suivants:

- Le message de suivi est supprimé par un gestionnaire de files d'attente IBM MQ .
- Le message de suivi est inséré dans une file d'attente locale (file d'attente cible ou file d'attente de rebut) par un gestionnaire de files d'attente IBM MQ .
- Le nombre d'activités effectuées sur le message de suivi dépasse la valeur indiquée dans *-s Activities*.

-ac -d oui

Indique que les informations d'activité sont accumulées dans le message de routage de trace et qu'à leur arrivée, le message de routage de trace est placé dans la file d'attente cible.

-ac

Indique que les informations d'activité doivent être accumulées dans le message de suivi (trace-route).

Si vous ne spécifiez pas ce paramètre, ces informations ne sont pas accumulées dans ce message.

-d oui

A l'arrivée, le message de trace-route est inséré dans la file d'attente cible, même si le gestionnaire de files d'attente ne prend pas en charge la messagerie de trace-route.

Si vous ne spécifiez pas ce paramètre, le message de suivi n'est pas placé dans la file d'attente cible.

Le message de trace-route peut ensuite être extrait de la file d'attente cible et les informations d'activité enregistrées peuvent être acquises.

Vous pouvez combiner ces méthodes selon vos besoins.

En outre, le niveau de détail des informations d'activité enregistrées peut être spécifié à l'aide du paramètre suivant:

-t *Détail*

Indique les activités qui sont enregistrées. Les valeurs possibles pour *Détails* sont les suivantes:

faible

Seules les activités effectuées par une application définie par l'utilisateur sont enregistrées.

Moyenne

Les activités spécifiées en bas sont enregistrées. En outre, les activités de publication et les activités effectuées par les MCM sont enregistrées.

élevé

Les activités spécifiées dans les niveaux bas et moyen sont enregistrées. Les agents MCA n'exposent pas d'autres informations d'activités à ce niveau de détail. Cette option est disponible pour les applications définies par l'utilisateur qui doivent exposer d'autres informations d'activité uniquement. Par exemple, si une application définie par l'utilisateur détermine la route qu'emprunte un message en prenant en compte certaines caractéristiques de message, la logique de routage peut être incluse avec ce niveau de détail.

Si vous ne spécifiez pas ce paramètre, les activités de niveau moyen sont enregistrées.

Par défaut, l'application de route d'affichage IBM MQ utilise une file d'attente dynamique temporaire pour stocker les messages renvoyés. Lorsque l'application d'affichage de route IBM MQ se termine, la file d'attente dynamique temporaire est fermée et tous les messages sont purgés. Si les messages renvoyés sont requis au-delà de l'exécution en cours de l'application IBM MQ display route, une file d'attente permanente doit être spécifiée à l'aide des paramètres suivants:

-rq *FileRéponse*

Indique le nom de la file d'attente de réponse à laquelle sont envoyés tous les messages de suivi. Si le message de suivi est persistant, ou si le paramètre *-n* est spécifié, une file d'attente de réponse autre qu'une file d'attente dynamique temporaire doit être spécifiée.

Si vous ne spécifiez pas ce paramètre, une file d'attente de réponse dynamique est créée à l'aide de la file d'attente modèle par défaut du système, SYSTEM.DEFAULT.MODEL.QUEUE.

-rqm *GestFileRéponse*

Indique le nom du gestionnaire de files d'attente dans lequel réside la file d'attente de réponse. Vous pouvez indiquer 48 caractères au maximum.

Si vous ne spécifiez pas ce paramètre, le gestionnaire de files d'attente auquel l'application de route d'affichage IBM MQ est connectée est utilisé comme gestionnaire de files d'attente de réponse.

Mode de traitement du message de trace-route

Cette page permet de contrôler la façon dont un message de trace est traité lorsqu'il est acheminé via un réseau de gestionnaires de files d'attente.

Les paramètres suivants peuvent restreindre l'emplacement où le message de trace peut être acheminé dans le réseau du gestionnaire de files d'attente:

-d Distribuer

Indique si le message de suivi doit être distribué à la file d'attente cible à son arrivée. Les valeurs possibles pour *Distribuer* sont les suivantes:

oui

A l'arrivée, le message de trace-route est inséré dans la file d'attente cible, même si le gestionnaire de files d'attente ne prend pas en charge la messagerie de trace-route.

non

A son arrivée, le message de suivi n'est pas placé dans la file d'attente cible.

Si vous ne spécifiez pas ce paramètre, le message de suivi n'est pas placé dans la file d'attente cible.

-f Transmettre

Indique le type de gestionnaire de files d'attente vers lequel le message de suivi peut être transmis. Pour plus de détails sur l'algorithme utilisé par les gestionnaires de files d'attente pour déterminer si un message doit être réacheminé vers un gestionnaire de files d'attente éloignées, voir «[Groupe PCF TraceRoute](#)», à la page 75. Les valeurs possibles pour *Transférer* sont les suivantes:

Tous

Le message de suivi est transmis à n'importe quel gestionnaire de files d'attente.

Avertissement : S'il est réacheminé vers un gestionnaire de files d'attente antérieur à IBM WebSphere MQ 6.0, le message de trace-route ne sera pas reconnu et pourra être acheminé vers une file d'attente locale malgré la valeur du paramètre *-d Deliver* .

pris en charge

Le message de trace-route est réacheminé uniquement vers un gestionnaire de files d'attente qui respecte le paramètre *Distribution* du groupe PCF *TraceRoute*

Si vous ne spécifiez pas ce paramètre, le message de trace-route sera réacheminé uniquement vers un gestionnaire de files d'attente qui prendra en charge le paramètre *Distribution* .

Les paramètres suivants peuvent empêcher un message de trace-route de rester indéfiniment dans un réseau de gestionnaire de files d'attente:

-s Activités

Indique le nombre maximal d'activités enregistrées qui peuvent être effectuées au nom du message de suivi avant qu'il soit supprimé. Ainsi, le message de trace-route ne peut pas être réacheminé indéfiniment s'il est intercepté dans une boucle sans fin. La valeur *Activités* est supérieure ou égale à 1, ou MQROUTE_UNLIMITED_ACTIVITIES. MQROUTE_UNLIMITED_ACTIVITIES indique qu'un nombre illimité d'activités peuvent être effectuées au nom du message de suivi.

Si vous ne spécifiez pas ce paramètre, un nombre illimité d'activités peuvent être effectuées au nom du message de suivi.

-xs Expiration

Indique le délai d'expiration du message de suivi, en secondes.

Si vous ne spécifiez pas ce paramètre, le délai d'expiration est de 60 secondes.

-xp TransmettreExpiration

Indique si le délai d'expiration du message de trace-route est transmis à un message de réponse de trace-route. Les valeurs possibles pour *PassExpiry* sont les suivantes:

oui

L'option de rapport MQRO_PASS_DISCARD_AND_EXPIRY est indiquée dans le descripteur du message de suivi.

Si un message de réponse de trace-route ou des rapports d'activité sont générés pour le message de trace-route, l'option de rapport MQRO_DISCARD (si elle est spécifiée) et le délai d'expiration restant sont transmis.

Il s'agit de la valeur par défaut.

non

L'option de rapport MQRO_PASS_DISCARD_AND_EXPIRY n'est pas spécifiée.

Si un message de réponse de trace-route est généré pour le message de trace-route, l'option de suppression et l'heure d'expiration du message de trace-route ne sont **pas** transmises.

Si vous ne spécifiez pas ce paramètre, MQRO_PASS_DISCARD_AND_EXPIRATION n'est pas spécifié.

-ro supprimer

Indique l'option de rapport MQRO_DISCARD_MSG. Cela peut empêcher le message de trace-route de rester indéfiniment dans le réseau du gestionnaire de files d'attente.

Affichage des informations d'activité

L'application d'affichage de route IBM MQ peut afficher des informations d'activité pour un message de routage de trace qu'elle vient d'insérer dans un réseau de gestionnaires de files d'attente, ou elle peut afficher des informations d'activité pour un message de routage de trace précédemment généré. Il peut également afficher des informations supplémentaires enregistrées par les applications écrites par l'utilisateur.

Pour indiquer si les informations d'activité renvoyées pour un message de trace-route sont affichées, spécifiez le paramètre suivant:

-n

Indique que les informations d'activité pour le message de suivi ne doivent pas s'afficher.

Si ce paramètre est accompagné d'une demande de message de réponse de routage de trace (*-ar*) ou d'une des options de génération de rapport à partir de (*-ro ReportOption*), une file d'attente de réponse spécifique (non modèle) doit être spécifiée à l'aide de *-rq ReplyToQ* . Par défaut, seuls les messages de rapport d'activité sont demandés.

Une fois le message de trace-route inséré dans la file d'attente cible spécifiée, une chaîne hexadécimale de 48 caractères contenant l'identificateur du message de trace-route s'affiche. L'identificateur de message peut être utilisé par l'application IBM MQ display route pour afficher ultérieurement les informations d'activité du message trace-route, à l'aide du paramètre *-i CorrelId* .

Si vous ne spécifiez pas ce paramètre, les informations d'activité renvoyées pour le message de suivi s'affichent sous la forme spécifiée par le paramètre *-v* .

Lors de l'affichage des informations d'activité d'un message de suivi qui vient d'être inséré dans un réseau de gestionnaires de files d'attente, le paramètre suivant peut être spécifié:

-w TempsAttente

Indique la durée, en secondes, pendant laquelle l'application IBM MQ display route attend que les rapports d'activité ou un message de réponse de trace soient renvoyés à la file d'attente de réponse spécifiée.

Si vous ne spécifiez pas ce paramètre, le temps d'attente est défini comme le temps d'expiration du message de suivi, plus 60 secondes.

Lors de l'affichage des informations d'activité précédemment accumulées, les paramètres suivants doivent être définis:

-q NomFileCible

Si l'application d'affichage de route IBM MQ est utilisée pour afficher les informations d'activité précédemment collectées, *TargetQName* indique le nom de la file d'attente dans laquelle les informations d'activité sont stockées.

-i IDcorrélation

Ce paramètre est utilisé lorsque l'application d'affichage de route IBM MQ est utilisée pour afficher uniquement les informations d'activité précédemment cumulées. Il existe un grand nombre de rapports d'activité et de messages de réponse de suivi (trace-route) dans la file d'attente indiquée par *-q NomFileCible* . *CorrelId* est utilisé pour identifier les rapports d'activité, ou un message de réponse de trace-route, associé à un message de trace-route. Indiquez l'identificateur du message de trace d'origine dans *CorrelId* .

Le format de *CorrelId* est une chaîne hexadécimale de 48 caractères.

Les paramètres suivants peuvent être utilisés lors de l'affichage des informations d'activité cumulées précédemment ou lors de l'affichage des informations d'activité en cours pour un message de suivi:

-b

Indique que l'application d'affichage de route IBM MQ ne parcourt que les rapports d'activité ou un message de réponse de trace lié à un message. Cela permet d'afficher à nouveau les informations sur l'activité ultérieurement.

Si vous ne spécifiez pas ce paramètre, l'application d'affichage de route IBM MQ obtient de façon destructive des rapports d'activité ou un message de réponse de routage de trace associé à un message.

-v summary | all | none | structure *DisplayOption*

récapitulatif

Les files d'attente par le biais desquelles est acheminé le message de suivi sont affichées.

Tous

Toutes les informations disponibles seront affichées.

aucun

Aucune information n'est affichée.

outline *OptionAffichage*

Indique les options d'affichage pour le message de suivi. Plusieurs options d'affichage peuvent être spécifiées à l'aide d'une virgule comme séparateur.

Si aucune valeur n'est fournie, les éléments suivants s'affichent:

- Nom de l'application
- Type de chaque opération
- Tous les paramètres spécifiques à l'opération

Les valeurs possibles pour *DisplayOption* sont les suivantes:

activité

Tous les paramètres de groupe non PCF des groupes PCF *Activité* sont affichés.

Identificateurs

Les valeurs associées aux identificateurs de paramètre MQBACF_MSG_ID ou MQBACF_CORREL_ID sont affichées. Cette valeur remplace *msgdelta*.

message

Tous les paramètres de groupe non PCF des groupes PCF *Message* sont affichés. Lorsque cette valeur est indiquée, *msgdelta* ne peut pas être spécifié.

msgdelta

Tous les paramètres de groupe non PCF des groupes PCF *Message* qui ont été modifiés depuis la dernière opération sont affichés. Lorsque cette valeur est indiquée, *message* ne peut pas être spécifié.

opération

Tous les paramètres de groupe non PCF des groupes PCF *Opération* sont affichés.

traceroute

Tous les paramètres de groupe non PCF dans les groupes PCF *TraceRoute* sont affichés.

Si vous ne spécifiez pas ce paramètre, un récapitulatif de la route des messages s'affiche.

Affichage d'informations supplémentaires

Lorsqu'un message de routage de trace est acheminé via un réseau de gestionnaires de files d'attente, les applications écrites par l'utilisateur peuvent enregistrer des informations supplémentaires en écrivant un ou plusieurs paramètres PCF supplémentaires dans les données de message du message de routage de trace ou dans les données de message d'un rapport d'activité. Pour que l'application d'affichage de route IBM MQ affiche des informations supplémentaires dans un format lisible, elle doit être enregistrée dans un format spécifique, comme décrit dans [«Informations supplémentaires sur l'activité», à la page 80.](#)

Exemples d'application de route d'affichage IBM MQ

Les exemples suivants montrent comment utiliser l'application d'affichage de route IBM MQ. Dans chaque exemple, deux gestionnaires de files d'attente (QM1 et QM2) sont interconnectés par deux canaux (QM2.TO.QM1 et QM1.TO.QM2).

Exemple 1-Demande de rapports d'activité

Affichage des informations d'activité à partir d'un message de suivi transmis à la file d'attente cible

Dans cet exemple, l'application de route d'affichage IBM MQ se connecte au gestionnaire de files d'attente, QM1, et est utilisée pour générer et distribuer un message de route de trace à la file d'attente cible, TARGET.Q, sur le gestionnaire de files d'attente éloignées, QM2. L'option de rapport nécessaire est spécifiée de sorte que les rapports d'activité soient demandés lors du routage du message de réponse de trace. A l'arrivée dans la file d'attente cible, le message de trace est supprimé. Les informations d'activité renvoyées à l'application d'affichage de route IBM MQ à l'aide des rapports d'activité sont placées dans l'ordre et affichées.

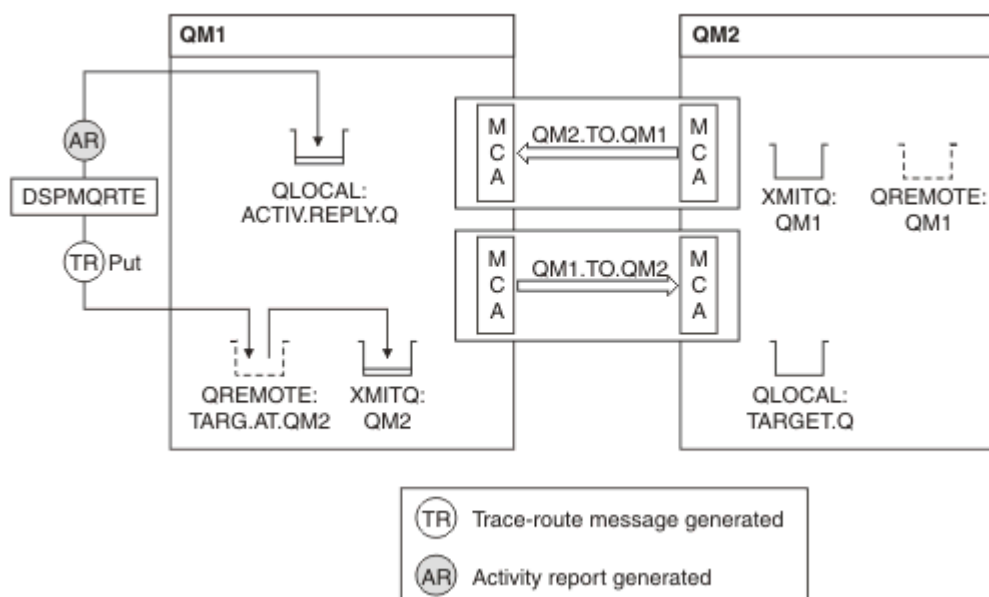


Figure 9. Demande de rapports d'activité, diagramme 1

- L'attribut ACTIVREC de chaque gestionnaire de files d'attente (QM1 et QM2) est défini sur MSG.
- La commande suivante est émise:

```
dspmqrte -m QM1 -q TARG.AT.QM2 -rq ACTIV.REPLY.Q
```

QM1 est le nom du gestionnaire de files d'attente auquel l'application de route d'affichage IBM MQ se connecte, TARG.AT.QM2 est le nom de la file d'attente cible et ACTIV.REPLY.Q est le nom de la file d'attente à laquelle il est demandé que toutes les réponses au message de suivi soient envoyées.

Les valeurs par défaut sont utilisées pour toutes les options qui ne sont pas spécifiées, mais notez en particulier l'option -f (le message de trace-route est transmis uniquement à un gestionnaire de files d'attente qui respecte le paramètre de distribution du groupe PCF TraceRoute), l'option -d (à l'arrivée, le message de trace-route n'est pas placé dans la file d'attente cible), l'option -ro (les options de rapport MQRO_ACTIVITY et MQRO_DISCARD_MSG sont spécifiées) et l'option -t (l'activité de niveau de détail moyen est enregistrée).

- DSPMQRTE génère le message trace-route et le place dans la file d'attente éloignée TARG.AT.QM2.
- DSPMQRTE examine ensuite la valeur de l'attribut ACTIVREC du gestionnaire de files d'attente QM1. La valeur est MSG. Par conséquent, DSPMQRTE génère un rapport d'activité et le place dans la file d'attente de réponses ACTIV.REPLY.Q.

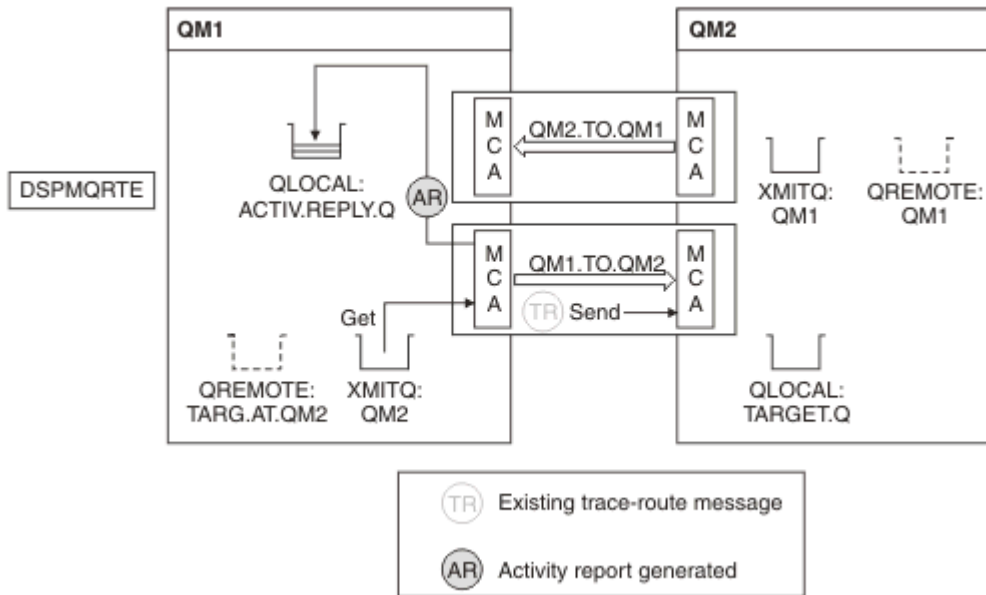


Figure 10. Demande de rapports d'activité, diagramme 2

- L'agent MCA (Message Channel Agent) émetteur extrait le message de trace de la file d'attente de transmission. Le message est un message d'acheminement de trace. Par conséquent, l'agent MCA commence à enregistrer les informations d'activité.
- L'attribut ACTIVREC du gestionnaire de files d'attente (QM1) est MSG et l'option MQRO_ACTIVITY est spécifiée dans la zone Rapport du descripteur de message. Par conséquent, l'agent MCA générera ultérieurement un rapport d'activité. La valeur du paramètre RecordedActivities du groupe PCF TraceRoute est incrémentée de 1.
- L'agent MCA vérifie que la valeur MaxActivities du groupe PCF TraceRoute n'a pas été dépassée.
- Avant de transmettre le message à QM2, l'agent MCA suit l'algorithme décrit dans la rubrique Transfert (étapes «1», à la page 77, «4», à la page 78 et «5», à la page 78). et l'agent MCA choisit d'envoyer le message.
- L'agent MCA génère ensuite un rapport d'activité et le place dans la file d'attente de réponses (ACTIV.REPLY.Q).

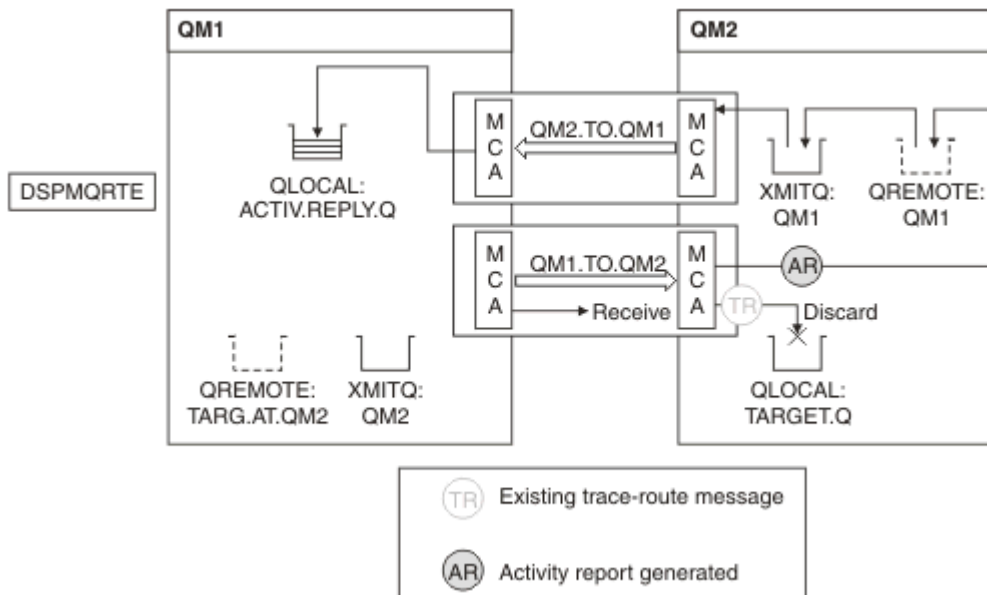


Figure 11. Demande de rapports d'activité, diagramme 3

- L'agent MCA récepteur reçoit le message de suivi du canal. Le message est un message de suivi ; par conséquent, l'agent MCA commence à enregistrer les informations relatives à l'activité.
- Si le gestionnaire de files d'attente d'où provient le message de trace est IBM WebSphere MQ 5.3.1 ou une version antérieure, l'agent MCA incrémente de 1 le paramètre DiscontinuityCount du PCF TraceRoute . Ce n'est pas le cas ici.
- L'attribut ACTIVREC du gestionnaire de files d'attente (QM2) est MSG et l'option MQRO_ACTIVITY est spécifiée. Par conséquent, l'agent MCA génère un rapport d'activité. La valeur du paramètre RecordedActivities est incrémentée de 1.
- La file d'attente cible est une file d'attente locale. Par conséquent, le message est supprimé avec le retour d'informations MQFB_NOT_DELIVERED, conformément à la valeur du paramètre de distribution dans le groupe PCF TraceRoute .
- L'agent MCA génère ensuite le rapport d'activité final et le place dans la file d'attente de réponses. La file d'attente de transmission associée au gestionnaire de files d'attente QM1 est résolue et le rapport d'activité est renvoyé au gestionnaire de files d'attente QM1 (ACTIV.REPLY.Q).

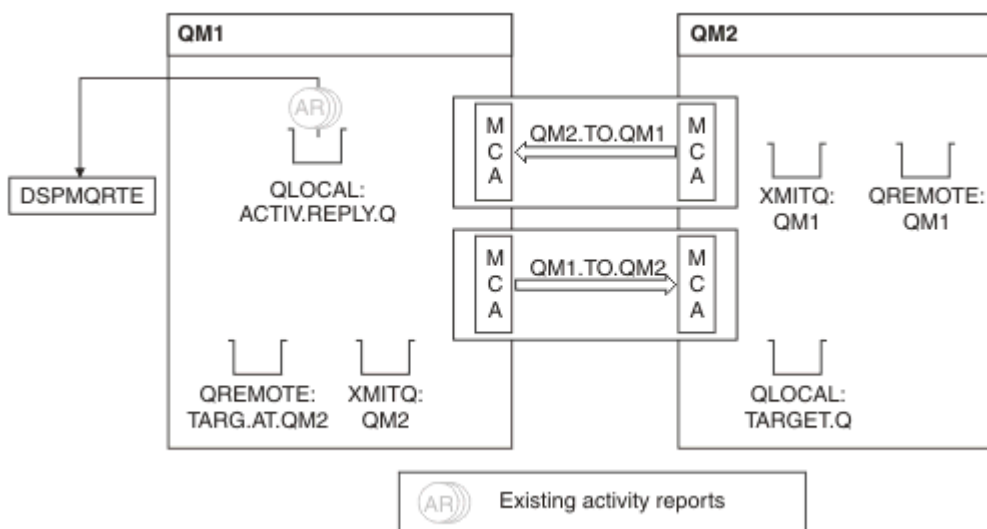


Figure 12. Demande de rapports d'activité, diagramme 4

- Dans le même temps, DSPMQRTE a continuellement exécuté des MQGET sur la file d'attente de réponses (ACTIV.REPLY.Q), en attente de rapports d'activité. Il attend jusqu'à 120 secondes (60 secondes de plus que le délai d'expiration du message de trace) car -w n'a pas été spécifié lors du démarrage de DSPMQRTE.
- La commande DSPMQRTE permet d'obtenir les 3 rapports d'activité de la file d'attente de réponses.
- Les rapports d'activité sont classés à l'aide des paramètres RecordedActivities, UnrecordedActivitieset DiscontinuityCount du groupe PCF TraceRoute pour chacune des activités. La seule valeur différente de zéro dans cet exemple est RecordedActivities. Il s'agit donc du seul paramètre réellement utilisé.
- Le programme s'arrête dès que l'opération de suppression est affichée. Même si l'opération finale a été une opération de suppression, elle est traitée comme si une opération d'insertion avait eu lieu car le retour d'informations est MQFB_NOT_DELIVERED.

La sortie qui s'affiche est la suivante:

```
AMQ8653: DSPMQRTE command started with options '-m QM1 -q TARG.AT.QM2
-rq ACTIV.REPLY.Q'.
AMQ8659: DSPMQRTE command successfully put a message on queue 'QM2',
queue manager 'QM1'.
AMQ8674: DSPMQRTE command is now waiting for information to display.
AMQ8666: Queue 'QM2' on queue manager 'QM1'.
AMQ8666: Queue 'TARGET.Q' on queue manager 'QM2'.
AMQ8652: DSPMQRTE command has finished.
```

Exemple 2-Demande d'un message de réponse de trace-route

Générer et distribuer un message de trace-route dans la file d'attente cible

Dans cet exemple, l'application de route d'affichage IBM MQ se connecte au gestionnaire de files d'attente, QM1, et est utilisée pour générer et distribuer un message de route de trace à la file d'attente cible, TARGET.Q, sur le gestionnaire de files d'attente éloignées, QM2. L'option nécessaire est spécifiée de sorte que les informations d'activité soient accumulées dans le message de suivi. A l'arrivée dans la file d'attente cible, un message de réponse de suivi est demandé et le message de suivi est supprimé.

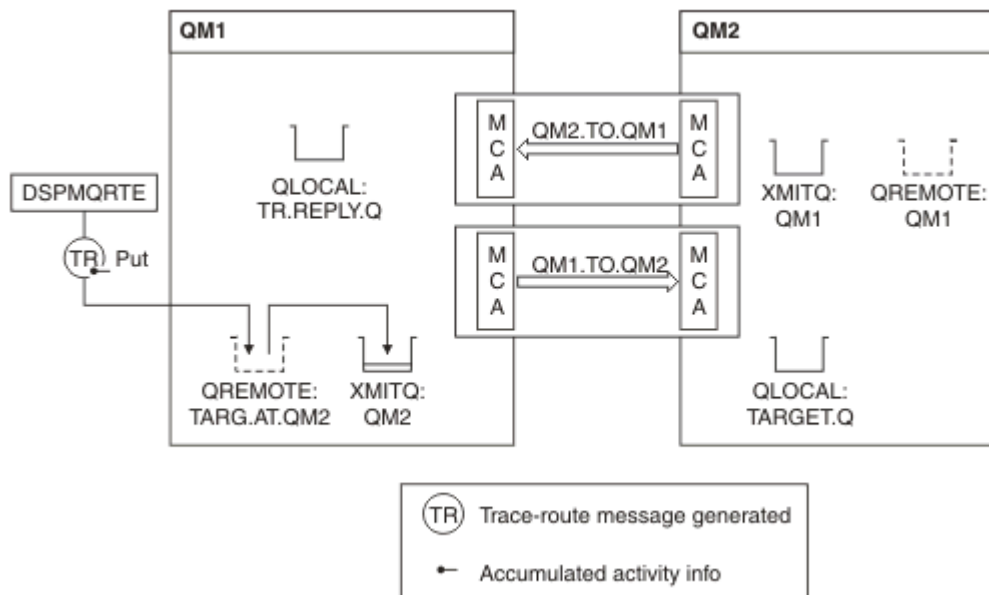


Figure 13. Demande d'un message de réponse de trace-route, diagramme 1

- L'attribut ROUTEREC de chaque gestionnaire de files d'attente (QM1 et QM2) est défini sur MSG.
- La commande suivante est émise:

```
dspmqrte -m QM1 -q TARG.AT.QM2 -rq TR.REPLY.Q -ac -ar -ro discard
```

QM1 est le nom du gestionnaire de files d'attente auquel l'application de route d'affichage IBM MQ se connecte, TARG.AT.QM2 est le nom de la file d'attente cible et ACTIV.REPLY.Q est le nom de la file d'attente à laquelle il est demandé que toutes les réponses au message de suivi soient envoyées. L'option -ac indique que les informations d'activité sont accumulées dans le message trace-route, l'option -ar indique que toutes les activités accumulées sont envoyées à la file d'attente de réponse spécifiée par l'option -rq (c'est-à-dire TR.REPLY.Q). L'option -ro indique que l'option de rapport MQRO_DISCARD_MSG est définie, ce qui signifie que les rapports d'activité ne sont pas générés dans cet exemple.

- DSPMQRTE accumule les informations d'activité dans le message de trace-route avant que le message ne soit placé sur la route cible. L'attribut de gestionnaire de files d'attente ROUTEREC sur QM1 ne doit pas être DISABLED pour que cela se produise.

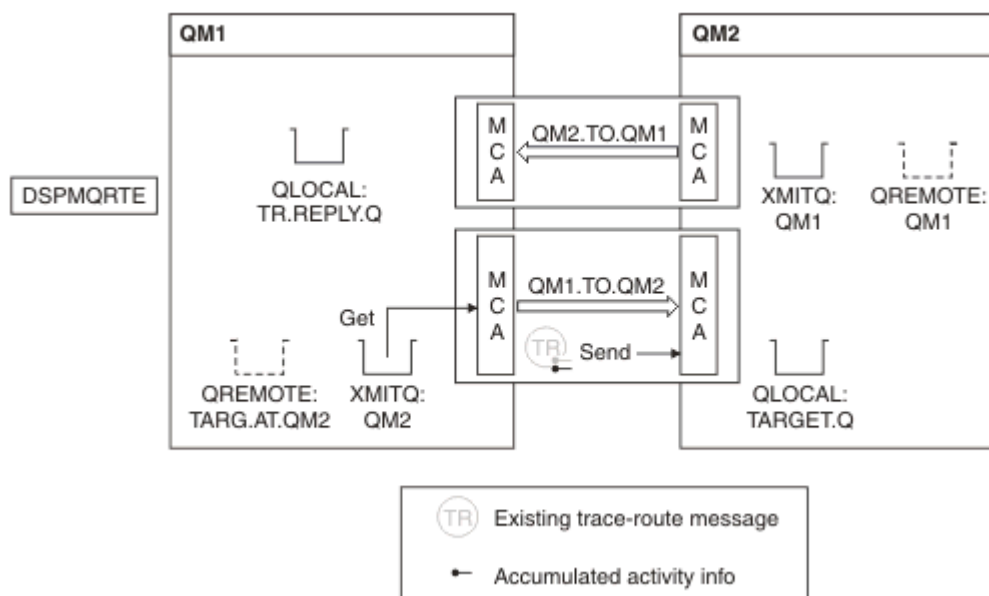


Figure 14. Demande d'un message de réponse de trace-route, diagramme 2

- Le message est un message d'acheminement de trace. Par conséquent, l'agent MCA émetteur commence à enregistrer des informations sur l'activité.
- L'attribut de gestionnaire de files d'attente ROUTEREC sur QM1 n'est pas DISABLED. Par conséquent, l'agent MCA accumule les informations d'activité dans le message, avant que celui-ci ne soit réacheminé vers le gestionnaire de files d'attente QM2.

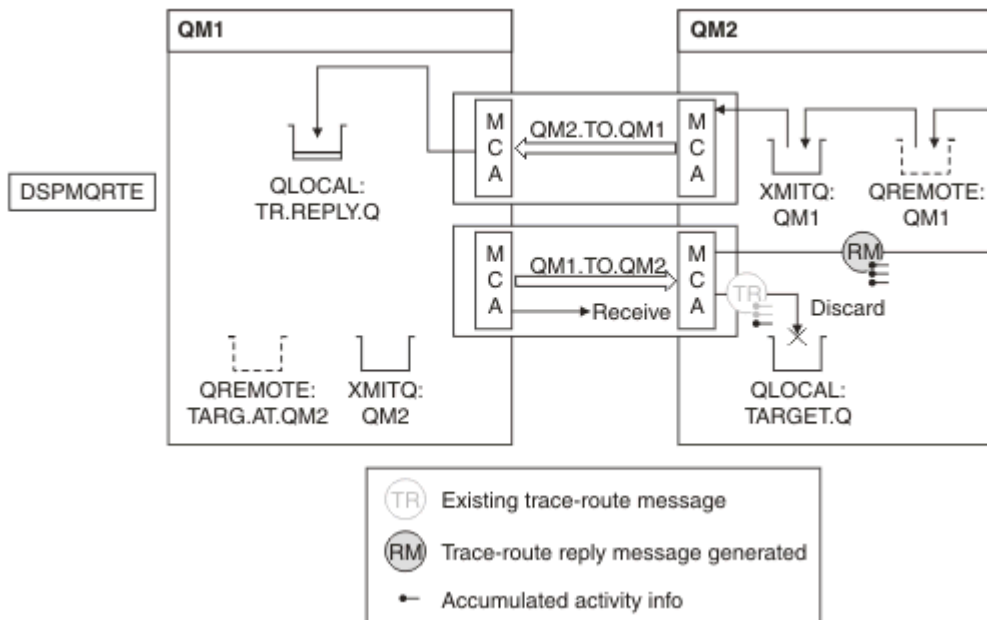


Figure 15. Demande d'un message de réponse de trace-route, diagramme 3

- Le message est un message d'acheminement de trace. Par conséquent, l'agent MCA récepteur commence à enregistrer des informations sur l'activité.
- L'attribut de gestionnaire de files d'attente ROUTEREC sur QM2 n'étant pas DISABLED, l'agent MCA accumule les informations dans le message.
- La file d'attente cible est une file d'attente locale. Par conséquent, le message est supprimé avec le retour d'informations MQFB_NOT_DELIVERED, conformément à la valeur du paramètre de distribution dans le groupe PCF TraceRoute .
- Il s'agit de la dernière activité qui aura lieu sur le message, et comme l'attribut de gestionnaire de files d'attente ROUTEREC sur QM1 n'est pas DISABLED, l'agent MCA génère un message de réponse de suivi conformément à la valeur d'accumulation. La valeur de ROUTEREC étant MSG, le message de réponse est placé dans la file d'attente de réponses. Le message de réponse contient toutes les informations d'activité cumulée provenant du message de trace-route.

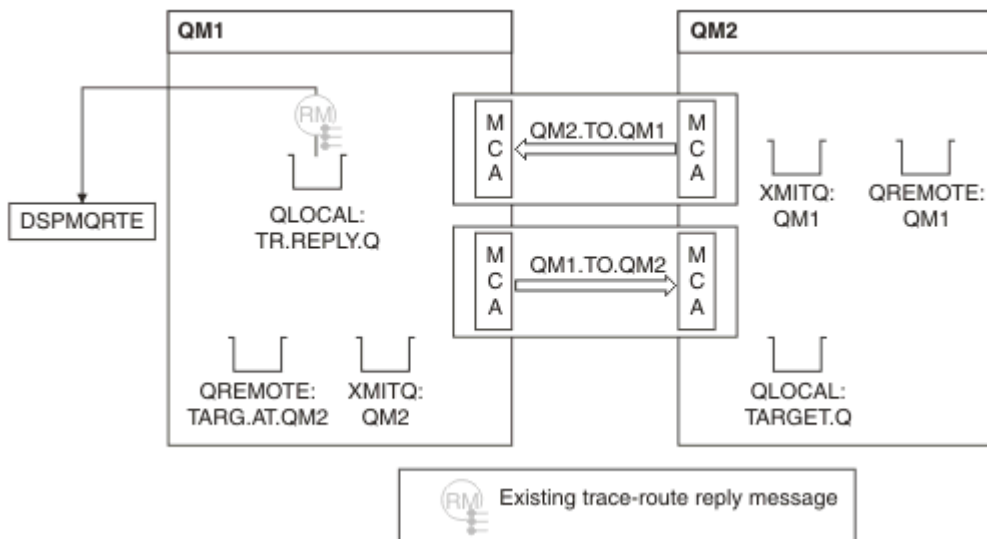


Figure 16. Demande d'un message de réponse de suivi, diagramme 4

- Dans le même temps, DSPMQRTE attend que le message de réponse de trace soit renvoyé dans la file d'attente de réponses. Lorsqu'il est renvoyé, DSPMQRTE analyse chaque activité qu'il contient et l'imprime. L'opération finale est une opération de suppression. La commande DSPMQRTE s'arrête une fois qu'elle a été imprimée.

La sortie qui s'affiche est la suivante:

```
AMQ8653: DSPMQRTE command started with options '-m QM1 -q TARG.AT.QM2 -rq
TR.REPLY.Q'.
AMQ8659: DSPMQRTE command successfully put a message on queue 'QM2', queue
manager 'QM1'.
AMQ8674: DSPMQRTE command is now waiting for information to display.
AMQ8666: Queue 'QM2' on queue manager 'QM1'.
AMQ8666: Queue 'TARGET.Q' on queue manager 'QM2'.
AMQ8652: DSPMQRTE command has finished.
```

Exemple 3-Distribution de rapports d'activité à la file d'attente système

Détectez le moment où les rapports d'activité sont distribués à des files d'attente autres que la file d'attente de réponse et utilisez l'application d'acheminement IBM MQ pour lire les rapports d'activité de l'autre file d'attente.

Cet exemple est identique à «Exemple 1-Demande de rapports d'activité», à la page 91, sauf que QM2 a désormais la valeur de l'attribut de gestion de file d'attente ACTIVREC définie sur QUEUE. Canal QM1.TO.QM2 doit avoir été redémarré pour que cette opération soit prise en compte.

Cet exemple montre comment détecter quand des rapports d'activité sont distribués à des files d'attente autres que la file d'attente de réponse. Une fois détectée, l'application d'affichage de route IBM MQ est utilisée pour lire les rapports d'activité d'une autre file d'attente.

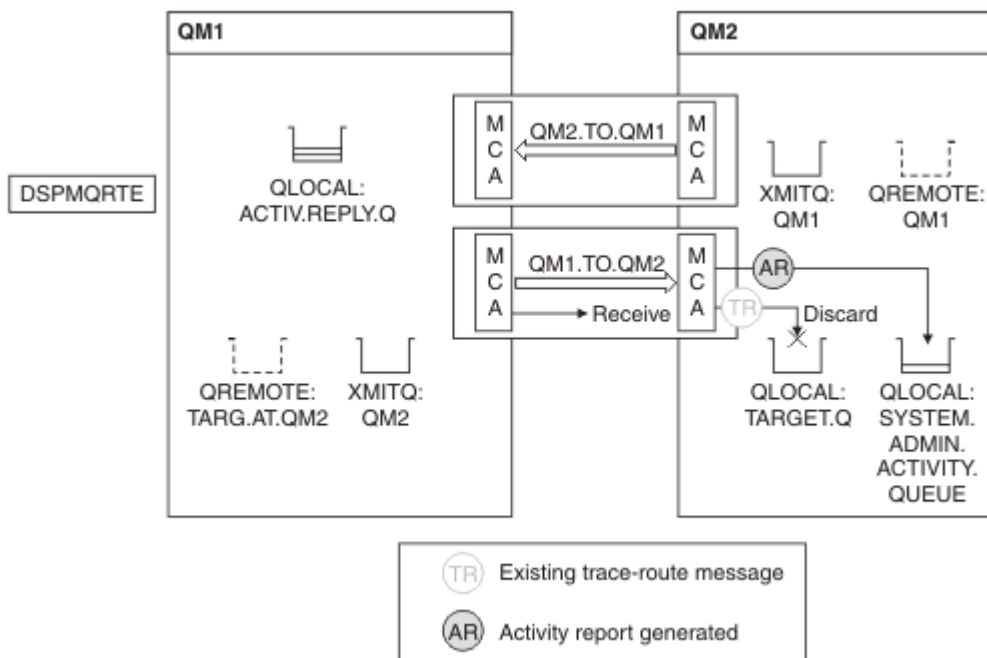


Figure 17. Distribution de rapports d'activité à la file d'attente système, diagramme 1

- Le message est un message d'acheminement de trace. Par conséquent, l'agent MCA récepteur commence à enregistrer des informations sur l'activité.
- La valeur de l'attribut de gestionnaire de files d'attente ACTIVREC sur QM2 est désormais QUEUE. Par conséquent, l'agent MCA génère un rapport d'activité, mais le place dans la file d'attente système (SYSTEM.ADMIN.ACTIVITY.QUEUE) et non dans la file d'attente de réponses (ACTIV.REPLY.Q).

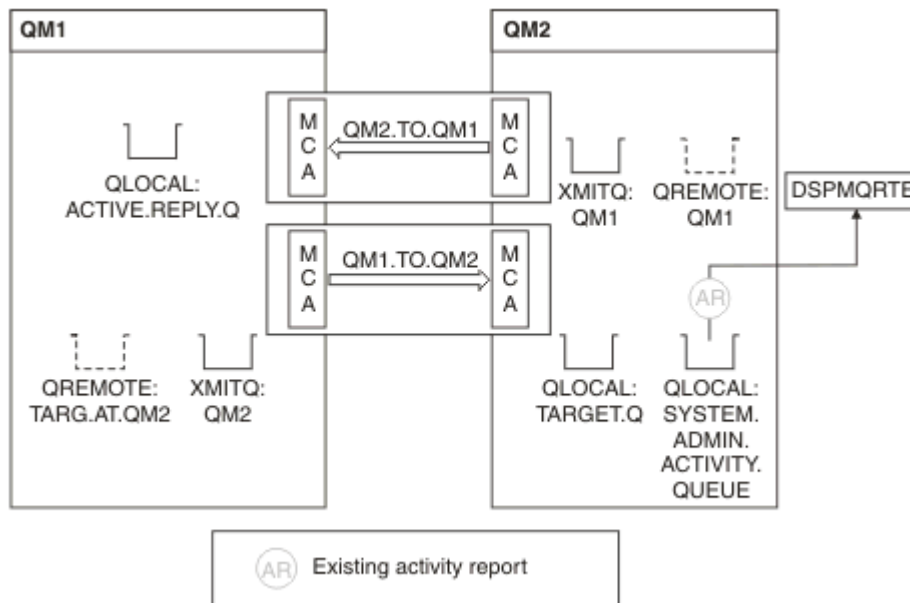


Figure 18. Distribution de rapports d'activité à la file d'attente système, diagramme 2

- Dans le même temps, DSPMQRTE attend l'arrivée des rapports d'activité sur `ACTIV.REPLY.Q`. Seulement deux arrivent. DSPMQRTE continue d'attendre 120 secondes car il semble que la route ne soit pas encore terminée.

La sortie qui s'affiche est la suivante:

```

AMQ8653: DSPMQRTE command started with options '-m QM1 -q TARG.AT.QM2 -rq
ACTIV.REPLY.Q -v outline identifiers'.
AMQ8659: DSPMQRTE command successfully put a message on queue 'QM2', queue
manager 'QM1'.
AMQ8674: DSPMQRTE command is now waiting for information to display.
-----

```

```

Activity:
  ApplName: 'cann\output\bin\dspmqrte.exe'

```

```

Operation:
  OperationType: Put

```

```

Message:

```

```

MQMD:
  MsgId: X'414D51204C41524745512020202020A3C9154220001502'
  CorrelId: X'414D51204C41524745512020202020A3C9154220001503'
  QMgrName: 'QM1'
  QName: 'TARG.AT.QM2'
  ResolvedQName: 'QM2'
  RemoteQName: 'TARGET.Q'
  RemoteQMgrName: 'QM2'
-----

```

```

Activity:
  ApplName: 'cann\output\bin\runmqchl.EXE'

```

```

Operation:
  OperationType: Get

```

```

Message:

```

```

MQMD:
  MsgId: X'414D51204C41524745512020202020A3C9154220001505'
  CorrelId: X'414D51204C41524745512020202020A3C9154220001502'

```

```

EmbeddedMQMD:
  MsgId: X'414D51204C41524745512020202020A3C9154220001502'
  CorrelId: X'414D51204C41524745512020202020A3C9154220001503'
  QMgrName: 'QM1'
  QName: 'QM2'
  ResolvedQName: 'QM2'

```

```

Operation:
  OperationType: Send

```

```

Message:

```

```

MQMD:
  MsgId: X'414D51204C41524745512020202020A3C9154220001502'
  CorrelId: X'414D51204C41524745512020202020A3C9154220001503'
  QMgrName: 'QM1'
  RemoteQMgrName: 'QM2'
  ChannelName: 'QM1.TO.QM2'
  ChannelType: Sender
  XmitQName: 'QM2'
-----

```

```

AMQ8652: DSPMQRTE command has finished.

```

- La dernière opération observée par DSPMQRTE était un envoi. Par conséquent, le canal est en cours d'exécution. Nous devons maintenant déterminer la raison pour laquelle nous n'avons plus reçu de rapports d'activité du gestionnaire de files d'attente QM2 (comme indiqué dans le nom RemoteQMgr).
- Pour vérifier s'il existe des informations d'activité dans la file d'attente système, démarrez DSPMQRTE sur QM2 pour essayer de collecter d'autres rapports d'activité. Utilisez la commande suivante pour démarrer DSPMQRTE:

```

dspmqrte -m QM2 -q SYSTEM.ADMIN.ACTIVITY.QUEUE
-i 414D51204C41524745512020202020A3C9154220001502 -v outline

```

où 414D51204C41524745512020202020A3C9154220001502 est le MsgId du message de trace-route qui a été inséré.

- DSPMQRTE effectue ensuite une séquence de MQGET à nouveau, en attendant les réponses dans la file d'attente d'activité du système liée au message de trace avec l'identificateur spécifié.

- DSPMQRTE obtient un autre rapport d'activité, qu'il affiche. DSPMQRTE détermine que les rapports d'activité précédents sont manquants et affiche un message le signalant. Cependant, nous connaissons déjà cette partie de la route.

La sortie qui s'affiche est la suivante:

```

AMQ8653: DSPMQRTE command started with options '-m QM2
-q SYSTEM.ADMIN.ACTIVITY.QUEUE
-i 414D51204C41524745512020202020A3C915420001502 -v outline'.
AMQ8674: DSPMQRTE command is now waiting for information to display.
-----

Activity:
  Activity information unavailable.

-----

Activity:
  ApplName: 'cann\output\bin\AMQRMPPA.EXE'

  Operation:
    OperationType: Receive
    QMgrName: 'QM2'
    RemoteQMGrName: 'QM1'
    ChannelName: 'QM1.TO.QM2'
    ChannelType: Receiver

  Operation:
    OperationType: Discard
    QMgrName: 'QM2'
    QName: 'TARGET.Q'
    Feedback: NotDelivered

-----

AMQ8652: DSPMQRTE command has finished.

```

- Ce rapport d'activité indique que les informations de route sont désormais complètes. Aucun problème n'est survenu.
- Ce n'est pas parce que les informations de route ne sont pas disponibles ou parce que DSPMQRTE ne peut pas afficher toutes les routes, que le message n'a pas été distribué. Par exemple, les attributs de gestionnaire de files d'attente des différents gestionnaires de files d'attente peuvent être différents ou une file d'attente de réponses peut ne pas être définie pour récupérer la réponse.

Exemple 4-Diagnostic d'un problème de canal

Diagnostiquer un problème dans lequel le message de trace-route n'atteint pas la file d'attente cible

Dans cet exemple, l'application IBM MQ display route se connecte au gestionnaire de files d'attente, QM1, génère un message trace-route, puis tente de le distribuer à la file d'attente cible, TARGET.Q, sur le gestionnaire de files d'attente éloignées, QM2. Dans cet exemple, le message de trace-route n'atteint pas la file d'attente cible. Le rapport d'activités disponible est utilisé pour diagnostiquer le problème.

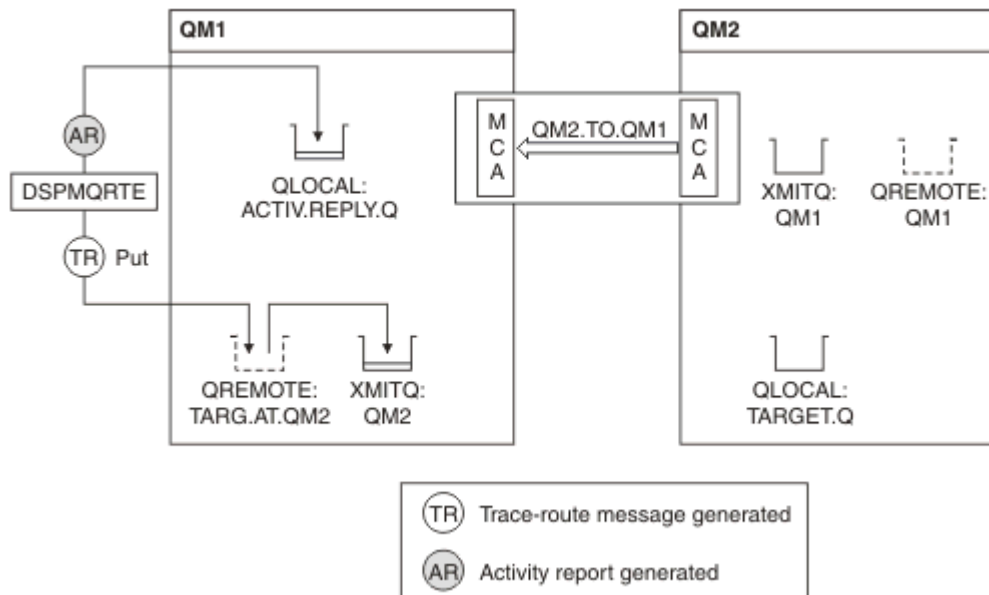


Figure 19. Diagnostic d'un problème de canal

- Dans cet exemple, le canal QM1.TO.QM2 n'est pas en cours d'exécution.
- DSPMQRTE insère un message de suivi (comme dans l'exemple 1) dans la file d'attente cible et génère un rapport d'activité.
- Il n'existe pas d'agent MCA pour extraire le message de la file d'attente de transmission (QM2). Il s'agit donc du seul rapport d'activité que DSPMQRTE extrait de la file d'attente de réponses. Cette fois, le fait que la route ne soit pas terminée indique un problème. L'administrateur peut utiliser la file d'attente de transmission trouvée dans ResolvedQName pour déterminer pourquoi la file d'attente de transmission n'est pas en cours de traitement.

La sortie qui s'affiche est la suivante:

```
AMQ8653: DSPMQRTE command started with options '-m QM1 -q TARG.AT.QM2
-rq ACTIV.REPLY.Q -v outline'.
AMQ8659: DSPMQRTE command successfully put a message on queue 'QM2',
queue manager 'QM1'.
AMQ8674: DSPMQRTE command is now waiting for information to display.
-----
Activity:
  ApplName: 'cann\output\bin\dspmqrte.exe'

  Operation:
    OperationType: Put
    QMgrName: 'QM1'
    QName: 'TARG.AT.QM2'
    ResolvedQName: 'QM2'
    RemoteQName: 'TARGET.Q'
    RemoteQMgrName: 'QM2'
-----
AMQ8652: DSPMQRTE command has finished.
```

Référence du rapport d'activité

Cette page permet d'obtenir une présentation du format de message du rapport d'activités. Les données de message du rapport d'activité contiennent les paramètres qui décrivent l'activité.

Format du rapport d'activité

Les rapports d'activité sont des messages de rapport IBM MQ standard contenant un descripteur de message et des données de message. Les rapports d'activité sont des messages PCF générés par des

applications qui ont effectué une activité pour le compte d'un message lorsqu'il a été acheminé via un réseau de gestionnaires de files d'attente.

Les rapports d'activité contiennent les informations suivantes:

Un descripteur de message

Une structure MQMD

Données de message

Comprend les éléments suivants:

- En-tête PCF imbriqué (MQEPH).
- Données de message du rapport d'activité.

Les données de message de rapport d'activité sont constituées du groupe PCF *Activity* et, si elles sont générées pour un message de trace, du groupe PCF *TraceRoute* .

Le [Tableau 19](#), à la page 103 présente la structure de ces rapports, y compris les paramètres renvoyés uniquement sous certaines conditions.

Tableau 19. Format du rapport d'activité

Structure MQMD	Structure MQEPH d'en-tête PCF intégrée	Données de message du rapport d'activité
Identificateur de structure Version de la structure Options de rapport Type de message Heure d'expiration Commentaires Codage CCSID Format de message Priorité Persistance Identificateur de message Identificateur de corrélation Nombre d'annulations File de réponses Gestionnaire de file de réponses Identificateur utilisateur Jeton de comptabilité Données sur l'identité de l'application Type d'application Nom d'application Date d'insertion Heure d'insertion Données sur l'origine de l'application Identificateur de groupe Numéro de séquence du message Décalage Indicateurs de message Longueur d'origine	Identificateur de structure Version de la structure Longueur de la structure Codage CCSID Format de message Indicateurs En-tête PCF (MQCFH) Type de structure Longueur de la structure Version de la structure Identificateur de commande Numéro de séquence du message Options de contrôle Code de fin d'exécution Code raison Nombre de paramètres	Activité Nom de l'application d'activité Type d'application d'activité Description de l'activité Opération Type d'opération Date de l'opération Heure de l'opération Message LONGUEUR DE MESSAGE MQMD ⁸ EmbeddedMQMD Nom gest. de files Nom du groupe de partage de files d'attente Nom de la file d'attente ¹ ² ³ ⁷ Nom de file d'attente résolu ¹ ³ ⁷ Nom de la file d'attente éloignée ³ ⁷ Nom du gestionnaire de files d'attente éloignées ² ³ ⁴ ⁵ ⁷ Niveau d'abonnement ⁹ Identificateur d'abonnement ⁹ Commentaires en retour ² ¹⁰ Nom de canal ⁴ ⁵ Type de canal ⁴ ⁵ Nom de la file d'attente de transmission ⁵ TraceRoute ⁶ Détails Activités enregistrées Activités non enregistrées Nombre de discontinuités Activités max Cumuler Livrer

Remarques :

1. Renvoyé pour les opérations d'extraction et de navigation.
2. Renvoyé pour les opérations de suppression.

3. Renvoyé pour les opérations d'insertion, de réponse d'insertion et de rapport d'insertion.
4. Renvoyé pour les opérations de réception.
5. Renvoyé pour les opérations d'envoi.
6. Renvoyé pour les messages de trace-route.
7. Non renvoyé pour les opérations d'insertion dans une rubrique, contenue dans les activités de publication.
8. Non renvoyé pour les opérations de publication exclues. Pour les opérations de publication et de suppression de publication, renvoyé contenant un sous-ensemble de paramètres.
9. Renvoyé pour les opérations de publication, de suppression de publication et de publication exclue.
10. Renvoyé pour les opérations de publication et de publication exclues supprimées.

Rapport d'activité MQMD (descripteur de message)

Cette page permet d'afficher les valeurs contenues dans la structure MQMD d'un rapport d'activité

StrucId

Identificateur de structure:

Type de données

MQCHAR4

Valeur

MQMD_STRUC_ID.

Version

Numéro de version de structure

Type de données

MLONG

Valeurs







Copié à partir du descripteur de message d'origine. Les valeurs possibles sont les suivantes :

MQMD_VERSION_1

Structure de descripteur de message Version-1 , prise en charge dans tous les environnements.

MQMD_VERSION_2

Structure de descripteur de message Version-2 , prise en charge dans les environnements suivants:

-  AIX
-  IBM i
-  Linux
-  Solaris
-  Windows
-  z/OS

et tous les IBM MQ MQI clients connectés à ces systèmes.

Report

Options pour les autres messages de rapport

Type de données

MLONG

Valeur

Si MQRO_PASS_DISCARD_AND_EXPIRATION ou MQRO_DISCARD_MSG a été spécifié dans la zone *Rapport* du descripteur de message d'origine:

Carte MQRO_DISCARD

Le rapport est supprimé s'il ne peut pas être distribué à la file d'attente de destination.

Sinon :

MQRO_AUCUN

Aucun rapport n'est requis.

MsgType

Indique le type de message

Type de données

MQLONG

Valeur

MQMT_REPORT

Expiry

Durée de vie des messages de rapport

Type de données

MQLONG

Valeur

Si la zone *Rapport* du descripteur de message d'origine est définie sur MQRO_PASS_DISCARD_AND_EXPIRATION, le délai d'expiration restant à partir du message d'origine est utilisé.

Sinon :

MQEI_UNLIMITED

Le rapport n'a pas de délai d'expiration.

Feedback

Description : Retour d'informations ou code anomalie.

Type de données : MQLONG:

Valeur : **ACTIVITE MQFB_MQ**
Rapport d'activité.

Encoding

Description : Codage numérique des données de message de rapport.

Type de données : MQLONG:

Valeur : MQENC_NATIVE.

CodedCharSetId

Description : Identificateur de jeu de caractères des données de message de rapport.

Type de données : MQLONG:

Valeur : Définissez au besoin.

Format

Description : Nom de format des données de message de rapport

Type de données : MQCHAR8.

Valeur : **MQFMT_EMBEDDED_PCF**
Message PCF imbriqué.

Priority

Description : Indique la priorité des messages.
Type de données : MQLONG:
Valeur : Copié à partir du descripteur de message d'origine.

Persistence

Description : Signaler la persistance des messages.
Type de données : MQLONG:
Valeur : Copié à partir du descripteur de message d'origine.

MsgId

Description : Identificateur de message.
Type de données : MQBYTE24.
Valeurs : Si la zone *Rapport* du descripteur de message d'origine est spécifiée en tant que MQRO_PASS_MSG_ID, l'identificateur du message d'origine est utilisé.
Sinon, une valeur unique sera générée par le gestionnaire de files d'attente.

CorrelId

Description : Identificateur de corrélation.
Type de données : MQBYTE24.
Valeur : Si la zone *Rapport* du descripteur de message d'origine est spécifiée en tant que MQRO_PASS_CORREL_ID, l'identificateur de corrélation du message d'origine est utilisé.
Sinon, l'identificateur de message est copié à partir du message d'origine.

BackoutCount

Description : Compteur d'annulation.
Type de données : MQLONG:
Valeur : 0.

ReplyToQ

Description : Nom de la file d'attente de réponses.
Type de données : MQCHAR48.
Valeurs : Non renseigné.

ReplyToQMgr

Description : Nom du gestionnaire de files d'attente de réponses.
Type de données : MQCHAR48.
Valeur : Nom du gestionnaire de files d'attente qui a généré le message de rapport.

UserIdentifier

Description : Identificateur utilisateur de l'application qui a généré le message de rapport.

Type de données : MQCHAR12.
Valeur : Copié à partir du descripteur de message d'origine.

AccountingToken

Description : Jeton de comptabilité qui permet à une application de facturer le travail effectué à la suite du message.
Type de données : MQBYTE32.
Valeur : Copié à partir du descripteur de message d'origine.

ApplIdentityData

Description : Données d'application relatives à l'identité.
Type de données : MQCHAR32.
Valeurs : Copié à partir du descripteur de message d'origine.

PutApplType

Description : Type d'application qui a inséré le message de rapport.
Type de données : MQLONG:
Valeur : **MQAT_QMGR**
Message généré par le gestionnaire de files d'attente.

PutApplName

Description : Nom de l'application qui a inséré le message de rapport.
Type de données : MQCHAR28.
Valeur : Les 28 premiers octets du nom du gestionnaire de files d'attente ou le nom de l'agent MCA qui a généré le message de rapport.

PutDate

Description : Date à laquelle le message a été inséré.
Type de données : MQCHAR8.
Valeur : Généré par le gestionnaire de files d'attente.

PutTime

Description : Heure à laquelle le message a été inséré.
Type de données : MQCHAR8.
Valeur : Généré par le gestionnaire de files d'attente.

ApplOriginData

Description : Données d'application relatives à l'origine.
Type de données : MQCHAR4.
Valeur : Non renseigné.

Si *Version* est MQMD_VERSION_2, les zones supplémentaires suivantes sont disponibles:

GroupId

Description : Identifie le groupe de messages ou le message logique auquel appartient le message physique.
Type de données : MQBYTE24.
Valeur : Copié à partir du descripteur de message d'origine.

MsgSeqNumber

Description : Numéro de séquence du message logique dans le groupe.
Type de données : MQLONG:
Valeur : Copié à partir du descripteur de message d'origine.

Offset

Description : Décalage des données dans le message physique à partir du début du message logique.
Type de données : MQLONG:
Valeur : Copié à partir du descripteur de message d'origine.

MsgFlags

Description : Indicateurs de message qui spécifient les attributs du message ou contrôlent son traitement.
Type de données : MQLONG:
Valeur : Copié à partir du descripteur de message d'origine.

OriginalLength

Description : Longueur du message d'origine.
Type de données : MQLONG:
Valeur : Copié à partir du descripteur de message d'origine.

Rapport d'activité MQEPH (en-tête PCF imbriqué)

Cette page permet d'afficher les valeurs contenues dans la structure MQEPH pour un rapport d'activité.

La structure MQEPH contient une description des informations PCF qui accompagnent les données de message d'un rapport d'activité et des données de message d'application qui le suivent.

Pour un rapport d'activité, la structure MQEPH contient les valeurs suivantes:

StrucId

Description : Identificateur de structure.
Type de données : MQCHAR4.
Valeur : MQEPH_STRUC_ID.

Version

Description : Numéro de version de la structure.
Type de données : MQLONG:
Valeurs : MQEPH_VERSION_1.

StrucLength

Description : Longueur de la structure.
Type de données : MQLONG:
Valeur : Longueur totale de la structure, y compris les structures de paramètre PCF qui la suivent.

Encoding

Description : Codage numérique des données de message qui suivent la dernière structure de paramètre PCF.
Type de données : MQLONG:
Valeur : Si des données des données de message d'application d'origine sont incluses dans le message de rapport, la valeur est copiée à partir de la zone *Codage* du descripteur de message d'origine.
Sinon, 0.

CodedCharSetId

Description : Identificateur de jeu de caractères des données de message qui suivent la dernière structure de paramètre PCF.
Type de données : MQLONG:
Valeur : Si des données des données de message d'application d'origine sont incluses dans le message de rapport, la valeur est copiée à partir de la zone *CodedCharSetId* du descripteur de message d'origine.
Sinon, MQCCSI_UNDEFINED.

Format

Description : Nom de format des données de message qui suivent la dernière structure de paramètre PCF.
Type de données : MQCHAR8.
Valeur : Si des données des données de message d'application d'origine sont incluses dans le message de rapport, la valeur est copiée à partir de la zone *Format* du descripteur de message d'origine.
Sinon, MQFMT_NONE.

Flags

Description : Indicateurs spécifiant les attributs de la structure ou contrôlant son traitement.
Type de données : MQLONG:
Valeur : **MQEPH_CCSID_IMBRIQUÉ**
Indique que le jeu de caractères des paramètres contenant des données de type caractères est spécifié individuellement dans la zone *CodedCharSetId* de chaque structure.

PCFHeader

Description : En-tête de format de commande programmable
Type de données : MQCFH.

Valeur : Voir [«Rapport d'activité MQCFH \(en-tête PCF\)»](#), à la page 110.

Rapport d'activité MQCFH (en-tête PCF)

Cette page permet d'afficher les valeurs PCF contenues dans la structure MQCFH d'un rapport d'activité.

Pour un rapport d'activité, la structure MQCFH contient les valeurs suivantes:

Type

Description : Type de structure qui identifie le contenu du message de rapport.

Type de données : MQLONG:

Valeur : **RAPPORT MQCF**
Le message est un rapport.

StrucLength

Description : Longueur de la structure.

Type de données : MQLONG:

Valeur : **LONGUEUR_STRUC_MQCFH**
Longueur en octets de la structure MQCFH.

Version

Description : Numéro de version de la structure.

Type de données : MQLONG:

Valeurs : MQCFH_VERSION_3

Command

Description : Identificateur de commande. Identifie la catégorie du message.

Type de données : MQLONG:

Valeurs : **MQCMD_ACTIVITY_MSG**
Activité des messages.

MsgSeqNumber

Description : Numéro de séquence du message. Il s'agit du numéro de séquence du message dans un groupe de messages associés.

Type de données : MQLONG:

Valeurs : 1.

Control

Description : Options de contrôle.

Type de données : MQLONG:

Valeurs : MQCFC_LAST.

CompCode

Description : Code achèvement.

Type de données : MQLONG:

Valeurs : MQCC_OK.

Reason

Description :	Code raison qualifiant le code achèvement.
Type de données :	MQLONG:
Valeurs :	MQRC_NONE:

ParameterCount

Description :	Nombre de structures de paramètres. Il s'agit du nombre de structures de paramètres qui suivent la structure MQCFH. Une structure de groupe (MQCFGR) et ses structures de paramètres incluses sont comptées comme une seule structure.
Type de données :	MQLONG:
Valeurs :	1 ou supérieur.

Données de message du rapport d'activité

Cette page permet d'afficher les paramètres contenus par le groupe PCF *Activité* dans un message de rapport d'activité. Certains paramètres sont renvoyés uniquement lorsque des opérations spécifiques ont été effectuées.

Les données de message de rapport d'activité sont constituées du groupe PCF *Activité* et, si elles sont générées pour un message de trace, du groupe PCF *TraceRoute*. Le groupe PCF *Activité* est détaillé dans cette rubrique.

Certains paramètres, qui sont décrits comme Données de message de rapport d'activité spécifique à l'opération, sont renvoyés uniquement lorsque des opérations spécifiques ont été effectuées.

Pour un rapport d'activité, les données de message du rapport d'activité contiennent les paramètres suivants:

Activity

Description :	Paramètres groupés décrivant l'activité.
Identificateur :	MQGACF_ACTIVITY.
Type de données :	MQCFGR.
Inclus dans le groupe PCF:	Aucune.
Paramètres du groupe PCF:	<i>ActivityApplName</i> <i>ActivityApplType</i> <i>ActivityDescription</i> <i>Operation</i> <i>TraceRoute</i>
Renvoyé:	Toujours.

ActivityApplName

Description :	Nom de l'application qui a effectué l'activité.
Identificateur :	MQCACF_APPL_NAME.
Type de données :	MQCFST.
Inclus dans le groupe PCF:	<i>Activité</i> .
Longueur maximale :	MQ_APPL_NAME_LENGTH.

Renvoyé: Toujours.

ActivityApplType

Description : Type d'application qui a effectué l'activité.

Identificateur : MQIA_APPL_TYPE.

Type de données : MQCFIN.

Inclus dans le groupe PCF: *Activité.*

Renvoyé: Toujours.

ActivityDescription

Description : Description de l'activité effectuée par l'application.

Identificateur : MQCACF_ACTIVITY_DESCRIPTION.

Type de données : MQCFST.

Inclus dans le groupe PCF: *Activité.*

Longueur maximale : 64

Renvoyé: Toujours.

Operation

Description : Paramètres groupés décrivant une opération de l'activité.

Identificateur : MQGACF_OPERATION.

Type de données : MQCFGR.

Inclus dans le groupe PCF: *Activité.*

Paramètres du groupe PCF: *OperationType
OperationDate
OperationTime
Message
QMgrName
QSGName*

Remarque : Des paramètres supplémentaires sont renvoyés dans ce groupe en fonction du type d'opération. Ces paramètres supplémentaires sont décrits comme Données de message de rapport d'activité spécifique à l'opération.

Renvoyé: Un groupe PCF *Operation* par opération dans l'activité.

OperationType

Description : Type d'opération effectuée.

Identificateur : MQIACF_TYPE_OPÉRATION.

Type de données : MQCFIN.

Inclus dans le groupe PCF: *Opération.*

Valeurs : MQOPER_*.
Renvoyé: Toujours.

OperationDate

Description : Date à laquelle l'opération a été effectuée.
Identificateur : MQCACF_OPERATION_DATE.
Type de données : MQCFST.
Inclus dans le groupe PCF: *Opération.*
Longueur maximale : MQ_DATE_LENGTH.
Renvoyé: Toujours.

OperationTime

Description : Heure à laquelle l'opération a été effectuée.
Identificateur : MQCACF_HEURE.
Type de données : MQCFST.
Inclus dans le groupe PCF: *Opération.*
Longueur maximale : MQ_TIME_LENGTH.
Renvoyé: Toujours.

Message

Description : Paramètres groupés décrivant le message à l'origine de l'activité.
Identificateur : MQGACF_MESSAGE.
Type de données : MQCFGR.
Inclus dans le groupe PCF: *Opération.*
Paramètres du groupe: *MsgLength*
MQMD
EmbeddedMQMD
Renvoyé: Toujours, sauf pour les opérations de publication exclues.

MsgLength

Description : Longueur du message à l'origine de l'activité, avant que celle-ci ne se produise.
Identificateur : MQIACF_MSG_LENGTH.
Type de données : MQCFIN.
Inclus dans le groupe PCF: *Message.*
Renvoyé: Toujours.

MQMD

Description :	Paramètres groupés liés au descripteur de message du message à l'origine de l'activité.
Identificateur :	MQGACF_MQMD.
Type de données :	MQCFGR.
Inclus dans le groupe PCF:	<i>Message.</i>
Paramètres du groupe:	<i>StrucId Version Report MsgType Expiry Feedback Encoding CodedCharSetId Format Priority Persistence MsgId CorrelId BackoutCount ReplyToQ ReplyToQMgr UserIdentifier AccountingToken ApplIdentityData PutApplType PutApplName PutDate PutTime ApplOriginData GroupId MsgSeqNumber Offset MsgFlags OriginalLength</i>
Renvoyé:	Toujours, sauf pour les opérations de publication exclues.

EmbeddedMQMD

Description :	Paramètres regroupés décrivant le descripteur de message imbriqué dans un message dans une file d'attente de transmission.
Identificateur :	MQGACF_EMBEDDED_MQMD.
Type de données :	MQCFGR.
Inclus dans le groupe PCF:	<i>Message.</i>

Paramètres du groupe:	<i>StrucId</i> <i>Version</i> <i>Report</i> <i>MsgType</i> <i>Expiry</i> <i>Feedback</i> <i>Encoding</i> <i>CodedCharSetId</i> <i>Format</i> <i>Priority</i> <i>Persistence</i> <i>MsgId</i> <i>CorrelId</i> <i>BackoutCount</i> <i>ReplyToQ</i> <i>ReplyToQMgr</i> <i>UserIdentifier</i> <i>AccountingToken</i> <i>ApplIdentityData</i> <i>PutApplType</i> <i>PutApplName</i> <i>PutDate</i> <i>PutTime</i> <i>ApplOriginData</i> <i>GroupId</i> <i>MsgSeqNumber</i> <i>Offset</i> <i>MsgFlags</i> <i>OriginalLength</i>
-----------------------	---

Renvoyé: Pour les opérations d'extraction où la file d'attente se résout en file d'attente de transmission.

StrucId

Description : Identificateur de structure

Identificateur : MQCACF_STRUC_ID.

Type de données : MQCFST.

Inclus dans le groupe PCF: MQMD ou *EmbeddedMQMD*.

Longueur maximale : 4.

Renvoyé: Toujours, sauf pour les opérations de publication exclues et dans MQMD pour les opérations de publication et de suppression.

Version

Description : Numéro de version de la structure.

Identificateur : MQIACF_VERSION.

Type de données : MQCFIN.

Inclus dans le groupe PCF: *MQMD* ou *EmbeddedMQMD*.
Renvoyé: Toujours, sauf pour les opérations de publication exclues et dans MQMD pour les opérations de publication et de suppression.

Report

Description : Options des messages de rapport.
Identificateur : RAPPOR MQIACF_REPORT.
Type de données : MQCFIN.
Inclus dans le groupe PCF: *MQMD* ou *EmbeddedMQMD*.
Renvoyé: Toujours, sauf pour les opérations de publication exclues et dans MQMD pour les opérations de publication et de suppression.

MsgType

Description : Indique le type de message.
Identificateur : MQIACF_MSG_TYPE.
Type de données : MQCFIN.
Inclus dans le groupe PCF: *MQMD* ou *EmbeddedMQMD*.
Renvoyé: Toujours, sauf pour les opérations de publication exclues et dans MQMD pour les opérations de publication et de suppression.

Expiry

Description : Durée de vie du message.
Identificateur : MQIACF_EXPIRATION.
Type de données : MQCFIN.
Inclus dans le groupe PCF: *MQMD* ou *EmbeddedMQMD*.
Renvoyé: Toujours, sauf pour les opérations de publication exclues et dans MQMD pour les opérations de publication et de suppression.

Feedback

Description : Retour d'informations ou code anomalie.
Identificateur : MQIACF_FEEDBACK.
Type de données : MQCFIN.
Inclus dans le groupe PCF: *MQMD* ou *EmbeddedMQMD*.
Renvoyé: Toujours, sauf pour les opérations de publication exclues et dans MQMD pour les opérations de publication et de suppression.

Encoding

Description : Codage numérique des données de message.
Identificateur : MQIACF_ENCODING.

Type de données : MQCFIN.
Inclus dans le groupe PCF: *MQMD* ou *EmbeddedMQMD*.
Renvoyé: Toujours, sauf pour les opérations de publication exclues et dans MQMD pour les opérations de publication et de suppression.

CodedCharSetId

Description : Identificateur de jeu de caractères des données d'un message.
Identificateur : MQIA_CODED_CHAR_SET_ID.
Type de données : MQCFIN.
Inclus dans le groupe PCF: *MQMD* ou *EmbeddedMQMD*.
Renvoyé: Toujours, sauf pour les opérations de publication exclues et dans MQMD pour les opérations de publication et de suppression.

Format

Description : Nom de format des données de message
Identificateur : MQCACH_FORMAT_NAME.
Type de données : MQCFST.
Inclus dans le groupe PCF: *MQMD* ou *EmbeddedMQMD*.
Longueur maximale : MQ_FORMAT_LENGTH.
Renvoyé: Toujours, sauf pour les opérations de publication exclues.

Priority

Description : Priorité du message.
Identificateur : MQIACF_PRIORITY.
Type de données : MQCFIN.
Inclus dans le groupe PCF: *MQMD* ou *EmbeddedMQMD*.
Renvoyé: Toujours, sauf pour les opérations de publication exclues.

Persistence

Description : Persistence des messages.
Identificateur : MQIACF_PERSISTENCE.
Type de données : MQCFIN.
Inclus dans le groupe PCF: *MQMD* ou *EmbeddedMQMD*.
Renvoyé: Toujours, sauf pour les opérations de publication exclues.

MsgId

Description : Identificateur de message.

Identificateur : MQBACF_MSG_ID.
Type de données : MQCFBS.
Inclus dans le groupe PCF: *MQMD* ou *EmbeddedMQMD*.
Longueur maximale : MQ_MSG_ID_LENGTH.
Renvoyé: Toujours, sauf pour les opérations de publication exclues.

CorrelId

Description : Identificateur de corrélation.
Identificateur : MQBACF_CORREL_ID.
Type de données : MQCFBS.
Inclus dans le groupe PCF: *MQMD* ou *EmbeddedMQMD*.
Longueur maximale : MQ_CORREL_ID_LENGTH.
Renvoyé: Toujours, sauf pour les opérations de publication exclues.

BackoutCount

Description : Compteur d'annulation.
Identificateur : MQIACF_BACKOUT_COUNT.
Type de données : MQCFIN.
Inclus dans le groupe PCF: *MQMD* ou *EmbeddedMQMD*.
Renvoyé: Toujours, sauf pour les opérations de publication exclues et dans *MQMD* pour les opérations de publication et de suppression.

ReplyToQ

Description : Nom de la file d'attente de réponses.
Identificateur : MQCACF_REPLY_TO_Q.
Type de données : MQCFST.
Inclus dans le groupe PCF: *MQMD* ou *EmbeddedMQMD*.
Longueur maximale : MQ_Q_NAME_LENGTH.
Renvoyé: Toujours, sauf pour les opérations de publication exclues et dans *MQMD* pour les opérations de publication et de suppression.

ReplyToMgr

Description : Nom du gestionnaire de files d'attente de réponses.
Identificateur : MQCACF_REPLY_TO_Q_MGR.
Type de données : MQCFST.
Inclus dans le groupe PCF: *MQMD* ou *EmbeddedMQMD*.

Longueur maximale : MQ_Q_MGR_NAME_LENGTH.
Renvoyé: Toujours, sauf pour les opérations de publication exclues et dans MQMD pour les opérations de publication et de suppression.

UserIdentifier

Description : Identificateur utilisateur de l'application à l'origine du message.
Identificateur : MQCACF_IDENTIFICATEUR_UTILISATEUR.
Type de données : MQCFST.
Inclus dans le groupe PCF: *MQMD* ou *EmbeddedMQMD*.
Longueur maximale : MQ_USER_ID_LENGTH.
Renvoyé: Toujours, sauf pour les opérations de publication exclues.

AccountingToken

Description : Jeton de comptabilité qui permet à une application de facturer le travail effectué à la suite du message.
Identificateur : MQBACF_ACCOUNTING_TOKEN.
Type de données : MQCFBS.
Inclus dans le groupe PCF: *MQMD* ou *EmbeddedMQMD*.
Longueur maximale : MQ_ACCOUNTING_TOKEN_LENGTH.
Renvoyé: Toujours, sauf pour les opérations de publication exclues.

ApplIdentityData

Description : Données d'application relatives à l'identité.
Identificateur : MQCACF_APPL_IDENTITY_DATA.
Type de données : MQCFST.
Inclus dans le groupe PCF: *MQMD* ou *EmbeddedMQMD*.
Longueur maximale : MQ_APPL_IDENTITY_DATA_LENGTH.
Renvoyé: Toujours, sauf pour les opérations de publication exclues.

PutApplType

Description : Type d'application qui a inséré le message.
Identificateur : MQIA_APPL_TYPE.
Type de données : MQCFIN.
Inclus dans le groupe PCF: *MQMD* ou *EmbeddedMQMD*.
Renvoyé: Toujours, sauf pour les opérations de publication exclues et dans MQMD pour les opérations de publication et de suppression.

PutApplName

Description :	Nom de l'application qui a inséré le message.
Identificateur :	MQCACF_APPL_NAME.
Type de données :	MQCFST.
Inclus dans le groupe PCF:	<i>MQMD</i> ou <i>EmbeddedMQMD</i> .
Longueur maximale :	MQ_APPL_NAME_LENGTH.
Renvoyé:	Toujours, sauf pour les opérations de publication exclues et dans MQMD pour les opérations de publication et de suppression.

PutDate

Description :	Date à laquelle le message a été inséré.
Identificateur :	MQCACF_PUT_DATE:
Type de données :	MQCFST.
Inclus dans le groupe PCF:	<i>MQMD</i> ou <i>EmbeddedMQMD</i> .
Longueur maximale :	MQ_PUT_DATE_LENGTH.
Renvoyé:	Toujours, sauf pour les opérations de publication exclues et dans MQMD pour les opérations de publication et de suppression.

PutTime

Description :	Heure à laquelle le message a été inséré.
Identificateur :	MQCACF_PUT_TIME.
Type de données :	MQCFST.
Inclus dans le groupe PCF:	<i>MQMD</i> ou <i>EmbeddedMQMD</i> .
Longueur maximale :	MQ_PUT_TIME_LENGTH.
Renvoyé:	Toujours, sauf pour les opérations de publication exclues et dans MQMD pour les opérations de publication et de suppression.

ApplOriginData

Description :	Données d'application relatives à l'origine.
Identificateur :	MQCACF_APPL_ORIGIN_DATA.
Type de données :	MQCFST.
Inclus dans le groupe PCF:	<i>MQMD</i> ou <i>EmbeddedMQMD</i> .
Longueur maximale :	MQ_APPL_ORIGIN_DATA_LENGTH.
Renvoyé:	Toujours, sauf pour les opérations de publication exclues et dans MQMD pour les opérations de publication et de suppression.

GroupId

Description :	Identifie le groupe de messages ou le message logique auquel appartient le message physique.
Identificateur :	ID_GROUPE_MQBACF.
Type de données :	MQCFBS.
Inclus dans le groupe PCF:	<i>MQMD</i> ou <i>EmbeddedMQMD</i> .
Longueur maximale :	MQ_GROUP_ID_LENGTH.
Renvoyé:	Si la <i>version</i> est spécifiée en tant que MQMD_VERSION_2. Non renvoyé dans les opérations de publication exclues et dans MQMD pour les opérations de publication et de suppression.

MsgSeqNumber

Description :	Numéro de séquence du message logique dans le groupe.
Identificateur :	MQIACH_MSG_SEQUENCE_NUMBER.
Type de données :	MQCFIN.
Inclus dans le groupe PCF:	<i>MQMD</i> ou <i>EmbeddedMQMD</i> .
Renvoyé:	Si <i>Version</i> est spécifié en tant que MQMD_VERSION_2. Non renvoyé dans les opérations de publication exclues et dans MQMD pour les opérations de publication et de suppression.

Offset

Description :	Décalage des données dans le message physique à partir du début du message logique.
Identificateur :	MQIACF_OFFSET.
Type de données :	MQCFIN.
Inclus dans le groupe PCF:	<i>MQMD</i> ou <i>EmbeddedMQMD</i> .
Renvoyé:	Si <i>Version</i> est spécifié en tant que MQMD_VERSION_2. Non renvoyé dans les opérations de publication exclues et dans MQMD pour les opérations de publication et de suppression.

MsgFlags

Description :	Indicateurs de message qui spécifient les attributs du message ou contrôlent son traitement.
Identificateur :	MQIACF_MSG_FLAGS.
Type de données :	MQCFIN.
Inclus dans le groupe PCF:	<i>MQMD</i> ou <i>EmbeddedMQMD</i> .
Renvoyé:	Si <i>Version</i> est spécifié en tant que MQMD_VERSION_2. Non renvoyé dans les opérations de publication exclues et dans MQMD pour les opérations de publication et de suppression.

OriginalLength

Description :	Longueur du message d'origine.
Identificateur :	MQIACF_ORIGINAL_LENGTH.
Type de données :	MQCFIN.
Inclus dans le groupe PCF:	<i>MQMD</i> ou <i>EmbeddedMQMD</i> .
Renvoyé:	Si <i>Version</i> est spécifié en tant que <i>MQMD_VERSION_2</i> . Non renvoyé dans les opérations de publication exclues et dans <i>MQMD</i> pour les opérations de publication et de suppression.

QMgrName

Description :	Nom du gestionnaire de files d'attente dans lequel l'activité a été effectuée.
Identificateur :	MQCA_Q_MGR_NAME.
Type de données :	MQCFST.
Inclus dans le groupe PCF:	<i>Opération</i> .
Longueur maximale :	MQ_Q_MGR_NAME_LENGTH
Renvoyé:	Toujours.

QSGName

Description :	Nom du groupe de partage de files d'attente auquel appartient le gestionnaire de files d'attente dans lequel l'activité a été effectuée.
Identificateur :	MQCA_QSG_NAME.
Type de données :	MQCFST.
Inclus dans le groupe PCF:	<i>Opération</i> .
Longueur maximale :	LONGUEUR_NOM_QSG_MQ_
Renvoyé:	Si l'activité a été effectuée sur un gestionnaire de files d'attente IBM MQ for z/OS .

TraceRoute

Description :	Paramètres groupés spécifiant les attributs du message de trace-route.
Identificateur :	MQGACF_TRACE_ROUTE.
Type de données :	MQCFGR.
Contenu dans le groupe PCF:	<i>Activité</i> .

Paramètres du groupe: *Detail*
 RecordedActivities
 UnrecordedActivities
 DiscontinuityCount
 MaxActivities
 Accumulate
 Forward
 Deliver

Renvoyé: Indique si l'activité a été effectuée pour le compte du message de suivi.

Les valeurs des paramètres du groupe PCF *TraceRoute* sont celles du message trace-route au moment de la génération du rapport d'activité.

Données de message du rapport d'activité spécifique à l'opération

Cette page permet d'afficher les paramètres PCF supplémentaires qui peuvent être renvoyés dans le groupe PCF *Opération* dans un rapport d'activité, en fonction de la valeur du paramètre *OperationType*

Les paramètres supplémentaires varient en fonction des types d'opération suivants:

Obtenir / Parcourir (MQOPER_GET/MQOPER_BROWSE)

Les paramètres de données de message de rapport d'activité supplémentaires qui sont renvoyés dans le groupe PCF *Opération* pour le type d'opération Get / Browse (MQOPER_GET/MQOPER_BROWSE) (un message sur une file d'attente a été obtenu ou consulté).

QName

Description : Nom de la file d'attente qui a été ouverte.
Identificateur : MQCA_Q_NAME.
Type de données : MQCFST.
Inclus dans le groupe PCF: *Opération.*
Longueur maximale : LONGUEUR_NOM_Q_MQ_
Renvoyé: Toujours.

ResolvedQName

Description : Nom de la file d'attente ouverte.
Identificateur : MQCACF_RESOLVED_Q_NAME.
Type de données : MQCFST.
Inclus dans le groupe PCF: *Opération.*
Longueur maximale : LONGUEUR_NOM_Q_MQ_
Renvoyé: Toujours.

Suppression (MQOPER_DISCARD)

Les paramètres de données de message de rapport d'activité supplémentaires qui sont renvoyés dans le groupe PCF *Opération* pour le type d'opération Discard (MQOPER_DISCARD) (un message a été supprimé).

Feedback

Description :	Motif de la suppression du message.
Identificateur :	MQIACF_FEEDBACK.
Type de données :	MQCFIN.
Inclus dans le groupe PCF:	<i>Opération.</i>
Renvoyé:	Toujours.

QName

Description :	Nom de la file d'attente qui a été ouverte.
Identificateur :	MQCA_Q_NAME.
Type de données :	MQCFST.
Longueur maximale :	LONGUEUR_NOM_Q_MQ_
Inclus dans le groupe PCF:	<i>Opération.</i>
Renvoyé:	Si le message a été supprimé parce qu'il n'a pas été inséré dans une file d'attente.

RemoteQMgrName

Description :	Nom du gestionnaire de files d'attente auquel le message a été destiné.
Identificateur :	MQCA_REMOTE_Q_MGR_NAME.
Type de données :	MQCFST.
Longueur maximale :	MQ_Q_MGR_NAME_LENGTH
Inclus dans le groupe PCF:	<i>Opération.</i>
Renvoyé:	Si la valeur de <i>Feedback</i> est MQFB_NOT_TRANSMIT.

Publication / Publication supprimée / Publication exclue (MQOPER_PUBLISH/MQOPER_DISCARDED_PUBLISH/MQOPER_EXCLUDED_PUBLISH)

Les paramètres de données de message de rapport d'activité supplémentaires qui sont renvoyés dans le groupe PCF *Opération* pour le type d'opération Publier / Supprimer / Publier exclu (MQOPER_PUBLISH/MQOPER_DISCARDED_PUBLISH/MQOPER_EXCLUDED_PUBLISH) (un message de publication / abonnement a été distribué, supprimé ou exclu).

SubId

Description :	Identificateur de l'abonnement.
Identificateur :	MQBACF_SUB_ID.
Type de données :	MQCFBS.
Inclus dans le groupe PCF:	<i>Opération.</i>
Renvoyé:	Toujours.

SubLevel

Description :	Niveau d'abonnement.
Identificateur :	MQIACF_SUB_LEVEL.
Type de données :	MQCFIN.
Inclus dans le groupe PCF:	<i>Opération.</i>
Renvoyé:	Toujours.

Feedback

Description :	Motif de la suppression du message.
Identificateur :	MQIACF_FEEDBACK.
Type de données :	MQCFIN.
Inclus dans le groupe PCF:	<i>Opération.</i>
Renvoyé:	Si le message a été supprimé car il n'a pas été distribué à un abonné, ou si le message n'a pas été distribué car l'abonné a été exclu.

L'opération de publication MQOPER_PUBLISH fournit des informations sur un message distribué à un abonné particulier. Cette opération décrit les éléments du message en cours qui ont pu être modifiés par rapport au message décrit dans l'opération d'insertion associée. De la même manière qu'une opération d'insertion, elle contient un groupe de messages MQGACF_MESSAGE et, à l'intérieur de celui-ci, un groupe MQMD MQGACF_MQMD. Toutefois, ce groupe MQMD contient uniquement les zones suivantes, qui peuvent être remplacées par un abonné: *Format, Priority, Persistence, MsgId, CorrelId, UserIdentifier, AccountingToken, ApplIdentityData*.

Les attributs *SubId* et *SubLevel* de l'abonné sont inclus dans les informations de l'opération. Vous pouvez utiliser *SubID* avec la commande MQCMD_INQUIRE_SUBSCRIBER PCF pour extraire tous les autres attributs d'un abonné.

L'opération de publication supprimée MQOPER_DISCARDED_PUBLISH est analogue à l'opération de suppression utilisée lorsqu'un message n'est pas distribué dans la messagerie point-à-point. Un message n'est pas distribué à un abonné si le message a été explicitement demandé de ne pas être distribué à une destination locale et que cet abonné spécifie une destination locale. Un message est également considéré comme non distribué en cas de problème lors de l'obtention du message dans la file d'attente de destination, par exemple parce que la file d'attente est saturée.

Les informations d'une opération de publication / suppression sont les mêmes que pour une opération de publication, avec l'ajout d'une zone *Commentaires* qui indique les raisons pour lesquelles le message n'a pas été distribué. Cette zone de retour contient les valeurs MQFB_* ou MQRC_* communes à l'opération MQOPER_DISCARD. La raison de la suppression d'une publication, par opposition à son exclusion, est la même que celle de la suppression d'un put.

L'opération de publication exclue MQOPER_EXCLUDED_PUBLISH fournit des informations sur un abonné qui a été pris en compte pour la distribution du message, car la rubrique sur laquelle l'abonné s'abonne correspond à celle de l'opération d'insertion associée, mais le message n'a pas été distribué à l'abonné car d'autres critères de sélection ne correspondent pas au message qui est inséré dans la rubrique. Comme pour une opération de suppression de publication, la zone *Commentaires* fournit des informations sur la raison pour laquelle cet abonnement a été exclu. Toutefois, contrairement à l'opération de publication de suppression, aucune information relative aux messages n'est fournie car aucun message n'a été généré pour cet abonné.

Rapport de réponse d'insertion/insertion (MQOPER_PUT/MQOPER_PUT_REPLY/MQOPER_PUT_REPORT)

Les paramètres de données de message de rapport d'activité supplémentaires qui sont renvoyés dans le groupe PCF *Opération* pour le type d'opération Rapport d'insertion/insertion (MQOPER_PUT/MQOPER_PUT_REPLY/MQOPER_PUT_REPORT) (un message, un message de réponse ou un message de rapport a été inséré dans une file d'attente).

QName

Description :	Nom de la file d'attente qui a été ouverte.
Identificateur :	MQCA_Q_NAME.
Type de données :	MQCFST.
Inclus dans le groupe PCF:	<i>Opération.</i>
Longueur maximale :	LONGUEUR_NOM_Q_MQ_
Renvoyé:	Toujours, à l'exception d'une exception: non renvoyé si l'opération d'insertion concerne une rubrique, contenue dans une activité de publication.

ResolvedQName

Description :	Nom de la file d'attente ouverte.
Identificateur :	MQCACF_RESOLVED_Q_NAME.
Type de données :	MQCFST.
Inclus dans le groupe PCF:	<i>Opération.</i>
Longueur maximale :	LONGUEUR_NOM_Q_MQ_
Renvoyé:	Lorsque la file d'attente ouverte a pu être résolue. Non renvoyé si l'opération d'insertion concerne une rubrique contenue dans une activité de publication.

RemoteQName

Description :	Nom de la file d'attente ouverte, tel qu'il est connu sur le gestionnaire de files d'attente éloignées.
Identificateur :	MQCA_REMOTE_Q_NAME.
Type de données :	MQCFST.
Inclus dans le groupe PCF:	<i>Opération.</i>
Longueur maximale :	LONGUEUR_NOM_Q_MQ_
Renvoyé:	Si la file d'attente ouverte est une file d'attente éloignée. Non renvoyé si l'opération d'insertion concerne une rubrique contenue dans une activité de publication.

RemoteQMgrName

Description :	Nom du gestionnaire de files d'attente éloignées sur lequel la file d'attente éloignée est définie.
Identificateur :	MQCA_REMOTE_Q_MGR_NAME.
Type de données :	MQCFST.

Inclus dans le groupe PCF:	<i>Opération.</i>
Longueur maximale :	MQ_Q_MGR_NAME_LENGTH
Renvoyé:	Si la file d'attente ouverte est une file d'attente éloignée. Non renvoyé si l'opération d'insertion concerne une rubrique contenue dans une activité de publication.

TopicString

Description :	Chaîne de rubrique complète dans laquelle le message est inséré.
Identificateur :	MQCA_TOPIC_CHAINE.
Type de données :	MQCFST.
Inclus dans le groupe PCF:	<i>Opération.</i>
Renvoyé:	Si l'opération d'insertion concerne une rubrique, contenue dans une activité de publication.

Feedback

Description :	Raison pour laquelle le message est inséré dans la file d'attente des messages non livrés.
Identificateur :	MQIACF_FEEDBACK.
Type de données :	MQCFIN.
Inclus dans le groupe PCF:	<i>Opération.</i>
Renvoyé:	Si le message a été inséré dans la file d'attente des messages non livrés.

Réception (MQOPER_RECEIVE)

Paramètres de données de message de rapport d'activité supplémentaires renvoyés dans le groupe PCF *Opération* pour le type d'opération Réception (MQOPER_RECEIVE) (un message a été reçu sur un canal).

ChannelName

Description :	Nom du canal sur lequel le message a été reçu.
Identificateur :	MQCACH_CHANNEL_NAME.
Type de données :	MQCFST.
Inclus dans le groupe PCF:	<i>Opération.</i>
Longueur maximale :	LONGUEUR_NOM_CANAL_MQ_CANAL
Renvoyé:	Toujours.

ChannelType

Description :	Type de canal sur lequel le message a été reçu.
Identificateur :	MQIACH_CHANNEL_TYPE.
Type de données :	MQCFIN.
Inclus dans le groupe PCF:	<i>Opération.</i>

Renvoyé: Toujours.

RemoteQMgrName

Description : Nom du gestionnaire de files d'attente à partir duquel le message a été reçu.

Identificateur : MQCA_REMOTE_Q_MGR_NAME.

Type de données : MQCFST.

Inclus dans le groupe PCF: *Opération.*

Longueur maximale : MQ_Q_MGR_NAME_LENGTH

Renvoyé: Toujours.

Envoi (MQOPER_SEND)

Paramètres de données de message de rapport d'activité supplémentaires renvoyés dans le groupe PCF *Opération* pour le type d'opération Envoi (MQOPER_SEND) (un message a été envoyé sur un canal).

ChannelName

Description : Nom du canal où le message a été envoyé.

Identificateur : MQCACH_CHANNEL_NAME.

Type de données : MQCFST.

Inclus dans le groupe PCF: *Opération.*

Longueur maximale : MQ_CHANNEL_NAME_LENGTH.

Renvoyé: Toujours.

ChannelType

Description : Type de canal où le message a été envoyé.

Identificateur : MQIACH_CHANNEL_TYPE.

Type de données : MQCFIN.

Inclus dans le groupe PCF: *Opération.*

Renvoyé: Toujours.

XmitQName

Description : File d'attente de transmission à partir de laquelle le message a été extrait.

Identificateur : MQCACH_XMIT_Q_NAME.

Type de données : MQCFST.

Inclus dans le groupe PCF: *Opération.*

Longueur maximale : MQ_Q_NAME_LENGTH.

Renvoyé: Toujours.

RemoteQMgrName

Description :	Nom du gestionnaire de files d'attente éloignées auquel le message a été envoyé.
Identificateur :	MQCA_REMOTE_Q_MGR_NAME.
Type de données :	MQCFST.
Inclus dans le groupe PCF:	<i>Opération.</i>
Longueur maximale :	MQ_Q_MGR_NAME_LENGTH
Renvoyé:	Toujours.

Référence du message de trace-route

Cette page permet d'obtenir une vue d'ensemble du format des messages de trace. Les données de message de trace-route incluent des paramètres qui décrivent les activités causées par le message de trace-route

Format des messages de trace-route

Les messages de trace-route sont des messages IBM MQ standard contenant un descripteur de message et des données de message. Les données de message contiennent des informations sur les activités effectuées sur un message d'acheminement de trace lorsqu'il a été acheminé via un réseau de gestionnaires de files d'attente.

Les messages de trace-route contiennent les informations suivantes:

Un descripteur de message

Une structure MQMD, avec la zone *Format* définie sur MQFMT_ADMIN ou MQFMT_EMBEDDED_PCF.

Données de message

Se compose de l'un des éléments suivants:

- Un en-tête PCF (MQCFH) et des données de message de trace, si *Format* est défini sur MQFMT_ADMIN, ou
- Un en-tête PCF imbriqué (MQEPH), des données de message de trace et des données de message supplémentaires spécifiées par l'utilisateur, si *Format* est défini sur MQFMT_EMBEDDED_PCF.

Lors de l'utilisation de l'application d'affichage de route IBM MQ pour générer un message de trace, *Format* est défini sur MQFMT_ADMIN.

Le contenu des données de message de trace est déterminé par le paramètre *Accumuler* du groupe PCF *TraceRoute*, comme suit:

- Si *Cumuler* est défini sur MQROUTE_ACCUMULATE_NONE, les données de message de trace-route contiennent le groupe PCF *TraceRoute*.
- Si *Cumuler* est défini sur MQROUTE_ACCUMULATE_IN_MSG ou MQROUTE_ACCUMULATE_AND_REPLY, les données de message de trace contiennent le groupe PCF *TraceRoute* et zéro ou plusieurs groupes PCF *Activity*.

La [Tableau 20](#), à la page 130 montre la structure d'un message de suivi.

Tableau 20. Format des messages de trace-route

Structure MQMD	Structure MQEPH d'en-tête PCF intégrée	Données de message de trace-route
Identificateur de structure Version de la structure Options de rapport Type de message Heure d'expiration Commentaires Codage CCSID Format de message Priorité Persistance Identificateur de message Identificateur de corrélation Nombre d'annulations File de réponses Gestionnaire de file de réponses Identificateur utilisateur Jeton de comptabilité Données sur l'identité de l'application Type d'application Nom d'application Date d'insertion Heure d'insertion Données sur l'origine de l'application Identificateur de groupe Numéro de séquence du message Décalage Indicateurs de message Longueur d'origine	Identificateur de structure Version de la structure Longueur de la structure Codage CCSID Format de message Indicateurs En-tête PCF (MQCFH) Type de structure Longueur de la structure Version de la structure Identificateur de commande Numéro de séquence du message Options de contrôle Code de fin d'exécution Code raison Nombre de paramètres	TraceRoute Détails Activités enregistrées Activités non enregistrées Nombre de discontinuités Activités max Cumuler Livrer

Message de trace MQMD (descripteur de message)

Cette page permet d'afficher les valeurs contenues dans la structure MQMD d'un message de suivi

StrucId

Description : Identificateur de structure.
 Type de données : MQCHAR4.
 Valeur : MQMD_STRUC_ID.

Version

Description : Numéro de version de la structure.
 Type de données : MQLONG:
 Valeurs : **MQMD_VERSION_1.**

Report

Description : Options des messages de rapport.

Type de données : MQLONG:
Valeur : Défini en fonction des exigences. Les options de rapport communes sont les suivantes:

MQRO_DISCARD_MSG

Le message est supprimé à l'arrivée dans une file d'attente locale.

MQRO_PASS_DISCARD_ET_EXPIRATION

Chaque réponse (rapports d'activité ou message de réponse de suivi) aura l'option de rapport MQRO_DISCARD_MSG définie, et le délai d'expiration restant sera transmis. Cela garantit que les réponses ne restent pas indéfiniment dans le réseau du gestionnaire de files d'attente.

MsgType

Description : Type de message.
Type de données : MQLONG:
Valeur : Si le paramètre *Accumulation* du groupe TraceRoute est spécifié en tant que MQROUTE_ACCUMULATE_AND_REPLY, le type de message est MQMT_REQUEST
Sinon :
MQMT_DATAGRAM:

Expiry

Description : Durée de vie du message.
Type de données : MQLONG:
Valeur : Défini en fonction des exigences. Ce paramètre permet de s'assurer que les messages de trace ne sont pas laissés indéfiniment dans un réseau de gestionnaires de files d'attente.

Feedback

Description : Retour d'informations ou code anomalie.
Type de données : MQLONG:
Valeur : **MQFB_NONE:**

Encoding

Description : Codage numérique des données de message.
Type de données : MQLONG:
Valeur : Définisseau besoin.

CodedCharSetId

Description : Identificateur de jeu de caractères des données d'un message.
Type de données : MQLONG:
Valeur : Définisseau besoin.

Format

Description : Nom de format des données de message

Type de données : MQCHAR8.

Valeur :

MQFMT_ADMIN

Message d'administration. Aucune donnée utilisateur ne suit le groupe PCF *TraceRoute* .

MQFMT_EMBEDDED_PCF

Message PCF imbriqué. Les données utilisateur suivent le groupe PCF *TraceRoute* .

Priority

Description : Priorité du message.

Type de données : MQLONG:

Valeur : Défini en fonction des exigences.

Persistence

Description : Persistance des messages.

Type de données : MQLONG:

Valeur : Défini en fonction des exigences.

MsgId

Description : Identificateur de message.

Type de données : MQBYTE24.

Valeur : Défini en fonction des exigences.

CorrelId

Description : Identificateur de corrélation.

Type de données : MQBYTE24.

Valeur : Défini en fonction des exigences.

BackoutCount

Description : Compteur d'annulation.

Type de données : MQLONG:

Valeur : 0.

ReplyToQ

Description : Nom de la file d'attente de réponses.

Type de données : MQCHAR48.

Valeurs : Défini en fonction des exigences.

Si *MsgType* est défini sur MQMT_REQUEST ou si *Report* a des options de génération de rapport définies, ce paramètre doit être non vide.

ReplyToQMgr

Description : Nom du gestionnaire de files d'attente de réponses.

Type de données : MQCHAR48.

Valeur : Défini en fonction des exigences.

UserIdentifier

Description : Identificateur utilisateur de l'application à l'origine du message.

Type de données : MQCHAR12.

Valeur : Défini comme normal.

AccountingToken

Description : Jeton de comptabilité qui permet à une application de facturer le travail effectué à la suite du message.

Type de données : MQBYTE32.

Valeur : Défini comme normal.

ApplIdentityData

Description : Données d'application relatives à l'identité.

Type de données : MQCHAR32.

Valeurs : Défini comme normal.

PutApplType

Description : Type d'application qui a inséré le message.

Type de données : MQLONG.

Valeur : Défini comme normal.

PutApplName

Description : Nom de l'application qui a inséré le message.

Type de données : MQCHAR28.

Valeur : Défini comme normal.

PutDate

Description : Date à laquelle le message a été inséré.

Type de données : MQCHAR8.

Valeur : Défini comme normal.

PutTime

Description : Heure à laquelle le message a été inséré.

Type de données : MQCHAR8.

Valeur : Défini comme normal.

ApplOriginData

Description : Données d'application relatives à l'origine.

Type de données : MQCHAR4.

Valeur : Définir comme normal ..

Message de trace MQEPH (en-tête PCF imbriqué)

Cette page permet d'afficher les valeurs contenues dans la structure MQEPH pour un message de suivi

La structure MQEPH contient une description des informations PCF qui accompagnent les données de message d'un message de trace et des données de message d'application qui le suivent. Une structure MQEPH est utilisée uniquement si des données de message utilisateur supplémentaires suivent le groupe PCF TraceRoute .

Pour un message de suivi, la structure MQEPH contient les valeurs suivantes:

StrucId

Description : Identificateur de structure.
Type de données : MQCHAR4.
Valeur : MQEPH_STRUC_ID.

Version

Description : Numéro de version de la structure.
Type de données : MQLONG:
Valeurs : MQEPH_VERSION_1.

StrucLength

Description : Longueur de la structure.
Type de données : MQLONG:
Valeur : Longueur totale de la structure, y compris les structures de paramètre PCF qui la suivent.

Encoding

Description : Codage numérique des données de message qui suivent la dernière structure de paramètre PCF.
Type de données : MQLONG:
Valeur : Codage des données de message.

CodedCharSetId

Description : Identificateur de jeu de caractères des données de message qui suivent la dernière structure de paramètre PCF.
Type de données : MQLONG:
Valeur : Jeu de caractères des données de message.

Format

Description : Nom de format des données de message qui suivent la dernière structure de paramètre PCF.
Type de données : MQCHAR8.
Valeur : Nom de format des données de message.

Flags

Description : Indicateurs spécifiant les attributs de la structure ou contrôlant son traitement.
Type de données : MQLONG:

Valeur : **MQEPH_NONE**
Aucun indicateur spécifié.

MQEPH_CCSID_IMBRIQUÉ
Indique que le jeu de caractères des paramètres contenant des données de type caractères est spécifié individuellement dans la zone *CodedCharSetId* de chaque structure.

PCFHeader

Description : En-tête de format de commande programmable

Type de données : MQCFH.

Valeur : Voir «[Message de trace MQCFH \(en-tête PCF\)](#)», à la page 135.

Message de trace MQCFH (en-tête PCF)

Cette page permet d'afficher les valeurs PCF contenues dans la structure MQCFH pour un message de trace-route

Pour un message de trace-route, la structure MQCFH contient les valeurs suivantes:

Type

Description : Type de structure qui identifie le contenu du message.

Type de données : MQLONG:

Valeur : **MQCFT_TRACE_ROUTE**
Le message est un message de suivi.

StrucLength

Description : Longueur de la structure.

Type de données : MQLONG:

Valeur : **LONGUEUR_STRUC_MQCFH**
Longueur en octets de la structure MQCFH.

Version

Description : Numéro de version de la structure.

Type de données : MQLONG:

Valeurs : MQCFH_VERSION_3

Command

Description : Identificateur de commande. Identifie la catégorie du message.

Type de données : MQLONG:

Valeurs : **MQCMD_TRACE_ROUTE**
Message de trace-route.

MsgSeqNumber

Description : Numéro de séquence du message. Il s'agit du numéro de séquence du message dans un groupe de messages associés.

Type de données : MQLONG:

Valeurs : 1.

Control

Description : Options de contrôle.
Type de données : MQLONG:
Valeurs : MQCFC_LAST.

CompCode

Description : Code achèvement.
Type de données : MQLONG:
Valeurs : MQCC_OK.

Reason

Description : Code raison qualifiant le code achèvement.
Type de données : MQLONG:
Valeurs : MQRC_NONE:

ParameterCount

Description : Nombre de structures de paramètres. Il s'agit du nombre de structures de paramètres qui suivent la structure MQCFH. Une structure de groupe (MQCFGR) et ses structures de paramètres incluses sont comptées comme une seule structure.
Type de données : MQLONG:
Valeurs : 1 ou supérieur.

Données de message de trace-route

Cette page permet d'afficher les paramètres qui constituent la partie du groupe PCF *TraceRoute* des données de message de trace

Le contenu des données de message de trace dépend du paramètre *Accumuler* du groupe PCF *TraceRoute*. Les données de message de trace sont constituées du groupe PCF *TraceRoute* et de zéro ou plusieurs groupes PCF *Activity*. Le groupe PCF *TraceRoute* est détaillé dans cette rubrique. Pour plus d'informations sur le groupe PCF *Activity*, voir les informations connexes.

Les données de message de trace-route contiennent les paramètres suivants:

TraceRoute

Description : Paramètres groupés spécifiant les attributs du message de trace-route. Pour un message de trace-route, certains de ces paramètres peuvent être modifiés pour contrôler la façon dont il est traité.
Identificateur : MQGACF_TRACE_ROUTE.
Type de données : MQCFGR.
Contenu dans le groupe PCF: Aucune.

Paramètres du groupe: *Detail*
RecordedActivities
UnrecordedActivities
DiscontinuityCount
MaxActivities
Accumulate
Forward
Deliver

Detail

Description : Niveau de détail qui sera enregistré pour l'activité.

Identificateur : MQIACF_ROUTE_DETAIL.

Type de données : MQCFIN.

Contenu dans le groupe PCF: *TraceRoute*.

Valeurs : **MQROUTE_DETAIL_LOW**
Les activités effectuées par l'application écrite par l'utilisateur sont enregistrées.

MQROUTE_DETAIL_MEDIUM
Les activités spécifiées dans MQROUTE_DETAIL_LOW sont enregistrées. A celles-ci s'ajoutent les activités effectuées par les agents MCA.

MQROUTE_DETAIL_ELEVE
Les activités spécifiées dans MQROUTE_DETAIL_LOW et MQROUTE_DETAIL_MEDIUM sont enregistrées. Les MCM n'enregistrent aucune autre information sur l'activité à ce niveau de détail. Cette option est disponible uniquement pour les applications écrites par l'utilisateur qui doivent enregistrer des informations supplémentaires sur l'activité.

RecordedActivities

Description : Nombre d'activités à l'origine du message de trace-route, où les informations ont été enregistrées.

Identificateur : MQIACF_RECORDED_ACTIVITÉS.

Type de données : MQCFIN.

Contenu dans le groupe PCF: *TraceRoute*.

UnrecordedActivities

Description : Nombre d'activités causées par le message de trace-route, pour lesquelles les informations n'ont pas été enregistrées.

Identificateur : MQIACF_UNRECORDED_ACTIVITÉS.

Type de données : MQCFIN.

Contenu dans le groupe PCF: *TraceRoute*.

DiscontinuityCount

Description : Nombre de fois où un message de trace-route a été reçu d'un gestionnaire de files d'attente qui ne prend pas en charge la messagerie de trace-route.

Identificateur : MQIACF_DISCONTINUITY_COUNT.
Type de données : MQCFIN.
Contenu dans le groupe PCF: *TraceRoute.*

MaxActivities

Description : Nombre maximal d'activités dans lesquelles le message de suivi peut être impliqué avant qu'il ne cesse d'être traité.

Identificateur : MQIACF_MAX_ACTIVITÉS.

Type de données : MQCFIN.

Contenu dans le groupe PCF: *TraceRoute.*

Valeur : **Entier positif**
Nombre maximal d'activités.

MQROUTE_UNLIMITED_ACTIVITÉS
Un nombre illimité d'activités.

Accumulate

Description : Indique si les informations d'activité sont cumulées dans le message de routage de trace et si un message de réponse contenant les informations d'activité cumulées est généré avant que le message de routage de trace soit supprimé ou placé dans une file d'attente de non transmission.

Identificateur : MQIACF_ROUTE_ACCUMULATION.

Type de données : MQCFIN.

Contenu dans le groupe PCF: *TraceRoute.*

Valeur : **MQROUTE_ACCUMULATE_NONE**
Les informations d'activité ne sont pas accumulées dans les données de message du message de suivi.

MQROUTE_ACCUMULATE_EN_MSG
Les informations d'activité sont accumulées dans les données de message du message de suivi.

MQROUTE_ACCUMULATE_ET_REPONSE
Les informations d'activité sont accumulées dans les données de message du message de suivi et un message de réponse de suivi est généré.

Forward

Description : Indique les gestionnaires de files d'attente vers lesquels le message de suivi peut être réacheminé. Lorsqu'ils déterminent si un message doit être réacheminé vers un gestionnaire de files d'attente éloignées, les gestionnaires de files d'attente utilisent l'algorithme décrit dans la rubrique [Transfert](#).

Identificateur : MQIACF_ROUTE_FORWARDING.

Type de données : MQCFIN.

Contenu dans le groupe PCF: *TraceRoute.*

Valeur :	MQROUTE_WARD_IF_SUPPORTED Le message de trace-route est réacheminé uniquement vers les gestionnaires de files d'attente qui respecteront la valeur du paramètre <i>Distribution</i> du groupe <i>TraceRoute</i> .
	MQROUTE_ACHEMINEMENT_TOUT Le message de trace-route est réacheminé vers n'importe quel gestionnaire de files d'attente, que la valeur du paramètre <i>Distribution</i> soit ou non respectée.

Deliver

Description :	Indique l'action à effectuer si le message de suivi arrive dans la file d'attente de destination.
Identificateur :	MQIACF_ROUTE_DELIVERY.
Type de données :	MQCFIN.
Contenu dans le groupe PCF:	<i>TraceRoute</i> .
Valeur :	MQROUTE_DELIVER_YES A l'arrivée, le message de suivi est placé dans la file d'attente cible. Toute application exécutant une opération d'extraction destructive sur la file d'attente cible peut recevoir le message de trace-route.
	MQROUTE_NO A l'arrivée, le message de suivi est supprimé.

Référence du message de réponse de trace-route

Cette page permet d'obtenir une présentation du format de message de réponse de trace-route. Les données de message de réponse de trace-route sont un doublon des données de message de trace-route provenant du message de trace-route pour lequel elles ont été générées.

Format du message de réponse de trace-route

Les messages de réponse de trace-route sont des messages IBM MQ standard contenant un descripteur de message et des données de message. Les données de message contiennent des informations sur les activités effectuées sur un message d'acheminement de trace lorsqu'il a été acheminé via un réseau de gestionnaires de files d'attente.

Les messages de réponse de routage de trace contiennent les informations suivantes:

Un descripteur de message

Une structure MQMD

Données de message

Un en-tête PCF (MQCFH) et des données de message de réponse de trace

Les données de message de réponse d'acheminement de trace se composent d'un ou de plusieurs groupes PCF *Activity* .

Lorsqu'un message de trace-route atteint sa file d'attente cible, un message de réponse de trace-route peut être généré qui contient une copie des informations d'activité du message de trace-route. Le message de réponse de trace-route sera distribué à une file d'attente de réponse ou à une file d'attente système.

Le [Tableau 21](#), à la page 140 présente la structure d'un message de réponse de suivi, y compris les paramètres qui ne sont renvoyés que dans certaines conditions.

Tableau 21. Format du message de réponse de trace-route

Structure MQMD	Structure MQCFH d'en-tête PCF	Données de message de réponse de trace-route
Identificateur de structure Version de la structure Options de rapport Type de message Heure d'expiration Commentaires Codage CCSID Format de message Priorité Persistance Identificateur de message Identificateur de corrélation Nombre d'annulations File de réponses Gestionnaire de file de réponses Identificateur utilisateur Jeton de comptabilité Données sur l'identité de l'application Type d'application Nom d'application Date d'insertion Heure d'insertion Données sur l'origine de l'application Identificateur de groupe Numéro de séquence du message Décalage Indicateurs de message Longueur d'origine	En-tête PCF (MQCFH) Type de structure Longueur de la structure Version de la structure Identificateur de commande Numéro de séquence du message Options de contrôle Code de fin d'exécution Code raison Nombre de paramètres	Activité Nom de l'application d'activité Type d'application d'activité Description de l'activité Opération Type d'opération Date de l'opération Heure de l'opération Message LONGUEUR DE MESSAGE MQMD EmbeddedMQMD Nom gest. de files Nom du groupe de partage de files d'attente Nom de la file d'attente ^{1 2 3} Nom de file d'attente résolu ^{1 3} Nom de la file d'attente éloignée ³ Gestionnaire de files d'attente éloignées-nom ^{2 3 4 5} Commentaires en retour ² Nom de canal ^{4 5} Type de canal ^{4 5} Nom de la file d'attente de transmission ⁵ TraceRoute Détails Activités enregistrées Activités non enregistrées Nombre de discontinuités Activités max Cumuler Livrer

Remarque :

1. Renvoyé pour les opérations d'extraction et de navigation.
2. Renvoyé pour les opérations de suppression.
3. Renvoyé pour les opérations d'insertion, de réponse d'insertion et de rapport d'insertion.
4. Renvoyé pour les opérations de réception.
5. Renvoyé pour les opérations d'envoi.

Message de réponse de suivi MQMD (descripteur de message)

Cette page permet d'afficher les valeurs contenues dans la structure MQMD pour un message de réponse de suivi

Pour un message de réponse de type trace-route, la structure MQMD contient les paramètres décrits dans Descripteur de message de rapport d'activité. Certaines valeurs de paramètre d'un descripteur de

message de réponse de trace-route sont différentes de celles d'un descripteur de message de rapport d'activité, comme suit:

MsgType

Description : Type de message.
Type de données : MQLONG:
Valeur : **MQMT_REPLY**

Feedback

Description : Retour d'informations ou code anomalie.
Type de données : MQLONG:
Valeur : **MQFB_AUCUN**

Encoding

Description : Codage numérique des données de message.
Type de données : MQLONG:
Valeur : Copié à partir du descripteur de message de trace-route.

CodedCharSetId

Description : Identificateur de jeu de caractères des données d'un message.
Type de données : MQLONG:
Valeur : Copié à partir du descripteur de message de trace-route.

Format

Description : Nom de format des données de message
Type de données : MQCHAR8.
Valeur : **MQFMT_ADMIN**
Message d'administration.

Message de réponse de suivi MQCFH (en-tête PCF)

Cette page permet d'afficher les valeurs PCF contenues dans la structure MQCFH pour un message de réponse de type trace-route

L'en-tête PCF (MQCFH) d'un message de réponse de type trace-route est identique à celui d'un message de type trace-route.

Données de message de réponse de trace-route

Les données de message de réponse de trace-route sont un doublon des données de message de trace-route provenant du message de trace-route pour lequel elles ont été générées.

Les données de message de réponse de trace-route contiennent un ou plusieurs groupes *Activity* . Les paramètres sont décrits dans le [«Données de message du rapport d'activité»](#), à la page 111.

Messages de comptabilité et de statistiques


Les gestionnaires de files d'attente génèrent des messages de comptabilité et de statistiques pour enregistrer des informations sur les opérations MQI effectuées par les applications IBM MQ ou pour enregistrer des informations sur les activités se produisant dans un système IBM MQ .

messages de comptabilité

Les messages de comptabilité sont utilisés pour enregistrer des informations sur les opérations MQI effectuées par les applications IBM MQ . Voir [«messages de comptabilité»](#), à la page 142.

messages sur les statistiques

Les messages de statistiques sont utilisés pour enregistrer des informations sur les activités qui se produisent dans un système IBM MQ . Voir [«messages sur les statistiques»](#), à la page 146. Certaines activités enregistrées dans les messages de statistiques sont liées à des opérations internes du gestionnaire de files d'attente.

 Les messages de comptabilité et les messages de statistiques décrits ici ne sont pas disponibles sous IBM MQ for z/OS, mais des fonctionnalités équivalentes sont disponibles via la fonction SMF (System Management Facility).

Les messages de comptabilité et de statistiques sont distribués à l'une des deux files d'attente système. Les applications utilisateur peuvent extraire les messages de ces files d'attente système et utiliser les informations enregistrées à diverses fins:

- Compter pour l'utilisation des ressources d'application.
- Enregistrer l'activité de l'application.
- Planification des capacités
- Détectez les problèmes dans votre réseau de gestionnaires de files d'attente.
- Aide à déterminer les causes des problèmes dans votre réseau de gestionnaires de files d'attente.
- Améliorez l'efficacité de votre réseau de gestionnaires de files d'attente.
- Familiarisez-vous avec l'exécution de votre réseau de gestionnaires de files d'attente.
- Vérifiez que votre réseau de gestionnaires de files d'attente s'exécute correctement.

Concepts associés

[«Utilisation de System Management Facility»](#), à la page 335

Vous pouvez utiliser SMF pour collecter des statistiques et des informations de comptabilité. Pour utiliser SMF, certains paramètres doivent être définis dans z/OS et dans IBM MQ.

messages de comptabilité

Les messages de comptabilité enregistrent des informations sur les opérations MQI effectuées par les applications IBM MQ . Un message de comptabilité est un message PCF qui contient un certain nombre de structures PCF.

Lorsqu'une application se déconnecte d'un gestionnaire de files d'attente, un message de comptabilité est généré et distribué à la file d'attente de comptabilité système (SYSTEM.ADMIN.ACCOUNTING.QUEUE). Pour les applications IBM MQ à exécution longue, les messages de comptabilité intermédiaires sont générés comme suit:

- Lorsque le temps écoulé depuis l'établissement de la connexion dépasse l'intervalle configuré.
- Lorsque le temps écoulé depuis le dernier message de comptabilité intermédiaire dépasse l'intervalle configuré.

Les messages de comptabilité se trouvent dans les catégories suivantes:

Messages de comptabilité MQI

Les messages de comptabilité MQI contiennent des informations relatives au nombre d'appels MQI effectués à l'aide d'une connexion à un gestionnaire de files d'attente.

Messages de comptabilité de file d'attente

Les messages de comptabilité de file d'attente contiennent des informations relatives au nombre d'appels MQI effectués à l'aide de connexions à un gestionnaire de files d'attente, regroupées par file d'attente.

Chaque message de comptabilité de file d'attente peut contenir jusqu'à 100 enregistrements, chaque enregistrement relatif à une activité effectuée par l'application par rapport à une file d'attente spécifique.

Les messages de comptabilité sont enregistrés uniquement pour les files d'attente locales. Si une application effectue un appel MQI sur une file d'attente alias, les données de comptabilité sont enregistrées sur la file d'attente de base et, pour une file d'attente éloignée, les données de comptabilité sont enregistrées sur la file d'attente de transmission.

Référence associée

«Données de message de comptabilité MQI», à la page 162

Cette page permet d'afficher la structure d'un message de comptabilité MQI

«Données de message de comptabilité de file d'attente», à la page 174

Cette page permet d'afficher la structure d'un message de comptabilité de file d'attente

Format des messages de comptabilité

Les messages de comptabilité comprennent un ensemble de champs PCF constitués d'un descripteur de message et de données de message.

Descripteur de message

- Un message de comptabilité MQMD (descripteur de message)

Données de message de comptabilité

- Un message de comptabilité MQCFH (en-tête PCF)
- Données de message de comptabilité toujours renvoyées
- Données de message de comptabilité renvoyées si elles sont disponibles

Le message de comptabilité MQCFH (en-tête PCF) contient des informations sur l'application et l'intervalle pour lequel les données de comptabilité ont été enregistrées.

Les données de message de comptabilité comprennent les paramètres PCF qui stockent les informations de comptabilité. Le contenu des messages de comptabilité dépend de la catégorie de message comme suit:

Message de comptabilité MQI

Les données de message de comptabilité MQI se composent d'un certain nombre de paramètres PCF, mais pas de groupes PCF.

Message de comptabilité de file d'attente

Les données de message de comptabilité de file d'attente se composent d'un certain nombre de paramètres PCF et sont comprises entre 1 et 100 groupes PCF *QAccountingData*.

Il existe un groupe PCF *QAccountingData* pour chaque file d'attente pour laquelle des données comptables ont été collectées. Si une application accède à plus de 100 files d'attente, plusieurs messages de comptabilité sont générés. Le *SeqNumber* de chaque message dans l'en-tête MQCFH (PCF) est mis à jour en conséquence et le dernier message de la séquence comporte le paramètre *Contrôle* dans le MQCFH spécifié sous la forme MQCFC_LAST.

Collecte des informations comptables

Utilisez les attributs de file d'attente et de gestionnaire de files d'attente pour contrôler la collecte des informations de comptabilité. Vous pouvez également utiliser les options MQCONNX pour contrôler la collecte au niveau de la connexion.

Contrôle de la collecte des informations de comptabilité MQI

Utilisez l'attribut de gestionnaire de files d'attente ACCTMQI pour contrôler la collecte des informations de comptabilité MQI.

Pour modifier la valeur de cet attribut, utilisez la commande MQSC, ALTER QMGR, et spécifiez le paramètre ACCTMQI. Les messages de comptabilité sont générés uniquement pour les connexions qui commencent après l'activation de la comptabilité. Le paramètre **ACCTMQI** peut avoir les valeurs suivantes:

Oui

Les informations de comptabilité MQI sont collectées pour chaque connexion au gestionnaire de files d'attente.

Non

Les informations de comptabilité MQI ne sont pas collectées. Il s'agit de la valeur par défaut.

Par exemple, pour activer la collecte des informations de comptabilité MQI, utilisez la commande MQSC suivante:

```
ALTER QMGR ACCTMQI(ON)
```

Informations de comptabilité de file d'attente

Utilisez l'attribut de file d'attente ACCTQ et l'attribut de gestionnaire de files d'attente ACCTQ pour contrôler la collecte des informations de comptabilité de file d'attente.

Pour modifier la valeur de l'attribut de file d'attente, utilisez la commande MQSC, ALTER QLOCAL, et spécifiez le paramètre ACCTQ. Les messages de comptabilité sont générés uniquement pour les connexions qui commencent après l'activation de la comptabilité. Notez que les modifications apportées à cette valeur ne sont effectives que pour les connexions au gestionnaire de files d'attente qui se produisent après la modification de l'attribut.

L'attribut de file d'attente ACCTQ peut avoir les valeurs suivantes:

Oui

Les informations de comptabilité de file d'attente pour cette file d'attente sont collectées pour chaque connexion au gestionnaire de files d'attente qui ouvre la file d'attente.

Non

Les informations de comptabilité de file d'attente pour cette file d'attente ne sont pas collectées.

QMGR

La collecte des informations de comptabilité de file d'attente pour cette file d'attente est contrôlée en fonction de la valeur de l'attribut de gestionnaire de files d'attente ACCTQ. Il s'agit de la valeur par défaut.

Pour modifier la valeur de l'attribut de gestionnaire de files d'attente, utilisez la commande MQSC ALTER QMGR et spécifiez le paramètre ACCTQ. L'attribut de gestionnaire de files d'attente ACCTQ peut avoir les valeurs suivantes:

Oui

Les informations de comptabilité des files d'attente sont collectées pour les files d'attente dont l'attribut de file d'attente ACCTQ est défini comme QMGR.

Non

Les informations de comptabilité des files d'attente ne sont pas collectées pour les files dont l'attribut de file d'attente ACCTQ est défini comme QMGR. Il s'agit de la valeur par défaut.

AUCUN

La collecte des informations de comptabilité de file d'attente est désactivée pour toutes les files d'attente, quel que soit l'attribut de file d'attente ACCTQ.

Si l'attribut de gestionnaire de files d'attente, ACCTQ, est défini sur NONE, la collecte des informations de comptabilité de file d'attente est désactivée pour toutes les files d'attente, quel que soit l'attribut de file d'attente ACCTQ.

Par exemple, pour activer la collecte des informations de comptabilité pour la file d'attente, Q1, utilisez la commande MQSC suivante:

```
ALTER QLOCAL(Q1) ACCTQ(ON)
```

Pour activer la collecte des informations de comptabilité pour toutes les files d'attente qui spécifient l'attribut de file d'attente ACCTQ comme QMGR, utilisez la commande MQSC suivante:


```
ALTER QMGR ACCTQ(ON)
```

Options MQCONNX pour le contrôle de la collecte des informations de comptabilité

Utilisez le paramètre **ConnectOpts** dans l'appel MQCONNX pour modifier la collecte des informations de comptabilité de MQI et de file d'attente au niveau de la connexion en remplaçant les valeurs effectives des attributs de gestionnaire de files d'attente ACCTMQI et ACCTQ

Le paramètre **ConnectOpts** peut avoir les valeurs suivantes:

MQCNO_ACCOUNTING_MQI_ENABLED

Si la valeur de l'attribut de gestionnaire de files d'attente ACCTMQI est définie sur OFF, la comptabilité MQI est activée pour cette connexion. Il s'agit de l'équivalent de l'attribut de gestionnaire de files d'attente ACCTMQI défini sur ON.

Si la valeur de l'attribut de gestionnaire de files d'attente ACCTMQI n'est pas définie sur OFF, cet attribut n'a aucun effet.

MQCNO_ACCOUNTING_MQI_DISABLED

Si la valeur de l'attribut de gestionnaire de files d'attente ACCTMQI est définie sur ON, la comptabilité MQI est désactivée pour cette connexion. Il s'agit de l'équivalent de l'attribut de gestionnaire de files d'attente ACCTMQI défini sur OFF.

Si la valeur de l'attribut de gestionnaire de files d'attente ACCTMQI n'est pas définie sur ON, cet attribut n'a aucun effet.

MQCNO_ACCOUNTING_Q_ENABLED

Si la valeur de l'attribut de gestionnaire de files d'attente ACCTQ est définie sur OFF, la comptabilité de file d'attente est activée pour cette connexion. Toutes les files d'attente pour lesquelles ACCTQ est indiqué comme QMGR sont activées pour la comptabilité des files d'attente. Il s'agit de l'équivalent de l'attribut de gestionnaire de files d'attente ACCTQ défini sur ON.

Si la valeur de l'attribut de gestionnaire de files d'attente ACCTQ n'est pas définie sur OFF, cet attribut n'a aucun effet.

MQCNO_ACCOUNTING_Q_DISABLED

Si la valeur de l'attribut de gestionnaire de files d'attente ACCTQ est définie sur ON, la comptabilité de file d'attente est désactivée pour cette connexion. Il s'agit de l'équivalent de l'attribut de gestionnaire de files d'attente ACCTQ défini sur OFF.

Si la valeur de l'attribut de gestionnaire de files d'attente ACCTQ n'est pas définie sur ON, cet attribut n'a aucun effet.

Ces substitutions sont désactivées par défaut. Pour les activer, définissez l'attribut de gestionnaire de files d'attente ACCTCONO sur ENABLED. Pour activer les substitutions de comptabilité pour les connexions individuelles, utilisez la commande MQSC suivante:

```
ALTER QMGR ACCTCONO(ENABLED)
```

Génération de messages de comptabilité lorsque les applications se déconnectent

Des messages de comptabilité sont générés lorsqu'une application se déconnecte du gestionnaire de files d'attente. Les messages de comptabilité intermédiaires sont également écrits pour les applications IBM MQ à exécution longue.

Les messages de comptabilité sont générés de l'une des manières suivantes lorsqu'une application se déconnecte:

- L'application émet un appel MQDISC
- Le gestionnaire de files d'attente reconnaît que l'application s'est arrêtée

Les messages de comptabilité intermédiaire sont écrits pour les applications IBM MQ à exécution longue lorsque l'intervalle depuis l'établissement de la connexion ou depuis le dernier message de comptabilité intermédiaire qui a été écrit dépasse l'intervalle configuré. L'attribut de gestionnaire de files d'attente,

ACCTINT, indique la durée, en secondes, au bout de laquelle les messages de comptabilité intermédiaires peuvent être écrits automatiquement. Les messages de comptabilité sont générés uniquement lorsque l'application interagit avec le gestionnaire de files d'attente, de sorte que les applications qui restent connectées au gestionnaire de files d'attente pendant de longues périodes sans exécuter de demandes MQI ne génèrent pas de messages de comptabilité jusqu'à l'exécution de la première demande MQI à la fin de l'intervalle de comptabilité.

L'intervalle de comptabilité par défaut est de 1800 secondes (30 minutes). Par exemple, pour remplacer l'intervalle de comptabilité par 900 secondes (15 minutes), utilisez la commande MQSC suivante:

```
ALTER QMGR ACCTINT(900)
```

messages sur les statistiques

Les messages de statistiques enregistrent des informations sur les activités qui se produisent dans un système IBM MQ . Un message de statistiques est un message PCF qui contient un certain nombre de structures PCF.

Les messages de statistiques sont distribués dans la file d'attente système (SYSTEM.ADMIN.STATISTICS.QUEUE) à des intervalles configurés, chaque fois qu'il y a une activité.

Les messages de statistiques se trouvent dans les catégories suivantes:

messages sur les statistiques MQI

Les messages de statistiques MQI contiennent des informations relatives au nombre d'appels MQI effectués au cours d'un intervalle configuré. Par exemple, les informations peuvent inclure le nombre d'appels MQI émis par un gestionnaire de files d'attente.

Messages de statistiques de file d'attente

Les messages de statistiques de file d'attente contiennent des informations relatives à l'activité d'une file d'attente pendant un intervalle configuré. Ces informations incluent le nombre de messages insérés dans la file d'attente et extraits de celle-ci, ainsi que le nombre total d'octets traités par une file d'attente.

Chaque message de statistiques de file d'attente peut contenir jusqu'à 100 enregistrements, chaque enregistrement étant lié à l'activité par file d'attente pour laquelle des statistiques ont été collectées.

Les messages de statistiques sont enregistrés uniquement pour les files d'attente locales. Si une application effectue un appel MQI sur une file d'attente alias, les données statistiques sont enregistrées sur la file d'attente de base et, pour une file d'attente éloignée, les données statistiques sont enregistrées sur la file d'attente de transmission.

Messages de statistiques de canal

Les messages de statistiques de canal contiennent des informations relatives à l'activité d'un canal pendant un intervalle configuré. Par exemple, les informations peuvent être le nombre de messages transférés par le canal ou le nombre d'octets transférés par le canal.

Chaque message de statistiques de canal contient jusqu'à 100 enregistrements, chaque enregistrement étant lié à l'activité par canal pour lequel des statistiques ont été collectées.

Référence associée

[«Contrôle de la collecte de statistiques MQI», à la page 147](#)

Utilisez l'attribut de gestionnaire de files d'attente STATMQI pour contrôler la collecte des informations de statistiques MQI.

[«Contrôle de la collecte des statistiques de file d'», à la page 148](#)

Utilisez l'attribut de file d'attente STATQ et l'attribut de gestionnaire de files d'attente STATQ pour contrôler la collecte des informations de statistiques de file d'attente

[«Contrôle de la collecte des statistiques de canal», à la page 149](#)

Utilisez l'attribut de canal STATCHL pour contrôler la collecte des informations de statistiques de canal. Vous pouvez également définir des attributs de gestionnaire de files d'attente pour contrôler la collecte d'informations.

Format des messages de statistiques

Les messages statistiques comprennent un ensemble de champs PCF constitués d'un descripteur de message et de données de message.

Descripteur de message

- Un message de statistiques MQMD (descripteur de message)

Données de message de comptabilité

- Un message de statistiques MQCFH (en-tête PCF)
- Données de message de statistiques toujours renvoyées
- Données de message de statistiques renvoyées si elles sont disponibles

Le message de statistiques MQCFH (en-tête PCF) contient des informations sur l'intervalle pendant lequel les données statistiques ont été enregistrées.

Les données de message de statistiques comprennent les paramètres PCF qui stockent les informations de statistiques. Le contenu des messages de statistiques dépend de la catégorie de message comme suit:

Message de statistiques MQI

Les données de message de statistiques MQI se composent d'un certain nombre de paramètres PCF, mais pas de groupes PCF.

Message de statistiques de file d'attente

Les données de message de statistiques de file d'attente se composent d'un certain nombre de paramètres PCF et sont comprises entre 1 et 100 groupes PCF *QStatisticsData* .

Il existe un groupe PCF *QStatisticsData* pour chaque file d'attente active dans l'intervalle. Si plus de 100 files d'attente étaient actives dans l'intervalle, plusieurs messages de statistiques sont générés. Le *SeqNumber* de chaque message dans l'en-tête MQCFH (PCF) est mis à jour en conséquence et le dernier message de la séquence comporte le paramètre *Contrôle* dans le MQCFH spécifié sous la forme MQCFC_LAST.

Message de statistiques de canal

Les données de message de statistiques de canal se composent d'un certain nombre de paramètres PCF et sont comprises entre 1 et 100 groupes PCF *ChlStatisticsData* .

Il existe un groupe PCF *ChlStatisticsData* pour chaque canal qui était actif dans l'intervalle. Si plus de 100 canaux étaient actifs dans l'intervalle, plusieurs messages de statistiques sont générés. Le *SeqNumber* de chaque message dans l'en-tête MQCFH (PCF) est mis à jour en conséquence et le dernier message de la séquence comporte le paramètre *Contrôle* dans le MQCFH spécifié sous la forme MQCFC_LAST.

Collecte d'informations statistiques

Utilisez les attributs de file d'attente, de gestionnaire de files d'attente et de canal pour contrôler la collecte des informations statistiques

Contrôle de la collecte de statistiques MQI

Utilisez l'attribut de gestionnaire de files d'attente STATMQI pour contrôler la collecte des informations de statistiques MQI.

Pour modifier la valeur de cet attribut, utilisez la commande MQSC ALTER QMGR et spécifiez le paramètre **STATMQI**. Les messages de statistiques sont générés uniquement pour les files d'attente ouvertes après l'activation de la collecte de statistiques. Le paramètre **STATMQI** peut avoir les valeurs suivantes:

Oui

Les informations de statistiques MQI sont collectées pour chaque connexion au gestionnaire de files d'attente.

Non

Les informations de statistiques MQI ne sont pas collectées. Il s'agit de la valeur par défaut.

Par exemple, pour activer la collecte des informations de statistiques MQI, utilisez la commande MQSC suivante:

Contrôle de la collecte des statistiques de file d'

Utilisez l'attribut de file d'attente STATQ et l'attribut de gestionnaire de files d'attente STATQ pour contrôler la collecte des informations de statistiques de file d'attente

Vous pouvez activer ou désactiver la collecte des informations de statistiques de file d'attente pour des files d'attente individuelles ou pour plusieurs files d'attente. Pour contrôler des files d'attente individuelles, définissez l'attribut de file d'attente STATQ. Vous activez ou désactivez la collecte des informations de statistiques de file d'attente au niveau du gestionnaire de files d'attente à l'aide de l'attribut de gestionnaire de files d'attente STATQ. Pour toutes les files d'attente pour lesquelles l'attribut de file d'attente STATQ est spécifié avec la valeur QMGR, la collecte des informations statistiques de file d'attente est contrôlée au niveau du gestionnaire de files d'attente.

Les statistiques de file d'attente sont incrémentées uniquement pour les opérations utilisant les descripteurs d'objet IBM MQ MQI qui ont été ouverts après l'activation de la collecte de statistiques.

Les messages de statistiques de file d'attente sont générés uniquement pour les files d'attente pour lesquelles des données statistiques ont été collectées au cours de la période précédente.

La même file d'attente peut comporter plusieurs opérations d'insertion et d'extraction via plusieurs descripteurs d'objet. Certains descripteurs d'objet ont peut-être été ouverts avant l'activation de la collecte de statistiques, mais d'autres ont été ouverts par la suite. Par conséquent, les statistiques de file d'attente peuvent enregistrer l'activité de certaines opérations d'insertion et d'extraction, mais pas toutes.

Pour vous assurer que les statistiques de file d'attente enregistrent l'activité de toutes les applications, vous devez fermer et rouvrir les nouveaux descripteurs d'objet dans la ou les files d'attente que vous surveillez. Le meilleur moyen d'y parvenir est d'arrêter et de redémarrer toutes les applications après l'activation de la collecte de statistiques.

Pour modifier la valeur de l'attribut de file d'attente STATQ, utilisez la commande MQSC ALTER QLOCAL et spécifiez le paramètre STATQ. L'attribut de file d'attente STATQ peut avoir les valeurs suivantes:

Oui

Les statistiques de file d'attente sont collectées pour chaque connexion au gestionnaire de files d'attente qui ouvre la file d'attente.

Non

Les informations de statistiques de file d'attente pour cette file d'attente ne sont pas collectées.

QMGR

La collecte des informations de statistiques de file d'attente pour cette file d'attente est contrôlée en fonction de la valeur de l'attribut de gestionnaire de files d'attente, STATQ. Il s'agit de la valeur par défaut.

Pour modifier la valeur de l'attribut de gestionnaire de files d'attente STATQ, utilisez la commande MQSC ALTER QMGR et spécifiez le paramètre STATQ. L'attribut de gestionnaire de files d'attente STATQ peut avoir les valeurs suivantes:

Oui

Les informations de statistiques de file d'attente sont collectées pour les files d'attente dont l'attribut de file d'attente STATQ est défini comme QMGR

Non

Les informations de statistiques de file d'attente ne sont pas collectées pour les files dont l'attribut de file d'attente STATQ est défini comme QMGR. Il s'agit de la valeur par défaut.

AUCUN

La collecte des statistiques de file d'attente est désactivée pour toutes les files d'attente, quel que soit l'attribut de file d'attente STATQ.

Si l'attribut de gestionnaire de files d'attente STATQ est défini sur NONE, la collecte des informations de statistiques de file d'attente est désactivée pour toutes les files d'attente, quel que soit l'attribut de file d'attente STATQ.

Par exemple, pour activer la collecte d'informations statistiques pour la file d'attente, Q1, utilisez la commande MQSC suivante:

```
ALTER QLOCAL(Q1) STATQ(ON)
```

Pour activer la collecte des statistiques pour toutes les files d'attente qui spécifient l'attribut de file d'attente STATQ comme QMGR, utilisez la commande MQSC suivante:

```
ALTER QMGR STATQ(ON)
```

Contrôle de la collecte des statistiques de canal

Utilisez l'attribut de canal STATCHL pour contrôler la collecte des informations de statistiques de canal. Vous pouvez également définir des attributs de gestionnaire de files d'attente pour contrôler la collecte d'informations.

Vous pouvez activer ou désactiver la collecte d'informations statistiques sur les canaux pour des canaux individuels ou pour plusieurs canaux. Pour contrôler des canaux individuels, vous devez définir l'attribut de canal STATCHL pour activer ou désactiver la collecte des statistiques de canal. Pour contrôler plusieurs canaux ensemble, vous activez ou désactivez la collecte des statistiques de canal au niveau du gestionnaire de files d'attente à l'aide de l'attribut de gestionnaire de files d'attente STATCHL. Pour tous les canaux dont l'attribut de canal STATCHL est spécifié avec la valeur QMGR, la collecte des informations statistiques de canal est contrôlée au niveau du gestionnaire de files d'attente.

Les canaux émetteurs de cluster définis automatiquement ne sont pas des objets IBM MQ . Par conséquent, ils ne possèdent pas d'attributs de la même manière que les objets de canal. Pour contrôler automatiquement les canaux émetteurs de cluster définis, utilisez l'attribut de gestionnaire de files d'attente STATACLS. Cet attribut détermine si les canaux émetteurs de cluster définis automatiquement dans un gestionnaire de files d'attente sont activés ou désactivés pour la collecte des statistiques de canal.

Vous pouvez définir la collecte des informations de statistiques de canal sur l'un des trois niveaux de surveillance: faible, moyen ou élevé. Vous pouvez définir le niveau de surveillance au niveau de l'objet ou au niveau du gestionnaire de files d'attente. Le choix du niveau à utiliser dépend de votre système. La collecte de données statistiques peut nécessiter des instructions qui sont relativement coûteuses en termes de calcul. Par conséquent, pour réduire l'impact de la collecte d'informations statistiques sur les canaux, les options de surveillance moyenne et faible mesurent un échantillon de données à intervalles réguliers plutôt que de collecter des données en permanence. Le [Tableau 22](#), à la [page 149](#) récapitule les niveaux disponibles avec la collecte d'informations statistiques sur les canaux:

Niveau	Description	Utilisation
Bas	Mesurez un petit échantillon de données, à intervalles réguliers.	Pour les objets qui traitent un volume élevé de messages.
Moyen	Mesurez un échantillon de données, à intervalles réguliers.	Pour la plupart des objets.
Élevé	Mesurez toutes les données à intervalles réguliers.	Pour les objets qui ne traitent que quelques messages par seconde, sur lesquels les informations les plus récentes sont importantes.

Pour modifier la valeur de l'attribut de canal STATCHL, utilisez la commande MQSC ALTER CHANNEL et spécifiez le paramètre STATCHL.

Pour modifier la valeur de l'attribut de gestionnaire de files d'attente STATCHL, utilisez la commande MQSC ALTER QMGR et spécifiez le paramètre STATCHL.

Pour modifier la valeur de l'attribut de gestionnaire de files d'attente STATACLS, utilisez la commande MQSC ALTER QMGR et spécifiez le paramètre STATACLS.

L'attribut de canal STATCHL peut avoir les valeurs suivantes:

FAIBLE

Les informations de statistiques de canal sont collectées avec un faible niveau de détail.

MOYEN

Les informations de statistiques de canal sont collectées avec un niveau de détail moyen.

ELEVEE

Les informations de statistiques de canal sont collectées avec un niveau de détail élevé.


Non

Les informations de statistiques de canal ne sont pas collectées pour ce canal.

QMGR

L'attribut de canal est défini comme QMGR. La collecte des informations statistiques pour ce canal est contrôlée par la valeur de l'attribut de gestionnaire de files d'attente, STATCHL.

Il s'agit de la valeur par défaut.

 Sur les systèmes z/OS, l'activation de ce paramètre active simplement la collecte de données statistiques, quelle que soit la valeur que vous sélectionnez. La spécification de LOW, MEDIUM ou HIGH n'a pas d'impact sur vos résultats. Vous devez activer ce paramètre pour pouvoir collecter des enregistrements de comptabilité de canal.

L'attribut de gestionnaire de files d'attente STATCHL peut avoir les valeurs suivantes:

FAIBLE

Les informations de statistiques de canal sont collectées avec un niveau de détail faible pour tous les canaux dont l'attribut de canal STATCHL est défini comme QMGR.

MOYEN

Les informations de statistiques de canal sont collectées avec un niveau de détail moyen pour tous les canaux dont l'attribut de canal STATCHL est défini sur QMGR.

ELEVEE

Les informations de statistiques de canal sont collectées avec un niveau de détail élevé pour tous les canaux dont l'attribut de canal STATCHL est défini comme QMGR.


Non

Les informations de statistiques de canal ne sont pas collectées pour tous les canaux dont l'attribut de canal STATCHL est défini comme QMGR.

Il s'agit de la valeur par défaut.

AUCUN

La collecte des statistiques de canal est désactivée pour tous les canaux, quel que soit l'attribut de canal STATCHL.

 Sur les systèmes z/OS, l'activation de ce paramètre active simplement la collecte de données statistiques, quelle que soit la valeur que vous sélectionnez. La spécification de LOW, MEDIUM ou HIGH n'a pas d'impact sur vos résultats. Vous devez activer ce paramètre pour pouvoir collecter des enregistrements de comptabilité de canal.

L'attribut de gestionnaire de files d'attente, STATACLS, peut avoir les valeurs suivantes:

FAIBLE

Les informations statistiques sont collectées avec un faible niveau de détail pour les canaux émetteurs de cluster définis automatiquement.

MOYEN

Les informations statistiques sont collectées avec un niveau de détail moyen pour les canaux émetteurs de cluster définis automatiquement.

ELEVÉE

Les informations statistiques sont collectées avec un niveau de détail élevé pour les canaux émetteurs de cluster définis automatiquement.


Non

Les informations statistiques ne sont pas collectées pour les canaux émetteurs de cluster définis automatiquement.

QMGR

La collecte des informations statistiques pour les canaux émetteurs de cluster définis automatiquement est contrôlée par la valeur de l'attribut de gestionnaire de files d'attente, STATCHL.

Il s'agit de la valeur par défaut.

 Sur les systèmes z/OS, l'activation de ce paramètre active simplement la collecte de données statistiques, quelle que soit la valeur que vous sélectionnez. La spécification de LOW, MEDIUM ou HIGH n'a pas d'impact sur vos résultats. Vous devez activer ce paramètre pour pouvoir collecter des enregistrements de comptabilité de canal.

Par exemple, pour activer la collecte d'informations statistiques, avec un niveau de détail moyen, pour le canal émetteur QM1 . TO . QM2, utilisez la commande MQSC suivante:

```
ALTER CHANNEL(QM1.TO.QM2) CHLTYPE(SDR) STATCHL(MEDIUM)
```

Pour activer la collecte des informations statistiques, à un niveau de détail moyen, pour tous les canaux qui spécifient l'attribut de canal STATCHL comme QMGR, utilisez la commande MQSC suivante:

```
ALTER QMGR STATCHL(MEDIUM)
```

Pour activer la collecte des statistiques, à un niveau de détail moyen, pour tous les canaux émetteurs de cluster définis automatiquement, utilisez la commande MQSC suivante:

```
ALTER QMGR STATACLS(MEDIUM)
```

Génération de messages de statistiques

Les messages de statistiques sont générés à des intervalles configurés et lorsqu'un gestionnaire de files d'attente s'arrête de manière contrôlée.

L'intervalle configuré est contrôlé par l'attribut de gestionnaire de files d'attente STATINT qui indique l'intervalle, en secondes, entre la génération des messages de statistiques. L'intervalle de statistiques par défaut est de 1800 secondes (30 minutes). Pour modifier l'intervalle des statistiques, utilisez la commande MQSC ALTER QMGR et spécifiez le paramètre **STATINT**. Par exemple, pour remplacer l'intervalle de statistiques par 900 secondes (15 minutes), utilisez la commande MQSC suivante:

```
ALTER QMGR STATINT(900)
```

Pour écrire les données de statistiques actuellement collectées dans la file d'attente de statistiques avant l'expiration de l'intervalle de collecte de statistiques, utilisez la commande MQSC RESET QMGR TYPE(STATISTICS). L'émission de cette commande entraîne l'écriture des données de statistiques collectées dans la file d'attente de statistiques et le lancement d'un nouvel intervalle de collecte de données de statistiques.

Affichage des informations de comptabilité et de statistiques

Pour utiliser les informations enregistrées dans les messages de comptabilité et de statistiques, exécutez une application telle que l'exemple de programme **amqsmmon** afin de transformer les informations enregistrées dans un format approprié

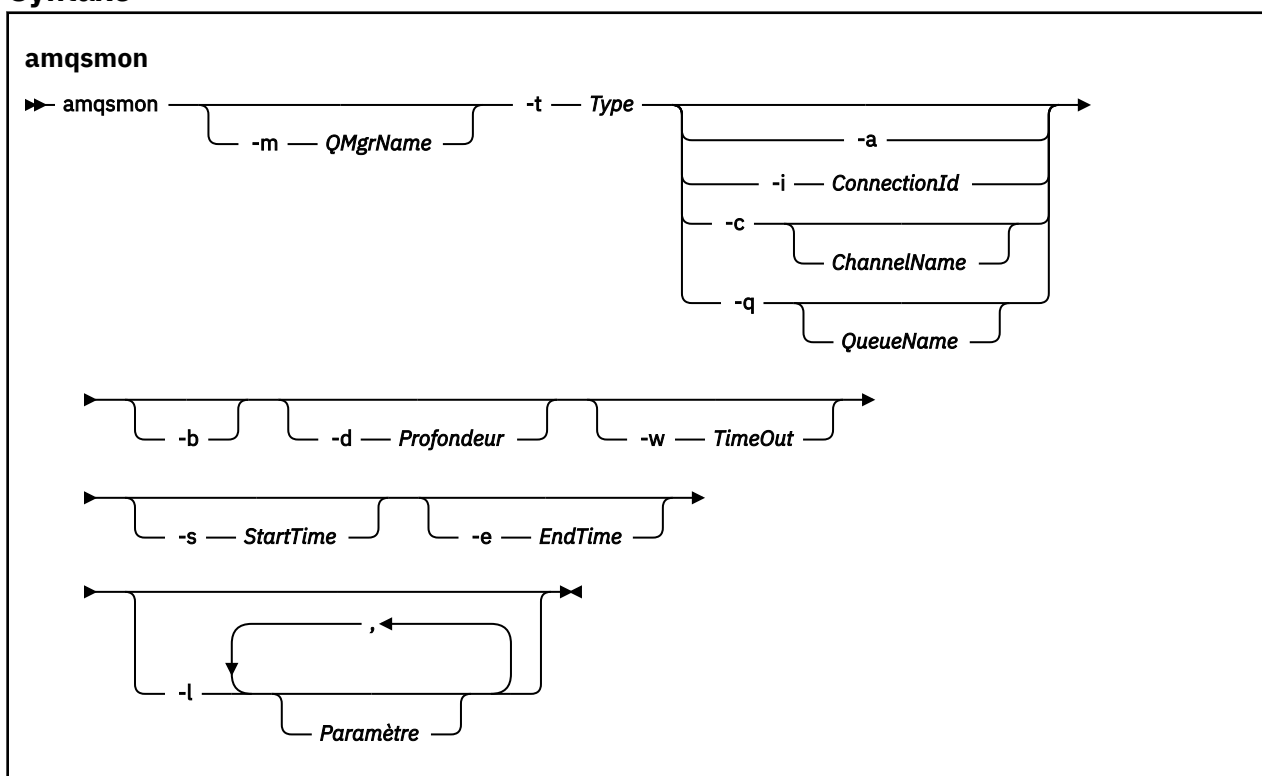
Les messages de comptabilité et de statistiques sont écrits dans les files d'attente de comptabilité et de statistiques du système. **amqsmmon** est un exemple de programme fourni avec IBM MQ qui traite les messages des files d'attente de comptabilité et de statistiques et affiche les informations à l'écran dans un format lisible.

amqsmmon étant un exemple de programme, vous pouvez utiliser le code source fourni comme modèle pour écrire votre propre application afin de traiter les messages de comptabilité ou de statistiques, ou modifier le code source **amqsmmon** en fonction de vos besoins.

amqsmmon (affichage des informations de surveillance formatées)

Utilisez l'exemple de programme **amqsmmon** pour afficher dans un format lisible les informations contenues dans les messages de comptabilité et de statistiques. Le programme **amqsmmon** lit les messages de comptabilité de la file d'attente de comptabilité, SYSTEM.ADMIN.ACCOUNTING.QUEUE. et lit les messages de statistiques de la file d'attente de statistiques, SYSTEM.ADMIN.STATISTICS.QUEUE.

Syntaxe



Paramètres obligatoires

-t type

Type de message à traiter. Spécifiez *Type* de l'une des manières suivantes:

Comptabilité

Les enregistrements comptables sont traités. Les messages sont lus à partir de la file d'attente système, SYSTEM.ADMIN.ACCOUNTING.QUEUE.

statistiques

Les enregistrements de statistiques sont traités. Les messages sont lus à partir de la file d'attente système, SYSTEM.ADMIN.STATISTICS.QUEUE.

Paramètres facultatifs

-m *NomGestF*

Nom du gestionnaire de files d'attente à partir duquel les messages de comptabilité ou de statistiques doivent être traités.

Si vous ne spécifiez pas ce paramètre, le gestionnaire de files d'attente par défaut est utilisé.

-a

Traiter les messages contenant des enregistrements MQI uniquement.

Affiche uniquement les enregistrements MQI. Les messages ne contenant pas d'enregistrements MQI seront toujours laissés dans la file d'attente à partir de laquelle ils ont été lus.

-q *QueueName*

QueueName est un paramètre facultatif.

Si *QueueName* n'est pas fourni: Affiche uniquement les enregistrements de comptabilité de file d'attente et de statistiques de file d'attente.

Si *QueueName* est fourni: Affiche les enregistrements de comptabilité de file d'attente et de statistiques de file d'attente pour la file d'attente spécifiée par *QueueName* uniquement.

Si *-b* n'est pas spécifié, les messages de comptabilité et de statistiques dont proviennent les enregistrements sont supprimés. Etant donné que les messages de comptabilité et de statistiques peuvent également contenir des enregistrements provenant d'autres files d'attente, si *-b* n'est pas spécifié, les enregistrements invisibles peuvent être supprimés.

-c *NomCanal*

ChannelName est un paramètre facultatif.

Si *ChannelName* n'est pas indiqué: Affiche uniquement les enregistrements de statistiques de canal.

Si *ChannelName* est fourni: Affiche les enregistrements de statistiques de canal pour le canal spécifié par *ChannelName* uniquement.

Si *-b* n'est pas spécifié, les messages de statistiques dont proviennent les enregistrements sont supprimés. Etant donné que les messages de statistiques peuvent également contenir des enregistrements provenant d'autres canaux, si *-b* n'est pas spécifié, les enregistrements invisibles peuvent être supprimés.

Ce paramètre est disponible uniquement lors de l'affichage des messages de statistiques (*-t statistics*).

-i *ConnectionId*

Affiche uniquement les enregistrements liés à l'identificateur de connexion spécifié par *ConnectionId* .

Ce paramètre est disponible uniquement lors de l'affichage des messages de comptabilité (*-t comptabilité*).

Si *-b* n'est pas spécifié, les messages de statistiques dont proviennent les enregistrements sont supprimés. Etant donné que les messages de statistiques peuvent également contenir des enregistrements provenant d'autres canaux, si *-b* n'est pas spécifié, les enregistrements invisibles peuvent être supprimés.

-b

Parcourez les messages.

Les messages sont extraits de façon non destructive.

-d profondeur

Nombre maximal de messages pouvant être traités.

Si vous ne spécifiez pas ce paramètre, un nombre illimité de messages peut être traité.

-w délai

Durée maximale, en secondes, d'attente de la disponibilité d'un message.

Si vous ne spécifiez pas ce paramètre, amqsmn s'arrête une fois qu'il n'y a plus de messages à traiter.

-s StartTime

Traiter les messages insérés après le *StartTime* spécifié uniquement.

StartTime est spécifié au format yyyy-mm-dd hh.mm.ss. Si une date est spécifiée sans heure, l'heure par défaut est 00.00.00 à la date spécifiée. Les heures sont au format GMT.

Pour connaître l'effet de l'absence de spécification de ce paramètre, voir la [Remarque 1](#).

-e EndTime

Traite les messages placés avant l'heure *EndTime* spécifiée uniquement.

EndTime est spécifié au format yyyy-mm-dd hh.mm.ss. Si une date est spécifiée sans heure, l'heure par défaut est 23.59.59 à la date spécifiée. Les heures sont au format GMT.

Pour connaître l'effet de l'absence de spécification de ce paramètre, voir la [Remarque 1](#).

-l Paramètre

Affiche uniquement les zones sélectionnées à partir des enregistrements traités. *Paramètre* est une liste de valeurs entières séparées par des virgules, chaque valeur entière étant mappée à la constante numérique d'une zone. Voir l' [exemple 5 d'amqsmn](#).

Si vous ne spécifiez pas ce paramètre, toutes les zones disponibles sont affichées.

Remarque :

1. Si vous ne spécifiez pas *-s StartTime* ou *-e EndTime*, les messages qui peuvent être traités ne sont pas restreints par l'heure d'insertion.

Exemples de commande amqsmn (Affichage des informations de surveillance formatées)

Cette page permet d'afficher des exemples d'exécution de l'exemple de programme amqsmn (Affichage des informations de surveillance formatées)

1. Pour plus d'informations sur les attributs, voir «Données de message de statistiques de file d'attente», à la [page 196](#).

La commande suivante affiche tous les messages de statistiques MQI provenant du gestionnaire de files d'attente saturn.queue.manager:

```
amqsmn -m saturn.queue.manager -t statistics -a
```

La sortie de cette commande est la suivante:

```
RecordType: MQIStatistics
QueueManager: 'saturn.queue.manager'
IntervalStartDate: '2005-04-30'
IntervalStartTime: '15.09.02'
IntervalEndDate: '2005-04-30'
IntervalEndTime: '15.39.02'
CommandLevel: 600
ConnCount: 23
ConnFailCount: 0
ConnsMax: 8
DiscCount: [17, 0, 0]
OpenCount: [0, 80, 1, 0, 0, 3, 0, 0, 0, 0, 0, 0, 0]
OpenFailCount: [0, 0, 0, 0, 0, 0, 0, 0, 0, 0, 0, 0, 0]
CloseCount: [0, 73, 1, 0, 0, 1, 0, 0, 0, 0, 0, 0, 0]
```

```

CloseFailCount: [0, 0, 0, 0, 0, 0, 0, 0, 0, 0, 0, 0, 0]
InqCount: [4, 2102, 0, 0, 0, 46, 0, 0, 0, 0, 0, 0, 0]
InqFailCount: [0, 31, 0, 0, 0, 0, 0, 0, 0, 0, 0, 0, 0]
SetCount: [0, 1, 0, 0, 0, 1, 0, 0, 0, 0, 0, 0, 0]
SetFailCount: [0, 0, 0, 0, 0, 0, 0, 0, 0, 0, 0, 0, 0]
PutCount: [26, 1]
PutFailCount: 0
Put1Count: [40, 0]
Put1FailCount: 0
PutBytes: [57064, 12320]
GetCount: [18, 1]
GetBytes: [52, 12320]
GetFailCount: 2254
BrowseCount: [18, 60]
BrowseBytes: [23784, 30760]
BrowseFailCount: 9
CommitCount: 0
CommitFailCount: 0
BackCount: 0
ExpiredMsgCount: 0
PurgeCount: 0

```

2. La commande suivante affiche tous les messages de statistiques de file d'attente pour la file d'attente LOCALQ sur le gestionnaire de files d'attente saturn.queue.manager:

```
amqsmon -m saturn.queue.manager -t statistics -q LOCALQ
```

La sortie de cette commande est la suivante:

```

RecordType: QueueStatistics
QueueManager: 'saturn.queue.manager'
IntervalStartDate: '2005-04-30'
IntervalStartTime: '15.09.02'
IntervalEndDate: '2005-04-30'
IntervalEndTime: '15.39.02'
CommandLevel: 600
ObjectCount: 3
QueueStatistics:
  QueueName: 'LOCALQ'
  CreateDate: '2005-03-08'
  CreateTime: '17.07.02'
  QueueType: Predefined
  QueueDefinitionType: Local
  QMinDepth: 0
  QMaxDepth: 18
  AverageQueueTime: [29827281, 0]
  PutCount: [26, 0]
  PutFailCount: 0
  Put1Count: [0, 0]
  Put1FailCount: 0
  PutBytes: [88, 0]
  GetCount: [18, 0]
  GetBytes: [52, 0]
  GetFailCount: 0
  BrowseCount: [0, 0]
  BrowseBytes: [0, 0]
  BrowseFailCount: 1
  NonQueuedMsgCount: 0
  ExpiredMsgCount: 0
  PurgedMsgCount: 0

```

3. La commande suivante affiche tous les messages de statistiques enregistrés depuis 15 h 30 le 30 avril 2005 à partir du gestionnaire de files d'attente saturn.queue.manager.

```
amqsmon -m saturn.queue.manager -t statistics -s "2005-04-30 15.30.00"
```

La sortie de cette commande est la suivante:

```

RecordType: MQIStatistics
QueueManager: 'saturn.queue.manager'
IntervalStartDate: '2005-04-30'
IntervalStartTime: '15.09.02'
IntervalEndDate: '2005-04-30'

```

```

IntervalEndTime: '15.39.02'
CommandLevel: 600
ConnCount: 23
ConnFailCount: 0
ConnsMax: 8
DiscCount: [17, 0, 0]
OpenCount: [0, 80, 1, 0, 0, 3, 0, 0, 0, 0, 0, 0, 0]
...
RecordType: QueueStatistics
QueueManager: 'saturn.queue.manager'
IntervalStartDate: '2005-04-30'
IntervalStartTime: '15.09.02'
IntervalEndDate: '2005-04-30'
IntervalEndTime: '15.39.02'
CommandLevel: 600
ObjectCount: 3
QueueStatistics: 0
  QueueName: 'LOCALQ'
  CreateDate: '2005-03-08'
  CreateTime: '17.07.02'
  QueueType: Predefined
...
QueueStatistics: 1
  QueueName: 'SAMPLEQ'
  CreateDate: '2005-03-08'
  CreateTime: '17.07.02'
  QueueType: Predefined
...

```

4. Pour plus d'informations sur les attributs, voir «Données de message de comptabilité de file d'attente», à la page 174 .

La commande suivante affiche tous les messages de comptabilité enregistrés le 30 avril 2005 à partir du gestionnaire de files d'attente saturn.queue.manager:

```
amqsmmon -m saturn.queue.manager -t accounting -s "2005-04-30" -e "2005-04-30"
```

La sortie de cette commande est la suivante:

```

RecordType: MQIAccounting
QueueManager: 'saturn.queue.manager'
IntervalStartDate: '2005-04-30'
IntervalStartTime: '15.09.29'
IntervalEndDate: '2005-04-30'
IntervalEndTime: '15.09.30'
CommandLevel: 600
ConnectionId: x'414d514354524556312020202020208d0b3742010a0020'
SeqNumber: 0
ApplicationName: 'amqspmt'
ApplicationPid: 8572
ApplicationTid: 1
UserId: 'admin'
ConnDate: '2005-03-16'
ConnTime: '15.09.29'
DiscDate: '2005-03-16'
DiscTime: '15.09.30'
DiscType: Normal
OpenCount: [0, 1, 0, 0, 0, 0, 0, 0, 0, 0, 0, 0, 0]
OpenFailCount: [0, 0, 0, 0, 0, 0, 0, 0, 0, 0, 0, 0, 0]
CloseCount: [0, 1, 0, 0, 0, 0, 0, 0, 0, 0, 0, 0, 0]
CloseFailCount: [0, 0, 0, 0, 0, 0, 0, 0, 0, 0, 0, 0, 0]
PutCount: [1, 0]
PutFailCount: 0
PutBytes: [4, 0]
GetCount: [0, 0]
GetFailCount: 0
GetBytes: [0, 0]
BrowseCount: [0, 0]
BrowseFailCount: 0
BrowseBytes: [0, 0]
CommitCount: 0
CommitFailCount: 0
BackCount: 0
InqCount: [0, 0, 0, 0, 0, 0, 0, 0, 0, 0, 0, 0, 0]
InqFailCount: [0, 0, 0, 0, 0, 0, 0, 0, 0, 0, 0, 0, 0]
SetCount: [0, 0, 0, 0, 0, 0, 0, 0, 0, 0, 0, 0, 0]
SetFailCount: [0, 0, 0, 0, 0, 0, 0, 0, 0, 0, 0, 0, 0]

```

```

RecordType: MQIAccounting
QueueManager: 'saturn.queue.manager'
IntervalStartDate: '2005-03-16'
IntervalStartTime: '15.16.22'
IntervalEndDate: '2005-03-16'
IntervalEndTime: '15.16.22'
CommandLevel: 600
ConnectionId: x'414d514354524556312020202020208d0b3742010c0020'
SeqNumber: 0
ApplicationName: 'runmqsc'
ApplicationPid: 8615
ApplicationTid: 1
...

```

5. La commande suivante parcourt la file d'attente de comptabilité et affiche le nom de l'application et l'identificateur de connexion de chaque application pour laquelle des informations de comptabilité MQI sont disponibles:

```
amqsmom -m saturn.queue.manager -t accounting -b -l 7006,3024
```

La sortie de cette commande est la suivante:

```

MonitoringType: QueueAccounting
ConnectionId: x'414d5143514d39303520202020202020fcf1855e01e80322'
ApplicationName: 'WebSphere MQ\bin\amqsput.exe'
QueueAccounting: 0

MonitoringType: QueueAccounting
ConnectionId: x'414d5143514d39303520202020202020fcf1855e01ea0322'
ApplicationName: 'BM\MQ_4\bin64\MQExplorer.exe'
QueueAccounting: 0
QueueAccounting: 1
QueueAccounting: 2
QueueAccounting: 3
QueueAccounting: 4
QueueAccounting: 5
QueueAccounting: 6
QueueAccounting: 7
QueueAccounting: 8
QueueAccounting: 9

MonitoringType: QueueAccounting
ConnectionId: x'414d5143514d39303520202020202020fcf1855e01e90322'
ApplicationName: 's\IBM\MQ_4\bin64\amqsput.exe'
QueueAccounting: 0

MonitoringType: QueueAccounting
ConnectionId: x'414d5143514d39303520202020202020fcf1855e01ef0322'
ApplicationName: 'BM\MQ_4\bin64\MQExplorer.exe'
QueueAccounting: 0
QueueAccounting: 1
QueueAccounting: 2
QueueAccounting: 3
QueueAccounting: 4
QueueAccounting: 5
QueueAccounting: 6
QueueAccounting: 7
QueueAccounting: 8
QueueAccounting: 9

MonitoringType: QueueAccounting
ConnectionId: x'414d5143514d39303520202020202020fcf1855e01e60322'
ApplicationName: 's\IBM\MQ_4\bin64\runmqsc.exe'
QueueAccounting: 0

5 Records Processed

```

Pour plus de détails sur la façon de localiser les variables utilisées dans cette rubrique, voir «Recherche du mappage pour ApplicationName (3024) et ConnectionId (7006)», à la page 158 .

Voir «Recherche du mappage pour AvgTimeOnQ (703) et QmaxDepth (739)», à la page 158 pour plus de détails sur la façon de localiser les variables si vous avez sélectionné *statistics* pour le paramètre **Type** dans la commande **amqsmom** .

Recherche du mappage pour **ApplicationName** (3024) et **ConnectionId** (7006)

Utilisez cette rubrique pour expliquer comment les variables utilisées dans l'exemple sont trouvées pour la surveillance des données comptables.

Récapitulatif :

- 3024 signifie MQCACF_APPL_NAME qui correspond à **ApplicationName**
- 7006 signifie MQBACF_CONNECTION_ID qui correspond à **ConnectionId**

Pour trouver le mappage, vous devez effectuer deux procédures:

1. Visitez le site «Données de message de comptabilité de file d'attente», à la page 174 pour obtenir une explication des attributs «ApplicationName», à la page 175 et «ConnectionId», à la page 175 lorsque vous avez sélectionné *comptabilité* pour le paramètre **Type** dans la commande **amqsmn** .

Dans chaque cas, recherchez l'attribut **Identifieur**.

Identifieur pour **ApplicationName** est MQCACF_APPL_NAME et pour **ConnectionId** est MQBACF_CONNECTION_ID

2. Recherchez les identificateurs que vous avez trouvés à l'étape «1», à la page 158.

Accédez à la section Constantes et faites défiler jusqu'à la liste MQCACF_* (Command format Character Parameter Types) . Localisez MQCACF_APPL_NAME et la valeur 3024s'affiche.

De même, recherchez la liste MQBACF_* (Command format Byte Parameter Types). Localisez MQBACF_CONNECTION_ID et la valeur 7006s'affiche.

Recherche du mappage pour **AvgTimeOnQ** (703) et **QmaxDepth** (739)

Utilisez cette rubrique pour expliquer comment les variables utilisées dans l'exemple sont trouvées pour les données statistiques de surveillance.

Récapitulatif :

- 703 signifie MQIAMO64_AVG_Q_TIME , qui correspond à **AvgTimeOnQ**
- 739 signifie MQIAMO_Q_MAX_DEPTH qui correspond à **QMaxDepth**

Pour trouver le mappage, vous devez effectuer deux procédures:

1. Visitez le site «Données de message de statistiques de file d'attente», à la page 196 pour obtenir une explication des attributs «AvgTimeOnQ», à la page 200 et «QMaxDepth», à la page 199 lorsque vous avez sélectionné *statistics* pour le paramètre **Type** dans la commande **amqsmn** .

Dans chaque cas, recherchez l'attribut **Identifieur**.

Identifieur pour **AvgTimeOnQ** est MQIAMO64_AVG_Q_TIME et pour. **QMaxDepth** est MQIAMO_Q_MAX_DEPTH.

2. Recherchez les identificateurs que vous avez trouvés à l'étape «1», à la page 158.

Accédez à la section Constantes et faites défiler l'écran jusqu'à la liste MQIAMO_* (Command format Integer Monitoring Parameter Types) . Localisez MQIAMO_Q_MAX_DEPTH et la valeur 739s'affiche.

De même, recherchez la liste MQIAMO64_* (Format de commande-Types de paramètre de surveillance des entiers 64 bits) . Localisez MQIAMO64_AVG_Q_TIME et la valeur 703s'affiche.

Référence des messages de comptabilité et de statistiques

Cette page permet d'obtenir un aperçu du format des messages de comptabilité et de statistiques et des informations renvoyées dans ces messages.

Les messages de comptabilité et de statistiques sont des messages IBM MQ standard contenant un descripteur de message et des données de message. Les données de message contiennent des informations sur les opérations MQI effectuées par les applications IBM MQ ou sur les activités qui se produisent dans un système IBM MQ .

Descripteur de message

- Une structure MQMD

Données de message

- En-tête PCF (MQCFH)
- Données de message de comptabilité ou de statistiques toujours renvoyées
- Données de message de comptabilité ou de statistiques renvoyées si elles sont disponibles

Format des messages de comptabilité et de statistiques

Utilisez cette page comme exemple de structure d'un message de comptabilité MQI

Tableau 23. Structure des messages de comptabilité MQI

Structure MQMD	Structure MQCFH d'en-tête de message de comptabilité	Données de message de comptabilité MQI ¹
Identificateur de structure Version de la structure Options de rapport Type de message Heure d'expiration Code retour Codage CCSID Format de message Priorité de message Persistance Identificateur de message Identificateur de corrélation Nombre d'annulations File de réponses Gestionnaire de file de réponses Identificateur utilisateur Jeton de comptabilité Données sur l'identité de l'application Type d'application Nom d'application Date d'insertion Heure d'insertion Données sur l'origine de l'application Identificateur de groupe Numéro de séquence du message Décalage Indicateurs de message Longueur d'origine	Type de structure Longueur de la structure Version de la structure Identificateur de commande Numéro de séquence du message Options de contrôle Code de fin d'exécution Code raison Nombre de paramètres	Gestionnaire de files d'attente Date de début de l'intervalle Heure de début de l'intervalle Date de fin de l'intervalle Heure de fin d'intervalle Niveau de commande Identificateur de connexion Numéro de séquence Nom d'application Identificateur de processus d'application Identificateur d'unité d'exécution d'application Identificateur utilisateur Date de connexion Durée de connexion Nom de connexion Nom du canal Date de déconnexion Heure de déconnexion Type de déconnexion Nombre ouvertures Nombre d'échecs d'ouverture Nombre de fermetures Nombre d'échecs de fermeture Nombre d'insertions Nombre d'échecs d'insertion Nombre d'insertions Put1 Nombre d'échecs PUT1 Octets insérés Nombre d'extractions Nombre d'échecs d'extraction Octets extraits Nombre de consultations Nombre d'échecs de consultations Octets consultés Nombre de validations Nombre d'échecs de validation Nombre d'annulations Nombre d'interrogations Nombre d'échecs d'interrogations Nombre de définitions Nombre d'échecs de définition
<p>Remarque :</p> <p>1. Les paramètres affichés sont ceux renvoyés pour un message de comptabilité MQI. Les données de message de comptabilité ou de statistiques réelles dépendent de la catégorie de message.</p>		

MQMD de message de comptabilité et de statistiques (descripteur de message)

Cette page permet de comprendre les différences entre le descripteur de message des messages de comptabilité et de statistiques et le descripteur de message des messages d'événement.

Les paramètres et les valeurs du descripteur de message du message de comptabilité et de statistiques sont identiques à ceux du descripteur de message des messages d'événement, à l'exception de ce qui suit:

Format

Description : Nom de format des données de message.
Type de données : MQCHAR8.
Valeur : **MQFMT_ADMIN**
Message d'administration.

Certains des paramètres contenus dans le descripteur de message du message de comptabilité et de statistiques contiennent des données fixes fournies par le gestionnaire de files d'attente qui a généré le message.

Le MQMD indique également le nom du gestionnaire de files d'attente (tronqué à 28 caractères) qui a inséré le message, ainsi que la date et l'heure auxquelles le message a été inséré dans la file d'attente de comptabilité ou de statistiques.

Données de message dans les messages de comptabilité et de statistiques

Les données de message dans les messages de comptabilité et de statistiques sont basées sur le format de commande programmable (PCF), qui est utilisé dans les demandes et les réponses de commande PCF. Les données de message dans les messages de comptabilité et de statistiques sont constituées d'un en-tête PCF (MQCFH) et d'un rapport de comptabilité ou de statistiques.

Message de comptabilité et de statistiques MQCFH (en-tête PCF)

L'en-tête de message des messages de comptabilité et de statistiques est une structure MQCFH. Les paramètres et les valeurs de l'en-tête de message du message de comptabilité et de statistiques sont identiques à ceux de l'en-tête de message des messages d'événement, avec les exceptions suivantes:

Command

Description : Identificateur de commande. Identifie la catégorie de message de comptabilité ou de statistiques.
Type de données : MQLONG:
Valeurs : **MQCMD_ACCOUNTING_MQI**
Message de comptabilité MQI.
MQCMD_ACCOUNTING_Q
Message de comptabilité de file d'attente.
MQCMD_STATISTICS_MQI
Message de statistiques MQI.
MQCMD_STATISTICS_Q
Message de statistiques de file d'attente.
MQCMD_STATISTICS_CHANNEL
Message de statistiques de canal.

Version

Description : Numéro de version de la structure.
Type de données : MQLONG:

Valeur : **MQCFH_VERSION_3**
Version-3 pour les messages de comptabilité et de statistiques.

Données de message de comptabilité et de statistiques

Le contenu des données de message de comptabilité et de statistiques dépend de la catégorie du message de comptabilité ou de statistiques, comme suit:

Message de comptabilité MQI

Les données de message de comptabilité MQI se composent d'un certain nombre de paramètres PCF, mais pas de groupes PCF.

Message de comptabilité de file d'attente

Les données de message de comptabilité de file d'attente se composent d'un certain nombre de paramètres PCF et sont comprises entre 1 et 100 groupes PCF *QAccountingData* .

Message de statistiques MQI

Les données de message de statistiques MQI se composent d'un certain nombre de paramètres PCF, mais pas de groupes PCF.

Message de statistiques de file d'attente

Les données de message de statistiques de file d'attente se composent d'un certain nombre de paramètres PCF et sont comprises entre 1 et 100 groupes PCF *QStatisticsData* .

Message de statistiques de canal

Les données de message de statistiques de canal se composent d'un certain nombre de paramètres PCF et sont comprises entre 1 et 100 groupes PCF *ChlStatisticsData* .

Données de message de comptabilité MQI

Cette page permet d'afficher la structure d'un message de comptabilité MQI

Nom du message :	Message de comptabilité MQI.
Plateformes :	Tous, sauf IBM MQ for z/OS.
File d'attente système:	SYSTEM.ADMIN.ACCOUNTING.QUEUE.

QueueManager

Description :	Nom du gestionnaire de files d'attente
Identificateur :	MQCA_Q_MGR_NAME
Type de données :	MQCFST
Longueur maximale :	MQ_Q_MGR_NAME_LENGTH
Renvoyé:	Toujours

IntervalStartDate

Description :	Date de début de la période de surveillance
Identificateur :	DATE MQCAMO_START_DATE
Type de données :	MQCFST
Longueur maximale :	LONGUEUR_DATE_MQ
Renvoyé:	Toujours

IntervalStartTime

Description :	Heure de début de la période de surveillance
---------------	--

Identificateur : HEURE DE DEMARRAGE MQCAMO_DEMARRAGE
Type de données : MQCFST
Longueur maximale : LONGUEUR_TEMPS_MQ_ATTENTE
Renvoyé: Toujours

IntervalEndDate

Description : Date de fin de la période de surveillance
Identificateur : DATE MQCAMO_FIN
Type de données : MQCFST
Longueur maximale : LONGUEUR_DATE_MQ
Renvoyé: Toujours

IntervalEndTime

Description : Heure de fin de la période de surveillance
Identificateur : Heure_END_MQCAMO
Type de données : MQCFST
Longueur maximale : LONGUEUR_TEMPS_MQ_ATTENTE
Renvoyé: Toujours

CommandLevel

Description : Niveau de commande du gestionnaire de files d'attente
Identificateur : MQIA_NIVEAU DE COMMANDE
Type de données : MQCFIN
Renvoyé: Toujours

ConnectionId

Description : Identificateur de connexion pour la connexion IBM MQ
Identificateur : ID_CONNEXION_MQBACF
Type de données : MQCFBS
Longueur maximale : LONGUEUR_ID_CONNEXION_MQM
Renvoyé: Toujours

SeqNumber

Description : Numéro de séquence. Cette valeur est incrémentée pour chaque enregistrement suivant pour les connexions à exécution longue.
Identificateur : NUMÉRO_SÉQUENCE_MQIACF_XX_ENCODE_CASE_CAPS_LOCK_OFF
Type de données : MQCFIN
Renvoyé: Toujours

ApplicationName

Description :	Nom de l'application. Le contenu de cette zone est équivalent au contenu de la zone <i>PutApp1Name</i> dans le descripteur de message.
Identificateur :	NOM_APPL_MQCACF
Type de données :	MQCFST
Longueur maximale :	LONGUEUR_NOM_APPL_MQ_
Renvoyé:	Toujours

ApplicationPid

Description :	Identificateur de processus du système d'exploitation de l'application
Identificateur :	ID_PROCESSUS_MQIACF_ID
Type de données :	MQCFIN
Renvoyé:	Toujours

ApplicationTid

Description :	Identificateur d'unité d'exécution IBM MQ de la connexion dans l'application
Identificateur :	ID_UNITÉ_UNITÉ_FILE_MQIACF
Type de données :	MQCFIN
Renvoyé:	Toujours

UserId

Description :	Contexte d'ID utilisateur de l'application
Identificateur :	MQCACF_IDENTIFICATEUR_UTILISATEUR
Type de données :	MQCFST
Longueur maximale :	LONGUEUR_ID_UTILISATEUR
Renvoyé:	Toujours

ConnDate

Description :	Date de l'opération MQCONN
Identificateur :	DATE MQCAMO_CONN_DATE
Type de données :	MQCFST
Longueur maximale :	LONGUEUR_TEMPS_MQ_ATTENTE
Renvoyé:	Lorsqu'il est disponible

ConnTime

Description :	Heure de l'opération MQCONN
Identificateur :	HEURE_CONNEXION MQCAMO_MQ
Type de données :	MQCFST

Longueur maximale : LONGUEUR_TEMPS_MQ_ATTENTE
Renvoyé: Lorsqu'il est disponible

ConnName

Description : Nom de connexion pour la connexion client
Identificateur : MQCACH_NOM_CONNEXION
Type de données : MQCFST
Longueur maximale : LONGUEUR_NOM_CONN_MQ_
Renvoyé: Lorsqu'il est disponible

ChannelName

Description : Nom de canal pour la connexion client
Identificateur : MQCACH_CHANNEL_NAME
Type de données : MQCFST
Longueur maximale : LONGUEUR_NOM_CANAL_MQ_CANAL
Renvoyé: Lorsqu'il est disponible

V 9.1.0 RemoteProduct

Description : Identificateur de produit distant pour la connexion client, tel qu'affiché dans la zone **RPRODUCT** de DISPLAY CHSATUS
Identificateur : MQCACH_PRODUIST_DISTANT
Type de données : MQCFST
Longueur maximale : MQ_LONGUEUR_PRODUIST_DISTANT
Renvoyé: Lorsqu'il est disponible

V 9.1.0 RemoteVersion

Description : Version du produit distant pour la connexion client, comme indiqué dans la zone **RVERSION** de DISPLAY CHSTATUS
Identificateur : VERSION_DISTANT_CACHE
Type de données : MQCFST
Longueur maximale : LONGUEUR_VERSION_DISTANT_MQ_DISTANTE
Renvoyé: Lorsqu'il est disponible

DiscDate

Description : Date de l'opération MQDISC
Identificateur : DATE MQCAMO_DISC_DATE
Type de données : MQCFST

Longueur maximale : LONGUEUR_DATE_MQ
Renvoyé: Lorsqu'il est disponible

DiscTime

Description : Heure de l'opération MQDISC
Identificateur : HEURE-DISC_MQCAMO_
Type de données : MQCFST
Longueur maximale : LONGUEUR_TEMPS_MQ_ATTENTE
Renvoyé: Lorsqu'il est disponible

DiscType

Description : Type de déconnexion
Identificateur : TYPE_DISC_MQIAMO
Type de données : MQCFIN
Valeurs : Les valeurs possibles sont les suivantes:
MQDISCONNECT_NORMAL
Demandé par l'application
MQDISCONNECT_IMPLICITE
Arrêt anormal de l'application
MQDISCONNECT_Q_MGR
Connexion interrompue par le gestionnaire de files d'attente
Renvoyé: Lorsqu'il est disponible

OpenCount

Description : Nombre d'objets ouverts avec succès, soit en émettant directement un appel à MQOPEN, soit en utilisant l'instruction MQPUT1 . Ce paramètre est une liste d'entiers indexée par type d'objet. Voir [Note de référence 1](#).
Identificateur : MQIAMO_OUVERTURES
Type de données : MQCFIL
Renvoyé: Lorsqu'il est disponible

OpenFailCount

Description : Nombre de tentatives d'ouverture d'un objet ayant échoué. Ce paramètre est une liste d'entiers indexée par type d'objet. Voir [Note de référence 1](#).
Identificateur : Echec de MQIAMO_OPENS_FAILED
Type de données : MQCFIL
Renvoyé: Lorsqu'il est disponible

CloseCount

Description : Nombre d'objets fermés. Ce paramètre est une liste d'entiers indexée par type d'objet. Voir [Note de référence 1](#).
Identificateur : MQIAMO_FERMETURES

Type de données : MQCFIL
Renvoyé: Lorsqu'il est disponible

CloseFailCount

Description : Nombre de tentatives de fermeture d'un objet ayant échoué. Ce paramètre est une liste d'entiers indexée par type d'objet. Voir [Note de référence 1](#).
Identificateur : Echec de MQIAMO_CLOSES_FAILED
Type de données : MQCFIL
Renvoyé: Lorsqu'il est disponible

PutCount

Description : Nombre de messages persistants et non persistants correctement insérés dans une file d'attente, à l'exception des messages insérés à l'aide de l'appel MQPUT1 . Ce paramètre est une liste d'entiers indexée par valeur de persistance. Voir [Note de référence 2](#).
Identificateur : MQIAMO_INSERTIONS
Type de données : MQCFIL
Renvoyé: Lorsqu'il est disponible

PutFailCount

Description : Nombre de tentatives d'insertion de message ayant échoué
Identificateur : MQIAMO_PUTS_FAILED
Type de données : MQCFIN
Renvoyé: Lorsqu'il est disponible

Put1Count

Description : Nombre de messages persistants et non persistants correctement insérés dans la file d'attente à l'aide d'appels MQPUT1 . Ce paramètre est une liste d'entiers indexée par valeur de persistance. Voir [Note de référence 2](#).
Identificateur : MQIAMO_PUT1S
Type de données : MQCFIL
Inclus dans le groupe PCF: *QAccountingData*
Renvoyé: Lorsqu'il est disponible

Put1FailCount

Description : Nombre de tentatives d'insertion de message ayant échoué à l'aide d'appels MQPUT1
Identificateur : MQIAMO_PUT1S_FAILED
Type de données : MQCFIN
Inclus dans le groupe PCF: *QAccountingData*
Renvoyé: Lorsqu'il est disponible

PutBytes

Description : Nombre d'octets écrits à l'aide d'appels d'insertion pour les messages persistants et non persistants. Ce paramètre est une liste d'entiers indexée par valeur de persistance. Voir [Note de référence 2](#).

Identificateur : MQIAMO64_PUT_BYTES

Type de données : MQCFIL64

Renvoyé: Lorsqu'il est disponible

GetCount

Description : Nombre d'appels MQGET destructifs réussis pour les messages persistants et non persistants. Ce paramètre est une liste d'entiers indexée par valeur de persistance. Voir [Note de référence 2](#).

Identificateur : MQIAMO_GETS

Type de données : MQCFIL

Renvoyé: Lorsqu'il est disponible

GetFailCount

Description : Nombre d'appels MQGET destructifs ayant échoué

Identificateur : Echec de MQIAMO_GETS_FAILED

Type de données : MQCFIN

Renvoyé: Lorsqu'il est disponible

GetBytes

Description : Nombre total d'octets extraits pour les messages persistants et non persistants. Ce paramètre est une liste d'entiers indexée par valeur de persistance. Voir [Note de référence 2](#).

Identificateur : MQIAMO64_GET_BYTES

Type de données : MQCFIL64

Renvoyé: Lorsqu'il est disponible

BrowseCount

Description : Nombre d'appels MQGET non destructifs réussis pour les messages persistants et non persistants. Ce paramètre est une liste d'entiers indexée par valeur de persistance. Voir [Note de référence 2](#).

Identificateur : MQIAMO_NAVIGATIONS

Type de données : MQCFIL

Renvoyé: Lorsqu'il est disponible

BrowseFailCount

Description : Nombre d'appels MQGET non destructifs ayant échoué

Identificateur : Echec de MQIAMO_BROWSES_FAILED

Type de données : MQCFIN

Renvoyé: Lorsqu'il est disponible

BrowseBytes

Description : Nombre total d'octets parcourus pour les messages persistants et non persistants. Ce paramètre est une liste d'entiers indexée par valeur de persistance. Voir [Note de référence 2](#).

Identificateur : MQIAMO64_BROWSE_BYTES

Type de données : MQCFIL64

Renvoyé: Lorsqu'il est disponible

CommitCount

Description : Nombre de transactions ayant abouti. Ce nombre inclut les transactions validées implicitement par l'application connectée. Les demandes de validation pour lesquelles il n'y a pas de travail en attente sont incluses dans ce nombre.

Identificateur : MQIAMO_VALIDATIONS

Type de données : MQCFIN

Renvoyé: Lorsqu'il est disponible

CommitFailCount

Description : Nombre de tentatives d'exécution d'une transaction ayant échoué

Identificateur : Echec de MQIAMO_COMMITS_FAILED

Type de données : MQCFIN

Renvoyé: Lorsqu'il est disponible

BackCount

Description : Nombre d'annulations traitées, y compris les annulations implicites dues à une déconnexion anormale

Identificateur : MQIAMO_ANNULATIONS

Type de données : MQCFIN

Renvoyé: Lorsqu'il est disponible

InqCount

Description : Nombre d'interrogations d'objets ayant abouti. Ce paramètre est une liste d'entiers indexée par type d'objet. Voir [Note de référence 1](#).

Identificateur : MQIAMO_INQS

Type de données : MQCFIL

Renvoyé: Lorsqu'il est disponible

InqFailCount

Description : Nombre de tentatives d'interrogation d'objet ayant échoué. Ce paramètre est une liste d'entiers indexée par type d'objet. Voir [Note de référence 1](#).

Identificateur : Echec de MQIAMO_INQS_FAILED

Type de données : MQCFIL

Renvoyé: Lorsqu'il est disponible

SetCount

Description : Nombre d'appels MQSET ayant abouti. Ce paramètre est une liste d'entiers indexée par type d'objet. Voir [Note de référence 1](#).

Identificateur : MQIAMO_SETS

Type de données : MQCFIL

Renvoyé: Lorsqu'il est disponible

SetFailCount

Description : Nombre d'appels MQSET ayant échoué. Ce paramètre est une liste d'entiers indexée par type d'objet. Voir [Note de référence 1](#).

Identificateur : MQIAMO_SETS_FAILED

Type de données : MQCFIL

Renvoyé: Lorsqu'il est disponible

SubCountDur

Description : Nombre de demandes d'abonnement ayant abouti qui ont créé, modifié ou repris des abonnements durables. Il s'agit d'un tableau de valeurs indexées par le type d'opération

0 = Nombre d'abonnements créés

1 = Nombre d'abonnements modifiés

2 = Nombre d'abonnements repris

Identificateur : MQIAMO_SUBS_DUR

Type de données : MQCFIL

Renvoyé: Lorsqu'il est disponible.

SubCountNDur

Description : Nombre de demandes d'abonnement ayant abouti qui ont créé, modifié ou repris des abonnements non durables. Il s'agit d'un tableau de valeurs indexées par le type d'opération

0 = Nombre d'abonnements créés

1 = Nombre d'abonnements modifiés

2 = Nombre d'abonnements repris

Identificateur : MQIAMO_SUBS_NDUR

Type de données : MQCFIL

Renvoyé: Lorsqu'il est disponible.

SubFailCount

Description : Nombre de demandes d'abonnement qui ont échoué.

Identificateur : Echec de MQIAMO_SUBS_FAILED

Type de données : MQCFIN

Renvoyé: Lorsqu'il est disponible.

UnsubCountDur

Description : Nombre de demandes de désabonnement réussies pour les abonnements durables. Il s'agit d'un tableau de valeurs indexées par le type d'opération
0-L'abonnement a été fermé mais n'a pas été supprimé
1-L'abonnement a été fermé et supprimé

Identificateur : MQIAMO_UNSUBS_DUR

Type de données : MQCFIL

Renvoyé: Lorsqu'il est disponible.

UnsubCountNDur

Description : Nombre de demandes de désabonnement réussies pour les abonnements durables. Il s'agit d'un tableau de valeurs indexées par le type d'opération
0-L'abonnement a été fermé mais n'a pas été supprimé
1-L'abonnement a été fermé et supprimé

Identificateur : MQIAMO_UNSUBS_NDUR

Type de données : MQCFIL

Renvoyé: Lorsqu'il est disponible.

UnsubFailCount

Description : Nombre de demandes de désabonnement ayant échoué.

Identificateur : MQIAMO_UNSUBS_FAILED

Type de données : MQCFIN

Renvoyé: Lorsqu'il est disponible.

SubRqCount

Description : Nombre de demandes MQSUBRQ qui ont abouti.

Identificateur : MQIAMO_SUBRQS

Type de données : MQCFIN

Renvoyé: Lorsqu'il est disponible.

SubRqFailCount

Description : Nombre de demandes MQSUB ayant échoué.

Identificateur : Echec de MQIAMO_SUBRQS_FAILED

Type de données : MQCFIN

Renvoyé: Lorsqu'il est disponible.

CBCount

Description : Nombre de demandes MQCB ayant abouti. Il s'agit d'un tableau de valeurs indexées par le type d'opération
0-Un rappel a été créé ou modifié
1-Un rappel a été supprimé
2-Un rappel a été repris
3-Un rappel a été suspendu

Identificateur : MQIAMO_CBS
Type de données : MQCFIN
Renvoyé: Lorsqu'il est disponible.

CBFailCount

Description : Nombre de demandes MQCB n'ayant pas abouti.

Identificateur : MQIAMO_CBS_ECHEC
Type de données : MQCFIN
Renvoyé: Lorsqu'il est disponible.

CtlCount

Description : Nombre de demandes MQCTL ayant abouti. Il s'agit d'un tableau de valeurs indexées par le type d'opération
0-La connexion a été démarrée
1-La connexion a été arrêtée
2-La connexion a été reprise
3-La connexion a été interrompue

Identificateur : MQIAMO_CTLS
Type de données : MQCFIL
Renvoyé: Lorsqu'il est disponible.

CtlFailCount

Description : Nombre de demandes MQCTL qui ont échoué.

Identificateur : MQIAMO_CTLS_FAILED
Type de données : MQCFIN
Renvoyé: Lorsqu'il est disponible.

StatCount

Description : Nombre de demandes MQSTAT qui ont abouti.

Identificateur : MQIAMO_STATS.
Type de données : MQCFIN
Renvoyé: Lorsqu'il est disponible.

StatFailCount

Description : Nombre de demandes MQSTAT qui ont échoué.
Identificateur : MQIAMO_STATS_ECHEC
Type de données : MQCFIN
Renvoyé: Lorsqu'il est disponible.

PutTopicCount

Description : Nombre de messages persistants et non persistants correctement insérés dans une rubrique, à l'exception des messages insérés à l'aide de l'appel MQPUT1 . Ce paramètre est une liste d'entiers indexée par valeur de persistance. Voir [Note de référence 2](#).

Remarque: Les messages insérés à l'aide d'un alias de file d'attente qui se résolvent en une rubrique sont inclus dans cette valeur.

Identificateur : MQIAMO_TOPIC_PUTS
Type de données : MQCFIL
Renvoyé: Lorsqu'il est disponible.

PutTopicFailCount

Description : Nombre de tentatives d'insertion d'un message dans une rubrique qui ont échoué.

Identificateur : MQIAMO_TOPIC_PUTS_FAILED
Type de données : MQCFIN
Renvoyé: Lorsqu'il est disponible.

Put1TopicCount

Description : Nombre de messages persistants et non persistants correctement insérés dans une rubrique à l'aide d'appels MQPUT1 . Ce paramètre est une liste d'entiers indexée par valeur de persistance. Voir [Note de référence 2](#).

Remarque: Les messages insérés à l'aide d'un alias de file d'attente qui se résolvent en une rubrique sont inclus dans cette valeur.

Identificateur : MQIAMO_TOPIC_PUT1S
Type de données : MQCFIL
Renvoyé: Lorsqu'il est disponible.

Put1TopicFailCount

Description : Nombre de tentatives infructueuses d'insertion d'un message dans une rubrique à l'aide d'appels MQPUT1 .

Identificateur : MQIAMO_TOPIC_PUT1S_FAILED
Type de données : MQCFIN
Renvoyé: Lorsqu'il est disponible.

PutTopicBytes

Description :	Nombre d'octets écrits à l'aide d'appels d'insertion pour les messages persistants et non persistants qui se résolvent en une opération de publication. Il s'agit du nombre d'octets insérés par l'application et non du nombre d'octets résultant transmis aux abonnés. Ce paramètre est une liste d'entiers indexée par valeur de persistance. Voir Note de référence 2 .
Identificateur :	MQIAMO64_TOPIC_PUT_BYTES
Type de données :	MQCFIL64
Renvoyé :	Lorsqu'il est disponible.

Données de message de comptabilité de file d'attente

Cette page permet d'afficher la structure d'un message de comptabilité de file d'attente

Nom du message : Message de comptabilité de file d'attente.

Plateformes : Tous, sauf IBM MQ for z/OS.

File d'attente système: SYSTEM.ADMIN.ACCOUNTING.QUEUE.

QueueManager

Description :	Nom du gestionnaire de files d'attente
Identificateur :	MQCA_Q_MGR_NAME
Type de données :	MQCFST
Longueur maximale :	MQ_Q_MGR_NAME_LENGTH
Renvoyé :	Toujours

IntervalStartDate

Description :	Date de début de la période de surveillance
Identificateur :	DATE MQCAMO_START_DATE
Type de données :	MQCFST
Longueur maximale :	LONGUEUR_DATE_MQ
Renvoyé :	Toujours

IntervalStartTime

Description :	Heure de début de la période de surveillance
Identificateur :	HEURE DE DEMARRAGE MQCAMO_DEMARRAGE
Type de données :	MQCFST
Longueur maximale :	LONGUEUR_TEMPS_MQ_ATTENTE
Renvoyé :	Toujours

IntervalEndDate

Description :	Date de fin de la période de surveillance
Identificateur :	DATE MQCAMO_FIN

Type de données : MQCFST
Longueur maximale : LONGUEUR_DATE_MQ
Renvoyé: Toujours

IntervalEndTime

Description : Heure de fin de la période de surveillance
Identificateur : Heure_END_MQCAMO
Type de données : MQCFST
Longueur maximale : LONGUEUR_TEMPS_MQ_ATTENTE
Renvoyé: Toujours

CommandLevel

Description : Niveau de commande du gestionnaire de files d'attente
Identificateur : MQIA_NIVEAU DE COMMANDE
Type de données : MQCFIN
Renvoyé: Toujours

ConnectionId

Description : Identificateur de connexion pour la connexion IBM MQ
Identificateur : ID_CONNEXION_MQBACF
Type de données : MQCFBS
Longueur maximale : LONGUEUR_ID_CONNEXION_MQM
Renvoyé: Toujours

SeqNumber

Description : Numéro de séquence. Cette valeur est incrémentée pour chaque enregistrement suivant pour les connexions à exécution longue.
Identificateur : NUMÉRO_SÉQUENCE_MQIACF_XX_ENCODE_CASE_CAPS_LOCK_OFF
Type de données : MQCFIN
Renvoyé: Toujours

ApplicationName

Description : Nom de l'application. Le contenu de cette zone est équivalent au contenu de la zone de nom PutAppl dans le descripteur de message.
Identificateur : NOM_APPL_MQCACF
Type de données : MQCFST
Longueur maximale : LONGUEUR_NOM_APPL_MQ_
Renvoyé: Toujours

ApplicationPid

Description : Identificateur de processus du système d'exploitation de l'application
Identificateur : ID_PROCESSUS_MQIACF_ID
Type de données : MQCFIN
Renvoyé: Toujours

ApplicationTid

Description : Identificateur d'unité d'exécution IBM MQ de la connexion dans l'application
Identificateur : ID_UNITÉ_UNITÉ_FILE_MQIACF
Type de données : MQCFIN
Renvoyé: Toujours

UserId

Description : Contexte d'ID utilisateur de l'application
Identificateur : MQCACF_IDENTIFICATEUR_UTILISATEUR
Type de données : MQCFST
Longueur maximale : LONGUEUR_ID_UTILISATEUR
Renvoyé: Toujours

ObjectCount

Description : Nombre de files d'attente consultées dans l'intervalle pour lequel des données de comptabilité ont été enregistrées. Cette valeur est définie sur le nombre de groupes PCF *QAccountingData* contenus dans le message.
Identificateur : NOMBRE_OBJETS_MQIAMO_OBJET
Type de données : MQCFIN
Renvoyé: Toujours

QAccountingData

Description : Paramètres groupés spécifiant les détails de comptabilité d'une file d'attente
Identificateur : MQGACF_Q_DONNEES_COMPTE
Type de données : MQCFGR

Paramètres du groupe:	<i>QName</i> <i>CreateDate</i> <i>CreateTime</i> <i>QType</i> <i>QDefinitionType</i> <i>OpenCount</i> <i>OpenDate</i> <i>OpenTime</i> <i>CloseDate</i> <i>CloseTime</i> <i>PutCount</i> <i>PutFailCount</i> <i>Put1Count</i> <i>Put1FailCount</i> <i>PutBytes</i> <i>PutMinBytes</i> <i>PutMaxBytes</i> <i>GetCount</i> <i>GetFailCount</i> <i>GetBytes</i> <i>GetMinBytes</i> <i>GetMaxBytes</i> <i>BrowseCount</i> <i>BrowseFailCount</i> <i>BrowseBytes</i> <i>BrowseMinBytes</i> <i>BrowseMaxBytes</i> <i>TimeOnQMin</i> <i>TimeOnQAvg</i> <i>TimeOnQMax</i>
-----------------------	---

Renvoyé:	Toujours
----------	----------

QName

Description :	Nom de la file d'attente
Identificateur :	NOM_Q_MQCA
Type de données :	MQCFST
Inclus dans le groupe PCF:	<i>QAccountingData</i>
Longueur maximale :	LONGUEUR_NOM_Q_MQ_
Renvoyé:	Lorsqu'il est disponible

CreateDate

Description :	Date de création de la file d'attente
Identificateur :	DATE DE CREATION_MQCA
Type de données :	MQCFST

Inclus dans le groupe PCF: *QAccountingData*
Longueur maximale : LONGUEUR_DATE_MQ
Renvoyé: Lorsqu'il est disponible

CreateTime

Description : Heure de création de la file d'attente
Identificateur : HEURE DE CREATION_MQCA
Type de données : MQCFST
Inclus dans le groupe PCF: *QAccountingData*
Longueur maximale : LONGUEUR_TEMPS_MQ_ATTENTE
Renvoyé: Lorsqu'il est disponible

QType

Description : Type de la file d'attente
Identificateur : MQIA_Q_TYPE
Type de données : MQCFIN
Inclus dans le groupe PCF: *QAccountingData*
Valeur : MQQT_LOCAL
Renvoyé: Lorsqu'il est disponible

QDefinitionType

Description : Type de définition de file d'attente
Identificateur : MQIA_DEFINITION_TYPE
Type de données : MQCFIN
Inclus dans le groupe PCF: *QAccountingData*
Valeurs : Les valeurs possibles sont les suivantes :
MQQDT_PRÉDÉFINI
MQQDT_PERMANENT_DYNAMIQUE
MQQDT_TEMPORARY_DYNAMIQUE
Renvoyé: Lorsqu'il est disponible

OpenCount

Description : Nombre de fois où cette file d'attente a été ouverte par l'application dans cet intervalle, en émettant directement un appel à MQOPEN ou en utilisant l'instruction MQPUT1 .
Identificateur : MQIAMO_OUVERTURES
Type de données : MQCFIL

Inclus dans le groupe PCF: *QAccountingData*
Renvoyé: Lorsqu'il est disponible

OpenDate

Description : Date à laquelle la file d'attente a été ouverte pour la première fois au cours de cet intervalle d'enregistrement. Si la file d'attente était déjà ouverte au début de cet intervalle, cette valeur reflète la date d'ouverture initiale de la file d'attente.

Identificateur : DATE MQCAMO_OPEN_DATE

Type de données : MQCFST

Inclus dans le groupe PCF: *QAccountingData*

Renvoyé: Lorsqu'il est disponible

OpenTime

Description : Heure à laquelle la file d'attente a été ouverte pour la première fois au cours de cet intervalle d'enregistrement. Si la file d'attente était déjà ouverte au début de cet intervalle, cette valeur reflète l'heure à laquelle la file d'attente a été ouverte à l'origine.

Identificateur : HEURE DE L'OPEN_MQCAMO

Type de données : MQCFST

Inclus dans le groupe PCF: *QAccountingData*

Renvoyé: Lorsqu'il est disponible

CloseDate

Description : Date de la dernière fermeture de la file d'attente dans cet intervalle d'enregistrement. Si la file d'attente est toujours ouverte, la valeur n'est pas renvoyée.

Identificateur : DATE MQCAMO_CLOSE_DATE

Type de données : MQCFST

Inclus dans le groupe PCF: *QAccountingData*

Renvoyé: Lorsqu'il est disponible

CloseTime

Description : Heure de la fermeture finale de la file d'attente dans cet intervalle d'enregistrement. Si la file d'attente est toujours ouverte, la valeur n'est pas renvoyée.

Identificateur : HEURE MQCAMO_CLOSE

Type de données : MQCFST

Inclus dans le groupe PCF: *QAccountingData*

Renvoyé: Lorsqu'il est disponible

PutCount

Description :	Nombre de messages persistants et non persistants insérés dans la file d'attente, à l'exception des appels MQPUT1 . Ce paramètre est une liste d'entiers indexée par valeur de persistance. Voir Note de référence 2 .
Identificateur :	MQIAMO_INSERTIONS
Type de données :	MQCFIL
Inclus dans le groupe PCF:	<i>QAccountingData</i>
Renvoyé:	Lorsqu'il est disponible

PutFailCount

Description :	Nombre de tentatives d'insertion de message ayant échoué, à l'exception des appels MQPUT1
Identificateur :	MQIAMO_PUTS_FAILED
Type de données :	MQCFIN
Inclus dans le groupe PCF:	<i>QAccountingData</i>
Renvoyé:	Lorsqu'il est disponible

Put1Count

Description :	Nombre de messages persistants et non persistants correctement insérés dans la file d'attente à l'aide d'appels MQPUT1 . Ce paramètre est une liste d'entiers indexée par valeur de persistance. Voir Note de référence 2 .
Identificateur :	MQIAMO_PUT1S
Type de données :	MQCFIL
Inclus dans le groupe PCF:	<i>QAccountingData</i>
Renvoyé:	Lorsqu'il est disponible

Put1FailCount

Description :	Nombre de tentatives d'insertion de message ayant échoué à l'aide d'appels MQPUT1
Identificateur :	MQIAMO_PUT1S_FAILED
Type de données :	MQCFIN
Inclus dans le groupe PCF:	<i>QAccountingData</i>
Renvoyé:	Lorsqu'il est disponible

PutBytes

Description :	Nombre total d'octets insérés pour les messages persistants et non persistants. Ce paramètre est une liste d'entiers indexée par valeur de persistance. Voir Note de référence 2 .
Identificateur :	MQIAMO64_PUT_BYTES
Type de données :	MQCFIL64

Inclus dans le groupe PCF: *QAccountingData*
Renvoyé: Lorsqu'il est disponible

PutMinBytes

Description : Taille minimale des messages persistants et non persistants placés dans la file d'attente. Ce paramètre est une liste d'entiers indexée par valeur de persistance. Voir [Note de référence 2](#).
Identificateur : MQIAMO_PUT_MIN_BYTES
Type de données : MQCFIL
Inclus dans le groupe PCF: *QAccountingData*
Renvoyé: Lorsqu'il est disponible

PutMaxBytes

Description : Taille maximale des messages persistants et non persistants placés dans la file d'attente. Ce paramètre est une liste d'entiers indexée par valeur de persistance. Voir [Note de référence 2](#).
Identificateur : MQIAMO_PUT_MAX_BYTES
Type de données : MQCFIL
Inclus dans le groupe PCF: *QAccountingData*
Renvoyé: Lorsqu'il est disponible

GeneratedMsgCount

Description : Nombre de messages générés. Les messages générés sont

- Événements de longueur élevée de file d'attente
- Événements de longueur faible de file d'attente

Identificateur : MQIAMO_MSGS
Type de données : MQCFIN
Inclus dans le groupe PCF: *QAccountingData*
Renvoyé: Lorsqu'il est disponible

GetCount

Description : Nombre d'appels MQGET destructifs réussis pour les messages persistants et non persistants. Ce paramètre est une liste d'entiers indexée par valeur de persistance. Voir [Note de référence 2](#).
Identificateur : MQIAMO_GETS
Type de données : MQCFIL
Inclus dans le groupe PCF: *QAccountingData*
Renvoyé: Lorsqu'il est disponible

GetFailCount

Description :	Nombre d'appels MQGET destructifs ayant échoué
Identificateur :	Echec de MQIAMO_GETS_FAILED
Type de données :	MQCFIN
Inclus dans le groupe PCF:	<i>QAccountingData</i>
Renvoyé:	Lorsqu'il est disponible

GetBytes

Description :	Nombre d'octets lus dans les appels MQGET destructifs pour les messages persistants et non persistants. Ce paramètre est une liste d'entiers indexée par valeur de persistance. Voir Note de référence 2 .
Identificateur :	MQIAMO64_GET_BYTES
Type de données :	MQCFIL64
Inclus dans le groupe PCF:	<i>QAccountingData</i>
Renvoyé:	Lorsqu'il est disponible

GetMinBytes

Description :	Taille du plus petit message persistant et non persistant extrait de la file d'attente. Ce paramètre est une liste d'entiers indexée par valeur de persistance. Voir Note de référence 2 .
Identificateur :	MQIAMO_GET_MIN_BYTES
Type de données :	MQCFIL
Inclus dans le groupe PCF:	<i>QAccountingData</i>
Renvoyé:	Lorsqu'il est disponible

GetMaxBytes

Description :	Taille du plus grand message persistant et non persistant extrait de la file d'attente. Ce paramètre est une liste d'entiers indexée par valeur de persistance. Voir Note de référence 2 .
Identificateur :	MQIAMO_GET_MAX_BYTES
Type de données :	MQCFIL
Inclus dans le groupe PCF:	<i>QAccountingData</i>
Renvoyé:	Lorsqu'il est disponible

BrowseCount

Description :	Nombre d'appels MQGET non destructifs réussis pour les messages persistants et non persistants. Ce paramètre est une liste d'entiers indexée par valeur de persistance. Voir Note de référence 2 .
Identificateur :	MQIAMO_NAVIGATIONS
Type de données :	MQCFIL

Inclus dans le groupe PCF: *QAccountingData*
Renvoyé: Lorsqu'il est disponible

BrowseFailCount

Description : Nombre d'appels MQGET non destructifs ayant échoué
Identificateur : Echech de MQIAMO_BROWSES_FAILED
Type de données : MQCFIN
Inclus dans le groupe PCF: *QAccountingData*
Renvoyé: Lorsqu'il est disponible

BrowseBytes

Description : Nombre d'octets lus dans les appels MQGET non destructifs ayant renvoyé des messages persistants
Identificateur : MQIAMO64_BROWSE_BYTES
Type de données : MQCFIL64
Inclus dans le groupe PCF: *QAccountingData*
Renvoyé: Lorsqu'il est disponible

BrowseMinBytes

Description : Taille du plus petit message persistant et non persistant consulté à partir de la file d'attente. Ce paramètre est une liste d'entiers indexée par valeur de persistance. Voir [Note de référence 2](#).
Identificateur : MQIAMO_BROWSE_MIN_BYTES
Type de données : MQCFIL
Inclus dans le groupe PCF: *QAccountingData*
Renvoyé: Lorsqu'il est disponible

BrowseMaxBytes

Description : Taille du plus grand message persistant et non persistant consulté dans la file d'attente. Ce paramètre est une liste d'entiers indexée par valeur de persistance. Voir [Note de référence 2](#).
Identificateur : MQIAMO_BROWSE_MAX_BYTES
Type de données : MQCFIL
Inclus dans le groupe PCF: *QAccountingData*
Renvoyé: Lorsqu'il est disponible

TimeOnQMin

Description :	Durée la plus courte pendant laquelle un message persistant et non persistant est resté dans la file d'attente avant d'être extrait de façon destructive, en microsecondes. Pour les messages extraits sous le point de synchronisation, cette valeur n'inclut pas le temps avant la validation de l'opération d'extraction. Ce paramètre est une liste d'entiers indexée par valeur de persistance. Voir Note de référence 2 .
Identificateur :	MQIAMO64_Q_TIME_MIN
Type de données :	MQCFIL64
Inclus dans le groupe PCF:	<i>QAccountingData</i>
Renvoyé:	Lorsqu'il est disponible

TimeOnQAvg

Description :	Durée moyenne pendant laquelle un message persistant et non persistant est resté dans la file d'attente avant d'être extrait de façon destructive, en microsecondes. Pour les messages extraits sous le point de synchronisation, cette valeur n'inclut pas le temps avant la validation de l'opération d'extraction. Ce paramètre est une liste d'entiers indexée par valeur de persistance. Voir Note de référence 2 .
Identificateur :	MQIAMO64_Q_TIME_AVG
Type de données :	MQCFIL64
Inclus dans le groupe PCF:	<i>QAccountingData</i>
Renvoyé:	Lorsqu'il est disponible

TimeOnQMax

Description :	Durée la plus longue pendant laquelle un message persistant et non persistant est resté dans la file d'attente avant d'être extrait de façon destructive, en microsecondes. Pour les messages extraits sous le point de synchronisation, cette valeur n'inclut pas le temps avant la validation de l'opération d'extraction. Ce paramètre est une liste d'entiers indexée par valeur de persistance. Voir Note de référence 2 .
Identificateur :	MQIAMO64_Q_TIME_MAX
Type de données :	MQCFIL64
Inclus dans le groupe PCF:	<i>QAccountingData</i>
Renvoyé:	Lorsqu'il est disponible

CBCCount

Description :	Nombre de demandes MQCB ayant abouti. Il s'agit d'un tableau de valeurs indexées par le type d'opération 0-Un rappel a été créé ou modifié 1-Un rappel a été supprimé 2-Un rappel a été repris 3-Un rappel a été suspendu
---------------	---

Identificateur : MQIAMO_CBS
Type de données : MQCFIN
Renvoyé: Lorsqu'il est disponible.

CBFailCount

Description : Nombre de demandes MQCB n'ayant pas abouti.
Identificateur : MQIAMO_CBS_ECHEC
Type de données : MQCFIN
Renvoyé: Lorsqu'il est disponible.

Données de message de statistiques MQI

Cette page permet d'afficher la structure d'un message de statistiques MQI

Nom du message : Message de statistiques MQI.

Plateformes : Tous, sauf IBM MQ for z/OS.

File d'attente système: SYSTEM.ADMIN.STATISTICS.QUEUE.

QueueManager

Description : Nom du gestionnaire de files d'attente.
Identificateur : MQCA_Q_MGR_NAME.
Type de données : MQCFST.
Longueur maximale : MQ_Q_MGR_NAME_LENGTH.
Renvoyé: Toujours.

IntervalStartDate

Description : Date de début de la période de surveillance.
Identificateur : MQCAMO_START_DATE.
Type de données : MQCFST.
Longueur maximale : LONGUEUR_DATE_MQ
Renvoyé: Toujours.

IntervalStartTime

Description : Heure de début de la période de surveillance.
Identificateur : MQCAMO_START_TIME.
Type de données : MQCFST.
Longueur maximale : LONGUEUR_TEMPS_MQ_ATTENTE
Renvoyé: Toujours.

IntervalEndDate

Description : Date à la fin de la période de surveillance.

Identificateur : MQCAMO_END_DATE:
Type de données : MQCFST.
Longueur maximale : LONGUEUR_DATE_MQ
Renvoyé: Toujours.

IntervalEndTime

Description : Heure à la fin de la période de surveillance.
Identificateur : MQCAMO_END_TIME.
Type de données : MQCFST.
Longueur maximale : LONGUEUR_TEMPS_MQ_ATTENTE
Renvoyé: Toujours.

CommandLevel

Description : Niveau de commande du gestionnaire de files d'attente.
Identificateur : MQIA_COMMAND_LEVEL.
Type de données : MQCFIN.
Renvoyé: Toujours.

ConnCount

Description : Nombre de connexions réussies au gestionnaire de files d'attente.
Identificateur : MQIAMO_CONNS.
Type de données : MQCFIN.
Renvoyé: Lorsqu'il est disponible.

ConnFailCount

Description : Nombre de tentatives de connexion qui ont échoué.
Identificateur : Echec de MQIAMO_CONNS_FAILED.
Type de données : MQCFIN.
Renvoyé: Lorsqu'il est disponible.

ConnsMax

Description : Nombre maximal de connexions simultanées pendant l'intervalle d'enregistrement.
Identificateur : MQIAMO_CONNS_MAX:
Type de données : MQCFIN.
Renvoyé: Lorsqu'il est disponible.

DiscCount

Description : Nombre de déconnexions du gestionnaire de files d'attente. Il s'agit d'un tableau d'entiers, indexé par les constantes suivantes:

- MQDISCONNECT_NORMAL
- MQDISCONNECT_IMPLICITE
- MQDISCONNECT_Q_MGR

Identificateur : MQIAMO_DISQUES.

Type de données : MQCFIL.

Renvoyé: Lorsqu'il est disponible.

OpenCount

Description : Nombre d'objets ouverts avec succès, soit en émettant directement un appel à MQOPEN, soit en utilisant l'instruction MQPUT1 . Ce paramètre est une liste d'entiers indexée par type d'objet. Voir [Note de référence 1](#).

Identificateur : MQIAMO_OPENS.

Type de données : MQCFIL.

Renvoyé: Lorsqu'il est disponible.

OpenFailCount

Description : Nombre de tentatives d'ouverture d'objet ayant échoué. Ce paramètre est une liste d'entiers indexée par type d'objet. Voir [Note de référence 1](#).

Identificateur : MQIAMO_OPENS_FAILED.

Type de données : MQCFIL.

Renvoyé: Lorsqu'il est disponible.

CloseCount

Description : Nombre d'objets dont la fermeture a abouti. Ce paramètre est une liste d'entiers indexée par type d'objet. Voir [Note de référence 1](#).

Identificateur : MQIAMO_CLOSE.

Type de données : MQCFIL.

Renvoyé: Lorsqu'il est disponible.

CloseFailCount

Description : Nombre de tentatives de fermeture d'objet ayant échoué. Ce paramètre est une liste d'entiers indexée par type d'objet. Voir [Note de référence 1](#).

Identificateur : MQIAMO_CLOSES_FAILED.

Type de données : MQCFIL.

Renvoyé: Lorsqu'il est disponible.

InqCount

Description : Le nombre d'objets a été demandé avec succès. Ce paramètre est une liste d'entiers indexée par type d'objet. Voir [Note de référence 1](#).

Identificateur : MQIAMO_INQS:

Type de données : MQCFIL.
Renvoyé: Lorsqu'il est disponible.

InqFailCount

Description : Nombre de tentatives d'interrogation d'objet ayant échoué. Ce paramètre est une liste d'entiers indexée par type d'objet. Voir [Note de référence 1](#).
Identificateur : MQIAMO_INQS_FAILED.
Type de données : MQCFIL.
Renvoyé: Lorsqu'il est disponible.

SetCount

Description : Nombre d'objets dont la mise à jour a abouti (SET). Ce paramètre est une liste d'entiers indexée par type d'objet. Voir [Note de référence 1](#).
Identificateur : MQIAMO_SETS.
Type de données : MQCFIL.
Renvoyé: Lorsqu'il est disponible.

SetFailCount

Description : Nombre de tentatives SET ayant échoué. Ce paramètre est une liste d'entiers indexée par type d'objet. Voir [Note de référence 1](#).
Identificateur : Echec de MQIAMO_SETS_FAILED.
Type de données : MQCFIL.
Renvoyé: Lorsqu'il est disponible.

PutCount

Description : Nombre de messages persistants et non persistants insérés dans une file d'attente, à l'exception des demandes MQPUT1 . Ce paramètre est une liste d'entiers indexée par valeur de persistance. Voir [Note de référence 2](#).
Identificateur : MQIAMO_PUTS.
Type de données : MQCFIL.
Renvoyé: Lorsqu'il est disponible.

PutFailCount

Description : Nombre de tentatives d'insertion de messages qui ont échoué.
Identificateur : MQIAMO_PUTS_FAILED.
Type de données : MQCFIN.
Renvoyé: Lorsqu'il est disponible.

Put1Count

Description : Nombre de messages persistants et non persistants correctement insérés dans une file d'attente à l'aide de demandes MQPUT1 . Ce paramètre est une liste d'entiers indexée par valeur de persistance. Voir [Note de référence 2](#).
Identificateur : MQIAMO_PUT1S.
Type de données : MQCFIL.

Renvoyé: Lorsqu'il est disponible.

Put1FailCount

Description : Nombre de tentatives d'insertion d'un message persistant et non persistant dans une file d'attente à l'aide des demandes MQPUT1. Ce paramètre est une liste d'entiers indexée par valeur de persistance. Voir [Note de référence 2](#)

Identificateur : MQIAMO_PUT1S_FAILED.

Type de données : MQCFIL.

Renvoyé: Lorsqu'il est disponible.

PutBytes

Description : Nombre d'octets pour les messages persistants et non persistants écrits à l'aide de demandes d'insertion. Ce paramètre est une liste d'entiers indexée par valeur de persistance. Voir [Note de référence 2](#)

Identificateur : MQIAMO64_PUT_BYTES.

Type de données : MQCFIL64.

Renvoyé: Lorsqu'il est disponible.

GetCount

Description : Nombre de demandes d'extraction destructives réussies pour les messages persistants et non persistants. Ce paramètre est une liste d'entiers indexée par valeur de persistance. Voir [Note de référence 2](#)

Identificateur : MQIAMO_GETS.

Type de données : MQCFIL.

Renvoyé: Lorsqu'il est disponible.

GetFailCount

Description : Nombre de demandes d'insertion destructrices qui ont échoué.

Identificateur : Echec de MQIAMO_GETS_FAILED.

Type de données : MQCFIN.

Renvoyé: Lorsqu'il est disponible.

GetBytes

Description : Nombre d'octets lus dans les demandes d'extraction destructive pour les messages persistants et non persistants. Ce paramètre est une liste d'entiers indexée par valeur de persistance. Voir [Note de référence 2](#)

Identificateur : MQIAMO64_GET_BYTES.

Type de données : MQCFIL64.

Renvoyé: Lorsqu'il est disponible.

BrowseCount

Description : Nombre de demandes d'extraction non destructives réussies pour les messages persistants et non persistants. Ce paramètre est une liste d'entiers indexée par valeur de persistance. Voir [Note de référence 2](#)

Identificateur : MQIAMO_BROWSES.

Type de données : MQCFIL.
Renvoyé: Lorsqu'il est disponible.

BrowseFailCount

Description : Nombre de demandes d'insertion non destructrices qui ont échoué.
Identificateur : MQIAMO_BROWSES_FAILED.
Type de données : MQCFIN.
Renvoyé: Lorsqu'il est disponible.

BrowseBytes

Description : Nombre d'octets lus dans les demandes d'extraction non destructives pour les messages persistants et non persistants. Ce paramètre est une liste d'entiers indexée par valeur de persistance. Voir [Note de référence 2](#)
Identificateur : MQIAMO64_BROWSE_BYTES.
Type de données : MQCFIL64.
Renvoyé: Lorsqu'il est disponible.

CommitCount

Description : Nombre de transactions ayant abouti. Ce nombre inclut les transactions validées implicitement par la déconnexion de l'application et les demandes de validation pour lesquelles il n'y a pas de travail en attente.
Identificateur : MQIAMO_COMMITS.
Type de données : MQCFIN.
Renvoyé: Lorsqu'il est disponible.

CommitFailCount

Description : Nombre de tentatives d'exécution d'une transaction qui ont échoué.
Identificateur : MQIAMO_COMMITS_FAILED.
Type de données : MQCFIN.
Renvoyé: Lorsqu'il est disponible.

BackCount

Description : Nombre d'annulations traitées, y compris l'annulation implicite lors d'une déconnexion anormale.
Identificateur : MQIAMO_BACKOUTS.
Type de données : MQCFIN.
Renvoyé: Lorsqu'il est disponible.

ExpiredMsgCount

Description : Nombre de messages persistants et non persistants qui ont été supprimés au moment de leur expiration avant de pouvoir être extraits.
Identificateur : MQIAMO_MSGS_EXPIRED.
Type de données : MQCFIN.

Renvoyé: Lorsqu'il est disponible.

PurgeCount

Description : Nombre de fois où la file d'attente a été effacée.

Identificateur : MQIAMO_MSGS_PURGED.

Type de données : MQCFIN.

Renvoyé: Lorsqu'il est disponible.

SubCountDur

Description : Nombre de demandes d'abonnement réussies qui ont créé, modifié ou repris des abonnements durables. Il s'agit d'un tableau de valeurs indexées par le type d'opération

0 = Nombre d'abonnements créés

1 = Nombre d'abonnements modifiés

2 = Nombre d'abonnements repris

Identificateur : MQIAMO_SUBS_DUR.

Type de données : MQCFIL

Renvoyé: Lorsqu'il est disponible.

SubCountNDur

Description : Nombre de demandes d'abonnement ayant abouti qui ont créé, modifié ou repris des abonnements non durables. Il s'agit d'un tableau de valeurs indexées par le type d'opération

0 = Nombre d'abonnements créés

1 = Nombre d'abonnements modifiés

2 = Nombre d'abonnements repris

Identificateur : MQIAMO_SUBS_NDUR.

Type de données : MQCFIL.

Renvoyé: Lorsqu'il est disponible.

SubFailCount

Description : Nombre de demandes d'abonnement qui ont échoué.

Identificateur : MQIAMO_SUBS_FAILED.

Type de données : MQCFIN.

Renvoyé: Lorsqu'il est disponible.

UnsubCountDur

Description : Nombre de demandes de désabonnement réussies pour les abonnements durables. Il s'agit d'un tableau de valeurs indexées par le type d'opération

0-L'abonnement a été fermé mais n'a pas été supprimé

1-L'abonnement a été fermé et supprimé

Identificateur : MQIAMO_UNSUBS_DUR.

Type de données : MQCFIL.
Renvoyé: Lorsqu'il est disponible.

UnsubCountNDur

Description : Nombre de demandes de désabonnement ayant abouti pour des abonnements non durables. Il s'agit d'un tableau de valeurs indexées par le type d'opération
0-L'abonnement a été fermé mais n'a pas été supprimé
1-L'abonnement a été fermé et supprimé

Identificateur : MQIAMO_UNSUBS_NDUR.
Type de données : MQCFIL.
Renvoyé: Lorsqu'il est disponible.

UnsubFailCount

Description : Nombre de demandes de désabonnement qui ont échoué.
Identificateur : MQIAMO_UNSUBS_FAILED.
Type de données : MQCFIN.
Renvoyé: Lorsqu'il est disponible.

SubRqCount

Description : Nombre de demandes MQSUBRQ qui ont abouti.
Identificateur : MQIAMO_SUBRQS
Type de données : MQCFIN
Renvoyé: Lorsqu'il est disponible.

SubRqFailCount

Description : Nombre de demandes MQSUBRQ qui ont échoué.
Identificateur : MQIAMO_SUBRQS_FAILED.
Type de données : MQCFIN.
Renvoyé: Lorsqu'il est disponible.

CBCount

Description : Nombre de demandes MQCB ayant abouti. Il s'agit d'un tableau de valeurs indexées par le type d'opération
0-Un rappel a été créé ou modifié
1-Un rappel a été supprimé
2-Un rappel a été repris
3-Un rappel a été suspendu

Identificateur : MQIAMO_CBS.
Type de données : MQCFIL.
Renvoyé: Lorsqu'il est disponible.

CBFailCount

Description : Nombre de demandes MQCB n'ayant pas abouti.
Identificateur : MQIAMO_CBS_ECHEC.
Type de données : MQCFIN.
Renvoyé: Lorsqu'il est disponible.

CtlCount

Description : Nombre de demandes MQCTL ayant abouti. Il s'agit d'un tableau de valeurs indexées par le type d'opération:
0-La connexion a été démarrée
1-La connexion a été arrêtée
2-La connexion a été reprise
3-La connexion a été interrompue
Identificateur : MQIAMO_CTLS.
Type de données : MQCFIL.
Renvoyé: Lorsqu'il est disponible.

CtlFailCount

Description : Nombre de demandes MQCTL qui ont échoué.
Identificateur : MQIAMO_CTLS_FAILED.
Type de données : MQCFIN.
Renvoyé: Lorsqu'il est disponible.

StatCount

Description : Nombre de demandes MQSTAT qui ont abouti.
Identificateur : MQIAMO_STATS.
Type de données : MQCFIN.
Renvoyé: Lorsqu'il est disponible.

StatFailCount

Description : Nombre de demandes MQSTAT qui ont échoué.
Identificateur : MQIAMO_STATS_FAILED.
Type de données : MQCFIN.
Renvoyé: Lorsqu'il est disponible.

SubCountDurHighWater

Description : Cote d'alerte haute sur le nombre d'abonnements durables pendant l'intervalle de temps. Il s'agit d'un tableau de valeurs indexées par SUBTYPE

0-cote d'alerte haute pour tous les abonnements durables dans le système

1-La cote d'alerte haute pour les abonnements d'application durables (MQSUBTYPE_API)

2-La cote d'alerte haute pour l'abonnement d'administration durable (MQSUBTYPE_ADMIN)

3-La cote d'alerte haute pour les abonnements de proxy durables (MQSUBTYPE_PROXY)

Identificateur : MQIAMO_SUB_DUR_HIGHWATER

Type de données : MQCFIL.

Renvoyé: Lorsqu'il est disponible.

SubCountDurLowWater

Description : Cote d'alerte basse sur le nombre d'abonnements durables au cours de l'intervalle de temps. Il s'agit d'un tableau de valeurs indexées par SUBTYPE.

0-cote d'alerte basse pour tous les abonnements durables dans le système

1-La cote d'alerte basse pour les abonnements d'application durables (MQSUBTYPE_API)

2-La cote d'alerte basse pour les abonnements d'administration durables (MQSUBTYPE_ADMIN)

3-La cote d'alerte basse pour les abonnements de proxy durables (MQSUBTYPE_PROXY)

Identificateur : MQIAMO_SUB_DUR_LOWWATER

Type de données : MQCFIL.

Renvoyé: Lorsqu'il est disponible.

SubCountNDurHighWater

Description : Cote d'alerte haute sur le nombre d'abonnements non durables pendant l'intervalle de temps. Il s'agit d'un tableau de valeurs indexées par SUBTYPE

0-La cote d'alerte haute pour tous les abonnements non durables dans le système

1-Valeur la plus élevée pour les abonnements d'application non durables (MQSUBTYPE_API)

2-La cote d'alerte haute pour l'abonnement admin non durable (MQSUBTYPE_ADMIN)

3-La cote d'alerte haute pour les abonnements de proxy non durables (MQSUBTYPE_PROXY)

Identificateur : MQIAMO_SUB_NDUR_HIGHWATER

Type de données : MQCFIL.

Renvoyé: Lorsqu'il est disponible.

SubCountNDurLowWater

Description : Cote d'alerte basse sur le nombre d'abonnements non durables au cours de l'intervalle de temps. Il s'agit d'un tableau de valeurs indexées par SUBTYPE.

0-La cote d'alerte basse pour tous les abonnements non durables dans le système

1-La cote d'alerte basse pour les abonnements d'application non durables (MQSUBTYPE_API)

2-La cote d'alerte basse pour les abonnements d'administration non durables (MQSUBTYPE_ADMIN)

3-La cote d'alerte basse pour les abonnements de proxy non durables (MQSUBTYPE_PROXY)

Identificateur : MQIAMO_SUB_NDUR_LOWWATER

Type de données : MQCFIL.

Renvoyé: Lorsqu'il est disponible.

PutTopicCount

Description : Nombre de messages persistants et non persistants correctement insérés dans une rubrique, à l'exception des messages insérés à l'aide de l'appel MQPUT1 . Ce paramètre est une liste d'entiers indexée par valeur de persistance. Voir [Note de référence 2](#).

Remarque: Les messages insérés à l'aide d'un alias de file d'attente qui se résolvent en une rubrique sont inclus dans cette valeur.

Identificateur : MQIAMO_TOPIC_PUTS.

Type de données : MQCFIL.

Renvoyé: Lorsqu'il est disponible.

PutTopicFailCount

Description : Nombre de tentatives d'insertion d'un message dans une rubrique qui ont échoué.

Identificateur : MQIAMO_TOPIC_PUTS_FAILED.

Type de données : MQCFIN.

Renvoyé: Lorsqu'il est disponible.

Put1TopicCount

Description : Nombre de messages persistants et non persistants correctement insérés dans une rubrique à l'aide d'appels MQPUT1 . Ce paramètre est une liste d'entiers indexée par valeur de persistance. Voir [Note de référence 2](#).

Remarque: Les messages insérés à l'aide d'un alias de file d'attente qui se résolvent en une rubrique sont inclus dans cette valeur.

Identificateur : MQIAMO_TOPIC_PUT1S.

Type de données : MQCFIL.

Renvoyé: Lorsqu'il est disponible.

Put1TopicFailCount

Description : Nombre de tentatives infructueuses d'insertion d'un message dans une rubrique à l'aide d'appels MQPUT1 .

Identificateur : MQIAMO_TOPIC_PUT1S_FAILED.

Type de données : MQCFIN.

Renvoyé: Lorsqu'il est disponible.

PutTopicBytes

Description : Nombre d'octets écrits à l'aide d'appels d'insertion pour les messages persistants et non persistants qui se résolvent en une opération de publication. Il s'agit du nombre d'octets insérés par l'application et non du nombre d'octets résultant transmis aux abonnés. Voir PublishMsg pour cette valeur. Ce paramètre est une liste d'entiers indexée par valeur de persistance. Voir [Note de référence 2](#).

Identificateur : MQIAMO64_TOPIC_PUT_BYTES.

Type de données : MQCFIL64.

Renvoyé: Lorsqu'il est disponible.

PublishMsgCount

Description : Nombre de messages distribués aux abonnements dans l'intervalle de temps. Ce paramètre est une liste d'entiers indexée par valeur de persistance. Voir [Note de référence 2](#).

Identificateur : MQIAMO64_PUBLISH_MSG_COUNT

Type de données : MQCFIL.

Renvoyé: Lorsqu'il est disponible.

PublishMsgBytes

Description : Nombre d'octets distribués aux abonnements dans l'intervalle de temps. Ce paramètre est une liste d'entiers indexée par valeur de persistance. Voir [Note de référence 2](#).

Identificateur : MQIAMO64_PUBLISH_MSG_BYTES

Type de données : MQCFIL64.

Renvoyé: Lorsqu'il est disponible.

Données de message de statistiques de file d'attente

Cette page permet d'afficher la structure d'un message de statistiques de file d'attente

Nom du message : Message de statistiques de file d'attente.

Plateformes : Tous, sauf IBM MQ for z/OS.

File d'attente système: SYSTEM.ADMIN.STATISTICS.QUEUE.

QueueManager

Description : Nom du gestionnaire de files d'attente

Identificateur : MQCA_Q_MGR_NAME

Type de données : MQCFST

Longueur maximale : MQ_Q_MGR_NAME_LENGTH
Renvoyé: Toujours

IntervalStartDate

Description : Date de début de la période de surveillance
Identificateur : DATE MQCAMO_START_DATE
Type de données : MQCFST
Longueur maximale : LONGUEUR_DATE_MQ
Renvoyé: Toujours

IntervalStartTime

Description : Heure au début de la période de surveillance
Identificateur : HEURE DE DEMARRAGE MQCAMO_DEMARRAGE
Type de données : MQCFST
Longueur maximale : LONGUEUR_TEMPS_MQ_ATTENTE
Renvoyé: Toujours

IntervalEndDate

Description : Date à la fin de la période de surveillance
Identificateur : DATE MQCAMO_FIN
Type de données : MQCFST
Longueur maximale : LONGUEUR_DATE_MQ
Renvoyé: Toujours

IntervalEndTime

Description : Heure à la fin de la période de surveillance
Identificateur : Heure_END_MQCAMO
Type de données : MQCFST
Longueur maximale : LONGUEUR_TEMPS_MQ_ATTENTE
Renvoyé: Toujours

CommandLevel

Description : Niveau de commande du gestionnaire de files d'attente
Identificateur : MQIA_NIVEAU DE COMMANDE
Type de données : MQCFIN
Renvoyé: Toujours

ObjectCount

Description : Nombre d'objets de file d'attente consultés dans l'intervalle pour lequel des données statistiques ont été enregistrées. Cette valeur est définie sur le nombre de groupes PCF QStatisticsData contenus dans le message.

Identificateur : NOMBRE_OBJETS_MQIAMO_OBJET

Type de données : MQCFIN

Renvoyé: Toujours

QStatisticsData

Description : Paramètres groupés spécifiant les détails des statistiques d'une file d'attente

Identificateur : MQGACF_Q_STATISTICS_DATA

Type de données : MQCFGR

Paramètres du groupe:

- QName*
- CreateDate*
- CreateTime*
- QType*
- QDefinitionType*
- QMinDepth*
- QMaxDepth*
- AvgTimeOnQ*
- PutCount*
- PutFailCount*
- Put1Count*
- Put1FailCount*
- PutBytes*
- GetCount*
- GetFailCount*
- GetBytes*
- BrowseCount*
- BrowseFailCount*
- BrowseBytes*
- NonQueuedMsgCount*
- ExpiredMsgCount*
- PurgeCount*

Renvoyé: Toujours

QName

Description : Nom de la file d'attente

Identificateur : NOM_Q_MQCA

Type de données : MQCFST

Longueur maximale : LONGUEUR_NOM_Q_MQ_

Renvoyé: Toujours

CreateDate

Description : Date de création de la file d'attente

Identificateur : DATE DE CREATION_MQCA
Type de données : MQCFST
Longueur maximale : LONGUEUR_DATE_MQ
Renvoyé: Toujours

CreateTime

Description : Heure de création de la file d'attente
Identificateur : HEURE DE CREATION_MQCA
Type de données : MQCFST
Longueur maximale : LONGUEUR_TEMPS_MQ_ATTENTE
Renvoyé: Toujours

QType

Description : Type de la file d'attente
Identificateur : MQIA_Q_TYPE
Type de données : MQCFIN
Valeur : MQOT_LOCAL
Renvoyé: Toujours

QDefinitionType

Description : Type de définition de file d'attente
Identificateur : MQIA_DEFINITION_TYPE
Type de données : MQCFIN
Valeurs : Les valeurs possibles sont les suivantes:

- MQQDT_PRÉDÉFINI
- MQQDT_PERMANENT_DYNAMIQUE
- MQQDT_TEMPORARY_DYNAMIQUE

Renvoyé: Lorsqu'il est disponible

QMinDepth

Description : Nombre minimal de lignes de la file d'attente pendant la période de surveillance
Identificateur : MQIAMO_Q_MIN_DEPTH
Type de données : MQCFIN
Inclus dans le groupe PCF: *QStatisticsData*
Renvoyé: Lorsqu'il est disponible

QMaxDepth

Description : Longueur maximale de la file d'attente pendant la période de surveillance
Identificateur : MQIAMO_Q_MAX_PROFONDEUR

Type de données : MQCFIN
Inclus dans le groupe PCF: *QStatisticsData*
Renvoyé: Lorsqu'il est disponible

AvgTimeOnQ

Description : Temps d'attente moyen, en microsecondes, des messages extraits de façon destructive de la file d'attente pendant la période de surveillance. Ce paramètre est une liste d'entiers indexée par valeur de persistance. Voir [Note de référence 2](#).
Identificateur : MQIAMO64_AVG_Q_TIME
Type de données : MQCFIL64
Inclus dans le groupe PCF: *QStatisticsData*
Renvoyé: Lorsqu'il est disponible

PutCount

Description : Nombre de messages persistants et non persistants correctement insérés dans la file d'attente, à l'exception des demandes MQPUT1 . Ce paramètre est une liste d'entiers indexée par valeur de persistance. Voir [Note de référence 2](#).
Identificateur : MQIAMO_INSERTIONS
Type de données : MQCFIL
Inclus dans le groupe PCF: *QStatisticsData*
Renvoyé: Lorsqu'il est disponible

PutFailCount

Description : Nombre de tentatives d'insertion d'un message dans la file d'attente ayant échoué
Identificateur : MQIAMO_PUTS_FAILED
Type de données : MQCFIN
Inclus dans le groupe PCF: *QStatisticsData*
Renvoyé: Lorsqu'il est disponible

Put1Count

Description : Nombre de messages persistants et non persistants correctement insérés dans la file d'attente à l'aide d'appels MQPUT1 . Ce paramètre est une liste d'entiers indexée par valeur de persistance. Voir [Note de référence 2](#).
Identificateur : MQIAMO_PUT1S
Type de données : MQCFIL
Inclus dans le groupe PCF: *QStatisticsData*
Renvoyé: Lorsqu'il est disponible

Put1FailCount

Description :	Nombre de tentatives d'insertion de message ayant échoué à l'aide d'appels MQPUT1
Identificateur :	MQIAMO_PUT1S_FAILED
Type de données :	MQCFIN
Inclus dans le groupe PCF:	<i>QStatisticsData</i>
Renvoyé:	Lorsqu'il est disponible

PutBytes

Description :	Nombre d'octets écrits dans les demandes d'insertion dans la file d'attente
Identificateur :	MQIAMO64_PUT_BYTES
Type de données :	MQCFIL64
Inclus dans le groupe PCF:	<i>QStatisticsData</i>
Renvoyé:	Lorsqu'il est disponible

GetCount

Description :	Nombre de demandes d'extraction destructives réussies pour les messages persistants et non persistants. Ce paramètre est une liste d'entiers indexée par valeur de persistance. Voir Note de référence 2 .
Identificateur :	MQIAMO_GETS
Type de données :	MQCFIL
Inclus dans le groupe PCF:	<i>QStatisticsData</i>
Renvoyé:	Lorsqu'il est disponible

GetFailCount

Description :	Nombre de demandes d'extraction destructives ayant échoué
Identificateur :	Echec de MQIAMO_GETS_FAILED
Type de données :	MQCFIN
Inclus dans le groupe PCF:	<i>QStatisticsData</i>
Renvoyé:	Lorsqu'il est disponible

GetBytes

Description :	Nombre d'octets lus dans les demandes d'insertion destructive pour les messages persistants et non persistants. Ce paramètre est une liste d'entiers indexée par valeur de persistance. Voir Note de référence 2 .
Identificateur :	MQIAMO64_GET_BYTES
Type de données :	MQCFIL64
Inclus dans le groupe PCF:	<i>QStatisticsData</i>
Renvoyé:	Lorsqu'il est disponible

BrowseCount

Description :	Nombre de demandes d'extraction non destructives réussies pour les messages persistants et non persistants. Ce paramètre est une liste d'entiers indexée par valeur de persistance. Voir Note de référence 2 .
Identificateur :	MQIAMO_NAVIGATIONS
Type de données :	MQCFIL
Inclus dans le groupe PCF:	<i>QStatisticsData</i>
Renvoyé:	Lorsqu'il est disponible

BrowseFailCount

Description :	Nombre de demandes d'extraction non destructives ayant échoué
Identificateur :	Echec de MQIAMO_BROWSES_FAILED
Type de données :	MQCFIN
Inclus dans le groupe PCF:	<i>QStatisticsData</i>
Renvoyé:	Lorsqu'il est disponible

BrowseBytes

Description :	Nombre d'octets lus dans les demandes d'extraction non destructives pour les messages persistants et non persistants. Ce paramètre est une liste d'entiers indexée par valeur de persistance. Voir Note de référence 2 .
Identificateur :	MQIAMO64_BROWSE_BYTES
Type de données :	MQCFIL64
Inclus dans le groupe PCF:	<i>QStatisticsData</i>
Renvoyé:	Lorsqu'il est disponible

NonQueuedMsgCount

Description :	Nombre de messages qui ont ignoré la file d'attente et ont été transférés directement à une application en attente. Le contournement d'une file d'attente ne peut se produire que dans certaines circonstances. Ce nombre représente le nombre de fois où IBM MQ a pu ignorer la file d'attente et non le nombre de fois où une application a attendu.
Identificateur :	MQIAMO_MSGS_NOT_QUEUED
Type de données :	MQCFIN
Inclus dans le groupe PCF:	<i>QStatisticsData</i>
Renvoyé:	Lorsqu'il est disponible

ExpiredMsgCount

Description :	Nombre de messages persistants et non persistants qui ont été supprimés parce qu'ils avaient expiré avant d'avoir pu être extraits.
Identificateur :	MQIAMO_MSGS_EXPIRED

Type de données : MQCFIN
Inclus dans le groupe PCF: *QStatisticsData*
Renvoyé: Lorsqu'il est disponible

PurgeCount

Description : Nombre de messages purgés.
Identificateur : MQIAMO_MSGS_PURGED
Type de données : MQCFIN
Inclus dans le groupe PCF: *QStatisticsData*
Renvoyé: Lorsqu'il est disponible

Données de message de statistiques de canal

Utilisez cette page pour afficher la structure d'un message de statistiques de canal

Nom du message : Message de statistiques de canal.

Plateformes : Tous, sauf IBM MQ for z/OS.

File d'attente système: SYSTEM.ADMIN.STATISTICS.QUEUE.

QueueManager

Description : Nom du gestionnaire de files d'attente.
Identificateur : MQCA_Q_MGR_NAME.
Type de données : MQCFST.
Longueur maximale : MQ_Q_MGR_NAME_LENGTH.
Renvoyé: Toujours.

IntervalStartDate

Description : Date de début de la période de surveillance.
Identificateur : MQCAMO_START_DATE.
Type de données : MQCFST.
Longueur maximale : MQ_DATE_LENGTH.
Renvoyé: Toujours.

IntervalStartTime

Description : Heure de début de la période de surveillance.
Identificateur : MQCAMO_START_TIME.
Type de données : MQCFST.
Longueur maximale : MQ_TIME_LENGTH.
Renvoyé: Toujours.

IntervalEndDate

Description : Date à la fin de la période de surveillance
Identificateur : MQCAMO_END_DATE:
Type de données : MQCFST.
Longueur maximale : MQ_DATE_LENGTH.
Renvoyé: Toujours.

IntervalEndTime

Description : Heure à la fin de la période de surveillance
Identificateur : MQCAMO_END_TIME.
Type de données : MQCFST.
Longueur maximale : LONGUEUR_TEMPS_MQ_ATTENTE
Renvoyé: Toujours.

CommandLevel

Description : Niveau de commande du gestionnaire de files d'attente.
Identificateur : MQIA_COMMAND_LEVEL.
Type de données : MQCFIN.
Renvoyé: Toujours.

ObjectCount

Description : Nombre d'objets canal consultés dans l'intervalle pour lequel des données statistiques ont été enregistrées. Cette valeur est définie sur le nombre de groupes PCF de données ChlStatisticscontenus dans le message.
Identificateur : NOMBRE_OBJETS_MQIAMO_OBJET
Type de données : MQCFIN.
Renvoyé: Toujours.

ChlStatisticsData

Description : Paramètres groupés spécifiant les détails des statistiques d'un canal.
Identificateur : MQGACF_CHL_STATISTICS_DATA.
Type de données : MQCFGR.

Paramètres du groupe:

ChannelName
ChannelType
RemoteQmgr
ConnectionName
MsgCount
TotalBytes
NetTimeMin
NetTimeAvg
NetTimeMax
ExitTimeMin
ExitTimeAvg
ExitTimeMax
FullBatchCount
IncplBatchCount
AverageBatchSize
PutRetryCount

Renvoyé: Toujours.

ChannelName

Description : Nom du canal.
 Identificateur : MQCACH_CHANNEL_NAME.
 Type de données : MQCFST.
 Longueur maximale : MQ_CHANNEL_NAME_LENGTH.
 Renvoyé: Toujours.

ChannelType

Description : Type de canal.
 Identificateur : MQIACH_CHANNEL_TYPE.
 Type de données : MQCFIN.
 Valeurs : Les valeurs possibles sont les suivantes :

EXPÉDITEUR_MQCH
 Canal émetteur.

SERVEUR_MQ
 Canal du serveur.

MQCHT_RECEIVER
 Canal récepteur.

DEMANDE_MQCHT_DEMANDEUR
 Canal demandeur

MQCHT_CLUSRCVR
 Canal récepteur de cluster.

MQCHT_CLUSSDR
 Canal émetteur de cluster.

Renvoyé: Toujours.

RemoteQmgr

Description : Nom du gestionnaire de files d'attente éloignées.
Identificateur : MQCA_REMOTE_Q_MGR_NAME.
Type de données : MQCFST.
Longueur maximale : MQ_Q_MGR_NAME_LENGTH
Renvoyé: Lorsqu'il est disponible.

ConnectionName

Description : Nom de connexion du gestionnaire de files d'attente éloigné.
Identificateur : MQCACH_CONNECTION_NAME.
Type de données : MQCFST
Longueur maximale : LONGUEUR_NOM_CONN_MQ_
Renvoyé: Lorsqu'il est disponible.

MsgCount

Description : Nombre de messages persistants et non persistants envoyés ou reçus.
Identificateur : MQIAMO_MSGS.
Type de données : MQCFIN
Renvoyé: Lorsqu'il est disponible.

TotalBytes

Description : Nombre d'octets envoyés ou reçus pour les messages persistants et non persistants.
Identificateur : MQIAMO64_BYTES.
Type de données : MQCFIN64.
Renvoyé: Lorsqu'il est disponible.

NetTimeMin

Description : Trajet aller-retour de canal enregistré le plus court, mesuré dans l'intervalle d'enregistrement, en microsecondes.
Identificateur : MQIAMO_NET_TIME_MIN.
Type de données : MQCFIN.
Renvoyé: Lorsqu'il est disponible.

NetTimeAvg

Description : Durée moyenne de la boucle de canal enregistrée, mesurée dans l'intervalle d'enregistrement, en microsecondes.
Identificateur : MQIAMO_NET_TIME_AVG.
Type de données : MQCFIN.
Renvoyé: Lorsqu'il est disponible.

NetTimeMax

Description : Boucle de canal enregistrée la plus longue, mesurée dans l'intervalle d'enregistrement, en microsecondes.

Identificateur : MQIAMO_NET_TIME_MAX.

Type de données : MQCFIN.

Renvoyé: Lorsqu'il est disponible.

ExitTimeMin

Description : Temps enregistré le plus court, en microsecondes, consacré à l'exécution d'un exit utilisateur dans l'intervalle d'enregistrement,

Identificateur : MQIAMO_EXIT_TIME_MIN.

Type de données : MQCFIN.

Renvoyé: Lorsqu'il est disponible.

ExitTimeAvg

Description : Temps moyen enregistré, en microsecondes, consacré à l'exécution d'un exit utilisateur au cours de l'intervalle d'enregistrement. Mesurée en microsecondes.

Identificateur : MQIAMO_EXIT_TIME_AVG.

Type de données : MQCFIN.

Renvoyé: Lorsqu'il est disponible.

ExitTimeMax

Description : Temps enregistré le plus long, en microsecondes, consacré à l'exécution d'un exit utilisateur dans l'intervalle d'enregistrement. Mesurée en microsecondes.

Identificateur : MQIAMO_EXIT_TIME_MAX.

Type de données : MQCFIN.

Renvoyé: Lorsqu'il est disponible.

FullBatchCount

Description : Nombre de lots traités par le canal qui ont été envoyés car la valeur des attributs de canal BATCHSZ ou BATCHLIM a été atteinte.

Identificateur : MQIAMO_FULL_LOTS.

Type de données : MQCFIN.

Renvoyé: Lorsqu'il est disponible.

IncomplBatchCount

Description : Nombre de lots traités par le canal, qui ont été envoyés sans que la valeur de l'attribut de canal BATCHSZ soit atteinte.

Identificateur : MQIAMO_INCOMPLETE_LOTS.

Type de données : MQCFIN.

Renvoyé: Lorsqu'il est disponible.

AverageBatchSize

Description : Taille moyenne des lots traités par le canal.
Identificateur : MQIAMO_AVG_BATCH_SIZE.
Type de données : MQCFIN.
Renvoyé : Lorsqu'il est disponible.

PutRetryCount

Description : Nombre de fois, dans l'intervalle de temps, qu'un message n'a pas pu être inséré et qu'il a été inséré dans une boucle de relance.
Identificateur : MQIAMO_PUT_RETRIES.
Type de données : MQCFIN.
Renvoyé : Lorsqu'il est disponible.

Remarques de référence

Cette page permet d'afficher les remarques auxquelles les descriptions de la structure des messages de comptabilité et de statistiques font référence.

Les descriptions de données de message suivantes font référence à ces remarques :

- «Données de message de comptabilité MQI», à la page 162
- «Données de message de comptabilité de file d'attente», à la page 174
- «Données de message de statistiques MQI», à la page 185
- «Données de message de statistiques de file d'attente», à la page 196
- «Données de message de statistiques de canal», à la page 203

1. Ce paramètre est lié aux objets IBM MQ . Ce paramètre est un tableau de valeurs (MQCFIL ou MQCFIL64) indexé par les constantes suivantes :

<i>Tableau 24. Tableau indexé par type d'objet</i>	
Type d'objet	Contexte de valeur
MQOT_Q (1)	Contient la valeur relative aux objets file d'attente.
MQOT_NAMELIST (2)	Contient la valeur relative aux objets de liste de noms.
MQOT_PROCESS (3)	Contient la valeur relative aux objets de processus.
MQOT_Q_MGR (5)	Contient la valeur relative aux objets de gestionnaire de files d'attente.
MQOT_CHANNEL (6)	Contient la valeur relative aux objets de canal.
MQOT_AUTH_INFO (7)	Contient la valeur relative aux objets d'informations d'authentification.
MQOT_TOPIC (8)	Contient la valeur relative aux objets de rubrique.

Remarque : Un tableau de 13 valeurs MQCFIL ou MQCFIL64 est renvoyé, mais seules les valeurs répertoriées sont significatives.

2. Ce paramètre est lié aux messages IBM MQ . Ce paramètre est un tableau de valeurs (MQCFIL ou MQCFIL64) indexé par les constantes suivantes :

Tableau 25. Tableau indexé par valeur de persistance	
Constante	Valeur
1	Contient la valeur des messages non persistants.
2	Contient la valeur des messages persistants.

Remarque : L'index de chacun de ces tableaux commence à zéro, donc un index de 1 fait référence à la deuxième ligne du tableau. Les éléments de ces tableaux non répertoriés dans ces tableaux ne contiennent aucune information de comptabilité ou de statistiques.

Trace de l'activité d'application

La trace de l'activité des applications produit des informations détaillées sur le comportement des applications connectées à un gestionnaire de files d'attente. Il trace le comportement d'une application et fournit une vue détaillée des paramètres utilisés par une application lors de son interaction avec les ressources IBM MQ. Elle affiche également la séquence des appels MQI émis par une application.



Utilisez la trace d'activité d'application lorsque vous avez besoin de plus d'informations que celles fournies par la surveillance des événements, la surveillance des messages, les messages de comptabilité et de statistiques et la surveillance en temps réel.

Remarque : La trace d'activité est générée sur la connexion IBM MQ pour chaque application ; par conséquent, si les messages de comptabilité sont activés, les opérations de trace d'activité sont comptabilisées dans les informations de comptabilité MQI pour chaque application.

IBM MQ prend en charge deux méthodes de collecte des données de trace d'activité d'application.

- Collecte centralisée des informations de trace d'activité d'application, où la trace d'activité d'application est collectée et lue en écrivant des messages PCF de trace d'activité dans la file d'attente système SYSTEM.ADMIN.TRACE.ACTIVITY.QUEUE.
- Abonnement aux données de trace d'activité, écrit dans des rubriques système IBM MQ spéciales.

Notez que la trace d'activité n'est pas prise en charge par IBM MQ for z/OS.

  Comme vous pouvez désormais spécifier des noms d'application sur la plupart des langages de programmation pris en charge par IBM MQ, voir [Spécification du nom d'application dans les langages de programmation pris en charge](#) pour plus d'informations.

Configuration de la collecte centralisée des informations de trace d'activité d'application

Un message de trace d'activité d'application est un message PCF. Vous pouvez configurer la trace d'activité à l'aide d'un fichier de configuration. Pour configurer la collecte centralisée des informations de trace d'activité d'application, vous devez définir l'attribut de gestionnaire de files d'attente ACTVTRC. Vous pouvez remplacer ce paramètre au niveau de la connexion à l'aide des options MQCONNX ou au niveau de la strophe d'application à l'aide du fichier de configuration de trace d'activité.

Pourquoi et quand exécuter cette tâche

Les messages de trace d'activité sont composés d'une structure MQMD: une structure d'en-tête PCF (MQCFH), suivie d'un certain nombre de paramètres PCF. Une séquence de groupes PCF de données ApplicationTracesuit les paramètres PCF. Ces groupes PCF collectent des informations sur les opérations MQI effectuées par une application lorsqu'elle est connectée à un gestionnaire de files d'attente. Vous configurez la trace de l'activité à l'aide d'un fichier de configuration appelé mqat.ini.

Pour contrôler la collecte ou non des informations de trace d'activité d'application, configurez un ou plusieurs des paramètres suivants:

1. Attribut du gestionnaire de files d'attente ACTVTRC.
2. Les paramètres ACTVCONO (dans la structure MQCNO transmise dans MQCONNX).

3. Section correspondante de l'application dans le fichier de configuration de trace d'activité `mqt.ini`.

La séquence précédente est significative. L'attribut `ACTVTRC` est remplacé par les paramètres `ACTVCONO`, qui sont remplacés par les paramètres du fichier `mqt.ini`.

Les entrées de trace sont écrites après chaque opération, sauf indication contraire. Ces entrées sont d'abord écrites dans la file d'attente système `SYSTEM.ADMIN.TRACE.ACTIVITY.QUEUE`, puis écrit dans les messages de trace d'activité d'application lorsque l'application se déconnecte du gestionnaire de files d'attente. Pour les applications à exécution longue, des messages intermédiaires sont écrits si l'un des événements suivants se produit:

- La durée de vie de la connexion atteint une valeur de délai d'attente définie.
- Le nombre d'opérations atteint un nombre spécifié.
- La quantité de données collectées en mémoire atteint la longueur de message maximale autorisée pour la file d'attente.

Vous définissez la valeur de délai d'attente à l'aide du paramètre **ActivityInterval**. Vous définissez le nombre d'opérations à l'aide du paramètre **ActivityCount**. Les deux paramètres sont spécifiés dans le fichier de configuration de trace d'activité `mqt.ini`.

L'activation de la trace de l'activité de l'application peut affecter les performances. Le temps système peut être réduit en optimisant les paramètres **ActivityCount** et **ActivityInterval**. Voir [«Optimisation de l'impact sur les performances de la trace de l'activité de l'application»](#), à la page 218.

Le moyen le plus simple d'afficher le contenu des messages de trace d'activité d'application consiste à utiliser [«Exemple de programme amqsact»](#), à la page 219.

Procédure

1. [«Définition de ACTVTRC pour contrôler la collecte des informations de trace d'activité»](#), à la page 210.
2. [«Définition des options MQCONNX pour contrôler la collecte des informations de trace d'activité»](#), à la page 211.
3. [«Configuration du comportement de trace d'activité à l'aide de mqt.ini»](#), à la page 212.
4. [«Optimisation de l'impact sur les performances de la trace de l'activité de l'application»](#), à la page 218.

Définition de ACTVTRC pour contrôler la collecte des informations de trace d'activité

Utilisez l'attribut de gestionnaire de files d'attente `ACTVTRC` pour contrôler la collecte des informations de trace d'activité d'application MQI

Pourquoi et quand exécuter cette tâche

Les messages de trace d'activité d'application sont générés uniquement pour les connexions qui commencent après l'activation de la trace d'activité d'application. Le paramètre **ACTVTRC** peut avoir les valeurs suivantes:

Oui

La collecte de trace d'activité d'API est activée

Non

La collecte de trace d'activité d'API est désactivée

Remarque : Le paramètre **ACTVTRC** peut être remplacé par le paramètre **ACTVCONO** du gestionnaire de files d'attente. Si vous définissez le paramètre **ACTVCONO** sur `ENABLED`, le paramètre **ACTVTRC** peut être remplacé pour une connexion donnée à l'aide de la zone **Options** de la structure `MQCNO`. Voir [«Définition des options MQCONNX pour contrôler la collecte des informations de trace d'activité»](#), à la page 211.

Exemple

Pour modifier la valeur du paramètre **ACTVTRC**, utilisez la commande MQSC ALTER QMGR. Par exemple, pour activer la collecte des informations de trace d'activité d'application MQI, utilisez la commande MQSC suivante:

```
ALTER QMGR ACTVTRC(ON)
```

Que faire ensuite

Le moyen le plus simple d'afficher le contenu des messages de trace d'activité d'application consiste à utiliser [«Exemple de programme amqsact»](#), à la page 219.

L'activation de la trace de l'activité de l'application peut affecter les performances. Le temps système peut être réduit en optimisant les paramètres **ActivityCount** et **ActivityInterval**. Voir [«Optimisation de l'impact sur les performances de la trace de l'activité de l'application»](#), à la page 218.

Définition des options MQCONNX pour contrôler la collecte des informations de trace d'activité

Si l'attribut de gestionnaire de files d'attente **ACTVCONO** est défini sur ENABLED, vous pouvez utiliser le paramètre **ConnectOpts** dans l'appel MQCONNX pour activer ou désactiver les rapports d'activité d'application par connexion. Ces options remplacent le comportement de trace d'activité défini par l'attribut de gestionnaire de files d'attente **ACTVTRC** et peuvent être remplacées par des paramètres du fichier de configuration de trace d'activité `mqt.ini`.

Procédure

1. Définissez l'attribut de gestionnaire de files d'attente **ACTVCONO** sur ENABLED.

Remarque : Si une application tente de modifier le comportement comptable d'une application à l'aide du paramètre **ConnectOpts** et que l'attribut QMGR **ACTVCONO** est défini sur DISABLED, aucune erreur n'est renvoyée à l'application et la collecte de trace d'activité est définie par les attributs du gestionnaire de files d'attente ou le fichier de configuration de trace d'activité `mqt.ini`.

2. Définissez le paramètre **ConnectOpts** de l'appel MQCONNX sur MQCNO_ACTIVITY_TRACE_ENABLED.

Le paramètre **ConnectOpts** de l'appel MQCONNX peut avoir les valeurs suivantes:

MQCNO_ACTIVITY_TRACE_DISABLED

La trace d'activité est désactivée pour la connexion.

MQCNO_ACTIVITY_TRACE_ENABLED

La trace d'activité est activée pour la connexion.

Remarque : Si une application sélectionne à la fois MQCNO_ACTIVITY_TRACE_ENABLED et MQCNO_ACTIVITY_TRACE_DISABLED pour MQCONNX, l'appel échoue avec le code anomalie MQRC_OPTIONS_ERROR.

3. Vérifiez que ces paramètres de trace d'activité ne sont pas remplacés par les paramètres du fichier de configuration de trace d'activité `mqt.ini`.

Voir [«Configuration du comportement de trace d'activité à l'aide de mqt.ini»](#), à la page 212.

Que faire ensuite

Le moyen le plus simple d'afficher le contenu des messages de trace d'activité d'application consiste à utiliser [«Exemple de programme amqsact»](#), à la page 219.

L'activation de la trace de l'activité de l'application peut affecter les performances. Le temps système peut être réduit en optimisant les paramètres **ActivityCount** et **ActivityInterval**. Voir [«Optimisation de l'impact sur les performances de la trace de l'activité de l'application»](#), à la page 218.

Configuration du comportement de trace d'activité à l'aide de mqat.ini

Le comportement de la trace d'activité est configuré à l'aide d'un fichier de configuration appelé mqat.ini. Ce fichier est utilisé pour définir le niveau et la fréquence de génération de rapports sur les données de trace d'activité. Le fichier permet également de définir des règles pour activer et désactiver la trace d'activité en fonction du nom d'une application.

Pourquoi et quand exécuter cette tâche

Linux **UNIX** Sur les systèmes UNIX and Linux , mqat.ini se trouve dans le répertoire de données du gestionnaire de files d'attente, qui est le même emplacement que le fichier qm.ini .

Windows Sur les systèmes Windows , mqat.ini se trouve dans le répertoire de données du gestionnaire de files d'attente C:\Program Files\IBM\WebSphere MQ\mqmgs\queue_manager_name. Les utilisateurs exécutant des applications à tracer doivent disposer des droits permettant de lire ce fichier.

Remarque : Le fichier mqat.ini des gestionnaires de files d'attente migrés à partir de IBM WebSphere MQ 7.1 ou d'une version antérieure sera manquant. Dans ce cas, le fichier mqat.ini doit être créé manuellement et les droits 660 doivent être définis sur le fichier.

Lorsque le fichier mqat.ini est modifié, les connexions IBM MQ nouvellement créées sont traitées en fonction de la version modifiée. Les connexions existantes continueront d'utiliser la version précédente sauf si les paramètres du gestionnaire de files d'attente sont modifiés, par exemple à la suite d'une commande ALTER QMGR .

Ce fichier suit le même format de paire de clé de section et de valeur de paramètre que les fichiers mqs.ini et qm.ini .

Le fichier se compose d'une seule section, **AllActivityTrace**, pour configurer le niveau et la fréquence des données de trace d'activité de rapport par défaut pour toutes les traces d'activité.

Le fichier peut également contenir plusieurs sections **ApplicationTrace** . Chacune d'elles définit une règle pour le comportement de trace d'une ou de plusieurs connexions, en fonction du nom d'application des connexions à la règle.

StropheAllActivityTrace

Une seule section **AllActivityTrace** définit les paramètres de la trace d'activité qui est appliquée à toutes les connexions IBM MQ , sauf si elle est remplacée.

Les valeurs individuelles de la section **AllActivityTrace** peuvent être remplacées par des informations plus spécifiques dans une section **ApplicationTrace** .

Si plusieurs sections **AllActivityTrace** sont spécifiées, les valeurs de la dernière section sont utilisées. Les paramètres manquants dans la **AllActivityTrace** choisie prennent les valeurs par défaut. Les paramètres et les valeurs des sections **AllActivityTrace** précédentes sont ignorés.

Les paramètres suivants peuvent être spécifiés dans la section **AllActivityTrace** :

Nom	Valeurs (valeur par défaut en gras)	Description
ActivityInterval	0 à 99999999 (1)	Intervalle de temps approximatif en secondes entre les messages de trace. Toutes les activités effectuées par une connexion dans cet intervalle seront écrites dans un seul message. Si la valeur est 0, le message trace est écrit lorsque la connexion est arrêtée (ou lorsque le nombre d'activités est atteint).

Tableau 26. Paires paramètre / valeur pouvant être utilisées dans le fichier de configuration de trace d'activité (suite)

Nom	Valeurs (valeur par défaut en gras)	Description
ActivityCount	0 à 999999999 (100)	Nombre d'opérations MQI ou XA entre les messages de trace. Si cette valeur est 0, le message de trace est écrit lorsque la connexion se déconnecte (ou lorsque l'intervalle d'activité s'est écoulé).
TraceLevel	LOW / MEDIUM / HIGH	Quantité de détails de paramètre tracés pour chaque opération. La description des opérations individuelles indique les paramètres qui sont inclus pour chaque niveau de trace.
TraceMessageData	0 -104 857 600 (maximum 100 Mo)	Quantité de données de message tracées en octets pour les opérations MQGET, MQPUT, MQPUT1 et de rappel
StopOnGetTraceMsg	ON / OFF	L'utilisation de la trace d'activité pour tracer les applications qui traitent également les messages de trace d'activité n'est pas recommandée en raison d'une éventuelle boucle.
SubscriptionDelivery	BATCHED / IMMEDIATE	Détermine si les paramètres ActivityInterval et ActivityCount doivent être utilisés lorsqu'un ou plusieurs abonnements à la trace de l'activité sont présents. La définition de ce paramètre sur IMMEDIATE entraîne le remplacement des valeurs ActivityInterval et ActivityCount par les valeurs effectives 1 lorsque les données de trace ont un abonnement correspondant. Les enregistrements de trace de l'activité ne sont pas regroupés avec d'autres enregistrements de la même connexion, mais sont distribués à l'abonnement immédiatement.

section ApplicationTrace

Une section ApplicationTrace contient une règle qui définit les connexions IBM MQ qui seront tracées ou qui ne seront pas tracées en fonction du nom de l'application. Eventuellement, le comportement par défaut défini sous Allsettings qui remplace les paramètres de niveau de trace et de fréquence globaux.

Cette section peut inclure des paramètres ApplName, ApplFunction et ApplClass qui sont utilisés conformément aux règles de correspondance définies dans les règles de correspondance de connexion pour déterminer si la section s'applique à une connexion particulière ou non.

La section doit inclure le paramètre Trace pour déterminer si cette règle active ou désactive la trace d'activité pour les connexions correspondantes.

Une règle de désactivation peut être utilisée pour désactiver explicitement la trace pour des noms d'application plus spécifiques et pour remplacer le paramètre ACTVTRC des options de connexion du gestionnaire de files d'attente ou de la trace d'activité.

Les paramètres suivants peuvent être spécifiés dans la section **ApplicationTrace** :

Tableau 27. Paires paramètre / valeur pouvant être utilisées dans le fichier de configuration de trace d'application



Nom	Valeurs (valeur par défaut en gras)	Description
Fonction de trace	ON / OFF (Paramètre requis- aucune valeur par défaut)	Commutateur de trace d'activité. Ce commutateur peut être utilisé dans la section spécifique à l'application pour déterminer si la trace d'activité est active pour la portée de la section d'application en cours. Notez que cette valeur remplace les paramètres ACTVTRC et ACTVCONO pour le gestionnaire de files d'attente.
ApplName	Chaîne de caractères (paramètre obligatoire-pas de valeur par défaut)	<p>Cette valeur est utilisée pour déterminer les applications auxquelles la strophe ApplicationTrace s'applique. Il est mis en correspondance avec la valeur ApplName de la structure de contexte d'exit d'API (qui est équivalente à MQMD.PutApplName). Le contenu de la valeur ApplName varie en fonction de l'environnement d'application.</p> <p>Pour les plateformes autres que z/OS, uniquement la partie nom de fichier de MQAXC.ApplName est mis en correspondance avec la valeur de la strophe. Les caractères situés à gauche du séparateur de chemin le plus à droite sont ignorés lors de la comparaison.</p> <p> Pour les applications z/OS , l'intégralité de MQAXC.ApplName est mis en correspondance avec la valeur de la strophe.</p> <p>Un seul caractère générique (*) peut être utilisé à la fin de la valeur ApplName pour correspondre à n'importe quel nombre de caractères après ce point. Si la valeur ApplName est définie sur un caractère générique unique (*), la valeur ApplName correspond à toutes les applications.</p>

Tableau 27. Paires paramètre / valeur pouvant être utilisées dans le fichier de configuration de trace d'application (suite)

Nom	Valeurs (valeur par défaut en gras)	Description
 ApplFunction	Chaîne de caractères (valeur par défaut *)	Cette valeur est utilisée pour déterminer les programmes d'application auxquels la section ApplicationTrace et la valeur App1Name s'appliquent. La strophe est facultative, mais elle n'est valide que pour les gestionnaires de files d'attente IBM i . Un seul caractère générique (*) peut être utilisé à la fin de la valeur App1Name pour correspondre à n'importe quel nombre de caractères. Par exemple, une section ApplicationTrace spécifiant App1Name = * et App1Function = AMQSPUTO s'applique à tous les appels du programme AMQSPUTO à partir de n'importe quel travail.
App1Class	USER / MCA / TOUS	Classe de l'application. Consultez le tableau suivant pour savoir comment les valeurs AppType correspondent aux connexions IBM MQ .

Le tableau suivant montre comment les valeurs *AppClass* correspondent aux zones **APICallerType** et **APIEnvironment** dans la structure de contexte d'exit d'API de connexion.

Tableau 28. Les valeurs de classe d'application et leur correspondance avec les zones APICallerType et APIEnvironment

CLASSE d'application	Type d'appelant de l'API:	Environnement d'API:	Description
UTILISATEUR	MQXACT_EXTERNAL	MQXE_AUTRES	Seules les applications utilisateur sont tracées
MCA	(Toute valeur)	MQXE_MCA MQXE_MCA_CLNTCONN MQXE_MCA_SVRCONN	Clients et canaux (amqrmppa)
TOUS	(Toute valeur)	(Toute valeur)	Toutes les connexions sont tracées



Avertissement : Vous devez utiliser un **APPLCLASS MCA** pour les applications utilisateur client, car la classe *USER* ne correspond pas à ces dernières.

Par exemple, pour tracer le modèle d'application **amqsputc** , vous pouvez utiliser le code suivant:

```

ApplicationTrace:
App1Class=MCA                                # Application type
                                              # Values: (USER | MCA | INTERNAL | ALL)
                                              # Default: USER
App1Name=amqsputc    # Application name (may be wildcard)
                                              # (matched to app name without path)
                                              # Default: *
Trace=ON                                        # Activity trace switch for application
                                              # Values: ( ON | OFF )
                                              # Default: OFF
ActivityInterval=30                            # Time interval between trace messages
                                              # Values: 0-99999999 (0=off)
    
```

```

ActivityCount=1           # Default: 0
                          # Number of operations between trace msgs
                          # Values: 0-99999999 (0=off)
TraceLevel=MEDIUM       # Default: 0
                          # Amount of data traced for each operation
                          # Values: LOW | MEDIUM | HIGH
TraceMessageData=1000   # Default: MEDIUM
                          # Amount of message data traced
                          # Values: 0-1000000000
                          # Default: 0

```

La valeur par défaut `mqat.ini` générée lors de la création d'un gestionnaire de files d'attente contient une règle unique permettant de désactiver explicitement la trace d'activité pour l'exemple de trace d'activité fourni, **amqsact**.

Règles de correspondance de connexion

Le gestionnaire de files d'attente applique les règles suivantes pour déterminer les paramètres de section à utiliser pour une connexion.

1. Une valeur spécifiée dans la section **AllActivityTrace** est utilisée pour la connexion, sauf si la valeur apparaît également dans une section **ApplicationTrace** et que la section remplit les critères de correspondance pour la connexion décrits aux points 2, 3 et 4.
2. **App1Class** est comparé au type de la connexion IBM MQ. Si **App1Class** ne correspond pas au type de connexion, la strophe est ignorée pour cette connexion.
3. La valeur *App1Name* de la strophe est comparée à la partie nom de fichier de la zone **App1Name** de la structure de contexte d'exit API (MQAXC) pour la connexion.

La partie du nom de fichier est dérivée des caractères situés à droite du séparateur de chemin final (/ ou \). Si la strophe **App1Name** inclut un caractère générique (*), seuls les caractères situés à gauche du caractère générique sont comparés au nombre équivalent de caractères du **App1Name** de la connexion.

Par exemple, si une valeur de strophe "FRE*" est spécifiée, seuls les trois premiers caractères sont utilisés dans la comparaison, donc "path/FREEDOM" et "path\FREDDY" correspondent, mais pas "path/FRIEND". Si la valeur *App1Name* de la section ne correspond pas à la connexion **App1Name**, la section est ignorée pour cette connexion.

4. Si plusieurs strophes correspondent aux **App1Name** et **App1Class** de la connexion, la strophe avec le **App1Name** le plus spécifique est utilisée.

Le **App1Name** le plus spécifique est défini comme celui qui utilise le plus de caractères pour correspondre au **App1Name** de la connexion.

Par exemple, si le fichier `ini` contient une strophe avec **App1Name** = "FRE*" et une autre strophe avec **App1Name** = "FREE*", la strophe avec **App1Name** = "FREE*" est choisie comme meilleure correspondance pour une connexion avec **App1Name** = "path/FREEDOM" car elle correspond à quatre caractères (alors que **App1Name** = "FRE*" ne correspond qu'à trois caractères).

5. Si, après l'application des règles aux points 2, 3 et 4, plusieurs sections correspondent aux connexions **App1Name** et **App1Class** de la connexion, les valeurs de la dernière correspondance sont utilisées et toutes les autres sections sont ignorées.

Remplacement des paramètres par défaut pour chaque règle

Eventuellement, les paramètres de niveau et de fréquence de trace globale sous la section **AllActivityTrace** peuvent être remplacés pour les connexions correspondant à une section **ApplicationTrace**.

Les paramètres suivants peuvent être définis dans une section **ApplicationTrace**. Si elles ne sont pas définies, la valeur est héritée des paramètres de la section **AllActivityTrace** :

- **ActivityInterval**
- **ActivityCount**
- **TraceLevel**
- **TraceMessageData**

- **StopOnTraceMsg**

Syntaxe mqat.ini

Les règles de syntaxe pour le format du fichier mqat.ini sont les suivantes:

- Le texte commençant par un hachage ou un point-virgule est considéré comme un commentaire qui s'étend jusqu'à la fin de la ligne.
- La première ligne significative (sans commentaire) doit être une clé de section.
- Une clé de strophe se compose du nom de la strophe, suivi d'un signe deux-points.
- Une paire paramètre-valeur se compose du nom d'un paramètre suivi d'un signe égal, puis de la valeur.
- Une seule paire paramètre-valeur peut apparaître sur une ligne. (Une valeur de paramètre ne doit pas être encapsulée sur une autre ligne).
- Les espaces de début et de fin sont ignorés. Il n'y a pas de limite sur la quantité d'espace entre les noms de section, les noms de paramètre et les valeurs, ou les paires paramètre / valeur. Les retours à la ligne sont significatifs et ne sont pas ignorés
- La longueur maximale d'une ligne est de 2048 caractères
- Les clés de section, les noms de paramètre et les valeurs de paramètre constantes ne sont pas sensibles à la casse, mais les valeurs de paramètre de variable (*ApplName* et *DebugPath*) sont sensibles à la casse.

Exemple de fichier de trace d'activité d'application

L'exemple suivant montre comment les données de configuration sont spécifiées dans le fichier ini de trace d'activité.

```
AllActivityTrace:
ActivityInterval=1
ActivityCount=100
TraceLevel=MEDIUM
TraceMessageData=0
StopOnGetTraceMsg=ON

ApplicationTrace:
ApplName=amqs*
Trace=ON
TraceLevel=HIGH
TraceMessageData=1000

ApplicationTrace:
ApplName=amqsact*
Trace=OFF
```

La section **AllActivityTrace** ci-dessus définit le mode d'exécution par défaut de la trace d'activité lorsqu'elle est activée, via les règles ApplicationTrace ou l'attribut ACTVTRC du gestionnaire de files d'attente ou à l'aide d'un programme activé par une application.

La première section **ApplicationTrace** définit une règle qui génère une activité MQI par une application dont le nom commence par "amqs". La trace générée pour ces applications sera très détaillée et comprendra jusqu'à 1000 octets de données de message. L'intervalle d'activité et les paramètres de comptage seront hérités

La deuxième section **ApplicationTrace** définit une règle qui désactive la trace pour les applications dont les noms commencent par "amqsact" (exemple de trace d'activité). Cette règle remplace la règle on'précédente pour l'application amqsact, ce qui ne génère aucune trace pour cette application.

Un exemple est également fourni en tant qu'exemple appelé mqat.ini dans le répertoire des exemples C (le même répertoire que le fichier amqsact.c). Ce fichier peut être copié dans le répertoire de données du gestionnaire de files d'attente, pour les gestionnaires de files d'attente qui ont été migrés à partir d'une édition antérieure d' IBM MQ.

Que faire ensuite

L'activation de la trace de l'activité de l'application peut affecter les performances. Le temps système peut être réduit en optimisant les paramètres **ActivityCount** et **ActivityInterval**. Voir [«Optimisation de l'impact sur les performances de la trace de l'activité de l'application»](#), à la page 218.

Optimisation de l'impact sur les performances de la trace de l'activité de l'application

L'activation de la trace d'activité d'application peut entraîner une baisse des performances. Cela peut être réduit en traçant uniquement les applications dont vous avez besoin, en augmentant le nombre d'applications qui drainent la file d'attente et en optimisant **ActivityInterval**, **ActivityCount** et **TraceLevel** dans `mqat.ini`.

Pourquoi et quand exécuter cette tâche

L'activation sélective de la trace d'activité d'application pour une application ou pour toutes les applications de gestionnaire de files d'attente peut entraîner une activité de messagerie supplémentaire, et le gestionnaire de files d'attente nécessite un espace de stockage supplémentaire. Dans les environnements où les performances de messagerie sont critiques, par exemple dans les applications à charge de travail élevée ou où un accord sur les niveaux de service (SLA) requiert un temps de réponse minimal de la part du fournisseur de messagerie, il peut ne pas être approprié de collecter la trace de l'activité de l'application ou il peut être nécessaire d'ajuster le détail ou la fréquence des messages d'activité de trace générés. Les valeurs prédéfinies de **ActivityInterval**, **ActivityCount** et **TraceLevel** dans le fichier `mqat.ini` fournissent un équilibre par défaut entre les détails et les performances. Toutefois, vous pouvez ajuster ces valeurs pour répondre aux exigences fonctionnelles et de performances précises de votre système.

Procédure

- Ne tracez que les applications dont vous avez besoin.

Pour ce faire, créez une strophe spécifique à l'application `ApplicationTrace` dans `mqat.ini` ou modifiez l'application pour spécifier `MQCNO_ACTIVITY_TRACE_ENABLED` dans la zone d'options de la structure **MQCNO** sur un appel `MQCONN`. Voir [«Configuration du comportement de trace d'activité à l'aide de `mqat.ini`»](#), à la page 212 et [«Définition des options `MQCONN` pour contrôler la collecte des informations de trace d'activité»](#), à la page 211.

- Avant de démarrer la trace, vérifiez qu'au moins une application est en cours d'exécution et qu'elle est prête à extraire les données de message de trace d'activité du `SYSTEM.ADMIN.TRACE.ACTIVITY.QUEUE`.
- Maintenez la longueur de la file d'attente aussi faible que possible, en augmentant le nombre d'applications drainant la file d'attente.
- Définissez la valeur **TraceLevel** dans le fichier `mqat.ini` pour collecter la quantité minimale de données requise.

`TraceLevel=LOW` a l'impact le plus faible sur les performances de messagerie. Voir [«Configuration du comportement de trace d'activité à l'aide de `mqat.ini`»](#), à la page 212.

- Optimisez les valeurs **ActivityCount** et **ActivityInterval** dans `mqat.ini` pour ajuster la fréquence de génération des messages de trace d'activité.

Si vous tracez plusieurs applications, les messages de trace d'activité risquent d'être produits plus rapidement qu'ils ne peuvent être supprimés du `SYSTEM.ADMIN.TRACE.ACTIVITY.QUEUE`. Toutefois, lorsque vous réduisez la fréquence de génération des messages trace d'activité, vous augmentez également l'espace de stockage requis par le gestionnaire de files d'attente et la taille des messages lorsqu'ils sont écrits dans la file d'attente.

Que faire ensuite

Le moyen le plus simple d'afficher le contenu des messages de trace d'activité d'application consiste à utiliser [«Exemple de programme `amqsact`»](#), à la page 219.

Exemple de programme amqsact

amqsact formate les messages Application Activity Trace pour vous et est fourni avec IBM MQ.

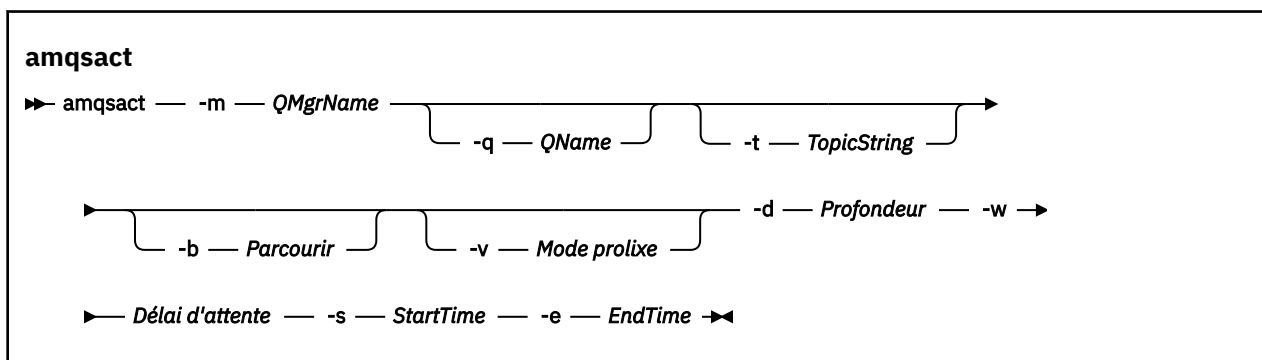
Le programme compilé se trouve dans le répertoire des exemples:

- **Linux** **UNIX** Sous Linux et UNIX MQ_INSTALLATION_PATH/samp/bin
- **Windows** Sous Windows MQ_INSTALLATION_PATH\tools\c\Samples\Bin

Mode affichage

Par défaut, **amqsact** en mode affichage traite les messages sur SYSTEM.ADMIN.TRACE.ACTIVITY.QUEUE. Vous pouvez changer ce comportement en spécifiant un nom de file d'attente ou une chaîne de rubrique.

Vous pouvez également contrôler la période de trace affichée et indiquer si les messages de trace d'activité sont supprimés ou conservés après l'affichage.



Paramètres requis pour le mode d'affichage

-m *NomGestF*

Nom du gestionnaire de files d'attente.

-d *profondeur*

Nombre d'enregistrements à afficher.

-w *délai*

Délai d'attente, en secondes. Si aucun message de trace n'apparaît dans la période spécifiée, **amqsact** se ferme.

-s *StartTime*

Heure de début de l'enregistrement à traiter.

-e *EndTime*

Heure de fin de l'enregistrement à traiter.

Paramètres facultatifs pour le mode d'affichage

-q *nom_qualifié*

Indiquez une file d'attente spécifique pour remplacer le nom de file d'attente par défaut

-t *TopicString*

S'abonner à une rubrique d'événement

-b

Parcourir uniquement les enregistrements

-v

Sortie prolix

Exemple de sortie pour le mode d'affichage

Utilisez **amqsact** sur le gestionnaire de files d'attente *TESTQM*, avec sortie prolixe, sur un appel d'API MQCONN:

```
amqsact -m TESTQM -v
```

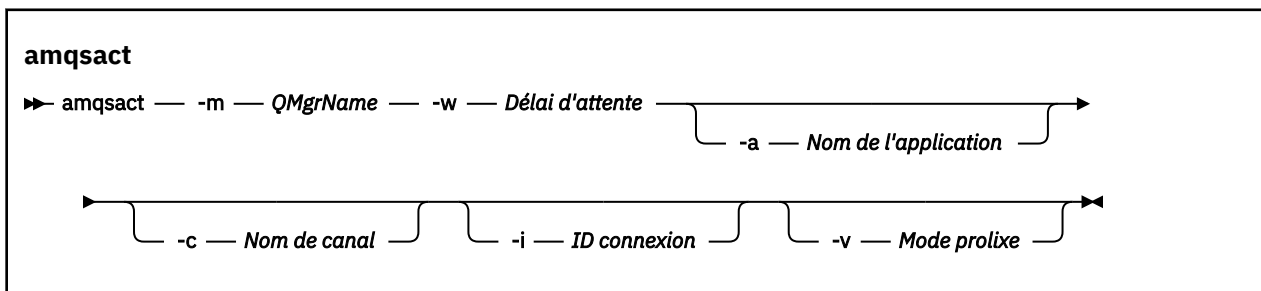
La commande précédente fournit l'exemple de sortie suivant:

```
MonitoringType: MQI Activity Trace
Correl_id:
00000000: 414D 5143 5445 5354 514D 2020 2020 2020 'AMQCTESTQM  '
00000010: B5F6 4251 2000 E601
QueueManager: 'TESTQM'
Host Name: 'ADMINIB-1VTJ6N1'
IntervalStartDate: '2014-03-15'
IntervalStartTime: '12:08:10'
IntervalEndDate: '2014-03-15'
IntervalEndTime: '12:08:10'
CommandLevel: 750
SeqNumber: 0
ApplicationName: 'IBM MQ_1\bin\amqsput.exe'
Application Type: MQAT_WINDOWS_7
ApplicationPid: 14076
UserId: 'Emma_Bushby'
API Caller Type: MQXACT_EXTERNAL
API Environment: MQXE_OTHER
Application Function: ''
Appl Function Type: MQFUN_TYPE_UNKNOWN
Trace Detail Level: 2
Trace Data Length: 0
Pointer size: 4
Platform: MQPL_WINDOWS_7
MQI Operation: 0
Operation Id: MQXF_CONN
ApplicationTid: 1
OperationDate: '2014-03-15'
OperationTime: '12:08:10'
ConnectionId:
00000000: 414D 5143 5445 5354 514D 2020 2020 2020 'AMQCTESTQM  '
00000010: FFFFFFFB5FFFFFFFFF6 4251 2000 FFFFFFFE601  '
QueueManager: 'TESTQM'
Completion Code: MQCC_OK
Reason Code: 0
```

Mode dynamique

Vous pouvez activer le mode dynamique en spécifiant un nom d'application, un nom de canal ou un identificateur de connexion comme argument de **amqsact**. Notez que vous pouvez utiliser des caractères génériques dans le nom.

En mode dynamique, les données de trace d'activité sont activées au début de l'exemple à l'aide d'un abonnement non durable à une rubrique système. La collecte des données de trace d'activité s'arrête lorsqu'**amqsact** s'arrête. Vous devez spécifier un délai pour **amqsact** en mode dynamique. Vous pouvez exécuter plusieurs copies de **amqsact** simultanément, chaque instance recevant une copie des données de trace d'activité.



Paramètres requis pour le mode dynamique

-m *NomGestF*

Nom du gestionnaire de files d'attente.

-w *délai*

Délai d'attente, en secondes. Si aucun message de trace n'apparaît dans la période spécifiée, **amqsact** se ferme.

Paramètres facultatifs pour le mode dynamique

-a *Nom de l'application*

Indiquez un nom d'application pour lequel collecter les messages

-c *Nom de canal*

Indiquez un canal pour lequel collecter les messages

-i *ID connexion*

Spécifiez la connexion pour laquelle collecter les messages.

-v

Sortie prolixe

Exemple de sortie pour le mode dynamique

La commande suivante génère et affiche des messages trace d'activité pour toutes les connexions établies par les applications qui commencent par le texte "amqs". Au bout de 30 secondes d'inactivité, le programme **amqsact** s'arrête, et aucune nouvelle donnée de trace d'activité n'est générée.

```
amqsactc -m QMGR1 -w 30 -a amqs*
```

La commande ci-après génère et affiche des messages trace d'activité pour toutes les activités sur le canal QMGR1.TO.QMGR2. Au bout de 10 secondes d'inactivité, le programme **amqsact** s'arrête, et aucune nouvelle donnée de trace d'activité n'est générée.

```
amqsactc -m QMGR1 -w 10 -c QMGR1.TO.QMGR2
```

La commande ci-après génère et affiche des messages trace d'activité prolixes pour toutes les activités sur la connexion IBM MQ existante dont l'objet CONN est "6B576B5420000701" et l'objet EXTCONN est "414D5143514D475231202020202020". Au bout d'une minute d'inactivité, le programme **amqsact** s'arrête, et aucune nouvelle donnée de trace d'activité n'est générée.

```
amqsactc -m QMGR1 -w 60 -i 414D5143514D475231202020202020206B576B5420000701 -v
```

Abonnement aux informations de trace d'activité d'application

Depuis la IBM MQ 9.0, vous pouvez vous abonner dynamiquement aux informations de trace d'activité d'application comme alternative à la collecte des informations via la configuration au niveau du gestionnaire de files d'attente.

Pourquoi et quand exécuter cette tâche

La trace de l'activité d'application effectue un suivi du comportement d'une application et fournit une vue détaillée des paramètres qui sont utilisés par une application lorsqu'elle interagit avec des ressources IBM MQ. Elle affiche également la séquence des appels MQI émis par une application.

Avant IBM MQ 9.0, la trace d'activité d'application est collectée et lue en écrivant des messages PCF de trace d'activité dans la file d'attente système SYSTEM.ADMIN.TRACE.ACTIVITY.QUEUE. Pour plus d'informations, voir [«Configuration de la collecte centralisée des informations de trace d'activité d'application»](#), à la page 209.

En plus d'écrire des données de trace dans la file d'attente système, depuis IBM MQ 9.0, IBM MQ permet de s'abonner dynamiquement aux données de trace d'activité, écrites dans des rubriques système IBM MQ spéciales, plutôt que de collecter les informations via la configuration au niveau du gestionnaire de files d'attente.

Notez que IBM MQ 9.0 n'utilise pas d'exits à cette fin. Si vous avez déjà utilisé des exits pour tracer l'activité de l'application, vous devez utiliser la nouvelle méthode pour collecter la trace de l'activité de l'application.

La création d'un abonnement active la trace de l'activité. Il n'est pas nécessaire de définir des attributs de gestionnaire de files d'attente ou d'application, comme pour la collecte centrale des données de trace. Toutefois, tout blocage explicite de la trace de l'activité via la désactivation de la trace au niveau du gestionnaire de files d'attente ou de l'application empêche la distribution de la trace de l'activité aux abonnements correspondants.

Procédure

- [«Abonnements à la trace de l'activité d'application»](#), à la page 222
- [«Création d'abonnements à une trace d'activité d'application»](#), à la page 222
- [«Utilisation d'amqsact pour afficher les messages trace»](#), à la page 224
- [«Configuration des niveaux de trace à l'aide de mqat.ini»](#), à la page 226

Abonnements à la trace de l'activité d'application

Vous pouvez vous abonner à une rubrique système IBM MQ afin de collecter des informations de trace de l'activité d'application.

Vous vous abonnez à une chaîne de rubrique système IBM MQ spéciale qui représente l'activité dont vous voulez effectuer le suivi. L'abonnement génère automatiquement des messages de données de trace de l'activité et les publie dans la file d'attente de destination de l'abonnement. Si vous supprimez l'abonnement, la génération des données de trace de l'activité s'arrête pour cet abonnement.

Un abonnement peut effectuer le suivi de l'activité sur l'une des ressources suivantes :

- Une application spécifiée
- Un canal IBM MQ spécifié
- Une connexion IBM MQ existante

Vous pouvez créer plusieurs abonnements, avec des chaînes de rubrique identiques ou différentes. Si vous créez plusieurs abonnements avec les mêmes chaînes de rubrique de trace de l'activité système, chaque abonnement reçoit une copie des données de trace de l'activité, ce qui peut avoir un impact négatif sur les performances.

L'activation d'un niveau de trace d'activité peut avoir un impact négatif sur les performances. Plus le nombre d'abonnements est élevé, ou plus le nombre de ressources auxquelles vous êtes abonné est élevé, plus les temps système potentiels sont élevés. Pour réduire les temps système de la collecte des données de trace de l'activité, les données sont écrites dans des messages et distribuées aux abonnements de façon asynchrone par rapport à l'activité d'application elle-même. Souvent, plusieurs opérations sont écrites dans un seul message de données de trace de l'activité. L'opération asynchrone peut générer un délai entre l'opération de l'application et la réception des données de trace enregistrant l'opération.

Création d'abonnements à une trace d'activité d'application

Vous pouvez créer des abonnements à des rubriques spécifiques pour collecter des données de trace d'activité d'application sur IBM MQ 9.0.

Lorsqu'un abonnement est créé pour des chaînes de rubrique système spécifiques, des messages de données de format de commande programmable (PCF) de trace d'activité appropriés sont publiés automatiquement dans cet abonnement. Pour plus d'informations sur l'abonnement aux rubriques, voir [Messagerie de publication / abonnement](#).

Le format des chaînes de rubrique est le suivant :

```
$SYS/MQ/INFO/QMGR/qmgr_name/ActivityTrace/resource_type/resource_identifieur
```

où :

- *nom_gest_files_attente* spécifie le gestionnaire de files d'attente auquel l'application tracée est connectée. *qmgr_name* est le nom du gestionnaire de files d'attente avec tous les caractères blancs de fin supprimés et toutes les barres obliques (/) remplacées par une perluète (&) caractère.
- *type_ressource* spécifie le type de ressource pour lequel des données sont collectées et correspond à l'une des chaînes suivantes :
 - *App1Name* pour spécifier une application. La demande s'abonne à toutes les connexions IBM MQ dont le nom d'application correspond à celui qui est spécifié par *identificateur_ressource*.
 - *ChannelName* pour spécifier un canal IBM MQ .
 - *ConnectionId* pour spécifier une connexion IBM MQ .
- *identificateur_ressource* identifie la ressource réelle. Le format dépend du type de ressource :
 - Pour un type de ressource *App1Name*, *resource_identifieur* est la partie de fin (valeur qui suit le dernier / ou \) du nom d'application tel qu'il est vu par le gestionnaire de files d'attente, avec tous les caractères blancs de fin supprimés. La valeur correspond à la valeur de *nom_app* de la structure de contexte d'exit API (MQAXC). La valeur *App1Name* d'une connexion est renvoyée en tant que valeur **APPLTAG** lorsque vous utilisez la commande MQSC **DISPLAY CONN**.
 - Pour le type de ressource *nom_canal*, *identificateur_ressource* est le nom du canal à tracer. Si le nom de canal identifie un canal SVRCONN, l'intégralité de l'activité de l'application pour les clients connectés est tracée. Si le nom de canal identifie un gestionnaire de files d'attente sur un canal de gestionnaire de files d'attente, les messages entrants et sortants sont tracés. *resource_identifieur* est le nom du canal avec tous les caractères blancs de fin supprimés et tous les caractères '/' remplacés par un caractère '&' caractère.
 - Pour un type de ressource *ConnectionId*, *resource_identifieur* est l'identificateur de connexion unique affecté à chaque connexion. L'identificateur de connexion dans la chaîne de rubrique est la valeur de 24 octets complète écrite sous forme de chaîne hexadécimale. Il s'agit de la concaténation de EXTCONN suivi des valeurs CONN renvoyées par la commande MQSC **DISPLAY CONN**.

Vous pouvez utiliser des caractères génériques dans *identificateur_ressource* pour faire correspondre plusieurs identités de ressource dans un abonnement unique. Le caractère générique peut être dans le style de rubrique par défaut ('#'ou'+') ou dans le style de caractère ('*'ou'?'). Lorsque vous utilisez un caractère générique de style rubrique, vous ne pouvez pas le combiner avec une partie d'un nom de ressource ; il ne peut être utilisé que pour rechercher toutes les applications, les canaux ou les connexions possibles. L'utilisation de caractères génériques augmente le niveau des données de trace qui sont générées, ce qui peut avoir un impact sur les performances.

Pour vous abonner à ces chaînes de rubrique, vous devez disposer de l'autorisation "S'abonner". Les rubriques système n'héritent pas des autorisations de la racine de l'arborescence de rubriques du gestionnaire de files d'attente. Un utilisateur peut obtenir l'accès à un objet de rubrique administré au point \$SYS/MQ ou au-delà dans l'arborescence de rubriques. Vous pouvez vous abonner si vous avez accès à SYSTEM.ADMIN.TOPIC, bien que cette opération accorde l'accès à toutes les chaînes de rubrique \$SYS/MQ, et pas seulement à la trace d'activité. Pour contrôler l'accès plus précisément, vous pouvez définir de nouveaux objets de rubrique administrés pour des points plus profonds dans l'arborescence, pour l'intégralité de la trace d'activité ou par exemple pour un nom d'application ou un nom de canal spécifique.

Exemples

L'exemple suivant illustre une chaîne de rubrique pour une application nommée amqspu`t`, qui s'exécute sur un système Windows :

```
$SYS/MQ/INFO/QMGR/QMGR1/ActivityTrace/AppName/amqsput.exe
```

L'exemple suivant illustre une chaîne de rubrique pour un canal :

```
$SYS/MQ/INFO/QMGR/QMGR1/ActivityTrace/ChannelName/SYSTEM.DEF.SVRCONN
```

L'exemple suivant illustre une chaîne de rubrique pour une connexion :

```
$SYS/MQ/INFO/QMGR/QMGR1/ActivityTrace/ConnectionId/  
414D5143514D4752312020202020202020206B576B5420000701
```

L'exemple suivant illustre une chaîne de rubrique qui crée un abonnement afin de tracer les données pour tous les canaux sur le gestionnaire de files d'attente QMGR1 :

```
$SYS/MQ/INFO/QMGR/QMGR1/ActivityTrace/ChannelName/#
```

L'exemple suivant illustre une chaîne de rubrique qui crée un abonnement afin de tracer les données pour toutes les applications dont le nom commence par "amqs" (notez que pour que le caractère générique "*" puisse être utilisé, l'abonnement doit être créé avec le modèle de caractère générique) :

```
$SYS/MQ/INFO/QMGR/QMGR1/ActivityTrace/AppName/amqs*
```

Concepts associés

«Rubriques système pour la surveillance et la trace de l'activité», à la page 298

Les rubriques système dans les arborescences de rubriques du gestionnaire de files d'attente sont utilisées pour la surveillance des ressources (dont certaines sont similaires au contenu des messages de statistiques) et comme moyen de consommer la trace de l'activité de l'application.

Utilisation d'`amqsact` pour afficher les messages trace

Vous pouvez utiliser le programme `amqsact` avec IBM MQ 9.0 pour générer et afficher des messages de trace.

Le programme `amqsact` est un exemple d'IBM MQ. Pour utiliser cet exemple, vous devez utiliser le fichier exécutable connecté au client, `amqsactc`. Le fichier exécutable se trouve dans le répertoire des exemples :

- Sur les plateformes Linux et UNIX, `MQ_INSTALLATION_PATH/samp/bin64`
- Sur les plateformes Windows, `MQ_INSTALLATION_PATH\tools\c\Samples\Bin64`

Vous pouvez utiliser `amqsact` de deux façons :

Mode affichage

Formatez et affichez les messages de données de trace d'activité qui sont distribués à `SYSTEM.ADMIN.TRACE.ACTIVITY.QUEUE`.

Mode dynamique

Créez un abonnement à un ensemble de ressources et affichez la trace d'activité générée en exécutant `amqsact`.

Mode affichage

Par défaut, `amqsact` en mode affichage traite les messages sur `SYSTEM.ADMIN.TRACE.ACTIVITY.QUEUE`. Vous pouvez changer ce comportement en spécifiant un nom de file d'attente ou une chaîne de rubrique. La trace d'activité doit être activée à l'aide de l'une des méthodes décrites dans [Collecte des informations](#)

de trace d'activité d'application. Vous pouvez contrôler la période de trace qui est affichée et spécifier si les messages trace d'activité doivent être supprimés ou conservés après leur affichage. En mode affichage, **amqsact** admet les arguments suivants :

-m *nom_gest_files_attente*

Obligatoire. Spécifiez le gestionnaire de files d'attente pour lequel les messages trace sont collectés.

-q *nom_file_attente*

Affichez seulement les messages trace qui concernent la file d'attente nommée.

-t *chaîne_rubrique*

Affichez seulement les messages trace qui concernent la rubrique nommée.

-b

Indiquez que les messages trace doivent être conservés après leur affichage.

-v

Affichez les messages trace en mode prolixe.

-d *profondeur*

Nombre de messages à afficher.

-w *délai*

Spécifiez un délai d'attente. Si aucun message trace n'apparaît au cours de cette période, **amqsact** se ferme.

-s *heure_début*

Utilisez cet argument avec l'argument -e pour spécifier une période. Les messages trace publiés au cours de cette période sont affichés.

-e *heure_fin*

Utilisez cet argument avec l'argument -s pour spécifier une période. Les messages trace publiés au cours de cette période sont affichés.

Par exemple, la commande suivante affiche des messages trace d'activité qui sont conservés dans SYSTEM.ADMIN.TRACE.ACTIVITY.QUEUE et les supprime après leur affichage :

```
amqsact -m QMGR1
```

La commande ci-après affiche les messages trace d'activité de la file d'attente spécifiée, SUB.QUEUE, et les supprime après leur affichage. Les messages restent affichés jusqu'à écoulement d'une période de 30 secondes sans nouveau message. Par exemple, cette commande peut être utilisée avec un abonnement à une chaîne de rubrique système de trace d'activité.

```
amqsact -m QMGR1 -q SUB.QUEUE.1 -w 30
```

La commande ci-après affiche au format prolixe toutes les données de trace d'activité conservées dans SYSTEM.ADMIN.TRACE.ACTIVITY.QUEUE et qui ont été générées au cours de la période de 20 minutes spécifiée. Les messages restent dans la file d'attente après leur affichage.

```
amqsact -m QMGR1 -b -v -s 2014-12-31 23.50.00 -e 2015-01-01 00.10.00
```

Mode dynamique

Vous activez le mode dynamique en spécifiant un nom d'application, un nom de canal ou un identificateur de connexion comme argument d'**amqsact**. L'utilisation de caractères génériques est autorisée dans le nom. En mode dynamique, les données de trace d'activité sont activées au démarrage de l'exemple à l'aide d'un abonnement non durable à une rubrique système. La collecte des données de trace d'activité s'arrête lorsqu'**amqsact** s'arrête. Vous devez spécifier un délai pour **amqsact** en mode dynamique. Vous pouvez exécuter plusieurs copies d'**amqsact** simultanément, et chaque instance reçoit une copie des données de trace d'activité. En mode dynamique, **amqsact** admet les arguments suivants :

-m *nom_gest_files_attente*

Obligatoire. Spécifiez le gestionnaire de files d'attente pour lequel les messages trace sont collectés.

-w *délai*

Obligatoire. Spécifiez un délai d'attente. Si aucun message trace n'apparaît au cours de cette période, **amqsact** se ferme.

-a *nom_application*

Spécifiez l'application pour laquelle collecter les messages.

-c *nom_canal*

Spécifiez le canal pour lequel collecter les messages.

-i *ID_connexion*

Spécifiez la connexion pour laquelle collecter les messages.

-v

Affichez les messages trace en mode prolix.

Par exemple, la commande ci-après génère et affiche des messages trace d'activité pour toutes les connexions établies par des applications dont le nom est "amqsget.exe". Au bout de 30 secondes d'inactivité, le programme **amqsact** s'arrête, et aucune nouvelle donnée de trace d'activité n'est générée.

```
amqsactc -m QMGR1 -w 30 -a amqsget.exe
```

La commande ci-après génère et affiche des messages trace d'activité pour toutes les connexions établies par des applications qui commencent par le texte "amqs". Au bout de 30 secondes d'inactivité, le programme **amqsact** s'arrête, et aucune nouvelle donnée de trace d'activité n'est générée.

```
amqsactc -m QMGR1 -w 30 -a amqs*
```

La commande ci-après génère et affiche des messages trace d'activité pour toutes les activités sur le canal QMGR1.TO.QMGR2. Au bout de 10 secondes d'inactivité, le programme **amqsact** s'arrête, et aucune nouvelle donnée de trace d'activité n'est générée.

```
amqsactc -m QMGR1 -w 10 -c QMGR1.TO.QMGR2
```

La commande ci-après génère et affiche des messages trace d'activité pour toutes les activités sur tous les canaux. Au bout de 10 secondes d'inactivité, le programme **amqsact** s'arrête, et aucune nouvelle donnée de trace d'activité n'est générée.

```
amqsactc -m QMGR1 -w 10 -c #
```

La commande ci-après génère et affiche des messages trace d'activité prolixes pour toutes les activités sur la connexion IBM MQ existante dont l'objet CONN est "6B576B5420000701" et l'objet EXTCONN est "414D5143514D47523120202020202020". Au bout d'une minute d'inactivité, le programme **amqsact** s'arrête, et aucune nouvelle donnée de trace d'activité n'est générée.

```
amqsactc -m QMGR1 -w 60 -i 414D5143514D475231202020202020206B576B5420000701 -v
```

Configuration des niveaux de trace à l'aide de mqat.ini

Vous configurez les niveaux de trace pour un gestionnaire de files d'attente en définissant des valeurs pour la strophe AllActivityTrace du fichier de configuration mqat.ini.

Vous pouvez définir les valeurs suivantes pour la section AllActivityTrace :

ActivityInterval

Intervalle en secondes entre deux messages trace. La trace de l'activité n'utilise pas d'unité d'exécution de type minuteur ; par conséquent, le message trace n'est pas écrit dès que l'intervalle est écoulé, mais lorsque la première opération MQI est exécutée une fois l'intervalle de temps écoulé.

Si la valeur est 0, le message trace est écrit lorsque la connexion est arrêtée (ou lorsque le nombre d'activités est atteint). La valeur par défaut est 1.

ActivityCount

Nombre d'opérations MQI entre les messages trace. Si la valeur est 0, le message trace est écrit lorsque la connexion est arrêtée (ou lorsque l'intervalle de l'activité est écoulé). La valeur par défaut est 100.

TraceLevel

Niveau de détail des paramètres pour le suivi de chaque opération. La description des opérations individuelles indique les paramètres qui sont inclus pour chaque niveau de trace. Choisissez LOW, MEDIUM ou HIGH. La valeur par défaut est MEDIUM.

TraceMessageData

Quantité de données de message dont le suivi est assuré en octets pour les opérations MQGET, MQPUT, MQPUT1 et de rappel. La valeur par défaut est 0.

StopOnGetTraceMsg

La valeur peut être ON ou OFF. Par défaut, il s'agit de ON.

SubscriptionDelivery

La valeur peut être BATCHED ou IMMEDIATE. Détermine si les paramètres ActivityInterval et ActivityCount doivent être utilisés lorsqu'un ou plusieurs abonnements à la trace de l'activité sont présents. La définition de ce paramètre sur IMMEDIATE entraîne le remplacement des valeurs ActivityInterval et ActivityCount par les valeurs effectives 1 lorsque les données de trace ont un abonnement correspondant. Les enregistrements de trace de l'activité ne sont pas regroupés avec d'autres enregistrements de la même connexion, mais sont distribués à l'abonnement immédiatement. La valeur IMMEDIATE augmente les temps système de collecte des données de trace de l'activité. La valeur par défaut est BATCHED.

Référence de message de trace d'activité d'application

Cette page permet d'obtenir une présentation du format des messages trace d'activité d'application et des informations renvoyées dans ces messages.

Les messages de trace d'activité d'application sont des messages IBM MQ standard contenant un descripteur de message et des données de message. Les données de message contiennent des informations sur les opérations MQI effectuées par les applications IBM MQ ou sur les activités qui se produisent dans un système IBM MQ .

Descripteur de message

- Une structure MQMD

Données de message

- En-tête PCF (MQCFH)
- Données de message de trace d'activité d'application toujours renvoyées
- Données de message de trace d'activité d'application spécifiques à l'opération

Message de trace d'activité d'application MQMD (descripteur de message)

Cette page permet de comprendre les différences entre le descripteur de message des messages de trace d'activité d'application et le descripteur de message des messages d'événement.

Les paramètres et les valeurs du descripteur de message du message de trace d'activité d'application sont identiques à ceux du descripteur de message des messages d'événement, à l'exception suivante:

Format

Description : Nom de format des données de message.

Valeur : **MQFMT_ADMIN**
Message d'administration.

CorrelId

Description : Identificateur de corrélation.
Valeur : Initialisé avec l'ID ConnectionId de l'application

MQCFH (en-tête PCF)

Cette page permet d'afficher les valeurs PCF contenues dans la structure MQCFH pour un message de trace d'activité

Pour un message de trace d'activité, la structure MQCFH contient les valeurs suivantes:

Type

Description : Type de structure qui identifie le contenu du message.
Type de données : MQLONG:
Valeur : MQCFT_APP_ACTIVITE

StrucLength

Description : Longueur en octets de la structure MQCFH.
Type de données : MQLONG:
Valeur : LONGUEUR_STRUC_MQCFH

Version

Description : Numéro de version de la structure.
Type de données : MQLONG:
Valeurs : MQCFH_VERSION_3

Command

Description : Identificateur de commande. Cette zone identifie la catégorie du message.
Type de données : MQLONG:
Valeurs : MQCMD_ACTIVITY_TRACE

MsgSeqNumber

Description : Numéro de séquence du message. Cette zone indique le numéro de séquence du message dans un groupe de messages associés.
Type de données : MQLONG:
Valeurs : 1

Control

Description : Options de contrôle.
Type de données : MQLONG:
Valeurs : MQCFC_LAST.

CompCode

Description : Code achèvement.
Type de données : MQLONG:

Valeurs : MQCC_OK.

Reason

Description : Code raison qualifiant le code achèvement.

Type de données : MQLONG:

Valeurs : MQRC_NONE:

ParameterCount

Description : Nombre de structures de paramètres. Cette zone indique le nombre de structures de paramètres qui suivent la structure MQCFH. Une structure de groupe (MQCFGR) et ses structures de paramètres incluses sont comptées comme une seule structure.

Type de données : MQLONG:

Valeurs : 1 ou supérieur

Données de message de trace d'activité d'application

Immédiatement après l'en-tête PCF se trouve un ensemble de paramètres décrivant l'intervalle de temps de la trace d'activité. Ces paramètres indiquent également la séquence de messages en cas d'écriture de messages. L'ordre et le nombre de zones suivant l'en-tête ne sont pas garantis, ce qui permet d'ajouter des informations supplémentaires à l'avenir.

Nom du message : Message de trace d'activité.

File d'attente système: SYSTEM.ADMIN.TRACE.ACTIVITY.QUEUE.

QueueManager

Description : Nom du gestionnaire de files d'attente.

Identificateur : MQCA_Q_MGR_NAME

Type de données : MQCFST

Longueur maximale : MQ_Q_MGR_NAME_LENGTH

QSGName



Description : Nom du groupe de partage de files d'attente dont le gestionnaire de files d'attente est membre (z/OS uniquement).

Identificateur : NOM_QSG_MQCA

Type de données : MQCFST

Longueur maximale : MQ_Q_MGR_NAME_LENGTH

HostName

Description : Nom d'hôte de la machine sur laquelle s'exécute le gestionnaire de files d'attente.

Identificateur : MQCACF_NOM_HÔTE

Type de données : MQCFST

IntervalStartDate

Description : Date de début de la période de surveillance.
Identificateur : DATE MQCAMO_START_DATE
Type de données : MQCFST
Longueur maximale : LONGUEUR_DATE_MQ

IntervalStartTime

Description : Heure de début de la période de surveillance.
Identificateur : HEURE DE DEMARRAGE MQCAMO_DEMARRAGE
Type de données : MQCFST
Longueur maximale : LONGUEUR_TEMPS_MQ_ATTENTE

IntervalEndDate

Description : Date de fin de la période de surveillance.
Identificateur : DATE MQCAMO_FIN
Type de données : MQCFST
Longueur maximale : LONGUEUR_DATE_MQ

IntervalEndTime

Description : Heure de fin de la période de surveillance.
Identificateur : Heure_END_MQCAMO
Type de données : MQCFST
Longueur maximale : LONGUEUR_TEMPS_MQ_ATTENTE

CommandLevel

Description : Niveau de commande IBM MQ .
Identificateur : MQIA_NIVEAU DE COMMANDE
Type de données : MQCFIN

SeqNumber

Description : Le numéro de séquence est normalement zéro. Cette valeur est incrémentée pour chaque enregistrement suivant pour les connexions à exécution longue.
Identificateur : NUMÉRO_SÉQUENCE_MQIACF_XX_ENCODE_CASE_CAPS_LOCK_OFF
Type de données : MQCFIN

ApplicationName

Description : Nom de l'application (nom du programme).
Identificateur : NOM_APPL_MQCACF
Type de données : MQCFST

Longueur maximale : LONGUEUR_NOM_APPL_MQ_

ApplClass

Description : Type d'application qui a effectué l'activité. Valeurs possibles: MQAT_*
Identificateur : TYPE_APPL_MQAI
Type de données : MQCFIN

ApplicationPid

Description : ID processus du système d'exploitation de l'application.
Identificateur : ID_PROCESSUS_MQIACF_ID
Type de données : MQCFIN

UserId

Description : Contexte d'ID utilisateur de l'application.
Identificateur : MQCACF_IDENTIFICATEUR_UTILISATEUR
Type de données : MQCFST
Longueur maximale : LONGUEUR_ID_UTILISATEUR

APICallerType

Description : Type de l'application. Valeurs possibles: MQXACT_EXTERNAL ou MQXACT_INTERNAL.
Identificateur : MQIACF_API_CALLER_TYPE
Type de données : MQCFIN

Environment

Description : Environnement d'exécution de l'application. Valeurs possibles: MQXE_*
Identificateur : ENVIRONNEMENT MQIACF_API
Type de données : MQCFIN

ChannelName

Description : Nom de canal associé à la connexion. Ce paramètre est renvoyé uniquement lorsque la valeur du paramètre Environnement est MQXE_MCA ou MQXE_MCA_SVRCONN.
Identificateur : MQCACH_CHANNEL_NAME
Type de données : MQCFST
Longueur maximale : LONGUEUR_NOM_CANAL_MQ_CANAL

ConnectionName

Description : Nom de connexion réseau associé à la connexion. Ce paramètre est renvoyé uniquement lorsque la valeur du paramètre Environnement est MQXE_MCA ou MQXE_MCA_SVRCONN.

Identificateur : MQCACH_NOM_CONNEXION
Type de données : MQCFST
Longueur maximale : LONGUEUR_NOM_CONN_MQ_

ChannelType

Description : Type de canal associé à la connexion. Ce paramètre est renvoyé uniquement lorsque la valeur du paramètre Environnement est MQXE_MCA ou MQXE_MCA_SVRCONN. Valeurs possibles: MQCHT_*
Identificateur : TYPE MQIACH_CHANNEL_TYPE
Type de données : MQCFIN

V 9.1.0 RemoteProduct

Description : Identificateur de produit distant associé à la connexion. Ce paramètre est renvoyé uniquement lorsque la valeur du paramètre Environnement est MQXE_MCA ou MQXE_MCA_SVRCONN.
Identificateur : MQCACH_PRODUIST_DISTANT
Type de données : MQCFST
Longueur maximale : MQ_LONGUEUR_PRODUIST_DISTANT

V 9.1.0 RemoteVersion

Description : Version du produit distant associée à la connexion. Ce paramètre est renvoyé uniquement lorsque la valeur du paramètre Environnement est MQXE_MCA ou MQXE_MCA_SVRCONN.
Identificateur : VERSION_DISTANT_CACHE
Type de données : MQCFST
Longueur maximale : LONGUEUR_VERSION_DISTANT_MQ_DISTANTE

FunctionName

Description : Nom de la dernière fonction de haut niveau lancée par l'unité d'exécution initiale.
Identificateur : MQCACF_FONCTION_APPL_MQCACF
Type de données : MQCFST

FunctionType

Description : Type de la dernière fonction de haut niveau lancée par l'unité d'exécution initiale. Valeurs possibles: MQFUN_*
Identificateur : TYPE_FONCTION_APPL_MQIACF_XX_ENCODE_CASE_CAPS_LOCK_OFF
Type de données : MQCFIN

Detail

Description : Niveau de détail enregistré pour la connexion. Valeurs possibles: 1=LOW 2=MEDIUM 3=HIGH

Identificateur : MQIACF_TRACE_DETAIL

Type de données : MQCFIN

TraceDataLength

Description : Longueur des données de message (en octets) tracées pour cette connexion.

Identificateur : LONGUEUR_DONNÉES_TRACE_MQIACF_

Type de données : MQCFIN

PointerSize

Description : Longueur (en octets) des pointeurs sur la plateforme que l'application exécute (pour faciliter l'interprétation des structures binaires).

Identificateur : TAILLE_MQIACF_POINTER_taille

Type de données : MQCFIN

Platform

Description : Plateforme sur laquelle le gestionnaire de files d'attente s'exécute. Valeurs possibles: MQPL_*

Identificateur : MQIA_PLATEFORME

Type de données : MQCFIN

Paramètres de variable pour les opérations MQI d'activité d'application

La structure MQCFGR des données d'activité de l'application est suivie de l'ensemble de paramètres PCF qui correspond à l'opération en cours. Les paramètres de chaque opération sont définis dans la section suivante.

Le niveau de trace indique le niveau de granularité de trace requis pour que les paramètres soient inclus dans la trace. Les valeurs de niveau de trace possibles sont les suivantes:

1. Bas

Le paramètre est inclus lorsque le traçage d'activité "faible", "moyenne" ou "élevée" est configuré pour une application. Ce paramètre signifie qu'un paramètre est toujours inclus dans le groupe AppActivityData pour l'opération. Cet ensemble de paramètres est suffisant pour tracer les appels MQI émis par une application et pour voir s'ils ont abouti.

2. Moyen

Le paramètre est uniquement inclus dans le groupe AppActivityData pour l'opération lorsque la fonction de trace de l'activité "moyenne" ou "élevée" est configurée pour une application. Cet ensemble de paramètres ajoute des informations sur les ressources, par exemple, les noms de file d'attente et de rubrique utilisés par l'application.

3. Elevé

Le paramètre est uniquement inclus dans le groupe AppActivityData pour l'opération lorsque le traçage d'activité "élevé" est configuré pour une application. Cet ensemble de paramètres inclut des vidages mémoire des structures transmises aux fonctions MQI et XA. Pour cette raison, il contient des informations supplémentaires sur les paramètres utilisés dans les appels MQI et XA. Les vidages mémoire de la structure sont des copies peu profondes des structures. Pour éviter les tentatives erronées de dérèférencement des pointeurs, les valeurs de pointeur dans les structures sont définies sur NULL.

Remarque : La version de la structure faisant l'objet d'un vidage n'est pas nécessairement identique à la version utilisée par une application. La structure peut être modifiée par un exit de croisement d'API, par le code de trace d'activité ou par le gestionnaire de files d'attente. Un gestionnaire de files d'attente peut modifier une structure vers une version ultérieure, mais le gestionnaire de files d'attente

ne la remplace jamais par une version antérieure de la structure. Pour ce faire, vous risquez de perdre des données.

MQBACK

L'application a démarré la fonction MQBACK MQI

CompCode

Description : Code achèvement indiquant le résultat de l'opération
Paramètre PCF: CODE COMP_MQIACF
Niveau de trace : 1
Tapez MQCFIN

Reason

Description : Résultat du code anomalie de l'opération
Paramètre PCF: MQIACF_CODE_RAISON
Niveau de trace : 1
Tapez MQCFIN

QMGrOpDuration

Description : Durée approximative des appels API, en microsecondes, dans le gestionnaire de files d'attente.

La durée n'inclut pas le temps passé en dehors du gestionnaire de files d'attente. Par exemple, la durée utilisée en tant que client IBM MQ .

Remarque : La précision de ce minuteur varie en fonction de la plateforme utilisée par votre entreprise.

Paramètre PCF: MQIAMO64_QMGR_OP_DURATION
Niveau de trace : 2
Tapez MQCFIN64

MQBEGIN

L'application a démarré la fonction MQBEGIN MQI

CompCode

Description : Code achèvement indiquant le résultat de l'opération
Paramètre PCF: CODE COMP_MQIACF
Niveau de trace : 1
Tapez MQCFIN

Reason

Description : Résultat du code anomalie de l'opération
Paramètre PCF: MQIACF_CODE_RAISON
Niveau de trace : 1
Tapez MQCFIN

MQBO

Description :	Structure des options MQBEGIN. Ce paramètre n'est pas inclus si un pointeur NULL est utilisé dans l'appel MQBEGIN.
Paramètre PCF:	MQBACF_MQBO_STRUCT
Niveau de trace :	3
Tapez	MQCFBS
Longueur :	Longueur en octets de la structure MQBO.

QMgrOpDuration

Description :	Durée approximative des appels API, en microsecondes, dans le gestionnaire de files d'attente. La durée n'inclut pas le temps passé en dehors du gestionnaire de files d'attente. Par exemple, la durée utilisée en tant que client IBM MQ . Remarque : La précision de ce minuteur varie en fonction de la plateforme utilisée par votre entreprise.
Paramètre PCF:	MQIAMO64_QMGR_OP_DURATION
Niveau de trace :	2
Tapez	MQCFIN64

MQCALLBACK

L'application a démarré la fonction MQCALLBACK

ObjectHandle

Description :	Descripteur d'objet
Paramètre PCF:	MQIACF_HOBJ
Niveau de trace :	1
Tapez	MQCFIN

CallType

Description :	Pourquoi la fonction a été appelée. Une des valeurs MQCBCT_ *
Paramètre PCF:	MQIACF_TYPE_APPEL
Niveau de trace :	1
Tapez	MQCFIN

MsgBuffer

Description :	Données de message.
Paramètre PCF:	DONNÉES_MESSAGE_MQBACF_MESSAGE
Niveau de trace :	1
Tapez	MQCFBS
Longueur :	La longueur est régie par le paramètre TRACEDATA () défini dans la configuration APTRACE. Si TRACEDATA=NONE, ce paramètre est omis.

MsgLength

Description :	Longueur du message. (extrait de la zone DataLength dans la structure MQCBC).
---------------	---

Paramètre PCF: LONGUE_MSG_MQIACF_MESSAGE
Niveau de trace : 1
Tapez MQCFIN

HighResTime

Description : Heure de fonctionnement en microsecondes depuis minuit, le 1st 1970 (UTC)
Remarque : La précision de cette minuterie varie en fonction de la prise en charge de la plateforme pour une minuterie à haute résolution

Paramètre PCF: MQIAMO64_HIGHRES_TIME
Niveau de trace : 2
Tapez MQCFIN64

ReportOptions

Description : Options des messages de rapport
Paramètre PCF: RAPPORT MQIACF_RAPPORT
Niveau de trace : 2
Tapez MQCFIN

MsgType

Description : Type de message
Paramètre PCF: TYPE MQIACF_MSG_
Niveau de trace : 2
Tapez MQCFIN

Expiry

Description : Durée de vie des messages
Paramètre PCF: EXPIRATION_MQIACF_EXPIRATION
Niveau de trace : 2
Tapez MQCFIN

Format

Description : Nom de format des données de message
Paramètre PCF: MQCACH_FORMAT_NAME
Niveau de trace : 2
Tapez MQCFST
Longueur : LONGUEUR_FORMAT_MQ

Priority

Description : Priorité de message
Paramètre PCF: PRIO_MQIACF_ACF
Niveau de trace : 2

Tapez MQCFIN

Persistence

Description : Persistence des messages
Paramètre PCF: PERSISTENCE MQIACF_PERSISTANCE
Niveau de trace : 2
Tapez MQCFIN

MsgId

Description : Identificateur de message
Paramètre PCF: ID_MSG_MQBACF
Niveau de trace : 2
Tapez MQCFBS
Longueur : LONGUEUR_MSG_MQ_ID

CorrelId

Description : Identificateur de corrélation
Paramètre PCF: ID_CORREL_MQBACF
Niveau de trace : 2
Tapez MQCFBS
Longueur : LONGUEUR_ID_CORREL_MQ_

ObjectName

Description : Nom de l'objet ouvert.
Paramètre PCF: MQCACF_NOM_OBJET
Niveau de trace : 2
Tapez MQCFST
Longueur : LONGUEUR_NOM_Q_MQ_

ResolvedQName

Description : Nom local de la file d'attente à partir de laquelle le message a été extrait.
Paramètre PCF: MQCACF_RESOLVED_Q_NAME
Niveau de trace : 2
Tapez MQCFST
Longueur : LONGUEUR_NOM_Q_MQ_

ReplyToQueue

Description : LONGUEUR_NOM_Q_MQ_
Paramètre PCF: MQCACF_RÉPONSE_À_Q
Niveau de trace : 2
Tapez MQCFST

ReplyToQMgr

Description : MQ_Q_MGR_NAME_LENGTH
Paramètre PCF: MQCACF_REPLY_TO_Q_MGR
Niveau de trace : 2
Tapez MQCFST

CodedCharSetId

Description : Identificateur de jeu de caractères des données de message
Paramètre PCF: MQIA_CODED_CHAR_SET_ID
Niveau de trace : 2
Tapez MQCFIN

Encoding

Description : Codage numérique des données de message.
Paramètre PCF: CODAGE_MQIACF_CODAGE
Niveau de trace : 2
Tapez MQCFIN

PutDate

Description : LONGUEUR_DATE_PUT_MQ_
Paramètre PCF: DATE MQCACF_PUT_DATE
Niveau de trace : 2
Tapez MQCFST

PutTime

Description : LONGUEUR_TEMPS_PUT_MQ_LONG
Paramètre PCF: MQCACF_HEURE
Niveau de trace : 2
Tapez MQCFST

ResolvedQName

Description : Le nom de la file d'attente désigné par ObjectHandle, lorsque ResolvedType est MQOT_Q.
Paramètre PCF: MQCACF_RESOLVED_LOCAL _NOM_QD
Niveau de trace : 2
Tapez MQCFST
Longueur : MQ_Q_NAME_LENGTH.

ResObjectString

Description : Nom d'objet désigné par ObjectHandle, lorsque ResolvedType est MQOT_TOPIC.
Paramètre PCF: MQCACF_RESOLVED_OBJECT_STRING
Niveau de trace : 2

Tapez MQCFST
Longueur : La longueur varie.

ResolvedType

Description : Type de l'objet référencé par l'objet ObjectHandle. Les valeurs possibles sont MQOT_Q, MQOT_TOPIC ou MQOT_NONE.
Paramètre PCF: MQIACF_RESOLVED_TYPE
Niveau de trace : 2
Tapez MQCFIN

PolicyName

Description : Nom de la règle qui a été appliquée à ce message.
Remarque : Messages protégés AMS uniquement
Paramètre PCF: MQCA_NOM_REGLE
Niveau de trace : 2
Tapez MQCFST
Longueur : LONGUEUR_NOM_OBJET_MQ_

XmitqMsgId

Description : ID du message dans l'en-tête de la file d'attente de transmission.
Remarque : Uniquement lorsque le format est MQFMT_XMIT_Q_HEADER
Paramètre PCF: MQBACF_XQH_ID_MSG
Niveau de trace : 2
Tapez MQCFBS
Longueur : LONGUEUR_MSG_MQ_ID

XmitqCorrelId

Description : ID de corrélation du message dans l'en-tête de la file d'attente de transmission.
Remarque : Uniquement lorsque le format est MQFMT_XMIT_Q_HEADER
Paramètre PCF: MQBACF_XQH_ID_CORRÉLATION
Niveau de trace : 2
Tapez MQCFBS
Longueur : LONGUEUR_ID_CORREL_MQ_

XmitqPutTime

Description : Heure d'insertion du message dans l'en-tête de la file d'attente de transmission.
Remarque : Uniquement lorsque le format est MQFMT_XMIT_Q_HEADER
Paramètre PCF: MQCACF_XQH_HEURE
Niveau de trace : 2
Tapez MQCFST

Longueur : LONGUEUR_TEMPS_PUT_MQ_LONG

XmitqPutDate

Description : Date d'insertion du message dans l'en-tête de la file de transmission.

Remarque : Uniquement lorsque le format est MQFMT_XMIT_Q_HEADER

Paramètre PCF: DATE MQCACF_XQH_PUT_DATE

Niveau de trace : 2

Tapez MQCFST

Longueur : LONGUEUR_DATE_PUT_MQ_

XmitqRemoteQName

Description : Destination de file d'attente éloignée du message dans l'en-tête de la file d'attente de transmission.

Remarque : Uniquement lorsque le format est MQFMT_XMIT_Q_HEADER

Paramètre PCF: MQCACF_XQH_REMOTE_Q_Name

Niveau de trace : 2

Tapez MQCFST

Longueur : LONGUEUR_NOM_Q_MQ_

XmitqRemoteQMGr

Description : ID du message dans l'en-tête de la file d'attente de transmission.

Remarque : Uniquement lorsque le format est MQFMT_XMIT_Q_HEADER

Paramètre PCF: MQCACF_XQH_REMOTE_Q_MGR

Niveau de trace : 2

Tapez MQCFST

Longueur : LONGUEUR_MSG_MQ_ID

MsgDescStructure

Description : Structure MQMD. Ce paramètre est omis si un MQGMO version 4 a été utilisé pour demander le renvoi d'un descripteur de message à la place d'un MQMD

Paramètre PCF: MQBACF_MQMD_STRUCT

Niveau de trace : 3

Tapez MQCFBS

Longueur : Longueur en octets de la structure MQMD (la taille réelle dépend de la version de la structure)

GetMsgOptsStructure

Description : Structure MQGMO.

Paramètre PCF: MQBACF_MQGMO_STRUCT

Niveau de trace : 3

Tapez MQCFBS

Longueur : Longueur en octets de la structure MQGMO (la taille réelle dépend de la version de la structure)

MQCBContextStructure

Description : Structure MQCBC.
Paramètre PCF: MQBACF_MQCBC_STRUCT
Niveau de trace : 3
Tapez MQCFBS
Longueur : Longueur en octets de la structure MQCBC (la taille réelle dépend de la version de la structure)

QMGrOpDuration

Description : Durée approximative des appels API, en microsecondes, dans le gestionnaire de files d'attente.

La durée n'inclut pas le temps passé en dehors du gestionnaire de files d'attente. Par exemple, la durée utilisée en tant que client IBM MQ .

Remarque : La précision de ce minuteur varie en fonction de la plateforme utilisée par votre entreprise.

Paramètre PCF: MQIAMO64_QMGR_OP_DURATION
Niveau de trace : 2
Tapez MQCFIN64

MQCB

L'application a démarré la fonction MQI de rappel de gestion

CallbackOperation

Description : Opération de la fonction de rappel de gestion. Défini sur l'une des valeurs MQOP_*
Paramètre PCF: Opération MQIACF_MQCB_OPERATION
Niveau de trace : 1
Tapez MQCFIN

CallbackType

Description : Type de la fonction de rappel (zoneCallbackType de la structure MQCBD). Défini sur l'une des valeurs MQCBT_*
Paramètre PCF: TYPE MQIACF_MQCB_
Niveau de trace : 1
Tapez MQCFIN

CallbackOptions

Description : Options de rappel. Défini sur l'une des valeurs MQCBDO_*
Paramètre PCF: OPTIONS MQIACF_MQCB_
Niveau de trace : 1
Tapez MQCFIN

CallbackFunction

Description :	Pointeur vers la fonction de rappel si elle est démarrée en tant qu'appel de fonction.
Paramètre PCF:	MQBACF_MQCB_FONCTION
Niveau de trace :	1
Tapez	MQCFBS
Longueur :	Taille de MQPTR

CallbackName

Description :	Nom de la fonction de rappel si elle est démarrée en tant que programme lié dynamiquement.
Paramètre PCF:	NOM_MQCACF_MQCB_
Niveau de trace :	1
Tapez	MQCFST
Longueur :	Taille de MQCHAR128

ObjectHandle

Description :	Descripteur d'objet
Paramètre PCF:	MQIACF_HOBJ
Niveau de trace :	1
Tapez	MQCFIN

MaxMsgLength

Description :	Longueur maximale des messages. Défini sur un entier ou sur la valeur spéciale MQCBD_FULL_MSG_LENGTH
Paramètre PCF:	LONGUEUR_MSG_MAX_MQIACH_MQI
Niveau de trace :	2
Tapez	MQCFIN

CompCode

Description :	Code achèvement indiquant le résultat de l'opération
Paramètre PCF:	CODE_COMP_MQIACF
Niveau de trace :	1
Tapez	MQCFIN

Reason

Description :	Résultat du code anomalie de l'opération
Paramètre PCF:	MQIACF_CODE_RAISON
Niveau de trace :	1
Tapez	MQCFIN

ResolvedQName

Description :	Le nom de la file d'attente désigné par ObjectHandle, lorsque ResolvedType est MQOT_Q.
Paramètre PCF:	MQCACF_RESOLVED_LOCAL_Q_NAME
Niveau de trace :	2
Tapez	MQCFST
Longueur :	MQ_Q_NAME_LENGTH.

ResObjectString

Description :	Nom d'objet désigné par ObjectHandle, lorsque ResolvedType est MQOT_TOPIC.
Paramètre PCF:	MQCACF_RESOLVED_OBJECT_STRING
Niveau de trace :	2
Tapez	MQCFST
Longueur :	La longueur varie.

ResolvedType

Description :	Type de l'objet référencé par l'objet ObjectHandle. Les valeurs possibles sont MQOT_Q, MQOT_TOPIC ou MQOT_NONE.
Paramètre PCF:	MQIACF_RESOLVED_TYPE
Niveau de trace :	2
Tapez	MQCFIN

Callback DescriptorStructure

Description :	Structure MQCBD. Ce paramètre est omis si une valeur MQCBC NULL est transmise à l'appel MQCB.
Paramètre PCF:	MQBACF_MQCBD_STRUCT
Niveau de trace :	3
Tapez	MQCFBS
Longueur :	Longueur en octets de la structure MQCBC

MsgDescStructure

Description :	Structure MQMD. Le paramètre de structure MsgDesc est omis si une valeur MQMD NULL est transmise à l'appel MQCB.
Paramètre PCF:	MQBACF_MQMD_STRUCT
Niveau de trace :	3
Tapez	MQCFBS
Longueur :	Longueur en octets de la structure MQMD (la taille réelle dépend de la version de la structure)

GetMsgOptsStructure

Description :	Structure MQGMO. Ce paramètre est omis si une valeur MQGMO NULL est transmise à l'appel MQCB.
---------------	---

Paramètre PCF: MQBACF_MQGMO_STRUCT
Niveau de trace : 3
Tapez MQCFBS
Longueur : Longueur en octets de la structure MQGMO (la taille réelle dépend de la version de la structure)

QMGrOpDuration

Description : Durée approximative des appels API, en microsecondes, dans le gestionnaire de files d'attente.

La durée n'inclut pas le temps passé en dehors du gestionnaire de files d'attente. Par exemple, la durée utilisée en tant que client IBM MQ .

Remarque : La précision de ce minuteur varie en fonction de la plateforme utilisée par votre entreprise.

Paramètre PCF: MQIAMO64_QMGR_OP_DURATION
Niveau de trace : 2
Tapez MQCFIN64

MQCLOSE

L'application a démarré la fonction MQCLOSE MQI

ObjectHandle

Description : Descripteur d'objet
Paramètre PCF: MQIACF_HOBJ
Niveau de trace : 1
Tapez MQCFIN

CloseOptions

Description : Options de fermeture
Paramètre PCF: OPTIONS MQIACF_CLOSE_OPTIONS
Niveau de trace : 1
Tapez MQCFIN

CompCode

Description : Code achèvement indiquant le résultat de l'opération
Paramètre PCF: CODE COMP_MQIACF
Niveau de trace : 1
Tapez MQCFIN

Reason

Description : Résultat du code anomalie de l'opération
Paramètre PCF: MQIACF_CODE_RAISON
Niveau de trace : 1
Tapez MQCFIN

ResolvedQName

Description :	Le nom de la file d'attente désigné par ObjectHandle, lorsque ResolvedType est MQOT_Q.
Paramètre PCF:	MQCACF_RESOLVED_LOCAL_Q_NAME
Niveau de trace :	2
Tapez	MQCFST
Longueur :	MQ_Q_NAME_LENGTH.

ResObjectString

Description :	Nom d'objet désigné par ObjectHandle, lorsque ResolvedType est MQOT_TOPIC.
Paramètre PCF:	MQCACF_RESOLVED_OBJECT_STRING
Niveau de trace :	2
Tapez	MQCFST
Longueur :	La longueur varie.

ResolvedType

Description :	Type de l'objet référencé par l'objet ObjectHandle. Les valeurs possibles sont MQOT_Q, MQOT_TOPIC ou MQOT_NONE.
Paramètre PCF:	MQIACF_RESOLVED_TYPE
Niveau de trace :	2
Tapez	MQCFIN

QMgrOpDuration

Description :	Durée approximative des appels API, en microsecondes, dans le gestionnaire de files d'attente. La durée n'inclut pas le temps passé en dehors du gestionnaire de files d'attente. Par exemple, la durée utilisée en tant que client IBM MQ . Remarque : La précision de ce minuteur varie en fonction de la plateforme utilisée par votre entreprise.
Paramètre PCF:	MQIAMO64_QMGR_OP_DURATION
Niveau de trace :	2
Tapez	MQCFIN64

MQCMIT

L'application a démarré la fonction MQI MQCMIT

CompCode

Description :	Code achèvement indiquant le résultat de l'opération
Paramètre PCF:	CODE COMP_MQIACF
Niveau de trace :	1
Tapez	MQCFIN

Reason

Description :	Résultat du code anomalie de l'opération
Paramètre PCF:	MQIACF_CODE_RAISON
Niveau de trace :	1
Tapez	MQCFIN

QMgrOpDuration

Description : Durée approximative des appels API, en microsecondes, dans le gestionnaire de files d'attente.

La durée n'inclut pas le temps passé en dehors du gestionnaire de files d'attente. Par exemple, la durée utilisée en tant que client IBM MQ .

Remarque : La précision de ce minuteur varie en fonction de la plateforme utilisée par votre entreprise.

Paramètre PCF:	MQIAMO64_QMGR_OP_DURATION
Niveau de trace :	2
Tapez	MQCFIN64

MQCONN et MQCONNX

L'application a démarré la fonction MQCONN ou MQCONNX MQI

ConnectionId

Description :	L'ID connexion s'il est disponible ou MQCONNID_NONE s'il ne l'est pas
Paramètre PCF:	ID_CONNEXION_MQBACF
Niveau de trace :	1
Type :	MQCFBS
Longueur maximale :	LONGUEUR_ID_CONNEXION_MQM

QueueManagerName

Description :	Nom (non résolu) du gestionnaire de files d'attente utilisé dans l'appel MQCONN (X)
Paramètre PCF:	MQCA_Q_MGR_NAME
Niveau de trace :	1
Type :	MQCFST
Longueur maximale :	MQ_Q_MGR_NAME_LENGTH

CompCode

Description :	Code achèvement indiquant le résultat de l'opération
Paramètre PCF:	CODE_COMP_MQIACF
Niveau de trace :	1
Type :	MQCFIN

Reason

Description : Résultat du code anomalie de l'opération
Paramètre PCF: MQIACF_CODE_RAISON
Niveau de trace : 1
Type : MQCFIN

ConnectOptions

Description : Options de connexion dérivées des valeurs MQCNO_*
Remarque : MQCONNX uniquement
Paramètre PCF: MQIACF_CONNECT_OPTIONS
Niveau de trace : 2
Type : MQCFIN

ConnectionOptionsStructure

Description : Structure MQCNO.
Remarque : MQCONNX uniquement)
Paramètre PCF: MQBACF_MQCNO_STRUCT
Niveau de trace : 3
Type : MQCFBS
Longueur maximale : Longueur en octets de la structure MQCNO (la taille réelle dépend de la version de la structure)

ChannelDefinitionStructure

Description : Structure MQCD.
Remarque : Connexions client uniquement
Paramètre PCF: MQBACF_MQCD_STRUCT
Niveau de trace : 3
Type : MQCFBS
Longueur maximale : Longueur en octets de la structure MQCD (la taille réelle dépend de la version de la structure)

QMGrOpDuration

Description : Durée approximative des appels API, en microsecondes, dans le gestionnaire de files d'attente.
La durée n'inclut pas le temps passé en dehors du gestionnaire de files d'attente. Par exemple, la durée utilisée en tant que client IBM MQ .
Remarque : La précision de ce minuteur varie en fonction de la plateforme utilisée par votre entreprise.
Paramètre PCF: MQIAMO64_QMGR_OP_DURATION
Niveau de trace : 2
Tapez : MQCFIN64

MQCTL

L'application a démarré la fonction MQI MQCTL

CompCode

Description : Code achèvement indiquant le résultat de l'opération
Paramètre PCF: CODE COMP_MQIACF
Niveau de trace : 1
Type : MQCFIN

Reason

Description : Résultat du code anomalie de l'opération
Paramètre PCF: MQIACF_CODE_RAISON
Niveau de trace : 1
Type : MQCFIN

CtlOperation

Description : L'une des valeurs MQOP_*
Paramètre PCF: OPERATION MQIACF_CTL_MQIACF
Niveau de trace : 1
Type : MQCFIN

QMGrOpDuration

Description : Durée approximative des appels API, en microsecondes, dans le gestionnaire de files d'attente.

La durée n'inclut pas le temps passé en dehors du gestionnaire de files d'attente. Par exemple, la durée utilisée en tant que client IBM MQ .

Remarque : La précision de ce minuteur varie en fonction de la plateforme utilisée par votre entreprise.

Paramètre PCF: MQIAMO64_QMGR_OP_DURATION
Niveau de trace : 2
Tapez MQCFIN64

MQDISC

L'application a démarré la fonction MQDISC MQI

CompCode

Description : Code achèvement indiquant le résultat de l'opération
Paramètre PCF: CODE COMP_MQIACF
Niveau de trace : 1
Type : MQCFIN

Reason

Description : Résultat du code anomalie de l'opération
Paramètre PCF: MQIACF_CODE_RAISON

Niveau de trace : 1
Type : MQCFIN

MQGET

L'application a démarré la fonction MQGET MQI

ObjectHandle

Description : Descripteur d'objet
Paramètre PCF: MQIACF_HOBJ
Niveau de trace : 1
Type : MQCFIN

GetOptions

Description : Options d'obtention de MQGMO.Options
Paramètre PCF: OPTIONS MQIACF_GET_OPTIONS
Niveau de trace : 1
Type : MQCFIN

CompCode

Description : Code achèvement indiquant le résultat de l'opération
Paramètre PCF: CODE COMP_MQIACF
Niveau de trace : 1
Type : MQCFIN

Reason

Description : Résultat du code anomalie de l'opération
Paramètre PCF: MQIACF_CODE_RAISON
Niveau de trace : 1
Type : MQCFIN

MsgBuffer

Description : Données de message. Si TRACEDATA=NONE, ce paramètre est omis
Paramètre PCF: DONNÉES_MESSAGE_MQBACF_MESSAGE
Niveau de trace : 1
Type : MQCFBS
Longueur maximale : La longueur est régie par le paramètre TRACEDATA () défini dans la configuration APPTRACE. (Inclus dans le message de trace en tant que MQIACF_TRACE_DATA_LENGTH).

MsgLength

Description : Longueur du message.
Paramètre PCF: LONGUE_MSG_MQIACF_MESSAGE
Niveau de trace : 1

Type : MQCFIN

HighResTime

Description : Heure de fonctionnement en microsecondes depuis minuit, le 1er janvier 1970 (UTC)

Remarque : La précision de cette minuterie varie en fonction de la prise en charge de la plateforme pour une minuterie à haute résolution

Paramètre PCF: MQIAMO64_HIGHRES_TIME

Niveau de trace : 2

Type : MQCFIN64

BufferLength

Description : Longueur de la mémoire tampon fournie par l'application

Paramètre PCF: LONGUEUR_BUFFER_MQIACF

Niveau de trace : 2

Type : MQCFIN

ObjectName

Description : Nom de l'objet ouvert

Paramètre PCF: MQCACF_NOM_OBJET

Niveau de trace : 2

Type : MQCFST

Longueur : LONGUEUR_NOM_Q_MQ_

ResolvedQName

Description : Nom local de la file d'attente à partir de laquelle le message a été extrait.

Paramètre PCF: MQCACF_RESOLVED_Q_NAME

Niveau de trace : 2

Type : MQCFST

Longueur maximale : LONGUEUR_NOM_Q_MQ_

ReportOptions

Description : Options de rapport de message

Paramètre PCF: RAPPORT MQIACF_RAPPORT

Niveau de trace : 2

Type : MQCFIN

MsgType

Description : Type de message

Paramètre PCF: TYPE MQIACF_MSG_

Niveau de trace : 2

Type : MQCFIN

Expiry

Description : Durée de vie des messages
Paramètre PCF: EXPIRATION_MQIACF_EXPIRATION
Niveau de trace : 2
Type : MQCFIN

Format

Description : Nom de format des données de message
Paramètre PCF: MQCACH_FORMAT_NAME
Niveau de trace : 2
Type : MQCFST
Longueur maximale : LONGUEUR_FORMAT_MQ

Priority

Description : Priorité de message
Paramètre PCF: PRIO_MQIACF_ACF
Niveau de trace : 2
Type : MQCFIN

Persistence

Description : Persistence des messages
Paramètre PCF: PERSISTENCE_MQIACF_PERSISTANCE
Niveau de trace : 2
Type : MQCFIN

MsgId

Description : Identificateur de message
Paramètre PCF: ID_MSG_MQBACF
Niveau de trace : 2
Type : MQCFBS
Longueur maximale : LONGUEUR_MSG_MQ_ID

CorrelId

Description : Identificateur de corrélation
Paramètre PCF: ID_CORREL_MQBACF
Niveau de trace : 2
Type : MQCFBS

Longueur maximale : LONGUEUR_ID_CORREL_MQ_

ReplyToQueue

Description :

Paramètre PCF: MQCACF_RÉPONSE_À_Q

Niveau de trace : 2

Type : MQCFST

Longueur maximale : LONGUEUR_NOM_Q_MQ_

ReplyToQMGr

Description :

Paramètre PCF: MQCACF_REPLY_TO_Q_MGR

Niveau de trace : 2

Type : MQCFST

Longueur maximale : MQ_Q_MGR_NAME_LENGTH

CodedCharSetId

Description : Identificateur de jeu de caractères des données de message

Paramètre PCF: MQIA_CODED_CHAR_SET_ID

Niveau de trace : 2

Type : MQCFIN

Encoding

Description : Codage numérique des données de message.

Paramètre PCF: CODAGE_MQIACF_CODAGE

Niveau de trace : 2

Type : MQCFIN

PutDate

Description :

Paramètre PCF: DATE MQCACF_PUT_DATE

Niveau de trace : 2

Type : MQCFST

Longueur maximale : LONGUEUR_DATE_PUT_MQ_

PutTime

Description :

Paramètre PCF: MQCACF_HEURE

Niveau de trace : 2

Type : MQCFST
Longueur maximale : LONGUEUR_TEMPS_PUT_MQ_LONG

ResolvedQName

Description : Le nom de la file d'attente désigné par ObjectHandle, lorsque ResolvedType est MQOT_Q.
Paramètre PCF: MQCACF_RESOLVED_LOCAL_Q_NAME
Niveau de trace : 2
Tapez MQCFST
Longueur : MQ_Q_NAME_LENGTH.

ResObjectString

Description : Nom d'objet désigné par ObjectHandle, lorsque ResolvedType est MQOT_TOPIC.
Paramètre PCF: MQCACF_RESOLVED_OBJECT_STRING
Niveau de trace : 2
Tapez MQCFST
Longueur : La longueur varie.

ResolvedType

Description : Type de l'objet référencé par l'objet ObjectHandle. Les valeurs possibles sont MQOT_Q, MQOT_TOPIC ou MQOT_NONE.
Paramètre PCF: MQIACF_RESOLVED_TYPE
Niveau de trace : 2
Tapez MQCFIN

PolicyName

Description : Nom de la règle qui a été appliquée à ce message.
Remarque : Messages protégés AMS uniquement
Paramètre PCF: MQCA_NOM_REGLE
Niveau de trace : 2
Type : MQCFST
Longueur : LONGUEUR_NOM_OBJET_MQ_

XmitqMsgId

Description : ID du message dans l'en-tête de la file d'attente de transmission.
Remarque : Uniquement lorsque le format est MQFMT_XMIT_Q_HEADER
Paramètre PCF: MQBACF_XQH_ID_MSG
Niveau de trace : 2
Type : MQCFBS
Longueur : LONGUEUR_MSG_MQ_ID

XmitqCorrelId

Description : ID de corrélation du message dans l'en-tête de la file d'attente de transmission.
Remarque : Uniquement lorsque le format est MQFMT_XMIT_Q_HEADER

Paramètre PCF: MQBACF_XQH_ID_CORRÉLATION

Niveau de trace : 2

Type : MQCFBS

Longueur : LONGUEUR_ID_CORREL_MQ_

XmitqPutTime

Description : Heure d'insertion du message dans l'en-tête de la file d'attente de transmission.
Remarque : Uniquement lorsque le format est MQFMT_XMIT_Q_HEADER

Paramètre PCF: MQCACF_XQH_HEURE

Niveau de trace : 2

Type : MQCFST

Longueur : LONGUEUR_TEMPS_PUT_MQ_LONG

XmitqPutDate

Description : Date d'insertion du message dans l'en-tête de la file de transmission.
Remarque : Uniquement lorsque le format est MQFMT_XMIT_Q_HEADER

Paramètre PCF: DATE MQCACF_XQH_PUT_DATE

Niveau de trace : 2

Type : MQCFST

Longueur : LONGUEUR_DATE_PUT_MQ_

XmitqRemoteQName

Description : Destination de file d'attente éloignée du message dans l'en-tête de la file d'attente de transmission.
Remarque : Uniquement lorsque le format est MQFMT_XMIT_Q_HEADER

Paramètre PCF: MQCACF_XQH_REMOTE_Q_NAME

Niveau de trace : 2

Type : MQCFST

Longueur : LONGUEUR_NOM_Q_MQ_

XmitqRemoteQMgr

Description : Destination du gestionnaire de files d'attente éloignées du message dans l'en-tête de la file d'attente de transmission.
Remarque : Uniquement lorsque le format est MQFMT_XMIT_Q_HEADER

Paramètre PCF: MQCACF_XQH_REMOTE_Q_MGR

Niveau de trace : 2

Type : MQCFST

Longueur : LONGUEUR_NOM_Q_MQ_

MsgDescStructure

Description : Structure MQMD.
Paramètre PCF: MQBACF_MQMD_STRUCT
Niveau de trace : 3
Type : MQCFBS
Longueur maximale : Longueur en octets de la structure MQMD (la taille réelle dépend de la version de la structure)

GetMsgOptsStructure

Description : Structure MQGMO.
Paramètre PCF: MQBACF_MQGMO_STRUCT
Niveau de trace : 3
Type : MQCFBS
Longueur maximale : Longueur en octets de la structure MQGMO (la taille réelle dépend de la version de la structure)

QMGrOpDuration

Description : Durée approximative des appels API, en microsecondes, dans le gestionnaire de files d'attente.

La durée n'inclut pas le temps passé en dehors du gestionnaire de files d'attente. Par exemple, la durée utilisée en tant que client IBM MQ .

Remarque : La précision de ce minuteur varie en fonction de la plateforme utilisée par votre entreprise.

Paramètre PCF: MQIAMO64_QMGR_OP_DURATION
Niveau de trace : 2
Tapez MQCFIN64

MQINQ

L'application a démarré la fonction MQINQ MQI

ObjectHandle

Description : Descripteur d'objet
Paramètre PCF: MQIACF_HOBJ
Niveau de trace : 1
Type : MQCFIN

CompCode

Description : Code achèvement indiquant le résultat de l'opération
Paramètre PCF: CODE_COMP_MQIACF
Niveau de trace : 1
Type : MQCFIN

Reason

Description : Résultat du code anomalie de l'opération
Paramètre PCF: MQIACF_CODE_RAISON
Niveau de trace : 1
Type : MQCFIN

SelectorCount

Description : Nombre de sélecteurs fournis dans le tableau Sélecteurs.
Paramètre PCF: MQIACF_SELECTOR_COUNT
Niveau de trace : 2
Type : MQCFIN

Selectors

Description : Liste des attributs (entiers ou caractères) dont les valeurs doivent être renvoyées par MQINQ.
Paramètre PCF: Sélecteurs MQIACF_SELECTORS
Niveau de trace : 2
Type : MQCFIL

ResolvedQName

Description : Le nom de la file d'attente désigné par ObjectHandle, lorsque ResolvedType est MQOT_Q.
Paramètre PCF: MQCACF_RESOLVED_Q_NAME
Niveau de trace : 2
Type : MQCFST
Longueur maximale : LONGUEUR_NOM_Q_MQ_

ResObjectString

Description : Nom d'objet désigné par ObjectHandle, lorsque ResolvedType est MQOT_TOPIC.
Paramètre PCF: MQCACF_RESOLVED_OBJECT_STRING
Niveau de trace : 2
Type : MQCFST
Longueur maximale : La longueur varie

ResolvedType

Description : Type de l'objet référencé par l'objet ObjectHandle. Les valeurs possibles sont MQOT_Q, MQOT_TOPIC ou MQOT_NONE.
Paramètre PCF: MQIACF_RESOLVED_TYPE
Niveau de trace : 2
Type : MQCFIN

IntAttrCount

Description : Nombre d'attributs de type entier renvoyés par l'opération d'interrogation
Paramètre PCF: MQIACF_INTATTR_COUNT
Niveau de trace : 3
Type : MQCFIN

IntAttrs

Description : Valeurs d'attribut entières renvoyées par l'opération d'interrogation. Ce paramètre n'est présent que si IntAttrCount est > 0 lorsque MQINQ est renvoyé.
Paramètre PCF: MQIACF_INT_ATTRS
Niveau de trace : 3
Type : MQCFIL

CharAttrs

Description : Attributs de caractère renvoyés par l'opération d'interrogation. Les valeurs sont concaténées. Ce paramètre est inclus uniquement si la longueur CharAttr est > 0 lorsque MQINQ est renvoyé.
Paramètre PCF: MQCACF_CHAR_ATTRS
Niveau de trace : 3
Type : MQCFST

QMGrOpDuration

Description : Durée approximative des appels API, en microsecondes, dans le gestionnaire de files d'attente.
La durée n'inclut pas le temps passé en dehors du gestionnaire de files d'attente. Par exemple, la durée utilisée en tant que client IBM MQ .
Remarque : La précision de ce minuteur varie en fonction de la plateforme utilisée par votre entreprise.
Paramètre PCF: MQIAMO64_QMGR_OP_DURATION
Niveau de trace : 2
Tapez MQCFIN64

MQOPEN

L'application a démarré la fonction MQOPEN MQI

ObjectType

Description : Type d'objet transmis dans MQOT.ObjectType
Paramètre PCF: TYPE_OBS_MQIACF
Niveau de trace : 1
Type : MQCFIN

ObjectName

Description : Nom de l'objet transmis à l'appel MQI avant toute tentative de résolution de nom de file d'attente.

Paramètre PCF: MQCACF_NOM_OBJET
Niveau de trace : 1
Type : MQCFST
Longueur maximale : LONGUEUR_NOM_Q_MQ_

ObjectQMgrName

Description : Nom du gestionnaire de files d'attente d'objet transmis à l'appel MQI avant toute tentative de résolution de nom de file d'attente.
Paramètre PCF: MQCACF_OBJECT_Q_MGR_NAME
Niveau de trace : 1
Type : MQCFST
Longueur maximale : MQ_Q_MGR_NAME_LENGTH

ObjectHandle

Description : Descripteur d'objet
Paramètre PCF: MQIACF_HOBJ
Niveau de trace : 1
Type : MQCFIN

CompCode

Description : Code achèvement indiquant le résultat de l'opération
Paramètre PCF: CODE_COMP_MQIACF
Niveau de trace : 1
Type : MQCFIN

Reason

Description : Résultat du code anomalie de l'opération
Paramètre PCF: MQIACF_CODE_RAISON
Niveau de trace : 1
Type : MQCFIN

OpenOptions

Description : Options utilisées pour ouvrir l'objet
Paramètre PCF: OPTIONS_OPEN_MQIACF_ACF
Niveau de trace : 1
Type : MQCFIN

AlternateUserId

Description : Inclus uniquement si MQOO_ALTERNATE_USER_AUTHORITY est spécifié
Paramètre PCF: MQCACF_ALTERNATE_USERID

Niveau de trace : 2
Type : MQCFST
Longueur maximale : LONGUEUR_ID_UTILISATEUR

RecsPresent

Description : Nombre d'enregistrements de nom d'objet présents. Inclus uniquement si MQOD Version > = MQOD_VERSION_2
Paramètre PCF: MQIACF_RECS_PRESENT
Niveau de trace : 1
Type : MQCFIN

KnownDestCount

Description : Nombre de files d'attente locales ouvertes avec succès uniquement si MQOD Version > = MQOD_VERSION_2
Paramètre PCF: MQIACF_KNOWN_DEST_COUNT
Niveau de trace : 1
Type : MQCFIN

UnknownDestCount

Description : Nombre de files d'attente distantes ouvertes avec succès uniquement si MQOD Version > = MQOD_VERSION_2
Paramètre PCF: MQIACF_UNKNOWN_DEST_COUNT
Niveau de trace : 1
Type : MQCFIN

InvalidDestCount

Description : Nombre de files d'attente dont l'ouverture a échoué uniquement si MQOD Version > = MQOD_VERSION_2
Paramètre PCF: MQIACF_INVALID_DEST_COUNT
Niveau de trace : 1
Type : MQCFIN

DynamicQName

Description : Nom de la file d'attente dynamique transmis en entrée à l'appel MQOPEN.
Paramètre PCF: NOM_Q_DYNAMIC_MQCACF
Niveau de trace : 2
Type : MQCFST
Longueur maximale : LONGUEUR_NOM_Q_MQ_

ResolvedLocalQName ^{1 2}

Description :	Contient le nom de la file d'attente locale une fois la résolution de nom effectuée. (par exemple, pour les files d'attente éloignées, il s'agit du nom de la file d'attente de transmission)
Paramètre PCF:	MQCACF_RESOLVED_LOCAL_Q_NAME
Niveau de trace :	2
Type :	MQCFST
Plage :	Si MQOD.Version est inférieure à MQOD_VERSION_3 et contient la valeur de MQOD.ObjectName une fois l'appel MQOPEN terminé. Si MQOD.Version est supérieure ou égale à MQOD_VERSION_3 , elle contient la valeur dans le MQOD. Zone ResolvedQName .
Longueur maximale :	LONGUEUR_NOM_Q_MQ_

ResolvedLocalQMgrName ^{1 2}

Description :	Nom du gestionnaire de files d'attente local après la résolution de nom.
Paramètre PCF:	MQCACF_RESOLVED_LOCAL_Q_MGR
Niveau de trace :	2
Type :	MQCFST
Plage :	Uniquement si MQOD.Version > = MQOD_VERSION_3
Longueur maximale :	MQ_Q_MGR_NAME_LENGTH

ResolvedQName ^{1 2}

Description :	Le nom de la file d'attente après la résolution de nom a été effectué.
Paramètre PCF:	MQCACF_RESOLVED_Q_NAME
Niveau de trace :	2
Type :	MQCFST
Plage :	Si MQOD.Version est inférieure à MQOD_VERSION_3 et contient la valeur de MQOD.ObjectName une fois l'appel MQOPEN terminé. Si MQOD.Version est supérieure ou égale à MQOD_VERSION_3 , elle contient la valeur dans le MQOD. Zone ResolvedQName .
Longueur maximale :	LONGUEUR_NOM_Q_MQ_

ResolvedQMgrName ^{1 2}

Description :	Contient le nom du gestionnaire de files d'attente une fois la résolution de nom effectuée. Si MQOD.Version est inférieure à MQOD_VERSION_3 , elle contient la valeur du MQOD. Zone de nom ObjectQMgrune fois l'appel MQOPEN terminé. Si MQOD.Version est supérieure ou égale à MQOD_VERSION_3 , elle contient la valeur dans le MQOD. Zone de nom ResolvedQMgr.
Paramètre PCF:	MQCACF_RESOLVED_Q_MGR
Niveau de trace :	2
Type :	MQCFST

Longueur maximale : MQ_Q_MGR_NAME_LENGTH

AlternateSecurityId

Description : Autre identificateur de sécurité. Présent uniquement si MQOD.Version est supérieure ou égale à MQOD_VERSION_3, MQOO_ALTERNATE_USER_AUTHORITY est spécifié et MQOD.AlternateSecurityId n'est pas égal à MQSID_NONE.

Paramètre PCF: MQBACF_ALTERNATE_SECURITYID

Niveau de trace : 2

Type : MQCFBS

Longueur maximale : LONGUEUR_ID_SÉCURITÉ_MQ

ObjectString

Description : Nom d'objet long. Inclus uniquement si MQOD.Version est supérieure ou égale à MQOD_VERSION_4 et à la zone VSLength de MQOD. ObjectString est MQVS_NULL_TERMINATED ou supérieure à zéro.

Paramètre PCF: MQCACF_OBJECT_CHAINE

Niveau de trace : 2

Type : MQCFST

Longueur maximale : La longueur varie.

SelectionString

Description : Chaîne de sélection. Inclus uniquement si MQOD.Version est supérieure ou égale à MQOD_VERSION_4 et à la zone VSLength de MQOD. SelectionString est MQVS_NULL_TERMINATED ou supérieur à zéro.

Paramètre PCF: CHAÎNE_SÉLECTION_MQCACF

Niveau de trace : 2

Type : MQCFST

Longueur maximale : La longueur varie.

ResObjectString

Description : Le nom d'objet long après le gestionnaire de files d'attente résout le nom fourni dans la zone ObjectName . Inclus uniquement pour les rubriques et les alias de file d'attente qui font référence à un objet de rubrique si MQOD.Version est supérieure ou égale à MQOD_VERSION_4 et VSLength est MQVS_NULL_TERMINATED ou supérieure à zéro.

Paramètre PCF: MQCACF_RESOLVED_OBJECT_STRING

Niveau de trace : 2

Type : MQCFST

Longueur maximale : La longueur varie.

ResolvedType

Description : Type de l'objet résolu (de base) en cours d'ouverture. Inclus uniquement si MQOD.Version est supérieure ou égale à MQOD_VERSION_4. Les valeurs possibles sont MQOT_Q, MQOT_TOPIC ou MQOT_NONE.

Paramètre PCF: MQIACF_RESOLVED_TYPE

Niveau de trace : 2

Type : MQCFIN

QMGrOpDuration

Description : Durée approximative des appels API, en microsecondes, dans le gestionnaire de files d'attente.

La durée n'inclut pas le temps passé en dehors du gestionnaire de files d'attente. Par exemple, la durée utilisée en tant que client IBM MQ .

Remarque : La précision de ce minuteur varie en fonction de la plateforme utilisée par votre entreprise.

Paramètre PCF: MQIAMO64_QMGR_OP_DURATION

Niveau de trace : 2

Tapez MQCFIN64

Structure d'en-tête de groupe PCF de la liste de distribution d'activité d'application

Si la fonction MQOPEN ouvre une liste de distribution, les paramètres MQOPEN incluent un groupe PCF AppActivityDistList pour chacune des files d'attente de la liste de distribution jusqu'au nombre de structures numérotées dans RecsPresent. Le groupe PCF ap-pActivityDistList combine les informations des structures MQOR et MQRR pour identifier le nom de la file d'attente et indiquer le résultat de l'opération d'ouverture sur la file d'attente. Un groupe AppActivityDistList commence toujours par la structure MQCFGR suivante:

MQCFGR, zone	Valeur	Description
Tapez	GROUPE MQCF	
StrucLength	Longueur en octets de la structure MQCFGR	
Paramètre	LIST_LISTE_APP_MQGACF_AC	Paramètre de groupe de listes de distribution
ParameterCount	4	Nombre de structures de paramètres suivant la structure MQCFGR qui sont contenues dans ce groupe.

ObjectName

Description : Nom d'une file d'attente dans la liste de distribution MQ_Q_NAME_LENGTH. Inclus uniquement si des structures MQOR sont fournies.

- ¹ Ce paramètre est inclus uniquement si l'objet ouvert est résolu en file d'attente et que la file d'attente est ouverte pour MQOO_INPUT_*, MQOO_OUTPUT ou MQOO_BROWSE
- ² Le paramètre QName ResolvedLocalest inclus uniquement s'il est différent du paramètre ResolvedQName .

Paramètre PCF: MQCACF_NOM_OBJET
Niveau de trace : 2
Type : MQCFST
Longueur : MQ_Q_NAME_LENGTH. Inclus uniquement si des structures MQOR sont fournies.

ObjectQMgrName

Description : Nom du gestionnaire de files d'attente sur lequel la file d'attente nommée dans ObjectName est définie.
Paramètre PCF: MQCACF_OBJECT_Q_MGR_NAME
Niveau de trace : 2
Type : MQCFST
Longueur : MQ_Q_MGR_NAME_LENGTH. Inclus uniquement si des structures MQOR sont fournies.

CompCode

Description : Code achèvement indiquant le résultat de l'ouverture de cet objet. Inclus uniquement si des structures MQRR sont fournies et que le code anomalie de MQOPEN est MQRC_MULTIPLE_MOTIFS
Paramètre PCF: CODE COMP_MQIACF
Niveau de trace : 2
Type : MQCFIN

Reason

Description : Code anomalie indiquant le résultat de l'ouverture de cet objet. Inclus uniquement si des structures MQRR sont fournies et que le code anomalie de MQOPEN est MQRC_MULTIPLE_MOTIFS
Paramètre PCF: MQIACF_CODE_RAISON
Niveau de trace : 2
Type : MQCFIN

MQPUT

L'application a démarré la fonction MQPUT MQI.

ObjectHandle

Description : Descripteur d'objet
Paramètre PCF: MQIACF_HOBJ
Niveau de trace : 1
Type : MQCFIN

PutOptions

Description : Options d'insertion de MQPMO.Options
Paramètre PCF: OPTIONS MQIACF_PUT_MQ
Niveau de trace : 1

Type : MQCFIN

CompCode

Description : Code achèvement indiquant le résultat de l'opération

Paramètre PCF: CODE COMP_MQIACF

Niveau de trace : 1

Type : MQCFIN

Reason

Description : Résultat du code anomalie de l'opération

Paramètre PCF: MQIACF_CODE_RAISON

Niveau de trace : 1

Type : MQCFIN

MsgBuffer

Description : Données de message.

Paramètre PCF: DONNÉES_MESSAGE_MQBACF_MESSAGE

Niveau de trace : 1

Type : MQCFBS

Longueur : La longueur est régie par le paramètre TRACEDATA () défini dans la configuration APPTRACE. Si TRACEDATA=NONE, ce paramètre est omis.

MsgLength

Description : Longueur du message.

Paramètre PCF: LONGUE_MSG_MQIACF_MESSAGE

Niveau de trace : 1

Type : MQCFIN

RecsPresent

Description : Nombre d'enregistrements de message d'insertion ou d'enregistrements de réponse présents. Inclus uniquement si MQPMO Version > = MQPMO_VERSION_2

Paramètre PCF: MQIACF_RECS_PRESENT

Niveau de trace : 1

Type : MQCFIN

KnownDestCount

Description : Nombre de messages envoyés correctement aux files d'attente locales

Paramètre PCF: MQIACF_KNOWN_DEST_COUNT

Niveau de trace : 1

Type : MQCFIN

UnknownDestCount

Description : Nombre de messages envoyés correctement aux files d'attente éloignées
Paramètre PCF: MQIACF_UNKNOWN_DEST_COUNT
Niveau de trace : 1
Type : MQCFIN

InvalidDestCount

Description : Nombre de messages n'ayant pas pu être envoyés
Paramètre PCF: MQIACF_INVALID_DEST_COUNT
Niveau de trace : 1
Type : MQCFIN

HighResTime

Description : Heure de fonctionnement en microsecondes depuis minuit, le 1st 1970 (UTC)
Remarque : La précision de cette minuterie varie en fonction de la prise en charge de la plateforme pour une minuterie à haute résolution.
Paramètre PCF: MQIAMO64_HIGHRES_TIME
Niveau de trace : 2
Type : MQCFIN64

ObjectName

Description : Nom de l'objet ouvert.
Paramètre PCF: MQCACF_NOM_OBJET
Niveau de trace : 2
Type : MQCFST
Longueur : LONGUEUR_NOM_Q_MQ_

ResolvedQName

Description : Nom de la file d'attente après la résolution du nom de la file d'attente.
Paramètre PCF: MQCACF_RESOLVED_Q_NAME
Niveau de trace : 2
Type : MQCFST
Longueur : LONGUEUR_NOM_Q_MQ_

ResolvedQMgrName

Description : Nom du gestionnaire de files d'attente après la résolution de nom.
Paramètre PCF: MQCACF_RESOLVED_Q_MGR
Niveau de trace : 2
Type : MQCFST
Longueur : MQ_Q_MGR_NAME_LENGTH

ResolvedLocalQName ³

Description : Contient le nom de la file d'attente locale une fois la résolution de nom effectuée.

Paramètre PCF: MQCACF_RESOLVED_LOCAL_Q_NAME

Niveau de trace : 2

Type : MQCFST

ResolvedLocalQMgrName ³

Description : Contient le nom du gestionnaire de files d'attente local une fois la résolution de nom effectuée.

Paramètre PCF: MQCACF_RESOLVED_LOCAL_Q_MGR

Niveau de trace : 2

Type : MQCFST

Longueur : MQ_Q_MGR_NAME_LENGTH

ReportOptions

Description : Options de rapport de message

Paramètre PCF: RAPPORT MQIACF_RAPPORT

Niveau de trace : 2

Type : MQCFIN

MsgType

Description : Type de message

Paramètre PCF: TYPE MQIACF_MSG_

Niveau de trace : 2

Type : MQCFIN

Expiry

Description : Durée de vie des messages

Paramètre PCF: EXPIRATION_MQIACF_EXPIRATION

Niveau de trace : 2

Type : MQCFIN

Format

Description : Nom de format des données de message

Paramètre PCF: MQCACH_FORMAT_NAME

Niveau de trace : 2

Type : MQCFST

Longueur : LONGUEUR_FORMAT_MQ

Priority

Description : Priorité de message

Paramètre PCF: PRIO_MQIACF_ACF
Niveau de trace : 2
Type : MQCFIN

Persistence

Description : Persistence des messages
Paramètre PCF: PERSISTENCE MQIACF_PERSISTANCE
Niveau de trace : 2
Type : MQCFIN

MsgId

Description : Identificateur de message
Paramètre PCF: ID_MSG_MQBACF
Niveau de trace : 2
Type : MQCFBS
Longueur : LONGUEUR_MSG_MQ_ID

CorrelId

Description : Identificateur de corrélation
Paramètre PCF: ID_CORREL_MQBACF
Niveau de trace : 2
Type : MQCFBS
Longueur : LONGUEUR_ID_CORREL_MQ_

ReplyToQueue

Description :
Paramètre PCF: MQCACF_RÉPONSE_À_Q
Niveau de trace : 2
Type : MQCFST
Longueur : LONGUEUR_NOM_Q_MQ_

ReplyToQMgr

Description :
Paramètre PCF: MQCACF_REPLY_TO_Q_MGR
Niveau de trace : 2
Type : MQCFST
Longueur : MQ_Q_MGR_NAME_LENGTH

CodedCharSetId

Description : Identificateur de jeu de caractères des données de message
Paramètre PCF: MQIA_CODED_CHAR_SET_ID

Niveau de trace : 2
Type : MQCFIN

Encoding

Description : Codage numérique des données de message.
Paramètre PCF: CODAGE_MQIACF_CODAGE
Niveau de trace : 2
Type : MQCFIN

PutDate

Description :
Paramètre PCF: DATE MQCACF_PUT_DATE
Niveau de trace : 2
Type : MQCFST
Longueur : LONGUEUR_DATE_PUT_MQ_

PutTime

Description :
Paramètre PCF: MQCACF_HEURE
Niveau de trace : 2
Type : MQCFST
Longueur : LONGUEUR_TEMPS_PUT_MQ_LONG

ResolvedQName

Description : Le nom de la file d'attente désigné par ObjectHandle, lorsque ResolvedType est MQOT_Q.
Paramètre PCF: MQCACF_RESOLVED_LOCAL_Q_NAME
Niveau de trace : 2
Type : MQCFST
Longueur : MQ_Q_NAME_LENGTH.

ResObjectString

Description : Nom d'objet désigné par ObjectHandle, lorsque ResolvedType est MQOT_TOPIC.
Paramètre PCF: MQCACF_RESOLVED_OBJECT_STRING
Niveau de trace : 2
Type : MQCFST
Longueur : La longueur varie.

ResolvedType

Description : Type de l'objet référencé par l'objet ObjectHandle. Les valeurs possibles sont MQOT_Q, MQOT_TOPIC ou MQOT_NONE.
Paramètre PCF: MQIACF_RESOLVED_TYPE

Niveau de trace : 2
Type : MQCFIN

PolicyName

Description : Nom de la règle qui a été appliquée à ce message.
Remarque : Messages protégés AMS uniquement

Paramètre PCF: MQCA_NOM_REGLE
Niveau de trace : 2
Type : MQCFST
Longueur : LONGUEUR_NOM_OBJET_MQ_

XmitqMsgId

Description : ID du message dans l'en-tête de la file d'attente de transmission.
Remarque : Uniquement lorsque le format est MQFMT_XMIT_Q_HEADER

Paramètre PCF: MQBACF_XQH_ID_MSG
Niveau de trace : 2
Type : MQCFBS
Longueur : LONGUEUR_MSG_MQ_ID

XmitqCorrelId

Description : ID de corrélation du message dans l'en-tête de la file d'attente de transmission.
Remarque : Uniquement lorsque le format est MQFMT_XMIT_Q_HEADER

Paramètre PCF: MQBACF_XQH_ID_CORRÉLATION
Niveau de trace : 2
Type : MQCFBS
Longueur : LONGUEUR_ID_CORREL_MQ_

XmitqPutTime

Description : Heure d'insertion du message dans l'en-tête de la file d'attente de transmission.
Remarque : Uniquement lorsque le format est MQFMT_XMIT_Q_HEADER

Paramètre PCF: MQCACF_XQH_HEURE
Niveau de trace : 2
Type : MQCFST
Longueur : LONGUEUR_TEMPS_PUT_MQ_LONG

XmitqPutDate

Description : Date d'insertion du message dans l'en-tête de la file de transmission.
Remarque : Uniquement lorsque le format est MQFMT_XMIT_Q_HEADER

Paramètre PCF: DATE MQCACF_XQH_PUT_DATE
Niveau de trace : 2

Type : MQCFST
Longueur : LONGUEUR_DATE_PUT_MQ_

XmitqRemoteQName

Description : Destination de file d'attente éloignée du message dans l'en-tête de la file d'attente de transmission.

Remarque : Uniquement lorsque le format est MQFMT_XMIT_Q_HEADER

Paramètre PCF: MQCACF_XQH_REMOTE_Q_NAME

Niveau de trace : 2

Type : MQCFST

Longueur : LONGUEUR_NOM_Q_MQ_

XmitqRemoteQMGr

Description : Destination du gestionnaire de files d'attente éloignées du message dans l'en-tête de la file d'attente de transmission.

Remarque : Uniquement lorsque le format est MQFMT_XMIT_Q_HEADER

Paramètre PCF: MQCACF_XQH_REMOTE_Q_MGR

Niveau de trace : 2

Type : MQCFST

Longueur : LONGUEUR_NOM_Q_MQ_

PutMsgOptsStructure

Description : Structure MQPMO.

Paramètre PCF: MQBACF_MQPMO_STRUCT

Niveau de trace : 3

Type : MQCFBS

Longueur : Longueur en octets de la structure MQPMO (la taille réelle dépend de la version de la structure)

QMGrOpDuration

Description : Durée approximative des appels API, en microsecondes, dans le gestionnaire de files d'attente.

La durée n'inclut pas le temps passé en dehors du gestionnaire de files d'attente. Par exemple, la durée utilisée en tant que client IBM MQ .

Remarque : La précision de ce minuteur varie en fonction de la plateforme utilisée par votre entreprise.

Paramètre PCF: MQIAMO64_QMGR_OP_DURATION

Niveau de trace : 2

Tapez MQCFIN64

³ Le paramètre QName ResolvedLocalest inclus uniquement s'il est différent du paramètre ResolvedQName .

Structure d'en-tête de groupe PCF de la liste de distribution d'activité d'application MQPUT

Si la fonction MQPUT place dans une liste de distribution, les paramètres MQPUT incluent un groupe PCF AppActivityDistList . Pour chacune des files d'attente de la liste de distribution, voir «Structure d'en-tête de groupe PCF de la liste de distribution d'activité d'application», à la page 262. Le groupe PCF AppActivityDistList combine les informations du MQPMR et les structures MQRR pour identifier les paramètres PUT et indiquer le résultat de l'opération PUT sur chaque file d'attente. Pour les opérations MQPUT, le groupe AppActivityDistList contient tout ou partie des paramètres suivants (CompCode et Reason est présent si le code anomalie est MQRC_MULTIPLE_MOTIFS et que les autres paramètres sont déterminés par MQPMO.PutMsgRecFields):

CompCode

Description : Code achèvement indiquant le résultat de l'opération. Inclus uniquement si des structures MQRR sont fournies et que le code anomalie de MQPUT est MQRC_MULTIPLE_MOTIFS

Paramètre PCF: CODE_COMP_MQIACF

Niveau de trace : 2

Type : MQCFIN

Reason

Description : Code anomalie indiquant le résultat de l'insertion pour cet objet. Inclus uniquement si des structures MQRR sont fournies et que le code anomalie de MQPUT est MQRC_MULTIPLE_MOTIFS

Paramètre PCF: MQIACF_CODE_RAISON

Niveau de trace : 2

Type : MQCFIN

MsgId

Description : Identificateur de message. Inclus uniquement si les structures MQPMR sont provided.and PutMsgRecFields inclut MQPMRF_MSG_ID

Paramètre PCF: ID_MSG_MQBACF

Niveau de trace : 2

Type : MQCFBS

Longueur : LONGUEUR_MSG_MQ_ID

CorrelId

Description : Identificateur de corrélation. Inclus uniquement si les structures MQPMR sont provided.and PutMsgRecFields inclut MQPMRF_CORREL_ID

Paramètre PCF: ID_CORREL_MQBACF

Niveau de trace : 2

Type : MQCFBS

Longueur : LONGUEUR_ID_CORREL_MQ_

GroupId

Description : Identificateur de groupe. Inclus uniquement si les structures MQPMR sont provided.and PutMsgRecFields inclut MQPMRF_GROUP_ID

Paramètre PCF: ID_GROUPE_MQBACF

Niveau de trace : 2
Type : MQCFBS
Longueur : LONGUEUR_GROUPE_MQ_ID

Feedback

Description : Commentaires en retour. Inclus uniquement si les structures MQPMR sont provided.and PutMsgRecFields inclut MQPMRF_FEEDBACK
Paramètre PCF: MQIACF_FEEDBACK
Niveau de trace : 2
Type : MQCFIN

AccountingToken

Description : AccountingToken. Inclus uniquement si les structures MQPMR sont provided.and PutMsgRecFields inclut MQPMRF_ACCOUNTING_TOKEN
Paramètre PCF: JETON_COMPTEUR_MQBACF
Niveau de trace : 2
Type : MQCFBS
Longueur : MQ_ACCOUNTING_TOKEN_LENGTH.

MQPUT1

L'application a démarré la fonction MQI MQPUT1

ObjectType

Description : Type d'objet transmis dans MQOT.ObjectType
Paramètre PCF: TYPE_OBS_MQIACF
Niveau de trace : 1
Type : MQCFIN

ObjectName

Description : Nom de l'objet transmis à l'appel MQI avant toute tentative de résolution de nom de file d'attente.
Paramètre PCF: MQCACF_NOM_OBJET
Niveau de trace : 1
Type : MQCFST
Longueur : LONGUEUR_NOM_Q_MQ_

ObjectQMgrName

Description : Nom du gestionnaire de files d'attente d'objet transmis à l'appel MQI avant toute tentative de résolution de nom de file d'attente.
Paramètre PCF: MQCACF_OBJECT_Q_MGR_NAME
Niveau de trace : 1
Type : MQCFST
Longueur : MQ_Q_MGR_NAME_LENGTH

CompCode

Description : Code achèvement indiquant le résultat de l'opération
Paramètre PCF: CODE COMP_MQIACF
Niveau de trace : 1
Type : MQCFIN

Reason

Description : Résultat du code anomalie de l'opération
Paramètre PCF: MQIACF_CODE_RAISON
Niveau de trace : 1
Type : MQCFIN

PutOptions

Description : Options d'insertion de MQPMO.Options
Paramètre PCF: OPTIONS MQIACF_PUT_MQ
Niveau de trace : 1
Type : MQCFIN

AlternateUserId

Description : Inclus uniquement si MQPMO_ALTERNATE_USER_AUTHORITY est spécifié.
Paramètre PCF: MQCACF_ALTERNATE_USERID
Niveau de trace : 2
Type : MQCFST
Longueur : LONGUEUR_ID_UTILISATEUR

RecsPresent

Description : Nombre d'enregistrements de nom d'objet présents
Paramètre PCF: MQIACF_RECS_PRESENT
Niveau de trace : 1
Type : MQCFIN

KnownDestCount

Description : Nombre de files d'attente locales ouvertes correctement
Paramètre PCF: MQIACF_KNOWN_DEST_COUNT
Niveau de trace : 1
Type : MQCFIN

UnknownDestCount

Description : Nombre de files d'attente éloignées ouvertes correctement
Paramètre PCF: MQIACF_UNKNOWN_DEST_COUNT
Niveau de trace : 1

Type : MQCFIN

InvalidDestCount

Description : Nombre de files d'attente dont l'ouverture a échoué

Paramètre PCF: MQIACF_INVALID_DEST_COUNT

Niveau de trace : 1

Type : MQCFIN

MsgBuffer

Description : Données de message.

Paramètre PCF: DONNÉES_MESSAGE_MQBACF_MESSAGE

Niveau de trace : 1

Type : MQCFBS

Longueur : La longueur est régie par le paramètre TRACEDATA () défini dans la configuration APPTTRACE. Si TRACEDATA=NONE, ce paramètre est omis.

MsgLength

Description : Longueur du message.

Paramètre PCF: LONGUE_MSG_MQIACF_MESSAGE

Niveau de trace : 1

Type : MQCFIN

HighResTime

Description : Heure de fonctionnement en microsecondes depuis minuit, le 1st 1970 (UTC)

Remarque : La précision de cette minuterie varie en fonction de la prise en charge par la plateforme d'une minuterie à haute résolution.

Paramètre PCF: MQIAMO64_HIGHRES_TIME

Niveau de trace : 2

Type : MQCFIN64

ResolvedQName

Description : Nom de la file d'attente après la résolution du nom de la file d'attente.

Paramètre PCF: MQCACF_RESOLVED_Q_NAME

Niveau de trace : 2

Type : MQCFST

Longueur : LONGUEUR_NOM_Q_MQ_

ResolvedQMgrName

Description : Nom du gestionnaire de files d'attente après la résolution de nom.

Paramètre PCF: MQCACF_RESOLVED_Q_MGR

Niveau de trace : 2

Type : MQCFST

Longueur : MQ_Q_MGR_NAME_LENGTH

ResolvedLocalQName ⁴

Description : Contient le nom de la file d'attente locale une fois la résolution de nom effectuée

Paramètre PCF: MQCACF_RESOLVED_LOCAL_Q_NAME

Niveau de trace : 2

Type : MQCFST

ResolvedLocalQMgrName ⁴

Description : Contient le nom du gestionnaire de files d'attente local une fois la résolution de nom effectuée.

Paramètre PCF: MQCACF_RESOLVED_LOCAL_Q_MGR

Niveau de trace : 2

Type : MQCFST

Longueur : MQ_Q_MGR_NAME_LENGTH

AlternateSecurityId

Description : Autre identificateur de sécurité. Présent uniquement si MQOD.Version est supérieure ou égale à MQOD_VERSION_3 et MQOD.AlternateSecurityId n'est pas égal à MQSID_NONE.

Paramètre PCF: MQBACF_ALTERNATE_SECURITYID

Niveau de trace : 2

Type : MQCFBS

Longueur : LONGUEUR_ID_SÉCURITÉ_MQ

ObjectString

Description : Nom d'objet long. Inclus uniquement si MQOD.Version est supérieure ou égale à MQOD_VERSION_4 et à la zone VSLength de MQOD.ObjectString est MQVS_NULL_TERMINATED ou supérieure à zéro.

Paramètre PCF: MQCACF_OBJECT_CHAINE

Niveau de trace : 2

Type : MQCFST

Longueur : La longueur varie.

ResObjectString

Description : Le nom d'objet long après le gestionnaire de files d'attente résout le nom fourni dans la zone ObjectName . Inclus uniquement pour les rubriques et les alias de file d'attente qui font référence à un objet de rubrique si MQOD.Version est supérieure ou égale à MQOD_VERSION_4 et VSLength est MQVS_NULL_TERMINATED ou supérieure à zéro.

Paramètre PCF: MQCACF_RESOLVED_OBJECT_STRING

Niveau de trace : 2

Type : MQCFST

Longueur : La longueur varie.

ResolvedType

Description : Type de l'objet résolu (de base) en cours d'ouverture. Inclus uniquement si MQOD.Version est supérieure ou égale à MQOD_VERSION_4. Les valeurs possibles sont MQOT_Q, MQOT_TOPIC ou MQOT_NONE.

Paramètre PCF: MQIACF_RESOLVED_TYPE

Niveau de trace : 2

Type : MQCFIN

ReportOptions

Description : Options de rapport de message

Paramètre PCF: RAPPORT MQIACF_RAPPORT

Niveau de trace : 2

Type : MQCFIN

MsgType

Description : Type de message

Paramètre PCF: TYPE MQIACF_MSG_

Niveau de trace : 2

Type : MQCFIN

Expiry

Description : Durée de vie des messages

Paramètre PCF: EXPIRATION_MQIACF_EXPIRATION

Niveau de trace : 2

Type : MQCFIN

Format

Description : Nom de format des données de message

Paramètre PCF: MQCACH_FORMAT_NAME

Niveau de trace : 2

Type : MQCFST

Longueur : LONGUEUR_FORMAT_MQ

Priority

Description : Priorité de message

Paramètre PCF: PRIO_MQIACF_ACF

Niveau de trace : 2

Type : MQCFIN

Persistence

Description : Persistence des messages
Paramètre PCF: PERSISTENCE MQIACF_PERSISTANCE
Niveau de trace : 2
Type : MQCFIN

MsgId

Description : Identificateur de message
Paramètre PCF: ID_MSG_MQBACF
Niveau de trace : 2
Type : MQCFBS
Longueur : LONGUEUR_MSG_MQ_ID

CorrelId

Paramètre PCF: Identificateur de corrélation
Description : ID_CORREL_MQBACF
Niveau de trace : 2
Type : MQCFBS
Longueur : LONGUEUR_ID_CORREL_MQ_

ReplyToQueue

Description :
Paramètre PCF: MQCACF_RÉPONSE_À_Q
Niveau de trace : 2
Type : MQCFST
Longueur : LONGUEUR_NOM_Q_MQ_

ReplyToQMgr

Description :
Paramètre PCF: MQCACF_REPLY_TO_Q_MGR
Niveau de trace : 2
Type : MQCFST
Longueur : MQCFST

CodedCharSetId

Description : Identificateur de jeu de caractères des données de message
Paramètre PCF: MQIA_CODED_CHAR_SET_ID
Niveau de trace : 2
Type : MQCFIN

Encoding

Description : Codage numérique des données de message.
Paramètre PCF: CODAGE_MQIACF_CODAGE
Niveau de trace : 2
Type : MQCFIN

PutDate

Description :
Paramètre PCF: DATE MQCACF_PUT_DATE
Niveau de trace : 2
Type : MQCFST
Longueur : LONGUEUR_DATE_PUT_MQ_

PutTime

Description :
Paramètre PCF: MQCACF_HEURE
Niveau de trace : 2
Type : MQCFST
Longueur : LONGUEUR_TEMPS_PUT_MQ_LONG

PolicyName

Description : Nom de la règle qui a été appliquée à ce message.
Remarque : Messages protégés AMS uniquement
Paramètre PCF: MQCA_NOM_REGLE
Niveau de trace : 2
Type : MQCFST
Longueur : LONGUEUR_NOM_OBJET_MQ_

XmitqMsgId

Description : ID du message dans l'en-tête de la file d'attente de transmission.
Remarque : Uniquement lorsque le format est MQFMT_XMIT_Q_HEADER
Paramètre PCF: MQBACF_XQH_ID_MSG
Niveau de trace : 2
Type : MQCFBS
Longueur : LONGUEUR_MSG_MQ_ID

XmitqCorrelId

Description : ID de corrélation du message dans l'en-tête de la file d'attente de transmission.
Remarque : Uniquement lorsque le format est MQFMT_XMIT_Q_HEADER
Paramètre PCF: MQBACF_XQH_ID_CORRÉLATION

Niveau de trace : 2
Type : MQCFBS
Longueur : LONGUEUR_ID_CORREL_MQ_

XmitqPutTime

Description : Heure d'insertion du message dans l'en-tête de la file d'attente de transmission.

Remarque : Uniquement lorsque le format est MQFMT_XMIT_Q_HEADER

Paramètre PCF: MQCACF_XQH_HEURE
Niveau de trace : 2
Type : MQCFST
Longueur : LONGUEUR_TEMPS_PUT_MQ_LONG

XmitqPutDate

Description : Date d'insertion du message dans l'en-tête de la file de transmission.

Remarque : Uniquement lorsque le format est MQFMT_XMIT_Q_HEADER

Paramètre PCF: DATE MQCACF_XQH_PUT_DATE
Niveau de trace : 2
Type : MQCFST
Longueur : LONGUEUR_DATE_PUT_MQ_

XmitqRemoteQName

Description : Destination de file d'attente éloignée du message dans l'en-tête de la file d'attente de transmission.

Remarque : Uniquement lorsque le format est MQFMT_XMIT_Q_HEADER

Paramètre PCF: MQCACF_XQH_REMOTE_Q_NAME
Niveau de trace : 2
Type : MQCFST
Longueur : LONGUEUR_NOM_Q_MQ_

XmitqRemoteQMGr

Description : Destination du gestionnaire de files d'attente éloignées du message dans l'en-tête de la file d'attente de transmission.

Remarque : Uniquement lorsque le format est MQFMT_XMIT_Q_HEADER

Paramètre PCF: MQCACF_XQH_REMOTE_Q_MGR
Niveau de trace : 2
Type : MQCFST
Longueur : LONGUEUR_NOM_Q_MQ_

PutMsgOptsStructure

Description : Structure MQPMO.
Paramètre PCF: MQBACF_MQPMO_STRUCT

Niveau de trace : 3
Type : MQCFBS
Longueur : Longueur en octets de la structure MQPMO (la taille réelle dépend de la version de la structure)

QMGrOpDuration

Description : Durée approximative des appels API, en microsecondes, dans le gestionnaire de files d'attente.

La durée n'inclut pas le temps passé en dehors du gestionnaire de files d'attente. Par exemple, la durée utilisée en tant que client IBM MQ .

Remarque : La précision de ce minuteur varie en fonction de la plateforme utilisée par votre entreprise.

Paramètre PCF: MQIAMO64_QMGR_OP_DURATION

Niveau de trace : 2

Tapez MQCFIN64

MQPUT1 AppActivityDistList Structure d'en-tête de groupe PCF

Si la fonction MQPUT1 est mise dans une liste de distribution, les paramètres de variable incluent un groupe PCF AppActivityDistList . Pour chacune des files d'attente de la liste de distribution, voir «Structure d'en-tête de groupe PCF de la liste de distribution d'activité d'application», à la page 262.

Le groupe PCF AppActivityDistList combine les informations des structures MQOR, MQPMR et MQRR pour identifier les objets et les paramètres PUT, et indique le résultat de l'opération PUT sur chaque file d'attente. Pour les opérations MQPUT1 , le groupe AppActivityDistList contient tout ou partie des paramètres suivants (CompCode, Reason, ObjectNameet ObjectQMgrName) si le code anomalie est MQRC_MULTIPLE_MOTIFS et que les autres paramètres sont déterminés par MQPMO.PutMsgRecFields):

CompCode

Description : Code achèvement indiquant le résultat de l'insertion pour cet objet. Inclus uniquement si des structures MQRR sont fournies et que le code anomalie de MQPUT1 est MQRC_MULTIPLE_MOTIFS

Paramètre PCF: CODE COMP_MQIACF

Niveau de trace : 2

Type : MQCFIN

Reason

Description : Code anomalie indiquant le résultat de l'insertion pour cet objet. Inclus uniquement si des structures MQRR sont fournies et que le code anomalie de MQPUT1 est MQRC_MULTIPLE_MOTIFS

Paramètre PCF: MQIACF_CODE_RAISON

Niveau de trace : 2

Type : MQCFIN

⁴ Le paramètre QName ResolvedLocalest inclus uniquement s'il est différent du paramètre ResolvedQName .

ObjectName

Description : Nom d'une file d'attente dans la liste de distribution. Inclus uniquement si des structures MQOR sont fournies.

Paramètre PCF: MQCACF_NOM_OBJET

Niveau de trace : 2

Type : MQCFST

Longueur : LONGUEUR_NOM_Q_MQ_

MsgId

Description : Identificateur de message. Inclus uniquement si les structures MQPMR sont provided.and PutMsgRecFields inclut MQPMRF_MSG_ID

Paramètre PCF: ID_MSG_MQBACF

Niveau de trace : 2

Type : MQCFBS

Longueur : LONGUEUR_MSG_MQ_ID

CorrelId

Description : Identificateur de corrélation. Inclus uniquement si les structures MQPMR sont provided.and PutMsgRecFields inclut MQPMRF_CORREL_ID

Paramètre PCF: ID_CORREL_MQBACF

Niveau de trace : 2

Type : MQCFBS

Longueur : LONGUEUR_ID_CORREL_MQ_

GroupId

Description : Identificateur de groupe. Inclus uniquement si les structures MQPMR sont provided.and PutMsgRecFields inclut MQPMRF_GROUP_ID

Paramètre PCF: ID_GROUPE_MQBACF

Niveau de trace : 2

Type : MQCFBS

Longueur : LONGUEUR_GROUPE_MQ_ID

Feedback

Description : Commentaires en retour. Inclus uniquement si les structures MQPMR sont provided.and PutMsgRecFields inclut MQPMRF_FEEDBACK

Paramètre PCF: MQIACF_FEEDBACK

Niveau de trace : 2

Type : MQCFIN

AccountingToken

Description : AccountingToken. Inclus uniquement si les structures MQPMR sont provided.and PutMsgRecFields inclut MQPMRF_ACCOUNTING_TOKEN

Paramètre PCF: JETON_COMPTEUR_MQBACF

Niveau de trace : 2
Type : MQCFBS
Longueur : MQ_ACCOUNTING_TOKEN_LENGTH.

MQSET

L'application a démarré la fonction MQSET MQI

ObjectHandle

Description : Descripteur d'objet
Paramètre PCF: MQIACF_HOBJ
Niveau de trace : 1
Type : MQCFIN

CompCode

Description : Code achèvement indiquant le résultat de l'opération
Paramètre PCF: CODE COMP_MQIACF
Niveau de trace : 1
Type : MQCFIN

Reason

Description : Résultat du code anomalie de l'opération
Paramètre PCF: MQIACF_CODE_RAISON
Niveau de trace : 1
Type : MQCFIN

SelectorCount

Description : Nombre de sélecteurs fournis dans le tableau Sélecteurs.
Paramètre PCF: MQIACF_SELECTOR_COUNT
Niveau de trace : 2
Type : MQCFIN

Selectors

Description : Liste des attributs (entiers ou caractères) dont les valeurs sont mises à jour par MQSET.
Paramètre PCF: Sélecteurs MQIACF_SELECTORS
Niveau de trace : 2
Type : MQCFIL

ResolvedQName

Description : Le nom de la file d'attente désigné par ObjectHandle, lorsque ResolvedType est MQOT_Q.
Paramètre PCF: MQCACF_RESOLVED_LOCAL_Q_NAME
Niveau de trace : 2

Tapez MQCFST
Longueur : MQ_Q_NAME_LENGTH.

ResObjectString

Description : Nom d'objet désigné par ObjectHandle, lorsque ResolvedType est MQOT_TOPIC.
Paramètre PCF: MQCACF_RESOLVED_OBJECT_STRING
Niveau de trace : 2
Tapez MQCFST
Longueur : La longueur varie.

ResolvedType

Description : Type de l'objet référencé par l'objet ObjectHandle. Les valeurs possibles sont MQOT_Q, MQOT_TOPIC ou MQOT_NONE.
Paramètre PCF: MQIACF_RESOLVED_TYPE
Niveau de trace : 2
Tapez MQCFIN

IntAttrCount

Description : Nombre d'attributs de type entier à mettre à jour par l'opération d'ensemble.
Paramètre PCF: MQIACF_INTATTR_COUNT
Niveau de trace : 3
Type : MQCFIN

IntAttrrs

Description : Valeurs d'attribut entières
Paramètre PCF: MQIACF_INT_ATTRS
Niveau de trace : 3
Type : MQCFIL
Plage : Ce paramètre n'est présent que si le nombre IntAttrrest > 0

CharAttrrs

Description : Attributs de caractères à mettre à jour par l'opération de définition. Les valeurs sont concaténées.
Paramètre PCF: MQCACF_CHAR_ATTRS
Niveau de trace : 3
Type : MQCFST
Plage : Ce paramètre est inclus uniquement si la longueur CharAttrrest > 0

QMGrOpDuration

Description : Durée approximative des appels API, en microsecondes, dans le gestionnaire de files d'attente.

La durée n'inclut pas le temps passé en dehors du gestionnaire de files d'attente. Par exemple, la durée utilisée en tant que client IBM MQ .

Remarque : La précision de ce minuteur varie en fonction de la plateforme utilisée par votre entreprise.

Paramètre PCF: MQIAMO64_QMGR_OP_DURATION

Niveau de trace : 2

Tapez MQCFIN64

MQSUB

L'application a démarré la fonction MQI MQSUB

CompCode

Description : Code achèvement indiquant le résultat de l'opération

Paramètre PCF: CODE COMP_MQIACF

Niveau de trace : 1

Type : MQCFIN

Reason

Description : Résultat du code anomalie de l'opération

Paramètre PCF: MQIACF_CODE_RAISON

Niveau de trace : 1

Type : MQCFIN

SubHandle

Description : Le descripteur d'abonnement

Paramètre PCF: MQIACF_HSUB

Niveau de trace : 1

Type : MQCFIN

ObjectHandle

Description : Descripteur d'objet

Paramètre PCF: MQIACF_HOBJ

Niveau de trace : 1

Type : MQCFIN

Options

Description : Options d'abonnement

Paramètre PCF: MQIACF_SUB_OPTIONS

Niveau de trace : 1

Type : MQCFIN

ObjectName

Description : le nom de l'objet,
Paramètre PCF: MQCACF_NOM_OBJET
Niveau de trace : 1
Type : MQCFST
Longueur : LONGUEUR_NOM_Q_MQ_

ObjectString

Description : Nom d'objet long.
Paramètre PCF: MQCACF_OBJECT_CHAINE
Niveau de trace : 1
Type : MQCFST
Plage : Inclus uniquement si la zone VSLength de MQSD.ObjectString est supérieur à zéro ou MQVS_NULL_TERMINATED.
Longueur : La longueur varie.

AlternateUserId

Description :
Paramètre PCF: MQCACF_ALTERNATE_USERID
Niveau de trace : 2
Type : MQCFST
Plage : Inclus uniquement si MQSO_ALTERNATE_USER_AUTHORITY est spécifié.
Longueur : LONGUEUR_ID_UTILISATEUR

AlternateSecurityId

Description : Autre identificateur de sécurité.
Paramètre PCF: MQBACF_ALTERNATE_SECURITYID
Niveau de trace : 2
Type : MQCFBS
Plage : Présente uniquement si MQSO_ALTERNATE_USER_AUTHORITY est spécifié et MQSD.AlternateSecurityId n'est pas égal à MQSID_NONE.
Longueur : LONGUEUR_ID_SÉCURITÉ_MQ

SubName

Description : Nom abonnement
Paramètre PCF: MQCACF_NOM_SOUS-SYSTÈME
Niveau de trace : 2
Type : MQCFST
Plage : Inclus uniquement si la zone VSLength de MQSD.SubName est supérieure à zéro ou si MQVS_NULL_TERMINATED.
Longueur : La longueur varie.

SubUserData

Description :	Données utilisateur d'abonnement
Paramètre PCF:	DONNEES_SOUS-UTILISATEUR_MQCACF
Niveau de trace :	2
Type :	MQCFST
Plage :	Inclus uniquement si la zone VSLength de MQSD.SubName est supérieure à zéro ou si MQVS_NULL_TERMINATED.
Longueur :	La longueur varie.

SubCorrelId

Description :	Identificateur de corrélation d'abonnement
Paramètre PCF:	ID_SUB_CORRÉLATION_MQBACF
Niveau de trace :	2
Type :	MQCFBS
Longueur :	LONGUEUR_ID_CORREL_MQ_

SelectionString

Description :	Chaîne de sélection.
Paramètre PCF:	CHAÎNE_SÉLECTION_MQCACF
Niveau de trace :	2
Type :	MQCFST
Plage :	Inclus uniquement si la zone VSLength de l'instruction MQSD est définie. SelectionString est MQVS_NULL_TERMINATED ou supérieur à zéro.
Longueur :	La longueur varie.

ResolvedQName

Description :	Le nom de la file d'attente désigné par ObjectHandle, lorsque ResolvedType est MQOT_Q.
Paramètre PCF:	MQCACF_RESOLVED_LOCAL_Q_NAME
Niveau de trace :	2
Tapez	MQCFST
Longueur :	MQ_Q_NAME_LENGTH.

ResObjectString

Description :	Nom d'objet désigné par ObjectHandle, lorsque ResolvedType est MQOT_TOPIC.
Paramètre PCF:	MQCACF_RESOLVED_OBJECT_STRING
Niveau de trace :	2
Tapez	MQCFST
Longueur :	La longueur varie.

ResolvedType

Description :	Type de l'objet référencé par l'objet ObjectHandle. Les valeurs possibles sont MQOT_Q, MQOT_TOPIC ou MQOT_NONE.
Paramètre PCF:	MQIACF_RESOLVED_TYPE
Niveau de trace :	2
Tapez	MQCFIN

SubDescriptorStructure

Description :	Structure MQSD.
Paramètre PCF:	MQBACF_MQSD_STRUCT
Niveau de trace :	3
Type :	MQCFBS
Longueur :	Longueur en octets de la structure MQSD.

QMGrOpDuration

Description :	Durée approximative des appels API, en microsecondes, dans le gestionnaire de files d'attente. La durée n'inclut pas le temps passé en dehors du gestionnaire de files d'attente. Par exemple, la durée utilisée en tant que client IBM MQ . Remarque : La précision de ce minuteur varie en fonction de la plateforme utilisée par votre entreprise.
Paramètre PCF:	MQIAMO64_QMGR_OP_DURATION
Niveau de trace :	2
Tapez	MQCFIN64

MQSUBRQ

L'application a démarré la fonction MQSUBRQ MQI

CompCode

Description :	Code achèvement indiquant le résultat de l'opération
Paramètre PCF:	CODE COMP_MQIACF
Niveau de trace :	1
Type :	MQCFIN

Reason

Description :	Résultat du code anomalie de l'opération
Paramètre PCF:	MQIACF_CODE_RAISON
Niveau de trace :	1
Type :	MQCFIN

SubHandle

Description :	Le descripteur d'abonnement
Paramètre PCF:	MQIACF_HSUB

Niveau de trace : 1
Type : MQCFIN

SubOptions

Description : Sous-options de MQSB.Options
Paramètre PCF: OPTIONS MQIACF_SUBRQ_MQ
Niveau de trace : 2
Type : MQCFIN

Action

Description : Action de demande d'abonnement (MQSR_*)
Paramètre PCF: MQIACF_SUBRQ_ACTION
Niveau de trace : 2
Type : MQCFIN

NumPubs

Description : Nombre de publications envoyées à la suite de cet appel (à partir de MQSB.NumPubs)
Paramètre PCF: MQIACF_NUM_PUBS
Niveau de trace : 2
Type : MQCFIN

QMGrOpDuration

Description : Durée approximative des appels API, en microsecondes, dans le gestionnaire de files d'attente.

La durée n'inclut pas le temps passé en dehors du gestionnaire de files d'attente. Par exemple, la durée utilisée en tant que client IBM MQ .
Remarque : La précision de ce minuteur varie en fonction de la plateforme utilisée par votre entreprise.

Paramètre PCF: MQIAMO64_QMGR_OP_DURATION
Niveau de trace : 2
Tapez MQCFIN64

MQSTAT

L'application a démarré la fonction MQI MQSTAT

CompCode

Description : Code achèvement indiquant le résultat de l'opération
Paramètre PCF: CODE COMP_MQIACF
Niveau de trace : 1
Type : MQCFIN

Reason

Description : Résultat du code anomalie de l'opération

Paramètre PCF: MQIACF_CODE_RAISON
Niveau de trace : 1
Type : MQCFIN

Type

Description : Type d'informations de statut demandées
Paramètre PCF: TYPE_STATUS_MQIACF
Niveau de trace : 2
Type : MQCFIN

StatusStructure

Description : Structure MQSTS.
Paramètre PCF: MQBACF_MQSTS_STRUCT
Niveau de trace : 3
Type : MQCFBS
Longueur : Longueur en octets de la structure MQSTS (la taille réelle dépend de la version de la structure)

QMGrOpDuration

Description : Durée approximative des appels API, en microsecondes, dans le gestionnaire de files d'attente.

La durée n'inclut pas le temps passé en dehors du gestionnaire de files d'attente. Par exemple, la durée utilisée en tant que client IBM MQ .

Remarque : La précision de ce minuteur varie en fonction de la plateforme utilisée par votre entreprise.

Paramètre PCF: MQIAMO64_QMGR_OP_DURATION
Niveau de trace : 2
Tapez : MQCFIN64

Paramètres de variable pour les opérations XA d'activité d'application

Les opérations XA sont des appels d'API que les applications peuvent effectuer pour permettre à MQ de participer à une transaction. Les paramètres de chaque opération sont définis dans la section suivante.

Le niveau de trace indique le niveau de granularité de trace requis pour que les paramètres soient inclus dans la trace. Les valeurs de niveau de trace possibles sont les suivantes:

1. Bas

Le paramètre est inclus lorsque le traçage d'activité "faible", "moyenne" ou "élevée" est configuré pour une application. Ce paramètre signifie qu'un paramètre est toujours inclus dans le groupe AppActivityData pour l'opération. Cet ensemble de paramètres est suffisant pour tracer les appels MQI émis par une application et pour voir s'ils ont abouti.

2. Moyen

Le paramètre est uniquement inclus dans le groupe AppActivityData pour l'opération lorsque la fonction de trace de l'activité "moyenne" ou "élevée" est configurée pour une application. Cet ensemble de paramètres ajoute des informations sur les ressources, par exemple, les noms de file d'attente et de rubrique utilisés par l'application.

3. Elevé

Le paramètre est uniquement inclus dans le groupe AppActivityData pour l'opération lorsque le traçage d'activité "élevé" est configuré pour une application. Cet ensemble de paramètres inclut des vidages mémoire des structures transmises aux fonctions MQI et XA. Pour cette raison, il contient des informations supplémentaires sur les paramètres utilisés dans les appels MQI et XA. Les vidages mémoire de la structure sont des copies peu profondes des structures. Pour éviter les tentatives erronées de déréférencement des pointeurs, les valeurs de pointeur dans les structures sont définies sur NULL.

Remarque : La version de la structure faisant l'objet d'un vidage n'est pas nécessairement identique à la version utilisée par une application. La structure peut être modifiée par un exit de croisement d'API, par le code de trace d'activité ou par le gestionnaire de files d'attente. Un gestionnaire de files d'attente peut modifier une structure vers une version ultérieure, mais le gestionnaire de files d'attente ne la remplace jamais par une version antérieure de la structure. Pour ce faire, vous risquez de perdre des données.

AXREG

L'application a démarré la fonction AXREG AX

XID

Description :	Structure XID
Paramètre PCF:	MQBACF_XA_XID
Niveau de trace :	1
Type :	MQCFBS
Longueur :	Taille (XID)

Rmid

Description :	Identificateur du gestionnaire de ressources
Paramètre PCF:	MQIACF_XA_RMID
Niveau de trace :	1
Type :	MQCFIN

Flags

Description :	Indicateurs
Paramètre PCF:	MQIACF_XA_FLAGS
Niveau de trace :	1
Type :	MQCFIN

XARetCode

Description :	Code retour
Paramètre PCF:	MQIACF_XA_RETCODE
Niveau de trace :	1
Type :	MQCFIN

AXUNREG

L'application a démarré la fonction AXUNREG AX

Rmid

Description :	Identificateur du gestionnaire de ressources
---------------	--

Paramètre PCF: MQIACF_XA_RMID
Niveau de trace : 1
Type : MQCFIN

Flags

Description : Indicateurs
Paramètre PCF: MQIACF_XA_FLAGS
Niveau de trace : 1
Type : MQCFIN

XARetCode

Description : Code retour
Paramètre PCF: MQIACF_XA_RETCODE
Niveau de trace : 1
Type : MQCFIN

XACLOSE

L'application a démarré la fonction XACLOSE AX

Xa_info

Description : Informations utilisées pour initialiser le gestionnaire de ressources.
Paramètre PCF: MQCACF_XA_INFO
Niveau de trace : 1
Type : MQCFST

Rmid

Description : Identificateur du gestionnaire de ressources
Paramètre PCF: MQIACF_XA_RMID
Niveau de trace : 1
Type : MQCFIN

Flags

Description : Indicateurs
Paramètre PCF: MQIACF_XA_FLAGS
Niveau de trace : 1
Type : MQCFIN

XARetCode

Description : Code retour
Paramètre PCF: MQIACF_XA_RETCODE
Niveau de trace : 1
Type : MQCFIN

XACOMMIT

L'application a démarré la fonction XACOMMIT AX

XID

Description : Structure XID
Paramètre PCF: MQBACF_XA_XID
Niveau de trace : 1
Type : MQCFBS
Longueur : Taille (XID)

Rmid

Description : Identificateur du gestionnaire de ressources
Paramètre PCF: MQIACF_XA_RMID
Niveau de trace : 1
Type : MQCFIN

Flags

Description : Indicateurs
Paramètre PCF: MQIACF_XA_FLAGS
Niveau de trace : 1
Type : MQCFIN

XARetCode

Description : Code retour
Paramètre PCF: MQIACF_XA_RETCODE
Niveau de trace : 1
Type : MQCFIN

XATERMINE

L'application a démarré la fonction XACOMplete AX

Handle

Description : Traitement de l'opération asynchrone
Paramètre PCF: MQIACF_XA_HANDLE
Niveau de trace : 1
Type : MQCFIN

Retval

Description : Valeur de retour de la fonction asynchrone
Paramètre PCF: MQIACF_XA_RETVAL
Niveau de trace : 1
Type : MQCFINMQCFBS

Rmid

Description : Identificateur du gestionnaire de ressources
Paramètre PCF: MQIACF_XA_RMID
Niveau de trace : 1
Type : MQCFIN

Flags

Description : Indicateurs
Paramètre PCF: MQIACF_XA_FLAGS
Niveau de trace : 1
Type : MQCFIN

XARetCode

Description : Code retour
Paramètre PCF: MQIACF_XA_RETCODE
Niveau de trace : 1
Type : MQCFIN

XAEND

L'application a démarré la fonction XAEND AX

XID

Description : Structure XID
Paramètre PCF: MQBACF_XA_XID
Niveau de trace : 1
Type : MQCFBS
Longueur : Taille (XID)

Rmid

Description : Identificateur du gestionnaire de ressources
Paramètre PCF: MQIACF_XA_RMID
Niveau de trace : 1
Type : MQCFIN

Flags

Description : Indicateurs
Paramètre PCF: MQIACF_XA_FLAGS
Niveau de trace : 1
Type : MQCFIN

XARetCode

Description : Code retour
Paramètre PCF: MQIACF_XA_RETCODE

Niveau de trace : 1
Type : MQCFIN

XAFORGET

L'application a démarré la fonction AXREG AX

XID

Description : Structure XID
Paramètre PCF: MQBACF_XA_XID
Niveau de trace : 1
Type : MQCFBS
Longueur : Taille (XID)

Rmid

Description : Identificateur du gestionnaire de ressources
Paramètre PCF: MQIACF_XA_RMID
Niveau de trace : 1
Type : MQCFIN

Flags

Description : Indicateurs
Paramètre PCF: MQIACF_XA_FLAGS
Niveau de trace : 1
Type : MQCFIN

XARetCode

Description : Code retour
Paramètre PCF: MQIACF_XA_RETCODE
Niveau de trace : 1
Type : MQCFIN

XAOPEN

L'application a démarré la fonction XAOPEN AX

Xa_info

Description : Informations utilisées pour initialiser le gestionnaire de ressources.
Paramètre PCF: MQCACF_XA_INFO
Niveau de trace : 1
Type : MQCFST

Rmid

Description : Identificateur du gestionnaire de ressources
Paramètre PCF: MQIACF_XA_RMID
Niveau de trace : 1

Type : MQCFIN

Flags

Description : Indicateurs
Paramètre PCF: MQIACF_XA_FLAGS
Niveau de trace : 1
Type : MQCFIN

XARetCode

Description : Code retour
Paramètre PCF: MQIACF_XA_RETCODE
Niveau de trace : 1
Type : MQCFIN

XAPREPARE

L'application a démarré la fonction XAPREPARE AX

XID

Description : Structure XID
Paramètre PCF: MQBACF_XA_XID
Niveau de trace : 1
Type : MQCFBS
Longueur : Taille (XID)

Rmid

Description : Identificateur du gestionnaire de ressources
Paramètre PCF: MQIACF_XA_RMID
Niveau de trace : 1
Type : MQCFIN

Flags

Description : Indicateurs
Paramètre PCF: MQIACF_XA_FLAGS
Niveau de trace : 1
Type : MQCFIN

XARetCode

Description : Code retour
Paramètre PCF: MQIACF_XA_RETCODE
Niveau de trace : 1
Type : MQCFIN

XARECOVER

L'application a démarré la fonction XARECOVER AX

Count

Description : Nombre de XID
Paramètre PCF: MQIACF_XA_COUNT
Niveau de trace : 1
Type : MQCFIN

XIDs

Description : Les structures XID

Remarque : Il existe plusieurs instances de ce paramètre PCF-une pour chaque structure XID jusqu'à compter les XID

Paramètre PCF: MQBACF_XA_XID
Niveau de trace : 1
Type : MQCFBS
Longueur : Taille (XID)

Rmid

Description : Identificateur du gestionnaire de ressources
Paramètre PCF: MQIACF_XA_RMID
Niveau de trace : 1
Type : MQCFIN

Flags

Description : Indicateurs
Paramètre PCF: MQIACF_XA_FLAGS
Niveau de trace : 1
Type : MQCFIN

XARetCode

Description : Code retour
Paramètre PCF: MQIACF_XA_RETCODE
Niveau de trace : 1
Type : MQCFIN

XAROLLBACK

L'application a démarré la fonction XAROLLBACK AX

XID

Description : Structure XID
Paramètre PCF: MQBACF_XA_XID
Niveau de trace : 1
Type : MQCFBS
Longueur : Taille (XID)

Rmid

Description : Identificateur du gestionnaire de ressources
Paramètre PCF: MQIACF_XA_RMID
Niveau de trace : 1
Type : MQCFIN

Flags

Description : Indicateurs
Paramètre PCF: MQIACF_XA_FLAGS
Niveau de trace : 1
Type : MQCFIN

XARetCode

Description : Code retour
Paramètre PCF: MQIACF_XA_RETCODE
Niveau de trace : 1
Type : MQCFIN

XASTART

L'application a démarré la fonction XASTART AX

XID

Description : Structure XID
Paramètre PCF: MQBACF_XA_XID
Niveau de trace : 1
Type : MQCFBS
Longueur : Taille (XID)

Rmid

Description : Identificateur du gestionnaire de ressources
Paramètre PCF: MQIACF_XA_RMID
Niveau de trace : 1
Type : MQCFIN

Flags

Description : Indicateurs
Paramètre PCF: MQIACF_XA_FLAGS
Niveau de trace : 1
Type : MQCFIN

XARetCode

Description : Code retour
Paramètre PCF: MQIACF_XA_RETCODE

Niveau de trace : 1
Type : MQCFIN

Multi Rubriques système pour la surveillance et la trace de l'activité

Les rubriques système dans les arborescences de rubriques du gestionnaire de files d'attente sont utilisées pour la surveillance des ressources (dont certaines sont similaires au contenu des messages de statistiques) et comme moyen de consommer la trace de l'activité de l'application.

Branche \$SYS/MQ de l'arborescence de rubriques du gestionnaire de files d'attente

L'arborescence de rubriques de chaque gestionnaire de files d'attente contient la branche \$SYS/MQ . Le gestionnaire de files d'attente publie des données dans des chaînes de rubrique dans cette branche. Un utilisateur autorisé peut s'abonner à ces chaînes de rubrique afin de recevoir des informations sur le gestionnaire de files d'attente et sur l'activité ayant lieu sur ce gestionnaire de files d'attente. Ces rubriques système sont utilisées pour la trace et la surveillance de l'activité des applications. Pour plus d'informations, voir [Arborescences de rubriques](#).

La racine de la branche \$SYS/MQ est représentée par l'objet de rubrique SYSTEM.ADMIN.TOPIC. La branche \$SYS/MQ de l'arborescence de rubriques est isolée du reste de l'arborescence de rubriques comme suit :

- Un abonnement souscrit avec des caractères génériques à un niveau dans l'arborescence supérieur à \$SYS/MQ ne correspond à aucune chaîne de rubrique dans la branche \$SYS/MQ. L'opération avec caractères génériques pour SYSTEM.ADMIN.TOPIC a pour valeur "Block" et ne peut pas être modifiée. Cette limitation s'applique également lorsque vous utilisez des caractères génériques avec la commande **runmqsc DISPLAY TPSTATUS** afin d'afficher des noeuds dans l'arborescence de rubriques. Pour afficher les noeuds de rubrique dans la branche \$SYS/MQ, commencez la chaîne de rubrique par \$SYS/MQ. Par exemple, utilisez \$SYS/MQ/# pour afficher tous les noeuds.
- Vous devez être autorisé à utiliser l'arborescence de rubriques \$SYS/MQ ou à une valeur supérieure à \$SYS/MQ pour pouvoir utiliser cette arborescence. L'autorisation pour l'abonnement à une chaîne de rubriques s'appuie sur l'autorisation accordée pour un objet de rubrique administré au niveau de la chaîne de rubrique ou à un niveau supérieur dans l'arborescence de rubriques. Les autorisations qui sont accordées à la racine (SYSTEM.BASE.TOPIC) permettent à un utilisateur d'accéder à toutes les chaînes de rubrique. Toutefois, dans le cas de la branche \$SYS/MQ, l'accès accordé à un niveau supérieur à \$SYS/MQ ne s'applique pas aux chaînes de rubrique \$SYS/MQ.
- La branche \$SYS/MQ de l'arborescence de rubriques est isolée des attributs de rubrique qui sont définis à un niveau supérieur dans l'arborescence. SYSTEM.ADMIN.TOPIC n'hérite pas des attributs d'un objet de rubrique défini à un niveau supérieur dans l'arborescence de rubriques. Par exemple, la modification des attributs de SYSTEM.BASE.TOPIC n'a pas d'impact sur le comportement de la branche \$SYS/MQ.

Toutes les chaînes de rubrique qui commencent par \$SYS/MQ sont réservées pour IBM MQ. Elles présentent les restrictions suivantes :

- Vous ne pouvez pas activer la multidiffusion depuis la branche \$SYS/MQ de l'arborescence de rubriques.
- La mise en cluster n'est pas prise en charge pour la branche \$SYS/MQ.
- Le mécanisme d'abonnement de proxy ne peut pas avoir pour valeur "force".
- Les applications ne peuvent pas publier de données dans une chaîne de rubrique \$SYS/MQ.
- La portée de la publication et de l'abonnement est par défaut le gestionnaire de files d'attente local seulement.
- Aucun caractère générique ne peut être utilisé aux niveaux suivants :
 - \$SYS/MQ/
 - \$SYS/MQ/INFO
 - \$SYS/MQ/INFO/QMGR

- \$SYS/MQ/INFO/QMGR/nom_gest_files_attente
- \$SYS/MQ/INFO/QMGR/nom_gest_files_attente/ActivityTrace

Si vous tentez d'utiliser des caractères génériques à ces niveaux, l'abonnement échoue avec le motif MQRC_ADMIN_TOPIC_STRING_ERROR.

API de surveillance des performances disponible via la publication / l'abonnement

Depuis la IBM MQ 9.0, vous pouvez surveiller les statistiques du gestionnaire de files d'attente à l'aide du mécanisme de publication / abonnement simple et de l'exemple d'application amqsrua ou de votre propre application. Les statistiques sont publiées dans une rubrique système sous \$SYS/MQ/INFO/QMGR qui aide les utilisateurs à surveiller les ressources. Ces statistiques peuvent être visualisées en exécutant l'exemple d'application amqsrua ou en écrivant une application qui s'abonne à la rubrique système de surveillance des ressources de la même manière que **amqsrua**.

Concepts associés

«Trace de l'activité d'application», à la page 209

La trace de l'activité des applications produit des informations détaillées sur le comportement des applications connectées à un gestionnaire de files d'attente. Il trace le comportement d'une application et fournit une vue détaillée des paramètres utilisés par une application lors de son interaction avec les ressources IBM MQ . Elle affiche également la séquence des appels MQI émis par une application.

Windows Linux Surveillance de l'utilisation des ressources système à l'aide de la commande amqsrua

Vous pouvez utiliser la commande **amqsrua** pour interroger les données de performances liées à l'utilisation des ressources système d'un gestionnaire de files d'attente.

Pourquoi et quand exécuter cette tâche

L'exemple d'application amqsrua présente un moyen de consommer des publications de surveillance IBM MQ et d'afficher des données de performances publiées par les gestionnaires de files d'attente. Ces données peuvent inclure des informations sur l'utilisation de l'unité centrale, de la mémoire et du disque. Vous pouvez aussi afficher des données équivalentes aux données statistiques de format de commande programmable (PCF) STATMQI. Les données sont publiées toutes les dix secondes et affichées alors que la commande s'exécute.

Vous pouvez exécuter la commande uniquement avec le nom du gestionnaire de files d'attente et en mode interactif pour choisir les paramètres **CLASS**, **TYPE** puis **object** disponibles pour le gestionnaire de files d'attente à chaque étape. Si vous connaissez les noms **CLASS**, **TYPE** et **object** pour lesquels vous souhaitez afficher des informations, vous pouvez les spécifier lorsque vous exécutez la commande **amqsrua** .

V 9.1.0 Par défaut, l'application amqsrua recherche les statistiques qui sont publiées par le gestionnaire de files d'attente sous l'arborescence de rubriques \$SYS/MQ/INFO/QMGR. D'autres composants ou applications peuvent utiliser un mécanisme similaire pour publier sous un point de départ de rubrique différent. Par exemple, le IBM MQ Bridge to Salesforce disponible sur les plateformes x86-64 Linux , publie des statistiques sous \$SYS/Application/runmqsfb. Depuis la IBM MQ 9.1.0, vous pouvez utiliser le paramètre **-p** pour indiquer où amqsrua recherche les statistiques pour ces autres composants sur Linux et Windows.

-m

Nom du gestionnaire de files d'attente Il doit être en cours d'exécution. Si vous ne spécifiez pas de nom de gestionnaire de files d'attente, les statistiques du gestionnaire de files d'attente par défaut sont affichées.

-c

Nom de la classe. Les publications d'utilisation des ressources IBM MQ sont associées à une classe. Les classes représentent le niveau supérieur dans l'arborescence des métadonnées qui décrit les informations d'utilisation des ressources disponibles.

UC

Renvoie des informations sur l'utilisation de l'unité centrale.

DISQUE

Renvoie des informations sur l'utilisation du disque.

STATMQI

Renvoie des informations sur l'utilisation MQI.

STATQ

Renvoie des informations sur l'utilisation MQI par file d'attente.

V 9.1.5 STATAPP

Renvoie des informations sur les statistiques d'utilisation de l'application spécifiée.

Voir «Développement de votre propre application de surveillance des ressources», à la page 302 pour plus d'informations sur la façon de spécifier l'arborescence de rubriques pour les métadonnées et Utilisation du nom d'application dans les langages de programmation pris en charge pour les caractères que vous pouvez utiliser dans les noms d'application.

Remarque : L'option **-o** permet d'indiquer le nom de l'application surveillée pour STATAPP et le nom de la file d'attente pour STATQ.

V 9.1.0 Pour les classes disponibles uniquement avec IBM MQ Bridge to Salesforce, voir «Surveillance de la IBM MQ Bridge to Salesforce», à la page 306.

-t

Nom TYPE. Les publications d'utilisation des ressources IBM MQ sont associées à un type au sein d'une classe. Chaque publication inclut la classe et le type qui permettent de trouver les définitions `class/type/element` et de traiter les publications résultantes. Les descriptions `class/type/element` sont publiées en tant que métadonnées au démarrage du gestionnaire de files d'attente.

-o

Nom de l'objet. Les publications d'utilisation des ressources sont des messages PCF qui consistent en une séquence d'éléments PCF. Les éléments PCF qui sont publiés pour chaque paire classe / type sont annoncés dans les métadonnées. Une feuille est stockée dans l'arbre qui décrit chaque élément, ce qui permet de traiter les éléments.

V 9.1.0 -p

Préfixe de métadonnées. Spécifiez un point de départ d'arborescence de rubriques où **amqsrua** peut rechercher les statistiques publiées par les gestionnaires de files d'attente. L'arborescence de rubriques par défaut est `$$SYS/MQ/INFO/QMGR`, mais d'autres composants ou applications peuvent publier des statistiques sous un autre point de départ d'arborescence de rubriques, par exemple, IBM MQ Bridge to Salesforce publie des statistiques sous `$$SYS/Application/runmqsfb`.

-n

Nombre de publications. Vous pouvez spécifier le nombre de rapports renvoyés avant la fin de la commande. Les données sont publiées environ toutes les dix secondes. Par conséquent, si vous entrez la valeur 50, la commande renvoie 50 rapports de plus de 500 secondes. Si vous ne spécifiez pas ce paramètre, la commande s'exécute jusqu'à ce qu'une erreur survienne ou que le gestionnaire de files d'attente s'arrête.

V 9.1.0.10 -s

File d'attente modèle. Indiquez éventuellement une file d'attente modèle à utiliser. (Par défaut, **amqsrua** utilise `SYSTEM.DEFAULT.MODEL.QUEUE`.)

-h

Utilisation

Procédure

1. Dans le répertoire des exemples, exécutez la commande suivante pour afficher les données disponibles pour le gestionnaire de files d'attente:

- **Linux** Sous Linux, `MQ_INSTALLATION_PATH/samp/bin:`

```
./amqsrua -m QMgrName
```

- **Windows** Sous Windows, `MQ_INSTALLATION_PATH\tools\c\Samples\Bin64:`

```
amqsrua -m QMgrName
```

où *QMgrName* indique le nom du gestionnaire de files d'attente que vous souhaitez interroger. Il doit être en cours d'exécution. Si vous ne spécifiez pas de nom de gestionnaire de files d'attente, le gestionnaire de files d'attente par défaut est utilisé.

Les options suivantes sont disponibles :

```
CPU : Platform central processing units
DISK : Platform persistent data stores
STATMQI : API usage statistics
STATQ : API per-queue usage statistics
Enter Class selection
==>
```

2. Dans la liste des options CLASS, entrez STATMQI.

```
==> STATMQI
CONNDISC : MQCONN and MQDISC
OPENCLOSE : MQOPEN and MQCLOSE
INQSET : MQINQ and MQSET
PUT : MQPUT
GET : MQGET
SYNCPOINT : Commit and rollback
SUBSCRIBE : Subscribe
PUBLISH : Publish
Enter Type selection
==>
```

3. Dans la liste des options TYPE, entrez PUT.

```
==>PUT
Publication received PutDate:20170329 PutTime:17045485 Interval:4 minutes,13.978 seconds
Interval total MQPUT/MQPUT1 count 22
Interval total MQPUT/MQPUT1 byte count 25284 100/sec
Non-persistent message MQPUT count 22
Persistent message MQPUT count 0
Failed MQPUT count 0
Non-persistent message MQPUT1 count 0
Persistent message MQPUT1 count 0
Failed MQPUT1 count 0
Put non-persistent messages - byte count 25284 100/sec
Put persistent messages - byte count 0
MQSTAT count 0

Publication received PutDate:20170329 PutTime:17050485 Interval:10.001 seconds
Interval total MQPUT/MQPUT1 count 1
Interval total MQPUT/MQPUT1 byte count 524 52/sec
Non-persistent message MQPUT count 1
Persistent message MQPUT count 0
Failed MQPUT count 0
Non-persistent message MQPUT1 count 0
Persistent message MQPUT1 count 0
Failed MQPUT1 count 0
Put non-persistent messages - byte count 524 52/sec
Put persistent messages - byte count 0
MQSTAT count 0
```

Résultats

Vous avez utilisé le modèle d'application **amqsrua** de manière interactive pour examiner les statistiques que les gestionnaires de files d'attente publient sur les rubriques système sous le préfixe de métadonnées \$SYS/MQ/INFO/QMGR.

Remarque : Les classes et les types de publications de ressources disponibles pour les gestionnaires de files d'attente peuvent varier en fonction de leur configuration, de leur version et de leur plateforme. Utilisez **amqsrua** de manière interactive pour rechercher les classes, les types et les éléments disponibles pour votre gestionnaire de files d'attente spécifique.

Que faire ensuite

Pour développer votre propre application de surveillance, voir [«Développement de votre propre application de surveillance des ressources»](#), à la page 302.

Tâches associées

[«Surveillance de la IBM MQ Bridge to Salesforce»](#), à la page 306

Vous pouvez utiliser l'exemple de programme C **amqsrua** pour vous abonner à des rubriques et afficher des publications pour les gestionnaires de files d'attente utilisés par IBM MQ Bridge to Salesforce.

[Préparation et exécution d'exemples de programmes sous Windows](#)

[Préparation et exécution d'exemples de programmes sous UNIX et Linux](#)


Développement de votre propre application de surveillance des ressources

Vous pouvez développer votre propre application pour surveiller les ressources système.

Chaque gestionnaire de files d'attente publie des données d'utilisation des ressources dans des rubriques. Ces données sont utilisées par les abonnés à ces rubriques. Lorsqu'un gestionnaire de files d'attente démarre, il publie un ensemble de messages dans des métarubriques. Ces messages indiquent quelles rubriques d'utilisation des ressources sont prises en charge par le gestionnaire de files d'attente et décrivent le contenu des messages publiés dans ces rubriques. Les outils d'administration peuvent s'abonner aux métadonnées pour découvrir quelles informations d'utilisation des ressources sont disponibles et sur quelles rubriques, puis s'abonner aux rubriques annoncées.

L'arborescence de rubriques des métadonnées possède la structure suivante:

```
$SYS/MQ/INFO/QMGR/QMGR-NAME/Monitor/class[/instance]/type]
```




 A partir de IBM MQ 9.1.5, utilisez la structure suivante pour les métadonnées de l'arborescence de rubriques:

```
$SYS/MQ/INFO/QMGR/QMGR-NAME/Monitor/class[/resourceid]/type]
```

pour préciser que vous spécifiez la ressource surveillée, dont le nom d'application ne doit pas dépasser 28 caractères, et pour éviter toute confusion avec les attributs de type de métadonnées internes.

Pour obtenir la liste des classes possibles, voir [«Surveillance de l'utilisation des ressources système à l'aide de la commande amqsrua»](#), à la page 299.

Le code source de l'application amqsrua est fourni en tant qu'exemple IBM MQ. Vous pouvez utiliser cet exemple d'application comme guide pour la création de votre propre application de surveillance. Vous pouvez extraire la source de l'exemple depuis une installation de client IBM MQ. Le fichier source est appelé amqsruaa.c et se trouve dans le répertoire des exemples :

-   Sur les plateformes UNIX et Linux, `MQ_INSTALLATION_PATH/samp/`
-  Sur les plateformes Windows, `MQ_INSTALLATION_PATH\tools\c\Samples\`

L'application amqsrua s'abonne aux rubriques d'utilisation des ressources IBM MQ et formate les données PCF publiées qui en résultent. La source de l'application fournit un exemple de base expliquant comment s'abonner à et consommer ce type de données d'administration. L'application amqsrua effectue les tâches suivantes:

- Il crée un abonnement non durable aux rubriques identifiées par les paramètres d'entrée.

- Il appelle MQGET régulièrement pour obtenir des messages des rubriques et écrire des données dans stdout.
- Il écrit un message pour chaque motif MQI (autre que MQRC_NONE).
- Il s'arrête si le code d'achèvement MQI est MQCC_FAILED ou lorsque le nombre de publications d'utilisation des ressources demandé a été consommé.

Multi Métriques publiées sur les rubriques système

Les indicateurs sont catégorisés en classes et sous-catégorisés en types. Plusieurs métriques sont publiées sous chaque classe et type de métrique.

Index

- [«UC \(unités de traitement centrales de la plateforme\)»](#), à la page 303
- [«DISK \(magasins de données persistantes de plateforme\)»](#), à la page 303
- [«STATMQI \(statistiques d'utilisation de l'API\)»](#), à la page 304
- [«STATQ \(statistiques d'utilisation de l'API par file d'attente\)»](#), à la page 305

UC (unités de traitement centrales de la plateforme)

SystemSummary (Performances de l'unité centrale-sur l'ensemble de la plateforme)

Pourcentage de temps UC utilisateur X%
 Pourcentage de temps UC système X%
 Charge de l'UC-moyenne sur une minute X
 Charge de l'UC-moyenne sur cinq minutes X
 Charge de l'UC-moyenne sur quinze minutes X
 Pourcentage de mémoire RAM disponible X%
 Nombre total d'octets de mémoire RAM XMo

QMgrSummary (performances de l'unité centrale-gestionnaire de files d'attente en cours d'exécution)

Temps UC utilisateur-estimation en pourcentage pour le gestionnaire de files d'attente X%
 Temps UC système-estimation du pourcentage pour le gestionnaire de files d'attente X%
 Nombre total d'octets de mémoire RAM-estimation pour le gestionnaire de files d'attente XMo

DISK (magasins de données persistantes de plateforme)

SystemSummary (utilisation du disque-à l'échelle de la plateforme)

Système de fichiers d'erreurs MQ -octets utilisés XMo
 MQ erreurs système de fichiers-espace disponible X%
 MQ Nombre de fichiers FDC X
 Système de fichiers de trace MQ -octets utilisés XMo
 MQ , système de fichiers de trace-espace disponible X%

QMgrSummary (utilisation du disque-gestionnaires de files d'attente en cours d'exécution)

Système de fichiers du gestionnaire de files d'attente-octets utilisés XMo
 Espace disponible du système de fichiers du gestionnaire de files d'attente X%

Journal (utilisation du disque-journal de reprise du gestionnaire de files d'attente)

Octets de journal utilisés X
 Nombre maximal d'octets de journal X
 Système de fichiers journaux-octets utilisés X
 Système de fichiers journaux-octets max X

Octets physiques de journal écrits X

Octets logiques de journal écrits X

Temps d'attente d'écriture de journal X uSec

▶ V 9.1.0 Taille d'écriture de journal X

▶ V 9.1.0 Journal-octets occupés par les domaines en attente d'archivage X

▶ V 9.1.0 Journal-octets requis pour la reprise sur incident lié au support X

▶ V 9.1.0 Octets de journal occupés par les extensions réutilisables X

▶ V 9.1.0 Journal-espace principal en cours d'utilisation X%

▶ V 9.1.0 Utilisation de l'espace principal de la charge de travail du journal X%

STATMQI (statistiques d'utilisation de l'API)

CONNDISC (MQCONN et MQDISC)

Nombre de MQCONN/MQCONN X

Nombre d'échecs MQCONN/MQCONN X

Connexions simultanées-cote d'alerte haute X

Nombre de MQDISC X

OPENCLOSE (MQOPEN et MQCLOSE)

Nombre de MQOPEN X Y par seconde

Nombre d'échecs MQOPEN X

Nombre de MQCLOSE X Y / sec

Nombre d'échecs MQCLOSE X

INQSET (MQINQ et MQSET)

Nombre de MQINQ X

Nombre d'échecs MQINQ X

Nombre de MQSET X

Nombre de MQSET ayant échoué X

PUT (MQPUT)

Nombre total d'intervalles MQPUT/MQPUT1 X

Nombre total d'intervalles MQPUT/MQPUT1 nombre d'octets X Y / sec

Nombre de MQPUT de message non persistant X

Nombre de MQPUT de message persistant X

Nombre d'échecs MQPUT X

Nombre de messages non persistants MQPUT1 X

Message persistant MQPUT1 nombre X

Echec de MQPUT1 nombre X

Messages non persistants insérés-Nombre d'octets X Y / sec

Messages persistants insérés-Nombre d'octets X

Nombre de MQSTAT X

GET (MQGET)

Nombre total d'extractions destructives de l'intervalle X

Nombre total d'octets d'extraction destructifs de l'intervalle X Y / sec

Nombre d'extractions destructives de messages non persistants X

Nombre d'extractions destructives de messages persistants X

Echec de MQGET-nombre X
Nombre d'octets de messages non persistants extraits X Y/ sec
Messages persistants extraits-Nombre d'octets X
Nombre de recherches de messages non persistants X
Nombre de recherches de messages persistants X
Nombre de recherches ayant échoué X
Nombre d'octets de navigation dans les messages non persistants X Y/ sec
Nombre d'octets de l'exploration des messages persistants X
Nombre de messages arrivés à expiration X
Nombre de files d'attente purgées X
Nombre de MQCB X
Nombre d'échecs MQCB X
Nombre de MQCTL X

SYNCPOINT (validation et annulation)

Nombre de validations X
Nombre d'annulations X

SUBSCRIBE (abonnement)

Créer un nombre d'abonnements durables X
Modifier le nombre d'abonnements durables X
Reprendre le nombre d'abonnements durables X
Créer un nombre d'abonnements non durables X
Echec de la création / alter/reprise du nombre d'abonnements X
Supprimer le nombre d'abonnements durables X
Supprimer le nombre d'abonnements non durables X
Nombre d'échecs de suppression d'abonnement X
Nombre de MQSUBRQ X
Nombre d'échecs MQSUBRQ X
Abonné durable-cote d'alerte haute X
Abonné durable-cote d'alerte basse X
Abonné non durable-cote d'alerte haute X
Abonné non durable-cote d'alerte basse X

PUBLISH (publier)

Rubrique MQPUT/MQPUT1 intervalle total X
Nombre total d'octets de rubrique insérés dans l'intervalle X Y/ sec
Publié pour les abonnés-nombre de messages X
Publié pour les abonnés-nombre d'octets X
Non persistant-topic MQPUT/MQPUT1 nombre X
Persistant-topic MQPUT/MQPUT1 nombre X
Rubrique MQPUT/MQPUT1 nombre X

STATQ (statistiques d'utilisation de l'API par file d'attente)

OPENCLOSE (MQOPEN et MQCLOSE)

Nombre de MQOPEN X
Nombre de MQCLOSE X

INQSET (MQINQ et MQSET)

Nombre de MQINQ *X*

Nombre de MQSET *X*

PUT (MQPUT et MQPUT1)

MQPUT/MQPUT1 nombre *X*

Nombre d'octets MQPUT *X*

Nombre de messages non persistants MQPUT *X*

Nombre de messages persistants MQPUT *X*

MQPUT1 nombre de messages non persistants *X*

MQPUT1 nombre de messages persistants *X*

Nombre d'octets non persistants *X*

nombre d'octets persistants *X*

conflits d'accès *X%*

file d'attente des insertions évitées *X%*

octets évités dans la file d'attente *X%*

GET (MQGET)

Nombre de demandes MQGET *X*

Nombre d'octets MQGET *X*

Nombre de messages non persistants MQGET destructifs *X*

Nombre de messages persistants MQGET destructifs *X*

Nombre d'octets non persistants MQGET destructifs *X*

Nombre d'octets persistants MQGET destructifs *X*

MQGET parcourez le nombre de messages non persistants *X*

Nombre de messages persistants MQGET browse *X*

MQGET parcourez le nombre d'octets non persistants *X*

Nombre d'octets persistants MQGET browse *X*

messages arrivés à expiration *X*

nombre de files d'attente purgées *X*

temps moyen en file d'attente *X* uSec

Longueur de la file d'attente *X*

Linux

V 9.1.0

Surveillance de la IBM MQ Bridge to Salesforce

Vous pouvez utiliser l'exemple de programme C **amqsrua** pour vous abonner à des rubriques et afficher des publications pour les gestionnaires de files d'attente utilisés par IBM MQ Bridge to Salesforce.

Pourquoi et quand exécuter cette tâche

Au démarrage du gestionnaire de files d'attente, ce dernier publie un ensemble de messages sur lui-même dans les rubriques système sous le préfixe de métadonnées \$SYS/MQ/INFO/QMGR. Les messages indiquent les données de performances disponibles pour les gestionnaires de files d'attente. Les outils d'administration peuvent s'abonner à des rubriques pour déterminer quelles informations d'utilisation des ressources sont disponibles afin de pouvoir utiliser les données d'utilisation des ressources. Pour plus d'informations, voir «[Surveillance de l'utilisation des ressources système à l'aide de la commande amqsrua](#)», à la page 299.

Par défaut, le programme **amqsrua** recherche les statistiques publiées par le gestionnaire de files d'attente sous l'arborescence de rubriques \$SYS/MQ/INFO/QMGR. D'autres composants ou applications peuvent utiliser un mécanisme similaire pour publier sous un point de départ de rubrique différent.

Par exemple, le IBM MQ Bridge to Salesforce disponible sur les plateformes x86-64 Linux , publie des statistiques sous \$SYS/Application/runmqsfb.

Vous pouvez utiliser le paramètre **-p** pour indiquer où **amqsrta** recherche les statistiques pour ces autres composants sur Linux et Windows.

Vous pouvez exécuter la commande uniquement avec le nom du gestionnaire de files d'attente et en mode interactif pour choisir les paramètres **CLASS, TYPE** puis **object** disponibles pour le gestionnaire de files d'attente à chaque étape. Si vous connaissez les noms **CLASS, TYPE** et **object** pour lesquels vous souhaitez afficher des informations, vous pouvez les spécifier lorsque vous exécutez la commande **amqsrta** .

-m

Nom du gestionnaire de files d'attente Il doit être en cours d'exécution. Si vous ne spécifiez pas de nom de gestionnaire de files d'attente, les statistiques du gestionnaire de files d'attente par défaut sont affichées.

-c

Nom de la classe. Les publications d'utilisation des ressources IBM MQ sont associées à une classe. Les classes représentent le niveau supérieur dans l'arborescence des métadonnées qui décrit les informations d'utilisation des ressources disponibles.

Vous pouvez utiliser les classes **CHANNEL** et **STATUS** uniquement pour afficher les publications reçues pour les gestionnaires de files d'attente utilisés avec IBM MQ Bridge to Salesforce. Vous devez spécifier le paramètre **-p** avec le préfixe de métadonnées "**\\$SYS/Application/runmqsfb**" lorsque vous exécutez la commande **amqsrta** pour afficher les informations relatives aux classes **CHANNEL** et **STATUS** .

Statut

Renvoie des informations sur le statut du IBM MQ Bridge to Salesforce.

Canal

Renvoie des informations sur les événements Salesforce .

-t

Nom TYPE. Les publications d'utilisation des ressources IBM MQ sont associées à un type au sein d'une classe. Chaque publication inclut la classe et le type qui permettent de trouver les définitions class/type/element et de traiter les publications résultantes. Les descriptions class/type/element sont publiées en tant que métadonnées au démarrage du gestionnaire de files d'attente.

Les classes **STATUS** et **CHANNEL** sont disponibles lorsque vous exécutez le programme **amqsrta** pour un gestionnaire de files d'attente utilisé avec IBM MQ Bridge to Salesforce.

Pour la classe **STATUS** .

Sous-système de navigation

Salesforce les rubriques push.

Événements

Événements de plateforme Salesforce .

MQPE

Avec cette option, vous pouvez afficher des informations sur les événements de plateforme créés par IBM MQ . Lorsque vous sélectionnez cette option, les données suivantes s'affichent:

- Nombre total d'événements de plateforme créés par IBM MQ qui sont traités dans un intervalle (sous l'arborescence STATUS/MQPE).
- Nombre unique d'événements de plateforme créés par IBM MQ qui sont visibles dans cet intervalle.
- Nombre d'échecs de publications d'événements de plateforme créés par IBM MQ qui sont visibles dans cet intervalle.

Pour la classe **CHANNEL** .

Événements

Nombre total de publications pour un événement de plateforme ou de rubrique push Salesforce spécifique. Vous devez spécifier le nom d'objet pour le type de classe (CHANNEL) (EVENTS), par exemple /topic/push_topic_name ou /event/platform_event_name.

-o

Nom de l'objet. Les publications d'utilisation des ressources sont des messages PCF qui consistent en une séquence d'éléments PCF. Les éléments PCF qui sont publiés pour chaque paire classe / type sont annoncés dans les métadonnées. Une feuille est stockée dans l'arbre qui décrit chaque élément, ce qui permet de traiter les éléments.

-p

Préfixe de métadonnées. Spécifiez un point de départ d'arborescence de rubriques où **amqsrua** peut rechercher les statistiques publiées par les gestionnaires de files d'attente. L'arborescence de rubriques par défaut est \$SYS/MQ/INFO/QMGR , mais d'autres composants ou applications peuvent publier des statistiques sous un autre point de départ d'arborescence de rubriques, par exemple, IBM MQ Bridge to Salesforce publie des statistiques sous \$SYS/Application/runmqsfb.

-n

Nombre de publications. Vous pouvez spécifier le nombre de rapports renvoyés avant la fin de la commande. Les données sont publiées environ toutes les dix secondes. Par conséquent, si vous entrez la valeur 50, la commande renvoie 50 rapports de plus de 500 secondes. Si vous ne spécifiez pas ce paramètre, la commande s'exécute jusqu'à ce qu'une erreur survienne ou que le gestionnaire de files d'attente s'arrête.

-h

Utilisation

Procédure

1. Accédez au répertoire des exemples *MQ_INSTALLATION_PATH/samp/bin*.
2. Exécutez la commande **amqsrua** avec le paramètre **-p** pour pointer vers la rubrique "*\$SYS/Application/runmqsfb*" où le gestionnaire de files d'attente publie les informations de surveillance des événements de plateforme et de rubrique push IBM MQ Bridge to Salesforce :

```
./amqsrua -m QM1 -p "$SYS/Application/runmqsfb"
```

```
STATUS : Bridge Status
CHANNEL : Salesforce Event Name
Enter Class selection
==>
```

3. Entrez la sélection de classe CHANNEL

```
==> CHANNEL
```

```
STATUS : Bridge Status
CHANNEL : Salesforce Event Name
Enter Class selection
==> CHANNEL
EVENTS : Events
Enter Type selection
==>
```

4. Entrez la sélection de type EVENTS

```
==> EVENTS
```

```
STATUS : Bridge Status
CHANNEL : Salesforce Event Name
Enter Class selection
==> CHANNEL
EVENTS : Events
```

```

Enter Type selection
==> EVENTS
An object name is required for Class(CHANNEL) Type(EVENTS)
Enter object name
==>

```

5. Entrez le nom de l'objet, par exemple

```

==> /topic/push_topic_name

```

```

STATUS : Bridge Status
CHANNEL : Salesforce Event Name
Enter Class selection
==> CHANNEL
EVENTS : Events
Enter Type selection
==> EVENTS
An object name is required for Class(CHANNEL) Type(EVENTS)
Enter object name
==> /topic/push_topic_name
Publication received PutDate:20170215 PutTime:14513762 Interval:15.047 seconds
Total Events 1

```

Résultats

Vous avez utilisé le programme `amqsrua` de manière interactive en entrant les options de classe, de type et d'objet afin d'afficher le nombre total d'événements pour la rubrique push spécifiée.

Dans cet exemple, vous pouvez utiliser `amqsrua` pour vérifier le nombre de rubriques d'envoi Salesforce :

```

./amqsrua -m QM1 -p "$SYS/Application/runmqsfb"
STATUS : Bridge Status
CHANNEL : Salesforce Event Name
Enter Class selection
==> STATUS
PUSHTOPIC : Push Topics
EVENTS : Platform Events
Enter Type selection
==> PUSHTOPIC
Publication received PutDate:20170315 PutTime:10123086 Interval:15.016 seconds
Total PushTopics 6
Unique PushTopics 3

Publication received PutDate:20170315 PutTime:10124588 Interval:15.012 seconds
Total PushTopics 14 1/sec
Unique PushTopics 7

```

Dans cet exemple, vous pouvez utiliser `amqsrua` pour vérifier le nombre d'événements de plateforme créés par IBM MQ :

```

./amqsrua -m QM1 -p "$SYS/Application/runmqsfb"
STATUS : Bridge Status
CHANNEL : Salesforce Event Name
Enter Class selection
==> STATUS
PUSHTOPIC : Pushtopics
EVENTS : Platform Events
MQPE : MQ-created Platform Events
Enter Type selection
==> MQPE
Publication received PutDate:20170913 PutTime:12201271 Interval:15.018 seconds
Total MQ-created Platform Events 1
Unique MQ-created Platform Events 1
Failed publications of MQ-created Platform Events 0

```

Tâches associées

[Configuration de IBM MQ pour une utilisation avec des rubriques push et des événements de plateforme Salesforce](#)

«Surveillance de l'utilisation des ressources système à l'aide de la commande `amqsrua`», à la page 299

Vous pouvez utiliser la commande **`amqsrua`** pour interroger les données de performances liées à l'utilisation des ressources système d'un gestionnaire de files d'attente.

Référence associée

[runmqsfb \(exécutez IBM MQ Bridge to Salesforce\)](#)

Surveillance en temps réel

La surveillance en temps réel est une technique qui permet de déterminer l'état en cours des files d'attente et des canaux dans un gestionnaire de files d'attente. Les informations renvoyées sont exactes au moment où la commande a été émise.

Un certain nombre de commandes sont disponibles qui, lorsqu'elles sont émises, renvoient des informations en temps réel sur les files d'attente et les canaux. Les informations peuvent être renvoyées pour une ou plusieurs files d'attente ou canaux et peuvent varier en quantité. La surveillance en temps réel peut être utilisée dans les tâches suivantes:

- Aider les administrateurs système à comprendre l'état stabilisé de leur système IBM MQ . Cela permet de diagnostiquer les problèmes si un problème se produit dans le système.
- Détermination de la condition de votre gestionnaire de files d'attente à tout moment, même si aucun événement ou problème spécifique n'a été détecté.
- Aide à déterminer la cause d'un problème dans votre système.

Avec la surveillance en temps réel, les informations peuvent être renvoyées pour les files d'attente ou les canaux. La quantité d'informations en temps réel renvoyées est contrôlée par les attributs de gestionnaire de files d'attente, de file d'attente et de canal.

- Vous pouvez surveiller une file d'attente en émettant des commandes pour vous assurer que la file d'attente est correctement traitée. Avant de pouvoir utiliser certains attributs de file d'attente, vous devez les activer pour la surveillance en temps réel.
- Vous pouvez surveiller un canal en émettant des commandes pour vous assurer que le canal s'exécute correctement. Avant de pouvoir utiliser certains attributs de canal, vous devez les activer pour la surveillance en temps réel.

La surveillance en temps réel des files d'attente et des canaux s'ajoute à la surveillance des performances et des événements de canal et est distincte de cette surveillance.

Attributs contrôlant la surveillance en temps réel

Certains attributs de statut de file d'attente et de canal contiennent des informations de surveillance, si la surveillance en temps réel est activée. Si la surveillance en temps réel n'est pas activée, aucune information de surveillance n'est conservée dans ces attributs de surveillance. Des exemples montrent comment utiliser ces attributs de statut de file d'attente et de canal.

Vous pouvez activer ou désactiver la surveillance en temps réel pour des files d'attente ou des canaux individuels ou pour plusieurs files d'attente ou canaux. Pour contrôler des files d'attente ou des canaux individuels, définissez l'attribut de file d'attente MONQ ou l'attribut de canal MONCHL pour activer ou désactiver la surveillance en temps réel. Pour contrôler plusieurs files d'attente ou canaux ensemble, activez ou désactivez la surveillance en temps réel au niveau du gestionnaire de files d'attente à l'aide des attributs de gestionnaire de files d'attente MONQ et MONCHL. Pour tous les objets file d'attente et canal avec un attribut de surveillance spécifié avec la valeur par défaut, QMGR, la surveillance en temps réel est contrôlée au niveau du gestionnaire de files d'attente.

Les canaux émetteurs de cluster définis automatiquement ne sont pas des objets IBM MQ . Par conséquent, ils ne possèdent pas d'attributs de la même manière que les objets de canal. Pour contrôler les canaux émetteurs de cluster définis automatiquement, utilisez l'attribut de gestionnaire de files d'attente MONACLS. Cet attribut détermine si les canaux émetteurs de cluster définis automatiquement dans un gestionnaire de files d'attente sont activés ou désactivés pour la surveillance des canaux.

Pour la surveillance en temps réel des canaux, vous pouvez définir l'attribut MONCHL sur l'un des trois niveaux de surveillance: faible, moyen ou élevé. Vous pouvez définir le niveau de surveillance au niveau

de l'objet ou au niveau du gestionnaire de files d'attente. Le choix du niveau dépend de votre système. La collecte de données de surveillance peut nécessiter des instructions relativement coûteuses en termes de calcul, telles que l'obtention de l'heure système. Pour réduire l'effet de la surveillance en temps réel, les options de surveillance moyenne et faible mesurent un échantillon de données à intervalles réguliers plutôt que de collecter des données en permanence. Le [Tableau 30](#), à la [page 311](#) récapitule les niveaux de surveillance disponibles pour la surveillance en temps réel des canaux:

Niveau	Description	Utilisation
Bas	Mesurez un petit échantillon de données, à intervalles réguliers.	Pour les objets qui traitent un volume élevé de messages.
Moyen	Mesurez un échantillon de données, à intervalles réguliers.	Pour la plupart des objets.
Élevé	Mesurez toutes les données à intervalles réguliers.	Pour les objets qui ne traitent que quelques messages par seconde, sur lesquels les informations les plus récentes sont importantes.

Pour la surveillance en temps réel des files d'attente, vous pouvez définir l'attribut MONQ sur l'un des trois niveaux de surveillance, faible, moyen ou élevé. Cependant, il n'y a pas de distinction entre ces valeurs. Les valeurs activent toutes la collecte de données, mais n'affectent pas la taille de l'échantillon.

Exemples

Les exemples suivants montrent comment définir les attributs de file d'attente, de canal et de gestionnaire de files d'attente nécessaires pour contrôler le niveau de surveillance. Pour tous les exemples, lorsque la surveillance est activée, les objets de file d'attente et de canal ont un niveau moyen de surveillance.

1. Pour activer la surveillance des files d'attente et des canaux pour toutes les files d'attente et tous les canaux au niveau du gestionnaire de files d'attente, utilisez les commandes suivantes:

```
ALTER QMGR MONQ(MEDIUM) MONCHL(MEDIUM)
ALTER QL(Q1) MONQ(QMGR)
ALTER CHL(QM1.TO.QM2) CHLTYPE(SDR) MONCHL(QMGR)
```

2. Pour activer la surveillance de toutes les files d'attente et de tous les canaux, à l'exception de la file d'attente locale, Q1, et du canal émetteur, QM1 . TO . QM2, utilisez les commandes suivantes:

```
ALTER QMGR MONQ(MEDIUM) MONCHL(MEDIUM)
ALTER QL(Q1) MONQ(OFF)
ALTER CHL(QM1.TO.QM2) CHLTYPE(SDR) MONCHL(OFF)
```

3. Pour désactiver la surveillance des files d'attente et des canaux pour toutes les files d'attente et tous les canaux, à l'exception de la file d'attente locale, Q1, et du canal émetteur, QM1 . TO . QM2, utilisez les commandes suivantes:

```
ALTER QMGR MONQ(OFF) MONCHL(OFF)
ALTER QL(Q1) MONQ(MEDIUM)
ALTER CHL(QM1.TO.QM2) CHLTYPE(SDR) MONCHL(MEDIUM)
```

4. Pour désactiver la surveillance des files d'attente et des canaux pour toutes les files d'attente et tous les canaux, quels que soient les attributs d'objet individuels, utilisez la commande suivante:

```
ALTER QMGR MONQ(NONE) MONCHL(NONE)
```

5. Pour contrôler les fonctions de surveillance des canaux émetteurs de cluster définis automatiquement, utilisez la commande suivante:

```
ALTER QMGR MONACLS(MEDIUM)
```

6. Pour indiquer que les canaux émetteurs de cluster définis automatiquement doivent utiliser le paramètre de gestionnaire de files d'attente pour la surveillance des canaux, utilisez la commande suivante:

```
ALTER QMGR MONACLS(QMGR)
```

Concepts associés

«Surveillance en temps réel», à la page 310

La surveillance en temps réel est une technique qui permet de déterminer l'état en cours des files d'attente et des canaux dans un gestionnaire de files d'attente. Les informations renvoyées sont exactes au moment où la commande a été émise.

«Utilisation de la surveillance en ligne d' IBM MQ», à la page 333

Vous pouvez collecter des données de surveillance pour les files d'attente et les canaux (y compris les canaux serveur de cluster définis automatiquement) en définissant les attributs MONQ, MONCHL et MONACLS.

Tâches associées

«Affichage des données de surveillance des files d'attente et des canaux», à la page 312

Pour afficher des informations de surveillance en temps réel pour une file d'attente ou un canal, utilisez la commande IBM MQ Explorer ou la commande MQSC appropriée. Certaines zones de surveillance affichent une paire de valeurs d'indicateur séparées par des virgules, qui vous aident à surveiller le fonctionnement de votre gestionnaire de files d'attente. Des exemples montrent comment afficher les données de surveillance.

Affichage et modification des attributs du gestionnaire de files d'attente

Surveillance (MONCHL)

Affichage des données de surveillance des files d'attente et des canaux

Pour afficher des informations de surveillance en temps réel pour une file d'attente ou un canal, utilisez la commande IBM MQ Explorer ou la commande MQSC appropriée. Certaines zones de surveillance affichent une paire de valeurs d'indicateur séparées par des virgules, qui vous aident à surveiller le fonctionnement de votre gestionnaire de files d'attente. Des exemples montrent comment afficher les données de surveillance.

Pourquoi et quand exécuter cette tâche

Les zones de surveillance qui affichent une paire de valeurs séparées par une virgule fournissent des indicateurs à court terme et à long terme pour la durée mesurée depuis l'activation de la surveillance pour l'objet ou depuis le démarrage du gestionnaire de files d'attente:

- L'indicateur à court terme est la première valeur du couple et est calculé de telle sorte que les mesures plus récentes reçoivent une pondération plus élevée et auront un effet plus important sur cette valeur. Ceci donne une indication de l'évolution récente des mesures effectuées.
- L'indicateur à long terme dans la deuxième valeur du couple et est calculé de telle sorte que les mesures plus récentes ne reçoivent pas une pondération aussi élevée. Cela donne une indication de l'activité à plus long terme sur les performances d'une ressource.

Ces valeurs d'indicateur sont particulièrement utiles pour détecter les changements dans le fonctionnement de votre gestionnaire de files d'attente. Cela nécessite une connaissance des temps que ces indicateurs montrent en utilisation normale, afin de détecter des augmentations dans ces temps. En collectant et en vérifiant régulièrement ces valeurs, vous pouvez détecter des fluctuations dans le fonctionnement de votre gestionnaire de files d'attente. Cela peut indiquer une modification des performances.

Obtenez des informations de surveillance en temps réel comme suit:

Procédure

1. Pour afficher des informations de surveillance en temps réel pour une file d'attente, utilisez la IBM MQ Explorer ou la commande MQSC DISPLAY QSTATUS, en spécifiant le paramètre facultatif MONITOR.
2. Pour afficher des informations de surveillance en temps réel pour un canal, utilisez la IBM MQ Explorer ou la commande MQSC DISPLAY CHSTATUS, en spécifiant le paramètre facultatif MONITOR.

Exemple

La file d'attente, Q1, a l'attribut MONQ défini sur la valeur par défaut, QMGR, et le gestionnaire de files d'attente propriétaire de la file d'attente a l'attribut MONQ défini sur MEDIUM. Pour afficher les zones de surveillance collectées pour cette file d'attente, utilisez la commande suivante:

```
DISPLAY QSTATUS(Q1) MONITOR
```

Les zones de surveillance et le niveau de surveillance de la file d'attente, Q1, s'affichent comme suit:

```
QSTATUS(Q1)
TYPE(Queue)
MONQ(MEDIUM)
QTIME(11892157,24052785)
MSGAGE(37)
LPUTDATE(2005-03-02)
LPUTTIME(09.52.13)
LGETDATE(2005-03-02)
LGETTIME(09.51.02)
```

Le canal émetteur, QM1.TO.QM2, a l'attribut MONCHL défini sur la valeur par défaut, QMGR, et le gestionnaire de files d'attente propriétaire de la file d'attente a l'attribut MONCHL défini sur MEDIUM. Pour afficher les zones de surveillance collectées pour ce canal émetteur, utilisez la commande suivante:

```
DISPLAY CHSTATUS(QM1.TO.QM2) MONITOR
```

Les zones de surveillance et le niveau de surveillance du canal émetteur, QM1.TO.QM2, s'affichent comme suit:

```
CHSTATUS(QM1.TO.QM2)
XMITQ(Q1)
CONNAM(127.0.0.1)
CURRENT
CHLTYPE(SDR)
STATUS(RUNNING)
SUBSTATE(MQGET)
MONCHL(MEDIUM)
XQTIME(755394737,755199260)
NETTIME(13372,13372)
EXITTIME(0,0)
XBATCHSZ(50,50)
COMPTIME(0,0)
STOPREQ(NO)
RQMNAME(QM2)
```

Concepts associés

«Surveillance en temps réel», à la page 310

La surveillance en temps réel est une technique qui permet de déterminer l'état en cours des files d'attente et des canaux dans un gestionnaire de files d'attente. Les informations renvoyées sont exactes au moment où la commande a été émise.

Référence associée

STATUT DE LA FILE D'ATTENTE D'AFFICHAGE

Surveillance des files d'attente

Utilisez cette page pour afficher les tâches qui vous aident à résoudre un problème lié à une file d'attente et à l'application qui la dessert. Différentes options de surveillance sont disponibles pour déterminer le problème

Souvent, le premier signe d'un problème avec une file d'attente en cours de traitement est que le nombre de messages dans la file d'attente (CURDEPTH) augmente. Si vous prévoyez une augmentation à certains moments de la journée ou sous certaines charges de travail, un nombre croissant de messages peut ne pas indiquer un problème. Toutefois, si vous n'avez pas d'explication à l'augmentation du nombre de messages, vous pouvez en rechercher la cause.

Vous pouvez avoir une file d'attente d'application dans laquelle il y a un problème avec l'application ou une file d'attente de transmission dans laquelle il y a un problème avec le canal. Des options de surveillance supplémentaires sont disponibles lorsque l'application qui dessert la file d'attente est un canal.

Les exemples suivants examinent les problèmes liés à une file d'attente particulière, appelée Q1, et décrivent les zones que vous examinez dans la sortie de diverses commandes:

Détermination de l'ouverture de la file d'attente de votre application

Si vous rencontrez un problème avec une file d'attente, vérifiez si la file d'attente est ouverte dans votre application

Pourquoi et quand exécuter cette tâche

Pour déterminer si la file d'attente de votre application est ouverte, procédez comme suit:

Procédure

1. Assurez-vous que l'application qui s'exécute sur la file d'attente est celle que vous attendez. Exécutez la commande suivante pour la file d'attente en question:

```
DISPLAY QSTATUS(Q1) TYPE(HANDLE) ALL
```

Dans la sortie, examinez la zone APPLTAG et vérifiez que le nom de votre application est affiché. Si le nom de votre application n'est pas affiché ou s'il n'y a pas de sortie du tout, démarrez votre application.

2. Si la file d'attente est une file d'attente de transmission, consultez la sortie dans la zone CHANNEL. Si le nom de canal n'apparaît pas dans la zone CHANNEL, déterminez si le canal est en cours d'exécution.
3. Vérifiez que la file d'attente de l'application qui s'exécute sur la file d'attente est ouverte en entrée. Entrez la commande suivante :

```
DISPLAY QSTATUS(Q1) TYPE(Queue) ALL
```

Dans la sortie, examinez la zone IPPROCS pour voir si une application dispose d'une file d'attente ouverte pour l'entrée. Si la valeur est 0 et qu'il s'agit d'une file d'attente d'application utilisateur, assurez-vous que l'application ouvre la file d'attente en entrée pour extraire les messages de la file d'attente.

Vérification de la disponibilité des messages dans la file d'attente

Si vous avez un grand nombre de messages dans la file d'attente et que votre application ne traite aucun de ces messages, vérifiez si les messages de la file d'attente sont disponibles pour votre application

Pourquoi et quand exécuter cette tâche

Pour déterminer la raison pour laquelle votre application ne traite pas les messages de la file d'attente, procédez comme suit:

Procédure

1. Vérifiez que votre application ne demande pas d'ID de message ou d'ID de corrélation spécifique lorsqu'elle doit traiter tous les messages de la file d'attente.
2. Bien que la longueur en cours de la file d'attente puisse indiquer qu'il y a un nombre croissant de messages dans la file d'attente, il se peut que certains messages de la file d'attente ne soient pas disponibles pour être obtenus par une application, car ils ne sont pas validés ; la longueur en cours inclut le nombre de MQPUT de messages non validés dans la file d'attente. Entrez la commande suivante :

```
DISPLAY QSTATUS(Q1) TYPE(Queue) ALL
```

Dans la sortie, examinez la zone UNCOM pour voir s'il existe des messages non validés dans la file d'attente.

3. Si votre application tente d'extraire des messages de la file d'attente, vérifiez si l'application d'insertion valide correctement les messages. Exécutez la commande suivante pour trouver les noms des applications qui placent des messages dans cette file d'attente:

```
DISPLAY QSTATUS(Q1) TYPE(HANDLE) OPENTYPE(OUTPUT)
```

4. Exécutez ensuite la commande suivante, en insérant dans *appltag* la valeur APPLTAG à partir de la sortie de la commande précédente:

```
DISPLAY CONN(*) WHERE(APPLTAG EQ appltag) UOWSTDA UOWSTTI
```

Indique quand l'unité de travail a été démarrée et vous aide à déterminer si l'application crée une unité de travail de longue durée. Si l'application d'insertion est un canal, vous souhaitez peut-être déterminer pourquoi l'exécution d'un lot prend beaucoup de temps.

Vérification de l'extraction des messages de la file d'attente par votre application

Si vous rencontrez un problème avec une file d'attente et l'application qui la dessert, vérifiez si votre application obtient des messages de la file d'attente

Pourquoi et quand exécuter cette tâche

Pour vérifier si votre application extrait des messages de la file d'attente, procédez comme suit:

Procédure

1. Vérifiez que l'application qui s'exécute sur la file d'attente traite effectivement les messages de la file d'attente. Entrez la commande suivante :

```
DISPLAY QSTATUS(Q1) TYPE(Queue) ALL
```

Dans la sortie, examinez les zones LGETDATE et LGETTIME qui indiquent quand la dernière extraction a été effectuée à partir de la file d'attente.

2. Si la dernière extraction de cette file d'attente remonte à plus longtemps que prévu, vérifiez que l'application traite correctement les messages.

Si l'application est un canal, vérifiez si les messages passent par ce canal

Déterminer si l'application peut traiter les messages assez rapidement

Si des messages sont générés dans la file d'attente, mais que vos autres vérifications n'ont pas détecté de problèmes de traitement, vérifiez que l'application peut traiter les messages assez rapidement. Si l'application est un canal, vérifiez que le canal peut traiter les messages assez rapidement.

Pourquoi et quand exécuter cette tâche

Pour déterminer si l'application traite les messages assez rapidement, effectuez les tests suivants:

Procédure

1. Exécutez la commande suivante régulièrement pour collecter des données de performances sur la file d'attente:

```
DISPLAY QSTATUS(Q1) TYPE(Queue) ALL
```

Si les valeurs des indicateurs QTIME sont élevées ou augmentent au cours de la période, et que vous avez déjà exclu la possibilité d'unités de travail à exécution longue en vérifiant que les messages de la file d'attente sont disponibles, l'application d'extraction risque de ne pas suivre les applications d'insertion.

2. Si votre application d'extraction ne peut pas suivre les applications d'insertion, envisagez d'ajouter une autre application d'extraction pour traiter la file d'attente.

La possibilité d'ajouter une autre application d'extraction dépend de la conception de l'application et de la possibilité de partager la file d'attente avec plusieurs applications. Des fonctions telles que le regroupement de messages ou l'obtention par ID de corrélation peuvent aider à garantir que deux applications peuvent traiter une file d'attente simultanément.

Vérification de la file d'attente lorsque la longueur en cours n'augmente pas

Même si la longueur en cours de votre file d'attente n'augmente pas, il peut être utile de surveiller la file d'attente pour vérifier si votre application traite correctement les messages.

Pourquoi et quand exécuter cette tâche

Pour collecter des données de performances sur la file d'attente, émettez régulièrement la commande suivante:

Procédure

Exécutez régulièrement la commande suivante:

```
DISPLAY QSTATUS(Q1) TYPE(Queue) MSGAGE QTIME
```

Dans la sortie, si la valeur de MSGAGE augmente au cours de la période et que votre application est conçue pour traiter tous les messages, cela peut indiquer que certains messages ne sont pas traités du tout.

Surveillance des canaux

Cette page permet d'afficher les tâches qui vous aident à résoudre un problème lié à une file d'attente de transmission et au canal qui la dessert. Différentes options de surveillance de canal sont disponibles pour déterminer le problème.

Souvent, le premier signe d'un problème avec une file d'attente en cours de traitement est que le nombre de messages dans la file d'attente (CURDEPTH) augmente. Si vous prévoyez une augmentation à certains moments de la journée ou sous certaines charges de travail, un nombre croissant de messages peut ne pas indiquer un problème. Toutefois, si vous n'avez pas d'explication à l'augmentation du nombre de messages, vous pouvez en rechercher la cause.

Il se peut que vous ayez un problème avec le canal qui dessert une file d'attente de transmission. Diverses options de surveillance de canal sont disponibles pour vous aider à déterminer le problème.

Les exemples suivants examinent les problèmes liés à une file d'attente de transmission appelée QM2 et à un canal appelé QM1.TO.QM2. Ce canal est utilisé pour envoyer des messages du gestionnaire de files d'attente, QM1, au gestionnaire de files d'attente, QM2. La définition de canal sur le gestionnaire de

files d'attente QM1 est un canal émetteur ou serveur, et la définition de canal sur le gestionnaire de files d'attente, QM2, est un canal récepteur ou demandeur.

Déterminer si le canal est en cours d'exécution

Si vous rencontrez un problème avec une file d'attente de transmission, vérifiez si le canal est en cours d'exécution.

Pourquoi et quand exécuter cette tâche

Pour vérifier l'état du canal qui gère la file d'attente de transmission, procédez comme suit:

Procédure

1. Exécutez la commande suivante pour savoir quel canal vous prévoyez de traiter la file d'attente de transmission QM2:

```
DIS CHANNEL(*) WHERE(XMITQ EQ QM2)
```

Dans cet exemple, la sortie de cette commande indique que le canal gérant la file d'attente de transmission est QM1.TO.QM2 QM2

2. Exécutez la commande suivante pour déterminer le statut du canal, QM1.TO.QM2:

```
DIS CHSTATUS(QM1.TO.QM2) ALL
```

3. Examinez la zone STATUS de la sortie de la commande **CHSTATUS** :

- Si la valeur de la zone STATUS est RUNNING, vérifiez que le canal déplace les messages
- Si la sortie de la commande n'affiche aucun statut ou si la valeur de la zone STATUS est STOPPED, RETRY, BINDING ou REQUESTING, effectuez l'étape appropriée, comme suit:

4. Facultatif : Si la valeur de la zone STATUS n'indique aucun statut, le canal est inactif. Par conséquent, procédez comme suit:

- a) Si le canal aurait dû être démarré automatiquement par un déclencheur, vérifiez que les messages de la file d'attente de transmission sont disponibles.

Si des messages sont disponibles dans la file d'attente de transmission, vérifiez que les paramètres de déclenchement de la file d'attente de transmission sont corrects.

- b) Exécutez la commande suivante pour redémarrer le canal manuellement:

```
START CHANNEL(QM1.TO.QM2)
```


5. Facultatif : Si la valeur de la zone STATUS est STOPPED, procédez comme suit:

- a) Consultez les journaux des erreurs pour déterminer la raison pour laquelle le canal s'est arrêté. Si le canal s'est arrêté en raison d'une erreur, corrigez le problème.

Vérifiez également que le canal a des valeurs spécifiées pour les attributs de relance: *SHORTRTY* et *LONGRTY*. En cas de pannes transitoires telles que des erreurs réseau, le canal tente alors de redémarrer automatiquement.

- b) Exécutez la commande suivante pour redémarrer le canal manuellement:

```
START CHANNEL(QM1.TO.QM2)
```

 Sous IBM MQ for z/OS, vous pouvez détecter lorsqu'un utilisateur arrête un canal à l'aide de messages d'événement de commande.

6. Facultatif : Si la valeur de la zone STATUS est RETRY, procédez comme suit:

- a) Consultez les journaux des erreurs pour identifier l'erreur, puis corrigez le problème.

- b) Exécutez la commande suivante pour redémarrer le canal manuellement:

```
START CHANNEL(QM1.TO.QM2)
```

ou attendez que le canal se connecte correctement lors de sa prochaine tentative.

7. Facultatif : Si la valeur de la zone STATUS est BINDING ou REQUESTING, cela signifie que le canal n'a pas encore été connecté au partenaire. Procédez comme suit :

a) Exécutez la commande suivante, aux deux extrémités du canal, pour déterminer le sous-état du canal:


```
DIS CHSTATUS(QM1.TO.QM2) ALL
```

Remarque :

i) Dans certains cas, il peut y avoir un sous-état à une extrémité du canal uniquement.

ii) De nombreux sous-états étant transitoires, émettez la commande quelques fois pour détecter si un canal est bloqué dans un sous-état particulier.

b) Vérifiez [Tableau 31](#), à la [page 318](#) pour déterminer l'action à effectuer:

Lancement du sous-état MCA ¹	Sous-état MCA répondante ²	Remarques
NameServer		L'agent MCA initiateur attend la fin d'une demande de serveur de noms. Vérifiez que le nom d'hôte correct a été spécifié dans l'attribut de canal, CONNAME, et que vos serveurs de noms sont configurés correctement.
SCYEXIT	SCYEXIT	Les MCM sont actuellement <i>en conversation</i> via un exit de sécurité. Pour plus d'informations, voir « Déterminer si le canal peut traiter les messages assez rapidement », à la page 321 .
	CHADEXIT	L'exit d'autodéfinition de canal est en cours d'exécution. Pour plus d'informations, voir « Déterminer si le canal peut traiter les messages assez rapidement », à la page 321 .
RCVEXIT SENDEXIT MSGEXIT MREXIT	RCVEXIT SENDEXIT MSGEXIT MREXIT	Les exits sont appelés au démarrage du canal pour MQXR_INIT. Vérifiez le traitement dans cette partie de votre exit si cela prend beaucoup de temps. Pour plus d'informations, voir « Déterminer si le canal peut traiter les messages assez rapidement », à la page 321 .
Sérialiser	Sérialiser	Ce sous-état s'applique uniquement aux canaux dont la disposition est SHARED.
NETCONNECT		Ce sous-état s'affiche si la connexion est retardée en raison d'une configuration réseau incorrecte.
SSLHANDSHAKE	SSLHANDSHAKE	Un établissement de liaison TLS se compose d'un certain nombre d'envois et de réceptions. Si les temps réseau sont lents ou si la connexion aux listes de révocation de certificat de recherche est lente, cela affecte le temps nécessaire à l'établissement de la liaison.  Sous IBM MQ for z/OS, ce sous-état peut également indiquer que le nombre de SSLTASKS est insuffisant.

Remarques :

- i) L'agent MCA initiateur est l'extrémité du canal qui a démarré la conversation. Il peut s'agir d'émetteurs, d'émetteurs de cluster, de serveurs qualifiés complets et de demandeurs. Dans une paire serveur-demandeur, il s'agit de la fin à partir de laquelle vous avez démarré le canal.
- ii) L'agent MCA qui répond est l'extrémité du canal qui a répondu à la demande de démarrage de la conversation. Il peut s'agir de récepteurs, de récepteurs de cluster, de demandeurs (lorsque le serveur ou l'émetteur est démarré), de serveurs (lorsque le demandeur est démarré) et d'émetteurs (dans une paire de canaux de rappel demandeur-émetteur).

Vérification que le canal déplace des messages

Si vous rencontrez un problème avec une file d'attente de transmission, vérifiez que le canal déplace des messages

Avant de commencer

Exécutez la commande `DIS CHSTATUS(QM1.TO.QM2) ALL`. Si la valeur de la zone STATUS est RUNNING, le canal s'est correctement connecté au système partenaire.

Vérifiez qu'il n'y a pas de messages non validés dans la file d'attente de transmission, comme décrit dans [«Vérification de la disponibilité des messages dans la file d'attente»](#), à la page 314.

Pourquoi et quand exécuter cette tâche

Si des messages sont disponibles pour le canal à extraire et à envoyer, effectuez les vérifications suivantes:

Procédure

1. Dans la sortie de la commande d'affichage du statut du canal, `DIS CHSTATUS(QM1.TO.QM2) ALL`, examinez les zones suivantes:

MSGS

Nombre de messages envoyés ou reçus (ou, pour les canaux de connexion serveur, nombre d'appels MQI traités) au cours de cette session (depuis le démarrage du canal).

BUFSENT

Nombre de mémoires tampon de transmission envoyées. Cela inclut les transmissions pour l'envoi d'informations de contrôle uniquement.

BYTSENT

Nombre d'octets envoyés au cours de cette session (depuis le démarrage du canal). Ce paramètre inclut les informations de contrôle envoyées par l'agent MCA.

LSTMSGDA

Date à laquelle le dernier message a été envoyé ou l'appel MQI a été traité. Voir LSTMSGTI.

LSTMSGTI

Heure à laquelle le dernier message a été envoyé ou à laquelle l'appel MQI a été traité. Pour un émetteur ou un serveur, il s'agit de l'heure à laquelle le dernier message (la dernière partie du message, s'il a été divisé) a été envoyé. Pour un demandeur ou un récepteur, il s'agit de l'heure à laquelle le dernier message a été inséré dans la file d'attente cible correspondante. Pour un canal de connexion serveur, il s'agit de l'heure à laquelle le dernier appel MQI a été effectué.

CURMSGGS

Pour un canal émetteur, il s'agit du nombre de messages qui ont été envoyés dans le lot en cours. Pour un canal récepteur, il s'agit du nombre de messages qui ont été reçus dans le lot en cours. La valeur est remise à zéro, pour les canaux émetteurs et récepteurs, lorsque le lot est validé.

Statut

Statut du canal, qui peut être Starting, Binding, Initializing, Running, Stopping, Retrying, Paused, Stopped ou Requesting.

sous-état

Action en cours d'exécution par le canal.

INDOUBT

Indique si le canal est en attente de validation. YES est indiqué uniquement lorsque l'agent MCA attend un accusé de réception pour un lot de messages. NO est indiqué dans tous les autres cas, y compris au cours de la période pendant laquelle des messages sont envoyés, mais avant qu'un accusé de réception n'ait été demandé. Pour un canal récepteur, la valeur est toujours NO.

2. Déterminez si le canal a envoyé des messages depuis son démarrage. Si tel est le cas, déterminez quand le dernier message a été envoyé.
3. Le canal a peut-être démarré un lot qui n'est pas encore terminé, comme indiqué par une valeur différente de zéro dans CURMSGs. Si INDOUBT est défini sur YES, le canal attend de recevoir un accusé de réception indiquant que l'autre extrémité du canal a reçu le lot. Examinez la zone SUBSTATE dans la sortie et reportez-vous à [Tableau 32](#), à la page 320:

SOUS-ETAT de l'expéditeur	SOUS-ETAT du récepteur	Remarques
MQGET	RECEVOIR	Etats normaux d'un canal au repos.
ENVOYER	RECEVOIR	SEND est généralement un état transitoire. Si SEND est visible, cela indique que les mémoires tampon du protocole de communication sont remplies. Cela peut indiquer un problème de réseau.
RECEVOIR		Si l'expéditeur est vu dans le sous-état RECEIVE pendant un certain temps, il attend une réponse, soit à l'achèvement d'un lot, soit à un signal de présence. Vous pouvez être amené à vérifier pourquoi l'exécution d'un lot prend beaucoup de temps.

Remarque : Vous pouvez également déterminer si le canal peut traiter les messages assez rapidement, en particulier si le canal possède un sous-état associé au traitement de l'exit.

Vérification de la raison pour laquelle l'exécution d'un lot prend beaucoup de temps

Les raisons pour lesquelles un traitement par lots peut prendre beaucoup de temps incluent un réseau lent ou un canal qui utilise un traitement de relance de message.

Pourquoi et quand exécuter cette tâche

Lorsqu'un canal émetteur a envoyé un lot de messages, il attend la confirmation de ce lot de la part du récepteur, sauf si le canal est pipelined. Les facteurs décrits dans cette tâche peuvent affecter la durée d'attente du canal émetteur.

Procédure

- Vérifiez si le réseau est lent.

La valeur NETTIME correspond à la durée, exprimée en microsecondes, nécessaire à l'envoi d'une demande de fin de traitement par lots à l'extrémité éloignée du canal et à la réception d'une réponse moins le temps de traitement de la demande de fin de traitement par lots. Cette valeur peut être élevée pour l'une des raisons suivantes:

- Le réseau est lent. Un réseau lent peut affecter le temps nécessaire à l'exécution d'un lot. Les mesures qui aboutissent aux indicateurs de la zone NETTIME sont mesurées à la fin d'un lot. Cependant, le premier lot affecté par un ralentissement du réseau n'est pas indiqué avec une modification de la valeur NETTIME car il est mesuré à la fin du lot.
- Les demandes sont mises en file d'attente à l'extrémité distante, par exemple, un canal peut relancer une opération d'insertion, ou une demande d'insertion peut être lente en raison des E-S de l'ensemble de pages. Une fois les demandes mises en file d'attente terminées, la durée de la

demande de fin de lot est mesurée. Par conséquent, si vous obtenez une valeur NETTIME élevée, recherchez un traitement inhabituel à l'extrémité distante.

- Vérifiez si le canal utilise une nouvelle tentative de message.

Si le canal récepteur ne parvient pas à placer un message dans une file d'attente cible, il peut utiliser le traitement de relance de message, au lieu de placer le message dans une file d'attente de rebut immédiatement. Une nouvelle tentative de traitement peut entraîner un ralentissement du lot. Entre les tentatives MQPUT, le canal aura STATUS (PAUSED), indiquant qu'il attend que l'intervalle entre les nouvelles tentatives de message soit écoulé.

Déterminer si le canal peut traiter les messages assez rapidement

Si des messages sont générés dans la file d'attente de transmission, mais que vous n'avez détecté aucun problème de traitement, déterminez si le canal peut traiter les messages assez rapidement.

Avant de commencer

Exécutez la commande suivante à plusieurs reprises sur une période donnée pour collecter des données de performances sur le canal:

```
DIS CHSTATUS(QM1.TO.QM2) ALL
```

Pourquoi et quand exécuter cette tâche

Confirmez qu'il n'y a pas de messages non validés dans la file d'attente de transmission, comme décrit dans «[Vérification de la disponibilité des messages dans la file d'attente](#)», à la page 314, puis vérifiez la zone XQTIME dans la sortie de la commande d'affichage de l'état du canal. Lorsque les valeurs des indicateurs XQTIME sont constamment élevées, ou augmentent sur la période de mesure, l'indication est que le canal ne suit pas le rythme des applications d'insertion.

Effectuez les tests suivants:

Procédure

1. Vérifiez si les exits sont en cours de traitement.

Si des exits sont utilisés sur le canal qui distribue ces messages, ils peuvent être ajoutés au temps passé à traiter les messages. Pour déterminer si tel est le cas, effectuez les vérifications suivantes:

- a) Dans la sortie de la commande DIS CHSTATUS(QM1.TO.QM2) ALL, vérifiez la zone EXITTIME.

Si le temps passé dans les exits est plus long que prévu, recherchez dans le traitement de vos exits des boucles inutiles ou un traitement supplémentaire, en particulier dans les exits de message, d'envoi et de réception. Ce traitement affecte tous les messages déplacés sur le canal.

- b) Dans la sortie de la commande DIS CHSTATUS(QM1.TO.QM2) ALL, vérifiez la zone SUBSTATE.

Si le canal possède l'un des sous-états suivants depuis un certain temps, passez en revue le traitement dans vos exits:

- SCYEXIT
- RCVEXIT
- SENDEXIT
- MSGEXIT
- MREXIT

Pour plus d'informations sur les sous-états de canal, voir le tableau [Tableau 32](#), à la page 320.

2. Vérifiez si le réseau est lent.

Si les messages ne se déplacent pas assez rapidement sur un canal, il se peut que le réseau soit lent. Pour déterminer si tel est le cas, effectuez les vérifications suivantes:

- a) Dans la sortie de la commande DIS CHSTATUS(QM1.TO.QM2) ALL, vérifiez la zone NETTIME.

Ces indicateurs sont mesurés lorsque le canal émetteur demande une réponse à son partenaire. Cela se produit à la fin de chaque lot et, lorsqu'un canal est inactif lors du signal de présence.

- b) Si cet indicateur indique que les allers-retours prennent plus de temps que prévu, utilisez d'autres outils de surveillance du réseau pour examiner les performances de votre réseau.
3. Vérifiez si le canal utilise la compression.

Si le canal utilise la compression, cela augmente le temps passé à traiter les messages. Si le canal utilise un seul algorithme de compression, effectuez les vérifications suivantes:

 - a) Dans la sortie de la commande DIS CHSTATUS(QM1.T0.QM2) ALL, vérifiez la zone COMPTIME. Ces indicateurs indiquent le temps passé pendant la compression ou la décompression.
 - b) Si la compression choisie ne réduit pas la quantité de données à envoyer par la quantité attendue, modifiez l'algorithme de compression.
 4. Si le canal utilise plusieurs algorithmes de compression, effectuez les vérifications suivantes:
 - a) Dans la sortie de la commande DIS CHSTATUS(QM1.T0.QM2) ALL, vérifiez les zones COMPTIME, COMPHDR et COMPMSG.
 - b) Modifiez les algorithmes de compression indiqués dans la définition de canal ou envisagez d'écrire un exit de message pour remplacer le choix de l'algorithme de compression du canal pour des messages particuliers si le taux de compression ou le choix de l'algorithme ne fournit pas la compression ou les performances requises.

Résolution des problèmes liés aux canaux de cluster

Si vous disposez d'une génération de messages sur le système SYSTEM.CLUSTER.TRANSMIT.QUEUE, la première étape du diagnostic du problème consiste à identifier le ou les canaux qui ont un problème lors de la distribution des messages.

Pourquoi et quand exécuter cette tâche

Pour découvrir quel (s) canal (s), à l'aide de SYSTEM.CLUSTER.TRANSMIT.QUEUE rencontre un problème lors de la distribution des messages. Effectuez les contrôles suivants :

Procédure

1. Entrez la commande suivante :

```
DIS CHSTATUS(*) WHERE(XQMSGSA GT 1)
```

Remarque : Si vous disposez d'un cluster occupé qui comporte de nombreux déplacements de messages, envisagez d'exécuter cette commande avec un nombre plus élevé pour éliminer les canaux qui ne disposent que de quelques messages à distribuer.

2. Recherchez dans la sortie le ou les canaux dont les valeurs sont élevées dans la zone XQMSGSA. Déterminez la raison pour laquelle le canal ne déplace pas les messages ou ne les déplace pas assez rapidement. Utilisez les tâches décrites dans «[Surveillance des canaux](#)», à la page 316 pour diagnostiquer les problèmes liés aux canaux qui sont à l'origine de la génération.

Windows Le moniteur de performances Windows

Dans IBM WebSphere MQ 7.0 et les versions antérieures, il était possible de surveiller les performances des files d'attente locales sur les systèmes Windows à l'aide du moniteur de performances Windows. Depuis IBM WebSphere MQ 7.1, cette méthode de surveillance des performances n'est plus disponible.

Vous pouvez surveiller les files d'attente sur toutes les plateformes prises en charge à l'aide des méthodes décrites dans «[Surveillance en temps réel](#)», à la page 310.

Surveillance des clusters

Dans un cluster, vous pouvez surveiller les messages d'application, les messages de contrôle et les journaux. Il existe des considérations de surveillance spéciales lorsque le cluster équilibre la charge entre deux ou plusieurs instances d'une file d'attente.

Surveillance des messages d'application dans le cluster

En règle générale, tous les messages de cluster qui quittent le gestionnaire de files d'attente passent par `SYSTEM.CLUSTER.TRANSMIT.QUEUE`, quel que soit le canal émetteur de cluster utilisé pour transmettre le message. Chaque canal purge les messages ciblés pour ce canal en parallèle avec tous les autres canaux émetteurs de cluster. Une accumulation croissante de messages dans cette file d'attente peut indiquer un problème avec un ou plusieurs canaux et doit être examinée:

- La longueur de la file d'attente doit être surveillée de manière appropriée pour la conception du cluster.
- La commande suivante renvoie tous les canaux dont plusieurs messages sont en attente dans la file d'attente de transmission:

```
DIS CHSTATUS(*) WHERE(XQMSGSA GT 1)
```

Avec tous les messages de cluster sur une seule file d'attente, il n'est pas toujours facile de voir quel canal présente des problèmes lorsqu'il commence à se remplir. L'utilisation de cette commande est un moyen simple de voir quel canal est responsable.

Vous pouvez configurer un gestionnaire de files d'attente de cluster pour qu'il comporte plusieurs files d'attente de transmission. Si vous remplacez l'attribut de gestionnaire de files d'attente `DEFCLXQ` par `CHANNEL`, chaque canal émetteur de cluster est associé à une file d'attente de transmission de cluster différente. Vous pouvez également configurer manuellement des files d'attente de transmission distinctes. Pour afficher toutes les files d'attente de transmission de cluster associées aux canaux émetteurs de cluster, exécutez la commande suivante:

```
DISPLAY CLUSQMGR (qmgrName) XMITQ
```

Définissez les files d'attente de transmission de cluster de sorte qu'elles suivent le modèle de la racine fixe du nom de la file d'attente sur la gauche. Vous pouvez ensuite interroger la profondeur de toutes les files d'attente de transmission de cluster renvoyées par la commande **DISPLAY CLUSMGR**, à l'aide d'un nom de file d'attente générique:

```
DISPLAY QUEUE (qname *) CURDEPTH
```

Surveillance des messages de contrôle dans le cluster

La file d'attente `SYSTEM.CLUSTER.COMMAND.QUEUE` est utilisée pour le traitement de tous les messages de contrôle de cluster d'un gestionnaire de files d'attente, générés par le gestionnaire de files d'attente local ou envoyés à ce gestionnaire de files d'attente à partir d'autres gestionnaires de files d'attente du cluster. Lorsqu'un gestionnaire de files d'attente gère correctement son état de cluster, cette file d'attente tend vers zéro. Dans certains cas, la longueur des messages de cette file d'attente peut augmenter temporairement:

- La présence de nombreux messages dans la file d'attente indique une attrition dans l'état du cluster.
- Lorsque vous apportez des modifications importantes, autorisez la file d'attente à se stabiliser entre ces modifications. Par exemple, lors du déplacement de référentiels, autorisez la file d'attente à atteindre zéro avant de déplacer le deuxième référentiel.

Tant qu'il existe un journal des messages en attente dans cette file d'attente, les mises à jour de l'état du cluster ou les commandes liées au cluster ne sont pas traitées. Si les messages ne sont pas supprimés de cette file d'attente depuis longtemps, des investigations supplémentaires sont nécessaires, initialement

via l'inspection des journaux d'erreurs du gestionnaire de files d'attente (ou des CHINIT journaux sur z/OS) qui peuvent expliquer le processus à l'origine de cette situation.

Le SYSTEM . CLUSTER . REPOSITORY . QUEUE contient les informations de cache du référentiel de cluster sous la forme d'un certain nombre de messages. Il est courant que les messages soient toujours présents dans cette file d'attente, et plus encore pour les clusters plus volumineux. Par conséquent, la longueur des messages de cette file d'attente n'est pas un problème.

Surveillance des journaux

Les problèmes qui se produisent dans le cluster peuvent ne pas présenter de symptômes externes aux applications pendant de nombreux jours (et même des mois) après que le problème se soit produit initialement en raison de la mise en cache des informations et de la nature distribuée du cluster. Cependant, le problème d'origine est souvent signalé dans les IBM MQ journaux d'erreurs (et CHINIT dans z/OS). Pour cette raison, il est essentiel de surveiller activement ces journaux pour tous les messages écrits relatifs à la mise en cluster. Ces messages doivent être lus et compris, avec toutes les mesures nécessaires.

Par exemple, une interruption des communications avec un gestionnaire de files d'attente dans un cluster peut entraîner la connaissance de certaines ressources de cluster qui sont supprimées en raison de la manière dont les clusters revalident régulièrement les ressources de cluster en republiant les informations. Un avertissement indiquant qu'un tel événement peut se produire est signalé par le message [AMQ9465](#) ou [CSQX465I](#) sur les systèmes z/OS. Ce message indique que le problème doit être examiné.

Remarques spéciales relatives à l'équilibrage de charge

Lorsque le cluster équilibre la charge entre plusieurs instances d'une file d'attente, les applications consommatrices doivent traiter les messages sur chacune des instances. Si une ou plusieurs de ces applications consommatrices arrêtent ou arrêtent de traiter des messages, il est possible que la mise en cluster continue à envoyer des messages à ces instances de la file d'attente. Dans ce cas, ces messages ne sont pas traités tant que les applications ne fonctionnent pas à nouveau correctement. Pour cette raison, la surveillance des applications est une partie importante de la solution et des mesures doivent être prises pour rediriger les messages dans cette situation. Un exemple de mécanisme permettant d'automatiser ce type de surveillance est disponible dans cet exemple: [Exemple de programme de surveillance de file d'attente de cluster \(AMQSCLM\)](#).

Concepts associés

«Optimisation des réseaux de publication / abonnement distribués», à la page 381

Utilisez les conseils d'optimisation de cette section pour améliorer les performances de vos clusters et hiérarchies de publication / abonnement distribué IBM MQ .

«Équilibrage des producteurs et des consommateurs dans les réseaux de publication / abonnement», à la page 387

Un concept important dans les performances de messagerie asynchrone est *balance*. A moins que les consommateurs de messages ne soient équilibrés avec les expéditeurs de messages, il existe un risque qu'un arriéré de messages non consommés puisse s'accumuler et affecter sérieusement les performances de plusieurs applications.

Surveillance du changement de file d'attente de transmission

Il est important de surveiller le processus de commutation des files d'attente de transmission par les canaux émetteurs de cluster afin de minimiser l'impact sur votre entreprise. Par exemple, vous ne devez pas tenter ce processus lorsque la charge de travail est élevée ou en permutant plusieurs canaux simultanément.

Le processus de commutation des canaux

Le processus utilisé pour changer de canal est le suivant:

1. Le canal ouvre la nouvelle file d'attente de transmission pour l'entrée et commence à en extraire des messages (à l'aide de l'ID de corrélation)
2. Un processus d'arrière-plan est lancé par le gestionnaire de files d'attente pour déplacer les messages mis en file d'attente pour le canal de son ancienne file d'attente de transmission vers sa nouvelle file d'attente de transmission. Pendant que les messages sont déplacés, les nouveaux messages du canal sont mis en file d'attente dans l'ancienne file d'attente de transmission afin de préserver le séquençement. Ce processus peut prendre un certain temps s'il existe un grand nombre de messages pour le canal dans son ancienne file d'attente de transmission ou si de nouveaux messages arrivent rapidement.
3. Lorsqu'aucun message validé ou non validé ne reste en file d'attente pour le canal dans son ancienne file d'attente de transmission, le commutateur est terminé. Les nouveaux messages sont désormais placés directement dans la nouvelle file d'attente de transmission.

Pour éviter l'éventualité d'une commutation simultanée de nombreux canaux, IBM MQ permet de commuter la file d'attente de transmission d'un ou de plusieurs canaux qui ne sont pas en cours d'exécution. Sous :

- IBM MQ for Multiplatforms la commande est appelée **runswch1**
- IBM MQ for z/OS l'utilitaire CSQUTIL peut être utilisé pour traiter une commande SWITCH CHANNEL à la place

Surveillance du statut des opérations de commutation

Pour comprendre le statut des opérations de commutation, les administrateurs peuvent effectuer les actions suivantes:

- Surveillez le journal des erreurs du gestionnaire de files d'attente (AMQERR01.LOG) où des messages sont générés pour indiquer les étapes suivantes au cours de l'opération:
 - L'opération de commutation a démarré
 - Le déplacement des messages a commencé
 - Mises à jour périodiques du nombre de messages restant à déplacer (si l'opération de commutation ne se termine pas rapidement)
 - Le déplacement des messages est terminé
 - L'opération de commutation est terminée

Sous z/OS, ces messages sont consignés dans le journal des travaux du gestionnaire de files d'attente, et non dans le journal des travaux de l'initiateur de canal, bien qu'un seul message soit consigné par un canal dans le journal des travaux de l'initiateur de canal s'il déclenche une commutation lors du démarrage.

- Utilisez la commande DISPLAY CLUSQMGR pour interroger la file d'attente de transmission actuellement utilisée par chaque canal émetteur de cluster.
- Exécutez la commande **runswch1** (ou CSQUTIL sous z/OS) en mode de requête pour vérifier l'état de commutation d'un ou de plusieurs canaux. La sortie de cette commande identifie les éléments suivants pour chaque canal:
 - Indique si le canal a une opération de commutation en attente
 - La file d'attente de transmission depuis et vers laquelle le canal bascule
 - Nombre de messages restant dans l'ancienne file d'attente de transmission

Chaque commande est vraiment utile, car dans un appel, vous pouvez déterminer le statut de chaque canal, l'impact d'un changement de configuration et si toutes les opérations de commutation sont terminées.

Problèmes potentiels pouvant se produire

Voir [Problèmes potentiels lors de la commutation de files d'attente de transmission](#) pour obtenir la liste des problèmes qui peuvent se produire lors de la commutation de files d'attente de transmission, leurs causes et les solutions les plus probables.

Concepts associés

«[Optimisation des réseaux de publication / abonnement distribués](#)», à la page 381

Utilisez les conseils d'optimisation de cette section pour améliorer les performances de vos clusters et hiérarchies de publication / abonnement distribué IBM MQ .

«[Équilibrage des producteurs et des consommateurs dans les réseaux de publication / abonnement](#)», à la page 387

Un concept important dans les performances de messagerie asynchrone est *balance*. A moins que les consommateurs de messages ne soient équilibrés avec les expéditeurs de messages, il existe un risque qu'un arriéré de messages non consommés puisse s'accumuler et affecter sérieusement les performances de plusieurs applications.

Multi

V 9.1.3

Surveillance de l'équilibrage des applications

Comment utiliser la commande **DISPLAY APSTATUS** pour surveiller l'état de l'équilibrage des applications dans un cluster uniforme et pour déterminer pourquoi l'application n'est pas équilibrée si cela est inattendu.

Surveillance de l'état en cours des applications dans les gestionnaires de files d'attente d'un cluster

A partir de n'importe quel gestionnaire de files d'attente dans un cluster uniforme, vous pouvez obtenir une vue d'ensemble de l'état en cours des applications dans tous les gestionnaires de files d'attente d'un cluster en exécutant la commande [DIS APSTATUS](#) .

Par exemple, après le démarrage d'un gestionnaire de files d'attente, vous pouvez voir une sortie similaire à la suivante:

```
1 : DIS APSTATUS(*) type(APPL)
AMQ8932I: Display application status details.
APPLNAME(MYAPP)                CLUSTER(UNIDEMO)
COUNT(8)                      MOVCOUNT(8)
BALANCED(UNKNOWN)
```

V 9.1.4

A partir de IBM MQ 9.1.4 , la zone **TYPE** est également affichée dans la sortie:

```
1 : DIS APSTATUS(*) type(APPL)
AMQ8932I: Display application status details.
APPLNAME(MYAPP)                CLUSTER(UNIDEMO)
COUNT(8)                      MOVCOUNT(8)
BALANCED(UNKNOWN)
TYPE (APPL)
```

Cela montre qu'il existe une application appelée MYAPP dans le cluster uniforme, et qu'il existe actuellement huit instances, qui sont toutes considérées comme mobiles autour du cluster uniforme. La valeur équilibrée de UNKNOWN est une valeur temporaire, qui indique que le gestionnaire de files d'attente n'a pas encore tenté de rééquilibrer l'application si nécessaire.

Après un court laps de temps, vous verrez probablement la sortie suivante:

```
1 : DIS APSTATUS(*) type(APPL)
AMQ8932I: Display application status details.
APPLNAME(MYAPP)                CLUSTER(UNIDEMO)
COUNT(8)                      MOVCOUNT(8)
BALANCED(NO)
```

V 9.1.4

```
1 : DIS APSTATUS(*) type(APPL)
AMQ8932I: Display application status details.
APPLNAME(MYAPP)                CLUSTER(UNIDEMO)
COUNT(8)                       MOVCCOUNT(8)
BALANCED(NO)
TYPE (APPL)
```

Cette sortie indique que l'application comporte huit instances, mais qu'elles ne sont pas équilibrées dans le cluster uniforme. A ce stade, il est utile d'examiner la distribution des applications dans le cluster.

Pour ce faire, exécutez à nouveau la commande **DIS APSTATUS** . Notez que vous pouvez exécuter cette commande sur n'importe quel gestionnaire de files d'attente du cluster uniforme:

```
1 : DIS APSTATUS(*) type(QMGR)
AMQ8932I: Display application status details.
APPLNAME(MYAPP)                ACTIVE(YES)
COUNT(6)                      MOVCCOUNT(6)
BALSTATE(HIGH)                 LMSGDATE(2019-05-24)
LMSGTIME(13:11:10)            QMNAME(UNID001)
QMID(UNID001_2019-05-24_13.09.35)
AMQ8932I: Display application status details.
APPLNAME(MYAPP)                ACTIVE(YES)
COUNT(1)                      MOVCCOUNT(1)
BALSTATE(LOW)                 LMSGDATE(2019-05-24)
LMSGTIME(13:11:03)            QMNAME(UNID002)
QMID(UNID002_2019-05-24_13.09.39)
AMQ8932I: Display application status details.
APPLNAME(MYAPP)                ACTIVE(YES)
COUNT(1)                      MOVCCOUNT(1)
BALSTATE(LOW)                 LMSGDATE(2019-05-24)
LMSGTIME(13:11:07)            QMNAME(UNID003)
QMID(UNID003_2019-05-24_13.09.43)
```

V 9.1.4

```
1 : DIS APSTATUS(*) type(QMGR)
AMQ8932I: Display application status details.
APPLNAME(MYAPP)                ACTIVE(YES)
COUNT(6)                      MOVCCOUNT(6)
BALSTATE(HIGH)                 LMSGDATE(2019-05-24)
LMSGTIME(13:11:10)            QMNAME(UNID001)
QMID(UNID001_2019-05-24_13.09.35)
AMQ8932I: Display application status details.
APPLNAME(MYAPP)                ACTIVE(YES)
COUNT(1)                      MOVCCOUNT(1)
BALSTATE(LOW)                 LMSGDATE(2019-05-24)
LMSGTIME(13:11:03)            QMNAME(UNID002)
QMID(UNID002_2019-05-24_13.09.39)
AMQ8932I: Display application status details.
APPLNAME(MYAPP)                ACTIVE(YES)
COUNT(1)                      MOVCCOUNT(1)
BALSTATE(LOW)                 LMSGDATE(2019-05-24)
LMSGTIME(13:11:07)            QMNAME(UNID003)
QMID(UNID003_2019-05-24_13.09.43)
TYPE (QMGR)
```

A ce stade, vous pouvez voir que le gestionnaire de files d'attente UNID001 comporte six instances, mais que les gestionnaires de files d'attente UNID0002 et UNID0003 n'en comportent qu'une seule. La sortie BALSTATE donne une indication de l'état d'équilibrage lors de la dernière fois que le gestionnaire de files d'attente l'a signalé. Cependant, sachez que le nombre d'instances peut être plus récent que la zone BALSTATE.

Cette sortie donne également une bonne indication que le cluster uniforme distribue des informations sur cette application. L'application est connue de toutes les instances de gestionnaire de files d'attente du cluster uniforme et la date et l'heure du dernier message sont très récentes.

De plus, la zone ACTIVE indique que tous les gestionnaires de files d'attente du cluster sont considérés comme communiquant entre eux ; si ACTIVE est défini sur NO sur un gestionnaire de files d'attente, cela signifie que la communication régulière avec ce dernier a été interrompue.

S'il restait à se rééquilibrer, la sortie finirait par ressembler à ceci:

```
1 : DIS APSTATUS(*) type(QMGR)
AMQ8932I: Display application status details.
APPLNAME(MYAPP)                ACTIVE(YES)
COUNT(3)                       MOVCOUNT(3)
BALSTATE(OK)                    LMSGDATE(2019-05-24)
LMSGTIME(13:14:22)              QMNAME(UNID001)
QMID(UNID001_2019-05-24_13.09.35)
AMQ8932I: Display application status details.
APPLNAME(MYAPP)                ACTIVE(YES)
COUNT(3)                       MOVCOUNT(3)
BALSTATE(OK)                    LMSGDATE(2019-05-24)
LMSGTIME(13:13:53)              QMNAME(UNID002)
QMID(UNID002_2019-05-24_13.09.39)
AMQ8932I: Display application status details.
APPLNAME(MYAPP)                ACTIVE(YES)
COUNT(2)                       MOVCOUNT(2)
BALSTATE(OK)                    LMSGDATE(2019-05-24)
LMSGTIME(13:13:47)              QMNAME(UNID003)
QMID(UNID003_2019-05-24_13.09.43)
```

V9.14

```
1 : DIS APSTATUS(*) type(QMGR)
AMQ8932I: Display application status details.
APPLNAME(MYAPP)                ACTIVE(YES)
COUNT(3)                       MOVCOUNT(3)
BALSTATE(OK)                    LMSGDATE(2019-05-24)
LMSGTIME(13:14:22)              QMNAME(UNID001)
QMID(UNID001_2019-05-24_13.09.35)
AMQ8932I: Display application status details.
APPLNAME(MYAPP)                ACTIVE(YES)
COUNT(3)                       MOVCOUNT(3)
BALSTATE(OK)                    LMSGDATE(2019-05-24)
LMSGTIME(13:13:53)              QMNAME(UNID002)
QMID(UNID002_2019-05-24_13.09.39)
AMQ8932I: Display application status details.
APPLNAME(MYAPP)                ACTIVE(YES)
COUNT(2)                       MOVCOUNT(2)
BALSTATE(OK)                    LMSGDATE(2019-05-24)
LMSGTIME(13:13:47)              QMNAME(UNID003)
QMID(UNID003_2019-05-24_13.09.43)
TYPE (QMGR)
```

L'état BALSTATE des gestionnaires de files d'attente est désormais OK, ce qui indique qu'un état stabilisé a été atteint.

Surveillance d'instances d'application individuelles

Vous pouvez examiner les instances d'application individuelles, mais vous pouvez le faire pour chaque gestionnaire de files d'attente. Voir la sortie sur UNID001:

```
1 : DIS APSTATUS(*) type(LOCAL)
AMQ8932I: Display application status details.
APPLNAME(MYAPP)
CONNTAG(MQCT02DFE75C02EA0A20UNID001_2019-05-24_13.09.35MYAPP)
CONNS(1)                        IMMREASN(NONE)
IMMCOUNT(0)                     IMMDATE( )
IMMTIME( )                      MOVABLE(YES)
AMQ8932I: Display application status details.
APPLNAME(MYAPP)
CONNTAG(MQCT02DFE75C02E50A20UNID001_2019-05-24_13.09.35MYAPP)
CONNS(1)                        IMMREASN(NONE)
IMMCOUNT(0)                     IMMDATE( )
IMMTIME( )                      MOVABLE(YES)
AMQ8932I: Display application status details.
APPLNAME(MYAPP)
CONNTAG(MQCT02DFE75C02E60A20UNID001_2019-05-24_13.09.35MYAPP)
CONNS(1)                        IMMREASN(NONE)
IMMCOUNT(0)                     IMMDATE( )
IMMTIME( )                      MOVABLE(YES)
One MQSC command read.
```


V 9.1.4

```
1 : DIS APSTATUS(*) type(LOCAL)
AMQ8932I: Display application status details.
  APPLNAME(MYAPP)
  CONNTAG(MQCT02DFE75C02EA0A20UNID001_2019-05-24_13.09.35MYAPP)
  CONNS(1)                IMMREASN(NONE)
  IMMCOUNT(0)              IMMDATE( )
  IMMTIME( )               MOVABLE(YES)
AMQ8932I: Display application status details.
  APPLNAME(MYAPP)
  CONNTAG(MQCT02DFE75C02E50A20UNID001_2019-05-24_13.09.35MYAPP)
  CONNS(1)                IMMREASN(NONE)
  IMMCOUNT(0)              IMMDATE( )
  IMMTIME( )               MOVABLE(YES)
AMQ8932I: Display application status details.
  APPLNAME(MYAPP)
  CONNTAG(MQCT02DFE75C02E60A20UNID001_2019-05-24_13.09.35MYAPP)
  CONNS(1)                IMMREASN(NONE)
  IMMCOUNT(0)              IMMDATE( )
  IMMTIME( )               MOVABLE(YES)
  TYPE (LOCAL)
One MQSC command read.
```

La présence de **MOBILE (YES)** indique que cette instance peut être déplacée si nécessaire vers un autre gestionnaire de files d'attente dans le cluster. Dans l'exemple suivant, l'instance d'application n'est pas déplaçable car elle ne se connecte pas en tant que client:

```
3 : DISPLAY APSTATUS('ServerApp') TYPE(LOCAL)
AMQ8932I: Display application status details.
  APPLNAME(ServerApp)
  CONNTAG(MQCT02DFE75C01800B20UNID001_2019-05-24_13.09.35ServerApp)
  CONNS(1)                IMMREASN(NOTCLIENT)
  IMMCOUNT(0)              IMMDATE( )
  IMMTIME( )               MOVABLE(NO)
```

V 9.1.4

```
3 : DISPLAY APSTATUS('ServerApp') TYPE(LOCAL)
AMQ8932I: Display application status details.
  APPLNAME(ServerApp)
  CONNTAG(MQCT02DFE75C01800B20UNID001_2019-05-24_13.09.35ServerApp)
  CONNS(1)                IMMREASN(NOTCLIENT)
  IMMCOUNT(0)              IMMDATE( )
  IMMTIME( )               MOVABLE(NO)
  TYPE (LOCAL)
```

Vous pouvez utiliser la zone **CONNTAG** pour afficher les connexions de gestionnaire de files d'attente individuelles de cette instance, ce qui peut être utile si l'instance d'application est IMMREASN (NOTRECONN). Dans l'exemple suivant, l'application client n'est pas déplaçable et l'examen des options de connexion montre que MQCNO_RECONNECT ne figure pas dans la zone **CONNOPTS**.

```
1 : DISPLAY APSTATUS('ClientApp') TYPE(LOCAL)
AMQ8932I: Display application status details.
  APPLNAME(ClientApp)
  CONNTAG(MQCT02DFE75C01CB0B20UNID001_2019-05-24_13.09.35ClientApp)
  CONNS(1)                IMMREASN(NOTRECONN)
  IMMCOUNT(0)              IMMDATE( )
  IMMTIME( )               MOVABLE(NO)

2 : DISPLAY CONN(*) TYPE(CONN) WHERE(CONNTAG eq
'MQCT02DFE75C01CB0B20UNID001_2019-05-24_13.09.35ClientApp') ALL
AMQ8276I: Display Connection details.
  CONN(02DFE75C01CB0B20)
  EXTCONN(414D5143554E49443030312020202020)
  TYPE (CONN)
  PID(14656)                TID(20)
  APPLDESC (IBM MQ Channel)  APPLTAG(ClientApp)
  APPLTYPE (USER)           ASTATE(NONE)
  CHANNEL (SYSTEM.DEF.SVRCONN) CLIENTID( )
  CONNAME(127.0.0.1)
  CONNOPTS(MQCNO_HANDLE_SHARE_BLOCK,MQCNO_SHARED_BINDING)
  USERID(MyUserid)          UOWLOG( )
  UOWSTDA( )                UOWSTTI( )
```

```

UOWLOGDA( )                UOWLOGTI( )
URTYPE(QMGR)
EXTURID(XA_FORMATID[] XA_GTRID[] XA_BQUAL[])
QMURID(0.0)                UOWSTATE(NONE)
CONNTAG(MQCT02DFE75C01CB0B20UNID001_2019-05-24_13.09.35ClientApp)

```

V 9.1.4

```

1 : DISPLAY APSTATUS('ClientApp') TYPE(LOCAL)
AMQ8932I: Display application status details.
APPLNAME(ClientApp)
CONNTAG(MQCT02DFE75C01CB0B20UNID001_2019-05-24_13.09.35ClientApp)
CONNS(1)                    IMMREASN(NOTRECONN)
IMMCOUNT(0)                IMMDATE( )
IMMTIME( )                MOVABLE(NO)
TYPE (LOCAL)

2 : DISPLAY CONN(*) TYPE(CONN) WHERE(CONNTAG eq
'MQCT02DFE75C01CB0B20UNID001_2019-05-24_13.09.35ClientApp') ALL
AMQ8276I: Display Connection details.
CONN(02DFE75C01CB0B20)
EXTCONN(414D5143554E49443030312020202020)
TYPE(CONN)
PID(14656)                 TID(20)
APPLDESC(IBM MQ Channel)  APPLTAG(ClientApp)
APPLTYPE(USER)           ASTATE(NONE)
CHANNEL(SYSTEM.DEF.SVRCONN) CLIENTID( )
CONNNAME(127.0.0.1)
CONNOPTS(MQCNO_HANDLE_SHARE_BLOCK,MQCNO_SHARED_BINDING)
USERID(MyUserid)         UOWLOG( )
UOWSTDA( )              UOWSTTI( )
UOWLOGDA( )            UOWLOGTI( )
URTYPE(QMGR)
EXTURID(XA_FORMATID[] XA_GTRID[] XA_BQUAL[])
QMURID(0.0)            UOWSTATE(NONE)
CONNTAG(MQCT02DFE75C01CB0B20UNID001_2019-05-24_13.09.35ClientApp)
TYPE (CONN)

```

Concepts associés

[Equilibrage automatique des applications](#)

z/OS

Surveillance des performances et de l'utilisation des ressources

Utilisez cette rubrique pour comprendre les fonctions disponibles pour surveiller les performances et l'utilisation des ressources de vos sous-systèmes IBM MQ for z/OS .

Tâches associées

[Configuration de z/OS](#)

[Administration de IBM MQ for z/OS](#)

z/OS

Introduction à la surveillance

Cette rubrique présente les fonctions de surveillance disponibles pour IBM MQ for z/OS. Par exemple, l'obtention d'instantanés à l'aide de la trace IBM MQ , de la surveillance en ligne et des événements.

Cette rubrique explique comment surveiller les performances et l'utilisation des ressources d' IBM MQ.

- Il décrit certaines des informations que vous pouvez extraire et décrit brièvement une approche générale de l'analyse des problèmes de performances.
- Il décrit certaines des informations que vous pouvez extraire et décrit brièvement une approche générale de l'analyse des problèmes de performances. Pour plus d'informations, voir [«Analyse des problèmes de performances»](#), à la page 337.
-
- Il explique comment collecter des statistiques sur les performances de IBM MQ à l'aide d'enregistrements SMF.
- Il explique comment collecter des données comptables pour vous permettre de facturer à vos clients l'utilisation de vos systèmes IBM MQ .

- Il explique comment utiliser des événements (alertes) IBM MQ pour surveiller vos systèmes.

Voici quelques-uns des outils que vous pouvez utiliser pour surveiller IBM MQ; ils sont décrits dans les sections qui suivent:

- Outils fournis par IBM MQ:
 - [Utilisation des commandes DISPLAY](#)
 - [«Utilisation des statistiques de l'adaptateur CICS», à la page 332](#)
 - [«Utilisation des événements IBM MQ», à la page 334](#)
- Aides à la maintenance z/OS :
 - [«Utilisation de System Management Facility», à la page 335](#)
- Autres logiciels sous licence IBM :
 - [Utilisation de la fonction de mesure des ressources](#)
 - [Utilisation de Tivoli Decision Support pour z/OS](#)
 - [Utilisation de la fonction de surveillance CICS](#)

Pour plus d'informations sur l'interprétation des données collectées par la trace des statistiques de performances, voir [«Interprétation des statistiques de performances IBM MQ», à la page 338](#).

Des informations sur l'interprétation des données collectées par la trace de comptabilité sont fournies dans [«Interprétation des données comptables IBM MQ», à la page 366](#).

Obtention d'instantanés de IBM MQ à l'aide des commandes DISPLAY

IBM MQ fournit la fonction MQSC qui peut fournir un instantané des performances et de l'utilisation des ressources à l'aide des commandes DISPLAY.

Vous pouvez vous faire une idée de l'état en cours de IBM MQ à l'aide des commandes DISPLAY et, pour l'adaptateur CICS, des panneaux de l'adaptateur CICS.

Utilisation des commandes DISPLAY

Vous pouvez utiliser les commandes IBM MQ MQSC DISPLAY ou PCF Inquire pour obtenir des informations sur l'état en cours de IBM MQ. Ils fournissent des informations sur le statut du serveur de commandes, les définitions de processus, les files d'attente, le gestionnaire de files d'attente et les composants associés. Ces commandes sont les suivantes:

Commande MQSC	Commande PCF
AFFICHER L'ARCHIVE	Consulter une archive
INFORMATIONS D'AUTHENTIFICATION D'AFFICHAGE	Consulter l'objet d'informations d'authentification
STATUT CF AFFICHAGE	Consulter le statut d'une structure d'unité de couplage
DISPLAY CFSTRUCT	Consulter une structure d'unité de couplage
CANAL D'AFFICHAGE	Consulter un canal
AFFICHAGE DE CHINIT	Consulter l'initiateur de canal
DISPLAY CHSTATUS	Consulter le statut d'un canal
DISPLAY CMDSERV	
DISPLAY CLUSQMGR	Consulter un gestionnaire de files d'attente de cluster
DISPLAY CONN	Consulter une connexion
Afficher le groupe	Interroger le groupe

Commande MQSC	Commande PCF
JOURNAL D'AFFICHAGE	Consulter un journal
PROCESSUS D'AFFICHAGE	Consulter un processus
DISPLAY QMGR	Consulter les gestionnaires de files d'attente
STATUT DE LA FILE D'ATTENTE D'AFFICHAGE	Consulter le statut d'une file d'attente
DISPLAY QUEUE	Consulter la file d'attente
SECURITE D'AFFICHAGE	Consulter la sécurité
DISPLAY STGCLASS	Consulter une classe d'archivage
DISPLAY SYSTEM	Consulter un système
AFFICHER TRACE	
Affichage d'informations	Consulter une utilisation

Pour obtenir la syntaxe détaillée de chaque commande, voir [Commandes MQSC](#) ou [Commandes PCF](#). Toutes les fonctions de ces commandes (à l'exception de DISPLAY CMDSERV et DISPLAY TRACE) sont également disponibles via les panneaux d'opérations et de contrôle.

Ces commandes fournissent un instantané du système uniquement au moment où la commande a été traitée. Si vous souhaitez examiner les tendances dans le système, vous devez démarrer une trace IBM MQ et analyser les résultats sur une période donnée.

Utilisation des statistiques de l'adaptateur CICS

Si vous êtes un utilisateur CICS autorisé, vous pouvez utiliser les panneaux de configuration de l'adaptateur CICS pour afficher les statistiques de l'adaptateur CICS de manière dynamique.

Ces statistiques fournissent un instantané des informations relatives à l'utilisation des unités d'exécution CICS et aux situations dans lesquelles toutes les unités d'exécution sont occupées. Vous pouvez actualiser le panneau de connexion de l'écran en appuyant sur la touche Entrée. Pour plus d'informations, voir la section " CICS-IBM MQ Adapter" dans la documentation du produit CICS Transaction Server for z/OS 4.1 à l'adresse [CICS Transaction Server for z/OS 4.1, CICS-IBM MQ adapter](#).

Utilisation de la fonction de trace IBM MQ

Vous pouvez enregistrer des statistiques de performances et des données comptables pour IBM MQ à l'aide de la fonction de trace IBM MQ . Cette rubrique explique comment contrôler la trace IBM MQ .

Les données générées par IBM MQ sont envoyées à:

- La fonction SMF (System Management Facility), en particulier en tant que type d'enregistrement SMF 115, sous-types 1 et 2 pour la trace des statistiques de performances
- SMF, en particulier en tant que type d'enregistrement SMF 116, sous-types zéro, 1 et 2 pour la trace de comptabilité.


Si vous préférez, les données générées par la trace de comptabilité IBM MQ peuvent également être envoyées à la fonction de trace généralisée (GTF).

Démarrage de la trace IBM MQ

Vous pouvez démarrer la fonction de trace IBM MQ à tout moment en exécutant la commande IBM MQ `START TRACE` .


Les données de comptabilité peuvent être perdues si la trace de comptabilité est démarrée ou arrêtée alors que les applications sont en cours d'exécution. Pour que la collecte des données de comptabilité aboutisse, les conditions suivantes doivent s'appliquer:

- La trace de comptabilité doit être active au démarrage d'une application, et elle doit l'être à la fin de l'application.
- Si la trace de comptabilité est arrêtée, toute collecte de données de comptabilité qui était active s'arrête.

Vous pouvez également commencer à collecter automatiquement des informations de trace si vous spécifiez YES sur les paramètres SMFSTAT (SMF STATISTICS) et SMFACCT (SMF ACCOUNTING) de la macro CSQ6SYSP .  Ces paramètres sont décrits dans [Utilisation de CSQ6SYSP](#).

Avant de démarrer une trace IBM MQ , lisez [«Utilisation de System Management Facility»](#), à la page 335.

Contrôle de la trace IBM MQ

Pour contrôler la collecte des données de trace IBM MQ au démarrage, spécifiez des valeurs pour les paramètres dans la macro CSQ6SYSP lorsque vous personnalisez IBM MQ.  Pour plus d'informations, voir [Utilisation de CSQ6SYSP](#) .

Vous pouvez contrôler la fonction de trace IBM MQ lorsque le gestionnaire de files d'attente est en cours d'exécution à l'aide des commandes suivantes:

- Démarrer une trace
- ALTER TRACE
- Arrêter le traçage

Vous pouvez choisir la destination à laquelle les données de trace sont envoyées. Les destinations possibles sont les suivantes:

SMF

Utilitaire de gestion du système


GTF

Fonction de trace généralisée (trace de comptabilité uniquement)

SRV

Routine de service à des fins de diagnostic par le personnel de maintenance IBM

Pour la surveillance quotidienne, les informations sont envoyées à SMF (la destination par défaut). Les fichiers SMF contiennent généralement des informations provenant d'autres systèmes ; ces informations ne sont pas disponibles pour la génération de rapports tant que le fichier SMF n'est pas vidé.

Vous pouvez également envoyer des informations de trace de comptabilité au GTF. Ces informations ont un identificateur d'événement 5EE.  L' [appel MQI](#) et le [paramètre utilisateur](#), ainsi que la [z/OS fonction de trace généralisée \(GTF\)](#) , décrivent comment traiter les informations de trace IBM MQ envoyées à GTF.

Pour plus d'informations sur les commandes IBM MQ , voir [Commandes MQSC](#).

Effet de la trace sur les performances de IBM MQ

L'utilisation de la fonction de trace IBM MQ peut avoir un impact significatif sur IBM MQ et les performances des transactions. Par exemple, si vous démarrez une trace globale pour la classe 1 ou pour toutes les classes, il est probable que l'utilisation du processeur et les temps de réponse des transactions augmentent d'environ 50%. Toutefois, si vous démarrez une trace globale pour les classes 2 à 4 uniquement, l'augmentation de l'utilisation du processeur et des temps de réponse des transactions est susceptible d'être inférieure à 1% du coût du processeur supplémentaire par rapport au coût des appels IBM MQ . Il en va de même pour une trace de statistiques ou de comptabilité.

Utilisation de la surveillance en ligne d' IBM MQ

Vous pouvez collecter des données de surveillance pour les files d'attente et les canaux (y compris les canaux serveur de cluster définis automatiquement) en définissant les attributs MONQ, MONCHL et MONACLS.

Le Tableau 33, à la page 334 récapitule les commandes permettant de définir ces attributs à différents niveaux et d'afficher les informations de surveillance.

Attribut	Applicable à ce niveau	Définir à l'aide de la commande	Affichage des informations de surveillance à l'aide de la commande
MONQ	File d'attente	DEFINE QLOCAL DEFINIR QMODEL ALTER QLOCAL ALTER QMODEL	STATUT DE LA FILE D'ATTENTE D'AFFICHAGE
	Gestionnaire de files d'attente	ALTER QMGR	
MONCHL	Canal	De la définition d'un canal ALTER CHANNEL	DISPLAY CHSTATUS
	Gestionnaire de files d'attente	ALTER QMGR	
MONACLS	Gestionnaire de files d'attente	ALTER QMGR	

Pour plus de détails sur ces commandes, voir [Commandes MQSC](#). Pour plus d'informations sur la surveillance en ligne, voir «[Surveillance de votre réseau IBM MQ](#)», à la page 5.

Utilisation des événements IBM MQ

Les événements d'instrumentation IBM MQ fournissent des informations sur les erreurs, les avertissements et d'autres occurrences importantes dans un gestionnaire de files d'attente. Vous pouvez surveiller le fonctionnement de tous vos gestionnaires de files d'attente en incorporant ces événements dans votre propre application de gestion des systèmes.

Les événements d'instrumentation IBM MQ appartiennent aux catégories suivantes:

Événements du gestionnaire de files d'attente

Ces événements sont liés aux définitions des ressources dans les gestionnaires de files d'attente. Par exemple, une application tente d'insérer un message dans une file d'attente qui n'existe pas.

Événements Performances

Ces événements sont des notifications indiquant qu'une condition de seuil a été atteinte par une ressource. Par exemple, une limite de longueur de file d'attente a été atteinte ou la file d'attente n'a pas été traitée dans un délai prédéfini.

Événements Canal

Ces événements sont signalés par les canaux suite à des conditions détectées lors de leur fonctionnement. Par exemple, une instance de canal est arrêtée.

Événements de configuration

Ces événements sont des notifications indiquant qu'un objet a été créé, modifié ou supprimé.

Lorsqu'un événement se produit, le gestionnaire de files d'attente insère un *message d'événement* dans la *file d'attente d'événements* appropriée, si elle est définie. Le message d'événement contient des informations sur l'événement qui peut être extrait par une application IBM MQ appropriée.

Les événements IBM MQ peuvent être activés à l'aide des commandes IBM MQ ou des panneaux d'opérations et de contrôle.

Pour plus d'informations sur les événements IBM MQ qui génèrent des messages et sur le format de ces messages, voir «Types d'événements», à la page 8 . Pour plus d'informations sur l'activation des événements, voir [Event message reference](#) .

Utilisation de System Management Facility

Vous pouvez utiliser SMF pour collecter des statistiques et des informations de comptabilité. Pour utiliser SMF, certains paramètres doivent être définis dans z/OS et dans IBM MQ.

La fonction SMF (System Management Facility) est une aide à la maintenance z/OS utilisée pour collecter des informations à partir de divers sous-systèmes z/OS . Ces informations sont vidées et signalées périodiquement, par exemple toutes les heures. Vous pouvez utiliser SMF avec la fonction de trace IBM MQ pour collecter des données à partir de IBM MQ. De cette manière, vous pouvez surveiller les *tendances*, par exemple, en matière d'utilisation et de performances du système, et collecter des informations comptables sur chaque ID utilisateur à l'aide de IBM MQ.

Pour enregistrer des statistiques de performances (type d'enregistrement 115) dans SMF, indiquez ce qui suit dans le membre SMFPRMxx de SYS1.PARMLIB ou avec la commande de l'opérateur SETSMF z/OS .

```
SYS(TYPE(115))
```

Pour enregistrer les informations de comptabilité (type d'enregistrement 116) dans SMF, indiquez ce qui suit dans le membre SMFPRMxx de SYS1.PARMLIB ou avec la commande de l'opérateur SETSMF z/OS .

```
SYS(TYPE(116))
```

Pour utiliser la commande z/OS SETSMF, vous devez indiquer PROMPT (ALL) ou PROMPT (LIST) dans le membre SMFPRM xx . Pour plus d'informations, voir [z/OS MVS Initialization and Tuning Reference](#) et [z/OS MVS System Commands](#) .

Vous pouvez commencer à collecter automatiquement des informations de trace si vous spécifiez YES sur les paramètres SMFSTAT (SMF STATISTICS) et SMFACCT (SMF ACCOUNTING) de la macro CSQ6SYSP ; ceci est décrit dans [Utilisation de CSQ6SYSP](#).

La spécification de YES sur les paramètres SMFSTAT et SMFACCT vous permet de collecter des informations de trace lors du démarrage d'un gestionnaire de files d'attente.

Vous pouvez également démarrer la collecte des données lorsque le gestionnaire de files d'attente est en cours d'exécution à l'aide de la commande **START TRACE** , en spécifiant START TRACE (A) ou START TRACE (S) .

Vous pouvez activer ou désactiver l'enregistrement des informations de comptabilité au niveau de la file d'attente ou du gestionnaire de files d'attente à l'aide du paramètre ACCTQ des commandes **DEFINE QLOCAL**, **DEFINE QMODEL**, **ALTER QLOCAL**, **ALTER QMODEL** ou **ALTER QMGR** . Pour plus de détails sur ces commandes, voir [Commandes MQSC](#) .

Vous pouvez contrôler la collecte des données de comptabilité de canal au niveau du canal ou du gestionnaire de files d'attente à l'aide du paramètre **STATCHL** des commandes **DEFINE CHANNEL**, **ALTER CHANNEL** ou **ALTER QMGR** .

Vous pouvez spécifier l'intervalle auquel IBM MQ collecte les statistiques et les données comptables de l'une des deux manières suivantes:

- Vous pouvez collecter des données statistiques et des données de comptabilité au même intervalle en spécifiant une valeur pour STATIME dans les paramètres système (décrits dans [Utilisation de CSQ6SYSP](#)).
- Vous pouvez collecter des données statistiques et des données de comptabilité à l'aide de l'occurrence d'événements de comptabilité en spécifiant zéro pour STATIME.

SMF doit être en cours d'exécution pour pouvoir lui envoyer des données. Pour plus d'informations sur SMF, voir le manuel [z/OS MVS System Management Facilities \(SMF\)](#) .

Pour que les statistiques et les données de comptabilité soient réinitialisées, au moins un appel MQI doit être émis pendant l'intervalle de comptabilité.

Allocation de mémoires tampon SMF supplémentaires

Lorsque vous démarrez une trace, vous devez vous assurer que vous allouez les tampons SMF appropriés. Indiquez la mise en mémoire tampon SMF dans le paramètre VSAM BUFSP de l'instruction DEFINE CLUSTER des services de méthode d'accès. Indiquez CISZ (4096) et BUFSP (81920) dans l'instruction **DEFINE CLUSTER** pour chaque fichier VSAM SMF.

Si une insuffisance de mémoire tampon SMF se produit, SMF rejette tous les enregistrements de trace qui lui sont envoyés. IBM MQ envoie un message CSQW133I à la console z/OS lorsque cela se produit. IBM MQ traite l'erreur comme temporaire et reste actif même si les données SMF peuvent être perdues. Lorsque le manque a été réduit et que l'enregistrement de la trace a repris, IBM MQ envoie un message CSQW123I à la console z/OS .

Données de rapport dans SMF

Vous pouvez utiliser le programme SMF IFASMFDP (ou IFASMFDL si des flux de journalisation sont utilisés) pour vider les enregistrements SMF dans un fichier séquentiel afin qu'ils puissent être traités.

Il existe plusieurs façons de générer des rapports sur ces données, par exemple:

- Ecrivez un programme d'application pour lire et signaler des informations à partir du fichier SMF. Vous pouvez ensuite personnaliser le rapport en fonction de vos besoins exacts.
- Utilisez Performance Reporter pour traiter les enregistrements. Pour plus d'informations, voir [«Utilisation d'autres produits avec IBM MQ»](#), à la page 337.

Aucun enregistrement de comptabilité SMF de classe d'intervalle (03) n'a été généré pendant les processus de longue durée

Vous collectez des enregistrements de comptabilité CLASS (3) SMF116 pour IBM MQ, mais vous n'obtenez aucun enregistrement produit lors de l'exécution d'un processus de longue durée.

Les enregistrements de comptabilité CLASS (3) SMF116 sont normalement produits uniquement à la fin d'un processus. Pour les processus à exécution longue, par exemple CICS, cela peut ne pas générer un nombre d'enregistrements suffisant, car le processus peut s'exécuter pendant un mois ou plus. Toutefois, vous souhaitez peut-être regrouper des enregistrements SMF116 à des intervalles définis pendant qu'un processus est en cours d'exécution.

Pour collecter les enregistrements de comptabilité CLASS (3) SMF116 , vous devez définir les éléments suivants:

SMFACCT

= OUI

SMFSTAT

= YES ou NO, où

YES

Génère des enregistrements si une diffusion de collection est reçue.

Non

Permet d'obtenir un enregistrement CLASS (3) SMF116 généré uniquement lorsqu'un processus se termine

et émettez la commande suivante:

```
START TRACE(ACCTG) DEST(SMF) CLASS(03)
```


Si vous avez défini SMFSTAT = YES et qu'une diffusion de collecte a lieu, un enregistrement de comptabilité d'intervalle CLASS (3) SMF116 est généré pour tout processus en cours d'exécution qui était également en cours d'exécution au moment de la diffusion de collecte précédente.

Vous pouvez définir la diffusion de la collecte sur un intervalle de temps régulier en définissant STATIME dans CSQ6SYSP comme suit:

- Si votre STATIME a été défini sur une valeur supérieure à 0, il s'agit de votre intervalle de diffusion en minutes.
- Si votre STATIME = 0, la diffusion SMF de votre système est utilisée (SMF INTVAL)
- Si votre STATIME = 0 et que votre SMF INTVAL n'est pas défini, aucune diffusion n'a lieu et aucun enregistrement d'intervalle n'est généré.

Utilisation d'autres produits avec IBM MQ

Vous pouvez utiliser d'autres produits pour vous aider à améliorer la présentation ou à augmenter les statistiques relatives aux performances et à la comptabilité. Par exemple, Resource Measurement Facility, Tivoli Decision Support et surveillance CICS .

Utilisation de la fonction de mesure des ressources

Fonction de mesure des ressources (RMF) est un logiciel sous licence IBM (numéro de logiciel 5685-029) qui fournit des informations à l'échelle du système sur l'utilisation du processeur, l'activité d'E-S, la mémoire et la pagination. Vous pouvez utiliser RMF pour surveiller l'utilisation des ressources physiques sur l'ensemble du système de manière dynamique. Pour plus d'informations, voir [z/OS Resource Measurement Facility-Guide d'utilisation](#).

Utilisation de Tivoli Decision Support pour z/OS

Vous pouvez utiliser Tivoli Decision Support for z/OS pour interpréter les enregistrements RMF et SMF.

Tivoli Decision Support for z/OS est un logiciel sous licence IBM (numéro de logiciel 5698-B06) qui vous permet de gérer les performances de votre système en collectant des données de performances dans une base de données Db2 et en présentant les données dans différents formats pour une utilisation dans la gestion des systèmes. Tivoli Decision Support peut générer des rapports graphiques et tabulaires à l'aide des données de gestion des systèmes qu'il stocke dans sa base de données Db2 . Il inclut une boîte de dialogue d'administration, une boîte de dialogue de génération de rapports et un collecteur de journaux, qui interagissent tous avec une base de données Db2 standard.

Cette procédure est décrite dans le document [IBM Tivoli Decision Support for z/OS-Guide d'administration et de référence](#).

Utilisation de la fonction de surveillance CICS

La fonction de surveillance CICS fournit des informations sur les performances de chaque transaction CICS en cours d'exécution. Il peut être utilisé pour examiner les ressources utilisées et le temps passé à traiter les transactions. Pour plus d'informations, voir [CICS Performance Guide](#) et [Développement de programmes CICS System](#), ainsi que les deux manuels de référence associés, précédemment appelés [CICS Guide de personnalisation](#).

Analyse des problèmes de performances

Les problèmes de performances peuvent provenir de divers facteurs. Par exemple, une allocation de ressources incorrecte, une conception d'application médiocre et des contraintes d'E-S. Cette rubrique permet d'examiner certaines des causes possibles des problèmes de performances.

Les performances peuvent être affectées par:

- Pools de mémoire tampon dont la taille est incorrecte
- Manque de mémoire réelle

- Conflit d'E-S pour les ensembles de pages ou les journaux
- Seuils de mémoire tampon de journal définis de manière incorrecte
- Paramètre incorrect du nombre de mémoires tampon de journal
- Messages volumineux
- Unités de récupération qui durent longtemps, incorporant de nombreux messages pour chaque point de synchronisation
- Messages qui restent dans une file d'attente pendant une longue période
- RACF contrôle
- Contrôles de sécurité inutiles
- Conception de programme inefficace

Lorsque vous analysez les données de performances, commencez toujours par examiner le système dans son ensemble avant de décider que vous rencontrez un problème IBM MQ spécifique. N'oubliez pas que presque tous les symptômes d'une réduction des performances sont amplifiés en cas de conflit. Par exemple, en cas de conflit d'accès à l'unité de stockage à accès direct, les temps de réponse des transactions peuvent augmenter. En outre, plus il y a de transactions dans le système, plus l'utilisation du processeur est importante et plus la demande de mémoire virtuelle et réelle est importante.

Dans de telles situations, le système montre une utilisation intensive de *toutes* ses ressources. Cependant, le système subit en fait une contrainte normale du système, et cette contrainte peut masquer la cause d'une réduction des performances. Pour trouver la cause d'une telle perte de performances, vous devez prendre en compte tous les éléments qui peuvent affecter vos tâches actives.

Examen du système global

Dans IBM MQ, le problème de performances est soit une augmentation du temps de réponse, soit une utilisation intensive inattendue et inexpliquée des ressources. Premiers facteurs de vérification, tels que l'utilisation totale du processeur, l'activité de l'unité de stockage à accès direct et la pagination. Un outil IBM permettant de vérifier l'utilisation totale du processeur est la fonction de gestion des ressources (RMF). En général, vous devez examiner le système en détail pour voir pourquoi les tâches progressent lentement ou pourquoi une ressource spécifique est fortement utilisée.


Commencez par examiner l'activité générale des tâches, puis concentrez-vous sur des activités particulières, telles que des tâches spécifiques ou un intervalle de temps spécifique.

Une autre possibilité est que le système dispose d'une mémoire réelle limitée ; par conséquent, en raison des interruptions de la pagination, les tâches progressent plus lentement que prévu.

Examen des tâches individuelles

Vous pouvez utiliser la trace de comptabilité pour collecter des informations sur les tâches IBM MQ . Ces enregistrements de trace vous renseignent sur l'activité effectuée par la tâche et sur le temps que la tâche a passé à se suspendre, en attente de verrous. L'enregistrement de trace inclut également des informations sur la quantité d'activité Db2 et d'unité de couplage effectuée par la tâche.

L'interprétation des données de comptabilité IBM MQ est décrite dans [«Interprétation des données comptables IBM MQ»](#), à la page 366.

Les unités de travail à exécution longue peuvent être identifiées par la présence du message CSQR026I dans l'historique du travail. Ce message indique qu'une tâche existe pour plus de trois points de contrôle du gestionnaire de files d'attente et que ses enregistrements de journal ont été shuntés.  Pour une description de la dérivation des enregistrements de journal, voir [Les fichiers journaux](#).

Interprétation des statistiques de performances IBM MQ

Utilisez cette rubrique comme index des différents enregistrements SMF créés par IBM MQ for z/OS.

Les statistiques de performances IBM MQ sont écrites sous forme d'enregistrements SMF de type 115. Les enregistrements de statistiques sont générés périodiquement à un intervalle de temps spécifié par le paramètre STATIME du module de paramètres système CSQ6SYSP , ou à l'intervalle de comptabilité globale SMF si vous spécifiez zéro pour STATIME. Les informations fournies dans les enregistrements SMF proviennent des composants suivants de IBM MQ:

Gestionnaire de mémoires tampon	Gère les pools de mémoire tampon dans la mémoire virtuelle et l'écriture des pages dans les ensembles de pages lorsque les pools de mémoire tampon sont saturés. Gère également la lecture des pages à partir des ensembles de pages.
Gestionnaire d'unités de couplage	Gère l'interface avec l'unité de couplage.
Gestionnaire de données	Gère les liens entre les messages et les files d'attente. Il appelle le gestionnaire de mémoire tampon pour traiter les pages contenant des messages.
gestionnaire Db2	Gère l'interface avec la base de données Db2 utilisée comme référentiel partagé.
Gestionnaire de verrous	Gère les verrous pour IBM MQ for z/OS.
Gestionnaire de journaux	Gère l'écriture des enregistrements de journal, qui sont essentiels au maintien de l'intégrité du système en cas de demande d'arrêt ou de reprise en cas de défaillance du système ou du support.
Gestionnaire de messages	Traite toutes les demandes d'API IBM MQ .
Gestionnaire de stockage	Gère le stockage pour IBM MQ for z/OS, par exemple, l'allocation de pool de stockage, l'extension et la libération.
Gestionnaire de rubriques	Gère les informations de rubrique et d'abonnement pour IBM MQ for z/OS.
Gestionnaire de fichiers SMDS d'unité de couplage	Gère les fichiers de messages partagés (SMDS) pour les messages volumineux stockés dans l'unité de couplage.

Les statistiques IBM MQ sont écrites dans SMF en tant qu'enregistrements SMF de type 115. Les sous-types suivants peuvent être présents:

1

Informations système, par exemple, relatives aux journaux et au stockage.

2

Informations sur le nombre de messages et les informations de pagination. Informations sur le groupe de partage de files d'attente liées à l'unité de couplage et à Db2.

5 et 6

Informations détaillées sur l'utilisation de la mémoire interne dans l'espace adresse du gestionnaire de files d'attente. Bien que vous puissiez afficher ces informations, certaines d'entre elles sont destinées uniquement à IBM .

7

Informations récapitulatives du gestionnaire de stockage. Bien que vous puissiez afficher ces informations, certaines d'entre elles sont destinées uniquement à IBM .

201

Informations d'entrée/sortie de l'ensemble de pages

215

les informations sur les pools de mémoire tampon

231

Informations système pour l'espace adresse de l'initiateur de canal.

Notez que :

- Les enregistrements de sous-type 1, 2, 201 et 215 sont créés avec la classe de trace de statistiques 1.
- Les enregistrements de sous-type 7 sont créés avec la classe de trace de statistiques 2.
- Les enregistrements des sous-types 5 et 6 sont créés avec la classe de trace de statistiques 3.
- Les enregistrements de sous-type 231 sont créés avec la classe de trace de statistiques 4.

Le sous-type est spécifié dans la zone SM115STF (voir [Tableau 34](#), à la page 340).

Présentation d'un enregistrement SMF de type 115

Vous pouvez utiliser cette section comme référence pour le format d'un enregistrement SMF de type 115.

La présentation standard des enregistrements SMF comprend trois parties:

En-tête SMF

Fournit des informations de format, d'identification, d'heure et de date concernant l'enregistrement lui-même.

Section d'auto-définition

Définit l'emplacement et la taille des enregistrements de données individuels dans l'enregistrement SMF.

Enregistrements de données

Les données réelles de IBM MQ que vous souhaitez analyser.

Pour plus d'informations sur les formats d'enregistrement SMF, voir [z/OS MVS System Management Facilities \(SMF\)](#).

Référence associée

«En-tête SMF», à la page 340

Utilisez cette rubrique comme référence pour le format de l'en-tête SMF.

«Sections auto-définies», à la page 341

Utilisez cette rubrique comme référence pour le format des sections auto-définies de l'enregistrement SMF.

«Exemples d'enregistrements de statistiques SMF», à la page 342

Utilisez cette rubrique pour comprendre quelques exemples d'enregistrements SMF.

En-tête SMF

Utilisez cette rubrique comme référence pour le format de l'en-tête SMF.

[Tableau 34](#), à la page 340 affiche le format de l'en-tête d'enregistrement SMF (SM115).

Décalage: Déc	Décalage: hexadécimal	Tapez	Len	Nom	Description	Exemple
0	0	Structure	28	SM115	En-tête d'enregistrement SMF.	
0	0	Entier	2	SM115LEN	Longueur d'enregistrement SMF.	14A0
2	2		2		Réservé.	
4	4	Entier	1	SM115FLG	Indicateur système.	5E
5	5	Entier	1	SM115RTY	Type d'enregistrement. Type d'enregistrement SMF. Pour les enregistrements de statistiques IBM MQ, il s'agit toujours de 115 (X'73').	73

Tableau 34. Description de l'en-tête de l'enregistrement SMF 115 (suite)

Décalage: Déc	Décalage: hexadécimal	Tapez	Len	Nom	Description	Exemple
6	6	Entier	4	SM115TME	Heure à laquelle SMF a déplacé l'enregistrement.	00355575
10	A	Entier	4	SM115DTE	Date à laquelle SMF a déplacé l'enregistrement.	0100223F
14	E	Caractère	4	SM115SID	ID du sous-système z/OS . Définit le sous-système z/OS sur lequel les enregistrements ont été collectés.	D4E5F4F1 (MV41)
18	12	Caractère	4	SM115SSI	ID du sous-système IBM MQ .	D4D8F0F7 (MQ07)
22	16	Entier	2	SM115STF	Sous-type d'enregistrement.	0002
24	18	Caractère	3	SM115REL	Version de IBM MQ .	F6F0F0 (600)
27	1B		1		Réservé	
28	1C	Caractère	0	SM115END	Fin de l'en-tête SMF et début de la section d'auto-définition.	

Sections auto-définies

Utilisez cette rubrique comme référence pour le format des sections auto-définies de l'enregistrement SMF.

Une section auto-définie d'un enregistrement SMF de type 115 vous indique où trouver un enregistrement de statistiques, sa durée et le nombre de fois où ce type d'enregistrement est répété (avec des valeurs différentes). Les sections auto-définies suivent l'en-tête, à des décalages fixes à partir du début de l'enregistrement SMF. Chaque enregistrement de statistiques peut être identifié par une chaîne de type eye-catcher.

Les types de section d'auto-définition suivants sont disponibles pour les utilisateurs pour les enregistrements de type 115. Chaque section auto-définie pointe vers des données statistiques liées à l'un des composants IBM MQ . Le [Tableau 35, à la page 341](#) récapitule les sources des statistiques, les chaînes eye-catcher et les décalages des sections auto-définies à partir du début de l'en-tête d'enregistrement SMF.

Tableau 35. Décalages par rapport aux sections auto-définies


Source des statistiques	Sous-type d'enregistrement (SM115STF)	Décalage de la section auto-définie		Identificateur des données
		Déc	Hex	
Gestionnaire de stockage	1	100	X'64'	QSST
Gestionnaire de journaux	1	116	X'74'	QJST
Gestionnaire de messages	2	36	X'24'	QMST
Gestionnaire de données	2	44	X'2C'	QIST
 Obsolète. La section auto-définie sera des zéros binaires.	2	52	X'34'	

Tableau 35. Décalages par rapport aux sections auto-définies (suite)

Source des statistiques	Sous-type d'enregistrement (SM115STF)	Décalage de la section auto-définie		Identificateur des données
		Déc	Hex	
Gestionnaire de verrous	2	60	X'3C'	QLST
Gestionnaire Db2	2	68	X'44'	Q5ST
Gestionnaire d'unité de couplage	2	76	X'4C'	QEST
Gestionnaire de rubriques	2	84	X'54'	QTST
Utilisation du fichier SMDS	2	92	X'5C'	QESD
Gestionnaire de mémoire tampon-un pour chaque pool de mémoire tampon	215	36	X'24'	Table de spécification de partition
Initiateur de canal	231			QWSX
Ensemble de pages du gestionnaire de données-un pour chaque ensemble de pages	201	36	X'24'	QIS1
Gestionnaire de stockage	5	36	X'24'	QSPH
Gestionnaire de stockage	6	36	X'24'	QSGM
Gestionnaire de stockage	7	36	X'24'	QSRS

Remarque : Certaines informations du gestionnaire de stockage dans les enregistrements des sous-types 5, 6 et 7 sont uniquement destinées à être utilisées par IBM . Les autres sections auto-définies qui ne sont pas répertoriées contiennent des données à usage IBM uniquement.

Chaque section auto-définie est longue de deux mots machine et a le format suivant:

```
sssssssllllnnnn
```

où :

- sssssss est un mot machine contenant le décalage à partir du début de l'enregistrement SMF.
- llll est un demi-mot indiquant la longueur de cet enregistrement de données.
- nnnn est un demi-mot indiquant le nombre d'enregistrements de données dans cet enregistrement SMF.

Pour plus d'informations, voir «Exemples d'enregistrements de statistiques SMF», à la page 342.

Remarque : Utilisez toujours des décalages dans les sections auto-définies pour localiser les enregistrements de statistiques.

Exemples d'enregistrements de statistiques SMF

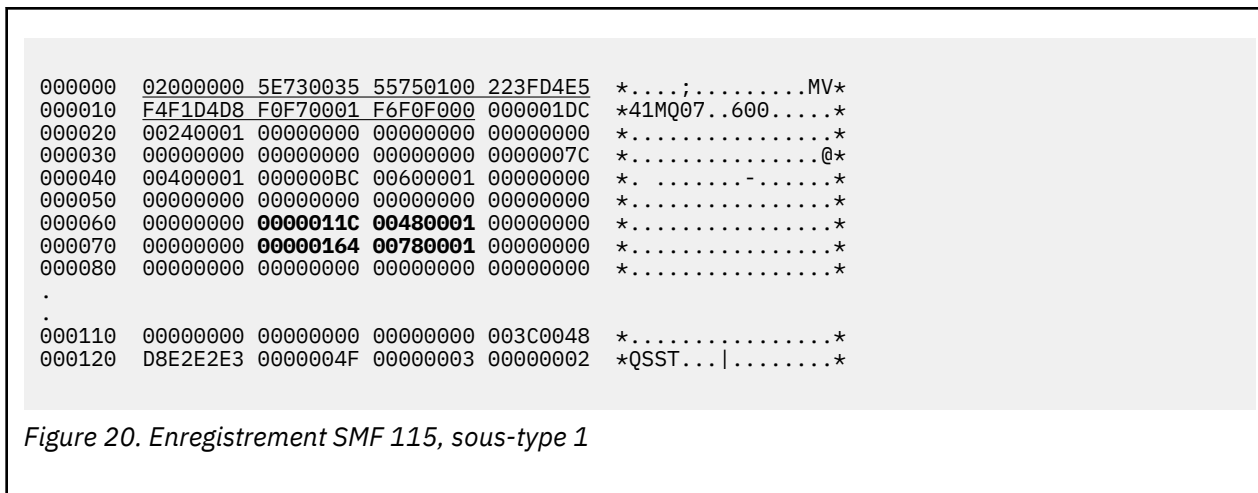
Utilisez cette rubrique pour comprendre quelques exemples d'enregistrements SMF.

La Figure 20, à la page 343 montre un exemple d'une partie de l'enregistrement SMF pour le sous-type 1. Le sous-type 1 inclut les enregistrements de statistiques du gestionnaire de stockage et du gestionnaire de journaux. L'en-tête de l'enregistrement SMF est souligné.

La section d'auto-définition au décalage X'64' fait référence aux statistiques du gestionnaire de stockage et la section d'auto-définition au décalage X'74' fait référence aux statistiques du gestionnaire de journaux, toutes deux affichées en **gras**.

L'enregistrement des statistiques du gestionnaire de stockage se trouve à la position X'0000011C' à partir du début de l'en-tête et a une longueur de X'48'octets. Il existe un ensemble de statistiques de gestionnaire de stockage, identifié par la chaîne de eye-catcher QSST. Le début de cet enregistrement de statistiques est également indiqué dans l'exemple.

L'enregistrement des statistiques du gestionnaire de journaux se trouve au décalage X'00000164' à partir du début de l'en-tête et a une longueur de X'78'octets. Il existe un ensemble de statistiques de gestionnaire de journaux, identifié par la chaîne d'identificateur QJST.



La Figure 21, à la page 344 montre un exemple d'une partie de l'enregistrement SMF pour le sous-type 2. Le sous-type 2 inclut les enregistrements de statistiques pour les gestionnaires de message, de données, de verrouillage, d'unité de couplage, de rubrique et Db2. L'en-tête de l'enregistrement SMF est souligné ; les sections auto-définies sont alternativement en **gras** et en *italique*.

- La section auto-définie au décalage X'24' fait référence aux statistiques du gestionnaire de messages. L'enregistrement des statistiques du gestionnaire de messages se trouve à la position X'00000064' depuis le début de l'en-tête et a une longueur de X'48'octets. Il existe un ensemble de ces statistiques, identifié par la chaîne d'accroche QMST.
- La section auto-définie au décalage X'2C' fait référence aux statistiques du gestionnaire de données. L'enregistrement de statistiques du gestionnaire de données se trouve à la position X'000000AC' à partir du début de l'en-tête et a une longueur de X'50'octets. Il existe un ensemble de ces statistiques, identifié par la chaîne d'accroche QIST.
- **V9.1.0** Dans les versions précédentes, la section auto-définie au décalage X'34' faisait référence aux statistiques du gestionnaire de mémoire tampon. Comme cet enregistrement SMF a été extrait d'un gestionnaire de files d'attente IBM MQ 9.1.0, la section de définition automatique du gestionnaire de mémoire tampon est définie sur zéro pour indiquer qu'il n'existe pas de statistiques sur le gestionnaire de mémoire tampon. A la place, ces statistiques se trouvent dans les enregistrements SMF 115 de sous-type 215.
- La section auto-définie au niveau du décalage X'3C' fait référence aux statistiques du gestionnaire de verrouillage. L'enregistrement de statistiques du gestionnaire de verrous se trouve à la position X'000000FC' à partir du début de l'en-tête et a une longueur de X'20'octets. Il existe un ensemble de ces statistiques, identifié par la chaîne d'accroche QLST.
- La section auto-définie au décalage X'44' fait référence aux statistiques du gestionnaire Db2. L'enregistrement des statistiques du gestionnaire Db2 se trouve à la position X'0000011C' à partir du début de l'en-tête et a une longueur de X'2A0'octets. Il existe un ensemble de ces statistiques, identifié par la chaîne de l'identificateur Q5ST.
- La section auto-définie au niveau du décalage X'4C' fait référence aux statistiques du gestionnaire d'unité de couplage. L'enregistrement des statistiques du gestionnaire d'unité de couplage se trouve à la position X'000003BC' à partir du début de l'en-tête et a une longueur de X'1008'octets. Il existe un ensemble de ces statistiques, identifié par la chaîne de l'identificateur QEST.

- La section auto-définie au décalage X'54' fait référence aux statistiques du gestionnaire de rubriques. L'enregistrement des statistiques du gestionnaire de rubriques se trouve à la position X'000013C4' à partir du début de l'en-tête et a une longueur de X'64' octets. Il existe un ensemble de ces statistiques, identifié par la chaîne de l'identificateur QTST.
- La section auto-définie au niveau du décalage X'5C' est destinée aux statistiques SMDS. Cette section auto-définie est définie sur zéro, ce qui indique que le fichier SMDS n'est pas utilisé.

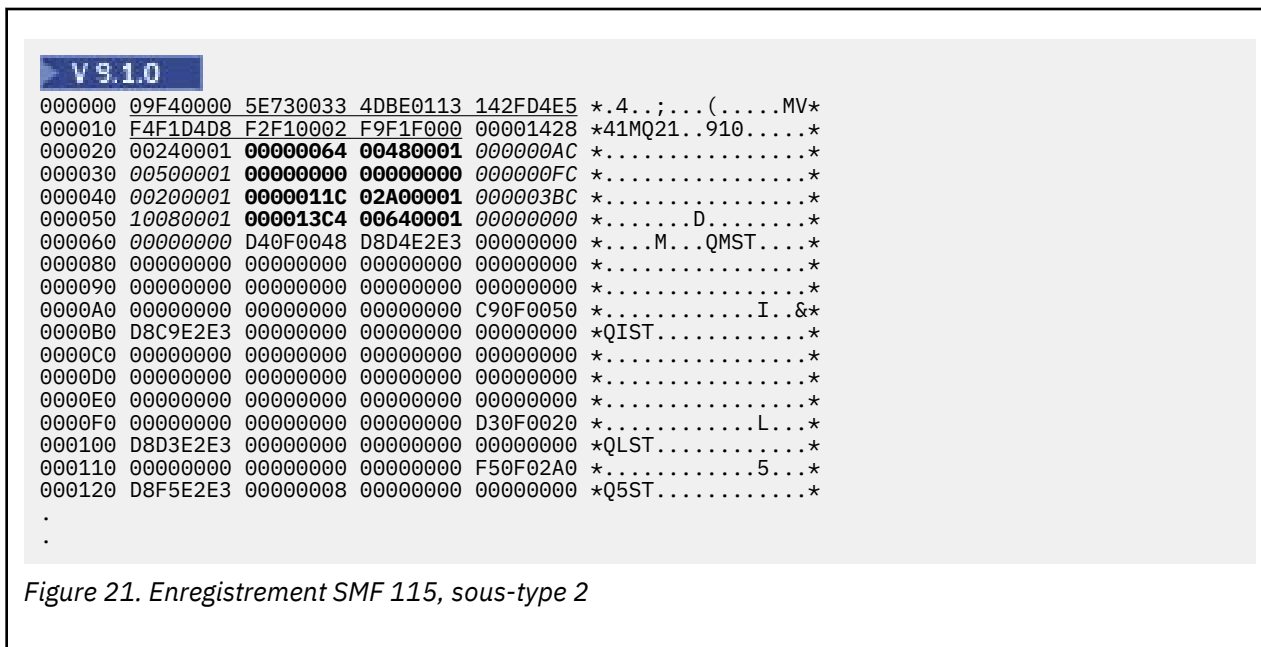


Figure 21. Enregistrement SMF 115, sous-type 2

z/OS Traitement des enregistrements SMF de type 115

Utilisez cette rubrique comme référence pour le traitement des enregistrements SMF de type 115.

Vous devez traiter toutes les données que vous collectez à partir de SMF pour extraire des informations utiles. Lorsque vous traitez les données, vérifiez que les enregistrements proviennent de IBM MQ et qu'il s'agit des enregistrements que vous attendez.

Validez les valeurs des zones suivantes:

- SM115RTY, le numéro d'enregistrement SMF, doit être X'73'(115)
- SM115STF, le sous-type d'enregistrement, doit être 0001, 0002, 0005, 0006, 0007, 0201, 0215 ou 0231

La lecture à partir des fichiers SMF actifs (ou des flux de journalisation SMF) n'est pas prise en charge. Vous devez utiliser le programme SMF IFASMFDP (ou IFASMFDL si des flux de journalisation sont utilisés) pour vider les enregistrements SMF dans un fichier séquentiel afin qu'ils puissent être traités. Pour plus d'informations, voir «Utilisation de System Management Facility», à la page 335.

Les détails des structures et des zones sont disponibles dans IBM MQ SupportPac [MP1B](#).

Il existe un exemple de programme C appelé CSQ4SMFD qui imprime le contenu des enregistrements SMF de type 115 et 116 à partir du fichier séquentiel. Le programme est fourni en tant que source dans thlqual.SCSQC37S et au format exécutable dans thlqual.SCSQLOAD. Un exemple de JCL est fourni dans thlqual.SCSQPROC(CSQ4SMFJ).

z/OS Enregistrements de données du gestionnaire de stockage

Utilisez cette rubrique comme référence pour les enregistrements de données du gestionnaire de stockage.

Le format de l'enregistrement des statistiques du gestionnaire de stockage est décrit dans la macro assembleur thlqual.SCSQMACS(CSQDQSST).

Les données contiennent des informations sur le nombre de pools de stockage fixe et variable que le gestionnaire de files d'attente a alloué, étendu, contracté et supprimé pendant l'intervalle de statistiques, ainsi que le nombre de demandes GETMAIN, FREEMAIN et STORAGE à z/OS, y compris le nombre de demandes qui ont échoué. Des informations supplémentaires incluent un comptage du nombre de fois où la condition de mémoire insuffisante a été détectée et un comptage du nombre de fins anormales qui se sont produites suite à cette condition.

Des données supplémentaires sur l'utilisation du stockage dans le gestionnaire de files d'attente sont générées par la trace des statistiques de classe 2 et de classe 3. Bien que vous puissiez afficher ces informations, certaines d'entre elles sont destinées uniquement à IBM .

- Le format de l'enregistrement de statistiques d'en-tête de pool de gestionnaire de stockage, présent dans les enregistrements de sous-type 5, est décrit dans la macro assembleur thlqual.SCSQMACS(CSQDQSPH).
- Le format de l'enregistrement de statistiques getmain du gestionnaire de stockage, présent dans les enregistrements du sous-type 6, est décrit dans la macro assembleur thlqual.SCSQMACS(CSQDQSGM).
- Le format de l'enregistrement récapitulatif de région du gestionnaire de stockage, présent dans les enregistrements du sous-type 7, est décrit dans la macro assembleur thlqual.SCSQMACS(CSQDQSRs).

Enregistrements de données du gestionnaire de journaux

Utilisez cette rubrique comme référence pour le format des enregistrements de données du gestionnaire de journaux.

Le format de l'enregistrement des statistiques du gestionnaire de journaux est décrit dans la macro assembleur thlqual.SCSQMACS(CSQDQJST).

Dans les statistiques, ces comptages sont importants:

1. Nombre total de demandes d'écriture de journal:

$$N_{\text{logwrite}} = \text{QJSTWRNW} + \text{QJSTWRF}$$

2. Nombre total de demandes de lecture de journal:

$$N_{\text{logread}} = \text{QJSTRBUF} + \text{QJSTRACT} + \text{QJSTRARH}$$

Les symptômes de l'incident qui peuvent être examinés à l'aide des statistiques du gestionnaire de journaux sont décrits dans le tableau suivant.

Symptôme 1

QJSTWTB est différent de zéro.

Motif

Les tâches sont interrompues lors de l'écriture de la mémoire tampon dans le journal actif.

Il peut y avoir des problèmes d'écriture dans le journal actif.

Le paramètre OUTBUFF dans CSQ6LOGP est trop petit.

Action

Recherchez les problèmes d'écriture dans le journal actif.

Augmentez la valeur du paramètre OUTBUFF dans CSQ6LOGP.

Symptôme 2

Le rapport: QJSTWTL/N `logread` est supérieur à 1%.

Motif

Des lectures de journal ont été initiées et ont dû être lues à partir d'un journal d'archivage, mais IBM MQ n'a pas pu allouer de fichier car des fichiers MAXRTU étaient déjà alloués.

Action

Augmentez MAXRTU.

Symptôme 3

Le rapport: QJSTRARH/N `logread` est supérieur à la normale.

Motif

La plupart des demandes de lecture de journal doivent provenir de la mémoire tampon de sortie ou du journal actif. Pour répondre aux demandes d'archivage, les enregistrements d'unité de récupération sont lus à partir de la mémoire tampon en mémoire, du journal actif et des journaux archivés.

Une unité de récupération de longue durée, s'étendant sur une période de plusieurs minutes, peut comporter des enregistrements de journal répartis sur plusieurs journaux différents. Cela dégrade les performances car un travail supplémentaire doit être effectué pour récupérer les enregistrements de journal.

Action

Modifiez l'application pour réduire la longueur d'une unité de récupération. Pensez également à augmenter la taille du journal actif afin de réduire la possibilité qu'une seule unité de récupération soit répartie sur plusieurs journaux.

Autres pointeurs

Le rapport N `logread` /N `logwrite` donne une indication de la quantité de travail à sauvegarder.

Symptôme 4

QJSTLLCP est supérieur à 10 par heure.

Motif

Sur un système occupé, vous devriez voir généralement 10 points de contrôle par heure. Si la valeur QJSTLLCP est supérieure à cette valeur, cela indique un problème dans la configuration du gestionnaire de files d'attente.

La raison la plus probable est que le paramètre LOGLOAD dans CSQ6SYSP est trop petit. L'autre événement qui provoque un point de contrôle est le moment où un journal actif se remplit et passe au fichier journal actif suivant. Si vos journaux sont trop petits, cela peut entraîner des points de contrôle fréquents.

QJSTLLCP est le nombre total de points de contrôle.

Action

Augmentez le paramètre LOGLOAD ou augmentez la taille de vos fichiers journaux selon vos besoins.

Symptôme 5

QJSTCmpFail > 0 ou QJSTCmpComp pas beaucoup moins que QJSTCmpUncmp

Motif

Le gestionnaire de files d'attente ne parvient pas à compresser de manière significative les enregistrements de journal.

QJSTCmpFail est le nombre de fois où le gestionnaire de files d'attente n'est pas parvenu à réduire la longueur d'enregistrement. Vous devez comparer le nombre à QJSTCmpReq (nombre de demandes de compression) pour voir si le nombre d'échecs est significatif.

QJSTCmpComp est le nombre total d'octets compressés écrits dans le journal et QJSTCmpUncmp est le nombre total d'octets avant compression. Aucun total ne contient d'octets écrits pour les enregistrements de journal qui ne pouvaient pas être compressés. Si les nombres sont similaires, la compression a peu d'avantages.

Action

Désactivez la compression de journal. Exécutez la commande SET LOG COMPLOG (NONE). Pour plus de détails, voir la commande [SET LOG](#) .

Remarque : Dans le premier ensemble de statistiques généré après le démarrage du système, il peut y avoir une activité de journal importante en raison de la résolution des unités de récupération en cours.

Enregistrements de données du gestionnaire de messages

Utilisez cette rubrique comme référence pour les enregistrements de données du gestionnaire de messages.

Le format de l'enregistrement des statistiques du gestionnaire de messages est décrit dans la macro assembleur thlqual.SCSQMACS(CSQDQMST).

Les données vous donnent le nombre de différentes demandes d'API IBM MQ .

Enregistrements de données du gestionnaire de données

Utilisez cette rubrique comme référence pour le format des enregistrements de données du gestionnaire de données.

Le format de l'enregistrement des statistiques du gestionnaire de données est décrit dans la macro assembleur thlqual.SCSQMACS(CSQDQIST).

Les données vous donnent le nombre de demandes d'objet différentes.

Enregistrements de données d'ensemble de pages du gestionnaire de données

Utilisez cette section comme référence pour le format des enregistrements de données d'ensemble de pages du gestionnaire de données

Le format de l'enregistrement des statistiques d'ensemble de pages du gestionnaire de données est décrit dans la macro assembleur thlqual.SCSQMACS(CSQDQIS1).

Les informations d'utilisation des ensembles de pages facilitent une meilleure gestion des files d'attente locales au sein d'un gestionnaire de files d'attente en enregistrant des informations telles que les taux d'entrée-sortie des ensembles de pages et l'utilisation la plus élevée.

Les données fournissent les mêmes informations d'ensemble de pages de base que celles générées par la commande MQSC **DISPLAY USAGE TYPE (PAGESET)** ou la commande PCF [Inquire Usage \(MQCMD_INQUIRE_USAGE\)](#).

Exemple :

- Nombre total de pages
- Pages actuellement utilisées

- Pages persistantes et non persistantes inutilisées
- Méthode d'extension
- Nombre d'extensions
- Nombre de segments

Les données fournissent également des indicateurs de rendement, ainsi que d'autres informations sur le rendement. Exemple :

- Nombre de fois où des demandes d'E-S d'écriture différée, d'écriture immédiate et de lecture de page se sont produites au cours de l'intervalle SMF,
- Nombre de pages déplacées, temps écoulé et nombre d'opérations de lecture et d'écriture.
- Nombre de pages écrites dans les points de contrôle.
- L'extension a-t-elle eu lieu pendant l'intervalle SMF?
- Nombre de fois où l'ensemble de pages a été saturé.
- Indication de l'emplacement où un nouvel espace est alloué dans l'ensemble de pages.

A partir des informations affichées, vous devez être en mesure de comprendre le statut général de chaque ensemble de pages et de déterminer si vous devez réoptimiser le système.

Référence associée

«En-tête SMF», à la page 340

Utilisez cette rubrique comme référence pour le format de l'en-tête SMF.

«Sections auto-définies», à la page 341

Utilisez cette rubrique comme référence pour le format des sections auto-définies de l'enregistrement SMF.

«Exemples d'enregistrements de statistiques SMF», à la page 342

Utilisez cette rubrique pour comprendre quelques exemples d'enregistrements SMF.

Enregistrements de données du gestionnaire de mémoire tampon

Utilisez cette rubrique comme référence pour le format des enregistrements de données du gestionnaire de mémoire tampon.

Le format de l'enregistrement des statistiques du gestionnaire de mémoire tampon est décrit dans la macro assembleur thlqual.SCSQMACS(CSQDQPST).

Remarque : Les enregistrements de statistiques du gestionnaire de mémoire tampon ne seront créés que pour les pools de mémoire tampon définis. Si un pool de mémoire tampon est défini mais qu'il n'est pas utilisé, aucune valeur n'est définie et son enregistrement de statistiques du gestionnaire de mémoire tampon ne contient aucune donnée.

Pour plus d'informations sur la gestion efficace de vos pools de mémoire tampon, voir «[Gestion de vos pools de mémoire tampon](#)», à la page 350.

Lors de l'interprétation des statistiques, il est recommandé de prendre en compte les facteurs suivants car les valeurs de ces zones peuvent être utilisées pour améliorer les performances de votre système:

1. Si QPSTSOS, QPSTDMC ou QPSTIMW est supérieur à zéro, vous devez augmenter la taille du pool de mémoire tampon ou réallouer les ensembles de pages à des pools de mémoire tampon différents.
 - QPSTSOS est le nombre de fois où aucune mémoire tampon n'était disponible pour les demandes d'extraction de page. Si QPSTSOS devient un jour différent de zéro, cela indique que IBM MQ est soumis à un stress sévère. La taille du pool de mémoire tampon doit être augmentée. Si l'augmentation de la taille du pool de mémoire tampon ne rend pas la valeur de QPSTSOS nulle, il peut y avoir un conflit d'E-S dans les ensembles de pages de l'unité de stockage à accès direct.
 - QPSTDMC correspond au nombre de mises à jour effectuées de manière synchrone car soit plus de 95% des pages du pool de mémoire tampon étaient en attente d'E-S d'écriture, soit moins de 5% du pool de mémoire tampon étaient disponibles pour les demandes de lecture. Si ce nombre est différent de zéro, le pool de mémoire tampon peut être trop petit et doit être agrandi. Si

l'augmentation de la taille du pool de mémoire tampon ne réduit pas QPSTDMC à zéro, il peut y avoir un conflit d'E-S dans les ensembles de pages de l'unité de stockage à accès direct.

- QPSTIMW est le nombre de fois où des pages ont été écrites de manière synchrone. Si QPSTDMC est égal à zéro, QPSTIMW est le nombre de fois où des pages ont été trouvées dans la file d'attente d'E-S d'écriture qui étaient là depuis au moins deux points de contrôle.

2. Pour les pools de mémoire tampon zéro et les pools de mémoire tampon contenant des messages de courte durée:

- QPSTDWT doit être égal à zéro et le pourcentage QPSTCBSL/QPSTNBUF doit être supérieur à 15%.

QPSTDWT est le nombre de fois où le processeur d'écriture asynchrone a été démarré car plus de 85% des pages du pool de mémoire tampon étaient en attente d'E-S d'écriture ou moins de 15% du pool de mémoire tampon disponible pour les demandes de lecture. L'augmentation de la taille du pool de mémoire tampon doit réduire cette valeur. Si ce n'est pas le cas, le modèle d'accès est l'un des longs délais entre les insertions et les extractions.

- QPSTTPW peut être supérieur à zéro en raison de l'activité de vérification avec points de contrôle.
- La valeur de QPSTRIO doit être égale à zéro, sauf si des messages sont lus à partir d'un ensemble de pages après le redémarrage du gestionnaire de files d'attente.

Le rapport entre QPSTRIO et QPSTGETP indique l'efficacité de l'extraction de pages dans le pool de mémoire tampon. L'augmentation de la taille du pool de mémoire tampon doit réduire ce rapport et, par conséquent, augmenter l'efficacité de l'extraction de pages. Si ce n'est pas le cas, cela indique que les pages ne sont pas fréquemment réconsultées. Cela implique un modèle de transaction dans lequel il y a un long délai entre les messages insérés, puis récupérés ultérieurement.

Le rapport entre QPSTGETN et QPSTGETP indique le nombre de fois où une page vide, par opposition à une page non vide, a été demandée. Ce rapport est plus une indication du modèle de transaction qu'une valeur pouvant être utilisée pour optimiser le système.

- Si QPSTSTL a une valeur supérieure à zéro, cela indique que les pages qui n'ont pas été utilisées auparavant sont en cours d'utilisation. Cela peut être dû à une augmentation du débit de messages, des messages qui ne sont pas traités aussi rapidement qu'auparavant (ce qui entraîne une accumulation de messages) ou des messages plus volumineux utilisés.

QPSTSTL est le nombre de fois où une demande d'accès à la page n'a pas trouvé la page déjà dans le pool de mémoire tampon. Là encore, plus le rapport entre QPSTSTL et (QPSTGETP + QPSTGETN) est faible, plus l'efficacité de l'extraction de pages est élevée. L'augmentation de la taille du pool de mémoire tampon doit réduire ce taux, mais si ce n'est pas le cas, cela indique qu'il y a de longs délais entre les insertions et les extractions.

- Il est recommandé de disposer de suffisamment de mémoires tampon pour gérer le débit maximal de messages.

3. Pour les pools de mémoire tampon contenant des messages à durée de vie longue, dans lesquels le nombre de messages pouvant entrer dans le pool de mémoire tampon est supérieur au nombre de messages:

- $(QPSTRIO + QPSTWIO) / L$ l'intervalle de statistiques est le débit d'E-S des ensembles de pages. Si cette valeur est élevée, vous devez envisager d'utiliser plusieurs ensembles de pages sur différents volumes pour permettre l'exécution d'E-S en parallèle.
- Au cours de la période pendant laquelle les messages sont traités (par exemple, si les messages sont écrits dans une file d'attente pendant la journée et traités pendant la nuit), le nombre d'entrées-sorties lues (QPSTRIO) doit correspondre approximativement au nombre total de pages écrites (QPSTTPW). Cela montre qu'une page est lue pour chaque page écrite.

Si QPSTRIO est beaucoup plus grand que QPSTTPW, cela indique que les pages sont lues plusieurs fois. Cela peut être dû au fait que l'application utilise MQGET par *MsgId* ou *CorrelId* lorsque la file d'attente n'est pas indexée ou qu'elle parcourt les messages de la file d'attente à l'aide de la commande `get next`.

Les actions suivantes peuvent résoudre ce problème:

- a. Augmentez la taille du pool de mémoire tampon de sorte qu'il y ait suffisamment de pages pour contenir la file d'attente, en plus des pages modifiées.
- b. Utilisez l'attribut de file d'attente INDXTYPE, qui permet à une file d'attente d'être indexée par *MsgId* ou *CorrelId* et élimine la nécessité d'une analyse séquentielle de la file d'attente.
- c. Modifiez la conception de l'application pour éliminer l'utilisation de MQGET avec *MsgId* ou *CorrelId*, ou de l'option `get next with browse`.

Remarque : Les applications qui utilisent des messages à durée de vie longue traitent généralement le premier message disponible et n'utilisent pas MQGET avec *MsgId* ou *CorrelId*; elles peuvent parcourir uniquement le premier message disponible.

- d. Déplacez les ensembles de pages vers un pool de mémoire tampon différent afin de réduire les conflits entre les messages provenant de différentes applications.

Gestion de vos pools de mémoire tampon

Pour gérer efficacement vos pools de mémoire tampon, vous devez prendre en compte les facteurs qui affectent les opérations d'E-S de pool de mémoire tampon, ainsi que les statistiques associées aux pools de mémoire tampon.

Les facteurs suivants affectent les opérations d'E-S du pool de mémoire tampon.

- Si une page contenant les données requises est introuvable dans le pool de mémoire tampon, elle est lue de manière synchrone dans une mémoire tampon disponible à partir de son ensemble de pages DASD.
- Chaque fois qu'une page est mise à jour, elle est placée dans une file d'attente interne de pages à écrire (potentiellement) dans l'unité de stockage à accès direct. Cela signifie que la mémoire tampon utilisée par cette page ne peut être utilisée par aucune autre page tant que la mémoire tampon n'a pas été écrite sur l'unité de stockage à accès direct.
- Si le nombre de pages mises en file d'attente pour être écrites sur l'unité de stockage à accès direct dépasse 85% du nombre total de mémoires tampon dans le pool, un processeur d'écriture asynchrone est démarré pour placer les mémoires tampon sur l'unité de stockage à accès direct.

De même, si le nombre de mémoires tampon disponibles pour les demandes d'extraction de page devient inférieur à 15% du nombre total de mémoires tampon dans le pool, le processeur d'écriture asynchrone est démarré pour effectuer les opérations d'E-S d'écriture.

Le processeur d'écriture s'arrête lorsque le nombre de pages mises en file d'attente pour être écrites sur l'unité de stockage à accès direct est tombé à 75% du nombre total de mémoires tampon dans le pool.

- Si le nombre de pages mises en file d'attente pour l'écriture dans l'unité de stockage à accès direct dépasse 95% du nombre total de mémoires tampon dans le pool, toutes les mises à jour entraînent une écriture synchrone de la page dans l'unité de stockage à accès direct.

De même, si le nombre de mémoires tampon disponibles pour les demandes d'extraction de page devient inférieur à 5% du nombre total de mémoires tampon dans le pool, toutes les mises à jour entraînent une écriture synchrone de la page sur l'unité de stockage à accès direct.

- Si le nombre de mémoires tampon disponibles pour les demandes d'extraction de page atteint zéro, une transaction qui rencontre cette condition est suspendue jusqu'à ce que le processeur d'écriture asynchrone soit terminé.
- Si une page est fréquemment mise à jour, elle passe la majeure partie de son temps dans la file d'attente des pages en attente d'écriture sur l'unité de stockage à accès direct. Etant donné que cette file d'attente est dans l'ordre d'utilisation la moins récente, il est possible qu'une page fréquemment mise à jour placée sur cette file d'attente la moins récente ne soit jamais enregistrée dans l'unité de stockage à accès direct. Pour cette raison, au moment de la mise à jour, si la page est détectée comme étant en attente de l'opération d'écriture dans la file d'attente de l'unité de stockage à accès direct pour au moins deux points de contrôle, elle est écrite de manière synchrone dans l'unité de stockage à accès direct. La mise à jour se produit au moment du point de contrôle et est suspendue jusqu'à ce que le processeur d'écriture asynchrone soit terminé.

L'objectif de cet algorithme est de maximiser le temps que les pages passent dans la mémoire du pool de mémoire tampon tout en permettant au système de fonctionner si la charge du système met l'utilisation du pool de mémoire tampon sous tension.

z/OS Verrouiller les enregistrements de données du gestionnaire

Utilisez cette rubrique comme référence au format des enregistrements de données du gestionnaire de verrous.

Le format de l'enregistrement des statistiques du gestionnaire de verrous est décrit dans la macro assembleur thlqual.SCSQMACS(CSQDQLST).

Les enregistrements contiennent des données sur les informations suivantes:

- Nombre de demandes d'obtention de verrou et de demandes de libération de verrou.
- Nombre de fois où une demande d'obtention de verrou a déterminé que le verrou demandé était déjà suspendu.

z/OS Enregistrements de données du gestionnaire Db2

Utilisez cette rubrique comme référence au format des enregistrements de données du gestionnaire Db2 .

Le format de l'enregistrement des statistiques du gestionnaire Db2 est décrit dans le tableau suivant et dans la macro assembleur thlqual.SCSQMACS(CSQDQ5ST) et dans le fichier d'en-tête C thlqual.SCSQC370(CSQDSMFC). Les noms de zone en C sont tous en minuscules, par exemple q5st, q5stid.

Si le gestionnaire de files d'attente n'a pas été démarré en tant que membre d'un groupe de partage de files d'attente, aucune donnée n'est enregistrée dans cet enregistrement.

Décalage: Déc	Décalage: hexadécimal	Tapez	Len	Nom	Description
0	0	Structure	668	Q5ST	Statistiques du gestionnaire Db2
0	0	Chaîne de bits	2	Q5STID	Identificateur du bloc de contrôle
2	2	Entier	2	Q5STLL	Longueur du bloc de contrôle
4	4	Caractère	4	Q5STEYEC	Identificateur de bloc de contrôle
8	8	Caractère	660	Q5STZERO	Partie QMST effacée à l'occasion
8	8	Entier	4	NUMTASK (TÂCHE)	Nombre de tâches serveur
12	C	Entier	4	ACTTASK	Nombre de tâches de serveur actives
16	10	Entier	4	CONNCNT	Nombre de demandes de connexion
20	14	Entier	4	DISCCNT	Nombre de demandes de déconnexion
24	18	Entier	4	DHIGMAX	Nombre maximal de lignes de la file d'attente des demandes
28	1C	Entier	4	ABNDCNT	Nombre de fins anormales de tâche Db2SRV
32	20	Entier	4	REQUCNT	Nombre de demandes mises en file d'attente
36	24	Entier	4	DEADCNT	Nombre de délais d'attente d'interblocage
40	28	Entier	4	DELECNT	Nombre de demandes de suppression

Tableau 36. Enregistrement de statistiques Db2 (Q5ST) (suite)

Décalage: Déc	Décalage: hexadécimal	Type	Len	Nom	Description
44	2C	Entier	4	LISTCNT	Nombre de demandes de liste
48	30	Entier	4	READCNT	Nombre de demandes de lecture
52	34	Entier	4	UPDCNT (TCNT)	Nombre de demandes de mise à jour
56	38	Entier	4	WRITCNT	Nombre de demandes d'écriture
60	3C	Entier	4	SCSSEL	Sélections SCST (shared-channel-status)
64	40	Entier	4	SCSINS	Insertions de SCST
68	44	Entier	4	SCSUPD	Mises à jour de CST
72	48	Entier	4	SCSDEL	Suppressions SCST
76	4C	Entier	4	SSKSEL	Sélections SSKT (shared-sync-key)
80	50	Entier	4	SSKINS	Insertions SSKT
84	54	Entier	4	SSKDEL	Suppressions SSKT
88	58	Entier	4	SCSBFTS	Nombre de fois où la mémoire tampon est trop petite
92	5C	Entier	4	SCSMAXR	Nombre maximal de lignes SCST dans la requête
96	60	Entier	4	* (2)	Réservé
104	68	Caractère	8	DELETCUW	Différence STCK cumulée-Suppression d'unité d'exécution
112	70	Caractère	8	DELETMXW	Différence STCK maximale-Suppression d'unité d'exécution
120	78	Caractère	8	DELESCUW	Différence STCK cumulée-Suppression SQL
128	80	Caractère	8	DELESMXW	Différence STCK maximale-Suppression SQL
136	88	Caractère	8	LISTCUW	Différence STCK cumulée-Liste des unités d'exécution
144	90	Caractère	8	LISTTMXW	Différence maximale STCK-Liste des unités d'exécution
152	98	Caractère	8	TERME_LISTE	Différence STCK cumulée-Liste SQL
160	A0	Caractère	8	LISTSMXW	Différence maximale STCK-Liste SQL
168	A8	Caractère	8	READTCUW	Différence STCK cumulée-Unité d'exécution lue
176	B0	Caractère	8	READTMXW	Différence STCK maximale-Unité d'exécution lue
184	B8	Caractère	8	READSCUW	Différence STCK cumulée-Lecture SQL
192	C0	Caractère	8	READSMXW	Différence STCK maximale-Lecture SQL

Tableau 36. Enregistrement de statistiques Db2 (Q5ST) (suite)

Décalage: Déc	Décalage: hexadécimal	Tapez	Len	Nom	Description
200	C8	Caractère	8	MISE A JOUR	Différence STCK cumulée-Mise à jour de l'unité d'exécution
208	D0	Caractère	8	UPDTTMXW	Différence STCK maximale-Mise à jour de l'unité d'exécution
216	D8	Caractère	8	MISE A JOUR DU TSCUW	Différence STCK cumulée-Mise à jour SQL
224	E0	Caractère	8	UPDTSMXW (mise à jour)	Différence maximale STCK-Mise à jour SQL
232	E8	Caractère	8	WRITTCUW	Différence STCK cumulée-Ecriture d'unité d'exécution
240	F0	Caractère	8	WRITTMXW	Différence STCK maximale-Ecriture d'unité d'exécution
248	F8	Caractère	8	ECRITURE	Différence STCK cumulée-Ecriture SQL
256	100	Caractère	8	WRITSMXW	Différence STCK maximale-Ecriture SQL
264	108	Caractère	8	SCSSTCUW	Différence STCK cumulée-Sélection d'unité d'exécution
272	110	Caractère	8	SCSSTMXW	Différence STCK maximale-Sélection d'unité d'exécution
280	118	Caractère	8	SCSSSCUW	Différence STCK cumulée-SQL select
288	120	Caractère	8	SCSSSMXW	Différence STCK maximale-SQL select
296	128	Caractère	8	SCSITCUW	Différence STCK cumulée-Insertion d'unité d'exécution
304	130	Caractère	8	SCSITMXW	Différence STCK maximale-Insertion d'unité d'exécution
312	138	Caractère	8	SCSISCUW	Différence STCK cumulée-Insertion SQL
320	140	Caractère	8	SCSISMXW	Différence STCK maximale-Insertion SQL
328	148	Caractère	8	SCSUTCUW	Différence STCK cumulée-Mise à jour de l'unité d'exécution
336	150	Caractère	8	SCSUTMXW	Différence STCK maximale-Mise à jour de l'unité d'exécution
344	158	Caractère	8	SCSUSCUW	Différence STCK cumulée-Mise à jour SQL
352	160	Caractère	8	SCSUSMXW	Différence maximale STCK-Mise à jour SQL
360	168	Caractère	8	SCSDTCUW	Différence STCK cumulée-Suppression d'unité d'exécution
368	170	Caractère	8	SCSDTMXW	Différence STCK maximale-Suppression d'unité d'exécution
376	178	Caractère	8	SCSDSCUW	Différence STCK cumulée-Suppression SQL

Tableau 36. Enregistrement de statistiques Db2 (Q5ST) (suite)

Décalage: Déc	Décalage: hexadécimal	Tapez	Len	Nom	Description
384	180	Caractère	8	SCSDSMXW	Différence STCK maximale-Suppression SQL
392	188	Caractère	8	SSKSTCUW	Différence STCK cumulée-Sélection d'unité d'exécution
400	190	Caractère	8	SSKSTMXW	Différence STCK maximale-Sélection d'unité d'exécution
408	198	Caractère	8	SSKSSCUW	Différence STCK cumulée-SQL select
416	1A0	Caractère	8	SSKSSMXW	Différence STCK maximale-SQL select
424	1A8	Caractère	8	SSKITCUW	Différence STCK cumulée-Insertion d'unité d'exécution
432	1B0	Caractère	8	SSKITMXW	Différence STCK maximale-Insertion d'unité d'exécution
440	1B8	Caractère	8	SSKISCUW	Différence STCK cumulée-Insertion SQL
448	1C0	Caractère	8	SSKISMXW	Différence STCK maximale-Insertion SQL
456	1C8	Caractère	8	SSKDTCUW	Différence STCK cumulée-Suppression d'unité d'exécution
464	1D0	Caractère	8	SSKDTMXW	Différence STCK maximale-Suppression d'unité d'exécution
472	1D8	Caractère	8	SSKDSCUW	Différence STCK cumulée-Suppression SQL
480	1E0	Caractère	8	SSKDSMXW	Différence STCK maximale-Suppression SQL
488	1E8	Entier	4	LMSSEL	Nombre de demandes de lecture BLOB Db2
492	1EC	Entier	4	LMSINS	Nombre de demandes d'insertion BLOB Db2
496	1F0	Entier	4	LMSUPD	Nombre de demandes de mise à jour BLOB Db2
500	1F4	Entier	4	LMSDEL	Nombre de demandes de suppression d'objet BLOB Db2
504	1F8	Entier	4	LMSLIS	Nombre de demandes de liste BLOB Db2
508	IFC	Entier 64 bits	8	LMSSTCUW	Temps total écoulé pour toutes les demandes d'objet BLOB de lecture d'unité d'exécution
516	204	Entier 64 bits	8	LMSSTMXW	Temps écoulé maximal pour une requête BLOB de lecture d'unité d'exécution
524	20C	Entier 64 bits	8	LSSSCUW	Temps total écoulé pour toutes les demandes d'objet BLOB de lecture SQL
532	214	Entier 64 bits	8	LMSSSMXW	Temps écoulé maximal pour une requête BLOB de lecture SQL
540	21C	Entier 64 bits	8	LMSITCUW	Temps total écoulé pour toutes les requêtes BLOB d'insertion d'unité d'exécution

Tableau 36. Enregistrement de statistiques Db2 (Q5ST) (suite)

Décalage: Déc	Décalage: hexadécimal	Tapez	Len	Nom	Description
548	224	Entier 64 bits	8	LMSITMXW	Temps maximal écoulé pour une requête BLOB d'insertion d'unité d'exécution
556	22C	Entier 64 bits	8	LMSISCUW	Temps total écoulé pour toutes les demandes SQL d'insertion d'objet BLOB
564	234	Entier 64 bits	8	LMSISMXW	Temps écoulé maximal pour une requête SQL d'insertion d'objet BLOB
572	23C	Entier 64 bits	8	LMSUTCW	Temps total écoulé pour toutes les demandes d'objet BLOB de mise à jour d'unité d'exécution
580	244	Entier 64 bits	8	LMSUTMXW	Temps écoulé maximal pour une demande BLOB de mise à jour d'unité d'exécution
588	24C	Entier 64 bits	8	LMSUSCUW	Temps total écoulé pour toutes les demandes d'objet BLOB de mise à jour SQL
596	254	Entier 64 bits	8	LMSUSMXW	Temps écoulé maximal pour une requête SQL de mise à jour d'objet BLOB
604	25C	Entier 64 bits	8	LMSDTCW	Temps total écoulé pour toutes les demandes BLOB de suppression d'unité d'exécution
612	264	Entier 64 bits	8	LMSDTMXW	Temps écoulé maximal pour une requête BLOB de suppression d'unité d'exécution
620	26C	Entier 64 bits	8	LSDSCW	Temps total écoulé pour toutes les demandes SQL de suppression d'objet BLOB
628	274	Entier 64 bits	8	LMSDSMXW	Temps écoulé maximal pour une demande SQL de suppression d'objet BLOB
636	27C	Entier 64 bits	8	LMSLTCW	Temps total écoulé pour toutes les demandes BLOB de liste d'unités d'exécution
644	284	Entier 64 bits	8	LMSLTMXW	Temps écoulé maximal pour une demande BLOB de liste d'unités d'exécution
652	28C	Entier 64 bits	8	LMSLSCW	Temps total écoulé pour toutes les demandes BLOB de liste SQL
660	294	Entier 64 bits	8	LMSLSMXW	Temps écoulé maximal pour une requête BLOB de liste SQL

Les données contiennent des comptages pour chaque type de demande pris en charge par le gestionnaire de ressources Db2 . Pour ces types de demande, les durées d'intervalle maximales et cumulatives sont conservées pour les éléments suivants:

- Temps passé dans l'ensemble du gestionnaire de ressources Db2 (appelé temps d'unité d'exécution).
- Temps passé à exécuter les parties RRSF et SQL de la demande (un sous-ensemble du temps d'unité d'exécution appelé temps SQL).

Des informations sont également fournies pour:

- Nombre de tâches serveur connectées.
- Profondeur maximale de la demande globale pour toutes les tâches du serveur.

- Nombre de fois où l'une des demandes de tâche du serveur s'est arrêtée de manière anormale.

Si le nombre d'arrêts anormaux n'est pas égal à zéro, un nombre de refiles d'attente est fourni pour indiquer le nombre de demandes en file d'attente qui ont été replacées en file d'attente sur d'autres tâches du serveur à la suite de l'arrêt anormal.

Si le temps d'unité d'exécution moyen est nettement supérieur au temps SQL moyen, cela peut indiquer que les demandes d'unité d'exécution passent un temps excessif à attendre qu'une tâche serveur traite la partie SQL de la demande. Si tel est le cas, examinez la zone DHIGMAX et, si la valeur est supérieure à 1, envisagez d'augmenter le nombre de tâches serveur Db2 spécifiées dans le paramètre QSGDATA de la macro de paramètre système CSQ6SYSP.

z/OS Enregistrements de données du gestionnaire d'unité de couplage

Utilisez cette rubrique comme référence au format des enregistrements de données du gestionnaire d'unité de couplage.

Le format de l'enregistrement de statistiques du gestionnaire d'unité de couplage est décrit dans le tableau suivant et dans la macro assembleur thlqual. SCSQMACS (CSQDQEST) et fichier d'en-tête C thlqual.SCSQC370(CSQDSMFC). Les noms de champ en C sont tous en minuscules, par exemple qest, qestid.

Si le gestionnaire de files d'attente n'a pas été démarré en tant que membre d'un groupe de partage de files d'attente, aucune donnée n'est enregistrée dans cet enregistrement.

Décalage: Déc	Décalage: hexadécimal	Tapez	Len	Nom	Description
0	0	Structure	4104	QEST	Statistiques du gestionnaire d'unité de couplage
0	0	Chaîne de bits	2	QESTID	Identificateur du bloc de contrôle
2	2	Entier	2	QESTLL	Longueur du bloc de contrôle
4	4	Caractère	4	QESTEYEC	Identificateur de bloc de contrôle
8	8	Caractère	4096	QESTZERO	Partie QEST effacée à l'occasion
8	8	Caractère	64	QESTSTUC (0:63)	Tableau (une entrée par structure)
8	8	Caractère	12	QESTSTR	Nom de structure
20	14	Entier	4	QESTSTRN	Numéro de la structure
24	18	Entier	4	QESTCSEC	Nombre d'appels IXLLSTE
28	1C	Entier	4	QESTCMEC	Nombre d'appels IXLLSTM
32	20	Caractère	8	QESTSSTC	Temps passé à effectuer des appels IXLLSTE
40	28	Caractère	8	QESTMSTC	Temps passé à effectuer des appels IXLLSTM
48	30	Entier	4	QESTRSEC	Nombre de réunités IXLLSTE
52	34	Entier	4	QESTRMEC	Nombre de réunités IXLLSTM
56	38	Entier	4	QESTSFUL	Nombre de fulls de structure

Tableau 37. Enregistrement de statistiques d'unité de couplage (QEST) (suite)

Décalage: Déc	Décalage: hexadécimal	Tapez	Len	Nom	Description
60	3C	Entier	4	QESTMNUS	Nombre maximal d'entrées en cours d'utilisation
64	40	Entier	4	QESTMLUS	Nombre maximal d'éléments en cours d'utilisation
68	44	Caractère	4	*	Réservé
4104	1008	Caractère	0	*	Fin du bloc de contrôle

Les données contiennent des informations pour chaque structure de liste d'unités de couplage, y compris la structure CSQ_ADMIN, à laquelle le gestionnaire de files d'attente peut se connecter pendant l'intervalle de statistiques. Les informations relatives à chaque structure sont les suivantes:

- Nombre et durée cumulée des demandes IXLLSTE et IXLLSTM.
- Nombre de fois où une demande a dû être relancée en raison d'un dépassement du délai d'attente.
- Nombre de fois où une condition structure pleine s'est produite.

Enregistrements de données du gestionnaire de rubriques

Utilisez cette rubrique comme référence au format des enregistrements de données du gestionnaire de rubriques.

Le format de l'enregistrement des statistiques du gestionnaire de rubriques est décrit dans le tableau suivant et dans la macro assembleur thlqual.SCSQMACS(CSQDQTST) et dans le fichier d'en-tête C thlqual.SCSQC370(CSQDSMFC). Les noms de zone en C sont tous en minuscules, par exemple qtst, qtstid.

Tableau 38. Enregistrement des statistiques du gestionnaire de rubriques (QTST)

Décalage: Déc	Décalage: hexadécimal	Tapez	Len	Nom	Description
0	0	Structure	96	QTST	Statistiques du gestionnaire de rubriques
0	0	Chaîne de bits	2	QTSTID	Identificateur du bloc de contrôle
2	2	Entier	2	QTSTLL	Longueur du bloc de contrôle
4	4	Caractère	4	TESTEYEC	Identificateur de bloc de contrôle
8	8	Caractère	88	QTSTZERO	Partie QTST effacée à l'occasion
8	8	Entier	4	QTSTSTOT	Nombre total de demandes d'abonnement
12	0C	Entier	4	QTSTSDUR	Demandes d'abonnement durable
16	10	Entier	4	QTSTSHIG (1: 3)	Tableau de cote d'alerte haute d'abonnement (API, ADMIN, PROXY)

Tableau 38. Enregistrement des statistiques du gestionnaire de rubriques (QTST) (suite)

Décalage: Déc	Décalage: hexadécimal	Tapez	Len	Nom	Description
28	1C	Entier	4	QTSTSLOW (1:3)	Graphe de cote d'alerte basse d'abonnement (API, ADMIN, PROXY)
40	28	Entier	4	QTSTSEXP	Abonnements arrivés à expiration
44	2C	Entier	4	QTSTTMSG	Nombre total de messages insérés dans la sous-file d'attente
48	30	Entier	4	QTSTSPHW	Cote d'alerte haute d'abonné à la publication unique
52	34	Entier	4	QTSTPTOT (1:3)	Nombre total de demandes de publication (API, ADMIN, PROXY)
64	40	Entier	4	QTSTPTHI	Cote d'alerte haute de publication totale
68	44	Entier	4	QTSTPTLO	Cote d'alerte basse de publication totale
84	48	Entier	4	QTSTPNOS	Nombre de publications pour aucun abonné
76	4C	Entier	4	*	Réservé
80	50	Chaîne de bits	8	QTSTETHW	Temps écoulé lors de la publication
88	58	Chaîne de bits	8	QTSTETTO	Temps total écoulé lors de la publication

Enregistrements de données SMDS du gestionnaire d'unité de couplage

Utilisez cette rubrique comme référence au format des enregistrements de données du fichier de messages partagés (SMDS) du gestionnaire d'unité de couplage.

Le format de l'enregistrement de statistiques du fichier de messages partagés (SMDS) du gestionnaire d'unité de couplage est décrit dans la macro assembleur `th1qua1.SCSQMACS(CSQDQESD)` et dans le fichier d'en-tête `C th1qua1.SCSQC370(CSQDSMFC)`.

Les statistiques fournissent des informations sur l'utilisation du fichier de messages partagé détenu, l'activité d'E-S pour le groupe de fichiers de messages partagés et l'utilisation de la mémoire tampon du fichier SMDS.

Si le gestionnaire de files d'attente n'a pas été démarré en tant que membre d'un groupe de partage de files d'attente, aucune donnée n'est enregistrée dans cet enregistrement.

Présentation des enregistrements SMF de type 115 de l'initiateur de canal

La présentation des données statistiques de l'initiateur de canal (enregistrements SMF de type 115, sous-type 231) est décrite dans cette rubrique.

Section d'auto-définition

La section auto-définie pour les données statistiques de l'initiateur de canal suit l'en-tête SMF standard. Il est structuré dans le format triplet standard. Le format des triplets est décrit dans la structure qwsx du fichier d'en-tête du langage de programmation C thlqual.SCSQC370(CSQDSMFC) et dans la macro assembleur thlqual.SCSQMACS(CSQDQWSX).

La Tableau 39, à la page 359 présente le format de la section auto-définie.

Décalage: Déc	Décalage: hexadécimal	Tapez	Longueur	Nom	Description
0	0	Entier	4	QWSX0PSO	Décalage entre le début de l'enregistrement SMF et le premier en-tête de norme d'instrumentation (QWHS)
4	4	Entier	2	QWSX0PSL	Longueur du QWHS
6	6	Entier	2	QWSX0PSN	Nombre d'instances de QWHS
8	8	Entier	4	QWSX0R10	Décalage entre le début de l'enregistrement SMF et le premier bloc d'informations de contrôle de l'initiateur de canal (QCCT)
12	C	Entier	2	QWSX0R1L	Longueur du QCCT
14	E	Entier	2	QWSX0R1N	Nombre d'instances de QCCT
16	10	Entier	4	QWSX0R20	Décalage entre le début de l'enregistrement SMF et le premier bloc de tâche du répartiteur (QCT_DSP)
20	14	Entier	2	QWSX0R2L	Longueur de QCT_DSP
22	16	Entier	2	QWSX0R2N	Nombre d'instances de QCT_DSP
24	18	Entier	4	QWSX0R30	Décalage entre le début de l'enregistrement SMF et le premier bloc de tâche de l'adaptateur (QCT_ADP)
28	1C	Entier	2	QWSX0R3L	Longueur de QCT_ADP
30	1E	Entier	2	QWSX0R3N	Nombre d'instances de QCT_ADP
32	20	Entier	4	QWSX0R40	Décalage entre le début de l'enregistrement SMF et le premier bloc de tâche SSL (QCT_SSL)
36	24	Entier	2	QWSX0R4L	Longueur de QCT_SSL
38	26	Entier	2	QWSX0R4N	Nombre d'instances de QCT_SSL
40	28	Entier	4	QWSX0R50	Décalage entre le début de l'enregistrement SMF et le premier bloc de tâche DNS (QCT_DNS)
44	2C	Entier	2	QWSX0R5L	Longueur de QCT_DNS
46	2E	Entier	2	QWSX0R5N	Nombre d'instances de QCT_DNS

Généralement, un enregistrement contient toutes les données. S'il existe un grand nombre de répartiteurs, d'adaptateurs ou de tâches SSL, les données sont réparties sur plusieurs enregistrements.

Dans ce cas, le nombre d'instances de certains types de tâche peut être égal à zéro et les informations sur un groupe de tâches peuvent être réparties sur plusieurs enregistrements. Le bloc d'informations de contrôle de l'initiateur de canal (QCCT) n'est présent que dans le premier enregistrement. Par exemple, les données peuvent être réparties entre deux enregistrements SMF comme suit:

<i>Tableau 40. Exemple de données</i>		
Nombre	Premier enregistrement	Dernier enregistrement
QWHS	1	1
QCCT	1	0
QCT_DSP	50	5
QCT_ADP	0	10
QCT_SSL	0	3
QCT_DNS	0	1

Cet exemple montre que 55 blocs de contrôle des tâches du répartiteur étaient en cours d'exécution pendant l'intervalle SMF.

En-tête standard d'instrumentation (QWHS)

Le format de QWHS est décrit dans la structure `qwhs` du fichier d'en-tête du langage de programmation C `th1qua1.SCSQC370 (CSQDSMFC)` et dans la macro assembleur `th1qua1.SCSQMACS (CSQDQWHS)`. Il contient les zones clés suivantes qui sont pertinentes pour les enregistrements SMF 115 de l'initiateur de canal:

<i>Tableau 41. Zones clés dans le QWHS</i>		
Nom	Longueur	Description
QWHSNDA	1 octet	Nombre de sections auto-définies
QWHSSSID	4 octets	Nom du sous-système
QWHSSMFC	1 bit	Indique s'il existe plusieurs enregistrements SMF contenant des informations pour cet intervalle. Si ce bit est activé, les informations de cet intervalle sont maintenues dans d'autres enregistrements SMF. Si ce bit est désactivé, il s'agit du dernier ou du seul enregistrement. L'ID de sous-système dans QWHSSSID et l'heure de début de l'intervalle SMF dans QWHSTIME peuvent être utilisés pour regrouper plusieurs enregistrements pour le même intervalle.
QWHSTIME	8 octets	Heure locale du début de l'intervalle au format STCK
QWHSDURN	8 octets	Durée entre le début de l'intervalle et la fin de l'intervalle au format STCK
QWHSSTCK	8 octets	Fin de l'intervalle en temps universel coordonné au format STCK

Enregistrements de données statistiques de l'initiateur de canal

Utilisez cette rubrique comme référence pour les enregistrements de données statistiques d'initiateur de canal.

Le format de l'enregistrement de données statistiques de l'initiateur de canal contient deux parties:

- La première partie est le bloc d'informations de contrôle de l'initiateur de canal, décrit dans la macro assembleur `th1qua1.SCSQMACS(CSQDQCCT)`. Pour plus d'informations, reportez-vous à la section «Bloc d'informations de contrôle d'initialisateur de canal», à la page 361.
- La deuxième partie est le bloc de tâches de l'initiateur de canal, décrit dans la macro assembleur `th1qua1.SCSQMACS(CSQDQCTA)`.

Le bloc de tâches de l'initiateur de canal contient des informations sur les quatre types de tâche dans CHINIT. Pour plus d'informations, voir :

- «Tâches du répartiteur», à la page 362
- «Tâches de l'adaptateur», à la page 363
- «Tâche de serveur de noms de domaine (DNS)», à la page 364
- «Tâches SSL», à la page 365

Chaque tâche comprend:

- Temps écoulé pendant lequel la tâche a traité les demandes dans l'intervalle (*qctel_{tm}*)
- Temps UC utilisé par la tâche dans l'intervalle, composé de l'UC utilisée lors du traitement des demandes et de l'UC utilisée entre les demandes (*qctcpt_{tm}*)
- Temps d'attente total de cette tâche dans l'intervalle (*qctwt_{tm}*)
- Nombre de demandes dans l'intervalle (*qctreq_n*)

Vous pouvez utiliser ces informations pour voir à quel point la tâche était occupée et déterminer si vous avez besoin d'ajouter d'autres tâches en fonction de l'analyse.

Pour les tâches TLS et DNS, la durée de la demande la plus longue (*qctlg_{du}*, *qctls_{du}*) et l'heure à laquelle elle s'est produite (*qctlg_{dm}*, *qctls_{dm}*) sont également incluses.

Elles peuvent être utiles pour identifier à quel moment les demandes de canal ont pris beaucoup de temps. Par exemple, une demande de recherche DNS envoyée à un serveur en dehors de votre entreprise prend des secondes plutôt que des millisecondes.

La valeur de temps UC (*qctcpt_{tm}*) inclut toutes les UC consommées par la tâche, à la fois les demandes de traitement et entre les demandes de traitement. La valeur de temps écoulé (*qctel_{tm}*) inclut uniquement le temps de traitement des demandes. Cela signifie que le temps UC peut être supérieur au temps écoulé.

L'exemple de données comptables dans les tâches suivantes a été formaté à l'aide de IBM MQ SupportPac [MP1B](#).

Les deux parties sont également décrites dans le fichier d'en-tête du langage de programmation C `th1qua1.SCSQC370(CSQDSMFC)`. Notez que les noms de zone en C sont tous en minuscules, par exemple, *qcct*, *qct_{adp}*.

Bloc d'informations de contrôle d'initialisateur de canal

Utilisez cette rubrique comme référence pour le bloc d'informations de contrôle de l'initiateur de canal.

Le bloc d'informations de contrôle de l'initiateur de canal contient des informations de base pour ce CHINIT, notamment:

- CHINIT nom de travail (*qcctjob_n*)
- Nom QSG s'il se trouve dans un groupe de partage de files d'attente (*qcctqsg_n*)
- Nombre maximal de canaux en cours utilisés (*qcctnocc*)
- Nombre maximal de canaux actifs (*qcctnoac*)

- MAXCHL-Nombre maximal de canaux en cours autorisés (*qcctmxcc*)
- ACTCHL-Nombre maximal de canaux actifs autorisés (*qcctmxac*)
- TCPCHL-Nombre maximal de canaux TCP/IP autorisés (*qcctmxtp*)
- LU62CHL -Nombre maximal de canaux LU62 autorisés (*qcctmxlu*)
- Mémoire utilisée par CHINIT dans la région privée étendue (*qcctstus*). Ces informations sont également fournies par le message `CSQX004I` dans l'historique du travail CHINIT.

Le format du bloc d'informations de contrôle de l'initiateur de canal est décrit dans la structure `qcct` du fichier d'en-tête du langage de programmation C `thlqual.SCSQC370(CSQDSMFC)` et dans la macro assembleur `thlqual.SCSQMACS(CSQDQCCS)`.

Vous pouvez utiliser ces informations pour voir si le nombre de canaux actifs approche la valeur maximale configurée. Notez que le nombre de canaux en cours et actifs correspond aux valeurs lors de la création de l'enregistrement. Par conséquent, entre les deux intervalles, il se peut que le nombre de canaux actifs soit supérieur à ce nombre.

Informations de canal à partir des données SMF

Voici un exemple d'informations de canal à partir de données SMF:

```

MVCA,MQPV,2014/03/18,13:00:00,VRM:800,
From 2014/03/18,12:45:00.015222 to 2014/03/18,13:00:00.083630 duration 900.068408 seconds
Peak number used of current channels..... 1
Peak number used of active channels ..... 1
MAXCHL. Max allowed current channels.....9999
ACTCHL. Max allowed active channels.....9999
TCPCHL. Max allowed TCP/IP channels.....9999
LU62CHL. Max allowed LU62 channels..... 200
Storage used by Chinit..... 436MB

```

Vous pouvez surveiller l'utilisation de l'espace de stockage et voir si la tendance de la valeur est à la hausse. Si le total utilisé est proche du stockage total disponible, il se peut que vous soyez à court de stockage et que vous ne puissiez pas prendre en charge beaucoup plus de canaux.

Si le nombre de canaux actifs en cours tend vers le nombre maximal de canaux, vous devrez peut-être augmenter le nombre maximal de canaux.

Tâches du répartiteur

Cette rubrique contient des exemples de données pour les statistiques des tâches du répartiteur et des informations sur l'interprétation des données.

Le format du bloc de tâches du répartiteur est décrit dans la structure `qct_dsp` du fichier d'en-tête du langage de programmation C `thlqual.SCSQC370(CSQDSMFC)` et dans la macro assembleur `thlqual.SCSQMACS(CSQDQCTA)`.

Exemple de données

Task	Type	Requests	Busy %	CPU used Seconds	CPU %	"avg CPU", uSeconds	"avg ET" uSeconds
0	DISP	26587	0.4	0.592463	0.1	22	127
1	DISP	26963	0.3	0.588092	0.1	22	112
2	DISP	864329	2.7	2.545668	0.3	3	28
3	DISP	26875	0.4	0.590825	0.1	22	120
4	DISP	26874	0.4	0.603285	0.1	22	123
Summ	DISP	971628	0.8	4.920332	0.1	5	38

L'exemple de données montre qu'il y avait cinq répartiteurs. Un canal est associé à un répartiteur lorsqu'il démarre. L'initiateur de canal tente de répartir le travail entre tous les répartiteurs lors de l'allocation d'un canal à un répartiteur. Cet exemple montre qu'un répartiteur traite plus de demandes que d'autres répartiteurs. Cela est normal, car certains canaux peuvent s'arrêter, de sorte que le répartiteur traite moins de canaux et que certains canaux peuvent être plus occupés que d'autres.

- 4.9 secondes d'UC ont été utilisées par les répartiteurs.
- La demande moyenne utilisait 5 microsecondes d'UC et prenait 38 microsecondes de temps écoulé.
- Un répartiteur est utilisé pour envoyer et recevoir des données sur un réseau de communication, ce qui ne dépend généralement pas d'événements externes. Le temps écoulé moyen doit donc être proche du temps UC moyen utilisé. La valeur de temps UC (*qctcptm*) inclut toutes les UC consommées par la tâche, à la fois les demandes de traitement et entre les demandes de traitement.

La valeur de temps écoulé (*qcteltm*) inclut uniquement le temps de traitement des demandes. Cela signifie que le temps UC peut être supérieur au temps écoulé. Si le CHINIT est retardé en raison d'un manque d'UC, le rapport entre le temps écoulé moyen et le temps UC moyen est beaucoup plus élevé que lorsque le CHINIT n'est pas retardé pour l'UC.

- L'unité centrale moyenne utilisée par demande dépend du trafic des messages. Par exemple, les messages plus volumineux utilisent plus d'UC que les messages plus petits.

Les zones sont calculées à partir des éléments suivants:

- Durée: *qwhs.qwhsdurn*
- Demandes: *qctreqn*
- % occupé: *qcteltm* et durée
- UC utilisée: *qctcptm*
- % UC: *qctcptm* et durée
- UC moyenne: *qctcptm* et *qctreqn*
- Moyenne ET: *qcteltm* et *qctreqn*

En général, le nombre de répartiteurs doit être inférieur ou égal au nombre de processeurs dans la partition logique. Si vous avez plus de répartiteurs que de processeurs dans la partition logique, ils peuvent être en concurrence pour les ressources d'UC. Pour plus d'informations sur l'optimisation de votre système, voir [SupportPac MP16](#).

Les canaux ayant une affinité avec un répartiteur, vous pouvez constater que certains répartiteurs traitent beaucoup plus de demandes qu'un autre répartiteur.

Vous pouvez utiliser la commande ALTER QMGR CHIDISPS () pour modifier le nombre de répartiteurs utilisés. Toute modification est prise en compte lors du prochain démarrage de l'initiateur de canal.

Tâches de l'adaptateur

Cette rubrique contient des exemples de données pour les statistiques des tâches de l'adaptateur, ainsi que des informations sur l'interprétation des données.

Le format du bloc de tâches de l'adaptateur est décrit dans la structure *qct_adp* du fichier d'en-tête du langage de programmation C *th1qua1.SCSQC370 (CSQDSMFC)* et dans la macro assembleur *th1qua1.SCSQMACS (CSQDQCTA)*.

Exemple de données

Task,	Type,	Requests,	Busy %,	CPU used,	CPU %,	"avg CPU",	"avg ET"
,	,	,	,	Seconds,	,	uSeconds,	uSeconds
0,	ADAP,	470297,	10.2,	41.290670,	4.6,	88,	194
1,	ADAP,	13907,	0.6,	1.589428,	0.2,	114,	365
2,	ADAP,	2517,	0.2,	0.185325,	0.0,	74,	746
3,	ADAP,	1095,	0.1,	0.085774,	0.0,	78,	907
4,	ADAP,	535,	0.1,	0.040743,	0.0,	76,	947
5,	ADAP,	220,	0.0,	0.016228,	0.0,	74,	1175
6,	ADAP,	82,	0.0,	0.005521,	0.0,	67,	1786
7,	ADAP,	80,	0.0,	0.004248,	0.0,	53,	1160
Summ,	ADAP,	488733,	1.4,	43.217938,	0.6,	88,	205

Les zones sont calculées à partir des éléments suivants:

- Durée: *qwhs.qwhsdurn*

- Demandes: *qctreqn*
- % occupé: *qcteltm* et durée
- UC utilisée: *qctcptm*
- % UC: *qctcptm* et durée
- UC moyenne: *qctcptm* et *qctreqn* moyenne
- ET: *qcteltm* et *qctreqn*

Cet exemple montre qu'il y a eu huit tâches d'adaptateur.

Numéro d'adaptateur 0

- Traitement de la majorité des demandes (470297 sur 488733)
- Était occupé à 10.2% de l'intervalle
- Utilisé 41.3 secondes d'UC

Général

L'UC moyenne par demande était de 88 microsecondes et prenait 205 microsecondes.

Les adaptateurs traitent les demandes IBM MQ . Certaines de ces demandes peuvent attendre, par exemple, des entrées-sorties de journal pendant une validation, de sorte que le temps écoulé moyen par demande a peu de signification.

La valeur de temps UC (*qctcptm*) inclut toutes les UC consommées par la tâche, à la fois les demandes de traitement et entre les demandes de traitement. La valeur de temps écoulé (*qcteltm*) inclut uniquement le temps de traitement des demandes. Cela signifie que le temps UC peut être supérieur au temps écoulé.

Lorsqu'une demande IBM MQ est effectuée, la première tâche d'adaptateur libre est utilisée.

- Si au moins un adaptateur a été peu utilisé (moins de 1%), vous disposez d'un nombre suffisant d'adaptateurs.
- Si au moins un adaptateur n'a pas été utilisé, vous disposez d'un nombre suffisant d'adaptateurs définis.
- Si tous les adaptateurs ont été utilisés, vous devrez peut-être allouer davantage d'adaptateurs.
- Si tous les adaptateurs ont été utilisés et qu'ils ont tous été occupés pendant la majeure partie de l'intervalle, vous devez allouer d'autres adaptateurs.

Vous pouvez utiliser la commande ALTER QMGR CHIADAPS () pour modifier le nombre d'adaptateurs utilisés. Toutes les modifications entrent en vigueur lors du prochain démarrage de l'initiateur de canal.



Avertissement : Si un trop grand nombre d'adaptateurs agissent sur un petit ensemble de files d'attente, vous risquez d'être en conflit au sein du gestionnaire de files d'attente.

Référence associée

[ALTER QMGR](#)



Tâche de serveur de noms de domaine (DNS)

Cette rubrique contient des exemples de données pour les statistiques des tâches DNS et des informations sur l'interprétation des données.

Le format du bloc de tâches DNS est décrit dans la structure *qct_dns* du fichier d'en-tête du langage de programmation C *thlqual.SCSQC370 (CSQDSMFC)* et dans la macro assembleur *thlqual.SCSQMACS (CSQDQCTA)*.

Exemple de données

```
Task, Type, Requests, Busy %, CPU used, CPU %, "avg CPU", "avg ET", longest,
date, time
0, DNS, 14002, 0.0, 0.122578, 0.0, 9, 11, 463, 2014/03/18,
12:56:33.987671
```

```
Summ, DNS, 14002, 0.0, 0.122578, 0.0, 9, 11, 463, 2014/03/18,
12:56:33.987671
```

L'initiateur de canal utilise une seule tâche DNS. L'exemple montre que la tâche a traité 14002 demandes et qu'en moyenne, la demande a utilisé 9 microsecondes d'UC et a pris 11 microsecondes de temps écoulé.

La requête DNS la plus longue a pris 463 microsecondes de temps écoulé, et cela s'est produit à 12:56:33 heure locale.

Les zones sont calculées à partir des éléments suivants:

- Durée: *qwhs.qwhsdurn*
- Demandes: *qctreqn*
- % occupé: *qcteltm* et durée
- UC utilisée: *qctcptm*
- % UC: *qctcptm* et durée
- UC moyenne: *qctcptm* et *qctreqn*
- Moyenne ET: *qcteltm* et *qctreqn*
- Plus long: *qctlgdu*
- La plus longue à: *qctlgtm*

La tâche DNS peut quitter votre entreprise pour rechercher l'adresse IP associée à un nom. Si le temps écoulé moyen est nettement supérieur au temps UC moyen utilisé, vous pouvez avoir de longues demandes.

Si la valeur du temps de demande le plus long est inacceptable, vous devez collaborer avec votre équipe réseau pour déterminer pourquoi vous avez des demandes longues. Il se peut que vous ayez un nom non valide dans vos connexions.

Si la tâche DNS est occupée pendant 25% de la durée, réfléchissez à la cause.

La valeur de temps UC (*qctcptm*) inclut toutes les UC consommées par la tâche, à la fois les demandes de traitement et entre les demandes de traitement. La valeur de temps écoulé (*qcteltm*) inclut uniquement le temps de traitement des demandes. Cela signifie que le temps UC peut être supérieur au temps écoulé.

Remarque : Il existe des demandes à la tâche DNS qui ne sont pas des recherches DNS. Vous pouvez donc avoir un nombre de demandes supérieur à zéro, mais pas d'informations sur les demandes les plus longues.

Tâches SSL

Cette rubrique contient des exemples de données pour les statistiques des tâches SSL et des informations sur l'interprétation des données.

Le format du bloc de tâches SSL est décrit dans la structure *qct_ssl* du fichier d'en-tête du langage de programmation C *thlqual.SCSQC370* (CSQDSMFC) et dans la macro assembleur *thlqual.SCSQMACS* (CSQDQCTA).

Exemple de données

Task, date,	Type,	Requests, time	Busy %,	CPU used, Seconds,	CPU %,	"avg CPU", uSeconds,	"avg ET", uSeconds,	longest, uSeconds,	
0,	SSL,	3112,	1.2,	0.248538,	0.3,	80,	362,	8864,	2014/03/18,
12:46:40.237697									
1,	SSL,	3070,	1.2,	0.245433,	0.3,	80,	359,	4714,	2014/03/18,
12:46:18.938022									
2,	SSL,	3170,	1.2,	0.255557,	0.3,	81,	362,	7273,	2014/03/18,
12:46:35.358145									
3,	SSL,	3060,	1.2,	0.246542,	0.3,	81,	365,	13164,	2014/03/18,
12:46:44.514045									
4,	SSL,	3120,	1.3,	0.251927,	0.3,	81,	373,	22438,	2014/03/18,

```
12:46:22.134123
Summ, SSL, 15532, 1.2, 1.247998, 0.3, 80, 364, 22438, 2014/03/18,
12:46:22.134123
```

Cet exemple de données montre que la demande moyenne a pris 364 microsecondes. La demande la plus longue concernait la tâche SSL 4, elle a duré 22 438 microsecondes et s'est produite à l'heure locale 12:46:22.134123 .

Les zones sont calculées à partir des éléments suivants:

- Durée: *qwhs.qwhsdurn*
- Demandes: *qctreqn*
- % occupé: *qcteltm* et durée
- UC utilisée: *qctcptm*
- % UC: *qctcptm* et durée
- UC moyenne: *qctcptm* et *qctreqn*
- Moyenne ET: *qcteltm* et *qctreqn*
- La plus longue: *qctlsdu* la plus longue à: *qctlstm*

Un canal en cours d'exécution est associé à une tâche SSL, de la même manière qu'un canal est associé à un répartiteur. Les tâches SSL peuvent utiliser les coprocesseurs cryptographiques disponibles pour la partition logique. Ainsi, le temps écoulé peut inclure le temps passé sur un coprocesseur. Vous devez surveiller le temps moyen écoulé tout au long de la journée. Si cette durée augmente de manière significative pendant les périodes de pointe, vous devez travailler avec vos programmeurs système z/OS , car vos coprocesseurs peuvent être surutilisés.

Si les tâches SSL sont occupées pendant une proportion importante de l'intervalle, l'augmentation du nombre de tâches SSL peut être utile. Si les tâches SSL attendent des ressources externes telles qu'un coprocesseur, l'augmentation du nombre de tâches SSL a peu d'effet.

Vous pouvez utiliser la commande ALTER QMGR SSLTASKS () pour modifier le nombre de tâches SSL utilisées. Toutes les modifications entrent en vigueur lors du prochain démarrage de l'initiateur de canal.

La valeur de temps UC (*qctcptm*) inclut toutes les UC consommées par la tâche, à la fois les demandes de traitement et entre les demandes de traitement. La valeur de temps écoulé (*qcteltm*) inclut uniquement le temps de traitement des demandes. Cela signifie que le temps UC peut être supérieur au temps écoulé.

Référence associée

[ALTER QMGR](#)

Interprétation des données comptables IBM MQ

Les données comptables IBM MQ sont écrites sous forme d'enregistrements SMF de type 116. Utilisez cette rubrique comme référence aux différents types d'enregistrements de données comptables.

Les informations de comptabilité IBM MQ peuvent être collectées pour les sous-types suivants:

0

Enregistrements de comptabilité du gestionnaire de messages (temps processeur passé à traiter les appels API IBM MQ et nombre d'appels MQPUT et MQGET). Ces informations sont générées lorsqu'une tâche nommée se déconnecte de IBM MQ, de sorte que les informations contenues dans l'enregistrement peuvent couvrir plusieurs heures.

1

Données comptables pour chaque tâche, au niveau de l'unité d'exécution et de la file d'attente.

2

Données comptables supplémentaires au niveau de la file d'attente (si la tâche a utilisé plus de files d'attente que ne pouvait en contenir l'enregistrement de sous-type 1).

10

Données comptables pour les canaux.

Remarque : Les informations de comptabilité pour des canaux spécifiques peuvent être activées ou supprimées par l'attribut de canal STATCHL et l'attribut de gestionnaire de files d'attente STATACLS.

Notez que :

- Le sous-type 0 est généré avec la classe de trace (1)
- Les sous-types 1 et 2 sont produits avec la classe de trace (3)
- Le sous-type 10 est généré avec la classe de trace de comptabilité (4)

Sous-type

Présentation d'un enregistrement SMF de type 116

Utilisez cette rubrique comme référence au format d'un enregistrement de type SMF.

La présentation standard des enregistrements SMF comprend trois parties:

en-tête SMF

Fournit des informations de format, d'identification, d'heure et de date concernant l'enregistrement lui-même.

Section d'auto-définition

Définit l'emplacement et la taille des enregistrements de données individuels dans l'enregistrement SMF.

Enregistrements de données

Les données réelles de IBM MQ que vous souhaitez analyser.

Pour plus d'informations sur les formats d'enregistrement SMF, voir [z/OS MVS System Management Facilities \(SMF\)](#).

En-tête SMF

Tableau 42, à la page 367 affiche le format de l'en-tête d'enregistrement SMF (SM116).

Décalage: Déc	Décalage: hexadécimal	Tapez	Len	Nom	Description	Exemple
0	0	Structure	28	SM116	En-tête d'enregistrement SMF.	
0	0	Entier	2	SM116LEN	Longueur d'enregistrement SMF.	01A4
2	2		2		Réservé.	
4	4	Entier	1	SM116FLG	Indicateur système.	5E
5	5	Entier	1	SM116RTY	Type d'enregistrement. Type d'enregistrement SMF. Pour les enregistrements de comptabilité IBM MQ, il s'agit toujours de 116 (X'74').	74
6	6	Entier	4	SM116TME	Heure à laquelle SMF a déplacé l'enregistrement.	00356124
10	A	Entier	4	SM116DTE	Date à laquelle SMF a déplacé l'enregistrement.	0100223F
14	E	Caractère	4	SM116SID	ID du sous-système z/OS. Définit le sous-système z/OS sur lequel les enregistrements ont été collectés.	D4E5F4F1 (MV41)

Tableau 42. Description de l'en-tête d'enregistrement SMF (suite)

Décalage: Déc	Décalage: hexadécimal	Tapez	Len	Nom	Description	Exemple
18	12	Caractère	4	SM116SSI	ID du sous-système IBM MQ .	D4D8F0F7 (MQ07)
22	16	Entier	2	SM116STF	Sous-type d'enregistrement.	0000
24	18	Caractère	3	SM116REL	Version de IBM MQ .	F9F1F0 (910)
27	1B		1		Réservé.	
28	1C	Caractère	0	SM116END	Fin de l'en-tête SMF et début de la section d'auto-définition.	

Remarque : Les valeurs (hexadécimales) de la colonne de droite sont liées à [Figure 22](#), à la page 370.

Sections auto-définies

Une section auto-définie d'un enregistrement SMF vous indique où trouver un enregistrement de comptabilité, sa durée et combien de fois ce type d'enregistrement est répété (avec des valeurs différentes). Les sections auto-définies suivent l'en-tête, à un décalage fixe par rapport au début de l'enregistrement SMF.

Chaque section auto-définie pointe vers des données liées à la comptabilité. Le [Tableau 43](#), à la page 368 récapitule les décalages à partir du début de l'en-tête d'enregistrement SMF.

Tableau 43. Décalages par rapport aux sections auto-définies

Sous-type d'enregistrement (SMF116STF)	Source des données comptables	Décalage de la section auto-définie		Voir...
		Décembre	Hex.	
Tous	En-tête Common	28	X'1C'	«En-tête SMF IBM MQ commun», à la page 371
0	Gestionnaire de messages	44	X'2C'	«Enregistrements de données du gestionnaire de messages», à la page 373
1	Enregistrement d'identification d'unité d'exécution	36	X'24'	«Enregistrements de données de niveau unité d'exécution et de niveau file d'attente», à la page 374
1	Comptabilité au niveau de l'unité d'exécution	44	X'2C'	«Enregistrements de données de niveau unité d'exécution et de niveau file d'attente», à la page 374

Tableau 43. Décalages par rapport aux sections auto-définies (suite)

Sous-type d'enregistrement (SMF116STF)	Source des données comptables	Décalage de la section auto-définie		Voir...
		Décembre	Hex.	
1	Comptabilité au niveau de la file d'attente	52	X'34'	«Enregistrements de données de niveau unité d'exécution et de niveau file d'attente», à la page 374: Cette section est présente uniquement si la zone WTASWQCT de la structure d'informations relatives aux tâches (WTAS) est différente de zéro.
2	Enregistrement d'identification d'unité d'exécution	36	X'24'	«Enregistrements de données de niveau unité d'exécution et de niveau file d'attente», à la page 374
2	Comptabilité au niveau de la file d'attente	44	X'2C'	«Enregistrements de données de niveau unité d'exécution et de niveau file d'attente», à la page 374
10	Comptabilité des canaux			«Enregistrements de données de comptabilité de canal», à la page 377

Remarque : Les autres sections auto-définies font référence aux données à utiliser par IBM uniquement. Chaque section auto-définie est longue de deux mots machine et a le format suivant:

```
sssssssl111nnnn
```

où :

sssssss

Mot machine contenant le décalage à partir du début de l'enregistrement SMF.

llll

Demi-mot indiquant la longueur de cet enregistrement de données.

nnnn

Demi-mot indiquant le nombre d'enregistrements de données dans cet enregistrement SMF.

La Figure 22, à la page 370 montre un exemple d'une partie d'un enregistrement SMF de type 116. Les nombres de la colonne de gauche représentent le décalage, en hexadécimal, à partir du début de l'enregistrement. Chaque ligne correspond à seize octets de données, où chaque octet correspond à deux caractères hexadécimaux, par exemple 0C. Les caractères de la colonne de droite représentent les caractères imprimables pour chaque octet. Les caractères non imprimables sont affichés par un point (.).

Dans cet exemple, les autres zones de l'en-tête SMF sont soulignées pour vous aider à les voir ; voir Tableau 42, à la page 367 pour les identifier. Section auto-définie pour l'un des enregistrements de

données de comptabilité du gestionnaire de messages (au niveau du décalage indiqué dans [Tableau 43](#), à la page 368) est affiché en **gras**.

```
000000 01A40000 5E740035 61240100 223FD4E5 *...;.../....MV*
000000 F4F1D4D8 F0F70000 F6F0F000 00000134 *41MQ07..600....*
000000 00700001 00000054 00B00001 00000104 *.....*
000000 00300001 00000000 00000000 00000000 *.....*
000000 00000000 00000000 00000000 00000000 *.....*
```

Figure 22. Partie d'un enregistrement SMF 116 affichant les sections d'en-tête et d'auto-définition

La section d'auto-définition pour le type de données de comptabilité du gestionnaire de messages se trouve à la position X'2C' à partir du début de l'enregistrement SMF et contient les informations suivantes:

- Le décalage des données de comptabilité du gestionnaire de messages se trouve dans les octets X'00000104' à partir du début de l'enregistrement SMF.
- Cet enregistrement de gestionnaire de messages a une longueur de X'0030' octets.
- Il existe un enregistrement (X'0001').

Remarque : Utilisez toujours des décalages dans les sections auto-définies pour localiser les enregistrements comptables.

z/OS **Traitement des enregistrements SMF de type 116**

Utilisez cette rubrique comme référence au format de l'enregistrement de comptabilité de type de traitement.

Toutes les données comptables que vous collectez à partir de SMF doivent être traitées pour extraire des informations utiles. Lorsque vous traitez les données, vérifiez que les enregistrements proviennent de IBM MQ et qu'il s'agit des enregistrements que vous attendez.

Validez la valeur des zones suivantes:

- SM116RTY, le numéro d'enregistrement SMF = X'74'(116)
- SM116STF, le sous-type d'enregistrement, doit être 0000, 0001, 0002 ou 0010

La lecture à partir des fichiers SMF actifs (ou des flux de journalisation SMF) n'est pas prise en charge. Vous devez utiliser le programme SMF IFASMFDP (ou IFASMF DL si des flux de journalisation sont utilisés) pour vider les enregistrements SMF dans un fichier séquentiel afin qu'ils puissent être traités. Pour plus d'informations, voir «[Utilisation de System Management Facility](#)», à la page 335.

Les détails des structures et des zones sont disponibles dans IBM MQ SupportPac [MP1B](#).

Il existe un exemple de programme C appelé CSQ4SMFD qui imprime le contenu des enregistrements SMF de type 115 et 116 à partir du fichier séquentiel. Le programme est fourni en tant que source dans thlqual.SCSQC37S et au format exécutable dans thlqual.SCSQLOAD. Un exemple de JCL est fourni dans thlqual.SCSQPROC(CSQ4SMFJ).

Vous devez mettre à jour la carte SMFIN DD avec le nom du fichier SMF. Utilisez la commande z/OS '/D SMF' pour afficher le nom du fichier et vous devez mettre à jour la carte de définition de données DUMPOUT avec le nom du fichier de sortie.

Vous devez également spécifier les heures START et END dont vous avez besoin.

L'exemple de JCL suivant extrait les enregistrements SMF des fichiers SMF et les vide dans le fichier SMFOUT:

```
//SMFDUMP EXEC PGM=IFASMFDP,REGION=0M
//SYSPRINT DD SYSOUT=
//SMFIN DD DSN=xxxxxx.MANA,DISP=SHR
//SMFOUT DD DSN=xxxxxx.SMFOUT,SPACE=(CYL,(1,1)),DISP=(NEW,CATLG)
//SYSIN DD *
INDD(SMFIN,OPTIONS(DUMP))
OUTDD(SMFOUT,TYPE(116))
OUTDD(SMFOUT,TYPE(115))
```

```
START(1159) END(1210)
/*
```

L'exemple de JCL suivant extrait les enregistrements SMF du flux de journalisation SMF nommé dans LSNAME et les vide dans le fichier SMFOUT:

```
//SMFDUMP EXEC PGM=IFASMF DL, REGION=0M
//SYSPRINT DD SYSOUT=*
//SMFOUT DD DSN=xxxxxx.SMFOUT, SPACE=(CYL,(1,1)), DISP=(NEW,CATLG)
//SYSIN DD *
LSNAME(IFASMF.MQ, OPTIONS(DUMP))
OUTDD(SMFOUT, TYPE(116))
OUTDD(SMFOUT, TYPE(115))
START(1159) END(1210)
/*
```

En-tête SMF IBM MQ commun

Utilisez cette rubrique comme référence à l'enregistrement comptable du type d'en-tête SMF IBM MQ commun.

Le format de cet enregistrement est décrit dans [Tableau 44](#), à la page 371 et dans les macros assembleur thlqual.SCSQMACS(CSQDQWHS) et thlqual.SCSQMACS(CSQDQWHC), ainsi que dans le fichier d'en-tête C thlqual.SCSQC370(CSQDSMFC). Les noms de zone en C sont tous en minuscules, par exemple qwhs, qwhsnsda.

Les données QWHS incluent le nom du sous-système. Pour les enregistrements de sous-type 1, indique également s'il existe des enregistrements de comptabilité au niveau de la file d'attente. Si la zone QWHSNSDA est inférieure ou égale à 3, ce n'est pas le cas et la section auto-définie correspondante (au décalage X'34') n'est pas définie.

Les données QWHC vous fournissent des informations sur l'utilisateur (par exemple, l'ID utilisateur (QWHCAID) et le type d'application (QWHCATYP)). La section QWHC est remplie uniquement pour les enregistrements de sous-type 0. Les informations équivalentes sont présentes dans l'enregistrement d'identification d'unité d'exécution pour les enregistrements de sous-type 1 et 2.

Tableau 44. Structure de l'enregistrement d'en-tête IBM MQ SMF commun QWHS

Décalage: Déc	Décalage: hexadécimal	Tapez	Longueur	Nom	Description
0	0	Structure	128	QWHS	
0	0		6		Réservé
6	6	Caractère	1	QWHSNSDA	Nombre de sections auto-définies dans les enregistrements SMF
7	7		5		Réservé
12	C	Caractère	4	QWHSSSID	Nom du sous-système
16	10		24		Réservé
40	28	Caractère	8	QWHCAID	ID utilisateur associé au travail z/OS
48	30	Caractère	12	QWHCCV	Références croisées des unités d'exécution
60	3C	Caractère	8	QWHCCN	Nom de connexion
68	44		8		Réservé
76	4C	Caractère	8	ID QWHCOPID	ID utilisateur associé à la transaction

Tableau 44. Structure de l'enregistrement d'en-tête IBM MQ SMF commun QWHS (suite)

Décalage: Déc	Décalage: hexadécimal	Tapez	Longueur	Nom	Description
84	54	Entier	4	QWHCATYP	Type de système de connexion (1 =CICS, 2=Batch ou TSO, 3 =IMS control region, 4 =IMS MPP ou BMP, 5=Command server, 6=Channel initiator, 7=RRS Batch)
88	58	Caractère	22	QWHCTOKN	Jeton de comptabilité défini sur les informations de comptabilité z/OS pour l'utilisateur
110	6E	Caractère	16	ID QWHCNID	Identificateur réseau
126	7E		2		Réservé

z/OS Combinaison des données de performances CICS et IBM MQ

Utilisez cette rubrique comme référence à la combinaison de données de performances IBM MQ et CICS .

La section d'enregistrement de comptabilité de type d'en-tête IBM MQ SMF commune, QWHCTOKN, est utilisée pour corrélérer les enregistrements CICS de type 110 SMF avec les enregistrements IBM MQ de type 116 SMF.

CICS génère un jeton d'unité de travail LU6.2 pour chaque tâche CICS . Le jeton est utilisé pour générer un jeton de comptabilité qui est écrit dans QWHCTOKN dans l'en-tête de corrélation des enregistrements de sous-type zéro.

Des détails sont également écrits dans la section WTIDACCT dans les enregistrements des sous-types 1 et 2. Le jeton de comptabilité permet la corrélation entre les données de performances CICS et IBM MQ pour une transaction.

z/OS Données de références croisées des unités d'exécution

Utilisez cette rubrique comme référence au format de l'enregistrement comptable de type de référence croisée d'unité d'exécution.

L'interprétation des données dans la zone de références croisées de l'unité d'exécution (QWHCCV) varie. Cela dépend de ce que les données concernent:

- Connexions CICS (QWHCATYP=1)-voir [Tableau 45, à la page 372](#)
- Connexions IMS (QWHCATYP=3 ou 4)-voir [Tableau 46, à la page 373](#)
- Connexions par lots (QWHCATYP=2 ou 7)-cette zone est constituée de zéros binaires
- Autres-pas de données significatives

Tableau 45. Structure de la référence croisée d'unité d'exécution pour un système CICS

Décalage: Déc	Décalage: hexadécimal	Tapez	Longueur	Description
48	30	Caractère	4	Numéro d'unité d'exécution CICS .
52	34	Caractère	4	CICS Nom de transaction.
56	38	Entier	4	Numéro de tâche CICS .

Certaines entrées contiennent des caractères blancs. Elles s'appliquent à la tâche plutôt qu'à une transaction spécifique.

Tableau 46. Structure de la référence croisée de l'unité d'exécution pour un système IMS

Décalage: Déc	Décalage: hexadécimal	Tapez	Longueur	Description
48	30	Caractère	4	Identificateur de région de la table de spécification de partition (PST) IMS .
52	34	Caractère	8	Nom du bloc de spécification de programme (PSB) IMS .

Enregistrements de données du gestionnaire de messages

Utilisez cette rubrique comme référence au format des enregistrements de comptabilité du gestionnaire de messages.

Le gestionnaire de messages est le composant de IBM MQ qui traite toutes les demandes d'API. Le format des enregistrements de comptabilité du gestionnaire de messages est décrit dans la macro assembleur thlqual.SCSQMACS(CSQDQMAC).

Les données QMAC fournissent des informations sur le temps processeur passé à traiter les appels IBM MQ et sur le nombre de demandes MQPUT et MQGET pour les messages de tailles différentes.

Remarque : Une seule application IMS peut écrire deux enregistrements SMF. Dans ce cas, ajoutez les chiffres des deux enregistrements pour fournir les totaux corrects pour l'application IMS .

Enregistrements contenant un temps de processeur nul

Des enregistrements contenant zéro temps processeur sont parfois générés dans la zone QMACCPUT. Ces enregistrements se produisent lorsque les tâches à exécution longue identifiées dans IBM MQ se terminent ou sont invitées à générer des enregistrements de comptabilité par arrêt de la trace de comptabilité. Ces tâches existent dans l'adaptateur CICS et dans l'initiateur de canal (pour la mise en file d'attente répartie). Le nombre de ces tâches avec un temps de processeur nul dépend de la quantité d'activité dans le système:

- Pour l'adaptateur CICS , cela peut générer jusqu'à neuf enregistrements avec un temps de processeur nul.
- Pour l'initiateur de canal, le nombre d'enregistrements avec un temps de processeur nul peut atteindre la somme de `Adapters + Dispatchers + 6`, comme défini dans les attributs du gestionnaire de files d'attente.

Ces enregistrements reflètent la quantité de travail effectuée sous la tâche et peuvent être ignorés.

Exemple d'enregistrement de comptabilité de sous-type zéro

Utilisez cette rubrique comme référence au format des enregistrements de comptabilité de sous-type zéro.

La Figure 23, à la page 374 montre un enregistrement SMF de type 116, sous-type zéro. Dans cette figure, l'en-tête d'enregistrement SMF et l'enregistrement de données de comptabilité QMAC sont soulignés. Les sections auto-définies sont en gras.

```

000000 01A40000 5E740035 61240100 223FD4E5 *...;.../.....MV*
000010 F4F1D4D8 F0F70000 F6F0F000 00000134 *41MQ07..600....*
000020 00700001 00000054 00B00001 00000104 *.....*
000030 00300001 00000000 00000000 00000000 *.....*
000040 00000000 00000000 00000000 00000000 *.....*
000050 00000000 B478AB43 9C6C2280 B478AB47 *.....%.....*
000060 9DB47E02 00000000 04C0F631 00000001 *..=.....}6.....*
000070 9880E72D 00000000 014D9540 00000000 *..X.....(. .....*
000080 08480C80 00000010 40404040 40404040 *.....*
000090 00000000 00000000 00000051 00000000 *.....*
0000A0 00000000 00000000 00000000 00000000 *.....*
0000B0 00000000 00000000 00000000 00000000 *.....*
0000C0 00000000 00000000 00000000 00000000 *.....*
0000D0 00000000 00000000 00000000 00000000 *.....*
0000E0 00000000 00000000 00000000 00000000 *.....*
0000F0 00000000 00000000 00000000 00000000 *.....*
000100 00000000 D4140030 D8D4C1C3 00000000 *...M...QMAC...*
000110 689C738D 00000050 00000000 00000050 *.....&.....&*
000120 0000000A 00000000 00000000 00000000 *.....*
000130 00000000 0024011A 00030710 02DAACF0 *.....0*

```

Figure 23. Exemple d'enregistrement SMF de type 116, sous-type zéro

Enregistrements de données de niveau unité d'exécution et de niveau file d'attente

Utilisez cette rubrique comme référence au format des enregistrements comptables de niveau unité d'exécution et de niveau file d'attente.

Les enregistrements de comptabilité au niveau des unités d'exécution sont collectés pour chaque tâche à l'aide de IBM MQ. Pour chaque tâche, un enregistrement de données de comptabilité au niveau de l'unité d'exécution est écrit dans SMF à la fin de la tâche. Pour une tâche à exécution longue, les données sont également écrites à l'intervalle de statistiques défini par le paramètre STATIME de la macro de paramètre système CSQ6SYSP (ou par la diffusion des statistiques SMF du système), à condition que la tâche ait été exécutée lors de la collecte des statistiques précédentes. En outre, des informations comptables sont collectées sur chaque file d'attente ouverte par la tâche. Un enregistrement de comptabilité de niveau file d'attente est écrit pour chaque file d'attente utilisée par la tâche depuis la dernière écriture de l'enregistrement de comptabilité de niveau unité d'exécution.

Des enregistrements de comptabilité de niveau unité d'exécution et de niveau file d'attente sont générés si vous indiquez la classe 3 lorsque vous démarrez la trace de comptabilité. Par exemple, utilisez la commande suivante :

```
START TRACE(ACCTG) DEST(SMF) CLASS(3)
```

Les informations de comptabilité de niveau unité d'exécution sont écrites dans un enregistrement SMF de type 116, sous-type 1, et sont suivies d'enregistrements de niveau file d'attente. Si la tâche a ouvert de nombreuses files d'attente, des informations de file d'attente supplémentaires sont écrites dans un ou plusieurs enregistrements SMF de type 116, sous-type 2. Un bloc de contrôle d'identification d'unité d'exécution est inclus dans chaque enregistrement de sous-type 1 et 2 pour vous permettre d'associer chaque enregistrement à la tâche appropriée. En règle générale, le nombre maximal d'enregistrements de niveau file d'attente dans chaque enregistrement SMF est d'environ 45.

Le format de l'enregistrement de comptabilité de niveau unité d'exécution est décrit dans la macro assembleur thlqual.SCSQMACS(CSQDWTAS). Le format de l'enregistrement de comptabilité de niveau file d'attente est décrit dans la macro assembleur thlqual.SCSQMACS(CSQDWQ). Le format de l'enregistrement d'identification d'unité d'exécution est décrit dans la macro assembleur thlqual.SCSQMACS(CSQDWTID). Tous ces enregistrements sont également décrits dans le fichier d'en-tête C thlqual.SCSQC370(CSQDSMFC). Les noms de champ en C sont tous en minuscules, par exemple wtas, wtasshex.

z/OS Signification des noms de canal

Utilisez cette rubrique comme référence à la signification des noms de canal.

Le nom de canal dans le WTID est construit comme illustré dans l'exemple suivant. Dans cet exemple, un canal émetteur existe entre le gestionnaire de files d'attente QM1 et le gestionnaire de files d'attente QM2.

La signification des noms de canal est décrite dans le tableau suivant.

Tableau 47. Signification des noms de canal		
Nom de zone	Explication	Exemple
Pour le gestionnaire de files d'attente QM1, les zones suivantes sont définies pour le canal émetteur:		
WTIDCCN	Nom du travail	QM1CHIN
WTIDCHL	Nom du canal	QM1.QM2
WTIDCHLC	Ce paramètre est défini dans le paramètre CONNAME du canal	WINMVS2B(2162)
Pour le gestionnaire de files d'attente QM2, les zones suivantes sont définies pour le canal récepteur:		
WTIDCCN	Nom du travail	QM2CHIN
WTIDCHL	Nom du canal	QM1.QM2
WTIDCHLC	D'où vient la chaîne	9.20.101.14

z/OS Exemples d'enregistrements de sous-type 1 et de sous-type 2

Utilisez cette rubrique comme référence au format des enregistrements comptables de sous-type 1 et de sous-type 2.

Figure 24, à la page 375 et Figure 25, à la page 376 montrent des exemples d'enregistrements SMF de type 116, de sous-type 1 et de sous-type 2. Ces deux enregistrements de comptabilité ont été créés pour un travail par lots qui a ouvert 80 files d'attente. Etant donné que de nombreuses files d'attente ont été ouvertes, un enregistrement de sous-type 2 devait contenir toutes les informations produites.

```

000000  703C0000 5E74002D 983B0100 229FD4E5 *...;.....MV*
000010  F4F1D4D8 F0F70001 F6F0F000 00006FCC *41MQ07..600...?.*
000020  00700001 000003C 00D0001 0000010C *.}.....*
000030  02C00001 000003CC 02400030 F70000D0 *.}.....7..}*
000040  E6E3C9C4 00000000 00000000 00000040 *WTID..... *
.
.
000100  00000000 00000000 7F4A4BB8 F70102C0 *....."...7..}*
000110  E6E3C1E2 B4802373 0BF07885 7F4AE718 *WTAS....0..".X.*

```

Figure 24. Exemple d'enregistrement SMF de type 116, sous-type 1

La première section auto-définie commence à X'24'et est en **gras** dans l'exemple ; X'000003C'est le décalage de l'enregistrement de données WTID, X'00D0'est la longueur de l'enregistrement WTID et X'0001'est le nombre d'enregistrements WTID.

La deuxième section auto-définie commence à X'2C'et est en *italique* ; X'0000010C'est le décalage de l'enregistrement de données WTAS, X'02C0'est la longueur de l'enregistrement WTAS et X'0001'est le nombre d'enregistrements WTAS.

La troisième section auto-définie commence à X'34'et est en **gras** dans l'exemple ; X'000003CC'est le décalage par rapport au premier enregistrement de données WQST, X'0240'est la longueur de l'enregistrement WQST et X'0030'est le nombre d'enregistrements WQST.

La Figure 25, à la page 376 illustre un exemple d'enregistrement SMF de type 116, sous-type 2.

```

000000 49740000 5E74002D 983B0100 229FD4E5 *.....MV*
000010 F4F1D4D8 F0F70002 F6F0F000 00004904 *41MQ07..600....*
000020 00700001 00000034 00D00001 00000104 *.....}.....*
000030 02400020 F70000D0 E6E3C9C4 00000002 *..7..}WTID....*
.
.
000100 7F4A4BB8 F7020240 E6D8E2E3 00000001 *"...7.. WQST....*

```

Figure 25. Exemple d'enregistrement SMF de type 116, sous-type 2

La première section auto-définie commence à X'24'et est en **gras** dans l'exemple ; X'00000034'est le décalage de l'enregistrement de données WTID, X'00D0'est la longueur de l'enregistrement WTID et X'0001'est le nombre d'enregistrements WTID.

La deuxième section auto-définie commence à X'2C'et est en *italique* ; X'00000104'est le décalage du premier enregistrement de données WQST, X'0240'est la longueur de l'enregistrement WQST et X'0020'est le nombre d'enregistrements WQST.

La Figure 26, à la page 376 montre un exemple d'enregistrement SMF de type 116, sous-type 1, dans lequel aucune file d'attente n'a été ouverte et, par conséquent, il n'existe pas de section auto-définie pour les enregistrements WQST.

```

000000      5E740039 4E9B0104 344FD4E5 * .....|MV*
000010 F4F1D4D8 F0F70001 F6F0F000 000003DC *41MQ07..600....*
000020 00800001 00000034 00D00001 00000104 *.....*
000030 02D80001 F70000D0 E6E3C9C4 00000002 *.Q..7..WTID....*
000040 C1F8C5C1 C4C5D740 C1F8C5C1 C4C54040 *A8EADEP A8EADE *
000050 40404040 40404040 00000000 00000000 * .....*
000060 40404040 40404040 4040 * *

```

Figure 26. Exemple d'enregistrement SMF de type 116, sous-type 1 sans enregistrement de données WQST

La première section auto-définie commence à X'24'et est en **gras** dans l'exemple ; X'00000034'est le décalage de l'enregistrement de données WTID, X'00D0'est la longueur de l'enregistrement WTID et X'0001'est le nombre d'enregistrements WTID.

La deuxième section auto-définie commence à X'2C'et est en *italique* ; X'0000010C'est le décalage de l'enregistrement de données WTAS, X'02D8'est la longueur de l'enregistrement WTAS et X'0001'est le nombre d'enregistrements WTAS.

Il n'existe pas de section auto-définie décrivant un enregistrement de données WQST, équivalente à la troisième section auto-définie dans Figure 24, à la page 375.

z/OS Présentation des enregistrements SMF de type 116 de l'initiateur de canal

La présentation des enregistrements de données de comptabilité de canal (type SMF 116, sous-type 10) est décrite dans cette rubrique.

Section d'auto-définition

La section d'auto-définition pour les données de comptabilité de canal suit l'en-tête SMF standard. Il est structuré dans le format triplet standard. Le format des triplets est décrit dans la structure qws5 du fichier d'en-tête du langage de programmation C th1qua1 . SCSQC370 (CSQDSMFC) et dans la macro assembleur th1qua1 . SCSQMACS (CSQDQWS5).

La Tableau 48, à la page 377 présente le format de la section auto-définie.

Tableau 48. Structure de la section d'auto-définition de la comptabilité des canaux

Décalage: Déc	Décalage: hexadécimal	Tapez	Longueur	Nom	Description
0	0	Entier	4	QWS50PSO	Décalage entre le début de l'enregistrement SMF et le premier en-tête de norme d'instrumentation (QWHS)
4	4	Entier	2	QWS50PSL	Longueur du QWHS
6	6	Entier	2	QWS50PSN	Nombre d'instances de QWHS
8	8	Entier	4	QWS50R1O	Décalage entre le début de l'enregistrement SMF et le premier enregistrement de données de comptabilité de canal (QCST)
12	C	Entier	2	QWS50R1L	Longueur de QCST
14	E	Entier	2	QWS50R1N	Nombre d'instances de QCST

En-tête standard d'instrumentation (QWHS)

Le format de QWHS est décrit dans la structure `qwhs` du fichier d'en-tête du langage de programmation `C thlqual.SCSQC370 (CSQDSMFC)` et dans la macro assembleur `thlqual.SCSQMACS (CSQDQWHS)`. Il contient les zones clés suivantes qui sont pertinentes pour les enregistrements SMF 116 de l'initiateur de canal:

Tableau 49. Zones clés dans le QWHS

Nom	Longueur	Description
QWHSNDA	1 octet	Nombre de sections auto-définies
QWHSSSID	4 octets	Nom du sous-système
QWHS SMFC	1 bit	Indique s'il existe plusieurs enregistrements SMF contenant des informations pour cet intervalle. Si ce bit est activé, les informations de cet intervalle sont maintenues dans d'autres enregistrements SMF. Si ce bit est désactivé, il s'agit du dernier ou du seul enregistrement.
QWHSTIME	8 octets	Heure locale du début de l'intervalle au format STCK
QWHS DURN	8 octets	Durée entre le début de l'intervalle et la fin de l'intervalle au format STCK
QWHS STCK	8 octets	Fin de l'intervalle en temps universel coordonné au format STCK

Enregistrements de données de comptabilité de canal

Utilisez cette rubrique comme référence pour les enregistrements de données de comptabilité de canal.

Le format de l'enregistrement de données de comptabilité de canal est décrit dans la macro assembleur `thlqual.SCSQMACS (CSQDQCST)`. Le format est également décrit dans le fichier d'en-tête du langage de programmation `C thlqual.SCSQC370 (CSQDSMFC)`. Notez que les noms de zone en C sont tous en minuscules, par exemple, `qcst`.

Les données de comptabilité de canal fournissent des informations sur le statut et les statistiques de chaque instance de canal, notamment:

- Temps réseau moyen (*qcstntav*)
- Temps moyen de sortie (*qcstetav*)
- Limite des données par lots du canal (*qcstcbdl*)
- Intervalle de traitement par lots du canal (*qcstcbit*)
- Taille de lot du canal (*qcstcbsz*)
- Numéro de répartiteur de canal (*qcstdsprn*)
- Disposition de canal (*qcstchdp*)
- Nom de canal (*qcstchnm*)
- Etat du canal (*qcstchst*)
- Heure de démarrage du canal (*qcststrt*)
- Heure de collecte du statut de canal (*qcstcltm*)
- Heure d'arrêt du canal (*qcstludt*)
- Type de canal (*qcstchty*)
- Nom usuel (CN) de SSLCERTI (*qcstslcn*)
- Taux de compression (*qcstcpra*)
- Nom de connexion (*qcstcnnm*)
- Conversations partagées en cours (*qcstcscv*)
- Temps de résolution DNS (*qcstdnrt*)
- Valeur effective du paramètre STATCHL (*qcststcl*)
- Heure du dernier message (*qcstlmst*)
- Temps réseau maximal (*qcstntmx*)
- Durée maximale de sortie (*qcstetmx*)
- Temps réseau minimal (*qcstntmn*)
- Durée minimale à la sortie (*qcstetmn*)
- Nom du gestionnaire de files d'attente ou de l'application distante (*qcstrqmn*)
- Nombre de lots (*qcstbatac*)
- Nombre d'octets pour les données de message (*qcstnbytt*)
- Nombre d'octets pour les données de message persistant (*qcstnpbytt*)
- Nombre d'octets reçus pour les données de message et les informations de contrôle (*qcstbyrc*)
- Nombre d'octets envoyés pour les données de message et les informations de contrôle (*qcstbyst*)
- Nombre de lots complets (*qcstfuba*)
- Nombre de messages ou nombre d'appels MQI (*qcstnmsg*)
- Nombre de messages persistants (*qcstnprmg*)
- Nombre de nouvelles tentatives d'insertion (*qcstptrc*)
- Nombre de files d'attente de transmission vides (*qcstqetc*)
- Nombre de mémoires tampon de transmission reçues (**qcstbfrc**)
- Nombre de mémoires tampon de transmission envoyées (*qcstbfst*)
- Numéro de série de SSLPEER (*qcstslsn*)
- SSL CipherSpec (zéro signifie que TLS n'est pas utilisé) (*qcstslcs*)
- Date et heure du temps réseau maximal (*qcstntdt*)
- Date et heure de la durée maximale à la sortie (*qcstetdt*)

Notez que pour la zone de comptabilité des canaux *qcstetmn* (durée minimale à la sortie) et *qcstntmn* (durée minimale du réseau), ces deux zones seront initialisées à la valeur hexadécimale de 8FFFFFFF lorsqu'elles seront inutilisées.

Vous pouvez utiliser ces informations pour voir le débit d'un canal, si les lots réels approchent de la limite, le temps d'attente du réseau, des informations sur l'extrémité distante, les performances de l'exit utilisateur, etc.

Voici un exemple de données de comptabilité de canal qui ont été formatées avec IBM MQ SupportPac MP1B.

Les zones disponibles sont basées sur la commande d'affichage de statut de canal (DIS CHS) et sur les statistiques de canal par IBM MQ sur les plateformes, à l'exception de z/OS, avec quelques zones supplémentaires.

The data and time of the start and end of the record in local time, and the duration

```
SMF interval start      2014/03/26,02:30:00
SMF interval end       2014/03/26,02:45:00
SMF interval duration  899.997759 seconds
```

Information about the channel

```
Connection name      9.20.4.159
Channel disp         PRIVATE
Channel type         RECEIVER
Channel status       CLOSING
Channel STATCHL     HIGH
```

```
Start date & time    2014/03/26,02:44:58
Channel status collect time 2014/03/26,02:45:00
Last status changed  1900/01/01,00:00:00
Last msg time        2014/03/26,02:44:59
```

```
Batch size           50
Messages/batch       3.3
Number of messages   1,102
Number of persistent messages 1,102
Number of batches    335
Number of full batches 0
Number of partial batches 335
Buffers sent         337
Buffers received     1,272
Message data         5,038,344 4 MB
Persistent message data 5,038,344 4 MB
Non persistent message data 0 0 B
Total bytes sent     9,852 9 KB
Total bytes received 5,043,520 4 MB
Bytes received/Batch 15,055 14 KB
Bytes sent/Batch     29 29 B
Batches/Second       1
Bytes received/message 4,576 4 KB
Bytes sent/message    8 8 B
Bytes received/second 28,019 27 KB/sec
Bytes sent/second    54 54 B/sec
Compression rate     0
```

The name of the queue manager at the remote end of the connection

```
Remote qmgr/app      MQPH
Put retry count      0
```

Optimisation de votre réseau IBM MQ

Utilisez les conseils d'optimisation de cette section pour améliorer les performances de votre réseau de gestionnaires de files d'attente.

Réglage des canaux de connexion client et serveur

Les paramètres par défaut des canaux de connexion client et serveur ont été modifiés dans IBM WebSphere MQ 7.0 pour utiliser les conversations partagées. Des améliorations des performances

pour les serveurs répartis ont ensuite été introduites dans IBM MQ 8.0. Pour bénéficier des nouvelles fonctions qui ont été introduites avec les conversations partagées, sans impact sur les performances du serveur réparti, définissez **SHARECNV** sur 1 sur vos canaux de connexion serveur IBM MQ 8.0 ou version ultérieure.

Depuis la IBM WebSphere MQ 7.0, chaque canal est défini par défaut pour exécuter jusqu'à 10 conversations client par instance de canal. Avant IBM WebSphere MQ 7.0, chaque conversation était attribuée à une instance de canal différente. Les améliorations ajoutées dans IBM WebSphere MQ 7.0 incluent également les fonctions suivantes:

- Pulsations bidirectionnelles
- Arrêt de la mise au repos de l'administrateur,
- Lecture anticipée
- Consommation asynchrone par les applications client

Pour certaines configurations, l'utilisation de conversations partagées apporte des avantages significatifs. Toutefois, pour les serveurs répartis, le traitement des messages sur les canaux qui utilisent la configuration par défaut de 10 conversations partagées est en moyenne 15% plus lent que sur les canaux qui n'utilisent pas de conversations partagées. Sur une instance de canal MQI qui partage les conversations, toutes les conversations sur un socket sont reçues par la même unité d'exécution. Si les conversations partageant un socket sont toutes occupées, les unités d'exécution conversationnelles se disputent l'utilisation de l'unité d'exécution réceptrice. Le conflit entraîne des retards et, dans ce cas, il est préférable d'utiliser un plus petit nombre de conversations partagées.

Le paramètre **SHARECNV** permet d'indiquer le nombre maximal de conversations à partager sur une instance de canal client TCP/IP particulière. Pour plus de détails sur toutes les valeurs possibles et sur les nouvelles fonctions ajoutées dans IBM WebSphere MQ 7.0, voir [Client MQI: comportement par défaut de la connexion client et de la connexion serveur](#). Si vous n'avez pas besoin de conversations partagées, deux paramètres offrent de meilleures performances dans IBM MQ 8.0 ou version ultérieure:

- **SHARECNV (1)**: Utilisez ce paramètre dans la mesure du possible. Il élimine les conflits d'utilisation de l'unité d'exécution de réception et vos applications client peuvent tirer parti des nouvelles fonctions ajoutées dans IBM WebSphere MQ 7.0. Pour ce paramètre, les performances du serveur réparti sont considérablement améliorées dans IBM MQ 8.0 ou version ultérieure. Les améliorations de performances s'appliquent aux applications client IBM MQ 8.0 ou version ultérieure qui émettent des appels d'attente d'obtention synchrone sans lecture anticipée ; par exemple, les appels d'attente MQGET du client C. Lorsque ces applications client sont connectées, le serveur réparti utilise moins d'unités d'exécution et moins de mémoire et le débit est augmenté.
- **SHARECNV (0)**: L'instance de canal se comporte exactement comme s'il s'agissait d'un canal de connexion client ou serveur IBM WebSphere MQ 6.0, et vous n'obtenez pas les fonctions supplémentaires telles que les pulsations bidirectionnelles qui sont disponibles lorsque vous définissez **SHARECNV** sur 1 ou une valeur supérieure. Utilisez la valeur 0 uniquement si vous disposez d'applications client existantes qui ne s'exécutent pas correctement lorsque vous affectez à **SHARECNV** la valeur 1 ou une valeur supérieure.

Remarques :

- Si un serveur est connecté à des clients qui partagent des conversations via un socket et que vous réduisez le paramètre des conversations partagées de **SHARECNV (10)** à **SHARECNV (1)**, cela a les effets suivants:
 - Utilisation accrue des sockets sur le serveur.
 - Augmentation des instances de canal sur le serveur.

Dans ce cas, vous pouvez également choisir d'augmenter les paramètres pour **MaxChannels** et **MaxActiveChannels**.

- Lorsque des applications sont liées ou compilées dans une bibliothèque non réentrant, la valeur **CURSHCNV (0)** est négociée même si une valeur supérieure est définie dans **CLNTCONN** et **SVRCONN**.

Par souci de cohérence avec les éditions précédentes, le canal SVRCONN par défaut n'a pas été mis à jour. Vous devez donc définir explicitement **SHARECNV** sur 1 ou 0.

Concepts associés

Client MQI: Comportement par défaut de la connexion client et de la connexion serveur

Optimisation des réseaux de publication / abonnement distribués

Utilisez les conseils d'optimisation de cette section pour améliorer les performances de vos clusters et hiérarchies de publication / abonnement distribué IBM MQ .

Concepts associés

«Surveillance des clusters», à la page 323

Dans un cluster, vous pouvez surveiller les messages d'application, les messages de contrôle et les journaux. Il existe des considérations de surveillance spéciales lorsque le cluster équilibre la charge entre deux ou plusieurs instances d'une file d'attente.

Performances du cluster de publication / abonnement par routage direct

Dans les clusters de publication / abonnement routés directement, les informations telles que les rubriques de cluster et les abonnements de proxy sont envoyées à tous les membres du cluster, que tous les gestionnaires de files d'attente de cluster participent activement à la messagerie de publication / abonnement. Ce processus peut créer une charge supplémentaire importante sur le système. Pour réduire l'impact de la gestion de cluster sur les performances, vous pouvez effectuer des mises à jour aux heures creuses, définir un sous-ensemble beaucoup plus petit de gestionnaires de files d'attente impliqués dans la publication / l'abonnement et créer un cluster "chevauchant" ou passer à l'utilisation du routage via l'hôte de rubrique.

Il existe deux sources de charge de travail sur un gestionnaire de files d'attente dans un cluster de publication / abonnement:

- Gestion directe des messages pour les programmes d'application.
- Gestion des messages et des canaux nécessaires à la gestion du cluster.

Dans un cluster point-à-point typique, la charge de travail du système de cluster est largement limitée aux informations explicitement demandées par les membres du cluster, selon les besoins. Par conséquent, dans tout autre élément qu'un très grand cluster point à point, par exemple un cluster qui contient des milliers de gestionnaires de files d'attente, vous pouvez largement mettre en valeur l'effet de la gestion du cluster sur les performances. Toutefois, dans un cluster de publication / abonnement routé directement, les informations telles que les rubriques en cluster, l'appartenance à un gestionnaire de files d'attente et les abonnements de proxy sont envoyées à tous les membres du cluster, que tous les gestionnaires de files d'attente de cluster participent ou non activement à la messagerie de publication / abonnement. Cela peut créer une charge supplémentaire importante sur le système. Par conséquent, vous devez prendre en compte l'effet de la gestion de cluster sur les performances du gestionnaire de files d'attente, tant dans sa durée que dans sa taille.

Caractéristiques de performances des clusters routés directement

Comparez un cluster point à point avec un cluster de publication / abonnement routé directement en ce qui concerne les tâches de gestion de base.

Tout d'abord, un cluster point à point:

1. Lorsqu'une nouvelle file d'attente de cluster est définie, les informations de destination sont envoyées aux gestionnaires de files d'attente de référentiel complet et envoyées uniquement aux autres membres de cluster lorsqu'ils font référence pour la première fois à une file d'attente de cluster (par exemple, lorsqu'une application tente de l'ouvrir). Ces informations sont ensuite mises en cache localement par le gestionnaire de files d'attente afin de supprimer la nécessité d'extraire à distance les informations à chaque fois que vous accédez à la file d'attente.
2. L'ajout d'un gestionnaire de files d'attente à un cluster n'affecte pas directement la charge des autres gestionnaires de files d'attente. Les informations sur le nouveau gestionnaire de files d'attente sont envoyées aux référentiels complets, mais les canaux vers le nouveau gestionnaire de files d'attente à partir d'autres gestionnaires de files d'attente du cluster sont créés et démarrés uniquement lorsque le trafic commence à circuler vers ou depuis le nouveau gestionnaire de files d'attente.

En résumé, la charge sur un gestionnaire de files d'attente dans un cluster point à point est liée au trafic de messages qu'il gère pour les programmes d'application et n'est pas directement liée à la taille du cluster.

Deuxièmement, un cluster de publication / abonnement routé directement:

1. Lorsqu'une nouvelle rubrique de cluster est définie, les informations sont envoyées aux gestionnaires de files d'attente de référentiel complet et, à partir de là, directement à tous les membres du cluster, ce qui entraîne le démarrage des canaux vers chaque membre du cluster à partir des référentiels complets s'ils ne sont pas déjà démarrés. S'il s'agit de la première rubrique en cluster direct, des informations sur tous les autres membres du gestionnaire de files d'attente du cluster sont envoyées à chaque membre du gestionnaire de files d'attente.
2. Lorsqu'un abonnement est créé à une rubrique de cluster sur une nouvelle chaîne de rubrique, les informations sont envoyées directement de ce gestionnaire de files d'attente vers tous les autres membres du cluster immédiatement, ce qui entraîne le démarrage des canaux vers chaque membre du cluster à partir de ce gestionnaire de files d'attente s'ils ne sont pas déjà démarrés.
3. Lorsqu'un nouveau gestionnaire de files d'attente rejoint un cluster existant, les informations sur toutes les rubriques en cluster (et sur tous les membres du gestionnaire de files d'attente si une rubrique de cluster directe est définie) sont envoyées au nouveau gestionnaire de files d'attente à partir des gestionnaires de files d'attente de référentiel complet. Le nouveau gestionnaire de files d'attente synchronise ensuite la connaissance de tous les abonnements aux rubriques de cluster du cluster avec tous les membres du cluster.

En résumé, la charge de gestion de cluster sur n'importe quel gestionnaire de files d'attente dans un cluster de publication / abonnement routé directement augmente avec le nombre de gestionnaires de files d'attente, de rubriques en cluster et de modifications apportées aux abonnements sur des chaînes de rubrique différentes dans le cluster, quelle que soit l'utilisation locale de ces rubriques de cluster sur chaque gestionnaire de files d'attente.

Dans un cluster de grande taille, ou dans un cluster où le taux de changement des abonnements est élevé, ce niveau de gestion de cluster peut être une surcharge importante pour tous les gestionnaires de files d'attente.

Réduction de l'effet de la publication / abonnement direct routé sur les performances

Pour réduire l'impact de la gestion de cluster sur les performances d'un cluster de publication / abonnement routé directement, tenez compte des options suivantes:

- Effectuez des mises à jour de cluster, de rubrique et d'abonnement aux heures creuses de la journée.
- Définissez un sous-ensemble beaucoup plus petit de gestionnaires de files d'attente impliqués dans la publication / l'abonnement et faites en sorte qu'il s'agit d'un cluster "chevauchant". Ce cluster est ensuite le cluster dans lequel des rubriques de cluster sont définies. Bien que certains gestionnaires de files d'attente se trouvent désormais dans deux clusters, l'effet global de la publication / abonnement est réduit:
 - La taille du cluster de publication / abonnement est plus petite.
 - Les gestionnaires de files d'attente qui ne se trouvent pas dans le cluster de publication / abonnement sont beaucoup moins affectés par le trafic de gestion de cluster.

Si les options précédentes ne permettent pas de résoudre correctement vos problèmes de performances, envisagez d'utiliser un cluster de publication / abonnement *de type hôte de rubrique* routé à la place. Pour une comparaison détaillée du routage direct et du routage par hôte de rubrique dans les clusters de publication / abonnement, voir [Conception de clusters de publication / abonnement](#).

Concepts associés

Performances du cluster de publication / abonnement de l'hôte de rubriques

Un cluster de publication / abonnement routé par un hôte de rubrique vous donne un contrôle précis sur les gestionnaires de files d'attente qui hébergent chaque rubrique. Ces hôtes de rubrique deviennent les gestionnaires de files d'attente de *routage* pour cette branche de l'arborescence de rubriques. De plus,

les gestionnaires de files d'attente sans abonnements ou diffuseurs de publications n'ont pas besoin de se connecter aux hôtes de rubrique. Cette configuration peut réduire de manière significative le nombre de connexions entre les gestionnaires de files d'attente dans le cluster et la quantité d'informations transmises entre les gestionnaires de files d'attente.

Équilibrage des producteurs et des consommateurs dans les réseaux de publication / abonnement
Un concept important dans les performances de messagerie asynchrone est *balance*. A moins que les consommateurs de messages ne soient équilibrés avec les expéditeurs de messages, il existe un risque qu'un arriéré de messages non consommés puisse s'accumuler et affecter sérieusement les performances de plusieurs applications.

Performances des abonnements dans les réseaux de publication / abonnement

La publication / l'abonnement distribué dans IBM MQ fonctionne en propageant la connaissance de l'emplacement où des abonnements à des chaînes de rubrique différentes ont été créés dans le réseau du gestionnaire de files d'attente. Cela permet au gestionnaire de files d'attente sur lequel un message est publié d'identifier les autres gestionnaires de files d'attente qui nécessitent une copie du message publié pour correspondre à leurs abonnements.

Performances du cluster de publication / abonnement de l'hôte de rubriques

Un cluster de publication / abonnement routé par un hôte de rubrique vous donne un contrôle précis sur les gestionnaires de files d'attente qui hébergent chaque rubrique. Ces hôtes de rubrique deviennent les gestionnaires de files d'attente de *routage* pour cette branche de l'arborescence de rubriques. De plus, les gestionnaires de files d'attente sans abonnements ou diffuseurs de publications n'ont pas besoin de se connecter aux hôtes de rubrique. Cette configuration peut réduire de manière significative le nombre de connexions entre les gestionnaires de files d'attente dans le cluster et la quantité d'informations transmises entre les gestionnaires de files d'attente.

Un cluster de publication / abonnement routé par un hôte de rubrique se comporte comme suit:

- Les rubriques sont définies manuellement sur des gestionnaires de files d'attente *d'hôte de rubrique* individuels dans le cluster.
- Lorsqu'un abonnement est effectué sur un gestionnaire de files d'attente de cluster, les abonnements de proxy sont créés uniquement sur les hôtes de rubrique.
- Lorsqu'une application publie des informations dans une rubrique, le gestionnaire de files d'attente de réception transmet la publication à un gestionnaire de files d'attente qui héberge la rubrique. L'hôte de rubrique envoie ensuite la publication à tous les gestionnaires de files d'attente du cluster qui ont des abonnements valides à la rubrique.

Pour une présentation plus détaillée du routage par hôte de rubrique, voir [Routage par hôte de rubrique dans les clusters](#).

Pour de nombreuses configurations, le routage par hôte de rubrique est une topologie plus appropriée que le *routage direct* car il offre les avantages suivants:

- Evolutivité améliorée des clusters de grande taille. Seuls les gestionnaires de files d'attente hôte de rubrique doivent pouvoir se connecter à tous les autres gestionnaires de files d'attente dans le cluster. Par conséquent, il existe moins de canaux entre les gestionnaires de files d'attente et moins de trafic administratif de publication/abonnement entre les gestionnaires de files d'attente que pour dans le cas du routage direct. Lorsque les abonnements changent sur un gestionnaire de files d'attente, seuls les gestionnaires de files d'attente hôte de rubrique doivent en être informés.
- Contrôle accru sur la configuration physique. Avec le routage direct, tous les gestionnaires de files d'attente assument tous les rôles et doivent donc disposer de capacités égales. Avec le routage via un hôte de rubrique, vous sélectionnez explicitement les gestionnaires de files d'attente hôte de rubrique. Par conséquent, vous pouvez vous assurer que ces gestionnaires de files d'attente s'exécutent sur un matériel adapté et vous pouvez utiliser des systèmes moins puissants pour les autres gestionnaires.

Toutefois, le routage via un hôte de rubrique impose également certaines contraintes sur votre système :

- La configuration et la maintenance du système requièrent davantage de planification que dans le cas du routage direct. Vous devez choisir les points à regrouper dans l'arborescence de rubriques et l'emplacement des définitions de rubrique dans le cluster.
- Comme pour les rubriques routées directement, lorsqu'une nouvelle rubrique routée via un hôte de rubrique est définie, les informations sont envoyées aux gestionnaires de files d'attente des référentiels complets, et à partir de là, dirigées vers tous les membres du cluster. Cet événement déclenche le démarrage des canaux dans chaque membre du cluster depuis les référentiels complets s'ils ne sont pas encore démarrés.
- Les publications sont toujours envoyées à un gestionnaire de files d'attente hôte depuis un gestionnaire de files d'attente non hôte, même si le cluster ne comporte pas d'abonnement. Par conséquent, vous devez utiliser des rubriques routées lorsque des abonnements sont censés exister, ou lorsque le temps système de la connectivité globale et de la connaissance est supérieur au risque de trafic de publication supplémentaire.
- Les messages qui sont publiés dans des gestionnaires de files d'attente non hôte ne sont pas envoyés directement au gestionnaire de files d'attente qui héberge l'abonnement ; ils sont toujours routés via un gestionnaire de files d'attente hôte de rubrique. Cette approche peut augmenter le temps système total dans le cluster, augmenter le temps d'attente des messages et réduire les performances.

Remarque : Pour certaines configurations, il est utile de supprimer cette contrainte, comme décrit dans [Routage de l'hôte de rubrique à l'aide de diffuseurs de publications ou d'abonnés centralisés](#).

- L'utilisation d'un gestionnaire de files d'attente hôte de rubrique unique introduit un point de défaillance unique pour tous les messages qui sont publiés dans une rubrique. Vous pouvez supprimer ce point de défaillance unique en définissant plusieurs hôtes de rubrique. Cependant, l'existence de plusieurs hôtes a un impact sur l'ordre des messages publiés tels qu'ils sont reçus par les abonnements.
- Une charge supplémentaire de messages est engendrée par les gestionnaires de files d'attente hôte de rubrique car le trafic de publication provenant de plusieurs gestionnaires de files d'attente doit être traité par ces gestionnaires de files d'attente. Cette charge peut être réduite : utilisez plusieurs hôtes de rubrique pour une rubrique unique (dans ce cas, l'ordre des messages n'est pas conservé), ou utilisez des gestionnaires de files d'attente différents pour héberger des rubriques routées pour différentes branches de l'arborescence de rubriques.

Routage via un hôte de rubriques avec des diffuseurs de publications ou des abonnés centralisés

Pour supprimer les "tronçons" supplémentaires générés lorsque les publications sont toujours acheminées vers des abonnements via un gestionnaire de files d'attente hôte de rubrique, configurez les diffuseurs de publications ou les abonnements sur le même gestionnaire de files d'attente qui héberge la rubrique. Cette approche offre un maximum d'avantages en termes de performances dans les deux cas suivants:

- Rubriques avec de nombreux diffuseurs de publications et peu d'abonnements. Dans ce cas, hébergez les abonnements sur le gestionnaire de files d'attente hôte de rubrique.
- Rubriques avec peu de diffuseurs de publications et de nombreux abonnements. Dans ce cas, hébergez les diffuseurs sur le gestionnaire de files d'attente hôte de rubrique.

La figure suivante présente un gestionnaire de files d'attente hôte de rubrique qui héberge également les abonnements. Cette approche supprime le "saut" supplémentaire entre le diffuseur de publications et l'abonné et réduit le partage inutile des connaissances sur les abonnements entre tous les membres du cluster:

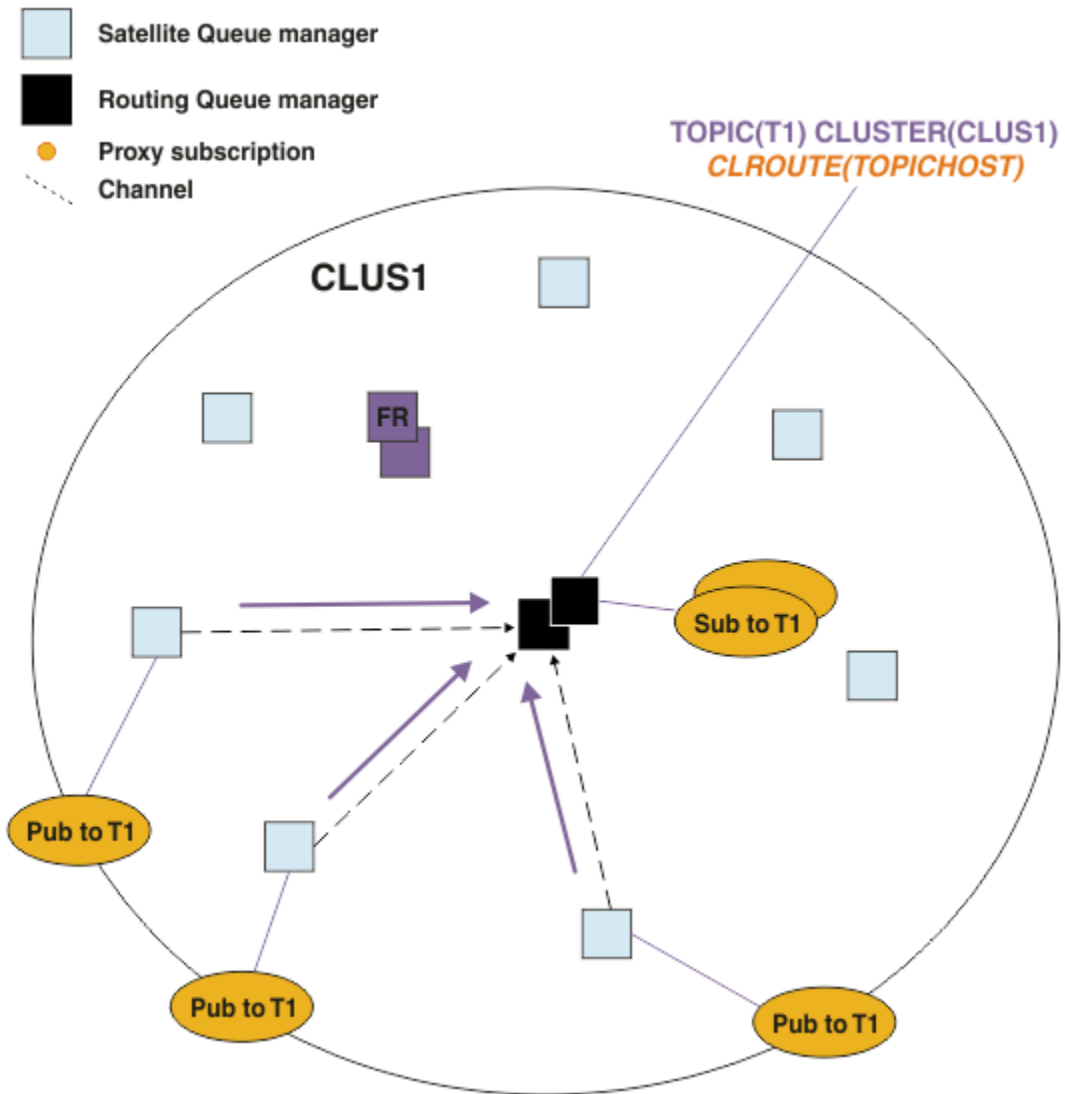


Figure 27. Hébergement d'abonnements sur un gestionnaire de files d'attente hôte de rubrique

La figure suivante présente un gestionnaire de files d'attente hôte de rubrique qui héberge également les diffuseurs de publications. Cette approche supprime le "saut" supplémentaire entre le diffuseur de publications et l'abonné et réduit le partage inutile des connaissances sur les abonnements entre tous les membres du cluster:

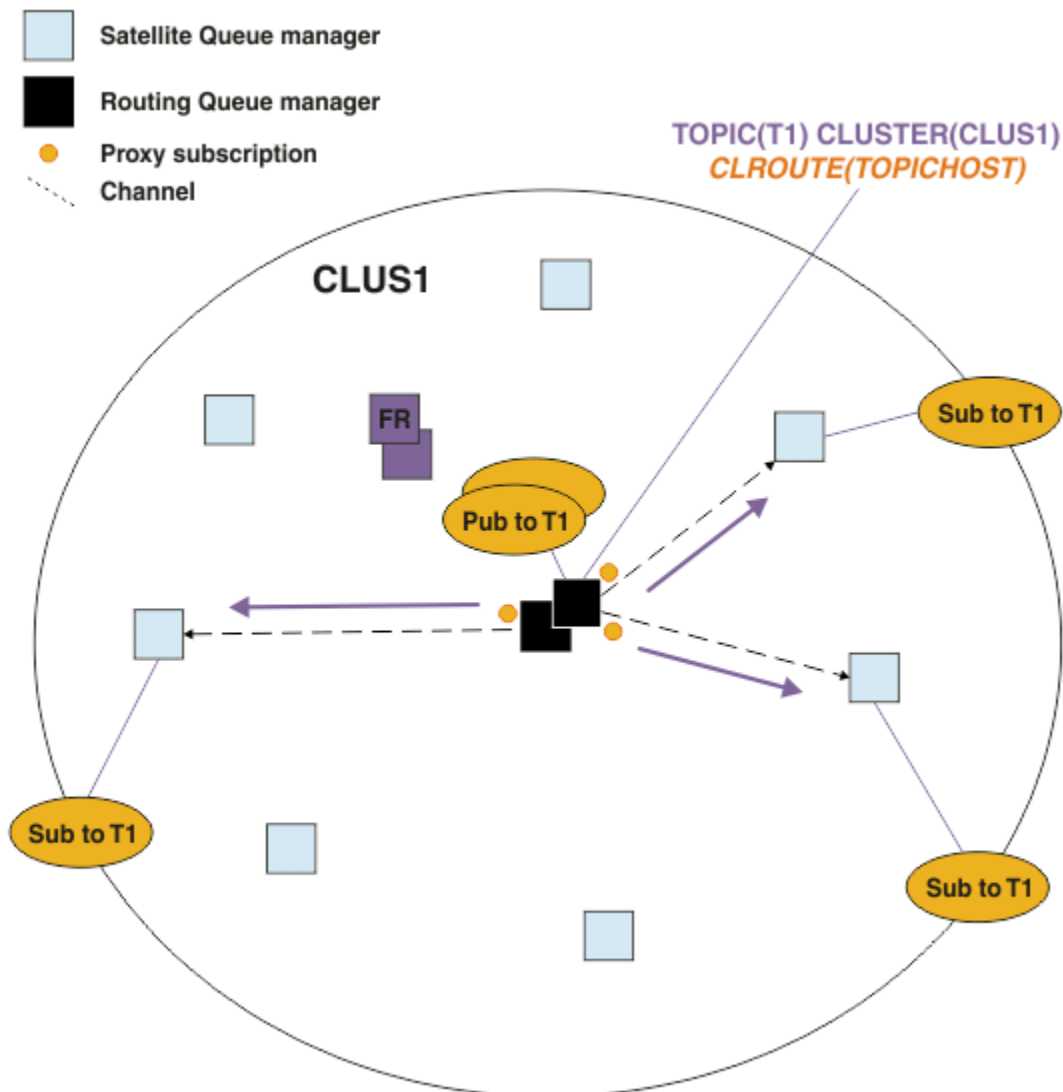


Figure 28. Hébergement de publications sur un gestionnaire de files d'attente hôte de rubrique

Concepts associés

Performances du cluster de publication / abonnement par routage direct

Dans les clusters de publication / abonnement routés directement, les informations telles que les rubriques de cluster et les abonnements de proxy sont envoyées à tous les membres du cluster, que tous les gestionnaires de files d'attente de cluster participent activement à la messagerie de publication / abonnement. Ce processus peut créer une charge supplémentaire importante sur le système. Pour réduire l'impact de la gestion de cluster sur les performances, vous pouvez effectuer des mises à jour aux heures creuses, définir un sous-ensemble beaucoup plus petit de gestionnaires de files d'attente impliqués dans la publication / l'abonnement et créer un cluster "chevauchant" ou passer à l'utilisation du routage via l'hôte de rubrique.

Équilibrage des producteurs et des consommateurs dans les réseaux de publication / abonnement

Un concept important dans les performances de messagerie asynchrone est *balance*. A moins que les consommateurs de messages ne soient équilibrés avec les expéditeurs de messages, il existe un risque qu'un arriéré de messages non consommés puisse s'accumuler et affecter sérieusement les performances de plusieurs applications.

Performances des abonnements dans les réseaux de publication / abonnement

La publication / l'abonnement distribué dans IBM MQ fonctionne en propageant la connaissance de l'emplacement où des abonnements à des chaînes de rubrique différentes ont été créés dans le réseau du gestionnaire de files d'attente. Cela permet au gestionnaire de files d'attente sur lequel un message

est publié d'identifier les autres gestionnaires de files d'attente qui nécessitent une copie du message publié pour correspondre à leurs abonnements.

Équilibrage des producteurs et des consommateurs dans les réseaux de publication / abonnement

Un concept important dans les performances de messagerie asynchrone est *balance*. A moins que les consommateurs de messages ne soient équilibrés avec les expéditeurs de messages, il existe un risque qu'un arriéré de messages non consommés puisse s'accumuler et affecter sérieusement les performances de plusieurs applications.

Dans une topologie de messagerie point-à-point, la relation entre les consommateurs de message et les expéditeurs de message est facilement comprise. Vous pouvez obtenir des estimations de la production et de la consommation de messages, file d'attente par file d'attente, canal par canal. S'il y a un manque d'équilibre, les goulets d'étranglement sont facilement identifiés, puis résolus.

Il est plus difficile de déterminer si les diffuseurs de publications et les abonnés sont équilibrés dans une topologie de publication / abonnement. Commencez à partir de chaque abonnement et revenez aux gestionnaires de files d'attente ayant des diffuseurs sur la rubrique. Calculez le nombre de publications transmises à chaque abonné à partir de chaque gestionnaire de files d'attente.

Chaque publication correspondant à un abonnement sur un gestionnaire de files d'attente éloignées (basé sur des abonnements de proxy) est placée dans une file d'attente de transmission. Si plusieurs gestionnaires de files d'attente éloignées ont des abonnements de proxy pour cette publication, plusieurs copies du message sont placées dans une file d'attente de transmission, chacune étant ciblée pour un canal émetteur différent.

Dans un cluster de publication / abonnement, ces publications sont ciblées sur la file d'attente SYSTEM . INTER . QMGR . PUBS des gestionnaires de files d'attente éloignées qui hébergent les abonnements. Dans une hiérarchie, chaque publication est destinée à la file d'attente SYSTEM . BROKER . DEFAULT . STREAM ou à toute autre file d'attente de flux répertoriée dans SYSTEM . QPUBSUB . QUEUE . NAMELIST sur les gestionnaires de files d'attente éloignées. Chaque gestionnaire de files d'attente traite les messages qui arrivent dans cette file d'attente et les distribue aux abonnements appropriés sur ce gestionnaire de files d'attente.

Pour cette raison, surveillez la charge aux points suivants où des goulots d'étranglement peuvent se produire:

- Surveillez la charge au niveau des files d'attente d'abonnement individuelles.
 - Ce goulot d'étranglement implique que l'application d'abonnement ne consomme pas les publications aussi rapidement qu'elles sont publiées.
- Surveillez la charge dans la file d'attente SYSTEM . INTER . QMGR . PUBS ou dans les files d'attente de flux.
 - Ce goulot d'étranglement implique que le gestionnaire de files d'attente reçoit les publications d'un ou de plusieurs gestionnaires de files d'attente éloignées plus rapidement qu'il ne peut les distribuer aux abonnements locaux.
 - Lorsqu'il est visible sur un gestionnaire de files d'attente d'hôte de rubrique lors de l'utilisation du routage d'hôte de rubrique dans un cluster, envisagez de créer des hôtes de rubriques de gestionnaires de files d'attente supplémentaires, ce qui permet d'équilibrer la charge de travail de publication entre eux. Toutefois, cela aura une incidence sur l'ordre des messages dans les publications. Voir [Routage d'hôte de rubrique à l'aide de plusieurs hôtes de rubrique pour une seule rubrique](#).
- Surveillez la charge sur les canaux entre le gestionnaire de files d'attente de publication et les gestionnaires de files d'attente d'abonnement, qui sont alimentés par les files d'attente de transmission sur le gestionnaire de files d'attente de publication.
 - Ce goulot d'étranglement implique qu'un ou plusieurs canaux ne sont pas en cours d'exécution ou que des messages sont publiés sur le gestionnaire de files d'attente local plus rapidement que les canaux ne peuvent les distribuer sur le gestionnaire de files d'attente éloignées.

- Lorsque vous utilisez un cluster de publication / abonnement, envisagez de définir des canaux récepteurs de cluster supplémentaires sur le gestionnaire de files d'attente cible. Cela permet d'équilibrer la charge de travail de publication entre eux. Cependant, cela affecte l'ordre des messages dans les publications. Envisagez également de passer à une configuration de file d'attente de transmission de cluster multiple, car cela peut améliorer les performances dans certaines circonstances.
- Si l'application de publication utilise une interface de publication / abonnement en file d'attente, surveillez la charge sur (a) la file d'attente SYSTEM.BROKER.DEFAULT.STREAM et toute autre file d'attente de flux répertoriée dans le SYSTEM.QPUBSUB.QUEUE.NAMELIST ; et (b) la file d'attente SYSTEM.BROKER.DEFAULT.SUBPOINT et toute autre file d'attente de sous-point répertoriée dans SYSTEM.QPUBSUB.SUBPOINT.NAMELIST .
- Ce goulot d'étranglement implique que les messages sont insérés par les applications de publication locales plus rapidement que le gestionnaire de files d'attente local ne peut traiter les messages.

Concepts associés

Performances du cluster de publication / abonnement par routage direct

Dans les clusters de publication / abonnement routés directement, les informations telles que les rubriques de cluster et les abonnements de proxy sont envoyées à tous les membres du cluster, que tous les gestionnaires de files d'attente de cluster participent activement à la messagerie de publication / abonnement. Ce processus peut créer une charge supplémentaire importante sur le système. Pour réduire l'impact de la gestion de cluster sur les performances, vous pouvez effectuer des mises à jour aux heures creuses, définir un sous-ensemble beaucoup plus petit de gestionnaires de files d'attente impliqués dans la publication / l'abonnement et créer un cluster "chevauchant" ou passer à l'utilisation du routage via l'hôte de rubrique.

Performances du cluster de publication / abonnement de l'hôte de rubriques

Un cluster de publication / abonnement routé par un hôte de rubrique vous donne un contrôle précis sur les gestionnaires de files d'attente qui hébergent chaque rubrique. Ces hôtes de rubrique deviennent les gestionnaires de files d'attente de *routage* pour cette branche de l'arborescence de rubriques. De plus, les gestionnaires de files d'attente sans abonnements ou diffuseurs de publications n'ont pas besoin de se connecter aux hôtes de rubrique. Cette configuration peut réduire de manière significative le nombre de connexions entre les gestionnaires de files d'attente dans le cluster et la quantité d'informations transmises entre les gestionnaires de files d'attente.

Performances des abonnements dans les réseaux de publication / abonnement

La publication / l'abonnement distribué dans IBM MQ fonctionne en propageant la connaissance de l'emplacement où des abonnements à des chaînes de rubrique différentes ont été créés dans le réseau du gestionnaire de files d'attente. Cela permet au gestionnaire de files d'attente sur lequel un message est publié d'identifier les autres gestionnaires de files d'attente qui nécessitent une copie du message publié pour correspondre à leurs abonnements.

«Surveillance des clusters», à la page 323

Dans un cluster, vous pouvez surveiller les messages d'application, les messages de contrôle et les journaux. Il existe des considérations de surveillance spéciales lorsque le cluster équilibre la charge entre deux ou plusieurs instances d'une file d'attente.

Performances des abonnements dans les réseaux de publication / abonnement

La publication / l'abonnement distribué dans IBM MQ fonctionne en propageant la connaissance de l'emplacement où des abonnements à des chaînes de rubrique différentes ont été créés dans le réseau du gestionnaire de files d'attente. Cela permet au gestionnaire de files d'attente sur lequel un message est publié d'identifier les autres gestionnaires de files d'attente qui nécessitent une copie du message publié pour correspondre à leurs abonnements.

Cette approche minimise l'envoi de messages publiés aux gestionnaires de files d'attente sur lesquels il n'existe aucun abonnement correspondant. Cependant, la propagation de la connaissance de l'abonnement peut devenir une surcharge importante, lorsque le nombre de chaînes de rubrique

auxquelles l'abonnement est abonné est élevé et change constamment par la création et la suppression fréquentes d'abonnements.

Vous pouvez affecter les performances en ajustant la façon dont les publications et les abonnements sont transmis autour de votre réseau de publication / abonnement. Si le trafic de votre réseau comporte peu de publications et une création, une suppression ou une modification rapide des abonnements, vous pouvez arrêter de transmettre les informations d'abonnement à tous les gestionnaires de files d'attente et, à la place, transférer toutes les publications à tous les gestionnaires de files d'attente du réseau. Vous pouvez également restreindre le flux des abonnements de proxy et des publications pour une rubrique donnée entre les gestionnaires de files d'attente connectés, restreindre le flux des abonnements de proxy contenant des caractères génériques et réduire le nombre et la nature transitoire des chaînes de rubrique.

Propagation d'abonnements individuels et *publication partout*

Publier partout est une alternative à la propagation d'abonnement individuel. Avec la propagation individuelle, seules les publications ayant un abonnement correspondant sur un gestionnaire de files d'attente sont réacheminées vers ce gestionnaire de files d'attente. Avec la *publication partout*, toutes les publications sont réacheminées vers tous les gestionnaires de files d'attente du réseau. Les gestionnaires de files d'attente de réception distribuent ensuite les publications qui correspondent aux abonnements locaux.

Propagation d'abonnement individuel

Ce mécanisme permet de limiter le trafic des publications entre gestionnaires de files d'attente, car seules les publications correspondant aux abonnements d'un gestionnaire de files d'attente sont envoyées.

Toutefois :

- Pour chaque chaîne de rubrique individuelle à laquelle est abonné, un abonnement de proxy est envoyé à d'autres gestionnaires de files d'attente dans la topologie de publication / abonnement. L'ensemble des gestionnaires de files d'attente dépend du modèle de routage utilisé, comme décrit dans [Planification de votre réseau de publication / abonnement distribué](#).
 - Cette surcharge de messagerie peut être importante s'il existe plusieurs milliers d'abonnements à créer ou à supprimer (par exemple, recréation de tous les abonnements non durables après un redémarrage d'un gestionnaire de files d'attente), ou si l'ensemble d'abonnements change rapidement et que chacun est associé à une chaîne de rubrique différente.
 - Le nombre de gestionnaires de files d'attente auxquels l'abonnement de proxy est propagé affecte également l'échelle du temps système.
- Les abonnements de proxy sont transmis à d'autres gestionnaires de files d'attente à l'aide de la messagerie asynchrone. Cette opération a les effets suivants :
 - Il existe un délai entre la création d'un abonnement et la création, la distribution et le traitement de l'abonnement proxy par les autres gestionnaires de files d'attente.
 - Les messages publiés sur ces gestionnaires de files d'attente dans cet intervalle ne sont pas distribués à l'abonnement distant.

Publier partout

Avec ce mécanisme, il n'y a pas de surcharge par abonnement de proxy de chaîne de rubrique sur le système. Cela signifie que la création, la suppression ou la modification rapide d'un abonnement n'entraîne pas une augmentation de la charge et du traitement du réseau.

Il n'y a pas non plus de délai entre la création d'un abonnement et le flux de publications vers un gestionnaire de files d'attente, car toutes les publications sont destinées à tous les gestionnaires de files d'attente. Par conséquent, il n'y a pas de fenêtre dans laquelle les publications ne sont pas distribuées aux abonnements distants nouvellement créés.

Toutefois :

- L'envoi de toutes les publications à tous les gestionnaires de files d'attente de la topologie de publication / abonnement peut entraîner un trafic réseau excessif dans lequel les publications n'ont pas d'abonnements correspondants sur chaque gestionnaire de files d'attente.

- Plus le nombre de gestionnaires de files d'attente dans la topologie est élevé, plus le temps système est élevé.

Vous devez envisager d'utiliser le mécanisme de *publication partout* lorsque vous vous attendez à ce qu'une publication soit abonnée à partir d'une proportion importante de vos gestionnaires de files d'attente ou lorsque les frais généraux d'abonnement du proxy sont trop importants en raison de la fréquence des changements d'abonnement. Vous devez utiliser le transfert d'abonnement de proxy individuel dans les cas où vous rencontrez un trafic de messagerie accru lorsque des publications sont envoyées à tous les gestionnaires de files d'attente, plutôt qu'aux gestionnaires de files d'attente avec des abonnements correspondants.

Vous pouvez définir le comportement de *publication partout* à n'importe quel niveau de l'arborescence de rubriques. Pour activer la *publication partout*, définissez le paramètre **PROXYSUB** sur FORCE pour un objet de rubrique de haut niveau. Il en résulte un seul abonnement de proxy générique qui correspond à toutes les rubriques sous cet objet de rubrique dans l'arborescence de rubriques. Lorsqu'il est défini sur un objet de rubrique en cluster, l'attribut **PROXYSUB (FORCE)** est propagé à chaque gestionnaire de files d'attente du réseau, et pas seulement au gestionnaire de files d'attente sur lequel la rubrique a été définie.

Remarque : Lorsqu'il est utilisé dans une hiérarchie, vous définissez **PROXYSUB (FORCE)** individuellement sur chaque gestionnaire de files d'attente, de sorte que le mécanisme de topologie limite naturellement le nombre de canaux. Toutefois, lorsqu'il est utilisé dans un cluster, de nombreux canaux supplémentaires peuvent être démarrés:

- Dans un cluster routé par un hôte de rubrique, les canaux sont démarrés de chaque gestionnaire de files d'attente vers chaque gestionnaire de files d'attente hôte de rubrique.
- Dans un cluster routé directement, les canaux sont démarrés de chaque gestionnaire de files d'attente vers tous les autres gestionnaires de files d'attente.

Le temps système de démarrage de nombreux canaux est plus prononcé dans un cluster routé directement et peut entraîner des problèmes de performances. Voir [«Performances du cluster de publication / abonnement par routage direct»](#), à la page 381.

Autres moyens de restreindre le flux des abonnements de proxy et des publications entre les gestionnaires de files d'attente connectés

Consolider les chaînes de rubrique

L'utilisation de nombreuses chaînes de rubrique distinctes, transitoires, introduit un certain niveau de surcharge de gestion sur chaque gestionnaire de files d'attente du système sur lequel les diffuseurs de publications ou les abonnements sont connectés. Vous devez évaluer périodiquement l'utilisation des chaînes de rubrique pour voir si elles peuvent être consolidées. La réduction du nombre et de la nature transitoire des chaînes de rubrique, et donc des diffuseurs de publications et des abonnements associés, réduit l'impact sur le système.

Restreindre la portée de publication et d'abonnement

Pour une rubrique donnée, vous pouvez utiliser les paramètres [Portée de la publication](#) et [Portée de l'abonnement](#) pour conserver les publications et les abonnements en local par rapport au gestionnaire de files d'attente sur lequel ils sont définis.

Bloquer les abonnements aux rubriques génériques

Vous pouvez restreindre le flux des abonnements de proxy contenant des caractères génériques en définissant l'attribut **Topic WILDCARD** sur BLOCK. Voir [Caractères génériques dans les abonnements de proxy](#).

Voir aussi [«Équilibrage des producteurs et des consommateurs dans les réseaux de publication / abonnement»](#), à la page 387

Surveillance du trafic d'abonnement de proxy dans les clusters

Lorsque vous prenez en compte la charge sur le système à partir du trafic d'abonnement du proxy, en plus de surveiller les files d'attente répertoriées dans [«Équilibrage des producteurs et des consommateurs](#)

dans les réseaux de publication / abonnement», à la page 387, surveillez les files d'attente de cluster suivantes:

- SYSTEM.INTER.QMGR.FANREQ sur le gestionnaire de files d'attente d'abonné.
- SYSTEM.INTER.QMGR.CONTROL sur tous les autres gestionnaires de files d'attente du cluster.

Tout journal des messages en attente important dans ces files d'attente implique que le taux de modification de l'abonnement est trop élevé pour le système ou qu'un gestionnaire de files d'attente ne fonctionne pas correctement dans le cluster. Si vous pensez que le problème provient d'un gestionnaire de files d'attente spécifique, vérifiez que la prise en charge de la publication / abonnement n'est pas désactivée pour ce gestionnaire de files d'attente. Voir **PSMODE** dans [ALTER QMGR](#).

Concepts associés

Performances du cluster de publication / abonnement par routage direct

Dans les clusters de publication / abonnement routés directement, les informations telles que les rubriques de cluster et les abonnements de proxy sont envoyées à tous les membres du cluster, que tous les gestionnaires de files d'attente de cluster participent activement à la messagerie de publication / abonnement. Ce processus peut créer une charge supplémentaire importante sur le système. Pour réduire l'impact de la gestion de cluster sur les performances, vous pouvez effectuer des mises à jour aux heures creuses, définir un sous-ensemble beaucoup plus petit de gestionnaires de files d'attente impliqués dans la publication / l'abonnement et créer un cluster "chevauchant" ou passer à l'utilisation du routage via l'hôte de rubrique.

Performances du cluster de publication / abonnement de l'hôte de rubriques

Un cluster de publication / abonnement routé par un hôte de rubrique vous donne un contrôle précis sur les gestionnaires de files d'attente qui hébergent chaque rubrique. Ces hôtes de rubrique deviennent les gestionnaires de files d'attente de *routage* pour cette branche de l'arborescence de rubriques. De plus, les gestionnaires de files d'attente sans abonnements ou diffuseurs de publications n'ont pas besoin de se connecter aux hôtes de rubrique. Cette configuration peut réduire de manière significative le nombre de connexions entre les gestionnaires de files d'attente dans le cluster et la quantité d'informations transmises entre les gestionnaires de files d'attente.

Équilibrage des producteurs et des consommateurs dans les réseaux de publication / abonnement

Un concept important dans les performances de messagerie asynchrone est *balance*. A moins que les consommateurs de messages ne soient équilibrés avec les expéditeurs de messages, il existe un risque qu'un arriéré de messages non consommés puisse s'accumuler et affecter sérieusement les performances de plusieurs applications.

Abonnements de proxy dans un réseau de publication/abonnement

Réduction du nombre de rubriques non souhaitées dans l'arborescence de rubrique

Les performances d'un système de publication / abonnement sont améliorées en réduisant le nombre de rubriques indésirables dans l'arborescence de rubriques. Qu'est-ce qu'un sujet indésirable et comment les supprimer?

Vous pouvez créer un grand nombre de rubriques sans affecter les performances. Toutefois, certaines méthodes d'utilisation de la publication / abonnement permettent d'étendre en permanence les arborescences de rubriques. Un nombre exceptionnellement élevé de sujets sont créés une fois et ne sont plus jamais utilisés. Le nombre croissant de sujets peut devenir un problème de performances.

Comment éviter les conceptions qui conduisent à un nombre important et croissant de sujets indésirables? Que pouvez-vous faire pour aider le gestionnaire de files d'attente à supprimer les rubriques indésirables de l'arborescence de rubriques?

Le gestionnaire de files d'attente reconnaît une rubrique indésirable car elle est inutilisée depuis 30 minutes. Le gestionnaire de files d'attente supprime les rubriques inutilisées de l'arborescence de rubriques pour vous. La durée de 30 minutes peut être modifiée en modifiant l'attribut de gestionnaire de files d'attente, **TREELIFE**. Vous pouvez aider le gestionnaire de files d'attente à supprimer les rubriques inutiles en vous assurant que la rubrique apparaît dans le gestionnaire de files d'attente comme étant

inutilisée. La section [«Qu'est-ce qu'un sujet non utilisé?»](#), à la page 392 explique ce qu'est une rubrique inutilisée.

Un programmeur, la conception d'une application, et surtout la conception d'une application à exécution longue, tient compte de son utilisation des ressources: combien de ressources le programme a besoin, y a-t-il des demandes non limitées et des fuites de ressources? Les rubriques sont une ressource utilisée par les programmes de publication / abonnement. Scruter l'utilisation des sujets comme n'importe quelle autre ressource utilisée par un programme.

Qu'est-ce qu'un sujet non utilisé?

Avant de définir ce qu'est une rubrique inutilisée, qu'est-ce qui compte exactement comme une rubrique?

Lorsqu'une chaîne de rubrique, telle que USA/Alabama/Auburn, est convertie en rubrique, la rubrique est ajoutée à l'arborescence de rubriques. Des noeuds de rubrique supplémentaires et les rubriques correspondantes sont créés dans l'arborescence, si nécessaire. La chaîne de rubrique USA/Alabama/Auburn est convertie en une arborescence comportant trois rubriques.

- USA
- USA/Alabama
- USA/Alabama/Auburn

Pour afficher toutes les rubriques de l'arborescence de rubriques, utilisez la commande **runmqsc** DISPLAY TPSTATUS(' # ') TYPE(TOPIC).

Une rubrique inutilisée dans l'arborescence de rubriques possède les propriétés suivantes.

Il n'est pas associé à un objet de rubrique

Un objet de rubrique d'administration possède une chaîne de rubrique qui l'associe à une rubrique. Lorsque vous définissez l'objet de rubrique Alabama, si la rubrique USA/Alabama à laquelle il doit être associé n'existe pas, la rubrique est créée à partir de la chaîne de rubrique. Si la rubrique existe, l'objet de rubrique et la rubrique sont associés à l'aide de la chaîne de rubrique.

Il n'a pas de publication conservée

Une rubrique avec une publication conservée résulte d'un diffuseur de publications qui place un message dans une rubrique avec l'option MQPMO_RETAIN.

Utilisez la commande **runmqsc** DISPLAY TPSTATUS(' USA/Alabama ') RETAINED pour vérifier si USA/Alabama possède une publication conservée. La réponse est YES ou NO.

Utilisez la commande **runmqsc** CLEAR TOPICSTR(' USA/Alabama ') CLTRTYPE(RETAINED) pour supprimer une publication conservée de USA/Alabama.

Il n'a pas de rubriques enfant

USA/Alabama/Auburn est une rubrique sans rubrique enfant. USA/Alabama/Auburn est la rubrique enfant directe de USA/Alabama.

Affichez les enfants directs de USA/Alabama à l'aide de la commande **runmqsc** DISPLAY TPSTATUS(' USA/Alabama/+ ').

Il n'y a aucun diffuseur actif sur le noeud

Un diffuseur de publications actif sur un noeud est une application dont la rubrique est ouverte pour la sortie.

Par exemple, une application ouvre l'objet de rubrique nommé **Alabama** avec les options d'ouverture MQOO_OUTPUT.

Pour afficher les diffuseurs de publications actifs dans USA/Alabama et tous ses enfants, utilisez la commande **runmqsc** DISPLAY TPSTATUS(' USA/Alabama/# ') TYPE(PUB) ACTCONN.

Il n'y a pas d'abonnés actifs au noeud

Un abonné actif peut être un abonnement durable ou une application qui a enregistré un abonnement à une rubrique auprès de MQSUBet qui ne l'a pas fermé.

Pour afficher les abonnements actifs à USA/Alabama, utilisez la commande **runmqsc DISPLAY TPSTATUS('USA/Alabama') TYPE(SUB) ACTCONN**.

Pour afficher les abonnements actifs à USA/Alabama et à tous ses enfants, utilisez la commande **runmqsc DISPLAY TPSTATUS('USA/Alabama/#') TYPE(SUB) ACTCONN**.

Gestion du nombre de rubriques dans une arborescence de rubriques

En résumé, il existe plusieurs façons de gérer le nombre de rubriques dans une arborescence de rubriques.

Affichage TPCOUNT

Utilisez la **runmqsc** commande **DISPLAY PUBSUB ALL** régulièrement pour afficher la propriété **TPCOUNT**. Il s'agit du nombre de noeuds de rubrique dans l'arborescence de rubriques. Si le nombre augmente, cela peut indiquer qu'un **TREELIFE** plus court est requis ou qu'une nouvelle conception des rubriques elles-mêmes est requise.

Modifiez TREELIFE

Une rubrique inutilisée a une durée de vie de 30 minutes par défaut. Vous pouvez réduire la durée de vie d'une rubrique inutilisée.

Par exemple, la commande **runmqsc , ALTER QMGR TREELIFE(900)**, réduit la durée de vie d'une rubrique inutilisée de 30 minutes à 15 minutes.

Exceptionnellement, redémarrez le gestionnaire de files d'attente

Lorsque le gestionnaire de files d'attente est redémarré, l'arborescence de rubriques est réinitialisée à partir d'objets de rubrique, de noeuds avec des publications conservées et d'abonnements durables. Les rubriques qui avaient été créées par le fonctionnement des programmes d'éditeur et d'abonné sont supprimées.

En dernier ressort, si la croissance des sujets indésirables a été la cause de problèmes de performances dans le passé, redémarrez le gestionnaire de files d'attente.

Concepts associés

[Arborescence de rubriques](#)

Aspera gateway peut améliorer les performances sur les réseaux à haute latence

IBM Aspera fasp.io Gateway fournit un tunnel TCP/IP rapide qui peut augmenter considérablement le débit du réseau pour IBM MQ.

Aspera gateway peut être utilisé pour améliorer les performances des canaux de gestionnaire de files d'attente. Elle est particulièrement efficace si le réseau a un temps d'attente élevé ou a tendance à perdre des paquets, et elle est généralement utilisée pour accélérer la connexion entre les gestionnaires de files d'attente dans différents centres de données.

Cependant, pour un réseau rapide qui ne perd pas de paquets, il y a une diminution des performances lors de l'utilisation de Aspera gateway, il est donc important de vérifier les performances du réseau avant et après la définition d'une connexion Aspera gateway.

Un gestionnaire de files d'attente s'exécutant sur une plateforme CD autorisée peut se connecter via un Aspera gateway. La passerelle elle-même est déployée sous Red Hat® ou Ubuntu Linux.

Pour plus d'informations, voir [Defining an Aspera gateway connection on Linux](#).

Remarques

:NONE.

Le présent document peut contenir des informations ou des références concernant certains produits, logiciels ou services IBM non annoncés dans ce pays. Pour plus de détails, référez-vous aux documents d'annonce disponibles dans votre pays, ou adressez-vous à votre partenaire commercial IBM. Toute référence à un produit, logiciel ou service IBM n'implique pas que seul ce produit, logiciel ou service IBM puisse être utilisé. Tout autre élément fonctionnellement équivalent peut être utilisé, s'il n'enfreint aucun droit d'IBM. Il est de la responsabilité de l'utilisateur d'évaluer et de vérifier lui-même les installations et applications réalisées avec des produits, logiciels ou services non expressément référencés par IBM.

IBM peut détenir des brevets ou des demandes de brevet couvrant les produits mentionnés dans le présent document. La remise de ce document ne vous donne aucun droit de licence sur ces brevets ou demandes de brevet. Si vous désirez recevoir des informations concernant l'acquisition de licences, veuillez en faire la demande par écrit à l'adresse suivante :

IBM EMEA Director of Licensing
IBM Corporation
Tour Descartes
Armonk, NY 10504-1785
U.S.A.

Pour toute demande d'informations relatives au jeu de caractères codé sur deux octets, contactez le service de propriété intellectuelle IBM ou envoyez vos questions par courrier à l'adresse suivante :

Intellectual Property Licensing
Legal and Intellectual Property Law
IBM Japan, Ltd.
19-21, Nihonbashi-Hakozakicho, Chuo-ku
Tokyo 103-8510, Japon

Le paragraphe suivant ne s'applique ni au Royaume-Uni, ni dans aucun pays dans lequel il serait contraire aux lois locales. LE PRESENT DOCUMENT EST LIVRE "EN L'ETAT" SANS AUCUNE GARANTIE EXPLICITE OU IMPLICITE. IBM DECLINE NOTAMMENT TOUTE RESPONSABILITE RELATIVE A CES INFORMATIONS EN CAS DE CONTREFACON AINSI QU'EN CAS DE DEFAUT D'APTITUDE A L'EXECUTION D'UN TRAVAIL DONNE. Certaines juridictions n'autorisent pas l'exclusion des garanties implicites, auquel cas l'exclusion ci-dessus ne vous sera pas applicable.

Le présent document peut contenir des inexactitudes ou des coquilles. Ce document est mis à jour périodiquement. Chaque nouvelle édition inclut les mises à jour. IBM peut, à tout moment et sans préavis, modifier les produits et logiciels décrits dans ce document.

Les références à des sites Web non IBM sont fournies à titre d'information uniquement et n'impliquent en aucun cas une adhésion aux données qu'ils contiennent. Les éléments figurant sur ces sites Web ne font pas partie des éléments du présent produit IBM et l'utilisation de ces sites relève de votre seule responsabilité.

IBM pourra utiliser ou diffuser, de toute manière qu'elle jugera appropriée et sans aucune obligation de sa part, tout ou partie des informations qui lui seront fournies.

Les licenciés souhaitant obtenir des informations permettant : (i) l'échange des données entre des logiciels créés de façon indépendante et d'autres logiciels (dont celui-ci), et (ii) l'utilisation mutuelle des données ainsi échangées, doivent adresser leur demande à :

IBM Corporation
Coordinateur d'interopérabilité logicielle, département 49XA
3605 Autoroute 52 N

Rochester, MN 55901
U.S.A.

Ces informations peuvent être soumises à des conditions particulières, prévoyant notamment le paiement d'une redevance.

Le logiciel sous licence décrit dans le présent document et tous les éléments sous disponibles s'y rapportant sont fournis par IBM conformément aux dispositions du Contrat sur les produits et services IBM, aux Conditions Internationales d'Utilisation de Logiciels IBM ou de tout autre accord équivalent.

Les données de performance indiquées dans ce document ont été déterminées dans un environnement contrôlé. Par conséquent, les résultats peuvent varier de manière significative selon l'environnement d'exploitation utilisé. Certaines mesures évaluées sur des systèmes en cours de développement ne sont pas garanties sur tous les systèmes disponibles. En outre, elles peuvent résulter d'extrapolations. Les résultats peuvent donc varier. Il incombe aux utilisateurs de ce document de vérifier si ces données sont applicables à leur environnement d'exploitation.

Les informations concernant des produits non IBM ont été obtenues auprès des fournisseurs de ces produits, par l'intermédiaire d'annonces publiques ou via d'autres sources disponibles. IBM n'a pas testé ces produits et ne peut confirmer l'exactitude de leurs performances ni leur compatibilité. Elle ne peut recevoir aucune réclamation concernant des produits non IBM. Toute question concernant les performances de produits non IBM doit être adressée aux fournisseurs de ces produits.

Toute instruction relative aux intentions d'IBM pour ses opérations à venir est susceptible d'être modifiée ou annulée sans préavis, et doit être considérée uniquement comme un objectif.

Le présent document peut contenir des exemples de données et de rapports utilisés couramment dans l'environnement professionnel. Ces exemples mentionnent des noms fictifs de personnes, de sociétés, de marques ou de produits à des fins illustratives ou explicatives uniquement. Toute ressemblance avec des noms de personnes, de sociétés ou des données réelles serait purement fortuite.

Licence sur les droits d'auteur :

Le présent logiciel contient des exemples de programmes d'application en langage source destinés à illustrer les techniques de programmation sur différentes plateformes d'exploitation. Vous avez le droit de copier, de modifier et de distribuer ces exemples de programmes sous quelque forme que ce soit et sans paiement d'aucune redevance à IBM, à des fins de développement, d'utilisation, de vente ou de distribution de programmes d'application conformes aux interfaces de programmation des plateformes pour lesquels ils ont été écrits ou aux interfaces de programmation IBM. Ces exemples de programmes n'ont pas été rigoureusement testés dans toutes les conditions. Par conséquent, IBM ne peut garantir expressément ou implicitement la fiabilité, la maintenabilité ou le fonctionnement de ces programmes.

Si vous visualisez ces informations en ligne, il se peut que les photographies et illustrations en couleur n'apparaissent pas à l'écran.

Documentation sur l'interface de programmation

Les informations d'interface de programmation, si elles sont fournies, sont destinées à vous aider à créer un logiciel d'application à utiliser avec ce programme.

Ce manuel contient des informations sur les interfaces de programmation prévues qui permettent au client d'écrire des programmes pour obtenir les services de WebSphere MQ.

Toutefois, lesdites informations peuvent également contenir des données de diagnostic, de modification et d'optimisation. Ces données vous permettent de déboguer votre application.

Important : N'utilisez pas ces informations de diagnostic, de modification et d'optimisation en tant qu'interface de programmation car elles sont susceptibles d'être modifiées.

Marques

IBM, le logo IBM, ibm.com, sont des marques d'IBM Corporation dans de nombreux pays. La liste actualisée de toutes les marques d'IBM est disponible sur la page Web "Copyright and trademark

information"www.ibm.com/legal/copytrade.shtml. Les autres noms de produits et de services peuvent être des marques d'IBM ou d'autres sociétés.

Microsoft et Windows sont des marques de Microsoft Corporation aux Etats-Unis et/ou dans d'autres pays.

UNIX est une marque de The Open Group aux Etats-Unis et dans certains autres pays.

Linux est une marque de Linus Torvalds aux Etats-Unis et/ou dans certains autres pays.

Ce produit inclut des logiciels développés par le projet Eclipse (<http://www.eclipse.org/>).

Java ainsi que tous les logos et toutes les marques incluant Java sont des marques d'Oracle et/ou de ses sociétés affiliées.



Référence :

(1P) P/N: