

7.5

IBM WebSphere MQ 參考手冊

IBM

附註

使用本資訊及其支援的產品之前，請先閱讀第 815 頁的『[注意事項](#)』中的資訊。

除非新版中另有指示，否則此版本適用於 IBM® WebSphere MQ 7.5 版及所有後續版次與修訂。

當您將資訊傳送至 IBM 時，您授與 IBM 非專屬權利，以任何其認為適當的方式使用或散佈資訊，而無需對您負責。

© Copyright International Business Machines Corporation 2007, 2024.

目錄

參照	5
配置參考手冊 PDF.....	5
管理參考手冊 PDF.....	5
開發應用程式參考手冊 PDF.....	5
IBM WebSphere MQ Telemetry 參照.....	5
MQ Telemetry Transport 格式和通訊協定.....	5
適用於裝置的 IBM WebSphere MQ Telemetry 常駐程式.....	5
MQXR 內容.....	22
安全參照.....	22
API 結束程式.....	22
API 交互結束程式.....	23
UNIX、Linux 及 Windows 系統上的憑證驗證及信任原則設計.....	24
加密硬體.....	35
SSLPEER 值的 IBM WebSphere MQ 規則.....	35
GSKit: 符合 FIPS 140-2 標準的數位憑證簽章演算法.....	36
IBM WebSphere MQ AMS 訊息中使用的 GSKit 回覆碼.....	37
使用 AltGSKit 從 IBM WebSphere MQ 7.0.1 版移轉至 7.1 版.....	40
CipherSpec 不符.....	42
鑑別失敗.....	43
效能及監視參照.....	44
結構資料類型.....	44
物件屬性的事件資料.....	68
事件訊息參照.....	99
疑難排解和支援參照.....	199
IBM WebSphere MQ for Windows 的追蹤資料範例.....	199
IBM WebSphere MQ for UNIX 系統的追蹤資料範例.....	200
MQPut 的追蹤輸出範例.....	204
CEDF 輸出範例.....	206
訊息.....	216
診斷訊息: AMQ4000-9999.....	216
AMQXR 訊息.....	767
MQJMS 訊息.....	777
IBM WebSphere MQ AMS 訊息.....	789
注意事項	815
程式設計介面資訊.....	816
商標.....	816

參照

使用本節中的參照資訊，可完成作業以解決您的商業需要。

- 語法圖
- [第 199 頁的『疑難排解和支援參照』](#)

配置參考手冊 PDF

從 2021 年 5 月開始，配置參考資訊已移至個別 PDF。

[mq75.refconfig.pdf](#) 位於與 [mq75.reference.pdf](#) 相同的目錄中。

管理參考手冊 PDF

從 2021 年 5 月開始，管理參考資訊已移至個別 PDF。

[mq75.refadmin.pdf](#) 位於與 [mq75.reference.pdf](#) 相同的目錄中。

開發應用程式參考手冊 PDF

從 2021 年 5 月開始，開發應用程式參考資訊已移至個別 PDF。

[mq75.refdev.pdf](#) 位於與 [mq75.reference.pdf](#) 相同的目錄中。

IBM WebSphere MQ Telemetry 參考資料

MQTT 用戶端程式設計的相關資訊

-

MQ Telemetry Transport 格式和通訊協定

MQ Telemetry Transport (MQTT) 是一個在 TCP/IP 上流動的輕量型發佈/訂閱通訊協定，用於連接許多遠端感應器和控制裝置。MQTT 的使用者是小覆蓋區裝置上的專用應用程式，它們必須容許低頻寬和不可靠的通訊。您可以撰寫自己的用戶端來使用已發佈的通訊協定，或使用 IBM WebSphere MQ Telemetry 安裝隨附的其中一個用戶端。還可以使用事業夥伴以 SupportPac 形式提供的其他 MQTT 用戶端。

IBM WebSphere MQ Telemetry 使用 MQ Telemetry Transport (MQTT) 通訊協定 3.1 版。IBM 在 <https://public.dhe.ibm.com/software/dw/webservices/ws-mqtt/mqtt-v3r1.html> 上發佈通訊協定規格。

如果您已從 IBM WebSphere MQ 安裝以外的來源取得 MQTT 用戶端，請檢查用戶端支援的 MQTT 通訊協定版本。

目前，來自非 IBM WebSphere MQ Telemetry 來源的用戶端通常支援不同層次的 MQTT 通訊協定，且無法正確使用 IBM WebSphere MQ Telemetry 服務。對於這些用戶端，需要將用戶端轉換為 MQTT v3.1 的小型轉換層。如果轉換層可作為您想要使用之用戶端的更新項目，請檢查用戶端的來源。

用於裝置的 IBM WebSphere MQ Telemetry Telemetry 常駐程式參照資訊

用於配置裝置的 WebSphere MQ Telemetry 常駐程式的參照資訊。

WebSphere MQ Telemetry 常駐程式裝置配置檔

使用常駐配置檔來設定 WebSphere MQ Telemetry daemon for devices 配置參數。此配置檔包含三種可以控制常駐程式的參數類型：廣域參數、橋接器參數及接聽器參數。

Daemon configuration file

WebSphere MQ Telemetry daemon for devices configuration options are selected by entries in the daemon configuration file. The default configuration file is named `amqtdd.cfg`. It is in the same directory as the daemon executable program.

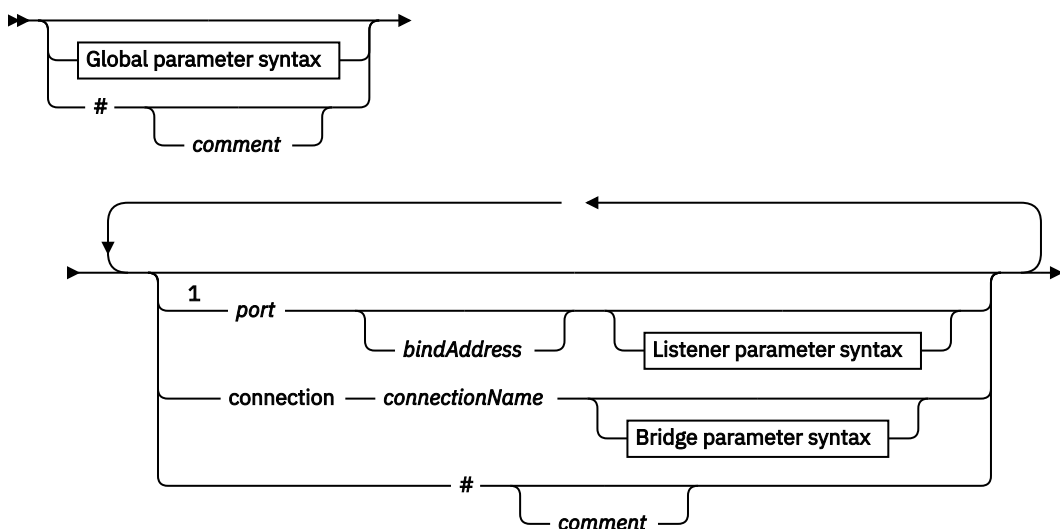
Specify a different configuration file by passing the path and file name as a single parameter when you start the daemon. For example, if the configuration file is called `testdaemon.cfg`, enter the following command to start the daemon:

```
./amqtdd testdaemon.cfg
```

When started, the daemon checks for the existence of the configuration file. If the file does not exist, the daemon runs with default settings.

You can change some of the configuration options while the WebSphere MQ Telemetry daemon for devices is running. Place the updates in a file named `amqtdd.upd`. See [Modifying daemon configuration while it is running](#) for the complete list of the commands and options that you can place in `amqtdd.upd`.

Configuration file syntax



Global parameter syntax

➡ 2

Bridge parameter syntax

➡ 3

Listener parameter syntax

➡ 4

註:

- ¹ A default listener exists on `port`. `port` is a global parameter and defaults to 1883
- ² See 第 8 頁的『廣域參數語法』.
- ³ See [Bridge parameters syntax](#).
- ⁴ See [Listener parameters syntax](#).

The configuration file is a text file. Type each configuration parameter in the configuration file on a single line. You can format the file with spaces and tabs anywhere on a line.

配置檔參數

橋接器參數

橋接器參數可控制此常駐程式使用 MQTT 第 3 版通訊協定連接到其他發佈/訂閱分配管理系統的方式；請參閱第 14 頁的『橋接器參數』。

橋接器參數必須接在廣域參數之後。每條連線的所有橋接器參數都必須在連續的行上。

註：「橋接器」一詞代表常駐程式的橋接器元件。橋接器元件會使用 MQTT V3 通訊協定建立與其他分配管理系統的連線，並將發佈從分配管理系統傳播至分配管理系統；請參閱 [WebSphere MQ Telemetry daemon for devices 橋接器](#) [WebSphere MQ Telemetry daemon for devices 橋接器](#)。連線是連線到特定分配管理系統的橋接器實例。例如，使用 WebSphere MQ Telemetry 通道來連線至 WebSphere MQ，或連線至另一個常駐程式。

connection *connectionName*

連線的名稱。名稱必須為英數字元；例如 `connection1`。連線會使用 WebSphere MQ 遙測通道，將常駐程式連接至佇列管理程式，或使用接聽器連接至另一個常駐程式；請參閱第 17 頁的『WebSphere MQ Telemetry 常駐程式裝置接聽器參數』。

connectionName 與系統 *hostname* 並用可以建立 `ClientIdentifier`。`ClientIdentifier` 可用於向橋接器所連接的接聽器或遙測通道表明橋接器的身分。橋接器為 MQTT 第 3 版用戶端。

在配置檔中，`Connection` 是橋接器連線區段的開頭，而且必須接在所有廣域參數之後。接聽器區段及橋接器區段則無順序的限制。

廣域參數

廣域參數可控制常駐程式的整體作業；請參閱第 10 頁的『廣域參數』。廣域參數必須出現在所有接聽器或橋接器參數之前。

listener *portNumber* | *default* *bindAddress*

使用指定的 *portNumber* 及選用的本端 *bindAddress* 建立新的接聽器；請參閱 [bind_address](#)。此接聽器可將 MQTT 用戶端連接至常駐程式。

在配置檔中，`listener` 是接聽器區段的開頭，而且必須接在所有廣域設定之後。接聽器區段及橋接器區段則無順序的限制。

接聽器參數

接聽器參數控制 MQTT 用戶端及其他常駐程式如何連接至這個 WebSphere MQ 裝置常駐程式；請參閱第 18 頁的『接聽器參數』。接聽器參數必須接在所有廣域參數之後。每個接聽器的所有接聽器參數都必須在連續的行上。

comment

註解可置於檔案內的任一行，方法是將 `#` 置於行上作為第一個非空白字元。註解不得置於行尾。

配置檔範例

```
# Sample configuration
# Daemon listens on port 1882 with persistence in /tmp
port 1882
persistence_location /tmp/
retained_persistence true
```

相關參考

[用於裝置的 WebSphere MQ Telemetry 常駐程式廣域參數](#)

[IBM WebSphere MQ Telemetry daemon for devices 橋接器參數](#)

[WebSphere MQ Telemetry 常駐程式裝置接聽器參數](#)

[用於裝置的 WebSphere MQ Telemetry 常駐程式指令檔](#)

用於裝置的 WebSphere MQ Telemetry 常駐程式廣域參數

在常駐配置檔中設定廣域參數，以控制常駐程式。

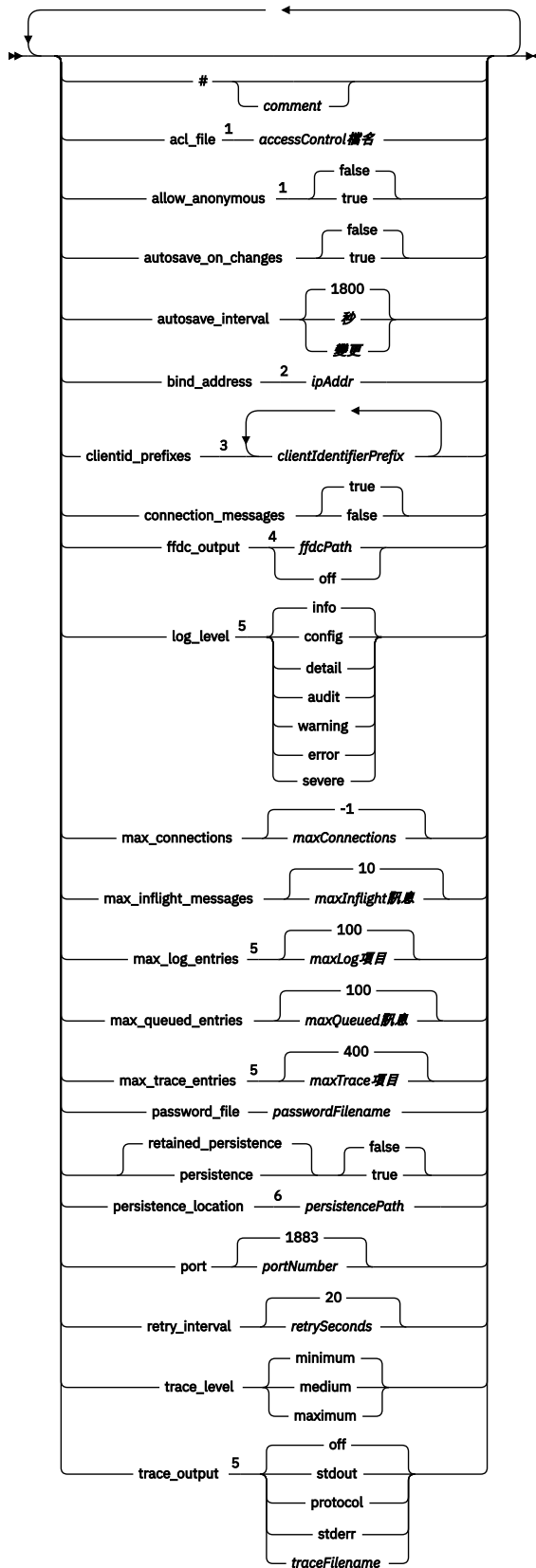
廣域參數語法

在配置檔中，廣域參數設定必須在所有橋接器或接聽器區段之前。

第 5 頁的『[WebSphere MQ Telemetry 常駐程式裝置配置檔](#)』會說明配置檔的名稱與格式。

您可以在常駐程式執行時修改部分參數，方法是在 `amqtdc.upd` 檔案中進行更新；請參閱 [在常駐程式執行時修改](#)。

廣域參數語法



註：

- 1 必須指定 *passwordFilename*，才可如此。
- 2 預設是來自所有容許之網路介面的連線。

- 3 預設是所有容許的用戶端 ID。
- 4 預設路徑為 *persistencePath*。
- 5 當用於裝置的 WebSphere MQ Telemetry 常駐程式正在執行時，請將它放置在 *amqtdc.upd* 檔案中，以更新此參數。
- 6 預設路徑是用於裝置的 WebSphere MQ Telemetry 常駐程式的安裝目錄。

廣域參數

廣域參數可控制常駐程式的整體作業。

comment

註解可置於檔案內的任一行，方法是將 # 置於行上作為第一個非空白字元。註解不得置於行尾。

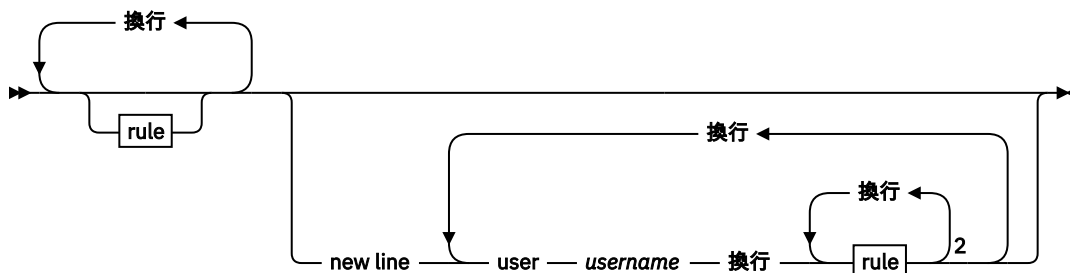
acl_file accessControlFilename

accessControlFilename 是內含存取控制規則之檔案的名稱。預設不會提供存取控制檔案，也不會套用任何存取控制。唯有指定 *password_file* 及 *accessControlFilename* 時，才會開啟存取控制。若開啟存取控制，預設會限制存取每個主題。主題的存取權會依照存取控制檔案中的規則授予。此檔案為純文字，每行各有一項存取控制規則。第一組是通用規則，會套用到所有使用者，包括匿名使用者在內。在通用規則之後，有幾組規則專門針對密碼定義檔中的所有使用者。

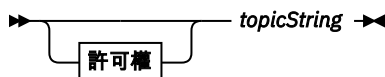
每項規則都是一個權限，後接主題字串；主題字串可包含識別要套用權限之主題的萬用字元。這些規則的效果會層層累加。換言之，常駐程式一開始不會允許存取任何主題。其藉由套用各項規則來新增容許每位使用者讀寫的主題。

此檔案的組織如下：

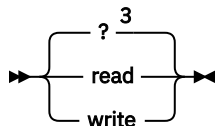
存取控制檔案語法



rule



許可權



註：

- 1 通用規則
- 2 使用者相關的規則
- 3 讀寫

存取控制檔案包含下列參數：

permission topicString

將讀寫或讀寫權新增至符合 *topicString* 的主題。此規則可套用至所有使用者，或檔案中之使用者區段內的個別使用者。這些規則的效果會層層累加。這些規則可以延伸容許使用者讀寫的主題集。

提供完整的存取權或讀取權的規則，不得使用 + 萬用字元。唯寫規則只可使用 + 萬用字元。

存取控制清單檔案中的主題必須包含使用裝載點時所套用的主題字首。

user username

下列規則會套用至密碼檔中，使用者 ID 為 *username* 的使用者。

allow_anonymous true|false

必須指定 *password_file*，才可使用 *allow_anonymous*。若將 *allow_anonymous* 設為 *true*，用戶端無須提供鑑別資訊，即可連線。將 *allow_anonymous* 設為 *false* 可強制用戶端提供鑑別資訊。請參閱 [用戶端鑑別](#)。

autosave_on_changes true|false

設定 *autosave_on_changes* 可變更 *autosave_interval* 值的用法。將 *autosave_on_changes* 設為 *true* 時，可在變更數達到 *autosaveChanges* 時觸發自動儲存。將 *autosave_on_changes* 設為 *false* 時，可在前次自動儲存後的秒數達到 *autosaveSeconds* 時觸發自動儲存。

autosave_interval autosaveSeconds|autosaveChanges|1800

autosave_interval 是自動儲存間隔的長度，單位可以是秒或變更數，視 *autosave_on_changes* 設定而定。0 表示不自動儲存。請參閱 [儲存保留的訊息及訂閱](#)。

bind_address ipAddr

常駐程式的預設值 *bind_address* 可容許來自所有網路介面的連線

ipAddr 是預設接聽器所要連結的本端 IP 位址。若主機系統安裝有多片網路卡，且您想要限制連線只來自單一網路，即可使用 *bind_address*。將 *ipAddr* 指定為 *127.0.0.1*，可以將用戶端連線限制為只連線到常駐程式所在工作站的連線。

clientid_prefixes clientIdentifierPrefix

clientid_prefixes 為字首清單，可限制容許連接至常駐程式的用戶端。僅當用戶端的用戶端 ID 開頭為 *clientIdentifierPrefix* 時，才容許連接。其他連線將予拒絕。例如，若將 *clientIdentifierPrefix* 設為 *test_*，便只有用戶端 ID 為 *test_1* 及 *test_connection* 等等的用戶端 ID 才能連線。

connection_messages true|false

將 *connection_messages* 設為 *true*，可記載用戶端連線及斷線訊息。將 *connection_messages* 設為 *false* 可關閉連線訊息的記載。

ffdc_output ffdcPath|off|Persistence_location

ffdc_output 的預設值為 *persistencePath*。

ffdcPath 為不含檔名的目錄路徑，會用於儲存 FFDC 檔案。其字首必須包含尾端目錄分隔字元 / 或 \。

值 *off* 會一併關閉 FFDC 寫入。關閉 FFDC 寫入會增加問題判斷的難度。

log_level config|detail|info|audit|warning|error|severe

log_level 所需的輸出記載層次。記載層次會依重要性遞增列出。

日誌訊息會寫入 *stdout* 及 *\$SYS/broker/log* 主題。

max_connections maxConnections|-1

max_connections 的預設值為 *-1*，表示無限制。

maxConnections 是可以連接至預設埠的作用中用戶端數的上限。若要為其他埠設定此參數，請參閱 [「接聽器設定」](#)。

max_inflight_messages maxInflight 訊息|10

maxInflight 訊息 是針對用戶端重新確認或傳送的 QoS=1 或 QoS=2 出埠訊息數上限; 請參閱 [MQ Telemetry Transport Client 提供的服務品質](#)。

max_log_entries maxLog 項目|100

maxLogEntries 是 **trace_dump** 指令可以從所記載之日誌項目中擷取的數量上限，或 FFDC 中所能記載之日誌項目數的上限。

max_queued_entries *maxQueued* 訊息 | **100**

maxQueued 訊息是可排入佇列以遞送至每一個用戶端的 QoS=1 或 QoS=2 訊息數上限; 請參閱 [MQ Telemetry Transport 用戶端提供的服務品質](#)。

註: 當用戶端的訊息的佇列滿載後, 所有後續要傳送给該用戶端的訊息皆會予以捨棄, 而且不會遞送至該用戶端。當佇列再次能夠接受訊息時, 便會回復到正常的訊息遞送。

max_trace_entries *maxTrace* 項目 | **400**

maxTraceEntries 是 **trace_dump** 指令可以從所記載之追蹤日誌項目中擷取的數量上限, 或 FFDC 中所能記載之追蹤日誌項目數的上限。

password_file *passwordFilename*

預設沒有密碼檔, 也不會套用鑑別。

passwordFilename 是內含使用者名稱及密碼鑑別資訊之檔案的名稱。此檔案為純文字, 每行各有一個密碼定義。每個定義都採用下列格式:

```
username:password
```

persistence | **retained_persistence** **true** | **false**

若將 *retained_persistence* 設為 **true**, 可在常駐程式關閉時, 儲存保留的發佈資訊及可延續訂閱, 並在常駐程式重新啟動時予以還原。若將 *retained_persistence* 設為 **false**, 則會捨棄保留的訊息及訂閱。請參閱 [儲存保留的訊息和訂閱](#)。

註: *Persistence* 及 *retained_persistence* 為同義字。請優先使用 *retained_persistence*, 而不是 *persistence*。

persistence_location *persistencePath*

預設 *persistence_location* 是安裝常駐程式的安裝目錄。

persistencePath 是儲存保留訊息與可延續訂閱的目錄路徑。此路徑不含檔名, 且必須包含尾端目錄分隔字元 / 或 \。

port *portNumber* | **1883**

預設接聽器會使用 *portNumber* 接聽 MQTT 用戶端連線。

retry_interval *retrySeconds* | **20**

retrySeconds 是常駐程式嘗試傳送具有至少一次或最多一次服務品質的未確認訊息之前的秒數。

trace_level **minimum** | **medium** | **maximum**

trace_level 是所使用及儲存在內部緩衝區時所使用的追蹤層次。

trace_output **off** | **stdout** | **stderr** | **protocol** | *tracePath*

trace_output 是要所產生之追蹤項目的寫入目的地。其同時也控制要使用完整追蹤或僅訊息追蹤。除非明確關閉及產生大型檔案兩種情況, 否則追蹤會持續地進行。

protocol 設定會將傳送至用戶端或從用戶端接收的每則 MQTT 訊息項目寫入 **stdout**。

stdout、**stderr** 及 *tracePath* 設定會將完整追蹤寫入指定的目的地。

tracePath 是工作目錄的相對路徑或檔名。

相關參考

[WebSphere MQ Telemetry 常駐程式裝置配置檔](#)

使用常駐配置檔來設定 WebSphere MQ Telemetry daemon for devices 配置參數。此配置檔包含三種可以控制常駐程式的參數類型: 廣域參數、橋接器參數及接聽器參數。

[IBM WebSphere MQ Telemetry daemon for devices 橋接器參數](#)

[WebSphere MQ Telemetry 常駐程式裝置接聽器參數](#)

[用於裝置的 WebSphere MQ Telemetry 常駐程式指令檔](#)

IBM WebSphere MQ Telemetry daemon for devices 橋接器參數

在常駐程式配置檔中設定橋接器參數，以配置 IBM WebSphere MQ Telemetry daemon for devices 橋接器連線。

請參閱 [IBM WebSphere MQ 適用於裝置的遙測常駐程式橋接器](#)，以取得說明及範例，說明橋接器連線如何與 IBM WebSphere MQ Telemetry daemon for devices 之間來回傳送發佈。

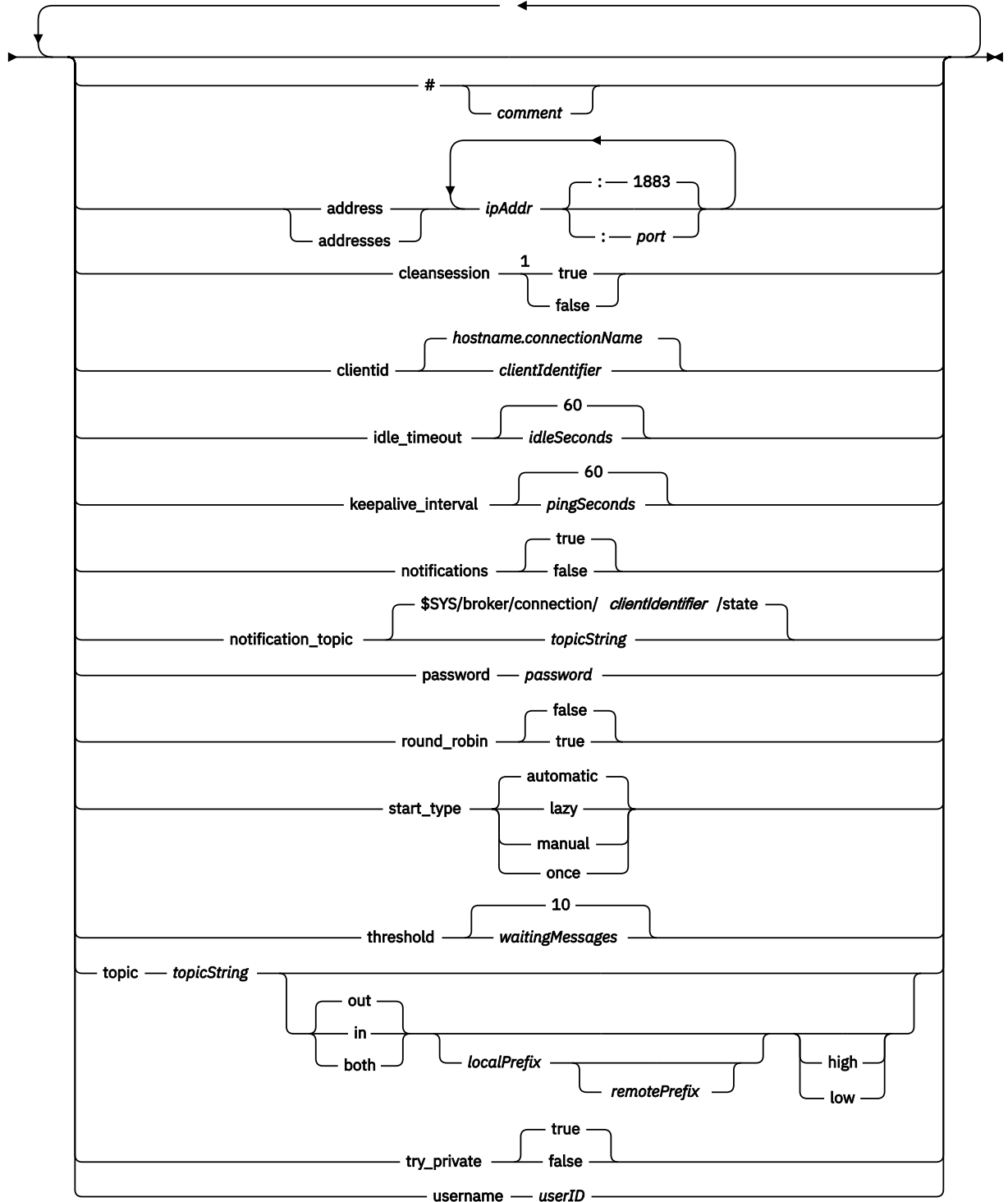
橋接器參數語法

配置檔的每個橋接器區段均以 connection 參數開頭，請參閱第 5 頁的『[WebSphere MQ Telemetry 常駐程式裝置配置檔](#)』。特定 connection 的特定參數緊接在 connection 項目後面。

檔案中橋接器區段後面僅容許屬於接聽器區段或其他橋接器區段的參數。

連線

→ connection — *connectionName* →



註：

¹ 如果位址數大於一個，則 `cleansession` 依預設為 `true`，否則為 `false`。

橋接器參數

comment

註解可置於檔案內的任一行，方法是將 `#` 置於行上作為第一個非空白字元。註解不得置於行尾。

address|addresses ipAddr :port| 1883

位址¹是常駐程式嘗試與其建立橋接器連線的 TCP/IP Socket 位址清單。依預設會將清單中的第一個位址視為主要伺服器；請參閱 [round_robin](#)。

在下列配置中搭配使用多個位址與 IBM WebSphere MQ Telemetry;

多個佇列管理程式及多個網址。

ipAddr 的清單會連接至不同佇列管理程式上的遙測通道。如果偏好一個網址，請將 *round_robin* 設為 *false*。將此網址設為清單中的第一個位址。將 *cleansession* 設為 *true*。如果將 *cleansession* 設為 *false*，會產生無法預期行為，包括遺失發佈及訂閱結果。

單一多重實例佇列管理程式

提供兩個位址；第一個位址為作用中佇列管理程式實例，第二個位址為待命。請將 *round_robin* 設為 *true*，將 *cleansession* 設為 *false*。

單一佇列管理程式及多個網址

在此配置中，IP 位址清單會透過不同的網路路徑全部連接至相同的佇列管理程式。佇列管理程式以接聽不同 Socket 位址的多個遙測通道進行配置。您可以透過這種方式來配置伺服器，以在網路連線功能中引入備援，或將多個用戶端連線的負載分散在多個網路配接卡上。如果偏好一個網址，請將 *round_robin* 設為 *false*。將此網址設為清單中的第一個位址。將 *cleansession* 設為 *false*。

如需使用多個位址的相關資訊，請參閱 [IBM WebSphere MQ Telemetry daemon for devices 橋接器連線的可用性](#)。

cleansession true|false

如果位址數大於一個，則 *cleansession* 的預設值為 *true*，否則為 *false*。

cleansession 可控制常駐程式連接、中斷連線及重新連接時的階段作業狀態。階段作業狀態包括訂閱及佇列的訊息。

將 *cleansession* 設為 *true* 可捨棄連接及中斷連線時的階段作業狀態。將 *cleansession* 設為 *false* 可儲存中斷連線時的狀態，並在連接時恢復該狀態（如果可能）。

註：如果 *addresses* 列出多個 IP 位址，且 IP 位址連接至不同佇列管理程式所管理的遙測通道，或連接至不同遙測常駐程式，則不要將 *cleansession* 設為 *false*。不會在佇列管理程式或常駐程式之間傳送階段作業狀態。如果嘗試在不同佇列管理程式或常駐程式上重新啟動現有階段作業，會導致啟動新的階段作業。不確定的訊息會遺失，並且訂閱可能會發生未預期的行為。

clientid clientIdentifier| hostname.connectionName

預設 *clientIdentifier* 是透過連結常駐程式主機名稱與 *connectionName* 建構的。主機名稱在第一個 '.' 字元或 14 個字元處截斷，無論何者較少。如果組合長度超過 23 個字元，則在 23 個字元處截斷。

clientid 會在連接時傳遞至遠端伺服器。

clientid 只能包含下列範圍內的字元: A-Z, a-z, 0-9, './_%。

connection connectionName

連線的名稱。名稱必須為英數字元；例如 *connection1*。連線會使用 WebSphere MQ 遙測通道，將常駐程式連接至佇列管理程式，或使用接聽器連接至另一個常駐程式；請參閱 [第 17 頁的『WebSphere MQ Telemetry 常駐程式裝置接聽器參數』](#)。

connectionName 與系統 *hostname* 並用可以建立 *ClientIdentifier*。*ClientIdentifier* 可用於向橋接器所連接的接聽器或遙測通道表明橋接器的身分。橋接器為 MQTT 第 3 版用戶端。

在配置檔中，*Connection* 是橋接器連線區段的開頭，而且必須接在所有廣域參數之後。接聽器區段及橋接器區段則無順序的限制。

idle_timeout idleSeconds|60

將 *idleSeconds* 設為關閉連線之前要經過的秒數。

keepalive_interval pingSeconds|60

將 *pingSeconds* 設為沒有其他資料流量時，將 MQTT 連線測試要求傳送至遠端系統所間隔的秒數。最小值是 5。

¹ 位址 和 位址 是同義字。請使用任一種。

notifications true|false

將 `notifications` 設為 `true`，可開啟橋接器連線通知。將 `notifications` 設為 `false`，可關閉橋接器通知。

通知是在橋接器兩端發佈的保留訊息（已發佈至專門定義的主題）；請參閱 `notification_topic`。通知發佈包含單一字元，該字元指示橋接器連線的狀態。狀態為 `1`（已連接），或 `0`（已中斷連線）。

可以隨時檢查橋接器連線的狀態。

notification_topic topicString|\$SYS/broker/connection/clientIdentifier/state

預設 `notification_topic` 是 `$SYS/broker/connection/clientIdentifier/state`。預設主題包括橋接器連線的 `clientIdentifier`。

如果您想要使用其他主題來追蹤連線狀態，請將 `topicString` 設為替代主題。

連線通知訊息（包含值 `1` 表示已連接，或值 `0` 表示已中斷連線）會發佈至此主題。

註：預設 `topicString` 包含字首 `$SYS`。透過定義開頭為 `$SYS` 的主題過濾器，來訂閱開頭為 `$SYS` 的主題。主題過濾器 `#` 可訂閱所有主題，但不會訂閱常駐程式上開頭為 `$SYS` 的主題。請將 `$SYS` 想像成定義不同於應用程式主題空間的特殊系統主題空間。

password password

預設值是不設定 `password`。

設定與 `userID` 一起使用的 `password`，可鑑別遠端分配管理系統的連線。如果遠端連線為 WebSphere MQ 遙測通道，則使用 JAAS 來鑑別 `userID`。

round_robin true| false

將 `round_robin` 設為 `true` 可連接至 `addresses` 清單中的每個位址，直到成功為止。該常駐程式會從第一個位址（即主要伺服器）開始，依次嘗試每個位址。

將 `round_robin` 設為 `false`，則可強制常駐程式在主要伺服器可用時連接至該伺服器。

如果主要伺服器無法使用，則常駐程式會依次嘗試每個位址，直到其建立連線為止。它會在背景不停嘗試連接至主要伺服器。只要主要伺服器再次可用，常駐程式便會重新連接至該伺服器，同時捨棄目前使用的連線。

start_type automatic|lazy|once|manual

將 `start_type` 設為 `automatic`，可使橋接器保持連接狀態。只要常駐程式啟動，連線便會開啟。如果連線失敗，常駐程式會在大約 20 秒後重新啟動連線。

將 `start_type` 設為 `lazy`，可減少網路使用量及成本。當等待的訊息數達到 `waitingMessages` 時，就會啟動連線。當橋接器的閒置時間達到 `idleSeconds` 時，就會關閉連線。

將 `start_type` 設為 `manual`，可使用 `start` 和 `stop` 指令來啟動和停止橋接器；請參閱 [在執行中修改常駐程式配置](#)。

將 `start_type` 設為 `once`，可在常駐程式啟動後連接橋接器，並在橋接器已停止或中斷連線時將其刪除。如果將 `start_type` 設為 `once`，並且橋接器已手動停止或因發生錯誤而中斷連線，則在重新啟動常駐程式之前無法重新啟動橋接器。

threshold waitingMessages

如果 `start_type` 為 `lazy`，則當佇列的訊息數達到 `waitingMessages` 時就會啟動連線。

topic topicString [in] |out| [both] local_prefix remote_prefix [high] | [low]

`topic` 參數的值最多可以包含五個部分：

第一部分為 `topicString`，可以其他主題字串為字首：`localPrefix` 或 `remotePrefix`。與 `topicString` 不同，`localPrefix` 及 `remotePrefix` 都不得包含萬用字元。`localPrefix` 及 `remotePrefix` 通常都以 `/` 字元為結尾，以與橋接器兩端的主題階層對齊。

第二個部分（採用值 `[in] |out| [both]`）稱為 `direction` 參數。`out` 為預設值。

如果方向為 `out`，則橋接器連線會使用主題過濾器 `localPrefix||topicString` 訂閱本端常駐程式上的發佈。選取的發佈會透過主題字串 `remotePrefix||topicString`，發佈至遠端連接的分配管理系統。

如果方向為 in，則橋接器連線會使用主題過濾器 `remotePrefix||topicString` 訂閱遠端分配管理系統上的發佈。選取的發佈會透過主題字串 `localPrefix||topicString`，發佈至本端常駐程式。

如果方向為 both，則結果與使用兩項主題設定（一個設為 in，一個設為 out）相同。當分配管理系統具有發佈迴圈偵測機制時，僅使用 both 設定。迴圈偵測機制會停止進入永久迴圈的發佈。如果橋接器已連接至 WebSphere MQ 遙測通道，則不會進行迴圈偵測；請參閱 [try_private](#)。

選用的第五部分是優先順序，表示指定給透過橋接器傳送或接收之訊息（其主題符合 `topicString`）的優先順序。此優先順序僅適用於裝置的 IBM WebSphere MQ Telemetry 常駐程式。您可以指定 [high] 或 [low] 值。如果未指定值，則優先順序介於 [high] 與 [low] 之間。當用戶端或橋接器連線的訊息排入佇列時，會優先傳送具有最高優先順序的訊息。當有多個主題適用於一個橋接器連線時，訊息套用的優先順序為第一個相符主題。因此，在配置檔中設定優先順序值時請務必考量其順序。

如需使用主題參數的範例，請參閱 [橋接器 WebSphere MQ Telemetry daemon for devices 橋接器的主題設定範例](#)。

try_private true|false

設定 **try_private** 可檢查遠端分配管理系統是否為常駐程式的另一個實例。如果遠端分配管理系統是另一個適用於裝置的 IBM WebSphere MQ Telemetry 常駐程式，且 `try_private` 設為 true，則會偵測到一對常駐程式之間的發佈迴圈。可能無法偵測到牽涉拓撲較為複雜的迴圈。

username userID

預設值是不設定 `userID`。

設定與 `password` 一起使用的 `userID`，可鑑別遠端分配管理系統的連線。如果遠端連線為 WebSphere MQ 遙測通道，則使用 JAAS 來鑑別 `userID`。

如果遠端連線至常駐程式，則 `userID` 用於存取控制。如果遠端連線至遙測通道，您可以選擇使用 `userID` 進行授權，或使用另一個識別；請參閱 [MQTT 用戶端識別、授權及鑑別](#)。

相關參考

[WebSphere MQ Telemetry 常駐程式裝置配置檔](#)

使用常駐配置檔來設定 WebSphere MQ Telemetry daemon for devices 配置參數。此配置檔包含三種可以控制常駐程式的參數類型：廣域參數、橋接器參數及接聽器參數。

[用於裝置的 WebSphere MQ Telemetry 常駐程式廣域參數](#)

[WebSphere MQ Telemetry 常駐程式裝置接聽器參數](#)

[用於裝置的 WebSphere MQ Telemetry 常駐程式指令檔](#)

WebSphere MQ Telemetry 常駐程式裝置接聽器參數

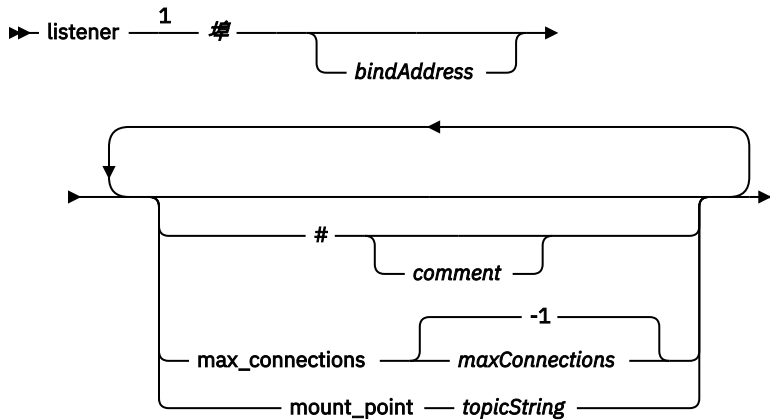
透過在常駐程式配置檔中設定接聽器參數，為裝置接聽器配置 WebSphere MQ 常駐程式。MQTT 用戶端及其他常駐程式可以連接至接聽器，以及在常駐程式發佈及訂閱主題。

接聽器參數語法

配置檔的每個接聽器區段均以 `listener` 參數開頭，請參閱第 5 頁的『[WebSphere MQ Telemetry 常駐程式裝置配置檔](#)』。特定接聽器的專用參數會緊接在 `listener` 項目後面。

在此檔案中，只有橋接器區段或其他接聽器區段可以接在接聽器區段之後。

接聽器參數語法



註：

¹ 預設接聽器位於 `port`。 `port` 為廣域參數，預設值為 1883

接聽器參數

請使用下列參數配置接聽器：

comment

註解可置於檔案內的任一行，方法是將 `#` 置於行上作為第一個非空白字元。註解不得置於行尾。

listener portNumber|_default bindAddress

使用指定的 `portNumber` 及選用的本端 `bindAddress` 建立新的接聽器；請參閱 [bind_address](#)。此接聽器可將 MQTT 用戶端連接至常駐程式。

在配置檔中，`listener` 是接聽器區段的開頭，而且必須接在所有廣域設定之後。接聽器區段及橋接器區段則無順序的限制。

max_connections maxConnections|_-1

`max_connections` 的預設值為 `-1`，表示無限制。

將 `maxConnections` 設為作用中用戶端能夠同時連接到埠的最大數量。

您可以設定廣域參數 `max_connections`，以將 `maxConnections` 設為預設埠。

mount_point topicString

連線到此接聽器之用戶端在其發佈或訂閱之所有主題字首所加上的字串。這可用來確保不同接聽器上的用戶端不會互相干擾；請參閱 [裝載點](#)。

相關參考

[WebSphere MQ Telemetry 常駐程式裝置配置檔](#)

使用常駐配置檔來設定 WebSphere MQ Telemetry daemon for devices 配置參數。此配置檔包含三種可以控制常駐程式的參數類型：廣域參數、橋接器參數及接聽器參數。

[用於裝置的 WebSphere MQ Telemetry 常駐程式廣域參數](#)

[IBM WebSphere MQ Telemetry daemon for devices 橋接器參數](#)

[用於裝置的 WebSphere MQ Telemetry 常駐程式指令檔](#)

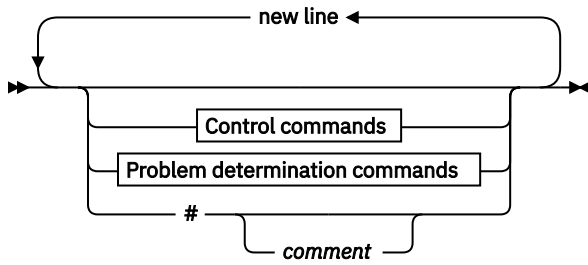
用於裝置的 WebSphere MQ Telemetry 常駐程式指令檔

使用常駐程式指令檔修改執行中之常駐程式的行為。您可以啟動與停止連線、啟動常駐程式、清除保留的發佈資訊，以及執行問題判斷。

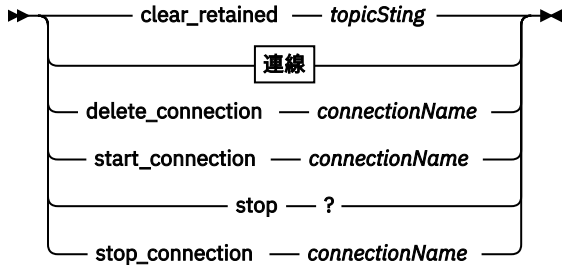
Command file syntax

Place commands in the command file, `amqtd.d.upd`. Every 5 seconds the daemon runs the commands in the file, and deletes the file.

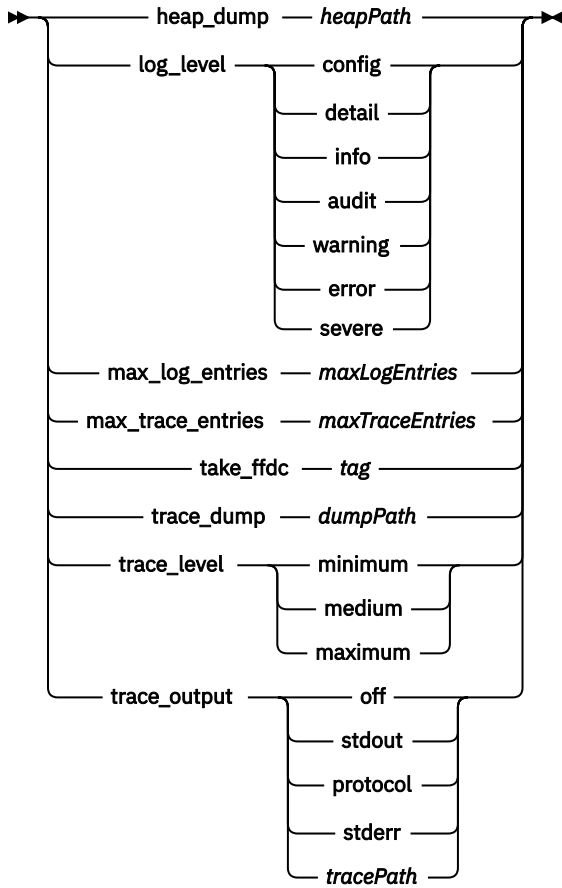
Each command is a separate line in the command file. The commands are acted upon, in order, line by line. Unrecognized commands are written to the command window from which the daemon was started.



Control commands

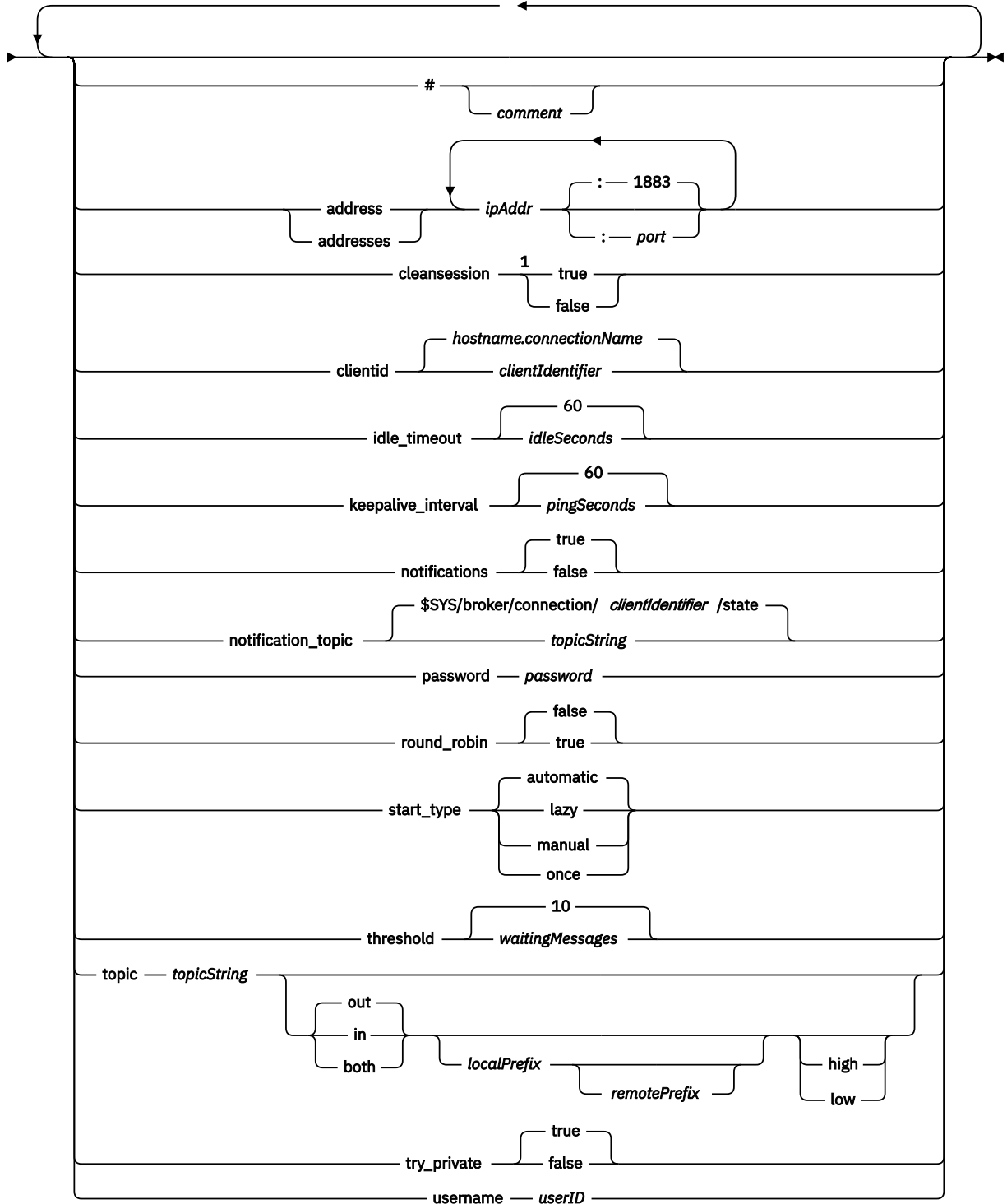


Problem determination commands



連線

→ connection — *connectionName* →



註:

¹ 如果位址數大於一個，則 `cleansession` 依預設為 `true`，否則為 `false`。

控制指令

`clear_retained topicString`

移除符合 *topicString* 之所有主題的保留訊息。 *topicString* 可以包含萬用字元。

Connection

請參閱 [第 14 頁的『橋接器參數』](#)。

delete_connection *connectionName*

刪除橋接器連線 *connectionName*。若連線在執行中，必須先予以停止。

start_connection *connectionName*

啟動橋接器連線 *connectionName*。

stop_connection *connectionName*

停止橋接器連線 *connectionName*。

問題判斷指令

您可以使用問題判斷指令修改 `log_level`、`max_log_entries`、`max_trace_entries` 及 `trace_output` 的設定。您也可以執行資料堆傾出、FFDC Snapshot 或追蹤緩衝區傾出。

heap_dump *heapPath*

建立資料堆傾出，並將其寫入 *heapPath*。*heapPath* 是工作目錄的相對路徑或檔名。

log_level config|detail|info|audit|warning|error|severe

`log_level` 所需的輸出記載層次。記載層次會依重要性遞增列出。日誌訊息會寫入 `stdout` 及 `$SYS/broker/log` 主題。

max_log_entries *maxLogEntries*

maxLogEntries 是 **trace_dump** 指令可以從所記載之日誌項目中擷取的數量上限，或 FFDC 中所能記載之日誌項目數的上限。

max_trace_entries *maxTraceEntries*

maxTraceEntries 是 **trace_dump** 指令可以從所記載之追蹤日誌項目中擷取的數量上限，或 FFDC 中所能記載之追蹤日誌項目數的上限。

take_ffdc *tag*

取得常駐程式狀態的「首次失敗資料擷取 (FFDC)」Snapshot。Snapshot 會寫入常駐程式配置參數 `ffdc_output` 所定義資料夾中的 `.fdc` 檔案；請參閱 [ffdc_output](#)。*tag* 內嵌在檔案中，供識別之用。

trace_dump *dumpPath*

將追蹤緩衝區傾出至 *dumpPath*。*dumpPath* 是工作目錄的相對路徑或檔名。

trace_level minimum|medium|maximum

`trace_level` 是所使用及儲存在內部緩衝區時所使用的追蹤層次。

trace_output off|stdout|stderr|protocol|*tracePath*

`trace_output` 是要所產生之追蹤項目的寫入目的地。其同時也控制要使用完整追蹤或僅訊息追蹤。除非明確關閉及產生大型檔案兩種情況，否則追蹤會持續地進行。

protocol 設定會將傳送至用戶端或從用戶端接收的每則 MQTT 訊息項目寫入 `stdout`。

`stdout`、`stderr` 及 *tracePath* 設定會將完整追蹤寫入指定的目的地。

tracePath 是工作目錄的相對路徑或檔名。

相關參考

[WebSphere MQ Telemetry 常駐程式裝置配置檔](#)

使用常駐配置檔來設定 WebSphere MQ Telemetry daemon for devices 配置參數。此配置檔包含三種可以控制常駐程式的參數類型：廣域參數、橋接器參數及接聽器參數。

[用於裝置的 WebSphere MQ Telemetry 常駐程式廣域參數](#)

[IBM WebSphere MQ Telemetry daemon for devices 橋接器參數](#)

MQXR 內容

MQXR 內容設定儲存在平台專用內容檔中: `mqxr_win.properties` 或 `mqxr_unix.properties`。一般而言要使用 MQSC 管理指令或 MQ 探險家配置這些內容。

當您第一次啟動佇列管理程式時，平台的 MQXR 內容檔範本版本會從 `mqinstall/mqxr/config` 目錄複製到 `mqinstall/qmgrs/qmgr_name/mqxr/config` 目錄。

您通常不需要直接編輯 MQXR 內容檔，因為除了一個內容之外，所有內容都可以透過 MQSC 管理指令或「MQ 探險家」來配置。如果您決定直接編輯檔案，請先停止佇列管理程式，再進行變更。

您只能直接編輯檔案來設定的內容是 **webcontentpath**。如果您的遙測用戶端應用程式是 Web 應用程式，則還需要將 Web 應用程式執行檔 JavaScript 提供給瀏覽器。適用於 JavaScript 和 Web 應用程式的 MQTT 傳訊用戶端中說明了此需求。您可以使用 **webcontentpath** 內容來指定從中提供 Web 應用程式執行檔的目錄：

- 依預設，**webcontentpath** 不存在於 MQXR 內容檔中。如果 **webcontentpath** 不存在，MQ 遙測伺服器會從下列預設位置提供 Web 應用程式執行檔：`mqinstall/qmgrs/qmgr_name/mqxr/WebContent/your_client_app`
- 如果 **webcontentpath** 指定路徑，則 MQ 遙測伺服器會從該位置提供 Web 應用程式執行檔。
- 如果 **webcontentpath** 存在且空白，則 MQ 遙測伺服器不會提供 Web 應用程式執行檔。

相關概念

[遙測 \(MQXR\) 服務](#)

安全參照

請使用本節中的參照資訊來協助您配置 IBM WebSphere MQ 的安全。

API 結束程式

API 結束程式是監視或修改 MQI 呼叫功能的程式模組。API 結束程式包含多個 API 結束程式函數，每一個在模組中都有自己的進入點。

註：本節中的資訊不適用於 WebSphere MQ for z/OS。

結束函數有兩個種類：

與 MQI 呼叫相關聯的結束函數

在此種類中，每一個 MQI 呼叫有兩個結束函數，而具有 MQGMO_CONVERT 選項的 MQGET 呼叫則有一個額外的結束函數。MQCONN 和 MQCONNX 呼叫會共用相同的結束程式函數。

對於每一個 MQI 呼叫，在佇列管理程式開始處理呼叫之前會呼叫兩個結束函數之一，而在佇列管理程式完成處理呼叫之後會呼叫另一個。在 MQGET 呼叫期間，在佇列管理程式從佇列擷取訊息之後，但在進行任何資料轉換之前，會呼叫具有 MQGMO_CONVERT 選項之 MQGET 呼叫的結束函數。例如，這容許在資料轉換之前解密訊息。

`exit` 函數可以檢查及修改 MQI 呼叫上的任何參數。例如，在 MQPUT 呼叫上，啟動呼叫處理之前所呼叫的 `exit` 函數可以：

- 檢查並修改所放置訊息中的應用程式資料內容
- 變更訊息中應用程式資料的長度
- 修改訊息描述子結構 MQMD 中欄位的內容
- 修改放置訊息選項結構 MQPMO 中欄位的內容

在開始處理 MQI 呼叫之前所呼叫的結束函數可以完全抑制呼叫。具有 MQGMO_CONVERT 選項之 MQGET 呼叫的結束函數可以暫停所擷取訊息的資料轉換。

起始設定及終止結束功能

此種類中有兩個結束函數：起始設定結束函數及終止結束函數。

當應用程式連接至佇列管理程式時，佇列管理程式會呼叫起始設定結束程式函數。其主要目的是向佇列管理程式登錄結束功能及其進入點，並執行任何起始設定處理程序。您不需要登錄所有結束函數，只需要登錄此連線所需的那些結束函數。當應用程式與佇列管理程式中斷連線時，會自動移除登錄。

起始設定結束程式函數也可以用來獲得結束程式所需的任何儲存體，並檢查任何環境變數的值。

當應用程式與佇列管理程式中斷連線時，佇列管理程式會呼叫終止結束程式函數。其目的是釋放結束程式所使用的任何儲存體，並執行任何必要的清理作業。

API 結束程式可以對 MQI 發出呼叫，但如果發出呼叫，則不會再次遞迴地呼叫 API 結束程式。不過，下列結束函數無法發出 MQI 呼叫，因為在呼叫結束函數時，不存在正確的環境：

- 起始設定結束程式函數
- 在佇列管理程式開始處理呼叫之前呼叫的 MQCONN 及 MQCONNX 呼叫的結束函數
- 在佇列管理程式完成處理 MQDISC 呼叫之後所呼叫 MQDISC 呼叫的結束函數
- 終止結束程式函數

API 結束程式也可以使用其他可能可用的 API；例如，它可以對 DB2 發出呼叫。

API 結束程式可以與 WebSphere MQ 用戶端應用程式搭配使用，但請務必注意，結束程式是在 MQI 通道的伺服器端呼叫。如需相關資訊，請參閱 [比較鏈結層次安全與應用程式層次安全](#)。

使用 C 程式設計語言撰寫 API 結束程式。

如果要啟用 API 結束程式，您必須配置它。在 IBM i、Windows、UNIX and Linux® 系統上，您可以透過編輯每一個佇列管理程式的 WebSphere MQ 配置檔 mqs.ini 及佇列管理程式配置檔 qm.ini 來執行此動作。

若為用戶端，請修改 mqclient.ini 檔中的 ApiExitLocal 段落，以識別佇列管理程式的 API 結束常式。

您可以提供下列資訊來配置 API 結束程式：

- API 結束程式的敘述性名稱。
- 模組的名稱及其位置；例如，完整路徑名稱。
- 起始設定結束程式函數的進入點名稱。
- 相對於其他 API 結束程式呼叫 API 結束程式的順序。您可以為佇列管理程式配置多個 API 結束程式。
- 選擇性地，要傳遞至 API 結束程式的任何資料。

如需如何配置 API 結束程式的相關資訊，請參閱 [配置 API 結束程式](#)。

如需如何撰寫 API 結束程式的相關資訊，請參閱 [使用及寫入 API 結束程式](#)。

API 交互結束程式

API 交互結束程式是一個程式，可監視或修改 z/OS 上 CICS 應用程式發出的 MQI 呼叫的功能。

註：本節中的資訊僅適用於 z/OS 上的 CICS 應用程式。

API 交互結束程式由 CICS 配接器呼叫，並在 CICS 位址空間中執行。

只有下列 MQI 呼叫才會呼叫 API 交互結束程式：

```
MQBUFMH
MQCB
MQCB_XX_ENCODE_CASE_ONE function
MQCLOSE
MQCRTMH
MQCTL
MQDLTMH
MQGET
MQINQ
MQOPEN
MQPUT
```


MQPUT1
MQSET
MQSTAT
MQSUB
MQSUBRQ

對於每一個 MQI 呼叫，會在開始處理呼叫之前，以及完成處理呼叫之後，呼叫一次。

結束程式可以判定 MQI 呼叫的名稱，並且可以檢查及修改呼叫上的任何參數。如果在處理 MQI 呼叫之前呼叫它，則可以完全暫停呼叫。

結束程式可以使用 CICS 作業相關使用者結束程式可以使用的任何 API；例如，IMS、DB2 及 CICS API。它也可以使用 MQCONN、MQCONNX 及 MQDISC 以外的任何 MQI 呼叫。不過，結束程式發出的任何 MQI 呼叫不會再次呼叫結束程式。

您可以使用 WebSphere MQ for z/OS 支援的任何程式設計語言來撰寫 API 交互結束程式。

當 CICS 配接器連接至佇列管理程式時，結束程式載入模組必須可用，才能使用 API 交互結束程式。載入模組是 CICS 程式，必須命名為 CSQCAPX，且位於 DFHRPL 連結順序的程式庫中。CSQCAPX 必須定義在 CICS 系統定義檔 (CSD) 中，且必須啟用程式。

可以使用 CICS 配接器控制台 CKQC 來管理 API 交互結束程式。載入 CSQCAPX 時，會將確認訊息寫入配接器控制台或系統主控台。配接卡控制面板也可以用來啟用或停用跳出程式。

如需如何撰寫及實作 API 交互結束程式的相關資訊，請參閱 CICS Transaction Server for z/OS 4.1 產品說明文件中的「CICS-WebSphere MQ 配接器」小節，網址為：[CICS Transaction Server for z/OS Version 4.1, CICS-WebSphere MQ 配接器](#)。

UNIX、Linux 及 Windows 系統上的憑證驗證及信任原則設計

WebSphere MQ 會根據兩種類型的原則 (基本及標準) 來驗證 SSL 或 TLS 憑證。標準原則檢查符合 RFC 5280。

這些主題中的資訊適用於下列系統：

- WebSphere MQ for UNIX and Linux 系統
- WebSphere MQ for Windows 系統

本節中使用下列術語：

憑證原則

決定要瞭解並處理憑證中的哪些欄位。

OCSP 原則

決定瞭解並處理 OCSP 要求或回應中的哪些欄位。

CRL 原則

決定要瞭解並處理憑證撤銷清單中的哪些欄位。

路徑驗證原則

決定憑證、OCSP 和 CRL 原則類型如何彼此互動，以判斷憑證鏈 (指向結束項目 "EE" 的信任點 "RootCA") 是否有效。

基本和標準路徑驗證原則會個別說明，因為它反映 WebSphere MQ for UNIX、Linux 和 Windows 系統內的實作。不過，標準 OCSP 和 CRL 原則與基本原則相同，標準憑證原則是基本原則的延伸版本，因此不會個別說明這些原則。

依預設，WebSphere MQ 會先套用基本原則驗證。如果基本原則驗證失敗，WebSphere MQ 會套用標準原則 (RFC 5280) 驗證。如果基本原則驗證成功，則不會套用標準原則驗證。因此，驗證失敗表示基本及標準原則驗證都失敗，可能原因不同。驗證成功表示基本原則驗證成功，因此未套用標準原則驗證，或基本原則驗證失敗且標準原則驗證成功。

施行嚴格 RFC 5280 相符性

若要施行嚴格 RFC 5280 相符性，請使用憑證驗證原則配置設定。此設定可讓您停用基本原則，以便只使用標準 RFC 5280 原則。如需憑證驗證原則配置設定的相關資訊，請參閱 [WebSphere MQ 中的憑證驗證原則](#)。

下列範例是基本憑證驗證原則接受但 RFC 5280 相容標準原則拒絕的數位憑證。為了能夠信任數位憑證鏈，整個鏈必須滿足所配置的驗證原則。

若要檢視數位憑證的完整資料，請使用 `runmqakm` 指令：

```
runmqakm -cert -details -db key.kdb -pw password -label certificate_label
```

在 `runmqakm` 輸出中已啟用信任狀態的憑證不一定是在 SSL 或 TLS 信號交換中使用的授信憑證。已啟用信任狀態表示如果憑證也滿足憑證驗證原則的規則，則憑證有資格作為 CA 憑證來驗證其他憑證。如需 RFC 5280 相容標準憑證驗證原則的相關資訊，請參閱 [第 32 頁的『標準路徑驗證原則』](#)。

憑證 1 範例-金鑰用法不正確

此範例顯示金鑰用法欄位不符合 CA 憑證標準憑證驗證原則規則的憑證。憑證有效作為 CA 憑證的其中一項需求是金鑰用法欄位必須指出允許它使用 keyCert 簽署旗標來簽署其他憑證。沒有此旗標的憑證無法用作 CA 憑證。

```
Label : root
Key Size : 1024
Version : X509 V3
Serial : 54cb6f740c7ee410
Issuer : CN=Example Root CA,O=Example,C=GB
Subject : CN=Example Root CA,O=Example,C=GB
Not Before : 9 February 2012 17:19:00 GMT
Not After : 1 October 2019 18:19:00 GMT+01:00
Public Key
 30 81 9F 30 0D 06 09 2A 86 48 86 F7 0D 01 01 01
 05 00 03 81 8D 00 30 81 89 02 81 81 00 CC 44 D9
 25 6D 26 1C 9D B9 FF DE B8 AC 44 AB E3 64 80 44
 AF BE E0 00 93 53 92 33 F8 7E BD D7 71 ED 21 52
 24 75 DF D6 EE 3C 54 97 84 29 EA 93 4C 4A D1 19
 5D C1 A0 82 F5 74 E1 AD D9 87 10 D5 6A 2B 6F 90
 04 0F 7E 6E 85 6D 32 99 33 9C D9 BB 57 86 DE 68
 23 C9 F2 6D 53 E3 F5 FF D1 0B E7 23 19 3A F6 70
 6B C8 C7 EB DB 78 8E 8C 9E 55 58 66 B6 31 DB 40
 5F 6A 97 AB 12 D7 E2 3E 2E 79 EE 78 7B 02 03 01
 00 01
Public Key Type : RSA (1.2.840.113549.1.1.1)
Fingerprint : SHA1 :
 EE 68 D4 4F 73 4F F4 21 DE 1A 01 11 5E DE B1 B8
 DF 40 AA D8
Fingerprint : MD5 :
 50 B5 E9 B2 D7 35 05 6A DC 6D 4B 1E B2 F2 DF A4
Fingerprint : SHA256 :
 B4 D7 6E C4 47 26 24 C7 4F 41 C3 83 03 6F 5C C7
 07 11 61 E0 0E 36 59 1F 1C E6 69 39 2D 18 05 D2
Extensions
  basicConstraints
    ca = true
    pathLen = 1239876
    critical
  key usage: encipherOnly
Signature Algorithm : SHA256WithRSASignature (1.2.840.113549.1.1.11)
Value
 9D AE 54 A9 9D 68 01 68 15 B5 53 9F 96 C9 5B D1
 52 40 DB CB 33 AF FD B9 26 D5 90 3F 1E 0B FC A6
 D9 8C 04 90 EB AA FD A8 7A 3C AB 60 5F 20 4F 0D
 7B 73 41 27 6A 2B BF 8C 99 91 B6 49 96 82 6A 24
 0A E8 B9 A5 AF 69 3D 2C A3 3C C8 12 39 FB 56 58
 4E 2A FE AC AC 10 89 53 B1 8F 0F C0 50 BF 5E 00
 91 64 B4 A1 4C 9A 4E D5 1F 38 7C AD 32 A9 8A E1
 91 16 2C 6D 1E 4A CA 99 8D CC 22 CD BF 90 49 FC
Trust Status : Enabled
```

在此範例中，金鑰用法欄位只包含 `encipherOnly` 旗標。未設定 keyCert 「簽署」旗標，因此不允許此憑證簽署其他憑證。因此，它無法用作 CA 憑證。

範例憑證 2-遺漏基本限制延伸

此範例顯示缺少基本限制延伸的憑證。基本限制延伸用來指出是否允許使用此憑證作為 CA。它也用來指出憑證可簽署之任何憑證鏈的長度上限。標準憑證驗證原則要求憑證具有基本限制延伸並設定 isCA 旗標，才能用作 CA。

```
Label : root
Key Size : 1024
Version : X509 V3
Serial : 1c7dfea316570bf6
Issuer : CN=Second Example Root CA,O=Example,C=GB
Subject : CN=Second Example Root CA,O=Example,C=GB
Not Before : 9 February 2012 17:18:22 GMT
Not After : 1 October 2019 18:18:22 GMT+01:00
Public Key
 30 81 9F 30 0D 06 09 2A 86 48 86 F7 0D 01 01 01
 05 00 03 81 8D 00 30 81 89 02 81 81 00 B2 70 49
 7C AE 1B A7 B3 06 49 6C 99 19 BC A8 77 BE 86 33
 21 6B C9 26 CC A6 28 52 9F 7B CF 03 A4 37 A7 4D
 6B 06 AA ED 7D 58 E3 70 F3 F7 C1 06 DA E8 27 C6
 3D 1B AC FA EF AA 59 7A 9A AB C1 14 4E AF 13 14
 4B 71 CA 8D FE C3 F5 2F E8 AC AD EF 21 80 6D 12
 89 4A 2A 84 AA 9D E0 4F C1 93 B1 3E 16 E8 3C 75
 39 2A 74 1E 90 CC B1 C3 2B 1D 55 26 76 D2 65 C1
 06 47 2A BF 79 96 42 76 A9 6E 65 88 5F 02 03 01
 00 01
Public Key Type : RSA (1.2.840.113549.1.1.1)
Fingerprint : SHA1 :
 33 9F A1 81 43 F1 43 95 48 A5 66 B4 CD 98 E8 15
 9C B3 CA 90
Fingerprint : MD5 :
 91 EA D9 C0 2C 05 5B E2 CD 0B F6 DD 8A 11 44 23
Fingerprint : SHA256 :
 62 46 35 0B 0E A1 A7 2A D5 74 70 0F AA 47 9A 9C
 6B 80 1B F1 0B 4C 81 05 85 0E 91 11 A4 21 D2 34
Extensions
 key usage: digitalSignature, keyCertSign
Signature Algorithm : SHA256WithRSASignature (1.2.840.113549.1.1.11)
Value
 79 34 BA 5B 6F DC 06 A3 99 24 4E 8A 2B 27 05 47
 0D 4D BE 6A 77 D1 1D 5F 54 82 9D CC F6 92 D4 9A
 AB 4D B6 DD 6E AD 86 C3 6A A3 32 E3 B3 ED E0 62
 4A EB 51 08 AC BE 49 9E 9C D7 FE AE C8 9D 17 16
 68 31 6B F4 BA 74 1E 4F 5F 05 48 9F E7 46 BA DC
 17 7A 60 88 F8 5B DB 3C 51 D4 98 97 28 82 CF 36
 47 DA D2 0F 47 FF 70 EA 45 3A 49 66 E6 E2 F9 67
 2C C8 3E 24 A2 3B EC 76 1F D6 31 2B BD A9 B5 08
Trust Status : Enabled
```

在此範例中，憑證完全缺少基本限制欄位。因此，此憑證無法用作 CA 憑證。

範例憑證 3-具有舊版 X.509 的中繼 CA

此範例顯示 X.509 第 1 版的中繼 CA 憑證。標準憑證驗證原則要求所有中繼 CA 憑證必須至少為 X.509 第 3 版。主要 CA 憑證不受此需求限制，因為仍然存在一些常用的第 1 版主要 CA 憑證。不過，這項豁免日後可能會改變。

```
Label : intermediate
Key Size : 1024
Version : X509 V1
Serial : 02
Issuer : CN=Test Root CA,O=Example,C=GB
Subject : CN=Test Intermediate CA,O=Example,C=GB
Not Before : 10 February 2012 17:33:45 GMT
Not After : 11 April 2018 18:33:45 GMT+01:00
Public Key
 30 81 9F 30 0D 06 09 2A 86 48 86 F7 0D 01 01 01
 05 00 03 81 8D 00 30 81 89 02 81 81 00 C0 07 C2
 D0 9F 84 DB 7C 20 8F 51 F9 C2 1A 3F CF E2 D7 F2
 F1 56 F2 A4 8F 8F 06 B7 3B 01 31 DE 7C CC 03 63
 AA D3 2F 1C 50 15 E3 56 80 40 7D FF 75 87 D3 F3
 00 89 9A 26 F5 57 05 FA 4F ED 3B DD 93 FA F2 DF
 38 26 D4 3A 92 51 CC F3 70 27 42 7A 9F AD 51 45
 67 B7 AE 11 AD 4F 2D AB D2 CF 73 E6 F0 45 92 F0
 47 16 66 7E 01 C7 76 A3 7B EC D2 76 3F E5 15 EC
 D7 72 2C FE 14 F5 78 83 AA C4 20 AB F7 02 03 01
 00 01
Public Key Type : RSA (1.2.840.113549.1.1.1)
Fingerprint : SHA1 :
 DE BB 75 4B 14 E1 44 B9 B6 44 33 97 49 D0 82 6D
```

```

81 F2 2F DE
Fingerprint : MD5 :
72 49 44 42 E2 E6 89 F1 CC 37 C9 F6 B5 8F F3 AE
Fingerprint : SHA256 :
83 A4 52 AF 49 34 F1 DC 49 E6 95 AE 93 67 80 13
C2 64 D9 26 22 A0 E8 0A 5A A9 71 EC E8 33 E1 D1
Signature Algorithm : SHA256WithRSASignature (1.2.840.113549.1.1.11)
Value
40 4A 09 94 A0 18 07 5E 96 D7 A6 52 6B 8D 20 50
E8 91 F7 7E EA 76 B4 08 DF 76 66 1F FA FF 91 79
2E E0 66 8B 9F 40 FA 14 13 79 81 DB 31 A5 55 1D
44 67 41 F4 EA 1A F7 83 4F 21 F4 43 78 4E F8 5E
6F B2 B8 3A F7 6B B4 F5 C6 F8 EB 4C BF 62 6F 3E
C7 20 EC 53 B3 40 51 36 C1 0A 4E 73 ED 74 D1 93
02 C5 FB 61 F7 87 64 A5 94 06 7D 25 7C E3 73 DD
08 D4 07 D0 A4 3F 77 88 12 59 DB A4 DB 68 8F C1
Trust Status : Enabled

```

在此範例中，版本欄位是 X.509 V1。此憑證是 X.509 第 1 版憑證，因此無法用作中間 CA。

基本及標準憑證原則

基本及標準憑證原則支援相同的欄位: 標準原則支援其他憑證延伸。

基本及標準原則的受支援欄位如下:

- OuterSigAlgID²
- 簽章³
- 版本
- SerialNumber
- InnerSigAlgID⁴
- 發證者
- 有效性
- SubjectName
- SubjectPublicKeyInfo
- IssuerUniqueID
- SubjectUniqueID

基本原則支援的延伸如下。當項目標示為「不支援」時，WebSphere MQ 不會嘗試處理包含該特定類型欄位的延伸，但會處理相同延伸的其他類型。

- AuthorityKeyID
- AuthorityInfo 存取權
- SubjectKeyID
- IssuerAlt 名稱
- SubjectAlt 名稱
- KeyUsage
- BasicConstraints
- PrivateKey 使用情形
- CRLDistributionPoints
 - DistributionPoint
 - DistributionPoint 名稱 (僅限 X.500 名稱和 LDAP 格式 URI)
 - NameRelativeToCRLIssuer (不支援)

² 在 RFC 5280 中，此欄位稱為 *signatureAlgorithm*。

³ 在 RFC 5280 中，此欄位稱為 *signatureValue*。

⁴ 在 RFC 5280 中，此欄位稱為 簽章。

- 原因 (忽略)
- CCRLIssuer 欄位 (不支援)

標準原則的受支援延伸是針對基本原則列出的所有延伸，以及下列清單中的延伸。當項目標示為「不支援」時，WebSphere MQ 不會嘗試處理包含該特定類型欄位的延伸，但會處理相同延伸的其他類型。

- NameConstraints
- ExtendedKey 用法
- CertificatePolicies
 - PolicyInformation
 - PolicyIdentifier
 - PolicyQualifiers (不受支援)
- PolicyMappings
- PolicyConstraints

基本及標準 OCSP 原則

基本及標準 OCSP 原則支援相同的欄位。

要求支援的欄位如下。當項目標示為「不支援」時，WebSphere MQ 不會嘗試處理包含該特定類型欄位的要求，但會處理包含相同較高層次欄位的其他要求。

- 簽章 (選用)
- 版本 (僅限第 1 版)
- RequesterName (選用)
- RequestList (僅限單一要求)
 - CertID⁵
 - singleRequest 延伸 (不受支援)
- RequestExtensions
 - Nonce (如果已啟用)

回應支援的欄位如下：

- ResponseStatus
- 回應
 - responseType (id-pkix-ocsp-basic)
 - BasicOCSPResponse
 - 簽章
 - 切爾茨
 - 副檔名(X)
 - extendedKey 用法
 - id-kp-OCSPSigning
 - id-pkix-ocsp-nocheck
 - ResponseData
 - 版本 (僅限第 1 版)
 - ResponderID (依名稱或依雜湊)
 - ProducedAt (忽略)
 - 回應 (支援多個回應)

⁵ 在 RFC 2560 中，此欄位稱為 reqCert

- SingleResponse
 - certID
 - certStatus
 - RevokedInfo (已忽略)
 - thisUpdate (忽略)
 - nextUpdate
 - singleExtensions (忽略)
- responseExtensions
 - Nonce (如果已啟用)

基本及標準 CRL 原則

基本和標準 CRL 原則支援相同的欄位和延伸。

這些原則支援的欄位如下：

- OuterSigAlgID⁶
- 簽章⁷
- 版本
- InnerSigAlgID⁸
- 發證者
- ThisUpdate
- NextUpdate
- RevokedCertificate
 - UserCertificate
 - RevocationDate

沒有支援的 CRLEntry 延伸。

這些原則支援的 CRL 延伸如下。如果項目標示為「不支援」，WebSphere MQ 不會嘗試處理包含該特定類型欄位的延伸，但會處理相同延伸的其他類型。

- AuthorityKeyID
- IssuerAlt 名稱
- CLDLNumber
- IssuingDistribution 點
 - DistributionPoint
 - DistributionPoint 名稱
 - FullName (僅限 X.500 名稱和 LDAP 格式 URI)
 - NameRelativeToCRLIssuer (不支援)
 - 原因 (忽略)
 - CRLIssuer
 - OnlyContainsUserCerts (不支援)
 - OnlyContainsCACerts (不支援)
 - OnlySome 原因 (不支援)

⁶ 在 RFC 5280 中，此欄位稱為 *signatureAlgorithm*。

⁷ 在 RFC 5280 中，此欄位稱為 *signatureValue*。

⁸ 在 RFC 5280 中，此欄位稱為 簽章。

- IndirectCRL⁹(拒絕)

基本路徑驗證原則

基本路徑驗證原則決定憑證、OCSP 和 CRL 原則類型如何彼此互動，以判斷憑證鏈是否有效。

鏈結的驗證會以下列方式執行 (但不一定依下列順序):

1. 請確定憑證發證者的名稱等於前一個憑證中的主題名稱，且此憑證或前一個憑證主題名稱中沒有空的發證者名稱。如果路徑中沒有先前的憑證，且這是鏈中的第一個憑證，請確定發證者和主體名稱相同，且已設定憑證的信任狀態¹⁰。

註: 在路徑中先前憑證與現行憑證具有相同主題名稱的情況下，WebSphere MQ for UNIX、Linux 及 Windows 系統將無法通過路徑驗證。

2. 請確定憑證中的發證者簽章演算法 ID 符合簽章資料中的演算法 ID，以確定用來實際簽署憑證的簽章演算法符合憑證中指出的簽章演算法。
3. 請確定憑證是由發證者簽署，並使用路徑中前一個憑證中的主體公開金鑰來驗證憑證上的簽章。如果不存在先前的憑證，且這是第一個憑證，請使用憑證的主體公開金鑰來驗證憑證上的簽章。WebSphere MQ 支援 DSA 及 RSA 簽章演算法; 不過，它不支援 DSA 參數繼承。
4. 請確定憑證是已知的 X509 版本，第 1 版憑證沒有唯一 ID，第 1 版和第 2 版憑證沒有延伸規格。
5. 請確定憑證尚未過期或尚未啟動，且其有效期間良好¹¹。
6. 請確定沒有不明重要延伸或任何重複延伸。
7. 請確定尚未撤銷憑證。這裡適用下列作業:

- a. 如果已啟用 OCSP 連線，且已配置「回應端位址」，或「憑證」具有有效的 AuthorityInfoAccess 延伸，並指定 HTTP 格式 GENERALNAME_uniformResourceID 檢查 OCSP 撤銷狀態。

- b. 如果上述第 30 頁的『7.a』的撤銷狀態不確定，則會檢查 CRLDistributionPoints 延伸，以取得 X.500 識別名稱 GENERALNAME_directoryname 和 URI GENERALNAME_uniformResourceID 的清單。只支援 LDAP、HTTP 和 FILE 格式 URI。如果延伸不存在，或使用 CRLDistributionPoints 延伸會導致不確定的狀態，且延伸不是「重要」，則會使用憑證發證者的名稱來查詢撤銷狀態。然後會查詢 CRL 資料庫 (LDAP) 以取得 CRL。如果憑證不是最後一個憑證，或如果最後一個憑證具有基本限制延伸，且已開啟 "isCA" 旗標，則會改為查詢資料庫是否有 ARL 及 CRL。如果已啟用 CRL 檢查，且無法查詢任何 CRL 資料庫，則會將憑證視為已撤銷。目前，X500 目錄名稱表單及 LDAP/HTTP/FILE URI 表單是唯一用來查閱 CRL 及 ARL 的受支援名稱表單¹²。

註: 不支援 RelativeDistinguished 名稱。

- c. 如果無法判定第 30 頁的『7.a』和第 30 頁的『7.b』兩者的撤銷狀態，WebSphere MQ 會檢查 OCSPAuthentication 配置設定，以決定是否容許連線。¹³

8. 如果 issuerAlt 名稱延伸標示為重要，請確定可辨識名稱表單。目前可辨識下列一般名稱表單:

- rfc822
- DNS
- 目錄
- URI

⁹ IndirectCRL 延伸會導致 CRL 驗證失敗。不得使用 IndirectCRL 延伸，因為它們會導致所識別的憑證不會遭到拒絕。

¹⁰ 信任狀態是金鑰資料庫檔中的管理設定。您可以在 iKeyman 中存取及變更特定簽章者憑證的信任狀態。從簽章者清單中選取所需的憑證，然後按一下 **檢視/編輯 ...**。結果畫面上的 **將憑證設為授信主要憑證** 勾選框指出信任狀態。您也可以使用 **-cert-modify** 指令上使用 iKeycmd 與 **-trust** 旗標搭配設定「信任」狀態。如需此指令的進一步相關資訊，請參閱 **管理金鑰及憑證**。

¹¹ 沒有檢查可確保主體的有效性在發證者有效性的範圍內。這不是必要的，而且已顯示來自部分 CA 的憑證未通過此類檢查。

¹² 從資料庫擷取 ARL 之後，會以與 CRL 完全相同的方式來評估 ARL。許多 CA 不會發出 ARL。不過，如果檢查 CA 憑證的撤銷狀態，WebSphere MQ 會尋找 ARL 和 CRL。

¹³ 如果 OCSPAuthentication 設為 WARN，則 WebSphere MQ 會記載不明撤銷狀態，並容許繼續連線。

- IP 位址 (v4/v6)
9. 如果 subjectAlt 名稱延伸標示為重要，請確定可辨識名稱表單。目前可辨識下列一般名稱表單：
 - rfc822
 - DNS
 - 目錄
 - URI
 - IP 位址 (v4/v6)
 10. 如果非 EE 憑證上的 KeyUsage 延伸很重要，請確保 keyCert 「登入」旗標已開啟，並確保如果存在 BasicConstraints 延伸，則 "isCA" 旗標為 true。
 11. 如果存在 BasicConstraints 延伸，則會進行下列檢查：
 - 如果 "isCA" 旗標是 false，請確定憑證是鏈中的最後一個憑證，且 pathLength 欄位不存在。
 - 如果 "isCA" 旗標為 true，且憑證不是鏈中的最後一個憑證，請確保鏈中最後一個憑證之前的憑證數目不大于 pathLength 欄位。
 12. AuthorityKeyID 延伸不用於路徑驗證，而是在建置憑證鏈時使用。
 13. SubjectKeyID 延伸不用於路徑驗證，而是在建置憑證鏈時使用。
 14. 驗證引擎會忽略 PrivateKeyUsagePeriod 延伸，因為它無法判斷 CA 實際簽署憑證的時間。延伸一律不重要，因此可以放心忽略。

還會驗證「OCSP 回應」，以確保回應本身有效。驗證會以下列方式執行 (但不一定是下列順序)：

1. 請確定回應狀態是 Successful，且回應類型是 PKIX_AD_OCSP_basic.r
 2. 請確定回應版本資料存在，且回應是正確的版本 (第 1 版)
 3. 請確定回應已正確簽署。如果簽章者至少不符合下列其中一項準則，則會拒絕簽章：
 - 簽章者符合 OCSP 簽署權限的本端配置¹⁴ 憑證。
 - 簽章者使用 CA 憑證中包含公開金鑰的 CA 金鑰，亦即 CA 本身直接簽署回應。
 - 簽章者是 CA 的直接子層，簽署正在檢查其撤銷資訊的憑證，並由 CA 授權，方法是在 ExtendedKey 用法延伸中包括 id-ad-ocspSigning 的值。
- 註：如果存在 id-pkix-ocsp-nocheck 延伸，則不會執行回應簽章者憑證的撤銷檢查。
4. 請確定回應雜湊演算法 serialNumber、issuerNameHash 及 issuerKeyHash 符合要求的那些雜湊。
 5. 請確定回應未過期，亦即 nextUpdate 時間大於現行時間。¹⁵
 6. 請確定憑證具有有效的撤銷狀態。

也會執行 CRL 的驗證，以確保 CRL 本身是有效的，並以下列方式執行 (但不一定是下列順序)：

1. 確定 CRL 中的發證者簽章演算法 ID 符合簽章資料中的演算法 ID，以確定用來實際簽署 CRL 的簽章演算法符合 CRL 中指出的簽章演算法。
2. 請確定 CRL 是由有問題的憑證發證者所簽署，並驗證 CRL 已使用憑證發證者的金鑰來簽署。
3. 確定 CRL 未過期¹⁶，或尚未啟動，且其有效期間良好。
4. 請確定如果版本欄位存在，則為第 2 版。否則，CRL 是第 1 版，且不得有任何延伸。不過，WebSphere MQ for UNIX、Linux 和 Windows 系統只會驗證第 1 版 CRL 沒有重要延伸。
5. 請確定有問題的憑證位於 revokedCertificates 欄位清單中，且撤銷日期不是未來。
6. 請確定沒有重複的副檔名。

¹⁴ 這是使用者已安裝且已設定「信任狀態」的 KeyStore 中的憑證。

¹⁵ 如果回應者未傳回任何現行 OCSP 回應，WebSphere MQ 將嘗試在判定憑證撤銷狀態時使用過期回應。WebSphere MQ 會嘗試使用過期回應，以便不會降低安全。

¹⁶ 如果找不到現行 CRL，WebSphere MQ for UNIX、Linux 及 Windows 系統將嘗試使用過期 CRL 來判斷憑證的撤銷狀態。RFC 5280 中未明確指定在沒有現行 CRL 時要採取的動作。WebSphere 適用於 UNIX、Linux 及 Windows 系統的 MQ 會嘗試使用過期 CRL，以便不會降低安全。

7. 如果在 CRL 中偵測到不明重要延伸 (包括重要項目延伸)，則會將識別的憑證視為已撤銷¹⁷(前提是 CRL 通過所有其他檢查)。
8. 如果 CRL 中的 authorityKeyID 延伸及 CA 憑證中的 subjectKeyID 存在，且 CRL 的 authorityKeyID 內存在 keyIdentifier 欄位，請將它與 CACertificate 的 subjectKeyID 相符。
9. 如果 issuerAlt 名稱延伸標示為重要，請確定可辨識名稱表單。目前可辨識下列一般名稱表單：
 - rfc822
 - DNS
 - 目錄
 - URI
 - IP 位址 (v4/v6)
10. 如果 CRL 中存在 issuingDistribution 點延伸，請如下處理：
 - 如果 issuingDistribution 點指定 InDirectCRL，則 CRL 驗證失敗。
 - 如果 issuingDistribution 點指出存在 CRLDistributionPoint，但找不到 DistributionPoint 名稱，則 CRL 驗證失敗
 - 如果 issuingDistribution 點指出 CRLDistributionPoint 存在，並指定 DistributionPoint 名稱，請確保它是 GeneralName 或 LDAP 格式 URI，符合憑證的 CRLDistributionPoint 或憑證發證者的名稱提供的名稱。如果 DistributionPoint 名稱不是 GeneralName，則 CRL 驗證會失敗。

註: RelativeDistinguished 名稱不受支援，如果發現，CRL 驗證會失敗。

標準路徑驗證原則

標準路徑驗證原則決定憑證、OCSP 和 CRL 原則類型如何彼此互動，以判斷憑證鏈是否有效。標準原則檢查符合 RFC 5280。

路徑驗證使用下列概念：

- 長度為 n 的憑證路徑，其中信任點或主要憑證是憑證 1，EE 是 n 。
- 一組起始原則 ID (每一個都包含一系列原則元素 ID)，用於識別一個以上憑證原則，其中任何一個對於憑證路徑處理目的是可接受的，或特殊值 "any-policy"。目前一律設為 "any-policy"。

註: WebSphere MQ for UNIX、Linux 及 Windows 系統僅支援 WebSphere MQ for UNIX、Linux 及 Windows 系統所建立的原則 ID。
- 可接受的原則集: 一組憑證原則 ID，包含公開金鑰使用者可辨識的一或多個原則，以及透過原則對映視為相等的原則。可接受原則集的起始值是特殊值 "any-policy"。
- 受限子樹狀結構: 一組根名稱，定義一組子樹狀結構，憑證路徑中後續憑證中的所有主旨名稱都可以在其中。起始值為 "unbounded"。
- 排除的子樹狀結構: 定義一組子樹狀結構的一組根名稱，在憑證路徑中的後續憑證中沒有任何主題名稱可以落在這些子樹狀結構內。起始值是 "empty"。
- 明確原則: 指出是否需要明確原則 ID 的整數。整數指出路徑中強制此需求的第一個憑證。設定時，此變數可以減少，但無法增加。(亦即，如果路徑中的憑證需要明確原則 ID，則稍後的憑證無法移除此需求。) 起始值為 $n+1$ 。

¹⁷ 在此情況下，ITU X.509 與 RFC 5280 發生衝突，因為 RFC 要求具有不明重要延伸的 CRL 必須驗證失敗。不過，ITU X.509 要求只要 CRL 通過所有其他檢查，仍必須將已識別的憑證視為已撤銷。WebSphere MQ for UNIX、Linux 及 Windows 系統採用 ITU X.509 指引，因此不會降低安全。

在可能的情況下，發出 CRL 的 CA 可能會設定不明重要延伸規格，以指出即使所有其他驗證檢查都成功，所識別的憑證也不得視為已撤銷，因此應用程式不會拒絕。在此實務範例中，下列 X.509、WebSphere MQ for UNIX、Linux 及 Windows 系統將以失敗安全作業模式運作。亦即，他們可能拒絕 CA 不打算拒絕的憑證，因此可能拒絕對部分有效使用者提供服務。失敗-不安全模式會忽略 CRL，因為它具有不明重要延伸，因此仍然接受 CA 想要撤銷的憑證。然後，系統管理者應該使用發出 CA 來查詢此行為。

- 原則對映: 一個整數, 指出是否允許原則對映。整數指出可套用原則對映的最後一個憑證。設定時, 此變數可以減少, 但無法增加。(也就是說, 如果不允許路徑中的憑證指定原則對映, 則無法由後續憑證置換。) 起始值為 n+1。

鏈結的驗證會以下列方式執行 (但不一定是下列順序):

1. 下列段落中的資訊與 [第 30 頁的『基本路徑驗證原則』](#) 中說明的基本路徑驗證原則一致:

請確定憑證發證者的名稱等於前一個憑證中的主題名稱, 且此憑證或前一個憑證主題名稱中沒有空的發證者名稱。如果路徑中沒有先前的憑證, 且這是鏈中的第一個憑證, 請確定發證者和主體名稱相同, 且已設定憑證的信任狀態¹⁸。

如果憑證沒有主題名稱, 則 subjectAlt 名稱延伸必須存在且重要。

2. 下列段落中的資訊與 [第 30 頁的『基本路徑驗證原則』](#) 中說明的基本路徑驗證原則一致:

請確定憑證中的發證者簽章演算法 ID 符合簽章資料中的演算法 ID, 以確定用來實際簽署憑證的簽章演算法符合憑證中指出的簽章演算法。

如果憑證的 issuersUniqueID 和發證者的 subjectUniqueID 都存在, 請確定它們相符。

3. 下列資訊與 [第 30 頁的『基本路徑驗證原則』](#) 中說明的基本路徑驗證原則一致:

請確定憑證是由發證者簽署, 並使用路徑中前一個憑證中的主體公開金鑰來驗證憑證上的簽章。如果不存在先前的憑證, 且這是第一個憑證, 請使用憑證的主體公開金鑰來驗證憑證上的簽章。

4. 下列資訊與 [第 30 頁的『基本路徑驗證原則』](#) 中說明的基本路徑驗證原則一致:

請確定憑證是已知的 X509 版本, 第 1 版憑證沒有唯一 ID, 第 1 版和第 2 版憑證沒有延伸。

5. 下列資訊與 [第 30 頁的『基本路徑驗證原則』](#) 中說明的基本路徑驗證原則一致:

請確定憑證尚未過期或尚未啟動, 且其有效期間良好¹⁹

6. 下列資訊與 [第 30 頁的『基本路徑驗證原則』](#) 中說明的基本路徑驗證原則一致:

請確定沒有不明的重要延伸, 也沒有任何重複的延伸。

7. 下列資訊與 [第 30 頁的『基本路徑驗證原則』](#) 中說明的基本路徑驗證原則一致:

請確定尚未撤銷憑證。這裡適用下列作業:

- a. 如果已啟用 OCSP 連線, 且已配置「回應端位址」, 或「憑證」具有有效的 AuthorityInfoAccess 延伸, 並指定 HTTP 格式 GENERALNAME_uniformResourceID 檢查 OCSP 的撤銷狀態。

- i) WebSphere MQ for UNIX 和 Windows 系統容許選擇性地為預先配置的回應者簽署 OCSP 要求, 但這不會影響 OCSP 回應處理。

- b. 如果來自 7a 的撤銷狀態不確定, 則會檢查 CRLDistributionPoints 延伸, 以取得 X.500 識別名稱 GENERALNAME_directoryname 和 URI GENERALNAME_uniformResourceID 的清單。如果副檔名不存在, 則會使用憑證發證者的名稱。然後會查詢 CRL 資料庫 (LDAP) 以取得 CRL。如果憑證不是最後一個憑證, 或如果最後一個憑證具有基本限制延伸, 且已開啟 "isCA" 旗標, 則會改為查詢資料庫是否有 ARL 和 CRL。如果已啟用 CRL 檢查, 且無法查詢任何 CRL 資料庫, 則會將憑證視為已撤銷。目前, X500 目錄名稱表單及 LDAP/HTTP/FILE URI 表單是唯一用來查閱 CRL 及 ARLs15 的受支援名稱表單。

註: 不支援 RelativeDistinguished 名稱。

8. 下列資訊與 [第 30 頁的『基本路徑驗證原則』](#) 中說明的基本路徑驗證原則一致:

如果 subjectAlt 名稱延伸標示為重要, 請確定可辨識名稱表單。目前可辨識下列一般名稱表單:

- rfc822
- DNS

¹⁸ 信任狀態是金鑰資料庫檔中的管理設定。您可以在 iKeyman 中存取及變更特定簽章者憑證的信任狀態。從簽章者清單中選取所需的憑證, 然後按一下 **檢視/編輯 ...**。結果畫面上的 **將憑證設為授信主要憑證** 勾選框指出信任狀態。您也可以使用 **-cert-modify** 指令上使用 iKeycmd 與 **-trust** 旗標一起設定「信任」狀態。如需此指令的進一步相關資訊, 請參閱 [管理金鑰及憑證](#)。

¹⁹ 沒有檢查可確保主體的有效性在發證者有效性的範圍內。這不是必要項目, 且已顯示來自部分 CA 的憑證未通過此類檢查。

- 目錄
 - URI
 - IP 位址 (v4/v6)
9. 確保主題名稱及 subjectAlt 名稱延伸 (嚴重或非嚴重) 與受限及排除的子樹狀結構狀態變數一致。
 10. 如果 EmailAddress OID 以 IA5 字串存在於主體名稱欄位中，且沒有 subjectAltName 延伸，則 EmailAddress 必須與受限及排除的子樹狀結構狀態變數一致。
 11. 確保原則資訊與起始原則集一致：
 - a. 如果明確原則狀態變數小於或等於現行憑證的數值順序值，則憑證中的原則 ID 應該位於起始原則集中。
 - b. 如果原則對映變數小於或等於現行憑證的數值序列值，則無法對映原則 ID。
 12. 請確定原則資訊與可接受的原則集一致：
 - a. 如果憑證原則延伸標示為重要²⁰，原則延伸與可接受原則集的交集是非空值。
 - b. 可接受的原則集會指派結果交集作為其新值。
 13. 請確定可接受原則集與起始原則集的交集是非空值。如果 anyPolicy 的特殊「原則」存在，則只有在此鏈結位置上的 inhibitAny「原則」延伸未禁止時，才容許它。
 14. 如果存在 inhibitAny 原則延伸，請確保它標示為「嚴重」，如果是，請將 inhibitAny 原則狀態及鏈結位置設置為延伸整數值的值，前提是它不大於現行值。這是在禁止 anyPolicy 原則之前，容許具有 anyPolicy 原則的憑證數目。
 15. 除了最後一個憑證之外，會對所有憑證執行下列步驟：
 - a. 如果 issuerAlt 名稱延伸標示為重要，請確定可辨識名稱表單。目前可辨識下列一般名稱表單：
 - rfc822
 - DNS
 - 目錄
 - URI
 - IP 位址 (v4/v6)
 - b. i) 如果 BasicConstraints 延伸不存在，則憑證僅作為 EE 憑證有效。
 ii) 如果存在 BasicConstraints 延伸，請確保 "isCA" 旗標為 true。請注意，一律會勾選 "isCA"，以確保它是作為鏈結建置本身的一部分，但仍會進行此特定測試。如果 pathLength 欄位存在，請確定最後一個憑證之前的憑證數目不大於 pathLength 欄位。
 - c. 如果 KeyUsage 延伸很重要，請確保 keyCertSign 旗標已開啟，並確保如果 BasicConstraints 延伸存在，則 "isCA" 旗標為 true²¹。
 - d. 如果憑證中包含原則限制延伸，請修改明確原則及原則對映狀態變數，如下所示：
 - i. 如果 requireExplicit 原則存在且具有值 r ，則明確原則狀態變數會設為其現行值的最小值，以及 r 和 i (序列中的現行憑證) 的總和。
 - 二. 如果 inhibitPolicyMapping 存在且具有值 q ，則原則對映狀態變數會設為其現行值的最小值，以及 q 和 i (序列中的現行憑證) 的總和。
 - e. 如果 policyMappings 延伸規格存在 (請參閱 12 (b))，請確定它不重要，且如果容許原則對映，則會使用這些對映在此憑證的原則與其簽署人的原則之間進行對映。
 - f. 如果 nameConstraints 延伸存在，請確保它是重要的，並且在根據 RFC 5280 小節 6.1.4 部分 (g) 中說明的演算法更新新鏈結子樹狀結構的狀態之前，允許和排除的子樹狀結構遵循下列規則：
 - i) 最小欄位設為零。
 - ii) 最大欄位不存在。
 - iii) 可辨識基本欄位名稱表單。目前可辨識下列一般名稱表單：

²⁰ 這是 RFC2459 (6.1 (e) (1)) 的舊式需求。

²¹ 由於步驟 (b)，此檢查實際上是多餘的，但仍會進行檢查。

- rfc822
- DNS
- 目錄
- URI
- IP 位址 (v4/v6)

16. WebSphere MQ 未檢查 ExtendedKey 用法延伸。

17. 下列資訊與 第 30 頁的『基本路徑驗證原則』中說明的基本路徑驗證原則一致：

AuthorityKeyID 延伸不用於路徑驗證，而是在建置憑證鏈時使用。

18. 下列資訊與 第 30 頁的『基本路徑驗證原則』中說明的基本路徑驗證原則一致：

SubjectKeyID 延伸不用於路徑驗證，而是在建置憑證鏈時使用。

19. 下列資訊與 第 30 頁的『基本路徑驗證原則』中說明的基本路徑驗證原則一致：

驗證引擎會忽略 PrivateKeyUsagePeriod 延伸，因為它無法判斷 CA 實際簽署憑證的時間。延伸一律不重要，因此可以放心忽略。

加密硬體

在 UNIX、Linux 及 Windows 系統上，WebSphere MQ 提供使用 PKCS #11 介面的各種加密硬體支援。在 IBM i 和 z/OS 上，作業系統提供加密硬體支援。

如需目前支援的加密法卡清單，請參閱 WebSphere MQ。

在所有平台上，會在 SSL 信號交換階段及秘密金鑰重設時使用加密硬體。

在 IBM i 上，當您使用 DCM 來建立或更新憑證時，可以選擇將金鑰直接儲存在輔助處理器中，或使用輔助處理器主要金鑰來加密私密金鑰並儲存在特殊金鑰儲存庫檔中。

在 z/OS 上，當您使用 RACF 來建立憑證時，您可以選擇使用 ICSF (整合加密服務機能) 來儲存金鑰，以取得改良的效能及更安全的金鑰儲存體。在 SSL 信號交換及秘密金鑰協議期間，會使用加密快速卡 (如果有的話) 來執行 RSA 作業。在信號交換完成且資料開始流動之後，會在 CPACF 中解密資料，且不會使用加密快速卡。

在 UNIX、Linux 和 Windows 系統上，WebSphere MQ 也支援 SSL 加密硬體對稱密碼作業。使用 SSL 加密硬體對稱密碼作業時，加密硬體產品會加密/解密透過 SSL 或 TLS 連線傳送的資料。

在佇列管理程式上，可透過適當地設定 SSLCryptoHardware 佇列管理程式屬性來開啟 (請參閱 ALTER QMGR 及變更佇列管理程式)。在 Websphere MQ MQI 用戶端上，會提供對等變數 (請參閱 用戶端配置檔的 SSL 段落)。預設值為關閉。

如果開啟此屬性，則不論加密硬體產品是否支援現行 CipherSpec 中指定的加密演算法，WebSphere MQ 都會嘗試使用對稱密碼作業。如果加密硬體產品不提供此支援，WebSphere MQ 會對資料本身執行加密和解密，且不會報告任何錯誤。如果加密硬體產品針對現行 CipherSpec 中指定的加密演算法支援對稱密碼作業，則會啟動此功能，且加密硬體產品會對傳送的資料執行加密及解密。

在處理器使用率低的情況下，在軟體中執行加密/解密通常會比將資料複製到卡片、加密/解密，以及將資料複製回 SSL 通訊協定軟體更快。當處理器用量較高時，硬體對稱密碼作業會變得更有用。

在具有加密硬體的 z/OS 上，提供對稱密碼作業的支援。這表示如果硬體具有所選 CipherSpec 的這項功能，則使用者的資料會由硬體加密及解密，並配置為支援資料加密及解密。

在 IBM i 上，加密硬體不會用於加密及解密使用者資料，即使硬體能夠對現行 CipherSpec 中指定的加密演算法執行此類加密也一樣。

SSLPEER 值的 IBM WebSphere MQ Telemetry 規則

SSLPEER 屬性用來檢查來自 IBM WebSphere MQ 通道另一端同層級佇列管理程式或用戶端的憑證「識別名稱 (DN)」。IBM WebSphere MQ 比較這些值時使用特定規則

當 SSLPEER 值與 DN 相互比較時，指定及比對屬性值的規則如下：

1. 您可以使用逗點或分號作為分隔字元。

2. 分隔字元前後的空格會被忽略。例如：

```
CN=John Smith, O=IBM ,OU=Test , C=GB
```

3. 屬性類型 SERIALNUMBER, MAIL, E, UID OR USERID, CN, T, OU, DC, O, STREET, L, ST, SP, S, PC, C, UNSTRUCTUREDNAME, UNSTRUCTUREDADDRESS, DNQ 的值是通常只包含下列項目的字串：

- 大寫及小寫英文字母 A 到 Z 及 a 到 z
- 數值字元 0 至 9
- 空格字元
- 個字元後, . ; ' " () / -

為了避免不同平台之間的轉換問題，請勿在屬性值中使用其他字元。屬性類型 (例如 CN) 必須是大寫字元。

4. 不論大小寫，包含相同英文字母相符的字串。

5. 屬性類型與 = 字元之間不接受空格。

6. 您可以選擇性地用雙引號括住屬性值，例如 CN="John Smith"。當符合值時，會捨棄引號。

7. 除非字串以雙引號括住，否則會忽略字串兩端的空格。

8. 以雙引號括住時，會將逗點和分號屬性分隔字元視為字串的一部分。

9. 屬性類型的名稱 (例如 CN 或 OU) 在以雙引號括住時視為字串的一部分。

10. 任何屬性類型 ST、SP 及 S 都可以用於州/省 (縣/市) 名稱。

11. 任何屬性值在開頭、結尾或兩者都可以有星號 (*) 作為型樣相符字元。星號字元會替換字串開頭或結尾要符合的任意數目字元。此字元可讓您的 SSLPEER 值規格符合識別名稱範圍。例如，OU=IBM* 會比對每一個以 IBM 開頭的組織單位，例如 IBM Corporation。

星號字元也可以是「識別名稱」中的有效字元。若要取得字串開頭或結尾有星號的完全相符項，則反斜線跳出字元 (\) 必須在星號之前: *。字串中間的星號被視為字串的一部分，不需要反斜線跳出字元。

12. DN 可以包含多個 OU 屬性及多個 DC 屬性。

13. 當指定多個 OU 屬性時，所有 OU 屬性都必須存在且以遞減階層式順序。如需範例，請參閱 [DEFINE CHANNEL](#)。

14. 除了 OU 或 DC 之外，數位憑證主體 DN 還可以包含相同類型的多個屬性，但只有在 SSLPEER 值未過濾重複的屬性類型時。例如，考量具有下列「主體 DN」的憑證：

```
CN=First, CN=Second, O=IBM, C=US
```

SSLPEER 值 O=IBM, C=US 不會過濾 CN，因此符合此憑證並容許連線。CN=First, O=IBM, C=US 的 SSLPEER 值無法符合此憑證，因為憑證包含多個 CN 屬性。您無法符合多個 CN 值。

相關概念

[識別名稱](#)

[通道鑑別記錄](#)

相關工作

[將 SSL 或 TLS 識別名稱對映至 MCAUSER 使用者 ID](#)

GSKit: 符合 FIPS 140-2 標準的數位憑證簽章演算法

GSKit 中符合 FIPS 140-2 標準的數位憑證簽章演算法清單

- RSA (含 SHA-1)
- RSA (含 SHA-224)
- RSA (含 SHA-256)
- RSA (含 SHA-384)
- RSA (含 SHA-512)

- DSA (含 SHA-1)
- ECDSA (含 SHA-1)
- ECDSA, 含 SHA-224
- ECDSA, 含 SHA-256
- ECDSA, 含 SHA-384
- ECDSA, 含 SHA-512
- 曲線 P-192
- 曲線 P-224
- 曲線 P-256
- 曲線 P-384
- 曲線 P-521
- 曲線 K-163
- 曲線 K-233
- 曲線 K-283
- 曲線 K-409
- 曲線 K-571
- 曲線 B-163
- 曲線 B-233
- 曲線 B-283
- 曲線 B-409
- 曲線 B-571

相關概念

WebSphere MQ 中的數位憑證及 CipherSpec 相容性

IBM WebSphere MQ AMS 訊息中使用的 GSKit 回覆碼

本主題說明出現在部分 IBM WebSphere MQ AMS 訊息中的 IBM Global Security Kit (GSKit) 回覆碼。

如果您收到 GSKit 所產生的數值回覆碼，請參閱下表以判斷訊息碼或說明。

十進位回覆碼	訊息碼	說明
0	GSS_S_MINOR_OK	正常。沒有錯誤。
0	GSS_S_MINOR_SUCCESS	正常。沒有錯誤
1	GSS_S_MINOR_MEMORY_ALLOCATION_FAILURE	發生一般用途記憶體配置失敗。
1	GSS_S_MINOR_INSUFFICIENT_STORAGE	發生一般用途記憶體配置失敗。
2	GSS_S_MINOR_NOT_MECHANISM_NAME	名稱不是機制名稱。
3	GSS_S_MINOR_INVALID_NAME	提供的名稱無效。
4	GSS_S_MINOR_GSK_ERROR	GSKit 已傳回錯誤。
5	GSS_S_MINOR_NO_MORE_NAME	沒有其他名稱可從名稱物件進行剖析。
6	找不到 GSS_S_MINOR_MEMBER_NOT_FOUND	已從集合參照物件，但找不到所要求的物件。

表 1: GSKit 錯誤訊息依十進位回覆碼排序 (繼續)

十進位回覆碼	訊息碼	說明
7	GSS_S_MINOR_BAD_QUALITY_OF_PROTECTION_ALGORITHM	「保護品質」演算法不正確。
8	GSS_S_MINOR_BAD_QUALITY_OF_SIGNING_ALGORITHM	簽署品質演算法不正確。
9	GSS_S_MINOR_BAD_DIGEST_ENCRYPTION_ALGORITHM	摘要加密演算法不正確。
10	GSS_S_MINOR_BAD_INPUT	一個以上必要的輸入參數是空值。
11 日	GSS_S_MINOR_HANDLE_INVALID	物件控點無效。
12	GSS_S_MINOR_NO_PRIVKEY_IN_KEYRING	資料庫中沒有具有私密金鑰的項目。
12	GSS_S_MINOR_NO_PRIVKEY_IN_DB	資料庫中沒有具有私密金鑰的項目。
13	GSS_S_MINOR_BAD_KEYRING_TYPE	資料庫項目類型不正確。
14	GSS_S_MINOR_KEYRING_ACCESS_Exception	存取資料庫時發生異常狀況。 其他資訊: 確保所有 GSKit 程式庫都可以存取且未毀損。此外, 在 HP-UX 上, 請確定已正確啟用程式的 SHLIB_PATH。
15	不支援 GSS_S_MINOR_API_NOT_SUPPORTED	不支援「應用程式介面 (API)」。
16	GSS_S_MINOR_CREDENTIAL_STILL_EXISTS	認證仍然存在。
17	GSS_S_MINOR_ENV_STILL_EXISTS	環境仍然存在。
18	GSS_S_MINOR_EXPIRED_Credential	認證已過期。
19	GSS_S_MINOR_NO_SIGNER	指定的認證沒有可用的簽章者。
20	GSS_S_MINOR_PIDU_HAD_INVALID_CONTENT_TYPE	受保護的獨立資料單元 (PIDU) 具有無效的內容類型。
21	GSS_S_MINOR_PIDU_HAD_INVALID_CONTENT_ENCRYPTION_ALGORITHM	受保護獨立資料單元 (PIDU) 具有無效內容加密演算法。
22	GSS_S_MINOR_BLOB_ALREADY_EXISTS	二進位大型物件已存在。
23	GSS_S_MINOR_INVALID_MECH	機制類型物件 ID 語法無效。
24	不支援 GSS_S_MINOR_MECH_NOT_SUPPORTED	此實作不支援指出的機制類型。
25 GB	GSS_S_MINOR_STATIC_OID	嘗試釋放靜態且無法釋放的物件 ID (OID)。
26	GSS_S_MINOR_PIDU_INVALID_SESSION_KEY	受保護的獨立資料單元 (PIDU) 具有無法用來解密資料的階段作業金鑰。
27	GSS_S_MINOR_PIDU_RECIPIENT_INFO_INVALID_ID	受保護的獨立資料單元 (PIDU) 參照無法用來解密階段作業金鑰的憑證。
28	GSS_S_MINOR_PIDU_HAS_UNSUPPORTED_DIGEST_ALGORITHM	受保護的獨立資料單元 (PIDU) 具有不受支援的摘要演算法。

表 1: GSKit 錯誤訊息依十進位回覆碼排序 (繼續)

十進位回覆碼	訊息碼	說明
29	GSS_S_MINOR_PIDU_HAS_UNSUPPORTED_DIGEST_ENCRYPTION	受保護的獨立資料單元 (PIDU) 具有不受支援的摘要加密演算法。
30	GSS_S_MINOR_SIGNING_NOT_ALLOWED_BY_ENV	環境未設定為執行簽署作業。 其他資訊: 憑證中的金鑰用法位元可能不容許指定的作業。
31	GSS_S_MINOR_XX_ENCODE_CASE_CAPS_LOCK_ON encryption_not_allowed_by_env	環境未設定為執行加密作業。 其他資訊: 憑證中的金鑰用法位元可能不容許指定的作業。
32	GSS_S_MINOR_NO_VALID_TARGET_NAMES_IN_DATABASE	在資料庫中找不到任何指定的名稱。
33	GSS_S_MINOR_NO_VALID_SIGNATURES	解除保護已簽署的受保護獨立資料單元 (PIDU) 時, 無法驗證任何簽章者。
34	GSS_S_MINOR_MULTIPLE_SIGNER	已簽署的受保護獨立資料單元 (PIDU) 中有多個簽章者; 不過, 只會傳回第一個簽章者。
35	GSS_S_MINOR_BAD_SEQUENCE	已不按順序呼叫多重緩衝區 (例如, 在 start_protect 之後呼叫 end_unprotect)。
36	GSS_S_MINOR_INVALID_NAME_TYPE	提供的 name_type 引數無效。
37	GSS_S_MINOR_FAILURE	發生一般內部失敗。
38	GSS_S_MINOR_BAD_OID	提供的物件 ID 語法無效。
39	GSS_S_MINOR_INVALID_CREDENTIAL	認證無效。
40	GSS_S_MINOR_INVALID_ENVIRONMENT	環境無效。
41	GSS_S_MINOR_VERIFY_NOT_ALLOWED_BY_ENV	未設定環境來驗證作業。未設定環境來驗證作業。 其他資訊: 憑證中的金鑰用法位元可能不容許指定的作業。
42	GSS_S_MINOR_DECRYPTION_NOT_ALLOWED_BY_ENV	環境未設定為執行解密作業。 其他資訊: 憑證中的金鑰用法位元可能不容許指定的作業。
43	GSS_S_MINOR_UNABLE_TO_DECRYPT_PIDU	無法解密受保護的獨立資料單元 (PIDU)。 其他資訊: 確保受隱私權保護佇列上的收件者延伸屬性包括訊息實際收件者的憑證 DN。此外, 請確定傳送端為接收端 DN 提供的公開金鑰符合接收端金鑰儲存庫中的私密金鑰。
44	GSS_S_MINOR_INVALID_PKCS7_MESSAGE	收到無效的 PKCS7 訊息。
45	GSS_S_MINOR_USAGE_VALIDATION_FAILED	應用程式未使用正確層次的 GSKit/ACME 建置, 或不允許使用 ACME API 介面。
46	GSS_S_MINOR_DIGEST_ERROR	訊息摘要期間發生錯誤, 訊息可能已毀損。

表 1: GSKit 錯誤訊息依十進位回覆碼排序 (繼續)

十進位回覆碼	訊息碼	說明
47	GSS_S_MINOR_XX_ENCODE_CASE_ONE_encryption_error	資料加密期間發生錯誤，訊息可能已毀損。
48	GSS_S_MINOR_DECRYPTION_ERROR	資料解密期間發生錯誤，訊息可能已毀損。
49	不支援 GSS_S_MINOR_ACCELERATOR_NOT_SUPPORTED	指定的卡不受支援或未適當地安裝。
50	GSS_S_MINOR_PKCS11_TOKEN_NOTPRESENT	找不到 PKCS #11 記號。
51	GSS_S_MINOR_PKCS11_TOKEN__LABEL_MISMATCH	未正確輸入 PKCS #11 記號標籤。
52	GSS_S_MINOR_PKCS11_TOKEN_INVALID_PIN	針對 PKCS #11 記號輸入的使用者 PIN 無效。
53	GSS_S_MINOR_PKCS11_LIBRARY_NOT_LOADED	系統無法載入 PKCS #11 程式庫。
54	GSS_S_MINOR_DECODING_ERROR	在 Base 64 或 ASN.1 解碼憑證或識別名稱期間發生錯誤。
55	GSS_S_MINOR_SIGN_ERROR	簽署程序期間發生錯誤。
56	GSS_S_MINOR_VERIFY_ERROR	簽章驗證程序期間發生錯誤。
57	找不到 GSS_S_MINOR_RECIPIENT_CERT_FOUND	應用程式找不到收件者憑證。
58	GSS_S_MINOR_CERT_HpAS_NO_PRIVATE_KEY	憑證沒有私密加密金鑰。
59	GSS_S_MINOR_CERT_HAS_BAD_VALIDITY_DATE	憑證的有效日期錯誤。
60	GSS_S_MINOR_BAD_Certificate	憑證無效。
61	不支援 GSS_S_MINOR_FIPS_NOT_SUPPORTED	此版本不支援 FIPS 模式。
62	GSS_S_MINOR_SIGNER_CERT_Bad	簽章者憑證不受信任。
63	GSS_S_MINOR_SIGNER_CERT_BAD_DATE	簽章者憑證的有效日期不正確。

使用 AltGSKit 從 IBM WebSphere MQ Telemetry 7.0.1 版移轉至 7.1 版

僅當您使用 AltGSKit 配置設定從 IBM WebSphere MQ Telemetry 7.0.1 版移轉以載入替代 GSKit 時，才執行此作業。IBM WebSphere MQ Telemetry 7.0.1 搭配 AltGSKit 設定使用的替代 GSKit 與 IBM WebSphere MQ Telemetry 7.1 版使用的 GSKit 不同；每一個 GSKit 的變更不會影響其他 GSKit。這是因為 IBM WebSphere MQ Telemetry 7.1 版在其安裝目錄中使用 GSKit 的專用本端副本，且不支援使用替代 GSKit。

AltGSKit 的主要移轉步驟概觀

從 IBM WebSphere MQ Telemetry 7.0.1 使用 AltGSKit 移轉至 IBM WebSphere MQ Telemetry 7.1 版時，需要執行一些作業才能讓新的 GSKit 順利運作。移轉時要考量的主要步驟：

1. 在起始移除之前，請確定沒有任何應用程式需要使用目前安裝的替代 GSKit。
2. 從每一個佇列管理程式及用戶端配置檔的 SSL 段落中移除 AltGSKit 設定。
3. 重新啟動每一個使用替代 GSKit 的 MQI 用戶端應用程式，以確保沒有用戶端應用程式載入替代 GSKit。

4. 在每一個使用替代 GSKit 的佇列管理程式上發出 REFRESH SECURITY TYPE (SSL) , 以確保沒有佇列管理程式載入替代 GSKit。
5. 根據本主題概述的平台專用指示, 解除安裝替代 GSKit。
6. 根據本主題中所參照的平台專用指示來安裝替代 GSKit。

移除 AltGSKit 設定

在解除安裝替代 GSKit 之前, 必須從每一個佇列管理程式及用戶端配置檔的 SSL 段落中移除 AltGSKit 設定。

若要檢視佇列管理程式配置檔的內容及進一步資訊, 請參閱 [佇列管理程式配置檔 qm.ini](#)。

如需用戶端配置檔的 SSL 段落的相關資訊, 請參閱 [用戶端配置檔的 SSL 段落](#)。

變更配置檔之後:

1. 重新啟動每一個使用替代 GSKit 的 MQI 用戶端應用程式, 以確保沒有用戶端應用程式載入替代 GSKit。
2. 在每一個使用替代 GSKit 的佇列管理程式上發出 REFRESH SECURITY TYPE (SSL) , 以確保沒有佇列管理程式載入替代 GSKit。

解除安裝 GSKit

在這裡, 我們概述解除安裝替代 GSKit 的平台特定指示:

- [第 41 頁的『在 Windows 上解除安裝 GSKit V8』](#)
- [第 41 頁的『在 Linux 上解除安裝 GSKit V8』](#)
- [第 42 頁的『在 AIX 上解除安裝 GSKit V8』](#)
- [第 42 頁的『在 HP-UX 上解除安裝 GSKit V8』](#)
- [第 42 頁的『在 Solaris 上解除安裝 GSKit V8』](#)

在 Windows 上解除安裝 GSKit V8

您可以在 Windows 控制台使用「新增或移除程式」, 以互動方式解除安裝 GSKit 第 8 版。您可以使用 Windows Installer **msiexec** 公用程式或 GSKit 安裝檔, 以無聲自動方式解除安裝 GSKit 第 8 版。如果您想要使用可存取的介面來解除安裝 GSKit 第 8 版, 請使用任一個無聲自動解除安裝方法。

程序

- 若要使用 **msiexec** 來解除安裝 GSKit V8, 請執行下列動作:

1. 發出以下指令:

```
msiexec /x PackageName
```

PackageName 是其中一個值 GSKit8 SSL 32-bit、GSKit8 Crypt 32-bit、GSKit8 SSL 64-bit 或 GSKit8 Crypt 64-bit。

2. 針對每一個要解除安裝的套件重複執行。

在 Linux 上解除安裝 GSKit V8

您可以使用 **rpm** 指令來解除安裝 GSKit V8。

程序

使用下列指令來解除安裝 GSKit v8 :

```
rpm -ev gskssl32-8.0.X.Y gskcrypt32-8.0.X.Y
```

X.Y 代表已安裝 GSKit 的版本號碼。

在 64 位元 Linux 平台上, 執行下列其他指令:

```
rpm -ev gskssl64-8.0.X.Y gskcrypt64-8.0.X.Y
```

在 AIX 上解除安裝 GSKit V8

您可以使用 **installp** 指令來解除安裝 GSKit V8。

程序

使用下列指令來解除安裝 GSKit V8：

```
installp -u -g -V2 gskcrypt32.ppc.rte gskssl32.ppc.rte gskcrypt64.ppc.rte gskssl64.ppc.rte
```

在 HP-UX 上解除安裝 GSKit V8

您可以使用 **swremove** 指令來解除安裝 GSKit 第 8 版。

程序

使用下列指令來解除安裝 GSKit V8：

```
swremove gskcrypt32 gskssl32 gskcrypt64 gskssl64
```

在 Solaris 上解除安裝 GSKit V8

您可以使用 **pkgrm** 指令來解除安裝 GSKit V8。

程序

使用下列指令來解除安裝 GSKit V8：

```
pkgrm gsk8ssl32 gsk8cry32 gsk8ssl64 gsk8cry64
```

在 IBM WebSphere MQ Telemetry 7.1 版上安裝 GSKit

在 IBM WebSphere MQ Telemetry for Windows 7.1 版上，會自動安裝 GSKit。

若要在 Linux 及 UNIX 平台上 IBM WebSphere MQ Telemetry 7.1 版上安裝 GSKit，請參閱下列主題中概述的指示：

- [Linux 系統的 IBM WebSphere MQ 元件](#)
- [HP-UX 系統的 IBM WebSphere MQ 元件](#)
- [AIX 系統的 IBM WebSphere MQ 元件](#)
- [Solaris 系統的 IBM WebSphere MQ 元件](#)

CipherSpec 不符

WebSphere MQ SSL 通道的兩端必須使用相同的 CipherSpec。在 SSL 信號交換期間或通道啟動期間，可能會偵測到不符。

CipherSpec 可識別加密演算法與雜湊函數的組合。WebSphere MQ SSL 通道的兩端必須使用相同的 CipherSpec，但它們可以用不同的方式指定 CipherSpec。在兩個階段可以偵測不符：

在 SSL 信號交換期間

當 SSL 用戶端指定的 CipherSpec 無法接受連線 SSL 伺服器端的 SSL 支援時，SSL 信號交換會失敗。當 SSL 用戶端提出 SSL 伺服器上 SSL 供應不支援的 CipherSpec 時，SSL 信號交換期間會發生 CipherSpec 失敗。例如，當在 AIX 上執行的 SSL 用戶端向在 IBM i 上執行的 SSL 伺服器提出 DES_SHA_EXPORT1024 CipherSpec 時。

在通道啟動期間

當為通道回應端定義的 CipherSpec 與為通道呼叫端定義的 CipherSpec 之間不符時，通道啟動失敗。當通道只有一端定義 CipherSpec 時，通道啟動也會失敗。

如需相關資訊，請參閱 [指定 CipherSpecs](#)。

註：如果使用「廣域伺服器憑證」，則即使在兩個通道定義上指定的 CipherSpecs 相符，也可以在通道啟動期間偵測到不符。

「廣域伺服器憑證」是一種特殊類型的憑證，需要在使用它們的所有通訊鏈結上建立最低加密等級。如果 WebSphere MQ 通道配置所要求的 CipherSpec 不符合此需求，則在 SSL 信號交換期間會重新協議 CipherSpec。這在 WebSphere MQ 通道啟動期間偵測到失敗，因為 CipherSpec 不再符合通道上指定的 CipherSpec。

在此情況下，請將通道兩端的 CipherSpec 變更為符合「廣域伺服器憑證」需求的 CipherSpec。若要確定已發給您的憑證是否為「廣域伺服器憑證」，請聯絡發出該憑證的憑證管理中心。

當 UNIX、Linux 或 Windows 系統上的 SSL 用戶端通道指定 DES_SHA_EXPORT1024 CipherSpec，且 UNIX、Linux 或 Windows 系統上的對應 SSL 伺服器通道使用 DES_SHA_EXPORT CipherSpec 時，SSL 伺服器不會偵測到不符。在此情況下，通道會正常執行。

鑑別失敗

SSL 信號交換期間鑑別失敗的常見原因有很多。

這些原因包括但不限於下列清單中的原因：

在「憑證撤銷清冊」或「權限撤銷清冊」中找到憑證

您可以根據「憑證管理中心」所發佈的撤銷清冊來檢查憑證。

「憑證管理中心」可以透過在「憑證撤銷清冊 (CRL)」或「憑證管理中心撤銷清冊 (ARL)」中發佈憑證，來撤銷不再信任的憑證。如需相關資訊，請參閱 [使用已撤銷的憑證](#)。

OCSP 回應者將憑證識別為「已撤銷」或「不明」

您可以使用 OCSP 檢查憑證。OCSP 回應者可以傳回「已撤銷」的回應，指出憑證不再有效，或傳回「不明」，指出它沒有該憑證的撤銷資料。如需相關資訊，請參閱 [使用已撤銷的憑證](#)。

憑證已過期或尚未作用中

每一個數位憑證都有一個開始有效的日期及一個之後不再有效的日期，因此嘗試使用生命期限以外的憑證進行鑑別會失敗。

憑證已毀損

如果數位憑證中的資訊不完整或已損壞，則鑑別會失敗。

不支援憑證

如果憑證採用不受支援的格式，則即使憑證仍在其生命期限內，鑑別仍會失敗。

SSL 用戶端沒有憑證

如果傳送用戶端憑證，SSL 伺服器一律會驗證用戶端憑證。如果 SSL 用戶端未傳送憑證，且已定義通道結尾作為 SSL 伺服器，則鑑別會失敗：

- 將 SSLCAUTH 參數設為 REQUIRED 或
- 使用 SSLPEER 參數值

沒有相符的 CA 主要憑證或憑證鏈不完整

每一個數位憑證都由「憑證管理中心 (CA)」發出，它也提供包含 CA 公開金鑰的主要憑證。主要憑證由發出 CA 本身簽署。如果執行鑑別之電腦上的金鑰儲存庫未包含發出入使用者憑證之 CA 的有效主要憑證，則鑑別會失敗。

鑑別通常涉及授信憑證鏈。使用者憑證上的數位簽章會使用發出 CA 之憑證中的公開金鑰進行驗證。如果該 CA 憑證是主要憑證，則驗證程序已完成。如果該 CA 憑證是由中繼 CA 發出，則必須驗證中繼 CA 憑證上的數位簽章本身。此處理程序會沿著 CA 憑證鏈繼續進行，直到達到主要憑證為止。在這種情況下，必須正確驗證鏈中的所有憑證。如果執行鑑別之電腦上的金鑰儲存庫未包含發出入主要憑證之 CA 的有效主要憑證，則鑑別會失敗。

不過，只要信任錨點 (ROOT CA) 存在，某些 SSL 實作 (例如 GSKit、DCM 及 RACF) 會驗證憑證，且信任鏈中沒有部分中間 CA。因此，請務必確定伺服器端憑證儲存庫包含完整信任鏈。此外，也不能使用選擇性移除簽章者 (CA) 憑證的技術來控制佇列管理程式的連線功能。

如需相關資訊，請參閱 [憑證鏈如何運作](#)。

如需本主題中所使用術語的相關資訊，請參閱：

- [Secure Sockets Layer \(SSL\) 和傳輸層安全 \(TLS\) 概念](#)
- [數位憑證](#)

監視參照

請使用本節中的參照資訊來協助您監視 IBM WebSphere MQ。

相關工作

[監視及效能](#)

結構資料類型

請利用這個主題來瞭解 WebSphere MQ 監視技術所產生的訊息資料中所使用的結構資料類型。

下列主題以與語言無關的形式說明監視器訊息資料中使用的結構資料類型。宣告會以下列程式設計語言顯示：

- C
- COBOL
- PL/I
- RPG (ILE) (僅限 IBM i)
- S/390 組譯器 (僅限 z/OS)
- Visual Basic (僅限 Windows 平台)
- [第 44 頁的『MQCFBS-位元組字串參數』](#)
- [第 46 頁的『MQCFGR-群組參數』](#)
- [第 48 頁的『MQCFH-PCF 標頭』](#)
- [第 52 頁的『MQCFIL-整數清單參數』](#)
- [第 54 頁的『MQCFIL64 -64 位元整數清單參數』](#)
- [第 56 頁的『MQCFIN-整數參數』](#)
- [第 58 頁的『MQCFIN64 -64 位元整數參數』](#)
- [第 59 頁的『MQCFSL-字串清單參數』](#)
- [第 62 頁的『MQCFST-字串參數』](#)
- [第 64 頁的『MQEPH-內嵌 PCF 標頭』](#)

MQCFBS-位元組字串參數

請利用這個頁面來檢視 MQCFBS 參數的結構，以及下列程式設計語言的宣告：C、COBOL、PL/I、RPG/ILE 及 S/390 組譯器

MQCFBS 結構說明位元組字串參數。遵循宣告的鏈結是組成 MQCFBS 結構之欄位的說明：

- [C 語言](#)
- [COBOL 語言](#)
- [PL/I 語言 \(僅限 z/OS\)](#)
- [RPG/ILE 語言 \(僅限 IBM i\)](#)
- [S/390 組譯語言 \(僅限 z/OS\)](#)

Type

說明：這指出結構是說明位元組字串參數的 MQCFBS 結構。

資料類型：MQLONG。

值：**MQCFT_BYTE_STRING**
定義位元組字串的結構。

StrucLength

說明：這是 MQCFBS 結構的長度 (以位元組為單位)，包括結構結尾的可變長度字串 (*String* 欄位)。

資料類型：MQLONG。

Parameter

說明：這會以結構中包含的值來識別參數。

資料類型：MQLONG。

StringLength

說明：這是 *String* 欄位中資料的長度 (以位元組為單位)，且為零或大於零。

資料類型：MQLONG。

String

說明：這是 *Parameter* 欄位所識別的參數值。字串是位元組字串，因此在不同系統之間傳送時不會受到字集轉換的限制。

註：字串中的空值位元組會被視為一般資料，且不會作為字串的定界字元。

資料類型：MQBYTE × *StringLength*。

C 語言宣告

```
struct tagMQCFBS {
    MQLONG  Type;          /* Structure type */
    MQLONG  StrucLength;   /* Structure length */
    MQLONG  Parameter;     /* Parameter identifier */
    MQLONG  StringLength;  /* Length of string */
    MQBYTE  String[1];    /* String value -- first character */
} MQCFBS;
```

COBOL 語言宣告

```
** MQCFBS structure
10 MQCFBS.
** Structure type
15 MQCFBS-TYPE          PIC S9(9) BINARY.
** Structure length
15 MQCFBS-STRUCLNGTH  PIC S9(9) BINARY.
** Parameter identifier
15 MQCFBS-PARAMETER   PIC S9(9) BINARY.
** Length of string
15 MQCFBS-STRINGLENGTH PIC S9(9) BINARY.
```

PL/I 語言宣告 (僅限 z/OS)

```
dcl
1 MQCFBS based,
3 Type          fixed bin(31), /* Structure type */
3 StructLength  fixed bin(31), /* Structure length */
3 Parameter     fixed bin(31), /* Parameter identifier */
3 StringLength  fixed bin(31); /* Length of string */
```

RPG/ILE 語言宣告 (僅限 IBM i)

```
D*..1.....2.....3.....4.....5.....6.....7..
D* MQCFBS Structure
D*
D* Structure type
D  BSTYP          1      4I 0 INZ(9)
D* Structure length
D  BSLEN         5      8I 0 INZ(16)
D* Parameter identifier
D  BSPRM         9     12I 0 INZ(0)
D* Length of string
D  BSSTL        13     16I 0 INZ(0)
D* String value -- first byte
D  BSSRA        17      17   INZ
```

S/390 組譯語言宣告 (僅限 z/OS)

```
MQCFBS          DSECT
MQCFBS_TYPE     DS    F  Structure type
MQCFBS_STRULENGTH DS  F  Structure length
MQCFBS_PARAMETER DS  F  Parameter identifier
MQCFBS_STRINGLENGTH DS F  Length of string
*
MQCFBS_LENGTH   EQU  *-MQCFBS
                ORG  MQCFBS
MQCFBS_AREA     DS    CL(MQCFBS_LENGTH)
```

MQCFGR-群組參數

請利用這個頁面來檢視 MQCFGR 參數的結構，以及下列程式設計語言的宣告：C、COBOL、PL/I、RPG/ILE、S/390 組譯器和 Visual Basic

MQCFGR 結構說明群組參數。下列指向宣告的鏈結是組成 MQCFGR 結構之欄位的說明：

- [C 語言](#)
- [COBOL 語言](#)
- [PL/I 語言 \(僅限 z/OS\)](#)
- [RPG/ILE 語言 \(僅限 IBM i\)](#)
- [System/390 組譯語言 \(僅限 z/OS\)](#)
- [Visual Basic 語言 \(僅限 Windows\)](#)

MQCFGR 結構是一個群組參數，其中後續的參數結構會分組成單一邏輯單元。包含的後續結構數目由 *ParameterCount* 提供。此結構及其包含的參數結構僅在 PCF 標頭 (MQCFH) 及群組參數 (MQCFGR) 中的 *ParameterCount* 參數中計為一個結構。

Type

說明： 指出結構類型是 MQCFGR，說明哪些參數位於此群組中。

資料類型： MQLONG。

值： **MQCFT_GROUP**
定義參數群組的結構。

StrucLength

說明: MQCFGR 結構的長度 (以位元組為單位)。
資料類型: MQLONG。
值: **MQCFGR_STRUC_LENGTH**
指令格式群組參數結構的長度。

Parameter

說明: 這會識別群組參數的類型。
資料類型: MQLONG。

ParameterCount

說明: *Parameter* 欄位所識別群組內包含的 MQCFGR 結構後面的參數結構數目。如果群組本身包含一或多個群組, 則每一個群組及其參數只會計為一個結構。
資料類型: MQLONG。

C 語言宣告

```
typedef struct tagMQCFGR {
    MQLONG Type; /* Structure type */
    MQLONG StrucLength; /* Structure length */
    MQLONG Parameter; /* Parameter identifier */
    MQLONG ParameterCount; /* Count of the grouped parameter structures */
} MQCFGR;
```

COBOL 語言宣告

```
** MQCFGR structure
10 MQCFGR.
** Structure type
15 MQCFGR-TYPE PIC S9(9) BINARY.
** Structure length
15 MQCFGR-STRUCLength PIC S9(9) BINARY.
** Parameter identifier
15 MQCFGR-PARAMETER PIC S9(9) BINARY.
** Count of grouped parameter structures
15 MQCFGR-PARAMETERCOUNT PIC S9(9) BINARY.
```

PL/I 語言宣告 (僅限 z/OS 和 Windows)

```
dcl
1 MQCFGR based,
3 Type fixed bin(31), /* Structure type */
3 StrucLength fixed bin(31), /* Structure length */
3 Parameter fixed bin(31), /* Parameter identifier */
3 ParameterCount fixed bin(31), /* Count of grouped parameter structures */
```

RPG/ILE 宣告 (僅限 IBM i)

```
D*..1.....2.....3.....4.....5.....6.....7..
D* MQCFGR Structure
D*
D* Structure type
D GRTPY 1 4I INZ(20)
D* Structure length
```

```

D  GRLEN                5          8I INZ(16)
D* Parameter identifier
D  GRPRM                 9          12I INZ(0)
D* Count of grouped parameter structures
D  GRCNT                 13         16I INZ(0)
D*

```

S/390 組譯語言宣告 (僅限 z/OS)

```

MQCFGR                DSECT
MQCFGR_TYPE           DS  F          Structure type
MQCFGR_STRUCLNGTH    DS  F          Structure length
MQCFGR_PARAMETER     DS  F          Parameter identifier
MQCFGR_PARAMETERCOUNT DS  F          Count of grouped parameter structures
MQCFGR_LENGTH        EQU  *-MQCFGR Length of structure
                      ORG  MQCFGR
MQCFGR_AREA          DS  CL(MQCFGR_LENGTH)

```

Visual Basic 語言宣告 (僅限 Windows)

```

Type MQCFGR
  Type As Long          ' Structure type
  StructLength As Long ' Structure length
  Parameter As Long     ' Parameter identifier
  ParameterCount As Long ' Count of grouped parameter structures
End Type

```

MQCFH-PCF 標頭

請利用這個頁面來檢視 MQCFH 標頭的結構，以及下列程式設計語言的宣告：C、COBOL、PL/I、RPG/ILE、S/390 組譯器和 Visual Basic

MQCFH 結構說明監視訊息之訊息資料開頭的資訊。下列指向宣告的鏈結是組成 MQCFH 結構之欄位的說明：

- [C 語言](#)
- [COBOL 語言](#)
- [PL/I 語言 \(僅限 z/OS\)](#)
- [RPG/ILE 語言 \(僅限 IBM i\)](#)
- [S/390 組譯語言 \(僅限 z/OS\)](#)
- [Visual Basic 語言 \(僅限 Windows\)](#)

Type

說明： 結構類型這指出訊息的內容。
 資料類型： MQLONG。

值:

- MQ CFT_ACCOUNTING**
訊息是帳戶訊息。
- MQCFT_EVENT**
訊息正在報告事件。
- MQCFT_REPORT**
訊息是活動報告。
- MQCFT_RESPONSE**
訊息是指令的回應。
- MQCFT_STATISTICS**
訊息是統計資料訊息。
- MQCFT_TRACE_ROUTE**
訊息是追蹤路徑訊息。

StrucLength

說明: 這是 MQCFH 結構的長度 (以位元組為單位)

資料類型: MQLONG。

值: **MQCFH_STRUC_LENGTH**
指令格式標頭結構的長度。

Version

說明: 結構版本號碼。

資料類型: MQLONG。

值: **MQCFH_VERSION_1**
所有事件 (配置及指令事件除外) 的版本號碼。

MQCFH_VERSION_2
配置事件的版本號碼。

MQCFH_VERSION_3
指令事件、活動報告、追蹤路徑訊息、帳戶及統計資料訊息的版本號碼。

Command

說明: 指定訊息的種類。

資料類型: MQLONG。

值: 請參閱下列結構說明中的 指令 值:

- [第 105 頁的『事件訊息 MQCFH \(PCF 標頭\)』](#)。
- [活動報告 MQCFH \(PCF 標頭\)](#)。
- [追蹤路徑訊息 MQCFH \(PCF 標頭\)](#)。
- [結算及統計資料訊息中的訊息資料](#)。

MsgSeqNumber

說明: 訊息序號。這是一組相關訊息內訊息的序號。

資料類型: MQLONG。

Control

說明: 控制選項。

資料類型: MQLONG。
 值: **MQCFC_LAST**
 集中的最後一則訊息。
MQCFC_NOT_LAST
 不是集合中的最後一則訊息。

CompCode

說明: 完成碼。
 資料類型: MQLONG。
 值: **MQCC_OK**
 事件報告「正常」狀況、活動報告、追蹤路徑訊息、帳戶訊息或統計資料訊息。
MQCC_WARNING
 事件報告警告狀況。

Reason

說明: 原因碼定義完成碼。
 資料類型: MQLONG。
 值: 對於事件訊息:
MQRC_*
 視所報告的事件而定。
 註: 事件資料中的 *ReasonQualifier* 參數會進一步識別具有相同原因碼的事件。
 若為活動報告、追蹤路徑訊息、結算訊息及統計資料訊息:
MQRC_NONE

ParameterCount

說明: 參數結構計數。這是遵循 MQCFH 結構的參數結構數目。
 資料類型: MQLONG。
 值: 0 或以上。

C 語言宣告

```
typedef struct tagMQCFH {
    MQLONG  Type;          /* Structure type */
    MQLONG  StructLength; /* Structure length */
    MQLONG  Version;      /* Structure version number */
    MQLONG  Command;      /* Command identifier */
    MQLONG  MsgSeqNumber; /* Message sequence number */
    MQLONG  Control;      /* Control options */
    MQLONG  CompCode;     /* Completion code */
    MQLONG  Reason;       /* Reason code qualifying completion code */
    MQLONG  ParameterCount; /* Count of parameter structures */
} MQCFH;
```

COBOL 語言宣告

```
**  MQCFH structure
10 MQCFH.
```

```

**      Structure type
15 MQCFH-TYPE          PIC S9(9) BINARY.
**      Structure length
15 MQCFH-STRUCLNGTH   PIC S9(9) BINARY.
**      Structure version number
15 MQCFH-VERSION      PIC S9(9) BINARY.
**      Command identifier
15 MQCFH-COMMAND      PIC S9(9) BINARY.
**      Message sequence number
15 MQCFH-MSGSEQNUMBER PIC S9(9) BINARY.
**      Control options
15 MQCFH-CONTROL      PIC S9(9) BINARY.
**      Completion code
15 MQCFH-COMPCODE     PIC S9(9) BINARY.
**      Reason code qualifying completion code
15 MQCFH-REASON       PIC S9(9) BINARY.
**      Count of parameter structures
15 MQCFH-PARAMETERCOUNT PIC S9(9) BINARY.

```

PL/I 語言宣告 (z/OS 和 Windows)

```

dcl
  1 MQCFH based,
  3 Type          fixed bin(31), /* Structure type */
  3 StructLength  fixed bin(31), /* Structure length */
  3 Version       fixed bin(31), /* Structure version number */
  3 Command       fixed bin(31), /* Command identifier */
  3 MsgSeqNumber  fixed bin(31), /* Message sequence number */
  3 Control       fixed bin(31), /* Control options */
  3 CompCode     fixed bin(31), /* Completion code */
  3 Reason        fixed bin(31), /* Reason code qualifying completion
                                code */
  3 ParameterCount fixed bin(31); /* Count of parameter structures */

```

RPG 語言宣告 (僅限 IBM i)

```

D*.1....:....2....:....3....:....4....:....5....:....6....:....7..
D* MQCFH Structure
D*
D* Structure type
D FHTYP          1      4I 0 INZ(1)
D* Structure length
D FHLEN         5      8I 0 INZ(36)
D* Structure version number
D FHVER         9      12I 0 INZ(1)
D* Command identifier
D FHCMD        13     16I 0 INZ(0)
D* Message sequence number
D FHSEQ        17     20I 0 INZ(1)
D* Control options
D FHCTL        21     24I 0 INZ(1)
D* Completion code
D FHCMP        25     28I 0 INZ(0)
D* Reason code qualifying completion code
D FHREA        29     32I 0 INZ(0)
D* Count of parameter structures
D FHCNT        33     36I 0 INZ(0)
D*

```

S/390 組譯語言宣告 (僅限 z/OS)

MQCFH	DSECT	
MQCFH_TYPE	DS	F Structure type
MQCFH_STRUCLNGTH	DS	F Structure length
MQCFH_VERSION	DS	F Structure version number
MQCFH_COMMAND	DS	F Command identifier
MQCFH_MSGSEQNUMBER	DS	F Message sequence number
MQCFH_CONTROL	DS	F Control options
MQCFH_COMPCODE	DS	F Completion code
MQCFH_REASON	DS	F Reason code qualifying

```

*      completion code
MQCFH_PARAMETERCOUNT      DS    F      Count of parameter
*      structures
MQCFH_LENGTH                EQU    *-MQCFH  Length of structure
                                ORG    MQCFH
MQCFH_AREA                  DS    CL(MQCFH_LENGTH)

```

Visual Basic 語言宣告 (僅限 Windows)

```

Type MQCFH
  Type As Long           'Structure type
  StruLength As Long     'Structure length
  Version As Long       'Structure version number
  Command As Long       'Command identifier
  MsgSeqNumber As Long  'Message sequence number
  Control As Long       'Control options
  CompCode As Long      'Completion code
  Reason As Long        'Reason code qualifying completion code
  ParameterCount As Long 'Count of parameter structures
End Type

```

MQCFIL-整數清單參數

請利用這個頁面來檢視 MQCFIL 參數的結構及下列程式設計語言的宣告 :C、COBOL、PL/I、RPG/ILE、S/390 組譯器及 Visual Basic

MQCFIL 結構說明整數清單參數。下列與宣告的鏈結是組成 MQCFIL 結構之欄位的說明:

- [C 語言](#)
- [COBOL 語言](#)
- [PL/I 語言 \(僅限 z/OS\)](#)
- [RPG/ILE 語言 \(僅限 IBM i\)](#)
- [System/390 組譯語言 \(僅限 z/OS\)](#)
- [Visual Basic 語言 \(僅限 Windows\)](#)

Type

說明: 指出結構類型是 MQCFIL, 並說明整數清單參數。

資料類型: MQLONG。

值: **MQCFT_INTEGER_LIST**
定義整數清單的結構。

StruLength

說明: MQCFIL 結構的長度 (以位元組為單位), 包括結構尾端的整數陣列 (*values* 欄位)。

資料類型: MQLONG。

Parameter

說明: 使用結構中包含的值來識別參數。

資料類型: MQLONG。

Count

說明: *Values* 陣列中的元素數目。

資料類型: MQLONG。
值: 零或以上。

Values

說明: *Parameter* 欄位所識別參數的值陣列。
資料類型: MQLONG \times *Count*。

這個欄位的宣告方式取決於程式設計語言:

- 對於 C 程式設計語言，欄位宣告為具有一個元素的陣列。必須動態配置結構的儲存體，以及用來定址其中欄位的指標。
- 對於 COBOL、PL/I、RPG 及 System/390 組譯器程式設計語言，結構宣告中會省略此欄位。當宣告結構的實例時，您必須將 MQCFIL 併入較大的結構中，並在 MQCFIL 之後宣告其他欄位，以視需要來代表「值」欄位。

C 語言宣告

```
typedef struct tagMQCFIL {  
    MQLONG  Type;          /* Structure type */  
    MQLONG  StructLength; /* Structure length */  
    MQLONG  Parameter;    /* Parameter identifier */  
    MQLONG  Count;        /* Count of parameter values */  
    MQLONG  Values[1];    /* Parameter values - first element */  
} MQCFIL;
```

COBOL 語言宣告

```
** MQCFIL structure  
10 MQCFIL.  
** Structure type  
15 MQCFIL-TYPE PIC S9(9) BINARY.  
** Structure length  
15 MQCFIL-STRUCLength PIC S9(9) BINARY.  
** Parameter identifier  
15 MQCFIL-PARAMETER PIC S9(9) BINARY.  
** Count of parameter values  
15 MQCFIL-COUNT PIC S9(9) BINARY.
```

PL/I 語言宣告

```
dcl  
1 MQCFIL based,  
3 Type fixed bin(31), /* Structure type */  
3 StructLength fixed bin(31), /* Structure length */  
3 Parameter fixed bin(31), /* Parameter identifier */  
3 Count fixed bin(31); /* Count of parameter values */
```

RPG/ILE 宣告 (僅限 IBM i)

```
D*..1.....2.....3.....4.....5.....6.....7..  
D* MQCFIL Structure  
D*  
D* Structure type  
D ILTYP 1 4I 0  
D* Structure length  
D ILLEN 5 8I 0  
D* Parameter identifier  
D ILPRM 9 12I 0
```

D*	Count of parameter valuee		
D	ILCNT	13	16I 0

S/390 組譯語言宣告

MQCFIL	DSECT		
MQCFIL_TYPE	DS	F	Structure type
MQCFIL_STRUCLength	DS	F	Structure length
MQCFIL_PARAMETER	DS	F	Parameter identifier
MQCFIL_COUNT	DS	F	Count of parameter values
MQCFIL_LENGTH	EQU	*-MQCFIL	Length of structure
	ORG	MQCFIL	
MQCFIL_AREA	DS	CL(MQCFIL_LENGTH)	

Visual Basic 語言宣告

```
Type MQCFIL
  Type As Long      ' Structure type
  StruLength As Long ' Structure length
  Parameter As Long ' Parameter identifier
  Count As Long     ' Count of parameter value
End Type
```

MQCFIL64 -64 位元整數清單參數

請利用這個頁面來檢視 MQCFIL64 參數的結構，以及下列程式設計語言的宣告：C、COBOL、PL/I、RPG/ILE 及 S/390 組譯器

MQCFIL64 結構說明 64 位元整數清單參數。下列指向宣告的鏈結是組成 MQCFIL64 結構之欄位的說明：

- [C 語言](#)
- [COBOL 語言](#)
- [PL/I 語言 \(僅限 z/OS\)](#)
- [RPG/ILE 語言 \(僅限 IBM i\)](#)
- [System/390 組譯語言 \(僅限 z/OS\)](#)

Type

說明：指出結構是說明 64 位元整數清單參數的 MQCFIL64 結構。

資料類型：MQLONG。

值：**MQCFT_INTEGER64_LIST**
定義 64 位元整數清單的結構。

StruLength

說明：MQCFIL64 結構的長度 (以位元組為單位)，包括結構尾端的整數陣列 (值欄位)。

資料類型：MQLONG。

Parameter

說明：使用結構中包含的值來識別參數。

資料類型：MQLONG。

Count

說明：*Values* 陣列中的元素數目。

資料類型: MQLONG。
值: 0 或以上。

Values

說明: *Parameter* 欄位所識別參數的值陣列。
資料類型: (MQINT64×Count)

這個欄位的宣告方式取決於程式設計語言:

- 對於 C 程式設計語言，欄位宣告為具有一個元素的陣列。必須動態配置結構的儲存體，以及用來定址其中欄位的指標。
- 對於 COBOL、PL/I、RPG 及 System/390 組譯器程式設計語言，結構宣告中會省略此欄位。宣告結構的實例時，您必須在較大的結構中包含 MQCFIL64，並在 MQCFIL64 之後宣告其他欄位，以視需要來代表 *Values* 欄位。

若為 COBOL，其他欄位應該宣告為:

```
PIC S9(18)
```

對於 PL/I，其他欄位應該宣告為 FIXED BINARY SIGNED，精準度為 63。

對於 System/390 組合器，其他欄位應該在 DS 宣告中宣告為 D (雙字組)。

C 語言宣告

```
typedef struct tagMQCFIN64 {  
    MQLONG Type; /* Structure type */  
    MQLONG StrucLength; /* Structure length */  
    MQLONG Parameter; /* Parameter identifier */  
    MQLONG Count; /* Count of parameter values */  
    MQINT64 Values[1]; /* Parameter value */  
} MQCFIL64;
```

COBOL 語言宣告

```
** MQCFIL64 structure  
10 MQCFIL64.  
** Structure type  
15 MQCFIL64-TYPE PIC S9(9) BINARY.  
** Structure length  
15 MQCFIL64-STRULENGTH PIC S9(9) BINARY.  
** Parameter identifier  
15 MQCFIL64-PARAMETER PIC S9(9) BINARY.  
** Count of parameter values  
15 MQCFIL64-COUNT PIC S9(9) BINARY.
```

PL/I 語言宣告

```
dcl  
1 MQCFIL64 based,  
3 Type fixed bin(31), /* Structure type */  
3 StrucLength fixed bin(31), /* Structure length */  
3 Parameter fixed bin(31), /* Parameter identifier */  
3 Count fixed bin(31) /* Count of parameter values */
```

RPG/ILE 語言宣告 (僅限 IBM i)

```
D*..1.....2.....3.....4.....5.....6.....7..
```

```

D* MQCFIL64 Structure
D*
D* Structure type
D IL64TYP          1      4I 0 INZ(25)
D* Structure length
D IL64LEN         5      8I 0 INZ(16)
D* Parameter identifier
D IL64PRM         9      12I 0 INZ(0)
D* Count of parameter values
D IL64CNT         13     16I 0 INZ(0)
D* Parameter values -- first element
D IL64VAL         17     16   INZ(0)

```

S/390 組譯語言宣告 (僅限 z/OS)

```

MQCFIL64          DSECT
MQCFIL64_TYPE     DS   F      Structure type
MQCFIL64_STRUCLNGTH DS   F      Structure length
MQCFIL64_PARAMETER DS   F      Parameter identifier
MQCFIL64_COUNT   DS   F      Parameter value high
MQCFIL64_LENGTH  EQU   *-MQCFIL64 Length of structure
ORG MQCFIL64
MQCFIL64_AREA    DS   CL(MQCFIL64_LENGTH)

```

MQCFIN-整數參數

請利用這個頁面來檢視 MQCFIN 參數的結構，以及下列程式設計語言的宣告 :C、COBOL、PL/I、RPG/ILE、S/390 組譯器和 Visual Basic

MQCFIN 結構說明整數參數。宣告的鏈結後面是構成 MQCFIN 結構之欄位的說明:

- [C 語言](#)
- [COBOL 語言](#)
- [PL/I 語言 \(僅限 z/OS \)](#)
- [RPG/ILE 語言 \(僅限 IBM i\)](#)
- [S/390 組譯語言 \(僅限 z/OS\)](#)
- [Visual Basic 語言 \(僅限 Windows\)](#)

Type

說明: 指出結構類型是 MQCFIN，並說明整數參數。
 資料類型: MQLONG。
 值: **MQCFT_INTEGER**
 定義整數的結構。

StrucLength

說明: MQCFIN 結構的長度 (以位元組為單位)。
 資料類型: MQLONG。
 值: **MQCFIN_STRUC_LENGTH**
 MQCFIN 結構的長度。

Parameter

說明: 使用結構中包含的值來識別參數。
 資料類型: MQLONG。

Value

說明: *Parameter* 欄位所識別的參數值。

資料類型: MQLONG。

C 語言宣告

```
typedef struct tagMQCFIN {
    MQLONG Type; /* Structure type */
    MQLONG StructLength; /* Structure length */
    MQLONG Parameter; /* Parameter identifier */
    MQLONG Value; /* Parameter value */
} MQCFIN;
```

COBOL 語言宣告

```
** MQCFIN structure
10 MQCFIN.
** Structure type
15 MQCFIN-TYPE PIC S9(9) BINARY.
** Structure length
15 MQCFIN-STRUCLength PIC S9(9) BINARY.
** Parameter identifier
15 MQCFIN-PARAMETER PIC S9(9) BINARY.
** Parameter value
15 MQCFIN-VALUE PIC S9(9) BINARY.
```

PL/I 語言宣告

```
dcl
1 MQCFIN based,
3 Type fixed bin(31), /* Structure type */
3 StructLength fixed bin(31), /* Structure length */
3 Parameter fixed bin(31), /* Parameter identifier */
3 Value fixed bin(31); /* Parameter value */
```

RPG/ILE 宣告 (僅限 IBM i)

```
D*..1.....2.....3.....4.....5.....6.....7..
D* MQCFIN Structure
D*
D* Structure type
D INTYP 1 4I 0
D* Structure length
D INLEN 5 8I 0
D* Parameter identifier
D INPRM 9 12I 0
D* Parameter value
D INVAL 13 16I 0
```

S/390 組譯語言宣告

MQCFIN	DSECT	
MQCFIN_TYPE	DS F	Structure type
MQCFIN_STRUCLength	DS F	Structure length
MQCFIN_PARAMETER	DS F	Parameter identifier
MQCFIN_VALUE	DS F	Parameter value
MQCFIN_LENGTH	EQU	*-MQCFIN Length of structure
	ORG	MQCFIN
MQCFIN_AREA	DS	CL(MQCFIN_LENGTH)

Visual Basic 語言宣告

```
Type MQCFIN
  Type As Long      ' Structure type
  StrucLength As Long ' Structure length
  Parameter As Long ' Parameter identifier
  Value As Long     ' Parameter value
End Type
```

MQCFIN64 -64 位元整數參數

請利用這個頁面來檢視 MQCFIN64 參數的結構，以及下列程式設計語言的宣告：C、COBOL、PL/I、RPG/ILE 及 S/390 組譯器

MQCFIN64 結構說明 64 位元整數參數。宣告的鏈結後面是組成 MQCFIN64 結構之欄位的說明：

- [C 語言](#)
- [COBOL 語言](#)
- [PL/I 語言 \(僅限 z/OS\)](#)
- [RPG/ILE 語言 \(僅限 IBM i\)](#)
- [System/390 組譯語言 \(僅限 z/OS\)](#)

Type

說明：指出結構是說明 64 位元整數參數的 MQCFIN64 結構。

資料類型：MQLONG。

值：**MQCFT_INTEGER64**
定義 64 位元整數的結構。

StrucLength

說明：MQCFIN64 結構的長度 (以位元組為單位)。

資料類型：MQLONG。

值：**MQCFIN64_STRUC_LENGTH**
64 位元整數參數結構的長度。

Parameter

說明：使用結構中包含的值來識別參數。

資料類型：MQLONG。

Values

說明：這是 *Parameter* 欄位所識別的參數值。

資料類型：(MQINT64)

C 語言宣告

```
typedef struct tagMQCFIN64 {
  MQLONG Type; /* Structure type */
  MQLONG StrucLength; /* Structure length */
  MQLONG Parameter; /* Parameter identifier */
  MQLONG Reserved; /* Reserved */
  MQINT64 Value; /* Parameter value */
} MQCFIN64;
```

COBOL 語言宣告

```
** MQCFIN64 structure
 10 MQCFIN64.
** Structure type
 15 MQCFIN64-TYPE          PIC S9(9) BINARY.
** Structure length
 15 MQCFIN64-STRULENGTH  PIC S9(9) BINARY.
** Parameter identifier
 15 MQCFIN64-PARAMETER   PIC S9(9) BINARY.
** Reserved
 15 MQCFIN64-RESERVED    PIC S9(9) BINARY.
** Parameter value
 15 MQCFIN64-VALUE       PIC S9(18) BINARY.
```

PL/I 語言宣告

```
dcl
 1 MQCFIN64 based,
 3 Type          fixed bin(31), /* Structure type */
 3 StrucLength   fixed bin(31), /* Structure length */
 3 Parameter     fixed bin(31), /* Parameter identifier */
 3 Reserved      fixed bin(31) /* Reserved */
 3 Value        fixed bin(63); /* Parameter value */
```

RPG/ILE 語言宣告 (僅限 IBM i)

```
D*..1.....2.....3.....4.....5.....6.....7..
D* MQCFIN64 Structure
D*
D* Structure type
D IN64TYP          1      4I 0 INZ(23)
D* Structure length
D IN64LEN          5      8I 0 INZ(24)
D* Parameter identifier
D IN64PRM          9      12I 0 INZ(0)
D* Reserved field
D IN64RSV          13     16I 0 INZ(0)
D* Parameter value
D IN64VAL          17     16    INZ(0)
```

S/390 組譯語言宣告 (僅限 z/OS)

```
MQCFIN64          DSECT
MQCFIN64_TYPE     DS  F          Structure type
MQCFIN64_STRULENGTH DS  F          Structure length
MQCFIN64_PARAMETER DS  F          Parameter identifier
MQCFIN64_RESERVED DS  F          Reserved
MQCFIN64_VALUE    DS  D          Parameter value
MQCFIN64_LENGTH   EQU  *-MQCFIN64 Length of structure
MQCFIN64_AREA     DS  CL(MQCFIN64_LENGTH)
```

MQCFSL-字串清單參數

請利用這個頁面來檢視 MQCFSL 參數的結構，以及下列程式設計語言的宣告 :COBOL、PL/I、RPG/ILE、S/390 組譯器和 Visual Basic

MQCFSL 結構說明字串清單參數。 遵循宣告的鏈結是組成 MQCFSL 結構之欄位的說明:

- [COBOL 語言](#)
- [PL/I 語言 \(僅限 z/OS\)](#)
- [RPG/ILE 語言 \(僅限 IBM i\)](#)
- [System/390 組譯語言 \(僅限 z/OS\)](#)

- Visual Basic 語言 (僅限 Windows)

Type

說明: 這指出結構是說明字串清單參數的 MQCFSL 結構。
資料類型: MQLONG。
值: **MQCFT_STRING_LIST**
定義字串清單的結構。

StrucLength

說明: 這是 MQCFSL 結構的長度 (以位元組為單位), 包括位於結構結尾的字串陣列 (*Strings* 欄位)。
資料類型: MQLONG。

Parameter

說明: 這會識別具有結構中包含的值的參數。
資料類型: MQLONG。

CodedCharSetId

說明: 這會在 *Strings* 欄位中指定資料的編碼字集 ID。
資料類型: MQLONG。

Count

說明: 這是 *Strings* 欄位中呈現的字串數目; 零或更大。
資料類型: MQLONG。

StringLength

說明: 這是一個參數值的長度 (以位元組為單位), 即 *Strings* 欄位中一個字串的長度; 所有字串都是此長度。
資料類型: MQLONG。

String

說明: 這是 *Parameter* 欄位所識別參數的一組字串值。字串數目由 *Count* 欄位提供, 每一個字串的長度由 *StringLength* 欄位提供。字串會連結在一起, 相鄰字串之間不會跳過任何位元組。字串的總長度是一個字串的長度乘以呈現的字串數目 (即 $StringLength \times Count$)。

在 MQFMT_EVENT 訊息中, 字串參數可以省略尾端空白 (亦即, 字串可能短於參數定義的長度)。 *StringLength* 提供訊息中實際呈現的字串長度。

註: 在 MQCFSL 結構中, 字串中的空值字元會被視為一般資料, 且不會作為字串的定界字元。這表示當接收端應用程式讀取 MQFMT_EVENT 訊息時, 接收端應用程式會接收傳送端應用程式指定的所有資料。當然, 資料可能已在字集之間轉換 (例如, 由接收端應用程式在 MQGET 呼叫上指定 MQGMO_CONVERT 選項)。

資料類型: MQCHAR \times *StringLength* \times *Count*。

COBOL 語言宣告

```
** MQCFSL structure
  10 MQCFSL.
** Structure type
  15 MQCFSL-TYPE          PIC S9(9) BINARY.
** Structure length
  15 MQCFSL-STRUCLNGTH   PIC S9(9) BINARY.
** Parameter identifier
  15 MQCFSL-PARAMETER    PIC S9(9) BINARY.
** Coded character set identifier
  15 MQCFSL-CODEDCHARSETID PIC S9(9) BINARY.
** Count of parameter values
  15 MQCFSL-COUNT        PIC S9(9) BINARY.
** Length of one string
  15 MQCFSL-STRINGLENGTH PIC S9(9) BINARY.
```

PL/I 語言宣告

```
dcl
  1 MQCFSL based,
  3 Type          fixed bin(31), /* Structure type */
  3 StructLength  fixed bin(31), /* Structure length */
  3 Parameter      fixed bin(31), /* Parameter identifier */
  3 CodedCharSetId fixed bin(31), /* Coded character set identifier */
  3 Count          fixed bin(31), /* Count of parameter values */
  3 StringLength  fixed bin(31); /* Length of one string */
```

RPG/ILE 宣告 (僅限 IBM i)

```
D*.1.....2.....3.....4.....5.....6.....7..
D* MQCFSL Structure
D*
D* Structure type
D  SLTYP          1      4I 0
D* Structure length
D  SLLN          5      8I 0
D* Parameter identifier
D  SLPRM         9     12I 0
D* Coded character set identifier
D  SLCSI        13     16I 0
D* Count of parameter values
D  SLCNT        17     20I 0
D* Length of one string
D  SLSTL       21     24I 0
```

S/390 組譯語言宣告 (僅限 z/OS)

```
MQCFSL          DSECT
MQCFSL_TYPE     DS  F Structure type
MQCFSL_STRUCLNGTH DS  F Structure length
MQCFSL_PARAMETER DS  F Parameter identifier
MQCFSL_CODEDCHARSETID DS  F Coded character set identifier
MQCFSL_COUNT    DS  F Count of parameter values
MQCFSL_STRINGLENGTH DS  F Length of one string
*
MQCFSL_LENGTH   EQU  *-MQCFSL
                ORG  MQCFSL
MQCFSL_AREA     DS  CL(MQCFSL_LENGTH)
```

Visual Basic 語言宣告 (僅限 Windows 系統)

```
Type MQCFSL
  Type          As Long 'Structure type'
  StructLength  As Long 'Structure length'
  Parameter     As Long 'Parameter identifier'
```

```
CodedCharSetId As Long 'Coded character set identifier'  
Count As Long 'Count of parameter values'  
StringLength As Long 'Length of one string'  
End Type
```

MQCFST-字串參數

請利用這個頁面來檢視 MQCFST 參數的結構，以及下列程式設計語言的宣告：C、COBOL、PL/I、RPG/ILE、S/390 組譯器和 Visual Basic

MQCFST 結構說明字串參數。宣告的鏈結後面是組成 MQCFST 結構之欄位的說明：

- [C 語言](#)
- [COBOL 語言](#)
- [PL/I 語言 \(僅限 z/OS\)](#)
- [RPG/ILE 語言 \(僅限 IBM i\)](#)
- [System/390 組譯語言 \(僅限 z/OS\)](#)
- [Visual Basic 語言 \(僅限 Windows\)](#)

MQCFST 結構以可變長度字串結尾；如需進一步詳細資料，請參閱 *String* 欄位。

Type

說明：指出結構類型為 MQCFST 並說明字串參數。
資料類型：MQLONG。
值：**MQCFST_STRING**
定義字串的結構。

StrucLength

說明：MQCFST 結構的長度 (以位元組為單位)，包括結構結尾的字串 (*String* 欄位)。
資料類型：MQLONG。

Parameter

說明：使用結構中包含的值來識別參數。
資料類型：MQLONG。
值：視事件訊息而定。

CodedCharSetId

說明：*String* 欄位中資料的編碼字集 ID。
資料類型：MQLONG。

StringLength

說明：*String* 欄位中資料的長度 (以位元組為單位)；零或更大。
資料類型：MQLONG。

String

說明：*Parameter* 欄位所識別的參數值。
在 MQFMT_EVENT 訊息中，字串參數可以省略尾端空白 (亦即，字串可能短於參數定義的長度)。 *StringLength* 提供訊息中實際呈現的字串長度。
資料類型：MQCHAR × *StringLength*。

值: 字串可以包含 *CodedCharSetId* 所定義字集的任何字元, 以及適用於 *Parameter* 所識別參數的任何字元。

語言考量: 這個欄位的宣告方式取決於程式設計語言:

- 對於 C 程式設計語言, 欄位宣告為具有一個元素的陣列。應該動態配置結構的儲存體, 以及用來定址其中欄位的指標。
- 對於 COBOL、PL/I、System/390 組合語言及 Visual Basic 程式設計語言, 結構宣告會省略此欄位。宣告結構的實例時, 使用者應該在較大的結構中包括 MQCFST, 並在 MQCFST 之後宣告其他欄位, 以視需要來代表 *String* 欄位。

字串中的空值字元會被視為一般資料, 且不會作為字串的定界字元。這表示當接收端應用程式讀取 MQFMT_EVENT 訊息時, 接收端應用程式會接收傳送端應用程式指定的所有資料。當然, 資料可能已在字集之間轉換 (例如, 由接收端應用程式在 MQGET 呼叫上指定 MQGMO_CONVERT 選項)。

C 語言宣告

```
typedef struct tagMQCFST {
    MQLONG Type; /* Structure type */
    MQLONG StrucLength; /* Structure length */
    MQLONG Parameter; /* Parameter identifier */
    MQLONG CodedCharSetId; /* Coded character set identifier */
    MQLONG StringLength; /* Length of string */
    MQCHAR String[1]; /* String value - first
                       character */
} MQCFST;
```

COBOL 語言宣告

```
** MQCFST structure
10 MQCFST.
** Structure type
15 MQCFST-TYPE PIC S9(9) BINARY.
** Structure length
15 MQCFST-STRUCLNGTH PIC S9(9) BINARY.
** Parameter identifier
15 MQCFST-PARAMETER PIC S9(9) BINARY.
** Coded character set identifier
15 MQCFST-CODEDCHARSETID PIC S9(9) BINARY.
** Length of string
15 MQCFST-STRINGLENGTH PIC S9(9) BINARY.
```

PL/I 語言宣告

```
dcl
1 MQCFST based,
3 Type fixed bin(31), /* Structure type */
3 StrucLength fixed bin(31), /* Structure length */
3 Parameter fixed bin(31), /* Parameter identifier */
3 CodedCharSetId fixed bin(31), /* Coded character set identifier */
3 StringLength fixed bin(31); /* Length of string */
```

RPG/ILE 宣告 (僅限 IBM i)

```
D*..1.....2.....3.....4.....5.....6.....7..
D* MQCFST Structure
D*
D* Structure type
D STTYP 1 4I 0
D* Structure length
D STLEN 5 8I 0
D* Parameter identifier
```

```

D STPRM          9      12I 0
D* Coded character set identifier
D STCSI         13     16I 0
D* Length of string
D STSTL        17     20I 0

```

S/390 組譯語言宣告

```

MQCFST          DSECT
MQCFST_TYPE     DS F      Structure type
MQCFST_STRULENGTH DS F      Structure length
MQCFST_PARAMETER DS F      Parameter identifier
MQCFST_CODEDCHARSETID DS F      Coded character set
*              identifier
MQCFST_STRINGLENGTH DS F      Length of string
MQCFST_LENGTH   EQU *-MQCFST Length of structure
                ORG MQCFST
MQCFST_AREA     DS CL(MQCFST_LENGTH)

```

Visual Basic 語言宣告

```

Type MQCFST
  Type As Long      ' Structure type
  StrucLength As Long ' Structure length
  Parameter As Long ' Parameter identifier
  CodedCharSetId As Long ' Coded character set identifier
  StringLength As Long ' Length of string
End Type

```

MQEPH-內嵌 PCF 標頭

請利用這個頁面來檢視 MQEPH 內嵌 PCF 標頭的結構，以及下列程式設計語言的宣告：C、COBOL、PL/I、RPG/ILE、S/390 組譯器和 Visual Basic

當訊息是可程式化指令格式 (PCF) 訊息時，MQEPH 結構會說明訊息中呈現的其他資料。下列指向宣告的鏈結是組成 MQEPH 結構之欄位的說明：

- [C 語言](#)
- [COBOL 語言](#)
- [PL/I 語言 \(僅限 z/OS\)](#)
- [RPG/ILE 語言 \(僅限 IBM i\)](#)
- [S/390 組譯語言 \(僅限 z/OS\)](#)
- [Visual Basic 語言 \(僅限 Windows\)](#)

其他資料包含 MQEPH 結構，後面接著 PCF 參數結構的陣列。若要在訊息中包括 MQEPH 結構，訊息描述子中的 *Format* 參數會設為 MQFMT_EMBEDDED。

StrucId

說明：結構 ID。

資料類型：MQCHAR4。

值：**MQEPH_STRUC_ID**
 配送標頭結構的 ID。

Version

說明：結構版本號碼。

資料類型：MQLONG。

值: **MQEPH_VERSION_1**
內嵌 PCF 標頭結構的版本號碼。

StrucLength

說明: 結構長度。這是 MQEPH 結構的長度 (以位元組為單位), 並設為下一個標頭結構之前的資料量。

資料類型: MQLONG。

Encoding

說明: 數值編碼。這會指定遵循最後一個 PCF 參數結構之資料的數值編碼。

資料類型: MQLONG。

CodedCharSetId

說明: 編碼字集 ID。這會指定遵循最後一個 PCF 參數結構之資料的編碼字集 ID。

資料類型: MQLONG。

Format

說明: 格式。這會指定遵循最後一個 PCF 參數結構的資料格式名稱。

資料類型: MQCHAR8。

Flags

說明: 旗子 這是保留欄位。

資料類型: MQLONG。

值: **MQEPH_NONE**
未指定任何旗標。

MQEPH_CCSID_EMBEDDED

包含字元資料之參數的字集是在每一個結構中的 CodedCharSetId 欄位內個別指定。StrucId 及格式欄位的字集是由 MQEPH 結構之前的標頭結構中的 CodedCharSetId 欄位所定義, 或由 MQMD 中的 CodedCharSetId 欄位所定義 (如果 MQEPH 位於訊息開頭)。

PCFHeader

說明: 指令格式標頭。

資料類型: MQCFH。

C 語言宣告

```
struct tagMQEPH {
    MQCHAR4 StrucId;          /* Structure identifier */
    MQLONG  Version;         /* Structure version number */
    MQLONG  StrucLength;     /* Structure length */
    MQLONG  Encoding;       /* Numeric encoding */
    MQLONG  CodedCharSetId; /* Coded character set identifier */
    MQCHAR8 Format;         /* Data format */
    MQLONG  Flags;          /* Flags */
    MQCFH   PCFHeader;     /* PCF header */
} MQEPH;
```

COBOL 語言宣告

```
** MQEPH structure
10 MQEPH.
** Structure identifier
15 MQEPH-STRUCID PIC X(4).
** Structure version number
15 MQEPH-VERSION PIC S9(9) BINARY.
** Structure length
15 MQEPH-STRUCLength PIC S9(9) BINARY.
** Numeric encoding
15 MQEPH-ENCODING PIC S9(9) BINARY.
** Coded character set identifier
15 MQEPH-CODEDCHARSETID PIC S9(9) BINARY.
** Data format
15 MQEPH-FORMAT PIC X(8).
** Flags
15 MQEPH-FLAGS PIC S9(9) BINARY.
** PCF header
15 MQEPH-PCFHEADER.
** Structure type
20 MQEPH-PCFHEADER-TYPE PIC S9(9) BINARY.
** Structure length
20 MQEPH-PCFHEADER-STRUCLength PIC S9(9) BINARY.
** Structure version number
20 MQEPH-PCFHEADER-VERSION PIC S9(9) BINARY.
** Command identifier
20 MQEPH-PCFHEADER-COMMAND PIC S9(9) BINARY.
** Message sequence number
20 MQEPH-PCFHEADER-MSGSEQNUMBER PIC S9(9) BINARY.
** Control options
20 MQEPH-PCFHEADER-CONTROL PIC S9(9) BINARY.
** Completion code
20 MQEPH-PCFHEADER-COMPCODE PIC S9(9) BINARY.
** Reason code qualifying completion code
20 MQEPH-PCFHEADER-REASON PIC S9(9) BINARY.
** Count of parameter structures
20 MQEPH-PCFHEADER-PARAMETERCOUNT PIC S9(9) BINARY.
```

PL/I 語言宣告 (z/OS 和 Windows)

```
dcl
1 MQEPH based,
3 StrucId char(4), /* Structure identifier */
3 Version fixed bin(31), /* Structure version number */
3 StrucLength fixed bin(31), /* Structure length */
3 Encoding fixed bin(31), /* Numeric encoding */
3 CodedCharSetId fixed bin(31), /* Coded character set identifier */
3 Format char(8), /* Data format */
3 Flags fixed bin(31), /* Flags */
3 PCFHeader, /* PCF header */
5 Type fixed bin(31), /* Structure type */
5 StrucLength fixed bin(31), /* Structure length */
5 Version fixed bin(31), /* Structure version number */
5 Command fixed bin(31), /* Command identifier */
5 MsgSeqNumber fixed bin(31), /* Message sequence number */
5 Control fixed bin(31), /* Control options */
5 CompCode fixed bin(31), /* Completion code */
5 Reason fixed bin(31), /* Reason code qualifying completion
code */
5 ParameterCount fixed bin(31); /* Count of parameter structures */
```

RPG 語言宣告 (僅限 IBM i)

```
D* ..1.....2.....3.....4.....5.....6.....7..
D* MQEPH Structure
D*
D* Structure identifier
D EPSID 1 4 INZ('EPH ')
D* Structure version number
D EPVER 5 8I 0 INZ(1)
D* Structure length
```

```

D EPLEN          9      12I 0 INZ(68)
D* Numeric encoding
D EPENC          13     16I 0 INZ(0)
D* Coded character set identifier
D EPCSI         17     20I 0 INZ(0)
D* Format name
D EPFMT         21     28I 0 INZ('      ')
D* Flags
D EPFLG         29     32I 0 INZ(0)
D* Programmable Command Format Header
D*
D* Structure type
D EP1TYPE       33     36I 0 INZ(0)
D* Structure length
D EP1LEN        37     40I 0 INZ(36)
D* Structure version number
D EP1VER        41     44I 0 INZ(3)
D* Command identifier
D EP1CMD        45     48I 0 INZ(0)
D* Message sequence number
D EP1SEQ        49     52I 0 INZ(1)
D* Control options
D EP1CTL        53     56I 0 INZ(1)
D* Completion code
D EP1CMP        57     60I 0 INZ(0)
D* Reason code qualifying completion code
D EP1REA        61     64I 0 INZ(0)
D* Count of parameter structures
D EP1CNT        65     68I 0 INZ(0)

```

S/390 組譯語言宣告 (僅限 z/OS)

```

MQEPH           DSECT
MQEPH_STRUCID   DS   CL4      Structure identifier
MQEPH_VERSION   DS   F        Structure version number
MQEPH_STRULENGTH DS   F        Structure length
MQEPH_ENCODING  DS   F        Numeric encoding
MQEPH_CODEDCCHARSETID DS   F    Coded character set identifier
MQEPH_FORMAT    DS   CL8      Data format
MQEPH_FLAGS     DS   F        Flags
MQEPH_PCFHEADER DS   0F      Force fullword alignment
MQEPH_PCFHEADER_TYPE DS   F    Structure type
MQEPH_PCFHEADER_STRULENGTH DS   F    Structure length
MQEPH_PCFHEADER_VERSION DS   F    Structure version number
MQEPH_PCFHEADER_COMMAND DS   F    Command identifier
MQEPH_PCFHEADER_MSGSEQUENumber DS   F    Message sequence number
MQEPH_PCFHEADER_CONTROL DS   F    Control options
MQEPH_PCFHEADER_COMPCODE DS   F    Completion code
MQEPH_PCFHEADER_REASON DS   F    Reason code qualifying completion code
MQEPH_PCFHEADER_PARAMETERCOUNT DS   F    Count of parameter structures
MQEPH_PCFHEADER_LENGTH EQU   *-MQEPH_PCFHEADER
MQEPH_PCFHEADER_AREA DS   CL(MQEPH_PCFHEADER_LENGTH)
*
MQEPH_LENGTH   EQU   *-MQEPH
ORG   MQEPH
MQEPH_AREA     DS   CL(MQEPH_LENGTH)

```

Visual Basic 語言宣告 (僅限 Windows)

```

Type MQEPH
  StrucId As String*4      'Structure identifier
  Version As Long         'Structure version number
  StrucLength As Long      'Structure length
  Encoding As Long        'Numeric encoding
  CodedCharSetId As Long  'Coded characetr set identifier
  Format As String*8      'Format name
  Flags As Long           'Flags
  Reason As Long          'Reason code qualifying completion code
  PCFHeader As MQCFH     'PCF header
End Type

```

事件資料的物件屬性

請利用這個頁面來檢視 WebSphere MQ 監視技術可以包含在事件訊息所記錄的配置事件資料中的物件屬性。事件資料量視配置事件相關的物件類型而定。

- [第 68 頁的『鑑別資訊屬性』](#)
- [第 68 頁的『CF 結構屬性』](#)
- [第 69 頁的『通訊資訊屬性』](#)
- [第 71 頁的『通道屬性』](#)
- [第 76 頁的『通道鑑別屬性』](#)
- [第 78 頁的『接聽器屬性』](#)
- [第 79 頁的『名單屬性』](#)
- [第 79 頁的『處理程序屬性』](#)
- [第 80 頁的『「佇列」屬性』](#)
- [第 86 頁的『佇列管理程式屬性』](#)
- [第 95 頁的『儲存類別屬性』](#)
- [第 95 頁的『主題屬性』](#)

鑑別資訊屬性

與物件相關的事件訊息可以包括鑑別資訊屬性

AlterationDate (MQCFST)

變更日期 (參數 ID:MQCA_ALTERATION_DATE)。

前次變更資訊的日期。

AlterationTime (MQCFST)

變更時間 (參數 ID:MQCA_ALTERATION_TIME)。

前次變更資訊的時間。

AuthInfoConnName (MQCFST)

鑑別資訊連線名稱 (參數 ID:MQCA_AUTH_INFO_CONN_NAME)。

字串的長度上限為 48。

AuthInfoDesc (MQCFST)

鑑別資訊說明 (參數 ID:MQCA_AUTH_INFO_DESC)。

字串的長度上限為 MQ_AUTH_INFO_DESC_LENGTH。

AuthInfoType (MQCFIN)

鑑別資訊類型 (參數 ID:MQIA_AUTH_INFO_TYPE)。

值為 MQAIT_CRL_LDAP。

LDAPPassword (MQCFST)

LDAP 密碼 (參數 ID:MQCA_LDAP_PASSWORD)。

字串的長度上限為 MQ_LDAP_PASSWORD_LENGTH。

LDAPUserName (MQCFST)

LDAP 使用者名稱 (參數 ID:MQCA_LDAP_USER_NAME)。

字串長度上限為 256。

CF 結構屬性

與物件相關的事件訊息可以包括 CF 結構屬性

AlterationDate (MQCFST)

變更日期 (參數 ID:MQCA_ALTERATION_DATE)。

前次變更資訊的日期。

AlterationTime (MQCFST)

變更時間 (參數 ID:MQCA_ALTERATION_TIME)。

前次變更資訊的時間。

CFLevel (MQCFIN)

CF 層次 (參數 ID:MQIA_CF_LEVEL)。

CFStrucDesc (MQCFST)

CF 結構說明 (參數 ID :MQCA_CF_STRUC_DESC)。

字串的長度上限為 MQCA_CF_STRUC_DESC_LENGTH。

Recovery (MQCFIN)

回復 (參數 ID:MQIA_CF_XX_ENCODE_CASE_ONE recover)。

通訊資訊屬性

AlterationDate (MQCFST)

變更日期 (參數 ID:MQCA_ALTERATION_DATE)。

前次變更資訊的日期，格式為 yyyy-mm-dd。

AlterationTime (MQCFST)

變更時間 (參數 ID:MQCA_ALTERATION_TIME)。

前次變更資訊的時間，格式為 hh.mm.ss。

Bridge (MQCFIN)

橋接器 (參數 ID:MQIA_MCAST_BRIDGE)。

指定未使用「多重播送」之應用程式的發佈是否橋接至使用多重播送的應用程式。

值可以為：

已停用 MQMCB_DISABLED

橋接已停用。

MQMCB_ENABLED

已啟用橋接。

CCSID (MQCFIN)

編碼字集 ID (參數 ID:MQIA_CODED_CHAR_SET_ID)。

在其上傳輸訊息的 CCSID。

CommEvent (MQCFIN)

通訊事件 (參數 ID:MQIA_COMM_EVENT)。

控制是否產生使用這個 COMMINFO 物件建立的「多重播送」控點的事件訊息。

值可以為：

已停用 MQEVR_DISABLED

不會產生事件訊息。

已啟用 MQEVR_ENABLED

會產生事件訊息。

MQ 事件_異常狀況

如果訊息可靠性低於可靠性臨界值，則會產生事件訊息。

CommInfoName (MQCFST)

通訊資訊名稱 (參數 ID:MQCA_COMM_INFO_NAME)。

要傳回哪些資訊的管理通訊資訊定義名稱。

Description (MQCFST)

說明 (參數 ID:MQCA_COMM_INFO_DESC)。

純文字註解，提供關於通訊資訊物件的敘述性資訊。

Encoding (MQCFIN)

編碼 (參數 ID:MQIACF_ENCODING)。

訊息傳輸使用的編碼。

值可以為：

已發佈 MQENC_AS_PUBLISHED

MQENC_NORMAL

已反轉 MQENC_REVERSED

MQENC_S390

MQENC_TNS

GrpAddress (MQCFST)

群組位址 (參數 ID:MQCACH_GROUP_ADDRESS)。

群組 IP 位址或 DNS 名稱。

MonitorInterval (MQCFIN)

監視頻率 (參數 ID:MQIA_MONITOR_INTERVAL)。

更新監視資訊及產生事件訊息的頻率 (以秒為單位)。

MulticastHeartbeat (MQCFIN)

多重播送活動訊號 (參數 ID:MQIACH_MC_HB_INTERVAL)。

以毫秒為測量單位的活動訊號間隔。

MulticastPropControl (MQCFIN)

多重播送內容控制項 (參數 ID :MQIACH_MULTICAST_PROPERTIES)。

控制有多少 MQMD 內容及使用者內容與訊息一起流動。

值可以為：

MQMCP_ALL

會傳輸所有內容。

MQMCP_REPLY

只會傳輸處理回覆訊息的使用者內容及 MQMD 欄位。

MQMCP_USER

只會傳輸使用者內容。

MQMCP_NONE

未傳輸任何內容。

MQMCP_COMPAT

以與先前 WebSphere MQ 多重播送用戶端相容的格式來傳輸內容。

MsgHistory (MQCFIN)

訊息歷程 (參數 ID :MQIACH_MSG_HISTORY)。

系統為了處理重新傳輸 (若為 ACK) 而保留的訊息歷程數量 (以 KB 為單位)。

NewSubHistory (MQCFIN)

新訂閱者歷程 (參數 IDXX_ENCODE_CASE_ONE :mqiach_new_subscriber_history)。

控制新訂閱者收到的歷程資料數量。值可以為：

MQNSH_NONE

只會傳送從訂閱開始的發佈。

MQNSH_ALL

許多歷史都被重新傳輸。

PortNumber (MQCFIN)

埠號 (參數 ID:MQIACH_PORT)。

用來傳輸的埠號。

Type (MQCFIN)

類型 (參數 ID:MQIA_COMM_INFO_TYPE)。

通訊資訊物件的類型。

通道屬性

與物件相關的事件訊息可以包括通道屬性

只有適用於有問題通道類型的那些屬性才會併入事件資料中。

AlterationDate (MQCFST)

變更日期 (參數 ID:MQCA_ALTERATION_DATE)。

前次變更資訊的日期。

AlterationTime (MQCFST)

變更時間 (參數 ID:MQCA_ALTERATION_TIME)。

前次變更資訊的時間。

BatchHeartbeat (MQCFIN)

用於批次活動訊號的值 (參數 ID:MQIACH_BATCH_HB)。

此值可以在 0 到 999999 的範圍內。值 0 表示活動訊號不在使用中。

BatchInterval (MQCFIN)

批次間隔 (參數 ID:MQIACH_BATCH_INTERVAL)。

BatchSize (MQCFIN)

批次大小 (參數 ID:MQIACH_BATCH_SIZE)。

ChannelDesc (MQCFST)

通道說明 (參數 ID:MQCACH_DESC)。

字串的長度上限為 MQ_CHANNEL_DESC_LENGTH。

ChannelMonitoring (MQCFIN)

通道的監視資料收集層次 (參數 ID:MQIA_XX_ENCODE_CASE_ONE monitoring_channel)。

值可以為：

MQMON_OFF

已關閉監視資料收集。

MQMON_LOW

以低資料收集比例開啟監視資料收集。

MQ mon_MEDIT

使用中等比例的資料收集來開啟監視資料收集。

MQMON_HIGH

以高資料收集比例開啟監視資料收集。

MQMON_Q_MGR

收集的監視資料層次基於佇列管理程式屬性 *ChannelMonitoring*。

ChannelName (MQCFST)

通道名稱 (參數 ID:MQCACH_CHANNEL_NAME)。

字串的長度上限為 MQ_CHANNEL_NAME_LENGTH。

ChannelStatistics (MQCFIN)

通道的統計資料收集層次 (參數 ID:MQIA_STATISTICS_CHANNEL)。

此值可以是下列任一值：

MQMON_OFF

關閉統計資料收集。

MQMON_LOW

以較低的資料收集比例開啟統計資料資料收集。

MQMON_MEDIUM

使用中等比例的資料收集來開啟統計資料收集。

MQMON_HIGH

開啟統計資料收集時，資料收集的比例很高。

MQMON_Q_MGR

收集的統計資料層次基於佇列管理程式屬性 **ChannelStatistics**。

ChannelType (MQCFIN)

通道類型 (參數 ID :MQIACH_CHANNEL_TYPE)。

值可以為：

MQCHT_SENDER

寄件者。

MQCHT_SERVER

伺服器。

MQCHT_RECEIVER

接收器。

MQCHT_REQUESTER

要求者。

MQCHT_SVRCONN

伺服器連線 (供用戶端使用)。

MQCHT_CLNTCONN

用戶端連線。

MQCHT_CLUSRCVR

叢集接收端。

MQCHT_CLUSSDR

叢集傳送端。

CipherSpec (MQCFST)

SSL 密碼規格 (參數 ID:MQCACH_SSL_CIPHER_SPEC)。

字串的長度上限為 MQ_SSL_CIPHER_SPEC_LENGTH。

ClusterName (MQCFST)

叢集名稱 (參數 ID:MQCA_CLUSTER_NAME)。

ClusterNameList (MQCFST)

叢集名單 (參數 ID:MQCA_CLUSTER_NAMELIST)。

CLWLChannelPriority (MQCFIN)

叢集工作量通道優先順序 (參數 ID :MQIACH_CLWL_CHANNEL_PRIORITY)。

CLWLChannelRank (MQCFIN)

叢集工作量通道等級 (參數 ID:MQIACH_CLWL_CHANNEL_RANK)。

CLWLChannelWeight (MQCFIN)

叢集工作量通道加權 (參數 ID :MQIACH_CLWL_CHANNEL_WEIGHT)。

ConnectionName (MQCFST)

連線名稱 (參數 ID:MQCACH_CONNECTION_NAME)。

字串的長度上限為 MQ_CONN_NAME_LENGTH。

DataConversion (MQCFIN)

傳送端是否應該轉換應用程式資料 (參數 ID :MQIACH_DATA_CONVERSION)。

值可以為：

MQCDC_NO_SENDER_CONVERSION

寄件者沒有轉換。

MQCDC_SENDER_CONVERSION

由傳送端進行轉換。

DiscInterval (MQCFIN)

斷線間隔 (參數 ID :MQIACH_DISC_INTERVAL)。

HeaderCompression (MQCFIL)

通道支援的標頭資料壓縮技術 (參數 ID :MQIACH_HDR_COMPRESSION)。

對於傳送端、伺服器、叢集傳送端、叢集接收端及用戶端連線通道，指定的值依喜好設定順序。

此值可以是下列一項或多項：

MQCOMPRESS_NONE

不執行標頭資料壓縮。

MQCOMPRESS_SYSTEM

執行標頭資料壓縮。

HeartbeatInterval (MQCFIN)

活動訊號間隔 (參數 ID:MQIACH_HB_INTERVAL)。

KeepAliveInterval (MQCFIN)

保持作用中間隔 (參數 ID :MQIACH_KEEP_ALIVE_INTERVAL)。

LocalAddress (MQCFST)

通道的本端通訊位址 (參數 ID:MQCACH_LOCAL_ADDRESS)。

字串的長度上限為 MQ_LOCAL_ADDRESS_LENGTH。

LongRetryCount (MQCFIN)

長重試次數 (參數 ID:MQIACH_LONG_RETRY)。

LongRetryInterval (MQCFIN)

長計時器 (參數 ID:MQIACH_LONG_TIMER)。

MaxMsgLength (MQCFIN)

訊息長度上限 (參數 ID:MQIACH_MAX_MSG_length)。

MCAName (MQCFST)

訊息通道代理程式名稱 (參數 ID:MQCACH_MCA_NAME)。

字串的長度上限為 MQ_MCA_NAME_LENGTH。

MCAType (MQCFIN)

訊息通道代理程式類型 (參數 ID:MQIACH_MCA_TYPE)。

值可以為：

MQMCAT_PROCESS

處理程序

MQMCAT_THREAD

執行緒

MCAUserIdentifier (MQCFST)

訊息通道代理程式使用者 ID (參數 ID :MQCACH_MCA_USER_ID)。

MCA 使用者 ID 的長度上限為 MQ_MCA_USER_ID_LENGTH。

MessageCompression (MQCFIL)

通道支援的訊息資料壓縮技術 (參數 ID :MQIACH_MSG_COMPRESSION)。

對於傳送端、伺服器、叢集傳送端、叢集接收端及用戶端連線通道，指定的值依喜好設定順序。

值可以是下列之一或多個：

MQCOMPRESS_NONE

不執行訊息資料壓縮。這是預設值。

MQCOMPRESS_RLE

使用執行長度編碼來執行訊息資料壓縮。

MQCOMPRESS_ZLIBFAST

使用 ZLIB 編碼來執行訊息資料壓縮，並設定速度優先順序。

MQCOMPRESS_ZLIBHIGH

使用 ZLIB 編碼並設定壓縮優先順序來執行訊息資料壓縮。

MQCOMPRESS_ANY

可以使用佇列管理程式所支援的任何壓縮技術。這僅適用於接收端、要求端及伺服器連線通道。

ModeName (MQCFST)

模式名稱 (參數 ID:MQCACH_MODE_NAME)。

字串的長度上限為 MQ_MODE_NAME_LENGTH。

MsgExit (MQCFSL)

訊息結束程式名稱 (參數 ID :MQCACH_MSG_EXIT_NAME)。

清單中的名稱數目由 MQCFSL 結構中的 *Count* 欄位提供。它將與 *MsgUserData* 的 *Count* 相同。它可能會超出指定給通道的結束程式名稱數目，在此情況下，超出的名稱會空白；最小值為 1。每一個名稱的長度由該結構中的 *StringLength* 欄位提供。

結束程式名稱的長度上限為 MQ_EXIT_NAME_LENGTH。

MsgRetryCount (MQCFIN)

訊息重試次數 (參數 ID:MQIACH_MR_COUNT)。

指定應該重試失敗訊息的次數。

此參數僅適用於接收端、叢集接收端及要求端通道。

MsgRetryExit (MQCFST)

訊息重試結束程式名稱 (參數 ID :MQCACH_MR_EXIT_NAME)。

此參數僅適用於接收端、叢集接收端及要求端通道。

字串的長度上限為 MQ_MAX_EXIT_NAME_LENGTH。

MsgRetryInterval (MQCFIN)

訊息重試間隔 (參數 ID:MQIACH_MR_INTERVAL)。

指定重試失敗訊息之間的最短時間間隔 (毫秒)。

此參數僅適用於接收端、叢集接收端及要求端通道。

MsgRetryUserData (MQCFST)

訊息重試結束程式使用者資料 (參數 ID:MQCACH_MR_EXIT_USER_DATA)。

指定傳遞至訊息重試結束程式的使用者資料。

此參數僅適用於接收端、叢集接收端及要求端通道。

字串的長度上限為 MQ_EXIT_DATA_LENGTH。

MsgUserData (MQCFSL)

訊息結束程式使用者資料 (參數 ID :MQCACH_MSG_EXIT_USER_DATA)。

清單中的名稱數目由 MQCFSL 結構中的 *Count* 欄位提供。它將與 *MsgExit* 的計數相同。每一個名稱的長度由該結構中的 *StringLength* 欄位提供。

字串的長度上限為 MQ_EXIT_DATA_LENGTH。

NetworkPriority (MQCFIN)

網路優先順序 (參數 ID :MQIACH_NETWORK_PRIORITY)。

NonPersistentMsgSpeed (MQCFIN)

傳送非持續訊息的速度 (參數 ID :MQIACH_NPM_SPEED)。

值可以為：

MQNPMS_NORMAL

正常速度

MQNPMS_FAST

快速。

Password (MQCFST)

密碼 (參數 ID:MQCACH_PASSWORD)。

字串的長度上限為 MQ_PASSWORD_LENGTH。

PeerName (MQCFST)

SSL 同層級名稱 (參數 ID:MQCACH_SSL_PEER_NAME)。

字串長度上限為 256。

PutAuthority (MQCFIN)

放置權限 (參數 ID:MQIACH_PUT_AUTHORITY)。

值可以為：

MQPA_DEFAULT

使用預設使用者 ID。

MQPA_CONTEXT

使用環境定義使用者 ID。

MQPA_ALTERNATE_OR_MCA

使用替代或 MCA 使用者 ID。

MQPA_ONLY_MCA

只使用 MCA 使用者 ID。

QMgrName (MQCFST)

佇列管理程式名稱 (參數 ID:MQCA_Q_MGR_NAME)。

字串的長度上限為 MQ_Q_MGR_NAME_LENGTH。

ReceiveExit (MQCFSL)

接收結束程式名稱 (參數 ID:MQCACH_RCV_EXIT_NAME)。

清單中的名稱數目由 MQCFSL 結構中的 *Count* 欄位提供。它將與 *ReceiveUserData* 的 *Count* 相同。它可能會超出指定給通道的結束程式名稱數目，在此情況下，超出的名稱會空白；最小值為 1。每一個名稱的長度由該結構中的 *StringLength* 欄位提供。

對於用戶端連線通道，結束程式名稱的長度上限為 MQ_MAX_EXIT_NAME_LENGTH。對於所有其他通道，結束程式名稱的長度上限為 MQ_EXIT_NAME_LENGTH。

ReceiveUserData (MQCFSL)

接收結束程式使用者資料 (參數 ID:MQCACH_RCV_EXIT_USER_DATA)。

清單中的名稱數目由 MQCFSL 結構中的 *Count* 欄位提供。它將與 *ReceiveExit* 的計數相同。每一個名稱的長度由該結構中的 *StringLength* 欄位提供。

字串的長度上限為 MQ_EXIT_DATA_LENGTH。

SecurityExit (MQCFST)

安全結束程式名稱 (參數 ID:MQCACH_SEC_EXIT_NAME)。

對於用戶端連線通道，結束程式名稱的長度上限為 MQ_MAX_EXIT_NAME_LENGTH。對於所有其他通道，結束程式名稱的長度上限為 MQ_EXIT_NAME_LENGTH。

SecurityUserData (MQCFST)

安全結束程式使用者資料 (參數 ID :MQCACH_SEC_EXIT_USER_DATA)。

字串的長度上限為 MQ_EXIT_DATA_LENGTH。

SendExit (MQCFSL)

傳送結束程式名稱 (參數 ID:MQCACH_SEND_EXIT_NAME)。

清單中的名稱數目由 MQCFSL 結構中的 *Count* 欄位提供。它將與 *SendUserData* 的 *Count* 相同。它可能會超出指定給通道的結束程式名稱數目，在此情況下，超出的名稱會空白；最小值為 1。每一個名稱的長度由該結構中的 *StringLength* 欄位提供。

對於用戶端連線通道，結束程式名稱的長度上限為 MQ_MAX_EXIT_NAME_LENGTH。對於所有其他通道，結束程式名稱的長度上限為 MQ_EXIT_NAME_LENGTH。

SendUserData (MQCFSL)

傳送結束程式使用者資料 (參數 ID:MQCACH_SEND_EXIT_USER_DATA)。

清單中的名稱數目由 MQCFSL 結構中的 *Count* 欄位提供。它將與 *SendExit* 的計數相同。每一個名稱的長度由該結構中的 *StringLength* 欄位提供。

字串的長度上限為 MQ_EXIT_DATA_LENGTH。

SeqNumberWrap (MQCFIN)

序號折返號碼 (參數 ID :MQIACH_SEQUENCE_NUMBER_WRAP)。

ShortRetryCount (MQCFIN)

短重試次數 (參數 ID :MQIACH_SHORT_RETRY)。

ShortRetryInterval (MQCFIN)

短計時器 (參數 ID :MQIACH_SHORT_TIMER)。

SSLClientAuthentication (MQCFIN)

SSL 用戶端鑑別 (參數 ID:MQIACH_SSL_CLIENT_AUTH)。

值可以為：

需要 MQSCA_REQUIRED

需要憑證。

MQSCA_OPTIONAL

憑證選用。

TpName (MQCFST)

交易程式名稱 (參數 ID :MQCACH_TP_NAME)。

字串的長度上限為 MQ_TP_NAME_LENGTH。

TransportType (MQCFIN)

傳輸通訊協定類型 (參數 IDXX_ENCODE_CASE_ONE :mqiach_xmit_protocol_type)。

值可以是：

MQXPT_LU62

LU 6.2。

MQXPT_TCP

TCP。

MQXPT_NETBIOS

NetBIOS。

MQXPT_SPX

SPX。

UserIdentifier (MQCFST)

作業使用者 ID (參數 ID :MQCACH_USER_ID)。

字串的長度上限為 MQ_USER_ID_LENGTH。

XmitQName (MQCFST)

傳輸佇列名稱 (參數 ID :MQCACH_XMIT_Q_NAME)。

字串的長度上限為 MQ_Q_NAME_LENGTH。

通道鑑別屬性

與物件相關的事件訊息可以包括通道鑑別屬性

只有適用於有問題通道類型的那些屬性才會併入事件資料中。

ChannelProfile (MQCFST)。

通道設定檔 (參數 ID:MQCACH_CHANNEL_NAME)。

長度上限為 MQ_CHANNEL_NAME_LENGTH。

傳回: 一律。

ChannelAuthType (MQCFIN)。

通道鑑別類型 (參數 ID:MQIACF_CHLAUTH_TYPE)。

傳回: 一律。

Warning (MQCFIN)。

警告 (參數 ID:MQIACH_WARNING)。

傳回: 一律。

connectionNameList (MQCFSL)。

連線名稱清單 (參數 ID:MQCACH_CONNECTION_NAME_LIST)。

元素長度 :MQ_CONN_NAME_LENGTH。

傳回: 僅當通道鑑別類型為 MQAUT_BLOCKADDR 時。

MCAUserIdList (MQCFSL)。

MCA 使用者 ID 清單 (參數 ID :MQCACH_MCA_USER_ID_LIST)。

元素長度 :MQ_MCA_USER_ID_XX_ENCODE_CASE_ONE length

傳回: 僅當通道鑑別類型為 MQAUT_BLOCKUSER 時

MCAUser (MQCFST)。

MCA 使用者 (參數 ID:MQCACH_MCA_USER_ID)。

長度上限 :MQ_MCA_USER_ID_length。

傳回: 僅當通道鑑別類型為對映類型 (MQCAUT_SSLPEERMAP、MQCAUT_ADDRESSMAP、MQCAUT_USERMAP 或 MQCAUT_QMGRMAP) 時。

ConnectionName (MQCFST)。

連線名稱 (參數 IDXX_ENCODE_CASE_ONE :mqcach_connection_name)。

長度上限 :MQ_CONN_NAME_LENGTH

傳回: 僅當通道鑑別類型為對映類型 (MQCAUT_SSLPEERMAP、MQCAUT_ADDRESSMAP、MQCAUT_USERMAP 或 MQCAUT_QMGRMAP) 時。

UserSource (MQCFIN)。

使用者來源 (參數 ID :MQIACH_USER_SOURCE)。

傳回: 僅當通道鑑別類型為對映類型 (MQCAUT_SSLPEERMAP、MQCAUT_ADDRESSMAP、MQCAUT_USERMAP 或 MQCAUT_QMGRMAP) 時。

SSLPeerName (MQCFST)。

SSL 對等名稱 (參數 ID:MQCACH_SSL_PEER_NAME)。

長度上限 :MQ_SSL_PEER_NAME_LENGTH。

傳回: 僅當「通道鑑別類型」為 MQCAUT_SSLPEERMAP 時。

ClientUserId (MQCFST)。

用戶端使用者 ID (參數 ID:MQCACH_CLIENT_USER_ID)。

長度上限 :MQ_MCA_USER_ID_length。

傳回: 僅當通道鑑別類型為 MQCAUT_USERMAP 時。

RemoteQueueManagerName (MQCFST)。

遠端佇列管理程式名稱 (參數 ID :MQCA_REMOTE_Q_MGR_NAME)。

長度上限 :MQ_Q_MGR_NAME_LENGTH。

傳回: 僅當通道鑑別類型為 MQCAUT_QMGRMAP 時。

接聽器屬性

AlterationDate (MQCFST)

變更日期 (參數 ID:MQCA_ALTERATION_DATE)。

前次變更資訊的日期, 格式為 yyyy-mm-dd。

AlterationTime (MQCFST)

變更時間 (參數 ID:MQCA_ALTERATION_TIME)。

前次變更資訊的時間, 格式為 hh.mm.ss。

Adapter (MQCIN)

配接卡號碼 (參數 ID:MQIACH_ADAPTER)。

NetBIOS 在其上接聽的配接卡號碼。此參數僅在 Windows 上有效。

Backlog (MQCIN)

待辦事項 (參數 ID:MQIACH_BACKLOG)。

接聽器支援的並行連線要求數。

Commands (MQCIN)

配接卡號碼 (參數 ID:MQIACH_COMMAND_COUNT)。

接聽器可以使用的指令數目。此參數僅在 Windows 上有效。

IPAddress (MQCFST)

IP 位址 (參數 ID:MQCACH_IP_ADDRESS)。

以 IPv4 帶點十進位數、IPv6 十六進位表示法或英數主機名稱格式指定的接聽器 IP 位址。

ListenerDesc (MQCFST)

接聽器定義的說明 (參數 ID :MQCACH_LISTENER_DESC)。

ListenerName (MQCFST)

接聽器定義的名稱 (參數 ID:MQCACH_LISTENER_NAME)。

LocalName (MQCFST)

NetBIOS 本端名稱 (參數 ID :MQCACH_LOCAL_NAME)。

接聽器所使用的 NETBIOS 本端名稱。此參數僅在 Windows 上有效。

NetbiosNames (MQCFIN)

NetBIOS 名稱 (參數 ID :MQIACH_NAME_COUNT)。

接聽器支援的名稱數目。此參數僅在 Windows 上有效。

Port (MQCFIN)

埠號 (參數 ID:MQIACH_PORT)。

TCP/IP 的埠號。僅當 TransportType 的值為 MQXPT_TCP 時, 此參數才有效。

Sessions (MQCFIN)

NetBIOS 階段作業 (參數 ID :MQIACH_SESSION_COUNT)。

接聽器可以使用的階段作業數目。此參數僅在 Windows 上有效。

Socket (MQCFIN)

SPX Socket 號碼 (參數 ID :MQIACH_SOCKET)。

接聽所在的 SPX Socket。僅當 TransportType 的值為 MQXPT_SPX 時, 此參數才有效。

StartMode (MQCFIN)

服務模式 (參數 ID:MQIACH_LISTENER_CONTROL)。

指定如何啟動和停止接聽器。值可以為:

MQSVC_CONTROL_MANUAL

使用者指令會手動啟動和停止接聽器。

MQSVC_CONTROL_Q_MGR

當佇列管理程式啟動和停止時，接聽器會啟動和停止。

MQSVC_CONTROL_Q_MGR_START

當佇列管理程式啟動時，會啟動接聽器，但當佇列管理程式停止時，不會停止接聽器。

TPName (MQCFST)

交易程式名稱 (參數 ID :MQCACH_TP_NAME)。

LU 6.2 交易程式名稱。此參數僅在 Windows 上有效。

TransportType (MQCFIN)

傳輸通訊協定 (參數 IDXX_ENCODE_CASE_ONE :mqiach_xmit_protocol_type)。

值可以為：

MQXPT_TCP

TCP

MQXPT_LU62

LU 6.2

MQXPT_NETBIOS

NetBIOS

MQXPT_SPX

SPX

名單屬性

與物件相關的事件訊息可以包括名單屬性

AlterationDate (MQCFST)

變更日期 (參數 ID:MQCA_ALTERATION_DATE)。

前次變更資訊的日期。

AlterationTime (MQCFST)

變更時間 (參數 ID:MQCA_ALTERATION_TIME)。

前次變更資訊的時間。

NameCount (MQCFIN)

名單中的名稱數 (參數 ID:MQIA_NAME_COUNT)。

名單中包含的名稱數目。

NameListDesc (MQCFST)

名單定義的說明 (參數 ID :MQCA_NAMELIST_DESC)。

字串的長度上限為 MQ_NAMELIST_DESC_LENGTH。

NameListName (MQCFST)

名單定義的名稱 (參數 ID :MQCA_NAMELIST_NAME)。

字串的長度上限為 MQ_NAMELIST_NAME_LENGTH。

NameListType (MQCFIN)

名單類型 (參數 ID:MQIA_NAMELIST_TYPE)。

Names (MQCFSL)

名稱清單中包含的名稱 (參數 ID :MQCA_NAMES)。

清單中的名稱數目由 MQCFSL 結構中的 *Count* 欄位提供。每一個名稱的長度由該結構中的 *StringLength* 欄位提供。名稱的長度上限為 MQ_OBJECT_NAME_LENGTH。

處理程序屬性

與物件相關的事件訊息可以包括處理程序屬性

AlterationDate (MQCFST)

變更日期 (參數 ID:MQCA_ALTERATION_DATE)。

前次變更資訊的日期。

AlterationTime (MQCFST)

變更時間 (參數 ID:MQCA_ALTERATION_TIME)。

前次變更資訊的時間。

ApplId (MQCFST)

應用程式 ID (參數 ID :MQCA_APPL_ID)。

字串的長度上限為 MQ_PROCESS_APPL_ID_LENGTH。

ApplType (MQCFIN)

應用程式類型 (參數 ID:MQIA_APPL_TYPE)。

EnvData (MQCFST)

環境資料 (參數 ID:MQCA_ENV_DATA)。

字串的長度上限為 MQ_PROCESS_ENV_DATA_LENGTH。

ProcessDesc (MQCFST)

程序定義的說明 (參數 ID :MQCA_PROCESS_DESC)。

字串的長度上限為 MQ_PROCESS_DESC_LENGTH。

ProcessName (MQCFST)

程序定義的名稱 (參數 ID :MQCA_PROCESS_NAME)。

字串的長度上限為 MQ_PROCESS_NAME_LENGTH。

UserData (MQCFST)

使用者資料 (參數 ID:MQCA_USER_DATA)。

字串的長度上限為 MQ_PROCESS_USER_DATA_LENGTH。

「佇列」屬性

與物件相關的事件訊息可以包括佇列屬性

只有套用至有問題佇列類型的那些屬性才會併入事件資料中。

AlterationDate (MQCFST)

變更日期 (參數 ID:MQCA_ALTERATION_DATE)。

前次變更資訊的日期。

AlterationTime (MQCFST)

變更時間 (參數 ID:MQCA_ALTERATION_TIME)。

前次變更資訊的時間。

BackoutRequeueName (MQCFST)

取消重新排入佇列名稱過多 (參數 ID:MQCA_BACKOUT_REQ_Q_NAME)。

字串的長度上限為 MQ_Q_NAME_LENGTH。

BackoutThreshold (MQCFIN)

取消臨界值 (參數 ID :MQIA_BACKOUT_THRESHOLD)。

BaseQName (MQCFST)

別名所解析成的佇列名稱 (參數 ID :MQCA_BASE_Q_NAME)。

這是定義給本端佇列管理程式的佇列名稱。

字串的長度上限為 MQ_Q_NAME_LENGTH。

CFstructure (MQCFST)

CF 結構名稱 (參數 ID:MQCA_CF_STRUC_NAME)。

字串的長度上限為 MQ_CF_STRUC_NAME_LENGTH。

ClusterName (MQCFST)

叢集名稱 (參數 ID:MQCA_CLUSTER_NAME)。

ClusterNameList (MQCFST)

叢集名單 (參數 ID:MQCA_CLUSTER_NAMELIST)。

CLWLQueuePriority (MQCFIN)

佇列優先順序 (參數 IDXX_ENCODE_CASE_ONE :mqia_clwl_q_priority)。

CLWLQueueRank (MQCFIN)

佇列等級 (參數 ID:MQIA_CLWL_Q_RANK)。

CLWLUseQ (MQCFIN)

這會定義當目標佇列同時具有本端實例及至少一個遠端叢集實例時 MQPUT 的行為 (參數 ID :MQIA_CLWL_USEQ)。

值可以為:

MQCLWL_USEQ_ANY

使用遠端和本端佇列。

MQCLWL_USEQ_LOCAL

請勿使用遠端佇列。

MQCLWL_USEQ_AS_Q_MGR

從佇列管理程式屬性 *CLWLUseQ* 繼承定義。

CreationDate (MQCFST)

佇列建立日期 (參數 ID :MQCA_CREATION_DATE)。

字串的長度上限為 MQ_CREATION_DATE_LENGTH。

CreationTime (MQCFST)

建立時間 (參數 ID:MQCA_CREATION_TIME)。

字串的長度上限為 MQ_CREATION_TIME_LENGTH。

DefBind (MQCFIN)

預設連結 (參數 ID:MQIA_DEF_BIND)。

值可以為:

MQBND_BIND_ON_OPEN

MQOPEN 呼叫已修正連結。

MQBND_BIND_NOT_FIXED

未修正連結。

MQBND_BIND_ON_GROUP

容許應用程式要求將訊息群組全部配置給相同的目的地實例。

DefinitionType (MQCFIN)

佇列定義類型 (參數 ID:MQIA_DEFINITION_TYPE)。

值可以為:

MQQDT_PREDEFINED

預先定義的永久佇列。

MQQDT_PERMANENT_DYNAMIC

動態定義永久佇列。

MQQDT_SHARED_DYNAMIC

動態定義共用的永久佇列。

DefInputOpenOption (MQCFIN)

用於定義是否可以共用佇列的預設輸入開啟選項 (參數 ID :MQIA_DEF_INPUT_OPEN_OPTION)。

值可以為:

MQOO_INPUT_EXCLUSIVE

開啟佇列以取得具有專用存取權的訊息。

MQOO_INPUT_SHARED

開啟佇列以取得具有共用存取權的訊息。

DefPersistence (MQCFIN)

預設持續性 (參數 ID:MQIA_DEF_Persistence)。

值可以為:

MQPER_PERSISTENT

訊息持續存在。

MQPER_NOT_PERSISTENT

訊息不是持續性。

DefPriority (MQCFIN)

預設優先順序 (參數 ID :MQIA_DEF_PRIORITY)。

HardenGetBackout (MQCFIN)

是否要強化取消 (參數 ID :MQIA_HARDEN_GET_BACKOUT)。

值可以為:

MQQA_BACKOUT_HARDENED

已記住取消計數。

MQQA_BACKOUT_NOT_HARDENED

可能不會記住取消計數。

IndexType (MQCFIN)

索引類型 (參數 ID:MQIA_INDEX_TYPE)。

InhibitGet (MQCFIN)

是否容許取得作業 (參數 ID:MQIA_INHIT_get)。

值可以為:

MQQA_GET_ALLOWED

容許取得作業。

MQQA_GET_INHIBITED

禁止取得作業。

InhibitPut (MQCFIN)

是否容許放置作業 (參數 ID:MQIA_INHIT_PLOT)。

值可以為:

容許 MQQA_PUT_ALLOWED

容許放置作業。

MQQA_PUT_INHIBITED

禁止放置作業。

InitiationQName (MQCFST)

起始佇列名稱 (參數 ID:MQCA_INITIATION_Q_NAME)。

字串的長度上限為 MQ_Q_NAME_LENGTH。

MaxMsgLength (MQCFIN)

訊息長度上限 (參數 ID:MQIA_MAX_MSG_length)。

MaxQDepth (MQCFIN)

佇列深度上限 (參數 ID:MQIA_MAX_Q_DEPTH)。

MsgDeliverySequence (MQCFIN)

優先順序是否相關 (參數 ID:MQIA_MSG_DELIVERY_SEQUENCE)。

值可以為:

MQMDS_PRIORITY

以優先順序傳回訊息。

MQMDS_FIFO

以 FIFO 順序 (先進先出) 傳回訊息。

ProcessName (MQCFST)

佇列的程序定義名稱 (參數 ID:MQCA_PROCESS_NAME)。

字串的長度上限為 MQ_PROCESS_NAME_LENGTH。

QDepthHiEvent (MQCFIN)

控制是否產生「佇列深度高」事件。(參數 ID:MQIA_Q_DEPTH_HIGH_EVENT)。

值可以為:

已啟用 MQEVR_ENABLED

已啟用佇列深度高事件。

已停用 MQEVR_DISABLED

已停用佇列深度高事件。

QDepthHighLimit (MQCFIN)

佇列深度的高限制 (參數 ID:MQCA_ENCODE_CASE_ONE :mqia_q_depth_high_limit)。

據以比較佇列深度以產生「佇列深度高」事件的臨界值。

QDepthLoEvent (MQCFIN)

控制是否產生「佇列深度低」事件。(參數 ID:MQIA_Q_DEPTH_LOW_EVENT)。

值可以為:

已啟用 MQEVR_ENABLED

已啟用佇列深度排氣孔。

已停用 MQEVR_DISABLED

已停用佇列深度低事件。

QDepthLowLimit (MQCFIN)

佇列深度的下限 (參數 ID:MQIA_Q_DEPTH_LOW_LIMIT)。

據以比較佇列深度以產生「佇列深度低值」事件的臨界值。

QDepthMaxEvent (MQCFIN)

控制是否產生「佇列已滿」事件。(參數 ID:MQIA_Q_DEPTH_MAX_Event)。

值可以為:

已啟用 MQEVR_ENABLED

啟用佇列深度已滿事件。

已停用 MQEVR_DISABLED

已停用佇列深度已滿事件。

QDesc (MQCFST)

佇列說明 (參數 ID:MQCA_Q_DESC)。

字串的長度上限為 MQ_Q_DESC_LENGTH。

QName (MQCFST)

佇列名稱 (參數 ID:MQCA_Q_NAME)。

字串的長度上限為 MQ_Q_NAME_LENGTH。

QServiceInterval (MQCFIN)

佇列服務間隔的目標 (參數 ID:MQIA_Q_SERVICE_INTERVAL)。

用於比較以產生「佇列服務間隔高」及「佇列服務間隔正常」事件的服務間隔。

QType (MQCFIN)

佇列類型 (參數 ID:MQIA_Q_TYPE)。

值可以為：

MQQT_ALIAS

別名佇列定義。

MQQT_LOCAL

本端佇列。

MQQT_REMOTE

遠端佇列的本端定義。

MQQT_MODEL

模型佇列定義。

QueueAccounting (MQCFIN)

指定是否收集帳戶資訊 (參數 ID:MQIA_ACCOUNTING_Q)。

值可以為：

MQMON_ON

收集佇列的帳戶資訊。

MQMON_OFF

不會收集佇列的帳戶資訊。

MQMON_Q_MGR

此佇列的帳戶資訊集合是以佇列管理程式屬性 *QueueAccounting* 為基礎。

QueueMonitoring (MQCFIN)

佇列的監視資料收集層次 (參數 ID:MQIA_MONITORING_Q)。

值可以為：

MQMON_OFF

已關閉監視資料收集。

MQMON_LOW

以低資料收集比例開啟監視資料收集。

MQ mon_MEDIT

使用中等比例的資料收集來開啟監視資料收集。

MQMON_HIGH

以高資料收集比例開啟監視資料收集。

MQMON_Q_MGR

收集的監視資料層次基於佇列管理程式屬性 *QueueMonitoring*。

RemoteQMgrName (MQCFST)

遠端佇列管理程式的名稱 (參數 ID:MQCA_REMOTE_Q_MGR_NAME)。

字串的長度上限為 MQ_Q_MGR_NAME_LENGTH。

RemoteQName (MQCFST)

遠端佇列管理程式上本端已知的遠端佇列名稱 (參數 ID:MQCA_REMOTE_Q_NAME)。

字串的長度上限為 MQ_Q_NAME_LENGTH。

RetentionInterval (MQCFIN)

保留間隔 (參數 ID:MQIA_RETENTION_INTERVAL)。

ServiceIntervalEvent (MQCFIN)

控制是否產生「服務間隔高」或「服務間隔正常」事件。

值可以為：

MQQSIE_NONE

未產生任何服務間隔事件。

MQQSIE_OK

服務間隔會產生「正常」事件。

MQQSIE_高

產生服務間隔高事件。

Shareability (MQCFIN)

是否可以共用佇列 (參數 ID :MQIA_SHAREABILITY)。

值可以為:

MQQA_SHAREABLE

佇列可共用。

MQQA_NOT_SHAREABLE

佇列不可共用。

StorageClass (MQCFST)

儲存類別名稱 (參數 ID :MQCA_STORAGE_CLASS)。

字串的長度上限為 MQ_STORAGE_CLASS_LENGTH。

TriggerControl (MQCFIN)

觸發控制 (參數 ID:MQIA_TRIGGER_control)。

值可以為:

MQTC_OFF

不需要觸發訊息。

MQTC_ON

需要觸發訊息。

TriggerData (MQCFST)

觸發程式資料 (參數 ID:MQCA_TRIGGER_DATA)。

字串的長度上限為 MQ_TRIGGER_DATA_LENGTH。

TriggerDepth (MQCFIN)

觸發程式深度 (參數 ID:MQIA_TRIGGER_DEPTH)。

TriggerMsgPriority (MQCFIN)

觸發程式的臨界值訊息優先順序 (參數 ID :MQIA_TRIGGER_MSG_PRIORITY)。

TriggerType (MQCFIN)

觸發程式類型 (參數 ID:MQIA_TRIGGER_TYPE)。

值可以為:

MQTT_NONE

沒有觸發訊息。

MQTT_FIRST

當佇列深度從 0 到 1 時觸發訊息。

MQTT EVERY

針對每一則訊息觸發訊息。

MQ tt_DEPTH

超出深度臨界值時觸發訊息。

Usage (MQCFIN)

用法 (參數 ID:MQIA_USAGE)。

值可以為:

MQUS_NORMAL

正常使用。

MQ 使用者_傳輸

傳輸佇列。

XmitQName (MQCFST)

傳輸佇列名稱 (參數 ID:MQCA_XMIT_Q_NAME)。

字串的長度上限為 MQ_Q_NAME_LENGTH。

佇列管理程式屬性

與物件相關的事件訊息可以包括佇列管理程式屬性。

ActivityRecording (MQCFIN)

指定是啟用還是停用活動記錄 (參數 ID :MQIA_ACTIVITY_RECORDING)。

值可以為：

MQRECORDING_MSG

已啟用活動記錄。活動報告會遞送至訊息的訊息描述子中指定的回覆目的地佇列。

MQRECORDING_Q

已啟用活動記錄。活動報告會遞送至固定名稱佇列。

MQRECORDING_DISABLED。

已停用活動記錄。

AdoptNewMCACheck (MQCFIN)

當偵測到同名的入埠通道 (參數 ID :MQIA_ADOPTNEWMCA_CHECK) 時，判斷是否要採用現有的接收端 MCA 的程序。

值可以為：

MQADOPT_CHECK_Q_MGR_NAME

比較接收端 MCA 與入埠通道。如果佇列管理程式名稱相符，則會採用現有的接收端 MCA，但前提是它是作用中。如果它們不相符，則會取消現有的接收端 MCA，並建立新的 MCA。

MQADOPT_CHECK_NET_ADDR

比較接收端 MCA 與入埠通道。如果網址相符，則會採用現有的接收端 MCA，但前提是它是作用中。如果它們不相符，則會取消現有的接收端 MCA，並建立新的 MCA。

MQADOPT_CHECK_ALL

比較接收端 MCA 與入埠通道。如果佇列管理程式名稱及網址都相符，則會採用現有的接收端 MCA，但前提是它是作用中。如果它們不相符，則會取消現有的接收端 MCA，並建立新的 MCA。

MQADOPT_CHECK_NONE

如果現有的接收端 MCA 處於作用中，則會採用它而不進行檢查。

AdoptNewMCAType (MQCFIN)

指定當偵測到符合 *AdoptNewMCACheck* 程序的入埠通道時，是否要重新啟動孤立接收端 MCA (參數 ID :MQIA_ADOPTNEWMCA_TYPE)。

值可以為：

MQADOPT_TYPE_NO

請勿重新啟動並採用孤立的接收端 MCA。

MQADOPT_TYPE_ALL

重新啟動並採用孤立的接收端 MCA。

AlterationDate (MQCFST)

變更日期 (參數 ID :MQCA_ALTERATION_DATE)。

前次變更資訊的日期。

AlterationTime (MQCFST)

變更時間 (參數 ID :MQCA_ALTERATION_TIME)。

前次變更資訊的時間。

AuthorityEvent (MQCFIN)

控制是否產生授權 (未獲授權) 事件 (參數 ID :MQIA_AUTHORITY_EVENT)。

值可以為：

已停用 MQEVR_DISABLED

事件報告已停用。

BridgeEvent (MQCFIN)

決定是否產生 IMS 橋接器事件 (參數 ID :MQIA_BRIDGE_EVENT)。

值可以為：

已啟用 MQEVR_ENABLED

已啟用所有 IMS 橋接器事件。

已停用 MQEVR_DISABLED

所有 IMS 橋接器事件都已停用。

ChannelAuthenticationRecords (MQCFIN)

控制是否使用通道鑑別記錄 (參數 ID :MQIA_CHLAUTH_RECORDS)。

不論此屬性的值為何，都可以設定及顯示通道鑑別記錄。

此值可以是下列任一值：

已停用 MQCHLA_DISABLED

不檢查通道鑑別記錄。

已啟用 MQCHLA_ENABLED

會檢查通道鑑別記錄。

ChannelAutoDefExit (MQCFST)

通道自動定義結束程式名稱 (參數 ID :MQCA_CHANNEL_AUTO_DEF_EXIT)。

結束程式名稱的長度上限為 MQ_EXIT_NAME_LENGTH。

只有在有可用的 MQSeries 5.1 版產品或更新版本的環境中，才支援此參數。

ChannelEvent (MQCFIN)

判定是否產生通道事件 (參數 ID :MQIA_CHANNEL_EVENT)。

值可以為：

已啟用 MQEVR_ENABLED

已啟用所有通道事件。

MQ 事件_異常狀況

只會啟用下列通道事件：

- 已啟動 MQRC_CHANNEL_ACTIVATED
- MQRC_CHANNEL_CONV_ERROR
- 已啟動 MQRC_CHANNEL_NOT_ACTIVATED
- MQRC_CHANNEL_STOPPED

已停用 MQEVR_DISABLED

已停用所有頻道事件。

ChannelMonitoring (MQCFIN)

通道的即時監視資料收集層次 (參數 ID:MQIA_XX_ENCODE_CASE_ONE monitoring_channel)。

值可以為：

MQMON_NONE

不論 *ChannelMonitoring* 通道屬性的設定為何，都會停用監視資料收集。

MQMON_OFF

針對在 *ChannelMonitoring* 通道屬性中指定 MQMON_Q_MGR 的通道，關閉監視資料收集。

MQMON_LOW

針對在 *ChannelMonitoring* 通道屬性中指定 MQMON_Q_MGR 的通道，以低資料收集比例開啟監視資料收集。

MQ mon_MEDIT

針對在 *ChannelMonitoring* 通道屬性中指定 MQMON_Q_MGR 的通道，以中等比例的資料收集開啟監視資料收集。

MQMON_HIGH

針對在 *ChannelMonitoring* 通道屬性中指定 MQMON_Q_MGR 的通道，開啟具有高資料收集比例的監視資料收集。

ChinitAdapters (MQCFIN)

用於處理 WebSphere MQ 呼叫的通道起始程式配接卡子作業數 (參數 ID :MQIA_CHINIT_ADAPTERS)。

此值必須在 0 到 9999 的範圍內。

ChinitDispatchers (MQCFIN)

用於通道起始程式的分派器數目 (參數 ID :MQIA_CHINIT_DISPATCHERS)。

ChinitServiceParm (MQCFST)

此屬性保留供 IBM 使用 (參數 ID :MQCA_CHINIT_SERVICE_PARM)。

ChinitTraceAutoStart (MQCFIN)

指定通道起始程式追蹤是否應該自動啟動 (參數 ID :MQIA_CHINIT_TRACE_AUTO_START)。

值可以為：

MQTRAXSTR_YES

通道起始程式追蹤會自動啟動。

MQTRAXSTR_NO

通道起始程式追蹤不會自動啟動。

ChinitTraceTableSize (MQCFIN)

通道起始程式追蹤資料空間的大小，以 MB 為單位 (參數 ID :MQIA_CHINIT_TRACE_TABLE_SIZE)。

ClusterSenderMonitoring (MQCFIN)

自動定義叢集傳送端通道的即時監視資料收集層次 (參數 ID :MQIA_MONITORING_AUTO_CLUSSDR)。

值可以為：

MQMON_Q_MGR

監視資料的收集繼承自佇列管理程式物件中 *ChannelMonitoring* 屬性的設定。

MQMON_OFF

已停用監視資料收集。

MQMON_LOW

以低資料收集比例開啟監視資料收集。

MQ mon_MEDIT

使用中等比例的資料收集來開啟監視資料收集。

MQMON_HIGH

以高資料收集比例開啟監視資料收集。

ClusterWorkLoadData (MQCFST)

傳遞至叢集工作量結束程式的資料 (參數 ID :MQCA_CLUSTER_WORKLOAD_DATA)。

ClusterWorkLoadExit (MQCFST)

叢集工作量結束程式的名稱 (參數 ID :MQCA_CLUSTER_WORKLOAD_EXIT)。

結束程式名稱的長度上限為 MQ_EXIT_NAME_LENGTH。

ClusterWorkLoadLength (MQCFIN)

叢集工作量長度 (參數 ID :MQIA_CLUSTER_WORKLOAD_LENGTH)。

傳遞至叢集工作量結束程式的訊息長度上限。

CLWLMRUChannels (MQCFIN)

叢集工作量平衡最近使用的通道數上限 (參數 ID :MQIA_CLWL_MRU_XX_ENCODE_CASE_ONE channels)。

CLWLUseQ (MQCFIN)

這會定義當目標佇列同時具有本端實例及至少一個遠端叢集實例時 MQPUT 的行為 (參數 ID :MQIA_CLWL_USEQ)。

值可以為：

MQCLWL_USEQ_ANY
使用遠端和本端佇列。

MQCLWL_USEQ_LOCAL
請勿使用遠端佇列。

CodedCharSetId (MQCFIN)
編碼字集 ID (參數 ID:MQIA_CODED_CHAR_SET_ID)。

CommandEvent (MQCFIN)
控制是否產生指令事件 (參數 ID :MQIA_COMMAND_EVENT)。
值可以為：

已停用 MQEVR_DISABLED
已停用指令事件產生。

已啟用 MQEVR_ENABLED
已啟用產生指令事件。

MQEVR_NO_DISPLAY
會針對 MQSC DISPLAY 指令及 PCF Inquire 指令以外的所有指令產生指令事件。

CommandInputQName (MQCFST)
指令輸入佇列名稱 (參數 ID :MQCA_COMMAND_INPUT_Q_NAME)。
字串的長度上限為 MQ_Q_NAME_LENGTH。

CommandLevel (MQCFIN)
佇列管理程式支援的指令層次 (參數 ID :MQIA_COMMAND_LEVEL)。

ConfigurationEvent (MQCFIN)
控制是否產生配置事件 (參數 ID :MQIA_CONFIGURATION_EVENT)。
值可以為：

已停用 MQEVR_DISABLED
已停用產生配置事件。

已啟用 MQEVR_ENABLED
已啟用產生配置事件。

CPILevel (MQCFIN)
CPI 層次 (參數 ID:MQIA_CPI_LEVEL)。

DeadLetterQName (MQCFST)
無法傳送的郵件 (未遞送訊息) 佇列名稱 (參數 ID:MQCA_DEAD_LETTER_Q_NAME)。

指定要用於未遞送訊息的本端佇列名稱。如果訊息無法遞送至正確的目的地，則會將訊息放置在此佇列上。

字串的長度上限為 MQ_Q_NAME_LENGTH。

DefXmitQName (MQCFST)
預設傳輸佇列名稱 (參數 ID:MQCA_DEF_XMIT_Q_NAME)。

這是用於將訊息傳輸至遠端佇列管理程式的預設傳輸佇列名稱 (如果沒有其他指示要使用哪個傳輸佇列的話)。

字串的長度上限為 MQ_Q_NAME_LENGTH。

DNSGroup (MQCFST)
使用 Workload Manager for Dynamic Domain Name Services 時，處理佇列共用群組之入埠傳輸的 TCP 接聽器必須結合的群組名稱 (參數 ID :MQCA_DNS_GROUP)。

此名稱的長度上限為 MQ_DNS_GROUP_NAME_LENGTH。

DNSWLM (MQCFIN)
指定處理佇列共用群組之入埠傳輸的 TCP 接聽器是否將向「動態網域名稱服務的工作量管理程式」登錄 (參數 ID :MQIA_DNS_WLM)。

值可以為：

MQDNSWLM_YES

向 Workload Manager for Dynamic Domain Name Services 登錄。

MQDNSWLM_NO

請勿向 Workload Manager for Dynamic Domain Name Services 登錄。

***ExpiryInterval* (MQCFIN)**

期限間隔 (參數 ID:MQIA_EXPIRY_INTERVAL)。

***GroupUR* (MQCFIN)**

控制 XA 用戶端應用程式是否可以建立具有 GROUP 回復單元處置的交易。

值可以為：

已停用 MQGUR_DISABLE

XA 用戶端應用程式必須使用佇列管理程式名稱來連接。

已啟用 MQGUR_ENABLED

XA 用戶端應用程式可以在連接時指定 QSG 名稱，以建立具有群組回復單元處置的交易。

***IGQPutAuthority* (MQCFIN)**

IGQ put 權限 (參數 ID:MQIA_IGQ_PUT_AUTHORITY)。

***IGQUserId* (MQCFST)**

IGQ 使用者 ID (參數 ID:MQCA_IGQ_USER_ID)。

string 的長度上限為 MQ_USER_ID_LENGTH。

***InhibitEvent* (MQCFIN)**

控制是否產生禁止 (禁止取得及禁止放置) 事件 (參數 ID :MQIA_INHIBIT_EVENT)。

值可以為：

已停用 MQEVR_DISABLED

事件報告已停用。

已啟用 MQEVR_ENABLED

已啟用事件報告。

***IntraGroupQueueing* (MQCFIN)**

內部群組佇列 (參數 ID:MQIA_INTRA_GROUP_QUEUEING)。

***IPAddressVersion* (MQCFIN)**

指定要使用的 IP 版本 (參數 ID:MQIA_IP_ADDRESS_VERSION)。

值可以為：

MQIPADDR_IPV4

使用 IPv4 堆疊。

MQIPADDR_IPV6

使用 IPv6 堆疊。

***ListenerTimer* (MQCFIN)**

在 APPC 或 TCP/IP 失敗之後，嘗試重新啟動接聽器的時間間隔 (以秒為單位) (參數 ID:MQCA_LISTENER_TIMER)。

***LocalEvent* (MQCFIN)**

控制是否產生本端錯誤事件 (參數 ID :MQIA_LOCAL_EVENT)。

值可以為：

已停用 MQEVR_DISABLED

事件報告已停用。

已啟用 MQEVR_ENABLED

已啟用事件報告。

LU62ARMSuffix (MQCFST)

SYS1.PARMLIB 成員 APPCPMxx，指定此通道起始程式的 LUADD (參數 ID: MQCA_LU62_ARM_SUFFIX)。

此名稱的長度上限為 MQ_ARM_SUFFIX_LENGTH。

LU62Channels (MQCFIN)

使用 LU 6.2 傳輸通訊協定 (包括連接至伺服器連線通道的用戶端) 的現行通道數上限 (參數 ID: MQIA_LU62_CHANNELS)。

LUGroupName (MQCFST)

處理佇列共用群組之入埠傳輸的 LU 6.2 接聽器所要使用的一般 LU 名稱。此名稱必須與 LUName (參數 ID:MQCA_LU_GROUP_NAME) 相同。

此名稱的長度上限為 MQ_LU_NAME_LENGTH。

LUName (MQCFST)

處理出埠傳輸的 LU 6.2 接聽器所要使用的 LU 名稱。此名稱必須與 LUGroupName (參數 ID:MQCA_LU_NAME) 相同。

此名稱的長度上限為 MQ_LU_NAME_LENGTH。

MaxActiveChannels (MQCFIN)

可同時處於作用中的通道數上限 (參數 ID:MQIA_ACTIVE_XX_ENCODE_CASE_ONE channels)。

MaxChannels (MQCFIN)

現行通道數上限，包括連接至伺服器連線通道的用戶端 (參數 ID:MQIA_MAX_XX_ENCODE_CASE_ONE channels)。

MaxHandles (MQCFIN)

控點數目上限 (參數 ID:MQIA_MAX_HANDLES)。

指定任何工作可同時開啟的控點數上限。

MaxMsgLength (MQCFIN)

訊息長度上限 (參數 ID:MQIA_MAX_MSG_length)。

MaxPriority (MQCFIN)

優先順序上限 (參數 ID:MQIA_MAX_XX_ENCODE_CASE_ONE priority)。

MaxUncommittedMsgs (MQCFIN)

工作單元內未確定的訊息數上限 (參數 ID:MQIA_MAX_UNCOMMITTED_MSGS)。

亦即：

- 可擷取的訊息數目，加上
- 可以放置在佇列上的訊息數目，加上
- 在此工作單元內產生的任何觸發訊息

在任何一個同步點下。此限制不適用於在同步點之外擷取或放置的訊息。

OutboundPortMax (MQCFIN)

出埠埠埠範圍上限 (參數 ID:MQIA_OUTBOUND_PORT_MAX)。

連結送出通道時所使用埠號範圍的上限。

OutboundPortMin (MQCFIN)

出埠埠埠範圍下限 (參數 ID:MQIA_OUTBOUND_PORT_MIN)。

連結送出通道時所使用埠號範圍的下限。

PerformanceEvent (MQCFIN)

控制是否產生效能相關事件 (參數 ID:MQIA_PERFORMANCE_EVENT)。

值可以為：

已停用 MQEVR_DISABLED

事件報告已停用。

已啟用 MQEVR_ENABLED

已啟用事件報告。

Platform (MQCFIN)

佇列管理程式所在的平台 (參數 ID:MQIA_PLATFORM)。

QMgrDesc (MQCFST)

佇列管理程式說明 (參數 ID:MQCA_Q_MGR_DESC)。

字串的長度上限為 MQ_Q_MGR_DESC_LENGTH。

QMgrIdentifier (MQCFST)

佇列管理程式 ID (參數 ID:MQCA_Q_MGR_identifier)。

佇列管理程式的唯一 ID。

QMgrName (MQCFST)

本端佇列管理程式的名稱 (參數 ID:MQCA_Q_MGR_NAME)。

字串的長度上限為 MQ_Q_MGR_NAME_LENGTH。

QSGName (MQCFST)

佇列共用群組名稱 (參數 ID:MQCA_QSG_NAME)。

字串的長度上限為 MQ_QSG_NAME_LENGTH。

QueueAccounting (MQCFIN)

指定是否收集佇列的帳戶資訊 (參數 ID:MQIA_ACCOUNTING_Q)。

值可以為：

MQMON_ON

對於將佇列參數 *QueueAccounting* 指定為 MQMON_Q_MGR 的所有佇列，將收集結算資訊。

MQMON_OFF

對於所有將佇列參數 *QueueAccounting* 指定為 MQMON_Q_MGR 的佇列，不會收集帳戶資訊。

MQMON_NONE

不會收集佇列的帳戶資訊。

QueueMonitoring (MQCFIN)

佇列的即時監視資料收集層次 (參數 ID:MQIA_MONITORING_Q)。

值可以為：

MQMON_NONE

不論 *QueueMonitoring* 佇列屬性的設定為何，都會停用監視資料收集。

MQMON_OFF

針對在 *QueueMonitoring* 佇列屬性中指定 MQMON_Q_MGR 的佇列，關閉監視資料收集。

MQMON_LOW

針對在 *QueueMonitoring* 佇列屬性中指定 MQMON_Q_MGR 的佇列，以低資料收集比例開啟監視資料收集。

MQ mon_MEDIT

針對在 *QueueMonitoring* 佇列屬性中指定 MQMON_Q_MGR 的佇列，以中等比例的資料收集開啟監視資料收集。

MQMON_HIGH

針對在 *QueueMonitoring* 佇列屬性中指定 MQMON_Q_MGR 的佇列，開啟監視資料收集的高比例資料收集。

ReceiveTimeout (MQCFIN)

與 *ReceiveTimeout* 類型一起使用，指定 TCP/IP 通道在回到非作用中狀態 (參數 ID:MQIA_RECEIVE_TIMEOUT) 之前將等待從其夥伴接收資料 (包括活動訊號) 的時間長度。

ReceiveTimeoutMin (MQCFIN)

在回到非作用中狀態之前，TCP/IP 通道將等待從其友機接收資料 (包括活動訊號) 的最短時間 (秒) (參數 ID:MQIA_RECEIVE_TIMEOUT_MIN)。

ReceiveTimeoutType (MQCFIN)

與 *ReceiveTimeout* 一起使用，指定 TCP/IP 通道在回到非作用中狀態 (參數 ID:MQIA_RECEIVE_TIMEOUT_TYPE) 之前將等待從其夥伴接收資料 (包括活動訊號) 的時間長度。

值可以為：

MQRCVTIME_MULTIPLY

ReceiveTimeout 值是乘數，可套用至 *HeartbeatInterval* 的協議值，以決定通道將等待的時間長度。這是佇列管理程式的起始預設值。

MQRCVTIME_ADD

ReceiveTimeout 是要新增至 *HeartbeatInterval* 協議值的值 (以秒為單位)，以決定通道將等待的時間長度。

MQRCVTIME_EQUAL

ReceiveTimeout 是一個值 (以秒為單位)，代表通道將等待的時間長度。

RemoteEvent (MQCFIN)

控制是否產生遠端錯誤事件 (參數 ID :MQIA_REMOTE_EVENT)。

值可以為：

已停用 MQEVR_DISABLED

事件報告已停用。

已啟用 MQEVR_ENABLED

已啟用事件報告。

RepositoryName (MQCFST)

儲存庫名稱 (參數 ID:MQCA_repository_NAME)。

此佇列管理程式要為其提供儲存庫服務的叢集名稱。

RepositoryNameList (MQCFST)

儲存庫名稱清單 (參數 ID:MQCA_repository_NAMELIST)。

此佇列管理程式將為其提供儲存庫服務的叢集清單名稱。

SharedQueueQueueManagerName (MQCFIN)

指定如何將訊息放置在共用佇列上，以將佇列共用群組中的另一個佇列管理程式指定為物件佇列管理程式 (參數 ID :MQIA_SHARED_Q_Q_MGR_NAME)。

值可以為：

MQSQQM_USE

訊息在放入共用佇列之前，會先遞送至物件佇列管理程式。

MQSQQM_IGNORE

訊息會直接放置在共用佇列上。

SSLCRLNameList (MQCFST)

SSL CRL 名稱清單 (參數 ID:MQCA_SSL_CRL_NAMELIST)。

字串的長度上限為 MQ_NAMELIST_NAME_LENGTH。

SSLEvent (MQCFIN)

決定是否產生 IMS 橋接器事件 (參數 ID :MQIA_SSL_EVENT)。

值可以為：

已啟用 MQEVR_ENABLED

已啟用所有 SSL 事件。

已停用 MQEVR_DISABLED

已停用所有 SSL 事件。

SSLKeyRepository (MQCFST)

SSL 金鑰儲存庫 (參數 ID :MQCA_SSL_KEY_REPOSITORY)。

字串的長度上限為 MQ_SSL_KEY_REPOSITORY_LENGTH。

SSLKeyResetCount (MQCFIN)

SSL 金鑰重設計數 (參數 ID:MQIA_SSL_RESET_COUNT)。

字串的長度上限為 MQ_SSL_KEY_REPOSITORY_LENGTH。

SSLTasks (MQCFIN)

SSL 作業 (參數 ID :MQIA_SSL_TASKS)。

StartStopEvent (MQCFIN)

控制是否產生啟動及停止事件 (參數 ID :MQIA_START_STOP_EVENT)。

值可以為：

已停用 MQEVR_DISABLED

事件報告已停用。

已啟用 MQEVR_ENABLED

已啟用事件報告。

SyncPoint (MQCFIN)

同步點可用性 (參數 ID :MQIA_SYNCPOINT)。

TCPChannels (MQCFIN)

使用 TCP/IP 傳輸通訊協定 (包括連接至伺服器連線通道的用戶端) 的現行通道數上限 (參數 IDXX_ENCODE_CASE_ONE :mqia_tcp_channels)。

TCPKeepAlive (MQCFIN)

指定是否使用 TCP KEEPALIVE 機能來檢查通道另一端的 MCA 是否可用 (參數 ID:MQIA_TCP_KEEP_ALIVE)。

值可以為：

MQTCPKEEP_YES

使用 TCP 設定檔配置資料集中指定的 TCP KEEPALIVE 機能。

MQTCPKEEP_NO

請勿使用 TCP KEEPALIVE 機能。

TCPName (MQCFST)

TCP 名稱 (參數 ID:MQIA_TCP_NAME)。

使用中現行 TCP/IP 系統的名稱。

此值的長度上限為 MQ_TCP_NAME_LENGTH。

TCPStackType (MQCFIN)

TCP 堆疊類型 (參數 ID:MQIA_TCP_STACK_TYPE)。

指定通道起始程式是否只使用 TCPNAME 中指定的 TCP/IP 位址空間，或它是否可以連結至任何選取的 TCP/IP 位址。

值可以為：

MQTCPSTACK_SINGLE

通道起始程式只會使用 TCPNAME 中指定的 TCP/IP 位址空間。

MQTCPSTACK_MULTIPLE

起始器可以使用任何可用的 TCP/IP 位址空間。如果沒有其他位址空間可用，則會使用 TCPNAME 中指定的位址空間。

TraceRouteRecording (MQCFIN)

指定是啟用還是停用追蹤路徑傳訊 (參數 ID :MQIA_TRACE_ROUTE_RECORDING)。

值可以為：

MQRECORDING_MSG

已啟用追蹤路徑傳訊。追蹤路徑回覆訊息會遞送至訊息的訊息描述子中指定的回覆目的地佇列。

MQRECORDING_Q

已啟用追蹤路徑傳訊。追蹤路徑回覆訊息會遞送至固定名稱佇列。

MQRECORDING_DISABLED。

已停用追蹤路徑傳訊。

TriggerInterval (MQCFIN)

觸發間隔 (參數 ID:MQIA_TRIGGER_INTERVAL)。

指定觸發時間間隔 (以毫秒表示)，僅用於 *TriggerType* 具有 MQTT_FIRST 值的佇列。

儲存類別屬性

與物件相關的事件訊息可以包括儲存類別屬性

AlterationDate (MQCFST)

變更日期 (參數 ID:MQCA_ALTERATION_DATE)。

前次變更資訊的日期。

AlterationTime (MQCFST)

變更時間 (參數 ID:MQCA_ALTERATION_TIME)。

前次變更資訊的時間。

PageSetId (MQCFIN)

頁集 ID (參數 ID:MQIA_PAGESET_ID)。

PassTicketApplication (MQCFST)

用來鑑別 IMS 橋接器通行證的應用程式名稱 (參數 ID :MQCA_PASS_TICKET_APPL)。

字串的長度上限為 MQ_PASS_TICKET_APPL_LENGTH。

StgClassDesc (MQCFST)

儲存類別說明 (參數 ID :MQCA_STORAGE_CLASS_DESC)。

字串的長度上限為 MQ_STORAGE_CLASS_DESC_LENGTH。

XCFGroupName (MQCFST)

XCF 群組名稱 (參數 ID :MQCA_XCF_GROUP_NAME)。

字串的長度上限為 MQ_XCF_GROUP_NAME_LENGTH。

XCFMemberName (MQCFST)

XCF 成員名稱 (參數 ID:MQCA_XCF_MEMBER_NAME)。

字串的長度上限為 MQ_XCF_MEMBER_NAME_LENGTH。

主題屬性

與物件相關的事件訊息可以包括主題屬性

AlterationDate (MQCFST)

變更日期 (參數 ID:MQCA_ALTERATION_DATE)。

前次變更資訊的日期，格式為 yyyy-mm-dd。

AlterationTime (MQCFST)

變更時間 (參數 ID:MQCA_ALTERATION_TIME)。

前次變更資訊的時間，格式為 hh.mm.ss。

ClusterName (MQCFST)

這個主題所屬的叢集名稱 (參數 ID :MQCA_CLUSTER_NAME)。

字串的長度上限為 MQ_CLUSTER_NAME_LENGTH。

此值可以如下所示：

Blank

此主題不屬於叢集。不會傳送此主題的發佈和訂閱來發佈/訂閱叢集連接的佇列管理程式。

如果未指定任何值，則這是此參數的預設值。

字串

這個主題屬於指出的叢集。

此外，如果 `PublicationScope` 或 `SubscriptionScope` 設為 `MQSCOPE_ALL`，則此叢集將用於傳送發佈及訂閱，以針對本主題發佈/訂閱叢集連接的佇列管理程式。

DefPersistence (MQCFIN)

預設持續性 (參數 ID :MQIA_TOPIC_DEF_PERSISTENCE)。

值可以為：

MQPER_PERSISTENCE_AS_PARENT

預設持續性是以主題樹狀結構中最接近的上層管理主題物件的設定為基礎。

MQPER_PERSISTENT

訊息持續存在。

MQPER_NOT_PERSISTENT

訊息不是持續性。

DefPriority (MQCFIN)

預設優先順序 (參數 ID :MQIA_DEF_PRIORITY)。

DefPutResponse (MQCFIN)

預設放置回應 (參數 ID :MQIA_DEF_PUT_RESPONSE_TYPE)。

值可以為：

MQPRT_ASYNC_RESPONSE

以非同步方式發出 put 作業，並傳回 MQMD 欄位子集。

MQPRT_RESPONSE_AS_PARENT

預設放置回應是根據主題樹狀結構中最接近的上層管理主題物件的設定。

MQPRT_SYNC_response

同步發出放置作業，並傳回回應。

DurableModelQName (MQCFST)

要用於可延續受管理訂閱的模型佇列名稱 (參數 ID :MQCA_MODEL_DURABLE_Q)。

字串的長度上限為 `MQ_Q_NAME_LENGTH`。

DurableSubscriptions (MQCFIN)

是否允許應用程式建立可延續訂閱 (參數 ID:MQIA_DURABLE_SUB)。

值可以為：

MQSUB_DURABLE_AS_PARENT

是否允許可延續訂閱，取決於主題樹狀結構中最接近的上層管理主題物件的設定。

可延續 MQSUB_DURABLE

允許可延續訂閱。

MQSUB_NON_DURABLE

不允許可延續訂閱。

InhibitPublications (MQCFIN)

此主題是否容許發佈 (參數 ID:MQIA_INHIT_PUB)。

值可以為：

MQTA_PUB_AS_PARENT

是否可以將訊息發佈至這個主題，取決於主題樹狀結構中最接近的上層管理主題物件的設定。

MQTA_PUB_INHIBITED

本主題禁止發佈。

容許 MQTA_PUB_ALLOWED

此主題容許發佈。

InhibitSubscriptions (MQCFIN)

此主題是否容許訂閱 (參數 ID:MQIA_INHIT_SUB)。

值可以為：

MQTA_SUB_AS_PARENT

應用程式是否可以訂閱這個主題，取決於主題樹狀結構中最接近的上層管理主題物件的設定。

MQTA_SUB_INHIBITED

此主題禁止訂閱。

容許 **MQTA_SUB_ALLOWED**

此主題容許訂閱。

NonDurableModelQName (MQCFST)

用於不可延續受管理訂閱的模型佇列名稱 (參數 ID :MQCA_MODEL_NON_DURABLE_Q)。

字串的長度上限為 MQ_Q_NAME_LENGTH。

NonPersistentMsgDelivery (MQCFIN)

發佈至此主題之非持續訊息的遞送機制 (參數 ID :MQIA_NPM_DELIVERY)。

值可以為：

MQDLV_AS_PARENT

使用的遞送機制是根據在主題樹狀結構中找到與這個主題相關的第一個母項管理節點的設定。

MQDLV_ALL

不論 MQPUT 呼叫報告成功的延續性為何，都必須將非持續訊息遞送至所有訂閱者。如果對任何訂閱者的遞送失敗，則沒有其他訂閱者會收到訊息，且 MQPUT 會失敗。

MQDLV_ALL_DUR

非持續訊息必須遞送至所有可延續訂閱者。如果無法遞送非持續訊息給任一不可延續的訂閱者，並不會傳回錯誤給 MQPUT 呼叫。如果對可延續訂閱者的遞送失敗，則沒有其他訂閱者會收到訊息，且 MQPUT 會失敗。

MQDLV_ALL_AVAIL

非持續訊息會遞送至所有可接受該訊息的訂閱者。如果無法遞送訊息給任一訂閱者，並不會使其他訂閱者無法接收訊息。

PersistentMsgDelivery (MQCFIN)

發佈至此主題之持續訊息的遞送機制 (參數 ID :MQIA_PM_DELIVERY)。

值可以為：

MQDLV_AS_PARENT

使用的遞送機制是根據在主題樹狀結構中找到與這個主題相關的第一個母項管理節點的設定。

MQDLV_ALL

不論 MQPUT 呼叫報告成功的延續性為何，持續訊息必須遞送至所有訂閱者。如果對任何訂閱者的遞送失敗，則沒有其他訂閱者會收到訊息，且 MQPUT 會失敗。

MQDLV_ALL_DUR

持續訊息必須遞送至所有可延續訂閱者。如果無法遞送持續訊息給任一不可延續的訂閱者，並不會傳回錯誤給 MQPUT 呼叫。如果對可延續訂閱者的遞送失敗，則沒有其他訂閱者會收到訊息，且 MQPUT 會失敗。

MQDLV_ALL_AVAIL

持續訊息會遞送至所有可接受訊息的訂閱者。如果無法遞送訊息給任一訂閱者，並不會使其他訂閱者無法接收訊息。

ProxySubscriptions (MQCFIN)

即使不存在本端訂閱，是否要將此主題的 Proxy 訂閱傳送至直接連接的佇列管理程式 (參數 ID:MQIA_PROXY_SUB)。

值可以為：

MQTA_PROXY_SUB_FORCE

即使不存在本端訂閱，也會將 Proxy 訂閱傳送至連接的佇列管理程式。

MQTA_PROXY_SUB_FIRSTUSE

只有在本端訂閱存在時，才會傳送這個主題的 Proxy 訂閱。

PublicationScope (MQCFIN)

此佇列管理程式是將發佈傳送至佇列管理程式作為階層的一部分，還是作為發佈/訂閱叢集的一部分 (參數 ID :MQIA_PUB_SCOPE)。

值可以為：

MQSCOPE_ALL

這個主題的發佈資訊會延伸到階層式連接的佇列管理程式，以及發佈/訂閱叢集連接的佇列管理程式。

MQ 範圍_AS_母項

此佇列管理程式是否將發佈資訊作為階層的一部分或作為發佈/訂閱叢集的一部分傳送至佇列管理程式，取決於在與此主題相關的主題樹狀結構中找到的第一個母項管理節點的設定。

如果未指定任何值，則這是此參數的預設值。

MQSCOPE_QMGR

這個主題的發佈資訊不會延伸到其他佇列管理程式。

註：您可以使用「放置訊息選項」上的 MQPMO_SCOPE_QMGR，依發佈來置換此行為。

QMgrName (MQCFST)

本端佇列管理程式的名稱 (參數 ID:MQCA_CLUSTER_Q_MGR_NAME)。

字串的長度上限為 MQ_Q_MGR_NAME_LENGTH

SubscriptionScope (MQCFIN)

此佇列管理程式是將訂閱傳送至佇列管理程式作為階層的一部分，還是作為發佈/訂閱叢集的一部分 (參數 ID :MQIA_SUB_SCOPE)。

值可以為：

MQSCOPE_ALL

這個主題的訂閱會延伸到階層式連接的佇列管理程式，以及發佈/訂閱叢集連接的佇列管理程式。

MQ 範圍_AS_母項

此佇列管理程式是否將訂閱延伸至佇列管理程式作為階層的一部分，或作為發佈/訂閱叢集的一部分，取決於在與此主題相關的主題樹狀結構中找到的第一個母項管理節點的設定。

如果未指定任何值，則這是此參數的預設值。

MQSCOPE_QMGR

這個主題的訂閱不會延伸到其他佇列管理程式。

註：您可以使用 DEFINE SUB 上「訂閱描述子」或 SUBSCOPE (QMGR) 上的 MQSO_SCOPE_QMGR，依訂閱來置換此行為。

TopicDesc (MQCFST)

主題說明 (參數 ID:MQCA_TOPIC_DESC)。

長度上限為 MQ_TOPIC_DESC_LENGTH。

TopicName (MQCFST)

主題物件名稱 (參數 ID:MQCA_TOPIC_NAME)。

字串的長度上限為 MQ_TOPIC_NAME_LENGTH

TopicString (MQCFST)

主題字串 (參數 ID:MQCA_TOPIC_STRING)。

此字串內的 '/' 字元具有特殊意義。它用來區隔主題樹狀結構中的元素。主題字串可以 '/' 字元開頭，但不需要。以 '/' 字元開頭的字串與以沒有 '/' 字元開頭的字串不同。主題字串不能以 "/" 字元結尾。

字串的長度上限為 MQ_TOPIC_STR_LENGTH。

TopicType (MQCFIN)

此物件是本端或叢集主題 (參數 ID :MQIA_TOPIC_TYPE)。

值可以為：

本端 MQTOPT_LOCAL

此物件是本端主題。

MQTOPT_CLUSTER

此物件是叢集主題。

WildcardOperation (MQCFIN)

訂閱的行為，包括對此主題所做的萬用字元 (參數 ID:MQIA_WILDCARD_XX_ENCODE_CASE_ONE operation)。

值可以為：

MQTA_PASSTHRU

使用萬用字元主題名稱所進行的訂閱，如果比這個主題物件的主題字串更不明確，將會收到對這個主題以及比這個主題更明確的主題字串所進行的發佈。這是 WebSphere MQ 隨附的預設值。

MQTA_BLOCK

使用萬用字元主題名稱所進行的訂閱，如果比這個主題物件中的主題字串更具體，將不會收到這個主題或比這個主題更具體之主題字串的發佈。

事件訊息參照

請利用這個頁面來取得事件訊息格式的相關資訊概觀。

對於每一個檢測事件，會在事件訊息的訊息描述子及訊息資料部分中傳回資訊。

相關概念

[第 107 頁的『事件訊息說明』](#)

事件訊息資料包含所產生事件的特定資訊。此資料包括佇列管理程式的名稱，以及適當的佇列名稱。

檢測事件**相關參考**

[第 99 頁的『事件訊息格式』](#)

事件訊息是包含訊息描述子及訊息資料的標準 WebSphere MQ 訊息。

[第 100 頁的『事件訊息 MQMD \(訊息描述子\)』](#)

事件訊息的訊息描述子包含系統監視應用程式可以使用的資訊，例如訊息類型和格式，以及訊息放入事件佇列的日期和時間。

[第 105 頁的『事件訊息 MQCFH \(PCF 標頭\)』](#)

事件訊息中的訊息資料採用可程式化指令格式 (PCF)，如 PCF 指令查詢及回應中所使用。訊息資料由兩個部分組成：事件標頭和事件資料。

事件訊息格式

事件訊息是包含訊息描述子及訊息資料的標準 WebSphere MQ 訊息。

[第 100 頁的表 2](#) 顯示事件訊息的基本結構，並在「事件資料」直欄中顯示佇列服務間隔事件的事件訊息中的欄位名稱。

表 2: 佇列服務間隔事件的事件訊息結構

訊息描述子	訊息資料	
MQMD 結構	PCF 標頭 MQCFH 結構	事件資料 ¹
結構 ID 結構版本 報告選項 訊息類型 有效期限 回饋碼 編碼 編碼字集 ID 訊息格式 訊息優先順序 持續性 訊息 ID 相關性 ID 取消次數 回覆目的地佇列 回覆目的地佇列管理程式 使用者 ID 帳戶記號 應用程式身分資料 應用程式類型 應用程式名稱 放置日期 放置時間 應用程式原始資料 群組 ID 訊息序號 偏移 訊息旗標 原始長度	結構類型 結構長度 結構版本 指令 ID 訊息序號 控制選項 完成碼 原因碼 參數計數	佇列管理程式名稱 佇列名稱 自前次重設以來的時間 數目上限 佇列上的訊息 訊息數 放置到佇列中 訊息數 從佇列中擷取
<p>註:</p> <p>1. 顯示的參數是針對佇列服務間隔事件所傳回的參數。實際事件資料取決於特定事件。</p>		

一般而言，對於您撰寫的任何系統管理程式，您只需要此資訊的子集。例如，您的應用程式可能需要下列資料：

- 導致事件的應用程式名稱
- 發生事件的佇列管理程式名稱
- 產生事件的佇列
- 事件統計資料

事件訊息 MQMD (訊息描述子)

事件訊息的訊息描述子包含系統監視應用程式可以使用的資訊，例如訊息類型和格式，以及訊息放入事件佇列的日期和時間。

描述子中的資訊會通知系統管理應用程式訊息類型為 MQMT_DATAGRAM，且訊息格式為 MQFMT_EVENT。

事件訊息中的許多欄位包含由產生訊息的佇列管理程式所提供的固定資料。MQMD 也指定放置訊息的佇列管理程式名稱 (截斷為 28 個字元)。

對於事件訊息，MQMD 結構包含下列值：

StrucId

說明：結構 ID。
資料類型：MQCHAR4。
值：MQMD_STRUC_ID

Version

說明：結構版本號碼。
資料類型：MQLONG。
值：
MQMD_VERSION_1
Version-1 訊息描述子結構，在所有環境中都受支援。
MQMD_VERSION_2
Version-2 訊息描述子結構，在 AIX、HP-UX、z/OS、IBM i、Solaris、Linux、Windows 及所有連接至這些系統的 WebSphere MQ MQI 用戶端上受支援。

Report

說明：報告訊息的選項。
資料類型：MQLONG。
值：
MQRO_NONE
不需要報告。

MsgType

說明：指出訊息的類型。
資料類型：MQLONG。
值：MQMT_DATAGRAM。

Expiry

說明：訊息生命期限。
資料類型：MQLONG。
值：
MQEI_UNLIMITED
訊息沒有到期時間。

Feedback

說明：意見或原因碼。
資料類型：MQLONG。
值：MQFB_NONE。

Encoding

說明：訊息資料的數值編碼。
資料類型：MQLONG。

值: MQENC_NATIVE。

CodedCharSetId

說明: 事件訊息資料的字集 ID。

資料類型: MQLONG。

值: 產生事件之佇列管理程式的編碼字集 ID (CCSID)。

Format

說明: 訊息資料的格式名稱。

資料類型: MQCHAR8。

值: **MQFMT_EVENT**
事件訊息。

Priority

說明: 訊息優先順序。

資料類型: MQLONG。

值: **MQPRI_PRIORITY_AS_Q_DEF**
優先順序是事件佇列的優先順序。

Persistence

說明: 訊息持續性。

資料類型: MQLONG。

值: **MQPER_PERSISTENCE_AS_Q_DEF**
優先順序是事件佇列的優先順序。

MsgId

說明: 訊息 ID。

資料類型: MQBYTE24。

值: 佇列管理程式所產生的唯一值。

CorrelId

說明: 相關性 ID。

資料類型: MQBYTE24。

值： 如需效能、佇列管理程式、日誌程式、通道、橋接器及 SSL 事件：

MQCI_NONE

未指定相關性 ID。這僅適用於專用佇列。

對於共用佇列上的此類事件，會設定非零相關性 ID。已設定此參數，讓您可以追蹤來自不同佇列管理程式的多個事件訊息。這些字元以下列方式指定：

1-4 產品 ID ('CSQ')

5-8 佇列共用群組名稱

9 佇列管理程式 ID

10-17 時間戳記

18-24 個空值

若為配置及指令事件：

唯一的非零相關性 ID

與相同事件相關的所有訊息都具有相同的 CorrelId。

BackoutCount

說明： 取消計數器。

資料類型： MQLONG。

值： 0。

ReplyToQ

說明： 回覆佇列的名稱。

資料類型： MQCHAR48。

值： 空白。

ReplyToQMgr

說明： 回覆佇列管理程式的名稱。

資料類型： MQCHAR48。

值： 原始系統上的佇列管理程式名稱。

UserIdentifier

說明： 識別產生訊息的應用程式。

資料類型： MQCHAR12。

值： 空白。

AccountingToken

說明： 帳戶記號，可讓應用程式對因訊息而完成的工作收取費用。

資料類型： MQBYTE32。

值： MQACT_NONE。

ApplIdentityData

說明： 與身分相關的應用程式資料。

資料類型： MQCHAR32。

值: 空白。

PutApplType

說明: 放置訊息的應用程式類型。

資料類型: MQLONG。

值: **MQAT_QMGR**
佇列管理程式已產生訊息。

PutApplName

說明: 放置訊息的應用程式名稱。

資料類型: MQCHAR28。

值: 原始系統上的佇列管理程式名稱。

PutDate

說明: 放置訊息的日期。

資料類型: MQCHAR8。

值: 由佇列管理程式產生。

PutTime

說明: 放置訊息的時間。

資料類型: MQCHAR8。

值: 由佇列管理程式產生。

ApplOriginData

說明: 與來源相關的應用程式資料。

資料類型: MQCHAR4。

值: 空白。

註: 如果版是 MQMD_VERSION_2, 則會呈現下列其他欄位:

GroupId

說明: 識別實體訊息所屬的訊息群組或邏輯訊息。

資料類型: MQBYTE24。

值: **MQGI_NONE**
未指定群組 ID。

MsgSeqNumber

說明: 群組內邏輯訊息的序號。

資料類型: MQLONG。

值: 1.

Offset

說明: 實體訊息中資料從邏輯訊息開始的偏移。

資料類型: MQLONG。
值: 0。

MsgFlags

說明: 指定訊息屬性或控制其處理的訊息旗標。
資料類型: MQLONG。
值: MQMF_NONE。

OriginalLength

說明: 原始訊息的長度。
資料類型: MQLONG。
值: 未定義 MQOL_UNDEFINED。

事件訊息 MQCFH (PCF 標頭)

事件訊息中的訊息資料採用可程式化指令格式 (PCF)，如 PCF 指令查詢及回應中所使用。訊息資料由兩個部分組成: 事件標頭和事件資料。

MQCFH 標頭指定下列資訊:

- 事件的種類: 事件是否為佇列管理程式、效能、通道、配置、指令或日誌程式事件。
- 指定事件原因的原因碼。對於 MQI 呼叫所造成的事件，此原因碼與 MQI 呼叫的原因碼相同。

原因碼的名稱以字元 MQRC_ 開頭。例如，當應用程式嘗試在未啟用放置的佇列上放置訊息時，會產生原因碼 MQRC_PUT_INHIBITED。

對於事件，MQCFH 結構包含下列值:

Type

說明: 識別訊息內容的結構類型。
資料類型: MQLONG。
值: **MQCFT_EVENT**
訊息正在報告事件。

StrucLength

說明: 結構長度。
資料類型: MQLONG。
值: **MQCFH_STRUC_LENGTH**
MQCFH 結構的長度 (以位元組為單位)。

Version

說明: 結構版本號碼。
資料類型: MQLONG。

值: **MQCFH_VERSION_1**
除配置及指令事件以外的所有事件中的 Version-1。
MQCFH_VERSION_2
Version-2, 代表配置事件。
MQCFH_VERSION_3
Version-3, 代表指令事件。

Command

說明: 指令 ID。這會識別事件種類。
資料類型: MQLONG。
值: **MQCMD_Q_MGR_EVENT**
佇列管理程式事件。
MQCMD_PERFM_Event
效能事件。
MQCMD_CHANNEL_EVENT
通道事件。
MQCMD_CONFIG_EVENT
配置事件。
MQCMD_COMMAND_Event
指令事件。
MQCMD_LOGGER_EVENT
日誌程式事件。

MsgSeqNumber

說明: 訊息序號。這是相關訊息群組內的訊息序號。
資料類型: MQLONG。
值: **1**
適用於在變更之前具有屬性值的變更物件配置事件, 以及適用於所有其他類型的事件。
2
對於變更之後具有屬性值的變更物件配置事件

Control

說明: 控制選項。
資料類型: MQLONG。
值: **MQCFC_LAST**
適用於變更之後具有屬性值的變更物件配置事件, 以及適用於所有其他類型的事件。
MQCFC_NOT_LAST
僅針對「變更物件」配置事件, 具有變更之前的屬性值。

CompCode

說明: 完成碼。

資料類型: MQLONG。
 值: **MQCC_OK**
 事件報告正常狀況。
MQCC_WARNING
 事件報告警告狀況。除非另有指定，否則所有事件都具有此完成碼。

Reason

說明: 原因碼定義完成碼。
 資料類型: MQLONG。
 值: MQRC_* 取決於所報告的事件。
 註: 事件資料中的 *ReasonQualifier* 參數會進一步識別具有相同原因碼的事件。

ParameterCount

說明: 參數結構計數。這是遵循 MQCFH 結構的參數結構數目。群組結構 (MQCFGR) 及其包含的參數結構只會計為一個結構。
 資料類型: MQLONG。
 值: 0 或以上。

事件訊息說明

事件訊息資料包含所產生事件的特定資訊。此資料包括佇列管理程式的名稱，以及適當的佇列名稱。

傳回的資料結構視產生的特定事件而定。此外，對於部分事件，結構的某些參數是選用的，且只有在它們包含與導致事件的情況相關的資訊時才會傳回。資料結構中的值取決於導致產生事件的情況。

註:

1. 訊息資料中的 PCF 結構不會以已定義的順序傳回。必須從說明中顯示的參數 ID 來識別它們。
2. 除非在事件說明開始時顯示特定限制，否則在所有平台上都可以使用事件。

別名基本佇列類型錯誤

事件名稱:	別名基本佇列類型錯誤。
MQCFH 中的原因碼:	MQRC_ALIAS_BASE_Q_TYPE_ERROR (2001, X'7D1')。 別名基本佇列不是有效的類型。
事件說明:	已發出 MQOPEN 或 MQPUT1 呼叫，並指定別名佇列作為目的地，但別名佇列定義中的 <i>BaseObjectName</i> 會解析成非本端佇列的佇列，或遠端佇列的本端定義。
事件類型:	本端。
平台:	全部
事件佇列:	SYSTEM.ADMIN.QMGR.EVENT.

事件資料

QMgrName

說明:	產生事件的佇列管理程式名稱。
ID:	MQCA_Q_MGR_NAME。
資料類型:	MQCFST。
長度上限:	MQ_Q_MGR_NAME_LENGTH。
已傳回:	始終。

QName

說明:	來自物件描述子 (MQOD) 的佇列名稱。
ID:	MQCA_Q_NAME。
資料類型:	MQCFST。
長度上限:	MQ_Q_NAME_LENGTH。
已傳回:	始終。

BaseObjectName

說明:	別名所解析成的物件名稱。
ID:	MQCA_BASE_OBJECT_NAME。為了與現有應用程式相容，您仍然可以使用 MQCA_BASE_Q_NAME。
資料類型:	MQCFST。
長度上限:	MQ_Q_NAME_LENGTH。
已傳回:	始終。

QType

說明:	別名所解析成的佇列類型。
ID:	MQIA_Q_TYPE。
資料類型:	MQCFIN。
值:	MQQT_ALIAS 別名佇列定義。 MQQT_MODEL 模型佇列定義。
已傳回:	始終。

ApplType

說明:	發出導致事件的呼叫的應用程式類型。
ID:	MQIA_APPL_TYPE。
資料類型:	MQCFIN。
已傳回:	始終。

ApplName

說明:	發出導致事件的呼叫之應用程式的名稱。
ID:	MQCACF_APPL_NAME。

資料類型: MQCFST。
長度上限: MQ_APPL_NAME_LENGTH。
已傳回: 始終。

ObjectQMgrName

說明: 物件佇列管理程式的名稱。
ID: MQCACF_OBJECT_Q_MGR_NAME。
資料類型: MQCFST。
長度上限: MQ_Q_MGR_NAME_LENGTH。
已傳回: 如果物件描述子 (MQOD) 中的 *ObjectName* (開啟物件時) 不是目前連接的佇列管理程式。

ConnName

說明: 用戶端連線的連線名稱。
ID: MQCACH_CONNECTION_NAME。
資料類型: MQCFST。
長度上限: MQ_CONN_NAME_LENGTH。
已傳回: 如果導致事件的消息 (MQI) 呼叫的應用程式是用戶端連接的應用程式。

ChannelName

說明: 用戶端連線的通道名稱。
ID: MQCACH_CHANNEL_NAME。
資料類型: MQCFST。
長度上限: MQ_CHANNEL_NAME_LENGTH。
已傳回: 如果導致事件的消息 (MQI) 呼叫的應用程式是用戶端連接的應用程式。

橋接已啟動

事件名稱:	橋接器已啟動。
MQCFH 中的原因碼:	MQRC_BRIDGE_STARTED (2125, X'84D')。 橋接器已啟動。
事件說明:	IMS 橋接器已啟動。
事件類型:	IMS 橋接器。
平台:	僅限 WebSphere MQ for z/OS。
事件佇列:	SYSTEM.ADMIN.CHANNEL.EVENT.

事件資料

QMgrName

說明: 產生事件的消息 (MQI) 呼叫的應用程式名稱。
ID: MQCA_Q_MGR_NAME。
資料類型: MQCFST。

長度上限: MQ_Q_MGR_NAME_LENGTH。
已傳回: 始終。

BridgeType

說明: 橋接器類型。
ID: MQIACF_BRIDGE_TYPE。
資料類型: MQCFIN。
值: **MQBT_OTMA**
OTMA 橋
已傳回: 始終。

BridgeName

說明: 橋接器名稱。若為 MQBT_OTMA 類型的橋接器, 名稱格式為 XCFgroupXCFmember, 其中 XCFgroup 是 IMS 及 WebSphere MQ 所屬的 XCF 群組名稱。XCFmember 是 IMS 系統的 XCF 成員名稱。
ID: MQCACF_BRIDGE_NAME。
資料類型: MQCFST。
長度上限: MQ_BRIDGE_NAME_LENGTH。
已傳回: 始終。

停止橋接

事件名稱:	橋接器已停止。
MQCFH 中的原因碼:	MQRC_BRIDGE_STOPPED (2126 , X'84E')。 橋停了
事件說明:	IMS 橋接器已停止。
事件類型:	IMS 橋接器。
平台:	僅限 WebSphere MQ for z/OS 。
事件佇列:	SYSTEM.ADMIN.CHANNEL.EVENT.

事件資料

QMgrName

說明: 產生事件的佇列管理程式名稱。
ID: MQCA_Q_MGR_NAME。
資料類型: MQCFST。
長度上限: MQ_Q_MGR_NAME_LENGTH。
已傳回: 始終。

ReasonQualifier

說明: 在 MQCFH 中限定原因碼的 ID。
ID: MQIACF_REASON_QUALIFIER。

資料類型: MQCFIN。

值: **MQRQ_BRIDGE_STOPPED_OK**
橋接器已停止，並傳回零回覆碼或警告回覆碼。對於 MQBT_OTMA 橋接器，一端或另一端會發出一般 IXCLEAVE 要求。

MQRQ_BRIDGE_STOPPED_ERROR
橋接器已停止，但有報告錯誤。

已傳回: 始終。

BridgeType

說明: 橋接器類型。

ID: MQIACF_BRIDGE_TYPE。

資料類型: MQCFIN。

值: **MQBT_OTMA**
OTMA 橋

已傳回: 始終。

BridgeName

說明: 橋接器名稱。若為 MQBT_OTMA 類型的橋接器，名稱格式為 XCFgroupXCFmember，其中 XCFgroup 是 IMS 及 WebSphere MQ 所屬的 XCF 群組名稱。XCFmember 是 IMS 系統的 XCF 成員名稱。

ID: MQCACF_BRIDGE_NAME。

資料類型: MQCFST。

長度上限: MQ_BRIDGE_NAME_LENGTH。

已傳回: 始終。

ErrorIdentifier

說明: 當橋接器因錯誤而停止時，此代碼會識別錯誤。如果事件報告橋接器停止失敗，則會設定 IMS 感應碼。

ID: MQIACF_ERROR_IDENTIFIER。

資料類型: MQCFIN。

已傳回: 如果 *ReasonQualifier* 是 MQRQ_BRIDGE_STOPPED_ERROR。

變更物件

事件名稱:	變更物件。
MQCFH 中的原因碼:	MQRC_CONFIG_CHANGE_OBJECT (2368, X' 940 ')。 已變更現有物件。
事件說明:	已發出已順利變更現有物件的 ALTER 或 DEFINE REPLACE 指令或 MQSET 呼叫。
事件類型:	配置。
平台:	全部
事件佇列:	SYSTEM.ADMIN.CONFIG.EVENT.

註: 會針對變更物件事件產生兩則事件訊息。第一個在變更 **之前** 具有物件屬性值, 第二個在變更 **之後** 具有屬性值。

事件資料

EventUserId

說明: 發出已產生事件的指令或呼叫的使用者 ID。(這是用來檢查發出指令或呼叫之權限的相同使用者 ID; 對於從佇列接收的指令, 這是來自指令訊息 MQMD 的使用者 ID (UserIdentifier))。

ID: MQCACF_EVENT_USER_ID。

資料類型: MQCFST。

長度上限: MQ_USER_ID_length。

已傳回: 始終。

EventOrigin

說明: 導致事件的動作來源。

ID: MQIACF_EVENT_ORIGIN。

資料類型: MQCFIN。

值: **MQEVO_CONSOLE**
主控台指令。

MCEVO_INIT
起始設定輸入資料集指令。

MCEVO_INTERNAL
由佇列管理程式直接執行。

MQEVO_MQSET
MQSET 呼叫。

MQEVO_MSG
SYSTEM.COMMAND.INPUT。

AQEVO_OTHER
以上皆非。

已傳回: 始終。

EventQMgr

說明: 輸入指令或呼叫所在的佇列管理程式。(執行指令且產生事件的佇列管理程式位於事件訊息的 MQMD 中)。

ID: MQCACF_EVENT_Q_MGR。

資料類型: MQCFST。

長度上限: MQ_Q_MGR_NAME_LENGTH。

已傳回: 始終。

EventAccountingToken

說明: 對於作為訊息 (MQEVO_MSG) 接收的指令, 來自指令訊息 MQMD 的帳戶記號 (AccountingToken)。

ID: MQBACF_EVENT_ACCOUNTING_TOKEN。

資料類型: MQCFBS。

長度上限: MQ_ACCOUNTING_TOKEN_LENGTH。
已傳回: 僅當 EventOrigin 為 MQEVO_MSG 時。

EventApplIdentity

說明: 對於接收為訊息 (MQEVO_MSG) 的指令, 來自指令訊息 MQMD 的應用程式身分資料 (ApplIdentity 資料)。
ID: MQCACF_EVENT_APPL_IDENTITY。
資料類型: MQCFST。
長度上限: MQ_APPL_IDENTITY_DATA_LENGTH。
已傳回: 僅當 EventOrigin 為 MQEVO_MSG 時。

EventApplType

說明: 對於接收為訊息 (MQEVO_MSG) 的指令, 這是指從指令訊息 MQMD 收到的應用程式類型 (PutAppl 類型)。
ID: MQIACF_EVENT_APPL_TYPE。
資料類型: MQCFIN。
已傳回: 僅當 EventOrigin 為 MQEVO_MSG 時。

EventApplName

說明: 對於作為訊息 (MQEVO_MSG) 接收的指令, 來自指令訊息 MQMD 的應用程式名稱 (PutAppl 名稱)。
ID: MQCACF_EVENT_APPL_NAME。
資料類型: MQCFST。
長度上限: MQ_APPL_NAME_LENGTH。
已傳回: 僅當 EventOrigin 為 MQEVO_MSG 時。

EventApplOrigin

說明: 對於作為訊息 (MQEVO_MSG) 接收的指令, 來自指令訊息 MQMD 的應用程式原始資料 (ApplOriginData)。
ID: MQCACF_EVENT_APPL_ORIGIN。
資料類型: MQCFST。
長度上限: MQ_APPL_ORIGIN_DATA_LENGTH。
已傳回: 僅當 EventOrigin 為 MQEVO_MSG 時。

ObjectType

說明: 物件類型:
ID: MQIACF_OBJECT_TYPE。
資料類型: MQCFIN。

值:

MQ 通道
頻道

MQOT_CHLAUTH
通道鑑別記錄。

MQOT_NAMELIST
名單。

MQOT_NONE
沒有物件。

MQ 處理程序
程序。

MQOT_Q
佇列。

MQOT_Q_MGR
佇列管理程式。

MQOT_STORAGE_CLASS
儲存類別。

MQOT_AUTH_INFO
鑑別資訊。

MQOT_CF_STRUC
CF 結構。

MQOT_TOPIC
主題。

MQOT_COMM_INFO
通訊資訊。

MQ 接聽器
通道接聽器。

已傳回: 始終。

ObjectName

說明: 物件名稱:

ID: ID 將根據物件類型而定。

- MQ 快取_通道名稱
- MQCA_NAMELIST_NAME
- MQCA_PROCESS_NAME
- MQCA_Q_NAME
- MQCA_Q_MGR_NAME
- MQCA_STORAGE_CLASS
- MQCA_AUTH_INFO_NAME
- MQCA_CF_STRUC_NAME
- MQCA_TOPIC_NAME
- MQCA_COMM_INFO_NAME
- MQCACH_LISTENER_NAME

註: MQCACH_CHANNEL_NAME 也可以用於通道鑑別。

資料類型: MQCFST。

長度上限: MQ_OBJECT_NAME_LENGTH。

已傳回: 一律

Disposition

說明: 物件處置:
ID: MQIA_QSG_DISP。
資料類型: MQCFIN。
值: **MQQSGD_Q_MGR**
物件位於佇列管理程式的頁集上。
MQQSGD_SHARED
物件位於共用儲存庫中, 訊息在連結機能中共用。
MQQSGD_GROUP
物件位於共用儲存庫中。
MQQSGD_COPY
物件位於佇列管理程式的頁集, 並且是 GROUP 物件的本端副本。
已傳回: 一律, 但佇列管理程式及 CF 結構物件除外。

物件屬性

會針對物件的每一個屬性傳回參數結構。傳回的屬性視物件類型而定。如需相關資訊, 請參閱 [第 68 頁的『事件資料的物件屬性』](#)。

通道已啟動

事件名稱:	通道已啟動。
MQCFH 中的原因碼:	MQRC_CHANNEL_ACTIVATED (2295 , X'8F7')。 通道已啟動。
事件說明:	當已等待變成作用中且已產生「通道未啟動」事件的通道現在可以變成作用中 (因為另一個通道已釋放作用中的插槽) 時, 會偵測到此狀況。 如果通道可以在不等待釋放作用中插槽的情況下變成作用中, 則不會產生此事件。
事件類型:	頻道
平台:	全部
事件佇列:	SYSTEM.ADMIN.CHANNEL.EVENT.

事件資料

QMgrName

說明: 產生事件的佇列管理程式名稱。
ID: MQCA_Q_MGR_NAME。
資料類型: MQCFST。
長度上限: MQ_Q_MGR_NAME_LENGTH。
已傳回: 始終。

ChannelName

說明:	通道名稱。
ID:	MQCACH_CHANNEL_NAME。
資料類型:	MQCFST。
長度上限:	MQ_CHANNEL_NAME_LENGTH。
已傳回:	始終。

XmitQName

說明:	傳輸佇列名稱。
ID:	MQCACH_XMIT_Q_NAME。
資料類型:	MQCFST。
長度上限:	MQ_Q_NAME_LENGTH。
已傳回:	僅適用於傳送端、伺服器、叢集傳送端及叢集接收端通道。

ConnectionName

說明:	如果通道已順利建立 TCP 連線，則這是網際網路位址。否則，它是通道定義中 <i>ConnectionName</i> 欄位的內容。
ID:	MQCACH_CONNECTION_NAME。
資料類型:	MQCFST。
長度上限:	MQ_CONN_NAME_LENGTH。
已傳回:	僅適用於不包含同屬名稱的指令。

通道自動定義錯誤

事件名稱:	通道自動定義錯誤。
MQCFH 中的原因碼:	MQRC_CHANNEL_AUTO_DEF_ERROR (2234 , X'8BA')。 自動通道定義失敗。
事件說明:	當通道自動定義失敗時，會偵測到此狀況; 這可能是因為在定義處理程序期間發生錯誤，或通道自動定義結束程式禁止定義。指出此失敗原因的相關資訊將在事件訊息中傳回。
事件類型:	頻道
平台:	全部，但 WebSphere MQ for z/OS 除外。
事件佇列:	SYSTEM.ADMIN.CHANNEL.EVENT.

事件資料

QMgrName

說明:	產生事件的佇列管理程式名稱。
ID:	MQCA_Q_MGR_NAME。
資料類型:	MQCFST。
長度上限:	MQ_Q_MGR_NAME_LENGTH。
已傳回:	始終。

ChannelName

說明:	自動定義失敗的通道名稱。
ID:	MQCACH_CHANNEL_NAME。
資料類型:	MQCFST。
長度上限:	MQ_CHANNEL_NAME_LENGTH。
已傳回:	始終。

ChannelType

說明:	通道類型。這指定自動定義失敗的通道類型。
ID:	MQIACH_CHANNEL_TYPE。
資料類型:	MQCFIN。
值:	MQCHT_RECEIVER 接收器。 MQCHT_SVRCONN 伺服器連線 (供用戶端使用)。 MQCHT_CLUSSDR 叢集傳送端。
已傳回:	始終。

ErrorIdentifier

說明:	錯誤原因的 ID。這包含通道定義嘗試所產生的原因碼 (MQRC_* 或 MQRCCF_*), 或值 MQRCCCF_SUPPRESSED_BY_EXIT (如果結束程式不容許嘗試建立定義)。
ID:	MQIACF_ERROR_IDENTIFIER。
資料類型:	MQCFIN。
已傳回:	始終。

ConnectionName

說明:	嘗試建立連線的夥伴名稱。
ID:	MQCACH_CONNECTION_NAME。
資料類型:	MQCFST。
長度上限:	MQ_CONN_NAME_LENGTH。
已傳回:	始終。

AuxErrorDataInt1

說明:	輔助錯誤資料。這包含結束程式在 MQCXP 的 <i>Feedback</i> 欄位中所傳回的值, 以指出禁止自動定義的原因。
ID:	MQIACF_AUX_ERROR_DATA_INT_1。
資料類型:	MQCFIN。
已傳回:	僅當 <i>ErrorIdentifier</i> 包含 MQRCCF_SUPPRESSED_BY_EXIT 時。

通道自動定義正常

事件名稱:	通道自動定義正常。
MQCFH 中的原因碼:	MQRC_CHANNEL_AUTO_DEF_OK (2233 , X'8B9')。 自動通道定義成功。
事件說明:	當通道的自動定義成功時，會偵測到此狀況。通道由 MCA 定義。
事件類型:	頻道
平台:	全部，但 WebSphere MQ for z/OS 除外。
事件佇列:	SYSTEM.ADMIN.CHANNEL.EVENT.

事件資料

QMgrName

說明:	產生事件的佇列管理程式名稱。
ID:	MQCA_Q_MGR_NAME。
資料類型:	MQCFST。
長度上限:	MQ_Q_MGR_NAME_LENGTH。
已傳回:	始終。

ChannelName

說明:	所定義通道的名稱。
ID:	MQCACH_CHANNEL_NAME。
資料類型:	MQCFST。
長度上限:	MQ_CHANNEL_NAME_LENGTH。
已傳回:	始終。

ChannelType

說明:	要定義的通道類型。
ID:	MQIACH_CHANNEL_TYPE。
資料類型:	MQCFIN。
值:	MQCHT_RECEIVER 接收器。 MQCHT_SVRCONN 伺服器連線 (供用戶端使用)。 MQCHT_CLUSSDR 叢集傳送端。
已傳回:	始終。

ConnectionName

說明:	嘗試建立連線的夥伴名稱。
ID:	MQCACH_CONNECTION_NAME。
資料類型:	MQCFST。
長度上限:	MQ_CONN_NAME_LENGTH。

已傳回: 始終。

已封鎖通道

事件名稱:	通道已封鎖。
MQCFH 中的原因碼:	MQRC_CHANNEL_BLOCKED 通道已封鎖。 MQRC_CHANNEL_BLOCKED_WARNING 通道封鎖-警告模式。
事件說明:	封鎖嘗試啟動入埠通道時，會發出此事件。 對於 MQRC_CHANNEL_BLOCKED_WARNING，已授與通道暫時存取權，因為通道鑑別記錄定義時 WARN 設為 YES。
事件類型:	頻道
平台:	全部
事件佇列:	SYSTEM.ADMIN.CHANNEL.EVENT

事件資料

QMgrName

說明: 產生事件的佇列管理程式名稱。
ID: MQCA_Q_MGR_NAME。
資料類型: MQCFST。
長度上限: MQ_Q_MGR_NAME_LENGTH。
已傳回: 始終。

Reason qualifier

說明: 此為定義原因碼的 ID
ID: MQIACF_REASON_QUALIFIER
資料類型: MQCFIN。
值: **MQRQ_CHANNEL_BLOCKED_ADDRESS**
通道已封鎖，因為其 IP 位址在要拒絕的清單中
MQRQ_CHANNEL_BLOCKED_USERID
已封鎖通道，因為其主張或對映的使用者 ID 在要拒絕的清單中。
MQRQ_CHANNEL_BLOCKED_NOACCESS
已封鎖通道，因為其 IP 位址; SSL 同層級名稱; 對映至無存取權的遠端佇列管理程式名稱或用戶端使用者 ID。
已傳回: 始終。

ChannelName

說明: 通道名稱。
ID: MQCACH_CHANNEL_NAME。
資料類型: MQCFST。
長度上限: MQ_CHANNEL_NAME_LENGTH。

已傳回: 如果原因限定元不是 MQRQ_CHANNEL_BLOCKED_ADDRESS。在該情況下, 會在知道通道名稱之前封鎖入埠連線。

UserIdentifier

說明: 已封鎖的使用者 ID。
ID: MQCACF_USER_IDENTIFIER
資料類型: MQCFST。
長度上限: MQ_USER_ID_LENGTH
已傳回: 僅當原因限定元為 MQRQ_CHANNEL_BLOCKED_USERID 時

ConnectionName

說明: 嘗試建立連線之友機的位址
ID: MQCACH_CONNECTION_NAME。
資料類型: MQCFST。
長度上限: MQ_CONN_NAME_LENGTH。
已傳回: 一律

RemoteQMgrName

說明: 嘗試建立連線的友機佇列管理程式名稱。
ID: MQCA_REMOTE_Q_MGR_NAME
資料類型: MQCFST。
長度上限: MQ_Q_MGR_NAME_LENGTH
已傳回: 僅適用於入埠佇列管理程式連線。

SSLPeerName

說明: 從遠端系統傳送之憑證中的「識別名稱」。
ID: MQCACH_SSL_PEER_NAME
資料類型: MQCFST。
長度上限: MQ_DISTINGUISHED_NAME_LENGTH
已傳回: 每當通道使用 SSL 且用戶端未匿名連接時。

ClientUserIdentifier

說明: 嘗試建立連線之友機的用戶端使用者 ID。
ID: MQCACH_CLIENT_USER_ID
資料類型: MQCFST。
長度上限: MQ_USER_ID_LENGTH
已傳回: 僅適用於入埠用戶端連線 (如果「原因限定元」不是 MQRQ_CHANNEL_BLOCKED_ADDRESS)。在該情況下, 在已知用戶端使用者 ID 名稱之前, 會封鎖入埠連線。

ApplType

說明: 發出 API 呼叫的應用程式類型。

ID: MQIA_APPL_TYPE
資料類型: MQCFIN。
已傳回: 僅適用於入埠用戶端連線。如果原因限定元不是 MQRQ_CHANNEL_BLOCKED_ADDRESS。在該情況下，會在知道應用程式名稱之前封鎖入埠連線。

ApplName

說明: 發出 API 呼叫的應用程式名稱。
ID: MQCACF_APPL_NAME
資料類型: MQCFST。
長度上限: MQ_APPL_NAME_LENGTH
已傳回: 僅適用於入埠用戶端連線。如果原因限定元不是 MQRQ_CHANNEL_BLOCKED_ADDRESS。在該情況下，會在知道應用程式名稱之前封鎖入埠連線。

通道轉換錯誤

事件名稱:	通道轉換錯誤。
MQCFH 中的原因碼:	MQRQ_CHANNEL_CONV_ERROR (2284 , X'8EC')。 通道轉換錯誤。
事件說明:	當通道無法執行資料轉換，且 MQGET 呼叫從傳輸佇列取得訊息導致資料轉換錯誤時，會偵測到此狀況。ConversionReasonCode 會識別失敗的原因。
事件類型:	頻道
平台:	全部
事件佇列:	SYSTEM.ADMIN.CHANNEL.EVENT.

事件資料

QMgrName

說明: 產生事件的佇列管理程式名稱。
ID: MQCA_Q_MGR_NAME。
資料類型: MQCFST。
長度上限: MQ_Q_MGR_NAME_LENGTH。
已傳回: 始終。

ConversionReasonCode

說明: 轉換錯誤原因的 ID。
ID: MQIACF_CONV_REASON_CODE。
資料類型: MQCFIN。

值:

MQRC_CONVERTED_MSG_TOO_BIG (2120, X'848')
轉換的訊息對應用程式緩衝區而言太大。

MQRC_FORMAT_ERROR (2110, X'83E')
訊息格式無效。

MQRC_NOT_CONVERTED (2119, X'847')
未轉換應用程式訊息資料。

MQRC_SOURCE_CCSDID_ERROR (2111, X'83F')
來源編碼字集 ID 無效。

MQRC_SOURCE_DECIMAL_ENC_ERROR (2113, X'841')
無法辨識訊息中的壓縮十進位編碼。

MQRC_SOURCE_FLOAT_ENC_ERROR (2114, X'842')
無法辨識訊息中的浮點數編碼。

MQRC_SOURCE_INTEGER_ENC_ERROR (2112, X'840')
無法辨識訊息中的整數編碼。

MQRC_TARGET_CCSDID_ERROR (2115, X'843')
目標編碼字集 ID 無效。

MQRC_TARGET_DECIMAL_ENC_ERROR (2117, X'845')
接收器指定的壓縮十進位編碼無法辨識。

MQRC_TARGET_FLOAT_ENC_ERROR (2118, X'846')
接收器指定的浮點數編碼無法辨識。

MQRC_TARGET_INTEGER_ENC_ERROR (2116, X'844')
無法辨識接收端指定的整數編碼。

MQRC_TRUNCATED_MSG_ACCEPTED (2079, X'81F')
已傳回截斷訊息 (處理已完成)。

MQRC_TRUNCATED_MSG_FAILED (2080, X'820')
傳回截斷的訊息 (處理未完成)。

已傳回: 始終。

ChannelName

說明: 通道名稱。

ID: MQCACH_CHANNEL_NAME。

資料類型: MQCFST。

長度上限: MQ_CHANNEL_NAME_LENGTH。

已傳回: 始終。

Format

說明: 格式名稱。

ID: MQCACH_FORMAT_NAME。

資料類型: MQCFST。

長度上限: MQ_FORMAT_LENGTH。

已傳回: 始終。

XmitQName

說明: 傳輸佇列名稱。

ID: MQCACH_XMIT_Q_NAME。
資料類型: MQCFST。
長度上限: MQ_Q_NAME_LENGTH。
已傳回: 始終。

ConnectionName

說明: 如果通道已順利建立 TCP 連線，則這是網際網路位址。否則，它是通道定義中 *ConnectionName* 欄位的內容。
ID: MQCACH_CONNECTION_NAME。
資料類型: MQCFST。
長度上限: MQ_CONN_NAME_LENGTH。
已傳回: 始終。

未啟動通道

事件名稱:	通道未啟動。
MQCFH 中的原因碼:	MQRC_CHANNEL_NOT_ACTIVATED (2296 , X'8F8')。 無法啟動通道。
事件說明:	<p>當通道因為正在啟動或即將再次嘗試建立與其友機的連線而需要變成作用中時，會偵測到此狀況。不過，它無法這麼做，因為已達到作用中通道數的限制。請參閱下列：</p> <ul style="list-style-type: none">• AIX、HP-UX 及 Solaris 的 qm.ini 檔中的 MaxActive 通道參數• Windows 登錄中的 MaxActive 通道參數。• z/OS ALTER QMGR 指令上的 ACTCHL 參數 <p>當另一個通道不再處於作用中狀態時，通道會等待直到它能夠接管所釋放的作用中插槽。此時會產生「通道已啟動」事件。</p>
事件類型:	頻道
平台:	全部
事件佇列:	SYSTEM.ADMIN.CHANNEL.EVENT.

事件資料

QMgrName

說明: 產生事件的佇列管理程式名稱。
ID: MQCA_Q_MGR_NAME。
資料類型: MQCFST。
長度上限: MQ_Q_MGR_NAME_LENGTH。
已傳回: 始終。

ChannelName

說明: 通道名稱。
ID: MQCACH_CHANNEL_NAME。
資料類型: MQCFST。

長度上限: MQ_CHANNEL_NAME_LENGTH。
已傳回: 始終。

XmitQName

說明: 傳輸佇列名稱。
ID: MQCACH_XMIT_Q_NAME。
資料類型: MQCFST。
長度上限: MQ_Q_NAME_LENGTH。
已傳回: 僅適用於傳送端、伺服器、叢集傳送端及叢集接收端通道類型。

ConnectionName

說明: 如果通道已順利建立 TCP 連線，則這是網際網路位址。否則，它是通道定義中 *ConnectionName* 欄位的內容。
ID: MQCACH_CONNECTION_NAME。
資料類型: MQCFST。
長度上限: MQ_CONN_NAME_LENGTH。
已傳回: 僅適用於不包含同屬名稱的指令。

通道無法使用

事件名稱:	通道無法使用。
MQCFH 中的原因碼:	MQRC_CHANNEL_NOT_AVAILABLE (2537 , X'9E9')。 通道無法使用。
事件說明:	當拒絕嘗試啟動入埠通道時，即會發出此指令。
事件類型:	頻道
平台:	全部
事件佇列:	SYSTEM.ADMIN.CHANNEL.EVENT.

事件資料

QMgrName

說明: 產生事件的佇列管理程式名稱。
ID: MQCA_Q_MGR_NAME。
資料類型: MQCFST。
長度上限: MQ_Q_MGR_NAME_LENGTH。
已傳回: 始終。

ReasonQualifier

說明: 此為定義原因碼的 ID。
ID: MQIACF_REASON_QUALIFIER。
資料類型: MQCFIN。

值:

MQRQ_MAX_ACTIVE_CHANNELS
由於達到佇列管理程式的作用中通道實例數上限 (分散式或 ACTCHL MQSC 關鍵字上的 MaxActiveChannels qm.ini 段落或 z/OS 上的 ACTCHL MQSC 關鍵字), 通道無法使用。

MQRQ_MAX_CHANNELS
由於達到佇列管理程式的通道實例數上限 (分散式上的 MaxChannels qm.ini 段落或 z/OS 上的 MAXCHL MQSC 關鍵字), 通道無法使用。

MQRQ_SVRCONN_INST_LIMIT
通道無法使用, 因為已達到通道的作用中通道實例數上限 (MAXINST)。

MQRQ_CLIENT_INST_LIMIT
通道無法使用, 因為通道的用戶端已達到作用中通道實例數上限 (MAXINSTC) 限制。

MQRQ_CAF_NOT_INSTALLED (僅限 z/OS)
由於未安裝用戶端連接特性, 通道無法使用。

已傳回: 始終。

ChannelName

說明: 通道名稱。

ID: MQCACH_CHANNEL_NAME。

資料類型: MQCFST。

長度上限: MQ_CHANNEL_NAME_LENGTH。

已傳回: 始終。

ConnectionName

說明: 嘗試建立連線之夥伴的位址。

ID: MQCACH_CONNECTION_NAME。

資料類型: MQCFST。

長度上限: MQ_CONN_NAME_LENGTH。

已傳回: 始終。

MaximumActiveChannels

說明: 作用中通道數上限。

ID: MQIA_ACTIVE_CHANNELS

資料類型: MQCFIN。

已傳回: 僅適用於原因限定元 MQRQ_MAX_ACTIVE_CHANNELS。

MaximumChannels

說明: 通道數上限。

ID: MQIA_MAX_CHANNELS

資料類型: MQCFIN

已傳回: 僅適用於原因限定元 MQRQ_MAX_CHANNELS。

MaximumInstances

說明: 通道實例數上限。

ID: MQIACH_MAX_INSTANCES
資料類型: MQCFIN
已傳回: 僅當原因限定元 MQRQ_SVRCONN_INST_LIMIT。

MaximumClientInstances

說明: 每個用戶端的通道實例數上限。
ID: MQIACH_MAX_INSTS_PER_CLIENT
資料類型: MQCFIN
已傳回: 僅當原因限定元 MQRQ_CLIENT_INST_LIMIT。

通道 SSL 錯誤

事件名稱:	通道 SSL 錯誤。
MQCFH 中的原因碼:	MQRC_CHANNEL_SSL_ERROR (2371, X' 943 ')。 通道 SSL 錯誤。
事件說明:	當使用 Secure Sockets Layer (SSL) 或傳輸層安全 (TLS) 的通道無法建立連線時, 會偵測到此狀況。 <i>ReasonQualifier</i> 識別錯誤的本質。
事件類型:	SSL。
平台:	全部
事件佇列:	SYSTEM.ADMIN.CHANNEL.EVENT.

事件資料

QMgrName

說明: 產生事件的佇列管理程式名稱。
ID: MQCA_Q_MGR_NAME。
資料類型: MQCFST。
長度上限: MQ_Q_MGR_NAME_LENGTH。
已傳回: 始終。

ReasonQualifier

說明: 此為定義原因碼的 ID。
ID: MQIACF_REASON_QUALIFIER。
資料類型: MQCFIN。

值: **MQRQ_SSL_HANDSHAKE_ERROR**
 在 SSL 或 TLS 信號交換期間發生金鑰交換/鑑別失敗。

MQRQ_SSL_CIPHER_SPEC_ERROR
 此錯誤可能表示下列任何一項:

- SSL 或 TLS 用戶端 CipherSpec 不符合 SSL 或 TLS 伺服器通道定義上的 SSL 或 TLS 用戶端。
- 指定了無效的 CipherSpec。
- CipherSpec 僅指定在 SSL 或 TLS 通道的一端。

MQRQ_SSL_PEER_NAME_ERROR
 SSL 或 TLS 通道一端所傳送憑證中的「識別名稱」不符合 SSL 或 TLS 通道另一端之通道定義端上的同層級名稱。

MQRQ_SSL_CLIENT_AUTH_ERROR
 SSL 或 TLS 伺服器通道定義指定了 SSLCAUTH (必要) 或非空白的 SSLPEER 值, 但 SSL 或 TLS 用戶端未提供憑證。

已傳回: 始終。

ChannelName

說明: 通道名稱。

ID: MQCACH_CHANNEL_NAME。

資料類型: MQCFST。

長度上限: MQ_CHANNEL_NAME_LENGTH。

已傳回: 如果通道在其啟動處理程序中還不夠遠, 則可能無法使用 *ChannelName*, 在此情況下, 將不會傳回通道名稱。否則永遠都是

XmitQName

說明: 傳輸佇列名稱。

ID: MQCACH_XMIT_Q_NAME。

資料類型: MQCFST。

已傳回: 僅適用於傳送端、伺服器、叢集傳送端及叢集接收端通道。

ConnectionName

說明: 如果通道已順利建立 TCP 連線, 則這是網際網路位址。否則, 它是通道定義中 *ConnectionName* 欄位的內容。

ID: MQCACH_CONNECTION_NAME。

資料類型: MQCFST。

長度上限: MQ_CONN_NAME_LENGTH。

已傳回: 如果通道在其啟動處理程序中還不夠遠, 則可能無法使用 *ConnectionName*, 在此情況下, 將不會傳回連線名稱。否則永遠都是

SSLHandshakeStage

說明: 提供錯誤之 SSL 或 TLS 函數呼叫的相關資訊。若為 z/OS, 功能名稱的詳細資料可在 *System Secure Sockets Layer Programming Guide and Reference SC24-5877* 中找到。

ID: MQCACH_SSL_HANDSHAKE_STAGE。

資料類型:	MQCFST。
長度上限:	MQ_SSL_HANDSHAKE_STAGE_LENGTH。
已傳回:	只有在 <i>ReasonQualifier</i> 設為 MQRQ_SSL_HANDSHAKE_ERROR 時，才會呈現此欄位。

SSLReturnCode

說明:	來自失敗 SSL 或 TLS 呼叫的數值回覆碼。 可以找到特定平台的 SSL 或 TLS 回覆碼詳細資料，如下所示： <ul style="list-style-type: none"> • 若為 z/OS 以外的平台，請參閱 Secure Sockets Layer (SSL) 回覆碼。
ID:	MQIACH_SSL_RETURN_CODE。
資料類型:	MQCFIN。
已傳回:	只有在 <i>ReasonQualifier</i> 設為 MQRQ_SSL_HANDSHAKE_ERROR 時，才會呈現此欄位。

SSLPeerName

說明:	從遠端系統傳送之憑證中的「識別名稱」。
ID:	MQCACH_SSL_PEER_NAME。
資料類型:	MQCFST。
長度上限:	MQ_DISTINGUISHED_NAME_LENGTH。
已傳回:	僅當 <i>ReasonQualifier</i> 設定為 MQRQ_SSL_PEER_NAME_ERROR 且對此原因限定元並非一律存在時，此欄位才會呈現。

通道 SSL 警告

事件名稱:	通道 SSL 警告。
MQCFH 中的原因碼:	MQRC_CHANNEL_SSL_WARNING (2552, X'9F8')。 通道 SSL 警告。
事件說明:	當使用 Secure Sockets Layer (SSL) 或傳輸層安全 (TLS) 的通道遇到問題，而無法建立 SSL 或 TLS 連線時，會偵測到此狀況。 <i>ReasonQualifier</i> 識別事件的性質。
事件類型:	SSL。
平台:	全部
事件佇列:	SYSTEM.ADMIN.CHANNEL.EVENT.

事件資料

QMgrName

說明:	產生事件的佇列管理程式名稱。
ID:	MQCA_Q_MGR_NAME。
資料類型:	MQCFST。
長度上限:	MQ_Q_MGR_NAME_LENGTH。
已傳回:	始終。

ReasonQualifier

說明:	此為定義原因碼的 ID。
ID:	MQIACF_REASON_QUALIFIER。
資料類型:	MQCFIN。
值:	MQRQ_SSL_UNKNOWN_REVOCATION OCSP 回應者傳回「不明」回應。WebSphere MQ 已配置為產生警告，但容許繼續連線。
已傳回:	始終。

ChannelName

說明:	通道名稱。
ID:	MQCACH_CHANNEL_NAME。
資料類型:	MQCFST。
長度上限:	MQ_CHANNEL_NAME_LENGTH。
已傳回:	如果通道在其啟動處理程序中還不夠遠，則可能無法使用 <i>ChannelName</i> ，在此情況下，將不會傳回通道名稱。否則永遠都是

XmitQName

說明:	傳輸佇列名稱。
ID:	MQCACH_XMIT_Q_NAME。
資料類型:	MQCFST。
已傳回:	僅適用於傳送端、伺服器、叢集傳送端及叢集接收端通道。

ConnectionName

說明:	如果通道已順利建立 TCP 連線，則這是網際網路位址。否則，它是通道定義中 <i>ConnectionName</i> 欄位的內容。
ID:	MQCACH_CONNECTION_NAME。
資料類型:	MQCFST。
長度上限:	MQ_CONN_NAME_LENGTH。
已傳回:	如果通道在其啟動程序中還不夠遠，則 <i>ConnectionName</i> 可能無法使用，在此情況下，將不會傳回連線名稱。否則永遠都是

通道已啟動

事件名稱:	通道已啟動。
MQCFH 中的原因碼:	MQRC_CHANNEL_STARTED (2282, X'8EA')。 通道已啟動。
事件說明:	操作員已發出「啟動通道」指令，或已順利建立通道實例。當「起始資料」協議完成且必要時已執行重新同步，以便訊息傳送可以繼續進行時，會偵測到此狀況。
事件類型:	頻道
平台:	全部用戶端連線不會產生此事件。

事件佇列: SYSTEM.ADMIN.CHANNEL.EVENT.

事件資料

QMgrName

說明: 產生事件的佇列管理程式名稱。
ID: MQCA_Q_MGR_NAME。
資料類型: MQCFST。
長度上限: MQ_Q_MGR_NAME_LENGTH。
已傳回: 始終。

ChannelName

說明: 通道名稱。
ID: MQCACH_CHANNEL_NAME。
資料類型: MQCFST。
長度上限: MQ_CHANNEL_NAME_LENGTH。
已傳回: 始終。

XmitQName

說明: 傳輸佇列名稱。
ID: MQCACH_XMIT_Q_NAME。
資料類型: MQCFST。
長度上限: MQ_Q_NAME_LENGTH。
已傳回: 僅適用於傳送端、伺服器、叢集傳送端及叢集接收端通道。

ConnectionName

說明: 如果通道已順利建立 TCP 連線，則這是網際網路位址。否則，它是通道定義中 *ConnectionName* 欄位的內容。
ID: MQCACH_CONNECTION_NAME。
資料類型: MQCFST。
長度上限: MQ_CONN_NAME_LENGTH。
已傳回: 僅適用於不包含同屬名稱的指令。

停止通道

事件名稱: 通道已停止。

MQCFH 中的原因碼: MQRC_CHANNEL_STOPPED (2283 , X'8EB')。
通道已停止。

事件說明: 這會在通道實例停止時發出。只有在通道實例先前已發出通道啟動事件時，才會發出此指令。

事件類型: 頻道

平台: 全部 用戶端連線不會產生此事件。

事件佇列: SYSTEM.ADMIN.CHANNEL.EVENT.

事件資料

QMgrName

說明: 產生事件的佇列管理程式名稱。
ID: MQCA_Q_MGR_NAME。
資料類型: MQCFST。
長度上限: MQ_Q_MGR_NAME_LENGTH。
已傳回: 始終。

ReasonQualifier

說明: 此為定義原因碼的 ID。
ID: MQIACF_REASON_QUALIFIER。
資料類型: MQCFIN。
值: **MQRQ_CHANNEL_STOPPED_OK**
通道已關閉，並傳回零回覆碼或警告回覆碼。
MQRQ_CHANNEL_STOPPED_ERROR
通道已關閉，但已報告錯誤，且通道未處於已停止或重試狀態。
MQRQ_CHANNEL_STOPPED_RETRY
通道已關閉且處於重試狀態。
MQRQ_CHANNEL_STOPPED_DISABLED
通道已關閉且處於已停止狀態。
已傳回: 始終。

ChannelName

說明: 通道名稱。
ID: MQCACH_CHANNEL_NAME。
資料類型: MQCFST。
長度上限: MQ_CHANNEL_NAME_LENGTH。
已傳回: 始終。

ErrorIdentifier

說明：錯誤原因的 ID。如果通道因錯誤而停止，則這是識別錯誤的代碼。如果事件訊息是因為通道停止失敗，則會設定下列欄位：

1. *ReasonQualifier*，包含值 MQRQ_CHANNEL_STOPPED_ERROR
2. *ErrorIdentifier*，包含說明錯誤之錯誤訊息的代碼號碼
3. *AuxErrorDataInt1*，包含錯誤訊息整數插入 1
4. *AuxErrorDataInt2*，包含錯誤訊息整數插入 2
5. *AuxErrorDataStr1*，包含錯誤訊息字串插入 1
6. *AuxErrorDataStr2*，包含錯誤訊息字串插入 2
7. *AuxErrorDataStr3*，包含錯誤訊息字串插入 3

錯誤訊息插入的意義視錯誤訊息的字碼號碼而定。您可以找到特定平台的錯誤訊息碼號碼及插入項目的詳細資料，如下所示：

- 若為 z/OS 以外的平台，當以十六進位表示法顯示時，*ErrorIdentifier* 的最後四位數指出錯誤訊息的十進位碼。

例如，如果 *ErrorIdentifier* 具有值 X'xxxxyyyy'，則說明錯誤的錯誤訊息的訊息碼是 AMQyyyy。如需這些錯誤訊息的說明，請參閱 [第 216 頁的『診斷訊息: AMQ4000-9999』](#)。

ID: MQIACF_ERROR_IDENTIFIER。

資料類型: MQCFIN。

已傳回: 始終。

AuxErrorDataInt1

說明：通道錯誤的輔助錯誤資料的第一個整數。如果通道因錯誤而停止，則這是限定錯誤的第一個整數參數。此資訊供 IBM 服務人員使用；請將它包含在您提交給 IBM 有關此事件訊息的任何問題報告中。

ID: MQIACF_AUX_ERROR_DATA_INT_1.

資料類型: MQCFIN。

已傳回: 始終。

AuxErrorDataInt2

說明：通道錯誤的輔助錯誤資料的第二個整數。如果通道因錯誤而停止，則這是限定錯誤的第二個整數參數。此資訊供 IBM 服務人員使用；請將它包含在您提交給 IBM 有關此事件訊息的任何問題報告中。

ID: MQIACF_AUX_ERROR_DATA_INT_2.

資料類型: MQCFIN。

已傳回: 始終。

AuxErrorDataStr1

說明：通道錯誤的輔助錯誤資料的第一個字串。如果通道因錯誤而停止，則這是限定錯誤的第一個字串參數。此資訊供 IBM 服務人員使用；請將它包含在您提交給 IBM 有關此事件訊息的任何問題報告中。

ID: MQCACF_AUX_ERROR_DATA_STR_1.

資料類型: MQCFST。

已傳回: 始終。

AuxErrorDataStr2

說明:	通道錯誤的輔助錯誤資料第二個字串。如果通道因錯誤而停止，則這是限定錯誤的第二個字串參數。此資訊供 IBM 服務人員使用; 請將它包含在您提交給 IBM 有關此事件訊息的任何問題報告中。
ID:	MQCACF_AUX_ERROR_DATA_STR_2.
資料類型:	MQCFST。
已傳回:	始終。

AuxErrorDataStr3

說明:	通道錯誤的第三個輔助錯誤資料字串。如果通道因錯誤而停止，則這是限定錯誤的第三個字串參數。此資訊供 IBM 服務人員使用; 請將它包含在您提交給 IBM 有關此事件訊息的任何問題報告中。
ID:	MQCACF_AUX_ERROR_DATA_STR_3.
資料類型:	MQCFST。
已傳回:	始終。

XmitQName

說明:	傳輸佇列名稱。
ID:	MQCACH_XMIT_Q_NAME。
資料類型:	MQCFST。
長度上限:	MQ_Q_NAME_LENGTH。
已傳回:	僅適用於傳送端、伺服器、叢集傳送端及叢集接收端通道。

ConnectionName

說明:	如果通道已順利建立 TCP 連線，則這是網際網路位址。否則，它是通道定義中 <i>ConnectionName</i> 欄位的內容。
ID:	MQCACH_CONNECTION_NAME。
資料類型:	MQCFST。
長度上限:	MQ_CONN_NAME_LENGTH。
已傳回:	僅適用於不包含同屬名稱的指令。

使用者已停止通道

事件名稱:	使用者已停止通道。
MQCFH 中的原因碼:	MQRC_CHANNEL_STOPPED_BY_USER (2279, X'8E7')。 使用者已停止通道。
事件說明:	當使用者發出 STOP CHL 指令時，會發出此指令。 <i>ReasonQualifier</i> 識別停止的原因。
事件類型:	頻道
平台:	全部
事件佇列:	SYSTEM.ADMIN.CHANNEL.EVENT.

事件資料

QMgrName

說明:	產生事件的佇列管理程式名稱。
ID:	MQCA_Q_MGR_NAME。
資料類型:	MQCFST。
長度上限:	MQ_Q_MGR_NAME_LENGTH。
已傳回:	始終。

ReasonQualifier

說明:	此為定義原因碼的 ID。
ID:	MQIACF_REASON_QUALIFIER。
資料類型:	MQCFIN。
值:	MQRQ_CHANNEL_STOPPED_DISABLED 通道已關閉且處於已停止狀態。
已傳回:	始終。

ChannelName

說明:	通道名稱。
ID:	MQCACH_CHANNEL_NAME。
資料類型:	MQCFST。
長度上限:	MQ_CHANNEL_NAME_LENGTH。
已傳回:	始終。

指令

事件名稱: 指令。

MQCFH 中的原因碼: MQRC_COMMAND_MQSC (2412, X'96C')。
已順利發出 MQSC 指令, 或
MQRC_COMMAND_PCF (2413, X'96D')。
已順利發出 PCF 指令。

事件說明: 已順利發出指令。

事件類型: 指令。

平台: 全部

事件佇列: SYSTEM.ADMIN.COMMAND.EVENT.

事件資料

事件資料由兩個群組組成: *CommandContext* 和 *CommandData*。

CommandContext

說明:	PCF 群組, 包含與所發出指令的環境定義相關的元素。
ID:	MQGACF_COMMAND_CONTEXT。
資料類型:	MQCFGR。

- 群組中的 PCF 元素:
- *EventUserID*
 - *EventSecurityID*
 - *EventOrigin*
 - *EventQMgr*
 - *EventAccounting* 記號
 - *EventIdentity* 資料
 - *EventAppl* 類型
 - *EventAppl* 名稱
 - *EventAppl* 原點
 - 指令

已傳回: 始終。

EventUserId

說明: 發出已產生事件的指令或呼叫的使用者 ID。(這是用來檢查發出指令之權限的使用者 ID; 對於從佇列接收的指令, 這是來自指令訊息 MQMD 的使用者 ID (UserIdentifier)。)

ID: MQCACF_EVENT_USER_ID。

資料類型: MQCFST。

長度上限: MQ_USER_ID_length。

已傳回: 始終。

Windows EventSecurityId

說明: 發出產生事件之指令或呼叫的安全 ID (使用者 ID 的延伸)。

ID: MQBACF_EVENT_SECURITY_ID。

資料類型: MQCFBS。

長度上限: MQ_SECURITY_ID_LENGTH。

已傳回: 僅在 Windows 上。

EventOrigin

說明: 導致事件的動作來源。

ID: MQIACF_EVENT_ORIGIN。

資料類型: MQCFIN。

值:

- MQEVO_CONSOLE**
主控台指令。
- MCEVO_INIT**
起始設定輸入資料集指令。
- MQEVO_MSG**
SYSTEM.COMMAND.INPUT。
- MCEVO_INTERNAL**
由佇列管理程式直接執行。
- AQEVO_OTHER**
以上皆非。

已傳回: 始終。

EventQMgr

說明:	輸入指令所在的佇列管理程式。(執行指令且產生事件的佇列管理程式位於事件訊息的 MQMD 中)。
ID:	MQCACF_EVENT_Q_MGR。
資料類型:	MQCFST。
長度上限:	MQ_Q_MGR_NAME_LENGTH。
已傳回:	始終。

EventAccountingToken

說明:	對於作為訊息 (MQEVO_MSG) 接收的指令，來自指令訊息 MQMD 的帳戶記號 (AccountingToken)。
ID:	MQBACF_EVENT_ACCOUNTING_TOKEN。
資料類型:	MQCFBS。
長度上限:	MQ_ACCOUNTING_TOKEN_LENGTH。
已傳回:	僅當 EventOrigin 為 MQEVO_MSG 時。

EventIdentityData

說明:	對於接收為訊息 (MQEVO_MSG) 的指令，來自指令訊息 MQMD 的應用程式身分資料 (ApplIdentity 資料)。
ID:	MQCACF_EVENT_APPL_IDENTITY。
資料類型:	MQCFST。
長度上限:	MQ_APPL_IDENTITY_DATA_LENGTH。
已傳回:	僅當 EventOrigin 為 MQEVO_MSG 時。

EventApplType

說明:	對於接收為訊息 (MQEVO_MSG) 的指令，這是指從指令訊息 MQMD 收到的應用程式類型 (PutAppl 類型)。
ID:	MQIACF_EVENT_APPL_TYPE。
資料類型:	MQCFIN。
已傳回:	僅當 EventOrigin 為 MQEVO_MSG 時。

EventApplName

說明:	對於作為訊息 (MQEVO_MSG) 接收的指令，來自指令訊息 MQMD 的應用程式名稱 (PutAppl 名稱)。
ID:	MQCACF_EVENT_APPL_NAME。
資料類型:	MQCFST。
長度上限:	MQ_APPL_NAME_LENGTH。
已傳回:	僅當 EventOrigin 為 MQEVO_MSG 時。

EventApplOrigin

說明:	對於作為訊息 (MQEVO_MSG) 接收的指令，來自指令訊息 MQMD 的應用程式原始資料 (ApplOriginData)。
ID:	MQCACF_EVENT_APPL_ORIGIN。

資料類型: MQCFST。
長度上限: MQ_APPL_ORIGIN_DATA_LENGTH。
已傳回: 僅當 EventOrigin 為 MQEVO_MSG 時。

Command

說明: 指令碼。
ID: MQIACF_COMMAND。
資料類型: MQCFIN。
值:

- 如果事件與 PCF 指令相關，則該值是指令訊息中 MQCFH 結構中 Command 參數的值。
- 如果事件與 MQSC 指令相關，則值如下所示:

MQCMD_ARCHIVE_LOG
保存日誌

MQCMD_BACKUP_CF_STRUC
備份 CFSTRUCT

MQCMD_CHANGE_AUTH_INFO
ALTER AUTHINFO

MQCMD_CHANGE_BUFFER_POOL
ALTER BUFFPOOL

MQCMD_CHANGE_CF_STRUC
ALTER CFSTRUCT

MQCMD_CHANGE_CHANNEL
ALTER CHANNEL

MQCMD_CHANGE_COMM_INFO
ALTER COMMINFO

MQCMD_CHANGE_LISTENER
ALTER LISTENER

MQCMD_CHANGE_NAMELIST
ALTER NAMELIST

MQCMD_CHANGE_PAGE_SET
ALTER PSID

MQCMD_CHANGE_PROCESS
ALTER PROCESS

MQCMD_CHANGE_Q
ALTER QLOCAL/QREMOTE/QALIAS/QMODEL

MQCMD_CHANGE_Q_MGR
ALTER QMGR、 DEFINE MAXSMSGS

MQCMD_CHANGE_security
ALTER SECURITY

MQCMD_CHANGE_SERVICE
ALTER SERVICE

MQCMD_CHANGE_STG_CLASS
ALTER STGCLASS

MQCMD_CHANGE_SUBSCRIPTION
變更定期抄寫

MQCMD_CHANGE_TOPIC
ALTER TOPIC

MQCMD_CHANGE_TRACE
ALTER TRACE

MQCMD_CLEAR_Q
CLEAR QLOCAL

MQCMD_CLEAR_TOPIC_STRING
CLEAR TOPICSTR

MQCMD_CREATE_AUTH_INFO
DEFINE AUTHINFO

MQCMD_CREATE_BUFFER_POOL
DEFINE BUFFPOOL

MQCMD_CREATE_CF_STRUC
DEFINE CFSTRUCT

MQCMD_CREATE_CHANNEL
定義通道

MQCMD_CREATE_COMM_INFO
DEFINE COMMINFO

MQCMD_CREATE_LISTENER
定義接聽器

MQCMD_CREATE_NAMELIST
DEFINE NAMELIST

MQCMD_CREATE_PAGE_SET
DEFINE PSID

MQCMD_CREATE_PROCESS
DEFINE PROCESS

MQCMD_CREATE_Q
DEFINE QLOCAL/QREMOTE/QALIAS/QMODEL

MQCMD_CREATE_SERVICE
定義服務

MQCMD_CREATE_STG_CLASS
DEFINE STGCLASS

MQCMD_CREATE_SUBSCRIPTION
DEFINE SUB

MQCMD_CREATE_Topic
DEFINE TOPIC

MQCMD_DELETE_AUTH_INFO
DELETE AUTHINFO

MQCMD_DELETE_CF_STRUC
DELETE CFSTRUCT

MQCMD_DELETE_CHANNEL
刪除通道

MQCMD_DELETE_COMM_INFO
DELETE COMMINFO

MQCMD_DELETE_LISTENER
刪除接聽器

MQCMD_DELETE_NAMELIST
刪除名單

MQCMD_DELETE_PAGE_SET
DELETE PSID

MQCMD_DELETE_PROCESS
刪除處理程序

MQCMD_DELETE_Q
DELETE QLOCAL/QREMOTE/QALIAS/QMODEL

MQCMD_DELETE_SERVICE
刪除服務

MQCMD_DELETE_STG_CLASS
DELETE STGCLASS

MQCMD_DELETE_SUBSCRIPTION
刪除訂閱

MQCMD_DELETE_TOPIC
刪除主題

MQCMD_INQUIRE_ARCHIVE
顯示保存檔

MQCMD_INQUIRE_AUTH_INFO
DISPLAY AUTHINFO

MQCMD_INQUIRE_CF_STRUC
DISPLAY CFSTRUCT

MQCMD_INQUIRE_CF_STRUC_STATUS
DISPLAY CFSTATUS

MQCMD_INQUIRE_CHANNEL
顯示通道

MQCMD_INQUIRE_CHANNEL_INIT
顯示 CHINIT

MQCMD_INQUIRE_CHANNEL_STATUS
DISPLAY CHSTATUS

MQCMD_INQUIRE_CHLAUTH_RECS
DISPLAY CHLAUTH

MQCMD_INQUIRE_CLUSTER_Q_MGR
DISPLAY CLUSQMGR

MQCMD_INQUIRE_CMD_SERVER
DISPLAY CMDSERV

MQCMD_INQUIRE_COMM_INFO
DISPLAY COMMINFO

MQCMD_INQUIRE_CONNECTION
DISPLAY CONN

MQCMD_INQUIRE_LISTENER
顯示接聽器

MQCMD_INQUIRE_LOG
DISPLAY LOG

MQCMD_INQUIRE_NAMELIST
顯示名單

MQCMD_INQUIRE_PROCESS
DISPLAY PROCESS

MQCMD_INQUIRE_PUBSUB_STATUS
DISPLAY PUBSUB

MQCMD_INQUIRE_Q
顯示佇列

MQCMD_INQUIRE_Q_MGR
DISPLAY QMGR , DISPLAY MAXSMSGS

MQCMD_INQUIRE_QSG
顯示群組

MQCMD_INQUIRE_Q_STATUS
DISPLAY QSTATUS

MQCMD_INQUIRE_SECURITY
DISPLAY SECURITY

MQCMD_INQUIRE_SERVICE
DISPLAY SERVICE

MQCMD_INQUIRE_STG_CLASS
DISPLAY STGCLASS

MQCMD_INQUIRE_SUBSCRIPTION
DISPLAY SUB

MQCMD_INQUIRE_SUB_STATUS
DISPLAY SBSTATUS

MQCMD_INQUIRE_SYSTEM
DISPLAY SYSTEM

MQCMD_INQUIRE_THREAD
顯示執行緒

MQCMD_INQUIRE_Topic
顯示主題

MQCMD_INQUIRE_TOPIC_STATUS
DISPLAY TPSTATUS

MQCMD_INQUIRE_TRACE
顯示追蹤

MQCMD_INQUIRE_USAGE
顯示使用情形

MQCMD_MOVE_Q
MOVE QLOCAL

MQCMD_PING_CHANNEL
Ping 通道

MQCMD_RECOVER_BSDS
回復 BSDS

MQCMD_RECOVER_CF_STRUC
回復 CFSTRUCT

MQCMD_REFRESH_CLUSTER
重新整理叢集

MQCMD_REFRESH_Q_MGR
重新整理佇列管理程式

MQCMD_REFRESH_SECURITY
REFRESH SECURITY

MQCMD_RESET_CHANNEL
重設通道

MQCMD_RESET_CLUSTER
重設叢集

MQCMD_RESET_Q_MGR
RESET QMGR

MQCMD_RESET_Q_STATS
重設 QSTATS

MQCMD_RESET_TPIPE
重設 Tpipe

MQCMD_RESOLVE_CHANNEL
解析通道

MQCMD_RESOLVE_INDOUBT
解析不確定

MQCMD_RESUME_Q_MGR
CLUSTER/CLUSNL 以外的 RESUME QMGR

MQCMD_RESUME_Q_MGR_CLUSTER
RESUME QMGR CLUSTER/CLUSNL

MQCMD_REVERIFY_security
重新驗證安全

MQCMD_SET_ARCHIVE
設定保存

MQCMD_SET_CHLAUTH_REC
SET CHLAUTH

MQCMD_SET_LOG
設定日誌

MQCMD_SET_SYSTEM
設定系統

MQCMD_START_CHANNEL
啟動通道

MQCMD_START_CHANNEL_INIT
開始 CHINIT

MQCMD_START_CHANNEL_LISTENER
啟動接聽器

MQCMD_START_CMD_SERVER
START CMDSERV

MQCMD_START_SERVICE
啟動服務

MQCMD_START_TRACE
啟動追蹤

MQCMD_STOP_CHANNEL
停止通道

MQCMD_STOP_CHANNEL_INIT
停止 CHINIT

MQCMD_STOP_CHANNEL_LISTENER
停止接聽器

MQCMD_STOP_CMD_SERVER
STOP CMDSERV

MQCMD_STOP_CONNECTION
STOP CONN

MQCMD_STOP_SERVICE
停止服務

MQCMD_STOP_TRACE
停止追蹤

MQCMD_SUSPEND_Q_MGR
CLUSTER/CLUSNL 以外的 SUSPEND QMGR

MQCMD_SUSPEND_Q_MGR_CLUSTER
SUSPEND QMGR CLUSTER/CLUSNL

已傳回: 始終。

CommandData

說明: PCF 群組包含與指令資料相關的元素。

ID: MQGACF_COMMAND_DATA。

資料類型: MQCFGR。

群組中的 PCF 元素:

- 如果針對 MQSC 指令產生, 則此群組只會包含 PCF 元素 *CommandMQSC*。
- 如果針對 PCF 指令產生, 則此群組包含構成 PCF 指令的 PCF 元素, 與指令訊息中的相同。

已傳回: 始終。

CommandMQSC

說明: MQSC 指令的文字。

ID: MQCACF_COMMAND_MQSC。

資料類型: MQCFST。

長度上限: MQ_COMMAND_MQSC_LENGTH。

已傳回: 僅當訊息描述子中的「原因」為 MQRC_COMMAND_MQSC 時。

建立物件

事件名稱: 建立物件。

MQCFH 中的原因碼: MQRC_CONFIG_CREATE_OBJECT (2367, X'93F')。
已建立新物件。

事件說明: 已發出 DEFINE 或 DEFINE REPLACE 指令, 順利建立新物件。

事件類型: 配置。

平台: 全部

事件佇列: SYSTEM.ADMIN.CONFIG.EVENT.

事件資料

EventUserId

說明: 發出已產生事件的指令或呼叫的使用者 ID。(這是用來檢查發出指令或呼叫之權限的相同使用者 ID; 對於從佇列接收的指令, 這是來自指令訊息 MQMD 的使用者 ID (UserIdentifier))。

ID: MQCACF_EVENT_USER_ID。

資料類型: MQCFST。

長度上限: MQ_USER_ID_length。

已傳回: 始終。

EventOrigin

說明: 導致事件的動作來源。

ID: MQIACF_EVENT_ORIGIN。

資料類型:	MQCFIN。
值:	MQEVO_CONSOLE 主控台指令。
	MCEVO_INIT 起始設定輸入資料集指令。
	MCEVO_INTERNAL 由佇列管理程式直接執行。
	MQEVO_MQSET MQSET 呼叫。
	MQEVO_MSG SYSTEM.COMMAND.INPUT。
	AQEVO_OTHER 以上皆非。
已傳回:	始終。

EventQMgr

說明:	輸入指令或呼叫所在的佇列管理程式。(執行指令且產生事件的佇列管理程式位於事件訊息的 MQMD 中)。
ID:	MQCACF_EVENT_Q_MGR。
資料類型:	MQCFST。
長度上限:	MQ_Q_MGR_NAME_LENGTH。
已傳回:	始終。

EventAccountingToken

說明:	對於作為訊息 (MQEVO_MSG) 接收的指令，來自指令訊息 MQMD 的帳戶記號 (AccountingToken)。
ID:	MQBACF_EVENT_ACCOUNTING_TOKEN。
資料類型:	MQCFBS。
長度上限:	MQ_ACCOUNTING_TOKEN_LENGTH。
已傳回:	僅當 EventOrigin 為 MQEVO_MSG 時。

EventApplIdentity

說明:	對於接收為訊息 (MQEVO_MSG) 的指令，來自指令訊息 MQMD 的應用程式身分資料 (ApplIdentity 資料)。
ID:	MQCACF_EVENT_APPL_IDENTITY。
資料類型:	MQCFST。
長度上限:	MQ_APPL_IDENTITY_DATA_LENGTH。
已傳回:	僅當 EventOrigin 為 MQEVO_MSG 時。

EventApplType

說明:	對於接收為訊息 (MQEVO_MSG) 的指令，這是指從指令訊息 MQMD 收到的應用程式類型 (PutAppl 類型)。
ID:	MQIACF_EVENT_APPL_TYPE。
資料類型:	MQCFIN。

已傳回: 僅當 EventOrigin 為 MQEVO_MSG 時。

EventApplName

說明: 對於作為訊息 (MQEVO_MSG) 接收的指令, 來自指令訊息 MQMD 的應用程式名稱 (PutAppl 名稱)。

ID: MQCACF_EVENT_APPL_NAME。

資料類型: MQCFST。

長度上限: MQ_APPL_NAME_LENGTH。

已傳回: 僅當 EventOrigin 為 MQEVO_MSG 時。

EventApplOrigin

說明: 對於作為訊息 (MQEVO_MSG) 接收的指令, 來自指令訊息 MQMD 的應用程式原始資料 (ApplOriginData)。

ID: MQCACF_EVENT_APPL_ORIGIN。

資料類型: MQCFST。

長度上限: MQ_APPL_ORIGIN_DATA_LENGTH。

已傳回: 僅當 EventOrigin 為 MQEVO_MSG 時。

ObjectType

說明: 物件類型:

ID: MQIACF_OBJECT_TYPE。

資料類型: MQCFIN。

值:

MQ 通道
頻道

MQOT_CHLAUTH
通道鑑別記錄。

MQOT_NAMELIST
名單。

MQOT_NONE
沒有物件。

MQ 處理程序
程序。

MQOT_Q
佇列。

MQOT_STORAGE_CLASS
儲存類別。

MQOT_AUTH_INFO
鑑別資訊。

MQOT_CF_STRUC
CF 結構。

MQOT_TOPIC
主題。

MQOT_COMM_INFO
通訊資訊。

MQ 接聽器
通道接聽器。

已傳回: 始終。

ObjectName

說明: 物件名稱:

ID: ID 將根據物件類型而定。

- MQ 快取_ 通道名稱
- MQCA_NAMELIST_NAME
- MQCA_PROCESS_NAME
- MQCA_Q_NAME
- MQCA_STORAGE_CLASS
- MQCA_AUTH_INFO_NAME
- MQCA_CF_STRUC_NAME
- MQCA_TOPIC_NAME
- MQCA_COMM_INFO_NAME
- MQCACH_LISTENER_NAME

註: MQCACH_CHANNEL_NAME 也可以用於通道鑑別。

資料類型: MQCFST。

長度上限: MQ_OBJECT_NAME_LENGTH。

已傳回: 一律

Disposition

說明:	物件處置:
ID:	MQIA_QSG_DISP。
資料類型:	MQCFIN。
值:	MQQSGD_Q_MGR 物件位於佇列管理程式的頁集上。 MQQSGD_SHARED 物件位於共用儲存庫中，訊息在連結機能中共用。 MQQSGD_GROUP 物件位於共用儲存庫中。 MQQSGD_COPY 物件位於佇列管理程式的頁集，並且是 GROUP 物件的本端副本。
已傳回:	一律，CF 結構物件除外。

物件屬性

會針對物件的每一個屬性傳回參數結構。傳回的屬性視物件類型而定。如需相關資訊，請參閱 [第 68 頁的『事件資料的物件屬性』](#)

預設傳輸佇列類型錯誤

事件名稱:	預設傳輸佇列類型錯誤。
MQCFH 中的原因碼:	MQRC_DEF_XMIT_Q_TYPE_ERROR (2198, X'896')。 預設傳輸佇列不是本端。
事件說明:	已發出 MQOPEN 或 MQPUT1 呼叫，並指定遠端佇列作為目的地。已指定遠端佇列的本端定義，或正在解析佇列管理程式別名，但在任一情況下，本端定義中的 <i>XmitQName</i> 屬性為空白。 未定義與目的地佇列管理程式同名的傳輸佇列，因此本端佇列管理程式已嘗試使用預設傳輸佇列。不過，雖然有 <i>DefXmitQName</i> 佇列管理程式屬性所定義的佇列，但它不是本端佇列。如需傳輸佇列的相關資訊，請參閱 定義傳輸佇列 。
事件類型:	遠端。
平台:	全部
事件佇列:	SYSTEM.ADMIN.QMGR.EVENT.

事件資料

QMgrName

說明:	產生事件的佇列管理程式名稱。
ID:	MQCA_Q_MGR_NAME。
資料類型:	MQCFST。
長度上限:	MQ_Q_MGR_NAME_LENGTH。
已傳回:	始終。

QName

說明:	來自物件描述子 (MQOD) 的佇列名稱。
-----	-----------------------

ID: MQCA_Q_NAME。
資料類型: MQCFST。
長度上限: MQ_Q_NAME_LENGTH。
已傳回: 始終。

XmitQName

說明: 預設傳輸佇列名稱。
ID: MQCA_XMIT_Q_NAME。
資料類型: MQCFST。
長度上限: MQ_Q_NAME_LENGTH。
已傳回: 始終。

QType

說明: 預設傳輸佇列的類型。
ID: MQIA_Q_TYPE。
資料類型: MQCFIN。
值: **MQQT_ALIAS**
別名佇列定義。
MQQT_REMOTE
遠端佇列的本端定義。
已傳回: 始終。

ApplType

說明: 發出導致事件的 MQI 呼叫的應用程式類型。
ID: MQIA_APPL_TYPE。
資料類型: MQCFIN。
已傳回: 始終。

ApplName

說明: 造成事件之 MQI 呼叫的應用程式名稱。
ID: MQCACF_APPL_NAME。
資料類型: MQCFST。
長度上限: MQ_APPL_NAME_LENGTH。
已傳回: 始終。

ObjectQMgrName

說明: 物件佇列管理程式的名稱。
ID: MQCACF_OBJECT_Q_MGR_NAME。
資料類型: MQCFST。
長度上限: MQ_Q_MGR_NAME_LENGTH。
已傳回: 如果物件描述子 (MQOD) 中的 *ObjectName* (開啟物件時) 不是目前連接的佇列管理程式。

ConnName

說明:	用戶端連線的連線名稱。
ID:	MQCACH_CONNECTION_NAME。
資料類型:	MQCFST。
長度上限:	MQ_CONN_NAME_LENGTH。
已傳回:	如果導致事件的消息呼叫的應用程式是用戶端連接的應用程式。

ChannelName

說明:	用戶端連線的通道名稱。
ID:	MQCACH_CHANNEL_NAME。
資料類型:	MQCFST。
長度上限:	MQ_CHANNEL_NAME_LENGTH
已傳回:	如果導致事件的消息呼叫的應用程式是用戶端連接的應用程式。

相關參考

[DefXmit 完整名稱 \(MQCHAR48\)](#)

相關資訊

[定義傳輸佇列](#)

[DefaultTransmissionQueueName 內容](#)

預設傳輸佇列用法錯誤

事件名稱:	預設傳輸佇列用法錯誤。
MQCFH 中的原因碼:	MQRC_DEF_XMIT_Q_USAGE_ERROR (2199, X'897')。 預設傳輸佇列使用錯誤。
事件說明:	已發出 MQOPEN 或 MQPUT1 呼叫，並指定遠端佇列作為目的地。已指定遠端佇列的本端定義，或正在解析佇列管理程式別名，但在任一情況下，本端定義中的 <i>XmitQName</i> 屬性為空白。 未定義與目的地佇列管理程式同名的傳輸佇列，因此本端佇列管理程式已嘗試使用預設傳輸佇列。不過， <i>DefXmitQName</i> 佇列管理程式屬性所定義的佇列沒有 MQUS_TRANSMISSION 的 <i>Usage</i> 屬性。如需預設傳輸佇列的相關資訊，請參閱 定義傳輸佇列 。
事件類型:	遠端。
平台:	全部
事件佇列:	SYSTEM.ADMIN.QMGR.EVENT.

事件資料

QMgrName

說明:	產生事件的消息管理程式名稱。
ID:	MQCA_Q_MGR_NAME。
資料類型:	MQCFST。
長度上限:	MQ_Q_MGR_NAME_LENGTH。
已傳回:	始終。

QName

說明:	來自物件描述子 (MQOD) 的佇列名稱。
ID:	MQCA_Q_NAME。
資料類型:	MQCFST。
長度上限:	MQ_Q_NAME_LENGTH。
已傳回:	始終。

XmitQName

說明:	預設傳輸佇列名稱。
ID:	MQCA_XMIT_Q_NAME。
資料類型:	MQCFST。
長度上限:	MQ_Q_NAME_LENGTH。
已傳回:	始終。

ApplType

說明:	發出導致事件的 MQI 呼叫的應用程式類型。
ID:	MQIA_APPL_TYPE。
資料類型:	MQCFIN。
已傳回:	始終。

ApplName

說明:	造成事件之 MQI 呼叫的應用程式名稱。
ID:	MQCACF_APPL_NAME。
資料類型:	MQCFST。
長度上限:	MQ_APPL_NAME_LENGTH。
已傳回:	始終。

ObjectQMgrName

說明:	物件佇列管理程式的名稱。
ID:	MQCACF_OBJECT_Q_MGR_NAME。
資料類型:	MQCFST。
長度上限:	MQ_Q_MGR_NAME_LENGTH。
已傳回:	如果物件描述子 (MQOD) 中的 <i>ObjectName</i> (開啟物件時) 不是目前連接的佇列管理程式。

ConnName

說明:	用戶端連線的連線名稱。
ID:	MQCACH_CONNECTION_NAME。
資料類型:	MQCFST。
長度上限:	MQ_CONN_NAME_LENGTH。
已傳回:	如果導致事件的 MQI 呼叫的應用程式是用戶端連接的應用程式。

ChannelName

說明:	用戶端連線的通道名稱。
ID:	MQCACH_CHANNEL_NAME。
資料類型:	MQCFST。
長度上限:	MQ_CHANNEL_NAME_LENGTH
已傳回:	如果導致事件的 MQI 呼叫的應用程式是用戶端連接的應用程式。

相關概念

[DefaultTransmissionQueueName 內容](#)

相關工作

定義傳輸佇列

相關參考

[DefXmit 完整名稱 \(MQCHAR48\)](#)

刪除物件

事件名稱:	刪除物件。
MQCFH 中的原因碼:	MQRC_CONFIG_DELETE_OBJECT (2369, X' 941 ')。 已刪除物件。
事件說明:	已發出 DELETE 指令或 MQCLOSE 呼叫，且已順利刪除物件。
事件類型:	配置。
平台:	全部
事件佇列:	SYSTEM.ADMIN.CONFIG.EVENT.

事件資料

EventUserId

說明:	發出已產生事件的指令或呼叫的使用者 ID。(這是用來檢查發出指令或呼叫之權限的相同使用者 ID; 對於從佇列接收的指令，這是來自指令訊息 MQMD 的使用者 ID (UserIdentifier))。
ID:	MQCACF_EVENT_USER_ID。
資料類型:	MQCFST。
長度上限:	MQ_USER_ID_length。
已傳回:	始終。

EventOrigin

說明:	導致事件的動作來源。
ID:	MQIACF_EVENT_ORIGIN。
資料類型:	MQCFIN。

值:	MQEVO_CONSOLE 主控台指令。
	MCEVO_INIT 起始設定輸入資料集指令。
	MCEVO_INTERNAL 由佇列管理程式直接執行。
	MQEVO_MSG SYSTEM.COMMAND.INPUT。
	AQEVO_OTHER 以上皆非。
已傳回:	始終。

EventQMgr

說明:	輸入指令或呼叫所在的佇列管理程式。(執行指令且產生事件的佇列管理程式位於事件訊息的 MQMD 中)。
ID:	MQCACF_EVENT_Q_MGR。
資料類型:	MQCFST。
長度上限:	MQ_Q_MGR_NAME_LENGTH。
已傳回:	始終。

EventAccountingToken

說明:	對於作為訊息 (MQEVO_MSG) 接收的指令，來自指令訊息 MQMD 的帳戶記號 (AccountingToken)。
ID:	MQBACF_EVENT_ACCOUNTING_TOKEN。
資料類型:	MQCFBS。
長度上限:	MQ_ACCOUNTING_TOKEN_LENGTH。
已傳回:	僅當 EventOrigin 為 MQEVO_MSG 時。

EventApplIdentity

說明:	對於接收為訊息 (MQEVO_MSG) 的指令，來自指令訊息 MQMD 的應用程式身分資料 (ApplIdentity 資料)。
ID:	MQCACF_EVENT_APPL_IDENTITY。
資料類型:	MQCFST。
長度上限:	MQ_APPL_IDENTITY_DATA_LENGTH。
已傳回:	僅當 EventOrigin 為 MQEVO_MSG 時。

EventApplType

說明:	對於接收為訊息 (MQEVO_MSG) 的指令，這是指從指令訊息 MQMD 收到的應用程式類型 (PutAppl 類型)。
ID:	MQIACF_EVENT_APPL_TYPE。
資料類型:	MQCFIN。
已傳回:	僅當 EventOrigin 為 MQEVO_MSG 時。

EventApplName

說明:	對於作為訊息 (MQEVO_MSG) 接收的指令，來自指令訊息 MQMD 的應用程式名稱 (PutAppl 名稱)。
ID:	MQCACF_EVENT_APPL_NAME。
資料類型:	MQCFST。
長度上限:	MQ_APPL_NAME_LENGTH。
已傳回:	僅當 EventOrigin 為 MQEVO_MSG 時。

EventApplOrigin

說明:	對於作為訊息 (MQEVO_MSG) 接收的指令，來自指令訊息 MQMD 的應用程式原始資料 (ApplOriginData)。
ID:	MQCACF_EVENT_APPL_ORIGIN。
資料類型:	MQCFST。
長度上限:	MQ_APPL_ORIGIN_DATA_LENGTH。
已傳回:	僅當 EventOrigin 為 MQEVO_MSG 時。

ObjectType

說明:	物件類型:
ID:	MQIACF_OBJECT_TYPE。
資料類型:	MQCFIN。
值:	MQ 通道 頻道 MQOT_CHLAUTH 通道鑑別記錄。 MQOT_NAMELIST 名單。 MQOT_NONE 沒有物件。 MQ 處理程序 程序。 MQOT_Q 佇列。 MQOT_STORAGE_CLASS 儲存類別。 MQOT_AUTH_INFO 鑑別資訊。 MQOT_CF_STRUC CF 結構。 MQOT_TOPIC 主題。 MQOT_COMM_INFO 通訊資訊。 MQ 接聽器 通道接聽器。
已傳回:	始終。

ObjectName

說明:	物件名稱:
ID:	ID 將根據物件類型而定。 <ul style="list-style-type: none">• MQ 快取_通道名稱• MQCA_NAMELIST_NAME• MQCA_PROCESS_NAME• MQCA_Q_NAME• MQCA_STORAGE_CLASS• MQCA_AUTH_INFO_NAME• MQCA_CF_STRUC_NAME• MQCA_TOPIC_NAME• MQCA_COMM_INFO_NAME• MQCACH_LISTENER_NAME 註: MQCACH_CHANNEL_NAME 也可以用於通道鑑別。
資料類型:	MQCFST。
長度上限:	MQ_OBJECT_NAME_LENGTH。
已傳回:	一律

Disposition

說明:	物件處置:
ID:	MQIA_QSG_DISP。
資料類型:	MQCFIN。
值:	MQQSGD_Q_MGR 物件位於佇列管理程式的頁集上。 MQQSGD_SHARED 物件位於共用儲存庫中，訊息在連結機能中共用。 MQQSGD_GROUP 物件位於共用儲存庫中。 MQQSGD_COPY 物件位於佇列管理程式的頁集，並且是 GROUP 物件的本端副本。
已傳回:	一律，CF 結構物件除外。

物件屬性

會針對物件的每一個屬性傳回參數結構。傳回的屬性視物件類型而定。如需相關資訊，請參閱 [第 68 頁的『事件資料的物件屬性』](#)。

禁止取得

事件名稱:	禁止取得。
MQCFH 中的原因碼:	MQRC_GET_INHIBITED (2016, X'7E0')。 禁止佇列的取得。
事件說明:	目前禁止佇列的 MQGET 呼叫 (請參閱 InhibitGet (MQLONG) ，以取得 <i>InhibitGet</i> 佇列屬性) 或此佇列解析成的佇列。

事件類型:	抑制。
平台:	全部
事件佇列:	SYSTEM.ADMIN.QMGR.EVENT.

事件資料

QMgrName

說明:	產生事件的佇列管理程式名稱。
ID:	MQCA_Q_MGR_NAME。
資料類型:	MQCFST。
長度上限:	MQ_Q_MGR_NAME_LENGTH。
已傳回:	始終。

QName

說明:	來自物件描述子 (MQOD) 的佇列名稱。
ID:	MQCA_Q_NAME。
資料類型:	MQCFST。
長度上限:	MQ_Q_NAME_LENGTH。
已傳回:	始終。

ApplType

說明:	發出 get 的應用程式類型。
ID:	MQIA_APPL_TYPE。
資料類型:	MQCFIN。
已傳回:	始終。

ApplName

說明:	發出 get 的應用程式名稱。
ID:	MQCACF_APPL_NAME。
資料類型:	MQCFST。
長度上限:	MQ_APPL_NAME_LENGTH。
已傳回:	始終。

ConnName

說明:	用戶端連線的連線名稱。
ID:	MQCACH_CONNECTION_NAME。
資料類型:	MQCFST。
長度上限:	MQ_CONN_NAME_LENGTH。
已傳回:	如果導致事件的 MQI 呼叫的應用程式是用戶端連接的應用程式。

ChannelName

說明:	用戶端連線的通道名稱。
-----	-------------

ID:	MQCACH_CHANNEL_NAME。
資料類型:	MQCFST。
長度上限:	MQ_CHANNEL_NAME_LENGTH
已傳回:	如果導致事件的 MQI 呼叫的應用程式是用戶端連接的應用程式。

相關概念

[InhibitGet 內容](#)

相關工作

[設定佇列屬性](#)

日誌程式

事件名稱:	logger.
MQCFH 中的原因碼:	MQRC_LOGGER_STATUS (2411 , X'96B') 已啟動新的日誌範圍。
事件說明:	當佇列管理程式開始寫入新的日誌範圍上發出。
事件類型:	logger.
平台:	全部, 但 WebSphere MQ for z/OS 除外。
事件佇列:	SYSTEM.ADMIN.LOGGER.EVENT.

事件資料

QMgrName

說明:	產生事件的佇列管理程式名稱。
ID:	MQCA_Q_MGR_NAME。
資料類型:	MQCFST。
長度上限:	MQ_Q_MGR_NAME_LENGTH。
已傳回:	始終。

CurrentLogExtent

說明:	產生事件訊息時, 日誌範圍。
ID:	MQCACF_CURRENT_LOG_EXTENT_NAME。
資料類型:	MQCFST。
長度上限:	MQ_LOG_EXTENT_NAME_LENGTH。
已傳回:	始終。

RestartRecoveryLogExtent

說明:	最舊日誌範圍上。
ID:	MQCACF_RESTART_LOG_EXTENT_NAME。
資料類型:	MQCFST。
長度上限:	MQ_LOG_EXTENT_NAME_LENGTH。
已傳回:	始終。

MediaRecoveryLogExtent

說明:	最舊日誌範圍上。
ID:	MQCACF_MEDIA_LOG_EXTENT_NAME。
資料類型:	MQCFST。
長度上限:	MQ_LOG_EXTENT_NAME_LENGTH。
已傳回:	始終。

LogPath

說明:	佇列管理程式在其中建立日誌檔的目錄。
ID:	MQCACF_LOG_PATH。
資料類型:	MQCFST。
長度上限:	MQ_LOG_PATH_LENGTH。
已傳回:	始終。

未獲授權 (類型 1)

事件名稱:	未獲授權 (類型 1)。
MQCFH 中的原因碼:	MQRC_NOT_AUTHORIZED (2035, X'7F3')。 未獲授權存取。
事件說明:	在 MQCONN 或系統連線呼叫中，使用者未獲授權連接至佇列管理程式。 <i>ReasonQualifier</i> 識別錯誤的本質。
事件類型:	權限。
平台:	全部，但 WebSphere MQ for z/OS 除外。
事件佇列:	SYSTEM.ADMIN.QMGR.EVENT.

事件資料

QMgrName

說明:	產生事件的佇列管理程式名稱。
ID:	MQCA_Q_MGR_NAME。
資料類型:	MQCFST。
長度上限:	MQ_Q_MGR_NAME_LENGTH。
已傳回:	始終。

ReasonQualifier

說明:	類型 1 權限事件的 ID。
ID:	MQIACF_REASON_QUALIFIER。
資料類型:	MQCFIN。
值:	MQRQ_CONN_NOT_AUTHORIZED 連線未獲授權。 MQRQ_SYS_CONN_NOT_AUTHORIZED 遺漏系統權限。

已傳回: 始終。

UserIdentifier

說明: 導致授權檢查的使用者 ID。
ID: MQCACF_USER_IDENTIFIER。
資料類型: MQCFST。
長度上限: MQ_USER_ID_length。
已傳回: 始終。

ApplType

說明: 造成事件的應用程式類型。
ID: MQIA_APPL_TYPE。
資料類型: MQCFIN。
已傳回: 始終。

ApplName

說明: 造成事件的應用程式名稱。
ID: MQCACF_APPL_NAME。
資料類型: MQCFST。
長度上限: MQ_APPL_NAME_LENGTH。
已傳回: 始終。

ConnName

說明: 用戶端連線的連線名稱。
ID: MQCACH_CONNECTION_NAME。
資料類型: MQCFST。
長度上限: MQ_CONN_NAME_LENGTH。
已傳回: 如果導致事件的 MQI 呼叫的應用程式是用戶端連接的應用程式。

ChannelName

說明: 用戶端連線的通道名稱。
ID: MQCACH_CHANNEL_NAME。
資料類型: MQCFST。
長度上限: MQ_CHANNEL_NAME_LENGTH。
已傳回: 如果導致事件的 MQI 呼叫的應用程式是用戶端連接的應用程式。

未獲授權 (類型 2)

事件名稱: 未獲授權 (類型 2)。

MQCFH 中的原因碼: MQRC_NOT_AUTHORIZED (2035, X'7F3')。
未獲授權存取。

事件說明:	在 MQOPEN 或 MQPUT1 呼叫上, 使用者未獲授權開啟指定選項的物件。
事件類型:	權限。
平台:	全部, 但 WebSphere MQ for z/OS 除外。
事件佇列:	SYSTEM.ADMIN.QMGR.EVENT.

事件資料

QMgrName

說明:	產生事件的佇列管理程式名稱。
ID:	MQCA_Q_MGR_NAME。
資料類型:	MQCFST。
長度上限:	MQ_Q_MGR_NAME_LENGTH。
已傳回:	始終。

ReasonQualifier

說明:	類型 2 權限事件的 ID。
ID:	MQIACF_REASON_QUALIFIER。
資料類型:	MQCFIN。
值:	MQRQ_OPEN_NOT_AUTHORIZED 未授權開啟。
已傳回:	始終。

Options

說明:	MQOPEN 呼叫上指定的選項。
ID:	MQIACF_OPEN_OPTIONS。
資料類型:	MQCFIN。
已傳回:	始終。

UserIdentifier

說明:	導致授權檢查的使用者 ID。
ID:	MQCACF_USER_IDENTIFIER。
資料類型:	MQCFST。
長度上限:	MQ_USER_ID_length。
已傳回:	始終。

ApplType

說明:	導致授權檢查的應用程式類型。
ID:	MQIA_APPL_TYPE。
資料類型:	MQCFIN。
已傳回:	始終。

ApplName

說明:	導致授權檢查的應用程式名稱。
ID:	MQCACF_APPL_NAME。
資料類型:	MQCFST。
長度上限:	MQ_APPL_NAME_LENGTH。
已傳回:	始終。

ObjectQMgrName

說明:	來自物件描述子 (MQOD) 的物件佇列管理程式名稱。
ID:	MQCACF_OBJECT_Q_MGR_NAME。
資料類型:	MQCFST。
長度上限:	MQ_Q_MGR_NAME_LENGTH。
已傳回:	如果開啟物件時物件描述子 (MQOD) 中的 <i>ObjectQMgrName</i> 不是目前連接的佇列管理程式。

QName

說明:	來自物件描述子 (MQOD) 的物件名稱。
ID:	MQCA_Q_NAME。
資料類型:	MQCFST。
長度上限:	MQ_Q_NAME_LENGTH。
已傳回:	如果開啟的物件是佇列物件。

ProcessName

說明:	來自物件描述子 (MQOD) 的處理程序物件名稱。
ID:	MQCA_PROCESS_NAME。
資料類型:	MQCFST。
長度上限:	MQ_PROCESS_NAME_LENGTH。
已傳回:	如果開啟的物件是處理程序物件。

TopicString

說明:	要訂閱或開啟的主題字串。
ID:	MQCA_TOPIC_STRING。
資料類型:	MQCFST。
長度上限:	MQ_TOPIC_STR_LENGTH。
已傳回:	如果開啟的物件是主題物件。

AdminTopicNames

說明:	針對其檢查權限的主題管理物件清單。
ID:	MQCA_ADMIN_TOPIC_NAME。
資料類型:	MQCFSL。
長度上限:	MQ_TOPIC_NAME_LENGTH。

已傳回: 如果開啟的物件是主題物件。

ObjectType

說明: 來自物件描述子 (MQOD) 的物件類型。

ID: MQIACF_OBJECT_TYPE。
:

資料類型: MQCFIN。

值: MQOT_NA 名單。
MELIST

MQ 處理 程序。
程序

MQOT_Q 佇列。

MQOT_Q_ 佇列管理程式。
MGR

MQOT_TO 主題。
PIC

已傳回: 始終。

NameListName

說明: 來自物件描述子 (MQOD) 的物件名稱。

ID: MQCA_NAMELIST_NAME。

資料類型: MQCFST。

長度上限: MQ_NAMELIST_NAME_LENGTH。

已傳回: 如果開啟的物件是名單物件。

ConnName

說明: 用戶端連線的連線名稱。

ID: MQCACH_CONNECTION_NAME。

資料類型: MQCFST。

長度上限: MQ_CONN_NAME_LENGTH。

已傳回: 如果導致事件的 MQI 呼叫的應用程式是用戶端連接的應用程式。

ChannelName

說明: 用戶端連線的通道名稱。

ID: MQCACH_CHANNEL_NAME。

資料類型: MQCFST。

長度上限: MQ_CHANNEL_NAME_LENGTH

已傳回: 如果導致事件的 MQI 呼叫的應用程式是用戶端連接的應用程式。

未獲授權 (類型 3)

事件名稱:	未獲授權 (類型 3)。
MQCFH 中的原因碼:	MQRC_NOT_AUTHORIZED (2035, X'7F3')。 未獲授權存取。
事件說明:	<p>使用 MQCLOSE 呼叫來關閉佇列時，使用者未獲授權刪除物件 (永久動態佇列)，且 MQCLOSE 呼叫上指定的 <i>Hobj</i> 參數不是建立佇列的 MQOPEN 呼叫所傳回的控點。</p> <p>使用 MQCLOSE 呼叫來關閉訂閱時，使用者已要求使用 MQCO_REMOVE_SUB 選項移除訂閱，但使用者不是訂閱的建立者，或對與訂閱相關聯的主題沒有 <i>sub</i> 權限。</p>
事件類型:	權限。
平台:	全部，但 WebSphere MQ for z/OS 除外。
事件佇列:	SYSTEM.ADMIN.QMGR.EVENT.

事件資料

QMgrName

說明:	產生事件的佇列管理程式名稱。
ID:	MQCA_Q_MGR_NAME。
資料類型:	MQCFST。
長度上限:	MQ_Q_MGR_NAME_LENGTH。
已傳回:	始終。

ReasonQualifier

說明:	類型 3 權限事件的 ID。
ID:	MQIACF_REASON_QUALIFIER。
資料類型:	MQCFIN。
值:	MQRQ_CLOSE_NOT_AUTHORIZED 關閉未獲授權。
已傳回:	始終。

UserIdentifier

說明:	導致授權檢查的使用者 ID
ID:	MQCACF_USER_IDENTIFIER
資料類型:	MQCFST。
長度上限:	MQ_USER_ID_length。
已傳回:	始終。

ApplType

說明:	導致授權檢查的應用程式類型。
ID:	MQIA_APPL_TYPE。
資料類型:	MQCFIN。
已傳回:	始終。

ApplName

說明:	導致授權檢查的應用程式名稱。
ID:	MQCACF_APPL_NAME。
資料類型:	MQCFST。
長度上限:	MQ_APPL_NAME_LENGTH。
已傳回:	始終。

QName

說明:	來自物件描述子 (MQOD) 的物件名稱。
ID:	MQCA_Q_NAME。
資料類型:	MQCFST。
長度上限:	MQ_Q_NAME_LENGTH。
已傳回:	如果要關閉的控點是佇列

SubName

說明:	要移除的訂閱名稱。
ID:	MQCACF_SUB_NAME。
資料類型:	MQCFST。
長度上限:	MQ_SUB_NAME_LENGTH。
已傳回:	如果要關閉的控點是訂閱。

TopicString

說明:	訂閱的主題字串。
ID:	MQCA_TOPIC_STRING
資料類型:	MQCFST。
長度上限:	MQ_TOPIC_STR_LENGTH。
已傳回:	如果要關閉的控點是訂閱。

AdminTopicNames

說明:	已針對其檢查權限的主題管理物件清單。
ID:	MQCA_ADMIN_TOPIC_NAME
資料類型:	MQCFSL。
長度上限:	MQ_TOPIC_NAME_LENGTH。
已傳回:	如果要關閉的控點是訂閱。

ConnName

說明:	用戶端連線的連線名稱。
ID:	MQCACH_CONNECTION_NAME。
資料類型:	MQCFST。
長度上限:	MQ_CONN_NAME_LENGTH。
已傳回:	如果導致事件的 MQI 呼叫的應用程式是用戶端連接的應用程式。

ChannelName

說明:	用戶端連線的通道名稱。
ID:	MQCACH_CHANNEL_NAME。
資料類型:	MQCFST。
長度上限:	MQ_CHANNEL_NAME_LENGTH
已傳回:	如果導致事件的消息呼叫的應用程式是用戶端連接的應用程式。

未獲授權 (類型 4)

事件名稱:	未獲授權 (類型 4)。
MQCFH 中的原因碼:	MQRC_NOT_AUTHORIZED (2035, X'7F3')。 未獲授權存取。
事件說明:	指出已從未獲授權存取指令中所指定物件的使用者 ID 發出指令。
事件類型:	權限。
平台:	全部, 但 WebSphere MQ for z/OS 除外。
事件佇列:	SYSTEM.ADMIN.QMGR.EVENT.

事件資料

QMgrName

說明:	產生事件的消息管理程式名稱。
ID:	MQCA_Q_MGR_NAME。
資料類型:	MQCFST。
長度上限:	MQ_Q_MGR_NAME_LENGTH。
已傳回:	始終。

ReasonQualifier

說明:	類型 4 權限事件的消息 ID。
ID:	MQIACF_REASON_QUALIFIER。
資料類型:	MQCFIN。
值:	MQRQ_CMD_NOT_AUTHORIZED 指令未獲授權。
已傳回:	始終。

Command

說明:	指令 ID。請參閱 第 105 頁的『事件訊息 MQCFH (PCF 標頭)』 中說明的 MQCFH 標頭結構。
ID:	MQIACF_COMMAND。
資料類型:	MQCFIN。
已傳回:	始終。

UserIdentifier

說明:	導致授權檢查的使用者 ID。
ID:	MQCACF_USER_IDENTIFIER。
資料類型:	MQCFST。
長度上限:	MQ_USER_ID_length。
已傳回:	始終。

未獲授權 (類型 5)

事件名稱:	未獲授權 (類型 5)。
MQCFH 中的原因碼:	MQRC_NOT_AUTHORIZED (2035, X'7F3')。 未獲授權存取。
事件說明:	在 MQSUB 呼叫中, 使用者未獲授權訂閱指定的主題。
事件類型:	權限。
平台:	全部, 但 WebSphere MQ for z/OS 除外。
事件佇列:	SYSTEM.ADMIN.QMGR.EVENT.

事件資料

QMgrName

說明:	產生事件的佇列管理程式名稱。
ID:	MQCA_Q_MGR_NAME。
資料類型:	MQCFST。
長度上限:	MQ_Q_MGR_NAME_LENGTH。
已傳回:	始終。

ReasonQualifier

說明:	類型 5 權限事件的 ID。
ID:	MQIACF_REASON_QUALIFIER。
資料類型:	MQCFIN。
值:	MQRQ_SUB_NOT_AUTHORIZED 訂閱未獲授權。
已傳回:	始終。

Options

說明:	MQSUB 呼叫上指定的選項。
ID:	MQIACF_SUB_OPTIONS
資料類型:	MQCFIN。
已傳回:	始終。

UserIdentifier

說明:	導致授權檢查的使用者 ID。
ID:	MQCACF_USER_IDENTIFIER。
資料類型:	MQCFST。
長度上限:	MQ_USER_ID_length。
已傳回:	始終。

ApplType

說明:	導致授權檢查的應用程式類型。
ID:	MQIA_APPL_TYPE。
資料類型:	MQCFIN。
已傳回:	始終。

ApplName

說明:	導致授權檢查的應用程式名稱。
ID:	MQCACF_APPL_NAME。
資料類型:	MQCFST。
長度上限:	MQ_APPL_NAME_LENGTH。
已傳回:	始終。

TopicString

說明:	正在開啟或訂閱主題字串。
ID:	MQCA_TOPIC_STRING。
資料類型:	MQCFST。
長度上限:	MQ_TOPIC_STR_LENGTH。
已傳回:	始終。

AdminTopicNames

說明:	針對其檢查權限的主題管理物件清單。
ID:	MQCA_ADMIN_TOPIC_NAME。
資料類型:	MQCFSL。
長度上限:	MQ_TOPIC_NAME_LENGTH。
已傳回:	始終。

ConnName

說明:	用戶端連線的連線名稱。
ID:	MQCACH_CONNECTION_NAME。
資料類型:	MQCFST。
長度上限:	MQ_CONN_NAME_LENGTH。
已傳回:	如果導致事件的 MQI 呼叫的應用程式是用戶端連接的應用程式。

ChannelName

說明:	用戶端連線的通道名稱。
ID:	MQCACH_CHANNEL_NAME。
資料類型:	MQCFST。
長度上限:	MQ_CHANNEL_NAME_LENGTH
已傳回:	如果導致事件的消息呼叫的應用程式是用戶端連接的應用程式。

未獲授權 (類型 6)

事件名稱:	未獲授權 (類型 6)。
MQCFH 中的原因碼:	MQRC_NOT_AUTHORIZED (2035, X'7F3')。 未獲授權存取。
事件說明:	在 MQSUB 呼叫中，使用者未獲授權使用具有必要存取層次的目的地佇列。只有使用非受管理目的地佇列的訂閱才會傳回此事件。 當建立、變更或回復訂閱，並在要求上提供目的地佇列的控點時，使用者對提供的目的地佇列沒有 PUT 權限。 回復或警示訂閱時，MQSUB 呼叫會傳回目的地佇列的控點，且使用者對目的地佇列沒有 PUT、GET 及 BROWSE 權限。
事件類型:	權限。
平台:	全部，但 WebSphere MQ for z/OS 除外。
事件佇列:	SYSTEM.ADMIN.QMGR.EVENT.

事件資料

QMgrName

說明:	產生事件的消息管理程式名稱。
ID:	MQCA_Q_MGR_NAME。
資料類型:	MQCFST。
長度上限:	MQ_Q_MGR_NAME_LENGTH。
已傳回:	始終。

ReasonQualifier

說明:	類型 6 權限事件的 ID。
ID:	MQIACF_REASON_QUALIFIER。
資料類型:	MQCFIN。
值:	MQRQ_SUB_DEST_NOT_AUTHORIZED 訂閱目的地佇列使用未獲授權。
已傳回:	始終。

Options

說明:	MQSUB 呼叫上指定的選項。
ID:	MQIACF_SUB_OPTIONS

資料類型: MQCFIN。
已傳回: 始終。

UserIdentifier

說明: 導致授權檢查的使用者 ID。
ID: MQCACF_USER_IDENTIFIER。
資料類型: MQCFST。
長度上限: MQ_USER_ID_length。
已傳回: 始終。

ApplType

說明: 導致授權檢查的應用程式類型。
ID: MQIA_APPL_TYPE。
資料類型: MQCFIN。
已傳回: 始終。

ApplName

說明: 導致授權檢查的應用程式名稱。
ID: MQCACF_APPL_NAME。
資料類型: MQCFST。
長度上限: MQ_APPL_NAME_LENGTH。
已傳回: 始終。

TopicString

說明: 要訂閱的主題字串。
ID: MQCA_TOPIC_STRING。
資料類型: MQCFST。
長度上限: MQ_TOPIC_STR_LENGTH。
已傳回: 始終。

DestQMgrName

說明: 訂閱目的地佇列的管理佇列管理程式名稱。
ID: MQCACF_OBJECT_Q_MGR_NAME
資料類型: MQCFST。
長度上限: MQ_Q_MGR_NAME_LENGTH。
已傳回: 如果管理目的地佇列的佇列管理程式不是應用程式目前所連接的佇列管理程式。

DestQName

說明: 訂閱的目的地佇列名稱。
ID: MQCA_Q_NAME
資料類型: MQCFST。

長度上限: MQ_Q_NAME_LENGTH。

已傳回: 始終。

DestOpenOptions

說明: 目的地佇列所要求的開啟選項。

ID: MQIACF_OPEN_OPTIONS

資料類型: MQCFIN。

已傳回: 始終。

ConnName

說明: 用戶端連線的連線名稱。

ID: MQCACH_CONNECTION_NAME。

資料類型: MQCFST。

長度上限: MQ_CONN_NAME_LENGTH。

已傳回: 如果導致事件的消息呼叫的應用程式是用戶端連接的應用程式。

ChannelName

說明: 用戶端連線的通道名稱。

ID: MQCACH_CHANNEL_NAME。

資料類型: MQCFST。

長度上限: MQ_CHANNEL_NAME_LENGTH

已傳回: 如果導致事件的消息呼叫的應用程式是用戶端連接的應用程式。

禁止放置

事件名稱: 禁止放置。

MQCFH 中的原因碼: MQRC_PUT_INHIBITED (2051, X'803')。
禁止佇列或主題的放置呼叫。

事件說明: 佇列或主題目前禁止 MQPUT 及 MQPUT1 呼叫 (請參閱 [InhibitPut \(MQLONG\)](#) 中的 *InhibitPut* 佇列屬性, 或第 95 頁的『主題屬性』中的 *InhibitPublications* 主題屬性, 以取得此佇列解析成的佇列。

事件類型: 抑制。

平台: 全部

事件佇列: SYSTEM.ADMIN.QMGR.EVENT.

事件資料

QMGrName

說明: 產生事件的消息管理程式名稱。

ID: MQCA_Q_MGR_NAME。

資料類型: MQCFST。

長度上限: MQ_Q_MGR_NAME_LENGTH。

已傳回: 始終。

QName

說明: 來自物件描述子 (MQOD) 的佇列名稱。
ID: MQCA_Q_NAME。
資料類型: MQCFST。
長度上限: MQ_Q_NAME_LENGTH。
已傳回: 如果開啟的物件是佇列物件

ApplType

說明: 發出 put 的應用程式類型。
ID: MQIA_APPL_TYPE。
資料類型: MQCFIN。
已傳回: 始終。

ApplName

說明: 發出 put 的應用程式名稱。
ID: MQCACF_APPL_NAME。
資料類型: MQCFST。
長度上限: MQ_APPL_NAME_LENGTH。
已傳回: 始終。

ObjectQMGrName

說明: 來自物件描述子 (MQOD) 的佇列管理程式名稱。
ID: MQCACF_OBJECT_Q_MGR_NAME。
資料類型: MQCFST。
長度上限: MQ_Q_MGR_NAME_LENGTH。
已傳回: 僅當此參數具有不同於 *QMGrName* 的值時。當應用程式在 MQOPEN 或 MQPUT1 呼叫上提供的物件描述子中的 *ObjectQMGrName* 欄位既不是空白, 也不是應用程式本端佇列管理程式的名稱時, 也會發生此情況。不過, 當物件描述子中的 *ObjectQMGrName* 為空白, 但名稱服務提供的佇列管理程式名稱不是應用程式本端佇列管理程式的名稱時, 也可能發生此情況。

TopicString

說明: 正在開啟主題字串
ID: MQCA_TOPIC_STRING
資料類型: MQCFST。
長度上限: MQ_TOPIC_STR_LENGTH。
已傳回: 如果開啟的物件是主題。

ConnName

說明: 用戶端連線的連線名稱。
ID: MQCACH_CONNECTION_NAME。

資料類型: MQCFST。
長度上限: MQ_CONN_NAME_LENGTH。
已傳回: 如果導致事件的消息呼叫的應用程式是用戶端連接的應用程式。

ChannelName

說明: 用戶端連線的通道名稱。
ID: MQCACH_CHANNEL_NAME。
資料類型: MQCFST。
長度上限: MQ_CHANNEL_NAME_LENGTH
已傳回: 如果導致事件的消息呼叫的應用程式是用戶端連接的應用程式。

相關概念

[InhibitPut 內容](#)

相關參考

[查詢佇列 \(回應\)](#)

[查詢主題 \(回應\)](#)

[查詢主題狀態 \(回應\)](#)

[變更、複製及建立主題](#)

佇列深度偏高

事件名稱:	佇列深度高。
MQCFH 中的原因碼:	MQRC_Q_DEPTH_HIGH (2224, X'8B0')。 已達到或已超出佇列深度上限。
事件說明:	MQPUT 或 MQPUT1 呼叫已導致佇列深度增加至或超過 <i>QDepthHighLimit</i> 屬性中指定的限制。
事件類型:	效能。
平台:	全部
事件佇列:	SYSTEM.ADMIN.PERFM.EVENT.

註:

1. WebSphere MQ for z/OS 支援共用佇列上的佇列深度事件。如果佇列管理程式未在共用佇列上執行任何活動，則您可能會收到共用佇列的 NULL 事件訊息。
2. 對於共用佇列，已設定訊息描述子 (MQMD) 中的相關性 ID *CorrelId*。如需相關資訊，請參閱第 100 頁的『事件訊息 MQMD (訊息描述子)』。

事件資料

QMgrName

說明: 產生事件的消息管理程式名稱。
ID: MQCA_Q_MGR_NAME。
資料類型: MQCFST。
長度上限: MQ_Q_MGR_NAME_LENGTH。
已傳回: 始終。

QName

說明:	已達到限制的佇列名稱。
ID:	MQCA_BASE_Q_NAME。
資料類型:	MQCFST。
長度上限:	MQ_Q_NAME_LENGTH。
已傳回:	始終。

TimeSinceReset

說明:	自前次重設統計資料以來的時間 (秒)。此計時器所記錄的值也會作為佇列服務間隔事件中的間隔時間。
ID:	MQIA_TIME_SINCE_RESET。
資料類型:	MQCFIN。
已傳回:	始終。

HighQDepth

說明:	自前次重設佇列統計資料以來佇列上的訊息數上限。
ID:	MQIA_HIGH_Q_DEPTH。
資料類型:	MQCFIN。
已傳回:	始終。

MsgEnqCount

說明:	放入佇列的訊息數。這是自前次重設佇列統計資料以來放入佇列的訊息數。
ID:	MQIA__MSG_ENQ_COUNT。
資料類型:	MQCFIN。
已傳回:	始終。

MsgDeqCount

說明:	自前次重設佇列統計資料以來從佇列中移除的訊息數。
ID:	MQIA__MSG_DEQ_COUNT。
資料類型:	MQCFIN。
已傳回:	始終。

佇列深度低

事件名稱:	佇列深度低。
MQCFH 中的原因碼:	MQRC_Q_DEPTH_LOW (2225, X'8B1')。 已達到或已超出佇列深度下限。
事件說明:	取得作業已導致佇列深度減少至或低於 <i>QDepthLowLimit</i> 屬性中指定的限制。
事件類型:	效能。
平台:	全部
事件佇列:	SYSTEM.ADMIN.PERFM.EVENT.

註:

1. WebSphere MQ for z/OS 支援共用佇列上的佇列深度事件。如果佇列管理程式未在共用佇列上執行任何活動，則您可能會收到共用佇列的 NULL 事件訊息。
2. 對於共用佇列，已設定訊息描述子 (MQMD) 中的相關性 ID *CorrelId*。如需相關資訊，請參閱第 100 頁的『事件訊息 MQMD (訊息描述子)』。

事件資料

QMgrName

說明:	產生事件的佇列管理程式名稱。
ID:	MQCA_Q_MGR_NAME。
資料類型:	MQCFST。
長度上限:	MQ_Q_MGR_NAME_LENGTH。
已傳回:	始終。

QName

說明:	已達到限制的佇列名稱。
ID:	MQCA_BASE_Q_NAME。
資料類型:	MQCFST。
長度上限:	MQ_Q_NAME_LENGTH。
已傳回:	始終。

TimeSinceReset

說明:	自前次重設統計資料以來的時間 (秒)。此計時器所記錄的值也會作為佇列服務間隔事件中的間隔時間。
ID:	MQIA_TIME_SINCE_RESET。
資料類型:	MQCFIN。
已傳回:	始終。

HighQDepth

說明:	自前次重設佇列統計資料以來佇列上的訊息數上限。
ID:	MQIA_HIGH_Q_DEPTH。
資料類型:	MQCFIN。
已傳回:	始終。

MsgEnqCount

說明:	放入佇列的訊息數。這是自前次重設佇列統計資料以來放入佇列的訊息數。
ID:	MQIA__MSG_ENQ_COUNT。
資料類型:	MQCFIN。
已傳回:	始終。

MsgDeqCount

說明:	自前次重設佇列統計資料以來從佇列中移除的訊息數。
-----	--------------------------

ID: MQIA__MSG_DEQ_COUNT。
資料類型: MQCFIN。
已傳回: 始終。

佇列已滿

事件名稱:	佇列已滿。
MQCFH 中的原因碼:	MQRC_Q_FULL (2053、X'805 ')。 佇列已包含訊息數目上限。
事件說明:	在 MQPUT 或 MQPUT1 呼叫上，呼叫失敗，因為佇列已滿。也就是說，它已包含可能的訊息數目上限 (請參閱 <i>MaxQDepth</i> local-queue 屬性)
事件類型:	效能。
平台:	全部
事件佇列:	SYSTEM.ADMIN.PERFM.EVENT.

註:

1. WebSphere MQ for z/OS 支援共用佇列上的佇列深度事件。如果佇列管理程式未在共用佇列上執行任何活動，則您可能會收到共用佇列的 NULL 事件訊息。
2. 對於共用佇列，已設定訊息描述子 (MQMD) 中的相關性 ID *CorrelId*。如需相關資訊，請參閱第 100 頁的『事件訊息 MQMD (訊息描述子)』。

事件資料

QMgrName

說明: 產生事件的佇列管理程式名稱。
ID: MQCA_Q_MGR_NAME。
資料類型: MQCFST。
長度上限: MQ_Q_MGR_NAME_LENGTH。
已傳回: 始終。

QName

說明: 拒絕放置的佇列名稱。
ID: MQCA_BASE_Q_NAME。
資料類型: MQCFST。
長度上限: MQ_Q_NAME_LENGTH。
已傳回: 始終。

TimeSinceReset

說明: 自前次重設統計資料以來的時間 (秒)。
ID: MQIA_TIME_SINCE_RESET。
資料類型: MQCFIN。
已傳回: 始終。

HighQDepth

說明：佇列上的訊息數目上限。
ID：MQIA_HIGH_Q_DEPTH。
資料類型：MQCFIN。
已傳回：始終。

MsgEnqCount

說明：放入佇列的訊息數。這是自前次重設佇列統計資料以來放入佇列的訊息數。
ID：MQIA__MSG_ENQ_COUNT。
資料類型：MQCFIN。
已傳回：始終。

MsgDeqCount

說明：自前次重設佇列統計資料以來從佇列中移除的訊息數。
ID：MQIA__MSG_DEQ_COUNT。
資料類型：MQCFIN。
已傳回：始終。

佇列管理程式作用中

事件名稱：	佇列管理程式作用中。
MQCFH 中的原因碼：	MQRC_Q_MGR_ACTIVE (2222 , X'8AE')。 佇列管理程式作用中。
事件說明：	當佇列管理程式變成作用中時，會偵測到此狀況。
事件類型：	啟動並停止。
平台：	全部，但 WebSphere MQ for z/OS 佇列管理程式第一次啟動除外。在此情況下，只會在後續重新啟動時產生它。
事件佇列：	SYSTEM.ADMIN.QMGR.EVENT.

事件資料

QMgrName

說明：產生事件的佇列管理程式名稱。
ID：MQCA_Q_MGR_NAME。
資料類型：MQCFST。
長度上限：MQ_Q_MGR_NAME_LENGTH。
已傳回：始終。

佇列管理程式非作用中

事件名稱：	佇列管理程式非作用中。
-------	-------------

MQCFH 中的原因碼: MQRC_Q_MGR_NOT_ACTIVE (2223 , X'8AF')。
佇列管理程式無法使用。

事件說明: 當要求佇列管理程式停止或靜止時，會偵測到此狀況。

事件類型: 啟動並停止。

平台: 全部，但 WebSphere MQ for z/OS 除外。

事件佇列: SYSTEM.ADMIN.QMGR.EVENT.

事件資料

QMgrName

說明: 產生事件的佇列管理程式名稱。

ID: MQCA_Q_MGR_NAME。

資料類型: MQCFST。

長度上限: MQ_Q_MGR_NAME_LENGTH。

已傳回: 始終。

ReasonQualifier

說明: 此原因碼的原因 ID。這會指定所要求的停止類型。

ID: MQIACF_REASON_QUALIFIER。

資料類型: MQCFIN。

值: **MQRQ_Q_MGR_STOPPING**
正在停止佇列管理程式。

MQRQ_Q_MGR_QUIESCING
佇列管理程式靜止中。

已傳回: 始終。

佇列服務間隔高

事件名稱: 佇列服務間隔偏高。

MQCFH 中的原因碼: MQRC_Q_SERVICE_INTERVAL_HIGH (2226 , X'8B2')。
佇列服務間隔偏高。

事件說明: 在大於 *QServiceInterval* 屬性中指定的限制的間隔內，未偵測到成功的取得作業或 MQPUT 呼叫。

事件類型: 效能。

平台: 全部

事件佇列: SYSTEM.ADMIN.PERFM.EVENT.

註: WebSphere MQ for z/OS 不支援共用佇列上的服務間隔事件。

事件資料

QMgrName

說明: 產生事件的佇列管理程式名稱。

ID: MQCA_Q_MGR_NAME。
資料類型: MQCFST。
長度上限: MQ_Q_MGR_NAME_LENGTH。
已傳回: 始終。

QName

說明: 在指令上指定且導致產生此佇列服務間隔事件的佇列名稱。
ID: MQCA_BASE_Q_NAME。
資料類型: MQCFST。
長度上限: MQ_Q_NAME_LENGTH。
已傳回: 始終。

TimeSinceReset

說明: 自前次重設統計資料以來的時間 (秒)。對於服務間隔高事件, 此值大於服務間隔。
ID: MQIA_TIME_SINCE_RESET。
資料類型: MQCFIN。
已傳回: 始終。

HighQDepth

說明: 自前次重設佇列統計資料以來佇列上的訊息數上限。
ID: MQIA_HIGH_Q_DEPTH。
資料類型: MQCFIN。
已傳回: 始終。

MsgEnqCount

說明: 放入佇列的訊息數。這是自前次重設佇列統計資料以來放入佇列的訊息數。
ID: MQIA__MSG_ENQ_COUNT。
資料類型: MQCFIN。
已傳回: 始終。

MsgDeqCount

說明: 自前次重設佇列統計資料以來從佇列中移除的訊息數。
ID: MQIA__MSG_DEQ_COUNT。
資料類型: MQCFIN。
已傳回: 始終。

佇列服務間隔正常

事件名稱: 佇列服務間隔正常。

MQCFH 中的原因碼: MQRC_Q_SERVICE_INTERVAL_OK (2227, X'8B3')。
佇列服務間隔正常。

事件說明:	在小於或等於 <i>QServiceInterval</i> 屬性中指定的限制的間隔內偵測到成功取得作業。
事件類型:	效能。
平台:	全部
事件佇列:	SYSTEM.ADMIN.PERFM.EVENT.

註: WebSphere MQ for z/OS 不支援共用佇列上的服務間隔事件。

事件資料

QMgrName

說明:	產生事件的佇列管理程式名稱。
ID:	MQCA_Q_MGR_NAME。
資料類型:	MQCFST。
長度上限:	MQ_Q_MGR_NAME_LENGTH。
已傳回:	始終。

QName

說明:	在指令上指定導致產生此佇列服務間隔事件的佇列名稱。
ID:	MQCA_BASE_Q_NAME。
資料類型:	MQCFST。
長度上限:	MQ_Q_NAME_LENGTH。
已傳回:	始終。

TimeSinceReset

說明:	自前次重設統計資料以來的時間 (秒)。
ID:	MQIA_TIME_SINCE_RESET。
資料類型:	MQCFIN。
已傳回:	始終。

HighQDepth

說明:	自前次重設佇列統計資料以來佇列上的訊息數上限。
ID:	MQIA_HIGH_Q_DEPTH。
資料類型:	MQCFIN。
已傳回:	始終。

MsgEnqCount

說明:	放入佇列的訊息數。這是自前次重設佇列統計資料以來放入佇列的訊息數。
ID:	MQIA__MSG_ENQ_COUNT。
資料類型:	MQCFIN。
已傳回:	始終。

MsgDeqCount

說明:	自前次重設佇列統計資料以來從佇列中移除的訊息數。
ID:	MQIA__MSG_DEQ_COUNT。
資料類型:	MQCFIN。
已傳回:	始終。

佇列類型錯誤

事件名稱:	佇列類型錯誤。
MQCFH 中的原因碼:	MQRC_Q_TYPE_ERROR (2057、X'809 ')。 佇列類型無效。
事件說明:	在 MQOPEN 呼叫上，物件描述子中的 <i>ObjectQMgrName</i> 欄位指定遠端佇列的本端定義名稱 (以便指定佇列管理程式別名)。在該本端定義中， <i>RemoteQMgrName</i> 屬性是本端佇列管理程式的名稱。不過， <i>ObjectName</i> 欄位指定本端佇列管理程式上的模型佇列名稱，這是不容許的。如需相關資訊，請參閱 佇列管理程式事件 。
事件類型:	遠端。
平台:	全部
事件佇列:	SYSTEM.ADMIN.QMGR.EVENT.

事件資料

QMgrName

說明:	產生事件的佇列管理程式名稱。
ID:	MQCA_Q_MGR_NAME。
資料類型:	MQCFST。
長度上限:	MQ_Q_MGR_NAME_LENGTH。
已傳回:	始終。

QName

說明:	來自物件描述子 (MQOD) 的佇列名稱。
ID:	MQCA_Q_NAME。
資料類型:	MQCFST。
長度上限:	MQ_Q_NAME_LENGTH。
已傳回:	始終。

Appl Type

說明:	發出導致事件的 MQI 呼叫的應用程式類型。
ID:	MQIA_APPL_TYPE。
資料類型:	MQCFIN。
已傳回:	始終。

ApplName

說明：造成事件之 MQI 呼叫的應用程式名稱。
 ID：MQCACF_APPL_NAME。
 資料類型：MQCFST。
 長度上限：MQ_APPL_NAME_LENGTH。
 已傳回：始終。

ObjectQMgrName

說明：物件佇列管理程式的名稱。
 ID：MQCACF_OBJECT_Q_MGR_NAME。
 資料類型：MQCFST。
 長度上限：MQ_Q_MGR_NAME_LENGTH。
 已傳回：始終。

ConnName

說明：用戶端連線的連線名稱。
 ID：MQCACH_CONNECTION_NAME。
 資料類型：MQCFST。
 長度上限：MQ_CONN_NAME_LENGTH。
 已傳回：如果導致事件的 MQI 呼叫的應用程式是用戶端連接的應用程式。

ChannelName

說明：用戶端連線的通道名稱。
 ID：MQCACH_CHANNEL_NAME。
 資料類型：MQCFST。
 長度上限：MQ_CHANNEL_NAME_LENGTH
 已傳回：如果導致事件的 MQI 呼叫的應用程式是用戶端連接的應用程式。

重新整理物件

事件名稱：	重新整理物件。
MQCFH 中的原因碼：	MQRC_CONFIG_REFRESH_OBJECT (2370, X'942')。 重新整理佇列管理程式配置。
事件說明：	已發出指定 TYPE (CONFIGEV) 的 REFRESH QMGR 指令。
事件類型：	配置。
平台：	全部
事件佇列：	SYSTEM.ADMIN.CONFIG.EVENT.

註：REFRESH QMGR 指令可以產生許多配置事件；會針對指令所選取的每一個物件產生一個事件。

事件資料

EventUserId

說明:	發出已產生事件的指令或呼叫的使用者 ID。(這是用來檢查發出指令或呼叫之權限的相同使用者 ID; 對於從佇列接收的指令, 這是來自指令訊息 MQMD 的使用者 ID (UserIdentifier))。
ID:	MQCACF_EVENT_USER_ID。
資料類型:	MQCFST。
長度上限:	MQ_USER_ID_length。
已傳回:	始終。

EventOrigin

說明:	導致事件的動作來源。
ID:	MQIACF_EVENT_ORIGIN。
資料類型:	MQCFIN。
值:	MQEVO_CONSOLE 主控台指令。 MCEVO_INIT 起始設定輸入資料集指令。 MCEVO_INTERNAL 由佇列管理程式直接執行。 MQEVO_MSG SYSTEM.COMMAND.INPUT。 AQEVO_OTHER 以上皆非。
已傳回:	始終。

EventQMgr

說明:	輸入指令或呼叫所在的佇列管理程式。(執行指令且產生事件的佇列管理程式位於事件訊息的 MQMD 中)。
ID:	MQCACF_EVENT_Q_MGR。
資料類型:	MQCFST。
長度上限:	MQ_Q_MGR_NAME_LENGTH。
已傳回:	始終。

EventAccountingToken

說明:	對於作為訊息 (MQEVO_MSG) 接收的指令, 來自指令訊息 MQMD 的帳戶記號 (AccountingToken)。
ID:	MQBACF_EVENT_ACCOUNTING_TOKEN。
資料類型:	MQCFBS。
長度上限:	MQ_ACCOUNTING_TOKEN_LENGTH。
已傳回:	僅當 EventOrigin 為 MQEVO_MSG 時。

EventApplIdentity

說明:	對於接收為訊息 (MQEVO_MSG) 的指令，來自指令訊息 MQMD 的應用程式身分資料 (ApplIdentity 資料)。
ID:	MQCACF_EVENT_APPL_IDENTITY。
資料類型:	MQCFST。
長度上限:	MQ_APPL_IDENTITY_DATA_LENGTH。
已傳回:	僅當 EventOrigin 為 MQEVO_MSG 時。

EventApplType

說明:	對於接收為訊息 (MQEVO_MSG) 的指令，這是指從指令訊息 MQMD 收到的應用程式類型 (PutAppl 類型)。
ID:	MQIACF_EVENT_APPL_TYPE。
資料類型:	MQCFIN。
已傳回:	僅當 EventOrigin 為 MQEVO_MSG 時。

EventApplName

說明:	對於作為訊息 (MQEVO_MSG) 接收的指令，來自指令訊息 MQMD 的應用程式名稱 (PutAppl 名稱)。
ID:	MQCACF_EVENT_APPL_NAME。
資料類型:	MQCFST。
長度上限:	MQ_APPL_NAME_LENGTH。
已傳回:	僅當 EventOrigin 為 MQEVO_MSG 時。

EventApplOrigin

說明:	對於作為訊息 (MQEVO_MSG) 接收的指令，來自指令訊息 MQMD 的應用程式原始資料 (ApplOriginData)。
ID:	MQCACF_EVENT_APPL_ORIGIN。
資料類型:	MQCFST。
長度上限:	MQ_APPL_ORIGIN_DATA_LENGTH。
已傳回:	僅當 EventOrigin 為 MQEVO_MSG 時。

ObjectType

說明:	物件類型:
ID:	MQIACF_OBJECT_TYPE。
資料類型:	MQCFIN。

值:

MQ 通道
頻道

MQOT_CHLAUTH
通道鑑別記錄。

MQOT_NAMELIST
名單。

MQOT_NONE
沒有物件。

MQ 處理程序
程序。

MQOT_Q
佇列。

MQOT_Q_MGR
佇列管理程式。

MQOT_STORAGE_CLASS
儲存類別。

MQOT_AUTH_INFO
鑑別資訊。

MQOT_CF_STRUC
CF 結構。

MQOT_TOPIC
主題。

MQOT_COMM_INFO
通訊資訊。

MQ 接聽器
通道接聽器。

已傳回: 始終。

ObjectName

說明: 物件名稱:

ID: ID 將根據物件類型而定。

- MQ 快取_通道名稱
- MQCA_NAMELIST_NAME
- MQCA_PROCESS_NAME
- MQCA_Q_NAME
- MQCA_Q_MGR_NAME
- MQCA_STORAGE_CLASS
- MQCA_AUTH_INFO_NAME
- MQCA_CF_STRUC_NAME
- MQCA_TOPIC_NAME
- MQCA_COMM_INFO_NAME
- MQCACH_LISTENER_NAME

註: MQCACH_CHANNEL_NAME 也可以用於通道鑑別。

資料類型: MQCFST。

長度上限: MQ_OBJECT_NAME_LENGTH。

已傳回: 一律

Disposition

說明: 物件處置:

ID: MQIA_QSG_DISP。

資料類型: MQCFIN。

值:

- MQQSGD_Q_MGR**
物件位於佇列管理程式的頁集上。
- MQQSGD_SHARED**
物件位於共用儲存庫中，訊息在連結機能中共用。
- MQQSGD_GROUP**
物件位於共用儲存庫中。
- MQQSGD_COPY**
物件位於佇列管理程式的頁集，並且是 GROUP 物件的本端副本。

已傳回: 一律，但佇列管理程式及 CF 結構物件除外。

物件屬性

會針對物件的每一個屬性傳回參數結構。傳回的屬性視物件類型而定。如需相關資訊，請參閱 [第 68 頁的『事件資料的物件屬性』](#)。

遠端佇列名稱錯誤

事件名稱:	遠端佇列名稱錯誤。
MQCFH 中的原因碼:	MQRC_REMOTE_Q_NAME_ERROR (2184, X'888')。 遠端佇列名稱無效。
事件說明:	在 MQOPEN 或 MQPUT1 上呼叫下列其中一項: <ul style="list-style-type: none">• 已指定遠端佇列的本端定義 (或別名)，但遠端佇列定義中的 <i>RemoteQName</i> 屬性為空白。請注意，即使定義中的 <i>XmitQName</i> 不是空白，也會發生此錯誤。• 物件描述子中的 <i>ObjectQMgrName</i> 欄位不是空白，也不是本端佇列管理程式的名稱，但 <i>ObjectName</i> 欄位是空白。
事件類型:	遠端。
平台:	全部
事件佇列:	SYSTEM.ADMIN.QMGR.EVENT.

事件資料

QMgrName

說明: 產生事件的佇列管理程式名稱。

ID: MQCA_Q_MGR_NAME。

資料類型: MQCFST。

長度上限: MQ_Q_MGR_NAME_LENGTH。

已傳回: 始終。

QName

說明:	來自物件描述子 (MQOD) 的佇列名稱。
ID:	MQCA_Q_NAME。
資料類型:	MQCFST。
長度上限:	MQ_Q_NAME_LENGTH。
已傳回:	始終。

ApplType

說明:	發出導致事件的 MQI 呼叫的應用程式類型。
ID:	MQIA_APPL_TYPE。
資料類型:	MQCFIN。
已傳回:	始終。

ApplName

說明:	造成事件之 MQI 呼叫的應用程式名稱。
ID:	MQCACF_APPL_NAME。
資料類型:	MQCFST。
長度上限:	MQ_APPL_NAME_LENGTH。
已傳回:	始終。

ObjectQMgrName

說明:	物件佇列管理程式的名稱。
ID:	MQCACF_OBJECT_Q_MGR_NAME。
資料類型:	MQCFST。
長度上限:	MQ_Q_MGR_NAME_LENGTH。
已傳回:	如果物件描述子 (MQOD) 中的 <i>ObjectName</i> (開啟物件時) 不是目前連接的佇列管理程式。

ConnName

說明:	用戶端連線的連線名稱。
ID:	MQCACH_CONNECTION_NAME。
資料類型:	MQCFST。
長度上限:	MQ_CONN_NAME_LENGTH。
已傳回:	如果導致事件的 MQI 呼叫的應用程式是用戶端連接的應用程式。

ChannelName

說明:	用戶端連線的通道名稱。
ID:	MQCACH_CHANNEL_NAME。
資料類型:	MQCFST。
長度上限:	MQ_CHANNEL_NAME_LENGTH
已傳回:	如果導致事件的 MQI 呼叫的應用程式是用戶端連接的應用程式。

傳輸佇列類型錯誤

事件名稱:	傳輸佇列類型錯誤。
MQCFH 中的原因碼:	MQRX_XMIT_Q_TYPE_ERROR (2091 , X'82B')。 傳輸佇列不在本端。
事件說明:	在 MQOPEN 或 MQPUT1 呼叫上，將訊息傳送至遠端佇列管理程式。物件描述子中的 <i>ObjectName</i> 或 <i>ObjectQMgrName</i> 欄位指定遠端佇列的本端定義名稱，但下列其中一項適用於定義的 <i>XmitQName</i> 屬性。您可以： <ul style="list-style-type: none">• <i>XmitQName</i> 不是空白，但指定不是本端佇列的佇列，或• <i>XmitQName</i> 為空白，但 <i>RemoteQMgrName</i> 指定不是本端佇列的佇列 如果佇列名稱是透過 Cell 目錄來解析，且從 Cell 目錄取得的遠端佇列管理程式名稱是佇列名稱，但這不是本端佇列，也會發生這種情況。
事件類型:	遠端。
平台:	全部
事件佇列:	SYSTEM.ADMIN.QMGR.EVENT.

事件資料

QMgrName

說明:	產生事件的佇列管理程式名稱。
ID:	MQCA_Q_MGR_NAME。
資料類型:	MQCFST。
長度上限:	MQ_Q_MGR_NAME_LENGTH。
已傳回:	始終。

QName

說明:	來自物件描述子 (MQOD) 的佇列名稱。
ID:	MQCA_Q_NAME。
資料類型:	MQCFST。
長度上限:	MQ_Q_NAME_LENGTH。
已傳回:	始終。

XmitQName

說明:	傳輸佇列名稱。
ID:	MQCA_XMIT_Q_NAME。
資料類型:	MQCFST。
長度上限:	MQ_Q_NAME_LENGTH。
已傳回:	始終。

QType

說明:	傳輸佇列的類型。
ID:	MQIA_Q_TYPE。

資料類型: MQCFIN。
值: **MQQT_ALIAS**
別名佇列定義。
MQQT_REMOTE
遠端佇列的本端定義。
已傳回: 始終。

ApplType

說明: 發出導致事件的 MQI 呼叫的應用程式類型。
ID: MQIA_APPL_TYPE。
資料類型: MQCFIN。
已傳回: 始終。

ApplName

說明: 造成事件之 MQI 呼叫的應用程式名稱。
ID: MQCACF_APPL_NAME。
資料類型: MQCFST。
長度上限: MQ_APPL_NAME_LENGTH。
已傳回: 始終。

ObjectQMgrName

說明: 物件佇列管理程式的名稱。
ID: MQCACF_OBJECT_Q_MGR_NAME。
資料類型: MQCFST。
長度上限: MQ_Q_MGR_NAME_LENGTH。
已傳回: 如果物件描述子 (MQOD) 中的 *ObjectName* (開啟物件時) 不是目前連接的佇列管理程式。

ConnName

說明: 用戶端連線的連線名稱。
ID: MQCACH_CONNECTION_NAME。
資料類型: MQCFST。
長度上限: MQ_CONN_NAME_LENGTH。
已傳回: 如果導致事件的 MQI 呼叫的應用程式是用戶端連接的應用程式。

ChannelName

說明: 用戶端連線的通道名稱。
ID: MQCACH_CHANNEL_NAME。
資料類型: MQCFST。
長度上限: MQ_CHANNEL_NAME_LENGTH
已傳回: 如果導致事件的 MQI 呼叫的應用程式是用戶端連接的應用程式。

傳輸佇列使用錯誤

事件名稱:	傳輸佇列使用錯誤。
MQCFH 中的原因碼:	MQRC_XMIT_Q_USAGE_ERROR (2092 , X'82C')。 使用錯誤的傳輸佇列。
事件說明:	在 MQOPEN 或 MQPUT1 呼叫上，會將訊息傳送至遠端佇列管理程式，但會發生下列其中一項。您可以： <ul style="list-style-type: none">• <i>ObjectQMgrName</i> 指定本端佇列的名稱，但它沒有 MQUS_TRANSMISSION 的 <i>Usage</i> 屬性。• 物件描述子中的 <i>ObjectName</i> 或 <i>ObjectQMgrName</i> 欄位指定遠端佇列的本端定義名稱，但下列其中一項適用於定義的 <i>XmitQName</i> 屬性：<ul style="list-style-type: none">– <i>XmitQName</i> 不是空白，但指定的佇列沒有 MQUS_TRANSMISSION 的 <i>Usage</i> 屬性– <i>XmitQName</i> 為空白，但 <i>RemoteQMgrName</i> 指定的佇列沒有 MQUS_TRANSMISSION 的 <i>Usage</i> 屬性• 佇列名稱是透過 Cell 目錄來解析，而從 Cell 目錄取得的遠端佇列管理程式名稱是本端佇列的名稱，但它沒有 MQUS_TRANSMISSION 的 <i>Usage</i> 屬性。
事件類型:	遠端。
平台:	全部
事件佇列:	SYSTEM.ADMIN.QMGR.EVENT.

事件資料

QMgrName

說明:	產生事件的佇列管理程式名稱。
ID:	MQCA_Q_MGR_NAME。
資料類型:	MQCFST。
長度上限:	MQ_Q_MGR_NAME_LENGTH。
已傳回:	始終。

QName

說明:	來自物件描述子 (MQOD) 的佇列名稱。
ID:	MQCA_Q_NAME。
資料類型:	MQCFST。
長度上限:	MQ_Q_NAME_LENGTH。
已傳回:	始終。

XmitQName

說明:	傳輸佇列名稱。
ID:	MQCA_XMIT_Q_NAME。
資料類型:	MQCFST。
長度上限:	MQ_Q_NAME_LENGTH。
已傳回:	始終。

ApplType

說明：發出導致事件的 MQI 呼叫的應用程式類型。
ID：MQIA_APPL_TYPE。
資料類型：MQCFIN。
已傳回：始終。

ApplName

說明：造成事件之 MQI 呼叫的應用程式名稱。
ID：MQCACF_APPL_NAME。
資料類型：MQCFST。
長度上限：MQ_APPL_NAME_LENGTH。
已傳回：始終。

ObjectQMgrName

說明：物件佇列管理程式的名稱。
ID：MQCACF_OBJECT_Q_MGR_NAME。
資料類型：MQCFST。
長度上限：MQ_Q_MGR_NAME_LENGTH。
已傳回：如果物件描述子 (MQOD) 中的 *ObjectName* (開啟物件時) 不是目前連接的佇列管理程式。

ConnName

說明：用戶端連線的連線名稱。
ID：MQCACH_CONNECTION_NAME。
資料類型：MQCFST。
長度上限：MQ_CONN_NAME_LENGTH。
已傳回：如果導致事件的 MQI 呼叫的應用程式是用戶端連接的應用程式。

ChannelName

說明：用戶端連線的通道名稱。
ID：MQCACH_CHANNEL_NAME。
資料類型：MQCFST。
長度上限：MQ_CHANNEL_NAME_LENGTH。
已傳回：如果導致事件的 MQI 呼叫的應用程式是用戶端連接的應用程式。

不明的別名基本佇列

事件名稱：	不明別名基本佇列。
MQCFH 中的原因碼：	MQRC_UNKNOWN_ALIAS_BASE_Q (2082, X'822')。 別名基本佇列或主題不明。
事件說明：	已發出 MQOPEN 或 MQPUT1 呼叫，並將別名佇列指定為目的地，但別名佇列屬性中的 <i>BaseObjectName</i> 無法辨識為佇列或主題名稱。

事件類型:	本端。
平台:	全部
事件佇列:	SYSTEM.ADMIN.QMGR.EVENT.

事件資料

QMgrName

說明:	產生事件的佇列管理程式名稱。
ID:	MQCA_Q_MGR_NAME。
資料類型:	MQCFST。
長度上限:	MQ_Q_MGR_NAME_LENGTH。
已傳回:	始終。

QName

說明:	來自物件描述子 (MQOD) 的佇列名稱。
ID:	MQCA_Q_NAME。
資料類型:	MQCFST。
長度上限:	MQ_Q_NAME_LENGTH。
已傳回:	始終。

BaseObjectName

說明:	別名所解析成的物件名稱。
ID:	MQCA_BASE_OBJECT_NAME。為了與現有應用程式相容，您仍然可以使用 MQCA_BASE_Q_NAME。
資料類型:	MQCFST。
長度上限:	MQ_Q_NAME_LENGTH。
已傳回:	始終。

ApplType

說明:	發出導致事件的 MQI 呼叫的應用程式類型。
ID:	MQIA_APPL_TYPE。
資料類型:	MQCFIN。
已傳回:	始終。

ApplName

說明:	造成事件之 MQI 呼叫的應用程式名稱。
ID:	MQCACF_APPL_NAME。
資料類型:	MQCFST。
長度上限:	MQ_APPL_NAME_LENGTH。
已傳回:	始終。

ObjectQMgrName

說明:	物件佇列管理程式的名稱。
ID:	MQCACF_OBJECT_Q_MGR_NAME。
資料類型:	MQCFST。
長度上限:	MQ_Q_MGR_NAME_LENGTH。
已傳回:	如果物件描述子 (MQOD) 中的 <i>ObjectName</i> (開啟物件時) 不是目前連接的佇列管理程式。

BaseType

說明:	別名所解析成的物件類型。
ID:	MQIA_BASE_TYPE。
資料類型:	MQCFIN。
值:	MQOT_Q 基本物件類型是佇列 MQOT_TOPIC 基本物件類型是主題
已傳回:	始終。

ConnName

說明:	用戶端連線的連線名稱。
ID:	MQCACH_CONNECTION_NAME。
資料類型:	MQCFST。
長度上限:	MQ_CONN_NAME_LENGTH。
已傳回:	如果導致事件的 MQI 呼叫的應用程式是用戶端連接的應用程式。

ChannelName

說明:	用戶端連線的通道名稱。
ID:	MQCACH_CHANNEL_NAME。
資料類型:	MQCFST。
長度上限:	MQ_CHANNEL_NAME_LENGTH
已傳回:	如果導致事件的 MQI 呼叫的應用程式是用戶端連接的應用程式。

不明預設傳輸佇列

事件名稱:	預設傳輸佇列不明。
MQCFH 中的原因碼:	MQRC_UNKNOWN_DEF_XMIT_Q (2197, X'895')。 預設傳輸佇列不明。

事件說明: 已發出 MQOPEN 或 MQPUT1 呼叫, 並指定遠端佇列作為目的地。如果已指定遠端佇列的本端定義, 或正在解析佇列管理程式別名, 則本端定義中的 *XmitQName* 屬性為空白。

未定義與目的地佇列管理程式同名的佇列。因此, 佇列管理程式已嘗試使用預設傳輸佇列。不過, *DefXmitQName* 佇列管理程式屬性所定義的名稱不是本端定義的佇列名稱。

事件類型:	遠端。
平台:	全部
事件佇列:	SYSTEM.ADMIN.QMGR.EVENT.

事件資料

QMgrName

說明: 產生事件的佇列管理程式名稱。
ID: MQCA_Q_MGR_NAME。
資料類型: MQCFST。
長度上限: MQ_Q_MGR_NAME_LENGTH。
已傳回: 始終。

QName

說明: 來自物件描述子 (MQOD) 的佇列名稱。
ID: MQCA_Q_NAME。
資料類型: MQCFST。
長度上限: MQ_Q_NAME_LENGTH。
已傳回: 始終。

XmitQName

說明: 預設傳輸佇列名稱。
ID: MQCA_XMIT_Q_NAME。
資料類型: MQCFST。
長度上限: MQ_Q_NAME_LENGTH。
已傳回: 始終。

ApplType

說明: 嘗試開啟遠端佇列的應用程式類型。
ID: MQIA_APPL_TYPE。
資料類型: MQCFIN。
已傳回: 始終。

ApplName

說明: 嘗試開啟遠端佇列的應用程式名稱。
ID: MQCACF_APPL_NAME。

資料類型: MQCFST。
長度上限: MQ_APPL_NAME_LENGTH。
已傳回: 始終。

ObjectQMgrName

說明: 物件佇列管理程式的名稱。
ID: MQCACF_OBJECT_Q_MGR_NAME。
資料類型: MQCFST。
長度上限: MQ_Q_MGR_NAME_LENGTH。
已傳回: 如果物件描述子 (MQOD) 中的 *ObjectName* (開啟物件時) 不是目前連接的佇列管理程式。

ConnName

說明: 用戶端連線的連線名稱。
ID: MQCACH_CONNECTION_NAME。
資料類型: MQCFST。
長度上限: MQ_CONN_NAME_LENGTH。
已傳回: 如果導致事件的 MQI 呼叫的應用程式是用戶端連接的應用程式。

ChannelName

說明: 用戶端連線的通道名稱。
ID: MQCACH_CHANNEL_NAME。
資料類型: MQCFST。
長度上限: MQ_CHANNEL_NAME_LENGTH。
已傳回: 如果導致事件的 MQI 呼叫的應用程式是用戶端連接的應用程式。

不明的物件名稱

事件名稱: 不明物件名稱。

MQCFH 中的原因碼: MQRC_UNKNOWN_OBJECT_NAME (2085, X'825')。
不明物件名稱。

事件說明: 在 MQOPEN 或 MQPUT1 呼叫中, 物件描述子 MQOD 中的 *ObjectQMgrName* 欄位設為下列其中一個選項。它是下列其中一項:

- Blank
- 本端佇列管理程式的名稱
- 遠端佇列 (佇列管理程式別名) 的本端定義名稱, 其中 *RemoteQMgrName* 屬性是本端佇列管理程式的名稱

不過, 對於指定的物件類型, 無法辨識物件描述子中的 *ObjectName*。

事件類型: 本端。

平台: 全部

事件佇列: SYSTEM.ADMIN.QMGR.EVENT.

事件資料

QMgrName

說明:	產生事件的佇列管理程式名稱。
ID:	MQCA_Q_MGR_NAME。
資料類型:	MQCFST。
長度上限:	MQ_Q_MGR_NAME_LENGTH。
已傳回:	始終。

ApplType

說明:	發出導致事件的 MQI 呼叫的應用程式類型。
ID:	MQIA_APPL_TYPE。
資料類型:	MQCFIN。
已傳回:	始終。

ApplName

說明:	造成事件之 MQI 呼叫的應用程式名稱。
ID:	MQCACF_APPL_NAME。
資料類型:	MQCFST。
長度上限:	MQ_APPL_NAME_LENGTH。
已傳回:	始終。

QName

說明:	來自物件描述子 (MQOD) 的佇列名稱。
ID:	MQCA_Q_NAME。
資料類型:	MQCFST。
長度上限:	MQ_Q_NAME_LENGTH。
已傳回:	如果開啟的物件是佇列物件。會傳回 <i>QName</i> 或 <i>TopicName</i> 。

ProcessName

說明:	來自物件描述子 (MQOD) 的處理程序物件名稱。
ID:	MQCA_PROCESS_NAME。
資料類型:	MQCFST。
長度上限:	MQ_PROCESS_NAME_LENGTH。
已傳回:	如果開啟的物件是處理程序物件。會傳回 <i>ProcessName</i> 、 <i>QName</i> 或 <i>TopicName</i> 其中之一。

ObjectQMgrName

說明:	物件佇列管理程式的名稱。
ID:	MQCACF_OBJECT_Q_MGR_NAME。
資料類型:	MQCFST。
長度上限:	MQ_Q_MGR_NAME_LENGTH。

已傳回: 如果物件描述子 (MQOD) 中的 *ObjectName* (開啟物件時) 不是目前連接的佇列管理程式。

TopicName

說明: 來自物件描述子 (MQOD) 的主題物件名稱。

ID: MQCA_TOPIC_NAME。

資料類型: MQCFST。

長度上限: MQ_TOPIC_NAME_LENGTH。

已傳回: 如果開啟的物件是主題物件。會傳回 *ProcessName*、*QName* 或 *TopicName* 其中之一。

ConnName

說明: 用戶端連線的連線名稱。

ID: MQCACH_CONNECTION_NAME。

資料類型: MQCFST。

長度上限: MQ_CONN_NAME_LENGTH。

已傳回: 如果導致事件的 MQI 呼叫的應用程式是用戶端連接的應用程式。

ChannelName

說明: 用戶端連線的通道名稱。

ID: MQCACH_CHANNEL_NAME。

資料類型: MQCFST。

長度上限: MQ_CHANNEL_NAME_LENGTH

已傳回: 如果導致事件的 MQI 呼叫的應用程式是用戶端連接的應用程式。

不明的遠端佇列管理程式

事件名稱: 「遠端佇列管理程式」不明。

MQCFH 中的原因碼: MQRC_UNKNOWN_REMOTE_Q_MGR (2087, X'827')。
不明遠端佇列管理程式。

事件說明:

在 MQOPEN 或 MQPUT1 呼叫上, 佇列名稱解析發生錯誤, 原因如下:

- *ObjectQMgrName* 是空白或本端佇列管理程式的名稱, *ObjectName* 是具有空白 *XmitQName* 之遠端佇列的本端定義名稱。不過, 沒有以 *RemoteQMgrName* 名稱定義的 (傳輸) 佇列, 且 *DefXmitQName* 佇列管理程式屬性為空白。
- *ObjectQMgrName* 是具有空白 *XmitQName* 的佇列管理程式別名定義 (保留為遠端佇列的本端定義) 的名稱。不過, 沒有以 *RemoteQMgrName* 名稱定義的 (傳輸) 佇列, 且 *DefXmitQName* 佇列管理程式屬性為空白。
- 指定的 *ObjectQMgrName* 不是:
 - Blank
 - 本端佇列管理程式的名稱
 - 本端佇列的名稱
 - 佇列管理程式別名定義的名稱 (亦即, 遠端佇列的本端定義, 含空白 *RemoteQName*)且 *DefXmitQName* 佇列管理程式屬性為空白。
- *ObjectQMgrName* 是空白或本端佇列管理程式的名稱, 而 *ObjectName* 是遠端佇列的本端定義名稱 (或 1 的別名), 其 *RemoteQMgrName* 是空白或本端佇列管理程式的名稱。即使 *XmitQName* 不是空白, 也會發生此錯誤。
- *ObjectQMgrName* 是遠端佇列的本端定義名稱。在此情況下, 它應該是佇列管理程式別名定義, 但定義中的 *RemoteQName* 不是空白。
- *ObjectQMgrName* 是模型佇列的名稱。
- 佇列名稱是透過 Cell 目錄來解析。不過, 沒有定義與從 Cell 目錄取得的遠端佇列管理程式名稱相同的佇列名稱。此外, *DefXmitQName* 佇列管理程式屬性為空白。
- 僅限 z/OS: 已將訊息放入佇列共用群組中的佇列管理程式, 且 *SQQMNAME* 設為 USE。這會將訊息遞送至指定的佇列管理程式, 以便放置在佇列上。如果 *SQQMNAME* 設為 IGNORE, 則會將訊息直接放入佇列。

事件類型:	遠端。
平台:	全部
事件佇列:	SYSTEM.ADMIN.QMGR.EVENT.

事件資料

QMgrName

說明:	產生事件的佇列管理程式名稱。
ID:	MQCA_Q_MGR_NAME。
資料類型:	MQCFST。
長度上限:	MQ_Q_MGR_NAME_LENGTH。
已傳回:	始終。

QName

說明:	來自物件描述子 (MQOD) 的佇列名稱。
ID:	MQCA_Q_NAME。
資料類型:	MQCFST。
長度上限:	MQ_Q_NAME_LENGTH。

已傳回: 始終。

ApplType

說明: 嘗試開啟遠端佇列的應用程式類型。

ID: MQIA_APPL_TYPE。

資料類型: MQCFIN。

已傳回: 始終。

ApplName

說明: 嘗試開啟遠端佇列的應用程式名稱。

ID: MQCACF_APPL_NAME。

資料類型: MQCFST。

長度上限: MQ_APPL_NAME_LENGTH。

已傳回: 始終。

ObjectQMgrName

說明: 物件佇列管理程式的名稱。

ID: MQCACF_OBJECT_Q_MGR_NAME。

資料類型: MQCFST。

長度上限: MQ_Q_MGR_NAME_LENGTH。

已傳回: 如果物件描述子 (MQOD) 中的 *ObjectName* (開啟物件時) 不是目前連接的佇列管理程式。

ConnName

說明: 用戶端連線的連線名稱。

ID: MQCACH_CONNECTION_NAME。

資料類型: MQCFST。

長度上限: MQ_CONN_NAME_LENGTH。

已傳回: 如果導致事件的 MQI 呼叫的應用程式是用戶端連接的應用程式。

ChannelName

說明: 用戶端連線的通道名稱。

ID: MQCACH_CHANNEL_NAME。

資料類型: MQCFST。

長度上限: MQ_CHANNEL_NAME_LENGTH

已傳回: 如果導致事件的 MQI 呼叫的應用程式是用戶端連接的應用程式。

不明的傳輸佇列

事件名稱: 傳輸佇列不明。

MQCFH 中的原因碼: MQRC_UNKNOWN_XMIT_Q (2196、X'894 ')。
傳輸佇列不明。

事件說明: 在 MQOPEN 或 MQPUT1 呼叫上, 將訊息傳送至遠端佇列管理程式。物件描述子中的 *ObjectName* 或 *ObjectQMGrName* 指定遠端佇列的本端定義名稱 (在後一種情況下, 會使用佇列管理程式別名化)。不過, 定義的 *XmitQName* 屬性不是空白, 也不是本端定義佇列的名稱。

事件類型:	遠端。
平台:	全部
事件佇列:	SYSTEM.ADMIN.QMGR.EVENT.

事件資料

QMGrName

說明: 產生事件的佇列管理程式名稱。
ID: MQCA_Q_MGR_NAME。
資料類型: MQCFST。
長度上限: MQ_Q_MGR_NAME_LENGTH。
已傳回: 始終。

QName

說明: 來自物件描述子 (MQOD) 的佇列名稱。
ID: MQCA_Q_NAME。
資料類型: MQCFST。
長度上限: MQ_Q_NAME_LENGTH。
已傳回: 始終。

XmitQName

說明: 傳輸佇列名稱。
ID: MQCA_XMIT_Q_NAME。
資料類型: MQCFST。
長度上限: MQ_Q_NAME_LENGTH。
已傳回: 始終。

ApplType

說明: 發出導致事件的 MQI 呼叫的應用程式類型。
ID: MQIA_APPL_TYPE。
資料類型: MQCFIN。
已傳回: 始終。

ApplName

說明: 造成事件之 MQI 呼叫的應用程式名稱。
ID: MQCACF_APPL_NAME。
資料類型: MQCFST。
長度上限: MQ_APPL_NAME_LENGTH。

已傳回: 始終。

ObjectQMgrName

說明: 物件佇列管理程式的名稱。
ID: MQCACF_OBJECT_Q_MGR_NAME。
資料類型: MQCFST。
長度上限: MQ_Q_MGR_NAME_LENGTH。
已傳回: 如果物件描述子 (MQOD) 中的 *ObjectName* (開啟物件時) 不是目前連接的佇列管理程式。

ConnName

說明: 用戶端連線的連線名稱。
ID: MQCACH_CONNECTION_NAME。
資料類型: MQCFST。
長度上限: MQ_CONN_NAME_LENGTH。
已傳回: 如果導致事件的 MQI 呼叫的應用程式是用戶端連接的應用程式。

ChannelName

說明: 用戶端連線的通道名稱。
ID: MQCACH_CHANNEL_NAME。
資料類型: MQCFST。
長度上限: MQ_CHANNEL_NAME_LENGTH。
已傳回: 如果導致事件的 MQI 呼叫的應用程式是用戶端連接的應用程式。

疑難排解和支援參照

請使用本節中的參照資訊來協助您診斷 IBM WebSphere MQ 的錯誤。

從下列清單中選取適當的主題，以診斷 IBM WebSphere MQ 中的問題和錯誤:

- [第 199 頁的『IBM WebSphere MQ Telemetry for Windows 追蹤資料的範例』](#)
- [第 200 頁的『IBM WebSphere MQ Telemetry for UNIX and Linux 系統的追蹤資料範例』](#)
- [第 204 頁的『追蹤輸出範例』](#)
- [第 206 頁的『CEDF 輸出範例』](#)

相關概念

[疑難排解概觀](#)

相關工作

[疑難排解和支援](#)

[使用追蹤](#)

IBM WebSphere MQ Telemetry for Windows 追蹤資料的範例

從 IBM WebSphere MQ Telemetry for Windows 追蹤檔擷取。

Counter	TimeStamp	PID.TID	Ident	Data
00000EF7	16:18:56.381367	2512.1	:	!! - Thread stack
00000EF8	16:18:56.381406	2512.1	:	!! - -> InitProcessInitialisation
00000EF9	16:18:56.381429	2512.1	:	--{ InitProcessInitialisation
00000EFA	16:18:56.381514	2512.1	:	---{ xcsReleaseThreadMutexSem
00000EFB	16:18:56.381529	2512.1	:	---{ xcsReleaseThreadMutexSem (rc=OK)
00000EFC	16:18:56.381540	2512.1	:	---{ xcsGetEnvironmentString
00000EFD	16:18:56.381574	2512.1	:	xcsGetEnvironmentString[AMQ_REUSE_SHARED_THREAD] = NULL
00000EFE	16:18:56.381587	2512.1	:	---}! xcsGetEnvironmentString (rc=xecE_E_ENV_VAR_NOT_FOUND)
00000EFF	16:18:56.381612	2512.1	:	---{ xcsGetEnvironmentInteger
00000F00	16:18:56.381622	2512.1	:	----{ xcsGetEnvironmentString
00000F01	16:18:56.381647	2512.1	:	xcsGetEnvironmentString[AMQ_AFFINITY_MASK] = NULL
00000F02	16:18:56.381660	2512.1	:	----}! xcsGetEnvironmentString (rc=xecE_E_ENV_VAR_NOT_FOUND)
00000F03	16:18:56.381673	2512.1	:	---}! xcsGetEnvironmentInteger (rc=xecE_E_ENV_VAR_NOT_FOUND)
00000F04	16:18:56.381684	2512.1	:	---{ xcsGetEnvironmentString
00000F05	16:18:56.381708	2512.1	:	xcsGetEnvironmentString[AMQ_FFSTINFO] = NULL
00000F06	16:18:56.381747	2512.1	:	---}! xcsGetEnvironmentString (rc=xecE_E_ENV_VAR_NOT_FOUND)
00000F07	16:18:56.381760	2512.1	:	---{ xcsIsEnvironment
00000F08	16:18:56.381783	2512.1	:	xcsIsEnvironment[AMQ_DEBUG_MTIME] = FALSE
00000F09	16:18:56.381793	2512.1	:	---{ xcsIsEnvironment (rc=OK)
00000F0A	16:18:56.381804	2512.1	:	---{ xcsGetEnvironmentInteger
00000F0B	16:18:56.381811	2512.1	:	----{ xcsGetEnvironmentString
00000F0C	16:18:56.381835	2512.1	:	xcsGetEnvironmentString[AMQ_CBM_REUSE_FACTOR] = NULL
00000F0D	16:18:56.381848	2512.1	:	----}! xcsGetEnvironmentString (rc=xecE_E_ENV_VAR_NOT_FOUND)
00000F0E	16:18:56.381861	2512.1	:	---}! xcsGetEnvironmentInteger (rc=xecE_E_ENV_VAR_NOT_FOUND)
00000F0F	16:18:56.381874	2512.1	:	---{ xcsGetEnvironmentInteger
00000F10	16:18:56.381885	2512.1	:	----{ xcsGetEnvironmentString
00000F11	16:18:56.381908	2512.1	:	xcsGetEnvironmentString[AMQ_CBM_MAX_CACHEABLE_SIZE] = NULL
00000F12	16:18:56.381919	2512.1	:	----}! xcsGetEnvironmentString (rc=xecE_E_ENV_VAR_NOT_FOUND)
00000F13	16:18:56.381929	2512.1	:	---}! xcsGetEnvironmentInteger (rc=xecE_E_ENV_VAR_NOT_FOUND)
00000F14	16:18:56.381941	2512.1	:	---{ xcsGetEnvironmentInteger
00000F15	16:18:56.381952	2512.1	:	----{ xcsGetEnvironmentString
00000F16	16:18:56.381976	2512.1	:	xcsGetEnvironmentString[AMQ_CBM_LEN] = NULL
00000F17	16:18:56.381992	2512.1	:	----}! xcsGetEnvironmentString (rc=xecE_E_ENV_VAR_NOT_FOUND)
00000F18	16:18:56.382003	2512.1	:	---}! xcsGetEnvironmentInteger (rc=xecE_E_ENV_VAR_NOT_FOUND)
00000F19	16:18:56.382016	2512.1	:	--} InitProcessInitialisation (rc=OK)
00000F1A	16:18:56.383045	2512.1	:	--{ DLLMain
00000F1B	16:18:56.383059	2512.1	:	---{ MCSInitCriticalSection
00000F1C	16:18:56.383068	2512.1	:	---{ MCSInitCriticalSection (rc=OK)

圖 1: WebSphere MQ for Windows 追蹤範例

IBM WebSphere MQ Telemetry for UNIX and Linux 系統的追蹤資料範例

從 IBM WebSphere MQ Telemetry for HP-UX 追蹤檔擷取。


```

Timestamp      Process.Thread Trace Ident Trace Data
=====
10:36:38.973286 11352.1      :      Header.v02:7.0:HP-UX B.11.31:64:0:1:GMT
10:36:38.973328 11352.1      :      Version : 7.0.1.3   Level :
p701-103-100814
10:36:38.973347 11352.1      :      UTC   Date : 02/28/12 Time :
10:36:38.973271
10:36:38.973356 11352.1      :      Local Date : 02/28/12 Time :
10:36:38.973271 GMT
10:36:38.973378 11352.1      :      PID : 11352 Process : dltmqm_nd (64-bit)
10:36:38.973384 11352.1      :      Host : myhost
10:36:38.973389 11352.1      :      Operating System : HP-UX B.11.31
10:36:38.973394 11352.1      :      Product Long Name : WebSphere MQ for HP-UX
(Itanium platform)
10:36:38.973399 11352.1      :      -----
10:36:38.973405 11352.1      :      xtrNullFd: 4, xihTraceFileNum: 5
10:36:38.973434 11352.1      :      Thread stack
10:36:38.974303 11352.1      :      -> InitProcessInitialisation
10:36:38.974309 11352.1      :      { InitProcessInitialisation
10:36:38.974314 11352.1      :      -{ xcsIsEnvironment
10:36:38.974338 11352.1      :      xcsIsEnvironment[AMQ_NO_CS_RELOAD] = FALSE
10:36:38.974343 11352.1      :      -} xcsIsEnvironment rc=OK
10:36:38.974356 11352.1      :      -{ xcsLoadFunction
10:36:38.974362 11352.1      :      LibName(libmqmcs_r.so) LoadType(2097200)
10:36:38.974368 11352.1      :      General, comms, CS, OAM, or WAS
10:36:38.974388 11352.1      :      --{ xcsQueryValueForSubpool
10:36:38.974401 11352.1      :      --} xcsQueryValueForSubpool rc=OK
10:36:38.974451 11352.1      :      FullPathLibName(/opt/mqm/lib64/
libmqmcs_r.so) loaded with dlopen
10:36:38.974456 11352.1      :      --{ xcsGetMemFn
10:36:38.974463 11352.1      :      component:24 function:176 length:2088
options:0 cbminindex:-1 *pointer:600000000003b198
10:36:38.974468 11352.1      :      --} xcsGetMemFn rc=OK
10:36:38.974475 11352.1      :      Handle(0000000000000000)
Function(0000000000000000) FullPathLibName(/opt/mqm/lib64/libmqmcs_r.so)
10:36:38.974480 11352.1      :      -} xcsLoadFunction rc=OK
10:36:38.974486 11352.1      :      SystemPageSize is 4096.
10:36:38.974493 11352.1      :      getrlimit for RLIMIT_NOFILE returned
rlim_cur=2048 rlim_max=4096

```

圖 2: WebSphere MQ for HP-UX 追蹤範例

第 202 頁的圖 3 顯示來自 WebSphere MQ for Solaris 追蹤的擷取:

```

Timestamp      Process.Thread Trace Ident Trace Data
=====
11:48:57.905466 7078.1      :      Header.v02:7.0:SunOS 5.9:64:-1:1:GMT
11:48:57.905625 7078.1      :      Version : 7.0.0.0   Level : p000-L090514
11:48:57.905770 7078.1      :      UTC   Date : 05/15/09   Time :
10:48:57.905364
11:48:57.905816 7078.1      :      Local Date : 05/15/09   Time :
11:48:57.905364 GMT
11:48:57.906104 7078.1      :      PID : 7078 Process : dltmqm_nd (64-bit)
11:48:57.906129 7078.1      :      Host : computer.v6.hursley.ibm.com
11:48:57.906148 7078.1      :      Operating System : SunOS 5.9
11:48:57.906167 7078.1      :      Product Long Name : WebSphere MQ for
Solaris (SPARC platform)
11:48:57.906184 7078.1      :      -----
11:48:57.906203 7078.1      :      xtrNullFd: 4, xihTraceFileNum: 5
11:48:57.906276 7078.1      :      Thread stack
11:48:57.906353 7078.1      :      { xcsInitialize
11:48:57.906385 7078.1      :      --{ InitPrivateServices
11:48:57.906439 7078.1      :      --{ xcsGetEnvironmentString
11:48:57.906566 7078.1      :
xcsGetEnvironmentString[MQS_ACTION_ON_EXCEPTION] = NULL
11:48:57.906608 7078.1      :      --{! xcsGetEnvironmentString
rc=xecE_E_ENV_VAR_NOT_FOUND
11:48:57.906709 7078.1      :      --{ xcsIsEnvironment
11:48:57.906738 7078.1      :      xcsIsEnvironment[AMQ_SIGCHLD_SIGACTION] =
FALSE
11:48:57.906755 7078.1      :      --{ xcsIsEnvironment rc=OK
11:48:57.906771 7078.1      :      AMQ_SIGCHLD_SIGACTION is not set
11:48:57.906835 7078.1      :      --{ xcsIsEnvironment
11:48:57.906862 7078.1      :
xcsIsEnvironment[MQS_NO_SYNC_SIGNAL_HANDLING] = FALSE
11:48:57.906878 7078.1      :      --{ xcsIsEnvironment rc=OK
11:48:57.907000 7078.1      :      FPE Handler installed, New=7e0b0f38, Old=0
11:48:57.907035 7078.1      :      SEGV Handler installed, New=7e0b0f38, Old=0
11:48:57.907063 7078.1      :      BUS Handler installed, New=7e0b0f38, Old=0
11:48:57.907091 7078.1      :      ILL Handler installed, New=7e0b0f38, Old=0
11:48:57.907109 7078.1      :      Synchronous Signal Handling Activated

```

圖 3: WebSphere MQ for Solaris 追蹤範例

第 203 頁的圖 4 顯示從 WebSphere MQ for Linux 追蹤擷取:

```

Timestamp      Process.Thread Trace Ident Trace Data
=====
11:02:23.643879 1239.1      :      Header.v02:7.0:Linux 2.6.5-7.276-
smp:32:-1:1:GMT
11:02:23.643970 1239.1      :      Version : 7.0.0.0    Level : p000-L090514
11:02:23.644025 1239.1      :      UTC   Date : 05/15/09 Time :
10:02:23.643841
11:02:23.644054 1239.1      :      Local Date : 05/15/09 Time :
11:02:23.643841 GMT
11:02:23.644308 1239.1      :      PID : 1239 Process : dltmqm (32-bit)
11:02:23.644324 1239.1      :      Host : hal1
11:02:23.644334 1239.1      :      Operating System : Linux 2.6.5-7.276-smp
11:02:23.644344 1239.1      :      Product Long Name : WebSphere MQ for Linux
(x86 platform)
11:02:23.644353 1239.1      :      -----
11:02:23.644363 1239.1      :      xtrNullFd: 3, xihTraceFileNum: 4
11:02:23.644394 1239.1      :      Thread stack
11:02:23.644412 1239.1      :      -> InitProcessInitialisation
11:02:23.644427 1239.1      :      { InitProcessInitialisation
11:02:23.644439 1239.1      :      -{ xcsIsEnvironment
11:02:23.644469 1239.1      :      :   xcsIsEnvironment[AMQ_NO_CS_RELOAD] = FALSE
11:02:23.644485 1239.1      :      -} xcsIsEnvironment rc=OK
11:02:23.644504 1239.1      :      -{ xcsLoadFunction
11:02:23.644519 1239.1      :      :   LibName(libmqmcs_r.so) LoadType(2097200)
11:02:23.644537 1239.1      :      :   General, comms, CS, OAM, or WAS
11:02:23.644558 1239.1      :      --{ xcsQueryValueForSubpool
11:02:23.644579 1239.1      :      --{ xcsQueryValueForSubpool rc=OK
11:02:23.644641 1239.1      :      :   FullPathLibName(/opt/mqm/lib/
libmqmcs_r.so) loaded with dlopen
11:02:23.644652 1239.1      :      --{ xcsGetMem
11:02:23.644675 1239.1      :      :   component:24 function:176 length:8212
options:0 cbmindex:-1 *pointer:0x8065908
11:02:23.644685 1239.1      :      --{ xcsGetMem rc=OK
11:02:23.644722 1239.1      :      :   Handle((nil)) Function((nil))
FullPathLibName(/opt/mqm/lib/libmqmcs_r.so)
11:02:23.644732 1239.1      :      -} xcsLoadFunction rc=OK
11:02:23.644753 1239.1      :      :   SystemPageSize is 4096.

```

圖 4: WebSphere MQ for Linux 追蹤範例

第 204 頁的圖 5 顯示來自 WebSphere MQ for AIX 追蹤的擷取:

```

Timestamp      Process.Thread Trace Ident Trace Data
=====
12:06:32.904335 622742.1      :      Header.v02:7.0:AIX 5.3:64:-1:1:GMT
12:06:32.904427 622742.1      :      Version : 7.0.0.0   Level : p000-L090514
12:06:32.904540 622742.1      :      UTC   Date : 05/15/09   Time :
11:06:32.904302
12:06:32.904594 622742.1      :      Local Date : 05/15/09   Time :
12:06:32.904302 GMT
12:06:32.904697 622742.1      :      PID : 622742 Process : dltmqm_nd (64-bit)
12:06:32.904728 622742.1      :      Host : dynamo
12:06:32.904755 622742.1      :      Operating System : AIX 5.3
12:06:32.904781 622742.1      :      Product Long Name : WebSphere MQ for AIX
12:06:32.904806 622742.1      :      -----
12:06:32.904832 622742.1      :      xtrNullFd: 3, xihTraceFileNum: 5
12:06:32.904916 622742.1      :      Data: 0x00000000
12:06:32.904952 622742.1      :      Thread stack
12:06:32.904982 622742.1      :      -> InitProcessInitialisation
12:06:32.905007 622742.1      :      { InitProcessInitialisation
12:06:32.905033 622742.1      :      -{ xcsIsEnvironment
12:06:32.905062 622742.1      :      xcsIsEnvironment[AMQ_NO_CS_RELOAD] = FALSE
12:06:32.905088 622742.1      :      -} xcsIsEnvironment rc=OK
12:06:32.905117 622742.1      :      -{ xcsLoadFunction
12:06:32.905145 622742.1      :      LibName(libmqmcs_r.a(shr.o))
LoadType(2097200)
12:06:32.905178 622742.1      :      General, comms, CS, OAM, or WAS
12:06:32.905204 622742.1      :      --{ xcsQueryValueForSubpool
12:06:32.905282 622742.1      :      --} xcsQueryValueForSubpool rc=OK
12:06:32.905504 622742.1      :      FullPathLibName(/usr/mqm/lib64/
libmqmcs_r.a(shr.o)) loaded with load
12:06:32.905540 622742.1      :      --{ xcsGetMem
12:06:32.905575 622742.1      :      component:24 function:176 length:2088
options:0 cbmindex:-1 *pointer:110011408
12:06:32.905601 622742.1      :      --} xcsGetMem rc=OK
12:06:32.905638 622742.1      :      Handle(0) Function(0)
FullPathLibName(/usr/mqm/lib64/libmqmcs_r.a(shr.o))
12:06:32.905665 622742.1      :      -} xcsLoadFunction rc=OK

```

圖 5: WebSphere MQ for AIX 追蹤範例

追蹤輸出範例

請使用這個主題作為如何解譯追蹤輸出的範例。

第 205 頁的圖 6 顯示在進入 MQPUT1 呼叫時進行追蹤的範例。已產生下列項目：

- 佇列要求參數清單
- 物件描述子 (MQOD)
- 訊息描述子 (MQMD)
- 放置訊息選項 (MQPMO)
- 訊息資料的前 256 個位元組

與 第 206 頁的圖 7 比較，後者說明從 WebSphere MQ 結束時的相同控制區塊。

```

USRD9 5E9 ASCB 00F87E80          JOBN ECIC330
CSQW072I ENTRY: MQ user parameter trace
PUTONE
  Thread... 004C2B10  Userid... CICSUSER  pObjDesc. 106B2010
  pMsgDesc. 106B20B8  pPMO.... 106B2200
  BufferL.. 00000064  pBuffer.. 106A0578  RSV1..... 00000000
  RSV2..... 00000000  RSV3..... 116BC830
  C9E8C1E8  C5C3C9C3  AA8E8583  76270484  | IYAYECIC..ec...d |
  D4D8E3E3  0000048C  00000000  00000000  | MQTT.....       |
  00000000  1910C7C2  C9C2D4C9  E8C14BC9  | .....GBIBMIYA.I |
  C7C3E2F2  F0F48E85  83762979  00010000  | GCS204.ec..`.... |

          GMT-01/30/05 14:42:08.412320  LOC-01/30/05 14:42:08.412320

USRD9 5E9 ASCB 00F87E80          JOBN ECIC330
CSQW072I ENTRY: MQ user parameter trace
+0000 D6C44040 00000001 00000000 C2404040 | OD .....B      |
+0010 40404040 40404040 40404040 40404040 |                  |
...
+00A0 00000000 00000000                | .....          |

          GMT-01/30/05 14:42:08.412345  LOC-01/30/05 14:42:08.412345

USRD9 5E9 ASCB 00F87E80          JOBN ECIC330
CSQW072I ENTRY: MQ user parameter trace
+0000 D4C44040 00000001 00000000 00000008 | MD .....       |
...
+0130 40404040 40404040 40404040 40404040 |                  |
+0140 40404040                |                  |

          GMT-01/30/05 14:42:08.412370  LOC-01/30/05 14:42:08.412370

USRD9 5E9 ASCB 00F87E80          JOBN ECIC330
CSQW072I ENTRY: MQ user parameter trace
+0000 D7D4D640 00000001 00000000 FFFFFFFF | PMO .....       |
...
+0070 40404040 40404040 40404040 40404040 |                  |

          GMT-01/30/05 14:42:08.412393  LOC-01/30/05 14:42:08.412393

USRD9 5E9 ASCB 00F87E80          JOBN ECIC330
CSQW072I ENTRY: MQ user parameter trace
+0000 C1C1C1C1 C1C1C1C1 C1404040 40404040 | AAAAAAAAAA      |
...
+0060 40404040                |                  |

          GMT-01/30/05 14:42:08.412625  LOC-01/30/05 14:42:08.412625

```

圖 6: 來自 MQPUT1 要求之項目追蹤的追蹤資料範例

```

USRD9 5EA ASCB 00F87E80          JOBN ECIC330
CSQW073I EXIT: MQ user parameter trace
PUTONE
  Thread... 004C2B10  Userid... CICSUSER  pObjDesc. 106B2010
  pMsgDesc. 106B20B8  pPMO.... 106B2200
  BufferL.. 00000064  pBuffer.. 106A0578  RSV1..... 00000000
  RSV2..... 00000000  RSV3..... 116BC830
  CompCode. 00000002  Reason... 000007FB
  C9E8C1E8  C5C3C9C3  AA8E8583  76270484  | IYAYECIC..ec...d |
  D4D8E3E3  0000048C  00000000  00000000  | MQTT..... |
  00000000  1910C7C2  C9C2D4C9  E8C14BC9  | .....GBIBMIYA.I |
  C7C3E2F2  F0F48E85  83762979  00010000  | GCS204.ec..`.... |
MQRC_OBJECT_TYPE_ERROR

          GMT-01/30/05 14:42:08.412678  LOC-01/30/05 14:42:08.412678

USRD9 5EA ASCB 00F87E80          JOBN ECIC330
CSQW073I EXIT: MQ user parameter trace
+0000 D6C44040 00000001 00000000 C2404040 | OD .....B |
...
+00A0 00000000 00000000 | ..... |

          GMT-01/30/05 14:42:08.412789  LOC-01/30/05 14:42:08.412789

USRD9 5EA ASCB 00F87E80          JOBN ECIC330
CSQW073I EXIT: MQ user parameter trace
+0000 D4C44040 00000001 00000000 00000008 | MD ..... |
...
+0140 40404040 | |

          GMT-01/30/05 14:42:08.412814  LOC-01/30/05 14:42:08.412814

USRD9 5EA ASCB 00F87E80          JOBN ECIC330
CSQW073I EXIT: MQ user parameter trace
+0000 D7D4D640 00000001 00000000 FFFFFFFF | PMO ..... |
...
+0070 40404040 40404040 40404040 40404040 | |

          GMT-01/30/05 14:42:08.412836  LOC-01/30/05 14:42:08.412836

USRD9 5EA ASCB 00F87E80          JOBN ECIC330
CSQW073I EXIT: MQ user parameter trace
+0000 C1C1C1C1 C1C1C1C1 C1404040 40404040 | AAAAAAAAAA |
...
+0060 40404040 | |

          GMT-01/30/05 14:42:08.412858  LOC-01/30/05 14:42:08.412858

```

圖 7: 來自 MQPUT1 要求之結束程式追蹤的追蹤資料範例

CEDF 輸出範例

請使用本主題作為 MQI 呼叫的參考，例如 CEDF 輸出。

本主題提供 CICS 執行診斷機能 (CEDF) 在使用 WebSphere MQ 時所產生的輸出範例。範例以十六進位及字元格式顯示進入及結束下列 MQI 呼叫時所產生的資料。其他 MQI 呼叫會產生類似資料。

MQOPEN 呼叫的 CEDF 輸出範例

此呼叫的參數如下：

參數	說明
ARG 000	連線控點
ARG 001	物件描述子 (object descriptor)
ARG 002	選項

參數	說明
ARG 003	物件控點
ARG 004	完成碼
ARG 005	原因碼

```

STATUS: ABOUT TO EXECUTE COMMAND
CALL TO RESOURCE MANAGER MQM
001: ARG 000 (X'000000000000000010000000200004044') AT X'05ECAFD8'
001: ARG 001 (X'D6C4404000000000100000001C3C5C4C6') AT X'00144910'
001: ARG 002 (X'00000072000000000000000000000000') AT X'001445E8'
001: ARG 003 (X'00000000000000007200000000000000') AT X'001445E4'
001: ARG 004 (X'00000000000000000000000000000000') AT X'001445EC'
001: ARG 005 (X'00000000000000000000000000000000') AT X'001445F0'

```

圖 8: MQOPEN 呼叫項目的 CEDF 輸出範例 (十六進位)

```

STATUS: COMMAND EXECUTION COMPLETE
CALL TO RESOURCE MANAGER MQM
001: ARG 000 (X'000000000000000010000000200004044') AT X'05ECAFD8'
001: ARG 001 (X'D6C4404000000000100000001C3C5C4C6') AT X'00144910'
001: ARG 002 (X'00000072000000000000000000000000') AT X'001445E8'
001: ARG 003 (X'00000000100000007200000000000000') AT X'001445E4'
001: ARG 004 (X'00000000000000000000000000000000') AT X'001445EC'
001: ARG 005 (X'00000000000000000000000000000000') AT X'001445F0'

```

圖 9: 結束 MQOPEN 呼叫時的 CEDF 輸出範例 (十六進位)

```

STATUS: ABOUT TO EXECUTE COMMAND
CALL TO RESOURCE MANAGER MQM
001: ARG 000 ('.....')
001: ARG 001 ('OD .....CEDF')
001: ARG 002 ('.....')
001: ARG 003 ('.....')
001: ARG 004 ('.....')
001: ARG 005 ('.....')

```

圖 10: MQOPEN 呼叫項目的 CEDF 輸出範例 (字元)

```

STATUS: COMMAND EXECUTION COMPLETE
CALL TO RESOURCE MANAGER MQM
001: ARG 000 ('.....')
001: ARG 001 ('OD .....CEDF')
001: ARG 002 ('.....')
001: ARG 003 ('.....')
001: ARG 004 ('.....')
001: ARG 005 ('.....')

```

圖 11: 從 MQOPEN 呼叫結束時的 CEDF 輸出範例 (字元)

MQCLOSE 呼叫的 CEDF 輸出範例

此呼叫的參數如下:

參數	說明
ARG 000	連線控點
ARG 001	物件控點
ARG 002	選項
ARG 003	完成碼
ARG 004	原因碼

```

STATUS: ABOUT TO EXECUTE COMMAND
CALL TO RESOURCE MANAGER MQM
001: ARG 000 (X'000000000000000010000007200000000') AT X'001445E0'
001: ARG 001 (X'00000001000000072000000000000000') AT X'001445E4'
001: ARG 002 (X'000000000000000010000000200004044') AT X'05ECAFD8'
001: ARG 003 (X'000000000000000000000000800000008') AT X'001445EC'
001: ARG 004 (X'000000000000000080000000800000060') AT X'001445F0'

```

圖 12: MQCLOSE 呼叫項目的 CEDF 輸出範例 (十六進位)

```

STATUS: COMMAND EXECUTION COMPLETE
CALL TO RESOURCE MANAGER MQM
001: ARG 000 (X'000000000000000000000007200000000') AT X'001445E0'
001: ARG 001 (X'000000000000000007200000000000000') AT X'001445E4'
001: ARG 002 (X'000000000000000010000000200004044') AT X'05ECAFD8'
001: ARG 003 (X'000000000000000000000000800000008') AT X'001445EC'
001: ARG 004 (X'000000000000000080000000800000060') AT X'001445F0'

```

圖 13: 結束 MQCLOSE 呼叫時的 CEDF 輸出範例 (十六進位)

```

STATUS: ABOUT TO EXECUTE COMMAND
CALL TO RESOURCE MANAGER MQM
001: ARG 000 ('.....')
001: ARG 001 ('.....')
001: ARG 002 ('.....')
001: ARG 003 ('.....')
001: ARG 004 ('.....')

```

圖 14: MQCLOSE 呼叫項目的 CEDF 輸出範例 (字元)

```

STATUS: COMMAND EXECUTION COMPLETE
CALL TO RESOURCE MANAGER MQM
001: ARG 000 ('.....')
001: ARG 001 ('.....')
001: ARG 002 ('.....')
001: ARG 003 ('.....')
001: ARG 004 ('.....')

```

圖 15: 結束 MQCLOSE 呼叫時的 CEDF 輸出範例 (字元)

MQPUT 呼叫的 CEDF 輸出範例

此呼叫的參數如下:

參數	說明
ARG 000	連線控點
ARG 001	物件控點
ARG 002	訊息描述子
ARG 003	放置訊息選項
ARG 004	緩衝區長度
ARG 005	訊息資料
ARG 006	完成碼
ARG 007	原因碼

```

STATUS: ABOUT TO EXECUTE COMMAND
CALL TO RESOURCE MANAGER MQM
001: ARG 000 (X'00000000000000010000007200000000') AT X'001445E0'
001: ARG 001 (X'00000001000000720000000000000000') AT X'001445E4'
001: ARG 002 (X'D4C4404000000001000000000000008') AT X'001449B8'
001: ARG 003 (X'D7D4D640000000010000002400000000') AT X'00144B48'
001: ARG 004 (X'000000800000000000000000000040000') AT X'001445F4'
001: ARG 005 (X'5C5CC8C5D3D3D640E6D6D9D3C45C5C5C') AT X'00144BF8'
001: ARG 006 (X'00000000000000000000008000000000') AT X'001445EC'
001: ARG 007 (X'00000000000000800000000000000000') AT X'001445F0'

```

圖 16: MQPUT 呼叫項目的 CEDF 輸出範例 (十六進位)

```

STATUS: COMMAND EXECUTION COMPLETE
CALL TO RESOURCE MANAGER MQM
001: ARG 000 (X'00000000000000010000007200000000') AT X'001445E0'
001: ARG 001 (X'00000001000000720000000000000000') AT X'001445E4'
001: ARG 002 (X'D4C4404000000001000000000000008') AT X'001449B8'
001: ARG 003 (X'D7D4D640000000010000002400000000') AT X'00144B48'
001: ARG 004 (X'000000800000000000000000000040000') AT X'001445F4'
001: ARG 005 (X'5C5CC8C5D3D3D640E6D6D9D3C45C5C5C') AT X'00144BF8'
001: ARG 006 (X'00000000000000000000008000000000') AT X'001445EC'
001: ARG 007 (X'00000000000000800000000000000000') AT X'001445F0'

```

圖 17: 結束 MQPUT 呼叫時的 CEDF 輸出範例 (十六進位)

```

STATUS: ABOUT TO EXECUTE COMMAND
CALL TO RESOURCE MANAGER MQM
001: ARG 000 ('.....')
001: ARG 001 ('.....')
001: ARG 002 ('MD .....')
001: ARG 003 ('PMO .....')
001: ARG 004 ('.....')
001: ARG 005 ('**HELLO WORLD**')
001: ARG 006 ('.....')
001: ARG 007 ('.....')

```

圖 18: MQPUT 呼叫項目的 CEDF 輸出範例 (字元)

參數	說明
ARG 008	原因碼

```

STATUS: ABOUT TO EXECUTE COMMAND
CALL TO RESOURCE MANAGER MQM
001: ARG 000 (X'00000000000000010000007200000000') AT X'001445E0'
001: ARG 001 (X'000000010000007200000000000000') AT X'001445E4'
001: ARG 002 (X'D4C440400000000100000000000000') AT X'001449B8'
001: ARG 003 (X'C7D4D640000000100004044FFFFFFFF') AT X'00144B00'
001: ARG 004 (X'000000080000000000000000000040000') AT X'001445F4'
001: ARG 005 (X'00000000000000000000000000000000') AT X'00144C00'
001: ARG 006 (X'00000000000000000000400000000000') AT X'001445F8'
001: ARG 007 (X'00000000000000000000008000000000') AT X'001445EC'
001: ARG 008 (X'00000000000000800000000000000000') AT X'001445F0'

```

圖 24: MQGET 呼叫項目的 CEDF 輸出範例 (十六進位)

```

STATUS: COMMAND EXECUTION COMPLETE
CALL TO RESOURCE MANAGER MQM
001: ARG 000 (X'00000000000000010000007200000000') AT X'001445E0'
001: ARG 001 (X'00000001000000720000000000000000') AT X'001445E4'
001: ARG 002 (X'D4C44040000000010000000000000008') AT X'001449B8'
001: ARG 003 (X'C7D4D6400000000100004044FFFFFFFF') AT X'00144B00'
001: ARG 004 (X'000000080000000080000000000040000') AT X'001445F4'
001: ARG 005 (X'5C5CC8C5D3D3D640E6D6D9D3C45C5C5C') AT X'00144C00'
001: ARG 006 (X'00000008000000000000400000000000') AT X'001445F8'
001: ARG 007 (X'00000000000000000000008000000008') AT X'001445EC'
001: ARG 008 (X'00000000000000800000008000000000') AT X'001445F0'

```

圖 25: 結束 MQGET 呼叫時的 CEDF 輸出範例 (十六進位)

```

STATUS: ABOUT TO EXECUTE COMMAND
CALL TO RESOURCE MANAGER MQM
001: ARG 000 ('.....')
001: ARG 001 ('.....')
001: ARG 002 ('MD .....')
001: ARG 003 ('GMO .....')
001: ARG 004 ('.....')
001: ARG 005 ('.....')
001: ARG 006 ('.....')
001: ARG 007 ('.....')
001: ARG 008 ('.....')

```

圖 26: MQGET 呼叫項目的 CEDF 輸出範例 (字元)

```

STATUS:  COMMAND EXECUTION COMPLETE
CALL TO RESOURCE MANAGER MQM
001: ARG 000 ('.....')
001: ARG 001 ('.....')
001: ARG 002 ('MD .....')
001: ARG 003 ('GMO .....')
001: ARG 004 ('.....')
001: ARG 005 ('**HELLO WORLD**')
001: ARG 006 ('.....')
001: ARG 007 ('.....')
001: ARG 008 ('.....')

```

圖 27: 從 MQGET 呼叫結束時的 CEDF 輸出範例 (字元)

MQINQ 呼叫的 CEDF 輸出範例

此呼叫的參數如下:

參數	說明
ARG 000	連線控點
ARG 001	物件控點
ARG 002	選取元計數
ARG 003	屬性選取元的陣列
ARG 004	整數屬性計數
ARG 005	整數屬性
ARG 006	字元屬性緩衝區的長度
ARG 007	字元屬性
ARG 008	完成碼
ARG 009	原因碼

```

STATUS:  ABOUT TO EXECUTE COMMAND
CALL TO RESOURCE MANAGER MQM
001: ARG 000 (X'000000000000000100000000200004044') AT X'05ECAFCC'
001: ARG 001 (X'00000001000000720000000000000000') AT X'001445E4'
001: ARG 002 (X'000000020000404485ECA00885ECA220') AT X'05ECAF4D'
001: ARG 003 (X'0000000D0000000C0000000000000000') AT X'00144C08'
001: ARG 004 (X'000000020000404485ECA00885ECA220') AT X'05ECAF4D'
001: ARG 005 (X'00000000000000000000000000000000') AT X'00144C10'
001: ARG 006 (X'000000000000000100000000200004044') AT X'05ECAFCC'
001: ARG 007 (X'00000000000000000000000000000000') AT X'00144C18'
001: ARG 008 (X'000000000000000000000000800000008') AT X'001445EC'
001: ARG 009 (X'000000000000000800000000800040000') AT X'001445F0'

```

圖 28: MQINQ 呼叫項目的 CEDF 輸出範例 (十六進位)

```

STATUS:  COMMAND EXECUTION COMPLETE
CALL TO RESOURCE MANAGER MQM
001: ARG 000 (X'00000000000000010000000200004044')      AT X'05ECAFCF'
001: ARG 001 (X'000000010000007200000000000000')      AT X'001445E4'
001: ARG 002 (X'000000020000404485ECA00885ECA220')      AT X'05ECAFD4'
001: ARG 003 (X'0000000D0000000C00400000000000')      AT X'00144C08'
001: ARG 004 (X'000000020000404485ECA00885ECA220')      AT X'05ECAFD4'
001: ARG 005 (X'004000000000000000000000000000')      AT X'00144C10'
001: ARG 006 (X'00000000000000010000000200004044')      AT X'05ECAFCF'
001: ARG 007 (X'000000000000000000000000000000')      AT X'00144C18'
001: ARG 008 (X'00000000000000000000000080000008')      AT X'001445EC'
001: ARG 009 (X'00000000000000000000000080004000')      AT X'001445F0'

```

圖 29: 結束 MQINQ 呼叫時的 CEDF 輸出範例 (十六進位)

```

STATUS:  ABOUT TO EXECUTE COMMAND
CALL TO RESOURCE MANAGER MQM
001: ARG 000 ('.....')
001: ARG 001 ('.....')
001: ARG 002 ('.....e..s.')
001: ARG 003 ('.....')
001: ARG 004 ('.....e..s.')
001: ARG 005 ('.....')
001: ARG 006 ('.....')
001: ARG 007 ('.....')
001: ARG 008 ('.....')
001: ARG 009 ('.....')

```

圖 30: MQINQ 呼叫項目的 CEDF 輸出範例 (字元)

```

STATUS:  COMMAND EXECUTION COMPLETE
CALL TO RESOURCE MANAGER MQM
001: ARG 000 ('.....')
001: ARG 001 ('.....')
001: ARG 002 ('.....e..s.')
001: ARG 003 ('.....')
001: ARG 004 ('.....e..s.')
001: ARG 005 ('.....')
001: ARG 006 ('.....')
001: ARG 007 ('.....')
001: ARG 008 ('.....')
001: ARG 009 ('.....')

```

圖 31: 從 MQINQ 呼叫結束時的 CEDF 輸出範例 (字元)

MQSET 呼叫的 CEDF 輸出範例

此呼叫的參數如下:

參數	說明
ARG 000	連線控點
ARG 001	物件控點
ARG 002	選取元計數
ARG 003	屬性選取元的陣列
ARG 004	整數屬性計數

參數	說明
ARG 005	整數屬性
ARG 006	字元屬性緩衝區的長度
ARG 007	字元屬性
ARG 008	完成碼
ARG 009	原因碼

```

STATUS: ABOUT TO EXECUTE COMMAND
CALL TO RESOURCE MANAGER MQM
001: ARG 000 (X'000000000000000010000007200000000') AT X'001445E0'
001: ARG 001 (X'0000000100000072000000000000000') AT X'001445E4'
001: ARG 002 (X'00000001000000020000404485ECA008') AT X'05ECAFD8'
001: ARG 003 (X'00000018000007DF0000000000000000') AT X'00144C08'
001: ARG 004 (X'00000001000000020000404485ECA008') AT X'05ECAFD8'
001: ARG 005 (X'0000000000000000000000000000000') AT X'00144C10'
001: ARG 006 (X'00000000000000001000000200004044') AT X'05ECAFD8'
001: ARG 007 (X'0000000000000000000000000000000') AT X'00144C18'
001: ARG 008 (X'00000000000000000000000080000008') AT X'001445EC'
001: ARG 009 (X'00000000000000008000000080000060') AT X'001445F0'

```

圖 32: MQSET 呼叫項目的 CEDF 輸出範例 (十六進位)

```

STATUS: COMMAND EXECUTION COMPLETE
CALL TO RESOURCE MANAGER MQM
001: ARG 000 (X'000000000000000010000007200000000') AT X'001445E0'
001: ARG 001 (X'0000000100000072000000000000000') AT X'001445E4'
001: ARG 002 (X'00000001000000020000404485ECA008') AT X'05ECAFD8'
001: ARG 003 (X'00000018000007DF0000000000000000') AT X'00144C08'
001: ARG 004 (X'00000001000000020000404485ECA008') AT X'05ECAFD8'
001: ARG 005 (X'0000000000000000000000000000000') AT X'00144C10'
001: ARG 006 (X'00000000000000001000000200004044') AT X'05ECAFD8'
001: ARG 007 (X'0000000000000000000000000000000') AT X'00144C18'
001: ARG 008 (X'00000000000000000000000080000008') AT X'001445EC'
001: ARG 009 (X'00000000000000008000000080000060') AT X'001445F0'

```

圖 33: 結束 MQSET 呼叫時的 CEDF 輸出範例 (十六進位)

```

STATUS: ABOUT TO EXECUTE COMMAND
CALL TO RESOURCE MANAGER MQM
001: ARG 000 ('.....')
001: ARG 001 ('.....')
001: ARG 002 ('.....e...')
001: ARG 003 ('.....')
001: ARG 004 ('.....e...')
001: ARG 005 ('.....')
001: ARG 006 ('.....')
001: ARG 007 ('.....')
001: ARG 008 ('.....')
001: ARG 009 ('.....')

```

圖 34: MQSET 呼叫項目的 CEDF 輸出範例 (字元)

```
STATUS:  COMMAND EXECUTION COMPLETE
CALL TO RESOURCE MANAGER MQM
001: ARG 000 ('.....')
001: ARG 001 ('.....')
001: ARG 002 ('.....e..')
001: ARG 003 ('.....')
001: ARG 004 ('.....e..')
001: ARG 005 ('.....')
001: ARG 006 ('.....')
001: ARG 007 ('.....')
001: ARG 008 ('.....')
001: ARG 009 ('.....')
```

圖 35: 從 MQSET 呼叫結束時的 CEDF 輸出範例 (字元)

訊息

您可以使用下列訊息來協助您解決 WebSphere MQ 元件或應用程式的問題。

診斷訊息: AMQ4000-9999

診斷訊息在此區段中以數值順序列出，並根據其起源的 WebSphere MQ 部分進行分組。

- [AMQ4000-4999: 使用者介面訊息 \(WebSphere MQ for Windows 及 Linux 系統\)](#)
- [AMQ5000-5999: 可安裝服務](#)
- [AMQ6000-6999: 共用服務](#)
- [AMQ7000-7999: WebSphere MQ](#)
- [AMQ8000-8999: 管理](#)
- [AMQ9000-9999: 遠端](#)

讀取訊息

對於每一個訊息，會提供下列資訊：

- 訊息 ID 分為兩個部分：
 1. 將訊息識別為來自 WebSphere MQ 的字元 "AMQ"
 2. 四位數十進位碼

如果訊息是單一平台所特有，則會在訊息 ID 之後指出。雖然部分訊息列出數次，但每一個實例都與不同的平台相關。如果存在，則會先列出一些平台共用的版本，然後再列出個別平台的版本。請確定您已閱讀適當的版本。

- 訊息文字。
- 訊息的嚴重性：
 - 0: 資訊
 - 10: 警告
 - 20: 錯誤
 - 30: 重大錯誤
 - 40: 停止錯誤
 - 50: 系統錯誤
- 提供進一步資訊的訊息說明。
- 需要使用者做出的回應。在某些情況下，尤其是參考訊息，這可能是「無」。

訊息變數

部分訊息顯示的文字或數字會因產生訊息的情況而異；這些情況稱為訊息變數。訊息變數會以 <insert_1>、<insert_2> 指出，依此類推。

在某些情況下，訊息的「說明」或「回應」中可能存在變數。請透過查看錯誤日誌來尋找訊息變數的值。錯誤日誌中記錄了完整的訊息（包括「說明」及「回應」）。

相關概念

[API 完成及原因碼](#)

[PCF 原因碼](#)

[Secure Sockets Layer \(SSL\) 回覆碼](#)

[WCF 自訂通道異常狀況](#)

AMQ4000-4999: 使用者介面訊息 (WebSphere MQ for Windows 及 Linux 系統)

AMQ4000

由於找不到該物件類型的預設物件，因此未建立新物件。

嚴重性

10: 警告

說明

建立物件需要有每一種物件類型的預設範本。找不到這種物件類型所需的預設範本。

回應

請判斷預設物件無法使用的原因，或建立新的物件。然後，重試要求。

AMQ4001

指定的佇列管理程式已加入「WebSphere MQ 探險家」。

嚴重性

0: 資訊

回應

訊息僅供參考。如果佇列管理程式未顯示在「Navigator」視圖中，請確保佇列管理程式未隱藏。

AMQ4002

您確定要刪除名為 <insert_0>的物件嗎？

嚴重性

10: 警告

說明

在刪除指定的物件之前，需要確認。訊息中提供了物件的類型和名稱。

回應

確定真的要永久刪除物件之後，再繼續進行。

AMQ4003

WebSphere MQ 系統物件由 WebSphere MQ 在內部使用。建議您不要刪除它們。您要保留 WebSphere MQ 系統物件嗎？

嚴重性

0: 資訊

說明

內部 WebSphere MQ 系統物件 (例如 SYSTEM.DEFAULT.LOCAL.QUEUE) 已刪除。

回應

確定真的要永久刪除系統物件之後，再繼續進行。

AMQ4004

清除佇列中的所有訊息嗎？

嚴重性

10: 警告

說明

從佇列中移除訊息是一個無法回復的動作。如果容許指令繼續進行，則無法復原動作。

回應

確定真的要永久刪除訊息之後，再繼續進行。

AMQ4005

已取代或刪除物件。無法套用內容。

嚴重性

10: 警告

說明

在更新物件內容的處理程序期間，判斷物件已刪除或被另一個實例取代。尚未套用這些內容。

AMQ4006

WebSphere MQ 已順利將資料傳送到遠端佇列管理程式，也收到傳回的資料。

嚴重性

0: 資訊

說明

WebSphere MQ 已因應使用者要求，順利驗證開啟的通道。

回應

訊息僅供參考。

AMQ4007

已重設通道的訊息序號。

嚴重性

0: 資訊

說明

WebSphere MQ 已因應使用者要求，順利重設通道的序號。

回應

訊息僅供參考。

AMQ4008

已接受啟動通道的要求。

嚴重性

0: 資訊

說明

WebSphere MQ 已因應使用者要求，順利啟動通道。

回應

訊息僅供參考。

AMQ4009

已接受停止通道的要求。

嚴重性

0: 資訊

說明

WebSphere MQ 已因應使用者要求，順利停止通道。

回應

訊息僅供參考。

AMQ4010

已解決「不確定的」狀態。

嚴重性

0: 資訊

說明

WebSphere MQ 已因使用者要求而順利解決通道的「不確定的」狀態。

回應

訊息僅供參考

AMQ4011

已清除佇列的訊息。

嚴重性

0: 資訊

說明

CLEAR 指令已順利完成，並已從目標佇列中移除所有訊息。如果 CLEAR 是利用 MQGET API 指令來執行，未確定的訊息可能仍會留在佇列中。

AMQ4012

已順利建立物件，但看不到可見物件的現行設定。

嚴重性

0: 資訊

回應

訊息僅供參考。

AMQ4014

字元 <insert_0> 無效。

嚴重性

10: 警告

AMQ4015

請提供非空白的名稱。

嚴重性

0: 資訊

回應

請輸入有效的名稱。

AMQ4016

已順利放置測試訊息。

嚴重性

0: 資訊

說明

已順利完成將訊息放到目標佇列的要求。佇列現在已含該訊息。

回應

訊息僅供參考。

AMQ4019

名為 <insert_0> 的物件已存在。您要取代現有物件的定義嗎？

嚴重性

0: 資訊

回應

請確認要取代此定義。

AMQ4020

您對頁面 <insert_0> 的屬性所做的變更會影響佇列管理程式或目前使用該物件的另一個程式的作業。您要強制變更物件的屬性嗎？

嚴重性

10: 警告

說明

您正在嘗試變更無法變更的物件，因為該物件正在使用中，或該變更會影響其他程式或佇列管理程式。不過某些變更還是可以強制執行。

回應

選取「是」嘗試強制變更，或「否」放棄變更。

AMQ4021

無法存取一個以上的 WebSphere MQ 物件。

嚴重性

10: 警告

說明

已標示物件的圖示，以指出發生錯誤的物件。

AMQ4022

指定給起始佇列的名稱與佇列本身的名稱相同。

嚴重性

0: 資訊

回應

指定不同名稱，作為正在建立或變更的物件的名稱。

AMQ4023

此電腦上不存在佇列管理程式 <insert_0>。

嚴重性

0: 資訊

回應

訊息僅供參考。

AMQ4024

無法取代物件。

嚴重性

0: 資訊

說明

取代物件的要求未順利完成。

回應

若要定義此物件，請刪除現有物件，再重試作業。

AMQ4025

對佇列的叢集屬性所做的變更會在透過網路傳播之後生效。

嚴重性

0: 資訊

回應

重新整理含有受影響叢集中之叢集佇列的任何視圖，以顯示變更。

AMQ4026

您已建立可在一個以上的叢集中共用的佇列。跨網路傳送佇列的定義之後，該佇列就可以當成叢集佇列使用。

嚴重性

0: 資訊

回應

重新整理含有受影響叢集中之叢集佇列的任何視圖，以顯示叢集佇列。

AMQ4027

連接佇列管理程式 <insert_0>時發生錯誤。您確定無論如何都要在資料夾中顯示此佇列管理程式嗎？

嚴重性

10: 警告

說明

無法連接指定的遠端佇列管理程式。

回應

請確定指定佇列管理程式正在指定的主機和埠上執行，且有對應指定名稱的通道。請確定您有權限來連接遠端佇列管理程式，並確定網路在執行中。如果認為稍後可以解決問題，請選取「是」。如果您想要立即更正問題並重試，請選取「否」。

AMQ4028

不支援平台。此佇列管理程式無法由「WebSphere MQ 探險家」管理，因為它是在不受支援的平台上執行。「WebSphere MQ 探險家」不支援佇列管理程式的「平台」屬性值 `<insert_0>`。

嚴重性

20: 錯誤

AMQ4029

指令層次太低。此佇列管理程式無法由「WebSphere MQ 探險家」管理。

嚴重性

20: 錯誤

回應

如果您想要管理此佇列管理程式，則必須將它升級至較新版本的 WebSphere MQ。

AMQ4030

無法管理佇列管理程式，因為找不到字碼頁轉換表。

嚴重性

20: 錯誤

說明

「WebSphere MQ 探險家」無法管理此佇列管理程式，因為找不到字碼頁轉換表。

回應

在執行 WebSphere MQ Explorer 的電腦上，安裝從 CCSID `<insert_0>` 到 CCSID `<insert_1>` 的字碼頁轉換表。

AMQ4031

由於找不到 CCSID，因此無法管理佇列管理程式。

嚴重性

20: 錯誤

說明

「WebSphere MQ 探險家」無法管理此佇列管理程式，因為在 CCSID 表格中找不到 CCSID `<insert_0>`。「WebSphere MQ 探險家」無法將字元資料轉換成無法辨識的 CCSID，或從無法辨識的 CCSID 轉換成字元資料。

AMQ4032

指令伺服器未在逾時期間內回應。

嚴重性

10: 警告

回應

確定指令伺服器執行中，而且稱為 'SYSTEM.ADMIN.COMMAND.QUEUE' 的佇列已配置成可讓程式從中取得訊息。

AMQ4033

無法從佇列取得訊息。

嚴重性

0: 資訊

說明

開啟物件以進行輸入時傳回原因碼，指出已停用佇列的 MQGET 要求。

回應

若要從此佇列中取得訊息，請啟用佇列的 GET 要求。

AMQ4034

訊息太長。您嘗試將大於佇列或佇列管理程式容許上限的訊息放入佇列中。

嚴重性

10: 警告

說明

將訊息放入佇列的要求已傳回原因碼，指出訊息的資料長度超出佇列定義容許的上限。

回應

變更佇列的 MAXMSGL 屬性，使其等於或大於訊息的長度，或是減少要放到佇列中之訊息的長度。

AMQ4035

沒有可用的訊息。回應訊息未於合理的時間內到達。

嚴重性

0: 資訊

說明

從佇列取得訊息的要求傳回了原因碼，指出佇列中目前沒有訊息符合 GET 要求所指定的選擇準則。

AMQ4036

不允許存取。您未獲授權來執行這項作業。

嚴重性

10: 警告

說明

佇列管理程式的安全機制指出與此要求相關聯的使用者 ID 未獲授權存取物件。

AMQ4037

物件定義自開啟以來已變更。

嚴重性

0: 資訊

說明

自從 MQOPEN 呼叫傳回此呼叫所使用的 Hobj 控點之後，又變更了影響此物件的物件定義。

回應

問題 MQCLOSE 呼叫將控點傳回給系統。然後，通常已足夠重新開啟物件並重試作業。

AMQ4038

物件損壞。

嚴重性

10: 警告

說明

物件已損壞且無法存取。

回應

必須刪除物件。也可能從媒體映像或備份回復它。

AMQ4039

物件使用中。該物件已由另一個應用程式開啟。

嚴重性

10: 警告

說明

已發出 MQOPEN 呼叫，但此應用程式或另一個應用程式已開啟有問題的物件，其選項與「選項」參數中指定的那些選項衝突。如果要求是針對共用輸入，但物件已針對專用輸入開啟，則會發生此狀況。如果要求進行互斥輸入，但物件已開啟進行任何一種輸入，也會發生此狀況。

回應

若要變更物件的屬性，請將 Force 選項指定為「是」，以套用變更。如果您將「強制」選項指定為「是」，則任何使用該物件的應用程式都必須關閉並重新開啟該物件才能繼續。

AMQ4040

無法將訊息放入此佇列中。

嚴重性

0: 資訊

說明

佇列或此佇列所解析的佇列目前禁止 MQPUT 及 MQPUT1 呼叫。

AMQ4042

佇列已滿。佇列的訊息數量已達到上限。

嚴重性

10: 警告

說明

在 MQPUT 或 MQPUT1 呼叫時，呼叫因為佇列已滿而失敗；也就是說，佇列已含有可包含的訊息數上限。

AMQ4043

無法連接佇列管理程式。

嚴重性

20: 錯誤

回應

請確定佇列管理程式正在執行。如果佇列管理程式正在另一部電腦上執行，請確定它已配置成接受遠端連線。

AMQ4044

佇列管理程式 <insert_0> 正在停止。

嚴重性

0: 資訊

說明

發出了 MQI 呼叫，但呼叫因佇列管理程式關閉而失敗。如果呼叫是含 MQGMO_WAIT 選項的 MQGET 呼叫，則等待已取消。

回應

您不能再發出任何 MQI 呼叫。

AMQ4045

佇列未清空。佇列包含一個以上的訊息或未確定的 PUT 或 GET 要求。

嚴重性

0: 資訊

說明

因為佇列包含訊息或具有尚未完成的未確定 PUT 或 GET 要求，所以需要空佇列的作業失敗。

AMQ4046

系統資源不足。

嚴重性

20: 錯誤

AMQ4047

儲存體不足。

嚴重性

20: 錯誤

AMQ4048

要求從基礎 API 或指令要求收到非預期的原因碼。原因碼為 <insert_0>。

嚴重性

20: 錯誤

說明

執行所要求的作業時，收到非預期的回覆碼，導致作業未如預期完成。

回應

請使用原因碼來判斷失敗的基本原因。

AMQ4049

不明物件名稱。

嚴重性

10: 警告

說明

已發出指令或 API 要求，但找不到物件。

AMQ4050

配置失敗。嘗試配置對遠端系統的交談失敗。

嚴重性

10: 警告

說明

錯誤的發生原因可能是通道定義中的項目不正確，或可能是遠端系統上的接聽程式未執行。

AMQ4051

連結失敗。階段作業協議期間，連結至遠端系統失敗。

嚴重性

10: 警告

AMQ4052

編碼字集 ID 錯誤。指令訊息無法轉換成目標佇列管理程式的 CCSID。

嚴重性

10: 警告

AMQ4053

通道處於不確定狀態。作業未完成。

嚴重性

10: 警告

說明

無法完成作業，因為通道不確定。

AMQ4054

通道使用中。

嚴重性

10: 警告

說明

嘗試在通道上執行作業，但通道目前在作用中。

AMQ4055

找不到通道狀態。

嚴重性

10: 警告

說明

此通道沒有可用的通道狀態，可能表示尚未使用通道。

AMQ4056

指令失敗。

嚴重性

10: 警告

AMQ4057

通道定義或通訊子系統中的配置錯誤。

嚴重性

10: 警告

說明

無法配置交談作業。

AMQ4058

連線已關閉。

嚴重性

10: 警告

說明

在接收資料時，遠端系統的連線非預期地中斷。

AMQ4059

無法建立佇列管理程式的連線。

嚴重性

10: 警告

說明

嘗試連接到佇列管理程式失敗。此失敗可能是因為佇列管理程式配置不正確，無法容許來自此系統的連線，或連線已中斷。

回應

請重試作業。如果錯誤持續發生，請檢查問題判斷資訊，以察看是否已記錄任何資訊。

AMQ4060

動態佇列範圍錯誤。

嚴重性

10: 警告

說明

佇列的「範圍」屬性已設為 MQSCO_CELL，但動態佇列不容許此值。

AMQ4061

遠端系統無法使用，且無法將交談配置給遠端系統。

嚴重性

10: 警告

回應

錯誤可能是暫時的；請稍後再重試。

AMQ4062

當佇列管理程式查詢 WebSphere MQ 物件時，MQINQ 呼叫失敗。

嚴重性

10: 警告

回應

如需錯誤的相關資訊，請檢查佇列管理程式的錯誤日誌。

AMQ4063

當佇列管理程式嘗試開啟 WebSphere MQ 物件時，MQOPEN 呼叫失敗。

嚴重性

20: 錯誤

回應

如果啟動通道時發生錯誤，請檢查通道使用的傳輸佇列是否存在，然後重試作業。如果錯誤持續存在，請檢查佇列管理程式的錯誤日誌，以取得錯誤的相關資訊。

AMQ4064

當佇列管理程式嘗試設定 WebSphere MQ 物件的屬性值時，MQSET 呼叫失敗。

嚴重性

10: 警告

回應

如需錯誤的相關資訊，請檢查佇列管理程式的錯誤日誌。

AMQ4065

訊息序號錯誤。

嚴重性

10: 警告

說明

訊息序號參數無效。

AMQ4066

訊息被截斷，因為它大於指令伺服器有效訊息大小上限。

嚴重性

10: 警告

AMQ4067

無法使用通訊管理程式。

嚴重性

20: 錯誤

說明

通訊子系統無法使用。

AMQ4068

通道定義中指定的佇列不是傳輸佇列，或者在使用中。

嚴重性

10: 警告

AMQ4069

物件已存在。

嚴重性

10: 警告

說明

無法建立物件，因為物件已存在。

AMQ4070

物件已開啟。

嚴重性

10: 警告

說明

嘗試刪除、變更或清除使用中的物件。

回應

等到物件不在使用中時，再試一次。

AMQ4071

物件的類型錯誤。不可取代不同類型的佇列物件。

嚴重性

10: 警告

AMQ4072

資料格中已存在佇列。

嚴重性

10: 警告

說明

無法將佇列定義成資料格範圍，或是將現有佇列的範圍從佇列管理程式範圍變更為資料格範圍，因為具有該名稱的佇列已存在於資料格中。

AMQ4073

連線測試錯誤。您不能只連線測試傳送端或伺服器通道。如果區域通道是接收端通道，請從遠端佇列管理程式進行連線測試。

嚴重性

10: 警告

AMQ4074

接收失敗，可能是因為通訊失敗。

嚴重性

10: 警告

AMQ4075

從遠端系統接收資料時發生錯誤，可能是因為通訊失敗。

嚴重性

10: 警告

AMQ4076

遠端佇列管理程式正在終止。

嚴重性

10: 警告

說明

因為遠端佇列管理程式正在終止，已停止通道。

AMQ4077

無法使用遠端佇列管理程式。

嚴重性

10: 警告

說明

因為無法使用遠端佇列管理程式，無法啟動通道。

回應

確定已啟動遠端佇列管理程式，而且配置成接受送入的通訊要求。

AMQ4078

傳送失敗。傳送資料給遠端系統時發生錯誤，可能是因為通訊失敗。

嚴重性

10: 警告

AMQ4079

通道已由安全結束程式關閉。

嚴重性

10: 警告

AMQ4080

遠端通道不明。

嚴重性

10: 警告

說明

遠端系統沒有此通道的定義。

AMQ4081

無法執行使用者結束程式。

嚴重性

10: 警告

說明

由於指定的使用者結束程式不存在，因此通道已關閉。

AMQ4082

非預期的 WebSphere MQ 錯誤 (<insert_0>)。

嚴重性

20: 錯誤

AMQ4083

佇列管理程式名稱不明。

嚴重性

10: 警告

說明

如果佇列管理程式在遠端，這可能表示有另一個佇列管理程式不當地使用相同的連線名稱。相同電腦上使用 TCP/IP 的佇列管理程式，必須接聽不同埠號，也應該各有不同的連線名稱。

AMQ4084

無法使用 CELL 目錄。

嚴重性

10: 警告

說明

佇列的「範圍」屬性設為 MQSCO_CELL，但未配置支援 CELL 目錄的命名服務。

回應

配置名稱服務來支援 Cell 目錄。

AMQ4085

未提供傳輸佇列的名稱。

嚴重性

10: 警告

回應

提供此通道類型的非空白傳輸佇列名稱。

AMQ4086

未提供連線名稱。

嚴重性

10: 警告

回應

提供此通道類型的非空白連線名稱。

AMQ4087

嘗試使用叢集資源時，發生錯誤。

嚴重性

10: 警告

回應

請檢查名稱以 'SYSTEM.CLUSTER.' 未填滿，且容許在其中放置訊息。

AMQ4088

無法在叢集中共用傳輸佇列。

嚴重性

10: 警告

說明

佇列是傳輸佇列，在叢集中不能共用。

AMQ4089

PUT 指令禁止用於稱為 <insert_0>的系統指令佇列。

嚴重性

10: 警告

AMQ4090

您確定要禁止 PUT 和 GET 指令用於名為 'SYSTEM.ADMIN.COMMAND.QUEUE' 的佇列嗎？如果這麼做，您將無法再使用「WebSphere MQ 探險家」來管理佇列管理程式。

嚴重性

10: 警告

說明

「WebSphere MQ 探險家」會使用名為 'SYSTEM.ADMIN.COMMAND.QUEUE' 的佇列來管理佇列管理程式。

回應

僅當您真的想要禁止 PUT 或 GET 指令用於此佇列，並停止使用「WebSphere MQ 探險家」來管理佇列管理程式時，才繼續進行。

AMQ4091

無法連接遠端佇列管理程式。

嚴重性

10: 警告

說明

遠端佇列管理程式使用了不受支援的通訊協定來進行連線。「WebSphere MQ 探險家」只支援使用 TCP/IP 通訊協定來連接遠端佇列管理程式。

AMQ4092

無法從叢集中移除佇列管理程式，因為其叢集成員資格是使用名單 *<insert_0>* 來定義。

嚴重性

10: 警告

回應

若要從叢集中移除佇列管理程式，請從名稱清單中移除它。請確定您未不小心影響到其他用到名稱清單之物件的定義。

AMQ4093

主控台已顯示指定的叢集。

嚴重性

0: 資訊

AMQ4094

將此叢集新增至主控台時，發生錯誤。您確定仍然要在主控台中顯示此叢集嗎？

嚴重性

10: 警告

回應

如果認為稍後可以解決問題，請選取「是」。如果您想要立即更正問題並重試，請選取「否」。

AMQ4095

佇列管理程式 *<insert_0>* 不是叢集 *<insert_1>* 的儲存庫佇列管理程式。

嚴重性

0: 資訊

說明

若要管理叢集，「WebSphere MQ 探險家」需要與儲存庫佇列管理程式的連線。

AMQ4096

您確定要清除密碼嗎？

嚴重性

0: 資訊

回應

在清除密碼之前，請先和使用者確認。確定真的要清除密碼，再繼續進行。

AMQ4097

引號不對稱。

嚴重性

10: 警告

說明

屬性清單中找到不對稱的引號。清單中的每一個值可以括在成對的單引號或雙引號中。(只有包含空格、逗點或引號的值才需要。)

回應

請確認所有的左右引號是成對的。(若要在屬性內包括引號，請使用其間沒有空格的兩個引號)。

AMQ4098

清單格式不正確。

嚴重性

10: 警告

說明

屬性可以包含一系列值，且必須以空格或逗點區隔。清單中的每一個值可以括在成對的單引號或雙引號中。(只有包含空格、逗點或引號的值才需要。)

回應

請確認值是以空間或逗點區隔，且所有的左右引號都是成對的。(若要在屬性內包括引號，請使用其間沒有空格的兩個引號)。

AMQ4099

無法與一個以上的儲存庫佇列管理程式通訊。叢集 *<insert_0>* 配置為使用一或多個儲存庫佇列管理程式，這些佇列管理程式使用 TCP/IP 以外的通訊協定進行通訊。

嚴重性

10: 警告

說明

「WebSphere MQ 探險家」只能使用 TCP/IP 來建立與遠端佇列管理程式的連線。

回應

要完成從叢集中移除佇列管理程式，請從儲存庫佇列管理程式中發出 RESET CLUSTER ACTION(FORCEREMOVE) 指令。

AMQ4103

連接佇列管理程式時發生錯誤。您確定要在資料夾中顯示此佇列管理程式嗎？

嚴重性

10: 警告

說明

無法連接指定的遠端佇列管理程式。

回應

在選取的通道定義表所指定的機器上，請確定指定佇列管理程式正在執行。請確定您具有連接遠端佇列管理程式的權限，並確定網路可運作。如果認為稍後可以解決問題，請選取「是」。如果您想要立即更正問題並重試，請選取「否」。

AMQ4104

指定的檔案 *<insert_0>* 未包含正確格式的用戶端定義表。

嚴重性

10: 警告

說明

通道定義表格式不正確。

回應

請指定正確格式的檔案。

AMQ4105

因為其他外掛程式仍然需要遠端佇列管理程式，所以尚未移除遠端佇列管理程式。

嚴重性

10: 警告

說明

嘗試移除此佇列管理程式時，其他外掛程式回應指出它們仍在使用它。

回應

確定其他外掛程式已不使用佇列管理程式之後，再重新試著刪除。

AMQ4117

無法復原這項動作。您確定要從系統中刪除 WebSphere MQ 佇列管理程式 *<insert_0>* 嗎？

嚴重性

10: 警告

說明

必須先確認，才能刪除佇列管理程式之前。

回應

確定真的要永久刪除佇列管理程式之後，再繼續進行。

AMQ4121

MQGET 要求收到非預期的原因碼 *<insert_0>*。

嚴重性

10: 警告

說明

MQGET API 要求傳回非預期的原因碼。請使用原因碼來判斷要求失敗的基本原因。

回應

MQGET 要求未順利完成。某些訊息可能未擷取。

AMQ4122

MQPUT 要求收到非預期的原因碼 *<insert_0>*。

嚴重性

10: 警告

說明

MQPUT API 要求傳回非預期的原因碼。請使用原因碼來判斷要求失敗的基本原因。

回應

MQPUT 處理程序未順利完成。沒有訊息放到佇列中。

AMQ4123

已順利刪除物件 *<insert_0>*。

嚴重性

0: 資訊

說明

已順利刪除指定名稱的物件。

回應

無。

AMQ4124

MQOPEN 要求收到非預期的原因碼 *<insert_0>*。

嚴重性

10: 警告

說明

MQOPEN API 要求傳回非預期的原因碼。該佇列未開啟。

回應

請使用原因碼來判斷失敗的基本原因。

AMQ4125

將測試訊息放入佇列時收到非預期的原因碼 *<insert_0>*。

嚴重性

10: 警告

說明

其中一個基礎 API 要求未順利完成。測試訊息未放到佇列中。

AMQ4126

其中一個指定內容的值無效。要求未處理。

嚴重性

20: 錯誤

回應

指定不同的值。

AMQ4127

WebSphere MQ 無法從磁碟讀取佇列管理程式資訊，因為檔案格式無效。要求未處理。

嚴重性

20: 錯誤

說明

WebSphere MQ_Handles 檔的格式不正確。已備份及移除此檔案，表示遺失任何遠端佇列管理程式定義。應該會自動偵測所有本端佇列管理程式，並顯示在「WebSphere MQ 探險家」中。

回應

確定 Eclipse 工作區未毀損。

AMQ4128

無法啟動 iKeyMan 程式。

嚴重性

30: 重大錯誤

說明

在嘗試執行 iKeyMan 程式時，發現錯誤。

回應

再試一次。如果症狀持續發生，請與「系統管理者」聯絡。

AMQ4129

無法從 Java 查詢使用者 ID。

嚴重性

10: 警告

說明

Java API System.getProperty("user.id") 擲出 SecurityException。

回應

使用 'policytool' 配置 Java 安全性環境，以容許 WebSphere MQ Explorer 查詢 'user.id'。

AMQ4130

無法開啟「瀏覽器控制」。請確定已安裝 Mozilla。

嚴重性

10: 警告

說明

SWT 瀏覽器控制必須要安裝 Mozilla。

回應

確定 Mozilla 瀏覽器已正確地安裝。

AMQ4131

無法開啟「瀏覽器控制」。

嚴重性

10: 警告

說明

SWT 瀏覽器控制必須要安裝系統瀏覽器。

回應

確定系統瀏覽器已正確地安裝。

AMQ4132

您確定要停止名為 <insert_0>的物件嗎？

嚴重性

10: 警告

說明

必須先確認，才能停止指定的物件。訊息中提供了物件的類型和名稱。

回應

確定真的要停止物件之後，再繼續進行。

AMQ4133

移除佇列管理程式時，「WebSphere MQ 探險家」會毀損該佇列管理程式的連線資訊。

若要稍後查看佇列管理程式，請使用「新增佇列管理程式」精靈。

移除佇列管理程式 <insert_0>？

嚴重性

10: 警告

回應

確定真的要移除佇列管理程式之後，再繼續進行。

AMQ4134

遠端佇列管理程式用來管理此佇列管理程式的預設通道不存在。

您要建立預設遠端管理通道 SYSTEM.ADMIN.SVRCONN 容許其他佇列管理程式管理此佇列管理程式？

嚴重性

0: 資訊

回應

選取「是」以建立通道。

AMQ4135

遠端佇列管理程式用來管理此佇列管理程式的預設通道是 SYSTEM.ADMIN.SVRCONN。

您要刪除此通道以防止其他佇列管理程式管理佇列管理程式嗎？

嚴重性

0: 資訊

回應

選取「是」以刪除通道。

AMQ4136

此作業會刪除 errors 及 trace 目錄中所有的檔案 (例如，包括唯讀檔)。此作業無法復原。您確定要繼續進行嗎？

嚴重性

10: 警告

說明

刪除這部機器中所有的 FFST 和追蹤，表示所有過去的錯誤日誌和追蹤都會遺失。

回應

選取「是」以清除 errors 和 trace 目錄的內容。

AMQ4137

已順利刪除預設的遠端管理通道 SYSTEM.ADMIN.SVRCONN。

嚴重性

0: 資訊

回應

訊息僅供參考。

AMQ4138

您確定要匯入新的設定來改寫現行設定嗎？此作業無法復原。

嚴重性

10: 警告

說明

將設定匯入「WebSphere MQ 探險家」將會改寫現行設定。

回應

確定真的要改寫現行設定之後，再繼續進行。

AMQ4139

已順利建立預設的遠端管理通道 SYSTEM.ADMIN.SVRCONN。

嚴重性

0: 資訊

回應

訊息僅供參考。

AMQ4140

自訂 CipherSpec 無效。

嚴重性

10: 警告

AMQ4141

識別名稱規格無效。

嚴重性

10: 警告

AMQ4142

無法建立預設的遠端管理通道 SYSTEM.ADMIN.SVRCONN。

嚴重性

10: 警告

說明

發出指令給指令伺服器來建立通道時，發生問題。

回應

再試一次。如果症狀持續發生，請與「系統管理者」聯絡。

AMQ4143

無法建立預設的遠端管理通道 SYSTEM.ADMIN.SVRCONN。

嚴重性

10: 警告

說明

在複製預設管理通道以用來作為建立通道的範本時，發生問題。

回應

再試一次。如果症狀持續發生，請與「系統管理者」聯絡。

AMQ4144

無法刪除預設的遠端管理通道 SYSTEM.ADMIN.SVRCONN。

嚴重性

10: 警告

說明

發出指令給指令伺服器來刪除通道時，發生問題。

回應

確定未使用通道，然後再試一次。如果症狀持續發生，請與「系統管理者」聯絡。

AMQ4145

使用中繼佇列管理程式來連接遠端佇列管理程式時，發生錯誤。您確定仍然要在資料夾中顯示此佇列管理程式嗎？

嚴重性

10: 警告

說明

無法連接指定的遠端佇列管理程式。

回應

請確定中間佇列管理程式可供使用，且指名的遠端佇列管理程式正在執行中，且可從中間佇列管理程式存取。請確定您具有連接遠端佇列管理程式的權限，並確定網路可運作。如果認為稍後可以解決問題，請選取「是」。如果您想要立即更正問題並重試，請選取「否」。

AMQ4146

Eclipse 無法建立或讀取「WebSphere MQ 探險家」的工作區。

嚴重性

40: 停止錯誤

說明

若要載入「WebSphere MQ 探險家」，需要有效的工作區。

回應

確定您可以寫入 Eclipse 工作區。

AMQ4147

Eclipse 無法在 <insert_0>中寫入 WebSphere MQ Explorer 的工作區。

嚴重性

40: 停止錯誤

說明

如果要載入「WebSphere MQ 探險家」，必須具備工作區的寫入權。

回應

確定您可以寫入 Eclipse 工作區。

AMQ4148

已順利建立物件。

嚴重性

0: 資訊

回應

訊息僅供參考。

AMQ4149

已接受啟動接聽器的要求。

嚴重性

0: 資訊

說明

WebSphere MQ 已接受啟動接聽器的使用者要求。

回應

訊息僅供參考。

AMQ4150

已接受停止接聽器的要求。

嚴重性

0: 資訊

說明

WebSphere MQ 已接受停止接聽器的使用者要求。

回應

訊息僅供參考。

AMQ4151

已接受啟動服務的要求。

嚴重性

0: 資訊

說明

WebSphere MQ 已接受啟動服務的使用者要求。

回應

訊息僅供參考。

AMQ4152

已接受停止服務的要求。

嚴重性

0: 資訊

說明

WebSphere MQ 已接受停止服務的使用者要求。

回應

訊息僅供參考。

AMQ4153

WebSphere MQ 無法停止接聽器，因為它不在執行中。

嚴重性

10: 警告

AMQ4154

WebSphere MQ 無法啟動服務，因為未指定啟動指令。

嚴重性

10: 警告

回應

確定服務已指定啟動指令。

AMQ4155

WebSphere MQ 無法停止服務，因為未指定停止指令。

嚴重性

10: 警告

回應

確定服務已指定停止指令。

AMQ4156

WebSphere MQ 無法停止服務，因為服務不在執行中。

嚴重性

10: 警告

AMQ4157

WebSphere MQ 無法啟動服務，因為服務已在執行中。

嚴重性

10: 警告

AMQ4158

WebSphere MQ 無法啟動接聽器，因為它已在執行中。

嚴重性

10: 警告

AMQ4159

因為錯誤指定一個以上的內容，所以 WebSphere MQ 無法啟動用戶端連線通道。

嚴重性

10: 警告

回應

請先確定用戶端連線有正確的佇列管理程式名稱和連線名稱，再嘗試啟動。

AMQ4160

WebSphere MQ 無法處理要求，因為無法啟動指定的執行檔。

嚴重性

10: 警告

說明

所要求的失敗，因為無法啟動已定義要執行以完成動作的程式。

無法啟動程式的原因如下:-

程式不存在於指定的位置。

WebSphere MQ 使用者沒有足夠的存取權來執行程式。

如果 StdOut 或 StdErr 已定義給該程式，WebSphere MQ 使用者並不會有足夠的權限來存取指定的位置。

回應

檢查「佇列管理程式」錯誤日誌以取得失敗原因的進一步詳細資料，並更正問題，然後再試一次。

AMQ4161

指定的參數無效。

嚴重性

20: 錯誤

說明

在嘗試建立或改變物件時，指定的參數無效。

回應

確定已指定有效的參數，然後再試一次。

AMQ4162

無法清除密碼。

嚴重性

0: 資訊

回應

稍後再嘗試清除密碼。

AMQ4163

無法變更密碼。

嚴重性

10: 警告

說明

嘗試變更密碼因為發生錯誤而失敗。

回應

嘗試不同的密碼

AMQ4164

已順利變更密碼。

嚴重性

0: 資訊

回應

訊息僅供參考。

AMQ4165

未在「新密碼」欄位中輸入密碼。沒有套用任何變更。

嚴重性

10: 警告

說明

您必須在「新密碼」和「確認密碼」這兩個欄位中輸入新密碼。

回應

在「新密碼」欄位中輸入新的密碼。

AMQ4166

未在「確認新密碼」欄位中輸入密碼。沒有套用任何變更。

嚴重性

10: 警告

說明

您必須在「新密碼」和「確認密碼」這兩個欄位中輸入新密碼。

回應

在「確認新密碼」欄位中重新輸入新的密碼。

AMQ4167

密碼不相符。沒有套用任何變更。

嚴重性

10: 警告

說明

您必須在「新密碼」和「確認密碼」這兩個欄位中輸入相同的新密碼。

回應

請確定「新密碼」和「確認密碼」欄位中的密碼是相符的

AMQ4168

WebSphere MQ 無法啟動接聽物件。

嚴重性

20: 錯誤

說明

目前所選的視圖中不會顯示任何物件。

回應

檢查問題判斷資訊，並確定 WebSphere MQ 和有問題的佇列管理程式都在正確地執行中。

AMQ4169

WebSphere MQ 無法設定物件過濾條件。

嚴重性

20: 錯誤

說明

「WebSphere MQ 探險家」無法接聽物件，因此目前選取的視圖中不會顯示任何物件。

回應

檢查問題判斷資訊，並確定 WebSphere MQ 和有問題的佇列管理程式都在正確地執行中。

AMQ4170

指定的物件名稱無效。

嚴重性

20: 錯誤

說明

在嘗試建立或改變物件時，指定的物件名稱無效。

回應

確定已指定有效的物件名稱，然後再試一次。

AMQ4171

在和佇列管理程式通訊時，發生錯誤。

嚴重性

20: 錯誤

說明

要求佇列管理程式中的資訊失敗。

回應

請重試作業。如果錯誤持續發生，請檢查問題判斷資訊，以察看是否已記錄任何詳細資料。

AMQ4172

嘗試設定或擷取資訊時發生錯誤。

嚴重性

20: 錯誤

說明

嘗試設定或擷取佇列管理程式中的資訊時，發生錯誤。發生的原因可能是在嘗試建立或更新物件時，您指定的屬性不正確或不一致。

回應

如果在物件建立或修改期間發生此錯誤，請確定針對此類型的物件指定的屬性正確。如果錯誤持續發生，請檢查問題判斷資訊，以察看是否已記錄任何詳細資料。

AMQ4173

WebSphere MQ 無法清除一個以上的 Trace 及 FFST 檔。

嚴重性

10: 警告

說明

WebSphere MQ 無法清除部分檔案，因為下列其中一項：

檔案目前正在使用中。

「WebSphere MQ 探險家」沒有適當的存取權。

trace 或 errors 目錄包含使用者建立的子目錄，「WebSphere MQ 探險家」無法刪除。

回應

請確認追蹤已停用，且「WebSphere MQ 探險家」具有適當的存取權來刪除追蹤和 FFST 檔案，或移除使用者建立的子目錄。

AMQ4174

FFST 和追蹤已順利清除。

嚴重性

0：資訊

回應

訊息僅供參考。

AMQ4175

WebSphere MQ 無法處理要求，因為指定的值無效。

嚴重性

20：錯誤

說明

只有某些組合和值對您嘗試改變或建立的物件有效。

回應

指定有效值，然後再試一次。

AMQ4176

WebSphere MQ 無法處理要求，因為指定的物件名稱無效。

嚴重性

20：錯誤

說明

只有某些組合和值對您嘗試改變或建立的物件有效。如果您指定的 QSG 處置無效或訂閱的主題物件無效，也可能會看到此訊息。

回應

檢查並確定所有的值都對此類型的物件有效，然後再試一次。如果您已變更此物件的處置，請檢查並確定值正確。如果您要建立新的訂閱，請檢查主題物件是否存在。

AMQ4177

「WebSphere MQ 探險家」無法處理您的要求，因為 WebSphere MQ 的連線正在靜止中。

嚴重性

20：錯誤

說明

WebSphere MQ 的連線是靜止的，因此無法查詢新的資訊。

回應

等待連線結束，再嘗試重新連線。

AMQ4178

因為偵測到處置衝突，所以 WebSphere MQ 無法處理要求。

嚴重性

20：錯誤

說明

偵測到處置衝突。請確定此類型物件的所有處置相關欄位都正確。

回應

請確定此類型物件的所有處置相關欄位都正確，然後再試一次。

如果在建立共用佇列時發生錯誤，請檢查是否已正確輸入「儲存體」頁面上的「連結機能」結構名稱。

如果在啟動通道時使用佇列共用群組處置 (QSGDISP) 值為 SHARED 的傳輸佇列時發生錯誤，請檢查預設通道處置 (DEFCDISP) 是否設為 SHARED 或 FIXSHARED (而非 PRIVATE)。

AMQ4179

WebSphere MQ 無法處理要求，因為提供的字串長度不正確。

嚴重性

20: 錯誤

說明

建立或修改物件時，所修改或提供的字串值太長或太短。

回應

請檢查所提供的值，然後再試一次。

附註: 如果在 IBM i 上新增結束程式名稱，請只輸入 20 個字元，程式名稱會佔用前 10 個字元，而檔案庫名稱會佔用後 10 個字元，必要的話，請使用空白來填補右邊。

AMQ4180

WebSphere MQ 無法處理要求，因為發生參數衝突。

嚴重性

20: 錯誤

說明

在建立或修改物件時，指定的參數組合無效。

回應

檢查並確定指定的組合對物件有效，然後再試一次。

AMQ4181

WebSphere MQ 未回應。您要繼續等待嗎？

嚴重性

10: 警告

說明

WebSphere MQ 未回應。這可能是因為遠端系統負荷量繁重，或是網路連線太慢。不過，也可能是系統失效。選擇不繼續可能會使「WebSphere MQ 探險家」處於不明狀態，因此您應該重新啟動它。

回應

如果您選擇不繼續等待，請重新啟動「WebSphere MQ 探險家」；如果問題持續存在，請檢查問題判斷資訊。

AMQ4182

找不到物件。

嚴重性

10: 警告

說明

查詢找不到任何物件。

回應

如果您預期找到物件，請檢查問題判斷資訊，並確定 WebSphere MQ 和有問題的佇列管理程式都在正確地執行中。

AMQ4183

查詢失敗，因為佇列管理程式不在佇列共用群組中。

嚴重性

10: 警告

說明

WebSphere MQ 發出的查詢需要佇列管理程式是佇列共用群組的成員。

回應

重試作業；如果問題持續發生，請檢查問題判斷資訊以取得詳細資料。

AMQ4184

通道目前沒有作用。

嚴重性

10: 警告

說明

通道未停止，因為它目前不在作用中。

回應

如果嘗試停止特定的通道實例，請變更連線名稱或遠端佇列管理程式名稱，再重試作業。

AMQ4185

WebSphere MQ 無法匯入您的設定。

嚴重性

20: 錯誤

說明

一個以上選取的喜好設定無法匯入您的設定。

回應

再試一次。如果錯誤持續發生，請檢查問題判斷資訊，以察看是否已記錄任何詳細資料。

AMQ4186

WebSphere MQ 無法匯出您的設定。

嚴重性

20: 錯誤

回應

再試一次。如果錯誤持續發生，請檢查問題判斷資訊，以察看是否已記錄任何詳細資料。

AMQ4187

WebSphere MQ 已順利匯入您的設定。(您必須重新啟動「WebSphere MQ 探險家」，才能套用匯入的設定。)

嚴重性

0: 資訊

回應

重新啟動「WebSphere MQ 探險家」以套用匯入的設定

AMQ4188

您確定要 <insert_0> 從叢集 <insert_1> 移除佇列管理程式嗎?

嚴重性

10: 警告

說明

必須先確認，才能從叢集中移除佇列管理程式。

回應

僅在您要從叢集中永久移除佇列管理程式時，才繼續進行。

AMQ4189

無法暫停佇列管理程式在叢集中的成員資格。作業失敗，錯誤為 <insert_0>。

嚴重性

20: 錯誤

說明

未將佇列管理程式從叢集中移除。

回應

請重試作業。如果錯誤持續發生，請檢查問題判斷資訊，以察看是否已記錄任何資訊。

AMQ4190

在清除佇列管理程式的 REPOS 欄位時發生錯誤。作業失敗，錯誤為 <insert_0>。

嚴重性

20: 錯誤

說明

佇列管理程式只從叢集中局部移除。已暫停佇列管理程式在叢集中的成員資格。未清除佇列管理程式的 REPOS 欄位以及相關叢集通道的 CLUSTER 欄位。

回應

請重試作業。如果錯誤持續發生，請檢查問題判斷資訊，以察看是否已記錄任何資訊。

AMQ4191

清除通道 <insert_0>的 CLUSTER 欄位時發生錯誤。作業失敗，錯誤為 <insert_1>。

嚴重性

20: 錯誤

說明

佇列管理程式只從叢集中局部移除。已從叢集暫停佇列管理程式，且已清除佇列管理程式的 REPOS 欄位。其他相關通道叢集的某些 CLUSTER 欄位可能也已清除。

回應

若要完全移除佇列管理程式，請確定已清除相關叢集通道的所有 CLUSTER 欄位。

AMQ4192

無法從叢集中移除佇列管理程式，因為通道 <insert_0> 正在使用叢集名單 <insert_1>。

嚴重性

10: 警告

回應

從叢集名稱清單中移除叢集通道。請確定您未不小心影響到其他用到名稱清單之物件的定義。然後再試著移除佇列管理程式。

AMQ4193

所提供的資訊無法正確轉換成所要求的字碼頁。

嚴重性

20: 錯誤

說明

所輸入的所有或局部資訊需要轉換成不同的字碼頁。一個以上的字元無法轉換為新字碼頁中的相等字元。

回應

請變更所用的字元，然後再試一次。

AMQ4194

要求失敗，因為佇列管理程式嘗試使用的預設傳輸佇列無效。

嚴重性

20: 錯誤

說明

MQOPEN 或 MQPUT1 呼叫指定遠端佇列作為目的地。由於找不到和目的地佇列管理程式同名的佇列，佇列管理程式採用的是預設傳輸佇列，但因預設傳輸佇列不是有效的本端佇列，導致嘗試失敗。

回應

請檢查佇列管理程式的預設傳輸佇列內容 (DefXmit 完整名稱) 是否指定有效的本端佇列。

AMQ4195

「WebSphere MQ 探險家」目前處於不明狀態，而應重新啟動。您想重新啟動「WebSphere MQ 探險家」嗎？

嚴重性

10: 警告

說明

您選擇不等待 WebSphere MQ 回應要求。因而使得「WebSphere MQ 探險家」處於不明狀態，而應重新啟動。

回應

重新啟動「WebSphere MQ 探險家」，然後重試作業。如果問題仍在，請查看問題判斷資訊。

AMQ4196

針對指定的物件或佇列類型，指令或作業無效

嚴重性

20: 錯誤

說明

您嘗試對物件或佇列執行指令或作業，但該物件或佇列的類型對指定的作業無效。例如，瀏覽遠端佇列；對類型不是 QLOCAL 的佇列發出 clear 指令；透過 API 呼叫清除，無法開啟類型為的佇列以供輸入。

回應

請對具有對所要求作業有效之類型的物件或佇列重試指令或作業。

AMQ4197

已發出 MQOPEN 或 MQPUT1 呼叫來指定別名佇列作為目標，但是別名佇列屬性中的 BaseObjectName 未被識為佇列名稱。

嚴重性

20: 錯誤

說明

已發出 MQOPEN 或 MQPUT1 呼叫來指定別名佇列作為目標，但是別名佇列屬性中的 BaseObjectName 未被識為佇列名稱。當 BaseObjectName 是無法順利解析的叢集佇列名稱時，也可能出現此原因碼。

回應

請更正佇列定義。

AMQ4198

尚未從一個以上叢集中移除佇列管理程式 <insert_0>。

如果您沒有從叢集中移除佇列管理程式，可能會發生非預期的錯誤

您要刪除佇列管理程式而不從這些叢集中移除它嗎？

嚴重性

10: 警告

說明

使用者選擇要刪除目前為一個以上叢集成員的佇列管理程式。佇列管理程式在刪除佇列管理程式之前首先應該將佇列管理程式從叢集中完整移除。叢集中的其他佇列管理程式可能預期佇列管理程式可用。

回應

從所屬的叢集中移除該佇列管理程式。

AMQ4199

由於 SSL 配置錯誤，無法使用佇列管理程式 <insert_0> 進行用戶端連線。

嚴重性

30: 重大錯誤

說明

使用者正嘗試使用安全連接來連接至遠端佇列管理程式。

回應

請檢查目標佇列管理程式與本端 SSL 信任儲存庫的 SSL 配置。

AMQ4200

有預設配置的問題。無法顯示「預設配置」視窗。

嚴重性

20: 錯誤

說明

這是 WebSphere MQ 的問題。

回應

使用「詳細資料>>」按鈕以顯示問題的進一步詳細資料，並與系統管理者聯絡。

AMQ4201

無法檢查電腦是否存在。

嚴重性

20: 錯誤

說明

WebSphere MQ 無法檢查您輸入的電腦名稱是否存在於電腦網域中。

回應

重試作業，如果問題持續發生，請與系統管理者聯絡。

AMQ4202

無法聯絡電腦 <insert_0>。

嚴重性

10: 警告

說明

WebSphere MQ 在您電腦的 TCP/IP 網域中找不到具有此名稱的電腦。

回應

請輸入不同的電腦名稱。

AMQ4203

無法設定預設配置。

嚴重性

20: 錯誤

說明

WebSphere MQ 無法設定預設配置。如果 WebSphere MQ 正忙於另一個作業，可能會發生這項錯誤。

回應

請重試作業。如果問題持續發生，請使用「詳細資料>>」及「列印」按鈕以記錄問題的進一步詳細資料，並與系統管理者聯絡。

AMQ4204

無法加入預設叢集。

嚴重性

20: 錯誤

說明

WebSphere MQ 無法將您的電腦加入預設叢集。如果 WebSphere MQ 正忙於另一個作業，可能會發生這項錯誤。

回應

請重試作業。如果問題持續發生，請使用「詳細資料>>」及「列印」按鈕以記錄問題的進一步詳細資料，並與系統管理者聯絡。

AMQ4205

無法容許從遠端管理佇列管理程式。

嚴重性

20: 錯誤

說明

WebSphere MQ 無法變更佇列管理程式的配置，使其可從遠端管理。如果 WebSphere MQ 正忙於另一個作業，可能會發生這項錯誤。

回應

請重試作業。如果問題持續發生，請使用「詳細資料>>」及「列印」按鈕以記錄問題的進一步詳細資料，並與系統管理者聯絡。

AMQ4206

無法禁止從遠端管理佇列管理程式。

嚴重性

20: 錯誤

說明

WebSphere MQ 無法變更佇列管理程式的配置，使其無法從遠端管理。如果 WebSphere MQ 正忙於另一個作業，可能會發生這項錯誤。

回應

請重試作業。如果問題持續發生，請使用「詳細資料>>」及「列印」按鈕以記錄問題的進一步詳細資料，並與系統管理者聯絡。

AMQ4207

指定的路徑無效。

嚴重性

20: 錯誤

回應

檢查指定的路徑，然後再試一次。

AMQ4208

要在下次啟動佇列管理程式時重新顯示此畫面嗎？

嚴重性

0: 資訊

說明

您可以選擇是否要在下次啟動此佇列管理程式而預設配置不完整時，顯示相同的畫面。

回應

請選取下次是否要顯示該畫面。

AMQ4209

遠端電腦的 TCP/IP 名稱絕不能是您自己的電腦名稱。

嚴重性

0: 資訊

說明

您已選取儲存庫佇列管理程式位於另一部電腦上，但您輸入了您自己的電腦名稱。

回應

請輸入儲存庫佇列管理程式的正確名稱。

AMQ4210

指令伺服器必須在作用中才能完成這項作業。請使用「WebSphere MQ 服務」來啟動它，然後重試作業。

嚴重性

10: 警告

說明

您要求的作業需要指令伺服器在執行中。

回應

請使用「WebSphere MQ 服務」來啟動指令伺服器，然後重試作業。

AMQ4211

輸入的電腦名稱必須位於本端網域 (<insert_0>) 上。

嚴重性

10: 警告

回應

輸入您本端網域上的電腦名稱

AMQ4212

無法完成此作業，因為您沒有管理 WebSphere MQ 的權限。

您必須屬於 mqm 群組，才能管理 WebSphere MQ。

嚴重性

10: 警告

說明

您的使用者 ID 未獲授權完成所要求的作業。

回應

以具有必要權限的使用者 ID 重試作業，或與系統管理者聯絡。

AMQ4213

無法刪除佇列管理程式 <insert_0>，因為另一個程式正在使用它。

請關閉正在使用佇列管理程式的任何程式，然後按一下「重試」。

嚴重性

10: 警告

說明

WebSphere MQ 無法刪除舊的預設配置佇列管理程式，因為另一個程式正在使用該佇列管理程式。

回應

請關閉正在使用佇列管理程式的程式，然後按一下「重試」。

AMQ4214

網路上的電腦 <insert_0> 不明。

嚴重性

10: 警告

說明

WebSphere MQ 在您的網路上找不到具有此名稱的電腦。

回應

請輸入不同的電腦名稱。

AMQ4215

升級預設配置已取消。

嚴重性

10: 警告

說明

您在執行預設配置精靈來升級預設配置時，按了「取消」。

回應

無

AMQ4216

WebSphere MQ 服務元件沒有它所需的權限。

嚴重性

10: 警告

AMQ4217

MQSeriesServices 元件沒有建立預設配置的權限。

嚴重性

10: 警告

AMQ4250

未提供暱稱-請提供暱稱。

嚴重性

10: 警告

說明

需要在文字框中輸入使用者暱稱

回應

請在文字框中輸入暱稱

AMQ4251

無法起始設定 WinSock - 可能未安裝 TCP/IP。請安裝 TCP/IP，然後再試一次

嚴重性

20: 錯誤

說明

Postcard 無法起始設定 TCP/IP 的介面。

回應

請確認 TCP/IP 已順利安裝。如果問題持續發生，請諮詢您的系統管理者。

AMQ4252

找不到 WinSock - 可能未安裝 TCP/IP。請安裝 TCP/IP，然後再試一次。

嚴重性

20: 錯誤

說明

Postcard 找不到 TCP/IP 的介面。

回應

請確認 TCP/IP 已順利安裝。如果問題持續發生，請諮詢您的系統管理者。

AMQ4253

無法取得完整 TCP/IP 網域名稱-請確定已配置 TCP/IP 通訊協定。

嚴重性

20: 錯誤

說明

Postcard 無法判斷您電腦的 TCP/IP 網域名稱。

回應

請確認 TCP/IP 已順利安裝。如果問題持續發生，請諮詢您的系統管理者。

AMQ4254

無法配置系統記憶體-請聯絡系統管理者。

嚴重性

20: 錯誤

說明

Postcard 無法配置足夠的記憶體來正確執行。

回應

請關閉其他程式以釋放系統記憶體。如果問題持續發生，請諮詢您的系統管理者。

AMQ4255

提供您想要與之通訊的使用者名稱。

嚴重性

10: 警告

說明

需要在「收件人」文字框中輸入使用者暱稱。

回應

請在「收件人」文字框中輸入使用者暱稱

AMQ4256

提供 <insert_0>電腦名稱 (這必須是 TCP/IP 名稱)。

嚴重性

10: 警告

說明

需要在「位於」欄位輸入信箱電腦名稱

回應

請在「位於」文字框輸入信箱電腦名稱或佇列管理程式名稱

AMQ4257

準備「放置」作業時，MQCONN 呼叫失敗，

完成碼為 [<insert_0> (<insert_1>)]，原因碼為 [<insert_2> (<insert_3>)]。

嚴重性

20: 錯誤

說明

當「明信片」嘗試連接佇列管理程式以便傳送明信片時，發生錯誤。如果 WebSphere MQ 正忙於另一個作業，可能會發生這項錯誤。

回應

請重新嘗試傳送明信片。如果問題持續發生，請與系統管理者聯絡。

AMQ4258

準備「放置」作業時，MQOPEN 呼叫失敗。

完成碼為 [*<insert_0>* (*<insert_1>*)]，原因碼為 [*<insert_2>* (*<insert_3>*)]。

嚴重性

20: 錯誤

說明

當「明信片」嘗試開啟佇列以便傳送明信片時，發生錯誤。如果 WebSphere MQ 正忙於另一個作業，可能會發生這項錯誤。

回應

請重新嘗試傳送明信片。如果問題持續發生，請與系統管理者聯絡。

AMQ4259

準備「放置」作業時，MQCLOSE 呼叫失敗。

完成碼為 [*<insert_0>* (*<insert_1>*)]，原因碼為 [*<insert_2>* (*<insert_3>*)]。

嚴重性

20: 錯誤

說明

當「明信片」嘗試在傳送明信片之後關閉佇列時，發生錯誤。如果 WebSphere MQ 正忙於另一個作業，可能會發生這項錯誤。

回應

如果問題持續發生，請與系統管理者聯絡。

AMQ4260

準備「放置」作業時呼叫 MQDISC 失敗，

完成碼為 [*<insert_0>* (*<insert_1>*)]，原因碼為 [*<insert_2>* (*<insert_3>*)]。

嚴重性

20: 錯誤

說明

當「明信片」嘗試在傳送明信片之後切斷佇列管理程式的連線時，發生錯誤。如果 WebSphere MQ 正忙於另一個作業，可能會發生這項錯誤。

回應

如果問題持續發生，請與系統管理者聯絡。

AMQ4261

MQPUT 呼叫失敗，完成碼為 [*<insert_0>* (*<insert_1>*)]，原因碼為 [*<insert_2>* (*<insert_3>*)]。

嚴重性

20: 錯誤

說明

當「明信片」嘗試將資料放至佇列中以傳送明信片時，發生錯誤。如果 WebSphere MQ 正忙於另一個作業，可能會發生這項錯誤。

回應

請重新嘗試傳送明信片。如果問題持續發生，請與系統管理者聯絡。

AMQ4262

準備「取得」作業時，MQCONN 呼叫失敗，

完成碼為 [*<insert_0>* (*<insert_1>*)]，原因碼為 [*<insert_2>* (*<insert_3>*)]。

嚴重性

20: 錯誤

說明

當「明信片」嘗試連接佇列管理程式以便接收明信片時，發生錯誤。如果 WebSphere MQ 正忙於另一個作業，可能會發生這項錯誤。

回應

請重新啟動「明信片」。如果問題持續發生，請與系統管理者聯絡。

AMQ4263

準備「取得」作業時，MQOPEN 呼叫失敗。

完成碼為 [*<insert_0>* (*<insert_1>*)]，原因碼為 [*<insert_2>* (*<insert_3>*)]。

嚴重性

20: 錯誤

說明

當「明信片」嘗試開啟佇列以便傳送明信片時，發生錯誤。如果 WebSphere MQ 正忙於另一個作業，可能會發生這項錯誤。

回應

請重新啟動「明信片」。如果問題持續發生，請與系統管理者聯絡。

AMQ4264

準備「取得」作業時呼叫 MQCLOSE 失敗，

完成碼為 [*<insert_0>* (*<insert_1>*)]，原因碼為 [*<insert_2>* (*<insert_3>*)]。

嚴重性

20: 錯誤

說明

當「明信片」嘗試在接收明信片之後關閉佇列時，發生錯誤。如果 WebSphere MQ 正忙於另一個作業，可能會發生這項錯誤。

回應

如果問題持續發生，請與系統管理者聯絡。

AMQ4265

準備「取得」作業時，MQDISC 呼叫失敗，

完成碼為 [*<insert_0>* (*<insert_1>*)]，原因碼為 [*<insert_2>* (*<insert_3>*)]。

嚴重性

20: 錯誤

說明

當「明信片」嘗試在接收明信片之後切斷佇列管理程式的連線時，發生錯誤。如果 WebSphere MQ 正忙於另一個作業，可能會發生這項錯誤。

回應

如果問題持續發生，請與系統管理者聯絡。

AMQ4266

輸入您要傳送至 *<insert_0>* 的訊息。

嚴重性

10: 警告

回應

請在「訊息文字」欄位中輸入訊息。

AMQ4267

MQGET 呼叫失敗，完成碼為 [*<insert_0>* (*<insert_1>*)]，原因碼為 [*<insert_2>* (*<insert_3>*)]。

嚴重性

20: 錯誤

說明

當明信片嘗試透過從佇列取得其資料來接收明信片時發生錯誤。如果 WebSphere MQ 正忙於另一個作業，可能會發生這項錯誤。

回應

請重新啟動「明信片」。如果問題持續發生，請與系統管理者聯絡。

AMQ4268

「明信片」無法聯絡遠端電腦上的佇列管理程式。

請驗證預設配置正在遠端電腦上執行。

嚴重性

20: 錯誤

說明

無法送達「位於」文字框中的信箱佇列管理程式。

回應

請驗證預設配置正在遠端電腦上執行。

AMQ4269

無法執行 Postcard，因為您沒有使用 WebSphere MQ 的權限。

您必須屬於 mqm 群組，才能使用 WebSphere MQ。

嚴重性

20: 錯誤

說明

無法送達「位於」文字框中的信箱佇列管理程式。

回應

針對具有必要權限的使用者 ID 使用 Postcard，或與系統管理者聯絡。

AMQ4270

「明信片」無法傳送訊息至遠端電腦。「明信片」只能和那些與這部電腦位於相同 TCP/IP 網域的電腦交換訊息。

嚴重性

20: 錯誤

說明

無法傳送訊息至遠端電腦

回應

請使用預設配置應用程式，將遠端電腦加入相同的叢集中。

AMQ4271

無法在信箱佇列管理程式 <insert_1>上開啟稱為 <insert_0> 的本端佇列。

請使用「WebSphere MQ 探險家」來建立佇列，然後重新啟動「明信片」。

嚴重性

20: 錯誤

說明

「明信片」無法在佇列管理程式中自動建立其使用的佇列。

回應

請使用「WebSphere MQ 探險家」來建立佇列，然後重新啟動「明信片」。

AMQ4272

此電腦上不存在信箱佇列管理程式 <insert_0>。

嚴重性

20: 錯誤

說明

在「明信片」的 '-m' 參數之後指定的信箱佇列管理程式名稱，不存在於這部電腦上。

回應

請指定存在於這部電腦上的佇列管理程式名稱，來重新啟動「明信片」。

AMQ4273

無法聯絡目標信箱 <insert_0>。

嚴重性

10: 警告

說明

「明信片」無法傳送訊息，因為無法聯絡目標信箱。

回應

按一下「重試」以重試傳送訊息，否則按一下「取消」。

AMQ4274

「明信片」偵測到 `<insert_0>` 是電腦和佇列管理程式的名稱。

嚴重性

10: 警告

說明

「明信片」偵測到目的地信箱名稱同時是電腦和佇列管理程式的名稱。

回應

選取您要將訊息傳送至具有此名稱的電腦或佇列管理程式，然後按一下確定。

AMQ4300

請提供一些文字，以便 MQPUT (1) 作業成功。

說明

未提供文字給使用者，因此 MQPUT 或 MQPUT1 作業可以繼續進行。

回應

在可編輯區域中提供一些文字，以便 MQPUT 或 MQPUT1 作業可以繼續進行。

AMQ4301

請提供一些文字，以便 MQPUT 作業成功。

說明

未提供文字給使用者，因此 MQPUT 作業可以繼續進行。

回應

請在可編輯區域中提供一些文字，以便 MQPUT 可以繼續進行。

AMQ4302

請提供一些文字，以讓 MQPUT1 作業成功。

說明

未提供文字給使用者，因此 MQPUT1 作業可以繼續進行。

回應

在可編輯區域中提供部分文字，以便 MQPUT1 可以繼續進行。

AMQ4303

佇列管理程式 [%s] 的指令伺服器未啟動。請啟動指令伺服器，然後再試一次。

說明

為了讓 API Exerciser 能夠運作，指令伺服器必須在執行中。

回應

Either start the command server from the MQServices application or run strmqcsv <Queue Manager> from the command line.

AMQ4304

API Exerciser 無法列舉佇列管理程式 [%s] 的物件。

說明

API Exerciser 在嘗試列舉佇列時發現問題。

回應

請確定指令伺服器正在執行 (從「服務」應用程式)，且已配置佇列管理程式的佇列。

AMQ4305

系統中沒有佇列管理程式。請建立一個，然後再試一次。

說明

API Exerciser 在系統上找不到任何佇列管理程式。

回應

Use the Services application to create one or run crtmqm <Queue Manager>.

AMQ4306

記憶體配置失敗。請停止部分其他應用程式，然後再試一次。

說明

系統中沒有足夠可用的系統資源，無法滿足 API Exerciser 的執行。

回應

請關閉部分其他應用程式，然後再次嘗試執行 API Exerciser。

AMQ4307

API Exerciser 發生 COM 失敗，無法繼續。請確定已正確安裝及配置 WebSphere MQ，且您的使用者 ID 是 mqm 群組的成員。

說明

當 API Exerciser 啟動時，無法建立與 WebSphere MQ 服務的 COM 連線。

回應

請確定已正確安裝並配置 WebSphere MQ，且您的使用者 ID 是 mqm 群組的成員。如果問題持續發生，請諮詢您的系統管理者。

AMQ4308

API Exerciser 無法繼續。請確定您使用的使用者 ID 是 mqm 群組的成員。

說明

無。

回應

無。

AMQ4309

API Exerciser 無法繼續。請確定您使用的使用者 ID 是「管理者」群組的成員。

說明

無。

回應

無。

AMQ4350

安裝程式無法繼續; 已安裝本產品的較新版本。

說明

安裝偵測到此產品 5.3 版之後的版本已安裝在電腦上。

回應

當已安裝更新版本時，請勿嘗試安裝 5.3 版。

AMQ4351

解除安裝無法繼續; 解除安裝已在執行中。

說明

嘗試一次執行兩個解除安裝副本。

回應

一次只執行一個解除安裝副本。

AMQ4352

安裝程式無法繼續作業; 需要受支援的 Windows 版本。

說明

無。

回應

無。

AMQ4353

安裝程式無法繼續; '%s' 不是管理者。

說明

執行安裝的使用者沒有管理者權限。

回應

登出並使用具有管理者權限的使用者 ID 重新登入。

AMQ4354

未輸入儲存庫電腦名稱。

說明

無。

回應

無。

AMQ4355

儲存庫電腦名稱無效。

說明

無。

回應

無。

AMQ4356

輸入遠端電腦名稱。

說明

無。

回應

無。

AMQ4357

檔案 '%s' 的登錄失敗 (程式碼 0x%8.8lx)。

說明

無。

回應

無。

AMQ4358

檔案 '%s' 的取消登錄失敗 (程式碼 0x%8.8lx)。

說明

無。

回應

無。

AMQ4359

無法登錄檔案 '%s'。

說明

無。

回應

無。

AMQ4360

無法取消登錄檔案 '%s'。

說明

無。

回應

無。

AMQ4361

解除安裝無法繼續; 需要管理者登入。

說明

無。

回應

無。

AMQ4362

無法建立預設配置。

說明

無。

回應

無。

AMQ4363

安裝程式無法偵測 Windows NT Service Pack 層次 (需要 Service Pack 3 或更新版本)。是否已安裝 Service Pack 3 或更新版本?

說明

無。

回應

無。

AMQ4364

安裝程式無法偵測 Windows NT Service Pack 層次 (需要 Service Pack 6a 或更新版本)。是否已安裝 Service Pack 6a 或更新版本?

說明

無。

回應

無。

AMQ4365

安裝程式無法繼續，因為未安裝 Service Pack 3。

說明

無。

回應

無。

AMQ4366

無法繼續安裝，因為未安裝 Service Pack 6a 或更新版本。

說明

無。

回應

無。

AMQ4367

無法繼續安裝，因為未安裝 Internet Explorer 4.01 版 SP1。

說明

無。

回應

無。

AMQ4368

選取至少一個元件以繼續。

說明

無。

回應

無。

AMQ4369

「Web 管理伺服器」元件需要「伺服器」元件。

說明

回應

AMQ4370

解除安裝「伺服器」元件需要解除安裝「Web 管理伺服器」元件。

說明

無。

回應

無。

AMQ4371

'Documentation in other Languages' 元件需要 'Documentation in English' 元件。

說明

無。

回應

無。

AMQ4372

解除安裝 'Documentation in English' 元件需要解除安裝 'Documentation in other Languages' 元件。

說明

無。

回應

無。

AMQ4373

磁碟機 %s (程式檔案) 沒有足夠空間來安裝這些元件。 釋放部分磁碟空間或修改您的選項

說明

無。

回應

無。

AMQ4374

磁碟機 %s (資料檔) 沒有足夠空間來安裝這些元件。 釋放部分磁碟空間或修改您的選項

說明

無。

回應

無。

AMQ4375

程式檔案最上層資料夾無效。

說明

程式檔案最上層資料夾不是有效的路徑。

回應

請輸入有效的路徑。

AMQ4376

資料檔最上層資料夾無效。

說明

資料檔最上層資料夾不是有效的路徑。

回應

請輸入有效的路徑。

AMQ4377

日誌檔資料夾無效。

說明

日誌檔資料夾名稱不是有效的路徑。

回應

請輸入有效的路徑。

AMQ4378

程式檔案最上層資料夾不容許根資料夾。

說明

WebSphere MQ 無法安裝在根資料夾中，例如 'C: \'。

回應

請輸入非根資料夾。

AMQ4379

資料檔最上層資料夾不容許根資料夾。

說明

WebSphere MQ 無法安裝在根資料夾中，例如 'C: \'。

回應

請輸入非根資料夾。

AMQ4380

日誌檔資料夾不容許根資料夾。

說明

WebSphere MQ 無法安裝在根資料夾中，例如 'C: \'。

回應

請輸入非根資料夾。

AMQ4381

磁碟機 %s (日誌檔) 上的空間不足，無法安裝這些元件。釋放部分磁碟空間或修改您的選項

說明

無。

回應

無。

AMQ4382

無法建立或取代資料夾 '%s'

說明

無。

回應

無。

AMQ4385

指定的語言不明 ('%s')

說明

無。

回應

無。

AMQ4386

指定語言的字碼頁 (%d) 無法使用。

說明

無。

回應

無。

AMQ4387

此電腦的說明系統需要先升級至 HTML Help 1.3，安裝程式才能顯示說明。您要立即升級嗎？(您可能需要重新啟動電腦。)

說明

無。

回應

無。

AMQ4388

「WebSphere MQ 安裝或解除安裝」已在執行中。

說明

無。

回應

無。

AMQ4389

安裝程式無法建立本端 'mqm' 群組 (代碼 %d)。

說明

建立稱為 'mqm' 的本端使用者群組時發生錯誤。

回應

如需任何問題的詳細資料，請檢閱安裝日誌檔。如果錯誤持續發生，請聯絡系統管理者。

AMQ4390

安裝程式無法建立廣域 'Domain mqm' 群組 (代碼 %d)。

說明

建立稱為 'mqm' 的本端使用者群組時發生錯誤。

回應

如需任何問題的詳細資料，請檢閱安裝日誌檔。如果錯誤持續發生，請聯絡系統管理者。

AMQ4391

安裝程式找不到廣域 'Domain mqm' 群組。

說明

廣域 'mqm' 已建立群組，但卻找不到。

回應

如需任何問題的詳細資料，請檢閱安裝日誌檔。如果錯誤持續發生，請聯絡系統管理者。

AMQ4392

安裝程式無法將廣域 'Domain mqm' 群組新增至本端 'mqm' 群組 (程式碼 %d)。

說明

將廣域 'mqm' 群組新增至本端 'mqm' 群組時發生錯誤。

回應

如需任何問題的詳細資料，請檢閱安裝日誌檔。如果錯誤持續發生，請聯絡系統管理者。

AMQ4393

未指定埠; 將不會建立接聽器。

說明

無。

回應

無

AMQ4394

未選取任何佇列管理程式來進行遠端管理。

說明

無。

回應

無。

AMQ4395

未選取一或多個「伺服器」元件必備項目; 無法安裝元件。

說明

無。

回應

無。

AMQ4396

未選取一個以上必備項目升級; WebSphere MQ 將無法正確運作。

說明

無。

回應

無。

AMQ4397

無法安裝在網路磁碟機 (磁碟機 %s) 上。

說明

無。

回應

無。

AMQ4400

因為未定義佇列 <insert_0> , 所以瀏覽器無法管理佇列管理程式。

嚴重性

10: 警告

說明

Explorer 會使用佇列 <insert_0> 來管理佇列管理程式。

回應

請定義佇列 <insert_0> , 然後重試。

AMQ4401

「瀏覽器」無法管理佇列管理程式, 因為使用者未獲授權開啟佇列 <insert_0>。

嚴重性

10: 警告

說明

Explorer 會使用佇列 <insert_0> 來管理此佇列管理程式。

回應

容許「探險家」開啟佇列 <insert_0> , 然後重試。

AMQ4402

無法開啟佇列 <insert_0> , 原因為 <insert_1>。

嚴重性

10: 警告

說明

Explorer 會使用佇列 <insert_0> 來管理此佇列管理程式。

回應

容許「探險家」開啟佇列 <insert_0> , 然後重試。

AMQ4403

您所連接之佇列管理程式的指令層次, 高於目前正在使用的中繼佇列管理程式層次, 這樣會造成部分作業無法運作。您仍然確定要在資料夾中顯示目的地佇列管理程式嗎?

嚴重性

10: 警告

說明

您正連線到遠端佇列管理程式, 其指令層次高於您正嘗試使用的中繼佇列。這表示選取新的項目時, 例如「應用程式連線」或佇列狀態, 會發生錯誤。

回應

如果您要繼續使用遠端佇列管理程式，即使指令層次不一致，請選取「是」。或選取「否」，來選擇不同的中繼佇列管理程式。

AMQ4404

佇列管理程式 *<insert_0>* 是叢集 *<insert_1>* 中唯一的完整儲存庫，且仍定義局部儲存庫佇列管理程式。從叢集中移除此佇列管理程式，可防止執行進一步的儲存庫動作。您確定要移除此佇列管理程式嗎？

嚴重性

10: 警告

說明

為了能夠顯示叢集資訊，「WebSphere MQ 探險家」的叢集元件至少需要選取一個完整儲存庫作為來源。移除上一個完整儲存庫可以避免顯示叢集成員，因此將可避免這些完整儲存庫執行叢集動作。

回應

如果您想要移除完整的儲存庫，即使以後無法存取剩餘的局部儲存庫資訊，請選取「是」。

AMQ4405

連接 JNDI 服務提供者時發生非預期的錯誤。

下列訊息包含 JNDI 服務提供者中可能未翻譯的文字。

對物件名稱 *<insert_2>* 執行 *<insert_0>* JNDI 作業 *<insert_1>* 時發生錯誤。

嚴重性

30: 重大錯誤

說明

發生非預期的 JNDI 錯誤，所以沒有完成作業。

回應

請檢查 FFST 來判斷錯誤的原因。如果症狀持續發生，請與「系統管理者」聯絡。

AMQ4406

無法建立與 JNDI 服務提供者的連線，因為此服務提供者所指定的安全認證（識別名稱及密碼）是無效的。

嚴重性

20: 錯誤

說明

此服務提供者的識別名稱或密碼無效。

回應

更正安全認證，然後再試一次。

AMQ4407

未提供提供者 URL。

嚴重性

20: 錯誤

說明

提供者 URL 必須在開啟「起始環境定義」時提供。

回應

提供提供者 URL。

AMQ4408

JMS Administration 資料檔中遺漏了 Name。

嚴重性

20: 錯誤

回應

請檢查 FFST 來判斷錯誤的原因。

AMQ4409

已存在暱稱為 *<insert_0>* 的環境定義。

嚴重性

20: 錯誤

說明

樹狀結構中，每個環境定義的暱稱必須是唯一的。

回應

請為此環境定義選擇不同的暱稱。

AMQ4410

擷取屬性 <insert_1>的詳細資料時，無法辨識物件類型 <insert_0>。

嚴重性

20: 錯誤

說明

物件 ID 無效。

回應

請確定只使用受支援的物件類型。

AMQ4411

從環境定義 <insert_1>載入物件時，無法辨識物件類型 <insert_0>。

嚴重性

20: 錯誤

說明

物件類別無效。

回應

請確定只使用受支援的物件類型。

AMQ4412

非預期的異常狀況: <insert_0> message <insert_1>。

嚴重性

20: 錯誤

說明

發生非預期的錯誤。

回應

請檢查 FFST 來判斷錯誤的原因。

AMQ4413

無法移除環境定義 <insert_0>，因為它不是空的。

嚴重性

20: 錯誤

說明

環境定義只有在是空的時才能移除。

回應

移除環境定義的內容，然後再試一次。

AMQ4414

連接 JNDI 服務提供者時發生非預期的錯誤。

下列訊息包含 JNDI 服務提供者中可能未翻譯的文字。

因為對物件名稱 <insert_2> <insert_3> 執行 JNDI 作業 <insert_1>，所以發生錯誤 <insert_0>。

嚴重性

30: 重大錯誤

說明

發生非預期的 JNDI 錯誤，所以沒有完成作業。

回應

請檢查 FFST 來判斷錯誤的原因。如果症狀持續存在，請聯絡您的系統管理者。

AMQ4415

無法建立物件，因為名稱為 <insert_0> 的物件已存在。

嚴重性

20: 錯誤

說明

JNDI 中已存在相同名稱的物件。請注意，現有物件的類型可能與要建立的物件不同，因為 Connection Factory、「目的地」和其他 JNDI 物件都共用特定 JNDI 環境定義內的相同名稱空間。如果要找出現有的物件，請選取「JMS 環境定義」樹狀結構節點來顯示該 JNDI 位置內的所有物件。

回應

為新物件選擇不同名稱，或刪除現有的物件。

AMQ4416

無法建立物件 <insert_0>，因為您沒有建立物件的權限，或沒有與環境定義的連線。

嚴重性

20: 錯誤

說明

如果 JNDI 服務提供者是 LDAP，則連線可能沒有足夠的安全層次來建立物件。

如果 JNDI 服務提供者是檔案系統，則連結檔可能是唯讀，

或沒有與環境定義的連線。

回應

連接至具有正確安全層次的 JNDI 服務提供者，或確定連結檔上的許可權正確，然後再試一次。

AMQ4417

本端位址無法設為值 <insert_0>。

嚴重性

20: 錯誤

說明

本端位址必須是格式為 ip_address (port-number) 的有效位址，其中埠號可以是特定埠、埠範圍 (低埠、高埠) 或可以省略。也可以指定主機名稱來代替 IP 位址。

回應

更正「本端位址」，然後再試一次。

AMQ4418

「SSL 對等名稱」無法設為值 <insert_0>。

嚴重性

20: 錯誤

說明

對等 SSL 名稱必須為有效的「識別名稱」。

回應

輸入有效的對等 SSL 名稱。

AMQ4419

不正常開啟 JNDI 環境定義。

嚴重性

20: 錯誤

說明

已開啟環境定義，無法再次開啟。

回應

請檢查 FFST 來判斷錯誤的原因。

AMQ4420

不正常關閉 JNDI 環境定義。

嚴重性

20: 錯誤

說明

已關閉環境定義，無法再次關閉。

回應

請檢查 FFST 來判斷錯誤的原因。

AMQ4421

無法連接到 JNDI 服務提供者。這可能是因為實體連線已中斷，或提供者 URL 中或用作安全認證的識別名稱無效。

嚴重性

20: 錯誤

說明

提供的名稱必須是格式正確的識別名稱，且對指定的 JNDI 服務提供者而言是有效的。

回應

更正識別名稱，然後再試一次。

AMQ4422

使用提供者 URL *<insert_0>* 連接至 JNDI 服務提供者時發生通訊錯誤。

嚴重性

20: 錯誤

說明

連線到 JNDI 服務提供者已逾時。

回應

檢查連線資訊，並確定服務提供者是在遠端系統執行，然後再試一次。

AMQ4423

無法刪除物件 *<insert_0>*，因為您沒有刪除物件的權限。

嚴重性

20: 錯誤

說明

如果 JNDI 服務提供者是 LDAP，則連線可能沒有足夠的安全層次來刪除物件。

如果 JNDI 服務提供者是檔案系統，那麼連結檔可能是唯讀的。

回應

連接至具有正確安全層次的 JNDI 服務提供者，或確定連結檔上的許可權正確，然後再試一次。

AMQ4424

JNDI 服務提供者不支援要求的安全層次。

嚴重性

20: 錯誤

說明

使用的 JNDI 服務提供者不支援要求的安全層次 (無、簡式或 CRAM_MD5)。

回應

變更要求的安全層次或 JNDI 服務提供者，然後再試一次。

AMQ4425

不清楚 *<insert_1>* 頁面上 *<insert_0>* 欄位的值所參照的佇列管理程式。

* 請確定佇列管理程式位於「WebSphere MQ 探險家」中。

* Ensure the queue manager is running.

* 確定「WebSphere MQ 探險家」已連接至佇列管理程式。

* 確定您有權列出佇列管理程式上的佇列

* 如果在「WebSphere MQ 探險家」中有兩個同名的佇列管理程式，請使用 *<insert_0>* 選取按鈕來重新指定佇列管理程式。

嚴重性

20: 錯誤

說明

「WebSphere MQ 探險家」需要確實知道要查詢哪個佇列管理程式，以移入物件選項對話框。

回應

如果佇列管理程式不明，選取物件之前，請先使用選項按鈕來選擇正在執行的佇列管理程式。

AMQ4426

無法解析位置 <insert_0>。

嚴重性

20: 錯誤

說明

找不到指定的位置，因為其未連結。

回應

請確定 JNDI 環境定義的詳細資料是正確的，且環境定義本身可存取。再試一次。

AMQ4427

找不到 JNDI 服務提供者

嚴重性

20: 錯誤

說明

已輸入的 JNDI 服務提供者無效，或在 CLASSPATH 中找不到。

回應

正確地指定 JNDI 服務提供者，然後再試一次。

AMQ4428

使用提供者 URL <insert_0>連接至 JNDI 服務提供者時發生錯誤。

主機名稱或 IP 位址不正確。

嚴重性

20: 錯誤

說明

因為主機名稱或 IP 位址不正確，連線到 JNDI 服務提供者時發生逾時。

回應

更正主機名稱或 IP 位址，然後再試一次。

AMQ4429

使用提供者 URL <insert_0>連接至 JNDI 服務提供者時發生錯誤。

主機名稱或埠號不正確，或沒有執行遠端伺服器。

嚴重性

20: 錯誤

說明

因為主機名稱或埠號不正確，或沒有執行遠端伺服器，連線到 JNDI 服務提供者時發生逾時。

回應

檢查主機名稱及埠號，並確定遠端服務提供者執行中。

AMQ4430

使用提供者 URL <insert_0>連接至 JNDI 服務提供者時發生錯誤。

沒有可用的區域網路 (LAN)。

嚴重性

20: 錯誤

說明

因為沒有可用的 LAN，連線到 JNDI 服務提供者時發生逾時。

回應

確定 LAN 可用，然後再試一次。

AMQ4431

無法更新物件 <insert_0>，因為您沒有更新物件的權限。

嚴重性

20: 錯誤

說明

如果 JNDI 服務提供者是 LDAP，則連線可能沒有足夠的安全層次來更新物件。

如果 JNDI 服務提供者是檔案系統，那麼連結檔可能是唯讀的。

回應

連接至具有正確安全層次的 JNDI 服務提供者，或確定連結檔上的許可權正確，然後再試一次。

AMQ4432

JNDI 服務提供者發生通訊錯誤。

嚴重性

20: 錯誤

說明

連線到 JNDI 服務提供者已逾時。

回應

確定 LAN 可用，而且遠端服務提供者執行中，然後再試一次。

AMQ4433

無法重新命名物件 <insert_0>，因為您沒有重新命名物件的權限。

嚴重性

20: 錯誤

說明

如果 JNDI 服務提供者是 LDAP，則連線可能沒有足夠的安全層次來重新命名物件。

如果 JNDI 服務提供者是檔案系統，那麼連結檔可能是唯讀的。

回應

連接至具有正確安全層次的 JNDI 服務提供者，或確定連結檔上的許可權正確，然後再試一次。

AMQ4434

無法將物件 <insert_0> 重新命名為 <insert_1>，因為該名稱已存在。

嚴重性

20: 錯誤

說明

JNDI 名稱空間中的名稱必須是唯一的。

回應

請選擇其他名稱，然後再試一次。

AMQ4435

欄位 <insert_0> 必須以字首 <insert_1> 開頭

嚴重性

20: 錯誤

說明

輸入的名稱必須以特定字首開頭。

回應

更正名稱，然後再試一次。

AMQ4436

當 <insert_4> 頁面上的 <insert_3> 為 <insert_5> 時，<insert_1> 頁面上的 <insert_0> 不能是 <insert_2>。

嚴重性

20: 錯誤

說明

屬性不一致。

回應

變更一個屬性或同時變更這兩個屬性，使其一致。

AMQ4437

不明事件; 類型 *<insert_0>*。

嚴重性

20: 錯誤

說明

JMS 管理外掛程式發現非預期的事件。

回應

請檢查 FFST 來判斷錯誤的原因。

AMQ4438

類別 *<insert_2>* 的參數 *<insert_0>* *<insert_1>* 中的值 *<insert_3>* 無法轉換成 URL。

嚴重性

20: 錯誤

說明

JMS 管理外掛程式發現非預期的 URL 字串。

回應

請檢查 FFST 來判斷錯誤的原因。

AMQ4439

<insert_0> 的最後一個非空白字元必須是星號。

嚴重性

20: 錯誤

說明

輸入的名稱必須以星號結尾。

回應

更正名稱，然後再試一次。

AMQ4440

設定欄位 *<insert_0>* 時發現下列錯誤。

<insert_1>

嚴重性

20: 錯誤

說明

設定 SSL CRL 時產生 JMS 異常狀況。

回應

請確認 SSL CRL 欄位中所有 URL 的格式都是 "ldap://host"。

AMQ4441

JMS 參數 *<insert_0>* *<insert_1>* 的基礎物件類型非預期: *<insert_2>*。

嚴重性

20: 錯誤

說明

JMS 管理外掛程式發現非預期的物件類型。

回應

請檢查 FFST 來判斷錯誤的原因。

AMQ4442

非預期的 JMS 異常狀況 :pcfid: <insert_0> <insert_1>, 物件類型: <insert_2>, JMS 錯誤 <insert_3> <insert_4>。

嚴重性

20: 錯誤

說明

JMS 管理外掛程式發現非預期的 JMS 錯誤。

回應

請檢查 FFST 來判斷錯誤的原因。

AMQ4443

一個以上的 JNDI 錯誤造成無法從名稱空間擷取物件。這些錯誤的最後一個是物件 <insert_1>的 <insert_0>。

嚴重性

30: 重大錯誤

說明

發生非預期的 JNDI 錯誤, 所以沒有完成作業。物件可能已受損而無法從名稱空間中擷取。已受損物件會顯示在「WebSphere MQ 探險家」中

回應

請刪除物件 (使用「瀏覽器」), 或使用其他工具來修復它。

AMQ4444

一個以上的 JNDI 錯誤造成無法從名稱空間查閱物件。這些錯誤的最後一個是物件 <insert_1>的 <insert_0>。

JNDI 服務提供者傳回下列訊息文字:

<insert_2>。

嚴重性

30: 重大錯誤

說明

發生非預期的 JNDI 錯誤, 所以沒有完成作業。物件可能已受損而無法從名稱空間中擷取。已受損物件會顯示在「WebSphere MQ 探險家」中

回應

請刪除物件 (使用「瀏覽器」), 或使用其他工具來修復它。

AMQ4445

JNDI 所報告的下列錯誤導致無法變更物件的傳輸: <insert_1>。

<insert_0>。

嚴重性

30: 重大錯誤

說明

物件的內容可能造成無法變更傳輸。

回應

嘗試變更傳輸之前, 請先變更衝突的內容。

AMQ4446

您即將從「WebSphere MQ 探險家」移除起始環境定義 <insert_0> (<insert_1>)。確定要繼續嗎?

嚴重性

0: 資訊

說明

如果您移除此起始環境定義, 則此起始環境定義不會再顯示於 WebSphere MQ Explorer 中。也將無法刪除環境定義本身及其內容。

回應

確定真的要從「WebSphere MQ 探險家」移除環境定義之後, 再繼續進行。

AMQ4447

您確定要刪除 JMS 物件 *<insert_0>* (*<insert_1>*) 嗎？

嚴重性

0: 資訊

說明

將永久從 JMS 環境定義移除 JMS 物件。

回應

確定真的要永久刪除物件之後，再繼續進行。

AMQ4448

如果尚未指定 *<insert_3>* 頁面上的 *<insert_2>*，則無法指定 *<insert_1>* 頁面上的 *<insert_0>*。

嚴重性

20: 錯誤

說明

屬性不一致。

回應

變更一個屬性或同時變更這兩個屬性，使其一致。

AMQ4449

Factory 類別位置 *<insert_0>* 無效。

嚴重性

20: 錯誤

說明

Factory 類別位置必須為 URL 格式。

回應

從「WebSphere MQ 探險家」移除起始環境定義，然後再新增回來。

AMQ4450

不支援此作業。下列訊息包含來自 JNDI 服務提供者且可能未翻譯的文字：

<insert_0>

請使用此訊息來協助您診斷問題。

嚴重性

20: 錯誤

說明

JNDI 提供者不支援所執行的作業。以一般問題而言，可能是嘗試連線卻沒有密碼。

回應

請使用 JNDI 錯誤訊息來判斷及解決問題，然後再試一次。

AMQ4451

JMS 物件 *<insert_1>* 上的 *<insert_0>* 內容設為 *<insert_2>*，但「WebSphere MQ 探險家」未連接至具有該名稱的佇列管理程式。

嚴重性

20: 錯誤

說明

如果要在佇列管理程式中建立適當的物件，「WebSphere MQ 探險家」必須連接至佇列管理程式。

回應

請將所需的佇列管理程式加入「WebSphere MQ 探險家」並確定其已連接，再重試這項作業。

AMQ4452

此佇列的佇列定義中所指定的連結機能結構名稱未定義於 CFRM 資料集中，或不是清單結構的名稱。

嚴重性

20: 錯誤

說明

已發出 MQOPEN 或 MQPUT1 呼叫來存取共用佇列，但呼叫失敗，原因是佇列定義中所指定的連結機能結構名稱未定義於 CFRM 資料集中，或不是清單結構的名稱。

回應

請修改佇列定義以指定定義在 CFRM 資料集中之連結機能清單結構的名稱。

AMQ4453

針對此佇列定義的儲存類別不存在。

嚴重性

20: 錯誤

說明

已發出 MQPUT 或 MQPUT1 呼叫，但定義給佇列的儲存類別物件不存在。

回應

請建立佇列所需的儲存類別物件，或修改佇列定義來使用現有的儲存類別。佇列使用的儲存類別物件名稱由 StorageClass 佇列屬性指定。

AMQ4454

發生與此通道相關聯的錯誤。

嚴重性

20: 錯誤

說明

可能的錯誤原因是通道參照無法解析的主機名稱。

回應

請確定通道的所有內容都已正確定義。請確定通道所參照的主機名稱可以解析。

AMQ4455

指定的「識別名稱」無效。

嚴重性

20: 錯誤

回應

確定指定的是有效的「識別名稱」。

AMQ4456

Db2 子系統目前無法使用。

嚴重性

20: 錯誤

說明

已發出 MQOPEN、MQPUT1 或 MQSET 呼叫來存取共用佇列，但呼叫失敗，因為佇列管理程式未連接至 DB2 子系統。因此，佇列管理程式無法存取與共用佇列相關的物件定義。這項錯誤的可能原因是，DB2 子系統正在重新啟動。

回應

請配置 DB2 子系統，使得佇列管理程式可以與其連接。請確定 DB2 子系統可供使用且在執行中。

AMQ4457

JMS 物件 <insert_2> 上屬性 <insert_1> 的值 <insert_0> 不是 MQ 物件的有效名稱。

嚴重性

20: 錯誤

說明

指定屬性的值包含對 MQ 物件名稱而言無效的字元或無效的長度。

回應

請移除任何無效的字元或減少長度，來修改屬性值。

AMQ4458

無法擷取或更新 JMS 物件 <insert_1> 上的內容 <insert_0>。

嚴重性

20: 錯誤

說明

在要求或更新 JMS 物件的內容值時，發生錯誤。

回應

請檢查 FFST 資訊來判斷錯誤的原因。如果症狀持續發生，請與「系統管理者」聯絡。

AMQ4459

JMS 物件 <insert_1> 上的 <insert_0> 內容設為 <insert_2>，但沒有該名稱的已知佇列管理程式支援建立管理主題物件。

嚴重性

20: 錯誤

說明

如果要在佇列管理程式中建立適當的物件，其必須可建立管理主題物件。

回應

請將名稱適當且可建立管理主題的佇列管理程式加入「WebSphere MQ 探險家」中，或是修改 JMS 物件內容。請重試作業。

AMQ4460

已順利建立預設遠端管理接聽器 LISTENER.TCP。

嚴重性

0: 資訊

回應

訊息僅供參考。

AMQ4461

無法建立預設遠端管理接聽器 LISTENER.TCP。

嚴重性

10: 警告

說明

在發出指令給指令伺服器來建立接聽器時，發生問題。

回應

檢查並確定指令伺服器是在佇列管理程式上執行，然後再試一次。如果症狀持續發生，請與「系統管理者」聯絡。

AMQ4462

已順利新增佇列管理程式 <insert_0>。

嚴重性

0: 資訊

說明

所要求的佇列管理程式已順利新增至「WebSphere MQ 探險家」中的已知佇列管理程式清單。

回應

訊息僅供參考。

AMQ4463

JMS 物件 <insert_1> 上的 <insert_0> 屬性設為 <insert_2>，但這不是「MQ 佇列管理程式」的有效名稱。

嚴重性

20: 錯誤

說明

屬性只能包含有效字元，且長度必須是「MQ 佇列管理程式」名稱的適當長度。

回應

請將屬性修改為實際「MQ 佇列管理程式」的名稱。

AMQ4464

嘗試連接佇列管理程式時發生錯誤。「WebSphere MQ 探險家」無法判斷佇列管理程式的名稱，因此無法新增。

嚴重性

20: 錯誤

說明

必須先判斷佇列管理程式名稱，再將它們新增至「WebSphere MQ 探險家」。如果使用星號 (*) 來連接，「佇列管理程式」必須可供使用，才能判斷佇列管理程式名稱。

回應

請先確定所需的佇列管理程式可供使用，再重試這項作業；或者使用明確的佇列管理程式名稱，而非使用星號 (*)。

AMQ4465

新的屬性已新增至「WebSphere MQ 探險家」物件中。您現有的使用者定義架構尚未更新。如果您想要使用者定義的架構包含這些新屬性，則必須手動新增屬性。

嚴重性

0: 資訊

回應

訊息僅供參考。

AMQ4466

已順利連接佇列管理程式 *<insert_0>*。由於必要的佇列管理程式名稱 *<insert_1>* 以星號 (*) 開頭，因此可能有多個佇列管理程式會因相同連線而產生。您確定要新增此佇列管理程式嗎？

嚴重性

0: 資訊

說明

用來連接的佇列管理程式名稱以星號 (*) 開頭。這表示可以使用相同的連線詳細資料來連接多個佇列管理程式。

回應

如果指定的佇列管理程式是您需要的佇列管理程式，則請新增指定的佇列管理程式。

AMQ4467

因為其他外掛程式仍然需要過濾條件，所以尚未移除過濾條件。

嚴重性

10: 警告

說明

其他外掛程式已指出它們仍然使用此過濾條件，來回應此過濾條件的嘗試移除。

回應

請先確定其他外掛程式已完成使用該過濾條件，再重新嘗試刪除。

AMQ4468

下列自動集合使用名為 *<insert_0>* 的過濾器:*<insert_1>* 您確定要刪除此過濾器嗎？

嚴重性

10: 警告

說明

在刪除指定的過濾條件之前，需要先確認。名稱提供在訊息中。

回應

確定真的要永久刪除過濾條件之後，再繼續進行。

AMQ4469

自動集合 *<insert_0>* 不再有任何過濾器來決定其成員資格。

嚴重性

10: 警告

說明

已刪除此集合使用的唯一過濾條件。自動集合至少需要一個過濾條件來判斷哪些物件應該屬於該集合。

回應

按「確定」以編輯此集合，並在「編輯集合」對話框中選取一個以上的過濾條件以與此集合搭配使用。

AMQ4470

「提供者版本」的格式不正確。

嚴重性

20: 錯誤

說明

例如, 「提供者版本」包含最多 4 組以句點 (.) 區隔的數字, 但結尾不是 1、63、1.2 或 1.2.34.56。另外, 您也可以輸入單字 'unspecified'。

回應

更正提供者版本, 然後再試一次。

AMQ4471

您確定要刪除名為 <insert_0>的集嗎?

請注意, 刪除集合並不會刪除其成員。

嚴重性

10: 警告

說明

在刪除指定的集合之前, 需要先確認。

回應

確定真的要永久刪除集合之後, 再繼續進行。

AMQ4472

用來儲存架構的 WMQ_Schemes.xml 檔不完整。

已製作此檔案的備份副本:

<insert_0>.

可能的話, 已擷取並保留此檔案中的使用者定義架構,

但也有可能有些人迷路了

嚴重性

10: 警告

說明

在讀取來自 WMQ_Schemes.xml 檔的架構時, 遺漏某些必要的資訊。

回應

如有需要, 請重建使用者定義的架構。請參考建立來識別變更內容的架構檔備份副本。

AMQ4473

發現用來儲存架構的 WMQ_Schemes.xml 檔案格式無效。

已製作此檔案的備份副本:

<insert_0>.

必須重建所有使用者定義架構。

嚴重性

10: 警告

說明

「WebSphere MQ 探險家」無法處理 WMQ_Schemes.xml 檔, 因為其格式無效。其可能已被截斷。

回應

請重建所有使用者定義的架構。如有可能, 請參考架構檔的備份副本以取得資訊。

AMQ4474

用來儲存過濾條件的 WMQ_Filters.xml 檔不完整。已製作此檔案的備份副本: <insert_0>。可能的話, 已擷取並保留此檔案中的使用者定義過濾器, 但部分過濾器可能已遺失。

嚴重性

10: 警告

說明

在讀取來自 WMQ_Filters.xml 檔的過濾條件時，遺漏某些必要的資訊。

回應

如有需要，請重建使用者定義的過濾條件。請參考建立來識別變更內容的過濾條件檔備份副本。

AMQ4475

用來儲存過濾條件的 WMQ_Filters.xml 檔的格式無效。已製作此檔案的備份副本: <insert_0>。必須重建所有使用者定義的過濾器。

嚴重性

10: 警告

說明

「WebSphere MQ 探險家」無法處理 WMQ_Filters.xml 檔，因為其格式無效。其可能已被截斷。

回應

請重建所有使用者定義的過濾條件。如有可能，請參考過濾條件檔的備份副本以取得資訊。

AMQ4476

用來儲存集合的 WMQ_Sets.xml 檔的格式無效。已製作此檔案的備份副本: <insert_0>。必須重建所有集合。

嚴重性

10: 警告

說明

「WebSphere MQ 探險家」無法處理 WMQ_Sets.xml 檔，因為其格式無效。其可能已被截斷。

回應

如有需要，請重建所有集合。如有可能，請參考已建立的集合檔備份副本以取得資訊。

AMQ4477

提供的主題字串無效。

嚴重性

10: 警告

說明

遺漏主題字串，或主題字串包含無效字元。

回應

請確定已定義主題字串，或主題字串中沒有無效字元。

AMQ4478

無法保留發佈資訊。

嚴重性

10: 警告

說明

嘗試使用 MQPMO_RETAIN 選項對主題發佈訊息，但無法保留發佈資訊。發佈資訊未發佈給任何符合的訂閱者。保留的發佈資訊儲存在 SYSTEM.RETAINED.PUB.QUEUE 中。失敗的可能原因包括佇列已滿、佇列禁止放置，或是佇列不存在。

回應

請確定 SYSTEM.RETAINED.PUB.QUEUE 佇列可供應用程式使用。

AMQ4479

已發出 MQOPEN 或 MQPUT1 呼叫來指定別名佇列作為目標，但是別名佇列屬性中的 BaseObjectName 未被識為佇列或主題名稱。

嚴重性

20: 錯誤

說明

當 BaseObjectName 是叢集佇列的名稱，但無法順利解析時，也會發生這項錯誤。

回應

請更正佇列定義。

AMQ4480

已發出 MQOPEN 或 MQPUT1 呼叫來指定別名佇列作為目標，但是別名佇列定義中的 BaseObjectName 解析成的佇列不是本端佇列，也不是遠端佇列的本端定義。

嚴重性

20: 錯誤

回應

請更正佇列定義。

AMQ4481

取消訂閱主題時發生錯誤。作業失敗，原因碼為 <insert_0>。

嚴重性

20: 錯誤

回應

請使用原因碼來判斷失敗的基本原因。

AMQ4482

取得發佈資訊時發生錯誤。作業失敗，原因碼為 <insert_0>。

嚴重性

20: 錯誤

說明

執行訂閱主題的取得作業時發生錯誤。已自動取消主題的訂閱。

回應

請使用原因碼來判斷失敗的基本原因。

AMQ4483

對主題發佈訊息時發生錯誤。作業失敗，原因碼為 <insert_0>。

嚴重性

20: 錯誤

回應

請使用原因碼來判斷失敗的基本原因。

AMQ4484

取得發佈資訊的主題字串時發生錯誤。作業失敗，原因碼為 <insert_0>。

嚴重性

20: 錯誤

說明

已自動取消主題的訂閱。

回應

請使用原因碼來判斷失敗的基本原因。

AMQ4485

此動作只會從所選佇列管理程式上的主題字串 <insert_0> 移除保留的發佈資訊。

您確定要清除保留的發佈資訊嗎？

嚴重性

10: 警告

說明

在清除保留的發佈資訊之前，需要先確認。

回應

只有在您想要永久清除此主題字串的已保留發佈時，才繼續進行。

AMQ4486

已順利清除主題字串 <insert_0> 上保留的發佈資訊。

嚴重性

0: 資訊

回應

訊息僅供參考。

AMQ4487

起始設定 <insert_0>時發生錯誤。

嚴重性

30: 重大錯誤

說明

啟動此應用程式時，發生錯誤。

回應

檢查並確定 WebSphere MQ 執行時期程式庫可用，而且 PATH 系統環境變數包括這些執行時期程式庫的目錄。

AMQ4488

找不到 Web 瀏覽器、產品說明文件或 IBM Eclipse 說明系統來顯示說明。

嚴重性

10: 警告

說明

如果要啟動說明系統，Web 瀏覽器或產品說明文件或 IBM Eclipse 說明系統必須包含在 PATH 系統環境變數中。

回應

安裝產品說明文件或 IBM Eclipse 說明系統，或在系統路徑上設定可用的 Web 瀏覽器。重新啟動應用程式，然後再試一次。

AMQ4489

啟動「IBM Eclipse 說明系統」時發生錯誤。

嚴重性

10: 警告

說明

應用程式無法建立「IBM Eclipse 說明系統」的實例。

回應

請確認已安裝「IBM Eclipse 說明系統」。

AMQ4490

啟動「IBM Eclipse 說明系統」時發生錯誤。

嚴重性

10: 警告

說明

應用程式無法啟動「IBM Eclipse 說明系統」。

回應

請確認已安裝「IBM Eclipse 說明系統」。

AMQ4491

以 Web 瀏覽器啟動說明系統時發生錯誤。

嚴重性

10: 警告

說明

應用程式無法透過 Web 瀏覽器啟動說明系統。

回應

請確認系統路徑中指定的 Web 瀏覽器可運作。

AMQ4492

以「IBM Eclipse 說明系統」啟動說明系統時發生錯誤。

嚴重性

10: 警告

說明

應用程式無法透過「IBM Eclipse 說明系統」啟動說明系統。

回應

請確認已安裝「IBM Eclipse 說明系統」。

AMQ4493

系統上的說明文件無法使用。

嚴重性

10: 警告

說明

應用程式在系統上找不到說明文件。

回應

請確認已安裝 WebSphere MQ 可用的說明文件。

AMQ4494

在系統路徑中找不到 Web 瀏覽器。

嚴重性

10: 警告

說明

應用程式在系統路徑中找不到 Web 瀏覽器。

回應

請確認系統路徑中指定了合適的 Web 瀏覽器。

AMQ4495

此動作會重新同步化所有 Proxy 訂閱與此佇列管理程式參與的所有叢集及階層中所有其他直接連接的佇列管理程式。

您確定要繼續此動作嗎？

嚴重性

10: 警告

說明

只有在佇列管理程式收到不應該收到的 Proxy 訂閱，或未收到應該收到的 Proxy 訂閱時，才應使用此選項。

如果已使用「發佈範圍」或「訂閱範圍」設為「佇列管理程式」來指定最符合的「主題」定義，或它具有空白或不正確的「叢集」名稱，則會觀察到遺漏 Proxy 訂閱。

如果指定最符合的「主題」定義，且 Proxy 訂閱行為設為「強制」，則可以觀察到額外的 Proxy 訂閱。

回應

請先檢查「主題」定義，再重新同步化 Proxy 訂閱。

AMQ4496

WebSphere MQ 已接受重新整理 Proxy 訂閱的要求。

嚴重性

0: 資訊

回應

訊息僅供參考。

AMQ4497

該主題字串已指定給另一個主題。輸入不同的主題字串。

嚴重性

10: 警告

回應

輸入不同的主題字串。

AMQ4498

此動作會從「發佈/訂閱」叢集中連接的所有佇列管理程式上的主題字串 <insert_0> 移除保留的發佈資訊。

您確定要清除保留的發佈資訊嗎？

嚴重性

10: 警告

說明

在清除保留的發佈資訊之前，需要先確認。

回應

只有在您想要永久清除此主題字串的已保留發佈時，才繼續進行。

AMQ4499

JMS 佇列 <insert_0> 的佇列屬性是空的。在將 JMS 佇列對映至 MQ 佇列之前，必須先輸入佇列名稱。

嚴重性

10: 警告

說明

使用者尚未輸入「JMS 佇列」的佇列名稱，因此無法建立「MQ 佇列」。

回應

請在「JMS 佇列」上輸入佇列屬性值，然後嘗試建立「MQ 佇列」。

AMQ4500

您確定要 <insert_0> 從叢集 <insert_1> 強制移除佇列管理程式嗎？

嚴重性

10: 警告

說明

唯有佇列管理程式已被刪除，且無法正常從叢集中移除時，才應該強制從叢集中移除佇列管理程式。必須先確認，才能強制移除佇列管理程式。

回應

確定真的要強制移除佇列管理程式之後，再繼續進行。

AMQ4501

已順利從叢集中移除佇列管理程式。這可能需要一些時間才能反映在「WebSphere MQ 探險家」中。

嚴重性

0: 資訊

說明

佇列管理程式仍會顯示為叢集的成員，直到配置變更傳送給整個網路，且佇列管理程式的叢集通道停用為止。這可能會花很長的時間。

AMQ4502

您已在叢集 <insert_0> 中共用佇列。佇列管理程式不是此叢集的成員。

嚴重性

10: 警告

回應

若要讓此叢集的成員使用這個佇列，則必須將佇列管理程式加入叢集。

AMQ4503

值的清單太長。

嚴重性

10: 警告

說明

您輸入的值所形成的清單太長。此值容許的字元數上限為 <insert_0>。

AMQ4504

值太長。

嚴重性

10: 警告

說明

您輸入的值有太多字元。此屬性每一個值容許的字元數上限為 <insert_0>。

AMQ4505

清單中的項目太多。

嚴重性

10: 警告

說明

您在清單中輸入太多值。值數目上限為 <insert_0>。

AMQ4506

無法連接佇列管理程式 <insert_0>。無法以正常方式將它從叢集中移除。

嚴重性

10: 警告

回應

當佇列管理程式可供使用時，重試作業。如果佇列管理程式已不存在，您可以選擇從叢集中強制移除佇列管理程式。

AMQ4507

遠端佇列管理程式不是使用 TCP/IP。

嚴重性

10: 警告

說明

遠端佇列管理程式可用的連線資訊採用 TCP/IP 以外的通訊協定。「WebSphere MQ 探險家」無法連接至佇列管理程式，以正常方式將它從叢集中移除。

回應

如果佇列管理程式已不存在，您可以選擇從叢集中強制移除佇列管理程式。

AMQ4508

佇列管理程式順利離開叢集。

嚴重性

0: 資訊

說明

佇列管理程式仍會顯示為叢集的成員，直到配置變更傳送給整個網路，且佇列管理程式的叢集通道停用為止。這可能會花很長的時間。

AMQ4509

已接受要求來暫停叢集的成員資格。

嚴重性

0: 資訊

回應

訊息僅供參考。

AMQ4510

已接受要求來恢復叢集的成員資格。

嚴重性

0: 資訊

回應

訊息僅供參考。

AMQ4511

佇列管理程式不是叢集的成員。

嚴重性

0: 資訊

回應

訊息僅供參考。

AMQ4512

執行叢集作業時發生錯誤。作業失敗，錯誤為 <insert_0>。

嚴重性

0: 資訊

回應

訊息僅供參考。

AMQ4513

已接受要求來重新整理叢集的相關資訊。

嚴重性

0: 資訊

回應

訊息僅供參考。

AMQ4514

佇列管理程式不是叢集 <insert_0>的成員。

嚴重性

10: 警告

說明

讓此佇列管理程式成為叢集的成員之前，您已在叢集中共用的物件無法提供給叢集的其他成員。

AMQ4515

叢集 <insert_0> 的儲存庫佇列管理程式無法用於連線。

嚴重性

10: 警告

說明

顯示此叢集中叢集佇列的視圖可能不完整。

AMQ4516

叢集工作量結束程式錯誤。

嚴重性

10: 警告

說明

佇列管理程式的叢集工作量結束程式非預期地失敗或未及時回應。

AMQ4517

叢集解析錯誤。

嚴重性

10: 警告

說明

因為儲存庫佇列管理程式未回應，無法正確解析叢集佇列的定義。

AMQ4518

AMQ4518=叢集結束程式已停止一個呼叫。

嚴重性

10: 警告

說明

佇列管理程式的叢集工作量結束程式拒絕將訊息開啟或放入叢集佇列的呼叫。

AMQ4519

沒有目的地。

嚴重性

10: 警告

說明

放置訊息時，叢集中沒有任何佇列實例。

AMQ4520

「WebSphere MQ 探險家」無法起始設定 TCP/IP。無法管理遠端佇列管理程式和叢集。

嚴重性

10: 警告

AMQ4521

您輸入的文字含有逗點 (,)，逗點是用來作為清單分隔字元。

嚴重性

10: 警告

說明

此值不接受清單。

回應

如果您要使用逗點作為值的一部分，請以雙引號括住值。

AMQ4522

精靈無法將佇列管理程式新增至叢集。

所有的變更將會回復。

嚴重性

10: 警告

說明

定義物件或修改佇列管理程式的內容時發生問題。

回應

請確認預設物件存在於佇列管理程式中。

AMQ4523

精靈無法將其中一個佇列管理程式新增至叢集。

所有的變更將會回復。

嚴重性

10: 警告

說明

定義物件或修改其中一個佇列管理程式的內容時發生問題。

回應

請確認預設物件存在於佇列管理程式中。

AMQ4524

佇列管理程式 *<insert_0>* 是叢集 *<insert_1>* 中的來源儲存庫。從叢集中移除此佇列管理程式會阻止執行進一步的儲存庫動作。如果要重新啟用儲存庫動作，請重新選取另一個佇列管理程式作為資訊的來源。您確定要移除此佇列管理程式嗎？

嚴重性

10: 警告

說明

為了能夠顯示叢集資訊，「WebSphere MQ 探險家」的叢集元件至少需要選取一個完整儲存庫作為來源。移除上一個已滿儲存庫可以避免顯示叢集成員，因此可以避免對這些已滿儲存庫執行叢集動作。

回應

如果您想要移除來源儲存庫 (即使會防止存取其餘叢集資訊)，請選取「是」。

AMQ4525

叢集工作量結束程式載入錯誤。

嚴重性

10: 警告

說明

無法載入佇列管理程式的叢集工作量結束程式。

回應

請確認叢集工作量結束程式存在，且指定的名稱正確。

AMQ4526

在匯入期間，已啟用進一步外掛程式。您要匯入其設定嗎？

嚴重性

0: 資訊

說明

匯入檔案包含匯入期間啟用之外掛程式的設定。

回應

請選取「是」以匯入設定。

AMQ4527

「預設配置」已在執行中。

嚴重性

10: 警告

說明

已經有一個「預設配置」的實例在系統上執行中。

回應

請使用之前啟動的「預設配置」應用程式。如果您無法取得之前的「預設配置」對話框，請停止執行該應用程式的 JVM，再嘗試重新啟動應用程式。

AMQ4528

已選取的檔案不包含任何匯入設定。

嚴重性

20: 錯誤

回應

請選取另一個檔案，然後再試一次。

AMQ4529

放置訊息失敗。指定給定義給此佇列之儲存類別的頁集 ID 無效。

嚴重性

20: 錯誤

說明

已發出 MQPUT 或 MQPUT1 呼叫，但在定義給佇列的儲存類別物件中指定的頁集 ID 無效。

回應

請更正此佇列所使用儲存類別定義中的頁集 ID 值，然後再試一次。如果錯誤持續發生，請聯絡您的系統管理者。

AMQ4530

已接受建立和啟動新 z/OS 接聽器的要求。

嚴重性

0: 資訊

說明

WebSphere MQ 已接受建立接聽器的使用者要求。

回應

訊息僅供參考。

AMQ4531

訂閱在使用中。

嚴重性

20: 錯誤

說明

嘗試刪除或變更使用中的訂閱。

回應

請確定未使用訂閱，然後再試一次。

AMQ4547**嚴重性**

20: 錯誤

說明

無法載入系統檔案庫，因為 java.library.path 及原生檔案庫路徑參照不同的安裝。

回應

請確定原生檔案庫路徑 (LD_LIBRARY_PATH、LIBPATH 或 SHLIB_PATH) 的設定正確無誤。

AMQ4548**嚴重性**

20: 錯誤

說明

「MQ 探險家」在嘗試顯示網頁時，發現系統瀏覽器有問題。

回應

請確定瀏覽器可用來顯示網頁。如果症狀持續出現，請與系統管理者聯絡。

AMQ4549

從工作區 <insert_0>複製設定時發生非預期的錯誤。

嚴重性

10: 警告

說明

無法從前一個工作區複製部分檔案或喜好設定。

回應

請確定 Eclipse 工作區存在於指定的位置，且可以讀取。

AMQ4570

所要求的應用程式未安裝或無法啟動。

嚴重性

20: 錯誤

回應

檢查並確定已順利安裝對應的產品特性。如果症狀持續發生，請與「系統管理者」聯絡。

AMQ4571

您確定要變更佇列管理程式 <insert_0>的「金鑰儲存庫」位置嗎？

嚴重性

10: 警告

說明

如果您將「金鑰儲存庫」欄位變更為無效的位置，佇列管理程式可能會無法啟動。

回應

請先確定指定的位置是正確的，再繼續執行。

AMQ4572

已接受要求來重新整理所有叢集的相關資訊。

嚴重性

0: 資訊

回應

訊息僅供參考。

AMQ4573

尚未在 <insert_1> 頁面上的 <insert_0> 欄位中輸入佇列管理程式。必須在此欄位中輸入值，然後才能使用「選取」按鈕來設定 <insert_2> 欄位。請注意，也可以手動輸入此值。

嚴重性

20: 錯誤

說明

「WebSphere MQ 探險家」需要確實知道要查詢哪個佇列管理程式，以移入物件選項對話框。

回應

請在適當欄位中輸入有效值。

AMQ4574

IBM WebSphere 瀏覽器在執行中。

嚴重性

30: 重大錯誤

AMQ4575

起始設定資料模型時，發生錯誤。

嚴重性

30: 重大錯誤

AMQ4576

工作目錄 <insert_0> 無效。

嚴重性

30: 重大錯誤

AMQ4577

起始設定處理程序時，發生錯誤。

嚴重性

30: 重大錯誤

AMQ4578

載入訊息檔案 <insert_0>時發生錯誤。

嚴重性

30: 重大錯誤

AMQ4579

載入系統程式庫時，發生錯誤。

嚴重性

30: 重大錯誤

AMQ4580

內部方法偵測到非預期的系統回覆碼。方法 <insert_0> 傳回 <insert_1>。

嚴重性

30: 重大錯誤

回應

檢查此電腦上的問題判斷資訊，以找出錯誤原因。

AMQ4581

內部函數 <insert_0>上的參數檢查失敗。錯誤為 <insert_1>。

嚴重性

30: 重大錯誤

回應

檢查此電腦上的問題判斷資訊，以找出錯誤原因。

AMQ4582

佇列管理程式 <insert_0> 無法用於用戶端連線。

嚴重性

30: 重大錯誤

回應

請確定佇列管理程式正在執行，且已配置為可以接受遠端連線。

AMQ4583

佇列管理程式 <insert_0> 無法用於連線。

嚴重性

30: 重大錯誤

回應

確定佇列管理程式在執行中。

AMQ4584

佇列管理程式 <insert_0> 無法用於叢集連線。

嚴重性

30: 重大錯誤

回應

請確定佇列管理程式正在執行。如果佇列管理程式已被刪除，它在 30 天以內可能會繼續顯示為叢集的成員。

AMQ4585

內部方法 <insert_0> 發生非預期的錯誤。

嚴重性

30: 重大錯誤

回應

檢查此電腦上的問題判斷資訊，以找出錯誤原因。

AMQ4586

嘗試建立檔案 <insert_0> 的 URL 失敗。

嚴重性

30: 重大錯誤

說明

無法識別指定的檔案名稱。

回應

確定檔案位於指定的位置中，且可以讀取。

AMQ4587

嘗試從 URL <insert_0> 讀取失敗。

嚴重性

30: 重大錯誤

說明

當系統嘗試讀取用戶端通道定義表時發生錯誤。

回應

確定檔案位於指定的位置中，且可以讀取。

AMQ4588

嘗試從 URL <insert_0> 讀取失敗。

嚴重性

30: 重大錯誤

說明

當系統嘗試讀取檔案時發生錯誤。

回應

確定檔案位於指定的位置中，且可以讀取。

AMQ4589

找不到應用程式 <insert_0> 的連線。

嚴重性

10: 警告

說明

找不到連線。可能在發出指令之前就已關閉連線。

回應

請確定背景的應用程式連線尚未關閉。

AMQ4590

無法關閉應用程式 <insert_0> 的佇列管理程式連線。

嚴重性

20: 錯誤

說明

因為發生 PCF 錯誤，無法關閉連線。

回應

請檢查 FFST。

AMQ4591

<insert_0> 的指令伺服器不在執行中。

嚴重性

30: 重大錯誤

說明

指令伺服器已因某些原因而停止，因此無法處理要求。

回應

啟動指令伺服器。如果錯誤持續發生，請檢查問題判斷資訊，以察看是否已記錄任何詳細資料。

AMQ4592

連線已順利關閉。

嚴重性

0: 資訊

說明

關閉應用程式連線的要求已順利完成。

回應

訊息僅供參考。

AMQ4593

您真的要停止與應用程式 <insert_0> 的連線嗎？

嚴重性

0: 資訊

說明

「WebSphere MQ 探險家」即將停止連線，一旦停止連線，MQ 與有問題的應用程式之間即無法進一步通訊。

回應

如果您確定要停止連線，請選取「是」。

AMQ4594

尚未關閉應用程式 <insert_0> 的佇列管理程式連線。

嚴重性

0: 資訊

說明

無法停止某些 WebSphere MQ 佇列管理程式處理程序。

回應

訊息僅供參考。

AMQ4595

未收到關閉應用程式 <insert_0> 連線之要求的回應。

嚴重性

30: 重大錯誤

說明

指令伺服器可能不在執行中。

回應

如果錯誤持續發生，請檢查問題判斷資訊，以察看是否已記錄任何詳細資料。

AMQ4596

找不到金鑰儲存庫檔案 <insert_0>。

嚴重性

10: 警告

說明

SSL 金鑰儲存庫或授信儲存庫不存在。

回應

請建立新的儲存庫檔或變更連線內容。然後，重試要求。

AMQ4597

未從金鑰儲存庫檔案 <insert_0>載入任何憑證。

嚴重性

10: 警告

說明

SSL 金鑰儲存庫或授信儲存庫不含任何憑證。

回應

請新增適當的憑證至金鑰儲存庫檔。然後，重試要求。

AMQ4598

無法以給定的密碼開啟金鑰儲存庫檔 <insert_0>。

嚴重性

10: 警告

說明

無法開啟 SSL 金鑰儲存庫或授信儲存庫。

回應

請變更密碼。然後，重試要求。

AMQ4599

變更 FIPS 必要設定會影響所有使用 SSL 的用戶端連線，且需要重新啟動「WebSphere MQ 探險家」。您確定要立即重新啟動「WebSphere MQ 探險家」嗎？

嚴重性

10: 警告

說明

FIPS 必要值是應用程式面的設定，其只能從「喜好設定」頁面變更。此設定會影響所有使用 SSL 的用戶端連線。

回應

重新啟動「WebSphere MQ 探險家」以套用此變更。

AMQ4600

無法使用給定的金鑰開啟密碼儲存庫 <insert_0>。

嚴重性

10: 警告

說明

無法開啟指定的密碼儲存庫檔。

回應

請確定密碼儲存庫檔已存在。輸入不同的金鑰，然後再試一次。

AMQ4601

您要將項目從舊的密碼儲存庫複製到新的嗎？

嚴重性

10: 警告

說明

使用者已變更密碼儲存庫檔的名稱。

回應

按一下「是」將項目複製到新的檔案。

AMQ4602

無法驗證密碼儲存庫 <insert_0>的給定金鑰。

嚴重性

10: 警告

說明

無法使用指定的金鑰開啟密碼儲存庫。

回應

請輸入不同的金鑰，再重試作業。

AMQ4603

無效的密碼儲存庫 <insert_0>。

嚴重性

10: 警告

說明

檔名是目錄的名稱。

回應

請輸入有效的檔名。

AMQ4604

密碼儲存庫 <insert_0> 是唯讀的。

嚴重性

10: 警告

說明

「WebSphere MQ 探險家」僅具有檔名的讀取權。

回應

請指定同時有讀寫權的檔案名稱。

AMQ4605

密碼儲存庫 <insert_0> 的格式不明。

嚴重性

10: 警告

說明

密碼儲存庫檔案的內容不明。這可能是尚未建立為密碼儲存庫或非 XML 檔案的現有 XML 檔案。

回應

請指定現有的密碼儲存庫檔案名稱，或指定新的 XML 檔。

AMQ4606

未開啟密碼儲存庫 <insert_0>。

嚴重性

10: 警告

說明

所選的使用者未開啟密碼儲存庫。

回應

重新啟動「WebSphere MQ 探險家」，以開啟密碼儲存庫或使用「密碼」喜好設定頁面。

AMQ4607

已針對「發佈/訂閱」作業停用佇列管理程式。

嚴重性

10: 警告

說明

嘗試執行發佈或訂閱作業時，發生錯誤。

回應

變更佇列管理程式的 PSMODE 屬性，以啟用「發佈/訂閱」作業。

AMQ4608

指定的目的地不存在。

嚴重性

30: 重大錯誤

說明

嘗試建立新訂閱時，發生錯誤。

回應

請變更目的地名稱，然後再試一次。

AMQ4609

接聽器已啟動。

嚴重性

0: 資訊

說明

已順利完成啟動接聽器的要求。

回應

訊息僅供參考。

AMQ4610

連線名稱無效。

嚴重性

10: 警告

說明

無法將通道定義中的連線名稱解析為網路位址。可能是名稱伺服器未包含項目，或名稱伺服器無法使用。

回應

確定已正確指定連線名稱，而且名稱伺服器可用。

AMQ4611

套用這些變更會切斷佇列管理程式的連線，再以新的詳細資料重新連線。要繼續嗎？

嚴重性

0: 資訊

說明

連線詳細資料已變更為已連接的佇列管理程式。如果未重新連線，則無法看到現行連線的詳細資料。

回應

請選取「是」以繼續進行，或選取「否」以取消變更。

AMQ4616

連接至 *<insert_0>* 時發現較新的指令層次。舊層次為 *<insert_1>*，新層次為 *<insert_2>*。將取代佇列管理程式的連線。

嚴重性

0: 資訊

說明

之前與此佇列管理程式的連線成功；佇列管理程式相同，但現在的指令層次較高。已變更 WebSphere MQ 的版本。

回應

訊息僅供參考。

AMQ4620

「通道鑑別記錄」已存在。

嚴重性

20: 錯誤

說明

嘗試新增「通道鑑別記錄」，但該記錄已存在。

回應

使用內容畫面來變更現有記錄。

AMQ4621

找不到「通道鑑別記錄」。

嚴重性

20: 錯誤

說明

指定的通道鑑別記錄不存在。

回應

請指定存在的通道鑑別記錄。

AMQ4622

「通道鑑別記錄」包含的 IP 位址範圍與現有範圍衝突。

嚴重性

20: 錯誤

說明

範圍必須是相同通道設定檔名稱所含任何現有範圍的完整超集或子集。

回應

請指定現有範圍中超集或子集的範圍。

AMQ4623

已超出「通道鑑別記錄」數目上限。

嚴重性

20: 錯誤

說明

「通道鑑別記錄」在設定時採用單一通道設定檔中該類型的總項目數，超過允許的數目上限。

回應

請移除部分「通道鑑別記錄」，以釋放一些空間。

AMQ4624

「通道鑑別記錄」包含無效的 IP 位址。

嚴重性

20: 錯誤

說明

「通道鑑別記錄」包含無效的 IP 位址，或無效的萬用字元型樣，無法用來比對 IP 位址。

回應

請指定有效的 IP 位址。

AMQ4625

「通道鑑別記錄」包含無效的 IP 位址範圍。

嚴重性

20: 錯誤

說明

「通道鑑別記錄」包含範圍無效的 IP 位址，例如，低值高於或等於該範圍的上限。

回應

請指定有效的 IP 位址範圍。

AMQ4626

「通道鑑別記錄」用戶端使用者值無效。

嚴重性

20: 錯誤

說明

用戶端使用者值包含不允許的萬用字元。

回應

請指定適用於用戶端使用者欄位的有效值。

AMQ4627

通道鑑別設定檔名稱無效。

嚴重性

20: 錯誤

說明

指令中使用的通道設定檔名稱無效。這可能是因為它包含不接受名稱的字元，或對指定的設定檔類型無效的字元。

回應

請指定適用於通道鑑別設定檔名稱的有效值。

AMQ4700

PCF 指令 ID (<insert_0>) 對佇列管理程式 <insert_1>無效。

嚴重性

10: 警告

說明

此佇列管理程式不支援指定的 PCF 指令。

AMQ4701

佇列管理程式的指令層次不支援所需的指令版本。

嚴重性

10: 警告

說明

所需的指令與佇列管理程式支援指令層次發生不符。這可能是因為正在使用中繼佇列管理程式，其指令層次比遠端佇列管理程式低。

回應

請確定中繼佇列管理程式的指令層次，與用來連線的佇列管理程式相同或更高。如有需要，請使用不同的中繼佇列管理程式來重新連接佇列管理程式。

AMQ4702

佇列管理程式 <insert_0>不支援現行過濾器。

嚴重性

10: 警告

說明

此佇列管理程式不支援套用至此視圖的過濾器。

回應

請確定佇列管理程式支援該過濾器設定。

AMQ4766

安裝程式需要將這部電腦安裝或升級至 Microsoft Windows Installer 2.0 版。(MSI)。

說明

升級之後，您可能需要重新開機。

回應

選取「是」或「否」以繼續。

AMQ4800

起始設定 <insert_0>時發生錯誤。

嚴重性

30: 重大錯誤

說明

啟動此應用程式時，發生錯誤。

回應

檢查 WebSphere MQ 執行時期程式庫是否可用。

請檢查 PATH 系統環境變數是否包含這些執行時期程式庫的目錄。)

AMQ4807

指定的訊息大小 (<insert_0>) 超出允許的範圍。

嚴重性

10: 警告

回應

請指定 1000 到 100 000 000 的值。

AMQ4808

不明 <insert_0> <insert_1>。

嚴重性

10: 警告

說明

系統上未定義特定類型的具名實體。

回應

請確定已定義項目，且該定義符合實體的類型。

AMQ4809

您即將刪除 <insert_0> 對 <insert_1>的權限。您確定要繼續嗎？

嚴重性

10: 警告

說明

您必須確認真的要刪除指定的權限。訊息中提供實體名稱及物件名稱。

回應

確定真的要永久刪除權限之後，才繼續進行。

AMQ4810

已順利刪除 <insert_0> 至 <insert_1> 的權限。

嚴重性

0: 資訊

回應

訊息僅供參考。

AMQ4811

已順利建立權限。

嚴重性

0: 資訊

回應

訊息僅供參考。

AMQ4812

您即將刪除 <insert_0>的所有建立權限。您確定要繼續嗎？

嚴重性

10: 警告

說明

您必須確認真的要刪除指定的權限。訊息中提供實體名稱。

回應

確定真的要永久刪除權限之後，才繼續進行。

AMQ4813

您即將重新整理 <insert_0>的 SSL 安全保護。這可能會影響作用中通道的執行狀態。確定要繼續嗎？

嚴重性

10: 警告

說明

必須先確認，才能重新整理所發出的指令。特定作用中通道類型可能因此指令而停止。訊息中提供佇列管理程式名稱。

回應

確定真的要重新整理 SSL 安全保護之後，才繼續進行。

AMQ4814

指令伺服器不允許安全要求。

嚴重性

10: 警告

說明

指令伺服器已起始於 "-a" 選項，但該選項暫停執行 PCF 的相關安全保護。

回應

請重新啟動指令伺服器，且不要使用 "-a" 選項。

AMQ4815

您即將新增非通用設定檔名稱 <insert_0>的權限。您確定要繼續嗎？

嚴重性

10: 警告

說明

您選擇新增通用設定檔名的權限，但所輸入的卻是特定設定檔名。

回應

如果您想要新增特定設定檔名稱的權限，請繼續。

AMQ4816

即將重新整理授權服務元件保留在內部的授權清單。確定要繼續嗎？

嚴重性

10: 警告

說明

必須先確認，才能重新整理所發出的指令。

回應

確定真的要重新整理授權服務元件安全之後，才繼續進行。

AMQ4817

即將重新整理所要求資源的已儲存設定檔。確定要繼續嗎？

嚴重性

10: 警告

說明

向 WebSphere MQ 儲存體內 ESM (外部安全管理程式) 發出 refresh 指令之前，需要進行確認。

回應

確定真的要重新整理 ESM 之後，才繼續進行。

AMQ4818

找不到權限記錄。

嚴重性

10: 警告

說明

沒有符合特定要求的權限記錄。

回應

變更實體或設定檔名，然後再試一次。

AMQ4819

無法寫入檔案 <insert_0>。

嚴重性

10: 警告

說明

您沒有檔名的寫入權。

回應

請檢查您的使用者 ID 對檔名的寫入權。

AMQ4820

名稱為 *<insert_0>* 的檔案已存在。您要取代此檔案嗎？

嚴重性

0: 資訊

回應

請確認您是否要替換檔案。

AMQ4821

此動作會取代現有的權限記錄。確定要繼續嗎？

嚴重性

0: 資訊

說明

此實體已具有明確的權限記錄。建立新的權限記錄會替換現有的權限記錄。

回應

確認真的要替換現有的權限記錄之後，才繼續進行。

AMQ4822

使用項目名稱時，您必須輸入特定設定檔名稱。

嚴重性

0: 資訊

回應

輸入特定設定檔名稱。

AMQ4823

設定檔 *<insert_0>* 不存在。

嚴重性

0: 資訊

說明

使用者所輸入物件類型的設定檔名稱不存在。

回應

變更設定檔名稱或使用選擇按鈕，然後再試一次。

AMQ4824

設定檔名稱 *<insert_0>* 無效。

嚴重性

0: 資訊

說明

使用者不得輸入通用設定檔名稱。

回應

變更設定檔名稱以符合支援的萬用字元，然後再試一次。

AMQ4825

安全結束程式類別 *<insert_0>* 無效或找不到。

嚴重性

10: 警告

回應

請確定安全結束程式類別可供使用，且實作了 `com.ibm.mq.MQSecurityExit` 介面。

AMQ4826

發生安全設定檔個案衝突。

嚴重性

10: 警告

說明

佇列管理程式的安全設定檔案例屬性與在重新整理指令上發出的安全設定檔案例屬性不同。

回應

請變更佇列管理程式的安全設定檔個案屬性，或是重新整理指令中指定之類別的該屬性。

AMQ4830

您即將新增通用設定檔名稱 "<insert_0>" 的權限。您確定要繼續嗎？

嚴重性

10: 警告

說明

您選擇新增特定設定檔名稱的權限，但卻輸入通用設定檔的名稱。

回應

若要新增通用設定檔名稱的權限，請繼續進行。

AMQ4850

無法進一步測試，因為目前正在使用「WebSphere MQ 探險家測試外掛程式」。

嚴重性

10: 警告

說明

您必須取消這些測試，或在起始進一步測試之前先等待測試完成。

回應

使用進度檢視來停止現行測試，或等待現行測試完成。

AMQ4851

沒有可執行的測試。

嚴重性

0: 資訊

說明

啟動這些測試的配置作業沒有選定的測試，這可能是因為沒有選取，或沒有適當的測試可用。

回應

請嘗試已啟用測試的差異配置，或嘗試從不同點進行測試，以確保有適當的測試可用。

AMQ4852

「WebSphere MQ 探險家測試外掛程式」的起始設定發生錯誤。

嚴重性

20: 錯誤

說明

起始設定「測試外掛程式」期間發生錯誤。執行測試可能會發生問題。

回應

請檢查問題判斷資訊，以察看是否已記錄任何詳細資料。

AMQ4853

因為目前沒有任何配置啟用此測試，所以無法停用測試。

嚴重性

0: 資訊

回應

不需要進一步動作；該測試已關閉。

AMQ4854

已完成執行 <insert_0> 測試。

嚴重性

0: 資訊

說明

已完成所要求執行的測試，所指定的測試號碼已經執行。您可以從「測試外掛程式喜好設定」中停用此訊息。

回應

不需要進一步動作; 測試執行已完成

AMQ4855

測試作業已取消。

嚴重性

0: 資訊

說明

所要求的測試作業已因使用者要求而取消。您可以從「測試外掛程式喜好設定」中停用此訊息。

回應

訊息僅供參考。

AMQ4856

您確定要清除名為 <insert_0>的訂閱嗎?

如果是受管理目的地, 則會刪除已排入佇列至目的地的訊息。

嚴重性

10: 警告

說明

在清除訂閱之前, 需要先確認。

回應

確定要清除訂閱之後, 才繼續進行。

AMQ4857

「訂閱」已清除。

嚴重性

0: 資訊

說明

訂閱已清除為完整定義的狀態。如果是受管理目的地, 則已刪除所有已排入佇列至目的地的訊息。

回應

訊息僅供參考。

AMQ4858

偵測到參數變更。

嚴重性

0: 資訊

說明

已變更參數, 但未使用「WebSphere MQ 探險家」。

回應

請重新整理「WebSphere MQ 探險家」視圖, 然後重試作業。

AMQ4859

所要求的功能無法使用。

嚴重性

0: 資訊

說明

「WebSphere MQ 探險家」無法完成所要求的功能。

回應

再試一次。如果症狀持續發生, 請與「系統管理者」聯絡。

AMQ4860

佇列管理程式正在待用模式中執行。

嚴重性

0: 資訊

說明

已在待用模式中啟動佇列管理程式。

AMQ4861

WebSphere MQ 無法停止接聽器，因為接聽器已經停止。

嚴重性

10: 警告

AMQ4862

無法刪除預設遠端管理接聽器 LISTENER.TCP。

嚴重性

10: 警告

說明

嘗試刪除接聽器時發生問題。

回應

請檢查接聽器是否已停止，或者是否未刪除。

AMQ4863

內容 <insert_0> 未正確加上字首。

嚴重性

20: 錯誤

說明

服務定義目的地名稱的字首必須是 'msg/queue/'（代表佇列）或是 'msg/topic/'（代表主題）。

回應

請以相關的字首作為目的地名稱的字首。

AMQ4864

內容 <insert_0> 不是正確的長度。

嚴重性

20: 錯誤

說明

佇列名稱不可超過 48 個字元。

回應

請檢查佇列的名稱是否正確。

AMQ4865

內容 <insert_0> 不包含目的地名稱。

嚴重性

20: 錯誤

說明

輸入的值不包含目的地的名稱。

回應

請輸入有效目的地的名稱。服務定義目的地名稱的字首必須是 'msg/queue/'（代表佇列）或是 'msg/topic/'（代表主題）。

AMQ4866

內容 <insert_0> 不是有效的 URI 格式。

嚴重性

20: 錯誤

說明

只能為此內容指定有效的 URI。

回應

請檢查輸入的值是否使用有效的 URI 語法。

AMQ4867

頁面 <insert_1> 上的內容 <insert_0> 不是有效的 URI 格式。

嚴重性

20: 錯誤

說明

只能為此內容指定有效的 URI。

回應

請檢查輸入的值是否使用有效的 URI 語法。

AMQ4868

發生非預期的錯誤。

嚴重性

20: 錯誤

說明

發生非預期的錯誤。

回應

請與系統管理者聯絡。

AMQ4869

匯出位置 <insert_0> 已存在。您要改寫現有檔案嗎？

嚴重性

10: 警告

說明

匯出位置已存在。如果您繼續，可能會改寫現有檔案。

回應

確認您是否要改寫選定匯出位置中的檔案。

AMQ4870

無法建立佇列管理程式的連線。通道無法使用。

嚴重性

10: 警告

說明

嘗試連接到佇列管理程式失敗。如需相關資訊，請參閱原因碼 [MQRC_CHANNEL_NOT_AVAILABLE](#)。

回應

請檢查佇列管理程式及用戶端錯誤日誌，以取得解釋問題原因的訊息。

AMQ4871

無法建立佇列管理程式的連線。通道名稱無法辨識。

嚴重性

10: 警告

說明

嘗試連接到佇列管理程式失敗。佇列管理程式無法辨識通道名稱。

回應

請使用其他通道名稱，然後再試一次。

AMQ4999

發生非預期的錯誤 (<insert_0>)。

嚴重性

10: 警告

說明

在擷取 PCF 資料時，系統中發生未列出的錯誤。

回應

請重試作業。如果錯誤持續發生，請檢查問題判斷資訊，以察看是否已記錄任何詳細資料。

AMQ5000-5999: 可安裝服務**AMQ5005**

非預期的錯誤

嚴重性

20: 錯誤

說明

在產品的內部函數發生非預期的錯誤。

回應

儲存任何產生的輸出檔，並使用 https://www.ibm.com/support/home/product/P439881V74305Y86/IBM_MQ 或 IBM 支援助理 (位於 https://www.ibm.com/support/home/product/C100515X13178X21/other_software/ibm_support_assistant)，以查看解決方案是否已可用。如果您找不到相符項，請聯絡 IBM 支援中心。

AMQ5006

非預期的錯誤 :rc = <insert_1>

嚴重性

20: 錯誤

說明

在產品的內部函數發生非預期的錯誤。

回應

儲存任何產生的輸出檔，並使用 https://www.ibm.com/support/home/product/P439881V74305Y86/IBM_MQ 或 IBM 支援助理 (位於 https://www.ibm.com/support/home/product/C100515X13178X21/other_software/ibm_support_assistant)，以查看解決方案是否已可用。如果您找不到相符項，請聯絡 IBM 支援中心。

AMQ5008

找不到必要的 IBM WebSphere MQ 處理程序 <insert_1> (<insert_3>)，並假設為終止。

嚴重性

40: 停止錯誤

說明

1) 使用者意外終止處理程序。 2) 系統資源不足。有些作業系統終止這些程序以便空出更多的資源。如果您的系統資源不足，則可能已終止處理程序，以便可以建立新的處理程序。

回應

IBM WebSphere MQ 將停止所有 MQ 處理程序。請通知系統管理者。當問題更正時，IBM WebSphere MQ 可以重新啟動。

AMQ5009

IBM WebSphere MQ 代理程式處理程序 <insert_1> 非預期地終止。

嚴重性

40: 停止錯誤

說明

IBM WebSphere MQ 偵測到代理程式處理程序非預期地終止。這個程序負責的佇列管理程式的連接將被打斷。

回應

在採取任何進一步動作之前，請嘗試消除下列原因：

1) 使用者意外終止處理程序。

2) 系統資源不足。有些作業系統終止這些程序以便空出更多的資源。如果您的系統資源不足，有可能作業系統終止了該程序，以便能建立新的程序。如果您認為問題不是上述原因所造成，請儲存任何產生的輸出檔，並使用 https://www.ibm.com/support/home/product/P439881V74305Y86/IBM_MQ 或 IBM 支援助理 (位於 https://www.ibm.com/support/home/product/C100515X13178X21/other_software/ibm_support_assistant)，以查看是否已有可用的解決方案。如果您找不到相符項，請聯絡 IBM 支援中心。

AMQ5010

系統正在重新啟動「工作量管理伺服器」程序。

嚴重性

10: 警告

說明

系統偵測到 WorkLoad Management Server 處理程序 (amqzlw0, pid:<insert_1>) 已停止並正在重新啟動它。

回應

請儲存所產生的輸出檔，其可能會指出「工作量管理」程序停止的原因。如果「WorkLoad 管理伺服器」處理程序停止的原因是「WorkLoad 管理」使用者結束程式中發生問題，請更正問題，否則請使用 https://www.ibm.com/support/home/product/P439881V74305Y86/IBM_MQ 或 https://www.ibm.com/support/home/product/C100515X13178X21/other_software/ibm_support_assistant 中的 IBM 支援助理來查看解決方案是否已可用。如果您找不到相符項，請聯絡 IBM 支援中心。

AMQ5011

佇列管理程式已結束，原因為 <insert_1> <insert_3>

嚴重性

10: 警告

說明

「佇列管理程式」因前一個錯誤 <insert_1> 或 <insert_3> 而結束

回應

此訊息之前應該有來自偵測到錯誤之內部常式的訊息或 FFST 資訊。採取與先前錯誤資訊相關聯的動作。

AMQ5019

無法存取程式 <insert_3>。

嚴重性

40: 停止錯誤

說明

已提出執行程式 <insert_3> 的要求，但作業不成功，因為在指定的位置中找不到程式。

回應

請確認服務的定義是否指定了所要執行程式的正確完整路徑。如果路徑正確，請驗證程式存在於指定的位置，且 WebSphere MQ 使用者 ID 有權存取它。

AMQ5020

嘗試執行程式 <insert_3> 時拒絕許可權。

嚴重性

40: 停止錯誤

說明

已提出執行程式 <insert_3> 的要求，但作業未順利完成，因為 IBM WebSphere MQ 作業環境沒有足夠許可權來存取程式檔案。

回應

請檢查要執行之程式的存取權，必要的話，請變更它們，以包含 IBM WebSphere MQ userId 的執行權。另請檢查 IBM WebSphere MQ userId 對組成程式檔案路徑的所有目錄具有搜尋存取權。

AMQ5021

無法啟動程式 <insert_3>。

嚴重性

40: 停止錯誤

說明

已提出執行程式 <insert_3> 的要求，但作業未順利完成。失敗的原因可能包括：

可用系統資源不足

要啟動之程式的問題

回應

如果問題持續發生，則應該參閱 IBM WebSphere MQ 錯誤日誌，以取得與此錯誤相關的進一步資訊。另請查閱「作業系統」錯誤記錄機能，以取得系統資源不足的相關資訊。

AMQ5022

通道起始程式已啟動。ProcessId(<insert_1>).

嚴重性

0: 資訊

說明

通道起始程式程序已啟動。

回應

無。

AMQ5023

通道起始程式已結束。 ProcessId(<insert_1>).

嚴重性

0: 資訊

說明

通道起始程式程序已結束。

回應

無。

AMQ5024

指令伺服器已啟動。 ProcessId(<insert_1>).

嚴重性

0: 資訊

說明

指令伺服器程序已啟動。

回應

無。

AMQ5025

指令伺服器已結束。 ProcessId(<insert_1>).

嚴重性

0: 資訊

說明

指令伺服器程序已結束。

回應

無。

AMQ5026

接聽器 <insert_3> 已啟動。 ProcessId(<insert_1>).

嚴重性

0: 資訊

說明

接聽器程序已啟動。

回應

無。

AMQ5027

接聽器 <insert_3> 已結束。 ProcessId(<insert_1>).

嚴重性

0: 資訊

說明

接聽器程序已結束。

回應

無。

AMQ5028

伺服器 <insert_3> 已啟動。 ProcessId(<insert_1>).

嚴重性

0: 資訊

說明

伺服器程序已啟動。

回應

無。

AMQ5029

伺服器 <insert_3> 已結束。 ProcessId(<insert_1>).

嚴重性

0: 資訊

說明

伺服器程序已結束。

回應

無。

AMQ5030

指令 <insert_3> 已啟動。 ProcessId(<insert_1>).

嚴重性

0: 資訊

說明

指令已啟動。

回應

無。

AMQ5032

存取檔案 <insert_3>時發生錯誤 (<insert_4>).

嚴重性

40: 停止錯誤

說明

嘗試存取檔案 <insert_3> 時發生錯誤 <insert_4> 。

回應

使用錯誤所包含的資訊來找出並更正失敗的原因。

AMQ5036

處理服務環境檔案中的行 <insert_1>, 位置 <insert_2> 時偵測到錯誤。

嚴重性

40: 停止錯誤

說明

處理環境檔案 <insert_3> 時, 在第 <insert_1> 行的位置 <insert_2> 偵測到錯誤。可能的原因為

變數名稱太長

變數值太長

行格式不正確。Lines must be in the format <name>=<value>. There should be no blank characters in name field. '=' 後面的所有字元都屬於值欄位。

回應

此錯誤將不會阻止指令執行, 但不會處理無效行上的任何資料。

AMQ5037

已啟動「佇列管理程式」作業 <insert_3> 。

嚴重性

0: 資訊

說明

「<insert_4> 公用程式作業管理程式」 processId(<insert_1>) 已啟動 <insert_3> 作業。此作業現在已開始 <insert_2> 次。

回應

無。

AMQ5038

「佇列管理程式」作業 <insert_3> 無法啟動，錯誤碼為 <insert_1>。

嚴重性

40: 停止錯誤

說明

「公用程式作業管理程式」嘗試啟動作業 <insert_3>，但啟動要求失敗，錯誤碼為 <insert_1>。

回應

無法啟動所識別的作業對佇列管理程式作業可能不是很重要，但可能無法使用所有佇列管理程式功能。IBM WebSphere MQ 錯誤日誌中提供了失敗的進一步詳細資料。

AMQ5041

「佇列管理程式」作業 <insert_3> 已結束。

嚴重性

0: 資訊

說明

「佇列管理程式」作業 <insert_3> 已結束。

回應

無。

AMQ5042

啟動 <insert_3> 的要求失敗。

嚴重性

40: 停止錯誤

說明

啟動處理程序 <insert_3> 的要求失敗。

回應

請參閱佇列管理程式錯誤日誌，以瞭解失敗原因的進一步詳細資料。

AMQ5043

由於錯誤碼 <insert_1>，無法使用統計資料記錄。

嚴重性

40: 停止錯誤

說明

由於錯誤碼 <insert_1>，統計資料收集作業無法啟動。在更正問題並重新啟動「佇列管理程式」之前，無法使用統計資料收集。

回應

請參閱佇列管理程式錯誤日誌，以瞭解失敗原因的進一步詳細資料。

AMQ5044

<insert_3> 作業作業受限，原因碼為 <insert_1>。

嚴重性

10: 警告

說明

<insert_3> 作業發現不嚴重的錯誤，可能影響作業的作業。

回應

使用「原因碼」<insert_1> 及「錯誤日誌」中所記錄的任何先前訊息來更正錯誤。可能需要重新啟動「佇列管理程式」，才能移除失敗所造成的限制。

AMQ5045

接收到系統重新配置事件

嚴重性

0: 資訊

說明

「佇列管理程式」收到系統重新配置事件。這可能是因為機器配置中的管理變更 (例如動態新增或移除資源, 例如記憶體或處理器) 所造成。

回應

除非此通知是非預期的, 否則不需要任何動作。

AMQ5046

由於錯誤碼 <insert_1>, 無法自動取消標示訊息。

嚴重性

40: 停止錯誤

說明

取消標示已標示為協同瀏覽但未在逾時期間內破壞性取得的訊息的作業發生錯誤。錯誤碼為 <insert_1>。在更正問題並重新啟動佇列管理程式之前, 無法使用自動取消標示訊息。

回應

請參閱佇列管理程式錯誤日誌, 以瞭解失敗原因的進一步詳細資料。

AMQ5049

由於錯誤碼 <insert_1>, 無法啟動/停止「排入佇列的 Pubsub 常駐程式」。

嚴重性

40: 停止錯誤

說明

啟動及停止排入佇列的 pubsub 常駐程式的作業發生錯誤。錯誤碼為 <insert_1>。在更正問題並重新啟動佇列管理程式之前, 無法啟動或停止常駐程式。

回應

請參閱佇列管理程式錯誤日誌, 以瞭解失敗原因的進一步詳細資料。

AMQ5050

找不到必要的 WebSphere MQ 處理程序 <insert_1> (<insert_3>), 並假設它已終止。

嚴重性

40: 停止錯誤

說明

1) 使用者意外終止處理程序。2) 系統資源不足。有些作業系統終止這些程序以便空出更多的資源。如果您的系統資源不足, 則可能已終止處理程序, 以便可以建立新的處理程序。3) MQ 發生非預期的錯誤。請檢查 MQ 錯誤日誌中所報告的可能錯誤, 以及已產生的任何 FFST。

回應

WebSphere MQ 會嘗試重新啟動已終止的程序。

AMQ5051

佇列管理程式作業 <insert_3> 已啟動。

嚴重性

0: 資訊

說明

重要公用程式作業管理程式已啟動 <insert_3> 作業。此作業現在已開始 <insert_2> 次。

回應

無。

AMQ5052

佇列管理程式作業 <insert_3> 已啟動。

嚴重性

0: 資訊

說明

發佈/訂閱公用程式作業管理程式已啟動 <insert_3> 作業。此作業現在已開始 <insert_2> 次。

回應

無。

AMQ5053

找不到 WebSphere MQ process <insert_1> (<insert_3>)，並假設它已終止。

嚴重性

10: 警告

說明

佇列管理程式程序已終止，佇列管理程式將繼續執行，但除非解決此問題，否則佇列管理程式的功能會受到限制。可能的終止原因為：1) 使用者不小心終止了此程序。2) 系統資源不足。有些作業系統終止這些程序以便空出更多的資源。3) 程序發現錯誤。

回應

檢查佇列管理程式及系統錯誤日誌中，可能指出此問題的舊訊息。更正問題後，必須重新啟動佇列管理程式，以還原失去的功能。

AMQ5203

呼叫 XA 介面時發生錯誤。

嚴重性

0: 資訊

說明

錯誤碼為 <insert_2>，其中值為

- 1 指出提供的旗標值 <insert_1> 無效，
- 2 表示嘗試在相同處理程序中使用執行緒及非執行緒檔案庫，
- 3 指出所提供的佇列管理程式名稱 <insert_3> 發生錯誤，
- 4 指出 <insert_1> 的資源管理程式 ID 無效，
- 5 指出在已連接另一個佇列管理程式時，嘗試使用稱為 <insert_3> 的第二個佇列管理程式。
- 6 指出當應用程式未連接至佇列管理程式時，已呼叫「交易管理程式」。
- 7 指出正在進行另一個呼叫時已進行 XA 呼叫，
- 8 指出 xa_open 呼叫中的 xa_info 字串 <insert_3> 包含參數名稱 <insert_4> 的無效參數值，
- 9 指出 xa_open 呼叫中的 xa_info 字串 <insert_3> 遺漏必要的參數、參數名稱 <insert_4> 及
- 10 指出已在動態登錄模式下呼叫 MQ，但找不到 ax_reg 和 ax_unreg 函數! 以非動態登錄模式呼叫 MQ，或透過 xa_open 字串中的 AXLIB 參數提供正確的程式庫名稱。

回應

請更正錯誤，然後重試作業。

AMQ5204

非執行緒應用程式嘗試以「授信」應用程式執行。

嚴重性

10: 警告

說明

只有與含執行緒作業的 MQ 程式庫鏈結的應用程式才能作為「授信」應用程式執行。

回應

請確定應用程式已與含執行緒作業的 MQ 程式庫重新鏈結，或將環境變數 MQ_CONNECT_TYPE 設為 STANDARD。

AMQ5205

檔案或目錄 <insert_3> 不是使用者 <insert_4> 所擁有。

嚴重性

10: 警告

說明

IBM WebSphere MQ 偵測到檔案或目錄 <insert_3> 不是由使用者 <insert_4> 所擁有。這不一定是錯誤，但如果這是非預期的，您應該進一步調查。

回應

如果這是非預期的，則您應該將檔案或目錄的所有權變更回使用者 <insert_4>。

如果這是預期的，則 IBM WebSphere MQ 將繼續執行，不過 WebSphere MQ 將無法驗證此檔案或目錄的安全。如果存取權太嚴格，如果 IBM WebSphere MQ 無法存取檔案或目錄的內容，您可能會遇到問題。如果存取權太寬鬆，則可能會增加 IBM WebSphere MQ 系統安全的風險。

AMQ5206

偵測到重複的參數。

嚴重性

10: 警告

說明

IBM WebSphere MQ 偵測到即將顯示的活動在相同群組中包含兩個以上具有相同參數 ID 的參數。活動可能顯示不正確。

回應

通知作者活動中可能有錯誤。

AMQ5211

已超出內容名稱長度上限。

嚴重性

10: 警告

說明

IBM WebSphere MQ 正在剖析已知包含訊息內容的 MQRFH2 資料夾。不過，資料夾 <insert_3> 中其中一個元素的名稱長度超過 MQ_MAX_PROPERTY_NAME_LENGTH。元素名稱以 <insert_4> 開頭。已剖析訊息內容的名稱將限制為可能導致查詢該內容或選取訊息失敗的字元數上限。

回應

請減少 MQRFH2 元素名稱的大小，或將元素移至不含內容的資料夾。

AMQ5358

IBM WebSphere MQ 無法載入 AX 支援模組 <insert_3>。

嚴重性

20: 錯誤

說明

載入 AX 支援模組 <insert_3> 時發生錯誤。需要載入此模組，以便動態登錄資源管理程式 (例如 Db2) 可以參與廣域工作單元。

回應

尋找概述載入失敗原因的前一個訊息。如果載入因系統錯誤而失敗，則應該已發出訊息 AMQ6175。如果是這種情況，請遵循 AMQ6175 訊息中提供的指引來解決問題。如果沒有先前的訊息或與此問題相關的 FFST 資訊，請檢查 AX 支援模組和 mqmax 程式庫是否已正確安裝在您的系統上。

AMQ5370

HP Integrity NonStop Server (<insert_1>) 的 IBM WebSphere MQ 用戶端使用錯誤的 TMF/ 閘道進行登錄。

嚴重性

10: 警告

說明

連接至 <insert_3> 的 HP Integrity NonStop Server 處理程序 (<insert_1>) 的 IBM WebSphere MQ 用戶端不正確地嘗試使用連接至 <insert_4> 的 TMF/ 閘道進行登錄。

回應

HP Integrity NonStop Server 的 IBM WebSphere MQ 用戶端配置不正確。請確保正確配置 mqclient.ini 中的 TMF 及 TMFGateway 段落，以便符合要使用的佇列管理程式的正確 TMF/ 閘道實例。

AMQ5371

TMF/ 閘道關閉，因為 TMF 操作員關閉 RM 檔 <insert_3>。

嚴重性

20: 錯誤

說明

TMF/ 閘道正在關閉，因為 TMF 操作員正在關閉 RM 檔案 <insert_3>。

回應

請聯絡 TMF 管理者，以確定關閉 RM 檔的原因。

AMQ5372

TMF 已關閉。

嚴重性

10: 警告

說明

TMF 已關閉。在重新啟動作業之前，佇列管理程式 <insert_3> 的 TMF/ 閘道將重設並等待 TMF 變成可用。

回應

請聯絡 TMF 管理者，以確定關閉 TMF 的原因。

AMQ5373

未配置 TMF。

嚴重性

20: 錯誤

說明

由於未配置 TMF 子系統，無法啟動佇列管理程式 <insert_3> 的 TMF/ 閘道。

回應

請聯絡 TMF 管理者，確定已配置 TMF 子系統。

AMQ5374

TMF/ 閘道未獲授權存取 RM 檔案。

嚴重性

20: 錯誤

說明

佇列管理程式 <insert_3> 的 TMF/ 閘道未獲授權存取 TMF RM 檔案。

回應

TMF 內有一個現有的 RM 檔案 <insert_4>，該檔案與 Pathway 內佇列管理程式 <insert_3> 的 TMF/ 閘道伺服器類別指定的不同擁有者相關聯。

請確保使用與現有 TMF RM 檔相同的擁有者，來配置 PathWay 內的 TMF/閘道伺服器類別。

AMQ5375

佇列管理程式 <insert_3> 的 TMF/ 閘道發生 TMF 資源錯誤 <insert_1>。

嚴重性

20: 錯誤

說明

佇列管理程式 <insert_3> 的 TMF/ 閘道發生 TMF 資源錯誤 <insert_1>。

回應

這些錯誤通常是由於達到 TMF 子系統中配置的資源限制所造成。請參閱 HP NonStop Guardian Procedure Errors and Messages Manual，以取得根據錯誤的適當更正動作 <insert_1>。

AMQ5376

IBM WebSphere MQ

嚴重性

0: 資訊

說明

佇列管理程式 <insert_3> 無法與 TMF/ 閘道進行通訊。

回應

請確定已啟動此佇列管理程式。 TMF/閘道使用用戶端通道連線，因此可能需要進行額外的通道定義及通道狀態檢查。

TMF/閘道會定期嘗試與佇列管理程式重新建立通訊。

如果佇列管理程式仍無法使用，則會定期重新發出此訊息。

AMQ5377

TMF/ 閘道未獲授權連接至佇列管理程式 <insert_3>。

嚴重性

20: 錯誤

說明

TMF/ 閘道未獲授權連接至佇列管理程式 <insert_3>。

回應

請確定 TMF/ 閘道已配置為使用正確的佇列管理程式，且該佇列管理程式已授與 TMF/ 閘道擁有者適當的權限。

AMQ5378

佇列管理程式 <insert_3> 不支援參與 TMF 交易。

嚴重性

20: 錯誤

說明

TMF/ 閘道偵測到 WebSphere MQ for z/OS 佇列管理程式 <insert_3> 不支援參與 TMF 交易。

回應

您連接的 z/OS 佇列管理程式版本不支援 TMF 閘道，請升級至支援的版本。

AMQ5379

「TMF/閘道」以遺漏或無效參數啟動

嚴重性

0: 資訊

說明

用法 :runmqtmf -m QMgrName [-c ChannelName] [-h HostName] [-p Port] [-n MaxThreads] 其中:

-m 是此閘道處理程序的佇列管理程式名稱。 如果 您使用佇列共用群組（或其他埠配送技術），則此參數 必須以特定佇列管理程式為目標。 此為必要參數。

-c 是此閘道處理程序要使用之佇列管理程式上的伺服器通道名稱。 這是選用的參數。

-p 是佇列管理程式的 TCP/IP 埠。 這是選用的參數。

-h 是佇列管理程式的主機名稱。 這是選用的參數。

-n 是閘道處理程序所建立的工作程式執行緒數目上限。 此參數的值可以為 10 或更大。 這是選用的參數。 如果未提供任何值，則「閘道」處理程序最多會建立 50 個執行緒。

如果您指定一或多個，但未指定所有 -c、-p 及 -h 屬性，則您未指定的那些屬性會預設為下列值:

ChannelName 預設為 SYSTEM.DEF.SVRCONN

HostName 預設為 localhost

埠預設為 1414

回應

請確定「TMF/閘道」只以有效的參數啟動。

AMQ5380

對於要參與 TMF 協調工作單元的每一個佇列管理程式，必須以 TMF 配置單一「TMF/閘道」處理程序。

嚴重性

20: 錯誤

說明

無。

回應

使用 **TMFCOM STATUS RESOURCEMANAGER** 指令來識別已在使用 RM 檔案 *<insert_4>* 的處理程序。

如果您使用多個安裝，則必須從其中一個安裝中提名單一「閘道」處理程序，以協調佇列管理程式 *<insert_3>*。「閘道」處理程序的介面支援相同版本或更早版本的任何用戶端。請確定已在 MAXSERVER 設為 1 的情況下，配置佇列管理程式 *<insert_3>* 之路徑內的 TMF/ 閘道伺服器類別定義。

AMQ5390

在佇列管理程式 *<insert_4>* 的 TMF/ 閘道的 MQTMF_GATEWAY_NAME 環境變數中提供的程序名稱 *<insert_3>* 無效。

嚴重性

20: 錯誤

說明

在佇列管理程式 *<insert_4>* 的 TMF/ 閘道的 MQTMF_GATEWAY_NAME 環境變數中提供的程序名稱 *<insert_3>* 無效。

回應

請確定 TMF/閘道正在執行中，且已將 MQTMF_GATEWAY_NAME 環境變數正確設定為 TMF/閘道的監護程序名稱。

AMQ5391

在 mqclient.ini 中未針對佇列管理程式 *<insert_3>* 的 TMF/ 閘道提供任何 PATHMON 程序名稱。

嚴重性

20: 錯誤

說明

無。

回應

請確定 mqclient.ini 檔可供 IBM WebSphere MQ 用戶端 for HP Integrity NonStop Server 使用，且它包含 TMFGateway 段落，提供要用於佇列管理程式 *<insert_3>* 的伺服器類別名稱。

如需搭配使用 mqclient.ini 檔與 HP Integrity NonStop Server 系統的 IBM WebSphere MQ 用戶端的進一步資訊，請參閱 IBM WebSphere MQ 產品說明文件。

AMQ5392

在 mqclient.ini 中未提供任何伺服器類別名稱給佇列管理程式 *<insert_3>* 的 TMF/ 閘道。

嚴重性

20: 錯誤

說明

無。

回應

請確保 mqclient.ini 檔案可用，其中包含 TMF 段落，該段落提供管理佇列管理程式 *<insert_3>* 之 TMF/ 閘道伺服器類別的 PATHCOM 的 Guardian 程序名稱。

mqclient.ini 檔案也需要 TMFGateway 段落，以提供用於佇列管理程式 *<insert_3>* 的伺服器類別名稱。

如需使用 mqclient.ini 檔的進一步相關資訊，請參閱 IBM WebSphere MQ 產品說明文件。

AMQ5393

佇列管理程式 *<insert_3>* 的 TMF/ 閘道無法處理要求，回覆碼為 (*<insert_1>*:*<insert_3>*)。

嚴重性

20: 錯誤

說明

無。

回應

請檢查 TMF/閘道錯誤日誌，以取得進一步的詳細資料。

AMQ5394

佇列管理程式 <insert_3> 的 TMF/ 閘道已順利處理要求。

嚴重性

0: 資訊

說明

無。

回應

無。

AMQ5395

找不到 PATHMON 程序 <insert_3>所管理的伺服器類別 <insert_4>。

嚴重性

20: 錯誤

說明

無。

回應

配置錯誤可能是下列其中一項:

1. mqclient.ini TMFGateway 段落包含佇列管理程式 <insert_5>的無效伺服器類別名稱。
2. PATHMON 程序 <insert_3> 尚未配置伺服器類別 <insert_4>。
3. 伺服器類別 <insert_4> 尚未啟動或目前已凍結。

AMQ5396

找不到 PATHMON 程序 <insert_3>。

嚴重性

20: 錯誤

說明

無。

回應

配置錯誤可能是下列其中一項:

1. mqclient.ini TMF 段落包含無效的程序名稱。
2. PATHMON 程序 <insert_3> 目前未執行。

AMQ5397

未獲授權使用 PATHMON 程序 <insert_3> 所管理的伺服器類別 <insert_4>

嚴重性

20: 錯誤

說明

無。

回應

請洽詢系統管理者，以確定您擁有正確的存取權。確認您擁有正確的存取權後，請重試此作業。

AMQ5398

與 <insert_4> PATHMON 程序 <insert_3>所管理的 TMF/ 閘道伺服器類別建立聯絡時發生錯誤。Pathsend 錯誤 (<insert_1>)，檔案系統錯誤 (<insert_2>)。

嚴重性

20: 錯誤

說明

無。

回應

這些錯誤通常是 PATHMON 程序 <insert_3> 或伺服器類別 <insert_4> 的配置問題所導致。請參閱 HP NonStop TS/MP Pathsend and Server Programming Manual，以取得根據 pathsend 錯誤 (<insert_1>) 及檔案系統錯誤 (<insert_2>) 的適當更正動作。

AMQ5399

尚未適當地配置 PATHMON 程序 <insert_3> 所管理的 TMF/ 閘道伺服器類別 <insert_4>。

嚴重性

20: 錯誤

說明

無。

回應

配置錯誤可能是下列其中一項:

1. 尚未在啟用 TMF 的情況下配置伺服器類別。
2. 伺服器類別所配置的 MAXLINKS，對於需要使用 TMF/ 閘道同時登錄的 HP Integrity NonStop Server 應用程式的 IBM WebSphere MQ 用戶端數目而言太低。

AMQ5501

沒有足夠的儲存體來滿足要求

嚴重性

20: 錯誤

說明

產品中某內部功能嘗試要取得儲存空間，但卻沒可用的儲存體空間。

回應

將產品停止並且重新啟動。如果這樣做無法解決問題，請儲存任何產生的輸出檔，並使用 https://www.ibm.com/support/home/product/P439881V74305Y86/IBM_MQ 或 IBM 支援助理 (位於 https://www.ibm.com/support/home/product/C100515X13178X21/other_software/ibm_support_assistant)，以查看是否已有可用的解決方案。如果您找不到相符項，請聯絡 IBM 支援中心。

AMQ5502

CDS 目錄名稱 <insert_3> 不是正確的格式。

嚴重性

20: 錯誤

說明

「DCE 命名」服務的內部函數找到格式錯誤的 CDS 目錄名稱。該名稱應該以 './..' 開頭 for a fully qualified name (from global root), or './..' 局部完整名稱 (來自本端 Cell 根目錄)。

回應

儲存任何產生的輸出檔，並使用 https://www.ibm.com/support/home/product/P439881V74305Y86/IBM_MQ 或 IBM 支援助理 (位於 https://www.ibm.com/support/home/product/C100515X13178X21/other_software/ibm_support_assistant)，以查看解決方案是否已可用。如果您找不到相符項，請聯絡 IBM 支援中心。

AMQ5503

無法判斷本端 DCE Cell 的名稱，狀態 = <insert_1>

嚴重性

20: 錯誤

說明

「DCE 命名服務」嘗試呼叫 'dce_cf_get_cell_name()' 來判斷本端 DCE Cell 的名稱，但其傳回非零的回覆碼。

回應

儲存任何產生的輸出檔，並使用 https://www.ibm.com/support/home/product/P439881V74305Y86/IBM_MQ 或 IBM 支援助理 (位於 <https://www.ibm.com/support/home/product/C100515X13178X21/>)

[other_software/ibm_support_assistant](#))，以查看解決方案是否已可用。如果您找不到相符項，請聯絡 IBM 支援中心。

AMQ5504

DCE 錯誤。找不到 XDS 屬性的值。

嚴重性

20: 錯誤

說明

「DCE 命名」服務稱為 `om_get()`，用來從 `ds_read()` 所傳回的物件中取得項目。雖然狀態正確，但未傳回任何物件。

回應

儲存任何產生的輸出檔，並使用 https://www.ibm.com/support/home/product/P439881V74305Y86/IBM_MQ 或 IBM 支援助理 (位於 https://www.ibm.com/support/home/product/C100515X13178X21/other_software/ibm_support_assistant)，以查看解決方案是否已可用。如果您找不到相符項，請聯絡 IBM 支援中心。

AMQ5505

DCE 錯誤。找不到 XDS 屬性號碼 `<insert_1>` 的值。

嚴重性

20: 錯誤

說明

「DCE 命名」服務稱為 `om_get()`，用來從 `ds_read()` 所傳回的物件中取得項目。雖然狀態正確，但未傳回任何物件。

回應

儲存任何產生的輸出檔，並使用 https://www.ibm.com/support/home/product/P439881V74305Y86/IBM_MQ 或 IBM 支援助理 (位於 https://www.ibm.com/support/home/product/C100515X13178X21/other_software/ibm_support_assistant)，以查看解決方案是否已可用。如果您找不到相符項，請聯絡 IBM 支援中心。

AMQ5506

DCE 錯誤。 `<insert_3>` 已針對屬性號碼 `<insert_2>` 傳回 `<insert_1>`。

嚴重性

20: 錯誤

說明

「DCE 命名」服務透過呼叫傳回非零回覆碼的 `<insert_3>` 來查詢物件。

回應

儲存任何產生的輸出檔，並使用 https://www.ibm.com/support/home/product/P439881V74305Y86/IBM_MQ 或 IBM 支援助理 (位於 https://www.ibm.com/support/home/product/C100515X13178X21/other_software/ibm_support_assistant)，以查看解決方案是否已可用。如果您找不到相符項，請聯絡 IBM 支援中心。

AMQ5507

DCE 錯誤。 `<insert_3>` 失敗，原因不明。

嚴重性

20: 錯誤

說明

「DCE 命名」服務的內部函數發生非預期的錯誤。

回應

儲存任何產生的輸出檔，並使用 https://www.ibm.com/support/home/product/P439881V74305Y86/IBM_MQ 或 IBM 支援助理 (位於 https://www.ibm.com/support/home/product/C100515X13178X21/other_software/ibm_support_assistant)，以查看解決方案是否已可用。如果您找不到相符項，請聯絡 IBM 支援中心。

AMQ5508

DCE 錯誤。所要求的屬性不存在。

嚴重性

20: 錯誤

說明

「DCE 命名」服務嘗試從屬性擷取值，但 XDS 物件中找不到該屬性。

回應

儲存任何產生的輸出檔，並使用 https://www.ibm.com/support/home/product/P439881V74305Y86/IBM_MQ 或 IBM 支援助理 (位於 https://www.ibm.com/support/home/product/C100515X13178X21/other_software/ibm_support_assistant)，以查看解決方案是否已可用。如果您找不到相符項，請聯絡 IBM 支援中心。

AMQ5509

DCE 錯誤。無法起始設定 XDS 工作區。

嚴重性

20: 錯誤

說明

「DCE 命名」服務呼叫了 'ds_initialize()' 來起始設定 XDS 工作區，但 'ds_initialize()' 傳回非零的回覆碼。

回應

儲存任何產生的輸出檔，並使用 https://www.ibm.com/support/home/product/P439881V74305Y86/IBM_MQ 或 IBM 支援助理 (位於 https://www.ibm.com/support/home/product/C100515X13178X21/other_software/ibm_support_assistant)，以查看解決方案是否已可用。如果您找不到相符項，請聯絡 IBM 支援中心。

AMQ5510

DCE 錯誤。 <insert_3> 傳回問題 <insert_1>。

嚴重性

20: 錯誤

說明

「DCE 命名」服務發現非預期的 XDS 錯誤。

回應

儲存任何產生的輸出檔，並使用 https://www.ibm.com/support/home/product/P439881V74305Y86/IBM_MQ 或 IBM 支援助理 (位於 https://www.ibm.com/support/home/product/C100515X13178X21/other_software/ibm_support_assistant)，以查看解決方案是否已可用。如果您找不到相符項，請聯絡 IBM 支援中心。

AMQ5511

可安裝的服務元件 <insert_3> 傳回 <insert_4>。

嚴重性

20: 錯誤

說明

新增元件至服務的內部函數呼叫了元件起始設定程序。這項程序傳回錯誤。

回應

再看看該元件是否已正確安裝。如果是，且元件是由 IBM 提供，則儲存所產生的輸出檔，並使用 https://www.ibm.com/support/home/product/P439881V74305Y86/IBM_MQ 或 IBM 支援助理 (位於 https://www.ibm.com/support/home/product/C100515X13178X21/other_software/ibm_support_assistant)，以查看解決方案是否已可用。如果您找不到相符項，請聯絡 IBM 支援中心。如果 IBM 未提供元件，請儲存產生的輸出檔，並遵循該元件的支援程序。

AMQ5511 (IBM i)

可安裝的服務元件傳回錯誤。

嚴重性

20: 錯誤

說明

可安裝的服務元件 <insert_3> 傳回 <insert_4>。將元件新增至服務的內部函數，稱為元件起始設定程序。這項程序傳回錯誤。

回應

再看看該元件是否已正確安裝。如果是，且元件是由 IBM 提供，則儲存所產生的輸出檔，並使用 https://www.ibm.com/support/home/product/P439881V74305Y86/IBM_MQ 或 IBM 支援助理 (位於 https://www.ibm.com/support/home/product/C100515X13178X21/other_software/ibm_support_assistant)，以查看解決方案是否已可用。如果您找不到相符項，請聯絡 IBM 支援中心。如果 IBM 未提供元件，請儲存產生的輸出檔，並遵循該元件的支援程序。

AMQ5512

可安裝的服務元件 <insert_3> 已傳回 <insert_4>，佇列管理程式名稱 = <insert_5>。

嚴重性

20: 錯誤

說明

可安裝的某個服務元件回覆了非預期的回覆碼。

回應

再看看該元件是否已正確安裝。如果是，且元件是由 IBM 提供，則儲存所產生的輸出檔，並使用 https://www.ibm.com/support/home/product/P439881V74305Y86/IBM_MQ 或 IBM 支援助理 (位於 https://www.ibm.com/support/home/product/C100515X13178X21/other_software/ibm_support_assistant)，以查看解決方案是否已可用。如果您找不到相符項，請聯絡 IBM 支援中心。如果 IBM 未提供元件，請儲存產生的輸出檔，並遵循該元件的支援程序。

AMQ5512 (IBM i)

可安裝的某個服務元件回覆了非預期的回覆碼。

嚴重性

20: 錯誤

說明

可安裝的服務元件 <insert_3> 已傳回 <insert_4>，佇列管理程式名稱 = <insert_5>。

回應

再看看該元件是否已正確安裝。如果是，且元件是由 IBM 提供，則儲存所產生的輸出檔，並使用 https://www.ibm.com/support/home/product/P439881V74305Y86/IBM_MQ 或 IBM 支援助理 (位於 https://www.ibm.com/support/home/product/C100515X13178X21/other_software/ibm_support_assistant)，以查看解決方案是否已可用。如果您找不到相符項，請聯絡 IBM 支援中心。如果 IBM 未提供元件，請儲存產生的輸出檔，並遵循該元件的支援程序。

AMQ5513

<insert_3> 傳回 <insert_1>。

嚴重性

20: 錯誤

說明

發生非預期的錯誤。

回應

儲存任何產生的輸出檔，並使用 https://www.ibm.com/support/home/product/P439881V74305Y86/IBM_MQ 或 IBM 支援助理 (位於 https://www.ibm.com/support/home/product/C100515X13178X21/other_software/ibm_support_assistant)，以查看解決方案是否已可用。如果您找不到相符項，請聯絡 IBM 支援中心。

AMQ5519

DCE 身分不正確。狀態 = <insert_1>，鑑別 = <insert_2>，keytab 檔 = <insert_3>，主體 = <insert_4>。

嚴重性

20: 錯誤

說明

未正確安裝 keytab 檔，或 WebSphere MQ 使用者 ID 具有不同於用來建立 keytab 檔的密碼。

回應

請確定安裝產品時所定義的 MQ 使用者 ID 與 keytab 檔所定義的密碼相同，且 keytab 檔已正確安裝。

AMQ5519 (IBM i)

DCE 身分不正確。

嚴重性

20: 錯誤

說明

狀態 = <insert_1>, 鑑別 = <insert_2>, keytab 檔 = <insert_3>, 主體 = <insert_4>。未正確安裝 keytab 檔, 或 IBM WebSphere MQ 使用者 ID 與用來建立 keytab 檔的密碼不同。

回應

請確定安裝產品時所定義的 MQ 使用者 ID 與 keytab 檔所定義的密碼相同, 且 keytab 檔已正確安裝。

AMQ5520

系統無法載入可安裝服務 <insert_3> 元件 <insert_4>的模組 <insert_5>。系統回覆碼為 <insert_1>。「佇列管理程式」在沒有此元件的情況下繼續進行。

嚴重性

10: 警告

說明

佇列管理程式配置資料包含可安裝服務 <insert_3> 元件 <insert_4> 與模組 <insert_5>的段落。系統在嘗試載入此模組時傳回 <insert_1>。「佇列管理程式」在沒有此元件的情況下繼續進行。

回應

請確定可以載入模組。將模組放在系統可以載入的目錄中, 並在配置資料中指定其完整路徑和名稱。然後停止並重新啟動佇列管理程式。

AMQ5520 (IBM i)

系統無法載入模組。「佇列管理程式」在沒有此元件的情況下繼續進行。

嚴重性

10: 警告

說明

佇列管理程式配置資料包含可安裝服務 <insert_3> 元件 <insert_4> 與模組 <insert_5>的段落。系統在嘗試載入此模組時傳回 <insert_1>。「佇列管理程式」在沒有此元件的情況下繼續進行。

回應

請確定可以載入模組。將模組放在系統可以載入的目錄中, 並在配置資料中指定其完整路徑和名稱。然後停止並重新啟動佇列管理程式。

AMQ5521

系統無法開啟 "<insert_3>"。

嚴重性

10: 警告

說明

系統無法在連接時開啟預設物件 "<insert_3>", 原因為 <insert_4>。這可能是因為 "<insert_3>" 已刪除或變更。

回應

re-create the default objects by running "strmqm -c <qmgr>" (where <qmgr> is the name of the queue manager) and retry the application.

AMQ5522

無法起始設定 IBM WebSphere MQ 可安裝服務元件。

嚴重性

20: 錯誤

說明

可安裝的某個服務元件回覆了非預期的回覆碼。

回應

請檢查佇列管理程式錯誤日誌中有關無法起始設定之項目及其原因的訊息解說。再看看該元件是否已正確安裝。如果是, 且元件是由 IBM 提供, 則儲存任何產生的輸出檔, 並使用 https://www.ibm.com/support/home/product/P439881V74305Y86/IBM_MQ 或 IBM 支援助理 (位於 https://www.ibm.com/support/home/product/C100515X13178X21/other_software/ibm_support_assistant), 以查看解決

方案是否已可用。如果您找不到相符項，請聯絡 IBM 支援中心。如果 IBM 未提供元件，請儲存產生的輸出檔，並遵循該元件的支援程序。

AMQ5524

「IBM WebSphere MQ 物件權限管理程式」無法移轉權限資料。

嚴重性

20: 錯誤

說明

物件權限管理程式已嘗試從舊版物件權限管理程式移轉現有的佇列管理程式權限資料，但失敗。

回應

請檢查此日誌中是否有任何先前的相關訊息，遵循其建議，然後重新啟動佇列管理程式。

AMQ5525

「IBM WebSphere MQ 物件權限管理程式」失敗。

嚴重性

20: 錯誤

說明

物件權限管理程式無法完成 MQ 要求。

回應

請檢查佇列管理程式錯誤日誌，以取得說明失敗的訊息，並嘗試相應地更正問題。

AMQ5526

「IBM WebSphere MQ 物件權限管理程式」失敗，原因為 <insert_1>

嚴重性

20: 錯誤

說明

物件權限管理程式在物件權限管理程式的資料佇列 <insert_3> 上的作業失敗，原因為 <insert_1>。

回應

請調查發生錯誤的原因，並更正問題。

AMQ5527

「IBM WebSphere MQ 物件權限管理程式」找不到必要的權限檔案

嚴重性

20: 錯誤

說明

物件權限管理程式找不到權限檔案 <insert_3>。在還原檔案之前，無法繼續移轉權限資料。佇列管理程式將關閉。

回應

請還原上述權限檔案，然後重新啟動佇列管理程式。

AMQ5528

「IBM WebSphere MQ 物件權限管理程式」找不到物件的權限檔

嚴重性

20: 錯誤

說明

物件權限管理程式找不到類型 (<insert_1>) 物件 <insert_3> 的權限檔案。此物件的權限存取一開始將限制為 mqm 群組的成員。其中 type 是下列其中一項：

- 1) 佇列
- 2) 名單
- 3) 處理程序
- 5) 佇列管理程式

回應

若要延伸對此物件的存取權，請使用 `setmqaut` 指令，如需詳細資料，請參閱「IBM WebSphere MQ 系統管理」文件。

AMQ5529

「遠端 OAM 服務」無法使用。

嚴重性

20: 錯誤

說明

無法使用「遠端 OAM」服務。 <insert_1> 呼叫傳回 <insert_1>，錯誤碼 <insert_2> : <insert_3>。環境定義字串是 <insert_4>

回應

若要延伸對此物件的存取權，請使用 `setmqaut` 指令，如需詳細資料，請參閱「IBM WebSphere MQ 系統管理」文件。

AMQ5600

用法 :`crtmqm [-z] [-q] [-c Text] [-d DefXmitQ] [-h MaxHandles]`
[-md DataPath] [-g ApplicationGroup]

嚴重性

0: 資訊

說明

這裡顯示正確的用法。

回應

無。

AMQ5600 (Tandem)

用法 :`crtmqm [-z] [-q] [-c Text] [-d DefXmitQ] [-h MaxHandles]`

嚴重性

0: 資訊

說明

這裡顯示正確的用法。

回應

無。

AMQ5600 (Windows)

用法 :`crtmqm [-z] [-q] [-c Text] [-d DefXmitQ] [-h MaxHandles]`
[-g ApplicationGroup]
[-ss | -sa | -si]

嚴重性

0: 資訊

說明

這裡顯示正確的用法。

回應

無。

AMQ5601

[`-t TrigInt`] [`-u DeadQ`] [`-x MaxUMsgs`] [`-lp LogPri`] [`-ls LogSec`]

嚴重性

0: 資訊

回應

無。

AMQ5601 (Tandem)

[`-t TrigInt`] [`-u DeadQ`] [`-x MaxUMsgs`] [`-m MIni`] [`-l CCSID`]

嚴重性

0: 資訊

回應

無。

AMQ5602

[-lc | -ll] [-lf LogFileSize] [-ld LogPath] QMgrName

嚴重性

0: 資訊

說明

這裡顯示正確的用法。

回應

無。

AMQ5602 (Tandem)

[-e NumECs] [-p QMVol] -n PMonProc -o HomeTerm

嚴重性

0: 資訊

回應

無。

AMQ5602 (IBM i)

[-ll] [-lf LogFileSize] [-ld LogPath] [-lz ASPNum | ASPDev] QMgrName

嚴重性

0: 資訊

說明

這裡顯示正確的用法。

回應

無。

AMQ5603

用法 :dlmqm [-z] QMgrName

嚴重性

0: 資訊

說明

這裡顯示正確的用法。

回應

無。

AMQ5604

用法 :dspmqaut [-m QMgrName] [-n ObjName] -t ObjType (-p Principal | -g Group) [-s ServiceComponent]

嚴重性

0: 資訊

回應

無。

AMQ5605

用法 :endmqm [-z] [-c | -w | -i | -p] [-s] QMgrName

嚴重性

0: 資訊

說明

這裡顯示正確的用法。

回應

無。

AMQ5605 (Tandem)

用法 :endmqm [-z] [-c | -i | -p] QMgrName

嚴重性

0: 資訊

回應

無。

AMQ5606

用法 :setmqaut [-m QMgrName] [-n ObjName] -t ObjType (-p Principal | -g Group) [-s ServiceComponent] Authorizations

嚴重性

0: 資訊

回應

無。

AMQ5607

用法 :strmqm [-a | -c | -p | -r] [-d none|minimal|all] [-z] [-ns] [QMgrName]

嚴重性

0: 資訊

說明

這裡顯示正確的用法。

回應

無。

AMQ5607 (Windows)

用法 :strmqm [-a | -c | -r | -p] [-d none|minimal|all] [-z]
[-ns] [-ss | -si] [QMgrName]

嚴重性

0: 資訊

說明

這裡顯示正確的用法。

回應

無。

AMQ5608

用法 :dspmqtrn [-m QMgrName] [-e] [-i] [-h]

嚴重性

0: 資訊

說明

這裡顯示正確的用法。

回應

無。

AMQ5609

用法 :rsvmqtrn -m QMgrName (-a | ((-b | -c | -f | -r RMId) Transaction , Number))

嚴重性

0: 資訊

說明

這裡顯示正確的用法。

回應

無。

AMQ5610 (Tandem)

用法 :strmqtrc [-m QMgrName] [-t TraceType]

嚴重性

0: 資訊

回應

無。

AMQ5610 (Windows, UNIX and Linux)

用法 :strmqtrc [-m QMgrName] [-t TraceType] [-x TraceType] [-s] [-l MaxFileSize] [-e]
[-p ProgramName] [-i Pid.Tid] [-d UserDataSize] [-b StartTrigger] [-c StopTrigger]

嚴重性

0: 資訊

說明

這適用於 Windows、UNIX and Linux 系統。MaxFile 大小是追蹤檔的大小上限 (以百萬位元組為單位)。UserDataSize 是要追蹤的使用者資料大小 (以位元組為單位)。

回應

無。

AMQ5610 (IBM i)

用法 :strmqtrc [-m QMgrName] [-t TraceType] [-x TraceType] [-s] [-l MaxFileSize] [-e]
[-p ProgramName] [-i Pid.Tid] [-d UserDataSize] [-b StartTrigger] [-c StopTrigger]
[-o mqm|pex|all]

嚴重性

0: 資訊

說明

無。

回應

無。

AMQ5611 (Tandem)

用法 :endmqtrc [-m QMgrName] [-a]

嚴重性

0: 資訊

回應

無。

AMQ5611 (Windows)

用法 :endmqtrc [-p ProgramName] [-i Pid.Tid] [-m QMgrName] [-a] [-e]

嚴重性

0: 資訊

說明

這適用於 Windows、UNIX and Linux 系統。

回應

無。

AMQ5611 (IBM i)

用法 :endmqtrc [-p ProgramName] [-i Pid.Tid] [-m QMgrName] [-a] [-e] [-o mqm|pex|all]

嚴重性

0: 資訊

說明

這適用於 AS/400 系統。MaxFile 大小是追蹤檔的大小上限 (以百萬位元組為單位)。UserDataSize 是要追蹤的使用者資料大小 (以位元組為單位)。

回應

無。

AMQ5612

用法 :dspmqtrc [-t TemplateFile] [-hs] [-o OutputFileName] [-C InputFileCCSID] InputFileName (s)

嚴重性

0: 資訊

說明

選項: -t 格式化追蹤資料的範本檔 -h 跳過追蹤檔標頭 -s 摘要 (僅格式化追蹤標頭) -o 將追蹤輸出儲存至檔案 -C 指定輸入檔的 CCSID 值

回應

無。

AMQ5613

用法 :dspmq [-m QMgrName] [-o status | -s] [-o default]

嚴重性

0: 資訊

AMQ5614

用法 :setmqtry

嚴重性

0: 資訊

說明

這裡顯示正確的用法。

回應

無。

AMQ5615

無法建立預設物件: CompCode = <insert_1> 原因 = <insert_2>。

嚴重性

20: 錯誤

說明

在使用 `crtmqm` 指令建立佇列管理程式期間，無法建立預設物件。可能的原因包括在其他地方發出另一個指令、靜止或停止佇列管理程式，或可用儲存體不足。

回應

請使用訊息中顯示的「完成」及「原因」碼來判斷失敗的原因，然後重試指令。

AMQ5616

用法 :setmqprd LicenseFile

嚴重性

0: 資訊

說明

這裡顯示正確的用法。

回應

無。

AMQ5617

無法建立預設物件。

嚴重性

20: 錯誤

說明

在使用 `crtmqm` 指令建立佇列管理程式期間，無法建立預設物件。此錯誤最可能的原因是佇列管理程式在 `crtmqm` 指令完成之前已啟動。

回應

在建立要求完成之前，請確定未啟動正在建立的佇列管理程式。如果佇列管理程式已在執行中，請停止它。請使用 `strmqm` 指令搭配 '-c' 選項來重新啟動佇列管理程式，以要求建立預設物件。

AMQ5618

整數

嚴重性

0: 資訊

AMQ5619

弦

嚴重性

0: 資訊

AMQ5620

channel_name

嚴重性

0: 資訊

AMQ5621

process_name

嚴重性

0: 資訊

AMQ5622

q_name

嚴重性

0: 資訊

AMQ5623

CONNECTION_NAME

嚴重性

0: 資訊

AMQ5624

generic_channel_name

嚴重性

0: 資訊

AMQ5625

generic_process_name

嚴重性

0: 資訊

AMQ5626

generic_q_name

嚴重性

0: 資訊

AMQ5627

qalias_name

嚴重性

0: 資訊

AMQ5628

qmodel_name

嚴重性

0: 資訊

AMQ5629

qlocal_name

嚴重性

0: 資訊

AMQ5630

qremote_name

嚴重性

0: 資訊

AMQ5631

namelist_name

嚴重性

0: 資訊

AMQ5632

generic_namelist_name

嚴重性

0: 資訊

AMQ5633

generic_Q_Mgr_name

嚴重性

0: 資訊

AMQ5634

generic_cluster_name

嚴重性

0: 資訊

AMQ5635

隨 <insert_3> 旗標提供的引數無效。

嚴重性

20: 錯誤

說明

-l 參數提供的引數必須在 1-4293 範圍內。 -d 參數提供的引數必須是 -1、0 或大於 15。

回應

請使用有效的引數重新提交指令。

AMQ5636

CLUSTER_NAME

嚴重性

0: 資訊

AMQ5638 (Tandem)

用法 :cleanrdf -b BkpSysName [-m QMgrName]

嚴重性

0: 資訊

回應

無。

AMQ5639 (Tandem)

-s Status Server Proc -v Queue Server Proc QMgrName

嚴重性

0: 資訊

回應

無。

AMQ5640 (Tandem)

用法 :altmqsr -m QMgrName -p Principal (-u UserName | -r)

嚴重性

0: 資訊

回應

無。

AMQ5641 (Tandem)

主體使用者 ID 使用者名稱別名 GroupName GroupType

嚴重性

0: 資訊

AMQ5642 (Tandem)

未正確指定「主體」名稱。

嚴重性

0: 資訊

說明

指定的「主體」名稱不符合 MQSeries 所需的規則。

回應

請更正名稱並重新提交該指令。

AMQ5643 (Tandem)

修改「主體」資料庫中的項目時發生錯誤。

嚴重性

0: 資訊

說明

MQSeries 無法更新或刪除主體資料庫中的指定項目。

回應

確定此「主體」的項目存在，然後重新提交指令。

AMQ5644 (Tandem)

用法 :dspmqusr -m QMgrName [-p Principal]

嚴重性

0: 資訊

回應

無。

AMQ5645 (Tandem)

未正確指定 Tandem 使用者名稱。

嚴重性

0: 資訊

說明

指定的 Tandem 使用者名稱不符合 MQSeries 所需的規則。

回應

請更正名稱並重新提交該指令。

AMQ5646

用法 :setmqcap 處理器

嚴重性

0: 資訊

AMQ5647

用法 :dspmqcap

嚴重性

0: 資訊

AMQ5648

用法 :dmpmqaut [-m QMgrName] [-n Profile | -l] [-t ObjType] [-p Principal | -g Group] [-s ServiceComponent] [-e | -x]

嚴重性

0: 資訊

回應

無。

AMQ5649

generic_authinfo_name

嚴重性

0: 資訊

AMQ5650

authinfo_name

嚴重性

0: 資訊

AMQ5651

QMNAME

嚴重性

0: 資訊

AMQ5652

「延遲訊息」程序無法連接至 WebSphere MQ 佇列管理程式，原因為 <insert_1>。

嚴重性

30: 嚴重錯誤

說明

IBM WebSphere MQ 佇列管理程式 <insert_3> 可能已產生先前的訊息或 FFST 資訊，說明延遲訊息處理程序 (amqzdmaa) 無法連接的原因。

回應

請更正任何配置錯誤。會導致這個問題的配置錯誤包括錯誤配置的「CLWL 結束程式」模組。如果問題持續存在，請儲存任何產生的輸出檔，並使用 https://www.ibm.com/support/home/product/P439881V74305Y86/IBM_MQ 或 IBM 支援中心助理 (https://www.ibm.com/support/home/product/C100515X13178X21/other_software/ibm_support_assistant)，以查看是否已有可用的解決方案。如果您找不到相符項，請聯絡 IBM 支援中心。

AMQ5653

未定義 mqm 使用者。

嚴重性

30: 嚴重錯誤

說明

系統呼叫 getpwnam ("mqm") 失敗，錯誤碼為 <insert_1>。程式以 <insert_3> 身分執行。

回應

請將 mqm 使用者建立為 mqm 群組的成員，然後重試作業。

AMQ5654

用法 :dspmqrte [-c] [-n] [-l Persistence] [-m QMgrName] [-o] [-p Priority]

嚴重性

0: 資訊

說明

這裡所顯示的是 DSPMQRTE 指令的正確用法。

回應

無。

AMQ5655

[-rq ReplyQName [-rqm ReplyQMGrName]] [-ro ReportOptions]

嚴重性

0: 資訊

說明

這裡所顯示的是 DSPMQRTE 指令的正確用法。

回應

無。

AMQ5656

[-xs Expiry] [-xp Pass] [-qm TargetQMGrName] [-ac [-ar]]

嚴重性

0: 資訊

說明

這裡所顯示的是 DSPMQRTE 指令的正確用法。

回應

無。

AMQ5657

[-d 遞送] [-f 轉遞] [-s 活動] [-t 詳細資料]

嚴重性

0: 資訊

說明

這裡所顯示的是 DSPMQRTE 指令的正確用法。

回應

無。

AMQ5658

[-i CorrelId] [-b] [-v Verbosity] [-w WaitTime]

嚴重性

0: 資訊

說明

這裡所顯示的是 DSPMQRTE 指令的正確用法。

回應

無。

AMQ5659 (UNIX and Linux)

無法存取追蹤共用記憶體: <insert_1>

嚴重性

0: 資訊

說明

這適用於 UNIX and Linux 系統。

回應

請參閱 IBM 服務人員

AMQ5659 (IBM i)

無法存取追蹤控制共用記憶體 (<insert_1>)

嚴重性

0: 資訊

說明

嘗試啟動或停止追蹤時，存取追蹤控制記憶體時發生非預期的錯誤。嘗試存取追蹤控制失敗，回覆碼為 <insert_1>。

回應

請聯絡您的 IBM 業務代表。

AMQ5660

-q TargetQName | -ts TargetTopic 字串

嚴重性

0: 資訊

說明

這裡所顯示的是 DSPMQRTE 指令的正確用法。

回應

無。

AMQ5675

偵測到使用不一致的安裝。

嚴重性

20: 錯誤

說明

從安裝 <insert_4> 執行程式 <insert_3> 時，IBM WebSphere MQ 偵測到由於環境資源的配置已從安裝 <insert_5> 載入。當程式使用不一致的安裝來執行時，程式無法順利完成。

回應

如果適用的話，請 <insert_3> 從安裝 <insert_5> 執行程式，或配置環境，以便從安裝 <insert_4> 載入程式 <insert_3> 所需的所有資源。

AMQ5688

無法將佇列管理程式 <insert_3> 與安裝 <insert_4> 相關聯。

嚴重性

20: 錯誤

說明

將佇列管理程式 <insert_3> 與安裝 <insert_4> 相關聯的要求失敗。這可能是因為先前用來執行佇列管理程式的 MQ 版本高於安裝版本 <insert_4>。

回應

請檢查指定的安裝是否如預期，然後重新發出指令。

AMQ5691

佇列管理程式 <insert_4> 與不同的安裝相關聯。

嚴重性

20: 錯誤

說明

已針對佇列管理程式 <insert_4> 發出指令 <insert_3>，但佇列管理程式與目前使用中的安裝 <insert_5> 相關聯。為了讓指令成功，從中執行指令的安裝必須符合與佇列管理程式相關聯的安裝。

回應

請使用 setmqenv 指令變更正在執行的指令安裝，或使用 setmqm 指令將佇列管理程式與現行安裝相關聯。

AMQ5700

listener_name

嚴重性

0: 資訊

AMQ5701

service_name

嚴重性

0: 資訊

AMQ5749

display_cmd

嚴重性

0: 資訊

AMQ5750

filter_keyword

嚴重性

0: 資訊

AMQ5751

operator

嚴重性

0: 資訊

AMQ5752

filter_value

嚴重性

0: 資訊

AMQ5753

topic_name

嚴重性

0: 資訊

AMQ5754

obj_name

嚴重性

0: 資訊

AMQ5755

generic_topic_name

嚴重性

0: 資訊

AMQ5756

subscription_name

嚴重性

0: 資訊

AMQ5757

subscription_id

嚴重性

0: 資訊

AMQ5758

generic_topic_string

嚴重性

0: 資訊

AMQ5765

channel_profile

嚴重性

0: 資訊

AMQ5805

IBM WebSphere MQ 目前針對佇列管理程式執行的發佈/訂閱分配管理系統。

嚴重性

10: 警告

說明

指令不成功，因為佇列管理程式 <insert_3> 目前正在執行「IBM WebSphere MQ 發佈/訂閱」分配管理系統。

回應

無。

AMQ5806

IBM WebSphere MQ 已啟動佇列管理程式的發佈/訂閱分配管理系統 <insert_3>。

嚴重性

0: 資訊

說明

IBM WebSphere MQ 已啟動佇列管理程式的發佈/訂閱分配管理系統 <insert_3>。

回應

無。

AMQ5807

IBM WebSphere MQ 佇列管理程式的發佈/訂閱分配管理系統 <insert_3> 已結束。

嚴重性

0: 資訊

說明

IBM WebSphere MQ 佇列管理程式上的發佈/訂閱分配管理系統 <insert_3> 已結束。

回應

無。

AMQ5808

IBM WebSphere MQ 佇列管理程式的發佈/訂閱分配管理系統 <insert_3> 已靜止。

嚴重性

10: 警告

說明

endmqbrk 指令不成功，因為正在進行有序關閉佇列管理程式上執行的 IBM WebSphere MQ 發佈/訂閱分配管理系統 <insert_3>。

回應

無。

AMQ5808 (IBM i)

「IBM WebSphere MQ 發佈/訂閱」分配管理系統已在靜止中。

嚴重性

10: 警告

說明

endmqbrk 指令不成功，因為正在循序關閉佇列管理程式 <insert_3> 上執行的分配管理系統已在進行中。

回應

無。

AMQ5809

正在啟動 IBM WebSphere MQ 佇列管理程式的發佈/訂閱分配管理系統 <insert_3>。

嚴重性

0: 資訊

說明

已發出 dspmqbrk 指令來查詢「IBM WebSphere MQ 發佈/訂閱」分配管理系統的狀態。「IBM WebSphere MQ 發佈/訂閱」分配管理系統目前正在起始設定。

回應

無。

AMQ5810

正在執行 IBM WebSphere MQ 佇列管理程式的發佈/訂閱分配管理系統 <insert_3>。

嚴重性

0: 資訊

說明

已發出 dspmqbrk 指令來查詢「IBM WebSphere MQ 發佈/訂閱」分配管理系統的狀態。「IBM WebSphere MQ 發佈/訂閱」分配管理系統目前正在執行中。

回應

無。

AMQ5811

IBM WebSphere MQ 佇列管理程式的發佈/訂閱分配管理系統 <insert_3> 靜止。

嚴重性

0: 資訊

說明

已發出 dspmqbrk 指令來查詢「IBM WebSphere MQ 發佈/訂閱」分配管理系統的狀態。「IBM WebSphere MQ 發佈/訂閱」分配管理系統目前正在執行受控制的關機。

回應

無。

AMQ5812

IBM WebSphere MQ 佇列管理程式的發佈/訂閱分配管理系統 <insert_3> 正在停止。

嚴重性

0: 資訊

說明

已發出 dspmqbrk 指令或 endmqbrk 指令。「IBM WebSphere MQ 發佈/訂閱」分配管理系統目前正在執行立即關閉。如果已發出 endmqbrk 指令來要求分配管理系統終止，則指令不成功，因為分配管理系統已在執行立即關閉。

回應

無。

AMQ5813

IBM WebSphere MQ 佇列管理程式的發佈/訂閱分配管理系統 <insert_3> 不在作用中。

嚴重性

0: 資訊

說明

已發出「IBM WebSphere MQ 發佈/訂閱」分配管理系統管理指令，以查詢或變更分配管理系統的狀態。「WebSphere MQ 發佈/訂閱」分配管理系統目前不在執行中。

回應

無。

AMQ5814

IBM WebSphere MQ 佇列管理程式的發佈/訂閱分配管理系統 <insert_3> 異常結束。

嚴重性

0: 資訊

說明

已發出 dspmqbrk 指令來查詢「IBM WebSphere MQ 發佈/訂閱」分配管理系統的狀態。「IBM WebSphere MQ 發佈/訂閱」分配管理系統已異常結束。

回應

請參閱佇列管理程式錯誤日誌，以判斷分配管理系統異常結束的原因。

AMQ5815

佇列管理程式 (<insert_3>) 的「IBM WebSphere MQ 發佈/訂閱」分配管理系統起始設定檔段落無效。

嚴重性

20: 錯誤

說明

已使用 strmqbrk 指令啟動分配管理系統。佇列管理程式起始設定檔中的分配管理系統段落無效。分配管理系統將立即終止。無效屬性為 <insert_5>。

回應

請更正佇列管理程式起始設定檔中的分配管理系統段落。

AMQ5815 (Windows)

佇列管理程式 (<insert_3>) 的「IBM WebSphere MQ 發佈/訂閱」分配管理系統配置無效。

嚴重性

20: 錯誤

說明

已使用 strmqbrk 指令啟動分配管理系統。分配管理系統配置資訊無效。分配管理系統將立即終止。無效屬性為 <insert_5>。

回應

請使用 `cfgmqbrk` 配置工具來更正分配管理系統屬性。

AMQ5815 (IBM i)

「IBM WebSphere MQ 發佈/訂閱」分配管理系統起始設定檔段落無效。

嚴重性

20: 錯誤

說明

已使用 `strmqbrk` 指令啟動分配管理系統。佇列管理程式 (`<insert_3>`) 起始設定檔中的分配管理系統段落無效。分配管理系統將立即終止。無效屬性為 `<insert_5>`。

回應

請更正佇列管理程式起始設定檔中的分配管理系統段落。

AMQ5816

無法開啟 IBM WebSphere MQ 「發佈/訂閱」分配管理系統控制佇列，原因為 `<insert_1>`，`<insert_2>`。

嚴重性

20: 錯誤

說明

分配管理系統無法開啟分配管理系統控制佇列 (`<insert_3>`)。嘗試開啟佇列失敗，完成碼為 `<insert_1>`，原因為 `<insert_2>`。此錯誤最可能的原因是應用程式已開啟分配管理系統控制佇列進行互斥存取，或分配管理系統控制佇列定義不正確。分配管理系統將立即終止。

回應

請更正問題，然後重新啟動分配管理系統。

AMQ5817

分配管理系統偵測到無效的串流佇列。

嚴重性

10: 警告

說明

IBM WebSphere MQ 偵測到嘗試使用佇列 (`<insert_3>`) 作為串流佇列，但該佇列的屬性使其不適合用作串流佇列。此錯誤最可能的原因是: (1) 不是本端佇列; (2) 可共用佇列; (3) 暫時動態佇列。如果佇列是使用隱含的串流建立來建立的，則模型串流可能定義不正確。視訊息報告選項和分配管理系統配置而定，導致建立串流的訊息將被拒絕或放入無法傳送郵件的佇列。

回應

請更正問題，然後重新提交要求。

AMQ5818

無法開啟 IBM WebSphere MQ 發佈/訂閱分配管理系統串流佇列。

嚴重性

10: 警告

說明

分配管理系統無法開啟串流佇列 (`<insert_3>`)。嘗試開啟佇列失敗，完成碼為 `<insert_1>`，原因為 `<insert_2>`。此錯誤最可能的原因是 (1) 新串流名稱已新增至 `SYSTEM.QPUBSUB.QUEUE.NAMELIST`，但串流佇列不存在 (2) 應用程式已開啟佇列以進行互斥存取。

回應

更正問題。

AMQ5819

「IBM WebSphere MQ 發佈/訂閱」分配管理系統串流已異常結束。

嚴重性

10: 警告

說明

分配管理系統串流 (`<insert_3>`) 已異常結束，原因為 `<insert_1>`。分配管理系統將嘗試重新啟動串流。如果串流應該反覆地失敗，則分配管理系統會逐漸增加嘗試重新啟動串流之間的時間。

回應

請調查問題發生的原因，並採取適當的動作來更正問題。如果問題持續存在，請儲存任何產生的輸出檔，並使用 https://www.ibm.com/support/home/product/P439881V74305Y86/IBM_MQ 或 IBM 支援中心助理 (https://www.ibm.com/support/home/product/C100515X13178X21/other_software/ibm_support_assistant)，以查看解決方案是否已可用。如果您找不到相符項，請聯絡 IBM 支援中心。

AMQ5820

IBM WebSphere MQ 已重新啟動「發佈/訂閱」分配管理系統串流 (<insert_3>)。

嚴重性

0: 資訊

說明

分配管理系統已重新啟動異常結束的串流。此訊息之前會經常出現 AMQ5867 或 AMQ5819 訊息，指出串流結束的原因。

回應

更正問題。

AMQ5821

「IBM WebSphere MQ 發佈/訂閱」分配管理系統無法聯絡母項分配管理系統。

嚴重性

10: 警告

說明

已啟動分配管理系統，並指定母項分配管理系統。分配管理系統無法將訊息傳送至母項分配管理系統 (<insert_3>)，原因為 <insert_1>。

回應

請調查問題發生的原因，並採取適當的動作來更正問題。此問題可能是因為母項分配管理系統名稱未解析為本端分配管理系統上傳佇列的名稱所導致。

AMQ5822

「IBM WebSphere MQ 發佈/訂閱」分配管理系統無法向母項分配管理系統登錄。

嚴重性

10: 警告

說明

已啟動分配管理系統，並指定母項分配管理系統 (<insert_3>)。分配管理系統嘗試登錄為母項分配管理系統的子項，但收到異常狀況回應 (<insert_1>)，指出無法這樣做。分配管理系統將定期嘗試重新登錄為母項的子項。在此登錄程序正常完成之前，子項可能無法正確處理廣域發佈或訂閱。

回應

請調查問題發生的原因，並採取適當的動作來更正問題。此問題可能是因為母項分配管理系統尚未存在，或 SYSTEM.BROKER.INTER.BROKER.COMMUNICATIONS 佇列。

AMQ5823

「IBM WebSphere MQ 發佈/訂閱」分配管理系統段落中的結束路徑屬性無效。

嚴重性

10: 警告

說明

分配管理系統結束程式路徑屬性 <insert_3> 無效。The attribute should be specified as: <path><module name>(<function name>). The broker will terminate immediately.

回應

請更正屬性的問題，然後重新啟動分配管理系統。

AMQ5825

找不到「IBM WebSphere MQ 發佈/訂閱」分配管理系統結束程式函數的位址。

嚴重性

10: 警告

說明

在模組 <insert_3> 中找不到分配管理系統結束程式函數 <insert_4> 的位址，原因為 <insert_1>:<insert_5>。分配管理系統將立即終止。

回應

請更正模組 <insert_3>中分配管理系統結束程式功能 <insert_4> 的問題，然後重新啟動分配管理系統。

AMQ5826

「IBM WebSphere MQ 發佈/訂閱」無法將訂閱延伸到另一個佇列管理程式。

嚴重性

10: 警告

說明

佇列管理程式無法將訂閱延伸到分配管理系統 (<insert_3>) 上的串流 (<insert_4>)。原因碼 <insert_1> 和 <insert_2>。應用程式已登錄或取消登錄串流的訂閱 (<insert_4>)。佇列管理程式已嘗試將訂閱變更延伸到分配管理系統 (<insert_3>)，但要求未順利完成。透過佇列管理程式 (<insert_3>) 在串流 (<insert_4>) 上發佈的訊息可能無法到達此佇列管理程式。

回應

請使用原因碼來調查問題發生的原因，並採取適當的動作來更正問題。請使用指令 REFRESH QMGR TYPE (PROXYSUB) 來重新整理 Proxy 訂閱。????????

AMQ5827

「IBM WebSphere MQ 發佈/訂閱」分配管理系統內部訂閱失敗。

嚴重性

10: 警告

說明

分配管理系統無法訂閱分配管理系統 (<insert_3>) 上的串流 (<insert_4>)，原因碼為 <insert_1> 和 <insert_2>。相關分配管理系統透過訂閱彼此發佈的資訊來瞭解彼此的配置。分配管理系統發現其中一個內部訂閱失敗。分配管理系統將立即重新發出訂閱。如果不知道鄰接分配管理系統的部分相關資訊，則分配管理系統無法正確運作。此分配管理系統所擁有的分配管理系統相關資訊 (<insert_3>) 不完整，這可能導致訂閱和發佈資訊無法正確地在網路中傳播。

回應

請調查問題發生的原因，並採取適當的動作來更正問題。此失敗最可能的原因是分配管理系統 (<insert_3>) 上的 SYSTEM.BROKER.CONTROL.QUEUE 有問題，或此分配管理系統與分配管理系統之間的路徑定義有問題 (<insert_3>)。

AMQ5828

「IBM WebSphere MQ 發佈/訂閱」分配管理系統結束程式傳回無效的 ExitResponse。

嚴重性

10: 警告

說明

分配管理系統結束程式傳回無效的 ExitResponse <insert_1>。已容許訊息繼續，且已產生包含整個結束參數結構的 FFST。

回應

請更正分配管理系統結束程式的問題。

AMQ5829

用法 :amqfqpub [-m QMgrName]。請勿手動執行此指令。

嚴重性

0: 資訊

說明

這裡顯示正確的用法。

回應

無。

AMQ5830

無法再使用 endmqbrk 指令。The &MQQPUBSUB_short is enabled/disabled by altering the Queue manager's PSMODE attribute. 將 PSMODE 設為 "COMPAT" 會停用排入佇列的 pubsub 介面。

嚴重性

0: 資訊

說明

endmqbrk 指令 (隨附於舊版 MQ) 不再用來啟用/停用「IBM WebSphere MQ 發佈/訂閱」，而不是發出 endmqbrk 指令，佇列管理程式的 PSMODE 屬性應該設為 COMPAT。

回應

無。

AMQ5832

IBM WebSphere MQ 發佈/訂閱分配管理系統無法在 SYSTEM.BROKER.ADMIN.STREAM。

嚴重性

10: 警告

說明

相關分配管理系統透過訂閱彼此發佈的資訊來瞭解彼此的配置。分配管理系統發現其中一個內部發佈失敗。分配管理系統將立即重新發佈資訊。如果不知道鄰接分配管理系統的部分相關資訊，則分配管理系統無法正常運作。鄰接分配管理系統擁有此分配管理系統的資訊可能不完整，這可能導致部分訂閱及發佈不會在網路上傳送。

回應

請調查問題發生的原因，並採取適當的動作來更正問題。

AMQ5833

在「IBM WebSphere MQ 發佈/訂閱」分配管理系統階層中偵測到迴圈。

嚴重性

20: 錯誤

說明

佇列管理程式 (<insert_3>) 上的分配管理系統在分配管理系統階層中建立了迴圈。此分配管理系統將立即終止。

回應

透過刪除分配管理系統或使用 clrmqbrk 指令移除分配管理系統母項的知識，從階層中移除分配管理系統 (<insert_3>)。

AMQ5834

「IBM WebSphere MQ 發佈/訂閱」分配管理系統階層中的佇列管理程式名稱衝突。

嚴重性

10: 警告

說明

分配管理系統階層中佇列管理程式 (<insert_3>) 及 (<insert_4>) 的名稱都以相同的 12 個字元開頭。分配管理系統佇列管理程式名稱的前 12 個字元應該是唯一的，以確保分配管理系統階層內不會出現混淆，並保證唯一的訊息 ID 配置。

回應

請使用佇列管理程式命名慣例，以保證佇列管理程式名稱前 12 個字元的唯一性。

AMQ5835

IBM WebSphere MQ 發佈/訂閱分配管理系統無法將關係通知其母項，原因為 <insert_1>。

嚴重性

0: 資訊

說明

無法將分配管理系統階層中的關係 (<insert_4>) 通知其在佇列管理程式 (<insert_3>) 上的母項。通知訊息將放入母項的無法傳送郵件的佇列。如果無法通知分配管理系統新關係，則表示無法對新關係執行迴圈偵測。

回應

診斷並更正母項佇列管理程式問題。其中一個可能的原因是母項分配管理系統尚不存在。

AMQ5836

位於「IBM WebSphere MQ 發佈/訂閱」階層中的佇列管理程式名稱重複。

嚴重性

0: 資訊

說明

已找到多個佇列管理程式名稱 (<insert_3>) 實例。這可能是因為分配管理系統階層中先前已解析的迴圈，或分配管理系統階層中有多個佇列管理程式具有相同名稱。

回應

如果此分配管理系統在階層中建立了迴圈(通常由訊息 AMQ5833 識別)，則可以忽略此訊息。強烈建議分配管理系統階層中的每個佇列管理程式都有唯一名稱。不建議多個佇列管理程式使用相同的名稱。

AMQ5837

IBM WebSphere MQ 「發佈/訂閱」分配管理系統無法靜止佇列 (<insert_3>)，原因為 <insert_1>。

嚴重性

10: 警告

說明

刪除分配管理系統時，分配管理系統的輸入佇列會靜止，方法是禁止佇列進入，並將佇列內容寫入無法傳送郵件的佇列(視訊息的報告選項而定)。分配管理系統無法靜止指定的佇列，原因如下。嘗試刪除分配管理系統將會失敗。

回應

請調查發生問題的原因，採取適當的動作來更正問題，然後重新發出 dltmqbrk 指令。可能的原因包括開放佇列以供另一個處理程序輸入、在此佇列管理程式中未定義無法傳送郵件的佇列，或在 dltmqbrk 指令執行時，操作員將佇列設為禁止取得。如果未定義無法傳送郵件的佇列，則會將原因報告為 MQRC_UNKNOWN_OBJECT_NAME。如果因為此分配管理系統上未定義無法傳送郵件的佇列而發生問題，則操作員可以定義無法傳送郵件的佇列，或手動清空導致問題的佇列。

AMQ5837 (IBM i)

IBM WebSphere MQ 發佈/訂閱分配管理系統無法靜止佇列。

嚴重性

10: 警告

說明

刪除分配管理系統時，分配管理系統的輸入佇列會靜止，方法是禁止佇列進入，並將佇列內容寫入無法傳送郵件的佇列(視訊息的報告選項而定)。分配管理系統無法靜止佇列 (<insert_3>)，原因為 <insert_1>。嘗試刪除分配管理系統將會失敗。

回應

請調查發生問題的原因，採取適當的動作來更正問題，然後重新發出 dltmqbrk 指令。可能的原因包括開放佇列以供另一個處理程序輸入、在此佇列管理程式中未定義無法傳送郵件的佇列，或在 dltmqbrk 指令執行時，操作員將佇列設為禁止取得。如果未定義無法傳送郵件的佇列，則會將原因報告為 MQRC_UNKNOWN_OBJECT_NAME。如果因為此分配管理系統上未定義無法傳送郵件的佇列而發生問題，則操作員可以定義無法傳送郵件的佇列，或手動清空導致問題的佇列。

AMQ5838

無法刪除「IBM WebSphere MQ 發佈/訂閱」分配管理系統。

嚴重性

10: 警告

說明

無法刪除分配管理系統，因為子項 (<insert_3>) 仍已登錄。除非已登錄為該分配管理系統子項的所有其他分配管理系統已取消登錄為其子項，否則無法刪除分配管理系統。

回應

請使用 clrmqbrk 和 dltmqbrk 指令來變更分配管理系統拓撲，以便分配管理系統 (<insert_3>) 不會登錄為要刪除之分配管理系統的子項。

AMQ5839

「IBM WebSphere MQ 發佈/訂閱」分配管理系統收到非預期的分配管理系統間通訊。

嚴重性

10: 警告

說明

分配管理系統收到非預期的分配管理系統間通訊。分配管理系統 (<insert_3>) 已傳送訊息。將根據該訊息中的報告選項來處理訊息。此訊息最可能的原因是分配管理系統拓撲已變更，而內部分配管理系統通

訊訊息正在傳輸中 (例如, 在傳輸佇列上), 且與前一個分配管理系統拓撲相關的訊息已到達新拓撲中的分配管理系統。此訊息可能隨附參考資訊 FFST, 包括非預期通訊的詳細資料。

回應

如果分配管理系統拓撲已變更, 且訊息中指名的分配管理系統不再與發出此訊息的分配管理系統相關, 則可以忽略此訊息。如果已發出 clrmqbrk 指令從這個分配管理系統單方面移除分配管理系統 (<insert_3>) 的知識, 則也應該使用 clrmqbrk 指令從分配管理系統 (<insert_3>) 移除此分配管理系統的知識。如果已發出 clrmqbrk 指令來單方面從分配管理系統 (<insert_3>) 移除此分配管理系統的知識, 則也應該使用 clrmqbrk 指令來移除此分配管理系統的分配管理系統知識 (<insert_3>)。

AMQ5840

IBM WebSphere MQ 發佈/訂閱分配管理系統無法刪除佇列。

嚴重性

10: 警告

說明

分配管理系統無法刪除佇列 (<insert_3>), 原因為 <insert_2>。分配管理系統通常會在 dltnmqbrk 處理期間嘗試刪除佇列, 在此情況下, dltnmqbrk 指令會失敗。

回應

此錯誤最可能的原因是某些其他處理程序已開啟佇列。請判斷無法刪除佇列的原因, 移除抑制劑, 然後重試失敗的作業。在多重分配管理系統環境中, 訊息通道代理程式可能已開啟佇列, 分配管理系統需要刪除這些佇列, 才能完成 dltnmqbrk 指令。

AMQ5841

已刪除 IBM WebSphere MQ 發佈/訂閱分配管理系統 (<insert_3>)。

嚴重性

0: 資訊

說明

已使用 dltnmqbrk 指令刪除分配管理系統 (<insert_3>)。

回應

無。

AMQ5842

IBM WebSphere MQ 發佈/訂閱分配管理系統 (<insert_3>) 無法刪除, 原因為 <insert_1>:<insert_5>。

嚴重性

20: 錯誤

說明

已嘗試刪除分配管理系統 (<insert_3>), 但要求失敗, 原因為 <insert_1>:<insert_5>。

回應

請判斷 dltnmqbrk 指令無法順利完成的原因。佇列管理程式的訊息日誌可能包含更詳細的資訊, 說明無法刪除分配管理系統的原因。請解決阻止指令完成的問題, 然後重新發出 dltnmqbrk 指令。

AMQ5842 (IBM i)

無法刪除「IBM WebSphere MQ 發佈/訂閱」分配管理系統。

嚴重性

20: 錯誤

說明

已嘗試刪除 IBM WebSphere MQ 發佈/訂閱分配管理系統 (<insert_3>), 但要求失敗, 原因為 <insert_1>:<insert_5>。

回應

請判斷 dltnmqbrk 指令無法順利完成的原因。佇列管理程式的訊息日誌可能包含更詳細的資訊, 說明無法刪除分配管理系統的原因。請解決阻止指令完成的問題, 然後重新發出 dltnmqbrk 指令。

AMQ5843

IBM WebSphere MQ 「發佈/訂閱」分配管理系統 (<insert_3>) 已局部刪除, 因此無法啟動。

嚴重性

10: 警告

說明

已嘗試啟動處於局部刪除狀態的分配管理系統。先前嘗試刪除分配管理系統失敗。必須先完成分配管理系統刪除，才能容許重新啟動分配管理系統。當分配管理系統刪除成功時，會發出 AMQ5841 訊息，指出已刪除分配管理系統。如果在 dltmqbrk 指令完成時未收到此訊息，則分配管理系統刪除作業尚未完成，且必須重新發出指令。

回應

請調查先前嘗試刪除分配管理系統失敗的原因。請解決問題，然後重新發出 dltmqbrk 指令。

AMQ5843 (IBM i)

「IBM WebSphere MQ 發佈/訂閱」分配管理系統無法啟動，因為它已部分刪除。

嚴重性

10: 警告

說明

已嘗試啟動處於局部刪除狀態的分配管理系統 *<insert_3>*。先前嘗試刪除分配管理系統失敗。必須先完成分配管理系統刪除，才能容許重新啟動分配管理系統。當分配管理系統刪除成功時，會發出 AMQ5841 訊息，指出已刪除分配管理系統。如果在 dltmqbrk 指令完成時未收到此訊息，則分配管理系統刪除作業尚未完成，且必須重新發出指令。

回應

請調查先前嘗試刪除分配管理系統失敗的原因。請解決問題，然後重新發出 dltmqbrk 指令。

AMQ5844

兩個「IBM WebSphere MQ 發佈/訂閱」分配管理系統之間的關係不明。

嚴重性

10: 警告

說明

已發出 clrmqbrk 指令，嘗試移除分配管理系統對該分配管理系統之關係的分配管理系統知識。分配管理系統 (*<insert_3>*) 上的相對 (*<insert_4>*) 不明。如果指定 "-p" 旗標，則分配管理系統目前沒有母項。如果指定 "-c" 旗標，則分配管理系統無法辨識指定的子項。

回應

請調查分配管理系統不明的原因。

AMQ5845

用法 :dltmqbrk -m QMgrName

嚴重性

0: 資訊

說明

這裡顯示正確的用法。

回應

無。

AMQ5847

IBM WebSphere MQ 發佈/訂閱分配管理系統 (*<insert_3>*) 已移除關係知識 (*<insert_4>*)。

嚴重性

0: 資訊

說明

clrmqbrk 指令已用來從分配管理系統 (*<insert_3>*) 移除分配管理系統 (*<insert_4>*) 的知識。

回應

無。

AMQ5847 (IBM i)

IBM WebSphere MQ 已移除發佈/訂閱分配管理系統關係。

嚴重性

0: 資訊

說明

clrmqbrk 指令已用來從分配管理系統 (*<insert_3>*) 移除分配管理系統 (*<insert_4>*) 的知識。

回應

無。

AMQ5848

IBM WebSphere MQ 發佈/訂閱分配管理系統 (<insert_3>) 無法移除關係 (<insert_4>) 的參照，原因為 <insert_1>:<insert_5>。

嚴重性

20: 錯誤

說明

已嘗試使用 clrmqbrk 指令從分配管理系統 (<insert_3>) 移除對分配管理系統 (<insert_4>) 的參照，但要求未順利完成。

回應

請判斷 clrmqbrk 指令無法順利完成的原因。佇列管理程式的訊息日誌可能包含更詳細的資訊，說明無法刪除分配管理系統的原因。請解決阻止指令完成的問題，然後重新發出 clrmqbrk 指令。

AMQ5848 (IBM i)

「IBM WebSphere MQ 發佈/訂閱」分配管理系統無法移除相關分配管理系統的參照。

嚴重性

20: 錯誤

說明

已嘗試使用 clrmqbrk 指令從分配管理系統 (<insert_3>) 移除對分配管理系統 (<insert_4>) 的參照，但要求失敗，原因為 <insert_1>:<insert_5>。

回應

請判斷 clrmqbrk 指令無法順利完成的原因。佇列管理程式的訊息日誌可能包含更詳細的資訊，說明無法刪除分配管理系統的原因。請解決阻止指令完成的問題，然後重新發出 clrmqbrk 指令。

AMQ5849

「IBM WebSphere MQ 發佈/訂閱」分配管理系統可能不會變更母項。

嚴重性

10: 警告

說明

已嘗試啟動分配管理系統 (<insert_3>)，提名分配管理系統 (<insert_4>) 作為其母項。分配管理系統 (<insert_3>) 先前已啟動，提名分配管理系統 (<insert_5>) 作為其母項。strmqbrk 指令無法用來變更現有關係。

回應

請勿嘗試使用 strmqbrk 指令來變更分配管理系統拓撲。dlmqbrk 及 clrmqbrk 指令是變更分配管理系統拓撲的唯一受支援方法。請參閱那些指令的文件，以取得變更分配管理系統拓撲的指引。

AMQ5850

「IBM WebSphere MQ 發佈/訂閱」分配管理系統在建立佇列時岔斷。

嚴重性

10: 警告

說明

在建立使用者 ID (<insert_4>) 的佇列 (<insert_3>) 時，分配管理系統被岔斷。當分配管理系統建立佇列時，它會先建立具有預設安全屬性的佇列，然後為佇列設定適當的安全屬性。如果在此作業期間應該岔斷分配管理系統 (例如，佇列管理程式已關閉)，則分配管理系統無法可靠地偵測到未正確設定安全屬性。分配管理系統正在建立佇列，但在完成建立佇列及設定起始權限之前被岔斷。如果在可以設定佇列的起始權限之前發生岔斷，則操作員可能需要使用 setmqaut 指令來設定適當的權限。

回應

請確認指名的佇列具有適當的安全屬性，並視需要加以修改。

AMQ5851

「IBM WebSphere MQ 發佈/訂閱」分配管理系統在建立內部佇列時岔斷。

嚴重性

10: 警告

說明

在建立使用者 ID (<insert_4>) 的內部佇列 (<insert_3>) 時，分配管理系統被岔斷。當分配管理系統建立內部佇列時，它會先建立具有預設安全屬性的佇列，然後為佇列設定適當的安全屬性。如果在此作業期間應該岔斷分配管理系統 (例如，佇列管理程式已關閉)，則分配管理系統會嘗試刪除並重新定義佇列。如果內部佇列可供使用者使用 (例如，預設串流或管理串流)，則使用者可能會在佇列處於此無效狀態時將訊息放置在佇列上，或使用者應用程式已開啟佇列。在此狀況下，分配管理系統不會自動重新定義佇列，且在佇列清空或關閉之前無法重新啟動。

回應

請檢查指名佇列上的任何訊息，並採取適當的動作將它們從佇列中移除。請確定沒有任何應用程式開啟佇列。

AMQ5852

「IBM WebSphere MQ 發佈/訂閱」分配管理系統無法傳播刪除發佈指令。

嚴重性

0: 資訊

說明

分配管理系統無法將串流 (<insert_3>) 的刪除發佈資訊指令傳播至相關的分配管理系統 (<insert_4>)，原因為 <insert_1>。當應用程式發出刪除發佈資訊指令來刪除廣域發佈資訊時，必須將指令延伸到支援串流的子階層中的所有分配管理系統。報告錯誤的分配管理系統無法將刪除發佈資訊指令轉遞至支援串流 (<insert_3>) 的相關分配管理系統 (<insert_4>)。在沒有 MQRO_DISCARD_MSG 的情況下傳送刪除發佈指令，且指令訊息可能已寫入無法傳送郵件的佇列。刪除發佈資訊失敗的主題是 (<insert_5>)。

回應

如果由於已在相關分配管理系統上刪除串流而導致刪除發佈資訊失敗，則可以忽略此訊息。請調查刪除發佈失敗的原因，並採取適當的動作來回復失敗的指令。

AMQ5853

「IBM WebSphere MQ 發佈/訂閱」無法傳播刪除發佈指令。

嚴重性

0: 資訊

說明

分配管理系統無法將串流 (<insert_3>) 的刪除發佈資訊指令傳送至先前相關的分配管理系統。當應用程式發出刪除發佈資訊指令來刪除廣域發佈資訊時，該指令會延伸到支援串流之子階層中的所有分配管理系統。在刪除發佈資訊之後，分配管理系統拓撲已變更，但在拓撲變更所移除的分配管理系統之前，已處理所傳播的刪除發佈資訊訊息。刪除發佈資訊失敗的主題是 (<insert_5>)。

回應

在使用 clrmqbrk 指令變更分配管理系統拓撲之前，使用者必須負責靜止分配管理系統活動。請調查此刪除發佈活動未靜止的原因。刪除發佈資訊指令已寫入已從拓撲移除之分配管理系統上的無法傳送郵件的佇列。在此情況下，可能需要進一步動作來傳播在發出 clrmqbrk 指令之前未靜止的刪除發佈指令。如果此訊息因 dlrmqbrk 指令而產生，則會因 dlrmqbrk 指令而刪除發佈資訊，且刪除發佈資訊訊息會寫入已刪除分配管理系統的佇列管理程式中無法傳送郵件的佇列。在此情況下，可以捨棄無法傳送郵件的佇列上的刪除發佈訊息。

AMQ5854

「IBM WebSphere MQ 發佈/訂閱」分配管理系統無法傳播刪除發佈指令。

嚴重性

0: 資訊

說明

當應用程式發出刪除發佈資訊指令來刪除廣域發佈資訊時，必須將指令延伸到支援串流的子階層中的所有分配管理系統。在傳送刪除發佈資訊時，分配管理系統 (<insert_4>) 是這個訊息分配管理系統支援串流 (<insert_3>) 的已知關係。在刪除發佈資訊指令到達相關的分配管理系統之前，分配管理系統拓撲已變更，因此分配管理系統 (<insert_4>) 不再支援串流 (<insert_3>)。刪除發佈資訊失敗的主題是 (<insert_5>)。

回應

在變更分配管理系統的串流拓撲之前，使用者必須負責靜止分配管理系統活動。請調查此刪除發佈活動未靜止的原因。刪除發佈資訊指令已寫入分配管理系統 (<insert_4>) 上無法傳送郵件的佇列。

AMQ5855

「IBM WebSphere MQ 發佈/訂閱」分配管理系統已結束。

嚴重性

10: 警告

說明

已嘗試執行分配管理系統 (<insert_3>)，但分配管理系統已結束，原因為 <insert_1>:<insert_5>。

回應

判斷分配管理系統結束的原因。佇列管理程式的訊息日誌可能包含更詳細的資訊，說明分配管理系統無法啟動的原因。請解決造成指令無法完成的問題，然後重新發出 strmqbrk 指令。

AMQ5856

無法處理分配管理系統發佈指令訊息。原因碼 <insert_1>。

嚴重性

10: 警告

說明

「IBM WebSphere MQ 發佈/訂閱」分配管理系統無法處理串流 (<insert_3>) 的發佈訊息。分配管理系統無法將發佈資訊寫入無法傳送郵件的佇列，且不允許捨棄發佈資訊。分配管理系統將暫時停止串流，並將重新啟動串流，然後在短暫間隔後重試發佈。

回應

請調查發生錯誤的原因，以及發佈無法寫入無法傳送郵件的佇列的原因。請從串流佇列手動移除發佈資訊，或更正導致分配管理系統無法將發佈資訊寫入無法傳送郵件的佇列的問題。

AMQ5857

無法處理分配管理系統控制指令訊息。原因碼 <insert_1>。

嚴重性

10: 警告

說明

「IBM WebSphere MQ 發佈/訂閱」分配管理系統無法處理 SYSTEM.BROKER.CONTROL.QUEUE。分配管理系統無法將指令訊息寫入無法傳送郵件的佇列，且不允許捨棄指令訊息。分配管理系統將暫時停止串流，並將重新啟動串流，然後在短暫間隔之後重試指令訊息。在順利處理或從控制佇列中移除此指令訊息之前，無法處理其他分配管理系統控制指令。

回應

請調查發生錯誤的原因，以及無法將指令訊息寫入無法傳送郵件的佇列的原因。請從串流佇列中手動移除指令訊息，或更正阻止分配管理系統將指令訊息寫入無法傳送郵件的佇列的問題。

AMQ5858

分配管理系統無法將發佈傳送至訂閱者佇列。

嚴重性

10: 警告

說明

將發佈資訊傳送至佇列管理程式 (<insert_3>) 上的訂閱者佇列 (<insert_4>) 時發生失敗，原因為 <insert_1>。分配管理系統配置選項會捨棄發佈資訊，或將它傳送至無法傳送郵件的佇列，使它無法從此失敗回復。相反地，分配管理系統會將傳送發佈資訊時所使用的工作單元退回，並以固定次數重試失敗的指令訊息。如果問題仍持續發生，分配管理系統會讓指令訊息失敗並傳回負面回覆訊息，以嘗試回復。如果指令的發出者未要求負面回覆，分配管理系統會捨棄失敗指令訊息，或傳送至無法傳送郵件的佇列。如果分配管理系統配置選項阻止此情況，分配管理系統會重新啟動受影響的串流，這會重新處理失敗的指令訊息。在解決失敗之前，將會重複此行為。在此期間，串流將無法處理進一步發佈或訂閱。

回應

通常失敗是因為暫時性資源問題 (例如，訂閱者佇列或中間傳輸佇列已滿)。請使用原因碼 <insert_1> 來判斷需要哪些補救動作。如果問題持續很長一段時間，您會注意到分配管理系統持續重新啟動串流。將大量 AMQ5820 訊息 (指出串流重新啟動) 寫入錯誤日誌中，將證明發生此情況。在這種情況下，將需要人為介入，以容許分配管理系統處理失敗的發佈。若要這麼做，您需要使用 endmqbrk 指令來結束分配管理系統，並以適當的處置選項重新啟動它。這將容許將發佈資訊傳送至其餘訂閱者，同時容許分配管理系統捨棄無法傳送的發佈資訊，或將無法傳送的發佈資訊傳送至無法傳送的郵件佇列。

AMQ5859

IBM WebSphere MQ 由於內部資源問題，「發佈/訂閱」分配管理系統串流正在終止。

嚴重性

10: 警告

說明

分配管理系統串流 (<insert_3>) 已不足內部資源，將會終止，原因碼為 <insert_1>。如果正在同步點控制下處理進行中的指令，則當分配管理系統重新啟動串流時，會取消並重試該指令。如果正在處理不同步點控制的指令，則在重新啟動串流時將無法重試該指令。

回應

只有在極不尋常的情況下才會發出此訊息。如果針對相同串流反覆地發出此訊息，且該串流在訂閱、主題及保留的發佈方面並不特別大，請儲存所有產生的診斷資訊，並使用 **IBM WebSphere MQ 支援網頁** 或 **IBM SupportAssistant 網頁** 中的 **IBM 支援助理**，以查看解決方案是否已可用。如果您找不到相符項，請聯絡 **IBM 支援中心**。

AMQ5862

IBM WebSphere MQ 佇列管理程式的發佈/訂閱分配管理系統 <insert_3> 移轉。

嚴重性

0: 資訊

說明

已發出 dspmqbrk 指令來查詢分配管理系統的狀態。目前正在移轉分配管理系統。

回應

無。

AMQ5863

WebSphere 分配管理系統分配管理系統未備妥進行移轉。如需指引，請參閱訊息日誌。

嚴重性

10: 警告

說明

migmqbrk 指令不成功，因為 WebSphere 分配管理系統尚未準備好接受訊息。WebSphere MQ 發佈/訂閱訊息分配管理系統的狀態會以一系列傳送至佇列 SYSTEM.BROKER.INTERBROKER.QUEUE 的訊息匯出至 WebSphere 分配管理系統分配管理系統。在移轉開始之前，「IBM WebSphere MQ 發佈/訂閱」分配管理系統會檢查 WebSphere 分配管理系統是否已準備好接受此佇列上的訊息。此檢查失敗，原因為 <insert_1>，因此已放棄移轉。

回應

應該使用原因碼 <insert_1> 來判斷問題的本質。值 1 表示佇列 SYSTEM.BROKER.INTERBROKER.QUEUE 不存在。這可能是因為尚未在此佇列管理程式上定義 WebSphere 分配管理系統分配管理系統。值 2 表示 WebSphere Brokers 分配管理系統未開啟佇列，可能是因為它尚未啟動，或尚未為它部署第一個訊息流程。如果已採取這兩個步驟，則可能未正確建立 WebSphere Brokers 分配管理系統。尤其應該在移轉模式下建立它。如果未在設定移轉旗標的情況下建立分配管理系統，則必須先刪除並重建分配管理系統，才能開始移轉。對於原因碼中的任何其他值，請使用 https://www.ibm.com/support/home/product/P439881V74305Y86/IBM_MQ 或 **IBM 支援助理** (https://www.ibm.com/support/home/product/C100515X13178X21/other_software/ibm_support_assistant)，以查看解決方案是否已可用。如果您找不到相符項，請聯絡 **IBM 支援中心**。請注意，在解決問題之前，仍然可以使用 strmqbrk 指令重新啟動「IBM WebSphere MQ 發佈/訂閱」分配管理系統。

AMQ5864

無法傳送分配管理系統回覆訊息。將重試指令。

嚴重性

10: 警告

說明

處理發佈/訂閱指令時，「IBM WebSphere MQ 發佈/訂閱」分配管理系統無法將回覆訊息傳送至佇列管理程式 (<insert_3>) 上的佇列 (<insert_4>)，原因為 <insert_1>。分配管理系統也無法將訊息寫入無法傳送郵件的佇列。由於指令是在同步點控制下處理，分配管理系統會嘗試重試指令，希望問題只是暫時性的。如果在設定重試次數之後仍無法傳送回覆訊息，則如果報告選項容許，則會捨棄指令訊息。如果指令訊息無法捨棄，則會重新啟動串流，並重新開始處理指令訊息。

回應

請使用原因碼 *<insert_1>* 來判斷需要哪些補救動作。如果失敗是因為資源問題 (例如, 佇列已滿), 您可能會發現問題已自行清除。如果沒有, 則每次重試指令時都會反覆地發出此訊息。在此情況下, 強烈建議您定義無法傳送郵件的佇列來接收回覆訊息, 以便分配管理系統可以在調查問題時處理其他指令。請檢查指令起源的應用程式, 並確定它正確指定其回覆目的地佇列。

AMQ5865

無法傳送分配管理系統回覆訊息。

嚴重性

10: 警告

說明

處理發佈/訂閱指令時, 「IBM WebSphere MQ 發佈/訂閱」分配管理系統無法將回覆訊息傳送至佇列管理程式 (*<insert_3>*) 上的佇列 (*<insert_4>*), 因為 *<insert_1>*。分配管理系統也無法將訊息寫入無法傳送郵件的佇列。因為未在同步點控制下處理指令, 所以分配管理系統無法重試指令。

回應

請使用原因碼 *<insert_1>* 來判斷需要哪些補救動作。如果失敗是因為資源問題 (例如, 佇列已滿), 您可能會發現問題已自行清除。如果沒有, 請檢查指令的來源應用程式, 並確定它正確指定其回覆目的地佇列。您可能會發現定義無法傳送郵件的佇列來擷取後續失敗的回覆訊息, 有助於您執行這項作業。

AMQ5866

已捨棄分配管理系統指令訊息。原因碼 *<insert_1>*。

嚴重性

10: 警告

說明

「IBM WebSphere MQ 發佈/訂閱」分配管理系統無法處理現在已捨棄的發佈/訂閱指令訊息。分配管理系統將重新開始處理新的指令訊息。

回應

請尋找先前的錯誤訊息, 以指出指令訊息的問題。請更正問題, 以防止再次發生失敗。

AMQ5867

「IBM WebSphere MQ 發佈/訂閱」分配管理系統串流已異常結束。

嚴重性

10: 警告

說明

分配管理系統串流 (*<insert_3>*) 已異常結束, 因為 *<insert_1>*。分配管理系統將嘗試重新啟動串流。如果串流應該反覆地失敗, 分配管理系統會逐漸增加嘗試重新啟動串流之間的時間。

回應

請使用原因碼 *<insert_1>* 來調查發生問題的原因。原因碼 1 指出串流已結束, 因為無法順利處理指令訊息。請查看錯誤日誌中的先前訊息, 以判斷指令訊息失敗的原因。原因碼 2 指出串流已結束, 因為無法載入分配管理系統結束程式。在解決分配管理系統結束程式的問題之前, 串流將繼續失敗。

AMQ5868

使用者不再獲授權訂閱串流。

嚴重性

0: 資訊

說明

分配管理系統已嘗試將發佈資訊發佈至訂閱者, 但訂閱者不再具有串流佇列 (*<insert_4>*) 的瀏覽權限。發佈不會傳送至訂閱者, 且會取消登錄他的訂閱。會在 SYSTEM.BROKER.ADMIN.STREAM。當使用者 ID (*<insert_3>*) 仍未獲授權時, 分配管理系統會繼續取消登錄與該使用者 ID 相關聯的訂閱。

回應

如果刻意移除使用者 ID (*<insert_3>*) 的權限, 請考慮立即移除所有該使用者 ID 訂閱, 方法是發出 MQCMD_DEREGISTER_SUBSCRIBER 指令, 並代表訂閱者指定 MQREGO_DEREGISTER_ALL 選項。如果意外取消權限, 請恢復它, 但請注意, 分配管理系統已取消登錄訂閱者的部分訂閱 (如果不是全部)。

AMQ5869

「IBM WebSphere MQ 發佈/訂閱」分配管理系統正在對登錄進行檢查點檢查作業。

嚴重性

0: 資訊

說明

已對串流 (<insert_3>) 的發佈者和訂閱者登錄進行大量變更。正在對這些變更進行檢查點檢查作業，以便將串流重新啟動時間及正在使用的內部佇列空間量減至最少。

回應

無。

AMQ5870

(非預期的錯誤)

嚴重性

0: 資訊

說明

無

回應

無

AMQ5871

(資源問題)

嚴重性

0: 資訊

說明

無

回應

無

AMQ5872

(「IBM WebSphere MQ 發佈/訂閱」分配管理系統具有已知的子項)

嚴重性

0: 資訊

說明

無

回應

無

AMQ5873

(IBM WebSphere MQ 發佈/訂閱分配管理系統作用中)

嚴重性

0: 資訊

說明

無

回應

無

AMQ5874

(一或多個佇列無法靜止)

嚴重性

0: 資訊

說明

無

回應

無

AMQ5875

「IBM WebSphere MQ 發佈/訂閱」分配管理系統無法將訊息寫入無法傳送郵件的佇列。

嚴重性

10: 警告

說明

分配管理系統嘗試將訊息放入無法傳送郵件的佇列 (<insert_3>)，但訊息無法寫入無法傳送郵件的佇列，原因為 <insert_1>:<insert_4>。訊息已寫入無法傳送郵件的佇列，原因為 <insert_2>:<insert_5>。

回應

判斷訊息無法寫入無法傳送郵件的佇列的原因。此外，如果訊息不是故意寫入無法傳送郵件的佇列 (例如訊息分配管理系統結束程式)，請判斷訊息寫入無法傳送郵件的佇列的原因，並解決阻止訊息傳送至其目的地的問題。

AMQ5876

在「IBM WebSphere MQ 發佈/訂閱」分配管理系統階層中偵測到母項衝突。

嚴重性

20: 錯誤

說明

已啟動分配管理系統 (<insert_3>)，將此分配管理系統命名為其母項。此分配管理系統已啟動命名分配管理系統 (<insert_3>) 作為其母項。分配管理系統會傳送異常狀況訊息給分配管理系統 (<insert_3>)，指出偵測到衝突。此訊息最可能的原因是分配管理系統拓撲已變更，而內部分配管理系統通訊訊息正在傳輸中 (例如，在傳輸佇列上)，且與前一個分配管理系統拓撲相關的訊息已到達新拓撲中的分配管理系統。此訊息可能隨附參考資訊 FFST，包括非預期通訊的詳細資料。

回應

如果分配管理系統拓撲已變更，且訊息中指名的分配管理系統不再將此分配管理系統識別為其母項，則可以忽略此訊息-例如，如果發出指令 "clrmqbrk -m <insert_3> -p"。如果分配管理系統 (<insert_3>) 已定義為此分配管理系統的母項，且此分配管理系統已定義為分配管理系統 (<insert_3>) 的母項，則應該使用 clrmqbrk 或 dlrmqbrk 指令來解決衝突。

AMQ5877

「IBM WebSphere MQ 發佈/訂閱」分配管理系統串流已異常結束。

嚴重性

10: 警告

說明

分配管理系統串流 (<insert_3>) 已異常結束，原因為 <insert_1>。分配管理系統回復常式無法重設串流狀態，且無法自動重新啟動串流。

回應

請調查串流失敗的原因，以及分配管理系統的回復常式在失敗之後無法回復的原因。請採取適當的動作來更正問題。根據分配管理系統配置及問題的本質，可能必須重新啟動分配管理系統，或重新啟動佇列管理程式及分配管理系統兩者，以使串流可用。如果問題持續存在，請儲存任何產生的輸出檔，並使用 https://www.ibm.com/support/home/product/P439881V74305Y86/IBM_MQ 或 IBM 支援中心助理 (https://www.ibm.com/support/home/product/C100515X13178X21/other_software/ibm_support_assistant)，以查看是否已有可用的解決方案。如果您找不到相符項，請聯絡 IBM 支援中心。

AMQ5878

IBM WebSphere MQ 偵測到發佈/訂閱分配管理系統回復失敗。

嚴重性

10: 警告

說明

分配管理系統已發生一個早期的問題，且串流或分配管理系統已重新啟動。重新啟動的串流或分配管理系統已偵測到先前的串流或分配管理系統實例並未順利清除，重新啟動作業將失敗。

回應

請探索導致必須重新啟動串流或分配管理系統的失敗原因，並查明分配管理系統或串流為何無法在失敗之後清除其資源。當分配管理系統以非可靠的遞送結束程式處理時 (RoutingExitConnectType=STANDARD)，分配管理系統會在比非預期的失敗更大容錯的模式下執行，且重新啟動可能會在短暫延遲之後順利完成。以串流重新啟動而言，分配管理系統通常會定期地重試失敗的重新啟動作業。以分配管理系統重新啟動而言，必須在短暫延遲之後，以手動方式重試分配管理系

統重新啟動作業。在分配管理系統未以遞送結束程式或以可靠的遞送結束程式處理時 (RoutingExitConnectType=FASTPATH)，分配管理系統會在比非預期的失敗更小容錯的模式下執行，且必須重新啟動佇列管理程式才能解決此問題。當分配管理系統在此模式下執行時，不使分配管理系統處理受到不必要的非同步岔斷（例如取消）至為重要。如果問題持續存在，請儲存任何產生的輸出檔，並使用 https://www.ibm.com/support/home/product/P439881V74305Y86/IBM_MQ 或 IBM 支援中心助理 (https://www.ibm.com/support/home/product/C100515X13178X21/other_software/ibm_support_assistant)，以查看解決方案是否已可用。如果您找不到相符項，請聯絡 IBM 支援中心。

AMQ5879

IBM WebSphere MQ 已移轉「發佈/訂閱」分配管理系統。

嚴重性

10: 警告

說明

指令不成功，因為已移轉 MQ 佇列管理程式中的發佈/訂閱分配管理系統 *<insert_3>*。移轉之後，對於已移轉的分配管理系統所能夠發出的唯一指令是 dltmqbrk 指令。

回應

發出 dltmqbrk 指令來刪除已移轉的分配管理系統。

AMQ5880

使用者不再獲授權訂閱串流。

嚴重性

0: 資訊

說明

分配管理系統已嘗試發佈發佈至訂閱者，但訂閱者不再具有串流佇列 (*<insert_4>*) 的 altusr 權限。發佈不會傳送至訂閱者，且會取消登錄該使用者 ID 訂閱。會在 SYSTEM.BROKER.ADMIN.STREAM。當使用者 ID (*<insert_3>*) 仍未獲授權時，分配管理系統會繼續取消登錄與該使用者 ID 相關聯的訂閱。

回應

如果刻意移除使用者 ID (*<insert_3>*) 的權限，請考慮代表訂閱者針對適當的主題發出 MQCMD_DEREGISTER_SUBSCRIBER 指令，以立即移除訂閱。如果意外取消權限，請恢復它，但請注意，分配管理系統已取消登錄訂閱者的部分訂閱 (如果不是全部)。

AMQ5881

IBM WebSphere MQ 發佈/訂閱分配管理系統配置參數組合 *<insert_1>* 無效。

嚴重性

20: 錯誤

說明

佇列管理程式起始設定檔中的「分配管理系統」段落組合無效。必須等到此問題更正後，分配管理系統才會運作。

(1) 組合指出 SyncPointIfPersistent 已設為 TRUE，而 DiscardNonPersistentInput 訊息已設為 FALSE。當 SyncPointIfPersistent 設為 TRUE 時，DiscardNonPersistentInputMsg 必須設為 TRUE。

組合 (2) 指出 SyncPointIfPersistent 已設為 TRUE，而 DiscardNonPersistentResponse 已設為 FALSE。當 SyncPointIfPersistent 設為 TRUE 時，DiscardNonPersistentResponse 必須設為 TRUE。

(3) 組合指出 SyncPointIfPersistent 已設為 TRUE，而 DiscardNonPersistentPublication 已設為 FALSE。當 SyncPointIfPersistent 設為 TRUE 時，DiscardNonPersistentPublication 必須設為 TRUE。

回應

請將訊息分配管理系統段落改為遵循上述規則，然後重試指令。

AMQ5881 (Windows)

IBM WebSphere MQ 發佈/訂閱分配管理系統配置參數組合 *<insert_1>* 無效。

嚴重性

20: 錯誤

說明

分配管理系統配置資訊中的「分配管理系統」參數組合無效。必須等到此問題更正後，分配管理系統才會運作。

(1) 組合指出 SyncPointIfPersistent 已設為 TRUE，而 DiscardNonPersistentInput 訊息已設為 FALSE。當 SyncPointIfPersistent 設為 TRUE 時，DiscardNonPersistentInputMsg 必須設為 TRUE。

組合 (2) 指出 SyncPointIfPersistent 已設為 TRUE，而 DiscardNonPersistentResponse 已設為 FALSE。當 SyncPointIfPersistent 設為 TRUE 時，DiscardNonPersistentResponse 必須設為 TRUE。

(3) 組合指出 SyncPointIfPersistent 已設為 TRUE，而 DiscardNonPersistentPublication 已設為 FALSE。當 SyncPointIfPersistent 設為 TRUE 時，DiscardNonPersistentPublication 必須設為 TRUE。

回應

使用 cfmqbrk 工具將訊息分配管理系統配置資訊改為符合上述規則，然後重試指令。

AMQ5882

「IBM WebSphere MQ 發佈/訂閱」分配管理系統已將訊息寫入無法傳送郵件的佇列。

嚴重性

10: 警告

說明

分配管理系統已將訊息寫入無法傳送郵件的佇列 (<insert_3>)，原因為 <insert_1>:<insert_5>。附註。為了節省日誌空間，在第一次出現串流 (<insert_4>) 的這則訊息之後，只會定期寫入。

回應

如果訊息不是故意寫入無法傳送郵件的佇列 (例如訊息分配管理系統結束程式)，請判斷訊息寫入無法傳送郵件的佇列的原因，並解決阻止訊息傳送至其目的地的問題。

AMQ5883

IBM WebSphere MQ 未記錄發佈/訂閱分配管理系統狀態。

嚴重性

10: 警告

說明

在處理同步點以外的發佈時，未記錄串流 (<insert_3>) 上的分配管理系統狀態。非持續發佈已要求變更保留訊息或發佈者登錄。因為分配管理系統已配置 SyncPointIfPersistent 選項集，所以正在同步點之外處理此出版品。將發佈者登錄或保留的發佈資訊強化至分配管理系統的內部佇列時發生失敗。由於此發佈而嘗試的所有狀態變更都會取消。發佈的處理將繼續進行，分配管理系統將嘗試將它遞送給所有訂閱者。

回應

請調查發生失敗的原因。可能是因為分配管理系統上發生資源問題。最可能的原因是分配管理系統佇列上的「佇列已滿」。如果您的發佈資訊也會帶來狀態變更，建議您將它們當作持續性發佈資訊來傳送，或關閉 SyncPointIfPersistent 選項。如此一來，它們將在同步點下執行，且分配管理系統可以在發生這類失敗時重試它們。

AMQ5884

IBM WebSphere MQ 發佈/訂閱分配管理系統控制佇列不是本端佇列。

嚴重性

10: 警告

說明

IBM WebSphere MQ 「發佈/訂閱」偵測到佇列 'SYSTEM.BROKER.CONTROL.QUEUE' 存在且不是本端佇列。這使得佇列不適合用作分配管理系統的控制佇列。分配管理系統將立即終止。

回應

刪除現有佇列的定義，必要的話，請將佇列重建為 MQQT_LOCAL 類型。如果您沒有重建佇列，當啟動時，分配管理系統會自動建立正確類型的其中一種。

AMQ5885

用法 :runmqbrk (或 strmqbrk) -m QMgrName [-f] [-l logfile]

嚴重性

0: 資訊

說明

這裡顯示正確的用法。

回應

無。

AMQ5886

正在移轉「IBM WebSphere MQ 發佈/訂閱」分配管理系統。

嚴重性

10: 警告

說明

此時無法發出指令，因為正在移轉 MQ 佇列管理程式中的發佈/訂閱分配管理系統 <insert_3>。

回應

移轉開始之後，唯一可以針對 MQ 發佈/訂閱分配管理系統發出的指令是取消移轉的 endmqbrk 指令。一旦分配管理系統結束，如果移轉未完成，則可以再次使用 migmqbrk 指令重試。或者可以透過使用 strmqbrk 指令重新啟動分配管理系統來取消它。

AMQ5887

已啟動串流 <insert_3> 的移轉

嚴重性

0: 資訊

說明

已開始移轉串流 <insert_3>。

回應

無。

AMQ5888

串流 <insert_3> 的移轉完成

嚴重性

0: 資訊

說明

串流 <insert_3> 的所有狀態都已匯出至 WebSphere Brokers 分配管理系統。

回應

無。

AMQ5889

「IBM WebSphere MQ 發佈/訂閱」分配管理系統已順利移轉。

嚴重性

0: 資訊

說明

分配管理系統的移轉順利完成。

回應

分配管理系統已移轉。現在可以使用 dltmqbrk 指令來將其使用的資源釋放。

AMQ5890

移轉「IBM WebSphere MQ 發佈/訂閱」分配管理系統失敗。

嚴重性

10: 警告

說明

正在移轉「IBM WebSphere MQ 發佈/訂閱」分配管理系統。在此移轉期間，所有持續狀態 (例如訂閱) 都會匯出至 WebSphere Brokers 分配管理系統，作為傳送至佇列 <insert_3> 的一系列訊息。移轉訊息無法寫入此佇列，原因為 <insert_1>。

回應

使用 MQPUT 失敗碼 <insert_1> 來判斷訊息無法寫入佇列的原因。原因碼可能指出佇列管理程式正在終止中，在此情況下，必須在佇列管理程式重新啟動之後重新發出 migmqbrk 指令。或者，佇列可能有問題需要更正，才能重新嘗試移轉。

AMQ5891

IBM WebSphere MQ 「發佈/訂閱」分配管理系統無法在將其狀態匯出至 WebSphere 分配管理系統時收到回覆

嚴重性

10: 警告

說明

正在移轉「IBM WebSphere MQ 發佈/訂閱」分配管理系統。在此移轉期間，所有持續狀態 (例如訂閱) 都會以一系列訊息形式匯出至 WebSphere Brokers 分配管理系統。無法從佇列 <insert_3> 擷取其中一個移轉訊息的回覆訊息，原因為 <insert_1>。移轉「IBM WebSphere MQ 發佈/訂閱」分配管理系統失敗。

回應

請使用 MQGET 失敗碼 <insert_3> 來判斷無法從回覆佇列接收回覆訊息的原因。原因碼可能指出佇列管理程式正在終止，在重新啟動佇列管理程式之後，將需要重新發出 migmqbrk 指令。原因碼 2033 指出在 30 秒等待間隔內未收到任何回覆訊息。在此情況下，問題更可能發生在 WebSphere Brokers 分配管理系統。檢查在 WebSphere Brokers 分配管理系統上發出的錯誤訊息。

AMQ5892

移轉串流 <insert_3> 失敗，原因為 <insert_1>:<insert_4>。

嚴重性

0: 資訊

說明

串流 <insert_3> 移轉失敗。

回應

請使用原因碼 <insert_1> 來調查失敗的原因。解決問題之後，請重新發出 migmqbrk 指令以重試移轉。

AMQ5892 (IBM i)

串流 <insert_3> 移轉失敗。

嚴重性

0: 資訊

說明

移轉串流 <insert_3> 失敗，原因為 <insert_1>:<insert_4>。

回應

請使用原因碼 <insert_1> 來調查失敗的原因。解決問題之後，請重新發出 migmqbrk 指令以重試移轉。

AMQ5893

IBM WebSphere MQ 發佈/訂閱分配管理系統 (<insert_3>) 無法移轉，原因為 <insert_1>:<insert_5>。

嚴重性

20: 錯誤

說明

已嘗試移轉 IBM WebSphere MQ 「發佈/訂閱」分配管理系統 (<insert_3>)，但要求失敗，原因為 <insert_1>:<insert_5>。

回應

請判斷 migmqbrk 指令無法順利完成的原因。佇列管理程式的訊息日誌可能包含其他詳細資訊，概略說明無法移轉分配管理系統的原因。請解決阻止指令完成的問題，然後重新發出 migmqbrk 指令。

AMQ5893 (IBM i)

IBM WebSphere MQ 無法移轉發佈/訂閱分配管理系統。

嚴重性

20: 錯誤

說明

已嘗試移轉分配管理系統 (<insert_3>)，但要求失敗，原因為 <insert_1>:<insert_5>。

回應

請判斷 migmqbrk 指令無法順利完成的原因。佇列管理程式的訊息日誌可能包含其他詳細資訊，概略說明無法移轉分配管理系統的原因。請解決阻止指令完成的問題，然後重新發出 migmqbrk 指令。

AMQ5894

IBM WebSphere MQ 無法移轉發佈/訂閱分配管理系統。

嚴重性

10: 警告

說明

IBM WebSphere MQ 發佈/訂閱分配管理系統無法移轉，因為串流 <insert_3> 的狀態與相關分配管理系統 <insert_4> 不一致。在移轉「IBM WebSphere MQ 發佈/訂閱」分配管理系統時，會進行檢查，以確保每一個串流的狀態與分配管理系統的所有關係一致。這項檢查失敗，因為在串流 <insert_3> 相對於分配管理系統 <insert_4> 的狀態中偵測到不一致。此問題很可能是暫時性的，因為「WebSphere MQ 發佈/訂閱」分配管理系統尚未完成處理分配管理系統網路拓撲的最近變更。例如，相關分配管理系統 <insert_4> 可能最近已建立或刪除有問題的串流，且此分配管理系統尚未完成此變更的處理。另一個原因可能是此分配管理系統或分配管理系統 <insert_4> 剛新增至分配管理系統網路，且尚未交換兩個分配管理系統的訂閱。如果是這樣，則分配管理系統會與所有串流不一致。如果未進行任何最新拓撲變更，則在將訂閱傳播至分配管理系統 <insert_4> 時可能發生現行失敗。

回應

在所有情況下，必須暫停移轉「IBM WebSphere MQ 發佈/訂閱」分配管理系統，直到解決不一致為止。您將需要使用 strmqbrk 指令重新啟動分配管理系統，以便它可以解決問題。在短暫的時間之後，分配管理系統可以結束並重新嘗試移轉。如果重複嘗試移轉分配管理系統全部失敗，並出現此訊息，則請嘗試解決基礎問題。尋找先前出現的訊息 AMQ5826，並遵循這裡提供的指引。在所有情況下，請確保兩個分配管理系統之間的通道在執行中。

AMQ5895

IBM WebSphere MQ 無法移轉發佈/訂閱分配管理系統。

嚴重性

10: 警告

說明

偵測到無法匯出至 WebSphere Brokers 分配管理系統的主題。無法移轉主題 <insert_3>，因為它包含 WebSphere Brokers 分配管理系統可辨識的萬用字元。WebSphere Brokers 使用的萬用字元是 '+' 和 '#' 字元。與主題相關聯的狀態不會移轉，且「IBM WebSphere MQ 發佈/訂閱」分配管理系統移轉失敗。

回應

當主題 <insert_3> 在使用中時，無法移轉 IBM WebSphere MQ 發佈/訂閱分配管理系統。所有使用主題 (包含 '+' 或 '#' 字元) 的應用程式都需要重新設計，以使用不同的主題字串。在解決問題之前，可以使用 strmqbrk 指令正常重新啟動「IBM WebSphere MQ 發佈/訂閱」分配管理系統。

AMQ5896

IBM WebSphere MQ 發佈/訂閱分配管理系統配置參數 GroupId 的屬性不明。

嚴重性

20: 錯誤

說明

分配管理系統已嘗試建立屬於群組 <insert_3> 的串流 <insert_4>，此群組不明。

回應

將分配管理系統配置參數 GroupId 的屬性修改為存在的群組，或建立群組 <insert_3>。

AMQ5897

未移轉訂閱 (子名稱 <insert_5>、傳統身分 <insert_4>、主題字串 <insert_3>)，原因碼 <insert_2>

嚴重性

10: 警告

說明

移轉訂閱失敗，將跳過 (移轉失敗，原因碼為 <insert_2>)。訂閱具有主題字串 <insert_3>、傳統身分 <insert_4> 及訂閱名稱 <insert_5>。

回應

請手動移轉此訂閱，或調查並修正問題，然後重新執行移轉。

AMQ5898

移轉期間無法執行變更母項佇列管理程式。

嚴重性

20: 錯誤

說明

在現行母項管理程式的 '-p' 參數中提供了不同的佇列管理程式。

回應

請重新發出不含 -p 選項的移轉指令。執行移轉之後，請使用 MQSC 來變更佇列管理程式的母項佇列管理程式。

AMQ5900

用法 :migmbbrk [-r] [-o] [-s] [-z] -b BrokerName

嚴重性

0: 資訊

說明

這裡顯示正確的用法。

回應

無。

AMQ5901

移轉發佈/訂閱 ACL 標頭。

嚴重性

0: 資訊

說明

移轉發佈/訂閱 ACL。

從 WebSphere Message Broker: <insert_3>

至 WebSphere MQ 佇列管理程式: <insert_4>

時間戳記: <insert_5>

回應

遵循指示來移轉 ACL

AMQ5902

移轉發佈/訂閱 ACL。無分配管理系統 ACL

嚴重性

0: 資訊

說明

移轉至 IBM WebSphere MQ 最簡單的方法是選擇或建立使用者群組，其成員都是將使用發佈/訂閱服務的所有使用者 ID。Edit the setmqaut command shown here to replace <AllPSUsers> with the group you have chosen. 然後執行產生的指令，將根 MQ 主題的安全屬性修改為等同於 WebSphere 分配管理系統

```
setmqaut -m <insert_4> -n SYSTEM.BASE.TOPIC -t topic -g <AllPSUsers> +pub +sub
```

回應

遵循指示來移轉 ACL

AMQ5903

移轉發佈/訂閱 ACL。無負 ACL

嚴重性

0: 資訊

說明

<insert_3> 中主題樹狀結構的根目錄已變更為 MQ 所使用的相同設定。此外，主題樹狀結構僅包含正數 ACL。因此，可以將 ACL 直接從 <insert_3> 移轉至 <insert_4>，如下所示。

1. 使用下列 MQSC 指令，在 <insert_4> 的主題樹狀結構中建立主題物件。

回應

遵循指示來移轉 ACL

AMQ5904

移轉發佈/訂閱 ACL。MQSC 建立主題

嚴重性

0: 資訊

說明

主題物件名稱: <insert_3>

主題字串: <insert_4>

回應

遵循指示來移轉 ACL

AMQ5905

移轉發佈/訂閱 ACL。setmqaut

嚴重性

0: 資訊

說明

setmqaut -m <insert_3> -n <insert_4> -t topic <insert_5>

回應

遵循指示來移轉 ACL

AMQ5906

移轉發佈/訂閱 ACL。setmqaut intro

嚴重性

0: 資訊

說明

2. 使用下列 setmqaut 指令在 <insert_4>中建立授權。

回應

遵循指示來移轉 ACL

AMQ5907

移轉發佈/訂閱 ACL。冗餘 ACL

嚴重性

0: 資訊

說明

WebSphere 分配管理系統 <insert_3> 已設定其根主題的保護，容許所有使用者執行所有動作 (預設值)。不過，在主題樹狀結構的其他位置定義了其他 ACL，這些 ACL 也會授與存取權給指名的使用者。因為根上的設定，這些 ACL 是多餘的。您應該檢閱分配管理系統中定義的 ACL，因為它們可能未實作您想要的

安全。

回應

遵循指示來移轉 ACL

AMQ5908

移轉發佈/訂閱 ACL。需要人為介入。

嚴重性

0: 資訊

說明

WebSphere 分配管理系統 <insert_3> 具有無法直接移轉至 IBM WebSphere MQ 的 ACL 結構。一般而言，當分配管理系統使用負 ACL (在分配管理系統工具中顯示為「拒絕」) 時會發生這種情況，雖然有時當主題樹狀結構的根具有多個 ACL 時也會發生。您必須檢閱分配管理系統的 ACL 結構，並手動將它移轉至 <insert_4>。

回應

遵循指示來移轉 ACL

AMQ5909

無法建立暫時佇列 <insert_3>。

嚴重性

20: 錯誤

說明

無法建立暫時佇列 <insert_3>。

回應

在啟用服務追蹤的情況下重新執行應用程式，然後聯絡 IBM 支援中心。

AMQ5910

無法開啟移轉日誌檔。

嚴重性

20: 錯誤

說明

無法開啟移轉日誌檔。

回應

日誌檔稱為 amqmigmbbrk.log，並建立在現行工作目錄中。請判斷無法建立此檔案的原因，然後重新執行此應用程式。

AMQ5911

無法刪除暫時佇列 <insert_3>。

嚴重性

20: 錯誤

說明

無法刪除暫時佇列 <insert_3>。

回應

如果移轉日誌檔顯示應用程式已順利完成，則手動刪除佇列 <insert_3>。如果沒有，請在啟用服務追蹤的情況下重新執行應用程式，然後聯絡 IBM 支援中心。

AMQ5912

無法開啟佇列 <insert_3>。原因碼: <insert_1>。

嚴重性

20: 錯誤

說明

無法開啟佇列 <insert_3>。原因碼: <insert_1>。

回應

請判斷應用程式無法開啟佇列的原因。在收集追蹤時重新執行應用程式可能有助於此作業。必要的話，請聯絡 IBM 服務中心。

AMQ5913

WebSphere 分配管理系統 <insert_3> 未回應。

嚴重性

20: 錯誤

說明

WebSphere 分配管理系統 <insert_3> 未回應。

回應

檢查 WebSphere 分配管理系統 <insert_3> 是否已啟動且正常運作。必要的話，請聯絡 IBM 服務中心。

AMQ5914

無法從佇列 <insert_3> 讀取訊息。原因碼: <insert_1>。

嚴重性

20: 錯誤

說明

無法從佇列 <insert_3> 讀取訊息。原因碼: <insert_1>。

回應

請判斷應用程式無法從佇列讀取的原因。在收集服務追蹤時重新執行應用程式可能有助於此作業。必要的話，請聯絡 IBM 服務中心。

AMQ5915

無法將訊息放入佇列 <insert_3>。原因碼: <insert_1>。

嚴重性

20: 錯誤

說明

無法將訊息放入佇列 <insert_3>。原因碼: <insert_1>。

回應

判斷應用程式無法放入佇列的原因。在收集服務追蹤時重新執行應用程式可能有助於此作業。必要的話，請聯絡 IBM 服務中心。

AMQ5916

無法關閉佇列 <insert_3>。原因碼: <insert_1>。

嚴重性

20: 錯誤

說明

無法關閉佇列 <insert_3>。原因碼: <insert_1>。

回應

判斷應用程式無法關閉佇列的原因。在收集追蹤時重新執行應用程式可能有助於此作業。必要的話，請聯絡 IBM 服務中心。

AMQ5917

無法起始設定 XML 剖析器。

嚴重性

20: 錯誤

說明

無法起始設定 XML 剖析器。

回應

這是內部錯誤。在收集服務追蹤時重新執行應用程式，然後聯絡 IBM 服務中心。

AMQ5918

無法剖析來自 WebSphere 分配管理系統 <insert_3> 的 XML 訊息。

嚴重性

20: 錯誤

說明

無法剖析來自 WebSphere 分配管理系統 <insert_3> 的 XML 訊息。

回應

An XML message provided by WebSphere Brokers <insert_3> resulted in an error when &MQ tried to parse it. 導致問題的 XML 訊息已寫入 <insert_4>。問題發生在第 <insert_1> 行第 <insert_2> 欄。請聯絡 IBM 服務中心，並報告此問題。

AMQ5919

XML 剖析器發現錯誤，必須停止。

嚴重性

20: 錯誤

說明

XML 剖析器發現錯誤，必須停止。

回應

An XML message provided by WebSphere Brokers <insert_3> resulted in an error when &MQ tried to parse it. XML 訊息已寫入 <insert_4>。請聯絡 IBM 服務中心，並報告此問題。

AMQ5920

無法清除暫時佇列 <insert_3>。

嚴重性

20: 錯誤

說明

無法清除暫時佇列 <insert_3>。

回應

請檢查佇列，並嘗試手動清除它。如果問題持續發生，請在啟用服務追蹤的情況下重新執行應用程式，然後聯絡 IBM 支援中心。

AMQ5921

無法建立 UTF-8 轉碼器。

嚴重性

20: 錯誤

說明

無法建立 UTF-8 轉碼器。這是來自 XML 訊息剖析器的內部錯誤。

回應

在啟用服務追蹤的情況下重新執行應用程式，然後聯絡 IBM 支援中心。

AMQ5922

無法從 WebSphere Brokers 移轉主題字串，因為它太長或包含無法辨識的字元。字串的开頭是 <insert_3>。

嚴重性

20: 錯誤

說明

無法從 WebSphere Brokers 處理主題字串，因為它太長或包含無法辨識的字元。字串的开頭是 <insert_3>。

回應

手動移轉主題字串。(檢閱移轉日誌可能會提供問題來源的其他相關資訊。)

AMQ5923

無法擷取佇列管理程式 <insert_3>的 CCSID。原因碼: <insert_1>

嚴重性

20: 錯誤

說明

無法擷取佇列管理程式 <insert_3>的 CCSID。原因碼: <insert_1>

回應

請在啟用追蹤的情況下重新執行應用程式，以判斷問題的原因。必要的話，請聯絡 IBM 支援中心。

AMQ5924

重複的主題物件 <insert_3> 已存在。

嚴重性

20: 錯誤

說明

嘗試為主題字串 <insert_4> 建立主題物件 <insert_3> 時，移轉公用程式發現該名稱的主題物件已存在，且無法取代它。

回應

請檢查主題物件，以判斷它是否代表正確的主題字串。如果有的話，則可能是此公用程式的前一次執行所建立，可以放心使用它，或改寫它。如果沒有，則必須手動解決衝突。此問題的進一步詳細資料記錄在移轉日誌檔中。

AMQ5925

尚未起始設定 WebSphere 分配管理系統的執行環境

嚴重性

20: 錯誤

說明

此公用程式必須從可以執行 WebSphere Brokers 指令的指令視窗執行，而不是從這種情況執行。

回應

請從 WebSphere Brokers 指令主控台執行此公用程式，或在執行移轉工具之前手動執行 mqsiptool 指令 Script。

AMQ5926

無法訂閱移轉完成訊息的主題。

嚴重性

20: 錯誤

說明

此公用程式會訂閱主題 <insert_3>，以判斷此分配管理系統的發佈/訂閱狀態是否已移轉。不過，訂閱失敗，原因碼為 %d。

回應

這是非預期的錯誤。請聯絡您的 IBM 支援中心

AMQ5927

過去已順利完成此分配管理系統的移轉。因為未指定 -z 參數，所以將放棄此嘗試。

嚴重性

0: 資訊

說明

過去已順利完成此分配管理系統的移轉。因為未指定 -z 參數，所以將放棄此嘗試。

回應

如果前一個成功執行產生令人滿意的結果，則沒有其他要執行的動作。如果您真的想要重新執行移轉，請指定 -z 參數。如果您想要將佇列管理程式中的現有構件改寫為移轉期間找到的構件，您也可以使用 -o switch。

AMQ5928

以原因 <insert_2> 取代現有訂閱時，移轉訂閱 (子名稱 <insert_5>、傳統身分 <insert_4>、主題字串 <insert_3>) 失敗

嚴重性

20: 錯誤

說明

因為移轉指令是使用強制旗標 (-f) 來執行，所以它已嘗試取代現有的訂閱。取代現有訂閱失敗，原因為 <insert_2>。訂閱具有主題字串 <insert_3>、傳統身分 <insert_4> 及訂閱名稱 <insert_5>。

回應

請使用移轉日誌來調查並修正問題，然後重新執行移轉。

AMQ5929

已跳過訂閱移轉，因為存在具有相同子名稱的現有訂閱。(未移轉的訂閱有: 子名稱 <insert_5>、傳統身分 <insert_4> 及主題字串 <insert_3>)。

嚴重性

10: 警告

說明

已執行移轉指令，但沒有強制旗標 (-f)。因此，不會改寫現有的訂閱。兩個訂閱不能具有相同的子名稱，因此已跳過訂閱的移轉。

回應

如果仍然需要已跳過的訂閱，則可以移除具有相同名稱的現有訂閱，然後重新執行移轉指令，或者可以使用強制選項 (-f) 重新執行移轉指令，這將導致移轉任何具有相同子名稱的現有訂閱。

AMQ5930

移轉串流 <insert_3> 時發現不嚴重的錯誤，原因 <insert_1>:<insert_4>。

嚴重性

0: 資訊

說明

在移轉串流 <insert_3>期間發生錯誤，但繼續移轉串流

回應

請使用先前的錯誤訊息及/或移轉日誌，來調查失敗的原因。解決問題之後，請重新發出 migmqbrk 指令以重試移轉。

AMQ5931

無法建立串流 <insert_3> reason <insert_1> 的主題物件

嚴重性

20: 錯誤

說明

在移轉期間，會為每一個串流建立一個主題物件。建立對應於串流 <insert_3> 的主題物件失敗，原因為 <insert_1>。

回應

請使用移轉日誌來調查並修正問題，然後重新執行移轉。

AMQ5932

串流 <insert_3> 的安全移轉失敗，原因為 <insert_1>

嚴重性

20: 錯誤

說明

在移轉期間，串流的安全存取權會移轉至對應的主題物件。移轉串流 <insert_3> 的安全失敗，原因為 <insert_1>。

回應

請使用移轉日誌來調查並修正問題，然後重新執行移轉。

AMQ5933

無法開啟移轉日誌: <insert_3>

嚴重性

20: 錯誤

說明

會保留在發佈/訂閱移轉期間執行的動作日誌。(可以使用 "-l" 指令行參數來設定其位置-目前設為 <insert_3>)。無法開啟日誌進行寫入。

回應

請確定可以寫入檔案 <insert_3>，然後重新執行移轉。或者，使用 "-l" 參數指定不同的日誌檔位置，以重新執行移轉。

AMQ5934

無法寫入移轉日誌: <insert_3>

嚴重性

20: 錯誤

說明

會保留在發佈/訂閱移轉期間執行的動作日誌。(可以使用 "-l" 指令行參數來設定其位置-目前設為 <insert_3>)。無法寫入日誌。

回應

請確定 <insert_3> 檔可以 wriiten 至，然後重新執行移轉。或者，使用 "-l" 參數指定不同的日誌檔位置，以重新執行移轉。

AMQ5935

移轉期間未發現下列任何訂閱內容

JoinExcl

JoinShared

NoAlter

VariableUserID

SubIdentity

SubName

如果您的訂閱未使用這些內容，則不需要進一步動作。不過，如果您確實有根據這些內容的訂閱，則必須升級 WebSphere Brokers 並重新執行移轉。

嚴重性

10: 警告

說明

只有在 WebSphere Brokers 已升級至最新修正套件層次時，移轉工具才能看到這些內容。

回應

如果您的訂閱未使用這些內容，則不需要任何動作。

不過，如果有任何訂閱使用任何這些內容，則您需要升級 WebSphere Brokers，然後重新執行移轉處理程序。

AMQ5936

無法確定從佇列 <insert_3> 讀取。

嚴重性

20: 錯誤

說明

在同步點下從佇列 <insert_3> 讀取訊息，但後續嘗試確定該讀取失敗。

回應

請使用 -s 參數來重新執行應用程式，這會在使用之前強制清除所有中間佇列。如果問題持續發生，請聯絡 IBM 服務中心。

AMQ5937

重複的訂閱已存在。

嚴重性

20: 錯誤

說明

嘗試為主題字串 <insert_4> 建立名為 <insert_3> 的訂閱時，移轉公用程式發現該名稱的訂閱已存在，且無法取代它。

回應

請檢查訂閱，以判斷它是否正確。如果是，則可能是此公用程式的前一次執行所建立，因此可以放心使用它，或改寫它。如果沒有，則必須手動解決衝突。此問題的進一步詳細資料記錄在移轉日誌檔中。

AMQ5938

無法建立訂閱。

嚴重性

20: 錯誤

說明

嘗試使用訂閱名稱 <insert_3> 建立主題字串 <insert_4> 的訂閱時發生失敗。相關聯的原因碼為 <insert_1>。

回應

使用訊息中顯示的原因碼來判定失敗原因，並採取適當的動作以更正問題。

AMQ5939

從佇列 <insert_3> 讀取非預期的訊息。

嚴重性

20: 錯誤

說明

在這個移轉階段，不預期從佇列 <insert_3> 讀取訊息。

回應

非預期的訊息不應在佇列上。請使用 -s 參數來重新執行應用程式，這會在使用之前強制清除所有中間佇列。如果問題持續發生，請聯絡 IBM 服務中心。

AMQ5940

無法移轉關係

嚴重性

20: 錯誤

說明

移轉階層關係期間發生錯誤。如需詳細資料，請參閱移轉日誌。

回應

請查看移轉日誌，以取得錯誤的詳細資料，更正問題，然後重新執行移轉指令。

AMQ5941

無法配置訂閱點的唯一名稱。

嚴重性

20: 錯誤

說明

佇列管理程式會為每一個訂閱點配置一個唯一主題物件名稱，上限為 256，且已達到該限制。無法將進一步的訂閱點移轉至此佇列管理程式。此外，任何相依於此訂閱點的構件 (例如，保留的發佈資訊) 也不會移轉。

回應

如果可能的話，請減少作為移轉來源的 WebSphere Brokers 分配管理系統所使用的訂閱點數目。

AMQ5942

WebSphere 分配管理系統所提供的使用者 ID *<insert_3>*無效

嚴重性

20: 錯誤

說明

使用者 ID *<insert_3>*無法與佇列管理程式搭配使用。

回應

請檢查移轉日誌或產品追蹤，以判斷使用者 ID 對此佇列管理程式無效的原因。可能的話，請變更儲存在分配管理系統中的使用者 ID，然後重新執行移轉步驟。

AMQ5943

無法執行移轉，因為「IBM WebSphere MQ 發佈/訂閱」目前作用中

嚴重性

10: 警告

說明

The runmqbrk (and strmqbrk) commands migrate publish/subscribe data (for example, subscriptions and retained messages) from earlier versions of &MQ. 只有在「IBM WebSphere MQ 發佈/訂閱」非作用中時，才能執行移轉。

回應

如果需要移轉，則應該先停用「IBM WebSphere MQ 發佈/訂閱」，這可以使用下列 MQSC 來達成: alter qmgr psmode (compat)

AMQ5944

移轉已完成，但發生錯誤。需要手動啟動「IBM WebSphere MQ 發佈/訂閱」

嚴重性

10: 警告

說明

移轉指令已完成，但並非所有資料都可以移轉。可以在先前的錯誤訊息及移轉日誌中找到錯誤的詳細資料。

回應

請檢查先前的錯誤訊息，並檢閱移轉日誌，然後手動執行移轉仍需要的任何剩餘資料 (或者如果重新執行移轉指令是暫時問題的話)。完成移轉之後，可以發出下列 MQSC 指令來啟動「IBM WebSphere MQ 發佈/訂閱」:alter qmgr psmode (enabled)

AMQ5945

無法移轉串流 <insert_4> 上 topic-string <insert_3> 的保留訊息，原因碼為 <insert_2>

嚴重性

10: 警告

說明

移轉保留的訊息失敗，將跳過 (移轉失敗，原因碼為 <insert_2>)。保留的訊息在串流 <insert_4> 上具有主題字串 <insert_3>。

回應

請手動重新發佈此主題的訊息，或調查並修正問題，然後重新執行移轉。

AMQ5946

The &MQQPUBSUB_short could not be started for reason <insert_1>

嚴重性

20: 錯誤

說明

After the migration, the starting of the &MQQPUBSUB_short could not be performed.

回應

Determine (from the reason) why the &MQQPUBSUB_short could not be started, correct the problem and then manually issue the following MQSC command: ALTER QMGR PSMODE(ENABLED)

AMQ5947

佇列管理程式 <insert_1> 的 PSMODE 設定不是 COMPAT

嚴重性

20: 錯誤

說明

佇列管理程式內容 PSMODE 必須針對佇列管理程式 <insert_1> 設為 COMPAT，才能容許進行發佈/訂閱移轉。

回應

無。

AMQ5948

無法從分配管理系統擷取 RFH1 格式保留訊息的部分內容。如果分配管理系統中有 RFH1 格式的保留訊息，您應該檢查已移轉至佇列管理程式的保留發佈資訊是否確實正確。

嚴重性

10: 警告

說明

無法從分配管理系統擷取 RFH1 格式保留訊息的部分內容。如果分配管理系統中有 RFH1 格式的保留訊息，您應該檢查已移轉至佇列管理程式的保留發佈資訊是否確實正確。如需詳細資料，請參閱 MQ 文件。

回應

請檢查 WMB 分配管理系統是否確實具有以 RFH1 格式發佈的保留發佈資訊，如果有的話，請手動將它們移轉至佇列管理程式。

AMQ5949

無法設定 mqsisstop 指令的環境。

嚴重性

20: 錯誤

說明

移轉工具會在移轉完成之後嘗試停止分配管理系統，且必須設定環境變數才能執行此動作。嘗試設定一或多個這些變數失敗。

回應

請檢閱移轉日誌檔，或在開啟追蹤的情況下重新執行移轉，以取得失敗原因的詳細資料。

AMQ5950

無法回復已岔斷的移轉執行。

嚴重性

20: 錯誤

說明

移轉工具發現先前的執行已被岔斷。它通常會嘗試從岔斷的點回復該移轉執行，但在此情況下無法這樣做，因為在處理訂閱的多個 subIdentities 時發生岔斷。

回應

請在開啟 -s 參數的情況下重新執行移轉，以防止回復先前的執行，並使用 -o 參數強制從分配管理系統取得的定義改寫佇列管理程式中的現有定義。

AMQ5960

分散式發佈/訂閱指令處理器因錯誤而停止。

嚴重性

20: 錯誤

說明

在分散式發佈/訂閱指令處理期間發生嚴重錯誤，如前述訊息中所報告。pub/sub 指令處理器無法繼續並終止。

回應

請更正先前訊息中所報告的問題。

AMQ5961

分散式發佈/訂開發佈處理器因錯誤而停止。

嚴重性

20: 錯誤

說明

在分散式發佈/訂開發佈處理期間發生嚴重錯誤，如前述訊息中所報告。發佈/訂開發佈處理器無法繼續並終止。

回應

請更正先前訊息中所報告的問題。

AMQ5962

分散式發佈/訂閱 Proxy-訂閱展開處理程序因錯誤而停止。

嚴重性

20: 錯誤

說明

在分散式發佈/訂閱 Proxy-subscription 展開期間，發生嚴重錯誤 (如前述訊息中所報告)。發佈/訂閱 Proxy-訂閱展開處理程序無法繼續並終止。

回應

請更正先前訊息中所報告的問題。

AMQ5963

無法使用排入佇列的發佈/訂閱常駐程式。

嚴重性

20: 錯誤

說明

分散式發佈/訂閱處理程序無法聯絡排入佇列的發佈/訂閱常駐程式。如果常駐程式有問題，則應該在之前的訊息中強調顯示此問題。在更正問題之前，將不會進一步處理階層式連線。

回應

請更正先前訊息中所報告的問題。當常駐程式變成可用時，可能需要執行 REFRESH QMGR TYPE (PROXYSUB) 來重新同步訂閱。

AMQ5964

已連接發佈/訂閱階層。

嚴重性

0: 資訊

說明

已建立與子項或母項佇列管理程式 <insert_3>的發佈/訂閱階層連線。

回應

無。

AMQ5965

發佈/訂閱階層已斷線。

嚴重性

0: 資訊

說明

發佈/訂閱階層連線已以子項或母項佇列管理程式 <insert_3>結束。

回應

無。

AMQ5966

重新不正確地處理先前的發佈。

嚴重性

30: 嚴重錯誤

說明

已收到先前由這個佇列管理程式所處理的發佈。此訊息將不再發佈，並將根據訊息的報告選項來處理。如果此發佈資訊傳送至無法傳送郵件的佇列，則可能會寫入其他訊息。這是由階層及發佈/訂閱叢集的無效配置所造成。

回應

請更正配置以移除迴圈。請檢查無法傳送郵件的佇列中的訊息內容，以判斷採用的路徑。

AMQ5967

無法將 Proxy 訂閱遞送至佇列管理程式 <insert_3>。原因碼: <insert_1>。

嚴重性

20: 錯誤

說明

無法將 Proxy 訂閱遞送至佇列管理程式 <insert_3>。原因碼: <insert_1>。這可能導致訂閱未從 <insert_3>接收發佈。

回應

請更正配置，以容許將 Proxy 訂閱遞送至 <insert_3>。解決問題之後，必須執行 REFRESH QMGR TYPE (PROXYSUB) 來重新同步化訂閱。

AMQ5972

分散式發佈/訂閱展開要求放置失敗。

嚴重性

20: 錯誤

說明

無法將訂閱展開要求放入分散式發佈/訂閱展開要求佇列 <insert_3>。相關聯的原因碼為 <insert_1>。

回應

請更正先前訊息中所報告的問題。解決問題之後，可能需要執行 REFRESH QMGR TYPE (PROXYSUB) 來重新同步化訂閱。

AMQ5979

來自 <insert_3> 的 Proxy 訂閱遭到拒絕，因為 PSCLUS (DISABLED)。

嚴重性

10: 警告

說明

佇列管理程式屬性 PSCLUS 已設為 DISABLED，指出此叢集中的佇列管理程式之間不預期「發佈/訂閱」活動。不過，叢集訂閱已從 <insert_3>透過通道傳送至此佇列管理程式。將忽略 Proxy 訂閱要求，且不會在本端登錄任何訂閱。

回應

如果您需要啟用發佈/訂閱叢集作業，請將叢集中所有佇列管理程式上的 PSCLUS 屬性變更為 ENABLED。您可能需要發出 REFRESH CLUSTER 和 REFRESH QMGR 指令，如 PSCLUS 文件中所詳述。如果您不是使用發佈/訂閱叢集，則應該刪除叢集主題物件，並確保 PSCLUS 在所有佇列管理程式上都已停用。

AMQ5980

啟動時發生分散式發佈/訂閱 Proxy 訂閱重新同步化。

嚴重性

0: 資訊

說明

分散式發佈/訂閱處理程序無法判斷 Proxy 訂閱狀態在關機後重新啟動時是否一致，因此已執行與遠端佇列管理程式的重新同步化。當佇列管理程式在前次關機時未完全靜止，或系統特別忙碌時，通常會看到此情況。

回應

無。

AMQ5981

參與「發佈/訂閱叢集」時停用「發佈/訂閱」。

嚴重性

10: 警告

說明

此佇列管理程式是「發佈/訂閱叢集」的成員，但已停用「發佈/訂閱」。叢集內的其他佇列管理程式會繼續將發佈及 Proxy 訂閱傳送至此佇列管理程式。它們會累積在「發佈/訂閱叢集」系統佇列上，且在啟用「發佈/訂閱」之前不會處理。如果這些佇列變成通道已滿，可能會影響叢集中其他佇列管理程式的「發佈/訂閱」作業。這也會影響從叢集內其他佇列管理程式傳送至這個佇列管理程式的其他訊息（與「發佈/訂閱」無關）的遞送。

回應

使用 ALTER QMGR 指令將 PSMODE 設為 ENABLED 或 COMPAT，然後發出 REFRESH QMGR TYPE (PROXYSUB) 指令，以重新同步化訂閱，以啟用「發佈/訂閱」。

AMQ5982

在參與「發佈/訂閱階層」時停用「排入佇列的發佈/訂閱」。

嚴重性

10: 警告

說明

此佇列管理程式是「發佈/訂閱」階層的成員，但已停用「排入佇列的發佈/訂閱」。「發佈/訂閱」階層內的任何上下代關係都會繼續將發佈和 Proxy 訂閱傳送至此佇列管理程式。它們會累積在「排入佇列的發佈/訂閱」系統佇列中，且在啟用「排入佇列的發佈/訂閱」之前不會處理。如果「排入佇列的發佈/訂閱」系統佇列變成完整通道失敗，則會影響將訊息傳送至此佇列管理程式的上下代關係上的「發佈/訂閱」作業。這也會影響要使用相同通道來遞送的其他訊息（與「發佈/訂閱」無關）的遞送。

回應

使用 ALTER QMGR 指令將 PSMODE 設為 ENABLED，以啟用「排入佇列的發佈/訂閱」。當「排入佇列的發佈/訂閱」已重新啟動時，請使用 DISPLAY PUBSUB ALE 指令來確認此已完成，然後發出 REFRESH QMGR TYPE (PROXYSUB) 指令來重新同步化訂閱。

AMQ6000-6999: 共用服務

AMQ6004

IBM WebSphere MQ 起始設定或結束期間發生錯誤。

嚴重性

30: 嚴重錯誤

說明

在 IBM WebSphere MQ 起始設定或結束期間偵測到錯誤。已呼叫 IBM WebSphere MQ 錯誤記錄常式。

回應

請使用系統隨附的標準機能來記錄問題 ID，並儲存產生的輸出檔。使用 IBM WebSphere MQ 支援網頁 (位於 https://www.ibm.com/support/home/product/P439881V74305Y86/IBM_MQ) 或 IBM 支援助理 (位於 https://www.ibm.com/support/home/product/C100515X13178X21/other_software/ibm_support_assistant)，以查看解決方案是否已可用。如果您找不到相符項，請聯絡 IBM 支援中心。在問題解決以前，請勿捨棄這些檔案。

AMQ6005 (IBM i)

IBM WebSphere MQ 啟動期間發生錯誤。

嚴重性

30: 嚴重錯誤

說明

嘗試啟動儲存體監視器處理程序 (子系統 QSYSWRK 中的工作 QMQM) 失敗。

回應

請檢查此工作及 QMQM 工作的工作日誌，以找出失敗的可能原因，更正錯誤並重試指令。如果問題未解決，則可能已記載問題。使用 WRKPRB 來記錄問題 ID，並儲存 QPSRVDMP、QPJOBLOG 及 QPDSPJOB 檔案。儲存任何產生的輸出檔，並使用 https://www.ibm.com/support/home/product/P439881V74305Y86/IBM_MQ 中的 IBM WebSphere MQ 支援網頁 或 https://www.ibm.com/support/home/product/C100515X13178X21/other_software/ibm_support_assistant 中的 IBM 支援助理，以查看解決方案是否已可用。如果您找不到相符項，請聯絡 IBM 支援中心。在問題解決以前，請勿捨棄這些檔案。

AMQ6015

作業系統太忙或資源不足，無法完成系統要求。

嚴重性

30: 嚴重錯誤

說明

作業系統已拒絕系統要求 *<insert_3>*，回覆碼為 *<insert_1>*。IBM WebSphere MQ 已重試要求，但繼續失敗。此失敗可能指出作業系統太忙或資源不足，無法完成要求。

回應

請調查系統是否受到此系統上的工作量或所使用伺服器上的工作量所限制，並減少工作量。

AMQ6024

資源不足，無法完成系統要求。

嚴重性

30: 嚴重錯誤

說明

作業系統已拒絕系統要求，因為可用資源不足，無法完成要求。請使用任何先前的 FFST、錯誤日誌訊息，或在 Windows 上使用系統事件日誌訊息，來判斷哪個資源不足。

回應

請調查是否已根據文件來配置系統，並增加必要的資源，讓系統要求順利完成。

AMQ6025

找不到程式。

嚴重性

30: 嚴重錯誤

說明

IBM WebSphere MQ 無法啟動程式 *<insert_3>*，因為找不到它。

回應

請檢查是否正確指定程式名稱，然後重新執行程式。

AMQ6026

資源短缺導致無法建立 IBM WebSphere MQ 處理程序。

嚴重性

30: 嚴重錯誤

說明

作業系統已拒絕建立 IBM WebSphere MQ 處理程序的嘗試，因為處理程序限制 (每個使用者的處理程序數目或整個系統執行的處理程序總數)，或因為系統沒有建立另一個處理程序所需的資源。

回應

請調查是否有程序限制防止程序的產生，如果是這樣，為什麼系統受到這樣的限制。請考慮提高此上限或減少系統的工作負載。

AMQ6035

IBM WebSphere MQ 失敗，沒有可用的儲存體。

嚴重性

30: 嚴重錯誤

說明

產品中某內部功能嘗試要取得儲存空間，但卻沒可用的儲存體空間。

回應

將產品停止並且重新啟動。如果這無法解決問題，請儲存任何產生的輸出檔，並使用 IBM WebSphere MQ 支援網頁 (https://www.ibm.com/support/home/product/P439881V74305Y86/IBM_MQ) 或 IBM 支援助理 (https://www.ibm.com/support/home/product/C100515X13178X21/other_software/ibm_support_assistant)，以查看是否已有可用的解決方案。如果您找不到相符項，請聯絡 IBM 支援中心。

AMQ6037

IBM WebSphere MQ 無法取得足夠的儲存體。

嚴重性

20: 錯誤

說明

產品無法取得足夠的儲存體。產品的錯誤記錄常式可能有受到呼叫。

回應

將產品停止並且重新啟動。如果這樣還不能解決問題，請檢查是否有問題被記錄下來。如果有問題已記錄，請使用系統隨附的標準設備來記錄問題 ID，並儲存任何產生的輸出檔。使用 IBM WebSphere MQ 支援網頁 (位於 https://www.ibm.com/support/home/product/P439881V74305Y86/IBM_MQ) 或 IBM 支援助理 (位於 https://www.ibm.com/support/home/product/C100515X13178X21/other_software/ibm_support_assistant)，以查看解決方案是否已可用。如果您找不到相符項，請聯絡 IBM 支援中心。在問題解決以前，請勿捨棄這些檔案。

AMQ6047

不支援轉換。

嚴重性

30: 嚴重錯誤

說明

IBM WebSphere MQ 無法將以 CCSID <insert_1> 標示的字串資料轉換成以 CCSID <insert_2> 標示的資料。

回應

請檢查「IBM WebSphere MQ 應用程式設計參考手冊附錄」及適當的「國家語言支援」出版品，以查看您的系統是否支援 CCSID。

AMQ6048

DBCS 錯誤

嚴重性

30: 嚴重錯誤

說明

由於 DBCS 錯誤，IBM WebSphere MQ 無法轉換字串資料。從 CCSID <insert_1> 轉換為 CCSID <insert_2>。

回應

請檢查「IBM WebSphere MQ 應用程式設計參考手冊附錄」及適當的「國家語言支援」出版品，以查看您的系統是否支援 CCSID。

AMQ6049

DBCS-only 字串無效。

嚴重性

30: 嚴重錯誤

說明

IBM WebSphere MQ 無法將 CCSID <insert_1> 中的字串資料轉換為 CCSID <insert_2>中的資料。訊息描述子資料必須是單位元組格式。CCSID <insert_2> 是 DBCS-only CCSID。

回應

請檢查工作或系統的 CCSID，並將它變更為支援 SBCS 或混合字集。請參閱「IBM WebSphere MQ 應用程式設計參考手冊附錄」及適當的「國家語言支援」出版品，以取得支援的字集及 CCSID。

AMQ6050

CCSID 錯誤。

嚴重性

30: 嚴重錯誤

說明

IBM WebSphere MQ 無法將 CCSID <insert_1> 中的字串資料轉換為 CCSID <insert_2>中的資料。

回應

請檢查「IBM WebSphere MQ 應用程式設計參考手冊附錄」及適當的「國家語言支援」出版品，以查看您的系統是否支援 CCSID。

AMQ6051

轉換長度錯誤。

嚴重性

30: 嚴重錯誤

說明

由於輸入長度錯誤，IBM WebSphere MQ 無法將 CCSID <insert_1> 中的字串資料轉換成 CCSID <insert_2>中的資料。

AMQ6052

轉換長度錯誤。

嚴重性

30: 嚴重錯誤

說明

IBM WebSphere MQ 無法將 CCSID <insert_1> 中的字串資料轉換為 CCSID <insert_2>中的資料。

AMQ6053

CCSID 錯誤

嚴重性

30: 嚴重錯誤

說明

IBM WebSphere MQ 無法將 CCSID <insert_1> 中的字串資料轉換為 CCSID <insert_2>中的資料。

回應

系統不支援其中一個 CCSID。請檢查「IBM WebSphere MQ 應用程式設計參考手冊附錄」及適當的「國家語言支援」出版品，以查看您的系統是否支援 CCSID。

AMQ6064

發生內部 IBM WebSphere MQ 錯誤。

嚴重性

30: 嚴重錯誤

說明

偵測到錯誤，且已呼叫 IBM WebSphere MQ 錯誤記錄常式。

回應

請使用系統隨附的標準機能來記錄問題 ID，並儲存產生的輸出檔。使用 https://www.ibm.com/support/home/product/P439881V74305Y86/IBM_MQ 或 IBM 支援中心助理 (<https://www.ibm.com/>)

[support/home/product/C100515X13178X21/other_software/ibm_support_assistant](https://www.ibm.com/support/home/product/C100515X13178X21/other_software/ibm_support_assistant))，以查看解決方案是否已可用。如果您找不到相符項，請聯絡 IBM 支援中心。在問題解決以前，請勿捨棄這些檔案。

AMQ6088 (IBM i)

發生內部 IBM WebSphere MQ 錯誤。

嚴重性

40: 停止錯誤

說明

發出 API 呼叫 `<insert_3>` 時發生內部錯誤。

回應

使用 WRKPRB 來記錄問題 ID，並儲存 QPSRVDMP、QPJOBLOG 及 QPDSPJOB 檔案。使用 [IBM WebSphere MQ 支援網頁](https://www.ibm.com/support/home/product/P439881V74305Y86/IBM_MQ) (位於 https://www.ibm.com/support/home/product/P439881V74305Y86/IBM_MQ) 或 IBM 支援助理 (位於 https://www.ibm.com/support/home/product/C100515X13178X21/other_software/ibm_support_assistant)，以查看解決方案是否已可用。如果您找不到相符項，請聯絡 IBM 支援中心。在問題解決以前，請勿捨棄這些檔案。

AMQ6089 (IBM i)

IBM WebSphere MQ 無法顯示錯誤訊息。

嚴重性

30: 嚴重錯誤

說明

嘗試顯示錯誤訊息失敗。這可能是因為找不到 AMQMSG 訊息檔案。訊息 ID 為 `<insert_3>`。

回應

請檢查檔案庫清單是否已正確設定，以存取 AMQMSG 訊息檔案。如果需要變更，請重新執行失敗的應用程式並記錄錯誤訊息。如果您無法解決問題，請儲存任何產生的輸出檔，並使用 [IBM WebSphere MQ 支援網頁](https://www.ibm.com/support/home/product/P439881V74305Y86/IBM_MQ) (https://www.ibm.com/support/home/product/P439881V74305Y86/IBM_MQ) 或 IBM 支援助理 (https://www.ibm.com/support/home/product/C100515X13178X21/other_software/ibm_support_assistant)，以查看是否已有可用的解決方案。如果您找不到相符項，請聯絡 IBM 支援中心。

AMQ6090

IBM WebSphere MQ 無法顯示錯誤訊息 `<insert_6>`。

嚴重性

0: 資訊

說明

IBM WebSphere MQ 已嘗試顯示與回覆碼十六進位 `<insert_6>` 相關聯的訊息。回覆碼指出沒有與訊息相關聯的訊息文字。與要求相關聯的插入項目 `<insert_1>` : `<insert_2>` : `<insert_3>` : `<insert_4>` : `<insert_5>`。

回應

請使用系統隨附的標準機能來記錄問題 ID，並儲存任何產生的輸出檔。使用 [IBM WebSphere MQ 支援網頁](https://www.ibm.com/support/home/product/P439881V74305Y86/IBM_MQ) (位於 [IBM WebSphere MQ 支援網頁](https://www.ibm.com/support/home/product/P439881V74305Y86/IBM_MQ)，位於 https://www.ibm.com/support/home/product/P439881V74305Y86/IBM_MQ) 或 IBM 支援助理 (位於 https://www.ibm.com/support/home/product/C100515X13178X21/other_software/ibm_support_assistant)，以查看解決方案是否已可用。如果您找不到相符項，請聯絡 IBM 支援中心。在問題解決以前，請勿捨棄這些檔案。

AMQ6091

發生內部 IBM WebSphere MQ 錯誤。

嚴重性

0: 資訊

說明

專用記憶體偵測到錯誤，且由於 `<insert_3>` 而異常終止。錯誤資料為 `<insert_1>`。

回應

請使用系統隨附的標準機能來記錄問題 ID，並儲存任何產生的輸出檔。使用 [IBM WebSphere MQ 支援網頁](https://www.ibm.com/support/home/product/P439881V74305Y86/IBM_MQ) (位於 https://www.ibm.com/support/home/product/P439881V74305Y86/IBM_MQ) 或 IBM 支援助理 (位於 https://www.ibm.com/support/home/product/C100515X13178X21/other_software/

ibm_support_assistant), 以查看解決方案是否已可用。如果您找不到相符項, 請聯絡 IBM 支援中心。在問題解決以前, 請勿捨棄這些檔案。

AMQ6092 (Windows)

CCSID 需要手動轉換: <insert_1>

嚴重性

0: 資訊

說明

CCSID <insert_1> 以新格式存在, 但無法與舊格式一致。

回應

如果您想要保留舊的轉換, 請手動編輯 conv\table\ccsid.tbl 中的 CCSID 項目 <insert_1>。如需協助, 請聯絡您的客戶服務代表。

AMQ6100

發生內部 IBM WebSphere MQ 錯誤。

嚴重性

0: 資訊

說明

IBM WebSphere MQ 偵測到錯誤, 且由於 <insert_3>而異常終止。錯誤資料為 <insert_1>。

回應

請使用系統隨附的標準機能來記錄問題 ID, 並儲存任何產生的輸出檔。使用 [IBM WebSphere MQ 支援網頁](https://www.ibm.com/support/home/product/P439881V74305Y86/IBM_MQ) (位於 https://www.ibm.com/support/home/product/P439881V74305Y86/IBM_MQ) 或 IBM 支援助理 (位於 https://www.ibm.com/support/home/product/C100515X13178X21/other_software/ibm_support_assistant), 以查看解決方案是否已可用。如果您找不到相符項, 請聯絡 IBM 支援中心。在問題解決以前, 請勿捨棄這些檔案。

AMQ6103 (IBM i)

IBM WebSphere MQ 工作提交錯誤。

嚴重性

30: 嚴重錯誤

說明

IBM WebSphere MQ 無法提交工作 <insert_3>。

AMQ6107

CCSID 未受支援。

嚴重性

30: 嚴重錯誤

說明

IBM WebSphere MQ 無法將 CCSID <insert_1> 中的字串資料轉換成 CCSID <insert_2>中的資料, 因為無法辨識其中一個 CCSID。

回應

請檢查「IBM WebSphere MQ 應用程式設計參考手冊附錄」及適當的「國家語言支援」出版品, 以查看您的系統是否支援 CCSID。

AMQ6109

發生內部 IBM WebSphere MQ 錯誤。

嚴重性

30: 嚴重錯誤

說明

偵測到錯誤, 且已呼叫 IBM WebSphere MQ 錯誤記錄常式。

回應

請使用系統隨附的標準機能來記錄問題 ID, 並儲存任何產生的輸出檔。使用 [IBM WebSphere MQ 支援網頁](https://www.ibm.com/support/home/product/P439881V74305Y86/IBM_MQ) (位於 https://www.ibm.com/support/home/product/P439881V74305Y86/IBM_MQ) 或 IBM 支援助理 (位於 https://www.ibm.com/support/home/product/C100515X13178X21/other_software/ibm_support_assistant), 以查看解決方案是否已可用。如果您找不到相符項, 請聯絡 IBM 支援中心。在問題解決以前, 請勿捨棄這些檔案。

AMQ6110

發生內部 IBM WebSphere MQ 錯誤。

嚴重性

30: 嚴重錯誤

說明

偵測到錯誤，且已呼叫 IBM WebSphere MQ 錯誤記錄常式。

回應

請使用系統隨附的標準機能來記錄問題 ID，並儲存任何產生的輸出檔。使用 IBM WebSphere MQ 支援網頁 (位於 https://www.ibm.com/support/home/product/P439881V74305Y86/IBM_MQ) 或 IBM 支援助理 (位於 https://www.ibm.com/support/home/product/C100515X13178X21/other_software/ibm_support_assistant)，以查看解決方案是否已可用。如果您找不到相符項，請聯絡 IBM 支援中心。在問題解決以前，請勿捨棄這些檔案。

AMQ6112 (IBM i)

IBM WebSphere MQ CCSID <insert_1> 使用預設值。

嚴重性

10: 警告

說明

起始設定 IBM WebSphere MQ 時，找不到有效的工作 CCSID，因此所使用的 CCSID 是預設值 37。在正確設定有效的 CCSID 之前，將會發出此警告訊息。

回應

設定工作 CCSID。

AMQ6114 (IBM i)

發生內部 IBM WebSphere MQ 錯誤。

嚴重性

30: 嚴重錯誤

說明

偵測到錯誤，且已呼叫 IBM WebSphere MQ 錯誤記錄常式。

回應

使用 WRKPRB 來記錄問題 ID，並儲存 QPSRVDMP、QPJOBLOG 及 QPDSPJOB 檔案。使用 IBM WebSphere MQ 支援網頁 (位於 https://www.ibm.com/support/home/product/P439881V74305Y86/IBM_MQ) 或 IBM 支援助理 (位於 https://www.ibm.com/support/home/product/C100515X13178X21/other_software/ibm_support_assistant)，以查看解決方案是否已可用。如果您找不到相符項，請聯絡 IBM 支援中心。在問題解決以前，請勿捨棄這些檔案。

AMQ6115

發生內部 IBM WebSphere MQ 錯誤。

嚴重性

10: 警告

說明

偵測到錯誤，且已呼叫 IBM WebSphere MQ 錯誤記錄常式。

回應

請使用系統隨附的標準機能來記錄問題 ID，並儲存任何產生的輸出檔。使用 IBM WebSphere MQ 支援網頁 (位於 https://www.ibm.com/support/home/product/P439881V74305Y86/IBM_MQ) 或 IBM 支援助理 (位於 https://www.ibm.com/support/home/product/C100515X13178X21/other_software/ibm_support_assistant)，以查看解決方案是否已可用。如果您找不到相符項，請聯絡 IBM 支援中心。在問題解決以前，請勿捨棄這些檔案。

AMQ6118

發生內部 IBM WebSphere MQ 錯誤 (<insert_1>)

嚴重性

40: 停止錯誤

說明

偵測到錯誤，且已呼叫 IBM WebSphere MQ 錯誤記錄常式。

回應

請使用系統隨附的標準機能來記錄問題 ID，並儲存任何產生的輸出檔。使用 [IBM WebSphere MQ 支援網頁](https://www.ibm.com/support/home/product/P439881V74305Y86/IBM_MQ) (位於 https://www.ibm.com/support/home/product/P439881V74305Y86/IBM_MQ) 或 [IBM 支援助理](https://www.ibm.com/support/home/product/C100515X13178X21/other_software/ibm_support_assistant) (位於 https://www.ibm.com/support/home/product/C100515X13178X21/other_software/ibm_support_assistant)，以查看解決方案是否已可用。如果您找不到相符項，請聯絡 IBM 支援中心。在問題解決以前，請勿捨棄這些檔案。

AMQ6119

發生內部 IBM WebSphere MQ 錯誤 (<insert_3>)

嚴重性

40: 停止錯誤

說明

IBM WebSphere MQ 在呼叫作業系統時偵測到非預期的錯誤。已呼叫 IBM WebSphere MQ 錯誤記錄常式。

回應

請使用系統隨附的標準機能來記錄問題 ID，並儲存任何產生的輸出檔。使用 [IBM WebSphere MQ 支援網頁](https://www.ibm.com/support/home/product/P439881V74305Y86/IBM_MQ) (位於 https://www.ibm.com/support/home/product/P439881V74305Y86/IBM_MQ) 或 [IBM 支援助理](https://www.ibm.com/support/home/product/C100515X13178X21/other_software/ibm_support_assistant) (位於 https://www.ibm.com/support/home/product/C100515X13178X21/other_software/ibm_support_assistant)，以查看解決方案是否已可用。如果您找不到相符項，請聯絡 IBM 支援中心。在問題解決以前，請勿捨棄這些檔案。

AMQ6120

發生內部 IBM WebSphere MQ 錯誤。

嚴重性

40: 停止錯誤

說明

偵測到錯誤，且已呼叫 IBM WebSphere MQ 錯誤記錄常式。

回應

請使用系統隨附的標準機能來記錄問題 ID，並儲存任何產生的輸出檔。使用 [IBM WebSphere MQ 支援網頁](https://www.ibm.com/support/home/product/P439881V74305Y86/IBM_MQ) (位於 https://www.ibm.com/support/home/product/P439881V74305Y86/IBM_MQ) 或 [IBM 支援助理](https://www.ibm.com/support/home/product/C100515X13178X21/other_software/ibm_support_assistant) (位於 https://www.ibm.com/support/home/product/C100515X13178X21/other_software/ibm_support_assistant)，以查看解決方案是否已可用。如果您找不到相符項，請聯絡 IBM 支援中心。在問題解決以前，請勿捨棄這些檔案。

AMQ6121

發生內部 IBM WebSphere MQ 錯誤。

嚴重性

40: 停止錯誤

說明

偵測到錯誤，且已呼叫 IBM WebSphere MQ 錯誤記錄常式。

回應

IBM WebSphere MQ 偵測到無效的 <insert_1> 參數計數。請使用系統隨附的標準機能來記錄問題 ID，並儲存任何產生的輸出檔。使用 [IBM WebSphere MQ 支援網頁](https://www.ibm.com/support/home/product/P439881V74305Y86/IBM_MQ) (位於 https://www.ibm.com/support/home/product/P439881V74305Y86/IBM_MQ) 或 [IBM 支援助理](https://www.ibm.com/support/home/product/C100515X13178X21/other_software/ibm_support_assistant) (位於 https://www.ibm.com/support/home/product/C100515X13178X21/other_software/ibm_support_assistant)，以查看解決方案是否已可用。如果您找不到相符項，請聯絡 IBM 支援中心。在問題解決以前，請勿捨棄這些檔案。

AMQ6122

發生內部 IBM WebSphere MQ 錯誤。

嚴重性

40: 停止錯誤

說明

偵測到錯誤，且已呼叫 IBM WebSphere MQ 錯誤記錄常式。

回應

IBM WebSphere MQ 偵測到無效的參數 <insert_1>，其值為 <insert_2><insert_3>。使用系統提供的標準機能來記錄問題 ID 並儲存任何產生的輸出檔。使用 [IBM WebSphere MQ 支援網頁](https://www.ibm.com/support/home/product/P439881V74305Y86/IBM_MQ) (位於 [https://](https://www.ibm.com/support/home/product/P439881V74305Y86/IBM_MQ)

www.ibm.com/support/home/product/P439881V74305Y86/IBM_MQ) 或 IBM 支援助理 (位於 https://www.ibm.com/support/home/product/C100515X13178X21/other_software/ibm_support_assistant)，以查看解決方案是否已可用。如果您找不到相符項，請聯絡 IBM 支援中心。在問題解決以前，請勿捨棄這些檔案。

AMQ6125

發生內部 IBM WebSphere MQ 錯誤。

嚴重性

40: 停止錯誤

說明

ID *<insert_1>* 發生內部錯誤。此訊息與其他訊息一起發出。

回應

請使用系統隨附的標準機能來記錄問題 ID，並儲存任何產生的輸出檔。使用 [IBM WebSphere MQ 支援網頁](https://www.ibm.com/support/home/product/P439881V74305Y86/IBM_MQ) (位於 https://www.ibm.com/support/home/product/P439881V74305Y86/IBM_MQ) 或 IBM 支援助理 (位於 https://www.ibm.com/support/home/product/C100515X13178X21/other_software/ibm_support_assistant)，以查看解決方案是否已可用。如果您找不到相符項，請聯絡 IBM 支援中心。在問題解決以前，請勿捨棄這些檔案。

AMQ6134 (IBM i)

在緩衝區中繼續追蹤

嚴重性

0: 資訊

AMQ6135 (IBM i)

正在停止早期追蹤

嚴重性

0: 資訊

AMQ6136 (IBM i)

停止早期追蹤 *<insert_3>* 系統時間

嚴重性

0: 資訊

AMQ6137 (IBM i)

回復 MQI 追蹤

嚴重性

0: 資訊

AMQ6138 (IBM i)

回復 MQI 追蹤 *<insert_3>* 系統時間

嚴重性

0: 資訊

AMQ6139 (IBM i)

停止 MQI 追蹤

嚴重性

0: 資訊

AMQ6140 (IBM i)

停止 MQI 追蹤 *<insert_3>* 系統時間

嚴重性

0: 資訊

AMQ6141 (IBM i)

啟動 MQI 追蹤

嚴重性

0: 資訊

AMQ6142 (IBM i)

啟動 MQI 追蹤 *<insert_3>* 系統時間

嚴重性

0: 資訊

AMQ6143 (IBM i)

IBM WebSphere MQ 函數堆疊

嚴重性

0: 資訊

AMQ6144 (IBM i)

沒有可用的堆疊

嚴重性

0: 資訊

AMQ6145 (IBM i)

終止 MQI 追蹤

嚴重性

0: 資訊

AMQ6146 (IBM i)

輸入結束工作處理

嚴重性

0: 資訊

AMQ6147 (IBM i)

終止 MQI 追蹤 <insert_3> 系統時間

嚴重性

0: 資訊

AMQ6148

發生內部 IBM WebSphere MQ 錯誤。

嚴重性

0: 資訊

說明

IBM WebSphere MQ 偵測到錯誤，且由於 <insert_3>而異常終止。錯誤資料為 <insert_1>。

回應

請使用系統隨附的標準機能來記錄問題 ID，並儲存任何產生的輸出檔。使用 IBM WebSphere MQ 支援網頁 (位於 https://www.ibm.com/support/home/product/P439881V74305Y86/IBM_MQ) 或 IBM 支援助理 (位於 https://www.ibm.com/support/home/product/C100515X13178X21/other_software/ibm_support_assistant)，以查看解決方案是否已可用。如果您找不到相符項，請聯絡 IBM 支援中心。在問題解決以前，請勿捨棄這些檔案。

AMQ6150 (Windows)

IBM WebSphere MQ 號誌忙碌中。

嚴重性

10: 警告

說明

IBM WebSphere MQ 無法在正常逾時期間 <insert_1> 分鐘內獲得號誌。

回應

IBM WebSphere MQ 將繼續等待存取。如果狀況無法自己解決，而且您懷疑系統已經鎖定，就請檢查擁有此旗標的程序。這個程序的 PID 在附帶的 FFST 中有記載。

AMQ6150 (IBM i)

IBM WebSphere MQ resource <insert_3> 忙碌中。

嚴重性

30: 嚴重錯誤

說明

IBM WebSphere MQ 無法在正常逾時期間 (<insert_1> 分鐘) 內存取 IBM WebSphere MQ 物件。

回應

IBM WebSphere MQ 將繼續等待存取。請確定已釋放所有使用 IBM WebSphere MQ 的工作。如果狀況持續存在，請靜止佇列管理程式。

AMQ6151 (IBM i)

已釋放 IBM WebSphere MQ resource <insert_3>。

嚴重性

30: 嚴重錯誤

說明

另一個處理程序已等待超過 <insert_1> 分鐘的 IBM WebSphere MQ 資源已釋放。

回應

不需要任何回復。

AMQ6152 (IBM i)

嘗試靜止佇列管理程式時，IBM WebSphere MQ 無法結束確定控制。

嚴重性

30: 嚴重錯誤

說明

IBM WebSphere MQ 無法在靜止佇列管理程式 <insert_3>時結束確定控制。

回應

在確定控制下有一或多個作用中資源。搭配使用「使用工作 (WRKJOB)」指令與 OPTION (*CMTCTL) 參數，以顯示確定控制下的作用中資源。請檢查工作日誌，以取得先前發出的訊息。

AMQ6153 (IBM i)

嘗試靜止佇列管理程式 <insert_3> 失敗

嚴重性

30: 嚴重錯誤

說明

嘗試靜止佇列管理程式 <insert_3> 失敗

回應

請檢查工作日誌，以取得先前發出的訊息。如果以 *CNTRLD 選項發出靜止，請以 *IMMED 選項重新發出指令。如果使用低 TIMEOUT 重試延遲，請重新發出具有較高值的要求。

AMQ6154 (IBM i)

佇列管理程式 <insert_3> 已靜止。

嚴重性

0: 資訊

說明

已順利靜止佇列管理程式。

回應

無。

AMQ6158 (IBM i)

找不到 SBCS CCSID。

嚴重性

30: 嚴重錯誤

說明

IBM WebSphere MQ 找不到對應於混合 DBCS-SBCS CCSID <insert_1>的 SBCS CCSID。

回應

請檢查工作或系統的 CCSID，並檢查它是否具有 SBCS 對等項目。Refer to the National Language Support Planning Guide for character sets and CCSIDs supported. 如果使用的 CCSID 有 SBCS 對等項目，請儲存包含此訊息的工作日誌，並使用 IBM WebSphere MQ 支援網頁 (位於 https://www.ibm.com/support/home/product/P439881V74305Y86/IBM_MQ) 或 IBM 支援助理 (位於 https://www.ibm.com/support/home/product/C100515X13178X21/other_software/ibm_support_assistant)，以查看解決方案是否已可用。如果您找不到相符項，請聯絡 IBM 支援中心。

AMQ6159 (IBM i)

IBM WebSphere MQ 工作提交錯誤。

嚴重性

30: 嚴重錯誤

說明

IBM WebSphere MQ for IBM i 無法釋放工作 <insert_3>。

回應

請與系統管理者聯絡以移除工作 <insert_3>。請確定您具有 *JOBCTL 權限，然後再試一次。

AMQ6160

說明:

嚴重性

0: 資訊

AMQ6161

動作:

嚴重性

0: 資訊

AMQ6162

讀取 INI 檔案時發生錯誤。

嚴重性

20: 錯誤

說明

在讀取 MQS.INI 檔或佇列管理程式 QM.INI 檔時發生錯誤。

回應

如果您已變更 INI 檔的內容，請檢查並更正變更。如果您未變更 INI 檔案，請使用系統隨附的標準機能來記錄問題 ID，並儲存任何產生的輸出檔。使用 [IBM WebSphere MQ 支援網頁](https://www.ibm.com/support/home/product/P439881V74305Y86/IBM_MQ) (位於 https://www.ibm.com/support/home/product/P439881V74305Y86/IBM_MQ) 或 IBM 支援助理 (位於 https://www.ibm.com/support/home/product/C100515X13178X21/other_software/ibm_support_assistant)，以查看解決方案是否已可用。如果您找不到相符項，請聯絡 IBM 支援中心。在問題解決以前，請勿捨棄這些檔案。

AMQ6162 (Tandem)

讀取 INI 檔案時發生錯誤。

嚴重性

20: 錯誤

說明

讀取 MQSINI 檔案或佇列管理程式 QMINI 檔案時發生錯誤。

回應

如果您已變更 INI 檔的內容，請檢查並更正變更。如果您尚未變更 INI 檔案，請使用系統提供的標準機能來記錄問題 ID，並儲存產生的輸出檔。使用 [IBM WebSphere MQ 支援網頁](https://www.ibm.com/support/home/product/P439881V74305Y86/IBM_MQ) (位於 https://www.ibm.com/support/home/product/P439881V74305Y86/IBM_MQ) 或 IBM 支援助理 (位於 https://www.ibm.com/support/home/product/C100515X13178X21/other_software/ibm_support_assistant)，以查看解決方案是否已可用。如果您找不到相符項，請聯絡 IBM 支援中心。在問題解決以前，請勿捨棄這些檔案。

AMQ6162 (Windows)

讀取配置資料時發生錯誤。

嚴重性

20: 錯誤

說明

在讀取配置資料時發生錯誤。

回應

如果您已變更配置資料，請檢查並更正變更。如果您未變更配置資料，請使用系統隨附的標準機能來記錄問題 ID，並儲存所產生的輸出檔。使用 [IBM WebSphere MQ 支援網頁](https://www.ibm.com/) (位於 <https://www.ibm.com/>)

[support/home/product/P439881V74305Y86/IBM_MQ](https://www.ibm.com/support/home/product/P439881V74305Y86/IBM_MQ) 或 IBM 支援助理 (位於 https://www.ibm.com/support/home/product/C100515X13178X21/other_software/ibm_support_assistant)，以查看解決方案是否已可用。如果您找不到相符項，請聯絡 IBM 支援中心。在問題解決以前，請勿捨棄這些檔案。

AMQ6163

鎖定 INI 檔案時發生錯誤。

嚴重性

10: 警告

說明

在鎖定 MQS.INI 檔或佇列管理程式 QM.INI 檔時發生錯誤。

回應

如果您已變更 INI 檔的許可權，請檢查並更正變更。如果您未變更 INI 檔案，請使用系統隨附的標準機能來記錄問題 ID，並儲存任何產生的輸出檔。使用 IBM WebSphere MQ 支援網頁 (位於 https://www.ibm.com/support/home/product/P439881V74305Y86/IBM_MQ) 或 IBM 支援助理 (位於 https://www.ibm.com/support/home/product/C100515X13178X21/other_software/ibm_support_assistant)，以查看解決方案是否已可用。如果您找不到相符項，請聯絡 IBM 支援中心。在問題解決以前，請勿捨棄這些檔案。

AMQ6163 (Tandem)

鎖定 INI 檔案時發生錯誤。

嚴重性

10: 警告

說明

鎖定 MQSINI 檔案或佇列管理程式 QMINI 檔案時發生錯誤。

回應

如果您已變更 INI 檔的許可權，請檢查並更正變更。如果您尚未變更 INI 檔案，請使用系統提供的標準機能來記錄問題 ID，並儲存產生的輸出檔。使用 IBM WebSphere MQ 支援網頁 (位於 https://www.ibm.com/support/home/product/P439881V74305Y86/IBM_MQ) 或 IBM 支援助理 (位於 https://www.ibm.com/support/home/product/C100515X13178X21/other_software/ibm_support_assistant)，以查看解決方案是否已可用。如果您找不到相符項，請聯絡 IBM 支援中心。在問題解決以前，請勿捨棄這些檔案。

AMQ6163 (Windows)

鎖定配置資料時發生錯誤。

嚴重性

10: 警告

說明

鎖定配置資料時發生錯誤。

回應

如果您已變更登錄許可權，請檢查並更正變更。如果您未變更登錄，請使用系統隨附的標準機能來記錄問題 ID，並儲存所產生的輸出檔。使用 IBM WebSphere MQ 支援網頁 (位於 https://www.ibm.com/support/home/product/P439881V74305Y86/IBM_MQ) 或 IBM 支援助理 (位於 https://www.ibm.com/support/home/product/C100515X13178X21/other_software/ibm_support_assistant)，以查看解決方案是否已可用。如果您找不到相符項，請聯絡 IBM 支援中心。在問題解決以前，請勿捨棄這些檔案。

AMQ6164

INI 檔案中的預期段落遺漏或包含錯誤。

嚴重性

10: 警告

說明

MQS.INI 檔或佇列管理程式 QM.INI 檔或段落包含錯誤。

回應

如果您已變更 INI 檔的內容，請檢查並更正變更。

AMQ6164 (Tandem)

INI 檔案中的預期段落遺漏或包含錯誤。

嚴重性

10: 警告

說明

MQSINI 檔案或佇列管理程式 QMINI 檔案中遺漏預期的段落，或該段落包含錯誤。

回應

如果您已變更 INI 檔的內容，請檢查並更正變更。

AMQ6164 (Windows)

配置資料中預期的段落遺漏或包含錯誤。

嚴重性

10: 警告

說明

配置資料中遺漏預期的段落，或段落包含錯誤。

回應

如果您已變更配置資料，請檢查並更正變更。

AMQ6165

無法存取 INI 檔案。

嚴重性

10: 警告

說明

存取 MQS.INI 檔案或佇列管理程式 QM.INI 檔案遭拒絕。

回應

如果您已變更 INI 檔的許可權，請檢查並更正變更。

AMQ6165 (Tandem)

無法存取 INI 檔案。

嚴重性

10: 警告

說明

拒絕存取 MQSINI 檔案或佇列管理程式 QMINI 檔案。

回應

如果您已變更 INI 檔的許可權，請檢查並更正變更。

AMQ6165 (Windows)

無法存取配置資料。

嚴重性

10: 警告

說明

拒絕存取配置資料。

回應

如果您已變更配置資料許可權，請檢查並更正變更。

AMQ6166

遺漏 INI 檔案。

嚴重性

20: 錯誤

說明

MQS.INI 檔或佇列管理程式 QM.INI 檔遺漏。

回應

如果您已變更 INI 檔，請回復前一個檔案，然後重試作業。

AMQ6166 (Tandem)

遺漏 INI 檔案。

嚴重性

20: 錯誤

說明

遺漏 MQSINI 檔或佇列管理程式 QMINI 檔。

回應

如果您已變更 INI 檔，請回復前一個檔案，然後重試作業。

AMQ6166 (Windows)

遺漏配置資料中的項目。

嚴重性

20: 錯誤

說明

遺漏配置資料中的必要項目。

回應

如果您已變更配置資料，請回復先前的配置資料，然後重試作業。

AMQ6172

找不到現行語言環境的字碼集。

嚴重性

20: 錯誤

說明

無法判定現行語言環境的字碼集。請檢查是否支援使用中的語言環境。

回應

無。

AMQ6173

找不到字碼集 <insert_3>的 CCSID。

嚴重性

20: 錯誤

說明

字碼集 <insert_3>. 沒有支援的 CCSID。請檢查是否支援使用中的語言環境。可透過更新檔案 /var/mqm/conv/table/ccsid.tbl 來新增 CCSID。

回應

無。

AMQ6174

找不到檔案庫 <insert_3>。

嚴重性

0: 資訊

說明

找不到可動態載入的程式庫 <insert_3>。錯誤的可能原因:

- (a) 程式庫不在指定的路徑中。
- (b) 程式庫存在，但程式庫的架構不符合程序的架構 (<insert_5> 位元)。
- (c) 檔案庫存在，但它與不在相同目錄中的其他檔案庫有相依關係。

回應

請確認檔案存在，並且是完整的或是在適當的目錄中。請檢查程式庫與程式的架構是否相符。同時也請確認程式庫與其他程式庫是否有相依關係。

AMQ6174 (UNIX and Linux)

找不到可動態載入的共用程式庫 <insert_3>。系統傳回錯誤碼 <insert_2> 及錯誤訊息 <insert_4>。

嚴重性

0: 資訊

說明

此訊息適用於 UNIX 系統。找不到共用程式庫 <insert_3>。

回應

請確認檔案存在，並且是完整的或是在適當的目錄中，另外，也請檢查檔案的存取權。

AMQ6175 (AIX)

系統無法動態載入共用程式庫 <insert_3>。系統傳回錯誤碼 <insert_2> 及錯誤訊息 <insert_4>。佇列管理程式將在沒有此模組的情況下繼續執行。

嚴重性

20: 錯誤

說明

此訊息適用於 AIX 系統。共用程式庫 <insert_3> 無法正確載入，因為程式庫發生問題。

回應

請檢查檔案存取權，並檢查檔案是否已毀損。

AMQ6175 (UNIX and Linux)

系統無法動態載入共用程式庫 <insert_3>。系統傳回錯誤訊息 <insert_4>。佇列管理程式將在沒有此模組的情況下繼續執行。

嚴重性

20: 錯誤

說明

此訊息適用於 UNIX and Linux 系統。共用程式庫 <insert_3> 無法正確載入，因為程式庫發生問題。

回應

請檢查檔案存取權，並檢查檔案是否已毀損。

AMQ6175 (Windows)

系統無法動態載入程式庫 <insert_3>。系統傳回錯誤訊息 <insert_4>。佇列管理程式將在沒有此模組的情況下繼續執行。

嚴重性

20: 錯誤

說明

此訊息僅適用於 Windows NT 和 Windows 2000 系統。由於內部錯誤，無法正確載入可動態載入的檔案 <insert_3>。已呼叫 IBM WebSphere MQ 錯誤記錄常式。

回應

確認檔案沒有損壞，然後使用您的系統所提供的標準機能來記錄問題識別碼，並儲存產生的輸出檔。使用 IBM WebSphere MQ 支援網頁 (位於 https://www.ibm.com/support/home/product/P439881V74305Y86/IBM_MQ) 或 IBM 支援助理 (位於 https://www.ibm.com/support/home/product/C100515X13178X21/other_software/ibm_support_assistant)，以查看解決方案是否已可用。如果您找不到相符項，請聯絡 IBM 支援中心。在問題解決以前，請勿捨棄這些檔案。

AMQ6177 (Windows)

發生內部 IBM WebSphere MQ 錯誤。

嚴重性

40: 停止錯誤

說明

偵測到錯誤，且已呼叫 IBM WebSphere MQ 錯誤記錄常式。

回應

錯誤的詳細資料已儲存在 <insert_3> 中。在下面的資料區段中提供了用法概要。請使用系統隨附的標準機能來記錄問題 ID，並儲存產生的輸出檔。使用 IBM WebSphere MQ 支援網頁 (位於 https://www.ibm.com/support/home/product/P439881V74305Y86/IBM_MQ) 或 IBM 支援助理 (位於 https://www.ibm.com/support/home/product/C100515X13178X21/other_software/ibm_support_assistant)，以查看解決方案是否已可用。如果您找不到相符項，請聯絡 IBM 支援中心。在問題解決以前，請勿捨棄這些檔案。

AMQ6179

系統在動態載入的程式庫 <insert_3>中找不到符號 <insert_5>。系統傳回錯誤碼 <insert_2> 及錯誤訊息 <insert_4>。

嚴重性

20: 錯誤

說明

檔案庫 <insert_3> 不包含符號 <insert_5> 或尚未匯出。

回應

請檢查符號名稱 <insert_5> 是否正確，以及是否已從檔案庫匯出。

AMQ6179 (UNIX and Linux)

系統在動態載入的共用程式庫 <insert_3>中找不到符號 <insert_5>。系統傳回錯誤訊息 <insert_4>。

嚴重性

20: 錯誤

說明

此訊息適用於 UNIX and Linux 系統。共用程式庫 <insert_3> 不包含符號 <insert_5> 或尚未匯出。

回應

請檢查符號名稱 <insert_5> 是否正確，以及是否已從檔案庫匯出。

AMQ6180 (Windows)

不支援預設轉換。

嚴重性

30: 嚴重錯誤

說明

IBM WebSphere MQ 無法將以 CCSID <insert_1> 標示的字串資料轉換成以 CCSID <insert_2>標示的資料。

回應

請檢查 ccsid.tbl 檔案中指定的預設 CCSID，並確定這些 CCSID 之間支援轉換。

AMQ6182

在 ccsid.tbl 的第 <insert_1> 行中發現錯誤

嚴重性

30: 嚴重錯誤

說明

第 <insert_1> 行包含及錯誤。這一行的內容是 <insert_3>。繼續執行處理程序，但忽略錯誤行。

回應

請更正該行，並重新執行顯示此訊息的程式或指令。

AMQ6183

發生內部 IBM WebSphere MQ 錯誤。

嚴重性

10: 警告

說明

偵測到錯誤，且已呼叫 IBM WebSphere MQ 錯誤記錄常式。失敗的處理程序是處理程序 <insert_1>。

回應

請使用系統隨附的標準機能來記錄問題 ID，並儲存任何產生的輸出檔。使用 IBM WebSphere MQ 支援網頁 (位於 https://www.ibm.com/support/home/product/P439881V74305Y86/IBM_MQ) 或 IBM 支援助理 (位於 https://www.ibm.com/support/home/product/C100515X13178X21/other_software/ibm_support_assistant)，以查看解決方案是否已可用。如果您找不到相符項，請聯絡 IBM 支援中心。在問題解決以前，請勿捨棄這些檔案。

AMQ6184

佇列管理程式 <insert_3>上發生內部 IBM WebSphere MQ 錯誤。

嚴重性

10: 警告

說明

偵測到錯誤，且已呼叫 IBM WebSphere MQ 錯誤記錄常式。失敗的處理程序是處理程序 <insert_1>。

回應

請使用系統隨附的標準機能來記錄問題 ID，並儲存任何產生的輸出檔。使用 IBM WebSphere MQ 支援網頁 (位於 https://www.ibm.com/support/home/product/P439881V74305Y86/IBM_MQ) 或 IBM 支援助理 (位於 https://www.ibm.com/support/home/product/C100515X13178X21/other_software/ibm_support_assistant)，以查看解決方案是否已可用。如果您找不到相符項，請聯絡 IBM 支援中心。在問題解決以前，請勿捨棄這些檔案。

AMQ6184 (IBM i)

發生內部 IBM WebSphere MQ 錯誤。

嚴重性

10: 警告

說明

佇列管理程式 <insert_3> 上發生內部 IBM WebSphere MQ 錯誤，且已呼叫 IBM WebSphere MQ 錯誤記錄常式。失敗的處理程序是處理程序 <insert_1>。

回應

請使用系統隨附的標準機能來記錄問題 ID，並儲存任何產生的輸出檔。使用 IBM WebSphere MQ 支援網頁 (位於 https://www.ibm.com/support/home/product/P439881V74305Y86/IBM_MQ) 或 IBM 支援助理 (位於 https://www.ibm.com/support/home/product/C100515X13178X21/other_software/ibm_support_assistant)，以查看解決方案是否已可用。如果您找不到相符項，請聯絡 IBM 支援中心。在問題解決以前，請勿捨棄這些檔案。

AMQ6187

使用者未獲 RestrictedMode 佇列管理程式的授權。

嚴重性

40: 停止錯誤

說明

所有使用者都必須在 RestrictedMode application_group 中。

AMQ6188 (AIX)

系統無法動態載入共用程式庫 <insert_3>，因為程式庫中找不到符號 'MQStart' 的進入點。佇列管理程式將在沒有此檔案庫的情況下繼續執行。

嚴重性

20: 錯誤

說明

此訊息適用於 AIX 系統。共用程式庫 <insert_3> 無法正確載入，因為程式庫發生問題。

回應

請檢查程式庫 (符號 'MQStart') 的進入點是否存在，以及是否已從程式庫匯出。

AMQ6188 (UNIX and Linux)

系統無法動態載入共用程式庫 <insert_3>，因為程式庫中找不到符號 'MQStart' 的進入點。系統傳回錯誤訊息 <insert_4>。佇列管理程式將在沒有此檔案庫的情況下繼續執行。

嚴重性

20: 錯誤

說明

此訊息適用於 UNIX and Linux 系統。共用程式庫 <insert_3> 無法正確載入，因為程式庫發生問題。

回應

請檢查程式庫 (符號 'MQStart') 的進入點是否存在，以及是否已從程式庫匯出。

AMQ6188 (Windows)

由於 dll 發生問題，系統無法動態載入程式庫 <insert_3>。錯誤碼為 <insert_1>。佇列管理程式將在沒有此模組的情況下繼續執行。

嚴重性

20: 錯誤

說明

此訊息僅適用於 Windows NT 和 Windows 2000 系統。由於 dll 發生問題，無法正確載入可動態載入的檔案 <insert_3>。

回應

請檢查 dll 是否位於正確的位置，並具有正確的檔案許可權等，且未毀損。

AMQ6190 (Windows)

找不到程式 <insert_3>。

嚴重性

30: 嚴重錯誤

說明

找不到程式 <insert_3>。

回應

請檢查指定的程式在您的系統上是否可用。如果程式名稱不完整，請確定 PATH 環境變數包含程式所在的目錄。

AMQ6191 (Windows)

程式 <insert_3> 無法啟動，回覆碼為 <insert_1>。

嚴重性

30: 嚴重錯誤

說明

已呼叫程式 <insert_3>，但無法啟動。失敗原因碼為 <insert_1>。

回應

請檢查指定的程式在您的系統上是否可用，以及是否有足夠的系統資源可用。在適當的情況下，驗證使用者是否已獲授權執行程式。

AMQ6192 (Windows)

IBM WebSphere MQ 公用程式

嚴重性

0: 資訊

AMQ6193 (Windows)

找不到登錄項目 <insert_3>。

嚴重性

20: 錯誤

說明

安裝產品時，IBM WebSphere MQ for Windows NT and Windows 2000 會設定登錄項目 <insert_3>，但現在遺漏該項目。

回應

如果已編輯登錄，請還原舊版。如果產品是新安裝的，請檢查安裝是否成功，並在必要時重新安裝產品。

AMQ6196

處理暫時 INI 檔案 <insert_3> 時發生錯誤

嚴重性

20: 錯誤

說明

在建立 INI 檔的備份時發生錯誤。備份檔 <insert_4> 已存在

回應

您可能已建立名為 <insert_4> 之 INI 檔的備份，或先前的作業可能已失敗。移動或刪除檔案 <insert_4>，然後重試作業。如果您未變更 INI 檔案，請使用系統隨附的標準機能來記錄問題 ID，並儲存任何產生的輸出檔。使用 IBM WebSphere MQ 支援網頁 (位於 https://www.ibm.com/support/home/product/P439881V74305Y86/IBM_MQ) 或 IBM 支援助理 (位於 https://www.ibm.com/support/home/product/C100515X13178X21/other_software/ibm_support_assistant)，以查看解決方案是否已可用。如果您找不到相符項，請聯絡 IBM 支援中心。在問題解決以前，請勿捨棄這些檔案。

AMQ6207 (AIX)

無法連接共用記憶體區段，因為「區段」表格已滿。

嚴重性

20: 錯誤

說明

IBM WebSphere MQ 已嘗試連接記憶體區段，但無法這樣做，因為所有可用的區段區域都在使用中。AIX 上的 32 位元程式最多可以連接 10 個共用記憶體區段。如果應用程式已修改資料區佈置 (例如，為程式資料堆保留更多位址空間)，則可以進一步減少此數目上限。

回應

請檢查應用程式的需求，以查看是否可以減少附加區段的數目。或者，將應用程式建置為 64bit 程式，即可移除 10 個共用記憶體區段的限制。

AMQ6209

已接收並忽略非預期的非同步信號 (<insert_1> : <insert_3>)。

嚴重性

10: 警告

說明

處理程序 <insert_2> 收到非預期的非同步信號，並忽略它。這並未造成錯誤，但應該判斷信號來源，因為可能是在 IBM WebSphere MQ 外部產生的信號。

回應

請判斷信號的來源，並防止它重複出現。

AMQ6212

無法載入程式庫 <insert_3>，因為 C++ 環境未起始設定。

嚴重性

20: 錯誤

說明

嘗試載入已識別的 C++ 共用程式庫。不過，嘗試失敗，因為尚未針對現行處理程序起始設定 C++ 環境。

回應

請確定應用程式已鏈結適當的 C++ 執行時期環境。

AMQ6218 (AIX)

偵測到 EXTSHM 變數具有無法辨識的值 <insert_3>，且已重設為 <insert_4>。

嚴重性

20: 錯誤

說明

存取內部佇列管理程式控制區塊的處理程序必須使用 AIX 「延伸共用記憶體」模型，並且在其中一個處理程序啟動時，IBM WebSphere MQ 偵測到 EXTSHM 變數已設定但未包含適當的值。已重設此值，處理程序將繼續使用新設定。

回應

不需要執行任何進一步動作。若要防止日後發出此訊息，請更正環境中 EXTSHM 變數的值。

AMQ6224 (Tandem)

未正確設定環境變數。

嚴重性

10: 警告

回應

請檢查環境變數是否對應於配置檔。

AMQ6230

前 <insert_4> 秒中 <insert_3> 暫停 <insert_1> 的訊息時間。

嚴重性

10: 警告

說明

訊息 <insert_3> 已在過去 <insert_4> 秒內發出 <insert_2> 次，但只會將訊息的第一個實例寫入日誌。暫停的訊息可能包含不同的訊息引數。

回應

如果您想要查看此訊息的所有出現項目，則應該變更「佇列管理程式」配置中 SuppressMessage 屬性的定義。

AMQ6232 (UNIX and Linux)

找不到作業系統使用者 ID <insert_3>。

嚴重性

20: 錯誤

說明

已向作業系統提出要求，以查閱所識別使用者 ID 的詳細資料，但要求失敗。

回應

使用作業系統提供的工具，檢查所識別的使用者 ID 是否存在，如果遺漏，則重建它。

AMQ6233 (UNIX and Linux)

找不到作業系統授權群組 <insert_3>。

嚴重性

20: 錯誤

說明

已向作業系統提出要求，以查閱所識別群組的詳細資料，但要求失敗。

回應

使用作業系統提供的工具來檢查所識別群組是否存在，如果遺漏，則重建它。

AMQ6234 (UNIX and Linux)

指定了不明的佇列管理程式名稱。

嚴重性

20: 錯誤

說明

在指令的參數中指定了無效的佇列管理程式名稱 <insert_3>。

回應

請重新發出指定有效佇列管理程式名稱的指令。

AMQ6235 (UNIX and Linux)

遺漏目錄 <insert_3>。

嚴重性

20: 錯誤

說明

遺漏識別的目錄。

回應

請選取選項來重新發出指令，以建立遺漏的目錄。

AMQ6236 (UNIX and Linux)

已建立遺漏的目錄 <insert_3>。

嚴重性

20: 錯誤

說明

遺漏識別的目錄，但已建立。

回應

無

AMQ6237 (UNIX and Linux)

遺漏檔案 <insert_3>。

嚴重性

20: 錯誤

說明

遺漏識別的檔案。

回應

請重新發出選取選項以建立遺漏檔案的指令。

AMQ6238 (UNIX and Linux)

已建立遺漏檔案 <insert_3>。

嚴重性

20: 錯誤

說明

遺漏所識別的檔案，但已建立。

回應

無

AMQ6239 (Windows, UNIX and Linux)

嘗試存取檔案系統位置 <insert_3>時許可權遭拒。

嚴重性

20: 錯誤

說明

嘗試查詢所識別的檔案系統物件失敗，因為發出的指令沒有存取物件的權限。

回應

請檢查物件及執行指令之使用者的權限，然後重新發出指令。

AMQ6240 (UNIX and Linux)

您必須是作業系統超級使用者，才能執行此指令。

嚴重性

20: 錯誤

說明

在 irder 中，若要執行此指令，您必須以具有超級使用者專用權的使用者身分登入。

回應

以適當的使用者身分登入，然後重新發出指令。

AMQ6241 (UNIX and Linux)

檔案系統物件 <insert_3> 是符號鏈結。

嚴重性

20: 錯誤

說明

檢查檔案系統時，發現物件是符號鏈結。

回應

這不是錯誤，但您應驗證符號鏈結是預期鏈結，且符號鏈結的目的地是正確的。

AMQ6242 (UNIX and Linux)

<insert_3>的所有權不正確。現行 (<insert_1>) 預期 (<insert_2>)

嚴重性

20: 錯誤

說明

檔案系統物件 <insert_3> 是由 uid 為 <insert_1> 的使用者所擁有，但預期它是由 uid 為 <insert_2> 的使用者所擁有。

回應

請使用作業系統指令更正所有權，或重新發出指令選取選項來修正不正確的所有權。

AMQ6243 (UNIX and Linux)

<insert_3>的群組所有權不正確。現行 (<insert_1>) 預期 (<insert_2>)

嚴重性

20: 錯誤

說明

檔案系統物件 <insert_3> 是由具有 gid <insert_1> 的群組所擁有，但預期它是由具有 gid <insert_2> 的群組所擁有。

回應

請使用作業系統指令更正所有權，或重新發出指令選取選項來修正不正確的所有權。

AMQ6244 (UNIX and Linux)

對物件 <insert_3> 的權限不正確。現行 (<insert_4>) 預期 (<insert_5>)

嚴重性

20: 錯誤

說明

檔案系統物件 <insert_3> 具有錯誤的檔案許可權。

回應

請使用作業系統指令更正所有權，或重新發出指令選取選項來修正不正確的所有權。

AMQ6245 (UNIX and Linux)

對檔案 <insert_4> error <insert_2> 執行系統呼叫 <insert_3> 時發生錯誤。

嚴重性

20: 錯誤

說明

對檔案 <insert_4> 執行系統呼叫 <insert_3> 失敗，並傳回錯誤碼 <insert_2>。

回應

請使用作業系統錯誤碼 <insert_1> 來調查失敗的原因，然後重新發出指令。

AMQ6251 (UNIX and Linux)

系統無法動態載入共用程式庫 <insert_3>。佇列管理程式將在沒有此模組的情況下繼續執行。

嚴重性

20: 錯誤

說明

此訊息適用於 UNIX and Linux 系統。共用程式庫 <insert_3> 無法載入，因為它可能是 <insert_1> 位元程式庫，需要 <insert_2> 位元程式庫。請注意，IBM WebSphere MQ 嘗試尋找名為 <insert_4> 或 <insert_5> 的 <insert_2> 位元程式庫，但失敗。下列訊息提供原始失敗的詳細資料。

回應

提供 <insert_2> 位元程式庫的名稱。

AMQ6252 (UNIX and Linux)

系統無法動態載入共用程式庫 <insert_3>。佇列管理程式將在沒有此模組的情況下繼續執行。

嚴重性

20: 錯誤

說明

此訊息適用於 UNIX and Linux 系統。共用程式庫 <insert_3> 無法載入，因為它可能是 <insert_1> 位元程式庫，需要 <insert_2> 位元程式庫。請注意，IBM WebSphere MQ 找到並載入名為 <insert_4> 的 <insert_2> 位元程式庫，但這也無法載入，系統會傳回錯誤訊息 <insert_5>。下列訊息提供原始失敗的詳細資料。

回應

提供 <insert_2> 位元程式庫的名稱。

AMQ6253 (UNIX and Linux)

系統無法動態載入共用程式庫 <insert_3>。佇列管理程式將在沒有此模組的情況下繼續執行。

嚴重性

20: 錯誤

說明

此訊息適用於 UNIX and Linux 系統。共用程式庫 <insert_3> 無法載入，因為它可能是 <insert_1> 位元程式庫，需要 <insert_2> 位元程式庫。請注意，IBM WebSphere MQ 已嘗試尋找並載入名為下列任一項的 <insert_2> 位元程式庫: <insert_4>。第一個程式庫無法載入，因為它也可能是 <insert_1> 位元程式庫，第二個程式庫是 <insert_2> 位元程式庫，但這也無法載入，系統會傳回錯誤訊息 <insert_5>。下列訊息提供原始失敗的詳細資料。

回應

提供 <insert_2> 位元程式庫的名稱。

AMQ6254 (UNIX and Linux)

系統無法動態載入共用程式庫 <insert_3>，已改用程式庫 <insert_4>。

嚴重性

0: 資訊

說明

此訊息適用於 UNIX and Linux 系統。共用程式庫 <insert_3> 無法載入，因為它可能是 <insert_1> 位元程式庫，需要 <insert_2> 位元程式庫。請注意，IBM WebSphere MQ 已順利找到並載入名為 <insert_4> 的 <insert_2> 位元程式庫。

回應

提供 <insert_2> 位元程式庫的名稱，或將程式庫 (或者可以使用符號鏈結) 放在適當的位置: /var/mqmq/exits64 中 /var/mqmq/exits; 64 位元程式庫中的 32 位元程式庫。

AMQ6255 (UNIX and Linux)

系統無法動態載入共用程式庫 <insert_3>。佇列管理程式將在沒有此模組的情況下繼續執行。

嚴重性

20: 錯誤

說明

此訊息適用於 UNIX and Linux 系統。共用程式庫 <insert_3> 無法載入，因為它可能是 <insert_1> 位元程式庫，需要 <insert_2> 位元程式庫。下列訊息提供原始失敗的詳細資料。

回應

提供 <insert_2> 位元程式庫的名稱。

AMQ6256 (Windows)

系統無法動態載入共用程式庫 <insert_3>。佇列管理程式將在沒有此模組的情況下繼續執行。

嚴重性

20: 錯誤

說明

此訊息適用於 Windows 系統。共用程式庫 <insert_3> 無法載入，因為它可能是 <insert_1> 位元程式庫，需要 <insert_2> 位元程式庫。請注意，IBM WebSphere MQ 嘗試尋找名為 <insert_4> 的 <insert_2> 位元程式庫，但失敗。下列訊息提供原始失敗的詳細資料。

回應

提供 <insert_2> 位元程式庫的名稱。

AMQ6257

已啟用訊息號碼的訊息抑制 (<insert_3>)。

嚴重性

0: 資訊

說明

訊息包含將抑制在 <insert_1> 抑制間隔內重複之項目的訊息 ID 清單。

回應

如果您想要查看這些訊息的所有出現次數，應該變更佇列管理程式配置中 SuppressMessage 屬性的定義。

AMQ6258

針對訊息號碼啟用訊息排除 (<insert_3>)。

嚴重性

0: 資訊

說明

訊息包含已排除的訊息 ID 清單。將這些訊息寫入錯誤日誌的要求將會被捨棄。

回應

如果您想要查看這些訊息的實例，應該變更佇列管理程式配置中 ExcludeMessage 屬性的定義。

AMQ6259

訊息 *<insert_3>* 不能是 *<insert_4>*。

嚴重性

10: 警告

說明

無法排除或抑制訊息 *<insert_3>*，但已在「佇列管理程式」的 ExcludeMessage 或 SuppressMessage 配置中指定。「佇列管理程式」將繼續執行，但將忽略抑制或排除此訊息的要求。

回應

請更新「佇列管理程式」配置，以移除指定的訊息 ID。

AMQ6260

找不到「說明主題」

嚴重性

10: 警告

說明

找不到所要求的說明主題。

如需進一步協助，請參閱 IBM WebSphere MQ 手冊。

回應

確定已安裝 IBM WebSphere MQ InfoCenter。

AMQ6261 (UNIX and Linux)

嘗試動態載入共用程式庫 *<insert_3>* 時發生異常狀況。佇列管理程式將在沒有此模組的情況下繼續執行。

嚴重性

20: 錯誤

說明

此訊息適用於 UNIX and Linux 系統。嘗試動態載入共用程式庫 *<insert_3>* 時發生異常狀況號碼 *<insert_1>* name *<insert_4>*。

回應

請檢查共用程式庫未毀損。如果共用程式庫包含任何起始設定元函數，請確定這些函數不會造成問題，且它們符合預期的函數原型。

AMQ6261 (Windows)

嘗試載入 DLL *<insert_3>* 時發生異常狀況。佇列管理程式將在沒有此模組的情況下繼續執行。

嚴重性

20: 錯誤

說明

此訊息僅適用於 Windows 系統。嘗試載入 DLL *<insert_3>* 時發生異常狀況號碼 *<insert_1>* error *<insert_4>*。

回應

請檢查 DLL 是否未毀損。如果 DLL 包含任何起始設定元函數，請確定這些未造成問題，且它們符合預期的函數原型。

AMQ6263

用法: dspmqras [-t CollectionType]

嚴重性

20: 錯誤

回應

無。

AMQ6266 (Windows)

存取共用追蹤資料時發生錯誤 <insert_1> , <insert_3>

嚴重性

30: 嚴重錯誤

說明

IBM WebSphere MQ 共用服務模組需要存取具名共用記憶體的区域，以便在機器或階段作業上的所有處理程序之間協調各種功能 (包括追蹤)。

若為伺服器安裝，此區域應該由 IBM WebSphere MQ 服務處理程序 (amqsvc.exe) 建立，因此在廣域範圍內共用，在僅限用戶端安裝上，或在 IBM WebSphere MQ 服務未執行的情況下，應該僅針對此階段作業建立。

此失敗意味著系統上的另一個處理程序已建立具名共用記憶體 (通常是 mqm.SHRSEG.0)，因此會拒絕從 IBM WebSphere MQ 處理程序存取它。

回應

請調查機器上的哪個處理程序已建立具名共用記憶體，如果它是 IBM WebSphere MQ 處理程序或 IBM WebSphere MQ 應用程式，請調查許可權設定為禁止其他人連接的原因。

如果建立此區域的處理程序與 IBM WebSphere MQ 無關，請調查它建立此特定具名區域的原因。

AMQ6271

偵測到 64 位元 JVM，但未使用「資源回復服務」配接器

嚴重性

30: 嚴重錯誤

說明

64 位元模式中唯一支援的 zOS 配接器是「資源回復服務」配接器

回應

請勿指定 com.ibm.mq.adapter 系統內容

AMQ6272

com.ibm.mq.adapter 設為 <insert_0>，無效

嚴重性

30: 嚴重錯誤

說明

配接器在此環境中無效

回應

將 com.ibm.mq.adapter 設為有效值

AMQ6276

群組名稱 <insert_3> size <insert_1> 太長，無法用於 <insert_4>。

嚴重性

20: 錯誤

說明

<insert_4> 未獲授權供群組名稱 <insert_3> 使用。這將不會影響屬於群組 mqm 成員的使用者。

回應

儲存任何產生的輸出檔，並使用 IBM WebSphere MQ 支援網頁 (https://www.ibm.com/support/home/product/P439881V74305Y86/IBM_MQ) 或 IBM 支援助理 (https://www.ibm.com/support/home/product/C100515X13178X21/other_software/ibm_support_assistant)，以查看解決方案是否已可用。如果您找不到相符項，請聯絡 IBM 支援中心。

AMQ6277

建立物件 '\$4' 時，建立群組 <insert_3> 的 SID 時，函數名稱 <insert_5> 傳回 <insert_1>。

嚴重性

20: 錯誤

說明

<insert_4> 未獲授權供群組名稱 <insert_3> 使用。這將不會影響屬於群組 mqm 成員的使用者。

回應

儲存任何產生的輸出檔，並使用 IBM WebSphere MQ 支援網頁 (https://www.ibm.com/support/home/product/P439881V74305Y86/IBM_MQ) 或 IBM 支援助理 (https://www.ibm.com/support/home/product/C100515X13178X21/other_software/ibm_support_assistant)，以查看解決方案是否已可用。如果您找不到相符項，請聯絡 IBM 支援中心。

AMQ6280

用法: **amqxdbg** ([-x] (-i pid [.tid] | -p program_name) | -s)

嚴重性

00: 資訊

說明

使用者提供給 **amqxdbg** 指令的引數集不正確。

```
-i - Request a program FDC from the process identified by
    'pid' and 'tid'.
-p - Request a program FDC from the process identified by the
    supplied program name. To match more than one program name
    the wildcard character '*' may be used at the end of the
    'program_name' specification.
-x - Delete the entry identified by the -i or -p parameters
-s - Show the status of debug entries
```

回應

請使用適當的引數重新發出指令。

AMQ6281

已定義除錯登錄。

嚴重性

00: 資訊

說明

amqxdbg 指令已順利完成，且已新增除錯項目。

回應

無。

AMQ6282

已移除除錯登錄。

嚴重性

00: 資訊

說明

amqxdbg 指令已順利完成，且已移除除錯項目。

回應

無。

AMQ6283

找不到除錯登錄。

嚴重性

20: 錯誤

說明

找不到所識別的除錯項目，且無法移除。

回應

無。

AMQ6284

無法定義除錯登錄。已達到項目數的限制。

嚴重性

20: 錯誤

說明

amqxdbg 指令嘗試新增除錯項目，但無法達到可定義的項目數限制。

回應

請使用 '-x' 選項來移除不再需要的除錯項目，然後重新發出指令。

AMQ6285

處理程序 *<insert_1>* 不存在。

嚴重性

20: 錯誤

說明

amqxdbg 指令嘗試新增除錯項目，但無法新增，因為處理程序 ID 為 *<insert_1>* 的處理程序不在執行中。

回應

請檢查提供的處理程序 ID，然後重新發出指令。

AMQ6286

位於 *<insert_3>* 位置的檔案系統是唯讀的。

嚴重性

20: 錯誤

說明

嘗試寫入檔案系統失敗，因為它是唯讀的。可能的原因是您指定的位置不正確，或檔案系統配置不正確。

回應

識別指定位置的位置，並檢查它是否正確。請檢查是否已正確配置檔案系統。

AMQ6287

IBM WebSphere MQ V*<insert_5>*。

嚴重性

00: 資訊

說明

IBM WebSphere MQ 系統資訊:

```
Host Info      :- <insert_3>
Installation   :- <insert_4>
Version       :- <insert_5>
```

回應

無。

AMQ6290

偵測到不明安裝 *<insert_3>*。

嚴重性

20: 錯誤

說明

執行程式 *<insert_4>* 時，IBM WebSphere MQ 偵測到由於環境的配置，資源已從 *<insert_3>* 載入。MQ 無法判斷這些資源的安裝名稱。當程式使用不明安裝中的資源執行時，無法順利完成程式。

回應

配置環境，以便從正確安裝的安裝架構載入程式 *<insert_4>* 所需的所有資源。

AMQ6290 (UNIX)

偵測到不明安裝路徑 *<insert_3>*。

嚴重性

20: 錯誤

說明

執行程式 *<insert_4>* 時，MQ 偵測到其資源已從 *<insert_3>* 載入，MQ 無法從 *<insert_5>* 判定這些資源的安裝名稱及 ID。當程式使用不明安裝中的資源執行時，無法順利完成程式。

回應

請檢查 *<insert_5>* 是否存在，並具有具有 'Path=*<insert_3>*' 的「安裝」項目。如果 '*<insert_5>*' 已毀損，請執行 **crtmqinst -r** 以重新建構檔案。

AMQ6291

IBM WebSphere MQ 處理程序起始設定期間發生錯誤 *<insert_1>*。

嚴重性

20: 錯誤

說明

起始設定程序時發生非預期的錯誤。程序將立即終止。錯誤為 *<insert_1>*。可能已呼叫 MQ 錯誤記錄常式。

回應

請使用系統隨附的標準機能來記錄問題 ID，並儲存任何產生的輸出檔。使用 [IBM WebSphere MQ 支援網頁](https://www.ibm.com/support/home/product/P439881V74305Y86/IBM_MQ) (位於 https://www.ibm.com/support/home/product/P439881V74305Y86/IBM_MQ) 或 IBM 支援助理 (位於 https://www.ibm.com/support/home/product/C100515X13178X21/other_software/ibm_support_assistant)，以查看解決方案是否已可用。如果您找不到相符項，請聯絡 IBM 支援中心。在問題解決以前，請不要捨棄任何檔案。

AMQ6292

佇列管理程式與不同的安裝相關聯。

嚴重性

20: 錯誤

說明

已發出嘗試連接至佇列管理程式的指令，但從中發出指令的安裝不符合與佇列管理程式相關聯的安裝。嘗試連接失敗。

回應

請從與佇列管理程式相關聯的安裝中重新發出指令。

AMQ6293

無法建立符號鏈結，因為名稱為 *<insert_3>* 的檔案已存在。錯誤碼: *<insert_1>*。

嚴重性

20: 錯誤

說明

嘗試建立名稱為 *<insert_3>* 的符號鏈結，但無法建立符號鏈結，因為已存在同名的檔案。

回應

驗證是否建立名為 *<insert_3>* 的檔案時發生錯誤。若是如此，請先移除再重新發出指令。「錯誤碼」可能會提供更多關於失敗原因的詳細資料。

AMQ6294

無法建立名稱為 *<insert_3>* 的符號鏈結。錯誤碼: *<insert_1>*。

嚴重性

20: 錯誤

說明

嘗試建立名稱為 *<insert_3>* 的符號鏈結，但無法建立符號鏈結。

回應

失敗的錯誤碼可能提供無法建立符號鏈結之原因的詳細資料。請先更正錯誤，然後再重新發出指令。

AMQ6295

無法移除名稱為 *<insert_3>* 的符號鏈結。錯誤碼: *<insert_1>*。

嚴重性

20: 錯誤

說明

嘗試移除名稱為 *<insert_3>* 的符號鏈結，但無法移除符號鏈結。

回應

失敗的錯誤碼可能提供無法移除符號鏈結之原因的詳細資料。請先更正錯誤，然後再重新發出指令。

AMQ6296

無法移除檔案 <insert_3>，因為它不是符號鏈結。

嚴重性

20: 錯誤

說明

嘗試移除名為 <insert_3> 的符號鏈結，但未移除它，因為檔案不是符號鏈結。

回應

請檢查符號鏈結的定義，如果不正確，請在重新發出指令之前移除檔案。

AMQ6297

無法移除名為 <insert_3> 的符號鏈結。目標 <insert_4> 不符合預期目標 <insert_5>。

嚴重性

20: 錯誤

說明

嘗試移除名為 <insert_3> 的符號鏈結，但未移除它，因為符號鏈結 <insert_4> 的目標不符合預期的目標 <insert_5>。

回應

請檢查符號鏈結的定義，如果不正確，請在重新發出指令之前手動移除符號鏈結。

AMQ6299

建立或檢查佇列管理程式的目錄結構時發生錯誤。

嚴重性

40: 停止錯誤

說明

在建立、啟動或刪除佇列管理程式期間，建立或檢查檔案或目錄時發生錯誤。佇列管理程式無法存取路徑 <insert_3>。

回應

無。

AMQ6666 (IBM i)

無法存取必要的 IBM WebSphere MQ 系統設定檔。

嚴重性

40: 停止錯誤

說明

必要的 IBM WebSphere MQ 系統設定檔 找不到或已停用 QMQM 及/或 QMQMADM。IBM WebSphere MQ 如果系統上沒有現存且已啟用的設定檔，則無法繼續處理指令。主要錯誤碼為 <insert_3>，次要錯誤碼為 <insert_4>。主要錯誤碼及其意義如下：*DISABLED-已停用使用者設定檔。*PWDEXP-使用者設定檔的密碼已過期。*EXIST-使用者設定檔不存在。如果未顯示任何錯誤碼，則主要錯誤碼會包含異常狀況 ID。次要錯誤碼會識別無法存取的使用者設定檔。

回應

請檢查 QMQM 及 QMQMADM 設定檔是否都存在，以及是否都已使用 DSPUSRPRF 指令啟用，或聯絡 IBM WebSphere MQ 系統管理者。

AMQ6708

格式化位置 <insert_3> 中的新日誌檔時發生磁碟已滿狀況。

嚴重性

20: 錯誤

說明

佇列管理程式已嘗試格式化 <insert_3> 目錄中的新日誌檔。包含此目錄的磁碟機或檔案系統沒有足夠的可用空間來包含新的日誌檔。

回應

請增加日誌檔可用的空間量，然後重試要求。

AMQ6708 (IBM i)

格式化新的日誌檔時發現磁碟已滿狀況。

嚴重性

20: 錯誤

說明

佇列管理程式已嘗試格式化 <insert_3>目錄中的新日誌檔。 包含此目錄的磁碟機或檔案系統沒有足夠的可用空間來包含新的日誌檔。

回應

請增加日誌檔可用的空間量，然後重試要求。

AMQ6709

佇列管理程式的日誌已滿。

嚴重性

20: 錯誤

說明

因為日誌已滿而拒絕嘗試寫入日誌記錄時，會發出此訊息。 佇列管理程式將嘗試解決問題。

回應

在異常高的訊息資料流量期間可能會發生此狀況。 不過，如果您持續填寫日誌，則可能需要考慮擴大日誌的大小。 您可以變更佇列管理程式配置檔中的值，以增加日誌檔數目。 然後，您必須停止並重新啟動佇列管理程式。 或者，如果您需要讓日誌檔本身變大，則必須刪除並重建佇列管理程式。

AMQ6710

佇列管理程式無法存取目錄 <insert_3>。

嚴重性

20: 錯誤

說明

佇列管理程式無法存取日誌的目錄 <insert_3>。 這可能是因為目錄不存在，或佇列管理程式沒有足夠的權限。

回應

請確定目錄存在，且佇列管理程式有權讀取及寫入該目錄。 請確定佇列管理程式配置檔中的 LogPath 屬性符合預期的日誌路徑。

AMQ6767

無法開啟日誌檔 <insert_3> 以供使用。

嚴重性

20: 錯誤

說明

無法開啟日誌檔 <insert_3> 以供使用。 可能的原因包括檔案遺漏、佇列管理程式被拒絕開啟檔案的許可權，或檔案內容不正確。

回應

如果需要日誌檔才能啟動佇列管理程式，請確定日誌檔存在，且佇列管理程式能夠讀取及寫入其中。 如果需要日誌檔從其媒體映像檔重建物件，且您沒有所需日誌檔的副本，請刪除該物件，而不是重建它。

AMQ6774

日誌檔 <insert_3> 未包含所要求的日誌記錄。

嚴重性

20: 錯誤

說明

日誌檔 <insert_3> 不包含 LSN 為 <insert_4> 的日誌記錄。 這是因為日誌檔號碼已覆蓋，且較新的檔案已重複使用日誌檔名稱 <insert_3>。 一旦重複使用日誌檔名稱，就無法存取舊版檔案中的資料來使用這個名稱。 無法完成要求此日誌記錄的作業。

AMQ6782

日誌檔號碼已折返。

嚴重性

0: 資訊

說明

每一個格式化的日誌檔都會指派一個數字，該數字構成其檔名的一部分。這些數字是循序配置的，由七個數字組成，最多可提供一千萬個不同的日誌檔名稱。一旦已配置所有可用的號碼，佇列管理程式會重新開始配置從零開始的號碼。重新配置檔案號碼之後，您就無法再存取先前以相同號碼配置的日誌檔中的資料。在日誌序號 <insert_3>處折返的檔案號碼。

回應

您應該定期取得所有 IBM WebSphere MQ 物件的媒體影像。您必須確定您可能需要重建之所有物件的媒體映像檔不會跨越超過一千萬個日誌檔。

AMQ6901 (IBM i)

IBM WebSphere MQ 適用於 IBM i

AMQ6902 (IBM i)

IBM WebSphere MQ for IBM i -範例

AMQ6903 (IBM i)

安裝或解除安裝失敗， IBM WebSphere MQ 資源仍在作用中。

嚴重性

30: 嚴重錯誤

說明

嘗試安裝或解除安裝 IBM WebSphere MQ 不成功，因為先前安裝 IBM WebSphere MQ 中的 IBM WebSphere MQ 資源仍在作用中。此失敗可能指出來自先前 IBM WebSphere MQ 安裝的佇列管理程式仍在執行中或具有作用中工作。

回應

請確定先前安裝 IBM WebSphere MQ 的所有佇列管理程式都已靜止，且使用 WRKSBS 及 ENDSBS 指令，QMQM 子系統不在作用中。如需進一步詳細資料，請參閱 IBM WebSphere MQ for IBM i Quick Beginings 出版品中的安裝小節。

AMQ6904 (IBM i)

由於已安裝舊版， IBM WebSphere MQ for IBM i 安裝失敗。

說明

部分 IBM WebSphere MQ for IBM i 版本需要先移轉，才能安裝更新版本。

回應

If you wish to retain your current IBM WebSphere MQ information you must step through the migration process - see the Quick Beginings Manual.

如果您不想要保留現行 IBM WebSphere MQ 資訊，請先移除現行版本的 IBM WebSphere MQ，然後再重試安裝。

AMQ6905 (IBM i)

找到要結束的 <insert_3> 新 IBM WebSphere MQ 工作，且目前正在結束 <insert_4> IBM WebSphere MQ 工作。

嚴重性

0: 資訊

說明

結束檔案庫 QMQM 上具有鎖定的工作，以便可以刪除或更新 IBM WebSphere MQ。

回應

無。

AMQ6906 (IBM i)

<insert_3> 工作仍在結束中。

嚴重性

40: 停止錯誤

說明

工作在逾時之後報告「已刪除」狀態。

回應

如果系統大量載入等待，並重新發出指令 CALL QMQM/AMQIQES4，以嘗試使用 IBM WebSphere MQ 資源來刪除工作。如果再次發出此訊息，請對檔案庫 QMQM 發出指令 WRKOBJLCK，以查看哪些工作尚未刪除，並手動結束它們。

AMQ6907 (IBM i)

安裝 OS/400 程式上的所有 IBM WebSphere MQ 必備 PTF。

嚴重性

0: 資訊

說明

無。

回應

無。

AMQ6908 (IBM i)

未安裝程式 <insert_3> 的 IBM WebSphere MQ 必備 PTF <insert_4>。

嚴重性

40: 停止錯誤

說明

PTF <insert_3>-<insert_4> 未安裝在狀態為「永久套用」或「暫時套用」或「被取代」的系統上。IBM WebSphere MQ 安裝將繼續進行，但您必須先安裝 PTF，然後再啟動 IBM WebSphere MQ

回應

使用指令 GO CMDPTF 以顯示指令來訂購並套用必要的 PTF <insert_3>-<insert_4>。

AMQ6909 (IBM i)

使用者空間回復失敗，IBM WebSphere MQ 正在執行中。

嚴重性

30: 嚴重錯誤

說明

嘗試回復使用者空間不成功，因為 IBM WebSphere MQ 正在執行中。

回應

針對 IBM i 靜止 IBM WebSphere MQ，然後再試一次。請參閱 IBM WebSphere MQ 中關於「IBM i 快速入門」的「靜止 IBM WebSphere MQ」一節。

AMQ6910 (IBM i)

嘗試靜止佇列管理程式失敗。

嚴重性

30: 嚴重錯誤

說明

嘗試靜止佇列管理程式不成功，因為現行工作已鎖定檔案庫 QMQM。

回應

登出現行工作，登入並嘗試重新靜止佇列管理程式。請參閱 IBM WebSphere MQ 中關於「IBM i 快速入門」的「靜止 IBM WebSphere MQ」一節。

AMQ6911 (IBM i)

IBM WebSphere MQ 靜止正在執行 RCDMQMIMG。在完成之前可能有一些延遲。

嚴重性

0: 資訊

說明

IBM WebSphere MQ 靜止正在對所有物件執行「記錄物件映像檔 (RCDMQMIMG)」。在完成之前可能會有一些延遲。

回應

無。

AMQ6912 (IBM i)

IBM WebSphere MQ Java 傳訊和 Web 服務

AMQ6913 (IBM i)

IBM WebSphere MQ Java 傳訊和 Web 服務

AMQ6914 (IBM i)

套用 PTF 失敗， IBM WebSphere MQ 資源仍在作用中。

嚴重性

30: 嚴重錯誤

說明

嘗試將 PTF 套用至 IBM WebSphere MQ 安裝失敗， 因為 IBM WebSphere MQ 資源仍在作用中。 此失敗可能指出一或多個佇列管理程式尚未完全靜止， 部分 IBM WebSphere MQ 資源尚未釋放， 部分 IBM WebSphere MQ 工作仍在執行中， 或 IBM WebSphere MQ 子系統仍在作用中。

回應

請確定所有佇列管理程式都已完全靜止， 並使用 ENDMQM 指令與 ENDCCTJOB (*YES)。 使用 WRKSBS 及 ENDSBS 指令， 確定所有 IBM WebSphere MQ 子系統 (包括 QMQM 子系統) 都不在作用中。 重複套用 PTF 動作。 附註- 「刪除授權程式 (DLTLICPGM)」 無法規避此狀況， 因為在刪除 IBM WebSphere MQ 安裝之前， 會先進行列為可能原因的相同檢查。

AMQ6915 (IBM i)

移除 PTF 失敗， IBM WebSphere MQ 資源仍在作用中。

嚴重性

30: 嚴重錯誤

說明

嘗試從 IBM WebSphere MQ 安裝中移除 PTF 不成功， 因為 IBM WebSphere MQ 資源仍在作用中。 此失敗可能指出一或多個佇列管理程式尚未完全靜止， 部分 IBM WebSphere MQ 資源尚未釋放， 部分 IBM WebSphere MQ 工作仍在執行中， 或 IBM WebSphere MQ 子系統仍在作用中。

回應

請確定所有佇列管理程式都已完全靜止， 並使用 ENDMQM 指令與 ENDCCTJOB (*YES)。 使用 WRKSBS 及 ENDSBS 指令， 確定所有 IBM WebSphere MQ 子系統 (包括 QMQM 子系統) 都不在作用中。 重複移除 PTF 動作。 附註- 「刪除授權程式 (DLTLICPGM)」 無法規避此狀況， 因為在刪除 IBM WebSphere MQ 安裝之前， 會先執行列為可能原因的相同檢查。

AMQ6988

yes

嚴重性

0: 資訊

AMQ6988 (IBM i)

是

AMQ6989

否

嚴重性

0: 資訊

AMQ6989 (IBM i)

否

AMQ6992 (IBM i)

程式 <insert_3> 參數錯誤。

嚴重性

40: 停止錯誤

說明

IBM WebSphere MQ for IBM i 程式 <insert_3> 具有不正確的參數數目， 或參數值中有錯誤。

回應

請使用 DSPJOBLOG 指令顯示工作日誌， 以取得問題的詳細資訊。

AMQ6993 (IBM i)

程式 <insert_3> 異常結束。

嚴重性

40: 停止錯誤

說明

IBM WebSphere MQ for IBM i 程式 <insert_3>異常結束。

回應

使用 DSPJOBLOG 指令顯示工作日誌，以取得工作或子系統異常結束的原因。請更正錯誤，然後重試要求。

AMQ6994 (Windows)

5724-H72 © Copyright IBM Corp. 1994 , 2024. All rights reserved.

嚴重性

0: 資訊

說明

無。

回應

無。

AMQ6995 (IBM i)

已呼叫 xcsFFST ; 請查看工作日誌。

嚴重性

0: 資訊

AMQ6998 (IBM i)

發生內部 IBM WebSphere MQ 錯誤。

嚴重性

40: 停止錯誤

說明

IBM WebSphere MQ for IBM i 正在診斷非預期的錯誤。

回應

儲存工作日誌，並使用 IBM WebSphere MQ 支援網頁 (https://www.ibm.com/support/home/product/P439881V74305Y86/IBM_MQ) 或 IBM 支援助理 (https://www.ibm.com/support/home/product/C100515X13178X21/other_software/ibm_support_assistant)，以查看解決方案是否已可用。如果您找不到相符項，請聯絡 IBM 支援中心。

AMQ6999 (IBM i)

發生內部 IBM WebSphere MQ 錯誤。

嚴重性

0: 資訊

說明

IBM WebSphere MQ 發生內部失敗，無法從中回復。

回應

請使用 WRKPRB 來檢查是否已建立問題。如果有，請記錄問題 ID，並儲存 QPSRVDMP、QPJOBLOG 及 QPDSPJOB 檔。如果尚未建立問題，請儲存工作日誌。使用 IBM WebSphere MQ 支援網頁 (位於 https://www.ibm.com/support/home/product/P439881V74305Y86/IBM_MQ) 或 IBM 支援助理 (位於 https://www.ibm.com/support/home/product/C100515X13178X21/other_software/ibm_support_assistant)，以查看解決方案是否已可用。如果您找不到相符項，請聯絡 IBM 支援中心。在問題解決以前，請勿捨棄這些檔案。

AMQ7000-7999: WebSphere MQ 產品**AMQ7001**

指定用來建立佇列管理程式的位置無效。

嚴重性

40: 停止錯誤

說明

要在其下建立佇列管理程式的目錄無效。它可能不存在，或授權可能有問題。

回應

此位置指定在機器層面的 ini 檔案中。請更正檔案，然後重新提交要求。

AMQ7001 (Windows)

指定用來建立佇列管理程式的位置無效。

嚴重性

40: 停止錯誤

說明

要建立佇列管理程式的目錄無效。它可能不存在，或授權可能有問題。

回應

位置指定在配置資料中。請更正配置資料，然後重新提交要求。

AMQ7002

操作檔案時發生錯誤。

嚴重性

40: 停止錯誤

說明

嘗試建立或刪除佇列管理程式檔案時發生內部錯誤。錯誤可能是由磁碟空間不足或基礎檔案系統授權問題所造成。

回應

使用問題判斷技術來識別導致錯誤的檔案。例如，檢查是否有任何 FFST 檔案，可識別導致錯誤的佇列管理程式檔案。如果使用者已建立、重新命名或刪除該檔案，也可能導致此錯誤。請更正檔案系統中的錯誤，然後重新提交要求。

AMQ7002 (Windows)

操作檔案時發生錯誤。

嚴重性

40: 停止錯誤

說明

嘗試建立或刪除佇列管理程式檔案時發生內部錯誤。

在無法刪除檔案的情況下，此錯誤的常見原因是非 MQ 程序 (例如 Windows 瀏覽器或病毒檢查程式) 正在存取該檔案。如果無法刪除的物件是目錄，則非 MQ 處理程序可能正在存取目錄或其中一個子目錄中的檔案。

也可能是由於磁碟空間不足，或基礎檔案系統授權的問題所造成。

回應

使用問題判斷技術來識別導致錯誤的檔案。例如，檢查是否有任何 FFST 檔案，可識別導致錯誤的佇列管理程式檔案。如果使用者已建立、重新命名或刪除該檔案，也可能導致此錯誤。請更正檔案系統中的錯誤，然後重新提交要求。

AMQ7005

佇列管理程式在執行中。

嚴重性

40: 停止錯誤

說明

您嘗試執行的動作要求佇列管理程式已停止，不過，它目前在執行中。您可能嘗試刪除或啟動目前在執行中的佇列管理程式。

回應

如果應該停止佇列管理程式，請停止佇列管理程式並重新提交失敗的指令。

AMQ7006

ini 檔案 <insert_3>第 <insert_1> 行開始的段落中遺漏屬性 <insert_5>。

嚴重性

20: 錯誤

說明

配置檔 <insert_3> 第 <insert_1> 行開始的 <insert_4> 段落遺漏必要的 <insert_5> 屬性。

回應

請檢查檔案的內容，然後重試該作業。

AMQ7006 (Windows)

配置資料中遺漏屬性 <insert_5>。

嚴重性

20: 錯誤

說明

配置資料中的 <insert_4> 段落遺漏必要的 <insert_5> 屬性。

回應

請檢查配置資料的內容，然後重試作業。

AMQ7008

佇列管理程式已存在。

嚴重性

40: 停止錯誤

說明

您嘗試建立的佇列管理程式已存在。

回應

如果您指定了錯誤的佇列管理程式名稱，請更正名稱，然後重新提交要求。

AMQ7010

佇列管理程式不存在。

嚴重性

40: 停止錯誤

說明

您嘗試對不存在的佇列管理程式執行動作。您可能指定了錯誤的佇列管理程式名稱。

回應

如果指定了錯誤的名稱，請更正名稱，然後重新提交指令。如果佇列管理程式應該存在，請建立佇列管理程式，然後重新提交指令。

AMQ7011

尚未完全刪除佇列管理程式檔案。

嚴重性

40: 停止錯誤

說明

刪除佇列管理程式期間刪除檔案或目錄時發生錯誤。佇列管理程式可能未完全刪除。

回應

請遵循問題判斷程序來識別檔案或目錄以及完成刪除佇列管理程式。

AMQ7012

指定的觸發間隔無效。

嚴重性

40: 停止錯誤

說明

您為觸發間隔指定的值無效。值不得小於零且不大於 999 999 999。

回應

請更正值，然後重新提交要求。

AMQ7013

指定的無法傳送郵件的佇列名稱有錯誤。

嚴重性

40: 停止錯誤

說明

您為無法傳送郵件的佇列指定的名稱無效。

回應

請更正名稱，然後重新提交要求。

AMQ7014

指定的預設傳輸佇列名稱有錯誤。

嚴重性

40: 停止錯誤

說明

您為預設傳輸佇列指定的名稱無效。

回應

請更正名稱並重新提交該指令。

AMQ7015

指定的開啟物件控點數目上限有錯誤。

嚴重性

40: 停止錯誤

說明

您指定給容許的開啟物件控點數目上限的值無效。值不得小於零且不大於 999 999 999。

回應

請更正值，然後重新提交指令。

AMQ7016

指定的未確定訊息數目上限有錯誤。

嚴重性

40: 停止錯誤

說明

您指定給容許的未確定訊息數目上限的值無效。值不得小於 1 且不大於 999 999 999。

回應

請更正值，然後重新提交指令。

AMQ7017

日誌目前還無法使用。

嚴重性

40: 停止錯誤

說明

佇列管理程式無法使用日誌。這可能是因為日誌檔遺漏或損壞，或佇列管理程式的日誌路徑無法存取。

回應

請確定佇列管理程式配置檔中的 LogPath 屬性正確無誤。如果日誌檔遺漏或無法使用，請還原該檔案的備份副本，或整個佇列管理程式。

AMQ7018

無法完成佇列管理程式作業。

嚴重性

20: 錯誤

說明

嘗試在佇列管理程式上執行作業。無法使用執行作業所需的資源。

AMQ7019

建立或檢查佇列管理程式的目錄結構時發生錯誤。

嚴重性

40: 停止錯誤

說明

在建立或啟動佇列管理程式期間，建立或檢查檔案或目錄時發生錯誤。詳細說明失敗原因的進一步資訊會寫入佇列管理程式錯誤日誌。

回應

識別無法建立佇列管理程式檔案的原因，或檢查失敗的原因。可能是指定磁碟上的空間不足，或檔案或目錄上的存取權有問題。更正問題並重新提交指令。

AMQ7020

已執行作業，但一個以上交易仍不確定。

嚴重性

10: 警告

說明

佇列管理程式嘗試解決所有內部協調的不確定交易。在佇列管理程式嘗試將這些交易的結果遞送給相關的資源管理程式之後，不確定的交易仍然存在。當佇列管理程式無法將交易結果遞送給每一個參與的資源管理程式時，交易仍不確定。例如，此時可能無法使用資源管理程式。另一種可能性是先前嘗試解決交易導致非預期的失敗，在此情況下，在重新啟動佇列管理程式之前，不會嘗試解決交易。

回應

請使用 DSPMQTRN 指令來顯示其餘不確定的異動。

AMQ7020 (IBM i)

已執行作業，但一個以上交易仍不確定。

嚴重性

10: 警告

說明

佇列管理程式嘗試解決所有內部協調的不確定交易。在佇列管理程式嘗試將這些交易的結果遞送給相關的資源管理程式之後，不確定的交易仍然存在。當佇列管理程式無法將交易結果遞送給每一個參與的資源管理程式時，交易仍不確定。例如，此時可能無法使用資源管理程式。

回應

使用「使用異動 (WRKMQMTRN)」指令來顯示其餘不確定的異動。

AMQ7021

刪除佇列管理程式的目錄結構時發生錯誤。

嚴重性

40: 停止錯誤

說明

刪除佇列管理程式期間刪除檔案或目錄時發生錯誤。佇列管理程式可能未完全刪除。

回應

請遵循問題判斷程序來識別檔案或目錄以及完成刪除佇列管理程式。

AMQ7022

無法辨識資源管理程式識別碼。

嚴重性

20: 錯誤

說明

無法辨識您所提供之資源管理程式的識別號碼。

回應

請確定您輸入有效的資源管理程式識別碼。請使用 DSPMQTRN 指令來顯示資源管理程式及其識別碼的清單。

AMQ7023

資源管理程式處於無效狀態。

嚴重性

20: 錯誤

說明

您提供的資源管理程式 (其識別號碼) 處於無效狀態。

回應

請確定您輸入了正確的資源管理程式識別碼。請使用 `DSPMQTRN` 指令來顯示資源管理程式及其識別碼的清單。資源管理程式處於無效狀態，如果仍可用來解決交易，請使用 `-a` 選用旗標來解決此問題及所有其他內部協調的不確定交易。

AMQ7024

提供給指令的引數無效。

嚴重性

20: 錯誤

說明

您提供給指令的引數無法解譯。可能是您指定了指令不接受的旗標，或您包含額外旗標。

回應

更正指令並重新提交。在指令中所參照佇列或佇列管理程式的錯誤日誌中，可能會找到導致錯誤之引數的其他相關資訊。

AMQ7025

`crtmqm` 指令的說明文字引數 (`-c` 參數) 發生錯誤。

嚴重性

40: 停止錯誤

說明

您提供給 `crtmqm` 指令的說明文字發生錯誤。

回應

請更正說明文字引數，然後重新提交指令。

AMQ7026

主體或群組名稱無效。

嚴重性

40: 停止錯誤

說明

您指定的主體或群組名稱不存在。

回應

請更正名稱，然後重新提交要求。

AMQ7027

提供給指令 `<insert_4>` 的引數 `<insert_3>` 無效。

嚴重性

20: 錯誤

說明

提供給指令 `<insert_4>` 的引數 `<insert_3>` 無法解譯。指令不接受此引數，或已包含額外旗標。

回應

更正指令並重新提交。

AMQ7028

佇列管理程式無法使用。

嚴重性

40: 停止錯誤

說明

您所要求的動作需要佇列管理程式在執行中，但佇列管理程式目前不在執行中。

回應

請啟動必要的佇列管理程式，然後重新提交指令。

AMQ7030

已接受靜止要求。當所有未完成的工作都完成時，佇列管理程式即會停止。

嚴重性

0: 資訊

說明

您已要求佇列管理程式在沒有其他工作時結束。與此同時，它將拒絕試圖啟動的新申請，儘管它允許那些已經在執行的人完成他們的工作。

回應

無。

AMQ7031

佇列管理程式正在停止。

嚴重性

40: 停止錯誤

說明

您發出的指令需要佇列管理程式在執行中，但目前正在停止中。無法執行指令。

回應

無

AMQ7041

物件已存在。

嚴重性

40: 停止錯誤

說明

已執行「定義物件」作業，但為物件選取的名稱已由 WebSphere MQ MQ 所選取的物件名稱是 <insert_3>(在目錄 <insert_4>中，物件類型為 <insert_5>) 不明的物件使用中。

回應

從 MQ 系統中移除衝突的物件，然後重試作業。

AMQ7042

類型 <insert_4>的物件 <insert_3> 無法使用媒體影像。

嚴重性

20: 錯誤

說明

物件 <insert_3>類型 <insert_4>的媒體映像檔無法用於媒體回復。無法存取包含部分媒體映像檔的日誌檔。

回應

先前的訊息指出無法存取哪個日誌檔。從備份還原日誌檔及所有後續日誌檔的副本。如果無法這樣做，您必須改為刪除物件。

AMQ7042 (IBM i)

物件 <insert_3>無法使用媒體映像檔。

嚴重性

20: 錯誤

說明

物件 <insert_3>類型 <insert_4>的媒體映像檔無法用於媒體回復。無法存取包含部分媒體映像檔的日誌檔。

回應

先前的訊息指出無法存取哪個日誌檔。從備份還原日誌檔及所有後續日誌檔的副本。如果無法這樣做，您必須改為刪除物件。

AMQ7044

不容許媒體回復。

嚴重性

20: 錯誤

說明

在使用循環日誌的佇列管理程式上無法進行媒體回復。必須在這類佇列管理程式上刪除損壞的物件。

回應

無。

AMQ7047

指令發現非預期的錯誤。

嚴重性

40: 停止錯誤

說明

處理指令期間發生內部錯誤。

回應

請遵循問題判斷程序來識別錯誤的原因。

AMQ7048

佇列管理程式名稱無效或不明

嚴重性

40: 停止錯誤

說明

指定的佇列管理程式名稱不符合 WebSphere MQ 所需的規則，或佇列管理程式不存在。 WebSphere MQ Command Reference 中詳述 MQ 物件的命名規則。

回應

請更正名稱並重新提交該指令。

AMQ7048 (Windows)

佇列管理程式名稱無效或不明

嚴重性

40: 停止錯誤

說明

指定的佇列管理程式名稱不符合 WebSphere MQ 所需的規則，或佇列管理程式不存在。 WebSphere MQ Command Reference 中詳述 MQ 物件的命名規則。

對包含路徑的指令指定選項時，也會出現此訊息。為了確保 Microsoft Windows 指令直譯器會將佇列管理程式名稱正確地傳遞至 MQ，請跳出路徑 (" \\") 中的所有目錄分隔字元 或不要用引號括住路徑。

回應

請更正名稱並重新提交該指令。

AMQ7053

已確定交易。

嚴重性

0: 資訊

說明

已確定備妥交易。

回應

無。

AMQ7054

已取消交易。

嚴重性

0: 資訊

說明

已取消備妥交易。

回應

無。

AMQ7055

無法辨識交易號碼。

嚴重性

20: 錯誤

說明

您提供的交易號碼未被辨識為屬於不確定或探索性完成的交易。

回應

請確定您輸入有效的交易號碼。您輸入的交易號碼可能對應於在您發出指令來解決之前已確定或取消的交易。您輸入的交易號碼也可能對應於未處於所指定選項之適當狀態的交易。例如，您無法確定或取消已探索性完成的交易。

AMQ7056

交易號碼 <insert_1>, <insert_2> 不確定。

嚴重性

0: 資訊

說明

這則訊息是用來報告不確定交易的號碼。

回應

無。

AMQ7059

讀取 INI 檔案時發生錯誤。

嚴重性

20: 錯誤

說明

在讀取 MQS.INI 檔或佇列管理程式 QM.INI 檔時發生錯誤。

回應

如果您已變更 INI 檔的內容，請檢查並更正變更。如果您未變更 INI 檔案，請使用系統隨附的標準機能來記錄問題 ID，並儲存任何產生的輸出檔。使用 https://www.ibm.com/support/home/product/P439881V74305Y86/IBM_MQ 或 IBM 支援助理 (https://www.ibm.com/support/home/product/C100515X13178X21/other_software/ibm_support_assistant)，以查看是否已有可用的解決方案。如果您找不到相符項，請聯絡 IBM 支援中心。在問題解決以前，請勿捨棄這些檔案。

AMQ7059 (Tandem)

讀取 INI 檔案時發生錯誤。

嚴重性

20: 錯誤

說明

讀取 MQSINI 檔案或佇列管理程式 QMINI 檔案時發生錯誤。

回應

如果您已變更 INI 檔的內容，請檢查並更正變更。如果您尚未變更 INI 檔案，請使用系統提供的標準機能來記錄問題 ID，並儲存產生的輸出檔。使用 https://www.ibm.com/support/home/product/P439881V74305Y86/IBM_MQ 或 IBM 支援助理 (https://www.ibm.com/support/home/product/C100515X13178X21/other_software/ibm_support_assistant)，以查看是否已有可用的解決方案。如果您找不到相符項，請聯絡 IBM 支援中心。在問題解決以前，請勿捨棄這些檔案。

AMQ7059 (Windows)

讀取配置資料時發生錯誤。

嚴重性

20: 錯誤

說明

在讀取配置資料時發生錯誤。

回應

如果您已變更配置資料，請檢查並更正變更。如果您未變更配置資料，請使用系統隨附的標準機能來記錄問題 ID，並儲存所產生的輸出檔。使用 https://www.ibm.com/support/home/product/P439881V74305Y86/IBM_MQ 或 IBM 支援助理 (https://www.ibm.com/support/home/product/C100515X13178X21/other_software/ibm_support_assistant)，以查看是否已有可用的解決方案。如果您找不到相符項，請聯絡 IBM 支援中心。在問題解決以前，請勿捨棄這些檔案。

AMQ7060

鎖定 INI 檔案時發生錯誤。

嚴重性

20: 錯誤

說明

在鎖定 MQS.INI 檔或佇列管理程式 QM.INI 檔時發生錯誤。

回應

如果您已變更 INI 檔的許可權，請檢查並更正變更。如果您未變更 INI 檔案，請使用系統隨附的標準機能來記錄問題 ID，並儲存任何產生的輸出檔。使用 https://www.ibm.com/support/home/product/P439881V74305Y86/IBM_MQ 或 IBM 支援助理 (https://www.ibm.com/support/home/product/C100515X13178X21/other_software/ibm_support_assistant)，以查看是否已有可用的解決方案。如果您找不到相符項，請聯絡 IBM 支援中心。在問題解決以前，請勿捨棄這些檔案。

AMQ7060 (Tandem)

鎖定 INI 檔案時發生錯誤。

嚴重性

20: 錯誤

說明

鎖定 MQSINI 檔案或佇列管理程式 QMINI 檔案時發生錯誤。

回應

如果您已變更 INI 檔的許可權，請檢查並更正變更。如果您尚未變更 INI 檔案，請使用系統提供的標準機能來記錄問題 ID，並儲存產生的輸出檔。使用 https://www.ibm.com/support/home/product/P439881V74305Y86/IBM_MQ 或 IBM 支援助理 (https://www.ibm.com/support/home/product/C100515X13178X21/other_software/ibm_support_assistant)，以查看是否已有可用的解決方案。如果您找不到相符項，請聯絡 IBM 支援中心。在問題解決以前，請勿捨棄這些檔案。

AMQ7060 (Windows)

鎖定配置資料時發生錯誤。

嚴重性

20: 錯誤

說明

鎖定配置資料時發生錯誤。

回應

如果您已變更配置資料許可權，請檢查並更正變更。如果您未變更配置資料，請使用系統隨附的標準機能來記錄問題 ID，並儲存所產生的輸出檔。使用 https://www.ibm.com/support/home/product/P439881V74305Y86/IBM_MQ 或 IBM 支援助理 (https://www.ibm.com/support/home/product/C100515X13178X21/other_software/ibm_support_assistant)，以查看解決方案是否已可用。如果您找不到相符項，請聯絡 IBM 支援中心。在問題解決以前，請勿捨棄這些檔案。

AMQ7061

INI 檔案中的預期段落遺漏或包含錯誤。

嚴重性

20: 錯誤

說明

MQS.INI 檔或佇列管理程式 QM.INI 檔或段落包含錯誤。

回應

如果您已變更 INI 檔的內容，請檢查並更正變更。

AMQ7061 (Tandem)

INI 檔案中的預期段落遺漏或包含錯誤。

嚴重性

20: 錯誤

說明

MQSINI 檔案或佇列管理程式 QMINI 檔案中遺漏預期的段落，或該段落包含錯誤。

回應

如果您已變更 INI 檔的內容，請檢查並更正變更。

AMQ7061 (Windows)

配置資料中預期的段落遺漏或包含錯誤。

嚴重性

20: 錯誤

說明

配置資料中遺漏預期的段落，或段落包含錯誤。

回應

如果您已變更配置資料，請檢查並更正變更。

AMQ7062

無法存取 INI 檔案。

嚴重性

20: 錯誤

說明

存取 MQS.INI 檔案或佇列管理程式 QM.INI 檔案遭拒絕。

回應

如果您已變更 INI 檔的許可權，請檢查並更正變更。

AMQ7062 (Tandem)

無法存取 INI 檔案。

嚴重性

20: 錯誤

說明

拒絕存取 MQSINI 檔案或佇列管理程式 QMINI 檔案。

回應

如果您已變更 INI 檔的許可權，請檢查並更正變更。

AMQ7062 (Windows)

無法存取配置資料。

嚴重性

20: 錯誤

說明

拒絕存取配置資料。

回應

如果您已變更配置資料許可權，請檢查並更正變更。

AMQ7063

遺漏 INI 檔案。

嚴重性

20: 錯誤

說明

MQS.INI 檔或佇列管理程式 QM.INI 檔遺漏。

回應

如果您已變更 INI 檔，請回復前一個檔案，然後重試作業。

AMQ7063 (Tandem)

遺漏 INI 檔案。

嚴重性

20: 錯誤

說明

遺漏 MQSINI 檔或佇列管理程式 QMINI 檔。

回應

如果您已變更 INI 檔，請回復前一個檔案，然後重試作業。

AMQ7063 (Windows)

遺漏配置資料。

嚴重性

20: 錯誤

說明

遺漏 WebSphere MQ 的配置資料。

回應

如果您已變更配置資料，請回復先前的配置資料，然後重試作業。

AMQ7064

日誌路徑無效或無法存取。

嚴重性

40: 停止錯誤

說明

佇列管理程式無法使用所提供的日誌路徑。可能的原因包括路徑不存在、佇列管理程式無法寫入路徑，或位於遠端裝置上的路徑。

回應

請確定日誌路徑存在，且佇列管理程式具有讀取及寫入的權限。如果佇列管理程式已存在，請確定佇列管理程式配置檔中的 LogPath 屬性符合預期的日誌路徑。

AMQ7064 (IBM i)

找不到輔助儲存區 ID。

說明

提供的輔助儲存區 ID 不存在於系統上，且佇列管理程式無法使用它來建立異動日誌接收器。

回應

請指定 *SYSTEM 或現存輔助儲存區的 ID，然後重試此要求。您可以使用 WRKDSKSTS 來檢查將硬碟機指派給輔助儲存區。

AMQ7065

磁碟空間不足。

嚴重性

40: 停止錯誤

說明

由於磁碟空間不足，無法完成作業。

回應

建立更多可用的磁碟空間，或是減少您發出指令的磁碟需求。

AMQ7066

沒有相符的備妥或啟發式完成的交易。

嚴重性

10: 警告

說明

沒有要解析的備妥交易，或探索性地完成符合給定參數的交易。

回應

無。

AMQ7068

權限檔案包含無效的權限段落。

嚴重性

40: 停止錯誤

說明

在其中一個包含佇列管理程式授權資訊的檔案中發現語法錯誤。

回應

請編輯不正確的授權檔案以更正內容。

AMQ7069

已順利建立佇列管理程式，但無法將其設為預設值。

嚴重性

40: 停止錯誤

說明

佇列管理程式在建立時已定義為機器的預設佇列管理程式。然而，雖然建立了佇列管理程式，但嘗試將其設為預設值時發生錯誤。目前可能沒有為機器定義預設佇列管理程式。

回應

機器層面的 ini 檔案可能有問題。確認檔案存在、驗證檔案存取權以及驗證檔案內容。如果備份檔已存在，請使兩個檔案的內容一致，然後刪除備份。最後，手動更新機器層面的 ini 檔案以指定所需的預設佇列管理程式，或刪除並重建佇列管理程式。

AMQ7069 (Windows)

已順利建立佇列管理程式，但無法將其設為預設值。

嚴重性

40: 停止錯誤

說明

佇列管理程式在建立時已定義為機器的預設佇列管理程式。然而，雖然建立了佇列管理程式，但嘗試將其設為預設值時發生錯誤。目前可能沒有為機器定義預設佇列管理程式。

回應

配置資料可能有問題。更新配置資料以指定所需的預設佇列管理程式，或刪除並重建佇列管理程式。

AMQ7072

qm.ini 檔案段落無效。如需相關資訊，請參閱錯誤日誌。

嚴重性

40: 停止錯誤

說明

發現無效的 qm.ini 檔案段落。如需相關資訊，請參閱錯誤日誌。

回應

請更正錯誤，然後重試作業。

AMQ7072 (Tandem)

QMINI 檔案段落無效。如需相關資訊，請參閱錯誤日誌。

嚴重性

40: 停止錯誤

說明

找到無效的 QMINI 檔案段落。如需相關資訊，請參閱錯誤日誌。

回應

請更正錯誤，然後重試作業。

AMQ7072 (Windows)

段落無效。如需相關資訊，請參閱錯誤日誌。

嚴重性

40: 停止錯誤

說明

找到無效的段落。如需相關資訊，請參閱錯誤日誌。

回應

請更正錯誤，然後重試作業。

AMQ7073

日誌大小無效。

嚴重性

40: 停止錯誤

說明

日誌檔數目或日誌檔大小超出接受值。

回應

請確定您輸入的日誌參數位於有效的範圍內。

AMQ7074

ini 檔案 <insert_3>第 <insert_1> 行上的段落索引鍵 <insert_4> 不明。

嚴重性

10: 警告

說明

配置檔 <insert_3> 的第 <insert_1> 行包含稱為 <insert_3>的段落。無法辨識此段落。

回應

請檢查檔案的內容，然後重試該作業。

AMQ7074 (Windows)

配置資料中位於 <insert_3> 的段落索引鍵 <insert_4> 不明。

嚴重性

10: 警告

說明

金鑰 <insert_3> 包含稱為 <insert_4>的段落。無法辨識此段落。

回應

請檢查配置資料的內容，然後重試作業。

AMQ7074 (IBM i)

段落索引鍵不明。

嚴重性

10: 警告

說明

配置檔 <insert_3> 的第 <insert_1> 行包含段落索引鍵 <insert_4>。無法辨識此段落。

回應

請檢查檔案的內容，然後重試該作業。

AMQ7075

ini 檔中的屬性不明。

嚴重性

10: 警告

說明

配置檔 <insert_3> 的第 <insert_1> 行包含稱為 <insert_4> 的無效屬性。在此環境定義中無法辨識此屬性。

回應

請檢查檔案的內容，然後重試該作業。

AMQ7075 (Windows)

配置資料中 <insert_3> 的屬性 <insert_4> 不明。

嚴重性

10: 警告

說明

配置資料中的索引鍵 <insert_3> 包含稱為 <insert_4> 的無效屬性。在此環境定義中無法辨識此屬性。

回應

請檢查配置資料的內容，然後重試作業。

AMQ7076

ini 檔案中的屬性值無效。

嚴重性

10: 警告

說明

配置檔 <insert_3> 第 <insert_1> 行包含的值 <insert_5> 對屬性 <insert_4>無效。

回應

請檢查檔案的內容，然後重試該作業。

AMQ7076 (Windows)

值 <insert_5> 對配置資料中屬性 <insert_4> (位於 <insert_3>) 無效。

嚴重性

10: 警告

說明

配置資料中的索引鍵 <insert_3> 包含對屬性 <insert_4>無效的值 <insert_5> 。

回應

請檢查配置資料的內容，然後重試作業。

AMQ7077

您未獲授權，無法執行所要求的作業。

嚴重性

40: 停止錯誤

說明

您嘗試對佇列管理程式發出指令。您未獲授權來執行指令。

回應

請聯絡系統管理者以替您執行指令。或者可以要求系統管理者提供執行指令的權限。

AMQ7078

您所輸入的物件類型含有無效的同屬設定檔名稱。

嚴重性

40: 停止錯誤

說明

您所輸入的物件類型是 *ALL 或 *MQM，但物件名稱卻包含同屬字元，這是無效的組合。

回應

更正指令並重新提交。

AMQ7080

未處理任何物件。

嚴重性

10: 警告

說明

未處理任何物件，因為沒有任何物件符合給定的準則，或因為找到的物件不需要處理。

回應

無。

AMQ7081

已重建物件 <insert_3>，類型 <insert_4> 。

嚴重性

0: 資訊

說明

物件 <insert_3>，類型 <insert_4> 已從其媒體映像檔重建。

回應

無。

AMQ7082

物件 <insert_3>，類型 <insert_4> 未損壞。

嚴重性

10: 警告

說明

無法重建物件 <insert_3>，類型 <insert_4>，因為它未損壞。

回應

無

AMQ7083

指令發現資源問題。

嚴重性

20: 錯誤

說明

由於資源問題，指令失敗。可能的原因包括日誌已滿，或指令記憶體不足。

回應

請查看先前的訊息以診斷問題。更正問題並重試作業。

AMQ7084

物件 <insert_3>，類型 <insert_4> 已損壞。

嚴重性

20: 錯誤

說明

物件 <insert_3> 類型 <insert_4> 已損壞。必須刪除物件，或者如果佇列管理程式支援媒體回復，則從其媒體映像檔重建。

回應

請刪除物件，或從其媒體映像檔重建它。

AMQ7085

找不到物件 <insert_3>，類型 <insert_4>。

嚴重性

20: 錯誤

說明

找不到物件 <insert_3>，類型 <insert_4>。

回應

無。

AMQ7086

已記錄物件 <insert_3> 的媒體影像，類型為 <insert_4>。

嚴重性

0: 資訊

說明

已記錄定義在佇列管理程式 <insert_5> 中物件 <insert_3> 類型 <insert_4> 的媒體映像檔。

回應

無。

AMQ7087

物件 <insert_3>，類型 <insert_4> 是暫時物件

嚴重性

20: 錯誤

說明

物件 <insert_3>，類型 <insert_4> 是暫時物件。暫時物件不容許媒體回復作業。

回應

無。

AMQ7088

物件 <insert_3>，使用中鍵入 <insert_4>。

嚴重性

20: 錯誤

說明

物件 <insert_3>, 類型 <insert_4> 正在使用中。應用程式已開啟它, 或者如果它是本端佇列, 則其中有未確定的訊息。

回應

請確定物件未由任何應用程式開啟, 且物件上沒有未確定的訊息 (如果它是本端佇列的話)。然後, 重試作業。

AMQ7089

媒體回復已在進行中。

嚴重性

20: 錯誤

說明

另一個媒體回復作業已在進行中。一次只容許一個媒體回復作業。

回應

請等待現有的媒體回復作業完成, 然後重試該作業。

AMQ7090 (Windows)

佇列管理程式 CCSID 無效。

嚴重性

40: 停止錯誤

說明

QMGR 要使用的 CCSID 無效, 因為:

- 1) 它是 DBCS CCSID。
- 2) CCSID 編碼不是 ASCII 或 ASCII 相關。EBCDIC 或 UCS2 編碼在此機器上無效。
- 3) CCSID 編碼不明。

回應

請檢查 CCSID 是否適用於您正在使用的機器。

AMQ7090 (IBM i)

佇列管理程式 CCSID 無效。

嚴重性

40: 停止錯誤

說明

QMGR 要使用的 CCSID 不適用於 IBM i 平台。CCSID 編碼必須是有效的 EBCDIC 值。

回應

請檢查您輸入的 CCSID 是否為有效的 EBCDIC 值。

AMQ7091

您正在對佇列管理程式執行授權, 但指定了物件名稱。

嚴重性

40: 停止錯誤

說明

只能從佇列管理程式修改該佇列管理程式的授權。您不得指定物件名稱。

回應

更正指令並重新提交。

AMQ7092

需要有物件名稱, 但您並未指定。

嚴重性

40: 停止錯誤

說明

此指令需要物件的名稱, 但您並未指定。

回應

更正指令並重新提交。

AMQ7093

需要有物件類型，但您並未指定。

嚴重性

40: 停止錯誤

說明

此指令需要物件的類型，但您並未指定。

回應

更正指令並重新提交。

AMQ7094

您指定的物件類型無效，或指定了一個以上的物件類型。

嚴重性

40: 停止錯誤

說明

您指定的物件類型無效，或者在只支援一個物件類型的指令中，指定了多個物件類型。

回應

更正指令並重新提交。

AMQ7095

需要有實體名稱，但您並未指定。

嚴重性

40: 停止錯誤

說明

此指令需要一或多個實體名稱，但您並未指定。實體可為主體或群組。

回應

更正指令並重新提交。

AMQ7096

需要有權限指定，但您並沒指定。

嚴重性

40: 停止錯誤

說明

這個指令會設定 WebSphere MQ 物件的授權。然而，您沒指定哪種權限要設定。

回應

更正指令並重新提交。

AMQ7097

您提供了無效的授權規格。

嚴重性

40: 停止錯誤

說明

您提供給指令的授權規格包含一個以上無法解譯的項目。

回應

更正指令並重新提交。

AMQ7098

指令僅接受一個實體名稱。您指定了多個。

嚴重性

40: 停止錯誤

說明

指令只能接受一個主體或群組名稱。您指定了多個。

回應

更正指令並重新提交。

AMQ7099

實體 <insert_3> 對物件 <insert_4> 具有下列授權：

嚴重性

0: 資訊

說明

參考訊息。授權清單如下。

回應

無。

AMQ7100

已啟用指令層次 <insert_1> 的新功能。

嚴重性

0: 資訊

說明

已增加佇列管理程式的指令層次，且已啟用任何引進的新功能以供使用。

回應

無。

AMQ7104

資源管理程式 <insert_1> 已備妥。

嚴重性

0: 資訊

說明

此訊息報告與不確定交易相關的資源管理程式的狀態。

回應

無。

AMQ7105

資源管理程式 <insert_1> 已確定。

嚴重性

0: 資訊

說明

此訊息報告與不確定交易相關的資源管理程式的狀態。

回應

無。

AMQ7106

資源管理程式 <insert_1> 已回復。

嚴重性

0: 資訊

說明

此訊息報告與不確定交易相關的資源管理程式的狀態。

回應

無。

AMQ7107

資源管理程式 <insert_1> 是 <insert_3>。

嚴重性

0: 資訊

說明

此訊息報告資源管理程式的識別號碼及名稱。

回應

無。

AMQ7108

已解決所有不確定的交易。

嚴重性

0: 資訊

說明

現已解決所有不確定的內部協調交易（如果有的話）。如果使用 -a 選項，則此訊息報告已順利完成 RSVMQTRN 指令。

回應

無。

AMQ7108 (IBM i)

已解決所有不確定的交易。

嚴重性

0: 資訊

說明

現已解決所有不確定的內部協調交易（如果有的話）。

回應

無。

AMQ7109

已遞送代表無法使用的資源管理程式所做的決策。

嚴重性

0: 資訊

說明

現已代表無法使用的資源管理程式，遞送針對不確定的內部協調交易所做的決策。如果使用 -r 選項，則此訊息報告已順利完成 RSVMQTRN 指令。

回應

無。

AMQ7110

所記錄同步檔的媒體影像。

嚴重性

0: 資訊

說明

已記錄同步檔的媒體映像檔。

回應

無。

AMQ7111

資源管理程式 <insert_1> 已參與。

嚴重性

0: 資訊

說明

此訊息報告與不確定交易相關的資源管理程式的狀態。

回應

無。

AMQ7112

交易號碼 <insert_1>, <insert_2> 發生錯誤。

嚴重性

0: 資訊

說明

這則訊息用來報告不確定的交易數目，該交易發生一個以上資源管理程式的錯誤。

回應

如需哪些資源管理程式發生錯誤的相關資訊，請參閱佇列管理程式錯誤日誌。請確定發生錯誤的資源管理程式運作正常，然後重新啟動佇列管理程式。如果問題持續存在，請使用系統提供的標準機能來記錄問題 ID，並儲存產生的輸出檔。請聯絡 IBM 支援中心。在問題解決以前，請勿捨棄這些檔案。

AMQ7113

指令 `crtmqm` 遺漏「資料庫名稱」引數 `-rn`

嚴重性

20: 錯誤

說明

指令 `crtmqm` 省略了必要的旗標 `-rn`

回應

請新增旗標及相關聯的資料庫名稱，然後重新提交。

AMQ7114

指令 `crtmqm` 遺漏資料庫密碼引數 `-rp`

嚴重性

20: 錯誤

說明

指令 `crtmqm` 已省略必要的旗標 `-rp`

回應

請新增旗標及相關聯的資料庫密碼，然後重新提交。

AMQ7115

指令 `crtmqm` 遺漏「資料庫類型」引數 `-rt`

嚴重性

20: 錯誤

說明

指令 `crtmqm` 省略了必要的旗標 `-rt`

回應

新增旗標及相關聯的資料庫類型，然後重新提交它

AMQ7116

「資料庫類型」引數 `-rt` 長度大於 8 個字元

嚴重性

20: 錯誤

說明

隨旗標 `-rt` 提供的引數長度大於 8 個字元

回應

請減少資料庫類型引數的長度，然後重新提交它

AMQ7117

無法載入 MSD 共用程式庫。

嚴重性

20: 錯誤

說明

MSD 共用程式庫找不到或無法正確載入。

回應

建立佇列管理程式時，請確定已正確指定資料庫類型，因為這是用來形成要載入的共用程式庫名稱。您可以在 FFST 日誌中找到失敗的進一步資訊。此外，請確定 MSD 共用程式庫安裝正確。

AMQ7118

交易號碼 `<insert_1>`，`<insert_2>` 已探索性地確定。

嚴重性

0: 資訊

說明

此訊息用來報告探索性確定的交易數目。

回應

無。

AMQ7119

交易號碼 <insert_1>, <insert_2> 已探索性地回復。

嚴重性

0: 資訊

說明

此訊息用來報告探索性回復交易的數目。

回應

無。

AMQ7120

此 WebSphere MQ 副本的試用期間授權已過期。

嚴重性

20: 錯誤

說明

此 WebSphere MQ 副本已授權僅在有限期間內以試用模式使用。此期間已過期。

回應

安裝此 WebSphere MQ 副本的正式作業授權

AMQ7121

此 WebSphere MQ 副本的試用期間現在已過期。

嚴重性

20: 錯誤

說明

此 WebSphere MQ 副本僅在有限期間內獲得授權。已超過此期限。

回應

安裝此 WebSphere MQ 副本的正式作業授權

AMQ7122

未接受試用期間授權合約。

嚴重性

10: 警告

說明

當顯示「試用期間授權合約」時，使用者必須先接受它，才能使用此 WebSphere MQ 副本。

回應

重新提交指令並接受合約。

AMQ7123

此 WebSphere MQ 副本試用期間剩下一天

嚴重性

0: 資訊

說明

此 WebSphere MQ 副本僅授權有限期間。

回應

無。

AMQ7124

這是此 WebSphere MQ 副本試用期間的最後一天

嚴重性

10: 警告

說明

此 WebSphere MQ 副本僅授權有限期間。

回應

安裝此 WebSphere MQ 副本的正式作業授權

AMQ7125

此 WebSphere MQ 副本在試用期間剩下 <insert_1> 天

嚴重性

0: 資訊

說明

此 WebSphere MQ 副本僅授權有限期間。

回應

無。

AMQ7126

此 WebSphere MQ 副本現在以「正式作業」模式執行。

嚴重性

0: 資訊

說明

已安裝此 WebSphere MQ 副本的正式作業授權

回應

無。

AMQ7127

閱讀訊息後，請按 Enter 鍵。

嚴重性

0: 資訊

說明

顯示一個以上的訊息。使用者按下 Enter 鍵時，這些訊息即會消失。

回應

不再需要訊息時，請按 Enter 鍵。

AMQ7128

未安裝此 WebSphere MQ 副本的授權

嚴重性

20: 錯誤

說明

WebSphere MQ 的安裝無效，因為尚未安裝「正式作業」、「測試版」或「試用期間」授權。

回應

請檢查是否已遵循「快速入門」文件中說明的安裝步驟，如果問題持續存在，請使用 https://www.ibm.com/support/home/product/P439881V74305Y86/IBM_MQ 或 IBM 支援中心助理 (https://www.ibm.com/support/home/product/C100515X13178X21/other_software/ibm_support_assistant)，以查看是否已有可用的解決方案。如果您找不到相符項，請聯絡 IBM 支援中心。

AMQ7129

已啟動此 WebSphere MQ 副本的試用期間。

嚴重性

0: 資訊

說明

此 WebSphere MQ 副本僅授權有限期間，且先前已啟動試用期間。

回應

無。

AMQ7130

此 WebSphere MQ 副本以「正式作業」模式執行。

嚴重性

0: 資訊

說明

已安裝此 WebSphere MQ 副本的「正式作業」授權，無法啟動測試版或試用期間。

回應

無。

AMQ7131

程式評估國際授權合約

第一部分 - 一般條款

在使用本程式之前，請仔細閱讀本合約。只有在您先接受本合約的條款時，IBM 才會將程式授權給您。使用本程式表示 貴客戶同意這些條款。若貴客戶不同意本合約之條款，請立即將未使用之程式歸還 IBM。

嚴重性

0: 資訊

說明

這是試用期間授權合約的一部分，必須先接受此合約，才能開始試用期間。試用期間只容許在有限期間內使用 WebSphere MQ 的副本。

回應

無。

AMQ7132

「本程式」係由 International Business Machines Corporation 或其子公司 (IBM) 或 IBM 供應商所有，並享有著作權及授權，不得出售。

「程式」一詞係指原始程式及其全部或部分複本。「本程式」包含機器可讀指令、其元件、資料、影音內容 (例如: 影像、文字、錄音或圖片) 及相關授權著作物。

嚴重性

0: 資訊

說明

這是試用期間授權合約的一部分，必須先接受此合約，才能開始試用期間。試用期間只容許在有限期間內使用 WebSphere MQ 的副本。

回應

無。

AMQ7133

本合約包含第 1 部分-一般條款及第 2 部分-國家/地區專屬條款，且為有關使用本程式之完整合約，並取代貴客戶與 IBM 之間先前之任何口頭或書面通訊。第 2 部分的條款可能取代或修改第 1 部分的條款。

嚴重性

0: 資訊

說明

這是試用期間授權合約的一部分，必須先接受此合約，才能開始試用期間。試用期間只容許在有限期間內使用 WebSphere MQ 的副本。

回應

無。

AMQ7134

1. 授權

本程式之使用

IBM 授與貴客戶使用「本程式」之非專屬性、不可轉讓之授權。

貴客戶可以 1) 僅基於內部評估、測試或示範之目的，以試用或「先試再買」為基礎使用「本程式」；以及 2) 製作並安裝合理數量的「本程式」，以支援這類使用，除非 IBM 在隨附「本程式」的文件中識別特定數量的副本。此授權條款適用於您所製作的每一個副本。貴客戶將於「本程式」之每份複本或部分複本上重製著作權注意事項及任何其他所有權圖註。

嚴重性

0: 資訊

說明

這是試用期間授權合約的一部分，必須先接受此合約，才能開始試用期間。試用期間只容許在有限期間內使用 WebSphere MQ 的副本。

回應

無。

AMQ7135

本程式可能包含停用裝置，使其無法在本授權到期時使用。您將不會竄改此停用裝置或程式。當程式無法使用時，您應該採取預防措施，以避免資料遺失。

嚴重性

0: 資訊

說明

這是試用期間授權合約的一部分，必須先接受此合約，才能開始試用期間。試用期間只容許在有限期間內使用 WebSphere MQ 的副本。

回應

無。

AMQ7136

您將 1) 維護「本程式」所有副本的記錄，以及 2) 確保使用「本程式」的任何人只在您授權使用時才這麼做，並遵守本合約的條款。

除本合約另有規定外，貴客戶不得 1) 使用、複製、修改或散布「本程式」；2) 逆向組合、逆向編譯或以其他方式轉換「本程式」，但法律特別許可且不得以合約拋棄者除外；或 3) 再授權、出租或租賃「本程式」。

嚴重性

0: 資訊

說明

這是試用期間授權合約的一部分，必須先接受此合約，才能開始試用期間。試用期間只容許在有限期間內使用 WebSphere MQ 的副本。

回應

無。

AMQ7137

本授權自貴客戶首次使用「本程式」開始，並於下列日期結束: 1) 自「本程式」隨附說明文件中指定之期間或日期; 或 2) 「本程式」本身自動停用時。除非 IBM 在「本程式」隨附的文件中指定您可以保留「本程式」(在此情況下，可能需要額外費用)，否則您將在本授權結束後的十天內銷毀「本程式」及其製作的所有副本。

嚴重性

0: 資訊

說明

這是試用期間授權合約的一部分，必須先接受此合約，才能開始試用期間。試用期間只容許在有限期間內使用 WebSphere MQ 的副本。

回應

無。

AMQ7138

2. 無保證

除任何法定保證外，IBM 不提供任何明示或默示之保證或條件，包括但不限於未涉侵權之保證，以及適售性及符合特定效用之默示保證 (若有的話)。IBM 不保證程式能夠正確處理、提供及/或接收 20TH 與 21ST 世紀之間的日期資料。

此排除也適用於任何 IBM 的轉包商、供應商或程式開發人員 (統稱「供應商」)。

非 IBM 程式的製造商、供應商或發佈者可能提供其自己的保證。

嚴重性

0: 資訊

說明

這是試用期間授權合約的一部分，必須先接受此合約，才能開始試用期間。試用期間只容許在有限期間內使用 WebSphere MQ 的副本。

回應

無。

AMQ7139

3. 賠償上限

IBM NOR 供應商對任何直接或間接損害均不負賠償責任，包括但不限於利潤損失、儲蓄損失或任何附帶、特殊或其他衍生性經濟損害，EVEN (IBM 已被告知其可能性)。某些司法管轄區不允許排除或限制附帶或衍生性損害，因此上述排除或限制可能不適用於貴客戶。

嚴重性

0: 資訊

說明

這是試用期間授權合約的一部分，必須先接受此合約，才能開始試用期間。試用期間只容許在有限期間內使用 WebSphere MQ 的副本。

回應

無。

AMQ7140

4. 一般

本合約不影響任何不得以契約拋棄或限制之消費者法定權利。

嚴重性

0: 資訊

說明

這是試用期間授權合約的一部分，必須先接受此合約，才能開始試用期間。試用期間只容許在有限期間內使用 WebSphere MQ 的副本。

回應

無。

AMQ7141

如果您未遵守本合約條款，IBM 可能會終止您的授權。如果 IBM 這麼做，您必須立即銷毀「本程式」及您所製作的所有副本。

您不得匯出程式。

除非當地法律另有規定，不得以合約拋棄或限制，否則，貴客戶或 IBM 均不得在訴訟原因產生後兩年以上根據本合約提起法律訴訟。

您或 IBM 都不負責因其無法控制的原因而無法履行任何義務。

在本授權期間使用「本程式」不需額外付費。

除非 IBM 另有指定，否則 IBM 不會提供程式服務或技術支援。

嚴重性

0: 資訊

說明

這是試用期間授權合約的一部分，必須先接受此合約，才能開始試用期間。試用期間只容許在有限期間內使用 WebSphere MQ 的副本。

回應

無。

AMQ7142

回覆「是」以接受「合約」。如果您不同意本合約的條款，請回答「否」。如果您想要再次閱讀「合約」，請回覆「否」並重新提交指令。

嚴重性

0: 資訊

說明

試用期間授權合約已顯示給使用者，使用者現在應該接受或拒絕合約。

回應

請回覆 'yes' 或 'no'，然後按 'Enter' 鍵。

AMQ7143

按 Enter 鍵以繼續

嚴重性

0: 資訊

說明

已向使用者顯示部分「試用期間授權合約」。使用者應該按 Enter 鍵，以指出他們已準備好要顯示合約的下一個部分。

回應

當準備好要顯示「合約」的下一部分時，請按 Enter 鍵。

AMQ7144

貴客戶取得本「程式」所在國家之法律規範本「合約」，但下列法律除外: 1) 澳洲; 2) 阿爾巴尼亞、亞美尼亞、白俄羅斯、波士尼亞/赫塞哥維納、保加利亞、克羅埃西亞、捷克共和國、喬治亞、匈牙利、哈薩克、吉爾吉斯、前南斯拉夫之馬其頓共和國 (FYROM)、摩爾多瓦、波蘭、羅馬尼亞、俄羅斯、斯洛伐克共和國、斯洛維尼亞、烏克蘭及南斯拉夫聯邦共和國。(3) 在英國，與本合約相關之一切爭議，均受英國法律規範，並交由英國法院專屬管轄; (4) 在加拿大，安大略省之法律規範本合約; 及 (5) 在美國及波多黎各; 及在中華人民共和國，紐約州之法律規範本合約。

嚴重性

0: 資訊

說明

這是試用期間授權合約的一部分，必須先接受此合約，才能開始試用期間。試用期間只容許在有限期間內使用 WebSphere MQ 的副本。

回應

無。

AMQ7145

第 2 部分-國家/地區專屬條款

澳洲:

無保證 (第 2 節):

下列段落新增至本節:

雖然 IBM 指定沒有任何保證，但您可能根據 1974 年「貿易慣例法」或其他法律擁有某些權利，且僅限於適用法律所允許的範圍。

賠償上限 (第 3 節):

下列段落新增至本節:

嚴重性

0: 資訊

說明

這是試用期間授權合約的一部分，必須先接受此合約，才能開始試用期間。試用期間只容許在有限期間內使用 WebSphere MQ 的副本。

回應

無。

AMQ7146

如果 IBM 違反 1974 年「貿易實務法」所隱含的條件或保證，IBM 的賠償責任僅限於貨品的維修或更換，或同等貨品的供應。如果該條件或保證涉及銷售權、無聲擁有權或明確所有權，或貨物是通常為個人、家庭或家庭使用或消費而獲得的種類，則本段中的任何限制均不適用。

嚴重性

0: 資訊

說明

這是試用期間授權合約的一部分，必須先接受此合約，才能開始試用期間。試用期間只容許在有限期間內使用 WebSphere MQ 的副本。

回應

無。

AMQ7147

紐西蘭:

無保證 (第 2 節):

下列段落新增至本節:

雖然 IBM 指定沒有任何保證，但根據「1993 年消費者保證法」或其他無法排除或限制的法律，您可能擁有某些權利。「1993 年消費者保證法」不適用於 IBM 所提供的任何貨品或服務 (如果您為了該法所定義的商業目的而需要這些貨品和服務)。

嚴重性

0: 資訊

說明

這是試用期間授權合約的一部分，必須先接受此合約，才能開始試用期間。試用期間只容許在有限期間內使用 WebSphere MQ 的副本。

回應

無。

AMQ7148

賠償上限 (第 3 節):

下列段落新增至本節:

Where products or services are not acquired for the purposes of a business as defined in the Consumer Guarantees Act 1993, the limitations in this Section are subject to the limitations in that Act.

嚴重性

0: 資訊

說明

這是試用期間授權合約的一部分，必須先接受此合約，才能開始試用期間。試用期間只容許在有限期間內使用 WebSphere MQ 的副本。

回應

無。

AMQ7149

德國: 無保證 (第 2 節):

本節增添下列段落:

「程式」之保固期間下限為六個月。

若「程式」之交付不含規格, 本公司僅保證「程式」資訊正確說明「程式」, 且本程式得依「程式」資訊使用。您必須在「退款保證」期間內, 根據「程式」資訊來檢查可用性。

賠償上限 (第 3 節):

下列段落新增至本節:

本合約所規定之限制與除外條款不適用於 IBM 因詐欺或重大過失所致損害, 且不適用於明示保證。

嚴重性

0: 資訊

說明

這是試用期間授權合約的一部分, 必須先接受此合約, 才能開始試用期間。試用期間只容許在有限期間內使用 WebSphere MQ 的副本。

回應

無。

AMQ7150

印度:

一般 (第 4 節):

下列文句取代本節第四段:

如果在訴訟理由產生後兩年內沒有提起訴訟或其他法律訴訟, 對於任何一方當事人可能對另一方當事人提出的任何索賠, 當事人在這類索賠方面的權利將被沒收, 另一方當事人將被解除對這類索賠的義務。

嚴重性

0: 資訊

說明

這是試用期間授權合約的一部分, 必須先接受此合約, 才能開始試用期間。試用期間只容許在有限期間內使用 WebSphere MQ 的副本。

回應

無。

AMQ7151

愛爾蘭:

無保證 (第 2 節):

下列段落新增至本節:

除這些條款另有明確規定者外, 所有法定條件, 包括所有隱含的保證, 但在不影響上述一般性質的前提下, 不包括「1893 年貨物銷售法案」或「1980 年貨物銷售與服務供應法案」所隱含的所有保證。

義大利:

賠償上限 (第 3 節):

本節由下列項目取代:

除非強制法律另有規定, 否則 IBM 對可能產生的任何損害概不負責。

嚴重性

0: 資訊

說明

這是試用期間授權合約的一部分, 必須先接受此合約, 才能開始試用期間。試用期間只容許在有限期間內使用 WebSphere MQ 的副本。

回應

無。

AMQ7152

英國：

賠償上限 (第 3 節)：

下列段落於第一段末新增至本節：

賠償責任限制不適用於違反「1979 年貨物銷售法」第 12 節或「1982 年貨物及服務供應法」第 2 節所默示之 IBM 義務的行為。

嚴重性

0: 資訊

說明

這是試用期間授權合約的一部分，必須先接受此合約，才能開始試用期間。試用期間只容許在有限期間內使用 WebSphere MQ 的副本。

回應

無。

AMQ7153

無法安裝此 WebSphere MQ 副本的授權

嚴重性

20: 錯誤

說明

無法安裝此 WebSphere MQ 副本的「正式作業」、「測試版」或「試用期間」授權，這是因為無法建立或更新 'qmgrs/@SYSTEM' 目錄中的 'nodelock' 檔案。

回應

請檢查 'qmgrs/@SYSTEM' 目錄的所有權和許可權。

AMQ7154

此 WebSphere MQ 副本的正式作業授權已過期。

嚴重性

20: 錯誤

說明

此 WebSphere MQ 副本的正式作業授權具有到期日。此日期已過。

回應

請聯絡 IBM 支援中心。

AMQ7155

找不到授權檔或是授權檔無效。

嚴重性

20: 錯誤

說明

程式需要最新、可用且為有效的授權檔。如果您嘗試使用 Advanced Message Security (例如，setmqspl)，但未安裝 AMS 元件，則也會收到此錯誤。

回應

請檢查是否已遵循說明文件中說明的安裝步驟，如果問題持續發生，請使用 https://www.ibm.com/support/home/product/P439881V74305Y86/IBM_MQ 或 IBM 支援中心助理 (https://www.ibm.com/support/home/product/C100515X13178X21/other_software/ibm_support_assistant)，以查看是否已有可用的解決方案。如果您找不到相符項，請聯絡 IBM 支援中心。

AMQ7156

此 WebSphere MQ 副本已在「正式作業」模式下執行。

嚴重性

0: 資訊

說明

先前已安裝此 WebSphere MQ 副本的正式作業授權

回應

無。

AMQ7157

此 WebSphere MQ 副本的「正式作業」授權無效

嚴重性

20: 錯誤

說明

已安裝授權 <insert_3> , 但它不是此 WebSphere MQ 副本的有效正式作業授權

回應

重新提交 SETMQPRD 指令, 並指定有效的正式作業授權名稱。

AMQ7158

「試用期間」授權不適用於此 WebSphere MQ 副本

嚴重性

20: 錯誤

說明

已安裝授權 <insert_3> , 但它不是此 WebSphere MQ 副本的有效試用期間授權

回應

請檢查檔案的正確版本是否可用。

AMQ7159

FASTPATH 應用程式非預期地結束。

嚴重性

10: 警告

說明

FASTPATH 應用程式以不容許佇列管理程式清除該應用程式所擁有的資源的方式結束。只有停止並重新啟動佇列管理程式, 才能釋放應用程式所保留的任何資源。

回應

請調查應用程式非預期結束的原因。避免以阻止 WebSphere MQ 釋放應用程式所保留資源的方式來結束 FASTPATH 應用程式。

AMQ7160

佇列管理程式物件

嚴重性

0: 資訊

AMQ7161

物件型錄

嚴重性

0: 資訊

AMQ7162

setmqaut 指令已順利完成。

嚴重性

0: 資訊

AMQ7163 (IBM i)

已針對 <insert_3> 啟動 WebSphere MQ 工作 <insert_2> 。

嚴重性

0: 資訊

說明

工作的 PID 是 <insert_2> , CCSID 是 <insert_1>。工作名稱為 <insert_4>。

回應

無

AMQ7164 (IBM i)

WebSphere MQ 正在等待工作啟動。

嚴重性

0: 資訊

說明

WebSphere MQ 已等待 <insert_1> 秒來啟動佇列管理程式的工作 <insert_3> : <insert_5>

回應

請檢查與工作說明 <insert_4> 相關聯的工作佇列未被保留，且工作佇列登錄中適當的最大作用中工作值足以讓工作啟動。請檢查與工作佇列相關聯的子系統是否處於作用中，並對可同時處於作用中的最大工作數指定足夠的值。

AMQ7165

此 WebSphere MQ 副本的測試版授權已過期。

嚴重性

20: 錯誤

說明

此 WebSphere MQ 副本已授權僅在有限期間內用於測試版測試。此期間已過期。

回應

安裝此 WebSphere MQ 副本的正式作業授權

AMQ7166

此 WebSphere MQ 副本的測試版期間現在已過期。

嚴重性

20: 錯誤

說明

此 WebSphere MQ 副本僅在有限期間內獲得授權。已超過此期限。

回應

安裝此 WebSphere MQ 副本的正式作業授權

AMQ7167

未接受「提前發行程式授權合約」。

嚴重性

10: 警告

說明

當顯示 IBM International License Agreement for Early Release of Programs 時，使用者必須先接受它，才能使用此 WebSphere MQ 副本。

回應

重新提交指令並接受合約。

AMQ7168

此 WebSphere MQ 副本的測試版測試期間還剩一天

嚴重性

0: 資訊

說明

此 WebSphere MQ 副本僅授權有限期間。

回應

無。

AMQ7169

這是此 WebSphere MQ 副本的測試版測試期間的最後一天

嚴重性

10: 警告

說明

此 WebSphere MQ 副本僅授權有限期間。

回應

安裝此 WebSphere MQ 副本的正式作業授權

AMQ7170 (IBM i)

此交易的選項無效。

嚴重性

20: 錯誤

說明

「解析」選項不適用於外部交易。「確定」和「取消」選項不適用於內部交易或探索性完成的交易。「忘記」選項僅適用於啟發式完成的交易。

回應

請為此交易選取不同的選項。

AMQ7171

IBM International License Agreement for Early Release of Programs

第一部分 - 一般條款

在使用本程式之前，請仔細閱讀本合約。只有在您先接受本合約的條款時，IBM 才會將程式授權給您。使用本程式表示貴客戶同意這些條款。若貴客戶不同意本合約之條款，請立即將未使用之程式歸還 IBM。

嚴重性

0: 資訊

說明

這是「程式授權合約早期版本」的一部分，必須先接受此授權合約，才能開始測試版測試期間。測試版測試版本容許僅在有限期間內使用 WebSphere MQ 的副本。

回應

無。

AMQ7172

「本程式」係由 International Business Machines Corporation 或其子公司 (IBM) 或 IBM 供應商所有，並享有著作權及授權，不得出售。

「程式」一詞係指原始程式及其全部或部分複本。「本程式」包含機器可讀指令、其元件、資料、影音內容 (例如: 影像、文字、錄音或圖片) 及相關授權著作物。

嚴重性

0: 資訊

說明

這是「程式授權合約早期版本」的一部分，必須先接受此授權合約，才能開始測試版測試期間。測試版測試版本容許僅在有限期間內使用 WebSphere MQ 的副本。

回應

無。

AMQ7173

「早期發行」一詞係指「本程式」未正式發行或正式發行。本條款不默示「本程式」將正式發行或正式上市。IBM 不保證正式發行或正式發行的「程式」與「早期發行」版本類似或相容。

本合約包含第 1 部分-一般條款及第 2 部分-國家/地區專屬條款，且為有關使用本程式之完整合約，並取代貴客戶與 IBM 之間先前之任何口頭或書面通訊。第 2 部分的條款可取代或修改第 1 部分的條款。

嚴重性

0: 資訊

說明

這是「程式授權合約早期版本」的一部分，必須先接受此授權合約，才能開始測試版測試期間。測試版測試版本容許僅在有限期間內使用 WebSphere MQ 的副本。

回應

無。

AMQ7174

1. License

本程式之使用

IBM 授與貴客戶使用「本程式」之非專屬性、不可轉讓之授權。

你可以

- 1) 僅限基於內部評估或測試之目的而使用「本程式」，且
- 2) 製作並安裝合理數量的「本程式」以支援此類使用，除非 IBM 在「本程式」隨附文件中識別特定份數。此授權條款適用於您所製作的每一個副本。貴客戶將於「本程式」之每份複本或部分複本上重製著作權注意事項及任何其他所有權圖註。

嚴重性

0: 資訊

說明

這是「程式授權合約早期版本」的一部分，必須先接受此授權合約，才能開始測試版測試期間。測試版測試版本容許僅在有限期間內使用 WebSphere MQ 的副本。

回應

無。

AMQ7175

本程式可能包含停用裝置，使其無法在本授權到期時使用。您將不會竄改此停用裝置或程式。當程式無法使用時，您應該採取預防措施，以避免資料遺失。

我們

- 1) 維護「本程式」之所有複本之記錄，以及
- 2) 確保使用「本程式」之任何人僅為貴客戶之授權使用而使用「本程式」，並遵循本合約之條款。

嚴重性

0: 資訊

說明

這是「程式授權合約早期版本」的一部分，必須先接受此授權合約，才能開始測試版測試期間。測試版測試版本容許僅在有限期間內使用 WebSphere MQ 的副本。

回應

無。

AMQ7176

你不能

- 1) 使用、複製、修改或散布「本程式」，但本合約另有規定者不在此限；
- 2) 逆向組合、逆向編譯或以其他方式翻譯「本程式」，但法律特別允許不得以契約拋棄者不在此限；或
- 3) 再授權、出租或租賃本程式。

嚴重性

0: 資訊

說明

這是「程式授權合約早期版本」的一部分，必須先接受此授權合約，才能開始測試版測試期間。測試版測試版本容許僅在有限期間內使用 WebSphere MQ 的副本。

回應

無。

AMQ7177

本授權自貴客戶首次使用「本程式」開始，並結束

- 1) 自「本程式」隨附說明文件中指定之期間或日期起,
- 2) 當「本程式」自動自行停用時, 或
- 3) 當 IBM 正式發行「本程式」時。除非 IBM 在「本程式」隨附的文件中指定您可以保留「本程式」(在此情況下, 可能需要額外費用), 否則您將在本授權結束後的十天內銷毀「本程式」及其製作的所有副本。

嚴重性

0: 資訊

說明

這是「程式授權合約早期版本」的一部分, 必須先接受此授權合約, 才能開始測試版測試期間。測試版測試版本容許僅在有限期間內使用 WebSphere MQ 的副本。

回應

無。

AMQ7178**2.No 保固**

除受任何不可排除之法定保證外, IBM 不提供任何明示或默示之保證或條件, 包括但不限於未涉侵權之保證, 以及適售性或符合特定效用之默示保證 (若有的話)。IBM 不保證程式能夠正確處理、提供及/或接收 20TH 與 21ST 世紀之間的日期資料。

此排除也適用於任何 IBM 的轉包商、供應商或程式開發人員 (統稱「供應商」)。

非 IBM 程式的製造商、供應商或發佈者可能提供其自己的保證。

嚴重性

0: 資訊

說明

這是「程式授權合約早期版本」的一部分, 必須先接受此授權合約, 才能開始測試版測試期間。測試版測試版本容許僅在有限期間內使用 WebSphere MQ 的副本。

回應

無。

AMQ7179**3.Limitation**

IBM NOR 供應商對任何直接或間接損害均不負賠償責任, 包括但不限於利潤損失、儲蓄損失或任何附帶、特殊或其他衍生性經濟損害, EVEN (IBM 已被告知其可能性)。某些司法管轄區不允許排除或限制附帶或衍生性損害, 因此上述排除或限制可能不適用於貴客戶。

4.Rights

您在此將與您提供給 IBM 的「本程式」使用相關的任何資料、建議及書面資料, 指派給 IBM 所有權利、所有權及利益 (包括著作權的所有權)。如果 IBM 需要它, 您將簽署適當的文件來指派這類權限。

嚴重性

0: 資訊

說明

這是「程式授權合約早期版本」的一部分, 必須先接受此授權合約, 才能開始測試版測試期間。測試版測試版本容許僅在有限期間內使用 WebSphere MQ 的副本。

回應

無。

AMQ7180**5.General**

本合約不影響任何不得以契約拋棄或限制之消費者法定權利。

如果您未遵守本合約條款, IBM 可能會終止您的授權。如果 IBM 這麼做, 您必須立即銷毀「本程式」及您所製作的所有副本。

您未匯出「程式」。

嚴重性

0: 資訊

說明

這是「程式授權合約早期版本」的一部分，必須先接受此授權合約，才能開始測試版測試期間。測試版測試版本容許僅在有限期間內使用 WebSphere MQ 的副本。

回應

無。

AMQ7181

除非當地法律另有規定，不得以合約拋棄或限制，否則，貴客戶或 IBM 均不得在訴訟原因產生後兩年以上根據本合約提起法律訴訟。

您或 IBM 都不負責因其無法控制的原因而無法履行任何義務。

在本授權期間使用「本程式」不需額外付費。

雙方均不就資料權利或因本合約而執行之任何工作向對方收取費用。

除非 IBM 另有指定，否則 IBM 不會提供程式服務或技術支援。

嚴重性

0: 資訊

說明

這是「程式授權合約早期版本」的一部分，必須先接受此授權合約，才能開始測試版測試期間。測試版測試版本容許僅在有限期間內使用 WebSphere MQ 的副本。

回應

無。

AMQ7182

貴客戶取得本「程式」所在國家/地區之法律規範本「合約」，但

- 1) 在澳洲，執行交易之州或地區之法律為本合約之準據法;
- 2) 在阿爾巴尼亞、亞美尼亞、白俄羅斯、波斯尼亞/黑塞哥維那、保加利亞、克羅埃西亞、捷克共和國、喬治亞、匈牙利、哈薩克、吉爾吉斯、前南斯拉夫馬其頓共和國 (FYROM)、摩爾多瓦、波蘭、羅馬尼亞、俄羅斯、斯洛伐克共和國、斯洛維尼亞、烏克蘭和南斯拉夫聯盟共和國，本協定由奧地利法律管轄;
3. 在英國，與本合約相關之一切爭議均受英國法律管轄，並將交由英國法院專屬管轄;
- 4) 在加拿大，本合約由安大略省之法律管轄; 及
- 5) 在美國和波多黎各，以及中華人民共和國，本協定由紐約州法律管轄。

嚴重性

0: 資訊

說明

這是「程式授權合約早期版本」的一部分，必須先接受此授權合約，才能開始測試版測試期間。測試版測試版本容許僅在有限期間內使用 WebSphere MQ 的副本。

回應

無。

AMQ7183

第二部分 - 各國專有條款

澳洲: 無保證 (第 2 節): 本節新增下列段落: 雖然 IBM 指定沒有保證，但您可能根據 1974 年「貿易慣例法」或其他法律享有某些權利，且僅限於適用法律所允許的範圍。

責任限制 (第 3 節): 下列段落新增至本節: 當 IBM 違反 1974 年「貿易實務法」所隱含的條件或保證時，IBM 的賠償責任僅限於貨品的維修或更換，或同等貨品的供應。如果該條件或保證涉及銷售權、無聲擁有權或明確所有權，或貨物是通常為個人、家庭或家庭使用或消費而獲得的種類，則本段中的任何限制均不適用。

嚴重性

0: 資訊

說明

這是「程式授權合約早期版本」的一部分，必須先接受此授權合約，才能開始測試版測試期間。測試版測試版本容許僅在有限期間內使用 WebSphere MQ 的副本。

回應

無。

AMQ7184

德國: 無保證 (第 2 節): 下列段落新增至本節: 「程式」之保證期間下限為六個月。若「程式」之交付不含「規格」, IBM 僅保證「程式」資訊正確說明「程式」, 且「程式」可依據「程式」資訊使用。您必須在「退款保證」期間內, 根據「程式」資訊來檢查可用性。

賠償上限 (第 3 節): 下列段落新增至本節: 本合約所指定之限制及除外條款不適用於 IBM 因詐欺或重大過失所造成之損害, 且不適用於明示保證。

嚴重性

0: 資訊

說明

這是「程式授權合約早期版本」的一部分，必須先接受此授權合約，才能開始測試版測試期間。測試版測試版本容許僅在有限期間內使用 WebSphere MQ 的副本。

回應

無。

AMQ7185

INDIA: General (Section 5): 下列條款取代本節第四段: 如果在訴訟理由產生後兩年內未提起訴訟或其他法律訴訟, 則對於任何一方可能對另一方提出的主張, 當事人在這類主張方面的權利將被剝奪, 另一方將被解除對這類主張的義務。

嚴重性

0: 資訊

說明

這是「程式授權合約早期版本」的一部分，必須先接受此授權合約，才能開始測試版測試期間。測試版測試版本容許僅在有限期間內使用 WebSphere MQ 的副本。

回應

無。

AMQ7186

愛爾蘭: 無保證 (第 2 節): 本節增添下列段落: 除本條款另有明文規定者外, 一切法定條件, 包括一切默示保證, 但不影響前述之一般性者, 於此排除 1893 或 1980 年「貨物銷售與服務供應法案」所默示之一切保證。

嚴重性

0: 資訊

說明

這是「程式授權合約早期版本」的一部分，必須先接受此授權合約，才能開始測試版測試期間。測試版測試版本容許僅在有限期間內使用 WebSphere MQ 的副本。

回應

無。

AMQ7187

義大利: 賠償上限 (第 3 節): 除非強制性法律另有規定, 否則 IBM 對可能產生的任何損害概不負責。

嚴重性

0: 資訊

說明

這是「程式授權合約早期版本」的一部分，必須先接受此授權合約，才能開始測試版測試期間。測試版測試版本容許僅在有限期間內使用 WebSphere MQ 的副本。

回應

無。

AMQ7188

日本: 資料中之權利 (第 4 節): 下列段落已新增至本節: 貴客戶亦同意將有關衍生著作之權利, 依日本著作權法第 27 條及第 28 條之規定, 讓與 IBM。你也同意不行使你的道德權利

嚴重性

0: 資訊

說明

這是「程式授權合約早期版本」的一部分，必須先接受此授權合約，才能開始測試版測試期間。測試版測試版本容許僅在有限期間內使用 WebSphere MQ 的副本。

回應

無。

AMQ7189

紐西蘭: 無保證 (第 2 節): 下列段落已新增至本節: 雖然 IBM 指定無保證, 但您可能根據「1993 年消費者保證法」或其他無法排除或限制的法律享有某些權利。「1993 年消費者保證法」不適用於 IBM 所提供的任何商品或服務, 如果您為了該法所定義的商業目的而需要這些商品和服務的話。

賠償限制 (第 3 節): 下列段落新增至本節: 未為 1993 年「消費者保證法」所定義之業務之目的取得程式者, 本節中之限制受該法之限制拘束。

嚴重性

0: 資訊

說明

這是「程式授權合約早期版本」的一部分，必須先接受此授權合約，才能開始測試版測試期間。測試版測試版本容許僅在有限期間內使用 WebSphere MQ 的副本。

回應

無。

AMQ7190

英國: 賠償上限 (第 3 節): 下列段落於第一段末新增至本節: 「賠償上限」不適用於違反 1979 年「貨物銷售法案」第 12 節或 1982 年「貨物供應與服務法案」第 2 節所默示之 IBM 之義務。

嚴重性

0: 資訊

說明

這是「程式授權合約早期版本」(VZ125-5544-01 10/97 (MK002)) 的一部分，必須先接受才能開始測試版測試期間。測試版測試版本容許僅在有限期間內使用 WebSphere MQ 的副本。

回應

無。

AMQ7191

此 WebSphere MQ 副本在測試版測試期間剩下 <insert_1> 天

嚴重性

0: 資訊

說明

此 WebSphere MQ 副本僅授權有限期間。

回應

無。

AMQ7192

此 WebSphere MQ 副本的測試版測試期間已啟動。

嚴重性

0: 資訊

說明

此 WebSphere MQ 副本僅授權有限期間，且測試版測試期間先前已開始。

回應

無。

AMQ7193

回覆「是」以接受「合約」。如果您不同意本合約的條款，請回答「否」。如果您想要再次閱讀「合約」，請回覆「否」並重新提交指令。

嚴重性

0: 資訊

說明

已向使用者顯示 IBM 「程式早期版本國際授權合約」，使用者現在應該接受或拒絕「合約」。

回應

請回覆 'yes' 或 'no'，然後按 'Enter' 鍵。

AMQ7194

按 Enter 鍵以繼續

嚴重性

0: 資訊

說明

已向使用者顯示 IBM International License Agreement for Early Release of Programs 的一部分。使用者應該按 Enter 鍵，以指出他們已準備好要顯示合約的下一個部分。

回應

當準備好要顯示「合約」的下一部分時，請按 Enter 鍵。

AMQ7195

測試版測試授權對此 WebSphere MQ 副本無效

嚴重性

20: 錯誤

說明

已安裝授權 <insert_3>，但它不是此 WebSphere MQ 副本的有效試用期間授權

回應

請檢查檔案的正確版本是否可用。

AMQ7196

安裝本產品，即表示您接受產品所提供「國際程式授權合約」與「授權資訊」的條款。

嚴重性

0: 資訊

回應

無。

AMQ7197

無法安裝此 WebSphere MQ 副本的正式作業或試用軟體授權

嚴重性

20: 錯誤

說明

此 WebSphere MQ 副本是測試版，無法與正式作業或試用授權搭配使用。

回應

解除安裝 WebSphere MQ 測試版，並安裝正式作業或試用版。

AMQ7198

授權單位不足。

嚴重性

10: 警告

說明

所購買的處理器額度 (<insert_1>) 小於此機器中的處理器數目 (<insert_2>)。

回應

請確定已購買足夠的授權單位，並使用 MQ setmqcap 指令來設定此安裝所購買的處理器額度。如需相關資訊，請參閱「快速入門」文件。

AMQ7198 (IBM i)

授權單位不足。

嚴重性

10: 警告

說明

此安裝的已購買處理器額度為零。

回應

請確定已購買足夠的授權單位，並使用 MQ CHGMQMCAP 指令來設定此安裝所購買的處理器額度。如需相關資訊，請參閱「快速入門」文件。

AMQ7199

已購買的處理器額度設為 <insert_1>。

嚴重性

0: 資訊

說明

已使用 MQ setmqcap 指令將此安裝所購買的處理器額度設為 <insert_1>。

回應

無。

AMQ7199 (IBM i)

已購買的處理器額度設為 <insert_1>。

嚴重性

0: 資訊

說明

已使用 MQ CHGMQMCAP 指令將此安裝的已購買處理器額度設為 <insert_1>。

回應

無。

AMQ7200

已購買的處理器額度為 <insert_1>

嚴重性

0: 資訊

說明

採購的處理器額度目前設為 <insert_1>

回應

請確定已購買足夠的授權單位，必要的話，請使用 MQ setmqcap 指令來變更此安裝所購買的處理器額度。如需相關資訊，請參閱「快速入門」文件。

AMQ7200 (IBM i)

已購買的處理器額度為 <insert_1>

嚴重性

0: 資訊

說明

採購的處理器額度目前設為 <insert_1>

回應

請確定已購買足夠的授權單位，必要的話，請使用 MQ CHGMQMCAP 指令來變更此安裝所購買的處理器額度。如需相關資訊，請參閱「快速入門」文件。

AMQ7201

此機器中的處理器數目為 <insert_1>

嚴重性

0: 資訊

說明

作業系統報告此機器中的處理器數目為 <insert_1>

回應

無。

AMQ7202

授權單元數目足夠供這部機器未來的所有可能升級使用。

嚴重性

0: 資訊

說明

此安裝系統所購買的處理器容許量已設為 -1，表示容許任何可接受的處理器配置。

回應

無。

AMQ7203

未設定已購買的處理器額度 (使用 setmqcap)。

嚴重性

10: 警告

說明

尚未設定此安裝的已購買處理器額度。

回應

請確定已購買足夠的授權單位，並使用 MQ setmqcap 指令來設定此安裝所購買的處理器額度。如需相關資訊，請參閱「快速入門」文件。

AMQ7203 (IBM i)

未設定購買的處理器額度 (使用 CHGMQMCAP)。

嚴重性

10: 警告

說明

尚未設定此安裝的已購買處理器額度。

回應

請確定已購買足夠的授權單位，並使用 MQ CHGMQMCAP 指令來設定此安裝所購買的處理器額度。如需相關資訊，請參閱「快速入門」文件。

AMQ7203 (IBM i)

未設定購買的處理器額度 (使用 CHGMQMCAP)。

嚴重性

10: 警告

說明

尚未設定此安裝的已購買處理器額度。

回應

請確定已購買足夠的授權單位，並使用 MQ CHGMQMCAP 指令來設定此安裝所購買的處理器額度。如需相關資訊，請參閱「快速入門」文件。

AMQ7204

此安裝無法啟動 WebSphere MQ 佇列管理程式 <insert_3>。它先前已由較新版本的 WebSphere MQ 啟動。

嚴重性

20: 錯誤

說明

佇列管理程式先前已由較新版本的 WebSphere MQ 在指令層次 <insert_1> 啟動。此安裝與較新版本的資料不相容。無法在這些版本之間移轉。

回應

如果使用網路化儲存體共用佇列管理程式的資料，請確保用來啟動佇列管理程式的所有安裝都屬於相同版本。可以透過安裝支援指令層次 <insert_1> 或更高版本的 WebSphere MQ 版本來啟動佇列管理程式。

AMQ7205

無法啟動 WebSphere MQ 佇列管理程式 <insert_3>，因為授權服務與 ClusterQueueAccessControl 的設定不相容。

嚴重性

20: 錯誤

說明

佇列管理程式具有 <insert_1> 版的授權服務，且佇列管理程式配置為使用 ClusterQueueAccessControl= RQMName。授權服務版本與 ClusterQueueAccessControl 的這項設定不相容，因此無法啟動佇列管理程式。

回應

將 ClusterQueueAccessControl 的設定更新為 XmitQ 而非 RQMName，或將授權服務升級至最低版本 MQZAS_VERSION_6。

AMQ7206

群組名稱被截斷。

嚴重性

40: 停止錯誤

說明

WebSphere MQ 僅支援最長 12 個字元的群組名稱。作業系統嘗試傳回大於此的群組。

回應

請將群組名稱減少到 12 字元或以下。

AMQ7207 (Windows)

使用者 ID 比 12 字元還長。

嚴重性

40: 停止錯誤

說明

WebSphere MQ 只支援最長 12 個字元的使用者名稱。一個比 12 個字元還長的使用者名稱正嘗試執行此作業。

回應

請將使用者名稱減少到 12 個字元或以下。

AMQ7208

佇列管理程式無法將 PCF 訊息傳遞至另一個佇列管理程式。

嚴重性

10: 警告

說明

佇列管理程式嘗試將 PCF 訊息放置到 <insert_3>，以啟動 <insert_4> 叢集佇列管理程式 <insert_5> 的通道。放置失敗，原因為 <insert_1>。當佇列管理程式將叢集佇列解析為遠端叢集佇列管理程式時，會將訊息放置到 SYSTEM.CLUS.TRANSMIT.QUEUE。如果遠端叢集佇列管理程式的通道不在執行中，佇列管理程式會將 PCF 訊息傳送至 <insert_3>，以嘗試啟動通道。

回應

請解決 <insert_3> 的問題，必要的話，請手動啟動通道。

AMQ7209

佇列管理程式嘗試開啟 SYSTEM.CHANNEL.INITQ 但失敗，原因為 <insert_3>

嚴重性

10: 警告

說明

當佇列管理程式將叢集佇列解析為遠端叢集佇列管理程式時，會將訊息放到 SYSTEM.CLUS.TRANSMIT.QUEUE。如果遠端叢集佇列管理程式的通道不在執行中，佇列管理程式會將 PCF 訊息傳送至 SYSTEM.CHANNEL.INITQ

回應

解決 SYSTEM.CHANNEL.INITQ，必要的話，請手動啟動通道。

AMQ7210

無法載入「叢集工作量」結束程式模組。

嚴重性

10: 警告

說明

無法載入「叢集工作量」結束程式模組 <insert_3>，原因為 <insert_4>。

回應

更正「叢集工作量結束程式」模組 <insert_3> 的問題

AMQ7211

「佇列管理程式」仍在等待「叢集工作量結束程式」伺服器處理程序的回覆。

嚴重性

10: 警告

說明

「佇列管理程式」配置為以 SAFE 模式執行「叢集工作量結束程式」。這表示「叢集工作量結束程式」由伺服器處理程序 (amqzlw0) 執行。「佇列管理程式」已等待 <insert_1> 秒，讓此伺服器處理程序回覆執行「叢集工作量結束程式」的要求。可能是結束程式當掉或迴圈中。

回應

結束「佇列管理程式」，解決「叢集工作量結束程式」的問題，然後重新啟動「佇列管理程式」

AMQ7212

找不到「叢集」結束程式功能的位址。

嚴重性

10: 警告

說明

在模組 <insert_3> 中找不到叢集結束程式函數 <insert_4> 的位址，原因為 <insert_1> <insert_5>。

回應

更正模組 <insert_3> 中「叢集結束程式」功能 <insert_4> 的問題

AMQ7214

無法載入 API 結束程式 <insert_3> 的模組。

嚴重性

40: 停止錯誤

說明

無法載入 API 結束程式 <insert_3> 的模組 <insert_4>，原因為 <insert_5>。

回應

請更正「API 結束程式」模組 <insert_3> 的問題。

AMQ7215

在模組 <insert_5> 中找不到 API 結束程式 <insert_3> 函數 <insert_4>。

嚴重性

40: 停止錯誤

說明

在模組 <insert_5> 中找不到 API 結束程式 <insert_3> 函數 <insert_4>。內部回覆碼為 <insert_1>。

回應

請更正 API 結束程式 <insert_3> 的問題。

AMQ7215 (IBM i)

在 API 結束程式 <insert_3> 中找不到函數。

嚴重性

40: 停止錯誤

說明

在模組 <insert_5>中找不到 API 結束程式 <insert_3> 函數 <insert_4>。 內部回覆碼為 <insert_1>。

回應

請更正 API 結束程式 <insert_3>的問題。

AMQ7216

「API 結束程式」 起始設定函數傳回錯誤。

嚴重性

10: 警告

說明

模組 <insert_5> 中的 API 結束程式 <insert_3> 函數 <insert_4> 傳回 CompCode <insert_1> 和 ReasonCode <insert_2>。

回應

更正 API 結束程式 <insert_3> 的問題

AMQ7217

結束程式所設定的回應無效。

嚴重性

10: 警告

說明

「API 結束程式」 <insert_3> 模組 <insert_4> 函數 <insert_5> 在「API 結束程式」 參數 (MQAXP) 的 ExitResponse 欄位中傳回無效的回應碼 <insert_1>。

回應

請調查 API 結束程式 <insert_3> 設定無效回應碼的原因。

AMQ7219

設定檔: <insert_3>

嚴重性

0: 資訊

AMQ7220

物件類型: <insert_3>

嚴重性

0: 資訊

AMQ7221

實體: <insert_3>

嚴重性

0: 資訊

AMQ7222

實體類型: <insert_3>

嚴重性

0: 資訊

AMQ7223

權限: <insert_3>

嚴重性

0: 資訊

AMQ7224

設定檔: <insert_3>, 物件類型: <insert_4>

嚴重性

0: 資訊

AMQ7225

沒有相符的權限記錄。

嚴重性

0: 資訊

說明

沒有權限記錄符合指定的參數。

AMQ7226

設定檔名稱無效。

嚴重性

20: 錯誤

說明

設定檔名稱包含無效字元、包含無效萬用字元規格或長度無效。

回應

請更正設定檔名稱，然後重新提交。

AMQ7227

WebSphere MQ 發生下列網路錯誤: <insert_3>

嚴重性

10: 警告

說明

由於指定的錯誤，MQ 無法順利完成網路作業。如果在屬於 Windows 2000 網域的系統上發現錯誤，則可能指出不正確的 DNS 或 WINS 配置。

回應

請確定您的網路正常運作。在 Windows 平台上，請檢查 DNS 及/或 WINS 設定，以確定可存取用於鑑別或授權功能的網域控制站。

AMQ7228 (IBM i)

顯示 <insert_3> 的 MQ 權限記錄

嚴重性

0: 資訊

AMQ7229

在日誌重播階段期間，在佇列管理程式 <insert_3> 上存取 <insert_1> 日誌記錄。

嚴重性

0: 資訊

說明

在日誌重播階段期間，已在佇列管理程式 <insert_3> 上存取 <insert_1> 日誌記錄，以便讓佇列管理程式回到先前已知的狀態。

回應

無。

AMQ7230

佇列管理程式 <insert_3> 的日誌重播已完成。

嚴重性

0: 資訊

說明

佇列管理程式 <insert_3> 的佇列管理程式重新啟動處理程序的日誌重播階段已完成。

回應

無。

AMQ7231

在回復階段期間，在佇列管理程式 <insert_3> 上存取 <insert_1> 日誌記錄。

嚴重性

0: 資訊

說明

在交易管理程式狀態的回復階段期間，到目前為止已在佇列管理程式 <insert_3> 上存取 <insert_1> 日誌記錄。

回應

無。

AMQ7232

已回復佇列管理程式 <insert_3> 的交易管理程式狀態。

嚴重性

0: 資訊

說明

已針對佇列管理程式 <insert_3> 回復佇列管理程式結束時的交易狀態。

回應

無。

AMQ7233

<insert_1> 針對佇列管理程式 <insert_3> 解析了 <insert_2> 個進行中交易 (共個)。

嚴重性

0: 資訊

說明

已解決 <insert_1> 在佇列管理程式 <insert_3> 結束時 <insert_2> 進行中的交易。

回應

無。

AMQ7234

<insert_1> 來自佇列 <insert_4> 的訊息已載入佇列管理程式 <insert_3>。

嚴重性

0: 資訊

說明

來自佇列 <insert_4> 的 <insert_1> 訊息已載入佇列管理程式 <insert_3>。

在 WebSphere MQ 檢查點檢查作業期間可能會發出此訊息。如需詳細資料，請參閱 [使用檢查點檢查作業來確保完整回復](#)。

回應

無。

AMQ7235 (IBM i)

佇列管理程式庫 <insert_3> 已存在。

嚴重性

40: 停止錯誤

說明

程式庫 <insert_3> 已存在。

回應

請指定尚未存在的檔案庫。

AMQ7236

已啟動 WebSphere MQ 佇列管理程式 <insert_3>。

嚴重性

0: 資訊

說明

已啟動 WebSphere MQ 佇列管理程式 <insert_3>。

回應

無。

AMQ7237

WebSphere MQ 佇列管理程式 <insert_3> 不是備份佇列管理程式。

嚴重性

10: 警告

說明

WebSphere MQ 佇列管理程式 <insert_3> 不是備份佇列管理程式，因此無法啟動。可能的原因是佇列管理程式已配置循環式記載。

回應

請在沒有 '-a' 選項的情況下重試指令。

AMQ7238

WebSphere MQ queue manager <insert_3> 重播已完成。

嚴重性

0: 資訊

說明

WebSphere MQ 佇列管理程式 <insert_3> 重播已完成。

回應

無。

AMQ7249

無法啟動 WebSphere MQ 佇列管理程式 <insert_3> 進行重播。

嚴重性

20: 錯誤

說明

無法啟動 WebSphere MQ 佇列管理程式 <insert_3> 進行重播。可能的原因是佇列管理程式已配置循環式記載。

回應

請重試指令，但不指定 '-r' 選項。

AMQ7250

尚未啟動 WebSphere MQ 佇列管理程式 <insert_3>。

嚴重性

20: 錯誤

說明

WebSphere MQ 佇列管理程式 <insert_3> 無法啟動，因為它先前已啟動進行重播，但尚未啟動。

回應

請啟動佇列管理程式，然後重試啟動佇列管理程式。

AMQ7253

指令 <insert_3> 需要下列其中一個引數: <insert_4>。

嚴重性

20: 錯誤

說明

指令 <insert_3> 至少需要下列其中一個引數，您未提供任何引數: <insert_4>。

回應

如需指令用法的詳細資料，請檢查 WebSphere MQ 系統管理文件，更正指令，然後重試。

AMQ7254

不容許啟動不相容的 WebSphere MQ 佇列管理程式 <insert_3>。

嚴重性

20: 錯誤

說明

已嘗試啟動 <insert_1> 位元佇列管理程式，但不容許這樣做，因為先前這是 <insert_2> 位元佇列管理程式。無法從舊版 <insert_2> 位元版本移轉至現行 <insert_1> 位元版本，且會導致無法復原的毀損佇列管理程式。

回應

請刪除此佇列管理程式，或解除安裝現行 <insert_1>位元版本，然後重新安裝先前的 <insert_2>位元版本。

AMQ7255

提供給指令的引數不相容。

嚴重性

20: 錯誤

說明

您提供給指令的引數無法解譯。您可能指定了一個以上無法同時使用的旗標。

回應

更正指令並重新提交。在指令中所參照佇列管理程式的錯誤日誌中，可能會找到導致錯誤的引數相關資訊。

AMQ7256

追蹤目錄 <insert_3> 具有受限許可權 <insert_4>。

嚴重性

10: 警告

說明

系統上的目錄 <insert_3> 具有許可權 <insert_4>。部分程式可能會嘗試將追蹤檔寫入此目錄，但由於這些受限許可權而失敗。

回應

如果您希望系統上的所有 WebSphere MQ 程式都能夠寫入追蹤，這些許可權可能會限制它們這樣做。請檢查許可權，並視狀況將它們重設為產品預設值。

AMQ7257 (Windows)

安裝 <insert_2> (<insert_3>) 的 MQ 服務必須在執行中。

嚴重性

40: 停止錯誤

說明

指令 <insert_1> 需要它所啟動的 MQ 服務、amqsvc.exe 及處理程序 amqpsrvn.exe 正在執行中。

回應

在發出指令之前，請確定 MQ 服務在執行中。以下列其中一種方式啟動服務：

- 從管理命令提示字元發出指令: **<insert_3>\bin\strmqsvc.exe**
- 從「電腦管理」主控台，從顯示的服務清單中選取並啟動名為 'IBM WebSphere MQ (<insert_2>)' 的服務。

AMQ7258

WebSphere MQ 佇列管理程式 <insert_3> 作為待命資料庫執行。

嚴重性

0: 資訊

說明

佇列管理程式 <insert_3> 正在作為待命實例執行，如果現有主要實例失敗，則已備妥成為主要實例。

回應

無。

AMQ7259

WebSphere MQ 佇列管理程式 <insert_3> 無法取得資料鎖定。

嚴重性

20: 錯誤

說明

無法啟動佇列管理程式 <insert_3>，因為它無法取得檔案系統中其資料的鎖定。最可能的原因是佇列管理程式正在另一部電腦上執行。

回應

無。

AMQ7260

不允許 WebSphere MQ 佇列管理程式 <insert_3> 變成待命資料庫。

嚴重性

0: 資訊

說明

WebSphere MQ 佇列管理程式 <insert_3> 無法在檔案系統中取得其資料的鎖定。不允許它變成等待取得鎖定的待命實例。

回應

無。

AMQ7261

已忘記啟發式完成的交易。

嚴重性

0: 資訊

說明

現在佇列管理程式已忘記啟發式完成的交易。

回應

無。

AMQ7262

<insert_1> 依經驗來完成佇列管理程式的交易 <insert_3>。

嚴重性

0: 資訊

說明

有 <insert_1> 依經驗來完成佇列管理程式的交易 <insert_3>。這些交易將繼續探索性地完成，直到交易管理程式或系統管理者指示佇列管理程式忘記它們為止。

回應

無。

AMQ7263

目錄不在本端檔案系統 (<insert_5>) 上。

嚴重性

10: 警告

說明

目錄 <insert_4> 似乎位於 <insert_5> 檔案系統上。雖然 WebSphere MQ 可讓您在非本端檔案系統上建立這個目錄，但不建議這樣做。Please refer to the System Administration Guide for further information on configuring WebSphere MQ to use shared networked file systems.

回應

無。

AMQ7264

IPC 目錄路徑太長。

嚴重性

40: 停止錯誤

說明

IPC 目錄 <insert_3> 對於此環境而言太長。IPC 目錄路徑的長度為 <insert_1> 個字元，但容許的長度上限僅為 <insert_2> 個字元。

回應

您可以在建立佇列管理程式時指定較短的 IPC 目錄字首，或是縮短佇列管理程式名稱，來減少 IPC 目錄路徑的長度。

AMQ7265

可使用延伸訊息選項。

嚴重性

0: 資訊

說明

應用程式已建立連線，能夠代表 IBM WebSphere MQ 執行延伸選取的訊息，包括訊息內容。訂閱現在可以使用延伸訊息選項。

回應

無。

AMQ7266

無法使用延伸訊息選項。

嚴重性

0: 資訊

說明

為了執行延伸選取訊息而連接的應用程式現在已斷線。訂閱無法再使用延伸訊息選項。

回應

無。

AMQ7267

已新增 IBM WebSphere MQ 配置資訊。

嚴重性

0: 資訊

說明

已順利新增 IBM WebSphere MQ 配置資訊。

回應

無。

AMQ7268

已移除 IBM WebSphere MQ 配置資訊。

嚴重性

0: 資訊

說明

IBM WebSphere MQ 配置資訊已順利移除。

回應

無。

AMQ7269

已啟動佇列管理程式 <insert_5> 的待命實例。作用中實例正在其他位置執行。

嚴重性

0: 資訊

說明

您嘗試啟動佇列管理程式，但它已在其他位置執行。佇列管理程式的待命實例已啟動，如果現有作用中實例失敗，即可成為作用中實例。

回應

無。

AMQ7270

WebSphere MQ 佇列管理程式 <insert_3> 已在其他位置執行。它允許待命實例。

嚴重性

0: 資訊

說明

IBM WebSphere MQ 佇列管理程式 <insert_3> 在啟動時無法取得檔案系統中其資料的鎖定。鎖定由佇列管理程式的作用中實例保留。已啟動佇列管理程式的作用中實例，允許待命實例。

回應

如果您嘗試啟動佇列管理程式的多個實例，使其具有高可用性，則必須使用 **strmqm -x** 來啟動所有實例。

AMQ7271

IBM WebSphere MQ 配置資訊不存在。

嚴重性

20: 錯誤

說明

IBM WebSphere MQ 配置資訊不存在。

回應

無。

AMQ7272

IBM WebSphere MQ 配置資訊已存在。

嚴重性

20: 錯誤

說明

IBM WebSphere MQ 配置資訊已存在。

回應

無。

AMQ7273

必須提供配置屬性 *<insert_3>*。

嚴重性

20: 錯誤

說明

此段落需要 IBM WebSphere MQ 配置屬性 *<insert_3>*。

回應

請提供此屬性的值，然後重新發出指令。

AMQ7274

IBM WebSphere MQ 佇列管理程式 *<insert_3>* 已達到待命實例數目上限。

嚴重性

20: 錯誤

Explanation

您嘗試啟動佇列管理程式，但它已在其他位置執行。無法啟動另一個待命實例，因為佇列管理程式已達到待命實例數目上限。

回應

無

AMQ7276

IBM WebSphere MQ 佇列管理程式無法切換。

嚴重性

20: 錯誤

說明

您無法切換佇列管理程式。這可能是因為佇列管理程式沒有待命實例，或佇列管理程式正在結束中。

回應

無

AMQ7279

IBM WebSphere MQ 佇列管理程式 *<insert_3>* 失去資料鎖定的所有權。

嚴重性

20: 錯誤

說明

由於暫時性失敗，佇列管理程式 *<insert_3>* 的實例已失去其在檔案系統中資料的鎖定所有權。它無法重新取得鎖定，將自動停止，以防止資料毀損的風險。

回應

請檢查佇列管理程式的另一個實例是否已變成作用中。重新啟動此佇列管理程式實例作為待命實例。如果再次發生此問題，則可能表示檔案系統不夠可靠，無法支援多重實例佇列管理程式鎖定檔案。

AMQ7280

WebSphere MQ 佇列管理程式 <insert_3> 似乎沒有回應。

嚴重性

20: 錯誤

說明

佇列管理程式正在監視本身的回應性。它回應的速度不夠快，如果繼續沒有回應，將會自動停止。

回應

無。

AMQ7282

程式庫名稱 'insert_3' 不是 'insert_4' 的期望值。

嚴重性

20: 錯誤

說明

提供的佇列管理程式庫名稱 <insert_3> 不符合先前建立或啟動佇列管理程式 <insert_5> 時所使用的期望值 <insert_4>。

如果正在配置備份或多重實例佇列管理程式，且系統之間的佇列管理程式檔案庫故意不同，這會導致必須配置佇列管理程式日誌登載。

回應

請檢查此佇列管理程式實例的檔案庫名稱 <insert_3> 是否正確。如果檔案庫名稱不正確，請使用 RMVMQMINF 指令來移除不正確的資訊，並使用 ADDMQMINF 來重新輸入正確的配置資訊。

AMQ7285

指令 <insert_4> 無法處理檔案 <insert_3> 中包含的資料。

嚴重性

20: 錯誤

說明

程式 insert_4 已讀取檔案 <insert_3>，但發現檔案內容不正確。發生此錯誤的原因可能是檔案 <insert_4> 未正確指定為指令 <insert_4> 的引數，或檔案可能已毀損。

回應

請確定檔案 <insert_3> 是必要的格式，然後重新提交指令。

AMQ7286

還原叢集快取時發生錯誤，如需詳細資料，請參閱錯誤日誌

嚴重性

10: 警告

說明

還原叢集快取時偵測到一個以上錯誤。這不會阻止佇列管理程式啟動，但此佇列管理程式所保留的叢集快取現在不完整，這可能會導致此佇列管理程式可見及擁有的叢集資源不一致。如需所發現錯誤的詳細資料，請參閱錯誤日誌中的訊息。

回應

請聯絡 IBM 支援中心來解決問題。

AMQ7287

指令層次超出可接受值的範圍。該值必須至少為 <insert_3>，且不得超過 <insert_4>。

嚴重性

20: 錯誤

說明

指定的指令層次超出此指令安裝的可接受值範圍。

回應

重新發出指令，並指定可接受範圍內的指令層次。

AMQ7288

佇列管理程式的指令層次已經是 <insert_2>。未啟用任何新功能。

嚴重性

20: 錯誤

說明

佇列管理程式的指令層次已大於或等於指定的值。

回應

無。

AMQ7289

安裝 <insert_3> 的 MQ 服務無法啟動，錯誤為 <insert_1>。

嚴重性

40: 停止錯誤

說明

嘗試啟動安裝 'insert_3' 的 MQ 服務 (amqsvc.exe) 失敗，作業系統的錯誤為 <insert_1>。

錯誤 <insert_1> 的格式化訊息文字是 <insert_4> (如果空白，表示沒有可用的訊息文字)。

回應

為了讓 MQ 服務啟動，必須已配置成使用「準備 WebSphere MQ 精靈」來執行它，如果尚未發生此情況，則服務可能已配置無效使用者 ID 或處於「已停用」狀態。

請檢查名稱為 'IBM WebSphere MQ (insert_3)' 的服務是否已適當配置且已啟用，然後重新發出指令。

AMQ7290

安裝 <insert_3> 的 MQ 服務已順利啟動。

嚴重性

0: 資訊

說明

安裝 <insert_3> 的 MQ 服務已順利啟動或已在執行中。

回應

無。

AMQ7291**嚴重性**

40: 停止錯誤

說明

嘗試結束 MQ 服務 (amqsvc.exe) 以進行安裝 <insert_3> 失敗，來自作業系統的錯誤為 <insert_1>。

錯誤 <insert_1> 的格式化訊息文字是 <insert_4> (如果空白，表示沒有可用的訊息文字)。

回應

請檢查名稱為 'IBM WebSphere MQ <insert_3>' 的服務是否已適當配置且已啟用，然後重新發出指令。

AMQ7292

安裝 <insert_3> 的 MQ 服務已順利結束。

嚴重性

0: 資訊

說明

安裝 <insert_3> 的 MQ 服務已順利結束或已停止。

回應

無。

AMQ7293

用法 :strmqsvc

嚴重性

0: 資訊

說明

這裡顯示正確的用法。

回應

無。

AMQ7294

用法 :endmqsvc

嚴重性

0: 資訊

說明

這裡顯示正確的用法。

回應

無。

AMQ7295

由於不支援移轉，因此不容許啟動 IBM WebSphere MQ 佇列管理程式 <insert_3>。

嚴重性**說明**

已嘗試啟動 MQ 佇列管理程式 <insert_3>。這是不容許的，因為先前此佇列管理程式是由舊版 MQ 所啟動。不支援在這些版本之間移轉。

回應

如果佇列管理程式資料是共用的，請確定這個佇列管理程式是在正確的作業系統上啟動。可以透過安裝相容的 IBM WebSphere MQ 版本來啟動佇列管理程式。請參閱: <https://www.ibm.com/software/integration/wmq/requirements>

AMQ7305

無法將觸發訊息放置在起始佇列上。

嚴重性

10: 警告

說明

嘗試將觸發訊息放置在佇列管理程式 <insert_5> 的佇列 <insert_4> 上失敗，原因碼為 <insert_1>。訊息將放置在無法傳送郵件的佇列上。

回應

請確定起始佇列可用且可運作。

AMQ7306

無法傳送郵件的佇列必須是本端佇列。

嚴重性

10: 警告

說明

未遞送的訊息尚未放入 <insert_4> 佇列管理程式 <insert_5> 上的無法傳送郵件的佇列，因為佇列不是本端佇列。將會捨棄此訊息。

回應

請通知您的系統管理者。

AMQ7307

無法將訊息放置在無法傳送郵件的佇列上。

嚴重性

10: 警告

說明

嘗試將訊息放置在佇列管理程式 <insert_5> 上無法傳送郵件的佇列 <insert_4> 中失敗，原因碼為 <insert_1>。將捨棄訊息。

回應

請確定無法傳送郵件的佇列可用且可運作。

AMQ7308

未滿足觸發條件 <insert_1>。

嚴重性

0: 資訊

說明

至少有一個產生觸發訊息所需的條件未滿足，因此未產生觸發訊息。如果您預期觸發訊息，請參閱 WebSphere MQ Application Programming Guide，以取得所需條件的清單。(請注意，安排滿足條件 <insert_1> 可能不夠，因為會以任意順序檢查條件，並在探索到第一個未滿足條件時停止檢查。)

回應

如果需要觸發訊息，請確定已滿足產生觸發訊息的所有條件。

AMQ7310

無法將報告訊息放置在回覆目的地佇列上。

嚴重性

10: 警告

說明

嘗試將報告訊息放置在佇列管理程式 <insert_5> 的佇列 <insert_4> 上失敗，原因碼為 <insert_1>。訊息將放置在無法傳送郵件的佇列上。

回應

請確定回覆目的地佇列可用且可運作。

AMQ7315

無法將訊息放入結算佇列。原因 (<insert_1>)

嚴重性

20: 錯誤

說明

嘗試將包含結算資料的訊息放入佇列 <insert_3> 失敗，原因碼為 <insert_1>。已捨棄訊息資料。

此錯誤訊息只會寫入一次，以嘗試將訊息放入佇列，作為相同作業的一部分，但因相同原因而失敗。

回應

確保佇列 <insert_3> 可用且可運作。

AMQ7316

無法將訊息放入統計資料佇列。原因 (<insert_1>)

嚴重性

20: 錯誤

說明

嘗試將包含統計資料的訊息放入佇列 <insert_3> 失敗，原因碼為 <insert_1>。已捨棄訊息資料。

此錯誤訊息只會寫入一次，以嘗試將訊息放入佇列，作為相同作業的一部分，但因相同原因而失敗。

回應

確保佇列 <insert_3> 可用且可運作。

AMQ7320

無法存取保留的發佈佇列。原因 (<insert_1>)

嚴重性

20: 錯誤

說明

嘗試存取系統保留發佈佇列 (<insert_3>) 上的訊息失敗，原因碼為 <insert_4> (<insert_1>)。

回應

確保佇列 <insert_3> 可用且可運作。

AMQ7327

無法開啟主題物件 <insert_3> (由 <insert_4> 參照)

嚴重性

20: 錯誤

說明

<insert_4> 中的每一個項目都必須具有現有的主題物件，該主題物件是在將項目新增至名單之前建立的。

主題物件 <insert_3> 不存在，且必須先建立，才能使用該串流或子點

回應

請確定主題物件 <insert_3> 可用。移除項目並再次將它新增至 <insert_4> 名單，以通知佇列管理程式重新檢查主題物件。

AMQ7341 (krcI_CLUSSDR_XMITQ_SWITCHED)

通道 <insert_1> 的傳輸佇列為 <insert_3>。

嚴重性

00: 資訊

說明

由於變更佇列管理程式的預設叢集傳輸佇列配置，或變更叢集傳輸佇列的叢集通道名稱屬性，因此需要切換通道 <insert one> 的傳輸佇列。

因為佇列管理程式已完成將通道 <insert one> 的傳輸佇列切換至佇列 <insert three>'，所以會寫入此訊息。

在切換期間，佇列管理程式會將 <n> 訊息從 <insert two> 移至 <insert three>。

回應

不需要任何進一步的動作。

AMQ7342 (krcE_CLUSSDR_XMITQ_SWITCH_FAILED)

WebSphere MQ 無法顯示錯誤訊息 20007342

嚴重性

40: 錯誤

說明

IBM WebSphere MQ 嘗試顯示與回覆碼 X'20007342' 相關聯的訊息。回覆碼指出沒有與其相關的訊息文字。與要求相關聯的是插入項目 <n> : <m> : <insertone> : <insert two> : <insert three>。

回應

請使用系統隨附的標準機能來記錄問題 ID，並儲存任何產生的輸出檔。請參閱 IBM WebSphere MQ 支援網頁或 IBM SupportAssistant 網頁，以找出解決方案是否已可用。如果您找不到相符項，請聯絡 IBM 支援中心。在問題解決以前，請勿捨棄這些檔案。

AMQ7343 (krcE_DYNAMIC_Q_NOT_CREATED)

建立名為 <insert one> 的動態佇列的要求失敗，原因碼為 <n>。

嚴重性

40: 錯誤

說明

已要求根據模型佇列 <insert two> 來建立名為 <insert one> 的動態佇列，但作業失敗，原因碼為 <n>。失敗的可能原因包括：

- 具有相同名稱之不同類型的佇列已存在。
- 無法存取模型佇列。
- 可用資源不足，無法順利完成要求。

回應

請使用提供的原因碼來更正失敗的原因，然後重新發出要求。

AMQ7345 (krcE_OPEN_OLD_CLUSTER_XMITQ_FAILED)

無法開啟通道 <insert one> 的傳輸佇列 <insert two> 。

嚴重性

40: 錯誤

說明

為了處理傳輸佇列的切換，必須開啟原始傳輸佇列 <insert two>，才能將任何擱置訊息移至新的傳輸佇列。開啟要求失敗，原因碼為 <n>。無法繼續切換通道 <insert one> 的傳輸佇列。

回應

為了容許切換進行，請使用提供的原因碼來識別失敗原因並解決問題。如果無法解決此問題，或已刪除原始傳輸佇列，請搭配使用 **runswchl** 指令與 **-n** 參數，以在不嘗試將任何訊息從原始傳輸佇列移至新傳輸佇列的情況下，切換通道的傳輸佇列。

記住：使用此選項時，IBM WebSphere MQ 管理者負責處理原始傳輸佇列上擱置的任何訊息。

AMQ7346 (krcE_OPEN_NEW_CLUSTER_XMITQ_FAILED)

無法開啟通道 *<insert one>* 的新傳輸佇列 *<insert two>*。

嚴重性

40: 錯誤

說明

為了處理傳輸佇列的切換，必須開啟新的傳輸佇列 *<insert three>*，才能從舊傳輸佇列接收任何擱置中訊息。開啟要求失敗，原因碼為 *<n>*。無法繼續切換通道 *<insert one>* 的傳輸佇列。

回應

為了容許切換進行，請使用提供的原因碼來識別失敗原因並解決問題。

AMQ7347 (krcE_INTERNAL_MQGET_FAILED)

MQGET 從佇列 *<insert one>* 失敗，原因碼為 *<n>*。

嚴重性

40: 錯誤

說明

在佇列管理程式作業中呼叫的內部 MQGET 要求失敗，原因碼為 *<n>*。

回應

發出此錯誤訊息與進一步的錯誤訊息相關聯，這些錯誤訊息說明此失敗的含意。請將此訊息中提供的佇列名稱 *<insert one>* 及原因碼 *<n>* 與後續解決問題的訊息一起使用。

AMQ7348 (krcE_INTERNAL_MQPUT_FAILED)

MQPUT 至佇列 *<insert one>* 失敗，原因碼為 *<n>*。

嚴重性

40: 錯誤

說明

在佇列管理程式作業中呼叫的內部 MQPUT 要求失敗，原因碼為 *<n>*。

回應

發出此錯誤訊息與進一步的錯誤訊息相關聯，這些錯誤訊息說明此失敗的含意。請將此訊息中提供的佇列名稱 *<insert one>* 及原因碼 *<n>* 與後續解決問題的訊息一起使用。

AMQ7349 (krcE_INTERNAL_MQCMIT_FAILED)

MQCMIT 失敗，原因碼為 *<n>*。

嚴重性

40: 錯誤

說明

在佇列管理程式作業中呼叫的內部 MQCMIT 要求失敗，原因碼為 *<n>*。

回應

發出此錯誤訊息與進一步的錯誤訊息相關聯，這些錯誤訊息說明此失敗的含意。請將此訊息中提供的原因碼 *<n>* 與後續的訊息一起使用，以解決問題。

AMQ7350 (krcI_CLUSSDR_XMITQ_SWITCH_STARTED)

通道 *<insert one>* 的傳輸佇列從佇列 *<insert two>* 切換至佇列 *<insert three>* 已啟動。

嚴重性

00: 資訊

說明

由於變更佇列管理程式的預設叢集傳輸佇列配置，或變更叢集傳輸佇列的叢集通道名稱屬性，因此需要切換通道 *<insert one>* 的傳輸佇列。當啟動切換傳輸佇列的處理程序時，會寫入此訊息。

回應

無。

AMQ7351 (krcI_CLUSSDR_XMITQ_SWITCH_MM_STARTED)

通道 *<insert one>* 從傳輸佇列 *<insert two>* 移至傳輸佇列 *<insert three>* 的訊息已啟動。

嚴重性

00: 資訊

說明

由於變更佇列管理程式的預設叢集傳輸佇列配置，或變更叢集傳輸佇列的叢集通道名稱屬性，因此需要切換通道 *<insert one>* 的傳輸佇列。當啟動將訊息從舊傳輸佇列 *<insert two>* 移至新傳輸佇列的程序時，會寫入此訊息。

如果在叢集傳送端通道啟動時執行切換作業，則在訊息移動完成時，通道會繼續執行並傳送訊息。如果作為 **runswchl** 指令的一部分執行切換作業，則在移動所有訊息之後，**runswchl** 指令即會完成。

回應

無。

AMQ7352 (krcI_CLUSSDR_XMITQ_MM_STATUS)

<n> 訊息已從佇列 *<insert two>* 移至佇列 *<insert three>*。

嚴重性

00: 資訊

說明

通道 *<insert one>* 的傳輸佇列切換需要將訊息從舊傳輸佇列移至新傳輸佇列。*<m>* 訊息已從佇列 *<insert two>* 移至佇列 *<insert three>* *<n>* 次。佇列已清空，但在可以完成切換之前已送達訊息。

回應

無。

AMQ7353 (krcE_SYNCFILE_UPDATE_FAILED)

在通道 *<insert one>* 的傳輸佇列切換期間，無法更新通道同步化檔案。

嚴重性

40: 錯誤

說明

完成將通道 *<insert one>* 的傳輸佇列從 *<insert two>* 變更為 *<insert three>* 時，佇列管理程式無法更新通道同步化檔案。失敗的原因碼為 *<n>*。

回應

在使用 **rcrmqobj** 指令來回復通道同步化檔案的內容之前，請使用所提供的理由碼及任何其他失敗訊息來更正失敗的原因。執行指令：

```
rcrmqobj -m QMgrName -t syncfile
```

指令會重新建置佇列管理程式的同步化檔案；請參閱 [rcrmqobj](#)。

AMQ7432 (IBM i)

無法重播 WebSphere MQ 日誌登載項目。

嚴重性

40: 停止錯誤

說明

已嘗試異動日誌重播作業，但作業需要異動日誌接收器中目前不在系統上的異動日誌項目。

回應

從備份還原必要的異動日誌接收器。然後重試作業。

AMQ7433 (IBM i)

執行日誌登載重播時發生錯誤。

嚴重性

40: 停止錯誤

說明

WebSphere MQ 在執行日誌登載重播作業時，在讀取一或多個日誌登載項目時發現問題。

回應

如果您先前已建立佇列管理程式的異動日誌接收器，或正在執行佇列管理程式的冷重新啟動，請從 / QIBM/UserData/mqm/qmgrs/ 中的佇列管理程式子目錄刪除 QMQMCHKPT 檔，並嘗試重新啟動佇列管理程式。如果問題持續存在，請使用系統提供的標準機能來記錄問題 ID，並儲存產生的輸出檔。使用 https://www.ibm.com/support/home/product/P439881V74305Y86/IBM_MQ 或 IBM 支援助理 (https://www.ibm.com/support/home/product/C100515X13178X21/other_software/ibm_support_assistant)，以查看解決方案是否已可用。如果您找不到相符項，請聯絡 IBM 支援中心。在問題解決以前，請勿捨棄這些檔案。

AMQ7434 (IBM i)

未正確呼叫 MQ 確定控制跳出程式。代碼 <insert_1>。

嚴重性

40: 停止錯誤

說明

以不正確的參數呼叫 WebSphere MQ 確定控制跳出程式。

回應

如果程式是由 OS/400 作為確定或回復的一部分呼叫，請儲存工作日誌，並使用 https://www.ibm.com/support/home/product/P439881V74305Y86/IBM_MQ 或 IBM 支援助理 (網址為 https://www.ibm.com/support/home/product/C100515X13178X21/other_software/ibm_support_assistant)，以查看解決方案是否已可用。如果您找不到相符項，請聯絡 IBM 支援中心。

AMQ7435 (IBM i)

MQ 確定控制跳出程式失敗。代碼 <insert_1>。

嚴重性

40: 停止錯誤

說明

由於非預期的錯誤， WebSphere MQ 確定控制跳出程式失敗。

回應

儲存任何產生的輸出檔，並使用 https://www.ibm.com/support/home/product/P439881V74305Y86/IBM_MQ 或 IBM 支援中心助理 (https://www.ibm.com/support/home/product/C100515X13178X21/other_software/ibm_support_assistant)，以查看解決方案是否已可用。如果您找不到相符項，請聯絡 IBM 支援中心。

AMQ7459 (IBM i)

WebSphere MQ 異動日誌接收器 <insert_3> 是鏈結中最舊的

嚴重性

0: 資訊

說明

接收器鏈中最舊的異動日誌接收器是 <insert_3> 在檔案庫 <insert_4> 中。

回應

無

AMQ7460 (IBM i)

WebSphere MQ 啟動日誌登載資訊。

嚴重性

0: 資訊

說明

WebSphere MQ 會定期發出此訊息，以協助您識別哪些異動日誌接收器可以從系統中移除，因為啟動回復不再需要它們。

回應

無

AMQ7461 (IBM i)

已重建 WebSphere MQ 物件-重新套用權限。

嚴重性

0: 資訊

說明

已自動或明確使用「重建物件 (RCRMQMOBJ)」指令來重建先前損壞的物件。尚未重建套用至此物件的權限。

回應

視需要使用「授與權限 (GRMQMAUT)」指令，以重建此 MQ 物件的必要權限。

AMQ7462 (IBM i)

WebSphere MQ 媒體回復日誌登載資訊。

嚴重性

0: 資訊

說明

WebSphere MQ 會定期發出此訊息，以協助您識別哪些異動日誌接收器可以從系統中移除，因為媒體回復不再需要它們。

回應

無

AMQ7463

佇列管理程式 <insert_3> 的日誌已滿。

嚴重性

20: 錯誤

說明

因為日誌已滿而拒絕嘗試寫入日誌記錄時，會發出此訊息。佇列管理程式將嘗試解決問題。

回應

在異常高的訊息資料流量期間，可能會發生此狀況。不過，如果您持續填寫日誌，您可能必須考慮擴大日誌的大小。您可以變更佇列管理程式配置檔中的值，以增加日誌檔數目。然後，您必須停止並重新啟動佇列管理程式。或者，如果您需要讓日誌檔本身變大，則必須刪除並重建佇列管理程式。

AMQ7464

佇列管理程式 <insert_3> 的日誌不再已滿。

嚴重性

0: 資訊

說明

當日誌先前已滿，但現在已接受寫入日誌記錄的嘗試時，即會發出此訊息。已解決日誌已滿狀況。

回應

無

AMQ7465

佇列管理程式 <insert_3> 的日誌已滿。

嚴重性

20: 錯誤

說明

嘗試解決日誌已滿狀況失敗。這是因為存在長時間執行的交易。

回應

請嘗試確保交易的持續時間不會過多。確定或回復任何舊的交易，以釋放日誌空間供進一步的日誌記錄使用。

AMQ7466

日誌檔的大小有问题。

嚴重性

10: 警告

說明

佇列管理程式 <insert_3> 的日誌太小，無法支援現行資料傳送速率。當維護日誌的監視作業無法跟上寫入資料的現行速率時，即會發出此訊息。

回應

應該增加配置的主要日誌檔數目，以防止可能的日誌已滿狀況。

AMQ7467

啟動佇列管理程式 <insert_3> 所需的最舊日誌檔是 <insert_4>。

嚴重性

0: 資訊

說明

日誌檔 <insert_4> 包含重新啟動佇列管理程式所需的最舊日誌記錄。媒體回復可能需要比此更舊的日誌記錄。

回應

您可以將舊於 <insert_4> 的日誌檔移至保存媒體，以釋放日誌目錄中的空間。如果您移動從其媒體映像檔重建物件所需的任何日誌檔，則必須還原它們才能重建物件。較舊的日誌檔是日誌號碼較小的日誌檔 (但容許在 9999999 折返日誌號碼)。

AMQ7468

<insert_3> 執行佇列管理程式的媒體回復所需的最舊日誌檔是 <insert_4>。

嚴重性

0: 資訊

說明

日誌檔 <insert_4> 包含從其媒體映像檔重建任何物件所需的最舊日誌記錄。媒體回復作業將不會存取此之前的任何日誌檔。

回應

將此資訊與最新 AMQ7467 訊息中的資訊一起使用。可保存日誌檔都是那些比 BOTH <insert_4> 舊的日誌檔，以及 AMQ7467 訊息中提及的日誌檔。

AMQ7469

已回復交易以釋放日誌空間。

嚴重性

0: 資訊

說明

佇列管理程式的日誌空間即將填滿。已回復一個以上長時間執行的交易以釋放日誌空間，以便佇列管理程式可以繼續處理要求。

回應

請嘗試確保交易的持續時間不會過多。請考量增加日誌的大小，以容許交易在日誌開始變滿之前持續更長時間。

AMQ7472

物件 <insert_3>，類型 <insert_4> 已損壞。

嚴重性

10: 警告

說明

物件 <insert_3>，類型 <insert_4> 已標示為已損壞。這表明佇列管理程式無法存取檔案系統中的物件，或者偵測到與物件中的資料存在某種不一致。

回應

如果偵測到損壞的物件，所執行的動作會視佇列管理程式是否支援媒體回復以及何時偵測到損壞狀況而定。如果佇列管理程式不支援媒體回復，您必須刪除該物件，因為無法回復。如果佇列管理程式確實支援媒體回復，且在啟動佇列管理程式時執行處理期間偵測到損壞，則佇列管理程式會自動起始物件的媒體回復。如果佇列管理程式支援媒體回復，且在佇列管理程式啟動之後偵測到損壞，則可以使用 rcrmobj 指令從媒體映像檔回復它，也可以刪除它。

AMQ7472 (IBM i)

物件 <insert_3>，類型 <insert_4> 已損壞。

嚴重性

10: 警告

說明

物件 <insert_3>，類型 <insert_4> 已標示為已損壞。這表明佇列管理程式無法存取檔案系統中的物件，或者偵測到與物件中的資料存在某種不一致。

回應

如果偵測到損壞的物件，所執行的動作會視佇列管理程式是否支援媒體回復以及何時偵測到損壞狀況而定。如果佇列管理程式不支援媒體回復，您必須刪除該物件，因為無法回復。如果佇列管理程式確實支援媒體回復，且在啟動佇列管理程式時執行處理期間偵測到損壞，則佇列管理程式會自動起始物件的媒體回復。如果佇列管理程式支援媒體回復，且在佇列管理程式啟動之後偵測到損壞，則可以使用 RCRMQMOBJ 指令從媒體映像檔回復它，也可以刪除它。

AMQ7477 (IBM i)

WebSphere MQ 階段作業不再處於作用中。

嚴重性

10: 警告

說明

在確定或回轉作業期間呼叫確定控制跳出程式。登錄程式時已停止佇列管理程式。這可能已導致回復部分未確定的訊息作業。

回應

通知您的系統管理者，在佇列管理程式停止時可能已回復未確定的訊息作業。

AMQ7484

無法將訊息放入日誌程式事件佇列。原因 (<insert_2>)

嚴重性

0: 資訊

說明

嘗試將日誌程式事件訊息放入佇列 <insert_3> 失敗，原因碼為 <insert_2>。已捨棄訊息資料。

回應

確保佇列 <insert_3> 可用且可運作。可以使用 DISPLAY QMSTATUS runmqsc 指令來顯示現行日誌程式狀態資訊。

AMQ7485

向前復原交易，以釋放日誌空間。

嚴重性

0: 資訊

說明

佇列管理程式的日誌空間即將填滿。一個以上長時間執行的準備交易已向前復原以釋放日誌空間，所以佇列管理程式能夠繼續處理要求。已在作用中日誌建立相當的長時間執行準備交易的日誌記錄。

回應

在您閱讀此訊息時，長時間執行的準備交易可能已經自動解析。如果尚未解析，此訊息會在佇列管理程式日誌空間即將填滿時，反覆地重現。

下列步驟假設有一個未自動解析的備妥交易。您應該調查交易的類型，然後採取該交易類型的適當步驟。

請使用 DSPMQTRN 指令來檢查外部管理的不確定交易，並使用 DISPLAY CHS runmqsc 指令來檢查不確定通道。

有數個可能的回應:

1. 如果長時間執行的交易是由外部交易管理程式軟體所擁有，則佇列管理程式無法自動決定解析它(確定或回復)。佇列管理程式會記住此交易的工作，直到外部交易管理程式軟體通知佇列管理程式結果(亦即，確定交易或回復)。因此，您必須透過外部交易管理程式軟體來解決此問題，您可以對其發出指令，或是(若沒有這類指令存在)重新啟動。
2. 如果長時間執行的交易是由不確定的通道所擁有，則請調查其狀態。如果它不會自動解析，請考慮使用 RESOLVE CHANNEL 指令。
3. 如果長時間執行的交易是由本端佇列管理程式代表使用 MQBEGIN 的應用程式所擁有，則佇列管理程式可能已與參與交易的外部資源管理程式軟體失去聯絡。請調查並更正從佇列管理程式到外部資源管理程式的連線功能。
4. 如果沒有任何其他選項成功，請考慮使用 rsvmqtrn 指令來告知佇列管理程式確定或回復其在不確定交易內完成的工作。請參閱產品說明文件中 rsvmqtrn 指令的說明。

AMQ7486

交易 1111.2222 阻止釋放日誌空間。

嚴重性

0: 資訊

說明

偵測到長時間執行的交易。已發出訊息 AMQ7469 或 AMQ7485，指出該交易在日誌中已回復或向前復原，以允許釋放日誌空間。內部交易 ID 為 1111.2222，可以與 'dspmqtrn -a' 輸出產生關聯。交易開始於 <insert_1>，並先寫入 <insert_2> 的佇列管理程式回復日誌。下列交易環境定義可能有助於識別導致此行為的應用程式: <insert_3>。此訊息可以與佇列管理程式錯誤日誌中先前的 AMQ7469 或 AMQ7485 訊息產生關聯。

回應

請識別負責處理此長時間執行工作單元的應用程式，並確定這個應用程式是以及時的方式建立及完成交易。如果應用程式如預期運作，可能需要增加佇列管理程式回復日誌的大小。

AMQ7487

應用程式 <insert_1> 阻止釋放日誌空間。

嚴重性

0: 資訊

說明

偵測到長時間執行的交易，這則訊息的目的是要協助識別與這個長時間執行交易相關聯的應用程式。已發出訊息 AMQ7469 或 AMQ7485，指出該交易在日誌中已回復或向前復原，以允許釋放日誌空間。已發出訊息 AMQ7486，指出已回復或向前復原之交易的交易環境定義。與此交易相關聯的應用程式是以 PID 1111、Tid 2222、應用程式名稱 <insert_1> 及應用程式說明 <insert_2> 來執行。下列應用程式環境定義也有助於識別導致此行為的應用程式: <insert_3>。此訊息可以與佇列管理程式錯誤日誌中的前一個 AMQ7486 訊息產生關聯。

回應

請識別負責處理此長時間執行工作單元的應用程式，並確定這個應用程式是以及時的方式建立及完成交易。如果應用程式如預期運作，可能需要增加佇列管理程式回復日誌的大小。

AMQ7540

WebSphere MQ 程式 <insert_3> 嘗試存取檔案或目錄 (<insert_4>)，但該檔案或目錄不存在。

嚴重性

20: 錯誤

說明

<insert_3> 不是以 root UserID 身分執行，因此無法建立不存在的檔案或目錄 (<insert_4>)。

回應

如果您認為此機器上有現有的 MQ 安裝，或您想要建立新的 MQ 安裝項目，請以 UserID root 身分重新執行指令。

AMQ7541

WebSphere MQ 程式 <insert_3> 嘗試存取檔案或目錄 (<insert_4>)，但拒絕存取。

嚴重性

20: 錯誤

說明

<insert_3> 不是以 root UserID 身分執行，且沒有檔案或目錄 (<insert_4>) 的存取權。

回應

請更正許可權以容許存取 (<insert_4>)，或以足夠權限重新執行指令。

AMQ7542

WebSphere MQ 程式 <insert_3> 發現檔案或目錄 (<insert_4>) 許可權不符合預期。

嚴重性

20: 錯誤

說明

<insert_3> 不是以 root UserID 身分執行，因此無法更正檔案或目錄 (<insert_4>) 許可權。

回應

請更正 (<insert_4>) 的許可權，或以足夠的權限重新執行指令以更正許可權。

AMQ7543

WebSphere MQ 程式 <insert_3> 發現檔案 (<insert_4>) 已毀損，但已修復。

嚴重性

0: 資訊

說明

<insert_3> 發現檔案 (<insert_4>) 已毀損，因此已修復。

回應

當 <insert_3> 已修復 (<insert_4>) 時，您可能想要檢查 WebSphere MQ 程式 dspmqinst 的輸出是否反映此機器上 WebSphere MQ 安裝的狀態。

AMQ7544

WebSphere MQ 程式 <insert_3> 發現保留在 (<insert_4>) 中的配置資料已毀損。

嚴重性

20: 錯誤

說明

<insert_3> 需要存取保留在 (<insert_4>) 中的 MQ 配置資料，不過資料已毀損。

回應

請聯絡 IBM 支援中心。

AMQ7545

提供給 WebSphere MQ program <insert_3> 的安裝路徑無效。

嚴重性

20: 錯誤

說明

<insert_3> 隨安裝路徑 (<insert_4>) 一起提供，但這符合具有不同安裝名稱的項目。

回應

請更正安裝路徑，然後重新執行指令。

AMQ7546

提供給 WebSphere MQ program <insert_3> 的安裝名稱無效。

嚴重性

20: 錯誤

說明

<insert_3> 隨安裝名稱 (<insert_4>) 一起提供，但這符合具有不同安裝路徑的項目。

回應

請更正安裝名稱，然後重新執行指令。

AMQ7547

已順利建立項目。

嚴重性

0: 資訊

說明

<insert_3> 已順利建立項目。

回應

無。

AMQ7548

已順利刪除項目。

嚴重性

0: 資訊

說明

<insert_3> 已順利刪除項目。

回應

無。

AMQ7549

項目不存在。

嚴重性

20: 錯誤

說明

<insert_3> 找不到符合所提供參數的項目。

回應

請使用 WebSphere MQ 程式 dspmqinst 來顯示這部機器上的所有 WebSphere MQ 安裝，然後使用有效參數重新執行指令。

AMQ7550

登錄仍在作用中且尚未刪除。

嚴重性

20: 錯誤

說明

<insert_3> 發現要刪除的項目仍然是作用中安裝，因此尚未刪除。

回應

解除安裝安裝，然後重新執行指令。

AMQ7551

已順利解除安裝項目。

嚴重性

0: 資訊

說明

<insert_3> 已順利解除安裝項目。

回應

無。

AMQ7552

WebSphere MQ 程式 <insert_3> 未順利完成。

嚴重性

20: 錯誤

說明

<insert_3> 發現檔案 (<insert_4>) 有問題，因此無法順利完成指令。

回應

請檢查 WebSphere MQ 錯誤日誌，並檢查是否有任何 FFST 檔案，以取得進一步詳細資料。

AMQ7553

WebSphere MQ 程式 <insert_3> 未順利完成。

嚴重性

20: 錯誤

說明

<insert_3> 發生非預期的錯誤，因此無法順利完成指令。

回應

請檢查 WebSphere MQ 錯誤日誌，並檢查是否有任何 FFST 檔案，以取得進一步詳細資料。

AMQ7554

提供給 WebSphere MQ program <insert_3> 的安裝說明文字無效。

嚴重性

20: 錯誤

說明

<insert_3> 隨附安裝說明文字 (<insert_4>)，但這超出容許的長度上限 (<insert_1>)。

回應

請更正安裝說明文字，然後重新執行指令。

AMQ7555

```
Usage: crtmqinst ((-n InstName | -p InstPath) [-d Text] )&P -d Descriptive text.
&N -n Installation name.
&N -p Installation path.
```

嚴重性

0

說明

這裡顯示正確的用法。

回應

無。

AMQ7556

```
Usage: dltnmqinst (-n InstName | -p InstPath)
&P -n Installation name.
&N -p Installation path.
```

嚴重性

0

說明

這裡顯示正確的用法。

回應

無。

AMQ7557

```
Usage: dspmqinst [-n InstName | -p InstPath]
&P -n Installation name.
&N -p Installation path.
```

嚴重性

0

說明

這裡顯示正確的用法。

回應

無。

AMQ7558

WebSphere MQ 程式 *<insert_3>* 在路徑 (*<insert_4>*) 中偵測到無效的安裝。與另一個 MQ 版本共存的 MQ 最低支援層次為版本: *<insert_5>*。這則訊息可能是因為將 MQ 安裝到已安裝舊版 MQ 的機器上，或 FixPack 已從路徑 (*<insert_4>*) 中的安裝中移除。

不支援此機器的配置。您應該解除安裝或升級至受支援的最低層次、路徑中的安裝 (*<insert_4>*); 或解除安裝任何次要 MQ 安裝。

嚴重性

40: 停止錯誤

說明

<insert_3> 在路徑 (*<insert_4>*) 中偵測到無效的安裝。與另一個 MQ 版本共存的 MQ 最低支援層次為版本: *<insert_5>*。這則訊息可能是因為將 MQ 安裝到已安裝舊版 MQ 的機器上，或 FixPack 已從路徑 (*<insert_4>*) 中的安裝中移除。

回應

不支援此機器的配置。您應該解除安裝或升級至受支援的最低層次、路徑中的安裝 (*<insert_4>*); 或解除安裝任何次要 MQ 安裝。

AMQ7559

WebSphere MQ 程式 *<insert_3>* 偵測到無效的安裝。

嚴重性

40: 停止錯誤

說明

<insert_3> 在路徑 (<insert_4>) 中偵測到無效的安裝。與另一個 MQ 版本共存的 MQ 最低支援層次為版本: <insert_5>。這則訊息可能是因為將 MQ 安裝到已安裝舊版 MQ 的機器上, 或 FixPack 已從路徑 (<insert_4>) 中的安裝中移除。

回應

不支援此機器的配置。您應該解除安裝或升級至受支援的最低層次、路徑中的安裝 (<insert_4>); 或解除安裝任何次要 MQ 安裝。

AMQ7560

WebSphere MQ 程式 <insert_3> 無法取得檔案 (<insert_4>) 的鎖定。

嚴重性

20: 錯誤

說明

<insert_3> 嘗試鎖定檔案 (<insert_4>), 以確保檔案的任何讀取或寫入不會導致檔案毀損。

回應

檔案許可權可能不正確, 或另一個處理程序可能阻止 <insert_3> 取得鎖定。如果是後者, 則這裡提供給處理程序 ID (<insert_1>) 的值將為非零值, 在此情況下, 請在該處理程序結束時重新執行指令。

AMQ7561

由於缺少系統資源, WebSphere MQ program <insert_3> 未順利完成。

嚴重性

20: 錯誤

說明

<insert_3> 無法取得系統資源, 例如: 儲存體; 控點; 磁碟空間, 因此無法順利完成指令。

回應

請檢查 WebSphere MQ 錯誤日誌, 並檢查是否有任何 FFST 檔案, 以取得進一步詳細資料。請在有足夠可用的系統資源時重新執行指令。

AMQ7562

WebSphere MQ 程式 <insert_3> 嘗試存取保留在 (<insert_4>) 中的 MQ 配置資料, 但拒絕存取。

嚴重性

20: 錯誤

說明

<insert_3> 需要存取保留在 (<insert_4>) 中的 MQ 配置資料, 但無權存取它。

回應

請更正許可權以容許存取 (<insert_4>), 或以足夠權限重新執行指令。

AMQ7563

已順利修改項目。

嚴重性

0: 資訊

說明

<insert_3> 已順利修改項目。

回應

無

AMQ7601

重複的 XA 資源管理程式無效。

嚴重性

40: 停止錯誤

說明

配置檔 <insert_3> 的第 <insert_1> 行包含重複的 XA 資源管理程式 <insert_5>。這對屬性 <insert_4> 無效。每一個 XA 資源管理程式都必須有一個唯一名稱。

回應

請檢查檔案的內容，然後重試該作業。

AMQ7601 (Windows)

在配置資料中，位於 <insert_3> 的屬性 <insert_4> 有重複的 XA 資源管理程式 <insert_5> 無效。

嚴重性

40: 停止錯誤

說明

配置資料中的索引鍵 <insert_3> 包含重複的 XA 資源管理程式 <insert_5>。這對屬性 <insert_4> 無效。每一個 XA 資源管理程式都必須有一個唯一名稱。

回應

請檢查配置資料的內容，然後重試作業。

AMQ7602 (IBM i)

未正確呼叫 MQ 確定控制跳出程式。

嚴重性

40: 停止錯誤

說明

以不正確的參數呼叫 WebSphere MQ 確定控制跳出程式。

回應

如果程式是由 OS/400 作為確定或回復的一部分呼叫，請儲存工作日誌，並使用 https://www.ibm.com/support/home/product/P439881V74305Y86/IBM_MQ 或 IBM 支援助理 (網址為 https://www.ibm.com/support/home/product/C100515X13178X21/other_software/ibm_support_assistant)，以查看解決方案是否已可用。如果您找不到相符項，請聯絡 IBM 支援中心。

AMQ7603

WebSphere MQ 已配置無效的資源管理程式 <insert_3>。

嚴重性

20: 錯誤

說明

資源管理程式 <insert_3> 的 XA 交換器檔案 <insert_4> 指出已嘗試將另一個佇列管理程式配置成外部資源管理程式。不容許這樣做，因此佇列管理程式將終止。

回應

從 qm.ini 配置檔中移除不當的 XAResourceManager 段落，然後重新啟動佇列管理程式。

AMQ7603 (Windows)

WebSphere MQ 已配置無效的資源管理程式 <insert_3>。

嚴重性

20: 錯誤

說明

資源管理程式 <insert_3> 的 XA 交換器檔案 <insert_4> 指出已嘗試將另一個佇列管理程式配置成外部資源管理程式。不容許這樣做，因此佇列管理程式將終止。

回應

從配置資料中移除不當的 XAResourceManager 段落，然後重新啟動佇列管理程式。

AMQ7604

當呼叫 <insert_4> 時，無法使用 XA 資源管理程式 <insert_3>。在沒有這個資源管理程式的情況下，佇列管理程式會繼續進行。

嚴重性

10: 警告

說明

XA 資源管理程式 <insert_3> 已指出無法使用它，方法是在 xa_open 要求上傳回 XAER_RMERR，或在呼叫其他項目時傳回 XAER_RMFAIL。這通常表示資源管理程式已關閉。在此情況下，資源管理程式無法參與任何新的交易。將會取消它所涉及的任何進行中交易，且只有在重新建立與資源管理程式的聯絡時，才會解決它所不確定的任何交易。當佇列管理程式能夠執行此動作時，將會發出進一步訊息。如果 xa_open 要求發生問題，且資源管理程式應該可用，則可能有配置問題。

回應

請嘗試建立資源管理程式無法使用的原因。可能是 'qm.ini' 配置檔中定義給資源管理程式的 XAOpenString 無效。如果是這種情況，請停止然後重新啟動佇列管理程式，以便採用任何變更。或者，佇列管理程式可能會使用此資源管理程式達到資源限制。例如，資源管理程式可能無法同時容納正在連接的所有佇列管理程式程序，您可能需要變更其中一個調整參數。

AMQ7604 (IBM i)

當呼叫 XA 資源管理程式時無法使用。

嚴重性

10: 警告

說明

XA 資源管理程式 <insert_3> 已指出無法使用它，方法是在 xa_open 要求上傳回 XAER_RMERR，或在針對 <insert_4> 呼叫時傳回 XAER_RMFAIL。在沒有這個資源管理程式的情況下，佇列管理程式會繼續進行。這通常表示資源管理程式已關閉。在此情況下，資源管理程式無法參與任何新的交易。將會取消它所涉及的任何進行中交易，且只有在重新建立與資源管理程式的聯絡時，才會解決它所不確定的任何交易。當佇列管理程式能夠執行此動作時，將會發出進一步訊息。如果 xa_open 要求發生問題，且資源管理程式應該可用，則可能有配置問題。

回應

請嘗試建立資源管理程式無法使用的原因。可能是 'qm.ini' 配置檔中定義給資源管理程式的 XAOpenString 無效。如果是這種情況，請停止然後重新啟動佇列管理程式，以便採用任何變更。或者，佇列管理程式可能會使用此資源管理程式達到資源限制。例如，資源管理程式可能無法同時容納正在連接的所有佇列管理程式程序，您可能需要變更其中一個調整參數。

AMQ7605

當呼叫 <insert_4> 時，XA 資源管理程式 <insert_3> 傳回非預期的回覆碼 <insert_1>。

嚴重性

20: 錯誤

說明

WebSphere MQ 在其 <insert_4> 進入點呼叫 XA 資源管理程式 <insert_3> 時收到非預期的回覆碼。這指出 MQ 或資源管理程式內發生內部錯誤。

回應

請嘗試判斷錯誤的來源。可以使用失敗追蹤來查看 MQ 與資源管理程式之間的 XA 流程。MQ 已將 <insert_2> 的 RMId 配置給這個資源管理程式。這在隔離與顧慮之資源管理程式相關聯的串流時非常有用。如果錯誤發生在 xa_commit 或 xa_rollback 要求上，佇列管理程式將會等到佇列管理程式已重新啟動後才會嘗試對此交易重新交付確定或回復指示。交易不確定是由下列 XID (X<insert_5>) 所識別。如果您認為錯誤是在佇列管理程式內，請儲存任何產生的輸出檔，並使用 https://www.ibm.com/support/home/product/P439881V74305Y86/IBM_MQ 或 IBM 支援助理 (位於 https://www.ibm.com/support/home/product/C100515X13178X21/other_software/ibm_support_assistant)，以查看是否已有可用的解決方案。如果您找不到相符項，請聯絡 IBM 支援中心。在問題未解決之前，請勿捨棄任何說明問題的資訊。

AMQ7605 (IBM i)

XA 資源管理程式傳回非預期的回覆碼。

嚴重性

20: 錯誤

說明

WebSphere MQ 在其 <insert_4> 進入點呼叫 XA 資源管理程式 <insert_3> 時收到非預期的回覆碼 <insert_1>。這指出 MQ 或資源管理程式內發生內部錯誤。

回應

請嘗試判斷錯誤的來源。可以使用失敗追蹤來查看 MQ 與資源管理程式之間的 XA 流程。MQ 已將 <insert_2> 的 RMId 配置給這個資源管理程式。這在隔離與顧慮之資源管理程式相關聯的串流時非常有用。如果錯誤發生在 xa_commit 或 xa_rollback 要求上，佇列管理程式將會等到佇列管理程式已重新啟動後才會嘗試對此交易重新交付確定或回復指示。交易不確定是由下列 XID (X<insert_5>) 所識別。如果您認為錯誤是在佇列管理程式內，請儲存任何產生的輸出檔，並使用 https://www.ibm.com/support/home/product/P439881V74305Y86/IBM_MQ 或 IBM 支援助理 (位於 https://www.ibm.com/support/home/product/C100515X13178X21/other_software/ibm_support_assistant)，以查看是否

已有可用的解決方案。如果您找不到相符項，請聯絡 IBM 支援中心。在問題未解決之前，請勿捨棄任何說明問題的資訊。

AMQ7606

已確定交易，但一或多個資源管理程式已取消。

嚴重性

20: 錯誤

說明

WebSphere MQ 正在處理涉及外部資源管理程式之交易的確定作業。其中一或多個資源管理程式無法遵循確定要求，而是回復其更新項目。現在交易的結果已混合，且這些資源管理程式所擁有的資源現在可能不同步。MQ 會發出進一步訊息，指出哪些資源管理程式無法確定其更新項目。

回應

具有混合輸出結果的交易由下列 XID (X<insert_3>) 識別。識別失敗資源管理程式的訊息也會包含這個相同的 XID。如果交易已完成，dspmqtrn 指令將不會顯示它，且所有其他交易參與者將已確定其更新項目。如果 dspmqtrn 指令顯示交易，則部分參與者仍處於備妥狀態。為了保留資料完整性，您必須在失敗的資源管理程式本端執行回復步驟。

AMQ7607

已回復交易，但已確定一或多個資源管理程式。

嚴重性

20: 錯誤

說明

WebSphere MQ 正在回復涉及外部資源管理程式的交易。其中一或多個資源管理程式無法遵循回復要求，而是已確定其更新項目。現在交易的結果已混合，且這些資源管理程式所擁有的資源現在可能不同步。MQ 會發出進一步訊息，指出哪些資源管理程式無法回復其更新項目。

回應

具有混合輸出結果的交易由下列 XID (X<insert_3>) 識別。識別失敗資源管理程式的訊息也會包含這個相同的 XID。如果交易已完成，則 dspmqtrn 指令不會顯示它，且所有其他交易參與者都將回復其更新項目。如果 dspmqtrn 指令顯示交易，則部分參與者仍處於備妥狀態。為了保留資料完整性，您必須在失敗的資源管理程式本端執行回復步驟。

AMQ7608

XA 資源管理程式傳回探索性回覆碼。

嚴重性

20: 錯誤

說明

此訊息與先前報告混合交易結果的 AMQ7606 訊息相關聯。它會識別其中一個無法確定其更新項目的資源管理程式 (<insert_4>)。與此失敗相關聯的交易由下列 XID 識別 :X<insert_3>。

回應

請使用資源管理程式所傳回的回覆碼 <insert_1> 來判斷失敗的影響。回覆碼指出資源管理程式針對不同意佇列管理程式的確定決策的交易結果做出探索性決策。為了保留資料完整性，您必須在這個資源管理程式本端執行回復步驟。

AMQ7609

XA 資源管理程式傳回探索性回覆碼。

嚴重性

20: 錯誤

說明

此訊息與先前報告混合交易輸出的 AMQ7607 訊息相關聯。它會識別其中一個無法回復其更新項目的資源管理程式 (<insert_4>)。與此失敗相關聯的交易由下列 XID 識別 :X<insert_3>。

回應

請使用資源管理程式所傳回的回覆碼 <insert_1> 來判斷失敗的影響。回覆碼指出資源管理程式對不同意佇列管理程式回復決策的交易結果做出探索性決策。為了保留資料完整性，您必須在這個資源管理程式本端執行回復步驟。

AMQ7612

切換呼叫異常狀況

嚴重性

20: 錯誤

說明

呼叫資源管理程式切換參數 *<insert_3>* 時發生異常狀況號碼 *<insert_1>*。

回應

請檢查資源管理程式交換器是否未毀損。

AMQ7622

WebSphere MQ 無法載入資源管理程式 *<insert_3>* 的 XA 交換器載入檔。

嚴重性

20: 錯誤

說明

載入 XA 交換器檔案 *<insert_4>* 時發生錯誤。如果在啟動期間發生錯誤，則佇列管理程式會終止。在所有其他時間，佇列管理程式將在沒有此資源管理程式的情況下繼續執行，這表示它將不再能夠參與廣域交易。佇列管理程式也會定期重試交換器檔案的載入，以便在解決載入問題時，資源管理程式能夠重新參與。

回應

尋找概述載入失敗原因的前一個訊息。如果載入因系統錯誤而失敗，則會發出 AMQ6175 訊息。如果是這種情況，請遵循 AMQ6175 訊息中提供的指引來解決問題。如果沒有與此問題相關的先前訊息或 FFST 資訊，請檢查交換器載入檔案的名稱是否正確，以及它是否存在於佇列管理程式可以從中動態載入它的目錄中。執行此動作最簡單的方法是將交換器載入檔案定義為完整名稱。請注意，如果佇列管理程式仍在執行中，則必須重新啟動它，才能讓對其配置資料所做的任何變更生效。

AMQ7623

WebSphere MQ 尚未配置 XA 資源管理程式。

嚴重性

10: 警告

說明

佇列管理程式已注意到 XA 資源管理程式 *<insert_3>* 已從佇列管理程式的 qm.ini 檔中移除。不過，它已記載為涉及仍不確定的 *<insert_1>* 交易。佇列管理程式無法解析這些交易。在沒有這個資源管理程式的情況下，佇列管理程式會繼續進行。

回應

請先檢查相關佇列管理程式的 qm.ini 配置檔未錯誤地變更，導致移除 'XAResourceManager' 段落，或變更任何資源管理程式的「名稱」。如果 qm.ini 檔被錯誤地變更，則您需要在 qm.ini 檔中恢復資源管理程式 *<insert_3>*，然後停止並重新啟動佇列管理程式，以讓變更獲得。如果您是故意從 qm.ini 檔中移除資源管理程式，請考量動作的完整性含意，因為相關的資源管理程式可能處於不確定的狀態。如果您確定不是這種情況，則可以使用 'rsvmqtrn' 指令來代表資源管理程式遞送結果，以便佇列管理程式可以忘記相關交易。如果您無法確定這類動作不會導致完整性問題，則應該考慮在 qm.ini 檔案中重新安裝資源管理程式，以便佇列管理程式可以聯絡資源管理程式，並在下次重新啟動佇列管理程式時自動解決相關交易。

AMQ7623 (Windows)

WebSphere MQ 尚未配置 XA 資源管理程式 *<insert_3>*，可能涉及不確定的交易。在沒有這個資源管理程式的情況下，佇列管理程式會繼續進行。

嚴重性

10: 警告

說明

佇列管理程式已辨識 XA 資源管理程式 *<insert_3>* 已從佇列管理程式的登錄項目移除。不過，它已記載為涉及仍不確定的 *<insert_1>* 交易。佇列管理程式無法解析這些交易。

回應

請檢查相關佇列管理程式的配置資料項目是否未因錯誤而變更，導致移除 'XAResourceManager' 段落，或變更任何資源管理程式的「名稱」。

如果配置資料項目錯誤地變更，您需要在停止之前恢復配置資料中的資源管理程式 *<insert_3>*，然後重新啟動佇列管理程式以存取變更。

如果您是故意從配置資料中移除資源管理程式，請考量您動作的完整性含意，因為相關的資源管理程式可能處於不確定的狀態。

如果您確定不是這種情況，您可以使用 'rsvmqtrn' 指令來指示資源管理程式通知佇列管理程式，它可以忘記相關的交易。

如果使用 'rsvmqtrn' 指令可能導致完整性問題，您應該考慮在配置資料中恢復資源管理程式，以便佇列管理程式可以聯絡資源管理程式，並在下次重新啟動佇列管理程式時自動解決相關交易。

AMQ7624

<insert_4> 呼叫 XA 資源管理程式 *<insert_3>*期間發生異常狀況。

嚴重性

20: 錯誤

說明

在呼叫 XA 資源管理程式期間，偵測到一非預期的錯誤。佇列管理程式在假設來自呼叫的 XAER_RMERR 回覆碼後，仍繼續執行。

回應

已產生一個記錄此例外的 FFST。請使用此 FFST 以及任何再產生的 FFST，以嘗試及決定失敗的理由。此問題的追蹤將有助於識別出佇列管理程式與相關的資源管理程式間的 XA 串流。MQ 已將 *<insert_1>* 的 RMId 配置給這個資源管理程式。請以此分離出相關的串流。請先向資源管理程式的供應商洽詢問題的解決辦法。不過，如果您認為問題是在佇列管理程式內，請儲存任何產生的輸出檔，並使用 https://www.ibm.com/support/home/product/P439881V74305Y86/IBM_MQ 或 IBM 支援助理 (https://www.ibm.com/support/home/product/C100515X13178X21/other_software/ibm_support_assistant)，以查看是否已有可用的解決方案。如果您找不到相符項，請聯絡 IBM 支援中心。在問題解決之前，請不要捨棄任何說明問題的資訊。

AMQ7625

XA 資源管理程式 *<insert_3>* 已再次變成可用。

嚴重性

0: 資訊

說明

WebSphere MQ 已設法重新聯絡已變成無法使用的資源管理程式。將解決任何涉及此資源管理程式的不確定交易。現在，資源管理程式將能夠參與新的交易。

回應

無。

AMQ7626

XA 資源管理程式起始設定失敗。如需相關資訊，請參閱錯誤日誌。

嚴重性

20: 錯誤

說明

佇列管理程式無法起始設定 qm.ini 配置檔中定義的一或多個 XA 資源管理程式。

回應

請更正錯誤，然後重新啟動佇列管理程式。

AMQ7626 (Windows)

XA 資源管理程式起始設定失敗。如需相關資訊，請參閱錯誤日誌。

嚴重性

20: 錯誤

說明

佇列管理程式無法起始設定配置資料中定義的一或多個 XA 資源管理程式。

回應

請更正錯誤，然後重新啟動佇列管理程式。

AMQ7627

當呼叫 `xa_open` 時，XA 資源管理程式 `<insert_3>` 無法使用。在沒有這個資源管理程式的情況下，佇列管理程式會繼續進行。

嚴重性

10: 警告

說明

XA 資源管理程式 `<insert_3>` 已在 `xa_open` 要求上傳回 `XAER_RMERR`，指出無法使用它。這通常表示資源管理程式已關閉。在此情況下，資源管理程式無法參與任何新的交易。將會取消它所涉及的任何進行中交易，且只有在重新建立與資源管理程式的聯絡時，才會解決它所不確定的任何交易。當佇列管理程式能夠執行此動作時，將會發出進一步訊息。如果資源管理程式應該可用，則可能有配置問題，或者另一個可能是您正在使用 32 位元 Db2 實例，這在此平台上不受支援，因為 WebSphere MQ 處理程序是 64 位元，而 Db2 不支援 64 位元處理程序及其 32 位元實例。

回應

請嘗試建立資源管理程式無法使用的原因。可能是 'qm.ini' 配置檔中定義給資源管理程式的 `XAOpenString` 無效。如果是這種情況，請停止然後重新啟動佇列管理程式，以便採用任何變更。或者，佇列管理程式可能會使用此資源管理程式達到資源限制。例如，資源管理程式可能無法同時容納正在連接的所有佇列管理程式程序，您可能需要變更其中一個調整參數。

AMQ7701

正在啟動 `DMPMQLOG` 指令。

嚴重性

0: 資訊

說明

您已啟動 `DMPMQLOG` 指令，且它正在處理您的要求。

回應

無。

AMQ7702

`DMPMQLOG` 指令已順利完成。

嚴重性

0: 資訊

說明

`DMPMQLOG` 指令已完成處理您的要求，且未偵測到任何錯誤。

回應

無。

AMQ7703

`DMPMQLOG` 指令已使用具有無效值 `<insert_4>` 的選項 `<insert_3>`。

嚴重性

20: 錯誤

說明

您已啟動指定無效選項值的 `DMPMQLOG` 指令。選項 `<insert_3>` 的 `<insert_4>` 值遺漏或格式不正確。

回應

請參閱指令語法，然後重試指令。

AMQ7704

`DMPMQLOG` 指令使用了無效的選項 `<insert_3>`。

嚴重性

20: 錯誤

說明

您已啟動 `DMPMQLOG` 指令，並指定無效的選項 `<insert_3>`。

回應

請參閱指令語法，然後重試指令。

AMQ7705

用法 :dmpmqlog [-b | -s StartLSN | -n ExtentNumber] [-e EndLSN] [-f LogFilePath] [-m QMgrName]

嚴重性

0: 資訊

回應

無。

AMQ7706

DMPMQLOG 指令使用不正確的佇列管理程式名稱 *<insert_3>* 或路徑 *<insert_4>*。

嚴重性

20: 錯誤

說明

DMPMQLOG 指令已使用 *<insert_3>* 作為佇列管理程式名稱，並在顯示時使用 *<insert_4>* 作為 *<insert_3>* 的目錄路徑。 *<insert_3>* 及/或 *<insert_4>* 不正確; 如果未顯示 *<insert_4>*，則它是 *<insert_3>* 不正確。

錯誤的可能原因包括:

<insert_3> 不是現有的佇列管理程式名稱;

MQ 系統起始設定 (INI) 檔案中的 *<insert_3>* 項目不正確;

<insert_4> 不是 *<insert_3>* 的正確路徑。

如果您已啟動指令，並指定選項 -m (佇列管理程式名稱選項) 與值，則會使用此值作為佇列管理程式名稱，否則會使用預設佇列管理程式名稱。

回應

檢查 *<insert_3>* 是否為現有的佇列管理程式名稱。請檢查 MQ 系統的起始設定 (INI) 檔，以確定 *<insert_3>* 及其關聯項目是正確的。如果顯示 *<insert_4>*，請檢查它是否是 *<insert_3>* 的正確 MQ 系統目錄路徑。

AMQ7706 (Windows)

DMPMQLOG 指令使用不正確的佇列管理程式名稱 *<insert_3>* 或路徑 *<insert_4>*。

嚴重性

20: 錯誤

說明

DMPMQLOG 指令已使用 *<insert_3>* 作為佇列管理程式名稱，並在顯示時使用 *<insert_4>* 作為 *<insert_3>* 的目錄路徑。 *<insert_3>* 及/或 *<insert_4>* 不正確; 如果未顯示 *<insert_4>*，則它是 *<insert_3>* 不正確。

錯誤的可能原因包括:

<insert_3> 不是現有的佇列管理程式名稱;

MQ 配置資料中的 *<insert_3>* 項目不正確;

<insert_4> 不是 *<insert_3>* 的正確路徑。

如果您已啟動指令，並指定選項 -m (佇列管理程式名稱選項) 與值，則會使用此值作為佇列管理程式名稱，否則會使用預設佇列管理程式名稱。

回應

檢查 *<insert_3>* 是否為現有的佇列管理程式名稱。請檢查 MQ 配置資料，以確定 *<insert_3>* 及其相關聯的項目是正確的。如果顯示 *<insert_4>*，請檢查它是否是 *<insert_3>* 的正確 MQ 系統目錄路徑。

AMQ7706 (IBM i)

DMPMQLOG 指令使用不正確的佇列管理程式名稱或路徑。

嚴重性

20: 錯誤

說明

DMPMQLOG 指令已使用 <insert_3> 作為佇列管理程式名稱，並在顯示時使用 <insert_4> 作為 <insert_3> 的目錄路徑。 <insert_3> 及/或 <insert_4> 不正確; 如果未顯示 <insert_4>，則它是 <insert_3> 不正確。

錯誤的可能原因包括:

<insert_3> 不是現有的佇列管理程式名稱;

MQ 系統起始設定 (INI) 檔案中的 <insert_3> 項目不正確;

<insert_4> 不是 <insert_3> 的正確路徑。

如果您已啟動指令，並指定選項 -m (佇列管理程式名稱選項) 與值，則會使用此值作為佇列管理程式名稱，否則會使用預設佇列管理程式名稱。

回應

檢查 <insert_3> 是否為現有的佇列管理程式名稱。請檢查 MQ 系統的起始設定 (INI) 檔，以確定 <insert_3> 及其關聯項目是正確的。如果顯示 <insert_4>，請檢查它是否是 <insert_3> 的正確 MQ 系統目錄路徑。

AMQ7707

DMPMQLOG 指令失敗: CompCode = 0x<insert_1>。

嚴重性

20: 錯誤

說明

DMPMQLOG 指令偵測到錯誤，且已呼叫 MQ 記錄常式。可能的原因包括日誌檔損壞、佇列管理程式起始設定期間發生問題，或內部 MQ 失敗。

回應

請檢查 DMPMQLOG 正在使用的佇列管理程式 (如您使用 -m 指令選項或預設值所指定) 是否存在且目前不在執行中。如果該佇列管理程式不存在，請指定存在的佇列管理程式並重試指令。如果佇列管理程式正在執行中，請將它停止並重試指令。否則，請使用您的系統所提供的標準機能來記錄問題識別字與儲存產生的輸出檔。在問題解決以前，請勿捨棄這些檔案。請注意完成碼 (CompCode)，然後使用 https://www.ibm.com/support/home/product/P439881V74305Y86/IBM_MQ 或 IBM 支援中心助理 (位於 https://www.ibm.com/support/home/product/C100515X13178X21/other_software/ibm_support_assistant)，以查看解決方案是否已可用。如果您找不到相符項，請聯絡 IBM 支援中心。

AMQ7708

DMPMQLOG 指令已使用無效的預設佇列管理程式名稱。

嚴重性

20: 錯誤

說明

您已啟動 DMPMQLOG 指令，但未指定選項 -m (佇列管理程式名稱選項)，因此已使用 MQ 預設佇列管理程式名稱。不過，此預設名稱或者無法找到或者為無效的。

回應

請檢查預設的佇列管理程式名稱存在並為有效的，然後重試指令。

AMQ7709

DMPMQLOG 指令使用無效的選項組合。

嚴重性

20: 錯誤

說明

您已啟動 DMPMQLOG 指令，並指定無效的選項組合 -b (基本 LSN 選項)、-s (啟動 LSN 選項) 及 -n (延伸範圍號碼選項)。只能指定 1 個或都不能指定這些選項。

回應

請參閱指令語法，然後重試指令。

AMQ7710

DMPMQLOG 指令已使用對循環式記載無效的選項 -n。

嚴重性

20: 錯誤

說明

您已啟動 DMPMQLOG 指令並指定選項 -n (延伸範圍號碼選項)，但當 MQ 日誌定義為循環時，這是無效的。

回應

請使用不同的選項，然後重試指令。

AMQ7711

DMPMQLOG 指令已搭配使用選項 -m 與太長的值。

嚴重性

20: 錯誤

說明

您已啟動 DMPMQLOG 指令，並指定選項 -m (佇列管理程式名稱選項) 的值超過 <insert_1> 個字元。

回應

指定較短的佇列管理程式名稱，然後重試指令。

AMQ7712

DMPMQLOG 指令使用選項 -f 的值太長。

嚴重性

20: 錯誤

說明

您已啟動 DMPMQLOG 指令，並指定選項 -f (日誌檔路徑選項) 的值超過 <insert_1> 個字元。

回應

指定較短的日誌檔路徑名稱，然後重試指令。

AMQ7713

DMPMQLOG 指令無法配置足夠的儲存體。

嚴重性

20: 錯誤

說明

DMPMQLOG 指令無法配置部分儲存體。

回應

請釋放部分儲存體，然後重試該指令。

AMQ7714

DMPMQLOG 指令已到達日誌結尾。

嚴重性

0: 資訊

說明

DMPMQLOG 指令已處理任何日誌資料，現在已到達日誌結尾。

回應

無。

AMQ7715

DMPMQLOG 指令無法開啟檔案 <insert_3>。

嚴重性

20: 錯誤

說明

DMPMQLOG 指令無法開啟檔案 <insert_3> 來讀取。

回應

請檢查檔案是否存在，是否可以開啟以進行讀取，以及您是否有權存取它，然後重試該指令。

AMQ7716

DMPMQLOG 指令未順利完成。

嚴重性

0: 資訊

說明

DMPMQLOG 指令已完成您的要求，但偵測到錯誤。使用指令發出的前一則訊息即可識別錯誤。

回應

請參閱指令發出的前一則訊息。

AMQ7717

DMPMQLOG 指令無法起始設定: CompCode = 0x<insert_1>。

嚴重性

20: 錯誤

說明

DMPMQLOG 指令在其起始設定期間失敗，且已呼叫 MQ 記錄常式。可能的原因包括您的佇列管理程式已在執行。可用完成碼來識別此錯誤。

回應

請檢查 DMPMQLOG 正在使用的佇列管理程式 (如您使用 -m 指令選項或預設值所指定) 是否存在且目前不在執行中。如果佇列管理程式正在執行中，請將它停止並重試指令。否則，請使用系統隨附的標準機能來記錄問題 ID，並儲存任何產生的輸出檔。使用 https://www.ibm.com/support/home/product/P439881V74305Y86/IBM_MQ 或 IBM 支援助理 (https://www.ibm.com/support/home/product/C100515X13178X21/other_software/ibm_support_assistant)，以查看是否已有可用的解決方案。如果您找不到相符項，請聯絡 IBM 支援中心。在問題解決以前，請勿捨棄這些檔案。

AMQ7718

DMPMQLOG 指令會使用預設 <insert_3> 作為佇列管理程式名稱。

嚴重性

0: 資訊

說明

您已啟動 DMPMQLOG 指令，但未指定選項 -m (佇列管理程式名稱選項)，因此正在使用預設值 <insert_3>。此值是從預設佇列管理程式名稱中所取得的。

回應

無。

AMQ7718 (IBM i)

DMPMQLOG 指令正在使用預設佇列管理程式名稱。

嚴重性

0: 資訊

說明

您已啟動 DMPMQLOG 指令，但未指定選項 -m (佇列管理程式名稱選項)，因此正在使用預設值 <insert_3>。此值取自 MQ 預設佇列管理程式名稱。

回應

無。

AMQ7719

DMPMQLOG 指令會使用預設值 <insert_3> 作為起始傾出位置。

嚴重性

0: 資訊

說明

您已啟動 DMPMQLOG 指令，但未指定選項 -b (基本 LSN 選項)、選項 -s (啟動 LSN 選項) 或選項 -n (延伸範圍號碼選項)，因此正在使用預設值 <insert_3>。此值是日誌作用中部分的第一筆記錄的「日誌序號 (LSN)」，用來作為開始傾出的位置。

回應

無。

AMQ7719 (IBM i)

DMPMQLOG 指令正在使用預設啟動傾出位置。

嚴重性

0: 資訊

說明

您已啟動 DMPMQLOG 指令，但未指定選項 -b (基本 LSN 選項)、選項 -s (啟動 LSN 選項) 或選項 -n (延伸範圍號碼選項)，因此正在使用預設值 *<insert_3>*。此值是日誌作用中部分的第一筆記錄的「日誌序號 (LSN)」，用來作為開始傾出的位置。

回應

無。

AMQ7720

DMPMQLOG 指令正在使用延伸範圍 *<insert_1>*，但現行延伸範圍是 *<insert_2>*。

嚴重性

20: 錯誤

說明

您已啟動 DMPMQLOG 指令，並指定選項 -n (延伸範圍號碼選項) 值為 *<insert_1>*，但此值大於 *<insert_2>* (代表目前使用的延伸範圍)。

回應

使用選項 -n 時，請將其值指定為小於或等於目前使用的延伸範圍號碼。

AMQ7721

DMPMQLOG 指令在延伸範圍號碼 *<insert_1>* 中找不到任何日誌記錄。

嚴重性

0: 資訊

說明

在其正常處理期間，DMPMQLOG 指令在此延伸範圍中找不到任何日誌記錄。

回應

無。

AMQ7722

DMPMQLOG 指令找不到佇列管理程式 *<insert_3>* 的物件型錄。

嚴重性

20: 錯誤

說明

DMPMQLOG 指令正在使用名為 *<insert_3>* 的佇列管理程式，但找不到管理程式的物件型錄檔案。此檔案應該在建立佇列管理程式時建立。

回應

Refer to the "System Management Guide" for a description of the location and name of the object catalog file. 請檢查檔案是否存在，且可供此指令使用。如果不存在，則您需要重建佇列管理程式。

AMQ7722 (IBM i)

DMPMQLOG 指令找不到佇列管理程式的物件型錄。

嚴重性

20: 錯誤

說明

DMPMQLOG 指令正在使用名為 *<insert_3>* 的佇列管理程式，但找不到管理程式的物件型錄檔案。此檔案應該在建立佇列管理程式時建立。

回應

Refer to the "System Management Guide" for a description of the location and name of the object catalog file. 請檢查檔案是否存在，且可供此指令使用。如果不存在，則您需要重建佇列管理程式。

AMQ7723

DMPMQLOG 指令找不到所要求的「日誌序號 (LSN)」。

嚴重性

20: 錯誤

說明

已使用 LSN 啟動 DMPMQLOG 指令，但在日誌中找不到它。

回應

請檢查現有的 LSN，然後重試指令。

AMQ7724

DMPMQLOG 指令無法使用所要求的延伸範圍號碼。

嚴重性

20: 錯誤

說明

已使用延伸範圍號碼啟動 DMPMQLOG 指令，但它已超出日誌結尾。

回應

請檢查現有的延伸範圍號碼，然後重試指令。

AMQ7725

DMPMQLOG 指令找不到舊的「日誌序號 (LSN)」。

嚴重性

20: 錯誤

說明

已啟動 DMPMQLOG 指令，並指定比日誌基本 LSN 更舊的 LSN。不過，找不到指定的 LSN。

回應

請檢查現有的 LSN，然後重試指令。

AMQ7726

DMPMQLOG 指令已使用選項 -s 與不正確的循環式記載值。

嚴重性

20: 錯誤

說明

您已啟動 DMPMQLOG 指令，指定選項 -s (啟動 LSN 選項) 的值小於定義為循環之日誌的基本 LSN。只有在使用線性日誌時，才能指定小於基本 LSN 的 LSN 值。

回應

將選項 -s 與循環日誌一起使用時，請指定等於或大於日誌基本 LSN 的選項值，然後重試指令。

AMQ7751 (IBM i)

正在啟動 MIGRATEMQM 程式。

嚴重性

0: 資訊

說明

您已啟動 MIGRATEMQM 程式。

回應

無。

AMQ7752 (IBM i)

已順利完成 MIGRATEMQM。

嚴重性

0: 資訊

說明

Migratemqm 程式已完成佇列管理程式的移轉，且未偵測到任何錯誤。

回應

無。

AMQ7753 (IBM i)

由於發生錯誤，MIGRATEMQM 失敗。

嚴重性

20: 錯誤

說明

請參閱工作日誌中先前列出的訊息。請更正錯誤，然後重新啟動 MIGRATEMQM 程式。

回應

無。

AMQ7754 (IBM i)

MIGRATEMQM 偵測到錯誤，無法繼續。

嚴重性

20: 錯誤

說明

請參閱此工作日誌或相關工作日誌中先前列出的訊息。請更正錯誤，然後重新啟動 MIGRATEMQM 程式。

回應

無。

AMQ7755 (IBM i)

找不到必要的異動日誌接收器。

嚴重性

20: 錯誤

說明

MIGRATEMQM 程式嘗試尋找要用於移轉的異動日誌接收器，但作業需要存取目前不在系統上的異動日誌或異動日誌接收器。

回應

從備份還原必要的異動日誌或異動日誌接收器。然後重新啟動 MIGRATEMQM 程式。

AMQ7756 (IBM i)

找不到必要的異動日誌項目。

嚴重性

20: 錯誤

說明

MIGRATEMQM 程式無法擷取移轉所需的異動日誌項目。作業可能已失敗，因為系統上目前沒有必要的異動日誌接收器。

回應

從備份還原必要的異動日誌接收器。然後重新啟動 MIGRATEMQM 程式。

AMQ7757 (IBM i)

佇列管理程式 <insert_3> 已存在。

嚴重性

20: 錯誤

說明

MIGRATEMQM 程式無法以舊版中使用的相同名稱來建立佇列管理程式，因為已建立此名稱的佇列管理程式。

回應

刪除佇列管理程式。然後重新啟動 MIGRATEMQM 程式。

AMQ7758 (IBM i)

佇列管理程式啟動中。

嚴重性

0: 資訊

說明

佇列管理程式 "<insert_3>" 正在啟動。

回應

無。

AMQ7759 (IBM i)

重建 WebSphere MQ 物件。

嚴重性

0: 資訊

說明

正在從日誌中包含的媒體映像檔重建 WebSphere MQ 物件。

回應

無。

AMQ7760 (IBM i)

重建 WebSphere MQ 通道。

嚴重性

0: 資訊

說明

正在從前一個通道定義檔重建 WebSphere MQ 通道。

回應

無。

AMQ7761 (IBM i)

指令 `<insert_3>` 傳回非預期的回覆碼。

嚴重性

20: 錯誤

說明

指令 `<insert_3>` 傳回非預期的回覆碼 `<insert_1>`。

回應

請參閱此工作日誌或相關工作日誌中先前列出的訊息。

AMQ7762 (IBM i)

通道移轉發生非預期的錯誤。

嚴重性

20: 錯誤

說明

通道定義或通道同步化資料的移轉發生非預期的錯誤。

回應

請參閱此工作日誌或相關工作日誌中先前列出的訊息。

AMQ7770

已傳送檔案 `<insert_3>`

嚴重性

40: 停止錯誤

說明

已順利傳送檔案。

回應

無。

AMQ7771

已收到檔案。

嚴重性

40: 停止錯誤

說明

已順利收到檔案。

回應

無。

AMQ7772

完整檔案的清單

嚴重性

40: 停止錯誤

說明

顯示完整檔案的清單。

回應

無。

AMQ7773

不完整檔案的清單

嚴重性

40: 停止錯誤

說明

顯示不完整檔案的清單。

回應

無。

AMQ7774

其他訊息清單

嚴重性

40: 停止錯誤

說明

顯示其他訊息的清單。

回應

無。

AMQ7775

沒有要列出的項目。

嚴重性

40: 停止錯誤

說明

沒有要列出的項目。

回應

無。

AMQ7776

已刪除。

嚴重性

40: 停止錯誤

說明

已刪除檔案。

回應

無。

AMQ7777

沒有要刪除的項目。

嚴重性

40: 停止錯誤

說明

沒有要刪除的項目。

回應

無。

AMQ7778

語法錯誤。正確的語法為：

嚴重性

40: 停止錯誤

說明

提供的引數無效。

回應

發出 send 或 receive 指令時，指定的一個以上選項不正確。請檢查使用的選項，然後重新發出指令。

AMQ7779

無法連接預設佇列管理程式。

嚴重性

40: 停止錯誤

說明

佇列管理程式無法使用。

回應

請確認佇列管理程式是否已存在，以及接聽器是否在執行中。

AMQ7780

無法連接至佇列管理程式 <insert_3>

嚴重性

40: 停止錯誤

說明

佇列管理程式無法使用。

回應

請確認佇列管理程式是否已存在，以及接聽器是否在執行中。

AMQ7781

應用程式記憶體無法使用。

嚴重性

40: 停止錯誤

說明

記憶體不足以執行所要求的動作。

回應

- 1) 檢查訊息大小未過多
- 2) 關閉其他應用程式，然後重試指令

AMQ7783

需要佇列名稱。

嚴重性

40: 停止錯誤

說明

發出 send 或 receive 指令時，未指定佇列名稱。

回應

請以 QueueName 選項重新發出指令。

AMQ7784

無法開啟佇列 <insert_3>

嚴重性

40: 停止錯誤

說明

無法開啟佇列 <insert_3>

回應

請確認佇列是否已存在。

AMQ7785

無法開啟檔案 <insert_3>

嚴重性

40: 停止錯誤

說明

無法開啟檔案 <insert_3>

回應

請確認檔案是否已存在、檔案是否位於正確位置以及是否具有適當的檔案許可權。

AMQ7786

無法放入佇列 <insert_3>

嚴重性

40: 停止錯誤

說明

無法放入佇列 <insert_3>

回應

- 1) 檢查佇列管理程式是否有足夠的日誌空間來傳送大型訊息
- 2) 檢查佇列沒有禁止放置
- 3) 檢查佇列是否未滿
- 4) 檢查佇列的訊息大小是否大於訊息大小
- 5) 檢查使用者是否有足夠權限將訊息放置在佇列上

AMQ7787

未指定檔名。

嚴重性

40: 停止錯誤

說明

未指定檔名。

回應

發出 send 指令時，未指定檔名。請以 FileName 選項重新發出指令。

AMQ7788

訊息長度太小，無法傳送資料。

嚴重性

40: 停止錯誤

說明

訊息長度太小，無法傳送資料。

回應

使用 -l MessageSize 選項指定較大的訊息大小，以增加訊息大小並以 send 指令重新傳送。

AMQ7789

傳送檔案已變更。

嚴重性

40: 停止錯誤

說明

在傳送完整檔案之前，傳送的檔案已變更。

回應

請檢查檔案完整性，然後重新發出 send 指令。

AMQ7790

無法從佇列 <insert_3> 取得

嚴重性

40: 停止錯誤

說明

列出、取得、刪除或擷取要求失敗。

回應

- 1) 檢查佇列是否禁止取得
- 2) 檢查使用者是否有足夠的 WebSphere MQ 權限可從佇列取得訊息

AMQ7791

無法寫入檔案。

嚴重性

40: 停止錯誤

說明

取得或擷取要求失敗。

回應

- 1) 檢查檔案未防寫。在「Windows 檔案總管」中，用滑鼠右鍵按一下檔名，然後選取「內容」。確認使用者具有足夠的權限來寫入目的地檔案系統。
- 2) 檢查目的地檔案系統是否存在
- 3) 檢查目的地檔案系統未滿

AMQ7792

CorrelId 無效。

嚴重性

40: 停止錯誤

說明

CorrelId 無效。

回應

- 1) 使用 -c 選項接收檔案時，檢查是否已指定有效的相關性 ID。
- 2) 長度必須為 48 個字元。
- 3) 使用 receive 指令的 -v 選項來顯示相關性 ID。

AMQ7793

MsgId 無效。

嚴重性

40: 停止錯誤

說明

MsgId 無效。

回應

- 1) 使用 -u 選項接收 'other' 訊息時，請檢查是否已指定有效的訊息 ID。
- 2) 長度必須為 48 個字元。

AMQ7794

沒有可以接收的訊息。

嚴重性

40: 停止錯誤

說明

指定佇列上沒有 FTA 檔案。

回應

請洽詢傳送者是否確實傳送了檔案。

AMQ7795

無法刪除檔案，因為檔案不是唯一的。

嚴重性

40: 停止錯誤

說明

無法刪除檔案，因為檔案不是唯一的。

回應

無。

AMQ7796

無法取代現有檔案。

嚴重性

40: 停止錯誤

說明

無法取代現有檔案。

回應

請以 -y 選項重新發出指令。

AMQ7797

無法載入 WebSphere MQ 程式庫。

嚴重性

40: 停止錯誤

說明

無法載入 WebSphere MQ 程式庫。

回應

無。

AMQ7798

找不到 <insert_3>。

嚴重性

40: 停止錯誤

說明

此應用程式需要 <insert_3>。

回應

檢查 <insert_3> 是否可用且已正確安裝。

AMQ7799

無法啟動 <insert_3>。

嚴重性

40: 停止錯誤

說明

此應用程式無法啟動 <insert_3>。

回應

檢查 <insert_3> 是否可用且已正確安裝。

AMQ7800

CorrelId <insert_3>

嚴重性

0: 資訊

說明

無。

回應

無。

AMQ7801

目錄 <insert_3>

嚴重性

0: 資訊

說明

無。

回應

無。

AMQ7802

UserData <insert_3>

嚴重性

0: 資訊

說明

無。

回應

無。

AMQ7803

FileName <insert_3>

嚴重性

0: 資訊

說明

無。

回應

無。

AMQ7804

長度 <insert_3>

嚴重性

0: 資訊

說明

無。

回應

無。

AMQ7805

MsgId <insert_3>

嚴重性

0: 資訊

說明

無。

回應

無。

AMQ7806

無法啟動 WebSphere MQ Web 管理伺服器: <insert_1>。

嚴重性

0: 資訊

說明

嘗試在埠 <insert_1>上啟動 Web 管理伺服器失敗。

回應

請檢查產品是否已正確安裝; 所需的登錄機碼和值是否正確, 以及 Web 伺服器埠是否尚未使用。如果問題持續存在, 請儲存任何產生的輸出檔, 並使用 https://www.ibm.com/support/home/product/P439881V74305Y86/IBM_MQ 或 IBM 支援中心助理 (https://www.ibm.com/support/home/product/C100515X13178X21/other_software/ibm_support_assistant), 以查看是否已有可用的解決方案。如果您找不到相符項, 請聯絡 IBM 支援中心。

AMQ7807

WebSphere MQ Web 管理伺服器執行中。

嚴重性

0: 資訊

說明

WebSphere MQ Web 管理伺服器執行中。在埠 *<insert_4>* 上接聽，根目錄是 *<insert_5>*。

回應

不需執行任何動作。

AMQ7808

WebSphere MQ Web 管理中的內部執行時期錯誤: *<insert_4>*。

嚴重性

0: 資訊

說明

WebSphere MQ Web 管理發生下列內部執行時期錯誤: *<insert_4>*。

回應

請檢查是否已正確安裝產品，以及所需的登錄機碼和值是否正確。如果問題持續存在，請儲存任何產生的輸出檔，並使用 https://www.ibm.com/support/home/product/P439881V74305Y86/IBM_MQ 或 IBM 支援中心助理 (位於 https://www.ibm.com/support/home/product/C100515X13178X21/other_software/ibm_support_assistant)，以查看是否已有可用的解決方案。如果您找不到相符項，請聯絡 IBM 支援中心。

AMQ7809

已達到 WebSphere MQ 發佈/訂閱 Web 管理使用者限制。

嚴重性

10: 警告

說明

已達到並行 Web 管理使用者數目上限 (*<insert_4>*)。

回應

請使用「Microsoft 管理主控台」中的「Web 管理伺服器」內容頁面來增加 Web 管理 'MaxClients' 參數的值。

AMQ7810 (Windows)

無法建立類別，原因碼: *<insert_1>*。

嚴重性

20: 錯誤

說明

嘗試在 *<insert_4>* error code *<insert_1>* 上建立類別 *<insert_3>* 時發現。作業系統所產生的相關聯錯誤訊息為: *<insert_5>*

回應

請檢查系統文件，以判斷更正問題所需的動作程序。

AMQ7880 (Windows)

錯誤碼 *<insert_1>* 啟動 *<insert_4>/<insert_3>* WebSphere MQ 服務。

嚴重性

0: 資訊

說明

服務無法啟動 *<insert_4>/<insert_3>*。報告的錯誤訊息如下: *<insert_5>*

回應

請使用「WebSphere MQ 探險家」來調查服務無法開始的原因。如果此服務的回復處於作用中，則 MQ 會嘗試回復。

AMQ7881 (Windows)

無法停止 *<insert_4>/<insert_3>* WebSphere MQ 服務，回覆碼為 *<insert_1>*。

嚴重性

10: 警告

說明

WebSphere MQ 服務無法停止 <insert_4>/<insert_3>。報告的錯誤訊息如下: <insert_5>

回應

請使用「WebSphere MQ 探險家」來調查無法停止服務的原因。

AMQ7882 (Windows)

正在嘗試回復 <insert_4>/<insert_3> WebSphere MQ 服務。

嚴重性

0: 資訊

說明

WebSphere MQ 服務偵測到 <insert_4>/<insert_3> 失敗，並正在嘗試重新啟動它。

回應

不需要任何動作。

AMQ7883 (Windows)

<insert_4>/<insert_3> WebSphere MQ 服務已從回復啟動。

嚴重性

0: 資訊

說明

WebSphere MQ 服務已順利回復 <insert_4>/<insert_3>。

回應

不需要任何動作。

AMQ7884 (Windows)

無法回復 <insert_4>/<insert_3> WebSphere MQ 服務。

嚴重性

10: 警告

說明

WebSphere MQ 服務已嘗試回復 <insert_4>/<insert_3>，但所有嘗試都失敗。不再嘗試回復此服務。

回應

請使用「WebSphere MQ 探險家」來調查服務失敗且無法重新啟動的原因。

AMQ7885 (Windows)

無法刪除佇列管理程式 <insert_4>，錯誤 <insert_1>。

嚴重性

10: 警告

說明

嘗試刪除佇列管理程式 <insert_4> 失敗。WebSphere MQ 傳回錯誤碼 <insert_1>: <insert_5>

回應

請確定已正確指定佇列管理程式名稱，然後再試一次。

AMQ7886 (Windows)

無法建立佇列管理程式 <insert_4>。

嚴重性

10: 警告

說明

無法建立佇列管理程式 <insert_4>。WebSphere MQ 傳回錯誤 <insert_1>: <insert_5>

回應

請檢查錯誤及應用程式事件日誌，以調查傳回錯誤的原因，並建議採取回應以更正錯誤。如果無法解決問題，請使用系統提供的標準機能來記錄問題 ID 並儲存產生的輸出檔，然後使用 https://www.ibm.com/support/home/product/P439881V74305Y86/IBM_MQ 或 IBM 支援助理 (https://www.ibm.com/support/home/product/C100515X13178X21/other_software/ibm_support_assistant)

來查看是否已有可用的解決方案。如果您找不到相符項，請聯絡 IBM 支援中心。在問題解決以前，請勿捨棄這些檔案。

AMQ7890 (Windows)

無法開啟包含 WebSphere MQ 效能資料的對映檔。

嚴重性

20: 錯誤

說明

WebSphere MQ 可延伸計數器 DLL 無法開啟用來收集佇列效能資料的對映檔。您的系統可能缺少虛擬儲存體。

回應

不需執行任何動作。不會顯示 MQ 佇列的效能統計資料。

AMQ7891 (Windows)

無法建立互斥旗標來存取 WebSphere MQ 效能資料。

嚴重性

20: 錯誤

說明

WebSphere MQ 可延伸計數器 DLL 無法建立同步化佇列效能資料收集所需的互斥旗標

回應

不需執行任何動作。不會顯示 MQ 佇列的效能統計資料。

AMQ7892 (Windows)

無法對映至包含 WebSphere MQ 效能資料的共用記憶體檔案。

嚴重性

20: 錯誤

說明

WebSphere MQ 可延伸計數器 DLL 無法對映收集佇列效能資料所需的共用記憶體檔。

回應

不需執行任何動作。不會顯示 MQ 佇列的效能統計資料。

AMQ7893 (Windows)

無法開啟 WebSphere MQ 服務的「效能」索引鍵。狀態碼: <insert_1>。

嚴重性

20: 錯誤

說明

WebSphere MQ 可延伸計數器 dll 無法從 WebSphere MQ 服務的「效能」索引鍵取得效能計數器值。狀態碼是來自 Windows 登錄呼叫 RegOpenKeyEx 的回覆值。

回應

不需執行任何動作。不會顯示 MQ 佇列的效能統計資料。

AMQ7894 (Windows)

無法讀取 WebSphere MQ 服務的「效能 \ 第一個計數器」值。狀態碼: <insert_1>。

嚴重性

20: 錯誤

說明

WebSphere MQ 可延伸計數器 DLL 無法從 WebSphere MQ 服務的「效能 \ 第一個計數器」索引鍵取得效能計數器值。狀態碼是來自 Windows 登錄呼叫 RegOpenKeyEx 的回覆值。

回應

不需執行任何動作。不會顯示 MQ 佇列的效能統計資料。

AMQ7895 (Windows)

無法讀取 WebSphere MQ 服務的「效能優先說明」值。狀態碼: <insert_1>。

嚴重性

20: 錯誤

說明

WebSphere MQ 可延伸計數器 DLL 無法從 WebSphere MQ 服務的「效能優先說明」索引鍵取得效能計數器值。狀態碼是來自 Windows 登錄呼叫 RegOpenKeyEx 的回覆值。

回應

不需執行任何動作。不會顯示 MQ 佇列的效能統計資料。

AMQ7901

未載入資料轉換結束程式 <insert_3>。

嚴重性

30: 嚴重錯誤

說明

無法載入資料轉換結束程式 <insert_3>。內部函數提供異常狀況 <insert_4>。

回應

請使用系統隨附的標準機能來記錄問題 ID，並儲存任何產生的輸出檔。使用 IBM WebSphere MQ 支援網頁 (位於 https://www.ibm.com/support/home/product/P439881V74305Y86/IBM_MQ) 或 IBM 支援助理 (位於 https://www.ibm.com/support/home/product/C100515X13178X21/other_software/ibm_support_assistant)，以查看解決方案是否已可用。如果您找不到相符項，請聯絡 IBM 支援中心。在問題解決以前，請勿捨棄這些檔案。

AMQ7903

找不到資料轉換結束程式 <insert_3>。

嚴重性

30: 嚴重錯誤

說明

已針對具有使用者定義格式的 WebSphere MQ 訊息要求訊息資料轉換，但找不到必要的資料轉換跳出程式 <insert_3>。內部函數提供異常狀況 <insert_4>。

回應

請檢查必要的資料轉換結束程式 <insert_3> 是否存在。

AMQ7904

找不到或無法載入資料轉換結束程式 <insert_3>。

嚴重性

30: 嚴重錯誤

說明

已針對具有使用者定義格式的 WebSphere MQ 訊息要求訊息資料轉換，但找不到或未載入必要的資料轉換結束程式 <insert_3>。<insert_4> 函數呼叫提供回覆碼 <insert_1>。

回應

請檢查動態載入模組的其中一個標準目錄中是否存在必要的資料轉換結束常式。必要的話，請檢查產生的輸出，以檢查所要求轉換的 MQ 訊息的訊息描述子 (MQMD 結構)。這可協助您判斷訊息的來源。

AMQ7905

資料轉換結束程式中發生非預期的異常狀況 <insert_4>。

嚴重性

30: 嚴重錯誤

說明

資料轉換結束程式 <insert_3> 已結束，發生非預期的異常狀況 <insert_4>。尚未轉換訊息。

回應

請使用系統隨附的標準機能來記錄問題 ID，並儲存任何產生的輸出檔。使用 IBM WebSphere MQ 支援網頁 (位於 https://www.ibm.com/support/home/product/P439881V74305Y86/IBM_MQ) 或 IBM 支援助理 (位於 https://www.ibm.com/support/home/product/C100515X13178X21/other_software/ibm_support_assistant)，以查看解決方案是否已可用。如果您找不到相符項，請聯絡 IBM 支援中心。在問題解決以前，請勿捨棄這些檔案。

AMQ7907

資料轉換結束程式中發生非預期的異常狀況。

嚴重性

30: 嚴重錯誤

說明

資料轉換結束常式 <insert_3>已結束，發生非預期的異常狀況。訊息未轉換。

回應

請更正資料轉換結束常式中的錯誤。

AMQ7908 (Windows)

顯示作用中目錄 CRL 伺服器詳細資料。

嚴重性

0: 資訊

說明

顯示作用中目錄 CRL 伺服器詳細資料。

回應

無。

AMQ7909 (Windows)

沒有要顯示的作用中目錄 CRL 伺服器詳細資料。

嚴重性

0: 資訊

說明

找不到作用中目錄 CRL 伺服器定義。

回應

無。

AMQ7910 (Windows)

用法 :setmqscp [-a [-m QmgrName | *] | -r [-m QmgrName | *] | -d]

嚴重性

0: 資訊

AMQ7911 (Windows)

在您的網域上找不到預設 Active Directory 。

嚴重性

20: 錯誤

說明

在您電腦所屬的網域上找不到具有「作用中目錄」的網域控制站。

回應

如果網域上沒有可用的預設 Active Directory，則無法使用 MQ MQI 用戶端連線的 Active Directory 支援。

AMQ7912 (Windows)

Active Directory 支援檔案庫無法起始設定。

嚴重性

20: 錯誤

說明

無法起始設定 Active Directory 用戶端連線的 WebSphere MQ 支援程式庫。

回應

在嘗試使用此特性之前，請檢查您的機器上是否已安裝 Active Directory 用戶端必備軟體。

AMQ7913 (Windows)

無法建立 WebSphere MQ Active Directory 儲存器。

嚴重性

20: 錯誤

說明

WebSphere MQ 無法在 Active Directory 中建立 IBM-MQClientConnections 儲存器作為網域系統儲存器的子項。

回應

請確定您有權建立系統儲存器的子儲存器，並修改系統儲存器的 otherWellKnownObjects 內容。

AMQ7914 (Windows)

移轉佇列管理程式 <insert_3> 的用戶端連線表格失敗，原因碼為 <insert_1><insert_4>。

嚴重性

10: 警告

說明

此時無法移轉此佇列管理程式的用戶端連線表格。

回應

請確定用戶端連線表格存在且未毀損，且您有權在網域上的 Active Directory 中建立新物件。

AMQ7915 (Windows)

已建立連線 <insert_3> 的服務連線點。

嚴重性

0: 資訊

說明

已順利建立此用戶端連線的服務連線點。

回應

無。

AMQ7916 (Windows)

無法開啟 Active Directory 通道定義表。

嚴重性

20: 錯誤

說明

在「廣域型錄」中找不到 IBM-MQClientConnections Active Directory 儲存器。

回應

請確定已使用 setmqscp 來建立儲存器物件，且您有權讀取儲存器及其子物件。

AMQ7917 (Windows)

顯示 Active Directory 通道詳細資料。

嚴重性

0: 資訊

說明

顯示 Active Directory 通道詳細資料。

回應

無。

AMQ7918 (Windows)

無法刪除 WebSphere MQ Active Directory 儲存器。

嚴重性

20: 錯誤

說明

嘗試刪除 MQ Active Directory 儲存器時發生問題。儲存器必須是空的，才能從目錄中刪除。

回應

無。

AMQ7919 (Windows)

沒有要顯示的 Active Directory 用戶端通道詳細資料。

嚴重性

0: 資訊

說明

找不到作用中目錄用戶端通道定義。

回應

無。

AMQ7920 (Windows)

用法 :setmqcrl [-m QmgrName] [-a] [-d] [-r]

嚴重性

0: 資訊

AMQ7921

MQDXP 結構中偵測到不正確的醒目欄位。

嚴重性

30: 嚴重錯誤

說明

傳給「內部格式轉換」常式的 MQDXP 結構含有不正確的醒目欄位。

回應

請使用系統隨附的標準機能來記錄問題 ID，並儲存任何產生的輸出檔。使用 IBM WebSphere MQ 支援網頁 (位於 https://www.ibm.com/support/home/product/P439881V74305Y86/IBM_MQ) 或 IBM 支援助理 (位於 https://www.ibm.com/support/home/product/C100515X13178X21/other_software/ibm_support_assistant)，以查看解決方案是否已可用。如果您找不到相符項，請聯絡 IBM 支援中心。在問題解決以前，請勿捨棄這些檔案。

AMQ7922

PCF 訊息不完整。

嚴重性

30: 嚴重錯誤

說明

訊息資料轉換無法轉換「可程式化指令格式 (PCF)」的訊息，因為訊息長度只有 <insert_1> 個位元組，且不包含 PCF 標頭。訊息已截斷，或包含無效的資料。

回應

請使用系統隨附的標準機能來記錄問題 ID，並儲存產生的輸出檔。在問題解決以前，請勿捨棄這些檔案。請使用包含訊息的「訊息描述子」的檔案來判斷訊息的來源，並查看無效的資料如何併入訊息中。

AMQ7923

訊息具有無法辨識的整數編碼- <insert_1>。

嚴重性

30: 嚴重錯誤

說明

訊息資料轉換無法轉換訊息，因為無法辨識訊息的整數編碼值 <insert_1>。

回應

請使用系統隨附的標準機能來記錄問題 ID，並儲存產生的輸出檔。在問題解決以前，請勿捨棄這些檔案。請使用包含訊息的「訊息描述子」的檔案來判斷訊息的來源，並查看無效的資料如何併入訊息中。

AMQ7924

PCF 標頭中的長度不正確 (長度 = <insert_1>)。

嚴重性

30: 嚴重錯誤

說明

因為 PCF 標頭結構包含不正確的長度欄位，所以訊息資料轉換無法轉換「可程式化指令格式 (PCF)」的訊息。訊息已被截斷，或包含無效的資料。

回應

請使用系統隨附的標準機能來記錄問題 ID，並儲存產生的輸出檔。在問題解決以前，請勿捨棄這些檔案。請使用包含訊息的「訊息描述子」的檔案來判斷訊息的來源，並查看無效的資料如何併入訊息中。

AMQ7925

不支援訊息版本 *<insert_1>*。

嚴重性

30: 嚴重錯誤

說明

訊息資料轉換無法轉換訊息，因為訊息的「版本」欄位包含不正確的值。

回應

請使用系統隨附的標準機能來記錄問題 ID，並儲存產生的輸出檔。在問題解決以前，請勿捨棄這些檔案。請使用包含訊息的「訊息描述子」的檔案來判斷訊息的來源，並查看無效的資料如何併入訊息中。

AMQ7926

PCF 訊息具有不正確的參數計數值 *<insert_1>*。

嚴重性

30: 嚴重錯誤

說明

訊息資料轉換無法轉換「可程式化指令格式 (PCF)」的訊息，因為 PCF 標頭的參數計數欄位不正確。

回應

請使用系統隨附的標準機能來記錄問題 ID，並儲存產生的輸出檔。在問題解決以前，請勿捨棄這些檔案。請使用包含訊息的「訊息描述子」的檔案來判斷訊息的來源，並查看無效的資料如何併入訊息中。

AMQ7927

PCF 結構號碼 *<insert_1>* 中的類型不正確 (類型 = *<insert_2>*)。

嚴重性

30: 嚴重錯誤

說明

傳遞至「內部格式轉換器」的「可程式指令格式 (PCF)」結構包含不正確的類型欄位。

回應

請使用系統隨附的標準機能來記錄問題 ID，並儲存產生的輸出檔。在問題解決以前，請勿捨棄這些檔案。請使用包含訊息的「訊息描述子」的檔案來判斷訊息的來源，並查看無效的資料如何併入訊息中。

AMQ7928

PCF 結構號碼 *<insert_1>* 中的長度不正確 (長度 = *<insert_2>*)。

嚴重性

30: 嚴重錯誤

說明

傳遞至「內部格式轉換器」的「可程式指令格式 (PCF)」結構包含不正確的長度欄位。

回應

請使用系統隨附的標準機能來記錄問題 ID，並儲存產生的輸出檔。在問題解決以前，請勿捨棄這些檔案。請使用包含訊息的「訊息描述子」的檔案來判斷訊息的來源，並查看無效的資料如何併入訊息中。

AMQ7929

PCF 結構不完整。

嚴重性

30: 嚴重錯誤

說明

訊息資料轉換無法轉換「可程式化指令格式 (PCF)」的訊息，因為訊息內的結構號碼 *<insert_1>* (類型值為 *<insert_2>*) 不完整。訊息已截斷，或包含無效的資料。

回應

請使用系統隨附的標準機能來記錄問題 ID，並儲存產生的輸出檔。在問題解決以前，請勿捨棄這些檔案。請使用包含訊息的「訊息描述子」的檔案來判斷訊息的來源，並查看無效的資料如何併入訊息中。

AMQ7930

PCF 結構號碼 *<insert_1>* (CCSID = *<insert_2>*) 中的 CCSID 不正確。

嚴重性

30: 嚴重錯誤

說明

傳遞至「內部格式轉換器」的「可程式指令格式 (PCF)」結構包含不正確的 CCSID。

回應

請使用系統隨附的標準機能來記錄問題 ID，並儲存產生的輸出檔。在問題解決以前，請勿捨棄這些檔案。請使用包含訊息的「訊息描述子」的檔案來判斷訊息的來源，並查看無效的資料如何併入訊息中。

AMQ7931

PCF 結構號碼 <insert_1> 中的長度不正確 (長度 = <insert_2>)。

嚴重性

30: 嚴重錯誤

說明

訊息資料轉換無法轉換「可程式化指令格式 (PCF)」的訊息，因為訊息的其中一個結構包含不正確的長度欄位。

回應

請使用系統隨附的標準機能來記錄問題 ID，並儲存產生的輸出檔。在問題解決以前，請勿捨棄這些檔案。請使用包含訊息的「訊息描述子」的檔案來判斷訊息的來源，並查看無效的資料如何併入訊息中。

AMQ7932

PCF 結構號碼 <insert_1> 中的計數不正確 (計數 = <insert_2>)。

嚴重性

30: 嚴重錯誤

說明

訊息資料轉換無法轉換「可程式化指令格式 (PCF)」的訊息，因為訊息的 StringList 結構包含不正確的計數欄位。

回應

請使用系統隨附的標準機能來記錄問題 ID，並儲存產生的輸出檔。在問題解決以前，請勿捨棄這些檔案。請使用包含「訊息描述子」、訊息標頭及不正確結構的檔案來判斷訊息來源，並查看訊息中如何包含無效的資料。

AMQ7933

PCF 結構中的字串長度不正確。

嚴重性

30: 嚴重錯誤

說明

訊息資料轉換無法轉換「可程式化指令格式 (PCF)」的訊息，因為訊息的結構號碼 <insert_1> 包含不正確的字串長度值 <insert_2>。

回應

請使用系統隨附的標準機能來記錄問題 ID，並儲存產生的輸出檔。在問題解決以前，請勿捨棄這些檔案。請使用包含「訊息描述子」、訊息標頭及不正確結構的檔案來判斷訊息來源，並查看無效的資料如何併入訊息中。

AMQ7934

MQCCSI_DEFAULT 與 MQCCSI_EMBEDDED 或 MQEPH_CCSSID_EMBEDDED 的組合錯誤。

嚴重性

30: 嚴重錯誤

說明

訊息資料轉換無法轉換「可程式化指令格式 (PCF)」中的訊息，因為訊息的結構 <insert_1> 包含 CodedCharSetId 欄位 MQCCSI_DEFAULT，而訊息本身的 CodedCharSetId 為 MQCCSI_EMBEDDED，或 MQEPH 結構的旗標欄位包含 PCF 指定的旗標 MQEPH_CCSSID_EMBEDDED。這些組合不正確。

回應

請使用系統隨附的標準機能來記錄問題 ID，並儲存產生的輸出檔。在問題解決以前，請勿捨棄這些檔案。請使用包含「訊息描述子」、訊息標頭及不正確結構的檔案來判斷訊息來源，並查看無效資料如何併入訊息中。

AMQ7935

訊息標頭中的 CCSID 不正確 (CCSID = <insert_1>)。

嚴重性

30: 嚴重錯誤

說明

訊息資料轉換無法轉換訊息，因為訊息的「訊息描述子」包含不正確的 CodedCharSetId 欄位。

回應

請使用系統隨附的標準機能來記錄問題 ID，並儲存產生的輸出檔。在問題解決以前，請勿捨棄這些檔案。請使用包含訊息的「訊息描述子」的檔案來判斷訊息的來源，並查看無效的資料如何併入訊息中。

AMQ7936

檔案 <insert_3> 已存在。

嚴重性

30: 嚴重錯誤

說明

輸出檔已存在，但未指定 REPLACE。

回應

指定 REPLACE 以改寫現有檔案，或選取不同的輸出檔名稱。

AMQ7937

MQFMT_IMS_VAR_STRING 格式訊息中的結構長度 <insert_1> 無效。

嚴重性

30: 嚴重錯誤

說明

嘗試資料轉換時偵測到此錯誤。長度的有效範圍是 4 (不含字串資料) 至 32767。傳回的訊息未轉換，原因碼為 MQRC_CONVERTED_STRING_TOO_BIG。

回應

請在資料轉換之前檢查訊息的內容，並更正訊息格式。使用每個字元兩個以上位元組來轉換資料時，請記住在資料轉換期間每個字元中的位元組數可能會變更。這會導致訊息長度變更。

AMQ7943

用法 :crtmqcvx SourceFile TargetFile

嚴重性

0: 資訊

說明

無。

回應

無。

AMQ7953

已剖析一個結構。

嚴重性

0: 資訊

說明

crtmqcvx 指令已剖析一個結構。

回應

無。

AMQ7954

已剖析 <insert_1> 結構。

嚴重性

0: 資訊

說明

crtmqcvx 指令具有已剖析的 <insert_1> 結構。

回應

無。

AMQ7955

非預期的欄位: <insert_1>。

嚴重性

0: 資訊

說明

結構內的欄位是無法辨識的類型。

回應

請更正欄位，然後重試指令。

AMQ7956

陣列維度不正確。

嚴重性

0: 資訊

說明

結構的陣列欄位具有不正確的維度值。

回應

請更正欄位，然後重試指令。

AMQ7957

第 <insert_1> 行警告。

嚴重性

20: 錯誤

說明

結構在可變長度欄位之後包含另一個欄位。可變長度欄位必須是結構的最後一個欄位。

回應

請更正結構，然後重試指令。

AMQ7958

欄位 <insert_3> 中第 <insert_1> 行發生錯誤。

嚴重性

30: 嚴重錯誤

說明

欄位名稱 <insert_3> 是類型 'float' 的欄位。此指令不支援 float 類型的欄位。

回應

請更正結構以刪除浮點類型的欄位，或撰寫您自己的常式以支援這些欄位的轉換。

AMQ7959

欄位 <insert_3> 中第 <insert_1> 行發生錯誤。

嚴重性

30: 嚴重錯誤

說明

欄位名稱 <insert_3> 是類型 'double' 的欄位。此指令不支援 double 類型的欄位。

回應

請更正結構以刪除 double 類型的欄位，或撰寫您自己的常式以支援這些欄位的轉換。

AMQ7960

欄位 <insert_3> 中第 <insert_1> 行發生錯誤。

嚴重性

30: 嚴重錯誤

說明

欄位名稱 <insert_3> 是「指標」欄位。此指令不支援指標類型的欄位。

回應

更正結構以刪除類型為指標的欄位，或撰寫您自己的常式以支援這些欄位的轉換。

AMQ7961

欄位 <insert_3>中第 <insert_1> 行發生錯誤。

嚴重性

30: 嚴重錯誤

說明

欄位名稱 <insert_3> 是「位元」欄位。此指令不支援位元欄位。

回應

更正結構以刪除位元欄位，或撰寫您自己的常式以支援這些欄位的轉換。

AMQ7962

未指定輸入檔。

嚴重性

30: 嚴重錯誤

說明

此指令需要指定輸入檔。

回應

請指定輸入檔的名稱，然後重試指令。

AMQ7963

未指定輸出檔。

嚴重性

30: 嚴重錯誤

說明

此指令需要指定輸出檔名稱。

回應

請指定輸出檔的名稱，然後重試指令。

AMQ7964

非預期的選項 <insert_3>。

嚴重性

30: 嚴重錯誤

說明

指定的選項對此指令無效。

回應

請使用有效的選項重試指令。

AMQ7965

引數數目不正確。

嚴重性

30: 嚴重錯誤

說明

傳遞給指令的引數數目不正確。

回應

請重試指令，並將正確的引數數目傳遞給它。

AMQ7968

無法開啟檔案 <insert_3>。

嚴重性

30: 嚴重錯誤

說明

您無法開啟檔案 <insert_3>。

回應

請檢查您是否具有檔案的正確權限，然後重試指令。

AMQ7969

語法錯誤。

嚴重性

30: 嚴重錯誤

說明

輸入檔的這一行包含語言語法錯誤。

回應

請更正語法錯誤，然後重試指令。

AMQ7970

第 <insert_1>行語法錯誤。

嚴重性

30: 嚴重錯誤

說明

此訊息識別在輸入檔中偵測到先前報告錯誤的位置。

回應

更正錯誤後，再試此指令。

AMQ7985 (Windows)

WebSphere MQ Active Directory 儲存器已存在。

嚴重性

0: 資訊

說明

IBM-MQClientConnections Active Directory 儲存器已存在，且不需要重建。

回應

無。

AMQ7986 (Windows)

已順利建立 WebSphere MQ Active Directory 儲存器。

嚴重性

0: 資訊

說明

已順利建立 IBM-MQClientConnections Active Directory 儲存器。

回應

無。

AMQ7987 (Windows)

已移除連線 <insert_3>的服務連線點。

嚴重性

0: 資訊

說明

已順利移除此用戶端連線的服務連線點。

回應

無。

AMQ7988 (Windows)

移除連線 <insert_3>的服務連線點失敗。

嚴重性

10: 警告

說明

無法移除此用戶端連線的服務連線點。

回應

無。

AMQ7989 (Windows)

已順利移除 WebSphere MQ Active Directory 儲存器。

嚴重性

0: 資訊

說明

已順利移除 IBM-MQClientConnections Active Directory 儲存器。

回應

無。

AMQ7990 (Windows)

WebSphere MQ Active Directory 儲存器不存在。

嚴重性

0: 資訊

說明

IBM-MQClientConnections Active Directory 儲存器不存在。

回應

無。

AMQ7A01 (IBM i)

轉換 MQ 資料類型

AMQ7A02 (IBM i)

顯示 MQ 版本

AMQ7A03 (IBM i)

建立 MQ 接聽器

AMQ7A04 (IBM i)

接聽器名稱

AMQ7A05 (IBM i)

接聽器控制項

AMQ7A06 (IBM i)

接聽器待辦事項

AMQ7A07 (IBM i)

變更 MQ 接聽器

AMQ7A08 (IBM i)

複製 MQ 接聽器

AMQ7A09 (IBM i)

從接聽器

AMQ7A0A (IBM i)

目標接聽器

AMQ7A0B (IBM i)

顯示 MQ 接聽器

AMQ7A0C (IBM i)

刪除 MQ 接聽器

AMQ7A0D (IBM i)

不容許 LSRNAME 與 PORT 搭配使用

嚴重性

40: 停止錯誤

說明

無法以埠來指定接聽器物件。

回應

請指定接聽器物件或埠號。

AMQ7A0E (IBM i)

LSRNAME 不容許與 IPADDR 一起使用

嚴重性

40: 停止錯誤

說明

無法以 IP 位址指定接聽器物件。

回應

請指定接聽器物件或 IP 位址。

AMQ7A0F (IBM i)

使用「MQ 接聽器」物件

AMQ7A10 (IBM i)

建立 MQ 服務

AMQ7A11 (IBM i)

變更 MQ 服務

AMQ7A12 (IBM i)

複製 MQ 服務

AMQ7A13 (IBM i)

服務名稱

AMQ7A14 (IBM i)

啟動程式

AMQ7A15 (IBM i)

啟動程式引數

AMQ7A16 (IBM i)

結束程式

AMQ7A17 (IBM i)

結束程式引數

AMQ7A18 (IBM i)

標準輸出

AMQ7A19 (IBM i)

標準誤

AMQ7A1A (IBM i)

服務類型

AMQ7A1B (IBM i)

服務控制

AMQ7A1C (IBM i)

來自服務

AMQ7A1D (IBM i)

目標服務

AMQ7A1E (IBM i)

顯示 MQ 服務

AMQ7A1F (IBM i)

允許待命佇列管理程式

AMQ7A20 (IBM i)

刪除 MQ 服務

AMQ7A21 (IBM i)

使用 MQ 服務物件

AMQ7A23 (IBM i)

啟動 MQ 服務

AMQ7A24 (IBM i)

結束 MQ 服務

AMQ7A25 (IBM i)

通道起始程式控制

AMQ7A26 (IBM i)

指令伺服器控制

AMQ7A27 (IBM i)

顯示佇列管理程式狀態

AMQ7A28 (IBM i)

顯示接聽器狀態

AMQ7A29 (IBM i)

顯示服務狀態

AMQ7A2A (IBM i)

不容許 LSRNAME 與 OPTION 搭配使用

嚴重性

40: 停止錯誤

說明

接聽器物件不能與結束選項一起指定。

回應

請指定接聽器物件或結束選項。

AMQ7A2B (IBM i)

服務啟動

AMQ7A2C (IBM i)

使用連線控點

AMQ7A2D (IBM i)

連線 ID

AMQ7A2E (IBM i)

結束佇列管理程式連線

AMQ7A2F (IBM i)

使用 MQ 連線

AMQ7A30 (IBM i)

標頭壓縮

AMQ7A31 (IBM i)

訊息壓縮

AMQ7A32 (IBM i)

訊息壓縮 *ANY 對通道類型無效。

嚴重性

30: 嚴重錯誤

說明

訊息壓縮值 *ANY 只對 *RCVR、*RQSTR 及 *SVRCN 通道類型有效。

回應

請指定有效的訊息壓縮清單。

AMQ7A33 (IBM i)

通道監視

AMQ7A34 (IBM i)

通道統計資料

AMQ7A35 (IBM i)

叢集工作量等級

AMQ7A36 (IBM i)
叢集工作量優先順序

AMQ7A37 (IBM i)
叢集通道加權

AMQ7A38 (IBM i)
叢集工作量通道

AMQ7A39 (IBM i)
叢集工作量佇列使用

AMQ7A3A (IBM i)
佇列監視

AMQ7A3B (IBM i)
佇列管理程式統計資料

AMQ7A3C (IBM i)
叢集傳送端監視

AMQ7A3D (IBM i)
佇列統計資料

AMQ7A3E (IBM i)
叢集傳送端統計資料

AMQ7A3F (IBM i)
統計資料間隔

AMQ7A40 (IBM i)
顯示 MQ 路徑資訊

AMQ7A41 (IBM i)
相關性 ID

AMQ7A42 (IBM i)
訊息持續性

AMQ7A43 (IBM i)
訊息優先順序

AMQ7A44 (IBM i)
報告選項

AMQ7A45 (IBM i)
回覆佇列

AMQ7A46 (IBM i)
回覆佇列管理程式

AMQ7A47 (IBM i)
訊息期限

AMQ7A48 (IBM i)
通過期限

AMQ7A49 (IBM i)
路徑累積

AMQ7A4A (IBM i)
回覆訊息 (reply message)

AMQ7A4B (IBM i)
遞送訊息

AMQ7A4C (IBM i)
轉遞訊息

AMQ7A4D (IBM i)
活動數上限

AMQ7A4E (IBM i)

路線詳細資料

AMQ7A4F (IBM i)

僅瀏覽

AMQ7A50 (IBM i)

顯示訊息

AMQ7A51 (IBM i)

目標佇列管理程式 (target queue manager)

AMQ7A52 (IBM i)

顯示資訊

AMQ7A53 (IBM i)

等待時間

AMQ7A54 (IBM i)

RPLYMSG (*YES) 需要 RTEINF (*YES)。

嚴重性

30: 嚴重錯誤

說明

若沒有 RTEINF (*YES)，則無法指定 RPLYMSG (*YES)。

回應

如果指定 RPLYMSG (*YES)，則也必須指定 RTEINF (*YES)。

AMQ7A55 (IBM i)

RPLYMQM 需要 RPLYQ。

嚴重性

30: 嚴重錯誤

說明

如果沒有 RPLYQ，則無法指定 RPLYMQM。

回應

如果指定 RPLYMQM，則也必須指定 RPLYQ。

AMQ7A56 (IBM i)

CRRLID 指定了無效的參數。

嚴重性

30: 嚴重錯誤

說明

指定 CRRLID 參數的一或多個 MSGPST、MSGPRTY、OPTION、RPLYQ、RPLYMQM、EXPRPT、RTEINF RPLYMSG、DLVRMSG、FWDMSG、MAXACTS、DETAIL 及 BIND 與 CRRLID 一起無效。

回應

請只指定對 CRRLID 有效的那些參數。

AMQ7A57 (IBM i)

以無效參數指定 DSPMSG (*NO)。

嚴重性

30: 嚴重錯誤

說明

DSPMSG (*NO) 指定了一個以上的 BROWSE、DSPINF 及 WAIT，它們與 DSPMSG (*NO) 一起無效。

回應

僅指定那些與 DSPMSG (*NO) 一起有效的參數。

AMQ7A58 (IBM i)

DSPMSG (*NO) 及 RPLYMSG (*YES) 需要 RPLYQ。

嚴重性

30: 嚴重錯誤

說明

若無 RPLYQ，則無法指定 DSPMSG (*NO) 及 RPLYMSG (*YES)。

回應

如果指定 DSPMSG (*NO) 及 RPLYMSG (*YES)，則也必須指定 RPLYQ。

AMQ7A59 (IBM i)

DSPMSG (*NO) 及 OPTION 非 *NONE 需要 RPLYQ。

嚴重性

30: 嚴重錯誤

說明

如果沒有 RPLYQ，則無法指定 DSPMSG (*NO) 及 OPTION *NONE。

回應

如果 DSPMSG (*NO) 及 OPTION 未指定 *NONE，則也必須指定 RPLYQ。

AMQ7A5A (IBM i)

執行 WebSphere MQ 指令

AMQ7A5B (IBM i)

非持續性訊息類別

AMQ7A5C (IBM i)

NPMCLASS 不容許與佇列類型 *ALS 或 *RMT 一起使用。

嚴重性

40: 停止錯誤

說明

不能對類型 *ALS 或 *RMT 的佇列指定 NPMCLASS 參數。

回應

請從指令中移除 NPMCLASS 參數，或者如果指令是 CRTMQMQ，請為 QTYPE 指定不同的值。然後再重試指令。

AMQ7A5D (IBM i)

MONQ 不容許與佇列類型 *ALS 或 *RMT 一起使用。

嚴重性

40: 停止錯誤

說明

不能對類型 *ALS 或 *RMT 的佇列指定 MONQ 參數。

回應

請從指令中移除 MONQ 參數，或者如果指令是 CRTMQMQ，請為 QTYPE 指定不同的值。然後再重試指令。

AMQ7A5E (IBM i)

STATQ 不容許與佇列類型 *ALS 或 *RMT 一起使用。

嚴重性

40: 停止錯誤

說明

STATQ 參數不能指定給類型 *ALS 或 *RMT 的佇列。

回應

請從指令中移除 STATQ 參數，或如果指令是 CRTMQMQ，請為 QTYPE 指定不同的值。然後再重試指令。

AMQ7A5F (IBM i)

ACCTQ 不容許與佇列類型 *ALS 或 *RMT 一起使用。

嚴重性

40: 停止錯誤

說明

無法對類型 *ALS 或 *RMT 的佇列指定 ACCTQ 參數。

回應

請從指令中移除 ACCTQ 參數，或如果指令是 CRTMQMQ，請為 QTYPE 指定不同的值。然後再重試指令。

AMQ7A60 (IBM i)

所有佇列管理程式都已靜止。

嚴重性

0: 資訊

說明

已順利靜止所有佇列管理程式。

回應

無。

AMQ7A61 (IBM i)

MQMNAME 對 TRCEARLY (*YES) 無效。

嚴重性

40: 停止錯誤

說明

只能對 TRCEARLY (*NO) 指定 MQMNAME 參數。TRCEARLY (*YES) 適用於所有佇列管理程式。

回應

如果需要 TRCEARLY (*YES)，請從指令中移除 MQMNAME。

AMQ7A62 (IBM i)

MQMNAME 對 SET (*END) 無效。

嚴重性

40: 停止錯誤

說明

MQMNAME 參數只能指定給 SET (*ON) 或 SET (*OFF)。SET (*END) 適用於所有佇列管理程式。

回應

如果需要 SET (*END)，請從指令中移除 MQMNAME。

AMQ7A63 (IBM i)

連結選項

AMQ7A64 (IBM i)

TGTMQMNAME 僅適用於通道類型 *CLTCN。

嚴重性

40: 停止錯誤

說明

TGTMQMNAME 參數只能與通道類型 *CLTCN 一起指定。

回應

請從指令中移除 TGTMQMNAME 參數，或如果指令是 CRTMQMCHL，請為 CHLTYPE 指定不同的值。然後再重試指令。

AMQ7A65 (IBM i)

指定給 JOB 參數的值無效。

嚴重性

40: 停止錯誤

說明

已指定 JOB 參數的值，但參數的格式不正確。此參數的值可以是下列其中一種格式：

generic-jobname

工作名稱/使用者/號碼

工作名稱/使用者 /Number/thread-identifier。

請注意，如果沒有完整的工作名稱，則無法指定執行緒 ID。

回應

請以其中一種可接受的格式指定一值，然後重試該指令。如果您提示此指令，則必須先在工作名稱欄位中輸入字元，以清除參數登錄中其他位置指定的無效值。

AMQ7A66 (IBM i)

資料目錄字首

AMQ7A67 (IBM i)

IPC 目錄字首

AMQ7A68 (IBM i)

容許切換

AMQ7A69 (IBM i)

ASP 裝置

AMQ7B00 (IBM i)

MQI 結算

AMQ7B01 (IBM i)

輸入檔案

AMQ7B02 (IBM i)

佇列結算

AMQ7B03 (IBM i)

包含輸入的成員

AMQ7B04 (IBM i)

計數間隔

AMQ7B05 (IBM i)

帳戶置換

AMQ7B06 (IBM i)

追蹤資料大小

AMQ7B07 (IBM i)

僅執行重播

AMQ7B08 (IBM i)

啟動備份

AMQ7B09 (IBM i)

沒有要顯示的連線控點

AMQ7B0A (IBM i)

追蹤路徑記錄

AMQ7B0B (IBM i)

活動記錄中

AMQ7B0C (IBM i)

沒有可顯示的佇列管理程式連線

AMQ7B0D (IBM i)

沒有接聽器物件可顯示

AMQ7B0E (IBM i)

沒有要顯示的服務物件

AMQ7B0F (IBM i)

CLWLRANK 不容許與佇列類型 *MDL 一起使用。

嚴重性

40: 停止錯誤

說明

無法為類型 *MDL 的佇列指定 CLWLRANK 參數。

回應

請從指令中移除 CLWLRANK 參數，或如果指令是 CRTMQMQ，請為 QTYPE 指定不同的值。然後再重試指令。

AMQ7B10 (IBM i)

CLWLPRTY 不容許與佇列類型 *MDL 一起使用。

嚴重性

40: 停止錯誤

說明

無法對類型 *MDL 的佇列指定 CLWLPRTY 參數。

回應

請從指令中移除 CLWLPRTY 參數，如果指令是 CRTMQMQ，請為 QTYPE 指定不同的值。然後再重試指令。

AMQ7B11 (IBM i)

不容許 LSRNAME 與 BACKLOG 一起使用

嚴重性

40: 停止錯誤

說明

接聽器物件無法與接聽器待辦事項一起指定。

回應

請指定接聽器物件或接聽器待辦事項。

AMQ7B12 (IBM i)

MONCHL 對通道類型 *CLTCN 無效。

嚴重性

40: 停止錯誤

說明

MONCHL 參數不能與通道類型 *CLTCN 一起指定。

回應

請從指令中移除 MONCHL 參數，或如果指令是 CRTMQMCHL，請對 CHLTYPE 指定不同的值。然後再重試指令。

AMQ7B13 (IBM i)

STATCHL 對通道類型 *CLTCN 及 *SVRCN 無效

嚴重性

40: 停止錯誤

說明

STATCHL 參數僅適用於通道類型 *SDR、*SVR、*RCVR、*RQSTR、*CLUSSDR 或 *CLUSRCVR。

回應

請從指令中移除 STATCHL 參數，或如果指令是 CRTMQMCHL，請為 CHLTYPE 指定不同的值。然後再重試指令。

AMQ7B14 (IBM i)

CLWLRANK 僅適用於通道類型 *CLUSSDR 及 *CLUSRCVR。

嚴重性

40: 停止錯誤

說明

CLWLRANK 參數只能與通道類型 *CLUSSDR 或 *CLUSRCVR 一起指定。

回應

請從指令中移除 CLWLRANK 參數，或如果指令是 CRTMQMCHL，請為 CHLTYPE 指定不同的值。然後再重試指令。

AMQ7B15 (IBM i)

CLWLPRTY 僅適用於通道類型 *CLUSSDR 及 *CLUSRCVR。

嚴重性

40: 停止錯誤

說明

CLWLPRTY 參數只能與通道類型 *CLUSDR 或 *CLUSRCVR 一起指定。

回應

請從指令中移除 CLWLPRTY 參數，或如果指令是 CRTMQMCHL，請為 CHLTYPE 指定不同的值。然後再重試指令。

AMQ7B16 (IBM i)

CLWLWGHT 僅適用於通道類型 *CLUSDR 及 *CLUSRCVR。

嚴重性

40: 停止錯誤

說明

CLWLWGHT 參數只能與通道類型 *CLUSDR 或 *CLUSRCVR 一起指定。

回應

請從指令中移除 CLWLWGHT 參數，或如果指令是 CRTMQMCHL，請為 CHLTYPE 指定不同的值。然後再重試指令。

AMQ7B17 (IBM i)

CLWLUSEQ 僅容許與佇列類型 *LCL 一起使用。

嚴重性

40: 停止錯誤

說明

只能對類型 *LCL 的佇列指定 CLWLUSEQ 參數。

回應

請從指令中移除 CLWLUSEQ 參數，或者如果指令是 CRTMQMQ，請為 QTYPE 指定 *LCL 值。然後再重試指令。

AMQ7B18 (IBM i)

MCAUSRID 對通道類型 *CLTCN 無效。

嚴重性

40: 停止錯誤

說明

MCAUSRID 參數不能與通道類型 *CLTCN 一起指定。

回應

請從指令中移除 MCAUSRID 參數，或如果指令是 CRTMQMCHL，請為 CHLTYPE 指定不同的值。然後再重試指令。

AMQ7B20 (IBM i)

訊息先讀

AMQ7B21 (IBM i)

不容許 MSGREADAHD 與佇列類型 *RMT 一起使用。

嚴重性

40: 停止錯誤

說明

無法對類型 *RMT 的佇列指定 MSGREADAHD 參數。

回應

請從指令中移除 MSGREADAHD 參數，或者如果指令是 CRTMQMQ，請為 QTYPE 指定不同的值。然後再重試指令。

AMQ7B22 (IBM i)

共用交談數

AMQ7B23 (IBM i)

只有當 CHLTYPE 是 *SVRCN 或 *CLTCN 時，SHARECNV 才有效。

嚴重性

40: 停止錯誤

說明

無法對非 *SVRCN 或 *CLTCN 的通道類型指定共用交談 (SHARECNV) 參數。

回應

請從指令中移除 SHARECNV 參數，或如果指令是 CRTMQMCHL，請對 CHLTYPE 指定不同的值。然後再重試指令。

AMQ7B24 (IBM i)

內容資料長度上限

AMQ7B25 (IBM i)

預設放置回應

AMQ7B26 (IBM i)

訊息標示-瀏覽間隔

AMQ7B27 (IBM i)

內容控制項

AMQ7B28 (IBM i)

實例上限

AMQ7B29 (IBM i)

每個用戶端的實例上限

AMQ7B2A (IBM i)

用戶端通道加權

AMQ7B2B (IBM i)

連線親緣性

AMQ7B2C (IBM i)

目標類型

AMQ7B2D (IBM i)

不容許 PROPCTL 與佇列類型 *RMT 一起使用。

嚴重性

40: 停止錯誤

說明

無法對類型 *RMT 的佇列指定 PROPCTL 參數。

回應

請從指令中移除 PROPCTL 參數，或如果指令是 CRTMQMQ，請為 QTYPE 指定不同的值。然後再重試指令。

AMQ7B2E (IBM i)

TARGETYPE 只容許與佇列類型 *ALS 一起使用。

嚴重性

40: 停止錯誤

說明

只能對類型 *ALS 的佇列指定 TARGETYPE 參數。

回應

請從指令中移除 TARGETYPE 參數，或如果指令是 CRTMQMQ，請為 QTYPE 指定不同的值。然後再重試指令。

AMQ7B2F (IBM i)

PROPCTL 只能與通道類型 *SDR、*SRV、*CLUSSDR 或 *CLUSRCVR 一起使用。

嚴重性

40: 停止錯誤

說明

PROPCTL 參數只能指定給 *SDR、*SVR、*CLUSSDR 或 *CLUSRCVR 類型的通道。

回應

請從指令中移除 PROPCTL 參數，或如果指令是 CRTMQMCHL，請為 CHLTYPE 指定不同的值。然後再重試指令。

AMQ7B30 (IBM i)

MAXINST 僅容許與通道類型 *SVRCN 一起使用。

嚴重性

40: 停止錯誤

說明

MAXINST 參數只能指定給類型 *SVRCN 的通道。

回應

請從指令中移除 MAXINST 參數，或如果指令是 CRTMQMCHL，請為 CHLTYPE 指定不同的值。然後再重試指令。

AMQ7B31 (IBM i)

MAXINSTC 僅容許與通道類型 *SVRCN 一起使用。

嚴重性

40: 停止錯誤

說明

MAXINSTC 參數只能指定給類型 *SVRCN 的通道。

回應

請從指令中移除 MAXINSTC 參數，或如果指令是 CRTMQMCHL，請為 CHLTYPE 指定不同的值。然後再重試指令。

AMQ7B32 (IBM i)

CLNTWGHT 僅容許與通道類型 *CLTCN 一起使用。

嚴重性

40: 停止錯誤

說明

只能對類型 *CLTCN 的通道指定 CLNTWGHT 參數。

回應

請從指令中移除 CLNTWGHT 參數，或如果指令是 CRTMQMCHL，請為 CHLTYPE 指定不同的值。然後再重試指令。

AMQ7B33 (IBM i)

只有通道類型 *CLTCN 才容許親緣性。

嚴重性

40: 停止錯誤

說明

只能對類型 *CLTCN 的通道指定 AFFINITY 參數。

回應

請從指令中移除 AFFINITY 參數，或如果指令是 CRTMQMCHL，請為 CHLTYPE 指定不同的值。然後再重試指令。

AMQ7B34 (IBM i)

建立 MQ 主題

AMQ7B35 (IBM i)

變更 MQ 主題

AMQ7B36 (IBM i)

複製 MQ 主題

AMQ7B37 (IBM i)

顯示 MQ 主題

AMQ7B38 (IBM i)

主題名稱

AMQ7B39 (IBM i)
主題字串

AMQ7B3A (IBM i)
可延續訂閱

AMQ7B3B (IBM i)
可延續模型佇列

AMQ7B3C (IBM i)
不可延續模型佇列

AMQ7B3D (IBM i)
發佈

AMQ7B3E (IBM i)
訂閱

AMQ7B3F (IBM i)
萬用字元行為

AMQ7B40 (IBM i)
持續性訊息遞送

AMQ7B41 (IBM i)
非持續訊息遞送

AMQ7B42 (IBM i)
來源主題

AMQ7B43 (IBM i)
至主題

AMQ7B44 (IBM i)
PubSub 訊息重試次數上限

AMQ7B45 (IBM i)
PubSub NPM 訊息

AMQ7B46 (IBM i)
PubSub NPM 訊息回應

AMQ7B47 (IBM i)
PubSub 同步點

AMQ7B48 (IBM i)
變更 MQ 訂閱

AMQ7B49 (IBM i)
複製 MQ 訂閱

AMQ7B4A (IBM i)
來源訂閱

AMQ7B4B (IBM i)
目標訂閱

AMQ7B4C (IBM i)
目的地佇列管理程式

AMQ7B4D (IBM i)
目的地相關性 ID

AMQ7B4E (IBM i)
訂閱使用者 ID

AMQ7B4F (IBM i)
發佈應用程式 ID

AMQ7B50 (IBM i)
訂閱使用者資料

AMQ7B51 (IBM i)

選取元字串

AMQ7B52 (IBM i)

PubSub 內容

AMQ7B53 (IBM i)

目的地類別

AMQ7B54 (IBM i)

訂閱範圍

AMQ7B55 (IBM i)

可變使用者

AMQ7B57 (IBM i)

要求發佈

AMQ7B58 (IBM i)

發佈優先順序

AMQ7B59 (IBM i)

萬用字元綱目

AMQ7B5A (IBM i)

到期時間

AMQ7B5B (IBM i)

建立 MQ 訂閱

AMQ7B5C (IBM i)

訂閱名稱

AMQ7B5D (IBM i)

Topic 物件

AMQ7B5E (IBM i)

目的地

AMQ7B5F (IBM i)

使用 MQ 訂閱

AMQ7B60 (IBM i)

沒有可顯示的訂閱

AMQ7B61 (IBM i)

顯示 MQ 訂閱

AMQ7B62 (IBM i)

刪除 MQ 訂閱

AMQ7B63 (IBM i)

發佈帳戶記號

AMQ7B67 (IBM i)

訂閱 ID

AMQ7B68 (IBM i)

來源訂閱 ID

AMQ7B69 (IBM i)

發佈訂閱引擎控制

AMQ7B6A (IBM i)

沒有要顯示的訊息內容。

嚴重性

0: 資訊

說明

訊息不包含任何訊息內容。

回應

無。

AMQ7B6B (IBM i)

追蹤目錄

AMQ7B6C (IBM i)

追蹤啟動控制

AMQ7B6D (IBM i)

使用者

AMQ7B6E (IBM i)

追蹤結束控制

AMQ7B6F (IBM i)

清除 MQ 主題字串

AMQ7B71 (IBM i)

主題樹狀結構生命期限

AMQ7B72 (IBM i)

工作資訊

AMQ7B73 (IBM i)

執行緒 ID

AMQ7B74 (IBM i)

清除類型

AMQ7B75 (IBM i)

清除範圍

AMQ7B76 (IBM i)

安全結束程式參數的組合無效。

嚴重性

40: 停止錯誤

說明

在指令上提供了無效的安全結束程式參數組合。無法對類型 *CLTCN 的通道指定 SCYEXIT 參數。CSCYEXIT 參數只能指定給類型 *CLTCN 的通道。您無法在同一指令上同時指定 SCYEXIT 和 CSCYEXIT 參數。

回應

請從指令中移除無效的安全結束程式參數組合，然後重試指令。

AMQ7B77 (IBM i)

傳送結束程式參數的組合無效。

嚴重性

40: 停止錯誤

說明

在指令上提供了無效的傳送結束程式參數組合。無法對類型 *CLTCN 的通道指定 SNDEXIT 參數。CSNDEXIT 參數只能指定給類型 *CLTCN 的通道。您不能在同一指令上同時指定 SNDEXIT 和 CSNDEXIT 參數。

回應

請從指令中移除無效的傳送結束參數組合，然後重試指令。

AMQ7B78 (IBM i)

接收結束程式參數的組合無效。

嚴重性

40: 停止錯誤

說明

在指令上提供了無效的接收結束程式參數組合。無法對類型 *CLTCN 的通道指定 RCVEXIT 參數。只能對類型 *CLTCN 的通道指定 CRCVEXIT 參數。您不能在同一指令上同時指定 RCVEXIT 和 CRCVEXIT 參數。

回應

請從指令中移除無效的接收結束程式參數組合，然後重試指令。

AMQ7B79 (IBM i)

指令不適用於 WebSphere MQ 「發佈/訂閱」分配管理系統。

嚴重性

0: 資訊

說明

此指令會執行空值作業。

回應

如需執行此功能的替代方式，請參閱「發佈/訂閱使用手冊」出版品。

AMQ8000-8999: 管理**AMQ8001**

已建立 IBM WebSphere MQ 佇列管理程式。

嚴重性

0: 資訊

說明

已建立 IBM WebSphere MQ 佇列管理程式 <insert_5>。

回應

無。

AMQ8002

已刪除 IBM WebSphere MQ 佇列管理程式 <insert_5>。

嚴重性

0: 資訊

說明

已刪除 IBM WebSphere MQ 佇列管理程式 <insert_5>。

回應

無。

AMQ8003

IBM WebSphere MQ 佇列管理程式 <insert_5> 已啟動。

嚴重性

0: 資訊

說明

IBM WebSphere MQ 佇列管理程式 <insert_5> 已啟動。

回應

無。

AMQ8004

IBM WebSphere MQ queue manager <insert_5> 已結束。

嚴重性

0: 資訊

說明

IBM WebSphere MQ queue manager <insert_5> 已結束。

回應

無。

AMQ8005

IBM WebSphere MQ 佇列管理程式已變更。

嚴重性

0: 資訊

說明

IBM WebSphere MQ 佇列管理程式 <insert_3> 已變更。

回應

無。

AMQ8006

已建立 IBM WebSphere MQ 佇列。

嚴重性

0: 資訊

說明

已建立 IBM WebSphere MQ queue <insert_3>。

回應

無。

AMQ8007

已刪除 IBM WebSphere MQ 佇列。

嚴重性

0: 資訊

說明

已刪除 IBM WebSphere MQ queue <insert_3>。

回應

無。

AMQ8008

IBM WebSphere MQ 佇列已變更。

嚴重性

0: 資訊

說明

IBM WebSphere MQ queue <insert_3> 已變更。

回應

無。

AMQ8010

已建立 IBM WebSphere MQ 處理程序。

嚴重性

0: 資訊

說明

已建立 IBM WebSphere MQ process <insert_3>。

回應

無。

AMQ8011

已刪除 IBM WebSphere MQ 處理程序。

嚴重性

0: 資訊

說明

已刪除 IBM WebSphere MQ process <insert_3>。

回應

無。

AMQ8012

IBM WebSphere MQ 處理程序已變更。

嚴重性

0: 資訊

說明

IBM WebSphere MQ 處理程序 <insert_3> 已變更。

回應

無。

AMQ8014

已建立 IBM WebSphere MQ 通道。

嚴重性

0: 資訊

說明

已建立 IBM WebSphere MQ channel <insert_3>。

回應

無。

AMQ8015

已刪除 IBM WebSphere MQ 通道。

嚴重性

0: 資訊

說明

已刪除 IBM WebSphere MQ channel <insert_3>。

回應

無。

AMQ8016

IBM WebSphere MQ 通道已變更。

嚴重性

0: 資訊

說明

IBM WebSphere MQ channel <insert_3> 已變更。

回應

無。

AMQ8018

已接受啟動 IBM WebSphere MQ 通道。

嚴重性

0: 資訊

說明

正在啟動通道 <insert_3>。已起始啟動通道功能。這涉及在通道實際啟動之前，跨網路的一系列作業。當通訊協定與起始通訊的通道協議時，通道狀態會在短時間內顯示 "BINDING"。

回應

無。

AMQ8019

已接受停止 IBM WebSphere MQ 通道。

嚴重性

0: 資訊

說明

已要求停止通道 <insert_3>。

回應

無。

AMQ8020

Ping IBM WebSphere MQ 通道完成。

嚴重性

0: 資訊

說明

連線測試通道 <insert_3> 已完成。

回應

無。

AMQ8021

已接受啟動「IBM WebSphere MQ 接聽器」的要求。

嚴重性

0: 資訊

說明

已接受啟動接聽器的要求，且正在處理中。

回應

如果啟動接聽器的要求不成功，則佇列管理程式錯誤日誌中會提供與錯誤相關的資訊。啟動之後，可以使用 MQSC 指令 'DISPLAY LSSTATUS' 來監視接聽器的狀態。在 IBM i 上，也可以使用 'WRKMQMLSR OPTION (*STATUS)' 指令來監視接聽器的狀態。

AMQ8022

已清除 IBM WebSphere MQ 佇列。

嚴重性

0: 資訊

說明

已刪除佇列 <insert_3> 上的所有訊息。

回應

無。

AMQ8023

IBM WebSphere MQ 通道重設。

嚴重性

0: 資訊

說明

已重設通道 <insert_3>，通道的新序號為 <insert_1>。

回應

無。

AMQ8024

已啟動 IBM WebSphere MQ 通道起始程式。

嚴重性

0: 資訊

說明

已啟動佇列 <insert_3> 的通道起始程式。

回應

無。

AMQ8025

已解析 IBM WebSphere MQ 通道。

嚴重性

0: 資訊

說明

已解決 IBM WebSphere MQ 通道 <insert_3> 的不確定訊息。

回應

無。

AMQ8026

已接受結束 IBM WebSphere MQ 佇列管理程式。

嚴重性

0: 資訊

說明

已針對佇列管理程式 <insert_5> 起始受管制的停止要求。

回應

無。

AMQ8027

IBM WebSphere MQ 指令伺服器已啟動。

嚴重性

0: 資訊

說明

已啟動指令伺服器。

回應

無。

AMQ8028

IBM WebSphere MQ 指令伺服器已結束。

嚴重性

0: 資訊

說明

指令伺服器已停止。

回應

無。

AMQ8029

已授與 IBM WebSphere MQ 權限。

嚴重性

0: 資訊

說明

已授與物件 <insert_5> 的權限。

回應

無。

AMQ8030

取消 IBM WebSphere MQ 權限。

嚴重性

0: 資訊

說明

取消物件 <insert_3> 的權限。

回應

無。

AMQ8031 (IBM i)

已連接訊息佇列管理程式。

嚴重性

0: 資訊

說明

已連接訊息佇列管理程式。

回應

無。

AMQ8032 (IBM i)

訊息佇列管理程式已斷線。

嚴重性

0: 資訊

說明

訊息佇列管理程式已斷線。

回應

無。

AMQ8033

已重建 IBM WebSphere MQ 物件。

嚴重性

0: 資訊

說明

已從映像檔重建 MQ object <insert_5>。

回應

無。

AMQ8034

已記錄 IBM WebSphere MQ 物件影像。

嚴重性

0: 資訊

說明

已記錄 MQ object <insert_3> 的影像。

回應

無。

AMQ8035

IBM WebSphere MQ 指令伺服器狀態...: 執行中

嚴重性

0: 資訊

說明

無。

回應

無。

AMQ8036

IBM WebSphere MQ 指令伺服器狀態....: 停止中

嚴重性

0: 資訊

說明

無。

回應

無。

AMQ8037

IBM WebSphere MQ 指令伺服器狀態....: 啟動中

嚴重性

0: 資訊

說明

無。

回應

無。

AMQ8038

IBM WebSphere MQ 指令伺服器狀態.....: 在已停用佇列的情況下執行

嚴重性

0: 資訊

說明

無。

回應

無。

AMQ8039

IBM WebSphere MQ 指令伺服器狀態.....: 已停止

嚴重性

0: 資訊

說明

無。

回應

無。

AMQ8040

IBM WebSphere MQ 指令伺服器結束。

嚴重性

0: 資訊

說明

無。

回應

無。

AMQ8041

無法重新啟動或刪除佇列管理程式，因為先前連接的處理程序仍在執行中。

嚴重性

40: 停止錯誤

說明

前次執行佇列管理程式時已連接至佇列管理程式的處理程序仍在作用中。無法重新啟動佇列管理程式。

回應

請停止處理程序，然後嘗試啟動佇列管理程式。

AMQ8041 (IBM i)

無法重新啟動或刪除佇列管理程式。

嚴重性

40: 停止錯誤

說明

前次執行佇列管理程式時連接至佇列管理程式的工作仍在作用中。無法重新啟動或刪除佇列管理程式。

回應

使用 WRKMQM 中的選項 22，以識別哪些工作連接至佇列管理程式。結束連接的工作，然後重試指令。

AMQ8042

處理程序 <insert_1> 仍在執行中。

嚴重性

0: 資訊

AMQ8043

非執行時期應用程式嘗試連接至僅執行時期佇列管理程式。

嚴重性

0: 資訊

說明

非執行時期應用程式嘗試連接至尚未安裝非執行時期應用程式支援的節點上的佇列管理程式。將拒絕連接嘗試，原因為 MQRC_ENVIRONMENT_ERROR。

回應

如果節點預期只支援執行時期應用程式，請調查非執行時期應用程式嘗試連接佇列管理程式的原因。如果節點預期只支援非執行時期應用程式，請調查是否已安裝基本選項。如果要在節點上執行非執行時期應用程式，則必須安裝基本選項。

AMQ8044 (Windows)

從 Active Directory 中移除佇列管理程式時發生錯誤。

嚴重性

0: 資訊

說明

嘗試從 Windows Active Directory 移除佇列管理程式失敗。這可能是因為無法開啟或修改適當的項目，或已移除「服務控制點」。

回應

請檢查您的帳戶是否具有從 Active Directory 中刪除物件的權限，以及是否尚未刪除項目。

AMQ8045

WebSphere MQ 通道在使用中。

嚴重性

20: 錯誤

說明

處理程序正在嘗試刪除執行中的遙測通道，或使用已使用的埠來定義新的遙測通道。如果處理程序正在嘗試定義新的遙測通道，則通道已定義但未啟動。

回應

停止正在使用該埠的程序，然後刪除先前正在執行的通道，或啟動新定義的通道。

AMQ8046

移轉 <insert_3>的物件。

嚴重性

0: 資訊

回應

無。

AMQ8047

通道移轉統計資料: <insert_1> 已移轉。 <insert_2> 失敗。

嚴重性

0: 資訊

說明

從舊版 IBM WebSphere MQ 通道定義移轉的通道物件數，以及所發生的任何失敗的相關資訊。

回應

無。

AMQ8048

預設物件統計資料: <insert_1> 已建立。已更換 <insert_2>。 <insert_3> 失敗。

嚴重性

0: 資訊

說明

已順利建立或取代的物件數，以及建立預設物件時發生的任何失敗的相關資訊。

回應

無。

AMQ8049

物件 <insert_4>。無法建立或取代。

嚴重性

20: 錯誤

說明

建立或取代 IBM WebSphere MQ 佇列管理程式 <insert_5> 的預設物件 <insert_4> 時發生錯誤。錯誤是由於不適當的授權所造成。原因碼為 <insert_1>。

回應

如需問題的詳細資料，請檢查此日誌。請確定有足夠的資源，例如磁碟空間及儲存體。對於損壞或毀損的物件，請從備份物件取代這些物件。如果所有其他都失敗，請使用 dltmqm 刪除佇列管理程式 <insert_5>，並使用 crtmqm 重新建立它。

AMQ8050

建立或取代 <insert_3>的預設物件。

嚴重性

0: 資訊

回應

無。

AMQ8051

如需所發生失敗的詳細資料，請檢查 AMQERR01.LOG。

嚴重性

0: 資訊

回應

無。

AMQ8051 (Tandem)

如需所發生失敗的詳細資料，請檢查 MQERRLG1。

嚴重性

0: 資訊

回應

無。

AMQ8052

正在完成設定。

嚴重性

0: 資訊

回應

無。

AMQ8053

物件 <insert_4>。無法建立或取代。

嚴重性

20: 錯誤

說明

建立或取代 IBM WebSphere MQ 佇列管理程式 <insert_5> 的預設物件 <insert_4> 時發生錯誤。錯誤是由於連線中斷。原因碼為 <insert_1>。

回應

如需問題的詳細資料，請檢查此日誌。請確定有足夠的資源，例如磁碟空間及儲存體。對於損壞或毀損的物件，請從備份物件取代這些物件。如果所有其他都失敗，請使用 dltmqm 刪除佇列管理程式 <insert_5>，並使用 crtmqm 重新建立它。

AMQ8054

物件 <insert_4>。無法建立或取代。

嚴重性

20: 錯誤

說明

建立或取代 IBM WebSphere MQ 佇列管理程式 <insert_5> 的預設物件 <insert_4> 時發生錯誤。由於無法使用儲存體而發生錯誤。原因碼為 <insert_1>。

回應

如需問題的詳細資料，請檢查此日誌。請確定有足夠的資源，例如磁碟空間及儲存體。對於損壞或毀損的物件，請從備份物件取代這些物件。如果所有其他都失敗，請使用 dltmqm 刪除佇列管理程式 <insert_5>，並使用 crtmqm 重新建立它。

AMQ8055

物件 <insert_4>。無法建立或取代。

嚴重性

20: 錯誤

說明

建立或取代 IBM WebSphere MQ 佇列管理程式 <insert_5> 的預設物件 <insert_4> 時發生錯誤。錯誤是由於物件損壞。原因碼為 <insert_1>。

回應

如需問題的詳細資料，請檢查此日誌。請確定有足夠的資源，例如磁碟空間及儲存體。對於損壞或毀損的物件，請從備份物件取代這些物件。如果所有其他都失敗，請使用 dltmqm 刪除佇列管理程式 <insert_5>，並使用 crtmqm 重新建立它。

AMQ8056

物件 <insert_4>。無法建立或取代。

嚴重性

20: 錯誤

說明

建立或取代 IBM WebSphere MQ 佇列管理程式 <insert_5> 的預設物件 <insert_4> 時發生錯誤。發生錯誤是因為通道定義錯誤。錯誤碼為 <insert_1> (X<insert_2>)。

回應

如需問題的詳細資料，請檢查此日誌。請確定有足夠的資源，例如磁碟空間及儲存體。對於損壞或毀損的物件，請從備份物件取代這些物件。如果所有其他都失敗，請使用 dltmqm 刪除佇列管理程式 <insert_5>，並使用 crtmqm 重新建立它。

AMQ8057

物件 <insert_4>。無法建立或取代。

嚴重性

20: 錯誤

說明

建立或取代 IBM WebSphere MQ 佇列管理程式 <insert_5> 的預設物件 <insert_4> 時發生錯誤。因為通道定義檔中的記錄無效，所以發生錯誤。錯誤碼為 <insert_1> (X<insert_2>)。

回應

如需問題的詳細資料，請檢查此日誌。請確定有足夠的資源，例如磁碟空間及儲存體。對於損壞或毀損的物件，請從備份物件取代這些物件。如果所有其他都失敗，請使用 dltmqm 刪除佇列管理程式 <insert_5>，並使用 crtmqm 重新建立它。

AMQ8058

物件 <insert_4>。無法建立或取代。

嚴重性

20: 錯誤

說明

建立或取代 IBM WebSphere MQ 佇列管理程式 <insert_5> 的預設物件 <insert_4> 時發生錯誤。因為找不到通道定義檔，所以發生錯誤。錯誤碼為 <insert_1> (X<insert_2>)。

回應

如需問題的詳細資料，請檢查此日誌。請確定有足夠的資源，例如磁碟空間及儲存體。對於損壞或毀損的物件，請從備份物件取代這些物件。如果所有其他都失敗，請使用 dltmqm 刪除佇列管理程式 <insert_5>，並使用 crtmqm 重新建立它。

AMQ8059

物件 <insert_4>。無法建立或取代。

嚴重性

20: 錯誤

說明

建立或取代 IBM WebSphere MQ 佇列管理程式 <insert_5> 的預設物件 <insert_4> 時發生錯誤。錯誤是由於非預期的錯誤，錯誤碼 <insert_1> (X<insert_2>)。

回應

如需問題的詳細資料，請檢查此日誌。請確定有足夠的資源，例如磁碟空間及儲存體。對於損壞或毀損的物件，請從備份物件取代這些物件。如果所有其他都失敗，請使用 dltmqm 刪除佇列管理程式 <insert_5>，並使用 crtmqm 重新建立它。

AMQ8060

IBM WebSphere MQ 佇列管理程式 <insert_5> 已啟動為待命佇列管理程式。

嚴重性

0: 資訊

說明

佇列管理程式 <insert_5> 已作為待命實例啟動，並準備好在現有主要實例失敗時變成主要實例。

回應

無。

AMQ8061 (Windows)

指令 <insert_4> 無效。

嚴重性

10: 警告

說明

佇列管理程式 <insert_5> 之 IBM WebSphere MQ 服務指令檔 <insert_3> 中第 <insert_1> 行的指令 <insert_4> 無效，無法在服務指令檔中使用。系統不處理此行。

回應

請檢查檔案的內容，然後重試該作業。

AMQ8062 (Windows)

指令 <insert_3> 傳回非預期的回覆碼 <insert_1>。

嚴重性

10: 警告

說明

指令 <insert_3> 傳回非預期的回覆碼 <insert_1>。此指令是由 IBM WebSphere MQ 佇列管理程式 <insert_4> 的服務發出。

回應

請驗證指令和參數是否正確。

AMQ8063 (Windows)

未獲授權發出指令 <insert_3>。

嚴重性

20: 錯誤

說明

現行使用者 <insert_5> 未獲授權發出指令 <insert_3>。如果使用者是 Administrators 群組的成員，但目前未提升，則可能會發生此情況。忽略指令。

回應

請將使用者新增至本端 'mqm' 安全群組，然後重試作業。

AMQ8064 (Windows)

未獲授權啟動受信應用程式。

嚴重性

20: 錯誤

說明

使用者 <insert_5> 未獲授權啟動受信應用程式 <insert_3>。應用程式尚未啟動。

回應

請將使用者新增至本端 'mqm' 安全群組，然後重新啟動應用程式。

AMQ8065 (Windows)

找不到本端群組 <insert_3>。

嚴重性

20: 錯誤

說明

本端群組 <insert_3> 無法使用。無法驗證使用者是否已獲授權。無法繼續執行此功能。

回應

請建立必要的本端群組，然後重試作業。

AMQ8066 (Windows)

找不到本端 mqm 群組。

嚴重性

20: 錯誤

說明

本端 mqm 群組無法使用。無法驗證使用者是否已獲授權。無法繼續執行此功能。

回應

請建立本端 mqm 群組，然後重試作業。

AMQ8067

IBM WebSphere MQ 通道自動定義。

嚴重性

0: 資訊

說明

通道 <insert_5> 自動定義。

回應

無。

AMQ8068

設定已完成。

嚴重性

0: 資訊

回應

無。

AMQ8069

crtmqm 指令的 ApplicationGroup 不包含 mqm 使用者 ID。

嚴重性

40: 停止錯誤

說明

未建立 IBM WebSphere MQ 佇列管理程式 <insert_5>。當指定 RestrictedMode 選項 (-g) 時，指定給 crtmqm 指令的 ApplicationGroup 必須包含 mqm 使用者 ID。

回應

無。

AMQ8070

未定義 crtmqm 指令的 ApplicationGroup。

嚴重性

40: 停止錯誤

說明

未建立 IBM WebSphere MQ 佇列管理程式 <insert_5>。指定了 RestrictedMode 選項 (-g)，但 ApplicationGroup 不存在。

回應

無。

AMQ8071

此平台不支援 RestrictedMode 選項。

嚴重性

40: 停止錯誤

說明

未建立 IBM WebSphere MQ 佇列管理程式 <insert_5>。已指定 RestrictedMode 選項，但在此平台上不受支援。

回應

無。

AMQ8072 (Windows)

未獲授權管理通道。

嚴重性

10: 警告

說明

佇列管理程式 <insert_3> 的指令伺服器收到通道的管理指令。使用者 <insert_5> 未獲授權來管理 IBM WebSphere MQ 通道。指令伺服器尚未處理指令。

回應

將使用者新增至本端 'mqm' 安全群組，並確保安全原則已設為必要。

AMQ8073 (Windows)

授權失敗，因為無法解析 SID: (<insert_3>)。

嚴重性

10: 警告

說明

物件權限管理程式無法將指定的 SID 解析為實體及網域資訊。

回應

請確保應用程式提供在此系統上可辨識的 SID，所有必要的網域控制站都可用，且安全原則已根據您的需要設定。

AMQ8074 (Windows)

授權失敗，因為 SID <insert_3> 不符合實體 <insert_4>。

嚴重性

10: 警告

說明

物件權限管理程式收到不一致的資料-提供的 SID 與提供的實體資訊不符。

回應

請確定應用程式提供有效的實體和 SID 資訊。

AMQ8075 (Windows)

授權失敗，因為無法取得實體 <insert_3> 的 SID。

嚴重性

10: 警告

說明

物件權限管理程式無法取得指定實體的 SID。

回應

請確定實體有效，且所有必要的網域控制站都可用。

AMQ8076 (Windows)

授權失敗，因為未提供任何 SID 給實體 <insert_3>。

嚴重性

10: 警告

說明

未提供指定實體的 SID 資訊給物件權限管理程式，且安全原則設為 'NTSIDsRequired'。

回應

請確定應用程式提供有效的 SID，且已根據您的需要設定安全原則。

AMQ8077

實體 <insert_3> 權限不足，無法存取物件 <insert_4>。

嚴重性

10: 警告

說明

指定的實體未獲授權，無法存取所要求的物件。下列所要求的許可權未獲授權: <insert_5>

回應

確定已針對所需的物件，為此實體設定正確層次的權限，或確定此實體是專用權群組的成員。

AMQ8078

等待佇列管理程式 <insert_3> 結束。

嚴重性

0: 資訊

回應

無。

AMQ8079 (Windows)

嘗試擷取使用者 <insert_3>的群組成員資格資訊時拒絕存取。

嚴重性

10: 警告

說明

以使用者 <insert_4>權限執行的 IBM WebSphere MQ 無法擷取指定使用者的群組成員資格資訊。

回應

確保 Active Directory 存取權容許使用者 <insert_4> 讀取使用者 <insert_3>的群組成員資格。若要擷取網域使用者的群組成員資格資訊，MQ 必須以網域使用者的權限執行，且網域控制站必須可用。

AMQ8079 (IBM i)

IBM WebSphere MQ 觸發監視器工作已啟動。

嚴重性

0: 資訊

說明

已針對佇列管理程式 <insert_3> 啟動訊息佇列管理程式觸發監視器工作，以處理所選取起始佇列上的訊息。請參閱先前發出的訊息，以取得工作詳細資料。

回應

無。

AMQ8080 (IBM i)

IBM WebSphere MQ 觸發監視器工作啟動失敗。

嚴重性

40: 停止錯誤

說明

無法啟動管理程式 <insert_3>的訊息佇列管理程式觸發工作。失敗原因碼為 <insert_2>。如需相關資訊，請參閱先前發出的訊息。

回應

無。

AMQ8081 (Windows)

未獲授權管理佇列管理程式。

嚴重性

10: 警告

說明

佇列管理程式 <insert_3> 的指令伺服器收到佇列管理程式的管理指令。使用者 <insert_5> 未獲授權來管理 IBM WebSphere MQ 佇列管理程式。指令伺服器尚未處理指令。

回應

將使用者新增至本端 'mqm' 安全群組，並確保安全原則已設為必要。

AMQ8082 (Windows)

未獲授權來管理叢集。

嚴重性

10: 警告

說明

佇列管理程式 <insert_3> 的指令伺服器收到叢集的管理指令。使用者 <insert_5> 未獲授權來管理 IBM WebSphere MQ 叢集。指令伺服器尚未處理指令。

回應

將使用者新增至本端 'mqm' 安全群組，並確保安全原則已設為必要。

AMQ8083

IBM WebSphere MQ 佇列管理程式 <insert_3> 正在啟動。

嚴重性

0: 資訊

說明

IBM WebSphere MQ 佇列管理程式 <insert_3> 正在啟動。

回應

無。

AMQ8084

IBM WebSphere MQ 找不到連線。

嚴重性

0: 資訊

說明

指定的連線不存在。

回應

請更正連線名稱，然後再次嘗試該指令。

AMQ8085

正在啟動 IBM WebSphere MQ 佇列管理程式 <insert_3> 以進行重播。

嚴重性

0: 資訊

說明

正在啟動 IBM WebSphere MQ 佇列管理程式 <insert_3> 以進行重播。已使用 '-r' 選項發出 strmqm 指令。如需詳細資料，請參閱「IBM WebSphere MQ 系統管理」文件。

回應

無。

AMQ8086

正在啟動 IBM WebSphere MQ 佇列管理程式 <insert_3>。

嚴重性

0: 資訊

說明

正在啟動 IBM WebSphere MQ 佇列管理程式 <insert_3>。已使用 '-a' 選項發出 strmqm 指令。如需詳細資料，請參閱「IBM WebSphere MQ 系統管理」文件。

回應

無。

AMQ8086 (IBM i)

正在啟動 IBM WebSphere MQ 佇列管理程式 <insert_3>。

嚴重性

0: 資訊

說明

正在啟動 IBM WebSphere MQ 佇列管理程式 <insert_3>。已使用 ACTIVATE (*YES) 選項發出 STRMQM 指令。如需進一步詳細資料，請參閱「IBM WebSphere MQ 系統管理」文件。

回應

無。

AMQ8087

嘗試將接聽器 <insert_3> 移轉至 QM 物件失敗，因為 <insert_1>。

嚴重性

20: 錯誤

說明

在處理舊式服務時，服務監聽器 <insert_3> 無法移轉至名為 <insert_4>的 MQ 物件，物件建立失敗，原因為 <insert_1>。

回應

儲存任何產生的輸出檔，並使用 https://www.ibm.com/support/home/product/P439881V74305Y86/IBM_MQ 或 IBM 支援助理 (位於 https://www.ibm.com/support/home/product/C100515X13178X21/other_software/ibm_support_assistant)，以查看解決方案是否已可用。如果您找不到相符項，請聯絡 IBM 支援中心。

AMQ8088

嘗試將觸發監視器 <insert_3> 移轉至 QM 物件失敗，因為 <insert_1>。

嚴重性

20: 錯誤

說明

在處理舊式服務時，觸發監視器 <insert_3> 無法移轉至名為 <insert_4>的 MQ 物件，物件建立失敗，<insert_1>。

回應

儲存任何產生的輸出檔，並使用 https://www.ibm.com/support/home/product/P439881V74305Y86/IBM_MQ 或 IBM 支援助理 (位於 https://www.ibm.com/support/home/product/C100515X13178X21/other_software/ibm_support_assistant)，以查看解決方案是否已可用。如果您找不到相符項，請聯絡 IBM 支援中心。

AMQ8089

嘗試將通道服務 <insert_3> 移轉至 QM 物件失敗，因為 <insert_1>。

嚴重性

20: 錯誤

說明

在處理舊式服務時，通道服務 <insert_3> 無法移轉至名為 <insert_4>的 MQ 物件，物件建立失敗，<insert_1>。

回應

儲存任何產生的輸出檔，並使用 https://www.ibm.com/support/home/product/P439881V74305Y86/IBM_MQ 或 IBM 支援助理 (位於 https://www.ibm.com/support/home/product/C100515X13178X21/other_software/ibm_support_assistant)，以查看解決方案是否已可用。如果您找不到相符項，請聯絡 IBM 支援中心。

AMQ8090

嘗試將通道起始程式 <insert_3> 移轉至 QM 物件失敗，因為 <insert_1>。

嚴重性

20: 錯誤

說明

在處理舊式服務時，通道起始程式 <insert_3> 無法移轉至名為 <insert_4>的 MQ 物件，物件建立失敗，<insert_1>。

回應

儲存任何產生的輸出檔，並使用 https://www.ibm.com/support/home/product/P439881V74305Y86/IBM_MQ 或 IBM 支援助理 (位於 https://www.ibm.com/support/home/product/C100515X13178X21/other_software/ibm_support_assistant)，以查看解決方案是否已可用。如果您找不到相符項，請聯絡 IBM 支援中心。

AMQ8091

嘗試將自訂服務 <insert_3> 移轉至 QM 物件失敗，原因是 <insert_1>。

嚴重性

20: 錯誤

說明

在處理舊式服務時，無法將自訂服務 <insert_3> 移轉至名為 <insert_4>的 MQ 物件，物件建立失敗，<insert_1>。

回應

儲存任何產生的輸出檔，並使用 https://www.ibm.com/support/home/product/P439881V74305Y86/IBM_MQ 或 IBM 支援助理 (位於 https://www.ibm.com/support/home/product/C100515X13178X21/other_software/ibm_support_assistant)，以查看解決方案是否已可用。如果您找不到相符項，請聯絡 IBM 支援中心。

AMQ8092

服務移轉統計資料: <insert_1> 已移轉。 <insert_2> 失敗。

嚴重性

0: 資訊

說明

從舊版 IBM WebSphere MQ for Windows 服務移轉的服務物件數，以及所發生的任何失敗的相關資訊。

回應

無。

AMQ8093

IBM WebSphere MQ 訂閱已變更。

嚴重性

0: 資訊

說明

IBM WebSphere MQ subscription <insert_3> 已變更。

回應

無。

AMQ8094

已建立 IBM WebSphere MQ 訂閱。

嚴重性

0: 資訊

說明

已建立 IBM WebSphere MQ subscription <insert_3>。

回應

無。

AMQ8095

IBM WebSphere MQ 已刪除訂閱。

嚴重性

0: 資訊

說明

已刪除 IBM WebSphere MQ subscription <insert_3>。

回應

無。

AMQ8096

已查詢 IBM WebSphere MQ 訂閱。

嚴重性

0: 資訊

說明

已查詢 IBM WebSphere MQ subscription <insert_3>。

回應

無。

AMQ8097

預設物件 <insert_3>。無法將屬性 <insert_1> 變更為值 <insert_2>。

嚴重性

20: 錯誤

說明

將佇列管理程式移轉至更新版本時，嘗試變更其中一個預設物件的屬性值。無法變更上述具名預設物件的屬性。修改 IBM WebSphere MQ 佇列管理程式 <insert_4> 之預設物件 <insert_3> 的整數屬性 <insert_1> 時，發生非預期的錯誤。

回應

此錯誤最可能的原因是物件 <insert_3> 已重新定義為衝突類型的物件，但屬性 <insert_1> 不適用。例如，如果原本是本地佇列的預設佇列變更為別名佇列，則佇列管理程式可能無法設定屬性 MQIA_MAX_MSG_length (13)，因為 MAXMSGL 不是別名佇列支援的屬性。請檢閱客戶配置，以查看是否需要對客戶定義的具名預設物件取代項目進行對應變更。

AMQ8098

已複製 IBM WebSphere MQ 訂閱。

嚴重性

0: 資訊

說明

已複製 IBM WebSphere MQ subscription <insert_3>。

回應

無。

AMQ8099

已查詢 IBM WebSphere MQ 訂閱狀態。

嚴重性

0: 資訊

說明

已查詢 IBM WebSphere MQ subscription status <insert_3>。

回應

無。

AMQ8101

發生 IBM WebSphere MQ 錯誤 (<insert_1>)。

嚴重性

40: 停止錯誤

說明

在指令處理期間，從 IBM WebSphere MQ 佇列管理程式收到具有十六進位值 <insert_1> 的非預期原因碼。(請注意，X'07D1'-X'0BB7' 範圍內的十六進位值對應於 MQI 原因碼 2001-2999。) 日誌中可能提供更多資訊。如果原因碼值指出錯誤與特定參數相關聯，則相關參數為 <insert_4>。

回應

請更正錯誤，然後重試指令。

AMQ8102

<insert_4> 中指定的 IBM WebSphere MQ 物件名稱無效。

嚴重性

30: 嚴重錯誤

說明

<insert_4> 中指定的物件名稱 <insert_3> 無效。名稱長度不得超過 48 個字元，若為通道名稱，則不得超過 20 個字元。名稱只能包含下列字元: 小寫 a-z、大寫 A-Z、數字 0-9、句點 (.)、正斜線 (/)、底線 (_) 及百分比符號 (%)。

回應

變更參數值的長度，或變更參數值以包含有效的字元組合，然後重試該指令。

AMQ8103

儲存體不足。

嚴重性

40: 停止錯誤

說明

可用的儲存體不足，無法執行所要求的作業。

回應

請釋放部分儲存體，然後重試該指令。

AMQ8104

找不到 IBM WebSphere MQ directory <insert_3>。

嚴重性

40: 停止錯誤

說明

找不到目錄 <insert_3>。當順利安裝 IBM WebSphere MQ 時，會建立此目錄。如需相關資訊，請參閱日誌。

回應

驗證 IBM WebSphere MQ 安裝是否成功。請更正錯誤，然後重試指令。

AMQ8105

物件錯誤。

嚴重性

40: 停止錯誤

說明

發生物件錯誤。如需相關資訊，請參閱日誌。

回應

請更正錯誤，然後重試指令。

AMQ8106

正在建立 IBM WebSphere MQ 佇列管理程式。

嚴重性

0: 資訊

說明

正在建立佇列管理程式。

回應

請等待建立程序完成，然後重試指令。

AMQ8107

IBM WebSphere MQ 佇列管理程式執行中。

嚴重性

10: 警告

說明

佇列管理程式在執行中。

回應

無。

AMQ8108

IBM WebSphere MQ 佇列管理程式 <insert_3> 正在結束。

嚴重性

10: 警告

說明

佇列管理程式 <insert_3> 正在結束。

回應

等待佇列管理程式結束，然後重試指令。

AMQ8109

正在刪除 IBM WebSphere MQ 佇列管理程式。

嚴重性

0: 資訊

說明

正在刪除佇列管理程式。

回應

請等待刪除程序完成。

AMQ8110

IBM WebSphere MQ 佇列管理程式已存在。

嚴重性

40: 停止錯誤

說明

佇列管理程式 <insert_5> 已存在。

回應

無。

AMQ8112 (IBM i)

PRCNAME 不容許與佇列類型 *ALS 或 *RMT 一起使用。

嚴重性

40: 停止錯誤

說明

不能對類型 *ALS 或 *RMT 的佇列指定 PRCNAME 參數。

回應

請從指令中移除 PRCNAME 參數，或如果指令是 CRTMQMQ，請為 QTYPE 指定不同的值。然後再重試指令。

AMQ8113 (IBM i)

TRGENBL 不容許與佇列類型 *ALS 或 *RMT 一起使用。

嚴重性

40: 停止錯誤

說明

不能對類型 *ALS 或 *RMT 的佇列指定 TRGENBL 參數。

回應

請從指令中移除 TRGENBL 參數，或如果指令是 CRTMQMQ，請為 QTYPE 指定不同的值。然後再重試指令。

AMQ8114 (IBM i)

佇列類型 *RMT 不容許 GETENBL。

嚴重性

40: 停止錯誤

說明

不能對類型 *RMT 的佇列指定 GETENBL 參數。

回應

請從指令中移除 GETENBL 參數，或如果指令是 CRTMQMQ，請為 QTYPE 指定不同的值。然後再重試指令。

AMQ8115 (IBM i)

SHARE 不容許與佇列類型 *ALS 或 *RMT 一起使用。

嚴重性

40: 停止錯誤

說明

無法對類型 *ALS 或 *RMT 的佇列指定 SHARE 參數。

回應

請從指令中移除 SHARE 參數，或如果指令是 CRTMQMQ，請為 QTYPE 指定不同的值。然後再重試指令。

AMQ8116 (IBM i)

MSGDLYSEQ 不容許與佇列類型 *ALS 或 *RMT 一起使用。

嚴重性

40: 停止錯誤

說明

MSGDLYSEQ 參數不能指定給類型 *ALS 或 *RMT 的佇列。

回應

請從指令中移除 MSGDLYSEQ 參數，或如果指令是 CRTMQMQ，請為 QTYPE 指定不同的值。然後再重試指令。

AMQ8117

IBM WebSphere MQ 佇列管理程式刪除未完成。

嚴重性

40: 停止錯誤

說明

刪除佇列管理程式 <insert_5> 僅部分成功。找不到或無法刪除物件。如需相關資訊，請參閱日誌。

回應

刪除任何剩餘的佇列管理程式物件。

AMQ8118

IBM WebSphere MQ 佇列管理程式不存在。

嚴重性

40: 停止錯誤

說明

佇列管理程式 <insert_5> 不存在。

回應

請建立佇列管理程式 (crtmqm 指令) 或者更正指令中所使用的佇列管理程式名稱，然後重試指令。

AMQ8119

偵測到不支援的執行緒作業模型。

嚴重性

20: 錯誤

說明

無法執行指令，因為現行的執行緒作業模型並未包含所需要的功能層次。

回應

在 Linux 上，這可能是使用執行緒作業模型 (例如 LinuxThreads) 所造成，它不提供處理程序共用互斥旗標支援。在部分系統上，環境變數 LD_ASSUME_KERNEL 的設定會造成使用 LinuxThreads 來替代原生核心執行緒。

AMQ8119 (IBM i)

TRGTYPE 不容許與佇列類型 *ALS 或 *RMT 一起使用。

嚴重性

40: 停止錯誤

說明

不能對類型 *ALS 或 *RMT 的佇列指定 TRGTYPE 參數。

回應

請從指令中移除 TRGTYPE 參數，或如果指令是 CRTMQMQ，請為 QTYPE 指定不同的值。然後再重試指令。

AMQ8120 (IBM i)

不容許 TRGDEPTH 與佇列類型 *ALS 或 *RMT 一起使用。

嚴重性

40: 停止錯誤

說明

可能未對類型 *ALS 或 *RMT 的佇列指定 TRGDEPTH 參數。

回應

請從指令中移除 TRGDEPTH 參數，或如果指令是 CRTMQMQ，請為 QTYPE 指定不同的值。然後再重試指令。

AMQ8121 (IBM i)

TRGMSGPTY 不容許與佇列類型 *ALS 或 *RMT 一起使用。

嚴重性

40: 停止錯誤

說明

不能對類型 *ALS 或 *RMT 的佇列指定 TRGMSGPTY 參數。

回應

請從指令中移除 TRGMSGPTY 參數，或如果指令是 CRTMQMQ，請為 QTYPE 指定不同的值。然後再重試指令。

AMQ8122 (IBM i)

TRGDATA 不容許與佇列類型 *ALS 或 *RMT 一起使用。

嚴重性

40: 停止錯誤

說明

不能為類型 *ALS 或 *RMT 的佇列指定 TRGDATA 參數。

回應

請從指令中移除 TRGDATA 參數，或者如果指令是 CRTMQMQ，請為 QTYPE 指定不同的值。然後再重試指令。

AMQ8123 (IBM i)

不容許 RTNITV 與佇列類型 *ALS 或 *RMT 一起使用。

嚴重性

40: 停止錯誤

說明

不能對類型 *ALS 或 *RMT 的佇列指定 RTNITV 參數。

回應

請從指令中移除 RTNITV 參數，或如果指令是 CRTMQMQ，請為 QTYPE 指定不同的值。然後再重試指令。

AMQ8124 (IBM i)

MAXMSGLEN 不容許與佇列類型 *ALS 或 *RMT 一起使用。

嚴重性

40: 停止錯誤

說明

無法對類型 *ALS 或 *RMT 的佇列指定 MAXMSGLEN 參數。

回應

請從指令中移除 MAXMSGLEN 參數，如果指令是 CRTMQMQ，則為 QTYPE 指定不同的值。然後再重試指令。

AMQ8125 (IBM i)

不容許 BKTTHLD 與佇列類型 *ALS 或 *RMT 一起使用。

嚴重性

40: 停止錯誤

說明

不能對類型 *ALS 或 *RMT 的佇列指定 BKTTHLD 參數。

回應

請從指令中移除 BKTTHLD 參數，如果指令是 CRTMQMQ，請為 QTYPE 指定不同的值。然後再重試指令。

AMQ8126 (IBM i)

不容許 BKTQNAME 與佇列類型 *ALS 或 *RMT 一起使用。

嚴重性

40: 停止錯誤

說明

可能未對類型 *ALS 或 *RMT 的佇列指定 BKTQNAME 參數。

回應

請從指令中移除 BKTQNAME 參數，如果指令是 CRTMQMQ，請為 QTYPE 指定不同的值。然後再重試指令。

AMQ8127 (IBM i)

INITQNAME 不容許與佇列類型 *ALS 或 *RMT 一起使用。

嚴重性

40: 停止錯誤

說明

INITQNAME 參數不能指定給類型 *ALS 或 *RMT 的佇列。

回應

請從指令中移除 INITQNAME 參數，如果指令是 CRTMQMQ，請為 QTYPE 指定不同的值。然後再重試指令。

AMQ8128 (IBM i)

不容許 USAGE 與佇列類型 *ALS 或 *RMT 一起使用。

嚴重性

40: 停止錯誤

說明

可能未對類型 *ALS 或 *RMT 的佇列指定 USAGE 參數。

回應

請從指令中移除 USAGE 參數，或如果指令是 CRTMQMQ，請為 QTYPE 指定不同的值。然後再重試指令。

AMQ8129 (IBM i)

DFNTYPE 僅容許與佇列類型 *MDL 一起使用。

嚴重性

40: 停止錯誤

說明

DFNTYPE 參數只能指定給類型 *MDL 的佇列。

回應

請從指令中移除 DFNTYPE 參數，或者如果指令是 CRTMQMQ，請為 QTYPE 指定不同的值。然後再重試指令。

AMQ8130 (IBM i)

TGTQNAME 僅容許與佇列類型 *ALS 一起使用。

嚴重性

40: 停止錯誤

說明

TGTQNAME 參數只能指定給類型 *ALS 的佇列。

回應

請從指令中移除 TGTQNAME 參數，或如果指令是 CRTMQMQ，請為 QTYPE 指定不同的值。然後再重試指令。

AMQ8131 (IBM i)

RMTQNAME 僅容許與佇列類型 *RMT 一起使用。

嚴重性

40: 停止錯誤

說明

RMTQNAME 參數只能指定給類型 *RMT 的佇列。

回應

請從指令中移除 RMTQNAME 參數，或如果指令是 CRTMQMQ，請為 QTYPE 指定不同的值。然後再重試指令。

AMQ8132 (IBM i)

RMTMQMNAME 僅容許與佇列類型 *RMT 一起使用。

嚴重性

40: 停止錯誤

說明

RMTMQMNAME 參數只能指定給類型 *RMT 的佇列。

回應

請從指令中移除 RMTMQMNAME 參數，若指令為 CRTMQMQ，請為 QTYPE 指定不同的值。然後再重試指令。

AMQ8133 (IBM i)

TMQNAME 僅容許與佇列類型 *RMT 一起使用。

嚴重性

40: 停止錯誤

說明

TMQNAME 參數只能指定給類型 *RMT 的佇列。

回應

請從指令中移除 TMQNAME 參數，或如果指令是 CRTMQMQ，請為 QTYPE 指定不同的值。然後再重試指令。

AMQ8134 (IBM i)

佇列類型 *ALS 或 *RMT 不容許 HDNBKTCNT。

嚴重性

40: 停止錯誤

說明

不能對類型 *ALS 或 *RMT 的佇列指定 HDNBKTCNT 參數。

回應

請從指令中移除 HDNBKTCNT 參數，如果指令是 CRTMQMQ，請為 QTYPE 指定不同的值。然後再重試指令。

AMQ8135

未獲授權。

嚴重性

40: 停止錯誤

說明

您未獲授權對 IBM WebSphere MQ 物件執行所要求的作業。您未獲授權執行所要求的作業，或您未獲授權使用指定的 MQ 物件。對於複製指令，您可能未獲授權使用指定的來源 MQ 物件，或者對於建立指令，您可能未獲授權使用指定類型的系統預設 MQ 物件。如果是建立或變更訂閱，這也可能表示訂閱使用者不存在，或者沒有目的地佇列所需的權限。

回應

向您的安全主管或 IBM WebSphere MQ 管理者取得必要的權限。然後再重試指令。如果您是在 Windows 平台上執行 amqmdain，使用者 MUSR_MQADMIN 可能未獲授權。

AMQ8136 (IBM i)

提示控制程式偵測到錯誤。

嚴重性

30: 嚴重錯誤

說明

提示控制程式偵測到錯誤。

回應

請參閱工作日誌中先前列出的訊息。更正錯誤，然後重新提示指令。

AMQ8137

IBM WebSphere MQ 佇列管理程式已啟動。

嚴重性

40: 停止錯誤

說明

strmqm 指令不成功，因為佇列管理程式 <insert_5> 已在啟動中。

回應

等待 strmqm 指令完成。

AMQ8138

IBM WebSphere MQ 佇列的類型不正確。

嚴重性

40: 停止錯誤

說明

作業對佇列 <insert_5> 無效，因為它不是本端佇列。

回應

請變更 QNAME 參數來指定正確類型的佇列。

AMQ8139

已連接。

嚴重性

20: 錯誤

說明

IBM WebSphere MQ 佇列管理程式的連線已存在。

回應

無。

AMQ8140

資源逾時錯誤。

嚴重性

40: 停止錯誤

說明

內部 WebSphere MQ 佇列管理程式元件之間的通訊發生逾時。這在系統負載量重大時最容易發生。

回應

請等到系統負載沒那麼重的時候，再重試指令。

AMQ8141

IBM WebSphere MQ 佇列管理程式啟動中。

嚴重性

40: 停止錯誤

說明

佇列管理程式 <insert_5> 正在啟動。

回應

請等待佇列管理程式啟動程序完成，然後重試指令。

AMQ8142

IBM WebSphere MQ 佇列管理程式已停止。

嚴重性

40: 停止錯誤

說明

佇列管理程式 <insert_5> 已停止。

回應

請使用 strmqm 指令來啟動佇列管理程式，然後重試指令。

AMQ8143

IBM WebSphere MQ 佇列未清空。

嚴重性

40: 停止錯誤

說明

<insert_2> 中指定的佇列 <insert_5> 不是空的或包含未確定的更新項目。

回應

確定或回復任何未確定的更新。如果指令是 DELETE QLOCAL，請利用 CLEAR QLOCAL 指令將訊息從佇列中清除。然後再重試指令。

AMQ8144

日誌目前還無法使用。

嚴重性

40: 停止錯誤

說明

IBM WebSphere MQ 記載資源無法使用。

回應

請使用 dltmqm 指令來刪除佇列管理程式，然後使用 crtmqm 指令來建立佇列管理程式。然後再重試指令。

AMQ8145

連線中斷。

嚴重性

40: 停止錯誤

說明

在指令處理期間，與 IBM WebSphere MQ 佇列管理程式的連線失敗。這可能是因為另一位使用者發出 endmqm 指令而造成，或由於佇列管理程式錯誤所造成。

回應

請利用 strmqm 指令來啟動訊息佇列管理程式，等到訊息佇列管理程式啟動之後，再重試指令。

AMQ8146

IBM WebSphere MQ 佇列管理程式無法使用。

嚴重性

40: 停止錯誤

說明

佇列管理程式已停止或尚未建立，因此無法使用。

回應

請利用 crtmqm 指令來建立訊息佇列管理程式，或在必要時以 strmqm 指令啟動訊息佇列管理程式。然後再重試指令。

AMQ8146 (IBM i)

IBM WebSphere MQ 佇列管理程式無法使用。

嚴重性

40: 停止錯誤

說明

佇列管理程式已停止或尚未建立，因此無法使用。

回應

必要的話，請使用 CRTMQM 指令建立訊息佇列管理程式，或使用 STRMQM 指令啟動訊息佇列管理程式，然後重試指令。如果未指定佇列管理程式，請確定已建立預設佇列管理程式，且已使用 WRKMQM 指令啟動。

AMQ8147

找不到 IBM WebSphere MQ object <insert_3>。

嚴重性

40: 停止錯誤

說明

如果輸入的指令是「變更」或「顯示」，則指定的物件 <insert_3> 不存在。如果輸入的指令是 Copy，則表示來源物件不存在。如果輸入的指令是「建立」，則指定類型的系統預設 MQ 物件不存在。

回應

請更正物件名稱，然後重試指令，如果您要建立新的佇列或程序物件，請明確地指定所有參數，或確定所要求類型的系統預設物件存在。系統預設佇列名稱是 SYSTEM.DEFAULT.LOCAL.QUEUE、SYSTEM.DEFAULT.ALIAS.QUEUE 及 SYSTEM.DEFAULT.REMOTE.QUEUE。系統預設程序名稱是 SYSTEM.DEFAULT.PROCESS。

AMQ8147 (IBM i)

找不到 IBM WebSphere MQ object <insert_3>。

嚴重性

40: 停止錯誤

說明

如果輸入的指令是「變更」、「刪除」或「顯示」，則指定的 MQ 物件 <insert_3> 不存在。如果輸入的指令是 Copy，則來源 MQ 物件不存在。如果輸入的指令是「建立」，則指定類型的系統預設 MQ 物件不存在。

回應

請更正 MQ 物件名稱，然後重試指令；如果您要建立新的 MQ 物件，請明確指定所有參數，或確定必要類型的系統預設物件存在。

AMQ8148

IBM WebSphere MQ 物件使用中。

嚴重性

40: 停止錯誤

說明

MQ 應用程式正在使用物件 <insert_3>。

回應

請等到物件不在使用中時，再重試指令。如果指令是 ALTER 或 CHANGE，請指定 FORCE 來強制處理該物件，不論這項變更是否會影響到任何應用程式。如果物件是無法傳送郵件的佇列，且開啟輸入計數為非零，則 MQ 通道可能正在使用它。如果物件是另一個具有非零開啟輸出計數的佇列物件，則 MQ 通道 (RCVR 或 RQSTR 類型) 可能正在使用它。在任一種情況下，請利用 STOP CHANNEL 和 START CHANNEL 指令停止通道，然後再重新啟動，以解決這個問題。如果佇列不是空的，必須使用 FORCE 選項才能改變佇列的 USAGE。

AMQ8149

IBM WebSphere MQ 物件損壞。

嚴重性

40: 停止錯誤

說明

<insert_4> 中指定的物件 <insert_3> 已損壞。

回應

物件內容無效。視需要發出 DISPLAY CHANNEL、DISPLAY QUEUE 或 DISPLAY PROCESS 指令，以判斷損壞物件的名稱。對適當的物件類型發出 DEFINE 指令，以置換損壞的物件，然後重試該指令。

AMQ8150

IBM WebSphere MQ 物件已存在。

嚴重性

40: 停止錯誤

說明

無法建立 <insert_5> 指令上指定的物件 <insert_3>，因為它已存在。

回應

請檢查名稱是否正確，再重試指令，並指定 REPLACE，或刪除該物件。然後再重試指令。

AMQ8151

IBM WebSphere MQ 物件具有不同類型。

嚴重性

40: 停止錯誤

說明

指定給物件 <insert_3> 的類型與要變更或定義的物件類型不同。

回應

請針對物件類型使用正確的 MQ 指令，然後重試該指令。

AMQ8152

來源 IBM WebSphere MQ 物件具有不同類型。

嚴重性

40: 停止錯誤

說明

來源物件的類型不同於指定的類型。

回應

更正指令名稱或來源物件名稱，然後重試該指令，或使用 REPLACE 選項來重試該指令。

AMQ8153

指定佇列的磁碟空間不足。

嚴重性

40: 停止錯誤

說明

指令失敗，因為指定佇列的可用磁碟空間不足。

回應

請釋放部分磁碟空間，然後重試該指令。

AMQ8154

API 跳出程式載入錯誤。

嚴重性

40: 停止錯誤

說明

IBM WebSphere MQ 佇列管理程式無法載入 API 交叉結束程式。

回應

請確定此 API 交互跳出程式有效，而其名稱與目錄指定正確。請更正所有的錯誤，然後再重試指令。

AMQ8155

已超出連線數上限。

嚴重性

40: 停止錯誤

說明

已超出佇列管理程式連線限制。

回應

已超出可連接至佇列管理程式的 IBM WebSphere MQ 應用程式數目上限。請稍候再重試指令。

AMQ8156

IBM WebSphere MQ 佇列管理程式靜止中。

嚴重性

40: 停止錯誤

說明

佇列管理程式正在靜止中。

回應

佇列管理程式以 endmqm 選項 -c 而停止中。請等到佇列管理程式重新啟動後，然後再重試指令。

AMQ8157

安全錯誤。

嚴重性

40: 停止錯誤

說明

安全管理程式報告了錯誤。

回應

請通知系統管理者，並等到問題已更正，再重試指令。

AMQ8158 (IBM i)

找不到 API 結束程式。

嚴重性

40: 停止錯誤

說明

找不到 API 交互結束程式。

回應

請確定 MQI 的 API 交互結束程式存在，且已正確指定其名稱及程式庫。更正任何錯誤，然後重試該指令。

AMQ8159 (IBM i)

MAXDEPTH 不容許與佇列類型 *ALS 或 *RMT 一起使用。

嚴重性

40: 停止錯誤

說明

無法對類型 *ALS 或 *RMT 的佇列指定 MAXDEPTH 參數。

回應

請從指令中移除 MAXDEPTH 參數，如果指令是 CRTMQMQ，請為 QTYPE 指定不同的值。然後再重試指令。

AMQ8160 (IBM i)

DFTSHARE 不容許與佇列類型 *ALS 或 *RMT 一起使用。

嚴重性

40: 停止錯誤

說明

不能為類型 *ALS 或 *RMT 的佇列指定 DFTSHARE 參數。

回應

請從指令中移除 DFTSHARE 參數，或如果指令是 CRTMQMQ，請為 QTYPE 指定不同的值。然後再重試指令。

AMQ8161 (IBM i)

AUT (*MQMPASSID) 僅容許與 OBJTYPE (*ADM) 一起使用。

嚴重性

40: 停止錯誤

說明

AUT (*MQMPASSID) 只能與 OBJTYPE (*ADM) 一起指定。

回應

變更 AUT 參數以指定另一個值，然後重試該指令。

AMQ8162 (IBM i)

AUT (*MQMPASSALL) 僅容許與 OBJTYPE (*ADM) 一起使用。

嚴重性

40: 停止錯誤

說明

AUT (*MQMPASSALL) 只能與 OBJTYPE (*ADM) 一起指定。

回應

變更 AUT 參數以指定另一個值，然後重試該指令。

AMQ8163 (IBM i)

AUT (*MQMSETID) 僅容許與 OBJTYPE (*ADM) 一起使用。

嚴重性

40: 停止錯誤

說明

AUT (*MQMSETID) 只能與 OBJTYPE (*ADM) 一起指定。

回應

變更 AUT 參數以指定另一個值，然後重試該指令。

AMQ8164 (IBM i)

AUT (*MQMSETALL) 僅容許與 OBJTYPE (*ADM) 一起使用。

嚴重性

40: 停止錯誤

說明

AUT (*MQMSETALL) 只能與 OBJTYPE (*ADM) 一起指定。

回應

變更 AUT 參數以指定另一個值，然後重試該指令。

AMQ8165 (IBM i)

AUT (*MQMaltusr) 僅容許與 OBJTYPE (*ADM) 一起使用。

嚴重性

40: 停止錯誤

說明

AUT (*MQMaltUSR) 只能與 OBJTYPE (*ADM) 一起指定。

回應

變更 AUT 參數以指定另一個值，然後重試該指令。

AMQ8166 (IBM i)

找不到 IBM WebSphere MQ 參照物件。

嚴重性

40: 停止錯誤

說明

由 REFOBJ 及 REFOBJTYPE 參數指定的物件不存在。

回應

更正參照物件名稱及類型，然後重試指令。

AMQ8167 (IBM i)

參照物件名稱無效。

嚴重性

30: 嚴重錯誤

說明

在 REFOBJ 中指定的參照物件名稱無效。名稱長度不得超過 48 個字元，且名稱只能包含下列字元: 小寫 a-z、大寫 A-Z、數字 0-9、句點 (.)、正斜線 (/)、底線 (_) 及百分比符號 (%)。

回應

請變更參數值的長度，或變更參數值以包含有效的字元組合。然後再重試指令。

AMQ8168 (IBM i)

找不到參數 USER 的使用者設定檔名稱。

嚴重性

30: 嚴重錯誤

說明

在系統上找不到指定給參數 USER 的使用者設定檔名稱，且不是特殊值 *PUBLIC。

回應

更正使用者設定檔名稱，或使用「建立使用者設定檔 (CRTUSRPRF)」指令來建立使用者設定檔，然後重試該要求。

AMQ8169 (IBM i)

參數 AUTL 的授權清單不存在。

嚴重性

30: 嚴重錯誤

說明

指定給參數 AUTL 的授權清單不存在。它可能被毀了

回應

請指定存在的授權清單，或使用「建立授權清單 (CRTAUTL)」指令來建立授權清單。請重試要求。

AMQ8170 (IBM i)

REFOBJTYPE (*OBJTYPE) 和 OBJTYPE (*ALL) 不能一起使用。

嚴重性

30: 嚴重錯誤

說明

REFOBJTYPE (*OBJTYPE) 只能與特定物件類型一起指定。

回應

將 REFOBJTYPE 或 OBJTYPE 輸入值變更為特定的物件類型。然後重試「授與權限 (GRTRMQMAUT)」指令。

AMQ8171 (IBM i)

*AUTL 的權限僅容許與 USER (*PUBLIC) 一起使用。

嚴重性

30: 嚴重錯誤

說明

在「授與權限 (GRTRMQMAUT)」指令或「取消權限 (RVKMQMAUT)」指令上指定了 AUT (*AUTL)，但 USER 參數未設定為 *PUBLIC。只有 *PUBLIC 的權限可以延遲至授權清單。

回應

將 AUT 參數變更為使用者的正確權限，或將 USER 參數變更為 *PUBLIC。然後再重試指令。

AMQ8172

已中斷連線。

嚴重性

10: 警告

說明

為回應在指令處理期間發出的 MQDISC 要求，從 IBM WebSphere MQ 佇列管理程式傳回 MQI 原因碼 2018。

回應

無。

AMQ8173

沒有要顯示的處理程序。

嚴重性

0: 資訊

說明

此系統上未定義任何相符處理程序。

回應

使用 DEFINE PROCESS 指令來建立處理程序。

AMQ8174

沒有要顯示的佇列。

嚴重性

0: 資訊

說明

此系統上未定義相符佇列。

回應

請使用適當的指令來定義所需類型的佇列，即 DEFINE QALIAS、DEFINE QLOCAL、DEFINE QMODEL 或 DEFINE QREMOTE。

AMQ8175 (IBM i)

已啟動 IBM WebSphere MQ 追蹤。

嚴重性

0: 資訊

說明

追蹤已順利啟動。

回應

無。

AMQ8176 (IBM i)

已寫入 IBM WebSphere MQ 追蹤。

嚴重性

0: 資訊

說明

已順利寫入追蹤。

回應

無。

AMQ8177 (IBM i)

IBM WebSphere MQ 追蹤已停止。

嚴重性

0: 資訊

說明

追蹤已停止。

回應

無。

AMQ8178 (IBM i)

IBM WebSphere MQ 追蹤未啟動。

嚴重性

40: 停止錯誤

說明

追蹤未順利啟動。

回應

無。

AMQ8179 (IBM i)

IBM WebSphere MQ 追蹤輸出錯誤。

嚴重性

40: 停止錯誤

說明

追蹤未順利輸出。

回應

無。

AMQ8180 (IBM i)

IBM WebSphere MQ 追蹤結束要求失敗。

嚴重性

40: 停止錯誤

說明

您結束追蹤的要求未順利完成。

回應

無。

AMQ8181 (IBM i)

沒有要顯示的工作。

嚴重性

10: 警告

說明

此系統上沒有執行中的相符工作。

回應

從 STRMQMSRV 指令指定另一個工作名稱。

AMQ8182 (IBM i)

IBM WebSphere MQ 追蹤已關閉。

嚴重性

10: 警告

說明

嘗試將追蹤設為關閉，但追蹤不在作用中。

回應

無。

AMQ8183 (IBM i)

IBM WebSphere MQ 追蹤已在執行中。

嚴重性

10: 警告

說明

嘗試啟動追蹤，但追蹤已在執行中。

回應

讓追蹤依現狀執行，或者，如果您要變更追蹤設定，請關閉追蹤，然後以適當的設定重新開啟追蹤。

AMQ8184 (IBM i)

找不到所要求的工作

嚴重性

10: 警告

說明

在控制 IBM WebSphere MQ for IBM i 追蹤的表格中找不到指定的工作。因此無法執行任何追蹤動作。

回應

請指定適當的工作名稱。

AMQ8185

作業系統物件已存在。

嚴重性

40: 停止錯誤

說明

無法建立 IBM WebSphere MQ 物件，因為 MQ 不知道的物件已存在於 MQ 目錄中，其名稱應該用於新物件。請參閱日誌，以取得先前的訊息。

回應

從 MQ 程式庫移除非 MQ 物件，然後重試指令。

AMQ8186

影像無法用於 IBM WebSphere MQ object <insert_5>。

嚴重性

40: 停止錯誤

說明

無法重建物件 <insert_5> type <insert_3>，因為映像檔在目前連線的日誌中不完全可用。請參閱錯誤日誌中先前的訊息，以取得需要重新建立此物件的線上日誌相關資訊。

回應

請讓相關日誌上線，然後重試指令。

AMQ8187

IBM WebSphere MQ object <insert_5> 目前已開啟。

嚴重性

40: 停止錯誤

說明

物件 <insert_5> 類型 <insert_3> 目前正在使用中，因此無法針對它發出 <insert_1> 指令。如果對指令呈現同屬清單，則仍會對清單中的其他物件發出指令。

回應

請等待直到物件不再使用，然後重試指令。

AMQ8188

對 IBM WebSphere MQ object <insert_5> 的權限不足。

嚴重性

40: 停止錯誤

說明

您未獲授權對物件 <insert_5> type <insert_3> 發出 <insert_1> 指令。如果對指令呈現同屬清單，則仍會對清單中的其他物件發出指令。

回應

請取得物件的足夠授權，然後重試指令。

AMQ8189 (IBM i)

IBM WebSphere MQ object <insert_3> 已損壞。

嚴重性

40: 停止錯誤

說明

物件 <insert_3> type <insert_4> 已損壞，無法對其發出 <insert_5> 指令。如果對指令呈現同屬清單，則仍會對清單中的其他物件發出指令。

回應

對物件發出適當的 DEFINE 指令，並指定 REPLACE，然後重試該指令。

AMQ8190

<insert_3> 在 <insert_1> 物件上成功，在 <insert_2> 物件上失敗。

嚴重性

40: 停止錯誤

說明

對物件一般清單執行的作業並未全部成功。

回應

請檢查日誌以取得所發現錯誤的詳細資料，然後採取適當的動作。

AMQ8191

IBM WebSphere MQ 指令伺服器正在啟動。

嚴重性

40: 停止錯誤

說明

指令伺服器正在啟動。

回應

請等待 strmqcsv 指令完成，然後重新嘗試作業。

AMQ8191 (IBM i)

IBM WebSphere MQ 指令伺服器正在啟動。

嚴重性

40: 停止錯誤

說明

指令伺服器正在啟動。

回應

請等待 STRMQMCSVR 指令完成，然後重試作業。

AMQ8192

IBM WebSphere MQ 指令伺服器已啟動。

嚴重性

40: 停止錯誤

說明

啟動指令伺服器的要求未順利完成，因為指令伺服器已在啟動中。

回應

請等待 strmqcsv 指令完成。

AMQ8192 (IBM i)

IBM WebSphere MQ 指令伺服器已啟動。

嚴重性

40: 停止錯誤

說明

啟動指令伺服器的要求未順利完成，因為指令伺服器已在啟動中。

回應

等待 STRQMCSVR 指令完成。

AMQ8193

IBM WebSphere MQ 指令伺服器正在結束。

嚴重性

40: 停止錯誤

說明

指令伺服器正在結束。

回應

請等待 endmqcsv 指令完成，然後再重試指令。

AMQ8193 (IBM i)

IBM WebSphere MQ 指令伺服器正在結束。

嚴重性

40: 停止錯誤

說明

指令伺服器正在結束。

回應

請等待 ENDMQMCSVR 指令完成，然後重試該指令。

AMQ8194

IBM WebSphere MQ 指令伺服器已結束。

嚴重性

40: 停止錯誤

說明

結束指令伺服器的要求未能順利完成，因為該指令伺服器已在結束中。

回應

請等待 endmqcsv 指令完成。

AMQ8194 (IBM i)

IBM WebSphere MQ 指令伺服器已結束。

嚴重性

40: 停止錯誤

說明

結束指令伺服器的要求未能順利完成，因為該指令伺服器已在結束中。

回應

等待 ENDMQMCSVR 指令完成。

AMQ8195

IBM WebSphere MQ 指令伺服器已在執行中。

嚴重性

40: 停止錯誤

說明

strmqcsv 指令未順利完成，因為指令伺服器已在執行中。

回應

無。

AMQ8195 (IBM i)

IBM WebSphere MQ 指令伺服器已在執行中。

嚴重性

40: 停止錯誤

說明

STRMQMCSVR 指令未順利完成，因為指令伺服器已在執行中。

回應

無。

AMQ8196

IBM WebSphere MQ 指令伺服器已停止。

嚴重性

40: 停止錯誤

說明

結束指令伺服器的要求未順利完成，因為指令伺服器已停止。

回應

無。

AMQ8197

刪除的 IBM WebSphere MQ 佇列已損壞。

嚴重性

20: 錯誤

說明

已刪除的 MQ queue <insert_3> 已損壞，其包含的任何訊息都已遺失。

回應

無。

AMQ8198 (IBM i)

以不正確的參數數目呼叫程式 <insert_3>。

嚴重性

20: 錯誤

說明

在呼叫程式 <insert_3> 時所傳遞的參數數目不正確。

回應

請更正呼叫程式，然後重試作業。

AMQ8199 (IBM i)

傳遞至程式 QMQM 的呼叫 ID 參數發生錯誤。

嚴重性

20: 錯誤

說明

呼叫 ID (傳遞至程式 QMQM 的第一個參數) 不是必要的聚集十進位格式，或不支援其值。RPG 副本檔案 CMQR 中包含呼叫 ID 的允許值。

回應

請更正呼叫程式，然後重試該呼叫。

AMQ8200 (IBM i)

MODENAME 僅容許與 TRPTYPE (*LU62) 一起使用。

嚴重性

40: 停止錯誤

說明

MODENAME 參數只能與 TRPTYPE (*LU62) 一起指定。

回應

從指令中移除 MODENAME 參數，或變更 TRPTYPE 參數值以指定 *LU62，然後重試指令。

AMQ8201 (IBM i)

TPGMNAME 僅容許與 TRPTYPE (*LU62) 一起使用。

嚴重性

40: 停止錯誤

說明

TPGMNAME 參數只能與 TRPTYPE (*LU62) 一起指定。

回應

從指令中移除 TPGMNAME 參數，或變更 TRPTYPE 參數值以指定 *LU62。然後再重試指令。

AMQ8202

TMQNAME 只容許與通道類型 *SDR 或 *SVR 搭配使用。

嚴重性

40: 停止錯誤

說明

TMQNAME 參數只能與通道類型 *SDR 或 *SVR 一起指定。

回應

請移除指令中的 TMQNAME 參數；或者，如果指令為 CRTMQMCHL，請變更 CHLTYPE 參數值以指定 *SDR 或 *SVR。然後再重試指令。

AMQ8203 (IBM i)

CONNNAME 僅容許與通道類型 *SDR、*SVR、*RQSTR、*CLUSSDR、*CLTCN 及 *CLUSRCVR 一起使用

嚴重性

40: 停止錯誤

說明

CONNNAME 參數只能與通道類型 *SDR、*SVR、*RQSTR、*CLUSSDR、*CLTCN 或 *CLUSRCVR 一起指定。

回應

從指令中移除 CONNNAME 參數，或者如果指令是 CRTMQMCHL，請變更 CHLTYPE 參數值以指定 *SDR、*SVR、*RQSTR、*CLUSSDR、*CLTCN 或 *CLUSRCVR。然後再重試指令。

AMQ8204

MCANAME 只容許與通道類型 *SDR、*SVR、*RQSTR、*CLUSSDR 或 *CLUSRCVR 搭配使用。

嚴重性

40: 停止錯誤

說明

MCANAME 參數只能與通道類型 *SDR、*SVR、*RQSTR、*CLUSSDR 或 *CLUSRCVR 一起指定。

回應

請移除指令中的 MCANAME 參數；或者，如果指令為 CRTMQMCHL，請變更 CHLTYPE 參數值以指定 *SDR、*SVR、*RQSTR、*CLUSSDR 或 *CLUSRCVR。然後再重試指令。

AMQ8205

只有通道類型 *CLUSSDR、*CLUSRCVR、*SDR 或 *SVR 才容許 DSCITV。

嚴重性

40: 停止錯誤

說明

DSCITV 參數只能對通道類型 *CLUSSDR、*CLUSRCVR、*SDR 或 *SVR 指定。

回應

請從指令中移除 DSCITV 參數，或者如果指令是 CRTMQMCHL，請變更 CHLTYPE 參數值以指定 *CLUSSDR、*CLUSRCVR、*SDR 或 *SVR。然後再重試指令。

AMQ8206

SHORTRTY 只容許與通道類型 *CLUSSDR、CLUSRCVR、*SDR 或 *SVR 搭配使用。

嚴重性

40: 停止錯誤

說明

SHORTRTY 參數只能與通道類型 *CLUSSDR、*CLUSRCVR、*SDR 或 *SVR 一起指定。

回應

請移除指令中的 SHORTRTY 參數；或者，如果指令為 CRTMQMCHL，請變更 CHLTYPE 參數值以指定 *CLUSSDR、*CLUSRCVR、*SDR 或 *SVR。然後再重試指令。

AMQ8207

SHORTTMR 只容許與通道類型 *CLUSSDR、CLUSRCVR、*SDR 或 *SVR 搭配使用。

嚴重性

40: 停止錯誤

說明

SHORTTMR 參數只能與通道類型 *CLUSSDR、*CLUSRCVR、*SDR 或 *SVR 一起指定。

回應

請移除指令中的 SHORTTMR 參數；或者，如果指令為 CRTMQMCHL，請變更 CHLTYPE 參數值以指定 *CLUSSDR、*CLUSRCVR、*SDR 或 *SVR。然後再重試指令。

AMQ8208

LONGRTY 只容許與通道類型 *CLUSSDR、*CLUSRCVR、*SDR 或 *SVR 搭配使用。

嚴重性

40: 停止錯誤

說明

LONGRTY 參數只能與通道類型 *CLUSSDR、*CLUSRCVR、*SDR 或 *SVR 一起指定。

回應

請移除指令中的 LONGRTY 參數；或者，如果指令為 CRTMQMCHL，請變更 CHLTYPE 參數值以指定 *CLUSSDR、*CLUSRCVR、*SDR 或 *SVR。然後再重試指令。

AMQ8209

LONGTMR 只容許與通道類型 *CLUSSDR、*CLUSRCVR、*SDR 或 *SVR 搭配使用。

嚴重性

40: 停止錯誤

說明

LONGTMR 參數只能與通道類型 *CLUSSDR、*CLUSRCVR、*SDR 或 *SVR 一起指定。

回應

請移除指令中的 LONGTMR 參數；或者，如果指令為 CRTMQMCHL，請變更 CHLTYPE 參數值以指定 *CLUSSDR、*CLUSRCVR、*SDR 或 *SVR。然後再重試指令。

AMQ8210

PUTAUT 只容許與通道類型 *RCVR、*RQSTR 或 *CLUSRCVR 搭配使用。

嚴重性

40: 停止錯誤

說明

PUTAUT 參數只能與通道類型 *RCVR、*RQSTR 或 *CLUSRCVR 一起指定。

回應

請移除指令中的 PUTAUT 參數；或者，如果指令為 CRTMQMCHL，請變更 CHLTYPE 參數值以指定 *RCVR、*RQSTR 或 *CLUSRCVR。然後再重試指令。

AMQ8211

BATCHINT 只容許與通道類型 *SDR 或 *SVR 搭配使用。

嚴重性

40: 停止錯誤

說明

BATCHINT 參數只能與通道類型 *SDR 或 *SVR 一起指定。

回應

請移除指令中的 BATCHINT 參數；或者，如果指令為 CRTMQMCHL，請變更 CHLTYPE 參數值以指定 *SDR 或 *SVR。然後再重試指令。

AMQ8212 (IBM i)

TPGMNAME 參數必須與 TRPTYPE (*LU62) 一起使用。

嚴重性

40: 停止錯誤

說明

未指定必要的參數。

回應

輸入參數 TPGMNAME 的值。

AMQ8213 (IBM i)

通道類型 *SDR 或 *SVR 需要 TMQNAME 參數。

嚴重性

40: 停止錯誤

說明

TMQNAME 參數必須與通道類型 *SDR 或 *SVR 一起指定。

回應

輸入參數 TMQNAME 的值。

AMQ8214

遺漏了 CONNAME 參數。

嚴重性

40: 停止錯誤

說明

CONNNAME 參數必須與通道類型 SDR、RQSTR、CLNTCONN 及 CLUSSDR 一起指定。如果 TRPTYPE 不是 TCP，則此參數也需要與通道類型 CLUSRCVR 一起指定。

回應

請輸入參數 CONNNAME 的值。

AMQ8214 (IBM i)

遺漏了 CONNNAME 參數。

嚴重性

40: 停止錯誤

說明

CONNNAME 參數必須與通道類型 *SDR、*RQSTR、*CLTCN 及 *CLUSSDR 一起指定。如果 TRPTYPE 不是 *TCP，則通道類型 *CLUSRCVR 也需要它。

回應

請輸入參數 CONNNAME 的值。

AMQ8215 (IBM i)

CVTMSG 只容許與通道類型 *SDR、*SVR、*CLUSSDR 或 *CLUSRCVR 一起使用。

嚴重性

40: 停止錯誤

說明

CVTMSG 參數只能與通道類型 *SDR、*SVR、*CLUSSDR 或 *CLUSRCVR 一起指定。

回應

請從指令中移除 CVTMSG 參數，或者如果指令是 CRTMQMCHL，請變更 CHLTYPE 參數值以指定 *SDR、*SVR、*CLUSSDR 或 CLUSRCVR。然後再重試指令。

AMQ8216 (IBM i)

MODENAME 僅容許與 TRPTYPE (*LU62) 一起使用。

嚴重性

40: 停止錯誤

說明

MODENAME 參數只能與 TRPTYPE (*LU62) 一起指定。

回應

從指令中移除 MODENAME 參數，或變更 TRPTYPE 參數值以指定 *LU62。然後再重試指令。

AMQ8217 (IBM i)

CONNNAME 只能與通道類型 *SDR、*SVR、*RQSTR、*CLUSSDR 或 CLUSRCVR 一起使用。

嚴重性

40: 停止錯誤

說明

CONNNAME 參數只能與通道類型 *SDR、*SVR、*RQSTR、CLUSSDR 或 CLUSRCVR 一起指定。

回應

從指令中移除 CONNNAME 參數，或者如果指令是 CRTMQMCHL，請變更 CHLTYPE 參數值以指定 *SDR、*SVR、*RQSTR、CLUSSDR 或 CLUSRCVR。然後再重試指令。

AMQ8218

系統無法接受輸入的參數組合。

嚴重性

30: 嚴重錯誤

AMQ8219

指令伺服器佇列已開啟，請於稍後重試。

嚴重性

30: 嚴重錯誤

回應

等待並於稍後再試一次。

AMQ8220 (IBM i)

PNGMQMCHL 指令已完成。

嚴重性

0: 資訊

說明

PNGMQMCHL 指令將 *<insert_1>* 位元組的資料傳送至 *<insert_3>*，並在 *<insert_4>*.*<insert_5>* 秒內重新接收資料。當所要求的長度大於作業系統及通訊協定在一次通訊傳輸中容許的最大值時，位元組數將小於指令所要求的數量。

回應

無。

AMQ8221 (IBM i)

連線測試資料長度已截斷，指定的長度為 *<insert_1>*，實際長度為 *<insert_2>*。

嚴重性

10: 警告

說明

由於現行配置中的限制，已減少所傳送連線測試資料的長度。

回應

無。

AMQ8222 (IBM i)

PNGMQMCHL 指令所傳送及接收的資料不相同。

嚴重性

40: 停止錯誤

說明

連線測試資料比較在偏移 *<insert_1>*、傳送的資料 *<insert_3>*、接收的資料 *<insert_4>* 失敗。

回應

這可能是因為通訊失敗。可能已發出其他訊息。

AMQ8223 (IBM i)

沒有可顯示的通道。

嚴重性

0: 資訊

說明

此系統上未定義通道。

回應

使用 CRTMQMCHL 指令建立通道。

AMQ8224 (IBM i)

找不到來源通道 *<insert_3>*。

嚴重性

30: 嚴重錯誤

說明

來源 IBM WebSphere MQ 通道不存在。

回應

更正 MQ 通道名稱，然後重試指令。

AMQ8225 (IBM i)

來源通道和目標通道名稱相等。

嚴重性

30: 嚴重錯誤

說明

來源通道名稱和目標通道名稱已指定相同的名稱。

回應

請選擇兩個不同的名稱，其中來源通道必須存在。

AMQ8226

IBM WebSphere MQ 通道已存在。

嚴重性

40: 停止錯誤

說明

無法建立通道 <insert_3>，因為它已存在。

回應

請檢查名稱是否正確，然後重試指令並指定 REPLACE，或者刪除通道，再重試指令。

AMQ8227

找不到通道 <insert_3>。

嚴重性

30: 嚴重錯誤

說明

找不到通道。

回應

如果錯誤，請更正「通道名稱」，然後重試指令。對於 DEFINE CHANNEL，請檢查錯誤的「通道名稱」是否存在。

AMQ8229 (IBM i)

沒有要顯示的訊息佇列管理程式。

嚴重性

0: 資訊

說明

沒有要管理的訊息佇列管理程式。

回應

使用 PF6 或 ADMQMNAM 指令來新增佇列管理程式。

AMQ8230 (IBM i)

沒有要顯示的佇列管理程式物件。

嚴重性

0: 資訊

說明

佇列管理程式沒有可顯示的物件 (不太可能)，或選取準則導致沒有可顯示的物件。

回應

變更或移除選取準則。

AMQ8231 (IBM i)

沒有要顯示的回應。

嚴重性

0: 資訊

說明

沒有要顯示的指令或指令回應。

回應

無。

AMQ8232 (IBM i)

沒有要顯示的訊息。

嚴重性

0: 資訊

說明

佇列是空的，或佇列不存在。

回應

無。

AMQ8233 (IBM i)

沒有要顯示的訊息資料。

嚴重性

0: 資訊

說明

訊息未包含任何資料。

回應

無。

AMQ8234 (IBM i)

沒有可顯示的回應資料。

嚴重性

0: 資訊

說明

此指令沒有可顯示的回應資料。這可能是因為指令尚未完成。

回應

無。

AMQ8235 (IBM i)

沒有要顯示的指令參數。

嚴重性

0: 資訊

說明

部分指令沒有必要的參數。

回應

無。

AMQ8236 (IBM i)

找不到通道 <insert_3>。

嚴重性

30: 嚴重錯誤

說明

已對不存在的通道發出 CHGMQMCHL。

回應

更正 IBM WebSphere MQ 通道名稱，然後重試該指令。

AMQ8237 (IBM i)

NPMSPEED 僅容許與通道類型 *SDR、*SVR、*RCVR *RQSTR、CLUSSDR 或 CLUSRCVR 一起使用。

嚴重性

40: 停止錯誤

說明

NPMSPEED 參數只能與通道類型 *SDR、*SVR、*RCVR *RQSTR、CLUSSDR 或 CLUSRCVR 一起指定。

回應

請從指令中移除 NPMSPEED 參數，或者如果指令是 CRTMQMCHL，請變更 CHLTYPE 參數值以指定 *SDR、*SVR、*RCVR *RQSTR、CLUSSDR 或 CLUSRCVR。然後再重試指令。

AMQ8238 (IBM i)

佇列管理程式連線已開啟。

嚴重性

30: 嚴重錯誤

說明

已發出 MQCONN 呼叫，但執行緒或程序已連接至不同的佇列管理程式。執行緒或處理程序一次只能連接至一個佇列管理程式。

回應

請使用 MQDISC 呼叫來切斷已連接之佇列管理程式的連線，然後發出 MQCONN 呼叫來連接至新的佇列管理程式。切斷現有佇列管理程式的連線會關閉目前開啟的任何佇列，建議在使用 MQDISC 呼叫之前，應先確定或取消任何未確定的工作單元。

AMQ8239 (IBM i)

LOCLADDR 對通道類型 *RCVR 或 *SVRCN 無效。

嚴重性

40: 停止錯誤

說明

LOCLADDR 參數只能與通道類型 *SDR、*SVR、*RQSTR、*CLUSSDR、*CLUSRCVR 或 *CLTCN 一起指定。

回應

請從指令中移除 CONNAME 參數，或者如果指令是 CRTMQMCHL，請變更 CHLTYPE 參數值以指定 *SDR、*SVR、*RQSTR、*CLUSSDR、*CLUSRCVR 或 *CLTCN。然後再重試指令。

AMQ8240 (IBM i)

<insert_3>中發生非預期的錯誤 <insert_1>。

嚴重性

40: 停止錯誤

說明

在 <insert_3> 處理期間傳回非預期的回覆碼 <insert_1>。

回應

此訊息與內部錯誤相關聯。使用 WRKPRB 來記錄問題 ID，並儲存 QPSRVDMP、QPJOBLOG 及 QPDSPJOB 檔案。使用 https://www.ibm.com/support/home/product/P439881V74305Y86/IBM_MQ 或 IBM 支援助理 (位於 https://www.ibm.com/support/home/product/C100515X13178X21/other_software/ibm_support_assistant)，以查看解決方案是否已可用。如果您找不到相符項，請聯絡 IBM 支援中心。在問題解決以前，請勿捨棄這些檔案。

AMQ8241 (IBM i)

收到非預期的訊息格式 <insert_3>。

嚴重性

40: 停止錯誤

說明

在內部回覆佇列的訊息中收到非預期的訊息格式 <insert_3>。

回應

此訊息可能是錯誤地傳送給此佇列的訊息。錯誤訊息會寫入 SYSTEM.ADMIN.EXCEPTION.QUEUE，可在其中使用 WRKMQMMSG 指令來檢視它。

AMQ8242

SSLCIPH 定義錯誤。

嚴重性

40: 停止錯誤

說明

SSLCIPH 參數的定義錯誤。

回應

更正 SSLCIPH 定義，然後嘗試指令。

AMQ8243

SSLPEER 定義錯誤。

嚴重性

40: 停止錯誤

說明

SSLPEER 參數的定義錯誤。原因可能是語法無效，或者其中包含無效的屬性類型。

回應

更正 SSLPEER 定義，然後嘗試指令。

AMQ8266 (IBM i)

沒有可顯示的物件。

嚴重性

0: 資訊

說明

沒有具有指定名稱及類型的物件。

回應

無。

AMQ8276

顯示連線詳細資料。

嚴重性

0: 資訊

說明

DISPLAY CONN 指令已順利完成。詳細資料接在這則訊息之後。

AMQ8278 (IBM i)

已達到控點上限。

嚴重性

40: 停止錯誤

說明

嘗試超出指定給訊息佇列管理程式的控點上限。

回應

使用 CHGMQM 指令增加指定給訊息佇列管理程式的控點上限。然後再重試指令。

AMQ8280 (IBM i)

佇列不存在。

嚴重性

30: 嚴重錯誤

說明

正在顯示的佇列不存在於此佇列管理程式上。

回應

請檢查佇列名稱，然後重試作業。如果您嘗試顯示類型 *ALS 的佇列，請檢查佇列定義是否參照現存的佇列定義。

AMQ8282 (IBM i)

未在連接的佇列管理程式上定義佇列管理程式 <insert_3>。

嚴重性

30: 嚴重錯誤

說明

在「新增佇列管理程式」畫面上輸入的必要佇列管理程式名稱不正確，或未在連接的佇列管理程式上定義佇列管理程式。

回應

更正名稱，或在連接的佇列管理程式上定義 <insert_3>，方法是建立名為 <insert_3> 且使用 *TMQ (傳輸佇列) 的本端佇列，然後在連接的佇列管理程式及佇列管理程式 <insert_3> 上建立傳送端及接收端通道。

AMQ8284 (IBM i)

此使用者未獲授權來將 <insert_3> 排入佇列。

嚴重性

40: 停止錯誤

說明

佇列 <insert_3> (佇列管理程式 <insert_4>) 未獲授權供您使用。

回應

授權您使用佇列 <insert_3>。如果佇列管理程式 <insert_4> 不是本端佇列管理程式，您可能未獲授權使用此佇列管理程式的傳輸佇列。

AMQ8287

沒有狀態為可顯示的通道。

嚴重性

0: 資訊

說明

沒有通道具有要顯示的狀態資訊。這表示先前尚未啟動通道，或通道已啟動但尚未完成傳輸順序。

回應

無。

AMQ8288 (IBM i)

未獲指令 <insert_1> 的授權

嚴重性

40: 停止錯誤

說明

您未獲授權對 IBM WebSphere MQ 指令 <insert_1> 執行所要求的作業。

回應

向 IBM WebSphere MQ 管理者取得必要的權限。然後再重試指令。

AMQ8289 (IBM i)

您未獲授權使用 IBM WebSphere MQ 指令。

嚴重性

40: 停止錯誤

說明

您未獲授權使用 IBM WebSphere MQ 指令，因為您的使用者設定檔不是 QMQMADM 群組的成員。

回應

請要求 MQ 管理者授與您的使用者設定檔 *ALLOBJ 權限，或將您的使用者設定檔新增至 QMQMADM 群組 (作為主要或增補群組)

AMQ8291 (IBM i)

IBM WebSphere MQ 遠端追蹤已在執行中。

嚴重性

10: 警告

說明

已嘗試啟動遠端追蹤，但它已在執行中。

回應

讓遠端追蹤依現狀執行，或者，如果您想要變更設定，請關閉遠端追蹤，然後以適當的設定重新開啟它。

AMQ8294 (IBM i)

IBM WebSphere MQ 遠端追蹤已關閉。

嚴重性

10: 警告

說明

嘗試結束遠端追蹤，但已關閉。

回應

關閉遠端追蹤。

AMQ8295 (IBM i)

IBM WebSphere MQ 物件未受授權清單保護。

嚴重性

40: 停止錯誤

說明

指定的物件未受要從其撤銷的授權清單所保護。

回應

請使用顯示權限 (DSPMQMAUT) 指令來決定保護物件安全的授權清單 (如果有的話)。請使用保護物件安全的授權清單來重新發出 RVKMQMAUT 指令，以撤銷授權清單的權限。

AMQ8296

<insert_1> MQSC 指令已順利完成。

嚴重性

0: 資訊

說明

<insert_3> 指令已順利完成。已處理來自 <insert_5> 的 <insert_1> MQ 指令，且未發生錯誤，並將報告寫入印表機排存檔。

回應

無。

AMQ8297

已順利驗證 <insert_1> MQSC 指令。

嚴重性

0: 資訊

說明

<insert_3> 指令已順利完成。已驗證 <insert_5> 中的 <insert_1> MQ 指令，並將報告寫入印表機排存檔。

回應

無。

AMQ8298

對於 MQSC 指令處理所產生的錯誤報告。

嚴重性

40: 停止錯誤

說明

<insert_5> 指令嘗試處理一連串 MQ 指令，但發生一些錯誤，不過作業可能已部分完成。

回應

如果已執行 <insert_5> 指令，則報告已寫入印表機排存檔。請檢查排存印表機檔案，以取得所發現錯誤的詳細資料，並更正 <insert_3> 中的 MQSC 來源，然後重試作業。

AMQ8299

無法開啟 <insert_3> for MQSC 處理程序。

嚴重性

40: 停止錯誤

說明

<insert_5> 指令無法開啟 <insert_3> 以進行 MQ 指令處理。

回應

請檢查預期的檔案是否存在，且已正確指定。請更正規格或建立物件，然後重試作業。

AMQ8300 (IBM i)

定義了太多跳出程式/使用者資料欄位。

嚴重性

30: 嚴重錯誤

說明

嘗試建立或變更的通道超過所定義的全部六個跳出程式、使用者資料欄位或兩者的容許上限。

回應

重新定義通道，以定義最多六個結束程式及/或使用資料欄位。

AMQ8301 (IBM i)

無法啟動 IBM WebSphere MQ 儲存體監視器工作。

嚴重性

50: 系統錯誤

說明

嘗試啟動儲存體監視器處理程序 (子系統 QSYSWRK 中的工作 QMQM) 失敗。

回應

請檢查工作日誌以取得失敗的原因，然後重試指令。

AMQ8302

起始設定 IBM WebSphere MQ 服務時發生內部失敗。

嚴重性

50: 系統錯誤

說明

嘗試起始設定 IBM WebSphere MQ 服務時發生錯誤。

回應

對 xcsInitialize 的呼叫已結束，並傳回 FAIL、STOP 或 STOP_ALL 回覆碼。請參閱日誌，以取得診斷此問題的訊息。

AMQ8303

儲存體不足，無法處理要求。

嚴重性

50: 系統錯誤

AMQ8304

無法啟動追蹤。已有太多追蹤在執行中。

嚴重性

40: 停止錯誤

說明

系統同時最多可執行 15 個追蹤。這個數目的追蹤已在執行中。

回應

請停止其他一或多個追蹤，再重試指令。

AMQ8305

無法啟動追蹤。已有太多追蹤在執行中。

嚴重性

40: 停止錯誤

說明

最多可以同時執行 9 個追蹤資料，且此追蹤資料數目已在執行中。

回應

請停止其他一或多個追蹤，再重試指令。

AMQ8306 (IBM i)

BATCHSIZE 只容許與通道類型 *SDR、*SVR、*RCVR、*RQSTR、CLUSSDR 或 CLUSRCVR 一起使用。

嚴重性

40: 停止錯誤

說明

BATCHSIZE 參數只能與通道類型 *SDR、*SVR、*RCVR、*RQSTR、CLUSSDR 或 CLUSRCVR 一起指定。

回應

請從指令中移除 BATCHSIZE 參數，或者如果指令是 CRTMQMCHL，請變更 CHLTYPE 參數值以指定 *SDR、*SVR、*RCVR *RQSTR、CLUSSDR 或 CLUSRCVR。然後再重試指令。

AMQ8307 (IBM i)

Seqnumwrap 僅容許與通道類型 *SDR、*SVR、*RCVR、*RQSTR、CLUSSDR 或 CLUSRCVR 一起使用。

嚴重性

40: 停止錯誤

說明

SEQNUMWRAP 參數只能與通道類型 *SDR、*SVR、*RCVR、*RQSTR、CLUSSDR 或 CLUSRCVR 一起指定。

回應

請從指令中移除 SEQNUMWRAP 參數，或者如果指令是 CRTMQMCHL，請變更 CHLTYPE 參數值以指定 *SDR、*SVR、*RCVR *RQSTR、CLUSSDR 或 CLUSRCVR。然後再重試指令。

AMQ8308 (IBM i)

MSGRTYEXIT 僅容許與通道類型 *CLUSRCVR、*RCVR 或 *RQSTR 一起使用。

嚴重性

40: 停止錯誤

說明

MSGRTYEXIT 參數只能與通道類型 *CLUSRCVR、*RCVR 或 *RQSTR 一起指定。

回應

從指令中移除 MSGRTYEXIT 參數，或如果指令是 CRTMQMCHL，變更 CHLTYPE 參數值以指定 *CLUSRCVR、*RCVR 或 *RQSTR。然後再重試指令。

AMQ8309 (IBM i)

MSGRTYDATA 僅容許與通道類型 *CLUSRCVR、*RCVR 或 *RQSTR 一起使用。

嚴重性

40: 停止錯誤

說明

MSGRTYDATA 參數只能與通道類型 *CLUSRCVR、*RCVR 或 *RQSTR 一起指定。

回應

請從指令中移除 MSGRTYDATA 參數，或如果指令是 CRTMQMCHL，變更 CHLTYPE 參數值以指定 *CLUSRCVR、*RCVR 或 *RQSTR。然後再重試指令。

AMQ8310 (IBM i)

MSGRTYNBR 僅容許與通道類型 *CLUSRCVR、*RCVR 或 *RQSTR 一起使用。

嚴重性

40: 停止錯誤

說明

MSGRTYNBR 參數只能與通道類型 *CLUSRCVR、*RCVR 或 *RQSTR 一起指定。

回應

請從指令中移除 MSGRTYNBR 參數，或如果指令是 CRTMQMCHL，變更 CHLTYPE 參數值以指定 *CLUSRCVR、*RCVR 或 *RQSTR。然後再重試指令。

AMQ8311 (IBM i)

MSGRTYITV 僅容許與通道類型 *CLUSRCVR、*RCVR 或 *RQSTR 一起使用。

嚴重性

40: 停止錯誤

說明

MSGRTYITV 參數只能與通道類型 *CLUSRCVR、*RCVR 或 *RQSTR 一起指定。

回應

從指令中移除 MSGRTYITV 參數，或如果指令是 CRTMQMCHL，變更 CHLTYPE 參數值以指定 *CLUSRCVR、*RCVR 或 *RQSTR。然後再重試指令。

AMQ8312 (IBM i)

CLUSTER 僅容許與佇列類型 *ALS、*LCL 及 *RMT 一起使用。

嚴重性

40: 停止錯誤

說明

CLUSTER 參數只能與佇列類型 *ALS、*LCL 及 *RMT 一起指定。

回應

從指令中移除 CLUSTER 參數，或者如果指令是 CRTMQMQ，請變更 QTYPE 參數值以指定 *ALS、*LCL 或 *RMT。然後再重試指令。

AMQ8313 (IBM i)

CLUSNL 僅容許與佇列類型 *ALS、*LCL 及 *RMT 一起使用。

嚴重性

40: 停止錯誤

說明

CLUSNL 參數只能與佇列類型 *ALS、*LCL 及 *RMT 一起指定。

回應

從指令中移除 CLUSNL 參數，或者如果指令是 CRTMQMQ，請變更 QTYPE 參數值以指定 *ALS、*LCL 或 *RMT。然後再重試指令。

AMQ8314 (IBM i)

DEFBIND 僅容許與佇列類型 *ALS、*LCL 及 *RMT 一起使用。

嚴重性

40: 停止錯誤

說明

DEFBIND 參數只能與佇列類型 *ALS、*LCL 及 *RMT 一起指定。

回應

請從指令中移除 DEFBIND 參數，或者如果指令是 CRTMQMQ，請變更 QTYPE 參數值以指定 *ALS、*LCL 或 *RMT。然後再重試指令。

AMQ8315

沒有要顯示的名稱清單。

嚴重性

0: 資訊

說明

此系統上未定義相符的名稱清單。

回應

使用「建立名單 (CRTMQMNL)」指令來建立名單。

AMQ8316

沒有可顯示的叢集佇列管理程式。

嚴重性

0: 資訊

說明

此系統上未定義相符的叢集佇列管理程式。

回應

無。

AMQ8317 (IBM i)

CLUSTER 僅容許與通道類型 *CLUSSDR 及 *CLUSRCVR 一起使用。

嚴重性

40: 停止錯誤

說明

CLUSTER 參數只能與通道類型 *CLUSSDR 及 *CLUSRCVR 一起指定。

回應

從指令中移除 CLUSTER 參數，或者如果指令是 CRTMQMCHL，請變更 CHLTYPE 參數值以指定 *CLUSSDR 或 *CLUSRCVR。然後再重試指令。

AMQ8318 (IBM i)

CLUSNL 僅容許與通道類型 *CLUSSDR 及 *CLUSRCVR 一起使用。

嚴重性

40: 停止錯誤

說明

CLUSSDR 參數只能與通道類型 *CLUSSDR 及 *CLUSRCVR 一起指定。

回應

從指令中移除 CLUSNL 參數，或者如果指令是 CRTMQMCHL，請變更 CHLQTYPE 參數值以指定 *CLUSSDR 或 *CLUSRCVR。然後再重試指令。

AMQ8319

MSGEXIT 僅容許與通道類型 *SDR、*SVR、*RCVR *RQSTR、*CLUSSDR 或 *CLUSRCVR 一起使用。

嚴重性

40: 停止錯誤

說明

MSGEXIT 參數只能與通道類型 *SDR、*SVR、*RCVR、*RQSTR、*CLUSSDR 或 *CLUSRCVR 一起指定。

回應

從指令中移除 MSGEXIT 參數，或者如果指令是 CRTMQMCHL，請變更 CHLTYPE 參數值以指定 *SDR 或 *SVR 或 *RCVR 或 *RQSTR 或 *CLUSSDR 或 *CLUSRCVR。然後再重試指令。

AMQ8320 (IBM i)

MSGUSRDATA 只容許與通道類型 *SDR、*SVR、*RCVR *RQSTR 或 *CLUSSDR 或 *CLUSRCVR 一起使用。

嚴重性

40: 停止錯誤

說明

MSGUSRDATA 參數只能與通道類型 *SDR、*SVR、*RCVR *RQSTR、*CLUSSDR 或 *CLUSRCVR 一起指定。

回應

從指令中移除 MSGUSRDATA 參數，或者如果指令是 CRTMQMCHL，請變更 CHLTYPE 參數值以指定 *SDR 或 *SVR 或 *RCVR 或 *RQSTR 或 *CLUSSDR 或 *CLUSRCVR。然後再重試指令。

AMQ8321 (IBM i)

處理程序 <insert_3> 仍在執行中。

嚴重性

0: 資訊

AMQ8322 (IBM i)

TIMEOUT 僅容許與 ENDCCTJOB (*YES) 一起使用。

嚴重性

40: 停止錯誤

說明

只有在 ENDCCTJOB 選項設定為 *YES 時結束連接的工作時，才可指定 TIMEOUT 參數。

回應

請從指令中移除 TIMEOUT 參數，或如果您想要完全靜止佇列管理程式，請將 ENDCCTJOB 參數變更為 *YES。然後再重試指令。

AMQ8323 (IBM i)

OPTION (*PREEMPT) 不能與 ENDCCTJOB (*YES) 一起使用。

嚴重性

40: 停止錯誤

說明

執行佇列管理程式的先制關機時，不容許 ENDCCTJOB (*YES) 參數。

回應

將 ENDCCTJOB (*YES) 參數變更為 ENDCCTJOB (*NO)，或如果您要完全靜止佇列管理程式而不執行先制關機，請將 OPTION (*PREEMPT) 參數變更為另一個值。然後再重試指令。

AMQ8324 (IBM i)

OPTION (*WAIT) 不容許與 MQMNAME (*ALL) 一起使用。

嚴重性

40: 停止錯誤

說明

執行關閉所有佇列管理程式時，不容許 OPTION (*WAIT) 參數。

回應

請從指令中移除 OPTION (*WAIT) 參數，或指定個別佇列管理程式名稱，以使用 OPTION (*WAIT) 參數逐一關閉佇列管理程式。然後再重試指令。

AMQ8325 (IBM i)

MQMNAME (*ALL) 不容許與 ENDCCTJOB (*NO) 一起使用。

嚴重性

40: 停止錯誤

說明

只有在執行佇列管理程式的完全關閉時，才容許 MQMNAME (*ALL) 參數。

回應

指定個別佇列管理程式名稱以逐個關閉佇列管理程式，或將 ENDCCTJOB 參數變更為 *YES。然後再重試指令。

AMQ8330

執行中

嚴重性

0: 資訊

AMQ8331

正常結束

嚴重性

0: 資訊

AMQ8332

立即結束

嚴重性

0: 資訊

AMQ8333

先佔結束

嚴重性

0: 資訊

AMQ8334

ENDED UNEXPECTEDLY

嚴重性

0: 資訊

AMQ8335

啟動中

嚴重性

0: 資訊

AMQ8336

靜止

嚴重性

0: 資訊

AMQ8337

立即結束

嚴重性

0: 資訊

AMQ8338

先佔結束

嚴重性

0: 資訊

AMQ8339

正在刪除

嚴重性

0: 資訊

AMQ8340

無法使用

嚴重性

0: 資訊

AMQ8341

SUBPOOL (<insert_3><insert_4>PID (<insert_1>)

嚴重性

0: 資訊

AMQ8342

沒有可顯示的權限。

嚴重性

0: 資訊

說明

此系統上未定義任何權限記錄，滿足輸入參數。

回應

請使用適當的輸入來列出系統上定義的所有權限，或以不同的輸入重新輸入指令。

AMQ8343

以待用身分執行

嚴重性

0: 資訊

AMQ8343 (IBM i)

所要求的作業對使用者 QMQMADM 無效。

嚴重性

0: 資訊

說明

對於具有權限 *REMOVE 或 *NONE 的有效 IBM WebSphere MQ 物件，不容許您完全刪除指派給使用者 QMQMADM 的權限。

回應

從這個指令的使用者清單中移除 QMQMADM。

AMQ8344

在別處執行

嚴重性

0: 資訊

AMQ8344 (IBM i)

刪除選項只對同屬設定檔名稱有效。

嚴重性

0: 資訊

說明

The delete option, which will delete this authority profile by removing all the users from this authority profile, is not valid for an object name or the special value &class.

回應

若要從物件中刪除使用者，請使用 WRKMQMAUTD 指令。

AMQ8345 (IBM i)

BATCHHB 對通道類型 *RCVR、*RQSTR、*SVRCN 或 *CLTCN 無效。

嚴重性

40: 停止錯誤

說明

BATCHHB 參數只能與通道類型 *SDR、*SVR、*CLUSSDR 或 *CLUSRCVR 一起指定。

回應

請從指令中移除 BATCHHB 參數，或者如果指令是 CRTMQMCHL，請變更 CHLTYPE 參數值以指定 *SDR、*SVR、*CLUSSDR 或 *CLUSRCVR。然後再重試指令。

AMQ8346 (IBM i)

QMNAME 與 QMID 之間的參數不符。

嚴重性

40: 停止錯誤

說明

「用於移除的佇列管理程式名稱 (QMNAME)」參數不是 *QMID，且具有「用於移除的佇列管理程式 ID (QMID)」參數的值。

回應

除非 QMNAME 是 *QMID，否則不容許 QMID 的值。請變更 QMNAME 參數上指定的值或 QMID 參數的值，然後重試此要求。

AMQ8347 (IBM i)

USERID 對通道類型 *RCVR、*SVRCN 或 *CLUSRCVR 無效。

嚴重性

40: 停止錯誤

說明

USERID 參數只能與通道類型 *SDR、*SVR、*RQSTR、*CLUSSDR 或 *CLTCN 一起指定。

回應

從指令中移除 USERID 參數，或者如果指令是 CRTMQMCHL，請變更 CHLTYPE 參數值以指定 *SDR、*SVR、*RQSTR、*CLUSSDR 或 *CLTCN。然後再重試指令。

AMQ8348 (IBM i)

PASSWORD 對通道類型 *RCVR、*SVRCN 或 *CLUSRCVR 無效。

嚴重性

40: 停止錯誤

說明

PASSWORD 參數只能與通道類型 *SDR、*SVR、*RQSTR、*CLUSSDR 或 *CLTCN 一起指定。

回應

移除指令中的 PASSWORD 參數，或者如果指令是 CRTMQMCHL，請變更 CHLTYPE 參數值以指定 *SDR、*SVR、*RQSTR、*CLUSSDR 或 *CLTCN。然後再重試指令。

AMQ8349 (IBM i)

<insert_3> 的權限變更失敗。

嚴重性

40: 停止錯誤

說明

已要求對物件的權限變更，但無法執行。

回應

請檢查您要授與的權限是否與 <insert_3> 的物件類型相關。

AMQ8350

用法 :dspmqver [-p Components] [-f Fields] [-b] [-v]

嚴重性

0: 資訊

說明

這裡顯示正確的用法。

回應

無。

AMQ8351

IBM WebSphere MQ Java 環境未正確配置。

嚴重性

20: 錯誤

說明

已發出嘗試執行 Java 應用程式的指令。不過，找不到工作中 JRE (Java 執行時期環境)，或尚未設定 IBM WebSphere MQ Java 環境變數。無法順利執行指令。

回應

請確定您具有工作中 JRE (Java 執行時期環境)，且已使用 setjmsenv Script 設定 IBM WebSphere MQ Java 環境變數。請重試指令。

AMQ8352

IBM WebSphere MQ 佇列管理程式 <insert_5> 變成主要實例。

嚴重性

0: 資訊

說明

佇列管理程式 <insert_5> 先前作為待命實例執行，現在變成主要實例。

回應

無。

AMQ8353

已接受靜止要求。當所有未完成的工作都完成時，佇列管理程式會停止，允許切換至待命佇列管理程式。

嚴重性

0: 資訊

說明

您已要求佇列管理程式在沒有其他工作時結束。與此同時，它將拒絕試圖啟動的新申請，儘管它允許那些已經在執行的人完成他們的工作。一旦佇列管理程式停止，即允許切換至待命佇列管理程式。

回應

無。

AMQ8354

IBM WebSphere MQ 佇列管理程式 <insert_5> 已結束，允許切換至待命佇列管理程式。

嚴重性

0: 資訊

說明

IBM WebSphere MQ queue manager <insert_5> 已結束。一旦佇列管理程式停止，即允許切換至待命佇列管理程式。

回應

無。

AMQ8355

不允許 IBM WebSphere MQ 待命佇列管理程式 <insert_5> 變成主要實例。

嚴重性

20: 錯誤

說明

IBM WebSphere MQ 待命佇列管理程式 <insert_5> 已在檔案系統中取得其資料的鎖定，但不允許變成主要實例。最可能的原因是佇列管理程式在不允許切換的情況下停止。

回應

無。

AMQ8367

IBM WebSphere MQ 佇列管理程式 <insert_3> 的作用中實例未結束。

嚴重性

20: 錯誤

說明

您嘗試使用 '-x' 選項來結束 IBM WebSphere MQ 佇列管理程式 <insert_3> 的本端實例，該選項會結束待命實例。本端實例不是待命實例。

回應

請發出不帶 '-x' 選項的 endmqm 指令。

AMQ8368

IBM WebSphere MQ 佇列管理程式 <insert_3> 的待命實例未結束。

嚴重性

20: 錯誤

說明

您嘗試結束 IBM WebSphere MQ 佇列管理程式 <insert_3> 的本端實例。它是待命實例，因此您必須指定 endmqm 的 '-x' 選項。

回應

發出帶有 '-x' 選項的 endmqm 指令。

AMQ8370

用法 :runmqdmn -q Queue -a Assembly

[-m QueueManager] [-c ClassName] [-u Text] [-s Syncpoint]

[-n MaxThreads] [-t Timeout] [-b BackoutThreshold]

[-r BackoutQueue] [-p Context] [-d]

嚴重性

0: 資訊

說明

這裡顯示正確的用法。

回應

無。

AMQ8371

<insert_3> 不是有效的指令行選項。

嚴重性

40: 停止錯誤

說明

已在應用程式的指令行上指定選項 <insert_3>。此選項不是應用程式的有效指令行選項。

回應

請檢查應用程式的用法資訊，然後重試。

AMQ8372

遺漏必要的指令行選項 <insert_3>。

嚴重性

40: 停止錯誤

說明

應用程式預期數個必要的指令行選項。未指定其中一個 <insert_3>。

回應

請檢查應用程式的用法資訊，並確定已指定所有必要的參數，然後重試。

AMQ8373

指定給指令行選項 *<insert_3>* (*<insert_4>*) 的值無效。

嚴重性

40: 停止錯誤

說明

指定給指令行選項 *<insert_3>* (*<insert_4>*) 的值無效。

回應

請檢查應用程式的用法資訊，並確定所有選項都指定有效範圍內的值，然後重試。

AMQ8374

IBM WebSphere MQ 佇列管理程式 *<insert_3>* 不存在。

嚴重性

40: 停止錯誤

說明

IBM WebSphere MQ 佇列管理程式 *<insert_3>* 不存在。

回應

請建立佇列管理程式 (crtmqm 指令) 或者更正指令中所使用的佇列管理程式名稱，然後重試指令。

AMQ8375

IBM WebSphere MQ 佇列管理程式 *<insert_3>* 無法使用。

嚴重性

40: 停止錯誤

說明

IBM WebSphere MQ 佇列管理程式 *<insert_3>* 無法使用，因為它已停止或無法聯絡。

回應

必要的話，請使用 strmqm 指令來啟動訊息佇列管理程式，或更正任何間歇性問題 (例如: 網路連線功能) 然後重試該指令。

AMQ8376

找不到 IBM WebSphere MQ queue *<insert_3>*。

嚴重性

40: 停止錯誤

說明

找不到佇列 *<insert_3>*，可能尚未建立。

回應

請確定指定的佇列名稱正確，且佇列名稱區分大小寫。如果未建立佇列，請使用 runmqsc 指令來建立它。然後再重試指令。

AMQ8377

應用程式收到非預期的錯誤 *<insert_1>*。

嚴重性

40: 停止錯誤

說明

錯誤 *<insert_1>* 非預期地傳回給應用程式。

回應

儲存任何產生的輸出檔，並使用 https://www.ibm.com/support/home/product/P439881V74305Y86/IBM_MQ 或 IBM 支援助理 (位於 https://www.ibm.com/support/home/product/C100515X13178X21/other_software/ibm_support_assistant)，以查看解決方案是否已可用。如果您找不到相符項，請聯絡 IBM 支援中心。

AMQ8378

從 .NET Framework 收到非預期的異常狀況

<insert_3>

嚴重性

40: 停止錯誤

說明

應用程式從基礎 .NET 架構收到異常狀況，異常狀況的相關資訊如下：

<insert_4>

回應

請查驗異常狀況中所含的資訊，以判定是否能在本端環境中解決。

如果無法在本端解決問題，請儲存任何產生的輸出檔，並使用 https://www.ibm.com/support/home/product/P439881V74305Y86/IBM_MQ 或位於 https://www.ibm.com/support/home/product/C100515X13178X21/other_software/ibm_support_assistant 的 IBM 支援助理，以查看解決方案是否已可用。如果您找不到相符項，請聯絡 IBM 支援中心。

AMQ8379

無法載入組件 <insert_3>

嚴重性

40: 停止錯誤

說明

IBM WebSphere MQ .NET Monitor 嘗試載入組件 <insert_3>，但從基礎 .NET Framework 收到異常狀況，指出找不到它。 <insert_4>

回應

請檢查組件是否存在，且可供執行應用程式的使用者存取，然後重試。

如果組件應該可用，請儲存任何產生的輸出檔，並使用 https://www.ibm.com/support/home/product/P439881V74305Y86/IBM_MQ 或 IBM 支援助理 (位於 https://www.ibm.com/support/home/product/C100515X13178X21/other_software/ibm_support_assistant)，以查看是否已有可用的解決方案。如果您找不到相符項，請聯絡 IBM 支援中心。

AMQ8380

在 <insert_3> 中找不到實作 IMQObjectTrigger 的類別。

嚴重性

40: 停止錯誤

說明

IBM WebSphere MQ .NET 監視器無法識別所參照組件 <insert_3> 中實作 IMQObjectTrigger 介面的任何類別。

回應

IBM WebSphere MQ .NET 監視器需要在參照的組件中存在實作 IMQObjectTrigger 介面的單一類別，或在該組件中識別要執行的類別。請修改組件以包含實作 IMQObjectTrigger 的單一類別，或在指令行上指定類別名稱，然後重試。

AMQ8381

在 <insert_3> 中找到太多實作 IMQObjectTrigger (<insert_1>) 的類別。

嚴重性

40: 停止錯誤

說明

IBM WebSphere MQ .NET 監視器在參照的組合中找到 <insert_1> 類別 <insert_3>，所有這些類別都實作 IMQObjectTrigger 介面。

回應

IBM WebSphere MQ .NET 監視器需要在參照的組件中存在實作 IMQObjectTrigger 介面的單一類別，或在該組件中識別要執行的類別。請修改組件以包含實作 IMQObjectTrigger 的單一類別，或在指令行上指定類別名稱，然後重試。

AMQ8382

違反取消臨界值 (<insert_1>) 的訊息已移至 <insert_4>

嚴重性

10: 警告

說明

在處理佇列 <insert_3> 時，已順利將取消計數超出指定取消臨界值 (<insert_1>) 的訊息移至 <insert_4>

回應

移至取消佇列的訊息取消計數大於指定的取消臨界值 (或從輸入佇列 BOTHRESH 屬性中挑選)。您應該調查此訊息回復到輸入佇列的原因，並解決該問題。如果不需要取消處理，請修改指令行選項及/或佇列定義，以達到 .NET 監視器的必要行為。

AMQ8383

無法移動違反取消臨界值 (<insert_1>) 的訊息。

嚴重性

40: 停止錯誤

說明

不過，當處理佇列 <insert_3> 時，發現訊息的取消計數已超出指定的取消臨界值 (<insert_1>)，無法將它移至取消佇列或無法傳送郵件的佇列。

回應

因為無法將已取消的訊息移至另一個佇列，所以它已留在輸入佇列中。因此，.NET 監視器已結束。

可能是取消佇列或無法傳送郵件的佇列已滿或已停用放置-在此情況下，請先解決此問題。

如果取消處理應該已導致訊息放置在另一個佇列上，請檢查指令行選項、輸入佇列定義及佇列管理程式無法傳送郵件的佇列屬性，以確定它們是正確的，然後重試。

AMQ8390

用法 :endmqdnm -q Queue [-m QueueManager]

嚴重性

0: 資訊

說明

這裡顯示正確的用法。

回應

無。

AMQ8391

<insert_3> 不是有效的指令行選項。

嚴重性

40: 停止錯誤

說明

已在應用程式的指令行上指定選項 <insert_3>。此選項不是有效的指令行選項集之一。

回應

請檢查應用程式的用法資訊，然後重試。

AMQ8392

遺漏必要的指令行選項 <insert_3>。

嚴重性

40: 停止錯誤

說明

應用程式預期必要的指令行選項。未指定其中一個 <insert_3>。

回應

請檢查應用程式的用法資訊，並確定已指定所有必要的參數，然後重試。

AMQ8393

指定給指令行選項 <insert_3> (<insert_4>) 的值無效。

嚴重性

40: 停止錯誤

說明

指定給指令行選項 <insert_3> (<insert_4>) 的值無效。

回應

請檢查應用程式的用法資訊，並確定所有選項都指定有效範圍內的值，然後重試。

AMQ8394

IBM WebSphere MQ 佇列管理程式 <insert_3> 不存在。

嚴重性

40: 停止錯誤

說明

IBM WebSphere MQ 佇列管理程式 <insert_3> 不存在。

回應

請建立佇列管理程式 (crtmqm 指令) 或者更正指令中所使用的佇列管理程式名稱，然後重試指令。

AMQ8395

IBM WebSphere MQ 佇列管理程式 <insert_3> 無法使用。

嚴重性

40: 停止錯誤

說明

IBM WebSphere MQ 佇列管理程式 <insert_3> 無法使用，因為它已停止或無法聯絡。

回應

必要的話，請使用 strmqm 指令來啟動訊息佇列管理程式，或更正任何間歇性問題 (例如: 網路連線功能) 然後重試該指令。

AMQ8396

找不到 IBM WebSphere MQ queue <insert_3>。

嚴重性

40: 停止錯誤

說明

找不到佇列 <insert_3>，可能尚未建立。

回應

請確定指定的佇列名稱正確，且佇列名稱區分大小寫。如果未建立佇列，請使用 runmqsc 指令來建立它。然後再重試指令。

AMQ8397

應用程式收到非預期的錯誤 <insert_1>。

嚴重性

40: 停止錯誤

說明

錯誤 <insert_1> 非預期地傳回給應用程式。

回應

儲存任何產生的輸出檔，並使用 https://www.ibm.com/support/home/product/P439881V74305Y86/IBM_MQ 或 IBM 支援助理 (位於 https://www.ibm.com/support/home/product/C100515X13178X21/other_software/ibm_support_assistant)，以查看解決方案是否已可用。如果您找不到相符項，請聯絡 IBM 支援中心。

AMQ8398

從 .NET Framework 收到非預期的異常狀況

<insert_3>

嚴重性

40: 停止錯誤

說明

應用程式從基礎 .NET 架構收到異常狀況，異常狀況的相關資訊如下：

<insert_4>

回應

請查驗異常狀況中所含的資訊，以判定是否能在本端環境中解決。

如果無法在本端解決問題，請儲存任何產生的輸出檔，並使用 https://www.ibm.com/support/home/product/P439881V74305Y86/IBM_MQ 或位於 https://www.ibm.com/support/home/product/C100515X13178X21/other_software/ibm_support_assistant 的 IBM 支援助理，以查看解決方案是否已可用。如果您找不到相符項，請聯絡 IBM 支援中心。

AMQ8401

已讀取 <insert_1> MQSC 指令。

嚴重性

0: 資訊

說明

MQSC Script 包含 <insert_1> 指令。

回應

無。

AMQ8402

<insert_1> 指令有語法錯誤。

嚴重性

0: 資訊

說明

MQSC Script 包含語法錯誤的 <insert_1> 指令。

回應

無。

AMQ8403

無法處理 <insert_1> 有效的 MQSC 指令。

嚴重性

0: 資訊

說明

MQSC Script 包含無法處理的 <insert_1> 指令。

回應

無。

AMQ8404

指令失敗。

嚴重性

0: 資訊

說明

已辨識 MQSC 指令，但無法處理。

回應

無。

AMQ8405

在下列指令區段的結尾或附近偵測到語法錯誤:-

嚴重性

0: 資訊

說明

MQSC Script 包含語法錯誤的 <insert_1> 指令。

回應

無。

AMQ8406

MQSC 中有非預期的 'end of input'。

嚴重性

0: 資訊

說明

MQSC 指令包含接續字元，但未完成指令即達到「輸入結尾」。

回應

無。

AMQ8407

顯示處理程序詳細資料。

嚴重性

0: 資訊

說明

MQSC DISPLAY PROCESS 指令已順利完成，詳細資料遵循此訊息。

回應

無。

AMQ8408

顯示佇列管理程式詳細資料。

嚴重性

0: 資訊

說明

MQSC DISPLAY QMGR 指令已順利完成，詳細資料遵循此訊息。

回應

無。

AMQ8409

顯示佇列詳細資料。

嚴重性

0: 資訊

說明

MQSC DISPLAY QUEUE 指令已順利完成，詳細資料遵循此訊息。

回應

無。

AMQ8410

剖析器錯誤。

嚴重性

0: 資訊

說明

「MQSC 剖析器」發生內部錯誤。

回應

無。

AMQ8411

複製關鍵字錯誤。

嚴重性

0: 資訊

說明

MQSC Script 中的指令包含重複關鍵字。

回應

無。

AMQ8412

數值範圍錯誤。

嚴重性

0: 資訊

說明

指派給 MQSC 指令關鍵字值超出允許的範圍。

回應

無。

AMQ8413

字串長度錯誤。

嚴重性

0: 資訊

說明

指派給 MQSC 關鍵字字串為 NULL，或長度超過該關鍵字所允許的上限。

回應

無。

AMQ8414

顯示通道詳細資料。

嚴重性

0: 資訊

說明

MQSC DISPLAY CHL 指令已順利完成，詳細資料遵循此訊息。

回應

無。

AMQ8415

Ping IBM WebSphere MQ 佇列管理程式指令完成。

嚴重性

0: 資訊

說明

MQSC PING QMGR 指令已順利完成。

回應

無。

AMQ8416

MQSC 在等待來自指令伺服器的回應時發生逾時。

嚴重性

0: 資訊

說明

MQSC 未在所指定的時段內收到來自遠端指令伺服器的回應訊息。

回應

無。

AMQ8417

顯示通道狀態詳細資料。

嚴重性

0: 資訊

說明

MQSC DISPLAY CHANNEL STATUS 指令已順利完成，詳細資料遵循此訊息。

回應

無。

AMQ8418

收到 <insert_1> 指令回應。

嚴重性

0: 資訊

說明

以佇列模式執行時，從遠端指令伺服器收到 <insert_1> 指令回應。

回應

無。

AMQ8419

佇列已在 DCE Cell 中。

嚴重性

0: 資訊

說明

「佇列」已在 Cell 中，亦即其 SCOPE 屬性已在 CELL 中。

回應

無。

AMQ8420

找不到通道狀態。

嚴重性

0: 資訊

說明

找不到指定通道的狀態。

回應

無。

AMQ8421

未指定必要的關鍵字。

嚴重性

0: 資訊

說明

未指定此指令中的必要關鍵字。

回應

無。

AMQ8422

MQSC 在回覆佇列上找到對前一個指令的下列回應:-

嚴重性

0: 資訊

說明

MQSC 在回覆佇列上找到其他指令回應。他們會遵循此訊息。

回應

無。

AMQ8423

Cell 目錄無法使用。

嚴重性

0: 資訊

說明

DCE Cell 目錄無法使用，因此要求的作業失敗。

回應

無。

AMQ8424

名稱關鍵字中偵測到錯誤。

嚴重性

0: 資訊

說明

MQSC 指令中的關鍵字包含無效的名稱字串。這可能是因為它包含 MQ 名稱中不接受的字元。可產生此錯誤的一般關鍵字為 QLOCAL (及其他 q 類型)、CHANNEL、XMITQ、INITQ、MCANAME 等。

回應

無。

AMQ8425

屬性值錯誤。

嚴重性

0: 資訊

說明

MQSC 指令中的關鍵字包含無效值。

回應

無。

AMQ8426

有效的 MQSC 指令為:

嚴重性

0: 資訊

說明

文字顯示有效的 MQSC 指令。

回應

無。

AMQ8427

MQSC 指令的有效語法:

嚴重性

0: 資訊

說明

顯示的文字是 MQSC 指令的有效語法。

回應

無。

AMQ8428

已指定 TYPE 關鍵字。

嚴重性

0: 資訊

說明

已在 DISPLAY 動詞之後指定 TYPE，例如 DISPLAY QUEUE (*) 類型 (QLOCAL) 類型 (QALIAS)。

回應

請刪除第二個 TYPE 關鍵字，然後重新執行指令。

AMQ8429 (IBM i)

在結束參數中偵測到錯誤。

嚴重性

0: 資訊

說明

exit 參數發生語法錯誤。這可能是因為它包含不接受作為結束程式名稱的字元。請檢查 MSGEXIT、RCVEXIT、SCYEXIT 及 SENDEXIT 定義中的參數。

回應

無。

AMQ8430

遠端佇列管理程式名稱不明。

嚴重性

0: 資訊

說明

遠端佇列管理程式名稱不知道此佇列管理程式。請檢查與遠端佇列管理程式名稱同名的傳輸佇列是否存在。

回應

建立與遠端佇列管理程式同名的傳輸佇列（如果不存在的話）。

AMQ8431

傳輸佇列不存在

嚴重性

0: 資訊

說明

傳輸佇列不存在於此佇列管理程式上。

回應

無。

AMQ8432

不容許同時設定 REPOS 和 REPOSNL 欄位。

嚴重性

0: 資訊

說明

已嘗試設定 REPOS 和 REPOSNL 欄位。只有其中一個欄位可以有空白以外的值。這兩個欄位可以都是空白。

回應

無。

AMQ8433

不容許同時設定 CLUSTER 和 CLUSNL 欄位。

嚴重性

0: 資訊

說明

已嘗試設定 CLUSTER 和 CLUSNL 欄位。只有其中一個欄位可以有空白以外的值。這兩個欄位可以都是空白。

回應

無。

AMQ8434

無法使用儲存庫。

嚴重性

0: 資訊

說明

儲存庫無法使用，無法存取資料。請停止並重新啟動佇列管理程式。

回應

無。

AMQ8435

已處理所有有效的 MQSC 指令。

嚴重性

0: 資訊

說明

MQSC Script 不包含任何無法處理的指令。

回應

無。

AMQ8436

無法處理一個有效的 MQSC 指令。

嚴重性

0: 資訊

說明

MQSC Script 包含一個無法處理的指令。

回應

無。

AMQ8437

未讀取 MQSC 指令。

嚴重性

0: 資訊

說明

MQSC Script 未包含任何指令。

回應

無。

AMQ8438

已讀取 1 個 MQSC 指令。

嚴重性

0: 資訊

說明

MQSC Script 包含一個指令。

回應

無。

AMQ8439

沒有任何指令發生語法錯誤。

嚴重性

0: 資訊

說明

MQSC Script 不包含語法錯誤的指令。

回應

無。

AMQ8440

有一個指令發生語法錯誤。

嚴重性

0: 資訊

說明

MQSC Script 包含一個具有語法錯誤的指令。

回應

無。

AMQ8441

顯示叢集佇列管理程式詳細資料。

嚴重性

0: 資訊

說明

MQSC DISPLAY CLUSQMGR 指令已順利完成，詳細資料遵循此訊息。

回應

無。

AMQ8442

設定了 CLUSTER 或 CLUSNL 欄位時，USAGE 無法設定為 XMITQ。

嚴重性

0: 資訊

說明

當 CLUSTER 或 CLUNL 欄位具有值時，嘗試將 USAGE 設定為 XMITQ。請變更 USAGE 的值，或將 CLUSTER 及 CLUNL 欄位設定為空白，然後重試指令。

回應

無。

AMQ8442 (IBM i)

在設定 CLUSTER 或 CLUSNL 欄位的情況下，USAGE 無法設為 *TMQ。

嚴重性

0: 資訊

說明

當 CLUSTER 或 CLUSNL 欄位具有值時，已嘗試將 USAGE 設為 *TMQ。請變更 USAGE 的值，或將 CLUSTER 及 CLUNL 欄位設定為空白，然後重試指令。

回應

無。

AMQ8443

只有 CLUSTER 或 CLUSNL 欄位可以有值。

嚴重性

0: 資訊

說明

已嘗試同時設定 CLUSTER 及 CLUSNL 欄位。其中一個欄位只能有一個值，另一個欄位必須是空白。請將其中一個欄位的值變更為空白，然後重試該指令。

回應

無。

AMQ8444

CLUSTER 或 CLUSNL 欄位必須具有值。

嚴重性

0: 資訊

說明

CLUSTER 和 CLUSNL 欄位都是空白。其中一個欄位可以是空白，而另一個欄位必須是值。請將其中一個欄位從空白變更為值，然後重試指令。

回應

無。

AMQ8445

程式無法開啟佇列管理程式物件。

嚴重性

30: 嚴重錯誤

說明

嘗試開啟佇列管理程式物件失敗。

回應

請參閱工作日誌中先前列出的訊息。

AMQ8446

通道目前作用中。

嚴重性

30: 嚴重錯誤

說明

所要求的作業失敗，因為通道目前作用中。

回應

請參閱工作日誌中先前列出的訊息。

AMQ8447

通道 <insert_3> 上所要求的作業對此通道類型無效。

嚴重性

30: 嚴重錯誤

說明

無法執行所要求的作業，因為通道 <insert_3> 不是適當的類型。例如，只能解析傳送端、伺服器 and 叢集傳送端通道。

回應

請檢查所要求的作業是否正確。如果是，請檢查是否指定了正確的通道名稱。

AMQ8448

通道 <insert_3> 不在執行中。

嚴重性

30: 嚴重錯誤

說明

停止通道 <insert_3> 的要求失敗，因為通道不在執行中。

回應

請檢查所要求的作業是否正確。如果是，請檢查是否指定了正確的通道名稱。

AMQ8449

MQGET 禁止佇列 <insert_3>。

嚴重性

30: 嚴重錯誤

說明

MQGET 失敗，因為先前已禁止 MQGET 使用佇列 <insert_3>。

回應

無。

AMQ8450

顯示佇列狀態詳細資料。

嚴重性

0: 資訊

說明

MQSC DISPLAY QSTATUS 指令已順利完成。詳細資料接在這則訊息之後。

AMQ8451 (IBM i)

指定 CONNAME 時不容許 STATUS (*STOPPED)。

嚴重性

0: 資訊

說明

在 ENDMQMCHL 指令上指定 CONNAME 時，不容許 STATUS (*STOPPED) 參數。

回應

請從指令中移除 CONNAME 參數，或指定 STATUS (*INACTIVE) 以結束指定連線名稱的通道實例。

AMQ8452 (IBM i)

指定 RQMNAME 時不容許 STATUS (*STOPPED)。

嚴重性

0: 資訊

說明

在 ENDMQMCHL 指令上指定 RQMNAME 時，不容許 STATUS (*STOPPED) 參數。

回應

請從指令中移除 RQMNAME 參數，或指定 STATUS (*INACTIVE) 以結束所指定遠端佇列管理程式的通道實例。

AMQ8453

路徑 <insert_3> 無效

嚴重性

20: 錯誤

說明

對於您正在執行 IBM WebSphere MQ 的作業系統，您鍵入的路徑語法不正確。

回應

請判斷您正在執行 IBM WebSphere MQ 之作業系統的正確路徑名稱語法，並使用此資訊來鍵入有效路徑。

AMQ8454

在參數 <insert_3> 中發現語法錯誤。

嚴重性

20: 錯誤

說明

您針對 <insert_3> 輸入的資料不符合 IBM WebSphere MQ 針對此參數所制定的語法規則。

回應

請與 IBM WebSphere MQ Command Reference 一起仔細檢查為此參數輸入的資料，以判斷錯誤原因。

AMQ8455

密碼長度錯誤

嚴重性

20: 錯誤

說明

密碼字串長度會以 IBM WebSphere MQ 四捨五入至最接近的 8 個位元組。此捨入作業會導致 SSLCryp 字串的總長度超出其上限。

回應

減少密碼或 SSLCryp 字串中較早欄位的大小。

AMQ8456

指令中的參數衝突。

嚴重性

20: 錯誤

說明

指令包含無法一起使用的參數。

回應

Refer to the IBM WebSphere MQ Script (MQSC) Command Reference to determine an allowable combination of parameters for this command.

AMQ8457

IBM WebSphere MQ 連線已停止。

嚴重性

0: 資訊

說明

STOP CONN 指令已順利停止指定的連線。

回應

無。

AMQ8458

IBM WebSphere MQ 連線未停止。

嚴重性

0: 資訊

說明

STOP CONN 指令無法停止指定的連線。

回應

無。

AMQ8459

找不到。

嚴重性

0: 資訊

說明

找不到您指定的 ID。請重試指令，並提供有效的 ID。

回應

無。

AMQ8460

連線 ID 語法錯誤。

嚴重性

0: 資訊

說明

您指定了無效的連線 ID。有效的連線 ID 包含 16 個十六進位字元，其中連線 ID 中的所有字元都應該在 0-9、a-z 或 A-Z 的範圍內。

回應

請更正連線 ID，使其符合上述規格。

AMQ8461

找不到連線 ID。

嚴重性

0: 資訊

說明

您指定的連線 ID 未與此佇列管理程式相關聯。

回應

請更正連線 ID，使其說明與此佇列管理程式相關聯的連線 ID。請使用 DISPLAY CONN 指令來識別與此指令搭配使用的潛在連線 ID。

AMQ8462

遺漏必要的參數 *<insert_3>*。

嚴重性

20: 錯誤

說明

您輸入的指令需要尚未指定的 *<insert_3>* 參數。

回應

請確定您指定遺漏的必要參數。

AMQ8463

至少必須指定其中一個 *<insert_3>*。

嚴重性

20: 錯誤

說明

至少必須指定其中一個參數 *<insert_3>*。

回應

請確定您指定必要的參數。

AMQ8464

找不到 IBM WebSphere MQ subscription *<insert_3>*。

嚴重性

30: 嚴重錯誤

說明

如果輸入的指令是「變更」或「顯示」，則指定的訂閱 *<insert_3>* 不存在。如果輸入的指令是「複製」，則來源訂閱不存在。如果輸入的指令是「建立」，則系統預設 MQ 訂閱不存在。

回應

請更正指定的訂閱名稱或訂閱 ID，然後重試指令。如果您要建立新的訂閱，請明確指定所有參數，或確定系統預設訂閱 SYSTEM.DEFAULT.SUB 存在。

AMQ8465

無法修改現有「訂閱」的 *<insert_3>* 屬性。

嚴重性

20: 錯誤

說明

無法變更或取代訂閱。

回應

無法變更或取代訂閱。請檢查指令是否只包含可變更的屬性。

AMQ8466

無法開啟遠端佇列 *<insert_3>*。

嚴重性

30: 嚴重錯誤

說明

無法開啟遠端佇列。

回應

請檢查遠端「佇列管理程式」是否已正確定義遠端「佇列」。

AMQ8467

代表關鍵字位元組值的十六進位字串中有語法錯誤。

嚴重性

0: 資訊

說明

發現輸入的十六進位字串包含語法錯誤。發生此錯誤的原因可能是下列其中一項：

- 字串太長。
- 字串包含無效的十六進位字元。

有效字元為 0-9、A-F 及 a-f。具有奇數字元的十六進位字串將以零作為字首，例如，DESTCORL (A) 將解譯為 DESTCORL (0A)

回應

無。

AMQ8468

使用 DESTCLAS (MANAGED) 時不得設定 DEST 欄位

嚴重性

30: 嚴重錯誤

說明

已嘗試同時設定 DESTCLAS (MANAGED) 和 DEST。使用 DESTCLAS (MANAGED) 時，請不要指定目的地。如果需要目的地，則應該使用 DESTCIARS (PROVIDED)。

回應

無。

AMQ8469

IBM WebSphere MQ subscription *<insert_3>* 使用中。

嚴重性

30: 嚴重錯誤

說明

另一個應用程式目前正在使用指定的訂閱 <insert_3>。

回應

請確定沒有任何應用程式正在使用指定的訂閱，然後重試指令。

AMQ8470

物件 <insert_3> 不是有效的訂閱目的地。

嚴重性

30: 嚴重錯誤

說明

物件 <insert_3> 不是訂閱目的地允許的類型。

回應

如果使用 QALIAS 作為訂閱目的地物件，請確定其 TARGTYPE 屬性具有 QUEUE 值。

AMQ8471

IBM WebSphere MQ 主題字串錯誤

嚴重性

30: 嚴重錯誤

說明

提供的主題字串 (TOPICSTR) 無效

回應

請更正主題字串定義，然後重試指令。

AMQ8472

找不到 IBM WebSphere MQ 主題字串

嚴重性

30: 嚴重錯誤

說明

提供的主題字串不存在於主題樹狀結構中

回應

請更正使用的主題字串，然後重試指令

AMQ8473

使用所提供主題字串的 IBM WebSphere MQ 主題已存在

嚴重性

30: 嚴重錯誤

說明

提供的主題字串已指定在先前建立的主題物件上。每個主題字串最多允許一個主題物件。

回應

如果指定的主題字串不正確，請修改主題字串，然後重試作業。或者，如果不需要先前建立的主題物件，請先刪除該主題物件，然後重試作業。

AMQ8474

必要的參數 SUB 無效。

嚴重性

20: 錯誤

說明

您輸入的指令需要有效的 SUB 參數。

回應

請確定必要的參數正確。

AMQ8475

訂閱已存在。

嚴重性

20: 錯誤

說明

無法建立訂閱 *<insert_3>*，因為它已存在。

回應

請檢查名稱是否正確，然後指定 REPLACE 來重試指令，或刪除「訂閱」。然後再重試指令。

AMQ8476

遺漏必要的參數 *<insert_3>*。

嚴重性

20: 錯誤

說明

您輸入的指令需要尚未指定的 *<insert_3>* 參數。

回應

請確定您指定遺漏的必要參數。

AMQ8477

指定的選項無效。

嚴重性

40: 停止錯誤

說明

提供給指令的選項組合無效。

回應

請檢查指定的選項，確定它們是正確的。

AMQ8478

待用佇列管理程式。

嚴重性

40: 停止錯誤

說明

佇列管理程式是待命佇列管理程式。您必須使用佇列管理程式的主要實例來管理它。

回應

在佇列管理程式的主要實例上重新發出指令。

AMQ8480

無法建立訂閱 *<insert_3>*。來自 MQSUB 函數呼叫的原因碼為 *<insert_1>*。

嚴重性

20: 錯誤

說明

嘗試建立訂閱名稱 '*<insert_3>*' 期間偵測到錯誤。失敗的原因是 *<insert_1>*。MQSUB 函數呼叫會傳回此原因碼。

回應

請檢查 IBM WebSphere MQ 訊息手冊中的原因碼，更正基礎問題，然後重試指令。

AMQ8482

由於 PSCLUS (DISABLED) 而禁止叢集主題。

嚴重性

20: 錯誤

說明

佇列管理程式屬性 PSCLUS 已設為 DISABLED，因此無法定義叢集主題，也無法變更現有主題來設定 CLUSTER 屬性。尚未在此系統上建立或變更主題 *<insert_3>*。

回應

如果您需要啟用發佈/訂閱叢集作業，請在參與叢集的所有佇列管理程式上，將 PSCLUS 屬性修改為 ENABLED。

AMQ8483

無法修改 PSCLUS，因為叢集主題存在。

嚴重性

20: 錯誤

說明

佇列管理程式屬性 PSCLUS 已設為 DISABLED，指出此叢集中的佇列管理程式之間不預期「發佈/訂閱」活動。不過，叢集主題已存在，因此無法修改設定。PSCLUS 屬性保持不變。

回應

如果您需要停用此叢集內的發佈/訂閱活動，請先刪除所有叢集主題物件，然後重新修改 PSCLUS 屬性。

AMQ8491

等待來自遙測服務的回覆逾時。

嚴重性

0: 資訊

說明

等待遙測服務 'SYSTEM.MQXR.SERVICE' 的回覆逾時。

回應

使用 **where** 子句，減少「遙測服務」所預期的回應數目。

AMQ8492

回應數目已限制為 <insert_1>

嚴重性

0: 資訊

說明

回應數目已限制為 ReplyTo 佇列 'SYSTEM.MQSC.REPLY.QUEUE' 的 **MAXDEPTH**。

回應

使用 **where** 子句來減少遙測服務預期的回應數目，或增加 ReplyTo 佇列 'SYSTEM.MQSC.REPLY.QUEUE' 的 **MAXDEPTH**。

AMQ8498

正在啟動佇列管理程式 <insert_3>的 MQSC。

嚴重性

0: 資訊

說明

MQSC Script 包含 <insert_1> 指令。

回應

無。

AMQ8499

用法 :runmqsc [-e] [-v] [-w WaitTime [-x]] [QMGrName]

嚴重性

0: 資訊

說明

無。

回應

無。

AMQ8499 (Tandem)

用法 :runmqsc [-e] [-v] [-w WaitTime] [-x] [-i In] [-o Out] QMGrName

嚴重性

0: 資訊

說明

無。

回應

無。

AMQ8500

IBM WebSphere MQ 顯示 MQ 檔案

嚴重性

0: 資訊

AMQ8501

共用服務起始設定失敗，回覆碼為 <insert_1>。

嚴重性

20: 錯誤

說明

指令伺服器起始設定共用服務的要求失敗，回覆碼為 <insert_1>。

回應

無。

AMQ8502

連接共用記憶體失敗，回覆碼為 <insert_1>。

嚴重性

20: 錯誤

說明

指令伺服器連接共用記憶體的要求失敗，回覆碼為 <insert_1>。

回應

無。

AMQ8503

公佈事件號誌失敗，回覆碼為 <insert_1>。

嚴重性

20: 錯誤

說明

指令伺服器要求張貼事件號誌失敗，回覆碼為 <insert_1>。

回應

無。

AMQ8504

指令伺服器 MQINQ 失敗，原因碼為 <insert_1>。

嚴重性

20: 錯誤

說明

指令伺服器針對 IBM WebSphere MQ 佇列 <insert_3>發出的 MQINQ 要求失敗，原因碼為 <insert_1>。

回應

無。

AMQ8505

重新配置記憶體失敗，回覆碼為 <insert_1>。

嚴重性

20: 錯誤

說明

指令伺服器重新配置記憶體的要求失敗，回覆碼為 <insert_1>。

回應

無。

AMQ8506

指令伺服器 MQGET 失敗，原因碼為 <insert_1>。

嚴重性

20: 錯誤

說明

指令伺服器針對 IBM WebSphere MQ 佇列 <insert_3>的 MQGET 要求失敗，原因碼為 <insert_1>。

回應

無。

AMQ8507

未遞送訊息的指令伺服器 MQPUT1 要求失敗，原因碼為 <insert_1>。

嚴重性

20: 錯誤

說明

指令伺服器嘗試使用 MQPUT1 將訊息放入無法傳送郵件的佇列失敗，原因碼為 <insert_1>。MQDLH 原因碼為 <insert_2>。

回應

無。

AMQ8508

「佇列管理程式刪除物件清單」失敗，回覆碼為 <insert_1>。

嚴重性

20: 錯誤

說明

指令伺服器刪除佇列管理程式物件清單的要求失敗，回覆碼為 <insert_1>。

回應

無。

AMQ8509

指令伺服器 MQCLOSE 回覆目的地佇列失敗，原因碼為 <insert_1>。

嚴重性

20: 錯誤

說明

指令伺服器針對回覆目的地佇列所提出的 MQCLOSE 要求失敗，原因碼為 <insert_1>。

回應

無。

AMQ8510

指令伺服器佇列已開啟，請稍後重試。

嚴重性

30: 嚴重錯誤

AMQ8511

用法 :strmqcsv [QMgrName]

嚴重性

0: 資訊

AMQ8512

用法 :endmqcsv [-c | -i] QMgrName

嚴重性

0: 資訊

AMQ8513

用法 :dspmqcsv [QMgrName]

嚴重性

0: 資訊

AMQ8514

在 <insert_1> 秒之後未收到任何回應。

嚴重性

20: 錯誤

說明

在達到逾時 <insert_1> 秒之前，指令伺服器尚未向啟動要求報告執行中的狀態。

回應

無。

AMQ8515 (Tandem)

MQSeries 變更 MQ 檔案

嚴重性

0: 資訊

說明

altmqfls 指令的標題。

回應

無。

AMQ8516 (Tandem)

MQSeries 清除佇列管理程式

嚴重性

0: 資訊

說明

cleanqm 指令的標題。

回應

無。

AMQ8517 (Tandem)

訊息檔案已分割且無法移動。

嚴重性

0: 資訊

說明

altmqfls 指令中的分割區錯誤。

回應

無。

AMQ8518

只有在使用線性記載佇列管理程式時，LOGGEREV 才有效。

嚴重性

20: 錯誤

說明

當佇列管理程式建立為線性記載佇列管理程式時，LOGGEREV 屬性只能設為 ENABLED。如需記載的相關資訊，請參閱 [確定訊息不會遺失 \(記載\)](#)。

回應

只有在將所管理的佇列管理程式建立為線性記載佇列管理程式時，系統管理者才應該嘗試變更 LOGGEREV 佇列管理程式屬性。

AMQ8519

主題物件 <insert_3> 不允許可延續訂閱。

嚴重性

30: 嚴重錯誤

說明

主題物件 <insert_3> 已定義為禁止可延續訂閱。

回應

請確定您要建立訂閱的主題物件容許可延續訂閱。

AMQ8520

提供的佇列名稱對 DEFXMITQ 無效。

嚴重性

20: 錯誤

說明

不容許使用指定的佇列作為預設傳輸佇列，因為叢集作業已專門保留使用它。

回應

變更 DEFXMITQ 的值，然後重試指令。

AMQ8549

字串長度總計超出 999 個字元的值上限。

嚴重性

0: 資訊

說明

通道結束字串的長度總計為 999 個字元。指派給 MQSC 關鍵字字串清單長度超過該關鍵字所允許的值上限（999 個字元）。

回應

無。

AMQ8550

顯示名單詳細資料。

嚴重性

0: 資訊

說明

MQSC DISPLAY NAMELIST 指令已順利完成，詳細資料遵循此訊息。

回應

無。

AMQ8551

IBM WebSphere MQ 名稱清單已變更。

嚴重性

0: 資訊

說明

IBM WebSphere MQ namelist <insert_5> 已變更。

回應

無。

AMQ8552

已建立 IBM WebSphere MQ 名單。

嚴重性

0: 資訊

說明

已建立 IBM WebSphere MQ namelist <insert_5>。

回應

無。

AMQ8553

已刪除 IBM WebSphere MQ 名單。

嚴重性

0: 資訊

說明

已刪除 IBM WebSphere MQ namelist <insert_5>。

回應

無。

AMQ8554

字串清單字串計數錯誤。

嚴重性

0: 資訊

說明

stringlist 中的字串數目大於關鍵字所容許的數目上限。請減少清單中的字串數目，然後重試指令。

回應

無。

AMQ8555

字串清單字串長度錯誤。

嚴重性

0: 資訊

說明

指派給 MQSC 關鍵字的字串清單字串長度超過該關鍵字所允許的上限。

回應

無。

AMQ8556

已接受回復佇列管理程式。

嚴重性

0: 資訊

說明

已接受 RESUME QUEUE MANAGER 指令進行處理。指令將傳送至儲存庫，該儲存庫將處理指令並通知所有其他儲存庫，此佇列管理程式現在已回到叢集中。

回應

無。

AMQ8557

已接受暫停佇列管理程式。

嚴重性

0: 資訊

說明

已接受 SUSPEND QUEUE MANAGER 指令進行處理。指令將傳送至儲存庫，該儲存庫將處理指令，並通知所有其他儲存庫此佇列管理程式正在離開叢集。

回應

無。

AMQ8558

已接受 REFRESH CLUSTER。

嚴重性

0: 資訊

說明

已接受 REFRESH CLUSTER 指令進行處理。指令將傳送至「儲存庫」，該儲存庫將處理指令，並通知所有其他儲存庫「叢集」需要重新整理。

回應

無。

AMQ8559

已接受 RESET CLUSTER。

嚴重性

0: 資訊

說明

已接受 RESET CLUSTER 指令進行處理。指令會傳送至「儲存庫」，該儲存庫會處理指令，並通知所有其他儲存庫叢集需要重設。

回應

無。

AMQ8560

已重新整理 IBM WebSphere MQ 安全快取。

嚴重性

0: 資訊

說明

已重新整理物件權限管理程式安全快取。

回應

無。

AMQ8561 (Tandem)

IBM WebSphere MQ for HP Integrity NonStop Server 不支援此選項。

嚴重性

0: 資訊

說明

無。

回應

無。

AMQ8561 (Windows)

網域控制站無法使用。

嚴重性

10: 警告

說明

IBM WebSphere MQ 無法聯絡網域控制站以取得使用者 <insert_3>的資訊。

回應

請確定已定義使用者 <insert_3> 之網域的網域控制站可用。或者，如果您使用目前未連接至網路且已使用網域使用者 ID 登入的電腦，則您可能想要改為使用本端使用者 ID 登入。

AMQ8562

Java 應用程式無法連接至佇列管理程式，因為原生 JNI 程式庫 <insert_3> 的版本與 IBM WebSphere MQ 佇列管理程式 <insert_4>的版本不一致。

嚴重性

10: 警告

說明

相較於 IBM WebSphere MQ 佇列管理程式 <insert_4>，原生 JNI 程式庫 <insert_3> 已過時

回應

請確定 Java 程式庫路徑指向現行版本的 JNI 程式庫

AMQ8562 (Tandem)

指令行不存在

嚴重性

0: 資訊

說明

無。

回應

無。

AMQ8563

已建立 IBM WebSphere MQ 鑑別資訊物件。

嚴重性

0: 資訊

說明

已建立 IBM WebSphere MQ 鑑別資訊物件 <insert_3>。

回應

無。

AMQ8564

已刪除 IBM WebSphere MQ 鑑別資訊物件。

嚴重性

0: 資訊

說明

已刪除 IBM WebSphere MQ 鑑別資訊物件 <insert_3>。

回應

無。

AMQ8565

找不到佇列狀態。

嚴重性

0: 資訊

說明

找不到指定佇列的佇列狀態。

回應

無。

AMQ8566

顯示鑑別資訊詳細資料。

嚴重性

0: 資訊

說明

MQSC DISPLAY AUTHINFO 指令已順利完成。詳細資料接在這則訊息之後。

回應

無。

AMQ8567

IBM WebSphere MQ 鑑別資訊已變更。

嚴重性

0: 資訊

說明

IBM WebSphere MQ 鑑別資訊 <insert_3> 已變更。

回應

無。

AMQ8568

找不到原生 JNI 程式庫 <insert_3>。

嚴重性

10: 警告

說明

無法載入原生 JNI 程式庫 <insert_3>，因為找不到程式庫。

回應

請確定 Java 程式庫路徑指向 JNI 程式庫的位置。

AMQ8568 (IBM i)

沒有要顯示的 authinfo 物件。

嚴重性

0: 資訊

說明

此系統上未定義任何相符的 authinfo 物件。

回應

使用 DEFINE AUTHINFO 指令來建立 authinfo 物件。

AMQ8569

過濾器規格中發生錯誤

嚴重性

0: 資訊

說明

您指定的過濾器無效。請檢查 WHERE 陳述式，並確定運算子對參數類型有效，可以過濾參數，以及您指定給過濾器的值對於您要過濾的屬性類型有效。

回應

無。

AMQ8570

<insert_3>中的屬性值錯誤。

嚴重性

0: 資訊

說明

關鍵字 <insert_3> 包含對此配置無效的值。請檢查「MQSC 指令參考手冊」，以判定 <insert_3>的有效值。

回應

無。

AMQ8571

未從 <insert_2> 群組取消 <insert_1> 權限，原因為 "1111"。

嚴重性

10: 警告

說明

在佇列管理程式移轉期間，嘗試從 <insert_2> 群組中撤銷 <insert_3> 物件的 <insert_1> 權限。該嘗試失敗，原因為 "1111"。

回應

管理者必須判斷失敗原因，然後使用 **setmqaut** 指令來手動撤銷 <insert_2> 群組中 <insert_3> 物件的 <insert_1> 權限。

AMQ8572

保護 IBM WebSphere MQ 物件對區域群組的安全可能會產生不想要的結果。

嚴重性

10: 警告

說明

已提出要求，以針對多重實例佇列管理程式環境中的本端群組保護 IBM WebSphere MQ 物件。切換後，這些物件的存取可能會遭到拒絕。

回應

管理者應該判斷要求是否是故意的，並使用 **setmqaut** 指令來保護 IBM WebSphere MQ 物件的安全，以對抗對應的網域群組。

AMQ8574

重新整理主要安裝 "<insert_1>" (<insert_2>) 的設定

嚴重性

10: 警告

說明

已發出將安裝 "<insert_1>" 設為主要安裝的要求，但此安裝已設為「主要安裝」。指令會繼續並重新整理將此安裝識別為主要安裝的設定。

回應

無。

AMQ8575

無法存取安裝作業檔案 "<insert_1>"。

嚴重性

20: 錯誤

說明

已嘗試存取 IBM WebSphere MQ 安裝作業檔 "<insert_1>"，但所發出的指令無法存取該檔案。

回應

可能已發出進一步訊息，提供無法存取檔案的更多詳細資料。請確認檔案存在，以及存取權正確無誤。請更正所有錯誤，然後重新發出指令。

AMQ8576

"<insert_1>" (<insert_2>) 設為主要安裝。您必須重新啟動作業系統，才能完成更新。

嚴重性

0: 資訊

說明

已完成將安裝 "<insert_1>" 設為主要安裝所需的所有作業。如果安裝尚未設為主要安裝，則也已更新安裝配置，以將安裝 "<insert_1>" 識別為主要安裝。

為了確保更新項目在機器層面可見，需要重新啟動作業系統。

回應

無。

AMQ8577

無法將 "<insert_1>" (<insert_2>) 設為主要安裝。

嚴重性

20: 錯誤

說明

指令嘗試將安裝 "<insert_1>" 設為主要安裝，但將安裝設為主要安裝所需的一或多個作業無法順利完成。指令所做的任何更新都已復原。

回應

已發出進一步訊息，提供失敗的詳細資料。請更正任何已識別的錯誤，然後重新發出指令。

AMQ8578

無法重新整理主要安裝 "<insert_1>" (<insert_2>) 的配置。

嚴重性

20: 錯誤

說明

指令嘗試重新整理將安裝 "<insert_1>" 設為主要安裝所需的作業，但一或多個作業無法順利完成。安裝 "<insert_1>" 仍設為主要安裝。

回應

已發出進一步訊息，提供失敗的詳細資料。請更正任何已識別的錯誤，然後重新發出指令。

AMQ8579

主要安裝無法從 "<insert_2>" 變更為 "<insert_1>"。

嚴重性

20: 錯誤

說明

指令嘗試將安裝 "<insert_1>" 設為主要安裝，但無法執行作業，因為安裝 "<insert_2>" 已設為主要安裝。

回應

若要將安裝 "<insert_1>" 設為主要安裝，您必須先使用指令 "**setmqinst -x -n <insert_2>**" 取消將安裝 "<insert_2>" 設為主要安裝。然後，您可以重新發出指令，將安裝 "<insert_1>" 設為主要安裝。

AMQ8580

無法取消設定 "<insert_1>" (<insert_2>) 作為主要安裝。

嚴重性

20: 錯誤

說明

指令嘗試取消將安裝 "<insert_1>" 設為主要安裝，但取消將安裝設為主要安裝所需的一或多個作業無法順利完成。安裝仍設為主要安裝。

回應

已發出進一步訊息，提供失敗的詳細資料。請更正任何已識別的錯誤，然後重新發出指令。

AMQ8581

"<insert_1>" (<insert_2>) 目前未設定為主要安裝。

嚴重性

20: 錯誤

說明

指令嘗試取消設定安裝 "<insert_1>" 作為主要安裝，但安裝 "<insert_1>" 目前未設定為主要安裝。

回應

請驗證提供的安裝名稱是否正確，必要的話，請重新發出指令。

AMQ8582

"<insert_1>" (<insert_2>) 已取消設為主要安裝。

嚴重性

0: 資訊

說明

已完成取消將安裝 "<insert_1>" 設為主要安裝所需的所有作業。

回應

無

AMQ8583

<insert_3> location <insert_4> 的安裝詳細資料遺漏或毀損。

嚴重性

20: 錯誤

說明

指令嘗試存取安裝 <insert_3> location <insert_4> 的安裝詳細資料，但找不到安裝詳細資料，或安裝詳細資料已毀損。

回應

請使用 dspmqinst 指令來驗證安裝配置檔的內容。如果項目遺漏或毀損，請搭配使用 crtmqinst 指令與 -r 參數，以重建安裝的配置資訊。

AMQ8584

權限不足，無法更新安裝配置。

嚴重性

20: 錯誤

說明

嘗試更新安裝 <insert_3> 位置 <insert_4> 的 IBM WebSphere MQ 安裝配置，但要求遭到拒絕，因為現行使用者沒有足夠權限進行更新。

回應

從具有足夠權限可更新安裝配置的使用者發出指令。

AMQ8585

指定給 <insert_3> 參數的值無效。

嚴重性

20: 錯誤

說明

提供給 <insert_3> 參數的值無效。

回應

請驗證所提供的值是

- 正確指定
- 只包含有效的字元
- 不超出參數的 maximum 長度

AMQ8586

用法: `setmqinst (-n InstName | -p InstPath) (-i | -x | -d Text)`

- d Descriptive text.
- i Set this installation as the primary installation.
- n Installation name.
- p Installation path.
- x Unset this installation as the primary installation.

嚴重性

0: 資訊

說明

此訊息顯示正確的用法。

回應

無。

AMQ8587

請注意，其他安裝架構有一個數字 (1111)，請使用 "-i" 參數來顯示它們。

嚴重性

0: 資訊

說明

回應

無。

AMQ8588

未偵測到參數。已針對從中發出 `setmqenv` 指令的安裝設定環境。

嚴重性

10: 警告

說明

已針對 `setmqenv` 源自的安裝設定環境，因為 `setmqenv` 未偵測到任何參數。如果您已指定參數，但已忽略這些參數，則可能是因為您正在使用的 Shell Script 無法將參數傳遞至有源 Script。

回應

如果您想要設定另一種安裝的環境，但沒有指定任何參數，請重新發出指令並指定正確的參數。如果您已指定 `setmqenv` 的參數，但已忽略這些參數，請從您要為其設定環境的安裝中使用 `setmqenv` 指令。使用 `dspmqinst` 指令來判斷其他安裝架構的路徑，並使用 `dspmq` 指令來判斷與特定佇列管理程式相關聯的安裝架構。

AMQ8589

安裝 "*<insert_1>*" (*<insert_2>*) 隱含主要。

嚴重性

10: 警告

說明

指令嘗試修改主要安裝 "*<insert_1>*"，但此安裝隱含主要安裝，且只能透過解除安裝此安裝來變成非主要安裝。

回應

請驗證是否需要安裝 "*<insert_1>*"，如果這樣做，則無法將其他安裝設為主要安裝。

AMQ8590

未安裝安裝 "*<insert_1>*" (*<insert_2>*)。

嚴重性

20: 錯誤

說明

已發出指令，指定目前未安裝的安裝。必須安裝安裝才能執行此指令。

回應

無。

AMQ8592

佇列管理程式 "<insert_1>" 現在與安裝 "<insert_2>" 相關聯

嚴重性

0: 資訊

說明

發出的指令已 "<insert_1>" 與安裝 "<insert_2>" 相關聯的佇列管理程式。此安裝會在下次啟動時執行佇列管理程式。

回應

無

AMQ8593

安裝 "<insert_1>" ("<insert_2>") 的安裝狀態偵測到無效。

嚴重性

20: 錯誤

說明

嘗試修改安裝 "<insert_1>" ("<insert_2>") 的狀態，但偵測到與此安裝的現行狀態相關的錯誤，因此無法進行變更。

回應

調查最近對系統所做的變更，這些變更可能已使安裝 "<insert_1>" 失效。可能需要聯絡 IBM 支援中心，在此情況下可能需要追蹤失敗的指令。

AMQ8595

setmqenv 指令之前沒有 **source** 指令。

嚴重性

20: 錯誤

說明

包含 **setmqenv** 的指令 Script 會修改其執行所在之 Shell 的環境。因為您未在 **setmqenv** 之前加上來源指令，所以它會在新的 Shell 中執行，並在新的 Shell 中修改環境。當 **setmqenv** 指令結束時，新的 Shell 會結束，且控制權會回到舊的 Shell。舊 Shell 不會從新 Shell 繼承環境的變更。結果是包含 **setmqenv** 指令之舊 Shell 的環境不會變更。

回應

在 **setmqenv** 之前加上 **source** 指令。點後面接著空格的組合是來源指令的同義字；例如：

```
. setmqenv -s
```

AMQ8597

此程序只能使用安裝 "<insert_4>"。

嚴重性

10: 錯誤

說明

在此程序中偵測到 MQ_long 共用程式庫 "<insert_3>"，然後才建立與佇列管理程式的第一次連線。

將應用程式鏈結至這個共用程式庫已淘汰。執行此動作的應用程式應該重新鏈結，因為它會從應用程式內禁止使用多個安裝。

作為暫時暫行解決方法，容許此處理程序連接至與安裝 "<insert_4>" 相關聯的佇列管理程式。嘗試連接至與非 "<insert_4>" 安裝相關聯的佇列管理程式會失敗，原因碼為 MQRC_INSTALLATION_MISMATCH 或 MQRC_FASTPATH_NOT_AVAILABLE。

若要取得完整多重安裝功能，您必須重新鏈結此應用程式，並從鏈結步驟中省略 -lmqmc 及 -lmqzse。

回應

重新鏈結應用程式，從指令行省略 `-lmqmcs` 及 `-lmqzmse` 選項。在沒有 `libmqmcs` 或 `libmqzmse` 的情況下重新鏈結應用程式時，會解除這些限制，且應用程式支援從 "`<insert_4>`" 以外的安裝連接至佇列管理程式。

將 `AMQ_NO_MQMCS_MSG` 環境變數設為任何值，即可抑制此訊息。

AMQ8601

IBM WebSphere MQ 觸發監視器已啟動。

嚴重性

0: 資訊

說明

已啟動 IBM WebSphere MQ 觸發監視器。

回應

無。

AMQ8601 (IBM i)

IBM WebSphere MQ 觸發監視器已啟動。

嚴重性

0: 資訊

說明

已使用起始佇列 `<insert_3>` 啟動觸發監視器。

回應

無。

AMQ8602

IBM WebSphere MQ 觸發監視器已結束，結束碼為 `<insert_1>`。如果此值不是零，則表示錯誤狀況。

嚴重性

0: 資訊

說明

IBM WebSphere MQ 觸發監視器已結束，結束碼為 `<insert_1>`。

回應

從觸發監視器中尋找較早的錯誤訊息。

AMQ8603

用法 `:runmqtrm [-m QMgrName] [-q InitQ]`

嚴重性

0: 資訊

說明

無。

回應

無。

AMQ8604

未授權使用 IBM WebSphere MQ 觸發監視器。

嚴重性

0: 資訊

說明

由於缺少所要求佇列管理程式或起始佇列的權限，因此無法執行觸發監視器。

回應

向您的安全主管或 IBM WebSphere MQ 管理者取得必要的權限。然後再重試指令。

AMQ8605

IBM WebSphere MQ 觸發監視器無法使用佇列管理程式

嚴重性

0: 資訊

說明

指定給觸發監視器的佇列管理程式不存在，或不在作用中。

回應

請檢查您有命名正確的佇列管理程式。如果尚未作用中，請要求系統管理者將它啟動。然後再重試指令。

AMQ8606

IBM WebSphere MQ 觸發監視器可用的儲存體不足。

嚴重性

0: 資訊

說明

可用的儲存體不足，無法執行 IBM WebSphere MQ 觸發監視器。

回應

請釋放部分儲存體，然後重試該指令。

AMQ8607

IBM WebSphere MQ 觸發監視器連線失敗。

嚴重性

0: 資訊

說明

觸發監視器與所要求佇列管理程式的連線失敗，因為來自 MQCONN 的 MQI 原因碼 <insert_1>。

回應

請洽詢系統管理者，以瞭解佇列管理程式的狀態。

AMQ8608

IBM WebSphere MQ 觸發監視器連線中斷。

嚴重性

0: 資訊

說明

當觸發監視器執行時，佇列管理程式的連線失敗。這可能是因為另一位使用者發出 endmqm 指令而造成，或由於佇列管理程式錯誤所造成。

回應

請洽詢系統管理者，以瞭解佇列管理程式的狀態。

AMQ8609

起始佇列遺漏或類型錯誤

嚴重性

0: 資訊

說明

找不到指定的起始佇列；或起始佇列的佇列類型不正確。

回應

請檢查指名的佇列是否存在，且為本端佇列，或指名的佇列是否為存在之本端佇列的別名。

AMQ8610

起始佇列使用中

嚴重性

0: 資訊

說明

IBM WebSphere MQ 觸發監視器無法開啟起始佇列，因為佇列已開啟供另一個應用程式專用。

回應

等到佇列不再使用，然後重試指令。

AMQ8611

起始佇列無法開啟。

嚴重性

0: 資訊

說明

IBM WebSphere MQ 觸發監視器無法開啟起始佇列; MQOPEN 傳回原因碼 <insert_1>。

回應

請洽詢系統管理者。

AMQ8612

等待觸發訊息

嚴重性

0: 資訊

說明

IBM WebSphere MQ 觸發監視器正在等待訊息到達起始佇列。

回應

無。

AMQ8613

起始佇列已變更或已刪除

嚴重性

0: 資訊

說明

IBM WebSphere MQ 觸發監視器無法繼續，因為起始佇列自開啟後已刪除或變更。

回應

請重試指令。

AMQ8614

未啟用輸入的起始佇列。

嚴重性

0: 資訊

說明

IBM WebSphere MQ 觸發監視器無法從起始佇列讀取，因為未啟用輸入。

回應

請要求系統管理者啟用佇列以供輸入。

AMQ8615

IBM WebSphere MQ 觸發監視器無法取得訊息。

嚴重性

0: 資訊

說明

IBM WebSphere MQ 觸發監視器失敗，因為來自 MQGET 的 MQI 原因碼 <insert_1>。

回應

請洽詢系統管理者。

AMQ8616

應用程式觸發程式結束。

嚴重性

0: 資訊

說明

已完成觸發應用程式的動作。

回應

無。

AMQ8617

不是有效的觸發訊息。

嚴重性

0: 資訊

說明

IBM WebSphere MQ 觸發監視器收到無法辨識為有效觸發訊息的訊息。如果佇列管理程式有無法傳送的郵件佇列，則觸發監視器會嘗試將訊息放到該佇列中。如果該作業順利執行，則觸發監視器將繼續執行。否則，觸發監視器會檢查訊息描述子中的「報告」選項是否容許捨棄訊息。若是如此，訊息會被捨棄，而且觸發監視器會繼續執行。若不是，則會取消作業，而且觸發監視器會停止執行。

回應

調查觸發訊息無效的原因。檢查您是否已啟動觸發監視器從正確的佇列進行消費。觸發監視器必須提供起始佇列的名稱，而非應用程式佇列的名稱。如果您啟動的觸發監視器取用應用程式佇列，則應該予以更正。

AMQ8618

啟動觸發應用程式時發生錯誤 <insert_1> (錯誤碼 <insert_2>)。

嚴重性

0: 資訊

說明

嘗試啟動觸發訊息中所識別的應用程式時偵測到錯誤。系統 () 呼叫傳回 <insert_1>。這可能會導致設定錯誤碼的值。在此情況下，值為 <insert_2>。

回應

請檢查觸發監視器嘗試啟動的應用程式是否可用。請參閱 system () 呼叫的文件，以瞭解觸發應用程式無法啟動的原因。

AMQ8619

不支援應用程式類型 <insert_1>。

嚴重性

0: 資訊

說明

收到指定應用程式類型 <insert_1>的觸發訊息; 觸發監視器不支援此類型。

回應

對此起始佇列使用替代觸發監視器。

AMQ8620

觸發訊息並發出警告 <insert_1>

嚴重性

0: 資訊

說明

觸發監視器收到含有警告的訊息。例如，它可能已被截斷，或無法轉換為觸發監視器的資料表示法。警告的原因碼為 <insert_1>。

回應

無。

AMQ8621

用法 :runmqmtmc [-m QMgrName] [-q InitQ]

嚴重性

0: 資訊

說明

無。

回應

無。

AMQ8622

用法 :CICS-Transaction-Name [MQTMC2 結構]

嚴重性

0: 資訊

說明

無。

回應

無。

AMQ8623

IBM WebSphere MQ 接聽器已變更。

嚴重性

0: 資訊

說明

IBM WebSphere MQ listener <insert_3> 已變更。

回應

無。

AMQ8624

IBM WebSphere MQ 服務已變更。

嚴重性

0: 資訊

說明

IBM WebSphere MQ service <insert_3> 已變更。

回應

無。

AMQ8625

IBM WebSphere MQ 已建立服務。

嚴重性

0: 資訊

說明

已建立 IBM WebSphere MQ 服務 <insert_3>。

回應

無。

AMQ8626

已建立 IBM WebSphere MQ 接聽器。

嚴重性

0: 資訊

說明

已建立 IBM WebSphere MQ listener <insert_3>。

回應

無。

AMQ8627

已刪除 IBM WebSphere MQ 服務物件。

嚴重性

0: 資訊

說明

已刪除 IBM WebSphere MQ 服務物件 <insert_3>。

回應

無。

AMQ8628

已刪除 IBM WebSphere MQ 接聽器物件。

嚴重性

0: 資訊

說明

已刪除 IBM WebSphere MQ listener object <insert_3>。

回應

無。

AMQ8629

顯示服務資訊詳細資料。

嚴重性

0: 資訊

說明

MQSC DISPLAY SERVICE 指令已順利完成。詳細資料接在這則訊息之後。

回應

無。

AMQ8630

顯示接聽器資訊詳細資料。

嚴重性

0: 資訊

說明

MQSC DISPLAY LISTENER 指令已順利完成。詳細資料接在這則訊息之後。

回應

無。

AMQ8631

顯示接聽器狀態詳細資料。

嚴重性

0: 資訊

說明

MQSC DISPLAY LSSTATUS 指令已順利完成。詳細資料接在這則訊息之後。

AMQ8632

顯示服務狀態詳細資料。

嚴重性

0: 資訊

說明

MQSC DISPLAY SVSTATUS 指令已順利完成。詳細資料接在這則訊息之後。

AMQ8633

顯示主題詳細資料。

嚴重性

0: 資訊

說明

MQSC DISPLAY 主題指令已順利完成。詳細資料接在這則訊息之後。

AMQ8634 (Tandem)

無法建立佇列 <insert_1> 的訊息溢位檔案

嚴重性

0: 資訊

說明

嘗試建立檔案以保留大型訊息 (大於佇列的訊息溢位臨界值) 時, 「佇列管理程式」無法識別檔案的唯一檔名。這可能是因為佇列的現有大型訊息太多, 或如果使用大型訊息儲存體的預設位置, 整個佇列管理程式的現有大型訊息太多。

回應

請使用 altmqfls 來變更此佇列的大型訊息儲存體子磁區。

AMQ8635 (Tandem)

「佇列伺服器」已正常結束。

嚴重性

0: 資訊

說明

CPU <insert_1> 中的佇列伺服器已正常結束。程序命名為 <insert_3>。

回應

無。

AMQ8636 (Tandem)

「佇列伺服器」已結束，但發生錯誤。

嚴重性

0: 資訊

說明

CPU <insert_1> 中的佇列伺服器已結束，但發生錯誤。程序命名為 <insert_3>。「佇列伺服器」所報告的錯誤回覆碼為 <insert_2>。「佇列管理程式」應該會自動重新啟動「佇列伺服器」。

回應

請驗證「佇列伺服器」已正確重新啟動。請檢查佇列伺服器可能已產生之 FFST 檔案的佇列管理程式 FD 子磁區。使用處理程序名稱來尋找相關 FFST。嘗試重新建構導致失敗的事件或症狀鏈，並儲存任何產生的輸出檔，然後使用 https://www.ibm.com/support/home/product/P439881V74305Y86/IBM_MQ 或 IBM 支援助理 (位於 https://www.ibm.com/support/home/product/C100515X13178X21/other_software/ibm_support_assistant)，以查看是否已有可用的解決方案。如果您找不到相符項，請聯絡 IBM 支援中心。

AMQ8637 (Tandem)

「佇列伺服器」偵測到 CPU 失敗。

嚴重性

0: 資訊

說明

「佇列伺服器」處理程序 <insert_3> 偵測到 CPU <insert_1> 失敗。如果有在此 CPU 中執行的「佇列管理程式」元件，則它們現在將不再可用，且可能會捨棄應用程式連線及通道。「佇列管理程式」應該繼續可用於新的連線及通道。在該 CPU 中執行的任何「狀態伺服器」及「佇列伺服器」處理程序都會在其他可用的 CPU 中取代。

回應

通常不需要。應用程式可能會從使用在失敗 CPU 中執行的代理程式處理程序進行中的 MQI 作業中遇到原因碼 MQRC_CONNECTION_BROKEN (2009)，但它們應該能夠立即順利重新連接。

AMQ8638 (Tandem)

「佇列伺服器」已完成接管處理。

嚴重性

0: 資訊

說明

「佇列伺服器」處理程序 <insert_3> 已完成與先前從失敗的主要「佇列伺服器」處理程序接管相關聯的處理程序，或其執行所在的 CPU 失敗。在此點之後會回復正常處理，且「佇列伺服器」再次處於可回復任何單一失敗點的狀態。

回應

通常不需要。會記載此訊息，以正面確認接管已完成。

AMQ8639 (Tandem)

「佇列伺服器」已處理過期訊息。

嚴重性

0: 資訊

說明

「佇列伺服器」處理程序 <insert_3> 偵測並處理 <insert_1> 已過期的訊息。

回應

通常不需要。會記載此訊息，以提供每一個「佇列伺服器」到期之訊息數的相關資訊。如果特定「佇列伺服器」的效能降低，請驗證該「佇列伺服器」處理程序未處理過多的過期訊息。

AMQ8640 (Tandem)

MQGET 的信號遞送逾時已過期。

嚴重性

0: 資訊

說明

「佇列伺服器」處理程序 <insert_3> 無法在信號遞送所容許的逾時內開啟並傳送信號至應用程式處理程序 <insert_4>。「佇列伺服器」已取消具有應用程式發出的 MQGMO_SET_SIGNAL 選項的 MQGET，但無法將任何通知遞送至應用程式。

回應

應用程式可能需要人為介入，以確保它回復正常處理。不會將任何進一步通知遞送至與建立信號的 MQGET 呼叫相關的應用程式。應用程式可以重新開啟佇列，並重新發出 MQGET 呼叫，以從此狀況回復。

AMQ8641 (Tandem)

MQGET 的信號遞送開啟錯誤。

嚴重性

0: 資訊

說明

「佇列伺服器」處理程序 <insert_3> 無法開啟應用程式處理程序 <insert_4>，以遞送信號 IPC。檔案系統錯誤碼為 <insert_1>。「佇列伺服器」已取消具有應用程式發出的 MQGMO_SET_SIGNAL 選項的 MQGET，但無法將任何通知遞送至應用程式。

回應

應用程式可能需要人為介入，以確保它回復正常處理。不會將任何進一步通知遞送至與建立信號的 MQGET 呼叫相關的應用程式。應用程式可以重新開啟佇列，並重新發出 MQGET 呼叫，以從此狀況回復。

AMQ8642 (Tandem)

MQGET 的信號遞送錯誤。

嚴重性

0: 資訊

說明

「佇列伺服器」程序 <insert_3> 無法將信號 IPC 遞送至應用程式程序 <insert_4>。檔案系統錯誤碼為 <insert_1>。「佇列伺服器」已取消具有應用程式發出的 MQGMO_SET_SIGNAL 選項的 MQGET，但無法將任何通知遞送至應用程式。

回應

應用程式可能需要人為介入，以確保它回復正常處理。不會將任何進一步通知遞送至與建立信號的 MQGET 呼叫相關的應用程式。應用程式可以重新開啟佇列，並重新發出 MQGET 呼叫，以從此狀況回復。

AMQ8643 (Tandem)

已取消 MQGET 的信號遞送。

嚴重性

0: 資訊

說明

在指定的「等待間隔」過期之前，需要「佇列伺服器」處理程序 <insert_3> 才能使用 MQGMO_SET_SIGNAL 選項終止 MQGET，但無法開啟應用程式程序 <insert_4> 以遞送信號 IPC。「佇列伺服器」已取消具有應用程式發出的 MQGMO_SET_SIGNAL 選項的 MQGET，但無法將任何通知遞送至應用程式。

回應

應用程式可能需要人為介入，以確保它回復正常處理。不會將任何進一步通知遞送至與建立信號的 MQGET 呼叫相關的應用程式。應用程式可以重新開啟佇列，並重新發出 MQGET 呼叫，以從此狀況回復。

AMQ8644 (Tandem)

已超出佇列伺服器記憶體臨界值。

嚴重性

0: 資訊

說明

「佇列伺服器」處理程序 <insert_3> 已達到記憶體用量臨界值 (<insert_1> 位元組數)，達到此值時，未使用的佇列即可卸載至磁碟。

回應

請驗證「佇列伺服器」未超載佇列，或未在「佇列伺服器」支援的佇列上非預期地建置訊息。

AMQ8645 (Tandem)

「佇列伺服器」的記憶體用量現在低於臨界值。

嚴重性

0: 資訊

說明

「佇列伺服器」處理程序 <insert_3> 的記憶體用量現在已減少至低於臨界值 (<insert_1> 位元組)，達到此臨界值時，未使用的佇列會卸載至磁碟。

回應

無。

AMQ8646 (Tandem)

NonStop TM/MP 報告交易已停用

嚴重性

0: 資訊

說明

佇列伺服器 <insert_3> 偵測到 Compaq NonStop TM/MP 已停用 NSK 系統上的交易。「佇列管理程式」中的「佇列伺服器」將不再接受「持續訊息」的 MQPUT 或非瀏覽 MQGET 作業，或任何同步點作業。將會拒絕對持續訊息執行作業的嘗試，原因碼為 MQRC_SYNCPOINT_NOT_AVAILABLE。

回應

NonStop TM/MP 是 MQSeries 的重要資源。請立即使用系統公用程式來判斷原因並更正。

AMQ8647 (Tandem)

已啟用 NonStop TM/MP 報告交易

嚴重性

0: 資訊

說明

佇列伺服器 <insert_3> 偵測到已在 NSK 系統上啟用 Compaq NonStop TM/MP 交易。

回應

通常不需要任何動作。如果先前已停用交易，則此訊息指出系統已回到正常作業。

AMQ8648 (Tandem)

已啟動佇列伺服器

嚴重性

0: 資訊

說明

已啟動 CPU <insert_1> 中的佇列伺服器。程序命名為 <insert_3>。

回應

無。

AMQ8649

已接受重設 IBM WebSphere MQ 佇列管理程式。

嚴重性

0: 資訊

說明

MQSC RESET QMGR 指令已順利完成。詳細資料接在這則訊息之後。

回應

無。

AMQ8650

活動資訊無法使用。

嚴重性

0: 資訊

說明

DSPMQRTE 指令預期活動資訊，但無法使用。這並不總是構成錯誤。活動資訊無法使用的原因包括下列各項：

- 1) 路徑上的其中一個佇列管理程式不支援追蹤路徑傳訊。
- 2) 路徑上的其中一個佇列管理程式不容許將路徑資訊傳回回覆佇列。如需詳細資料，請參閱 ActivityRecording 和 TraceRoute 記錄佇列管理程式屬性的說明文件。
- 3) 報告找不到返回回覆佇列的路徑。

回應

請嘗試並判斷活動資訊是否應該可用。以 'outline' 贅詞選項執行指令 (與 -v 旗標一起使用) 可能有助於判斷產生活動資訊時訊息的位置。

AMQ8650 (IBM i)

活動資訊無法使用。

嚴重性

0: 資訊

說明

DSPMQMRTE 指令預期活動資訊，但卻無法使用。這並不總是構成錯誤。活動資訊無法使用的原因包括下列各項：

- 1) 路徑上的其中一個佇列管理程式不支援追蹤路徑傳訊。
- 2) 路徑上的其中一個佇列管理程式不容許將路徑資訊傳回回覆佇列。如需詳細資料，請參閱 ActivityRecording 和 TraceRoute 記錄佇列管理程式屬性的說明文件。
- 3) 報告找不到返回回覆佇列的路徑。

回應

請嘗試並判斷活動資訊是否應該可用。使用 DSPINF (*ALL) 執行指令可能有助於判斷產生活動資訊時訊息所在的位置。

AMQ8651

DSPMQRTE 指令已完成，但有錯誤。

嚴重性

0: 資訊

說明

DSPMQRTE 指令已完成處理您的要求，但偵測到執行錯誤。指令發出的先前訊息可用來識別錯誤。

回應

請參閱指令發出的先前訊息。

AMQ8651 (IBM i)

DSPMQMRTE 指令已完成，但有錯誤。

嚴重性

0: 資訊

說明

DSPMQMRTE 指令已完成處理您的要求，但偵測到執行錯誤。指令發出的先前訊息可用來識別錯誤。

回應

請參閱指令發出的先前訊息。

AMQ8652

DSPMQRTE 指令已完成。

嚴重性

0: 資訊

說明

DSPMQRTE 指令已完成處理您的要求，且未偵測到任何執行錯誤。

回應

無。

AMQ8652 (IBM i)

DSPMQRTE 指令已完成。

嚴重性

0: 資訊

說明

DSPMQRTE 指令已完成處理您的要求，且未偵測到任何執行錯誤。

回應

無。

AMQ8653

已使用選項 *<insert_3>* 啟動 DSPMQRTE 指令。

嚴重性

0: 資訊

說明

您已使用指令行選項 *<insert_3>* 啟動 DSPMQRTE 指令，且指令現在正在處理您的要求。

回應

等待指令完成處理您的要求。任何進一步發出的訊息都可以用來判斷要求的結果。

AMQ8653 (IBM i)

已啟動 DSPMQRTE 指令。

嚴重性

0: 資訊

說明

您已啟動 DSPMQRTE 指令，且指令現在正在處理您的要求。

回應

等待指令完成處理您的要求。任何進一步發出的訊息都可以用來判斷要求的結果。

AMQ8654

追蹤路徑訊息抵達佇列管理程式 *<insert_3>*。

嚴重性

0: 資訊

說明

DSPMQRTE 指令已在佇列管理程式 *<insert_3>* 上收到追蹤路徑訊息順利到達其目的地佇列的確認。

回應

無。

AMQ8654 (IBM i)

追蹤路徑訊息抵達佇列管理程式 *<insert_3>*。

嚴重性

0: 資訊

說明

DSPMQRTE 指令已在佇列管理程式 *<insert_3>* 的目的地佇列中收到追蹤路徑訊息順利到達的確認。

回應

無。

AMQ8655

追蹤路徑訊息已過期。

嚴重性

0: 資訊

說明

DSPMQRTE 指令已收到追蹤路徑訊息已過期的確認。

回應

如果需要的話，可以使用 `-xs` 選項來變更 DSPMQRTE 指令所產生追蹤路徑訊息的期間間隔。

AMQ8655 (IBM i)

追蹤路徑訊息已過期。

嚴重性

0: 資訊

說明

DSPMQMRTTE 指令已收到追蹤路徑訊息已過期的確認。

回應

如果需要的話，可以使用 EXPIRY 參數來變更 DSPMQMRTTE 指令所產生追蹤路徑訊息的到期間隔。

AMQ8656

DSPMQRTE 指令收到來自佇列管理程式 `<insert_4>` 具有意見回饋 `<insert_1>` `<insert_3>` 的異常狀況報告。

嚴重性

0: 資訊

說明

DSPMQRTE 指令追蹤路徑訊息導致佇列管理程式 `<insert_4>` 發生異常狀況。報告中的「意見回饋」欄位為 `<insert_1>` 或 `<insert_3>`。

回應

請使用提供的意見來判斷追蹤路徑訊息導致異常狀況的原因。

AMQ8656 (IBM i)

DSPMQMRTTE 指令收到來自佇列管理程式 `<insert_4>` 具有意見回饋 `<insert_1>` `<insert_3>` 的異常狀況報告。

嚴重性

0: 資訊

說明

DSPMQMRTTE 指令追蹤路徑訊息導致佇列管理程式 `<insert_4>` 發生異常狀況。報告中的「意見回饋」欄位為 `<insert_1>` 或 `<insert_3>`。

回應

請使用提供的意見來判斷追蹤路徑訊息導致異常狀況的原因。

AMQ8657

DSPMQRTE 指令使用 `<insert_3> 0x<insert_4>`。

嚴重性

0: 資訊

說明

您已啟動 DSPMQRTE 指令，並指定它應該產生追蹤路徑訊息。發生此情況，且追蹤路徑訊息有 `<insert_3> X<insert_4>`。

回應

`<insert_3>` 可用來擷取此追蹤路徑要求的回應。重新執行 DSPMQRTE 指令，並使用 `-i` 旗標指定此 ID，並將目標佇列指定為預期會傳回回應或預期到達追蹤路徑訊息的佇列。這可能位於另一個佇列管理程式上。

AMQ8657 (IBM i)

DSPMQMRTTE 指令已使用 `<insert_3> 0x<insert_4>`。

嚴重性

0: 資訊

說明

您已啟動 DSPMQMRTE 指令，並指定它應該產生追蹤路徑訊息。發生此情況，且追蹤路徑訊息有 <insert_3> X<insert_4>。

回應

<insert_3> 可用來擷取此追蹤路徑要求的回應。重新執行 DSPMQMRTE 指令，為 CRLID 指定此 ID，並將目標佇列指定為預期會傳回回應或預期到達追蹤路徑訊息的佇列。這可能位於另一個佇列管理程式上。

AMQ8658

DSPMQRTE 指令無法將訊息放置到指定的目標。

嚴重性

0: 資訊

說明

DSPMQRTE 指令放置追蹤路徑訊息的要求不成功。指令發出的先前訊息可用來識別無法放置訊息的原因。

回應

請參閱指令發出的先前訊息。

AMQ8658 (IBM i)

DSPMQMRTE 指令無法將訊息放置在目標佇列上。

嚴重性

0: 資訊

說明

要求 DSPMQMRTE 指令將追蹤路徑訊息放置在目標佇列上失敗。指令發出的先前訊息可用來識別無法將訊息放置在目標佇列上的原因。

回應

請參閱指令發出的先前訊息。

AMQ8659

DSPMQRTE 指令已順利將訊息放入佇列 <insert_3>，佇列管理程式 <insert_4>。

嚴重性

0: 資訊

說明

DSPMQRTE 指令將訊息放置在目標佇列上的要求已順利完成。目標佇列已解析為 <insert_3> (在佇列管理程式上) <insert_4>。

回應

無。

AMQ8659 (IBM i)

DSPMQMRTE 指令已順利將訊息放入佇列 <insert_3>，佇列管理程式 <insert_4>。

嚴重性

0: 資訊

說明

DSPMQMRTE 指令將訊息放置在目標佇列上的要求已順利完成。目標佇列已解析為 <insert_3> (在佇列管理程式上) <insert_4>。

回應

無。

AMQ8660

DSPMQRTE 指令無法正確地排序下列活動:

嚴重性

0: 資訊

說明

DSPMQRTE 指令收到下列活動，但無法以正確的順序列印它們。這通常是因為收到的活動報告未包含 TraceRoute PCF 群組，或遺漏可讓它正確排序的 RecordedActivities 參數。

回應

尋找並更正正在產生活動報告的應用程式，而不需要正確排序活動報告的必要資訊。

AMQ8660 (IBM i)

DSPMQMRTE 指令無法正確地排序下列活動:

嚴重性

0: 資訊

說明

DSPMQMRTE 指令收到下列活動，但無法以正確的順序列印它們。這通常是因為收到的活動報告未包含 TraceRoute PCF 群組，或遺漏可讓它正確排序的 RecordedActivities 參數。

回應

尋找並更正正在產生活動報告的應用程式，而不需要正確排序活動報告的必要資訊。

AMQ8661

DSPMQRTE 指令不會放入佇列 <insert_3>，佇列管理程式 <insert_4>。

嚴重性

20: 錯誤

說明

您已啟動 DSPMQRTE 指令，指定追蹤路徑訊息不得遞送至本端佇列 (未指定 -d yes)。不過，已判定目標佇列未解析為傳輸佇列。因此，DSPMQRTE 指令已選擇不將追蹤路徑訊息放置到 <insert_3> 佇列管理程式上 <insert_4> 的目標佇列。

回應

判斷是否預期目標佇列會解析為本端佇列。

AMQ8661 (IBM i)

DSPMQMRTE 指令不會放入佇列 <insert_3>，佇列管理程式 <insert_4>。

嚴重性

20: 錯誤

說明

您已啟動 DSPMQMRTE 指令，指定追蹤路徑訊息不得遞送至本端佇列 (指定 DLVRMSG (*NO))。不過，已判定目標佇列未解析為傳輸佇列。因此，DSPMQMRTE 指令已選擇不將追蹤路徑訊息放置到 <insert_3> 佇列管理程式 <insert_4> 上的目標佇列。

回應

判斷是否預期目標佇列會解析為本端佇列。

AMQ8662

在佇列管理程式 <insert_3> 上遞送的追蹤路徑訊息。

嚴重性

0: 資訊

說明

DSPMQRTE 指令已收到確認，確認將佇列管理程式 <insert_3> 上的追蹤路徑訊息順利遞送至發出要求的應用程式。

回應

無。

AMQ8662 (IBM i)

在佇列管理程式 <insert_3> 上遞送的追蹤路徑訊息。

嚴重性

0: 資訊

說明

DSPMQMRTE 指令已收到確認，確認將佇列管理程式 <insert_3> 上的追蹤路徑訊息順利遞送至發出要求的應用程式。

回應

無。

AMQ8663

此環境中不支援用戶端連線。

嚴重性

20: 錯誤

說明

嘗試使用用戶端連線來連接佇列管理程式。不過，您的環境不支援用戶端連線。

回應

使用伺服器連線來連接佇列管理程式。

AMQ8664

DSPMQRTE 指令無法連接佇列管理程式 <insert_3>。

嚴重性

20: 錯誤

說明

您已啟動 DSPMQRTE 指令，並指定它應該連接至佇列管理程式 <insert_3>。指令無法連接至該佇列管理程式。指令發出的先前訊息可用來識別錯誤。

回應

請參閱指令發出的先前訊息。

AMQ8664 (IBM i)

DSPMQRTE 指令無法連接佇列管理程式 <insert_3>。

嚴重性

20: 錯誤

說明

您已啟動 DSPMQRTE 指令，並指定它應該連接至佇列管理程式 <insert_3>。指令無法連接至該佇列管理程式。指令發出的先前訊息可用來識別錯誤。

回應

請參閱指令發出的先前訊息。

AMQ8665

提供給 DSPMQRTE 指令的 CorrelId <insert_3>無效。

嚴重性

20: 錯誤

說明

您已啟動 DSPMQRTE 指令，並指定選項 -i 與無效的 CorrelId <insert_3>。CorrelId 太長或格式不正確。

回應

請參閱指令語法，然後重試指令。

AMQ8665 (IBM i)

提供給 DSPMQRTE 指令的 CorrelId <insert_3>無效。

嚴重性

20: 錯誤

說明

您以無效的 CorrelId <insert_3> 來啟動指定 CRLIID 的 DSPMQRTE 指令。

回應

請參閱指令語法，然後重試指令。

AMQ8666

佇列管理程式 <insert_4>上的佇列 <insert_3>。

嚴重性

0: 資訊

說明

DSPMQRTE 指令追蹤路徑訊息已確認已採用涉及佇列 <insert_3> 在佇列管理程式上 <insert_4> 的路徑，以嘗試到達目的地佇列。

回應

等待後續訊息，這些訊息可能指出產生的訊息已透過其他佇列或主題遞送。

AMQ8666 (IBM i)

佇列管理程式 <insert_4> 上的佇列 <insert_3>。

嚴重性

0: 資訊

說明

已確認 DSPMQMRTE 指令追蹤路徑訊息已採用與佇列管理程式 <insert_3> 上 <insert_4> 佇列相關的路徑，以嘗試到達目的地佇列。

回應

等待後續的訊息，這些訊息可能指出訊息已透過另一個佇列遞送。

AMQ8667

DSPMQRTE 指令無法開啟回覆佇列 <insert_3>，佇列管理程式 <insert_4>。

嚴重性

20: 錯誤

說明

您已啟動 DSPMQRTE 指令，並指定回覆佇列 <insert_3>。不過，DSPMQRTE 指令無法在佇列管理程式 <insert_4> 上順利開啟該名稱的佇列。指令發出的先前訊息可用來識別錯誤。如果未指定 -rq 選項，則回覆佇列將是在 SYSTEM.DEFAULT.MODEL.QUEUE。

回應

請參閱指令發出的先前訊息。請指定可開啟的回覆佇列，然後重試指令。

AMQ8667 (IBM i)

DSPMQMRTE 指令無法開啟回覆佇列 <insert_3>，佇列管理程式 <insert_4>。

嚴重性

20: 錯誤

說明

您已啟動指定回覆佇列 <insert_3> 的 DSPMQMRTE 指令。不過，DSPMQMRTE 指令無法在佇列管理程式 <insert_4> 上順利開啟該名稱的佇列。指令發出的先前訊息可用來識別錯誤。如果未指定 RPLYQ 參數，則回覆佇列將是在 SYSTEM.DEFAULT.MODEL.QUEUE。

回應

請參閱指令發出的先前訊息。請指定可開啟的回覆佇列，然後重試指令。

AMQ8668

DSPMQRTE 指令無法開啟佇列 <insert_3>，佇列管理程式 <insert_4>。

嚴重性

20: 錯誤

說明

您已使用 -q 選項啟動指定佇列 <insert_3> 的 DSPMQRTE 指令。不過，DSPMQRTE 指令無法在佇列管理程式 <insert_4> 上順利開啟該名稱的佇列。指令發出的先前訊息可用來識別錯誤。

回應

請參閱指令發出的先前訊息。請使用 -q 選項指定可開啟的佇列，然後重試指令。

AMQ8668 (IBM i)

DSPMQMRTE 指令無法開啟佇列 <insert_3>，佇列管理程式 <insert_4>。

嚴重性

20: 錯誤

說明

您已啟動 DSPMQMRTE 指令，並指定佇列 <insert_3> 給 QNAME 參數。不過，DSPMQMRTE 指令無法在佇列管理程式 <insert_4> 上順利開啟該名稱的佇列。指令發出的先前訊息可用來識別錯誤。

回應

請參閱指令發出的先前訊息。使用 QNAME 參數指定可開啟的佇列，然後重試指令。

AMQ8669

DSPMQRTE 指令無法解析佇列管理程式 <insert_3> (在佇列管理程式上) <insert_4> 上的佇列管理程式。

嚴重性

20: 錯誤

說明

DSPMQRTE 指令嘗試解析佇列管理程式 <insert_3> (由 -qm 選項提供) <insert_4> 上的佇列管理程式，但嘗試失敗。無法開啟 -q 選項指定的佇列。

回應

請確定佇列管理程式 <insert_3> 可以在佇列管理程式上解析 <insert_4>，或使用 -qm 選項指定不同的佇列管理程式。請重試指令。

AMQ8669 (IBM i)

DSPMQMRTE 指令無法解析佇列管理程式 <insert_3> 上的佇列管理程式 <insert_4>。

嚴重性

20: 錯誤

說明

DSPMQMRTE 指令嘗試解析佇列管理程式 <insert_3> (由 TGTMQM 參數提供) <insert_4> 上的佇列管理程式，但嘗試失敗。無法開啟 QNAME 參數指定的佇列。

回應

請確定佇列管理程式 <insert_3> 可以在佇列管理程式上解析 <insert_4>，或以 TGTMQM 參數指定不同的佇列管理程式。請重試指令。

AMQ8670

載入伺服器模組 <insert_3> 失敗。

嚴重性

20: 錯誤

說明

嘗試動態載入伺服器模組 <insert_3> 失敗。通常，這是因為只安裝了用戶端模組。

回應

請檢查已安裝哪些模組，並在指定 -c 選項的情況下重試指令 (如果適用的話)。

AMQ8671

當需要回覆佇列時，未提供 DSPMQRTE 指令。

嚴重性

20: 錯誤

說明

DSPMQRTE 指令預期 -rq 選項指定的回覆佇列，但未指定回覆佇列。如果同時指定 -n (無顯示) 選項及回應產生選項 (-ar 或 -ro [activity|coa|cod|exception|expiration])，則必須指定回覆佇列。

回應

請指定回覆佇列，然後重試指令。

AMQ8672

DSPMQRTE 指令無法從佇列 <insert_3>，佇列管理程式 <insert_4> 取得訊息。

嚴重性

20: 錯誤

說明

DSPMQRTE 指令嘗試從佇列 <insert_3>，佇列管理程式 <insert_4> 取得訊息，但嘗試失敗。指令發出的先前訊息可用來識別錯誤。

回應

請參閱指令發出的先前訊息。

AMQ8672 (IBM i)

DSPMQMRTE 指令無法從佇列 <insert_3>、佇列管理程式 <insert_4> 取得訊息。

嚴重性

20: 錯誤

說明

DSPMQMRTE 指令嘗試從佇列 <insert_3>、佇列管理程式 <insert_4> 取得訊息，但嘗試失敗。指令發出的先前訊息可用來識別錯誤。

回應

請參閱指令發出的先前訊息。

AMQ8673

提供給 DSPMQMRTE 指令的選項 <insert_3> 具有無效的物件名稱 <insert_4>。

嚴重性

20: 錯誤

說明

您使用無效的物件名稱 <insert_4> 來啟動 DSPMQMRTE 指令，並指定選項 <insert_3>。一般而言，IBM WebSphere MQ 物件的名稱最多可以有 48 個字元。物件名稱可以包含下列字元：

- 1) 大寫英文字母 (A 到 Z)。
- 2) 小寫英文字母 (a 到 z)。
- 3) 數字 (0 到 9)。
- 4) 句點 (.)、正斜線 (/)、底線 (_)、百分比 (%)。

如需進一步的詳細資料和限制，請參閱「IBM WebSphere MQ 系統管理」文件。

回應

請指定有效的物件名稱，然後重試該指令。

AMQ8673 (IBM i)

提供給 DSPMQMRTE 指令的物件名稱 <insert_4> 無效。

嚴重性

20: 錯誤

說明

您已啟動 DSPMQMRTE 指令，並指定無效的物件名稱 <insert_4>。一般而言，IBM WebSphere MQ 物件的名稱最多可以有 48 個字元。物件名稱可以包含下列字元：

- 1) 大寫英文字母 (A 到 Z)。
- 2) 小寫英文字母 (a 到 z)。
- 3) 數字 (0 到 9)。
- 4) 句點 (.)、正斜線 (/)、底線 (_)、百分比 (%)。

如需進一步的詳細資料和限制，請參閱「IBM WebSphere MQ 系統管理」文件。

回應

請指定有效的物件名稱，然後重試該指令。

AMQ8674

DSPMQMRTE 指令現在正在等待顯示資訊。

嚴重性

0: 資訊

說明

DSPMQMRTE 指令已順利產生並放置追蹤路徑訊息，且現在正在等待回應傳回回覆佇列，以指出追蹤路徑訊息所採用的路徑至其目的地。

回應

等待回應回到回覆佇列，並等待顯示路徑的相關資訊。

AMQ8674 (IBM i)

DSPMQMRTE 指令現在正在等待顯示資訊。

嚴重性

0: 資訊

說明

DSPMQMRTE 指令已順利產生並放置追蹤路徑訊息，且現在正在等待回應傳回回覆佇列，以指出追蹤路徑訊息所採用的路徑至其目的地。

回應

等待回應回到回覆佇列，並等待顯示路徑的相關資訊。

AMQ8675

提供給 DSPMQMRTE 指令的選項 *<insert_3>* 無效。

嚴重性

20: 錯誤

說明

您已啟動 DSPMQMRTE 指令，並指定無法辨識的 *<insert_3>* 選項。指令將結束。

回應

請參閱指令語法，然後重試指令。

AMQ8676

提供給 DSPMQMRTE 指令的選項組合無效。

嚴重性

20: 錯誤

說明

您已啟動 DSPMQMRTE 指令，並指定無效的選項組合。只能指定 *-ts* 或 *-q* 其中之一。*-i* 選項不能與下列一或多個選項一起指定：*-ac*、*-ar*、*-d*、*-f*、*-l*、*-n*、*-o*、*-p*、*-qm*、*-ro*、*-rq*、*-rqm*、*-s*、*-t*、*-xs*、*-xp*。*-n* 選項不能與下列一或多個選項一起指定：*-b*、*-i*、*-v*、*-w*。只有在也指定了 *-ac* 選項時，才能指定 *-ar* 選項。只有在同時指定 *-rq* 選項時，才能指定 *-rqm* 選項。

回應

請參閱指令文件，然後重試指令。

AMQ8677

提供給 DSPMQMRTE 指令的選項 *<insert_3>* 具有衝突的值。

嚴重性

20: 錯誤

說明

您已啟動 DSPMQMRTE 指令，並指定衝突選項 *<insert_3>* 的值。至少有兩個值指定給相同的選項，但它們彼此衝突。DSPMQMRTE 指令將結束。

回應

請參閱指令語法，然後重試指令。

AMQ8677 (IBM i)

提供了具有衝突值的參數給 DSPMQMRTE 指令。

嚴重性

20: 錯誤

說明

您已啟動 DSPMQMRTE 指令，並指定衝突的值。至少有兩個值指定給相同的參數，但它們彼此衝突。DSPMQMRTE 指令將結束。

回應

請參閱指令語法，然後重試指令。

AMQ8678

提供給 DSPMQMRTE 指令的選項 *<insert_3>* 具有無效值 *<insert_4>*。

嚴重性

20: 錯誤

說明

您已啟動指定無效選項值的 DSPMQMRTE 指令。選項 *<insert_3>* 的 *<insert_4>* 值無法辨識或格式不正確。

回應

請參閱指令語法，然後重試指令。

AMQ8678 (IBM i)

提供給 DSPMQMRTE 指令的值 *<insert_4>*無效。

嚴重性

20: 錯誤

說明

您已啟動指定無效參數值的 DSPMQMRTE 指令。值 *<insert_4>* 無法辨識或格式不正確。

回應

請參閱指令語法，然後重試指令。

AMQ8679

回覆佇列 *<insert_3>*、佇列管理程式 *<insert_4>*不容許持續訊息。

嚴重性

20: 錯誤

說明

已指定 DSPMQRTE 指令應該將持續追蹤路徑訊息放置在目標佇列上 (請參閱 -l 選項的文件)。不過，回覆佇列不容許持續訊息，因為它是暫時動態佇列，且預期持續回應會傳回給它。追蹤路徑訊息未放置在目標佇列上。

回應

請確定回覆佇列不是暫時動態佇列。請使用 -rq 選項來指定回覆佇列。

AMQ8679 (IBM i)

回覆佇列 *<insert_3>*、佇列管理程式 *<insert_4>*不容許持續訊息。

嚴重性

20: 錯誤

說明

已指定 DSPMQMRTE 指令應該將持續追蹤路徑訊息放置在目標佇列上 (請參閱 MSGPST 參數的文件)。不過，回覆佇列不容許持續訊息，因為它是暫時動態佇列，且預期持續回應會傳回給它。追蹤路徑訊息未放置在目標佇列上。

回應

請確定回覆佇列不是暫時動態佇列。使用 RPLYQ 參數來指定回覆佇列。

AMQ8680

DSPMQRTE 指令無法開啟佇列管理程式 *<insert_3>*。

嚴重性

20: 錯誤

說明

DSPMQRTE 指令嘗試開啟佇列管理程式 *<insert_3>* 進行查詢，但開啟失敗。指令發出的先前訊息可用來識別錯誤。

回應

請參閱指令發出的先前訊息。

AMQ8680 (IBM i)

DSPMQMRTE 指令無法開啟佇列管理程式 *<insert_3>*。

嚴重性

20: 錯誤

說明

DSPMQMRTE 指令嘗試開啟佇列管理程式 *<insert_3>* 進行查詢，但開啟失敗。指令發出的先前訊息可用來識別錯誤。

回應

請參閱指令發出的先前訊息。

AMQ8681

DSPMQRTE 指令偵測到錯誤，原因 *<insert_1>* *<insert_3>*。

嚴重性

20: 錯誤

說明

DSPMQRTE 指令在執行要求期間偵測到 MQI 呼叫的錯誤。失敗原因是 <insert_1> 或 <insert_3>。

回應

如需失敗原因的說明，請參閱 IBM WebSphere MQ 訊息文件。請遵循任何更正動作，然後重試指令。

AMQ8681 (IBM i)

DSPMQRTE 指令偵測到錯誤，原因 <insert_1> <insert_3>。

嚴重性

20: 錯誤

說明

DSPMQRTE 指令在執行要求期間偵測到 MQI 呼叫的錯誤。失敗原因是 <insert_1> 或 <insert_3>。

回應

如需失敗原因的說明，請參閱 IBM WebSphere MQ 訊息文件。請遵循任何更正動作，然後重試指令。

AMQ8682

由應用程式 <insert_3> 在佇列管理程式 <insert_4> 上處理的追蹤路徑訊息。

嚴重性

0: 資訊

說明

DSPMQRTE 指令已順利將追蹤路徑訊息放置在目標佇列上，然後由佇列管理程式 <insert_4> 遞送至處理訊息的應用程式 <insert_3>。

回應

請判斷此應用程式是否預期會處理追蹤路徑訊息。

AMQ8682 (IBM i)

由應用程式 <insert_3> 在佇列管理程式 <insert_4> 上處理的追蹤路徑訊息。

嚴重性

0: 資訊

說明

DSPMQRTE 指令已順利將追蹤路徑訊息放置在目標佇列上，然後由佇列管理程式 <insert_4> 遞送至處理訊息的應用程式 <insert_3>。

回應

請判斷此應用程式是否預期會處理追蹤路徑訊息。

AMQ8683

追蹤路徑訊息已達到活動數上限 <insert_1>。

嚴重性

0: 資訊

說明

DSPMQRTE 指令追蹤路徑訊息在其參與者的活動數達到活動數上限之後被拒絕。限制已設為 <insert_1>。活動數上限是使用 -s 選項來設定。

回應

使用指令的輸出判斷是否預期追蹤路徑訊息應已達到活動數上限。

AMQ8683 (IBM i)

追蹤路徑訊息已達到活動數上限 <insert_1>。

嚴重性

0: 資訊

說明

DSPMQRTE 指令追蹤路徑訊息在其參與者的活動數達到活動數上限之後被拒絕。限制已設為 <insert_1>。活動數上限是使用 MAXACTS 參數來設定。

回應

使用指令的輸出判斷是否預期追蹤路徑訊息應已達到活動數上限。

AMQ8684

Trace-route 訊息已到達 trace-route 不支援佇列管理程式 <insert_3>。

嚴重性

0: 資訊

說明

DSPMQRTE 指令 trace-route 訊息被拒絕，因為它即將傳送至不支援追蹤路徑傳訊的佇列管理程式。已要求此行為，因為指令上指定的轉遞選項只容許將追蹤路徑訊息轉遞至支援追蹤路徑傳訊的佇列管理程式。將追蹤路徑訊息傳送至無法根據其指定選項處理它的佇列管理程式，可能會導致不想要的結果，包括將追蹤路徑訊息放置到遠端佇列管理程式上的本端佇列。如果可以接受，則可以指定 '-f all' 選項。

回應

如果適當的話，請使用不同的轉遞選項重試指令。

AMQ8684 (IBM i)

Trace-route 訊息已到達 trace-route 不支援佇列管理程式 <insert_3>。

嚴重性

0: 資訊

說明

DSPMQMRTTE 指令追蹤路徑訊息被拒絕，因為它即將傳送至不支援追蹤路徑傳訊的佇列管理程式。已要求此行為，因為指令上指定的轉遞選項只容許將追蹤路徑訊息轉遞至支援追蹤路徑傳訊的佇列管理程式。將追蹤路徑訊息傳送至無法根據其指定選項處理它的佇列管理程式，可能會導致不想要的結果，包括將追蹤路徑訊息放置到遠端佇列管理程式上的本端佇列。如果這是可接受的，則可以指定 FWDMSG (*ALL)。

回應

如果適當的話，請使用不同的轉遞選項重試指令。

AMQ8685

由於轉遞選項 X<insert_1>無效，已拒絕追蹤路徑訊息。

嚴重性

20: 錯誤

說明

已拒絕 DSPMQRTE 指令 trace-route 訊息，因為一個以上轉遞選項無法辨識，且它位於 MQROUTE_FORWARD_REJ_UNSUPP_MASK 位元遮罩中。前次觀察到的轉遞選項 (十六進位) 為 X<insert_1>。

回應

請變更插入無法辨識之轉遞選項的應用程式，以插入有效且受支援的轉遞選項。

AMQ8685 (IBM i)

由於轉遞選項 X<insert_1>無效，已拒絕追蹤路徑訊息。

嚴重性

20: 錯誤

說明

DSPMQMRTTE 指令 trace-route 訊息遭到拒絕，因為一個以上轉遞選項無法辨識，且它位於 MQROUTE_FORWARD_REJ_UNSUPP_MASK 位元遮罩中。前次觀察到的轉遞選項 (十六進位) 為 X<insert_1>。

回應

請變更插入無法辨識之轉遞選項的應用程式，以插入有效且受支援的轉遞選項。

AMQ8686

由於遞送選項 X<insert_1>無效，已拒絕追蹤路徑訊息。

嚴重性

20: 錯誤

說明

已拒絕 DSPMQRTE 指令 trace-route 訊息，因為無法辨識一個以上遞送選項，且它位於 MQROUTE_DELIVER_REJ_UNSUPP_MASK 位元遮罩中。前次觀察到的遞送選項 (十六進位) 為 X<insert_1>。

回應

請變更插入無法辨識之遞送選項的應用程式，以插入有效且受支援的遞送選項。

AMQ8686 (IBM i)

由於遞送選項 X<insert_1>無效，已拒絕追蹤路徑訊息。

嚴重性

20: 錯誤

說明

DSPMQMRTE 指令 trace-route 訊息遭到拒絕，因為一個以上遞送選項無法辨識，且它位於 MQROUTE_DELIVER_REJ_UNSUPP_MASK 位元遮罩中。前次觀察到的遞送選項 (十六進位) 為 X<insert_1>。

回應

請變更插入無法辨識之遞送選項的應用程式，以插入有效且受支援的遞送選項。

AMQ8687

程式結束。

嚴重性

0: 資訊

說明

程式作業被 UNIX 系統上的 SIGINT 信號或 Windows 系統上的 CTRL + c/CTRL + BREAK 信號岔斷。程式現在正在結束。

回應

等待程式結束。

AMQ8688

DSPMQRTE 指令偵測到非預期的錯誤，原因 <insert_1> <insert_3>。

嚴重性

20: 錯誤

說明

在執行您的要求期間，DSPMQRTE 指令已偵測到非預期的錯誤。失敗原因是 <insert_1> 或 <insert_3>。已呼叫 IBM WebSphere MQ 錯誤記錄常式。

回應

請使用系統隨附的標準機能來記錄問題 ID，並儲存任何產生的輸出檔。使用 IBM WebSphere MQ 支援網頁 (位於 https://www.ibm.com/support/home/product/P439881V74305Y86/IBM_MQ) 或 IBM 支援助理 (位於 https://www.ibm.com/support/home/product/C100515X13178X21/other_software/ibm_support_assistant)，以查看解決方案是否已可用。如果您找不到相符項，請聯絡 IBM 支援中心。在問題解決以前，請勿捨棄這些檔案。

AMQ8688 (IBM i)

DSPMQMRTE 指令偵測到非預期的錯誤，原因 <insert_1> <insert_3>。

嚴重性

20: 錯誤

說明

DSPMQMRTE 指令在執行要求期間偵測到非預期的錯誤。失敗原因是 <insert_1> 或 <insert_3>。已呼叫 IBM WebSphere MQ 錯誤記錄常式。

回應

請使用系統隨附的標準機能來記錄問題 ID，並儲存產生的輸出檔。使用 IBM WebSphere MQ 支援網頁 (位於 https://www.ibm.com/support/home/product/P439881V74305Y86/IBM_MQ) 或 IBM 支援助理 (位於 https://www.ibm.com/support/home/product/C100515X13178X21/other_software/ibm_support_assistant)，以查看解決方案是否已可用。如果您找不到相符項，請聯絡 IBM 支援中心。在問題解決以前，請勿捨棄這些檔案。

AMQ8689

載入用戶端模組 <insert_3> 失敗。

嚴重性

20: 錯誤

說明

嘗試動態載入用戶端模組 <insert_3> 失敗。通常，這是因為沒有安裝用戶端模組。

回應

請檢查已安裝哪些模組，並在未指定 -c 選項的情況下重試指令 (如果適用的話)。

AMQ8690

已建立 IBM WebSphere MQ 主題。

嚴重性

0: 資訊

說明

已建立 IBM WebSphere MQ topic <insert_3>。

回應

無。

AMQ8691

IBM WebSphere MQ 主題已變更。

嚴重性

0: 資訊

說明

IBM WebSphere MQ topic <insert_5> 已變更。

回應

無。

AMQ8692

已刪除 IBM WebSphere MQ 主題物件。

嚴重性

0: 資訊

說明

已刪除 IBM WebSphere MQ topic object <insert_3>。

回應

無。

AMQ8694

DSPMQRTE 指令已順利將訊息放入主題字串 <insert_3>, 佇列管理程式 <insert_4>。

嚴重性

0: 資訊

說明

DSPMQRTE 指令放置訊息的要求已順利完成。指定的目的地已解析為佇列管理程式 <insert_4> 上的主題字串 <insert_3>。

回應

無。

AMQ8695

<insert_3> 佇列管理程式上的 <insert_4> 主題字串。

嚴重性

0: 資訊

說明

已確認 DSPMQRTE 指令追蹤路徑訊息已採用包含佇列管理程式 <insert_4> 上主題字串 <insert_3> 的路徑。

回應

等待後續訊息，這些訊息可能指出產生的訊息已透過其他佇列或主題遞送。

AMQ8696

DSPMQRTE 指令無法開啟主題字串 <insert_3>, 佇列管理程式 <insert_4>。

嚴重性

20: 錯誤

說明

您已使用 `-ts` 選項指定主題字串 `<insert_3>` 來啟動 DSPMQRTE 指令。不過，DSPMQRTE 指令無法順利在佇列管理程式 `<insert_4>` 上開啟該主題字串。指令發出的先前訊息可用來識別錯誤。

回應

請參閱指令發出的先前訊息。請使用 `-ts` 選項指定可開啟的主題字串，然後重試指令。

AMQ8697

DSPMQRTE 指令無法開啟主題 `<insert_3>`，佇列管理程式 `<insert_4>`。

嚴重性

20: 錯誤

說明

您已使用 `-to` 選項來啟動指定主題 `<insert_3>` 的 DSPMQRTE 指令。不過，DSPMQRTE 指令無法在佇列管理程式 `<insert_4>` 上順利開啟該名稱的主題物件。指令發出的先前訊息可用來識別錯誤。

回應

請參閱指令發出的先前訊息。請使用 `-to` 選項指定可開啟的主題，然後重試指令。

AMQ8698

指定太多關鍵字。

嚴重性

0: 資訊

說明

在指令中指定太多關鍵字。

回應

無

AMQ8701

用法: `:rcdmqimg [-z] [-l] [-m QMgrName] -t ObjType [GenericObjName]`

嚴重性

0: 資訊

說明

無。

回應

無。

AMQ8702

用法: `:rcrmqobj [-z] [-m QMgrName] -t ObjType [GenericObjName]`

嚴重性

0: 資訊

說明

無。

回應

無。

AMQ8703

用法: `:dspmqfls [-m QMgrName] [-t ObjType] GenericObjName`

嚴重性

0: 資訊

說明

無。

回應

無。

AMQ8704 (Tandem)

用法 :altmqfls [-- qmgr QMgrName] [-- type ObjType] [-- volume Volume] [-server ServerName] [-- qsoptions 選項] [-- msgofthresh Threshold] [-- browse Bytes] [-- meascount counter] [-- qsize (primaryextent , secondaryextent , maxextents)] [-- oflowsize (primaryextent , secondaryextent , maxextents)] ObjectName

嚴重性

0: 資訊

回應

無。

AMQ8705

顯示佇列管理程式狀態詳細資料。

嚴重性

0: 資訊

說明

MQSC DISPLAY QMSTATUS 指令已順利完成。詳細資料接在這則訊息之後。

回應

無。

AMQ8706

已接受停止「IBM WebSphere MQ 接聽器」的要求。

嚴重性

0: 資訊

說明

通道接聽器程式已要求停止。此指令非同步執行，因此可能在顯示此訊息之後完成。

回應

佇列管理程式錯誤日誌中提供了有關要求進度的進一步資訊。

AMQ8707 (IBM i)

啟動 IBM WebSphere MQ DLQ 處理程式

嚴重性

0: 資訊

AMQ8708

已啟動無法傳送郵件的佇列處理程式來處理 INPUTQ (<insert_3>)。

嚴重性

0: 資訊

說明

已啟動無法傳送郵件的佇列處理程式 (runmqdlq)，且已剖析輸入檔而未偵測到任何錯誤，即將開始處理訊息中所識別的佇列。

回應

無。

AMQ8708 (IBM i)

已啟動無法傳送郵件的佇列處理程式來處理 INPUTQ (<insert_3>)。

嚴重性

0: 資訊

說明

已啟動無法傳送郵件的佇列處理程式 (STRMQMDLQ)，並已剖析輸入檔而未偵測到任何錯誤，且即將開始處理訊息中所識別的佇列。

回應

無。

AMQ8709

無法傳送郵件的佇列處理程式結束。

嚴重性

0: 資訊

說明

無法傳送郵件的佇列處理程式 (runmqdlq) 正在結束，因為 WAIT 間隔已過期，且無法傳送郵件的佇列上沒有訊息，或佇列管理程式正在關閉中，或無法傳送郵件的佇列處理程式偵測到錯誤。如果無法傳送郵件的佇列處理程式偵測到錯誤，先前的訊息將會識別錯誤。

回應

無。

AMQ8709 (IBM i)

無法傳送郵件的佇列處理程式結束。

嚴重性

0: 資訊

說明

無法傳送郵件的佇列處理程式 (STRMQMDLQ) 正在結束，因為 WAIT 間隔已過期，且無法傳送郵件的佇列上沒有訊息，或佇列管理程式正在關閉中，或無法傳送郵件的佇列處理程式偵測到錯誤。如果無法傳送郵件的佇列處理程式偵測到錯誤，先前的訊息將會識別錯誤。

回應

無。

AMQ8710

用法 :runmqdlq [QName [QMgrName]]。

嚴重性

0: 資訊

說明

runmqdlq 的使用語法。

回應

無。

AMQ8711 (IBM i)

工作 <insert_3> 非預期地終止。

嚴重性

10: 警告

說明

執行指令 <insert_5> 導致工作 <insert_3> 啟動，但工作非預期地終止。

回應

請參閱工作 <insert_3> 的日誌，以判斷其終止的原因。

AMQ8712

此佇列管理程式已停用 PubSub。

嚴重性

40: 停止錯誤

說明

佇列管理程式配置禁止任何發佈或訂閱指令。

回應

請檢查佇列管理程式選項，確定它們是正確的。

AMQ8721

無法傳送郵件的佇列訊息未以有效的 MQDLH 作為字首。

嚴重性

10: 警告

說明

無法傳送郵件的佇列處理程式 (runmqdlq) 從指定的無法傳送郵件的佇列中擷取訊息，但該訊息未以可辨識 MQDLH 作為字首。這通常是因為應用程式直接寫入無法傳送郵件的佇列，但未在訊息前面加上有效的 MQDLH。訊息會留在無法傳送郵件的佇列中，且無法傳送郵件的佇列處理程式會繼續處理無法傳送

郵件的佇列。每次無法傳送郵件的佇列處理程式將本身重新定位在此訊息之前的位置，以處理前一個掃描無法處理的訊息時，它會重新處理失敗訊息，並因此重新發出此訊息。

回應

請從無法傳送郵件的佇列中移除無效訊息。除非以有效的 MQDLH 作為字首，否則請勿將訊息寫入無法傳送郵件的佇列。如果您需要無法傳送郵件的佇列處理程式，且該處理程式可以處理未以有效 MQDLH 為字首的訊息，則必須變更稱為 amqsdlq 的範例程式，以滿足您的需求。

AMQ8721 (IBM i)

無法傳送郵件的佇列訊息未以有效的 MQDLH 作為字首。

嚴重性

10: 警告

說明

無法傳送郵件的佇列處理程式 (STRMQMDLQ) 從指定的無法傳送郵件的佇列中擷取訊息，但該訊息未以可辨識 MQDLH 作為字首。這通常是因為應用程式直接寫入無法傳送郵件的佇列，但未在訊息前面加上有效的 MQDLH。訊息會留在無法傳送郵件的佇列中，且無法傳送郵件的佇列處理程式會繼續處理無法傳送郵件的佇列。每次無法傳送郵件的佇列處理程式將本身重新定位在此訊息之前的位置，以處理前一個掃描無法處理的訊息時，它會重新處理失敗訊息，並因此重新發出此訊息。

回應

請從無法傳送郵件的佇列中移除無效訊息。除非以有效的 MQDLH 作為字首，否則請勿將訊息寫入無法傳送郵件的佇列。如果您需要無法傳送郵件的佇列處理程式，且該處理程式可以處理未以有效 MQDLH 為字首的訊息，則必須變更稱為 amqsdlq 的範例程式，以滿足您的需求。

AMQ8722

無法傳送郵件的佇列處理程式無法放置訊息: 規則 <insert_1> 原因 <insert_2>。

嚴重性

10: 警告

說明

當要求無法傳送郵件的佇列處理程式將訊息重新導向至另一個佇列，但無法這樣做時，該處理程式會產生此訊息。如果重新導向失敗的原因與將訊息放入無法傳送郵件的佇列的原因相同，則會假設未發生任何新的錯誤，且不會產生任何訊息。訊息的重試次數將會增加，無法傳送郵件的佇列處理程式將會繼續。

回應

請調查無法傳送郵件的佇列處理程式無法將訊息放入無法傳送郵件的佇列的原因。用來決定訊息動作的規則行號，應該用來協助識別無法傳送郵件的佇列處理程式嘗試放置訊息的目標佇列。

AMQ8723

顯示發佈/訂閱狀態詳細資料。

嚴重性

0: 資訊

說明

MQSC DISPLAY PUBSUB 指令已順利完成。詳細資料接在這則訊息之後。

AMQ8724

已接受重新整理 IBM WebSphere MQ 佇列管理程式。

嚴重性

0: 資訊

說明

MQSC REFRESH QMGR 指令已順利完成。詳細資料接在這則訊息之後。

回應

無。

AMQ8729

此時無法停止接聽器。

嚴重性

10: 警告

說明

已提出停止接聽器的要求，但此時無法停止接聽器。無法停止接聽器的原因如下：

接聽器具有作用中通道，且使用的通訊協定是 LU 6.2、SPX 或 NETBIOS。

接聽器具有作用中通道，且正在使用的通訊協定是 TCP/IP，且通道執行緒限制在接聽器處理程序內執行。

回應

請使用 STOP CHANNEL 指令結束通道，然後重新發出要求。

AMQ8730

接聽器已在作用中。

嚴重性

10: 警告

說明

已提出啟動接聽器的要求，但接聽器已在執行中且無法啟動。

回應

如果您不想要接聽器在執行中，在重新發出指令之前，請使用 STOP LISTENER 指令來停止接聽器。

AMQ8731

接聽器不在作用中。

嚴重性

10: 警告

說明

已提出停止接聽器的要求，但接聽器不在執行中。

回應

如果接聽器應該在執行中，請使用 START LISTENER 指令來啟動接聽器。

AMQ8732

已接受停止服務的要求。

嚴重性

0: 資訊

說明

已接受停止服務的要求，且正在處理中。

回應

無。

AMQ8733

已接受啟動服務的要求。

嚴重性

0: 資訊

說明

已接受啟動服務的要求，且正在處理中。

回應

無。

AMQ8734

指令失敗-無法啟動程式。

嚴重性

20: 錯誤

說明

所要求的指令不成功，因為無法啟動已定義要執行以完成動作的程式。

無法啟動程式的原因如下：

程式不存在於指定的位置。

WebSphere MQ 使用者沒有足夠的存取權來執行程式。

如果為程式定義 STDOUT 或 STDERR，則 IBM WebSphere MQ 使用者對指定的位置沒有足夠的存取權。

回應

請檢查「佇列管理程式」錯誤日誌，以取得失敗原因的進一步詳細資料，並在重新發出指令之前更正。

AMQ8735

指令失敗-拒絕存取。

嚴重性

20: 錯誤

說明

所要求的指令不成功，因為嘗試執行定義要執行的程式時拒絕存取。

回應

請檢查物件的定義，並確定程式檔案的路徑是正確的。如果定義的路徑正確，請確定程式存在於指定的位置，且 WebSphere MQ 使用者有權執行程式。

AMQ8737

服務已在作用中。

嚴重性

10: 警告

說明

已發出啟動服務的要求，但服務已在執行中且無法啟動。

回應

如果您不想要服務在執行中，在重新發出指令之前，請使用 STOP SERVICE 指令來停止服務。如果目的是要容許多個服務實例執行，則可以將服務定義變更為 SERVTYPE (COMMAND)，以容許同時執行多個服務實例，不過 SVSTAUS 指令無法提供類型為 COMMAND 的服務狀態。

AMQ8738

服務不在作用中。

嚴重性

10: 警告

說明

已提出停止服務的要求，但服務不在執行中。

回應

如果服務應該在執行中，請使用 START SERVICE 指令來啟動服務。

AMQ8739

無法對具有空白 STOPCMD 的服務執行停止。

嚴重性

20: 錯誤

說明

已要求 STOP 服務，但服務未定義「停止指令」，因此無法採取任何動作。

回應

請檢查服務的定義，必要的話，請更新服務的定義，以包含發出 STOP 時要執行的指令。對於類型為 'SERVER' 的服務，當啟動服務時，會儲存要在執行 STOP 時執行的指令，因此在更新之後重新啟動服務之前，對服務定義所做的任何變更都不會生效。

AMQ8740

無法對 STARTCMD 空白的服務執行啟動。

嚴重性

20: 錯誤

說明

已提出啟動服務的要求，但是服務尚未定義 Start 指令，因此無法執行任何動作。

回應

請檢查服務的定義，必要的話，更新服務的定義以包含在發出 START 時執行的指令。

AMQ8741

無法連接到佇列管理程式。

嚴重性

20: 錯誤

說明

無法傳送郵件的佇列處理程式 (runmqdlq) 無法連接至佇列管理程式 <insert_3>。一般而言，當所要求的佇列管理程式尚未啟動或正在靜止，或處理程序沒有足夠的權限時，會發出此訊息。完成碼 (<insert_1>) 和原因 (<insert_2>) 可用來識別錯誤。無法傳送郵件的佇列處理程式結束。

回應

根據完成碼和原因採取適當的動作。

AMQ8741 (IBM i)

無法連接到佇列管理程式。

嚴重性

20: 錯誤

說明

無法傳送郵件的佇列處理程式 (STRMQMDLQ) 無法連接至佇列管理程式 <insert_3>。一般而言，當所要求的佇列管理程式尚未啟動或正在靜止，或處理程序沒有足夠的權限時，會發出此訊息。完成碼 (<insert_1>) 和原因 (<insert_2>) 可用來識別錯誤。無法傳送郵件的佇列處理程式結束。

回應

根據完成碼和原因採取適當的動作。

AMQ8742

無法開啟佇列管理程式: CompCode = <insert_1> 原因 = <insert_2>。

嚴重性

20: 錯誤

說明

無法傳送郵件的佇列處理程式 (runmqdlq) 無法開啟佇列管理程式物件。發出此訊息通常是因為資源不足或處理程序沒有足夠的權限。您可以使用完成碼和原因來識別錯誤。無法傳送郵件的佇列處理程式結束。

回應

根據完成碼和原因採取適當的動作。

AMQ8742 (IBM i)

無法開啟佇列管理程式: CompCode = <insert_1> 原因 = <insert_2>。

嚴重性

20: 錯誤

說明

無法傳送郵件的佇列處理程式 (STRMQMDLQ) 無法開啟佇列管理程式物件。發出此訊息通常是因為資源不足或處理程序沒有足夠的權限。您可以使用完成碼和原因來識別錯誤。無法傳送郵件的佇列處理程式結束。

回應

根據完成碼和原因採取適當的動作。

AMQ8743

無法查詢佇列管理程式: CompCode = <insert_1> 原因 = <insert_2>。

嚴重性

20: 錯誤

說明

無法傳送郵件的佇列處理程式 (runmqdlq) 無法查詢佇列管理程式。發出此訊息通常是因為資源不足或佇列管理程式正在結束。您可以使用完成碼和原因來識別錯誤。無法傳送郵件的佇列處理程式結束。

回應

根據完成碼和原因採取適當的動作。

AMQ8743 (IBM i)

無法查詢佇列管理程式: CompCode = <insert_1> 原因 = <insert_2>。

嚴重性

20: 錯誤

說明

無法傳送郵件的佇列處理程式 (STRMQMDLQ) 無法查詢佇列管理程式。發出此訊息通常是因為資源不足或佇列管理程式正在結束。您可以使用完成碼和原因來識別錯誤。無法傳送郵件的佇列處理程式結束。

回應

根據完成碼和原因採取適當的動作。

AMQ8744

無法關閉佇列管理程式: CompCode = <insert_1> 原因 = <insert_2>。

嚴重性

20: 錯誤

說明

無法傳送郵件的佇列處理程式 (runmqdlq) 無法關閉佇列管理程式。發出此訊息通常是因為資源不足或佇列管理程式正在結束。您可以使用完成碼和原因來識別錯誤。無法傳送郵件的佇列處理程式結束。

回應

根據完成碼和原因採取適當的動作。

AMQ8744 (IBM i)

無法關閉佇列管理程式: CompCode = <insert_1> 原因 = <insert_2>。

嚴重性

20: 錯誤

說明

無法傳送郵件的佇列處理程式 (STRMQMDLQ) 無法關閉佇列管理程式。發出此訊息通常是因為資源不足或佇列管理程式正在結束。您可以使用完成碼和原因來識別錯誤。無法傳送郵件的佇列處理程式結束。

回應

根據完成碼和原因採取適當的動作。

AMQ8745

無法開啟無法傳送郵件的佇列來瀏覽。

嚴重性

20: 錯誤

說明

無法傳送郵件的佇列處理程式 (runmqdlq) 無法開啟無法傳送郵件的佇列 <insert_3> 進行瀏覽。發出此訊息通常是因為另一個處理程序已開啟無法傳送郵件的佇列進行專用存取，或因為指定了無效的無法傳送郵件的佇列名稱。其他可能的原因包括資源短缺或權限不足。完成碼 (<insert_1>) 和原因 (<insert_2>) 可用來識別錯誤。無法傳送郵件的佇列處理程式結束。

回應

根據完成碼和原因採取適當的動作。

AMQ8745 (IBM i)

無法開啟無法傳送郵件的佇列來瀏覽。

嚴重性

20: 錯誤

說明

無法傳送郵件的佇列處理程式 (STRMQMDLQ) 無法開啟無法傳送郵件的佇列 <insert_3> 進行瀏覽。發出此訊息通常是因為另一個處理程序已開啟無法傳送郵件的佇列進行專用存取，或因為指定了無效的無法傳送郵件的佇列名稱。其他可能的原因包括資源短缺或權限不足。完成碼 (<insert_1>) 和原因 (<insert_2>) 可用來識別錯誤。無法傳送郵件的佇列處理程式結束。

回應

根據完成碼和原因採取適當的動作。

AMQ8746

無法關閉無法傳送郵件的佇列: CompCode = <insert_1> 原因 = <insert_2>。

嚴重性

20: 錯誤

說明

無法傳送郵件的佇列處理程式 (runmqdlq) 無法關閉無法傳送郵件的佇列。發出此訊息通常是因為資源不足或佇列管理程式正在結束。您可以使用完成碼和原因來識別錯誤。無法傳送郵件的佇列處理程式結束。

回應

根據完成碼和原因採取適當的動作。

AMQ8746 (IBM i)

無法關閉無法傳送郵件的佇列: CompCode = <insert_1> 原因 = <insert_2>。

嚴重性

20: 錯誤

說明

無法傳送郵件的佇列處理程式 (STRMQMDLQ) 無法關閉無法傳送郵件的佇列。發出此訊息通常是因為資源不足或佇列管理程式正在結束。您可以使用完成碼和原因來識別錯誤。無法傳送郵件的佇列處理程式結束。

回應

根據完成碼和原因採取適當的動作。

AMQ8747

整數參數超出允許的範圍。

嚴重性

20: 錯誤

說明

提供給無法傳送郵件的處理程式的整數參數 (<insert_2>) 超出第 <insert_1> 行 <insert_3> 的有效範圍。

回應

請更正輸入資料，然後重新啟動無法傳送郵件的佇列處理程式。

AMQ8748

無法從無法傳送郵件的佇列取得訊息: CompCode = <insert_1> 原因 = <insert_2>。

嚴重性

20: 錯誤

說明

無法傳送郵件的佇列處理程式 (runmqdlq) 無法從無法傳送郵件的佇列取得下一則訊息。發出此訊息通常是因為佇列管理程式結束、資源問題，或另一個處理程序已刪除無法傳送郵件的佇列。您可以使用完成碼和原因來識別錯誤。無法傳送郵件的佇列處理程式結束。

回應

根據完成碼和原因採取適當的動作。

AMQ8748 (IBM i)

無法從無法傳送郵件的佇列取得訊息: CompCode = <insert_1> 原因 = <insert_2>。

嚴重性

20: 錯誤

說明

無法傳送郵件的佇列處理程式 (STRMQMDLQ) 無法從無法傳送郵件的佇列取得下一則訊息。發出此訊息通常是因為佇列管理程式結束、資源問題，或另一個處理程序已刪除無法傳送郵件的佇列。您可以使用完成碼和原因來識別錯誤。無法傳送郵件的佇列處理程式結束。

回應

根據完成碼和原因採取適當的動作。

AMQ8749

無法在無法傳送郵件的佇列上確定/取消動作: CompCode = <insert_1> 原因 = <insert_2>。

嚴重性

20: 錯誤

說明

無法傳送郵件的佇列處理程式 (runmqdlq) 無法確定或取消無法傳送郵件的佇列更新。發出此訊息通常是因為佇列管理程式結束，或資源不足。如果佇列管理程式已結束，當佇列管理程式重新啟動時，將會取消對無法傳送郵件之佇列 (以及任何相關聯更新項目) 的更新。如果問題是由於資源問題，則當無法傳送郵件的佇列處理程式終止時，會取消更新。您可以使用完成碼和原因來識別錯誤。無法傳送郵件的佇列處理程式結束。

回應

根據完成碼和原因採取適當的動作。

AMQ8749 (IBM i)

無法在無法傳送郵件的佇列上確定/取消動作: CompCode = <insert_1> 原因 = <insert_2>。

嚴重性

20: 錯誤

說明

無法傳送郵件的佇列處理程式 (STRMQMDLQ) 無法確定或取消無法傳送郵件的佇列更新。發出此訊息通常是因為佇列管理程式結束，或資源不足。如果佇列管理程式已結束，當佇列管理程式重新啟動時，將會取消對無法傳送郵件之佇列 (以及任何相關聯更新項目) 的更新。如果問題是由於資源問題，則當無法傳送郵件的佇列處理程式終止時，會取消更新。您可以使用完成碼和原因來識別錯誤。無法傳送郵件的佇列處理程式結束。

回應

根據完成碼和原因採取適當的動作。

AMQ8750

未提供有效的輸入給 runmqdlq。

嚴重性

20: 錯誤

說明

未提供任何輸入給 runmqdlq，或 runmqdlq 的輸入未包含有效的訊息範本。如果提供輸入給 runmqdlq 但發現無效，則會產生先前的訊息來解釋錯誤原因。無法傳送郵件的佇列處理程式將結束。

回應

請更正輸入資料，然後重新啟動無法傳送郵件的佇列處理程式。

AMQ8750 (IBM i)

未提供有效的輸入給 STRMQMDLQ。

嚴重性

20: 錯誤

說明

未提供任何輸入給 STRMQMDLQ，或 STRMQMDLQ 的輸入未包含有效的訊息範本。如果提供輸入給 STRMQMDLQ，但發現無效，則會產生先前的訊息來解釋錯誤原因。無法傳送郵件的佇列處理程式將結束。

回應

請更正輸入資料，然後重新啟動無法傳送郵件的佇列處理程式。

AMQ8751

無法取得專用儲存體。

嚴重性

20: 錯誤

說明

無法傳送郵件的佇列處理程式 (runmqdlq) 無法取得專用儲存體。這個問題通常是因為某些較為整體性的問題所導致。比方說，如果持續性問題導致訊息寫入 DLQ，且相同的問題 (例如：佇列已滿) 使無法傳送郵件的佇列處理程式無法採取訊息所要求的動作，則無法傳送郵件的佇列處理程式需要保留大量的狀態資料，以記得與每一則訊息關聯的重試次數；或者如果無法傳送郵件的佇列處理程式含有大量訊息，而規則表指示無法傳送郵件的佇列處理程式忽略這些訊息。

回應

探索是否有某些較為整體性的問題存在，以及無法傳送郵件的佇列是否含有大量的訊息。如果問題持續存在，請儲存任何產生的輸出檔，並使用 [IBM WebSphere MQ 支援網頁](#) 或 [IBM SupportAssistant 網頁](#) 中的 IBM 支援助理，以查看是否已有可用的解決方案。如果您找不到相符項，請聯絡 IBM 支援中心。

AMQ8751 (IBM i)

無法取得專用儲存體。

嚴重性

20: 錯誤

說明

無法傳送郵件的佇列處理程式 (STRMQMDLQ) 無法取得專用儲存體。這個問題通常是因為某些較為整體性的問題所導致。比方說，如果持續性問題導致訊息寫入 DLQ，且相同的問題（例如：佇列已滿）使無法傳送郵件的佇列處理程式無法採取訊息所要求的動作，則無法傳送郵件的佇列處理程式需要保留大量的狀態資料，以記得與每一則訊息關聯的重試次數；或者如果無法傳送郵件的佇列處理程式含有大量訊息，而規則表指示無法傳送郵件的佇列處理程式忽略這些訊息。

回應

探索是否有某些較為整體性的問題存在，以及無法傳送郵件的佇列是否含有大量的訊息。如果問題持續存在，請儲存任何產生的輸出檔，並使用 [IBM WebSphere MQ 支援網頁](#) 或 [IBM SupportAssistant 網頁](#) 中的 IBM 支援助理，以查看是否已有可用的解決方案。如果您找不到相符項，請聯絡 IBM 支援中心。

AMQ8752

參數 (<insert_3>) 超出第 <insert_1> 行的長度上限。

嚴重性

20: 錯誤

說明

提供作為無法傳送郵件的處理程式輸入的參數已超出該類型參數的長度上限。

回應

請更正輸入資料，然後重新啟動無法傳送郵件的佇列處理程式。

AMQ8753

在第 <insert_1> 行找到重複參數 (<insert_3>)。

嚴重性

20: 錯誤

說明

在無法傳送郵件的佇列處理程式的單一輸入行上提供了兩個以上相同類型的參數。

回應

請更正輸入，然後重新啟動無法傳送郵件的佇列處理程式。

AMQ8754

顯示主題狀態詳細資料。

嚴重性

0: 資訊

說明

MQSC DISPLAY TPSTATUS 指令已順利完成。詳細資料接在這則訊息之後。

AMQ8755

已順利清除 IBM WebSphere MQ topicstr。

嚴重性

0: 資訊

說明

已刪除 topicstr 的所有訊息。

AMQ8756

偵測到釋放專用儲存體時發生錯誤。

嚴重性

20: 錯誤

說明

嘗試釋放專用儲存體區域時通知無法傳送郵件的佇列處理程式 (runmqdlq) 發生錯誤。無法傳送郵件的佇列處理程式結束。

回應

此訊息之前應該有來自偵測到錯誤之內部常式的訊息或 FFST 資訊。採取與先前錯誤資訊相關聯的動作。

AMQ8756 (IBM i)

偵測到釋放專用儲存體時發生錯誤。

嚴重性

20: 錯誤

說明

嘗試釋放專用儲存體區域時，已通知無法傳送郵件的佇列處理程式 (STRMQMDLQ) 發生錯誤。無法傳送郵件的佇列處理程式結束。

回應

此訊息之前應該有來自偵測到錯誤之內部常式的訊息或 FFST 資訊。採取與先前錯誤資訊相關聯的動作。

AMQ8757

整數參數 (<insert_3>) 在第 <insert_1> 行上超出允許的範圍。

嚴重性

20: 錯誤

說明

提供作為無法傳送郵件的處理程式輸入的整數，超出無法傳送郵件的佇列處理程式所支援的有效整數範圍。

回應

請更正輸入資料，然後重新啟動無法傳送郵件的佇列處理程式。

AMQ8758

在 runmqdlq 的輸入中偵測到 <insert_1> 個錯誤。

嚴重性

20: 錯誤

說明

在無法傳送郵件的佇列處理程式 (runmqdlq) 的輸入中偵測到一個以上錯誤。將針對其中每一個錯誤產生錯誤訊息。無法傳送郵件的佇列處理程式結束。

回應

請更正輸入資料，然後重新啟動無法傳送郵件的佇列處理程式。

AMQ8758 (IBM i)

在 STRMQMDLQ 的輸入中偵測到 <insert_1> 錯誤。

嚴重性

20: 錯誤

說明

在無法傳送郵件的佇列處理程式 (STRMQMDLQ) 的輸入中偵測到一個以上錯誤。將針對其中每一個錯誤產生錯誤訊息。無法傳送郵件的佇列處理程式結束。

回應

請更正輸入資料，然後重新啟動無法傳送郵件的佇列處理程式。

AMQ8759

第 <insert_1> 行上無法傳送郵件的佇列處理程式的參數組合無效。

嚴重性

20: 錯誤

說明

提供給無法傳送郵件的佇列處理程式的輸入參數組合無效。可能的原因為：未指定 ACTION、ACTION (FWD) 但未指定 FWDQ、未指定不含 ACTION (FWD) 的 HEADER (YES | NO)。

回應

請更正輸入資料，然後重新啟動無法傳送郵件的佇列處理程式。

AMQ8760

起始設定處理程序時發生非預期的失敗: 原因 = *<insert_1>*。

嚴重性

30: 嚴重錯誤

說明

由於發生非預期的錯誤，無法傳送郵件的佇列處理程式 (runmqdlq) 無法執行使用 MQ 服務所需的基本起始設定。無法傳送郵件的佇列處理程式結束。

回應

請使用系統隨附的標準機能來記錄問題 ID，並儲存產生的輸出檔。使用 [IBM WebSphere MQ 支援網頁](https://www.ibm.com/support/home/product/P439881V74305Y86/IBM_MQ) (位於 https://www.ibm.com/support/home/product/P439881V74305Y86/IBM_MQ) 或 IBM 支援助理 (位於 https://www.ibm.com/support/home/product/C100515X13178X21/other_software/ibm_support_assistant)，以查看解決方案是否已可用。如果您找不到相符項，請聯絡 IBM 支援中心。在問題解決以前，請勿捨棄這些檔案。

AMQ8760 (IBM i)

起始設定處理程序時發生非預期的失敗: 原因 = *<insert_1>*。

嚴重性

30: 嚴重錯誤

說明

由於非預期的錯誤，無法傳送郵件的佇列處理程式 (STRMQMDLQ) 無法執行使用 MQ 服務所需的基本起始設定。無法傳送郵件的佇列處理程式結束。

回應

請使用系統隨附的標準機能來記錄問題 ID，並儲存產生的輸出檔。使用 [IBM WebSphere MQ 支援網頁](https://www.ibm.com/support/home/product/P439881V74305Y86/IBM_MQ) (位於 https://www.ibm.com/support/home/product/P439881V74305Y86/IBM_MQ) 或 IBM 支援助理 (位於 https://www.ibm.com/support/home/product/C100515X13178X21/other_software/ibm_support_assistant)，以查看解決方案是否已可用。如果您找不到相符項，請聯絡 IBM 支援中心。在問題解決以前，請勿捨棄這些檔案。

AMQ8761

連接至佇列管理程式時發生非預期的失敗: CompCode = *<insert_1>* 原因 = *<insert_2>*。

嚴重性

30: 嚴重錯誤

說明

由於發生非預期的錯誤，無法傳送郵件的佇列處理程式 (runmqdlq) 無法連接所要求的佇列管理程式。無法傳送郵件的佇列處理程式結束。

回應

請使用系統隨附的標準機能來記錄問題 ID，並儲存產生的輸出檔。使用 [IBM WebSphere MQ 支援網頁](https://www.ibm.com/support/home/product/P439881V74305Y86/IBM_MQ) (位於 https://www.ibm.com/support/home/product/P439881V74305Y86/IBM_MQ) 或 IBM 支援助理 (位於 https://www.ibm.com/support/home/product/C100515X13178X21/other_software/ibm_support_assistant)，以查看解決方案是否已可用。如果您找不到相符項，請聯絡 IBM 支援中心。在問題解決以前，請勿捨棄這些檔案。

AMQ8761 (IBM i)

連接至佇列管理程式時發生非預期的失敗: CompCode = *<insert_1>* 原因 = *<insert_2>*。

嚴重性

30: 嚴重錯誤

說明

由於非預期的錯誤，無法傳送郵件的佇列處理程式 (STRMQMDLQ) 無法連接至所要求的佇列管理程式。無法傳送郵件的佇列處理程式結束。

回應

請使用系統隨附的標準機能來記錄問題 ID，並儲存產生的輸出檔。使用 [IBM WebSphere MQ 支援網頁](https://www.ibm.com/support/home/product/P439881V74305Y86/IBM_MQ) (位於 https://www.ibm.com/support/home/product/P439881V74305Y86/IBM_MQ) 或 IBM 支援助理 (位於 https://www.ibm.com/support/home/product/C100515X13178X21/other_software/ibm_support_assistant)，以查看解決方案是否已可用。如果您找不到相符項，請聯絡 IBM 支援中心。在問題解決以前，請勿捨棄這些檔案。

ibm_support_assistant)，以查看解決方案是否已可用。如果您找不到相符項，請聯絡 IBM 支援中心。在問題解決以前，請勿捨棄這些檔案。

AMQ8762

嘗試開啟佇列管理程式時發生非預期的錯誤: CompCode = <insert_1> 原因 = <insert_2>。

嚴重性

30: 嚴重錯誤

說明

由於發生非預期的錯誤，無法傳送郵件的佇列處理程式 (runmqdlq) 無法開啟佇列管理程式。您可以使用完成碼和原因來識別錯誤。無法傳送郵件的佇列處理程式結束。

回應

請使用系統隨附的標準機能來記錄問題 ID，並儲存產生的輸出檔。使用 [IBM WebSphere MQ 支援網頁](https://www.ibm.com/support/home/product/P439881V74305Y86/IBM_MQ) (位於 https://www.ibm.com/support/home/product/P439881V74305Y86/IBM_MQ) 或 IBM 支援助理 (位於 https://www.ibm.com/support/home/product/C100515X13178X21/other_software/ibm_support_assistant)，以查看解決方案是否已可用。如果您找不到相符項，請聯絡 IBM 支援中心。在問題解決以前，請勿捨棄這些檔案。

AMQ8762 (IBM i)

嘗試開啟佇列管理程式時發生非預期的錯誤: CompCode = <insert_1> 原因 = <insert_2>。

嚴重性

30: 嚴重錯誤

說明

無法傳送郵件的佇列處理程式 (STRMQMDLQ) 無法開啟佇列管理程式，因為發生非預期的錯誤。您可以使用完成碼和原因來識別錯誤。無法傳送郵件的佇列處理程式結束。

回應

請使用系統隨附的標準機能來記錄問題 ID，並儲存產生的輸出檔。使用 [IBM WebSphere MQ 支援網頁](https://www.ibm.com/support/home/product/P439881V74305Y86/IBM_MQ) (位於 https://www.ibm.com/support/home/product/P439881V74305Y86/IBM_MQ) 或 IBM 支援助理 (位於 https://www.ibm.com/support/home/product/C100515X13178X21/other_software/ibm_support_assistant)，以查看解決方案是否已可用。如果您找不到相符項，請聯絡 IBM 支援中心。在問題解決以前，請勿捨棄這些檔案。

AMQ8763

查詢佇列管理程式時發生非預期的錯誤: CompCode = <insert_1> 原因 = <insert_2>。

嚴重性

30: 嚴重錯誤

說明

無法傳送郵件的佇列處理程式 (runmqdlq) 無法查詢佇列管理程式，因為發生非預期的錯誤。您可以使用完成碼和原因來識別錯誤。無法傳送的郵件佇列處理程式結束。

回應

請使用系統隨附的標準機能來記錄問題 ID，並儲存產生的輸出檔。使用 [IBM WebSphere MQ 支援網頁](https://www.ibm.com/support/home/product/P439881V74305Y86/IBM_MQ) (位於 https://www.ibm.com/support/home/product/P439881V74305Y86/IBM_MQ) 或 IBM 支援助理 (位於 https://www.ibm.com/support/home/product/C100515X13178X21/other_software/ibm_support_assistant)，以查看解決方案是否已可用。如果您找不到相符項，請聯絡 IBM 支援中心。在問題解決以前，請勿捨棄這些檔案。

AMQ8763 (IBM i)

查詢佇列管理程式時發生非預期的錯誤: CompCode = <insert_1> 原因 = <insert_2>。

嚴重性

30: 嚴重錯誤

說明

由於發生非預期的錯誤，無法傳送郵件的佇列處理程式 (STRMQMDLQ) 無法查詢佇列管理程式。您可以使用完成碼和原因來識別錯誤。無法傳送的郵件佇列處理程式結束。

回應

請使用系統隨附的標準機能來記錄問題 ID，並儲存產生的輸出檔。使用 [IBM WebSphere MQ 支援網頁](https://www.ibm.com/support/home/product/P439881V74305Y86/IBM_MQ) (位於 https://www.ibm.com/support/home/product/P439881V74305Y86/IBM_MQ) 或 IBM 支援助理 (位於 https://www.ibm.com/support/home/product/C100515X13178X21/other_software/ibm_support_assistant)，以查看解決方案是否已可用。如果您找不到相符項，請聯絡 IBM 支援中心。在問題解決以前，請勿捨棄這些檔案。

ibm_support_assistant)，以查看解決方案是否已可用。如果您找不到相符項，請聯絡 IBM 支援中心。在問題解決以前，請勿捨棄這些檔案。

AMQ8764

嘗試關閉佇列管理程式時發生非預期的錯誤: CompCode = <insert_1> 原因 = <insert_2>。

嚴重性

30: 嚴重錯誤

說明

由於發生非預期的錯誤，無法傳送郵件的佇列處理程式 (runmqdlq) 無法關閉佇列管理程式。您可以使用完成碼和原因來識別錯誤。無法傳送郵件的佇列處理程式結束。

回應

請使用系統隨附的標準機能來記錄問題 ID，並儲存產生的輸出檔。使用 [IBM WebSphere MQ 支援網頁](https://www.ibm.com/support/home/product/P439881V74305Y86/IBM_MQ) (位於 https://www.ibm.com/support/home/product/P439881V74305Y86/IBM_MQ) 或 IBM 支援助理 (位於 https://www.ibm.com/support/home/product/C100515X13178X21/other_software/ibm_support_assistant)，以查看解決方案是否已可用。如果您找不到相符項，請聯絡 IBM 支援中心。在問題解決以前，請勿捨棄這些檔案。

AMQ8764 (IBM i)

嘗試關閉佇列管理程式時發生非預期的錯誤: CompCode = <insert_1> 原因 = <insert_2>。

嚴重性

30: 嚴重錯誤

說明

無法傳送郵件的佇列處理程式 (STRMQMDLQ) 無法關閉佇列管理程式，因為發生非預期的錯誤。您可以使用完成碼和原因來識別錯誤。無法傳送郵件的佇列處理程式結束。

回應

請使用系統隨附的標準機能來記錄問題 ID，並儲存產生的輸出檔。使用 [IBM WebSphere MQ 支援網頁](https://www.ibm.com/support/home/product/P439881V74305Y86/IBM_MQ) (位於 https://www.ibm.com/support/home/product/P439881V74305Y86/IBM_MQ) 或 IBM 支援助理 (位於 https://www.ibm.com/support/home/product/C100515X13178X21/other_software/ibm_support_assistant)，以查看解決方案是否已可用。如果您找不到相符項，請聯絡 IBM 支援中心。在問題解決以前，請勿捨棄這些檔案。

AMQ8765

開啟無法傳送郵件的佇列進行瀏覽時發生非預期的失敗: CompCode = <insert_1> 原因 = <insert_2>。

嚴重性

30: 嚴重錯誤

說明

由於發生非預期的錯誤，無法傳送郵件的佇列處理程式 (runmqdlq) 不能開啟無法傳送郵件的佇列供瀏覽。您可以使用完成碼和原因來識別錯誤。無法傳送郵件的佇列處理程式結束。

回應

請使用系統隨附的標準機能來記錄問題 ID，並儲存產生的輸出檔。使用 [IBM WebSphere MQ 支援網頁](https://www.ibm.com/support/home/product/P439881V74305Y86/IBM_MQ) (位於 https://www.ibm.com/support/home/product/P439881V74305Y86/IBM_MQ) 或 IBM 支援助理 (位於 https://www.ibm.com/support/home/product/C100515X13178X21/other_software/ibm_support_assistant)，以查看解決方案是否已可用。如果您找不到相符項，請聯絡 IBM 支援中心。在問題解決以前，請勿捨棄這些檔案。

AMQ8765 (IBM i)

開啟無法傳送郵件的佇列進行瀏覽時發生非預期的失敗: CompCode = <insert_1> 原因 = <insert_2>。

嚴重性

30: 嚴重錯誤

說明

由於非預期的錯誤，無法傳送郵件的佇列處理程式 (STRMDLQ) 無法開啟無法傳送郵件的佇列進行瀏覽。您可以使用完成碼和原因來識別錯誤。無法傳送郵件的佇列處理程式結束。

回應

請使用系統隨附的標準機能來記錄問題 ID，並儲存產生的輸出檔。使用 [IBM WebSphere MQ 支援網頁](https://www.ibm.com/support/home/product/P439881V74305Y86/IBM_MQ) (位於 https://www.ibm.com/support/home/product/P439881V74305Y86/IBM_MQ) 或 IBM 支援助理 (位於 https://www.ibm.com/support/home/product/C100515X13178X21/other_software/ibm_support_assistant)，以查看解決方案是否已可用。如果您找不到相符項，請聯絡 IBM 支援中心。在問題解決以前，請勿捨棄這些檔案。

ibm_support_assistant), 以查看解決方案是否已可用。如果您找不到相符項, 請聯絡 IBM 支援中心。在問題解決以前, 請勿捨棄這些檔案。

AMQ8766

關閉無法傳送郵件的佇列時發生非預期的錯誤: CompCode = <insert_1> 原因 = <insert_2>。

嚴重性

30: 嚴重錯誤

說明

由於發生非預期的錯誤, 無法傳送郵件的佇列處理程式 (runmqdlq) 無法關閉無法傳送郵件的佇列。您可以使用完成碼和原因來識別錯誤。無法傳送郵件的佇列處理程式結束。

回應

請使用系統隨附的標準機能來記錄問題 ID, 並儲存產生的輸出檔。使用 [IBM WebSphere MQ 支援網頁](https://www.ibm.com/support/home/product/P439881V74305Y86/IBM_MQ) (位於 https://www.ibm.com/support/home/product/P439881V74305Y86/IBM_MQ) 或 IBM 支援助理 (位於 https://www.ibm.com/support/home/product/C100515X13178X21/other_software/ibm_support_assistant), 以查看解決方案是否已可用。如果您找不到相符項, 請聯絡 IBM 支援中心。在問題解決以前, 請勿捨棄這些檔案。

AMQ8766 (IBM i)

關閉無法傳送郵件的佇列時發生非預期的錯誤: CompCode = <insert_1> 原因 = <insert_2>。

嚴重性

30: 嚴重錯誤

說明

無法傳送郵件的佇列處理程式 (STRMQMDLQ) 無法關閉無法傳送郵件的佇列, 因為發生非預期的錯誤。您可以使用完成碼和原因來識別錯誤。無法傳送郵件的佇列處理程式結束。

回應

請使用系統隨附的標準機能來記錄問題 ID, 並儲存產生的輸出檔。使用 [IBM WebSphere MQ 支援網頁](https://www.ibm.com/support/home/product/P439881V74305Y86/IBM_MQ) (位於 https://www.ibm.com/support/home/product/P439881V74305Y86/IBM_MQ) 或 IBM 支援助理 (位於 https://www.ibm.com/support/home/product/C100515X13178X21/other_software/ibm_support_assistant), 以查看解決方案是否已可用。如果您找不到相符項, 請聯絡 IBM 支援中心。在問題解決以前, 請勿捨棄這些檔案。

AMQ8767

從無法傳送郵件的佇列取得訊息時發生非預期的錯誤: CompCode = <insert_1> 原因 = <insert_2>。

嚴重性

30: 嚴重錯誤

說明

由於發生非預期的錯誤, 無法傳送郵件的佇列處理程式 (runmqdlq) 無法從無法傳送郵件的佇列取得下一則訊息。您可以使用完成碼和原因來識別錯誤。無法傳送郵件的佇列處理程式結束。

回應

請使用系統隨附的標準機能來記錄問題 ID, 並儲存產生的輸出檔。使用 [IBM WebSphere MQ 支援網頁](https://www.ibm.com/support/home/product/P439881V74305Y86/IBM_MQ) (位於 https://www.ibm.com/support/home/product/P439881V74305Y86/IBM_MQ) 或 IBM 支援助理 (位於 https://www.ibm.com/support/home/product/C100515X13178X21/other_software/ibm_support_assistant), 以查看解決方案是否已可用。如果您找不到相符項, 請聯絡 IBM 支援中心。在問題解決以前, 請勿捨棄這些檔案。

AMQ8767 (IBM i)

從無法傳送郵件的佇列取得訊息時發生非預期的錯誤: CompCode = <insert_1> 原因 = <insert_2>。

嚴重性

30: 嚴重錯誤

說明

無法傳送郵件的佇列處理程式 (STRMQMDLQ) 無法從無法傳送郵件的佇列取得下一則訊息, 因為發生非預期的錯誤。您可以使用完成碼和原因來識別錯誤。無法傳送郵件的佇列處理程式結束。

回應

請使用系統隨附的標準機能來記錄問題 ID, 並儲存產生的輸出檔。使用 [IBM WebSphere MQ 支援網頁](https://www.ibm.com/support/home/product/P439881V74305Y86/IBM_MQ) (位於 https://www.ibm.com/support/home/product/P439881V74305Y86/IBM_MQ) 或 IBM 支援助理 (位於 https://www.ibm.com/support/home/product/C100515X13178X21/other_software/ibm_support_assistant), 以查看解決方案是否已可用。如果您找不到相符項, 請聯絡 IBM 支援中心。在問題解決以前, 請勿捨棄這些檔案。

ibm_support_assistant)，以查看解決方案是否已可用。如果您找不到相符項，請聯絡 IBM 支援中心。在問題解決以前，請勿捨棄這些檔案。

AMQ8768

在無法傳送郵件的佇列上確定/取消動作時發生非預期的錯誤: CompCode = <insert_1> 原因 = <insert_2>。

嚴重性

30: 嚴重錯誤

說明

由於發生非預期的錯誤，無法傳送郵件的佇列處理程式 (runmqdlq) 無法確定或取消無法傳送郵件的佇列的更新。您可以使用完成碼和原因來識別錯誤。無法傳送郵件的佇列處理程式結束。

回應

請使用系統隨附的標準機能來記錄問題 ID，並儲存產生的輸出檔。使用 [IBM WebSphere MQ 支援網頁](https://www.ibm.com/support/home/product/P439881V74305Y86/IBM_MQ) (位於 https://www.ibm.com/support/home/product/P439881V74305Y86/IBM_MQ) 或 IBM 支援助理 (位於 https://www.ibm.com/support/home/product/C100515X13178X21/other_software/ibm_support_assistant)，以查看解決方案是否已可用。如果您找不到相符項，請聯絡 IBM 支援中心。在問題解決以前，請勿捨棄這些檔案。

AMQ8768 (IBM i)

在無法傳送郵件的佇列上確定/取消動作時發生非預期的錯誤: CompCode = <insert_1> 原因 = <insert_2>。

嚴重性

30: 嚴重錯誤

說明

無法傳送郵件的佇列處理程式 (STRMQMDLQ) 無法確定或取消無法傳送郵件的佇列更新，因為發生非預期的錯誤。您可以使用完成碼和原因來識別錯誤。無法傳送郵件的佇列處理程式結束。

回應

請使用系統隨附的標準機能來記錄問題 ID，並儲存產生的輸出檔。使用 [IBM WebSphere MQ 支援網頁](https://www.ibm.com/support/home/product/P439881V74305Y86/IBM_MQ) (位於 https://www.ibm.com/support/home/product/P439881V74305Y86/IBM_MQ) 或 IBM 支援助理 (位於 https://www.ibm.com/support/home/product/C100515X13178X21/other_software/ibm_support_assistant)，以查看解決方案是否已可用。如果您找不到相符項，請聯絡 IBM 支援中心。在問題解決以前，請勿捨棄這些檔案。

AMQ8769

無法切斷與佇列管理程式的連線: CompCode = <insert_1> 原因 = <insert_2>。

嚴重性

30: 嚴重錯誤

說明

由於發生非預期的錯誤，無法傳送郵件的佇列處理程式 (runmqdlq) 無法切斷佇列管理程式的連線。您可以使用完成碼和原因來識別錯誤。無法傳送郵件的佇列處理程式結束。

回應

請使用系統隨附的標準機能來記錄問題 ID，並儲存產生的輸出檔。使用 [IBM WebSphere MQ 支援網頁](https://www.ibm.com/support/home/product/P439881V74305Y86/IBM_MQ) (位於 https://www.ibm.com/support/home/product/P439881V74305Y86/IBM_MQ) 或 IBM 支援助理 (位於 https://www.ibm.com/support/home/product/C100515X13178X21/other_software/ibm_support_assistant)，以查看解決方案是否已可用。如果您找不到相符項，請聯絡 IBM 支援中心。在問題解決以前，請勿捨棄這些檔案。

AMQ8769 (IBM i)

無法切斷與佇列管理程式的連線: CompCode = <insert_1> 原因 = <insert_2>。

嚴重性

30: 嚴重錯誤

說明

由於非預期的錯誤，無法傳送郵件的佇列處理程式 (STRMDLQ) 無法切斷與佇列管理程式的連線。您可以使用完成碼和原因來識別錯誤。無法傳送郵件的佇列處理程式結束。

回應

請使用系統隨附的標準機能來記錄問題 ID，並儲存產生的輸出檔。使用 IBM WebSphere MQ 支援網頁 (位於 https://www.ibm.com/support/home/product/P439881V74305Y86/IBM_MQ) 或 IBM 支援助理 (位於 https://www.ibm.com/support/home/product/C100515X13178X21/other_software/ibm_support_assistant)，以查看解決方案是否已可用。如果您找不到相符項，請聯絡 IBM 支援中心。在問題解決以前，請勿捨棄這些檔案。

AMQ8770 (IBM)

無法針對指令 <insert_5> 開啟 <insert_3>。

嚴重性

40: 停止錯誤

說明

<insert_5> 指令無法開啟 <insert_3> 以進行 IBM WebSphere MQ 處理。

回應

請檢查預期的檔案或成員是否存在，且已正確指定。請更正規格或建立物件，然後重試作業。

AMQ8771 (DEC)

OpenVMS 叢集失效接手集配置及狀態。

嚴重性

0: 資訊

AMQ8772 (DEC)

佇列管理程式名稱: <insert_3> 序號: <insert_1>

嚴重性

0: 資訊

AMQ8773 (DEC)

TCP/IP 位址: <insert_3> 接聽器埠號: <insert_4>

嚴重性

0: 資訊

AMQ8774 (DEC)

失效接手集中的佇列管理程式狀態: STARTED

嚴重性

0: 資訊

AMQ8775 (DEC)

失效接手集中的佇列管理程式狀態: STOPPED

嚴重性

0: 資訊

AMQ8776 (DEC)

節點特定的配置和狀態

嚴重性

0: 資訊

AMQ8777 (DEC)

節點名稱: <insert_3> 優先順序: <insert_1> TCP/IP 介面: <insert_4>

嚴重性

0: 資訊

AMQ8778 (DEC)

佇列管理程式狀態: RUNNING

嚴重性

0: 資訊

AMQ8779 (DEC)

佇列管理程式狀態: AVAILABLE

嚴重性

0: 資訊

AMQ8780 (DEC)

佇列管理程式狀態: 已排除

嚴重性

0: 資訊

AMQ8781 (DEC)

失效接手監視器狀態: 已啟動

嚴重性

0: 資訊

AMQ8782 (DEC)

失效接手監視器狀態: 已停止

嚴重性

0: 資訊

AMQ8783 (DEC)

失效接手監視器狀態: 監看

嚴重性

0: 資訊

AMQ8784 (DEC)

節點 *<insert_3>* 不在失效接手集配置檔中

嚴重性

20: 錯誤

AMQ8785 (DEC)

沒有針對佇列管理程式啟動的「失效接手監視器」: *<insert_3>*

嚴重性

20: 錯誤

AMQ8786 (DEC)

正在進行失效接手集更新作業

嚴重性

10: 警告

AMQ8787 (DEC)

用法:

啟動失效接手集中的佇列管理程式

`failover -m <queue manager> [-n <node name>] -s`

結束失效接手集中的佇列管理程式

`failover -m <queue manager> -e`

將執行中佇列管理程式失效接手至另一個節點

`failover -m <queue manager> [-n <node name>] -f`

停止節點上的失效接手監視器

`failover -m <queue manager> -n <node name> -h`

查詢佇列管理程式的狀態

`failover -m <queue manager> -q`

設定符號 MQS\$QMGR_NODE、MQS\$AVAILABLE_NODES 及 MQS\$MONITOR_NODES

`failover -m <queue manager> -l`

變更失效接手集的狀態

failover -m <queue manager> -c -cluster stopped|started

變更節點上佇列管理程式的狀態

failover -m <queue manager> -n <node name> -c -qmgr available|running|excluded

變更節點上監視器的狀態

failover -m <queue manager> -n <node name> -c -monitor stopped|started|watcher

清除進行中更新旗標

failover -m <queue manager> -u

嚴重性

0: 資訊

AMQ8788 (DEC)

Usage: failover_monitor -m <queue manager> [-d]

嚴重性

0: 資訊

AMQ8789 (DEC)

開啟失效接手起始設定檔 FAILOVER.INI

嚴重性

20: 錯誤

AMQ8790 (DEC)

起始設定檔案 FAILOVER.INI

嚴重性

20: 錯誤

AMQ8791 (DEC)

沒有節點可用來啟動佇列管理程式

嚴重性

20: 錯誤

AMQ8792 (DEC)

不容許作業; 請使用失效接手指令

嚴重性

20: 錯誤

AMQ8793 (DEC)

強制結束佇列管理程式

嚴重性

10: 警告

AMQ8794 (DEC)

在完成之前, 佇列管理程式的結束已逾時

嚴重性

20: 錯誤

AMQ8795 (DEC)

結束佇列管理程式逾時: <insert_1>

嚴重性

0: 資訊

AMQ8796 (DEC)

節點上已在執行「失效接手監視器」: <insert_3>

嚴重性

20: 錯誤

AMQ8797 (Tandem)

無法將佇列檔移至 <insert_3>。

嚴重性

0: 資訊

說明

MQSeries altmqfls 公用程式無法將指定的佇列檔移至磁區 <insert_3>。

回應

使用 dspmqfls 公用程式，驗證佇列檔尚未位於磁區 <insert_3> 上。驗證磁區 <insert_3> 是否尚未包含此佇列管理程式或任何其他佇列管理程式的佇列檔，與此佇列管理程式所使用的相同子磁區。

AMQ8798 (Tandem)

佇列檔已移至 <insert_3>。

嚴重性

0: 資訊

說明

MQSeries altmqfls 公用程式已順利將指定的佇列檔移至磁區 <insert_3>。

回應

無。

AMQ8801 (Tandem)

EC Boss <insert_3> for Queue Manager <insert_4> 正在起始設定。

嚴重性

30: 嚴重錯誤

說明

EC Boss for Queue Manager <insert_4> 正在開始啟動順序。EC Boss 的處理程序名稱是 <insert_3>。

AMQ8802 (Tandem)

EC Boss <insert_3> for Queue Manager <insert_4> 起始設定完成。

嚴重性

30: 嚴重錯誤

說明

EC Boss for Queue Manager <insert_4> 已完成處理程序啟動動作。EC Boss 的處理程序名稱是 <insert_3>。

AMQ8803 (Tandem)

已起始 EC Boss <insert_3> for Queue Manager <insert_4> 控制式關機。

嚴重性

30: 嚴重錯誤

說明

EC Boss for Queue Manager <insert_4> 已進入受控制的關機狀態。「佇列管理程式」將不接受新工作，一旦進行中的作業已完成，將會終止連線。當沒有其他連線時，「佇列管理程式」將會結束。

AMQ8804 (Tandem)

已起始佇列管理程式 <insert_4> 靜止關閉的 EC Boss <insert_3>。

嚴重性

30: 嚴重錯誤

說明

佇列管理程式 <insert_4> 的 EC Boss 已進入靜止關閉狀態。「佇列管理程式」將不接受新工作，但容許現有連線在結束之前完成。

AMQ8805 (Tandem)

已起始 EC Boss <insert_3> for Queue Manager <insert_4> 立即關閉。

嚴重性

30: 嚴重錯誤

說明

EC Boss for Queue Manager <insert_4> 已進入立即關閉狀態。任何現行連線都會終止，且「佇列管理程式」會立即結束。

AMQ8806 (Tandem)

佇列管理程式 <insert_4> 的 EC/EC Boss <insert_3> 無法存取檔案 <insert_5>

嚴重性

40: 停止錯誤

說明

佇列管理程式 <insert_4> 的 EC 或 EC Boss (處理程序名稱 <insert_3>) 無法存取名為 <insert_5> 的檔案。此檔案對「佇列管理程式」的作業非常重要，在更正問題之前，「佇列管理程式」將無法適當地啟動。

回應

請結束「佇列管理程式」，並檢查名為 <insert_5> 之檔案的存在或檔案屬性。請驗證檔案存在，且具有適當的檔案安全及類型屬性，更正問題並重新啟動「佇列管理程式」。

AMQ8807 (Tandem)

EC/EC Boss <insert_3> for Queue Manager <insert_4> 在檔案 <insert_5> 上取得檔案錯誤 <insert_1>

嚴重性

40: 停止錯誤

說明

嘗試對檔案 <insert_5> 執行 IO 作業時，佇列管理程式 <insert_4> 的 EC 或 EC Boss (處理程序名稱 <insert_3>) 取得 Tandem 檔案錯誤 <insert_1>。順利完成 IO 作業可能對「佇列管理程式」的正確作業很重要，而且在更正問題之前，「佇列管理程式」可能無法正常運作。

回應

結束「佇列管理程式」，並檢查名為 <insert_5> 之檔案的檔案屬性。請驗證檔案具有適當的檔案安全及類型屬性，更正問題並重新啟動「佇列管理程式」。

AMQ8808 (Tandem)

提供給處理程序 <insert_4> 的佇列管理程式名稱 <insert_4> 不正確

嚴重性

40: 停止錯誤

說明

提供的「佇列管理程式」處理程序 (處理程序名稱 <insert_3>) 具有無效或不存在的「佇列管理程式」名稱 <insert_4>。因此，程序起始設定失敗。

回應

結束佇列管理程式，並檢查正在配置資料庫中使用的佇列管理程式名稱。更正問題之後，請重新啟動「佇列管理程式」。

AMQ8809 (Tandem)

已啟動佇列管理程式 <insert_4>。

嚴重性

30: 嚴重錯誤

說明

EC Boss 已報告名為 <insert_4> 的佇列管理程式已進入「已啟動」狀態。

AMQ8810 (Tandem)

正在起始設定佇列管理程式 <insert_4> 的 EC 號碼 <insert_1> 處理程序名稱 <insert_3>。

嚴重性

30: 嚴重錯誤

說明

名為 <insert_4> 的佇列管理程式中的 EC 已啟動並正在執行處理程序起始設定。

AMQ8811 (Tandem)

佇列管理程式 <insert_4> 的 EC 號碼 <insert_1> 處理程序名稱 <insert_3> 已完成起始設定。

嚴重性

30: 嚴重錯誤

說明

名為 <insert_4> 的佇列管理程式中的 EC 已完成處理程序起始設定。

AMQ8812 (Tandem)

佇列管理程式 <insert_4> 的 EC 號碼 <insert_1>處理程序名稱 <insert_3>已啟動控制關機。

嚴重性

30: 嚴重錯誤

說明

名為 <insert_4> 的佇列管理程式中的 EC 已報告已啟動受控制的關閉。EC 將等待所有目前執行中的代理程式結束，然後再執行最終關閉動作。

AMQ8813 (Tandem)

佇列管理程式 <insert_4> 的 EC 號碼 <insert_1>處理程序名稱 <insert_3>已啟動靜止關閉。

嚴重性

30: 嚴重錯誤

說明

名為 <insert_4> 的佇列管理程式中的 EC 已報告已啟動靜止關閉。EC 將等待所有目前執行中的代理程式結束，然後再執行最終關閉動作。

AMQ8814 (Tandem)

佇列管理程式 <insert_4> 的 EC 號碼 <insert_1>處理程序名稱 <insert_3>已開始立即關閉。

嚴重性

30: 嚴重錯誤

說明

名為 <insert_4> 的佇列管理程式中的 EC 已報告已啟動立即關閉。EC 將立即終止，而不等待目前執行中的代理程式結束。

AMQ8815 (Tandem)

佇列管理程式 <insert_4> 的 EC 號碼 <insert_1>處理程序名稱 <insert_3>已關閉。

嚴重性

30: 嚴重錯誤

說明

名為 <insert_4> 的佇列管理程式中的 EC 已報告它已完成關閉動作。當「佇列管理程式」中的所有 EC 都已完成關閉動作時，「佇列管理程式」將會結束。

AMQ8816 (Tandem)

雖然只有 <insert_1> 個 <insert_2> EC 已登錄，但佇列管理程式 <insert_4> 已啟動。

嚴重性

30: 嚴重錯誤

說明

名為 <insert_4> 的佇列管理程式已進入已啟動狀態，現在將接受連線。不過，只有 <insert_1> 個預期的 <insert_2> EC 已向 EC Boss 登錄。佇列管理程式的負載平衡及整體效能將會受到對手的影響，不過它仍然能夠為連線提供服務。

回應

請檢查日誌，以判斷啟動遺漏的 EC 失敗的原因。請結束「佇列管理程式」，並在可能時更正問題。重新啟動「佇列管理程式」，並確定「佇列管理程式」正確啟動。

AMQ8817 (Tandem)

由於資源問題，佇列管理程式 <insert_4> 中的處理程序 <insert_3> 無法處理要求。

嚴重性

40: 停止錯誤

說明

由於無法配置資源 (例如記憶體或磁碟空間)，名為 <insert_3> 的處理程序無法處理來自另一個處理程序的要求。視資源本身的嚴重程度而定，這可能會導致進一步錯誤，或某些佇列管理程式元件失敗。

回應

請檢查日誌，以判斷失敗的原因。如果有可更正的資源問題，請更正它們，然後重試作業。

AMQ8818 (Tandem)

佇列管理程式 <insert_4> 中的 EC Boss 已拒絕來自處理程序 <insert_3>的登錄。

嚴重性

40: 停止錯誤

說明

名為 <insert_3> 的處理程序已嘗試向 EC Boss 登錄。EC Boss 偵測到登錄資訊有問題，並拒絕嘗試。

回應

請檢查日誌，以判斷問題的進一步相關資訊。判定處理程序的身分，並驗證處理程序是否為 EC。如果處理程序不是 EC 或無法識別，則可能存在安全威脅。

AMQ8819 (Tandem)

在佇列管理程式 <insert_4> 中向 EC Boss 登錄的 EC 號碼 <insert_1>。

嚴重性

40: 停止錯誤

說明

EC 號碼 <insert_1> 已向 EC Boss 登錄。當佇列管理程式中所有預期的 EC 都已登錄時，佇列管理程式會進入已啟動狀態。

AMQ8820 (Tandem)

已拒絕佇列管理程式 <insert_4> 中處理程序 <insert_3> 從處理程序 <insert_5> 收到的不明訊息。

嚴重性

40: 停止錯誤

說明

處理程序 <insert_3> 已接收並拒絕格式不正確的訊息，或來自不明來源的訊息。

回應

請檢查日誌，以查看是否有進一步資訊可用。請嘗試識別處理程序，以確保安全威脅不存在。

AMQ8821 (Tandem)

佇列管理程式 <insert_4> 中的 EC Boss 偵測到 EC 號碼 <insert_1> 失敗。

嚴重性

40: 停止錯誤

說明

EC Boss 偵測到 EC 號碼 <insert_1> 非預期地終止。如果尚未超出在此 EC 上執行的重新啟動次數上限，則 PATHWAY 將嘗試重新啟動 EC。

回應

請檢查日誌，以查看是否有進一步資訊可用。

AMQ8822

無效回應，請重新輸入 (y 或 n):

嚴重性

0: 資訊

回應

無。

AMQ8823 (Tandem)

佇列管理程式 <insert_4> 中的處理程序 <insert_3> 接收並拒絕來自不明來源 <insert_5> 的訊息。

嚴重性

40: 停止錯誤

說明

「佇列管理程式 <insert_4>」中的處理程序收到來自來源的訊息，該來源未獲授權或未登錄與「佇列管理程式」通訊。程序由 <insert_5> 識別。接收訊息的處理程序由 <insert_3> 識別。

回應

請檢查日誌，以查看是否有訊息來源身分的進一步資訊。請嘗試判斷傳送端的身分，並驗證沒有安全威脅。

AMQ8824 (Tandem)

佇列管理程式 <insert_4> 中的 EC Boss 偵測到代理程式處理程序 <insert_3> 的環境定義資料不一致。

嚴重性

40: 停止錯誤

說明

EC Boss 發現它先前保留的代理程式 <insert_3> 相關資訊與新資訊不一致。

回應

請檢查日誌，以查看是否有與處理程序 <insert_3> 相關的進一步資訊。

AMQ8825 (Tandem)

佇列管理程式 <insert_4> 中的 EC 號碼 <insert_1> 偵測到 EC Boss 失敗。

嚴重性

40: 停止錯誤

說明

EC 偵測到佇列管理程式的 EC Boss 失敗。如果未超出 EC Boss 的重新啟動次數上限，PATHWAY 將嘗試重新啟動 EC Boss。

回應

請檢查日誌，以查看是否有與 EC Boss 失敗相關的進一步資訊。如果問題持續存在，請結束「佇列管理程式」，更正問題並重新啟動。如果無法將問題識別為配置問題，請使用系統提供的標準機能來記錄問題 ID，並儲存產生的輸出檔。使用 https://www.ibm.com/support/home/product/P439881V74305Y86/IBM_MQ 或 IBM 支援助理 (位於 https://www.ibm.com/support/home/product/C100515X13178X21/other_software/ibm_support_assistant)，以查看解決方案是否已可用。如果您找不到相符項，請聯絡 IBM 支援中心。在問題解決以前，請勿捨棄這些檔案。

AMQ8826 (Tandem)

佇列管理程式 <insert_4> 中的 EC 號碼 <insert_1> 偵測到 <insert_5> 代理程式服務 <insert_3> 失敗。

嚴重性

40: 停止錯誤

說明

EC 偵測到 <insert_3> 的 <insert_5> 代理程式處理程序失敗。如果尚未超出代理程式處理程序的重新啟動次數上限，則 EC 會在必要時嘗試重新啟動代理程式處理程序。

回應

請檢查日誌，以查看是否有與代理程式處理程序失敗相關的進一步資訊。如果問題持續存在，請結束「佇列管理程式」，更正問題並重新啟動。如果無法將問題識別為配置問題，請使用系統提供的標準機能來記錄問題 ID，並儲存產生的輸出檔。使用 https://www.ibm.com/support/home/product/P439881V74305Y86/IBM_MQ 或 IBM 支援助理 (位於 https://www.ibm.com/support/home/product/C100515X13178X21/other_software/ibm_support_assistant)，以查看解決方案是否已可用。如果您找不到相符項，請聯絡 IBM 支援中心。在問題解決以前，請勿捨棄這些檔案。

AMQ8827 (Tandem)

佇列管理程式 <insert_4> 中的 EC 號碼 <insert_1> 無法與 EC Boss 通訊。

嚴重性

40: 停止錯誤

說明

EC 嘗試與 EC Boss 通訊，但嘗試失敗。EC 會將通訊失敗解譯為 EC Boss 失敗。

回應

請檢查日誌，以查看是否有與無法與 EC Boss 通訊相關的進一步資訊。如果問題持續存在，請結束「佇列管理程式」，更正問題並重新啟動。如果無法將問題識別為配置問題，請使用系統提供的標準機能來記錄問題 ID，並儲存產生的輸出檔。使用 https://www.ibm.com/support/home/product/P439881V74305Y86/IBM_MQ 或 IBM 支援助理 (位於 https://www.ibm.com/support/home/product/C100515X13178X21/other_software/ibm_support_assistant)，以查看解決方案是否已可用。如果您找不到相符項，請聯絡 IBM 支援中心。在問題解決以前，請勿捨棄這些檔案。

AMQ8828 (Tandem)

佇列管理程式 <insert_4> 中的 EC 號碼 <insert_1> 無法與 <insert_5> 代理程式處理程序 <insert_3> 通訊。

嚴重性

40: 停止錯誤

說明

EC 嘗試與代理程式處理程序通訊，但嘗試失敗。EC 會將通訊失敗解譯為代理程式失敗。視各種因素而定，EC 可能會嘗試重新啟動代理程式。

回應

請檢查日誌，以查看是否有與代理程式通訊失敗相關的進一步資訊。如果問題持續存在，請結束「佇列管理程式」，更正問題並重新啟動。如果無法將問題識別為配置問題，請使用系統提供的標準機能來記錄問題 ID，並儲存產生的輸出檔。使用 https://www.ibm.com/support/home/product/P439881V74305Y86/IBM_MQ 或 IBM 支援助理 (位於 https://www.ibm.com/support/home/product/C100515X13178X21/other_software/ibm_support_assistant)，以查看解決方案是否已可用。如果您找不到相符項，請聯絡 IBM 支援中心。在問題解決以前，請勿捨棄這些檔案。

AMQ8829 (Tandem)

佇列管理程式 <insert_4> 中的 EC 號碼 <insert_1> 無法啟動 <insert_5> 代理程式。

嚴重性

40: 停止錯誤

說明

EC 嘗試建立代理程式處理程序，但嘗試失敗。如果尚未超出代理程式重新啟動次數上限，則 EC 將嘗試重新啟動代理程式處理程序。

回應

請檢查日誌，以查看是否有與啟動代理程式失敗相關的進一步資訊。如果問題持續存在，請結束「佇列管理程式」，更正問題並重新啟動。如果無法將問題識別為配置問題，請使用系統提供的標準機能來記錄問題 ID，並儲存產生的輸出檔。使用 https://www.ibm.com/support/home/product/P439881V74305Y86/IBM_MQ 或 https://www.ibm.com/support/home/product/C100515X13178X21/other_software/ibm_support_assistant 來查看解決方案是否已可用。如果您找不到相符項，請聯絡 IBM 支援中心。在問題解決以前，請勿捨棄這些檔案。

AMQ8830 (Tandem)

佇列管理程式 <insert_4> 中的 EC 號碼 <insert_1> 無法處理通道 <insert_5> 的「停止通道」要求。

嚴重性

40: 停止錯誤

說明

EC 嘗試處理「停止通道」要求，但嘗試失敗。失敗將透過 EC Boss 傳回原始要求者。

回應

請檢查日誌，以查看是否有與處理「停止通道」要求失敗相關的進一步資訊。將通知「停止通道」要求的發送端失敗，並指出失敗的原因。

AMQ8831 (Tandem)

佇列管理程式 <insert_4> 中的 EC 號碼 <insert_1> 無法處理來自代理程式處理程序 <insert_3> 的代理程式「已完成」要求。

嚴重性

40: 停止錯誤

說明

EC 嘗試處理代理程式「完成」要求，但嘗試失敗。代理程式「已完成」要求指出代理程式處理程序 <insert_3> 已完成其工作，並詢問 EC 是終止還是閒置。由於某些原因，EC 無法處理要求。EC 將終止代理程式處理程序。

回應

請檢查日誌，以查看是否有與服務代理程式「完成」要求失敗相關的進一步資訊。

AMQ8832 (Tandem)

佇列管理程式 <insert_4> 中的 EC 號碼 <insert_1> 已建立閒置 <insert_5> 代理程式處理程序 <insert_3>。

嚴重性

30: 嚴重錯誤

說明

EC 已順利建立閒置代理程式。

AMQ8833 (Tandem)

佇列管理程式 <insert_4> 中的 EC 號碼 <insert_1> 無法啟動 <insert_5> 代理程式處理程序 <insert_3>。

嚴重性

40: 停止錯誤

說明

EC 無法啟動閒置代理程式，以處理連線或啟動通道要求。EC 無法滿足要求。EC 會將失敗完成及原因碼傳回給要求的發送端。

回應

請檢查日誌，以查看是否有與啟動代理程式失敗相關的進一步資訊。

AMQ8834 (Tandem)

佇列管理程式 <insert_4> 中的 EC 號碼 <insert_1> 無法取消啟動 <insert_5> 代理程式處理程序 <insert_3>。

嚴重性

40: 停止錯誤

說明

在代理程式指出已完成處理連線或通道之後，EC 無法取消啟動作用中代理程式。

回應

請檢查日誌，以查看是否有與取消啟動代理程式失敗相關的進一步資訊。

AMQ8835 (Tandem)

佇列管理程式中的 EC 號碼 <insert_1> 已 <insert_4> 毀損閒置 <insert_5> 代理程式處理程序 <insert_3>。

嚴重性

30: 嚴重錯誤

說明

EC 已順利毀損閒置代理程式處理程序。由於管理閒置代理程式的儲存區，EC 通常會執行此作業。已使用超過特定(可配置)次數的代理程式會毀損，並在其位置建立全新代理程式。

AMQ8836 (Tandem)

佇列管理程式 <insert_4> 中的 EC 號碼 <insert_1> 無法毀損閒置的 <insert_5> 代理程式處理程序 <insert_3>。

嚴重性

40: 停止錯誤

說明

EC 無法毀損閒置的代理程式處理程序。由於管理閒置代理程式的儲存區，EC 通常會執行此作業。已使用超過特定(可配置)次數的代理程式會毀損，並在其位置建立全新代理程式。

回應

請檢查日誌，以查看是否有與毀損代理程式失敗相關的進一步資訊。

AMQ8837 (Tandem)

佇列管理程式 <insert_4> 中的 EC 號碼 <insert_1> 無法建立閒置 <insert_5> 代理程式。

嚴重性

40: 停止錯誤

說明

EC 無法建立閒置 <insert_5> 代理程式處理程序。由於管理閒置代理程式的儲存區，EC 通常會執行此作業。已使用超過特定(可配置)次數的代理程式會毀損，並在其位置建立全新代理程式。

回應

請檢查日誌，以查看是否有與建立代理程式失敗相關的進一步資訊。

AMQ8838 (Tandem)

佇列管理程式 <insert_4> 中的 EC 號碼 <insert_1> 已起始建立閒置的 <insert_5> 代理程式。

嚴重性

30: 嚴重錯誤

說明

EC 已順利起始建立閒置 <insert_5> 代理程式處理程序。由於管理閒置代理程式的儲存區，EC 通常會執行此作業。已使用超過特定 (可配置) 次數的代理程式會毀損，並在其位置建立全新代理程式。

AMQ8839 (Tandem)

佇列管理程式 <insert_4> 中的 EC 號碼 <insert_1> 無法完成通道 <insert_5> 的 <insert_3> 要求。

嚴重性

40: 停止錯誤

說明

EC 無法完成 <insert_3> 要求的處理。要求的發送端會傳遞完成狀態及原因碼。

回應

請檢查日誌，以查看是否有與無法完成處理要求相關的進一步資訊。

AMQ8840 (Tandem)

佇列管理程式 <insert_4> 中的 EC 號碼 <insert_1> 無法完成代理程式處理程序 <insert_3> 的代理程式狀態要求。

嚴重性

40: 停止錯誤

說明

EC 無法完成代理程式狀態要求的處理。EC Boss 或 EC 偵測到關於代理程式的環境定義資訊不一致。

回應

請檢查日誌，以查看是否有與無法完成處理要求相關的進一步資訊。

AMQ8841 (Tandem)

佇列管理程式 <insert_4> 中的 EC 處理程序 <insert_3> 正在等待 EC Boss 起始設定。

嚴重性

30: 嚴重錯誤

說明

EC 正在等待 EC Boss 起始設定，並在「佇列管理程式」的 RUNTIME 檔案中建立其項目。

AMQ8842 (Tandem)

嘗試建立佇列管理程式時發生錯誤。

嚴重性

40: 停止錯誤

說明

MQ 驗證要求 omvStartChildProcess 失敗。

回應

無。

AMQ8843 (Tandem)

已順利建立佇列管理程式 <insert_3>

嚴重性

0: 資訊

回應

無。

AMQ8844 (Tandem)

已建立佇列管理程式 <insert_3>

嚴重性

0: 資訊

回應

無。

AMQ8845 (Tandem)

MQSeries NonStop 伺服器已重新啟動其備份處理程序

嚴重性

40: 停止錯誤

說明

MQSeries NonStop 伺服器處理程序 <insert_3> 偵測到其備份處理程序失敗，並已在 CPU <insert_1>中重新啟動新的備份。

回應

使用標準作業系統機能來診斷備份 NonStop 伺服器失敗的原因，並嘗試更正它。MQSeries 將繼續執行而不會岔斷。

AMQ8846 (Tandem)

MQSeries NonStop 伺服器接管已起始

嚴重性

40: 停止錯誤

說明

MQSeries NonStop 伺服器備份處理程序 <insert_3> 偵測到其主要處理程序失敗，並正在接管及啟動新的備份處理程序。新的 NonStop 伺服器主要處理程序現在正在 CPU <insert_1>中執行。

回應

請使用標準作業系統機能來診斷主要 NonStop 伺服器失敗的原因，並嘗試更正它。MQSeries 將繼續執行而不會岔斷。

AMQ8847 (Tandem)

佇列管理程式 <insert_4> 中的 EC Boss 找不到 EC 來處理要求。

嚴重性

40: 停止錯誤

說明

EC Boss 找不到作用中的 EC 來處理由應用程式 (為了啟動連線) 或管理指令 (例如，啟動或停止通道) 所提出的要求。佇列管理程式中的所有 EC 可能已反覆失敗，超出 PATHWAY 所容許的重新啟動次數上限。

回應

請檢查日誌，以查看是否有佇列管理程式狀態的進一步資訊。需要結束並重新啟動「佇列管理程式」。

AMQ8850 (Tandem)

警告: 偵測到 MQSeries 授權異常狀況 MQSeries 已偵測到此環境超出授權授權登錄。請使用 -l 選項執行安裝程式 INSTMQM，以檢閱您的授權登錄，必要的話，請從程式提供者取得必要的額外使用授權，以避免違反 MQSeries 授權合約。

嚴重性

0: 資訊

說明

無。

回應

無。

AMQ8851 (Tandem)

MQSeries CleanRDF 公用程式偵測到錯誤

嚴重性

40: 停止錯誤

說明

CleanRDF (佇列管理程式 <insert_5>) 在 rdfpurge 檔案 <insert_3>上發現 (n) <insert_4> 錯誤。檔案系統傳回錯誤碼 <insert_1>。

回應

使用標準作業系統機能來驗證此檔案的狀態，並在錯誤被視為暫時性時重新呼叫公用程式。

AMQ8852 (Tandem)

MQSeries CleanRDF 公用程式偵測到錯誤

嚴重性

40: 停止錯誤

說明

CleanRDF (佇列管理程式 <insert_5>) 偵測到備份系統 <insert_4> 無法存取。檔案系統傳回錯誤碼 <insert_1>。

回應

如果錯誤被視為暫時性，請聯絡系統管理者並重新呼叫公用程式。

AMQ8853 (Tandem)

MQSeries CleanRDF 公用程式偵測到錯誤

嚴重性

40: 停止錯誤

說明

CleanRDF (佇列管理程式 <insert_5>) 發生 TM/MP <insert_4> 錯誤。系統傳回錯誤碼 <insert_1>。

回應

如果錯誤被視為暫時性，請聯絡系統管理者並重新呼叫公用程式。

AMQ8854 (Tandem)

MQSeries CleanRDF 公用程式偵測到錯誤

嚴重性

40: 停止錯誤

說明

CleanRDF (佇列管理程式 <insert_5>) 在檔案 <insert_3> 上發現 (n) <insert_4> 錯誤。系統傳回錯誤碼 <insert_1>。

回應

在重新呼叫公用程式之前，請確定具有此名稱的檔案存在於主要系統及備份系統上的相同磁區及子磁區 (亦即，必要時建立-格式不相關)。

AMQ8855 (Tandem)

MQSeries CleanRDF 公用程式偵測到錯誤

嚴重性

40: 停止錯誤

說明

CleanRDF (佇列管理程式 <insert_5>) 發現 (n) <insert_4> FUP 處理程序的錯誤 <insert_3>。系統傳回錯誤碼 <insert_1>。

回應

請使用標準作業系統機能來驗證 MQRDFUPPROGNAME 及 MQRDFUPPROCESSNAME 環境參數。如果錯誤被視為暫時性，請重新呼叫公用程式。

AMQ8856 (Tandem)

MQSeries CleanRDF 公用程式偵測到錯誤

嚴重性

40: 停止錯誤

說明

CleanRDF (佇列管理程式 <insert_5>) 嘗試將檔案 <insert_3> 複製到備份系統 <insert_4> 時發生錯誤。系統傳回錯誤碼 <insert_1>。

回應

使用標準作業系統機能，在主要及備份系統上驗證此檔案的狀態。如果錯誤被視為暫時性，請重新呼叫公用程式。

AMQ8857 (Tandem)

MQSeries CleanRDF 公用程式 STATISTICS 訊息

嚴重性

40: 停止錯誤

說明

佇列管理程式 <insert_5> 的 CleanRDF 已完成作業。已刪除 <insert_1> 個檔案。已跳過 <insert_2> 個檔案。 <insert_3> 靜態檔案已複製到備份系統 <insert_4>。

AMQ8871

實體、主體或群組不明。

嚴重性

20: 錯誤

說明

找不到授權實體 (可以是主體或群組)。

AMQ8874 (Tandem)

新訊息的位置保留元

嚴重性

40: 停止錯誤

說明

這是新訊息的位置保留元

AMQ8875 (Tandem)

新訊息的位置保留元

嚴重性

40: 停止錯誤

說明

這是新訊息的位置保留元

AMQ8876 (Tandem)

新訊息的位置保留元

嚴重性

40: 停止錯誤

說明

這是新訊息的位置保留元

AMQ8877

WebSphere MQ 通道鑑別記錄集。

嚴重性

0: 資訊

說明

WebSphere MQ 通道鑑別記錄集。

AMQ8878

顯示通道鑑別記錄詳細資料。

嚴重性

0: 資訊

說明

已順利完成顯示通道鑑別指令。詳細資料接在這則訊息之後。

AMQ8879

通道鑑別記錄類型無效。

嚴重性

20: 錯誤

說明

指令上指定的類型參數無效。

回應

請指定有效的類型。Refer to the WebSphere MQ Script (MQSC) Command Reference to determine an allowable combination of parameters for this command.

AMQ8880

通道鑑別記錄動作無效。

嚴重性

20: 錯誤

說明

指令上指定的動作參數無效。

回應

請指定有效的動作。 Refer to the WebSphere MQ Script (MQSC) Command Reference to determine an allowable combination of parameters for this command.

AMQ8881

通道鑑別記錄使用者來源無效。

嚴重性

20: 錯誤

說明

指令上指定的使用者來源參數無效。

回應

請指定有效的使用者來源。 Refer to the WebSphere MQ Script (MQSC) Command Reference to determine an allowable combination of parameters for this command.

AMQ8882

此通道鑑別記錄類型不容許參數。

嚴重性

20: 錯誤

說明

所設定或顯示的通道鑑別記錄類型不容許此參數。

回應

請參閱發生錯誤的參數說明，以判斷對此參數而言有效的記錄類型。

AMQ8883

「通道鑑別記錄」已存在。

嚴重性

20: 錯誤

說明

嘗試新增「通道鑑別記錄」，但該記錄已存在。

回應

將動作指定為 MQACT_REPLACE。

AMQ8884

找不到「通道鑑別記錄」。

嚴重性

20: 錯誤

說明

指定的通道鑑別記錄不存在。

回應

請指定存在的通道鑑別記錄。

AMQ8885

通道鑑別記錄上不容許此動作的參數。

嚴重性

20: 錯誤

說明

此參數不適用於要套用至通道鑑別記錄的動作。請參閱發生錯誤的參數說明，以判斷對此參數而言有效的動作。

回應

請移除此參數。

AMQ8886

此通道鑑別記錄使用者來源值不容許參數。

嚴重性

20: 錯誤

說明

對於具有使用者來源欄位包含的值的通道鑑別記錄，不容許此參數。請參閱錯誤參數的說明，以判斷此參數對其有效的使用者來源值。

回應

請移除此參數。

AMQ8887

此通道鑑別記錄不容許符合值的參數。

嚴重性

20: 錯誤

說明

具有相符欄位包含的值的查詢通道鑑別記錄不容許此參數。請參閱錯誤參數的說明，以判斷此參數有效的相符值。

回應

請移除此參數。

AMQ8888

通道鑑別記錄警告值無效。

嚴重性

20: 錯誤

說明

指令上指定的警告參數無效。

回應

請指定 warn 的有效值。Refer to the WebSphere MQ Script (MQSC) Command Reference to determine an allowable combination of parameters for this command.

AMQ8891

通道鑑別設定檔名稱無效。

嚴重性

20: 錯誤

說明

指令中使用的通道設定檔名稱無效。這可能是因為它包含 WebSphere MQ 名稱中不接受的字元，或指定的設定檔類型無效的字元。

回應

無。

AMQ8901 (Tandem)

狀態伺服器已啟動

嚴重性

0: 資訊

說明

已啟動 CPU <insert_1> 中的狀態伺服器。程序命名為 <insert_3>。

回應

無。

AMQ8902 (Tandem)

「狀態伺服器」已正常結束。

嚴重性

0: 資訊

說明

CPU <insert_1> 中的狀態伺服器已正常結束。程序命名為 <insert_3>。

回應

無。

AMQ8903 (Tandem)

「狀態伺服器」已結束，但有錯誤。

嚴重性

0: 資訊

說明

CPU <insert_1> 中的狀態伺服器已結束，但發生錯誤。程序命名為 <insert_3>。「狀態伺服器」所報告的錯誤回覆碼為 <insert_2>。「狀態伺服器」應該由「佇列管理程式」自動重新啟動。

回應

請驗證「狀態伺服器」已正確重新啟動。請檢查佇列管理程式 FD 子磁區，以找出狀態伺服器可能已產生的 FFST 檔案。使用處理程序名稱來尋找相關 FFST。嘗試重新建構導致失敗的事件或症狀鏈，並儲存任何產生的輸出檔，然後使用 https://www.ibm.com/support/home/product/P439881V74305Y86/IBM_MQ 或 IBM 支援助理 (位於 https://www.ibm.com/support/home/product/C100515X13178X21/other_software/ibm_support_assistant)，以查看是否已有可用的解決方案。如果您找不到相符項，請聯絡 IBM 支援中心。

AMQ8904 (Tandem)

「狀態伺服器」偵測到 CPU 失敗。

嚴重性

0: 資訊

說明

「狀態伺服器」處理程序 <insert_3> 偵測到 CPU <insert_1> 失敗。如果有「狀態管理程式」的元件在此 CPU 中執行，則它們現在將不再可用，且可能會捨棄應用程式連線及通道。「狀態管理程式」應該繼續可用於新的連線及通道。在該 CPU 中執行的任何「狀態伺服器」及「佇列伺服器」處理程序都會在其他可用的 CPU 中取代。

回應

通常不需要。應用程式可能會從使用在失敗 CPU 中執行的代理程式處理程序進行中的 MQI 作業中遇到原因碼 MQRC_CONNECTION_BROKEN (2009)，但它們應該能夠立即順利重新連接。

AMQ8905 (Tandem)

「狀態伺服器」已完成接管處理。

嚴重性

0: 資訊

說明

「狀態伺服器」處理程序 <insert_3> 已完成與先前從失敗的主要「狀態伺服器」處理程序接管相關聯的處理程序，或其執行所在的 CPU 失敗。在此點之後會回復正常處理，且「狀態伺服器」再次處於可回復任何單一失敗點的狀態。

回應

通常不需要。會記載此訊息，以正面確認接管已完成。

AMQ8906 (Tandem)

強化的通道狀態超過容許的上限。

嚴重性

0: 資訊

說明

「通道狀態」強化為 STABLE 比 QMINI 檔案中的 MAXACTIVECHANNELS 更多。

回應

無。

AMQ8919

沒有相符的 IBM WebSphere MQ 佇列管理程式名稱。

嚴重性

30: 嚴重錯誤

AMQ8934 (IBM i)

訊息.....:

嚴重性

10: 警告

AMQ8935 (IBM i)

原因.....:

嚴重性

10: 警告

AMQ8936 (IBM i)

回復.....:

嚴重性

10: 警告

AMQ8937 (IBM i)

技術說明.....:

嚴重性

10: 警告

AMQ8A01 (IBM i)

建立訊息佇列管理程式

AMQ8A02 (IBM i)

刪除訊息佇列管理程式

AMQ8A04 (IBM i)

使用 MQ 訊息

AMQ8A05 (IBM i)

變更訊息佇列管理程式

AMQ8A06 (IBM i)

顯示訊息佇列管理程式

AMQ8A07 (IBM i)

結束訊息佇列管理程式

AMQ8A08 (IBM i)

啟動訊息佇列管理程式

AMQ8A09 (IBM i)

變更 MQ 佇列

AMQ8A0A (IBM i)

清除 MQ 佇列

AMQ8A0B (IBM i)

複製 MQ 佇列

AMQ8A0C (IBM i)

建立 MQ 佇列

AMQ8A0D (IBM i)

刪除 MQ 佇列

AMQ8A0E (IBM i)

顯示 MQ 佇列

AMQ8A0F (IBM i)

使用 MQ 佇列

AMQ8A10 (IBM i)

變更 MQ 處理程序

- AMQ8A11 (IBM i)**
複製 MQ 程序
- AMQ8A12 (IBM i)**
建立 MQ 程序
- AMQ8A13 (IBM i)**
刪除 MQ 程序
- AMQ8A14 (IBM i)**
顯示 MQ 處理程序
- AMQ8A15 (IBM i)**
使用 MQ 處理程序
- AMQ8A16 (IBM i)**
啟動 MQ 指令伺服器
- AMQ8A17 (IBM i)**
結束 MQ 指令伺服器
- AMQ8A18 (IBM i)**
顯示 MQ 指令伺服器
- AMQ8A19 (IBM i)**
設定 MQ
- AMQ8A20 (IBM i)**
靜止訊息佇列管理程式
- AMQ8A21 (IBM i)**
靜止重試延遲
- AMQ8A23 (IBM i)**
使用佇列狀態
- AMQ8A30 (IBM i)**
建立 MQ 通道
- AMQ8A31 (IBM i)**
顯示 MQ 通道
- AMQ8A32 (IBM i)**
啟動 MQ 接聽器
- AMQ8A33 (IBM i)**
Ping MQ 通道
- AMQ8A34 (IBM i)**
刪除 MQ 通道
- AMQ8A36 (IBM i)**
使用 MQ 通道
- AMQ8A37 (IBM i)**
變更 MQ 通道
- AMQ8A38 (IBM i)**
複製 MQ 通道
- AMQ8A39 (IBM i)**
重設 MQ 通道
- AMQ8A40 (IBM i)**
結束 MQ 通道
- AMQ8A41 (IBM i)**
啟動 MQ 通道
- AMQ8A42 (IBM i)**
啟動 MQ 通道起始程式

AMQ8A43 (IBM i)
授與 MQ 物件權限

AMQ8A44 (IBM i)
撤銷 MQ 物件權限

AMQ8A45 (IBM i)
顯示 MQ 物件權限

AMQ8A46 (IBM i)
顯示 MQ 物件名稱

AMQ8A47 (IBM i)
重新整理 IBM WebSphere MQ 權限

AMQ8A48 (IBM i)
使用 MQ 權限

AMQ8A49 (IBM i)
啟動 MQ 服務

AMQ8A50 (IBM i)
結束 MQ 服務

AMQ8A51 (IBM i)
連接 MQ

AMQ8A52 (IBM i)
中斷 MQ 的連線

AMQ8A53 (IBM i)
使用 MQ 權限資料

AMQ8A54 (IBM i)
解析 MQ 通道

AMQ8A55 (IBM i)
使用 MQ 通道狀態

AMQ8A56 (IBM i)
SSL 用戶端鑑別

AMQ8A57 (IBM i)
SSL CipherSpec

AMQ8A58 (IBM i)
SSL 對等名稱

AMQ8A59 (IBM i)
本端通訊位址

AMQ8A5A (IBM i)
批次活動訊號間隔

AMQ8A5B (IBM i)
移除佇列

AMQ8A5C (IBM i)
重新整理儲存庫

AMQ8A5D (IBM i)
IP 位址

AMQ8A60 (IBM i)
叢集名稱

AMQ8A61 (IBM i)
叢集名稱清單

AMQ8A62 (IBM i)
模式名稱

AMQ8A63 (IBM i)
密碼

AMQ8A64 (IBM i)
交易程式名稱

AMQ8A65 (IBM i)
使用者設定檔

AMQ8A66 (IBM i)
網路連線優先順序

AMQ8A67 (IBM i)
批次間隔

AMQ8A68 (IBM i)
批次間隔

AMQ8A69 (IBM i)
叢集工作量結束程式資料

AMQ8A6A (IBM i)
叢集工作量結束程式

AMQ8A6B (IBM i)
儲存庫叢集

AMQ8A6C (IBM i)
儲存庫叢集名單

AMQ8A6D (IBM i)
叢集工作量結束程式資料長度

AMQ8A6E (IBM i)
訊息長度上限

AMQ8A6F (IBM i)
預設佇列管理程式

AMQ8A70 (IBM i)
預設連結

AMQ8A71 (IBM i)
通道表格

AMQ8A72 (IBM i)
變更 MQ 名單

AMQ8A73 (IBM i)
名稱清單

AMQ8A74 (IBM i)
名稱清單

AMQ8A75 (IBM i)
建立 MQ 名單

AMQ8A76 (IBM i)
重建 MQ 物件

AMQ8A77 (IBM i)
記錄 MQ 物件映像檔

AMQ8A78 (IBM i)
啟動 IBM WebSphere MQ 指令

AMQ8A7A (IBM i)
複製 MQ 名單

AMQ8A7B (IBM i)
從名單

- AMQ8A7C (IBM i)**
目標名單
- AMQ8A7D (IBM i)**
刪除 MQ 名單
- AMQ8A7E (IBM i)**
顯示 MQ 名單
- AMQ8A7F (IBM i)**
使用 MQ 名單
- AMQ8A80 (IBM i)**
群組設定檔
- AMQ8A81 (IBM i)**
使用者設定檔
- AMQ8A82 (IBM i)**
服務元件
- AMQ8A83 (IBM i)**
使用 MQ 佇列管理程式
- AMQ8A84 (IBM i)**
使用 MQ 叢集
- AMQ8A85 (IBM i)**
啟動 MQ 觸發監視器
- AMQ8A86 (IBM i)**
結束 MQ 接聽器
- AMQ8A87 (IBM i)**
使用 MQ 交易
- AMQ8A88 (IBM i)**
解析 MQ 交易
- AMQ8A89 (IBM i)**
使用 MQ 叢集佇列
- AMQ8A8A (IBM i)**
顯示異動日誌接收器資料
- AMQ8A8B (IBM i)**
啟動 MQ 發佈/訂閱分配管理系統
- AMQ8A8C (IBM i)**
結束 MQ 發佈/訂閱分配管理系統
- AMQ8A8D (IBM i)**
顯示 MQ 發佈/訂閱分配管理系統
- AMQ8A8E (IBM i)**
清除 MQ 發佈/訂閱分配管理系統
- AMQ8A8F (IBM i)**
刪除 MQ 發佈/訂閱分配管理系統
- AMQ8B01 (IBM i)**
訊息佇列管理程式名稱
- AMQ8B02 (IBM i)**
文字'說明'
- AMQ8B03 (IBM i)**
觸發間隔
- AMQ8B04 (IBM i)**
無法遞送的訊息佇列 (undelivered message queue)

AMQ8B05 (IBM i)

預設傳輸佇列

AMQ8B06 (IBM i)

控點上限

AMQ8B07 (IBM i)

未確定的訊息數上限

AMQ8B08 (IBM i)

佇列名稱

AMQ8B09 (IBM i)

輸出

AMQ8B0A (IBM i)

檔案庫

AMQ8B0B (IBM i)

接收輸出的檔案

AMQ8B0C (IBM i)

如果未指定 WAIT 值，則 OPTION (*MVS) 無效。

嚴重性

40: 停止錯誤

說明

若未指定 WAIT 參數的值，則不能指定 OPTION (*MVS) 參數。

回應

請從指令中移除 OPTION (*MVS) 參數，或指定 WAIT 參數的值。然後再重試指令。

AMQ8B0D (IBM i)

要接收輸出的成員

AMQ8B0E (IBM i)

取代或新增記錄

AMQ8B0F (IBM i)

選項

AMQ8B10 (IBM i)

Mode

AMQ8B11 (IBM i)

已啟用放置

AMQ8B12 (IBM i)

預設訊息優先順序

AMQ8B13 (IBM i)

預設訊息持續性

AMQ8B14 (IBM i)

處理程序名稱

AMQ8B15 (IBM i)

已啟用觸發

AMQ8B16 (IBM i)

已啟用取得

AMQ8B17 (IBM i)

已啟用共用

AMQ8B18 (IBM i)

預設共用選項

AMQ8B19 (IBM i)

訊息遞送順序

AMQ8B1A (IBM i)
強化取消計數

AMQ8B1B (IBM i)
觸發類型

AMQ8B1C (IBM i)
觸發深度

AMQ8B1D (IBM i)
觸發訊息優先順序

AMQ8B1E (IBM i)
觸發資料

AMQ8B1F (IBM i)
保留間隔

AMQ8B20 (IBM i)
佇列深度上限

AMQ8B21 (IBM i)
訊息長度上限

AMQ8B22 (IBM i)
取消臨界值

AMQ8B23 (IBM i)
取消重新佇列名稱

AMQ8B24 (IBM i)
起始佇列

AMQ8B25 (IBM i)
使用情形

AMQ8B26 (IBM i)
定義類型

AMQ8B27 (IBM i)
目標物件

AMQ8B28 (IBM i)
遠端佇列

AMQ8B29 (IBM i)
遠端訊息佇列管理程式

AMQ8B2A (IBM i)
傳輸佇列

AMQ8B2B (IBM i)
來源佇列名稱

AMQ8B2C (IBM i)
目標佇列名稱

AMQ8B2D (IBM i)
取代

AMQ8B2E (IBM i)
佇列類型

AMQ8B2F (IBM i)
應用程式類型

AMQ8B30 (IBM i)
應用程式 ID

AMQ8B31 (IBM i)
使用者資料

AMQ8B32 (IBM i)
環境資料

AMQ8B33 (IBM i)
來源程序

AMQ8B34 (IBM i)
若要處理

AMQ8B36 (IBM i)
工作名稱

AMQ8B37 (IBM i)
號碼

AMQ8B3A (IBM i)
轉換訊息

AMQ8B3B (IBM i)
取代為成員

AMQ8B3C (IBM i)
活動訊號間隔

AMQ8B3D (IBM i)
非持續訊息速度

AMQ8B3E (IBM i)
強制

AMQ8B3F (IBM i)
沒有要顯示的工作

AMQ8B41 (IBM i)
佇列定義範圍

AMQ8B42 (IBM i)
佇列深度高臨界值

AMQ8B43 (IBM i)
佇列深度低臨界值

AMQ8B44 (IBM i)
已啟用佇列已滿事件

AMQ8B45 (IBM i)
已啟用佇列高事件

AMQ8B46 (IBM i)
已啟用佇列低事件

AMQ8B47 (IBM i)
服務間隔 (service interval)

AMQ8B48 (IBM i)
服務間隔事件

AMQ8B49 (IBM i)
配送清單支援

AMQ8B4A (IBM i)
母項訊息佇列管理程式

AMQ8B4B (IBM i)
中斷母項鏈結

AMQ8B4C (IBM i)
子項訊息佇列管理程式

AMQ8B53 (IBM i)
已啟用授權事件

- AMQ8B54 (IBM i)**
啟用禁止事件
- AMQ8B55 (IBM i)**
已啟用本端錯誤事件
- AMQ8B56 (IBM i)**
已啟用遠端錯誤事件
- AMQ8B57 (IBM i)**
已啟用效能事件
- AMQ8B58 (IBM i)**
已啟用啟動和停止事件
- AMQ8B59 (IBM i)**
自動通道定義
- AMQ8B5A (IBM i)**
已啟用自動通道定義事件
- AMQ8B5B (IBM i)**
自動通道定義跳出程式
- AMQ8B5C (IBM i)**
重新定義系統物件
- AMQ8B5D (IBM i)**
等待時間
- AMQ8B5E (IBM i)**
啟動狀態明細
- AMQ8B60 (IBM i)**
交易類型
- AMQ8B61 (IBM i)**
已啟用日誌回復事件
- AMQ8B62 (IBM i)**
IP 通訊協定
- AMQ8B63 (IBM i)**
已啟用配置事件
- AMQ8B64 (IBM i)**
重新整理訊息佇列管理程式
- AMQ8B65 (IBM i)**
重新整理類型
- AMQ8B66 (IBM i)**
併入間隔
- AMQ8B67 (IBM i)**
已重新整理 IBM WebSphere MQ 佇列管理程式。
- AMQ8B68 (IBM i)**
已啟用通道事件
- AMQ8B69 (IBM i)**
已啟用 SSL 事件
- AMQ8B6A (IBM i)**
過濾器指令
- AMQ8B6B (IBM i)**
過濾關鍵字
- AMQ8B6C (IBM i)**
過濾器運算子

AMQ8B6D (IBM i)

過濾器值

AMQ8B6E (IBM i)

過濾器值 <insert_3> 對關鍵字 <insert_4> 無效。

嚴重性

30: 嚴重錯誤

說明

具有關鍵字 <insert_4> 的過濾器值 <insert_3> 無效。

回應

請指定關鍵字 <insert_4> 的有效過濾器值。

AMQ8B70 (IBM i)

變更 MQ AuthInfo 物件

AMQ8B71 (IBM i)

複製 MQ AuthInfo 物件

AMQ8B72 (IBM i)

建立 MQ AuthInfo 物件

AMQ8B73 (IBM i)

刪除 MQ AuthInfo 物件

AMQ8B74 (IBM i)

顯示 MQ AuthInfo 物件

AMQ8B75 (IBM i)

從 AuthInfo 名稱

AMQ8B76 (IBM i)

鑑別資訊名稱

AMQ8B77 (IBM i)

鑑別資訊類型

AMQ8B78 (IBM i)

使用者名稱

AMQ8B79 (IBM i)

使用者密碼

AMQ8B7A (IBM i)

使用 AuthInfo 物件

AMQ8B7B (IBM i)

至 AuthInfo 名稱

AMQ8B80 (IBM i)

變更 MQ 處理器額度

AMQ8B81 (IBM i)

顯示 MQ 處理器容許

AMQ8B82 (IBM i)

足夠授權單位

AMQ8C01 (IBM i)

來源通道

AMQ8C02 (IBM i)

通道名稱

AMQ8C03 (IBM i)

通道類型

AMQ8C04 (IBM i)

SSL 金鑰重設計數

- AMQ8C05 (IBM i)**
遠端佇列管理程式
- AMQ8C07 (IBM i)**
傳輸佇列
- AMQ8C08 (IBM i)**
連線名稱
- AMQ8C09 (IBM i)**
訊息通道代理程式
- AMQ8C10 (IBM i)**
訊息通道代理程式使用者 ID
- AMQ8C12 (IBM i)**
批次大小
- AMQ8C13 (IBM i)**
斷線間隔
- AMQ8C14 (IBM i)**
短重試次數
- AMQ8C15 (IBM i)**
短重試間隔
- AMQ8C16 (IBM i)**
長重試次數
- AMQ8C17 (IBM i)**
長重試間隔
- AMQ8C18 (IBM i)**
安全結束程式
- AMQ8C19 (IBM i)**
訊息結束
- AMQ8C20 (IBM i)**
傳送結束程式
- AMQ8C21 (IBM i)**
接收結束
- AMQ8C22 (IBM i)**
SSL CRL 名單
- AMQ8C23 (IBM i)**
SSL 金鑰儲存庫
- AMQ8C24 (IBM i)**
放置權限
- AMQ8C25 (IBM i)**
序號折返
- AMQ8C27 (IBM i)**
傳輸類型
- AMQ8C28 (IBM i)**
資料計數
- AMQ8C29 (IBM i)**
計數
- AMQ8C30 (IBM i)**
至通道
- AMQ8C31 (IBM i)**
訊息序號

- AMQ8C32 (IBM i)**
SSL 加密硬體
- AMQ8C33 (IBM i)**
安全結束程式使用者資料
- AMQ8C34 (IBM i)**
傳送結束程式使用者資料
- AMQ8C35 (IBM i)**
接收結束程式使用者資料
- AMQ8C36 (IBM i)**
訊息結束程式使用者資料
- AMQ8C37 (IBM i)**
解析選項
- AMQ8C38 (IBM i)**
連線名稱
- AMQ8C39 (IBM i)**
傳輸佇列名稱
- AMQ8C40 (IBM i)**
SSL 儲存庫密碼
- AMQ8C41 (IBM i)**
第一個訊息
- AMQ8C42 (IBM i)**
訊息數上限
- AMQ8C43 (IBM i)**
訊息大小上限
- AMQ8C44 (IBM i)**
訊息重試結束程式
- AMQ8C45 (IBM i)**
訊息重試結束程式資料
- AMQ8C46 (IBM i)**
訊息重試次數
- AMQ8C47 (IBM i)**
訊息重試間隔
- AMQ8C48 (IBM i)**
編碼字集
- AMQ8C49 (IBM i)**
訊息長度上限
- AMQ8C50 (IBM i)**
儲存庫名稱
- AMQ8C51 (IBM i)**
儲存庫名稱清單
- AMQ8C52 (IBM i)**
叢集工作量結束程式長度
- AMQ8C53 (IBM i)**
叢集工作量結束程式
- AMQ8C54 (IBM i)**
叢集工作量結束程式資料
- AMQ8C55 (IBM i)**
暫停叢集佇列管理程式

AMQ8C56 (IBM i)
重設叢集

AMQ8C57 (IBM i)
重新整理 MQ 叢集

AMQ8C58 (IBM i)
回復叢集佇列管理程式

AMQ8C59 (IBM i)
動作

AMQ8C5A (IBM i)
要移除的佇列管理程式名稱

AMQ8C5B (IBM i)
使用 MQ 接聽器

AMQ8C5C (IBM i)
要移除的佇列管理程式 ID

AMQ8C60 (IBM i)
顯示叢集訊息佇列管理程式

AMQ8C61 (IBM i)
叢集佇列管理程式名稱

AMQ8C62 (IBM i)
結束 MQ 接聽器

AMQ8C63 (IBM i)
埠號

AMQ8C64 (IBM i)
訊息通道代理程式類型

AMQ8C65 (IBM i)
作業使用者 ID

AMQ8D01 (IBM i)
追蹤 MQ

AMQ8D02 (IBM i)
追蹤選項設定

AMQ8D03 (IBM i)
追蹤層次

AMQ8D04 (IBM i)
追蹤類型

AMQ8D05 (IBM i)
要使用的儲存體上限

AMQ8D06 (IBM i)
提早追蹤

AMQ8D07 (IBM i)
排除類型

AMQ8D08 (IBM i)
追蹤間隔

AMQ8D0A (IBM i)
輸出成員選項

AMQ8D10 (IBM i)
物件名稱

AMQ8D11 (IBM i)
物件類型

AMQ8D12 (IBM i)
使用者名稱

AMQ8D13 (IBM i)
權限管理中心

AMQ8D14 (IBM i)
授權清單

AMQ8D15 (IBM i)
參照物件名稱

AMQ8D16 (IBM i)
參照物件類型

AMQ8D17 (IBM i)
物件名稱

AMQ8D18 (IBM i)
處理程序名稱

AMQ8D19 (IBM i)
佇列名稱

AMQ8D1A (IBM i)
佇列管理程式庫

AMQ8D1B (IBM i)
ASP 號碼

AMQ8D1C (IBM i)
異動日誌接收器臨界值

AMQ8D1D (IBM i)
異動日誌緩衝區大小

AMQ8D20 (IBM i)
通道名稱

AMQ8D22 (IBM i)
叢集名稱

AMQ8D23 (IBM i)
叢集名單名稱

AMQ8D24 (IBM i)
使用者名稱

AMQ8D25 (IBM i)
通道狀態

AMQ8D26 (IBM i)
結束連接的工作

AMQ8D27 (IBM i)
逾時間隔 (秒)

AMQ8D28 (IBM i)
物件/設定檔名稱

AMQ8D29 (IBM i)
服務元件名稱

AMQ8D2A (IBM i)
使用 MQ 主題

AMQ8D2B (IBM i)
主題名稱

AMQ8D2C (IBM i)
沒有可顯示的主題

AMQ8D2D (IBM i)

刪除 MQ 主題

AMQ8D2E (IBM i)

顯示 MQ 主題

AMQ8D30 (IBM i)

保持存活的間隔

AMQ9000-9999: 遠端**AMQ9001**

通道 <insert_3> 正常結束。

嚴重性

0: 資訊

說明

通道 <insert_3> 正常結束。

回應

無。

AMQ9002

通道 <insert_3> 正在啟動。

嚴重性

0: 資訊

說明

通道 <insert_3> 正在啟動。

回應

無。

AMQ9003 (IBM i)

通道 <insert_3> 最後一個訊息序號是 <insert_1>。

嚴重性

0: 資訊

說明

通道 <insert_3> 最後一個訊息序號是 <insert_1>。

回應

無。

AMQ9004 (IBM i)

通道 <insert_3> 狀態資訊。

嚴重性

0: 資訊

說明

通道 <insert_3> 狀態資訊: 不確定的訊息數- <insert_1> 不確定的序號- <insert_2> 不確定的邏輯工作單元 ID- <insert_4>

回應

無。

AMQ9181

結束程式所設定的回應無效。

嚴重性

30: 嚴重錯誤

說明

使用者結束程式 <insert_3> 在通道結束程式參數 (MQCXP) 的 ExitResponse 欄位中傳回無效的回應碼 <insert_1>。系統發出訊息 AMQ9190 以提供詳細資訊，通道已停止。

回應

請調查使用者結束程式所設定的回應碼為何無效。

AMQ9182

結束程式所設定的次要回應無效。

嚴重性

30: 嚴重錯誤

說明

使用者結束程式 <insert_3> 在通道結束程式參數 (MQCXP) 的 ExitResponse2 欄位中傳回無效的次要回應碼 <insert_1>。系統發出訊息 AMQ9190 以提供詳細資訊，通道已停止。

回應

請調查使用者結束程式為何設定無效的次要回應碼。

AMQ9184

結束程式所設定的結束緩衝區位址無效。

嚴重性

30: 嚴重錯誤

說明

當通道結束程式參數 (MQCXP) 的 ExitResponse2 欄位中的次要回應碼設為 MQXR2_USE_EXIT_BUFFER 時，使用者結束程式 <insert_3> 傳回結束緩衝區的位址 <insert_1> 無效。系統發出訊息 AMQ9190 以提供詳細資訊，通道已停止。

回應

請調查使用者結束程式所設定的結束緩衝區位址為何無效。最有可能是因為無法設定值而使用了 0 值。

AMQ9185

結束程式所設定的結束空間無效。

嚴重性

30: 嚴重錯誤

說明

使用者結束程式 <insert_3> 傳回的結束程式空間值 <insert_1> 在通道結束程式參數 (MQCXP) 的 ExitSpace 欄位中無效。系統發出訊息 AMQ9190 以提供詳細資訊，通道已停止。

回應

請調查使用者結束程式設定無效結束空間值的原因。更正錯誤。

AMQ9186

傳送結束程式所保留的結束程式空間太多。

嚴重性

30: 嚴重錯誤

說明

在結束程式起始設定時，通道 <insert_3> 的傳送結束程式鏈中的傳送結束程式會在通道結束程式參數 (MQCXP) 的 ExitSpace 欄位中傳回值。這些 ExitSpace 值的總計為 <insert_1>。在單一傳輸中可以傳送的位元組數上限為 <insert_2>。在每一次傳輸中，至少必須保留 1024 個位元組的訊息資料。因此傳送結束程式已保留太多結束程式空間。通道停止。

回應

請調查傳送結束程式為何設定太大的結束空間值。更正錯誤。

AMQ9187

結束程式所設定的標頭壓縮值無效。

嚴重性

30: 嚴重錯誤

說明

使用者結束程式 <insert_3> 在通道結束程式參數 (MQCXP) 的 CurHdr 壓縮欄位中傳回標頭壓縮值 <insert_1>，這不是通道說明 (MQCD) 的 HdrComp 清單欄位中指定的協議支援值之一。系統發出訊息 AMQ9190 以提供詳細資訊，通道已停止。

回應

請調查使用者結束程式指定的標頭壓縮值不是協議支援值之一的原因。

AMQ9188

結束程式所設定的訊息壓縮值無效。

嚴重性

30: 嚴重錯誤

說明

使用者結束程式在通道結束程式參數 (MQCXP) 的 CurMsg 壓縮欄位中 <insert_3> 傳回訊息壓縮值 <insert_1>，該值不是通道說明 (MQCD) 的 MsgComp 清單欄位中指定的協議支援值之一。系統發出訊息 AMQ9190 以提供詳細資訊，通道已停止。

回應

請調查使用者結束程式指定不是協議支援值之一的訊息壓縮值的原因。

AMQ9189

結束程式所設定的資料長度無效。

嚴重性

30: 嚴重錯誤

說明

使用者結束程式 <insert_3> 傳回不大於零的資料長度值 <insert_1>。系統發出訊息 AMQ9190 以提供詳細資訊，通道已停止。

回應

請調查使用者結束程式設定無效資料長度的原因。

AMQ9190

通道因結束程式中的錯誤而停止。

嚴重性

30: 嚴重錯誤

說明

針對通道 <insert_4> (ID 為 <insert_1>，原因為 <insert_2>) 呼叫的使用者結束程式 <insert_3> 所傳回的值無效，如之前訊息中所報告。通道停止。

回應

請調查使用者結束程式設定無效值的原因。

AMQ9195

資料長度大於區段長度上限。

嚴重性

30: 嚴重錯誤

說明

傳送結束程式 <insert_3> 所設定的資料長度 <insert_1> 大於區段長度上限 (<insert_2>)。區段長度上限是可以在單一傳輸中傳送的位元組數上限，減去傳送結束程式鏈中現行傳送結束程式之後所有傳送結束程式所需的使用者結束程式空間。系統發出訊息 AMQ9190 以提供詳細資訊，通道已停止。

回應

請調查使用者結束程式設定無效資料長度的原因。更正錯誤。

AMQ9196

資料長度大於代理程式緩衝區長度。

嚴重性

30: 嚴重錯誤

說明

結束程式 <insert_3> 所設定的資料長度 <insert_1> 大於代理程式緩衝區長度。使用者結束程式在提供的代理程式緩衝區中傳回資料，但指定的長度大於緩衝區的長度。系統發出訊息 AMQ9190 以提供詳細資訊，通道已停止。

回應

請調查使用者結束程式設定無效資料長度的原因。更正錯誤。

AMQ9197

資料長度大於結束緩衝區長度。

嚴重性

30: 嚴重錯誤

說明

結束程式 <insert_3> 所設定的資料長度 <insert_1> 大於結束程式緩衝區長度。使用者結束程式在提供的結束緩衝區中傳回資料，但指定的長度大於緩衝區的長度。系統發出訊息 AMQ9190 以提供詳細資訊，通道已停止。

回應

請調查使用者結束程式設定無效資料長度的原因。

AMQ9201

配置無法管理 <insert_3>。

嚴重性

30: 嚴重錯誤

說明

嘗試使用 <insert_4> 將交談配置給主機 <insert_3> 失敗。

回應

此錯誤可能是因為主機 <insert_3> 之通道定義所包含的 <insert_4> 參數中的項目不正確。請更正錯誤，然後再試一次。如果錯誤持續發生，請記錄錯誤值並聯絡系統管理者。來自 <insert_4> <insert_5> 呼叫的回覆碼為 <insert_1> (X<insert_2>)。主機 <insert_3> 上的接聽程式可能不在執行中。如果是這種情況，請執行相關作業以啟動通訊協定 <insert_4> 的接聽程式，然後再試一次。

AMQ9202

遠端主機 <insert_3> 無法使用，請稍後重試。

嚴重性

30: 嚴重錯誤

說明

嘗試使用 <insert_4> 將交談配置給主機 <insert_3> 失敗。不過，錯誤可能是暫時性的，稍後可以順利配置 <insert_4> 交談。

回應

稍後再重試連線。如果失敗持續發生，請記錄錯誤值，並與系統管理者聯絡。來自 <insert_4> 的回覆碼為 <insert_1> (X<insert_2>)。失敗的原因可能是此主機無法呼叫到目的地主機。也可能是主機 <insert_3> 上的接聽程式不在執行中。如果是這種情況，請執行相關作業來啟動 <insert_4> 接聽程式，然後再試一次。

AMQ9203

發生 <insert_4> 的配置錯誤。

嚴重性

30: 嚴重錯誤

說明

配置與主機 <insert_3> 的通訊時發生錯誤。無法將 <insert_4> conversation 配置給主機 <insert_3>。

回應

配置錯誤可能是下列其中一項：

- 1.If 通訊協定是 LU 6.2，則可能是其中一個傳輸參數 (模式或 TP 名稱) 不正確。請更正錯誤並重試。模式名稱應該與主機 <insert_3> 上定義的模式相同。應該定義 <insert_3> 上的 TP 名稱。
- 2.If 通訊協定是 LU 6.2，則可能是尚未建立 LU 6.2 階段作業。請聯絡您的系統管理者。
- 3.If 通訊協定是 TCP/IP，則可能是指定的主機名稱不正確。請更正錯誤並重試。
- 4.If 通訊協定是 TCP/IP，則指定的主機名稱可能無法解析為網址。主機名稱可能不在名稱伺服器中。來自 <insert_4><insert_5> 呼叫的回覆碼為 <insert_1> (X<insert_2>)。

記錄錯誤值並告知系統管理者。

AMQ9204

已拒絕與主機 <insert_3> 的連線。

嚴重性

30: 嚴重錯誤

說明

已拒絕透過 <insert_4> 連接至主機 <insert_3> 的連線。

回應

遠端系統可能未配置成允許來自這部主機的連線。請檢查 <insert_4> 接聽器程式是否已在主機 <insert_3> 上啟動。

如果交談使用 LU 6.2, 則可能是提供給遠端主機的「使用者 ID」或「密碼」不正確。

如果交談使用 TCP/IP, 則遠端主機可能無法將本端主機辨識為有效主機。

來自 <insert_4><insert_5> 呼叫的回覆碼為 <insert_1> X (<insert_2>)。

記錄錯誤值並告知系統管理者。

AMQ9205

提供的主機名稱無效。

嚴重性

30: 嚴重錯誤

說明

提供的 <insert_4> 主機名稱 <insert_3> 無法解析為網址。可能是名稱伺服器未包含主機, 或名稱伺服器無法使用。

回應

請檢查主機上的 <insert_4> 配置。

AMQ9206

將資料傳送至主機 <insert_3> 時發生錯誤。

嚴重性

30: 嚴重錯誤

說明

透過 <insert_4> 將資料傳送至 <insert_3> 時發生錯誤。這可能是因為通訊失敗。

回應

來自 <insert_4> <insert_5> 呼叫的回覆碼為 <insert_1> X (<insert_2>)。請記錄這些值, 並告知系統管理者。

AMQ9207

從主機 <insert_3> 收到的資料無效。

嚴重性

30: 嚴重錯誤

說明

透過 <insert_4> 從主機 <insert_3> 收到不正確的資料格式。可能是不明主機正在嘗試傳送資料。已產生 FFST 檔案, 其中包含收到的無效資料。

回應

請告知系統管理者。

AMQ9208

從主機 <insert_3> 接收時發生錯誤。

嚴重性

30: 嚴重錯誤

說明

透過 <insert_4> 從 <insert_3> 接收資料時發生錯誤。這可能是因為通訊失敗。

回應

來自 <insert_4> <insert_5> 呼叫的回覆碼為 <insert_1> (X<insert_2>)。記錄這些值並告知系統管理者。

AMQ9209

與主機 <insert_3> 的連線已關閉。

嚴重性

30: 嚴重錯誤

說明

透過 <insert_4> 從 <insert_3> 接收資料時發生錯誤。遠端主機的連線非預期地終止。

回應

請告知系統管理者。

AMQ9210

遠端連接失敗。

嚴重性

30: 嚴重錯誤

說明

有來自遠端主機的送入連接，但本端主機無法完成連結。

回應

來自 <insert_4> <insert_5> 呼叫的回覆碼為 <insert_1> (X<insert_2>)。記錄這些值，並告訴系統管理者誰應該檢查 <insert_4> 配置。

AMQ9211

配置儲存體時發生錯誤。

嚴重性

30: 嚴重錯誤

說明

程式無法取得足夠的儲存體。

回應

請停止一些正在使用儲存體的程式，然後重試該作業。如果問題持續發生，請與系統管理者聯絡。

AMQ9212

無法配置 TCP/IP 通訊端。

嚴重性

30: 嚴重錯誤

說明

無法建立 TCP/IP 通訊端，可能是因為儲存體問題。

回應

來自 <insert_4> <insert_5> 呼叫的回覆碼為 <insert_1> (X<insert_2>)。請重試該程式。如果失敗持續發生，請記錄錯誤值並告知系統管理者。

AMQ9213

發生 <insert_4> 的通訊錯誤。

嚴重性

30: 嚴重錯誤

說明

通訊發生非預期的錯誤。

回應

來自 <insert_4> <insert_5> 呼叫的回覆碼為 <insert_1> (X<insert_2>)。記錄這些值並告知系統管理者。

AMQ9214

嘗試使用不受支援的通訊協定。

嚴重性

30: 嚴重錯誤

說明

嘗試使用不受支援的通訊協定類型 <insert_2>。

回應

請檢查通道定義檔案。可能是輸入的通訊協定並非目前支援的通訊協定。

AMQ9215

通訊子系統無法使用。

嚴重性

30: 嚴重錯誤

說明

嘗試使用通訊子系統，但尚未啟動。

回應

啟動通訊子系統，然後重新執行程式。

AMQ9216

用法: <insert_3> [-m QMgrName] [-n TPName]

嚴重性

20: 錯誤

說明

傳遞給回應者通道程式的值無效。無效的參數如下:-

<insert_4>

回應者通道程式結束。

回應

請更正傳給通道程式的參數，然後重試作業。

AMQ9216 (AIX)

用法: <insert_3> [-m QMgrName]

嚴重性

20: 錯誤

說明

傳遞給回應者通道程式的值無效。無效的參數如下:-

<insert_4>

回應者通道程式結束。

回應

請更正傳給通道程式的參數，然後重試作業。

AMQ9216 (HP-UX)

用法: <insert_3> [-m QMgrName]

嚴重性

20: 錯誤

說明

傳遞給回應者通道程式的值無效。無效的參數如下:-

<insert_4>

回應者通道程式結束。

回應

請更正傳給通道程式的參數，然後重試作業。

AMQ9217

無法啟動 TCP/IP 接聽器程式。

嚴重性

30: 嚴重錯誤

說明

嘗試啟動接聽器程式的新實例，但程式被拒絕。

回應

失敗可能是因為子系統尚未啟動 (在此情況下，您應該啟動子系統)，或有太多程式在等待中 (在此情況下，您應該稍後嘗試啟動接聽器程式)。

AMQ9218

<insert_4> 接聽器程式無法連結至埠號 <insert_1>。

嚴重性

30: 嚴重錯誤

說明

嘗試將 <insert_4> Socket 連結至接聽器埠不成功。

回應

失敗可能是因為另一個程式使用相同的埠號。來自埠 <insert_5><insert_1> 的 <insert_3> 呼叫的回覆碼為 <insert_2>。記錄這些值並告知系統管理者。

AMQ9219

TCP/IP 接聽器程式無法建立送入交談的新連線。

嚴重性

30: 嚴重錯誤

說明

嘗試建立新的 Socket，因為收到連接要求，但發生錯誤。

回應

失敗可能是暫時性的，請稍後重試。如果問題持續發生，請記錄回覆碼 <insert_1>，並告知系統管理者。可能需要釋放部分工作，或重新啟動通訊系統。

AMQ9220

無法載入 <insert_4> 通訊程式。

嚴重性

30: 嚴重錯誤

說明

嘗試載入 <insert_4> 磁帶庫或程序 <insert_3> 失敗，錯誤碼為 <insert_1>。

回應

必須在系統上安裝檔案庫，或變更環境以容許程式尋找檔案庫。

AMQ9221

指定了不受支援的通訊協定。

嚴重性

30: 嚴重錯誤

說明

指定的 <insert_3> 值未辨識為支援的其中一個通訊協定。

回應

請更正參數，然後重試作業。

AMQ9222

找不到配置檔案。

嚴重性

10: 警告

說明

找不到配置檔 <insert_3>。此檔案包含通訊參數的預設定義。將使用預設值。

回應

無。

AMQ9223

輸入通訊協定類型。

嚴重性

30: 嚴重錯誤

說明

您正在執行的作業需要您輸入通訊協定類型。

回應

請新增通訊協定參數，然後重試作業。

AMQ9224

在檔案 <insert_5> 中第 <insert_1> 行的段落 <insert_4> 中，.ini 檔案項目 <insert_3> 非預期的內容。

嚴重性

30: 嚴重錯誤

說明

在 .ini 檔 <insert_5> 中，第 <insert_1> 行的段落 <insert_4> 中名稱為 <insert_3> 的項目不是有效的關鍵字，或具有無效值。

回應

請更正 .ini 檔，然後重試作業。

AMQ9224 (Windows)

登錄值無效。

嚴重性

30: 嚴重錯誤

說明

WebSphere MQ 登錄值名稱 <insert_3> 無效或具有無效的值資料。

回應

請更正登錄值，然後重試作業。

AMQ9225

檔案語法錯誤。

嚴重性

30: 嚴重錯誤

說明

處理 INI 檔案時，在第 <insert_1> 行偵測到語法錯誤。

回應

請更正問題，然後重試作業。

AMQ9225 (Windows)

檔案語法錯誤。

嚴重性

30: 嚴重錯誤

說明

處理配置資料時偵測到語法錯誤。

回應

請更正問題，然後重試作業。

AMQ9226

用法: <insert_3> [-m QMgrName] -t (TCP | LU62 | NETBIOS | SPX) [ProtocolOptions]

嚴重性

10: 警告

說明

傳遞至接聽器程式的值無效。

傳遞給此程式的參數字串如下:

```
[-m QMgrName] (-t TCP [-p Port] |  
-t LU62 [-n TPName] |
```

-t NETBIOS [-l LocalName] [-e Names] [-s Sessions]
[-o 指令] [-a 配接卡] |
-t SPX [-x Socket])
預設值將用於未提供的參數。

回應

請更正傳遞至接聽器程式的參數，然後重試作業。

AMQ9226 (AIX)

用法: <insert_3> [-m QMgrName] -t TCP [ProtocolOptions]

嚴重性

10: 警告

說明

傳遞至接聽器程式的值無效。

傳遞給此程式的參數字串如下:

[-m QMgrName] -t TCP [-p Port]

預設值將用於未提供的參數。

回應

請更正傳遞至接聽器程式的參數，然後重試作業。

AMQ9226 (Unix)

用法: <insert_3> [-m QMgrName] -t TCP [ProtocolOptions]

嚴重性

10: 警告

說明

傳遞至接聽器程式的值無效。

傳遞給此程式的參數字串如下:

[-m QMgrName] -t TCP [-p Port]

預設值將用於未提供的參數。

回應

請更正傳遞至接聽器程式的參數，然後重試作業。

AMQ9227

未提供 <insert_3> 本端主機名稱。

嚴重性

30: 嚴重錯誤

說明

需要名稱，<insert_3> 處理程序才能向網路登錄。

回應

請將本端名稱新增至配置檔，然後重試作業。

AMQ9228

無法啟動 <insert_4> 回應者程式。

嚴重性

30: 嚴重錯誤

說明

嘗試啟動回應者程式的實例，但該程式被拒絕。

回應

失敗可能是因為子系統尚未啟動 (在此情況下，您應該啟動子系統)，或有太多程式在等待中 (在此情況下，您應該稍後嘗試啟動回應者程式)。<insert_5> 原因碼為 <insert_1>。

AMQ9229

應用程式已結束。

嚴重性

30: 嚴重錯誤

說明

您已發出結束應用程式的要求。

回應

無。

AMQ9230

發生非預期的 <insert_4> 事件。

嚴重性

30: 嚴重錯誤

說明

在處理網路事件期間，發生非預期的事件 <insert_1>。

回應

無。

AMQ9231

提供的參數無效。

嚴重性

30: 嚴重錯誤

說明

<insert_4> <insert_5> 參數的值為 <insert_3>。未指定或未正確指定此值。

回應

請檢查 <insert_5> 參數的值，並在必要時予以更正。如果錯誤持續發生，請記錄回覆碼 (<insert_1>、<insert_2>) 及 <insert_4>，並告知系統管理者。

AMQ9232

未指定 <insert_3>

嚴重性

30: 嚴重錯誤

說明

作業需要指定 <insert_3> 欄位。

回應

指定 <insert_3>，然後重試作業。

AMQ9233

建立 <insert_3> 執行緒時發生錯誤。

嚴重性

30: 嚴重錯誤

說明

程序試圖建立新的執行緒。此問題最可能的原因是作業系統資源不足 (例如，記憶體)。請使用任何先前的 FFST 來判斷失敗的原因。說明失敗原因的 WebSphere MQ 內部回覆碼為 <insert_1>。

回應

請連絡系統管理者。如果問題持續存在，請儲存任何產生的輸出檔，並使用 https://www.ibm.com/support/home/product/P439881V74305Y86/IBM_MQ 或 IBM 支援中心助理 (位於 https://www.ibm.com/support/home/product/C100515X13178X21/other_software/ibm_support_assistant)，以查看是否已有可用的解決方案。如果您找不到相符項，請聯絡 IBM 支援中心。

AMQ9235

無法解析提供的本端通訊位址。

嚴重性

30: 嚴重錯誤

說明

本端通訊位址 (LOCLADDR) 值 *<insert_3>* 無法解析成 IP 位址。

回應

請輸入可解析成 IP 位址的本端通訊位址值，然後再試一次。

AMQ9236

提供的「友機 LU」無效。

嚴重性

30: 嚴重錯誤

說明

<insert_4> 友機 LU 名稱 *<insert_3>* 無效。

回應

友機 LU 名稱輸入不正確，或不在 *<insert_4>* 通訊配置中。請更正錯誤並重試。

AMQ9237

發生 *<insert_4>* 的配置錯誤。

嚴重性

30: 嚴重錯誤

說明

無法將 *<insert_4>* conversation 配置給主機 *<insert_3>*。配置錯誤可能是下列其中一項：

1. 可能是其中一個傳輸參數（「模式」或「TP 名稱」）不正確。請更正錯誤並重試。模式名稱應該與主機 *<insert_3>* 上定義的模式相同。應該定義 *<insert_3>* 上的 TP 名稱。

2. 可能是尚未建立 LU 6.2 階段作業。請聯絡您的系統管理者。

來自 *<insert_4>* 的回覆碼是 *<insert_1>*，與 *<insert_5>* *<insert_2>* 相關聯。

回應

記錄錯誤值並告知系統管理者。

AMQ9238

發生 *<insert_4>* 的通訊錯誤。

嚴重性

30: 嚴重錯誤

說明

通訊發生非預期的錯誤。

回應

來自 *<insert_4>* *<insert_3>* 呼叫的回覆碼是 *<insert_1>* 相關聯的 *<insert_5>* *<insert_2>*。

AMQ9239

用法: *<insert_3>* [-m QMgrName] -n TpName -g Gateway-name

嚴重性

10: 警告

說明

傳遞至接聽器程式的值無效。傳遞至此程式的參數字串如下所示，未提供參數使用的預設值: [-m QMgrName] -n TpName -g Gateway-name

回應

請更正傳遞至接聽器程式的參數，然後重試作業。

AMQ9240

SPX Socket 已在使用中。

嚴重性

30: 嚴重錯誤

說明

嘗試開啟 Socket *<insert_2>*時，「接聽器」收到回覆碼 *<insert_1>*。

回應

另一個處理程序已在使用指定的 Socket。若要使用另一個 Socket，請在指令行上指定另一個 Socket 至 RUNMQLSR，或更新 qm.ini 檔案中的預設值。

AMQ9240 (Windows)

SPX Socket 已在使用中。

嚴重性

30: 嚴重錯誤

說明

嘗試開啟 Socket <insert_2>時，接聽器收到回覆碼 <insert_1>。

回應

另一個處理程序已在使用指定的 Socket。若要使用另一個 Socket，請在指令行上指定不同的 Socket 給 runmqlsr 指令，或更新配置資料中的預設值。

AMQ9240 (IBM i)

SPX Socket 已在使用中。

嚴重性

30: 嚴重錯誤

說明

嘗試開啟 Socket <insert_2>時，「接聽器」收到回覆碼 <insert_1>。

回應

另一個處理程序已在使用指定的 Socket。若要使用另一個 Socket，請在指令行上指定另一個 Socket 至 STRMLSR，或更新 qm.ini 檔案中的預設值。

AMQ9241

無法使用 SPX。

嚴重性

30: 嚴重錯誤

說明

嘗試啟動 SPX 通訊時，WebSphere MQ 收到回覆碼 <insert_1>。

回應

請確定 IPX/SPX 支援已安裝在機器上，且在嘗試啟動 WebSphere MQ SPX 通道之前已啟動。

AMQ9242

SPX 資源問題。

嚴重性

30: 嚴重錯誤

說明

嘗試啟動 SPX 通訊時，WebSphere MQ 收到回覆碼 <insert_1>，指出資源問題。

回應

在透過 IPX/SPX 開始通訊之前，請確定有足夠的 IPX/SPX 資源可用。

AMQ9243

佇列管理程式 <insert_3> 不存在。

嚴重性

30: 嚴重錯誤

說明

您嘗試對不存在的佇列管理程式執行動作。您可能指定了錯誤的佇列管理程式名稱。

回應

如果指定了錯誤的名稱，請更正名稱，然後重新提交指令。如果佇列管理程式不存在，請建立佇列管理程式，然後重新提交指令。

AMQ9244

預設佇列管理程式不存在。

嚴重性

30: 嚴重錯誤

說明

您嘗試對不存在的佇列管理程式執行動作。

回應

請建立預設佇列管理程式，然後重新提交指令。

AMQ9245 (Windows)

無法取得通道 MCA 使用者 ID 的帳戶詳細資料。

嚴重性

10: 警告

說明

WebSphere MQ 無法取得 MCA 使用者 ID <insert_3>的帳戶詳細資料。這個使用者 ID 是 <insert_4> 佇列管理程式 <insert_5> 上通道的 MCA 使用者 ID，可能已定義在通道定義中，或由通道結束程式或用戶端提供。

回應

請確定使用者 ID 正確，且已在 Windows 本端系統、本端網域或授信網域上定義。對於網域使用者 ID，請確保所有必要的網域控制站都可用。

AMQ9246

埠 <insert_1> 上的 TCP/IP 接聽器無法啟動新通道。

嚴重性

30: 嚴重錯誤

說明

已嘗試透過在埠 <insert_1>上接聽的 TCP/IP 接聽器內啟動新通道，來連接至佇列管理程式。在此接聽器上執行的通道可以使用的 Socket 數目上限為 <insert_2>。已為新通道配置超出此上限的 Socket 號碼。已拒絕此連線嘗試，但接聽器仍繼續接聽進一步的連線要求。配置給新接聽器通道的 Socket 數目與目前在該接聽器處理程序內執行的通道數目相關。發生問題的原因是有太多通道指向此接聽器所接聽的埠。

回應

應該啟動額外的接聽器處理程序，以在不同的埠上接聽。佇列管理程式的部分通道應該從現有接聽器接聽新埠的埠重新導向。

AMQ9247

SSPI 安全: SSPI 呼叫傳回不正確。

嚴重性

30: 嚴重錯誤

說明

通道 <insert_3> 已關閉，因為 SSPI 通道結束程式從 SSPI 收到不正確的回覆碼。

回應

請參閱適當的 SSPI 手冊，以瞭解 <insert_4> 待命 <insert_5> 狀態的意義，並更正錯誤。

AMQ9248

程式無法連結至 <insert_3> Socket。

嚴重性

30: 嚴重錯誤

說明

嘗試連結至 Socket <insert_4> 失敗，回覆碼為 <insert_1>。失敗的 <insert_3> 呼叫是 <insert_5>。此問題最可能的原因是 <insert_3> 本端位址的配置不正確，或開始及結束埠參數不正確。

回應

請洽詢系統管理者。如果問題持續存在，請儲存任何產生的輸出檔，並使用 https://www.ibm.com/support/home/product/P439881V74305Y86/IBM_MQ 或 IBM 支援中心助理 (位於 https://www.ibm.com/support/home/product/C100515X13178X21/other_software/ibm_support_assistant)，以查看是否已有可用的解決方案。如果您找不到相符項，請聯絡 IBM 支援中心。

AMQ9255

接聽器已在執行中。

嚴重性

30: 嚴重錯誤

說明

啟動 WebSphere MQ 接聽器的要求失敗，因為已存在針對指定網路資源執行的接聽器。

回應

無。

AMQ9259

主機 <insert_3> 的連線逾時。

嚴重性

30: 嚴重錯誤

說明

來自主機 <insert_3> over <insert_4> 的連線逾時。

回應

請檢查未在預期時間內收到資料的原因。更正問題。重新連接通道，或等待重試通道自行重新連接。

AMQ9262 (HP-UX)

GSKit SSL 支援不適用於 32 位元用戶端應用程式。

嚴重性

20: 錯誤

說明

嘗試從 32 位元用戶端應用程式啟動 SSL 通道。不過，WebSphere MQ for HP-UX (Itanium 平台) 上未提供 GSKit SSL 32 位元支援。

回應

將用戶端應用程式編譯為 64 位元應用程式，或將應用程式變更為使用非 SSL 通道。

AMQ9268 (rrcI_SCTQ_SWITCH_SUCCESS)

叢集傳送端通道 <insert one> 已順利切換至使用傳輸佇列 <insert three> 。

嚴重性

00: 資訊

說明

叢集傳送端通道 <insert one> 的傳輸佇列已順利從 <insert two> 切換至 <insert three>。

回應

無。

AMQ9270

無法啟動共用交談。

嚴重性

30: 嚴重錯誤

說明

嘗試在 Socket <insert_2> (通道 <insert_3>) 上開始共用交談 <insert_1> 已在通道的伺服器連線端拒絕。

回應

請檢查通道 <insert_3> 伺服器連線端的診斷資訊，以瞭解交談未啟動的原因。可能的話，請更正導致失敗的錯誤，然後重試。

AMQ9271

通道 <insert_3> 逾時。

嚴重性

30: 嚴重錯誤

說明

等待從通道 <insert_3> 另一端接收時發生逾時。連線遠端系統的位址為 <insert_4>。

回應

來自 <insert_5> 呼叫的回覆碼為 <insert_1> (X<insert_2>)。記錄這些值並告知系統管理者。

AMQ9272

執行緒互斥旗標號誌錯誤。

嚴重性

30: 嚴重錯誤

說明

程序對執行緒互斥旗標號誌嘗試了執行作業。此問題最可能的原因是作業系統資源不足 (例如, 記憶體)。請使用任何先前的 FFST 來判斷失敗的原因。所涉及的 WebSphere MQ 函數為 *<insert_3>*, 而說明失敗原因的內部回覆碼為 *<insert_1>*。

回應

請連絡系統管理者。如果問題持續存在, 請儲存任何產生的輸出檔, 並使用 https://www.ibm.com/support/home/product/P439881V74305Y86/IBM_MQ 或 IBM 支援中心助理 (位於 https://www.ibm.com/support/home/product/C100515X13178X21/other_software/ibm_support_assistant), 以查看是否已有可用的解決方案。如果您找不到相符項, 請聯絡 IBM 支援中心。

AMQ9273

執行緒事件錯誤。

嚴重性

30: 嚴重錯誤

說明

程序對執行緒事件嘗試了執行作業。此問題最可能的原因是作業系統資源不足 (例如, 記憶體)。請使用任何先前的 FFST 來判斷失敗的原因。所涉及的 WebSphere MQ 函數是 *<insert_3>*, 而說明失敗原因的內部回覆碼是 *<insert_1>*。

回應

請連絡系統管理者。如果問題持續存在, 請儲存任何產生的輸出檔, 並使用 https://www.ibm.com/support/home/product/P439881V74305Y86/IBM_MQ 或 IBM 支援中心助理 (位於 https://www.ibm.com/support/home/product/C100515X13178X21/other_software/ibm_support_assistant), 以查看是否已有可用的解決方案。如果您找不到相符項, 請聯絡 IBM 支援中心。

AMQ9280 (rrcE_SSL_SUITE_B_INVALID_VALUE)

對 Suite B 發出要求的參數包含無效的值。

嚴重性

30: 嚴重錯誤

說明

在 WebSphere MQ 用戶端上執行的 SSL 或 TLS 通道無法啟動。這是因為 MQSUIBTEB 環境變數或 MQSCO EncryptionPolicySuiteBStrength 欄位包含無效值。指定的值為 '*<insert_1>*'。

通道是 '*<insert_2>*', 在某些情況下無法判斷其名稱, 因此會顯示為 '????'。通道未啟動。

回應

請將 MQSUIBTEB 環境變數或 MQSCO EncryptionPolicySuiteBStrength 欄位設為有效值。

重新啟動通道。

如需套組 B 配置的相關資訊, 請參閱 [WebSphere MQ 安全文件](#)。

AMQ9281 (rrcE_SSL_SUITE_B_BAD_COMBINATION)

對 Suite B 發出要求的參數包含無效的值組合。

嚴重性

30: 嚴重錯誤

說明

在 MQ 用戶端上執行的 SSL 或 TLS 通道無法啟動。這是因為 MQSUIBTEB 環境變數或 MQSCO EncryptionPolicySuiteBStrength 欄位包含互斥值。所有值都有效, 但部分值無法一起使用。指定的值為 '*<insert_1>*'

通道是 '*<insert_1>*', 在某些情況下無法判斷其名稱, 因此會顯示為 '????'。通道未啟動。

回應

將 MQSUIBTEB 環境變數或 MQSCO EncryptionPolicySuiteBStrength 欄位設為有效的值組合

重新啟動通道。

如需套組 B 配置的相關資訊，請參閱 [WebSphere MQ 安全文件](#)。

AMQ9282 (rrcE_SSL_CIPHER_INVALID_SUITE_B)

已配置的 Suite B 安全層次的 CipherSpec 無效。

嚴重性

30: 嚴重錯誤

說明

使用者嘗試在已配置成以套組 B 模式執行的佇列管理程式或 WebSphere MQ 用戶端上啟動通道。使用者指定的 CipherSpec 不符合已配置的 Suite B 安全層次。

通道是 '*<insert_1>*'，在某些情況下無法判斷其名稱，因此會顯示為 '????'。通道未啟動。

遠端主機的位址為 '*<insert_2>*'。

回應

重新定義通道以使用符合 Suite B 標準的 CipherSpec 執行，它可滿足已配置的 Suite B 安全層次。或者，可以使用正確的 CipherSpec 來定義通道，且佇列管理程式或 IBM WebSphere MQ 用戶端不應以「套組 B」模式執行；如果是這樣，請確保未配置「套組 B」模式。更正錯誤後，重新啟動通道。

如需套組 B 安全層次或 CipherSpecs 的相關資訊，請參閱 [WebSphere MQ 安全文件](#)。

套用 WebSphere MQ 維護之後可能會出現此訊息，因為 FIPS 及 Suite B 標準會定期更新。當發生這類變更時，也會更新 WebSphere MQ 來實作最新標準。因此，您可能會在套用維護項目之後看到行為的變更。如需 WebSphere MQ 所施行 FIPS 及 Suite B 標準版本的相關資訊，請參閱 [Readme](#) 檔。

AMQ9285 (rrcE_SSL_CIPHER_AND_CERT_INCOMPATIBLE)

提出的 CipherSpec 與數位憑證不相容。

嚴重性

30: 嚴重錯誤

說明

SSL 或 TLS 信號交換失敗，因為提出的 CipherSpec 與其中一個數位憑證不相容。

本端和遠端系統都必須使用適合與通道 CipherSpec 搭配使用的數位憑證。此錯誤的常見原因包括：

(a) 使用包含非 RSA 公開金鑰的憑證時，指定了 RSA 型 CipherSpec。

(b) 使用包含非 EC 公開金鑰的憑證時，指定了基於橢圓曲線的 CipherSpec。

通道是 '*<insert_1>*'，在某些情況下無法判斷其名稱，因此會顯示為 '????'。通道未啟動。

回應

指定不同的 CipherSpec，它適合與本端及遠端系統上使用的數位憑證搭配使用。重新啟動通道。

如需 CipherSpecs 的進一步資訊，請參閱 [WebSphere MQ 安全文件](#)。

AMQ9289 (rrcI_SCTQ_MSGMOVE_NONE)

訊息移動完成-未移動任何訊息。

嚴重性

00: 資訊

說明

切換叢集傳送端通道 *<insert one>* 的傳輸佇列時未移動任何訊息。訊息移動作業已完成。

回應

無。

AMQ9290 (rrcI_SCTQ_MSGMOVE_IN_PROGRESS)

訊息移動進行中-已移動 *<n>* 訊息。

嚴重性

00: 資訊

說明

在切換叢集傳送端通道 *<insert one>* 的傳輸佇列時移動了 *<n>* 訊息。訊息移動作業正在進行中。

回應

無。

AMQ9291 (rrcI_SCTQ_MSGMOVE_COMPLETE)

訊息移動完成-已移動 <n> 個訊息。

嚴重性

00: 資訊

說明

在切換叢集傳送端通道 <insert one>的傳輸佇列時移動了 <n> 訊息。 訊息移動作業已完成。

回應

無。

AMQ9301 (Tandem)

發生 SNA 通訊錯誤。

嚴重性

30: 嚴重錯誤

說明

通訊發生非預期的錯誤。

回應

來自 SNAX/ICE <insert_3> 要求的回覆回覆碼是 <insert_4> 標頭中的 <insert_1>。 詳細回覆碼為 <insert_2>。

AMQ9302 (Tandem)

佇列管理程式 <insert_4> 中的 TCP 接聽器 <insert_3> 找不到可用的埠。

嚴重性

40: 停止錯誤

說明

「TCP 接聽器」已嘗試此「佇列管理程式」之 QMINI 檔案中配置的所有埠，但沒有任何埠可供接聽。「TCP 接聽器」現在已終止。不需要「TCP 接聽器」(因為已在所有「佇列管理程式」埠上執行「TCP 接聽器」)，或「佇列管理程式」有配置問題。

回應

請檢閱 QMINI 檔案「TCP/IP 接聽器」段落，以判斷是否有配置問題。埠號本身可能不正確，或與相同系統上其他佇列管理程式所使用的埠重疊，或與其他服務重疊。

AMQ9401

通道 <insert_3> 自動定義。

嚴重性

0: 資訊

說明

已自動定義先前不存在的通道 <insert_3>。

回應

無。

AMQ9402

無法載入通道 <insert_3> 的自動定義結束程式。

嚴重性

30: 嚴重錯誤

說明

通道 <insert_3> 的自動定義失敗，因為 <insert_4> 不會載入。

回應

請確定在佇列管理程式定義中已正確指定使用者結束程式，且使用者結束程式正確且可用。

AMQ9403

使用者結束程式已暫停通道 <insert_3> 的自動定義。

嚴重性

30: 嚴重錯誤

說明

通道 <insert_3> 的自動定義結束程式 <insert_4> 傳回失敗碼。

回應

無。

AMQ9404

REFRESH CLUSTER Repos (YES) 的第一階段已完成。

嚴重性

0: 資訊

說明

REFRESH CLUSTER Repos (YES) 的第一階段已完成。「重新整理叢集 (<insert_4>)」指令導致 <insert_1> 物件重新整理並重新發佈至 <insert_2> 佇列管理程式。在 REFRESH CLUSTER 第二階段完成之前，嘗試存取叢集資源的應用程式可能會看到解析叢集資源失敗。當從叢集的其他成員收到所有新資訊時，第二階段已完成。

回應

監視 SYSTEM.CLUSTER.COMMAND.QUEUE 可判定它何時達到一致空狀態，以指出重新整理處理程序已完成。

AMQ9405

FORCEREVOVE QUEUES (YES) 指令已處理，叢集 <insert_3> 目標 <insert_4>。

嚴重性

0: 資訊

說明

針對指出的叢集和目標佇列管理程式，儲存庫佇列管理程式已順利處理具有 QUEUES (YES) 選項的 RESET ACTION (FORCEREMOVE) 指令。

回應

無。

AMQ9406

REFRESH CLUSTER Repos (YES) 指令失敗，此佇列管理程式是叢集 <insert_4> 的完整儲存庫。

嚴重性

30: 嚴重錯誤

說明

儲存庫佇列管理程式無法針對指出的叢集處理具有 REPOS (YES) 選項的 REFRESH CLUSTER 指令，因為本端佇列管理程式為叢集提供完整儲存庫管理服務。忽略指令。

回應

兩者擇一

- 1) 在沒有 REPOS (YES) 的情況下重新發出指令，或
- 2) 在不是完整儲存庫的佇列管理程式上發出指令，或
- 3) 變更此佇列管理程式定義，使其不是完整儲存庫。

AMQ9407

叢集佇列 <insert_3> 定義不一致。

嚴重性

10: 警告

說明

UUID 為 <insert_4> 之佇列管理程式上的叢集佇列 <insert_3> 定義與 UUID 為 <insert_5> 之佇列管理程式上的相同叢集佇列定義有不同的 DEFPRTY、DEFPSIST 和 DEFBIND 值。這兩個定義現在都存在於本端儲存庫中。相同叢集佇列的所有定義都應該相同。特別是，如果您的應用程式依賴佇列預設值（根據定義不一致來決定傳訊行為），則會發生問題。例如，如果應用程式使用選項 MQOO_BIND_AS_Q_DEF 開啟叢集佇列。如果佇列的不同實例具有不同的 DEFBIND 值，則訊息傳送的行為會根據開啟時選取的佇列實例而有所不同。一般而言，選取的實例會因開啟的不同而有所不同。

回應

對於每一個不一致，請決定哪一個值是正確的值。變更叢集佇列 <insert_3> 的定義，讓所有定義都具有正確的 DEFPRTY、DEFPSIST 和 DEFBIND 值。

AMQ9408

將通道 <insert_3> 的 BIND_ON_OPEN 訊息傳送至無法傳送郵件的佇列。

嚴重性

0: 資訊

說明

通道 <insert_3> 的遠端 CLUSRCVR 已刪除，但與該通道相關聯的未遞送 BIND_ON_OPEN 訊息存在於本端 SYSTEM.CLUSTER.TRANSMIT.QUEUE 上。無法將這些訊息配置給另一個通道，因為它們已放置 BIND_ON_OPEN，但非常不可能沿著它們相關聯的通道流動，因為現在已刪除此訊息。因此已嘗試將它們從傳輸佇列移至本端無法傳送郵件的佇列。MQDLH 原因是 MQFB_BIND_ON_OPEN_CLUSRCVR_DEL。請注意，已刪除通道的任何內部 WebSphere MQ 叢集作業訊息也將從 SYSTEM.CLUSTER.TRANSMIT.QUEUE (會捨棄這些訊息)，因此佇列的現行深度可能已減少超過移至無法傳送郵件之佇列的使用者訊息數目。

回應

請檢查無法傳送的郵件佇列內容。每一個訊息都包含在 MQDLH 結構中，其中包括撰寫訊息的原因及最初定址的位置。另請查看先前的錯誤訊息，以查看嘗試將訊息放入無法傳送郵件的佇列是否失敗。

AMQ9409

儲存庫管理程式異常結束。

嚴重性

30: 嚴重錯誤

說明

儲存庫管理程式處理程序異常結束。除非調整參數 TolerateRepository 失敗已設為 'TRUE'，否則終止此處理程序會導致佇列管理程式終止。如果佇列管理程式未終止，則不會發生進一步的叢集管理活動，這會影響此佇列管理程式所存取或管理的叢集資源可用性。

回應

請查看佇列管理程式及系統錯誤日誌中先前的儲存庫管理程式錯誤訊息，以判斷失敗的原因，或聯絡 IBM 支援中心。重新啟動佇列管理程式，以重新啟動儲存庫管理程式處理程序。

AMQ9410

儲存庫管理程式已啟動

嚴重性

0: 資訊

說明

已順利啟動儲存庫管理程式。

回應

無。

AMQ9411

儲存庫管理程式正常結束。

嚴重性

0: 資訊

說明

儲存庫管理程式已正常結束。

回應

無。

AMQ9412

收到 <insert_3> 的儲存庫指令。

嚴重性

30: 嚴重錯誤

說明

儲存庫管理程式收到預期用於某個其他佇列管理程式的指令，其 ID 為 <insert_3>。指令由 ID 為 <insert_4> 的佇列管理程式傳送。

回應

請檢查傳送端佇列管理程式的通道及叢集定義。

AMQ9413

儲存庫指令格式錯誤，指令碼 <insert_1>

嚴重性

30: 嚴重錯誤

說明

發生內部錯誤。

回應

收集「系統管理」手冊的「問題判斷」區段中列出的項目，並使用 https://www.ibm.com/support/home/product/P439881V74305Y86/IBM_MQ 或 IBM 支援助理 (https://www.ibm.com/support/home/product/C100515X13178X21/other_software/ibm_support_assistant)，以查看解決方案是否已可用。如果您找不到相符項，請聯絡 IBM 支援中心。

AMQ9415

儲存庫指令非預期，指令碼 <insert_1>，叢集物件 <insert_3>，傳送端 <insert_4>

嚴重性

30: 嚴重錯誤

說明

發生內部錯誤。

回應

收集「系統管理」手冊的「問題判斷」區段中列出的項目，並使用 https://www.ibm.com/support/home/product/P439881V74305Y86/IBM_MQ 或 IBM 支援助理 (https://www.ibm.com/support/home/product/C100515X13178X21/other_software/ibm_support_assistant)，以查看解決方案是否已可用。如果您找不到相符項，請聯絡 IBM 支援中心。

AMQ9415 (IBM i)

發生內部錯誤。

嚴重性

30: 嚴重錯誤

說明

儲存庫指令非預期，指令碼 <insert_1>，叢集物件 <insert_3>，傳送端 <insert_4>

回應

收集「系統管理」手冊的「問題判斷」區段中列出的項目，並使用 https://www.ibm.com/support/home/product/P439881V74305Y86/IBM_MQ 或 IBM 支援助理 (https://www.ibm.com/support/home/product/C100515X13178X21/other_software/ibm_support_assistant)，以查看解決方案是否已可用。如果您找不到相符項，請聯絡 IBM 支援中心。

AMQ9416

儲存庫指令處理錯誤，RC=<insert_2>，指令碼 <insert_1>，叢集物件 <insert_3>，傳送端 <insert_4>。

嚴重性

30: 嚴重錯誤

說明

發生內部錯誤。

回應

收集「系統管理」手冊的「問題判斷」區段中列出的項目，並使用 https://www.ibm.com/support/home/product/P439881V74305Y86/IBM_MQ 或 IBM 支援助理 (https://www.ibm.com/support/home/product/C100515X13178X21/other_software/ibm_support_assistant)，以查看解決方案是否已可用。如果您找不到相符項，請聯絡 IBM 支援中心。

AMQ9416 (IBM i)

發生內部錯誤。

嚴重性

30: 嚴重錯誤

說明

儲存庫指令處理錯誤，RC=<insert_2>，指令碼 <insert_1>，叢集物件 <insert_3>，傳送端 <insert_4>。

回應

收集「系統管理」手冊的「問題判斷」區段中列出的項目，並使用 https://www.ibm.com/support/home/product/P439881V74305Y86/IBM_MQ 或 IBM 支援助理 (https://www.ibm.com/support/home/product/C100515X13178X21/other_software/ibm_support_assistant)，以查看解決方案是否已可用。如果您找不到相符項，請聯絡 IBM 支援中心。

AMQ9417

已強制移除手動定義的 CLUSSDR 通道。

嚴重性

0: 資訊

說明

管理者已要求刪除或強制移除佇列管理程式 <insert_3>，但尚未將手動定義的 CLUSSDR 通道刪除至 <insert_3>。已刪除要 <insert_3> 的自動定義通道，但 <insert_3> 會繼續接收更新項目，直到已刪除手動定義的 CLUSSDR 通道為止。

回應

刪除手動定義的 CLUSSDR 通道至 <insert_3>。

AMQ9418

叢集 <insert_3> 只有一個儲存庫。

嚴重性

0: 資訊

說明

佇列管理程式已收到其唯一儲存庫之叢集的相關資訊。

回應

變更佇列管理程式的 REPOS 或 REPOSNL 屬性 (即具有叢集的第二個完整儲存庫)，以指定叢集名稱。

AMQ9419

沒有叢集 <insert_3> 的叢集接收端通道

嚴重性

0: 資訊

說明

儲存庫管理程式收到沒有已知叢集接收端通道的叢集相關資訊。

回應

定義本端佇列管理程式上叢集的叢集接收端通道。

AMQ9420

沒有叢集 <insert_3> 的儲存庫。

嚴重性

0: 資訊

說明

佇列管理程式收到沒有已知儲存庫之叢集的相關資訊。

回應

變更佇列管理程式的 REPOS 或 REPOSNL 屬性 (即具有叢集的完整儲存庫)，以指定叢集名稱。

AMQ9421

偵測到無效的叢集記錄動作碼

嚴重性

30: 嚴重錯誤

說明

從 SYSTEM.CLUSTER.REPOSITORY.QUEUE 讀到無效的記錄。已產生含有無效記錄的 FFST 記錄。

回應

收集「系統管理」手冊的「問題判斷」一節中列出的項目，並使用 https://www.ibm.com/support/home/product/P439881V74305Y86/IBM_MQ 或 IBM 支援助理 (https://www.ibm.com/support/home/product/C100515X13178X21/other_software/ibm_support_assistant)，以查看解決方案是否已可用。如果您找不到相符項，請聯絡 IBM 支援中心。

AMQ9422

儲存庫管理程式錯誤，RC=<insert_1>

嚴重性

30: 嚴重錯誤

說明

發生內部錯誤。

回應

收集「系統管理」手冊的「問題判斷」區段中列出的項目，並使用 https://www.ibm.com/support/home/product/P439881V74305Y86/IBM_MQ 或 IBM 支援助理 (https://www.ibm.com/support/home/product/C100515X13178X21/other_software/ibm_support_assistant)，以查看解決方案是否已可用。如果您找不到相符項，請聯絡 IBM 支援中心。

AMQ9425

發生內部錯誤。

嚴重性

30: 嚴重錯誤

說明

儲存庫指令合併錯誤，指令碼 <insert_1>，叢集物件 <insert_3>，傳送端 <insert_4>

回應

收集「系統管理」手冊的「問題判斷」區段中列出的項目，並使用 https://www.ibm.com/support/home/product/P439881V74305Y86/IBM_MQ 或 IBM 支援助理 (https://www.ibm.com/support/home/product/C100515X13178X21/other_software/ibm_support_assistant)，以查看解決方案是否已可用。如果您找不到相符項，請聯絡 IBM 支援中心。

AMQ9426

儲存庫指令收件者不明。

嚴重性

30: 嚴重錯誤

說明

儲存庫管理程式嘗試使用通道 <insert_4>將指令傳送至另一個佇列管理程式。找不到 ID 為 <insert_3> 的接收端佇列管理程式。指令碼 <insert_1>。

回應

請檢查傳送及接收佇列管理程式的通道及叢集定義。

AMQ9427

CLUSSDR 通道未指向儲存庫佇列管理程式。

嚴重性

30: 嚴重錯誤

說明

CLUSSDR 通道必須指向管理通道所屬所有叢集之儲存庫的佇列管理程式。此外，通道的 CLUSRCVR 必須是與 CLUSSDR 通道所有相同叢集的成員。CLUSSDR 通道所指向的佇列管理程式 <insert_3> 不符合叢集 <insert_4> 的這些準則。遠端佇列管理程式的 QMID 為 <insert_5>。

回應

請檢查本端及遠端佇列管理程式上的定義，以確定 CLUSSDR 通道指向管理叢集儲存庫的佇列管理程式，且通道的 CLUSRCVR 是叢集的成員。

AMQ9428

收到非預期的叢集佇列物件發佈。

嚴重性

30: 嚴重錯誤

說明

本端佇列管理程式已從叢集 <insert_3> 上的遠端佇列管理程式收到叢集佇列物件的發佈資訊。本端佇列管理程式會捨棄要求，因為它未管理叢集 <insert_3> 的儲存庫，且尚未訂閱已發佈的物件。用來存取本端佇列管理程式的遠端 CLUSSDR 通道具有通道名稱 <insert_4>，且遠端佇列管理程式具有 QMID <insert_5>。

回應

請檢查本端及遠端佇列管理程式上的定義，以確定 CLUSSDR 通道指向叢集的儲存庫佇列管理程式。

AMQ9429

收到非預期的叢集佇列刪除發佈。

嚴重性

30: 嚴重錯誤

說明

本端佇列管理程式已從叢集 <insert_3> 上的遠端佇列管理程式收到叢集佇列刪除的發佈資訊。本端佇列管理程式會捨棄要求，因為它未管理叢集 <insert_3> 的儲存庫，且尚未訂閱已發佈的物件。用來存取本端佇列管理程式的遠端 CLUSSDR 通道具有通道名稱 <insert_4>，且遠端佇列管理程式具有 QMID <insert_5>。

回應

請檢查本端及遠端佇列管理程式上的定義，以確定 CLUSSDR 通道指向叢集的儲存庫佇列管理程式。

AMQ9430

收到非預期的叢集佇列管理程式發佈。

嚴重性

30: 嚴重錯誤

說明

本端佇列管理程式已在叢集 <insert_3> 上收到叢集佇列管理程式發佈資訊。本端佇列管理程式不應該收到發佈，因為它未管理叢集 <insert_3> 的儲存庫，未訂閱已發佈物件的相關資訊，且已發佈物件不符合其任何 CLUSSDR。將發佈資訊傳送至本端佇列管理程式的佇列管理程式具有 QMID <insert_4> (請注意，這不一定是產生發佈資訊的佇列管理程式)。已使用 CLUSSDR 通道 <insert_5> 來傳送發佈。

回應

請檢查傳送端佇列管理程式上的 CLUSSDR 定義，以確定它指向叢集的儲存庫佇列管理程式。

AMQ9431

遠端佇列管理程式不再管理叢集的儲存庫

嚴重性

0: 資訊

說明

本端佇列管理程式收到來自遠端佇列管理程式 QMID <insert_3> 的訊息，指出它不再管理叢集 <insert_4> 的儲存庫。CLUSSDR 通道 <insert_5> 已變更，因此無法再使用它來存取 <insert_3> 叢集內 <insert_4> 的佇列管理程式。如果本端佇列管理程式未管理叢集 <insert_4> 的儲存庫，則會在可能時重新建立相關訂閱及發佈。

回應

無。

AMQ9432

非儲存庫佇列管理程式收到的查詢

嚴重性

30: 嚴重錯誤

說明

本端佇列管理程式已從叢集 <insert_3> 上的遠端佇列管理程式收到查詢。本端佇列管理程式會捨棄查詢，因為它不會管理叢集 <insert_3> 的儲存庫。用來存取本端佇列管理程式的遠端 CLUSSDR 通道具有通道名稱 <insert_4>，且遠端佇列管理程式具有 QMID <insert_5>。

回應

請檢查本端及遠端佇列管理程式上的定義，以確定 CLUSSDR 通道指向叢集的儲存庫佇列管理程式。

AMQ9433

CLUSRCVR 必須與其相符的 CLUSSDR 位於相同的叢集中。

嚴重性

30: 嚴重錯誤

說明

CLUSRCVR 通道 <insert_3> 未定義為叢集 <insert_4> 的成員。本端佇列管理程式收到一個指令，指出 <insert_3> 在具有 QMID <insert_5> 的遠端佇列管理程式上，將 CLUSSDR 通道定義為叢集 <insert_4> 的成員。

回應

變更通道 <insert_3> 的 CLUSRCVR 或 CLUSSDR 定義，讓它們都是相同叢集的成員。

AMQ9434

<insert_3> 上無法辨識的訊息。

嚴重性

30: 嚴重錯誤

說明

儲存庫管理程式在其其中一個佇列上找到一則訊息，該訊息具有無法辨識的格式，或不是來自佇列管理程式或儲存庫管理程式的格式。訊息已放置在無法傳送郵件的佇列上。

回應

請檢查無法傳送郵件的佇列上的訊息，以判斷訊息的發送端。

AMQ9435

無法放置儲存庫管理程式訊息。

嚴重性

30: 嚴重錯誤

說明

儲存庫管理程式嘗試將訊息傳送至 ID 為 <insert_3> 的另一個佇列管理程式上的 SYSTEM.CLUSTER.COMMAND.QUEUE，但 MQPUT 呼叫失敗。MQCC=<insert_1>，MQRC=<insert_2>。繼續執行處理程序，但儲存庫資訊可能已過期。

回應

如需 MQCC <insert_1> 及 MQRC <insert_2> 的相關資訊，請參閱 Application Programming Reference 手冊。請檢查本端和目標佇列管理程式上的通道和叢集定義，並確定它們之間的通道在執行中。問題更正後，儲存庫資訊將會正常自動更新。您可以使用 REFRESH CLUSTER 指令，以確保儲存庫資訊是最新的。

AMQ9436

無法傳送儲存庫管理程式訊息。

嚴重性

30: 嚴重錯誤

說明

儲存庫管理程式嘗試將訊息傳送至具有指定叢集之完整儲存庫 (<insert_3>) 的佇列管理程式上的 SYSTEM.CLUSTER.COMMAND.QUEUE，但 MQPUT 呼叫失敗。MQCC=<insert_1>，MQRC=<insert_2>。繼續執行處理程序，但儲存庫資訊可能已過期。

回應

如需 MQCC <insert_1> 及 MQRC <insert_2> 的相關資訊，請參閱 Application Programming Reference 手冊。請檢查本端和目標佇列管理程式上的通道和叢集定義，並確定它們之間的通道在執行中。問題更正後，儲存庫資訊將會正常自動更新。您可以使用 REFRESH CLUSTER 指令，以確保儲存庫資訊是最新的。

AMQ9437

無法確定儲存庫管理程式變更。

嚴重性

30: 嚴重錯誤

說明

儲存庫管理程式嘗試確定一些內部作業，但不成功。來自 MQCMIT 呼叫的原因碼為 <insert_1>

回應

檢查原因碼。如果在當時正在進行其他佇列管理程式作業的環境定義中，它似乎不合理，請儲存任何產生的輸出檔，並使用 https://www.ibm.com/support/home/product/P439881V74305Y86/IBM_MQ 或 IBM 支援助理 (位於 https://www.ibm.com/support/home/product/C100515X13178X21/other_software/ibm_support_assistant)，以查看是否已有可用的解決方案。如果您找不到相符項，請聯絡 IBM 支援中心。

AMQ9438

無法探索 CLUSRCVR <insert_3> 的 CONNAME。

嚴重性

30: 嚴重錯誤

說明

以空白或缺少 CONNAME 參數有效指定 TCP/IP CLUSRCVR <insert_3>。不過，當儲存庫處理程序 amqrrmfa 試圖取得本身的 CONNAME (IP 位址) 時，它無法取得。如果快取中有現有的相符 CLUSRCVR 物件，則會使用其 CONNAME。使用的 CONNAME 是 <insert_4>。

回應

請檢查錯誤日誌，以取得相關 TCP/IP 呼叫 (gethostname、gethostbyname 或 inet_ntoa) 所產生的訊息。將所有錯誤資訊傳遞給系統管理者。

AMQ9439

儲存庫毀損: 通道 <insert_3>的 CLQMGR 物件不正確。

嚴重性

30: 嚴重錯誤

說明

發生內部錯誤。

回應

收集 [問題判斷](#) 中列出的項目，並使用 IBM WebSphere MQ 支援網頁 (位於 https://www.ibm.com/support/home/product/P439881V74305Y86/IBM_MQ) 或 IBM 支援助理 (位於 https://www.ibm.com/support/home/product/C100515X13178X21/other_software/ibm_support_assistant)，以查看是否已有可用的解決方案。如果您找不到相符項，請聯絡 IBM 支援中心。

AMQ9440

重設指令失敗。

嚴重性

0: 資訊

說明

重設叢集 (<insert_3>) Qmname (<insert_4>) 指令失敗。若要發出此指令，佇列管理程式 <insert_5> 必須是叢集 <insert_3>的儲存庫。變更佇列管理程式屬性 Repos 或 Reposnl，以包括叢集 <insert_3>，然後重試指令。

回應

無。

AMQ9441

已處理重設指令。

嚴重性

0: 資訊

說明

已在此儲存庫上處理重設叢集 (<insert_3>) Qmname (<insert_4>) 指令，且 <insert_1> 其他佇列管理程式已傳送通知。

回應

無。

AMQ9442

REFRESH CLUSTER 指令的第一階段已完成。

嚴重性

0: 資訊

說明

REFRESH CLUSTER 指令的第一階段已完成。「重新整理叢集 (<insert_4>)」指令導致 <insert_1> 物件重新整理，並重新發佈至 <insert_2> 佇列管理程式。

在 REFRESH CLUSTER 第二階段完成之前，嘗試存取叢集資源的應用程式可能會看到解析叢集資源失敗。當從叢集的其他成員收到所有新資訊時，第二階段已完成。

回應

監視 SYSTEM.CLUSTER.COMMAND.QUEUE 可判定它何時達到一致空狀態，以指出重新整理處理程序已完成。

AMQ9443

已處理「暫停佇列管理程式叢集」指令。

嚴重性

0: 資訊

說明

「暫停佇列管理程式叢集」指令已完成。 <insert_1> objects suspended.In 如果是名稱清單，則叢集名稱是清單中的第一個名稱。

回應

無。

AMQ9444

已處理「回復佇列管理程式叢集」指令。

嚴重性

0: 資訊

說明

「回復佇列管理程式叢集 (<insert_4>)」指令已完成。已回復 <insert_1> 個物件。如果是名稱清單，則叢集名稱是清單中的第一個名稱。

回應

無。

AMQ9445

建立通道 <insert_3>時發生錯誤。

嚴重性

30: 嚴重錯誤

說明

通道 <insert_4> 嘗試透過建立通道 <insert_3>來取代自己。嘗試建立通道失敗，原因如下: "<insert_5>"。先前的訊息可能會提供進一步資訊。

回應

請更正導致無法順利建立通道 <insert_3>的問題。重新啟動通道 <insert_4>。

AMQ9446

刪除通道 <insert_3>時發生錯誤。

嚴重性

30: 嚴重錯誤

說明

通道 <insert_3> 在建立通道 <insert_4> 以取代它之後嘗試刪除它自己。嘗試刪除通道失敗，原因如下: "<insert_5>"。

回應

如果通道 <insert_3> 仍然存在，請更正阻止刪除它的問題，然後手動刪除通道。

AMQ9447

無法取消儲存庫管理程式變更。

嚴重性

30: 嚴重錯誤

說明

儲存庫管理程式嘗試取消一些內部作業，但不成功。來自 MQBACK 呼叫的原因碼為 <insert_1>。

回應

檢查原因碼。如果在當時正在進行其他佇列管理程式作業的環境定義中，它似乎不合理，請儲存任何產生的輸出檔，並使用 https://www.ibm.com/support/home/product/P439881V74305Y86/IBM_MQ 或 IBM 支援助理 (位於 https://www.ibm.com/support/home/product/C100515X13178X21/other_software/ibm_support_assistant)，以查看是否已有可用的解決方案。如果您找不到相符項，請聯絡 IBM 支援中心。

AMQ9448

儲存庫管理程式失敗。在 <insert_1> 分鐘後重試，佇列管理程式將在 <insert_2> 分鐘後終止。

嚴重性

30: 嚴重錯誤

說明

儲存庫管理程式發現一個嚴重問題。請參閱佇列管理程式或系統錯誤日誌中之前的訊息，以取得詳細資料。儲存庫管理程式將在 <insert_1> 分鐘後重試指令。如果未在 <insert_2> 分鐘內更正問題，則佇列管理程式會終止。除非更正此問題，否則不會發生任何進一步的叢集管理活動，這會影響此佇列管理程式存取或管理的叢集資源可用性。

回應

如果可能，請更正已識別的問題，否則，請聯絡 IBM 支援中心。若要延遲因為此問題而終止佇列管理程式，請將 SYSTEM.CLUSTER.COMMAND.QUEUE 佇列設為 GET(DISABLED)。更正問題後，請將佇列設為 GET(ENABLED)，並等待儲存庫管理程式重試指令或重新啟動佇列管理程式。

AMQ9449

發生錯誤之後，儲存庫管理程式正在重新啟動。

嚴重性

0: 資訊

說明

在發生錯誤之後，儲存庫管理程式正在重新啟動，請參閱先前的錯誤訊息，以取得失敗的詳細資料。

回應

如果失敗再次發生，請聯絡 IBM 支援中心，並遵循後續錯誤訊息中的任何指示。

AMQ9450

用法: <insert_3> [-m QMgrName] -f OutputFile [-v OutputFileVersion]

嚴重性

10: 警告

說明

傳遞至通道表格寫出器程式的值無效。

傳遞給此程式的參數字串如下:

[-m QMgrName] -f OutputFile [-v OutputFile 版本]

其中 OutputFile 版本可以是 2 或 5 (預設值為 5)

預設值將用於未提供的參數。

回應

請更正傳給通道表寫出器程式的參數，然後重試作業。

AMQ9451 (Tandem)

儲存庫已在 CPU <insert_1> 中作用

嚴重性

0: 資訊

說明

在起始設定期間，「儲存庫管理程式」判定指名的 CPU 已具有作用中的「儲存庫管理程式」。這可能是配置不正確的 Pathway 所導致。每一個 CPU 只能支援一個作用中的「儲存庫管理程式」。

回應

確保路徑配置僅為每個 CPU 定義一個「儲存庫管理程式」

AMQ9453

FORCEREMOVE 指令失敗，叢集 <insert_3> target <insert_4> 不是唯一的。

嚴重性

0: 資訊

說明

儲存庫佇列管理程式無法針對指出的叢集和目標佇列管理程式處理 RESET ACTION (FORCEREMOVE) 指令，因為叢集中有多個具有指定名稱的佇列管理程式。忽略指令。

回應

重新發出指令，指定要移除之佇列管理程式的 ID (QMID)，而非其名稱。

AMQ9453 (Tandem)

已關閉 CPU <insert_2> 中的儲存庫管理程式 (CPU <insert_1>) 友機

嚴重性

0: 資訊

說明

在第一個指名 CPU 中執行的「儲存庫管理程式」注意到第二個指名 CPU 中的夥伴「儲存庫管理程式」已結束。這可能是「佇列管理程式」關閉的結果，或可能指出夥伴「儲存庫管理程式」已強制停止或發生錯誤。

回應

如果佇列管理程式正在關閉，則此訊息僅供參考。否則，應該檢查 WebSphere MQ 錯誤日誌及/或系統日誌，以判斷友機「儲存庫管理程式」結束的原因。

AMQ9455

FORCEREMOVE 指令失敗，找不到叢集 <insert_3>、目標 <insert_4>。

嚴重性

0: 資訊

說明

儲存庫佇列管理程式無法針對指出的叢集和目標佇列管理程式處理 RESET ACTION (FORCEREMOVE) 指令，因為在本端儲存庫中找不到該佇列管理程式的相關資訊。忽略指令。

回應

重新發出指令，並指定正確的佇列管理程式名稱或 ID。

AMQ9456

未從叢集 <insert_5> 的完整儲存庫接收佇列 <insert_3>、佇列管理程式 <insert_4> 的更新。

嚴重性

0: 資訊

說明

儲存庫管理程式偵測到在過去 30 天內使用的佇列，應該已從完整儲存庫傳送更新的資訊。但事實並非如此。

儲存庫管理程式會將此佇列的相關資訊再保留 60 天。

回應

如果仍需要佇列，請檢查：

- 1) 與完整儲存庫及管理佇列的佇列管理程式之間的叢集通道能夠執行。
- 2) 在這些佇列管理程式上執行的儲存庫管理程式未異常結束。

AMQ9457

可用的儲存庫、叢集 <insert_4>、通道 <insert_5>、傳送端 <insert_3>。

嚴重性

0: 資訊

說明

儲存庫佇列管理程式收到來自另一個佇列管理程式的指令，其 ID 為 <insert_3>，報告它再次是叢集 <insert_4> 的儲存庫。叢集傳送端通道 <insert_5> 已變更，因此可用來存取與叢集相關的其他佇列管理程式。

回應

無。

AMQ9458

無法專門存取儲存庫快取。

嚴重性

30: 嚴重錯誤

說明

在必須具備快取互斥存取權的作業期間，程序仍會登錄為需要存取儲存庫快取。在等待程序移除其登錄之後，佇列管理程式 <insert_3> 會發出此訊息，但登錄仍然存在。防止獨佔性存取儲存庫快取的處理程序具有 <insert_2> 個未完成的登錄。

回應

存取儲存庫快取的已登錄程序 ID (PID) 是 <insert_1>。請判斷此處理程序是否仍在執行中或已終止。如果處理程序不在執行中，或問題持續存在，請收集「系統管理」手冊的「問題判斷」一節中列出的項目，並聯絡 IBM 支援中心。

AMQ9459

由於 PSCLUS (DISABLED)，已拒絕來自 <insert_4> 的叢集主題 <insert_3>。

嚴重性

10: 警告

說明

佇列管理程式屬性 PSCLUS 已設為 DISABLED，指出此叢集中不預期佇列管理程式之間的「發佈/訂閱」活動。不過，叢集主題 <insert_3> 的相關資訊已從 <insert_4> 透過通道傳送至此佇列管理程式。叢集主題定義會被忽略，且在此佇列管理程式中將不可見。

回應

如果您需要啟用發佈/訂閱叢集作業，請將叢集中所有佇列管理程式上的 PSCLUS 屬性變更為 ENABLED。您可能需要發出 REFRESH CLUSTER 和 REFRESH QMGR 指令，如 PSCLUS 文件中所詳述。如果您不是使用發佈/訂閱叢集，則應該刪除叢集主題物件，並確保 PSCLUS 在所有佇列管理程式上都已停用。

AMQ9465

新的叢集主題定義不一致。

嚴重性

10: 警告

說明

UUID 為 <insert_4> 之佇列管理程式上的叢集主題 <insert_3> 定義，其 <insert_5> 屬性值不同於叢集快取中已存在的一或多個叢集主題。AMQ9466 訊息會報告現有的主題物件。相同叢集主題的所有定義都應該相同，否則，如果您的應用程式依賴其中一個屬性來決定傳訊行為，可能會發生問題。例如，如果應用程式開啟叢集主題，且該主題的不同實例具有不同的 TOPICSTR 值，則訊息傳送的行為取決於開啟該主題時所選取的主題實例。

回應

請變更各種佇列管理程式上的主題定義，讓所有屬性都有相同的值。

AMQ9466

叢集主題定義不一致。

嚴重性

10: 警告

說明

UUID 為 <insert_4> 的佇列管理程式上的叢集主題 <insert_3> 定義，與新增至叢集快取的叢集主題具有不同的 <insert_5> 屬性值。正在新增的主題物件由訊息 AMQ9465 報告。相同叢集主題的所有定義都應該相同，否則，如果您的應用程式依賴其中一個屬性來決定傳訊行為，可能會發生問題。例如，如果應用程式開啟叢集主題，且該主題的不同實例具有不同的 TOPICSTR 值，則訊息傳送的行為取決於開啟該主題時所選取的主題實例。

回應

請變更各種佇列管理程式上的主題定義，讓所有屬性都有相同的值。

AMQ9467

更新主題時發生儲存庫錯誤。

嚴重性

20: 錯誤

說明

更新主題 *<insert_3>* 時，叢集儲存庫管理程式收到來自佇列管理程式的非預期錯誤碼。完成碼為 *<insert_1>*，原因碼為 *<insert_2>*。

回應

如需原因碼 *<insert_1>* 的相關資訊，請參閱 WebSphere MQ 產品說明文件。

收集 WebSphere MQ 產品說明文件的「疑難排解及支援」小節中列出的項目，並使用 IBM MQ 支援中心網站: https://www.ibm.com/support/home/product/P439881V74305Y86/IBM_MQ，或 IBM Support Assistant (ISA): https://www.ibm.com/support/home/product/C100515X13178X21/other_software/ibm_support_assistant，以查看解決方案是否已可用。如果您找不到相符項，請聯絡 IBM 支援中心。

AMQ9468

多個佇列管理程式已配置叢集接收端通道 *<insert_3>*。

嚴重性

0: 參考資訊

說明

佇列管理程式 *<insert_4>* 已使用與佇列管理程式 *<insert_5>* 已定義之叢集接收端通道同名的叢集來加入叢集。叢集內使用的所有叢集接收端通道必須唯一命名。只有最後一個加入叢集的佇列管理程式才會使用指名的通道，當較新的佇列管理程式是成員時，佇列管理程式 *<insert_5>* 將不會順利參與叢集。

回應

使用目前與叢集中不同佇列管理程式相關聯的通道名稱可能是有意的，例如，原始佇列管理程式可能已刪除並重建為新的佇列管理程式。不過，在多個佇列管理程式之間意外複製通道名稱也會導致此行為。如果這不是預期的情況，則應該對佇列管理程式的配置執行進一步調查。

AMQ9469

Update not received for CLUSRCVR channel &3 hosted on queue manager &4 in cluster &5.

嚴重性

10: 警告

說明

儲存庫管理程式偵測到其擁有的佇列管理程式尚未重新發佈 CLUSRCVR 通道。此重新發佈動作應該在 *<insert_1>* 那時到現在之間自動發生。

儲存庫管理程式將大約每小時檢查一次此狀況，從現在開始持續大約 *<insert_2>* 天。如果在這段期間收到 CLUSRCVR 通道的更新，這些訊息即會停止。如果未收到更新，就會持續寫入這些訊息。但過了這段期間之後，如果未收到任何更新，本端佇列管理程式就不再會關心此通道，這些訊息就會停止。您應該在當時即察覺到此叢集中的「局部儲存庫」佇列管理程式，將會停止使用該通道。

回應

有數個可能的回應:

1. 如果是刻意移除通道，且不再需要它，您應該考慮使用 RESET CLUSTER 指令來完全移除它。
2. 叢集 *<insert_5>* 中本端佇列管理程式的 CLUSRCVR 有長時間執行的問題。如果此為 true，則緊急更正問題，以確保收到叢集的更新項目。
3. 叢集 *<insert_5>* 中遠端佇列管理程式的 CLUSSDR 有長時間執行的問題。如果此為 true，則緊急更正問題，以確保傳送叢集的更新項目。
4. 請檢查遠端佇列管理程式上的儲存庫管理程式是否未異常結束。
5. 遠端佇列管理程式與此佇列管理程式不同步，可能是因為從備份還原佇列管理程式。遠端佇列管理程式必須發出 REFRESH CLUSTER，才能與叢集中的其他佇列管理程式同步。
6. 如果已檢查上述項目，且此問題持續數天，導致此錯誤訊息在本端佇列管理程式的錯誤日誌中重複出現，請聯絡 IBM 支援中心。

AMQ9487

遠端佇列管理程式是待命佇列管理程式。

嚴重性

30: 嚴重錯誤

說明

通道 <insert_3> 正在關閉，因為遠端佇列管理程式是待命佇列管理程式。

回應

無。

AMQ9488

程式無法連接至待命佇列管理程式。

嚴重性

30: 嚴重錯誤

說明

嘗試連接佇列管理程式 <insert_4> 失敗，原因碼為 <insert_1>，因為佇列管理程式是待命佇列管理程式。

回應

待命佇列管理程式不接受連線。請改為連接至主要佇列管理程式。

AMQ9489

已達到通道 <insert_3> 的實例數上限 <insert_1>。

嚴重性

30: 嚴重錯誤

說明

伺服器連線通道 <insert_3> 已配置成可同時執行的實例數上限為 <insert_1>。已達到此限制。

回應

請在可以啟動新實例時重試作業。

如果因為來自一或多個用戶端應用程式的連線太多而達到此限制，請考量變更應用程式以建立較少的連線。

如果您未使用共用交談，請考量切換至這種作業模式，因為數個用戶端連線隨後可以共用一個通道實例。

AMQ9490

個別用戶端已達到通道 <insert_3> 的實例數上限 <insert_1>。

嚴重性

30: 嚴重錯誤

說明

伺服器連線通道 <insert_3> 已配置為任何個別用戶端可以同時執行的實例數上限為 <insert_1>。遠端網址為 <insert_4> 的用戶端已達到此限制。

回應

當可以針對此用戶端啟動新的實例時，請重試作業。

如果因為來自相關用戶端應用程式的連線太多而達到限制，請考量變更應用程式以建立較少的連線。

如果您未使用共用交談，請考量切換至這種作業模式，因為數個用戶端連線隨後可以共用一個通道實例。

AMQ9491

傳輸佇列 <insert_3> 設為 NOSHARE。

嚴重性

20: 錯誤

說明

無法啟動佇列管理程式 <insert_5> 上的通道 <insert_4>，因為此佇列管理程式具有 PipeLine 長度大於 1 的設定，因此多個執行緒將在此通道的 MCA 中執行。只有第一個執行緒才能開啟「傳輸佇列」<insert_3>，因為它設為不可共用。

回應

請檢查佇列管理程式 <insert_5> 上「傳輸佇列」 <insert_3> 的定義，並將它設為 SHARE 而非 NOSHARE。或者，您可以使用 PipeLine 長度參數，將此佇列管理程式上的所有通道設為僅使用單一執行緒。

AMQ9492

<insert_3> 回應者程式發生錯誤。

嚴重性

30: 嚴重錯誤

說明

已啟動回應者程式，但偵測到錯誤。

回應

請查看錯誤檔案中先前的錯誤訊息，以判斷回應者程式所發現的錯誤。

AMQ9494

偵測到通道 <insert_3> 的通訊協定錯誤。

嚴重性

30: 嚴重錯誤

說明

在與遠端佇列管理程式通訊期間，TCP/IP 讀取及接收呼叫傳回 EINTR，指出它已被岔斷。在此之後，通道程式立即偵測到通訊協定錯誤。失敗類型是 <insert_1> 與 <insert_2> 相關聯的資料。

回應

如果您正在執行 AIX 用戶端，您將透過撰寫應用程式來避免因 TCP/IP 讀取上的 EINTRs 所產生的問題，以便重新啟動因信號而岔斷的系統呼叫。您必須使用 sigaction (2) 建立信號處理程式，並在新動作結構的 sa_flags 欄位中設定 SA_RESTART 旗標。如果您是在非 AIX、AIX 伺服器或 AIX 用戶端上執行，且其應用程式符合上述提供的重新啟動準則，請聯絡系統管理者，他應該檢查錯誤日誌以判斷失敗原因。

AMQ9495

CLWL 結束程式 <insert_3> 與動態快取不一致。

嚴重性

30: 嚴重錯誤

說明

針對 ExitReason MQXR_INIT 呼叫 CLWL 結束程式 <insert_3> 時，ExitResponse2 欄位中傳回值 <insert_1>。這指出 CLWL 結束程式與動態佇列管理程式快取類型不相容。請將「佇列管理程式」快取類型變更為靜態 (使用「調整參數」 ClusterCacheType=STATIC)，或重新撰寫 CLWL 結束程式以與動態快取相容。已暫停 CLWL 結束程式。

回應

無。

AMQ9496

通道已由遠端結束程式結束。

嚴重性

30: 嚴重錯誤

說明

通道程式 <insert_3> 已結束，因為遠端系統的通道結束程式要求它。

回應

請檢查通道遠端系統的錯誤日誌，以瞭解遠端結束程式將通道結束的原因。

AMQ9498

提供的 MQCD 結構無效。

嚴重性

30: 嚴重錯誤

說明

<insert_3> 欄位的值為 <insert_4>。此值對所要求的作業無效。

回應

請變更參數，然後重試作業。

AMQ9499

WebSphere MQ 接聽器將很快結束。

嚴重性

0: 資訊

說明

系統中偵測到一個接聽器已排定關閉。

回應

無。

AMQ9500

無儲存庫儲存體

嚴重性

10: 警告

說明

作業失敗，因為儲存庫中沒有可用的儲存體。嘗試從 <insert_3> 配置 <insert_1> 個位元組。

回應

請重新配置「佇列管理程式」，以配置較大的儲存庫。

AMQ9501

用法: <insert_3> [-m QMgrName] -c ChlName。

嚴重性

10: 警告

說明

傳遞給通道程式的值無效。傳遞至此程式的參數字串如下: [-m QMgrName] -c ChlName 預設值將用於未提供的參數。

回應

請更正傳給通道程式的參數，然後重試作業。

AMQ9502

通道類型不適用於所要求的動作。

嚴重性

30: 嚴重錯誤

說明

無法在通道 <insert_3> 上執行所要求的作業。部分作業僅適用於特定通道類型。例如，您只能從傳送訊息的結尾對通道進行連線測試。

回應

請檢查指定的通道名稱是否正確。如果正確，請確認通道已正確定義。

AMQ9503

通道協議失敗。

嚴重性

30: 嚴重錯誤

說明

由於協議失敗，無法建立此機器與遠端機器之間的通道 <insert_3>。

回應

請告知系統管理者，以利用問題判斷技術嘗試找出通道失敗的原因。例如，系統管理者可以尋找 FFST 檔案，並檢查本端及遠端系統上的錯誤日誌，其中可能有說明失敗原因的訊息。透過重複已啟用追蹤的作業，可能會取得更多資訊。

AMQ9504

偵測到通道 <insert_3> 的通訊協定錯誤。

嚴重性

30: 嚴重錯誤

說明

在與遠端佇列管理程式通訊期間，通道程式偵測到通訊協定錯誤。失敗類型是 <insert_1> 與 <insert_2> 相關聯的資料。

回應

請聯絡應該檢查錯誤日誌的系統管理者，以判斷失敗的原因。

AMQ9505

通道序號折返値不同。

嚴重性

30: 嚴重錯誤

說明

通道 <insert_3> 的序號折返値是 <insert_1>，但在遠端位置指定的值是 <insert_2>。這兩個值必須相同，才能啟動通道。

回應

請變更本端或遠端通道定義，使指定給訊息序號折返値的值相同。

AMQ9506

訊息接收確認失敗。

嚴重性

30: 嚴重錯誤

說明

通道 <insert_3> 已結束，因為遠端佇列管理程式不接受最後一批訊息。

回應

遠端站台上通道的錯誤日誌將包含失敗的說明。請聯絡遠端系統管理者以解決問題。

AMQ9507

通道 <insert_3> 目前不確定。

嚴重性

30: 嚴重錯誤

說明

無法完成所要求的作業，因為主機 <insert_4> 的通道不確定。

回應

請檢查通道的狀態，並重新啟動通道以解決不確定的狀態，或使用 RESOLVE CHANNEL 指令手動更正問題。

AMQ9508

程式無法連接佇列管理程式。

嚴重性

30: 嚴重錯誤

說明

嘗試連接至佇列管理程式 <insert_4> 失敗，原因碼為 <insert_1>。

回應

請確定佇列管理程式可用且可運作。

AMQ9509

程式無法開啟佇列管理程式物件。

嚴重性

30: 嚴重錯誤

說明

嘗試在佇列管理程式 <insert_5> 上開啟佇列或佇列管理程式物件 <insert_4> 失敗，原因碼為 <insert_1>。

回應

請確保佇列可用，然後重試作業。

AMQ9510

無法從佇列擷取訊息。

嚴重性

30: 嚴重錯誤

說明

嘗試從佇列管理程式 <insert_5> 上的佇列 <insert_4> 取得訊息失敗，原因碼為 <insert_1>。

回應

如果原因碼指出轉換問題 (例如 MQRC_SOURCE_CCSID_ERROR)，請從佇列中移除訊息。否則，請確定所需的佇列可用且可運作。

AMQ9511

無法將訊息放入佇列。

嚴重性

30: 嚴重錯誤

說明

嘗試將訊息放入佇列管理程式 <insert_5> 上的佇列 <insert_4> 失敗，原因碼為 <insert_1>。

回應

請確定必要的佇列可用且可運作。

AMQ9512

連線測試作業對通道 <insert_3> 無效。

嚴重性

30: 嚴重錯誤

說明

Ping 只能針對 SENDER、SERVER 或 CLUSSDR 通道類型發出。此外，也可能不會針對 HP-UX 或 Linux 平台上的 SSL 通道發出此指令。

回應

如果區域通道是接收端通道，則必須從遠端佇列管理程式發出 Ping。

AMQ9513

已達到通道數目上限。

嚴重性

30: 嚴重錯誤

說明

已達到可同步使用的通道數目上限。允許的通道數目是佇列管理程式配置檔中的可配置參數。

回應

請等待部分作業通道關閉。請在部分通道可用時重試作業。

AMQ9514

通道 <insert_3> 正在使用中。

嚴重性

30: 嚴重錯誤

說明

所要求的作業失敗，因為通道 <insert_3> 目前在作用中。

回應

請以手動方式結束通道，或等到它關閉後再重試作業。

AMQ9515

通道 <insert_3> 已變更。

嚴重性

10: 警告

說明

顯示的統計資料是針對所要求的通道，但它是通道的新實例。前一個通道實例已結束。

回應

無。

AMQ9516

發生檔案錯誤。

嚴重性

30: 嚴重錯誤

說明

檔案系統傳回檔案 <insert_3>的錯誤碼 <insert_1>。

回應

記錄檔案 <insert_3> 的名稱，並告知系統管理者，誰應該確保檔案 <insert_3> 正確且可用。

AMQ9516 (IBM i)

發生檔案錯誤。

嚴重性

30: 嚴重錯誤

說明

檔案系統傳回檔案 <insert_3>的錯誤碼 <insert_4>。

回應

記錄檔案 <insert_3> 的名稱，並告知系統管理者，誰應該確保檔案 <insert_3> 正確且可用。

AMQ9517

檔案已損壞。

嚴重性

30: 嚴重錯誤

說明

程式偵測到檔案 <insert_3>的內容損壞。

回應

記錄值，並告知系統管理者必須還原檔案 <insert_3>的已儲存版本。回覆碼為 <insert_1>，且傳回的記錄長度為 <insert_2>。

AMQ9518

找不到檔案 <insert_3>。

嚴重性

30: 嚴重錯誤

說明

程式需要檔案 <insert_3> 存在且可用。

回應

這可能是因為選用環境變數 MQCHLLIB、MQCHLTAB 或 MQDATA 的值無效。如果這些變數有效或未設定，請記錄檔案的名稱，並告知系統管理者必須確定檔案 <insert_3> 可供程式使用。

AMQ9519

找不到通道 <insert_3>。

嚴重性

30: 嚴重錯誤

說明

所要求的作業失敗，因為程式找不到通道 <insert_3>的定義。

回應

請檢查指定的名稱是否正確，且通道定義是否可用。

AMQ9520

通道並未在遠端定義。

嚴重性

30: 嚴重錯誤

說明

遠端位置沒有通道 <insert_3> 的定義。

回應

請在遠端主機的定義的通道列示上加入適當的定義並重試此作業。

AMQ9521

此通道不支援主機。

嚴重性

30: 嚴重錯誤

說明

通道 <insert_5> 的連線遭到拒絕，因為遠端主機 <insert_4> 不符合通道定義中指定的主機 <insert_3>。

回應

請更新通道定義，或移除明確提及的遠端機器連線名稱。

AMQ9522

存取狀態表格時發生錯誤。

嚴重性

30: 嚴重錯誤

說明

程式無法存取通道狀態表格。

回應

嘗試存取通道狀態表格時，子系統傳回 <insert_1> 值。請聯絡系統管理者，他應該檢查日誌檔以判斷程式無法存取狀態表格的原因。

AMQ9523

遠端主機偵測到通訊協定錯誤。

嚴重性

30: 嚴重錯誤

說明

在透過通道 <insert_3> 進行通訊期間，遠端佇列管理程式通道程式偵測到通訊協定錯誤。失敗類型是 <insert_1> 與 <insert_2> 相關聯的資料。

回應

請告知系統管理者，以檢查錯誤檔案並判斷失敗的原因。

AMQ9524

遠端佇列管理程式無法使用。

嚴重性

30: 嚴重錯誤

說明

通道 <insert_3> 無法啟動，因為遠端佇列管理程式目前無法使用。

回應

請啟動遠端佇列管理程式，或稍後重試此作業。

AMQ9525

遠端佇列管理程式即將結束。

嚴重性

30: 嚴重錯誤

說明

通道 <insert_3> 正在關閉，因為遠端佇列管理程式正在結束。

回應

無。

AMQ9526

通道 <insert_3> 的訊息序號錯誤。

嚴重性

30: 嚴重錯誤

說明

本端和遠端佇列管理程式不同意下一個訊息序號。當預期序號 *<insert_2>* 時，已傳送序號為 *<insert_1>* 的訊息。遠端主機為 *<insert_4>*。

回應

判斷不一致的原因。可能是同步化資訊已損壞，或已取消至舊版。如果無法解決此狀況，則可以使用 RESET CHANNEL 指令在通道傳送端手動重設序號。

AMQ9527

無法透過通道 *<insert_3>* 傳送訊息。

嚴重性

30: 嚴重錯誤

說明

通道已關閉，因為遠端佇列管理程式無法接收訊息。

回應

請聯絡應該檢查遠端佇列管理程式的錯誤檔案的系統管理者，以判斷無法接收訊息的原因，然後重新啟動通道。

AMQ9528

使用者要求關閉通道 *<insert_3>*。

嚴重性

10: 警告

說明

由於使用者的要求，通道正在關閉。

回應

無。

AMQ9529

遠端主機上的目標佇列不明。

嚴重性

30: 嚴重錯誤

說明

使用通道 *<insert_3>* 的通訊已結束，因為訊息的目標佇列在遠端主機上不明。

回應

請確定遠端主機包含正確定義的目標佇列，然後重新啟動通道。

AMQ9530

程式無法查詢佇列屬性。

嚴重性

30: 嚴重錯誤

說明

嘗試查詢佇列管理程式 *<insert_5>* 上佇列 *<insert_4>* 的屬性失敗，原因碼為 *<insert_1>*。

回應

請確保佇列可用，然後重試作業。

AMQ9531

傳輸佇列規格錯誤。

嚴重性

30: 嚴重錯誤

說明

在通道定義中識別為傳輸佇列的佇列 *<insert_4>* *<insert_3>* 不是傳輸佇列。

回應

請確定已正確指定佇列名稱。若是如此，請將佇列的佇列使用情形參數變更為傳輸佇列的佇列使用情形參數。

AMQ9532

程式無法設定佇列屬性。

嚴重性

30: 嚴重錯誤

說明

嘗試在佇列管理程式 <insert_5> 上設定佇列 <insert_4> 的屬性失敗，原因碼為 <insert_1>。

回應

請確保佇列可用，然後重試作業。

AMQ9533

通道 <insert_3> 目前不在作用中。

嚴重性

10: 警告

說明

通道未停止，因為它目前不在作用中。如果嘗試依連線名稱或遠端佇列管理程式名稱來停止通道的特定實例，則此訊息指出通道的指定實例不在執行中。

回應

無。

AMQ9534

目前未啟用通道 <insert_3>。

嚴重性

30: 嚴重錯誤

說明

通道程式已結束，因為目前未啟用通道。

回應

請發出 START CHANNEL 指令以重新啟用通道。

AMQ9535

使用者結束程式無效。

嚴重性

30: 嚴重錯誤

說明

通道程式 <insert_3> 已結束，因為使用者結束程式 <insert_4> 無效。

回應

請確定已在通道定義中正確指定使用者結束程式，且該使用者結束程式正確無誤並可供使用。

AMQ9536

通道已由結束程式結束。

嚴重性

30: 嚴重錯誤

說明

通道程式 <insert_3> 已由結束程式 <insert_4> 結束。

回應

無。

AMQ9537

用法: <insert_3> [-m QMgrName] [-q InitQ]

嚴重性

10: 警告

說明

傳給「通道起始程式」程式的值無效。參數應該如下傳遞: [-m QMgrName] [-q InitQ] 預設值用於未提供的參數。

回應

請更正傳給程式的參數，然後重試作業。

AMQ9538

確定控制錯誤。

嚴重性

30: 嚴重錯誤

說明

嘗試啟動確定控制時發生錯誤。查詢確定狀態時收到異常狀況 <insert_3>，或無法啟動確定控制。

回應

請參閱錯誤日誌，以取得與此問題相關的其他訊息。

AMQ9539

沒有可用的通道。

嚴重性

30: 嚴重錯誤

說明

通道起始程式接收到觸發訊息，以啟動 MCA 程式來處理佇列 <insert_3>。程式找不到可啟動的已定義可用通道。

回應

請確定有已啟用的已定義通道來處理傳輸佇列。

AMQ9540

確定失敗。

嚴重性

30: 嚴重錯誤

說明

程式已結束，因為嘗試確定資源管理程式的變更時收到回覆碼 <insert_1>。確定 ID 為 <insert_3>。

回應

請告知系統管理者。

AMQ9541

提供給資料轉換的 CCSID 不受支援。

嚴重性

30: 嚴重錯誤

說明

程式已結束，因為來源 CCSID <insert_1> 或目標 CCSID <insert_2> 無效，或目前不支援。

回應

請更正無效的 CCSID，或確定可支援所要求的 CCSID。

AMQ9542

佇列管理程式正在結束。

嚴重性

10: 警告

說明

程式將結束，因為佇列管理程式正在靜止中。

回應

無。

AMQ9543

狀態表已損毀。

嚴重性

30: 嚴重錯誤

說明

通道狀態表已損毀。

回應

請結束所有執行中的通道，並發出 DISPLAY CHSTATUS 指令來查看通道的狀態。請使用系統隨附的標準機能來記錄問題 ID，並儲存任何產生的輸出檔。使用 https://www.ibm.com/support/home/product/P439881V74305Y86/IBM_MQ 或 IBM 支援助理 (https://www.ibm.com/support/home/product/C100515X13178X21/other_software/ibm_support_assistant)，以查看是否已有可用的解決方案。如果您找不到相符項，請聯絡 IBM 支援中心。在問題解決以前，請勿捨棄這些檔案。

AMQ9544

訊息未放入目的地佇列。

嚴重性

10: 警告

說明

在處理通道 <insert_3> 期間，有一或多則訊息無法放入目的地佇列，且已嘗試將它們放入無法傳送郵件的佇列。佇列的位置是 <insert_1>，其中 1 是本端無法傳送郵件的佇列，2 是遠端無法傳送郵件的佇列。

回應

請檢查無法傳送的郵件佇列內容。每則訊息皆包含在某一結構中，此結構說明訊息被放入佇列中的原因以及訊息的最初編址位置。亦請查看先前的錯誤訊息，檢查嘗試將訊息放到無法傳送郵件的佇列是否失敗。處理程式的程式 ID (PID) 為 <insert_4>。

AMQ9545

斷線間隔過期。

嚴重性

0: 資訊

說明

通道 <insert_3> 已關閉，因為在斷線間隔期間沒有任何訊息到達傳輸佇列。

回應

無。

AMQ9546

接收到錯誤回覆碼。

嚴重性

30: 嚴重錯誤

說明

程式已結束，因為函數 <insert_3> 傳回回覆碼 <insert_1>

回應

請更正失敗的原因，然後重試作業。

AMQ9547

遠端通道類型不適用於所要求的動作。

嚴重性

30: 嚴重錯誤

說明

無法執行所要求的作業，因為遠端機器上的通道 <insert_3> 不是適當的類型。例如，如果將本端通道定義為傳送端，則遠端機器必須將其通道定義為接收端或要求端。

回應

請確認通道名稱已正確指定。如果正確，請確認遠端通道已正確定義。

AMQ9548

將訊息放入「無法傳送郵件的佇列」。

嚴重性

10: 警告

說明

在處理期間，已將訊息放入無法傳送郵件的佇列。

回應

請檢查無法傳送的郵件佇列內容。每則訊息皆包含在某一結構中，此結構說明訊息被放入佇列中的原因以及訊息的最初編址位置。

AMQ9549

MQGET 禁止傳輸佇列 <insert_3>。

嚴重性

20: 錯誤

說明

MQGET 失敗，因為先前已禁止 MQGET 的傳輸佇列。

回應

無。

AMQ9550

此時無法停止通道程式 <insert_3>。

嚴重性

30: 嚴重錯誤

說明

通道程式無法立即終止，但應該很快結束。

回應

如果通道未在短時間內結束，請重新發出 STOP CHANNEL 指令。

AMQ9551

遠端主機不支援通訊協定

嚴重性

30: 嚴重錯誤

說明

目標主機不支援您透過通道 <insert_3> 對位於 <insert_4> 的主機執行的作業。

回應

請檢查是否正確指定連線名稱參數，以及使用中產品的層次是否相容。

AMQ9552

未收到安全流程。

嚴重性

30: 嚴重錯誤

說明

在透過通道 <insert_3> 進行通訊期間，本端安全結束程式從遠端機器要求安全資料。尚未收到安全資料，因此已關閉通道。

回應

告知系統管理者應該確保遠端機器上的安全結束程式定義正確。

AMQ9553

不支援此功能。

嚴重性

30: 嚴重錯誤

說明

目前此平台不支援嘗試的 <insert_3> function <insert_4>。

回應

無。

AMQ9554

使用者未獲授權。

嚴重性

30: 嚴重錯誤

說明

您未獲授權執行通道作業。

回應

請告知系統管理者應該確保您可以使用正確的存取權，然後重試作業。

AMQ9555

檔案格式錯誤。

嚴重性

30: 嚴重錯誤

說明

檔案 *<insert_3>* 沒有預期的格式。

回應

請確定檔案名稱已正確指定。

AMQ9556

通道同步化檔案遺漏或損壞。

嚴重性

30: 嚴重錯誤

說明

通道同步化檔案 *<insert_3>* 遺漏或未對應於佇列管理程式 *<insert_4>* 儲存的通道資訊。

回應

使用 `rcrmqobj` 指令重建同步化檔案

```
rcrmqobj -t syncfile (-m q-mgr-name)
```

AMQ9556 (IBM i)

通道同步化檔案遺漏或損壞。

嚴重性

30: 嚴重錯誤

說明

通道同步化檔案 *<insert_3>* 遺漏或未對應於佇列管理程式 *<insert_4>* 儲存的通道資訊。

回應

使用 `RCRMQMOBJ` 指令重建同步化檔案。

AMQ9557

佇列管理程式使用者 ID 起始設定失敗。

嚴重性

30: 嚴重錯誤

說明

起始設定使用者 ID 的呼叫失敗， `CompCode` *<insert_1>* 及原因 *<insert_2>* 。

回應

請更正錯誤並重試。

AMQ9558

遠端通道 *<insert_3>* 目前無法使用。

嚴重性

30: 嚴重錯誤

說明

通道程式已結束，因為無法在遠端系統上啟動通道 *<insert_3>* 的實例。這可能是因為下列其中一個原因：

通道已停用。

遠端系統沒有足夠資源來執行通道的另一個實例。

在用戶端連線通道的情況下，已達到配置給遠端伺服器連線通道的實例數限制。

回應

請檢查遠端系統以確定通道能夠執行。請重試作業。

AMQ9560

重建同步化檔案-程式已啟動

嚴重性

0: 資訊

說明

正在重建佇列管理程式 <insert_3> 的同步化檔案。

回應

無。

AMQ9561

重建同步化檔案-已正常完成程式

嚴重性

0: 資訊

說明

已正常完成重建同步化檔案程式。

回應

無。

AMQ9562

同步化檔案使用中。

嚴重性

30: 嚴重錯誤

說明

同步化檔案 <insert_3> 正在使用中，無法重建。

回應

請停止任何通道活動，然後重試 rcrmobj 指令。

AMQ9562 (IBM i)

同步化檔案使用中。

嚴重性

30: 嚴重錯誤

說明

同步化檔案 <insert_3> 正在使用中，無法重建。

回應

停止任何通道活動，然後重試 RCRMQMOBJ 指令。

AMQ9563

無法刪除同步化檔案

嚴重性

30: 嚴重錯誤

說明

檔案系統傳回檔案 <insert_3> 的錯誤碼 <insert_1>。

回應

告知應該確保檔案 <insert_3> 可用且不在使用中的系統管理者。

AMQ9564

無法建立同步化檔案

嚴重性

30: 嚴重錯誤

說明

檔案系統傳回檔案 <insert_3> 的錯誤碼 <insert_1>。

回應

請告知系統管理者。

AMQ9565

未定義無法傳送郵件的佇列。

嚴重性

30: 嚴重錯誤

說明

佇列管理程式 <insert_4> 沒有已定義的無法傳送郵件的佇列。無法透過通道 <insert_5> 傳送訊息。原因碼為 <insert_1>。目的地佇列為 <insert_3>。

回應

請更正導致程式嘗試將訊息寫入無法傳送郵件的佇列的問題，或為佇列管理程式建立無法傳送郵件的佇列。

AMQ9566

無效的 MQSERVER 值

嚴重性

30: 嚴重錯誤

說明

MQSERVER 環境變數的值為 <insert_3>。變數格式應為 'ChannelName/Protocol/ConnectionName'。

回應

請更正 MQSERVER 值，然後重試作業。

AMQ9572

訊息標頭無效。

嚴重性

30: 嚴重錯誤

說明

通道 <insert_3> 正在停止，因為訊息標頭無效。在處理通道期間，找到具有無效標頭的訊息。無法傳送郵件的佇列已定義為傳輸佇列，因此如果訊息已放置在那裡，則會建立迴圈。

回應

請更正導致訊息具有無效標頭的問題。

AMQ9573

已達到作用中通道數目上限。

嚴重性

30: 嚴重錯誤

說明

作用中通道太多，無法啟動另一個通道。現行定義的作用中通道數上限為 <insert_1>。

回應

請等待部分作業通道關閉，或使用停止通道指令關閉部分通道。請在部分通道可用時重試作業。作用中通道數目上限是佇列管理程式配置檔中的可配置參數。

AMQ9574

現在可以啟動通道 <insert_3>。

嚴重性

30: 嚴重錯誤

說明

通道 <insert_3> 已等待啟動，但因為作用中通道數目上限正在執行中，所以沒有可用的通道。一個以上作用中通道現在已關閉，因此可以啟動此通道。

AMQ9575

DCE 安全: 無法取得使用者的登入名稱。

嚴重性

30: 嚴重錯誤

說明

系統呼叫 <insert_4> 以取得執行 WebSphere MQ MQI 用戶端應用程式處理程序 <insert_1> 的使用者登入名稱失敗，錯誤值為 <insert_2>。這發生在安全結束程式函數 create_create_cred 中。結束程式現在會嘗試使用 DCE 預設登入環境定義來開啟通道 <insert_3>。

回應

如果您想要使用 DCE 預設登入環境定義來執行，請不採取任何動作。如果您想要使用使用者的登入名稱作為 DCE 安全結束程式主體來執行，請檢查您正在執行 MQ MQI 用戶端之作業系統的文件，並視需要重新配置作業系統，讓 <insert_4> 呼叫成功。

AMQ9576

DCE 安全: 結束程式無法配置記憶體。

嚴重性

30: 嚴重錯誤

說明

DCE 結束程式未順利取得所需的記憶體。結束函數 <insert_4> 中發生失敗。通道 <insert_3> 已關閉。

回應

請提供更多記憶體給 WebSphere MQ 系統，然後重新啟動相關通道。

AMQ9577

DCE 安全結束程式: 無友機名稱。

嚴重性

30: 嚴重錯誤

說明

通道 <insert_3> 尚未開啟，因為起始安全環境定義的 DCE 安全結束程式未傳遞有效的友機名稱。當呼叫 DCE 安全結束程式來起始安全環境定義時，MQCXP 結構中的 PartnerName 欄位必須包含有效的夥伴名稱。在此呼叫中，它並未執行。這可能是使用錯誤的結果，例如，僅在通道的一端指定安全結束程式。安全結束程式函數 savePartner 名稱已報告錯誤。

回應

請檢查 DCE 安全結束程式的用法是否有錯誤，例如只在其中一個相符通道定義中指定結束程式。請更正找到的任何錯誤，然後重試。

AMQ9578

DCE 安全: DCE 呼叫傳回不正確。

嚴重性

30: 嚴重錯誤

說明

通道 <insert_3> 已關閉，因為其中一個 DCE 通道結束程式從 DCE 收到不正確的回覆碼。

回應

請參閱適當的 DCE 手冊，以瞭解 major_status <insert_1> 和 minor_status <insert_2> on call <insert_5> 的意義。然後更正錯誤。結束函數名稱為 <insert_4>。

AMQ9579

DCE 安全: 夥伴名稱不符合目標。

嚴重性

30: 嚴重錯誤

說明

已要求「DCE 安全」結束程式執行信任通道檢查: 在通道 <insert_3> 的 SCYDATA 欄位中指定了目標友機名稱 <insert_4>。與通道 <insert_3> 相關聯的實際夥伴名稱是 <insert_5>，因此安全結束程式已暫停通道。

回應

請檢查通道 <insert_3> 的通道定義，並變更它，使友機系統上的相關名稱符合 SCYDATA 欄位中指定的名稱。

AMQ9580

DCE 安全: 收到無效訊息。

嚴重性

30: 嚴重錯誤

說明

通道 <insert_3> 上 IBM 提供的 DCE 結束程式收到不是由相符結束程式產生的訊息，或不是預期的訊息類型。header.mechanism 欄位的值為 <insert_1>。header.msgtype 欄位的值為 <insert_2>。在其中探索到錯誤的結束函數名稱是 <insert_4>。

回應

請確定通道兩端的結束程式會產生相容的流程。

AMQ9581

DCE 安全: 呼叫錯誤的結束程式。

嚴重性

30: 嚴重錯誤

說明

已呼叫通道 <insert_3> 上的結束程式 <insert_4>，以用作錯誤類型的 WebSphere MQ 結束程式。DCE_SEC_SCY_CHANNELEXIT 函數作為安全結束程式；DCE_SEC_SRM_CHANNELEXIT 函數作為傳送、接收或訊息結束程式。傳遞至結束程式的 ExitId 參數是 <insert_1>。

回應

變更結束程式定義，以確保正確地呼叫結束程式 <insert_4>。

AMQ9582

DCE 安全: 所要求的跳出功能無效。

嚴重性

30: 嚴重錯誤

說明

使用無效 ExitReason (值 <insert_1>) 呼叫通道 <insert_3> 上的結束程式 <insert_4>。

回應

請檢查是否正在使用相容版本的 WebSphere MQ 基本程式碼來執行結束程式。如果不是的話，請更正它。如果是，請儲存任何產生的輸出檔，並使用 https://www.ibm.com/support/home/product/P439881V74305Y86/IBM_MQ 或 IBM 支援中心助理 (位於 https://www.ibm.com/support/home/product/C100515X13178X21/other_software/ibm_support_assistant)，以查看解決方案是否已可用。如果您找不到相符項，請聯絡 IBM 支援中心。

AMQ9583

未執行 DCE 安全結束程式。

嚴重性

30: 嚴重錯誤

說明

已在通道 <insert_3> 上呼叫 DCE_SEC_SRM_CHANNELEXIT 結束程式；所傳遞的 pContext-> 機制 (<insert_1>) 值無效。

回應

這可能是因為已呼叫 DCE_SEC_SRM_CHANNELEX 結束程式，但未先呼叫 DCE_SEC_SC_CHANNELEX 安全結束程式。請變更系統，使兩者或兩者都不執行。

AMQ9584

DCE 安全: 訊息太短。

嚴重性

30: 嚴重錯誤

說明

已在通道 <insert_3> 上呼叫 DCE_SEC_SRM_CHANNELEXIT 接收或訊息結束程式，以處理送入訊息。提供給結束程式的 pData 長度參數指出收到的訊息太短，無法成為相關結束程式的有效訊息。*pData 長度值為 <insert_1>。

回應

配置系統，以便在通道兩端執行相容的傳送/接收/訊息結束程式。

AMQ9585

已達到通道起始程式數目上限。

嚴重性

30: 嚴重錯誤

說明

已達到可同步使用的通道起始程式數目上限。允許的通道起始程式數目是佇列管理程式配置檔中的可配置參數。

回應

請等待一個以上通道起始程式關閉並重試作業，或修改配置檔以容許更多起始程式並重新啟動「佇列管理程式」。

AMQ9586

程式無法建立佇列管理程式物件。

嚴重性

30: 嚴重錯誤

說明

嘗試在佇列管理程式 <insert_5> 上建立物件 <insert_4> 失敗，原因碼為 <insert_1>。

回應

請使用系統隨附的標準機能來記錄問題 ID。儲存任何產生的輸出檔，並使用 https://www.ibm.com/support/home/product/P439881V74305Y86/IBM_MQ 或 IBM 支援中心助理 (https://www.ibm.com/support/home/product/C100515X13178X21/other_software/ibm_support_assistant)，以查看解決方案是否已可用。如果您找不到相符項，請聯絡 IBM 支援中心。

AMQ9587

程式無法開啟佇列管理程式物件。

嚴重性

30: 嚴重錯誤

說明

嘗試在佇列管理程式 <insert_5> 上開啟物件 <insert_4> 失敗，原因碼為 <insert_1>。

回應

請使用系統隨附的標準機能來記錄問題 ID。儲存任何產生的輸出檔，並使用 https://www.ibm.com/support/home/product/P439881V74305Y86/IBM_MQ 或 IBM 支援中心助理 (https://www.ibm.com/support/home/product/C100515X13178X21/other_software/ibm_support_assistant)，以查看解決方案是否已可用。如果您找不到相符項，請聯絡 IBM 支援中心。

AMQ9588

程式無法更新佇列管理程式物件。

嚴重性

30: 嚴重錯誤

說明

嘗試更新佇列管理程式 <insert_5> 上的物件 <insert_4> 失敗，原因碼為 <insert_1>。

回應

請使用系統隨附的標準機能來記錄問題 ID。儲存任何產生的輸出檔，並使用 https://www.ibm.com/support/home/product/P439881V74305Y86/IBM_MQ 或 IBM 支援中心助理 (https://www.ibm.com/support/home/product/C100515X13178X21/other_software/ibm_support_assistant)，以查看解決方案是否已可用。如果您找不到相符項，請聯絡 IBM 支援中心。

AMQ9589

程式無法查詢佇列管理程式物件。

嚴重性

30: 嚴重錯誤

說明

嘗試查詢佇列管理程式 <insert_5> 上的物件 <insert_4> 失敗，原因碼為 <insert_1>。

回應

請使用系統隨附的標準機能來記錄問題 ID。儲存任何產生的輸出檔，並使用 https://www.ibm.com/support/home/product/P439881V74305Y86/IBM_MQ 或 IBM 支援中心助理 (https://www.ibm.com/support/home/product/C100515X13178X21/other_software/ibm_support_assistant)，以查看解決方案是否已可用。如果您找不到相符項，請聯絡 IBM 支援中心。

AMQ9590

程式無法關閉佇列管理程式物件。

嚴重性

30: 嚴重錯誤

說明

嘗試關閉佇列管理程式 <insert_5> 上的物件 <insert_4> 失敗，原因碼為 <insert_1>。

回應

請使用系統隨附的標準機能來記錄問題 ID。儲存任何產生的輸出檔，並使用 https://www.ibm.com/support/home/product/P439881V74305Y86/IBM_MQ 或 IBM 支援中心助理 (https://www.ibm.com/support/home/product/C100515X13178X21/other_software/ibm_support_assistant)，以查看解決方案是否已可用。如果您找不到相符項，請聯絡 IBM 支援中心。

AMQ9591

程式無法準備佇列管理程式物件。

嚴重性

30: 嚴重錯誤

說明

嘗試在佇列管理程式 <insert_5> 上準備物件 <insert_4> 失敗，原因碼為 <insert_1>。

回應

請使用系統隨附的標準機能來記錄問題 ID。儲存任何產生的輸出檔，並使用 https://www.ibm.com/support/home/product/P439881V74305Y86/IBM_MQ 或 IBM 支援中心助理 (https://www.ibm.com/support/home/product/C100515X13178X21/other_software/ibm_support_assistant)，以查看解決方案是否已可用。如果您找不到相符項，請聯絡 IBM 支援中心。

AMQ9592

程式無法解析佇列管理程式物件。

嚴重性

30: 嚴重錯誤

說明

嘗試解析佇列管理程式 <insert_5> 上的物件 <insert_4> 失敗，原因碼為 <insert_1>。

回應

請使用系統隨附的標準機能來記錄問題 ID。儲存任何產生的輸出檔，並使用 https://www.ibm.com/support/home/product/P439881V74305Y86/IBM_MQ 或 IBM 支援中心助理 (https://www.ibm.com/support/home/product/C100515X13178X21/other_software/ibm_support_assistant)，以查看解決方案是否已可用。如果您找不到相符項，請聯絡 IBM 支援中心。

AMQ9593

程式無法刪除佇列管理程式物件。

嚴重性

30: 嚴重錯誤

說明

嘗試刪除佇列管理程式 <insert_5> 上的物件 <insert_4> 失敗，原因碼為 <insert_1>。

回應

請使用系統隨附的標準機能來記錄問題 ID。儲存任何產生的輸出檔，並使用 https://www.ibm.com/support/home/product/P439881V74305Y86/IBM_MQ 或 IBM 支援中心助理 (https://www.ibm.com/support/home/product/C100515X13178X21/other_software/ibm_support_assistant)，以查看解決方案是否已可用。如果您找不到相符項，請聯絡 IBM 支援中心。

AMQ9594

用法 :runmqfmt [filename]。

嚴重性

0: 資訊

說明

runmqfmt. 用法

回應

無。

AMQ9595

用法 :endmqlsr [-w] [-m QMgrName]

嚴重性

10: 警告

說明

顯示正確的用法。

回應

請更正傳遞至 endmqlsr 程式的參數，然後重試作業。

AMQ9596

佇列管理程式 <insert_3> 仍在執行中

嚴重性

30: 嚴重錯誤

說明

無法完成所要求的作業，因為佇列管理程式 <insert_3> 仍在執行中。

回應

請結束佇列管理程式，然後重試作業。

AMQ9597

沒有 WebSphere MQ 佇列管理程式的接聽器 <insert_3>。

嚴重性

0: 資訊

說明

在系統中找不到佇列管理程式 <insert_3>的接聽器處理程序。

回應

無。

AMQ9598

<insert_1> WebSphere MQ 接聽器將很快結束。

嚴重性

0: 資訊

說明

系統中偵測到的 <insert_1> 接聽器已排定關機。

回應

無。

AMQ9599

程式無法開啟佇列管理程式物件。

嚴重性

30: 嚴重錯誤

說明

使用者 <insert_3> 在佇列管理程式 <insert_5> 上嘗試開啟佇列或佇列管理程式物件 <insert_4> 失敗，原因碼為 <insert_1>。

回應

請確保佇列可用，然後重試作業。如果訊息來自遠端「佇列管理程式」，請檢查「訊息通道代理程式使用者 ID」是否具有正確的權限。

AMQ9601

程式無法查詢此佇列管理程式上的佇列。

嚴重性

30: 嚴重錯誤

說明

WebSphere MQ 叢集儲存庫程式試圖找出佇列管理程式 <insert_3> 上的佇列。其中一個呼叫失敗，原因碼為 <insert_1>。儲存庫指令已取消，儲存庫處理程序進入計時等待。

回應

更正錯誤。當儲存庫程序重新啟動時，它會重新處理已取消的指令並繼續執行。

AMQ9602

已達到通道處理程序數目上限。

嚴重性

30: 嚴重錯誤

說明

通道無法啟動，因為通道處理程序數目已達到容許值上限。通道處理程序數目上限配置為 <insert_1>。此值是佇列管理程式配置檔中的可配置參數。

回應

請等待部分作業通道關閉。請在部分通道可用時重試作業。

AMQ9603

存取程序儲存區共用區段時發生錯誤。

嚴重性

30: 嚴重錯誤

說明

程式無法存取處理程序儲存區共用區段

回應

嘗試存取通道處理程序儲存區共用記憶體時，子系統傳回 <insert_1> 值。請聯絡系統管理者，他應該檢查日誌檔，以判斷程式無法存取處理程序儲存區共用區段的原因。

AMQ9604

通道 <insert_3> 非預期地終止

嚴重性

30: 嚴重錯誤

說明

執行通道 <insert_3> 的處理程序或執行緒已不在執行中。檢查處理程序系統呼叫已針對處理程序 <insert_2> 傳回 <insert_1>。

回應

不需要立即動作，因為已從執行中通道清單中移除通道項目。請通知應該檢查作業系統程序的系統管理者，以判斷通道處理程序終止的原因。

AMQ9605

<insert_1> WebSphere MQ 接聽器已結束。

嚴重性

0: 資訊

說明

系統中偵測到的 <insert_1> 接聽器已結束。

回應

無。

AMQ9606

WebSphere MQ 接聽器已結束。

嚴重性

0: 資訊

說明

系統中偵測到一個接聽器已結束。

回應

無。

AMQ9608

回復中的遠端資源

嚴重性

30: 嚴重錯誤

說明

通道 <insert_3> 無法順利建立與遠端佇列管理程式的連線，因為正在回復資源。

回應

稍後重新啟動通道。如果問題持續發生，請檢查遠端「佇列管理程式」的錯誤日誌，以查看問題原因的完整說明。

AMQ9610

暫停的 AMQ<insert_1> 訊息

嚴重性

0: 資訊

說明

已暫停 AMQ <insert_1> 類型的 <insert_2> 訊息

回應

訊息抑制是由 MQ_CHANNEL_SUPPRESS_MSGS 及 MQ_CHANNEL_SUPPRESS_INTERVAL 環境變數所控制。

AMQ9611

重建用戶端通道表格-程式正常完成

嚴重性

0: 資訊

說明

已正常完成「重建用戶端通道表格」程式。

回應

無。

AMQ9612

無法結束 <insert_1> WebSphere MQ 接聽器。

嚴重性

0: 資訊

說明

已完成結束指定佇列管理程式之 WebSphere MQ 接聽器的要求，但無法停止 <insert_1> 接聽器。無法停止接聽器的原因如下：

接聽器處理程序包含仍在作用中的通道。

回應

可以使用 'STOP CHANNEL' 指令或結束「佇列管理程式」來停止作用中通道，然後重新發出結束接聽器要求。

AMQ9614 (IBM i)

憑證未經信任的「憑證管理中心」簽署。

嚴重性

0: 資訊

說明

嘗試啟動通道 <insert_3> 失敗，因為在 SSL 信號交換中使用的憑證不是由此佇列管理程式的憑證信任清單中列出的憑證管理中心 (CA) 所簽署。當佇列管理程式的 SSL 金鑰儲存庫指定為 '*SYSTEM'，且「數位 Certificate Manager」中的應用程式定義已修改為指定 CA 信任清單時，會發生此錯誤。

回應

使用「數位 Certificate Manager」，將必要的「憑證管理中心 (CA)」憑證新增至應用程式定義 CA 信任清單。

AMQ9615 (IBM i)

未向 DCM 登錄佇列管理程式。

嚴重性

0: 資訊

說明

嘗試啟動通道 <insert_3> 失敗，因為佇列管理程式未向「數位 Certificate Manager (DCM)」登錄為 SSL 伺服器應用程式。當佇列管理程式的 SSL 金鑰儲存庫指定為 '*SYSTEM'，但 WebSphere MQ 無法將佇列管理程式登錄為 DCM 的 SSL 伺服器應用程式時，或者當佇列管理程式的應用程式定義已從 DCM 手動移除時，即會發生此錯誤。

回應

嘗試透過發出 CHGMQM SSLKEYR (*SYSTEM)，向「數位 Certificate Manager」重新登錄佇列管理程式。If this is unsuccessful you may need to manually add the application definition through Digital Certificate Manager, see the WebSphere MQ Security manual for more details.

AMQ9616

伺服器上未啟用提出的 CipherSpec。

嚴重性

30: 嚴重錯誤

說明

通道伺服器端的 SSL 或 TLS 子系統已按此方式配置，從而系統拒絕 SSL 或 TLS 用戶端提出的 CipherSpec。在安全 Socket 信號交換期間發生此拒絕現象（即，在提出的 CipherSpec 與伺服器通道定義中的 CipherSpec 相互比較之前發生）。

當以下列其中一種方式限制可接受的 CipherSpecs 選項時，最常發生此錯誤：

- (a) 伺服器佇列管理程式 SSLFipsRequired 屬性設為 YES，且通道正在使用伺服器上未經 FIPS 認證的 CipherSpec。
- (b) 伺服器佇列管理程式 EncyptionPolicySuiteB 屬性已設為 NONE 以外的值，且通道使用的 CipherSpec 不符合伺服器配置的套組 B 安全層次。

通道是 '<insert_3>'，在某些情況下無法判斷其名稱，且會顯示為 '????'。通道未啟動。

回應

分析 SSL 伺服器上之所以未啟用所提出 CipherSpec 的原因。變用戶端 CipherSpec，或者將 SSL 伺服器重新配置成接受原始用戶端 CipherSpec。重新啟動通道。

套用 WebSphere MQ 維護之後可能會出現此訊息，因為 FIPS 及 Suite B 標準會定期更新。當發生這類變更時，也會更新 WebSphere MQ 來實作最新標準。因此，您可能會在套用維護項目之後看到行為的變更。如需 WebSphere MQ 所施行 FIPS 及 Suite B 標準版本的相關資訊，請參閱 [Readme](#) 檔。

AMQ9617

要求 FIPS 的參數具有無效值。

嚴重性

30: 嚴重錯誤

說明

在 MQ MQI 用戶端上執行的 SSL 通道無法啟動。這是因為 MQSSLFIPS 環境變數或 MQSCO FipsRequired 欄位中指定的值無效。指定的值為 "<insert_3>"。

回應

將 MQSSLFIPS 環境變數或 MQSCO FipsRequired 欄位設為有效值。重新啟動通道。

AMQ9618

SSLRLNL 屬性指向沒有名稱的名單。

嚴重性

30: 嚴重錯誤

說明

SSL 通道無法啟動，因為 SSLRLNL 佇列管理程式屬性指向具有空名稱清單的名稱清單。

回應

如果需要 OCSP 或 CRL 檢查，請使用非空的鑑別資訊物件名稱清單來設定 SSLCRLNL 所參照的名單。如果不需要 OCSP 或 CRL 檢查，請清除 SSLCRLNL 佇列管理程式屬性。重新啟動失敗的通道。

AMQ9619

無法從無執行緒 HP-UX MQ MQI 用戶端執行 SSL。

嚴重性

30: 嚴重錯誤

說明

在 HP-UX 上，無法從與無執行緒用戶端程式庫鏈結的 WebSphere MQ MQI 用戶端執行 SSL。

回應

請重新鏈結您的用戶端應用程式與含執行緒作業的用戶端程式庫，或不要嘗試從這個應用程式使用 SSL。

AMQ9620

在通道 <insert_3> 上呼叫 SSL 函數時發生內部錯誤。

嚴重性

30: 嚴重錯誤

說明

從用來提供 SSL 支援的函數傳回指出軟體問題的錯誤。傳回的錯誤碼為 <insert_1>。函數呼叫為 <insert_4>。通道是 <insert_3>; 在某些情況下，無法判斷其名稱，因此會顯示為 '????'。通道未啟動。

回應

收集「系統管理」手冊的「問題判斷」區段中列出的項目，並使用 https://www.ibm.com/support/home/product/P439881V74305Y86/IBM_MQ 或 IBM 支援助理 (https://www.ibm.com/support/home/product/C100515X13178X21/other_software/ibm_support_assistant)，以查看解決方案是否已可用。如果您找不到相符項，請聯絡 IBM 支援中心。

AMQ9620 (IBM i)

呼叫 <insert_4> 時發生非預期的 SSL 錯誤。

嚴重性

0: 資訊

說明

通道 <insert_3>的函數 <insert_4> 傳回非預期的 SSL 錯誤。傳回的錯誤碼為 <insert_1>。GSKit 錯誤碼記錄在 MQ 手冊中，以及檔案庫 QSYSINC 中 H 檔案的 GSKSSL 成員中。

回應

收集「系統管理」手冊的「問題判斷」區段中列出的項目，並使用 https://www.ibm.com/support/home/product/P439881V74305Y86/IBM_MQ 或 IBM 支援助理 (https://www.ibm.com/support/home/product/C100515X13178X21/other_software/ibm_support_assistant)，以查看解決方案是否已可用。如果您找不到相符項，請聯絡 IBM 支援中心。

AMQ9621

在通道 <insert_3> 上忽略對 SSL 函數的呼叫時發生錯誤。

嚴重性

10: 警告

說明

從用來提供 SSL 支援的函數傳回指出軟體問題的錯誤。傳回的錯誤碼為 <insert_1>。函數呼叫為 <insert_4>。通道是 <insert_3>; 在某些情況下，無法判斷其名稱，因此會顯示為 '????'。此錯誤未被視為足以岔斷通道作業; 通道作業不受影響。

回應

無。

AMQ9622

AUTHINFO 物件 <insert_1> 不存在。

嚴重性

30: 嚴重錯誤

說明

通道或通道處理程序無法啟動，因為 AUTHINFO 物件的名稱清單包括名稱 <insert_1>，但不存在該名稱的 AUTHINFO 物件。

回應

請確定在 SSLCRLNL 佇列管理程式屬性上指定的名單中，所有名稱都對應於要在 SSL 通道上使用的 AUTHINFO 物件。重新啟動失敗的通道或通道處理程序。

AMQ9623

在 AUTHINFO 物件 <insert_3> 上查詢時發生錯誤。

嚴重性

30: 嚴重錯誤

說明

通道或通道處理程序無法啟動，因為在 AUTHINFO 物件 <insert_3> 上執行查詢時傳回原因碼 <insert_1>。

回應

請查看 WebSphere MQ Application Programming Reference 中的 MQRC_ 值，以判斷原因碼 <insert_1> 的意義，更正錯誤，然後重新啟動失敗的通道或通道處理程序。

AMQ9624

AUTHINFO 物件 <insert_3> 不是 CRLLDAP 或 OCSP 類型。

嚴重性

30: 嚴重錯誤

說明

通道或通道處理程序無法啟動，因為 SSLCRLNL 名稱清單中指定的其中一個 AUTHINFO 物件沒有有效的 AUTHTYPE。相反地，類型值是 <insert_1>。

回應

在 SSLCRLNL 佇列管理程式屬性上指定的名單中僅包含具有 AUTHTYPE CRLLDAP 或 AUTHTYPE OCSP 的 AUTHINFO 物件。重新啟動通道或通道處理程序。

AMQ9625

以無效的 CONNAME 指定 AUTHINFO 物件 <insert_3>。

嚴重性

30: 嚴重錯誤

說明

通道或通道處理程序無法啟動，因為 SSLCRLNL 名稱清單中指定的其中一個 AUTHINFO 物件具有無效 CONNAME 參數。無效值為 <insert_4>。

回應

請更正無效參數。重新啟動通道或通道處理程序。

AMQ9626

起始設定 SSL 時通道當掉。

嚴重性

30: 嚴重錯誤

說明

現行通道無法啟動，因為另一個通道在起始設定 SSL 子系統時當掉。

回應

請調查另一個通道上當掉的原因。更正此問題之後，請重新啟動此通道。

AMQ9627

尚未指定 SSL 金鑰儲存庫的路徑和系統名稱。

嚴重性

30: 嚴重錯誤

說明

尚未指定 SSL 金鑰儲存庫的目錄路徑和檔案系統名稱。在 MQ MQI 用戶端系統上，這個檔案沒有預設位置。因此無法使用 SSL 連線功能，因為無法存取此檔案。

回應

使用 MQSSLKEYR 環境變數或 MQCONNX API 呼叫來指定 SSL 金鑰儲存庫的目錄路徑和檔案系統名稱。

AMQ9628

以無效的 CONNAME 指定包含 CRL 的 LDAP 伺服器。

嚴重性

30: 嚴重錯誤

說明

WebSphere MQ MQI 用戶端無法連接，因為其中一部包含 CRL 的 LDAP 伺服器找到無效的 CONNAME。無效值為 <insert_3>。

回應

請更正無效參數。如果已在佇列管理程式系統上定義 LDAP 詳細資料，請重新產生用戶端定義。重新連接。

AMQ9629

SSL 加密硬體參數無效。

嚴重性

30: 嚴重錯誤

說明

提供下列字串來指定或控制使用 SSL 加密硬體: <insert_4>。此字串不符合任何 MQ SSL 加密參數格式。通道為 <insert_3>。通道未啟動。

回應

請更正您的 SSL 加密硬體參數，然後重新啟動通道。

AMQ9630

已載入過期的 SSL 憑證。

嚴重性

30: 嚴重錯誤

說明

載入的 SSL 憑證未毀損，但其日期欄位的驗證檢查失敗。憑證已過期，或其日期尚未生效 (亦即，起始日期晚於今天)，或有效日期範圍不正確 (例如，結束日期早於起始日期)。

回應

請確定指定的 SSL 憑證具有有效的到期日。

AMQ9631

在 SSL 信號交換期間協議的 CipherSpec 不符合通道 <insert_3> 所需的 CipherSpec。

嚴重性

30: 嚴重錯誤

說明

通道 <insert_3> 本端與遠端之間的 CipherSpecs 不符。在解決此不符狀況之前，通道不會執行。本端通道定義中所需的 CipherSpec 為 <insert_4>。在 SSL 信號交換期間協議的 CipherSpec 名稱是 <insert_5>。如果無法判斷協議 CipherSpec 的名稱，則會顯示代碼。

回應

變更 <insert_3> 的通道定義，使兩端具有相符的 CipherSpecs，然後重新啟動通道。如果由通道一端使用中的憑證為「廣域伺服器憑證」，則協議的 CipherSpec 可能與通道任一端指定項目的不符。這是因為 SSL 通訊協定允許「廣域伺服器憑證」自動協議較高階的加密。在這種情況下，請指定符合「廣域伺服器憑證」需求的 CipherSpec。

AMQ9631 (IBM i)

通道 <insert_3> 結尾的 CipherSpecs 不相符。

嚴重性

30: 嚴重錯誤

說明

通道 <insert_3> 本端與遠端之間的 CipherSpecs 不符。在解決此不符狀況之前，通道不會執行。本端 CipherSpec 是 <insert_4>，遠端 CipherSpec 是 <insert_5>。

回應

變更 *<insert_3>* 的通道定義，使兩端都具有相符的 CipherSpecs，然後重新啟動通道。

AMQ9633

通道 *<insert_3>* 的 SSL 憑證不正確。

嚴重性

30: 嚴重錯誤

說明

由於下列其中一個原因，在 SSL 信號交換期間發現的憑證被視為不正確：

- (a) 格式不正確且無法驗證
- (b) 它已正確格式化，但針對本端系統上保留的「憑證管理中心 (CA)」主要憑證及其他憑證驗證失敗
- (c) 在 LDAP 伺服器上的「憑證撤銷清冊 (CRL)」中找到它
- (d) 已指定 CRL，但在 LDAP 伺服器上找不到 CRL
- (e) OCSP 回應者已表示已撤銷

通道為 *<insert_1>*；在某些情況下，無法判斷其名稱，因此會顯示為 '????'。遠端主機為 '*<insert_3>*'。通道未啟動。

無法驗證之憑證的詳細資料為 '*<insert_2>*'。

憑證驗證錯誤為 2222。

回應

檢查這些可能原因中的哪一個適用於您的系統。請更正錯誤，再重新啟動通道。

AMQ9634

SSL 安全保護環境定義已過期。

嚴重性

30: 嚴重錯誤

說明

在加密或解密安全訊息的 SSL 作業期間，SSL 安全環境定義 (用來保護通訊安全且先前已與遠端一方建立) 已過期，因為遠端一方已關閉。安全訊息尚未加密或解密。此失敗已關閉 WebSphere MQ 通道名稱 *<insert_3>*。如果名稱是 '?????'，名稱不明。SSL 作業為 *<insert_4>*，其完成碼為 *<insert_5>*。

回應

請判斷遠端一方關閉的原因，必要的話，請重新啟動通道。關閉可能是由系統管理者控制終止的結果，或因錯誤而非預期終止的結果。SSL 作業在 Windows Schannel 參考手冊中說明。

AMQ9635

通道 *<insert_3>* 未指定有效的 CipherSpec。

嚴重性

30: 嚴重錯誤

說明

通道 *<insert_3>* 未指定有效的 CipherSpec。

回應

請變更通道 *<insert_3>*，以指定有效的 CipherSpec。

AMQ9635 (IBM i)

通道 *<insert_3>* 未指定有效的 CipherSpec。

嚴重性

30: 嚴重錯誤

說明

通道 *<insert_3>* 未指定有效的 CipherSpec，或指定的 CipherSpec 無法從安裝在此機器上的 IBM Cryptographic Access Provider 產品取得。使用 128 位元加密演算法的 CipherSpecs 僅在 5722-AC3 (128 位元) IBM Cryptographic Access Provider 中提供。

回應

變更通道 <insert_3>，以指定可從安裝在此機器上的 IBM Cryptographic Access Provider 產品取得的有効 CipherSpec。檢查您使用的 CipherSpec 是否可在此機器上使用 5722-AC2 (56 位元) IBM Cryptographic Access Provider 或 5722-AC3 (128 位元) IBM Cryptographic Access Provider 授權程式。

AMQ9636

SSL 識別名稱不符合對等名稱，通道 <insert_3>。

嚴重性

30: 嚴重錯誤

說明

通道遠端系統的 SSL 憑證中包含的識別名稱 <insert_4>不符合通道 <insert_3> 的本端 SSL 對等名稱。遠端系統的識別名稱必須符合指定的對等名稱 (可以是通用的)，才能啟動通道。

回應

如果應允許連接此遠端系統，請變更本端通道的 SSL 對等名稱規格，使其與通道遠端系統的 SSL 憑證中的識別名稱相符，或取得用於通道遠端系統的正確憑證。重新啟動通道。

AMQ9637

通道缺少憑證。

嚴重性

30: 嚴重錯誤

說明

通道缺少用於 SSL 信號交換的憑證。通道名稱為 <insert_3> (如果 '????' 在 SSL 處理程序的這個階段中，它是不明的)。通道未啟動。

回應

請確定在通道兩端的金鑰儲存庫中已正確配置適當的憑證。

如果您已從 WebSphere MQ V5.3 移轉至 V6，則遺漏憑證可能是因為 SSL 金鑰儲存庫移轉期間失敗。請檢查相關錯誤日誌。如果這些顯示發現孤立憑證，則您應該取得遺漏的相關憑證管理中心 (簽章者) 憑證，然後將這些憑證及孤立憑證匯入至 WebSphere MQ V6 金鑰儲存庫，然後重新啟動通道。

AMQ9638

通道 <insert_3> 的 SSL 通訊錯誤。

嚴重性

30: 嚴重錯誤

說明

通道發生非預期的 SSL 通訊錯誤，如先前訊息中所報告。通道為 <insert_3>; 在某些情況下，無法判斷其名稱，因此會顯示為 '????'。通道未啟動。

回應

請調查之前訊息中所報告的問題。請檢閱本端及遠端主控台日誌，以取得網路錯誤的報告。請更正錯誤，然後重新啟動通道。

AMQ9639

遠端通道 <insert_3> 未指定 CipherSpec。

嚴重性

30: 嚴重錯誤

說明

當本端通道預期指定 CipherSpec 時，遠端通道 <insert_3> 未指定。通道未啟動。

回應

變更遠端通道 <insert_3> 以指定 CipherSpec，以便通道兩端都具有相符的 CipherSpecs。

AMQ9640

SSL 對等名稱、通道 <insert_3>、屬性 <insert_5>無效。

嚴重性

30: 嚴重錯誤

說明

通道 <insert_3> 的 SSL 對等名稱包含無效或不受支援的識別名稱屬性索引鍵 <insert_5>。通道未啟動。

回應

請更正通道的 SSL 對等名稱。重新啟動通道。

AMQ9641

通道 <insert_3> 的遠端 CipherSpec 錯誤。

嚴重性

30: 嚴重錯誤

說明

通道 <insert_3> 的遠端系統發生 CipherSpec 錯誤。通道未啟動。

回應

請檢閱遠端系統上的錯誤日誌，以探索 CipherSpec 中出現的問題。

AMQ9642

通道 <insert_3> 沒有 SSL 憑證。

嚴重性

30: 嚴重錯誤

說明

通道 <insert_3> 未提供要在 SSL 信號交換期間使用的憑證，但遠端佇列管理程式需要憑證。通道未啟動。

回應

請確定本端佇列管理程式或 MQ MQI 用戶端的金鑰儲存庫包含與佇列管理程式或用戶端相關聯的 SSL 憑證。或者，如果適當的話，請變更遠端通道定義，使其 SSLCAUTH 屬性設為 OPTIONAL，且未設定 SSLPEER 值。

如果您已從 WebSphere MQ V5.3 移轉至 V6，則遺漏憑證可能是因為 SSL 金鑰儲存庫移轉期間失敗。請檢查相關錯誤日誌。如果這些顯示發現孤立憑證，則您應該取得遺漏的相關憑證管理中心 (簽章者) 憑證，然後將這些憑證及孤立憑證匯入至 WebSphere MQ V6 金鑰儲存庫，然後重新啟動通道。

AMQ9642 (IBM i)

通道 <insert_3> 沒有 SSL 憑證。

嚴重性

0: 資訊

說明

通道 <insert_3> 未提供要在 SSL 信號交換期間使用的憑證，但遠端佇列管理程式需要憑證。通道未啟動。

回應

如果佇列管理程式的 SSL 金鑰儲存庫已指定為 '*SYSTEM'，請確定憑證已與數位 Certificate Manager 中佇列管理程式的應用程式說明相關聯。或者，如果適當的話，請變更遠端通道定義，使其 SSLCAUTH 屬性設為 OPTIONAL，且未設定 SSLPEER 值。

AMQ9643

通道 <insert_3> 的遠端 SSL 同層級名稱錯誤。

嚴重性

30: 嚴重錯誤

說明

通道 <insert_3> 的遠端系統發生 SSL 同層級名稱錯誤。通道未啟動。

回應

請檢閱遠端系統上的錯誤日誌，以探索對等名稱中出現的問題。

AMQ9645

通道 <insert_3> 上遺漏正確標示的 SSL 憑證。

嚴重性

30: 嚴重錯誤

說明

使用中的金鑰資料庫檔未設定正確標示的 SSL 憑證。通道為 <insert_3>; 在某些情況下，無法判斷其名稱，因此會顯示為 '????'。通道未啟動。

回應

將正確標示的 SSL 憑證新增至現行金鑰資料庫檔。重新啟動通道。

AMQ9646

通道 <insert_3> 無法連接至任何 LDAP CRL 伺服器。

嚴重性

30: 嚴重錯誤

說明

已指定 LDAP 憑證撤銷清冊 (CRL) 伺服器，但無法建立與其中任何伺服器的連線。通道是 <insert_3>; 在某些情況下，無法判斷其名稱，因此會顯示為 '????'。通道未啟動。

回應

請檢查 LDAP CRL 伺服器規格是否正確。如果是，請檢查伺服器是否在執行中，以及存取它們的網路是否正確運作。請修正找到的任何錯誤，然後重新啟動通道。

AMQ9647

SSL 金鑰儲存庫發生 I/O 錯誤。

嚴重性

30: 嚴重錯誤

說明

嘗試讀取 SSL 金鑰儲存庫時發現 I/O 錯誤。通道是 <insert_3>; 在某些情況下，無法判斷其名稱，因此會顯示為 '????'。通道未啟動。

回應

分析為何在讀取金鑰儲存庫時發生 I/O 問題。請修正錯誤 (如果找到的話)，或可能是暫時的問題。重新啟動通道。

AMQ9648

SSL 金鑰儲存庫具有無效的內部格式。

嚴重性

30: 嚴重錯誤

說明

SSL 金鑰儲存庫具有無效的內部格式。通道是 <insert_3>; 在某些情況下，無法判斷其名稱，因此會顯示為 '????'。通道未啟動。

回應

重建 SSL 金鑰儲存庫並重新啟動通道。

AMQ9649

SSL 金鑰儲存庫包含重複的金鑰。

嚴重性

30: 嚴重錯誤

說明

SSL 金鑰儲存庫包含兩個以上具有相同金鑰的項目。通道是 <insert_3>; 在某些情況下，無法判斷其名稱，因此會顯示為 '????'。通道未啟動。

回應

使用金鑰管理工具來移除重複的金鑰。重新啟動通道。

AMQ9650

SSL 金鑰儲存庫包含具有重複標籤的項目。

嚴重性

30: 嚴重錯誤

說明

SSL 金鑰儲存庫包含兩個以上具有相同標籤的項目。通道是 <insert_3>; 在某些情況下，無法判斷其名稱，因此會顯示為 '????'。通道未啟動。

回應

使用金鑰管理工具來移除重複項目。重新啟動通道。

AMQ9651

SSL 金鑰儲存庫已毀損或密碼不正確。

嚴重性

30: 嚴重錯誤

說明

SSL 金鑰儲存庫已毀損或其密碼 ID 不正確。通道是 <insert_3>; 在某些情況下，無法判斷其名稱，因此會顯示為 '????'。通道未啟動。

回應

使用您的金鑰管理工具，以新密碼重建金鑰儲存庫。重新啟動通道。

AMQ9652

遠端 SSL 憑證已過期。

嚴重性

30: 嚴重錯誤

說明

通道遠端系統上 MQ 所使用的 SSL 憑證已過期。通道是 <insert_3>; 在某些情況下，無法判斷其名稱，因此會顯示為 '????'。通道未啟動。

回應

使用金鑰管理工具，為 MQ 提供通道遠端系統上的現行 SSL 憑證。重新啟動通道。

AMQ9653

無法開啟 SSL 追蹤檔。

嚴重性

10: 警告

說明

無法開啟 SSL 追蹤檔。SSL 追蹤檔會建立在 /var/mqm/trace 目錄中，且名稱為 AMQ.SSL.TRC 和 AMQ.SSL.TRC.1。通道是 <insert_3>; 在某些情況下，無法判斷其名稱，因此會顯示為 '????'。此錯誤未被視為足以中斷通道作業；通道作業不受影響。

回應

請確認您有一個名為 /var/mqm/trace 的目錄，且 WebSphere MQ 執行所在的使用者 ID 具有許可權及空間，可以在該目錄中建立及開啟檔案。請修正問題，您將取得 SSL 追蹤輸出。

AMQ9654

從遠端系統收到無效的 SSL 憑證。

嚴重性

30: 嚴重錯誤

說明

從遠端系統收到的 SSL 憑證未毀損，但對其 ASN 欄位和日期以外的其他項目進行驗證檢查失敗。通道是 <insert_3>; 在某些情況下，無法判斷其名稱，因此會顯示為 '????'。通道未啟動。

此外，還會針對憑證驗證錯誤 8 (ssl_rc)-GSK_ERROR_CERT_VALIDATION 看到此錯誤。當無法驗證憑證，且無法建置憑證鏈時，會發生此錯誤，因為憑證不在金鑰資料庫中。

回應

請確定遠端系統具有有效的 SSL 憑證。重新啟動通道。

AMQ9655

載入 GSKit SSL 支援時發生問題。

嚴重性

30: 嚴重錯誤

說明

在此平台上使用稱為 GSKit 的元件提供 MQ SSL 支援，GSKit 隨 MQ GSKit 一起安裝，但在載入其動態鏈結程式庫時發生內部問題。通道是 <insert_3>; 在某些情況下，無法判斷其名稱，因此會顯示為 '????'。通道未啟動。

回應

解除安裝 MQ 並重新安裝。重新啟動通道。

AMQ9656

從遠端系統收到無效的 SSL 憑證。

嚴重性

30: 嚴重錯誤

說明

從遠端系統收到的 SSL 憑證未毀損，但其 ASN 欄位的驗證檢查失敗。通道是 <insert_3>; 在某些情況下，無法判斷其名稱，因此會顯示為 '????'。通道未啟動。

回應

請確定遠端系統具有有效的 SSL 憑證。重新啟動通道。

AMQ9657

無法開啟金鑰儲存庫 (通道 <insert_3>)。

嚴重性

30: 嚴重錯誤

說明

無法開啟金鑰儲存庫。金鑰儲存庫不存在，或具有與它相關聯的不正確許可權。通道是 <insert_3>; 在某些情況下，無法判斷其名稱，因此會顯示為 '????'。通道未啟動。

回應

請確定您指定的金鑰儲存庫存在，且其許可權可讓所涉及的 MQ 程序從中讀取。重新啟動通道。

AMQ9658

發現無效的 SSL 憑證。

嚴重性

30: 嚴重錯誤

說明

發現 SSL 憑證未毀損，但其日期欄位的驗證檢查失敗。憑證已過期，或其日期尚未生效 (亦即，起始日期晚於今天)，或有效日期範圍不正確 (例如，結束日期早於起始日期)。通道是 <insert_3>; 在某些情況下，無法判斷其名稱，因此會顯示為 '????'。通道未啟動。

回應

請確定本端和遠端系統都有有效的現行 SSL 憑證。重新啟動通道。

AMQ9659

SSL 信號交換期間發生失敗。

嚴重性

30: 嚴重錯誤

說明

在 SSL 信號交換期間，或相關聯的活動期間，發生失敗。失敗是 <insert_4>，已導致 WebSphere MQ 通道名稱 <insert_3> 關閉。如果名稱為 '??????' 則名稱不明。

回應

如需此問題的相關資訊，請參閱 WebSphere MQ 錯誤日誌中的先前訊息。

AMQ9660

SSL 金鑰儲存庫: 密碼隱藏檔缺少或無法使用。

嚴重性

30: 嚴重錯誤

說明

無法使用 SSL 金鑰儲存庫，因為 MQ 無法取得密碼來存取它。導致此錯誤的原因包括:

- (a) 金鑰資料庫檔和密碼隱藏檔不在針對金鑰儲存庫所配置的位置中，
- (b) 金鑰資料庫檔存在於正確的位置，但尚未為其建立密碼隱藏檔，
- (c) 檔案呈現在正確的位置，但執行 MQ 的使用者 ID 沒有讀取它們的許可權。
- (d) 其中一個或兩個檔案已毀損。

通道為 <insert_3> ; 在某些情況下，無法判斷其名稱，因此會顯示為 '????'。通道未啟動。

回應

請確定金鑰儲存庫變數設為金鑰資料庫檔所在的位置。請確定密碼隱藏檔已與相同目錄中的金鑰資料庫檔相關聯，且執行 MQ 的使用者 ID 具有這兩個檔案的讀取權。如果兩者都已在正確的位置且可讀取，請刪除並重建它們。重新啟動通道。

AMQ9661

通道 <insert_3> 上對等節點的 SSL 資料不正確。

嚴重性

30: 嚴重錯誤

說明

SSL 通道已停止，因為從通道的遠端收到不正確的 SSL 資料。如需毀損本質的詳細資料，請參閱 GSKit 回覆值 <insert_1> (GSKit 回覆值記載在 MQ 手冊中)。通道是 <insert_3> ; 在某些情況下，無法判斷其名稱，因此會顯示為 '????'。

回應

請確定您連接的 MQ 版本在通道遠端支援 SSL。檢查通道兩端之間的網路，並考量有沒有任何造成訊息毀損的可能原因。修正任何可能存在的問題，然後重新啟動通道。

AMQ9661 (IBM i)

通道 <insert_3> 上對等節點的 SSL 資料不正確。

嚴重性

0: 資訊

說明

SSL 通道已停止，因為從通道的遠端收到不正確的 SSL 資料。如需毀損本質的詳細資料，請參閱 <insert_1> 的 GSKit 回覆值 (GSKit 回覆值記載在 MQ 手冊中，也記載在檔案庫 QSYSINC 中 H 檔案的 GSKSSL 成員中)。通道是 <insert_3> ; 在某些情況下，無法判斷其名稱，因此會顯示為 '????'。

回應

請確定遠端佇列管理程式和通道接聽器正在執行中，且您連接的 MQ 版本在通道遠端支援 SSL。檢查通道兩端之間的網路，並考量有沒有任何造成訊息毀損的可能原因。修正任何可能存在的問題，然後重新啟動通道。

AMQ9662

SSL 發現其不支援的項目。

嚴重性

30: 嚴重錯誤

說明

發生此錯誤的原因有許多：

- (a) 平台不支援特定類型的加密硬體，例如，不再支援 nCipher nFast 及 Rainbow Cryptoswift。
- (b) 加密硬體加密法已傳回錯誤。
- (c) 檢查遠端憑證時不受支援的 X509 一般名稱格式。納入 MQ 中的 GSKit SSL 提供者僅支援格式 rfc822、DNSName、directoryname、uniformResourceID 及 IPAddress。

通道是 <insert_3> ; 在某些情況下，無法判斷其名稱，因此會顯示為 '????'。通道未啟動。

回應

請檢查您的平台是否支援您的加密硬體，並進行測試以查看是否運作正常。請檢查您在使用的遠端憑證是否符合列出的 X509 一般名稱格式。請修正問題，然後重新啟動通道。

AMQ9663

從遠端系統收到無效的 SSL 憑證。

嚴重性

30: 嚴重錯誤

說明

從遠端系統收到的 SSL 憑證無法對其簽章進行驗證檢查。通道為 <insert_3> ; 在某些情況下，無法判斷其名稱，因此會顯示為 '????'。通道未啟動。

回應

請確定遠端系統具有有效的 SSL 憑證。重新啟動通道。

AMQ9664

CRL LDAP 伺服器的使用者 ID 不正確; SSL 通道 <insert_3>。

嚴重性

30: 嚴重錯誤

說明

已在本端 MQ 系統上配置 LDAP 伺服器上的「憑證撤銷清冊 (CRL)」檢查。為一或多個 LDAP 伺服器配置的使用者 ID 資訊不正確。通道是 <insert_3>; 在某些情況下, 無法判斷其名稱, 因此會顯示為 '????'。通道未啟動。

回應

請檢查您在本端配置的一或多個 CRL LDAP 伺服器的使用者 ID 資訊。請更正找到的任何問題, 然後重新啟動通道。

AMQ9665

通道 <insert_3> 遠端已關閉 SSL 連線。

嚴重性

30: 嚴重錯誤

說明

在 SSL 信號交換期間, 通道遠端已關閉 SSL 連線。通道為 <insert_3>; 在某些情況下, 無法判斷其名稱, 因此會顯示為 '????'。通道未啟動。

回應

請檢查通道的遠端系統是否有 SSL 相關錯誤。請修正它們, 然後重新啟動通道。

AMQ9666

存取 CRL LDAP 伺服器時發生錯誤; SSL 通道 <insert_3>。

嚴重性

30: 嚴重錯誤

說明

LDAP 伺服器上的 CRL 檢查已配置在本端 MQ 系統上。在驗證來自遠端系統的憑證期間嘗試存取 CRL LDAP 伺服器時發生錯誤。可能的原因有:

- (a) 無法連接至任何 LDAP 伺服器, 或
- (b) 憑證發證者的「識別名稱 (DN)」未定義在 LDAP 伺服器的 DIT 中。

通道為 <insert_3>; 在某些情況下, 無法判斷其名稱, 因此會顯示為 '????'。通道未啟動。

回應

請檢查本端配置之 CRL LDAP 伺服器的存取權。請更正任何發現的問題, 然後重新啟動通道。

AMQ9667

CRL LDAP 伺服器的使用者名稱或密碼不正確; SSL 通道 <insert_3>。

嚴重性

30: 嚴重錯誤

說明

已在本端 MQ 系統上配置 LDAP 伺服器上的「憑證撤銷清冊 (CRL)」檢查。配置給一或多個 LDAP 伺服器的使用者名稱或密碼資訊不正確。通道是 <insert_3>; 在某些情況下, 無法判斷其名稱, 因此會顯示為 '????'。通道未啟動。

回應

請檢查您在本端配置的一或多部 CRL LDAP 伺服器的使用者名稱和密碼資訊。請更正找到的任何問題, 然後重新啟動通道。

AMQ9668

無法載入指定的 PKCS #11 共用程式庫。

嚴重性

30: 嚴重錯誤

說明

嘗試載入 GSK_PKCS11 SSL CryptoHardware 參數之 PKCS #11 驅動程式路徑欄位中指定給 MQ 的 PKCS #11 共用程式庫失敗。通道為 <insert_3>; 在某些情況下，無法判斷其名稱，因此會顯示為 '????'。通道未啟動。

回應

請確定 PKCS #11 共用程式庫存在，且在指定的位置有效。重新啟動通道。

AMQ9669

找不到 PKCS #11 記號。

嚴重性

30: 嚴重錯誤

說明

PKCS #11 驅動程式在 GSK_PKCS11 SSL CryptoHardware 參數的 PKCS #11 記號標籤欄位中找不到指定給 MQ 的記號。通道是 <insert_3>; 在某些情況下，無法判斷其名稱，因此會顯示為 '????'。通道未啟動。

回應

請確定 PKCS #11 記號已存在，且具有指定的標籤。重新啟動通道。

AMQ9670

PKCS #11 卡不存在。

嚴重性

30: 嚴重錯誤

說明

插槽中沒有 PKCS #11 卡。通道是 <insert_3>; 在某些情況下，無法判斷其名稱，因此會顯示為 '????'。通道未啟動。

回應

請確定插槽中有正確的 PKCS #11 卡。重新啟動通道。

AMQ9671

指定的 PKCS #11 記號密碼無效。

嚴重性

30: 嚴重錯誤

說明

用來存取 PKCS #11 記號的密碼無效。這會在 GSK_PKCS11 SSL CryptoHardware 參數的 PKCS #11 記號密碼欄位中指定給 MQ。通道為 <insert_3>; 在某些情況下，無法判斷其名稱，因此會顯示為 '????'。通道未啟動。

回應

確保 GSK_PKCS11 上指定的 PKCS #11 記號密碼容許存取 GSK_PKCS11 上指定的 PKCS #11 記號。重新啟動通道。

AMQ9672

SSL 安全保護呼叫失敗。

嚴重性

30: 嚴重錯誤

說明

對 Secure Channel (Schannel) SSL 提供者的 SSPI 呼叫失敗。失敗已導致 WebSphere MQ 通道名稱 <insert_3> 關閉。如果名稱為 '?????' 則名稱不明。

回應

請參閱 Windows Schannel 參考手冊，以判斷 <insert_5> SSPI 呼叫 <insert_4> 狀態的意義。請更正失敗，並在必要時重新啟動通道。

AMQ9673

SSL 用戶端信號交換失敗。

嚴重性

30: 嚴重錯誤

說明

在 SSL 用戶端的信號交換期間，對 Secure Channel (Schannel) SSL 提供者的 SSPI 呼叫失敗。失敗已導致 WebSphere MQ 通道名稱 <insert_3> 關閉。如果名稱為 '?????' 則名稱不明。

回應

請參閱 Windows Schannel 參考手冊，以判斷 <insert_4> SSPI 呼叫 <insert_5> 狀態的意義。請更正失敗，並在必要時重新啟動通道。

AMQ9674

在 SSL 安全保護呼叫期間發生不明錯誤。

嚴重性

30: 嚴重錯誤

說明

對 Secure Channel (Schannel) SSL 提供者進行 SSPI 呼叫期間發生不明錯誤。此錯誤可能是因為 Windows SSL 問題或一般 Windows 問題，或呼叫中使用的 WebSphere MQ 資料無效。已呼叫 WebSphere MQ 錯誤記錄常式。此錯誤已導致 WebSphere MQ 通道名稱 <insert_3> 關閉。如果名稱為 '?????' 則名稱不明。

回應

請參閱 Windows Schannel 參考手冊，以判斷 <insert_5> SSPI 呼叫 <insert_4> 狀態的意義。如果可以使用手冊來解決問題，請更正失敗，並在必要時重新啟動通道。如果無法解決問題，請使用系統提供的標準機能來記錄問題 ID 並儲存產生的輸出檔，然後使用 https://www.ibm.com/support/home/product/P439881V74305Y86/IBM_MQ 或 IBM 支援助理 (https://www.ibm.com/support/home/product/C100515X13178X21/other_software/ibm_support_assistant) 來查看是否已有可用的解決方案。如果您找不到相符項，請聯絡 IBM 支援中心。在問題解決以前，請勿捨棄這些檔案。

AMQ9675

找不到所要求的憑證。

嚴重性

30: 嚴重錯誤

說明

要求在儲存庫 <insert_3> 中識別為 <insert_4> <insert_5> 的憑證失敗，因為找不到憑證。Windows 錯誤碼已設為 <insert_1>。已呼叫 WebSphere MQ 錯誤記錄常式。

回應

如果此值不是零，請參閱 Windows 參考手冊，以判斷錯誤的意義 <insert_1>。請檢查指定的憑證是否已複製到正確的憑證儲存庫，且尚未刪除。使用「WebSphere MQ 探險家」管理應用程式來配置憑證儲存庫，以與 WebSphere MQ 搭配使用。如果無法解決問題，請使用系統提供的標準機能來記錄問題 ID 並儲存產生的輸出檔，然後使用 https://www.ibm.com/support/home/product/P439881V74305Y86/IBM_MQ 或 https://www.ibm.com/support/home/product/C100515X13178X21/other_software/ibm_support_assistant，以查看是否已有可用的解決方案。如果您找不到相符項，請聯絡 IBM 支援中心。在問題解決以前，請勿捨棄這些檔案。

AMQ9676

無法載入 Windows 加密服務程式庫。

嚴重性

30: 嚴重錯誤

說明

WebSphere MQ 需要 crypt32.dll 可供使用，才能執行加密功能。嘗試載入此程式庫時傳回 Windows 錯誤碼 <insert_1>。已呼叫 WebSphere MQ 錯誤記錄常式。

回應

請參閱 Windows 參考手冊，以判斷錯誤碼 <insert_1> 的意義。檢查 crypt32.dll 檔案是否可用且未毀損。如果無法解決問題，請使用系統提供的標準機能來記錄問題 ID 並儲存產生的輸出檔，然後使用 https://www.ibm.com/support/home/product/P439881V74305Y86/IBM_MQ 或 IBM 支援助理 (https://www.ibm.com/support/home/product/C100515X13178X21/other_software/ibm_support_assistant) 來查看是否已有可用的解決方案。如果您找不到相符項，請聯絡 IBM 支援中心。在問題解決以前，請勿捨棄這些檔案。

AMQ9677

無法載入 Windows 安全服務程式庫。

嚴重性

30: 嚴重錯誤

說明

WebSphere MQ 需要 <insert_3> 可供使用，才能執行或配置 SSL 功能。嘗試載入此程式庫時傳回 Windows 錯誤碼 <insert_1>。已呼叫 WebSphere MQ 錯誤記錄常式。

回應

請參閱 Windows 參考手冊，以判斷錯誤碼 <insert_1> 的意義。檢查 <insert_3> 檔案是否可用且未毀損。如果無法解決問題，請使用系統提供的標準機能來記錄問題 ID 並儲存產生的輸出檔，然後使用 https://www.ibm.com/support/home/product/P439881V74305Y86/IBM_MQ 或 IBM 支援助理 (https://www.ibm.com/support/home/product/C100515X13178X21/other_software/ibm_support_assistant) 來查看是否已有可用的解決方案。如果您找不到相符項，請聯絡 IBM 支援中心。在問題解決以前，請勿捨棄這些檔案。

AMQ9678

憑證 <insert_4>/<insert_5> 已存在於儲存庫 <insert_3> 中。

嚴重性

10: 警告

說明

憑證庫 <insert_3> 已包含指定的憑證，由發證者名稱 <insert_4>、序號 <insert_5> 所識別。尚未取代現有的憑證。

AMQ9679

無法開啟憑證儲存庫 <insert_3>。

嚴重性

30: 嚴重錯誤

說明

無法開啟憑證儲存庫 <insert_3>，且失敗，Windows 錯誤碼為 <insert_1>。已呼叫 WebSphere MQ 錯誤記錄常式。

回應

如果此值不是零，請參閱 Windows 參考手冊，以判斷錯誤的意義 <insert_1>。請確認 MQSSLKEYR 環境變數 (適用於用戶端連線) 或 SSLKEYR 佇列管理程式屬性 (適用於 WebSphere MQ 佇列管理程式) 已正確定義，且指定的檔案路徑有效。如果無法解決問題，請使用系統提供的標準機能來記錄問題 ID 並儲存產生的輸出檔，然後使用 https://www.ibm.com/support/home/product/P439881V74305Y86/IBM_MQ 或 IBM 支援中心助理 (https://www.ibm.com/support/home/product/C100515X13178X21/other_software/ibm_support_assistant)，以查看解決方案是否已可用。如果您找不到相符項，請聯絡 IBM 支援中心。在問題解決以前，請勿捨棄這些檔案。

AMQ9680

指定的憑證檔發生問題。

嚴重性

30: 嚴重錯誤

說明

嘗試從檔案 <insert_3> 讀取憑證時發生問題。檔案可能已毀損或格式不正確。所報告的 Windows 錯誤碼為 <insert_1>。已呼叫 WebSphere MQ 錯誤記錄常式。

回應

請確定憑證檔有效且完整，並採用 WebSphere MQ 所支援的其中一種檔案格式，如果無法解決問題，請使用系統隨附的標準機能來記錄問題 ID 並儲存產生的輸出檔，然後使用 https://www.ibm.com/support/home/product/P439881V74305Y86/IBM_MQ 或 IBM 支援助理 (位於 https://www.ibm.com/support/home/product/C100515X13178X21/other_software/ibm_support_assistant)，以查看是否已有可用的解決方案。如果您找不到相符項，請聯絡 IBM 支援中心。在問題解決以前，請勿捨棄這些檔案。

AMQ9681

此系統不支援所要求的功能。

嚴重性

30: 嚴重錯誤

說明

嘗試在此系統上不支援的 SSL 功能。 a) 僅在 Windows 2000 或更新版本上支援匯入具有私密金鑰資料的 pfx 格式憑證檔案。 b) 系統上安裝的安全檔案庫層次不正確，且不包含必備功能。在 Windows 2000 之前的系統上，必須安裝 Internet Explorer 4.1 或更新版本。已呼叫 WebSphere MQ 錯誤記錄常式。

回應

如果遺漏必備軟體，請安裝必要的軟體層次，然後重試作業。如果無法解決問題，請使用系統提供的標準機能來記錄問題 ID 並儲存產生的輸出檔，然後使用 https://www.ibm.com/support/home/product/P439881V74305Y86/IBM_MQ 或 IBM 支援助理 (https://www.ibm.com/support/home/product/C100515X13178X21/other_software/ibm_support_assistant) 來查看是否已有可用的解決方案。如果您找不到相符項，請聯絡 IBM 支援中心。在問題解決以前，請勿捨棄這些檔案。

AMQ9682

尚未起始設定 WebSphere MQ SSL 程式庫。

嚴重性

30: 嚴重錯誤

說明

已呼叫 WebSphere MQ SSL 程式庫 'amqcssl.dll'，但呼叫程序未先起始設定它。

回應

請確定在發出任何 amqcssl 函數呼叫之前已呼叫起始設定函數。

AMQ9683

此憑證的私密金鑰資料不可匯出。

嚴重性

30: 嚴重錯誤

說明

已嘗試從憑證匯出私密金鑰資料，但憑證的內容不容許這樣做。在憑證儲存庫之間複製個人憑證時，WebSphere MQ 需要能夠匯出私密金鑰資料。Windows 加密 API 傳回錯誤碼 <insert_1>。

回應

從憑證管理中心要求憑證時，私密金鑰資料必須標示為可匯出，WebSphere MQ 才能將憑證和私密金鑰資料複製到 WebSphere MQ 儲存庫。可能需要重新要求憑證檔才能解決此問題。如果無法解決問題，請使用系統提供的標準機能來記錄問題 ID 並儲存產生的輸出檔，然後使用 https://www.ibm.com/support/home/product/P439881V74305Y86/IBM_MQ 或 IBM 支援助理 (https://www.ibm.com/support/home/product/C100515X13178X21/other_software/ibm_support_assistant) 來查看是否已有可用的解決方案。如果您找不到相符項，請聯絡 IBM 支援中心。在問題解決以前，請勿捨棄這些檔案。

AMQ9684

嘗試存取憑證的內容時發生問題。

嚴重性

30: 嚴重錯誤

說明

由 <insert_3> (序號為 <insert_4>) 發出的憑證或其私密金鑰資料似乎無法使用且可能毀損。嘗試使用此憑證時產生 Windows 回覆碼 <insert_1>。已呼叫 WebSphere MQ 錯誤記錄常式。

回應

請參閱 Windows 參考手冊，以判斷錯誤 <insert_1> 的意義。請檢查憑證是否有效且未毀損。如果憑證或私密金鑰資料可能已毀損，請嘗試從系統中移除憑證並重新匯入。如果無法解決問題，請使用系統提供的標準機能來記錄問題 ID 並儲存產生的輸出檔，然後使用 https://www.ibm.com/support/home/product/P439881V74305Y86/IBM_MQ 或 IBM 支援助理 (https://www.ibm.com/support/home/product/C100515X13178X21/other_software/ibm_support_assistant) 來查看是否已有可用的解決方案。如果您找不到相符項，請聯絡 IBM 支援中心。在問題解決以前，請勿捨棄這些檔案。

AMQ9685

存取登錄時發生問題。

嚴重性

30: 嚴重錯誤

說明

嘗試載入或卸載啟動此處理程序之使用者的個人登錄區 (HKEY_LOCAL_USER) 時發生錯誤。已呼叫 WebSphere MQ 錯誤記錄常式。

回應

如果無法解決問題，請使用系統提供的標準機能來記錄問題 ID 並儲存產生的輸出檔，然後使用 https://www.ibm.com/support/home/product/P439881V74305Y86/IBM_MQ 或 IBM 支援助理 (https://www.ibm.com/support/home/product/C100515X13178X21/other_software/ibm_support_assistant) 來查看是否已有可用的解決方案。如果您找不到相符項，請聯絡 IBM 支援中心。在問題解決以前，請勿捨棄這些檔案。

AMQ9686

嘗試管理憑證儲存庫時發生非預期的錯誤。

嚴重性

30: 嚴重錯誤

說明

針對憑證儲存庫 <insert_4> 呼叫函數 <insert_3> 時，Windows 加密 API 傳回錯誤碼 <insert_1>。此錯誤可能是由於憑證庫問題或一般 Windows 問題或儲存庫中憑證的問題。已呼叫 WebSphere MQ 錯誤記錄常式。

回應

請參閱 Windows 參考手冊，以判斷錯誤 <insert_1> 的意義。請檢查憑證儲存庫是否有效且未毀損。如果無法解決問題，請使用系統提供的標準機能來記錄問題 ID 並儲存產生的輸出檔，然後使用 https://www.ibm.com/support/home/product/P439881V74305Y86/IBM_MQ 或 IBM 支援助理 (https://www.ibm.com/support/home/product/C100515X13178X21/other_software/ibm_support_assistant) 來查看是否已有可用的解決方案。如果您找不到相符項，請聯絡 IBM 支援中心。在問題解決以前，請勿捨棄這些檔案。

AMQ9687

提供的 pfx 密碼無效。

嚴重性

30: 嚴重錯誤

說明

提供用來匯入或複製憑證的密碼不正確，無法完成作業。

回應

請確定密碼正確，然後再試一次。如果忘記或遺失密碼，則需要從原始來源重新產生或匯出憑證。

AMQ9688

此憑證的私密金鑰資料無法使用。

嚴重性

30: 嚴重錯誤

說明

與此憑證相關聯的私密金鑰資料會報告為存在於系統上，但已失敗，並傳回 Windows 錯誤碼 <insert_1>。已呼叫 WebSphere MQ 錯誤記錄常式。

回應

請參閱 Windows 參考手冊，以判斷錯誤碼 <insert_1> 的意義。如果可以使用手冊來解決問題，請更正失敗並在必要時重試作業。如果無法解決問題，請使用系統提供的標準機能來記錄問題 ID 並儲存產生的輸出檔，然後使用 https://www.ibm.com/support/home/product/P439881V74305Y86/IBM_MQ 或 IBM 支援中心助理 (https://www.ibm.com/support/home/product/C100515X13178X21/other_software/ibm_support_assistant)，以查看解決方案是否已可用。如果您找不到相符項，請聯絡 IBM 支援中心。在問題解決以前，請勿捨棄這些檔案。

AMQ9689

刪除商店 <insert_3> 時發生不明錯誤。

嚴重性

30: 嚴重錯誤

說明

無法刪除佇列管理程式 <insert_3> 的 WebSphere MQ 憑證儲存庫。憑證儲存庫的檔名為 <insert_4>。Windows 錯誤碼已設為 <insert_1>。已呼叫 WebSphere MQ 錯誤記錄常式。

回應

請參閱 Windows 參考手冊，以判斷錯誤 <insert_1> 的意義。如果可以使用手冊來解決問題，請更正失敗並在必要時重試作業。請檢查儲存庫檔案是否存在，以及可能正在存取儲存庫的其他處理程序 (例如佇列管理程式) 是否不在執行中。如果無法解決問題，請使用系統提供的標準機能來記錄問題 ID 並儲存產生的輸出檔，然後使用 https://www.ibm.com/support/home/product/P439881V74305Y86/IBM_MQ 或 IBM 支援助理 (https://www.ibm.com/support/home/product/C100515X13178X21/other_software/ibm_support_assistant) 來查看是否已有可用的解決方案。如果您找不到相符項，請聯絡 IBM 支援中心。在問題解決以前，請勿捨棄這些檔案。

AMQ9690

發證者憑證中的公開金鑰無法驗證主體憑證。

嚴重性

30: 嚴重錯誤

說明

發證者憑證 (CA 或簽章者憑證) 中的公開金鑰，用來驗證指派給通道 <insert_3> 之主體憑證上的簽章。此驗證失敗，因此無法使用主體憑證。已呼叫 WebSphere MQ 錯誤記錄常式。

回應

請檢查發證者的憑證是否有效且可用，且是否保持最新。向憑證的發證者驗證主體憑證及發證者憑證是否仍然有效。如果無法解決問題，請使用系統提供的標準機能來記錄問題 ID 並儲存產生的輸出檔，然後使用 https://www.ibm.com/support/home/product/P439881V74305Y86/IBM_MQ 或 IBM 支援助理 (https://www.ibm.com/support/home/product/C100515X13178X21/other_software/ibm_support_assistant) 來查看是否已有可用的解決方案。如果您找不到相符項，請聯絡 IBM 支援中心。在問題解決以前，請勿捨棄這些檔案。

AMQ9691

無法載入 WebSphere MQ MQI 程式庫。

嚴重性

30: 嚴重錯誤

說明

您的系統預期可以使用程式庫檔案 <insert_3>，但嘗試載入它失敗，Windows 回覆碼為 <insert_1>。已呼叫 WebSphere MQ 錯誤記錄常式。

回應

請確定 WebSphere MQ <insert_3> 程式庫檔案存在且可在您的系統上使用。請參閱 Windows 參考手冊，以判斷錯誤碼 <insert_1> 的意義。如果無法解決問題，請使用系統提供的標準機能來記錄問題 ID 並儲存產生的輸出檔，然後使用 https://www.ibm.com/support/home/product/P439881V74305Y86/IBM_MQ 或 https://www.ibm.com/support/home/product/C100515X13178X21/other_software/ibm_support_assistant 中的 IBM 支援助理，以查看是否已有可用的解決方案。如果您找不到相符項，請聯絡 IBM 支援中心。在問題解決以前，請勿捨棄這些檔案。

AMQ9692

已起始設定 SSL 程式庫。

嚴重性

20: 錯誤

說明

SSL 程式庫已針對此處理程序起始設定一次，對 SSL 屬性所做的任何變更將不會生效，且原始值將維持有效。

回應

如果無法解決問題，請使用系統提供的標準機能來記錄問題 ID 並儲存產生的輸出檔，然後使用 https://www.ibm.com/support/home/product/P439881V74305Y86/IBM_MQ 或 IBM 支援助理 (https://www.ibm.com/support/home/product/C100515X13178X21/other_software/ibm_support_assistant) 來查看是否已有可用的解決方案。如果您找不到相符項，請聯絡 IBM 支援中心。在問題解決以前，請勿捨棄這些檔案。

AMQ9693

提供給 LDAP 伺服器的密碼不正確。

嚴重性

30: 嚴重錯誤

說明

用來提供 CRL 資訊給 WebSphere MQ 的一或多部 LDAP 伺服器已拒絕登入嘗試，因為提供的密碼不正確。已呼叫 WebSphere MQ 錯誤記錄常式。此錯誤已導致 WebSphere MQ 通道名稱 <insert_3> 關閉。如果名稱為 '?????' 則名稱不明。

回應

請確定 AuthInfo 物件中指定的密碼對於所提供的每一個伺服器名稱都是正確的。如果無法解決問題，請使用系統提供的標準機能來記錄問題 ID 並儲存產生的輸出檔，然後使用 https://www.ibm.com/support/home/product/P439881V74305Y86/IBM_MQ 或 IBM 支援助理 (https://www.ibm.com/support/home/product/C100515X13178X21/other_software/ibm_support_assistant) 來查看是否已有可用的解決方案。如果您找不到相符項，請聯絡 IBM 支援中心。在問題解決以前，請勿捨棄這些檔案。

AMQ9694

提供給 LDAP 搜尋的 DN 語法無效。

嚴重性

30: 嚴重錯誤

說明

在一或多個 AuthInfo 物件定義中提供的識別名稱無效，且已拒絕對 CRL LDAP 伺服器的要求。已呼叫 WebSphere MQ 錯誤記錄常式。此錯誤已導致 WebSphere MQ 通道名稱 <insert_3> 關閉。如果名稱為 '?????' 則名稱不明。

回應

請驗證此通道的 AuthInfo 物件定義中提供的詳細資料是否正確。如果無法解決問題，請使用系統提供的標準機能來記錄問題 ID 並儲存產生的輸出檔，然後使用 https://www.ibm.com/support/home/product/P439881V74305Y86/IBM_MQ 或 IBM 支援助理 (https://www.ibm.com/support/home/product/C100515X13178X21/other_software/ibm_support_assistant) 來查看是否已有可用的解決方案。如果您找不到相符項，請聯絡 IBM 支援中心。在問題解決以前，請勿捨棄這些檔案。

AMQ9695

提供給 LDAP 伺服器的使用者名稱不正確。

嚴重性

30: 嚴重錯誤

說明

用來提供 CRL 資訊給 WebSphere MQ 的一或多個 LDAP 伺服器已拒絕登入嘗試，因為提供的使用者名稱不存在。已呼叫 WebSphere MQ 錯誤記錄常式。此錯誤已導致 WebSphere MQ 通道名稱 <insert_3> 關閉。如果名稱為 '?????' 則名稱不明。

回應

請確定在此通道的 AuthInfo 物件中指定的使用者，對於所提供的每一個 LDAP 伺服器名稱而言都是正確的。如果無法解決問題，請使用系統提供的標準機能來記錄問題 ID 並儲存產生的輸出檔，然後使用 https://www.ibm.com/support/home/product/P439881V74305Y86/IBM_MQ 或 IBM 支援助理 (https://www.ibm.com/support/home/product/C100515X13178X21/other_software/ibm_support_assistant) 來查看是否已有可用的解決方案。如果您找不到相符項，請聯絡 IBM 支援中心。在問題解決以前，請勿捨棄這些檔案。

AMQ9697

無法在目標伺服器上聯絡 WebSphere MQ 服務。

嚴重性

30: 嚴重錯誤

說明

已嘗試聯絡目標伺服器 <insert_3> 上的 WebSphere MQ 服務程式。呼叫失敗，回覆碼為 <insert_1>。已呼叫 WebSphere MQ 錯誤記錄常式。

回應

請確定指定的目標伺服器名稱正確，且您在該伺服器上具有足夠的存取權，能夠管理 WebSphere MQ。如果無法解決問題，請使用系統提供的標準機能來記錄問題 ID 並儲存產生的輸出檔，然後使用 https://www.ibm.com/support/home/product/P439881V74305Y86/IBM_MQ 或 https://www.ibm.com/support/home/product/C100515X13178X21/other_software/ibm_support_assistant 中的 IBM 支援助理，以查看解決方案是否已可用。如果您找不到相符項，請聯絡 IBM 支援中心。在問題解決以前，請勿捨棄這些檔案。

AMQ9698

SSL 信號交換期間 SSL 安全呼叫失敗。

嚴重性

30: 嚴重錯誤

說明

在 SSL 信號交換期間，對 Secure Channel (Schannel) SSL 提供者的 SSPI 呼叫失敗。失敗已導致 WebSphere MQ 通道名稱 `<insert_3>` 關閉。如果名為 '?????' 則名稱不明。

回應

請參閱 Windows Schannel 參考手冊，以判斷 `<insert_5>` SSPI 呼叫 `<insert_4>` 狀態的意義。請更正失敗，並在必要時重新啟動通道。

AMQ9699

在 SSL 信號交換期間，SSL 安全呼叫期間發生不明錯誤。

嚴重性

30: 嚴重錯誤

說明

在 SSL 信號交換期間，對 Secure Channel (Schannel) SSL 提供者進行 SSPI 呼叫期間發生不明錯誤。此錯誤可能是因為 Windows SSL 問題或一般 Windows 問題，或呼叫中使用的 WebSphere MQ 資料無效。已呼叫 WebSphere MQ 錯誤記錄常式。此錯誤已導致 WebSphere MQ 通道名稱 `<insert_3>` 關閉。如果名為 '?????' 則名稱不明。

回應

請參閱 Windows Schannel 參考手冊，以判斷 `<insert_5>` SSPI 呼叫 `<insert_4>` 狀態的意義。如果可以使用手冊來解決問題，請更正失敗，並在必要時重新啟動通道。如果無法解決問題，請使用系統提供的標準機能來記錄問題 ID 並儲存產生的輸出檔，然後使用 https://www.ibm.com/support/home/product/P439881V74305Y86/IBM_MQ 或 IBM 支援助理 (https://www.ibm.com/support/home/product/C100515X13178X21/other_software/ibm_support_assistant) 來查看是否已有可用的解決方案。如果您找不到相符項，請聯絡 IBM 支援中心。在問題解決以前，請勿捨棄這些檔案。

AMQ9710

SSL 安全保護重新整理失敗。

嚴重性

30: 嚴重錯誤

說明

重新整理 SSL 安全保護的要求不成功。

回應

請查看錯誤檔案中先前的錯誤訊息，以判斷失敗的原因。

AMQ9711

SSL 安全保護重新整理成功，但通道重新啟動失敗。

嚴重性

30: 嚴重錯誤

說明

已重新整理此佇列管理程式的 SSL 環境，因此所有 SSL 通道都使用現行值及憑證。不過，並非所有在起始安全重新整理時執行的出埠 SSL 通道都可以在重新整理完成之後重新啟動。

回應

請查看錯誤檔案中先前的錯誤訊息，以判斷哪些通道無法重新啟動。必要的話，請重新啟動這些。

AMQ9712

SSL 安全保護重新整理在等待通道 <insert_3> 時逾時。

嚴重性

30: 嚴重錯誤

說明

系統正在執行 SSL 的安全重新整理。此功能會要求停止所有出埠及入埠 SSL 通道。然後，它會等待這些通道實際停止。SSL 通道 <insert_3> 未在逾時期間內停止。

回應

調查通道 <insert_3> 當掉的原因。終止當掉的通道。重新執行 SSL 安全保護重新整理。

AMQ9713

通道 <insert_3> 已結束: SSL 重新整理進行中。

嚴重性

0: 資訊

說明

此佇列管理程式上的 SSL 支援正在進行安全重新整理。已嘗試啟動出埠 SSL 通道 <insert_3>。當正在進行 SSL 安全保護重新整理時，無法啟動它。一旦 SSL 安全保護重新整理完成，即會自動重新啟動通道。

回應

無。

AMQ9714

接收端佇列管理程式上的 SSL 重新整理: 通道未啟動。

嚴重性

30: 嚴重錯誤

說明

此 SSL 通道之接收端上的佇列管理程式正在進行 SSL 安全保護重新整理。通道為 <insert_3>; 在某些情況下，無法判斷其名稱，因此會顯示為 '????'。通道未啟動。

回應

請在 SSL 重新整理完成之後即重新啟動通道。如果此通道依配置會重試連線，則會自動重新啟動。

AMQ9715

驗證 SSL 階段作業 ID 時偵測到非預期的錯誤。

嚴重性

30: 嚴重錯誤

說明

當 GSKit SSL 提供者在 OS/400 平台上遺漏一或多個必備 PTF 時，可能會發生此錯誤。通道是 <insert_3>; 在某些情況下，無法判斷其名稱，因此會顯示為 '????'。

回應

請確定 GSKit SSL 提供者處於最新維護層次，然後重新啟動通道。

AMQ9716

通道 <insert_2> 的遠端 SSL 憑證撤銷狀態檢查失敗。

嚴重性

30: 嚴重錯誤

說明

由於下列其中一個原因，WebSphere MQ 無法判斷遠端 SSL 憑證的撤銷狀態：

- (a) 通道無法聯絡憑證的任何 CRL 伺服器或 OCSP 回應者。
- (b) 所聯絡的 OCSP 回應者都不知道憑證的撤銷狀態。
- (c) 收到了 OCSP 的答覆，但無法核實答覆的數字簽名。

相關憑證的詳細資料為 <insert_1>。

通道名稱為 <insert_2>。在某些情況下，無法判斷通道名稱，因此會顯示為 '????'。

通道未啟動

除非可以判斷憑證撤銷狀態，否則 WebSphere MQ 不容許通道啟動。

回應

如果憑證包含 AuthorityInfo 存取延伸，請確保憑證延伸中指定的 OCSP 伺服器可用且已正確配置。

如果憑證包含 CrlDistribution 點延伸，請確保憑證延伸中指定的 CRL 伺服器可用且配置正確。

如果您已指定任何 CRL 或 OCSP 伺服器給 WebSphere MQ，請檢查那些伺服器是否可用且已正確配置。

請確保本端金鑰儲存庫具有必要的 SSL 憑證，以驗證來自 OCSP 伺服器之回應的數位簽章。

AMQ9717

通道 <insert_2>的遠端 SSL 憑證撤銷狀態檢查不明。

嚴重性

10: 警告

說明

由於下列其中一個原因， WebSphere MQ 無法判斷遠端 SSL 憑證的撤銷狀態：

(a) 通道無法聯絡憑證的任何 CRL 伺服器或 OCSP 回應者。

(b) 所聯絡的 OCSP 回應者都不知道憑證的撤銷狀態。

(c) 收到了 OCSP 的答覆，但無法核實答覆的數字簽名。

相關憑證的詳細資料為 <insert_1>。

通道名稱為 <insert_2>。在某些情況下，無法判斷通道名稱，因此會顯示為 '????'。

容許啟動通道，但尚未檢查遠端 SSL 憑證的撤銷狀態。

回應

如果憑證包含 AuthorityInfo 存取延伸，請確保憑證延伸中指定的 OCSP 伺服器可用且已正確配置。

如果憑證包含 CrlDistribution 點延伸，請確保憑證延伸中指定的 CRL 伺服器可用且配置正確。

如果您已指定任何 CRL 或 OCSP 伺服器給 Websphere MQ，請檢查那些伺服器是否可用且已正確配置。

請確保本端金鑰儲存庫具有必要的 SSL 憑證，以驗證來自 OCSP 伺服器之回應的數位簽章。

如果您需要施行憑證撤銷檢查，您應該將 WebSphere MQ 配置成需要憑證撤銷檢查。如需配置憑證撤銷檢查的相關資訊，請參閱 WebSphere MQ 產品說明文件的安全小節。

AMQ9718

OCSP URL <insert_1>無效。

嚴重性

30: 嚴重錯誤

說明

WebSphere MQ 無法啟動 SSL 通道，因為 SSLCRLNL 名稱清單中指定的其中一個 AUTHINFO 物件具有無效 OCSPURL 參數。

OCSP URL 是 <insert_1>，通道名稱是 <insert_2>。在某些情況下，無法判斷通道名稱，因此會顯示為 '????'。

回應

OCSP URL 不能空白，且必須是有效的 HTTP URL。請更正 OCSP URL，然後重新啟動通道或通道處理程序。

如需如何使用 OCSP URL 的詳細資料，請參閱 WebSphere MQ 產品說明文件的安全小節。

AMQ9719

FIPS 模式的 CipherSpec 無效。

嚴重性

30: 嚴重錯誤

說明

使用者正在嘗試在已配置成以 FIPS 模式執行的佇列管理程式或 MQ MQI 用戶端上啟動通道。使用者指定了不符合 FIPS 標準的 CipherSpec。通道是 <insert_3>; 在某些情況下，無法判斷其名稱，因此會顯示為 '????'。

回應

重新定義通道以使用符合 FIPS 標準的 CipherSpec 來執行。或者，可以使用正確的 CipherSpec 來定義通道，且佇列管理程式或 MQ MQI 用戶端不應在 FIPS 模式下執行; 如果發生這種情況，請確保未配置 FIPS 模式。更正錯誤後，重新啟動通道。

AMQ9720

佇列管理程式:

嚴重性

0: 資訊

說明

無。

回應

無。

AMQ9721

佇列管理程式名稱: <insert_3>

嚴重性

0: 資訊

說明

無。

回應

無。

AMQ9722

用戶端:

嚴重性

0: 資訊

說明

無。

回應

無。

AMQ9723

用戶端憑證庫: <insert_3>

嚴重性

0: 資訊

說明

無。

回應

無。

AMQ9724

到期時間: <insert_1>

移轉狀態: 待移轉

密碼: *****

嚴重性

0: 資訊

說明

無。

回應

無。

AMQ9725

到期時間: <insert_1>

移轉狀態: 失敗

密碼: *****

嚴重性

0: 資訊

說明

無。

回應

無。

AMQ9726

無法移轉憑證，因為它具有無效的日期。

憑證的詳細資料如下：

[Microsoft 憑證儲存庫]、[主旨]、[發證者]、[序號]：

<insert_3> .

嚴重性

30: 嚴重錯誤

說明

在移轉憑證期間，發現憑證的日期欄位無效。憑證已過期或其「起始」日期晚於今天的日期，或其「結束」日期早於「起始」日期。

尚未移轉憑證。

回應

如果移轉需要憑證，請先取得有效的取代項目，然後再將它匯入 GSKit 金鑰資料庫 <insert_5>。

AMQ9727

無法移轉憑證，因為憑證路徑不完整。

憑證的詳細資料如下：

[Microsoft 憑證儲存庫]、[主旨]、[發證者]、[序號]：

<insert_3> .

嚴重性

30: 嚴重錯誤

說明

在移轉憑證期間，找不到憑證的憑證管理中心 (簽章者) 憑證。因此，憑證被視為孤立憑證。

憑證副本已寫入檔名 <insert_4> 。

如果檔名的字尾是 ".cer"，則憑證是憑證管理中心 (簽章者) 憑證。如果檔名加上字尾 ".pfx"，則憑證是個人憑證，且其密碼與為 GSKit 金鑰資料庫 <insert_5> 指定的密碼相同。尚未移轉憑證。

回應

如果移轉需要憑證，在匯入憑證之前，請確定 GSKit 金鑰資料庫 <insert_5> 中存在完整的憑證路徑。

AMQ9728

無法移轉憑證，因為無法將它匯入 GSKit 金鑰資料庫 <insert_5>。

憑證的詳細資料如下：

[Microsoft 憑證儲存庫]、[主旨]、[發證者]、[序號]：

<insert_3> .

嚴重性

30: 嚴重錯誤

說明

無法匯入憑證，因為在移轉憑證期間發生問題。

憑證副本已寫入檔名 <insert_4> 。

如果檔名的字尾是 ".cer"，則憑證是憑證管理中心(簽章者)憑證。如果檔名加上字尾 ".pfx"，則憑證是個人憑證，且其密碼與為 GSKit 金鑰資料庫 <insert_5>指定的密碼相同。尚未移轉憑證。

回應

請參閱錯誤日誌中先前的訊息，以判斷失敗的原因。如果適當的話，請參閱 Windows 或 GSKit 參考文件以判斷原因。

AMQ9729

無法建立憑證檔 <insert_3> 。

嚴重性

30: 嚴重錯誤

說明

無法匯入憑證，因為在移轉憑證期間發生問題。除了第一個問題之外，嘗試透過將憑證寫入檔案 <insert_3> 來建立憑證副本時還會發生第二個問題。憑證位於 Microsoft Certificate Store <insert_4> 中。憑證適用於 GSKit 金鑰資料庫 <insert_5>。如果檔名的字尾是 ".cer"，則憑證是憑證管理中心(簽章者)憑證。如果檔名加上字尾 ".pfx"，則憑證是個人憑證。尚未移轉憑證。

回應

判斷 2 個問題的原因。請參閱錯誤日誌中先前的訊息，以判斷第一次失敗的原因。如果適當的話，請參閱 Windows 或 GSKit 參考文件以判斷原因。在呼叫 Windows 'CreateFile' 函數期間發生第二次失敗，回覆碼為 <insert_1>。對於此失敗，請檢查檔案是否存在，以及您是否具有建立此檔案的權限。

AMQ9730

憑證移轉已完成，且沒有失敗。移轉的憑證數目為 <insert_1>。

嚴重性

0: 資訊

說明

已完成將憑證從 Microsoft Certificate Store <insert_3> 移轉至 GSKit 金鑰資料庫 <insert_4>，且沒有移轉失敗。移轉的憑證數目為 <insert_1> 。

回應

如果已移轉任何憑證，請使用 GSKit iKeyman GUI 來驗證 GSKit 金鑰資料庫是否包含支援預期 SSL 通道所需的所有憑證。如果未移轉任何憑證，這可能是因為 <insert_3> 只包含一組預設憑證管理中心(簽章者)憑證。未移轉預設集，因為新建立的 GSKit 金鑰資料庫將具有自己的集，該集將相同或更新。

雖然沒有導致憑證無法移轉的失敗，但可能還有其他失敗，必須解決這些失敗，否則 SSL 通道隨後可能無法啟動。請參閱錯誤日誌，並檢查是否有任何失敗。

AMQ9732

<insert_3> 的登錄項目已存在。

嚴重性

30: 嚴重錯誤

說明

此指令已用來要求自動移轉佇列管理程式或用戶端的 Microsoft Certificate Store。不過，此儲存庫的登錄中已有一個項目。如果要求是針對佇列管理程式，則 <insert_3> 是佇列管理程式名稱，否則它是用戶端的 Microsoft Certificate Store 名稱。

回應

執行「傳送憑證 (amqtcert)」指令並搭配選項 "-a -l"，以列出然後檢查登錄的內容。如果需要取代項目，請先使用 amqtcert 與 "-r" 選項來移除它，然後使用 amqtcert 來要求自動移轉。

AMQ9733

已順利完成自動移轉憑證的要求。

嚴重性

0: 資訊

說明

已提出自動移轉 SSL 憑證的要求。此要求可能在安裝 WebSphere MQ 期間提出，或使用「傳送憑證 (amqtcert)」指令來提出。現在已執行要求，且已順利完成移轉。

回應

使用 GSKit iKeyman GUI 來驗證 GSKit 金鑰資料庫是否包含支援預期 SSL 通道所需的所有憑證。如果未移轉任何憑證，則這是因為 Microsoft Certificate Store 只包含一組預設憑證管理中心 (簽章者) 憑證。未移轉預設集，因為新建立的 GSKit 金鑰資料庫將具有自己的集，該集將相同或更新。

AMQ9734

自動移轉憑證期間發生失敗。

嚴重性

30: 嚴重錯誤

說明

已提出自動移轉 SSL 憑證的要求。此要求可能在安裝 WebSphere MQ 期間提出，或使用「傳送憑證 (amqtcert)」指令來提出。現在已執行要求，但在移轉處理程序期間失敗。

回應

請參閱錯誤日誌中先前的訊息，以判斷失敗的原因。可能是所有憑證都已順利移轉，且失敗未影響移轉處理程序的這個部分。在此情況下，請使用 GSKit iKeyman GUI 來驗證 GSKit 金鑰資料庫是否包含支援預期 SSL 通道所需的所有憑證。

AMQ9735

憑證移轉非預期地終止。GSKit 起始設定期間發生失敗。

嚴重性

30: 嚴重錯誤

說明

憑證移轉處理程序非預期地終止。移轉需要順利起始設定 GSKit 環境。這涉及起始設定、建立金鑰資料庫及隱藏金鑰資料庫密碼的 GSKit 作業。其中一個作業期間發生失敗。未移轉任何憑證。如果密碼隱藏失敗，則會建立金鑰資料庫 <insert_4>。在 GSKit 作業 <insert_3> 期間發生失敗，並產生 GSKit 回覆碼 <insert_1>。

回應

如果已建立金鑰資料庫，則在解決失敗原因之後，請刪除它，移除相關登錄狀態資訊，然後重試憑證移轉處理程序。使用系統隨附的標準機能來記錄問題 ID 並儲存產生的輸出檔，然後使用 https://www.ibm.com/support/home/product/P439881V74305Y86/IBM_MQ 或 https://www.ibm.com/support/home/product/C100515X13178X21/other_software/ibm_support_assistant 上的 IBM 支援助理，以查看是否已有可用的解決方案。如果您找不到相符項，請聯絡 IBM 支援中心。在問題解決以前，請勿捨棄這些檔案。

AMQ9736

找不到檔案庫 <insert_3>。

嚴重性

30: 嚴重錯誤

說明

嘗試動態載入程式庫 <insert_3> 失敗，因為找不到程式庫。如果這是 WebSphere MQ 程式庫，則只能在 WebSphere MQ 伺服器安裝上使用它，且當使用「傳送憑證 (amqtcert)」指令來執行佇列管理程式作業時需要它。如果這是 GSKit 程式庫，則應該在 WebSphere MQ 安裝期間安裝。

回應

在 WebSphere MQ MQI 僅用戶端安裝架構上，請勿使用這個指令來執行佇列管理程式作業。如果已在 WebSphere MQ 伺服器安裝上執行該指令，或者如果它是遺漏的 GSKit 程式庫，則記錄問題 ID，儲存

任何產生的輸出檔，然後使用 https://www.ibm.com/support/home/product/P439881V74305Y86/IBM_MQ 或 IBM 支援助理 (位於 https://www.ibm.com/support/home/product/C100515X13178X21/other_software/ibm_support_assistant) 來查看解決方案是否已可用。如果您找不到相符項，請聯絡 IBM 支援中心。在問題解決以前，請勿捨棄這些檔案。

AMQ9737

無法配置記憶體。

嚴重性

30: 嚴重錯誤

說明

無法配置記憶體。

回應

使更多記憶體可供指令使用。

AMQ9739

無法存取憑證儲存庫 <insert_3>。

嚴重性

30: 嚴重錯誤

說明

無法存取憑證儲存庫 <insert_3>，且失敗，Windows 錯誤碼為 <insert_1>。如果您使用 -c 參數，請檢查提供給 amqtcert 的名稱是否正確。如果您使用 -m 參數，請在指定的佇列管理程式上檢查 SSLKEYR 值。

回應

如果此值不是零，請參閱 Windows 參考手冊，以判斷錯誤的意義 <insert_1>。如果無法解決問題，請使用系統提供的標準機能來記錄問題 ID 並儲存產生的輸出檔，然後使用 https://www.ibm.com/support/home/product/P439881V74305Y86/IBM_MQ 或 IBM 支援助理 (https://www.ibm.com/support/home/product/C100515X13178X21/other_software/ibm_support_assistant) 來查看是否已有可用的解決方案。如果您找不到相符項，請聯絡 IBM 支援中心。在問題解決以前，請勿捨棄這些檔案。

AMQ9740

無法開啟憑證儲存庫 <insert_3>。

嚴重性

30: 嚴重錯誤

說明

無法開啟憑證儲存庫 <insert_3>，且失敗，Windows 錯誤碼為 <insert_1>。

回應

如果此值不是零，請參閱 Windows 參考手冊，以判斷錯誤的意義 <insert_1>。如果無法解決問題，請使用系統提供的標準機能來記錄問題 ID 並儲存產生的輸出檔，然後使用 https://www.ibm.com/support/home/product/P439881V74305Y86/IBM_MQ 或 IBM 支援助理 (https://www.ibm.com/support/home/product/C100515X13178X21/other_software/ibm_support_assistant) 來查看是否已有可用的解決方案。如果您找不到相符項，請聯絡 IBM 支援中心。在問題解決以前，請勿捨棄這些檔案。

AMQ9741

Windows 作業期間發生問題。

嚴重性

30: 嚴重錯誤

說明

在作業 <insert_3>期間，產生 Windows 回覆碼 <insert_1>。

回應

請參閱 Windows 參考手冊，以判斷作業 <insert_3>的回覆碼 <insert_1> 意義。

AMQ9742

GSKit 作業期間發生問題。

嚴重性

30: 嚴重錯誤

說明

在作業 <insert_3>期間，產生 GSKit 回覆碼 <insert_1>。

回應

使用系統隨附的標準機能來記錄問題 ID 並儲存產生的輸出檔，然後使用 https://www.ibm.com/support/home/product/P439881V74305Y86/IBM_MQ 或 https://www.ibm.com/support/home/product/C100515X13178X21/other_software/ibm_support_assistant 上的 IBM 支援助理，以查看是否已有可用的解決方案。如果您找不到相符項，請聯絡 IBM 支援中心。在問題解決以前，請勿捨棄這些檔案。

AMQ9743

無法移轉憑證，且無法記載。

憑證的詳細資料如下：

[Microsoft 憑證儲存庫]、[主旨]、[發證者]、[序號]：

<insert_3>。

嚴重性

30: 嚴重錯誤

說明

嘗試將憑證移轉至 GSKit 金鑰資料庫 <insert_5>時發生問題。

回應

請參閱錯誤日誌中先前的訊息，以判斷移轉失敗的原因。

AMQ9744

沒有相符的自動移轉登錄項目。

嚴重性

10: 警告

說明

登錄中沒有符合所提供輸入的自動憑證移轉項目。

回應

無 (如果已正確指定項目)。否則，請以正確的參數重新輸入指令。

AMQ9745

amqtcert: 記憶體不足，無法移轉憑證。

嚴重性

30: 嚴重錯誤

說明

當 amqtcert 正在移轉憑證檔 <insert_3>.sto ' 時，嘗試配置記憶體失敗。移轉未順利完成。

回應

請勿刪除 <insert_3>.sto '，但刪除所有稱為 <insert_4>.*' 的其他檔案 (這些檔案是因移轉失敗而建立的)。此外，如果您要自動重新執行此移轉，請在 amqtcert 上使用 -r 旗標，以移除此 .sto 檔案的自動移轉登錄項目。然後在 amqtcert 上使用 -a 旗標，為這個 .sto 檔案建立新的自動移轉登錄項目。

取得更多可用的記憶體。重新執行移轉。

AMQ9746

找不到檔案 <insert_3>。

嚴重性

30: 嚴重錯誤

說明

找不到指定為指令引數的檔案。字元 ". sto" 已自動附加至檔名。

回應

請檢查檔案是否存在，並將其指定為 Microsoft Certificate Store 的絕對 (而非相對) 目錄路徑和檔名 (排除 .sto 字尾)。

AMQ9747

用法 :amqtcert [-a] [-c [Filename | *]] [-e ExpirationTime] [-g FileName]
[-i ListNumber] [-l] [-m [QMgrName | *]] [-p Password]
[-r] [-u ClientLogonID] [-w FileName]

嚴重性

0: 資訊

回應

無。

AMQ9748

存取 Windows 登錄時發生問題。

嚴重性

30: 嚴重錯誤

說明

嘗試存取 Windows 登錄機碼中的機碼或值或資料欄位失敗。失敗可能是因為部分登錄處於無效狀態，或可能是因為權限不足無法存取該組件。已呼叫 WebSphere MQ 錯誤記錄常式。

回應

如果 <insert_3> 包含 Windows 呼叫的名稱，請參閱 Windows 參考手冊，以判定該呼叫狀態 <insert_1> 的意義。請使用系統隨附的標準機能來記錄問題 ID，並儲存產生的輸出檔。請使用 IBM WebSphere MQ 支援網頁 (https://www.ibm.com/support/home/product/P439881V74305Y86/IBM_MQ) 或 IBM 支援助理 (https://www.ibm.com/support/home/product/C100515X13178X21/other_software/ibm_support_assistant) 來查看解決方案是否已可用。如果您找不到相符項，請聯絡 IBM 支援中心。在問題解決以前，請勿捨棄這些檔案。

AMQ9749

指令引數的組合無效。

嚴重性

30: 嚴重錯誤

說明

指令語法不正確，因為引數組合無效。

回應

請使用有效的引數組合來重試指令。

AMQ9750

檔案 <insert_3> 已存在。

嚴重性

30: 嚴重錯誤

說明

無法建立檔案 <insert_3>，因為它已存在。

回應

請確定檔案不存在於目錄中。必要的話，在重新命名或移動或刪除檔案之前，請先建立檔案的副本。

AMQ9751

您未獲授權，無法執行所要求的作業。

嚴重性

30: 嚴重錯誤

說明

您嘗試發出您未獲授權的指令。

回應

請聯絡您的系統管理者，為您執行指令，或要求執行指令的權限。

AMQ9752

無法移轉憑證，因為 Windows 作業失敗。

憑證的詳細資料如下：

[Microsoft 憑證儲存庫]、[主旨]、[發證者]、[序號]:

<insert_4> .

嚴重性

30: 嚴重錯誤

說明

無法移轉個人憑證，因為在 Windows 作業 <insert_3> 期間發生失敗，回覆碼為 <insert_1>。在匯入 GSKit 金鑰資料庫之前，會先從 Microsoft Certificate Store 匯出個人憑證及其私密金鑰資料。匯出期間發生失敗，可能是因為存取或使用與個人憑證相關聯的私密金鑰資料時發生問題。

回應

請檢查私密金鑰資料是否可用，以及您是否具有存取權。請參閱 Windows 參考手冊，以判斷作業 <insert_3> 的回覆碼 <insert_1> 意義。

AMQ9753

檔案 <insert_3> 是空的。

嚴重性

30: 嚴重錯誤

說明

無法使用檔案 <insert_3>，因為它是空的。

回應

請確定已使用正確的檔案，必要的話，請調查它是空的原因。

AMQ9754

無法移轉憑證，因為 GSKit 作業失敗。

憑證的詳細資料如下：

[Microsoft 憑證儲存庫]、[主旨]、[發證者]、[序號]:

<insert_4> .

嚴重性

30: 嚴重錯誤

說明

在作業 <insert_3> 期間，產生 GSKit 回覆碼 <insert_1>。

回應

使用系統隨附的標準機能來記錄問題 ID 並儲存產生的輸出檔，然後使用 https://www.ibm.com/support/home/product/P439881V74305Y86/IBM_MQ 或 https://www.ibm.com/support/home/product/C100515X13178X21/other_software/ibm_support_assistant 上的 IBM 支援助理，以查看是否已有可用的解決方案。如果您找不到相符項，請聯絡 IBM 支援中心。在問題解決以前，請勿捨棄這些檔案。

AMQ9755

憑證移轉已完成，但部分失敗。移轉的憑證數目為 <insert_1>。

嚴重性

0: 資訊

說明

已完成將憑證從 Microsoft Certificate Store <insert_3> 移轉至 GSKit 金鑰資料庫 <insert_4>，但發生一個以上失敗。移轉的憑證數目為 <insert_1>。

回應

如果已移轉任何憑證，請使用 GSKit iKeyman GUI 來驗證 GSKit 金鑰資料庫是否包含支援預期 SSL 通道所需的所有憑證。必須解決失敗，否則 SSL 通道可能隨後無法啟動。請參閱錯誤日誌中先前的訊息，以判斷這類失敗的原因。

AMQ9756

Microsoft Certificate Store 中的憑證數目 <insert_3> 是 <insert_1>。

嚴重性

0: 資訊

說明

提供 Microsoft Certificate Store <insert_3>中憑證數的計數。

回應

無。

AMQ9757

憑證 <insert_1>

嚴重性

0: 資訊

說明

無。

回應

無。

AMQ9758

主旨: <insert_3>

嚴重性

0: 資訊

說明

無。

回應

無。

AMQ9759

發證者: <insert_3>

嚴重性

0: 資訊

說明

無。

回應

無。

AMQ9760

有效起始時間: <insert_3> 至 <insert_4>

嚴重性

0: 資訊

說明

無。

回應

無。

AMQ9761

Certificate Usage: <All>

嚴重性

0: 資訊

說明

無。

回應

無。

AMQ9762

憑證用法: <insert_3>

嚴重性

0: 資訊

說明

無。

回應

無。

AMQ9763

憑證類型: 個人

嚴重性

0: 資訊

說明

無。

回應

無。

AMQ9764

憑證類型: 簽章者

嚴重性

0: 資訊

說明

無。

回應

無。

AMQ9765

找不到指令選項 "-i <insert_1>" 的個人憑證。

嚴重性

30: 嚴重錯誤

說明

已使用值為 <insert_1> 的 "-i ListNumber" 選項執行「傳送憑證 (amqtcert)」指令。不過，找不到對應於此值的個人憑證。憑證移轉失敗，且未移轉任何憑證。

回應

請檢查選項值是否對應於正確識別的個人憑證。如果不正確，請使用 "-l List" 選項來執行指令，以判定正確的號碼。使用 "-i ListNumber" 選項執行指令時，已建立 GSKit 金鑰資料庫及其相關聯的金鑰資料庫檔案。在以 "-i" 選項重試指令之前，必須先刪除資料庫及相關檔案。

AMQ9766

建立 GSKit 金鑰資料庫 <insert_4> 時發生失敗。

嚴重性

30: 嚴重錯誤

說明

GSKit 無法建立金鑰資料庫及其關聯檔案。在 GSKit 作業 <insert_3> 期間，產生了回覆碼 <insert_1>。這可能是因為權限不足或可用的磁碟空間不足。

回應

請檢查您是否具有足夠的權限，以及是否有足夠的可用磁碟空間。

AMQ9767

用法 :strmqikm [iKeymanWorkingDirectory]

嚴重性

0: 資訊

回應

無。

AMQ9768

找不到目錄 <insert_3>。

嚴重性

30: 嚴重錯誤

說明

找不到指定為指令引數的目錄。

回應

請檢查目錄是否存在，且指定為絕對 (而非相對) 目錄路徑。

AMQ9769

用法 :runmqckm

-keydb -changepw 變更金鑰資料庫的密碼

-convert 轉換金鑰資料庫的格式

-create 建立金鑰資料庫

-delete 刪除金鑰資料庫

-stashpw 將金鑰資料庫的密碼隱藏在檔案中

-list 目前支援的金鑰資料庫類型。

-cert -add 新增 CA 憑證

-create 建立自簽憑證

-delete 刪除憑證

-details 顯示特定憑證的詳細資料

-export 將個人憑證及相關聯的私密金鑰匯出至 PKCS12 檔案或金鑰資料庫

-extract 從金鑰資料庫擷取憑證

-getdefault 顯示預設個人憑證

-import 從金鑰資料庫或 PKCS12 檔匯入憑證

-list 列出金鑰資料庫中的憑證

-修改修改憑證 (附註: 唯一要修改我的欄位是信任欄位)

-receive 接收憑證

-setdefault 設定預設個人憑證

-sign 簽署憑證

-certreq -create 建立憑證申請

-delete 從憑證申請資料庫刪除憑證申請

-details 顯示特定憑證申請的詳細資料

-extract 從憑證申請資料庫擷取憑證

-list 列出憑證申請資料庫中的所有憑證申請

-recreate 重建憑證申請

-version 顯示 iKeycmd 版本資訊

-help 顯示此說明文字

嚴重性

0: 資訊

回應

無。

AMQ9770

SSL 金鑰儲存庫密碼已過期。

嚴重性

30: 嚴重錯誤

說明

無法使用 SSL 金鑰儲存庫，因為密碼已過期。

通道是 <insert_3>; 在某些情況下，無法判斷其名稱，因此會顯示為 '????'。通道未啟動。

回應

使用金鑰管理工具來重設 SSL 金鑰儲存庫的密碼，以確保產生新的密碼隱藏檔。

AMQ9771

SSL 信號交換失敗。

嚴重性

30: 嚴重錯誤

說明

與主機 <insert_3> 的 SSL 信號交換失敗。SSL 信號交換是使用 Java Secure Socket Extension (JSSE) 執行。

回應

使用的 SSLSocketFactory 是 <insert_5>，其中 'default' 表示使用 JVM 的預設 SSLSocketFactory。

<insert_4> 呼叫所擲出的異常狀況是 <insert_1>。請檢閱異常狀況訊息，以取得失敗的說明。

另請檢查通道遠端的錯誤日誌。其中可能包含有關 SSL 信號交換為何失敗的其他資訊。

AMQ9774

存取通道鑑別表格時發生錯誤

嚴重性

30: 嚴重錯誤

說明

程式無法存取通道鑑別表格。

回應

嘗試存取通道鑑別表格時，子系統傳回值 <insert_1>。

請聯絡系統管理者，他應該檢查日誌檔，以判斷程式無法存取鑑別表格的原因。

AMQ9776

使用者 ID 已封鎖通道

嚴重性

30: 嚴重錯誤

說明

入埠通道 <insert_3> 已從位址 <insert_4> 封鎖，因為通道的作用中值對映至應該封鎖的使用者 ID。通道的作用中值為 <insert_5>。

回應

請聯絡系統管理者，他應該檢查通道鑑別記錄，以確定已配置正確的設定。

指令 DISPLAY CHLAUTH 可用來查詢通道鑑別記錄。

AMQ9777

通道已封鎖

嚴重性

30: 嚴重錯誤

說明

已從位址 <insert_4> 封鎖入埠通道 <insert_3>，因為通道的作用中值符合以 USERSRC (NOACCESS) 配置的記錄。

通道的作用中值為 <insert_5>。

回應

請聯絡系統管理者，他應該檢查通道鑑別記錄，以確定已配置正確的設定。

指令 DISPLAY CHLAUTH 可用來查詢通道鑑別記錄。

AMQ9778

IP 位址無效。

嚴重性

30: 嚴重錯誤

說明

發現 IP 位址 *<insert_3>* 無效。

回應

已終止處理此指令。請使用正確指定的 IP 位址參數，重新發出指令。

如需 IP 位址參數規格的相關資訊，請參閱 WebSphere MQ 產品說明文件的指令小節。

AMQ9779

IP 位址範圍錯誤。

嚴重性

30: 嚴重錯誤

說明

IP 位址 *<insert_3>* 包含無效範圍。例如，第一個數字高於或等於範圍中的第二個數字。

回應

已終止處理此指令。請使用正確指定的 IP 位址參數，重新發出指令。

如需 IP 位址參數規格的相關資訊，請參閱 WebSphere MQ 產品說明文件的指令小節。

AMQ9781

IP 位址與先前的定義重疊。

嚴重性

30: 嚴重錯誤

說明

IP 位址 *<insert_3>* 與現有 IP 位址 *<insert_4>* 重疊。例如，第一個數字大於或等於範圍中的第二個數字。

回應

已終止處理此指令。請使用與先前定義未重疊的 IP 位址參數，重新發出指令，或移除現有記錄，然後重新發出指令。

如需 IP 位址參數規格的相關資訊，請參閱 WebSphere MQ 產品說明文件的指令小節。

AMQ9782

遠端連線已封鎖。

嚴重性

30: 嚴重錯誤

說明

已封鎖來自 IP 位址 *<insert_3>* 的連線，因為它符合封鎖位址規則 *<insert_4>*。

回應

請驗證通道鑑別封鎖規則是否正確。必要的話，請使用 SET CHLAUTH 指令修改規則以容許入埠連線。

如需 IP 位址參數規格的相關資訊，請參閱 WebSphere MQ 產品說明文件的指令小節。

AMQ9783

通道將使用 MCAUSER (*<insert_3>*) 執行。

嚴重性

30: 嚴重錯誤

說明

找不到符合給定欄位的相符通道鑑別 (CHLAUTH) 記錄。請注意，傳回的 MCAUSER 值不會考量通道安全結束程式可能採取的任何動作。

回應

無。

AMQ9784

比對 runcheck 在 <insert_3> 中找到一般值。

嚴重性

30: 嚴重錯誤

說明

比對 runcheck 在 <insert_3> 中找到一般值。

使用 MATCH(RUNCHECK) 時，所有輸入欄位不得包含通用值。

回應

在所有欄位填入完整指定值，重新發出指令。

AMQ9785

通道已配置為不使用無法傳送郵件的佇列。

嚴重性

30: 嚴重錯誤

說明

無法透過通道 <insert_5> 從位址 <insert_4> 傳送訊息，且通道配置為不使用無法傳送郵件的佇列。原因碼為 <insert_1>，目的地佇列為 <insert_3>。

回應

請更正導致通道嘗試並寫入訊息至無法傳送郵件的佇列之問題，或讓通道使用無法傳送郵件的佇列。

AMQ9816

為 TMF/ 閘道提供的程序名稱 <insert_3> 無效。

嚴重性

20: 錯誤

說明

HP Integrity NonStop Server 的 IBM WebSphere MQ 用戶端無法使用佇列管理程式 <insert_4> 的 TMF/ 閘道進行登錄，因為 MQTMF_GATEWAY_NAME 環境變數中提供的程序名稱無效。

回應

請確定 TMF/閘道正在執行中，且已將 MQTMF_GATEWAY_NAME 環境變數正確設定為 TMF/閘道的監護程序名稱。

AMQ9817

未提供 PATHMON 程序名稱以容許使用 TMF/ 閘道進行登錄。

嚴重性

20: 錯誤

說明

HP Integrity NonStop Server 的 IBM WebSphere MQ 用戶端偵測到存在 TMF 交易，並嘗試使用 TMF/ 閘道進行登錄，以容許佇列管理程式正確參與交易。

HP Integrity NonStop Server 的 IBM WebSphere MQ 用戶端在 mqclient.ini 檔案中找不到 PATHMON 處理程序的處理程序名稱，該處理程序管理佇列管理程式 <insert_3> 的 TMF/ 閘道伺服器類別。

回應

確保 mqclient.ini 檔案可供 IBM WebSphere MQ 用戶端 for HP Integrity NonStop Server 使用，其中包含 TMF 段落，該段落提供管理佇列管理程式 <insert_3> 之 TMF/ 閘道伺服器類別的 PATHMON 的 Guardian 程序名稱。

mqclient.ini 檔案也需要 TMFGateway 段落，以提供用於佇列管理程式 <insert_3> 的伺服器類別名稱。

如需搭配使用 mqclient.ini 檔與 HP Integrity NonStop Server 的 IBM WebSphere MQ 用戶端的進一步資訊，請參閱 IBM WebSphere MQ 產品說明文件。

AMQ9818

未提供任何伺服器類別來容許使用佇列管理程式 <insert_3> 的 TMF/ 閘道進行登錄。

嚴重性

20: 錯誤

說明

HP Integrity NonStop Server 的 IBM WebSphere MQ 用戶端偵測到存在 TMF 交易，並嘗試使用 TMF/ 閘道進行登錄，以容許佇列管理程式正確參與交易。

HP Integrity NonStop Server 的 IBM WebSphere MQ 用戶端在 mqclient.ini 檔案中找不到 PATHMON 程序 <insert_4>所管理的佇列管理程式 <insert_3> 的伺服器類別名稱。

回應

確保 mqclient.ini 檔案可供 IBM WebSphere MQ 用戶端 for HP Integrity NonStop Server 使用，其中包含 TMFGateway 段落，提供要用於佇列管理程式 <insert_3>的伺服器類別名稱。

如需搭配使用 mqclient.ini 檔與 HP Integrity NonStop Server 的 IBM WebSphere MQ 用戶端的進一步資訊，請參閱 IBM WebSphere MQ 產品說明文件。

AMQ9819

使用佇列管理程式 <insert_5>的 TMF/ 閘道進行登錄時發生錯誤。

嚴重性

20: 錯誤

說明

HP Integrity NonStop Server 的 IBM WebSphere MQ 用戶端偵測到有 TMF 交易存在，並嘗試使用 PATHMON 程序 <insert_3> 所管理的 TMF/ 閘道伺服器類別 <insert_4> 進行登錄，以容許佇列管理程式正確參與交易。

HP Integrity NonStop Server 的 IBM WebSphere MQ 用戶端在建立與 TMF/ 閘道的聯絡時發生錯誤。Pathsend 錯誤 (<insert_1>)，檔案系統錯誤 (<insert_2>)。

回應

這些錯誤通常是 PATHMON 程序 <insert_3> 或伺服器類別 <insert_4>的配置問題所導致。請參閱 HP NSS TS/MP Pathsend and Server Programming Manual，以取得基於 Pathsend 錯誤 (<insert_1>) 及檔案系統錯誤 (<insert_2>) 的適當更正動作。

AMQ9820

佇列管理程式 <insert_3>不支援參與 TMF 交易。

嚴重性

20: 錯誤

說明

HP Integrity NonStop Server 的 IBM WebSphere MQ 用戶端偵測到 TMF 交易存在，但 z/OS 佇列管理程式 <insert_3> 的 IBM WebSphere MQ 不支援參與 TMF 交易。

回應

您連接的 z/OS 佇列管理程式版本不支援 TMF 閘道，請升級至支援的版本。

AMQ9821

找不到 PATHMON 程序 <insert_3>。

嚴重性

20: 錯誤

說明

HP Integrity NonStop Server 的 IBM WebSphere MQ 用戶端找不到 PATHMON 程序 <insert_3>。

回應

配置錯誤可能是下列其中一項：

1. mqclient.ini TMF 段落包含無效的程序名稱。
2. PATHMON 程序 <insert_3> 目前未執行。

AMQ9822

找不到伺服器類別 <insert_4>。

嚴重性

20: 錯誤

說明

HP Integrity NonStop Server 的 IBM WebSphere MQ 用戶端找不到 PATHMON 程序 <insert_3>所管理的伺服器類別 <insert_4>。

回應

配置錯誤可能是下列其中一項:

1. mqclient.ini TMFGateway 段落包含佇列管理程式 <insert_5>的無效伺服器類別名稱。
2. PATHMON 程序 <insert_3> 尚未配置伺服器類別 <insert_4>。
3. 伺服器類別 <insert_4> 尚未啟動或目前已凍結。

AMQ9823

未獲授權使用 PATHMON 程序 <insert_3> 所管理的伺服器類別 <insert_4>

嚴重性

20: 錯誤

說明

HP Integrity NonStop Server 的 IBM WebSphere MQ 用戶端未獲授權使用 <insert_4> PATHMON 程序 <insert_3>所管理的伺服器類別。

回應

請洽詢系統管理者，以確定您擁有正確的存取權。確認您擁有正確的存取權後，請重試此作業。

AMQ9824

尚未適當地配置 TMF/ 閘道伺服器類別 <insert_4>。

嚴重性

20: 錯誤

說明

尚未適當地配置 PATHMON 程序 <insert_3> 所管理的 TMF/ 閘道伺服器類別 <insert_4>。

回應

配置錯誤可能是下列其中一項:

1. 尚未在啟用 TMF 的情況下配置伺服器類別。
2. 伺服器類別所配置的 MAXLINKS，對於需要使用 TMF/ 閘道同時登錄的 HP Integrity NonStop Server 應用程式的 IBM WebSphere MQ 用戶端數目而言太低。
3. 對於 TMF/ 閘道處理要求所花費的時間而言，伺服器類別配置的 TIMEOUT 設定太低。理論上不應該設定 TIMEOUT，但如果已設定，則需要考量 TMF/閘道的相關聯遠端佇列管理程式進行回應所花的時間。

AMQ9871

叢集維護已執行 <insert_1> 分鐘。階段 <insert_3> 到目前為止已處理 <insert_2> 筆記錄

嚴重性

0: 資訊

說明

佇列管理程式會定期執行維護週期，以重新整理及移除與其所屬叢集相關聯的狀態。此訊息指出正在進行的進度。

回應

對於大型叢集，此維護程序可能需要一段很長的時間，在這種情況下，此訊息會定期重複，直到維護完成為止。當維護週期完成時，會將訊息 AMQ9872 寫入此日誌中。

AMQ9872

叢集維護已在 <insert_1> 分鐘之後完成，已處理 <insert_2> 筆記錄

嚴重性

0: 資訊

說明

佇列管理程式會定期執行維護週期，以重新整理及移除與其所屬叢集相關聯的狀態。此訊息指出該循環現在已完成。此訊息對應於先前報告的一或多個訊息 AMQ9871 實例。

回應

此訊息僅供參考，不需要任何使用者回應。

AMQ9873

還原叢集儲存庫快取時發生錯誤，原因 =*<insert_1>*

嚴重性

30: 嚴重錯誤

說明

還原叢集快取時偵測到錯誤。此佇列管理程式所保留的叢集快取現在不完整，這可能導致此佇列管理程式可見及擁有的叢集資源不一致。如需所發現錯誤的詳細資料，請參閱佇列管理程式及系統錯誤日誌中的訊息。

回應

請聯絡 IBM 支援中心來解決問題。

AMQ9874

由於發生錯誤，儲存庫管理程式失敗。請在 *<insert_1>* 分鐘後重試。

嚴重性

30: 嚴重錯誤

說明

儲存庫管理程式發現問題。請參閱佇列管理程式或系統錯誤日誌中之前的訊息，以取得詳細資料。儲存庫管理程式將在 *<insert_1>* 分鐘後重試指令。如果未更正問題，則不會發生進一步的叢集管理活動，這會影響此佇列管理程式所存取或管理之叢集資源的可用性。

回應

如果可能，請更正已識別的問題，否則，請聯絡 IBM 支援中心。更正問題之後，如果 SYSTEM.CLUSTER.COMMAND.QUEUE 佇列已設為 GET(DISABLED)，請將佇列設為 GET(ENABLED)，並等待儲存庫管理程式重試指令。如果儲存庫管理程式程序終止，請重新啟動佇列管理程式。

AMQ9875

已啟動叢集的 REFRESH CLUSTER 處理程序。

嚴重性

0: 資訊

說明

已啟動叢集 *<insert_3>* 的 REFRESH CLUSTER 處理程序。已在此佇列管理程式上發出 REFRESH CLUSTER 指令。在第一階段中，這會捨棄叢集的所有本端快取資訊，並在必要時向叢集的其他成員要求新資訊。第二階段處理收到的資訊。對於大型叢集配置，此處理程序可能花費大量時間，特別是在完整儲存庫佇列管理程式上，在此期間，嘗試存取叢集資源的應用程式可能會看到解析叢集資源失敗。此外，在重新整理處理程序完成之前，可能不會處理對此佇列管理程式所做的叢集配置變更。

回應

請延遲此佇列管理程式上的任何叢集相關工作，直到這兩個階段都完成為止。在第一階段結束時，會向此日誌發出訊息 AMQ9442 或訊息 AMQ9404。當 SYSTEM.CLUSTER.COMMAND.QUEUE 已達到一致的空狀態。

AMQ9876

叢集管理即將壓縮大量快取記錄。

嚴重性

0: 資訊

說明

叢集管理會定期壓縮其本端快取。對於某些作業 (例如執行 CLUSTER REFRESH)，壓縮可能需要相當長的時間。在壓縮作業期間，將不會處理叢集管理指令。一旦壓縮作業完成，AMQ9877 將會寫入此日誌中。

回應

無。

AMQ9877

叢集快取壓縮已完成。

嚴重性

0: 資訊

說明

已完成大型快取壓縮。此訊息對應於先前報告的訊息 AMQ9876。

回應

無。

AMQ9880

在叢集 <insert_4> 中的說明字元消隱後插入物件 <insert_3>。

嚴重性

10: 警告

說明

儲存庫管理程式從 QMID 為 <insert_5> 的佇列管理程式收到在叢集 <insert_4> 中插入物件 <insert_3> 的指令。說明字元無法從其來源 CCSID <insert_1> 轉換為本端 CCSID <insert_2>。儲存庫管理程式已在本端快取中插入具有空白說明的記錄。

回應

您可以選擇不執行任何動作。此物件已順利插入本端叢集快取且可供使用。

您可以選擇跳至管理此物件的佇列管理程式，並將其說明變更為僅包含一組將在本端佇列管理程式上順利轉換的有限字元。

AMQ9913

指定的本端位址 <insert_3> 無法解析為 IP 位址。回覆碼為 <insert_1>。

嚴重性

30: 嚴重錯誤

說明

嘗試將本端位址主機名稱解析為 IP 位址失敗。

回應

請檢查本端位址主機名稱是否正確，並在 DNS 資料庫中具有項目。

AMQ9914

指定的本端位址類型與使用的 IP 通訊協定 (<insert_3>) 不相容。

嚴重性

30: 嚴重錯誤

說明

嘗試使用與所使用 IP 通訊協定不相容的本端位址。

回應

請確定指定的本端位址與 IP 通訊協定的類型 (IPv4 或 IPv6) 相同。

AMQ9915

系統上沒有 IP 通訊協定 <insert_3>。

嚴重性

30: 嚴重錯誤

說明

嘗試使用的 IP 通訊協定不存在於系統上。

回應

請安裝所需的 IP 通訊協定，或使用系統中可用的 IP 通訊協定。如果系統缺少記憶體或其他系統資源，也會發生此錯誤。

AMQ9920

已擲出 SOAP 異常狀況。

嚴重性

30: 嚴重錯誤

說明

SOAP 方法發現問題，並擲出異常狀況。異常狀況的詳細資料如下：

<insert_3>

回應

請調查 SOAP 方法擲出異常狀況的原因。

AMQ9921

寫入「無法傳送郵件的佇列」時發生錯誤。

嚴重性

30: 嚴重錯誤

說明

嘗試將訊息寫入「無法傳送的郵件佇列」 <insert_3>時發生錯誤。訊息為 <insert_4>。

回應

請確定「無法傳送的郵件佇列」 <insert_3> 存在且已啟用放置。請確定已正確設定「佇列管理程式」屬性 DEADQ。重新傳送 SOAP 訊息。

AMQ9922

已超出佇列 <insert_3> 上的等待時間上限。

嚴重性

30: 嚴重錯誤

說明

已超出等待訊息到達佇列 <insert_3> 的時間上限。

回應

請確定未禁止放置佇列。請確定正在將訊息寫入佇列。

AMQ9923

指令上的參數不足。

嚴重性

30: 嚴重錯誤

說明

發出 SOAP 指令的參數不足。

回應

請提供正確的參數數目，然後重新發出指令。

AMQ9924

用法: amqwSOAPNETListener -u WebSphere MQUri

[-w WebService 目錄] [-n MaxThreads]

[-d StayAlive] [-i IdContext]

[-x TransactionalControl] [-a Integrity] [-? ThisHelp]

嚴重性

0: 資訊

說明

這裡顯示正確的用法。

回應

無。

AMQ9925

無法連接佇列管理程式 <insert_3>。

嚴重性

30: 嚴重錯誤

說明

SOAP 應用程式或 SOAP 接聽器無法 <insert_3> 使用 <insert_4> 連結來連接佇列管理程式。

回應

請確定連結設為正確的值，且佇列管理程式存在。請檢查來自 Java MQQueueManager 類別的任何錯誤訊息。

AMQ9926

在收到的 SOAP 訊息中指定了空值 SOAP 動作。

嚴重性

30: 嚴重錯誤

說明

SOAP 訊息 <insert_3>中指定了 NULL SOAP 動作。將不會處理訊息。

回應

在 SOAP 訊息中包含適當的 SOAP 動作。

AMQ9927

已超出 MQ 佇列取消臨界值。

嚴重性

30: 嚴重錯誤

說明

已超出佇列 <insert_3>的 WebSphere MQ 取消臨界值，正在處理訊息 <insert_4>。

回應

請更正佇列 <insert_3> 的取消臨界值，然後重新傳送 SOAP 訊息。

AMQ9928

SOAP 訊息中遺漏目標服務或 URI。

嚴重性

30: 嚴重錯誤

說明

SOAP 訊息 <insert_3>中遺漏目標服務或目標 URI。

回應

請在 SOAP 訊息中提供目標服務或目標 URI。

AMQ9929

訊息 (<insert_3>) 的訊息取消失敗。

嚴重性

30: 嚴重錯誤

說明

訊息取消失敗。

回應

請調查取消失敗的原因。

AMQ9930

指令中遺漏必要選項 <insert_3> 。

嚴重性

30: 嚴重錯誤

說明

發出 SOAP 指令時遺漏了 mandatory 選項 <insert_3> 。

回應

請提供遺漏的選項，重新發出 SOAP 指令。

AMQ9931

指定給選項 <insert_4>的值 <insert_3> 無效。

嚴重性

30: 嚴重錯誤

說明

發出 SOAP 指令的選項值無效。

回應

請提供正確的選項值，重新發出 SOAP 指令。

AMQ9932

找不到應用程式主機類別

嚴重性

30: 嚴重錯誤

說明

找不到應用程式主機類別 *<insert_3>*。

回應

請在 SOAP 訊息中指定正確的應用程式主機類別。

AMQ9933

選項 *<insert_3>* 與 *<insert_4>* 互斥

嚴重性

30: 嚴重錯誤

說明

SOAP 指令以不相容的選項 *<insert_3>* 和 *<insert_4>* 發出。

回應

請提供相容選項，重新發出 SOAP 指令。

AMQ9934

無法剖析 URL *<insert_3>*。MQCC_FAILED (2) MQRC_SOAP_URL_ERROR (2212)。

嚴重性

30: 嚴重錯誤

說明

無法剖析 URL *<insert_3>*。MQCC_FAILED (2) MQRC_SOAP_URL_ERROR (2212)。

回應

請更正 URL，然後重試。

AMQ9935

URL *<insert_3>* 無效。MQCC_FAILED (2) MQRC_SOAP_URL_ERROR (2212)。

嚴重性

30: 嚴重錯誤

說明

URL *<insert_3>* 驗證失敗。MQCC_FAILED (2) MQRC_SOAP_URL_ERROR (2212)。

回應

請更正 URL，然後重試。

AMQ9936

無法使用 *<insert_3>* 連結取得連線。MQCC_FAILED (2) MQRC_CONNECTION_ERROR (2273)。

嚴重性

30: 嚴重錯誤

說明

無法使用 *<insert_3>* 連結取得連線。MQCC_FAILED (2) MQRC_CONNECTION_ERROR (2273)。

回應

請檢查佇列管理程式是否可用且在執行中。

AMQ9937

asyncResult 是空值。MQCC_FAILED (2) MQRC_SOAP_DOTNET_ERROR. (2210)。

嚴重性

30: 嚴重錯誤

說明

asyncResult 是空值。MQCC_FAILED (2) MQRC_SOAP_DOTNET_ERROR. (2210)。

回應

請檢查未收到 SOAP 回應的原因。

AMQ9938

SOAP/WebSphere MQ 逾時。

嚴重性

30: 嚴重錯誤

說明

MQGET 作業逾時。 MQCC_FAILED (2) MQRC_SOAP_DOTNET_ERROR. (2210)。

回應

請檢查未收到 SOAP 回應的原因。 MQCC_FAILED (2) MQRC_SOAP_DOTNET_ERROR. (2210)。

AMQ9939

SOAP/WebSphere MQ 錯誤。 MQCC_FAILED (2) MQRC_SOAP_DOTNET_ERROR. (2210)。

嚴重性

30: 嚴重錯誤

說明

偵測到 SOAP 錯誤。 MQCC_FAILED (2) MQRC_SOAP_DOTNET_ERROR. (2210)。

回應

請檢查 WebSphere MQ 日誌，以取得失敗原因。

AMQ9940

在 MQWebResponse 中傳回報告訊息。 MQCC_FAILED (2) MQRC_SOAP_DOTNET_ERROR. (2210)。

嚴重性

30: 嚴重錯誤

說明

在 MQWebResponse 中傳回報告訊息。 MQCC_FAILED (2) MQRC_SOAP_DOTNET_ERROR. (2210)。

回應

請檢查報告訊息，以取得失敗原因。

AMQ9941

無法辨識任何 RFH2 標頭。 MQCC_FAILED (2) MQRCCF_MD_FORMAT_ERROR (3023)。

嚴重性

30: 嚴重錯誤

說明

無法辨識任何 RFH2 標頭。 MQCC_FAILED (2) MQRCCF_MD_FORMAT_ERROR (3023)。

回應

請檢查傳送訊息沒有 RFH2 標頭的原因。

AMQ9942

訊息格式不是 MQFMT_NONE。 MQCC_FAILED (2) MQRC_RFH_FORMAT_ERROR (2421)。

嚴重性

30: 嚴重錯誤

說明

訊息格式不是 MQFMT_NONE。 MQCC_FAILED (2) MQRC_RFH_FORMAT_ERROR (2421)。

回應

請更正訊息格式，然後重試。

AMQ9943

無法辨識 RFH2 版本。 MQCC_FAILED (2) MQRC_RFH_FORMAT_ERROR (2421)。

嚴重性

30: 嚴重錯誤

說明

無法辨識 RFH2 版本。 MQCC_FAILED (2) MQRC_RFH_FORMAT_ERROR (2421)。

回應

請更正 RFH2 訊息中的版本，然後重試。

AMQ9944

無效的 RFH2 長度。MQCC_FAILED (2) MQRC_RFH_FORMAT_ERROR (2421)。

嚴重性

30: 嚴重錯誤

說明

無效的 RFH2 長度。MQCC_FAILED (2) MQRC_RFH_FORMAT_ERROR (2421)。

回應

請更正 RFH2 長度，然後重試。

AMQ9945

RFH2 <insert_3> 資料夾長度無效。MQCC_FAILED (2) MQRC_RFH_FORMAT_ERROR (2421)。

嚴重性

30: 嚴重錯誤

說明

RFH2 <insert_3> 資料夾長度無效。MQCC_FAILED (2) MQRC_RFH_FORMAT_ERROR (2421)。

回應

請更正 RFH2 訊息，然後重試。

AMQ9946

實際訊息長度無效。MQCC_FAILED (2) MQRC_RFH_FORMAT_ERROR (2421)。

嚴重性

30: 嚴重錯誤

說明

實際訊息長度無效。MQCC_FAILED (2) MQRC_RFH_FORMAT_ERROR (2421)。

回應

請更正 RFH2 訊息，然後重試。

AMQ9947

RFH2 資料夾 <insert_3> <insert_4>無效。MQCC_FAILED (2) MQRC_RFH_FORMAT_ERROR (2421)。

嚴重性

30: 嚴重錯誤

說明

RFH2 資料夾 <insert_3> <insert_4>無效。MQCC_FAILED (2) MQRC_RFH_FORMAT_ERROR (2421)。

回應

請更正 RFH2 資料夾語法/格式，然後重試。

AMQ9948

已超出取消臨限值。MQCC_FAILED (2) MQRC_BACKOUT_THRESHOLD_REALED (2362)。

嚴重性

30: 嚴重錯誤

說明

已超出取消臨限值。MQCC_FAILED (2) MQRC_BACKOUT_THRESHOLD_REALED (2362)。

回應

請更正取消臨限值限制，然後重試。

AMQ9949

RFH2 中遺漏 <insert_3>。MQCC_FAILED (2) MQRC_RFH_PARM_MISSING (2339)。

嚴重性

30: 嚴重錯誤

說明

RFH2 中遺漏 <insert_3>。MQCC_FAILED (2) MQRC_RFH_PARM_MISSING (2339)。

回應

請更正 RFH2 訊息，然後重試。

AMQ9950

SOAP URL 中遺漏目標服務。 MQCC_FAILED (2) MQRC_SOAP_URL_ERROR (2212)。

嚴重性

30: 嚴重錯誤

說明

SOAP URL 中遺漏目標服務。 MQCC_FAILED (2) MQRC_SOAP_URL_ERROR (2212)。

回應

請更正 URL，然後重試。

AMQ9951

已順利將非同步要求排入佇列。 MQCC_OK (0)。

嚴重性

30: 嚴重錯誤

說明

已順利將非同步要求排入佇列。 MQCC_OK (0)。

回應

如果預期有任何回應，請等待回應。

AMQ9952

收到非預期的訊息類型。 MQCC_FAILED (2) MQRC_UNEXPECTED_MSG_TYPE. (2215)。

嚴重性

30: 嚴重錯誤

說明

收到錯誤類型的訊息; 例如，收到未要求的報告訊息。

回應

如果您使用 IBM 提供的 SOAP/WebSphere MQ 傳送端來執行 WebSphere MQ SOAP，請聯絡 IBM。如果您使用定製傳送端來執行 WebSphere MQ SOAP，請檢查 SOAP/WebSphere MQ 要求訊息是否具有正確的選項。

AMQ9953

RFH2 標頭中的 ContentType 或 TransportVersion 具有錯誤值。 MQCC_FAILED (2) MQRC_RFH_HEADER_FIELD_ERROR (2228)

嚴重性

30: 嚴重錯誤

說明

RFH2 標頭中的 ContentType 或 TransportVersion 具有錯誤值。 MQCC_FAILED (2) MQRC_RFH_HEADER_FIELD_ERROR (2228)

回應

請更正訊息格式，然後重試。

AMQ9954

ViaTran。從交易 MQCC_FAILED (2) MQRC_SOAP_DOTNET_ERROR (2410) 呼叫重新導向

嚴重性

30: 嚴重錯誤

說明

ViaTran。從交易 MQCC_FAILED (2) MQRC_SOAP_DOTNET_ERROR (2410) 呼叫重新導向

回應

確定 ViaTran。只在交易中呼叫重新導向。

AMQ9955

用法 :amqswsdl [?] Uri inputFile outputFile

嚴重性

0: 資訊

說明

這裡顯示正確的用法。

回應

無。

AMQ9990 (IBM i)

此指令的關鍵字 `<insert_3>` 無效，或指令不完整。

嚴重性

40: 停止錯誤

說明

指令不完整，或指定了無效的關鍵字，或未指定關鍵字的參數值。

回應

請完成指令，或更正關鍵字，或新增參數值，然後重試指令。

AMQ9991 (IBM i)

指令不接受指定的值。

嚴重性

40: 停止錯誤

說明

`<insert_3>` 對參數 `<insert_4>` 無效。

回應

請輸入定義給參數的其中一個值，然後重試指令。如需參數及指令的相關資訊，請參閱 CL 參考手冊或適當的授權程式手冊。

AMQ9992 (IBM i)

找不到相符的括弧。

嚴重性

40: 停止錯誤

說明

遺漏對稱的左或右括弧。

回應

請新增遺漏的括弧，或移除額外的括弧。

AMQ9999

通道程式異常結束。

嚴重性

30: 嚴重錯誤

說明

通道程式 `<insert_3>` 已異常結束。

回應

請查看錯誤檔案中通道程式 `<insert_3>` 的先前錯誤訊息，以判斷失敗的原因。如需相關資訊，請參閱 [DQM 中的問題判斷](#)。

AMQXR 訊息

AMQC01001E

MQXR 服務非預期地捕捉到通訊異常狀況 `={0}`(異常狀況)。

說明

通訊管理程式捕捉到異常狀況，無法執行合適的動作以回應該異常狀況。

使用者動作

請探索基礎異常狀況的原因並予以解決。

AMQC01002E

發現選項索引鍵 `={0}` 處於非預期的狀態。

說明

發現選項索引鍵處於非預期的狀態。

使用者動作

請聯絡 IBM 支援中心。

AMQCO1003E

連線={0}(連線) 可用資料不足，無法滿足取得要求。

說明

應用程式嘗試讀取多於立即可用的資料。應用程式處理了可用的資訊之後，它應該釋放控制權並等待有更多資料可用時再次呼叫。

使用者動作

請變更應用程式來處理這個異常狀況，或在呼叫 `get()` 方法之前使用 `Connection.available()`，以判斷 `get()` 是否成功。

AMQCO1004E

連線關閉錯誤: {0}。

說明

關閉連線時發生錯誤。階段作業可能未正常完成。

使用者動作

請檢查階段作業是否正常完成。

AMQCO1005E

通道 "{1}" 的 SSL 金鑰儲存庫檔無效或找不到。已擲出下列異常狀況: {0}

說明

指定給通道的 SSL 金鑰儲存庫檔案無效。

使用者動作

請檢查指定 SSL 金鑰儲存庫檔案的有效性。

AMQCO1006I

通道 "{0}" 已停止。

說明

通道已停止。將不會在此通道上與用戶端進行進一步通訊。

使用者動作

不需執行任何動作。

AMQCO1007E

連線 "{0}" 在 "{1}" 毫秒內未傳送或接收資料，且已關閉。

說明

應用程式將連線上的閒置計時器設為 {1} 毫秒，但未在此時間內傳送或接收任何資料，因此連線已關閉。

使用者動作

判斷連線未傳送或接收資料的原因，以及判斷是否適合將 `idleTimer` 設為較長的值。

AMQCO1008E

當位於 "{1}" 的用戶端嘗試連接通道 "{0}" 時發生 SSL 信號交換錯誤: {2}。

說明

與用戶端應用程式執行 SSL 信號交換時發生錯誤。這通常是因為用戶端呈現 MQXR 服務不信任的憑證。

使用者動作

使用異常狀況中的資訊，來診斷並修正問題。

AMQCO1009E

指定了無效的金鑰儲存庫名稱 = "{1}"。

說明

金鑰儲存庫名稱或指定的傳遞詞組無效。

使用者動作

指定一個有效的金鑰儲存庫檔名和密碼。

AMQCO1010E

當位於 "{1}" 的用戶端嘗試連接通道 "{0}" 時發生 SSL 異常狀況: {2}。

說明

使用用戶端應用程式執行 SSL 作業時發生錯誤。

使用者動作

使用異常狀況中的資訊，來診斷並修正問題。

AMQCO2001E

發生錯誤 (探測: {0})，且已寫入「失敗資料擷取 (FDC)」檔案。

說明

偵測到問題，且已寫入 FDC 檔，以輔助診斷。

使用者動作

請查看 FDC 檔，並嘗試解決該問題。如果無法解決該問題，請聯絡 IBM 支援中心。

AMQCO2002I

已停用追蹤。

說明

追蹤 MQXR 服務 (用來診斷問題) 目前不在執行中。

使用者動作

不需執行任何動作。

AMQCO2003I

已啟用追蹤。

說明

追蹤 MQXR 服務 (用來診斷問題) 目前正在執行中。

使用者動作

不需執行任何動作。

AMQCO2004I

已暫停訊息 "{1}" 的 "{0}" 實例。

說明

自從寫入具有此 ID 的最後一則訊息後，已從日誌中抑制訊息 ID "{1}" 的數字 {0}。

使用者動作

除了暫停的訊息之外，不需要任何其他動作。

AMQCO9999E

{0}

說明

如果訊息沒有提供足夠的資訊，請檢查先前的訊息，以取得進一步的說明。

使用者動作

請參閱先前的訊息，以取得進一步的資訊。

AMQHT1001E

在 HTTP 要求或回應中發現無效的 text={0}(字串)。

說明

HTTP 要求或回應包含非預期的資料，未在 "https://www.w3.org/pub/WWW/Protocols/" 中說明。

使用者動作

請檢查 HTTP 要求或回應的發送端或來源是否產生有效的要求或回應。

AMQHT1002E

HTTP 標頭文字 ={0}(字串) 無效。

說明

HTTP 要求或回應包含非預期的文字。

使用者動作

請檢查 HTTP 要求或回應的發送端或來源是否產生有效的要求或回應。

AMQHT1003E

string={1}(字串) 中位於 location={0} 的文字無效。

說明

Java Script 物件表示法 (JSON) 字串包含非預期的資料，未在 "http://www.json.org/" 中說明。

使用者動作

請檢查發送端或 JSON 是否正在產生有效的資料。

AMQHT2001E

WebSocket 關閉，狀態碼 = {0}

說明

遠端系統已關閉 Websocket。

使用者動作

請檢查 Websocket 狀態碼，並判斷在非預期的情況下關閉 Websocket 的原因。

AMQHT9999E

{0}

說明

如果訊息沒有提供足夠的資訊，請檢查先前的訊息，以取得進一步的說明。

使用者動作

請參閱先前的訊息，以取得進一步的資訊。

AMQXR0001I

用戶端 {0} 已正常中斷連線。

說明

收到並處理了 MQTT 中斷連線流程。

使用者動作

無。

AMQXR0002E

在通道 {2} 上，MQXR 服務收到來自 MQTT 用戶端 {0} 的訊息時，產生可擲出 {1}。

說明

從網路連線收到不當的資料，無法處理，伺服器關閉了連線。

使用者動作

請判定用戶端傳送無法解釋的資料的原因。

AMQXR0003I

MQXR JAAS {0}: {1}。

說明

MQXR 服務中的 JAAS 回呼要求向使用者顯示訊息。

使用者動作

請判定 JAAS 發出的訊息文字中所說明的安全問題原因。

AMQXR0004E

MQSeries 動詞 {0} (字串) 傳回 cc={1} (整數) {2} rc={3} (整數) {4}。

說明

WebSphere MQ 動詞傳回非預期的原因和完成碼。

使用者動作

請查閱原因碼以判定導致錯誤的原因。

AMQXR0005I

正在執行 {0} {1} 版。

說明

指令正在執行。

使用者動作

無。

AMQXR0006E

Invalid argument {0} Usage: runMQXRService -m <queueManagerName> -d <Qmgr Data Directory> -g <MQ Global Data directory>

說明

runMQXRService 指令引數不正確。

使用者動作

請更正指令。

AMQXR0007E

Invalid argument {0} Usage: endMQXRService -m <queueManagerName> -d <Qmgr Data Directory> -g <MQ Global Data directory>

說明

endMQXRService 指令引數不正確。

使用者動作

請更正指令。

AMQXR0008E

啟動 MQXR 服務期間發生異常狀況: {0}

說明

MQXR 服務正在啟動，但發生問題。先前的錯誤或 FDC 將提供更多詳細資料。

使用者動作

請使用先前的錯誤或 FDC 來診斷並解決問題，然後重新啟動 MQXR 服務。

AMQXR0009E

關閉 MQXR 服務期間發生異常狀況: {0}

說明

MQXR 服務正在關閉，但發現問題。先前的錯誤或 FDC 將提供更多詳細資料。

使用者動作

請使用先前的錯誤或 FDC 來診斷並解決問題。

AMQXR0010E

從通道 {2} 上 MQTT CONNECT 封包中的 "{1}" 收到無效的 ClientIdentifier {0}。

說明

MQXR 服務所收到的用戶端 ID 無效，因為它包括的字元太多或太少，或不容許在佇列管理程式中使用這些字元。

使用者動作

變用戶端 ID 以使用有效字元。

AMQXR0011E

從通道 "{2}" 上的 ClientIdentifier "{0}" UserName "{1}" 發佈主題 "{3}" 期間發生錯誤。在 "{4}" 作業期間收到原因碼 "{5}" "{6}"。

說明

無法完成從用戶端執行的發佈作業

使用者動作

請利用原因碼，來診斷問題的原因，視需要變用戶端或伺服器的配置，然後重試發佈。

AMQXR0012E

訂閱通道 "{2}" 上 ClientIdentifier "{0}" userNamer "{1}" 的主題 "{3}" 時發生錯誤。在 "{4}" 作業期間收到原因碼 "{5}" "{6}"。

說明

無法完成從用戶端執行的訂閱作業

使用者動作

請利用原因碼，來診斷問題的原因，視需要變用戶端或伺服器的配置，然後重新連接用戶端並重試訂閱。

AMQXR0013E

啟動通道 "{0}" 時發生錯誤 (在主機: "{1}" 和埠 "{2}" 上)。異常狀況為 "{3}"。

說明

服務無法接聽指定埠上的連線

使用者動作

請利用此異常狀況，來診斷並更正問題，然後重新啟動受影響的通道。

AMQXR0014E

啟動通道 "{0}" 時發生錯誤。如需詳細資料，請參閱先前的錯誤或 FDC。

說明

由於發生在較早的錯誤或 FDC 中已報告的問題，導致服務無法接聽指定埠上的連線。

使用者動作

請利用前述錯誤或 FDC，來診斷並更正問題，然後重新啟動受影響的通道。

AMQXR0015I

MQXR 服務已順利啟動 ({0} 個通道在執行中，{1} 個通道已停止)

說明

MQXR 服務已完成在啟動期間所發生的處理作業

使用者動作

不需執行任何動作。

AMQXR0016I

通道 "{0}" 已啟動

說明

現在，此通道可用於用戶端連線

使用者動作

不需要任何動作

AMQXR0017I

已建立新通道 (稱為 "{0}")

說明

作為對使用者要求的回應，已建立新的通道

使用者動作

不需要任何動作

AMQXR0018I

通道 "{0}" 已變更

說明

作為對使用者要求的回應，已變更了通道上的部分設定。部分設定直到通道重新啟動後，才會生效。

使用者動作

不需要任何動作

AMQXR0019I

已刪除通道 "{0}"

說明

作為對使用者要求的回應，已刪除新的通道

使用者動作

不需要任何動作

AMQXR0020I

已清除通道 "{0}"

說明

已切斷用戶端與此通道的連線，並已移除與它們相關聯的狀態

使用者動作

不需要任何動作

AMQXR0021W

網址為 "{1}" 的用戶端 "{0}" 已異常中斷連線，異常狀況為 "{2}"。

說明

因異常狀況所顯示的原因而中斷 MQTT 用戶端與網路的連線。

使用者動作

請查看異常狀況原因，以判斷是否需要採取動作。

AMQXR0022I

用戶端 "{0}" 先前連接於網址 "{1}" 現在連接於 "{2}"。

說明

已針對用戶端建立新的連線，用以接管現有連線。

使用者動作

無（如果您意圖這麼做）。

AMQXR0023I

通道 {1} 上有不受支援的 MQTT 通訊協定版本，擲出異常狀況 {0}。

說明

MQTT 用戶端嘗試使用不受支援的通訊協定版本進行連接，伺服器已關閉連線。

使用者動作

重新配置用戶端以使用支援的通訊協定版本。

AMQXR0024I

裝置的「遙測常駐程式」嘗試在通道 {1} 上使用其專用通訊協定進行連接，擲出異常狀況 {0}。

說明

裝置的「遙測」常駐程式具有專用通訊協定，以進行通訊。不支援此通訊協定，而且伺服器已關閉連線。

使用者動作

使用者不需要執行任何動作，應該使用支援的通訊協定重新連接常駐程式。若要移除此訊息，請將裝置的 Telemetry 常駐程式重新配置為不使用此連線的專用通訊協定。

AMQXR0030W

來自 ClientIdentifier "{0}" 的 Will 訊息無效

說明

連接封包中的 Will 訊息形態異常，伺服器已關閉用戶端連線。

使用者動作

檢查用戶端應用程式並確定 Will 訊息的主題名稱長度不是零，且具備有效的 Qos。

AMQXR1001E

MQTTV3Exception 訊息 {0}（字串）。

說明

捕捉到並覆蓋了 com.ibm.mqttv3.internal.MQTTException 的實例。

使用者動作

請聯絡 IBM 支援中心。

AMQXR1002E

MQTTV5Exception 訊息 {0}（字串）。

說明

捕捉到並覆蓋了 com.ibm.mqtt.encoding.internal.MQTTException 的實例。

使用者動作

請聯絡 IBM 支援中心。

AMQXR1003E

收到無效的訊息類型 = {0} (位元組)。

說明

收到無效的 MQTT 訊息類型。連線已中斷。

使用者動作

連接至 MQXR 服務的用戶端正在傳送無效的 MQTT 訊息。找出哪個用戶端連接到 MQXR 服務以及它傳送了哪些資料。請聯絡用戶端程式碼的提供者。如果您使用 WebSphere MQ 安裝中提供的用戶端，請聯絡 IBM 支援中心。

AMQXR1004E

收到無效訊息 version={0}(byte) subVersion={1}(byte)。

說明

收到無效的 MQTT 訊息版本。連線已中斷。

使用者動作

連接到 MQXR 服務的用戶端正在傳送無效的 MQTT 訊息。找出哪個用戶端連接到 MQXR 服務以及它傳送了哪些資料。請聯絡用戶端程式碼的提供者。如果使用的是在 WebSphere MQ 安裝中提供的用戶端，請聯絡 IBM 支援中心。

AMQXR1005E

收到無效的訊息訊息={0}(十六進位)。

說明

收到無效的 MQTT 訊息。連線已中斷。

使用者動作

連接到 MQXR 服務的用戶端正在傳送無效的 MQTT 訊息。找出哪個用戶端連接到 MQXR 服務以及它傳送了哪些資料。請聯絡用戶端程式碼的提供者。如果使用的是在 WebSphere MQ 安裝中提供的用戶端，請聯絡 IBM 支援中心。

AMQXR1006E

收到具有無效 MultiByteLength={0}(long) 的 MQTT 訊息。

說明

收到含有無效的多位元組長度的無效 MQTT 訊息。連線已中斷。

使用者動作

MQTT 用戶端應用程式可能傳送了不正確的資料，該資料解譯為不正確的長度。請檢查 MQTT 用戶端應用程式，並驗證它是否正在傳送正確的資料。請聯絡用戶端程式碼的提供者。如果使用的是在 WebSphere MQ 安裝中提供的用戶端，請聯絡 IBM 支援中心。

AMQXR1007E

找到無效的屬性類型{0}(int)。

說明

找到無效的 MQTT 屬性，已放棄處理此訊息，並關閉連線。

使用者動作

收集診斷資訊並聯絡 IBM 支援中心。

AMQXR1008E

偵測到無效的對映訊息，因為 {0}(字串)。

說明

找到無效的對映訊息，無法處理。

使用者動作

請判斷訊息來源，並更正訊息，使它們不再是對映訊息，或以正確格式建立。

AMQXR1009E

偵測到無效的 WebSocket 訊息，因為 {0}(字串)。

說明

找到無效的 WebSocket 訊息，無法處理。

使用者動作

請判斷訊息來源，並將訊息更正為正確格式。

AMQXR1010E

收到無效的訊息 qos={0}(int)。

說明

收到無效的 MQTT 服務品質。

使用者動作

連接到 MQXR 服務的用戶端正在傳送無效的 MQTT 訊息。找出哪個用戶端連接到 MQXR 服務以及它傳送了哪些資料。請聯絡用戶端程式碼的提供者。如果使用的是在 WebSphere MQ 安裝中提供的用戶端，請聯絡 IBM 支援中心。

AMQXR2001E

用於結束 MQXR 服務的指令無法連接到佇列管理程式 {0}。異常狀況: {1}

說明

管理層無法連接到佇列管理程式。

使用者動作

如果佇列管理程式不再執行，則不需要任何動作。如果佇列管理程式仍然在執行中，請檢查管理層無法連接的原因。

AMQXR2002E

用於結束 MQXR 服務的指令無法開啟佇列 {0}。異常狀況: {1}

說明

管理層無法開啟佇列，需要其傳送要求以結束 MQXR 服務。

使用者動作

請判定佇列無法開啟的原因，然後重試停止服務。

AMQXR2003E

用於結束 MQXR 服務的指令失敗: 失敗的作業: {0} 異常狀況 ({1}): {2}

說明

管理層無法放置或取得停止 MQXR 服務所需的訊息。

使用者動作

請更正問題，然後重試停止服務。

AMQXR2004E

停止 MQXR 服務時發生錯誤。完成碼: {0} 原因: {1}

說明

關閉 MQXR 服務時發生錯誤。

使用者動作

請使用原因碼來診斷問題。

AMQXR2005E

釋放佇列管理程式資源時發生錯誤。物件: {0} 異常狀況: {1}

說明

清除資源時，EndMQXRService 指令發生暫時性問題。

使用者動作

無。

AMQXR2010E

MQXR 服務無法存取檔案: {0}。異常狀況: {1}

說明

檔案無效，或者具有無效的格式或不正確的許可權。

使用者動作

請檢查檔案許可權，並確保檔案有效。

AMQXR2011I

內容 {0} 值 {1}

說明

runMQXRService 指令已讀取具有指派的值的內容。

使用者動作

無。

AMQXR2012E

內容索引鍵 {0} 值 {1} 無效

說明

runMQXRService 指令讀取了不正確的內容檔。

使用者動作

請查看出錯的內容，進行更正，然後重新發出指令。

AMQXR2014E

無法將 {0} 重新命名為 {1}

說明

無法重新命名該檔案

使用者動作

請查看目標檔及目錄的權限，必要的話，請變更該權限

AMQXR2013E

為通道 {0} 指定了重複的鑑別方法，前一個={1} 重複={2}

說明

runMQXRService 指令讀取了指定兩種鑑別方法的內容檔，僅容許一種鑑別方法。

使用者動作

請查看內容檔並找到指定通道的定義。請更正檔案以指定單一鑑別方法，然後重新啟動通道。

AMQXR2014E

啟動 MQXR 通道 channelName = "{0}" 期間擲出下列異常狀況: {1}

說明

MQXR 通道正在啟動，但發現問題。先前的錯誤或 FDC 將提供更多詳細資料。

使用者動作

請使用先前的錯誤或 FDC 來診斷並解決問題，然後重新啟動 MQXR 通道。

AMQXR2015E

停止 MQXR 通道 channelName = "{0}" 期間擲出下列異常狀況: {1}

說明

MQXR 通道正在停止，但發現問題。先前的錯誤或 FDC 將提供更多詳細資料。

使用者動作

請使用先前的錯誤或 FDC 來診斷並解決問題，然後重新啟動 MQXR 通道。

AMQXR2020E

用戶端 {0} 嘗試取消訂閱未訂閱的主題 "{1}"。

說明

MQTT 用戶端嘗試取消訂閱某個主題，但該用戶端尚未訂閱該主題。

使用者動作

請檢查應用程式邏輯是否正確，以及可能已導致應用程式處於不一致狀態的較早錯誤。

AMQXR2021E

用戶端 {0} 已嘗試取消訂閱未訂閱的佇列 "{1}"。

說明

MQTT 用戶端嘗試取消訂閱某個佇列，但該用戶端尚未訂閱該佇列。

使用者動作

請檢查應用程式邏輯是否正確，以及可能已導致應用程式處於不一致狀態的較早錯誤。

AMQXR2050E

無法載入 JAAS 配置: {0}。發生下列異常狀況: {1}

說明

JAAS 配置嘗試鑑別無法載入之連線上的使用者。

使用者動作

請檢查通道所選取的 JAAS 配置是否存在於 jaas.config 檔中以及是否有效。

AMQXR2051E

用戶端 ID {0} 因發生異常狀況 {1}，而登入失敗。

說明

JAAS 登入因發生所顯示的異常狀況，而失敗。

使用者動作

請檢查用戶端所傳送的使用者名稱及密碼是否正確。

AMQXR2053E

追蹤 Factory 中發生錯誤。發生下列異常狀況：{1}

說明

啟動或停止追蹤時發生問題。

使用者動作

請利用此異常狀況，來診斷並更正問題，然後重新啟動追蹤。

AMQXR9999E

{0}

說明

如果訊息沒有提供足夠的資訊，請檢查先前的訊息，以取得進一步的說明。

使用者動作

請參閱先前的訊息，以取得進一步的資訊。

MQJMS 訊息

訊息號碼以 MQJMS 開頭的訊息清單。

訊息 ID	訊息常數	說明
MQJMS0000	MQJMS_EXCEPTION_ILLEGAL_STATE	已在不合法或不適當的時間呼叫方法 "{0}"，或者提供者未處於所要求作業的適當狀態。
MQJMS0002	MQJMS_EXCEPTION_INVALID_CLIENTID	適用於 JMS 的 WebSphere MQ 類別嘗試設定無效的連線用戶端 ID。
MQJMS0003	MQJMS_EXCEPTION_INVALID_DESTINATION	目的地無法辨識或不再有效。
MQJMS0004	MQJMS_EXCEPTION_INVALID_SELECTOR	適用於 JMS 的 WebSphere MQ 類別提供給「JMS 提供者」之訊息選取器的語法無效。
MQJMS0005	MQJMS_EXCEPTION_MESSAGE_EOF	在讀取 StreamMessage 或 BytesMessage 時，遇到非預期的串流結尾。
MQJMS0006	MQJMS_EXCEPTION_MESSAGE_FORMAT	適用於 JMS 的 WebSphere MQ 類別嘗試使用訊息不支援的資料類型，或嘗試讀取類型錯誤的資料。
MQJMS0007	MQJMS_EXCEPTION_MESSAGE_NOT_READABLE	適用於 JMS 的 WebSphere MQ 類別嘗試讀取唯寫訊息。
MQJMS0008	MQJMS_EXCEPTION_MESSAGE_NOT_WRITABLE	適用於 JMS 的 WebSphere MQ 類別嘗試寫入唯讀訊息。
MQJMS0009	MQJMS_EXCEPTION_RESOURCE_ALLOCATION	適用於 JMS 的 WebSphere MQ 類別無法配置方法所需的資源。
MQJMS0010	MQJMS_EXCEPTION_TRANSACTION_IN_PROGRESS	作業無效，因為交易在進行中。
MQJMS0011	MQJMS_EXCEPTION_TRANSACTION_ROLLED_BACK	呼叫 Session.commit 導致回復現行交易。
MQJMS1000	MQJMS_EXCEPTION_MSG_CREATE_ERROR	無法建立 JMS 訊息。

表 3: MQJMS 訊息。

以 MQJMS 開頭之訊息的訊息號碼、常數及說明文字的清單。

(繼續)

訊息 ID	訊息常數	說明
MQJMS1001	MQJMS_EXCEPTION_UNKNOWN_ACK_MODE	不明確認模式 "{0}"。
MQJMS1004	MQJMS_EXCEPTION_CONNECTION_CLOSED	連線已關閉。
MQJMS1005	MQJMS_EXCEPTION_BAD_STATE_TRANSITION	無法處理從 "{0}" 到 "{1}" 的狀態轉移。
MQJMS1006	MQJMS_EXCEPTION_BAD_VALUE	"{0}" 的值無效: "{1}"。
MQJMS1007	MQJMS_E_BAD_EXIT_CLASS	無法建立結束類別 "{0}" 的實例。
MQJMS1008	MQJMS_E_UNKNOWN_TRANSPORT	transportType 的值不明: "{0}"。
MQJMS1009	MQJMS_E_NO_STR_CONSTRUCTOR	沒有建構子含有字串引數。
MQJMS1010	MQJMS_E_NOT_IMPLEMENTED	未實作。
MQJMS1011	MQJMS_E_SECURITY_CREDS_INVALID	使用 MQ 連結時，不能指定安全認證。
MQJMS1012	MQJMS_E_NO_MSG_LISTENER	沒有訊息接聽器。
MQJMS1013	MQJMS_E_SESSION_ASYNC	當階段作業在使用非同步遞送時，執行的作業無效。
MQJMS1014	MQJMS_E_IDENT_PRO_INVALID_OP	作業對識別的生產端無效。
MQJMS1015	MQJMS_E_UNKNOWN_TARGET_CLIENT	目標用戶端的值不明: "{0}"。
MQJMS1016	MQJMS_E_INTERNAL_ERROR	發生內部錯誤。請洽詢系統管理者。詳細資料: "{0}"。
MQJMS1017	MQJMS_E_NON_LOCAL_RXQ	非本端 MQ 佇列對接收或瀏覽無效。
MQJMS1018	MQJMS_E_NULL_CONNECTION	沒有有效的連線可供使用。
MQJMS1019	MQJMS_E_SESSION_NOT_TRANSACTED	非交易式階段作業的作業無效。
MQJMS1020	MQJMS_E_SESSION_IS_TRANSACTED	交易式階段作業的作業無效。
MQJMS1021	MQJMS_E_RECOVER_BO_FAILED	回復失敗：未確認的訊息可能不會重新遞送。

表 3: MQJMS 訊息。

以 MQJMS 開頭之訊息的訊息號碼、常數及說明文字的清單。

(繼續)

訊息 ID	訊息常數	說明
MQJMS1022	MQJMS_E_REDIRECT_FAILED	無法重新導向訊息。
MQJMS1023	MQJMS_E_ROLLBACK_FAILED	回復失敗。
MQJMS1024	MQJMS_E_SESSION_CLOSED	階段作業已關閉。
MQJMS1025	MQJMS_E_BROWSE_MSG_FAILED	無法瀏覽訊息。
MQJMS1026	MQJMS_E_EXCP_LSTNR_FAILED	ExceptionListener 擲出異常狀況: "{0}"。
MQJMS1027	MQJMS_E_BAD_DEST_STR	無法從 "{0}" 重新建構目的地。
MQJMS1028	MQJMS_EXCEPTION_NULL_ELEMENT_NAME	元素名稱是空值。
MQJMS1029	MQJMS_EXCEPTION_NULL_PROPERTY_NAME	內容名稱是空值。
MQJMS1030	MQJMS_EXCEPTION_BUFFER_TOO_SMALL	應用程式提供的緩衝區太小。
MQJMS1031	MQJMS_EXCEPTION_UNEXPECTED_ERROR	發生內部錯誤。請洽詢系統管理者。
MQJMS1032	MQJMS_E_CLOSE_FAILED	close () 失敗，因為 "{0}"。
MQJMS1033	MQJMS_E_START_FAILED	start () 失敗，因為 "{0}"。
MQJMS1034	MQJMS_E_MSG_LSTNR_FAILED	MessageListener 擲出: "{0}"。
MQJMS1042	MQJMS_E_DELIVERY_MODE_INVALID	「遞送模式」無效。
MQJMS1044	MQJMS_E_INVALID_HEX_STRING	字串不是有效的十六進位數-"{0}"。
MQJMS1045	MQJMS_E_S390_DOUBLE_TOO_BIG	數字超出倍精準度 S/390 浮點 "{0}" 的範圍。
MQJMS1046	MQJMS_E_BAD_CCSID	不支援字集 "{0}"。
MQJMS1047	MQJMS_E_INVALID_MAP_MESSAGE	對映訊息的格式不正確。
MQJMS1048	MQJMS_E_INVALID_STREAM_MESSAGE	串流訊息的格式不正確。

表 3: MQJMS 訊息。

以 MQJMS 開頭之訊息的訊息號碼、常數及說明文字的清單。

(繼續)

訊息 ID	訊息常數	說明
MQJMS1049	MQJMS_E_BYTE_TO_STRING	適用於 JMS 的 WebSphere MQ 類別嘗試將位元組陣列轉換成字串。
MQJMS1050	MQJMS_E_BAD_RFH2	MQRFH2 標頭的格式不正確。
MQJMS1051	MQJMS_MSG_CLASS	「JMS 訊息」類別。
MQJMS1052	MQJMS_E_BAD_MSG_CLASS	「JMS 訊息」類別無法辨識。
MQJMS1053	MQJMS_E_INVALID_SURROGATE	偵測到無效的 UTF-16 代理 "{0}"。
MQJMS1054	MQJMS_E_INVALID_ESCAPE	偵測到無效的 XML ESC 序列 "{0}"。
MQJMS1055	MQJMS_E_BAD_TYPE	訊息中的內容或元素具有不相容的資料類型 "{0}"。
MQJMS1056	MQJMS_E_UNSUPPORTED_TYPE	不受支援的內容或元素資料類型 "{0}"。
MQJMS1057	MQJMS_E_NO_SESSION	訊息沒有關聯的階段作業。
MQJMS1058	MQJMS_E_BAD_PROPERTY_NAME	訊息內容名稱無效: "{0}"。
MQJMS1059	MQJMS_E_NO_UTF8	嚴重錯誤 - 不支援 UTF8。
MQJMS1060	MQJMS_E_SERIALISE_FAILED	無法將物件序列化。
MQJMS1061	MQJMS_E_DESERIALISE_FAILED	無法將物件解除序列化。
MQJMS1062	MQJMS_EXCEPTION_HAPPENED	讀取訊息內文時發生異常狀況: "{0}"。
MQJMS1063	MQJMS_CHARS_OMITTED	已省略另一個 "{0}" 字元。
MQJMS1064	MQJMS_ENCODINGS	整數編碼: "{0}" = 浮點數編碼 "{1}"。
MQJMS1065	MQJMS_E_COULD_NOT_WRITE	寫入訊息內文時發生異常狀況。
MQJMS1066	MQJMS_E_BAD_ELEMENT_NAME	訊息元素名稱無效: "{0}"。
MQJMS1067	MQJMS_E_BAD_TIMEOUT	MQ 的逾時值無效。

表 3: MQJMS 訊息。

以 MQJMS 開頭之訊息的訊息號碼、常數及說明文字的清單。

(繼續)

訊息 ID	訊息常數	說明
MQJMS1068	MQJMS_E_NO_XARESOURCE	無法取得 XAResource。
MQJMS1069	MQJMS_E_NOT_ALLOWED_WITH_XA	不允許使用 XASession。
MQJMS1072	MQJMS_E_QMGR_NAME_INQUIRE_FAILED	無法查詢「佇列管理程式」名稱。
MQJMS1073	MQJMS_E_QUEUE_NOT_LOCAL_OR_ALIAS	指定的「MQ 佇列」不是 QLOCAL, 也不是 QALIAS。
MQJMS1074	MQJMS_E_NULL_MESSAGE	無法處理空值訊息。
MQJMS1075	MQJMS_E_DLH_WRITE_FAILED	寫入無法傳送的郵件標題時發生錯誤。
MQJMS1076	MQJMS_E_DLH_READ_FAILED	讀取無法傳送的郵件標題時發生錯誤。
MQJMS1077	MQJMS_E_CONN_DEST_MISMATCH	連線/目的地不符。
MQJMS1078	MQJMS_E_INVALID_SESSION	階段作業物件無效。
MQJMS1079	MQJMS_E_DLQ_FAILED	無法將訊息寫入無法傳送的郵件佇列中。
MQJMS1080	MQJMS_E_NO_BORQ	未定義「取消/重入佇列」的佇列。
MQJMS1081	MQJMS_E_REQUEUE_FAILED	訊息重入佇列失敗。
MQJMS1082	MQJMS_E_DISCARD_FAILED	捨棄訊息時失敗。
MQJMS1085	MQJMS_E_RFH_WRITE_FAILED	寫入 RFH 時發生錯誤。
MQJMS1086	MQJMS_E_RFH_READ_FAILED	讀取 RFH 時發生錯誤。
MQJMS1087	MQJMS_E_RFH_CONTENTS_ERROR	RFH 內容無法辨識或無效。
MQJMS1088	MQJMS_E_CC_MIXED_DOMAIN	混合網域的消費端不可對同一個輸入執行動作。
MQJMS1089	MQJMS_E_READING_MSG	讀取訊息內文時發生異常狀況: "{0}"。
MQJMS1091	MQJMS_E_UNIDENT_PRO_INVALID_OP	對未識別的生產端執行的作業無效。

表 3: MQJMS 訊息。

以 MQJMS 開頭之訊息的訊息號碼、常數及說明文字的清單。

(繼續)

訊息 ID	訊息常數	說明
MQJMS1093	MQJMS_E_NULL_PARAMETER	已將空值參數傳遞給建構子: "{0}"。
MQJMS1094	MQJMS_E_INVALID_QUANTITY_HINT	quantityHint 無效。
MQJMS1096	MQJMS_E_INVALID_MESSAGE_REFERENCE	MessageReference 無效。
MQJMS1098	MQJMS_E_INVALID_MSG_REF_VERSION	MessageReference 版本無效。
MQJMS1099	MQJMS_E_INVALID_THREAD_VERSION	MQQueueAgentThread 版本無效。
MQJMS1102	MQJMS_E_MULTICAST_NOT_AVAILABLE	無法建立多重播送連線。
MQJMS1103	MQJMS_E_MULTICAST_LOST_MESSAGES	在可靠多重播送模式中遺失 "{0}" 訊息。
MQJMS1104	MQJMS_E_MULTICAST_HEARTBEAT_TIMEOUT	多重播送連線由於逾時而斷線。
MQJMS1105	MQJMS_E_MULTICAST_PORT_INVALID	無法連接特定本端埠來進行 disthub 多重播送。
MQJMS1106	MQJMS_DIR_PGM_LIB_NOT_FOUND	無法載入 PGM/IP 所需的原生程式庫。
MQJMS1110	MQJMS_E_11_NOTSUPPORTED	JMS1.1 此類型不支援作業。
MQJMS1111	MQJMS_E_11_SERVICES_NOT_SETUP	JMS1.1 未設定必要的「佇列/發佈訂閱」服務。
MQJMS1112	MQJMS_E_11_INVALID_DOMAIN_SPECIFIC	JMS1.1 網域專屬物件的作業無效。
MQJMS1113	MQJMS_E_11_INVALID_CROSS_DOMAIN	JMS1.1 跨網域物件的作業無效。
MQJMS2000	MQJMS_EXCEPTION_MQ_Q_CLOSE_FAILED	無法關閉 MQ 佇列。
MQJMS2001	MQJMS_EXCEPTION_MQ_NULL_Q	「MQ 佇列」參照是空值。
MQJMS2002	MQJMS_EXCEPTION_GET_MSG_FAILED	無法從 MQ 佇列取得訊息。
MQJMS2003	MQJMS_EXCEPTION_QMDISC_FAILED	無法切斷佇列管理程式的連線。
MQJMS2004	MQJMS_EXCEPTION_MQ_NULL_QMGR	MQQueueManager 參照是空值。
MQJMS2005	MQJMS_EXCEPTION_QMGR_FAILED	無法建立 "{0}" 的 MQQueueManager 。

表 3: MQJMS 訊息。

以 MQJMS 開頭之訊息的訊息號碼、常數及說明文字的清單。

(繼續)

訊息 ID	訊息常數	說明
MQJMS2 006	MQJMS_EXCEPTION_SOME_PROBLEM	MQ 問題: "{0}"。
MQJMS2 007	MQJMS_EXCEPTION_PUT_MSG_FAILED	無法傳送訊息至 MQ 佇列。
MQJMS2 008	MQJMS_EXCEPTION_MQ_Q_OPEN_FAILED	無法開啟 MQ 佇列 "{0}"。
MQJMS2 009	MQJMS_EXCEPTION_MQ_QM_COMMIT_FAILED	MQQueueManager.commit() 失敗。
MQJMS2 010	MQJMS_EXCEPTION_MQ_UNKNOWN_DEFTYPE	MQ 佇列 definitionType 的值不明: "{0}"。
MQJMS2 011	MQJMS_EXCEPTION_MQ_Q_INQUIRE_FAILED	無法查詢 MQ 佇列深度。
MQJMS2 012	MQJMS_EXCEPTION_XACLOSE_FAILED	XACLOSE 失敗。
MQJMS2 013	MQJMS_EXCEPTION_AUTHENTICATION_FAILED	提供給 MQQueueManager 的安全鑑別無效。
MQJMS2 014	MQJMS_EXCEPTION_XACLIENT_FAILED	佇列管理程式拒絕 XA 用戶端連線。
MQJMS3 000	MQJMS_E_TMPQ_FAILED	無法從 "{0}" 建立暫時佇列。
MQJMS3 001	MQJMS_E_TMPQ_CLOSED	暫時佇列已關閉或已刪除。
MQJMS3 002	MQJMS_E_TMPQ_INUSE	暫時佇列使用中。
MQJMS3 003	MQJMS_E_TMPQ_DEL_STATIC	無法刪除靜態佇列。
MQJMS3 004	MQJMS_E_TMPQ_DEL_FAILED	無法刪除暫時佇列。
MQJMS3 005	MQJMS_PS_GENERAL_ERROR	由於 "{0}"，發佈/訂閱失敗。
MQJMS3 006	MQJMS_PS_TOPIC_NULL	主題參照是空值。
MQJMS3 008	MQJMS_PS_COMMAND_MSG_BUILD	無法建置指令 "{0}"。
MQJMS3 009	MQJMS_PS_COMMAND_MSG_FAILED	無法發佈指令至 MQ 佇列。
MQJMS3 010	MQJMS_PS_PUBLISH_MSG_BUILD	無法建置發佈訊息。
MQJMS3 011	MQJMS_PS_PUBLISH_MSG_FAILED	無法發佈訊息至 MQ 佇列。

表 3: MQJMS 訊息。

以 MQJMS 開頭之訊息的訊息號碼、常數及說明文字的清單。

(繼續)

訊息 ID	訊息常數	說明
MQJMS3013	MQJMS_PS_STORE_ADMIN_ENTRY	無法儲存管理項目。
MQJMS3014	MQJMS_PS_SUB_Q_OPEN_FAILED	無法開啟訂閱者佇列 "{0}"。
MQJMS3017	MQJMS_PS_SUB_Q_DELETE_FAILED	無法刪除訂閱者佇列 "{0}"。
MQJMS3018	MQJMS_PS_UNKNOWN_DS	不明可延續訂閱 "{0}"。
MQJMS3019	MQJMS_E_TMPT_DELETED	TemporaryTopic 已刪除。
MQJMS3020	MQJMS_E_TMPT_OUTOFSCOPE	TemporaryTopic 超出範圍。
MQJMS3021	MQJMS_PS_INVALID_SUBQ_PREFIX	訂閱者佇列字首無效: "{0}"。
MQJMS3022	MQJMS_PS_SUBQ_REQUEUE	可延續重新訂閱必須使用相同的訂閱者佇列; 已指定: "{0}" 原始: "{1}"。
MQJMS3023	MQJMS_PS_SUB_ACTIVE	訂閱有一個作用中的 TopicSubscriber。
MQJMS3024	MQJMS_PS_NULL_CLIENTID	非法使用未起始設定的用戶端 ID。
MQJMS3025	MQJMS_E_TMPT_IN_USE	TemporaryTopic 使用中。
MQJMS3026	MQJMS_ERR_QSENDER_CLOSED	QueueSender 已關閉。
MQJMS3028	MQJMS_PUBLISHER_CLOSED	TopicPublisher 已關閉。
MQJMS3031	MQJMS_CLIENTID_FIXED	使用連線後無法設定 clientID。
MQJMS3032	MQJMS_CLIENTID_NO_RESET	不可重設 clientID。
MQJMS3033	MQJMS_QRECEIVER_CLOSED	QueueReceiver 已關閉。
MQJMS3034	MQJMS_SUBSCRIBER_CLOSED	TopicSubscriber 已關閉。
MQJMS3037	MQJMS_MESSAGEPRODUCER_CLOSED	「訊息生產端」已關閉。
MQJMS3038	MQJMS_MESSAGECONSUMER_CLOSED	「訊息消費端」已關閉。

表 3: MQJMS 訊息。

以 MQJMS 開頭之訊息的訊息號碼、常數及說明文字的清單。

(繼續)

訊息 ID	訊息常數	說明
MQJMS3039	MQJMS_PS_NULL_NAME	非法使用空值名稱。
MQJMS3040	MQJMS_E_BROKER_MESSAGE_CONTENT	分配管理系統控制訊息內容無效: "{0}"。
MQJMS3041	MQJMS_E_ALREADY_SET	已設定欄位 "{0}"。
MQJMS3042	MQJMS_E_UNREC_BROKER_MESSAGE	來自「發佈/訂閱分配管理系統」的訊息無法辨識。
MQJMS3043	MQJMS_E_CLEANUP_REP_BAD_LEVEL	重複「清除」的「層次」無效。
MQJMS3044	MQJMS_E_CLEANUP_NONE_REQUESTED	要求 NONE 的清除層次。
MQJMS3045	MQJMS_E_CLEANUP_Q_OPEN_1	無法開啟 "{0}": 可能 FORCE 或 NONDUR 層次清理正在執行中?
MQJMS3046	MQJMS_E_CLEANUP_Q_OPEN_2	無法開啟 "{0}": 可能另一個 JMS 應用程式正在將「發佈/訂閱」與此佇列管理程式搭配使用?
MQJMS3047	MQJMS_PS_SUBSTORE_NOT_SUPPORTED	佇列管理程式不支援「訂閱儲存庫」類型。
MQJMS3048	MQJMS_PS_INCORRECT_SUBSTORE	「訂閱儲存庫」類型不正確。
MQJMS3049	MQJMS_PS_WRONG_SUBSCRIPTION_TYPE	MQJMS_Messages.MQJMS_PS_WRONG_SUBSCRIPTION_TYPE = 這個「訂閱儲存庫」的訂閱類型不正確。
MQJMS3050	MQJMS_PS_SUBSCRIPTION_IN_USE	訂閱已在使用中且無法更新。
MQJMS3051	MQJMS_PS_INVALID_SUB_NAME	「訂閱」名稱無效。
MQJMS4124	MQJMS_ADMIN_PROPVAL_NULL	"{0}" 的內容值是空值。
MQJMS4125	MQJMS_ADMIN_INV_PROP	"{0}" 的內容無效: "{1}"。
MQJMS4131	MQJMS_ADMIN_OBJTYPE_MISMATCH	預期和實際的物件類型不符。
MQJMS5053	MQJMS_UTIL_PS_NO_BROKER	*** 分配管理系統沒有回應。請確定分配管理系統在執行中。如果您正在使用 WebSphere MQ 分配管理系統, 請檢查您的 brokerVersion 設定為 V1 ***
MQJMS5087	MQJMS_UTIL_PS_INTERNALQ	存取內部佇列 "{0}" 時發生非預期的錯誤 "{1}"。

表 3: MQJMS 訊息。

以 MQJMS 開頭之訊息的訊息號碼、常數及說明文字的清單。

(繼續)

訊息 ID	訊息常數	說明
MQJMS6040	MQJMS_DIR_IMB_BADSOCKNAME	無效的 Socket 系列名稱: "{0}"。
MQJMS6041	MQJMS_DIR_IMB_NOCLASS	An exception occurred while attempting to load socket factory class "{0}", exception: <"{1}">.
MQJMS6056	MQJMS_DIR_MIN_NOMORE	無法變更參數 "{0}"，因為不再容許 BaseConfig 參數變更。
MQJMS6057	MQJMS_DIR_MIN_BADSET	無法將參數 "{0}" 設為值 "{1}"。
MQJMS6058	MQJMS_DIR_MIN_BADGET	取得 BaseConfig 參數 "{0}" 時發生錯誤。
MQJMS6059	MQJMS_DIR_MIN_SECLDERR	載入最小用戶端安全實作時發生異常狀況。
MQJMS6060	MQJMS_DIR_MIN_UNXEXC	最小用戶端 "{0}" 中發生非預期的異常狀況。
MQJMS6061	MQJMS_DIR_MIN_BADTOP	指定的主題形態異常， "{0}"。
MQJMS6062	MQJMS_DIR_MIN_EOF	在最小用戶端中接收資料時發現 EOF。
MQJMS6063	MQJMS_DIR_MIN_BRKERR	分配管理系統指出最小用戶端連線有誤。
MQJMS6064	MQJMS_DIR_MIN_BADMSG	使用了非法訊息值呼叫 Connector.send。
MQJMS6065	MQJMS_DIR_MIN_BADFIELD	發現欄位 "{0}" 的值無效。
MQJMS6066	MQJMS_DIR_MIN_INTERR	最小用戶端中發生非預期的內部錯誤。
MQJMS6067	MQJMS_DIR_MIN_NOTBYTES	對非位元組訊息的項目要求位元組訊息作業。
MQJMS6068	MQJMS_DIR_MIN_NOTTEXT	對非文字訊息的項目要求文字訊息作業。
MQJMS6069	MQJMS_DIR_MIN_NOTSTREAM	對非串流訊息的項目要求串流訊息作業。
MQJMS6070	MQJMS_DIR_MIN_NOTMAP	對非對映訊息的項目要求對映訊息作業。
MQJMS6071	MQJMS_DIR_MIN_BADBRKMSG	分配管理系統在鑑別期間傳送了無效的訊息。
MQJMS6072	MQJMS_DIR_MIN_UNVPRO	分配管理系統在鑑別期間要求了無法使用的通訊協定。

表 3: MQJMS 訊息。

以 MQJMS 開頭之訊息的訊息號碼、常數及說明文字的清單。

(繼續)

訊息 ID	訊息常數	說明
MQJMS6073	MQJMS_DIR_MIN_AUTHREJ	鑑別失敗導致拒絕最小用戶端連線。
MQJMS6074	MQJMS_DIR_MIN_NOQOP	最小用戶端中沒有可用的 QOP。
MQJMS6079	MQJMS_DIR_JMS_NOTHDPPOOL	嘗試載入執行緒儲存區支援 "{0}" 時發生異常狀況。
MQJMS6081	MQJMS_DIR_JMS_FMTINT	在前一次讀取完成之前便嘗試從「串流」訊息讀取。
MQJMS6083	MQJMS_DIR_JMS_THDEXC	起始設定執行緒儲存區實例 "{0}" 時發生異常狀況。
MQJMS6085	MQJMS_DIR_JMS_NEXCLIS	未設定 ExceptionListener。
MQJMS6088	MQJMS_DIR_JMS_KILLMON	用戶端連線監視器即將終止。
MQJMS6090	MQJMS_DIR_JMS_LSTACT	嘗試同步接收 MessageConsumer, 但其接聽器在作用中。
MQJMS6091	MQJMS_DIR_JMS_TCSTSTP	在連線 "{0}" 上啟動或停止遞送時發生 IOException。
MQJMS6093	MQJMS_DIR_JMS_RUNKEXC	同步接收期間發生異常狀況 "{0}"。
MQJMS6096	MQJMS_DIR_JMS_INVPRI	"{0}" 的 JMSPriority 層次超出 JMS 中指定的範圍。
MQJMS6097	MQJMS_DIR_JMS_BADID	指定的 JMSMessageID "{0}" 無效。
MQJMS6105	MQJMS_DIR_JMS_NOMORE	不允許進行其他用戶端參數變更。
MQJMS6106	MQJMS_DIR_JMS_BADNUM	起始設定參數 "{0}" 時發生異常狀況, 異常狀況 "{1}"。
MQJMS6115	MQJMS_DIR_JMS_TCFLEERR	建立 TopicConnection "{0}" 時發生異常狀況。
MQJMS6116	MQJMS_DIR_JMS_CLOSED	不允許對已關閉的實體執行這項作業。
MQJMS6117	MQJMS_DIR_JMS_BDTOPIMPL	不支援主題的 "{0}" 實作。
MQJMS6118	MQJMS_DIR_JMS_PBNOWLD	主題 "{0}" 包含無法發佈的萬用字元。

表 3: MQJMS 訊息。

以 MQJMS 開頭之訊息的訊息號碼、常數及說明文字的清單。

(繼續)

訊息 ID	訊息常數	說明
MQJMS6 119	MQJMS_DIR_JMS_PBIOERR	發佈 "{0}" 時發生 IOException。
MQJMS6 120	MQJMS_DIR_JMS_TMPVIO	嘗試使用的暫時主題未建立在現行連線中。
MQJMS6 121	MQJMS_DIR_JMS_TSIOERR	訂閱 "{0}" 時發生 IOException。
MQJMS6 232	MQJMS_DIR_JMS_TSBADMTC	建立 TopicSubscriber 時，嘗試將訂閱新增至相符引擎會導致下列異常狀況: "{0}"。
MQJMS6 233	MQJMS_DIR_MTCH_UNKEXC	在相符引擎中捕捉到非預期的異常狀況: "{0}"。
MQJMS6 234	MQJMS_DIR_MTCH_NULRM	嘗試從空的相符引擎 "{1}" 移除主題為 "{0}" 的物件。
MQJMS6 235	MQJMS_DIR_MTCH_NULCH	嘗試從相符引擎中移除主題為 "{0}" 的物件，但它沒有快取項目: "{1}"。
MQJMS6 236	MQJMS_DIR_MTCH_BDTYP	在類型特定的比對器中發現類別 "{0}" 的不明檢查類型。
MQJMS6 237	MQJMS_DIR_MTCH_UNKNM	嘗試存取名為 "{0}" 的不明欄位。
MQJMS6 238	MQJMS_DIR_MTCH_BDMSG	嘗試存取訊息的欄位時發生下列異常狀況: "{0}"。
MQJMS6 239	MQJMS_DIR_MTCH_ECPREP	未載入快取時發生 EvalCache get 或 put 作業。
MQJMS6 240	MQJMS_DIR_MTCH_ECNMIN	EvalCache get 或 put 作業指定的 ID 無效。
MQJMS6 241	MQJMS_DIR_MTCH_TOMNY	指定了太多內容屬性。
MQJMS6 242	MQJMS_DIR_MTCH_DUPDET	MatchSpace 中偵測到重複的 MatchTarget。
MQJMS6 243	MQJMS_DIR_MTCH_NOTPK	嘗試從 MatchSpace 中移除 MatchTarget "{0}"，但它沒有索引鍵 (主題)。
MQJMS6 244	MQJMS_DIR_MTCH_NOSUB	無法從 MatchSpace 中移除索引鍵 (主題) 為 "{0}" 的 MatchTarget "{1}"，因為找不到它。
MQJMS6 245	MQJMS_DIR_MTCH_NLTOP	嘗試將 MatchTarget 新增到不含索引鍵 (主題) 的 MatchSpace。
MQJMS6 246	MQJMS_DIR_MTCH_BDWLD	偵測到不正確使用主題萬用字元 "{0}"。

表 3: MQJMS 訊息。

以 MQJMS 開頭之訊息的訊息號碼、常數及說明文字的清單。

(繼續)

訊息 ID	訊息常數	說明
MQJMS6 247	MQJMS_DIR_MTCH_BDSEP	主題區段分隔字元 "{0}" 出現在不正確的位置。
MQJMS6 248	MQJMS_DIR_MTCH_CNTL	嘗試載入或呼叫訂閱選擇器剖析器時，發生錯誤。
MQJMS6 249	MQJMS_DIR_MTCH_PSTPER	剖析訂閱選擇器時發生下列異常狀況: "{0}"。
MQJMS6 250	MQJMS_DIR_MTCH_BDESC	已使用跳出字元來終止下列型樣: "{0}"。
MQJMS6 251	MQJMS_DIR_MTCH_BDESCL	傳遞至型樣工具的跳出字元 "{0}" 超過一個字元。
MQJMS6 252	MQJMS_DIR_MTCH_UNXTYP	訊息欄位預期包含類型 "{0}" 的值，但卻包含類型 "{1}" 的其中一個。
MQJMS6 228	MQJMS_DIR_MIN_AUTHExc	最小用戶端鑑別失敗，因為異常狀況 "{0}"。
MQJMS6 229	MQJMS_DIR_MIN_QOPDIS	這個最小用戶端需要 QOP，但已停用。
MQJMS6 312	MQJMS_DIR_MIN_NOSUB	主題 "{0}" 的未獲授權訂閱。
MQJMS6 311	MQJMS_DIR_MIN_NOXASUP	不支援交易中有傳輸類型 'DIRECT'。
MQJMS6 350	MQJMS_DIR_MIN_NOTOBJECT	已對非物件訊息的項目要求物件訊息作業。
MQJMS6 351	MQJMS_DIR_MIN_TSBADSYN	An exception occurred when creating subscription to <"{0}";"{1}">, "{2}".
MQJMS6 401	MQJMS_DIR_MIN_PER_NOT_SUPPORTED	傳輸類型 'DIRECT' 不支援持續訊息。
MQJMS6 402	MQJMS_DIR_MIN_TTL_NOT_SUPPORTED	傳輸類型 'DIRECT' 不支援存活時間 > 0。
MQJMS6 403	MQJMS_DIR_MIN_EXP_NOT_SUPPORTED	傳輸類型 'DIRECT' 不支援主題期限 > 0。
MQJMS6 404	MQJMS_DIR_MIN_ACK_NOT_SUPPORTED	傳輸類型 'DIRECT' 不支援用戶端確認。

相關參考

[WMQ JMS 異常狀況訊息](#)

IBM WebSphere MQ Advanced Message Security 訊息

AMS0000

AMS0001

{0}

AMS1000

IBM WebSphere MQ Advanced Message Security Java 攔截程式無法取得安全原則。 原因碼: "{0}"

說明

IBM WebSphere MQ Advanced Message Security Java 攔截程式無法取得安全原則。

動作

如需有關錯誤原因的詳細資料，請參閱異常狀況中的後續訊息。

AMS1010

IBM WebSphere MQ Advanced Message Security Java 攔截程式無法解除保護收到的訊息。

說明

當 IBM WebSphere MQ Advanced Message Security Java 攔截程式解除保護收到的訊息時發生錯誤。

動作

如需有關錯誤原因的詳細資料，請參閱異常狀況中的後續訊息

AMS1011

發生內部錯誤: IBM WebSphere MQ Advanced Message Security Java 攔截程式無法從送入訊息取得字集及編碼。

說明

當 IBM WebSphere MQ Advanced Message Security Java 攔截程式從送入訊息取得 CCSID 及編碼時發生錯誤。

動作

請重試作業。 如果問題持續發生，請連絡您的 IBM 服務代表。

AMS1020

用法: 指定金鑰儲存庫密碼和私密金鑰密碼 `java -cp{0} com.ibm.mq.esec.config.KeyStoreConfigProtector keystorepass privkeypass`

AMS1030

無法擷取下列系統內容: "{0}"

說明

擷取特定系統內容時發生錯誤。

動作

請確保在 `java.policy` 中為 Java 執行時期設定適當的 Java 權限，以擷取這些系統內容。

AMS1035

不明訊息碼: "{0}"

說明

在資源組合中找不到訊息碼的文字。

動作

請查閱顯示訊息碼的相關訊息。 請確定這部機器上已安裝適當的 IBM WebSphere MQ 語言套件。

AMS1040

無法從金鑰儲存庫配置檔讀取金鑰儲存庫內容。

說明

從金鑰儲存庫配置檔讀取內容時發生錯誤。

動作

請驗證金鑰儲存庫配置檔可供使用，且 Java 應用程式具有此檔案的讀取權。

AMS1041

無法從金鑰儲存庫 "{1}" 擷取別名 "{0}" 的憑證

說明

無法從金鑰儲存庫擷取別名的憑證。

動作

請使用適當的憑證管理工具，確定金鑰儲存庫包含別名的憑證。

AMS1042

無法從金鑰儲存庫 "{1}" 擷取別名 "{0}" 的憑證

說明

無法從金鑰儲存庫擷取別名的憑證。

動作

請使用適當的憑證管理工具，確定金鑰儲存庫包含別名的憑證。

AMS1043

無法從金鑰儲存庫 "{1}" 擷取別名 "{0}" 的憑證

說明

無法從金鑰儲存庫擷取別名的憑證。

動作

請使用適當的憑證管理工具，確定金鑰儲存庫包含別名的憑證。

AMS1044

無法從金鑰儲存庫 "{1}" 擷取別名 "{0}" 的私密金鑰

說明

無法從金鑰儲存庫擷取別名的私密金鑰。

動作

請使用適當的憑證管理工具，確定金鑰儲存庫包含別名的私密金鑰。

AMS1045

無法從金鑰儲存庫 "{1}" 擷取別名 "{0}" 的私密金鑰

說明

無法從金鑰儲存庫擷取別名的私密金鑰。

動作

請使用適當的憑證管理工具，確定金鑰儲存庫包含別名的私密金鑰。

AMS1046

無法從金鑰儲存庫 "{0}" 擷取別名

說明

從金鑰儲存庫擷取別名時發生錯誤。

動作

請查看後續的訊息，以取得應執行哪些動作來修正此問題的詳細資料。

AMS1047

在金鑰儲存庫 "{1}" 中找不到別名 "{0}"

說明

在金鑰儲存庫中找不到別名。

動作

請查看後續的訊息，以取得應執行哪些動作來修正此問題的詳細資料。

AMS1048

無法從金鑰儲存庫 " 中擷取別名 "{0}" 的憑證鏈{1}"

說明

從金鑰儲存庫擷取別名的憑證鏈時發生錯誤。

動作

請查看後續的訊息，以取得應執行哪些動作來修正此問題的詳細資料。

AMS1049

無法驗證金鑰儲存庫 "{1}" 中別名 "{0}" 的項目是否包含憑證。

說明

確認金鑰儲存庫中某別名項目是否包含憑證時發生錯誤。

動作

請查看後續的訊息，以取得應執行哪些動作來修正此問題的詳細資料。

AMS1050

無法驗證金鑰儲存庫 "{1}" 中別名 "{0}" 的項目是否包含私密金鑰。

說明

確認金鑰儲存庫中某別名項目是否包含私密金鑰時發錯誤。

動作

請查看後續的訊息，以取得應執行哪些動作來修正此問題的詳細資料。

AMS1051

無法起始設定金鑰儲存庫 "{0}"

說明

金鑰儲存庫起始設定失敗。

動作

請查看後續的訊息，以取得應執行哪些動作來修正此問題的詳細資料。

AMS1052

無法保護金鑰儲存庫 " 中別名 "{0}" 的密碼{1}"

說明

保護金鑰儲存庫中某別名的密碼時發生錯誤。

動作

請查看後續的訊息，以取得應執行哪些動作來修正此問題的詳細資料。

AMS1053

無法解除保護金鑰儲存庫 " 中別名 "{0}" 的密碼{1}"

說明

對金鑰儲存庫中的某別名解除保護密碼時發生錯誤。

動作

請查看後續的訊息，以取得應執行哪些動作來修正此問題的詳細資料。

AMS1054

無法取得這些收件者的憑證: "{0}"

說明

擷取收件者的憑證時發生錯誤。

動作

請驗證這些收件者的憑證位於本端金鑰儲存庫或使用者登錄中。

AMS1055

嘗試擷取收件者憑證時發生錯誤。

說明

嘗試擷取收件者憑證時發生錯誤。

動作

請查看後續的訊息，以取得應執行哪些動作來修正此問題的詳細資料。

AMS1056

訊息不包含 IBM WebSphere MQ Advanced Message Security 標頭，或包含無效的標頭。

說明

訊息不包含 IBM WebSphere MQ Advanced Message Security 標頭，或包含無效的標頭。

動作

請確定傳送端和接收端的 IBM WebSphere MQ Advanced Message Security 安全原則相同。

AMS1057

IBM WebSphere MQ Advanced Message Security 標頭無法從 "{0}" 轉換為 UTF8。

說明

將 IBM WebSphere MQ Advanced Message Security 標頭轉換為 UTF8 時發生錯誤。

動作

請確定您的 Java 執行時期支援此字元編碼。如果問題持續發生，請連絡您的 IBM 服務代表。

AMS1058

IBM WebSphere MQ Advanced Message Security 標頭無法從 "{0}" 轉換為 UTF8。

說明

將 IBM WebSphere MQ Advanced Message Security 標頭轉換為 UTF8 時發生錯誤。

動作

請確定您的 Java 執行時期支援此字元編碼。如果問題持續發生，請連絡您的 IBM 服務代表。

AMS1059

發生內部錯誤。 IBM WebSphere MQ Advanced Message Security 標頭無法轉換為位元組陣列。

說明

將 IBM WebSphere MQ Advanced Message Security 標頭轉換為位元組陣列時發生內部錯誤。

動作

請重新嘗試失敗的作業。如果問題持續發生，請連絡您的 IBM 服務代表。

AMS1060

收件者名稱 "{0}" 的格式無效。

說明

收件者名稱的格式無效。

動作

請將收件者的延伸屬性設為有效值。

AMS1061

在金鑰儲存庫 "{1}" 中找不到指定的別名 "{0}"

說明

在金鑰儲存庫找不到別名。

動作

請使用適當的憑證管理工具，確定金鑰儲存庫包含指定的別名。

AMS1062

在金鑰儲存庫 "{1}" 中找不到指定的別名 "{0}"

說明

在金鑰儲存庫找不到別名。

動作

請使用適當的憑證管理工具，確定金鑰儲存庫包含指定的別名。

AMS1063

別名 "{0}" 不是金鑰項目。金鑰儲存庫: "{1}"

說明

指定的別名不是金鑰項目。

動作

請使用適當的憑證管理工具，確定指定的別名是金鑰項目。

AMS1064

金鑰儲存庫密碼只能包含 ASCII 字元。

說明

金鑰儲存庫密碼包含非 ASCII 字元。

動作

請變更您的金鑰儲存庫密碼，使其僅包含 ASCII 字元。

AMS1065

無法從金鑰儲存庫配置檔中讀取下列金鑰: "{0}"。

說明

從金鑰儲存庫配置檔讀取內容時發生錯誤。

動作

請驗證金鑰儲存庫配置檔中的內容具有正確值。

AMS1066

已順利起始設定 PKCS11 金鑰儲存庫， PKCS11 配置: "{0}"。

說明

已順利起始設定 PKCS11 硬體型金鑰儲存庫。

動作

不需執行任何動作。

AMS1100

IBM WebSphere MQ Advanced Message Security 攔截程式無法剖析金鑰儲存庫配置檔。

說明

IBM WebSphere MQ Advanced Message Security 攔截程式無法剖析金鑰儲存庫配置檔。

動作

請確定金鑰儲存庫配置檔包含所有必要金鑰，且不包含重複的金鑰。

AMS1101

IBM WebSphere MQ Advanced Message Security 金鑰儲存庫配置檔包含重複的金鑰: "{0}"。

說明

IBM WebSphere MQ Advanced Message Security 金鑰儲存庫配置檔包含重複的金鑰。

動作

請確定金鑰儲存庫配置檔包含所有必要金鑰，且不包含重複的金鑰。

AMS1102

IBM WebSphere MQ Advanced Message Security 金鑰儲存庫配置檔必須包含絕對路徑 "{0}"。

說明

IBM WebSphere MQ Advanced Message Security 預期為絕對路徑，但卻找到相對路徑。

動作

請確定金鑰儲存庫配置檔包含絕對路徑。

AMS1120

發生內部錯誤: IBM WebSphere MQ Advanced Message Security Java 攔截程式收到的保護品質無效。

保護品質: "{0}"

說明

Java 攔截程式接收到的保護品質無效。

動作

請重新嘗試失敗的作業。如果問題持續發生，請連絡您的 IBM 服務代表。

AMS1121

發生內部錯誤: IBM WebSphere MQ Advanced Message Security Java 攔截程式收到的保護品質無效。

保護品質: "{0}"

說明

Java 攔截程式接收到的保護品質無效。

動作

請重新嘗試失敗的作業。如果問題持續發生，請連絡您的 IBM 服務代表。

AMS1122

發生內部錯誤: IBM WebSphere MQ Advanced Message Security Java 攔截程式收到的加密強度 "{0}" 無效。

加密強度: "{0}"

說明

Java 攔截程式接收到的加密強度無效。

動作

請重新嘗試失敗的作業。如果問題持續發生，請連絡您的 IBM 服務代表。

AMS1123

發生內部錯誤: IBM WebSphere MQ Advanced Message Security Java 攔截程式收到的簽章演算法 "{0}" 無效。

簽章演算法: "{0}"

說明

Java 攔截程式接收到的簽章演算法無效。

動作

請重新嘗試失敗的作業。如果問題持續發生，請連絡您的 IBM 服務代表。

AMS1124

發生內部錯誤: IBM WebSphere MQ Advanced Message Security Java 攔截程式收到的簽章演算法 "{0}" 無效。

說明

Java 攔截程式接收到的簽章演算法無效。

動作

請重新嘗試失敗的作業。如果問題持續發生, 請連絡您的 IBM 服務代表。

AMS1125

IBM WebSphere MQ Advanced Message Security Java 攔截程式無法保護訊息。

說明

IBM WebSphere MQ Advanced Message Security Java 攔截程式無法保護訊息。

動作

如需有關錯誤原因的詳細資料, 請參閱異常狀況中的後續訊息。

AMS1126

IBM WebSphere MQ Advanced Message Security Java 攔截程式無法保護訊息。

說明

IBM WebSphere MQ Advanced Message Security Java 攔截程式無法保護訊息。

動作

如需有關錯誤原因的詳細資料, 請參閱異常狀況中的後續訊息。

AMS1127

發生內部錯誤: IBM WebSphere MQ Advanced Message Security Java 攔截程式在受保護訊息中找到多個傳送端憑證。

說明

受保護的訊息中預期只有一個傳送端憑證。

動作

請重新嘗試失敗的作業。如果問題持續發生, 請連絡您的 IBM 服務代表。

AMS1128

發生內部錯誤: IBM WebSphere MQ Advanced Message Security Java 攔截程式在受保護訊息中找不到傳送端的憑證。

說明

Java 攔截程式找不到傳送端的憑證。受保護的訊息預期包含傳送端的憑證。

動作

請重新嘗試失敗的作業。如果問題持續發生, 請連絡您的 IBM 服務代表。

AMS1129

發生內部錯誤: IBM WebSphere MQ Advanced Message Security Java 攔截程式所收到受保護訊息的語法無效。

說明

Java 攔截程式接收到的受保護訊息語法無效。

動作

請確定您的安全原則已正確指定, 然後重新嘗試失敗的作業。如果問題持續發生, 請連絡您的 IBM 服務代表。

AMS1130

IBM WebSphere MQ Advanced Message Security Java 攔截程式無法解除保護訊息。

說明

IBM WebSphere MQ Advanced Message Security Java 攔截程式無法解除保護訊息。

動作

如需有關錯誤原因的詳細資料, 請參閱異常狀況中的後續訊息。

AMS1131

發生內部錯誤: IBM WebSphere MQ Advanced Message Security Java 攔截程式無法從收到的訊息中找到任何收件者。

說明

IBM WebSphere MQ Advanced Message Security Java 攔截程式無法從收到的訊息中取得任何收件者。

動作

請重新嘗試失敗的作業。如果問題持續發生，請連絡您的 IBM 服務代表。

AMS1132

主題名稱為 "{0}" 的傳送端憑證無效。

說明

傳送端的憑證無效。

動作

如需有關錯誤原因的詳細資料，請參閱異常狀況中的後續訊息。

AMS1133

主題名稱為 "{0}" 的傳送端憑證無效。

說明

傳送端的憑證無效。

動作

如需有關錯誤原因的詳細資料，請參閱異常狀況中的後續訊息。

AMS1134

主旨名稱為 "{0}" 的收件者憑證無效。

說明

收件者的憑證無效。

動作

如需有關錯誤原因的詳細資料，請參閱異常狀況中的後續訊息。

AMS1135

受保護的訊息類型不符合物件空間上指定的保護品質 (QOP)。預期的 QOP 是 "{0}"，而實際的 QOP 是 "{1}"

說明

受保護的訊息類型不符合物件空間上指定的 QOP。

動作

請驗證已正確指定安全原則。

AMS1136

IBM WebSphere MQ Advanced Message Security Java 攔截程式無法將受保護訊息解密。

說明

IBM WebSphere MQ Advanced Message Security Java 攔截程式無法解密受保護的訊息。

動作

如需有關錯誤原因的詳細資料，請參閱異常狀況中的後續訊息。

AMS1137

IBM WebSphere MQ Advanced Message Security Java 攔截程式無法驗證受保護的訊息簽章。

說明

IBM WebSphere MQ Advanced Message Security Java 攔截程式無法驗證受保護的訊息簽章。

動作

如需有關錯誤原因的詳細資料，請參閱異常狀況中的後續訊息。

AMS1138

IBM WebSphere MQ Advanced Message Security Java 攔截程式無法驗證憑證信任鏈。憑證主題名稱為 "{0}"

說明

IBM WebSphere MQ Advanced Message Security Java 攔截程式無法驗證憑證信任鏈。

動作

如需有關錯誤原因的詳細資料，請參閱異常狀況中的後續訊息。

AMS1139

受保護的訊息加密不符。預期加密強度為 "{0}"，而實際加密強度為 "{1}"

說明

受保護的訊息加密不符合物件空間上指定的訊息加密。

動作

請驗證已正確指定安全原則。

AMS1140

此加密訊息的接收端不在訊息收件者清單 "{0}"

說明

接收訊息之使用者的憑證不在訊息收件者訊息清單上。

動作

請驗證使用者位於安全原則定義中的收件者清單上。

AMS1200

具有下列主題名稱 "{0}" 的憑證尚未生效。憑證將在 "{1}" 之後生效

說明

憑證尚未進入有效期間。

動作

請在憑證生效，或您修改配置以使用有效憑證後，立即重新嘗試失敗的作業。

AMS1201

具有下列主題名稱 "{0}" 的憑證已過期。憑證的到期日為 "{1}"

說明

憑證已過期。

動作

請修改配置以使用有效憑證。

AMS1202

IBM WebSphere MQ Advanced Message Security Java 攔截程式無法驗證憑證的有效期間。憑證的主體名稱是 "{0}"

說明

IBM WebSphere MQ Advanced Message Security Java 攔截程式無法驗證憑證的有效期間。

動作

請重新嘗試失敗的作業。如果問題持續發生，請連絡您的 IBM 服務代表。

AMS1203

在具有下列主題名稱 "{0}" 的憑證上找到無效的金鑰用法位元。 "{1}" 金鑰用法位元應該設為 "{2}"，而不是 "{3}"

說明

在憑證上找到無效的金鑰用法位元。

動作

請修改配置，以使用具有有效金鑰用法延伸的憑證。如需有關憑證設定的詳細資料，請參閱管理手冊。

AMS1204

發生內部錯誤: IBM WebSphere MQ Advanced Message Security Java 攔截程式無法取得加密演算法名稱。

說明

發生內部錯誤: IBM WebSphere MQ Advanced Message Security Java 攔截程式無法取得加密演算法名稱。

動作

請重新嘗試失敗的作業。如果問題持續發生，請連絡您的 IBM 服務代表。

AMS1205

IBM WebSphere MQ Advanced Message Security Java 攔截程式無法取得任何收件者憑證。

說明

IBM WebSphere MQ Advanced Message Security Java 攔截程式嘗試加密訊息，但找不到收件者的憑證

動作

請確定金鑰儲存庫包含適當的安全原則中指定的所有憑證。

AMS1206

IBM WebSphere MQ Advanced Message Security Java 攔截程式無法取得任何收件者憑證。

說明

IBM WebSphere MQ Advanced Message Security Java 攔截程式嘗試加密訊息，但找不到收件者的憑證

動作

請確定金鑰儲存庫包含適當的安全原則中指定的所有憑證。

AMS1207

發生內部錯誤: IBM WebSphere MQ Advanced Message Security Java 攔截程式無法取得簽章演算法名稱。

說明

發生內部錯誤: IBM WebSphere MQ Advanced Message Security Java 攔截程式無法取得簽章演算法名稱。

動作

請重新嘗試失敗的作業。如果問題持續發生，請連絡您的 IBM 服務代表。

AMS1208

針對主題名稱 "{0}" 的憑證，找不到適當的金鑰位元。實際值為: "{1}"，適當的值為: "{2}"，至少應符合一個位元的狀態。

說明

在憑證上找到無效的金鑰用法位元。

動作

請修改配置，以使用具有有效金鑰用法延伸的憑證。如需有關憑證設定的詳細資料，請參閱管理手冊。

AMS1209

IBM WebSphere MQ Advanced Message Security Java 攔截程式無法驗證 "{0}" 所簽署的 CRL 簽章

說明

IBM WebSphere MQ Advanced Message Security Java 攔截程式無法驗證給定發證者 DN 所簽署的 CRL

動作

請確定發證者的憑證位於本端金鑰儲存庫中。

AMS1210

無法載入憑證撤銷清冊 "{0}"

說明

找不到或無法存取 CRL。

動作

請修改配置以指向有效 CRL。請確定 CRL 是可讀取的。

AMS1211

IBM WebSphere MQ Advanced Message Security Java 攔截程式無法存取「憑證撤銷清冊」。

說明

找不到或無法存取 CRL。

動作

請修改配置以指向有效 CRL。請確定 CRL 是可讀取的。

AMS1212

IBM WebSphere MQ Advanced Message Security Java 攔截程式無法驗證憑證。將 BasicConstraint CA 設為 true 的憑證無法用作「結束實體」。主體名為 "{0}"

說明

IBM WebSphere MQ Advanced Message Security Java 攔截程式無法驗證憑證。

AMS1213

IBM WebSphere MQ Advanced Message Security Java 攔截程式無法驗證憑證。已撤銷主題名為 "{0}" 的憑證。

說明

IBM WebSphere MQ Advanced Message Security Java 攔截程式無法驗證憑證。

AMS1300

IBM WebSphere MQ Advanced Message Security 內部錯誤: 無法儲存佇列管理程式資訊。("{0}")

說明

IBM WebSphere MQ Advanced Message Security 攔截程式無法儲存佇列管理程式連線 (hconn) 資訊, 因為發生內部錯誤。

動作

如果問題持續發生, 請聯絡 IBM 客戶服務代表。

AMS1310

IBM WebSphere MQ Advanced Message Security 無法從物件控點解析現行佇列名稱。("{0}")

說明

IBM WebSphere MQ Advanced Message Security 攔截程式無法從物件控點解析現行佇列名稱。佇列可能由「訊息佇列介面 (MQI)」以外的部分內部 WebSphere MQ 應用程式介面 (API) 開啟。

動作

請確定應用程式未使用內部 WebSphere MQ API 來開啟佇列。如果問題持續發生, 請連絡您的 IBM 服務代表。

AMS1311

MQOPEN () 呼叫失敗: 原因碼("{0}")。

說明

IBM WebSphere MQ Advanced Message Security 攔截程式呼叫 WebSphere MQ MQOPEN () 函數失敗, 並傳回指出的錯誤。

動作

如需錯誤碼及建議更正動作的說明, 請參閱 WebSphere MQ 文件。請確定佇列管理程式運作正常, 且佇列存在。

AMS1312

MQCLOSE () 呼叫失敗, 原因碼("{0}")。

說明

IBM WebSphere MQ Advanced Message Security 攔截程式呼叫 WebSphere MQ MQCLOSE () 函數失敗, 並產生指出的 WebSphere MQ 原因碼。

動作

如需錯誤碼及建議更正動作的說明, 請參閱 IBM WebSphere MQ 文件。請確定佇列管理程式運作正常, 且受保護的物件空間存在並正確。請確定 IBM WebSphere MQ Advanced Message Security 已正確配置並在執行中。

AMS1313

IBM WebSphere MQ Advanced Message Security 內部錯誤: 無法保護訊息, 因為指定的簽章演算法 "{0}" 無效。

說明

指定了非預期的簽章演算法

動作

這是內部錯誤。請聯絡 IBM 客戶服務代表

AMS1325

IBM WebSphere MQ Advanced Message Security 內部錯誤: 無法從現行佇列物件控點解析佇列資訊。("{0}")

說明

IBM WebSphere MQ Advanced Message Security 攔截程式無法從現行佇列物件控點解析佇列資訊, 因為現行佇列未由 IBM WebSphere MQ Advanced Message Security 開啟或已關閉。

動作

請確定佇列尚未由另一個 WebSphere MQ 應用程式開啟, 且先前尚未關閉。如果問題持續發生, 請連絡您的 IBM 服務代表。

AMS1326

IBM WebSphere MQ Advanced Message Security 內部錯誤: 找不到本端佇列管理程式 CodedCharSetId ("{0}")。

說明

IBM WebSphere MQ Advanced Message Security 攔截程式找不到本端佇列管理程式的 CodedCharSetId，因為發生內部錯誤。

動作

請確定佇列管理程式已透過 IBM WebSphere MQ Advanced Message Security 連接。如果問題持續發生，請連絡您的 IBM 服務代表。

AMS1327

佇列 " 的保護品質 "{0}"{1}" 無效

說明

IBM WebSphere MQ Advanced Message Security 攔截程式偵測到佇列安全原則中指定的保護品質無效。

動作

請確定 IBM WebSphere MQ Advanced Message Security 安全原則定義中為佇列指定的加密及簽章演算法具有有效值。

AMS1328

沒有保護的訊息已放入佇列 "{0}"。

說明

IBM WebSphere MQ Advanced Message Security 攔截程式已順利將具有「無」保護等級的訊息放置在選取的佇列上。

動作

不需執行任何動作。

AMS1329

具有完整性保護的訊息已放入佇列 "{0}"。

說明

IBM WebSphere MQ Advanced Message Security 攔截程式已順利將具有「完整性」保護層次的訊息放置在選取的佇列上。

動作

不需執行任何動作。

AMS1330

具有隱私權保護的訊息已放入佇列 "{0}"。

說明

IBM WebSphere MQ Advanced Message Security 攔截程式已順利將具有「隱私權」保護層次的訊息放置在選取的佇列上。

動作

不需執行任何動作。

AMS1331

IBM WebSphere MQ Advanced Message Security 內部錯誤: 無法查詢佇列管理程式內容 ("{0}")。

說明

IBM WebSphere MQ Advanced Message Security 攔截程式無法查詢佇列管理程式的內容，因為發生內部錯誤。

動作

請確定佇列管理程式已透過 IBM WebSphere MQ Advanced Message Security 連接。如果問題持續發生，請連絡您的 IBM 服務代表。

AMS1340

IBM WebSphere MQ Advanced Message Security 內部錯誤: 無法從現行佇列物件控點解析佇列資訊。 ("{0}")

說明

IBM WebSphere MQ Advanced Message Security 攔截程式無法從現行佇列物件控點解析佇列資訊，因為現行佇列未由 IBM WebSphere MQ Advanced Message Security 開啟或已關閉。

動作

請確定佇列尚未由另一個 WebSphere MQ 應用程式開啟，且先前尚未關閉。如果問題持續發生，請連絡您的 IBM 服務代表。

AMS1341

IBM WebSphere MQ Advanced Message Security 在現行訊息中找到有效的 'PDMQ' 格式標頭。

說明

IBM WebSphere MQ Advanced Message Security 攔截程式在現行訊息中找到有效的 IBM WebSphere MQ Advanced Message Security 標頭。

動作

不需執行任何動作。

AMS1342

現行訊息的 'PDMQ' 格式標頭無效。

說明

IBM WebSphere MQ Advanced Message Security 攔截程式在現行訊息中找不到有效的 IBM WebSphere MQ Advanced Message Security 標頭。

動作

請檢查佇列物件的保護品質 (QoP) 設定。如果佇列的 QoP 設定不是「無」，請確定沒有任何 IBM WebSphere MQ 純文字訊息遞送至此佇列。

AMS1343

訊息保護品質 ('{0}') 不符合佇列 "{2}" 所設定的保護品質 ('{1}')。

說明

IBM WebSphere MQ Advanced Message Security 攔截程式偵測到佇列與佇列中訊息之間的保護品質 (QoP) 不符。QoP 不符通常肇因於訊息放置與訊息取得之間的佇列 QoP 有所變更。

動作

請確定訊息放置與訊息取得所使用的佇列保護品質是相同的。當佇列 QoP 有所變更時，請先清除佇列中的所有訊息，然後再繼續執行一般作業。

AMS1344

"{0}"-訊息由 "{1}" 在 "{2}" 使用 "{3}" 簽署。

說明

這是參考訊息，用來指出已簽署訊息，以及顯示簽章者的名稱、訊息時間戳記和使用的簽章演算法。

動作

不需執行任何動作。

AMS1345

"{0}"-訊息已由 "{1}" 在 "{2}" 使用 "{3}" 和 "{4}" 簽署並加密。

說明

這是參考訊息，用來指出訊息已簽署及加密，以及顯示簽章者名稱、訊息時間戳記、簽章演算法名稱及加密演算法名稱。

動作

不需執行任何動作。

AMS1346

訊息沒有有效的保護類型。

說明

IBM WebSphere MQ Advanced Message Security 攔截程式在訊息標頭中偵測到無效的保護類型。這通常是因為 IBM WebSphere MQ 訊息標頭無效。

動作

請重試作業。如果問題持續發生，請連絡您的 IBM 服務代表。

AMS1347

IBM WebSphere MQ Advanced Message Security 攔截程式已將毀損訊息放置在錯誤處理佇列 "{0}" 上。

說明

這是參考訊息，指出 IBM WebSphere MQ Advanced Message Security 將無法解譯的訊息放置在指定的錯誤處理佇列上。

動作

請確定只有有效的訊息會放入受 IBM WebSphere MQ Advanced Message Security 保護的佇列中。

AMS1348

IBM WebSphere MQ Advanced Message Security 攔截程式無法將毀損訊息放置在錯誤處理佇列上。
MQ 原因碼 ("{0}")

說明

IBM WebSphere MQ Advanced Message Security 攔截程式無法將它無法解譯的訊息放置在錯誤處理佇列上，因為發生指出的 IBM WebSphere MQ 錯誤。

動作

如需原因碼的相關資訊，請參閱 IBM WebSphere MQ 文件。如果問題持續發生，請聯絡 IBM 客戶服務代表。

AMS1349

IBM WebSphere MQ Advanced Message Security 內部錯誤: 訊息無法從來源 CCSID "{0}" 轉換為目標 CCSID "{1}"。IBM WebSphere MQ 完成碼 "{2}": 原因 "{3}"。

說明

IBM WebSphere MQ Advanced Message Security 攔截程式無法將訊息從來源「編碼字集 ID (CCSID)」轉換為目標 CCSID。

動作

請參閱 IBM WebSphere MQ 文件，以取得完成碼和原因碼，並採取更正動作。如果問題持續發生，請連絡您的 IBM 服務代表。

AMS1350

IBM WebSphere MQ Advanced Message Security 內部錯誤: 無法從佇列擷取訊息。MQGET() 失敗。
IBM WebSphere MQ 完成碼 "{0}": 原因 "{1}"。

說明

IBM WebSphere MQ Advanced Message Security 攔截程式無法從佇列取得訊息。

動作

請參閱 IBM WebSphere MQ 文件，以取得完成碼和原因碼，並採取更正動作。如果問題持續發生，請連絡您的 IBM 服務代表。

AMS1351

IBM WebSphere MQ Advanced Message Security 內部錯誤: 未受保護的訊息大小 "{0}" 位元組不符合原始訊息大小 "{1}" 位元組。

說明

解除保護之後，訊息大小不符合原始訊息大小。訊息標頭可能已毀損或被竄改。

動作

請檢查無法傳送郵件的佇列上所放置的訊息，並審核日誌，以找出錯誤的原因及訊息的來源。如果問題持續發生，請連絡您的 IBM 服務代表。

AMS1352

IBM WebSphere MQ Advanced Message Security 內部錯誤: 未受保護的訊息 QoP 不符合標頭中指出的 QoP。佇列管理程式為 "{0}"，佇列為 "{1}"，msgId 為 "{2}"

說明

在解除保護期間，發現訊息緩衝區保護品質類型與 IBM WebSphere MQ Advanced Message Security 標頭指定的保護品質類型不符。訊息標頭可能已毀損或被竄改。

動作

請檢查無法傳送郵件的佇列中所放置的訊息，和審核日誌，以找出錯誤的原因及訊息的來源。如果問題持續發生，請連絡您的 IBM 服務代表。

AMS1353

已接受保護品質 ("{0}") 高於佇列 "{2}" 所設定 ("{1}") 的訊息。

說明

IBM WebSphere MQ Advanced Message Security 攔截程式偵測到佇列與佇列中訊息之間的保護品質 (QoP) 不符。QoP 不符通常肇因於訊息放置與訊息取得之間的佇列 QoP 有所變更。

動作

請確定訊息放置與訊息取得所使用的佇列保護品質是相同的。當佇列的 QoP 有所變更時，請先從佇列中移除所有訊息，然後再繼續執行作業。

AMS1354

訊息簽章者不在已授權簽章者的清單中。

說明

IBM WebSphere MQ Advanced Message Security 攔截程式偵測到訊息由未獲授權的一方簽署。

動作

請確定傳送端位於接受的簽章者清單中。

AMS1355

無法將訊息從佇列 ("{0}") 移至錯誤處理佇列。IBM WebSphere MQ 完成碼 ("{1}")，原因碼 ("{2}")。

說明

IBM WebSphere MQ Advanced Message Security 攔截程式在嘗試將訊息放入錯誤處理佇列之前，無法移除該訊息。

動作

請參閱 IBM WebSphere MQ 文件，以取得完成碼和原因碼，並採取更正動作。如果問題持續發生，請連絡您的 IBM 服務代表。

AMS1356

訊息太大，無法容納緩衝區、佇列 ("{0}")、MQ 完成碼 ("{1}")、原因碼 ("{2}")。

說明

IBM WebSphere MQ Advanced Message Security 攔截程式無法解除保護資料，因為提供的緩衝區太小

動作

請以較大的緩衝區發出 MQGET

amq9001

通道 '&3' 已正常結束。

說明

主機 '&5' 的通道 '&3' 已正常結束。

動作

無。

amq9002

通道 '&3' 正在啟動。

說明

通道 '&3' 正在啟動。

動作

無。

amq9005

WebSphere MQ 安全原則攔截程式無法存取「公開金鑰密碼化標準 (PKCS)」 #11 硬體記號。

說明

在嘗試開啟「公開金鑰密碼化標準 (PKCS)」 #11 記號時，WebSphere MQ 安全原則攔截程式失敗。請檢查 '&3' 的 GSKit ACME GSS 次要原因&1。

動作

請確定 PKCS #11 記號存在且配置正確，然後重試作業。請驗證記號標籤、PIN 及媒體庫名稱配置正確。

amq9006

WebSphere MQ 安全原則攔截程式未嘗試開啟 PKCS #11 記號，因為它沒有所有必要的配置資訊。

說明

WebSphere MQ 安全原則攔截程式未嘗試開啟「公開金鑰密碼化標準 (PKCS)」 #11 記號，因為未配置一或多個記號標籤、PIN 或共用程式庫名稱。

動作

如果您想要使用 PKCS #11 記號，請確定已正確配置記號標籤、PIN 及檔案庫名稱。

amq9007

WebSphere MQ 安全原則攔截程式無法轉換「公開金鑰密碼化標準 (PKCS)」 #11 金鑰憑證標籤。

說明

WebSphere MQ 安全原則攔截程式無法轉換「公開金鑰密碼化標準 (PKCS)」 #11 金鑰憑證標籤所需的識別 PKCS #11 記號中儲存的金鑰憑證項目。檢查 GSKit ACME GSS 次要原因&1。

動作

請確定 PKCS #11 金鑰憑證標籤定義正確。

amq9008

無法獲得金鑰儲存庫檔&4 中標籤&3 的憑證。GSKit ACME GSS 次要原因為&1。

說明

WebSphere MQ 安全原則攔截程式無法從金鑰儲存庫讀取給定標籤的憑證。

動作

請確定標籤已正確設為配置檔的 cms.certificate 項目。請檢查金鑰儲存庫是否包含給定標籤的憑證。

amq9009

無法獲得認證。GSKit ACME GSS 次要原因為&1。

說明

WebSphere MQ 安全原則攔截程式無法獲得認證。

動作

請檢閱配置，確定金鑰儲存資料庫和隱藏檔未岔斷。

amq9010

WebSphere MQ 安全原則內部錯誤: 無法保護訊息，因為指定的加密演算法無效&1。

說明

值 ID 指定為非預期的值。

動作

這是內部錯誤。請聯絡您的 IBM 客戶服務代表。

amq9011

WebSphere MQ 安全原則攔截程式無法針對這個 ACME 環境開啟「公開金鑰密碼化標準 (PKCS)」 #11 硬體 RSA 私密金鑰演算法。檢查 GSKit ACME GSS 次要原因&1。

說明

WebSphere MQ 安全原則攔截程式無法向 ACME 環境登錄「公開金鑰密碼化標準 (PKCS)」 #11 加密演算法。

動作

請確定 PKCS #11 記號正常運作，然後重試作業。如果問題持續發生，請連絡您的 IBM 服務代表。

amq9012

WebSphere MQ 安全原則攔截程式無法獲得公開金鑰認證。

說明

WebSphere MQ 安全原則攔截程式無法執行公開金鑰基礎架構 (PKI) 登入。

動作

請檢查與獲得公開金鑰認證相關的錯誤訊息，以判斷失敗的原因。請檢查使用者是否有權讀取 kdb 及隱藏檔，並驗證 kdb 檔是否包含具有指定標籤的憑證。最後，檢查憑證是否未過期。

amq9013

WebSphere MQ 安全原則內部錯誤: 無法終止「獨立資料單元保護 (IDUP)」環境。GSKit 原因碼&1。

說明

WebSphere MQ 安全原則攔截程式無法釋放 GSKit IDUP 環境，因為發生內部錯誤。

動作

請參閱產品說明文件中的 GSKit 附錄，以取得 GSKit 原因碼的說明，並採取更正動作。如果問題持續發生，請連絡您的 IBM 服務代表。

amq9014

WebSphere MQ 安全原則攔截程式無法關閉「公開金鑰密碼化標準 (PKCS)」 #11 記號。檢查 GSKit ACME GSS 次要原因&1。

說明

WebSphere MQ 安全原則攔截程式無法關閉「公開金鑰密碼化標準 (PKCS)」 #11 記號。

動作

請確定 PKCS #11 記號正常運作，然後重試作業。如果問題持續發生，請連絡您的 IBM 服務代表。

amq9015

WebSphere MQ 安全原則內部警告 :GSKit 無法釋放&3。 GSKit 原因碼&1。

說明

具有指出原因碼的 WebSphere MQ 安全原則 GSKit 呼叫失敗，因為無法將資源釋放回系統。

動作

不需執行任何動作。如果問題持續發生，請連絡您的 IBM 服務代表。

amq9016

WebSphere MQ 安全原則內部錯誤 :GSKit 無法配置&3。 GSKit 原因碼&1。

說明

WebSphere MQ 安全原則 GSKit 呼叫失敗，因為系統無法配置資源。

動作

請確定系統符合執行應用程式所需的軟硬體需求，然後重新啟動應用程式。

amq9017

WebSphere MQ 安全原則內部錯誤: 訊息無法不受保護 :GSKit 錯誤碼&1，原因&2。

說明

WebSphere MQ 安全原則攔截程式無法驗證或解密訊息，因為發生指出的 GSKit 錯誤。此錯誤有數個可能的發生原因，但全都屬於內部失敗：(1) 訊息不是有效的 PKCS#7 訊息；(2) 傳送端的憑證沒有必要的金鑰使用位元而無法加密訊息；(3) 傳送端的憑證無法辨識為授信憑證；(4) 接收端不屬於訊息的收件者。

動作

如需 GSKit 原因碼的說明，請參閱產品說明文件中的 GSKit 資訊，並採取更正動作。如果問題持續發生，請連絡您的 IBM 服務代表。

amq9018

此平台不支援指定的 SHA-2 algorithm '&3'。

說明

WebSphere MQ 安全原則攔截程式無法套用原則，因為此平台不支援 SHA-2 簽署演算法。

動作

請檢查使用指定 SHA-2 簽署演算法之原則開啟佇列的所有平台是否都具有必要的加密程式庫支援。

amq9019

WebSphere MQ 安全原則內部錯誤: 無法保護訊息，因為指定的簽章演算法無效&1

說明

值 ID 指定為非預期的值。

動作

這是內部錯誤。請聯絡您的 IBM 客戶服務代表。

amq9020

WebSphere MQ 安全原則內部錯誤: 無法保護訊息，因為未指定收件者的 DN。

說明

原則設為隱私權，但不包含任何接收端 DN。

動作

這是內部錯誤。請聯絡您的 IBM 客戶服務代表。

amq9021

下列 DN 的憑證匯入期間發生錯誤:&3, 結果:&1

說明

識別名稱不在金鑰儲存庫中或無效。

動作

請參閱產品說明文件中的 GSKit 附錄, 以取得 GSKit 原因碼的說明, 並採取更正動作。如果問題持續發生, 請連絡您的 IBM 服務代表。

amq9022

下列 DN 的憑證匯入期間發生錯誤:&3, 結果:&1, 原因:&2。

說明

識別名稱不在金鑰儲存庫中或無效。

動作

請參閱產品說明文件中的 GSKit 附錄, 以取得 GSKit 原因碼的說明, 並採取更正動作。如果問題持續發生, 請連絡您的 IBM 服務代表。

amq9023

副檔名 '&4' 未正確提供金鑰儲存庫檔 '&3' 的名稱

說明

WebSphere MQ 安全原則攔截程式找不到金鑰儲存庫檔。似乎金鑰儲存庫配置項目的值不正確地包含副檔名。

動作

請確定配置檔中指定的金鑰儲存庫檔名不包含副檔名。

amq9024

金鑰儲存庫檔 '&3' 不存在, 且金鑰儲存庫配置項目不正確地以 '&4' 結尾。請確定金鑰儲存庫配置的值不包含副檔名, 且它指向現有的檔案。

說明

WebSphere MQ 安全原則攔截程式找不到金鑰儲存庫檔。金鑰儲存庫配置項目的值不正確地包含副檔名 '&4', 且產生的檔名 '&3' 不存在。

動作

請確定金鑰儲存庫配置的值不包含副檔名, 且它指向現有的檔案。

amq9025

金鑰儲存庫檔&3&4 不存在。請確定金鑰儲存庫配置項目的值指向現有的檔案。

說明

WebSphere MQ 安全原則攔截程式找不到金鑰儲存資料庫檔案。

動作

請確定金鑰儲存庫配置項目的值指向現有的檔案。

amq9026

無法讀取金鑰儲存庫檔&3&4。請檢查檔案許可權。

說明

WebSphere MQ 安全原則攔截程式無法讀取金鑰儲存資料庫檔案。

動作

請為金鑰儲存資料庫檔設定適當的許可權。

amq9027

無法存取金鑰儲存庫檔&3&4。錯誤碼&1。

說明

WebSphere MQ 安全原則攔截程式無法開啟金鑰儲存資料庫檔案。

動作

請確定存取金鑰儲存庫檔的應用程式有適當的許可權來存取金鑰儲存庫檔。

amq9028

金鑰儲存庫隱藏檔&3&4 不存在。

說明

WebSphere MQ 安全原則攔截程式找不到金鑰儲存庫隱藏檔。

動作

請確定存取金鑰儲存庫隱藏檔的應用程式具有適當的許可權來存取檔案。

amq9029

無法讀取金鑰儲存庫隱藏檔&3&4。

說明

WebSphere MQ 安全原則攔截程式無法讀取金鑰儲存庫隱藏檔。

動作

請檢查金鑰儲存庫隱藏檔的許可權。

amq9030

WebSphere MQ 安全原則內部錯誤: 無法從現行佇列物件控點 (&1) 解析佇列資訊。

說明

WebSphere MQ 安全原則攔截程式無法解析現行佇列物件控點中的佇列資訊，因為物件控點無效或無法辨識。

動作

請確定佇列尚未由另一個 WebSphere MQ 應用程式開啟，且先前尚未關閉。如果問題持續發生，請連絡您的 IBM 服務代表。

amq9031

WebSphere MQ 安全原則攔截程式在回呼結束程式執行之前偵測到錯誤。 WebSphere MQ comcode&1 : reason&2。

說明

WebSphere MQ 安全原則攔截程式收到 WebSphere MQ 完成碼，指出在執行攔截程式之前發生錯誤。

動作

請參閱產品說明文件，以取得完成碼和原因碼，並採取更正動作。如果問題持續發生，請連絡您的 IBM 服務代表。

amq9032

WebSphere MQ 安全原則攔截程式找不到佇列管理程式 CodedCharSetId (&1)。請確定您具有查詢佇列管理程式內容的許可權。

說明

WebSphere MQ 安全原則攔截程式找不到本端佇列管理程式的 CodedCharSetId，因為發生內部錯誤。

動作

請確定應用程式具有佇列管理程式的查詢許可權。如果問題持續發生，請連絡您的 IBM 服務代表。

amq9033

WebSphere MQ 安全原則內部錯誤: 找不到本端佇列管理程式 CodedCharSetId (&1)。

說明

WebSphere MQ 安全原則攔截程式找不到本端佇列管理程式的 CodedCharSetId，因為發生內部錯誤。

動作

如果問題持續發生，請連絡您的 IBM 服務代表。

amq9034

訊息沒有有效的保護類型。

說明

WebSphere MQ 安全原則攔截程式在訊息標頭中偵測到無效的保護類型。這通常是因為 WebSphere MQ 訊息標頭無效。

動作

請重試作業。如果問題持續發生，請連絡您的 IBM 服務代表。

amq9035

訊息簽章者不在已授權簽章者的清單中。

說明

WebSphere MQ 安全原則攔截程式偵測到訊息由未獲授權的一方簽署。

動作

確定與訊息傳送者相關聯的身分是否已獲授權將訊息傳送至此應用程式。請確定傳送端在佇列安全原則上容許的簽章者清單中命名。

amq9036

MQOPEN () 呼叫失敗: 原因碼 (&1)。

說明

對 WebSphere MQ MQOPEN () 呼叫的 WebSphere MQ 安全原則攔截程式呼叫失敗, 發生指出的錯誤。

動作

請參閱產品說明文件, 以取得錯誤碼的說明及建議的更正動作。請確定佇列管理程式可運作且佇列存在。

amq9037

WebSphere MQ 安全原則攔截程式無法處理佇列&3 上的訊息, 原因碼為&1 原因碼&2

說明

將安全原則套用至佇列&3 時發生非預期的錯誤。

動作

這是內部錯誤。請聯絡您的 IBM 客戶服務代表。

amq9038

WebSphere MQ 安全原則攔截程式無法將 WebSphere MQ 標頭的&3 欄位從 CCSID&1 轉換成 CCSID&2。驗證 WebSphere MQ 中已啟用預設資料轉換。

說明

WebSphere MQ 安全原則攔截程式內部錯誤: 資料轉換失敗。這通常是不相容字集的問題。

動作

在 WebSphere MQ 中啟用預設資料轉換。如果問題持續發生, 請連絡您的 IBM 服務代表。

amq9039

&3 -訊息由&4 使用&5 簽署。

說明

這是參考訊息, 用來指出已簽署訊息, 以及顯示簽章者的名稱、訊息時間戳記和使用的簽章演算法。

動作

無。

amq9040

&3 -訊息已由&4 使用&5 簽署及加密。

說明

這是參考訊息, 用來指出訊息已簽署並加密, 以及顯示簽章者的名稱和加密演算法名稱。

動作

無。

amq9041

訊息未受保護。

說明

這是參考訊息, 用來指出訊息既未簽署也未加密。

動作

無。

amq9042

WebSphere MQ 安全原則內部錯誤: 未受保護的訊息大小&1 位元組不符合原始訊息大小&2 位元組。

說明

解除保護之後, 訊息大小不符合原始訊息大小。訊息標頭可能已毀損或被竄改。

動作

檢查已放置在 SYSTEM.PROTECTION.ERROR.QUEUE 佇列, 以尋找錯誤原因及訊息來源。如果問題持續發生, 請連絡您的 IBM 服務代表。

amq9043

訊息保護演算法&3 不同於必要的&4。

說明

WebSphere MQ 安全原則攔截程式偵測到訊息不符合佇列所需的加密強度。當佇列中仍有訊息時，通常會變更佇列的加密強度。

動作

請確定訊息 MQPUT 和 MQGET 使用相同的加密強度。當佇列加密強度變更時，請先移除佇列中的所有訊息，然後再回復正常作業。

amq9044

WebSphere MQ 安全原則攔截程式已將毀損訊息放入錯誤處理佇列&3。

說明

這是參考訊息，指出 WebSphere MQ 安全原則將無法解譯的訊息放置在指定的錯誤處理佇列上。

動作

請確定只有有效的訊息會放入受 WebSphere MQ 安全原則保護的佇列中。

amq9045

WebSphere MQ 安全原則攔截程式無法將毀損的訊息放在錯誤處理佇列中。WebSphere MQ 原因碼 (&1)

說明

WebSphere MQ 安全原則攔截程式無法將它無法解譯的訊息放置在錯誤處理佇列上，因為發生指出的 WebSphere MQ 錯誤。

動作

如需原因碼的相關資訊，請參閱產品說明文件。如果問題持續發生，請連絡您的 IBM 服務代表。

amq9046

現行訊息的 'PDMQ' 格式標頭無效。

說明

WebSphere MQ 安全原則攔截程式在現行訊息中找不到有效的 WebSphere MQ 安全原則標頭。

動作

如果佇列的 QoP 設定未設定為「無」，請確定沒有未受保護的訊息遞送至此佇列。

amq9047

WebSphere MQ 安全原則在現行訊息中找到有效的 'PDMQ' 格式標頭。

說明

WebSphere MQ 安全原則攔截程式在現行訊息中找到有效的 WebSphere MQ 安全原則標頭。

動作

無。

amq9048

訊息保護品質 (&1) 不符合為佇列&3 設定的保護品質 (&2)。

說明

WebSphere MQ 安全原則攔截程式偵測到佇列與佇列中訊息之間的保護品質 (QoP) 不符。QoP 不符通常肇因於訊息放置與訊息取得之間的佇列 QoP 有所變更。

動作

請確定訊息放置與訊息取得所使用的佇列保護品質是相同的。當佇列 QoP 有所變更時，請先清除佇列中的所有訊息，然後再繼續執行一般作業。

amq9049

已接受保護品質 (&1) 高於佇列&3 設定 (&2) 的訊息。

說明

WebSphere MQ 安全原則攔截程式偵測到佇列與佇列中訊息之間的保護品質 (QoP) 不符。QoP 不符通常肇因於訊息放置與訊息取得之間的佇列 QoP 有所變更。

動作

請確定訊息放置與訊息取得所使用的佇列保護品質是相同的。當佇列的 QoP 有所變更時，請先從佇列中移除所有訊息，然後再繼續執行作業。

amq9050

WebSphere MQ 安全原則無法存取安全原則定義。主要代碼&1 : 次要代碼&2

說明

無法存取安全原則定義。

動作

安全原則定義必須可供此應用程式存取。請檢查此應用程式的物件權限管理程式存取控制，以存取 SYSTEM.PROTECTION.POLICY.QUEUE。

amq9051

WebSphere MQ 找不到安全原則定義。 Compcode&1 : reason&2

說明

未定義安全原則定義。

動作

必須在此動作之前定義安全原則定義。

amq9052

沒有保護的訊息已放入佇列&3 中。

說明

WebSphere MQ 安全原則攔截程式已順利將 QoP 為「無」的訊息放入選取的佇列。

動作

無。

amq9053

具有完整性保護的訊息已放入佇列&3 中。

說明

WebSphere MQ 安全原則攔截程式已順利將 QoP 為「完整性」的訊息放置在選取的佇列上。

動作

無。

amq9054

具有隱私權保護的訊息已放入佇列&3 中。

說明

WebSphere MQ 安全原則攔截程式已順利將 QoP 為「隱私權」的訊息放入選取的佇列。

動作

無。

amq9055

佇列&3 的保護品質 (QoP)&1 無效

說明

WebSphere MQ 安全原則攔截程式偵測到在佇列的安全原則中指定的保護品質無效。

動作

請確定在 WebSphere MQ 安全原則定義中指定給佇列的加密和簽章演算法具有有效值。

amq9056

WebSphere MQ 安全原則內部錯誤: 無法保護訊息，因為指定的簽章演算法&1 無效。

說明

指定了非預期的簽章演算法。

動作

這是內部錯誤。請聯絡您的 IBM 客戶服務代表。

amq9057

WebSphere MQ 安全原則內部錯誤: 無法處理訊息，因為指定的加密演算法&1 無效。

說明

指定了非預期的加密演算法。

動作

這是內部錯誤。請聯絡您的 IBM 客戶服務代表。

amq9058

WebSphere MQ 安全原則攔截程式無法查詢佇列管理程式&3 的屬性。

說明

WebSphere MQ 安全原則攔截程式無法查詢佇列管理程式屬性，完成碼&1，原因碼&2。

動作

請確定應用程式具有適當的存取控制許可權來查詢佇列管理程式物件。

amq9059

WebSphere MQ 安全原則攔截程式無法產生佇列管理程式&3 的配置事件。

說明

WebSphere MQ 安全原則攔截程式無法產生配置事件，comp code&1，原因碼&2。

動作

確定 SYSTEM.ADMIN.CONFIG.EVENT 佇列。

amq9060

WebSphere MQ 安全原則金鑰儲存庫配置檔包含重複的金鑰:&3。

說明

WebSphere MQ 安全原則金鑰儲存庫配置檔包含重複的金鑰:&3。

動作

請確定金鑰儲存庫配置檔包含所有必要金鑰，且不包含重複的金鑰。

amq9061

WebSphere MQ 安全原則金鑰儲存庫配置檔不包含金鑰&3。

說明

WebSphere MQ 安全原則金鑰儲存庫配置檔不包含金鑰&3。

動作

請確定金鑰儲存庫配置檔包含所有必要金鑰，且不包含重複的金鑰。

amq9062

WebSphere MQ 安全原則攔截程式無法讀取金鑰儲存庫配置檔:&3。

說明

WebSphere MQ 安全原則攔截程式無法讀取金鑰儲存庫配置檔:&3。

動作

請確定執行 WebSphere MQ 應用程式的使用者有權讀取配置檔。請檢查配置檔是否未毀損或空白。如果問題持續發生，請聯絡當地 IBM 客戶服務代表。

amq9063

WebSphere MQ 安全原則攔截程式無法剖析金鑰儲存庫配置檔。

說明

WebSphere MQ 安全原則攔截程式無法剖析金鑰儲存庫配置檔。

動作

請確定金鑰儲存庫配置檔包含所有必要金鑰，且不包含重複的金鑰。

amq9064

WebSphere MQ 安全原則攔截程式無法啟用 OCSP 檢查。

說明

WebSphere MQ 安全原則攔截程式在配置 OCSP 檢查時發現錯誤。

動作

請檢查 OCSP 配置，確定已正確指定所有參數。

amq9065

WebSphere MQ 安全原則攔截程式無法處理 OCSP 配置。

說明

WebSphere MQ 的 OCSP 配置不正確。

動作

請檢查 OCSP 配置，確定已指定所有必要參數。

amq9066

WebSphere MQ 安全原則攔截程式無法啟用 CRL 檢查。

說明

WebSphere MQ 安全原則攔截程式在配置 CRL 檢查時發現錯誤。

動作

請檢查 CRL 配置，確定已正確指定所有參數。

amq9067

WebSphere MQ 安全原則攔截程式無法處理 CRL 配置。

說明

WebSphere MQ 安全原則攔截程式無法處理 CRL 配置資訊。

動作

請檢查 CRL 配置，確定已指定所有必要的參數。

amq9068

WebSphere MQ 安全原則攔截程式無法啟用撤銷檢查。

說明

WebSphere MQ 安全原則攔截程式無法啟用 OCSP 或 CRL，因為目前使用的 GSKit 版本不支援必要的功能。

動作

目前啟用的 GSKit 版本不符合 WebSphere MQ 安全原則撤銷檢查的最低需求。安裝符合最低需求的較新 GSKit 版本。

amq9069

WebSphere MQ 安全原則攔截程式無法驗證憑證，GSKit 狀態:&3。

說明

WebSphere MQ 安全原則攔截程式無法驗證憑證。

動作

請讀取 GSKit 日誌，以判斷驗證失敗的原因。

amq9070

WebSphere MQ 安全原則攔截程式無法驗證憑證。

說明

WebSphere MQ 安全原則攔截程式無法驗證憑證。

動作

請讀取 GSKit 日誌，以判斷驗證失敗的原因。

amq9071

WebSphere MQ 安全原則攔截程式內部錯誤: 無法讀取 GSKit 屬性&3，GSKit 原因碼:&1。

說明

GSKit gskacme_cred_get 函數失敗。

動作

請確定您針對此 WebSphere MQ 安裝使用正確版本的 GSKit。

amq9072

憑證撤銷狀態為 UNKNOWN，GSKit 日誌:&3。

說明

WebSphere MQ 安全原則攔截程式無法判斷憑證撤銷狀態。

動作

請閱讀 GSKit 日誌以找出憑證 DN 和序號。

amq9073

憑證撤銷狀態為 UNKNOWN，GSKit 日誌:&3。

說明

WebSphere MQ 安全原則攔截程式無法判斷憑證撤銷狀態。

動作

請閱讀 GSKit 日誌以找出憑證 DN 和序號。

amq9074

此 WebSphere MQ Advanced Message Security 副本的試用期間授權已過期。

說明

此 WebSphere MQ Advanced Message Security 副本已授權僅在有限期間內以試用模式使用。此期間已過期。

動作

安裝此 WebSphere MQ Advanced Message Security 副本的正式作業授權。

amq9075

此 WebSphere MQ Advanced Message Security 副本的測試版授權已過期。

說明

此 WebSphere MQ Advanced Message Security 副本已授權僅用於有限期間的測試版測試。此期間已過期。

動作

安裝此 WebSphere MQ Advanced Message Security 副本的正式作業授權。

amq9076

此 WebSphere MQ Advanced Message Security 副本在試用期間剩下&1 天。

說明

此 WebSphere MQ Advanced Message Security 副本僅在有限期間內獲得授權。

動作

無。

amq9077

這是此 WebSphere MQ Advanced Message Security 副本試用期間的最後一天。

說明

此 WebSphere MQ Advanced Message Security 副本僅在有限期間內獲得授權。

動作

安裝此 WebSphere MQ Advanced Message Security 副本的正式作業授權。

amq9078

此 WebSphere MQ Advanced Message Security 副本試用期間剩下一天。

說明

此 WebSphere MQ Advanced Message Security 副本僅在有限期間內獲得授權。

動作

無。

amq9079

此 WebSphere MQ Advanced Message Security 副本在測試版測試期間剩下&1 天。

說明

此 WebSphere MQ Advanced Message Security 副本僅在有限期間內獲得授權。

動作

無。

amq9080

在此 WebSphere MQ Advanced Message Security 副本的測試版測試期間剩下一天。

說明

此 WebSphere MQ Advanced Message Security 副本僅在有限期間內獲得授權。

動作

無。

amq9081

這是此 WebSphere MQ Advanced Message Security 副本的測試版測試期間的最後一天。

說明

此 WebSphere MQ Advanced Message Security 副本僅在有限期間內獲得授權。

動作

安裝此 WebSphere MQ Advanced Message Security 副本的正式作業授權。

amq9082

找不到原則。

說明

沒有已定義的原則。

動作

無。

注意事項

本資訊係針對 IBM 在美國所提供之產品與服務所開發。

在其他國家中，IBM 可能不會提供本書中所提的各項產品、服務或功能。請洽當地 IBM 業務代表，以取得當地目前提供的產品和服務之相關資訊。這份文件在提及 IBM 的產品、程式或服務時，不表示或暗示只能使用 IBM 的產品、程式或服務。只要未侵犯 IBM 的智慧財產權，任何功能相當的產品、程式或服務都可以取代 IBM 的產品、程式或服務。不過，任何非 IBM 的產品、程式或服務，使用者必須自行負責作業的評估和驗證責任。

本文件所說明之主題內容，IBM 可能擁有其專利或專利申請案。提供本文件不代表提供這些專利的授權。您可以書面提出授權查詢，來函請寄到：

IBM Director of Licensing
IBM Corporation
North Castle Drive
Armonk, NY 10504-1785
U.S.A.

如果是有關雙位元組 (DBCS) 資訊的授權查詢，請洽詢所在國的 IBM 智慧財產部門，或書面提出授權查詢，來函請寄到：

智慧財產權授權
法務部與智慧財產權法律
IBM Japan, Ltd.
19-21, Nihonbashi-Hakozakicho, Chuo-ku
Tokyo 103-8510, Japan

下列段落不適用於英國，若與任何其他國家之法律條款抵觸，亦不適用於該國： International Business Machines Corporation 只依 "現況" 提供本出版品，不提供任何明示或默示之保證，其中包括且不限於不侵權、可商用性或特定目的之適用性的隱含保證。有些地區在特定交易上，不允許排除明示或暗示的保證，因此，這項聲明不一定適合您。

這項資訊中可能有技術上或排版印刷上的訛誤。因此，IBM 會定期修訂；並將修訂後的內容納入新版中。IBM 隨時會改進及/或變更本出版品所提及的產品及/或程式，不另行通知。

本資訊中任何對非 IBM 網站的敘述僅供參考，IBM 對該網站並不提供任何保證。這些網站所提供的資料不是 IBM 本產品的資料內容，如果要使用這些網站的資料，您必須自行承擔風險。

IBM 得以各種適當的方式使用或散布由您提供的任何資訊，無需對您負責。

如果本程式的獲授權人為了 (i) 在個別建立的程式和其他程式（包括本程式）之間交換資訊，以及 (ii) 相互使用所交換的資訊，因而需要相關的資訊，請洽詢：

IBM Corporation
軟體交互作業能力協調程式，部門 49XA
3605 公路 52 N
Rochester, MN 55901
U.S.A.

在適當條款與條件之下，包括某些情況下（支付費用），或可使用此類資訊。

IBM 基於雙方之 IBM 客戶合約、IBM 國際程式授權合約或任何同等合約之條款，提供本資訊所提及的授權程式與其所有適用的授權資料。

本文件中所含的任何效能資料都是在受管制的環境下判定。因此不同作業環境之下所得的結果，可能會有很大的差異。有些測定已在開發階段系統上做過，不過這並不保證在一般系統上會出現相同結果。甚至有部分的測量，是利用插補法而得的估計值，實際結果可能有所不同。本文件的使用者應驗證其特定環境適用的資料。

本文件所提及之非 IBM 產品資訊，取自產品的供應商，或其發佈的聲明或其他公開管道。IBM 並未測試過這些產品，也無法確認這些非 IBM 產品的執行效能、相容性或任何對產品的其他主張是否完全無誤。有關非 IBM 產品的性能問題應直接洽詢該產品供應商。

有關 IBM 未來方針或目的之所有聲明，僅代表 IBM 的目標與主旨，隨時可能變更或撤銷，不必另行通知。

這份資訊含有日常商業運作所用的資料和報告範例。為了要使它們儘可能完整，範例包括個人、公司、品牌和產品的名稱。這些名稱全屬虛構，如與實際公司的名稱和住址雷同，純屬巧合。

著作權授權：

本資訊含有原始語言之範例應用程式，用以說明各作業平台中之程式設計技術。您可以基於研發、使用、銷售或散布符合作業平台（撰寫範例程式的作業平台）之應用程式介面的應用程式等目的，以任何形式複製、修改及散布這些範例程式，而不必向 IBM 付費。這些範例並未在所有情況下完整測試。因此，IBM 不保證或暗示這些程式的可靠性、有用性或功能。

若貴客戶正在閱讀本項資訊的電子檔，可能不會有照片和彩色說明。

程式設計介面資訊

程式設計介面資訊 (如果有提供的話) 旨在協助您建立與此程式搭配使用的應用軟體。

本書包含預期程式設計介面的相關資訊，可讓客戶撰寫程式以取得 IBM WebSphere MQ 的服務。

不過，本資訊也可能包含診斷、修正和調整資訊。提供診斷、修正和調整資訊，是要協助您進行應用軟體的除錯。

重要：請勿使用此診斷、修改及調整資訊作為程式設計介面，因為它可能會變更。

商標

IBM、IBM 標誌 [ibm.com](http://www.ibm.com) 是 IBM Corporation 在全球許多適用範圍的商標。IBM 商標的最新清單可在 Web 的 "Copyright and trademark information" www.ibm.com/legal/copytrade.shtml 中找到。其他產品和服務名稱，可能是 IBM 或其他公司的商標。

Microsoft 及 Windows 是 Microsoft Corporation 在美國及/或其他國家或地區的商標。

UNIX 是 The Open Group 在美國及/或其他國家/地區的註冊商標。

Linux 是 Linus Torvalds 在美國及/或其他國家或地區的註冊商標。

本產品包含 Eclipse Project (<http://www.eclipse.org/>) 所開發的軟體。

Java 和所有以 Java 為基礎的商標及標誌是 Oracle 及/或其子公司的商標或註冊商標。



產品編號:

(1P) P/N: