

7.5

IBM WebSphere MQ 参考

IBM

注

在使用本资料及其支持的产品之前，请阅读第 813 页的『[声明](#)』中的信息。

此版本适用于 IBM® WebSphere MQ V 7 发行版 5 以及所有后续发行版和修订版，直到在新版本中另有声明为止。

当您向 IBM 发送信息时，授予 IBM 以它认为适当的任何方式使用或分发信息的非独占权利，而无需对您承担任何责任。

© Copyright International Business Machines Corporation 2007, 2024.

内容

参考	5
配置参考 PDF.....	5
管理参考 PDF.....	5
开发应用程序参考 PDF.....	5
IBM WebSphere MQ Telemetry 参考.....	5
MQ Telemetry Transport 格式和协议.....	5
设备的 IBM WebSphere MQ Telemetry 守护程序.....	5
MQXR 属性.....	22
安全性参考.....	22
API 出口.....	22
API 交叉出口.....	23
UNIX，Linux 和 Windows 系统上的证书验证和信任策略设计.....	24
加密硬件.....	35
SSLPEER 值的 IBM WebSphere MQ 规则.....	35
GSKit: 数字证书签名算法符合 FIPS 140-2.....	36
IBM WebSphere MQ AMS 消息中使用的 GSKit 返回码.....	37
使用 AltGSKit 从 IBM WebSphere MQ V 7.0.1 迁移到 V 7.1.....	40
CipherSpec 不匹配.....	42
认证失败次数.....	43
性能和监视参考.....	44
结构数据类型.....	44
对象属性的事件数据.....	67
事件消息引用.....	99
故障诊断与支持参考.....	199
IBM WebSphere MQ for Windows 的跟踪数据示例.....	199
IBM WebSphere MQ for UNIX 系统的跟踪数据示例.....	200
MQPut 的跟踪输出示例.....	204
CEDF 输出示例.....	206
消息.....	216
诊断消息：AMQ4000-9999.....	216
AMQXR 消息.....	765
MQJMS 消息.....	775
IBM WebSphere MQ AMS 消息.....	788
声明	813
编程接口信息.....	814
商标.....	814

参考

使用本部分中的参考信息可以完成满足您业务需求的任务。

- 语法图
- [第 199 页的『故障诊断与支持参考』](#)

配置参考 PDF

从 2021 年 5 月起，配置参考信息已移至单独的 PDF。

[mq75.refconfig.pdf](#) 与 [mq75.reference.pdf](#) 位于同一目录中。

管理参考 PDF

从 2021 年 5 月开始，管理参考信息已移至单独的 PDF。

[mq75.refadmin.pdf](#) 与 [mq75.reference.pdf](#) 位于同一目录中。

开发应用程序参考 PDF

从 2021 年 5 月开始，开发应用程序参考信息已移至单独的 PDF。

[mq75.refdev.pdf](#) 与 [mq75.reference.pdf](#) 位于同一目录中。

IBM WebSphere MQ Telemetry 参考

有关对 MQTT 客户机进行编程的信息

•

MQ Telemetry Transport 格式和协议

MQ Telemetry Transport (MQTT) 是一种基于 TCP/IP 的轻量级发布/预订协议，用于连接大量的远程传感器和控制设备。在必须容许低带宽和不可靠的通信并且占用较少内存的设备上，专业化的应用程序就使用 MQTT 协议。您可以编写自己的客户机以使用已发布的协议，或者使用随 IBM WebSphere MQ Telemetry 安装一起提供的其中一个客户机。还有作为 SupportPac 提供以及由业务合作伙伴提供的其他 MQTT 客户机。

IBM WebSphere MQ Telemetry 使用 MQ Telemetry Transport (MQTT) 协议版本 3.1。IBM 在 <https://public.dhe.ibm.com/software/dw/webservices/ws-mqtt/mqtt-v3r1.html> 上发布协议规范。

如果已从源获取 MQTT 客户机，而该源是 IBM WebSphere MQ 的安装，请检查该客户机支持的 MQTT 协议的版本。

目前，来自 IBM WebSphere MQ Telemetry 以外的源的客户机通常支持不同级别的 MQTT 协议，并且无法正确使用 IBM WebSphere MQ Telemetry 服务。对于这些客户机，需要一个将客户机转换为 MQTT v3.1 的瘦转换层。如果转换层可用作您打算使用的客户机的更新，请与您的客户机源一起检查。

IBM WebSphere MQ Telemetry 设备的遥测守护程序参考信息

有关为设备配置 WebSphere MQ Telemetry 守护程序的参考信息。

WebSphere MQ Telemetry 守护程序 for devices 配置文件

使用守护程序配置文件为设备配置参数设置 WebSphere MQ Telemetry 守护程序。配置文件包含三种用于控制守护程序的参数：全局、网桥和侦听器参数。

Daemon configuration file

WebSphere MQ Telemetry daemon for devices configuration options are selected by entries in the daemon configuration file. The default configuration file is named `amqtdd.cfg`. It is in the same directory as the daemon executable program.

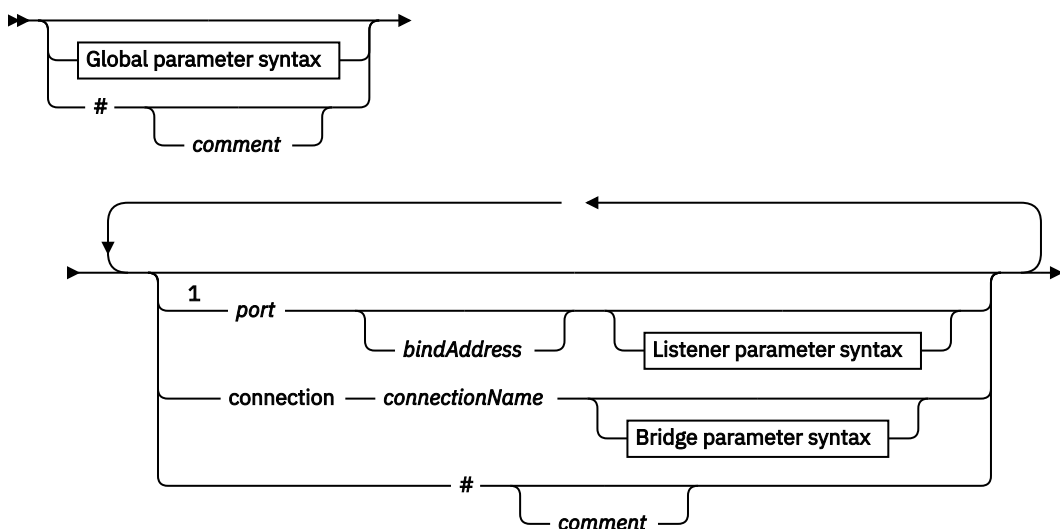
Specify a different configuration file by passing the path and file name as a single parameter when you start the daemon. For example, if the configuration file is called `testdaemon.cfg`, enter the following command to start the daemon:

```
./amqtdd testdaemon.cfg
```

When started, the daemon checks for the existence of the configuration file. If the file does not exist, the daemon runs with default settings.

You can change some of the configuration options while the WebSphere MQ Telemetry daemon for devices is running. Place the updates in a file named `amqtdd.upd`. See [Modifying daemon configuration while it is running](#) for the complete list of the commands and options that you can place in `amqtdd.upd`.

Configuration file syntax



Global parameter syntax

➔ 2 ➔

Bridge parameter syntax

➔ 3 ➔

Listener parameter syntax

➔ 4 ➔

注:

¹ A default listener exists on `port`. `port` is a global parameter and defaults to 1883

² See [第 8 页的『全局参数语法』](#).

³ See [Bridge parameters syntax](#).

⁴ See [Listener parameters syntax](#).

The configuration file is a text file. Type each configuration parameter in the configuration file on a single line. You can format the file with spaces and tabs anywhere on a line.

配置文件参数

网桥参数

网桥参数控制该守护程序使用 MQTT V3 协议连接到另一个发布/预订代理程序的方式；请参阅第 14 页的『网桥参数』。

网桥参数必须位于所有全局参数之后。每个连接的所有网桥参数必须位于连续的行中。

注：我们使用“网桥”这个术语描述守护程序的网桥组件。网桥组件使用 MQTT V3 协议与其他代理建立连接，并将发布从代理传播到代理；请参阅 [WebSphere MQ Telemetry daemon for devices bridge](#) [WebSphere MQ Telemetry daemon for devices bridge](#)。连接是连接到特定代理程序的网桥的实例。连接示例为使用 WebSphere MQ Telemetry 通道连接到 WebSphere MQ，或者连接到另一个守护程序。

connection *connectionName*

连接的名称。名称必须采用字母数字字符；例如 `connection1`。连接使用 WebSphere MQ 遥测通道将守护程序连接到队列管理器，或者使用侦听器将守护程序连接到另一个守护程序；请参阅第 17 页的『WebSphere MQ Telemetry 守护程序 for devices 侦听器参数』。

connectionName 与系统 *hostname* 结合起来，用于创建 `ClientIdentifier`。

`ClientIdentifier` 向所连接的侦听器或遥测通道标识网桥。网桥是 MQTT V3 客户机。

Connection 指示配置文件中网桥连接部分的开头，必须在所有全局参数之后。侦听器部分和网桥部分可以采用任何顺序。

全局参数

全局参数控制守护程序的总体运行；请参阅第 10 页的『全局参数』。全局参数必须位于所有侦听器或网桥参数之前。

listener *portNumber* | *default* *bindAddress*

使用指定的 *portNumber* 和可选的本地 *bindAddress* 创建新的侦听器；请参阅 [bind_address](#)。侦听器将 MQTT 客户机连接到守护程序。

listener 指示配置文件中侦听器部分的开头，必须在所有全局设置之后。侦听器部分和网桥部分可以采用任何顺序。

侦听器参数

侦听器参数控制 MQTT 客户机和其他守护程序如何连接到此设备的 WebSphere MQ 守护程序；请参阅第 18 页的『侦听器参数』。侦听器参数必须位于全局参数之后。每个侦听器的所有侦听器参数必须位于连续的行中。

*comment*

可以通过将 # 作为行中的第一个非空格字符，在文件中的任何行添加注释。不支持在行的尾部添加注释符号。

示例配置文件

```
# Sample configuration
# Daemon listens on port 1882 with persistence in /tmp
port 1882
persistence_location /tmp/
retained_persistence true
```

相关参考

[WebSphere MQ Telemetry 守护程序，用于设备全局参数](#)

[IBM WebSphere MQ Telemetry daemon for devices 网桥参数](#)

[WebSphere MQ Telemetry 守护程序 for devices 侦听器参数](#)

[WebSphere MQ Telemetry 守护程序 for devices 命令文件](#)

WebSphere MQ Telemetry 守护程序，用于设备全局参数

在守护程序配置文件中设置全局参数以控制守护程序。

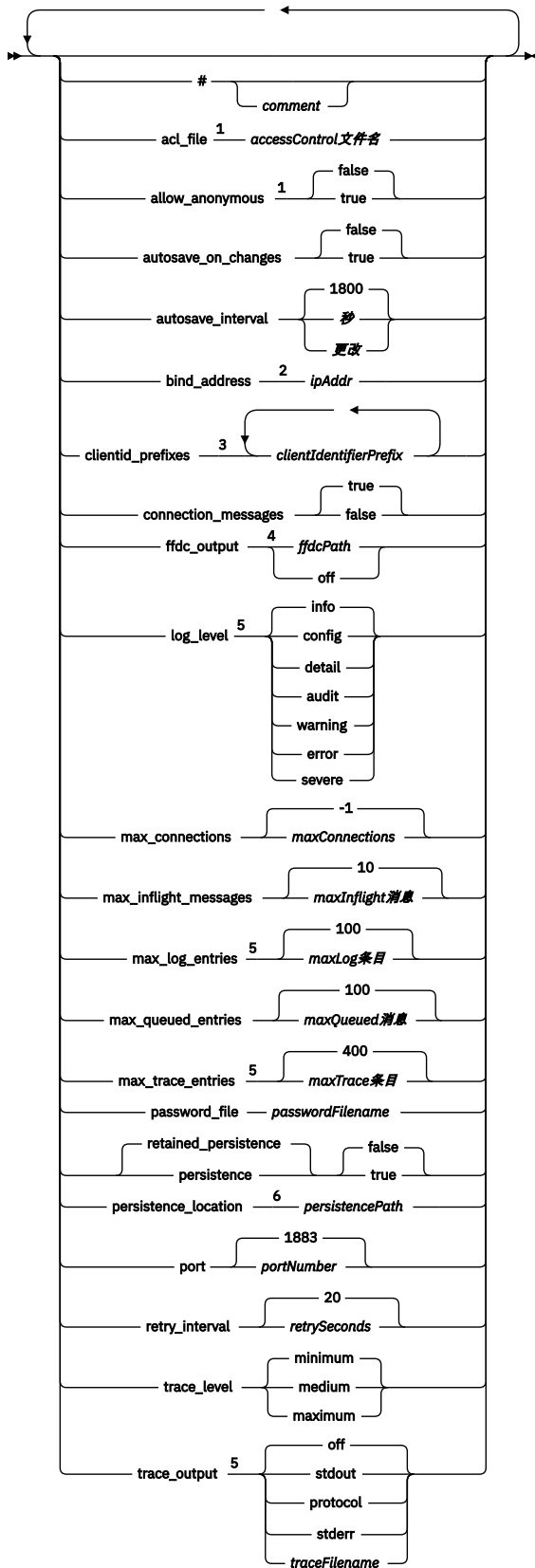
全局参数语法

配置文件中的全局参数设置必须位于网桥或侦听器部分之前。

第 5 页的『[WebSphere MQ Telemetry 守护程序 for devices 配置文件](#)』中描述了配置文件的名称和格式。

通过将更新放在 `amqtdc.upd` 文件中，可以在守护程序运行时修改某些参数; 请参阅 [在守护程序运行时修改守护程序](#)。

全局参数语法



注：

- 1 仅当已指定 `passwordFilename` 时才允许。
- 2 缺省值为来自允许的所有网络接口的连接。

³ 缺省值为允许的任何客户机标识。

⁴ 缺省路径为 *persistencePath*。

⁵ 当设备的 WebSphere MQ Telemetry 守护程序正在运行时，通过将其放在 *amqtdc.upd* 文件中来更新此参数。

⁶ 缺省路径是设备的 WebSphere MQ Telemetry 守护程序的安装目录。

全局参数

全局参数控制守护程序的总体运行。

comment

可以通过将 # 作为行中的第一个非空格字符，在文件中的任何行添加注释。不支持在行的尾部添加注释符号。

acl_file accessControlFilename

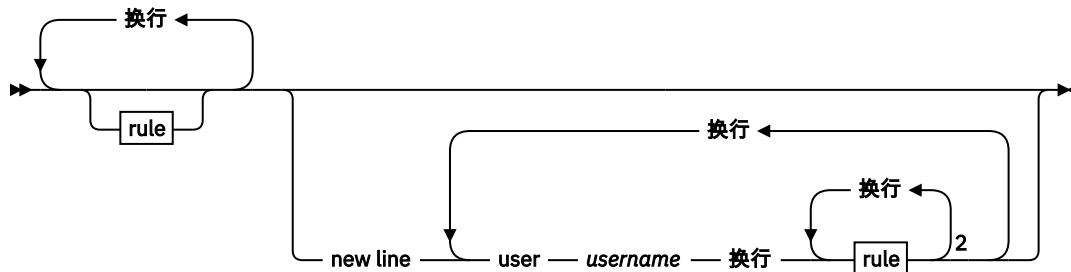
accessControlFilename 是包含访问控制规则的文件名称。缺省值是不提供访问控制文件，不应用任何访问控制。仅当指定了 *password_file* 和 *accessControlFilename* 时，才会启用访问控制。如果启用了访问控制，那么缺省值是限制对所有主题访问。按照访问控制文件中的规则授予针对某个主题的访问权。

文件为纯文本，每行一条访问控制规则。第一组规则是通用的，适用于所有用户，包括匿名用户。在通用规则之后，还有针对密码定义文件中任何用户的各组规则。

每条规则都是一项许可权，后跟一个主题字符串，包含用于标识该许可权所适用的主题的通配符。规则的作用是累积的。也就是说，守护程序最初无权访问任何主题。它可以将每条规则添加到主题，以允许每个用户读取和写入。

该文件组织如下：

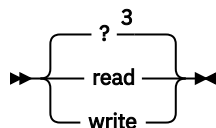
访问控制文件语法



rule



权限



注：

¹ 通用规则

² 特定于用户的规则

³ 读/写

访问控制文件具有以下参数：

permission topicString

将读或写，或者读和写许可权添加到与 *topicString* 匹配的主题。规则适用于所有用户，或者适用于文件的用户部分中的个别用户。规则的作用是累积的。规则可扩展允许用户读和写的一组主题。

提供完全访问权或读访问权的规则不能使用 + 通配符。只写规则可以使用 + 通配符。
访问控制表文件中的主题必须包含使用安装点所应用的主题前缀。

user *username*

以下规则适用于密码文件中用户标识为 *username* 的用户。

allow_anonymous true|false

仅当指定 `password_file` 时 `allow_anonymous` 才适用。将 `allow_anonymous` 设置为 `true`，以允许客户机在不提供认证信息的情况下进行连接。将 `allow_anonymous` 设置为 `false`，以强制客户机提供认证信息。请参阅 [客户机认证](#)。

autosave_on_changes true|false

设置 `autosave_on_changes` 以更改 `autosave_interval` 值的使用方式。将 `autosave_on_changes` 设置为 `true`，以在更改数量达到 `autosaveChanges` 时触发自动保存。将 `autosave_on_changes` 设置为 `false`，以在上次自动保存之后的秒数达到 `autosaveSeconds` 时触发自动保存。

autosave_interval *autosaveSeconds*|*autosaveChanges*|1800

`autosave_interval` 是自动保存时间间隔的长度（单位为秒或更改的次数），具体取决于 `autosave_on_changes` 的设置。0 表示不进行自动保存。请参阅 [保存保留的消息和预订](#)。

bind_address *ipAddr*

缺省的 `bind_address` 值指示守护程序允许来自所有网络接口的连接。

ipAddr 是要绑定缺省侦听器的本地 IP 地址。如果主机系统具有多块网卡，并且您希望将访问来源限制为一个网络，请使用 `bind_address`。将 *ipAddr* 指定为 `127.0.0.1`，以将客户机连接限制为仅来自守护程序所在工作站的连接。

clientid_prefixes *clientIdentifierPrefix*

`clientid_prefixes` 是前缀的列表，用于限制允许连接到守护程序的客户机。仅允许客户机标识以 *clientIdentifierPrefix* 开头的客户机连接。所有其他连接都将被拒绝。例如，将 *clientIdentifierPrefix* 设置为 `test_`，仅允许具有 `test_1` 和 `test_connection` 等标识的客户机连接。

connection_messages true|false

将 `connection_messages` 设置为 `true`，以记录客户机连接和断开连接消息。将 `connection_messages` 设置为 `false`，以关闭连接消息记录。

ffdc_output *ffdcPath*|off|Persistence_location

`ffdc_output` 的缺省值为 `persistencePath`。

ffdcPath 是排除了文件名的目录路径，用于存储 FFDC 文件。前缀必须包含尾随的目录分隔符 / 或 \。

值 `off` 同时关闭 FFDC 写操作。关闭 FFDC 写操作将导致难以确定问题。

log_level config|detail|info|audit|warning|error|severe

`log_level` 是所需日志输出的级别。日志级别按照重要性递增的顺序列出。

日志消息写入到 `stdout` 和 `$/SYS/broker/log` 主题。

max_connections *maxConnections*|-1

`max_connections` 的缺省值为 `-1`，表示无限制。

maxConnections 是无法连接到缺省端口的活动客户机的最大数量。请参阅 [侦听器设置](#)，为其他端口设置该参数。

max_inflight_messages *maxInflight* 消息|10

maxInflightMessages 是正在为客户机确认或再次发送的 QoS=1 或 QoS=2 出站消息的最大数目；请参阅 [由 MQ Telemetry Transport 客户机提供的服务的数量](#)。

max_log_entries *maxLog* 条目|100

maxLogEntries 是 `trace_dump` 命令或在 FFDC 中指定要检索的日志条目的最大数量。

max_queued_entries *maxQueued* 消息 | **100**

maxQueuedMessages 是可以排队等待传递到每个客户机的 QoS=1 或 QoS=2 消息的最大数量; 请参阅 [由 MQ Telemetry Transport 客户机提供的服务数量](#)。

注: 如果某个客户机的消息队列已满, 那么将丢弃该客户机的所有后续消息, 并且不会将后续消息传递至该客户机。 当此队列能够再次接受消息时, 将继续正常传递消息。

max_trace_entries *maxTrace* 条目 | **400**

maxTraceEntries 是通过 **trace_dump** 命令或在 FFDC 中检索的记住的跟踪条目的最大数量。

password_file *passwordFilename*

缺省情况下, 由于没有密码文件, 因此不会应用认证。

passwordFilename 是包含用户名和密码认证信息的文件的名称。 文件为纯文本, 每行一个密码定义。 每个定义的格式如下:

```
username:password
```

persistence | **retained_persistence** **true** | **false**

将 *retained_persistence* 设置为 **true**, 以在守护程序关闭时保存保留的发布和持久预订, 并在守护程序重新启动时恢复。 将 *retained_persistence* 设置为 **false**, 以丢弃保留的消息或预订。 请参阅 [保存保留的消息和预订](#)。

注: Persistence 和 *retained_persistence* 是同义词。 *retained_persistence* 优先于 *persistence*。

persistence_location *persistencePath*

缺省 *persistence_location* 是安装守护程序的目录。

persistencePath 是用于存储保留的消息和持久预订的目录路径。 该路径必须包括尾随的目录分隔符 / 或 \, 且不包含文件名。

port *portNumber* | **1883**

缺省侦听器使用 *portNumber* 侦听 MQTT 客户机连接。

retry_interval *retrySeconds* | **20**

retrySeconds 是守护程序尝试发送具有至少一次或最多一次服务质量的未确认消息之前的秒数。

trace_level **minimum** | **medium** | **maximum**

trace_level 是所采用且存储在内部缓冲区中的跟踪的级别。

trace_output **off** | **stdout** | **stderr** | **protocol** | *tracePath*

trace_output 是跟踪条目的写入目标。 它还控制是采用完全跟踪, 还是仅采用消息跟踪。

如果不显式关闭跟踪, 那么跟踪会无限期持续执行, 由此产生非常大的文件。

protocol 设置将针对从客户机收到和发送到客户机的每条 MQTT 消息的条目写入 **stdout**。

stdout、**stderr** 和 *tracePath* 设置将向指定的目标写入完整的跟踪。

tracePath 是相对于工作目录的路径或文件名。

相关参考

[WebSphere MQ Telemetry 守护程序 for devices 配置文件](#)

使用守护程序配置文件为设备配置参数设置 WebSphere MQ Telemetry 守护程序。 配置文件包含三种用于控制守护程序的参数: 全局、网桥和侦听器参数。

[IBM WebSphere MQ Telemetry daemon for devices 网桥参数](#)

[WebSphere MQ Telemetry 守护程序 for devices 侦听器参数](#)

[WebSphere MQ Telemetry 守护程序 for devices 命令文件](#)

IBM WebSphere MQ Telemetry daemon for devices 网桥参数

通过在守护程序配置文件中设置网桥参数来配置 IBM WebSphere MQ Telemetry daemon for devices 网桥连接。

请参阅 [IBM WebSphere MQ 设备网桥的遥测守护程序](#)，以获取说明和示例，其中显示网桥连接如何将发布传播到 IBM WebSphere MQ Telemetry daemon for devices 以及从传播发布。

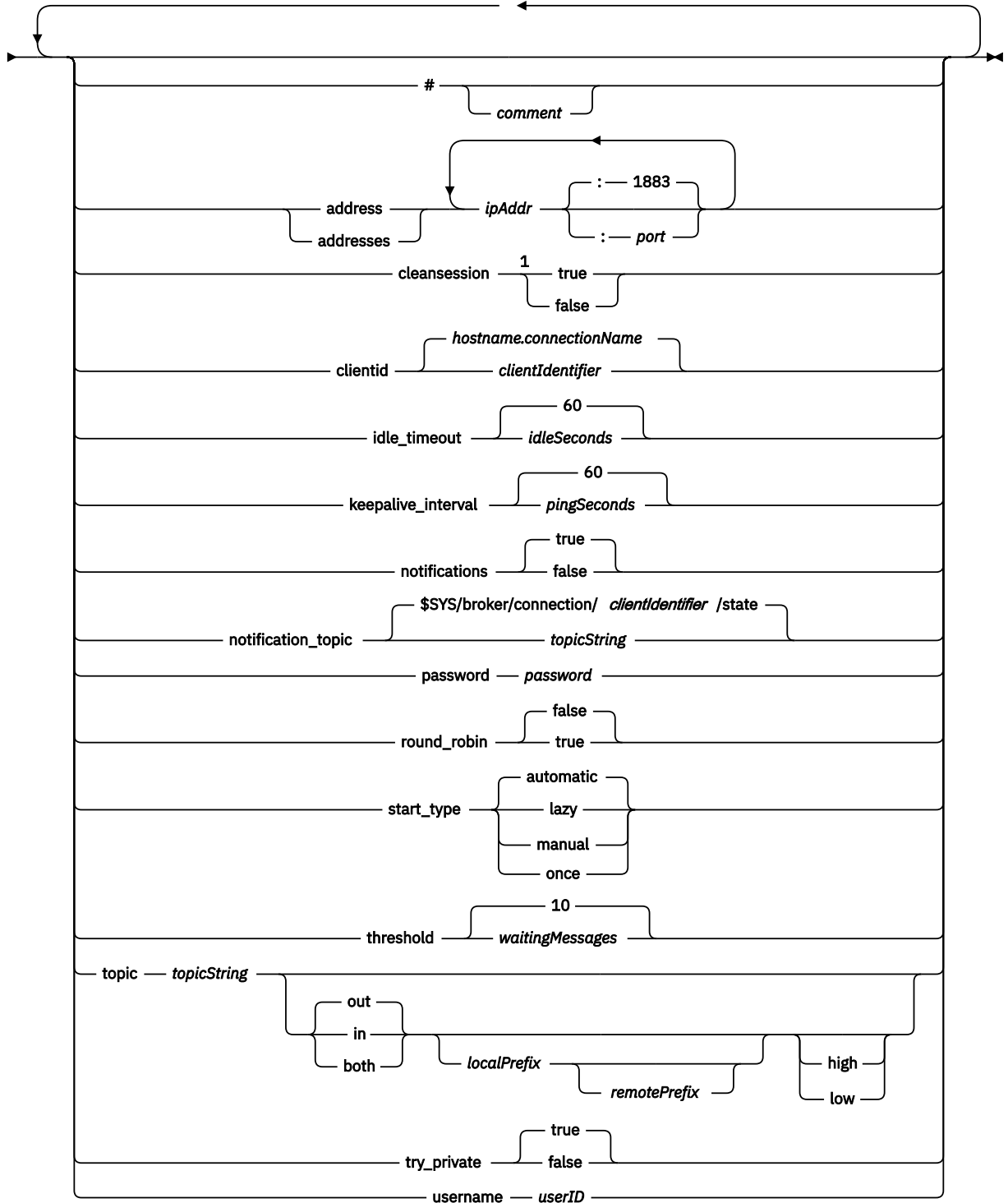
网桥参数语法

配置文件的每个网桥部分均以 `connection` 参数开头，请参阅第 5 页的『[WebSphere MQ Telemetry 守护程序 for devices 配置文件](#)』。特定于特定连接参数都紧跟在 `connection` 条目后面。

网桥部分后的文件中唯一允许的参数是属于侦听器部分或其他网桥部分的参数。

Connection

→ connection ← *connectionName* →



注:

¹ 如果地址数大于 1, 那么缺省情况下, cleansession 为 true, 否则为 false。

网桥参数

comment

可以通过将 # 作为行中的第一个非空格字符, 在文件中的任何行添加注释。不支持在行的尾部添加注释符号。

address|addresses ipAddr :port| 1883

地址¹是守护程序尝试与其进行网桥连接的 TCP/IP 套接字地址列表。缺省情况下，该列表中的第一个地址将视为主服务器；请参阅 `round_robin`。

在以下配置中将多个地址与 IBM WebSphere MQ Telemetry 配合使用；

多个队列管理器和多个网络地址。

`ipAddr` 列表连接到不同的队列管理器上的遥测通道。如果首选一个网络地址，请将 `round_robin` 设置为 `false`。使其成为列表中的第一个地址。将 `cleansession` 设置为 `true`。如果将 `cleansession` 设置为 `false`，那么将导致出现不可预测的行为，包括丢失发布和预订结果等。

单个多实例队列管理器

提供两个地址：第一个是活动队列管理器实例，第二个是备用地址。将 `round_robin` 设置为 `true`，将 `cleansession` 设置为 `false`。

单个队列管理器和多个网络地址

在该配置中，IP 地址列表全部通过不同的网络路径连接到同一队列管理器上。队列管理器使用侦听不同的套接字地址的多个遥测通道进行配置。您可以通过该方式配置服务器，以将冗余引入网络连接中，或在多个网络适配器间分配多个客户机连接负载。如果首选一个网络地址，请将 `round_robin` 设置为 `false`。使其成为列表中的第一个地址。将 `cleansession` 设置为 `false`。

有关使用多个地址的更多信息，请参阅 [IBM WebSphere MQ Telemetry daemon for devices 网桥连接的可用性](#)。

cleansession true|false

如果地址数大于 1，那么 `cleansession` 的缺省值为 `true`，否则为 `false`。

`cleansession` 可控制守护程序连接、断开连接和重新连接时的会话状态。会话状态包括预订和排队的消息。

将 `cleansession` 设置为 `true`，以便在连接和断开连接时废弃会话状态。如果可能，请将 `cleansession` 设置为 `false`，以便在断开连接时保存状态或在连接时恢复状态。

注：如果地址列出了多个 IP 地址，并且这些 IP 地址连接到由不同队列管理器托管的遥测通道或连接到不同的遥测守护程序，请不要将 `cleansession` 设置为 `false`。会话状态不会在队列管理器或守护程序间进行传输。尝试在不同的队列管理器或正在启动的新的会话中的守护程序结果中重新启动现有会话。存在疑问的消息将丢失，且预订过程可能不会按预期进行。

clientid clientIdentifier| hostname.connectionName

缺省的 `clientIdentifier` 通过将守护程序主机名与 `connectionName` 相连接来构造。主机名在第一个 '.' 字符或 14 个字符（以少者为准）后被截断。如果该组合超出 23 个字符，将在第 23 个字符处截断。

连接时，`clientid` 将传递到远程服务器。

`clientid` 只能包含以下字符：A-Z, a-z, 0-9, './_%。

connection connectionName

连接的名称。名称必须采用字母数字字符；例如 `connection1`。连接使用 WebSphere MQ 遥测通道将守护程序连接到队列管理器，或者使用侦听器将守护程序连接到另一个守护程序；请参阅第 17 页的『[WebSphere MQ Telemetry 守护程序 for devices 侦听器参数](#)』。

`connectionName` 与系统 `hostname` 结合起来，用于创建 `ClientIdentifier`。

`ClientIdentifier` 向所连接的侦听器或遥测通道标识网桥。网桥是 MQTT V3 客户机。

`Connection` 指示配置文件中网桥连接部分的开头，必须在所有全局参数之后。侦听器部分和网桥部分可以采用任何顺序。

idle_timeout idleSeconds|60

将 `idleSeconds` 设置为关闭连接前经历的秒数。

keepalive_interval pingSeconds|60

将 `pingSeconds` 设置为系统无其他任何流量时发送 MQTT ping 请求到远程系统所间隔的秒数。最小值为 5。

¹ Address 和 Addresses 是同义词。请使用任一项。

notifications true|false

将 `notifications` 设置为 `true`，以启动网桥连接通知。将 `notifications` 设置为 `false`，以关闭网桥通知。

通知是在发布到特别定义的主题的网桥两端发布的保留消息；请参阅 `notification_topic`。通知发布包含一个可指示网桥连接状态的字符。此状态是 1（已连接）或 0（断开连接）。您可以随时检查网桥连接状态。

notification_topic topicString|\$SYS/broker/connection/clientIdentifier/state

缺省 `notification_topic` 为 `$SYS/broker/connection/clientIdentifier/state`。缺省主题包括网桥连接的 `clientIdentifier`。

如果要使用另一主题跟踪连接状态，请将 `topicString` 设置为其他主题。值为 1（已连接）或 0（断开连接）的连接通知消息将发布到该主题。

注：缺省 `topicString` 包含前缀 `$SYS`。通过定义以 `$SYS` 开头的主题过滤器来预订以 `$SYS` 开头的主题。主题过滤器 `#` 将预订全部主题，但不会预订守护程序上以 `$SYS` 开头的主题。将 `$SYS` 视为定义与应用程序主题空间不同的特殊系统主题空间。

password password

缺省值不会设置为 `password`。

设置与 `userID` 结合使用的 `password`，对到远程代理程序的连接进行认证。如果远程连接针对 WebSphere MQ 遥测通道进行，那么将使用 JAAS 对 `userID` 进行认证。

round_robin true| false

将 `round_robin` 设置为 `true`，以连接到 `addresses` 列表中的每个地址，直到其成功为止。守护程序轮流尝试以第一个地址（主服务器）开头的每个地址。

将 `round_robin` 设置为 `false`，以强行使守护程序连接到主服务器（只要主服务器可用）。

如果主服务器不可用，那么守护程序将轮流尝试每个地址，直到其成功连接为止。它会一直尝试在后台连接主服务器。一旦主服务器再度可用，守护程序便将重新连接，舍弃当前使用的连接。

start_type automatic|lazy|once|manual

将 `start_type` 设置为 `automatic`，以保持网桥连接状态。守护程序一启动便开启连接。如果连接失败，那么守护程序将在约 20 秒后重新启动。

将 `start_type` 设置为 `lazy`，以降低网络使用量和成本。此连接将在等候消息数达到 `waitingMessages` 时启动。当网桥闲置达 `idleSeconds` 后，将关闭连接。

将 `start_type` 设置为 `manual` 以使用 `start` 和 `stop` 命令启动和停止网桥；请参阅 [在守护程序运行时修改守护程序配置](#)。

将 `start_type` 设置为 `once`，以便在启动守护程序时连接网桥，并在其停止运行或断开连接时删除它。如果将 `start_type` 设置为 `once` 且手动停止运行网桥，或网桥由于错误断开连接，那么直到守护程序重新启动后才能重新启动该网桥。

threshold waitingMessages

如果 `start_type` 处于空闲状态，连接将在排队的消息数达到 `waitingMessages` 时启动。

topic topicString [in] |out| [both] local_prefix remote_prefix [high] | [low]

主题参数值最多可包含五个部分：

第一部分 `topicString` 可带其他主题字符串的前缀：`localPrefix` 或 `remotePrefix`。不同于 `topicString`，`localPrefix` 和 `remotePrefix` 都不得包含通配符。`localPrefix` 和 `remotePrefix` 通常以 `/` 字符结尾，以符合网桥每端的主题层次结构要求。

第二部分采用值 `[in] |out| [both]`，称为 `direction` 参数。`out` 是缺省设置。

如果方向是 `out`，那么网桥连接会使用主题过滤器 `localPrefix||topicString` 预订本地守护程序的发布。所选发布将通过主题字符串 `remotePrefix||topicString` 发布到远程连接的代理程序。

如果方向是 `in`，那么网桥连接会使用主题过滤器 `remotePrefix||topicString` 预订远程代理程序的发布。所选发布将通过主题字符串 `localPrefix||topicString` 发布到本地守护程序。

如果方向是 both，那么其结果与具有两个主题设置（一个设置为 in，一个设置为 out）时相同。请仅当代理程序具备发布循环检测机制时使用 both 设置。循环检测机制可阻止发布进入永久循环。没有针对网桥连接到 WebSphere MQ 遥测通道的循环检测；请参阅 `try_private`。

可选的第五部分是优先级，它指出赋予通过网桥发送或接收的消息的优先级（此时主题与 `topicString` 匹配）。该优先级仅在设备的 IBM WebSphere MQ Telemetry 守护程序中适用。您可以指定值 `[high]` 或 `[low]`。如果未指定值，那么优先级在 `[high]` 和 `[low]` 之间。当消息完成排队要进行客户机或网桥连接时，会首先发送优先级最高的消息。将多个主题应用到一个网桥连接时，应用于消息的优先级是第一个匹配的主题的优先级。因此，要考虑配置文件中优先级值的设置顺序，这一点非常重要。

有关使用主题参数的示例，请参阅 [网桥的示例主题设置 WebSphere MQ 设备网桥的遥测守护程序](#)。

`try_private true|false`

设置 `try_private` 以查看远程代理程序是否是另一守护程序实例。如果远程代理是另一个针对设备的 IBM WebSphere MQ Telemetry 守护程序，并且 `try_private` 设置为 `true`，那么将检测到一对守护程序之间的发布循环。可能不会检测涉及更复杂拓扑的循环。

`username userID`

缺省情况下不会设置为 `userID`。

设置与 `password` 结合使用的 `userID`，对到远程代理程序的连接进行认证。如果远程连接针对 WebSphere MQ 遥测通道进行，那么将使用 JAAS 对 `userID` 进行认证。

如果远程连接针对守护程序进行，那么 `userID` 用于访问控制。如果远程连接是到遥测通道，那么您可以选择使用 `userID` 进行授权或使用其他标识；请参阅 [MQTT 客户机标识，授权和认证](#)。

相关参考

[WebSphere MQ Telemetry 守护程序 for devices 配置文件](#)

使用守护程序配置文件为设备配置参数设置 WebSphere MQ Telemetry 守护程序。配置文件包含三种用于控制守护程序的参数：全局、网桥和侦听器参数。

[WebSphere MQ Telemetry 守护程序，用于设备全局参数](#)

[WebSphere MQ Telemetry 守护程序 for devices 侦听器参数](#)

[WebSphere MQ Telemetry 守护程序 for devices 命令文件](#)

WebSphere MQ Telemetry 守护程序 for devices 侦听器参数

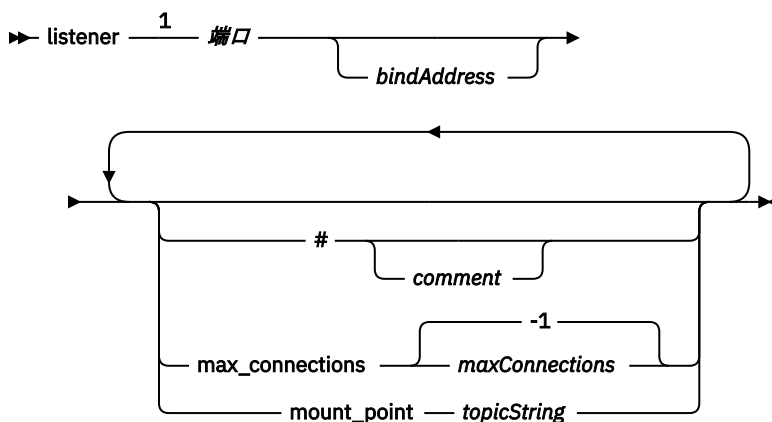
通过在守护程序配置文件中设置侦听器参数，为设备侦听器配置 WebSphere MQ 守护程序。MQTT 客户机和其他守护程序可以连接到侦听器，并发布和预订守护程序上的主题。

侦听器参数语法

配置文件的每个侦听器部分均以 `listener` 参数开头，请参阅第 5 页的『[WebSphere MQ Telemetry 守护程序 for devices 配置文件](#)』。特定于特定侦听器的参数都紧跟在 `listener` 条目后面。

文件中侦听器部分后唯一允许的参数是网桥部分或其他侦听器部分。

侦听器参数语法



注:

¹ 缺省侦听器位于端口 `port`。 `port` 是全局参数，其缺省值为 1883

侦听器参数

使用以下参数配置侦听器:

comment

可以通过将 `#` 作为行中的第一个非空格字符，在文件中的任何行添加注释。不支持在行的尾部添加注释符号。

listener portNumber|_default bindAddress

使用指定的 `portNumber` 和可选的本地 `bindAddress` 创建新的侦听器；请参阅 `bind_address`。侦听器将 MQTT 客户机连接到守护程序。

`listener` 指示配置文件中侦听器部分的开头，必须在所有全局设置之后。侦听器部分和网桥部分可以采用任何顺序。

max_connections maxConnections|_ -1

`max_connections` 的缺省值为 `-1`，表示无限制。

将 `maxConnections` 设置为允许同步连接到端口的活动客户机的最大数量。

您可以设置全局参数 `max_connections`，为缺省端口设置 `maxConnections`。

mount_point topicString

一个字符串，作为前缀添加到连接到该侦听器的客户机所发布和预订的所有主题字符串。这可用于确保不同侦听器上的客户机无法相互干扰；请参阅 [安装点](#)。

相关参考

[WebSphere MQ Telemetry 守护程序 for devices 配置文件](#)

使用守护程序配置文件为设备配置参数设置 WebSphere MQ Telemetry 守护程序。配置文件包含三种用于控制守护程序的参数：全局、网桥和侦听器参数。

[WebSphere MQ Telemetry 守护程序，用于设备全局参数](#)

[IBM WebSphere MQ Telemetry daemon for devices 网桥参数](#)

[WebSphere MQ Telemetry 守护程序 for devices 命令文件](#)

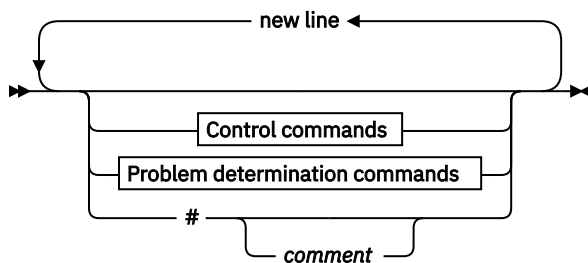
WebSphere MQ Telemetry 守护程序 for devices 命令文件

可以使用守护程序命令文件修改正在运行的守护程序的行为。您可以启动和停止网桥连接，停止守护程序，清除保留的发布以及执行问题确定。

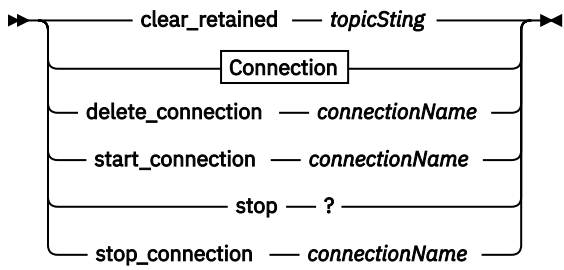
Command file syntax

Place commands in the command file, `amqtd.d.upd`. Every 5 seconds the daemon runs the commands in the file, and deletes the file.

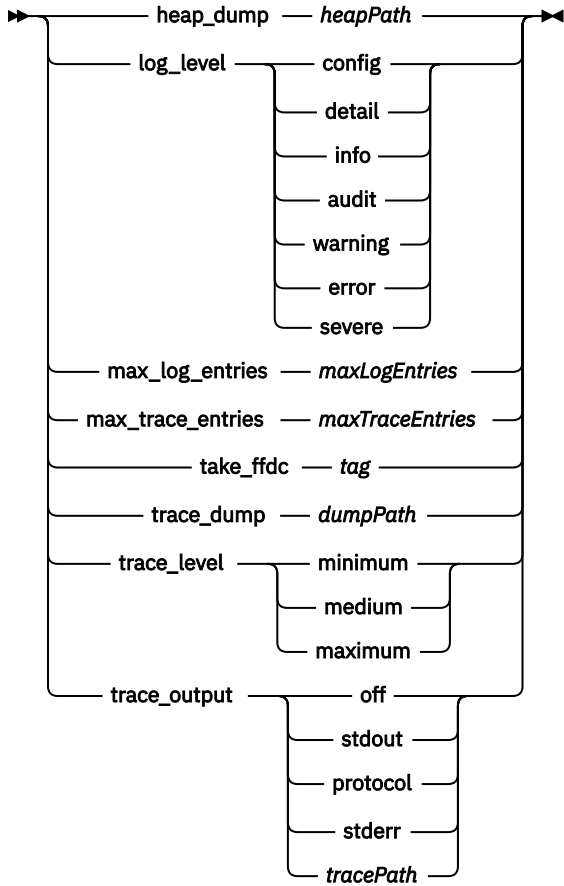
Each command is a separate line in the command file. The commands are acted upon, in order, line by line. Unrecognized commands are written to the command window from which the daemon was started.



Control commands

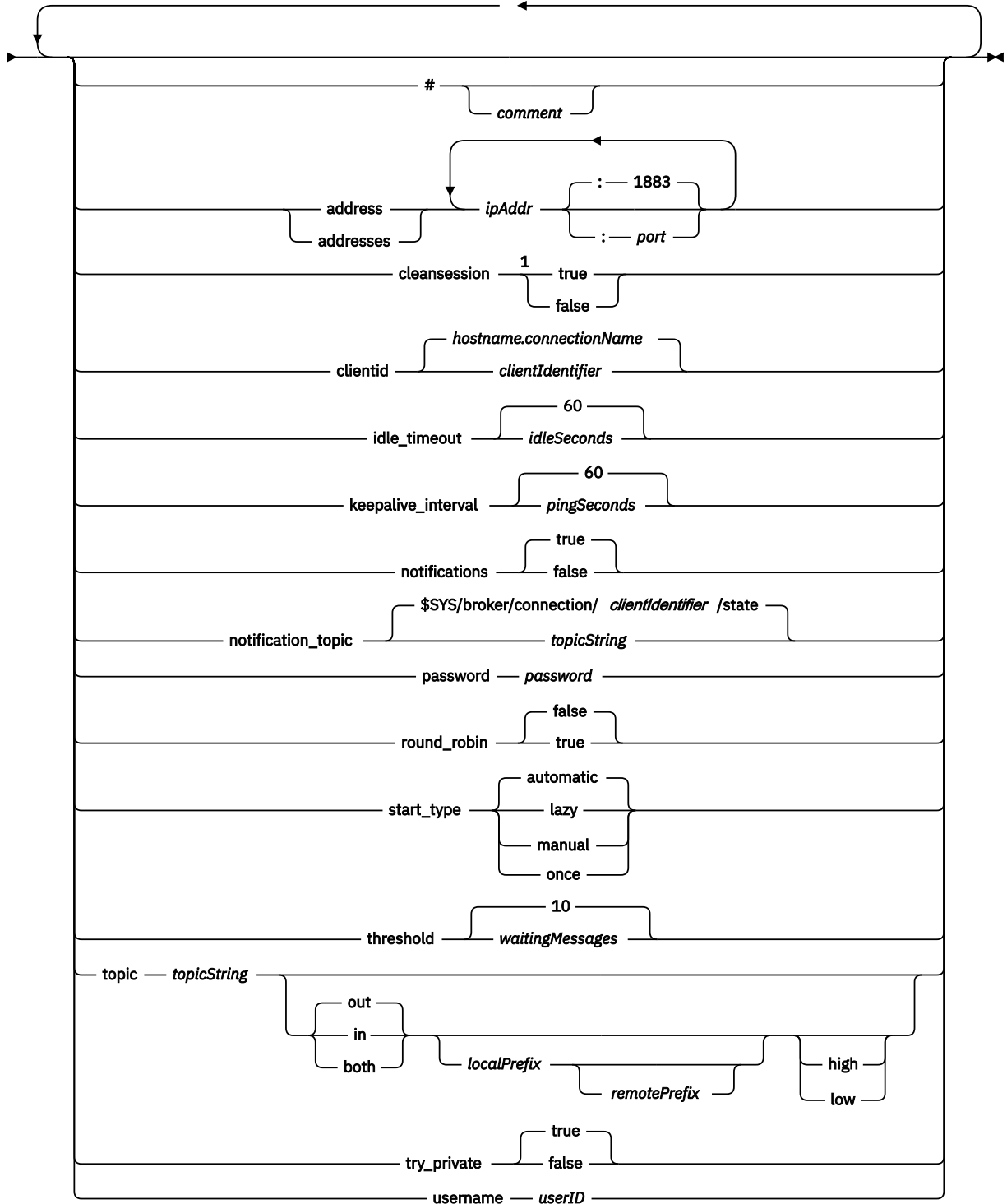


Problem determination commands



Connection

→ connection — *connectionName* →



注:

¹ 如果地址数大于 1, 那么缺省情况下, cleansession 为 true, 否则为 false。

控制命令

clear_retained *topicString*

移除与 *topicString* 匹配的任何主题的保留消息。 *topicString* 可以包含通配符。

Connection

请参阅 [第 14 页](#) 的『网桥参数』。

delete_connection *connectionName*

删除网桥连接 *connectionName*。如果连接正在运行，将首先将其停止。

start_connection *connectionName*

启动网桥连接 *connectionName*。

stop_connection *connectionName*

停止网桥连接 *connectionName*。

问题确定命令

通过问题确定命令，您可以修改 `log_level`、`max_log_entries`、`max_trace_entries` 和 `trace_output` 的设置。您还可以采用堆转储、FFDC 快照或跟踪缓冲区转储。

heap_dump *heapPath*

创建堆转储，并将其写入 *heapPath*。*heapPath* 为相对于工作目录的路径或文件名。

log_level *config|detail|info|audit|warning|error|severe*

`log_level` 是所需日志输出的级别。日志级别按照重要性递增的顺序列出。
日志消息写入到 `stdout` 和 `$SYS/broker/log` 主题。

max_log_entries *maxLogEntries*

maxLogEntries 是 **trace_dump** 命令或在 FFDC 中指定要检索的日志条目的最大数量。

max_trace_entries *maxTraceEntries*

maxTraceEntries 是通过 **trace_dump** 命令或在 FFDC 中检索的记住的跟踪条目的最大数量。

take_ffdc *tag*

生成守护程序状态的首次故障数据捕获 (FFDC) 快照。快照将写入守护程序配置参数 `ffdc_output` 定义的文件夹中的 `.fdc` 文件; 请参阅 [ffdc_output](#)。*tag* 嵌入文件中，以作标识之用。

trace_dump *dumpPath*

将跟踪缓冲区转储到 *dumpPath*。*dumpPath* 为相对于工作目录的路径或文件名。

trace_level *minimum|medium|maximum*

`trace_level` 是所采用且存储在内部缓冲区中的跟踪的级别。

trace_output *off|stdout|stderr|protocol|tracePath*

`trace_output` 是跟踪条目的写入目标。它还控制是采用完全跟踪，还是仅采用消息跟踪。
如果不显式关闭跟踪，那么跟踪会无限期持续执行，由此产生非常大的文件。

protocol 设置将针对从客户机收到和发送到客户机的每条 MQTT 消息的条目写入 `stdout`。

`stdout`、`stderr` 和 *tracePath* 设置将向指定的目标写入完整的跟踪。

tracePath 是相对于工作目录的路径或文件名。

相关参考

[WebSphere MQ Telemetry 守护程序 for devices 配置文件](#)

使用守护程序配置文件为设备配置参数设置 WebSphere MQ Telemetry 守护程序。配置文件包含三种用于控制守护程序的参数：全局、网桥和侦听器参数。

[WebSphere MQ Telemetry 守护程序，用于设备全局参数](#)

[IBM WebSphere MQ Telemetry daemon for devices 网桥参数](#)

[WebSphere MQ Telemetry 守护程序 for devices 侦听器参数](#)

MQXR 属性

MQXR 属性设置存储在特定于平台的属性文件中: `mqxr_win.properties` 或 `mqxr_unix.properties`。通常通过使用 MQSC `admin` 命令或 MQ Explorer 配置这些属性。

首次启动队列管理器时, 会将平台的 MQXR 属性文件的模板版本从 `mqinstall/mqxr/config` 目录复制到 `mqinstall/qmgrs/qmgr_name/mqxr/config` 目录。

通常不需要直接编辑 MQXR 属性文件, 因为除了一个属性以外的所有属性都可以通过 MQSC 管理命令或 MQ Explorer 进行配置。如果确实决定直接编辑该文件, 请先停止队列管理器, 然后再进行更改。

只能通过直接编辑文件来设置的属性为 **webcontentpath**。如果遥测客户机应用程序是 Web 应用程序, 那么还需要将 Web 应用程序可执行文件 JavaScript 提供给浏览器。此需求在 [针对 JavaScript 和 Web 应用程序的 MQTT 消息传递客户机](#) 中进行了说明。您可以使用 **webcontentpath** 属性来指定提供 Web 应用程序可执行文件的目录:

- 缺省情况下, MQXR 属性文件中不存在 **webcontentpath**。如果 **webcontentpath** 不存在, 那么 MQ 遥测服务器将从以下缺省位置提供 Web 应用程序可执行文件: `mqinstall/qmgrs/qmgr_name/mqxr/WebContent/your_client_app`
- 如果 **webcontentpath** 指定路径, 那么 MQ 遥测服务器将从该位置提供 Web 应用程序可执行文件。
- 如果 **webcontentpath** 存在且为空白, 那么 MQ 遥测服务器不会提供 Web 应用程序可执行文件。

相关概念

[遥测 \(MQXR\) 服务](#)

安全性参考

使用此部分中的参考信息可帮助您配置 IBM WebSphere MQ 的安全性。

API 出口

API 出口 是一个程序模块, 用于监视或修改 MQI 调用的函数。API 出口由多个 API 出口函数组成, 每个函数在模块中都有自己的入口点。

注: 本部分中的信息不适用于 WebSphere MQ for z/OS。

有两类出口函数:

与 MQI 调用关联的出口函数

对于每个 MQI 调用, 此类别中都有两个出口函数, 对于使用 `MQGMO_CONVERT` 选项的 `MQGET` 调用, 还有一个出口函数。`MQCONN` 和 `MQCONNX` 调用共享相同的出口函数。

对于每个 MQI 调用, 将在队列管理器开始处理调用之前调用两个出口函数中的一个, 在队列管理器完成处理调用之后调用另一个。带有 `MQGMO_CONVERT` 选项的 `MQGET` 调用的出口函数是在 `MQGET` 调用期间, 在队列管理器从队列中检索消息之后但在进行任何数据转换之前调用的。例如, 这允许在数据转换之前对消息进行解密。

出口函数可以检查和修改 MQI 调用上的任何参数。例如, 在 `MQPUT` 调用上, 在开始处理调用之前调用的出口函数可以:

- 检查并修改要放置的消息中应用程序数据的内容
- 更改消息中应用程序数据的长度
- 修改消息描述符结构 `MQMD` 中字段的内容
- 修改 `put` 消息选项结构 `MQPMO` 中字段的内容

在 MQI 调用的处理启动之前调用的出口函数可以完全禁止该调用。使用 `MQGMO_CONVERT` 选项的 `MQGET` 调用的出口函数可以禁止正在检索的消息的数据转换。

初始化和终止出口函数

此类别中有两个出口函数, 即初始化出口函数和终止出口函数。

当应用程序连接到队列管理器时，队列管理器将调用初始化出口函数。其主要用途是向队列管理器注册出口函数及其入口点并执行任何初始化处理。您不必注册所有出口函数，仅注册此连接所需的出口函数。当应用程序与队列管理器断开连接时，将自动除去注册。

初始化出口函数还可用于获取出口所需的任何存储器，并检查任何环境变量的值。

当应用程序与队列管理器断开连接时，队列管理器将调用终止出口函数。其目的是释放出口所使用的任何存储器，并执行任何必需的清除操作。

API 出口可以向 MQI 发出调用，但如果发出调用，那么不会再次以递归方式调用 API 出口。但是，以下出口函数无法发出 MQI 调用，因为调用出口函数时不存在正确的环境：

- 初始化出口函数
- 在队列管理器开始处理调用之前调用的 MQCONN 和 MQCONNX 调用的出口函数
- 在队列管理器完成处理调用之后调用的 MQDISC 调用的出口函数
- 终止退出函数

API 出口还可以使用其他可能可用的 API；例如，它可以发出对 DB2 的调用。

API 出口可以与 WebSphere MQ 客户机应用程序配合使用，但请注意，该出口是在 MQI 通道的服务器端调用的。有关更多信息，请参阅 [比较链接级别安全性和应用程序级别安全性](#)。

API 出口是使用 C 编程语言编写的。

要启用 API 出口，必须对其进行配置。在 IBM i, Windows 和 UNIX and Linux® 系统上，通过编辑每个队列管理器的 WebSphere MQ 配置文件 mqsc.ini 和队列管理器配置文件 qm.ini 来执行此操作。

对于客户机，修改 mqclient.ini 文件中的 ApiExitLocal 节以标识队列管理器的 API 出口例程。

通过提供以下信息来配置 API 出口：

- API 出口的描述性名称。
- 模块的名称及其位置；例如，完整路径名。
- 初始化出口函数的入口点的名称。
- 相对于其他 API 出口调用 API 出口的顺序。您可以为队列管理器配置多个 API 出口。
- (可选) 要传递到 API 出口的任何数据。

有关如何配置 API 出口的更多信息，请参阅 [配置 API 出口](#)。

有关如何编写 API 出口的信息，请参阅 [使用和编写 API 出口](#)。

API 交叉出口

API 交叉出口是一个程序，用于监视或修改 z/OS 上的 CICS 应用程序发出的 MQI 调用的函数。

注：本节中的信息仅适用于 z/OS 上的 CICS 应用程序。

API 交叉出口程序由 CICS 适配器调用，并在 CICS 地址空间中运行。

仅针对以下 MQI 调用调用 API 交叉出口：

```
MQBUFMH
MQCB
MQCB_FUNCTION
MQCLOSE
MQCRTMH
MQCTL
MQDLTMH
MQGET
MQINQ
MQOPEN
MQPUT
```


MQPUT1
MQSET
MQSTAT
MQSUB
MQSUBRQ

对于每个 MQI 调用，在调用的处理开始之前调用一次，在调用的处理完成之后调用一次。

出口程序可以确定 MQI 调用的名称，并可以检查和修改调用上的任何参数。如果在处理 MQI 调用之前调用该调用，那么可以完全禁止该调用。

出口程序可以使用与 CICS 任务相关的用户出口可以使用的任何 API；例如，IMS，DB2 和 CICS API。它也可以使用除 MQCONN、MQCONNX 和 MQDISC 之外的任何 MQI 调用。但是，出口程序发出的任何 MQI 调用都不会再次调用出口程序。

您可以使用 WebSphere MQ for z/OS 支持的任何编程语言编写 API 交叉出口。

在使用 API 交叉出口之前，当 CICS 适配器连接到队列管理器时，出口程序装入模块必须可用。装入模块是一个 CICS 程序，必须命名为 CSQCAPX 并驻留在 DFHRPL 并置序列中的库中。必须在 CICS 系统定义文件 (CSD) 中定义 CSQCAPX，并且必须启用该程序。

可以使用 CICS 适配器控制面板 CKQC 来管理 API 交叉出口。装入 CSQCAPX 时，将确认消息写入适配器控制面板或系统控制台。适配器控制面板还可用于启用或禁用出口程序。

有关如何编写和实施 API 交叉出口的更多信息，请参阅 CICS Transaction Server for z/OS Version 4.1 产品文档中的 "The CICS-WebSphere MQ Adapter" 部分: [CICS Transaction Server for z/OS Version 4.1, The CICS-WebSphere MQ adapter](#)。

UNIX, Linux 和 Windows 系统上的证书验证和信任策略设计

WebSphere MQ 根据两种类型的策略，基本和标准来验证 SSL 或 TLS 证书。标准策略检查符合 RFC 5280。

这些主题中的信息适用于以下系统:

- 针对 UNIX and Linux 系统的 WebSphere MQ
- WebSphere MQ for Windows 系统

此部分中使用了以下术语:

证书策略

确定要理解和处理证书中的哪些字段。

OCSP 策略

确定可理解和处理 OCSP 请求或响应中的哪些字段。

CRL 策略

确定可理解和处理证书撤销列表中的哪些字段。

路径验证策略

确定证书，OCSP 和 CRL 策略类型如何相互交互，以确定证书链 (指向结束条目 "EE" 的信任点 "RootCA") 是否有效。

基本路径验证策略和标准路径验证策略分别进行了描述，因为它反映了 WebSphere MQ for UNIX, Linux 和 Windows 系统中的实现。但是，标准 OCSP 和 CRL 策略与基本策略相同，标准证书策略是基本策略的扩展版本，因此这些策略未单独描述。

缺省情况下，WebSphere MQ 首先应用基本策略验证。如果基本策略验证失败，那么 WebSphere MQ 将应用标准策略 (RFC 5280) 验证。如果基本策略验证成功，那么不会应用标准策略验证。因此，验证失败意味着基本策略和标准策略验证都失败，可能是由于不同的原因。验证成功意味着基本策略验证成功，因此未应用标准策略验证，或者基本策略验证失败，标准策略验证成功。

实施严格的 RFC 5280 合规性

要强制实施严格的 RFC 5280 合规性，请使用证书验证策略配置设置。此设置允许您禁用基本策略，以便仅使用标准 RFC 5280 策略。有关证书验证策略配置设置的更多信息，请参阅 [WebSphere MQ 中的证书验证策略](#)。

以下示例是基本证书验证策略接受但 RFC 5280 兼容标准策略拒绝的数字证书。为了使数字证书链可信，整个链必须满足配置的验证策略。

要查看数字证书的完整详细信息，请使用 `runmqakm` 命令：

```
runmqakm -cert -details -db key.kdb -pw password -label certificate_label
```

在 `runmqakm` 输出中启用了信任状态的证书不一定可以在 SSL 或 TLS 握手中使用。启用信任状态意味着如果证书也满足证书验证策略的规则，那么该证书有资格用作 CA 证书来验证其他证书。有关符合 RFC 5280 的标准证书验证策略的更多信息，请参阅 [第 32 页的『标准路径验证策略』](#)。

示例证书 1-密钥用法不正确

此示例显示了密钥使用字段不符合 CA 证书的标准证书验证策略规则的证书。有效用作 CA 证书的证书的其中一个要求是，密钥用法字段必须指示允许它使用 keyCert 签名标志对其他证书进行签名。没有此标志的证书不能用作 CA 证书。

```
Label : root
Key Size : 1024
Version : X509 V3
Serial : 54cb6f740c7ee410
Issuer : CN=Example Root CA,O=Example,C=GB
Subject : CN=Example Root CA,O=Example,C=GB
Not Before : 9 February 2012 17:19:00 GMT
Not After : 1 October 2019 18:19:00 GMT+01:00
Public Key
 30 81 9F 30 0D 06 09 2A 86 48 86 F7 0D 01 01 01
 05 00 03 81 8D 00 30 81 89 02 81 81 00 CC 44 D9
 25 6D 26 1C 9D B9 FF DE B8 AC 44 AB E3 64 80 44
 AF BE E0 00 93 53 92 33 F8 7E BD D7 71 ED 21 52
 24 75 DF D6 EE 3C 54 97 84 29 EA 93 4C 4A D1 19
 5D C1 A0 82 F5 74 E1 AD D9 87 10 D5 6A 2B 6F 90
 04 0F 7E 6E 85 6D 32 99 33 9C D9 BB 57 86 DE 68
 23 C9 F2 6D 53 E3 F5 FF D1 0B E7 23 19 3A F6 70
 6B C8 C7 EB DB 78 8E 8C 9E 55 58 66 B6 31 DB 40
 5F 6A 97 AB 12 D7 E2 3E 2E 79 EE 78 7B 02 03 01
 00 01
Public Key Type : RSA (1.2.840.113549.1.1.1)
Fingerprint : SHA1 :
 EE 68 D4 4F 73 4F F4 21 DE 1A 01 11 5E DE B1 B8
 DF 40 AA D8
Fingerprint : MD5 :
 50 B5 E9 B2 D7 35 05 6A DC 6D 4B 1E B2 F2 DF A4
Fingerprint : SHA256 :
 B4 D7 6E C4 47 26 24 C7 4F 41 C3 83 03 6F 5C C7
 07 11 61 E0 0E 36 59 1F 1C E6 69 39 2D 18 05 D2
Extensions
  basicConstraints
    ca = true
    pathLen = 1239876
    critical
  key usage: encipherOnly
Signature Algorithm : SHA256WithRSASignature (1.2.840.113549.1.1.11)
Value
 9D AE 54 A9 9D 68 01 68 15 B5 53 9F 96 C9 5B D1
 52 40 DB CB 33 AF FD B9 26 D5 90 3F 1E 0B FC A6
 D9 8C 04 90 EB AA FD A8 7A 3C AB 60 5F 20 4F 0D
 7B 73 41 27 6A 2B BF 8C 99 91 B6 49 96 82 6A 24
 0A E8 B9 A5 AF 69 3D 2C A3 3C C8 12 39 FB 56 58
 4E 2A FE AC AC 10 89 53 B1 8F 0F C0 50 BF 5E 00
 91 64 B4 A1 4C 9A 4E D5 1F 38 7C AD 32 A9 8A E1
 91 16 2C 6D 1E 4A CA 99 8D CC 22 CD BF 90 49 FC
Trust Status : Enabled
```

在此示例中，密钥用法字段仅包含 `encipherOnly` 标志。未设置 `keyCert` 签名标志，因此不允许此证书签署其他证书。因此，它不能用作 CA 证书。

示例证书 2-缺少基本约束扩展

此示例显示缺少基本约束扩展的证书。基本约束扩展用于指示是否允许此证书用作 CA。它还用于指示可由证书签名的任何证书链的最大长度。标准证书验证策略要求证书具有设置了 isCA 标志的基本约束扩展，以便用作 CA。

```
Label : root
Key Size : 1024
Version : X509 V3
Serial : 1c7dfea316570bf6
Issuer : CN=Second Example Root CA,O=Example,C=GB
Subject : CN=Second Example Root CA,O=Example,C=GB
Not Before : 9 February 2012 17:18:22 GMT
Not After : 1 October 2019 18:18:22 GMT+01:00
Public Key
 30 81 9F 30 0D 06 09 2A 86 48 86 F7 0D 01 01 01
 05 00 03 81 8D 00 30 81 89 02 81 81 00 B2 70 49
 7C AE 1B A7 B3 06 49 6C 99 19 BC A8 77 BE 86 33
 21 6B C9 26 CC A6 28 52 9F 7B CF 03 A4 37 A7 4D
 6B 06 AA ED 7D 58 E3 70 F3 F7 C1 06 DA E8 27 C6
 3D 1B AC FA EF AA 59 7A 9A AB C1 14 4E AF 13 14
 4B 71 CA 8D FE C3 F5 2F E8 AC AD EF 21 80 6D 12
 89 4A 2A 84 AA 9D E0 4F C1 93 B1 3E 16 E8 3C 75
 39 2A 74 1E 90 CC B1 C3 2B 1D 55 26 76 D2 65 C1
 06 47 2A BF 79 96 42 76 A9 6E 65 88 5F 02 03 01
 00 01
Public Key Type : RSA (1.2.840.113549.1.1.1)
Fingerprint : SHA1 :
 33 9F A1 81 43 F1 43 95 48 A5 66 B4 CD 98 E8 15
 9C B3 CA 90
Fingerprint : MD5 :
 91 EA D9 C0 2C 05 5B E2 CD 0B F6 DD 8A 11 44 23
Fingerprint : SHA256 :
 62 46 35 0B 0E A1 A7 2A D5 74 70 0F AA 47 9A 9C
 6B 80 1B F1 0B 4C 81 05 85 0E 91 11 A4 21 D2 34
Extensions
 key usage: digitalSignature, keyCertSign
Signature Algorithm : SHA256WithRSASignature (1.2.840.113549.1.1.11)
Value
 79 34 BA 5B 6F DC 06 A3 99 24 4E 8A 2B 27 05 47
 0D 4D BE 6A 77 D1 1D 5F 54 82 9D CC F6 92 D4 9A
 AB 4D B6 DD 6E AD 86 C3 6A A3 32 E3 B3 ED E0 62
 4A EB 51 08 AC BE 49 9E 9C D7 FE AE C8 9D 17 16
 68 31 6B F4 BA 74 1E 4F 5F 05 48 9F E7 46 BA DC
 17 7A 60 88 F8 5B DB 3C 51 D4 98 97 28 82 CF 36
 47 DA D2 0F 47 FF 70 EA 45 3A 49 66 E6 E2 F9 67
 2C C8 3E 24 A2 3B EC 76 1F D6 31 2B BD A9 B5 08
Trust Status : Enabled
```

在此示例中，证书完全缺少基本约束字段。因此，此证书不能用作 CA 证书。

示例证书 3-具有旧版本 X.509 的中间 CA

此示例显示处于 X.509 版本 1 的中间 CA 证书。标准证书验证策略要求所有中间 CA 证书必须至少为 X.509 版本 3。根 CA 证书不受此要求的约束，因为仍然存在一些常用的版本 1 根 CA 证书。但是，这种豁免今后可能会发生变化。

```
Label : intermediate
Key Size : 1024
Version : X509 V1
Serial : 02
Issuer : CN=Test Root CA,O=Example,C=GB
Subject : CN=Test Intermediate CA,O=Example,C=GB
Not Before : 10 February 2012 17:33:45 GMT
Not After : 11 April 2018 18:33:45 GMT+01:00
Public Key
 30 81 9F 30 0D 06 09 2A 86 48 86 F7 0D 01 01 01
 05 00 03 81 8D 00 30 81 89 02 81 81 00 C0 07 C2
 D0 9F 84 DB 7C 20 8F 51 F9 C2 1A 3F CF E2 D7 F2
 F1 56 F2 A4 8F 8F 06 B7 3B 01 31 DE 7C CC 03 63
 AA D3 2F 1C 50 15 E3 56 80 40 7D FF 75 87 D3 F3
 00 89 9A 26 F5 57 05 FA 4F ED 3B DD 93 FA F2 DF
 38 26 D4 3A 92 51 CC F3 70 27 42 7A 9F AD 51 45
 67 B7 AE 11 AD 4F 2D AB D2 CF 73 E6 F0 45 92 F0
 47 16 66 7E 01 C7 76 A3 7B EC D2 76 3F E5 15 EC
 D7 72 2C FE 14 F5 78 83 AA C4 20 AB F7 02 03 01
 00 01
Public Key Type : RSA (1.2.840.113549.1.1.1)
Fingerprint : SHA1 :
 DE BB 75 4B 14 E1 44 B9 B6 44 33 97 49 D0 82 6D
```

```

81 F2 2F DE
Fingerprint : MD5 :
72 49 44 42 E2 E6 89 F1 CC 37 C9 F6 B5 8F F3 AE
Fingerprint : SHA256 :
83 A4 52 AF 49 34 F1 DC 49 E6 95 AE 93 67 80 13
C2 64 D9 26 22 A0 E8 0A 5A A9 71 EC E8 33 E1 D1
Signature Algorithm : SHA256WithRSASignature (1.2.840.113549.1.1.11)
Value
40 4A 09 94 A0 18 07 5E 96 D7 A6 52 6B 8D 20 50
E8 91 F7 7E EA 76 B4 08 DF 76 66 1F FA FF 91 79
2E E0 66 8B 9F 40 FA 14 13 79 81 DB 31 A5 55 1D
44 67 41 F4 EA 1A F7 83 4F 21 F4 43 78 4E F8 5E
6F B2 B8 3A F7 6B B4 F5 C6 F8 EB 4C BF 62 6F 3E
C7 20 EC 53 B3 40 51 36 C1 0A 4E 73 ED 74 D1 93
02 C5 FB 61 F7 87 64 A5 94 06 7D 25 7C E3 73 DD
08 D4 07 D0 A4 3F 77 88 12 59 DB A4 DB 68 8F C1
Trust Status : Enabled

```

在此示例中，版本字段为 X.509 V1。此证书是 X.509 版本 1 证书，因此不能用作中间 CA。

基本和标准证书策略

基本和标准证书策略支持相同的字段: 标准策略支持其他证书扩展。

基本策略和标准策略的受支持字段如下所示:

- OuterSigAlgID²
- 签名³
- 版本
- SerialNumber
- InnerSigAlgID⁴
- 颁发者
- 有效性
- SubjectName
- SubjectPublicKeyInfo
- IssuerUniqueID
- SubjectUniqueID

基本策略的受支持扩展如下所示。如果某个条目标记为 "不受支持"，那么 WebSphere MQ 不会尝试处理包含该特定类型的字段的扩展，而是处理其他类型的相同扩展。

- AuthorityKey 标识
- AuthorityInfo 访问权
- SubjectKey 标识
- IssuerAlt 名称
- SubjectAlt 名称
- KeyUsage
- BasicConstraints
- PrivateKey 用法
- CRLDistributionPoints
 - DistributionPoint
 - DistributionPoint 名称 (仅限 X.500 名称和 LDAP 格式 URI)
 - NameRelativeToCRLIssuer (不受支持)

² 此字段在 RFC 5280 中称为 *signatureAlgorithm*。

³ 此字段在 RFC 5280 中称为 *signatureValue*。

⁴ 此字段在 RFC 5280 中称为 特征符。

- 原因 (已忽略)
- CRLIssuer 字段 (不受支持)

标准策略的受支持扩展是针对基本策略列出的所有扩展以及以下列表中的所有扩展。如果某个条目标记为 "不受支持", 那么 WebSphere MQ 不会尝试处理包含该特定类型的字段的扩展, 而是处理其他类型的相同扩展。

- NameConstraints
- ExtendedKey 用法
- CertificatePolicies
 - PolicyInformation
 - PolicyIdentifier
 - PolicyQualifiers (不受支持)
- PolicyMappings
- PolicyConstraints

基本和标准 OCSP 策略

基本和标准 OCSP 策略支持相同的字段。

请求的受支持字段如下所示。如果某个条目被标记为 "不受支持", 那么 WebSphere MQ 不会尝试处理包含该特定类型字段的请求, 而是处理包含相同较高级别字段的的其他请求。

- 签名 (可选)
- 版本 (仅限 V 1)
- RequesterName (可选)
- RequestList (仅限单个请求)
 - CertID⁵
 - singleRequest 扩展 (不受支持)
- RequestExtensions
 - 现时标志 (如果已启用)

响应的受支持字段如下所示:

- ResponseStatus
- 响应
 - responseType (id-pkix-ocsp-basic)
 - BasicOCSPResponse
 - 签名
 - 切尔茨
 - 扩展
 - extendedKey 用法
 - id-kp-OCSPSigning
 - id-pkix-ocsp-nocheck
 - ResponseData
 - 版本 (仅限 V 1)
 - ResponderID (按名称或散列)
 - ProducedAt (已忽略)

⁵ 此字段在 RFC 2560 中称为 reqCert

- 响应 (支持多个响应)
 - SingleResponse
 - certID
 - certStatus
 - RevokedInfo (已忽略)
 - thisUpdate (已忽略)
 - nextUpdate
 - singleExtensions (已忽略)
 - responseExtensions
 - 现时标志 (如果已启用)

基本和标准 CRL 策略

基本和标准 CRL 策略支持相同的字段和扩展。

这些策略的受支持字段如下所示:

- OuterSigAlgID⁶
- 签名⁷
- 版本
- InnerSigAlgID⁸
- 颁发者
- ThisUpdate
- NextUpdate
- RevokedCertificate
 - UserCertificate
 - RevocationDate

没有受支持的 CRLEntry 扩展。

这些策略支持的 CRL 扩展如下所示。如果某个条目标记为 "不受支持", 那么 WebSphere MQ 不会尝试处理包含该特定类型的字段的扩展, 而是处理同一扩展的其他类型。

- AuthorityKey 标识
- IssuerAlt 名称
- CRLNumber
- IssuingDistribution 点
 - DistributionPoint
 - DistributionPoint 名称
 - FullName (仅限 X.500 名称和 LDAP 格式 URI)
 - NameRelativeToCRLIssuer (不受支持)
 - 原因 (已忽略)
 - CRLIssuer
 - OnlyContainsUserCerts (不受支持)
 - OnlyContainsCACerts (不受支持)

⁶ 此字段在 RFC 5280 中称为 *signatureAlgorithm*。

⁷ 此字段在 RFC 5280 中称为 *signatureValue*。

⁸ 此字段在 RFC 5280 中称为 特征符。

- OnlySome 原因 (不受支持)
- IndirectCRL⁹(已拒绝)

基本路径验证策略

基本路径验证策略确定证书， OCSP 和 CRL 策略类型如何相互交互以确定证书链是否有效。

链的验证按以下方式执行 (但不一定按以下顺序执行):

1. 请确保证书颁发者的名称与先前证书中的主体名称相同，并且此证书或先前证书主体名称中没有空的颁发者名称。如果路径中不存在先前的证书，并且这是链中的第一个证书，请确保签发者和主题名称相同，并且为证书设置了信任状态¹⁰。

注: WebSphere MQ for UNIX, Linux 和 Windows 系统将在路径中的先前证书具有与当前证书相同的主题名称的情况下失败路径验证。

2. 通过确保证书中的签发者签名算法标识与签名数据中的算法标识匹配，确保用于实际签署证书的签名算法与证书中指示的签名算法匹配。
3. 使用路径中先前证书的主题公用密钥来验证证书上的签名，确保证书已由签发者签名。如果不存在先前的证书，并且这是第一个证书，请使用该证书的主题公用密钥来验证该证书上的签名。WebSphere MQ 支持 DSA 和 RSA 签名算法;但是它不支持 DSA 参数继承。
4. 确保证书是已知的 X509 版本，对于 V 1 证书不存在唯一标识，对于 V 1 和 V 2 证书不存在扩展。
5. 确保证书尚未到期，或尚未激活，且其有效期良好¹¹。
6. 请确保没有未知的关键扩展或任何重复扩展。
7. 请确保尚未撤销该证书。在这里，以下操作适用:

- a. 如果启用了 OCSP 连接，并且配置了响应者地址，或者证书具有有效的 AuthorityInfo 访问扩展，并指定了 HTTP 格式 GENERALNAME_uniformResource 标识，请使用 OCSP 检查撤销状态。

- b. 如果未确定以上第 30 页的『7.a』的撤销状态，那么将检查 CRLDistributionPoints 扩展以获取 X.500 专有名称 GENERALNAME_directoryname 和 URI GENERALNAME_uniformResource 标识的列表。仅支持 LDAP, HTTP 和 FILE 格式 URI。如果该扩展不存在，或者使用 CRLDistributionPoints 扩展导致未确定状态，并且该扩展不是 "关键"，那么将使用证书的签发者的名称来查询撤销状态。然后，将查询 CRL 数据库 (LDAP) 以获取 CRL。如果证书不是最后一个证书，或者如果最后一个证书具有开启了 "isCA" 标志的基本约束扩展，那么将改为查询数据库以获取 ARL 和 CRL。如果启用了 CRL 检查，并且无法查询 CRL 数据库，那么会将证书视为已撤销。目前，X500 目录名称表和 LDAP/HTTP/FILE URI 表是用于查找 CRL 和 ARL 的唯一受支持的名称表¹²。

注: RelativeDistinguished 不支持名称。

- c. 如果未确定第 30 页的『7.a』和第 30 页的『7.b』的撤销状态，那么 WebSphere MQ 将检查 OCSPAuthentication 配置设置以决定是否允许连接。¹³

8. 如果 issuerAlt 名称扩展标记为 "关键"，请确保识别名称表。当前可识别以下通用名称表:

- rfc822
- DNS
- 目录

⁹ IndirectCRL 扩展将导致 CRL 验证失败。不得使用 IndirectCRL 扩展，因为它们会导致所标识的证书不被拒绝。

¹⁰ 信任状态是密钥数据库文件中的管理设置。您可以在 iKeyman 中访问和变更特定签署者证书的信任状态。从签署者列表中选择所需的证书，然后单击 **查看/编辑 ...**。生成的面板上的 **将证书设置为可信根** 复选框指示信任状态。您还可以使用 iKeycmd 在 **-cert-modify** 命令上使用 **-trust** 标志来设置信任状态。有关此命令的更多信息，请参阅 **管理密钥和证书**。

¹¹ 没有任何检查可确保主体的有效性在发行人的有效性范围内。这不是必需的，并且已显示来自某些 CA 的证书未通过此类检查。

¹² 从数据库中检索 ARL 后，将以与 CRL 完全相同的方式对 ARL 进行求值。许多 CA 不发出 ARL。但是，如果检查 CA 证书的撤销状态，那么 WebSphere MQ 将查找 ARL 和 CRL。

¹³ 如果 OCSPAuthentication 设置为 WARN，那么 WebSphere MQ 会记录未知的撤销状态并允许连接继续。

- URI
 - IPAddress (v4/v6)
9. 如果 subjectAlt 名称扩展标记为 "关键", 请确保识别名称表单。当前可识别以下通用名称表单:
- rfc822
 - DNS
 - 目录
 - URI
 - IPAddress (v4/v6)
10. 如果 KeyUsage 扩展在非 EE 证书上至关重要, 请确保 keyCertSign 标志处于开启状态, 并确保如果存在 BasicConstraints 扩展, 那么 "isCA" 标志为 true。
11. 如果存在 BasicConstraints 扩展, 那么将执行以下检查:
- 如果 "isCA" 标志为 false, 请确保证书是链中的最后一个证书, 并且 pathLength 字段不存在。
 - 如果 "isCA" 标志为 true, 并且证书不是链中的最后一个证书, 请确保链中最后一个证书之前的证书数量不大于 pathLength 字段。
12. AuthorityKey 标识扩展不用于路径验证, 而是在构建证书链时使用。
13. SubjectKey 标识扩展不用于路径验证, 而是在构建证书链时使用。
14. 验证引擎将忽略 PrivateKeyUsagePeriod 扩展, 因为它无法确定 CA 何时实际对证书进行签名。扩展始终是非关键的, 因此可以安全地忽略。

还会验证 OCSP 响应以确保响应本身有效。验证按以下方式执行 (但不一定按以下顺序执行):

1. 确保响应状态为 成功, 响应类型为 PKIX_AD_OCSP_basic.r
2. 确保响应版本数据存在并且响应版本正确 (V 1)
3. 确保响应已正确签名。如果签署者不满足以下至少一项条件, 那么将拒绝签署:
 - 签署者与 OCSP 签名权限的本地配置匹配¹⁴ 证书。
 - 签署者正在使用 CA 证书中包含公用密钥的 CA 密钥, 即 CA 本身直接对响应进行签名。
 - 签署者是 CA 的直接子纵坐标, 该 CA 对正在检查其撤销信息的证书进行签名, 并通过在 ExtendedKeyUsage 扩展中包含 id-ad-ocspSigning 的值来获得 CA 授权。

注: 如果存在 id-pkix-ocsp-nocheck 扩展, 那么不会执行响应签署者证书的撤销检查。
4. 确保响应散列算法 serialNumber, issuerName 散列和 issuerKey 散列与请求的那些散列匹配。
5. 确保响应未到期, 即 nextUpdate 时间大于当前时间。¹⁵
6. 请确保证书具有有效的撤销状态。

还会执行 CRL 的验证以确保 CRL 本身有效, 并按以下方式执行 (但不一定按以下顺序执行):

1. 通过确保 CRL 中的签发者签名算法标识与签名数据中的算法标识相匹配, 确保用于实际签署 CRL 的签名算法与 CRL 中指示的签名算法相匹配。
2. 请确保 CRL 已由相关证书的签发者签署, 并验证 CRL 是否已使用证书签发者的密钥签署。
3. 确保 CRL 未到期¹⁶, 或者还没有被激活, 而且它的有效期是好的。
4. 确保如果版本字段存在, 那么它是 V 2。否则, CRL 为 V 1, 并且不得具有任何扩展。但是, WebSphere MQ for UNIX, Linux 和 Windows 系统仅验证是否不存在 V 1 CRL 的关键扩展。
5. 请确保所讨论的证书位于 revokedCertificates 字段列表中, 并且撤销日期不是将来的日期。
6. 确保没有重复的扩展。

¹⁴ 这是用户已安装并设置了 "信任状态" 的 KeyStore 中的证书。

¹⁵ 如果未从响应程序返回任何当前 OCSP 响应, 那么 WebSphere MQ 将尝试在确定证书的撤销状态时使用过时的响应。WebSphere MQ 尝试使用过时的响应, 这样不会对安全性造成负面影响。

¹⁶ 如果找不到当前 CRL, 那么 WebSphere MQ for UNIX, Linux 和 Windows 系统将尝试使用过时的 CRL 来确定证书的撤销状态。在 RFC 5280 中未明确指定在没有当前 CRL 的情况下要执行的操作。WebSphere MQ for UNIX, Linux 和 Windows 系统尝试使用过时的 CRL, 以便不会对安全性造成负面影响。

7. 如果在 CRL 中检测到未知的关键扩展 (包括关键条目扩展), 那么这会导致将已识别的证书视为已撤销¹⁷(前提是 CRL 通过所有其他检查)。
8. 如果 CRL 中的 authorityKey 标识扩展和 CA 证书中的 subjectKey 标识存在, 并且如果 CRL 的 authorityKey 标识中存在 keyIdentifier 字段, 请将其与 CACertif 的 subjectKey 标识匹配。
9. 如果 issuerAlt 名称扩展标记为 "关键", 请确保识别名称表单。当前可识别以下通用名称表单:
 - rfc822
 - DNS
 - 目录
 - URI
 - IPAddress (v4/v6)
10. 如果 CRL 中存在 issuingDistribution 点扩展, 请按如下所示进行处理:
 - 如果 issuingDistributionPoint 指定了 InDirectCRL, 那么 CRL 验证失败。
 - 如果 issuingDistributionPoint 指示存在 CRLDistributionPoint, 但找不到 DistributionPoint 名称, 那么 CRL 验证失败
 - 如果 issuingDistributionPoint 指示存在 CRLDistributionPoint, 并指定 DistributionPoint 名称, 请确保它是 GeneralName 或 LDAP 格式 URI, 与证书的 CRLDistributionPoint 或证书的签发者名称所给定的名称相匹配。如果 DistributionPoint 名称不是 GeneralName, 那么 CRL 验证将失败。

注: RelativeDistinguished 名称不受支持, 如果迁到这些名称, 那么将无法通过 CRL 验证。

标准路径验证策略

标准路径验证策略确定证书, OCSP 和 CRL 策略类型如何相互交互以确定证书链是否有效。标准策略检查符合 RFC 5280。

路径验证使用以下概念:

- 长度为 n 的证书路径, 其中信任点或根证书是证书 1, EE 是 n 。
- 一组初始策略标识 (每个策略标识都包含一系列策略元素标识), 用于标识一个或多个证书策略 (其中任何一个可接受用于认证路径处理) 或特殊值 "any-policy"。当前, 这始终设置为 "any-policy"。

注: WebSphere MQ for UNIX, Linux 和 Windows 系统仅支持由 WebSphere MQ for UNIX, Linux 和 Windows 系统创建的策略标识。

- 可接受的策略集: 一组证书策略标识, 包含由公用密钥用户识别的一个或多个策略, 以及通过策略映射被视为等效的策略。可接受策略集的初始值是特殊值 "any-policy"。
- 受约束的子树: 一组根名称, 用于定义一组子树, 证书路径中的后续证书中的所有主体名称都可以落在这些子树中。初始值为 "无界"。
- 已排除的子树: 一组根名称, 用于定义一组子树, 在这些子树中, 证书路径中的后续证书中没有任何主题名称可落在这些子树中。初始值为 "empty"。
- 显式策略: 指示是否需要显式策略标识的整数。整数指示施加此需求的路径中的第一个证书。设置时, 此变量可以减小, 但不能增大。(即, 如果路径中的证书需要显式策略标识, 那么以后的证书无法除去此需求。) 初始值为 $n+1$ 。

¹⁷ 在这种情况下, ITU X.509 和 RFC 5280 存在冲突, 因为 RFC 要求具有未知关键扩展的 CRL 必须验证失败。但是, ITU X.509 要求, 如果 CRL 通过所有其他检查, 那么仍必须将已识别的证书视为已撤销。WebSphere MQ for UNIX, Linux 和 Windows 系统采用 ITU X.509 指南, 因此不会降低安全性。

存在一种潜在的情况, 即发出 CRL 的 CA 可能会设置未知的关键扩展, 以指示即使所有其他验证检查都成功, 所标识的证书也不得视为已撤销, 因此不会被应用程序拒绝。在此场景中, 遵循 X.509, WebSphere MQ for UNIX, Linux 和 Windows 系统将以故障安全操作方式运行。即, 他们可能会拒绝 CA 不打算拒绝的证书, 因此可能会拒绝某些有效用户的服务。失败不安全方式将忽略 CRL, 因为它具有未知的关键扩展, 因此仍接受打算撤销 CA 的证书。然后, 系统管理员应使用发出 CA 来查询此行为。

- 策略映射: 指示是否允许策略映射的整数。整数指示可以应用策略映射的最后一个证书。设置时, 此变量可以减小, 但不能增大。(即, 如果不允许路径中的证书指定策略映射, 那么以后的证书将无法覆盖该证书。) 初始值为 n+1。

链的验证按以下方式执行 (但不一定按以下顺序执行):

1. 以下段落中的信息与 第 30 页的『基本路径验证策略』中描述的基本路径验证策略一致:

请确保证书颁发者的名称与先前证书中的主体名称相同, 并且此证书或先前证书主体名称中没有空的颁发者名称。如果路径中不存在先前的证书, 并且这是链中的第一个证书, 请确保签发者和主题名称相同, 并且为证书设置了信任状态¹⁸。

如果证书没有主体集名称, 那么 subjectAlt 名称扩展名必须存在且关键。

2. 以下段落中的信息与 第 30 页的『基本路径验证策略』中描述的基本路径验证策略一致:

通过确保证书中的签发者签名算法标识与签名数据中的算法标识匹配, 确保用于实际签署证书的签名算法与证书中指示的签名算法匹配。

如果证书的 issuersUnique 标识和颁发者的 subjectUnique 标识都存在, 请确保它们匹配。

3. 以下信息与 第 30 页的『基本路径验证策略』中描述的基本路径验证策略一致:

使用路径中先前证书的主题公用密钥来验证证书上的签名, 确保证书已由签发者签名。如果不存在先前的证书, 并且这是第一个证书, 请使用该证书的主题公用密钥来验证该证书上的签名。

4. 以下信息与 第 30 页的『基本路径验证策略』中描述的基本路径验证策略一致:

确保证书是已知的 X509 版本, 对于 V 1 证书不存在唯一标识, 对于 V 1 和 V 2 证书不存在扩展。

5. 以下信息与 第 30 页的『基本路径验证策略』中描述的基本路径验证策略一致:

确保证书尚未到期, 或尚未激活, 且其有效期良好¹⁹

6. 以下信息与 第 30 页的『基本路径验证策略』中描述的基本路径验证策略一致:

确保没有未知的关键扩展, 也没有任何重复的扩展。

7. 以下信息与 第 30 页的『基本路径验证策略』中描述的基本路径验证策略一致:

请确保尚未撤销该证书。在这里, 以下操作适用:

- a. 如果启用了 OCSP 连接, 并且配置了响应者地址, 或者证书具有有效的 AuthorityInfo 访问扩展, 并且指定了 HTTP 格式 GENERALNAME_uniformResource 标识, 请检查具有 OCSP 的撤销状态。

- i) WebSphere MQ for UNIX 和 Windows 系统允许为预配置的响应者 (可选) 签署 OCSP 请求, 但这不会影响 OCSP 响应处理。

- b. 如果未确定 7a 的撤销状态, 那么将检查 CRLDistributionPoints 扩展以获取 X.500 专有名称 GENERALNAME_directoryname 和 URI GENERALNAME_uniformResource 标识的列表。如果扩展不存在, 那么将使用证书的签发者的名称。然后, 将查询 CRL 数据库 (LDAP) 以获取 CRL。如果证书不是最后一个证书, 或者如果最后一个证书具有开启了 "isCA" 标志的基本约束扩展, 那么将改为查询数据库以获取 ARL 的和 CRL 的。如果启用了 CRL 检查, 并且无法查询 CRL 数据库, 那么会将证书视为已撤销。当前, X500 目录名表单和 LDAP/HTTP/FILE URI 表单是用于查找 CRL 和 ARLs15 的唯一受支持的名表单。

注: RelativeDistinguished 不支持名称。

8. 以下信息与 第 30 页的『基本路径验证策略』中描述的基本路径验证策略一致:

如果 subjectAlt 名称扩展标记为 "关键", 请确保识别名称表单。当前可识别以下通用名称表单:

- rfc822
- DNS

¹⁸ 信任状态是密钥数据库文件中的管理设置。您可以在 iKeyman 中访问和变更特定签署者证书的信任状态。从签署者列表中选择所需的证书, 然后单击 查看/编辑 ...。生成的面板上的 将证书设置为可信根 复选框指示信任状态。您还可以使用 iKeycmd 在 -cert-modify 命令上使用 -trust 标志来设置信任状态。有关此命令的更多信息, 请参阅 管理密钥和证书。

¹⁹ 没有任何检查可确保主体的有效性在发行人的有效性范围内。这不是必需的, 并且已显示来自某些 CA 的证书未通过此类检查。

- 目录
 - URI
 - IPAddress (v4/v6)
9. 确保主题名称和 subjectAlt 名称扩展 (关键或非关键) 与受约束和已排除的子树状态变量一致。
 10. 如果主题名称字段中存在 EmailAddress OID 作为 IA5 字符串, 并且没有 subjectAlt 名称扩展名, 那么 EmailAddress 必须与约束和排除的子树状态变量一致。
 11. 确保策略信息与初始策略集一致:
 - a. 如果显式策略状态变量小于或等于当前证书的数字序列值, 那么证书中的策略标识应在初始策略集中。
 - b. 如果策略映射变量小于或等于当前证书的数字序列值, 那么无法映射策略标识。
 12. 确保策略信息与可接受的策略集一致:
 - a. 如果证书策略扩展标记为 "临界"²⁰, 策略扩展与可接受的策略集的交集为非空。
 - b. 可接受的策略集被分配产生的交集作为其新值。
 13. 请确保可接受策略集与初始策略集的交集不为空。如果存在 anyPolicy 的特殊策略, 那么仅当该策略未被此链位置的 inhibitAny 策略扩展禁止时, 才允许该策略。
 14. 如果存在 inhibitAny 策略扩展, 请确保将其标记为 "严重", 如果存在, 请将 inhibitAny 策略状态和链位置设置为扩展的整数值, 前提是该值不大于当前值。这是在不允许 anyPolicy 策略之前允许使用 anyPolicy 策略的证书数。
 15. 将对除最后一个证书以外的所有证书执行以下步骤:
 - a. 如果 issuerAlt 名称扩展标记为 "关键", 请确保识别名称表单。当前可识别以下通用名称表单:
 - rfc822
 - DNS
 - 目录
 - URI
 - IPAddress (v4/v6)
 - b. i) 如果 BasicConstraints 扩展不存在, 那么证书仅作为 EE 证书有效。
 ii) 如果存在 BasicConstraints 扩展, 请确保 "isCA" 标志为 true。请注意, 将始终选中 "isCA" 以确保它是 true 作为链构建本身的一部分, 但是仍会进行此特定测试。如果存在 pathLength 字段, 请确保证书数直到最后一个证书不大于 pathLength 字段。
 - c. 如果 KeyUsage 扩展至关重要, 请确保 keyCertSign 标志已打开, 并确保如果 BasicConstraints 扩展存在, 那么 "isCA" 标志为 true²¹。
 - d. 如果证书中包含策略约束扩展, 请按如下所示修改显式策略和策略映射状态变量:
 - i. 如果 requireExplicit 策略存在并且值为 r , 那么显式策略状态变量将设置为其当前值的最小值以及 r 和 i (序列中的当前证书) 的总和。
 - 二. 如果 inhibitPolicy 映射存在并且具有值 q , 那么策略映射状态变量将设置为其当前值的最小值以及 q 和 i (序列中的当前证书) 的总和。
 - e. 如果存在 policyMappings 扩展 (请参阅 12 (b)), 请确保它不是关键的, 如果允许策略映射, 那么这些映射用于在此证书的策略与其受让人的策略之间进行映射。
 - f. 如果 nameConstraints 扩展存在, 请确保它是关键的, 并且允许和排除的子树遵循以下规则, 然后根据 RFC 5280 部分 6.1.4 部分 (g) 中描述的算法更新链的子树状态:
 - i) 最小字段设置为零。
 - ii) 最大字段不存在。
 - iii) 识别基本字段名称表单。当前可识别以下通用名称表单:

²⁰ 这是 RFC2459 (6.1 (e) (1)) 中的旧需求。

²¹ 由于步骤 (b), 此检查实际上是多余的, 但仍进行此检查。

- rfc822
- DNS
- 目录
- URI
- IPAddress (v4/v6)

16. WebSphere MQ 不会检查 ExtendedKey 使用扩展。

17. 以下信息与 第 30 页的『基本路径验证策略』中描述的基本路径验证策略一致:

AuthorityKey 标识扩展不用于路径验证, 而是在构建证书链时使用。

18. 以下信息与 第 30 页的『基本路径验证策略』中描述的基本路径验证策略一致:

SubjectKey 标识扩展不用于路径验证, 而是在构建证书链时使用。

19. 以下信息与 第 30 页的『基本路径验证策略』中描述的基本路径验证策略一致:

验证引擎将忽略 PrivateKeyUsagePeriod 扩展, 因为它无法确定 CA 何时实际对证书进行签名。扩展始终是非关键的, 因此可以安全地忽略。

加密硬件

在 UNIX, Linux 和 Windows 系统上, WebSphere MQ 提供对使用 PKCS #11 接口的各种加密硬件的支持。在 IBM i 和 z/OS 上, 操作系统提供加密硬件支持。

有关当前支持的密码术卡的列表, 请参阅 [Cryptography Card List for WebSphere MQ](#)。

在所有平台上, 加密硬件在 SSL 握手阶段和密钥重置时使用。

在 IBM i 上, 使用 DCM 创建或更新证书时, 可以选择将密钥直接存储在协处理器中, 或者使用协处理器主密钥对专用密钥进行加密并将其存储在特殊密钥库文件中。

在 z/OS 上, 使用 RACF 创建证书时, 可以选择使用 ICSF (集成加密服务设施) 来存储密钥, 以获取更好的性能和更安全的密钥存储。在 SSL 握手和密钥协商期间, 将使用加密快速卡 (如果可用) 来执行 RSA 操作。握手完成后, 数据开始流动, 在 CPACF 中解密数据, 不使用加密快卡。

在 UNIX, Linux 和 Windows 系统上, 还为 SSL 加密硬件对称密码操作提供了 WebSphere MQ 支持。使用 SSL 加密硬件对称密码操作时, 通过 SSL 或 TLS 连接发送的数据将由加密硬件产品进行加密/解密。

在队列管理器上, 通过相应地设置 SSLCryptoHardware 队列管理器属性 (请参阅 ALTER QMGR 和 Change Queue Manager) 来开启此功能。在 Websphere MQ MQI 客户机上, 提供了等效变量 (请参阅 [客户机配置文件的 SSL 节](#))。缺省设置为 off。

如果此属性已开启, 那么无论加密硬件产品是否支持当前 CipherSpec 中指定的加密算法, WebSphere MQ 都将尝试使用对称密码操作。如果加密硬件产品不提供此支持, 那么 WebSphere MQ 将执行数据本身的加密和解密, 并且不会报告任何错误。如果加密硬件产品支持当前 CipherSpec 中指定的加密算法的对称密码操作, 那么将激活此功能, 并且加密硬件产品将对发送的数据执行加密和解密。

在处理器使用率较低的情况下, 通常会更快地在软件中执行加密/解密, 而不是将数据复制到卡上, 对其进行加密/解密, 并将其复制回 SSL 协议软件。当处理器使用率较高时, 硬件对称密码操作变得更有用。

在具有加密硬件的 z/OS 上, 提供了对对称密码操作的支持。这意味着, 如果硬件具有针对所选 CipherSpec 的此功能, 并且配置为支持数据加密和解密, 那么用户的数据将由硬件进行加密和解密。

在 IBM i 上, 加密硬件不用于用户数据的加密和解密, 即使硬件能够对当前 CipherSpec 中指定的加密算法执行此类加密。

SSLPEER 值的 IBM WebSphere MQ Telemetry 规则

SSLPEER 属性用于检查来自 IBM WebSphere MQ 通道另一端的对等队列管理器或客户机的证书的专有名称 (DN)。IBM WebSphere MQ 在比较这些值时使用特定规则

将 SSLPEER 值与 DN 进行比较时, 用于指定和匹配属性值的规则如下所示:

1. 可以使用逗号或分号作为分隔符。

2. 将忽略分隔符之前或之后的空格。例如：

```
CN=John Smith, O=IBM ,OU=Test , C=GB
```

3. 属性类型 SERIALNUMBER, MAIL, E, UID OR USERID, CN, T, OU, DC, O, STREET, L, ST, SP, S, PC, C, UNSTRUCTUREDNAME, UNSTRUCTUREDADDRESS, DNQ 的值是通常仅包含以下内容的文本字符串：

- 大写和小写字母字符 A 到 Z 以及 a 到 z
- 数字字符 0 到 9
- 空格字符
- 个字符之后, . ; ' " () / -

为避免不同平台之间的转换问题，请勿在属性值中使用其他字符。属性类型 (例如 CN) 必须为大写字符。

4. 包含相同字母字符的字符串匹配，而不考虑大小写。

5. 属性类型与 = 字符之间不允许使用空格。

6. (可选) 可以将属性值括在双引号中，例如 CN="John Smith"。当匹配值时，将废弃引号。

7. 除非将字符串括在双引号内，否则将忽略字符串两端的空格。

8. 当用双引号括起时，逗号和分号属性分隔符被视为字符串的一部分。

9. 当用双引号括起时，属性类型的名称 (例如 CN 或 OU) 被视为字符串的一部分。

10. 任何属性类型 ST, SP 和 S 都可以用于省/直辖市/自治区或省/直辖市名称。

11. 任何属性值都可以将星号 (*) 作为开头和/或结尾的模式匹配字符。星号字符将替换要匹配的字符串开头或结尾的任意数目的字符。此字符使 SSLPEER 值规范与一系列专有名称匹配。例如，OU=IBM* 与以 IBM 开头的每个组织单元 (例如 IBM Corporation) 匹配。

星号字符也可以是专有名称中的有效字符。要获取字符串开头或结尾带有星号的完全匹配，反斜杠转义字符 (\) 必须在星号之前: *。字符串中间的星号被视为字符串的一部分，不需要反斜杠转义字符。

12. DN 可以包含多个 OU 属性和多个 DC 属性。

13. 当指定了多个 OU 属性时，所有属性都必须存在并且按降序分层。有关示例，请参阅 [DEFINE CHANNEL](#)。

14. 数字证书主体集 DN 还可以包含除 OU 或 DC 以外的相同类型的多个属性，但仅当 SSLPEER 值未按重复的属性类型进行过滤时。例如，考虑具有以下主体集 DN 的证书：

```
CN=First, CN=Second, O=IBM, C=US
```

SSLPEER 值 O=IBM, C=US 不会对 CN 进行过滤，因此与此证书匹配并允许连接。由于证书包含多个 CN 属性，因此 SSLPEER 值 CN=First, O=IBM, C=US 无法与此证书匹配。不能与多个 CN 值匹配。

相关概念

[专有名称](#)

[通道认证记录](#)

相关任务

[将 SSL 或 TLS 专有名称映射到 MCAUSER 用户标识](#)

GSKit: 数字证书签名算法符合 FIPS 140-2

GSKit 中符合 FIPS 140-2 的数字证书签名算法的列表

- 采用 SHA-1 的 RSA
- 使用 SHA-224 的 RSA
- 采用 SHA-256 的 RSA
- 采用 SHA-384 的 RSA
- 采用 SHA-512 的 RSA

- 采用 SHA-1 的 DSA
- 具有 SHA-1 的 ECDSA
- 带有 SHA-224 的 ECDSA
- 带有 SHA-256 的 ECDSA
- 带有 SHA-384 的 ECDSA
- 带有 SHA-512 的 ECDSA
- 曲线 P-192
- 曲线 P-224
- 曲线 P-256
- 曲线 P-384
- 曲线 P-521
- 曲线 K-163
- 曲线 K-233
- 曲线 K-283
- 曲线 K-409
- 曲线 K-571
- 曲线 B-163
- 曲线 B-233
- 曲线 B-283
- 曲线 B-409
- 曲线 B-571

相关概念

WebSphere MQ 中的数字证书和 CipherSpec 兼容性

IBM WebSphere MQ AMS 消息中使用的 GSKit 返回码

本主题描述一些 IBM WebSphere MQ AMS 消息中显示的 IBM Global Security Kit (GSKit) 返回码。

如果接收到 GSKit 生成的数字返回码，请参阅下表以确定消息代码或说明。

十进制返回码	消息代码	说明
0	GSS_S_MINOR_OK	确定。没有错误。
0	GSS_S_MINOR_SUCCESS	确定。没有错误
1	GSS_S_MINOR_MEMORY_ALLOCATION_FAILURE	发生了通用内存分配故障。
1	GSS_S_MINOR_IN 存储空间	发生了通用内存分配故障。
2	GSS_S_MINOR_NOT_MECHANISM_NAME	该名称不是机制名称。
3	GSS_S_MINOR_INVALID_NAME	提供的名称无效。
4	GSS_S_MINOR_GSK_ERROR	GSKit 返回了错误。
5	GSS_S_MINOR_NO_MORE_NAME	没有更多要从名称对象解析的名称。
6	GSS_S_MINOR_MEMBER_NOT_FOUND	从集合引用了对象，但找不到请求的对象。

表 1: GSKit 错误消息 (按十进制返回码排序) (继续)

十进制返回码	消息代码	说明
7	GSS_S_MINOR_BAD_QUALITY_OF_PROTECTION_算法	保护质量算法很差。
8	GSS_S_MINOR_BAD_QUALITY_OF_SIGNING_ALGORITHM	签名算法的质量很差。
9	GSS_S_MINOR_BAD_DIGEST_ENCRYPTION_ALGORITHM	摘要加密算法不正确。
10	GSS_S_MINOR_BAD_INPUT	一个或多个必需输入参数为 NULL。
11	GSS_S_MINOR_HANDLE_INVALID	对象句柄无效。
12	GSS_S_MINOR_NO_PRIVKEY_IN_KEYRING	数据库中没有包含专用密钥的条目。
12	GSS_S_MINOR_NO_PRIVKEY_IN_DB	数据库中没有包含专用密钥的条目。
13	GSS_S_MINOR_BAD_KEYRING_TYPE	数据库条目类型不正确。
14	GSS_S_MINOR_KEYRING_ACCESS_EXCEPTION	访问数据库时发生异常。 其他信息: 确保所有 GSKit 库都可访问且未损坏。此外, 在 HP-UX 上, 确保为程序正确启用 SHLIB_PATH。
15	GSS_S_MINOR_API_NOT_SUPPORTED	不支持应用程序接口 (API)。
16	GSS_S_MINOR_CREDENTIAL_STILL_EXISTS	凭证仍然存在。
17	GSS_S_MINOR_ENV_STILL_EXISTS	环境仍然存在。
18	GSS_S_MINOR_EXPIRED_CREDENTIAL	凭证已到期。
19 位	GSS_S_MINOR_NO_SIGNER	没有可用于指定凭证的签署者。
20	GSS_S_MINOR_PIDU_HAD_INVALID_CONTENT_类型	受保护的独立数据单元 (PIDU) 具有无效内容类型。
21	GSS_S_MINOR_PIDU_HAD_INVALID_CONTENT_ENCRYPTION_ALGORITHM	受保护的独立数据单元 (PIDU) 具有无效的内容加密算法。
22	GSS_S_MINOR_BLOB_ALREADY_EXISTS	该 blob 已存在。
23	GSS_S_MINOR_INVALID_MECH	机制类型对象标识在语法上无效。
24	GSS_S_MINOR_MECH_NOT_SUPPORTED	指示的机制类型在此实现中不受支持。
25	GSS_S_MINOR_STATIC_OID	尝试释放静态且无法释放的对象标识 (OID)。
26	GSS_S_MINOR_PIDU_INVALID_SESSION_KEY	受保护的独立数据单元 (PIDU) 具有无法用于解密数据的会话密钥。
27	GSS_S_MINOR_PIDU_RECIPIENT_INFO_INVALID	受保护的独立数据单元 (PIDU) 引用无法用于解密会话密钥的证书。
28	GSS_S_MINOR_PIDU_HAS_UNSUPPORTED_DIGEST_ALGORITHM	受保护的独立数据单元 (PIDU) 具有不受支持的摘要算法。
29	GSS_S_MINOR_PIDU_HAS_UNSUPPORTED_DIGEST_ENCRYPTION	受保护的独立数据单元 (PIDU) 具有不受支持的摘要加密算法。

表 1: GSKit 错误消息 (按十进制返回码排序) (继续)

十进制返回码	消息代码	说明
30	GSS_S_MINOR_SIGNING_NOT_ALLOWED_BY_ENV	环境未设置为执行签名操作。 其他信息: 证书中的密钥使用位可能不允许执行指定的操作。
31	GSS_S_MINOR_ENCRYPTION_NOT_ALLOWED_BY_ENV	环境未设置为执行加密操作。 其他信息: 证书中的密钥使用位可能不允许执行指定的操作。
32	GSS_S_MINOR_NO_VALID_TARGET_NAMES_IN_数据库	在数据库中找不到任何指定的名称。
33	GSS_S_MINOR_NO_VALID_SIGNERS	在取消保护已签名的受保护独立数据单元 (PIDU) 时, 无法验证任何签署者。
34	GSS_S_MINOR_MULTIPLE_SIGNERS	在已签名的受保护独立数据单元 (PIDU) 中有多个签署者; 但是, 仅返回第一个签署者。
35	GSS_S_MINOR_BAD_SEQUENCE	已按顺序调用多缓冲区 (例如, 在 start_protect 之后调用 end_unprotect)。
36	GSS_S_MINOR_INVALID_NAME_TYPE	提供的名称类型参数无效。
37	GSS_S_MINOR_FAILURE	发生了一般内部故障。
38	GSS_S_MINOR_BAD_OID	提供的对象标识在语法上无效。
39	GSS_S_MINOR_INVALID_CREDENTIAL	凭证无效。
40	GSS_S_MINOR_INVALID_environment	环境无效。
41	GSS_S_MINOR_VERIFY_NOT_ALLOWED_BY_ENV	未设置环境以验证操作。未设置环境以验证操作。 其他信息: 证书中的密钥使用位可能不允许执行指定的操作。
42	GSS_S_MINOR_DECRYPTION_NOT_ALLOWED_BY_ENV	环境未设置为执行解密操作。 其他信息: 证书中的密钥使用位可能不允许执行指定的操作。
43	GSS_S_MINOR_UNABLE_TO_DECRYPT_PIDU	无法解密受保护的独立数据单元 (PIDU)。 其他信息: 确保受隐私保护队列上的收件人扩展属性包含消息的实际收件人的证书 DN。此外, 请确保发送方为接收方 DN 提供的公用密钥与接收方密钥库中的专用密钥相匹配。
44	GSS_S_MINOR_INVALID_PKCS7_MESSAGE	接收到无效的 PKCS7 消息。
45	GSS_S_MINOR_USAGE_VALIDATION_FAILED	未使用正确级别的 GSKit/ACME 构建应用程序, 或者不允许使用 ACME API 接口。
46	GSS_S_MINOR_DIGEST_ERROR	在消息摘要期间发生错误, 消息可能已损坏。
47	GSS_S_MINOR_ENCRYPTION_ERROR	数据加密期间发生错误, 消息可能已损坏。
48	GSS_S_MINOR_DECRYPTION_ERROR	数据解密期间发生错误, 消息可能已损坏。

表 1: GSKit 错误消息 (按十进制返回码排序) (继续)

十进制返回码	消息代码	说明
49	GSS_S_MINOR_ACCELERATOR_NOT_SUPPORTED	指定的卡不受支持或未正确安装。
50	GSS_S_MINOR_PKCS11_TOKEN_NOTPRESENT	找不到 PKCS #11 令牌。
51	GSS_S_MINOR_PKCS11_TOKEN__LABEL_MISMATCH	未正确输入 PKCS #11 令牌标签。
52	GSS_S_MINOR_PKCS11_TOKEN_INVALID_PIN	为 PKCS #11 令牌输入的用户 PIN 无效。
53	GSS_S_MINOR_PKCS11_LIBRARY_NOT_LOADED	系统无法装入 PKCS #11 库。
54	GSS_S_MINOR_DECODING_ERROR	对证书或专有名称进行 Base 64 或 ASN.1 解码期间发生错误。
55 个	GSS_S_MINOR_SIGN_ERROR	在签名过程中发生错误。
56	GSS_S_MINOR_VERIFY_ERROR	签名验证过程中发生错误。
57	GSS_S_MINOR_RECIPIENT_CERT_NOT_FOUND	应用程序找不到收件人证书。
58	GSS_S_MINOR_CERT_HpAS_NO_PRIVATE_KEY	证书没有专用加密密钥。
59	GSS_S_MINOR_CERT_HAS_BAD_VALIDITY_DATE	证书的有效日期错误。
60	GSS_S_MINOR_BAD_CERTIFICATE	证书无效。
61	GSS_S_MINOR_FIPS_NOT_SUPPORTED	此版本中不支持 FIPS 方式。
62	GSS_S_MINOR_SIGNER_CERT_BAD	签署者证书不可信。
63	GSS_S_MINOR_SIGNER_CERT_BAD_DATE	签署者证书的有效日期不正确。

使用 AltGSKit 从 IBM WebSphere MQ Telemetry V 7.0.1 迁移到 V 7.1

仅当使用 AltGSKit 配置设置从 IBM WebSphere MQ Telemetry V 7.0.1 迁移以装入备用 GSKit 时，才执行此任务。具有 AltGSKit 设置的 IBM WebSphere MQ Telemetry V 7.0.1 所使用的备用 GSKit 与 IBM WebSphere MQ Telemetry V 7.1 所使用的 GSKit 不同；对每个 GSKit 的更改不会影响另一个 GSKit。这是因为 IBM WebSphere MQ Telemetry V 7.1 在其安装目录中使用 GSKit 的专用本地副本，并且不支持使用备用 GSKit。

AltGSKit 的主要迁移步骤概述

从使用 AltGSKit 的 IBM WebSphere MQ Telemetry V 7.0.1 迁移到 IBM WebSphere MQ Telemetry V 7.1 时，要执行许多任务以使新的 GSKit 能够成功运行。迁移时要考虑的主要步骤：

1. 在启动移除之前，请确保没有应用程序需要使用当前安装的备用 GSKit。
2. 从每个队列管理器和客户机配置文件的 SSL 节中除去 AltGSKit 设置。
3. 重新启动正在使用备用 GSKit 的每个 MQI 客户机应用程序，以确保没有客户机应用程序装入备用 GSKit。
4. 在使用备用 GSKit 的每个队列管理器上发出 REFRESH SECURITY TYPE (SSL)，以确保没有队列管理器装入备用 GSKit。
5. 根据本主题中概述的特定于平台的指示信息，卸载备用 GSKit。
6. 根据本主题中引用的特定于平台的指示信息，安装备用 GSKit。

除去 AltGSKit 设置

必须先从每个队列管理器和客户机配置文件的 SSL 节中除去 AltGSKit 设置，然后才能卸载备用 GSKit。

要查看内容以及有关队列管理器配置文件的更多信息，请参阅 [队列管理器配置文件 qm.ini](#)

有关客户机配置文件的 SSL 节的信息，请参阅 [客户机配置文件的 SSL 节](#)。

更改配置文件后：

1. 重新启动正在使用备用 GSKit 的每个 MQI 客户机应用程序，以确保没有客户机应用程序装入备用 GSKit。
2. 在使用备用 GSKit 的每个队列管理器上发出 REFRESH SECURITY TYPE (SSL)，以确保没有队列管理器装入备用 GSKit。

卸载 GSKit

下面概述了卸载备用 GSKit 的特定于平台的指示信息：

- [第 41 页的『在 Windows 上卸载 GSKit V8』](#)
- [第 41 页的『在 Linux 上卸载 GSKit V8』](#)
- [第 42 页的『在 AIX 上卸载 GSKit V8』](#)
- [第 42 页的『在 HP-UX 上卸载 GSKit V8』](#)
- [第 42 页的『在 Solaris 上卸载 GSKit V8』](#)

在 Windows 上卸载 GSKit V8

您可以在 Windows 控制面板中使用 "添加或删除程序" 以交互方式卸载 GSKit V 8。您可以使用 Windows 安装程序 **msiexec** 实用程序或 GSKit 安装文件以静默方式卸载 GSKit V 8。如果要使用可访问的接口来卸载 GSKit V 8，请使用任一静默卸载方法。

过程

- 要使用 **msiexec** 卸载 GSKit V8：

1. 发出命令

```
msiexec /x PackageName
```

PackageName 是值 GSKit8 SSL 32-bit, GSKit8 Crypt 32-bit, GSKit8 SSL 64-bit 或 GSKit8 Crypt 64-bit 之一。

2. 对要卸载的每个软件包重复此操作。

在 Linux 上卸载 GSKit V8

您可以使用 **rpm** 命令来卸载 GSKit V8。

过程

使用以下命令卸载 GSKit v8：

```
rpm -ev gskssl32-8.0.X.Y gskcrypt32-8.0.X.Y
```

X.Y 表示已安装的 GSKit 的版本号。

在 64 位 Linux 平台上，运行以下附加命令：

```
rpm -ev gskssl64-8.0.X.Y gskcrypt64-8.0.X.Y
```

在 AIX 上卸载 GSKit V8

您可以使用 **installp** 命令来卸载 GSKit V8。

过程

使用以下命令卸载 GSKit V8：

```
installp -u -g -V2 gskcrypt32.ppc.rte gskssl32.ppc.rte gskcrypt64.ppc.rte gskssl64.ppc.rte
```

在 HP-UX 上卸载 GSKit V8

您可以使用 **swremove** 命令来卸载 GSKit V8。

过程

使用以下命令卸载 GSKit V8：

```
swremove gskcrypt32 gskssl32 gskcrypt64 gskssl64
```

在 Solaris 上卸载 GSKit V8

您可以使用 **pkgrm** 命令来卸载 GSKit V8。

过程

使用以下命令卸载 GSKit V8：

```
pkgrm gsk8ssl32 gsk8cry32 gsk8ssl64 gsk8cry64
```

在 IBM WebSphere MQ Telemetry V 7.1 上安装 GSKit

在 IBM WebSphere MQ Telemetry V 7.1 for Windows 上，将自动安装 GSKit。

要在 Linux 和 UNIX 平台上的 IBM WebSphere MQ Telemetry V 7.1 上安装 GSKit，请参阅以下主题中概述的指示信息：

- [Linux 系统的 IBM WebSphere MQ 组件](#)
- [HP-UX 系统的 IBM WebSphere MQ 组件](#)
- [AIX 系统的 IBM WebSphere MQ 组件](#)
- [Solaris 系统的 IBM WebSphere MQ 组件](#)

CipherSpec 不匹配

WebSphere MQ SSL 通道的两端必须使用相同的 CipherSpec。在 SSL 握手期间或通道启动期间可能会检测到不匹配。

CipherSpec 标识加密算法与散列函数的组合。WebSphere MQ SSL 通道的两端必须使用相同的 CipherSpec，尽管它们可以以不同的方式指定 CipherSpec。可以在两个阶段检测到不匹配：

在 SSL 握手期间

当 SSL 客户机指定的 CipherSpec 对连接的 SSL 服务器端的 SSL 支持不可接受时，SSL 握手将失败。当 SSL 客户机建议 SSL 服务器上的 SSL 供应不支持的 CipherSpec 时，在 SSL 握手期间发生 CipherSpec 故障。例如，当在 AIX 上运行的 SSL 客户机向 IBM i 上运行的 SSL 服务器建议 DES_SHA_EXPORT1024 CipherSpec 时。

在通道启动期间

当为通道响应端定义的 CipherSpec 与为通道调用端定义的 CipherSpec 不匹配时，通道启动将失败。仅当通道的一端定义了 CipherSpec 时，通道启动也会失败。

请参阅 [指定 CipherSpecs](#) 以获取更多信息。

注: 如果使用全局服务器证书, 那么即使在两个通道定义上指定的 CipherSpecs 都匹配, 也会在通道启动期间检测到不匹配。

全局服务器证书是一种特殊类型的证书, 要求在使用它们的所有通信链路上建立最低级别的加密。如果 WebSphere MQ 通道配置所请求的 CipherSpec 不满足此要求, 那么将在 SSL 握手期间重新协商 CipherSpec。这是在 WebSphere MQ 通道启动期间检测到的故障, 因为 CipherSpec 不再与通道上指定的 CipherSpec 匹配。

在这种情况下, 请将通道两侧的 CipherSpec 更改为满足全局服务器证书需求的 CipherSpec。要确定已向您发放的证书是否为全局服务器证书, 请与发放该证书的认证中心联系。

当 UNIX, Linux 或 Windows 系统上的 SSL 客户机通道指定了 DES_SHA_EXPORT1024 CipherSpec, 并且 UNIX, Linux 或 Windows 系统上的相应 SSL 服务器通道正在使用 DES_SHA_EXPORT CipherSpec 时, SSL 服务器不会检测到不匹配情况。在这种情况下, 通道正常运行。

认证失败次数

在 SSL 握手期间, 存在一些常见的认证失败原因。

这些原因包括但不限于以下列表中的原因:

在证书撤销列表或权限撤销列表中找到了证书

您可以根据认证中心发布的撤销列表来检查证书。

认证中心可以通过在证书撤销列表 (CRL) 或权限撤销列表 (ARL) 中发布不再可信的证书来撤销该证书。有关更多信息, 请参阅 [使用已撤销的证书](#)。

OCSP 响应程序已将证书标识为 "已撤销" 或 "未知"

您可以使用 OCSP 检查证书。OCSP 响应程序可以返回 "已撤销" 响应 (指示证书不再有效) 或 "未知" (指示它没有该证书的撤销数据)。有关更多信息, 请参阅 [使用已撤销的证书](#)。

证书已到期或尚未处于活动状态

每个数字证书都有一个有效日期和一个不再有效的日期, 因此尝试使用其生存期之外的证书进行认证失败。

证书已损坏

如果数字证书中的信息不完整或已损坏, 那么认证将失败。

不支持证书

如果证书的格式不受支持, 那么即使证书仍在其生存期内, 认证也会失败。

SSL 客户机没有证书

如果发送了客户机证书, 那么 SSL 服务器将始终验证该证书。如果 SSL 客户机未发送证书, 那么在定义充当 SSL 服务器的通道结束时, 认证将失败:

- 将 SSLCAUTH 参数设置为 REQUIRED 或
- 使用 SSLPEER 参数值

没有匹配的 CA 根证书, 或者证书链不完整

每个数字证书都由认证中心 (CA) 发放, 该认证中心还提供包含 CA 公用密钥的根证书。根证书由签发 CA 本身签署。如果正在执行认证的计算机上的密钥存储库不包含发出入局用户证书的 CA 的有效根证书, 那么认证将失败。

认证通常涉及可信证书链。用户证书上的数字签名通过颁发 CA 的证书中的公用密钥进行验证。如果该 CA 证书是根证书, 那么验证过程已完成。如果该 CA 证书是由中间 CA 颁发的, 那么必须验证中间 CA 证书上的数字签名本身。此过程将沿着 CA 证书链继续执行, 直到到达根证书为止。在这种情况下, 必须正确验证链中的所有证书。如果正在执行认证的计算机上的密钥存储库不包含发出入局根证书的 CA 的有效根证书, 那么认证将失败。

但是, 只要信任锚 (ROOT CA) 存在, 某些 SSL 实现 (例如 GSKit, DCM 和 RACF) 就会验证证书, 而某些中间 CA 在信任链中不存在。因此, 确保服务器端证书库包含完整的信任链非常重要。此外, 不得使用选择性除去签署者 (CA) 证书的方法来控制与队列管理器的连接。

有关更多信息, 请参阅 [证书链的工作方式](#)。

有关本主题中使用的术语的更多信息，请参阅：

- [安全套接字层 \(SSL\) 和传输层安全性 \(TLS\) 概念](#)
- [数字证书](#)

监视参考

使用本部分中的参考信息可帮助您监视 IBM WebSphere MQ。

相关任务

[监控和性能](#)

结构数据类型

使用本主题来了解 WebSphere MQ 监视技术生成的消息数据中使用的结构数据类型。

以下主题以独立于语言的形式描述了监视器消息数据中使用的结构数据类型。声明以以下编程语言显示：

- C
- COBOL
- PL/I
- RPG (ILE) (仅限 IBM i)
- S/390 汇编程序 (仅限 z/OS)
- Visual Basic (仅限 Windows 平台)
- [第 44 页的『MQCFBS-字节字符串参数』](#)
- [第 46 页的『MQCFGR-组参数』](#)
- [第 48 页的『MQCFH-PCF 头』](#)
- [第 52 页的『MQCFIL-整数列表参数』](#)
- [第 54 页的『MQCFIL64 -64 位整数列表参数』](#)
- [第 56 页的『MQCFIN-整数参数』](#)
- [第 57 页的『MQCFIN64 -64 位整数参数』](#)
- [第 59 页的『MQCFSL-字符串列表参数』](#)
- [第 61 页的『MQCFST-字符串参数』](#)
- [第 64 页的『MQEPH-嵌入式 PCF 头』](#)

MQCFBS-字节字符串参数

使用此页面来查看 MQCFBS 参数的结构以及以下编程语言的声明：C，COBOL，PL/I，RPG/ILE 和 S/390 汇编程序

MQCFBS 结构描述字节字符串参数。在声明的链接之后是构成 MQCFBS 结构的字段的描述：

- [C 语言](#)
- [COBOL 语言](#)
- [PL/I 语言 \(仅限 z/OS\)](#)
- [RPG/ILE 语言 \(仅限 IBM i\)](#)
- [S/390 汇编语言 \(仅限 z/OS\)](#)

Type

描述：	这指示该结构是描述字节字符串参数的 MQCFBS 结构。
数据类型：	MQLONG。
值：	MQCFT_BYTE_STRING 定义字节字符串的结构。

StrucLength

描述:	这是 MQCFBS 结构的长度 (以字节计), 包括结构末尾的可变长度字符串 (<i>String</i> 字段)。
数据类型:	MLONG。

Parameter

描述:	这将使用结构中包含的值来标识参数。
数据类型:	MLONG。

StringLength

描述:	这是 <i>String</i> 字段中数据的长度 (以字节计), 并且为零或更大。
数据类型:	MLONG。

String

描述:	这是由 <i>Parameter</i> 字段标识的参数值。该字符串是字节字符串, 因此在不同系统之间发送时不受字符集转换限制。 注: 字符串中的空字节被视为正常数据, 并且不充当字符串的定界符。
数据类型:	MQBYTE × <i>StringLength</i> 。

C 语言声明

```
struct tagMQCFBS {
    MLONG  Type;           /* Structure type */
    MLONG  StrucLength;    /* Structure length */
    MLONG  Parameter;     /* Parameter identifier */
    MLONG  StringLength;  /* Length of string */
    MQBYTE String[1];     /* String value -- first character */
} MQCFBS;
```

COBOL 语言声明

```
** MQCFBS structure
10 MQCFBS.
** Structure type
15 MQCFBS-TYPE          PIC S9(9) BINARY.
** Structure length
15 MQCFBS-STRUCLNGTH  PIC S9(9) BINARY.
** Parameter identifier
15 MQCFBS-PARAMETER   PIC S9(9) BINARY.
** Length of string
15 MQCFBS-STRINGLENGTH PIC S9(9) BINARY.
```

PL/I 语言声明 (仅限 z/OS)

```
dcl
1 MQCFBS based,
3 Type          fixed bin(31), /* Structure type */
3 StrucLength   fixed bin(31), /* Structure length */
3 Parameter     fixed bin(31), /* Parameter identifier */
3 StringLength  fixed bin(31); /* Length of string */
```

RPG/ILE 语言声明 (仅限 IBM i)

```
D*..1.....2.....3.....4.....5.....6.....7..
D* MQCFBS Structure
D*
D* Structure type
D  BSTYP           1      4I 0 INZ(9)
D* Structure length
D  BSLEN           5      8I 0 INZ(16)
D* Parameter identifier
D  BSPRM           9      12I 0 INZ(0)
D* Length of string
D  BSSTL          13     16I 0 INZ(0)
D* String value -- first byte
D  BSSRA          17      17    INZ
```

S/390 汇编语言声明 (仅限 z/OS)

```
MQCFBS           DSECT
MQCFBS_TYPE      DS    F  Structure type
MQCFBS_STRUCLNGTH DS    F  Structure length
MQCFBS_PARAMETER DS    F  Parameter identifier
MQCFBS_STRINGLENGTH DS   F  Length of string
*
MQCFBS_LENGTH    EQU   *-MQCFBS
                 ORG   MQCFBS
MQCFBS_AREA      DS    CL(MQCFBS_LENGTH)
```

MQCFGR-组参数

使用此页面来查看 MQCFGR 参数的结构以及以下编程语言的声明 :C, COBOL, PL/I, RPG/ILE, S/390 汇编程序和 Visual Basic

MQCFGR 结构描述组参数。在声明的链接之后是构成 MQCFGR 结构的字段的描述:

- [C 语言](#)
- [COBOL 语言](#)
- [PL/I 语言 \(仅限 z/OS\)](#)
- [RPG/ILE 语言 \(仅限 IBM i\)](#)
- [System/390 汇编语言 \(仅限 z/OS\)](#)
- [Visual Basic 语言 \(仅限 Windows\)](#)

MQCFGR 结构是组参数, 其中后续参数结构作为单个逻辑单元分组在一起。包含的后续结构数由 *ParameterCount* 提供。此结构及其包含的参数结构仅在 PCF 头 (MQCFH) 和组参数 (MQCFGR) 的 *ParameterCount* 参数中计为一个结构。

Type

描述: 指示结构类型为 MQCFGR, 用于描述此组中的哪些参数。
数据类型: MQLONG。
值: **MQCFT_GROUP**
定义一组参数的结构。

StrucLength

描述: MQCFGR 结构的长度 (以字节为单位)。
数据类型: MQLONG。
值: **MQCFGR_STRUC_LENGTH**
命令格式组参数结构的长度。

Parameter

描述： 这标识组参数的类型。
数据类型： MQLONG。

ParameterCount

描述： *Parameter* 字段标识的组中包含的 MQCFGR 结构后面的参数结构数。如果组本身包含一个或多个组，那么每个组及其参数仅计为一个结构。
数据类型： MQLONG。

C 语言声明

```
typedef struct tagMQCFGR {  
    MQLONG  Type;          /* Structure type */  
    MQLONG  StrucLength;   /* Structure length */  
    MQLONG  Parameter;    /* Parameter identifier */  
    MQLONG  ParameterCount; /* Count of the grouped parameter structures */  
} MQCFGR;
```

COBOL 语言声明

```
** MQCFGR structure  
10 MQCFGR.  
** Structure type  
15 MQCFGR-TYPE PIC S9(9) BINARY.  
** Structure length  
15 MQCFGR-STRUCLength PIC S9(9) BINARY.  
** Parameter identifier  
15 MQCFGR-PARAMETER PIC S9(9) BINARY.  
** Count of grouped parameter structures  
15 MQCFGR-PARAMETERCOUNT PIC S9(9) BINARY.
```

PL/I 语言声明 (仅限 z/OS 和 Windows)

```
dcl  
1 MQCFGR based,  
3 Type          fixed bin(31), /* Structure type */  
3 StrucLength   fixed bin(31), /* Structure length */  
3 Parameter     fixed bin(31), /* Parameter identifier */  
3 ParameterCount fixed bin(31), /* Count of grouped parameter structures */
```

RPG/ILE 声明 (仅限 IBM i)

```
D*..1.....2.....3.....4.....5.....6.....7..  
D* MQCFGR Structure  
D*  
D* Structure type  
D GRTYP          1      4I INZ(20)  
D* Structure length  
D GRLEN         5      8I INZ(16)  
D* Parameter identifier  
D GRPRM         9      12I INZ(0)  
D* Count of grouped parameter structures  
D GRCNT        13     16I INZ(0)  
D*
```

S/390 汇编语言声明 (仅限 z/OS)

```
MQCFGR                DSECT
MQCFGR_TYPE           DS    F      Structure type
MQCFGR_STRUCLength    DS    F      Structure length
MQCFGR_PARAMETER      DS    F      Parameter identifier
MQCFGR_PARAMETERCOUNT DS    F      Count of grouped parameter structures
MQCFGR_LENGTH         EQU    *-MQCFGR Length of structure
                        ORG    MQCFGR
MQCFGR_AREA           DS    CL(MQCFGR_LENGTH)
```

Visual Basic 语言声明 (仅限 Windows)

```
Type MQCFGR
  Type As Long           ' Structure type
  StruLength As Long     ' Structure length
  Parameter As Long     ' Parameter identifier
  ParameterCount As Long ' Count of grouped parameter structures
End Type
```

MQCFH-PCF 头

使用此页面来查看 MQCFH 头的结构以及以下编程语言的声明 :C, COBOL, PL/I, RPG/ILE, S/390 汇编程序和 Visual Basic

MQCFH 结构描述了在监视消息的消息数据开始时提供的信息。在声明的链接之后是构成 MQCFH 结构的字段的描述:

- [C 语言](#)
- [COBOL 语言](#)
- [PL/I 语言 \(仅限 z/OS\)](#)
- [RPG/ILE 语言 \(仅限 IBM i\)](#)
- [S/390 汇编语言 \(仅限 z/OS\)](#)
- [Visual Basic 语言 \(仅限 Windows\)](#)

Type

描述: 结构类型这指示消息的内容。

数据类型: MQLONG。

值: **MQcft_记帐**
消息是记帐消息。

MQCFT_EVENT
消息正在报告事件。

MQCFT_REPORT
消息是活动报告。

MQCFT_RESPONSE
消息是对命令的响应。

MQCFT_STATISTICS
消息是统计信息消息。

MQCFT_TRACE_ROUTE
消息是跟踪路由消息。

StruLength

描述: 这是 MQCFH 结构的长度 (以字节计)

数据类型: MQLONG。
值: **MQCFH_STRUC_LENGTH**
命令格式头结构的长度。

Version

描述: 结构版本号。
数据类型: MQLONG。
值: **MQCFH_VERSION_1**
除配置和命令事件以外的所有事件的版本号。
MQCFH_VERSION_2
配置事件的版本号。
MQCFH_VERSION_3
命令事件, 活动报告, 跟踪路由消息, 记帐和统计信息消息的版本号。

Command

描述: 指定消息的类别。
数据类型: MQLONG。
值: 请参阅以下结构描述中的 命令 值:

- [第 105 页的『事件消息 MQCFH \(PCF 头\)』](#)。
- [活动报告 MQCFH \(PCF 头\)](#)。
- [跟踪路由消息 MQCFH \(PCF 头\)](#)。
- [记帐和统计信息消息中的消息数据](#)。

MsgSeqNumber

描述: 消息序号。这是一组相关消息中消息的序号。
数据类型: MQLONG。

Control

描述: 控制选项。
数据类型: MQLONG。
值: **MQCFC_LAST**
集合中的最后一条消息。
MQCFC_NOT_LAST
不是集合中的最后一条消息。

CompCode

描述: 完成代码。
数据类型: MQLONG。
值: **MQCC_OK**
报告 "正常" 状态的事件, 活动报告, 跟踪路由消息, 记帐消息或统计信息消息。
MQCC_WARNING
事件报告警告条件。

Reason

描述: 原因码限定完成代码。

数据类型: MQLONG。

值: 对于事件消息:

MQRC_*

依赖于所报告的事件。

注: 具有相同原因码的事件由事件数据中的 *ReasonQualifier* 参数进一步标识。

对于活动报告, 跟踪路由消息, 记帐消息和统计信息消息:

MQRC_NONE

ParameterCount

描述: 参数结构的计数。这是遵循 MQCFH 结构的参数结构数。

数据类型: MQLONG。

值: 0 或更高版本。

C 语言声明

```
typedef struct tagMQCFH {
    MQLONG  Type;           /* Structure type */
    MQLONG  StructLength;  /* Structure length */
    MQLONG  Version;       /* Structure version number */
    MQLONG  Command;       /* Command identifier */
    MQLONG  MsgSeqNumber;  /* Message sequence number */
    MQLONG  Control;       /* Control options */
    MQLONG  CompCode;      /* Completion code */
    MQLONG  Reason;        /* Reason code qualifying completion code */
    MQLONG  ParameterCount; /* Count of parameter structures */
} MQCFH;
```

COBOL 语言声明

```
** MQCFH structure
10 MQCFH.
** Structure type
15 MQCFH-TYPE          PIC S9(9) BINARY.
** Structure length
15 MQCFH-STRULENGTH   PIC S9(9) BINARY.
** Structure version number
15 MQCFH-VERSION      PIC S9(9) BINARY.
** Command identifier
15 MQCFH-COMMAND      PIC S9(9) BINARY.
** Message sequence number
15 MQCFH-MSGSEQNUMBER PIC S9(9) BINARY.
** Control options
15 MQCFH-CONTROL      PIC S9(9) BINARY.
** Completion code
15 MQCFH-COMPCODE     PIC S9(9) BINARY.
** Reason code qualifying completion code
15 MQCFH-REASON       PIC S9(9) BINARY.
** Count of parameter structures
15 MQCFH-PARAMETERCOUNT PIC S9(9) BINARY.
```

PL/I 语言声明 (z/OS 和 Windows)

```
dcl
  1 MQCFH based,
  3 Type          fixed bin(31), /* Structure type */
```

```

3 StrucLength      fixed bin(31), /* Structure length */
3 Version          fixed bin(31), /* Structure version number */
3 Command          fixed bin(31), /* Command identifier */
3 MsgSeqNumber     fixed bin(31), /* Message sequence number */
3 Control          fixed bin(31), /* Control options */
3 CompCode         fixed bin(31), /* Completion code */
3 Reason           fixed bin(31), /* Reason code qualifying completion
                                code */
3 ParameterCount  fixed bin(31); /* Count of parameter structures */

```

RPG 语言声明 (仅限 IBM i)

```

D*..1.....2.....3.....4.....5.....6.....7..
D* MQCFH Structure
D*
D* Structure type
D FHTYP          1      4I 0 INZ(1)
D* Structure length
D FHLEN          5      8I 0 INZ(36)
D* Structure version number
D FHVER          9      12I 0 INZ(1)
D* Command identifier
D FHCMD          13     16I 0 INZ(0)
D* Message sequence number
D FHSEQ          17     20I 0 INZ(1)
D* Control options
D FHCTL          21     24I 0 INZ(1)
D* Completion code
D FHCMP          25     28I 0 INZ(0)
D* Reason code qualifying completion code
D FHREA          29     32I 0 INZ(0)
D* Count of parameter structures
D FHCNT          33     36I 0 INZ(0)
D*

```

S/390 汇编语言声明 (仅限 z/OS)

```

MQCFH           DSECT
MQCFH_TYPE      DS  F      Structure type
MQCFH_STRULENGTH DS  F      Structure length
MQCFH_VERSION   DS  F      Structure version number
MQCFH_COMMAND   DS  F      Command identifier
MQCFH_MSGSEQNUMBER DS  F      Message sequence number
MQCFH_CONTROL   DS  F      Control options
MQCFH_COMPCODE  DS  F      Completion code
MQCFH_REASON    DS  F      Reason code qualifying
*               completion code
MQCFH_PARAMETERCOUNT DS  F      Count of parameter
*               structures
MQCFH_LENGTH    EQU  *-MQCFH Length of structure
*               ORG  MQCFH
MQCFH_AREA      DS  CL(MQCFH_LENGTH)

```

Visual Basic 语言声明 (仅限 Windows)

```

Type MQCFH
  Type As Long      'Structure type
  StrucLength As Long 'Structure length
  Version As Long   'Structure version number
  Command As Long   'Command identifier
  MsgSeqNumber As Long 'Message sequence number
  Control As Long   'Control options
  CompCode As Long  'Completion code
  Reason As Long    'Reason code qualifying completion code
  ParameterCount As Long 'Count of parameter structures
End Type

```

MQCFIL-整数列表参数

使用此页面来查看 MQCFIL 参数的结构以及以下编程语言的声明 :C, COBOL, PL/I, RPG/ILE, S/390 汇编程序和 Visual Basic

MQC 一场结构描述了一个整数列表参数。声明的链接后面是构成 MQCFIL 结构的字段的描述:

- [C 语言](#)
- [COBOL 语言](#)
- [PL/I 语言 \(仅限 z/OS\)](#)
- [RPG/ILE 语言 \(仅限 IBM i\)](#)
- [System/390 汇编语言 \(仅限 z/OS\)](#)
- [Visual Basic 语言 \(仅限 Windows\)](#)

Type

描述:	指示结构类型为 MQCFIL, 并描述整数列表参数。
数据类型:	MQLONG。
值:	MQCFT_INTEGER_LIST 定义整数列表的结构。

StrucLength

描述:	MQCFIL 结构的长度 (以字节计), 包括结构末尾的整数数组 (<i>values</i> 字段)。
数据类型:	MQLONG。

Parameter

描述:	使用包含在结构中的值来标识参数。
数据类型:	MQLONG。

Count

描述:	<i>Values</i> 数组中的元素数。
数据类型:	MQLONG。
值:	零或更大。

Values

描述:	由 <i>Parameter</i> 字段标识的参数值的数组。
数据类型:	MQLONG × <i>Count</i> 。

此字段的声明方式取决于编程语言:

- 对于 C 编程语言, 字段声明为具有一个元素的数组。必须动态分配结构的存储器, 并且必须使用指针对其中的字段进行寻址。
- 对于 COBOL, PL/I, RPG 和 System/390 汇编程序编程语言, 将从结构声明中省略该字段。声明该结构的实例时, 必须在更大的结构中包含 MQC 一场, 并声明 MQC 一场之后的其他字段, 以根据需要表示 "值" 字段。

C 语言声明

```
typedef struct tagMQCFIL {
    MQLONG  Type;          /* Structure type */
    MQLONG  StrucLength;   /* Structure length */
    MQLONG  Parameter;    /* Parameter identifier */
    MQLONG  Count;        /* Count of parameter values */
    MQLONG  Values[1];    /* Parameter values - first element */
} MQCFIL;
```

COBOL 语言声明

```
** MQCFIL structure
10 MQCFIL.
** Structure type
15 MQCFIL-TYPE          PIC S9(9) BINARY.
** Structure length
15 MQCFIL-STRUCLNGTH  PIC S9(9) BINARY.
** Parameter identifier
15 MQCFIL-PARAMETER   PIC S9(9) BINARY.
** Count of parameter values
15 MQCFIL-COUNT       PIC S9(9) BINARY.
```

PL/I 语言声明

```
dcl
1 MQCFIL based,
3 Type          fixed bin(31), /* Structure type */
3 StrucLength   fixed bin(31), /* Structure length */
3 Parameter     fixed bin(31), /* Parameter identifier */
3 Count        fixed bin(31); /* Count of parameter values */
```

RPG/ILE 声明 (仅限 IBM i)

```
D*..1.....2.....3.....4.....5.....6.....7..
D* MQCFIL Structure
D*
D* Structure type
D ILTYP              1      4I 0
D* Structure length
D ILLEN              5      8I 0
D* Parameter identifier
D ILPRM              9     12I 0
D* Count of paramter valuee
D ILCNT              13     16I 0
```

S/390 汇编语言声明

MQCFIL	DSECT	
MQCFIL_TYPE	DS	F Structure type
MQCFIL_STRUCLNGTH	DS	F Structure length
MQCFIL_PARAMETER	DS	F Parameter identifier
MQCFIL_COUNT	DS	F Count of parameter values
MQCFIL_LENGTH	EQU	*-MQCFIL Length of structure
	ORG	MQCFIL
MQCFIL_AREA	DS	CL(MQCFIL_LENGTH)

Visual Basic 语言声明

```
Type MQCFIL
    Type As Long      ' Structure type
    StrucLength As Long ' Structure length
```

```
Parameter As Long      ' Parameter identifier
Count As Long          ' Count of parameter value
End Type
```

MQCFIL64 -64 位整数列表参数

使用此页面来查看 MQCFIL64 参数的结构以及以下编程语言的声明 :C, COBOL, PL/I, RPG/ILE 和 S/390 汇编程序

MQCFIL64 结构描述了 64 位整数列表参数。声明的链接后面是构成 MQCFIL64 结构的字段的描述:

- [C 语言](#)
- [COBOL 语言](#)
- [PL/I 语言 \(仅限 z/OS\)](#)
- [RPG/ILE 语言 \(仅限 IBM i\)](#)
- [System/390 汇编语言 \(仅限 z/OS\)](#)

Type

描述: 指示该结构是描述 64 位整数列表参数的 MQCFIL64 结构。
数据类型: MQLONG。
值: **MQCFT_INTEGER64_LIST**
定义 64 位整数列表的结构。

StrucLength

描述: MQCFIL64 结构的长度 (以字节计), 包括结构末尾的整数数组 (值 字段)。
数据类型: MQLONG。

Parameter

描述: 使用包含在结构中的值来标识参数。
数据类型: MQLONG。

Count

描述: *Values* 数组中的元素数。
数据类型: MQLONG。
值: 0 或更高版本。

Values

描述: 由 *Parameter* 字段标识的参数值的数组。
数据类型: (MQINT64×*Count*)

此字段的声明方式取决于编程语言:

- 对于 C 编程语言, 字段声明为具有一个元素的数组。必须动态分配结构的存储器, 并且必须使用指针对其中的字段进行寻址。
- 对于 COBOL, PL/I, RPG 和 System/390 汇编程序编程语言, 将从结构声明中省略该字段。声明结构实例时, 必须在更大的结构中包含 MQCFIL64, 并声明 MQCFIL64 后面的其他字段, 以根据需要表示 *Values* 字段。

对于 COBOL, 应将其他字段声明为:

```
PIC S9(18)
```

对于 PL/I，应将其他字段声明为精度为 63 的 FIXED BINARY SIGNED。

对于 System/390 汇编程序，应该在 DS 声明中声明其他字段 D (双字)。

C 语言声明

```
typedef struct tagMQCFIN64 {
    MQLONG Type;           /* Structure type */
    MQLONG StructLength;  /* Structure length */
    MQLONG Parameter;     /* Parameter identifier */
    MQLONG Count;        /* Count of parameter values */
    MQINT64 Values[1];    /* Parameter value */
} MQCFIL64;
```

COBOL 语言声明

```
** MQCFIL64 structure
10 MQCFIL64.
** Structure type
15 MQCFIL64-TYPE PIC S9(9) BINARY.
** Structure length
15 MQCFIL64-STRUCLENGTH PIC S9(9) BINARY.
** Parameter identifier
15 MQCFIL64-PARAMETER PIC S9(9) BINARY.
** Count of parameter values
15 MQCFIL64-COUNT PIC S9(9) BINARY.
```

PL/I 语言声明

```
dcl
1 MQCFIL64 based,
3 Type fixed bin(31), /* Structure type */
3 StructLength fixed bin(31), /* Structure length */
3 Parameter fixed bin(31), /* Parameter identifier */
3 Count fixed bin(31) /* Count of parameter values */
```

RPG/ILE 语言声明 (仅限 IBM i)

```
D*..1.....2.....3.....4.....5.....6.....7..
D* MQCFIL64 Structure
D*
D* Structure type
D IL64TYP 1 4I 0 INZ(25)
D* Structure length
D IL64LEN 5 8I 0 INZ(16)
D* Parameter identifier
D IL64PRM 9 12I 0 INZ(0)
D* Count of parameter values
D IL64CNT 13 16I 0 INZ(0)
D* Parameter values -- first element
D IL64VAL 17 16 INZ(0)
```

S/390 汇编语言声明 (仅限 z/OS)

```
MQCFIL64 DSECT
MQCFIL64_TYPE DS F Structure type
MQCFIL64_STRUCLENGTH DS F Structure length
MQCFIL64_PARAMETER DS F Parameter identifier
MQCFIL64_COUNT DS F Parameter value high
MQCFIL64_LENGTH EQU *-MQCFIL64 Length of structure
```

MQCFIN-整数参数

使用此页面来查看 MQCFIN 参数的结构以及以下编程语言的声明 :C, COBOL, PL/I, RPG/ILE, S/390 汇编程序和 Visual Basic

MQCFIN 结构描述整数参数。声明的链接后面是构成 MQCFIN 结构的字段的描述:

- [C 语言](#)
- [COBOL 语言](#)
- [PL/I 语言 \(仅限 z/OS\)](#)
- [RPG/ILE 语言 \(仅限 IBM i\)](#)
- [S/390 汇编语言 \(仅限 z/OS\)](#)
- [Visual Basic 语言 \(仅限 Windows\)](#)

Type

描述: 指示结构类型为 MQCFIN, 并描述整数参数。
数据类型: MQLONG。
值: **MQCFT_INTEGER**
定义整数的结构。

StrucLength

描述: MQCFIN 结构的长度 (以字节为单位)。
数据类型: MQLONG。
值: **MQCFIN_STRUC_LENGTH**
MQCFIN 结构的长度。

Parameter

描述: 使用包含在结构中的值来标识参数。
数据类型: MQLONG。

Value

描述: 由 *Parameter* 字段标识的参数值。
数据类型: MQLONG。

C 语言声明

```
typedef struct tagMQCFIN {
    MQLONG Type; /* Structure type */
    MQLONG StrucLength; /* Structure length */
    MQLONG Parameter; /* Parameter identifier */
    MQLONG Value; /* Parameter value */
} MQCFIN;
```

COBOL 语言声明

```
** MQCFIN structure
10 MQCFIN.
```



```

**      Structure type
15 MQCFIN-TYPE      PIC S9(9) BINARY.
**      Structure length
15 MQCFIN-STRUCLength PIC S9(9) BINARY.
**      Parameter identifier
15 MQCFIN-PARAMETER PIC S9(9) BINARY.
**      Parameter value
15 MQCFIN-VALUE     PIC S9(9) BINARY.

```

PL/I 语言声明

```

dcl
  1 MQCFIN based,
  3 Type      fixed bin(31), /* Structure type */
  3 StructLength fixed bin(31), /* Structure length */
  3 Parameter  fixed bin(31), /* Parameter identifier */
  3 Value     fixed bin(31); /* Parameter value */

```

RPG/ILE 声明 (仅限 IBM i)

```

D*.1....:....2....:....3....:....4....:....5....:....6....:....7..
D* MQCFIN Structure
D*
D* Structure type
D INTYP          1      4I 0
D* Structure length
D INLEN          5      8I 0
D* Parameter identifier
D INPRM         9      12I 0
D* Parameter value
D INVAL        13     16I 0

```

S/390 汇编语言声明

MQCFIN	DSECT	
MQCFIN_TYPE	DS	F Structure type
MQCFIN_STRUCLength	DS	F Structure length
MQCFIN_PARAMETER	DS	F Parameter identifier
MQCFIN_VALUE	DS	F Parameter value
MQCFIN_LENGTH	EQU	*-MQCFIN Length of structure
	ORG	MQCFIN
MQCFIN_AREA	DS	CL(MQCFIN_LENGTH)

Visual Basic 语言声明

```

Type MQCFIN
  Type As Long      ' Structure type
  StructLength As Long ' Structure length
  Parameter As Long ' Parameter identifier
  Value As Long     ' Parameter value
End Type

```

MQCFIN64 -64 位整数参数

使用此页面来查看 MQCFIN64 参数的结构以及以下编程语言的声明 :C, COBOL, PL/I, RPG/ILE 和 S/390 汇编程序

MQCFIN64 结构描述了 64 位整数参数。声明的链接后面是构成 MQCFIN64 结构的字段的描述:

- [C 语言](#)
- [COBOL 语言](#)
- [PL/I 语言 \(仅限 z/OS\)](#)

- RPG/ILE 语言 (仅限 IBM i)
- System/390 汇编语言 (仅限 z/OS)

Type

描述: 指示该结构是描述 64 位整数参数的 MQCFIN64 结构。

数据类型: MQLONG。

值: **MQCFT_INTEGER64**
定义 64 位整数的结构。

StrucLength

描述: MQCFIN64 结构的长度 (以字节计)。

数据类型: MQLONG。

值: **MQCFIN64_STRUC_LENGTH**
64 位整数参数结构的长度。

Parameter

描述: 使用包含在结构中的值来标识参数。

数据类型: MQLONG。

Values

描述: 这是由 *Parameter* 字段标识的参数值。

数据类型: (MQINT64)

C 语言声明

```
typedef struct tagMQCFIN64 {
    MQLONG Type;          /* Structure type */
    MQLONG StrucLength;  /* Structure length */
    MQLONG Parameter;    /* Parameter identifier */
    MQLONG Reserved;     /* Reserved */
    MQINT64 Value;       /* Parameter value */
} MQCFIN64;
```

COBOL 语言声明

```
** MQCFIN64 structure
10 MQCFIN64.
** Structure type
15 MQCFIN64-TYPE PIC S9(9) BINARY.
** Structure length
15 MQCFIN64-STRUCLENGTH PIC S9(9) BINARY.
** Parameter identifier
15 MQCFIN64-PARAMETER PIC S9(9) BINARY.
** Reserved
15 MQCFIN64-RESERVED PIC S9(9) BINARY.
** Parameter value
15 MQCFIN64-VALUE PIC S9(18) BINARY.
```

PL/I 语言声明

```
dcl
1 MQCFIN64 based,
3 Type fixed bin(31), /* Structure type */
```

```

3 StrucLength fixed bin(31), /* Structure length */
3 Parameter    fixed bin(31), /* Parameter identifier */
3 Reserved     fixed bin(31) /* Reserved */
3 Value       fixed bin(63); /* Parameter value */

```

RPG/ILE 语言声明 (仅限 IBM i)

```

D*..1.....2.....3.....4.....5.....6.....7..
D* MQCFIN64 Structure
D*
D* Structure type
D IN64TYP          1      4I 0 INZ(23)
D* Structure length
D IN64LEN         5      8I 0 INZ(24)
D* Parameter identifier
D IN64PRM        9      12I 0 INZ(0)
D* Reserved field
D IN64RSV       13      16I 0 INZ(0)
D* Parameter value
D IN64VAL       17      16      INZ(0)

```

S/390 汇编语言声明 (仅限 z/OS)

```

MQCFIN64          DSECT
MQCFIN64_TYPE     DS F      Structure type
MQCFIN64_STRUCLNGTH DS F      Structure length
MQCFIN64_PARAMETER DS F      Parameter identifier
MQCFIN64_RESERVED DS F      Reserved
MQCFIN64_VALUE   DS D      Parameter value
MQCFIN64_LENGTH  EQU *-MQCFIN64 Length of structure
MQCFIN64_AREA    ORG MQCFIN64
                 DS CL(MQCFIN64_LENGTH)

```

MQCFSL-字符串列表参数

使用此页面来查看 MQCFSL 参数的结构以及以下编程语言的声明: COBOL, PL/I, RPG/ILE, S/390 汇编程序和 Visual Basic

MQCFSL 结构描述字符串列表参数。声明的链接后面是构成 MQCFSL 结构的字段的描述:

- [COBOL 语言](#)
- [PL/I 语言 \(仅限 z/OS\)](#)
- [RPG/ILE 语言 \(仅限 IBM i\)](#)
- [System/390 汇编语言 \(仅限 z/OS\)](#)
- [Visual Basic 语言 \(仅限 Windows\)](#)

Type

描述: 这指示该结构是描述字符串列表参数的 MQCFSL 结构。

数据类型: MQLONG。

值: **MQCFT_STRING_LIST**
定义字符串列表的结构。

StrucLength

描述: 这是 MQCFSL 结构的长度 (以字节计), 包括结构末尾的字符串数组 (*Strings* 字段)。

数据类型: MQLONG。

Parameter

描述: 这将使用结构中包含的值来标识参数。
数据类型: MQLONG。

CodedCharSetId

描述: 这将在 *Strings* 字段中指定数据的编码字符集标识。
数据类型: MQLONG。

Count

描述: 这是 *Strings* 字段中存在的字符串数; 零或更多。
数据类型: MQLONG。

StringLength

描述: 这是一个参数值的长度 (以字节计), 即 *Strings* 字段中的一个字符串的长度; 所有字符串都是此长度。
数据类型: MQLONG。

String

描述: 这是由 *Parameter* 字段标识的参数的一组字符串值。字符串数由 *Count* 字段给出, 每个字符串的长度由 *StringLength* 字段给出。这些字符串并置在一起, 相邻字符串之间不会跳过任何字节。字符串的总长度是一个字符串的长度乘以存在的字符串数 (即 $StringLength \times Count$)。

在 MQFMT_EVENT 消息中, 可以从字符串参数中省略尾部空格 (即, 字符串可能比定义的参数长度短)。 *StringLength* 给出消息中实际存在的字符串的长度。

注: 在 MQCFSL 结构中, 字符串中的空字符被视为正常数据, 并且不充当字符串的定界符。这意味着当接收应用程序读取 MQFMT_EVENT 消息时, 接收应用程序将接收发送应用程序指定的所有数据。当然, 数据可能已在字符集之间转换 (例如, 通过接收应用程序在 MQGET 调用上指定 MQGMO_CONVERT 选项)。

数据类型: MQCHAR \times *StringLength* \times *Count*。

COBOL 语言声明

```
** MQCFSL structure
10 MQCFSL.
** Structure type
15 MQCFSL-TYPE PIC S9(9) BINARY.
** Structure length
15 MQCFSL-STRUCLength PIC S9(9) BINARY.
** Parameter identifier
15 MQCFSL-PARAMETER PIC S9(9) BINARY.
** Coded character set identifier
15 MQCFSL-CODEDCHARSETID PIC S9(9) BINARY.
** Count of parameter values
15 MQCFSL-COUNT PIC S9(9) BINARY.
** Length of one string
15 MQCFSL-STRINGLENGTH PIC S9(9) BINARY.
```

PL/I 语言声明

```
dc1
```

```

1 MQCFSL based,
3 Type          fixed bin(31), /* Structure type */
3 StructLength  fixed bin(31), /* Structure length */
3 Parameter     fixed bin(31), /* Parameter identifier */
3 CodedCharSetId fixed bin(31), /* Coded character set identifier */
3 Count        fixed bin(31), /* Count of parameter values */
3 StringLength  fixed bin(31); /* Length of one string */

```

RPG/ILE 声明 (仅限 IBM i)

```

D*.1....:....2....:....3....:....4....:....5....:....6....:....7..
D* MQCFSL Structure
D*
D* Structure type
D SLTYP          1          4I 0
D* Structure length
D SLLEN         5          8I 0
D* Parameter identifier
D SLPRM         9         12I 0
D* Coded character set identifier
D SLCSI        13         16I 0
D* Count of parameter values
D SLCNT        17         20I 0
D* Length of one string
D SLSTL        21         24I 0

```

S/390 汇编语言声明 (仅限 z/OS)

```

MQCFSL          DSECT
MQCFSL_TYPE     DS    F Structure type
MQCFSL_STRUCLNGTH DS  F Structure length
MQCFSL_PARAMETER DS  F Parameter identifier
MQCFSL_CODEDCCHARSETID DS F Coded character set identifier
MQCFSL_COUNT    DS  F Count of parameter values
MQCFSL_STRINGLENGTH DS F Length of one string
*
MQCFSL_LENGTH   EQU  *-MQCFSL
                ORG  MQCFSL
MQCFSL_AREA     DS    CL(MQCFSL_LENGTH)

```

Visual Basic 语言声明 (仅限 Windows 系统)

```

Type MQCFSL
Type          As Long 'Structure type'
StructLength  As Long 'Structure length'
Parameter     As Long 'Parameter identifier'
CodedCharSetId As Long 'Coded character set identifier'
Count        As Long 'Count of parameter values'
StringLength  As Long 'Length of one string'
End Type

```

MQCFST-字符串参数

使用此页面来查看 MQCFST 参数的结构以及以下编程语言的声明 :C, COBOL, PL/I, RPG/ILE, S/390 汇编程序和 Visual Basic

MQCFST 结构描述字符串参数。声明的链接后面是构成 MQCFST 结构的字段的描述:

- [C 语言](#)
- [COBOL 语言](#)
- [PL/I 语言 \(仅限 z/OS\)](#)
- [RPG/ILE 语言 \(仅限 IBM i\)](#)
- [System/390 汇编语言 \(仅限 z/OS\)](#)
- [Visual Basic 语言 \(仅限 Windows\)](#)

MQCFST 结构以可变长度字符串结尾; 请参阅 *String* 字段以获取更多详细信息。

Type

描述: 指示结构类型为 MQCFST, 并描述字符串参数。
数据类型: MQLONG。
值: **MQCFST_STRING**
定义字符串的结构。

StrucLength

描述: MQCFST 结构的长度 (以字节计), 包括结构末尾的字符串 (*String* 字段)。
数据类型: MQLONG。

Parameter

描述: 使用包含在结构中的值来标识参数。
数据类型: MQLONG。
值: 依赖于事件消息。

CodedCharSetId

描述: *String* 字段中数据的编码字符集标识。
数据类型: MQLONG。

StringLength

描述: *String* 字段中数据的长度 (以字节计); 零或更大。
数据类型: MQLONG。

String

描述: 由 *Parameter* 字段标识的参数值。
在 MQFMT_EVENT 消息中, 可以从字符串参数中省略尾部空格 (即, 字符串可能比定义的参数长度短)。 *StringLength* 给出消息中实际存在的字符串的长度。
数据类型: MQCHAR × *StringLength*。
值: 该字符串可以包含 *CodedCharSetId* 定义的字符集中的任何字符, 并且对于 *Parameter* 标识的参数有效。
语言注意事项: 此字段的声明方式取决于编程语言:

- 对于 C 编程语言, 字段声明为具有一个元素的数组。应动态分配结构的存储器, 并使用指针对其中的字段进行寻址。
- 对于 COBOL, PL/I, System/390 汇编程序和 Visual Basic 编程语言, 将从结构声明中省略该字段。声明结构实例时, 用户应在更大的结构中包含 MQCFST, 并声明 MQCFST 之后的其他字段, 以根据需要表示 *String* 字段。

字符串中的空字符被视为正常数据, 并且不充当字符串的定界符。这意味着当接收应用程序读取 MQFMT_EVENT 消息时, 接收应用程序将接收发送应用程序指定的所有数据。当然, 数据可能已在字符集之间转换 (例如, 通过接收应用程序在 MQGET 调用上指定 MQGMO_CONVERT 选项)。

C 语言声明

```
typedef struct tagMQCFST {
    MQLONG  Type;          /* Structure type */
    MQLONG  StrucLength;   /* Structure length */
    MQLONG  Parameter;     /* Parameter identifier */
    MQLONG  CodedCharSetId; /* Coded character set identifier */
    MQLONG  StringLength;  /* Length of string */
    MQCHAR  String[1];     /* String value - first
                           character */
} MQCFST;
```

COBOL 语言声明

```
** MQCFST structure
10 MQCFST.
** Structure type
15 MQCFST-TYPE          PIC S9(9) BINARY.
** Structure length
15 MQCFST-STRUCLNGTH   PIC S9(9) BINARY.
** Parameter identifier
15 MQCFST-PARAMETER    PIC S9(9) BINARY.
** Coded character set identifier
15 MQCFST-CODEDCHARSETID PIC S9(9) BINARY.
** Length of string
15 MQCFST-STRINGLENGTH PIC S9(9) BINARY.
```

PL/I 语言声明

```
dcl
1 MQCFST based,
3 Type          fixed bin(31), /* Structure type */
3 StrucLength   fixed bin(31), /* Structure length */
3 Parameter     fixed bin(31), /* Parameter identifier */
3 CodedCharSetId fixed bin(31), /* Coded character set identifier */
3 StringLength  fixed bin(31); /* Length of string */
```

RPG/ILE 声明 (仅限 IBM i)

```
D*..1.....2.....3.....4.....5.....6.....7..
D* MQCFST Structure
D*
D* Structure type
D STYP          1      4I 0
D* Structure length
D STLEN         5      8I 0
D* Parameter identifier
D STPRM         9      12I 0
D* Coded character set identifier
D STCSI        13     16I 0
D* Length of string
D STSTL        17     20I 0
```

S/390 汇编语言声明

MQCFST	DSECT	
MQCFST_TYPE	DS F	Structure type
MQCFST_STRUCLNGTH	DS F	Structure length
MQCFST_PARAMETER	DS F	Parameter identifier
MQCFST_CODEDCHARSETID	DS F	Coded character set identifier
* MQCFST_STRINGLENGTH	DS F	Length of string
MQCFST_LENGTH	EQU	*-MQCFST Length of structure
	ORG	MQCFST
MQCFST_AREA	DS	CL(MQCFST_LENGTH)

Visual Basic 语言声明

```
Type MQCFST
  Type As Long           ' Structure type
  StrucLength As Long    ' Structure length
  Parameter As Long      ' Parameter identifier
  CodedCharSetId As Long ' Coded character set identifier
  StringLength As Long   ' Length of string
End Type
```

MQEPH-嵌入式 PCF 头

使用此页面来查看 MQEPH 嵌入式 PCF 头的结构以及以下编程语言的声明 :C, COBOL, PL/I, RPG/ILE, S/390 汇编程序和 Visual Basic

MQEPH 结构描述了当消息为可编程命令格式 (PCF) 消息时, 该消息中存在的其他数据。在声明的链接后面是构成 MQEPH 结构的字段的描述:

- [C 语言](#)
- [COBOL 语言](#)
- [PL/I 语言 \(仅限 z/OS\)](#)
- [RPG/ILE 语言 \(仅限 IBM i\)](#)
- [S/390 汇编语言 \(仅限 z/OS\)](#)
- [Visual Basic 语言 \(仅限 Windows\)](#)

附加数据由 MQEPH 结构后跟一组 PCF 参数结构组成。要在消息中包含 MQEPH 结构, 请将消息描述符中的 *Format* 参数设置为 MQFMT_EMBEDDED。

StrucId

描述: 结构标识。

数据类型: MQCHAR4.

值: **MQEPH_STRUC_ID**
分发头结构的标识。

Version

描述: 结构版本号。

数据类型: MQLONG。

值: **MQEPH_VERSION_1**
嵌入式 PCF 头结构的版本号。

StrucLength

描述: 结构长度。这是 MQEPH 结构的长度 (以字节计), 设置为下一个头结构之前的数据量。

数据类型: MQLONG。

Encoding

描述: 数字编码。这指定遵循最后一个 PCF 参数结构的数据的数字编码。

数据类型: MQLONG。

CodedCharSetId

描述: 编码字符集标识。这指定遵循最后一个 PCF 参数结构的数据的编码字符集标识。

数据类型: MQLONG。

Format

描述: 格式。这指定遵循最后一个 PCF 参数结构的数据的格式名。

数据类型: MQCHAR8。

Flags

描述: 标志。这是保留字段。

数据类型: MQLONG。

值: **MQEPH_NONE**
未指定任何标志。

MQEPH_CCSID_EMBEDDED

包含字符数据的参数的字符集在每个结构的 CodedCharSetId 字段中单独指定。StrucId 和 Format 字段的字符集由 MQEPH 结构之前的头结构中的 CodedCharSetId 字段定义, 或者由 MQMD 中的 CodedCharSetId 字段定义 (如果 MQEPH 位于消息的开头)。

PCFHeader

描述: 命令格式头。

数据类型: MQCFH。

C 语言声明

```
struct tagMQEPH {
    MQCHAR4 StrucId;           /* Structure identifier */
    MQLONG  Version;          /* Structure version number */
    MQLONG  StrucLength;      /* Structure length */
    MQLONG  Encoding;         /* Numeric encoding */
    MQLONG  CodedCharSetId;   /* Coded character set identifier */
    MQCHAR8 Format;           /* Data format */
    MQLONG  Flags;            /* Flags */
    MQCFH   PCFHeader;        /* PCF header */
} MQEPH;
```

COBOL 语言声明

```
** MQEPH structure
10 MQEPH.
** Structure identifier
15 MQEPH-STRUCID PIC X(4).
** Structure version number
15 MQEPH-VERSION PIC S9(9) BINARY.
** Structure length
15 MQEPH-STRUCLNGTH PIC S9(9) BINARY.
** Numeric encoding
15 MQEPH-ENCODING PIC S9(9) BINARY.
** Coded character set identifier
15 MQEPH-CODEDCHARSETID PIC S9(9) BINARY.
** Data format
15 MQEPH-FORMAT PIC X(8).
** Flags
15 MQEPH-FLAGS PIC S9(9) BINARY.
** PCF header
15 MQEPH-PCFHEADER.
** Structure type
20 MQEPH-PCFHEADER-TYPE PIC S9(9) BINARY.
** Structure length
20 MQEPH-PCFHEADER-STRUCLNGTH PIC S9(9) BINARY.
```

```

**      Structure version number
20 MQEPH-PCFHEADER-VERSION      PIC S9(9) BINARY.
**      Command identifier
20 MQEPH-PCFHEADER-COMMAND      PIC S9(9) BINARY.
**      Message sequence number
20 MQEPH-PCFHEADER-MSGSEQNUMBER PIC S9(9) BINARY.
**      Control options
20 MQEPH-PCFHEADER-CONTROL      PIC S9(9) BINARY.
**      Completion code
20 MQEPH-PCFHEADER-COMPCODE     PIC S9(9) BINARY.
**      Reason code qualifying completion code
20 MQEPH-PCFHEADER-REASON      PIC S9(9) BINARY.
**      Count of parameter structures
20 MQEPH-PCFHEADER-PARAMETERCOUNT PIC S9(9) BINARY.

```

PL/I 语言声明 (z/OS 和 Windows)

```

dcl
  1 MQEPH based,
  3 StrucId      char(4),          /* Structure identifier */
  3 Version     fixed bin(31),    /* Structure version number */
  3 StrucLength  fixed bin(31),    /* Structure length */
  3 Encoding     fixed bin(31),    /* Numeric encoding */
  3 CodedCharSetId fixed bin(31), /* Coded character set identifier */
  3 Format       char(8),          /* Data format */
  3 Flags       fixed bin(31),    /* Flags */
  3 PCFHeader,  /* PCF header */
  5 Type       fixed bin(31),    /* Structure type */
  5 StrucLength fixed bin(31),    /* Structure length */
  5 Version     fixed bin(31),    /* Structure version number */
  5 Command     fixed bin(31),    /* Command identifier */
  5 MsgSeqNumber fixed bin(31),  /* Message sequence number */
  5 Control     fixed bin(31),    /* Control options */
  5 CompCode    fixed bin(31),    /* Completion code */
  5 Reason      fixed bin(31),    /* Reason code qualifying completion
                                code */
  5 ParameterCount fixed bin(31); /* Count of parameter structures */

```

RPG 语言声明 (仅限 IBM i)

```

D*.1....:....2.....3.....4.....5.....6.....7..
D* MQEPH Structure
D*
D* Structure identifier
D  EPSID          1      4    INZ('EPH ')
D* Structure version number
D  EPVER          5      8I 0  INZ(1)
D* Structure length
D  EPLEN          9     12I 0  INZ(68)
D* Numeric encoding
D  EPENC         13     16I 0  INZ(0)
D* Coded character set identifier
D  EPCSI         17     20I 0  INZ(0)
D* Format name
D  EPFMT         21     28I 0  INZ(' ')
D* Flags
D  EPFLG         29     32I 0  INZ(0)
D* Programmable Command Format Header
D*
D* Structure type
D  EP1TYPE       33     36I 0  INZ(0)
D* Structure length
D  EP1LEN        37     40I 0  INZ(36)
D* Structure version number
D  EP1VER        41     44I 0  INZ(3)
D* Command identifier
D  EP1CMD        45     48I 0  INZ(0)
D* Message sequence number
D  EP1SEQ        49     52I 0  INZ(1)
D* Control options
D  EP1CTL        53     56I 0  INZ(1)
D* Completion code
D  EP1CMP        57     60I 0  INZ(0)
D* Reason code qualifying completion code

```

```

D EP1REA          61      64I 0 INZ(0)
D* Count of parameter structures
D EP1CNT          65      68I 0 INZ(0)

```

S/390 汇编语言声明 (仅限 z/OS)

```

MQEPH              DSECT
MQEPH_STRUCID      DS    CL4      Structure identifier
MQEPH_VERSION      DS    F        Structure version number
MQEPH_STRUCLNGTH   DS    F        Structure length
MQEPH_ENCODING     DS    F        Numeric encoding
MQEPH_CODEDCHARSETID DS    F      Coded character set identifier
MQEPH_FORMAT       DS    CL8      Data format
MQEPH_FLAGS        DS    F        Flags
MQEPH_PCFHEADER    DS    0F       Force fullword alignment
MQEPH_PCFHEADER_TYPE DS    F      Structure type
MQEPH_PCFHEADER_STRUCLNGTH DS    F  Structure length
MQEPH_PCFHEADER_VERSION DS    F   Structure version number
MQEPH_PCFHEADER_COMMAND DS    F   Command identifier
MQEPH_PCFHEADER_MSGSEQNUMBER DS    F Message sequence number
MQEPH_PCFHEADER_CONTROL DS    F   Control options
MQEPH_PCFHEADER_COMPCODE DS    F   Completion code
MQEPH_PCFHEADER_REASON DS    F   Reason code qualifying completion code
MQEPH_PCFHEADER_PARAMETERCOUNT DS    F Count of parameter structures
MQEPH_PCFHEADER_LENGTH EQU    *-MQEPH_PCFHEADER
MQEPH_PCFHEADER_LENGTH ORG    MQEPH_PCFHEADER
MQEPH_PCFHEADER_AREA DS    CL(MQEPH_PCFHEADER_LENGTH)
*
MQEPH_LENGTH       EQU    *-MQEPH
MQEPH_LENGTH       ORG    MQEPH
MQEPH_AREA         DS    CL(MQEPH_LENGTH)

```

Visual Basic 语言声明 (仅限 Windows)

```

Type MQEPH
  StrucId As String*4      'Structure identifier
  Version As Long         'Structure version number
  StruLength As Long       'Structure length
  Encoding As Long        'Numeric encoding
  CodedCharSetId As Long  'Coded characetr set identifier
  Format As String*8      'Format name
  Flags As Long           'Flags
  Reason As Long          'Reason code qualifying completion code
  PCFHeader As MQCFH     'PCF header
End Type

```

事件数据的对象属性

使用此页面来查看 WebSphere MQ 监视技术可以包含在事件消息中记录的配置事件数据中的对象属性。事件数据量取决于与配置事件相关的对象的类型。

- [第 68 页的『认证信息属性』](#)
- [第 68 页的『CF 结构属性』](#)
- [第 68 页的『通信信息属性』](#)
- [第 70 页的『通道属性』](#)
- [第 76 页的『通道认证属性』](#)
- [第 77 页的『侦听器属性』](#)
- [第 79 页的『名称列表属性』](#)
- [第 79 页的『流程属性』](#)
- [第 80 页的『队列属性』](#)
- [第 85 页的『队列管理器属性』](#)
- [第 94 页的『存储类属性』](#)

- [第 95 页的『主题属性』](#)

认证信息属性

与对象相关的事件消息可以包含认证信息属性

AlterationDate (MQCFST)

更改日期 (参数标识 :MQCA_ALTERATION_DATE)。

上次变更信息的日期。

AlterationTime (MQCFST)

更改时间 (参数标识 :MQCA_ALTERATION_TIME)。

上次更改信息的时间。

AuthInfoConnName (MQCFST)

认证信息连接名称 (参数标识 :MQCA_AUTH_INFO_CONN_NAME)。

字符串的最大长度为 48。

AuthInfoDesc (MQCFST)

认证信息描述 (参数标识 :MQCA_AUTH_INFO_DESC)。

字符串的最大长度为 MQ_AUTH_INFO_DESC_LENGTH。

AuthInfoType (MQCFIN)

认证信息类型 (参数标识 :MQIA_AUTH_INFO_TYPE)。

值为 MQAIT_CRL_LDAP。

LDAPPassword (MQCFST)

LDAP 密码 (参数标识 :MQCA_LDAP_PASSWORD)。

字符串的最大长度为 MQ_LDAP_PASSWORD_LENGTH。

LDAPUserName (MQCFST)

LDAP 用户名 (参数标识 :MQCA_LDAP_USER_NAME)。

字符串的最大长度为 256。

CF 结构属性

与对象相关的事件消息可以包含 CF 结构属性

AlterationDate (MQCFST)

更改日期 (参数标识 :MQCA_ALTERATION_DATE)。

上次变更信息的日期。

AlterationTime (MQCFST)

更改时间 (参数标识 :MQCA_ALTERATION_TIME)。

上次更改信息的时间。

CFLevel (MQCFIN)

CF 级别 (参数标识 :MQIA_CF_LEVEL)。

CFStrucDesc (MQCFST)

CF 结构描述 (参数标识 :MQCA_CF_STRUC_DESC)。

字符串的最大长度为 MQCA_CF_STRUC_DESC_LENGTH。

Recovery (MQCFIN)

恢复 (参数标识 :MQIA_CF_RECOVER)。

通信信息属性

AlterationDate (MQCFST)

更改日期 (参数标识 :MQCA_ALTERATION_DATE)。

上次变更信息的日期, 格式为 yyyy-mm-dd。

AlterationTime (MQCFST)

更改时间 (参数标识 :MQCA_ALTERATION_TIME)。

上次变更信息的时间, 格式为 hh.mm.ss。

Bridge (MQCFIN)

网桥 (参数标识 :MQIA_MCAST_BRIDGE)。

指定是否将来自未使用多点广播的应用程序的发布桥接到使用多点广播的应用程序。

值可以是:

MQMCB_DISABLED

已禁用桥接。

MQMCB_ENABLED

已启用桥接。

CCSID (MQCFIN)

编码字符集标识 (参数标识 :MQIA_CODED_CHAR_SET_ID)。

用于传输消息的 CCSID。

CommEvent (MQCFIN)

通信事件 (参数标识 :MQIA_COMM_EVENT)。

控制是否为使用该 COMMINFO 对象创建的多点广播句柄生成事件消息。

值可以是:

MQEVR_DISABLED

不会生成事件消息。

MQEVR_ENABLED

将生成事件消息。

MQEVR_EXCEPTION

如果消息可靠性低于可靠性阈值, 那么将生成事件消息。

CommInfoName (MQCFST)

通信信息名称 (参数标识 :MQCA_COMM_INFO_NAME)。

要返回的信息的管理通信信息定义的名称。

Description (MQCFST)

描述 (参数标识 :MQCA_COMM_INFO_DESC)。

纯文本注释, 用于提供有关通信信息对象的描述性信息。

Encoding (MQCFIN)

编码 (参数标识 :MQIACF_ENCODING)。

用于传输消息的编码。

值可以是:

MQENC_AS_PUBLISHED**MQENC_NORMAL****MQENC_逆向****MQENC_S390****MQENC_TNS****GrpAddress (MQCFST)**

组地址 (参数标识 :MQCACH_GROUP_ADDRESS)。

组 IP 地址或 DNS 名称。

MonitorInterval (MQCFIN)

监视频率 (参数标识 :MQIA_MONITOR_INTERVAL)。

更新监视信息和生成事件消息的频率 (以秒计)。

MulticastHeartbeat (MQCFIN)

多点广播脉动信号 (参数标识 :MQIACH_MC_HB_INTERVAL)。

脉动信号间隔 (以毫秒计)。

MulticastPropControl (MQCFIN)

多点广播属性控件 (参数标识 :MQIACH_MULTICAST_PROPERTIES)。

控制有多少 MQMD 属性和用户属性随消息一起流动。

值可以是：

MQMCP_ALL

将传输所有属性。

MQMCP_REPLY

仅传输处理对消息的回复的用户属性和 MQMD 字段。

MQMCP_USER

仅传输用户属性。

MQMCP_NONE

未传输任何属性。

MQMCP_COMPAT

属性以与先前的 WebSphere MQ 多点广播客户机兼容的格式进行传输。

MsgHistory (MQCFIN)

消息历史记录 (参数标识 :MQIACH_MSG_HISTORY)。

系统为处理 ACK 情况下的重新传输而保留的消息历史记录量 (以千字节为单位)。

NewSubHistory (MQCFIN)

新建订户历史记录 (参数标识 :MQIACH_NEW_SUBSCRIBER_HISTORY)。

控制新订户接收的历史数据量。值可以是：

MQNSH_NONE

仅发送预订时的发布内容。

MQNSH_ALL

与已知的历史一样重传。

PortNumber (MQCFIN)

端口号 (参数标识 :MQIACH_PORT)。

用于传输的端口号。

Type (MQCFIN)

类型 (参数标识 :MQIA_COMM_INFO_TYPE)。

通信信息对象的类型。

通道属性

与对象相关的事件消息可以包含通道属性

只有应用于所讨论通道类型的属性才会包含在事件数据中。

AlterationDate (MQCFST)

更改日期 (参数标识 :MQCA_ALTERATION_DATE)。

上次变更信息的日期。

AlterationTime (MQCFST)

更改时间 (参数标识 :MQCA_ALTERATION_TIME)。

上次更改信息的时间。

BatchHeartbeat (MQCFIN)

用于批处理脉动信号的值 (参数标识 :MQIACH_BATCH_HB)。

该值可以在 0 到 999999 的范围内。值 0 指示脉动信号未在使用中。

BatchInterval (MQCFIN)

批处理时间间隔 (参数标识 :MQIACH_BATCH_INTERVAL)。

BatchSize (MQCFIN)

批处理大小 (参数标识 :MQIACH_BATCH_SIZE)。

ChannelDesc (MQCFST)

通道描述 (参数标识 :MQCACH_DESC)。

字符串的最大长度为 MQ_CHANNEL_DESC_LENGTH。

ChannelMonitoring (MQCFIN)

通道的监视数据收集级别 (参数标识 :MQIA_MONITORING_CHANNEL)。

值可以是：

MQMON_OFF

已关闭监视数据收集。

MQMON_LOW

以较低的数据收集比率打开监视数据收集。

MQMON_MEDIUM

以中等比率的数据收集开启监视数据收集。

MQMON_HIGH

以较高的数据收集比率打开监视数据收集。

MQMON_Q_MGR

收集的监视数据级别基于队列管理器属性 *ChannelMonitoring*。

ChannelName (MQCFST)

通道名称 (参数标识 :MQCACH_CHANNEL_NAME)。

字符串的最大长度为 MQ_CHANNEL_NAME_LENGTH。

ChannelStatistics (MQCFIN)

通道的统计信息数据收集级别 (参数标识 :MQIA_STATISTICS_CHANNEL)。

值可以是以下任意值：

MQMON_OFF

已关闭统计信息数据收集。

MQMON_LOW

以较低的数据收集比率打开统计数据收集。

MQMON_MEDIUM

以中等比率的数据收集开启统计信息数据收集。

MQMON_HIGH

以较高的数据收集比率打开统计数据收集。

MQMON_Q_MGR

收集的统计信息数据的级别基于队列管理器属性 *ChannelStatistics*。

ChannelType (MQCFIN)

通道类型 (参数标识 :MQIACH_CHANNEL_TYPE)。

值可以是：

MQCHT_SENDER

发送方。

MQCHT_SERVER

服务器。

MQCHT_RECEIVER

接收器。

MQCHT_REQUESTER

请求者。

MQCHT_SVRCONN

服务器连接 (供客户机使用)。

MQCHT_CLNTCONN

客户机连接。

MQCHT_CLUSRCVR

集群接收方。

MQCHT_CLUSSDR

集群发送方。

***CipherSpec* (MQCFST)**

SSL 密码规范 (参数标识 :MQCACH_SSL_CIPHER_SPEC)。

字符串的最大长度为 MQ_SSL_CIPHER_SPEC_LENGTH。

***ClusterName* (MQCFST)**

集群名称 (参数标识 :MQCA_CLUSTER_NAME)。

***ClusterNameList* (MQCFST)**

集群名称列表 (参数标识 :MQCA_CLUSTER_NAMELIST)。

***CLWLChannelPriority* (MQCFIN)**

集群工作负载通道优先级 (参数标识 :MQIACH_CLWL_CHANNEL_PRIORITY)。

***CLWLChannelRank* (MQCFIN)**

集群工作负载通道列组 (参数标识 :MQIACH_CLWL_CHANNEL_RANK)。

***CLWLChannelWeight* (MQCFIN)**

集群工作负载通道权重 (参数标识 :MQIACH_CLWL_CHANNEL_WEIGHT)。

***ConnectionName* (MQCFST)**

连接名称 (参数标识 :MQCACH_CONNECTION_NAME)。

字符串的最大长度为 MQ_CONN_NAME_LENGTH。

***DataConversion* (MQCFIN)**

发送方是否应该转换应用程序数据 (参数标识 :MQIACH_DATA_CONVERT)。

值可以是:

MQCDC_NO_SENDER_CONVERSION

没有按发件人进行转换。

MQCDC_SENDER_CONVERSION

按发送方进行转换。

***DiscInterval* (MQCFIN)**

断开连接时间间隔 (参数标识 :MQIACH_DISC_INTERVAL)。

***HeaderCompression* (MQCFIL)**

通道支持的头数据压缩技术 (参数标识 :MQIACH_HDR_COMPRESSION)。

对于发送方, 服务器, 集群发送方, 集群接收方和客户机连接通道, 指定的值按优先顺序排列。

该值可以是下列其中一项或多项:

MQCOMPRESS_NONE

不执行头数据压缩。

MQCOMPRESS_SYSTEM

执行头数据压缩。

HeartbeatInterval (MQCFIN)

脉动信号间隔 (参数标识 :MQIACH_HB_INTERVAL)。

KeepAliveInterval (MQCFIN)

保持活动时间间隔 (参数标识 :MQIACH_KEEP_ALIVE_INTERVAL)。

LocalAddress (MQCFST)

通道的本地通信地址 (参数标识 :MQCACH_LOCAL_ADDRESS)。

字符串的最大长度为 MQ_LOCAL_ADDRESS_LENGTH。

LongRetryCount (MQCFIN)

长重试计数 (参数标识 :MQIACH_LONG_RETRY)。

LongRetryInterval (MQCFIN)

长计时器 (参数标识 :MQIACH_LONG_TIMER)。

MaxMsgLength (MQCFIN)

最大消息长度 (参数标识 :MQIACH_MAX_MSG_LENGTH)。

MCAName (MQCFST)

消息通道代理程序名称 (参数标识 :MQCACH_MCA_NAME)。

字符串的最大长度为 MQ_MCA_NAME_LENGTH。

MCAType (MQCFIN)

消息通道代理程序类型 (参数标识 :MQIACH_MCA_TYPE)。

值可以是：

MQMCAT_PROCESS

进程

MQMCAT_THREAD

线程

MCAUserIdentifier (MQCFST)

消息通道代理程序用户标识 (参数标识 :MQCACH_MCA_USER_ID)。

MCA 用户标识的最大长度为 MQ_MCA_USER_ID_LENGTH。

MessageCompression (MQCFIL)

通道支持的消息数据压缩技术 (参数标识 :MQIACH_MSG_COMPRESSION)。

对于发送方，服务器，集群发送方，集群接收方和客户机连接通道，指定的值按优先顺序排列。

该值可以是下列其中一项或多项：

MQCOMPRESS_NONE

不执行消息数据压缩。这是缺省值。

MQCOMPRESS_RLE

使用运行长度编码执行消息数据压缩。

MQCOMPRESS_ZLIBFAST

使用速度优先的 ZLIB 编码来执行消息数据压缩。

MQCOMPRESS_ZLIBHIGH

使用具有压缩优先级的 ZLIB 编码来执行消息数据压缩。

MQCOMPRESS_ANY

可以使用队列管理器支持的任何压缩技术。这仅对接收方，请求者和服务器连接通道有效。

ModeName (MQCFST)

方式名 (参数标识 :MQCACH_MODE_NAME)。

字符串的最大长度为 MQ_MODE_NAME_LENGTH。

MsgExit (MQCFSL)

消息出口名称 (参数标识 :MQCACH_MSG_EXIT_NAME)。

列表中的名称数由 MQCFSL 结构中的 *Count* 字段提供。它将与 *MsgUserData* 的 *Count* 相同。它可能超过为通道指定的出口名称数, 在这种情况下, 多余的名称为空; 最小值为 1。每个名称的长度由该结构中的 *StringLength* 字段提供。

出口名称的最大长度为 MQ_EXIT_NAME_LENGTH。

MsgRetryCount (MQCFIN)

消息重试计数 (参数标识 :MQIACH_MR_COUNT)。

指定应重试失败消息的次数。

此参数仅对接收方, 集群接收方和请求者通道有效。

MsgRetryExit (MQCFST)

消息重试出口名称 (参数标识 :MQCACH_MR_EXIT_NAME)。

此参数仅对接收方, 集群接收方和请求者通道有效。

字符串的最大长度为 MQ_MAX_EXIT_NAME_LENGTH。

MsgRetryInterval (MQCFIN)

消息重试时间间隔 (参数标识 :MQIACH_MR_INTERVAL)。

指定两次重试失败消息之间的最短时间间隔 (以毫秒为单位)。

此参数仅对接收方, 集群接收方和请求者通道有效。

MsgRetryUserData (MQCFST)

消息重试出口用户数据 (参数标识 :MQCACH_MR_EXIT_USER_DATA)。

指定传递到消息重试出口的用户数据。

此参数仅对接收方, 集群接收方和请求者通道有效。

字符串的最大长度为 MQ_EXIT_DATA_LENGTH。

MsgUserData (MQCFSL)

消息出口用户数据 (参数标识 :MQCACH_MSG_EXIT_USER_DATA)。

列表中的名称数由 MQCFSL 结构中的 *Count* 字段提供。它将与 *MsgExit* 的计数相同。每个名称的长度由该结构中的 *StringLength* 字段提供。

字符串的最大长度为 MQ_EXIT_DATA_LENGTH。

NetworkPriority (MQCFIN)

网络优先级 (参数标识 :MQIACH_NETWORK_PRIORITY)。

NonPersistentMsgSpeed (MQCFIN)

发送非持久消息的速度 (参数标识 :MQIACH_NPM_SPEED)。

值可以是:

MQNPMS_NORMAL

正常速度。

MQNPMS_FAST

速度很快。

Password (MQCFST)

密码 (参数标识 :MQCACH_PASSWORD)。

字符串的最大长度为 MQ_PASSWORD_LENGTH。

PeerName (MQCFST)

SSL 对等名称 (参数标识 :MQCACH_SSL_PEER_NAME)。

字符串的最大长度为 256。

PutAuthority (MQCFIN)

放置权限 (参数标识 :MQIACH_PUT_AUTHORITY)。

值可以是:

MQPA_DEFAULT

使用缺省用户标识。

MQPA_CONTEXT

使用上下文用户标识。

MQPA_ALTERNATE_OR_MCA

使用备用或 MCA 用户标识。

MQPA_ONLY_MCA

仅使用 MCA 用户标识。

QMgrName (MQCFST)

队列管理器名称 (参数标识 :MQCA_Q_MGR_NAME)。

字符串的最大长度为 MQ_Q_MGR_NAME_LENGTH。

ReceiveExit (MQCFSL)

接收出口名称 (参数标识 :MQCACH_RCV_EXIT_NAME)。

列表中的名称数由 MQCFSL 结构中的 *Count* 字段提供。它将与 *ReceiveUserData* 的 *Count* 相同。它可能超过为通道指定的出口名称数, 在这种情况下, 多余的名称为空; 最小值为 1。每个名称的长度由该结构中的 *StringLength* 字段提供。

对于客户机连接通道, 出口名称的最大长度为 MQ_MAX_EXIT_NAME_LENGTH。对于所有其他通道, 出口名称的最大长度为 MQ_EXIT_NAME_LENGTH。

ReceiveUserData (MQCFSL)

接收出口用户数据 (参数标识 :MQCACH_RCV_EXIT_USER_DATA)。

列表中的名称数由 MQCFSL 结构中的 *Count* 字段提供。它将与 *ReceiveExit* 的计数相同。每个名称的长度由该结构中的 *StringLength* 字段提供。

字符串的最大长度为 MQ_EXIT_DATA_LENGTH。

SecurityExit (MQCFST)

安全出口名称 (参数标识 :MQCACH_SEC_EXIT_NAME)。

对于客户机连接通道, 出口名称的最大长度为 MQ_MAX_EXIT_NAME_LENGTH。对于所有其他通道, 出口名称的最大长度为 MQ_EXIT_NAME_LENGTH。

SecurityUserData (MQCFST)

安全出口用户数据 (参数标识 :MQCACH_SEC_EXIT_USER_DATA)。

字符串的最大长度为 MQ_EXIT_DATA_LENGTH。

SendExit (MQCFSL)

发送出口名称 (参数标识 :MQCACH_SEND_EXIT_NAME)。

列表中的名称数由 MQCFSL 结构中的 *Count* 字段提供。它将与 *SendUserData* 的 *Count* 相同。它可能超过为通道指定的出口名称数, 在这种情况下, 多余的名称为空; 最小值为 1。每个名称的长度由该结构中的 *StringLength* 字段提供。

对于客户机连接通道, 出口名称的最大长度为 MQ_MAX_EXIT_NAME_LENGTH。对于所有其他通道, 出口名称的最大长度为 MQ_EXIT_NAME_LENGTH。

SendUserData (MQCFSL)

发送出口用户数据 (参数标识 :MQCACH_SEND_EXIT_USER_DATA)。

列表中的名称数由 MQCFSL 结构中的 *Count* 字段提供。它将与 *SendExit* 的计数相同。每个名称的长度由该结构中的 *StringLength* 字段提供。

字符串的最大长度为 MQ_EXIT_DATA_LENGTH。

SeqNumberWrap (MQCFIN)

序列换行号 (参数标识 :MQIACH_SEQUENCE_NUMBER_WRAP)。

ShortRetryCount (MQCFIN)

短重试计数 (参数标识 :MQIACH_SHORT_RETRY)。

ShortRetryInterval (MQCFIN)

短计时器 (参数标识 :MQIACH_SHORT_TIMER)。

SSLClientAuthentication (MQCFIN)

SSL 客户机认证 (参数标识 :MQIACH_SSL_CLIENT_AUTH)。

值可以是:

MQSCA_REQUIRED

需要证书。

MQSCA_OPTIONAL

证书可选。

TpName (MQCFST)

事务程序名 (参数标识 :MQCACH_TP_NAME)。

字符串的最大长度为 MQ_TP_NAME_LENGTH。

TransportType (MQCFIN)

传输协议类型 (参数标识 :MQIACH_XMIT_PROTOCOL_TYPE)。

值可以是:

MQXPT_LU62

LU 6.2。

MQXPT_TCP

TCP。

MQXPT_NETBIOS

NetBIOS。

MQXPT_SPX

SPX。

UserIdentifier (MQCFST)

任务用户标识 (参数标识 :MQCACH_USER_ID)。

字符串的最大长度为 MQ_USER_ID_LENGTH。

XmitQName (MQCFST)

传输队列名称 (参数标识 :MQCACH_XMIT_Q_NAME)。

字符串的最大长度为 MQ_Q_NAME_LENGTH。

通道认证属性

与对象相关的事件消息可以包含通道认证属性

只有应用于所讨论通道类型的属性才会包含在事件数据中。

ChannelProfile (MQCFST)。

通道概要文件 (参数标识 :MQCACH_CHANNEL_NAME)。

最大长度为 MQ_CHANNEL_NAME_LENGTH。

返回: 始终。

ChannelAuthType (MQCFIN)。

通道认证类型 (参数标识 :MQIACF_CHLAUTH_TYPE)。

返回: 始终。

Warning (MQCFIN)。

警告 (参数标识 :MQIACH_WARNING)。

返回: 始终。

connectionNameList (MQCFSL)。

连接名称列表 (参数标识 :MQCACH_CONNECTION_NAME_LIST)。

元素长度 :MQ_CONN_NAME_LENGTH。

返回: 仅当通道认证类型为 MQAUT_BLOCKADDR 时。

MCAUserIdList (MQCFSL)。

MCA 用户标识列表 (参数标识 :MQCACH_MCA_USER_ID_LIST)。

元素长度 :MQ_MCA_USER_ID_LENGTH

返回: 仅当通道认证类型为 MQAUT_BLOCKUSER 时

MCAUser (MQCFST)。

MCA 用户 (参数标识 :MQCACH_MCA_USER_ID)。

最大长度 :MQ_MCA_USER_ID_LENGTH。

返回: 仅当通道认证类型为映射类型 (MQCAUT_SSLPEERMAP , MQCAUT_ADDRESSMAP , MQCAUT_USERMAP 或 MQCAUT_QMGRMAP) 时。

ConnectionName (MQCFST)。

连接名称 (参数标识 :MQCACH_CONNECTION_NAME)。

最大长度 :MQ_CONN_NAME_LENGTH

返回: 仅当通道认证类型为映射类型 (MQCAUT_SSLPEERMAP , MQCAUT_ADDRESSMAP , MQCAUT_USERMAP 或 MQCAUT_QMGRMAP) 时。

UserSource (MQCFIN)。

用户源 (参数标识 :MQIACH_USER_SOURCE)。

返回: 仅当通道认证类型为映射类型 (MQCAUT_SSLPEERMAP , MQCAUT_ADDRESSMAP , MQCAUT_USERMAP 或 MQCAUT_QMGRMAP) 时。

SSLPeerName (MQCFST)。

SSL 对等名称 (参数标识 :MQCACH_SSL_PEER_NAME)。

最大长度 :MQ_SSL_PEER_NAME_LENGTH。

返回: 仅当通道认证类型为 MQCAUT_SSLPEERMAP 时。

ClientUserId (MQCFST)。

客户机用户标识 (参数标识 :MQCACH_CLIENT_USER_ID)。

最大长度 :MQ_MCA_USER_ID_LENGTH。

返回: 仅当通道认证类型为 MQCAUT_USERMAP 时。

RemoteQueueManagerName (MQCFST)。

远程队列管理器名称 (参数标识 :MQCA_REMOTE_Q_MGR_NAME)。

最大长度 :MQ_Q_MGR_NAME_LENGTH。

返回: 仅当通道认证类型为 MQCAUT_QMGRMAP 时。

侦听器属性

AlterationDate (MQCFST)

更改日期 (参数标识 :MQCA_ALTERATION_DATE)。

上次变更信息的日期, 格式为 yyyy-mm-dd。

AlterationTime (MQCFST)

更改时间 (参数标识 :MQCA_ALTERATION_TIME)。

上次变更信息的时间，格式为 hh.mm.ss。

Adapter (MQCIN)

适配器编号 (参数标识 :MQIACH_ADAPTER)。

NetBIOS 侦听的适配器号。此参数仅在 Windows 上有效。

Backlog (MQCIN)

积压 (参数标识 :MQIACH_BACKLOG)。

侦听器支持的并发连接请求数。

Commands (MQCIN)

适配器编号 (参数标识 :MQIACH_COMMAND_COUNT)。

侦听器可以使用的命令数。此参数仅在 Windows 上有效。

IPAddress (MQCFST)

IP 地址 (参数标识 :MQCACH_IP_ADDRESS)。

以 IPv4 点分十进制，IPv6 十六进制表示法或字母数字主机名格式指定的侦听器的 IP 地址。

ListenerDesc (MQCFST)

侦听器定义的描述 (参数标识 :MQCACH_LISTENER_DESC)。

ListenerName (MQCFST)

侦听器定义的名称 (参数标识 :MQCACH_LISTENER_NAME)。

LocalName (MQCFST)

NetBIOS 局部名 (参数标识 :MQCACH_LOCAL_NAME)。

侦听器使用的 NetBIOS 局部名。此参数仅在 Windows 上有效。

NetbiosNames (MQCFIN)

NetBIOS 名称 (参数标识 :MQIACH_NAME_COUNT)。

侦听器支持的名称数。此参数仅在 Windows 上有效。

Port (MQCFIN)

端口号 (参数标识 :MQIACH_PORT)。

TCP/IP 的端口号。仅当 TransportType 的值为 MQXPT_TCP 时，此参数才有效。

Sessions (MQCFIN)

NetBIOS 会话 (参数标识 :MQIACH_SESSION_COUNT)。

侦听器可以使用的会话数。此参数仅在 Windows 上有效。

Socket (MQCFIN)

SPX 套接字号 (参数标识 :MQIACH_SOCKET)。

用于侦听的 SPX 套接字。仅当 TransportType 的值为 MQXPT_SPX 时，此参数才有效。

StartMode (MQCFIN)

服务方式 (参数标识 :MQIACH_LISTENER_CONTROL)。

指定如何启动和停止侦听器。值可以是：

MQSVC_CONTROL_MANUAL

通过用户命令手动启动和停止侦听器。

MQSVC_CONTROL_Q_MGR

当队列管理器启动和停止时，将启动和停止侦听器。

MQSVC_CONTROL_Q_MGR_START

侦听器在队列管理器启动时启动，但在队列管理器停止时不停止。

TPName (MQCFST)

事务程序名 (参数标识 :MQCACH_TP_NAME)。

LU 6.2 事务程序名。此参数仅在 Windows 上有效。

TransportType (MQCFIN)

传输协议 (参数标识 :MQIACH_XMIT_PROTOCOL_TYPE)。

值可以是：

MQXPT_TCP

TCP

MQXPT_LU62

LU 6.2

MQXPT_NETBIOS

NetBIOS

MQXPT_SPX

SPX

名称列表属性

与对象相关的事件消息可以包含名称列表属性

AlterationDate (MQCFST)

更改日期 (参数标识 :MQCA_ALTERATION_DATE)。

上次变更信息的日期。

AlterationTime (MQCFST)

更改时间 (参数标识 :MQCA_ALTERATION_TIME)。

上次更改信息的时间。

NameCount (MQCFIN)

名称列表中的名称数 (参数标识 :MQIA_NAME_COUNT)。

名称列表中包含的名称数。

NameListDesc (MQCFST)

名称列表定义的描述 (参数标识 :MQCA_NAMELIST_DESC)。

字符串的最大长度为 MQ_NAMELIST_DESC_LENGTH。

NameListName (MQCFST)

名称列表定义的名称 (参数标识 :MQCA_NAMELIST_NAME)。

字符串的最大长度为 MQ_NAMELIST_NAME_LENGTH。

NameListType (MQCFIN)

名称列表类型 (参数标识 :MQIA_NAMELIST_TYPE)。

Names (MQCFSL)

名称列表中包含的名称 (参数标识 :MQCA_NAMES)。

列表中的名称数由 MQCFSL 结构中的 *Count* 字段提供。每个名称的长度由该结构中的 *StringLength* 字段提供。名称的最大长度为 MQ_OBJECT_NAME_LENGTH。

流程属性

与对象相关的事件消息可以包含流程属性

AlterationDate (MQCFST)

更改日期 (参数标识 :MQCA_ALTERATION_DATE)。

上次变更信息的日期。

AlterationTime (MQCFST)

更改时间 (参数标识 :MQCA_ALTERATION_TIME)。

上次更改信息的时间。

ApplId (MQCFST)

应用程序标识 (参数标识 :MQCA_APPL_ID)。

字符串的最大长度为 MQ_PROCESS_APPL_ID_LENGTH。

ApplType (MQCFIN)

应用程序类型 (参数标识 :MQIA_APPL_TYPE)。

EnvData (MQCFST)

环境数据 (参数标识 :MQCA_ENV_DATA)。

字符串的最大长度为 MQ_PROCESS_ENV_DATA_LENGTH。

ProcessDesc (MQCFST)

进程定义的描述 (参数标识 :MQCA_PROCESS_DESC)。

字符串的最大长度为 MQ_PROCESS_DESC_LENGTH。

ProcessName (MQCFST)

进程定义的名称 (参数标识 :MQCA_PROCESS_NAME)。

字符串的最大长度为 MQ_PROCESS_NAME_LENGTH。

UserData (MQCFST)

用户数据 (参数标识 :MQCA_USER_DATA)。

字符串的最大长度为 MQ_PROCESS_USER_DATA_LENGTH。

队列属性

与对象相关的事件消息可以包含队列属性

只有那些适用于所讨论队列类型的属性才会包含在事件数据中。

AlterationDate (MQCFST)

更改日期 (参数标识 :MQCA_ALTERATION_DATE)。

上次变更信息的日期。

AlterationTime (MQCFST)

更改时间 (参数标识 :MQCA_ALTERATION_TIME)。

上次更改信息的时间。

BackoutRequeueName (MQCFST)

过多的回退重排队列名称 (参数标识 :MQCA_BACKOUT_REQ_Q_NAME)。

字符串的最大长度为 MQ_Q_NAME_LENGTH。

BackoutThreshold (MQCFIN)

回退阈值 (参数标识 :MQIA_BACKOUT_THRESHOLD)。

BaseQName (MQCFST)

别名解析为的队列名称 (参数标识 :MQCA_BASE_Q_NAME)。

这是对本地队列管理器定义的队列的名称。

字符串的最大长度为 MQ_Q_NAME_LENGTH。

CFstructure (MQCFST)

CF 结构名称 (参数标识 :MQCA_CF_STRUC_NAME)。

字符串的最大长度为 MQ_CF_STRUC_NAME_LENGTH。

ClusterName (MQCFST)

集群名称 (参数标识 :MQCA_CLUSTER_NAME)。

ClusterNameList (MQCFST)

集群名称列表 (参数标识 :MQCA_CLUSTER_NAMELIST)。

CLWLQueuePriority (MQCFIN)

队列优先级 (参数标识 :MQIA_CLWL_Q_PRIORITY)。

CLWLQueueRank (MQCFIN)

队列列组 (参数标识 :MQIA_CLWL_Q_RANK)。

CLWLUseQ (MQCFIN)

这定义了当目标队列同时具有本地实例和至少一个远程集群实例 (参数标识 :MQIA_CLWL_USEQ) 时 MQPUT 的行为。

值可以是:

MQCLWL_USEQ_ANY

使用远程队列和本地队列。

MQCLWL_USEQ_LOCAL

请勿使用远程队列。

MQCLWL_USEQ_AS_Q_MGR

从队列管理器属性 *CLWLUseQ* 继承定义。

CreationDate (MQCFST)

队列创建日期 (参数标识 :MQCA_CREATION_DATE)。

字符串的最大长度为 MQ_CREATION_DATE_LENGTH。

CreationTime (MQCFST)

创建时间 (参数标识 :MQCA_CREATION_TIME)。

字符串的最大长度为 MQ_CREATION_TIME_LENGTH。

DefBind (MQCFIN)

缺省绑定 (参数标识 :MQIA_DEF_BIND)。

值可以是:

MQBND_BIND_ON_OPEN

由 MQOPEN 调用修订的绑定。

MQBND_BIND_NOT_FIXED

绑定未固定。

MQBND_BIND_ON_GROUP

允许应用程序请求将一组消息全部分配给同一目标实例。

DefinitionType (MQCFIN)

队列定义类型 (参数标识 :MQIA_DEFINITION_TYPE)。

值可以是:

MQQDT_PREDEFINED

预定义的永久队列。

MQQDT_PERMANENT_DYNAMIC

动态定义的永久队列。

MQQDT_SHARED_DYNAMIC

共享的动态定义的永久队列。

DefInputOpenOption (MQCFIN)

用于定义是否可以共享队列的缺省输入打开选项 (参数标识 :MQIA_DEF_INPUT_OPEN_OPTION)。

值可以是:

MQOO_INPUT_EXCLUSIVE

打开队列以获取具有独占访问权的消息。

MQOO_INPUT_SHARED

打开队列以获取具有共享访问权的消息。

DefPersistence (MQCFIN)

缺省持久性 (参数标识 :MQIA_DEF_PERSISTENCE)。

值可以是:

MQPER_PERSISTENT

消息是持久消息。

MQPER_NOT_PERSISTENT

消息不是持久消息。

DefPriority (MQCFIN)

缺省优先级 (参数标识 :MQIA_DEF_PRIORITY)。

HardenGetBackout (MQCFIN)

是否加强回退 (参数标识 :MQIA_HARDEN_GET_BACKOUT)。

值可以是:

MQQA_BACKOUT_HARDENED

已记住回退计数。

MQQA_BACKOUT_NOT_HARDENED

可能不会记住回退计数。

IndexType (MQCFIN)

索引类型 (参数标识 :MQIA_INDEX_TYPE)。

InhibitGet (MQCFIN)

是否允许执行 get 操作 (参数标识:MQIA_禁止获取)。

值可以是:

MQQA_GET_ALLOWED

允许执行获取操作。

MQQA_GET_INHIBITED

禁止获取操作。

InhibitPut (MQCFIN)

是否允许 put 操作 (参数标识:MQIA_禁止 put)。

值可以是:

MQQA_PUT_ALLOWED

允许执行放置操作。

MQQA_PUT_INHIBITED

禁止执行放置操作。

InitiationQName (MQCFST)

启动队列名称 (参数标识 :MQCA_INITIATION_Q_NAME)。

字符串的最大长度为 MQ_Q_NAME_LENGTH。

MaxMsgLength (MQCFIN)

最大消息长度 (参数标识 :MQIA_MAX_MSG_LENGTH)。

MaxQDepth (MQCFIN)

最大队列深度 (参数标识 :MQIA_MAX_Q_DEPTH)。

MsgDeliverySequence (MQCFIN)

优先级是否相关 (参数标识 :MQIA_MSG_DELIVERY_SEQUENCE)。

值可以是:

MQMDS_PRIORITY

将按优先级顺序返回消息。

MQMDS_FIFO

按 FIFO 顺序返回消息 (先进先出)。

ProcessName (MQCFST)

队列的进程定义的名称 (参数标识 :MQCA_PROCESS_NAME)。

字符串的最大长度为 MQ_PROCESS_NAME_LENGTH。

QDepthHiEvent (MQCFIN)

控制是否生成 "队列深度高" 事件。(参数标识 :MQIA_Q_DEPTH_HIGH_EVENT)。

值可以是:

MQEVR_ENABLED

已启用队列深度高事件。

MQEVR_DISABLED

已禁用队列深度高事件。

QDepthHighLimit (MQCFIN)

队列深度的上限 (参数标识 :MQIA_Q_DEPTH_HIGH_LIMIT)。

用于比较队列深度以生成 "队列深度上限" 事件的阈值。

QDepthLoEvent (MQCFIN)

控制是否生成 "队列深度下限" 事件。(参数标识 :MQIA_Q_DEPTH_LOW_EVENT)。

值可以是:

MQEVR_ENABLED

已启用队列深度低事件。

MQEVR_DISABLED

已禁用队列深度低事件。

QDepthLowLimit (MQCFIN)

队列深度的下限 (参数标识 :MQIA_Q_DEPTH_LOW_LIMIT)。

将队列深度与之进行比较以生成 "队列深度下限" 事件的阈值。

QDepthMaxEvent (MQCFIN)

控制是否生成 "队列已满" 事件。(参数标识 :MQIA_Q_DEPTH_MAX_EVENT)。

值可以是:

MQEVR_ENABLED

已启用队列深度已满事件。

MQEVR_DISABLED

已禁用队列深度已满事件。

QDesc (MQCFST)

队列描述 (参数标识 :MQCA_Q_DESC)。

字符串的最大长度为 MQ_Q_DESC_LENGTH。

QName (MQCFST)

队列名称 (参数标识 :MQCA_Q_NAME)。

字符串的最大长度为 MQ_Q_NAME_LENGTH。

QServiceInterval (MQCFIN)

队列服务时间间隔的目标 (参数标识 :MQIA_Q_SERVICE_INTERVAL)。

用于比较以生成 "队列服务时间间隔高" 和 "队列服务时间间隔正常" 事件的服务时间间隔。

QType (MQCFIN)

队列类型 (参数标识 :MQIA_Q_TYPE)。

值可以是:

MQQT_ALIAS

别名队列定义。

MQQT_LOCAL

本地队列。

MQQT_REMOTE

远程队列的本地定义。

MQQT_MODEL

模型队列定义。

QueueAccounting (MQCFIN)

指定是否收集记帐信息 (参数标识 :MQIA_ACCOUNTING_Q)。

值可以是:

MQMON_ON

将收集队列的记帐信息。

MQMON_OFF

不会收集队列的记帐信息。

MQMON_Q_MGR

此队列的记帐信息集合基于队列管理器属性 *QueueAccounting*。

QueueMonitoring (MQCFIN)

队列的监视数据收集级别 (参数标识 :MQIA_MONITORING_Q)。

值可以是:

MQMON_OFF

已关闭监视数据收集。

MQMON_LOW

以较低的数据收集比率打开监视数据收集。

MQMON_MEDIUM

以适中的数据收集比率打开监视数据收集。

MQMON_HIGH

以较高的数据收集比率打开监视数据收集。

MQMON_Q_MGR

收集的监视数据级别基于队列管理器属性 *QueueMonitoring*。

RemoteQMgrName (MQCFST)

远程队列管理器的名称 (参数标识 :MQCA_REMOTE_Q_MGR_NAME)。

字符串的最大长度为 MQ_Q_MGR_NAME_LENGTH。

RemoteQName (MQCFST)

远程队列管理器上本地已知的远程队列的名称 (参数标识 :MQCA_REMOTE_Q_NAME)。

字符串的最大长度为 MQ_Q_NAME_LENGTH。

RetentionInterval (MQCFIN)

保留时间间隔 (参数标识 :MQIA_RETENTION_INTERVAL)。

ServiceIntervalEvent (MQCFIN)

控制是生成 "服务时间间隔高" 还是 "服务时间间隔正常" 事件。

值可以是:

MQQSIE_NONE

不生成服务时间间隔事件。

MQQSIE_OK

生成服务时间间隔正常事件。

MQQSIE_HIGH

生成服务时间间隔上限事件。

Shareability (MQCFIN)

是否可以共享队列 (参数标识 :MQIA_SHAREABILITY)。

值可以是:

MQQA_SHAREABLE

队列可共享。

MQQA_NOT_SHAREABLE

队列不可共享。

StorageClass (MQCFST)

存储类名 (参数标识 :MQCA_STORAGE_CLASS)。

字符串的最大长度为 MQ_STORAGE_CLASS_LENGTH。

TriggerControl (MQCFIN)

触发器控制 (参数标识 :MQIA_TRIGGER_CONTROL)。

值可以是:

MQTC_OFF

不需要触发器消息。

MQTC_ON

需要触发消息。

TriggerData (MQCFST)

触发器数据 (参数标识 :MQCA_TRIGGER_DATA)。

字符串的最大长度为 MQ_TRIGGER_DATA_LENGTH。

TriggerDepth (MQCFIN)

触发器深度 (参数标识 :MQIA_TRIGGER_DEPTH)。

TriggerMsgPriority (MQCFIN)

触发器的阈值消息优先级 (参数标识 :MQIA_TRIGGER_MSG_PRIORITY)。

TriggerType (MQCFIN)

触发器类型 (参数标识 :MQIA_TRIGGER_TYPE)。

值可以是:

MQTT_NONE

无触发器消息。

MQTT_FIRST

队列深度从 0 到 1 时触发消息。

MQTT EVERY

针对每条消息触发消息。

MQTT_DEPTH

超过深度阈值时触发消息。

Usage (MQCFIN)

用法 (参数标识 :MQIA_USAGE)。

值可以是:

MQUS_NORMAL

正常使用。

MQUS_TRANSMISSION

传输队列。

XmitQName (MQCFST)

传输队列名称 (参数标识 :MQCA_XMIT_Q_NAME)。

字符串的最大长度为 MQ_Q_NAME_LENGTH。

队列管理器属性

与对象相关的事件消息可以包含队列管理器属性。

ActivityRecording (MQCFIN)

指定是启用还是禁用活动记录 (参数标识:MQIA_ACTIVITY_录音)。

值可以是:

MQRECORDING_MSG

已启用活动记录。 活动报告传递到消息的消息描述符中指定的应答队列。

MQRECORDING_Q

已启用活动记录。活动报告将传递到固定名称队列。

MQRECORDING_DISABLED。

已禁用活动记录。

AdoptNewMCACheck (MQCFIN)

确定在检测到同名进站通道时是否采用现有接收方 MCA 的过程 (参数标识 :MQIA_ADOPTNEWMCA_CHECK)。

值可以是:

MQADOPT_CHECK_Q_MGR_NAME

比较接收方 MCA 和进站通道。如果队列管理器名称匹配,那么将采用现有接收方 MCA,前提是它处于活动状态。如果它们不匹配,那么将取消现有接收方 MCA,并创建新的 MCA。

MQADOPT_CHECK_NET_ADDR

比较接收方 MCA 和进站通道。如果网络地址匹配,那么将采用现有接收方 MCA (如果它处于活动状态)。如果它们不匹配,那么将取消现有接收方 MCA,并创建新的 MCA。

MQADOPT_CHECK_ALL

比较接收方 MCA 和进站通道。如果队列管理器名称和网络地址都匹配,那么将采用现有接收方 MCA (如果它处于活动状态)。如果它们不匹配,那么将取消现有接收方 MCA,并创建新的 MCA。

MQADOPT_CHECK_NONE

如果现有接收器 MCA 处于活动状态,那么将采用此方法而不进行检查。

AdoptNewMCAType (MQCFIN)

指定在检测到与 *AdoptNewMCACheck* 过程匹配的进站通道时是否重新启动孤立接收方 MCA (参数标识 :MQIA_ADOPTNEWMCA_TYPE)。

值可以是:

MQADOPT_TYPE_NO

请勿重新启动并采用孤立的接收方 MCA。

MQADOPT_TYPE_ALL

重新启动并采用孤立的接收方 MCA。

AlterationDate (MQCFST)

更改日期 (参数标识 :MQCA_ALTERATION_DATE)。

上次变更信息的日期。

AlterationTime (MQCFST)

更改时间 (参数标识 :MQCA_ALTERATION_TIME)。

上次更改信息的时间。

AuthorityEvent (MQCFIN)

控制是否生成授权 (未授权) 事件 (参数标识 :MQIA_AUTHORITY_EVENT)。

值可以是:

MQEVR_DISABLED

已禁用事件报告。

BridgeEvent (MQCFIN)

确定是否生成 IMS 网桥事件 (参数标识 :MQIA_BRIDGE_EVENT)。

值可以是:

MQEVR_ENABLED

已启用所有 IMS 网桥事件。

MQEVR_DISABLED

所有 IMS 网桥事件都已禁用。

ChannelAuthenticationRecords (MQCFIN)

控制是否使用通道认证记录 (参数标识 :MQIA_CHLAUTH_RECORDS)。

可以设置和显示通道认证记录，而不考虑此属性的值。

值可以是以下任意值：

MQCHLA_DISABLED

未检查通道认证记录。

MQCHLA_ENABLED

检查通道认证记录。

ChannelAutoDefExit (MQCFST)

通道自动定义出口名称 (参数标识 :MQCA_CHANNEL_AUTO_DEF_EXIT)。

出口名称的最大长度为 MQ_EXIT_NAME_LENGTH。

仅在 MQSeries V 5.1 产品或更高版本可用的环境中支持此参数。

ChannelEvent (MQCFIN)

确定是否生成通道事件 (参数标识 :MQIA_CHANNEL_EVENT)。

值可以是：

MQEVR_ENABLED

已启用所有通道事件。

MQEVR_EXCEPTION

仅启用以下通道事件：

- MQRC_CHANNEL_ACTIVATED
- MQRC_CHANNEL_CONV_ERROR
- MQRC_CHANNEL_NOT_ACTIVATED
- MQRC_CHANNEL_STOPPED

MQEVR_DISABLED

已禁用所有通道事件。

ChannelMonitoring (MQCFIN)

通道的实时监视数据收集级别 (参数标识 :MQIA_MONITORING_CHANNEL)。

值可以是：

MQMON_NONE

无论 *ChannelMonitoring* 通道属性的设置如何，都将禁用监视数据收集。

MQMON_OFF

对于在 *ChannelMonitoring* 通道属性中指定 MQMON_Q_MGR 的通道，将关闭监视数据收集。

MQMON_LOW

对于在 *ChannelMonitoring* 通道属性中指定 MQMON_Q_MGR 的通道，将以较低的数据收集比率开启监视数据收集。

MQMON_MEDIUM

对于在 *ChannelMonitoring* 通道属性中指定 MQMON_Q_MGR 的通道，将以适度的数据收集比率开启监视数据收集。

MQMON_HIGH

通过在 *ChannelMonitoring* 通道属性中指定 MQMON_Q_MGR 的通道的高数据收集比率打开了监视数据收集。

ChinitAdapters (MQCFIN)

要用于处理 WebSphere MQ 调用的通道启动程序适配器子任务数 (参数标识 :MQIA_CHINIT_ADAPTERS)。

此值必须在 0 到 9999 的范围内。

ChinitDispatchers (MQCFIN)

要用于通道启动程序的分派器数 (参数标识 :MQIA_CHINIT_DISPATCHER)。

ChinitServiceParm (MQCFST)

此属性保留供 IBM (参数标识 :MQCA_CHINIT_SERVICE_PARM) 使用。

ChinitTraceAutoStart (MQCFIN)

指定是否应该自动启动通道启动程序跟踪 (参数标识 :MQIA_CHINIT_TRACE_AUTO_START)。

值可以是:

MQTRAXSTR_YES

通道启动程序跟踪将自动启动。

MQTRAXSTR_NO

通道启动程序跟踪不会自动启动。

ChinitTraceTableSize (MQCFIN)

通道启动程序的跟踪数据空间大小, 以 MB 为单位 (参数标识 :MQIA_CHINIT_TRACE_TABLE_SIZE)。

ClusterSenderMonitoring (MQCFIN)

自动定义的集群发送方通道的实时监视数据收集级别 (参数标识 :MQIA_MONITORING_AUTO_CLUSSDR)。

值可以是:

MQMON_Q_MGR

监视数据的收集继承自队列管理器对象中 *ChannelMonitoring* 属性的设置。

MQMON_OFF

已禁用监视数据收集。

MQMON_LOW

以较低的数据收集比率打开监视数据收集。

MQMON_MEDIUM

以适中的数据收集比率打开监视数据收集。

MQMON_HIGH

以较高的数据收集比率打开监视数据收集。

ClusterWorkLoadData (MQCFST)

传递到集群工作负载出口的数据 (参数标识 :MQCA_CLUSTER_WORKLOAD_DATA)。

ClusterWorkLoadExit (MQCFST)

集群工作负载出口的名称 (参数标识 :MQCA_CLUSTER_WORKLOAD_EXIT)。

出口名称的最大长度为 MQ_EXIT_NAME_LENGTH。

ClusterWorkLoadLength (MQCFIN)

集群工作负载长度 (参数标识 :MQIA_CLUSTER_WORKLOAD_LENGTH)。

传递到集群工作负载出口的消息的最大长度。

CLWLMRUChannels (MQCFIN)

用于集群工作负载均衡的最近使用的最大通道数 (参数标识 :MQIA_CLWL_MRU_CHANNELS)。

CLWLUseQ (MQCFIN)

这定义了当目标队列同时具有本地实例和至少一个远程集群实例 (参数标识 :MQIA_CLWL_USEQ) 时 MQPUT 的行为。

值可以是:

MQCLWL_USEQ_ANY

使用远程队列和本地队列。

MQCLWL_USEQ_LOCAL

请勿使用远程队列。

CodedCharSetId (MQCFIN)

编码字符集标识 (参数标识 :MQIA_CODED_CHAR_SET_ID)。

CommandEvent (MQCFIN)

控制是否生成命令事件 (参数标识 :MQIA_COMMAND_EVENT)。

值可以是：

MQEVR_DISABLED

已禁用命令事件生成。

MQEVR_ENABLED

已启用命令事件生成。

MQEVR_NO_DISPLAY

将为除 MQSC DISPLAY 命令和 PCF Inquire 命令以外的所有命令生成命令事件。

CommandInputQName (MQCFST)

命令输入队列名称 (参数标识 :MQCA_COMMAND_INPUT_Q_NAME)。

字符串的最大长度为 MQ_Q_NAME_LENGTH。

CommandLevel (MQCFIN)

队列管理器支持的命令级别 (参数标识 :MQIA_COMMAND_LEVEL)。

ConfigurationEvent (MQCFIN)

控制是否生成配置事件 (参数标识 :MQIA_CONFIGURATION_EVENT)。

值可以是：

MQEVR_DISABLED

已禁用配置事件生成。

MQEVR_ENABLED

已启用配置事件生成。

CPILevel (MQCFIN)

CPI 级别 (参数标识 :MQIA_CPI_LEVEL)。

DeadLetterQName (MQCFST)

死信 (未传递的消息) 队列名称 (参数标识 :MQCA_DEAD_LETTER_Q_NAME)。

指定用于未交付消息的本地队列的名称。 如果消息不能被路由到其正确的目标， 它们就放入该队列。

字符串的最大长度为 MQ_Q_NAME_LENGTH。

DefXmitQName (MQCFST)

缺省传输队列名称 (参数标识 :MQCA_DEF_XMIT_Q_NAME)。

这是用于将消息传输到远程队列管理器的缺省传输队列的名称 (如果没有其他指示要使用的传输队列)。

字符串的最大长度为 MQ_Q_NAME_LENGTH。

DNSGroup (MQCFST)

使用工作负载管理器 for Dynamic Domain Name Services (参数标识 :MQCA_DNS_GROUP) 时， 处理队列共享组的入站传输的 TCP 侦听器必须加入的组的名称。

此名称的最大长度为 MQ_DNS_GROUP_NAME_LENGTH。

DNSWLM (MQCFIN)

指定处理队列共享组的入站传输的 TCP 侦听器是否将向工作负载管理器 for Dynamic Domain Name Services (参数标识 :MQIA_DNS_WLM) 注册。

值可以是：

MQDNSWLM_YES

向 Dynamic Domain Name Services 的工作负载管理器注册。

MQDNSWLM_NO

请勿向 Dynamic Domain Name Services 的工作负载管理器注册。

ExpiryInterval (MQCFIN)

到期时间间隔 (参数标识 :MQIA_EXPIRY_INTERVAL)。

GroupUR (MQCFIN)

控制 XA 客户机应用程序是否可以建立具有 GROUP 恢复处置单元的事务。

值可以是：

MQGUR_DISABLED

XA 客户机应用程序必须使用队列管理器名称进行连接。

MQGUR_ENABLED

XA 客户机应用程序可以通过在连接时指定 QSG 名称来建立具有组恢复处置单元的事务。

IGQPutAuthority (MQCFIN)

IGQ put 权限 (参数标识 :MQIA_IGQ_PUT_AUTHORITY)。

IGQUserId (MQCFST)

IGQ 用户标识 (参数标识 :MQCA_IGQ_USER_ID)。

string 的最大长度为 MQ_USER_ID_LENGTH。

InhibitEvent (MQCFIN)

控制是否生成禁止 (禁止获取和禁止放入) 事件 (参数标识:MQIA_禁止事件)。

值可以是：

MQEVR_DISABLED

已禁用事件报告。

MQEVR_ENABLED

已启用事件报告。

IntraGroupQueueing (MQCFIN)

组内排队 (参数标识 :MQIA_INTRA_GROUP_QUEUE)。

IPAddressVersion (MQCFIN)

指定要使用的 IP 版本 (参数标识 :MQIA_IP_ADDRESS_VERSION)。

值可以是：

MQIPADDR_IPV4

使用 IPv4 堆栈。

MQIPADDR_IPV6

使用 IPv6 堆栈。

ListenerTimer (MQCFIN)

在 APPC 或 TCP/IP 故障之后尝试重新启动侦听器之间的时间间隔 (以秒计) (参数标识 :MQCA_LISTENER_TIMER)。

LocalEvent (MQCFIN)

控制是否生成本地错误事件 (参数标识 :MQIA_LOCAL_EVENT)。

值可以是：

MQEVR_DISABLED

已禁用事件报告。

MQEVR_ENABLED

已启用事件报告。

LU62ARMSuffix (MQCFST)

SYS1.PARMLIB 成员 APPCPMxx，用于指定此通道启动程序的 LUADD (参数标识 :MQCA_LU62_ARM_SUFFIX)。

此名称的最大长度为 MQ_ARM_SUFFIX_LENGTH。

LU62Channels (MQCFIN)

使用 LU 6.2 传输协议的最大当前通道数，包括连接到服务器连接通道的客户机 (参数标识 :MQIA_LU62_CHANNELS)。

LUGroupName (MQCFST)

用于处理队列共享组的入站传输的 LU 6.2 侦听器要使用的通用 LU 名。此名称必须与 *LUName* (参数标识 :MQCA_LU_GROUP_NAME) 相同。

此名称的最大长度为 MQ_LU_NAME_LENGTH。

LUName (MQCFST)

用于处理出站传输的 LU 6.2 侦听器要使用的 LU 名称。此名称必须与 *LUGroupName* (参数标识 :MQCA_LU_NAME) 相同。

此名称的最大长度为 MQ_LU_NAME_LENGTH。

MaxActiveChannels (MQCFIN)

可以同时处于活动状态的最大通道数 (参数标识 :MQIA_ACTIVE_CHANNELS)。

MaxChannels (MQCFIN)

当前通道的最大数目, 包括连接到服务器连接通道的客户机 (参数标识 :MQIA_MAX_CHANNELS)。

MaxHandles (MQCFIN)

最大句柄数 (参数标识 :MQIA_MAX_SESSIONS)。

指定任何一个作业可以同时打开的最大句柄数。

MaxMsgLength (MQCFIN)

最大消息长度 (参数标识 :MQIA_MAX_MSG_LENGTH)。

MaxPriority (MQCFIN)

最大优先级 (参数标识 :MQIA_MAX_PRIORITY)。

MaxUncommittedMsgs (MQCFIN)

工作单元中未落实的最大消息数 (参数标识 :MQIA_MAX_UNCOMMITTED_MSGS)。

即:

- 可检索的消息数目, 加上
- 可放入队列的消息数目, 加上
- 在此工作单元中生成的任何触发器消息

在任何一个同步点下。此限制不适用于在同步点外检索或放入的消息。

OutboundPortMax (MQCFIN)

最大出站端口范围 (参数标识 :MQIA_OUTBOUND_PORT_MAX)。

绑定传出通道时使用的端口号范围的上限。

OutboundPortMin (MQCFIN)

最小出站端口范围 (参数标识 :MQIA_OUTBOUND_PORT_MIN)。

绑定传出通道时使用的端口号范围的下限。

PerformanceEvent (MQCFIN)

控制是否生成与性能相关的事件 (参数标识 :MQIA_PERFORMANCE_EVENT)。

值可以是:

MQEVR_DISABLED

已禁用事件报告。

MQEVR_ENABLED

已启用事件报告。

Platform (MQCFIN)

队列管理器所在的平台 (参数标识 :MQIA_PLATFORM)。

QMgrDesc (MQCFST)

队列管理器描述 (参数标识 :MQCA_Q_MGR_DESC)。

字符串的最大长度为 MQ_Q_MGR_DESC_LENGTH。

QMgrIdentifier (MQCFST)

队列管理器标识 (参数标识 :MQCA_Q_MGR_IDENTIFIER)。

队列管理器的唯一标识。

QMgrName (MQCFST)

本地队列管理器的名称 (参数标识 :MQCA_Q_MGR_NAME)。

字符串的最大长度为 MQ_Q_MGR_NAME_LENGTH。

QSGName (MQCFST)

队列共享组名 (参数标识 :MQCA_QSG_NAME)。

字符串的最大长度为 MQ_QSG_NAME_LENGTH。

QueueAccounting (MQCFIN)

指定是否为队列收集记帐信息 (参数标识 :MQIA_ACCOUNTING_Q)。

值可以是:

MQMON_ON

对于将队列参数 *QueueAccounting* 指定为 MQMON_Q_MGR 的所有队列, 将收集记帐信息。

MQMON_OFF

对于具有指定为 MQMON_Q_MGR 的队列参数 *QueueAccounting* 的所有队列, 不会收集记帐信息。

MQMON_NONE

不会收集队列的记帐信息。

QueueMonitoring (MQCFIN)

队列的实时监视数据收集级别 (参数标识 :MQIA_MONITORING_Q)。

值可以是:

MQMON_NONE

无论 *QueueMonitoring* 队列属性的设置如何, 都将禁用监视数据收集。

MQMON_OFF

对于在 *QueueMonitoring* 队列属性中指定 MQMON_Q_MGR 的队列, 将关闭监视数据收集。

MQMON_LOW

对于在 *QueueMonitoring* 队列属性中指定 MQMON_Q_MGR 的队列, 将以较低的数据收集比率开启监视数据收集。

MQMON_MEDIUM

对于在 *QueueMonitoring* 队列属性中指定 MQMON_Q_MGR 的队列, 将以中等比率的数据收集打开监视数据收集。

MQMON_HIGH

在 *QueueMonitoring* 队列属性中指定 MQMON_Q_MGR 的队列的数据收集比率较高时, 将开启监视数据收集。

ReceiveTimeout (MQCFIN)

与 *ReceiveTimeoutType* 一起指定 TCP/IP 通道在返回到不活动状态 (参数标识 :MQIA_RECEIVE_TIMEOUT) 之前等待从其合作伙伴接收数据 (包括脉动信号) 的时间长度。

ReceiveTimeoutMin (MQCFIN)

在返回到不活动状态 (参数标识 :MQIA_RECEIVE_TIMEOUT_MIN) 之前, TCP/IP 通道将等待从其伙伴接收数据 (包括脉动信号) 的最短时间 (以秒计)。

ReceiveTimeoutType (MQCFIN)

与 *ReceiveTimeout* 一起指定 TCP/IP 通道在返回到不活动状态 (参数标识 :MQIA_RECEIVE_TIMEOUT_TYPE) 之前等待从其合作伙伴接收数据 (包括脉动信号) 的时间长度。

值可以是:

MQRCVTIME_MULTIPLY

ReceiveTimeout 值是要应用于 *HeartbeatInterval* 的协商值的乘数, 用于确定通道将等待的时间长度。这是队列管理器的初始缺省值。

MQRCVTIME_ADD

ReceiveTimeout 是要添加到协商值 *HeartbeatInterval* 的值 (以秒计), 以确定通道将等待的时间长度。

MQRCVTIME_EQUAL

ReceiveTimeout 是一个值 (以秒计), 表示通道将等待的时间长度。

RemoteEvent (MQCFIN)

控制是否生成远程错误事件 (参数标识 :MQIA_REMOTE_EVENT)。

值可以是:

MQEVR_DISABLED

已禁用事件报告。

MQEVR_ENABLED

已启用事件报告。

RepositoryName (MQCFST)

存储库名称 (参数标识 :MQCA_REPOSITORY_NAME)。

此队列管理器要为其提供存储库服务的集群的名称。

RepositoryNameList (MQCFST)

存储库名称列表 (参数标识 :MQCA_REPOSITORY_NAMELIST)。

此队列管理器要为其提供存储库服务的集群列表的名称。

SharedQueueQueueManagerName (MQCFIN)

指定如何将消息放在共享队列上, 该共享队列将队列共享组中的另一个队列管理器指定为对象队列管理器 (参数标识 :MQIA_SHARED_Q_Q_MGR_NAME)。

值可以是:

MQSQQM_USE

在将消息放入共享队列之前, 将消息传递到对象队列管理器。

MQSQQM_IGNORE

消息直接放在共享队列上。

SSLCRLNameList (MQCFST)

SSL CRL 名称列表 (参数标识 :MQCA_SSL_CRL_NAMELIST)。

字符串的最大长度为 MQ_NAMELIST_NAME_LENGTH。

SSLEvent (MQCFIN)

确定是否生成 IMS 网桥事件 (参数标识 :MQIA_SSL_EVENT)。

值可以是:

MQEVR_ENABLED

已启用所有 SSL 事件。

MQEVR_DISABLED

已禁用所有 SSL 事件。

SSLKeyRepository (MQCFST)

SSL 密钥存储库 (参数标识 :MQCA_SSL_KEY_REPOSITORY)。

字符串的最大长度为 MQ_SSL_KEY_REPOSITORY_LENGTH。

SSLKeyResetCount (MQCFIN)

SSL 密钥重置计数 (参数标识 :MQIA_SSL_RESET_COUNT)。

字符串的最大长度为 MQ_SSL_KEY_REPOSITORY_LENGTH。

SSLTasks (MQCFIN)

SSL 任务 (参数标识 :MQIA_SSL_TASKS)。

StartStopEvent (MQCFIN)

控制是否生成启动和停止事件 (参数标识 :MQIA_START_STOP_EVENT)。

值可以是:

MQEVR_DISABLED

已禁用事件报告。

MQEVR_ENABLED

已启用事件报告。

SyncPoint (MQCFIN)

同步点可用性 (参数标识 :MQIA_SYNCPOINT)。

TCPChannels (MQCFIN)

使用 TCP/IP 传输协议 (包括连接到服务器连接通道的客户机) 的最大当前通道数 (参数标识 :MQIA_TCP_CHANNELS)。

TCPKeepAlive (MQCFIN)

指定是否使用 TCP KEEPALIVE 工具来检查通道另一端的 MCA 是否可用 (参数标识 :MQIA_TCP_KEEP_ALIVE)。

值可以是:

MQTCPKEEP_YES

使用 TCP 概要文件配置数据集中指定的 TCP KEEPALIVE 工具。

MQTCPKEEP_NO

请勿使用 TCP KEEPALIVE 工具。

TCPName (MQCFST)

TCP 名称 (参数标识 :MQIA_TCP_NAME)。

正在使用的当前 TCP/IP 系统的名称。

此值的最大长度为 MQ_TCP_NAME_LENGTH。

TCPStackType (MQCFIN)

TCP 堆栈类型 (参数标识 :MQIA_TCP_STACK_TYPE)。

指定通道启动程序是仅使用 TCPNAME 中指定的 TCP/IP 地址空间, 还是可以绑定到任何选定的 TCP/IP 地址。

值可以是:

MQTCPSTACK_SINGLE

通道启动程序仅使用 TCPNAME 中指定的 TCP/IP 地址空间。

MQTCPSTACK_MULTIPLE

发起方可以使用可供其使用的任何 TCP/IP 地址空间。如果没有其他地址空间可用, 那么将使用 TCPNAME 中指定的地址空间。

TraceRouteRecording (MQCFIN)

指定是启用还是禁用跟踪路由消息传递 (参数标识:MQIA_TRACE_ROUTE_行车记录)。

值可以是:

MQRECORDING_MSG

已启用跟踪路由消息传递。跟踪路由应答消息传递到消息的消息描述符中指定的应答队列。

MQRECORDING_Q

已启用跟踪路由消息传递。跟踪路由应答消息传递到固定名称队列。

MQRECORDING_DISABLED。

已禁用跟踪路由消息传递。

TriggerInterval (MQCFIN)

触发器时间间隔 (参数标识 :MQIA_TRIGGER_INTERVAL)。

指定触发器时间间隔 (以毫秒为单位), 仅用于 *TriggerType* 的值为 MQTT_FIRST 的队列。

存储类属性

与对象相关的事件消息可以包含存储类属性

AlterationDate (MQCFST)

更改日期 (参数标识 :MQCA_ALTERATION_DATE)。

上次变更信息的日期。

AlterationTime (MQCFST)

更改时间 (参数标识 :MQCA_ALTERATION_TIME)。

上次更改信息的时间。

PageSetId (MQCFIN)

页集标识 (参数标识 :MQIA_PAGESET_ID)。

PassTicketApplication (MQCFST)

用于认证 IMS 网桥通行票的应用程序的名称 (参数标识 :MQCA_PASS_TICKET_APPL)。

字符串的最大长度为 MQ_PASS_TICKET_APPL_LENGTH。

StgClassDesc (MQCFST)

存储类描述 (参数标识 :MQCA_STORAGE_CLASS_DESC)。

字符串的最大长度为 MQ_STORAGE_CLASS_DESC_LENGTH。

XCFGroupName (MQCFST)

XCF 组名 (参数标识 :MQCA_XCF_GROUP_NAME)。

字符串的最大长度为 MQ_XCF_GROUP_NAME_LENGTH。

XCFMemberName (MQCFST)

XCF 成员名 (参数标识 :MQCA_XCF_MEMBER_NAME)。

字符串的最大长度为 MQ_XCF_MEMBER_NAME_LENGTH。

主题属性

与对象相关的事件消息可以包含主题属性

AlterationDate (MQCFST)

更改日期 (参数标识 :MQCA_ALTERATION_DATE)。

上次变更信息的日期, 格式为 yyyy-mm-dd。

AlterationTime (MQCFST)

更改时间 (参数标识 :MQCA_ALTERATION_TIME)。

上次变更信息的时间, 格式为 hh.mm.ss。

ClusterName (MQCFST)

此主题所属的集群的名称 (参数标识 :MQCA_CLUSTER_NAME)。

字符串的最大长度为 MQ_CLUSTER_NAME_LENGTH。

该值可以如下所示:

Blank

本主题不属于集群。此主题的发布和预订不会传播至发布/预订集群连接的队列管理器。

如果未指定任何值, 那么这是此参数的缺省值。

字符串

本主题属于指示的集群。

此外, 如果 PublicationScope 或 SubscriptionScope 设置为 MQSCOPE_ALL, 那么此集群将用于发布和预订的传播, 对于本主题, 将用于发布/subscribe 集群连接的队列管理器。

DefPersistence (MQCFIN)

缺省持久性 (参数标识 :MQIA_TOPIC_DEF_PERSISTENCE)。

值可以是:

MQPER_PERSISTENCE_AS_PARENT

缺省持久性基于主题树中最接近的父管理主题对象的设置。

MQPER_PERSISTENT

消息是持久消息。

MQPER_NOT_PERSISTENT

消息不是持久消息。

DefPriority (MQCFIN)

缺省优先级 (参数标识 :MQIA_DEF_PRIORITY)。

DefPutResponse (MQCFIN)

缺省 put 响应 (参数标识 :MQIA_DEF_PUT_RESPONSE_TYPE)。

值可以是:

MQPRT_ASYNC_RESPONSE

异步发出 put 操作, 返回 MQMD 字段的子集。

MQPRT_RESPONSE_AS_PARENT

缺省 put 响应基于主题树中最接近的父管理主题对象的设置。

MQPRT_SYNC_RESPONSE

同步发出 put 操作, 返回响应。

DurableModelQName (MQCFST)

要用于持久受管预订的模型队列的名称 (参数标识 :MQCA_MODEL_DURABLE_Q)。

字符串的最大长度为 MQ_Q_NAME_LENGTH。

DurableSubscriptions (MQCFIN)

是否允许应用程序进行持久预订 (参数标识 :MQIA_DURABLE_SUB)。

值可以是:

MQSUB_DURABLE_AS_PARENT

是否允许持久预订取决于主题树中最接近的父管理主题对象的设置。

MQsub_持久

允许持久预订。

MQSUB_NON_持久

不允许持久预订。

InhibitPublications (MQCFIN)

此主题是否允许发布 (参数标识:MQIA_抑制 _pub)。

值可以是:

MQTA_PUB_AS_PARENT

是否可以将消息发布到此主题基于主题树中最接近的父管理主题对象的设置。

MQTA_PUB_禁止

本主题禁止发布。

MQTA_PUB_ALLOWED

此主题允许发布。

InhibitSubscriptions (MQCFIN)

此主题是否允许预订 (参数标识:MQIA_禁止子)。

值可以是:

MQTA_SUB_AS_PARENT

应用程序是否可以预订此主题取决于主题树中最接近的父管理主题对象的设置。

MQTA_SUB_禁止

此主题禁止预订。

MQTA_SUB_ALLOWED

此主题允许预订。

NonDurableModelQName (MQCFST)

要用于非持久受管预订的模型队列的名称 (参数标识 :MQCA_MODEL_NON_DURABLE_Q)。

字符串的最大长度为 MQ_Q_NAME_LENGTH。

NonPersistentMsgDelivery (MQCFIN)

发布到此主题的非持久消息的传递机制 (参数标识 :MQIA_NPM_DELIVERY)。

值可以是:

MQDLV_AS_PARENT

所使用的交付机制基于在与此主题相关的主题树中找到的第一个父管理节点的设置。

MQDLV_ALL

必须将非持久消息传递到所有订户，而不考虑 MQPUT 调用报告成功的持久性。如果发生对任何订户的传递失败，那么没有其他订户接收到消息，并且 MQPUT 失败。

MQDLV_ALL_DUR

必须将非持久消息传递到所有持久订户。将非持久消息传递至任何一个非持久订户的失败不会将错误返回至 MQPUT 调用。如果发生传递到持久订户的故障，那么不会有其他订户接收到该消息，并且 MQPUT 将失败。

MQDLV_ALL_AVAIL

非持久消息将传递到可以接受该消息的所有订户。将消息传递至任何一个订户的失败不会阻止其他订户接收到该消息。

PersistentMsgDelivery (MQCFIN)

发布到此主题的持久消息的传递机制 (参数标识 :MQIA_PM_DELIVERY)。

值可以是:

MQDLV_AS_PARENT

所使用的交付机制基于在与此主题相关的主题树中找到的第一个父管理节点的设置。

MQDLV_ALL

必须将持久消息传递到所有订户，而不考虑 MQPUT 调用报告成功的持久性。如果发生对任何订户的传递失败，那么没有其他订户接收到消息，并且 MQPUT 失败。

MQDLV_ALL_DUR

必须将持久消息传递到所有持久订户。将持久消息传递至任何一个非持久订户的失败不会将错误返回至 MQPUT 调用。如果发生传递到持久订户的故障，那么不会有其他订户接收到该消息，并且 MQPUT 将失败。

MQDLV_ALL_AVAIL

持久消息将传递到可以接受该消息的所有订户。将消息传递至任何一个订户的失败不会阻止其他订户接收到该消息。

ProxySubscriptions (MQCFIN)

是否要将此主题的代理预订 (即使不存在本地预订) 发送到直接连接的队列管理器 (参数标识 :MQIA_PROXY_SUB)。

值可以是:

MQTA_PROXY_SUB_FORCE

即使不存在本地预订，也会将代理预订发送到已连接的队列管理器。

MQTA_PROXY_SUB_FIRSTUSE

仅当存在本地预订时，才会为此主题发送代理预订。

PublicationScope (MQCFIN)

此队列管理器是将发布作为层次结构的一部分还是作为发布/预订集群的一部分传播到队列管理器 (参数标识 :MQIA_PUB_SCOPE)。

值可以是:

MQSCOPE_ALL

此主题的发布将传播到分层连接的队列管理器以及发布/预订集群连接的队列管理器。

MQSCOPE_AS_PARENT

此队列管理器是将发布作为层次结构的一部分传播到队列管理器，还是作为发布/预订集群的一部分传播到队列管理器，这取决于在与此主题相关的主题树中找到的第一个父管理节点的设置。

如果未指定任何值，那么这是此参数的缺省值。

MQSCOPE_QMGR

此主题的发布不会传播到其他队列管理器。

注: 通过在 "放置消息选项" 上使用 MQPMO_SCOPE_QMGR , 可以逐个发布来覆盖此行为。

QMgrName (MQCFST)

本地队列管理器的名称 (参数标识 :MQCA_CLUSTER_Q_MGR_NAME)。

字符串的最大长度为 MQ_Q_MGR_NAME_LENGTH

SubscriptionScope (MQCFIN)

此队列管理器是作为层次结构的一部分还是作为发布/预订集群的一部分 (参数标识 :MQIA_SUB_SCOPE) 将预订传播到队列管理器。

值可以是:

MQSCOPE_ALL

此主题的预订将传播到分层连接的队列管理器以及发布/预订集群连接的队列管理器。

MQSCOPE_AS_PARENT

此队列管理器是将预订作为层次结构的一部分传播到队列管理器, 还是作为发布/预订集群的一部分传播到队列管理器, 这取决于在与此主题相关的主题树中找到的第一个父管理节点的设置。

如果未指定任何值, 那么这是此参数的缺省值。

MQSCOPE_QMGR

此主题的预订不会传播到其他队列管理器。

注: 您可以逐个预订地覆盖此行为, 在 "预订描述符" 上使用 MQSO_SCOPE_QMGR 或在 DEFINE SUB 上使用 MQSO_SUBSCOPE (QMGR)。

TopicDesc (MQCFST)

主题描述 (参数标识 :MQCA_TOPIC_DESC)。

最大长度为 MQ_TOPIC_DESC_LENGTH。

TopicName (MQCFST)

主题对象名 (参数标识 :MQCA_TOPIC_NAME)。

字符串的最大长度为 MQ_TOPIC_NAME_LENGTH

TopicString (MQCFST)

主题字符串 (参数标识 :MQCA_TOPIC_STRING)。

此字符串中的 "/" 字符具有特殊含义。它将主题树中的元素进行定界。主题字符串可以以 "/" 字符开头, 但不需要。以 "/" 字符开头的字符串与以 "/" 字符开头的字符串不同。主题字符串不能以 "/" 字符结尾。

字符串的最大长度为 MQ_TOPIC_STR_LENGTH。

TopicType (MQCFIN)

此对象是本地主题还是集群主题 (参数标识 :MQIA_TOPIC_TYPE)。

值可以是:

MQTOPT_LOCAL

此对象是本地主题。

MQTOPT_CLUSTER

此对象是集群主题。

WildcardOperation (MQCFIN)

预订的行为, 包括对此主题执行的通配符 (参数标识 :MQIA_WILDCARD_OPERATION)。

值可以是:

MQTA_PASSTHRU

使用比此主题对象上的主题字符串更具体的通配符主题名称进行的预订将接收到此主题以及比此主题更具体的主题字符串的发布。这是随 WebSphere MQ 提供的缺省值。

MQTA_BLOCK

使用比此主题对象中的主题字符串更具体的通配符主题名称进行的预订将不会收到对此主题或比此主题更具体的主题字符串进行的发布。

事件消息引用

使用此页面可获取有关事件消息格式的信息的概述。

对于每个检测事件，将在事件消息的消息描述符和消息数据部分中返回信息。

相关概念

[第 107 页的『事件消息描述』](#)

事件消息数据包含特定于生成的事件的信息。此数据包含队列管理器的名称，并在适当情况下包含队列的名称。

[检测事件](#)

相关参考

[第 99 页的『事件消息格式』](#)

事件消息是包含消息描述符和消息数据的标准 WebSphere MQ 消息。

[第 100 页的『事件消息 MQMD \(消息描述符\)』](#)

事件消息的消息描述符包含系统监视应用程序可以使用的信息，例如消息类型和格式，以及将消息放入事件队列的日期和时间。

[第 105 页的『事件消息 MQCFH \(PCF 头\)』](#)

事件消息中的消息数据采用可编程命令格式 (PCF)，在 PCF 命令查询和响应中使用。消息数据由两个部分组成：事件头和事件数据。

事件消息格式

事件消息是包含消息描述符和消息数据的标准 WebSphere MQ 消息。

[第 100 页的表 2](#) 显示了事件消息的基本结构，并且在 "事件" 数据列中显示了队列服务时间间隔事件的事件消息中字段的名称。

表 2: 队列服务时间间隔事件的事件消息结构

消息描述符	消息数据	
MQMD 结构	PCF 头 MQCFH 结构	事件数据 ¹
结构标识 结构版本 报告选项 消息类型 到期时间 反馈代码 编码 编码字符集标识 消息格式 消息优先级 持久 消息标识 相关标识 回退计数 应答队列 应答队列管理器 用户标识 记帐标记 应用程序标识数据 应用程序类型 应用程序名称 放置日期 放置时间 应用程序原始数据 组标识 消息序号 偏移量 消息标志 原始长度	结构类型 结构长度 结构版本 命令标识符 消息序号 控件选项 完成代码 原因码 参数计数	队列管理器名称 队列名称 自上次重置以来的时间 最大数目 队列上的消息 消息数 放入队列 消息数 从队列检索

注:

1. 显示的参数是针对队列服务时间间隔事件返回的参数。实际事件数据取决于特定事件。

通常，对于您编写的任何系统管理程序，您只需要此信息的子集。例如，应用程序可能需要以下数据:

- 导致事件的应用程序的名称
- 发生事件的队列管理器的名称
- 生成事件的队列
- 事件统计信息

事件消息 MQMD (消息描述符)

事件消息的消息描述符包含系统监视应用程序可以使用的信息，例如消息类型和格式，以及将消息放入事件队列的日期和时间。

描述符中的信息告知系统管理应用程序消息类型为 MQMT_DATAGRAM，消息格式为 MQFMT_EVENT。

事件消息中的许多字段包含由生成消息的队列管理器提供的固定数据。MQMD 还指定放置消息的队列管理器的名称(截断为 28 个字符)。

对于事件消息, MQMD 结构包含以下值:

StrucId

描述: 结构标识。
数据类型: MQCHAR4。
值: MQMD_STRUC_ID

Version

描述: 结构版本号。
数据类型: MQLONG。
值: **MQMD_VERSION_1**
Version-1 消息描述符结构, 在所有环境中都受支持。
MQMD_VERSION_2
Version-2 消息描述符结构, 在 AIX, HP-UX, z/OS, IBM i, Solaris, Linux, Windows 以及所有连接到这些系统的 WebSphere MQ MQI 客户机上受支持。

Report

描述: 报告消息的选项。
数据类型: MQLONG。
值: **MQRO_NONE**
不需要报告。

MsgType

描述: 指示消息类型。
数据类型: MQLONG。
值: MQMT_DATAGRAM。

Expiry

描述: 消息生存期。
数据类型: MQLONG。
值: **MQEI_UNLIMITED**
消息没有到期时间。

Feedback

描述: 反馈或原因码。
数据类型: MQLONG。
值: MQFB_NONE。

Encoding

描述: 消息数据的数字编码。
数据类型: MQLONG。

值: MQENC_NATIVE。

CodedCharSetId

描述: 事件消息数据的字符集标识。

数据类型: MQLONG。

值: 生成事件的队列管理器的编码字符集标识 (CCSID)。

Format

描述: 消息数据的格式名。

数据类型: MQCHAR8。

值: **MQFMT_EVENT**
事件消息。

Priority

描述: 这是消息优先级。

数据类型: MQLONG。

值: **MQPRI_PRIORITY_AS_Q_DEF**
优先级是事件队列的优先级。

Persistence

描述: 消息持久性。

数据类型: MQLONG。

值: **MQPER_PERSISTENCE_AS_Q_DEF**
优先级是事件队列的优先级。

MsgId

描述: 消息标识。

数据类型: MQBYTE24。

值: 队列管理器生成的唯一值。

CorrelId

描述: 相关标识。

数据类型: MQBYTE24。

值: 对于性能, 队列管理器, 记录器, 通道, 网桥和 SSL 事件:

MQCI_NONE

未指定相关标识。这仅适用于专用队列。

对于共享队列上的此类事件, 将设置非零相关标识。设置了此参数, 以便您可以跟踪来自不同队列管理器的多个事件消息。这些字符按以下方式指定:

1-4 产品标识 ("CSQ")

5-8 队列共享组名

9 队列管理器标识

10-17 时间戳记

18-24 个 Nulls

对于配置和命令事件:

唯一非零相关标识

与同一事件相关的所有消息都具有相同的 CorrelId。

BackoutCount

描述: 回退计数器。

数据类型: MQLONG。

值: 0。

ReplyToQ

描述: 应答队列的名称。

数据类型: MQCHAR48。

值: 空白。

ReplyToQMgr

描述: 应答队列管理器的名称。

数据类型: MQCHAR48。

值: 发端系统上的队列管理器名称。

UserIdentifier

描述: 标识发起消息的应用程序。

数据类型: MQCHAR12。

值: 空白。

AccountingToken

描述: 允许应用程序对因消息而完成的工作收取费用的记帐令牌。

数据类型: MQBYTE32。

值: MQACT_NONE。

ApplIdentityData

描述: 与身份相关的应用程序数据。

数据类型: MQCHAR32。

值: 空白。

PutApplType

描述: 放置消息的应用程序的类型。

数据类型: MQLONG。

值: **MQAT_QMGR**
队列管理器生成的消息。

PutApplName

描述: 放置消息的应用程序的名称。

数据类型: MQCHAR28。

值: 发端系统上的队列管理器名称。

PutDate

描述: 放入消息的日期。

数据类型: MQCHAR8。

值: 由队列管理器生成。

PutTime

描述: 放入消息的时间。

数据类型: MQCHAR8。

值: 由队列管理器生成。

ApplOriginData

描述: 与源相关的应用程序数据。

数据类型: MQCHAR4。

值: 空白。

注: 如果 *V* 为 MQMD_VERSION_2, 那么存在以下其他字段:

GroupId

描述: 标识物理消息所属的消息组或逻辑消息。

数据类型: MQBYTE24。

值: **MQGI_NONE**
未指定组标识。

MsgSeqNumber

描述: 组中逻辑消息的序号。

数据类型: MQLONG。

值: 1.

Offset

描述: 物理消息中的数据与逻辑消息开头的偏移量。

数据类型: MQLONG。
值: 0。

MsgFlags

描述: 用于指定消息属性或控制其处理的消息标志。
数据类型: MQLONG。
值: MQMF_NONE。

OriginalLength

描述: 原始消息的长度。
数据类型: MQLONG。
值: MQOL_UNDEFINED。

事件消息 MQCFH (PCF 头)

事件消息中的消息数据采用可编程命令格式 (PCF)，在 PCF 命令查询和响应中使用。消息数据由两个部分组成: 事件头和事件数据。

MQCFH 头指定以下信息:

- 事件的类别: 事件是队列管理器, 性能, 通道, 配置, 命令还是记录器事件。
- 指定事件原因的原因码。对于由 MQI 调用导致的事件, 此原因码与 MQI 调用的原因码相同。

原因码具有以字符 MQRC_ 开头的名称。例如, 当应用程序尝试将消息放入未启用放置的队列时, 将生成原因码 MQRC_PUT_禁止。

对于事件, MQCFH 结构包含以下值:

Type

描述: 用于标识消息内容的结构类型。
数据类型: MQLONG。
值: **MQCFT_EVENT**
消息正在报告事件。

StrucLength

描述: 结构长度。
数据类型: MQLONG。
值: **MQCFH_STRUC_LENGTH**
MQCFH 结构的长度 (以字节为单位)。

Version

描述: 结构版本号。
数据类型: MQLONG。

值: **MQCFH_VERSION_1**
所有事件 (配置和命令事件除外) 中的 Version-1。
MQCFH_VERSION_2
Version-2 用于配置事件。
MQCFH_VERSION_3
Version-3 表示命令事件。

Command

描述: 命令标识。这将标识事件类别。
数据类型: MQLONG。
值: **MQCMD_Q_MGR_EVENT**
队列管理器事件。
MQCMD_PERFM_EVENT
性能事件。
MQCMD_CHANNEL_EVENT
通道事件。
MQCMD_CONFIG_EVENT
配置事件。
MQCMD_COMMAND_EVENT
命令事件。
MQCMD_LOGGER_EVENT
记录器事件。

MsgSeqNumber

描述: 消息序号。这是一组相关消息中消息的序号。
数据类型: MQLONG。
值: **1**
对于在更改之前具有属性值的更改对象配置事件, 以及对于所有其他类型的事件。
2
对于具有更改后的属性值的更改对象配置事件

Control

描述: 控制选项。
数据类型: MQLONG。
值: **MQCFC_LAST**
用于在更改后具有属性值的更改对象配置事件以及所有其他类型的事件。
MQCFC_NOT_LAST
仅适用于 "更改对象" 配置事件, 这些事件具有更改前的属性值。

CompCode

描述: 完成代码。

数据类型: MQLONG。
 值: **MQCC_OK**
 事件报告 "正常" 条件。
MQCC_WARNING
 事件报告警告条件。除非另有指定, 否则所有事件都具有此完成代码。

Reason

描述: 原因码限定完成代码。
 数据类型: MQLONG。
 值: MQRC_* 依赖于要报告的事件。
注: 具有相同原因码的事件由事件数据中的 *ReasonQualifier* 参数进一步标识。

ParameterCount

描述: 参数结构的计数。这是遵循 MQCFH 结构的参数结构数。组结构 (MQCFGR) 及其包含的参数结构仅计为一个结构。
 数据类型: MQLONG。
 值: 0 或更高版本。

事件消息描述

事件消息数据包含特定于生成的事件的信息。此数据包含队列管理器的名称, 并在适当情况下包含队列的名称。

返回的数据结构取决于生成的特定事件。此外, 对于某些事件, 结构的某些参数是可选的, 仅当它们包含与引起事件的情况相关的信息时, 才会返回这些参数。数据结构中的值取决于导致生成事件的情况。

注:

1. 未按定义的顺序返回消息数据中的 PCF 结构。必须从描述中显示的参数标识进行标识。
2. 除非在事件描述开始时显示特定限制, 否则事件在所有平台上都可用。

别名基本队列类型错误

事件名称:	别名基本队列类型错误。
MQCFH 中的原因码:	MQRC_ALIAS_BASE_Q_TYPE_ERROR (2001, X'7D1')。 别名基本队列不是有效类型。
事件描述:	发出了 MQOPEN 或 MQPUT1 调用, 将别名队列指定为目标, 但别名队列定义中的 <i>BaseObjectName</i> 解析为不是本地队列或远程队列的本地定义的队列。
事件类型:	本地。
平台:	全部。
事件队列:	SYSTEM.ADMIN.QMGR.EVENT.

事件数据

QMgrName

描述:	生成事件的队列管理器的名称。
标识:	MQCA_Q_MGR_NAME。
数据类型:	MQCFST。
最大长度:	MQ_Q_MGR_NAME_LENGTH。
已返回:	始终。

QName

描述:	来自对象描述符 (MQOD) 的队列名称。
标识:	MQCA_Q_NAME。
数据类型:	MQCFST。
最大长度:	MQ_Q_NAME_LENGTH。
已返回:	始终。

BaseObjectName

描述:	别名解析为的对象名。
标识:	MQCA_BASE_OBJECT_NAME。 为了与现有应用程序兼容，您仍可以使用 MQCA_BASE_Q_NAME。
数据类型:	MQCFST。
最大长度:	MQ_Q_NAME_LENGTH。
已返回:	始终。

QType

描述:	别名解析到的队列的类型。
标识:	MQIA_Q_TYPE。
数据类型:	MQCFIN。
值:	MQQT_ALIAS 别名队列定义。 MQQT_MODEL 模型队列定义。
已返回:	始终。

ApplType

描述:	发出导致事件的调用的应用程序的类型。
标识:	MQIA_APPL_TYPE。
数据类型:	MQCFIN。
已返回:	始终。

ApplName

描述:	发出导致事件的调用的应用程序的名称。
标识:	MQCACF_APPL_NAME。

数据类型: MQCFST。
最大长度: MQ_APPL_NAME_LENGTH。
已返回: 始终。

ObjectName

描述: 对象队列管理器的名称。
标识: MQCACF_OBJECT_Q_MGR_NAME。
数据类型: MQCFST。
最大长度: MQ_Q_MGR_NAME_LENGTH。
已返回: 如果打开对象时对象描述符 (MQOD) 中的 *ObjectName* 不是当前连接的队列管理器。

ConnName

描述: 客户机连接的连接名称。
标识: MQCACH_CONNECTION_NAME。
数据类型: MQCFST。
最大长度: MQ_CONN_NAME_LENGTH。
已返回: 如果执行导致事件的 MQI 调用的应用程序是客户机连接的应用程序。

ChannelName

描述: 客户机连接的通道名称。
标识: MQCACH_CHANNEL_NAME。
数据类型: MQCFST。
最大长度: MQ_CHANNEL_NAME_LENGTH。
已返回: 如果执行导致事件的 MQI 调用的应用程序是客户机连接的应用程序。

网桥已启动

事件名称:	网桥已启动。
MQCFH 中的原因码:	MQRC_BRIDGE_STARTED (2125 , X'84D')。 网桥已启动。
事件描述:	IMS 网桥已启动。
事件类型:	IMS 网桥。
平台:	仅适用于 WebSphere MQ for z/OS 。
事件队列:	SYSTEM.ADMIN.CHANNEL.EVENT.

事件数据

QMgrName

描述: 生成事件的队列管理器的名称。
标识: MQCA_Q_MGR_NAME。
数据类型: MQCFST。

最大长度: MQ_Q_MGR_NAME_LENGTH。
已返回: 始终。

BridgeType

描述: 网桥类型。
标识: MQIACF_BRIDGE_TYPE。
数据类型: MQCFIN。
值: **MQBT_OTMA**
OTMA 网桥。
已返回: 始终。

BridgeName

描述: 网桥名称。对于 MQBT_OTMA 类型的网桥, 名称的格式为 XCFgroupXCFmember, 其中 XCFgroup 是 IMS 和 WebSphere MQ 都属于的 XCF 组名。XCFmember 是 IMS 系统的 XCF 成员名。
标识: MQCACF_BRIDGE_NAME。
数据类型: MQCFST。
最大长度: MQ_BRIDGE_NAME_LENGTH。
已返回: 始终。

网桥已停止

事件名称:	网桥已停止。
MQCFH 中的原因码:	MQRC_BRIDGE_STOPPED (2126 , X'84E')。 网桥已停止。
事件描述:	IMS 网桥已停止。
事件类型:	IMS 网桥。
平台:	仅适用于 WebSphere MQ for z/OS 。
事件队列:	SYSTEM.ADMIN.CHANNEL.EVENT.

事件数据

QMgrName

描述: 生成事件的队列管理器的名称。
标识: MQCA_Q_MGR_NAME。
数据类型: MQCFST。
最大长度: MQ_Q_MGR_NAME_LENGTH。
已返回: 始终。

ReasonQualifier

描述: 用于限定 MQCFH 中的原因码的标识。
标识: MQIACF_REASON_QUALIFIER。

数据类型: MQCFIN。
 值: **MQRQ_BRIDGE_STOPPED_OK**
 网桥已停止，带有零返回码或警告返回码。对于 MQBT_OTMA 网桥，一方或另一方发出了正常的 IXCLEAVE 请求。
MQRQ_BRIDGE_STOPPED_ERROR
 网桥已停止，但报告了错误。
 已返回: 始终。

BridgeType

描述: 网桥类型。
 标识: MQIACF_BRIDGE_TYPE。
 数据类型: MQCFIN。
 值: **MQBT_OTMA**
 OTMA 网桥。
 已返回: 始终。

BridgeName

描述: 网桥名称。对于 MQBT_OTMA 类型的网桥，名称的格式为 XCFgroupXCFmember，其中 XCFgroup 是 IMS 和 WebSphere MQ 都属于的 XCF 组名。XCFmember 是 IMS 系统的 XCF 成员名。
 标识: MQCACF_BRIDGE_NAME。
 数据类型: MQCFST。
 最大长度: MQ_BRIDGE_NAME_LENGTH。
 已返回: 始终。

ErrorIdentifier

描述: 当网桥由于错误而停止时，此代码将标识该错误。如果事件报告网桥停止故障，那么将设置 IMS 检测代码。
 标识: MQIACF_ERROR_IDENTIFIER。
 数据类型: MQCFIN。
 已返回: 如果 ReasonQualifier 为 MQRQ_BRIDGE_STOPPED_ERROR。

更改对象

事件名称:	更改对象。
MQCFH 中的原因码:	MQRC_CONFIG_CHANGE_OBJECT (2368, X' 940 ')。 已更改现有对象。
事件描述:	发出了成功更改现有对象的 ALTER 或 DEFINE REPLACE 命令或 MQSET 调用。
事件类型:	配置。
平台:	全部。
事件队列:	SYSTEM.ADMIN.CONFIG.EVENT.

注: 将为更改对象事件生成两条事件消息。第一个具有对象属性值 **在** 更改之前, 第二个具有属性值 **在** 更改之后。

事件数据

EventUserId

描述: 发出生成该事件的命令或调用的用户标识。(这是用于检查发出命令或调用的权限的用户标识; 对于从队列接收的命令, 这也是来自命令消息的 MQMD 的用户标识 (UserIdentifier))。

标识: MQCACF_EVENT_USER_ID。

数据类型: MQCFST。

最大长度: MQ_USER_ID_LENGTH。

已返回: 始终。

EventOrigin

描述: 导致事件的操作的来源。

标识: MQIACF_EVENT_ORIGIN。

数据类型: MQCFIN。

值: **MQEVO_CONSOLE**
控制台命令。

MQEVO_INIT
初始化输入数据集命令。

MQEVO_INTERNAL
直接由队列管理器执行。

MQEVO_MQSET
MQSET 调用。

MQEVO_MSG
SYSTEM.COMMAND.INPUT。

MQEVO_OTHER
以上都没有。

已返回: 始终。

EventQMgr

描述: 输入命令或调用的队列管理器。(执行命令并生成事件的队列管理器位于事件消息的 MQMD 中)。

标识: MQCACF_EVENT_Q_MGR。

数据类型: MQCFST。

最大长度: MQ_Q_MGR_NAME_LENGTH。

已返回: 始终。

EventAccountingToken

描述: 对于作为消息 (MQEVO_MSG) 接收的命令, 这是来自命令消息的 MQMD 的记帐令牌 (AccountingToken)。

标识: MQBACF_EVENT_ACCOUNTING_TOKEN。

数据类型: MQCFBS。

最大长度: MQ_ACCOUNTING_TOKEN_LENGTH。
已返回: 仅当 EventOrigin 是 MQEVO_MSG 时。

EventApplIdentity

描述: 对于作为消息 (MQEVO_MSG) 接收的命令, 来自命令消息的 MQMD 的应用程序身份数据 (ApplIdentity 数据)。
标识: MQCACF_EVENT_APPL_IDENTITY。
数据类型: MQCFST。
最大长度: MQ_APPL_IDENTITY_DATA_LENGTH。
已返回: 仅当 EventOrigin 是 MQEVO_MSG 时。

EventApplType

描述: 对于作为消息 (MQEVO_MSG) 接收的命令, 这是来自命令消息的 MQMD 的应用程序类型 (PutAppl 类型)。
标识: MQIACF_EVENT_APPL_TYPE。
数据类型: MQCFIN。
已返回: 仅当 EventOrigin 是 MQEVO_MSG 时。

EventApplName

描述: 对于作为消息 (MQEVO_MSG) 接收的命令, 这是来自命令消息的 MQMD 的应用程序的名称 (PutApplName)。
标识: MQCACF_EVENT_APPL_NAME。
数据类型: MQCFST。
最大长度: MQ_APPL_NAME_LENGTH。
已返回: 仅当 EventOrigin 是 MQEVO_MSG 时。

EventApplOrigin

描述: 对于作为消息 (MQEVO_MSG) 接收的命令, 来自命令消息的 MQMD 的应用程序源数据 (ApplOrigin 数据)。
标识: MQCACF_EVENT_APPL_ORIGIN。
数据类型: MQCFST。
最大长度: MQ_APPL_ORIGIN_DATA_LENGTH。
已返回: 仅当 EventOrigin 是 MQEVO_MSG 时。

ObjectType

描述: 对象类型:
标识: MQIACF_OBJECT_TYPE。
数据类型: MQCFIN。

值:

- MQOT_CHANNEL**
通道。
- MQOT_CHLAUTH**
通道认证记录。
- MQOT_NAMELIST**
NAMELIST.
- MQOT_NONE**
无对象。
- MQOT_PROCESS**
process.
- MQOT_Q**
队列。
- MQOT_Q_MGR**
队列管理器。
- MQOT_STORAGE_CLASS**
存储类。
- MQOT_AUTH_INFO**
认证信息。
- MQOT_CF_STRUC**
CF 结构。
- MQOT_TOPIC**
主题中查看此版本新增功能的摘要。
- MQOT_COMM_INFO**
通信信息。
- MQOT_LISTENER**
通道侦听器。

已返回: 始终。

ObjectName

描述: 对象名称:

标识: 标识将根据对象类型。

- MQCACH_CHANNEL_NAME
- MQCA_NAMELIST_NAME
- MQCA_PROCESS_NAME
- MQCA_Q_NAME
- MQCA_Q_MGR_NAME
- MQCA_STORAGE_CLASS
- MQCA_AUTH_INFO_NAME
- MQCA_CF_STRUC_NAME
- MQCA_TOPIC_NAME
- MQCA_COMM_INFO_NAME
- MQCACH_LISTENER_NAME

注: MQCACH_CHANNEL_NAME 也可用于通道认证。

数据类型: MQCFST。

最大长度: MQ_OBJECT_NAME_LENGTH。

已返回: 始终

Disposition

描述: 对象处置:
标识: MQIA_QSG_DISP。
数据类型: MQCFIN。
值: **MQQSGD_Q_MGR**
对象驻留在队列管理器的页集上。
MQQSGD_SHARED
对象驻留在共享存储库中, 消息在耦合设施中共享。
MQQSGD_GROUP
对象驻留在共享存储库中。
MQQSGD_COPY
对象驻留在队列管理器的页集上, 并且是 GROUP 对象的本地副本。

已返回: 始终, 队列管理器和 CF 结构对象除外。

对象属性

将针对对象的每个属性返回参数结构。返回的属性取决于对象类型。有关更多信息, 请参阅第 67 页的『事件数据的对象属性』。

通道已激活

事件名称:	通道已激活。
MQCFH 中的原因码:	MQRC_CHANNEL_ACTIVATED (2295 , X'8F7')。 通道已激活。
事件描述:	当已等待变为活动状态的通道, 并且已为其生成 "未激活通道" 事件的通道现在能够变为活动状态时, 会检测到此情况, 因为另一个通道已释放活动槽。 不会为无需等待释放活动槽就可以变为活动状态的通道生成此事件。
事件类型:	通道。
平台:	全部。
事件队列:	SYSTEM.ADMIN.CHANNEL.EVENT.

事件数据

QMgrName

描述: 生成事件的队列管理器的名称。
标识: MQCA_Q_MGR_NAME。
数据类型: MQCFST。
最大长度: MQ_Q_MGR_NAME_LENGTH。
已返回: 始终。

ChannelName

描述: 通道名称。

标识: MQCACH_CHANNEL_NAME。
 数据类型: MQCFST。
 最大长度: MQ_CHANNEL_NAME_LENGTH。
 已返回: 始终。

XmitQName

描述: 传输队列名称。
 标识: MQCACH_XMIT_Q_NAME。
 数据类型: MQCFST。
 最大长度: MQ_Q_NAME_LENGTH。
 已返回: 仅适用于发送方, 服务器, 集群发送方和集群接收方通道。

ConnectionName

描述: 如果通道已成功建立 TCP 连接, 那么这是因特网地址。 否则, 这是通道定义中 *ConnectionName* 字段的内容。
 标识: MQCACH_CONNECTION_NAME。
 数据类型: MQCFST。
 最大长度: MQ_CONN_NAME_LENGTH。
 已返回: 仅适用于不包含通用名称的命令。

通道自动定义错误

事件名称:	通道自动定义错误。
MQCFH 中的原因码:	MQRC_CHANNEL_AUTO_DEF_ERROR (2234 , X'8BA')。 自动通道定义失败。
事件描述:	当通道的自动定义失败时, 会检测到此情况; 这可能是因为在定义过程中发生错误, 或者因为通道自动定义出口禁止定义。 在事件消息中返回了指示失败原因的其他信息。
事件类型:	通道。
平台:	全部 (WebSphere MQ for z/OS 除外)。
事件队列:	SYSTEM.ADMIN.CHANNEL.EVENT.

事件数据

QMgrName

描述: 生成事件的队列管理器的名称。
 标识: MQCA_Q_MGR_NAME。
 数据类型: MQCFST。
 最大长度: MQ_Q_MGR_NAME_LENGTH。
 已返回: 始终。

ChannelName

描述: 自动定义失败的通道的名称。
标识: MQCACH_CHANNEL_NAME。
数据类型: MQCFST。
最大长度: MQ_CHANNEL_NAME_LENGTH。
已返回: 始终。

ChannelType

描述: 通道类型。 这指定自动定义失败的通道类型。
标识: MQIACH_CHANNEL_TYPE。
数据类型: MQCFIN。
值: **MQCHT_RECEIVER**
接收器。
MQCHT_SVRCONN
服务器连接 (供客户机使用)。
MQCHT_CLUSSDR
集群发送方。
已返回: 始终。

ErrorIdentifier

描述: 错误原因的标识。 这包含由通道定义尝试生成的原因码 (MQRC_* 或 MQRCCF_*) 或值 MQRCCF_SUPpresSED_BY_EXIT (如果出口不允许尝试创建定义)。
标识: MQIACF_ERROR_IDENTIFIER。
数据类型: MQCFIN。
已返回: 始终。

ConnectionName

描述: 尝试建立连接的伙伴的名称。
标识: MQCACH_CONNECTION_NAME。
数据类型: MQCFST。
最大长度: MQ_CONN_NAME_LENGTH。
已返回: 始终。

AuxErrorDataInt1

描述: 辅助错误数据。 这包含 MQCXP 的 *Feedback* 字段中的出口返回的值, 以指示不允许自动定义的原因。
标识: MQIACF_AUX_ERROR_DATA_INT_1。
数据类型: MQCFIN。
已返回: 仅当 *ErrorIdentifier* 包含 MQRCCF_SUPpresSED_BY_EXIT 时。

通道自动定义正常

事件名称: 通道自动定义正常。

MQCFH 中的原因码: MQRC_CHANNEL_AUTO_DEF_OK (2233 , X'8B9')。
自动通道定义成功。

事件描述: 通道的自动定义成功时检测到这种情况。通道是由 MCA 定义的。

事件类型: 通道。

平台: 全部 (WebSphere MQ for z/OS 除外)。

事件队列: SYSTEM.ADMIN.CHANNEL.EVENT.

事件数据

QMgrName

描述: 生成事件的队列管理器的名称。
标识: MQCA_Q_MGR_NAME。
数据类型: MQCFST。
最大长度: MQ_Q_MGR_NAME_LENGTH。
已返回: 始终。

ChannelName

描述: 正在定义的通道的名称。
标识: MQCACH_CHANNEL_NAME。
数据类型: MQCFST。
最大长度: MQ_CHANNEL_NAME_LENGTH。
已返回: 始终。

ChannelType

描述: 正在定义的通道的类型。
标识: MQIACH_CHANNEL_TYPE。
数据类型: MQCFIN。
值: **MQCHT_RECEIVER**
接收器。
MQCHT_SVRCONN
服务器连接 (供客户机使用)。
MQCHT_CLUSSDR
集群发送方。
已返回: 始终。

ConnectionName

描述: 尝试建立连接的伙伴的名称。
标识: MQCACH_CONNECTION_NAME。
数据类型: MQCFST。
最大长度: MQ_CONN_NAME_LENGTH。
已返回: 始终。

已阻塞通道

事件名称:	通道已阻塞。
MQCFH 中的原因码:	MQRC_CHANNEL_BLOCKED 通道已阻塞。 MQRC_CHANNEL_BLOCKED_WARNING 通道阻塞-警告方式。
事件描述:	当阻止尝试启动进站通道时，将发出此事件。 对于 MQRC_CHANNEL_BLOCKED_WARNING，已授予对通道的临时访问权，因为在将 WARN 设置为 YES 的情况下定义了通道认证记录。
事件类型:	通道。
平台:	全部。
事件队列:	SYSTEM.ADMIN.CHANNEL.EVENT

事件数据

QMgrName

描述:	生成事件的队列管理器的名称。
标识:	MQCA_Q_MGR_NAME。
数据类型:	MQCFST。
最大长度:	MQ_Q_MGR_NAME_LENGTH。
已返回:	始终。

Reason qualifier

描述:	这是限定原因码的标识
标识:	MQIACF_REASON_QUALIFIER
数据类型:	MQCFIN。
值:	MQRQ_CHANNEL_BLOCKED_ADDRESS 通道由于其 IP 地址在要拒绝的列表中而被阻塞 MQRQ_CHANNEL_BLOCKED_USERID 由于其已声明或映射的用户标识在要拒绝的列表中，因此通道被阻塞。 MQRQ_CHANNEL_BLOCKED_NOACCESS 由于通道的 IP 地址，SSL 对等名称，正在映射的远程队列管理器名称或客户机用户标识没有访问权，因此通道被阻塞。
已返回:	始终。

ChannelName

描述:	通道名称。
标识:	MQCACH_CHANNEL_NAME。
数据类型:	MQCFST。
最大长度:	MQ_CHANNEL_NAME_LENGTH。
已返回:	如果原因限定符不是 MQRQ_CHANNEL_BLOCKED_ADDRESS。在这种情况下，将在已知通道名称之前阻止进站连接。

UserIdentifier

描述:	已阻止的用户标识。
标识:	MQCACF_USER_IDENTIFIER
数据类型:	MQCFST。
最大长度:	MQ_USER_ID_LENGTH
已返回:	仅当 "原因限定符" 为 MQRQ_CHANNEL_BLOCKED_USERID 时

ConnectionName

描述:	尝试建立连接的伙伴的地址
标识:	MQCACH_CONNECTION_NAME。
数据类型:	MQCFST。
最大长度:	MQ_CONN_NAME_LENGTH。
已返回:	始终

RemoteQMgrName

描述:	尝试建立连接的伙伴队列管理器的名称。
标识:	MQCA_REMOTE_Q_MGR_NAME
数据类型:	MQCFST。
最大长度:	MQ_Q_MGR_NAME_LENGTH
已返回:	仅用于入站队列管理器连接。

SSLPeerName

描述:	从远程系统发送的证书中的专有名称。
标识:	MQCACH_SSL_PEER_NAME
数据类型:	MQCFST。
最大长度:	MQ_专有名称长度
已返回:	每当通道使用 SSL 并且客户机未匿名连接时。

ClientUserIdentifier

描述:	尝试建立连接的合作伙件的客户端用户标识。
标识:	MQCACH_CLIENT_USER_ID
数据类型:	MQCFST。
最大长度:	MQ_USER_ID_LENGTH
已返回:	仅适用于入站客户机连接 (如果 "原因限定符" 不是 MQRQ_CHANNEL_BLOCKED_ADDRESS)。在这种情况下, 将在已知客户机用户标识名称之前阻止入站连接。

ApplType

描述:	发出 API 调用的应用程序的类型。
标识:	MQIA_APPL_TYPE
数据类型:	MQCFIN。

已返回: 仅适用于入站客户机连接。如果原因限定符不是 MQRR_CHANNEL_BLOCKED_ADDRESS。在这种情况下, 将在已知应用程序名称之前阻止入站连接。

ApplName

描述: 发出 API 调用的应用程序的名称。
标识: MQCACF_APPL_NAME
数据类型: MQCFST。
最大长度: MQ_APPL_NAME_LENGTH
已返回: 仅适用于入站客户机连接。如果原因限定符不是 MQRR_CHANNEL_BLOCKED_ADDRESS。在这种情况下, 将在已知应用程序名称之前阻止入站连接。

通道转换错误

事件名称:	通道转换错误。
MQCFH 中的原因码:	MQRC_CHANNEL_CONV_ERROR (2284 , X'8EC')。 通道转换错误。
事件描述:	当通道无法执行数据转换并且用于从传输队列获取消息的 MQGET 调用导致数据转换错误时, 将检测到此情况。故障原因由 <i>ConversionReasonCode</i> 标识。
事件类型:	通道。
平台:	全部。
事件队列:	SYSTEM.ADMIN.CHANNEL.EVENT.

事件数据

QMGrName

描述: 生成事件的队列管理器的名称。
标识: MQCA_Q_MGR_NAME。
数据类型: MQCFST。
最大长度: MQ_Q_MGR_NAME_LENGTH。
已返回: 始终。

ConversionReasonCode

描述: 转换错误原因的标识。
标识: MQIACF_CONV_REASON_CODE。
数据类型: MQCFIN。
值: **MQRC_CONVERTED_MSG_TOO_BIG (2120 , X'848 ')**
转换后的消息对于应用程序缓冲区太大。
MQRC_FORMAT_ERROR (2110 , X'83E')
消息格式无效。
MQRC_NOT_转换 (2119 , X'847 ')
未转换应用程序消息数据。

MQRC_SOURCE_CCSID_ERROR (2111, X'83F')

源编码字符集标识无效。

MQRC_SOURCE_DECIMAL_ENC_ERROR (2113, X'841')

无法识别消息中的压缩十进制编码。

MQRC_SOURCE_FLOAT_ENC_ERROR (2114, X'842')

无法识别消息中的浮点编码。

MQRC_SOURCE_INTEGER_ENC_ERROR (2112, X'840')

无法识别消息中的整数编码。

MQRC_TARGET_CCSID_ERROR (2115, X'843')

目标编码字符集标识无效。

MQRC_TARGET_DECIMAL_ENC_ERROR (2117, X'845')

无法识别接收器指定的压缩十进制编码。

MQRC_TARGET_FLOAT_ENC_ERROR (2118, X'846')

无法识别接收器指定的浮点编码。

MQRC_TARGET_INTEGER_ENC_ERROR (2116, X'844')

无法识别接收方指定的整数编码。

MQRC_TRUNCATED_MSG_RECEIVED (2079, X'81F')

已返回截断的消息 (处理已完成)。

MQRC_TRUNCATED_MSG_FAILED (2080, X'820')

返回了截断的消息 (未完成处理)。

已返回: 始终。

ChannelName

描述: 通道名称。

标识: MQCACH_CHANNEL_NAME。

数据类型: MQCFST。

最大长度: MQ_CHANNEL_NAME_LENGTH。

已返回: 始终。

Format

描述: 格式名称。

标识: MQCACH_FORMAT_NAME。

数据类型: MQCFST。

最大长度: MQ_FORMAT_LENGTH。

已返回: 始终。

XmitQName

描述: 传输队列名称。

标识: MQCACH_XMIT_Q_NAME。

数据类型: MQCFST。

最大长度: MQ_Q_NAME_LENGTH。

已返回: 始终。

ConnectionName

描述:	如果通道已成功建立 TCP 连接, 那么这是因特网地址。 否则, 这是通道定义中 <i>ConnectionName</i> 字段的内容。
标识:	MQCACH_CONNECTION_NAME。
数据类型:	MQCFST。
最大长度:	MQ_CONN_NAME_LENGTH。
已返回:	始终。

通道未激活

事件名称:	通道未激活。
MQCFH 中的原因码:	MQRC_CHANNEL_NOT_ACTIVATED (2296 , X'8F8')。 无法激活通道。
事件描述:	<p>当通道需要处于活动状态时, 会检测到此情况, 原因可能是通道正在启动, 也可能是因为它将再次尝试与其合作伙伴建立连接。 然而, 通道无法这样做, 因为已达到活动通道数限制。 请参阅以下内容:</p> <ul style="list-style-type: none">• AIX, HP-UX 和 Solaris 的 <i>qm.ini</i> 文件中的 <i>MaxActiveChannels</i> 参数• Windows 注册表中的 <i>MaxActiveChannels</i> 参数。• 针对 z/OS 的 ALTER QMGR 命令上的 ACTCHL 参数 <p>该通道等到无法接管另一通道不再处于活动状态时释放的活动槽为止。 此时, 已生成“Channel Activated”事件。</p>
事件类型:	通道。
平台:	全部。
事件队列:	SYSTEM.ADMIN.CHANNEL.EVENT.

事件数据

QMgrName

描述:	生成事件的队列管理器的名称。
标识:	MQCA_Q_MGR_NAME。
数据类型:	MQCFST。
最大长度:	MQ_Q_MGR_NAME_LENGTH。
已返回:	始终。

ChannelName

描述:	通道名称。
标识:	MQCACH_CHANNEL_NAME。
数据类型:	MQCFST。
最大长度:	MQ_CHANNEL_NAME_LENGTH。
已返回:	始终。

XmitQName

描述:	传输队列名称。
-----	---------

标识:	MQCACH_XMIT_Q_NAME。
数据类型:	MQCFST。
最大长度:	MQ_Q_NAME_LENGTH。
已返回:	仅适用于发送方, 服务器, 集群发送方和集群接收方通道类型。

ConnectionName

描述:	如果通道已成功建立 TCP 连接, 那么这是因特网地址。否则, 这是通道定义中 <i>ConnectionName</i> 字段的内容。
标识:	MQCACH_CONNECTION_NAME。
数据类型:	MQCFST。
最大长度:	MQ_CONN_NAME_LENGTH。
已返回:	仅适用于不包含通用名称的命令。

通道不可用

事件名称:	通道不可用。
MQCFH 中的原因码:	MQRC_CHANNEL_NOT_AVAILABLE (2537, X'9E9')。 通道不可用。
事件描述:	当拒绝尝试启动进站通道时, 将发出此命令。
事件类型:	通道。
平台:	全部。
事件队列:	SYSTEM.ADMIN.CHANNEL.EVENT.

事件数据

QMgrName

描述:	生成事件的队列管理器的名称。
标识:	MQCA_Q_MGR_NAME。
数据类型:	MQCFST。
最大长度:	MQ_Q_MGR_NAME_LENGTH。
已返回:	始终。

ReasonQualifier

描述:	这是限定原因码的标识。
标识:	MQIACF_REASON_QUALIFIER。
数据类型:	MQCFIN。

值:

MQRQ_MAX_ACTIVE_CHANNELS
 由于队列管理器已达到最大活动通道实例数 (分布式通道上的 MaxActive 通道 qm.ini 节或 z/OS 上的 ACTCHL MQSC 关键字) 限制, 因此通道不可用。

MQRQ_MAX_CHANNELS
 由于达到队列管理器的最大通道实例数 (分布式上的 MaxChannels qm.ini 节或 z/OS 上的 MAXCHL MQSC 关键字) 限制, 因此通道不可用。

MQRQ_SVRCONN_INST_LIMIT
 由于达到通道的最大活动通道实例数 (MAXINST) 限制, 因此通道不可用。

MQRQ_CLIENT_INST_LIMIT
 由于针对通道的客户机达到最大活动通道实例数 (MAXINSTC) 限制, 因此通道不可用。

MQRQ_CAF_NOT_INSTALLED (仅限 z/OS)
 由于未安装客户机连接功能部件, 因此通道不可用。

已返回: 始终。

ChannelName

描述: 通道名称。

标识: MQCACH_CHANNEL_NAME。

数据类型: MQCFST。

最大长度: MQ_CHANNEL_NAME_LENGTH。

已返回: 始终。

ConnectionName

描述: 尝试建立连接的伙伴的地址。

标识: MQCACH_CONNECTION_NAME。

数据类型: MQCFST。

最大长度: MQ_CONN_NAME_LENGTH。

已返回: 始终。

MaximumActiveChannels

描述: 最大活动通道数。

标识: MQIA_ACTIVE_CHANNELS

数据类型: MQCFIN。

已返回: 仅当原因限定符为 MQRQ_MAX_ACTIVE_CHANNELS 时。

MaximumChannels

描述: 最大通道数。

标识: MQIA_MAX_CHANNELS

数据类型: MQCFIN

已返回: 仅当原因限定符为 MQRQ_MAX_CHANNELS 时。

MaximumInstances

描述: 最大通道实例数。

标识: MQIACH_MAX_INSTANCES

数据类型: MQCFIN
已返回: 仅其中原因限定符 MQRQ_SVRCONN_INST_LIMIT。

MaximumClientInstances

描述: 每个客户机的最大通道实例数。
标识: MQIACH_MAX_INSTS_PER_CLIENT
数据类型: MQCFIN
已返回: 仅其中原因限定符 MQRQ_CLIENT_INST_LIMIT。

通道 SSL 错误

事件名称:	通道 SSL 错误。
MQCFH 中的原因码:	MQRQ_CHANNEL_SSL_ERROR (2371, X' 943 ')。 通道 SSL 错误。
事件描述:	当使用安全套接字层 (SSL) 或传输层安全性 (TLS) 的通道无法建立连接时, 会检测到此情况。 <i>ReasonQualifier</i> 标识错误的性质。
事件类型:	SSL。
平台:	全部。
事件队列:	SYSTEM.ADMIN.CHANNEL.EVENT.

事件数据

QMgrName

描述: 生成事件的队列管理器的名称。
标识: MQCA_Q_MGR_NAME。
数据类型: MQCFST。
最大长度: MQ_Q_MGR_NAME_LENGTH。
已返回: 始终。

ReasonQualifier

描述: 这是限定原因码的标识。
标识: MQIACF_REASON_QUALIFIER。
数据类型: MQCFIN。

值:

MQRQ_SSL_HANDSHAKE_ERROR
在 SSL 或 TLS 握手期间发生密钥交换/认证故障。

MQRQ_SSL_CIPHER_SPEC_ERROR
此错误可能表示下列任何一项:

- SSL 或 TLS 客户机 CipherSpec 与 SSL 或 TLS 服务器通道定义上的 SSL 或 TLS 客户机不匹配。
- 指定了无效的 CipherSpec。
- 仅在 SSL 或 TLS 通道的一端指定了 CipherSpec。

MQRQ_SSL_PEER_NAME_ERROR
SSL 或 TLS 通道一端发送的证书中的专有名称与 SSL 或 TLS 通道另一端的通道定义端的对等名称不匹配。

MQRQ_SSL_CLIENT_AUTH_ERROR
SSL 或 TLS 服务器通道定义指定了 SSLCAUTH (必需) 或 SSLPEER 值 (非空), 但 SSL 或 TLS 客户机未提供证书。

已返回: 始终。

ChannelName

描述: 通道名称。

标识: MQCACH_CHANNEL_NAME。

数据类型: MQCFST。

最大长度: MQ_CHANNEL_NAME_LENGTH。

已返回: 如果通道在其启动过程中尚未达到足够的距离, 那么 *ChannelName* 可能不可用, 在这种情况下, 将不会返回通道名称。否则总是如此。

XmitQName

描述: 传输队列名称。

标识: MQCACH_XMIT_Q_NAME。

数据类型: MQCFST。

已返回: 仅适用于发送方, 服务器, 集群发送方和集群接收方通道。

ConnectionName

描述: 如果通道已成功建立 TCP 连接, 那么这是因特网地址。否则, 这是通道定义中 *ConnectionName* 字段的内容。

标识: MQCACH_CONNECTION_NAME。

数据类型: MQCFST。

最大长度: MQ_CONN_NAME_LENGTH。

已返回: 如果通道尚未通过其启动过程获得足够的资源, 那么 *ConnectionName* 可能不可用, 在这种情况下, 将不会返回连接名称。否则总是如此。

SSLHandshakeStage

描述: 有关给出错误的 SSL 或 TLS 函数调用的信息。对于 z/OS, 可以在 *System Secure Sockets Layer Programming Guide and Reference SC24-5877* 中找到函数名的详细信息。

标识: MQCACH_SSL_HANDSHAKE_STAGE。

数据类型: MQCFST。
 最大长度: MQ_SSL_HANDSHAKE_STAGE_LENGTH。
 已返回: 仅当 *ReasonQualifier* 设置为 MQRQ_SSL_HANDSHAKE_ERROR 时, 才会显示此字段。

SSLReturnCode

描述: 来自失败的 SSL 或 TLS 调用的数字返回码。
 可以按如下所示找到特定平台的 SSL 或 TLS 返回码的详细信息:
 • 对于 z/OS 以外的平台, 请参阅 [安全套接字层 \(SSL\) 返回码](#)。
 标识: MQIACH_SSL_RETURN_CODE。
 数据类型: MQCFIN。
 已返回: 仅当 *ReasonQualifier* 设置为 MQRQ_SSL_HANDSHAKE_ERROR 时, 才会显示此字段。

SSLPeerName

描述: 从远程系统发送的证书中的专有名称。
 标识: MQCACH_SSL_PEER_NAME。
 数据类型: MQCFST。
 最大长度: MQ_专有名称长度。
 已返回: 仅当 *ReasonQualifier* 设置为 MQRQ_SSL_PEER_NAME_ERROR 并且由于此原因限定符而并非始终存在时, 才会显示此字段。

通道 SSL 警告

事件名称:	通道 SSL 警告。
MQCFH 中的原因码:	MQRC_CHANNEL_SSL_WARNING (2552 , X'9F8')。 通道 SSL 警告。
事件描述:	当使用安全套接字层 (SSL) 或传输层安全性 (TLS) 的通道迁到不会导致其无法建立 SSL 或 TLS 连接的问题时, 会检测到此情况。 <i>ReasonQualifier</i> 标识事件的性质。
事件类型:	SSL。
平台:	全部。
事件队列:	SYSTEM.ADMIN.CHANNEL.EVENT.

事件数据

QMgrName

描述: 生成事件的队列管理器的名称。
 标识: MQCA_Q_MGR_NAME。
 数据类型: MQCFST。
 最大长度: MQ_Q_MGR_NAME_LENGTH。
 已返回: 始终。

ReasonQualifier

描述:	这是限定原因码的标识。
标识:	MQIACF_REASON_QUALIFIER。
数据类型:	MQCFIN。
值:	MQRQ_SSL_UNKNOWN_撤销 OCSP 响应程序返回了未知响应。 WebSphere MQ 配置为生成警告, 但允许连接继续。
已返回:	始终。

ChannelName

描述:	通道名称。
标识:	MQCACH_CHANNEL_NAME。
数据类型:	MQCFST。
最大长度:	MQ_CHANNEL_NAME_LENGTH。
已返回:	如果通道在其启动过程中尚未达到足够的距离, 那么 <i>ChannelName</i> 可能不可用, 在这种情况下, 将不会返回通道名称。 否则总是如此。

XmitQName

描述:	传输队列名称。
标识:	MQCACH_XMIT_Q_NAME。
数据类型:	MQCFST。
已返回:	仅适用于发送方, 服务器, 集群发送方和集群接收方通道。

ConnectionName

描述:	如果通道已成功建立 TCP 连接, 那么这是因特网地址。 否则, 这是通道定义中 <i>ConnectionName</i> 字段的内容。
标识:	MQCACH_CONNECTION_NAME。
数据类型:	MQCFST。
最大长度:	MQ_CONN_NAME_LENGTH。
已返回:	如果通道尚未通过其启动过程获得足够多的资源, 那么 <i>ConnectionName</i> 可能不可用, 在这种情况下, 将不会返回连接名称。 否则总是如此。

通道已启动

事件名称:	通道已启动。
MQCFH 中的原因码:	MQRC_CHANNEL_STARTED (2282 , X'8EA')。 通道已启动。
事件描述:	操作员已发出 "启动通道" 命令, 或者已成功建立通道实例。 当初始数据协商完成并且已在必要时执行再同步时, 将检测到此情况, 以便可以继续传输消息。
事件类型:	通道。
平台:	全部。 客户机连接不会生成此事件。

事件队列: SYSTEM.ADMIN.CHANNEL.EVENT.

事件数据

QMgrName

描述: 生成事件的队列管理器的名称。
标识: MQCA_Q_MGR_NAME。
数据类型: MQCFST。
最大长度: MQ_Q_MGR_NAME_LENGTH。
已返回: 始终。

ChannelName

描述: 通道名称。
标识: MQCACH_CHANNEL_NAME。
数据类型: MQCFST。
最大长度: MQ_CHANNEL_NAME_LENGTH。
已返回: 始终。

XmitQName

描述: 传输队列名称。
标识: MQCACH_XMIT_Q_NAME。
数据类型: MQCFST。
最大长度: MQ_Q_NAME_LENGTH。
已返回: 仅适用于发送方, 服务器, 集群发送方和集群接收方通道。

ConnectionName

描述: 如果通道已成功建立 TCP 连接, 那么这是因特网地址。否则, 这是通道定义中 *ConnectionName* 字段的内容。
标识: MQCACH_CONNECTION_NAME。
数据类型: MQCFST。
最大长度: MQ_CONN_NAME_LENGTH。
已返回: 仅适用于不包含通用名称的命令。

通道已停止

事件名称: 通道已停止。

MQCFH 中的原因码: MQRC_CHANNEL_STOPPED (2283, X'8EB')。
通道已停止。

事件描述: 这是在通道实例停止时发出的。仅当通道实例先前已发出通道启动事件时, 才会发出此消息。

事件类型: 通道。

平台: 全部。客户机连接不会生成此事件。

事件队列: SYSTEM.ADMIN.CHANNEL.EVENT.

事件数据

QMgrName

描述: 生成事件的队列管理器的名称。
标识: MQCA_Q_MGR_NAME。
数据类型: MQCFST。
最大长度: MQ_Q_MGR_NAME_LENGTH。
已返回: 始终。

ReasonQualifier

描述: 这是限定原因码的标识。
标识: MQIACF_REASON_QUALIFIER。
数据类型: MQCFIN。
值: **MQRQ_CHANNEL_STOPPED_OK**
通道已关闭, 返回码为零或警告返回码。
MQRQ_CHANNEL_STOPPED_ERROR
通道已关闭, 但报告了错误, 并且通道未处于 "已停止" 或 "重试" 状态。
MQRQ_CHANNEL_STOPPED_RETRY
通道已关闭, 并且处于重试状态。
MQRQ_CHANNEL_STOPPED_DISABLED
通道已关闭, 并且处于 "已停止" 状态。
已返回: 始终。

ChannelName

描述: 通道名称。
标识: MQCACH_CHANNEL_NAME。
数据类型: MQCFST。
最大长度: MQ_CHANNEL_NAME_LENGTH。
已返回: 始终。

ErrorIdentifier

描述: 错误原因的标识。如果通道由于错误而停止, 那么这是标识错误的代码。如果事件消息是由于通道停止故障, 那么将设置以下字段:

1. *ReasonQualifier*, 包含值 MQRR_CHANNEL_STOPPED_ERROR
2. *ErrorIdentifier*, 包含描述错误的错误消息的代码号
3. *AuxErrorDataInt1*, 包含错误消息整数插入 1
4. *AuxErrorDataInt2*, 包含错误消息整数插入 2
5. *AuxErrorDataStr1*, 包含错误消息字符串 insert 1
6. *AuxErrorDataStr2*, 包含错误消息字符串 insert 2
7. *AuxErrorDataStr3*, 包含错误消息字符串 insert 3

错误消息插入的含义取决于错误消息的代码号。针对特定平台的错误消息代码编号和插入的详细信息可按如下所示找到:

- 对于除 z/OS 以外的平台, 以十六进制表示法显示的 *ErrorIdentifier* 的最后四位数字指示错误消息的十进制代码编号。

例如, 如果 *ErrorIdentifier* 具有值 X'xxxxyyyy', 那么说明错误的错误消息的消息代码为 AMQyyyy。请参阅第 216 页的『[诊断消息: AMQ4000-9999](#)』以获取这些错误消息的描述。

标识: MQIACF_ERROR_IDENTIFIER。

数据类型: MQCFIN。

已返回: 始终。

AuxErrorDataInt1

描述: 通道错误的辅助错误数据的第一个整数。如果通道由于错误而停止, 那么这是限定错误的第一个整数参数。此信息供 IBM 服务人员使用; 请将其包含在您向 IBM 提交的有关此事件消息的任何问题报告中。

标识: MQIACF_AUX_ERROR_DATA_INT_1。

数据类型: MQCFIN。

已返回: 始终。

AuxErrorDataInt2

描述: 通道错误的辅助错误数据的第二个整数。如果通道由于错误而停止, 那么这是限定错误的第二个整数参数。此信息供 IBM 服务人员使用; 请将其包含在您向 IBM 提交的有关此事件消息的任何问题报告中。

标识: MQIACF_AUX_ERROR_DATA_INT_2。

数据类型: MQCFIN。

已返回: 始终。

AuxErrorDataStr1

描述: 通道错误的辅助错误数据的第一个字符串。如果通道由于错误而停止, 那么这是限定错误的第一个字符串参数。此信息供 IBM 服务人员使用; 请将其包含在您向 IBM 提交的有关此事件消息的任何问题报告中。

标识: MQCACF_AUX_ERROR_DATA_STR_1。

数据类型: MQCFST。

已返回: 始终。

AuxErrorDataStr2

描述:	通道错误的辅助错误数据的第二个字符串。如果通道由于错误而停止,那么这是限定错误的第二个字符串参数。此信息供 IBM 服务人员使用;请将其包含在您向 IBM 提交的有关此事件消息的任何问题报告中。
标识:	MQCACF_AUX_ERROR_DATA_STR_2.
数据类型:	MQCFST。
已返回:	始终。

AuxErrorDataStr3

描述:	通道错误的辅助错误数据的第三个字符串。如果通道由于错误而停止,那么这是限定错误的第三个字符串参数。此信息供 IBM 服务人员使用;请将其包含在您向 IBM 提交的有关此事件消息的任何问题报告中。
标识:	MQCACF_AUX_ERROR_DATA_STR_3.
数据类型:	MQCFST。
已返回:	始终。

XmitQName

描述:	传输队列名称。
标识:	MQCACH_XMIT_Q_NAME。
数据类型:	MQCFST。
最大长度:	MQ_Q_NAME_LENGTH。
已返回:	仅适用于发送方,服务器,集群发送方和集群接收方通道。

ConnectionName

描述:	如果通道已成功建立 TCP 连接,那么这是因特网地址。否则,这是通道定义中 <i>ConnectionName</i> 字段的内容。
标识:	MQCACH_CONNECTION_NAME。
数据类型:	MQCFST。
最大长度:	MQ_CONN_NAME_LENGTH。
已返回:	仅适用于不包含通用名称的命令。

用户已停止通道

事件名称:	通道已由用户停止。
MQCFH 中的原因码:	MQRC_CHANNEL_STOPPED_BY_USER (2279, X'8E7')。 通道已由用户停止。
事件描述:	这是在用户发出 STOP CHL 命令时发出的。 <i>ReasonQualifier</i> 标识停止的原因。
事件类型:	通道。
平台:	全部。
事件队列:	SYSTEM.ADMIN.CHANNEL.EVENT.

事件数据

QMgrName

描述:	生成事件的队列管理器的名称。
标识:	MQCA_Q_MGR_NAME。
数据类型:	MQCFST。
最大长度:	MQ_Q_MGR_NAME_LENGTH。
已返回:	始终。

ReasonQualifier

描述:	这是限定原因码的标识。
标识:	MQIACF_REASON_QUALIFIER。
数据类型:	MQCFIN。
值:	MQRQ_CHANNEL_STOPPED_DISABLED 通道已关闭, 并且处于 "已停止" 状态。
已返回:	始终。

ChannelName

描述:	通道名称。
标识:	MQCACH_CHANNEL_NAME。
数据类型:	MQCFST。
最大长度:	MQ_CHANNEL_NAME_LENGTH。
已返回:	始终。

命令

事件名称:	。
MQCFH 中的原因码:	MQRC_COMMAND_MQSC (2412 , X'96C')。 已成功发出 MQSC 命令, 或者, MQRC_COMMAND_PCF (2413 , X'96D')。 已成功发出 PCF 命令。
事件描述:	已成功发出命令。
事件类型:	。
平台:	全部。
事件队列:	SYSTEM.ADMIN.COMMAND.EVENT.

事件数据

事件数据由两个组组成: *CommandContext* 和 *CommandData*。

CommandContext

描述:	包含与所发出命令的上下文相关的元素的 PCF 组。
标识:	MQGACF_COMMAND_CONTEXT。
数据类型:	MQCFGR。

- 组中的 PCF 元素:
- *EventUser* 标识
 - *EventSecurity* 标识
 - *EventOrigin*
 - *EventQMgr*
 - *EventAccounting* 令牌
 - *EventIdentity* 数据
 - *EventAppl* 类型
 - *EventAppl* 名称
 - *EventAppl* 源
 - 命令

已返回: 始终。

EventUserId

- 描述: 发出生成该事件的命令或调用的用户标识。(这是用于检查发出命令的权限的同一用户标识; 对于从队列接收的命令, 这也是来自命令消息的 MQMD 的用户标识 (UserIdentifier)。
- 标识: MQCACF_EVENT_USER_ID。
- 数据类型: MQCFST。
- 最大长度: MQ_USER_ID_LENGTH。
- 已返回: 始终。

Windows EventSecurityId

- 描述: 发出生成事件的命令或调用的安全标识 (对用户标识的扩展)。
- 标识: MQBACF_EVENT_SECURITY_ID。
- 数据类型: MQCFBS。
- 最大长度: MQ_SECURITY_ID_LENGTH。
- 已返回: 仅在 Windows 上。

EventOrigin

- 描述: 导致事件的操作的来源。
- 标识: MQIACF_EVENT_ORIGIN。
- 数据类型: MQCFIN。
- 值:
- MQEVO_CONSOLE**
控制台命令。
 - MQEVO_INIT**
初始化输入数据集命令。
 - MQEVO_MSG**
SYSTEM.COMMAND.INPUT。
 - MQEVO_INTERNAL**
直接由队列管理器执行。
 - MQEVO_OTHER**
以上都没有。
- 已返回: 始终。

EventQMgr

描述:	在其中输入命令的队列管理器。(执行命令并生成事件的队列管理器位于事件消息的 MQMD 中)。
标识:	MQCACF_EVENT_Q_MGR。
数据类型:	MQCFST。
最大长度:	MQ_Q_MGR_NAME_LENGTH。
已返回:	始终。

EventAccountingToken

描述:	对于作为消息 (MQEVO_MSG) 接收的命令, 这是来自命令消息的 MQMD 的记帐令牌 (AccountingToken)。
标识:	MQBACF_EVENT_ACCOUNTING_TOKEN。
数据类型:	MQCFBS。
最大长度:	MQ_ACCOUNTING_TOKEN_LENGTH。
已返回:	仅当 EventOrigin 是 MQEVO_MSG 时。

EventIdentityData

描述:	对于作为消息 (MQEVO_MSG) 接收的命令, 来自命令消息的 MQMD 的应用程序身份数据 (ApplIdentity 数据)。
标识:	MQCACF_EVENT_APPL_IDENTITY。
数据类型:	MQCFST。
最大长度:	MQ_APPL_IDENTITY_DATA_LENGTH。
已返回:	仅当 EventOrigin 是 MQEVO_MSG 时。

EventApplType

描述:	对于作为消息 (MQEVO_MSG) 接收的命令, 这是来自命令消息的 MQMD 的应用程序类型 (PutAppl 类型)。
标识:	MQIACF_EVENT_APPL_TYPE。
数据类型:	MQCFIN。
已返回:	仅当 EventOrigin 是 MQEVO_MSG 时。

EventApplName

描述:	对于作为消息 (MQEVO_MSG) 接收的命令, 这是来自命令消息的 MQMD 的应用程序的名称 (PutApplName)。
标识:	MQCACF_EVENT_APPL_NAME。
数据类型:	MQCFST。
最大长度:	MQ_APPL_NAME_LENGTH。
已返回:	仅当 EventOrigin 是 MQEVO_MSG 时。

EventApplOrigin

描述:	对于作为消息 (MQEVO_MSG) 接收的命令, 来自命令消息的 MQMD 的应用程序源数据 (ApplOrigin 数据)。
标识:	MQCACF_EVENT_APPL_ORIGIN。

数据类型: MQCFST。
最大长度: MQ_APPL_ORIGIN_DATA_LENGTH。
已返回: 仅当 EventOrigin 是 MQEVO_MSG 时。

Command

描述: 命令代码。
标识: MQIACF_COMMAND。
数据类型: MQCFIN。
值:

- 如果事件与 PCF 命令相关, 那么该值是命令消息中 MQCFH 结构中的 Command 参数的值。
- 如果事件与 MQSC 命令相关, 那么值如下所示:

MQCMD_ARCHIVE_LOG
归档日志

MQCMD_BACKUP_CF_STRUC
备份 cfstruct

MQCMD_CHANGE_AUTH_INFO
变更授权信息

MQCMD_CHANGE_BUFFER_POOL
ALTER BUFFPOOL

MQCMD_CHANGE_CF_STRUC
变更 CFSTRUCT

MQCMD_CHANGE_CHANNEL
ALTER CHANNEL

MQCMD_CHANGE_COMM_INFO
变更命令信息

MQCMD_CHANGE_LISTENER
变更侦听器

MQCMD_CHANGE_NAMELIST
ALTER NAMELIST

MQCMD_CHANGE_PAGE_SET
变更 PSID

MQCMD_CHANGE_PROCESS
变更过程

MQCMD_CHANGE_Q
ALTER QLOCAL/QREMOTE/QALIAS/QMODEL

MQCMD_CHANGE_Q_MGR
ALTER QMGR , 定义 MAXSMSGS

MQCMD_CHANGE_SECURITY
变更安全性

MQCMD_CHANGE_SERVICE
变更服务

MQCMD_CHANGE_STG_CLASS
变更 STGCLASS

MQCMD_CHANGE_SUBSCRIPTION
改变预订

MQCMD_CHANGE_TOPIC
ALTER TOPIC

MQCMD_CHANGE_TRACE
ALTER TRACE

MQCMD_CLEAR_Q
清除 QLocal

MQCMD_CLEAR_TOPIC_STRING
CLEAR TOPICSTR

MQCMD_CREATE_AUTH_INFO
定义授权信息

MQCMD_CREATE_BUFFER_POOL
定义缓冲池

MQCMD_CREATE_CF_STRUC
定义 CFSTRUCT

MQCMD_CREATE_CHANNEL
DEFINE CHANNEL

MQCMD_CREATE_COMM_INFO
定义命令信息

MQCMD_CREATE_LISTENER
定义侦听器

MQCMD_CREATE_NAMELIST
DEFINE NAMELIST

MQCMD_CREATE_PAGE_SET
DEFINE PSID

MQCMD_CREATE_PROCESS
定义流程

MQCMD_CREATE_Q
DEFINE QLOCAL/QREMOTE/QALIAS/QMODEL

MQCMD_CREATE_SERVICE
定义服务

MQCMD_CREATE_STG_CLASS
DEFINE STGCLASS

MQCMD_CREATE_SUBSCRIPTION
DEFINE SUB

MQCMD_CREATE_TOPIC
DEFINE TOPIC

MQCMD_DELETE_AUTH_INFO
删除授权信息

MQCMD_DELETE_CF_STRUC
删除 CFSTRUCT

MQCMD_DELETE_CHANNEL
删除通道

MQCMD_DELETE_COMM_INFO
删除命令信息

MQCMD_DELETE_LISTENER
删除侦听器

MQCMD_DELETE_NAMELIST
删除名称列表

MQCMD_DELETE_PAGE_SET
删除 PSID

MQCMD_DELETE_PROCESS
删除进程

MQCMD_DELETE_Q
DELETE QLOCAL/QREMOTE/QALIAS/QMODEL

MQCMD_DELETE_SERVICE
删除服务

MQCMD_DELETE_STG_CLASS
删除 STGCLASS

MQCMD_DELETE_SUBSCRIPTION
删除预订

MQCMD_DELETE_TOPIC
删除主题

MQCMD_INQUIRE_ARCHIVE
显示归档

MQCMD_INQUIRE_AUTH_INFO
显示授权信息

MQCMD_INQUIRE_CF_STRUC
显示 CFSTRUCT

MQCMD_INQUIRE_CF_STRUC_STATUS
显示 CFSTATUS

MQCMD_INQUIRE_CHANNEL
显示通道

MQCMD_INQUIRE_CHANNEL_INIT
显示中国

MQCMD_INQUIRE_CHANNEL_STATUS
DISPLAY CHSTATUS

MQCMD_INQUIRE_CHLAUTH_RECS
显示 CHLAUTH

MQCMD_INQUIRE_CLUSTER_Q_MGR
DISPLAY CLUSQMGR

MQCMD_INQUIRE_CMD_SERVER
DISPLAY CMDSERV

MQCMD_INQUIRE_COMM_INFO
显示命令信息

MQCMD_INQUIRE_CONNECTION
DISPLAY CONN

MQCMD_INQUIRE_LISTENER
显示侦听器

MQCMD_INQUIRE_LOG
显示日志

MQCMD_INQUIRE_NAMELIST
显示 NAMELIST

MQCMD_INQUIRE_PROCESS
显示过程

MQCMD_INQUIRE_PUBSUB_STATUS
显示发布预订

MQCMD_INQUIRE_Q
DISPLAY QUEUE

MQCMD_INQUIRE_Q_MGR
DISPLAY QMGR , DISPLAY MAXSMSGS

MQCMD_INQUIRE_QSG
显示组

MQCMD_INQUIRE_Q_STATUS
显示 QSTATUS

MQCMD_INQUIRE_SECURITY
显示安全性

MQCMD_INQUIRE_SERVICE
显示服务

MQCMD_INQUIRE_STG_CLASS
显示 STGCLASS

MQCMD_INQUIRE_SUBSCRIPTION
显示子项

MQCMD_INQUIRE_SUB_STATUS
显示 SBSTATUS

MQCMD_INQUIRE_SYSTEM
显示系统

MQCMD_INQUIRE_THREAD
DISPLAY THREAD

MQCMD_INQUIRE_TOPIC
DISPLAY TOPIC

MQCMD_INQUIRE_TOPIC_STATUS
DISPLAY TPSTATUS

MQCMD_INQUIRE_TRACE
DISPLAY TRACE

MQCMD_INQUIRE_USAGE
显示使用情况

MQCMD_MOVE_Q
移动 QLocal

MQCMD_PING_CHANNEL
Ping 通道

MQCMD_RECOVER_BSDS
恢复 BSDS

MQCMD_RECOVER_CF_STRUC
恢复 CFSTRUCT

MQCMD_REFRESH_CLUSTER
刷新集群

MQCMD_REFRESH_Q_MGR
刷新队列管理器

MQCMD_REFRESH_SECURITY
REFRESH SECURITY

MQCMD_RESET_CHANNEL
重置通道

MQCMD_RESET_CLUSTER
Reset Cluster

MQCMD_RESET_Q_MGR
重置队列管理器

MQCMD_RESET_Q_STATS
重置 QSTATS

MQCMD_RESET_TPIPE
复位 TPIPE

MQCMD_RESOLVE_CHANNEL
解析通道

MQCMD_RESOLVE_INDOUBT
解析不确定

MQCMD_RESUME_Q_MGR
恢复 CLUSTER/CLUSNL 以外的 QMGR

MQCMD_RESUME_Q_MGR_CLUSTER
RESUME QMGR CLUSTER/CLUSNL

MQCMD_REVERIFY_SECURITY
重新验证安全性

MQCMD_SET_ARCHIVE
设置归档

MQCMD_SET_CHLAUTH_REC
SET CHLAUTH

MQCMD_SET_LOG
设置日志

MQCMD_SET_SYSTEM
设置系统

MQCMD_START_CHANNEL
启动通道

MQCMD_START_CHANNEL_INIT
START 中国

MQCMD_START_CHANNEL_LISTENER
启动侦听器

MQCMD_START_CMD_SERVER
START CMDSERV

MQCMD_START_SERVICE
启动服务

MQCMD_START_TRACE
启动跟踪

MQCMD_STOP_CHANNEL
停止通道

MQCMD_STOP_CHANNEL_INIT
STOP 中国

MQCMD_STOP_CHANNEL_LISTENER
停止侦听器

MQCMD_STOP_CMD_SERVER
停止 CMDSERV

MQCMD_STOP_CONNECTION
STOP CONN

MQCMD_STOP_SERVICE
停止服务

MQCMD_STOP_TRACE
STOP TRACE

MQCMD_SUSPEND_Q_MGR
暂挂 CLUSTER/CLUSNL 以外的 QMGR

MQCMD_SUSPEND_Q_MGR_CLUSTER
SUSPEND QMGR CLUSTER/CLUSNL

已返回: 始终。

CommandData

描述: 包含与命令数据相关的元素的 PCF 组。

标识: MQGACF_COMMAND_DATA。

数据类型: MQCFGR。

组中的 PCF 元素:

- 如果为 MQSC 命令生成, 那么此组仅包含 PCF 元素 *CommandMQSC*。
- 如果为 PCF 命令生成, 那么此组包含组成 PCF 命令的 PCF 元素, 与命令消息中的内容完全相同。

已返回: 始终。

CommandMQSC

描述: MQSC 命令的文本。

标识: MQCACF_COMMAND_MQSC。

数据类型: MQCFST。

最大长度: MQ_COMMAND_MQSC_LENGTH。

已返回: 仅当消息描述符中的 "原因" 为 MQRC_COMMAND_MQSC 时。

创建对象

事件名称: 创建对象。

MQCFH 中的原因码: MQRC_CONFIG_CREATE_OBJECT (2367, X'93F')。
已创建新对象。

事件描述: 发出了 DEFINE 或 DEFINE REPLACE 命令, 该命令成功创建了新对象。

事件类型: 配置。

平台: 全部。

事件队列: SYSTEM.ADMIN.CONFIG.EVENT.

事件数据

EventUserId

描述: 发出生成该事件的命令或调用的用户标识。(这是用于检查发出命令或调用的权限的用户标识; 对于从队列接收的命令, 这也是来自命令消息的 MQMD 的用户标识 (UserIdentifier))。

标识: MQCACF_EVENT_USER_ID。

数据类型: MQCFST。

最大长度: MQ_USER_ID_LENGTH。

已返回: 始终。

EventOrigin

描述: 导致事件的操作的来源。

标识: MQIACF_EVENT_ORIGIN。

数据类型: MQCFIN。

值:

- MQEVO_CONSOLE**
控制台命令。
- MQEVO_INIT**
初始化输入数据集命令。
- MQEVO_INTERNAL**
直接由队列管理器执行。
- MQEVO_MQSET**
MQSET 调用。
- MQEVO_MSG**
SYSTEM.COMMAND.INPUT。
- MQEVO_OTHER**
以上都没有。

已返回: 始终。

EventQMgr

描述: 输入命令或调用的队列管理器。(执行命令并生成事件的队列管理器位于事件消息的 MQMD 中)。

标识: MQCACF_EVENT_Q_MGR。

数据类型: MQCFST。

最大长度: MQ_Q_MGR_NAME_LENGTH。

已返回: 始终。

EventAccountingToken

描述: 对于作为消息 (MQEVO_MSG) 接收的命令, 这是来自命令消息的 MQMD 的记帐令牌 (AccountingToken)。

标识: MQBACF_EVENT_ACCOUNTING_TOKEN。

数据类型: MQCFBS。

最大长度: MQ_ACCOUNTING_TOKEN_LENGTH。

已返回: 仅当 EventOrigin 是 MQEVO_MSG 时。

EventApplIdentity

描述: 对于作为消息 (MQEVO_MSG) 接收的命令, 来自命令消息的 MQMD 的应用程序身份数据 (ApplIdentity 数据)。

标识: MQCACF_EVENT_APPL_IDENTITY。

数据类型: MQCFST。

最大长度: MQ_APPL_IDENTITY_DATA_LENGTH。

已返回: 仅当 EventOrigin 是 MQEVO_MSG 时。

EventApplType

描述: 对于作为消息 (MQEVO_MSG) 接收的命令, 这是来自命令消息的 MQMD 的应用程序类型 (PutAppl 类型)。

标识: MQIACF_EVENT_APPL_TYPE。

数据类型: MQCFIN。

已返回: 仅当 EventOrigin 是 MQEVO_MSG 时。

EventApplName

描述: 对于作为消息 (MQEVO_MSG) 接收的命令, 这是来自命令消息的 MQMD 的应用程序的名称 (PutApplName)。

标识: MQCACF_EVENT_APPL_NAME。

数据类型: MQCFST。

最大长度: MQ_APPL_NAME_LENGTH。

已返回: 仅当 EventOrigin 是 MQEVO_MSG 时。

EventApplOrigin

描述: 对于作为消息 (MQEVO_MSG) 接收的命令, 来自命令消息的 MQMD 的应用程序源数据 (ApplOrigin 数据)。

标识: MQCACF_EVENT_APPL_ORIGIN。

数据类型: MQCFST。

最大长度: MQ_APPL_ORIGIN_DATA_LENGTH。

已返回: 仅当 EventOrigin 是 MQEVO_MSG 时。

ObjectType

描述: 对象类型:

标识: MQIACF_OBJECT_TYPE。

数据类型: MQCFIN。

值:

- MQOT_CHANNEL**
通道。
- MQOT_CHLAUTH**
通道认证记录。
- MQOT_NAMELIST**
NAMELIST.
- MQOT_NONE**
无对象。
- MQOT_PROCESS**
process.
- MQOT_Q**
队列。
- MQOT_STORAGE_CLASS**
存储类。
- MQOT_AUTH_INFO**
认证信息。
- MQOT_CF_STRUC**
CF 结构。
- MQOT_TOPIC**
主题中查看此版本新增功能的摘要。
- MQOT_COMM_INFO**
通信信息。
- MQOT_LISTENER**
通道侦听器。

已返回: 始终。

ObjectName

描述: 对象名称:

标识: 标识将根据对象类型。

- MQCACH_CHANNEL_NAME
- MQCA_NAMELIST_NAME
- MQCA_PROCESS_NAME
- MQCA_Q_NAME
- MQCA_STORAGE_CLASS
- MQCA_AUTH_INFO_NAME
- MQCA_CF_STRUC_NAME
- MQCA_TOPIC_NAME
- MQCA_COMM_INFO_NAME
- MQCACH_LISTENER_NAME

注: MQCACH_CHANNEL_NAME 也可用于通道认证。

数据类型: MQCFST。

最大长度: MQ_OBJECT_NAME_LENGTH。

已返回: 始终

Disposition

描述:	对象处置:
标识:	MQIA_QSG_DISP。
数据类型:	MQCFIN。
值:	MQQSGD_Q_MGR 对象驻留在队列管理器的页集上。 MQQSGD_SHARED 对象驻留在共享存储库中，消息在耦合设施中共享。 MQQSGD_GROUP 对象驻留在共享存储库中。 MQQSGD_COPY 对象驻留在队列管理器的页集上，并且是 GROUP 对象的本地副本。
已返回:	始终，CF 结构对象除外。

对象属性

将针对对象的每个属性返回参数结构。返回的属性取决于对象类型。有关更多信息，请参阅第 67 页的『事件数据的对象属性』

缺省传输队列类型错误

事件名称:	缺省传输队列类型错误。
MQCFH 中的原因码:	MQRC_DEF_XMIT_Q_TYPE_ERROR (2198 , X'896 ')。 缺省传输队列不是本地传输队列。
事件描述:	发出 MQOPEN 或 MQPUT1 调用，将远程队列指定为目标。远程队列的本地定义已指定，或正在解析队列管理器别名，但在任何一种情况下，本地定义中的 <i>XmitQName</i> 属性都为空。 未定义与目标队列管理器同名的传输队列，因此本地队列管理器已尝试使用缺省传输队列。但是，虽然有通过 <i>DefXmitQName</i> 队列管理器属性定义的队列，但其不是本地队列。有关传输队列的更多信息，请参阅 定义传输队列 。
事件类型:	远程。
平台:	全部。
事件队列:	SYSTEM.ADMIN.QMGR.EVENT.

事件数据

QMgrName

描述:	生成事件的队列管理器的名称。
标识:	MQCA_Q_MGR_NAME。
数据类型:	MQCFST。
最大长度:	MQ_Q_MGR_NAME_LENGTH。
已返回:	始终。

QName

描述:	来自对象描述符 (MQOD) 的队列名称。
-----	-----------------------

标识: MQCA_Q_NAME。
数据类型: MQCFST。
最大长度: MQ_Q_NAME_LENGTH。
已返回: 始终。

XmitQName

描述: 缺省传输队列名称。
标识: MQCA_XMIT_Q_NAME。
数据类型: MQCFST。
最大长度: MQ_Q_NAME_LENGTH。
已返回: 始终。

QType

描述: 缺省传输队列的类型。
标识: MQIA_Q_TYPE。
数据类型: MQCFIN。
值: **MQQT_ALIAS**
别名队列定义。
MQQT_REMOTE
远程队列的本地定义。
已返回: 始终。

ApplType

描述: 执行导致事件的 MQI 调用的应用程序的类型。
标识: MQIA_APPL_TYPE。
数据类型: MQCFIN。
已返回: 始终。

ApplName

描述: 发出导致事件的 MQI 调用的应用程序的名称。
标识: MQCACF_APPL_NAME。
数据类型: MQCFST。
最大长度: MQ_APPL_NAME_LENGTH。
已返回: 始终。

ObjectQMgrName

描述: 对象队列管理器的名称。
标识: MQCACF_OBJECT_Q_MGR_NAME。
数据类型: MQCFST。
最大长度: MQ_Q_MGR_NAME_LENGTH。
已返回: 如果打开对象时对象描述符 (MQOD) 中的 *ObjectName* 不是当前连接的队列管理器。

ConnName

描述:	客户机连接的连接名称。
标识:	MQCACH_CONNECTION_NAME。
数据类型:	MQCFST。
最大长度:	MQ_CONN_NAME_LENGTH。
已返回:	如果执行导致事件的事件的 MQI 调用的应用程序是客户机连接的应用程序。

ChannelName

描述:	客户机连接的通道名称。
标识:	MQCACH_CHANNEL_NAME。
数据类型:	MQCFST。
最大长度:	MQ_CHANNEL_NAME_LENGTH
已返回:	如果执行导致事件的事件的 MQI 调用的应用程序是客户机连接的应用程序。

相关参考

[DefXmitQName \(MQCHAR48\)](#)

相关信息

[定义传输队列](#)

[DefaultTransmissionQueueName 属性](#)

缺省传输队列使用错误

事件名称:	缺省传输队列使用情况错误。
MQCFH 中的原因码:	MQRC_DEF_XMIT_Q_USAGE_ERROR (2199, X'897')。 缺省传输队列使用错误。
事件描述:	发出 MQOPEN 或 MQPUT1 调用, 将远程队列指定为目标。远程队列的本地定义已指定, 或正在解析队列管理器别名, 但在任何一种情况下, 本地定义中的 <i>XmitQName</i> 属性都为空。 未定义与目标队列管理器同名的传输队列, 因此本地队列管理器已尝试使用缺省传输队列。但由 <i>DefXmitQName</i> 队列管理器属性定义的队列不具有 MQUS_TRANSMISSION 的 <i>Usage</i> 属性。有关缺省传输队列的更多信息, 请参阅 定义传输队列 。
事件类型:	远程。
平台:	全部。
事件队列:	SYSTEM.ADMIN.QMGR.EVENT.

事件数据

QMgrName

描述:	生成事件的队列管理器的名称。
标识:	MQCA_Q_MGR_NAME。
数据类型:	MQCFST。
最大长度:	MQ_Q_MGR_NAME_LENGTH。
已返回:	始终。

QName

描述:	来自对象描述符 (MQOD) 的队列名称。
标识:	MQCA_Q_NAME。
数据类型:	MQCFST。
最大长度:	MQ_Q_NAME_LENGTH。
已返回:	始终。

XmitQName

描述:	缺省传输队列名称。
标识:	MQCA_XMIT_Q_NAME。
数据类型:	MQCFST。
最大长度:	MQ_Q_NAME_LENGTH。
已返回:	始终。

ApplType

描述:	执行导致事件的 MQI 调用的应用程序的类型。
标识:	MQIA_APPL_TYPE。
数据类型:	MQCFIN。
已返回:	始终。

ApplName

描述:	发出导致事件的 MQI 调用的应用程序的名称。
标识:	MQCACF_APPL_NAME。
数据类型:	MQCFST。
最大长度:	MQ_APPL_NAME_LENGTH。
已返回:	始终。

ObjectQMgrName

描述:	对象队列管理器的名称。
标识:	MQCACF_OBJECT_Q_MGR_NAME。
数据类型:	MQCFST。
最大长度:	MQ_Q_MGR_NAME_LENGTH。
已返回:	如果打开对象时对象描述符 (MQOD) 中的 <i>ObjectName</i> 不是当前连接的队列管理器。

ConnName

描述:	客户机连接的连接名称。
标识:	MQCACH_CONNECTION_NAME。
数据类型:	MQCFST。
最大长度:	MQ_CONN_NAME_LENGTH。
已返回:	如果执行导致事件的 MQI 调用的应用程序是客户机连接的应用程序。

ChannelName

描述:	客户机连接的通道名称。
标识:	MQCACH_CHANNEL_NAME。
数据类型:	MQCFST。
最大长度:	MQ_CHANNEL_NAME_LENGTH
已返回:	如果执行导致事件的 MQI 调用的应用程序是客户机连接的应用程序。

相关概念

[DefaultTransmissionQueueName 属性](#)

相关任务

[定义传输队列](#)

相关参考

[DefXmitQName \(MQCHAR48\)](#)

删除对象

事件名称:	删除对象。
MQCFH 中的原因码:	MQRC_CONFIG_DELETE_OBJECT (2369, X' 941 ')。 对象已删除。
事件描述:	发出了成功删除对象的 DELETE 命令或 MQCLOSE 调用。
事件类型:	配置。
平台:	全部。
事件队列:	SYSTEM.ADMIN.CONFIG.EVENT.

事件数据

EventUserId

描述:	发出生成该事件的命令或调用的用户标识。(这是用于检查发出命令或调用的权限的用户标识;对于从队列接收的命令,这也是来自命令消息的 MQMD 的用户标识 (UserIdentifier))。
标识:	MQCACF_EVENT_USER_ID。
数据类型:	MQCFST。
最大长度:	MQ_USER_ID_LENGTH。
已返回:	始终。

EventOrigin

描述:	导致事件的操作的来源。
标识:	MQIACF_EVENT_ORIGIN。
数据类型:	MQCFIN。

值:	MQEVO_CONSOLE 控制台命令。
	MQEVO_INIT 初始化输入数据集命令。
	MQEVO_INTERNAL 直接由队列管理器执行。
	MQEVO_MSG SYSTEM.COMMAND.INPUT。
	MQEVO_OTHER 以上都没有。
已返回:	始终。

EventQMgr

描述:	输入命令或调用的队列管理器。(执行命令并生成事件的队列管理器位于事件消息的 MQMD 中)。
标识:	MQCACF_EVENT_Q_MGR。
数据类型:	MQCFST。
最大长度:	MQ_Q_MGR_NAME_LENGTH。
已返回:	始终。

EventAccountingToken

描述:	对于作为消息 (MQEVO_MSG) 接收的命令, 这是来自命令消息的 MQMD 的记帐令牌 (AccountingToken)。
标识:	MQBACF_EVENT_ACCOUNTING_TOKEN。
数据类型:	MQCFBS。
最大长度:	MQ_ACCOUNTING_TOKEN_LENGTH。
已返回:	仅当 EventOrigin 是 MQEVO_MSG 时。

EventApplIdentity

描述:	对于作为消息 (MQEVO_MSG) 接收的命令, 来自命令消息的 MQMD 的应用程序身份数据 (ApplIdentity 数据)。
标识:	MQCACF_EVENT_APPL_IDENTITY。
数据类型:	MQCFST。
最大长度:	MQ_APPL_IDENTITY_DATA_LENGTH。
已返回:	仅当 EventOrigin 是 MQEVO_MSG 时。

EventApplType

描述:	对于作为消息 (MQEVO_MSG) 接收的命令, 这是来自命令消息的 MQMD 的应用程序类型 (PutAppl 类型)。
标识:	MQIACF_EVENT_APPL_TYPE。
数据类型:	MQCFIN。
已返回:	仅当 EventOrigin 是 MQEVO_MSG 时。

EventApplName

描述:	对于作为消息 (MQEVO_MSG) 接收的命令, 这是来自命令消息的 MQMD 的应用程序的名称 (PutApplName)。
标识:	MQCACF_EVENT_APPL_NAME。
数据类型:	MQCFST。
最大长度:	MQ_APPL_NAME_LENGTH。
已返回:	仅当 EventOrigin 是 MQEVO_MSG 时。

EventApplOrigin

描述:	对于作为消息 (MQEVO_MSG) 接收的命令, 来自命令消息的 MQMD 的应用程序源数据 (ApplOrigin 数据)。
标识:	MQCACF_EVENT_APPL_ORIGIN。
数据类型:	MQCFST。
最大长度:	MQ_APPL_ORIGIN_DATA_LENGTH。
已返回:	仅当 EventOrigin 是 MQEVO_MSG 时。

ObjectType

描述:	对象类型:
标识:	MQIACF_OBJECT_TYPE。
数据类型:	MQCFIN。
值:	MQOT_CHANNEL 通道。 MQOT_CHLAUTH 通道认证记录。 MQOT_NAMELIST NAMELIST。 MQOT_NONE 无对象。 MQOT_PROCESS process。 MQOT_Q 队列。 MQOT_STORAGE_CLASS 存储类。 MQOT_AUTH_INFO 认证信息。 MQOT_CF_STRUC CF 结构。 MQOT_TOPIC 主题中查看此版本新增功能的摘要。 MQOT_COMM_INFO 通信信息。 MQOT_LISTENER 通道侦听器。
已返回:	始终。

ObjectName

描述:	对象名称:
标识:	标识将根据对象类型。 <ul style="list-style-type: none">• MQCACH_CHANNEL_NAME• MQCA_NAMELIST_NAME• MQCA_PROCESS_NAME• MQCA_Q_NAME• MQCA_STORAGE_CLASS• MQCA_AUTH_INFO_NAME• MQCA_CF_STRUC_NAME• MQCA_TOPIC_NAME• MQCA_COMM_INFO_NAME• MQCACH_LISTENER_NAME <p>注: MQCACH_CHANNEL_NAME 也可用于通道认证。</p>
数据类型:	MQCFST。
最大长度:	MQ_OBJECT_NAME_LENGTH。
已返回:	始终

Disposition

描述:	对象处置:
标识:	MQIA_QSG_DISP。
数据类型:	MQCFIN。
值:	MQQSGD_Q_MGR 对象驻留在队列管理器的页集上。 MQQSGD_SHARED 对象驻留在共享存储库中, 消息在耦合设施中共享。 MQQSGD_GROUP 对象驻留在共享存储库中。 MQQSGD_COPY 对象驻留在队列管理器的页集上, 并且是 GROUP 对象的本地副本。
已返回:	始终, CF 结构对象除外。

对象属性

将针对对象的每个属性返回参数结构。返回的属性取决于对象类型。有关更多信息, 请参阅第 67 页的『事件数据的对象属性』。

获取已禁止

事件名称:	禁止获取。
MQCFH 中的原因码:	MQRC_GET_禁止 (2016, X'7E0')。 队列被禁止。
事件描述:	当前禁止针对队列的 MQGET 调用 (请参阅 InhibitGet (MQLONG) 以获取 InhibitGet 队列属性) 或此队列解析到的队列的 MQGET 调用。

事件类型:	禁止。
平台:	全部。
事件队列:	SYSTEM.ADMIN.QMGR.EVENT.

事件数据

QMgrName

描述:	生成事件的队列管理器的名称。
标识:	MQCA_Q_MGR_NAME。
数据类型:	MQCFST。
最大长度:	MQ_Q_MGR_NAME_LENGTH。
已返回:	始终。

QName

描述:	来自对象描述符 (MQOD) 的队列名称。
标识:	MQCA_Q_NAME。
数据类型:	MQCFST。
最大长度:	MQ_Q_NAME_LENGTH。
已返回:	始终。

ApplType

描述:	发出获取的应用程序的类型。
标识:	MQIA_APPL_TYPE。
数据类型:	MQCFIN。
已返回:	始终。

ApplName

描述:	发出 get 的应用程序的名称。
标识:	MQCACF_APPL_NAME。
数据类型:	MQCFST。
最大长度:	MQ_APPL_NAME_LENGTH。
已返回:	始终。

ConnName

描述:	客户机连接的连接名称。
标识:	MQCACH_CONNECTION_NAME。
数据类型:	MQCFST。
最大长度:	MQ_CONN_NAME_LENGTH。
已返回:	如果执行导致事件的 MQI 调用的应用程序是客户机连接的应用程序。

ChannelName

描述:	客户机连接的通道名称。
-----	-------------

标识:	MQCACH_CHANNEL_NAME。
数据类型:	MQCFST。
最大长度:	MQ_CHANNEL_NAME_LENGTH
已返回:	如果执行导致事件的 MQI 调用的应用程序是客户机连接的应用程序。

相关概念

[InhibitGet 属性](#)

相关任务

[设置队列属性](#)

记录器

事件名称:	logger.
MQCFH 中的原因码:	MQRC_LOGGER_STATUS (2411 , X'96B') 已启动新的日志扩展数据块。
事件描述:	当队列管理器开始写入新的日志扩展数据块时发出。
事件类型:	logger.
平台:	全部 (WebSphere MQ for z/OS 除外)。
事件队列:	SYSTEM.ADMIN.LOGGER.EVENT.

事件数据

QMgrName

描述:	生成事件的队列管理器的名称。
标识:	MQCA_Q_MGR_NAME。
数据类型:	MQCFST。
最大长度:	MQ_Q_MGR_NAME_LENGTH。
已返回:	始终。

CurrentLogExtent

描述:	生成事件消息时日志扩展数据块。
标识:	MQCACF_CURRENT_LOG_EXTENT_NAME。
数据类型:	MQCFST。
最大长度:	MQ_LOG_EXTENT_NAME_LENGTH。
已返回:	始终。

RestartRecoveryLogExtent

描述:	队列管理器执行重新启动恢复所需的最旧日志扩展数据块的名称。
标识:	MQCACF_RESTART_LOG_EXTENT_NAME。
数据类型:	MQCFST。
最大长度:	MQ_LOG_EXTENT_NAME_LENGTH。
已返回:	始终。

MediaRecoveryLogExtent

描述:	最旧的日志扩展数据块的名称。
标识:	MQCACF_MEDIA_LOG_EXTENT_NAME。
数据类型:	MQCFST。
最大长度:	MQ_LOG_EXTENT_NAME_LENGTH。
已返回:	始终。

LogPath

描述:	队列管理器在其中创建日志文件的目录。
标识:	MQCACF_LOG_PATH。
数据类型:	MQCFST。
最大长度:	MQ_LOG_PATH_LENGTH。
已返回:	始终。

未授权 (类型 1)

事件名称:	未授权 (类型 1)。
MQCFH 中的原因码:	MQRC_NOT_AUTHORIZED (2035 , X'7F3')。 未授权访问。
事件描述:	在 MQCONN 或系统连接调用上, 用户无权连接到队列管理器。 <i>ReasonQualifier</i> 标识错误的性质。
事件类型:	权限。
平台:	全部 (WebSphere MQ for z/OS 除外)。
事件队列:	SYSTEM.ADMIN.QMGR.EVENT.

事件数据

QMgrName

描述:	生成事件的队列管理器的名称。
标识:	MQCA_Q_MGR_NAME。
数据类型:	MQCFST。
最大长度:	MQ_Q_MGR_NAME_LENGTH。
已返回:	始终。

ReasonQualifier

描述:	类型 1 权限事件的标识。
标识:	MQIACF_REASON_QUALIFIER。
数据类型:	MQCFIN。
值:	MQRQ_CONN_NOT_AUTHORIZED 未授权连接。 MQRQ_SYS_CONN_NOT_AUTHORIZED 缺少系统权限。

已返回: 始终。

UserIdentifier

描述: 导致授权检查的用户标识。
标识: MQCACF_USER_IDENTIFIER。
数据类型: MQCFST。
最大长度: MQ_USER_ID_LENGTH。
已返回: 始终。

ApplType

描述: 导致事件的应用程序类型。
标识: MQIA_APPL_TYPE。
数据类型: MQCFIN。
已返回: 始终。

ApplName

描述: 导致事件的应用程序的名称。
标识: MQCACF_APPL_NAME。
数据类型: MQCFST。
最大长度: MQ_APPL_NAME_LENGTH。
已返回: 始终。

ConnName

描述: 客户机连接的连接名称。
标识: MQCACH_CONNECTION_NAME。
数据类型: MQCFST。
最大长度: MQ_CONN_NAME_LENGTH。
已返回: 如果执行导致事件的 MQI 调用的应用程序是客户机连接的应用程序。

ChannelName

描述: 客户机连接的通道名称。
标识: MQCACH_CHANNEL_NAME。
数据类型: MQCFST。
最大长度: MQ_CHANNEL_NAME_LENGTH。
已返回: 如果执行导致事件的 MQI 调用的应用程序是客户机连接的应用程序。

未授权 (类型 2)

事件名称: 未授权 (类型 2)。

MQCFH 中的原因码: MQRC_NOT_AUTHORIZED (2035, X'7F3')。
未授权访问。

事件描述:	在 MQOPEN 或 MQPUT1 调用上, 用户无权打开指定选项的对象。
事件类型:	权限。
平台:	全部 (WebSphere MQ for z/OS 除外)。
事件队列:	SYSTEM.ADMIN.QMGR.EVENT.

事件数据

QMgrName

描述:	生成事件的队列管理器的名称。
标识:	MQCA_Q_MGR_NAME。
数据类型:	MQCFST。
最大长度:	MQ_Q_MGR_NAME_LENGTH。
已返回:	始终。

ReasonQualifier

描述:	类型 2 权限事件的标识。
标识:	MQIACF_REASON_QUALIFIER。
数据类型:	MQCFIN。
值:	MQRQ_OPEN_NOT_AUTHORIZED 未授权打开。
已返回:	始终。

Options

描述:	MQOPEN 调用上指定的选项。
标识:	MQIACF_OPEN_OPTIONS。
数据类型:	MQCFIN。
已返回:	始终。

UserIdentifier

描述:	导致授权检查的用户标识。
标识:	MQCACF_USER_IDENTIFIER。
数据类型:	MQCFST。
最大长度:	MQ_USER_ID_LENGTH。
已返回:	始终。

ApplType

描述:	导致授权检查的应用程序的类型。
标识:	MQIA_APPL_TYPE。
数据类型:	MQCFIN。
已返回:	始终。

ApplName

描述:	导致授权检查的应用程序的名称。
标识:	MQCACF_APPL_NAME。
数据类型:	MQCFST。
最大长度:	MQ_APPL_NAME_LENGTH。
已返回:	始终。

ObjectQMgrName

描述:	来自对象描述符 (MQOD) 的对象队列管理器名称。
标识:	MQCACF_OBJECT_Q_MGR_NAME。
数据类型:	MQCFST。
最大长度:	MQ_Q_MGR_NAME_LENGTH。
已返回:	如果打开对象时对象描述符 (MQOD) 中的 <i>ObjectQMgrName</i> 不是当前连接的队列管理器。

QName

描述:	对象描述符 (MQOD) 中的对象名。
标识:	MQCA_Q_NAME。
数据类型:	MQCFST。
最大长度:	MQ_Q_NAME_LENGTH。
已返回:	如果打开的对象是队列对象。

ProcessName

描述:	来自对象描述符 (MQOD) 的进程对象的名称。
标识:	MQCA_PROCESS_NAME。
数据类型:	MQCFST。
最大长度:	MQ_PROCESS_NAME_LENGTH。
已返回:	如果打开的对象是流程对象。

TopicString

描述:	正在预订或打开的主题字符串。
标识:	MQCA_TOPIC_STRING。
数据类型:	MQCFST。
最大长度:	MQ_TOPIC_STR_LENGTH。
已返回:	如果打开的对象是主题对象。

AdminTopicNames

描述:	针对其检查权限的主题管理对象的列表。
标识:	MQCA_ADMIN_TOPIC_NAME。
数据类型:	MQCFSL。
最大长度:	MQ_TOPIC_NAME_LENGTH。

已返回: 如果打开的对象是主题对象。

ObjectType

描述: 来自对象描述符 (MQOD) 的对象类型。

标识: MQIACF_OBJECT_TYPE。

数据类型: MQCFIN。

值: MQOT_NA NAMELIST.
MELIST
MQOT_PR process.
OCESS
MQOT_Q 队列。
MQOT_Q_ 队列管理器。
MGR
MQOT_TO 主题中查看此版本新增功能的摘要。
PIC

已返回: 始终。

NameListName

描述: 对象描述符 (MQOD) 中的对象名。

标识: MQCA_NAMELIST_NAME。

数据类型: MQCFST。

最大长度: MQ_NAMELIST_NAME_LENGTH。

已返回: 如果打开的对象是名称列表对象。

ConnName

描述: 客户机连接的连接名称。

标识: MQCACH_CONNECTION_NAME。

数据类型: MQCFST。

最大长度: MQ_CONN_NAME_LENGTH。

已返回: 如果执行导致事件的 MQI 调用的应用程序是客户机连接的应用程序。

ChannelName

描述: 客户机连接的通道名称。

标识: MQCACH_CHANNEL_NAME。

数据类型: MQCFST。

最大长度: MQ_CHANNEL_NAME_LENGTH

已返回: 如果执行导致事件的 MQI 调用的应用程序是客户机连接的应用程序。

未授权 (类型 3)

事件名称:	未授权 (类型 3)。
MQCFH 中的原因码:	MQRC_NOT_AUTHORIZED (2035, X'7F3')。 未授权访问。
事件描述:	使用 MQCLOSE 调用关闭队列时, 用户无权删除对象 (这是永久动态队列), 并且 MQCLOSE 调用上指定的 <i>Hobj</i> 参数不是创建队列的 MQOPEN 调用返回的句柄。 使用 MQCLOSE 调用关闭预订时, 用户已请求使用 MQCO_REMOVE_SUB 选项除去该预订, 但该用户不是该预订的创建者, 或者对与该预订关联的主题没有 <i>sub</i> 权限。
事件类型:	权限。
平台:	全部 (WebSphere MQ for z/OS 除外)。
事件队列:	SYSTEM.ADMIN.QMGR.EVENT.

事件数据

QMgrName

描述:	生成事件的队列管理器的名称。
标识:	MQCA_Q_MGR_NAME。
数据类型:	MQCFST。
最大长度:	MQ_Q_MGR_NAME_LENGTH。
已返回:	始终。

ReasonQualifier

描述:	类型 3 权限事件的标识。
标识:	MQIACF_REASON_QUALIFIER。
数据类型:	MQCFIN。
值:	MQRQ_CLOSE_NOT_AUTHORIZED 未授权关闭。
已返回:	始终。

UserIdentifier

描述:	导致授权检查的用户标识
标识:	MQCACF_USER_IDENTIFIER
数据类型:	MQCFST。
最大长度:	MQ_USER_ID_LENGTH。
已返回:	始终。

ApplType

描述:	导致授权检查的应用程序的类型。
标识:	MQIA_APPL_TYPE。
数据类型:	MQCFIN。
已返回:	始终。

ApplName

描述: 导致权限检查的应用程序的名称。
标识: MQCACF_APPL_NAME。
数据类型: MQCFST。
最大长度: MQ_APPL_NAME_LENGTH。
已返回: 始终。

QName

描述: 对象描述符 (MQOD) 中的对象名。
标识: MQCA_Q_NAME。
数据类型: MQCFST。
最大长度: MQ_Q_NAME_LENGTH。
已返回: 如果要关闭的句柄是队列

SubName

描述: 要除去的预订的名称。
标识: MQCACF_SUB_NAME。
数据类型: MQCFST。
最大长度: MQ_SUB_NAME_LENGTH。
已返回: 如果要关闭的句柄是预订。

TopicString

描述: 预订的主题字符串。
标识: MQCA_TOPIC_STRING
数据类型: MQCFST。
最大长度: MQ_TOPIC_STR_LENGTH。
已返回: 如果要关闭的句柄是预订。

AdminTopicNames

描述: 针对其检查权限的主题管理对象的列表。
标识: MQCA_ADMIN_TOPIC_NAME
数据类型: MQCFSL。
最大长度: MQ_TOPIC_NAME_LENGTH。
已返回: 如果要关闭的句柄是预订。

ConnName

描述: 客户机连接的连接名称。
标识: MQCACH_CONNECTION_NAME。
数据类型: MQCFST。
最大长度: MQ_CONN_NAME_LENGTH。
已返回: 如果执行导致事件的 MQI 调用的应用程序是客户机连接的应用程序。

ChannelName

描述:	客户机连接的通道名称。
标识:	MQCACH_CHANNEL_NAME。
数据类型:	MQCFST。
最大长度:	MQ_CHANNEL_NAME_LENGTH
已返回:	如果执行导致事件的消息调用的应用程序是客户机连接的应用程序。

未授权 (类型 4)

事件名称:	未授权 (类型 4)。
MQCFH 中的原因码:	MQRC_NOT_AUTHORIZED (2035, X'7F3')。 未授权访问。
事件描述:	指示已从无权访问命令中指定的对象的用户标识发出命令。
事件类型:	权限。
平台:	全部 (WebSphere MQ for z/OS 除外)。
事件队列:	SYSTEM.ADMIN.QMGR.EVENT.

事件数据

QMgrName

描述:	生成事件的队列管理器的名称。
标识:	MQCA_Q_MGR_NAME。
数据类型:	MQCFST。
最大长度:	MQ_Q_MGR_NAME_LENGTH。
已返回:	始终。

ReasonQualifier

描述:	类型 4 权限事件的标识。
标识:	MQIACF_REASON_QUALIFIER。
数据类型:	MQCFIN。
值:	MQRQ_CMD_NOT_AUTHORIZED 未授权命令。
已返回:	始终。

Command

描述:	命令标识。请参阅 第 105 页的『事件消息 MQCFH (PCF 头)』 中描述的 MQCFH 头结构。
标识:	MQIACF_COMMAND。
数据类型:	MQCFIN。
已返回:	始终。

UserIdentifier

描述:	导致授权检查的用户标识。
标识:	MQCACF_USER_IDENTIFIER。
数据类型:	MQCFST。
最大长度:	MQ_USER_ID_LENGTH。
已返回:	始终。

未授权 (类型 5)

事件名称:	未授权 (类型 5)。
MQCFH 中的原因码:	MQRC_NOT_AUTHORIZED (2035 , X'7F3')。 未授权访问。
事件描述:	在 MQSUB 调用上, 用户无权预订指定的主题。
事件类型:	权限。
平台:	全部 (WebSphere MQ for z/OS 除外)。
事件队列:	SYSTEM.ADMIN.QMGR.EVENT.

事件数据

QMgrName

描述:	生成事件的队列管理器的名称。
标识:	MQCA_Q_MGR_NAME。
数据类型:	MQCFST。
最大长度:	MQ_Q_MGR_NAME_LENGTH。
已返回:	始终。

ReasonQualifier

描述:	类型 5 权限事件的标识。
标识:	MQIACF_REASON_QUALIFIER。
数据类型:	MQCFIN。
值:	MQRQ_SUB_NOT_AUTHORIZED 未授权预订。
已返回:	始终。

Options

描述:	在 MQSUB 调用上指定的选项。
标识:	MQIACF_SUB_OPTIONS
数据类型:	MQCFIN。
已返回:	始终。

UserIdentifier

描述:	导致授权检查的用户标识。
标识:	MQCACF_USER_IDENTIFIER。
数据类型:	MQCFST。
最大长度:	MQ_USER_ID_LENGTH。
已返回:	始终。

ApplType

描述:	导致授权检查的应用程序的类型。
标识:	MQIA_APPL_TYPE。
数据类型:	MQCFIN。
已返回:	始终。

ApplName

描述:	导致授权检查的应用程序的名称。
标识:	MQCACF_APPL_NAME。
数据类型:	MQCFST。
最大长度:	MQ_APPL_NAME_LENGTH。
已返回:	始终。

TopicString

描述:	正在打开或预订的主题字符串。
标识:	MQCA_TOPIC_STRING。
数据类型:	MQCFST。
最大长度:	MQ_TOPIC_STR_LENGTH。
已返回:	始终。

AdminTopicNames

描述:	针对其检查权限的主题管理对象的列表。
标识:	MQCA_ADMIN_TOPIC_NAME。
数据类型:	MQCFSL。
最大长度:	MQ_TOPIC_NAME_LENGTH。
已返回:	始终。

ConnName

描述:	客户机连接的连接名称。
标识:	MQCACH_CONNECTION_NAME。
数据类型:	MQCFST。
最大长度:	MQ_CONN_NAME_LENGTH。
已返回:	如果执行导致事件的 MQI 调用的应用程序是客户机连接的应用程序。

ChannelName

描述:	客户机连接的通道名称。
标识:	MQCACH_CHANNEL_NAME。
数据类型:	MQCFST。
最大长度:	MQ_CHANNEL_NAME_LENGTH
已返回:	如果执行导致事件的 MQI 调用的应用程序是客户机连接的应用程序。

未授权 (类型 6)

事件名称:	未授权 (类型 6)。
MQCFH 中的原因码:	MQRC_NOT_AUTHORIZED (2035, X'7F3')。 未授权访问。
事件描述:	在 MQSUB 调用上, 用户无权使用具有所需访问级别的目标队列。仅对使用非受管目标队列的预订返回此事件。 创建, 改变或恢复预订时, 如果请求上提供了目标队列的句柄, 那么用户对提供的目标队列没有 PUT 权限。 恢复预订或发出警报时, 将在 MQSUB 调用上返回目标队列的句柄, 并且用户在目标队列上没有 PUT, GET 和 BROWSE 权限。
事件类型:	权限。
平台:	全部 (WebSphere MQ for z/OS 除外)。
事件队列:	SYSTEM.ADMIN.QMGR.EVENT.

事件数据

QMgrName

描述:	生成事件的队列管理器的名称。
标识:	MQCA_Q_MGR_NAME。
数据类型:	MQCFST。
最大长度:	MQ_Q_MGR_NAME_LENGTH。
已返回:	始终。

ReasonQualifier

描述:	类型 6 权限事件的标识。
标识:	MQIACF_REASON_QUALIFIER。
数据类型:	MQCFIN。
值:	MQRQ_SUB_DEST_NOT_AUTHORIZED 未授权预订目标队列使用。
已返回:	始终。

Options

描述:	在 MQSUB 调用上指定的选项。
标识:	MQIACF_SUB_OPTIONS

数据类型: MQCFIN。
已返回: 始终。

UserIdentifier

描述: 导致授权检查的用户标识。
标识: MQCACF_USER_IDENTIFIER。
数据类型: MQCFST。
最大长度: MQ_USER_ID_LENGTH。
已返回: 始终。

ApplType

描述: 导致授权检查的应用程序的类型。
标识: MQIA_APPL_TYPE。
数据类型: MQCFIN。
已返回: 始终。

ApplName

描述: 导致授权检查的应用程序的名称。
标识: MQCACF_APPL_NAME。
数据类型: MQCFST。
最大长度: MQ_APPL_NAME_LENGTH。
已返回: 始终。

TopicString

描述: 要预订的主题字符串。
标识: MQCA_TOPIC_STRING。
数据类型: MQCFST。
最大长度: MQ_TOPIC_STR_LENGTH。
已返回: 始终。

DestQMgrName

描述: 托管预订的目标队列的队列管理器名称。
标识: MQCACF_OBJECT_Q_MGR_NAME
数据类型: MQCFST。
最大长度: MQ_Q_MGR_NAME_LENGTH。
已返回: 如果主管目标队列的队列管理器不是应用程序当前所连接的队列管理器。

DestQName

描述: 预订的目标队列的名称。
标识: MQCA_Q_NAME
数据类型: MQCFST。

最大长度: MQ_Q_NAME_LENGTH。

已返回: 始终。

DestOpenOptions

描述: 为目标队列请求的打开选项。

标识: MQIACF_OPEN_OPTIONS

数据类型: MQCFIN。

已返回: 始终。

ConnName

描述: 客户机连接的连接名称。

标识: MQCACH_CONNECTION_NAME。

数据类型: MQCFST。

最大长度: MQ_CONN_NAME_LENGTH。

已返回: 如果执行导致事件的事件的 MQI 调用的应用程序是客户机连接的应用程序。

ChannelName

描述: 客户机连接的通道名称。

标识: MQCACH_CHANNEL_NAME。

数据类型: MQCFST。

最大长度: MQ_CHANNEL_NAME_LENGTH

已返回: 如果执行导致事件的事件的 MQI 调用的应用程序是客户机连接的应用程序。

放入已禁止

事件名称: 禁止放置。

MQCFH 中的原因码: MQRC_PUT_禁止 (2051, X'803')。
对队列或主题禁止执行 PUT 调用。

事件描述: 对于队列或主题, 当前禁止 MQPUT 和 MQPUT1 调用 (请参阅 [InhibitPut \(MQLONG\)](#) 中的 *InhibitPut* 队列属性或第 95 页的『主题属性』中的 *InhibitPublications* 主题属性, 以了解此队列解析到的队列。

事件类型: 禁止。

平台: 全部。

事件队列: SYSTEM.ADMIN.QMGR.EVENT.

事件数据

QMgrName

描述: 生成事件的队列管理器的名称。

标识: MQCA_Q_MGR_NAME。

数据类型: MQCFST。

最大长度: MQ_Q_MGR_NAME_LENGTH。

已返回: 始终。

QName

描述: 来自对象描述符 (MQOD) 的队列名称。
标识: MQCA_Q_NAME。
数据类型: MQCFST。
最大长度: MQ_Q_NAME_LENGTH。
已返回: 如果打开的对象是队列对象

ApplType

描述: 发出 put 的应用程序的类型。
标识: MQIA_APPL_TYPE。
数据类型: MQCFIN。
已返回: 始终。

ApplName

描述: 发出 put 的应用程序的名称。
标识: MQCACF_APPL_NAME。
数据类型: MQCFST。
最大长度: MQ_APPL_NAME_LENGTH。
已返回: 始终。

ObjectQMgrName

描述: 来自对象描述符 (MQOD) 的队列管理器的名称。
标识: MQCACF_OBJECT_Q_MGR_NAME。
数据类型: MQCFST。
最大长度: MQ_Q_MGR_NAME_LENGTH。
已返回: 仅当此参数具有与 *QMgrName* 不同的值时。当应用程序在 MQOPEN 或 MQPUT1 调用上提供的对象描述符中的 *ObjectQMgrName* 字段既不是空白也不是应用程序的本地队列管理器的名称时, 会发生此情况。但是, 当对象描述符中的 *ObjectQMgrName* 为空, 但名称服务提供的队列管理器名称不是应用程序的本地队列管理器的名称时, 也会发生此情况。

TopicString

描述: 正在打开的主题字符串
标识: MQCA_TOPIC_STRING
数据类型: MQCFST。
最大长度: MQ_TOPIC_STR_LENGTH。
已返回: 如果打开的对象是主题。

ConnName

描述: 客户机连接的连接名称。
标识: MQCACH_CONNECTION_NAME。

数据类型: MQCFST。
 最大长度: MQ_CONN_NAME_LENGTH。
 已返回: 如果执行导致事件的 MQI 调用的应用程序是客户机连接的应用程序。

ChannelName

描述: 客户机连接的通道名称。
 标识: MQCACH_CHANNEL_NAME。
 数据类型: MQCFST。
 最大长度: MQ_CHANNEL_NAME_LENGTH
 已返回: 如果执行导致事件的 MQI 调用的应用程序是客户机连接的应用程序。

相关概念

[InhibitPut 属性](#)

相关参考

[查询队列 \(响应\)](#)

[查询主题 \(响应\)](#)

[查询主题状态 \(响应\)](#)

[更改, 复制和创建主题](#)

队列深度过高

事件名称:	队列深度高。
MQCFH 中的原因码:	MQRC_Q_DEPTH_HIGH (2224, X'8B0')。 已达到或超过队列深度上限。
事件描述:	MQPUT 或 MQPUT1 调用导致队列深度增加到或超过 <i>QDepthHighLimit</i> 属性中指定的限制。
事件类型:	性能。
平台:	全部。
事件队列:	SYSTEM.ADMIN.PERFM.EVENT.

注:

1. WebSphere MQ for z/OS 支持共享队列上的队列深度事件。如果队列管理器未对共享队列执行任何活动, 那么您可能会接收到该共享队列的 NULL 事件消息。
2. 对于共享队列, 将设置消息描述符 (MQMD) 中的相关标识 *CorrelId*。请参阅第 100 页的『[事件消息 MQMD \(消息描述符\)](#)』以获取更多信息。

事件数据

QMgrName

描述: 生成事件的队列管理器的名称。
 标识: MQCA_Q_MGR_NAME。
 数据类型: MQCFST。
 最大长度: MQ_Q_MGR_NAME_LENGTH。
 已返回: 始终。

QName

描述:	已达到限制的队列的名称。
标识:	MQCA_BASE_Q_NAME。
数据类型:	MQCFST。
最大长度:	MQ_Q_NAME_LENGTH。
已返回:	始终。

TimeSinceReset

描述:	自上次重置统计信息以来的时间 (以秒计)。此计时器记录的值也用作队列服务时间间隔事件中的 <i>interval time</i> 。
标识:	MQIA_TIME_SINCE_RESET。
数据类型:	MQCFIN。
已返回:	始终。

HighQDepth

描述:	自上次重置队列统计信息以来, 队列上的最大消息数。
标识:	MQIA_HIGH_Q_DEPTH。
数据类型:	MQCFIN。
已返回:	始终。

MsgEnqCount

描述:	排队的消息数。这是自上次重置队列统计信息以来放入队列中的消息数。
标识:	MQIA_MSG_ENQ_COUNT。
数据类型:	MQCFIN。
已返回:	始终。

MsgDeqCount

描述:	自上次重置队列统计信息以来从队列中除去的消息数。
标识:	MQIA_MSG_DEQ_COUNT。
数据类型:	MQCFIN。
已返回:	始终。

队列深度过低

事件名称:	队列深度下限。
MQCFH 中的原因码:	MQRC_Q_DEPTH_LOW (2225, X'8B1')。 已达到或超过队列深度下限。
事件描述:	获取操作已导致队列深度下降到 <i>QDepthLowLimit</i> 属性中指定的限制或低于此限制。
事件类型:	性能。
平台:	全部。

事件队列: SYSTEM.ADMIN.PERFM.EVENT.

注:

1. WebSphere MQ for z/OS 支持共享队列上的队列深度事件。如果队列管理器未对共享队列执行任何活动，那么您可能会接收到该共享队列的 NULL 事件消息。
2. 对于共享队列，将设置消息描述符 (MQMD) 中的相关标识 *CorrelId*。请参阅第 100 页的『事件消息 MQMD (消息描述符)』以获取更多信息。

事件数据

QMgrName

描述: 生成事件的队列管理器的名称。
标识: MQCA_Q_MGR_NAME。
数据类型: MQCFST。
最大长度: MQ_Q_MGR_NAME_LENGTH。
已返回: 始终。

QName

描述: 已达到限制的队列的名称。
标识: MQCA_BASE_Q_NAME。
数据类型: MQCFST。
最大长度: MQ_Q_NAME_LENGTH。
已返回: 始终。

TimeSinceReset

描述: 自上次重置统计信息以来的时间 (以秒计)。此计时器记录的值也用作队列服务时间间隔事件中的 *interval time*。
标识: MQIA_TIME_SINCE_RESET。
数据类型: MQCFIN。
已返回: 始终。

HighQDepth

描述: 自上次重置队列统计信息以来，队列上的最大消息数。
标识: MQIA_HIGH_Q_DEPTH。
数据类型: MQCFIN。
已返回: 始终。

MsgEnqCount

描述: 排队的消息数。这是自上次重置队列统计信息以来放入队列中的消息数。
标识: MQIA_MSG_ENQ_COUNT。
数据类型: MQCFIN。
已返回: 始终。

MsgDeqCount

描述:	自上次重置队列统计信息以来从队列中除去的消息数。
标识:	MQIA_MSG_DEQ_COUNT。
数据类型:	MQCFIN。
已返回:	始终。

队列已满

事件名称:	队列已满。
MQCFH 中的原因码:	MQRC_Q_FULL (2053 , X'805 ')。 队列已包含最大消息数。
事件描述:	在 MQPUT 或 MQPUT1 调用上, 调用失败, 因为队列已满。即, 它已包含可能的最大消息数 (请参阅 <i>MaxQDepth</i> local-queue 属性)
事件类型:	性能。
平台:	全部。
事件队列:	SYSTEM.ADMIN.PERFM.EVENT.

注:

1. WebSphere MQ for z/OS 支持共享队列上的队列深度事件。如果队列管理器未对共享队列执行任何活动, 那么您可能会接收到该共享队列的 NULL 事件消息。
2. 对于共享队列, 将设置消息描述符 (MQMD) 中的相关标识 *CorrelId*。请参阅第 100 页的『事件消息 MQMD (消息描述符)』以获取更多信息。

事件数据

QMgrName

描述:	生成事件的队列管理器的名称。
标识:	MQCA_Q_MGR_NAME。
数据类型:	MQCFST。
最大长度:	MQ_Q_MGR_NAME_LENGTH。
已返回:	始终。

QName

描述:	拒绝放置的队列的名称。
标识:	MQCA_BASE_Q_NAME。
数据类型:	MQCFST。
最大长度:	MQ_Q_NAME_LENGTH。
已返回:	始终。

TimeSinceReset

描述:	自上次重置统计信息以来的时间 (以秒计)。
标识:	MQIA_TIME_SINCE_RESET。
数据类型:	MQCFIN。

已返回: 始终。

HighQDepth

描述: 队列上的最大消息数。
标识: MQIA_HIGH_Q_DEPTH。
数据类型: MQCFIN。
已返回: 始终。

MsgEnqCount

描述: 排队的消息数。这是自上次重置队列统计信息以来放入队列中的消息数。
标识: MQIA_MSG_ENQ_COUNT。
数据类型: MQCFIN。
已返回: 始终。

MsgDeqCount

描述: 自上次重置队列统计信息以来从队列中除去的消息数。
标识: MQIA_MSG_DEQ_COUNT。
数据类型: MQCFIN。
已返回: 始终。

队列管理器活动

事件名称:	队列管理器处于活动状态。
MQCFH 中的原因码:	MQRC_Q_MGR_ACTIVE (2222, X'8AE')。 队列管理器处于活动状态。
事件描述:	在队列管理器变为活动状态时, 会检测到此条件。
事件类型:	启动并停止。
平台:	全部 (WebSphere MQ for z/OS 队列管理器的第一次启动除外)。在这种情况下, 仅在后续重新启动时生成。
事件队列:	SYSTEM.ADMIN.QMGR.EVENT.

事件数据

QMgrName

描述: 生成事件的队列管理器的名称。
标识: MQCA_Q_MGR_NAME。
数据类型: MQCFST。
最大长度: MQ_Q_MGR_NAME_LENGTH。
已返回: 始终。

队列管理器不活动

事件名称:	队列管理器未处于活动状态。
-------	---------------

MQCFH 中的原因码: MQRC_Q_MGR_NOT_ACTIVE (2223 , X'8AF')。
队列管理器不可用。

事件描述: 在请求队列管理器停止或停顿时, 会检测到此条件。

事件类型: 启动并停止。

平台: 全部 (WebSphere MQ for z/OS 除外)。

事件队列: SYSTEM.ADMIN.QMGR.EVENT.

事件数据

QMgrName

描述: 生成事件的队列管理器的名称。
标识: MQCA_Q_MGR_NAME。
数据类型: MQCFST。
最大长度: MQ_Q_MGR_NAME_LENGTH。
已返回: 始终。

ReasonQualifier

描述: 此原因码的原因的标识。 这指定请求的停止类型。
标识: MQIACF_REASON_QUALIFIER。
数据类型: MQCFIN。
值: **MQRQ_Q_MGR_正在停止**
队列管理器正在停止。
MQRQ_Q_MGR_QUIESCING
队列管理器正在停顿。
已返回: 始终。

队列服务时间间隔过长

事件名称: 队列服务时间间隔高。

MQCFH 中的原因码: MQRC_Q_SERVICE_INTERVAL_HIGH (2226 , X'8B2')。
队列服务时间间隔高。

事件描述: 在大于 *QServiceInterval* 属性中指定的限制的时间间隔内, 未检测到成功的 *get* 操作或 *MQPUT* 调用。

事件类型: 性能。

平台: 全部。

事件队列: SYSTEM.ADMIN.PERFM.EVENT.

注: WebSphere MQ for z/OS 不支持共享队列上的服务时间间隔事件。

事件数据

QMgrName

描述: 生成事件的队列管理器的名称。

标识: MQCA_Q_MGR_NAME。
数据类型: MQCFST。
最大长度: MQ_Q_MGR_NAME_LENGTH。
已返回: 始终。

QName

描述: 导致生成此队列服务时间间隔事件的命令上指定的队列的名称。
标识: MQCA_BASE_Q_NAME。
数据类型: MQCFST。
最大长度: MQ_Q_NAME_LENGTH。
已返回: 始终。

TimeSinceReset

描述: 自上次重置统计信息以来的时间 (以秒计)。对于服务时间间隔高事件, 此值大于服务时间间隔。
标识: MQIA_TIME_SINCE_RESET。
数据类型: MQCFIN。
已返回: 始终。

HighQDepth

描述: 自上次重置队列统计信息以来, 队列上的最大消息数。
标识: MQIA_HIGH_Q_DEPTH。
数据类型: MQCFIN。
已返回: 始终。

MsgEnqCount

描述: 排队的消息数。这是自上次重置队列统计信息以来放入队列中的消息数。
标识: MQIA_MSG_ENQ_COUNT。
数据类型: MQCFIN。
已返回: 始终。

MsgDeqCount

描述: 自上次重置队列统计信息以来从队列中除去的消息数。
标识: MQIA_MSG_DEQ_COUNT。
数据类型: MQCFIN。
已返回: 始终。

队列服务时间间隔正常

事件名称: 队列服务时间间隔正常。

MQCFH 中的原因码: MQRC_Q_SERVICE_INTERVAL_OK (2227, X'8B3')。
队列服务时间间隔正常。

事件描述:	在小于或等于 <i>QServiceInterval</i> 属性中指定的限制的时间间隔内检测到成功的获取操作。
事件类型:	性能。
平台:	全部。
事件队列:	SYSTEM.ADMIN.PERFM.EVENT.

注: WebSphere MQ for z/OS 不支持共享队列上的服务时间间隔事件。

事件数据

QMgrName

描述:	生成事件的队列管理器的名称。
标识:	MQCA_Q_MGR_NAME。
数据类型:	MQCFST。
最大长度:	MQ_Q_MGR_NAME_LENGTH。
已返回:	始终。

QName

描述:	在导致生成此队列服务时间间隔事件的命令上指定的队列名称。
标识:	MQCA_BASE_Q_NAME。
数据类型:	MQCFST。
最大长度:	MQ_Q_NAME_LENGTH。
已返回:	始终。

TimeSinceReset

描述:	自上次重置统计信息以来的时间 (以秒计)。
标识:	MQIA_TIME_SINCE_RESET。
数据类型:	MQCFIN。
已返回:	始终。

HighQDepth

描述:	自上次重置队列统计信息以来, 队列上的最大消息数。
标识:	MQIA_HIGH_Q_DEPTH。
数据类型:	MQCFIN。
已返回:	始终。

MsgEnqCount

描述:	排队的消息数。这是自上次重置队列统计信息以来放入队列中的消息数。
标识:	MQIA_MSG_ENQ_COUNT。
数据类型:	MQCFIN。
已返回:	始终。

MsgDeqCount

描述:	自上次重置队列统计信息以来从队列中除去的消息数。
标识:	MQIA_MSG_DEQ_COUNT。
数据类型:	MQCFIN。
已返回:	始终。

队列类型错误

事件名称:	队列类型错误。
MQCFH 中的原因码:	MQRC_Q_TYPE_ERROR (2057, X'809')。 队列类型无效。
事件描述:	在 MQOPEN 调用上, 对象描述符中的 <i>ObjectQMgrName</i> 字段指定远程队列的本地定义的名称 (以指定队列管理器别名)。在该本地定义中, <i>RemoteQMgrName</i> 属性是本地队列管理器的名称。但是, <i>ObjectName</i> 字段指定本地队列管理器上的模型队列的名称, 这是不允许的。请参阅 队列管理器事件 以获取更多信息。
事件类型:	远程。
平台:	全部。
事件队列:	SYSTEM.ADMIN.QMGR.EVENT.

事件数据

QMgrName

描述:	生成事件的队列管理器的名称。
标识:	MQCA_Q_MGR_NAME。
数据类型:	MQCFST。
最大长度:	MQ_Q_MGR_NAME_LENGTH。
已返回:	始终。

QName

描述:	来自对象描述符 (MQOD) 的队列名称。
标识:	MQCA_Q_NAME。
数据类型:	MQCFST。
最大长度:	MQ_Q_NAME_LENGTH。
已返回:	始终。

ApplType

描述:	执行导致事件的 MQI 调用的应用程序的类型。
标识:	MQIA_APPL_TYPE。
数据类型:	MQCFIN。
已返回:	始终。

ApplName

描述: 发出导致事件的 MQI 调用的应用程序的名称。
标识: MQCACF_APPL_NAME。
数据类型: MQCFST。
最大长度: MQ_APPL_NAME_LENGTH。
已返回: 始终。

ObjectQMgrName

描述: 对象队列管理器的名称。
标识: MQCACF_OBJECT_Q_MGR_NAME。
数据类型: MQCFST。
最大长度: MQ_Q_MGR_NAME_LENGTH。
已返回: 始终。

ConnName

描述: 客户机连接的连接名称。
标识: MQCACH_CONNECTION_NAME。
数据类型: MQCFST。
最大长度: MQ_CONN_NAME_LENGTH。
已返回: 如果执行导致事件的 MQI 调用的应用程序是客户机连接的应用程序。

ChannelName

描述: 客户机连接的通道名称。
标识: MQCACH_CHANNEL_NAME。
数据类型: MQCFST。
最大长度: MQ_CHANNEL_NAME_LENGTH
已返回: 如果执行导致事件的 MQI 调用的应用程序是客户机连接的应用程序。

刷新对象

事件名称:	刷新对象。
MQCFH 中的原因码:	MQRC_CONFIG_REFRESH_OBJECT (2370 , X' 942 ')。 刷新队列管理器配置。
事件描述:	发出了指定 TYPE (CONFIGEV) 的 REFRESH QMGR 命令。
事件类型:	配置。
平台:	全部。
事件队列:	SYSTEM.ADMIN.CONFIG.EVENT.

注: REFRESH QMGR 命令可以生成许多配置事件; 将为该命令选择的每个对象生成一个事件。

事件数据

EventUserId

描述:	发出生成该事件的命令或调用的用户标识。(这是用于检查发出命令或调用的权限的用户标识;对于从队列接收的命令,这也是来自命令消息的MQMD的用户标识(UserIdentifier))。
标识:	MQCACF_EVENT_USER_ID。
数据类型:	MQCFST。
最大长度:	MQ_USER_ID_LENGTH。
已返回:	始终。

EventOrigin

描述:	导致事件的操作的来源。
标识:	MQIACF_EVENT_ORIGIN。
数据类型:	MQCFIN。
值:	MQEVO_CONSOLE 控制台命令。 MQEVO_INIT 初始化输入数据集命令。 MQEVO_INTERNAL 直接由队列管理器执行。 MQEVO_MSG SYSTEM.COMMAND.INPUT。 MQEVO_OTHER 以上都没有。
已返回:	始终。

EventQMgr

描述:	输入命令或调用的队列管理器。(执行命令并生成事件的队列管理器位于事件消息的MQMD中)。
标识:	MQCACF_EVENT_Q_MGR。
数据类型:	MQCFST。
最大长度:	MQ_Q_MGR_NAME_LENGTH。
已返回:	始终。

EventAccountingToken

描述:	对于作为消息(MQEVO_MSG)接收的命令,这是来自命令消息的MQMD的记帐令牌(AccountingToken)。
标识:	MQBACF_EVENT_ACCOUNTING_TOKEN。
数据类型:	MQCFBS。
最大长度:	MQ_ACCOUNTING_TOKEN_LENGTH。
已返回:	仅当EventOrigin是MQEVO_MSG时。

EventApplIdentity

描述:	对于作为消息 (MQEVO_MSG) 接收的命令, 来自命令消息的 MQMD 的应用程序身份数据 (ApplIdentity 数据)。
标识:	MQCACF_EVENT_APPL_IDENTITY。
数据类型:	MQCFST。
最大长度:	MQ_APPL_IDENTITY_DATA_LENGTH。
已返回:	仅当 EventOrigin 是 MQEVO_MSG 时。

EventApplType

描述:	对于作为消息 (MQEVO_MSG) 接收的命令, 这是来自命令消息的 MQMD 的应用程序类型 (PutAppl 类型)。
标识:	MQIACF_EVENT_APPL_TYPE。
数据类型:	MQCFIN。
已返回:	仅当 EventOrigin 是 MQEVO_MSG 时。

EventApplName

描述:	对于作为消息 (MQEVO_MSG) 接收的命令, 这是来自命令消息的 MQMD 的应用程序的名称 (PutApplName)。
标识:	MQCACF_EVENT_APPL_NAME。
数据类型:	MQCFST。
最大长度:	MQ_APPL_NAME_LENGTH。
已返回:	仅当 EventOrigin 是 MQEVO_MSG 时。

EventApplOrigin

描述:	对于作为消息 (MQEVO_MSG) 接收的命令, 来自命令消息的 MQMD 的应用程序源数据 (ApplOrigin 数据)。
标识:	MQCACF_EVENT_APPL_ORIGIN。
数据类型:	MQCFST。
最大长度:	MQ_APPL_ORIGIN_DATA_LENGTH。
已返回:	仅当 EventOrigin 是 MQEVO_MSG 时。

ObjectType

描述:	对象类型:
标识:	MQIACF_OBJECT_TYPE。
数据类型:	MQCFIN。

值:

- MQOT_CHANNEL**
通道。
- MQOT_CHLAUTH**
通道认证记录。
- MQOT_NAMELIST**
NAMELIST.
- MQOT_NONE**
无对象。
- MQOT_PROCESS**
process.
- MQOT_Q**
队列。
- MQOT_Q_MGR**
队列管理器。
- MQOT_STORAGE_CLASS**
存储类。
- MQOT_AUTH_INFO**
认证信息。
- MQOT_CF_STRUC**
CF 结构。
- MQOT_TOPIC**
主题中查看此版本新增功能的摘要。
- MQOT_COMM_INFO**
通信信息。
- MQOT_LISTENER**
通道侦听器。

已返回: 始终。

ObjectName

描述: 对象名称:

标识: 标识将根据对象类型。

- MQCACH_CHANNEL_NAME
- MQCA_NAMELIST_NAME
- MQCA_PROCESS_NAME
- MQCA_Q_NAME
- MQCA_Q_MGR_NAME
- MQCA_STORAGE_CLASS
- MQCA_AUTH_INFO_NAME
- MQCA_CF_STRUC_NAME
- MQCA_TOPIC_NAME
- MQCA_COMM_INFO_NAME
- MQCACH_LISTENER_NAME

注: MQCACH_CHANNEL_NAME 也可用于通道认证。

数据类型: MQCFST。

最大长度: MQ_OBJECT_NAME_LENGTH。

已返回: 始终

Disposition

描述: 对象处置:
标识: MQIA_QSG_DISP。
数据类型: MQCFIN。
值: **MQQSGD_Q_MGR**
对象驻留在队列管理器的页集上。
MQQSGD_SHARED
对象驻留在共享存储库中, 消息在耦合设施中共享。
MQQSGD_GROUP
对象驻留在共享存储库中。
MQQSGD_COPY
对象驻留在队列管理器的页集上, 并且是 GROUP 对象的本地副本。

已返回: 始终, 队列管理器和 CF 结构对象除外。

对象属性

将针对对象的每个属性返回参数结构。返回的属性取决于对象类型。有关更多信息, 请参阅第 67 页的『事件数据的对象属性』。

远程队列名称错误

事件名称:	远程队列名称错误。
MQCFH 中的原因码:	MQRC_REMOTE_Q_NAME_ERROR (2184, X'888')。 远程队列名称无效。
事件描述:	在 MQOPEN 或 MQPUT1 上, 发生下列其中一个调用: <ul style="list-style-type: none">指定了远程队列的本地定义 (或一个远程队列的别名), 但远程队列定义中的 <i>RemoteQName</i> 属性为空。请注意, 即使定义中的 <i>XmitQName</i> 不为空, 此错误也会发生。对象描述符中的 <i>ObjectQMgrName</i> 字段不为空也不是本地队列管理器的名称, 但 <i>ObjectName</i> 字段为空。
事件类型:	远程。
平台:	全部。
事件队列:	SYSTEM.ADMIN.QMGR.EVENT.

事件数据

QMgrName

描述: 生成事件的队列管理器的名称。
标识: MQCA_Q_MGR_NAME。
数据类型: MQCFST。
最大长度: MQ_Q_MGR_NAME_LENGTH。
已返回: 始终。

QName

描述:	来自对象描述符 (MQOD) 的队列名称。
标识:	MQCA_Q_NAME。
数据类型:	MQCFST。
最大长度:	MQ_Q_NAME_LENGTH。
已返回:	始终。

ApplType

描述:	执行导致事件的 MQI 调用的应用程序的类型。
标识:	MQIA_APPL_TYPE。
数据类型:	MQCFIN。
已返回:	始终。

ApplName

描述:	发出导致事件的 MQI 调用的应用程序的名称。
标识:	MQCACF_APPL_NAME。
数据类型:	MQCFST。
最大长度:	MQ_APPL_NAME_LENGTH。
已返回:	始终。

ObjectQMgrName

描述:	对象队列管理器的名称。
标识:	MQCACF_OBJECT_Q_MGR_NAME。
数据类型:	MQCFST。
最大长度:	MQ_Q_MGR_NAME_LENGTH。
已返回:	如果打开对象时对象描述符 (MQOD) 中的 <i>ObjectName</i> 不是当前连接的队列管理器。

ConnName

描述:	客户机连接的连接名称。
标识:	MQCACH_CONNECTION_NAME。
数据类型:	MQCFST。
最大长度:	MQ_CONN_NAME_LENGTH。
已返回:	如果执行导致事件的 MQI 调用的应用程序是客户机连接的应用程序。

ChannelName

描述:	客户机连接的通道名称。
标识:	MQCACH_CHANNEL_NAME。
数据类型:	MQCFST。
最大长度:	MQ_CHANNEL_NAME_LENGTH
已返回:	如果执行导致事件的 MQI 调用的应用程序是客户机连接的应用程序。

传输队列类型错误

事件名称:	传输队列类型错误。
MQCFH 中的原因码:	MQRC_XMIT_Q_TYPE_ERROR (2091 , X'82B')。 传输队列不是本地的。
事件描述:	在 MQOPEN 或 MQPUT1 调用上, 消息将发送到远程队列管理器。对象描述符中的 <i>ObjectName</i> 或 <i>ObjectQMgrName</i> 字段指定远程队列的本地定义的名称, 但下列其中一项适用于该定义的 <i>XmitQName</i> 属性。请完成下面任意一项任务: <ul style="list-style-type: none">• <i>XmitQName</i> 不为空, 但指定不是本地队列的队列, 或者• <i>XmitQName</i> 为空, 但是 <i>RemoteQMgrName</i> 指定的队列不是本地队列 如果通过单元目录解析队列名称, 并且从单元目录获取的远程队列管理器名称是队列的名称, 但这不是本地队列, 那么也会发生此情况。
事件类型:	远程。
平台:	全部。
事件队列:	SYSTEM.ADMIN.QMGR.EVENT.

事件数据

QMgrName

描述:	生成事件的队列管理器的名称。
标识:	MQCA_Q_MGR_NAME。
数据类型:	MQCFST。
最大长度:	MQ_Q_MGR_NAME_LENGTH。
已返回:	始终。

QName

描述:	来自对象描述符 (MQOD) 的队列名称。
标识:	MQCA_Q_NAME。
数据类型:	MQCFST。
最大长度:	MQ_Q_NAME_LENGTH。
已返回:	始终。

XmitQName

描述:	传输队列名称。
标识:	MQCA_XMIT_Q_NAME。
数据类型:	MQCFST。
最大长度:	MQ_Q_NAME_LENGTH。
已返回:	始终。

QType

描述:	传输队列的类型。
标识:	MQIA_Q_TYPE。

数据类型: MQCFIN。
值: **MQQT_ALIAS**
别名队列定义。
MQQT_REMOTE
远程队列的本地定义。
已返回: 始终。

ApplType

描述: 执行导致事件的 MQI 调用的应用程序的类型。
标识: MQIA_APPL_TYPE。
数据类型: MQCFIN。
已返回: 始终。

ApplName

描述: 发出导致事件的 MQI 调用的应用程序的名称。
标识: MQCACF_APPL_NAME。
数据类型: MQCFST。
最大长度: MQ_APPL_NAME_LENGTH。
已返回: 始终。

ObjectQMgrName

描述: 对象队列管理器的名称。
标识: MQCACF_OBJECT_Q_MGR_NAME。
数据类型: MQCFST。
最大长度: MQ_Q_MGR_NAME_LENGTH。
已返回: 如果打开对象时对象描述符 (MQOD) 中的 *ObjectName* 不是当前连接的队列管理器。

ConnName

描述: 客户机连接的连接名称。
标识: MQCACH_CONNECTION_NAME。
数据类型: MQCFST。
最大长度: MQ_CONN_NAME_LENGTH。
已返回: 如果执行导致事件的 MQI 调用的应用程序是客户机连接的应用程序。

ChannelName

描述: 客户机连接的通道名称。
标识: MQCACH_CHANNEL_NAME。
数据类型: MQCFST。
最大长度: MQ_CHANNEL_NAME_LENGTH
已返回: 如果执行导致事件的 MQI 调用的应用程序是客户机连接的应用程序。

传输队列用法错误

事件名称:	传输队列使用错误。
MQCFH 中的原因码:	MQRX_XMIT_Q_USAGE_ERROR (2092 , X'82C')。 使用错误的传输队列。
事件描述:	在 MQOPEN 或 MQPUT1 调用上, 将消息发送到远程队列管理器, 但发生了下列其中一个情况。 请完成下面任意一项任务: <ul style="list-style-type: none">• <i>ObjectQMGrName</i> 指定本地队列的名称, 但是它不具有 MQUS_TRANSMISSION 的 <i>Usage</i> 属性。• 对象描述符中的 <i>ObjectName</i> 或 <i>ObjectQMGrName</i> 字段指定远程队列的本地定义的名称, 但是以下情况之一适用于定义的 <i>XmitQName</i> 属性:<ul style="list-style-type: none">– <i>XmitQName</i> 不为空, 但是指定的队列不具有 MQUS_TRANSMISSION 的 <i>Usage</i> 属性– <i>XmitQName</i> 为空, 但是 <i>RemoteQMGrName</i> 指定的队列不具有 MQUS_TRANSMISSION 的 <i>Usage</i> 属性• 队列名称通过单元目录进行解析, 并且从该单元目录获取的远程队列管理器名称是本地队列的名称, 但是它不具有 MQUS_TRANSMISSION 的 <i>Usage</i> 属性。
事件类型:	远程。
平台:	全部。
事件队列:	SYSTEM.ADMIN.QMGR.EVENT.

事件数据

QMGrName

描述:	生成事件的队列管理器的名称。
标识:	MQCA_Q_MGR_NAME。
数据类型:	MQCFST。
最大长度:	MQ_Q_MGR_NAME_LENGTH。
已返回:	始终。

QName

描述:	来自对象描述符 (MQOD) 的队列名称。
标识:	MQCA_Q_NAME。
数据类型:	MQCFST。
最大长度:	MQ_Q_NAME_LENGTH。
已返回:	始终。

XmitQName

描述:	传输队列名称。
标识:	MQCA_XMIT_Q_NAME。
数据类型:	MQCFST。
最大长度:	MQ_Q_NAME_LENGTH。
已返回:	始终。

ApplType

描述： 执行导致事件的 MQI 调用的应用程序的类型。
标识： MQIA_APPL_TYPE。
数据类型： MQCFIN。
已返回： 始终。

ApplName

描述： 发出导致事件的 MQI 调用的应用程序的名称。
标识： MQCACF_APPL_NAME。
数据类型： MQCFST。
最大长度： MQ_APPL_NAME_LENGTH。
已返回： 始终。

ObjectQMgrName

描述： 对象队列管理器的名称。
标识： MQCACF_OBJECT_Q_MGR_NAME。
数据类型： MQCFST。
最大长度： MQ_Q_MGR_NAME_LENGTH。
已返回： 如果打开对象时对象描述符 (MQOD) 中的 *ObjectName* 不是当前连接的队列管理器。

ConnName

描述： 客户机连接的连接名称。
标识： MQCACH_CONNECTION_NAME。
数据类型： MQCFST。
最大长度： MQ_CONN_NAME_LENGTH。
已返回： 如果执行导致事件的 MQI 调用的应用程序是客户机连接的应用程序。

ChannelName

描述： 客户机连接的通道名称。
标识： MQCACH_CHANNEL_NAME。
数据类型： MQCFST。
最大长度： MQ_CHANNEL_NAME_LENGTH。
已返回： 如果执行导致事件的 MQI 调用的应用程序是客户机连接的应用程序。

未知别名基本队列

事件名称：	未知别名基本队列。
MQCFH 中的原因码：	MQRC_UNKNOWN_ALIAS_BASE_Q (2082 , X'822 ')。 别名基本队列或主题未知。
事件描述：	发出了 MQOPEN 或 MQPUT1 调用，将别名队列指定为目标，但别名队列属性中的 <i>BaseObjectName</i> 无法识别为队列或主题名称。

事件类型:	本地。
平台:	全部。
事件队列:	SYSTEM.ADMIN.QMGR.EVENT.

事件数据

QMgrName

描述:	生成事件的队列管理器的名称。
标识:	MQCA_Q_MGR_NAME。
数据类型:	MQCFST。
最大长度:	MQ_Q_MGR_NAME_LENGTH。
已返回:	始终。

QName

描述:	来自对象描述符 (MQOD) 的队列名称。
标识:	MQCA_Q_NAME。
数据类型:	MQCFST。
最大长度:	MQ_Q_NAME_LENGTH。
已返回:	始终。

BaseObjectName

描述:	别名解析为的对象名。
标识:	MQCA_BASE_OBJECT_NAME。 为了与现有应用程序兼容，您仍可以使用 MQCA_BASE_Q_NAME。
数据类型:	MQCFST。
最大长度:	MQ_Q_NAME_LENGTH。
已返回:	始终。

ApplType

描述:	执行导致事件的 MQI 调用的应用程序的类型。
标识:	MQIA_APPL_TYPE。
数据类型:	MQCFIN。
已返回:	始终。

ApplName

描述:	发出导致事件的 MQI 调用的应用程序的名称。
标识:	MQCACF_APPL_NAME。
数据类型:	MQCFST。
最大长度:	MQ_APPL_NAME_LENGTH。
已返回:	始终。

ObjectQMgrName

描述:	对象队列管理器的名称。
标识:	MQCACF_OBJECT_Q_MGR_NAME。
数据类型:	MQCFST。
最大长度:	MQ_Q_MGR_NAME_LENGTH。
已返回:	如果打开对象时对象描述符 (MQOD) 中的 <i>ObjectName</i> 不是当前连接的队列管理器。

BaseType

描述:	别名解析为的对象的类型。
标识:	MQIA_BASE_TYPE。
数据类型:	MQCFIN。
值:	MQOT_Q 基本对象类型是队列 MQOT_TOPIC 基本对象类型是主题
已返回:	始终。

ConnName

描述:	客户机连接的连接名称。
标识:	MQCACH_CONNECTION_NAME。
数据类型:	MQCFST。
最大长度:	MQ_CONN_NAME_LENGTH。
已返回:	如果执行导致事件 MQI 调用的应用程序是客户机连接的应用程序。

ChannelName

描述:	客户机连接的通道名称。
标识:	MQCACH_CHANNEL_NAME。
数据类型:	MQCFST。
最大长度:	MQ_CHANNEL_NAME_LENGTH
已返回:	如果执行导致事件的 MQI 调用的应用程序是客户机连接的应用程序。

未知缺省传输队列

事件名称:	未知缺省传输队列。
MQCFH 中的原因码:	MQRC_UNKNOWN_DEF_XMIT_Q (2197, X'895')。 未知的缺省传输队列。

事件描述: 发出 MQOPEN 或 MQPUT1 调用, 将远程队列指定为目标。如果指定了远程队列的本地定义, 或如果正在解析队列管理器别名, 那么本地定义中的 *XmitQName* 属性为空。

未定义与目标队列管理器同名的队列。因此, 队列管理器已尝试使用缺省传输队列。但是, *DefXmitQName* 队列管理器属性定义的名称不是本地定义的队列的名称。

事件类型:	远程。
平台:	全部。
事件队列:	SYSTEM.ADMIN.QMGR.EVENT.

事件数据

QMgrName

描述: 生成事件的队列管理器的名称。
标识: MQCA_Q_MGR_NAME。
数据类型: MQCFST。
最大长度: MQ_Q_MGR_NAME_LENGTH。
已返回: 始终。

QName

描述: 来自对象描述符 (MQOD) 的队列名称。
标识: MQCA_Q_NAME。
数据类型: MQCFST。
最大长度: MQ_Q_NAME_LENGTH。
已返回: 始终。

XmitQName

描述: 缺省传输队列名称。
标识: MQCA_XMIT_Q_NAME。
数据类型: MQCFST。
最大长度: MQ_Q_NAME_LENGTH。
已返回: 始终。

ApplType

描述: 尝试打开远程队列的应用程序的类型。
标识: MQIA_APPL_TYPE。
数据类型: MQCFIN。
已返回: 始终。

ApplName

描述: 尝试打开远程队列的应用程序的名称。
标识: MQCACF_APPL_NAME。

数据类型: MQCFST。
 最大长度: MQ_APPL_NAME_LENGTH。
 已返回: 始终。

ObjectQMgrName

描述: 对象队列管理器的名称。
 标识: MQCACF_OBJECT_Q_MGR_NAME。
 数据类型: MQCFST。
 最大长度: MQ_Q_MGR_NAME_LENGTH。
 已返回: 如果打开对象时对象描述符 (MQOD) 中的 *ObjectName* 不是当前连接的队列管理器。

ConnName

描述: 客户机连接的连接名称。
 标识: MQCACH_CONNECTION_NAME。
 数据类型: MQCFST。
 最大长度: MQ_CONN_NAME_LENGTH。
 已返回: 如果执行导致事件的 MQI 调用的应用程序是客户机连接的应用程序。

ChannelName

描述: 客户机连接的通道名称。
 标识: MQCACH_CHANNEL_NAME。
 数据类型: MQCFST。
 最大长度: MQ_CHANNEL_NAME_LENGTH。
 已返回: 如果执行导致事件的 MQI 调用的应用程序是客户机连接的应用程序。

未知对象名

事件名称: 未知对象名。

MQCFH 中的原因码: MQRC_UNKNOWN_OBJECT_NAME (2085, X'825')。
 未知对象名。

事件描述: 在 MQOPEN 或 MQPUT1 调用上, 对象描述符 MQOD 中的 *ObjectQMgrName* 字段设置为下列其中一个选项。 可以是:

- Blank
- 本地队列管理器的名称
- 远程队列的本地定义的名称 (队列管理器别名), 其中 *RemoteQMgrName* 属性是本地队列管理器的名称

但是, 对于指定的对象类型, 无法识别对象描述符中的 *ObjectName*。

事件类型: 本地。

平台: 全部。

事件队列: SYSTEM.ADMIN.QMGR.EVENT.

事件数据

QMgrName

描述:	生成事件的队列管理器的名称。
标识:	MQCA_Q_MGR_NAME。
数据类型:	MQCFST。
最大长度:	MQ_Q_MGR_NAME_LENGTH。
已返回:	始终。

ApplType

描述:	执行导致事件的 MQI 调用的应用程序的类型。
标识:	MQIA_APPL_TYPE。
数据类型:	MQCFIN。
已返回:	始终。

ApplName

描述:	发出导致事件的 MQI 调用的应用程序的名称。
标识:	MQCACF_APPL_NAME。
数据类型:	MQCFST。
最大长度:	MQ_APPL_NAME_LENGTH。
已返回:	始终。

QName

描述:	来自对象描述符 (MQOD) 的队列名称。
标识:	MQCA_Q_NAME。
数据类型:	MQCFST。
最大长度:	MQ_Q_NAME_LENGTH。
已返回:	如果打开的对象是队列对象。返回 <i>QName</i> 或 <i>TopicName</i> 。

ProcessName

描述:	来自对象描述符 (MQOD) 的进程对象名。
标识:	MQCA_PROCESS_NAME。
数据类型:	MQCFST。
最大长度:	MQ_PROCESS_NAME_LENGTH。
已返回:	如果打开的对象是流程对象。返回 <i>ProcessName</i> , <i>QName</i> 或 <i>TopicName</i> 之一。

ObjectQMgrName

描述:	对象队列管理器的名称。
标识:	MQCACF_OBJECT_Q_MGR_NAME。
数据类型:	MQCFST。
最大长度:	MQ_Q_MGR_NAME_LENGTH。

已返回: 如果打开对象时对象描述符 (MQOD) 中的 *ObjectName* 不是当前连接的队列管理器。

TopicName

描述: 来自对象描述符 (MQOD) 的主题对象名。
标识: MQCA_TOPIC_NAME。
数据类型: MQCFST。
最大长度: MQ_TOPIC_NAME_LENGTH。
已返回: 如果打开的对象是主题对象。返回 *ProcessName*, *QName* 或 *TopicName* 之一。

ConnName

描述: 客户机连接的连接名称。
标识: MQCACH_CONNECTION_NAME。
数据类型: MQCFST。
最大长度: MQ_CONN_NAME_LENGTH。
已返回: 如果执行导致事件的 MQI 调用的应用程序是客户机连接的应用程序。

ChannelName

描述: 客户机连接的通道名称。
标识: MQCACH_CHANNEL_NAME。
数据类型: MQCFST。
最大长度: MQ_CHANNEL_NAME_LENGTH。
已返回: 如果执行导致事件的 MQI 调用的应用程序是客户机连接的应用程序。

未知远程队列管理器

事件名称: 未知远程队列管理器。

MQCFH 中的原因码: MQRC_UNKNOWN_REMOTE_Q_MGR (2087, X'827')。
未知的远程队列管理器。

事件描述:

在 MQOPEN 或 MQPUT1 调用上, 由于下列其中一个原因, 队列名称解析发生错误:

- *ObjectQMgrName* 是空白或本地队列管理器的名称, *ObjectName* 是具有空白 *XmitQName* 的远程队列的本地定义的名称。但是, 没有使用名称 *RemoteQMgrName* 定义 (传输) 队列, 并且 *DefXmitQName* 队列管理器属性为空。
- *ObjectQMgrName* 是具有空白 *XmitQName* 的队列管理器别名定义 (保留为远程队列的本地定义) 的名称。但是, 没有使用名称 *RemoteQMgrName* 定义 (传输) 队列, 并且 *DefXmitQName* 队列管理器属性为空。
- 指定的 *ObjectQMgrName* 不是:
 - Blank
 - 本地队列管理器的名称
 - 本地队列的名称
 - 队列管理器别名定义 (即, 具有空白 *RemoteQName* 的远程队列的本地定义) 的名称并且 *DefXmitQName* 队列管理器属性为空。
- *ObjectQMgrName* 是空白或本地队列管理器的名称, *ObjectName* 是远程队列的本地定义的名称 (或别名为 1), *RemoteQMgrName* 是空白或本地队列管理器的名称。即使 *XmitQName* 不为空, 也会发生此错误。
- *ObjectQMgrName* 是远程队列的本地定义的名称。在这种情况下, 它应该是队列管理器别名定义, 但该定义中的 *RemoteQName* 不为空。
- *ObjectQMgrName* 是模型队列的名称。
- 通过单元目录解析队列名称。但是, 没有使用与从单元目录获取的远程队列管理器名称相同的名称定义队列。此外, *DefXmitQName* 队列管理器属性为空。
- 仅在 z/OS 上: 已将消息放入队列共享组中的队列管理器, 并且 *SQQMNAME* 设置为 USE。这会将消息路由到指定的队列管理器, 以便将其放入队列中。如果 *SQQMNAME* 设置为 IGNORE, 那么消息将直接放入队列中。

事件类型:	远程。
平台:	全部。
事件队列:	SYSTEM.ADMIN.QMGR.EVENT.

事件数据

QMgrName

描述:	生成事件的队列管理器的名称。
标识:	MQCA_Q_MGR_NAME。
数据类型:	MQCFST。
最大长度:	MQ_Q_MGR_NAME_LENGTH。
已返回:	始终。

QName

描述:	来自对象描述符 (MQOD) 的队列名称。
标识:	MQCA_Q_NAME。
数据类型:	MQCFST。

最大长度: MQ_Q_NAME_LENGTH。
已返回: 始终。

ApplType

描述: 尝试打开远程队列的应用程序的类型。
标识: MQIA_APPL_TYPE。
数据类型: MQCFIN。
已返回: 始终。

ApplName

描述: 尝试打开远程队列的应用程序的名称。
标识: MQCACF_APPL_NAME。
数据类型: MQCFST。
最大长度: MQ_APPL_NAME_LENGTH。
已返回: 始终。

ObjectQMgrName

描述: 对象队列管理器的名称。
标识: MQCACF_OBJECT_Q_MGR_NAME。
数据类型: MQCFST。
最大长度: MQ_Q_MGR_NAME_LENGTH。
已返回: 如果打开对象时对象描述符 (MQOD) 中的 *ObjectName* 不是当前连接的队列管理器。

ConnName

描述: 客户机连接的连接名称。
标识: MQCACH_CONNECTION_NAME。
数据类型: MQCFST。
最大长度: MQ_CONN_NAME_LENGTH。
已返回: 如果执行导致事件的 MQI 调用的应用程序是客户机连接的应用程序。

ChannelName

描述: 客户机连接的通道名称。
标识: MQCACH_CHANNEL_NAME。
数据类型: MQCFST。
最大长度: MQ_CHANNEL_NAME_LENGTH。
已返回: 如果执行导致事件的 MQI 调用的应用程序是客户机连接的应用程序。

未知传输队列

事件名称: 未知传输队列。

MQCFH 中的原因码: MQRC_UNKNOWN_XMIT_Q (2196 , X'894 ')。
未知传输队列。

事件描述: 在 MQOPEN 或 MQPUT1 调用上, 消息将发送到远程队列管理器。对象描述符中的 *ObjectName* 或 *ObjectQMgrName* 指定远程队列的本地定义的名称 (在后一种情况下使用队列管理器别名判别)。但是, 定义的 *XmitQName* 属性不是空白, 也不是本地定义的队列的名称。

事件类型: 远程。

平台: 全部。

事件队列: SYSTEM.ADMIN.QMGR.EVENT.

事件数据

QMgrName

描述: 生成事件的队列管理器的名称。
标识: MQCA_Q_MGR_NAME。
数据类型: MQCFST。
最大长度: MQ_Q_MGR_NAME_LENGTH。
已返回: 始终。

QName

描述: 来自对象描述符 (MQOD) 的队列名称。
标识: MQCA_Q_NAME。
数据类型: MQCFST。
最大长度: MQ_Q_NAME_LENGTH。
已返回: 始终。

XmitQName

描述: 传输队列名称。
标识: MQCA_XMIT_Q_NAME。
数据类型: MQCFST。
最大长度: MQ_Q_NAME_LENGTH。
已返回: 始终。

ApplType

描述: 执行导致事件的 MQI 调用的应用程序的类型。
标识: MQIA_APPL_TYPE。
数据类型: MQCFIN。
已返回: 始终。

ApplName

描述: 发出导致事件的 MQI 调用的应用程序的名称。
标识: MQCACF_APPL_NAME。

数据类型: MQCFST。
最大长度: MQ_APPL_NAME_LENGTH。
已返回: 始终。

ObjectQMgrName

描述: 对象队列管理器的名称。
标识: MQCACF_OBJECT_Q_MGR_NAME。
数据类型: MQCFST。
最大长度: MQ_Q_MGR_NAME_LENGTH。
已返回: 如果打开对象时对象描述符 (MQOD) 中的 *ObjectName* 不是当前连接的队列管理器。

ConnName

描述: 客户机连接的连接名称。
标识: MQCACH_CONNECTION_NAME。
数据类型: MQCFST。
最大长度: MQ_CONN_NAME_LENGTH。
已返回: 如果执行导致事件的 MQI 调用的应用程序是客户机连接的应用程序。

ChannelName

描述: 客户机连接的通道名称。
标识: MQCACH_CHANNEL_NAME。
数据类型: MQCFST。
最大长度: MQ_CHANNEL_NAME_LENGTH。
已返回: 如果执行导致事件的 MQI 调用的应用程序是客户机连接的应用程序。

故障诊断与支持参考

使用本节中的参考信息可帮助您诊断 IBM WebSphere MQ 的错误。

请从以下列表中选择相应的主题，以便对 IBM WebSphere MQ 中的问题和错误进行诊断：

- [第 199 页的『IBM WebSphere MQ Telemetry for Windows 跟踪数据的示例』](#)
- [第 200 页的『IBM WebSphere MQ Telemetry for UNIX and Linux 系统的跟踪数据示例』](#)
- [第 204 页的『跟踪输出示例』](#)
- [第 206 页的『CEDF 输出示例』](#)

相关概念

[故障诊断概述](#)

相关任务

[故障诊断和支持](#)

[使用跟踪](#)

IBM WebSphere MQ Telemetry for Windows 跟踪数据的示例

从 IBM WebSphere MQ Telemetry for Windows 跟踪文件中抽取。

Counter	TimeStamp	PID.TID	Ident	Data
00000EF7	16:18:56.381367	2512.1	:	!! - Thread stack
00000EF8	16:18:56.381406	2512.1	:	!! - -> InitProcessInitialisation
00000EF9	16:18:56.381429	2512.1	:	--{ InitProcessInitialisation
00000EFA	16:18:56.381514	2512.1	:	---{ xcsReleaseThreadMutexSem
00000EFB	16:18:56.381529	2512.1	:	---{ xcsReleaseThreadMutexSem (rc=OK)
00000EFC	16:18:56.381540	2512.1	:	---{ xcsGetEnvironmentString
00000EFD	16:18:56.381574	2512.1	:	xcsGetEnvironmentString[AMQ_REUSE_SHARED_THREAD] = NULL
00000EFE	16:18:56.381587	2512.1	:	---}! xcsGetEnvironmentString (rc=xecE_E_ENV_VAR_NOT_FOUND)
00000EFF	16:18:56.381612	2512.1	:	---{ xcsGetEnvironmentInteger
00000F00	16:18:56.381622	2512.1	:	----{ xcsGetEnvironmentString
00000F01	16:18:56.381647	2512.1	:	xcsGetEnvironmentString[AMQ_AFFINITY_MASK] = NULL
00000F02	16:18:56.381660	2512.1	:	----}! xcsGetEnvironmentString (rc=xecE_E_ENV_VAR_NOT_FOUND)
00000F03	16:18:56.381673	2512.1	:	---}! xcsGetEnvironmentInteger (rc=xecE_E_ENV_VAR_NOT_FOUND)
00000F04	16:18:56.381684	2512.1	:	---{ xcsGetEnvironmentString
00000F05	16:18:56.381708	2512.1	:	xcsGetEnvironmentString[AMQ_FFSTINFO] = NULL
00000F06	16:18:56.381747	2512.1	:	---}! xcsGetEnvironmentString (rc=xecE_E_ENV_VAR_NOT_FOUND)
00000F07	16:18:56.381760	2512.1	:	---{ xcsIsEnvironment
00000F08	16:18:56.381783	2512.1	:	xcsIsEnvironment[AMQ_DEBUG_MTIME] = FALSE
00000F09	16:18:56.381793	2512.1	:	---{ xcsIsEnvironment (rc=OK)
00000F0A	16:18:56.381804	2512.1	:	---{ xcsGetEnvironmentInteger
00000F0B	16:18:56.381811	2512.1	:	----{ xcsGetEnvironmentString
00000F0C	16:18:56.381835	2512.1	:	xcsGetEnvironmentString[AMQ_CBM_REUSE_FACTOR] = NULL
00000F0D	16:18:56.381848	2512.1	:	----}! xcsGetEnvironmentString (rc=xecE_E_ENV_VAR_NOT_FOUND)
00000F0E	16:18:56.381861	2512.1	:	---}! xcsGetEnvironmentInteger (rc=xecE_E_ENV_VAR_NOT_FOUND)
00000F0F	16:18:56.381874	2512.1	:	---{ xcsGetEnvironmentInteger
00000F10	16:18:56.381885	2512.1	:	----{ xcsGetEnvironmentString
00000F11	16:18:56.381908	2512.1	:	xcsGetEnvironmentString[AMQ_CBM_MAX_CACHEABLE_SIZE] = NULL
00000F12	16:18:56.381919	2512.1	:	----}! xcsGetEnvironmentString (rc=xecE_E_ENV_VAR_NOT_FOUND)
00000F13	16:18:56.381929	2512.1	:	---}! xcsGetEnvironmentInteger (rc=xecE_E_ENV_VAR_NOT_FOUND)
00000F14	16:18:56.381941	2512.1	:	---{ xcsGetEnvironmentInteger
00000F15	16:18:56.381952	2512.1	:	----{ xcsGetEnvironmentString
00000F16	16:18:56.381976	2512.1	:	xcsGetEnvironmentString[AMQ_CBM_LEN] = NULL
00000F17	16:18:56.381992	2512.1	:	----}! xcsGetEnvironmentString (rc=xecE_E_ENV_VAR_NOT_FOUND)
00000F18	16:18:56.382003	2512.1	:	---}! xcsGetEnvironmentInteger (rc=xecE_E_ENV_VAR_NOT_FOUND)
00000F19	16:18:56.382016	2512.1	:	--} InitProcessInitialisation (rc=OK)
00000F1A	16:18:56.383045	2512.1	:	--{ DLLMain
00000F1B	16:18:56.383059	2512.1	:	---{ MCSInitCriticalSection
00000F1C	16:18:56.383068	2512.1	:	---{ MCSInitCriticalSection (rc=OK)

图 1: 样本 WebSphere MQ for Windows 跟踪

IBM WebSphere MQ Telemetry for UNIX and Linux 系统的跟踪数据示例

从 IBM WebSphere MQ Telemetry for HP-UX 跟踪文件中抽取。


```

Timestamp      Process.Thread Trace Ident Trace Data
=====
10:36:38.973286 11352.1      :      Header.v02:7.0:HP-UX B.11.31:64:0:1:GMT
10:36:38.973328 11352.1      :      Version : 7.0.1.3   Level :
p701-103-100814
10:36:38.973347 11352.1      :      UTC   Date : 02/28/12 Time :
10:36:38.973271
10:36:38.973356 11352.1      :      Local Date : 02/28/12 Time :
10:36:38.973271 GMT
10:36:38.973378 11352.1      :      PID : 11352 Process : dltmqm_nd (64-bit)
10:36:38.973384 11352.1      :      Host : myhost
10:36:38.973389 11352.1      :      Operating System : HP-UX B.11.31
10:36:38.973394 11352.1      :      Product Long Name : WebSphere MQ for HP-UX
(Itanium platform)
10:36:38.973399 11352.1      :      -----
10:36:38.973405 11352.1      :      xtrNullFd: 4, xihTraceFileNum: 5
10:36:38.973434 11352.1      :      Thread stack
10:36:38.974303 11352.1      :      -> InitProcessInitialisation
10:36:38.974309 11352.1      :      { InitProcessInitialisation
10:36:38.974314 11352.1      :      -{ xcsIsEnvironment
10:36:38.974338 11352.1      :      xcsIsEnvironment[AMQ_NO_CS_RELOAD] = FALSE
10:36:38.974343 11352.1      :      -} xcsIsEnvironment rc=OK
10:36:38.974356 11352.1      :      -{ xcsLoadFunction
10:36:38.974362 11352.1      :      LibName(libmqmcs_r.so) LoadType(2097200)
10:36:38.974368 11352.1      :      General, comms, CS, OAM, or WAS
10:36:38.974388 11352.1      :      --{ xcsQueryValueForSubpool
10:36:38.974401 11352.1      :      --} xcsQueryValueForSubpool rc=OK
10:36:38.974451 11352.1      :      FullPathLibName(/opt/mqm/lib64/
libmqmcs_r.so) loaded with dlopen
10:36:38.974456 11352.1      :      --{ xcsGetMemFn
10:36:38.974463 11352.1      :      component:24 function:176 length:2088
options:0 cbmindex:-1 *pointer:600000000003b198
10:36:38.974468 11352.1      :      --} xcsGetMemFn rc=OK
10:36:38.974475 11352.1      :      Handle(0000000000000000)
Function(0000000000000000) FullPathLibName(/opt/mqm/lib64/libmqmcs_r.so)
10:36:38.974480 11352.1      :      -} xcsLoadFunction rc=OK
10:36:38.974486 11352.1      :      SystemPageSize is 4096.
10:36:38.974493 11352.1      :      getrlimit for RLIMIT_NOFILE returned
rlim_cur=2048 rlim_max=4096

```

图 2: 样本 WebSphere MQ for HP-UX 跟踪

第 202 页的图 3 显示了从 WebSphere MQ for Solaris 跟踪中抽取的内容:

```

Timestamp      Process.Thread Trace Ident Trace Data
=====
11:48:57.905466 7078.1      :      Header.v02:7.0:SunOS 5.9:64:-1:1:GMT
11:48:57.905625 7078.1      :      Version : 7.0.0.0   Level : p000-L090514
11:48:57.905770 7078.1      :      UTC   Date : 05/15/09   Time :
10:48:57.905364
11:48:57.905816 7078.1      :      Local Date : 05/15/09   Time :
11:48:57.905364 GMT
11:48:57.906104 7078.1      :      PID : 7078 Process : dltmqm_nd (64-bit)
11:48:57.906129 7078.1      :      Host : computer.v6.hursley.ibm.com
11:48:57.906148 7078.1      :      Operating System : SunOS 5.9
11:48:57.906167 7078.1      :      Product Long Name : WebSphere MQ for
Solaris (SPARC platform)
11:48:57.906184 7078.1      :      -----
11:48:57.906203 7078.1      :      xtrNullFd: 4, xihTraceFileNum: 5
11:48:57.906276 7078.1      :      Thread stack
11:48:57.906353 7078.1      :      { xcsInitialize
11:48:57.906385 7078.1      :      --{ InitPrivateServices
11:48:57.906439 7078.1      :      --{ xcsGetEnvironmentString
11:48:57.906566 7078.1      :
xcsGetEnvironmentString[MQS_ACTION_ON_EXCEPTION] = NULL
11:48:57.906608 7078.1      :      --{! xcsGetEnvironmentString
rc=xecE_E_ENV_VAR_NOT_FOUND
11:48:57.906709 7078.1      :      --{ xcsIsEnvironment
11:48:57.906738 7078.1      :      xcsIsEnvironment[AMQ_SIGCHLD_SIGACTION] =
FALSE
11:48:57.906755 7078.1      :      --{ xcsIsEnvironment rc=OK
11:48:57.906771 7078.1      :      AMQ_SIGCHLD_SIGACTION is not set
11:48:57.906835 7078.1      :      --{ xcsIsEnvironment
11:48:57.906862 7078.1      :
xcsIsEnvironment[MQS_NO_SYNC_SIGNAL_HANDLING] = FALSE
11:48:57.906878 7078.1      :      --{ xcsIsEnvironment rc=OK
11:48:57.907000 7078.1      :      FPE Handler installed, New=7e0b0f38, Old=0
11:48:57.907035 7078.1      :      SEGV Handler installed, New=7e0b0f38, Old=0
11:48:57.907063 7078.1      :      BUS Handler installed, New=7e0b0f38, Old=0
11:48:57.907091 7078.1      :      ILL Handler installed, New=7e0b0f38, Old=0
11:48:57.907109 7078.1      :      Synchronous Signal Handling Activated

```

图 3: 样本 *WebSphere MQ for Solaris* 跟踪

第 203 页的图 4 显示了从 *WebSphere MQ for Linux* 跟踪中抽取的内容:

```

Timestamp      Process.Thread Trace Ident Trace Data
=====
11:02:23.643879 1239.1      :      Header.v02:7.0:Linux 2.6.5-7.276-
smp:32:-1:1:GMT
11:02:23.643970 1239.1      :      Version : 7.0.0.0    Level : p000-L090514
11:02:23.644025 1239.1      :      UTC   Date : 05/15/09 Time :
10:02:23.643841
11:02:23.644054 1239.1      :      Local Date : 05/15/09 Time :
11:02:23.643841 GMT
11:02:23.644308 1239.1      :      PID : 1239 Process : dltmqm (32-bit)
11:02:23.644324 1239.1      :      Host : hal1
11:02:23.644334 1239.1      :      Operating System : Linux 2.6.5-7.276-smp
11:02:23.644344 1239.1      :      Product Long Name : WebSphere MQ for Linux
(x86 platform)
11:02:23.644353 1239.1      :      -----
11:02:23.644363 1239.1      :      xtrNullFd: 3, xihTraceFileNum: 4
11:02:23.644394 1239.1      :      Thread stack
11:02:23.644412 1239.1      :      -> InitProcessInitialisation
11:02:23.644427 1239.1      :      { InitProcessInitialisation
11:02:23.644439 1239.1      :      -{ xcsIsEnvironment
11:02:23.644469 1239.1      :      :   xcsIsEnvironment[AMQ_NO_CS_RELOAD] = FALSE
11:02:23.644485 1239.1      :      -} xcsIsEnvironment rc=OK
11:02:23.644504 1239.1      :      -{ xcsLoadFunction
11:02:23.644519 1239.1      :      :   LibName(libmqmcs_r.so) LoadType(2097200)
11:02:23.644537 1239.1      :      :   General, comms, CS, OAM, or WAS
11:02:23.644558 1239.1      :      --{ xcsQueryValueForSubpool
11:02:23.644579 1239.1      :      --{ xcsQueryValueForSubpool rc=OK
11:02:23.644641 1239.1      :      :   FullPathLibName(/opt/mqm/lib/
libmqmcs_r.so) loaded with dlopen
11:02:23.644652 1239.1      :      --{ xcsGetMem
11:02:23.644675 1239.1      :      :   component:24 function:176 length:8212
options:0 cbminindex:-1 *pointer:0x8065908
11:02:23.644685 1239.1      :      --{ xcsGetMem rc=OK
11:02:23.644722 1239.1      :      :   Handle((nil)) Function((nil))
FullPathLibName(/opt/mqm/lib/libmqmcs_r.so)
11:02:23.644732 1239.1      :      -} xcsLoadFunction rc=OK
11:02:23.644753 1239.1      :      :   SystemPageSize is 4096.

```

图 4: 样本 *WebSphere MQ for Linux* 跟踪

第 204 页的图 5 显示了 *WebSphere MQ for AIX* 跟踪的抽取:

Timestamp	Process.Thread	Trace Ident	Trace Data
12:06:32.904335	622742.1	:	Header.v02:7.0:AIX 5.3:64:-1:1:GMT
12:06:32.904427	622742.1	:	Version : 7.0.0.0 Level : p000-L090514
12:06:32.904540	622742.1	:	UTC Date : 05/15/09 Time :
11:06:32.904302			
12:06:32.904594	622742.1	:	Local Date : 05/15/09 Time :
12:06:32.904302	GMT		
12:06:32.904697	622742.1	:	PID : 622742 Process : dltmqm_nd (64-bit)
12:06:32.904728	622742.1	:	Host : dynamo
12:06:32.904755	622742.1	:	Operating System : AIX 5.3
12:06:32.904781	622742.1	:	Product Long Name : WebSphere MQ for AIX
12:06:32.904806	622742.1	:	-----
12:06:32.904832	622742.1	:	xtrNullFd: 3, xihTraceFileNum: 5
12:06:32.904916	622742.1	:	Data: 0x00000000
12:06:32.904952	622742.1	:	Thread stack
12:06:32.904982	622742.1	:	-> InitProcessInitialisation
12:06:32.905007	622742.1	:	{ InitProcessInitialisation
12:06:32.905033	622742.1	:	-{ xcsIsEnvironment
12:06:32.905062	622742.1	:	xcsIsEnvironment[AMQ_NO_CS_RELOAD] = FALSE
12:06:32.905088	622742.1	:	-} xcsIsEnvironment rc=OK
12:06:32.905117	622742.1	:	-{ xcsLoadFunction
12:06:32.905145	622742.1	:	LibName(libmqmcs_r.a(shr.o))
LoadType(2097200)			
12:06:32.905178	622742.1	:	General, comms, CS, OAM, or WAS
12:06:32.905204	622742.1	:	--{ xcsQueryValueForSubpool
12:06:32.905282	622742.1	:	--} xcsQueryValueForSubpool rc=OK
12:06:32.905504	622742.1	:	FullPathLibName(/usr/mqm/lib64/
libmqmcs_r.a(shr.o)) loaded with load			
12:06:32.905540	622742.1	:	--{ xcsGetMem
12:06:32.905575	622742.1	:	component:24 function:176 length:2088
options:0 cbmindex:-1 *pointer:110011408			
12:06:32.905601	622742.1	:	--} xcsGetMem rc=OK
12:06:32.905638	622742.1	:	Handle(0) Function(0)
FullPathLibName(/usr/mqm/lib64/libmqmcs_r.a(shr.o))			
12:06:32.905665	622742.1	:	-} xcsLoadFunction rc=OK

图 5: 样本 WebSphere MQ for AIX 跟踪

跟踪输出示例

使用本主题作为如何解释跟踪输出的示例。

第 205 页的图 6 显示了对 MQPUT1 调用的条目进行跟踪的示例。已生成以下项:

- 队列请求参数列表
- 对象描述符 (MQOD)
- 消息描述符 (MQMD)
- 放置消息选项 (MQPMO)
- 消息数据的前 256 个字节

将其与第 206 页的图 7 进行比较, 这说明了退出 WebSphere MQ 时的相同控制块。

```

USRD9 5E9 ASCB 00F87E80          JOBN ECIC330
CSQW072I ENTRY: MQ user parameter trace
PUTONE
  Thread... 004C2B10  Userid... CICSUSER  pObjDesc. 106B2010
  pMsgDesc. 106B20B8  pPMO.... 106B2200
  BufferL.. 00000064  pBuffer.. 106A0578  RSV1..... 00000000
  RSV2..... 00000000  RSV3..... 116BC830
  C9E8C1E8  C5C3C9C3  AA8E8583  76270484  | IYAYECIC..ec...d |
  D4D8E3E3  0000048C  00000000  00000000  | MQTT.....       |
  00000000  1910C7C2  C9C2D4C9  E8C14BC9  | .....GBIBMIYA.I |
  C7C3E2F2  F0F48E85  83762979  00010000  | GCS204.ec..`.... |

          GMT-01/30/05 14:42:08.412320  LOC-01/30/05 14:42:08.412320

USRD9 5E9 ASCB 00F87E80          JOBN ECIC330
CSQW072I ENTRY: MQ user parameter trace
+0000 D6C44040 00000001 00000000 C2404040 | OD .....B      |
+0010 40404040 40404040 40404040 40404040 |                  |
...
+00A0 00000000 00000000                | .....          |

          GMT-01/30/05 14:42:08.412345  LOC-01/30/05 14:42:08.412345

USRD9 5E9 ASCB 00F87E80          JOBN ECIC330
CSQW072I ENTRY: MQ user parameter trace
+0000 D4C44040 00000001 00000000 00000008 | MD .....       |
...
+0130 40404040 40404040 40404040 40404040 |                  |
+0140 40404040                |                  |

          GMT-01/30/05 14:42:08.412370  LOC-01/30/05 14:42:08.412370

USRD9 5E9 ASCB 00F87E80          JOBN ECIC330
CSQW072I ENTRY: MQ user parameter trace
+0000 D7D4D640 00000001 00000000 FFFFFFFF | PMO .....       |
...
+0070 40404040 40404040 40404040 40404040 |                  |

          GMT-01/30/05 14:42:08.412393  LOC-01/30/05 14:42:08.412393

USRD9 5E9 ASCB 00F87E80          JOBN ECIC330
CSQW072I ENTRY: MQ user parameter trace
+0000 C1C1C1C1 C1C1C1C1 C1404040 40404040 | AAAAAAAAAA      |
...
+0060 40404040                |                  |

          GMT-01/30/05 14:42:08.412625  LOC-01/30/05 14:42:08.412625

```

图 6: 来自 MQPUT1 请求的条目跟踪的示例跟踪数据

```

USRD9 5EA ASCB 00F87E80          JOBN ECIC330
CSQW073I EXIT: MQ user parameter trace
PUTONE
  Thread... 004C2B10  Userid... CICSUSER  pObjDesc. 106B2010
  pMsgDesc. 106B20B8  pPMO.... 106B2200
  BufferL.. 00000064  pBuffer.. 106A0578  RSV1..... 00000000
  RSV2..... 00000000  RSV3..... 116BC830
  CompCode. 00000002  Reason... 000007FB
  C9E8C1E8  C5C3C9C3  AA8E8583  76270484  | IYAYECIC..ec...d |
  D4D8E3E3  0000048C  00000000  00000000  | MQTT.....      |
  00000000  1910C7C2  C9C2D4C9  E8C14BC9  | .....GBIBMIYA.I |
  C7C3E2F2  F0F48E85  83762979  00010000  | GCS204.ec..`.... |
MQRC_OBJECT_TYPE_ERROR

          GMT-01/30/05 14:42:08.412678  LOC-01/30/05 14:42:08.412678

USRD9 5EA ASCB 00F87E80          JOBN ECIC330
CSQW073I EXIT: MQ user parameter trace
+0000 D6C44040 00000001 00000000 C2404040 | OD .....B |
...
+00A0 00000000 00000000 | ..... |

          GMT-01/30/05 14:42:08.412789  LOC-01/30/05 14:42:08.412789

USRD9 5EA ASCB 00F87E80          JOBN ECIC330
CSQW073I EXIT: MQ user parameter trace
+0000 D4C44040 00000001 00000000 00000008 | MD ..... |
...
+0140 40404040 | |

          GMT-01/30/05 14:42:08.412814  LOC-01/30/05 14:42:08.412814

USRD9 5EA ASCB 00F87E80          JOBN ECIC330
CSQW073I EXIT: MQ user parameter trace
+0000 D7D4D640 00000001 00000000 FFFFFFFF | PMO ..... |
...
+0070 40404040 40404040 40404040 40404040 | |

          GMT-01/30/05 14:42:08.412836  LOC-01/30/05 14:42:08.412836

USRD9 5EA ASCB 00F87E80          JOBN ECIC330
CSQW073I EXIT: MQ user parameter trace
+0000 C1C1C1C1 C1C1C1C1 C1404040 40404040 | AAAAAAAAAA |
...
+0060 40404040 | |

          GMT-01/30/05 14:42:08.412858  LOC-01/30/05 14:42:08.412858

```

图 7: 来自 MQPUT1 请求的出口跟踪的跟踪数据示例

CEDF 输出示例

使用本主题作为参考，例如来自 MQI 调用的 CEDF 输出。

本主题提供了 CICS 执行诊断设施 (CEDF) 在使用 WebSphere MQ 时生成的输出示例。这些示例以十六进制和字符格式显示在进入和退出以下 MQI 调用时生成的数据。其他 MQI 调用生成类似的数据。

MQOPEN 调用的示例 CEDF 输出

此调用的参数为:

参数	描述
ARG 000	连接句柄
ARG 001	对象描述符
ARG 002	选项

参数	描述
ARG 003	对象句柄
ARG 004	完成代码
ARG 005	原因码

```

STATUS: ABOUT TO EXECUTE COMMAND
CALL TO RESOURCE MANAGER MQM
001: ARG 000 (X'000000000000000010000000200004044') AT X'05ECAFD8'
001: ARG 001 (X'D6C4404000000000100000001C3C5C4C6') AT X'00144910'
001: ARG 002 (X'00000072000000000000000000000000') AT X'001445E8'
001: ARG 003 (X'00000000000000007200000000000000') AT X'001445E4'
001: ARG 004 (X'00000000000000000000000000000000') AT X'001445EC'
001: ARG 005 (X'00000000000000000000000000000000') AT X'001445F0'

```

图 8: 针对 MQOPEN 调用 (十六进制) 的条目的示例 CEDF 输出

```

STATUS: COMMAND EXECUTION COMPLETE
CALL TO RESOURCE MANAGER MQM
001: ARG 000 (X'000000000000000010000000200004044') AT X'05ECAFD8'
001: ARG 001 (X'D6C4404000000000100000001C3C5C4C6') AT X'00144910'
001: ARG 002 (X'00000072000000000000000000000000') AT X'001445E8'
001: ARG 003 (X'00000000100000007200000000000000') AT X'001445E4'
001: ARG 004 (X'00000000000000000000000000000000') AT X'001445EC'
001: ARG 005 (X'00000000000000000000000000000000') AT X'001445F0'

```

图 9: 从 MQOPEN 调用退出时的示例 CEDF 输出 (十六进制)

```

STATUS: ABOUT TO EXECUTE COMMAND
CALL TO RESOURCE MANAGER MQM
001: ARG 000 ('.....')
001: ARG 001 ('OD .....CEDF')
001: ARG 002 ('.....')
001: ARG 003 ('.....')
001: ARG 004 ('.....')
001: ARG 005 ('.....')

```

图 10: 针对 MQOPEN 调用 (字符) 的条目的示例 CEDF 输出

```

STATUS: COMMAND EXECUTION COMPLETE
CALL TO RESOURCE MANAGER MQM
001: ARG 000 ('.....')
001: ARG 001 ('OD .....CEDF')
001: ARG 002 ('.....')
001: ARG 003 ('.....')
001: ARG 004 ('.....')
001: ARG 005 ('.....')

```

图 11: 从 MQOPEN 调用 (字符) 退出时的示例 CEDF 输出

MQCLOSE 调用的示例 CEDF 输出

此调用的参数为:

参数	描述
ARG 000	连接句柄
ARG 001	对象句柄
ARG 002	选项
ARG 003	完成代码
ARG 004	原因码

```

STATUS: ABOUT TO EXECUTE COMMAND
CALL TO RESOURCE MANAGER MQM
001: ARG 000 (X'000000000000000010000007200000000') AT X'001445E0'
001: ARG 001 (X'00000001000000072000000000000000') AT X'001445E4'
001: ARG 002 (X'000000000000000010000000200004044') AT X'05ECAFD8'
001: ARG 003 (X'000000000000000000000000800000008') AT X'001445EC'
001: ARG 004 (X'000000000000000080000000800000060') AT X'001445F0'

```

图 12: MQCLOSE 调用 (十六进制) 的条目的示例 CEDF 输出

```

STATUS: COMMAND EXECUTION COMPLETE
CALL TO RESOURCE MANAGER MQM
001: ARG 000 (X'000000000000000000000007200000000') AT X'001445E0'
001: ARG 001 (X'000000000000000007200000000000000') AT X'001445E4'
001: ARG 002 (X'000000000000000010000000200004044') AT X'05ECAFD8'
001: ARG 003 (X'000000000000000000000000800000008') AT X'001445EC'
001: ARG 004 (X'000000000000000080000000800000060') AT X'001445F0'

```

图 13: 退出 MQCLOSE 调用时的 CEDF 输出示例 (十六进制)

```

STATUS: ABOUT TO EXECUTE COMMAND
CALL TO RESOURCE MANAGER MQM
001: ARG 000 ('.....')
001: ARG 001 ('.....')
001: ARG 002 ('.....')
001: ARG 003 ('.....')
001: ARG 004 ('.....')

```

图 14: 针对 MQCLOSE 调用 (字符) 的条目的示例 CEDF 输出

```

STATUS: COMMAND EXECUTION COMPLETE
CALL TO RESOURCE MANAGER MQM
001: ARG 000 ('.....')
001: ARG 001 ('.....')
001: ARG 002 ('.....')
001: ARG 003 ('.....')
001: ARG 004 ('.....')

```

图 15: 从 MQCLOSE 调用 (字符) 退出时的示例 CEDF 输出

MQPUT 调用的示例 CEDF 输出

此调用的参数为:

参数	描述
ARG 000	连接句柄
ARG 001	对象句柄
ARG 002	消息描述符
ARG 003	放置消息 选项
ARG 004	缓冲区长度
ARG 005	消息数据
ARG 006	完成代码
ARG 007	原因码

```

STATUS: ABOUT TO EXECUTE COMMAND
CALL TO RESOURCE MANAGER MQM
001: ARG 000 (X'00000000000000010000007200000000') AT X'001445E0'
001: ARG 001 (X'00000001000000720000000000000000') AT X'001445E4'
001: ARG 002 (X'D4C44040000000010000000000000008') AT X'001449B8'
001: ARG 003 (X'D7D4D640000000010000002400000000') AT X'00144B48'
001: ARG 004 (X'00000008000000000000000000000040000') AT X'001445F4'
001: ARG 005 (X'5C5CC8C5D3D3D640E6D6D9D3C45C5C5C') AT X'00144BF8'
001: ARG 006 (X'000000000000000000000000800000000') AT X'001445EC'
001: ARG 007 (X'00000000000000008000000000000000') AT X'001445F0'

```

图 16: MQPUT 调用条目的 CEDF 输出示例 (十六进制)

```

STATUS: COMMAND EXECUTION COMPLETE
CALL TO RESOURCE MANAGER MQM
001: ARG 000 (X'00000000000000010000007200000000') AT X'001445E0'
001: ARG 001 (X'00000001000000720000000000000000') AT X'001445E4'
001: ARG 002 (X'D4C44040000000010000000000000008') AT X'001449B8'
001: ARG 003 (X'D7D4D640000000010000002400000000') AT X'00144B48'
001: ARG 004 (X'00000008000000000000000000000040000') AT X'001445F4'
001: ARG 005 (X'5C5CC8C5D3D3D640E6D6D9D3C45C5C5C') AT X'00144BF8'
001: ARG 006 (X'000000000000000000000000800000000') AT X'001445EC'
001: ARG 007 (X'00000000000000008000000000000000') AT X'001445F0'

```

图 17: 退出 MQPUT 调用时的 CEDF 输出示例 (十六进制)

```

STATUS: ABOUT TO EXECUTE COMMAND
CALL TO RESOURCE MANAGER MQM
001: ARG 000 ('.....')
001: ARG 001 ('.....')
001: ARG 002 ('MD .....')
001: ARG 003 ('PMO .....')
001: ARG 004 ('.....')
001: ARG 005 ('**HELLO WORLD**')
001: ARG 006 ('.....')
001: ARG 007 ('.....')

```

图 18: 针对 MQPUT 调用 (字符) 的条目的示例 CEDF 输出

参数	描述
ARG 008	原因码

```

STATUS: ABOUT TO EXECUTE COMMAND
CALL TO RESOURCE MANAGER MQM
001: ARG 000 (X'00000000000000010000007200000000') AT X'001445E0'
001: ARG 001 (X'000000010000007200000000000000') AT X'001445E4'
001: ARG 002 (X'D4C440400000000100000000000000') AT X'001449B8'
001: ARG 003 (X'C7D4D6400000000100004044FFFFFF') AT X'00144B00'
001: ARG 004 (X'00000008000000000000000000004000') AT X'001445F4'
001: ARG 005 (X'000000000000000000000000000000') AT X'00144C00'
001: ARG 006 (X'00000000000000000000400000000000') AT X'001445F8'
001: ARG 007 (X'000000000000000000000080000000') AT X'001445EC'
001: ARG 008 (X'000000000000000800000000000000') AT X'001445F0'

```

图 24: MQGET 调用的条目的 CEDF 输出示例 (十六进制)

```

STATUS: COMMAND EXECUTION COMPLETE
CALL TO RESOURCE MANAGER MQM
001: ARG 000 (X'00000000000000010000007200000000') AT X'001445E0'
001: ARG 001 (X'000000010000007200000000000000') AT X'001445E4'
001: ARG 002 (X'D4C440400000000100000000000008') AT X'001449B8'
001: ARG 003 (X'C7D4D6400000000100004044FFFFFF') AT X'00144B00'
001: ARG 004 (X'00000008000000008000000000004000') AT X'001445F4'
001: ARG 005 (X'5C5CC8C5D3D3D640E6D6D9D3C45C5C5C') AT X'00144C00'
001: ARG 006 (X'00000008000000000000400000000000') AT X'001445F8'
001: ARG 007 (X'00000000000000000000008000000008') AT X'001445EC'
001: ARG 008 (X'00000000000000080000000080000000') AT X'001445F0'

```

图 25: 退出 MQGET 调用时的 CEDF 输出示例 (十六进制)

```

STATUS: ABOUT TO EXECUTE COMMAND
CALL TO RESOURCE MANAGER MQM
001: ARG 000 ('.....')
001: ARG 001 ('.....')
001: ARG 002 ('MD .....')
001: ARG 003 ('GMO .....')
001: ARG 004 ('.....')
001: ARG 005 ('.....')
001: ARG 006 ('.....')
001: ARG 007 ('.....')
001: ARG 008 ('.....')

```

图 26: 针对 MQGET 调用 (字符) 的条目的示例 CEDF 输出

```

STATUS:  COMMAND EXECUTION COMPLETE
CALL TO RESOURCE MANAGER MQM
001: ARG 000 ('.....')
001: ARG 001 ('.....')
001: ARG 002 ('MD .....')
001: ARG 003 ('GMO .....')
001: ARG 004 ('.....')
001: ARG 005 ('**HELLO WORLD**')
001: ARG 006 ('.....')
001: ARG 007 ('.....')
001: ARG 008 ('.....')

```

图 27: 从 MQGET 调用 (字符) 退出时的示例 CEDF 输出

MQINQ 调用的示例 CEDF 输出

此调用的参数为:

参数	描述
ARG 000	连接句柄
ARG 001	对象句柄
ARG 002	选择器计数
ARG 003	属性选择器的数组
ARG 004	整数属性的计数
ARG 005	整数属性
ARG 006	字符属性缓冲区的长度
ARG 007	字符属性
ARG 008	完成代码
ARG 009	原因码

```

STATUS:  ABOUT TO EXECUTE COMMAND
CALL TO RESOURCE MANAGER MQM
001: ARG 000 (X'000000000000000010000000200004044') AT X'05ECAFCC'
001: ARG 001 (X'00000001000000720000000000000000') AT X'001445E4'
001: ARG 002 (X'000000020000404485ECA00885ECA220') AT X'05ECAF4D'
001: ARG 003 (X'0000000D0000000C0000000000000000') AT X'00144C08'
001: ARG 004 (X'000000020000404485ECA00885ECA220') AT X'05ECAF4D'
001: ARG 005 (X'00000000000000000000000000000000') AT X'00144C10'
001: ARG 006 (X'00000000000000010000000200004044') AT X'05ECAFCC'
001: ARG 007 (X'00000000000000000000000000000000') AT X'00144C18'
001: ARG 008 (X'00000000000000000000000800000008') AT X'001445EC'
001: ARG 009 (X'00000000000000080000000800040000') AT X'001445F0'

```

图 28: MQINQ 调用的条目上的示例 CEDF 输出 (十六进制)

```

STATUS:  COMMAND EXECUTION COMPLETE
CALL TO RESOURCE MANAGER MQM
001: ARG 000 (X'00000000000000010000000200004044')          AT X'05ECAFC'
001: ARG 001 (X'000000010000007200000000000000')          AT X'00144E4'
001: ARG 002 (X'000000020000404485ECA00885ECA220')          AT X'05ECAFD4'
001: ARG 003 (X'0000000D0000000C00400000000000')          AT X'00144C08'
001: ARG 004 (X'000000020000404485ECA00885ECA220')          AT X'05ECAFD4'
001: ARG 005 (X'004000000000000000000000000000')          AT X'00144C10'
001: ARG 006 (X'00000000000000010000000200004044')          AT X'05ECAFC'
001: ARG 007 (X'000000000000000000000000000000')          AT X'00144C18'
001: ARG 008 (X'00000000000000000000000800000008')          AT X'001445EC'
001: ARG 009 (X'00000000000000080000000800040000')          AT X'001445F0'

```

图 29: 从 MQINQ 调用退出时的示例 CEDF 输出 (十六进制)

```

STATUS:  ABOUT TO EXECUTE COMMAND
CALL TO RESOURCE MANAGER MQM
001: ARG 000 ('.....')
001: ARG 001 ('.....')
001: ARG 002 ('.....e..s.')
001: ARG 003 ('.....')
001: ARG 004 ('.....e..s.')
001: ARG 005 ('.....')
001: ARG 006 ('.....')
001: ARG 007 ('.....')
001: ARG 008 ('.....')
001: ARG 009 ('.....')

```

图 30: 针对 MQINQ 调用 (字符) 的条目的示例 CEDF 输出

```

STATUS:  COMMAND EXECUTION COMPLETE
CALL TO RESOURCE MANAGER MQM
001: ARG 000 ('.....')
001: ARG 001 ('.....')
001: ARG 002 ('.....e..s.')
001: ARG 003 ('.....')
001: ARG 004 ('.....e..s.')
001: ARG 005 ('.....')
001: ARG 006 ('.....')
001: ARG 007 ('.....')
001: ARG 008 ('.....')
001: ARG 009 ('.....')

```

图 31: 从 MQINQ 调用 (字符) 退出时的示例 CEDF 输出

MQSET 调用的示例 CEDF 输出

此调用的参数为:

参数	描述
ARG 000	连接句柄
ARG 001	对象句柄
ARG 002	选择器计数
ARG 003	属性选择器的数组
ARG 004	整数属性的计数

参数	描述
ARG 005	整数属性
ARG 006	字符属性缓冲区的长度
ARG 007	字符属性
ARG 008	完成代码
ARG 009	原因码

```

STATUS: ABOUT TO EXECUTE COMMAND
CALL TO RESOURCE MANAGER MQM
001: ARG 000 (X'000000000000000010000007200000000') AT X'001445E0'
001: ARG 001 (X'0000000100000072000000000000000') AT X'001445E4'
001: ARG 002 (X'00000001000000020000404485ECA008') AT X'05ECAFD8'
001: ARG 003 (X'00000018000007DF0000000000000000') AT X'00144C08'
001: ARG 004 (X'00000001000000020000404485ECA008') AT X'05ECAFD8'
001: ARG 005 (X'0000000000000000000000000000000') AT X'00144C10'
001: ARG 006 (X'00000000000000001000000200004044') AT X'05ECAFD8'
001: ARG 007 (X'0000000000000000000000000000000') AT X'00144C18'
001: ARG 008 (X'000000000000000000000000800000008') AT X'001445EC'
001: ARG 009 (X'000000000000000080000000800000060') AT X'001445F0'

```

图 32: MQSET 调用的条目上的 CEDF 输出示例 (十六进制)

```

STATUS: COMMAND EXECUTION COMPLETE
CALL TO RESOURCE MANAGER MQM
001: ARG 000 (X'000000000000000010000007200000000') AT X'001445E0'
001: ARG 001 (X'0000000100000072000000000000000') AT X'001445E4'
001: ARG 002 (X'00000001000000020000404485ECA008') AT X'05ECAFD8'
001: ARG 003 (X'00000018000007DF0000000000000000') AT X'00144C08'
001: ARG 004 (X'00000001000000020000404485ECA008') AT X'05ECAFD8'
001: ARG 005 (X'0000000000000000000000000000000') AT X'00144C10'
001: ARG 006 (X'00000000000000001000000200004044') AT X'05ECAFD8'
001: ARG 007 (X'0000000000000000000000000000000') AT X'00144C18'
001: ARG 008 (X'000000000000000000000000800000008') AT X'001445EC'
001: ARG 009 (X'000000000000000080000000800000060') AT X'001445F0'

```

图 33: 退出 MQSET 调用时的 CEDF 输出示例 (十六进制)

```

STATUS: ABOUT TO EXECUTE COMMAND
CALL TO RESOURCE MANAGER MQM
001: ARG 000 ('.....')
001: ARG 001 ('.....')
001: ARG 002 ('.....e..')
001: ARG 003 ('.....')
001: ARG 004 ('.....e..')
001: ARG 005 ('.....')
001: ARG 006 ('.....')
001: ARG 007 ('.....')
001: ARG 008 ('.....')
001: ARG 009 ('.....')

```

图 34: 针对 MQSET 调用 (字符) 的条目的示例 CEDF 输出

```
STATUS:  COMMAND EXECUTION COMPLETE
CALL TO RESOURCE MANAGER MQM
001: ARG 000 ('.....')
001: ARG 001 ('.....')
001: ARG 002 ('.....e..')
001: ARG 003 ('.....')
001: ARG 004 ('.....e..')
001: ARG 005 ('.....')
001: ARG 006 ('.....')
001: ARG 007 ('.....')
001: ARG 008 ('.....')
001: ARG 009 ('.....')
```

图 35: 从 MQSET 调用 (字符) 退出时的示例 CEDF 输出

消息

您可以使用以下消息来帮助解决 WebSphere MQ 组件或应用程序的问题。

诊断消息：AMQ4000-9999

诊断消息在此部分中按数字顺序列出，并根据它们源自的 WebSphere MQ 部分进行分组。

- [AMQ4000-4999: 用户界面消息 \(WebSphere MQ for Windows 和 Linux 系统\)](#)
- [AMQ5000-5999: 可安装服务](#)
- [AMQ6000-6999: 公共服务](#)
- [AMQ7000-7999: WebSphere MQ](#)
- [AMQ8000-8999: 管理](#)
- [AMQ9000-9999: 远程](#)

正在读取消息

对于每个消息，提供此信息：

- 消息标识，分为以下两部分：
 1. 用于将消息标识为来自 WebSphere MQ 的字符 "AMQ"
 2. 四位数的十进制代码

如果消息特定于单个平台，那么将在消息标识后指示此消息。虽然某些消息多次列出，但每个实例都与不同的平台相关。如果存在，那么将首先列出多个平台的公共版本，然后列出各个平台的版本。请确保您已读取相应的版本。

- 消息文本。
- 消息的严重性：
 - 0: 参考
 - 10: 警告
 - 20: 错误
 - 30: 严重错误
 - 40: 停止错误
 - 50: 系统错误
- 消息的解释提供更多信息。
- 要求用户作出的响应。在某些情况下，特别是对于参考消息，这可能是 "无"。

消息变量

一些消息显示的文本或数字因生成该消息的情况而异；将此称为消息变量。将消息变量表示为 <insert_1>、<insert_2> 等。

在某些情况下，消息可能在解释或响应中存在变量。通过查看错误日志，查找消息变量的值。包括解释和响应的完整消息均记录于此。

相关概念

[API 完成码和原因码](#)

[PCF 原因码](#)

[安全套接字层 \(SSL\) 返回码](#)

[WCF 定制通道异常](#)

AMQ4000-4999: 用户界面消息 (WebSphere MQ for Windows 和 Linux 系统)

AMQ4000

未创建新对象，因为无法找到此对象类型的缺省对象。

严重

10: 警告

说明

创建对象需要每种对象类型的缺省模板。无法找到此对象类型所需的缺省模板。

响应

确定缺省对象不可用的原因，或者创建新的对象。然后重试该请求。

AMQ4001

指定的队列管理器已添加至 WebSphere MQ Explorer。

严重

0: 参考

响应

消息仅供参考。如果队列管理器未显示在 "Navigator" 视图中，请确保队列管理器未隐藏。

AMQ4002

确定要删除名为 <insert_0>的对象吗？

严重

10: 警告

说明

需要先进行确认，然后才能删除指定的对象。在消息中提供对象的类型和名称。

响应

仅当您想要永久删除此对象时才可以继续。

AMQ4003

WebSphere MQ 系统对象由 WebSphere MQ 在内部使用。建议您不要将其删除。要保留 WebSphere MQ 系统对象吗？

严重

0: 参考

说明

需要在内部 WebSphere MQ 系统对象 (例如 SYSTEM.DEFAULT.LOCAL.QUEUE) 已删除。

响应

仅当您想要永久删除此系统对象时才可以继续。

AMQ4004

是否从队列中清除所有消息？

严重

10: 警告

说明

从队列中除去消息是不可取消的操作。如果允许该命令继续进行，那么此操作不可撤销。

响应

仅当您想要永久删除此消息时才可以继续。

AMQ4005

已经替换或删除了该对象。无法应用属性。

严重

10: 警告

说明

在更新对象属性的过程中，确定此对象已被删除或已被其他实例替换。尚未应用属性。

AMQ4006

WebSphere MQ 已成功将数据发送至远程队列管理器，并且已成功接收到返回的数据。

严重

0: 参考

说明

由于用户请求，WebSphere MQ 已成功验证了打开的通道。

响应

消息仅供参考。

AMQ4007

已复位通道的消息序号。

严重

0: 参考

说明

由于用户请求，WebSphere MQ 已成功复位了通道的序号。

响应

消息仅供参考。

AMQ4008

已接受启动通道的请求。

严重

0: 参考

说明

由于用户请求，WebSphere MQ 已成功启动了通道。

响应

消息仅供参考。

AMQ4009

已接受停止通道的请求。

严重

0: 参考

说明

由于用户请求，WebSphere MQ 已成功停止了通道。

响应

消息仅供参考。

AMQ4010

已解析“不确定”状态。

严重

0: 参考

说明

由于用户请求，WebSphere MQ 已成功解析了通道的“不确定”状态。

响应

仅供参考的消息。

AMQ4011

已经清除了队列中的消息。

严重

0: 参考

说明

CLEAR 命令已成功完成，并且已从目标队列中除去所有消息。如果使用 MQGET API 命令执行 CLEAR，那么未落实消息可能仍在队列中。

AMQ4012

已成功创建对象，但是在可视对象的当前设置下，该对象是不可视的。

严重

0: 参考

响应

消息仅供参考。

AMQ4014

字符 <insert_0> 无效。

严重

10: 警告

AMQ4015

请提供非空名称。

严重

0: 参考

响应

输入有效的名称。

AMQ4016

已成功放入测试消息。

严重

0: 参考

说明

将消息置于目标队列的请求已成功完成。现在，队列包含该消息。

响应

消息仅供参考。

AMQ4019

存在名为 <insert_0> 的对象。是否要替换现有对象的定义？

严重

0: 参考

响应

确认想要替换该定义。

AMQ4020

您对页面 <insert_0> 的属性所作的更改将影响队列管理器或当前使用该对象的另一个程序的操作。是否要强制更改此对象的属性？

严重

10: 警告

说明

您正在尝试更改无法更改的对象，因为该对象正在使用中，或者该更改会影响其他程序或队列管理器。但无论如何，您都可以强制执行某些更改。

响应

选择“是”以尝试强制执行更改，或选择“否”以放弃更改。

AMQ4021

未能访问一个或多个 WebSphere MQ 对象。

严重

10: 警告

说明

对象的图标已标记为指示出错的对象。

AMQ4022

为启动队列指定的名称与队列本身的名称相同。

严重

0: 参考

响应

为要创建或更改的对象指定其他名称。

AMQ4023

此计算机上不存在队列管理器 <insert_0>。

严重

0: 参考

响应

消息仅供参考。

AMQ4024

无法替换该对象。

严重

0: 参考

说明

替换对象的请求不成功。

响应

要定义该对象，请删除现有对象并重试操作。

AMQ4025

对队列的集群属性所作的更改一旦在网络中传播就会生效。

严重

0: 参考

响应

刷新包含受影响集群中的集群队列的所有视图，以显示这些更改。

AMQ4026

您已经创建了一个或多个集群中共享的队列。一旦此队列的定义在网络上传播，它就可用作集群队列。

严重

0: 参考

响应

刷新包含受影响集群中的集群队列的所有视图，以显示该集群队列。

AMQ4027

连接到队列管理器 <insert_0>时发生错误。确定仍要在文件夹中显示此队列管理器吗？

严重

10: 警告

说明

无法连接至指定的远程队列管理器。

响应

确保指定的队列管理器正在指定的主机和端口上运行，并具有与指定名称对应的通道。确保您有权连接至远程队列管理器，并确保网络正在运行。如果认为此问题可以在以后解决，那么选择“是”。如果要立刻纠正此问题并再试，请选择“否”。

AMQ4028

平台不受支持。此队列管理器无法由 WebSphere MQ Explorer 管理，因为它正在不受支持的平台上运行。WebSphere MQ Explorer 不支持队列管理器的 "平台" 属性的值 *<insert_0>*。

严重

20: 错误

AMQ4029

命令级别太低。此队列管理器不能由 WebSphere MQ Explorer 管理。

严重

20: 错误

响应

如果要管理此队列管理器，您必须将其升级为 WebSphere MQ 的较新版本。

AMQ4030

无法管理队列管理器，因为找不到代码页转换表。

严重

20: 错误

说明

WebSphere MQ Explorer 无法管理此队列管理器，因为找不到代码页转换表。

响应

在运行 WebSphere MQ Explorer 的计算机上安装从 CCSID *<insert_0>* 到 CCSID *<insert_1>* 的代码页转换表。

AMQ4031

由于找不到 CCSID，无法管理队列管理器。

严重

20: 错误

说明

WebSphere MQ Explorer 无法管理此队列管理器，因为在 CCSID 表中找不到 CCSID *<insert_0>*。
WebSphere MQ Explorer 无法将字符数据转换为无法识别的 CCSID 或从无法识别的 CCSID 转换字符数据。

AMQ4032

命令服务器在超时期间未响应。

严重

10: 警告

响应

确保该命令服务器正在运行，并确保配置了名为“SYSTEM.ADMIN.COMMAND.QUEUE”的队列以使程序能够从中取出消息。

AMQ4033

无法从队列中取出消息。

严重

0: 参考

说明

当打开对象进行输入时返回原因码，指示对 MQGET 请求禁用此队列。

响应

要从此队列中取出消息，请为 GET 请求启用此队列。

AMQ4034

消息太长。尝试将大于队列或队列管理器所允许的最大长度的消息放入队列中。

严重

10: 警告

说明

将消息放入队列的请求返回一个原因码，指示消息的数据长度超过队列定义中允许的最大长度。

响应

更改队列的 MAXMSGL 属性以使其等于或大于消息的长度，或者减小要放入队列中的消息长度。

AMQ4035

无可用消息。响应消息未在合理的时间范围内到达。

严重

0: 参考

说明

从队列取出消息的请求返回一个原因码，指示队列中当前没有符合 GET 请求中指定的选择标准的消息。

AMQ4036

不允许访问。您没有执行该操作的权限。

严重

10: 警告

说明

队列管理器的安全机制指示与此请求关联的用户标识无权访问该对象。

AMQ4037

对象定义在打开后已进行了更改。

严重

0: 参考

说明

影响此对象的对象定义在 MQOPEN 调用返回此调用中使用的 Hobj 句柄后已经被更改。

响应

请发出 MQCLOSE 调用以将句柄返回到系统。然后，它通常足以重新打开该对象并重试该操作。

AMQ4038

对象已损坏。

严重

10: 警告

说明

对象已损坏，无法进行访问。

响应

必须删除该对象。另外，也可以从介质映像或备份中恢复该对象。

AMQ4039

对象正在使用中。对象已被另一个应用程序打开。

严重

10: 警告

说明

已发出 MQOPEN 调用，但此应用程序或其他应用程序已打开有问题的对象，其选项与 "选项" 参数中指定的选项相冲突。如果请求用于共享输入，但对象已打开用于独占输入，那么会出现此情况。当此请求用于独占输入，但对象已经打开且用于（任何类型的）输入时，也会出现此问题。

响应

要更改对象的属性，请将“强制”选项指定为“是”以应用这些更改。如果将“强制”选项指定为“是”，那么使用该对象的任何应用程序都必须关闭并重新打开该对象以继续。

AMQ4040

无法将消息放入此队列。

严重

0: 参考

说明

此队列或此队列解析到的队列当前禁止 MQPUT 和 MQPUT1 调用。

AMQ4042

队列已满。队列包含最大消息数。

严重

10: 警告

说明

因为队列已满（即，它已包含可能的最大消息数），所以 MQPUT 或 MQPUT1 调用失败。

AMQ4043

队列管理器不可用于连接。

严重

20: 错误

响应

确保队列管理器正在运行。如果队列管理器正在另一台计算机上运行，请确保将其配置为接受远程连接。

AMQ4044

队列管理器 <insert_0> 正在停止。

严重

0: 参考

说明

MQI 调用已发出，但由于队列管理器正在关闭，调用失败。如果调用是具有 MQGMO_WAIT 选项的 MQGET 调用，那么等待已取消。

响应

不能再发出其他 MQI 调用。

AMQ4045

队列非空。此队列包含一条或多条消息或未落实的 PUT 或 GET 请求。

严重

0: 参考

说明

需要队列为空的操作失败，因为此队列包含消息或具有未落实的 PUT 或 GET 请求有待执行。

AMQ4046

可用系统资源不足。

严重

20: 错误

AMQ4047

可用存储器不足。

严重

20: 错误

AMQ4048

此请求从底层的 API 或命令请求中接收到意外原因码。原因码为 <insert_0>。

严重

20: 错误

说明

运行请求的操作时，收到意外的返回码，导致操作未按预期完成。

响应

请使用原因码来确定失败的根本原因。

AMQ4049

未知对象名。

严重

10: 警告

说明

已发出命令或 API 请求，但是找不到该对象。

AMQ4050

分配失败。尝试将对话分配至远程系统失败。

严重

10: 警告

说明

错误可能是由于通道定义中的错误项所致或由于远程系统上的侦听程序未运行所致。

AMQ4051

绑定失败。会话协商期间与远程系统的绑定失败。

严重

10: 警告

AMQ4052

编码字符集标识错误。不能将命令消息转换为目标队列管理器的 CCSID。

严重

10: 警告

AMQ4053

通道处于不确定状态。操作未完成。

严重

10: 警告

说明

无法完成操作，因为通道处于不确定状态。

AMQ4054

通道正在使用。

严重

10: 警告

说明

已尝试对通道执行操作，但该通道当前是活动的。

AMQ4055

找不到通道状态。

严重

10: 警告

说明

没有可用于此通道的通道状态，这可能指示尚未使用此通道。

AMQ4056

命令失败。

严重

10: 警告

AMQ4057

通道定义或通信子系统配置错误。

严重

10: 警告

说明

不可能进行对话分配。

AMQ4058

连接已关闭。

严重

10: 警告

说明

接收数据时，与远程系统的连接已意外中断。

AMQ4059

无法建立与队列管理器的连接。

严重

10: 警告

说明

尝试连接至队列管理器失败。此故障可能是因为队列管理器未正确配置为允许来自此系统的连接，或者连接已断开。

响应

重试此操作。如果错误仍然存在，请检验问题确定信息以查看是否记录了信息。

AMQ4060

动态队列范围错误。

严重

10: 警告

说明

队列的"作用域"属性已设置为 MQSCO_CELL，但动态队列不允许此值。

AMQ4061

远程系统不可用，无法将对话分配给远程系统。

严重

10: 警告

响应

错误可能是暂时的；请稍后再试。

AMQ4062

当队列管理器查询 WebSphere MQ 对象时，MQINQ 调用失败。

严重

10: 警告

响应

请检查队列管理器的错误日志以获取有关该错误的更多信息。

AMQ4063

当队列管理器尝试打开 WebSphere MQ 对象时，MQOPEN 调用失败。

严重

20: 错误

响应

如果在启动通道时发生错误，请检查该通道所使用的传输队列是否存在，然后重试该操作。如果该错误仍然存在，请检查队列管理器的错误日志以获取有关该错误的更多信息。

AMQ4064

当队列管理器尝试设置 WebSphere MQ 对象的属性值时，MQSET 调用失败。

严重

10: 警告

响应

请检查队列管理器的错误日志以获取有关该错误的更多信息。

AMQ4065

消息序号错误。

严重

10: 警告

说明

消息序号参数无效。

AMQ4066

消息被截断，因为它大于命令服务器的最大有效消息大小。

严重

10: 警告

AMQ4067

通信管理器不可用。

严重

20: 错误

说明

通信子系统不可用。

AMQ4068

通道定义中指定的队列不是传输队列，或正在使用。

严重

10: 警告

AMQ4069

对象已存在。

严重

10: 警告

说明

无法创建对象，因为该对象已存在。

AMQ4070

对象已打开。

严重

10: 警告

说明

尝试删除，更改或清除正在使用的对象。

响应

等到对象不再被使用时，重试此操作。

AMQ4071

对象类型错误。无法替换不同类型的队列对象。

严重

10: 警告

AMQ4072

队列已存在于单元中。

严重

10: 警告

说明

无法定义具有单元作用域的队列或无法将现有队列的作用域从队列管理器作用域更改为单元作用域，这是因为单元中已存在具有该名称的队列。

AMQ4073

Ping 错误。只能对发送方通道或服务器通道使用 ping 命令。如果本地通道是接收方通道，那么从远程队列管理器发出 ping 命令。

严重

10: 警告

AMQ4074

接收失败，可能是由通信故障引起的。

严重

10: 警告

AMQ4075

从远程系统中接收数据时出现错误，可能是由通信故障引起的。

严重

10: 警告

AMQ4076

远程队列管理器正在终止。

严重

10: 警告

说明

因为正在终止远程队列管理器，所以通道已停止。

AMQ4077

远程队列管理器不可用。

严重

10: 警告

说明

无法启动通道，因为远程队列管理器不可用。

响应

确保远程队列管理器已启动，并已配置为接受入局通信请求。

AMQ4078

发送失败。向远程系统发送数据时出现错误，可能是由通信故障引起的。

严重

10: 警告

AMQ4079

通道由安全出口关闭。

严重

10: 警告

AMQ4080

远程通道未知。

严重

10: 警告

说明

远程系统上没有此通道的定义。

AMQ4081

用户出口不可用。

严重

10: 警告

说明

由于指定的用户出口不存在，所以关闭通道。

AMQ4082

意外的 WebSphere MQ 错误 (<insert_0>)。

严重

20: 错误

AMQ4083

未知的队列管理器名称。

严重

10: 警告

说明

如果队列管理器是远程的，这可能表示另一个队列管理器正在错误地使用相同的连接名称。在同一台计算机上使用 TCP/IP 的队列管理器必须在不同的端口号上进行侦听。这意味着它们还将具有不同的连接名称。

AMQ4084

单元目录不可用。

严重

10: 警告

说明

队列的“作用域”属性设置为 MQSCO_CELL，但是没有配置支持单元目录的名称服务。

响应

配置名称服务以支持单元目录。

AMQ4085

未提供传输队列的名称。

严重

10: 警告

响应

为此通道类型提供非空的传输队列名称。

AMQ4086

未提供连接名称。

严重

10: 警告

响应

为此通道类型提供非空的连接名称。

AMQ4087

尝试使用集群资源时出错。

严重

10: 警告

响应

请检查名称以 "SYSTEM.CLUSTER." 未填满，并且允许将消息放在这些消息上。

AMQ4088

无法在集群中共享传输队列。

严重

10: 警告

说明

此队列是传输队列，不能在集群中共享。

AMQ4089

对名为 <insert_0>的系统命令队列禁止 PUT 命令。

严重

10: 警告

AMQ4090

确定要对名为“SYSTEM.ADMIN.COMMAND.QUEUE”的队列禁止使用 PUT 和 GET 命令吗？如果执行此操作，那么将无法再使用 WebSphere MQ Explorer 来管理队列管理器。

严重

10: 警告

说明

WebSphere MQ Explorer 使用名为“SYSTEM.ADMIN.COMMAND.QUEUE”的队列管理队列管理器。

响应

仅当您确实要对此队列禁止 PUT 或 GET 命令并停止使用 WebSphere MQ Explorer 来管理队列管理器时才继续。

AMQ4091

无法连接至远程队列管理器。

严重

10: 警告

说明

远程队列管理器正在使用不受支持的协议进行连接。 WebSphere MQ Explorer 仅支持使用 TCP/IP 协议连接到远程队列管理器。

AMQ4092

无法从集群中除去队列管理器，因为其集群成员资格是使用名称列表 <insert_0>定义的。

严重

10: 警告

响应

要从集群中除去队列管理器，请从名称列表中将其除去。确保不会无意间影响使用此名称列表的其他对象的定义。

AMQ4093

指定的集群已显示在控制台中。

严重

0: 参考

AMQ4094

向控制台中添加集群时出错。确定要在控制台中显示此集群吗？

严重

10: 警告

响应

如果认为此问题可以在以后解决，那么选择“是”。如果要立刻纠正此问题并再试，请选择“否”。

AMQ4095

队列管理器 <insert_0> 不是集群 <insert_1>的存储库队列管理器。

严重

0: 参考

说明

要管理集群， WebSphere MQ Explorer 需要与存储库队列管理器的连接。

AMQ4096

确定要清除密码吗？

严重

0: 参考

响应

清除密码之前，请与用户协商。仅当您确实想要清除密码时才可以继续。

AMQ4097

引号不匹配。

严重

10: 警告

说明

在属性列表中发现不匹配的引号。列表中的每个值都可以用一对单引号或双引号括起来。（仅对于包含空格，逗号或引号的值是必需的。）

响应

检查所有前引号和后引号是否成对。（要在属性中包括引号，请使用中间没有空格的两个引号。）

AMQ4098

列表格式错误。

严重

10: 警告

说明

属性可包含一个值列表，其中这些值必须用空格或逗号隔开。列表中的每个值都可以用一对单引号或双引号括起来。（仅对于包含空格，逗号或引号的值是必需的。）

响应

检查值是否由空格或逗号隔开，以及所有前引号和后引号是否成对。（要在属性中包括引号，请使用中间没有空格的两个引号。）

AMQ4099

无法与一个或多个库队列管理器通信。集群 <insert_0> 配置为使用一个或多个使用 TCP/IP 以外的协议进行通信的存储库队列管理器。

严重

10: 警告

说明

WebSphere MQ Explorer 只能使用 TCP/IP 建立与远程队列管理器的连接。

响应

要从集群完全除去队列管理器，请通过库队列管理器发出 RESET CLUSTER ACTION(FORCEREMOVE) 命令。

AMQ4103

连接至队列管理器时出错。确定要在文件夹中显示此队列管理器吗？

严重

10: 警告

说明

无法连接至指定的远程队列管理器。

响应

确保指定的队列管理器正在所选通道定义表中指定的机器上运行。确保您具有连接到远程队列管理器的权限，并确保网络可操作。如果认为此问题可以在以后解决，那么选择“是”。如果要立刻纠正此问题并再试，请选择“否”。

AMQ4104

指定的文件 <insert_0> 未包含格式正确的客户机定义表。

严重

10: 警告

说明

通道定义表的格式不正确。

响应

以正确格式指定文件。

AMQ4105

由于其他插件仍需要使用远程队列管理器，所以还未删除它。

严重

10: 警告

说明

其他插件通过指示此队列管理器仍在使用中，已经对尝试除去队列管理器操作做出了响应。

响应

确保重试删除队列管理器之前，其他插件已完成使用此队列管理器。

AMQ4117

此操作无法撤销。确定要从系统中删除 WebSphere MQ 队列管理器 <insert_0> 吗？

严重

10: 警告

说明

删除队列管理器之前需要进行确认。

响应

仅当确定永久删除队列管理器后才能继续。

AMQ4121

MQGET 请求接收到意外原因码 <insert_0>。

严重

10: 警告

说明

从 MQGET API 请求返回了意外原因码。使用原因码以确定请求失败的底层原因。

响应

MQGET 请求不成功。可能尚未检索某些消息。

AMQ4122

MQPUT 请求接收到意外原因码 <insert_0>。

严重

10: 警告

说明

从 MQPUT API 请求返回了意外原因码。使用原因码以确定请求失败的底层原因。

响应

MQPUT 处理不成功。未将消息放入该队列。

AMQ4123

已成功删除对象 <insert_0>。

严重

0: 参考

说明

已成功删除指定名称的对象。

响应

无。

AMQ4124

MQOPEN 请求接收到意外原因码 <insert_0>。

严重

10: 警告

说明

从 MQOPEN API 请求返回意外原因码。队列未打开。

响应

请使用原因码来确定失败的根本原因。

AMQ4125

将测试消息放入队列接收到意外原因码 <insert_0>。

严重

10: 警告

说明

其中一个底层 API 请求未成功。未将测试消息放入该队列。

AMQ4126

其中一个指定属性的值无效。未处理该请求。

严重

20: 错误

响应

指定另一个值。

AMQ4127

WebSphere MQ 从磁盘读取队列管理器信息失败，因为文件格式无效。未处理该请求。

严重

20: 错误

说明

WebSphere MQ_Handles 文件格式错误。已备份并除去此文件，这意味着丢失了所有远程队列管理器定义。应自动检测所有本地队列管理器，并将其显示在 WebSphere MQ Explorer 中。

响应

确保 Eclipse 工作空间未损坏。

AMQ4128

无法启动 iKeyMan 程序。

严重

30: 严重错误

说明

当尝试执行 iKeyMan 程序时遇到错误。

响应

再次尝试。如果症状仍然存在，请联系您的系统管理员。

AMQ4129

无法从 Java 查询用户标识。

严重

10: 警告

说明

Java API System.getProperty("user.id") 抛出了 SecurityException。

响应

请使用“策略工具”将您的 Java 安全环境配置为允许 WebSphere MQ Explorer 查询“user.id”。

AMQ4130

无法打开浏览器控制。确保已安装 Mozilla。

严重

10: 警告

说明

SWT 浏览器控制依赖于正在安装的 Mozilla。

响应

确保已正确安装 Mozilla 浏览器。

AMQ4131

无法打开浏览器控制。

严重

10: 警告

说明

SWT 浏览器控制依赖于正在安装的系统浏览器。

响应

确保已正确安装系统浏览器。

AMQ4132

确定要停止名为 <insert_0>的对象吗?

严重

10: 警告

说明

在停止指定的对象之前需要进行确认。在消息中提供对象的类型和名称。

响应

仅当您想要停止此对象时才可以继续。

AMQ4133

除去队列管理器时， WebSphere MQ Explorer 会破坏该队列管理器的连接信息。

要稍后查看队列管理器，请使用“添加队列管理器”向导。

是否除去队列管理器 <insert_0> ?

严重

10: 警告

响应

仅当您想要除去此队列管理器时才可以继续。

AMQ4134

远程队列管理器用于管理此队列管理器的缺省通道不存在。

是否要创建缺省远程管理通道 SYSTEM.ADMIN.SVRCONN 以允许此队列管理器由其他队列管理器管理？

严重

0: 参考

响应

选择“是”以创建通道。

AMQ4135

远程队列管理器用于管理此队列管理器的缺省通道是 SYSTEM.ADMIN.SVRCONN。

要删除此通道以防止队列管理器由其他队列管理器管理吗？

严重

0: 参考

响应

选择“是”以删除通道。

AMQ4136

此操作将删除错误目录和跟踪目录中的所有文件（例如，包括只读文件）。此操作无法撤销。是否确定要继续？

严重

10: 警告

说明

从该计算机删除所有 FFST 和跟踪表示所有历史错误日志和跟踪都将丢失。

响应

选择“是”以清除错误目录和跟踪目录中的内容。

AMQ4137

已成功删除缺省远程管理通道 SYSTEM.ADMIN.SVRCONN。

严重

0: 参考

响应

消息仅供参考。

AMQ4138

确定要导入将覆盖当前设置的新设置吗？此操作无法撤销。

严重

10: 警告

说明

将设置导入到 WebSphere MQ Explorer 将覆盖当前设置。

响应

仅当您想要覆盖当前设置时才可以继续。

AMQ4139

已成功创建缺省远程管理通道 SYSTEM.ADMIN.SVRCONN。

严重

0: 参考

响应

消息仅供参考。

AMQ4140

定制 CipherSpec 无效。

严重

10: 警告

AMQ4141

“专有名称”规范无效。

严重

10: 警告

AMQ4142

无法创建缺省远程管理通道 SYSTEM.ADMIN.SVRCONN。

严重

10: 警告

说明

对命令服务器发送创建通道的命令时出错。

响应

再次尝试。如果症状仍然存在，请联系您的系统管理员。

AMQ4143

无法创建缺省远程管理通道 SYSTEM.ADMIN.SVRCONN。

严重

10: 警告

说明

复制要用作通道创建模板的缺省管理通道时发生了问题。

响应

再次尝试。如果症状仍然存在，请联系您的系统管理员。

AMQ4144

无法删除缺省远程管理通道 SYSTEM.ADMIN.SVRCONN。

严重

10: 警告

说明

对命令服务器发出删除通道的命令时发生问题。

响应

确保该通道未在使用，然后重试。如果症状仍然存在，请联系您的系统管理员。

AMQ4145

使用中间队列管理器连接至远程队列管理器时出错。确定要在文件夹中显示此队列管理器吗？

严重

10: 警告

说明

无法连接至指定的远程队列管理器。

响应

请确保中间队列管理器可用，并且指定的远程队列管理器正在运行，并且可从中间队列管理器访问。确保您具有连接到远程队列管理器的权限，并确保网络可操作。如果认为此问题可以在以后解决，那么选择“是”。如果要立刻纠正此问题并再试，请选择“否”。

AMQ4146

Eclipse 无法创建或读取 WebSphere MQ Explorer 的工作空间。

严重

40: 停止错误

说明

要装入 WebSphere MQ Explorer，需要有效的工作空间。

响应

确保您可以写入 Eclipse 工作空间。

AMQ4147

Eclipse 无法写入 <insert_0>中 WebSphere MQ Explorer 的工作空间。

严重

40: 停止错误

说明

要装入 WebSphere MQ Explorer , 需要对工作空间的写访问权。

响应

确保您可以写入 Eclipse 工作空间。

AMQ4148

已成功创建了对象。

严重

0: 参考

响应

消息仅供参考。

AMQ4149

已接受启动侦听器的请求。

严重

0: 参考

说明

WebSphere MQ 已接受启动侦听器的用户请求。

响应

消息仅供参考。

AMQ4150

已接受停止侦听器的请求。

严重

0: 参考

说明

WebSphere MQ 已接受停止侦听器的用户请求。

响应

消息仅供参考。

AMQ4151

已接受启动服务的请求。

严重

0: 参考

说明

WebSphere MQ 已接受启动服务的用户请求。

响应

消息仅供参考。

AMQ4152

已接受停止服务的请求。

严重

0: 参考

说明

WebSphere MQ 已接受停止服务的用户请求。

响应

消息仅供参考。

AMQ4153

WebSphere MQ 无法停止侦听器, 因为它未在运行。

严重

10: 警告

AMQ4154

由于还未指定启动命令，WebSphere MQ 无法启动服务。

严重

10: 警告

响应

确保服务已指定启动命令。

AMQ4155

由于还未指定停止命令，WebSphere MQ 无法停止服务。

严重

10: 警告

响应

确保服务已指定停止命令。

AMQ4156

由于服务未在运行，WebSphere MQ 无法停止服务。

严重

10: 警告

AMQ4157

由于服务已在运行，WebSphere MQ 无法启动服务。

严重

10: 警告

AMQ4158

WebSphere MQ 无法启动侦听器，因为它已在运行。

严重

10: 警告

AMQ4159

由于一个或多个属性未正确指定，WebSphere MQ 无法启动客户端连接通道。

严重

10: 警告

响应

在尝试启动之前，确保客户机连接具有正确的队列管理器名称和连接名称。

AMQ4160

由于指定的可执行文件无法启动，WebSphere MQ 无法处理请求。

严重

10: 警告

说明

请求失败，因为无法启动定义为运行以完成操作的程序。

无法启动程序的原因如下:-

程序在指定的位置不存在。

WebSphere MQ 用户没有足够的访问权来执行程序。

如果为该程序定义了 StdOut 或 StdErr，那么 WebSphere MQ 用户对于所指定的位置不具有足够的访问权。

响应

检查“队列管理器”错误日志以获取有关失败原因的更多详细信息，更正问题并重试。

AMQ4161

指定的参数无效。

严重

20: 错误

说明

尝试创建或更改对象时指定的参数无效。

响应

确保指定了有效参数，然后重试。

AMQ4162

不能清除该密码。

严重

0: 参考

响应

稍后重试清除该密码。

AMQ4163

不能更改该密码。

严重

10: 警告

说明

由于出现错误，尝试更改密码失败。

响应

尝试其他密码

AMQ4164

已成功更改密码。

严重

0: 参考

响应

消息仅供参考。

AMQ4165

没有在新密码字段中输入密码。不应用更改。

严重

10: 警告

说明

您必须在新密码字段和确认密码字段中均输入新密码。

响应

在新密码字段中输入新密码。

AMQ4166

没有在新密码字段中输入密码。不应用更改。

严重

10: 警告

说明

您必须在新密码字段和确认密码字段中均输入新密码。

响应

在确认新密码字段中再次输入新密码。

AMQ4167

密码不匹配。不应用更改。

严重

10: 警告

说明

您必须在新密码字段和确认密码字段中均输入相同的新密码。

响应

确保新密码字段中的密码和确认字段中的密码一致。

AMQ4168

WebSphere MQ 为对象启动侦听失败。

严重

20: 错误

说明

在当前所选视图将没有显示对象。

响应

检查问题确定信息，并确保 WebSphere MQ 和存在问题的队列管理器均正常运行。

AMQ4169

WebSphere MQ 设置对象过滤器失败。

严重

20: 错误

说明

WebSphere MQ Explorer 无法侦听对象，因此当前所选视图中不会显示任何对象。

响应

检查问题确定信息，并确保 WebSphere MQ 和存在问题的队列管理器均正常运行。

AMQ4170

指定的对象名无效。

严重

20: 错误

说明

尝试创建或更改对象时指定的对象名无效。

响应

确保指定了有效的对象名，然后重试。

AMQ4171

与队列管理器进行通信时出现错误。

严重

20: 错误

说明

请求队列管理器中的信息失败。

响应

重试此操作。如果错误仍然存在，请检验问题确定信息以查看是否记录了详细信息。

AMQ4172

尝试设置或检索信息时出现错误。

严重

20: 错误

说明

尝试从队列管理器设置或检索信息时出现错误。因为在尝试创建或更新对象时指定了错误的或不一致的属性，所以此错误可能已经发生。

响应

如果在对象创建或修改过程中出现错误，请确保为此类型的对象指定的属性是正确的。如果错误仍然存在，请检验问题确定信息以查看是否记录了详细信息。

AMQ4173

WebSphere MQ 无法清除一个或多个“跟踪”和 FFST 文件。

严重

10: 警告

说明

由于下列其中一项原因， WebSphere MQ 无法清除某些文件：
这些文件当前正在使用中。

WebSphere MQ Explorer 没有相应的访问许可权。

跟踪或错误目录包含 WebSphere MQ Explorer 无法删除的用户创建的子目录。

响应

检查是否已禁用跟踪，以及 WebSphere MQ Explorer 是否具有删除跟踪和 FFST 文件或除去用户创建的子目录的相应访问许可权。

AMQ4174

已成功清除 FFST 和“跟踪”。

严重

0: 参考

响应

消息仅供参考。

AMQ4175

由于指定值无效， WebSphere MQ 无法处理您的请求。

严重

20: 错误

说明

仅某些组合和值对您要尝试更改或创建的对象有效。

响应

指定一个有效值并重试。

AMQ4176

WebSphere MQ 无法处理您的请求， 因为指定的对象名无效。

严重

20: 错误

说明

仅某些组合和值对您要尝试更改或创建的对象有效。 如果指定的 QSG 处置对于预订无效或主题对象无效， 那么您也可能会看到此消息。

响应

检查所有值对此类对象是否都有效， 并重试。 如果已更改此对象的处置， 请检查该值是否正确。 如果要创建新预订， 请检查主题对象是否存在。

AMQ4177

WebSphere MQ Explorer 无法处理您的请求， 因为与 WebSphere MQ 的连接正在停顿。

严重

20: 错误

说明

正在停止与 WebSphere MQ 的连接， 因此没有新的信息可以查询。

响应

等待连接结束， 然后尝试重新连接。

AMQ4178

WebSphere MQ 无法处理您的请求， 因为已检测到处置冲突。

严重

20: 错误

说明

已检测到处置冲突。 请确保此类型的对象的所有处置相关字段都正确。

响应

请确保此类型对象的所有处置相关字段都正确， 然后重试。

如果创建共享队列时发生错误，请检查是否在 "存储器" 页面上正确输入了耦合设施结构名称。

如果启动使用队列共享组处置 (QSGDISP) 值为 SHARED 的传输队列的通道时发生错误，请检查缺省通道处置 (DEFCDISP) 是否设置为 SHARED 或 FIXSHARED (而不是 PRIVATE)。

AMQ4179

WebSphere MQ 无法处理您的请求，因为提供的字符串长度不正确。

严重

20: 错误

说明

创建或修改对象时修改或提供的字符串值太长或太短。

响应

请检查所提供的值，然后重试。

注: 如果在 IBM i 上添加出口名称时正好输入 20 个字符，那么程序名将占用前 10 个字符，库名将占用后 10 个字符，如果需要，请使用空格填充到右边。

AMQ4180

WebSphere MQ 无法处理您的请求，因为出现参数冲突。

严重

20: 错误

说明

创建或修改对象时，指定的参数组合无效。

响应

请检查指定的组合对于该对象是否有效，并重试。

AMQ4181

WebSphere MQ 未响应。要继续等待吗？

严重

10: 警告

说明

WebSphere MQ 似乎没有响应。这可能是由于远程系统负载太大或网络连接太慢。总之，可能存在系统故障。选择不继续可能会使 WebSphere MQ Explorer 处于未知状态，因此您应该将其重新启动。

响应

如果选择不继续等待，请重新启动 WebSphere MQ Explorer，如果问题仍然存在，请检查问题确定信息。

AMQ4182

找不到对象。

严重

10: 警告

说明

查询找不到任何对象。

响应

如果期望找到对象，请检查问题确定信息，并确保 WebSphere MQ 和存在问题的队列管理器均正常运行。

AMQ4183

由于队列管理器不在队列共享组中，因此查询失败。

严重

10: 警告

说明

WebSphere MQ 发出查询，该查询要求此队列管理器为队列共享组的成员。

响应

请重试操作，若问题仍然存在，请检查问题确定信息以获取更多详细信息。

AMQ4184

通道当前未处于活动状态。

严重

10: 警告

说明

未停止通道，因为它当前未处于活动状态。

响应

如果尝试停止通道的特定实例，请更改连接名称或远程队列管理器名称，并重试操作。

AMQ4185

WebSphere MQ 无法导入设置。

严重

20: 错误

说明

所选的一个或多个首选项无法导入设置。

响应

再次尝试。如果错误仍然存在，请检验问题确定信息以查看是否记录了详细信息。

AMQ4186

WebSphere MQ 未能导出设置。

严重

20: 错误

响应

再次尝试。如果错误仍然存在，请检验问题确定信息以查看是否记录了详细信息。

AMQ4187

WebSphere MQ 已成功导入设置。(必须重新启动 WebSphere MQ Explorer 以应用导入的设置。)

严重

0: 参考

响应

重新启动 WebSphere MQ Explorer 以应用导入的设置

AMQ4188

确定要从集群 <insert_1>中除去队列管理器 <insert_0> 吗?

严重

10: 警告

说明

在从集群中除去队列管理器之前需要进行确认。

响应

仅当您想要从集群中永久除去该队列管理器时才能继续。

AMQ4189

不能从集群中暂挂队列管理器。操作失败，错误为 <insert_0>。

严重

20: 错误

说明

尚未从集群中除去此队列管理器。

响应

重试此操作。如果错误仍然存在，请检验问题确定信息以查看是否记录了信息。

AMQ4190

清除队列管理器的 REPOS 字段时出现错误。操作失败，错误为 <insert_0>。

严重

20: 错误

说明

仅从集群中部分除去了此队列管理器。已经从集群中暂挂队列管理器。尚未清除队列管理器的 REPOS 字段和相关联的集群通道的 CLUSTER 字段。

响应

重试此操作。如果错误仍然存在，请检验问题确定信息以查看是否记录了信息。

AMQ4191

清除通道 <insert_0>的 CLUSTER 字段时发生错误。操作失败，错误为 <insert_1>。

严重

20: 错误

说明

仅从集群中部分除去了此队列管理器。已从集群暂挂队列管理器，并且已清除队列管理器的 REPOS 字段。其他相关联的集群通道的某些 CLUSTER 字段也可能已被清除。

响应

要完全除去队列管理器，请确保清除相关联的集群通道的所有 CLUSTER 字段。

AMQ4192

无法从集群中除去队列管理器，因为通道 <insert_0> 正在使用集群名称列表 <insert_1>。

严重

10: 警告

响应

从集群名称列表除去集群通道。确保不会无意间影响使用此名称列表的其他对象的定义。然后重试除去队列管理器。

AMQ4193

无法将提供的信息正确地转换为所需的代码页。

严重

20: 错误

说明

需要将输入的全部或部分信息转换为其他代码页。无法将一个或多个字符转换为新代码页中的等价字符。

响应

更改使用的字符，然后重试此操作。

AMQ4194

请求失败，因为队列管理器试图使用一个无效的缺省传输队列。

严重

20: 错误

说明

MQOPEN 或 MQPUT1 调用将远程队列指定为目标。由于没有使用与目标队列管理器相同的名称来定义队列，因此队列管理器使用缺省传输队列，但是尝试失败，因为缺省传输队列不是有效的本地队列。

响应

检查队列管理器的缺省传输队列属性 (DefXmitQName) 是否指定了有效的本地队列。

AMQ4195

WebSphere MQ Explorer 现处于未知状态且应该重新启动。是否要重新启动 WebSphere MQ Explorer?

严重

10: 警告

说明

您已经选择不等待 WebSphere MQ 响应请求。WebSphere MQ Explorer 因此处于未知状态且应该重新启动。

响应

重新启动 WebSphere MQ Explorer 并重试该操作。如果问题仍然存在，请检查问题确定信息。

AMQ4196

命令或操作对指定的对象或队列类型无效

严重

20: 错误

说明

您尝试对具有对指定操作无效的类型对象或队列执行命令或操作。例如，浏览远程队列；对类型不是 QLOCAL 的队列发出 clear 命令；通过 API 调用清除，无法打开类型为输入的队列。

响应

对具有对所请求操作有效的类型的对象或队列重试该命令或操作。

AMQ4197

指定别名队列作为目标时发出了 MQOPEN 或 MQPUT1 调用，但是别名队列属性中的 BaseObjectName 未识别为队列名称。

严重

20: 错误

说明

指定别名队列作为目标时发出了 MQOPEN 或 MQPUT1 调用，但是别名队列属性中的 BaseObjectName 未识别为队列名称。当 BaseObjectName 是不能成功解析的集群队列的名称时，也会产生该原因码。

响应

请更正队列定义。

AMQ4198

尚未从一个或多个集群中除去队列管理器 <insert_0>。

如果未从集群中除去队列管理器，那么可能会发生意外错误

要删除队列管理器而不将其从这些集群中除去吗？

严重

10: 警告

说明

用户已选择删除当前属于一个或多个集群的队列管理器。应该首先从这些集群中完全除去该队列管理器，然后才能删除该队列管理器。集群中的其他队列管理器可能期望该队列管理器可用。

响应

将该队列管理器从其所属的集群中除去。

AMQ4199

由于 SSL 配置错误，队列管理器 <insert_0> 不可用于客户机连接。

严重

30: 严重错误

说明

用户正尝试使用安全连接来连接至远程队列管理器。

响应

请检查目标队列管理器和本地 SSL 可信库的 SSL 配置。

AMQ4200

缺省配置有问题。无法显示“缺省配置”窗口。

严重

20: 错误

说明

WebSphere MQ 存在问题。

响应

使用“详细信息>>”按钮来显示有关该问题的更多详细信息并与系统管理员联系。

AMQ4201

无法检查计算机是否存在。

严重

20: 错误

说明

WebSphere MQ 无法检查您输入的计算机名称是否存在于您计算机的域中。

响应

重试操作，如果问题仍然存在，请联系您的系统管理员。

AMQ4202

无法联系计算机 <insert_0>。

严重

10: 警告

说明

WebSphere MQ 无法在计算机的 TCP/IP 域上找到具有此名称的计算机。

响应

输入另一计算机名称。

AMQ4203

无法设置缺省配置。

严重

20: 错误

说明

WebSphere MQ 无法设置缺省配置。如果 WebSphere MQ 正忙于处理另一操作，那么可能发生此错误。

响应

重试该操作。如果问题仍然存在，请使用“详细信息>>”和“打印”按钮记录有关问题的更多详细信息，并联系您的系统管理员。

AMQ4204

无法加入缺省集群。

严重

20: 错误

说明

WebSphere MQ 无法让计算机加入至缺省集群。如果 WebSphere MQ 正忙于处理另一操作，那么可能发生此错误。

响应

重试该操作。如果问题仍然存在，请使用“详细信息>>”和“打印”按钮记录有关问题的更多详细信息，并联系您的系统管理员。

AMQ4205

无法允许远程管理队列管理器。

严重

20: 错误

说明

WebSphere MQ 无法将队列管理器的配置更改为允许对队列管理器进行远程管理。如果 WebSphere MQ 正忙于处理另一操作，那么可能发生此错误。

响应

重试该操作。如果问题仍然存在，请使用“详细信息>>”和“打印”按钮记录有关问题的更多详细信息，并联系您的系统管理员。

AMQ4206

无法阻止远程管理队列管理器。

严重

20: 错误

说明

WebSphere MQ 无法将队列管理器的配置更改为阻止对队列管理器进行远程管理。如果 WebSphere MQ 正忙于处理另一操作，那么可能发生此错误。

响应

重试该操作。如果问题仍然存在，请使用“详细信息>>”和“打印”按钮记录有关问题的更多详细信息，并联系您的系统管理员。

AMQ4207

指定的路径无效。

严重

20: 错误

响应

检查指定的路径并重试。

AMQ4208

下次启动队列管理器时再次显示此面板？

严重

0: 参考

说明

可选择是否希望此队列管理器下一次启动并且缺省配置不完整时显示同一面板。

响应

选择是否希望下一次显示该面板。

AMQ4209

远程计算机的 TCP/IP 名称不能是您自己的计算机名称。

严重

0: 参考

说明

您已选择让库队列管理器放置在另一台计算机上，但输入了您自己计算机的名称。

响应

输入库队列管理器的正确名称。

AMQ4210

要完成该操作，命令服务器必须处于活动状态。使用 "WebSphere MQ 服务" 将其启动，然后重试该操作。

严重

10: 警告

说明

您请求的操作要求命令服务器正在运行。

响应

使用 WebSphere MQ 服务启动命令服务器，然后重试操作。

AMQ4211

输入的计算机名称必须在本地域 (<insert_0>) 上。

严重

10: 警告

响应

输入本地域中的计算机名称

AMQ4212

无法完成此任务，因为您无权管理 WebSphere MQ。

您必须在 mqm 组中才能管理 WebSphere MQ。

严重

10: 警告

说明

您的用户标识无权执行请求的操作。

响应

请使用具备所需权限的用户标识重试操作，或联系您的系统管理员。

AMQ4213

无法删除队列管理器 <insert_0>，因为它正由另一个程序使用。

关闭使用该队列管理器的所有程序，然后单击“重试”。

严重

10: 警告

说明

WebSphere MQ 无法删除旧的缺省配置队列管理器，因为另一程序正在使用该队列管理器。

响应

关闭正在使用队列管理器的程序，然后单击 "重试"。

AMQ4214

计算机 <insert_0> 在网络上未知。

严重

10: 警告

说明

WebSphere MQ 在网络上找不到具有此名称的计算机。

响应

输入另一计算机名称。

AMQ4215

已取消缺省配置的升级。

严重

10: 警告

说明

您在运行缺省配置向导以升级缺省配置时按了“取消”。

响应

None

AMQ4216

WebSphere MQ 服务组件不具有所需的权限。

严重

10: 警告

AMQ4217

MQSeriesServices 组件没有创建缺省配置的权限。

严重

10: 警告

AMQ4250

未提供昵称-提供一个昵称。

严重

10: 警告

说明

需要在文本框中输入用户昵称

响应

在文本框中输入昵称

AMQ4251

无法初始化 WinSock - 可能未安装 TCP/IP。 安装 TCP/IP 并重试

严重

20: 错误

说明

Postcard 无法初始化 TCP/IP 的接口。

响应

请检查 TCP/IP 的安装是否成功。 如果问题仍然存在，请咨询您的系统管理员。

AMQ4252

找不到 WinSock - 可能未安装 TCP/IP。请安装 TCP/IP 并重试。

严重

20: 错误

说明

“明信片”找不到 TCP/IP 的接口。

响应

请检查 TCP/IP 的安装是否成功。如果问题仍然存在，请咨询您的系统管理员。

AMQ4253

无法获取标准 TCP/IP 域名-请确保已配置 TCP/IP 协议。

严重

20: 错误

说明

“明信片”无法确定您计算机的 TCP/IP 域名。

响应

请检查 TCP/IP 的安装是否成功。如果问题仍然存在，请咨询您的系统管理员。

AMQ4254

未能分配系统内存-请与系统管理员联系。

严重

20: 错误

说明

“明信片”无法分配足够的内存以正确运行。

响应

请关闭其他程序以释放系统内存。如果问题仍然存在，请咨询您的系统管理员。

AMQ4255

提供要与之通信的用户名。

严重

10: 警告

说明

需要在“收件人”文本框中输入用户昵称。

响应

请在“收件人”文本框中输入用户昵称。

AMQ4256

提供 <insert_0> 的计算机名称 (这必须是 TCP/IP 名称)。

严重

10: 警告

说明

需要在“位置”字段中输入邮箱计算机名称

响应

请在“位置”文本框中输入邮箱计算机名称或队列管理器名称

AMQ4257

准备 Put 操作时调用 MQCONN 失败,

具有完成代码 [<insert_0> (<insert_1>)], 原因码 [<insert_2> (<insert_3>)]。

严重

20: 错误

说明

“明信片”尝试连接队列管理器以发送明信片时出错。如果 WebSphere MQ 正忙于处理另一操作，那么可能发生此错误。

响应

请重试发送明信片。如果问题仍然存在，请联系您的系统管理员。

AMQ4258

准备 Put 操作时调用 MQOPEN 失败，

具有完成代码 [*<insert_0>* (*<insert_1>*)]，原因码 [*<insert_2>* (*<insert_3>*)]。

严重

20: 错误

说明

“明信片”尝试打开队列以发送明信片时出错。如果 WebSphere MQ 正忙于处理另一操作，那么可能发生此错误。

响应

请重试发送明信片。如果问题仍然存在，请联系您的系统管理员。

AMQ4259

准备 Put 操作时调用 MQCLOSE 失败，

具有完成代码 [*<insert_0>* (*<insert_1>*)]，原因码 [*<insert_2>* (*<insert_3>*)]。

严重

20: 错误

说明

“明信片”在发送明信片后尝试关闭队列时出错。如果 WebSphere MQ 正忙于处理另一操作，那么可能发生此错误。

响应

如果问题仍然存在，请联系您的系统管理员。

AMQ4260

准备 Put 操作时调用 MQDISC 失败，

具有完成代码 [*<insert_0>* (*<insert_1>*)]，原因码 [*<insert_2>* (*<insert_3>*)]。

严重

20: 错误

说明

“明信片”在发送明信片后尝试与队列管理器断开连接时出错。如果 WebSphere MQ 正忙于处理另一操作，那么可能发生此错误。

响应

如果问题仍然存在，请联系您的系统管理员。

AMQ4261

调用 MQPUT 失败，完成代码为 [*<insert_0>* (*<insert_1>*)]，原因码为 [*<insert_2>* (*<insert_3>*)]。

严重

20: 错误

说明

“明信片”尝试通过向队列放入明信片数据来发送明信片时出错。如果 WebSphere MQ 正忙于处理另一操作，那么可能发生此错误。

响应

请重试发送明信片。如果问题仍然存在，请联系您的系统管理员。

AMQ4262

准备 Get 操作时调用 MQCONN 失败，

具有完成代码 [*<insert_0>* (*<insert_1>*)]，原因码 [*<insert_2>* (*<insert_3>*)]。

严重

20: 错误

说明

“明信片”尝试连接队列管理器以接收明信片时出错。如果 WebSphere MQ 正忙于处理另一操作，那么可能发生此错误。

响应

重新启动“明信片”。如果问题仍然存在，请联系您的系统管理员。

AMQ4263

准备 Get 操作时调用 MQOPEN 失败，

具有完成代码 [*<insert_0>* (*<insert_1>*)]，原因码 [*<insert_2>* (*<insert_3>*)]。

严重

20: 错误

说明

“明信片”尝试打开队列以发送明信片时出错。如果 WebSphere MQ 正忙于处理另一操作，那么可能发生此错误。

响应

重新启动“明信片”。如果问题仍然存在，请联系您的系统管理员。

AMQ4264

准备 Get 操作时调用 MQCLOSE 失败，

具有完成代码 [*<insert_0>* (*<insert_1>*)]，原因码 [*<insert_2>* (*<insert_3>*)]。

严重

20: 错误

说明

“明信片”在接收明信片后尝试关闭队列时出错。如果 WebSphere MQ 正忙于处理另一操作，那么可能发生此错误。

响应

如果问题仍然存在，请联系您的系统管理员。

AMQ4265

准备 Get 操作时调用 MQDISC 失败，

具有完成代码 [*<insert_0>* (*<insert_1>*)]，原因码 [*<insert_2>* (*<insert_3>*)]。

严重

20: 错误

说明

“明信片”在接收明信片后尝试与队列管理器断开连接时出错。如果 WebSphere MQ 正忙于处理另一操作，那么可能发生此错误。

响应

如果问题仍然存在，请联系您的系统管理员。

AMQ4266

输入要发送到 *<insert_0>* 的消息。

严重

10: 警告

响应

在“消息”文本字段中输入该消息。

AMQ4267

调用 MQGET 失败，完成代码为 [*<insert_0>* (*<insert_1>*)]，原因码为 [*<insert_2>* (*<insert_3>*)]。

严重

20: 错误

说明

“明信片”尝试通过从队列中获取其数据来接收明信片时发生错误。如果 WebSphere MQ 正忙于处理另一操作，那么可能发生此错误。

响应

重新启动“明信片”。如果问题仍然存在，请联系您的系统管理员。

AMQ4268

Postcard 无法与远程计算机上的队列管理器联系。

验证缺省配置是否正在远程计算机上运行。

严重

20: 错误

说明

不能访问“位置”文本框中的邮箱队列管理器。

响应

验证缺省配置是否正在远程计算机上运行。

AMQ4269

无法运行 Postcard，因为您无权使用 WebSphere MQ。

您必须在 mqm 组中才能使用 WebSphere MQ。

严重

20: 错误

说明

不能访问“位置”文本框中的邮箱队列管理器。

响应

请采用具备所需权限的用户标识使用“明信片”，或联系您的系统管理员。

AMQ4270

“明信片”无法向远程计算机发送消息。“明信片”只能与位于该计算机所在 TCP/IP 域的计算机交换消息。

严重

20: 错误

说明

无法将消息发送至远程计算机

响应

使用缺省配置应用程序将远程计算机添加至相同集群。

AMQ4271

无法在邮箱队列管理器 <insert_1>上打开名为 <insert_0> 的本地队列。

使用 WebSphere MQ Explorer 创建队列，然后重新启动“明信片”。

严重

20: 错误

说明

“明信片”无法自动创建其在队列管理器上使用的队列。

响应

使用 WebSphere MQ Explorer 创建队列，然后重新启动“明信片”。

AMQ4272

此计算机上不存在邮箱队列管理器 <insert_0>。

严重

20: 错误

说明

向“明信片”指定的位于“-m”参数后的邮箱队列管理器名称在该计算机上不存在。

响应

重新启动“明信片”，并指定该计算机上实际存在的队列管理器的名称。

AMQ4273

无法联系目标邮箱 <insert_0>。

严重

10: 警告

说明

由于“明信片”无法联系目标邮箱，未能发送消息。

响应

请单击“重试”以再次发送该消息，否则单击“取消”。

AMQ4274

明信片检测到 <insert_0> 是计算机和队列管理器的名称。

严重

10: 警告

说明

“明信片”检测到目标邮箱名称是计算机和队列管理器的名称。

响应

选择是要将消息发送到具有此名称的计算机还是队列管理器，然后单击 "确定"。

AMQ4300

请提供一些文本以使 MQPUT (1) 操作成功。

说明

没有为用户提供文本，因此可以继续执行 MQPUT 或 MQPUT1 操作。

响应

在可编辑区域中提供一些文本，以便 MQPUT 或 MQPUT1 操作可以继续。

AMQ4301

提供一些文本以使 MQPUT 操作成功。

说明

没有为用户提供文本，因此 MQPUT 操作可以继续。

响应

在可编辑区域中提供一些文本，以便 MQPUT 可以继续。

AMQ4302

提供一些文本以使 MQPUT1 操作成功。

说明

没有为用户提供文本，因此可以继续执行 MQPUT1 操作。

响应

在可编辑区域中提供一些文本，以便 MQPUT1 可以继续。

AMQ4303

队列管理器 [%s] 的命令服务器未启动。启动命令服务器并重试。

说明

为了使 API 试验程序起作用，命令服务器必须正在运行。

响应

Either start the command server from the MQServices application or run strmqcsv <Queue Manager> from the command line.

AMQ4304

API 试验程序无法枚举队列管理器 [%s] 的对象。

说明

API 试验程序尝试枚举队列时迁到问题。

响应

确保命令服务器正在运行 (从服务应用程序)，并且为队列管理器配置了队列。

AMQ4305

系统中没有队列管理器。创建一个并重试。

说明

API 试验程序在系统上找不到任何队列管理器。

响应

Use the Services application to create one or run crtmqm <Queue Manager>.

AMQ4306

内存分配故障。请停止其他一些应用程序，然后重试。

说明

系统中没有足够的系统资源可用于满足 API 试验程序的运行。

响应

请关闭其他一些应用程序，然后再次尝试运行 API 试验程序。

AMQ4307

API 试验程序迁到 COM 故障，无法继续。确保已正确安装和配置 WebSphere MQ 以及您的用户标识。是 mqm 组的成员。

说明

当 API 试验程序启动时，它无法与 WebSphere MQ 服务建立 COM 连接。

响应

确保已正确安装和配置 WebSphere MQ，并且您的用户标识是 mqm 组的成员。如果问题仍然存在，请咨询您的系统管理员。

AMQ4308

API 试验程序无法继续。请确保您正在使用的用户标识是 mqm 组的成员。

说明

无。

响应

无。

AMQ4309

API 试验程序无法继续。请确保您正在使用的用户标识是管理员组的成员。

说明

无。

响应

无。

AMQ4350

安装无法继续; 已安装此产品的更高版本。

说明

安装检测到此产品的版本高于 5.3 的版本已安装在计算机上。

响应

当已安装更高版本时，请勿尝试安装 V 5.3。

AMQ4351

无法继续卸载; 卸载已在运行。

说明

尝试一次运行两个卸载副本。

响应

一次仅运行一个卸载副本。

AMQ4352

安装程序无法继续; 需要受支持的 Windows 版本。

说明

无。

响应

无。

AMQ4353

安装无法继续; "%s" 不是管理员。

说明

运行安装的用户没有管理员权限。

响应

注销并使用具有管理员权限的用户标识重新登录。

AMQ4354

未输入存储库计算机名称。

说明

无。

响应

无。

AMQ4355

存储库计算机名称无效。

说明

无。

响应

无。

AMQ4356

输入远程计算机名称。

说明

无。

响应

无。

AMQ4357

注册文件 "%s" 失败 (代码 0x%8.8lx)。

说明

无。

响应

无。

AMQ4358

注销文件 "%s" 失败 (代码 0x%8.8lx)。

说明

无。

响应

无。

AMQ4359

无法注册文件 "%s"。

说明

无。

响应

无。

AMQ4360

无法注销文件 "%s"。

说明

无。

响应

无。

AMQ4361

卸载无法继续; 需要管理员登录。

说明

无。

响应

无。

AMQ4362

未能创建缺省配置。

说明

无。

响应

无。

AMQ4363

安装程序无法检测到 Windows NT Service Pack 级别 (需要 Service Pack 3 或更高版本)。是否已安装 Service Pack 3 或更高版本?

说明

无。

响应

无。

AMQ4364

安装无法检测 Windows NT Service Pack 级别 (需要 Service Pack 6a 或更高版本)。是否已安装 Service Pack 6a 或更高版本?

说明

无。

响应

无。

AMQ4365

安装无法继续, 因为未安装 Service Pack 3。

说明

无。

响应

无。

AMQ4366

由于未安装 Service Pack 6a 或更高版本, 因此安装无法继续。

说明

无。

响应

无。

AMQ4367

由于未安装 Internet Explorer V 4.01 SP1, 因此安装无法继续。

说明

无。

响应

无。

AMQ4368

至少选择一个组件以继续。

说明

无。

响应

无。

AMQ4369

"Web 管理服务器" 组件需要 "服务器" 组件。

说明

响应

AMQ4370

卸载 "服务器" 组件需要卸载 "Web 管理服务器" 组件。

说明

无。

响应

无。

AMQ4371

"Documentation (其他语言)" 组件需要 "Documentation (英语)" 组件。

说明

无。

响应

无。

AMQ4372

"Documentation (英语)" 组件的卸载需要卸载 "Documentation (其他语言)" 组件。

说明

无。

响应

无。

AMQ4373

驱动器 %s (程序文件) 上没有足够的空间来安装这些组件。 释放一些磁盘空间或修改您的选择

说明

无。

响应

无。

AMQ4374

驱动器 %s (数据文件) 上没有足够的空间来安装这些组件。 释放一些磁盘空间或修改您的选择

说明

无。

响应

无。

AMQ4375

程序文件顶级文件夹无效。

说明

程序文件顶级文件夹不是有效路径。

响应

请输入有效路径。

AMQ4376

数据文件顶级文件夹无效。

说明

数据文件顶级文件夹不是有效路径。

响应

请输入有效路径。

AMQ4377

日志文件文件夹无效。

说明

日志文件文件夹名称不是有效路径。

响应

请输入有效路径。

AMQ4378

不允许将根文件夹用于程序文件顶级文件夹。

说明

WebSphere MQ 无法安装在根文件夹中，例如 "C:"。

响应

输入非根文件夹。

AMQ4379

数据文件顶级文件夹不允许使用根文件夹。

说明

WebSphere MQ 无法安装在根文件夹中，例如 "C:"。

响应

输入非根文件夹。

AMQ4380

日志文件文件夹不允许使用根文件夹。

说明

WebSphere MQ 无法安装在根文件夹中，例如 "C:"。

响应

输入非根文件夹。

AMQ4381

驱动器 %s (日志文件) 上没有足够的空间来安装这些组件。 释放一些磁盘空间或修改您的选择

说明

无。

响应

无。

AMQ4382

无法创建或替换文件夹 "%s"

说明

无。

响应

无。

AMQ4385

指定了未知语言 ("%s")

说明

无。

响应

无。

AMQ4386

指定语言的代码页 (%d) 不可用。

说明

无。

响应

无。

AMQ4387

在“安装”显示“帮助”之前，需要将此计算机的帮助系统升级到 HTML 帮助 1.3。现在您要升级吗？（您可能需要重新启动计算机。）

说明

无。

响应

无。

AMQ4388

WebSphere MQ 安装或卸载已在运行。

说明

无。

响应

无。

AMQ4389

安装程序无法创建本地 "mqm" 组 (代码 %d)。

说明

创建名为 "mqm" 的本地用户组时发生错误。

响应

请查看安装日志文件以获取任何问题的详细信息。如果错误仍然存在，请与系统管理员联系。

AMQ4390

安装程序无法创建全局 "Domain mqm" 组 (代码 %d)。

说明

创建名为 "mqm" 的本地用户组时发生错误。

响应

请查看安装日志文件以获取任何问题的详细信息。如果错误仍然存在，请与系统管理员联系。

AMQ4391

安装程序找不到全局 "Domain mqm" 组。

说明

全局 "mqm" 已创建组，但找不到该组。

响应

请查看安装日志文件以获取任何问题的详细信息。如果错误仍然存在，请与系统管理员联系。

AMQ4392

安装程序无法将全局 "Domain mqm" 组添加到本地 "mqm" 组 (代码 %d)。

说明

将全局 "mqm" 组添加到本地 "mqm" 组时发生错误。

响应

请查看安装日志文件以获取任何问题的详细信息。如果错误仍然存在，请与系统管理员联系。

AMQ4393

未指定任何端口; 将不会创建任何侦听器。

说明

无。

响应

None

AMQ4394

没有为远程管理选择队列管理器。

说明

无。

响应

无。

AMQ4395

未选择一个或多个 "服务器" 组件先决条件; 无法安装该组件。

说明

无。

响应

无。

AMQ4396

未选择一个或多个先决条件升级; WebSphere MQ 将无法正确运行。

说明

无。

响应

无。

AMQ4397

无法在网络驱动器 (驱动器 %s) 上安装。

说明

无。

响应

无。

AMQ4400

资源管理器无法管理队列管理器, 因为未定义队列 <insert_0>。

严重

10: 警告

说明

资源管理器使用队列 <insert_0> 来管理队列管理器。

响应

请定义队列 <insert_0>, 然后重试。

AMQ4401

资源管理器无法管理队列管理器, 因为用户无权打开队列 <insert_0>。

严重

10: 警告

说明

资源管理器使用队列 <insert_0> 来管理此队列管理器。

响应

允许资源管理器打开队列 <insert_0>, 然后重试。

AMQ4402

无法打开队列 <insert_0>, 原因为 <insert_1>。

严重

10: 警告

说明

资源管理器使用队列 <insert_0> 来管理此队列管理器。

响应

允许资源管理器打开队列 <insert_0>, 然后重试。

AMQ4403

正在连接的队列管理器所处命令级别高于正在使用的中间队列管理器所处的命令级别, 这将导致某些操作不起作用。确定要在文件夹中显示目标队列管理器吗?

严重

10: 警告

说明

您正在连接至远程队列管理器, 该远程队列管理器所处命令级别高于您尝试使用的中间队列管理器所处的命令级别。这表示在选择诸如“应用程序连接”或队列状态等新项时将发生错误。

响应

尽管远程队列管理器与此中间队列管理器的命令级别不一致，但如果您想要继续将它们一起使用，请选择“是”。选择“否”则可以选择其他中间队列管理器。

AMQ4404

队列管理器 <insert_0> 是集群 <insert_1> 中唯一的完整存储库，并且仍定义了部分存储库队列管理器。从集群中除去此队列管理器可防止运行更多的存储库操作。确定要除去此队列管理器吗？

严重

10: 警告

说明

为了能够显示集群信息，WebSphere MQ Explorer 的集群组件需要至少选择一个完整存储库作为源。除去最后一个完整存储库将阻止显示集群成员，因此，也将阻止对这些完整存储库运行集群操作。

响应

尽管除去完整存储库将阻止您访问其余部分存储库信息，但如果想要执行此操作，请选择“是”。

AMQ4405

连接到 JNDI 服务提供程序时发生意外错误。

以下消息包含 JNDI 服务提供程序中可能未翻译的文本。

对对象名 <insert_2> 执行 JNDI 操作 <insert_1> 时发生错误 <insert_0>。

严重

30: 严重错误

说明

意外的 JNDI 错误使操作不能完成。

响应

检查 FFST 以确定出现错误的原因。如果症状仍然存在，请联系您的系统管理员。

AMQ4406

由于指定的安全凭证（专有名称和密码）对于该 JNDI 服务提供程序无效，因此您无法连接至此服务提供程序。

严重

20: 错误

说明

该专有名称或密码对于服务提供程序是无效的

响应

请更正安全凭证并重试。

AMQ4407

未提供提供程序 URL。

严重

20: 错误

说明

打开初始上下文时，必须提供提供程序 URL。

响应

提供提供程序 URL。

AMQ4408

JMS 管理数据文件中缺少 NAME。

严重

20: 错误

响应

检查 FFST 以确定出现错误的原因。

AMQ4409

昵称为 <insert_0> 的上下文已存在。

严重

20: 错误

说明

树中每个上下文的昵称必须是唯一的。

响应

请为此上下文选择其他昵称。

AMQ4410

检索属性 <insert_1>的详细信息时, 无法识别对象类型 <insert_0>。

严重

20: 错误

说明

对象标识无效。

响应

确保仅使用受支持的对象类型。

AMQ4411

从上下文 <insert_1>装入对象时, 无法识别对象类型 <insert_0>。

严重

20: 错误

说明

对象类无效。

响应

确保仅使用受支持的对象类型。

AMQ4412

意外异常: <insert_0> message <insert_1>。

严重

20: 错误

说明

发生意外错误。

响应

检查 FFST 以确定出现错误的原因。

AMQ4413

无法除去上下文 <insert_0>, 因为它不为空。

严重

20: 错误

说明

上下文只有为空时才能被除去。

响应

请除去上下文的内容并重试。

AMQ4414

连接到 JNDI 服务提供程序时发生意外错误。

以下消息包含 JNDI 服务提供程序中可能未翻译的文本。

由于 <insert_3> 对对象名 <insert_2>执行 JNDI 操作 <insert_1>, 因此发生错误 <insert_0>。

严重

30: 严重错误

说明

意外的 JNDI 错误使操作不能完成。

响应

检查 FFST 以确定出现错误的原因。如果症状持续, 请与系统管理员联系。

AMQ4415

无法创建对象，因为已存在名为 `<insert_0>` 的对象。

严重

20: 错误

说明

JNDI 中已存在相同名称的对象。请注意，现有对象的类型可能与要创建为 "连接工厂" 的对象不同，目标和其他 JNDI 对象都在特定 JNDI 上下文中共享同一名称空间。要找出现有对象，请选择 JMS 上下文树节点以显示该 JNDI 位置中的所有对象。

响应

为新对象选择其他名称或删除现有对象。

AMQ4416

无法创建对象 `<insert_0>`，因为您无权创建对象，或者没有与上下文的连接。

严重

20: 错误

说明

如果 JNDI 服务提供程序是 LDAP，那么连接可能没有足够的安全性级别来创建对象。

如果 JNDI 服务提供程序是文件系统，那么绑定文件可能是只读的，

或者没有与上下文的连接。

响应

使用正确的安全级别连接至 JNDI 服务提供程序，或确保对绑定文件拥有的许可权是正确的，然后重试。

AMQ4417

无法将本地地址设置为值 `<insert_0>`。

严重

20: 错误

说明

本地地址必须是格式为 `ip_address (port-number)` 的有效地址，其中端口号可以是特定端口，端口范围 (低端口，高端口) 或可以省略。可指定主机名 (而不是 IP 地址)。

响应

请更正本地地址并重试。

AMQ4418

无法将 SSL 对等名称设置为值 `<insert_0>`。

严重

20: 错误

说明

SSL 对等名称必须是有效的专有名称。

响应

输入有效的 SSL 对等名称。

AMQ4419

无顺序地打开 JNDI 上下文。

严重

20: 错误

说明

已打开的上下文不能再次打开。

响应

检查 FFST 以确定出现错误的原因。

AMQ4420

无顺序地关闭 JNDI 上下文。

严重

20: 错误

说明

已关闭的上下文不能再次关闭。

响应

检查 FFST 以确定出现错误的原因。

AMQ4421

无法连接至 JNDI 服务提供程序。原因可能有两个：物理连接已中断，或提供程序 URL 中的专有名称或为安全凭证提供的专有名称无效。

严重

20: 错误

说明

提供的名称必须为正确格式的专有名称，且在指定的 JNDI 服务提供程序上是有效的。

响应

请更正专有名称并重试。

AMQ4422

使用提供程序 URL *<insert_0>* 连接到 JNDI 服务提供程序时发生通信错误。

严重

20: 错误

说明

与 JNDI 服务提供程序的连接已超时。

响应

检查连接信息，并确保该服务提供程序正在远端运行，然后重试。

AMQ4423

无法删除对象 *<insert_0>*，因为您无权删除对象。

严重

20: 错误

说明

如果 JNDI 服务提供者是 LDAP，那么连接可能没有足够级别的安全性来删除对象。

如果 JNDI 服务提供程序为文件系统，那么绑定文件可能是只读的。

响应

使用正确的安全级别连接至 JNDI 服务提供程序，或确保对绑定文件拥有的许可权是正确的，然后重试。

AMQ4424

JNDI 服务提供程序不支持请求的安全级别。

严重

20: 错误

说明

正在使用的 JNDI 服务提供程序不支持请求的安全级别（无、简单或 CRAM_MD5）。

响应

更改请求的安全级别或 JNDI 服务供应商，然后重试。

AMQ4425

不清楚 *<insert_1>* 页面上 *<insert_0>* 字段的值所引用的队列管理器。

- * 确保队列管理器位于 WebSphere MQ Explorer 中。
- * 确保队列管理器正在运行。
- * 确保 WebSphere MQ Explorer 已连接到队列管理器。
- * 确保您有权列出队列管理器上的队列

* 如果在 WebSphere MQ Explorer 中有两个同名的队列管理器，请使用 <insert_0> "选择" 按钮再次指定队列管理器。

严重

20: 错误

说明

WebSphere MQ Explorer 需要确切了解查询哪个队列管理器来填充对象选择对话框。

响应

如果队列管理器名称不确定，请在选择对象之前使用选择按钮来选择正在运行的队列管理器。

AMQ4426

无法解析位置 <insert_0>。

严重

20: 错误

说明

找不到指定位置，因为它未绑定。

响应

确保 JNDI 上下文的详细信息是正确的，并且上下文本身可访问。再次尝试。

AMQ4427

找不到 JNDI 服务提供程序

严重

20: 错误

说明

已输入的 JNDI 服务提供程序无效，或在 CLASSPATH 中无法找到。

响应

请正确指定 JNDI 服务供应商并重试。

AMQ4428

使用提供程序 URL <insert_0> 连接到 JNDI 服务提供程序时发生错误。

主机名或 IP 地址不正确。

严重

20: 错误

说明

由于主机名或 IP 地址不正确，导致与 JNDI 服务提供程序的连接超时。

响应

请更正主机名或 IP 地址并重试。

AMQ4429

使用提供程序 URL <insert_0> 连接到 JNDI 服务提供程序时发生错误。

主机名或端口号不正确或远程服务器没有运行。

严重

20: 错误

说明

由于主机名或端口号不正确，或远程服务器没有运行，导致与 JNDI 服务提供程序的连接已超时。

响应

检查主机名和端口号，并确保远程服务提供程序正在运行。

AMQ4430

使用提供程序 URL <insert_0> 连接到 JNDI 服务提供程序时发生错误。

局域网 (LAN) 不可用。

严重

20: 错误

说明

由于 LAN 不可用，导致与 JNDI 服务提供程序的连接已超时。

响应

确保 LAN 可用，然后重试。

AMQ4431

无法更新对象 <insert_0>，因为您无权更新对象。

严重

20: 错误

说明

如果 JNDI 服务提供程序是 LDAP，那么连接可能没有足够的安全性级别来更新对象。

如果 JNDI 服务提供程序为文件系统，那么绑定文件可能是只读的。

响应

使用正确的安全级别连接至 JNDI 服务提供程序，或确保对绑定文件拥有的许可权是正确的，然后重试。

AMQ4432

存在与 JNDI 服务提供程序的通信错误。

严重

20: 错误

说明

与 JNDI 服务提供程序的连接已超时。

响应

确保 LAN 可用，且远程服务供应商正在运行，然后重试。

AMQ4433

无法重命名对象 <insert_0>，因为您无权重命名对象。

严重

20: 错误

说明

如果 JNDI 服务提供程序是 LDAP，那么连接可能没有足够级别的安全性来重命名对象。

如果 JNDI 服务提供程序为文件系统，那么绑定文件可能是只读的。

响应

使用正确的安全级别连接至 JNDI 服务提供程序，或确保对绑定文件拥有的许可权是正确的，然后重试。

AMQ4434

无法将对象 <insert_0> 重命名为 <insert_1>，因为该名称已存在。

严重

20: 错误

说明

JNDI 名称空间中的名称必须是唯一的。

响应

选择另一个名称，然后重试。

AMQ4435

字段 <insert_0> 必须以前缀 <insert_1> 开头

严重

20: 错误

说明

输入的名称必须以特定前缀开头。

响应

请更正名称并重试。

AMQ4436

当 *<insert_4>* 页面上的 *<insert_3>* 为 *<insert_5>* 时, *<insert_1>* 页面上的 *<insert_0>* 不能为 *<insert_2>*。

严重

20: 错误

说明

属性不一致。

响应

更改属性之一或两者以便保持一致。

AMQ4437

未知事件; 类型 *<insert_0>*。

严重

20: 错误

说明

JMS 管理插件遇到意外事件。

响应

检查 FFST 以确定出现错误的原因。

AMQ4438

无法将类 *<insert_2>* 的参数 *<insert_0>* *<insert_1>* 中的值 *<insert_3>* 转换为 URL。

严重

20: 错误

说明

JMS 管理插件遇到意外的 URL 字符串。

响应

检查 FFST 以确定出现错误的原因。

AMQ4439

<insert_0> 的最后一个非空白字符必须是星号。

严重

20: 错误

说明

输入的名称必须以星号结束。

响应

请更正名称并重试。

AMQ4440

设置字段 *<insert_0>* 时迁到以下错误。

<insert_1>

严重

20: 错误

说明

设置 SSL CRL 时生成 JMS 异常

响应

请检查 SSL CRL 字段中的所有 URL 的格式是否为“ldap://host”。

AMQ4441

JMS 参数 *<insert_0>* *<insert_1>* 的底层对象类型是意外的: *<insert_2>*。

严重

20: 错误

说明

JMS 管理插件遇到意外的对象类型。

响应

检查 FFST 以确定出现错误的原因。

AMQ4442

意外的 JMS 异常 :pcfid: <insert_0> <insert_1>, 对象类型: <insert_2>, JMS 错误 <insert_3> <insert_4>。

严重

20: 错误

说明

JMS 管理插件遇到意外的 JMS 错误。

响应

检查 FFST 以确定出现错误的原因。

AMQ4443

一个或多个 JNDI 错误阻止您从名称空间中检索对象。这些错误中的最后一个是对对象 <insert_1>的 <insert_0>。

严重

30: 严重错误

说明

意外的 JNDI 错误使操作不能完成。这些对象可能已损坏,因此无法从名称空间中检索到它们。损坏的对象显示在 WebSphere MQ Explorer 中。

响应

删除对象 (使用资源管理器), 或使用其他工具对其进行修复。

AMQ4444

一个或多个 JNDI 错误阻止您从名称空间中查询对象。这些错误中的最后一个是对对象 <insert_1>的 <insert_0>。

JNDI 服务提供程序返回了以下消息文本:

<insert_2>.

严重

30: 严重错误

说明

意外的 JNDI 错误使操作不能完成。这些对象可能已损坏,因此无法从名称空间中检索到它们。损坏的对象显示在 WebSphere MQ Explorer 中。

响应

删除对象 (使用资源管理器), 或使用其他工具对其进行修复。

AMQ4445

JNDI 报告的以下错误导致无法更改对象的传输: <insert_1>。

<insert_0>.

严重

30: 严重错误

说明

对象可能拥有阻止更改传输的属性。

响应

在尝试更改传输之前, 请更改任何冲突的属性。

AMQ4446

您将从 WebSphere MQ 资源管理器中除去初始上下文 <insert_0> (<insert_1>)。确定要继续吗?

严重

0: 参考

说明

如果除去该“初始上下文”, 它将无法再显示在 WebSphere MQ Explorer 中。该上下文本身及其内容不会被删除。

响应

仅当您希望从 WebSphere MQ Explorer 除去上下文时继续。

AMQ4447

确定要删除 JMS 对象 <insert_0> (<insert_1>) 吗?

严重

0: 参考

说明

将从 JMS 上下文中永久性地除去 JMS 对象。

响应

仅当您想要永久删除此对象时才可以继续。

AMQ4448

当未指定 <insert_3> 页面上的 <insert_2> 时, 无法指定 <insert_1> 页面上的 <insert_0>。

严重

20: 错误

说明

属性不一致。

响应

更改属性之一或两者以便保持一致。

AMQ4449

工厂类位置 <insert_0> 无效。

严重

20: 错误

说明

工厂类位置必须采用 URL 格式。

响应

请从 WebSphere MQ Explorer 除去“初始上下文”并再次添加。

AMQ4450

不支持此操作。以下消息包含 JNDI 服务提供程序中可能未翻译的文本:

<insert_0>

使用此消息可帮助您诊断问题。

严重

20: 错误

说明

JNDI 提供程序不支持已执行的操作。一个常见问题就是尝试在没有密码的情况下进行连接。

响应

从 JNDI 错误消息中确定问题并解决问题, 然后重试。

AMQ4451

JMS 对象 <insert_1> 上的 <insert_0> 属性设置为 <insert_2>, 但 WebSphere MQ Explorer 未连接到具有该名称的队列管理器。

严重

20: 错误

说明

要在队列管理器上创建相应的对象, WebSphere MQ Explorer 必须与队列管理器连接。

响应

将所需的队列管理器添加至 WebSphere MQ Explorer, 并确保已连接队列管理器, 然后再次尝试该操作。

AMQ4452

未在 CFRM 数据集中定义此队列的定义中指定的耦合设施结构名称, 或者该名称不是列表结构的名称。

严重

20: 错误

说明

MQOPEN 或 MQPUT1 调用发出以访问共享队列，但由于队列定义中指定的耦合设施结构名称未在 CFRM 数据集内定义，或者不是列表结构的名称，导致调用失败。

响应

请修改队列定义以指定已在 CFRM 数据集中定义的耦合设施列表结构的名称。

AMQ4453

对此队列定义的存储类不存在。

严重

20: 错误

说明

已发出 MQPUT 或 MQPUT1 调用，但是为队列定义的存储类对象不存在。

响应

请创建队列所需的存储类对象，或修改队列定义以使用现有存储类。队列所使用的存储类对象的名称由 StorageClass 队列属性指定。

AMQ4454

存在与此通道关联的错误。

严重

20: 错误

说明

可能的错误原因是通道引用了无法解析的主机名。

响应

请确保该通道所有属性的定义都是正确的。确保通道引用可解析的主机名。

AMQ4455

指定的专有名称无效。

严重

20: 错误

响应

请确保指定的是有效的专有名称。

AMQ4456

Db2 子系统当前不可用。

严重

20: 错误

说明

已发出 MQOPEN、MQPUT1 或 MQSET 调用以访问共享队列，但调用失败，因为队列管理器未连接至 DB2 子系统。因此，队列管理器无法访问与共享队列有关的对象定义。此错误可能是因为 DB2 子系统正在重新启动。

响应

请配置 DB2 子系统以便队列管理器可连接至该 DB2 子系统。同时确保 DB2 子系统可用并且正在运行。

AMQ4457

JMS 对象 <insert_2> 上属性 <insert_1> 的值 <insert_0> 不是 MQ 对象的有效名称。

严重

20: 错误

说明

指定属性的值包含无效字符，或者长度对 MQ 对象名称无效。

响应

请通过除去所有无效字符或缩短长度来修改属性值。

AMQ4458

无法检索或更新 JMS 对象 <insert_1> 上的属性 <insert_0>。

严重

20: 错误

说明

请求或更新 JMS 对象上的属性值时发生了错误。

响应

请检查 FFST 信息以确定错误原因。如果症状仍然存在，请联系您的系统管理员。

AMQ4459

JMS 对象 *<insert_1>* 上的 *<insert_0>* 属性设置为 *<insert_2>*，但该名称的任何已知队列管理器都不支持创建管理主题对象。

严重

20: 错误

说明

要在队列管理器上创建适当对象，它必须支持创建管理主题对象。

响应

向 WebSphere MQ Explorer 添加具有相应名称并支持创建管理主题的队列管理器，或修改 JMS 对象属性。重试此操作。

AMQ4460

已成功创建缺省远程管理侦听器 LISTENER.TCP。

严重

0: 参考

响应

消息仅供参考。

AMQ4461

未能创建缺省远程管理侦听器 LISTENER.TCP。

严重

10: 警告

说明

对命令服务器发送创建侦听器的命令时发生了错误。

响应

请检查命令服务器是否正在队列管理器上运行并重试。如果症状仍然存在，请联系您的系统管理员。

AMQ4462

已成功添加队列管理器 *<insert_0>*。

严重

0: 参考

说明

已成功将请求的队列管理器添加到 WebSphere MQ Explorer 中的已知队列管理器列表。

响应

消息仅供参考。

AMQ4463

JMS 对象 *<insert_1>* 上的 *<insert_0>* 属性设置为 *<insert_2>*，但这不是 MQ 队列管理器的有效名称。

严重

20: 错误

说明

该属性必须仅包含有效字符，并且对于 MQ 队列管理器名称必须具有适当的长度。

响应

将该属性修改为实际 MQ 队列管理器的名称。

AMQ4464

尝试连接至队列管理器时发生了错误。WebSphere MQ Explorer 无法确定队列管理器的名称，因此无法添加该队列管理器。

严重

20: 错误

说明

必须先确定队列管理器名称，然后才能将其添加到 WebSphere MQ Explorer。如果连接时使用星号 (*), “队列管理器”必须可用才能确定队列管理器名称。

响应

请先确保所需的队列管理器可用再重试该操作，或显式指明队列管理器的名称而不是使用星号 (*)。

AMQ4465

已将新属性添加至 WebSphere MQ Explorer 对象。您的现有用户定义的方案尚未更新。如果希望用户定义的方案包含这些新属性，那么必须手动添加新属性。

严重

0: 参考

响应

消息仅供参考。

AMQ4466

已成功连接到队列管理器 <insert_0>。由于所需的队列管理器名称 <insert_1> 以星号 (*) 开头，因此可能有多个队列管理器可能由同一连接产生。确定要添加此队列管理器吗？

严重

0: 参考

说明

用于连接的队列管理器名称以星号 (*) 开头。这意味着可以使用相同的连接详细信息来连接到多个队列管理器。

响应

请添加所需的指定队列管理器。

AMQ4467

未除去该过滤器，因为其他插件仍然需要该过滤器。

严重

10: 警告

说明

其他插件已响应尝试除去此过滤器的操作，指示它们仍在继续使用此过滤器。

响应

请确保其他插件已不再使用过滤器，然后重试删除该过滤器。

AMQ4468

名为 <insert_0> 的过滤器由以下自动集使用:<insert_1> 确定要删除此过滤器吗？

严重

10: 警告

说明

删除指定过滤器之前需要确认。消息中提供了过滤器名称。

响应

仅当要永久删除该过滤器时，才应继续。

AMQ4469

自动集 <insert_0> 不再具有任何过滤器来决定其成员资格。

严重

10: 警告

说明

此集合使用的唯一过滤器已被删除。自动集合需要至少一个过滤器来确定应属于该集合的对象。

响应

请按“确定”来编辑此集合，并在“编辑集合”对话框中选择一个或多个过滤器以便与此集合配合使用。

AMQ4470

提供程序版本的格式不正确。

严重

20: 错误

说明

提供程序版本最多由 4 组数字组成，以句点 (.) 分隔，但不以 1, 63, 1.2 或 1.2.34.56 (例如) 结尾。还可输入“未指定”字样。

响应

请更正提供程序版本并重试。

AMQ4471

确定要删除名为 <insert_0> 的集合吗？

请注意，删除集不会删除其成员。

严重

10: 警告

说明

删除指定集合之前需要确认。

响应

仅当要永久删除该集合时，才应继续。

AMQ4472

用于保存方案的 WMQ_Schemes.xml 文件不完整。

已生成此文件的备份副本：

<insert_0>.

在可能的情况下，已从该文件中抽取并保留用户定义的方案，

但可能有些人已经迷路了

严重

10: 警告

说明

读取 WMQ_Schemes.xml 文件中的方案时，缺少某些必需信息。

响应

必要时重新创建用户定义的方案。请参阅已创建的方案文件的备份副本，以标识已更改的内容。

AMQ4473

发现用于保存方案的 WMQ_Schemes.xml 文件的格式无效。

已生成此文件的备份副本：

<insert_0>.

必须重新创建所有用户定义的方案。

严重

10: 警告

说明

由于 WMQ_Schemes.xml 文件格式无效，WebSphere MQ Explorer 无法进行处理。它可能已被截断。

响应

重新创建所有用户定义方案。如果可能，请参阅方案文件的备份副本以获取信息。

AMQ4474

用于保存过滤器的 WMQ_Filters.xml 文件不完整。已制作此文件的备份副本: <insert_0>。在可能的情况下，已从该文件中抽取并保留用户定义的过滤器，但某些过滤器可能已丢失。

严重

10: 警告

说明

读取 WMQ_Filters.xml 文件中的过滤器时，缺少某些必需信息。

响应

必要时重新创建用户定义的过滤器。请参阅已创建的过滤器文件的备份副本，以标识已更改的内容。

AMQ4475

用于保存过滤器的 WMQ_Filters.xml 文件的格式无效。已生成此文件的备份副本: <insert_0>。必须重新创建所有用户定义的过滤器。

严重

10: 警告

说明

由于 WMQ_Filters.xml 文件格式无效，WebSphere MQ Explorer 无法进行处理。它可能已被截断。

响应

请重新创建所有用户定义过滤器。如果可能，请参阅过滤器文件的备份副本以获取信息。

AMQ4476

用于保存集合的 WMQ_Sets.xml 文件的格式无效。已生成此文件的备份副本: <insert_0>。必须重新创建所有集合。

严重

10: 警告

说明

由于 WMQ_Sets.xml 文件格式无效，WebSphere MQ Explorer 无法进行处理。它可能已被截断。

响应

必要时重新创建所有集合。如果可能，请参阅集合文件的备份副本以获取信息。

AMQ4477

提供的主题字符串无效。

严重

10: 警告

说明

主题字符串丢失或包含无效字符。

响应

请确保已定义主题字符串，或者主题字符串中没有无效字符。

AMQ4478

未能保留发布。

严重

10: 警告

说明

尝试使用 MQPMO_RETAIN 选项对主题发布消息，但未能保留发布。该发布未发布至任何匹配订户。保留的发布内容将存储在 SYSTEM.RETAINED.PUB.QUEUE 上。失败的可能原因包括队列变满，禁止放入队列或队列不存在。

响应

请确保 SYSTEM.RETAINED.PUB.QUEUE 队列可供应用程序使用。

AMQ4479

已发出 MQOPEN 或 MQPUT1 调用以将别名队列指定为目标，但别名队列属性中的 BaseObjectName 未被识别为队列或主题名称。

严重

20: 错误

说明

当 BaseObjectName 是不能成功解析的集群队列的名称时，也会发生此错误。

响应

请更正队列定义。

AMQ4480

已发出 MQOPEN 或 MQPUT1 调用并将别名队列指定为目标，但别名队列定义中的 BaseObjectName 解析为本地队列以外的队列或远程队列的本地定义。

严重

20: 错误

响应

请更正队列定义。

AMQ4481

从主题取消预订时发生了错误。操作失败，原因码为 <insert_0>。

严重

20: 错误

响应

请使用原因码来确定失败的根本原因。

AMQ4482

获取发布时发生了错误。操作失败，原因码为 <insert_0>。

严重

20: 错误

说明

对预订主题执行获取操作时发生了错误。该主题已自动取消预订。

响应

请使用原因码来确定失败的根本原因。

AMQ4483

对主题发布消息时发生了错误。操作失败，原因码为 <insert_0>。

严重

20: 错误

响应

请使用原因码来确定失败的根本原因。

AMQ4484

获取发布的主题字符串时发生了错误。操作失败，原因码为 <insert_0>。

严重

20: 错误

说明

该主题已自动取消预订。

响应

请使用原因码来确定失败的根本原因。

AMQ4485

此操作仅从所选队列管理器上的主题字符串 <insert_0> 中除去保留的发布内容。

确定要清除保留发布吗？

严重

10: 警告

说明

清除保留发布之前需要确认。

响应

仅当要永久清除此主题字符串的保留发布时，才应继续。

AMQ4486

已成功清除主题字符串 <insert_0> 上的保留发布。

严重

0: 参考

响应

消息仅供参考。

AMQ4487

初始化 <insert_0> 时出错。

严重

30: 严重错误

说明

启动此应用程序时出错。

响应

检查 WebSphere MQ 运行时库是否可用以及 PATH 系统环境变量是否包括这些运行时库的目录。

AMQ4488

找不到 Web 浏览器, 产品文档或 IBM Eclipse 帮助系统以显示帮助。

严重

10: 警告

说明

要启动帮助系统, 必须将 Web 浏览器或产品文档或 IBM Eclipse 帮助系统包含在 PATH 系统环境变量中。

响应

安装产品文档或 IBM Eclipse 帮助系统, 或者在系统路径上设置可用的 Web 浏览器。重新启动应用程序并重试。

AMQ4489

启动 IBM Eclipse 帮助系统时出错。

严重

10: 警告

说明

应用程序未能创建 IBM Eclipse 帮助系统的实例。

响应

请检查是否安装了 IBM Eclipse 帮助系统。

AMQ4490

启动 IBM Eclipse 帮助系统时出错。

严重

10: 警告

说明

应用程序未能启动 IBM Eclipse 帮助系统。

响应

请检查是否安装了 IBM Eclipse 帮助系统。

AMQ4491

使用 Web 浏览器启动帮助系统时出错。

严重

10: 警告

说明

应用程序未能通过 Web 浏览器启动帮助系统。

响应

请检查系统路径中指定的 Web 浏览器是否工作。

AMQ4492

使用 IBM Eclipse 帮助系统启动帮助系统时出错。

严重

10: 警告

说明

应用程序未能通过 IBM Eclipse 帮助系统启动帮助系统。

响应

请检查是否安装了 IBM Eclipse 帮助系统。

AMQ4493

系统上未提供帮助文档。

严重

10: 警告

说明

应用程序在系统上找不到帮助文档。

响应

请检查是否安装了可用的 WebSphere MQ 帮助文档。

AMQ4494

在系统路径中无法找到 Web 浏览器。

严重

10: 警告

说明

应用程序在系统路径中找不到 Web 浏览器。

响应

检查系统路径中是否指定了适当的 Web 浏览器。

AMQ4495

此操作将使所有代理预订与此队列管理器参与的所有集群和层次结构中的所有其他直接连接的队列管理器再同步。

确定要继续此操作吗？

严重

10: 警告

说明

仅当队列管理器接收的是不应该是的代理预订，或者未接收的是应该是的代理预订时，才应使用此选项。

如果在“发布”作用域或“预订”作用域设置为“队列管理器”的情况下指定了最接近的匹配主题定义，或者如果它具有空或不正确的集群名称，那么可以观察到缺少代理预订。

如果在将“代理”预订行为设置为“强制”的情况下指定了最接近的匹配主题定义，那么可以观察到额外的代理预订。

响应

重新同步代理预订前请检查“主题”定义。

AMQ4496

WebSphere MQ 已接受刷新代理预订的请求。

严重

0: 参考

响应

消息仅供参考。

AMQ4497

已对另一主题指定该主题字符串。请输入其他主题字符串。

严重

10: 警告

响应

请输入其他主题字符串。

AMQ4498

此操作将从发布/预订集群中连接的所有队列管理器上的主题字符串 <insert_0> 中除去保留的发布内容。

确定要清除保留发布吗？

严重

10: 警告

说明

清除保留发布之前需要确认。

响应

仅当要永久清除此主题字符串的保留发布时，才应继续。

AMQ4499

JMS 队列 <insert_0> 的队列属性为空。在将 JMS 队列映射到 MQ 队列之前，需要输入队列名称。

严重

10: 警告

说明

用户未输入 JMS 队列的队列名称，因此无法创建 MQ 队列。

响应

请输入 JMS 队列的队列属性值，然后再次尝试创建 MQ 队列。

AMQ4500

确定要从集群 <insert_1> 中强制除去队列管理器 <insert_0> 吗？

严重

10: 警告

说明

在队列管理器已经删除但无法以常规方式从集群中除去时，只能从集群中强制除去该队列管理器。强制除去队列管理器之前需要进行确认。

响应

仅当您想要强制除去此队列管理器时才可以继续。

AMQ4501

已成功从集群中除去此队列管理器。这可能需要一些时间才能反映在 WebSphere MQ Explorer 中。

严重

0: 参考

说明

此队列管理器将仍然作为集群的成员出现，直到配置更改已经发送到网络中且至此队列管理器的集群通道不再活动为止。这可能需要很长时间。

AMQ4502

您已在集群 <insert_0> 中共享队列。队列管理器不是此集群的成员。

严重

10: 警告

响应

要使队列可用于此集群的成员，必须将此队列管理器加入集群。

AMQ4503

值列表太长。

严重

10: 警告

说明

输入的值列表太长。此值允许的最大字符数为 <insert_0>。

AMQ4504

值太长。

严重

10: 警告

说明

您输入的值包含的字符太多。此属性的每个值允许的最大字符数为 <insert_0>。

AMQ4505

列表中的项太多。

严重

10: 警告

说明

列表中输入的值太多。最大值数为 <insert_0>。

AMQ4506

无法连接到队列管理器 <insert_0>。无法以正常方式将其从集群中除去。

严重

10: 警告

响应

当队列管理器可用时，重试此操作。如果队列管理器不再存在，那么您可以选择从集群中强制除去此队列管理器。

AMQ4507

远程队列管理器未使用 TCP/IP。

严重

10: 警告

说明

可用于远程队列管理器的连接信息使用除 TCP/IP 之外的通信协议。WebSphere MQ Explorer 无法以正常方式连接到队列管理器以将其从集群中移除。

响应

如果队列管理器不再存在，那么您可以选择从集群中强制除去此队列管理器。

AMQ4508

已成功从集群中除去此队列管理器。

严重

0: 参考

说明

此队列管理器将仍然作为集群的成员出现，直到配置更改已经发送到网络中且至此队列管理器的集群通道不再活动为止。这可能需要很长时间。

AMQ4509

已经接受暂挂集群成员资格的请求。

严重

0: 参考

响应

消息仅供参考。

AMQ4510

已经接受恢复集群成员资格的请求。

严重

0: 参考

响应

消息仅供参考。

AMQ4511

此队列管理器不是集群的成员。

严重

0: 参考

响应

消息仅供参考。

AMQ4512

执行集群操作时发生了错误。操作失败，错误为 <insert_0>。

严重

0: 参考

响应

消息仅供参考。

AMQ4513

已经接受刷新集群信息的请求。

严重

0: 参考

响应

消息仅供参考。

AMQ4514

队列管理器不是集群 <insert_0> 的成员。

严重

10: 警告

说明

在将此队列管理器设置为集群的成员之前，您在集群中共享的对象对于集群中的其他成员将不可用。

AMQ4515

集群 <insert_0> 的存储库队列管理器不可用于连接。

严重

10: 警告

说明

显示此集群中的集群队列的视图可能不完整。

AMQ4516

集群工作负载出口错误。

严重

10: 警告

说明

队列管理器的集群工作负载出口意外失败或未及时响应。

AMQ4517

集群解析错误。

严重

10: 警告

说明

因为存储库队列管理器无法响应，所以不能正确解析集群队列的定义。

AMQ4518

AMQ4518=集群出口停止调用。

严重

10: 警告

说明

队列管理器的集群工作负载出口拒绝了打开消息或将消息放入集群队列的调用。

AMQ4519

无可用的目标。

严重

10: 警告

说明

在放入消息时，集群中不再有队列的任何实例。

AMQ4520

WebSphere MQ Explorer 无法初始化 TCP/IP。无法管理远程队列管理器和集群。

严重

10: 警告

AMQ4521

输入的文本包含逗号 (,)，该符号用作列表分隔符。

严重

10: 警告

说明

该值不接受列表。

响应

如果要使用逗号作为值的一部分，请将该值括在双引号中。

AMQ4522

向导无法将队列管理器添加到集群。

将回滚所有的更改。

严重

10: 警告

说明

定义对象或修改队列管理器的属性时发生问题。

响应

确保对于队列管理器已存在缺省对象。

AMQ4523

向导无法将其中一个队列管理器添加到集群。

将回滚所有的更改。

严重

10: 警告

说明

定义对象或修改其中一个队列管理器的属性时发生问题。

响应

确保对于队列管理器已存在缺省对象。

AMQ4524

队列管理器 <insert_0> 是集群 <insert_1> 中的源存储库。从集群中除去此队列管理器将阻止运行更多存储库操作。要再次启用存储库操作，请重新选择另一队列管理器作为信息源。确定要除去此队列管理器吗？

严重

10: 警告

说明

为了能够显示集群信息，WebSphere MQ Explorer 的集群组件需要至少选择一个完整存储库作为源。除去最后一个完整存储库将导致无法显示集群成员，因此也将阻止对这些完整存储库运行集群操作。

响应

尽管除去源存储库将阻止您访问余下集群信息，但如果您要执行此操作，请选择“是”。

AMQ4525

集群工作负载出口装入错误。

严重

10: 警告

说明

无法装入队列管理器的集群工作负载出口。

响应

请检查集群工作负载出口是否存在以及是否正确指定了该名称。

AMQ4526

在导入期间，已启用更多插件。要导入其设置吗？

严重

0: 参考

说明

导入文件包含在导入期间启用的插件的设置。

响应

选择“是”导入设置。

AMQ4527

已在运行缺省配置。

严重

10: 警告

说明

系统上已在运行缺省配置实例。

响应

请使用先前启动的缺省配置应用程序。如果未出现先前的缺省配置对话框，请停止运行应用程序的 JVM 并尝试重新启动该应用程序。

AMQ4528

选定的文件不包含任何导入设置。

严重

20: 错误

响应

请选择其他文件并重试。

AMQ4529

放置消息失败。为此队列定义的存储类指定的页集标识无效。

严重

20: 错误

说明

已发出 MQPUT 或 MQPUT1 调用，但在为队列定义的存储类对象中指定的页集标识无效。

响应

请更正此队列所使用的存储类定义中的页集标识值，然后重试。如果错误仍然存在，请与系统管理员联系。

AMQ4530

已接受创建和启动新的 z/OS 侦听器的请求。

严重

0: 参考

说明

WebSphere MQ 已接受创建侦听器的用户请求。

响应

消息仅供参考。

AMQ4531

预订正在使用中。

严重

20: 错误

说明

尝试删除或更改正在使用的预订。

响应

确保该预订未在使用，然后重试。

AMQ4547

严重

20: 错误

说明

由于 java.library.path 和本机库路径引用不同的安装，因此无法装入系统库。

响应

确保正确设置了本机库路径（LD_LIBRARY_PATH、LIBPATH 或 SHLIB_PATH）。

AMQ4548**严重**

20: 错误

说明

MQ Explorer 在系统浏览器尝试显示 Web 页面时遇到问题。

响应

确保存在可用的浏览器，可以显示 Web 页面。如果症状仍然存在，请与系统管理员联系。

AMQ4549

从工作空间 <insert_0>复制设置时发生意外错误。

严重

10: 警告

说明

无法从先前的工作空间复制某些文件或首选项。

响应

确保 Eclipse 工作空间存在于指定位置并且可读。

AMQ4570

请求的应用程序尚未安装或无法启动。

严重

20: 错误

响应

请检查对应的产品功能部件的安装是否已成功。如果症状仍然存在，请联系您的系统管理员。

AMQ4571

确定要更改队列管理器 <insert_0>的密钥存储库的位置吗？

严重

10: 警告

说明

如果将“密钥库”字段更改至无效位置，您可以防止队列管理器启动。

响应

继续之前，确保指定位置正确。

AMQ4572

已经接受刷新所有集群信息的请求。

严重

0: 参考

响应

消息仅供参考。

AMQ4573

尚未在 <insert_1> 页面上的 <insert_0> 字段中输入队列管理器。必须先在此字段中输入值，然后才能使用“选择”按钮来设置 <insert_2> 字段。请注意，也可以手动输入此值。

严重

20: 错误

说明

WebSphere MQ Explorer 需要确切了解查询哪个队列管理器来填充对象选择对话框。

响应

在相应字段中输入有效值

AMQ4574

IBM WebSphere Explorer 已在运行。

严重

30: 严重错误

AMQ4575

初始化数据模型时出错。

严重

30: 严重错误

AMQ4576

工作目录 <insert_0> 无效。

严重

30: 严重错误

AMQ4577

初始化进程时出错。

严重

30: 严重错误

AMQ4578

装入消息文件 <insert_0>时发生错误。

严重

30: 严重错误

AMQ4579

装入系统库时出错。

严重

30: 严重错误

AMQ4580

内部方法检测到意外的系统返回码。方法 <insert_0> 返回了 <insert_1>。

严重

30: 严重错误

响应

检查此计算机上的问题确定信息，以确定错误产生的原因。

AMQ4581

对内部函数 <insert_0>进行参数检查失败。错误为 <insert_1>。

严重

30: 严重错误

响应

检查此计算机上的问题确定信息，以确定错误产生的原因。

AMQ4582

队列管理器 <insert_0> 不可用于客户机连接。

严重

30: 严重错误

响应

确保队列管理器正在运行，并配置为接受远程连接。

AMQ4583

队列管理器 <insert_0> 不可用于连接。

严重

30: 严重错误

响应

确保队列管理器正在运行。

AMQ4584

队列管理器 <insert_0> 不可用于集群连接。

严重

30: 严重错误

响应

确保队列管理器正在运行。如果队列管理器已被删除，那么它可能会在多达 30 天的时间内继续显示为集群的成员。

AMQ4585

内部方法 <insert_0> 迁到意外错误。

严重

30: 严重错误

响应

检查此计算机上的问题确定信息，以确定错误产生的原因。

AMQ4586

尝试为文件 <insert_0> 创建 URL 失败。

严重

30: 严重错误

说明

未识别指定的文件名。

响应

确保文件存在于指定位置并可以读取。

AMQ4587

尝试从 URL <insert_0> 读取失败。

严重

30: 严重错误

说明

系统尝试读取客户机通道定义表时出现错误。

响应

确保文件存在于指定位置并可以读取。

AMQ4588

尝试从 URL <insert_0> 读取失败。

严重

30: 严重错误

说明

系统尝试读取文件时出现错误。

响应

确保文件存在于指定位置并可以读取。

AMQ4589

找不到与应用程序 <insert_0> 的连接。

严重

10: 警告

说明

未找到连接。在发出命令之前可能已关闭连接。

响应

请检查是否尚未在后台中关闭应用程序连接。

AMQ4590

无法关闭与应用程序 <insert_0> 的队列管理器连接。

严重

20: 错误

说明

由于 PCF 错误而导致无法关闭连接。

响应

检查 FFST。

AMQ4591

<insert_0> 的命令服务器未在运行。

严重

30: 严重错误

说明

由于某些原因该命令服务器已停止，因此不能处理此请求。

响应

启动命令服务器。如果错误仍然存在，请检验问题确定信息以查看是否记录了详细信息。

AMQ4592

已成功关闭连接。

严重

0: 参考

说明

请求关闭与应用程序的连接成功。

响应

消息仅供参考。

AMQ4593

确定要停止与应用程序 <insert_0> 的连接吗？

严重

0: 参考

说明

WebSphere MQ Explorer 将停止连接，而这样会阻止 MQ 和所讨论的应用程序间的进一步通信。

响应

如果要停止连接，请选择“是”。

AMQ4594

尚未关闭与应用程序 <insert_0> 的队列管理器连接。

严重

0: 参考

说明

不能停止特定 WebSphere MQ 队列管理器进程。

响应

消息仅供参考。

AMQ4595

未收到对关闭与应用程序 <insert_0> 的连接的请求的响应。

严重

30: 严重错误

说明

命令服务器可能不再处于运行状态。

响应

如果错误仍然存在，请检验问题确定信息以查看是否记录了详细信息。

AMQ4596

找不到密钥库文件 <insert_0>。

严重

10: 警告

说明

SSL 密钥库或信任库不存在。

响应

请创建新的存储文件或更改连接属性。然后重试该请求。

AMQ4597

未从密钥库文件 <insert_0>装入任何证书。

严重

10: 警告

说明

SSL 密钥库或信任库未包含任何证书。

响应

向密钥库文件添加相应的证书。然后重试该请求。

AMQ4598

无法使用给定密码打开密钥库文件 <insert_0>。

严重

10: 警告

说明

未能打开 SSL 密钥库或信任库。

响应

请更改密码。然后重试该请求。

AMQ4599

更改 FIPS 所需设置将影响使用 SSL 的所有客户机连接，并且需要重新启动 WebSphere MQ Explorer。确定要立即重新启动 WebSphere MQ Explorer 吗？

严重

10: 警告

说明

FIPS 必需值是应用程序范围的设置，只能通过“首选项”页进行更改。此设置将影响使用 SSL 的所有客户机连接。

响应

重新启动 WebSphere MQ Explorer 以应用此更改。

AMQ4600

无法使用给定的密钥打开密码库 <insert_0>。

严重

10: 警告

说明

无法打开指定的密码库文件。

响应

确保密码库文件存在。请输入另一密钥并重试。

AMQ4601

要将旧密码库中的项复制到新密码库吗？

严重

10: 警告

说明

用户已更改密码库文件的名称。

响应

单击“是”将条目复制到新文件。

AMQ4602

无法验证密码库 <insert_0>的给定密钥。

严重

10: 警告

说明

无法使用指定的密钥打开密码库。

响应

输入其他密钥，然后重试操作。

AMQ4603

密码库 <insert_0>无效。

严重

10: 警告

说明

文件名是目录的名称。

响应

请输入有效文件名。

AMQ4604

密码库 <insert_0> 是只读的。

严重

10: 警告

说明

WebSphere MQ Explorer 仅具有对文件名的读访问权。

响应

请指定同时对其具有读访问权和写访问权的文件的名称。

AMQ4605

密码存储 <insert_0> 的格式未知。

严重

10: 警告

说明

密码存储文件的内容未知。这可能是未创建为密码库或非 XML 文件的现有 XML 文件。

响应

请指定现有密码库文件名或指定新 XML 文件。

AMQ4606

未打开密码库 <insert_0> 。

严重

10: 警告

说明

用户已选择不打开密码库。

响应

重新启动 WebSphere MQ Explorer 以打开密码库或使用 "密码" 首选项页面。

AMQ4607

已禁用队列管理器以执行发布/预订操作。

严重

10: 警告

说明

尝试执行发布或预订操作时发生了错误。

响应

更改队列管理器上的 PSMODE 属性以启用发布/预订操作。

AMQ4608

指定的目标不存在。

严重

30: 严重错误

说明

尝试创建新预订时发生了错误。

响应

更改目标名称并重试。

AMQ4609

侦听器已启动。

严重

0: 参考

说明

启动侦听器的请求已成功。

响应

消息仅供参考。

AMQ4610

无效连接名称。

严重

10: 警告

说明

通道定义中的连接名称无法解析为网络地址。可能是名称服务器不包含该条目，或名称服务器不可用。

响应

确保已正确指定连接名称，且名称服务器可用。

AMQ4611

应用这些更改将使队列管理器断开连接并使用新的详细信息重新进行连接。要继续吗？

严重

0: 参考

说明

连接详细信息已更改为已连接的队列管理器。在没有重新进行连接的情况下，最新连接详细信息无法显示。

响应

选择“是”继续，或选择“否”取消更改。

AMQ4616

连接到 *<insert_0>* 时找到了更新的命令级别。旧级别为 *<insert_1>*，新级别为 *<insert_2>*。将替换与队列管理器的连接。

严重

0: 参考

说明

与此队列管理器的先前连接已成功；该队列管理器还是同一个，但命令级别现在更高。WebSphere MQ 的版本已更改。

响应

消息仅供参考。

AMQ4620

通道认证记录已存在。

严重

20: 错误

说明

已尝试添加通道认证记录，但是该记录已存在。

响应

使用属性面板更改现有记录。

AMQ4621

未找到通道认证记录。

严重

20: 错误

说明

指定的通道认证记录不存在。

响应

请指定已存在的通道认证记录。

AMQ4622

通道认证记录包含范围与现有范围冲突的 IP 地址。

严重

20: 错误

说明

范围必须是同一通道概要文件名称的任何现有范围的完整超集或子集。

响应

指定是现有范围的超集或子集的范围。

AMQ4623

已超过通道认证记录的最大数目。

严重

20: 错误

说明

通道认证记录设置为采用单个通道概要文件上此类型的总条目数，这超过了允许的最大数目。

响应

除去一些通道认证记录以腾出空间。

AMQ4624

通道认证记录包含无效的 IP 地址。

严重

20: 错误

说明

某个通道认证记录包含无效的 IP 地址，或包含无法与 IP 地址匹配的无效通配符模式。

响应

指定有效的 IP 地址。

AMQ4625

通道认证记录包含无效的 IP 地址范围。

严重

20: 错误

说明

某个通道认证记录包含范围无效的 IP 地址，例如，范围的下限数值高于或等于上限数值。

响应

在 IP 地址中指定有效的范围。

AMQ4626

通道认证记录客户机用户值无效。

严重

20: 错误

说明

客户机用户值包含不允许的通配符。

响应

为客户机用户字段指定有效值。

AMQ4627

通道认证概要文件名称无效。

严重

20: 错误

说明

命令中使用的通道概要文件名称无效。这可能是因为它包含不可接受的名称字符或对指定概要文件类型无效的字符。

响应

为通道认证概要文件名称指定有效值。

AMQ4700

PCF 命令标识 (<insert_0>) 对于队列管理器 <insert_1>无效。

严重

10: 警告

说明

此队列管理器不支持指定的 PCF 命令。

AMQ4701

队列管理器的命令级别不支持已请求的命令版本。

严重

10: 警告

说明

请求的命令与队列管理器支持的命令级别不匹配。这可能是因为所使用的中间队列管理器的命令级别低于远程队列管理器的命令级别。

响应

确保中间队列管理器所处的命令级别等于或高于用来连接至队列管理器的命令级别。如有必要，使用其他中间队列管理器来重新连接至队列管理器。

AMQ4702

队列管理器 <insert_0>不支持当前过滤器。

严重

10: 警告

说明

此队列管理器不支持要应用于此视图的过滤器。

响应

请确保队列管理器支持过滤器设置。

AMQ4766

安装程序需要将此计算机安装或升级到 Microsoft Windows 安装程序的 V 2.0。(MSI)。

说明

升级后，您可能需要重新引导。

响应

选择 "是" 或 "否" 以继续。

AMQ4800

初始化 <insert_0>时出错。

严重

30: 严重错误

说明

启动此应用程序时出错。

响应

检查 WebSphere MQ 运行时库是否可用。

检查 PATH 系统环境变量是否包含这些运行时库的目录。)

AMQ4807

指定的消息大小 (<insert_0>) 超出允许的范围。

严重

10: 警告

响应

指定 1000 到 10 万 000 的值。

AMQ4808

未知 <insert_0> <insert_1>。

严重

10: 警告

说明

未在系统上定义特定类型的指定实体。

响应

确保定义了实体，并且它与实体类型匹配。

AMQ4809

您即将删除 <insert_0> 对 <insert_1>的权限。 确定要继续吗？

严重

10: 警告

说明

您必须确认是否要删除指定的权限。 消息中提供了实体名称和对象名。

响应

仅当您想要永久删除权限时才可以继续。

AMQ4810

已成功删除 <insert_0> 到 <insert_1> 的权限。

严重

0: 参考

响应

消息仅供参考。

AMQ4811

已成功创建了权限。

严重

0: 参考

响应

消息仅供参考。

AMQ4812

您将删除 <insert_0>的所有创建权限。 确定要继续吗？

严重

10: 警告

说明

您必须确认是否要删除指定的权限。 消息中提供了实体名称。

响应

仅当您想要永久删除权限时才可以继续。

AMQ4813

您即将刷新 <insert_0>的 SSL 安全性。 这可能会影响活动通道的运行状态。 确定要继续吗？

严重

10: 警告

说明

在发出刷新命令之前需要进行确认。 此命令可能会导致某些活动通道类型停止。 消息中提供了队列管理器名称。

响应

仅当您想要刷新 SSL 安全性时才可以继续。

AMQ4814

该命令服务器不允许安全性请求。

严重

10: 警告

说明

已使用“-a”选项启动命令服务器，这将阻止与 PCF 相关的安全性。

响应

在不使用“-a”选项的情况下，重新启动命令服务器。

AMQ4815

您即将为非通用概要文件名称 <insert_0>添加权限。确定要继续吗？

严重

10: 警告

说明

您选择为一般概要文件名称添加权限，但输入的是特定概要文件的名称。

响应

仅当您想要为特定概要文件名称添加权限时才可以继续。

AMQ4816

将刷新授权服务组件内部拥有的权限列表。确定要继续吗？

严重

10: 警告

说明

在发出刷新命令之前需要进行确认。

响应

仅当您想要刷新授权服务组件安全性时才可以继续。

AMQ4817

将刷新已请求资源的存储概要文件。确定要继续吗？

严重

10: 警告

说明

在对 WebSphere MQ 存储 ESM（外部安全性管理器）发出刷新命令之前需要进行确认。

响应

仅当您想要刷新 ESM 时才可以继续。

AMQ4818

找不到权限记录。

严重

10: 警告

说明

没有与特定请求匹配的权限记录。

响应

更改实体或概要文件名称，然后重试。

AMQ4819

无法写入文件 <insert_0>。

严重

10: 警告

说明

您没有对文件名的写访问权。

响应

检查您的用户标识是否对该文件名拥有写访问权。

AMQ4820

名为 <insert_0> 的文件已存在。要替换此文件吗？

严重

0: 参考

响应

确认想要替换该文件。

AMQ4821

此操作替换现有权限记录。确定要继续吗？

严重

0: 参考

说明

此实体的显式权限记录已存在。创建新的权限记录将替换现有的权限记录。

响应

仅当您想要替换现有权限记录时才可以继续。

AMQ4822

当使用实体名称时，您必须输入特定概要文件名称。

严重

0: 参考

响应

输入特定概要文件名称。

AMQ4823

概要文件 <insert_0> 不存在。

严重

0: 参考

说明

对于该类对象，用户输入的概要文件名称不存在。

响应

更改概要文件名称或使用选择按钮并重试。

AMQ4824

概要文件名称 <insert_0> 无效。

严重

0: 参考

说明

不允许使用该用户输入的通用概要文件名称。

响应

请更改概要文件的名称以匹配受支持的通配符并重试。

AMQ4825

安全出口类 <insert_0> 无效或找不到。

严重

10: 警告

响应

请确保安全出口类可用并且实现了 com.ibm.mq.MQSecurityExit 接口。

AMQ4826

存在安全概要文件大小写冲突。

严重

10: 警告

说明

队列管理器的安全概要文件案例属性与在刷新命令上发出的安全概要文件案例属性不同。

响应

请更改队列管理器的安全概要文件大小写属性或刷新命令上指定的类的安全概要文件大小写属性。

AMQ4830

您即将为通用概要文件名称 "<insert_0>" 添加权限。确定要继续吗？

严重

10: 警告

说明

您选择添加针对特定概要文件名称的权限，但是却输入了通用概要文件的名称。

响应

如果您想要添加针对通用概要文件名称的权限，请继续。

AMQ4850

由于 WebSphere MQ Explorer 测试插件当前正在使用，无法运行进一步测试。

严重

10: 警告

说明

您必须取消这些测试或等待它们完成，然后才可以启动更多的测试。

响应

使用进程视图停止当前测试，或等待直到当前测试完成。

AMQ4851

没有可供运行的测试。

严重

0: 参考

说明

用来启动这些测试的配置没有选择测试，这可能是因为没有选择测试，或没有可用的合适测试。

响应

尝试已启用测试的差异配置，或者尝试从另一个点进行测试，以确保有相应的可用测试。

AMQ4852

WebSphere MQ Explorer 测试插件初始化出错。

严重

20: 错误

说明

初始化测试插件期间发生错误。这可能导致正在运行的测试出现问题。

响应

检查问题确定信息以查看是否已记录任何详细信息。

AMQ4853

由于当前没有配置启用此测试，所以无法禁用测试。

严重

0: 参考

响应

不需要进一步的操作；已禁用该测试。

AMQ4854

已完成运行 <insert_0> 个测试。

严重

0: 参考

说明

所请求的测试运行完毕，并且已经运行指定次数的测试。您可以从“测试插件”首选项禁用此消息。

响应

无需进一步操作; 测试运行已完成

AMQ4855

测试运行已取消。

严重

0: 参考

说明

已经根据用户请求取消了所请求的测试运行。您可以从“测试插件”首选项禁用此消息。

响应

消息仅供参考。

AMQ4856

确定要清除名为 <insert_0>的预订吗?

对于受管目标, 将删除已排队发送至目标的消息。

严重

10: 警告

说明

清除预订之前需要确认。

响应

仅当要清除预订时, 才应继续。

AMQ4857

预订已清除。

严重

0: 参考

说明

预订已清除至定义良好的状态。对于受管目标, 表示删除了已排队发送至目标的所有消息。

响应

消息仅供参考。

AMQ4858

已检测到参数更改。

严重

0: 参考

说明

已更改参数, 但未使用 WebSphere MQ Explorer。

响应

请刷新 WebSphere MQ Explorer 视图, 然后重试该操作。

AMQ4859

请求的功能不可用。

严重

0: 参考

说明

WebSphere MQ Explorer 未能执行请求的功能。

响应

再次尝试。如果症状仍然存在, 请联系您的系统管理员。

AMQ4860

队列管理器正在备用方式下运行。

严重

0: 参考

说明

已经在备用方式下启动该队列管理器。

AMQ4861

WebSphere MQ 无法停止侦听器，因为该侦听器已停止。

严重

10: 警告

AMQ4862

未能删除缺省远程管理侦听器 LISTENER.TCP。

严重

10: 警告

说明

尝试删除该侦听器时出现问题。

响应

检查侦听器是否已停止或者尚未删除。

AMQ4863

属性 *<insert_0>* 未正确添加前缀。

严重

20: 错误

说明

对于队列，服务定义目标名称必须以“msg/queue/”为前缀，对于主题，服务定义目标名称必须以“msg/topic/”为前缀。

响应

给目标名称设置相应的前缀。

AMQ4864

属性 *<insert_0>* 的长度不正确。

严重

20: 错误

说明

队列名称不能超过 48 个字符。

响应

检查队列的名称是否正确。

AMQ4865

属性 *<insert_0>* 不包含目标名称。

严重

20: 错误

说明

输入的值未包含目标的名称。

响应

输入有效目标的名称。对于队列，服务定义目标名称必须以“msg/queue/”为前缀，对于主题，服务定义目标名称必须以“msg/topic/”为前缀。

AMQ4866

属性 *<insert_0>* 不是有效的 URI 格式。

严重

20: 错误

说明

只能对此属性指定有效 URI。

响应

检查输入的值是否符合有效 URI 语法。

AMQ4867

页面 *<insert_1>* 上的属性 *<insert_0>* 不是有效的 URI 格式。

严重

20: 错误

说明

只能对此属性指定有效 URI。

响应

检查输入的值是否符合有效 URI 语法。

AMQ4868

发生了意外错误。

严重

20: 错误

说明

发生了意外错误。

响应

与系统管理员联系。

AMQ4869

导出位置 <insert_0> 已存在。要覆盖现有文件吗？

严重

10: 警告

说明

该导出位置已经存在。如果您继续，那么可能会覆盖现有文件。

响应

确认您要覆盖所选导出位置的文件。

AMQ4870

无法建立与队列管理器的连接。通道不可用。

严重

10: 警告

说明

尝试连接至队列管理器失败。请参阅原因码 [MQRC_CHANNEL_NOT_AVAILABLE](#) 以获取更多信息。

响应

请检查队列管理器和客户机错误日志，以获取说明问题原因的消息。

AMQ4871

无法建立与队列管理器的连接。无法识别通道名称。

严重

10: 警告

说明

尝试连接至队列管理器失败。队列管理器未识别该通道名称。

响应

请使用另一通道名称并重试。

AMQ4999

发生意外错误 (<insert_0>)。

严重

10: 警告

说明

检索 PCF 数据时，系统中发生未列出的错误。

响应

重试此操作。如果错误仍然存在，请检验问题确定信息以查看是否记录了详细信息。

AMQ5000-5999: 可安装服务

AMQ5005

意外错误

严重

20: 错误

说明

产品的内部功能中发生了意外错误。

响应

保存任何生成的输出文件，并使用 https://www.ibm.com/support/home/product/P439881V74305Y86/IBM_MQ 或 https://www.ibm.com/support/home/product/C100515X13178X21/other_software/ibm_support_assistant 上的 IBM 支持助手来查看解决方案是否已可用。如果找不到匹配项，请与 IBM 支持中心联系。

AMQ5006

意外错误 :rc = <insert_1>

严重

20: 错误

说明

产品的内部功能中发生了意外错误。

响应

保存任何生成的输出文件，并使用 https://www.ibm.com/support/home/product/P439881V74305Y86/IBM_MQ 或 https://www.ibm.com/support/home/product/C100515X13178X21/other_software/ibm_support_assistant 上的 IBM 支持助手来查看解决方案是否已可用。如果找不到匹配项，请与 IBM 支持中心联系。

AMQ5008

找不到必需的 IBM WebSphere MQ 进程 <insert_1> (<insert_3>)，假定该进程已终止。

严重

40: 停止错误

说明

1) 用户无意中终止了该进程。2) 系统资源不足。有些操作系统会终止一些进程以释放部分资源。如果系统资源不足，那么可能已终止该进程，以便可以创建新的进程。

响应

IBM WebSphere MQ 将停止所有 MQ 进程。通知系统管理员。当问题得到纠正时，可以重新启动 IBM WebSphere MQ。

AMQ5009

IBM WebSphere MQ 代理进程 <insert_1> 已意外终止。

严重

40: 停止错误

说明

IBM WebSphere MQ 检测到代理进程已意外终止。此进程所负责的队列管理器连接被断开。

响应

在执行任何进一步的操作之前，请尝试消除以下原因：

1) 用户无意中终止了该进程。

2) 系统资源不足。有些操作系统会终止一些进程以释放部分资源。如果您的系统缺少资源，那么可能是操作系统终止了此进程，以便可创建新进程。如果您认为问题不是由上述原因导致的，请保存任何生成的输出文件，并使用 https://www.ibm.com/support/home/product/P439881V74305Y86/IBM_MQ 或 IBM 支持助手 (位于 https://www.ibm.com/support/home/product/C100515X13178X21/other_software/ibm_support_assistant) 来查看解决方案是否已可用。如果找不到匹配项，请与 IBM 支持中心联系。

AMQ5010

系统正在重新启动工作负载管理服务器进程。

严重

10: 警告

说明

系统检测到 WorkLoad 管理服务器进程 (amqzlw0, pid:<insert_1>) 已停止并正在重新启动该进程。

响应

保存生成的输出文件，它们可能会指示工作负载管理进程停止的原因。如果 WorkLoad 管理服务器进程停止的原因是 WorkLoad 管理用户出口中存在问题，请更正该问题，否则请使用 https://www.ibm.com/support/home/product/P439881V74305Y86/IBM_MQ 或位于 https://www.ibm.com/support/home/product/C100515X13178X21/other_software/ibm_support_assistant 的 IBM 支持助手来查看解决方案是否已可用。如果找不到匹配项，请与 IBM 支持中心联系。

AMQ5011

由于原因 <insert_1> <insert_3>，队列管理器已结束

严重

10: 警告

说明

由于先前的错误 <insert_1> 或 <insert_3>，队列管理器已结束

响应

此消息前面应该有来自检测到错误的内部例程的消息或 FFST 信息。执行与先前错误信息相关联的操作。

AMQ5019

无法访问程序 <insert_3>。

严重

40: 停止错误

说明

已请求执行程序 <insert_3>，但是操作失败，因为在指定的位置找不到该程序。

响应

检查服务的定义是否指定指向要运行的程序的正确且完整的路径。如果路径正确，请验证指定位置中是否存在该程序，以及 WebSphere MQ 用户标识是否有权访问该程序。

AMQ5020

尝试执行程序 <insert_3>时许可权被拒绝。

严重

40: 停止错误

说明

已请求执行程序 <insert_3>，但是操作失败，因为 IBM WebSphere MQ 操作环境没有足够的许可权来访问程序文件。

响应

检查要执行的程序的访问许可权，必要时更改这些许可权以包括 IBM WebSphere MQ userId 的执行许可权。还要检查 IBM WebSphere MQ userId 是否对组成程序文件路径的所有目录都具有搜索访问权。

AMQ5021

无法启动程序 <insert_3>。

严重

40: 停止错误

说明

已请求执行程序 <insert_3>，但操作未成功。失败原因可能包括

可用系统资源不足

要启动的程序的问题

响应

如果问题仍然存在，那么应参阅 IBM WebSphere MQ 错误日志以获取与此错误相关的更多信息。还应参阅操作系统错误记录工具，以获取与系统资源不足相关的信息。

AMQ5022

通道启动程序已启动。 ProcessId(<insert_1>).

严重

0: 信息

说明

通道启动程序进程已启动。

响应

无。

AMQ5023

通道启动程序已结束。 ProcessId(<insert_1>).

严重

0: 信息

说明

通道启动程序进程已结束。

响应

无。

AMQ5024

命令服务器已启动。 ProcessId(<insert_1>).

严重

0: 信息

说明

命令服务器进程已启动。

响应

无。

AMQ5025

命令服务器已结束。 ProcessId(<insert_1>).

严重

0: 信息

说明

命令服务器进程已结束。

响应

无。

AMQ5026

侦听器 <insert_3> 已启动。 ProcessId(<insert_1>).

严重

0: 信息

说明

侦听器进程已启动。

响应

无。

AMQ5027

侦听器 <insert_3> 已结束。 ProcessId(<insert_1>).

严重

0: 信息

说明

侦听器进程已结束。

响应

无。

AMQ5028

服务器 <insert_3> 已启动。 ProcessId(<insert_1>).

严重

0: 信息

说明

服务器进程已启动。

响应

无。

AMQ5029

服务器 <insert_3> 已结束。 ProcessId(<insert_1>).

严重

0: 信息

说明

服务器进程已结束。

响应

无。

AMQ5030

命令 <insert_3> 已启动。 ProcessId(<insert_1>).

严重

0: 信息

说明

该命令已启动。

响应

无。

AMQ5032

访问文件 <insert_3>时出错 (<insert_4>).

严重

40: 停止错误

说明

尝试访问文件 <insert_3> 时发生错误 <insert_4> 。

响应

使用错误中包含的信息来查找并更正故障原因。

AMQ5036

处理服务环境文件中的位置 <insert_2> 的行 <insert_1>时检测到错误。

严重

40: 停止错误

说明

处理环境文件 <insert_3> 时，在位置 <insert_2>的行 <insert_1> 上检测到错误。可能的原因是

变量名太长

变量值太长

行格式不正确。 Lines must be in the format <name>=<value>. There should be no blank characters in name field. “=”后面的所有字符都是 value 字段的一部分。

响应

此错误不会停止执行命令，但不会处理无效的行上的任何数据。

AMQ5037

队列管理器任务 <insert_3> 已启动。

严重

0: 信息

说明

<insert_4> 实用程序任务管理器 processId(<insert_1>) 已启动 <insert_3> 任务。此任务现在已启动 <insert_2> 次。

响应

无。

AMQ5038

队列管理器任务 <insert_3> 未能启动，错误代码为 <insert_1>。

严重

40: 停止错误

说明

实用程序任务管理器尝试启动任务 <insert_3>，但启动请求失败，错误代码为 <insert_1>。

响应

未能启动所标识的任务对于队列管理器操作可能并不关键，但所有队列管理器功能可能都不可用。IBM WebSphere MQ 错误日志中提供了故障的更多详细信息。

AMQ5041

队列管理器任务 <insert_3> 已结束。

严重

0: 信息

说明

队列管理器任务 <insert_3> 已结束。

响应

无。

AMQ5042

启动 <insert_3> 的请求失败。

严重

40: 停止错误

说明

启动进程 <insert_3> 的请求失败。

响应

有关失败原因的更多详细信息，请查阅队列管理器错误记录。

AMQ5043

由于错误代码 <insert_1>，统计信息记录不可用。

严重

40: 停止错误

说明

由于错误代码 <insert_1>，统计信息收集任务无法启动。在更正问题并重新启动队列管理器之前，统计信息收集将不可用。

响应

有关失败原因的更多详细信息，请查阅队列管理器错误记录。

AMQ5044

由于原因码 <insert_1>，<insert_3> 任务操作受限。

严重

10: 警告

说明

<insert_3> 任务迁到可能影响任务操作的非致命错误。

响应

使用 "原因码" <insert_1> 和 "错误日志" 中记录的任何先前消息来更正错误。可能需要重新启动队列管理器以除去故障所导致的限制。

AMQ5045

接收到系统重新配置事件

严重

0: 信息

说明

队列管理器接收到系统重新配置事件。这可能是由机器配置中的管理更改 (例如动态添加或除去资源 (例如内存或处理器)) 导致的。

响应

除非此通知是意外的, 否则不需要执行任何操作。

AMQ5046

由于错误代码 <insert_1>, 无法自动取消标记消息。

严重

40: 停止错误

说明

该任务迁到了一个错误, 该任务取消标记已标记为协同浏览但在超时时间段内未以破坏性方式获取的消息。错误代码为 <insert_1>。在更正问题并重新启动队列管理器之前, 自动取消标记消息将不可用。

响应

有关失败原因的更多详细信息, 请查阅队列管理器错误记录。

AMQ5049

由于错误代码 <insert_1>, 无法启动/停止排队的 Pubsub 守护程序。

严重

40: 停止错误

说明

启动和停止排队的 pubsub 守护程序的任务迁到错误。错误代码为 <insert_1>。在更正问题并重新启动队列管理器之前, 守护程序将无法启动或停止。

响应

有关失败原因的更多详细信息, 请查阅队列管理器错误记录。

AMQ5050

找不到必需的 WebSphere MQ 进程 <insert_1> (<insert_3>), 假定该进程已终止。

严重

40: 停止错误

说明

1) 用户无意中终止了该进程。2) 系统资源不足。有些操作系统会终止一些进程以释放部分资源。如果系统资源不足, 那么可能已终止该进程, 以便可以创建新的进程。3) MQ 迁到意外错误。检查 MQ 错误日志中报告的可能错误以及已生成的任何 FFST。

响应

WebSphere MQ 将尝试重新启动已终止的进程。

AMQ5051

队列管理器任务 <insert_3> 已启动。

严重

0: 信息

说明

关键实用程序任务管理器已启动 <insert_3> 任务。此任务现在已启动 <insert_2> 次。

响应

无。

AMQ5052

队列管理器任务 <insert_3> 已启动。

严重

0: 信息

说明

发布/预订实用程序任务管理器已启动 <insert_3> 任务。此任务现在已启动 <insert_2> 次。

响应

无。

AMQ5053

找不到 WebSphere MQ process <insert_1> (<insert_3>)，假定其已终止。

严重

10: 警告

说明

队列管理器进程已终止，队列管理器将继续运行，但是队列管理器的功能在该问题解决之前可能会受到限制。终止的可能原因包括：1) 用户不小心终止了此进程。2) 系统资源不足。有些操作系统会终止一些进程以释放部分资源。3) 进程遇到错误。

响应

检查队列管理器和系统错误日志中可能表明问题的较早消息。纠正问题后，需要重新启动队列管理器以恢复丧失的功能。

AMQ5203

调用 XA 接口时发生错误。

严重

0: 信息

说明

错误号为 <insert_2>，其中值为

- 1 指示提供的标志值 <insert_1> 无效，
- 2 指示尝试在同一进程中使用线程库和非线程库，
- 3 指示提供的队列管理器名称 <insert_3> 存在错误，
- 4 指示 <insert_1> 的资源管理器标识无效，
- 5 指示当另一个队列管理器已连接时，尝试使用名为 <insert_3> 的第二个队列管理器。
- 6 指示在应用程序未连接到队列管理器时已调用事务管理器。
- 7 指示 XA 调用是在另一个调用正在进行时进行的，
- 8 指示 xa_open 调用中的 xa_info 字符串 <insert_3> 包含参数名称 <insert_4> 的无效参数值。
- 9 指示 xa_open 调用中的 xa_info 字符串 <insert_3> 缺少必需参数，参数名称 <insert_4> 和
- 10 指示在动态注册方式下调用了 MQ，但找不到 ax_reg 和 ax_unreg 函数！以非动态注册方式调用 MQ，或者通过 xa_open 字符串中的 AXLIB 参数提供正确的库名。

响应

请更正错误并重试该操作。

AMQ5204

非线性应用程序尝试作为可信应用程序运行。

严重

10: 警告

说明

只有与 MQ 线程库链接的应用程序才能作为可信应用程序运行。

响应

确保应用程序与 MQ 线程库重新链接，或者将环境变量 MQ_CONNECT_TYPE 设置为 STANDARD。

AMQ5205

用户 <insert_4> 未拥有文件或目录 <insert_3>。

严重

10: 警告

说明

IBM WebSphere MQ 检测到文件或目录 <insert_3> 不是由用户 <insert_4> 拥有。这不一定是错误，但如果这是意外情况，您应该进一步调查。

响应

如果这是意外情况，那么应该将文件或目录的所有权变更回用户 *<insert_4>*。

如果期望这样做，那么 IBM WebSphere MQ 将继续，但是 WebSphere MQ 将无法验证此文件或目录的安全性。如果访问许可权过于严格，那么当 IBM WebSphere MQ 无法访问文件或目录的内容时，可能会迂到问题。如果访问许可权过于宽松，那么可能会增加 IBM WebSphere MQ 系统的安全性风险。

AMQ5206

检测到重复的参数。

严重

10: 警告

说明

IBM WebSphere MQ 检测到即将显示的活动包含具有相同参数标识的同一组中的两个或多个参数。活动可能显示不正确。

响应

通知活动作者其中可能存在错误。

AMQ5211

已超过最大属性名长度。

严重

10: 警告

说明

IBM WebSphere MQ 正在解析已知包含消息属性的 MQRFH2 文件夹。但是，文件夹 *<insert_3>* 中的某个元素的名称长度超过 MQ_MAX_PROPERTY_NAME_LENGTH。元素名称以 *<insert_4>* 开头。解析的消息属性的名称将限制为可能导致查询该属性或选择消息失败的最大字符数。

响应

减小 MQRFH2 元素名称的大小，或者将该元素移动到不包含属性的文件夹中。

AMQ5358

IBM WebSphere MQ 无法装入 AX 支持模块 *<insert_3>*。

严重

20: 错误

说明

装入 AX 支持模块 *<insert_3>* 时发生错误。需要装入此模块，以便动态注册资源管理器 (例如 Db2) 可以参与全局工作单元。

响应

查找概述装入失败原因的先前消息。如果由于系统错误而导致装入失败，那么应该已发出消息 AMQ6175。如果是这样，请遵循消息 AMQ6175 中提供的指导来解决问题。如果没有与此问题相关的先前消息或 FFST 信息，请检查系统上是否已正确安装 AX 支持模块和 mqmax 库。

AMQ5370

IBM WebSphere MQ Client for HP Integrity NonStop Server (*<insert_1>*) 使用错误的 TMF/Gateway 入伍。

严重

10: 警告

说明

连接到 *<insert_3>* 的 HP Integrity NonStop Server 的 IBM WebSphere MQ 客户机进程 (*<insert_1>*) 错误地尝试将 TMF/Gateway 连接到 *<insert_4>*。

响应

HP Integrity NonStop Server 的 IBM WebSphere MQ 客户机的配置不正确。请确保已正确配置 mqclient.ini TMF 和 TMFGateway 节，以与要使用的队列管理器的正确 TMF/Gateway 实例相匹配。

AMQ5371

由于 TMF 操作员正在关闭 RM 文件 *<insert_3>*，因此 TMF/Gateway 正在关闭。

严重

20: 错误

说明

由于 TMF 操作程序正在关闭 RM 文件 <insert_3>, 因此 TMF/Gateway 正在关闭。

响应

请联系 TMF 管理员, 确定关闭 RM 文件的原因。

AMQ5372

TMF 已关闭。

严重

10: 警告

说明

TMF 已关闭。队列管理器 <insert_3> 的 TMF/Gateway 将重置并等待 TMF 变为可用, 然后再重新启动操作。

响应

请联系 TMF 管理员, 确定 TMF 关闭的原因。

AMQ5373

未配置 TMF。

严重

20: 错误

说明

由于未配置 TMF 子系统, 因此队列管理器 <insert_3> 的 TMF/Gateway 无法启动。

响应

请联系 TMF 管理员以确保配置 TMF 子系统。

AMQ5374

TMF/Gateway 无权访问 RM 文件。

严重

20: 错误

说明

队列管理器 <insert_3> 的 TMF/Gateway 无权访问 TMF RM 文件。

响应

TMF 中有一个现有的 RM 文件 <insert_4>, 该文件与 Pathway 中为队列管理器 <insert_3> 的 TMF/Gateway 服务器类指定的所有者不同。

请确保 PathWay 中的 TMF/Gateway 服务器类已配置为与现有 TMF RM 文件相同的所有者。

AMQ5375

队列管理器 <insert_3> 的 TMF/Gateway 迁到 TMF 资源错误 <insert_1>。

严重

20: 错误

说明

队列管理器 <insert_3> 的 TMF/Gateway 迁到 TMF 资源错误 <insert_1>。

响应

这些错误通常是由于达到了 TMF 系统中配置的资源限制导致的。请参阅 HP NonStop Guardian Procedure Errors and Messages Manual, 以获取基于错误的相应纠正操作 <insert_1>。

AMQ5376

IBM WebSphere MQ

严重

0: 信息

说明

队列管理器 <insert_3> 不可用于与 TMF/Gateway 进行通信。

响应

确保已启动队列管理器。TMF/Gateway 使用客户机通道连接, 因此需要额外的通道定义和通道状态检查。

TMF/Gateway 将定期尝试与队列管理器重新建立通信。

如果队列管理器继续保持不可用状态，那么将定期重新发出此消息。

AMQ5377

TMF/Gateway 无权连接到队列管理器 <insert_3>。

严重

20: 错误

说明

TMF/Gateway 无权连接到队列管理器 <insert_3>。

响应

请确保 TMF/Gateway 已配置为使用正确的队列管理器，并且该队列管理器已为 TMF/Gateway 的所有者授予相应的权限。

AMQ5378

队列管理器 <insert_3>不支持参与 TMF 事务。

严重

20: 错误

说明

TMF/Gateway 检测到 WebSphere MQ for z/OS 队列管理器 <insert_3> 不支持参与 TMF 事务。

响应

您连接的 z/OS 队列管理器的版本不支持 TMF Gateway，请升级至支持的发行版。

AMQ5379

TMF/Gateway 已在缺失参数或参数无效的情况下启动

严重

0: 信息

说明

用法 :runmqtmf -m QMgrName [-c ChannelName] [-h HostName] [-p Port] [-n MaxThreads] 其中:

-m 是此网关进程的队列管理器的名称。如果您正在使用队列共享组（或其他端口分配技术），则此参数必须以特定队列管理器为目标。该参数是必需的。

-c 是队列管理器上要由此网关进程使用的服务器通道的名称。此参数是可选的。

-p 是队列管理器的 TCP/IP 端口。此参数是可选的。

-h 是队列管理器的主机名。此参数是可选的。

-n 是 Gateway 进程创建的最大工作程序线程数。此参数的值可以等于或大于 10。此参数是可选的。如果没有提供值，则 Gateway 进程最多可创建 50 个线程。

如果指定一个或多个但并非所有 -c，-p 和 -h 属性，那么未指定缺省值为以下值的那些属性:

ChannelName 缺省为 SYSTEM.DEF.SVRCONN

HostName 缺省为 localhost

端口缺省为 1414

响应

确保 TMF/Gateway 仅使用有效参数启动。

AMQ5380

在 TMF 中，必须为要参与 TMF 协调工作单元的每个队列管理器配置单个 TMF/Gateway 进程。

严重

20: 错误

说明

无。

响应

使用 TMFCOM **STATUS RESOURCEMANAGER** 命令来标识已在使用 RM 文件 <insert_4>的进程。

如果您正在使用多个安装，那么必须从其中一个安装指定单个 Gateway 进程以协调队列管理器 <insert_3>。网关进程的接口支持相同版本或更低版本的任何客户机。确保队列管理器 <insert_3> 的路径中的 TMF/Gateway 服务器类定义已配置为 MAXSERVER 设置为 1。

AMQ5390

在队列管理器 <insert_4>的 TMF/Gateway 的 MQTMF_GATEWAY_NAME 环境变量中提供的进程名称 <insert_3> 无效。

严重

20: 错误

说明

在队列管理器 <insert_4>的 TMF/Gateway 的 MQTMF_GATEWAY_NAME 环境变量中提供的进程名称 <insert_3> 无效。

响应

请确保 TMF/Gateway 正在运行中，并且 MQTMF_GATEWAY_NAME 环境变量正确设置为 TMF/Gateway 的监护流程名称。

AMQ5391

mqclient.ini 中没有为队列管理器 <insert_3>的 TMF/Gateway 提供 PATHMON 进程名称。

严重

20: 错误

说明

无。

响应

确保 mqclient.ini 文件可供 IBM WebSphere MQ 客户机用于 HP Integrity NonStop Server，并且该文件包含提供要用于队列管理器 <insert_3>的服务器类名的 TMFGateway 节。

请参阅 IBM WebSphere MQ 产品文档，以获取有关将 mqclient.ini 文件与 IBM WebSphere MQ Client for HP Integrity NonStop Server 系统配合使用的更多信息。

AMQ5392

在 mqclient.ini 中没有为队列管理器 <insert_3>的 TMF/Gateway 提供服务器类名。

严重

20: 错误

说明

无。

响应

确保 mqclient.ini 文件可用，其中包含 TMF 节，该节提供了托管队列管理器 <insert_3>的 TMF/Gateway 服务器类的 PATHCOM 的 Guardian 进程名称。

mqclient.ini 文件还需要 TMFGateway 节，该节提供要用于队列管理器 <insert_3>的服务器类名。

请参阅 IBM WebSphere MQ 产品文档，以获取有关使用 mqclient.ini 文件的更多信息。

AMQ5393

队列管理器 <insert_3> 的 TMF/Gateway 无法处理请求，返回码 (<insert_1>:<insert_3>)。

严重

20: 错误

说明

无。

响应

请检查 TMF/Gateway 错误日志以获取更多详细信息。

AMQ5394

队列管理器 <insert_3> 的 TMF/Gateway 已成功处理请求。

严重

0: 信息

说明

无。

响应

无。

AMQ5395

找不到 PATHMON 流程 <insert_3>托管的服务器类 <insert_4>。

严重

20: 错误

说明

无。

响应

配置错误可能是下列其中一项:

1. mqclient.ini TMFGateway 节包含队列管理器 <insert_5>的无效服务器类名。
2. 尚未使用服务器类 <insert_4>配置 PATHMON 进程 <insert_3>。
3. 服务器类 <insert_4> 尚未启动或当前已冻结。

AMQ5396

找不到 PATHMON 流程 <insert_3>。

严重

20: 错误

说明

无。

响应

配置错误可能是下列其中一项:

1. mqclient.ini TMF 节包含无效的进程名称。
2. PATHMON 流程 <insert_3> 当前未在运行。

AMQ5397

无权使用 PATHMON 流程 <insert_3> 托管的服务器类 <insert_4>

严重

20: 错误

说明

无。

响应

请联系您的系统管理员以确保拥有正确的访问权限。确认拥有正确的访问许可权后，请重试该操作。

AMQ5398

与 PATHMON 流程 <insert_3>托管的 TMF/Gateway 服务器类 <insert_4> 建立联系时迁到错误。Pathsend 错误 (<insert_1>)，文件系统错误 (<insert_2>)。

严重

20: 错误

说明

无。

响应

这些错误通常是由于 PATHMON 进程 <insert_3> 或服务器类 <insert_4>的配置问题所致。请参阅 HP NonStop TS/MP Pathsend and Server Programming Manual，以获取基于 pathsend 错误 (<insert_1>) 和文件系统错误 (<insert_2>) 的相应纠正操作。

AMQ5399

未正确配置由 PATHMON 流程 <insert_3> 托管的 TMF/Gateway 服务器类 <insert_4>。

严重

20: 错误

说明

无。

响应

配置错误可能是下列其中一项:

1. 尚未在启用 TMF 的情况下配置服务器类。
2. 服务器类已配置为 MAXLINKS 设置过低, 无法用于需要与 TMF/Gateway 同时加入的 IBM WebSphere MQ 客户机 HP Integrity NonStop Server 应用程序的数目。

AMQ5501

没有足够的存储空间来满足请求

严重

20: 错误

说明

产品的内部功能尝试获取存储空间, 但是没有存储空间可用。

响应

停止产品, 并重新启动它。如果这无法解决问题, 请保存任何生成的输出文件, 并使用 https://www.ibm.com/support/home/product/P439881V74305Y86/IBM_MQ 或 https://www.ibm.com/support/home/product/C100515X13178X21/other_software/ibm_support_assistant 上的 IBM 支持助手来查看解决方案是否已可用。如果找不到匹配项, 请与 IBM 支持中心联系。

AMQ5502

CDS 目录名 <insert_3> 的格式不正确。

严重

20: 错误

说明

DCE 命名服务的内部功能发现 CDS 目录名的格式有错误。该名称应该以 "/..." 开头对于标准名称 (来自全局根) 或 "/:." 部分限定名 (来自本地单元根)。

响应

保存任何生成的输出文件, 并使用 https://www.ibm.com/support/home/product/P439881V74305Y86/IBM_MQ 或 https://www.ibm.com/support/home/product/C100515X13178X21/other_software/ibm_support_assistant 上的 IBM 支持助手来查看解决方案是否已可用。如果找不到匹配项, 请与 IBM 支持中心联系。

AMQ5503

无法确定本地 DCE 单元的名称, 状态 = <insert_1>

严重

20: 错误

说明

DCE 命名服务尝试通过调用“dce_cf_get_cell_name()”来确定本地 DCE 单元的名称, 但返回了非零返回码。

响应

保存任何生成的输出文件, 并使用 https://www.ibm.com/support/home/product/P439881V74305Y86/IBM_MQ 或 https://www.ibm.com/support/home/product/C100515X13178X21/other_software/ibm_support_assistant 上的 IBM 支持助手来查看解决方案是否已可用。如果找不到匹配项, 请与 IBM 支持中心联系。

AMQ5504

DCE 错误。未发现 XDS 属性的任何值。

严重

20: 错误

说明

DCE 命名服务名为 om_get (), 用于从 ds_read () 返回的对象中获取条目。虽然状态正确, 但未返回任何对象。

响应

保存任何生成的输出文件，并使用 https://www.ibm.com/support/home/product/P439881V74305Y86/IBM_MQ 或 https://www.ibm.com/support/home/product/C100515X13178X21/other_software/ibm_support_assistant 上的 IBM 支持助手来查看解决方案是否已可用。如果找不到匹配项，请与 IBM 支持中心联系。

AMQ5505

DCE 错误。找不到 XDS 属性号 *<insert_1>* 的值。

严重

20: 错误

说明

DCE 命名服务名为 `om_get()`，用于从 `ds_read()` 返回的对象中获取条目。虽然状态正确，但未返回任何对象。

响应

保存任何生成的输出文件，并使用 https://www.ibm.com/support/home/product/P439881V74305Y86/IBM_MQ 或 https://www.ibm.com/support/home/product/C100515X13178X21/other_software/ibm_support_assistant 上的 IBM 支持助手来查看解决方案是否已可用。如果找不到匹配项，请与 IBM 支持中心联系。

AMQ5506

DCE 错误。*<insert_3>* 针对属性号 *<insert_2>* 返回了 *<insert_1>*。

严重

20: 错误

说明

DCE 命名服务通过调用返回非零返回码的 *<insert_3>* 来查询对象。

响应

保存任何生成的输出文件，并使用 https://www.ibm.com/support/home/product/P439881V74305Y86/IBM_MQ 或 https://www.ibm.com/support/home/product/C100515X13178X21/other_software/ibm_support_assistant 上的 IBM 支持助手来查看解决方案是否已可用。如果找不到匹配项，请与 IBM 支持中心联系。

AMQ5507

DCE 错误。*<insert_3>* 失败，原因未知。

严重

20: 错误

说明

DCE 命名服务的内部功能中发生了意外错误。

响应

保存任何生成的输出文件，并使用 https://www.ibm.com/support/home/product/P439881V74305Y86/IBM_MQ 或 https://www.ibm.com/support/home/product/C100515X13178X21/other_software/ibm_support_assistant 上的 IBM 支持助手来查看解决方案是否已可用。如果找不到匹配项，请与 IBM 支持中心联系。

AMQ5508

DCE 错误。请求的属性不存在。

严重

20: 错误

说明

DCE 命名服务尝试从属性中抽取值，但在 XDS 对象中找不到该属性。

响应

保存任何生成的输出文件，并使用 https://www.ibm.com/support/home/product/P439881V74305Y86/IBM_MQ 或 https://www.ibm.com/support/home/product/C100515X13178X21/other_software/ibm_support_assistant 上的 IBM 支持助手来查看解决方案是否已可用。如果找不到匹配项，请与 IBM 支持中心联系。

AMQ5509

DCE 错误。不能初始化 XDS 工作空间。

严重

20: 错误

说明

DCE 命名服务调用“ds_initialize()”来初始化 XDS 工作空间，但“ds_initialize()”返回了非零返回码。

响应

保存任何生成的输出文件，并使用 https://www.ibm.com/support/home/product/P439881V74305Y86/IBM_MQ 或 https://www.ibm.com/support/home/product/C100515X13178X21/other_software/ibm_support_assistant 上的 IBM 支持助手来查看解决方案是否已可用。如果找不到匹配项，请与 IBM 支持中心联系。

AMQ5510

DCE 错误。 <insert_3> 返回了问题 <insert_1>。

严重

20: 错误

说明

DCE 命名服务发现了意外的 XDS 错误。

响应

保存任何生成的输出文件，并使用 https://www.ibm.com/support/home/product/P439881V74305Y86/IBM_MQ 或 https://www.ibm.com/support/home/product/C100515X13178X21/other_software/ibm_support_assistant 上的 IBM 支持助手来查看解决方案是否已可用。如果找不到匹配项，请与 IBM 支持中心联系。

AMQ5511

可安装服务组件 <insert_3> 返回了 <insert_4>。

严重

20: 错误

说明

向服务添加组件的内部功能调用了组件初始化进程。此进程返回了错误。

响应

检查组件是否安装正确。如果是，并且组件由 IBM 提供，那么保存生成的输出文件，并使用 https://www.ibm.com/support/home/product/P439881V74305Y86/IBM_MQ 或 IBM 支持助手 (位于 https://www.ibm.com/support/home/product/C100515X13178X21/other_software/ibm_support_assistant) 来查看解决方案是否已可用。如果找不到匹配项，请与 IBM 支持中心联系。如果该组件不是由 IBM 提供的，请保存生成的输出文件并遵循该组件的支持过程。

AMQ5511 (IBM i)

可安装服务组件返回了错误。

严重

20: 错误

说明

可安装服务组件 <insert_3> 返回了 <insert_4>。将组件添加到服务的内部函数，称为组件初始化过程。此进程返回了错误。

响应

检查组件是否安装正确。如果是，并且组件由 IBM 提供，那么保存生成的输出文件，并使用 https://www.ibm.com/support/home/product/P439881V74305Y86/IBM_MQ 或 IBM 支持助手 (位于 https://www.ibm.com/support/home/product/C100515X13178X21/other_software/ibm_support_assistant) 来查看解决方案是否已可用。如果找不到匹配项，请与 IBM 支持中心联系。如果该组件不是由 IBM 提供的，请保存生成的输出文件并遵循该组件的支持过程。

AMQ5512

对于队列管理器名称 = <insert_5>，可安装服务组件 <insert_3> 返回了 <insert_4>。

严重

20: 错误

说明

可安装服务组件返回了意外返回码。

响应

检查组件是否安装正确。如果是，并且组件由 IBM 提供，那么保存生成的输出文件，并使用 https://www.ibm.com/support/home/product/P439881V74305Y86/IBM_MQ 或 IBM 支持助手 (位于 https://www.ibm.com/support/home/product/C100515X13178X21/other_software/ibm_support_assistant) 来查看解决方案是否已可用。如果找不到匹配项，请与 IBM 支持中心联系。如果该组件不是由 IBM 提供的，请保存生成的输出文件并遵循该组件的支持过程。

AMQ5512 (IBM i)

可安装服务组件返回了意外返回码。

严重

20: 错误

说明

对于队列管理器名称 = *<insert_5>*，可安装服务组件 *<insert_3>* 返回了 *<insert_4>*。

响应

检查组件是否安装正确。如果是，并且组件由 IBM 提供，那么保存生成的输出文件，并使用 https://www.ibm.com/support/home/product/P439881V74305Y86/IBM_MQ 或 IBM 支持助手 (位于 https://www.ibm.com/support/home/product/C100515X13178X21/other_software/ibm_support_assistant) 来查看解决方案是否已可用。如果找不到匹配项，请与 IBM 支持中心联系。如果该组件不是由 IBM 提供的，请保存生成的输出文件并遵循该组件的支持过程。

AMQ5513

<insert_3> 返回了 *<insert_1>*。

严重

20: 错误

说明

发生意外错误。

响应

保存任何生成的输出文件，并使用 https://www.ibm.com/support/home/product/P439881V74305Y86/IBM_MQ 或 https://www.ibm.com/support/home/product/C100515X13178X21/other_software/ibm_support_assistant 上的 IBM 支持助手来查看解决方案是否已可用。如果找不到匹配项，请与 IBM 支持中心联系。

AMQ5519

DCE 身份错误。状态 = *<insert_1>*，认证 = *<insert_2>*，密钥表文件 = *<insert_3>*，主体 = *<insert_4>*。

严重

20: 错误

说明

未正确安装密钥表文件，或者 WebSphere MQ 用户标识具有与用于创建密钥表文件的密码不同的密码。

响应

确保安装产品时定义的 MQ 用户标识与密钥表文件定义的密码相同，并且密钥表文件已正确安装。

AMQ5519 (IBM i)

DCE 身份错误。

严重

20: 错误

说明

状态 = *<insert_1>*，认证 = *<insert_2>*，密钥表文件 = *<insert_3>*，主体 = *<insert_4>*。未正确安装密钥表文件，或者 IBM WebSphere MQ 用户标识的密码与用于创建密钥表文件的密码不同。

响应

确保安装产品时定义的 MQ 用户标识与密钥表文件定义的密码相同，并且密钥表文件已正确安装。

AMQ5520

系统无法装入可安装服务 <insert_3> 组件 <insert_4> 的模块 <insert_5>。系统返回码为 <insert_1>。队列管理器在没有此组件的情况下继续。

严重

10: 警告

说明

队列管理器配置数据包含具有模块 <insert_5> 的可安装服务 <insert_3> 组件 <insert_4> 的节。系统在尝试装入此模块时返回了 <insert_1>。队列管理器在没有此组件的情况下继续。

响应

确保可以装入模块。将模块放入系统可将其装入的目录中，并在配置数据中指定其完整路径和名称。然后停止并重新启动队列管理器。

AMQ5520 (IBM i)

系统无法装入模块。队列管理器在没有此组件的情况下继续。

严重

10: 警告

说明

队列管理器配置数据包含具有模块 <insert_5> 的可安装服务 <insert_3> 组件 <insert_4> 的节。系统在尝试装入此模块时返回了 <insert_1>。队列管理器在没有此组件的情况下继续。

响应

确保可以装入模块。将模块放入系统可将其装入的目录中，并在配置数据中指定其完整路径和名称。然后停止并重新启动队列管理器。

AMQ5521

系统无法打开 "<insert_3>"。

严重

10: 警告

说明

系统未能在连接时打开缺省对象 "<insert_3>"，原因为 <insert_4>。这可能是由于 "<insert_3>" 已删除或更改。

响应

re-create the default objects by running "strmqm -c <qmgr>" (where <qmgr> is the name of the queue manager) and retry the application.

AMQ5522

无法初始化 IBM WebSphere MQ 可安装服务组件。

严重

20: 错误

说明

可安装服务组件返回了意外返回码。

响应

检查队列管理器错误记录，查看解释无法初始化哪个可安装服务，以及为什么无法初始化此服务的消息。检查组件是否安装正确。如果是，并且组件由 IBM 提供，那么保存任何生成的输出文件，并使用 https://www.ibm.com/support/home/product/P439881V74305Y86/IBM_MQ 或 IBM 支持助手 (位于 https://www.ibm.com/support/home/product/C100515X13178X21/other_software/ibm_support_assistant) 来查看解决方案是否已可用。如果找不到匹配项，请与 IBM 支持中心联系。如果该组件不是由 IBM 提供的，请保存生成的输出文件并遵循该组件的支持过程。

AMQ5524

IBM WebSphere MQ 对象权限管理器未能迁移权限数据。

严重

20: 错误

说明

对象权限管理器尝试从先前版本的对象权限管理器迁移现有队列管理器权限数据，但失败。

响应

请检查此日志以获取任何先前的相关消息，遵循其建议，然后重新启动队列管理器。

AMQ5525

IBM WebSphere MQ 对象权限管理器失败。

严重

20: 错误

说明

对象权限管理器未能完成 MQ 请求。

响应

请检查队列管理器错误日志以获取说明失败的消息，并尝试相应地更正问题。

AMQ5526

IBM WebSphere MQ 对象权限管理器失败，原因为 <insert_1>

严重

20: 错误

说明

对象权限管理器未能对对象权限管理器的数据队列 <insert_3> 执行操作，原因为 <insert_1>。

响应

请调查发生错误的原因并更正问题。

AMQ5527

IBM WebSphere MQ 对象权限管理器找不到基本权限文件

严重

20: 错误

说明

对象权限管理器找不到权限文件 <insert_3>。在复原文件之前，无法继续迁移权限数据。队列管理器将关闭。

响应

恢复上面提到的权限文件，然后重新启动队列管理器。

AMQ5528

IBM WebSphere MQ 对象权限管理器找不到对象的权限文件

严重

20: 错误

说明

对象权限管理器找不到类型 (<insert_1>) 的对象 <insert_3> 的权限文件。对此对象的权限访问最初将限制为 mqm 组的成员。其中类型为下列其中一项：

- 1) 队列
- 2) 名称列表
- 3) 进程
- 5) 队列管理器

响应

要使用 setmqaut 命令扩展对此对象的访问权，请参阅 IBM WebSphere MQ System Administration 文档以获取详细信息。

AMQ5529

远程 OAM 服务不可用。

严重

20: 错误

说明

远程 OAM 服务不可用。 <insert_1> 调用返回了 <insert_1>， errno <insert_2> : <insert_3>。上下文字符串为 <insert_4>

响应

要使用 `setmqaut` 命令扩展对此对象的访问权，请参阅 IBM WebSphere MQ System Administration 文档以获取详细信息。

AMQ5600

用法 :`crtmqm [-z] [-q] [-c Text] [-d DefXmitQ] [-h MaxHandles]`
[`-md DataPath`] [`-g ApplicationGroup`]

严重

0: 信息

说明

这将显示正确的用法。

响应

无。

AMQ5600 (Tandem)

用法 :`crtmqm [-z] [-q] [-c Text] [-d DefXmitQ] [-h MaxHandles]`

严重

0: 信息

说明

这将显示正确的用法。

响应

无。

AMQ5600 (Windows)

用法 :`crtmqm [-z] [-q] [-c Text] [-d DefXmitQ] [-h MaxHandles]`
[`-g ApplicationGroup`]
[`-ss | -sa | -si`]

严重

0: 信息

说明

这将显示正确的用法。

响应

无。

AMQ5601

[`-t TrigInt`] [`-u DeadQ`] [`-x MaxUMsgs`] [`-lp LogPri`] [`-ls LogSec`]

严重

0: 信息

响应

无。

AMQ5601 (Tandem)

[`-t TrigInt`] [`-u DeadQ`] [`-x MaxUMsgs`] [`-m MIni`] [`-l CCSID`]

严重

0: 信息

响应

无。

AMQ5602

[`-lc | -ll`] [`-lf LogFileSize`] [`-ld LogPath`] `QMgrName`

严重

0: 信息

说明

这将显示正确的用法。

响应

无。

AMQ5602 (Tandem)

[-e NumECs] [-p QMVol] -n PMonProc -o HomeTerm

严重

0: 信息

响应

无。

AMQ5602 (IBM i)

[-ll] [-lf LogFileSize] [-ld LogPath] [-lz ASPNum | ASPDev] QMgrName

严重

0: 信息

说明

这将显示正确的用法。

响应

无。

AMQ5603

用法 :dltmqm [-z] QMgrName

严重

0: 信息

说明

这将显示正确的用法。

响应

无。

AMQ5604

用法 :dspmqaut [-m QMgrName] [-n ObjName] -t ObjType (-p Principal | -g Group) [-s ServiceComponent]

严重

0: 信息

响应

无。

AMQ5605

用法 :endmqm [-z] [-c | -w | -i | -p] [-s] QMgrName

严重

0: 信息

说明

这将显示正确的用法。

响应

无。

AMQ5605 (Tandem)

用法 :endmqm [-z] [-c | -i | -p] QMgrName

严重

0: 信息

响应

无。

AMQ5606

用法 :setmqaut [-m QMgrName] [-n ObjName] -t ObjType (-p Principal | -g Group) [-s ServiceComponent] Authorizations

严重

0: 信息

响应

无。

AMQ5607

用法 :strmqm [-a | -c | -p | -r] [-d none|minimal|all] [-z] [-ns] [QMgrName]

严重

0: 信息

说明

这将显示正确的用法。

响应

无。

AMQ5607 (Windows)

用法 :strmqm [-a | -c | -r | -p] [-d none|minimal|all] [-z]

[-ns] [-ss | -si] [QMgrName]

严重

0: 信息

说明

这将显示正确的用法。

响应

无。

AMQ5608

用法 :dspmqtrn [-m QMgrName] [-e] [-i] [-h]

严重

0: 信息

说明

这将显示正确的用法。

响应

无。

AMQ5609

用法 :rsvmqtrn -m QMgrName (-a | (-b | -c | -f | -r RMIId) Transaction , Number))

严重

0: 信息

说明

这将显示正确的用法。

响应

无。

AMQ5610 (Tandem)

用法 :strmqtrc [-m QMgrName] [-t TraceType]

严重

0: 信息

响应

无。

AMQ5610 (Windows, UNIX and Linux)

用法 :strmqtrc [-m QMgrName] [-t TraceType] [-x TraceType] [-s] [-l MaxFileSize] [-e]

[-p ProgramName] [-i Pid.Tid] [-d UserDataSize] [-b StartTrigger] [-c StopTrigger]

严重

0: 信息

说明

这适用于 Windows UNIX and Linux 系统。MaxFileSize 是跟踪文件的最大大小（以兆字节为单位）。UserDataSize 是要跟踪的用户数据的大小（以字节为单位）。

响应

无。

AMQ5610 (IBM i)

用法 :strmqtrc [-m QMgrName] [-t TraceType] [-x TraceType] [-s] [-l MaxFileSize] [-e]
[-p ProgramName] [-i Pid.Tid] [-d UserDataSize] [-b StartTrigger] [-c StopTrigger]
[-o mqm|pex|all]

严重

0: 信息

说明

无。

响应

无。

AMQ5611 (Tandem)

用法 :endmqtrc [-m QMgrName] [-a]

严重

0: 信息

响应

无。

AMQ5611 (Windows)

用法 :endmqtrc [-p ProgramName] [-i Pid.Tid] [-m QMgrName] [-a] [-e]

严重

0: 信息

说明

这适用于 Windows UNIX and Linux 系统。

响应

无。

AMQ5611 (IBM i)

用法: endmqtrc [-p ProgramName] [-i Pid.Tid] [-m QMgrName] [-a] [-e] [-o mqm|pex|all]

严重

0: 信息

说明

这适用于 AS/400 系统。MaxFileSize 是跟踪文件的最大大小（以兆字节为单位）。UserDataSize 是要跟踪的用户数据的大小（以字节为单位）。

响应

无。

AMQ5612

用法 :dspmqtrc [-t TemplateFile] [-hs] [-o OutputFileName] [-C InputFileCCSID] InputFileName (s)

严重

0: 信息

说明

选项: -t 用于格式化跟踪数据的模板文件 -h 跳过跟踪文件头 -s 摘要 (仅格式化跟踪头) -o 将跟踪输出保存到文件 -C 指定输入文件的 CCSID 值

响应

无。

AMQ5613

用法 :dspmq [-m QMgrName] [-o status | -s] [-o default]

严重

0: 信息

AMQ5614

用法 :setmqtry

严重

0: 信息

说明

这将显示正确的用法。

响应

无。

AMQ5615

无法创建缺省对象: CompCode = <insert_1> Reason = <insert_2>。

严重

20: 错误

说明

在创建队列管理器期间，使用 `crtmqm` 命令无法创建缺省对象。可能的原因包括在其他位置发出的另一个命令，停顿或停止队列管理器，或者没有足够的存储空间可用。

响应

使用消息中显示的完成代码和原因码来确定失败原因，然后重试该命令。

AMQ5616

用法 :setmqprd LicenseFile

严重

0: 信息

说明

这将显示正确的用法。

响应

无。

AMQ5617

无法创建缺省对象。

严重

20: 错误

说明

在使用 `crtmqm` 命令创建队列管理器期间，无法创建缺省对象。发生此错误的最可能原因是队列管理器是在 `crtmqm` 命令完成之前启动的。

响应

请确保在创建请求完成之前未启动正在创建的队列管理器。如果队列管理器已在运行，请将其停止。使用带有 "-c" 选项的 `strmqm` 命令重新启动队列管理器，以请求创建缺省对象。

AMQ5618

整数

严重

0: 信息

AMQ5619

字符串

严重

0: 信息

AMQ5620

channel_name

严重

0: 信息

AMQ5621

process_name

严重

0: 信息

AMQ5622

q_name

严重

0: 信息

AMQ5623

CONNECTION_NAME

严重

0: 信息

AMQ5624

generic_channel_name

严重

0: 信息

AMQ5625

generic_process_name

严重

0: 信息

AMQ5626

generic_q_name

严重

0: 信息

AMQ5627

qalias_name

严重

0: 信息

AMQ5628

qmodel_name

严重

0: 信息

AMQ5629

qlocal_name

严重

0: 信息

AMQ5630

qremote_name

严重

0: 信息

AMQ5631

名称名称

严重

0: 信息

AMQ5632

generic_namelist_name

严重

0: 信息

AMQ5633

generic_Q_Mgr_name

严重

0: 信息

AMQ5634

generic_cluster_name

严重

0: 信息

AMQ5635

随 <insert_3> 标志提供的参数无效。

严重

20: 错误

说明

与 -l 参数一起提供的参数必须在 1-4293 范围内。与 -d 参数一起提供的自变量必须是 -1, 0 或大于 15。

响应

请使用有效参数再次提交该命令。

AMQ5636

cluster_name

严重

0: 信息

AMQ5638 (Tandem)

用法 :cleanrdf -b BkpSysName [-m QMgrName]

严重

0: 信息

响应

无。

AMQ5639 (Tandem)

-s 状态服务器处理器 -v 队列服务器处理器 QMgrName

严重

0: 信息

响应

无。

AMQ5640 (Tandem)

用法 :altmqsr -m QMgrName -p Principal (-u UserName | -r)

严重

0: 信息

响应

无。

AMQ5641 (Tandem)

主体用户标识用户名别名 GroupName GroupType

严重

0: 信息

AMQ5642 (Tandem)

错误地指定了主体名称。

严重

0: 信息

说明

指定的主体名称不符合 MQSeries 所需的规则。

响应

更正名称，然后再次提交命令。

AMQ5643 (Tandem)

修改主体数据库中的条目时出错。

严重

0: 信息

说明

MQSeries 无法更新或删除主体数据库中的指定条目。

响应

请确保此主体条目存在并重新提交命令。

AMQ5644 (Tandem)

用法 :dspmqusr -m QMgrName [-p Principal]

严重

0: 信息

响应

无。

AMQ5645 (Tandem)

未正确指定 "同步用户名"。

严重

0: 信息

说明

指定的 Tandem 用户名不符合 MQSeries 所需的规则。

响应

更正名称，然后再次提交命令。

AMQ5646

用法 :setmqcap 处理器

严重

0: 信息

AMQ5647

用法 :dspmqcap

严重

0: 信息

AMQ5648

用法 :dmpmqaut [-m QMgrName] [-n Profile | -l] [-t ObjType] [-p Principal | -g Group] [-s ServiceComponent] [-e | -x]

严重

0: 信息

响应

无。

AMQ5649

generic_authinfo_name

严重

0: 信息

AMQ5650

authinfo_name

严重

0: 信息

AMQ5651

QMNAME

严重

0: 信息

AMQ5652

延迟消息进程未能连接到 WebSphere MQ 队列管理器, 原因为 <insert_1>。

严重

30: 严重错误

说明

IBM WebSphere MQ 队列管理器 <insert_3> 可能已生成较早的消息或 FFST 信息, 说明延迟消息进程 (amqzdmaa) 无法连接的原因。

响应

更正所有配置错误。可能导致此问题的配置错误包括 CLWL 出口模块的不正确配置。如果问题仍然存在, 请保存任何生成的输出文件, 并使用 https://www.ibm.com/support/home/product/P439881V74305Y86/IBM_MQ 或 IBM 支持助手 (位于 https://www.ibm.com/support/home/product/C100515X13178X21/other_software/ibm_support_assistant) 来查看解决方案是否已可用。如果找不到匹配项, 请与 IBM 支持中心联系。

AMQ5653

未定义 mqm 用户。

严重

30: 严重错误

说明

系统调用 getpwnam ("mqm") 失败, 错误号为 <insert_1>。程序以 <insert_3> 身份运行。

响应

请将 mqm 用户创建为 mqm 组的成员, 然后重试该操作。

AMQ5654

用法 :dspmqrte [-c] [-n] [-l Persistence] [-m QMgrName] [-o] [-p Priority]

严重

0: 信息

说明

这将显示 DSPMQRTE 命令的正确用法。

响应

无。

AMQ5655

[-rq ReplyQName [-rqm ReplyQMGrName]] [-ro ReportOptions]

严重

0: 信息

说明

这将显示 DSPMQRTE 命令的正确用法。

响应

无。

AMQ5656

[-xs 到期] [-xp Pass] [-qm TargetQMGrName] [-ac [-ar]]

严重

0: 信息

说明

这将显示 DSPMQRTE 命令的正确用法。

响应

无。

AMQ5657

[-d 交付] [-f 转发] [-s 活动] [-t 详细信息]

严重

0: 信息

说明

这将显示 DSPMQRTE 命令的正确用法。

响应

无。

AMQ5658

[*-i* CorrelId] [*-b*] [*-v* Verboicity] [*-w* WaitTime]

严重

0: 信息

说明

这将显示 DSPMQRTE 命令的正确用法。

响应

无。

AMQ5659 (UNIX and Linux)

无法访问跟踪共享内存: *<insert_1>*

严重

0: 信息

说明

这适用于 UNIX and Linux 系统。

响应

请参阅 IBM 服务人员

AMQ5659 (IBM i)

无法访问跟踪控制共享内存 (*<insert_1>*)

严重

0: 信息

说明

尝试启动或停止跟踪时，访问跟踪控制内存时发生意外错误。尝试访问跟踪控制失败，返回码为 *<insert_1>*。

响应

请联系您的 IBM 代表。

AMQ5660

-q TargetQName | *-ts* TargetTopic 字符串

严重

0: 信息

说明

这将显示 DSPMQRTE 命令的正确用法。

响应

无。

AMQ5675

检测到使用了不一致的安装。

严重

20: 错误

说明

从安装 *<insert_4>* 执行程序 *<insert_3>* 时，IBM WebSphere MQ 检测到由于环境资源的配置是从安装 *<insert_5>* 装入的。当程序正在使用不一致的安装执行时，程序无法成功完成。

响应

如果适用，请从安装 *<insert_5>* 运行程序 *<insert_3>* 或配置环境，以便从安装 *<insert_4>* 装入程序 *<insert_3>* 所需的所有资源。

AMQ5688

无法将队列管理器 <insert_3> 与安装 <insert_4> 相关联。

严重

20: 错误

说明

请求将队列管理器 <insert_3> 与安装 <insert_4> 相关联失败。这可能是由于先前运行队列管理器的 MQ 版本高于安装版本 <insert_4> 所导致的。

响应

请检查指定的安装是否符合预期，然后重新发出该命令。

AMQ5691

队列管理器 <insert_4> 与其他安装相关联。

严重

20: 错误

说明

对队列管理器 <insert_4> 发出了命令 <insert_3>，但是队列管理器与当前正在使用的安装 <insert_5> 相关联。为了使该命令成功，执行该命令的安装必须与队列管理器所关联的安装相匹配。

响应

使用 setmqenv 命令更改正在执行的命令的安装，或者使用 setmqm 命令将队列管理器与当前安装相关联。

AMQ5700

listener_name

严重

0: 信息

AMQ5701

service_name

严重

0: 信息

AMQ5749

display_cmd

严重

0: 信息

AMQ5750

filter_keyword

严重

0: 信息

AMQ5751

操作员

严重

0: 信息

AMQ5752

filter_value

严重

0: 信息

AMQ5753

topic_name

严重

0: 信息

AMQ5754

obj_name

严重

0: 信息

AMQ5755

generic_topic_name

严重

0: 信息

AMQ5756

subscription_name

严重

0: 信息

AMQ5757

subscription_id

严重

0: 信息

AMQ5758

generic_topic_string

严重

0: 信息

AMQ5765

channel_profile

严重

0: 信息

AMQ5805

IBM WebSphere MQ 当前正在为队列管理器运行的发布/预订代理。

严重

10: 警告

说明

命令失败，因为队列管理器 <insert_3> 当前正在运行 IBM WebSphere MQ 发布/预订代理。

响应

无。

AMQ5806

IBM WebSphere MQ 已针对队列管理器 <insert_3>启动发布/预订代理程序。

严重

0: 信息

说明

IBM WebSphere MQ 已针对队列管理器 <insert_3>启动发布/预订代理程序。

响应

无。

AMQ5807

IBM WebSphere MQ 队列管理器 <insert_3> 的发布/预订代理程序已结束。

严重

0: 信息

说明

队列管理器 <insert_3> 上的 IBM WebSphere MQ 发布/预订代理程序已结束。

响应

无。

AMQ5808

IBM WebSphere MQ 队列管理器 <insert_3> 的发布/预订代理程序已处于停顿状态。

严重

10: 警告

说明

endmqbrk 命令失败，因为正在有序关闭 IBM WebSphere MQ 在队列管理器上运行的发布/预订代理 <insert_3>。

响应

无。

AMQ5808 (IBM i)

IBM WebSphere MQ 发布/预订代理程序已处于停顿状态。

严重

10: 警告

说明

endmqbrk 命令失败，因为正在队列管理器 <insert_3>上运行的代理的有序关闭已在进行中。

响应

无。

AMQ5809

IBM WebSphere MQ 针对队列管理器的发布/预订代理 <insert_3> 正在启动。

严重

0: 信息

说明

已发出 dspmqbrk 命令来查询 IBM WebSphere MQ 发布/预订代理程序的状态。IBM WebSphere MQ 发布/预订代理程序当前正在初始化。

响应

无。

AMQ5810

IBM WebSphere MQ 正在运行队列管理器 <insert_3> 的发布/预订代理程序。

严重

0: 信息

说明

已发出 dspmqbrk 命令来查询 IBM WebSphere MQ 发布/预订代理程序的状态。IBM WebSphere MQ 发布/预订代理程序当前正在运行。

响应

无。

AMQ5811

IBM WebSphere MQ 队列管理器的发布/预订代理 <insert_3> 正在停顿。

严重

0: 信息

说明

已发出 dspmqbrk 命令来查询 IBM WebSphere MQ 发布/预订代理程序的状态。IBM WebSphere MQ 发布/预订代理程序当前正在执行受控关闭。

响应

无。

AMQ5812

IBM WebSphere MQ 发布/预订队列管理器的代理程序 <insert_3> 正在停止。

严重

0: 信息

说明

已发出 dspmqbrk 命令或 endmqbrk 命令。IBM WebSphere MQ 发布/预订代理程序当前正在执行立即关闭。如果已发出 endmqbrk 命令来请求代理终止，那么该命令将失败，因为代理已在执行立即关闭。

响应

无。

AMQ5813

IBM WebSphere MQ 队列管理器 <insert_3> 的发布/预订代理未处于活动状态。

严重

0: 信息

说明

已发出 IBM WebSphere MQ 发布/预订代理管理命令以查询或更改代理的状态。 WebSphere MQ 发布/预订代理程序当前未在运行。

响应

无。

AMQ5814

IBM WebSphere MQ 队列管理器 <insert_3> 的发布/预订代理程序异常结束。

严重

0: 信息

说明

已发出 dspmqbrk 命令来查询 IBM WebSphere MQ 发布/预订代理程序的状态。 IBM WebSphere MQ 发布/预订代理程序已异常结束。

响应

请参阅队列管理器错误日志以确定代理异常结束的原因。

AMQ5815

队列管理器 (<insert_3>) 的 IBM WebSphere MQ 发布/预订代理程序初始化文件节无效。

严重

20: 错误

说明

已使用 strmqbrk 命令启动代理程序。 队列管理器初始化文件中的代理节无效。 代理将立即终止。 无效属性为 <insert_5>。

响应

请更正队列管理器初始化文件中的代理节。

AMQ5815 (Windows)

队列管理器 (<insert_3>) 的 IBM WebSphere MQ 发布/预订代理程序配置无效。

严重

20: 错误

说明

已使用 strmqbrk 命令启动代理程序。 代理配置信息无效。 代理将立即终止。 无效属性为 <insert_5>。

响应

请使用 cfgmqbrk 配置工具来更正代理属性。

AMQ5815 (IBM i)

IBM WebSphere MQ 发布/预订代理程序初始化文件节无效。

严重

20: 错误

说明

已使用 strmqbrk 命令启动代理程序。 队列管理器 (<insert_3>) 初始化文件中的 Broker 节无效。 代理将立即终止。 无效属性为 <insert_5>。

响应

请更正队列管理器初始化文件中的 Broker 节。

AMQ5816

无法打开 IBM WebSphere MQ 发布/预订代理控制队列，原因为 <insert_1>， <insert_2>。

严重

20: 错误

说明

代理未能打开代理控制队列 (<insert_3>)。尝试打开队列失败，完成代码为 <insert_1>，原因为 <insert_2>。发生此错误的最可能的原因是应用程序已打开代理控制队列以进行独占访问，或者未正确定义代理控制队列。代理将立即终止。

响应

请更正问题并重新启动代理程序。

AMQ5817

代理程序检测到无效的流队列。

严重

10: 警告

说明

IBM WebSphere MQ 检测到尝试将队列 (<insert_3>) 用作流队列，但该队列的属性使其不适合用作流队列。此错误的最可能原因是队列为: (1) 不是本地队列; (2) 可共享队列; (3) 临时动态队列。如果使用隐式流创建来创建队列，那么可能未正确定义模型流。根据消息报告选项和代理配置，将拒绝导致创建流的消息或将其放入死信队列。

响应

请更正问题，然后重新提交请求。

AMQ5818

无法打开 IBM WebSphere MQ 发布/预订代理流队列。

严重

10: 警告

说明

代理未能打开流队列 (<insert_3>)。尝试打开队列失败，完成代码为 <insert_1>，原因为 <insert_2>。发生此错误的最可能的原因是 (1) 已将新流名称添加到 SYSTEM.QPUBSUB.QUEUE.NAMELIST，但流队列不存在 (2)，应用程序已打开该队列以进行独占访问。

响应

更正问题。

AMQ5819

IBM WebSphere MQ 发布/预订代理流已异常结束。

严重

10: 警告

说明

代理流 (<insert_3>) 已异常结束，原因为 <insert_1>。代理将尝试重新启动流。如果流应该重复失败，那么代理将逐步增加两次尝试重新启动流之间的时间。

响应

调查问题发生的原因并采取适当操作以更正问题。如果问题仍然存在，请保存任何生成的输出文件，并使用 https://www.ibm.com/support/home/product/P439881V74305Y86/IBM_MQ 或 IBM 支持助手 (位于 https://www.ibm.com/support/home/product/C100515X13178X21/other_software/ibm_support_assistant) 来查看解决方案是否已可用。如果找不到匹配项，请与 IBM 支持中心联系。

AMQ5820

IBM WebSphere MQ 发布/预订代理流 (<insert_3>) 已重新启动。

严重

0: 信息

说明

代理已重新启动异常结束的流。此消息前面通常会有消息 AMQ5867 或 AMQ5819，指示流结束的原因。

响应

更正问题。

AMQ5821

IBM WebSphere MQ 发布/预订代理程序无法联系父代理程序。

严重

10: 警告

说明

已开始指定父代理。由于原因 <insert_1>, 代理无法向父代理 (<insert_3>) 发送消息。

响应

调查问题发生的原因并采取适当操作以更正问题。此问题可能是由于父代理名称未解析为本地代理上的传输队列的名称所导致。

AMQ5822

IBM WebSphere MQ 发布/预订代理程序无法向父代理程序注册。

严重

10: 警告

说明

已开始指定父代理 (<insert_3>)。代理尝试注册为父代理的子代, 但接收到异常响应 (<insert_1>), 指示无法执行此操作。代理将尝试定期重新注册为父代的子代。在此注册过程正常完成之前, 子代可能无法正确处理全局发布或预订。

响应

调查问题发生的原因并采取适当操作以更正问题。此问题可能是由父代理尚不存在或 SYSTEM.BROKER.INTER.BROKER.COMMUNICATIONS 队列。

AMQ5823

IBM WebSphere MQ Publish/Subscribe broker 节中的出口路径属性无效。

严重

10: 警告

说明

代理出口路径属性 <insert_3> 无效。The attribute should be specified as: <path><module name>(<function name>). The broker will terminate immediately.

响应

请更正该属性的问题, 然后重新启动代理。

AMQ5825

找不到 IBM WebSphere MQ 发布/预订代理程序出口函数的地址。

严重

10: 警告

说明

在模块 <insert_3> 中找不到代理出口函数 <insert_4> 的地址, 原因为 <insert_1>:<insert_5>。代理将立即终止。

响应

更正模块 <insert_3> 中代理出口函数 <insert_4> 的问题, 然后重新启动代理。

AMQ5826

IBM WebSphere MQ 发布/预订未能将预订传播到另一个队列管理器。

严重

10: 警告

说明

队列管理器未能将预订传播到代理程序 (<insert_3>) 上的流 (<insert_4>)。原因码为 <insert_1> 和 <insert_2>。应用程序已注册或注销对流 (<insert_4>) 的预订。队列管理器已尝试将预订更改传播到代理 (<insert_3>), 但请求未成功。通过队列管理器 (<insert_3>) 在流 (<insert_4>) 上发布的消息可能无法到达此队列管理器。

响应

使用原因码来调查问题发生的原因, 并执行相应的操作来更正问题。使用命令 REFRESH QMGR TYPE (PROXYSUB) 来刷新代理预订。?????

AMQ5827

IBM WebSphere MQ 发布/预订代理程序内部预订失败。

严重

10: 警告

说明

代理未能预订代理 (<insert_3>) 上的流 (<insert_4>), 原因码为 <insert_1> 和 <insert_2>。相关代理通过预订彼此发布的信息来了解彼此的配置。代理程序发现其中一个内部预订已失败。代理将立即重新发出预订。如果不知道有关相邻代理的一些信息, 那么代理将无法正常工作。此代理具有的代理的信息 (<insert_3>) 不完整, 这可能导致无法在网络中正确传播预订和发布。

响应

调查问题发生的原因并采取适当操作以更正问题。此故障的最可能原因是代理程序 (<insert_3>) 上的 SYSTEM.BROKER.CONTROL.QUEUE 存在问题, 或者此代理程序与代理程序 (<insert_3>) 之间的路由定义存在问题。

AMQ5828

IBM WebSphere MQ 发布/预订代理出口返回了无效的 ExitResponse 。

严重

10: 警告

说明

代理出口返回了无效的 ExitResponse <insert_1>。已允许该消息继续, 并且已生成包含整个出口参数结构的 FFST。

响应

更正代理出口的问题。

AMQ5829

用法 :amqfqpub [-m QMgrName]。请勿手动运行此命令。

严重

0: 信息

说明

这将显示正确的用法。

响应

无。

AMQ5830

无法再使用 endmqbrk 命令。The &MQQPUBSUB_short is enabled/disabled by altering the Queue manager's PSMODE attribute. 将 PSMODE 设置为 "COMPAT" 将禁用排队的 pubsub 接口。

严重

0: 信息

说明

不再使用 endmqbrk 命令 (随较早版本的 MQ 一起提供) 来启用/禁用 IBM WebSphere MQ 发布/预订, 而不是发出 endmqbrk 命令, 队列管理器的 PSMODE 属性应该设置为 COMPAT。

响应

无。

AMQ5832

IBM WebSphere MQ 发布/预订代理程序未能在 SYSTEM.BROKER.ADMIN.STREAM。

严重

10: 警告

说明

相关代理通过预订彼此发布的信息来了解彼此的配置。代理程序发现其中一个内部发布已失败。代理将立即重新发布信息。如果不知道有关相邻代理的一些信息, 那么代理无法正常工作。此代理的相邻代理所拥有的信息可能不完整, 这可能导致某些预订和发布未在网络中传播。

响应

调查问题发生的原因并采取适当操作以更正问题。

AMQ5833

在 IBM WebSphere MQ 发布/预订代理程序层次结构中检测到循环。

严重

20: 错误

说明

队列管理器 (<insert_3>) 上的代理在代理层次结构中引入了循环。此代理将立即终止。

响应

通过删除代理或使用 clrmqbrk 命令除去代理父代的知识，从层次结构中除去代理 (<insert_3>)。

AMQ5834

IBM WebSphere MQ 发布/预订代理程序层次结构中存在冲突的队列管理器名称。

严重

10: 警告

说明

代理层次结构中队列管理器 (<insert_3>) 和 (<insert_4>) 的名称都以相同的 12 个字符开头。代理的队列管理器名称的前 12 个字符应该是唯一的，以确保在代理层次结构中不会出现混淆，并保证唯一的消息标识分配。

响应

使用队列管理器命名约定，以保证队列管理器名称的前 12 个字符的唯一性。

AMQ5835

IBM WebSphere MQ 发布/预订代理程序无法通知其父代关系，原因为 <insert_1>。

严重

0: 信息

说明

未能向队列管理器 (<insert_3>) 上的父代通知代理层次结构中的关系 (<insert_4>)。通知消息将放入父代的死信队列。未能将新关系通知代理将意味着无法对新关系执行循环检测。

响应

请诊断并更正父队列管理器上的问题。这样做的一个可能原因是父代理尚不存在。

AMQ5836

位于 IBM WebSphere MQ 发布/预订层次结构中的队列管理器名称重复。

严重

0: 信息

说明

已找到队列管理器名称 (<insert_3>) 的多个实例。这可能是代理层次结构中先前解析的循环的结果，也可能是代理层次结构中具有相同名称的多个队列管理器的结果。

响应

如果此代理在层次结构中引入了循环 (通常由消息 AMQ5833 标识)，那么可以忽略此消息。强烈建议代理层次结构中的每个队列管理器都具有唯一名称。不建议多个队列管理器使用相同的名称。

AMQ5837

IBM WebSphere MQ 发布/预订代理程序未能停顿队列 (<insert_3>)，原因为 <insert_1>。

严重

10: 警告

说明

删除代理程序时，将通过禁止队列来停顿此代理程序的输入队列，并将此队列的内容写入死信队列（取决于消息的报告选项）。由于显示的原因，代理无法停顿指定的队列。尝试删除代理程序将失败。

响应

调查发生此问题的原因、采取相应的操作以纠正问题，然后重新发出 dltmqbrk 命令。可能原因包括另一个进程已打开此队列进行输入、在此队列管理器上未定义任何死信队列，或者运行 dltmqbrk 命令时操作员将此队列设置为禁止。如果未定义死信队列，那么原因将报告为 MQRC_UNKNOWN_OBJECT_NAME。如果由于在此代理程序上未定义死信队列导致发生此问题，那么操作员可以定义死信队列，或者手动清空导致问题的队列。

AMQ5837 (IBM i)

IBM WebSphere MQ 发布/预订代理程序未能停顿队列。

严重

10: 警告

说明

删除代理程序时，将通过禁止队列来停顿此代理程序的输入队列，并将此队列的内容写入死信队列（取决于消息的报告选项）。由于原因 *<insert_1>*，代理无法停顿队列 (*<insert_3>*)。尝试删除代理将失败。

响应

调查发生此问题的原因、采取相应的操作以纠正问题，然后重新发出 `dltmqbrk` 命令。可能原因包括另一个进程已打开此队列进行输入、在此队列管理器上未定义任何死信队列，或者运行 `dltmqbrk` 命令时操作员将此队列设置为禁止。如果未定义死信队列，那么原因将报告为 `MQRC_UNKNOWN_OBJECT_NAME`。如果由于在此代理程序上未定义死信队列导致发生此问题，那么操作员可以定义死信队列，或者手动清空导致问题的队列。

AMQ5838

无法删除 IBM WebSphere MQ 发布/预订代理。

严重

10: 警告

说明

无法删除代理，因为仍在注册子代 (*<insert_3>*)。直到注册为该代理的子代的所有其他代理注销为其子代之后，才能删除该代理。

响应

使用 `clrmqbrk` 和 `dltmqbrk` 命令来更改代理拓扑，以便不会将代理 (*<insert_3>*) 注册为要删除的代理的子代。

AMQ5839

IBM WebSphere MQ 发布/预订代理程序接收到意外的代理程序间通信。

严重

10: 警告

说明

代理已接收到它不期望的代理间通信。消息已由代理 (*<insert_3>*) 发送。将根据该消息中的报告选项来处理该消息。此消息的最可能的原因是，代理间通信消息正在传输 (例如，在传输队列上) 时，代理拓扑已更改，并且与先前代理拓扑相关的消息已到达新拓扑中的代理。此消息可能伴随参考 `FFST`，包括意外通信的详细信息。

响应

如果代理拓扑已更改，并且消息中指定的代理不再与发出此消息的代理相关，那么可以忽略此消息。如果发出了 `clrmqbrk` 命令以单方面从此代理程序中除去代理程序 (*<insert_3>*) 的知识，那么还应使用 `clrmqbrk` 命令从代理程序 (*<insert_3>*) 中除去此代理程序的知识。如果发出了 `clrmqbrk` 命令以单方面从代理程序 (*<insert_3>*) 中除去此代理程序的知识，那么还应使用 `clrmqbrk` 命令在此代理程序中除去代理程序 (*<insert_3>*) 的知识。

AMQ5840

IBM WebSphere MQ 发布/预订代理无法删除队列。

严重

10: 警告

说明

由于原因 *<insert_2>*，代理未能删除队列 (*<insert_3>*)。代理通常在 `dltmqbrk` 处理期间尝试删除队列，在这种情况下，`dltmqbrk` 命令将失败。

响应

发生此错误的最可能原因是其他某个进程已打开队列。确定无法删除队列的原因，除去该抑制剂，然后重试失败的操作。在多代理环境中，消息通道代理可能打开了队列，代理需要删除这些队列才能完成 `dltmqbrk` 命令。

AMQ5841

IBM WebSphere MQ 已删除发布/预订代理 (*<insert_3>*)。

严重

0: 信息

说明

已使用 `dltmqbrk` 命令删除代理 (`<insert_3>`)。

响应

无。

AMQ5842

IBM WebSphere MQ 无法删除发布/预订代理 (`<insert_3>`)，原因为 `<insert_1>`:`<insert_5>`。

严重

20: 错误

说明

已尝试删除代理 (`<insert_3>`)，但请求失败，原因为 `<insert_1>`:`<insert_5>`。

响应

确定 `dltmqbrk` 命令无法成功完成的原因。队列管理器的消息日志可能包含无法删除代理程序的原因的更多详细信息。解决使该命令无法完成的问题，然后重新发出 `dltmqbrk` 命令。

AMQ5842 (IBM i)

无法删除 IBM WebSphere MQ 发布/预订代理。

严重

20: 错误

说明

已尝试删除 IBM WebSphere MQ 发布/预订代理 (`<insert_3>`)，但请求失败，原因为 `<insert_1>`:`<insert_5>`。

响应

确定 `dltmqbrk` 命令无法成功完成的原因。队列管理器的消息日志可能包含无法删除代理程序的原因的更多详细信息。解决使该命令无法完成的问题，然后重新发出 `dltmqbrk` 命令。

AMQ5843

无法启动 IBM WebSphere MQ 发布/预订代理 (`<insert_3>`)，因为它已部分删除。

严重

10: 警告

说明

已尝试启动处于部分删除状态的代理。先前尝试删除此代理程序失败。必须先完成代理程序删除，然后才允许重新启动此代理程序。当代理程序删除成功时，将发出消息 AMQ5841，指示已删除此代理程序。如果在完成 `dltmqbrk` 命令时未收到此消息，那么表示未完成代理程序删除，必须重新发出此命令。

响应

调查先前尝试删除代理程序失败的原因。解决问题，然后重新发出 `dltmqbrk` 命令。

AMQ5843 (IBM i)

无法启动 IBM WebSphere MQ 发布/预订代理程序，因为它已部分删除。

严重

10: 警告

说明

已尝试启动处于部分删除状态的代理 `<insert_3>`。先前尝试删除此代理程序失败。必须先完成代理程序删除，然后才允许重新启动此代理程序。当代理程序删除成功时，将发出消息 AMQ5841，指示已删除此代理程序。如果在完成 `dltmqbrk` 命令时未收到此消息，那么表示未完成代理程序删除，必须重新发出此命令。

响应

调查先前尝试删除代理程序失败的原因。解决问题，然后重新发出 `dltmqbrk` 命令。

AMQ5844

两个 IBM WebSphere MQ 发布/预订代理之间的关系未知。

严重

10: 警告

说明

已发出 clrmqbrk 命令以尝试除去代理程序对该代理程序的关系的了解。相对 (<insert_4>) 在代理 (<insert_3>) 处未知。如果指定了 "-p" 标志, 那么代理当前没有父代。如果指定了 "-c" 标志, 那么代理程序无法识别指定的子代。

响应

请调查代理程序未知的原因。

AMQ5845

用法 :dltmqbrk -m QMgrName

严重

0: 信息

说明

这将显示正确的用法。

响应

无。

AMQ5847

IBM WebSphere MQ 发布/预订代理程序 (<insert_3>) 已除去关系 (<insert_4>) 的知识。

严重

0: 信息

说明

clrmqbrk 命令已用于从代理程序 (<insert_3>) 中除去代理程序 (<insert_4>) 的知识。

响应

无。

AMQ5847 (IBM i)

IBM WebSphere MQ 已除去发布/预订代理程序关系。

严重

0: 信息

说明

clrmqbrk 命令已用于从代理程序 (<insert_3>) 中除去代理程序 (<insert_4>) 的知识。

响应

无。

AMQ5848

IBM WebSphere MQ 发布/预订代理 (<insert_3>) 未能除去对关系 (<insert_4>) 的引用, 原因为 <insert_1>:<insert_5>。

严重

20: 错误

说明

已尝试使用 clrmqbrk 命令从代理 (<insert_3>) 中除去对代理 (<insert_4>) 的引用, 但请求未成功。

响应

确定 clrmqbrk 命令无法成功完成的原因。队列管理器的消息日志可能包含无法删除代理程序的原因的更多详细信息。解决阻止命令完成的问题, 然后重新发出 clrmqbrk 命令。

AMQ5848 (IBM i)

IBM WebSphere MQ 发布/预订代理程序未能除去对相关代理程序的引用。

严重

20: 错误

说明

已尝试使用 clrmqbrk 命令从代理 (<insert_3>) 中除去对代理 (<insert_4>) 的引用, 但请求失败, 原因为 <insert_1>:<insert_5>。

响应

确定 clrmqbrk 命令无法成功完成的原因。队列管理器的消息日志可能包含无法删除代理程序的原因的更多详细信息。解决阻止命令完成的问题, 然后重新发出 clrmqbrk 命令。

AMQ5849

IBM WebSphere MQ 发布/预订代理程序不能更改父代。

严重

10: 警告

说明

已尝试启动代理 (<insert_3>), 将代理 (<insert_4>) 指定为其父代。先前已启动代理 (<insert_3>), 将代理 (<insert_5>) 指定为其父代。strmqbrk 命令不能用于更改现有关系。

响应

请勿尝试使用 strmqbrk 命令来更改代理拓扑。dlmqbrk 和 clmqbrk 命令是更改代理拓扑的唯一受支持方法。请参阅这些命令的文档, 以获取有关更改代理拓扑的指导信息。

AMQ5850

IBM WebSphere MQ 创建队列时, 发布/预订代理程序中断。

严重

10: 警告

说明

为用户标识 (<insert_4>) 创建队列 (<insert_3>) 时, 代理已中断。当代理创建队列时, 它首先创建具有缺省安全性属性的队列, 然后为该队列设置相应的安全性属性。如果在此操作期间应该中断代理 (例如, 队列管理器已关闭), 那么代理无法可靠地检测到未正确设置安全性属性。代理正在创建队列, 但在完成队列创建和设置初始权限之前已中断。如果在可以设置队列的初始权限之前发生中断, 那么操作员可能需要使用 setmqaut 命令设置相应的权限。

响应

确认指定的队列具有相应的安全性属性, 并根据需要进行修改。

AMQ5851

IBM WebSphere MQ 在创建内部队列时, 发布/预订代理程序中断。

严重

10: 警告

说明

为用户标识 (<insert_4>) 创建内部队列 (<insert_3>) 时, 代理中断。当代理创建内部队列时, 它首先创建具有缺省安全性属性的队列, 然后为该队列设置相应的安全性属性。如果在此操作期间应中断代理 (例如, 队列管理器已关闭), 那么代理会尝试删除并重新定义队列。如果内部队列可供用户使用 (例如, 缺省流或管理流), 那么用户可能在队列处于此无效状态时将消息放入队列中, 或者用户应用程序已打开该队列。在此情况下, 代理不会自动重新定义队列, 直到清空或关闭队列之后才能重新启动。

响应

检查指定队列上的任何消息, 并执行相应的操作以将它们从队列中除去。请确保没有应用程序打开该队列。

AMQ5852

IBM WebSphere MQ 发布/预订代理未能传播删除发布命令。

严重

0: 信息

说明

代理未能将流 (<insert_3>) 的删除发布命令传播到相关代理 (<insert_4>), 原因为 <insert_1>。当应用程序发出删除发布命令以删除全局发布时, 该命令必须传播到支持流的子层次结构中的所有代理。报告错误的代理未能将删除发布命令转发到支持流 (<insert_3>) 的相关代理 (<insert_4>)。将在不使用 MQRO_DISCARD_MSG 的情况下传播删除发布命令, 并且命令消息可能已写入死信队列。删除发布失败的主题为 (<insert_5>)。

响应

如果由于已在相关代理程序上删除流而导致删除发布失败, 那么可以忽略此消息。请调查删除发布失败的原因, 并执行相应的操作以恢复失败的命令。

AMQ5853

IBM WebSphere MQ 发布/预订无法传播删除发布命令。

严重

0: 信息

说明

代理未能将流 (<insert_3>) 的删除发布命令传播到先前相关的代理。当应用程序发出删除发布命令以删除全局发布时，该命令将传播到支持流的子层次结构中的所有代理。在删除发布之后，代理拓扑已更改，但在拓扑更改除去代理之前，已处理传播的删除发布消息。删除发布失败的主题为 (<insert_5>)。

响应

在使用 clrmqbrk 命令更改代理拓扑之前，用户负责停顿代理活动。请调查此删除发布活动未停顿的原因。删除发布命令将已写入从拓扑中除去的代理上的死信队列。在这种情况下，可能需要进一步的操作来传播在发出 clrmqbrk 命令之前未停顿的删除发布命令。如果由于 dlrmqbrk 命令而出现此消息，那么将由于 dlrmqbrk 命令而删除发布，并且删除发布消息将写入删除代理的队列管理器中的死信队列。在这种情况下，可以废弃死信队列上的删除发布消息。

AMQ5854

IBM WebSphere MQ 发布/预订代理未能传播删除发布命令。

严重

0: 信息

说明

当应用程序发出删除发布命令以删除全局发布时，该命令必须传播到支持流的子层次结构中的所有代理。在传播删除发布时，代理 (<insert_4>) 是此消息代理支持流 (<insert_3>) 的已知关系。在删除发布命令到达相关代理之前，代理拓扑已更改，因此代理 (<insert_4>) 不再受支持流 (<insert_3>)。删除发布失败的主题为 (<insert_5>)。

响应

在更改代理的流拓扑之前，用户负责停顿代理活动。请调查此删除发布活动未停顿的原因。删除发布命令将已写入代理 (<insert_4>) 处的死信队列。

AMQ5855

IBM WebSphere MQ 发布/预订代理程序已结束。

严重

10: 警告

说明

已尝试运行代理 (<insert_3>)，但代理已结束，原因为 <insert_1>:<insert_5>。

响应

确定代理结束的原因。队列管理器的消息日志可能包含有关无法启动代理的原因的更详细信息。解决阻止命令完成的问题，然后重新发出 strmqbrk 命令。

AMQ5856

无法处理代理发布命令消息。原因码 <insert_1>。

严重

10: 警告

说明

IBM WebSphere MQ 发布/预订代理未能处理流 (<insert_3>) 的发布消息。代理无法将发布内容写入死信队列，并且不允许废弃该发布内容。代理将临时停止该流，并将重新启动该流，从而在短间隔后重试发布。

响应

请调查发生错误的原因以及无法将发布内容写入死信队列的原因。请手动从流队列中除去发布内容，或者更正阻止代理将发布内容写入死信队列的问题。

AMQ5857

无法处理代理控制命令消息。原因码 <insert_1>。

严重

10: 警告

说明

IBM WebSphere MQ 发布/预订代理程序未能在 SYSTEM.BROKER.CONTROL.QUEUE。代理无法将命令消息写入死信队列，并且不允许废弃命令消息。代理将临时停止该流，并将重新启动该流，从而在短间隔后重试命令消息。在成功处理此命令消息或将其从控制队列中除去之前，无法处理其他代理控制命令。

响应

调查发生错误的原因以及无法将命令消息写入死信队列的原因。请从流队列中手动除去命令消息，或者更正阻止代理将命令消息写入死信队列的问题。

AMQ5858

代理无法将发布发送到订户队列。

严重

10: 警告

说明

将发布发送到队列管理器 (<insert_3>) 上的订户队列 (<insert_4>) 时发生故障，原因为 <insert_1>。代理配置选项通过废弃发布或将其发送到死信队列来阻止它从此故障中恢复。相反，代理将回退正在其下发送发布的工作单元，并重试失败的命令消息固定次数。如果问题仍然存在，那么代理将尝试通过使带有否定应答消息的命令消息失败来恢复。如果命令签发者未请求否定应答，那么代理将废弃失败的命令消息或将其发送到死信队列。如果代理配置选项阻止此操作，那么代理将重新启动受影响的流，这将重新处理失败的命令消息。在解决此故障之前，将重复此行为。在此期间，流将无法处理更多发布或预订。

响应

通常，故障将由于瞬时资源问题 (例如，订户队列或中间传输队列) 而变满。使用原因码 <insert_1> 来确定需要执行的补救操作。如果问题持续很长时间，那么您将注意到代理程序正在持续重新启动流。发生这种情况的证据将是大量 AMQ5820 消息，指示流重新启动，正在写入错误日志。在这种情况下，将需要手动干预以允许代理处理失败的发布。为此，您将需要使用 `endmqbrk` 命令结束代理，并使用相应的处置选项将其重新启动。这将允许将发布发送到其余订户，同时允许代理将无法发送的发布废弃或发送到死信队列。

AMQ5859

IBM WebSphere MQ 由于内部资源问题，发布/预订代理流正在终止。

严重

10: 警告

说明

代理流 (<insert_3>) 已耗尽内部资源，将终止，原因码为 <insert_1>。如果正在同步点控制下处理正在进行的命令，那么将在代理程序重新启动流时回退并重试该命令。如果该命令是在不同步点控制的情况下处理的，那么在重新启动流时将无法重试该命令。

响应

此消息只应该在非常少有的情况下发出。如果针对同一流重复发出此消息，并且该流在预订，主题和保留发布方面不是特别大，请保存所有生成的诊断信息，并使用 [IBM WebSphere MQ 支持 Web 页面](#) 或位于 [IBM Support Assistant web 页面](#) 的 IBM 支持助手来查看解决方案是否已可用。如果找不到匹配项，请与 IBM 支持中心联系。

AMQ5862

IBM WebSphere MQ 正在迁移队列管理器 <insert_3> 的发布/预订代理程序。

严重

0: 信息

说明

已发出 `dspmqrk` 命令来查询代理程序的状态。当前正在迁移代理。

响应

无。

AMQ5863

WebSphere Brokers 代理程序未准备好进行迁移。请参阅消息日志以获取指导信息。

严重

10: 警告

说明

`migmqrk` 命令失败，因为 WebSphere Brokers 代理未准备好接受消息。WebSphere MQ 发布/预订消息代理的状态将导出到 WebSphere 发送到队列的一系列消息中的代理 `SYSTEM.BROKER.INTERBROKER.QUEUE`。在迁移开始之前，IBM WebSphere MQ 发布/预订代理程序

将检查 WebSphere Brokers 代理程序是否已准备好接受此队列中的消息。由于原因 *<insert_1>*，此检查失败，因此已放弃迁移。

响应

原因码 *<insert_1>* 应用于确定问题的性质。值 1 表示队列 SYSTEM.BROKER.INTERBROKER.QUEUE 不存在。这可能是由于尚未在此队列管理器上定义任何 WebSphere Brokers 代理。值 2 表示 WebSphere Brokers 代理程序未打开队列，可能是因为它尚未启动或尚未为其部署第一个消息流。如果已执行这两个步骤，那么可能未正确创建 WebSphere Brokers 代理程序。特别是，它应该是在迁移方式下创建的。如果未在设置了迁移标志的情况下创建代理，那么需要先删除并重新创建代理，然后才能开始迁移。对于原因码中的任何其他值，请使用 https://www.ibm.com/support/home/product/P439881V74305Y86/IBM_MQ 或 IBM 支持助手 (https://www.ibm.com/support/home/product/C100515X13178X21/other_software/ibm_support_assistant) 来查看解决方案是否已可用。如果找不到匹配项，请与 IBM 支持中心联系。请注意，在解决问题之前，仍可以使用 strmqbrk 命令重新启动 IBM WebSphere MQ 发布/预订代理程序。

AMQ5864

无法发送代理应答消息。将重试该命令。

严重

10: 警告

说明

处理发布/预订命令时，IBM WebSphere MQ 发布/预订代理程序无法将应答消息发送到队列管理器 (*<insert_3>*) 上的队列 (*<insert_4>*)，原因为 *<insert_1>*。代理也无法将消息写入死信队列。由于正在同步点控制下处理该命令，因此代理将尝试重试该命令，以希望该问题仅具有瞬态性质。如果在设置的重试次数之后仍无法发送应答消息，那么如果报告选项允许，那么将废弃命令消息。如果命令消息不可废弃，那么将重新启动流，并重新开始处理命令消息。

响应

使用原因码 *<insert_1>* 来确定需要执行的补救操作。如果故障是由于资源问题 (例如，队列已满) 导致的，那么您可能会发现问题已自行清除。如果没有，那么每次重试该命令时都将重复发出此消息。在这种情况下，强烈建议您定义死信队列以接收应答消息，以便在调查问题时代理可以处理其他命令。检查命令源自的应用程序，并确保正确指定其应答队列。

AMQ5865

无法发送代理应答消息。

严重

10: 警告

说明

处理发布/预订命令时，IBM WebSphere MQ 发布/预订代理程序无法将应答消息发送到队列管理器 (*<insert_3>*) 上的队列 (*<insert_4>*)，原因为 *<insert_1>*。代理也无法将消息写入死信队列。由于未在同步点控制下处理该命令，因此代理无法重试该命令。

响应

使用原因码 *<insert_1>* 来确定需要执行的补救操作。如果故障是由于资源问题 (例如，队列已满) 导致的，那么您可能会发现问题已自行清除。如果没有，请检查命令源自的应用程序，并确保正确指定其应答队列。您可能会发现，定义死信队列以捕获后续故障的应答消息将帮助您完成此任务。

AMQ5866

已废弃代理命令消息。原因码 *<insert_1>*。

严重

10: 警告

说明

IBM WebSphere MQ 发布/预订代理未能处理发布/预订命令消息，该消息现已废弃。代理将重新开始处理新的命令消息。

响应

查找先前的错误消息以指示命令消息的问题。更正问题以防止故障再次发生。

AMQ5867

IBM WebSphere MQ 发布/预订代理流已异常结束。

严重

10: 警告

说明

代理流 (<insert_3>) 已异常结束, 原因为 <insert_1>。代理将尝试重新启动流。如果流应该重复失败, 那么代理将逐步增加两次尝试重新启动流之间的时间。

响应

使用原因码 <insert_1> 来调查发生问题的原因。原因码 1 指示流已结束, 因为无法成功处理命令消息。请在错误日志中查找先前的消息, 以确定命令消息失败的原因。原因码 2 指示流已结束, 因为无法装入代理出口。在解决代理出口问题之前, 流将继续失败。

AMQ5868

用户不再有权预订流。

严重

0: 信息

说明

代理已尝试将发布发布发布到订户, 但订户不再具有对流队列 (<insert_4>) 的浏览权限。未将该发布发送给订户, 并且已注销其预订。包含已除去的预订的详细信息的事件发布将发布在 SYSTEM.BROKER.ADMIN.STREAM。当用户标识 (<insert_3>) 仍处于未授权状态时, 代理将继续注销与该用户标识关联的预订。

响应

如果有意除去用户标识 (<insert_3>) 的权限, 请考虑立即除去所有这些用户标识预订, 方法是发出 MQCMD_DEREGISTER_订户命令, 并代表订户指定 MQREGO_DEREGISTER_ALL 选项。如果不小心撤销了权限, 请将其恢复, 但请注意, 某些 (如果不是所有) 订户的预订将由代理注销。

AMQ5869

IBM WebSphere MQ 发布/预订代理程序是检查点注册。

严重

0: 信息

说明

对流 (<insert_3>) 的发布者和订户注册进行了大量更改。正在检查这些更改, 以便使流重新启动时间和正在使用的内部队列空间量最小化。

响应

无。

AMQ5870

(意外错误)

严重

0: 信息

说明

不适用

响应

不适用

AMQ5871

(资源问题)

严重

0: 信息

说明

不适用

响应

不适用

AMQ5872

(IBM WebSphere MQ 发布/预订代理程序具有已知子代)

严重

0: 信息

说明

不适用

响应

不适用

AMQ5873

(IBM WebSphere MQ 发布/预订代理处于活动状态)

严重

0: 信息

说明

不适用

响应

不适用

AMQ5874

(无法停顿一个或多个队列)

严重

0: 信息

说明

不适用

响应

不适用

AMQ5875

IBM WebSphere MQ 发布/预订代理无法将消息写入死信队列。

严重

10: 警告

说明

代理尝试将消息放入死信队列 (<insert_3>), 但无法将消息写入死信队列, 原因为 <insert_1>:<insert_4>。正在将消息写入死信队列, 原因为 <insert_2>:<insert_5>。

响应

确定无法将消息写入死信队列的原因。此外, 如果未故意将消息写入死信队列 (例如, 由消息代理出口), 请确定将消息写入死信队列的原因, 并解决阻止消息发送到其目标的问题。

AMQ5876

在 IBM WebSphere MQ 发布/预订代理程序层次结构中检测到父冲突。

严重

20: 错误

说明

代理 (<insert_3>) 已启动, 将此代理命名为其父代。此代理已开始将代理 (<insert_3>) 命名为其父代。代理将向代理 (<insert_3>) 发送一条异常消息, 指示检测到冲突。此消息的最可能的原因是, 代理间通信消息正在传输 (例如, 在传输队列上) 时, 代理拓扑已更改, 并且与先前代理拓扑相关的消息已到达新拓扑中的代理。此消息可能伴随参考 FFST, 包括意外通信的详细信息。

响应

如果代理拓扑已更改, 并且消息中指定的代理不再将此代理标识为其父代, 那么可以忽略此消息-例如, 如果发出了命令 "clrmqbrk -m <insert_3> -p"。如果代理 (<insert_3>) 已定义为此代理的父代, 并且此代理已定义为代理 (<insert_3>) 的父代, 那么应该使用 clrmqbrk 或 dltnmqbrk 命令来解决冲突。

AMQ5877

IBM WebSphere MQ 发布/预订代理流已异常结束。

严重

10: 警告

说明

代理流 (<insert_3>) 已异常结束, 原因为 <insert_1>。代理恢复例程未能重置流状态, 流无法自动重新启动。

响应

请调查流失败的原因以及代理程序的恢复例程在失败后无法恢复的原因。采取适当操作以更正问题。根据代理程序配置和问题的性质, 需要重新启动代理程序, 或队列管理器和代理程序以使流可用。如果问题仍然存在, 请保存任何生成的输出文件, 并使用 https://www.ibm.com/support/home/product/P439881V74305Y86/IBM_MQ 或 IBM 支持助手 (位于 https://www.ibm.com/support/home/product/C100515X13178X21/other_software/ibm_support_assistant) 来查看解决方案是否已可用。如果找不到匹配项, 请与 IBM 支持中心联系。

AMQ5878

IBM WebSphere MQ 检测到发布/预订代理程序恢复故障。

严重

10: 警告

说明

代理程序先前已发生问题, 并且已重新启动流或已重新启动代理程序。重新启动的流或代理程序检测到流或代理程序先前的实例无法成功清除, 而且重新启动将失败。

响应

审查导致需要重新启动流或代理程序的故障原因, 以及在故障后代理程序或流无法清除其资源的原因。当非可信路由出口 (RoutingExitConnectType=STANDARD) 处理代理程序时, 代理程序以更宽容意外故障的方式运行, 而且在短暂延迟后重新启动可能成功。在重新启动流的情况下, 代理程序通常将定期重试失败的重新启动。在重新启动代理程序的情况下, 需要在短暂延迟后手动重试代理程序的重新启动。当代理程序在没有路由出口的情况下处理时, 或者在具有可信例程出口 (RoutingExitConnectType=FASTPATH) 的情况下处理时, 代理程序以对意外故障的容忍很小的方式运行, 而且需要重新启动队列管理器以解决此问题。当代理程序以此方式运行时, 重要的是代理进程不易遭受无用的异步中断, 例如杀死。如果问题仍然存在, 请保存任何生成的输出文件, 并使用 https://www.ibm.com/support/home/product/P439881V74305Y86/IBM_MQ 或 IBM 支持助手 (位于 https://www.ibm.com/support/home/product/C100515X13178X21/other_software/ibm_support_assistant) 来查看解决方案是否已可用。如果找不到匹配项, 请与 IBM 支持中心联系。

AMQ5879

IBM WebSphere MQ 已迁移发布/预订代理程序。

严重

10: 警告

说明

命令失败, 因为已迁移队列管理器 <insert_3> 上的 MQ 发布/预订代理程序。在迁移后, 可以向迁移后的代理程序发布的唯一命令是 dlmqbrk 命令。

响应

发布 dlmqbrk 命令以删除迁移的代理程序。

AMQ5880

用户不再有权预订流。

严重

0: 信息

说明

代理已尝试将发布发布到订户, 但订户不再具有流队列 (<insert_4>) 的 altusr 权限。发布未发送到订户, 并且用户标识预订已注销。包含已除去的预订的详细信息的事件发布将发布在 SYSTEM.BROKER.ADMIN.STREAM。当用户标识 (<insert_3>) 仍处于未授权状态时, 代理将继续注销与该用户标识关联的预订。

响应

如果有意除去用户标识 (<insert_3>) 的权限, 请考虑通过代表订户对相应主题发出 MQCMD_DEREGISTER_SUBSCRIBER 命令来立即除去预订。如果不小心撤销了权限, 请将其恢复, 但请注意, 某些 (如果不是所有) 订户的预订将已由代理注销。

AMQ5881

IBM WebSphere MQ 发布/预订代理程序配置参数组合 <insert_1> 无效。

严重

20: 错误

说明

队列管理器初始化文件中的代理程序节组合无效。只有更正此问题之后，代理程序才会运行。

(1) 的组合指示 SyncPointIfPersistent 已设置为 TRUE， DiscardNonPersistentInputMsg 已设置为 FALSE。SyncPointIfPersistent 设置为 TRUE 时，DiscardNonPersistentInputMsg 必须设置为 TRUE。

(2) 的组合指示 SyncPointIfPersistent 已设置为 TRUE， DiscardNonPersistentResponse 已设置为 FALSE。SyncPointIfPersistent 设置为 TRUE 时，DiscardNonPersistentResponse 必须设置为 TRUE。

(3) 的组合指示 SyncPointIfPersistent 已设置为 TRUE， DiscardNonPersistentPublication 已设置为 FALSE。SyncPointIfPersistent 设置为 TRUE 时，DiscardNonPersistentPublication 必须设置为 TRUE。

响应

请将消息代理程序节更改为符合以上规则，然后重试该命令。

AMQ5881 (Windows)

IBM WebSphere MQ 发布/预订代理程序配置参数组合 <insert_1> 无效。

严重

20: 错误

说明

代理程序配置信息中的代理程序参数组合无效。只有更正此问题之后，代理程序才会运行。

(1) 的组合指示 SyncPointIfPersistent 已设置为 TRUE， DiscardNonPersistentInputMsg 已设置为 FALSE。SyncPointIfPersistent 设置为 TRUE 时，DiscardNonPersistentInputMsg 必须设置为 TRUE。

(2) 的组合指示 SyncPointIfPersistent 已设置为 TRUE， DiscardNonPersistentResponse 已设置为 FALSE。SyncPointIfPersistent 设置为 TRUE 时，DiscardNonPersistentResponse 必须设置为 TRUE。

(3) 的组合指示 SyncPointIfPersistent 已设置为 TRUE， DiscardNonPersistentPublication 已设置为 FALSE。SyncPointIfPersistent 设置为 TRUE 时，DiscardNonPersistentPublication 必须设置为 TRUE。

响应

使用 cfgmqbrk 工具改变消息代理程序配置信息，以遵守上述规则并重试命令。

AMQ5882

IBM WebSphere MQ 发布/预订代理已将消息写入死信队列。

严重

10: 警告

说明

代理已将消息写入死信队列 (<insert_3>)，原因为 <insert_1>:<insert_5>。注意。为了节省日志空间，在第一次出现流 (<insert_4>) 的此消息后，将仅定期写入此消息。

响应

如果未故意将消息写入死信队列 (例如，通过消息代理出口)，请确定将消息写入死信队列的原因，并解决阻止消息发送到其目标的问题。

AMQ5883

IBM WebSphere MQ 未记录发布/预订代理状态。

严重

10: 警告

说明

在同步点外部处理发布时，未记录流 (<insert_3>) 上的代理状态。非持久发布已请求对保留消息或发布者注册进行更改。正在同步点外部处理此出版物，因为已使用 SyncPointIfPersistent 选项集配置代理程序。已发生将发布者注册或保留发布强化到代理的内部队列的故障。将回退由于此发布而尝试的所有状态更改。将继续处理该发布，并且代理将尝试将其交付到所有订户。

响应

请调查发生故障的原因。这可能是由于代理程序上发生了资源问题。最可能的原因是代理队列上的 "队列已满"。如果您的发布还包含状态更改，那么建议您将其作为持久发布发送，或者关闭

SyncPointIfPersistent 选项。通过这种方式，将在同步点下执行这些操作，并且代理程序可以在发生此类故障时重试这些操作。

AMQ5884

IBM WebSphere MQ 发布/预订代理控制队列不是本地队列。

严重

10: 警告

说明

IBM WebSphere MQ 发布/预订检测到队列 "SYSTEM.BROKER.CONTROL.QUEUE" 存在并且不是本地队列。这使队列不适合用作代理的控制队列。代理将立即终止。

响应

删除现有队列的定义，如果需要，请重新创建类型为 MQQT_LOCAL 的队列。如果不重新创建队列，那么代理将在启动时自动创建正确类型的队列。

AMQ5885

用法 :runmqbrk (或 strmqbrk) -m QMgrName [-f] [-l logfile]

严重

0: 信息

说明

这将显示正确的用法。

响应

无。

AMQ5886

正在迁移 IBM WebSphere MQ 发布/预订代理程序。

严重

10: 警告

说明

此时无法发出此命令，因为正在迁移队列管理器 *<insert_3>* 上的 MQ 发布/预订代理程序。

响应

开始迁移后，可对 MQ 发布/预订代理发出的唯一命令是用于取消迁移的 endmqbrk 命令。如果迁移未完成，那么代理结束后，可以使用 migmqbrk 命令再次尝试执行此操作。或者，可以通过使用 strmqbrk 命令重新启动代理来将其取消。

AMQ5887

已开始对流 *<insert_3>* 进行迁移

严重

0: 信息

说明

已开始迁移流 *<insert_3>*。

响应

无。

AMQ5888

流 *<insert_3>* 的迁移完成

严重

0: 信息

说明

流 *<insert_3>* 的所有状态都已导出到 WebSphere 代理。

响应

无。

AMQ5889

IBM WebSphere MQ 已成功迁移发布/预订代理程序。

严重

0: 信息

说明

成功完成对代理程序的迁移。

响应

迁移了代理程序。代理程序所使用的资源现在可以通过 `dlmqbrk` 命令来释放。

AMQ5890

IBM WebSphere MQ 发布/预订代理程序的迁移失败。

严重

10: 警告

说明

正在迁移 IBM WebSphere MQ 发布/预订代理程序。在此迁移期间，所有持久状态（例如，预订）都将作为一系列发送到队列的消息导出到 WebSphere 代理 `<insert_3>`。无法将迁移消息写入此队列，原因为 `<insert_1>`。

响应

使用 `MQPUT` 故障代码 `<insert_1>` 来确定无法将消息写入队列的原因。原因码可能指示队列管理器正在终止，在这种情况下，需要在队列管理器重新启动后重新发出 `migmqbrk` 命令。或者，队列可能有问题，可能需要先纠正该问题，然后才能再次尝试迁移。

AMQ5891

IBM WebSphere MQ 发布/预订代理在将其状态导出到 WebSphere Brokers 时未能接收到应答

严重

10: 警告

说明

正在迁移 IBM WebSphere MQ 发布/预订代理程序。在此迁移期间，所有持久状态（例如预订）都将作为一系列消息导出到 WebSphere Brokers 代理。无法从队列 `<insert_3>` 检索其中一条迁移消息的应答消息，原因为 `<insert_1>`。IBM WebSphere MQ 发布/预订代理程序的迁移失败。

响应

使用 `MQGET` 故障代码 `<insert_3>` 来确定无法从应答队列接收应答消息的原因。原因码可能指示队列管理器正在终止，在此队列管理器重新启动后，将需要重新发出 `migmqbrk` 命令。原因码 2033 指示在 30 秒的等待时间间隔内未接收到任何应答消息。在这种情况下，问题更可能发生在 WebSphere Brokers 代理程序上。检查在 WebSphere Brokers 代理程序上发出的错误消息。

AMQ5892

由于原因 `<insert_1>`，流 `<insert_3>` 迁移失败：`<insert_4>`。

严重

0: 信息

说明

流 `<insert_3>` 的迁移失败。

响应

使用原因码 `<insert_1>` 来调查失败原因。解决问题后，请重新发出 `migmqbrk` 命令以重试迁移。

AMQ5892 (IBM i)

流 `<insert_3>` 的迁移失败。

严重

0: 信息

说明

由于原因 `<insert_1>`，流 `<insert_3>` 迁移失败：`<insert_4>`。

响应

使用原因码 `<insert_1>` 来调查失败原因。解决问题后，请重新发出 `migmqbrk` 命令以重试迁移。

AMQ5893

IBM WebSphere MQ 由于以下原因，无法迁移发布/预订代理程序 (`<insert_3>`):
`<insert_1>`:`<insert_5>`。

严重

20: 错误

说明

已尝试迁移 IBM WebSphere MQ 发布/预订代理程序 (<insert_3>), 但请求失败, 原因为 <insert_1>:<insert_5>。

响应

确定 migmqbrk 命令无法成功完成的原因。队列管理器的消息日志可能包含简要介绍无法迁移代理程序的原因的更详细信息。解决阻止该命令完成的问题, 然后重新发出 migmqbrk 命令。

AMQ5893 (IBM i)

IBM WebSphere MQ 无法迁移发布/预订代理程序。

严重

20: 错误

说明

已尝试迁移代理 (<insert_3>), 但请求失败, 原因为 <insert_1>:<insert_5>。

响应

确定 migmqbrk 命令无法成功完成的原因。队列管理器的消息日志可能包含简要介绍无法迁移代理程序的原因的更详细信息。解决阻止该命令完成的问题, 然后重新发出 migmqbrk 命令。

AMQ5894

IBM WebSphere MQ 无法迁移发布/预订代理程序。

严重

10: 警告

说明

由于流 <insert_3> 的状态与相关代理 <insert_4> 不一致, 因此无法迁移 IBM WebSphere MQ 发布/预订代理。在迁移 IBM WebSphere MQ 发布/预订代理程序时, 将进行检查以确保每个流的状态与代理程序的所有关系一致。由于检测到流 <insert_3> 的状态与代理程序 <insert_4> 不一致, 因此此检查失败。该问题很可能具有瞬态性质, 因为 WebSphere MQ 发布/预订代理程序尚未完成对代理程序网络拓扑的最近更改的处理。例如, 所讨论的流可能是最近在相关代理 <insert_4> 上创建或删除的, 并且此代理尚未完成其对此更改的处理。另一个原因可能是此代理或代理 <insert_4> 刚刚添加到代理网络中, 并且尚未交换这两个代理的预订。如果是这种情况, 那么对所有流而言, 代理程序都将是不一致的。如果未进行最新拓扑更改, 那么可能发生当前故障, 无法将预订传播到代理程序 <insert_4>。

响应

在所有情况下, 将需要暂挂 IBM WebSphere MQ 发布/预订代理的迁移, 直到解决不一致问题为止。您将需要使用 strmqbrk 命令重新启动代理, 以便它可以解决问题。经过一段短暂的时间后, 可以结束代理程序并重新尝试迁移。如果重复尝试迁移代理程序全部失败并显示此消息, 请尝试解决底层问题。查找先前出现的消息 AMQ5826, 并遵循其中提供的指导。在所有情况下, 确保两个代理之间的通道都在运行。

AMQ5895

IBM WebSphere MQ 无法迁移发布/预订代理程序。

严重

10: 警告

说明

检测到无法导出到 WebSphere Brokers 代理程序的主题。无法迁移主题 <insert_3>, 因为它包含 WebSphere 代理程序识别的通配符。WebSphere Brokers 使用的通配符是 "+" 和 "#" 字符。未迁移与主题关联的状态, 并且 IBM WebSphere MQ 发布/预订代理的迁移失败。

响应

在使用主题 <insert_3> 时, 无法迁移 IBM WebSphere MQ 发布/预订代理程序。所有使用包含 "+" 或 "#" 字符的主题的应用程序都需要重新设计以使用不同的主题字符串。在解决问题之前, 可以使用 strmqbrk 命令正常重新启动 IBM WebSphere MQ 发布/预订代理程序。

AMQ5896

IBM WebSphere MQ 发布/预订代理程序配置参数 GroupId 的属性未知。

严重

20: 错误

说明

代理已尝试创建属于组 <insert_3> 的流 <insert_4>, 此组未知。

响应

将代理配置参数 GroupId 的属性修改为存在的组，或者创建组 <insert_3>。

AMQ5897

未迁移预订 (子名称 <insert_5>, 传统身份 <insert_4>, 主题字符串 <insert_3>), 原因码 <insert_2>

严重

10: 警告

说明

预订迁移失败，将跳过 (迁移失败，原因码为 <insert_2>)。预订具有主题字符串 <insert_3>, 传统标识 <insert_4> 和子描述名称 <insert_5>。

响应

请手动迁移此预订，或者调查并解决问题，然后再次执行迁移。

AMQ5898

在迁移期间无法执行更改父队列管理器。

严重

20: 错误

说明

为当前父管理器提供了另一个带有 "-p" 参数的队列管理器。

响应

在不使用 -p 选项的情况下重新发出迁移命令。执行迁移后，请使用 MQSC 来变更队列管理器的父队列管理器。

AMQ5900

用法 :migmbbrk [-r] [-o] [-s] [-z] -b BrokerName

严重

0: 信息

说明

这将显示正确的用法。

响应

无。

AMQ5901

正在迁移发布/预订 ACL 头。

严重

0: 信息

说明

正在迁移发布/预订 ACL。

从 WebSphere Message Broker: <insert_3>

到 WebSphere MQ 队列管理器: <insert_4>

时间戳记: <insert_5>

响应

遵循指示信息以迁移 ACL

AMQ5902

正在迁移发布/预订 ACL。无代理 ACL

严重

0: 信息

说明

迁移到 IBM WebSphere MQ 的最简单方法是选择或创建具有将使用发布/预订服务的所有用户标识的成員的用户组。 Edit the setmqaut command shown here to replace <AllPSUsers> with the group you have chosen. 然后，执行生成的命令以将根 MQ 主题的安全性属性修改为等同于 WebSphere Brokers

```
setmqaut -m <insert_4> -n SYSTEM.BASE.TOPIC -t topic -g <AllPSUsers> +pub +sub
```

响应

遵循指示信息以迁移 ACL

AMQ5903

正在迁移发布/预订 ACL。无负 ACL

严重

0: 信息

说明

<insert_3> 中主题树的根已更改为 MQ 所使用的相同设置。此外，主题树仅包含实际 ACL。因此，可以将 ACL 直接从 <insert_3> 迁移到 <insert_4>，如下所示。

1. 使用以下 MQSC 命令在 <insert_4> 的主题树中创建主题对象。

响应

遵循指示信息以迁移 ACL

AMQ5904

正在迁移发布/预订 ACL。MQSC 创建主题

严重

0: 信息

说明

主题对象名: <insert_3>

主题字符串: <insert_4>

响应

遵循指示信息以迁移 ACL

AMQ5905

正在迁移发布/预订 ACL。塞特 MQaut

严重

0: 信息

说明

```
setmqaut -m <insert_3> -n <insert_4> -t 主题 <insert_5>
```

响应

遵循指示信息以迁移 ACL

AMQ5906

正在迁移发布/预订 ACL。Setmqaut 简介

严重

0: 信息

说明

2. 使用以下 setmqaut 命令在 <insert_4> 中创建授权。

响应

遵循指示信息以迁移 ACL

AMQ5907

正在迁移发布/预订 ACL。冗余 ACL

严重

0: 信息

说明

WebSphere 代理 <insert_3> 在其根主题上设置了保护，以允许所有用户执行所有操作 (缺省值)。但是，在主题树中的其他位置定义了其他 ACL，这些 ACL 也授予指定用户访问权。由于根上的设置，这些 ACL 是冗余的。您应该查看代理中定义的 ACL，因为它们可能未实现您想要的安全性。

响应

遵循指示信息以迁移 ACL

AMQ5908

正在迁移发布/预订 ACL。需要手动干预。

严重

0: 信息

说明

WebSphere 代理 <insert_3> 具有无法直接迁移到 IBM WebSphere MQ 的 ACL 结构，通常，当代理使用负 ACL (在代理工具中显示为 "Deny") 时，会发生这种情况，尽管主题树的根具有多个 ACL 时有时会发生这种情况。您必须查看代理的 ACL 结构，并将其手动迁移到 <insert_4>。

响应

遵循指示信息以迁移 ACL

AMQ5909

无法创建临时队列 <insert_3>。

严重

20: 错误

说明

无法创建临时队列 <insert_3>。

响应

在启用服务跟踪的情况下再次运行应用程序，然后与 IBM 支持中心联系。

AMQ5910

无法打开迁移日志文件。

严重

20: 错误

说明

无法打开迁移日志文件。

响应

日志文件称为 amqmigmbbrk.log，并在当前工作目录中创建。确定无法创建此文件的原因，然后重新运行此应用程序。

AMQ5911

无法删除临时队列 <insert_3>。

严重

20: 错误

说明

无法删除临时队列 <insert_3>。

响应

如果迁移日志文件显示应用程序已成功完成，请手动删除队列 <insert_3>。否则，请在启用服务跟踪的情况下再次运行应用程序，然后与 IBM 支持中心联系。

AMQ5912

无法打开队列 <insert_3>。原因码: <insert_1>。

严重

20: 错误

说明

无法打开队列 <insert_3>。原因码: <insert_1>。

响应

确定应用程序无法打开队列的原因。在收集跟踪时重新运行应用程序可能有助于执行此操作。如有必要，请联系您的 IBM 服务中心。

AMQ5913

WebSphere 代理 <insert_3> 未响应。

严重

20: 错误

说明

WebSphere 代理 <insert_3> 未响应。

响应

检查 WebSphere 代理 <insert_3> 是否已启动并正常工作。如有必要，请联系 IBM 服务中心。

AMQ5914

无法从队列 <insert_3> 读取消息。原因码: <insert_1>。

严重

20: 错误

说明

无法从队列 <insert_3> 读取消息。原因码: <insert_1>。

响应

确定无法从队列中读取应用程序的原因。在收集服务跟踪时重新运行应用程序可能有助于实现此操作。如有必要，请联系您的 IBM 服务中心。

AMQ5915

无法将消息放入队列 <insert_3>。原因码: <insert_1>。

严重

20: 错误

说明

无法将消息放入队列 <insert_3>。原因码: <insert_1>。

响应

确定应用程序无法放入队列的原因。在收集服务跟踪时重新运行应用程序可能有助于实现此操作。如有必要，请联系您的 IBM 服务中心。

AMQ5916

无法关闭队列 <insert_3>。原因码: <insert_1>。

严重

20: 错误

说明

无法关闭队列 <insert_3>。原因码: <insert_1>。

响应

确定应用程序无法关闭队列的原因。在收集跟踪时重新运行应用程序可能有助于执行此操作。如有必要，请联系您的 IBM 服务中心。

AMQ5917

无法初始化 XML 解析器。

严重

20: 错误

说明

无法初始化 XML 解析器。

响应

这是一个内部错误。在收集服务跟踪时重新运行应用程序，然后与 IBM 服务中心联系。

AMQ5918

无法解析来自 WebSphere Brokers <insert_3> 的 XML 消息。

严重

20: 错误

说明

无法解析来自 WebSphere Brokers <insert_3> 的 XML 消息。

响应

An XML message provided by WebSphere Brokers <insert_3> resulted in an error when &MQ tried to parse it. 导致问题的 XML 消息已写入 <insert_4>。在列 <insert_2> 的第 <insert_1> 行中发生了问题。请与 IBM 服务中心联系并报告此问题。

AMQ5919

XML 解析器迁到错误，必须停止。

严重

20: 错误

说明

XML 解析器迁到错误，必须停止。

响应

An XML message provided by WebSphere Brokers <insert_3> resulted in an error when &MQ tried to parse it. XML 消息已写入 <insert_4>。请与 IBM 服务中心联系并报告此问题。

AMQ5920

无法清除临时队列 <insert_3>。

严重

20: 错误

说明

无法清除临时队列 <insert_3>。

响应

请检查队列并尝试手动将其清除。如果问题仍然存在，请在启用服务跟踪的情况下再次运行应用程序，然后与 IBM 支持中心联系。

AMQ5921

无法创建 UTF-8 转码器。

严重

20: 错误

说明

无法创建 UTF-8 转码器。这是来自 XML 消息解析器的内部错误。

响应

在启用服务跟踪的情况下再次运行应用程序，然后与 IBM 支持中心联系。

AMQ5922

无法从 WebSphere Brokers 迁移主题字符串，因为它太长或包含无法识别的字符。字符串的开头为 <insert_3>。

严重

20: 错误

说明

无法处理来自 WebSphere Brokers 的主题字符串，因为它太长或包含无法识别的字符。字符串的开头为 <insert_3>。

响应

手动迁移主题字符串。(查看迁移日志可能会提供有关问题根源的其他信息。)

AMQ5923

无法检索队列管理器 <insert_3> 的 CCSID。原因码: <insert_1>

严重

20: 错误

说明

无法检索队列管理器 <insert_3> 的 CCSID。原因码: <insert_1>

响应

在启用跟踪的情况下重新运行应用程序以确定问题的原因。如有必要，请联系 IBM 支持中心。

AMQ5924

重复的主题对象 <insert_3> 已存在。

严重

20: 错误

说明

尝试为主题字符串 <insert_4> 创建主题对象 <insert_3> 时，迁移实用程序发现该名称的主题对象已存在并且无法将其替换。

响应

检查主题对象以确定它是否表示正确的主题字符串。如果这样做，那么它可能是由此实用程序的先前运行创建的，并且可以安全地按原样使用该实用程序或将其覆盖。如果没有，那么必须手动解决冲突。此问题的更多详细信息记录在迁移日志文件中。

AMQ5925

尚未初始化 WebSphere Brokers 的执行环境

严重

20: 错误

说明

必须从可执行 WebSphere Brokers 命令的命令窗口中运行此实用程序，情况并非如此。

响应

从 WebSphere Brokers 命令控制台运行此实用程序，或者在运行迁移工具之前手动执行 mqsiprofile 命令脚本。

AMQ5926

无法预订主题以获取迁移完成消息。

严重

20: 错误

说明

此实用程序预订主题 <insert_3>，以确定是否已迁移此代理的发布/预订状态。但是，预订失败，原因为 %d。

响应

这是一个意外错误。联系您的 IBM 支持中心

AMQ5927

此代理的迁移在过去已成功完成。由于未指定 -z 开关，因此将放弃此尝试。

严重

0: 信息

说明

此代理的迁移在过去已成功完成。由于未指定 -z 开关，因此将放弃此尝试。

响应

如果之前的成功运行产生了令人满意的结果，那么就没有什么可做的了。如果确实打算再次运行迁移，请指定 -z 开关。如果您希望使用迁移期间找到的工件覆盖队列管理器中的现有工件，那么可能还需要使用 -o switch。

AMQ5928

将现有预订替换为原因 <insert_2> 时，迁移预订 (子名称 <insert_5>，传统身份 <insert_4>，主题字符串 <insert_3>) 失败

严重

20: 错误

说明

因为迁移命令是使用 force 标志 (-f) 运行的，所以它已尝试替换现有预订。替换现有预订失败，原因为 <insert_2>。预订具有主题字符串 <insert_3>，传统标识 <insert_4> 和子描述名称 <insert_5>。

响应

使用迁移日志来调查并解决问题，然后再次执行迁移。

AMQ5929

已跳过对预订的迁移，因为存在具有相同子名称的现有预订。(未迁移的预订有: 子名称 <insert_5>，传统身份 <insert_4> 和主题字符串 <insert_3>。

严重

10: 警告

说明

在没有强制标志 (-f) 的情况下运行了迁移命令。因此，不会覆盖现有预订。两个预订不能具有相同的子名称，因此已跳过该预订的迁移。

响应

如果仍需要已跳过的预订，那么可以除去具有相同名称的现有预订，然后重新运行迁移命令，或者可以使用 force 选项 (-f) 重新运行迁移命令，这将导致迁移具有相同子名称的任何现有预订。

AMQ5930

流 <insert_3> 的迁移迁到非致命错误，原因 <insert_1>:<insert_4>。

严重

0: 信息

说明

在流 <insert_3> 的迁移期间，发生了错误，但流的迁移仍在继续

响应

使用先前的错误消息和/或迁移日志来调查失败原因。解决问题后，再次发出 migmqbrk 命令以重试迁移。

AMQ5931

未能为流 <insert_3> reason <insert_1> 创建主题对象

严重

20: 错误

说明

在迁移期间，将为每个流创建主题对象。创建对应于流 <insert_3> 的主题对象失败，原因为 <insert_1>。

响应

使用迁移日志来调查并解决问题，然后再次执行迁移。

AMQ5932

迁移流 <insert_3> 的安全性失败，原因为 <insert_1>

严重

20: 错误

说明

在迁移期间，会将流的安全访问权迁移到相应的主题对象。迁移流 <insert_3> 的安全性失败，原因为 <insert_1>。

响应

使用迁移日志来调查并解决问题，然后再次执行迁移。

AMQ5933

无法打开迁移日志: <insert_3>

严重

20: 错误

说明

将保留发布/预订迁移期间执行的操作的日志。(可使用 "-l" 命令行参数设置其位置-当前设置为 <insert_3>)。无法打开日志以进行写入。

响应

确保可以将文件 <insert_3> 写入其中，然后重新运行迁移。或者，使用 "-l" 参数重新运行指定其他日志文件位置的迁移。

AMQ5934

无法写入迁移日志: <insert_3>

严重

20: 错误

说明

将保留发布/预订迁移期间执行的操作的日志。(可使用 "-l" 命令行参数设置其位置-当前设置为 <insert_3>)。无法写入日志。

响应

确保可以将文件 <insert_3> 写入，然后重新运行迁移。或者，使用 "-l" 参数重新运行指定其他日志文件位置的迁移。

AMQ5935

迁移期间未迁到下列任何预订属性

JoinExcl

JoinShared

NoAlter

VariableUserID

SubIdentity

SubName

如果您的预订不使用这些属性，那么无需进一步操作。但是，如果您具有依赖于这些属性的预订，那么必须升级 WebSphere 代理程序并重新运行迁移。

严重

10: 警告

说明

仅当 WebSphere 代理程序已升级到最新修订包级别时，这些属性才对迁移工具可视。

响应

如果您的预订不使用这些属性，那么无需执行任何操作。

但是，如果任何预订使用其中任何属性，那么您需要升级 WebSphere Brokers，然后重新运行迁移过程。

AMQ5936

无法落实从队列 <insert_3> 读取的内容。

严重

20: 错误

说明

在同步点下从队列 <insert_3> 读取了一条消息，但随后尝试落实该消息失败。

响应

使用 -s 开关重新运行应用程序，这将强制在使用所有中间队列之前将其清除。如果问题仍然存在，请与 IBM 服务中心联系。

AMQ5937

已存在重复的预订。

严重

20: 错误

说明

尝试为主题字符串 <insert_4> 创建名为 <insert_3> 的预订时，迁移实用程序发现该名称的预订已存在并且无法将其替换。

响应

请检查预订以确定其是否正确。如果是，那么它可能是由此实用程序的先前运行创建的，可以安全地按原样使用该实用程序，也可以覆盖该实用程序。如果没有，那么必须手动解决冲突。此问题的更多详细信息记录在迁移日志文件中。

AMQ5938

无法进行预订。

严重

20: 错误

说明

尝试使用预订名称 <insert_3> 创建主题字符串 <insert_4> 的预订时发生故障。关联的原因码为 <insert_1>。

响应

请使用消息中显示的原因码来确定故障原因，然后执行相应的操作来更正问题。

AMQ5939

从队列 <insert_3> 读取了意外的消息。

严重

20: 错误

说明

在此迁移阶段不期望从队列 <insert_3> 读取消息。

响应

意外消息不应该在队列中。使用 -s 开关重新运行应用程序，这将强制在使用所有中间队列之前将其清除。如果问题仍然存在，请与 IBM 服务中心联系。

AMQ5940

未能迁移关系

严重

20: 错误

说明

迁移层次结构关系期间迁到错误。请参阅迁移日志以获取更多详细信息。

响应

请查看迁移日志以获取错误的详细信息，更正问题并再次运行迁移命令。

AMQ5941

无法为预订点分配唯一名称。

严重

20: 错误

说明

队列管理器为每个预订点分配唯一的主题对象名，最多为 256 个，并且已达到此限制。无法将更多预订点迁移到此队列管理器。此外，也不会迁移依赖于此预订点的任何工件 (例如，保留的发布)。

响应

如果可能，请减少作为迁移源的 WebSphere Brokers 代理所使用的预订点的数量。

AMQ5942

WebSphere 代理程序提供的用户标识 <insert_3> 无效

严重

20: 错误

说明

用户标识 <insert_3> 对于与队列管理器配合使用无效。

响应

请检查迁移日志或产品跟踪以确定用户标识对此队列管理器无效的原因。如果可能，请更改存储在代理中的用户标识，然后重新运行迁移步骤。

AMQ5943

无法执行迁移，因为 IBM WebSphere MQ 发布/预订当前处于活动状态

严重

10: 警告

说明

The runmqbrk (and strmqbrk) commands migrate publish/subscribe data (for example, subscriptions and retained messages) from earlier versions of &MQ. 仅当 IBM WebSphere MQ 发布/预订处于不活动状态时，才能执行迁移。

响应

如果需要迁移，应首先禁用 IBM WebSphere MQ 发布/预订，这可以使用以下 MQSC 实现 :alter qmgr psmode (compat)

AMQ5944

迁移已完成，但有错误。需要手动启动 IBM WebSphere MQ 发布/预订

严重

10: 警告

说明

迁移命令已完成，但无法迁移所有数据。可在先前的错误消息和迁移日志中找到错误的详细信息。

响应

请检查先前的错误消息并查看迁移日志，然后手动执行仍需要的任何剩余数据的迁移 (或者如果问题是暂时的，请重新运行迁移命令)。完成迁移后，可以通过发出以下 MQSC 命令来启动 IBM WebSphere MQ 发布/预订 :alter qmgr psmode (已启用)

AMQ5945

无法迁移流 <insert_4> 上的主题字符串 <insert_3> 的保留消息，原因码为 <insert_2>

严重

10: 警告

说明

迁移保留消息失败，将跳过 (迁移失败，原因码为 <insert_2>)。保留的消息在流 <insert_4> 上具有主题字符串 <insert_3>。

响应

请手动重新发布此主题的消息，或者调查并解决问题，然后再次执行迁移。

AMQ5946

The &MQQPUBSUB_short could not be started for reason <insert_1>

严重

20: 错误

说明

After the migration, the starting of the &MQQPUBSUB_short could not be performed.

响应

Determine (from the reason) why the &MQQPUBSUB_short could not be started, correct the problem and then manually issue the following MQSC command: ALTER QMGR PSMODE(ENABLED)

AMQ5947

对于队列管理器 <insert_1>，PSMODE 的设置不是 COMPAT

严重

20: 错误

说明

对于队列管理器 <insert_1>，必须将队列管理器属性 PSMODE 设置为 COMPAT，以允许执行 pub/sub 迁移。

响应

无。

AMQ5948

无法从代理检索 RFH1 格式保留消息的某些属性。如果代理中存在 RFH1 格式的保留消息，那么您应该检查已迁移到队列管理器的保留发布是否实际正确。

严重

10: 警告

说明

无法从代理检索 RFH1 格式保留消息的某些属性。如果代理中存在 RFH1 格式的保留消息，那么您应该检查已迁移到队列管理器的保留发布是否实际正确。请参阅 MQ 文档以获取更多详细信息。

响应

检查 WMB 代理是否确实具有以 RFH1 格式发布的保留发布，如果有，请手动将其迁移到队列管理器。

AMQ5949

无法为 mqsisstop 命令设置环境。

严重

20: 错误

说明

迁移工具会在迁移完成后尝试停止代理，并且必须设置环境变量才能执行此操作。尝试设置其中一个或多个变量失败。

响应

请查看迁移日志文件，或者在打开跟踪的情况下再次运行迁移，以获取有关失败原因的更多详细信息。

AMQ5950

无法恢复中断的迁移运行。

严重

20: 错误

说明

迁移工具发现先前的运行已中断。它通常尝试从迁移中断的位置恢复该迁移，但此时无法执行此操作，因为在处理预订的多个 subIdentities 时发生了中断。

响应

在打开 -s 开关的情况下再次运行迁移，以防止恢复先前的运行，并使用 -o 开关强制队列管理器中的现有定义被从代理程序中获取的定义覆盖。

AMQ5960

分布式发布/子命令处理器由于错误而停止。

严重

20: 错误

说明

在分布式发布/子命令处理期间发生了严重错误(如先前消息中所报告)。发布/预订命令处理器无法继续并终止。

响应

更正先前消息中报告的问题。

AMQ5961

分布式发布/子发布处理器由于错误而停止。

严重

20: 错误

说明

在分布式发布/子发布处理期间，发生了先前消息中报告的严重错误。发布/子发布处理器无法继续并终止。

响应

更正先前消息中报告的问题。

AMQ5962

由于发生错误，分布式发布/预订/预订扇出进程正在停止。

严重

20: 错误

说明

在分布式发布/预订代理/预订扇出期间发生严重错误(如先前消息中所报告)。发布/预订代理/预订扇出进程无法继续并终止。

响应

更正先前消息中报告的问题。

AMQ5963

已排队的发布/预订守护程序不可用。

严重

20: 错误

说明

分布式发布/预订进程无法联系排队的发布/预订守护程序。如果守护程序存在问题，那么应该在先前的消息中突出显示此问题。在更正问题之前，将不会进一步处理分层连接。

响应

更正先前消息中报告的问题。当守护程序变为可用时，可能需要执行 REFRESH QMGR TYPE (PROXYSUB) 以再同步预订。

AMQ5964

已连接发布/预订层次结构。

严重

0: 信息

说明

已与子队列管理器或父队列管理器 <insert_3>建立发布/预订层次结构连接。

响应

无。

AMQ5965

发布/预订层次结构已断开连接。

严重

0: 信息

说明

发布/子层次结构连接已以子队列管理器或父队列管理器 <insert_3>结束。

响应

无。

AMQ5966

正在重新正确处理先前的发布。

严重

30: 严重错误

说明

已接收到此队列管理器先前处理的发布。将不会再次发布此消息，并且将根据消息的报告选项进行处理。如果将此发布内容发送到死信队列，那么可能会写入其他消息。这是由层次结构和发布/子集群的无效配置引起的。

响应

请更正配置以除去循环。请检查死信队列中的消息属性以确定所采用的路由。

AMQ5967

无法将代理预订交付到队列管理器 <insert_3>。原因码: <insert_1>。

严重

20: 错误

说明

无法将代理预订交付到队列管理器 <insert_3>。原因码: <insert_1>。这可能导致预订未从 <insert_3>接收发布。

响应

请更正配置以允许将代理预订交付到 <insert_3>。解决问题后，将需要执行 REFRESH QMGR TYPE (PROXYSUB) 以再同步预订。

AMQ5972

分布式发布/预订扇出请求放入失败。

严重

20: 错误

说明

无法将预订扇出请求放入分布式发布/预订扇出请求队列 <insert_3>。关联的原因码为 <insert_1>。

响应

更正先前消息中报告的问题。解决问题后，可能需要执行 REFRESH QMGR TYPE (PROXYSUB) 以再同步预订。

AMQ5979

已拒绝来自 <insert_3> 的代理预订，因为 PSCLUS (DISABLED)。

严重

10: 警告

说明

队列管理器属性 PSCLUS 已设置为 DISABLED，以指示此集群中的队列管理器之间不期望发布/预订活动。但是，已通过来自 <insert_3> 的通道将集群预订发送到此队列管理器。将忽略代理预订请求，并且不会在本地注册任何预订。

响应

如果需要启用发布/预订集群，请将集群中所有队列管理器上的 PSCLUS 属性更改为 ENABLED。您可能还需要发出 REFRESH CLUSTER 和 REFRESH QMGR 命令，如 PSCLUS 文档中所述。如果您未使用发布/预订集群，那么应删除集群主题对象，并确保在所有队列管理器上禁用 PSCLUS。

AMQ5980

在启动时发生分布式发布/预订代理预订重新同步。

严重

0: 信息

说明

分布式发布/预订进程无法确定代理预订状态在关闭和重新启动之间是否一致，因此已执行与远程队列管理器的重新同步。当队列管理器在先前关闭时未完全停顿或系统特别忙碌时，通常会看到此情况。

响应

无。

AMQ5981

在参与发布/预订集群时禁用发布/预订。

严重

10: 警告

说明

此队列管理器是发布/预订集群的成员，但已禁用发布/预订。集群中的其他队列管理器将继续向此队列管理器发送发布和代理预订。它们将在发布/预订集群系统队列上累积，并且直到启用发布/预订之后才会进行处理。如果这些队列变为完全通道故障，那么将影响集群中其他队列管理器上的发布/预订操作。这还将影响从集群中的其他队列管理器发送到此队列管理器的与发布/预订无关的其他消息的传递。

响应

通过使用 ALTER QMGR 命令将 PSMODE 设置为 ENABLED 或 COMPAT 来启用发布/预订，然后发出 REFRESH QMGR TYPE (PROXYSUB) 命令以再同步预订。

AMQ5982

在参与发布/预订层次结构时禁用排队的发布/预订。

严重

10: 警告

说明

此队列管理器是发布/预订层次结构的成员，但已禁用已排队的发布/预订。发布/预订层次结构中的任何父子关系都将继续向此队列管理器发送发布和代理预订。它们将在 "已排队发布/预订" 系统队列上累积，直到启用 "已排队发布/预订" 后才会处理。如果排队的发布/预订系统队列变为完全通道故障，那么这将影响父子关系上的发布/预订的操作，并将消息发送到此队列管理器。这还将影响将使用相同通道传递的其他消息 (与发布/预订无关) 的传递。

响应

通过使用 ALTER QMGR 命令将 PSMODE 设置为 ENABLED 来启用排队的发布/预订。当已重新启动已排队的发布/预订时，使用 DISPLAY PUBSUB ALL 命令确认此操作已完成，然后发出 REFRESH QMGR TYPE (PROXYSUB) 命令以再同步预订。

AMQ6000-6999: 公共服务

AMQ6004

IBM WebSphere MQ 初始化或结束期间发生错误。

严重

30: 严重错误

说明

在 IBM WebSphere MQ 的初始化或结束期间检测到错误。已调用 IBM WebSphere MQ 错误记录例程。

响应

使用系统提供的标准设施记录问题标识, 并保存已生成的输出文件。使用 IBM WebSphere MQ 支持 Web 页面 (https://www.ibm.com/support/home/product/P439881V74305Y86/IBM_MQ) 或 IBM 支持助手 (https://www.ibm.com/support/home/product/C100515X13178X21/other_software/ibm_support_assistant) 来查看解决方案是否已可用。如果找不到匹配项, 请与 IBM 支持中心联系。解决此问题后再废弃这些文件。

AMQ6005 (IBM i)

IBM WebSphere MQ 启动期间发生错误。

严重

30: 严重错误

说明

尝试启动存储器监视器进程 (子系统 QSYSWRK 中的作业 QMQM), 但未成功。

响应

检查此作业及 QMQM 作业的作业记录以了解可能的失败原因, 更正错误并重试该命令。如果该问题未得到解决, 可能已记录问题。使用 WRKPRB 来记录问题标识, 保存 QPSRVDMP、QPJOBLOG 和 QPDSPJOB 文件。保存任何生成的输出文件, 并使用位于 https://www.ibm.com/support/home/product/P439881V74305Y86/IBM_MQ 的 IBM WebSphere MQ 支持 Web 页面 或位于 https://www.ibm.com/support/home/product/C100515X13178X21/other_software/ibm_support_assistant 的 IBM 支持助手来查看解决方案是否已可用。如果找不到匹配项, 请与 IBM 支持中心联系。解决此问题后再废弃这些文件。

AMQ6015

操作系统太忙或没有足够的资源来完成系统请求。

严重

30: 严重错误

说明

操作系统拒绝了系统请求 <insert_3>, 返回码为 <insert_1>。IBM WebSphere MQ 已重试该请求, 但继续失败。此故障可能指示操作系统太忙或没有足够的资源来完成请求。

响应

调查系统是受此系统上的工作负载约束, 还是受其正在使用的服务器上的工作负载约束, 并减少工作负载。

AMQ6024

没有足够的资源可用于完成系统请求。

严重

30: 严重错误

说明

操作系统拒绝了系统请求, 因为没有足够的资源可用于完成该请求。使用任何先前的 FFST, 错误日志消息或 Windows 上的系统事件日志消息来确定哪个资源不足。

响应

调查是否已根据文档配置系统, 并增加必要的资源以允许系统请求成功完成。

AMQ6025

找不到程序。

严重

30: 严重错误

说明

IBM WebSphere MQ 无法启动程序 <insert_3>，因为找不到该程序。

响应

请检查是否正确指定了程序名，然后重新运行该程序。

AMQ6026

资源短缺导致无法创建 IBM WebSphere MQ 进程。

严重

30: 严重错误

说明

由于进程限制(每个用户的进程数或在系统范围内运行的进程总数)，或者由于系统没有创建其他进程所需的资源，操作系统拒绝了创建 IBM WebSphere MQ 进程的尝试。

响应

审查进程限制是否妨碍进程的创建，以及假如这样的话为什么以这种方法抑制系统。考虑提高此限制或减少系统的工作负荷。

AMQ6035

IBM WebSphere MQ 失败，无可用的存储器。

严重

30: 严重错误

说明

产品的内部功能尝试获取存储空间，但是没有存储空间可用。

响应

停止产品，并重新启动它。如果这无法解决问题，请保存任何生成的输出文件，并使用 [IBM WebSphere MQ 支持 Web 页面](https://www.ibm.com/support/home/product/P439881V74305Y86/IBM_MQ) (位于 https://www.ibm.com/support/home/product/P439881V74305Y86/IBM_MQ) 或 [IBM 支持助手](https://www.ibm.com/support/home/product/C100515X13178X21/other_software/ibm_support_assistant) (位于 https://www.ibm.com/support/home/product/C100515X13178X21/other_software/ibm_support_assistant) 来查看解决方案是否已可用。如果找不到匹配项，请与 IBM 支持中心联系。

AMQ6037

IBM WebSphere MQ 无法获取足够的存储空间。

严重

20: 错误

说明

产品无法获取足够的存储量。可能已调用产品的错误记录例程。

响应

停止产品，并重新启动它。如果这样不解决问题，那么查看是否已记录问题。如果已记录问题，请使用随系统提供的标准设施来记录问题标识，并保存生成的输出文件。使用 [IBM WebSphere MQ 支持 Web 页面](https://www.ibm.com/support/home/product/P439881V74305Y86/IBM_MQ) (https://www.ibm.com/support/home/product/P439881V74305Y86/IBM_MQ) 或 [IBM 支持助手](https://www.ibm.com/support/home/product/C100515X13178X21/other_software/ibm_support_assistant) (https://www.ibm.com/support/home/product/C100515X13178X21/other_software/ibm_support_assistant) 来查看解决方案是否已可用。如果找不到匹配项，请与 IBM 支持中心联系。解决此问题后再废弃这些文件。

AMQ6047

不支持转换。

严重

30: 严重错误

说明

IBM WebSphere MQ 无法将以 CCSID <insert_1> 标记的字符串数据转换为以 CCSID <insert_2> 标记的数据。

响应

请查看 [IBM WebSphere MQ Application Programming Reference](#) 附录和相应的本地语言支持出版物，以了解系统是否支持 CCSID。

AMQ6048

DBCS 错误

严重

30: 严重错误

说明

由于 DBCS 错误， IBM WebSphere MQ 无法转换字符串数据。从 CCSID <insert_1> 转换为 CCSID <insert_2>。

响应

请查看 IBM WebSphere MQ Application Programming Reference 附录和相应的本地语言支持出版物，以了解系统是否支持 CCSID。

AMQ6049

仅 DBCS 字符串无效。

严重

30: 严重错误

说明

IBM WebSphere MQ 无法将 CCSID 为 <insert_1> 的字符串数据转换为 CCSID 为 <insert_2> 的数据。消息描述符数据必须采用单字节格式。CCSID <insert_2> 是仅 DBCS CCSID。

响应

检查作业或系统的 CCSID，并将其更改为一个支持 SBCS 或混合字符集。请参阅 IBM WebSphere MQ Application Programming Reference 附录和相应的本地语言支持出版物，以了解受支持的字符集和 CCSID。

AMQ6050

CCSID 错误。

严重

30: 严重错误

说明

IBM WebSphere MQ 无法将 CCSID 为 <insert_1> 的字符串数据转换为 CCSID 为 <insert_2> 的数据。

响应

请查看 IBM WebSphere MQ Application Programming Reference 附录和相应的本地语言支持出版物，以了解系统是否支持 CCSID。

AMQ6051

转换长度错误。

严重

30: 严重错误

说明

由于输入长度错误， IBM WebSphere MQ 无法将 CCSID 为 <insert_1> 的字符串数据转换为 CCSID 为 <insert_2> 的数据。

AMQ6052

转换长度错误。

严重

30: 严重错误

说明

IBM WebSphere MQ 无法将 CCSID 为 <insert_1> 的字符串数据转换为 CCSID 为 <insert_2> 的数据。

AMQ6053

CCSID 错误

严重

30: 严重错误

说明

IBM WebSphere MQ 无法将 CCSID 为 <insert_1> 的字符串数据转换为 CCSID 为 <insert_2> 的数据。

响应

系统不支持其中一个 CCSID。请查看 IBM WebSphere MQ Application Programming Reference 附录和相应的本地语言支持出版物，以了解系统是否支持 CCSID。

AMQ6064

发生内部 IBM WebSphere MQ 错误。

严重

30: 严重错误

说明

检测到错误，已调用 IBM WebSphere MQ 错误记录例程。

响应

使用系统提供的标准设施记录问题标识，并保存已生成的输出文件。使用 https://www.ibm.com/support/home/product/P439881V74305Y86/IBM_MQ 或位于 https://www.ibm.com/support/home/product/C100515X13178X21/other_software/ibm_support_assistant 的 IBM 支持助手来查看解决方案是否已可用。如果找不到匹配项，请与 IBM 支持中心联系。解决此问题后再废弃这些文件。

AMQ6088 (IBM i)

发生内部 IBM WebSphere MQ 错误。

严重

40: 停止错误

说明

进行 API 调用 <insert_3> 时发生内部错误。

响应

使用 WRKPRB 来记录问题标识，保存 QPSRVDMP、QPJOBLOG 和 QPDSPJOB 文件。使用 [IBM WebSphere MQ 支持 Web 页面](https://www.ibm.com/support/home/product/P439881V74305Y86/IBM_MQ) (位于 https://www.ibm.com/support/home/product/P439881V74305Y86/IBM_MQ) 或 IBM 支持助手 (位于 https://www.ibm.com/support/home/product/C100515X13178X21/other_software/ibm_support_assistant) 来查看解决方案是否已可用。如果找不到匹配项，请与 IBM 支持中心联系。解决此问题后再废弃这些文件。

AMQ6089 (IBM i)

IBM WebSphere MQ 无法显示错误消息。

严重

30: 严重错误

说明

尝试显示错误消息，但不成功。这可能是找不到 AMQMSG 消息文件。消息标识为 <insert_3>。

响应

检查库列表是否设置正常以便访问 AMQMSG 消息文件。如果需要更改，请重新运行失败的应用程序并记录错误消息。如果无法解决问题，请保存任何生成的输出文件，并使用 [IBM WebSphere MQ 支持 Web 页面](https://www.ibm.com/support/home/product/P439881V74305Y86/IBM_MQ) (https://www.ibm.com/support/home/product/P439881V74305Y86/IBM_MQ) 或 IBM 支持助手 (https://www.ibm.com/support/home/product/C100515X13178X21/other_software/ibm_support_assistant) 来查看解决方案是否已可用。如果找不到匹配项，请与 IBM 支持中心联系。

AMQ6090

IBM WebSphere MQ 无法显示错误消息 <insert_6>。

严重

0: 信息

说明

IBM WebSphere MQ 已尝试显示与返回码十六进制 <insert_6> 相关联的消息。返回码指示没有与消息关联的消息文本。与请求关联的是插入 <insert_1> : <insert_2> : <insert_3> : <insert_4> : <insert_5>。

响应

请使用随系统提供的标准设施来记录问题标识，并保存生成的输出文件。使用 [IBM WebSphere MQ 支持 Web 页面](https://www.ibm.com/support/home/product/P439881V74305Y86/IBM_MQ) at [IBM WebSphere MQ 支持 Web 页面](https://www.ibm.com/support/home/product/P439881V74305Y86/IBM_MQ) at https://www.ibm.com/support/home/product/P439881V74305Y86/IBM_MQ 或 IBM Support Assistant at https://www.ibm.com/support/home/product/C100515X13178X21/other_software/ibm_support_assistant 来查看解决方案是否已可用。如果找不到匹配项，请与 IBM 支持中心联系。解决此问题后再废弃这些文件。

AMQ6091

发生内部 IBM WebSphere MQ 错误。

严重

0: 信息

说明

专用内存检测到错误，并且由于 <insert_3>而异常终止。错误数据为 <insert_1>。

响应

请使用随系统提供的标准设施来记录问题标识，并保存生成的输出文件。使用 IBM WebSphere MQ 支持 Web 页面 (https://www.ibm.com/support/home/product/P439881V74305Y86/IBM_MQ) 或 IBM 支持助手 (https://www.ibm.com/support/home/product/C100515X13178X21/other_software/ibm_support_assistant) 来查看解决方案是否已可用。如果找不到匹配项，请与 IBM 支持中心联系。解决此问题后再废弃这些文件。

AMQ6092 (Windows)

CCSID 需要手动转换: <insert_1>

严重

0: 信息

说明

CCSID <insert_1> 以新格式存在，但无法与旧格式协调。

响应

如果您希望保留旧转换，请手动编辑 conv\table\ccsid.tbl 中的 CCSID 条目 <insert_1>。要获取帮助，请致电您的服务代表。

AMQ6100

发生内部 IBM WebSphere MQ 错误。

严重

0: 信息

说明

IBM WebSphere MQ 检测到错误，并且由于 <insert_3>而异常终止。错误数据为 <insert_1>。

响应

请使用随系统提供的标准设施来记录问题标识，并保存生成的输出文件。使用 IBM WebSphere MQ 支持 Web 页面 (https://www.ibm.com/support/home/product/P439881V74305Y86/IBM_MQ) 或 IBM 支持助手 (https://www.ibm.com/support/home/product/C100515X13178X21/other_software/ibm_support_assistant) 来查看解决方案是否已可用。如果找不到匹配项，请与 IBM 支持中心联系。解决此问题后再废弃这些文件。

AMQ6103 (IBM i)

IBM WebSphere MQ 作业提交错误。

严重

30: 严重错误

说明

IBM WebSphere MQ 无法提交作业 <insert_3>。

AMQ6107

不支持 CCSID。

严重

30: 严重错误

说明

IBM WebSphere MQ 无法将 CCSID 为 <insert_1> 的字符串数据转换为 CCSID 为 <insert_2>的数据，因为无法识别其中一个 CCSID。

响应

请查看 IBM WebSphere MQ Application Programming Reference 附录和相应的本地语言支持出版物，以了解系统是否支持 CCSID。

AMQ6109

发生内部 IBM WebSphere MQ 错误。

严重

30: 严重错误

说明

检测到错误，已调用 IBM WebSphere MQ 错误记录例程。

响应

请使用随系统提供的标准设施来记录问题标识，并保存生成的输出文件。使用 [IBM WebSphere MQ 支持 Web 页面](https://www.ibm.com/support/home/product/P439881V74305Y86/IBM_MQ) (https://www.ibm.com/support/home/product/P439881V74305Y86/IBM_MQ) 或 [IBM 支持助手](https://www.ibm.com/support/home/product/C100515X13178X21/other_software/ibm_support_assistant) (https://www.ibm.com/support/home/product/C100515X13178X21/other_software/ibm_support_assistant) 来查看解决方案是否已可用。如果找不到匹配项，请与 IBM 支持中心联系。解决此问题后再废弃这些文件。

AMQ6110

发生内部 IBM WebSphere MQ 错误。

严重

30: 严重错误

说明

检测到错误，已调用 IBM WebSphere MQ 错误记录例程。

响应

请使用随系统提供的标准设施来记录问题标识，并保存生成的输出文件。使用 [IBM WebSphere MQ 支持 Web 页面](https://www.ibm.com/support/home/product/P439881V74305Y86/IBM_MQ) (https://www.ibm.com/support/home/product/P439881V74305Y86/IBM_MQ) 或 [IBM 支持助手](https://www.ibm.com/support/home/product/C100515X13178X21/other_software/ibm_support_assistant) (https://www.ibm.com/support/home/product/C100515X13178X21/other_software/ibm_support_assistant) 来查看解决方案是否已可用。如果找不到匹配项，请与 IBM 支持中心联系。解决此问题后再废弃这些文件。

AMQ6112 (IBM i)

IBM WebSphere MQ CCSID <insert_1> 正在使用缺省值。

严重

10: 警告

说明

初始化 IBM WebSphere MQ 时，找不到有效的作业 CCSID，因此使用的 CCSID 是缺省值 37。将发出此警告消息，直到正确设置有效的 CCSID 为止。

响应

设置作业 CCSID。

AMQ6114 (IBM i)

发生内部 IBM WebSphere MQ 错误。

严重

30: 严重错误

说明

检测到错误，已调用 IBM WebSphere MQ 错误记录例程。

响应

使用 WRKPRB 来记录问题标识，保存 QPSRVDMP、QPJOBLOG 和 QPDSPJOB 文件。使用 [IBM WebSphere MQ 支持 Web 页面](https://www.ibm.com/support/home/product/P439881V74305Y86/IBM_MQ) (位于 https://www.ibm.com/support/home/product/P439881V74305Y86/IBM_MQ) 或 [IBM 支持助手](https://www.ibm.com/support/home/product/C100515X13178X21/other_software/ibm_support_assistant) (位于 https://www.ibm.com/support/home/product/C100515X13178X21/other_software/ibm_support_assistant) 来查看解决方案是否已可用。如果找不到匹配项，请与 IBM 支持中心联系。解决此问题后再废弃这些文件。

AMQ6115

发生内部 IBM WebSphere MQ 错误。

严重

10: 警告

说明

检测到错误，已调用 IBM WebSphere MQ 错误记录例程。

响应

请使用随系统提供的标准设施来记录问题标识，并保存生成的输出文件。使用 [IBM WebSphere MQ 支持 Web 页面](https://www.ibm.com/support/home/product/P439881V74305Y86/IBM_MQ) (https://www.ibm.com/support/home/product/P439881V74305Y86/IBM_MQ) 或 [IBM 支持助手](https://www.ibm.com/support/home/product/C100515X13178X21/other_software/ibm_support_assistant) (https://www.ibm.com/support/home/product/C100515X13178X21/other_software/ibm_support_assistant) 来查看解决方案是否已可用。如果找不到匹配项，请与 IBM 支持中心联系。解决此问题后再废弃这些文件。

AMQ6118

发生内部 IBM WebSphere MQ 错误 (<insert_1>)

严重

40: 停止错误

说明

检测到错误，已调用 IBM WebSphere MQ 错误记录例程。

响应

请使用随系统提供的标准设施来记录问题标识，并保存生成的输出文件。使用 IBM WebSphere MQ 支持 Web 页面 (https://www.ibm.com/support/home/product/P439881V74305Y86/IBM_MQ) 或 IBM 支持助手 (https://www.ibm.com/support/home/product/C100515X13178X21/other_software/ibm_support_assistant) 来查看解决方案是否已可用。如果找不到匹配项，请与 IBM 支持中心联系。解决此问题后再废弃这些文件。

AMQ6119

发生内部 IBM WebSphere MQ 错误 (<insert_3>)

严重

40: 停止错误

说明

IBM WebSphere MQ 在调用操作系统时检测到意外错误。已调用 IBM WebSphere MQ 错误记录例程。

响应

请使用随系统提供的标准设施来记录问题标识，并保存生成的输出文件。使用 IBM WebSphere MQ 支持 Web 页面 (https://www.ibm.com/support/home/product/P439881V74305Y86/IBM_MQ) 或 IBM 支持助手 (https://www.ibm.com/support/home/product/C100515X13178X21/other_software/ibm_support_assistant) 来查看解决方案是否已可用。如果找不到匹配项，请与 IBM 支持中心联系。解决此问题后再废弃这些文件。

AMQ6120

发生内部 IBM WebSphere MQ 错误。

严重

40: 停止错误

说明

检测到错误，已调用 IBM WebSphere MQ 错误记录例程。

响应

请使用随系统提供的标准设施来记录问题标识，并保存生成的输出文件。使用 IBM WebSphere MQ 支持 Web 页面 (https://www.ibm.com/support/home/product/P439881V74305Y86/IBM_MQ) 或 IBM 支持助手 (https://www.ibm.com/support/home/product/C100515X13178X21/other_software/ibm_support_assistant) 来查看解决方案是否已可用。如果找不到匹配项，请与 IBM 支持中心联系。解决此问题后再废弃这些文件。

AMQ6121

发生内部 IBM WebSphere MQ 错误。

严重

40: 停止错误

说明

检测到错误，已调用 IBM WebSphere MQ 错误记录例程。

响应

IBM WebSphere MQ 检测到无效的参数计数 <insert_1>。请使用随系统提供的标准设施来记录问题标识，并保存生成的输出文件。使用 IBM WebSphere MQ 支持 Web 页面 (https://www.ibm.com/support/home/product/P439881V74305Y86/IBM_MQ) 或 IBM 支持助手 (https://www.ibm.com/support/home/product/C100515X13178X21/other_software/ibm_support_assistant) 来查看解决方案是否已可用。如果找不到匹配项，请与 IBM 支持中心联系。解决此问题后再废弃这些文件。

AMQ6122

发生内部 IBM WebSphere MQ 错误。

严重

40: 停止错误

说明

检测到错误，已调用 IBM WebSphere MQ 错误记录例程。

响应

IBM WebSphere MQ 检测到参数 *<insert_1>* 无效，值为 *<insert_2><insert_3>*。使用系统随附的标准设施来记录问题标识并保存任何生成的输出文件。使用 IBM WebSphere MQ 支持 Web 页面 (https://www.ibm.com/support/home/product/P439881V74305Y86/IBM_MQ) 或 IBM 支持助手 (https://www.ibm.com/support/home/product/C100515X13178X21/other_software/ibm_support_assistant) 来查看解决方案是否已可用。如果找不到匹配项，请与 IBM 支持中心联系。解决此问题后再废弃这些文件。

AMQ6125

发生内部 IBM WebSphere MQ 错误。

严重

40: 停止错误

说明

发生了标识为 *<insert_1>* 的内部错误。此消息与其他消息一起发出。

响应

请使用随系统提供的标准设施来记录问题标识，并保存生成的输出文件。使用 IBM WebSphere MQ 支持 Web 页面 (https://www.ibm.com/support/home/product/P439881V74305Y86/IBM_MQ) 或 IBM 支持助手 (https://www.ibm.com/support/home/product/C100515X13178X21/other_software/ibm_support_assistant) 来查看解决方案是否已可用。如果找不到匹配项，请与 IBM 支持中心联系。解决此问题后再废弃这些文件。

AMQ6134 (IBM i)

跟踪在缓冲区中继续

严重

0: 信息

AMQ6135 (IBM i)

停止早期跟踪

严重

0: 信息

AMQ6136 (IBM i)

停止早期跟踪 *<insert_3>* 系统时间

严重

0: 信息

AMQ6137 (IBM i)

恢复 MQI 跟踪

严重

0: 信息

AMQ6138 (IBM i)

恢复 MQI 跟踪 *<insert_3>* 系统时间

严重

0: 信息

AMQ6139 (IBM i)

停止 MQI 跟踪

严重

0: 信息

AMQ6140 (IBM i)

停止 MQI 跟踪 *<insert_3>* 系统时间

严重

0: 信息

AMQ6141 (IBM i)

启动 MQI 跟踪

严重

0: 信息

AMQ6142 (IBM i)

启动 MQI 跟踪 <insert_3> 系统时间

严重

0: 信息

AMQ6143 (IBM i)

IBM WebSphere MQ 函数堆栈

严重

0: 信息

AMQ6144 (IBM i)

没有可用的堆栈

严重

0: 信息

AMQ6145 (IBM i)

正在终止 MQI 跟踪

严重

0: 信息

AMQ6146 (IBM i)

进入结束作业处理

严重

0: 信息

AMQ6147 (IBM i)

终止 MQI 跟踪 <insert_3> 系统时间

严重

0: 信息

AMQ6148

发生内部 IBM WebSphere MQ 错误。

严重

0: 信息

说明

IBM WebSphere MQ 检测到错误，并且由于 <insert_3>而异常终止。错误数据为 <insert_1>。

响应

请使用随系统提供的标准设施来记录问题标识，并保存生成的输出文件。使用 IBM WebSphere MQ 支持 Web 页面 (https://www.ibm.com/support/home/product/P439881V74305Y86/IBM_MQ) 或 IBM 支持助手 (https://www.ibm.com/support/home/product/C100515X13178X21/other_software/ibm_support_assistant) 来查看解决方案是否已可用。如果找不到匹配项，请与 IBM 支持中心联系。解决此问题后再废弃这些文件。

AMQ6150 (Windows)

IBM WebSphere MQ 信号繁忙。

严重

10: 警告

说明

IBM WebSphere MQ 无法在正常超时周期 <insert_1> 分钟内获取信号量。

响应

IBM WebSphere MQ 将继续等待访问。如果情况无法自己解决，而且您怀疑您的系统被锁定，则审查拥有信号的进程。附带提供的 FFST 中记录了此进程的 PID。

AMQ6150 (IBM i)

IBM WebSphere MQ resource <insert_3> 正忙。

严重

30: 严重错误

说明

IBM WebSphere MQ 无法在正常超时时间段 <insert_1> 分钟内访问 IBM WebSphere MQ 对象。

响应

IBM WebSphere MQ 将继续等待访问。确保释放所有使用 IBM WebSphere MQ 的作业。如果此情况仍然存在，请停顿队列管理器。

AMQ6151 (IBM i)

已释放 IBM WebSphere MQ resource <insert_3>。

严重

30: 严重错误

说明

已释放 IBM WebSphere MQ 资源，另一个进程正在等待该资源的时间超过 <insert_1> 分钟。

响应

不需要恢复。

AMQ6152 (IBM i)

尝试停顿队列管理器时，IBM WebSphere MQ 未能结束落实控制。

严重

30: 严重错误

说明

IBM WebSphere MQ 未能在停顿队列管理器 <insert_3> 时结束落实控制。

响应

落实控制之下有一个或多个活动资源。使用带 OPTION(*CMTCTL) 参数的“使用作业”(WRKJOB) 命令来显示落实控制下的活动资源。请查看先前已发出消息的作业日志。

AMQ6153 (IBM i)

尝试停顿队列管理器 <insert_3> 失败

严重

30: 严重错误

说明

尝试停顿队列管理器 <insert_3> 失败

响应

请查看先前已发出消息的作业日志。如果使用 *CNTRLD 选项发出了停顿，请使用 *IMMED 选项重新发出该命令。如果使用了低 TIMEOUT 重试延迟，请使用较高的值重新发出请求。

AMQ6154 (IBM i)

队列管理器 <insert_3> 已停顿。

严重

0: 信息

说明

此队列管理器已成功停顿。

响应

无。

AMQ6158 (IBM i)

找不到 SBCS CCSID。

严重

30: 严重错误

说明

IBM WebSphere MQ 找不到与混合 DBCS-SBCS CCSID <insert_1> 相对应的 SBCS CCSID。

响应

检查您的作业或系统的 CCSID，并检查它是否具有等价 SBCS。请参阅《本地语言支持规划指南》以了解受支持的字符集和 CCSID。如果使用的 CCSID 具有等效的 SBCS，请保存包含此消息的作业日志，并使用 https://www.ibm.com/support/home/product/P439881V74305Y86/IBM_MQ 上的 **IBM WebSphere MQ 支持 Web 页面** 或 https://www.ibm.com/support/home/product/C100515X13178X21/other_software/ibm_support_assistant 上的 **IBM 支持助手** 来查看解决方案是否已可用。如果找不到匹配项，请与 **IBM 支持中心** 联系。

AMQ6159 (IBM i)

IBM WebSphere MQ 作业提交错误。

严重

30: 严重错误

说明

IBM i 的 IBM WebSphere MQ 无法释放作业 <insert_3>。

响应

请与系统管理员联系以除去作业 <insert_3>。确保您具有 *JOBCTL 权限，然后重试。

AMQ6160

EXPLANATION:

严重

0: 信息

AMQ6161

操作:

严重

0: 信息

AMQ6162

读取 INI 文件时发生了错误。

严重

20: 错误

说明

读取 MQS.INI 文件或队列管理器 QM.INI 文件时发生了错误。

响应

如果已更改 INI 文件内容，请检查并更正此更改。如果未更改 INI 文件，请使用随系统提供的标准设施来记录问题标识，并保存生成的输出文件。使用 **IBM WebSphere MQ 支持 Web 页面** (位于 https://www.ibm.com/support/home/product/P439881V74305Y86/IBM_MQ) 或 **IBM 支持助手** (位于 https://www.ibm.com/support/home/product/C100515X13178X21/other_software/ibm_support_assistant) 来查看解决方案是否已可用。如果找不到匹配项，请与 **IBM 支持中心** 联系。解决此问题后再废弃这些文件。

AMQ6162 (Tandem)

读取 INI 文件时发生了错误。

严重

20: 错误

说明

读取 MQSINI 文件或队列管理器 QMINI 文件时发生错误。

响应

如果已更改 INI 文件内容，请检查并更正此更改。如果尚未更改 INI 文件，请使用系统随附的标准设施来记录问题标识，并保存生成的输出文件。使用 **IBM WebSphere MQ 支持 Web 页面** (位于 https://www.ibm.com/support/home/product/P439881V74305Y86/IBM_MQ) 或 **IBM 支持助手** (位于 https://www.ibm.com/support/home/product/C100515X13178X21/other_software/ibm_support_assistant) 来查看解决方案是否已可用。如果找不到匹配项，请与 **IBM 支持中心** 联系。解决此问题后再废弃这些文件。

AMQ6162 (Windows)

读取配置数据时发生了错误。

严重

20: 错误

说明

读取配置数据时发生了错误。

响应

如果已更改配置数据，请检查并更正此更改。如果未更改配置数据，请使用随系统提供的标准设施来记录问题标识，并保存生成的输出文件。使用 IBM WebSphere MQ 支持 Web 页面 (https://www.ibm.com/support/home/product/P439881V74305Y86/IBM_MQ) 或 IBM 支持助手 (https://www.ibm.com/support/home/product/C100515X13178X21/other_software/ibm_support_assistant) 来查看解决方案是否已可用。如果找不到匹配项，请与 IBM 支持中心联系。解决此问题后再废弃这些文件。

AMQ6163

锁定 INI 文件时发生了错误。

严重

10: 警告

说明

锁定 MQS.INI 文件或队列管理器 QM.INI 文件时发生了错误。

响应

如果您更改了 INI 文件许可权，请检查并纠正更改。如果未更改 INI 文件，请使用随系统提供的标准设施来记录问题标识，并保存生成的输出文件。使用 IBM WebSphere MQ 支持 Web 页面 (位于 https://www.ibm.com/support/home/product/P439881V74305Y86/IBM_MQ) 或 IBM 支持助手 (位于 https://www.ibm.com/support/home/product/C100515X13178X21/other_software/ibm_support_assistant) 来查看解决方案是否已可用。如果找不到匹配项，请与 IBM 支持中心联系。解决此问题后再废弃这些文件。

AMQ6163 (Tandem)

锁定 INI 文件时发生了错误。

严重

10: 警告

说明

锁定 MQSINI 文件或队列管理器 QMINI 文件时发生错误。

响应

如果您更改了 INI 文件许可权，请检查并纠正更改。如果尚未更改 INI 文件，请使用系统随附的标准设施来记录问题标识，并保存生成的输出文件。使用 IBM WebSphere MQ 支持 Web 页面 (位于 https://www.ibm.com/support/home/product/P439881V74305Y86/IBM_MQ) 或 IBM 支持助手 (位于 https://www.ibm.com/support/home/product/C100515X13178X21/other_software/ibm_support_assistant) 来查看解决方案是否已可用。如果找不到匹配项，请与 IBM 支持中心联系。解决此问题后再废弃这些文件。

AMQ6163 (Windows)

锁定配置数据时发生了错误。

严重

10: 警告

说明

锁定配置数据时发生了错误。

响应

如果已更改注册表许可权，请检查并更正此更改。如果未更改注册表，请使用随系统提供的标准设施来记录问题标识，并保存生成的输出文件。使用 IBM WebSphere MQ 支持 Web 页面 (位于 https://www.ibm.com/support/home/product/P439881V74305Y86/IBM_MQ) 或 IBM 支持助手 (位于 https://www.ibm.com/support/home/product/C100515X13178X21/other_software/ibm_support_assistant) 来查看解决方案是否已可用。如果找不到匹配项，请与 IBM 支持中心联系。解决此问题后再废弃这些文件。

AMQ6164

INI 文件中缺少期望的节或包含错误。

严重

10: 警告

说明

MQS.INI 文件或队列管理器 QM.INI 文件或节包含错误。

响应

如果已更改 INI 文件内容，请检查并更正此更改。

AMQ6164 (Tandem)

INI 文件中缺少期望的节或包含错误。

严重

10: 警告

说明

MQSINI 文件或队列管理器 QMINI 文件中缺少期望的节，或者该节包含错误。

响应

如果已更改 INI 文件内容，请检查并更正此更改。

AMQ6164 (Windows)

配置数据中缺少期望的节或包含错误。

严重

10: 警告

说明

配置数据中缺少期望的节，或者该节包含错误。

响应

如果已更改配置数据，请检查并更正此更改。

AMQ6165

无法访问 INI 文件。

严重

10: 警告

说明

访问 MQS.INI 文件或队列管理器 QM.INI 文件被拒绝。

响应

如果您更改了 INI 文件许可权，请检查并纠正更改。

AMQ6165 (Tandem)

无法访问 INI 文件。

严重

10: 警告

说明

对 MQSINI 文件或队列管理器 QMINI 文件的访问被拒绝。

响应

如果您更改了 INI 文件许可权，请检查并纠正更改。

AMQ6165 (Windows)

无法访问配置数据。

严重

10: 警告

说明

对配置数据的访问被拒绝。

响应

如果您已更改配置数据许可权，请检查并更正这些更改。

AMQ6166

缺少 INI 文件。

严重

20: 错误

说明

MQS.INI 文件或队列管理器 QM.INI 文件。

响应

如果您正在更改 INI 文件，请恢复先前的文件，然后重试该操作。

AMQ6166 (Tandem)

缺少 INI 文件。

严重

20: 错误

说明

缺少 MQSINI 文件或队列管理器 QMINI 文件。

响应

如果您正在更改 INI 文件，请恢复先前的文件，然后重试该操作。

AMQ6166 (Windows)

配置数据中缺少条目。

严重

20: 错误

说明

配置数据中缺少必需的条目。

响应

如果已更改配置数据，请恢复先前的配置数据，然后重试该操作。

AMQ6172

找不到当前语言环境的代码集。

严重

20: 错误

说明

无法确定当前语言环境的代码集。请检查所使用的语言环境是否受支持。

响应

无。

AMQ6173

找不到代码集 <insert_3>的 CCSID。

严重

20: 错误

说明

代码集 <insert_3>没有受支持的 CCSID。请检查所使用的语言环境是否受支持。可通过更新文件 /var/mqm/conv/table/ccsid.tbl 来添加 CSID。

响应

无。

AMQ6174

找不到库 <insert_3>。

严重

0: 信息

说明

找不到动态可装入库 <insert_3>。错误的可能原因:

- (a) 在指定路径中不存在库。
- (b) 存在库，但库的体系结构与进程的体系结构 (<insert_5> 位) 不匹配。
- (c) 库存在，但它依赖于不在同一目录中的其他库。

响应

请检查该文件是否存在，以及是否为标准文件，或者是否位于正确的目录中。请检查库的体系结构和进程匹配。另外，还需检查库是否依赖于任何其他库。

AMQ6174 (UNIX and Linux)

找不到动态可装入的共享库 <insert_3>。系统返回了错误号 <insert_2> 和错误消息 <insert_4>。

严重

0: 信息

说明

此消息适用于 UNIX 系统。找不到共享库 <insert_3>。

响应

请检查文件是否存在并且是否是标准的，或者是否在正确的目录中，还要检查文件访问权。

AMQ6175 (AIX)

系统无法动态装入共享库 <insert_3>。系统返回了错误号 <insert_2> 和错误消息 <insert_4>。队列管理器将在没有此模块的情况下继续。

严重

20: 错误

说明

此消息适用于 AIX 系统。由于库存在问题，无法正确装入共享库 <insert_3>。

响应

请检查文件访问许可权，并确保该文件未损坏。

AMQ6175 (UNIX and Linux)

系统无法动态装入共享库 <insert_3>。系统返回了错误消息 <insert_4>。队列管理器将在没有此模块的情况下继续。

严重

20: 错误

说明

此消息适用于 UNIX and Linux 系统。由于库存在问题，无法正确装入共享库 <insert_3>。

响应

请检查文件访问许可权，并确保该文件未损坏。

AMQ6175 (Windows)

系统无法动态装入库 <insert_3>。系统返回了错误消息 <insert_4>。队列管理器将在没有此模块的情况下继续。

严重

20: 错误

说明

此消息仅适用于 Windows NT 和 Windows 2000 系统。由于发生内部错误，无法正确装入动态可装入文件 <insert_3>。已调用 IBM WebSphere MQ 错误记录例程。

响应

检查文件未被损坏，然后使用随系统提供的标准设施来记录问题标识，并保存生成的输出文件。使用 [IBM WebSphere MQ 支持 Web 页面](https://www.ibm.com/support/home/product/P439881V74305Y86/IBM_MQ) (位于 https://www.ibm.com/support/home/product/P439881V74305Y86/IBM_MQ) 或 [IBM 支持助手](https://www.ibm.com/support/home/product/C100515X13178X21/other_software/ibm_support_assistant) (位于 https://www.ibm.com/support/home/product/C100515X13178X21/other_software/ibm_support_assistant) 来查看解决方案是否已可用。如果找不到匹配项，请与 IBM 支持中心联系。解决此问题后再废弃这些文件。

AMQ6177 (Windows)

发生内部 IBM WebSphere MQ 错误。

严重

40: 停止错误

说明

检测到错误，已调用 IBM WebSphere MQ 错误记录例程。

响应

该错误的详细信息已存储在 <insert_3>处。下面的数据部分给出了一个概要。使用系统提供的标准设施记录问题标识，并保存已生成的输出文件。使用 IBM WebSphere MQ 支持 Web 页面 (位于 https://www.ibm.com/support/home/product/P439881V74305Y86/IBM_MQ) 或 IBM 支持助手 (位于 https://www.ibm.com/support/home/product/C100515X13178X21/other_software/ibm_support_assistant) 来查看解决方案是否已可用。如果找不到匹配项，请与 IBM 支持中心联系。解决此问题后再废弃这些文件。

AMQ6179

系统在动态装入的库 <insert_3>中找不到符号 <insert_5>。系统返回了错误号 <insert_2> 和错误消息 <insert_4>。

严重

20: 错误

说明

库 <insert_3> 不包含符号 <insert_5>，或者尚未将其导出。

响应

请检查符号名称 <insert_5> 是否正确并且是否已从库中导出。

AMQ6179 (UNIX and Linux)

系统在动态装入的共享库 <insert_3>中找不到符号 <insert_5>。系统返回了错误消息 <insert_4>。

严重

20: 错误

说明

此消息适用于 UNIX and Linux 系统。共享库 <insert_3> 不包含符号 <insert_5>，或者尚未将其导出。

响应

请检查符号名称 <insert_5> 是否正确并且是否已从库中导出。

AMQ6180 (Windows)

不支持缺省转换。

严重

30: 严重错误

说明

IBM WebSphere MQ 无法将以 CCSID <insert_1> 标记的字符串数据转换为以 CCSID <insert_2> 标记的数据。

响应

检查 ccsid.tbl 文件中指定的缺省 CCSID，并确保在这些 CCSID 之间支持转换。

AMQ6182

在 ccsid.tbl 的第 <insert_1> 行中发现错误

严重

30: 严重错误

说明

行 <insert_1> 包含错误。行的内容为 <insert_3>。处理继续，但将忽略出错的行。

响应

请更正该行并重新运行显示此消息的程序或命令。

AMQ6183

发生内部 IBM WebSphere MQ 错误。

严重

10: 警告

说明

检测到错误，已调用 IBM WebSphere MQ 错误记录例程。失败的进程是进程 <insert_1>。

响应

请使用随系统提供的标准设施来记录问题标识，并保存生成的输出文件。使用 IBM WebSphere MQ 支持 Web 页面 (https://www.ibm.com/support/home/product/P439881V74305Y86/IBM_MQ) 或 IBM

支持助手 (https://www.ibm.com/support/home/product/C100515X13178X21/other_software/ibm_support_assistant) 来查看解决方案是否已可用。如果找不到匹配项, 请与 IBM 支持中心联系。解决此问题后再废弃这些文件。

AMQ6184

队列管理器 <insert_3> 上发生内部 IBM WebSphere MQ 错误。

严重

10: 警告

说明

检测到错误, 已调用 IBM WebSphere MQ 错误记录例程。失败的进程是进程 <insert_1>。

响应

请使用随系统提供的标准设施来记录问题标识, 并保存生成的输出文件。使用 [IBM WebSphere MQ 支持 Web 页面](https://www.ibm.com/support/home/product/P439881V74305Y86/IBM_MQ) (https://www.ibm.com/support/home/product/P439881V74305Y86/IBM_MQ) 或 [IBM 支持助手](https://www.ibm.com/support/home/product/C100515X13178X21/other_software/ibm_support_assistant) (https://www.ibm.com/support/home/product/C100515X13178X21/other_software/ibm_support_assistant) 来查看解决方案是否已可用。如果找不到匹配项, 请与 IBM 支持中心联系。解决此问题后再废弃这些文件。

AMQ6184 (IBM i)

发生内部 IBM WebSphere MQ 错误。

严重

10: 警告

说明

队列管理器 <insert_3> 上发生内部 IBM WebSphere MQ 错误, 已调用 IBM WebSphere MQ 错误记录例程。失败的进程是进程 <insert_1>。

响应

请使用随系统提供的标准设施来记录问题标识, 并保存生成的输出文件。使用 [IBM WebSphere MQ 支持 Web 页面](https://www.ibm.com/support/home/product/P439881V74305Y86/IBM_MQ) (https://www.ibm.com/support/home/product/P439881V74305Y86/IBM_MQ) 或 [IBM 支持助手](https://www.ibm.com/support/home/product/C100515X13178X21/other_software/ibm_support_assistant) (https://www.ibm.com/support/home/product/C100515X13178X21/other_software/ibm_support_assistant) 来查看解决方案是否已可用。如果找不到匹配项, 请与 IBM 支持中心联系。解决此问题后再废弃这些文件。

AMQ6187

用户无权使用 RestrictedMode 队列管理器。

严重

40: 停止错误

说明

所有用户都必须包含在 RestrictedMode application_group 中。

AMQ6188 (AIX)

系统无法动态装入共享库 <insert_3>, 因为库中找不到符号 "MQStart" 的入口点。队列管理器将在没有此库的情况下继续。

严重

20: 错误

说明

此消息适用于 AIX 系统。由于库存在问题, 无法正确装入共享库 <insert_3>。

响应

请检查库的入口点 "MQStart" 是否存在以及是否已从库中导出。

AMQ6188 (UNIX and Linux)

系统无法动态装入共享库 <insert_3>, 因为库中找不到符号 "MQStart" 的入口点。系统返回了错误消息 <insert_4>。队列管理器将在没有此库的情况下继续。

严重

20: 错误

说明

此消息适用于 UNIX and Linux 系统。由于库存在问题, 无法正确装入共享库 <insert_3>。

响应

请检查库的入口点 "MQStart" 是否存在以及是否已从库中导出。

AMQ6188 (Windows)

由于 dll 存在问题，系统无法动态装入库 <insert_3>。错误号为 <insert_1>。队列管理器将在没有此模块的情况下继续。

严重

20: 错误

说明

此消息仅适用于 Windows NT 和 Windows 2000 系统。由于 dll 存在问题，无法正确装入动态可装入文件 <insert_3>。

响应

请检查 dll 是否位于具有正确文件许可权等的正确位置，并且未损坏。

AMQ6190 (Windows)

找不到程序 <insert_3>。

严重

30: 严重错误

说明

找不到程序 <insert_3>。

响应

检查指定的程序是否在您的系统上可用。如果程序名不是标准名称，请确保 PATH 环境变量包含程序所在的目录。

AMQ6191 (Windows)

程序 <insert_3> 未能启动，返回码为 <insert_1>。

严重

30: 严重错误

说明

已调用程序 <insert_3>，但未能启动。故障原因码为 <insert_1>。

响应

检查指定的程序是否在您的系统上可用，以及是否有足够的系统资源可用。如果适用，请验证用户是否有权运行该程序。

AMQ6192 (Windows)

IBM WebSphere MQ 实用程序

严重

0: 信息

AMQ6193 (Windows)

找不到注册表项 <insert_3>。

严重

20: 错误

说明

IBM WebSphere MQ for Windows NT 和 Windows 2000 在安装产品时设置注册表条目 <insert_3>，但现在缺少该条目。

响应

如果已编辑注册表，请复原先前版本。如果产品是新安装的，请检查安装是否成功，并在必要时重新安装该产品。

AMQ6196

处理临时 INI 文件 <insert_3> 时发生错误

严重

20: 错误

说明

创建 INI 文件的备份时发生了错误。备份文件 <insert_4> 已存在

响应

您可能已创建名为 `<insert_4>` 的 INI 文件的备份，或者先前的操作可能已失败。移动或删除文件 `<insert_4>`，然后重试该操作。如果未更改 INI 文件，请使用随系统提供的标准设施来记录问题标识，并保存生成的输出文件。使用 IBM WebSphere MQ 支持 Web 页面 (https://www.ibm.com/support/home/product/P439881V74305Y86/IBM_MQ) 或 IBM 支持助手 (https://www.ibm.com/support/home/product/C100515X13178X21/other_software/ibm_support_assistant) 来查看解决方案是否已可用。如果找不到匹配项，请与 IBM 支持中心联系。解决此问题后再废弃这些文件。

AMQ6207 (AIX)

未能连接共享内存段，因为段表已满。

严重

20: 错误

说明

IBM WebSphere MQ 已尝试连接内存段，但由于所有可用段区域都在使用中，因此无法执行此操作。AIX 上的 32 位程序最多可连接 10 个共享内存段。如果应用程序已修改数据区布局，例如通过为程序堆保留更多地址空间，那么此最大数目可能会进一步减少。

响应

检查应用程序的需求，以了解是否可以减少附加分段的数量。或者，通过将应用程序构建为 64bit 程序，将除去 10 个共享内存段的限制。

AMQ6209

已接收并忽略意外的异步信号 (`<insert_1>` : `<insert_3>`)。

严重

10: 警告

说明

进程 `<insert_2>` 接收到意外的异步信号并将其忽略。这未导致错误，但应确定信号的来源，因为信号可能是在 IBM WebSphere MQ 外部生成的

响应

确定信号的来源并防止其重现。

AMQ6212

未能装入库 `<insert_3>`，因为未初始化 C++ 环境。

严重

20: 错误

说明

尝试装入标识的 C++ 共享库。但是，由于未针对当前进程初始化 C++ 环境，因此尝试失败。

响应

确保应用程序与相应的 C++ 运行时环境相链接。

AMQ6218 (AIX)

检测到 EXTSHM 变量具有无法识别的值 `<insert_3>`，并且已重置为 `<insert_4>`。

严重

20: 错误

说明

访问内部队列管理器控制块的进程必须使用 AIX Extended Shared Memory 模型，当一个这样的进程正在启动时，IBM WebSphere MQ 检测到 EXTSHM 变量已设置但未包含适当的值。此值已重置，此过程将继续执行新设置。

响应

无需进一步操作。要防止将来发出此消息，请更正环境中 EXTSHM 变量的值。

AMQ6224 (Tandem)

未正确设置环境变量。

严重

10: 警告

响应

检查环境变量是否与配置文件相对应。

AMQ6230

消息在过去 *<insert_4>* 秒内 *<insert_3>* 已禁止 *<insert_1>* 次。

严重

10: 警告

说明

在过去 *<insert_4>* 秒内发出了消息 *<insert_3>* *<insert_2>* 次，但仅将消息的第一个实例写入日志。禁止的消息可能包含不同的消息参数。

响应

如果您希望查看此消息的所有实例，那么应更改队列管理器配置中 SuppressMessage 属性的定义。

AMQ6232 (UNIX and Linux)

找不到操作系统用户标识 *<insert_3>*。

严重

20: 错误

说明

已向操作系统发出请求以查找所标识用户标识的详细信息，但请求失败。

响应

使用操作系统提供的工具检查是否存在标识的用户标识，如果缺少，那么重新创建该用户标识。

AMQ6233 (UNIX and Linux)

找不到操作系统授权组 *<insert_3>*。

严重

20: 错误

说明

已向操作系统发出请求以查找所标识组的详细信息，但请求失败。

响应

使用操作系统提供的工具检查所标识组是否存在，如果缺少，请重新创建该组。

AMQ6234 (UNIX and Linux)

指定了未知的队列管理器名称。

严重

20: 错误

说明

在命令的参数中指定了无效的队列管理器名称 *<insert_3>*。

响应

请重新发出指定有效队列管理器名称的命令。

AMQ6235 (UNIX and Linux)

缺少目录 *<insert_3>*。

严重

20: 错误

说明

缺少标识的目录。

响应

重新发出命令，选择用于创建缺失目录的选项。

AMQ6236 (UNIX and Linux)

已创建缺少目录 *<insert_3>*。

严重

20: 错误

说明

标识的目录缺失，但已创建。

响应

无

AMQ6237 (UNIX and Linux)

缺少文件 <insert_3>。

严重

20: 错误

说明

缺少标识的文件。

响应

重新发出命令，选择用于创建缺失文件的选项。

AMQ6238 (UNIX and Linux)

已创建缺少文件 <insert_3>。

严重

20: 错误

说明

标识的文件缺失，但已创建。

响应

无

AMQ6239 (Windows, UNIX and Linux)

尝试访问文件系统位置 <insert_3>时许可权被拒绝。

严重

20: 错误

说明

尝试查询标识的文件系统对象失败，因为发出的命令无权访问该对象。

响应

检查对象和执行该命令的用户的权限，然后重新发出该命令。

AMQ6240 (UNIX and Linux)

您必须是操作系统超级用户才能运行此命令。

严重

20: 错误

说明

要运行此命令，您必须以具有超级用户 privileges 的用户身份登录。

响应

以适当的用户身份登录，然后重新发出此命令。

AMQ6241 (UNIX and Linux)

文件系统对象 <insert_3> 是符号链接。

严重

20: 错误

说明

在检查文件系统时，找到的对象是符号链接。

响应

这不是错误，但您需要验证符号链接是否是预期的对象，以及符号链接的目标是否正确。

AMQ6242 (UNIX and Linux)

<insert_3>的所有权不正确。当前 (<insert_1>) 预期 (<insert_2>)

严重

20: 错误

说明

当期望由 uid 为 <insert_2>的用户拥有时，文件系统对象 <insert_3> 由 uid 为 <insert_1>的用户拥有。

响应

请使用操作系统命令更正所有权，或者重新发出命令，选择该选项以修正不正确的所有者。

AMQ6243 (UNIX and Linux)

<insert_3>的组所有权不正确。当前(<insert_1>)预期(<insert_2>)

严重

20: 错误

说明

当期望 gid 为 <insert_2>的组拥有文件系统对象 <insert_3> 时，该对象由 gid 为 <insert_1> 的组拥有。

响应

请使用操作系统命令更正所有权，或者重新发出命令，选择该选项以修正不正确的所有者。

AMQ6244 (UNIX and Linux)

对对象 <insert_3>的许可权不正确。当前(<insert_4>)预期(<insert_5>)

严重

20: 错误

说明

文件系统对象 <insert_3> 具有错误的文件许可权。

响应

请使用操作系统命令更正所有权，或者重新发出命令，选择该选项以修正不正确的所有者。

AMQ6245 (UNIX and Linux)

对文件 <insert_4> error <insert_2>执行系统调用 <insert_3> 时出错。

严重

20: 错误

说明

对文件 <insert_4> 执行系统调用 <insert_3> 失败，返回了错误代码 <insert_2>。

响应

使用操作系统错误代码 <insert_1> 调查故障原因，然后重新发出该命令。

AMQ6251 (UNIX and Linux)

系统无法动态装入共享库 <insert_3>。队列管理器将在没有此模块的情况下继续。

严重

20: 错误

说明

此消息适用于 UNIX and Linux 系统。未能装入共享库 <insert_3>，因为它可能是 <insert_1>位库，需要 <insert_2>位库。请注意，IBM WebSphere MQ 尝试查找名为 <insert_4> 或 <insert_5>的 <insert_2>位库，但失败。以下消息提供了原始故障的详细信息。

响应

提供 <insert_2>位库的名称。

AMQ6252 (UNIX and Linux)

系统无法动态装入共享库 <insert_3>。队列管理器将在没有此模块的情况下继续。

严重

20: 错误

说明

此消息适用于 UNIX and Linux 系统。未能装入共享库 <insert_3>，因为它可能是 <insert_1>位库，需要 <insert_2>位库。请注意，IBM WebSphere MQ 找到并装入了名为 <insert_4> 的 <insert_2>位库，但这也无法装入系统返回错误消息 <insert_5>。以下消息提供原始故障的详细信息。

响应

提供 <insert_2>位库的名称。

AMQ6253 (UNIX and Linux)

系统无法动态装入共享库 <insert_3>。队列管理器将在没有此模块的情况下继续。

严重

20: 错误

说明

此消息适用于 UNIX and Linux 系统。未能装入共享库 *<insert_3>*，因为它可能是 *<insert_1>* 位库，需要 *<insert_2>* 位库。请注意，IBM WebSphere MQ 尝试查找并装入名为 *<insert_4>* 的 *<insert_2>* 位库。第一个库无法装入，因为它也可能是 *<insert_1>* 位库，第二个库是 *<insert_2>* 位库，但是此库也无法装入，系统返回错误消息 *<insert_5>*。以下消息提供原始故障的详细信息。

响应

提供 *<insert_2>* 位库的名称。

AMQ6254 (UNIX and Linux)

系统无法动态装入共享库 *<insert_3>*，已改为使用库 *<insert_4>*。

严重

0: 信息

说明

此消息适用于 UNIX and Linux 系统。未能装入共享库 *<insert_3>*，因为它可能是 *<insert_1>* 位库，需要 *<insert_2>* 位库。请注意，IBM WebSphere MQ 已成功找到并装入名为 *<insert_4>* 的 *<insert_2>* 位库。

响应

提供 *<insert_2>* 位库的名称，或者将该库 (或者可以使用符号链接) 放在相应的位置: `/var/mqm/exits;` `/var/mqm/exits64` 中的 64 位库中的 32 位库。

AMQ6255 (UNIX and Linux)

系统无法动态装入共享库 *<insert_3>*。队列管理器将在没有此模块的情况下继续。

严重

20: 错误

说明

此消息适用于 UNIX and Linux 系统。未能装入共享库 *<insert_3>*，因为它可能是 *<insert_1>* 位库，需要 *<insert_2>* 位库。以下消息提供了原始故障的详细信息。

响应

提供 *<insert_2>* 位库的名称。

AMQ6256 (Windows)

系统无法动态装入共享库 *<insert_3>*。队列管理器将在没有此模块的情况下继续。

严重

20: 错误

说明

此消息适用于 Windows 系统。未能装入共享库 *<insert_3>*，因为它可能是 *<insert_1>* 位库，需要 *<insert_2>* 位库。请注意，IBM WebSphere MQ 尝试查找名为 *<insert_4>* 的 *<insert_2>* 位库，但失败。以下消息提供了原始故障的详细信息。

响应

提供 *<insert_2>* 位库的名称。

AMQ6257

对消息号 (*<insert_3>*) 启用了消息禁止。

严重

0: 信息

说明

消息包含将禁止在 *<insert_1>* 禁止时间间隔内重复的条目的消息标识列表。

响应

如果想要查看这些消息的所有出现次数，应当更改队列管理器配置中 SuppressMessage 属性的定义。

AMQ6258

对消息号 (*<insert_3>*) 启用了消息排除。

严重

0: 信息

说明

消息包含已排除的消息标识的列表。将这些消息写入错误日志的请求将被丢弃。

响应

如果想要查看这些消息的实例，应当更改队列管理器配置中 ExcludeMessage 属性的定义。

AMQ6259

消息 <insert_3> 不能为 <insert_4>。

严重

10: 警告

说明

无法排除或禁止消息 <insert_3>，但已在队列管理器的 ExcludeMessage 或 SuppressMessage 配置中指定。队列管理器将继续执行，但是将忽略禁止或排除此消息的请求。

响应

更新队列管理器配置以除去指定的消息标识。

AMQ6260

找不到帮助主题

严重

10: 警告

说明

找不到请求的帮助主题。

有关更多帮助，请参阅 IBM WebSphere MQ 手册。

响应

确保已安装 IBM WebSphere MQ InfoCenter。

AMQ6261 (UNIX and Linux)

尝试动态装入共享库 <insert_3>时发生异常。队列管理器将在没有此模块的情况下继续。

严重

20: 错误

说明

此消息适用于 UNIX and Linux 系统。尝试动态装入共享库 <insert_3>时发生异常号 <insert_1> name <insert_4>。

响应

请检查共享库是否未损坏。如果共享库包含任何初始化方法函数，请确保这些函数不会导致问题，并确保它们符合期望的函数原型。

AMQ6261 (Windows)

尝试装入 DLL <insert_3>时发生异常。队列管理器将在没有此模块的情况下继续。

严重

20: 错误

说明

此消息仅适用于 Windows 系统。尝试装入 DLL <insert_3>时发生异常号 <insert_1> error <insert_4>。

响应

请检查 DLL 是否已损坏。如果 DLL 包含任何初始化方法函数，请确保这些函数不会导致问题，并确保它们符合期望的函数原型。

AMQ6263

用法: dspmqras [-t CollectionType]

严重

20: 错误

响应

无。

AMQ6266 (Windows)

访问共享跟踪数据时发生错误 <insert_1>， <insert_3>

严重

30: 严重错误

说明

IBM WebSphere MQ 公共服务模块需要访问指定共享内存的区域，以便可以在机器或会话上的所有进程之间协调各种功能 (包括跟踪)。

对于服务器安装，此区域应该已由 IBM WebSphere MQ 服务进程 (amqsvc.exe) 创建，因此在仅在客户机安装上全局共享，或者在 IBM WebSphere MQ 服务未运行的情况下，应该仅为此会话创建此区域。

此故障意味着指定的共享内存 (通常为 mqm.SHRSEG.0) 已由系统上的其他进程创建，因此拒绝从 IBM WebSphere MQ 进程对其进行访问。

响应

调查机器上的哪个进程已创建指定的共享内存，如果它是 IBM WebSphere MQ 进程或 IBM WebSphere MQ 应用程序，请调查许可权设置为不允许他人连接的原因。

如果创建此区域的过程与 IBM WebSphere MQ 无关，请调查创建此专门指定区域的原因。

AMQ6271

检测到 64 位 JVM，但未使用资源恢复服务适配器

严重

30: 严重错误

说明

在 64 位方式下唯一受支持的 zOS 适配器是资源恢复服务适配器

响应

请勿指定 com.ibm.mq.adapter 系统属性

AMQ6272

com.ibm.mq.adapter 设置为 <insert_0>，这无效

严重

30: 严重错误

说明

适配器在此环境中无效

响应

将 com.ibm.mq.adapter 设置为有效值

AMQ6276

组名 <insert_3> size <insert_1> 太长，无法用于 <insert_4>。

严重

20: 错误

说明

未授权 <insert_4> 由组名 <insert_3> 使用。这不会影响属于组 mqm 的用户。

响应

保存任何生成的输出文件，并使用位于 https://www.ibm.com/support/home/product/P439881V74305Y86/IBM_MQ 的 IBM WebSphere MQ 支持 Web 页面 或位于 https://www.ibm.com/support/home/product/C100515X13178X21/other_software/ibm_support_assistant 的 IBM 支持助手来查看解决方案是否已可用。如果找不到匹配项，请与 IBM 支持中心联系。

AMQ6277

在创建对象 "\$4" 时为组 <insert_3> 创建 SID 时，函数名 <insert_5> 返回了 <insert_1>。

严重

20: 错误

说明

未授权 <insert_4> 由组名 <insert_3> 使用。这不会影响属于组 mqm 的用户。

响应

保存任何生成的输出文件，并使用位于 https://www.ibm.com/support/home/product/P439881V74305Y86/IBM_MQ 的 IBM WebSphere MQ 支持 Web 页面 或位于 <https://www.ibm.com/>

support/home/product/C100515X13178X21/other_software/ibm_support_assistant 的 IBM 支持助手来查看解决方案是否已可用。如果找不到匹配项，请与 IBM 支持中心联系。

AMQ6280

用法: **amqxdbg** ([-x] (-i pid [.tid] | -p program_name) | -s)

严重

00: 信息

说明

用户向 **amqxdbg** 命令提供了一组不正确的参数。

```
-i - Request a program FDC from the process identified by
    'pid' and 'tid'.
-p - Request a program FDC from the process identified by the
    supplied program name. To match more than one program name
    the wildcard character '*' may be used at the end of the
    'program_name' specification.
-x - Delete the entry identified by the -i or -p parameters
-s - Show the status of debug entries
```

响应

使用相应的参数重新发出命令。

AMQ6281

已定义调试条目。

严重

00: 信息

说明

amqxdbg 命令已成功完成，并且已添加调试条目。

响应

无。

AMQ6282

已除去调试条目。

严重

00: 信息

说明

amqxdbg 命令已成功完成，并且已除去调试条目。

响应

无。

AMQ6283

找不到调试条目。

严重

20: 错误

说明

找不到所标识的调试条目，无法将其除去。

响应

无。

AMQ6284

无法定义调试条目。已达到条目数的限制。

严重

20: 错误

说明

amqxdbg 命令尝试添加调试条目，但未能达到可定义的条目数的限制。

响应

使用 "-x" 选项除去不再需要的调试条目，然后重新发出该命令。

AMQ6285

进程 *<insert_1>* 不存在。

严重

20: 错误

说明

amqxdbg 命令尝试添加调试条目，但无法添加，因为进程标识为 *<insert_1>* 的进程未在运行。

响应

请检查提供的进程标识，然后重新发出该命令。

AMQ6286

位置 *<insert_3>* 处的文件系统是只读的。

严重

20: 错误

说明

尝试写入文件系统失败，因为它是只读的。可能的原因是您未正确指定位置或未正确配置文件系统。

响应

确定指定位置并检查其是否正确。请检查文件系统是否已正确配置。

AMQ6287

IBM WebSphere MQ V*<insert_5>*。

严重

00: 信息

说明

IBM WebSphere MQ 系统信息:

```
Host Info      :- <insert_3>
Installation   :- <insert_4>
Version       :- <insert_5>
```

响应

无。

AMQ6290

检测到未知安装 *<insert_3>*。

严重

20: 错误

说明

执行程序 *<insert_4>* 时，IBM WebSphere MQ 检测到由于环境的配置，从 *<insert_3>* 装入了资源。MQ 无法确定这些资源的安装名称。当程序正在使用来自未知安装的资源执行时，程序无法成功完成。

响应

配置环境，以便从正确安装的安装装入程序 *<insert_4>* 所需的所有资源。

AMQ6290 (UNIX)

检测到未知的安装路径 *<insert_3>*。

严重

20: 错误

说明

执行程序 *<insert_4>* 时，MQ 检测到其资源是从 *<insert_3>* 装入的，MQ 无法从 *<insert_5>* 确定这些资源的安装名称和标识。当程序正在使用来自未知安装的资源执行时，程序无法成功完成。

响应

请检查 *<insert_5>* 是否存在以及是否具有带有 "Path=*<insert_3>*" 的安装条目。如果 "*<insert_5>*" 已损坏，请运行 **crtmqinst -r** 以重新构造该文件。

AMQ6291

IBM WebSphere MQ 进程初始化期间发生错误 *<insert_1>*。

严重

20: 错误

说明

初始化进程时遇到意外错误。进程将立即终止。错误为 <insert_1>。可能已调用 MQ 错误记录例程。

响应

使用系统随附的标准工具来记录问题标识并保存所有生成的输出文件。使用 IBM WebSphere MQ 支持 Web 页面 (https://www.ibm.com/support/home/product/P439881V74305Y86/IBM_MQ) 或 IBM 支持助手 (https://www.ibm.com/support/home/product/C100515X13178X21/other_software/ibm_support_assistant) 来查看解决方案是否已可用。如果找不到匹配项, 请与 IBM 支持中心联系。在问题解决之前, 请勿删除任何文件。

AMQ6292

队列管理器与其他安装相关联。

严重

20: 错误

说明

发出了尝试连接到队列管理器的命令, 但从中发出命令的安装与队列管理器所关联的安装不匹配。尝试连接失败。

响应

从与队列管理器关联的安装中重新发出该命令。

AMQ6293

无法创建符号链接, 因为名称为 <insert_3> 的文件已存在。错误号: <insert_1>。

严重

20: 错误

说明

尝试创建名为 <insert_3> 的符号链接, 但无法创建该符号链接, 因为已存在同名文件。

响应

验证是否创建了错误的名为 <insert_3> 的文件。如果是这样, 请先除去, 然后再重新发出该命令。错误号可能提供有关故障原因的更多详细信息。

AMQ6294

未能创建名称为 <insert_3> 的符号链接。错误号: <insert_1>。

严重

20: 错误

说明

尝试创建名为 <insert_3> 的符号链接, 但无法创建符号链接。

响应

故障的错误号可能提供有关无法创建符号链接的原因的详细信息。纠正问题, 然后重新发出该命令。

AMQ6295

无法除去名称为 <insert_3> 的符号链接。错误号: <insert_1>。

严重

20: 错误

说明

尝试除去名为 <insert_3> 的符号链接, 但无法除去该符号链接。

响应

故障的错误号可能会提供有关无法除去符号链接的原因的详细信息。纠正问题, 然后重新发出该命令。

AMQ6296

无法除去文件 <insert_3>, 因为它不是符号链接。

严重

20: 错误

说明

尝试除去名为 <insert_3> 的符号链接, 但未将其除去, 因为该文件不是符号链接。

响应

请检查符号链接的定义，如果不正确，请先除去该文件，然后再重新发出该命令。

AMQ6297

无法除去名称为 <insert_3> 的符号链接。目标 <insert_4> 与期望的目标 <insert_5> 不匹配。

严重

20: 错误

说明

尝试除去名为 <insert_3> 的符号链接，但未将其除去，因为符号链接 <insert_4> 的目标与期望的目标 <insert_5> 不匹配。

响应

请检查符号链接的定义，如果不正确，请在重新发出该命令之前手动除去符号链接。

AMQ6299

创建或检查队列管理器的目录结构时发生错误。

严重

40: 停止错误

说明

在创建，启动或删除队列管理器期间，创建或检查文件或目录时发生错误。队列管理器无法访问路径 <insert_3>。

响应

无。

AMQ6666 (IBM i)

无法访问必需的 IBM WebSphere MQ 系统概要文件。

严重

40: 停止错误

说明

必需的 IBM WebSphere MQ 系统概要文件 未找到或已禁用 QMQM 和/或 QMQMADM。IBM WebSphere MQ 在没有系统上已启用的概要文件的情况下，无法继续处理该命令。主要错误代码为 <insert_3>，次要错误代码为 <insert_4>。主要错误代码及其含义如下：*DISABLED-已禁用用户概要文件。*PWDEXP-用户概要文件的密码已到期。*EXIST-用户概要文件不存在。如果没有显示这些错误代码，那么表示主要错误代码包含异常标识。次要错误代码将标识无法访问的用户概要文件。

响应

检查 QMQM 和 QMQMADM 概要文件是否都存在并且都已使用 DSPUSRPRF 命令启用，或者与 IBM WebSphere MQ 系统管理员联系。

AMQ6708

格式化位置 <insert_3> 中的新日志文件时迁到磁盘已满情况。

严重

20: 错误

说明

队列管理器尝试格式化目录 <insert_3> 中的新日志文件。包含此目录的驱动器或文件系统没有足够的可用空间来包含新的日志文件。

响应

请增加可用于日志文件的空间量，然后重试该请求。

AMQ6708 (IBM i)

格式化新日志文件时迁到磁盘已满情况。

严重

20: 错误

说明

队列管理器尝试格式化目录 <insert_3> 中的新日志文件。包含此目录的驱动器或文件系统没有足够的可用空间来包含新的日志文件。

响应

请增加可用于日志文件的空间量，然后重试该请求。

AMQ6709

队列管理器的日志已满。

严重

20: 错误

说明

当由于日志已满而拒绝写入日志记录的尝试时，将发出此消息。队列管理器将尝试解决问题。

响应

在消息流量异常高的时间段内可能会迂到此情况。但是，如果您持续填充日志，那么可能必须考虑扩大日志的大小。您可以通过更改队列管理器配置文件中的值来增加日志文件数。然后，必须停止并重新启动队列管理器。或者，如果需要使日志文件本身更大，那么必须删除并重新创建队列管理器。

AMQ6710

队列管理器无法访问目录 <insert_3>。

严重

20: 错误

说明

队列管理器无法访问日志的目录 <insert_3>。这可能是因为目录不存在，或者队列管理器没有足够的权限。

响应

请确保该目录存在，并且队列管理器有权对其进行读写操作。确保队列管理器配置文件中的 LogPath 属性与期望的日志路径相匹配。

AMQ6767

无法打开日志文件 <insert_3> 以供使用。

严重

20: 错误

说明

无法打开日志文件 <insert_3> 以供使用。可能的原因包括缺少文件，队列管理器被拒绝打开文件的许可或文件内容不正确。

响应

如果需要日志文件来启动队列管理器，请确保日志文件存在，并且队列管理器能够对其进行读写操作。如果需要日志文件从其介质映像重新创建对象，并且您没有所需日志文件的副本，请删除该对象，而不是重新创建该对象。

AMQ6774

日志文件 <insert_3> 未包含所请求的日志记录。

严重

20: 错误

说明

日志文件 <insert_3> 不包含 LSN 为 <insert_4> 的日志记录。这是因为日志文件编号已合并，并且日志文件名 <insert_3> 已由较新的文件复用。一旦复用了日志文件名，就无法访问先前版本的文件中的数据来使用此名称。无法完成请求此日志记录的操作。

AMQ6782

日志文件编号已回绕。

严重

0: 信息

说明

将为格式化的每个日志文件分配一个数字，该数字构成其文件名的一部分。这些数字按顺序分配，由 7 位数字组成，最多提供 1000 万个不同的日志文件名。一旦分配了所有可用数字，队列管理器将再次开始从零开始分配数字。一旦重新分配了文件编号，您就不能再访问先前分配了相同编号的日志文件中的数据。在日志序号 <insert_3> 处回绕的文件号。

响应

您应该定期获取所有 IBM WebSphere MQ 对象的介质映像。必须确保可能需要重新创建的所有对象的介质映像不超过 1000 万个日志文件。

AMQ6901 (IBM i)

IBM WebSphere MQ (针对 IBM i)

AMQ6902 (IBM i)

IBM WebSphere MQ for IBM i -样本

AMQ6903 (IBM i)

安装或卸载失败， IBM WebSphere MQ 资源仍处于活动状态。

严重

30: 严重错误

说明

尝试安装或卸载 IBM WebSphere MQ 失败，因为来自 IBM WebSphere MQ 的先前安装的 IBM WebSphere MQ 资源仍处于活动状态。此故障可能指示来自 IBM WebSphere MQ 的先前安装的队列管理器仍在运行或具有活动作业。

响应

使用 WRKSBS 和 ENDSBS 命令确保先前安装的 IBM WebSphere MQ 中的所有队列管理器都已停顿，并且 QMQM 子系统未处于活动状态。有关更多详细信息，请参阅 IBM WebSphere MQ for IBM i Quick Beginnings 出版物中的安装部分。

AMQ6904 (IBM i)

由于安装了先前发行版，因此安装 IBM i 的 IBM WebSphere MQ 失败。

说明

IBM WebSphere MQ for IBM i 的某些发行版需要先进行迁移，然后才能安装更高发行版。

响应

If you wish to retain your current IBM WebSphere MQ information you must step through the migration process - see the Quick Beginnings Manual.

如果您不希望保留当前 IBM WebSphere MQ 信息，请先除去当前版本的 IBM WebSphere MQ，然后再重试安装。

AMQ6905 (IBM i)

找到要结束的 <insert_3> 新 IBM WebSphere MQ 个作业，当前正在结束的 <insert_4> IBM WebSphere MQ 个作业。

严重

0: 信息

说明

库 QMQM 上具有锁定的作业将结束，以便可以删除或更新 IBM WebSphere MQ。

响应

无。

AMQ6906 (IBM i)

<insert_3> 个作业仍在结束。

严重

40: 停止错误

说明

超时后，作业报告状态为 "已被删除"。

响应

如果系统大量装入等待，请重新发出命令 CALL QMQM/AMQIQES4 以尝试使用 IBM WebSphere MQ 资源删除作业。如果再次发出此消息，那么对库 QMQM 发出命令 WRKOBJLCK 以查看哪些作业尚未删除，并手动结束这些作业。

AMQ6907 (IBM i)

安装了 OS/400 程序上的所有 IBM WebSphere MQ 必备 PTF。

严重

0: 信息

说明

无。

响应

无。

AMQ6908 (IBM i)

未安装程序 <insert_3> 的 IBM WebSphere MQ 必备 PTF <insert_4>。

严重

40: 停止错误

说明

PTF <insert_3>-<insert_4> 未安装在处于 "永久应用" "临时应用" 或 "已取代" 状态的系统上。IBM WebSphere MQ 安装将继续, 但必须先安装 PTF, 然后才能启动 IBM WebSphere MQ

响应

使用命令 GO CMDPTF 来显示命令以订购和应用所需的 PTF <insert_3>-<insert_4>。

AMQ6909 (IBM i)

用户空间恢复失败, IBM WebSphere MQ 正在运行。

严重

30: 严重错误

说明

尝试恢复用户空间失败, 因为 IBM WebSphere MQ 正在运行。

响应

停顿 IBM WebSphere MQ for IBM i, 然后重试。请参阅 IBM WebSphere MQ for IBM i Quick Beginnings 中有关 "Quiescing IBM WebSphere MQ" 的部分。

AMQ6910 (IBM i)

尝试停顿队列管理器失败。

严重

30: 严重错误

说明

尝试停顿队列管理器失败, 因为当前作业在库 QMQM 上具有锁定。

响应

注销当前作业, 注册并再次尝试停顿队列管理器。请参阅 IBM WebSphere MQ 中有关 IBM i 快速入门的 "停顿 IBM WebSphere MQ" 部分。

AMQ6911 (IBM i)

IBM WebSphere MQ 停顿正在执行 RCDMQMIMG。在完成之前可能会有一些延迟。

严重

0: 信息

说明

IBM WebSphere MQ 停顿正在对所有对象执行记录对象映像 (RCDMQMIMG)。在完成之前可能会有一些延迟。

响应

无。

AMQ6912 (IBM i)

IBM WebSphere MQ Java 消息传递和 Web Service

AMQ6913 (IBM i)

IBM WebSphere MQ Java 消息传递和 Web Service

AMQ6914 (IBM i)

应用 PTF 失败, IBM WebSphere MQ 资源仍处于活动状态。

严重

30: 严重错误

说明

尝试将 PTF 应用于 IBM WebSphere MQ 安装失败，因为 IBM WebSphere MQ 资源仍处于活动状态。此故障可能指示一个或多个队列管理器尚未完全停顿，某些 IBM WebSphere MQ 资源尚未释放，某些 IBM WebSphere MQ 作业仍在运行或 IBM WebSphere MQ 子系统仍处于活动状态。

响应

使用带 ENDCCTJOB(*YES) 的 ENDMQM 命令来确保所有队列管理器已完全停顿。使用 WRKSBS 和 ENDSBS 命令确保所有 IBM WebSphere MQ 子系统 (包括 QMQM 子系统) 都未处于活动状态。重复应用 PTF 操作。注意-删除许可程序 (DLTLICPGM) 不是对此情况的规避措施，因为在删除 IBM WebSphere MQ 安装之前将执行列示为可能原因的相同检查。

AMQ6915 (IBM i)

除去 PTF 失败，IBM WebSphere MQ 个资源仍处于活动状态。

严重

30: 严重错误

说明

尝试从 IBM WebSphere MQ 安装中除去 PTF 失败，因为 IBM WebSphere MQ 资源仍处于活动状态。此故障可能指示一个或多个队列管理器尚未完全停顿，某些 IBM WebSphere MQ 资源尚未释放，某些 IBM WebSphere MQ 作业仍在运行或 IBM WebSphere MQ 子系统仍处于活动状态。

响应

使用带 ENDCCTJOB(*YES) 的 ENDMQM 命令来确保所有队列管理器已完全停顿。使用 WRKSBS 和 ENDSBS 命令确保所有 IBM WebSphere MQ 子系统 (包括 QMQM 子系统) 都未处于活动状态。重复除去 PTF 操作。注意-删除许可程序 (DLTLICPGM) 不是对此情况的规避措施，因为在删除 IBM WebSphere MQ 安装之前将执行列示为可能原因的相同检查。

AMQ6988

yes

严重

0: 信息

AMQ6988 (IBM i)

Yes

AMQ6989

False

严重

0: 信息

AMQ6989 (IBM i)

否

AMQ6992 (IBM i)

程序 <insert_3> 参数错误。

严重

40: 停止错误

说明

IBM WebSphere MQ for IBM i program <insert_3> 的参数数目不正确，或者参数值存在错误。

响应

请使用 DSPJOBLOG 命令显示作业日志以了解有关该问题的更多信息。

AMQ6993 (IBM i)

程序 <insert_3> 异常结束。

严重

40: 停止错误

说明

IBM i 程序 <insert_3> 的 IBM WebSphere MQ 异常结束。

响应

请使用 DSPJOBLOG 命令显示作业日志以了解作业或子系统异常结束的原因。请更正该错误并重试该请求。

AMQ6994 (Windows)

5724-H72 © Copyright IBM Corp. 1994 , 2024. ALL RIGHTS RESERVED.

严重

0: 信息

说明

无。

响应

无。

AMQ6995 (IBM i)

已调用 xcsFFST ; 请查看作业记录。

严重

0: 信息

AMQ6998 (IBM i)

发生内部 IBM WebSphere MQ 错误。

严重

40: 停止错误

说明

IBM i 的 IBM WebSphere MQ 正在诊断意外错误。

响应

保存作业日志, 并使用 IBM WebSphere MQ 支持 Web 页面 (位于 https://www.ibm.com/support/home/product/P439881V74305Y86/IBM_MQ) 或 IBM 支持助手 (位于 https://www.ibm.com/support/home/product/C100515X13178X21/other_software/ibm_support_assistant) 来查看解决方案是否已可用。如果找不到匹配项, 请与 IBM 支持中心联系。

AMQ6999 (IBM i)

发生内部 IBM WebSphere MQ 错误。

严重

0: 信息

说明

IBM WebSphere MQ 迁到内部故障, 无法从中恢复。

响应

使用 WRKPRB 来检查是否已创建了问题。如果创建了问题, 请记录问题标识, 并保存 QPSRVDMP、QPJOBLOG 和 QPDSPJOB 文件。如果未创建问题, 请保存作业记录。使用 IBM WebSphere MQ 支持 Web 页面 (https://www.ibm.com/support/home/product/P439881V74305Y86/IBM_MQ) 或 IBM 支持助手 (https://www.ibm.com/support/home/product/C100515X13178X21/other_software/ibm_support_assistant) 来查看解决方案是否已可用。如果找不到匹配项, 请与 IBM 支持中心联系。解决此问题后再废弃这些文件。

AMQ7000-7999: WebSphere MQ 产品

AMQ7001

为创建队列管理器指定的位置无效。

严重

40: 停止错误

说明

要在其下创建队列管理器的目录无效。它可能不存在, 或者授权可能存在问题。

响应

该该置在机器范围的 ini 文件中指定。请更正该文件, 然后再次提交该请求。

AMQ7001 (Windows)

为创建队列管理器指定的位置无效。

严重

40: 停止错误

说明

要在其中创建队列管理器的目录无效。它可能不存在，或者授权可能存在问题。

响应

该位置在配置数据中指定。请更正配置数据，然后再次提交该请求。

AMQ7002

处理文件时发生错误。

严重

40: 停止错误

说明

尝试创建或删除队列管理器文件时发生内部错误。导致该错误的原因可能是磁盘空间不足，或者底层文件系统的授权存在问题。

响应

使用问题确定方法确定导致错误的文件。例如，检查是否有任何 FFST 文件，这可能会识别导致错误的队列管理器文件。如果用户已创建，重命名或删除该文件，那么也可能导致此错误。更正文件系统中的错误，然后再次提交该请求。

AMQ7002 (Windows)

处理文件时发生错误。

严重

40: 停止错误

说明

尝试创建或删除队列管理器文件时发生内部错误。

在未能删除文件的情况下，此错误的常见原因是非 MQ 进程 (例如，Windows 资源管理器或病毒检查程序) 正在访问该文件。如果无法删除的对象是目录，那么非 MQ 进程可能正在访问该目录或其某个子目录中的文件。

还可能是由于磁盘空间不足或底层文件系统的授权存在问题而导致该错误。

响应

使用问题确定方法确定导致错误的文件。例如，检查是否有任何 FFST 文件，这可能会识别导致错误的队列管理器文件。如果用户已创建，重命名或删除该文件，那么也可能导致此错误。更正文件系统中的错误，然后再次提交该请求。

AMQ7005

队列管理器正在运行。

严重

40: 停止错误

说明

您尝试执行的操作需要停止该队列管理器，但该队列管理器当前正在运行。您可能尝试删除或启动当前正在运行的队列管理器。

响应

如果应停止该队列管理器，请将其停止，然后重新提交失败的命令。

AMQ7006

从 ini 文件 <insert_3> 的第 <insert_1> 行开始的节中缺少属性 <insert_5> 。

严重

20: 错误

说明

在配置文件 <insert_3> 的第 <insert_1> 行开始的 <insert_4> 节缺少必需的 <insert_5> 属性。

响应

检查文件内容，然后重试操作。

AMQ7006 (Windows)

配置数据中缺少属性 <insert_5> 。

严重

20: 错误

说明

配置数据中的 `<insert_4>` 节缺少必需的 `<insert_5>` 属性。

响应

请检查配置数据的内容，然后重试该操作。

AMQ7008

该队列管理器已存在。

严重

40: 停止错误

说明

您尝试创建的队列管理器已存在。

响应

如果指定了错误的队列管理器名称，那么更正该名称，然后重新提交此请求。

AMQ7010

此队列管理器不存在。

严重

40: 停止错误

说明

您尝试对其执行操作的队列管理器不存在。您可能指定了错误的队列管理器名称。

响应

如果指定了错误的名称，请将其更正，然后重新提交该命令。如果该队列管理器应存在，请创建该队列管理器，然后重新提交该命令。

AMQ7011

尚未完全删除队列管理器文件。

严重

40: 停止错误

说明

删除队列管理器时，删除文件或目录时发生错误。可能尚未完全删除队列管理器。

响应

请遵循问题确定过程来识别文件或目录，并完成队列管理器的删除。

AMQ7012

指定的触发器时间间隔无效。

严重

40: 停止错误

说明

您为触发器时间间隔指定的值无效。该值必须不小于零且不大于 999 999 999。

响应

请更正该值，然后重新提交此请求。

AMQ7013

指定的死信队列的名称中存在错误。

严重

40: 停止错误

说明

您为死信队列指定的名称无效。

响应

请更正该名称，然后重新提交此请求。

AMQ7014

指定的缺省传输队列的名称中存在错误。

严重

40: 停止错误

说明

为缺省传输队列指定的名称无效。

响应

更正名称，然后再次提交命令。

AMQ7015

指定的打开对象句柄的最大数目中存在错误。

严重

40: 停止错误

说明

您为允许的打开对象句柄的最大数目指定的值无效。该值必须不小于零且不大于 999 999 999。

响应

请更正该值，然后重新提交此命令。

AMQ7016

指定的未落实消息的最大数目存在错误。

严重

40: 停止错误

说明

您为允许的未落实消息的最大数目指定的值无效。该值必须不小于 1 且不大于 999 999 999。

响应

请更正该值，然后重新提交此命令。

AMQ7017

日志不可用。

严重

40: 停止错误

说明

队列管理器无法使用该日志。这可能是由于日志文件缺失或损坏，或者队列管理器的日志路径不可访问。

响应

请确保队列管理器配置文件中的 LogPath 属性正确。如果日志文件丢失或者不可使用，请恢复该文件的备份副本或整个队列管理器。

AMQ7018

无法完成队列管理器操作。

严重

20: 错误

说明

已尝试对队列管理器执行操作。执行操作所需的资源不可用。

AMQ7019

创建或检查队列管理器的目录结构时发生错误。

严重

40: 停止错误

说明

在创建或启动队列管理器期间，创建或检查文件或目录时发生错误。详细说明故障原因的更多信息将写入队列管理器错误日志。

响应

确定无法创建队列管理器文件的原因或检查失败的原因。可能是指定磁盘上的空间不足，或者对文件或目录的访问许可权存在问题。请更正问题，然后再次提交该命令。

AMQ7020

已执行该操作，但一个或多个事务仍处于不确定状态。

严重

10: 警告

说明

队列管理器尝试解决所有不确定的内部协调事务。在队列管理器尝试将这些事务的结果交付到相关资源管理器之后，仍会保留不确定事务。当队列管理器无法将事务的结果交付到每个参与的资源管理器时，事务仍处于不确定状态。例如，此时资源管理器可能不可用。另一种可能性是，先前尝试解决该事务导致意外失败，在这种情况下，在重新启动队列管理器之前不会尝试解决该事务。

响应

使用 DSPMQTRN 命令来显示剩余的不确定事务。

AMQ7020 (IBM i)

已执行该操作，但一个或多个事务仍处于不确定状态。

严重

10: 警告

说明

队列管理器尝试解决所有不确定的内部协调事务。在队列管理器尝试将这些事务的结果交付到相关资源管理器之后，仍会保留不确定事务。当队列管理器无法将事务的结果交付到每个参与的资源管理器时，事务仍处于不确定状态。例如，此时资源管理器可能不可用。

响应

使用 "使用事务 (WRKMQMTRN)" 命令来显示剩余的不确定事务。

AMQ7021

删除队列管理器的目录结构时发生错误。

严重

40: 停止错误

说明

删除队列管理器时，删除文件或目录时发生错误。可能尚未完全删除队列管理器。

响应

请遵循问题确定过程来识别文件或目录，并完成队列管理器的删除。

AMQ7022

无法识别资源管理器标识号。

严重

20: 错误

说明

无法识别您提供的资源管理器的标识号。

响应

请确保输入了有效的资源管理器标识号。使用 DSPMQTRN 命令显示资源管理器及其标识号的列表。

AMQ7023

资源管理器处于无效状态。

严重

20: 错误

说明

资源管理器 (您提供的标识号) 处于无效状态。

响应

请确保输入了正确的资源管理器标识号。使用 DSPMQTRN 命令显示资源管理器及其标识号的列表。资源管理器处于无效状态，如果它仍可用于解析事务，请使用 -a 可选标志来解析此事务以及所有其他内部协调的不确定事务。

AMQ7024

提供给命令的自变量无效。

严重

20: 错误

说明

命令无法解释您提供给它的参数。您可能指定了命令未接受的标志，或者包含了额外的标志。

响应

请更正命令，然后再次提交。可在命令中引用的队列或队列管理器的错误日志中找到有关导致错误的自变量的其他信息。

AMQ7025

crtmqm 命令的描述性文本自变量 (-c 参数) 中出现错误。

严重

40: 停止错误

说明

您向 crtmqm 命令提供的描述性文本出错。

响应

请更正描述性文本自变量，然后重新提交该命令。

AMQ7026

主体名称或组名无效。

严重

40: 停止错误

说明

您指定的主体名称或组名不存在。

响应

请更正该名称，然后重新提交此请求。

AMQ7027

提供给命令 <insert_4> 的自变量 <insert_3> 无效。

严重

20: 错误

说明

向命令 <insert_4> 提供了无法解释的自变量 <insert_3>。此参数未被命令接受，或者包含了额外的标志。

响应

请更正命令，然后再次提交。

AMQ7028

队列管理器不可用。

严重

40: 停止错误

说明

您已请求需要队列管理器运行的操作，但是队列管理器当前未在运行。

响应

启动所需的队列管理器，然后再次提交该命令。

AMQ7030

已接受停顿请求。当所有未完成的工作完成时，队列管理器将停止。

严重

0: 信息

说明

您已请求队列管理器在没有更多工作时结束。在此期间，它将拒绝尝试启动的新应用程序，尽管它允许已运行的应用程序完成其工作。

响应

无。

AMQ7031

队列管理器正在停止。

严重

40: 停止错误

说明

您发出了要求队列管理器运行的命令，但是当前正在停止该队列管理器。无法运行该命令。

响应

None

AMQ7041

对象已存在。

严重

40: 停止错误

说明

已执行 "定义对象" 操作，但为该对象选择的名称已由对象使用，该对象对于 WebSphere MQ MQ 选择的对象名是对象类型为 <insert_5>的目录 <insert_4>中的 <insert_3>。

响应

从 MQ 系统中除去有冲突的对象，然后重试该操作。

AMQ7042

媒体图像不可用于类型为 <insert_4>的对象 <insert_3>。

严重

20: 错误

说明

对象 <insert_3>类型 <insert_4>的介质映像不可用于介质恢复。无法访问包含部分介质映像的日志文件。

响应

先前的消息指示无法访问哪个日志文件。从备份复原日志文件和所有后续日志文件的副本。如果无法执行此操作，那么必须改为删除该对象。

AMQ7042 (IBM i)

介质图像不可用于对象 <insert_3>。

严重

20: 错误

说明

对象 <insert_3>类型 <insert_4>的介质映像不可用于介质恢复。无法访问包含部分介质映像的日志文件。

响应

先前的消息指示无法访问哪个日志文件。从备份复原日志文件和所有后续日志文件的副本。如果无法执行此操作，那么必须改为删除该对象。

AMQ7044

不允许介质恢复。

严重

20: 错误

说明

无法在使用循环日志的队列管理器上进行介质恢复。必须在此类队列管理器上删除损坏的对象。

响应

无。

AMQ7047

命令迂到意外错误。

严重

40: 停止错误

说明

处理命令期间发生内部错误。

响应

遵循问题确定过程以确定错误原因。

AMQ7048

队列管理器名称无效或未知

严重

40: 停止错误

说明

指定的队列管理器名称不符合 WebSphere MQ 所需的规则，或者队列管理器不存在。 WebSphere MQ Command Reference 中详细描述了用于命名 MQ 对象的规则。

响应

更正名称，然后再次提交命令。

AMQ7048 (Windows)

队列管理器名称无效或未知

严重

40: 停止错误

说明

指定的队列管理器名称不符合 WebSphere MQ 所需的规则，或者队列管理器不存在。 WebSphere MQ Command Reference 中详细描述了用于命名 MQ 对象的规则。

当对包含路径的命令指定选项时，也会出现此消息。要确保 Microsoft Windows 命令解释器将队列管理器名称正确传递到 MQ，请对路径中的所有目录分隔符进行转义 (" \\") 或者不要将路径括在引号中。

响应

更正名称，然后再次提交命令。

AMQ7053

已落实事务。

严重

0: 信息

说明

已落实预编译事务。

响应

无。

AMQ7054

事务已回退。

严重

0: 信息

说明

已回退已准备的事务。

响应

无。

AMQ7055

无法识别事务号。

严重

20: 错误

说明

您提供的事务数未识别为属于不确定或试探性完成的事务。

响应

请确保输入了有效的事务编号。您输入的事务号可能与在发出用于解决该事务的命令之前已落实或回退的事务相对应。您输入的事务号也可能对应于未处于您指定的选项的相应状态的事务。例如，无法落实或回退已试探性完成的事务。

AMQ7056

事务号 <insert_1>, <insert_2> 处于不确定状态。

严重

0: 信息

说明

此消息用于报告不确定事务的编号。

响应

无。

AMQ7059

读取 INI 文件时发生了错误。

严重

20: 错误

说明

读取 MQS.INI 文件或队列管理器 QM.INI 文件时发生了错误。

响应

如果已更改 INI 文件内容，请检查并更正此更改。如果未更改 INI 文件，请使用随系统提供的标准设施来记录问题标识，并保存生成的输出文件。使用 https://www.ibm.com/support/home/product/P439881V74305Y86/IBM_MQ 或 https://www.ibm.com/support/home/product/C100515X13178X21/other_software/ibm_support_assistant 上的 IBM 支持助手来查看解决方案是否已可用。如果找不到匹配项，请与 IBM 支持中心联系。解决此问题后再废弃这些文件。

AMQ7059 (Tandem)

读取 INI 文件时发生了错误。

严重

20: 错误

说明

读取 MQSINI 文件或队列管理器 QMINI 文件时发生错误。

响应

如果已更改 INI 文件内容，请检查并更正此更改。如果尚未更改 INI 文件，请使用系统随附的标准设施来记录问题标识，并保存生成的输出文件。使用 https://www.ibm.com/support/home/product/P439881V74305Y86/IBM_MQ 或 https://www.ibm.com/support/home/product/C100515X13178X21/other_software/ibm_support_assistant 上的 IBM 支持助手来查看解决方案是否已可用。如果找不到匹配项，请与 IBM 支持中心联系。解决此问题后再废弃这些文件。

AMQ7059 (Windows)

读取配置数据时发生了错误。

严重

20: 错误

说明

读取配置数据时发生了错误。

响应

如果已更改配置数据，请检查并更正此更改。如果未更改配置数据，请使用随系统提供的标准设施来记录问题标识，并保存生成的输出文件。使用 https://www.ibm.com/support/home/product/P439881V74305Y86/IBM_MQ 或 https://www.ibm.com/support/home/product/C100515X13178X21/other_software/ibm_support_assistant 上的 IBM 支持助手来查看解决方案是否已可用。如果找不到匹配项，请与 IBM 支持中心联系。解决此问题后再废弃这些文件。

AMQ7060

锁定 INI 文件时发生了错误。

严重

20: 错误

说明

锁定 MQS.INI 文件或队列管理器 QM.INI 文件时发生了错误。

响应

如果您更改了 INI 文件许可权，请检查并纠正更改。如果未更改 INI 文件，请使用随系统提供的标准设施来记录问题标识，并保存生成的输出文件。使用 <https://www.ibm.com/support/home/product/>

P439881V74305Y86/IBM_MQ 或 https://www.ibm.com/support/home/product/C100515X13178X21/other_software/ibm_support_assistant 上的 IBM 支持助手来查看解决方案是否已可用。如果找不到匹配项，请与 IBM 支持中心联系。解决此问题后再废弃这些文件。

AMQ7060 (Tandem)

锁定 INI 文件时发生了错误。

严重

20: 错误

说明

锁定 MQSINI 文件或队列管理器 QMINI 文件时发生错误。

响应

如果您更改了 INI 文件许可权，请检查并纠正更改。如果尚未更改 INI 文件，请使用系统随附的标准设施来记录问题标识，并保存生成的输出文件。使用 https://www.ibm.com/support/home/product/P439881V74305Y86/IBM_MQ 或 https://www.ibm.com/support/home/product/C100515X13178X21/other_software/ibm_support_assistant 上的 IBM 支持助手来查看解决方案是否已可用。如果找不到匹配项，请与 IBM 支持中心联系。解决此问题后再废弃这些文件。

AMQ7060 (Windows)

锁定配置数据时发生了错误。

严重

20: 错误

说明

锁定配置数据时发生了错误。

响应

如果已更改配置数据许可权，请检查并更正此更改。如果未更改配置数据，请使用随系统提供的标准设施来记录问题标识，并保存生成的输出文件。使用 https://www.ibm.com/support/home/product/P439881V74305Y86/IBM_MQ 或位于 https://www.ibm.com/support/home/product/C100515X13178X21/other_software/ibm_support_assistant 的 IBM 支持助手来查看解决方案是否已可用。如果找不到匹配项，请与 IBM 支持中心联系。解决此问题后再废弃这些文件。

AMQ7061

INI 文件中缺少期望的节或包含错误。

严重

20: 错误

说明

MQS.INI 文件或队列管理器 QM.INI 文件或节包含错误。

响应

如果已更改 INI 文件内容，请检查并更正此更改。

AMQ7061 (Tandem)

INI 文件中缺少期望的节或包含错误。

严重

20: 错误

说明

MQSINI 文件或队列管理器 QMINI 文件中缺少期望的节，或者该节包含错误。

响应

如果已更改 INI 文件内容，请检查并更正此更改。

AMQ7061 (Windows)

配置数据中缺少期望的节或包含错误。

严重

20: 错误

说明

配置数据中缺少期望的节，或者该节包含错误。

响应

如果已更改配置数据，请检查并更正此更改。

AMQ7062

无法访问 INI 文件。

严重

20: 错误

说明

访问 MQS.INI 文件或队列管理器 QM.INI 文件被拒绝。

响应

如果您更改了 INI 文件许可权，请检查并纠正更改。

AMQ7062 (Tandem)

无法访问 INI 文件。

严重

20: 错误

说明

对 MQSINI 文件或队列管理器 QMINI 文件的访问被拒绝。

响应

如果您更改了 INI 文件许可权，请检查并纠正更改。

AMQ7062 (Windows)

无法访问配置数据。

严重

20: 错误

说明

对配置数据的访问被拒绝。

响应

如果已更改配置数据许可权，请检查并更正此更改。

AMQ7063

缺少 INI 文件。

严重

20: 错误

说明

MQS.INI 文件或队列管理器 QM.INI 文件。

响应

如果您正在更改 INI 文件，请恢复先前的文件，然后重试该操作。

AMQ7063 (Tandem)

缺少 INI 文件。

严重

20: 错误

说明

缺少 MQSINI 文件或队列管理器 QMINI 文件。

响应

如果您正在更改 INI 文件，请恢复先前的文件，然后重试该操作。

AMQ7063 (Windows)

缺少配置数据。

严重

20: 错误

说明

缺少 WebSphere MQ 的配置数据。

响应

如果已更改配置数据，请恢复先前的配置数据，然后重试该操作。

AMQ7064

日志路径无效或不可访问。

严重

40: 停止错误

说明

队列管理器无法使用提供的日志路径。可能的原因包括路径不存在，队列管理器无法写入路径或位于远程设备上的路径。

响应

请确保日志路径存在，并且队列管理器有权对其进行读写操作。如果队列管理器已存在，请确保队列管理器配置文件中的 LogPath 属性与期望的日志路径匹配。

AMQ7064 (IBM i)

找不到辅助存储池标识。

说明

提供的辅助存储池标识在系统上不存在，队列管理器无法使用该标识来创建日志接收器。

响应

指定 *SYSTEM 或现有辅助存储池的标识，然后重试该请求。可以使用 WRKDSKSTS 检查磁盘机对辅助存储池的分配。

AMQ7065

磁盘上的空间不足。

严重

40: 停止错误

说明

由于磁盘空间不足，无法完成该操作。

响应

请提供更多可用磁盘空间，或者降低所发出命令的磁盘需求。

AMQ7066

没有匹配的已准备或试探性完成的事务。

严重

10: 警告

说明

没有要解析的预编译事务或与给定参数匹配的启发式完成的事务。

响应

无。

AMQ7068

权限文件包含的权限节无效。

严重

40: 停止错误

说明

在包含队列管理器的授权信息的其中一个文件中找到语法错误。

响应

编辑错误的授权文件以更正其内容。

AMQ7069

已成功创建队列管理器，但无法使其成为缺省队列管理器。

严重

40: 停止错误

说明

创建此队列管理器时，已将其定义为机器的缺省队列管理器。虽然已创建队列管理器，但尝试使其成为缺省队列管理器时遇到错误。当前可能没有为机器定义缺省队列管理器。

响应

在机器范围的 ini 文件中可能存在问题。请验证此文件是否存在、其访问许可权及其内容。如果其备份文件存在，请协调两个文件的内容，然后删除备份。最后，手动更新机器范围的 ini 文件以指定期望的缺省队列管理器，或者删除并重新创建队列管理器。

AMQ7069 (Windows)

已成功创建队列管理器，但无法使其成为缺省队列管理器。

严重

40: 停止错误

说明

创建此队列管理器时，已将其定义为机器的缺省队列管理器。虽然已创建队列管理器，但尝试使其成为缺省队列管理器时遇到错误。当前可能没有为机器定义缺省队列管理器。

响应

配置数据可能存在问题。更新配置数据以指定期望的缺省队列管理器，或者删除并重新创建队列管理器。

AMQ7072

qm.ini 文件节无效。请参阅错误日志，以获得更多信息。

严重

40: 停止错误

说明

找到无效的 qm.ini 文件节。请参阅错误日志，以获得更多信息。

响应

请更正错误，然后重试该操作。

AMQ7072 (Tandem)

QMINI 文件节无效。请参阅错误日志，以获得更多信息。

严重

40: 停止错误

说明

找到无效的 QMINI 文件节。请参阅错误日志，以获得更多信息。

响应

请更正错误，然后重试该操作。

AMQ7072 (Windows)

节无效。请参阅错误日志，以获得更多信息。

严重

40: 停止错误

说明

找到无效的节。请参阅错误日志，以获得更多信息。

响应

请更正错误并重试该操作。

AMQ7073

日志大小无效。

严重

40: 停止错误

说明

日志文件数量或日志文件大小超出可接受的值。

响应

确保您输入的日志参数在有效范围内。

AMQ7074

Ini 文件 <insert_3> 的第 <insert_1> 行上的节键 <insert_4> 未知。

严重

10: 警告

说明

配置文件 <insert_3> 的第 <insert_1> 行包含名为 <insert_3>的节。无法识别此节。

响应

检查文件内容，然后重试操作。

AMQ7074 (Windows)

配置数据中 <insert_3> 处的节键 <insert_4> 未知。

严重

10: 警告

说明

键 <insert_3> 包含名为 <insert_4>的节。无法识别此节。

响应

请检查配置数据的内容，然后重试该操作。

AMQ7074 (IBM i)

未知节键。

严重

10: 警告

说明

配置文件 <insert_3> 的第 <insert_1> 行包含节键 <insert_4>。无法识别此节。

响应

检查文件内容，然后重试操作。

AMQ7075

Ini 文件中的属性未知。

严重

10: 警告

说明

配置文件 <insert_3> 的第 <insert_1> 行包含名为 <insert_4> 的无效属性。在此上下文中无法识别此属性。

响应

检查文件内容，然后重试操作。

AMQ7075 (Windows)

配置数据中 <insert_3> 处的属性 <insert_4> 未知。

严重

10: 警告

说明

配置数据中的键 <insert_3> 包含名为 <insert_4> 的无效属性。在此上下文中无法识别此属性。

响应

请检查配置数据的内容，然后重试该操作。

AMQ7076

ini 文件中的属性值无效。

严重

10: 警告

说明

配置文件 <insert_3> 的行 <insert_1> 包含对属性 <insert_4>无效的值 <insert_5>。

响应

检查文件内容，然后重试操作。

AMQ7076 (Windows)

值 <insert_5> 对于配置数据中 <insert_3> 处的属性 <insert_4> 无效。

严重

10: 警告

说明

配置数据中的键 <insert_3> 包含对属性 <insert_4>无效的值 <insert_5>。

响应

请检查配置数据的内容，然后重试该操作。

AMQ7077

您无权执行请求的操作。

严重

40: 停止错误

说明

您尝试对队列管理器发出命令。您无权执行该命令。

响应

请与系统管理员联系，由系统管理员为您执行该命令。或者，请求系统管理员授予您执行该命令的权限。

AMQ7078

您输入的对象类型对于类属概要文件名无效。

严重

40: 停止错误

说明

您输入的对象类型为 *ALL 或 *MQM 且对象名称包含类属字符，这是一个无效的组合。

响应

请更正命令，然后再次提交。

AMQ7080

未处理任何对象。

严重

10: 警告

说明

未处理任何对象，原因是没有与给定条件匹配的对象，或者因为找到的对象不需要处理。

响应

无。

AMQ7081

已重新创建对象 <insert_3>类型 <insert_4>。

严重

0: 信息

说明

已从其介质映像重新创建类型为 <insert_4> 的对象 <insert_3>。

响应

无。

AMQ7082

类型为 <insert_4> 的对象 <insert_3>未损坏。

严重

10: 警告

说明

无法重新创建类型为 <insert_4> 的对象 <insert_3>，因为它未损坏。

响应

None

AMQ7083

命令遇到资源问题。

严重

20: 错误

说明

由于资源问题，该命令失败。可能的原因包括日志已满或命令遇到内存不足。

响应

请查看先前的消息以诊断问题。请纠正该问题，然后重试该操作。

AMQ7084

对象 *<insert_3>*，类型 *<insert_4>* 已损坏。

严重

20: 错误

说明

类型为 *<insert_4>* 的对象 *<insert_3>* 已损坏。必须删除该对象，或者如果队列管理器支持介质恢复，那么从其介质映像重新创建该对象。

响应

删除该对象或从其介质映像重新创建该对象。

AMQ7085

找不到类型为 *<insert_4>* 的对象 *<insert_3>*。

严重

20: 错误

说明

找不到类型为 *<insert_4>* 的对象 *<insert_3>*。

响应

无。

AMQ7086

已记录对象 *<insert_3>* 的介质图像，类型为 *<insert_4>*。

严重

0: 信息

说明

已记录队列管理器 *<insert_5>* 中定义的类型为 *<insert_4>* 的对象 *<insert_3>* 的介质映像。

响应

无。

AMQ7087

对象 *<insert_3>*，类型 *<insert_4>* 是临时对象

严重

20: 错误

说明

对象 *<insert_3>*，类型 *<insert_4>* 是临时对象。不允许对临时对象执行介质恢复操作。

响应

无。

AMQ7088

对象 *<insert_3>*，类型 *<insert_4>* 正在使用中。

严重

20: 错误

说明

正在使用类型为 *<insert_4>* 的对象 *<insert_3>*。应用程序打开了它，或者如果它是本地队列，那么在它上存在未落实的消息。

响应

如果对象是本地队列，请确保该对象未被任何应用程序打开，并且该对象上没有未落实的消息。然后重试操作。

AMQ7089

介质恢复已在进行中。

严重

20: 错误

说明

另一个介质恢复操作已在进行中。一次只允许一个介质恢复操作。

响应

请等待现有介质恢复操作完成，然后重试该操作。

AMQ7090 (Windows)

队列管理器 CCSID 无效。

严重

40: 停止错误

说明

要由 QMGR 使用的 CCSID 无效，因为：

- 1) 它是 DBCS CCSID。
- 2) CCSID 编码与 ASCII 或 ASCII 无关。EBCDIC 或 UCS2 编码在此机器上无效。
- 3) CCSID 编码未知。

响应

检查 CCSID 对于您正在其上工作的机器是否有效。

AMQ7090 (IBM i)

队列管理器 CCSID 无效。

严重

40: 停止错误

说明

要由 QMGR 使用的 CCSID 对于 IBM i 平台无效。CCSID 编码必须是有效的 EBCDIC 值。

响应

检查您输入的 CCSID 是否是有效的 EBCDIC 值。

AMQ7091

您正在对队列管理器执行授权，但您指定了一个对象名称。

严重

40: 停止错误

说明

只能从该队列管理器执行队列管理器授权的修改。不能指定对象名称。

响应

请更正命令，然后再次提交。

AMQ7092

对象名称是必需的，但您并未指定。

严重

40: 停止错误

说明

该命令需要对象的名称，但您并未指定。

响应

请更正命令，然后再次提交。

AMQ7093

对象类型是必需的，但您并未指定。

严重

40: 停止错误

说明

该命令需要对象类型，但您并未指定。

响应

请更正命令，然后再次提交。

AMQ7094

您指定了一个无效的对象类型，或者指定了多个对象类型。

严重

40: 停止错误

说明

指定的对象类型无效，或者在仅支持一个对象类型的命令中指定了多个对象类型。

响应

请更正命令，然后再次提交。

AMQ7095

实体名称是必需的，但您并未指定。

严重

40: 停止错误

说明

该命令需要一个或多个实体名称，但您并未指定任何实体名称。实体可以是主体或组。

响应

请更正命令，然后再次提交。

AMQ7096

权限规范是必需的，但是您未提供一个。

严重

40: 停止错误

说明

此命令设置对 WebSphere MQ 对象的权限。然而，您未指定设置哪个权限。

响应

请更正命令，然后再次提交。

AMQ7097

您提供的授权规范无效。

严重

40: 停止错误

说明

您向命令提供的授权规范包含一个或多个无法解释的项。

响应

请更正命令，然后再次提交。

AMQ7098

此命令仅接受一个实体名称。您指定了多个实体名称。

严重

40: 停止错误

说明

该命令只能接受一个主体名称或组名。您指定了多个实体名称。

响应

请更正命令，然后再次提交。

AMQ7099

实体 <insert_3> 对对象 <insert_4> 具有以下权限:

严重

0: 信息

说明

参考消息。权限列表如下所示。

响应

无。

AMQ7100

已启用到命令级别 *<insert_1>* 的新功能。

严重

0: 信息

说明

队列管理器的命令级别已提高，并且已启用引入的任何新功能以供使用。

响应

无。

AMQ7104

资源管理器 *<insert_1>* 已准备就绪。

严重

0: 信息

说明

此消息将报告与未确定事务相关的资源管理器的状态。

响应

无。

AMQ7105

资源管理器 *<insert_1>* 已落实。

严重

0: 信息

说明

此消息将报告与未确定事务相关的资源管理器的状态。

响应

无。

AMQ7106

资源管理器 *<insert_1>* 已回滚。

严重

0: 信息

说明

此消息将报告与未确定事务相关的资源管理器的状态。

响应

无。

AMQ7107

资源管理器 *<insert_1>* 是 *<insert_3>*。

严重

0: 信息

说明

此消息将报告资源管理器的标识号和名称。

响应

无。

AMQ7108

已经解决了所有不确定事务。

严重

0: 信息

说明

所有不确定的内部协调事务（如果有的话）现在都已解决。当使用 *-a* 选项时，此消息将报告已成功完成 *RSVMQTRN* 命令。

响应

无。

AMQ7108 (IBM i)

已经解决了所有不确定事务。

严重

0: 信息

说明

所有不确定的内部协调事务（如果有的话）现在都已解决。

响应

无。

AMQ7109

已传递代表不可用的资源管理器的决策。

严重

0: 信息

说明

现在已经代表不可用的资源管理器传递了一个不确定的内部协调事务的决策。当使用 -r 选项时，此消息将报告已成功完成 RSVMQTRN 命令。

响应

无。

AMQ7110

记录的同步文件的介质图像。

严重

0: 信息

说明

已记录同步文件的介质映像。

响应

无。

AMQ7111

资源管理器 <insert_1> 已参与。

严重

0: 信息

说明

此消息将报告与未确定事务相关的资源管理器的状态。

响应

无。

AMQ7112

事务号 <insert_1>, <insert_2> 迁到错误。

严重

0: 信息

说明

此消息用于报告迁到一个或多个资源管理器错误的确定事务的数目。

响应

请参阅队列管理器错误日志，以获取有关哪些资源管理器出错的更多信息。确保出错的资源管理器正常工作，然后重新启动队列管理器。如果问题仍然存在，请使用系统提供的标准设施来记录问题标识，并保存已生成的输出文件。请与 IBM 支持中心联系。解决此问题后再废弃这些文件。

AMQ7113

命令 crtmqm 中缺少 "数据库名称" 参数 -rn

严重

20: 错误

说明

命令 `crtmqm` 中省略了必需的标志 `-rn`

响应

添加标志和关联的数据库名称，然后再次提交该标志。

AMQ7114

命令 `crtmqm` 中缺少 "数据库密码" 参数 `-rp`

严重

20: 错误

说明

命令 `crtmqm` 中省略了必需的标志 `-rp`

响应

添加标志和关联的数据库密码，然后再次提交。

AMQ7115

命令 `crtmqm` 中缺少 "数据库类型" 自变量 `-rt`

严重

20: 错误

说明

命令 `crtmqm` 中省略了必需的标志 `-rt`

响应

添加标志和关联的数据库类型，然后再次提交

AMQ7116

"数据库类型" 自变量 `-rt` 的长度大于 8 个字符

严重

20: 错误

说明

与标志 `-rt` 一起提供的自变量的长度大于 8 个字符

响应

减小数据库类型自变量的长度，然后再次提交该自变量

AMQ7117

未能装入 MSD 共享库。

严重

20: 错误

说明

MCD 共享库未找到或未能正确装入。

响应

请确保在创建队列管理器时正确指定了数据库类型，因为这用于构成要装入的共享库的名称。有关故障的更多信息可以在 FFST 日志中找到。另外，请确保正确安装了 MSD 共享库。

AMQ7118

已试探性地落实事务号 `<insert_1><insert_2>`。

严重

0: 信息

说明

此消息用于报告试探性已落实事务的编号。

响应

无。

AMQ7119

已试探地回滚事务号 `<insert_1>`和`<insert_2>`。

严重

0: 信息

说明

此消息用于报告试探性回滚事务的编号。

响应

无。

AMQ7120

此 WebSphere MQ 副本的试用期许可证已到期。

严重

20: 错误

说明

此 WebSphere MQ 副本已许可仅在有限的时间内以试用方式使用。此时间段已到期。

响应

安装此 WebSphere MQ 副本的生产许可证

AMQ7121

此 WebSphere MQ 副本的试用期现在已到期。

严重

20: 错误

说明

WebSphere MQ 的此副本仅在有限的时间内获得许可。现在此周期已到期。

响应

安装此 WebSphere MQ 副本的生产许可证

AMQ7122

未接受试用期许可协议。

严重

10: 警告

说明

当显示试用期许可协议时，用户必须先接受该协议，然后才能使用此 WebSphere MQ 副本。

响应

请再次提交该命令并接受该协议。

AMQ7123

此 WebSphere MQ 副本的试用期还剩一天

严重

0: 信息

说明

此 WebSphere MQ 副本仅许可一段有限的时间。

响应

无。

AMQ7124

这是此 WebSphere MQ 副本的试用期的最后一天

严重

10: 警告

说明

此 WebSphere MQ 副本仅许可一段有限的时间。

响应

安装此 WebSphere MQ 副本的生产许可证

AMQ7125

此 WebSphere MQ 副本的试用期还剩 *<insert_1>* 天

严重

0: 信息

说明

此 WebSphere MQ 副本仅许可一段有限的时间。

响应

无。

AMQ7126

WebSphere MQ 的此副本现在以生产方式运行。

严重

0: 信息

说明

已安装此 WebSphere MQ 副本的生产许可证

响应

无。

AMQ7127

如果您已阅读该消息，请按 Enter 键

严重

0: 信息

说明

已显示一条或多条消息。用户按 Enter 键时，这些消息会消失。

响应

如果不再需要这些消息，请按 Enter 键。

AMQ7128

未安装此 WebSphere MQ 副本的许可证

严重

20: 错误

说明

由于未安装 "生产"，"Beta" 或 "试用期" 许可证，因此 WebSphere MQ 的安装无效。

响应

检查是否已遵循 "快速入门" 文档中描述的安装步骤，如果问题仍然存在，请使用 https://www.ibm.com/support/home/product/P439881V74305Y86/IBM_MQ 或位于 https://www.ibm.com/support/home/product/C100515X13178X21/other_software/ibm_support_assistant 的 IBM 支持助手来查看解决方案是否已可用。如果找不到匹配项，请与 IBM 支持中心联系。

AMQ7129

此 WebSphere MQ 副本的试用期已开始。

严重

0: 信息

说明

WebSphere MQ 的此副本仅在有限的时间段内获得许可，并且先前已启动试用期。

响应

无。

AMQ7130

此 WebSphere MQ 副本正在生产方式下运行。

严重

0: 信息

说明

已安装此 WebSphere MQ 副本的生产许可证。无法启动 Beta 或试用期。

响应

无。

AMQ7131

评估程序的国际许可协议

第一部分 — 通用条款

在使用本程序之前，请仔细阅读本协议。仅当您首先接受本协议的条款时，IBM 才会向您许可该程序。使用本程序即表明您同意这些条款。如果您不同意本协议的条款，请立即将未使用的程序退回给 IBM。

严重

0: 信息

说明

这是试用期许可协议的一部分，必须先接受该协议，然后才能开始试用期。试用期允许仅在有限的时间段内使用 WebSphere MQ 的副本。

响应

无。

AMQ7132

本程序由 International Business Machines Corporation 或其子公司之一 (IBM) 或 IBM 供应商拥有，并具有版权和许可，而非销售。

"程序" 一词是指原始程序及其全部或部分副本。程序由机器可读指令，其组件，数据，视听内容 (例如图像，文本，记录或图片) 以及相关许可材料组成。

严重

0: 信息

说明

这是试用期许可协议的一部分，必须先接受该协议，然后才能开始试用期。试用期允许仅在有限的时间段内使用 WebSphere MQ 的副本。

响应

无。

AMQ7133

本协议包含第 1 部分-常规条款和第 2 部分-国家或地区唯一条款，是有关本程序使用的完整协议，并替换您与 IBM 之间先前的任何口头或书面通信。部件 2 的条款可能会替换或修改部件 1 的条款。

严重

0: 信息

说明

这是试用期许可协议的一部分，必须先接受该协议，然后才能开始试用期。试用期允许仅在有限的时间段内使用 WebSphere MQ 的副本。

响应

无。

AMQ7134

1. 许可证

本程序的使用

IBM 授予您非独占的不可转让许可可以使用本程序。

您可以 1) 仅出于内部评估，测试或演示目的，在试用或 "试买" 的基础上使用本程序，2) 制作并安装合理数量的本程序副本以支持此类使用，除非 IBM 在本程序随附的文档中标识特定数量的副本。此许可证的条款适用于您制作的每个副本。您将在本程序的每个副本或部分副本上复制版权声明和任何其他所有权利传说。

严重

0: 信息

说明

这是试用期许可协议的一部分，必须先接受该协议，然后才能开始试用期。试用期允许仅在有限的时间段内使用 WebSphere MQ 的副本。

响应

无。

AMQ7135

程序可能包含将在此许可证到期时阻止其使用的禁用设备。您将不会对此禁用设备或程序进行篡改。您应采取预防措施，以避免在程序无法再使用时可能导致的任何数据丢失。

严重

0: 信息

说明

这是试用期许可协议的一部分，必须先接受该协议，然后才能开始试用期。试用期允许仅在有限的时间段内使用 WebSphere MQ 的副本。

响应

无。

AMQ7136

您将 1) 维护本程序的所有副本的记录， 2) 确保使用本程序的任何人仅为您的授权使用并遵守本协议的条款。

除非本协议另有规定，否则您不得 1) 使用，复制，修改或分发本程序；2) 反汇编，反编译或以其他方式翻译本程序，除非法律明确允许，否则不存在合同放弃的可能性；或者 3) 再许可，租用或租赁本程序。

严重

0: 信息

说明

这是试用期许可协议的一部分，必须先接受该协议，然后才能开始试用期。试用期允许仅在有限的时间段内使用 WebSphere MQ 的副本。

响应

无。

AMQ7137

此许可从您首次使用本程序开始，并在本程序随附的文档中指定的持续时间或日期结束 1)，或者在本程序自动禁用自身时结束 2)。除非 IBM 在本程序随附的文档中指定您可以保留本程序 (在这种情况下，可能会收取额外费用)，否则您将在本许可结束后十天内销毁本程序及其所有副本。

严重

0: 信息

说明

这是试用期许可协议的一部分，必须先接受该协议，然后才能开始试用期。试用期允许仅在有限的时间段内使用 WebSphere MQ 的副本。

响应

无。

AMQ7138

2. 无保修

在不能排除的任何法定保证的前提下，IBM 不做任何明示或默示的保证或条件，包括但不限于不侵权的保证以及默示的关于程序或技术支持的适销性和适用于某种特定用途的保证 (如果有的话)。IBM 对程序在 20TH 和 21ST 几个世纪之内和之间正确处理，提供和/或接收日期数据的能力不作任何保证。

此排除还适用于 IBM 的任何分包商，供应商或程序开发者 (统称为 "供应商")。

非 IBM 程序的制造商，供应商或发布者可能会提供他们自己的保证。

严重

0: 信息

说明

这是试用期许可协议的一部分，必须先接受该协议，然后才能开始试用期。试用期允许仅在有限的时间段内使用 WebSphere MQ 的副本。

响应

无。

AMQ7139

3. 责任限制

IBM 及其供应商均不对任何直接或间接损害负责，包括但不限于利润损失，节省损失或任何附带，特殊或其他经济后果性损害，即使 IBM 被告知其可能性也是如此。某些法域不允许排除或限制附带或后果性损害，因此上述排除或限制可能不适用于您。

严重

0: 信息

说明

这是试用期许可协议的一部分，必须先接受该协议，然后才能开始试用期。试用期允许仅在有限的时间段内使用 WebSphere MQ 的副本。

响应

无。

AMQ7140

4. 一般

本协议中的任何内容均不影响消费者不能放弃或受合同限制的任何法定权利。

严重

0: 信息

说明

这是试用期许可协议的一部分，必须先接受该协议，然后才能开始试用期。试用期允许仅在有限的时间段内使用 WebSphere MQ 的副本。

响应

无。

AMQ7141

如果您未能遵守本协议的条款，IBM 可能会终止您的许可证。如果 IBM 这样做，那么您必须立即销毁本程序及其所有副本。

您不得导出本程序。

除非当地法律另有规定，否则您或 IBM 都不会在诉讼原因发生后两年以上根据本协议提起法律诉讼，而不存在合同放弃或限制的可能性。

您和 IBM 都不对由于其无法控制的原因而未能履行任何义务负责。

在本许可有效期内，本程序的使用不收取任何额外费用。

除非 IBM 另行指定，否则 IBM 不会提供程序服务或技术支持。

严重

0: 信息

说明

这是试用期许可协议的一部分，必须先接受该协议，然后才能开始试用期。试用期允许仅在有限的时间段内使用 WebSphere MQ 的副本。

响应

无。

AMQ7142

回答 "是" 以接受协议。如果您不同意本协议的条款，请回答 "否"。如果要再次阅读本协议，请回答 "否" 并再次提交该命令。

严重

0: 信息

说明

试用期许可协议已向用户显示，用户现在应接受或拒绝该协议。

响应

应答 "yes" 或 "no"，然后按 "Enter"。

AMQ7143

按 Enter 继续

严重

0: 信息

说明

部分试用期许可协议已向用户显示。用户应按 Enter 键以指示他们已准备好显示协议的下一部分。

响应

准备好显示协议的下一部分时，按 Enter 键。

AMQ7144

您获取本程序的国家或地区的法律管辖本协议，但 1) 在澳大利亚，执行交易的国家或地区的法律管辖本协议；2) 在阿尔巴尼亚，亚美尼亚，白俄罗斯，波斯尼亚/黑塞哥维那，保加利亚，克罗地亚，捷克共和国，格鲁吉亚，匈牙利，哈萨克斯坦，吉尔吉斯共和国，前南斯拉夫的马其顿共和国 (FYROM)，摩尔多瓦，波兰，罗马尼亚，俄罗斯，斯洛伐克共和国，斯洛文尼亚，乌克兰和南斯拉夫联盟共和国，本协议由奥地利法律管辖；3) 在英国，与本协议相关的所有争议将由英国法律管辖，并将提交给英国法院专属管辖；4) 在加拿大，安大略省的法律管辖本协议；5) 在美国和波多黎各，以及中华人民共和国，纽约州的法律管辖本协议。

严重

0: 信息

说明

这是试用期许可协议的一部分，必须先接受该协议，然后才能开始试用期。试用期允许仅在有限的时间段内使用 WebSphere MQ 的副本。

响应

无。

AMQ7145

部件 2-国家或地区唯一条款

澳大利亚:

无保修 (2 部分):

在此部分中添加了以下段落:

Although IBM specifies that there are no warranties, you might have certain rights under the Trade Practices Act 1974 or other legislation and are only limited to the extent permitted by the applicable legislation.

责任限制 (3 节):

在此部分中添加了以下段落:

严重

0: 信息

说明

这是试用期许可协议的一部分，必须先接受该协议，然后才能开始试用期。试用期允许仅在有限的时间段内使用 WebSphere MQ 的副本。

响应

无。

AMQ7146

Where IBM is in breach of a condition or warranty implied by the Trade Practices Act 1974, IBM's liability is limited to the repair or replacement of the goods, or the supply of equivalent goods. 如该条件或保证涉及出售，安静占有或明确所有权的权利，或该等货物属于通常为个人，家庭或家庭使用或消费而获得的种类，则本段中的任何限制均不适用。

严重

0: 信息

说明

这是试用期许可协议的一部分，必须先接受该协议，然后才能开始试用期。试用期允许仅在有限的时间段内使用 WebSphere MQ 的副本。

响应

无。

AMQ7147

新西兰:

无保修 (2 部分):

在此部分中添加了以下段落:

Although IBM specifies that there are no warranties, you might have certain rights under the Consumer Guarantees Act 1993 or other legislation which cannot be excluded or limited. The Consumer Guarantees Act 1993 will not apply in respect of any goods or services which IBM provides, if you require the goods and services for the purposes of a business as defined in the Act.

严重

0: 信息

说明

这是试用期许可协议的一部分，必须先接受该协议，然后才能开始试用期。试用期允许仅在有限的时间段内使用 WebSphere MQ 的副本。

响应

无。

AMQ7148

责任限制 (3 节):

在此部分中添加了以下段落:

Where products or services are not acquired for the purposes of a business as defined in the Consumer Guarantees Act 1993, the limitations in this Section are subject to the limitations in that Act.

严重

0: 信息

说明

这是试用期许可协议的一部分，必须先接受该协议，然后才能开始试用期。试用期允许仅在有限的时间段内使用 WebSphere MQ 的副本。

响应

无。

AMQ7149

德国: 无保修 (第 2 节):

在本节中添加了以下段落:

程序的最短保修期为 6 个月。

如果交付的程序没有规范，我们将仅保证程序信息正确描述程序，并且可以根据程序信息使用程序。您必须根据 "回款保证" 期限内的程序信息来检查易用性。

责任限制 (3 节):

在此部分中添加了以下段落:

本协议中指定的限制和排除将不适用于 IBM 因欺诈或重大过失而造成的损害以及明示保证。

严重

0: 信息

说明

这是试用期许可协议的一部分，必须先接受该协议，然后才能开始试用期。试用期允许仅在有限的时间段内使用 WebSphere MQ 的副本。

响应

无。

AMQ7150

印度:

常规 (4 节):

以下内容取代本节第四段:

如在诉讼因由产生后的两年内，没有就任何一方可能对另一方提出的任何申索提起诉讼或其他法律诉讼，则有关一方就该申索而享有的权利将会被剥夺，而另一方将会就该申索而免除其义务。

严重

0: 信息

说明

这是试用期许可协议的一部分，必须先接受该协议，然后才能开始试用期。试用期允许仅在有限的时间段内使用 WebSphere MQ 的副本。

响应

无。

AMQ7151

爱尔兰:

无保修 (2 部分):

在此部分中添加了以下段落:

Except as expressly provided in these terms and conditions, all statutory conditions, including all warranties implied, but without prejudice to the generality of the foregoing all warranties implied by the Sale of Goods Act 1893 or the Sale of Goods and Supply of Services Act 1980 are hereby excluded.

意大利:

责任限制 (3 节):

此部分将替换为以下内容:

除非强制性法律另有规定，否则 IBM 对可能发生的任何损害不承担任何责任。

严重

0: 信息

说明

这是试用期许可协议的一部分，必须先接受该协议，然后才能开始试用期。试用期允许仅在有限的时间段内使用 WebSphere MQ 的副本。

响应

无。

AMQ7152

英国:

责任限制 (3 节):

在第一段结尾处，在本节中添加以下段落:

The limitation of liability will not apply to any breach of IBM's obligations implied by Section 12 of the Sales of Goods Act 1979 or Section 2 of the Supply of Goods and Services Act 1982.

严重

0: 信息

说明

这是试用期许可协议的一部分，必须先接受该协议，然后才能开始试用期。试用期允许仅在有限的时间段内使用 WebSphere MQ 的副本。

响应

无。

AMQ7153

无法安装此 WebSphere MQ 副本的许可证

严重

20: 错误

说明

无法为 WebSphere MQ 的此副本安装生产许可证，Beta 许可证或试用期许可证，这是因为无法创建或更新 "qmgrs/@SYSTEM" 目录中的 "nodelock" 文件。

响应

检查 "qmgrs/@SYSTEM" 目录的所有权和许可权。

AMQ7154

此 WebSphere MQ 副本的生产许可证已到期。

严重

20: 错误

说明

此 WebSphere MQ 副本的生产许可证具有到期日期。此日期已过去。

响应

请与 IBM 支持中心联系。

AMQ7155

许可证文件找不到或无效。

严重

20: 错误

说明

此程序要求许可证文件存在、可用并且是有效的许可证文件。如果尝试使用 Advanced Message Security (例如 setmqspl) 但未安装 AMS 组件，那么也会收到此错误。

响应

检查是否已遵循文档中描述的安装步骤，如果问题仍然存在，请使用 https://www.ibm.com/support/home/product/P439881V74305Y86/IBM_MQ 或 IBM 支持助手 (https://www.ibm.com/support/home/product/C100515X13178X21/other_software/ibm_support_assistant) 来查看是否已提供解决方案。如果找不到匹配项，请与 IBM 支持中心联系。

AMQ7156

此 WebSphere MQ 副本已在生产方式下运行。

严重

0: 信息

说明

先前已为此 WebSphere MQ 副本安装了生产许可证

响应

无。

AMQ7157

生产许可证对于 WebSphere MQ 的此副本无效

严重

20: 错误

说明

已安装许可证 <insert_3>，但它不是此 WebSphere MQ 副本的有效生产许可证

响应

再次提交 SETMQPRD 命令，指定有效生产许可证的名称。

AMQ7158

试用期许可证对于此 WebSphere MQ 副本无效

严重

20: 错误

说明

已安装许可证 <insert_3>，但它不是此 WebSphere MQ 副本的有效试用期许可证

响应

请检查文件的正确版本是否可用。

AMQ7159

FSTPATH 应用程序意外结束。

严重

10: 警告

说明

FSTPATH 应用程序已以不允许队列管理器清除该应用程序所拥有的资源的方式结束。只能通过停止并重新启动队列管理器来释放应用程序所持有的任何资源。

响应

请调查应用程序意外结束的原因。避免以阻止 WebSphere MQ 释放应用程序所占用的资源的方式结束 FASTPATH 应用程序。

AMQ7160

队列管理器对象

严重

0: 信息

AMQ7161

对象目录

严重

0: 信息

AMQ7162

setmqaut 命令已成功完成。

严重

0: 信息

AMQ7163 (IBM i)

已对 <insert_3> 启动 WebSphere MQ 作业 <insert_2>。

严重

0: 信息

说明

作业的 PID 为 <insert_2>，CCSID 为 <insert_1>。作业名为 <insert_4>。

响应

None

AMQ7164 (IBM i)

WebSphere MQ 正在等待作业启动。

严重

0: 信息

说明

WebSphere MQ 已等待 <insert_1> 秒来启动队列管理器 <insert_5> 的作业 <insert_3>

响应

检查与作业描述 <insert_4> 关联的作业队列是否未挂起，以及作业队列条目中相应的最大活动作业值是否足以允许作业启动。检查与作业队列相关联的子系统是否处于活动状态，以及是否为可同时处于活动状态的最大作业数指定了足够的值。

AMQ7165

此 WebSphere MQ 副本的 Beta 许可证已到期。

严重

20: 错误

说明

此 WebSphere MQ 副本已获得许可，仅在有限的时间内用于 Beta 测试。此时间段已到期。

响应

安装此 WebSphere MQ 副本的生产许可证

AMQ7166

此 WebSphere MQ 副本的 Beta 期现在已到期。

严重

20: 错误

说明

WebSphere MQ 的此副本仅在有限的时间内获得许可。现在此周期已到期。

响应

安装此 WebSphere MQ 副本的生产许可证

AMQ7167

"提前发布程序许可协议" 未被接受。

严重

10: 警告

说明

显示 IBM International License Agreement for Early Release of Program 时，用户必须先接受该协议，然后才能使用此 WebSphere MQ 副本。

响应

请再次提交该命令并接受该协议。

AMQ7168

此 WebSphere MQ 副本的 Beta 测试周期中只剩一天时间

严重

0: 信息

说明

此 WebSphere MQ 副本仅许可一段有限的时间。

响应

无。

AMQ7169

这是此 WebSphere MQ 副本的 Beta 测试周期的最后一天

严重

10: 警告

说明

此 WebSphere MQ 副本仅许可一段有限的时间。

响应

安装此 WebSphere MQ 副本的生产许可证

AMQ7170 (IBM i)

选项对此事务无效。

严重

20: 错误

说明

"解析" 选项对于外部事务无效。"落实" 和 "回退" 选项对于内部事务或试探性完成的事务无效。"忘记" 选项仅对试探性完成的事务有效。

响应

请为此事务选择其他选项。

AMQ7171

IBM 程序早期发行版国际许可协议

第一部分 — 通用条款

在使用本程序之前，请仔细阅读本协议。仅当您首先接受本协议的条款时，IBM 才会向您许可该程序。使用本程序即表明您同意这些条款。如果您不同意本协议的条款，请立即将未使用的程序退回给 IBM。

严重

0: 信息

说明

这是程序许可协议的早期发行版的一部分，必须先接受该协议，然后才能开始 Beta 测试期。Beta 测试版本允许仅在有限时间段内使用 WebSphere MQ 的副本。

响应

无。

AMQ7172

本程序由 International Business Machines Corporation 或其子公司之一 (IBM) 或 IBM 供应商拥有，并具有版权和许可，而非销售。

"程序" 一词是指原始程序及其全部或部分副本。程序由机器可读指令，其组件，数据，视听内容 (例如图像，文本，记录或图片) 以及相关许可材料组成。

严重

0: 信息

说明

这是程序许可协议的早期发行版的一部分，必须先接受该协议，然后才能开始 Beta 测试期。Beta 测试版本允许仅在有限时间段内使用 WebSphere MQ 的副本。

响应

无。

AMQ7173

"早期发布" 一词表示本程序未正式发布或一般可用。该术语并不意味着本程序将正式发布或普遍发布。IBM 不保证正式发布或正式发布的程序将与早期发行版类似或兼容。

本协议包括部分 1-一般条款和部分 2-国家或地区唯一条款，是有关使用本程序的完整协议，并替换您与 IBM 之间先前的任何口头或书面通信。第 2 部分的条款可替换或修改第 1 部分的条款。

严重

0: 信息

说明

这是程序许可协议的早期发行版的一部分，必须先接受该协议，然后才能开始 Beta 测试期。Beta 测试版本允许仅在有限时间段内使用 WebSphere MQ 的副本。

响应

无。

AMQ7174

1. License

本程序的使用

IBM 授予您非独占的不可转让许可可以使用本程序。

你可以

- 1) 仅将本程序用于内部评估或测试目的，
- 2) 制作并安装合理数量的本程序副本以支持此类使用，除非 IBM 在本程序随附的文档中标识特定数量的副本。此许可证的条款适用于您制作的每个副本。您将在本程序的每个副本或部分副本上复制版权声明和任何其他所有权传说。

严重

0: 信息

说明

这是程序许可协议的早期发行版的一部分，必须先接受该协议，然后才能开始 Beta 测试期。Beta 测试版本允许仅在有限时间段内使用 WebSphere MQ 的副本。

响应

无。

AMQ7175

程序可能包含将在此许可证到期时阻止其使用的禁用设备。您将不会对此禁用设备或程序进行篡改。您应采取预防措施，以避免在程序无法再使用时可能导致的任何数据丢失。

You will

- 1) 维护本程序的所有副本的记录，
- 2) 确保使用本程序的任何人仅供您授权使用并遵守本协议的条款。

严重

0: 信息

说明

这是程序许可协议的早期发行版的一部分，必须先接受该协议，然后才能开始 Beta 测试期。Beta 测试版本允许仅在有限时间段内使用 WebSphere MQ 的副本。

响应

无。

AMQ7176

您可能无法

- 1) 使用，复制，修改或分发本程序 (本协议中规定的除外)；
- 2) 反向汇编，反向编译或以其他方式转换本程序，除非法律明确允许，而不存在合同放弃的可能性；或
- 3) 再许可，出租或租赁本程序。

严重

0: 信息

说明

这是程序许可协议的早期发行版的一部分，必须先接受该协议，然后才能开始 Beta 测试期。Beta 测试版本允许仅在有限时间段内使用 WebSphere MQ 的副本。

响应

无。

AMQ7177

此许可从您首次使用本程序开始，并结束

- 1) 截至本程序随附文档中指定的持续时间或日期，
- 2) 当程序自动禁用自身时，或者
- 3) 当 IBM 使本程序普遍可用时。除非 IBM 在本程序随附的文档中指定您可以保留本程序 (在这种情况下，可能会收取额外费用)，否则您将在本许可结束后十天内销毁本程序及其所有副本。

严重

0: 信息

说明

这是程序许可协议的早期发行版的一部分，必须先接受该协议，然后才能开始 Beta 测试期。Beta 测试版本允许仅在有限时间段内使用 WebSphere MQ 的副本。

响应

无。

AMQ7178

2.No 保修

受任何不能排除的法定保证的约束，IBM 不做任何明示或默示的保证或条件，包括但不限于不侵权的保证以及默示的有关程序或技术支持的适销性和适用于某种特定用途的保证。IBM 对程序在 20TH 和 21ST 几个世纪之内和之间正确处理，提供和/或接收日期数据的能力不作任何保证。

此排除还适用于 IBM 的任何分包商，供应商或程序开发者 (统称为 "供应商")。

非 IBM 程序的制造商，供应商或发布者可能会提供他们自己的保证。

严重

0: 信息

说明

这是程序许可协议的早期发行版的一部分，必须先接受该协议，然后才能开始 Beta 测试期。Beta 测试版本允许仅在有限时间段内使用 WebSphere MQ 的副本。

响应

无。

AMQ7179

3.Limitation

IBM 及其供应商均不对任何直接或间接损害负责，包括但不限于利润损失，节省损失或任何附带，特殊或其他经济后果性损害，即使 IBM 被告知其可能性也是如此。某些法域不允许排除或限制附带或后果性损害，因此上述排除或限制可能不适用于您。

4.Rights

您在此向 IBM 分配与您向 IBM 提供的本程序的使用相关的任何数据，建议和书面材料的所有权利，所有权和利益 (包括版权所有权)。如果 IBM 需要，您将签署相应的文档以分配此类权限。

严重

0: 信息

说明

这是程序许可协议的早期发行版的一部分，必须先接受该协议，然后才能开始 Beta 测试期。Beta 测试版本允许仅在有限时间段内使用 WebSphere MQ 的副本。

响应

无。

AMQ7180

5.General

本协议中的任何内容均不影响消费者不能放弃或受合同限制的任何法定权利。

如果您未能遵守本协议的条款，IBM 可能会终止您的许可证。如果 IBM 这样做，那么您必须立即销毁本程序及其所有副本。

您未导出程序。

严重

0: 信息

说明

这是程序许可协议的早期发行版的一部分，必须先接受该协议，然后才能开始 Beta 测试期。Beta 测试版本允许仅在有限时间段内使用 WebSphere MQ 的副本。

响应

无。

AMQ7181

除非当地法律另有规定，否则您或 IBM 都不会在诉讼原因发生后两年以上根据本协议提起法律诉讼，而不存在合同放弃或限制的可能性。

您和 IBM 都不对由于其无法控制的原因而未能履行任何义务负责。

在本许可有效期内，本程序的使用不收取任何额外费用。

双方均不会因本协议所执行的数据或任何工作中的权利而向另一方收取费用。

除非 IBM 另行指定，否则 IBM 不会提供程序服务或技术支持。

严重

0: 信息

说明

这是程序许可协议的早期发行版的一部分，必须先接受该协议，然后才能开始 Beta 测试期。Beta 测试版本允许仅在有限时间段内使用 WebSphere MQ 的副本。

响应

无。

AMQ7182

您获取本程序的国家或地区的法律管辖本协议，但

- 1) 在澳大利亚，执行交易的州或地区的法律管辖本协议；
- 2) 在阿尔巴尼亚，亚美尼亚，白俄罗斯，波斯尼亚/黑塞哥维那，保加利亚，克罗地亚，捷克共和国，格鲁吉亚，匈牙利，哈萨克斯坦，吉尔吉斯共和国，前南斯拉夫的马其顿共和国 (前南斯拉夫的马其顿共和国)，摩尔多瓦，波兰，罗马尼亚，俄罗斯，斯洛伐克共和国，斯洛文尼亚，乌克兰和南斯拉夫联盟共和国，本协议由奥地利法律管辖；
- 3) 在英国，与本协议相关的所有争议都将由英国法律管辖，并将提交英国法院专属管辖；
- 4) 在加拿大，安大略省的法律管辖本协议；以及
- 5) 在美国和波多黎各以及中华人民共和国，纽约州的法律管辖本协议。

严重

0: 信息

说明

这是程序许可协议的早期发行版的一部分，必须先接受该协议，然后才能开始 Beta 测试期。Beta 测试版本允许仅在有限时间段内使用 WebSphere MQ 的副本。

响应

无。

AMQ7183

第二部分 - 国家或地区特别条款

AUSTRALIA: No Warranty (Section 2): The following paragraph is added to this Section: Although IBM specifies that there are no warranties, you might have certain rights under the Trade Practices Act 1974 or other legislation and are only limited to the extent permitted by the applicable legislation.

Limitation of Liability (Section 3): The following paragraph is added to this Section: Where IBM is in breach of a condition or warranty implied by the Trade Practices Act 1974, IBM's liability is limited to the repair or replacement of the goods, or the supply of equivalent goods. 如该条件或保证涉及出售，安静占有或明确所有权的权利，或该等货物属于通常为个人，家庭或家庭使用或消费而获得的种类，则本段中的任何限制均不适用。

严重

0: 信息

说明

这是程序许可协议的早期发行版的一部分，必须先接受该协议，然后才能开始 Beta 测试期。Beta 测试版本允许仅在有限时间段内使用 WebSphere MQ 的副本。

响应

无。

AMQ7184

德国: 无保修 (第 2 节): 在此节中添加以下段落: 程序的最短保修期为 6 个月。如果交付的程序没有规范, IBM 将仅保证本程序信息正确描述本程序, 并且本程序可以根据本程序信息使用。您必须根据 "回款保证" 期限内的程序信息来检查易用性。

责任限制 (第 3 节): 本部分中添加了以下段落: 本协议中指定的限制和排除将不适用于 IBM 因欺诈或重大过失而造成的损害以及明示保证。

严重

0: 信息

说明

这是程序许可协议的早期发行版的一部分, 必须先接受该协议, 然后才能开始 Beta 测试期。Beta 测试版本允许仅在有限时间段内使用 WebSphere MQ 的副本。

响应

无。

AMQ7185

印度: 一般 (第 5 节): 以下内容取代本节第四段: 如果没有提起诉讼或其他法律诉讼, 在诉讼因由产生后的两年内, 对于任何一方可能对另一方提出的任何索赔, 将丧失有关一方对这种索赔的权利, 另一方将免除其对这种索赔的义务。

严重

0: 信息

说明

这是程序许可协议的早期发行版的一部分, 必须先接受该协议, 然后才能开始 Beta 测试期。Beta 测试版本允许仅在有限时间段内使用 WebSphere MQ 的副本。

响应

无。

AMQ7186

IRELAND: No Warranty (Section 2): The following paragraph is added to this Section: Except as expressly provided in these terms and conditions, all statutory conditions, including all warranties implied, but without prejudice to the generality of the foregoing, all warranties implied by the Sale of Goods Act 1893 or the Sale of Goods and Supply of Services Act 1980 are hereby excluded.

严重

0: 信息

说明

这是程序许可协议的早期发行版的一部分, 必须先接受该协议, 然后才能开始 Beta 测试期。Beta 测试版本允许仅在有限时间段内使用 WebSphere MQ 的副本。

响应

无。

AMQ7187

意大利: 责任限制 (第 3 节): 本部分由以下内容取代: 除非强制性法律另有规定, 否则 IBM 对可能发生的任何损害不承担责任。

严重

0: 信息

说明

这是程序许可协议的早期发行版的一部分, 必须先接受该协议, 然后才能开始 Beta 测试期。Beta 测试版本允许仅在有限时间段内使用 WebSphere MQ 的副本。

响应

无。

AMQ7188

JAPAN: Rights In Data (Section 4): The following paragraph is added to this Section: You also agree to assign to IBM the rights regarding derivative works, as defined in Articles 27 and 28 of the Japanese Copyright Law. 你也同意不行使你的道德权利。

严重

0: 信息

说明

这是程序许可协议的早期发行版的一部分，必须先接受该协议，然后才能开始 Beta 测试期。Beta 测试版本允许仅在有限时间段内使用 WebSphere MQ 的副本。

响应

无。

AMQ7189

NEW ZEALAND: No Warranty (Section 2): The following paragraph is added to this Section: Although IBM specifies that there are no warranties, you might have certain rights under the Consumer Guarantees Act 1993 or other legislation which cannot be excluded or limited. The Consumer Guarantees Act 1993 will not apply in respect of any goods or services which IBM provides, if you require the goods and services for the purposes of a business as defined in that Act.

Limitation of Liability (Section 3): The following paragraph is added to this Section: Where Programs are not acquired for the purposes of a business as defined in the Consumer Guarantees Act 1993, the limitations in this Section are subject to the limitations in that Act.

严重

0: 信息

说明

这是程序许可协议的早期发行版的一部分，必须先接受该协议，然后才能开始 Beta 测试期。Beta 测试版本允许仅在有限时间段内使用 WebSphere MQ 的副本。

响应

无。

AMQ7190

UNITED KINGDOM: Limitation of Liability (Section 3): The following paragraph is added to this Section at the end of the first paragraph: The limitation of liability will not apply to any breach of IBM's obligations implied by Section 12 of the Sale of Goods Act 1979 or Section 2 of the Supply of Goods and Services Act 1982.

严重

0: 信息

说明

这是程序早期发行版许可协议 (VZ125-5544-01 10/97 (MK002)) 的一部分，必须先接受该协议，才能启动 Beta 测试期。Beta 测试版本允许仅在有限时间段内使用 WebSphere MQ 的副本。

响应

无。

AMQ7191

此 WebSphere MQ 副本的 Beta 测试期还剩 <insert_1> 天

严重

0: 信息

说明

此 WebSphere MQ 副本仅许可一段有限的时间。

响应

无。

AMQ7192

此 WebSphere MQ 副本的 Beta 测试周期已启动。

严重

0: 信息

说明

此 WebSphere MQ 副本仅在有限的时间段内获得许可，并且 Beta 测试时间段先前已启动。

响应

无。

AMQ7193

回答 "是" 以接受协议。如果您不同意本协议的条款，请回答 "否"。如果要再次阅读本协议，请回答 "否" 并再次提交该命令。

严重

0: 信息

说明

IBM International License Agreement for Early Release of Program 已向用户显示，用户现在应该接受或拒绝本协议。

响应

应答 "yes" 或 "no"，然后按 "Enter"。

AMQ7194

按 Enter 继续

严重

0: 信息

说明

IBM 国际许可协议的程序早期发行版的部分内容已向用户显示。用户应按 Enter 键以指示他们已准备好显示协议的下一部分。

响应

准备好显示协议的下一部分时，按 Enter 键。

AMQ7195

Beta 测试许可证对于 WebSphere MQ 的此副本无效

严重

20: 错误

说明

已安装许可证 <insert_3>，但它不是此 WebSphere MQ 副本的有效试用期许可证

响应

请检查文件的正确版本是否可用。

AMQ7196

安装此产品即表示您接受产品随附的国际程序许可协议和许可信息的条款。

严重

0: 信息

响应

无。

AMQ7197

无法安装此 WebSphere MQ 副本的生产许可证或试用许可证

严重

20: 错误

说明

此 WebSphere MQ 副本是 Beta 版本，不能用于生产或试用许可证。

响应

卸载 WebSphere MQ 的 Beta 版本，并安装生产版本或试用版。

AMQ7198

许可证单元不足。

严重

10: 警告

说明

购买的处理器限额 (<insert_1>) 小于此机器中的处理器数 (<insert_2>)。

响应

确保已购买足够的许可证单元，并使用 MQ setmqcap 命令为该安装设置已购买的处理器限额。请参阅 "快速入门" 文档以获取更多信息。

AMQ7198 (IBM i)

许可证单元不足。

严重

10: 警告

说明

针对此安装已购买的处理器限额为零。

响应

确保已购买足够的许可证单元，并使用 MQ CHGMQMCAP 命令为该安装设置已购买的处理器余量。请参阅 "快速入门" 文档以获取更多信息。

AMQ7199

已购买的处理器限额设置为 <insert_1>。

严重

0: 信息

说明

已使用 MQ setmqcap 命令将此安装的已购买处理器限额设置为 <insert_1>。

响应

无。

AMQ7199 (IBM i)

已购买的处理器限额设置为 <insert_1>。

严重

0: 信息

说明

已使用 MQ CHGMQMCAP 命令将此安装的已购买处理器允许设置为 <insert_1>。

响应

无。

AMQ7200

购买的处理器限额为 <insert_1>

严重

0: 信息

说明

购买的处理器限额当前设置为 <insert_1>

响应

确保已购买足够的许可证单元，并在必要时使用 MQ setmqcap 命令来更改此安装的已购买处理器限额。请参阅 "快速入门" 文档以获取更多信息。

AMQ7200 (IBM i)

购买的处理器限额为 <insert_1>

严重

0: 信息

说明

购买的处理器限额当前设置为 <insert_1>

响应

确保已购买足够的许可证单元，并在必要时使用 MQ CHGMQMCAP 命令来更改此安装的已购买处理器余量。请参阅 "快速入门" 文档以获取更多信息。

AMQ7201

此机器中的处理器数为 <insert_1>

严重

0: 信息

说明

操作系统报告此机器中的处理器数为 <insert_1>

响应

无。

AMQ7202

对于本机器所有可能的进一步升级，许可证单元数是足够的。

严重

0: 信息

说明

为此安装而购买的处理器定量已设置为 -1，允许任何许可的处理器配置。

响应

无。

AMQ7203

未设置已购买的处理器限额 (使用 setmqcap)。

严重

10: 警告

说明

尚未设置针对此安装已购买的处理器限额。

响应

确保已购买足够的许可证单元，并使用 MQ setmqcap 命令为该安装设置已购买的处理器限额。请参阅 "快速入门" 文档以获取更多信息。

AMQ7203 (IBM i)

已购买的处理器限额未设置 (请使用 CHGMQMCAP) 。

严重

10: 警告

说明

尚未设置针对此安装已购买的处理器限额。

响应

确保已购买足够的许可证单元，并使用 MQ CHGMQMCAP 命令为该安装设置已购买的处理器余量。请参阅 "快速入门" 文档以获取更多信息。

AMQ7203 (IBM i)

已购买的处理器限额未设置 (请使用 CHGMQMCAP) 。

严重

10: 警告

说明

尚未设置针对此安装已购买的处理器限额。

响应

确保已购买足够的许可证单元，并使用 MQ CHGMQMCAP 命令为该安装设置已购买的处理器余量。请参阅 "快速入门" 文档以获取更多信息。

AMQ7204

此安装无法启动 WebSphere MQ 队列管理器 <insert_3> 。它先前已由 WebSphere MQ 的较新发行版启动。

严重

20: 错误

说明

队列管理器先前已由 WebSphere MQ 的较新发行版在命令级别 <insert_1> 启动。此安装与较新发行版的数据不兼容。不能在這些发行版之间迁移。

响应

如果使用网络存储共享队列管理器的数据，那么请确保用于启动队列管理器的所有安装都是相同发行版。可以通过安装支持命令级别 <insert_1> 或更高版本的 WebSphere MQ 发行版来启动队列管理器。

AMQ7205

无法启动 WebSphere MQ 队列管理器 <insert_3>，因为授权服务与 ClusterQueueAccessControl 的设置不兼容。

严重

20: 错误

说明

队列管理器具有版本为 <insert_1> 的授权服务，并且队列管理器配置为使用 ClusterQueueAccessControl= RQMName。授权服务版本与 ClusterQueueAccessControl 的此设置不兼容，因此无法启动队列管理器。

响应

将 ClusterQueueAccessControl 的设置更新为 XmitQ 而不是 RQMName，或者将授权服务升级到最低版本 MQZAS_VERSION_6。

AMQ7206

已截断组名。

严重

40: 停止错误

说明

WebSphere MQ 仅支持最长为 12 个字符的组名。操作系统尝试返回长于此限制的组。

响应

将组名减少到 12 个字符或更少。

AMQ7207 (Windows)

用户标识长于 12 个字符。

严重

40: 停止错误

说明

WebSphere MQ 仅支持最长为 12 个字符的用户名。从长于此限制的用户名尝试此操作。

响应

将用户名减少到 12 个字符或更少。

AMQ7208

队列管理器未能将 PCF 消息传递到另一个队列管理器。

严重

10: 警告

说明

队列管理器尝试将 PCF 消息放入 <insert_3>，以启动到集群队列管理器 <insert_5> 的通道 <insert_4>。放置失败，原因为 <insert_1>。当队列管理器将集群队列解析为远程集群队列管理器时，会将消息放入 SYSTEM.CLUS.TRANSMIT.QUEUE。如果到远程集群队列管理器的通道未在运行，那么队列管理器会尝试通过向 <insert_3> 发送 PCF 消息来启动该通道。

响应

解决 <insert_3> 的问题，必要时手动启动通道。

AMQ7209

队列管理器尝试打开失败的 SYSTEM.CHANNEL.INITQ，原因为 <insert_3>

严重

10: 警告

说明

当队列管理器将集群队列解析为远程集群队列管理器时，会将消息放入 SYSTEM.CLUS.TRANSMIT.QUEUE。如果到远程集群队列管理器的通道未运行，那么队列管理器会尝试通过向 SYSTEM.CHANNEL.INITQ

响应

解决 SYSTEM.CHANNEL.INITQ，如果需要，请手动启动通道。

AMQ7210

无法装入集群工作负载出口模块。

严重

10: 警告

说明

无法装入集群工作负载出口模块 <insert_3>，原因为 <insert_4>。

响应

更正集群工作负载出口模块 <insert_3> 的问题

AMQ7211

队列管理器仍在等待来自集群工作负载出口服务器进程的应答。

严重

10: 警告

说明

队列管理器配置为以 SAFE 方式运行集群工作负载出口。这意味着集群工作负载出口由服务器进程 (amqzlw0) 运行。队列管理器已等待 <insert_1> 秒，以便此服务器进程应答运行集群工作负载出口的请求。可能是出口挂起或正在循环。

响应

结束队列管理器，解决集群工作负载出口问题，然后重新启动队列管理器

AMQ7212

找不到集群出口函数的地址。

严重

10: 警告

说明

在模块 <insert_3> 中找不到集群出口函数 <insert_4> 的地址，原因为 <insert_1> <insert_5>。

响应

更正模块 <insert_3> 中的集群出口函数 <insert_4> 的问题

AMQ7214

无法装入 API 出口 <insert_3> 的模块。

严重

40: 停止错误

说明

无法装入 API 出口 <insert_3> 的模块 <insert_4>，原因为 <insert_5>。

响应

请更正 API 出口模块 <insert_3> 的问题。

AMQ7215

在模块 <insert_5> 中找不到 API 出口 <insert_3> 函数 <insert_4>。

严重

40: 停止错误

说明

在模块 <insert_5> 中找不到 API 出口 <insert_3> 函数 <insert_4>。内部返回码为 <insert_1>。

响应

请更正 API 出口 <insert_3> 的问题。

AMQ7215 (IBM i)

在 API 出口 <insert_3> 中找不到函数。

严重

40: 停止错误

说明

在模块 <insert_5>中找不到 API 出口 <insert_3> 函数 <insert_4>。内部返回码为 <insert_1>。

响应

请更正 API 出口 <insert_3>的问题。

AMQ7216

API 出口初始化函数返回了错误。

严重

10: 警告

说明

模块 <insert_5> 中的 API 出口 <insert_3> 函数 <insert_4> 返回了 CompCode <insert_1> 和 ReasonCode <insert_2>。

响应

更正 API 出口 <insert_3> 的问题

AMQ7217

出口设置的响应集无效。

严重

10: 警告

说明

API 出口 <insert_3> 模块 <insert_4> 函数 <insert_5> 返回了在 API 出口参数 (MQAXP) 的 ExitResponse 字段中无效的响应代码 <insert_1>。

响应

请调查 API 出口 <insert_3> 设置无效响应代码的原因。

AMQ7219

概要文件: <insert_3>

严重

0: 信息

AMQ7220

对象类型: <insert_3>

严重

0: 信息

AMQ7221

实体: <insert_3>

严重

0: 信息

AMQ7222

实体类型: <insert_3>

严重

0: 信息

AMQ7223

权限: <insert_3>

严重

0: 信息

AMQ7224

概要文件: <insert_3>, 对象类型: <insert_4>

严重

0: 信息

AMQ7225

没有匹配的权限记录。

严重

0: 信息

说明

没有与指定参数匹配的权限记录。

AMQ7226

概要文件名称无效。

严重

20: 错误

说明

概要文件名称包含无效字符，包含无效通配符规范或长度无效。

响应

请更正概要文件名称，然后再次提交该概要文件。

AMQ7227

WebSphere MQ 迁到以下网络错误: <insert_3>

严重

10: 警告

说明

由于指定的错误，MQ 未能成功完成网络操作。如果在属于 Windows 2000 域的系统上迁到该错误，那么它可能指示不正确的 DNS 或 WINS 配置。

响应

确保网络正常运行。在 Windows 平台上，请检查 DNS 和/或 WINS 设置，以确保用于认证或授权功能的域控制器可访问。

AMQ7228 (IBM i)

显示 <insert_3> 的 MQ 权限记录

严重

0: 信息

AMQ7229

在日志重放阶段，在队列管理器 <insert_3> 上访问了 <insert_1> 日志记录。

严重

0: 信息

说明

在日志重放阶段，到目前为止已在队列管理器 <insert_3> 上访问了 <insert_1> 日志记录，以便使队列管理器恢复到先前已知的状态。

响应

无。

AMQ7230

队列管理器 <insert_3> 的日志重放已完成。

严重

0: 信息

说明

队列管理器 <insert_3> 的队列管理器重新启动过程的日志重放阶段已完成。

响应

无。

AMQ7231

在恢复阶段，在队列管理器 <insert_3> 上访问了 <insert_1> 日志记录。

严重

0: 信息

说明

在事务管理器状态的恢复阶段，到目前为止已在队列管理器 <insert_3> 上访问了 <insert_1> 个日志记录。

响应

无。

AMQ7232

已恢复队列管理器 <insert_3> 的事务管理器状态。

严重

0: 信息

说明

队列管理器 <insert_3> 在队列管理器结束时的事务状态已恢复。

响应

无。

AMQ7233

已为队列管理器 <insert_3> 解析 <insert_1> 个正在进行中的事务 (共 <insert_2> 个)。

严重

0: 信息

说明

已解决在队列管理器 <insert_3> 结束时正在进行的 <insert_2> 个事务中的 <insert_1> 个事务。

响应

无。

AMQ7234

在队列管理器 <insert_3> 上装入了来自队列 <insert_4> 的 <insert_1> 消息。

严重

0: 信息

说明

已在队列管理器 <insert_3> 上装入来自队列 <insert_4> 的 <insert_1> 消息。

此消息可能在 WebSphere MQ 检查点期间发出。有关更多详细信息，请参阅 [使用检查点来确保完全恢复](#)。

响应

无。

AMQ7235 (IBM i)

队列管理器库 <insert_3> 已存在。

严重

40: 停止错误

说明

库 <insert_3> 已存在。

响应

指定尚不存在的库。

AMQ7236

WebSphere MQ 队列管理器 <insert_3> 已激活。

严重

0: 信息

说明

WebSphere MQ 队列管理器 <insert_3> 已激活。

响应

无。

AMQ7237

WebSphere MQ 队列管理器 <insert_3> 不是备份队列管理器。

严重

10: 警告

说明

WebSphere MQ 队列管理器 <insert_3> 不是备份队列管理器，因此无法激活。可能的原因可能是队列管理器已配置为进行循环日志记录。

响应

请在不使用 "-a" 选项的情况下重试该命令。

AMQ7238

WebSphere MQ 队列管理器 <insert_3> 重放已完成。

严重

0: 信息

说明

WebSphere MQ 队列管理器 <insert_3> 重放已完成。

响应

无。

AMQ7249

无法启动 WebSphere MQ 队列管理器 <insert_3> 以进行重放。

严重

20: 错误

说明

无法启动 WebSphere MQ 队列管理器 <insert_3> 以进行重放。可能的原因可能是队列管理器已配置为进行循环日志记录。

响应

请在不使用 "-r" 选项的情况下重试该命令。

AMQ7250

尚未激活 WebSphere MQ 队列管理器 <insert_3>。

严重

20: 错误

说明

无法启动 WebSphere MQ 队列管理器 <insert_3>，因为它先前已启动以进行重放，但尚未激活。

响应

请激活该队列管理器，然后再次尝试启动该队列管理器。

AMQ7253

命令 <insert_3> 需要下列其中一个参数: <insert_4>。

严重

20: 错误

说明

命令 <insert_3> 至少需要下列其中一个参数，但您未提供任何参数: <insert_4>。

响应

请查看 WebSphere MQ System Administration 文档以获取有关该命令的用法的详细信息，更正该命令，然后重试。

AMQ7254

不允许启动不兼容的 WebSphere MQ 队列管理器 <insert_3>。

严重

20: 错误

说明

已尝试启动 <insert_1>位队列管理器，这是不允许的，因为先前此队列管理器是 <insert_2>位队列管理器。无法将先前的 <insert_2>位版本迁移到当前的 <insert_1>位版本，这将导致不可恢复的损坏队列管理器。

响应

请删除此队列管理器或卸载当前 <insert_1>位版本，然后重新安装先前的 <insert_2>位版本。

AMQ7255

提供给命令的参数不兼容。

严重

20: 错误

说明

命令无法解释您提供给它的参数。您可能指定了一个或多个不能同时使用的标志。

响应

请更正命令，然后再次提交。可能在命令中引用的队列管理器的错误日志中找到有关导致错误的自变量的其他信息。

AMQ7256

跟踪目录 <insert_3> 具有受限许可权 <insert_4>。

严重

10: 警告

说明

系统上的目录 <insert_3> 具有许可权 <insert_4>。某些程序可能会尝试将跟踪文件写入此目录，但由于这些许可权受限而失败。

响应

如果您希望系统上的所有 WebSphere MQ 程序都能够写跟踪，那么这些许可权可能会限制它们这样做。请复查这些许可权，并在适当时将它们复位为产品缺省值。

AMQ7257 (Windows)

安装 <insert_2> (<insert_3>) 的 MQ 服务必须正在运行。

严重

40: 停止错误

说明

命令 <insert_1> 要求它启动的 MQ 服务， amqsvc.exe 和进程 amqpsrvn.exe 处于运行状态。

响应

在发出命令之前，请确保 MQ 服务正在运行。通过下列其中一种方式启动服务：

- 从管理命令提示符，发出以下命令: <insert_3>\bin\strmqsvc.exe
- 在 "计算机管理" 控制台中，从显示的服务列表中选择并启动名为 "IBM WebSphere MQ (<insert_2>)" 的服务。

AMQ7258

作为备用数据库运行的 WebSphere MQ 队列管理器 <insert_3>。

严重

0: 信息

说明

队列管理器 <insert_3> 正在作为备用实例运行，准备好在现有主实例发生故障时成为主实例。

响应

无。

AMQ7259

WebSphere MQ 队列管理器 <insert_3> 无法获取数据锁定。

严重

20: 错误

说明

无法启动队列管理器 <insert_3>，因为它无法在文件系统中获取对其数据的锁定。最可能的原因是队列管理器正在另一台计算机上运行。

响应

无。

AMQ7260

不允许 WebSphere MQ 队列管理器 <insert_3> 成为备用数据库。

严重

0: 信息

说明

WebSphere MQ 队列管理器 <insert_3> 无法在文件系统中获取对其数据的锁定。不允许它成为等待获取锁定的备用实例。

响应

无。

AMQ7261

试探性完成的事务已被遗忘。

严重

0: 信息

说明

队列管理器现在已忘记试探性完成的事务。

响应

无。

AMQ7262

<insert_1> 已试探性地完成队列管理器 <insert_3> 的事务。

严重

0: 信息

说明

有 <insert_1> 个启发式完成的事务用于队列管理器 <insert_3>。这些事务将保持试探性完成，直到事务管理器或系统管理员指示队列管理器忘记这些事务为止。

响应

无。

AMQ7263

目录不在本地文件系统 (<insert_5>) 上。

严重

10: 警告

说明

目录 <insert_4> 似乎位于 <insert_5> 文件系统中。虽然 WebSphere MQ 允许您在非本地文件系统中创建此目录，但建议不要这样做。Please refer to the System Administration Guide for further information on configuring WebSphere MQ to use shared networked file systems.

响应

无。

AMQ7264

IPC 目录路径太长。

严重

40: 停止错误

说明

对于此环境，IPC 目录 <insert_3> 太长。IPC 目录路径的长度为 <insert_1> 个字符，但是允许的最大长度仅为 <insert_2> 个字符。

响应

通过在创建队列管理器时指定更短的 IPC 目录前缀，或通过缩短队列管理器名称，可以减小 IPC 目录路径的长度。

AMQ7265

扩展消息选择可用。

严重

0: 信息

说明

应用程序已建立连接，该应用程序能够代表 IBM WebSphere MQ 执行消息的扩展选择，包括对消息内容的扩展选择。现在，扩展消息选择可供预订使用。

响应

无。

AMQ7266

扩展消息选择不可用。

严重

0: 信息

说明

为了执行消息的扩展选择而连接的应用程序现在已断开连接。扩展消息选择不再可用于预订。

响应

无。

AMQ7267

已添加 IBM WebSphere MQ 配置信息。

严重

0: 信息

说明

已成功添加 IBM WebSphere MQ 配置信息。

响应

无。

AMQ7268

已除去 IBM WebSphere MQ 配置信息。

严重

0: 信息

说明

已成功除去 IBM WebSphere MQ 配置信息。

响应

无。

AMQ7269

队列管理器 <insert_5> 的备用实例已启动。活动实例正在其他位置运行。

严重

0: 信息

说明

您尝试启动队列管理器，但它已在其他位置运行。队列管理器的备用实例已启动，准备好在现有活动实例发生故障时成为活动实例。

响应

无。

AMQ7270

WebSphere MQ 队列管理器 <insert_3> 已在其他位置运行。它允许备用实例。

严重

0: 信息

说明

IBM WebSphere MQ 队列管理器 <insert_3> 在启动时无法在文件系统中获取对其数据的锁定。该锁定由队列管理器的活动实例挂起。队列管理器的活动实例已启动，允许备用实例。

响应

如果要尝试启动队列管理器的多个实例以使其具有高可用性，那么必须使用 **strmqm -x** 来启动所有实例。

AMQ7271

IBM WebSphere MQ 配置信息不存在。

严重

20: 错误

说明

IBM WebSphere MQ 配置信息不存在。

响应

无。

AMQ7272

IBM WebSphere MQ 配置信息已存在。

严重

20: 错误

说明

IBM WebSphere MQ 配置信息已存在。

响应

无。

AMQ7273

必须提供配置属性 *<insert_3>*。

严重

20: 错误

说明

此节需要 IBM WebSphere MQ 配置属性 *<insert_3>*。

响应

请为此属性提供值，然后重新发出该命令。

AMQ7274

IBM WebSphere MQ 队列管理器 *<insert_3>* 已具有最大备用实例数。

严重

20: 错误

外拉普兰化

您尝试启动队列管理器，但它已在其他位置运行。无法启动另一个备用实例，因为队列管理器已达到最大备用实例数。

响应

None

AMQ7276

IBM WebSphere MQ 队列管理器无法切换。

严重

20: 错误

说明

无法切换队列管理器。这可能是由于队列管理器没有备用实例，或者队列管理器正在结束。

响应

None

AMQ7279

IBM WebSphere MQ 队列管理器 *<insert_3>* 失去了数据锁定的所有权。

严重

20: 错误

说明

由于瞬态故障，队列管理器 *<insert_3>* 的实例在文件系统中失去了对其数据的锁定的所有权。它无法重新获取锁定，将自动停止以防止数据损坏的风险。

响应

请检查队列管理器的另一个实例是否已变为活动状态。将队列管理器的此实例作为备用实例重新启动。如果此问题重现，那么可能表明文件系统不够可靠，无法支持多实例队列管理器进行文件锁定。

AMQ7280

WebSphere MQ 队列管理器 <insert_3> 显示为无响应。

严重

20: 错误

说明

队列管理器正在监视自身的响应能力。它没有足够快的响应，如果它继续无响应，那么它将自动停止。

响应

无。

AMQ7282

库名 "insert_3" 不是期望值 "insert_4"。

严重

20: 错误

说明

提供的队列管理器库名 <insert_3> 与先前创建或启动队列管理器 <insert_5> 时使用的期望值 <insert_4> 不匹配。

如果正在配置备份或多实例队列管理器，并且队列管理器库在系统之间有意不同，那么这会导致必须配置队列管理器日志。

响应

请检查此队列管理器实例的库名 <insert_3> 是否正确。如果库名不正确，请使用 RMVQMINTF 命令除去不正确的信息，使用 ADDMQMINTF 重新输入正确的配置信息。

AMQ7285

命令 <insert_4> 无法处理文件 <insert_3> 中包含的数据。

严重

20: 错误

说明

程序 insert_4 读取了文件 <insert_3>，但发现该文件的内容不正确。可能发生此错误的原因是错误地将文件 <insert_4> 指定为命令 <insert_4> 的自变量，或者该文件可能已损坏。

响应

请确保文件 <insert_3> 的格式是必需的，然后再次提交该命令。

AMQ7286

复原集群高速缓存时发生错误，请参阅错误日志以获取详细信息

严重

10: 警告

说明

复原集群高速缓存时检测到一个或多个错误。这不会阻止队列管理器启动，但此队列管理器所持有的集群高速缓存现在不完整，这可能导致此队列管理器可见且拥有的集群资源不一致。请参阅错误日志中的消息以获取迂到的错误的详细信息。

响应

请与 IBM 支持中心联系以解决该问题。

AMQ7287

命令级别超出可接受值的范围。该值必须至少为 <insert_3>，并且不得超过 <insert_4>。

严重

20: 错误

说明

指定的命令级别不在此命令安装的可接受值范围内。

响应

重新发出指定可接受范围内的命令级别的命令。

AMQ7288

队列管理器的命令级别已为 <insert_2>。未启用任何新功能。

严重

20: 错误

说明

队列管理器的命令级别已经大于或等于指定的值。

响应

无。

AMQ7289

安装 <insert_3> 的 MQ 服务未能启动，发生错误 <insert_1>。

严重

40: 停止错误

说明

尝试为安装 "insert_3" 启动 MQ 服务 (amqsvc.exe) 失败，来自操作系统的错误为 <insert_1>。

错误 <insert_1> 的格式化消息文本为 <insert_4> (如果为空白，那么表示没有可用的消息文本)。

响应

为了使 MQ 服务启动，必须将其配置为使用 "准备 WebSphere MQ 向导" 运行，如果尚未执行此操作，那么该服务可能配置为具有无效用户标识或处于 "已禁用" 状态。

请检查名为 "IBM WebSphere MQ (insert_3)" 的服务是否已正确配置并已启用，然后重新发出该命令。

AMQ7290

已成功启动安装 <insert_3> 的 MQ 服务。

严重

0: 信息

说明

安装 <insert_3> 的 MQ 服务已成功启动或已在运行。

响应

无。

AMQ7291**严重**

40: 停止错误

说明

尝试结束安装 <insert_3> 的 MQ 服务 (amqsvc.exe) 失败，来自操作系统的错误为 <insert_1>。错误 <insert_1> 的格式化消息文本为 <insert_4> (如果为空白，那么表示没有可用的消息文本)。

响应

请检查名为 "IBM WebSphere MQ <insert_3>" 的服务是否已正确配置并已启用，然后重新发出该命令。

AMQ7292

安装 <insert_3> 的 MQ 服务已成功结束。

严重

0: 信息

说明

安装 <insert_3> 的 MQ 服务已成功结束或已停止。

响应

无。

AMQ7293

用法 :strmqsvc

严重

0: 信息

说明

这将显示正确的用法。

响应

无。

AMQ7294

用法 :endmqsvc

严重

0: 信息

说明

这将显示正确的用法。

响应

无。

AMQ7295

由于不支持迁移，因此不允许启动 IBM WebSphere MQ 队列管理器 <insert_3>。

严重**说明**

已尝试启动 MQ 队列管理器 <insert_3>。这是不允许的，因为先前此队列管理器是由较早版本的 MQ 启动的。不支持在这些发行版之间进行迁移。

响应

如果共享队列管理器数据，请确保正在正确的操作系统上启动此队列管理器。可以通过安装兼容的 IBM WebSphere MQ 发行版来启动队列管理器。请参阅: <https://www.ibm.com/software/integration/wmq/requirements>

AMQ7305

无法将触发器消息放在启动队列上。

严重

10: 警告

说明

尝试将触发器消息放在队列管理器 <insert_5> 上的队列 <insert_4> 上失败，原因码为 <insert_1>。该消息将放在死信队列上。

响应

确保启动队列可用且可操作。

AMQ7306

死信队列必须是本地队列。

严重

10: 警告

说明

由于队列不是本地队列，因此未将未传递的消息放在队列管理器 <insert_5> 上的死信队列 <insert_4> 上。将丢弃此消息。

响应

通知系统管理员。

AMQ7307

无法将消息放入死信队列。

严重

10: 警告

说明

尝试将消息放在队列管理器 <insert_5> 上的死信队列 <insert_4> 上失败，原因码为 <insert_1>。将废弃该消息。

响应

确保死信队列可用且可操作。

AMQ7308

未满足触发条件 <insert_1>。

严重

0: 信息

说明

未满足生成触发器消息所需的至少一个条件，因此未生成触发器消息。如果需要触发器消息，请参阅 WebSphere MQ Application Programming Guide 以获取所需条件的列表。(请注意，安排满足条件 <insert_1> 可能不够，因为将以任意顺序检查条件，并且在发现第一个未满足的条件时将停止检查。)

响应

如果需要触发器消息，请确保满足生成触发器消息的所有条件。

AMQ7310

无法将报告消息放入应答队列。

严重

10: 警告

说明

尝试将报告消息放在队列管理器 <insert_5> 上的队列 <insert_4> 上失败，原因码为 <insert_1>。该消息将放在死信队列上。

响应

确保应答队列可用且可操作。

AMQ7315

未能将消息放入记帐队列。原因 (<insert_1>)

严重

20: 错误

说明

尝试将包含记帐数据的消息放入队列 <insert_3> 失败，原因码为 <insert_1>。已废弃消息数据。

对于尝试将消息作为同一操作的一部分放入队列 (由于相同原因而失败)，此错误消息将仅写入一次。

响应

确保队列 <insert_3> 可用且可操作。

AMQ7316

未能将消息放入统计信息队列。原因 (<insert_1>)

严重

20: 错误

说明

尝试将包含统计数据的消息放入队列 <insert_3> 失败，原因码为 <insert_1>。已废弃消息数据。

对于尝试将消息作为同一操作的一部分放入队列 (由于相同原因而失败)，此错误消息将仅写入一次。

响应

确保队列 <insert_3> 可用且可操作。

AMQ7320

未能访问保留发布队列。原因 (<insert_1>)

严重

20: 错误

说明

尝试访问系统保留发布队列 (<insert_3>) 上的消息失败，原因码为 <insert_4> (<insert_1>)。

响应

确保队列 <insert_3> 可用且可操作。

AMQ7327

未能打开主题对象 <insert_3> (由 <insert_4> 引用)

严重

20: 错误

说明

<insert_4> 中的每个条目都必须具有现有主题对象，此对象是在将条目添加到名称列表之前创建的。

主题对象 *<insert_3>* 不存在，必须先创建该主题对象，然后才能使用该流或子点

响应

确保主题对象 *<insert_3>* 可用。除去该条目并将其再次添加到 *<insert_4>* 名称列表以通知队列管理器再次检查主题对象。

AMQ7341 (krcI_CLUSSDR_XMITQ_SWITCHED)

通道 *<insert_1>* 的传输队列为 *<insert_3>*。

严重

00: 信息

说明

由于更改了队列管理器的缺省集群传输队列配置或更改了集群传输队列的集群通道名称属性，因此需要切换通道 *<insert one>* 的传输队列。

写入此消息是因为队列管理器已完成将通道 *<insert one>* 的传输队列切换到队列 *<insert three>*'。

在切换期间，队列管理器将 *<n>* 消息从 *<insert two>* 移动到 *<insert three>*。

响应

不需要执行进一步的操作。

AMQ7342 (krcE_CLUSSDR_XMITQ_SWITCH_FAILED)

WebSphere MQ 无法显示错误消息 20007342

严重

40: 错误

说明

IBM WebSphere MQ 尝试显示与返回码 X'20007342' 关联的消息。返回码表明没有与此详细相关联的消息文本。与请求关联的是插入 *<n>* : *<m>* : *<insertone>* : *<insert two>* : *<insert three>*。

响应

请使用随系统提供的标准设施来记录问题标识，并保存生成的输出文件。请参阅 [IBM WebSphere MQ 支持 Web 页面](#) 或 [IBM Support Assistant web 页面](#)，以了解解决方案是否已可用。如果找不到匹配项，请与 IBM 支持中心联系。解决此问题后再废弃这些文件。

AMQ7343 (krcE_DYNAMIC_Q_NOT_CREATED)

创建名为 *<insert one>* 的动态队列的请求失败，原因码为 *<n>*。

严重

40: 错误

说明

已请求根据模型队列 *<insert two>* 创建名为 *<insert one>* 的动态队列，但操作失败，原因码为 *<n>*。失败的可能原因包括：

- 具有相同名称的其他类型的队列已存在。
- 无法访问模型队列。
- 资源不足，无法成功完成请求。

响应

请使用提供的原因码来更正失败原因，然后重新发出请求。

AMQ7345 (krcE_OPEN_OLD_CLUSTER_XMITQ_FAILED)

无法打开通道 *<insert one>* 的传输队列 *<insert two>*。

严重

40: 错误

说明

为了处理传输队列的切换，必须打开原始传输队列 *<insert two>*，以便将任何暂挂消息移至新的传输队列。打开请求失败，原因码为 *<n>*。通道 *<insert one>* 的传输队列切换无法继续。

响应

为了允许切换进行，请使用提供的原因码来确定故障原因并解决问题。如果无法解决此问题，或者已删除原始传输队列，请使用带有 **-n** 参数的 **runswchl** 命令来切换通道的传输队列，而不尝试将任何消息从原始传输队列移至新的传输队列。

切记: 使用此选项时, IBM WebSphere MQ 管理员负责处理原始传输队列上的任何暂挂消息。

AMQ7346 (krcE_OPEN_NEW_CLUSTER_XMITQ_FAILED)

无法打开通道 <insert one> 的新传输队列 <insert two>。

严重

40: 错误

说明

为了处理传输队列的切换, 必须打开新的传输队列 <insert three>, 以便从旧的传输队列接收任何暂挂消息。打开请求失败, 原因码为 <n>。通道 <insert one> 的传输队列切换无法继续。

响应

为了允许切换进行, 请使用提供的原因码来确定故障原因并解决问题。

AMQ7347 (krcE_INTERNAL_MQGET_FAILED)

来自队列 <insert one> 的 MQGET 失败, 原因码为 <n>。

严重

40: 错误

说明

作为队列管理器操作的一部分调用的内部 MQGET 请求失败, 原因码为 <n>。

响应

发出此错误消息与说明此故障影响的其他错误消息相关联。将此消息中提供的队列名称 <insert one> 和原因码 <n> 与随后的消息结合使用以解决问题。

AMQ7348 (krcE_INTERNAL_MQPUT_FAILED)

MQPUT 到队列 <insert one> 失败, 原因码为 <n>。

严重

40: 错误

说明

作为队列管理器操作的一部分调用的内部 MQPUT 请求失败, 原因码为 <n>。

响应

发出此错误消息与说明此故障影响的其他错误消息相关联。将此消息中提供的队列名称 <insert one> 和原因码 <n> 与随后的消息结合使用以解决问题。

AMQ7349 (krcE_INTERNAL_MQCMIT_FAILED)

MQCMIT 失败, 原因码为 <n>。

严重

40: 错误

说明

作为队列管理器操作的一部分调用的内部 MQCMIT 请求失败, 原因码为 <n>。

响应

发出此错误消息与说明此故障影响的其他错误消息相关联。将此消息中提供的原因码 <n> 与随后的消息结合使用以解决问题。

AMQ7350 (krcI_CLUSSDR_XMITQ_SWITCH_STARTED)

已启动将通道 <insert one> 的传输队列从队列 <insert two> 切换到队列 <insert three>。

严重

00: 信息

说明

由于更改了队列管理器的缺省集群传输队列配置, 或者更改了集群传输队列的集群通道名称属性, 因此需要切换通道 <insert one> 的传输队列。当启动切换传输队列的过程时, 将写入此消息。

响应

无。

AMQ7351 (krcI_CLUSSDR_XMITQ_SWITCH_MM_STARTED)

已开始将通道 <insert one> 的消息从传输队列 <insert two> 移动到传输队列 <insert three>。

严重

00: 信息

说明

由于更改了队列管理器的缺省集群传输队列配置，或者更改了集群传输队列的集群通道名称属性，因此需要切换通道 *<insert one>* 的传输队列。当启动将消息从旧传输队列 *<insert two>* 移动到新传输队列的过程时，将写入此消息。

如果作为集群发送方通道启动的一部分正在执行切换操作，那么在消息移动完成时，该通道将继续运行并传输消息。如果切换操作作为 **runswchl** 命令的一部分执行，那么 **runswchl** 命令将在移动所有消息后完成。

响应

无。

AMQ7352 (krcI_CLUSSDR_XMITQ_MM_STATUS)

<n> 消息已从队列 *<insert two>* 移动到队列 *<insert three>*。

严重

00: 信息

说明

通道 *<insert one>* 的传输队列切换要求将消息从旧的传输队列移至新的传输队列。*<m>* 消息已从队列 *<insert two>* 移动到队列 *<insert three>* *<n>* 次。队列已为空，但在可以完成切换之前到达了一条消息。

响应

无。

AMQ7353 (krcE_SYNCFILE_UPDATE_FAILED)

无法在通道 *<insert one>* 的传输队列切换期间更新通道同步文件。

严重

40: 错误

说明

完成将通道 *<insert one>* 的传输队列从 *<insert two>* 更改为 *<insert three>* 时，队列管理器无法更新通道同步文件。失败的原因码为 *<n>*。

响应

在使用 **rcrmqobj** 命令恢复通道同步文件的内容之前，请使用提供的原因码以及任何其他故障消息来更正故障原因。运行以下命令：

```
rcrmqobj -m QMgrName -t syncfile
```

该命令将重建队列管理器的同步文件；请参阅 [rcrmqobj](#)。

AMQ7432 (IBM i)

WebSphere MQ 日志条目不可用于重放。

严重

40: 停止错误

说明

尝试了日志重放操作，但该操作需要来自系统上当前不存在的日志接收器的日志项。

响应

从备份恢复所需的日志接收器。然后，再次尝试该操作。

AMQ7433 (IBM i)

执行日志重放时发生错误。

严重

40: 停止错误

说明

WebSphere MQ 在执行日志重放操作时读取一个或多个日志项时迁到问题。

响应

如果先前为队列管理器创建了日志接收方，或者要对队列管理器执行冷重新启动，请从 `/QIBM/UserData/mqm/qmgrs/` 的队列管理器子目录中删除 `QMQMCHKPT` 文件，并尝试重新启动队列管理器。如果问题仍然存在，请使用系统提供的标准设施来记录问题标识，并保存已生成的输出文件。使用 https://www.ibm.com/support/home/product/P439881V74305Y86/IBM_MQ 或位于 https://www.ibm.com/support/home/product/C100515X13178X21/other_software/ibm_support_assistant

的 IBM 支持助手来查看解决方案是否已可用。如果找不到匹配项，请与 IBM 支持中心联系。解决此问题后再废弃这些文件。

AMQ7434 (IBM i)

未正确调用 MQ 落实控制出口程序。代码 <insert_1>。

严重

40: 停止错误

说明

使用不正确的参数调用了 WebSphere MQ 落实控制出口程序。

响应

如果 OS/400 在落实或回滚过程中调用了该程序，请保存作业记录，并使用 https://www.ibm.com/support/home/product/P439881V74305Y86/IBM_MQ 或 https://www.ibm.com/support/home/product/C100515X13178X21/other_software/ibm_support_assistant 上的 IBM 支持助手来查看是否已提供解决方案。如果找不到匹配项，请与 IBM 支持中心联系。

AMQ7435 (IBM i)

MQ 落实控制出口程序失败。代码 <insert_1>。

严重

40: 停止错误

说明

由于意外错误， WebSphere MQ 落实控制出口程序失败。

响应

保存任何生成的输出文件，并使用 https://www.ibm.com/support/home/product/P439881V74305Y86/IBM_MQ 或位于 https://www.ibm.com/support/home/product/C100515X13178X21/other_software/ibm_support_assistant 的 IBM 支持助手来查看解决方案是否已可用。如果找不到匹配项，请与 IBM 支持中心联系。

AMQ7459 (IBM i)

WebSphere MQ 日志接收器 <insert_3> 是链中最早的

严重

0: 信息

说明

接收器链中最早的日志接收器是库 <insert_4>中的 <insert_3>。

响应

None

AMQ7460 (IBM i)

WebSphere MQ 启动日志信息。

严重

0: 信息

说明

WebSphere MQ 会定期发出此消息，以帮助确定可以从系统中除去哪些日志接收器，因为不再需要这些日志接收器进行启动恢复。

响应

None

AMQ7461 (IBM i)

WebSphere MQ 对象已重新创建-重新应用权限。

严重

0: 信息

说明

已自动或通过显式使用 "重新创建对象" (RCRMQMOBJ) 命令重新创建先前损坏的对象。尚未重新创建应用于此对象的权限。

响应

根据需要使用 "授予权限" (GRMQMAUT) 命令来重新创建此 MQ 对象的必需权限。

AMQ7462 (IBM i)

WebSphere MQ 介质恢复日志信息。

严重

0: 信息

说明

WebSphere MQ 会定期发出此消息，以帮助您确定哪些日志接收器可以从系统中除去，因为不再需要这些日志接收器进行介质恢复。

响应

None

AMQ7463

队列管理器 <insert_3> 的日志已满。

严重

20: 错误

说明

当由于日志已满而拒绝写入日志记录的尝试时，将发出此消息。队列管理器将尝试解决问题。

响应

在消息流量异常高的时间段内可能会迁到此情况。但是，如果持续填充日志，那么可能必须考虑增大日志的大小。您可以通过更改队列管理器配置文件中的值来增加日志文件数。然后，必须停止并重新启动队列管理器。或者，如果需要使日志文件本身更大，那么必须删除并重新创建队列管理器。

AMQ7464

队列管理器 <insert_3> 的日志不再已满。

严重

0: 信息

说明

当日志先前已满，但现在已接受写入日志记录的尝试时，将发出此消息。已解决日志已满情况。

响应

None

AMQ7465

队列管理器 <insert_3> 的日志已满。

严重

20: 错误

说明

尝试解决日志已满情况失败。这是由于存在长时间运行的事务。

响应

请尝试确保事务的持续时间不会过长。落实或回滚任何旧事务以释放日志空间以获取更多日志记录。

AMQ7466

日志文件的大小存在问题。

严重

10: 警告

说明

队列管理器 <insert_3> 的日志太小，无法支持当前数据速率。当维护日志的监视任务无法跟上当前写入数据的速率时，将发出此消息。

响应

应增加配置的主日志文件数，以防止可能的日志已满情况。

AMQ7467

启动队列管理器 <insert_3> 所需的最早日志文件是 <insert_4>。

严重

0: 信息

说明

日志文件 <insert_4> 包含重新启动队列管理器所需的最旧日志记录。介质恢复可能需要早于此时间的日志记录。

响应

可以将 <insert_4> 之前的日志文件移至归档介质以释放日志目录中的空间。如果从其介质映像中移动重新创建对象所需的任何日志文件，那么必须复原这些日志文件以重新创建对象。较旧的日志文件是具有数字较小的日志号 (但允许在 9999999 进行日志号回绕) 的日志文件。

AMQ7468

执行队列管理器 <insert_3> 的介质恢复所需的最早日志文件是 <insert_4>。

严重

0: 信息

说明

日志文件 <insert_4> 包含从其介质映像重新创建任何对象所需的最旧日志记录。介质恢复操作将不会访问在此之前的任何日志文件。

响应

将此信息与最新 AMQ7467 消息中的信息一起使用。可归档日志文件都是早于 BOTH <insert_4> 的日志文件以及 AMQ7467 消息中提到的日志文件。

AMQ7469

事务已回滚到释放日志空间。

严重

0: 信息

说明

队列管理器的日志空间逐渐变满。一个或多个长时间运行的事务已回滚到释放日志空间，以便队列管理器可以继续处理请求。

响应

请尝试确保事务的持续时间不会过长。请考虑增大日志大小，以允许事务在日志开始变满之前持续更长时间。

AMQ7472

对象 <insert_3>，类型 <insert_4> 已损坏。

严重

10: 警告

说明

类型为 <insert_4> 的对象 <insert_3> 已标记为已损坏。这指示队列管理器无法访问文件系统中的对象，或者检测到与对象中的数据存在某种不一致。

响应

如果检测到已损坏的对象，那么执行的操作取决于队列管理器是否支持介质恢复以及何时检测到损坏。如果队列管理器不支持介质恢复，那么必须删除该对象，因为无法进行恢复。如果队列管理器支持介质恢复，并且在启动队列管理器时执行的处理期间检测到损坏，那么队列管理器将自动启动对象的介质恢复。如果队列管理器支持介质恢复，并且在队列管理器启动后检测到损坏，那么可以使用 rcrmobj 命令从介质映像恢复该损坏，也可以将其删除。

AMQ7472 (IBM i)

对象 <insert_3>，类型 <insert_4> 已损坏。

严重

10: 警告

说明

类型为 <insert_4> 的对象 <insert_3> 已标记为已损坏。这指示队列管理器无法访问文件系统中的对象，或者检测到与对象中的数据存在某种不一致。

响应

如果检测到已损坏的对象，那么执行的操作取决于队列管理器是否支持介质恢复以及何时检测到损坏。如果队列管理器不支持介质恢复，那么必须删除该对象，因为无法进行恢复。如果队列管理器支持介质恢复，并且在启动队列管理器时执行的处理期间检测到损坏，那么队列管理器将自动启动对象的介质恢复。

复。如果队列管理器支持介质恢复，并且在队列管理器启动后检测到损坏，那么可以使用 RCRMQMOBJ 命令从介质映像恢复该损坏，也可以将其删除。

AMQ7477 (IBM i)

WebSphere MQ 会话不再处于活动状态。

严重

10: 警告

说明

在落实或回滚操作期间调用了落实控制出口程序。注册程序时，队列管理器已停止。这可能导致某些未落实的消息操作回滚。

响应

通知系统管理员，当队列管理器停止时，可能已回滚未落实的消息操作。

AMQ7484

未能将消息放入记录器事件队列。原因 (<insert_2>)

严重

0: 信息

说明

尝试将记录器事件消息放入队列 <insert_3> 失败，原因码为 <insert_2>。已废弃消息数据。

响应

确保队列 <insert_3> 可用且可操作。可以使用 DISPLAY QMSTATUS runmqsc 命令显示当前记录器状态信息。

AMQ7485

事务已前滚至发行版日志空间。

严重

0: 信息

说明

队列管理器的日志空间逐渐变满。一个或多个长时间运行的已就绪事务已前滚至发行版日志空间，以便队列管理器可继续处理请求。在活动日志中已创建长期运行的已就绪事务的同等日志记录。

响应

在您阅读此消息时，长时间运行的已就绪事务可能已自动解析。如果未解析，每当队列管理器的日志空间逐渐变满时，都会重复显示此消息。

以下步骤假定存在未自动解析的预编译事务。您应调查此事务的类型，并执行适合此事务类型的相应步骤。

使用 DSPMQTRN 命令来检查外部管理的不确定事务，并使用 DISPLAY CHS runmqsc 命令来检查不确定通道。

有几种可能的响应:

1. 如果长时间运行的事务由外部事务管理器软件拥有，那么队列管理器无法自动决定对其进行解析 (落实或回滚)。队列管理器会记住针对此事务的工作，直至外部事务管理器软件将结果告知队列管理器为止 (即，落实此事务还是回滚此事务)。因此，您必须使用外部事务管理器软件通过向此事务发出命令或者 (如果不存在此类命令) 将其重新启动来解决该问题。
2. 如果长时间运行的事务由不确定通道拥有，请调查其状态。如果无法自动解析此事务，请考虑使用 RESOLVE CHANNEL 命令。
3. 如果长时间运行的事务由本地队列管理器代表使用 MQBEGIN 的应用程序拥有，那么队列管理器可能与参与该事务的外部资源管理器软件失去联系。调查并更正从队列管理器到外部资源管理器软件 的连接。
4. 如果其他选项都未成功，请考虑使用 rsvmqtrn 命令告知队列管理器落实或回滚其在不确定事务中完成的工作。请参阅产品文档中有关 rsvmqtrn 命令的描述。

AMQ7486

事务 1111.2222 阻止释放日志空间。

严重

0: 信息

说明

检测到长时间运行的事务。已发出消息 AMQ7469 或 AMQ7485, 指示事务在日志中是回滚还是前滚, 以允许释放日志空间。内部事务标识为 1111.2222, 可与 "dspmqtrn -a" 输出相关。事务在 <insert_1> 启动, 并首次写入队列管理器恢复日志 (<insert_2>)。以下事务上下文对于识别导致此行为的应用程序可能很有用: <insert_3>。此消息可以与队列管理器错误日志中的先前 AMQ7469 或 AMQ7485 消息相关。

响应

识别负责处理长时间运行工作单元的应用程序, 并且确保此应用程序及时创建和完成事务。如果应用程序按预期工作, 那么可以适当增加队列管理器恢复日志的大小。

AMQ7487

应用程序 <insert_1> 阻止释放日志空间。

严重

0: 信息

说明

检测到长时间运行的事务, 此消息旨在帮助识别与此长时间运行的事务关联的应用程序。已发出消息 AMQ7469 或 AMQ7485, 指示事务在日志中是回滚还是前滚, 以允许释放日志空间。已发出消息 AMQ7486, 识别回滚或前滚的事务的事务上下文。与此事务关联的应用程序正在应用程序名称 <insert_1> 和应用程序描述 <insert_2> 下与 PID 1111 Tid 2222 一起运行。以下应用程序上下文在识别导致此行为的应用程序时可能也很有用: <insert_3>。此消息可以与队列管理器错误日志中的先前 AMQ7486 消息相关。

响应

识别负责处理长时间运行工作单元的应用程序, 并且确保此应用程序及时创建和完成事务。如果应用程序按预期工作, 那么可以适当增加队列管理器恢复日志的大小。

AMQ7540

WebSphere MQ 程序 <insert_3> 尝试访问文件或目录 (<insert_4>), 但它不存在。

严重

20: 错误

说明

<insert_3> 未作为根 UserID 运行, 因此无法创建不存在的文件或目录 (<insert_4>)。

响应

如果您认为此机器上存在现有的 MQ 安装, 或者您希望创建新的 MQ 安装条目, 请以 UserID root 用户身份重新运行该命令。

AMQ7541

WebSphere MQ 程序 <insert_3> 尝试访问文件或目录 (<insert_4>), 但是访问被拒绝。

严重

20: 错误

说明

<insert_3> 未作为根 UserID 运行, 并且无权访问文件或目录 (<insert_4>)。

响应

请更正许可权以允许访问 (<insert_4>), 或者以足够的权限重新运行该命令。

AMQ7542

WebSphere MQ 程序 <insert_3> 发现文件或目录 (<insert_4>) 许可权与预期不相同。

严重

20: 错误

说明

<insert_3> 不是作为根 UserID 的 runnig, 因此无法更正文件或目录 (<insert_4>) 许可权。

响应

请将许可权更正为 (<insert_4>), 或者在具有足够权限的情况下重新运行该命令以更正许可权。

AMQ7543

WebSphere MQ 程序 <insert_3> 发现文件 (<insert_4>) 已损坏但已修复。

严重

0: 信息

说明

<insert_3> 发现文件 (<insert_4>) 已损坏，因此已修复。

响应

当 <insert_3> 已修复 (<insert_4>) 时，您可能希望检查 WebSphere MQ 程序 dspmqinst 的输出是否反映此机器上 WebSphere MQ 安装的状态。

AMQ7544

WebSphere MQ 程序 <insert_3> 发现 (<insert_4>) 中保存的配置数据已损坏。

严重

20: 错误

说明

<insert_3> 需要访问保存在 (<insert_4>) 中的 MQ 配置数据，但是数据已损坏。

响应

请与 IBM 支持中心联系。

AMQ7545

为 WebSphere MQ 程序 <insert_3> 提供了无效的安装路径。

严重

20: 错误

说明

<insert_3> 随附了安装路径 (<insert_4>)，但这与具有不同安装名称的条目相匹配。

响应

请更正安装路径，然后重新运行该命令。

AMQ7546

为 WebSphere MQ 程序 <insert_3> 提供了无效的安装名称。

严重

20: 错误

说明

<insert_3> 随附了安装名称 (<insert_4>)，但这与具有其他安装路径的条目相匹配。

响应

请更正安装名称，然后重新运行该命令。

AMQ7547

已成功创建条目。

严重

0: 信息

说明

<insert_3> 已成功创建条目。

响应

无。

AMQ7548

已成功删除条目。

严重

0: 信息

说明

<insert_3> 已成功删除该条目。

响应

无。

AMQ7549

条目不存在。

严重

20: 错误

说明

<insert_3> 找不到与提供的参数匹配的条目。

响应

使用 WebSphere MQ 程序 dspmqinst 显示此机器上的所有 WebSphere MQ 安装，然后使用有效参数重新运行该命令。

AMQ7550

条目仍处于活动状态，尚未删除。

严重

20: 错误

说明

<insert_3> 发现要删除的条目仍是活动安装，因此尚未删除。

响应

卸载安装，然后重新运行该命令。

AMQ7551

已成功卸载条目。

严重

0: 信息

说明

<insert_3> 已成功卸载该条目。

响应

无。

AMQ7552

WebSphere MQ 程序 <insert_3> 未成功完成。

严重

20: 错误

说明

<insert_3> 发现文件 (<insert_4>) 存在问题，因此无法成功完成该命令。

响应

请检查 WebSphere MQ 错误日志，并检查是否有任何 FFST 文件以获取进一步的详细信息。

AMQ7553

WebSphere MQ 程序 <insert_3> 未成功完成。

严重

20: 错误

说明

<insert_3> 发生意外错误，因此无法成功完成该命令。

响应

请检查 WebSphere MQ 错误日志，并检查是否有任何 FFST 文件以获取进一步的详细信息。

AMQ7554

为 WebSphere MQ 程序 <insert_3> 提供了无效的安装描述性文本。

严重

20: 错误

说明

<insert_3> 随附了安装描述性文本 (<insert_4>)，但是这超过了允许的最大长度 (<insert_1>)。

响应

请更正安装描述性文本，然后重新运行该命令。

AMQ7555

```
Usage: crtmqinst ((-n InstName | -p InstPath) [-d Text] )&P -d Descriptive text.
&N -n Installation name.
&N -p Installation path.
```

严重

0

说明

这将显示正确的用法。

响应

无。

AMQ7556

```
Usage: dlrmqinst (-n InstName | -p InstPath)
&P -n Installation name.
&N -p Installation path.
```

严重

0

说明

这将显示正确的用法。

响应

无。

AMQ7557

```
Usage: dspmqinst [-n InstName | -p InstPath]
&P -n Installation name.
&N -p Installation path.
```

严重

0

说明

这将显示正确的用法。

响应

无。

AMQ7558

WebSphere MQ 程序 *<insert_3>* 在路径 (*<insert_4>*) 中检测到无效安装。与另一个版本的 MQ 共存所支持的最低级别 MQ 为版本: *<insert_5>*。此消息可能是在已安装旧版 MQ 的机器上安装 MQ 的结果;或者可能已从路径 (*<insert_4>*) 中的安装中除去 FixPack。

不支持此机器的配置。您应该卸载或升级到受支持的最低级别,即路径 (*<insert_4>*) 中的安装;或者卸载任何辅助 MQ 安装。

严重

40: 停止错误

说明

<insert_3> 在路径 (*<insert_4>*) 中检测到无效安装。与另一个版本的 MQ 共存所支持的最低级别 MQ 为版本: *<insert_5>*。此消息可能是在已安装旧版 MQ 的机器上安装 MQ 的结果;或者可能已从路径 (*<insert_4>*) 中的安装中除去 FixPack。

响应

不支持此机器的配置。您应该卸载或升级到受支持的最低级别,即路径 (*<insert_4>*) 中的安装;或者卸载任何辅助 MQ 安装。

AMQ7559

WebSphere MQ 程序 *<insert_3>* 检测到无效安装。

严重

40: 停止错误

说明

<insert_3> 在路径 (<insert_4>) 中检测到无效安装。与另一个版本的 MQ 共存所支持的最低级别 MQ 为版本: <insert_5>。此消息可能是在已安装旧版 MQ 的机器上安装 MQ 的结果; 或者可能已从路径 (<insert_4>) 中的安装中除去 FixPack。

响应

不支持此机器的配置。您应该卸载或升级到受支持的最低级别, 即路径 (<insert_4>) 中的安装; 或者卸载任何辅助 MQ 安装。

AMQ7560

WebSphere MQ 程序 <insert_3> 未能获取对文件 (<insert_4>) 的锁定。

严重

20: 错误

说明

<insert_3> 尝试锁定文件 (<insert_4>) 以确保文件的任何读取或写入不会导致文件损坏。

响应

文件许可权可能不正确, 或者另一个进程可能阻止 <insert_3> 获取锁定。如果是后一种情况, 那么此处为进程标识 (<insert_1>) 提供的值将是非零值, 在这种情况下, 请在该进程结束时重新运行该命令。

AMQ7561

由于缺少系统资源, WebSphere MQ 程序 <insert_3> 未成功完成。

严重

20: 错误

说明

<insert_3> 无法获取系统资源, 例如: 存储器; 句柄; 磁盘空间, 因此无法成功完成该命令。

响应

请检查 WebSphere MQ 错误日志, 并检查是否有任何 FFST 文件以获取进一步的详细信息。当有足够的系统资源可用时, 重新运行该命令。

AMQ7562

WebSphere MQ 程序 <insert_3> 尝试访问 (<insert_4>) 中保存的 MQ 配置数据, 但是访问被拒绝。

严重

20: 错误

说明

<insert_3> 需要访问保存在 (<insert_4>) 中的 MQ 配置数据, 但无权访问该数据。

响应

请更正许可权以允许访问 (<insert_4>), 或者以足够的权限重新运行该命令。

AMQ7563

已成功修改条目。

严重

0: 信息

说明

<insert_3> 已成功修改条目。

响应

None

AMQ7601

重复的 XA 资源管理器无效。

严重

40: 停止错误

说明

配置文件 <insert_3> 的第 <insert_1> 行包含重复的 XA 资源管理器 <insert_5>。这对于属性 <insert_4> 无效。必须为每个 XA 资源管理器指定唯一名称。

响应

检查文件内容, 然后重试操作。

AMQ7601 (Windows)

配置数据中 *<insert_3>* 处的属性 *<insert_4>* 的重复 XA 资源管理器 *<insert_5>* 无效。

严重

40: 停止错误

说明

配置数据中的键 *<insert_3>* 包含重复的 XA 资源管理器 *<insert_5>*。这对于属性 *<insert_4>* 无效。必须为每个 XA 资源管理器指定唯一名称。

响应

请检查配置数据的内容，然后重试该操作。

AMQ7602 (IBM i)

未正确调用 MQ 落实控制出口程序。

严重

40: 停止错误

说明

使用不正确的参数调用了 WebSphere MQ 落实控制出口程序。

响应

如果 OS/400 在落实或回滚过程中调用了该程序，请保存作业记录，并使用 https://www.ibm.com/support/home/product/P439881V74305Y86/IBM_MQ 或 https://www.ibm.com/support/home/product/C100515X13178X21/other_software/ibm_support_assistant 上的 IBM 支持助手来查看是否已提供解决方案。如果找不到匹配项，请与 IBM 支持中心联系。

AMQ7603

已使用无效的资源管理器 *<insert_3>* 配置 WebSphere MQ。

严重

20: 错误

说明

资源管理器 *<insert_3>* 的 XA 切换文件 *<insert_4>* 指示已尝试将另一个队列管理器配置为外部资源管理器。这是不允许的，因此队列管理器将终止。

响应

从 qm.ini 配置文件中除去有问题的 XAResourceManager 节，然后重新启动队列管理器。

AMQ7603 (Windows)

已使用无效的资源管理器 *<insert_3>* 配置 WebSphere MQ。

严重

20: 错误

说明

资源管理器 *<insert_3>* 的 XA 切换文件 *<insert_4>* 指示已尝试将另一个队列管理器配置为外部资源管理器。这是不允许的，因此队列管理器将终止。

响应

从配置数据中除去有问题的 XAResourceManager 节，然后重新启动队列管理器。

AMQ7604

调用 *<insert_4>* 时，XA 资源管理器 *<insert_3>* 不可用。队列管理器在没有此资源管理器的情况下继续。

严重

10: 警告

说明

XA 资源管理器 *<insert_3>* 通过在 xa_open 请求上返回 XAER_RMERR 或在调用其他内容时返回 XAER_RMFAIL 来指示它不可用。通常，这指示资源管理器已关闭。在这种情况下，资源管理器无法参与任何新事务。将回退其中涉及的任何正在进行的事务，并且仅当重新建立与资源管理器的联系时，才会解决其中存在疑问的任何事务。当队列管理器能够执行此操作时，将发出另一条消息。如果问题发生在 xa_open 请求上，并且资源管理器应该可用，那么可能存在配置问题。

响应

请尝试确定资源管理器不可用的原因。可能是为 "qm.ini" 配置文件中的资源管理器定义了无效的 XAOpenString。如果是这种情况，请停止然后重新启动队列管理器，以便进行任何更改。或者，队列管理器可能正在使用此资源管理器来达到资源约束。例如，资源管理器可能无法同时容纳正在连接的所有队列管理器进程，您可能需要更改其中一个调整参数。

AMQ7604 (IBM i)

调用 XA 资源管理器时，该资源管理器不可用。

严重

10: 警告

说明

XA 资源管理器 <insert_3> 已指示它不可用，方法是在调用 <insert_4> 时对 xa_open 请求或 XAER_RMFAIL 返回 XAER_RMERR。队列管理器在没有此资源管理器的情况下继续。通常，这指示资源管理器已关闭。在这种情况下，资源管理器无法参与任何新事务。将回退其中涉及的任何正在进行的事务，并且仅当重新建立与资源管理器的联系时，才会解决其中存在疑问的任何事务。当队列管理器能够执行此操作时，将发出另一条消息。如果问题发生在 xa_open 请求上，并且资源管理器应该可用，那么可能存在配置问题。

响应

请尝试确定资源管理器不可用的原因。可能是为 "qm.ini" 配置文件中的资源管理器定义了无效的 XAOpenString。如果是这种情况，请停止然后重新启动队列管理器，以便进行任何更改。或者，队列管理器可能正在使用此资源管理器来达到资源约束。例如，资源管理器可能无法同时容纳正在连接的所有队列管理器进程，您可能需要更改其中一个调整参数。

AMQ7605

当针对 <insert_4> 调用时，XA 资源管理器 <insert_3> 返回了意外的返回码 <insert_1>。

严重

20: 错误

说明

WebSphere MQ 在其 <insert_4> 入口点调用 XA 资源管理器 <insert_3> 时接收到意外的返回码。这指示 MQ 或资源管理器中存在内部错误。

响应

尝试确定错误源。故障的跟踪可用于查看 MQ 与资源管理器之间的 XA 流。MQ 已将 RMIId <insert_2> 分配给此资源管理器。在隔离与相关资源管理器关联的流时，这会非常有用。如果 xa_commit 或 xa_rollback 请求上发生该错误，那么队列管理器只有在重新启动以后才会尝试重新传递落实或回滚此事务的指令。事务不确定由 X<insert_5> 的以下 XID 标识。如果您认为该错误位于队列管理器中，请保存任何生成的输出文件，并使用 https://www.ibm.com/support/home/product/P439881V74305Y86/IBM_MQ 或位于 https://www.ibm.com/support/home/product/C100515X13178X21/other_software/ibm_support_assistant 的 IBM 支持助手来查看解决方案是否已可用。如果找不到匹配项，请与 IBM 支持中心联系。问题尚未解决前，请务必保留描述该问题的所有信息。

AMQ7605 (IBM i)

XA 资源管理器返回了意外返回码。

严重

20: 错误

说明

WebSphere MQ 在其 <insert_4> 入口点调用 XA 资源管理器 <insert_3> 时接收到意外的返回码 <insert_1>。这指示 MQ 或资源管理器中存在内部错误。

响应

尝试确定错误源。故障的跟踪可用于查看 MQ 与资源管理器之间的 XA 流。MQ 已将 RMIId <insert_2> 分配给此资源管理器。在隔离与相关资源管理器关联的流时，这会非常有用。如果 xa_commit 或 xa_rollback 请求上发生该错误，那么队列管理器只有在重新启动以后才会尝试重新传递落实或回滚此事务的指令。事务不确定由 X<insert_5> 的以下 XID 标识。如果您认为该错误位于队列管理器中，请保存任何生成的输出文件，并使用 https://www.ibm.com/support/home/product/P439881V74305Y86/IBM_MQ 或位于 https://www.ibm.com/support/home/product/C100515X13178X21/other_software/ibm_support_assistant 的 IBM 支持助手来查看解决方案是否已可用。如果找不到匹配项，请与 IBM 支持中心联系。问题尚未解决前，请务必保留描述该问题的所有信息。

AMQ7606

已落实事务，但一个或多个资源管理器已回退。

严重

20: 错误

说明

WebSphere MQ 正在处理涉及外部资源管理器的事务的落实操作。其中一个或多个资源管理器未能服从落实请求，而是回滚了它们的更新。现在，事务的结果是混合的，这些资源管理器所拥有的资源现在可能不同步。MQ 将发出更多消息以指示哪些资源管理器未能落实其更新。

响应

具有混合结果的事务由 X<insert_3>的以下 XID 标识。标识发生故障的资源管理器的消息也将包含此相同的 XID。如果事务已完成，那么 dspmqtrn 命令不会显示该事务，并且所有其他事务参与者都将落实其更新。如果通过 dspmqtrn 命令显示事务，那么仍有一些参与者处于准备状态。为了保持数据完整性，您需要在发生故障的资源管理器本地执行恢复步骤。

AMQ7607

事务已回滚，但一个或多个资源管理器已落实。

严重

20: 错误

说明

WebSphere MQ 正在回滚涉及外部资源管理器的事务。其中一个或多个资源管理器未能服从回滚请求，而是落实了其更新。现在，事务的结果是混合的，这些资源管理器所拥有的资源现在可能不同步。MQ 将发出更多消息以指示哪些资源管理器未能回滚其更新。

响应

具有混合结果的事务由 X<insert_3>的以下 XID 标识。标识发生故障的资源管理器的消息也将包含此相同的 XID。如果事务已完成，那么 dspmqtrn 命令不会显示该事务，并且所有其他事务参与者都将回滚其更新。如果通过 dspmqtrn 命令显示事务，那么仍有一些参与者处于准备状态。为了保持数据完整性，您需要在发生故障的资源管理器本地执行恢复步骤。

AMQ7608

XA 资源管理器返回了启发式返回码。

严重

20: 错误

说明

此消息与先前报告混合事务结果的 AMQ7606 消息相关联。它标识其中一个未能落实其更新的资源管理器 (<insert_4>)。与此故障关联的事务由 X<insert_3>的以下 XID 标识。

响应

使用资源管理器返回的返回码 <insert_1> 来确定故障的影响。返回码指示资源管理器对不同意队列管理器的落实决策的事务结果作出了启发式决策。为了保持数据完整性，您需要在此资源管理器本地执行恢复步骤。

AMQ7609

XA 资源管理器返回了启发式返回码。

严重

20: 错误

说明

此消息与先前的 AMQ7607 消息关联，该消息报告混合事务结果。它标识未能回滚其更新的其中一个资源管理器 (<insert_4>)。与此故障关联的事务由 X<insert_3>的以下 XID 标识。

响应

使用资源管理器返回的返回码 <insert_1> 来确定故障的影响。返回码指示资源管理器对事务结果作出了启发式决策，这与队列管理器的回滚决策不同。为了保持数据完整性，您需要在此资源管理器本地执行恢复步骤。

AMQ7612

切换调用异常

严重

20: 错误

说明

调用资源管理器交换机 <insert_3>时发生异常号 <insert_1>。

响应

请检查资源管理器交换机是否未损坏。

AMQ7622

WebSphere MQ 无法装入资源管理器 <insert_3>的 XA 切换装入文件。

严重

20: 错误

说明

装入 XA 切换文件 <insert_4>时发生错误。如果在启动期间发生错误，那么队列管理器将终止。在所有其他情况下，如果没有此资源管理器，那么队列管理器将继续运行，这意味着它将无法再参与全局事务。队列管理器还将定期重试交换机文件的装入，以便在解决装入问题时，资源管理器将能够再次参与。

响应

查找概述装入失败原因的先前消息。如果由于系统错误而导致装入失败，那么将发出消息 AMQ6175。如果是这样，请遵循消息 AMQ6175 中提供的指导来解决问题。如果没有与此问题相关的先前消息或 FFST 信息，请检查交换机装入文件的名称是否正确，以及它是否存在于队列管理器可动态装入的目录中。执行此操作的最简单方法是将交换机装入文件定义为标准名称。请注意，如果队列管理器仍在运行，那么将需要重新启动该队列管理器，以便可以提取对其配置数据所作的任何更改。

AMQ7623

尚未使用 XA 资源管理器配置 WebSphere MQ。

严重

10: 警告

说明

队列管理器已注意到已从队列管理器的 qm.ini 文件中除去 XA 资源管理器 <insert_3>。但是，它已记录为涉及到仍处于不确定状态的 <insert_1> 个事务。队列管理器无法解析这些事务。The queue manager is continuing without this resource manager.

响应

首先检查有关队列管理器的 qm.ini 配置文件是否未被错误更改，从而导致除去 "XAResourceManager" 节或更改任何资源管理器的 "名称"。如果错误地更改了 qm.ini 文件，那么您将需要在停止之前恢复 qm.ini 文件中的资源管理器 <insert_3>，然后重新启动队列管理器以获取更改。如果您有意从 qm.ini 文件中除去了资源管理器，请考虑操作的完整性影响，因为相关资源管理器可能处于不确定状态。如果您确定情况并非如此，那么可以使用 "rsvmqtrn" 命令代表资源管理器交付结果，以便队列管理器可以忘记相关事务。如果您无法确定此类操作不会导致完整性问题，那么应考虑在 qm.ini 文件中重新声明资源管理器，以便队列管理器可以与资源管理器联系，并在下次重新启动队列管理器时自动解决相关事务。

AMQ7623 (Windows)

尚未使用可能涉及不确定事务的 XA 资源管理器 <insert_3> 配置 WebSphere MQ。The queue manager is continuing without this resource manager.

严重

10: 警告

说明

队列管理器已识别出 XA 资源管理器 <insert_3> 已从队列管理器的注册表中除去。但是，它已记录为涉及到仍处于不确定状态的 <insert_1> 个事务。队列管理器无法解析这些事务。

响应

请检查相关队列管理器的配置数据条目是否未被错误更改，从而导致除去 "XAResourceManager" 节或更改任何资源管理器的 "名称"。

如果错误地更改了配置数据条目，那么您需要在停止之前恢复配置数据中的资源管理器 <insert_3>，然后重新启动队列管理器以访问该更改。

如果已有意从配置数据中除去资源管理器，请考虑操作的完整性影响，因为相关资源管理器可能处于不确定状态。

如果您确定情况并非如此，那么可以使用 "rsvmqtrn" 命令指示资源管理器通知队列管理器它可以忘记相关事务。

如果使用 "rsvmqtrn" 命令可能会导致完整性问题，那么应考虑恢复配置数据中的资源管理器，以便队列管理器可以与资源管理器联系，并在下次重新启动队列管理器时自动解决相关事务。

AMQ7624

<insert_4> 调用 XA 资源管理器 <insert_3>期间发生异常。

严重

20: 错误

说明

对 XA 资源管理器调用期间检测到异常。在假设从调用返回 XAER_RMERR 代码后，队列管理器将继续。

响应

应该已生成说明异常的 FFST。使用此 FFST 和任何进一步的 FFST 尝试和确定故障的原因。问题的跟踪可用于标识队列管理器和有关资源管理器之间的 XA 流。MQ 已将 RMId <insert_1> 分配给此资源管理器。使用此隔离有关的流。首先联系资源管理器的供应商，以获得问题的解决方案。但是，如果您认为问题出在队列管理器中，请保存任何生成的输出文件，并使用 https://www.ibm.com/support/home/product/P439881V74305Y86/IBM_MQ 或 IBM 支持助手 (https://www.ibm.com/support/home/product/C100515X13178X21/other_software/ibm_support_assistant) 来查看解决方案是否已可用。如果找不到匹配项，请与 IBM 支持中心联系。在问题解决之前，不要废弃任何描述问题的信息。

AMQ7625

XA 资源管理器 <insert_3> 已再次变为可用。

严重

0: 信息

说明

WebSphere MQ 已设法重新与变得不可用的资源管理器联系。将解决涉及此资源管理器的任何不确定事务。现在，资源管理器将能够参与新事务。

响应

无。

AMQ7626

XA 资源管理器初始化失败。请参阅错误日志，以获得更多信息。

严重

20: 错误

说明

队列管理器未能初始化 qm.ini 配置文件中定义的一个或多个 XA 资源管理器。

响应

更正错误并重新启动队列管理器。

AMQ7626 (Windows)

XA 资源管理器初始化失败。请参阅错误日志，以获得更多信息。

严重

20: 错误

说明

队列管理器未能初始化配置数据中定义的一个或多个 XA 资源管理器。

响应

更正错误并重新启动队列管理器。

AMQ7627

调用 xa_open 时，XA 资源管理器 <insert_3> 不可用。The queue manager is continuing without this resource manager.

严重

10: 警告

说明

XA 资源管理器 <insert_3> 通过在 xa_open 请求上返回 XAER_RMERR 来指示它不可用。通常，这指示资源管理器已关闭。在这种情况下，资源管理器无法参与任何新事务。将回退其中涉及的任何正在进行的事务，并且仅当重新建立与资源管理器的联系时，才会解决其中存在疑问的任何事务。当队列管理器能够执行此操作时，将发出另一条消息。如果资源管理器应该可用，那么可能存在配置问题，或者另一种可能是您正在使用 Db2 的 32 位实例，在此平台上不支持此情况，因为 WebSphere MQ 进程是 64 位进程，而 Db2 不支持具有其 32 位实例的 64 位进程。

响应

请尝试确定资源管理器不可用的原因。可能是为 "qm.ini" 配置文件中的资源管理器定义了无效的 XAOpenString。如果是这种情况，请停止然后重新启动队列管理器，以便进行任何更改。或者，队列管理器可能正在使用此资源管理器来达到资源约束。例如，资源管理器可能无法同时容纳正在连接的所有队列管理器进程，您可能需要更改其中一个调整参数。

AMQ7701

DMPMQLOG 命令正在启动。

严重

0: 信息

说明

您已启动 DMPMQLOG 命令，并且该命令正在处理您的请求。

响应

无。

AMQ7702

DMPMQLOG 命令已成功完成。

严重

0: 信息

说明

DMPMQLOG 命令已完成处理您的请求，但未检测到错误。

响应

无。

AMQ7703

DMPMQLOG 命令使用了具有无效值 <insert_4> 的选项 <insert_3>。

严重

20: 错误

说明

您已启动 DMPMQLOG 命令，但指定了无效的选项值。选项 <insert_3> 的 <insert_4> 值缺失或格式不正确。

响应

请参阅命令语法，然后重试命令。

AMQ7704

DMPMQLOG 命令使用了无效选项 <insert_3>。

严重

20: 错误

说明

您已启动 DMPMQLOG 命令，但指定了无效选项 <insert_3>。

响应

请参阅命令语法，然后重试命令。

AMQ7705

用法 :dmpmqlog [-b | -s StartLSN | -n ExtentNumber] [-e EndLSN] [-f LogFilePath] [-m QMgrName]

严重

0: 信息

响应

无。

AMQ7706

DMPMQLOG 命令使用了不正确的队列管理器名称 *<insert_3>* 或路径 *<insert_4>*。

严重

20: 错误

说明

DMPMQLOG 命令已将 *<insert_3>* 用作队列管理器名称，并将 *<insert_4>* 用作 *<insert_3>* 的目录路径 (如果显示)。 *<insert_3>* 和/或 *<insert_4>* 不正确; 如果未显示 *<insert_4>*，那么 *<insert_3>* 不正确。

该错误的可能原因包括:

<insert_3> 不是现有队列管理器名称;

MQ 系统初始化 (INI) 文件中 *<insert_3>* 的条目不正确;

<insert_4> 不是 *<insert_3>* 的正确路径。

如果使用值启动了指定选项 -m (队列管理器名称选项) 的命令，那么此值将用作队列管理器名称，否则将使用缺省队列管理器名称。

响应

请检查 *<insert_3>* 是否是现有队列管理器名称。检查 MQ 系统的初始化 (INI) 文件以确保 *<insert_3>* 及其关联条目正确。如果显示了 *<insert_4>*，请检查它是否是 *<insert_3>* 的正确 MQ 系统目录路径。

AMQ7706 (Windows)

DMPMQLOG 命令使用了不正确的队列管理器名称 *<insert_3>* 或路径 *<insert_4>*。

严重

20: 错误

说明

DMPMQLOG 命令已将 *<insert_3>* 用作队列管理器名称，并将 *<insert_4>* 用作 *<insert_3>* 的目录路径 (如果显示)。 *<insert_3>* 和/或 *<insert_4>* 不正确; 如果未显示 *<insert_4>*，那么 *<insert_3>* 不正确。

该错误的可能原因包括:

<insert_3> 不是现有队列管理器名称;

MQ 配置数据中 *<insert_3>* 的条目不正确;

<insert_4> 不是 *<insert_3>* 的正确路径。

如果使用值启动了指定选项 -m (队列管理器名称选项) 的命令，那么此值将用作队列管理器名称，否则将使用缺省队列管理器名称。

响应

请检查 *<insert_3>* 是否是现有队列管理器名称。检查 MQ 配置数据以确保 *<insert_3>* 及其关联条目正确。如果显示了 *<insert_4>*，请检查它是否是 *<insert_3>* 的正确 MQ 系统目录路径。

AMQ7706 (IBM i)

DMPMQLOG 命令使用了不正确的队列管理器名称或路径。

严重

20: 错误

说明

DMPMQLOG 命令已将 *<insert_3>* 用作队列管理器名称，并将 *<insert_4>* 用作 *<insert_3>* 的目录路径 (如果显示)。 *<insert_3>* 和/或 *<insert_4>* 不正确; 如果未显示 *<insert_4>*，那么 *<insert_3>* 不正确。

该错误的可能原因包括:

<insert_3> 不是现有队列管理器名称;

MQ 系统初始化 (INI) 文件中 *<insert_3>* 的条目不正确;

<insert_4> 不是 *<insert_3>* 的正确路径。

如果使用值启动了指定选项 -m (队列管理器名称选项) 的命令, 那么此值将用作队列管理器名称, 否则将使用缺省队列管理器名称。

响应

请检查 <insert_3> 是否是现有队列管理器名称。检查 MQ 系统的初始化 (INI) 文件以确保 <insert_3> 及其关联条目正确。如果显示了 <insert_4>, 请检查它是否是 <insert_3> 的正确 MQ 系统目录路径。

AMQ7707

DMPMQLOG 命令失败: CompCode = 0x<insert_1>。

严重

20: 错误

说明

DMPMQLOG 命令检测到错误, 并且已调用 MQ 记录例程。可能的原因包括日志文件损坏, 队列管理器初始化期间发生问题或内部 MQ 故障。

响应

检查 DMPMQLOG 正在使用的队列管理器 (由您使用 -m 命令选项或缺省值指定) 是否存在并且当前未在运行。如果不存在, 那么重试该命令以指定现有队列管理器。如果它正在运行, 那么停止队列管理器, 然后重试该命令。否则, 请使用随系统提供的标准设施来记录问题标识, 并保存生成的输出文件。解决问题后再废弃这些文件。记录完成代码 (CompCode), 然后使用 https://www.ibm.com/support/home/product/P439881V74305Y86/IBM_MQ 或位于 https://www.ibm.com/support/home/product/C100515X13178X21/other_software/ibm_support_assistant 的 IBM 支持助手来查看解决方案是否已可用。如果找不到匹配项, 请与 IBM 支持中心联系。

AMQ7708

DMPMQLOG 命令使用了无效的缺省队列管理器名称。

严重

20: 错误

说明

您在未指定选项 -m (队列管理器名称选项) 的情况下启动了 DMPMQLOG 命令, 因此已使用 MQ 缺省队列管理器名称。然而, 此缺省名称依然无法找到或者无效。

响应

检查缺省队列管理器名存在和有效, 然后重试命令。

AMQ7709

DMPMQLOG 命令使用了无效的选项组合。

严重

20: 错误

说明

您已启动 DMPMQLOG 命令, 指定选项 -b (基本 LSN 选项), -s (启动 LSN 选项) 和 -n (扩展数据块号选项) 的无效组合。只能指定 1 或不能指定任何这些选项。

响应

请参阅命令语法, 然后重试命令。

AMQ7710

DMPMQLOG 命令使用了对循环日志记录无效的选项 -n。

严重

20: 错误

说明

您已启动指定选项 -n (扩展数据块数选项) 的 DMPMQLOG 命令, 但当 MQ 日志定义为循环时, 此命令无效。

响应

使用另一个选项, 然后重试该命令。

AMQ7711

DMPMQLOG 命令将选项 -m 与太长的值配合使用。

严重

20: 错误

说明

您已启动 DMPMQLOG 命令，指定选项 -m (队列管理器名称选项) 的值超过 <insert_1> 个字符。

响应

请指定较短的队列管理器名称，然后重试命令。

AMQ7712

DMPMQLOG 命令使用了带有太长值的选项 -f。

严重

20: 错误

说明

启动 DMPMQLOG 命令时指定了选项 -f (日志文件路径选项)，其值超过 <insert_1> 个字符。

响应

请指定较短的日志文件路径名，然后重试命令。

AMQ7713

DMPMQLOG 命令无法分配足够的存储空间。

严重

20: 错误

说明

DMPMQLOG 命令无法分配某些存储器。

响应

释放一些存储器，然后重试该命令。

AMQ7714

DMPMQLOG 命令已到达日志末尾。

严重

0: 信息

说明

DMPMQLOG 命令已处理任何日志数据，现在已到达日志末尾。

响应

无。

AMQ7715

DMPMQLOG 命令无法打开文件 <insert_3>。

严重

20: 错误

说明

DMPMQLOG 命令无法打开文件 <insert_3> 以进行读取。

响应

请检查该文件是否存在，是否可以打开以进行读取，以及您是否有权访问该文件，然后重试该命令。

AMQ7716

DMPMQLOG 命令未成功完成。

严重

0: 信息

说明

DMPMQLOG 命令已完成请求，但检测到错误。命令发出的先前消息可用于识别错误。

响应

请参阅命令发出的先前消息。

AMQ7717

DMPMQLOG 命令未能初始化: CompCode = 0x<insert_1>。

严重

20: 错误

说明

DMPMQLOG 命令在初始化期间失败，已调用 MQ 记录例程。此问题可能的原因包含您的队列管理器已运行。完成代码可用于标识错误。

响应

检查 DMPMQLOG 正在使用的队列管理器 (由您使用 -m 命令选项或缺省值指定) 是否存在并且当前未在运行。如果它正在运行，那么停止队列管理器，然后重试该命令。否则，请使用随系统提供的标准设施来记录问题标识，并保存生成的输出文件。使用 https://www.ibm.com/support/home/product/P439881V74305Y86/IBM_MQ 或 https://www.ibm.com/support/home/product/C100515X13178X21/other_software/ibm_support_assistant 上的 IBM 支持助手来查看解决方案是否已可用。如果找不到匹配项，请与 IBM 支持中心联系。解决此问题后再废弃这些文件。

AMQ7718

DMPMQLOG 命令正在使用缺省值 *<insert_3>* 作为队列管理器名称。

严重

0: 信息

说明

您已启动 DMPMQLOG 命令，但未指定选项 -m (队列管理器名称选项)，因此正在使用缺省值 *<insert_3>*。从您的缺省队列管理器名获取此值。

响应

无。

AMQ7718 (IBM i)

DMPMQLOG 命令正在使用缺省队列管理器名称。

严重

0: 信息

说明

您已启动 DMPMQLOG 命令，但未指定选项 -m (队列管理器名称选项)，因此正在使用缺省值 *<insert_3>*。此值是从 MQ 缺省队列管理器名称中获取的。

响应

无。

AMQ7719

DMPMQLOG 命令正在将缺省值 *<insert_3>* 用于起始转储位置。

严重

0: 信息

说明

您已启动 DMPMQLOG 命令，但未指定选项 -b (基本 LSN 选项)，选项 -s (启动 LSN 选项) 或选项 -n (扩展数据块号选项)，因此正在使用缺省值 *<insert_3>*。此值是日志的活动部分中第一条记录的日志序号 (LSN)，用作开始转储的位置。

响应

无。

AMQ7719 (IBM i)

DMPMQLOG 命令正在使用缺省起始转储位置。

严重

0: 信息

说明

您已启动 DMPMQLOG 命令，但未指定选项 -b (基本 LSN 选项)，选项 -s (启动 LSN 选项) 或选项 -n (扩展数据块号选项)，因此正在使用缺省值 *<insert_3>*。此值是日志的活动部分中第一条记录的日志序号 (LSN)，用作开始转储的位置。

响应

无。

AMQ7720

DMPMQLOG 命令正在使用扩展数据块 *<insert_1>*，但当前扩展数据块为 *<insert_2>*。

严重

20: 错误

说明

您已启动 DMPMQLOG 命令，指定值为 *<insert_1>* 的选项 -n (扩展数据块编号选项)，但此值大于 *<insert_2>* (表示当前正在使用的扩展数据块)。

响应

使用选项 -n 时，将其值指定为小于或等于当前正在使用的扩展数据块数。

AMQ7721

DMPMQLOG 命令在扩展数据块编号 *<insert_1>* 中找不到任何日志记录。

严重

0: 信息

说明

在其正常处理期间，DMPMQLOG 命令未在此扩展数据块中找到任何日志记录。

响应

无。

AMQ7722

DMPMQLOG 命令找不到队列管理器 *<insert_3>* 的对象目录。

严重

20: 错误

说明

DMPMQLOG 命令正在使用名为 *<insert_3>* 的队列管理器，但找不到该管理器的对象目录文件。此文件应该是在创建队列管理器时创建的。

响应

请参阅 "系统管理指南" 以获取对象目录文件的位置和名称的描述。请检查该文件是否存在并可供此命令使用。如果它不存在，那么您将需要重新创建队列管理器。

AMQ7722 (IBM i)

DMPMQLOG 命令找不到队列管理器的对象目录。

严重

20: 错误

说明

DMPMQLOG 命令正在使用名为 *<insert_3>* 的队列管理器，但找不到该管理器的对象目录文件。此文件应该是在创建队列管理器时创建的。

响应

请参阅 "系统管理指南" 以获取对象目录文件的位置和名称的描述。请检查该文件是否存在并可供此命令使用。如果它不存在，那么您将需要重新创建队列管理器。

AMQ7723

DMPMQLOG 命令找不到请求的日志序号 (LSN)。

严重

20: 错误

说明

DMPMQLOG 命令已使用 LSN 启动，但在日志中找不到该命令。

响应

检查现有 LSN，然后重试该命令。

AMQ7724

DMPMQLOG 命令无法使用请求的扩展数据块编号。

严重

20: 错误

说明

DMPMQLOG 命令已使用扩展数据块号启动，但超出日志末尾。

响应

检查现有扩展数据块编号，然后重试该命令。

AMQ7725

DMPMQLOG 命令找不到旧的日志序号 (LSN)。

严重

20: 错误

说明

已启动 DMPMQLOG 命令，指定比日志的基本 LSN 旧的 LSN。但是，找不到指定的 LSN。

响应

检查现有 LSN，然后重试该命令。

AMQ7726

DMPMQLOG 命令使用了选项 -s，但循环日志记录的值不正确。

严重

20: 错误

说明

启动 DMPMQLOG 命令时指定了选项 -s (启动 LSN 选项)，值小于定义为循环的日志的基本 LSN。仅当使用线性日志时，才能指定小于基本 LSN 的 LSN 值。

响应

当将选项 -s 与循环日志配合使用时，指定等于或大于日志的基本 LSN 的选项值，然后重试该命令。

AMQ7751 (IBM i)

MIGRATEMQM 程序正在启动。

严重

0: 信息

说明

您已启动 MIGRATEMQM 程序。

响应

无。

AMQ7752 (IBM i)

MIGRATEMQM 已成功完成。

严重

0: 信息

说明

MIGRATEMQM 程序已完成队列管理器的迁移，并且未检测到错误。

响应

无。

AMQ7753 (IBM i)

MIGRATEMQM 由于错误而失败。

严重

20: 错误

说明

查看作业日志中先前列示的消息。更正错误，然后重新启动 MIGRATEMQM 程序。

响应

无。

AMQ7754 (IBM i)

MIGRATEMQM 检测到错误，无法继续。

严重

20: 错误

说明

请参阅此作业日志或关联作业日志中先前列示的消息。更正错误，然后重新启动 MIGRATEMQM 程序。

响应

无。

AMQ7755 (IBM i)

找不到必需的日志接收器。

严重

20: 错误

说明

MIGRATEMQM 程序尝试查找要用于迁移的日志接收器，但该操作需要访问系统上当前不存在的日志或日志接收器。

响应

从备份恢复所需的日志或日志接收器。然后重新启动 MIGRATEMQM 程序。

AMQ7756 (IBM i)

找不到必需的日志项。

严重

20: 错误

说明

MIGRATEMQM 程序无法检索迁移所需的日志项。操作可能已失败，因为系统上当前不存在必需的日志接收器。

响应

从备份复原所需的日志接收器。然后重新启动 MIGRATEMQM 程序。

AMQ7757 (IBM i)

队列管理器 <insert_3> 已存在。

严重

20: 错误

说明

由于已创建具有此名称的队列管理器，因此 MIGRATEMQM 程序无法创建与先前发行版中使用的名称相同的队列管理器。

响应

删除队列管理器。然后重新启动 MIGRATEMQM 程序。

AMQ7758 (IBM i)

队列管理器正在启动。

严重

0: 信息

说明

队列管理器 "<insert_3>" 正在启动。

响应

无。

AMQ7759 (IBM i)

正在重新创建 WebSphere MQ 对象。

严重

0: 信息

说明

正在根据日志中包含的介质映像重新创建 WebSphere MQ 对象。

响应

无。

AMQ7760 (IBM i)

正在重新创建 WebSphere MQ 通道。

严重

0: 信息

说明

正在根据先前的通道定义文件重新创建 WebSphere MQ 通道。

响应

无。

AMQ7761 (IBM i)

来自命令 <insert_3>的意外返回码。

严重

20: 错误

说明

命令 <insert_3>返回了意外的返回码 <insert_1>。

响应

请参阅此作业日志或关联作业日志中先前列示的消息。

AMQ7762 (IBM i)

通道迁移发生意外错误。

严重

20: 错误

说明

通道定义或通道同步数据的迁移迁到意外错误。

响应

请参阅此作业日志或关联作业日志中先前列示的消息。

AMQ7770

已发送文件 <insert_3>

严重

40: 停止错误

说明

已成功发送文件。

响应

无。

AMQ7771

接收到文件。

严重

40: 停止错误

说明

已成功接收到文件。

响应

无。

AMQ7772

完整的文件列表

严重

40: 停止错误

说明

显示完整文件的列表。

响应

无。

AMQ7773

不完整的文件列表

严重

40: 停止错误

说明

显示不完整文件的列表。

响应

无。

AMQ7774

其他消息列表

严重

40: 停止错误

说明

显示其他消息的列表。

响应

无。

AMQ7775

没有要列示的内容。

严重

40: 停止错误

说明

没有要列示的内容。

响应

无。

AMQ7776

已删除。

严重

40: 停止错误

说明

已删除文件。

响应

无。

AMQ7777

没有要删除的内容。

严重

40: 停止错误

说明

没有要删除的内容。

响应

无。

AMQ7778

语法错误。正确的语法是：

严重

40: 停止错误

说明

提供的自变量无效。

响应

发出发送或接收命令时错误地指定了一个或多个选项。请检查所使用的选项，然后重新发出此命令。

AMQ7779

无法连接到缺省队列管理器。

严重

40: 停止错误

说明

队列管理器不可用。

响应

检查队列管理器是否存在以及侦听器是否正在运行。

AMQ7780

无法连接到队列管理器 <insert_3>

严重

40: 停止错误

说明

队列管理器不可用。

响应

检查队列管理器是否存在以及侦听器是否正在运行。

AMQ7781

应用程序内存不可用。

严重

40: 停止错误

说明

内存不足，无法执行请求的操作。

响应

- 1) 检查消息大小是否过大
- 2) 关闭其他应用程序并重试该命令

AMQ7783

队列名称是必需的。

严重

40: 停止错误

说明

发出发送或接收命令时未指定队列名称。

响应

请重新发出带有 QueueName 选项的命令。

AMQ7784

无法打开队列 <insert_3>

严重

40: 停止错误

说明

无法打开队列 <insert_3>

响应

请检查该队列是否存在。

AMQ7785

无法打开文件 <insert_3>

严重

40: 停止错误

说明

无法打开文件 <insert_3>

响应

请检查该文件是否存在，该文件是否位于正确的位置，以及是否具有相应的文件许可权。

AMQ7786

无法放入队列 <insert_3>

严重

40: 停止错误

说明

无法放入队列 <insert_3>

响应

- 1) 检查队列管理器是否有足够的日志空间用于发送大型消息
- 2) 检查队列是否未禁止放入
- 3) 检查队列是否未满足
- 4) 检查队列的消息大小是否大于消息大小
- 5) 检查用户是否有足够的权限将消息放入队列中

AMQ7787

未指定任何文件名。

严重

40: 停止错误

说明

未指定任何文件名。

响应

发出发送命令时，未指定文件名。请重新发出带有 FileName 选项的命令。

AMQ7788

消息长度太小，无法发送数据。

严重

40: 停止错误

说明

消息长度太小，无法发送数据。

响应

请增加消息大小并使用发送命令重新发送，使用 -l MessageSize 选项来指定更大的消息大小。

AMQ7789

发送文件已更改。

严重

40: 停止错误

说明

在发送完整文件之前，要发送的文件已发生更改。

响应

请检查该文件的完整性，然后重新发出该发送命令。

AMQ7790

无法从队列 <insert_3> 获取

严重

40: 停止错误

说明

列示、取出、删除或解压缩请求已失败。

响应

- 1) 检查队列是否已被禁止
- 2) 检查用户是否有足够的 WebSphere MQ 权限从队列获取消息

AMQ7791

无法写入文件。

严重

40: 停止错误

说明

get 或 extract 请求已失败。

响应

- 1) 检查文件是否不受写保护。在 Windows 资源管理器中，右键单击文件名，并选择“属性”。检查用户是否具有写入目标文件系统的足够权限。
- 2) 检查目标文件系统是否存在
- 3) 检查目标文件系统是否未满足

AMQ7792

CorrelId 无效。

严重

40: 停止错误

说明

CorrelId 无效。

响应

- 1) 检查在接收带有 -c 选项的文件时是否指定了有效的相关标识。
- 2) 长度必须为 48 个字符。
- 3) 使用 receive 命令的 -v 选项来显示相关标识。

AMQ7793

MsgId 无效。

严重

40: 停止错误

说明

MsgId 无效。

响应

- 1) 使用 -u 选项接收 "other" 消息时，检查是否指定了有效的消息标识。
- 2) 长度必须为 48 个字符。

AMQ7794

没有可供接收的消息。

严重

40: 停止错误

说明

指定队列上没有 FTA 文件。

响应

请与发件人核实是否确实已发送此文件。

AMQ7795

无法删除文件，因为此文件不唯一。

严重

40: 停止错误

说明

无法删除文件，因为此文件不唯一。

响应

无。

AMQ7796

无法替换现有文件。

严重

40: 停止错误

说明

无法替换现有文件。

响应

请重新发出含“-y”选项的该命令。

AMQ7797

无法装入 WebSphere MQ 库。

严重

40: 停止错误

说明

无法装入 WebSphere MQ 库。

响应

无。

AMQ7798

找不到 <insert_3>。

严重

40: 停止错误

说明

此应用程序需要 <insert_3>。

响应

检查 <insert_3> 是否可用并正确安装。

AMQ7799

无法启动 <insert_3>。

严重

40: 停止错误

说明

此应用程序无法启动 <insert_3>。

响应

检查 <insert_3> 是否可用并正确安装。

AMQ7800

CorrelId <insert_3>

严重

0: 信息

说明

无。

响应

无。

AMQ7801

目录 <insert_3>

严重

0: 信息

说明

无。

响应

无。

AMQ7802

UserData <insert_3>

严重

0: 信息

说明

无。

响应

无。

AMQ7803

FileName <insert_3>

严重

0: 信息

说明

无。

响应

无。

AMQ7804

长度 <insert_3>

严重

0: 信息

说明

无。

响应

无。

AMQ7805

MsgId <insert_3>

严重

0: 信息

说明

无。

响应

无。

AMQ7806

无法启动 WebSphere MQ Web 管理服务器: <insert_1>。

严重

0: 信息

说明

尝试在端口 <insert_1>上启动 Web 管理服务器失败。

响应

请检查是否正确安装了产品; 所需的注册表键和值是否正确, 以及 Web 服务器端口是否尚未使用。如果问题仍然存在, 请保存任何生成的输出文件, 并使用 https://www.ibm.com/support/home/product/P439881V74305Y86/IBM_MQ 或 IBM 支持助手 (位于 https://www.ibm.com/support/home/product/C100515X13178X21/other_software/ibm_support_assistant) 来查看解决方案是否已可用。如果找不到匹配项, 请与 IBM 支持中心联系。

AMQ7807

WebSphere MQ Web 管理服务器正在运行。

严重

0: 信息

说明

WebSphere MQ Web 管理服务器正在运行。正在侦听端口 <insert_4>, 根目录为 <insert_5>。

响应

不需要任何操作。

AMQ7808

WebSphere MQ Web 管理中存在内部运行时错误: <insert_4>。

严重

0: 信息

说明

WebSphere MQ Web 管理发生以下内部运行时错误: <insert_4>。

响应

请检查是否正确安装了产品, 以及所需的注册表键和值是否正确。如果问题仍然存在, 请保存任何生成的输出文件, 并使用 https://www.ibm.com/support/home/product/P439881V74305Y86/IBM_MQ 或 https://www.ibm.com/support/home/product/C100515X13178X21/other_software/ibm_support_assistant 上的 IBM 支持助手来查看解决方案是否已可用。如果找不到匹配项, 请与 IBM 支持中心联系。

AMQ7809

已达到 WebSphere MQ 发布/预订 Web 管理用户限制。

严重

10: 警告

说明

已达到最大并发 Web 管理用户数 (<insert_4>)。

响应

使用 Microsoft 管理控制台中的 "Web 管理服务器" 属性页面来增大 Web 管理 "MaxClients" 参数的值。

AMQ7810 (Windows)

未能创建类, 原因码: <insert_1>。

严重

20: 错误

说明

尝试在 <insert_4> 错误代码 <insert_1> 上创建类 <insert_3> 时迁到错误。操作系统生成的关联错误消息为: <insert_5>

响应

检查系统文档以确定纠正问题所需的操作过程。

AMQ7880 (Windows)

错误代码 <insert_1> 正在启动 <insert_4>/<insert_3> WebSphere MQ 服务。

严重

0: 信息

说明

服务无法启动 <insert_4>/<insert_3>。报告的错误消息如下: <insert_5>

响应

使用 WebSphere MQ Explorer 来调查服务无法开始的原因。如果此服务的恢复处于活动状态, 那么 MQ 会尝试恢复。

AMQ7881 (Windows)

无法停止 <insert_4>/<insert_3> WebSphere MQ 服务, 返回码为 <insert_1>。

严重

10: 警告

说明

WebSphere MQ 服务无法停止 <insert_4>/<insert_3>。报告的错误消息如下: <insert_5>

响应

使用 WebSphere MQ Explorer 来调查无法停止服务的原因。

AMQ7882 (Windows)

正在尝试恢复 <insert_4>/<insert_3> WebSphere MQ 服务。

严重

0: 信息

说明

WebSphere MQ 服务检测到 <insert_4>/<insert_3> 已失败, 正在尝试将其重新启动。

响应

不需要任何操作。

AMQ7883 (Windows)

<insert_4>/<insert_3> WebSphere MQ 服务已从恢复开始。

严重

0: 信息

说明

WebSphere MQ 服务已成功恢复 <insert_4>/<insert_3>。

响应

不需要任何操作。

AMQ7884 (Windows)

无法恢复 <insert_4>/<insert_3> WebSphere MQ 服务。

严重

10: 警告

说明

WebSphere MQ 服务已尝试恢复 <insert_4>/<insert_3>，但所有尝试都已失败。不再尝试恢复此服务。

响应

使用 WebSphere MQ Explorer 来调查服务失败且无法重新启动的原因。

AMQ7885 (Windows)

无法删除队列管理器 <insert_4>，错误 <insert_1>。

严重

10: 警告

说明

尝试删除队列管理器 <insert_4> 失败。WebSphere MQ 返回了错误代码 <insert_1>: <insert_5>

响应

请确保正确指定了队列管理器名称，然后重试。

AMQ7886 (Windows)

无法创建队列管理器 <insert_4>。

严重

10: 警告

说明

无法创建队列管理器 <insert_4>。WebSphere MQ 返回了错误 <insert_1>: <insert_5>

响应

请检查错误和应用程序事件日志，以调查返回错误的原因以及为纠正故障而采取的建议响应。如果无法解决问题，请使用系统随附的标准设施来记录问题标识并保存生成的输出文件，然后使用 https://www.ibm.com/support/home/product/P439881V74305Y86/IBM_MQ 或位于 https://www.ibm.com/support/home/product/C100515X13178X21/other_software/ibm_support_assistant 的 IBM 支持助手来查看解决方案是否已可用。如果找不到匹配项，请与 IBM 支持中心联系。解决此问题后再废弃这些文件。

AMQ7890 (Windows)

无法打开包含 WebSphere MQ 性能数据的映射文件。

严重

20: 错误

说明

WebSphere MQ 可扩展计数器 dll 无法打开用于收集队列性能数据的映射文件。系统可能在虚拟存储器上运行不足。

响应

无需执行任何操作。将不会显示 MQ 队列的性能统计信息。

AMQ7891 (Windows)

无法创建互斥对象以访问 WebSphere MQ 性能数据。

严重

20: 错误

说明

WebSphere MQ 可扩展计数器 dll 无法创建同步队列性能数据收集所需的互斥对象

响应

无需执行任何操作。将不会显示 MQ 队列的性能统计信息。

AMQ7892 (Windows)

无法映射到包含 WebSphere MQ 性能数据的共享内存文件。

严重

20: 错误

说明

WebSphere MQ 可扩展计数器 dll 无法映射收集队列性能数据所需的共享内存文件。

响应

无需执行任何操作。将不会显示 MQ 队列的性能统计信息。

AMQ7893 (Windows)

无法打开 WebSphere MQ 服务的 "性能" 密钥。状态码: <insert_1>。

严重

20: 错误

说明

WebSphere MQ 可扩展计数器 dll 无法从 WebSphere MQ 服务的 "性能" 键获取性能计数器值。状态码是来自 Windows 注册表调用 RegOpenKeyEx 的返回值。

响应

无需执行任何操作。将不会显示 MQ 队列的性能统计信息。

AMQ7894 (Windows)

无法读取 WebSphere MQ 服务的 "性能 \ 第一个计数器" 值。状态码: <insert_1>。

严重

20: 错误

说明

WebSphere MQ 可扩展计数器 dll 无法从 WebSphere MQ 服务的 "性能 \ 第一个计数器" 键获取性能计数器值。状态码是来自 Windows 注册表调用 RegOpenKeyEx 的返回值。

响应

无需执行任何操作。将不会显示 MQ 队列的性能统计信息。

AMQ7895 (Windows)

无法读取 WebSphere MQ 服务的 "性能 \ 第一帮助" 值。状态码: <insert_1>。

严重

20: 错误

说明

WebSphere MQ 可扩展计数器 dll 无法从 WebSphere MQ 服务的 "性能 \ 第一帮助" 键获取性能计数器值。状态码是来自 Windows 注册表调用 RegOpenKeyEx 的返回值。

响应

无需执行任何操作。将不会显示 MQ 队列的性能统计信息。

AMQ7901

尚未装入数据转换出口 <insert_3>。

严重

30: 严重错误

说明

无法装入数据转换出口程序 <insert_3>。内部函数给出了异常 <insert_4>。

响应

请使用随系统提供的标准设施来记录问题标识，并保存生成的输出文件。使用 IBM WebSphere MQ 支持 Web 页面 (https://www.ibm.com/support/home/product/P439881V74305Y86/IBM_MQ) 或 IBM 支持助手 (https://www.ibm.com/support/home/product/C100515X13178X21/other_software/ibm_support_assistant) 来查看解决方案是否已可用。如果找不到匹配项，请与 IBM 支持中心联系。解决此问题后再废弃这些文件。

AMQ7903

找不到数据转换出口 <insert_3>。

严重

30: 严重错误

说明

已为具有用户定义格式的 WebSphere MQ 消息请求消息数据转换，但找不到必需的数据转换出口程序 <insert_3>。内部函数给出了异常 <insert_4>。

响应

检查必需的数据转换出口 <insert_3> 是否存在。

AMQ7904

找不到或无法装入数据转换出口 <insert_3>。

严重

30: 严重错误

说明

为具有用户定义格式的 WebSphere MQ 消息请求了消息数据转换，但找不到或未装入必需的数据转换出口程序 <insert_3>。<insert_4> 函数调用给出了返回码 <insert_1>。

响应

检查动态装入的模块的其中一个标准目录中是否存在必需的数据转换出口例程。如果需要，请检查生成的输出，以检查 MQ 消息的消息描述符 (MQMD 结构) 是否存在所请求的转换。这可能帮助您确定消息的来源。

AMQ7905

数据转换出口中发生意外异常 <insert_4>。

严重

30: 严重错误

说明

数据转换出口程序 <insert_3> 以意外异常 <insert_4> 结束。尚未转换消息。

响应

请使用随系统提供的标准设施来记录问题标识，并保存生成的输出文件。使用 IBM WebSphere MQ 支持 Web 页面 (https://www.ibm.com/support/home/product/P439881V74305Y86/IBM_MQ) 或 IBM 支持助手 (https://www.ibm.com/support/home/product/C100515X13178X21/other_software/ibm_support_assistant) 来查看解决方案是否已可用。如果找不到匹配项，请与 IBM 支持中心联系。解决此问题后再废弃这些文件。

AMQ7907

数据转换出口中发生意外异常。

严重

30: 严重错误

说明

数据转换出口例程 <insert_3> 以意外异常结束。消息未转换。

响应

更正数据转换出口例程中的错误。

AMQ7908 (Windows)

显示 Active Directory CRL 服务器详细信息。

严重

0: 信息

说明

显示 Active Directory CRL 服务器详细信息。

响应

无。

AMQ7909 (Windows)

没有要显示的 Active Directory CRL 服务器详细信息。

严重

0: 信息

说明

找不到 Active Directory CRL 服务器定义。

响应

无。

AMQ7910 (Windows)

用法 :setmqscp [-a [-m QmgrName | *] | -r [-m QmgrName | *] | -d]

严重

0: 信息

AMQ7911 (Windows)

在域中找不到缺省 Active Directory 。

严重

20: 错误

说明

在计算机所属的域上找不到具有活动目录的域控制器。

响应

如果域上没有可用的缺省 Active Directory ， 那么无法使用 MQ MQI 客户机连接的 Active Directory 支持。

AMQ7912 (Windows)

Active Directory 支持库初始化失败。

严重

20: 错误

说明

无法初始化 Active Directory 客户机连接的 WebSphere MQ 支持库。

响应

在尝试使用此功能之前， 请检查您的机器上是否已安装 Active Directory 客户机必备软件。

AMQ7913 (Windows)

无法创建 WebSphere MQ Active Directory 容器。

严重

20: 错误

说明

WebSphere MQ 未能在 Active Directory 中创建 IBM-MQClientConnections 容器作为域的系统容器的子代。

响应

确保您有权创建系统容器的子容器， 并修改系统容器的 otherWellKnownObjects 属性。

AMQ7914 (Windows)

队列管理器 <insert_3> 的客户机连接表迁移失败， 原因码为 <insert_1><insert_4>。

严重

10: 警告

说明

此时无法迁移此队列管理器的客户机连接表。

响应

确保客户机连接表存在且未损坏，并且您有权在域上的 Active Directory 中创建新对象。

AMQ7915 (Windows)

已为连接 <insert_3>创建服务连接点。

严重

0: 信息

说明

已成功为此客户机连接创建服务连接点。

响应

无。

AMQ7916 (Windows)

无法打开 Active Directory 通道定义表。

严重

20: 错误

说明

在全局目录中找不到 IBM-MQClientConnections Active Directory 容器。

响应

请确保 setmqscp 已用于创建容器对象，并且您有权读取容器及其子对象。

AMQ7917 (Windows)

显示 Active Directory 通道详细信息。

严重

0: 信息

说明

显示 Active Directory 通道详细信息。

响应

无。

AMQ7918 (Windows)

无法删除 WebSphere MQ Active Directory 容器。

严重

20: 错误

说明

尝试删除 MQ Active Directory 容器时发生问题。容器必须为空，然后才能从目录中删除该容器。

响应

无。

AMQ7919 (Windows)

没有要显示的 Active Directory 客户机通道详细信息。

严重

0: 信息

说明

找不到 Active Directory 客户机通道定义。

响应

无。

AMQ7920 (Windows)

用法 :setmqcrl [-m QmgrName] [-a] [-d] [-r]

严重

0: 信息

AMQ7921

检测到 MQDXP 结构中存在错误的识别标识字段。

严重

30: 严重错误

说明

传递至内部格式转换例程的 MQDXP 结构包含错误的识别标识字段。

响应

请使用随系统提供的标准设施来记录问题标识，并保存生成的输出文件。使用 IBM WebSphere MQ 支持 Web 页面 (https://www.ibm.com/support/home/product/P439881V74305Y86/IBM_MQ) 或 IBM 支持助手 (https://www.ibm.com/support/home/product/C100515X13178X21/other_software/ibm_support_assistant) 来查看解决方案是否已可用。如果找不到匹配项，请与 IBM 支持中心联系。解决此问题后再废弃这些文件。

AMQ7922

PCF 消息不完整。

严重

30: 严重错误

说明

消息数据转换无法以可编程命令格式 (PCF) 转换消息，因为消息的长度仅为 *<insert_1>* 字节，并且不包含 PCF 头。该消息已被截断，或者包含无效数据。

响应

使用系统提供的标准设施记录问题标识，并保存已生成的输出文件。解决此问题后再废弃这些文件。使用包含消息的消息描述符的文件来确定消息的源，并查看无效数据如何包含在消息中。

AMQ7923

消息具有无法识别的整数编码- *<insert_1>*。

严重

30: 严重错误

说明

由于无法识别消息的整数编码值 *<insert_1>*，因此消息数据转换无法转换消息。

响应

使用系统提供的标准设施记录问题标识，并保存已生成的输出文件。解决此问题后再废弃这些文件。使用包含消息的消息描述符的文件来确定消息的源，并查看无效数据如何包含在消息中。

AMQ7924

PCF 头中的长度不正确 (长度 = *<insert_1>*)。

严重

30: 严重错误

说明

消息数据转换无法转换可编程命令格式 (PCF) 中的消息，因为 PCF 头结构包含不正确的长度字段。消息已被截断，或包含无效数据。

响应

使用系统提供的标准设施记录问题标识，并保存已生成的输出文件。解决此问题后再废弃这些文件。使用包含消息的消息描述符的文件来确定消息的源，并查看无效数据如何包含在消息中。

AMQ7925

不支持消息版本 *<insert_1>*。

严重

30: 严重错误

说明

消息数据转换无法转换消息，因为消息的 "版本" 字段包含不正确的值。

响应

使用系统提供的标准设施记录问题标识，并保存已生成的输出文件。解决此问题后再废弃这些文件。使用包含消息的消息描述符的文件来确定消息的源，并查看无效数据如何包含在消息中。

AMQ7926

PCF 消息具有不正确的参数计数值 *<insert_1>*。

严重

30: 严重错误

说明

消息数据转换无法转换可编程命令格式 (PCF) 中的消息，因为 PCF 头的参数计数字段不正确。

响应

使用系统提供的标准设施记录问题标识，并保存已生成的输出文件。解决此问题后再废弃这些文件。使用包含消息的消息描述符的文件来确定消息的源，并查看无效数据如何包含在消息中。

AMQ7927

PCF 结构号 <insert_1> 中的类型错误 (类型 = <insert_2>)。

严重

30: 严重错误

说明

传递到内部格式转换器的可编程命令格式 (PCF) 结构包含不正确的类型字段。

响应

使用系统提供的标准设施记录问题标识，并保存已生成的输出文件。解决此问题后再废弃这些文件。使用包含消息的消息描述符的文件来确定消息的源，并查看无效数据如何包含在消息中。

AMQ7928

PCF 结构号 <insert_1> 中的长度不正确 (长度 = <insert_2>)。

严重

30: 严重错误

说明

传递到内部格式转换器的可编程命令格式 (PCF) 结构包含不正确的长度字段。

响应

使用系统提供的标准设施记录问题标识，并保存已生成的输出文件。解决此问题后再废弃这些文件。使用包含消息的消息描述符的文件来确定消息的源，并查看无效数据如何包含在消息中。

AMQ7929

PCF 结构不完整。

严重

30: 严重错误

说明

消息数据转换无法以可编程命令格式 (PCF) 转换消息，因为消息中类型值 <insert_2> 的结构号 <insert_1> 不完整。该消息已被截断，或者包含无效数据。

响应

使用系统提供的标准设施记录问题标识，并保存已生成的输出文件。解决此问题后再废弃这些文件。使用包含消息的消息描述符的文件来确定消息的源，并查看无效数据如何包含在消息中。

AMQ7930

PCF 结构号 <insert_1> 中的 CCSID 错误 (CCSID = <insert_2>)。

严重

30: 严重错误

说明

传递到内部格式转换器的可编程命令格式 (PCF) 结构包含不正确的 CCSID。

响应

使用系统提供的标准设施记录问题标识，并保存已生成的输出文件。解决此问题后再废弃这些文件。使用包含消息的消息描述符的文件来确定消息的源，并查看无效数据如何包含在消息中。

AMQ7931

PCF 结构号 <insert_1> 中的长度不正确 (长度 = <insert_2>)。

严重

30: 严重错误

说明

消息数据转换无法以可编程命令格式 (PCF) 转换消息，因为消息的其中一个结构包含不正确的长度字段。

响应

使用系统提供的标准设施记录问题标识，并保存已生成的输出文件。解决此问题后再废弃这些文件。使用包含消息的消息描述符的文件来确定消息的源，并查看无效数据如何包含在消息中。

AMQ7932

PCF 结构号 <insert_1> 中的计数不正确 (计数 = <insert_2>)。

严重

30: 严重错误

说明

消息数据转换无法转换可编程命令格式 (PCF) 中的消息，因为消息的 StringList 结构包含不正确的计数字段。

响应

使用系统提供的标准设施记录问题标识，并保存已生成的输出文件。解决此问题后再废弃这些文件。使用包含消息描述符，消息头和不正确结构的文件来确定消息源，并查看无效数据如何包含在消息中。

AMQ7933

PCF 结构中的字符串长度不正确。

严重

30: 严重错误

说明

消息数据转换无法以可编程命令格式 (PCF) 转换消息，因为消息的结构号 <insert_1> 包含不正确的字符串长度值 <insert_2>。

响应

使用系统提供的标准设施记录问题标识，并保存已生成的输出文件。解决此问题后再废弃这些文件。使用包含消息描述符，消息头和不正确结构的文件来确定消息源，并查看无效数据如何包含在消息中。

AMQ7934

MQCCSI_DEFAULT 与 MQCCSI_EMBEDDED 或 MQEPH_CCSID_EMBEDDED 的组合不正确。

严重

30: 严重错误

说明

消息数据转换无法以可编程命令格式 (PCF) 转换消息，因为消息的结构 <insert_1> 包含 MQCCSI_DEFAULT 的 CodedCharSetId 字段，而消息本身具有 MQCCSI_EMBEDDED 的 CodedCharSetId 或包含 PCF 指定标志 MQEPH_CCSID_EMBEDDED 的 MQEPH 结构的 Flags 字段。这些是不正确的组合。

响应

使用系统提供的标准设施记录问题标识，并保存已生成的输出文件。解决此问题后再废弃这些文件。使用包含消息描述符，消息头和不正确结构的文件来确定消息源，并查看无效数据如何包含在消息中。

AMQ7935

消息头中的 CCSID 错误 (CCSID = <insert_1>)。

严重

30: 严重错误

说明

消息数据转换无法转换消息，因为消息的消息描述符包含不正确的 CodedCharSetId 字段。

响应

使用系统提供的标准设施记录问题标识，并保存已生成的输出文件。解决此问题后再废弃这些文件。使用包含消息的消息描述符的文件来确定消息的源，并查看无效数据如何包含在消息中。

AMQ7936

文件 <insert_3> 已存在。

严重

30: 严重错误

说明

输出文件已存在，但未指定 REPLACE。

响应

指定 REPLACE 以覆盖现有文件，或者选择其他输出文件名。

AMQ7937

MQFMT_IMS_VAR_STRING 格式消息中的结构长度 *<insert_1>* 无效。

严重

30: 严重错误

说明

尝试数据转换时检测到此错误。长度的有效范围为 4 (不含字符串数据) 到 32767。将返回未转换的消息，原因码为 MQRC_CONVERTED_STRING_TOO_BIG。

响应

在数据转换之前检查消息的内容并更正消息格式。使用每个字符的两个或多个字节转换数据时，请记住每个字符中的字节数在数据转换期间可能会更改。这将导致消息长度更改。

AMQ7943

用法 :crtmqcvx SourceFile TargetFile

严重

0: 信息

说明

无。

响应

无。

AMQ7953

已解析一个结构。

严重

0: 信息

说明

crtmqcvx 命令已解析一个结构。

响应

无。

AMQ7954

已解析 *<insert_1>* 个结构。

严重

0: 信息

说明

crtmqcvx 命令已解析 *<insert_1>* 结构。

响应

无。

AMQ7955

意外字段: *<insert_1>*。

严重

0: 信息

说明

结构中的字段是无法识别的类型。

响应

请更正该字段，然后重试该命令。

AMQ7956

数组维度错误。

严重

0: 信息

说明

结构的数组字段具有不正确的维值。

响应

请更正该字段，然后重试该命令。

AMQ7957

第 <insert_1> 行出现警告。

严重

20: 错误

说明

此结构在变长字段之后包含另一个字段。可变长度字段必须是结构的最后一个字段。

响应

请更正结构，然后重试该命令。

AMQ7958

字段 <insert_3> 中的第 <insert_1> 行出错。

严重

30: 严重错误

说明

字段名 <insert_3> 是类型为 "float" 的字段。此命令不支持类型为 float 的字段。

响应

请更正结构以消除浮点类型的字段，或者编写您自己的例程以支持这些字段的转换。

AMQ7959

字段 <insert_3> 中的第 <insert_1> 行出错。

严重

30: 严重错误

说明

字段名 <insert_3> 是类型为 "double" 的字段。此命令不支持类型为 double 的字段。

响应

请更正结构以消除双精度类型的字段，或者编写您自己的例程以支持这些字段的转换。

AMQ7960

字段 <insert_3> 中的第 <insert_1> 行出错。

严重

30: 严重错误

说明

字段名 <insert_3> 是 "指针" 字段。此命令不支持类型为指针的字段。

响应

更正结构以消除类型为指针的字段，或者编写您自己的例程以支持这些字段的转换。

AMQ7961

字段 <insert_3> 中的第 <insert_1> 行出错。

严重

30: 严重错误

说明

字段名 <insert_3> 是 "位" 字段。此命令不支持位字段。

响应

请更正结构以消除位字段，或者编写您自己的例程以支持这些字段的转换。

AMQ7962

未指定输入文件。

严重

30: 严重错误

说明

此命令要求指定输入文件。

响应

指定输入文件的名称，然后重试该命令。

AMQ7963

未指定输出文件。

严重

30: 严重错误

说明

此命令要求指定输出文件名。

响应

指定输出文件的名称，然后重试该命令。

AMQ7964

意外选项 *<insert_3>*。

严重

30: 严重错误

说明

指定的选项对此命令无效。

响应

请使用有效选项重试该命令。

AMQ7965

自变量数目不正确。

严重

30: 严重错误

说明

向该命令传递了不正确数目的参数。

响应

请重试该命令，并将正确数目的参数传递给该命令。

AMQ7968

无法打开文件 *<insert_3>*。

严重

30: 严重错误

说明

无法打开文件 *<insert_3>*。

响应

请检查您是否具有对该文件的正确权限，然后重试该命令。

AMQ7969

语法错误。

严重

30: 严重错误

说明

输入文件的这一行包含语言语法错误。

响应

请更正语法错误，然后重试该命令。

AMQ7970

行 *<insert_1>* 上存在语法错误。

严重

30: 严重错误

说明

此消息标识在输入文件中检测到先前报告的错误的位置。

响应

更正错误，并再次尝试运行该命令。

AMQ7985 (Windows)

WebSphere MQ Active Directory 容器已存在。

严重

0: 信息

说明

IBM-MQClientConnections Active Directory 容器已存在，无需重新创建。

响应

无。

AMQ7986 (Windows)

已成功创建 WebSphere MQ Active Directory 容器。

严重

0: 信息

说明

已成功创建 IBM-MQClientConnections Active Directory 容器。

响应

无。

AMQ7987 (Windows)

已除去连接 <insert_3>的服务连接点。

严重

0: 信息

说明

已成功除去此客户机连接的服务连接点。

响应

无。

AMQ7988 (Windows)

除去连接 <insert_3>的服务连接点失败。

严重

10: 警告

说明

无法除去此客户机连接的服务连接点。

响应

无。

AMQ7989 (Windows)

已成功除去 WebSphere MQ Active Directory 容器。

严重

0: 信息

说明

已成功除去 IBM-MQClientConnections Active Directory 容器。

响应

无。

AMQ7990 (Windows)

WebSphere MQ Active Directory 容器不存在。

严重

0: 信息

说明

IBM-MQClientConnections Active Directory 容器不存在。

响应

无。

AMQ7A01 (IBM i)

转换 MQ 数据类型

AMQ7A02 (IBM i)

显示 MQ 版本

AMQ7A03 (IBM i)

创建 MQ 侦听器

AMQ7A04 (IBM i)

侦听器名称

AMQ7A05 (IBM i)

侦听器控制

AMQ7A06 (IBM i)

侦听器储备

AMQ7A07 (IBM i)

更改 MQ 侦听器

AMQ7A08 (IBM i)

复制 MQ 侦听器

AMQ7A09 (IBM i)

源侦听器

AMQ7A0A (IBM i)

目标侦听器

AMQ7A0B (IBM i)

显示 MQ 侦听器

AMQ7A0C (IBM i)

删除 MQ 侦听器

AMQ7A0D (IBM i)

LSRNAME 不允许与 PORT 一起使用

严重

40: 停止错误

说明

侦听器对象不能与端口一起指定。

响应

请指定侦听器对象或端口号。

AMQ7A0E (IBM i)

LSRNAME 不允许与 IPADDR 一起使用

严重

40: 停止错误

说明

不能使用 IP 地址指定侦听器对象。

响应

请指定侦听器对象或 IP 地址。

AMQ7A0F (IBM i)

使用 MQ 侦听器对象

- AMQ7A10 (IBM i)**
创建 MQ 服务
- AMQ7A11 (IBM i)**
更改 MQ 服务
- AMQ7A12 (IBM i)**
复制 MQ 服务
- AMQ7A13 (IBM i)**
服务名称
- AMQ7A14 (IBM i)**
启动程序
- AMQ7A15 (IBM i)**
启动程序参数
- AMQ7A16 (IBM i)**
结束程序
- AMQ7A17 (IBM i)**
结束程序参数
- AMQ7A18 (IBM i)**
标准输出
- AMQ7A19 (IBM i)**
标准错误
- AMQ7A1A (IBM i)**
服务类型
- AMQ7A1B (IBM i)**
服务控制
- AMQ7A1C (IBM i)**
发送方服务
- AMQ7A1D (IBM i)**
接收方服务
- AMQ7A1E (IBM i)**
显示 MQ 服务
- AMQ7A1F (IBM i)**
允许使用备用队列管理器
- AMQ7A20 (IBM i)**
删除 MQ 服务
- AMQ7A21 (IBM i)**
使用 MQ 服务对象
- AMQ7A23 (IBM i)**
启动 MQ 服务
- AMQ7A24 (IBM i)**
结束 MQ 服务
- AMQ7A25 (IBM i)**
通道启动程序控制方式
- AMQ7A26 (IBM i)**
命令服务器控制
- AMQ7A27 (IBM i)**
显示队列管理器状态
- AMQ7A28 (IBM i)**
显示侦听器状态

AMQ7A29 (IBM i)

显示服务状态

AMQ7A2A (IBM i)

LSRNAME 不允许与 OPTION 一起使用

严重

40: 停止错误

说明

不能使用结束选项指定侦听器对象。

响应

请指定侦听器对象或结束选项。

AMQ7A2B (IBM i)

服务启动

AMQ7A2C (IBM i)

使用连接句柄

AMQ7A2D (IBM i)

连接标识

AMQ7A2E (IBM i)

结束队列管理器连接

AMQ7A2F (IBM i)

使用 MQ 连接

AMQ7A30 (IBM i)

头压缩

AMQ7A31 (IBM i)

消息压缩

AMQ7A32 (IBM i)

消息压缩 *ANY 对通道类型无效。

严重

30: 严重错误

说明

消息压缩值 *ANY 仅对 *RCVR、*RQSTR 和 *SVRCN 通道类型有效。

响应

请指定有效的消息压缩列表。

AMQ7A33 (IBM i)

通道监视

AMQ7A34 (IBM i)

通道统计

AMQ7A35 (IBM i)

集群工作负载等级

AMQ7A36 (IBM i)

集群工作负载优先级

AMQ7A37 (IBM i)

集群通道权重

AMQ7A38 (IBM i)

集群工作负载通道

AMQ7A39 (IBM i)

集群工作负载队列使用

AMQ7A3A (IBM i)

队列监视

AMQ7A3B (IBM i)
队列管理器统计

AMQ7A3C (IBM i)
集群发送方监视

AMQ7A3D (IBM i)
队列统计

AMQ7A3E (IBM i)
集群发送方统计

AMQ7A3F (IBM i)
统计时间间隔

AMQ7A40 (IBM i)
显示 MQ 路由信息

AMQ7A41 (IBM i)
相关标识

AMQ7A42 (IBM i)
消息持久性

AMQ7A43 (IBM i)
消息优先级

AMQ7A44 (IBM i)
报告选项

AMQ7A45 (IBM i)
应答队列

AMQ7A46 (IBM i)
应答队列管理器

AMQ7A47 (IBM i)
消息到期

AMQ7A48 (IBM i)
超过到期时间

AMQ7A49 (IBM i)
路由累积

AMQ7A4A (IBM i)
Reply Message

AMQ7A4B (IBM i)
传送消息

AMQ7A4C (IBM i)
前向消息

AMQ7A4D (IBM i)
最大活动数

AMQ7A4E (IBM i)
路由详细信息

AMQ7A4F (IBM i)
仅浏览

AMQ7A50 (IBM i)
显示消息

AMQ7A51 (IBM i)
目标队列管理器

AMQ7A52 (IBM i)
显示信息

AMQ7A53 (IBM i)

等待时间

AMQ7A54 (IBM i)

RPLYMSG(*YES) 必需 RTEINF(*YES)。

严重

30: 严重错误

说明

不能在沒有 RTEINF (*YES) 的情况下指定 RPLYMSG (*YES)。

响应

如果指定 RPLYMSG(*YES)，那么还必须指定 RTEINF(*YES)。

AMQ7A55 (IBM i)

RPLYMQM 必需 RPLYQ。

严重

30: 严重错误

说明

不能在沒有 RPLYQ 的情况下指定 RPLYMQM。

响应

如果指定 RPLYMQM，那么还必须指定 RPLYQ。

AMQ7A56 (IBM i)

CRRLID 是用无效参数指定的。

严重

30: 严重错误

说明

CRRLID 参数是使用对 CRRLID 无效的下列各项中的一项或多项指定的：MSGPST、MSGPRTY、OPTION、RPLYQ、RPLYMQM、EXPIRY、EXPRPT、RTEINF RPLYMSG、DLVRMSG、FWDMSG、MAXACTS、DETAIL 和 BIND。

响应

仅指定对 CRRLID 有效的那些参数。

AMQ7A57 (IBM i)

指定 DSPMSG(*NO) 时使用了无效参数。

严重

30: 严重错误

说明

指定 DSPMSG(*NO) 时使用了一个或多个对于 DSPMSG(*NO) 而言无效的 BROWSE、DSPINF 和 WAIT。

响应

请仅指定对 DSPMSG(*NO) 有效的那些参数。

AMQ7A58 (IBM i)

DSPMSG(*NO) 和 RPLYMSG(*YES) 必需 RPLYQ。

严重

30: 严重错误

说明

不能在沒有 RPLYQ 的情况下指定 DSPMSG (*NO) 和 RPLYMSG (*YES)。

响应

如果指定 DSPMSG(*NO) 和 RPLYMSG(*YES)，那么还必须指定 RPLYQ。

AMQ7A59 (IBM i)

DSPMSG(*NO) 和 OPTION (非 *NONE) 必需 RPLYQ。

严重

30: 严重错误

说明

不能在指定 RPLYQ 的情况下指定 DSPMSG (*NO) 和 OPTION 不是 *NONE。

响应

如果指定 DSPMSG(*NO) 和 OPTION (非 *NONE) , 那么还必须指定 RPLYQ。

AMQ7A5A (IBM i)

运行 WebSphere MQ 命令

AMQ7A5B (IBM i)

非持久消息类

AMQ7A5C (IBM i)

NPMCLASS 不允许与队列类型 *ALS 或 *RMT 一起使用。

严重

40: 停止错误

说明

不能对类型为 *ALS 或 *RMT 的队列指定 NPMCLASS 参数。

响应

请从命令中移除 NPMCLASS 参数, 或者, 如果命令为 CRTMQMQ, 请为 QTYPE 指定不同的值。然后重试该命令。

AMQ7A5D (IBM i)

MONQ 不允许与队列类型 *ALS 或 *RMT 一起使用。

严重

40: 停止错误

说明

不能对类型为 *ALS 或 *RMT 的队列指定 MONQ 参数。

响应

请从命令中移除 MONQ 参数, 或者, 如果命令为 CRTMQMQ, 请为 QTYPE 指定不同的值。然后重试该命令。

AMQ7A5E (IBM i)

STATQ 不允许与队列类型 *ALS 或 *RMT 一起使用。

严重

40: 停止错误

说明

不能对类型为 *ALS 或 *RMT 的队列指定 STATQ 参数。

响应

请从命令中移除 STATQ 参数, 或者, 如果命令为 CRTMQMQ, 请为 QTYPE 指定不同的值。然后重试该命令。

AMQ7A5F (IBM i)

ACCTQ 不允许与队列类型 *ALS 或 *RMT 一起使用。

严重

40: 停止错误

说明

不能对类型为 *ALS 或 *RMT 的队列指定 ACCTQ 参数。

响应

请从命令中移除 ACCTQ 参数, 或者, 如果命令为 CRTMQMQ, 请为 QTYPE 指定不同的值。然后重试该命令。

AMQ7A60 (IBM i)

所有队列管理器都已停顿。

严重

0: 信息

说明

已成功停顿所有队列管理器。

响应

无。

AMQ7A61 (IBM i)

MQMNAME 对于 TRCEARLY (*YES) 无效。

严重

40: 停止错误

说明

只能对 TRCEARLY (*NO) 指定 MQMNAME 参数。TRCEARLY (*YES) 适用于所有队列管理器。

响应

如果需要 TRCEARLY (*YES)，请从命令中除去 MQMNAME。

AMQ7A62 (IBM i)

MQMNAME 对于 SET (*END) 无效。

严重

40: 停止错误

说明

只能对 SET (*ON) 或 SET (*OFF) 指定 MQMNAME 参数。SET (*END) 适用于所有队列管理器。

响应

如果需要 SET (*END)，请从命令中除去 MQMNAME。

AMQ7A63 (IBM i)

绑定选项

AMQ7A64 (IBM i)

TGTMQMNAME 仅对通道类型 *CLTCN 有效。

严重

40: 停止错误

说明

TGTMQMNAME 参数只能与通道类型 *CLTCN 一起指定。

响应

从命令中除去 TGTMQMNAME 参数，如果命令为 CRTMQMCHL，那么为 CHLTYPE 指定不同的值。然后重试该命令。

AMQ7A65 (IBM i)

为 JOB 参数指定了无效值。

严重

40: 停止错误

说明

已经指定 JOB 参数的值，然而该参数的格式是错误的。此参数的值可以是下列其中一种格式：

通用作业名

作业名/用户/编号

作业名/用户/数字/线程标识。

请注意，不能在缺少标准作业名的情况下指定线程标识。

响应

采用其中一种可接受的格式指定值，然后重试该命令。如果提示此命令，那么您必须先在作业名字段中输入字符，以便清除参数条目中其他地方指定的无效值。

AMQ7A66 (IBM i)

数据目录前缀

AMQ7A67 (IBM i)

IPC 目录前缀

AMQ7A68 (IBM i)

允许转换

AMQ7A69 (IBM i)

ASP 设备

AMQ7B00 (IBM i)

MQI 记帐

AMQ7B01 (IBM i)

输入文件

AMQ7B02 (IBM i)

队列记帐

AMQ7B03 (IBM i)

包含输入的成员

AMQ7B04 (IBM i)

记帐时间间隔

AMQ7B05 (IBM i)

记帐覆盖

AMQ7B06 (IBM i)

跟踪数据大小

AMQ7B07 (IBM i)

只执行重演

AMQ7B08 (IBM i)

激活备份

AMQ7B09 (IBM i)

没有要显示的连接句柄

AMQ7B0A (IBM i)

跟踪路由记录

AMQ7B0B (IBM i)

活动记录

AMQ7B0C (IBM i)

没有要显示的队列管理器连接

AMQ7B0D (IBM i)

没有要显示的侦听器对象

AMQ7B0E (IBM i)

没有要显示的服务对象

AMQ7B0F (IBM i)

CLWLRANK 不允许与队列类型 *MDL 一起使用。

严重

40: 停止错误

说明

不能对类型为 *MDL 的队列指定 CLWLRANK 参数。

响应

请从命令中移除 CLWLRANK 参数，或者，如果命令为 CRTMQMQ，请为 QTYPE 指定不同的值。然后重试该命令。

AMQ7B10 (IBM i)

CLWLPRTY 不允许与队列类型 *MDL 一起使用。

严重

40: 停止错误

说明

不能对类型为 *MDL 的队列指定 CLWLPRTY 参数。

响应

请从命令中移除 CLWLPRTY 参数，或者，如果命令为 CRTMQMQ，请为 QTYPE 指定不同的值。然后重试该命令。

AMQ7B11 (IBM i)

LSRNAME 不允许与 BACKLOG 一起使用

严重

40: 停止错误

说明

侦听器对象不能与侦听器任务列表一起指定。

响应

请指定侦听器对象或侦听器积压。

AMQ7B12 (IBM i)

MONCHL 对通道类型 *CLTCN 无效。

严重

40: 停止错误

说明

不能将 MONCHL 参数与通道类型 *CLTCN 一起指定。

响应

请从命令中移除 MONCHL 参数，或者，如果命令为 CRTMQMCHL，请为 CHLTYPE 指定不同的值。然后重试该命令。

AMQ7B13 (IBM i)

STATCHL 对通道类型 *CLTCN 和 *SVRCN 无效。

严重

40: 停止错误

说明

STATCHL 参数仅对通道类型 *SDR、*SVR、*RCVR、*RQSTR、*CLUSSDR 或 *CLUSRCVR 有效。

响应

从命令中除去 STATCHL 参数，或者如果命令是 CRTMQMCHL，那么为 CHLTYPE 指定一个不同的值。然后重试该命令。

AMQ7B14 (IBM i)

CLWLRANK 仅对通道类型 *CLUSSDR 和 *CLUSRCVR 有效。

严重

40: 停止错误

说明

CLWLRANK 参数只能与通道类型 *CLUSSDR 或 *CLUSRCVR 一起指定。

响应

请从命令中移除 CLWLRANK 参数，或者，如果命令为 CRTMQMCHL，请为 CHLTYPE 指定不同的值。然后重试该命令。

AMQ7B15 (IBM i)

CLWLPRTY 仅对通道类型 *CLUSSDR 和 *CLUSRCVR 有效。

严重

40: 停止错误

说明

CLWLPRTY 参数只能与通道类型 *CLUSSDR 或 *CLUSRCVR 一起指定。

响应

请从命令中移除 CLWLPRTY 参数，或者如果命令为 CRTMQMCHL，那么为 CHLTYPE 指定不同的值。然后重试该命令。

AMQ7B16 (IBM i)

CLWLWGHT 仅对通道类型 *CLUSDR 和 *CLUSRCVR 有效。

严重

40: 停止错误

说明

CLWLWGHT 参数只能与通道类型 *CLUSDR 或 *CLUSRCVR 一起指定。

响应

请从命令中移除 CLWLWGHT 参数，或者，如果命令为 CRTMQMCHL，请为 CHLTYPE 指定不同的值。然后重试该命令。

AMQ7B17 (IBM i)

CLWLUSEQ 只能与队列类型 *LCL 一起使用。

严重

40: 停止错误

说明

只能对类型为 *LCL 的队列指定 CLWLUSEQ 参数。

响应

请从命令中移除 CLWLUSEQ 参数，或者，如果命令为 CRTMQMQ，请为 QTYPE 指定值 *LCL。然后重试该命令。

AMQ7B18 (IBM i)

MCAUSRID 对通道类型 *CLTCN 无效。

严重

40: 停止错误

说明

不能对通道类型 *CLTCN 指定 MCAUSRID 参数。

响应

请从命令中移除 MCAUSRID 参数，或者，如果命令为 CRTMQMCHL，请为 CHLTYPE 指定不同的值。然后重试该命令。

AMQ7B20 (IBM i)

提前读取消息

AMQ7B21 (IBM i)

MSGREADAHD 不允许与队列类型 *RMT 一起使用。

严重

40: 停止错误

说明

不能对类型为 *RMT 的队列指定 MSGREADAHD 参数。

响应

从命令中除去 MSGREADAHD 参数，或者如果命令是 CRTMQMQ，那么为 QTYPE 指定一个不同的值。然后重试该命令。

AMQ7B22 (IBM i)

共享对话

AMQ7B23 (IBM i)

SHARECNV 仅在 CHLTYPE 为 *SVRCN 或 *CLTCN 时有效。

严重

40: 停止错误

说明

不能对非 *SVRCN 或 *CLTCN 的通道类型指定共享对话 (SHARECNV) 参数。

响应

从命令中除去 SHARECNV 参数，或者如果命令是 CRTMQMCHL，那么为 CHLTYPE 指定一个不同的值。然后重试该命令。

AMQ7B24 (IBM i)

最大属性数据长度

AMQ7B25 (IBM i)

缺省放置响应

AMQ7B26 (IBM i)

消息标记浏览时间间隔

AMQ7B27 (IBM i)

属性控制

AMQ7B28 (IBM i)

最大实例数

AMQ7B29 (IBM i)

每个客户机的最大实例数

AMQ7B2A (IBM i)

客户机通道权重

AMQ7B2B (IBM i)

连接亲缘关系

AMQ7B2C (IBM i)

目标类型

AMQ7B2D (IBM i)

PROPCTL 不允许与队列类型 *RMT 一起使用。

严重

40: 停止错误

说明

不能对类型为 *RMT 的队列指定 PROPCTL 参数。

响应

从命令中除去 PROPCTL 参数，或者如果命令是 CRTMQMQ，那么为 QTYPE 指定一个不同的值。然后重试该命令。

AMQ7B2E (IBM i)

TARGETYPE 只能与队列类型 *ALS 一起使用。

严重

40: 停止错误

说明

只能对类型为 *ALS 的队列指定 TARGETYPE 参数。

响应

从命令中除去 TARGETYPE 参数，或者如果命令是 CRTMQMQ，那么为 QTYPE 指定一个不同的值。然后重试该命令。

AMQ7B2F (IBM i)

PROPCTL 只能与通道类型 *SDR、*SRV、*CLUSSDR 或 *CLUSRCVR 一起使用。

严重

40: 停止错误

说明

只能对类型为 *SDR，*SVR，*CLUSSDR 或 *CLUSRCVR 的通道指定 PROPCTL 参数。

响应

从命令中除去 PROPCTL 参数，如果命令为 CRTMQMCHL，那么为 CHLTYPE 指定不同的值。然后重试该命令。

AMQ7B30 (IBM i)

MAXINST 只能与通道类型 *SVRCN 一起使用。

严重

40: 停止错误

说明

只能对类型为 *SVRCN 的通道指定 MAXINST 参数。

响应

从命令中除去 MAXINST 参数，或者如果命令是 CRTMQMCHL，那么为 CHLTYPE 指定一个不同的值。然后重试该命令。

AMQ7B31 (IBM i)

MAXINSTC 只能与通道类型 *SVRCN 一起使用。

严重

40: 停止错误

说明

只能对类型为 *SVRCN 的通道指定 MAXINSTC 参数。

响应

从命令中除去 MAXINSTC 参数，如果命令为 CRTMQMCHL，那么为 CHLTYPE 指定不同的值。然后重试该命令。

AMQ7B32 (IBM i)

CLNTWGHT 只能与通道类型 *CLTCN 一起使用。

严重

40: 停止错误

说明

只能对类型为 *CLTCN 的通道指定 CLNTWGHT 参数。

响应

从命令中除去 CLNTWGHT 参数，或者如果命令是 CRTMQMCHL，那么为 CHLTYPE 指定一个不同的值。然后重试该命令。

AMQ7B33 (IBM i)

AFFINITY 只能与通道类型 *CLTCN 一起使用。

严重

40: 停止错误

说明

只能对类型为 *CLTCN 的通道指定 AFFINITY 参数。

响应

从命令中除去 AFFINITY 参数，如果命令为 CRTMQMCHL，那么为 CHLTYPE 指定不同的值。然后重试该命令。

AMQ7B34 (IBM i)

创建 MQ 主题

AMQ7B35 (IBM i)

更改 MQ 主题

AMQ7B36 (IBM i)

复制 MQ 主题

AMQ7B37 (IBM i)

显示 MQ 主题

AMQ7B38 (IBM i)

主题名称

AMQ7B39 (IBM i)

主题字符串

AMQ7B3A (IBM i)

持久预订

AMQ7B3B (IBM i)

可持久模型队列

AMQ7B3C (IBM i)
非可持久模型队列

AMQ7B3D (IBM i)
发布

AMQ7B3E (IBM i)
预订

AMQ7B3F (IBM i)
通配行为

AMQ7B40 (IBM i)
持久消息传送

AMQ7B41 (IBM i)
非持久消息传送

AMQ7B42 (IBM i)
源主题

AMQ7B43 (IBM i)
目标主题

AMQ7B44 (IBM i)
PubSub 最大消息重试次数

AMQ7B45 (IBM i)
PubSub NPM 消息

AMQ7B46 (IBM i)
PubSub NPM 消息响应

AMQ7B47 (IBM i)
PubSub 同步点

AMQ7B48 (IBM i)
更改 MQ 预订

AMQ7B49 (IBM i)
复制 MQ 预订

AMQ7B4A (IBM i)
从预订

AMQ7B4B (IBM i)
到预订

AMQ7B4C (IBM i)
目标队列管理器

AMQ7B4D (IBM i)
目标相关标识

AMQ7B4E (IBM i)
预订用户标识

AMQ7B4F (IBM i)
发布应用程序标识

AMQ7B50 (IBM i)
预订用户数据

AMQ7B51 (IBM i)
选择器字符串

AMQ7B52 (IBM i)
PubSub 属性

AMQ7B53 (IBM i)
目标类

AMQ7B54 (IBM i)

预订作用域

AMQ7B55 (IBM i)

可变用户

AMQ7B57 (IBM i)

请求发布

AMQ7B58 (IBM i)

发布优先级

AMQ7B59 (IBM i)

通配模式

AMQ7B5A (IBM i)

到期时间

AMQ7B5B (IBM i)

创建 MQ 预订

AMQ7B5C (IBM i)

预订名称

AMQ7B5D (IBM i)

主题对象

AMQ7B5E (IBM i)

Destination

AMQ7B5F (IBM i)

使用 MQ 预订

AMQ7B60 (IBM i)

没有要显示的预订

AMQ7B61 (IBM i)

显示 MQ 预订

AMQ7B62 (IBM i)

删除 MQ 预订

AMQ7B63 (IBM i)

发布记帐标记

AMQ7B67 (IBM i)

预订标识

AMQ7B68 (IBM i)

源预订标识

AMQ7B69 (IBM i)

Pubsub 引擎控制

AMQ7B6A (IBM i)

没有要显示的消息属性。

严重

0: 信息

说明

该消息不包含任何消息属性。

响应

无。

AMQ7B6B (IBM i)

跟踪目录

AMQ7B6C (IBM i)

跟踪启动控制

AMQ7B6D (IBM i)

用户

AMQ7B6E (IBM i)

跟踪结束控制

AMQ7B6F (IBM i)

清除 MQ 主题字符串

AMQ7B71 (IBM i)

主题树生存期

AMQ7B72 (IBM i)

作业信息

AMQ7B73 (IBM i)

线程标识

AMQ7B74 (IBM i)

清除类型

AMQ7B75 (IBM i)

清除作用域

AMQ7B76 (IBM i)

无效的安全性出口参数组合。

严重

40: 停止错误

说明

在命令上提供的安全性出口参数组合无效。不能对类型为 *CLTCN 的通道指定 SCYEXIT 参数。只能对类型为 *CLTCN 的通道指定 CSCYEXIT 参数。不能在同一命令上同时指定 SCYEXIT 和 CSCYEXIT 参数。

响应

从命令中除去无效安全性出口参数组合并重试该命令。

AMQ7B77 (IBM i)

无效的发送出口参数组合。

严重

40: 停止错误

说明

在命令上提供的发送出口参数组合无效。不能对类型为 *CLTCN 的通道指定 SNDEXIT 参数。只能对类型为 *CLTCN 的通道指定 CSNDEXIT 参数。不能在同一命令上同时指定 SNDEXIT 和 CSNDEXIT 参数。

响应

从命令中除去无效发送出口参数组合并重试该命令。

AMQ7B78 (IBM i)

无效的接收出口参数组合。

严重

40: 停止错误

说明

在命令上提供的接收出口参数组合无效。不能对类型为 *CLTCN 的通道指定 RCVEXIT 参数。只能对类型为 *CLTCN 的通道指定 CRCVEXIT 参数。不能在同一命令上同时指定 RCVEXIT 和 CRCVEXIT 参数。

响应

从命令中除去无效接收出口参数组合并重试该命令。

AMQ7B79 (IBM i)

命令不适用于 WebSphere MQ 发布/预订代理。

严重

0: 信息

说明

此命令执行了空操作。

响应

请参阅 "发布/预订用户指南" 出版物，以获取执行此功能的替代方法。

AMQ8000-8999: 管理

AMQ8001

已创建 IBM WebSphere MQ 队列管理器。

严重

0: 信息

说明

已创建 IBM WebSphere MQ 队列管理器 <insert_5>。

响应

无。

AMQ8002

已删除 IBM WebSphere MQ 队列管理器 <insert_5>。

严重

0: 信息

说明

已删除 IBM WebSphere MQ 队列管理器 <insert_5>。

响应

无。

AMQ8003

IBM WebSphere MQ 队列管理器 <insert_5> 已启动。

严重

0: 信息

说明

IBM WebSphere MQ 队列管理器 <insert_5> 已启动。

响应

无。

AMQ8004

IBM WebSphere MQ 队列管理器 <insert_5> 已结束。

严重

0: 信息

说明

IBM WebSphere MQ 队列管理器 <insert_5> 已结束。

响应

无。

AMQ8005

IBM WebSphere MQ 队列管理器已更改。

严重

0: 信息

说明

IBM WebSphere MQ 队列管理器 <insert_3> 已更改。

响应

无。

AMQ8006

已创建 IBM WebSphere MQ 队列。

严重

0: 信息

说明

已创建 IBM WebSphere MQ 队列 <insert_3>。

响应

无。

AMQ8007

已删除 IBM WebSphere MQ 队列。

严重

0: 信息

说明

已删除 IBM WebSphere MQ 队列 <insert_3>。

响应

无。

AMQ8008

IBM WebSphere MQ 队列已更改。

严重

0: 信息

说明

IBM WebSphere MQ 队列 <insert_3> 已更改。

响应

无。

AMQ8010

已创建 IBM WebSphere MQ 进程。

严重

0: 信息

说明

已创建 IBM WebSphere MQ 流程 <insert_3>。

响应

无。

AMQ8011

已删除 IBM WebSphere MQ 进程。

严重

0: 信息

说明

已删除 IBM WebSphere MQ 进程 <insert_3>。

响应

无。

AMQ8012

IBM WebSphere MQ 进程已更改。

严重

0: 信息

说明

IBM WebSphere MQ 进程 <insert_3> 已更改。

响应

无。

AMQ8014

已创建 IBM WebSphere MQ 通道。

严重

0: 信息

说明

已创建 IBM WebSphere MQ 通道 <insert_3>。

响应

无。

AMQ8015

已删除 IBM WebSphere MQ 通道。

严重

0: 信息

说明

已删除 IBM WebSphere MQ 通道 <insert_3>。

响应

无。

AMQ8016

IBM WebSphere MQ 通道已更改。

严重

0: 信息

说明

IBM WebSphere MQ 通道 <insert_3> 已更改。

响应

无。

AMQ8018

已接受启动 IBM WebSphere MQ 通道。

严重

0: 信息

说明

正在启动通道 <insert_3>。已启动启动通道功能。这涉及到在通道实际启动之前跨网络的一系列操作。当与正在启动通信的通道协商通信协议时，通道状态会在短时间内显示 "BINDING"。

响应

无。

AMQ8019

已接受停止 IBM WebSphere MQ 通道。

严重

0: 信息

说明

已请求通道 <insert_3> 停止。

响应

无。

AMQ8020

Ping IBM WebSphere MQ 通道完成。

严重

0: 信息

说明

Ping 通道 <insert_3> 完成。

响应

无。

AMQ8021

已接受启动 IBM WebSphere MQ 侦听器的请求。

严重

0: 信息

说明

已接受并正在处理启动侦听器的请求。

响应

如果启动侦听器的请求失败，那么队列管理器错误日志中将提供与错误相关的信息。启动后，可使用 MQSC 命令 "DISPLAY LSSTATUS" 来监视侦听器的状态。在 IBM i 上，还可以使用 "WRKMQMLSR OPTION (*STATUS)" 命令来监视侦听器的状态。

AMQ8022

已清除 IBM WebSphere MQ 队列。

严重

0: 信息

说明

已删除队列 <insert_3> 上的所有消息。

响应

无。

AMQ8023

IBM WebSphere MQ 通道重置。

严重

0: 信息

说明

通道 <insert_3> 已重置，该通道的新序号为 <insert_1>。

响应

无。

AMQ8024

IBM WebSphere MQ 通道启动程序已启动。

严重

0: 信息

说明

队列 <insert_3> 的通道启动程序已启动。

响应

无。

AMQ8025

已解析 IBM WebSphere MQ 通道。

严重

0: 信息

说明

已解析 IBM WebSphere MQ channel <insert_3> 的不确定消息。

响应

无。

AMQ8026

已接受结束 IBM WebSphere MQ 队列管理器。

严重

0: 信息

说明

已对队列管理器 <insert_5> 启动受控停止请求。

响应

无。

AMQ8027

IBM WebSphere MQ 命令服务器已启动。

严重

0: 信息

说明

命令服务器已启动。

响应

无。

AMQ8028

IBM WebSphere MQ 命令服务器已结束。

严重

0: 信息

说明

命令服务器已停止。

响应

无。

AMQ8029

已授予 IBM WebSphere MQ 权限。

严重

0: 信息

说明

已授予对象 *<insert_5>* 的权限。

响应

无。

AMQ8030

IBM WebSphere MQ 权限已撤销。

严重

0: 信息

说明

已撤销对对象 *<insert_3>* 的权限。

响应

无。

AMQ8031 (IBM i)

已连接消息队列管理器。

严重

0: 信息

说明

消息队列管理器已连接。

响应

无。

AMQ8032 (IBM i)

消息队列管理器已断开连接。

严重

0: 信息

说明

消息队列管理器已断开连接。

响应

无。

AMQ8033

已重新创建 IBM WebSphere MQ 对象。

严重

0: 信息

说明

已从映像重新创建 MQ 对象 <insert_5>。

响应

无。

AMQ8034

已记录 IBM WebSphere MQ 对象图像。

严重

0: 信息

说明

已记录 MQ object <insert_3> 的图像。

响应

无。

AMQ8035

IBM WebSphere MQ 命令服务器状态....: 正在运行

严重

0: 信息

说明

无。

响应

无。

AMQ8036

IBM WebSphere MQ 命令服务器状态....: 正在停止

严重

0: 信息

说明

无。

响应

无。

AMQ8037

IBM WebSphere MQ 命令服务器状态....: 正在启动

严重

0: 信息

说明

无。

响应

无。

AMQ8038

IBM WebSphere MQ 命令服务器状态....: 在禁用队列的情况下运行

严重

0: 信息

说明

无。

响应

无。

AMQ8039

IBM WebSphere MQ 命令服务器状态....: 已停止

严重

0: 信息

说明

无。

响应

无。

AMQ8040

IBM WebSphere MQ 命令服务器正在结束。

严重

0: 信息

说明

无。

响应

无。

AMQ8041

无法重新启动或删除队列管理器，因为先前已连接的进程仍在运行。

严重

40: 停止错误

说明

上次运行时连接到队列管理器的进程仍处于活动状态。无法重新启动队列管理器。

响应

停止进程并尝试启动队列管理器。

AMQ8041 (IBM i)

无法重新启动或删除队列管理器。

严重

40: 停止错误

说明

上次运行时连接到队列管理器的作业仍处于活动状态。无法重新启动或删除队列管理器。

响应

使用 WRKMQM 中的选项 22 来标识哪些作业已连接到队列管理器。结束已连接的作业，然后重试该命令。

AMQ8042

进程 <insert_1> 仍在运行。

严重

0: 信息

AMQ8043

非运行时应用程序尝试连接到仅运行时队列管理器。

严重

0: 信息

说明

非运行时应用程序尝试连接到尚未安装对非运行时应用程序的支持的节点上的队列管理器。将拒绝连接尝试，原因为 MQRC_ENVIRONMENT_ERROR。

响应

如果节点仅支持运行时应用程序，请调查非运行时应用程序尝试连接到队列管理器的原因。如果节点旨在仅支持非运行时应用程序，请调查是否已安装基本选项。如果非运行时应用程序要在此节点上运行，那么必须安装基本选项。

AMQ8044 (Windows)

从 Active Directory 中除去队列管理器时发生错误。

严重

0: 信息

说明

尝试从 Windows Active Directory 中除去队列管理器失败。这可能是由于无法打开或修改相应的条目，或者已除去服务控制点。

响应

检查您的帐户是否有权从 Active Directory 中删除对象，以及是否尚未删除该条目。

AMQ8045

正在使用 WebSphere MQ 通道。

严重

20: 错误

说明

进程正在尝试删除正在运行的遥测通道，或使用已在使用的端口定义新的遥测通道。如果进程正在尝试定义新的遥测通道，那么该通道已定义但未启动。

响应

停止正在使用端口的进程，然后删除先前正在运行的通道，或者启动新定义的通道。

AMQ8046

正在迁移 <insert_3>的对象。

严重

0: 信息

响应

无。

AMQ8047

通道迁移统计信息: 已迁移 <insert_1>。 <insert_2> 失败。

严重

0: 信息

说明

有关从先前版本的 IBM WebSphere MQ 通道定义迁移的通道对象数以及发生的任何故障的信息。

响应

无。

AMQ8048

缺省对象统计信息: 已创建 <insert_1>。 <insert_2> 已替换。 <insert_3> 失败。

严重

0: 信息

说明

有关成功创建或替换的对象数以及创建缺省对象时发生的任何故障的信息。

响应

无。

AMQ8049

对象 <insert_4>。无法创建或替换。

严重

20: 错误

说明

为 IBM WebSphere MQ 队列管理器 <insert_5> 创建或替换缺省对象 <insert_4> 时发生错误。错误是由于授权不正确所致。原因码为 <insert_1>。

响应

请检查此日志以获取可能存在问题的更多详细信息。确保有足够的资源，例如磁盘空间和存储器。对于损坏或损坏的对象，请从备份对象替换这些对象。如果所有其他操作都失败，请使用 dltmqm 删除队列管理器 <insert_5>，然后使用 crtmqm 再次创建该队列管理器。

AMQ8050

正在创建或替换 <insert_3>的缺省对象。

严重

0: 信息

响应

无。

AMQ8051

有关发生的故障的详细信息，请检查 AMQERR01.LOG。

严重

0: 信息

响应

无。

AMQ8051 (Tandem)

有关发生的故障的详细信息，请检查 MQERRLG1。

严重

0: 信息

响应

无。

AMQ8052

Completing setup.

严重

0: 信息

响应

无。

AMQ8053

对象 <insert_4>。无法创建或替换。

严重

20: 错误

说明

为 IBM WebSphere MQ 队列管理器 <insert_5> 创建或替换缺省对象 <insert_4> 时发生错误。该错误是由于连接中断所致。原因码为 <insert_1>。

响应

请检查此日志以获取可能存在问题的更多详细信息。确保有足够的资源，例如磁盘空间和存储器。对于损坏或损坏的对象，请从备份对象替换这些对象。如果所有其他操作都失败，请使用 dltmqm 删除队列管理器 <insert_5>，然后使用 crtmqm 再次创建该队列管理器。

AMQ8054

对象 <insert_4>。无法创建或替换。

严重

20: 错误

说明

为 IBM WebSphere MQ 队列管理器 <insert_5> 创建或替换缺省对象 <insert_4> 时发生错误。该错误是由于存储器不可用所致。原因码为 <insert_1>。

响应

请检查此日志以获取可能存在问题的更多详细信息。确保有足够的资源，例如磁盘空间和存储器。对于损坏或损坏的对象，请从备份对象替换这些对象。如果所有其他操作都失败，请使用 dltmqm 删除队列管理器 <insert_5>，然后使用 crtmqm 再次创建该队列管理器。

AMQ8055

对象 <insert_4>。无法创建或替换。

严重

20: 错误

说明

为 IBM WebSphere MQ 队列管理器 <insert_5> 创建或替换缺省对象 <insert_4> 时发生错误。该错误是由于对象损坏所致。原因码为 <insert_1>。

响应

请检查此日志以获取可能存在问题的更多详细信息。确保有足够的资源，例如磁盘空间和存储器。对于损坏或损坏的对象，请从备份对象替换这些对象。如果所有其他操作都失败，请使用 dltmqm 删除队列管理器 <insert_5>，然后使用 crtmqm 再次创建该队列管理器。

AMQ8056

对象 <insert_4>。无法创建或替换。

严重

20: 错误

说明

为 IBM WebSphere MQ 队列管理器 <insert_5> 创建或替换缺省对象 <insert_4> 时发生错误。该错误是由于通道定义错误所致。错误代码为 <insert_1> (X<insert_2>)。

响应

请检查此日志以获取可能存在问题的更多详细信息。确保有足够的资源，例如磁盘空间和存储器。对于损坏或损坏的对象，请从备份对象替换这些对象。如果所有其他操作都失败，请使用 dltmqm 删除队列管理器 <insert_5>，然后使用 crtmqm 再次创建该队列管理器。

AMQ8057

对象 <insert_4>。无法创建或替换。

严重

20: 错误

说明

为 IBM WebSphere MQ 队列管理器 <insert_5> 创建或替换缺省对象 <insert_4> 时发生错误。该错误是由于通道定义文件中的记录无效所致。错误代码为 <insert_1> (X<insert_2>)。

响应

请检查此日志以获取可能存在问题的更多详细信息。确保有足够的资源，例如磁盘空间和存储器。对于损坏或损坏的对象，请从备份对象替换这些对象。如果所有其他操作都失败，请使用 dltmqm 删除队列管理器 <insert_5>，然后使用 crtmqm 再次创建该队列管理器。

AMQ8058

对象 <insert_4>。无法创建或替换。

严重

20: 错误

说明

为 IBM WebSphere MQ 队列管理器 <insert_5> 创建或替换缺省对象 <insert_4> 时发生错误。错误是由于找不到通道定义文件。错误代码为 <insert_1> (X<insert_2>)。

响应

请检查此日志以获取可能存在问题的更多详细信息。确保有足够的资源，例如磁盘空间和存储器。对于损坏或损坏的对象，请从备份对象替换这些对象。如果所有其他操作都失败，请使用 dltmqm 删除队列管理器 <insert_5>，然后使用 crtmqm 再次创建该队列管理器。

AMQ8059

对象 <insert_4>。无法创建或替换。

严重

20: 错误

说明

为 IBM WebSphere MQ 队列管理器 <insert_5> 创建或替换缺省对象 <insert_4> 时发生错误。该错误是由于意外错误，错误代码为 <insert_1> (X<insert_2>)。

响应

请检查此日志以获取可能存在问题的更多详细信息。确保有足够的资源，例如磁盘空间和存储器。对于损坏或损坏的对象，请从备份对象替换这些对象。如果所有其他操作都失败，请使用 dltmqm 删除队列管理器 <insert_5>，然后使用 crtmqm 再次创建该队列管理器。

AMQ8060

IBM WebSphere MQ 队列管理器 <insert_5> 已作为备用数据库启动。

严重

0: 信息

说明

队列管理器 <insert_5> 已作为备用实例启动，准备好在现有主实例发生故障时成为主实例。

响应

无。

AMQ8061 (Windows)

命令 <insert_4> 无效。

严重

10: 警告

说明

队列管理器 <insert_5> 的 IBM WebSphere MQ 服务命令文件 <insert_3> 中行 <insert_1> 处的命令 <insert_4> 对于在服务命令文件中使用无效。将忽略该行。

响应

检查文件内容，然后重试操作。

AMQ8062 (Windows)

来自命令 <insert_3> 的意外返回码 <insert_1>。

严重

10: 警告

说明

命令 <insert_3> 返回了意外的返回码 <insert_1>。此命令由队列管理器 <insert_4> 的 IBM WebSphere MQ 服务发出。

响应

验证命令和参数是否正确。

AMQ8063 (Windows)

无权发出命令 <insert_3>。

严重

20: 错误

说明

当前用户 <insert_5> 无权发出命令 <insert_3>。如果用户是 Administrators 组的成员，但当前未升级，那么可能会发生此情况。忽略该命令。

响应

将用户添加到本地 "mqm" 安全组，然后重试该操作。

AMQ8064 (Windows)

无权启动可信应用程序。

严重

20: 错误

说明

用户 <insert_5> 无权启动可信应用程序 <insert_3>。应用程序尚未启动。

响应

将用户添加到本地 "mqm" 安全组，然后重新启动应用程序。

AMQ8065 (Windows)

找不到本地组 <insert_3>。

严重

20: 错误

说明

本地组 <insert_3> 不可用。无法验证用户是否已获得授权。该函数无法继续。

响应

请创建所需的本地组，然后重试该操作。

AMQ8066 (Windows)

找不到本地 mqm 组。

严重

20: 错误

说明

本地 mqm 组不可用。无法验证用户是否已获得授权。该函数无法继续。

响应

请创建本地 mqm 组，然后重试该操作。

AMQ8067

IBM WebSphere MQ 通道已自动定义。

严重

0: 信息

说明

通道 <insert_5> 已自动定义。

响应

无。

AMQ8068

Setup completed.

严重

0: 信息

响应

无。

AMQ8069

crtmqm 命令的 ApplicationGroup 不包含 mqm 用户标识。

严重

40: 停止错误

说明

未创建 IBM WebSphere MQ 队列管理器 <insert_5>。当指定了 RestrictedMode 选项 (-g) 时，为 crtmqm 命令指定的 ApplicationGroup 必须包含 mqm 用户标识。

响应

无。

AMQ8070

未定义 crtmqm 命令的 ApplicationGroup。

严重

40: 停止错误

说明

未创建 IBM WebSphere MQ 队列管理器 <insert_5>。指定了 RestrictedMode 选项 (-g)，但 ApplicationGroup 不存在。

响应

无。

AMQ8071

RestrictedMode 选项在此平台上不受支持。

严重

40: 停止错误

说明

未创建 IBM WebSphere MQ 队列管理器 <insert_5>。指定了 RestrictedMode 选项，但在此平台上不受支持。

响应

无。

AMQ8072 (Windows)

无权管理通道。

严重

10: 警告

说明

队列管理器 <insert_3> 的命令服务器接收到通道的管理命令。用户 <insert_5> 无权管理 IBM WebSphere MQ 通道。命令服务器尚未处理该命令。

响应

将用户添加到本地 "mqm" 安全组，并确保根据需要设置安全策略。

AMQ8073 (Windows)

授权失败，因为无法解析 SID: (<insert_3>)。

严重

10: 警告

说明

对象权限管理器无法将指定的 SID 解析为实体和域信息。

响应

确保应用程序提供在此系统上识别的 SID，确保所有必需的域控制器都可用，并确保根据需要设置安全策略。

AMQ8074 (Windows)

授权失败，因为 SID <insert_3> 与实体 <insert_4> 不匹配。

严重

10: 警告

说明

对象权限管理器接收到不一致的数据-提供的 SID 与提供的实体信息不匹配。

响应

请确保应用程序正在提供有效的实体和 SID 信息。

AMQ8075 (Windows)

授权失败，因为无法获取实体 <insert_3> 的 SID。

严重

10: 警告

说明

对象权限管理器无法获取指定实体的 SID。

响应

请确保该实体有效，并且所有必需的域控制器都可用。

AMQ8076 (Windows)

授权失败，因为没有为实体 <insert_3> 提供 SID。

严重

10: 警告

说明

未向对象权限管理器提供指定实体的 SID 信息，并且安全策略设置为 "NTSIDsRequired"。

响应

请确保应用程序正在提供有效的 SID，并且已根据需要设置安全策略。

AMQ8077

实体 <insert_3> 没有足够的权限来访问对象 <insert_4>。

严重

10: 警告

说明

指定的实体无权访问所需对象。以下请求的许可权未经授权: <insert_5>

响应

请确保针对所需对象为此实体设置了正确的权限级别, 或者确保该实体是特权组的成员。

AMQ8078

正在等待队列管理器 <insert_3> 结束。

严重

0: 信息

响应

无。

AMQ8079 (Windows)

尝试检索用户 <insert_3>的组成员资格信息时拒绝访问。

严重

10: 警告

说明

以用户 <insert_4>的权限运行的 IBM WebSphere MQ 无法检索指定用户的组成员资格信息。

响应

确保 Active Directory 访问许可权允许用户 <insert_4> 读取用户 <insert_3>的组成员资格。要检索域用户的组成员资格信息, MQ 必须以域用户的权限运行, 并且域控制器必须可用。

AMQ8079 (IBM i)

IBM WebSphere MQ 触发器监视器作业已启动。

严重

0: 信息

说明

已为队列管理器 <insert_3> 启动消息队列管理器触发器监视器作业, 以处理所选启动队列上的消息。请参阅先前发出的消息以获取作业详细信息。

响应

无。

AMQ8080 (IBM i)

IBM WebSphere MQ 触发器监视器作业启动失败。

严重

40: 停止错误

说明

对管理器 <insert_3>启动消息队列管理器触发器作业失败。故障原因码为 <insert_2>。请参阅先前发出的消息以获取更多信息。

响应

无。

AMQ8081 (Windows)

无权管理队列管理器。

严重

10: 警告

说明

队列管理器 <insert_3> 的命令服务器接收到队列管理器的管理命令。用户 <insert_5> 无权管理 IBM WebSphere MQ 队列管理器。命令服务器尚未处理该命令。

响应

将用户添加到本地 "mqm" 安全组, 并确保根据需要设置安全策略。

AMQ8082 (Windows)

无权管理集群。

严重

10: 警告

说明

队列管理器 <insert_3> 的命令服务器接收到集群的管理命令。用户 <insert_5> 无权管理 IBM WebSphere MQ 集群。命令服务器尚未处理该命令。

响应

将用户添加到本地 "mqm" 安全组，并确保根据需要设置安全策略。

AMQ8083

IBM WebSphere MQ 队列管理器 <insert_3> 正在启动。

严重

0: 信息

说明

IBM WebSphere MQ 队列管理器 <insert_3> 正在启动。

响应

无。

AMQ8084

IBM WebSphere MQ 找不到连接。

严重

0: 信息

说明

指定的连接不存在。

响应

更正连接名称并重试该命令。

AMQ8085

正在启动 IBM WebSphere MQ 队列管理器 <insert_3> 以进行重放。

严重

0: 信息

说明

正在启动 IBM WebSphere MQ 队列管理器 <insert_3> 以进行重放。已使用 "-r" 选项发出 strmqm 命令。请参阅 IBM WebSphere MQ System Administration 文档以获取详细信息。

响应

无。

AMQ8086

正在激活 IBM WebSphere MQ 队列管理器 <insert_3> 。

严重

0: 信息

说明

正在激活 IBM WebSphere MQ 队列管理器 <insert_3> 。已使用 "-a" 选项发出 strmqm 命令。请参阅 IBM WebSphere MQ System Administration 文档以获取详细信息。

响应

无。

AMQ8086 (IBM i)

正在激活 IBM WebSphere MQ 队列管理器 <insert_3> 。

严重

0: 信息

说明

正在激活 IBM WebSphere MQ 队列管理器 <insert_3> 。已发出带有 ACTIVATE (*YES) 选项的 STRMQM 命令。请参阅 IBM WebSphere MQ System Administration 文档以获取更多详细信息。

响应

无。

AMQ8087

尝试将侦听器 <insert_3> 迁移到 QM 对象失败，返回 <insert_1> 。

严重

20: 错误

说明

处理旧服务时，无法将侦听器 <insert_3> 迁移到名为 <insert_4>的 MQ 对象，创建对象失败，返回 <insert_1>。

响应

保存任何生成的输出文件，并使用 https://www.ibm.com/support/home/product/P439881V74305Y86/IBM_MQ 或 https://www.ibm.com/support/home/product/C100515X13178X21/other_software/ibm_support_assistant 上的 IBM 支持助手来查看解决方案是否已可用。如果找不到匹配项，请与 IBM 支持中心联系。

AMQ8088

尝试将触发器监视器 <insert_3> 迁移到 QM 对象失败，返回 <insert_1>。

严重

20: 错误

说明

处理旧服务时，无法将触发器监视器 <insert_3> 迁移到名为 <insert_4>的 MQ 对象，对象创建失败，返回 <insert_1>。

响应

保存任何生成的输出文件，并使用 https://www.ibm.com/support/home/product/P439881V74305Y86/IBM_MQ 或 https://www.ibm.com/support/home/product/C100515X13178X21/other_software/ibm_support_assistant 上的 IBM 支持助手来查看解决方案是否已可用。如果找不到匹配项，请与 IBM 支持中心联系。

AMQ8089

尝试将通道服务 <insert_3> 迁移到 QM 对象失败，返回 <insert_1>。

严重

20: 错误

说明

处理旧服务时，无法将通道服务 <insert_3> 迁移到名为 <insert_4>的 MQ 对象，创建对象失败，返回 <insert_1>。

响应

保存任何生成的输出文件，并使用 https://www.ibm.com/support/home/product/P439881V74305Y86/IBM_MQ 或 https://www.ibm.com/support/home/product/C100515X13178X21/other_software/ibm_support_assistant 上的 IBM 支持助手来查看解决方案是否已可用。如果找不到匹配项，请与 IBM 支持中心联系。

AMQ8090

尝试将通道启动程序 <insert_3> 迁移到 QM 对象失败，返回 <insert_1>。

严重

20: 错误

说明

处理旧服务时，无法将通道启动程序 <insert_3> 迁移到名为 <insert_4>的 MQ 对象，创建对象失败，返回 <insert_1>。

响应

保存任何生成的输出文件，并使用 https://www.ibm.com/support/home/product/P439881V74305Y86/IBM_MQ 或 https://www.ibm.com/support/home/product/C100515X13178X21/other_software/ibm_support_assistant 上的 IBM 支持助手来查看解决方案是否已可用。如果找不到匹配项，请与 IBM 支持中心联系。

AMQ8091

尝试将定制服务 <insert_3> 迁移到 QM 对象失败，返回 <insert_1>。

严重

20: 错误

说明

处理旧服务时，无法将定制服务 <insert_3> 迁移到名为 <insert_4>的 MQ 对象，创建对象失败，返回 <insert_1>。

响应

保存任何生成的输出文件，并使用 https://www.ibm.com/support/home/product/P439881V74305Y86/IBM_MQ 或 https://www.ibm.com/support/home/product/C100515X13178X21/other_software/ibm_support_assistant 上的 IBM 支持助手来查看解决方案是否已可用。如果找不到匹配项，请与 IBM 支持中心联系。

AMQ8092

服务迁移统计信息: 已迁移 <insert_1>。 <insert_2> 失败。

严重

0: 信息

说明

有关从先前版本的 IBM WebSphere MQ for Windows 服务迁移的服务对象数以及发生的任何故障的信息。

响应

无。

AMQ8093

IBM WebSphere MQ 预订已更改。

严重

0: 信息

说明

IBM WebSphere MQ 预订 <insert_3> 已更改。

响应

无。

AMQ8094

已创建 IBM WebSphere MQ 个预订。

严重

0: 信息

说明

已创建 IBM WebSphere MQ 预订 <insert_3>。

响应

无。

AMQ8095

IBM WebSphere MQ 已删除预订。

严重

0: 信息

说明

已删除 IBM WebSphere MQ 预订 <insert_3>。

响应

无。

AMQ8096

已查询 IBM WebSphere MQ 个预订。

严重

0: 信息

说明

已查询 IBM WebSphere MQ 预订 <insert_3>。

响应

无。

AMQ8097

缺省对象 <insert_3>。无法将属性 <insert_1> 更改为值 <insert_2>。

严重

20: 错误

说明

将队列管理器迁移到较新的发行版时，尝试更改其中一个缺省对象的属性值。无法更改上述指定缺省对象的属性。修改 IBM WebSphere MQ 队列管理器 <insert_4> 的缺省对象 <insert_3> 的整数属性 <insert_1> 时发生意外错误。

响应

此错误的最可能原因是对象 <insert_3> 已重新定义为属性 <insert_1> 不适用的冲突类型的对象。例如，如果原来是本地队列的缺省队列更改为别名队列，那么队列管理器可能无法设置属性 MQIA_MAX_MSG_LENGTH (13)，因为 MAXMSGL 不是别名队列支持的属性。请查看客户配置，以了解是否需要为指定缺省对象的客户定义的替换项进行相应的更改。

AMQ8098

已复制 IBM WebSphere MQ 个预订。

严重

0: 信息

说明

已复制 IBM WebSphere MQ 预订 <insert_3>。

响应

无。

AMQ8099

已查询 IBM WebSphere MQ 预订状态。

严重

0: 信息

说明

已查询 IBM WebSphere MQ 预订状态 <insert_3>。

响应

无。

AMQ8101

发生 IBM WebSphere MQ 错误 (<insert_1>)。

严重

40: 停止错误

说明

在命令处理期间从 IBM WebSphere MQ 队列管理器接收到具有十六进制值 <insert_1> 的意外原因码。(请注意，范围为 X'07D1'-X'0BB7' 的十六进制值对应于 MQI 原因码 2001-2999。)日志中可能提供了更多信息。如果原因码值指示错误与特定参数相关联，那么相关参数为 <insert_4>。

响应

更正错误，然后重试该命令。

AMQ8102

<insert_4> 中指定的 IBM WebSphere MQ 对象名无效。

严重

30: 严重错误

说明

<insert_4> 中指定的对象名 <insert_3> 无效。名称长度不得超过 48 个字符，如果它是通道名称，那么长度不得超过 20 个字符。名称应仅包含以下字符：小写 a-z，大写 A-Z，数字 0-9，句点 (.)，正斜杠 (/)，下划线 (_) 和百分号 (%)。

响应

更改参数值的长度或更改参数值以包含有效的字符组合，然后重试该命令。

AMQ8103

可用存储器不足。

严重

40: 停止错误

说明

可用存储空间不足，无法执行请求的操作。

响应

释放一些存储器，然后重试该命令。

AMQ8104

找不到 IBM WebSphere MQ 目录 <insert_3>。

严重

40: 停止错误

说明

找不到目录 <insert_3>。成功安装 IBM WebSphere MQ 时，将创建此目录。请参阅日志以获取更多信息。

响应

验证 IBM WebSphere MQ 的安装是否成功。更正错误，然后重试该命令。

AMQ8105

对象错误。

严重

40: 停止错误

说明

发生对象错误。请参阅日志以获取更多信息。

响应

更正错误，然后重试该命令。

AMQ8106

正在创建 IBM WebSphere MQ 队列管理器。

严重

0: 信息

说明

正在创建队列管理器。

响应

等待创建过程完成，然后重试该命令。

AMQ8107

IBM WebSphere MQ 队列管理器正在运行。

严重

10: 警告

说明

队列管理器正在运行。

响应

无。

AMQ8108

IBM WebSphere MQ 队列管理器 <insert_3> 正在结束。

严重

10: 警告

说明

队列管理器 <insert_3> 正在结束。

响应

等待队列管理器结束，然后重试该命令。

AMQ8109

正在删除 IBM WebSphere MQ 队列管理器。

严重

0: 信息

说明

正在删除队列管理器。

响应

等待删除进程完成。

AMQ8110

IBM WebSphere MQ 队列管理器已存在。

严重

40: 停止错误

说明

队列管理器 <insert_5> 已存在。

响应

无。

AMQ8112 (IBM i)

PRCNAME 不允许与队列类型 *ALS 或 *RMT 一起使用。

严重

40: 停止错误

说明

不能对类型为 *ALS 或 *RMT 的队列指定 PRCNAME 参数。

响应

请从命令中移除 PRCNAME 参数，或者，如果命令为 CRTMQMQ，请为 QTYPE 指定不同的值。然后重试该命令。

AMQ8113 (IBM i)

TRGENBL 不允许与队列类型 *ALS 或 *RMT 一起使用。

严重

40: 停止错误

说明

不能对类型为 *ALS 或 *RMT 的队列指定 TRGENBL 参数。

响应

请从命令中移除 TRGENBL 参数，或者，如果命令为 CRTMQMQ，请为 QTYPE 指定不同的值。然后重试该命令。

AMQ8114 (IBM i)

GETENBL 不允许与队列类型 *RMT 一起使用。

严重

40: 停止错误

说明

不能对类型为 *RMT 的队列指定 GETENBL 参数。

响应

请从命令中移除 GETENBL 参数，或者，如果命令为 CRTMQMQ，请为 QTYPE 指定不同的值。然后重试该命令。

AMQ8115 (IBM i)

SHARE 不允许与队列类型 *ALS 或 *RMT 一起使用。

严重

40: 停止错误

说明

不能对类型为 *ALS 或 *RMT 的队列指定 SHARE 参数。

响应

请从命令中移除 SHARE 参数，或者，如果命令为 CRTMQMQ，请为 QTYPE 指定不同的值。然后重试该命令。

AMQ8116 (IBM i)

MSGDLYSEQ 不允许与队列类型 *ALS 或 *RMT 一起使用。

严重

40: 停止错误

说明

不能对类型为 *ALS 或 *RMT 的队列指定 MSGDLYSEQ 参数。

响应

请从命令中移除 MSGDLYSEQ 参数，或者，如果命令为 CRTMQMQ，请为 QTYPE 指定不同的值。然后重试该命令。

AMQ8117

IBM WebSphere MQ 队列管理器删除不完整。

严重

40: 停止错误

说明

删除队列管理器 <insert_5> 仅部分成功。找不到对象，或者无法删除对象。请参阅日志以获取更多信息。

响应

删除任何剩余的队列管理器对象。

AMQ8118

IBM WebSphere MQ 队列管理器不存在。

严重

40: 停止错误

说明

队列管理器 <insert_5> 不存在。

响应

创建队列管理器（crtmqm 命令）或更正命令中使用的队列管理器名称，然后重试该命令。

AMQ8119

检测到不受支持的线程技术模型。

严重

20: 错误

说明

执行的命令未能运行，原因是当前线程技术模型未包含必需的功能级别。

响应

在 Linux 上，这可能是由于使用不提供进程共享互斥支持的线程技术模型 (例如 LinuxThreads) 而导致的。在某些系统上，环境变量 LD_ASSUME_KERNEL 的设置会导致使用 LinuxThreads 而不是本机内核线程。

AMQ8119 (IBM i)

TRGTYPE 不允许与队列类型 *ALS 或 *RMT 一起使用。

严重

40: 停止错误

说明

不能对类型为 *ALS 或 *RMT 的队列指定 TRGTYPE 参数。

响应

请从命令中移除 TRGTYPE 参数，或者，如果命令为 CRTMQMQ，请为 QTYPE 指定不同的值。然后重试该命令。

AMQ8120 (IBM i)

TRGDEPTH 不允许与队列类型 *ALS 或 *RMT 一起使用。

严重

40: 停止错误

说明

不能对类型为 *ALS 或 *RMT 的队列指定 TRGDEPTH 参数。

响应

请从命令中移除 TRGDEPTH 参数，或者，如果命令为 CRTMQMQ，请为 QTYPE 指定不同的值。然后重试该命令。

AMQ8121 (IBM i)

TRGMSGPTY 不允许与队列类型 *ALS 或 *RMT 一起使用。

严重

40: 停止错误

说明

不能对类型为 *ALS 或 *RMT 的队列指定 TRGMSGPTY 参数。

响应

请从命令中移除 TRGMSGPTY 参数，或者，如果命令为 CRTMQMQ，请为 QTYPE 指定不同的值。然后重试该命令。

AMQ8122 (IBM i)

TRGDATA 不允许与队列类型 *ALS 或 *RMT 一起使用。

严重

40: 停止错误

说明

不能对类型为 *ALS 或 *RMT 的队列指定 TRGDATA 参数。

响应

请从命令中移除 TRGDATA 参数，或者，如果命令为 CRTMQMQ，请为 QTYPE 指定不同的值。然后重试该命令。

AMQ8123 (IBM i)

RTNITV 不允许与队列类型 *ALS 或 *RMT 一起使用。

严重

40: 停止错误

说明

不能对类型为 *ALS 或 *RMT 的队列指定 RTNITV 参数。

响应

请从命令中移除 RTNITV 参数，或者，如果命令为 CRTMQMQ，请为 QTYPE 指定不同的值。然后重试该命令。

AMQ8124 (IBM i)

MAXMSGLEN 不允许与队列类型 *ALS 或 *RMT 一起使用。

严重

40: 停止错误

说明

不能对类型为 *ALS 或 *RMT 的队列指定 MAXMSGLEN 参数。

响应

从命令中除去 MAXMSGLEN 参数，或者如果命令是 CRTMQMQ，那么为 QTYPE 指定一个不同的值。然后重试该命令。

AMQ8125 (IBM i)

BKTTHLD 不允许与队列类型 *ALS 或 *RMT 一起使用。

严重

40: 停止错误

说明

不能对类型为 *ALS 或 *RMT 的队列指定 BKTTHLD 参数。

响应

从命令中除去 BKTTHLD 参数，或者如果命令是 CRTMQMQ，那么为 QTYPE 指定一个不同的值。然后重试该命令。

AMQ8126 (IBM i)

BKTQNAME 不允许与队列类型 *ALS 或 *RMT 一起使用。

严重

40: 停止错误

说明

不能对类型为 *ALS 或 *RMT 的队列指定 BKTQNAME 参数。

响应

请从命令中移除 BKTQNAME 参数，或者，如果命令为 CRTMQMQ，请为 QTYPE 指定不同的值。然后重试该命令。

AMQ8127 (IBM i)

INITQNAME 不允许与队列类型 *ALS 或 *RMT 一起使用。

严重

40: 停止错误

说明

不能对类型为 *ALS 或 *RMT 的队列指定 INITQNAME 参数。

响应

请从命令中移除 INITQNAME 参数，或者，如果命令为 CRTMQMQ，请为 QTYPE 指定不同的值。然后重试该命令。

AMQ8128 (IBM i)

USAGE 不允许与队列类型 *ALS 或 *RMT 一起使用。

严重

40: 停止错误

说明

不能对类型为 *ALS 或 *RMT 的队列指定 USAGE 参数。

响应

请从命令中移除 USAGE 参数，或者，如果命令为 CRTMQMQ，请为 QTYPE 指定不同的值。然后重试该命令。

AMQ8129 (IBM i)

DFNTYPE 只能与队列类型 *MDL 一起使用。

严重

40: 停止错误

说明

只能对类型为 *MDL 的队列指定 DFNTYPE 参数。

响应

请从命令中移除 DFNTYPE 参数，或者，如果命令为 CRTMQMQ，请为 QTYPE 指定不同的值。然后重试该命令。

AMQ8130 (IBM i)

TGTQNAME 只能与队列类型 *ALS 一起使用。

严重

40: 停止错误

说明

只能对类型为 *ALS 的队列指定 TGTQNAME 参数。

响应

请从命令中移除 TGTQNAME 参数，或者，如果命令为 CRTMQMQ，请为 QTYPE 指定不同的值。然后重试该命令。

AMQ8131 (IBM i)

RMTQNAME 只能与队列类型 *RMT 一起使用。

严重

40: 停止错误

说明

只能对类型为 *RMT 的队列指定 RMTQNAME 参数。

响应

请从命令中移除 RMTQNAME 参数，或者，如果命令为 CRTMQMQ，请为 QTYPE 指定不同的值。然后重试该命令。

AMQ8132 (IBM i)

RMTMQMNAME 只能与队列类型 *RMT 一起使用。

严重

40: 停止错误

说明

只能对类型为 *RMT 的队列指定 RMTMQMNAME 参数。

响应

请从命令中移除 RMTMQMNAME 参数，或者，如果命令为 CRTMQMQ，请为 QTYPE 指定不同的值。然后重试该命令。

AMQ8133 (IBM i)

TMQNAME 只能与队列类型 *RMT 一起使用。

严重

40: 停止错误

说明

只能对类型为 *RMT 的队列指定 TMQNAME 参数。

响应

请从命令中移除 TMQNAME 参数，或者，如果命令为 CRTMQMQ，请为 QTYPE 指定不同的值。然后重试该命令。

AMQ8134 (IBM i)

HDNBKCNT 不允许与队列类型 *ALS 或 *RMT 一起使用。

严重

40: 停止错误

说明

不能对类型为 *ALS 或 *RMT 的队列指定 HDNBKCNT 参数。

响应

请从命令中移除 HDNBKCNT 参数，或者，如果命令为 CRTMQMQ，请为 QTYPE 指定不同的值。然后重试该命令。

AMQ8135

未授权。

严重

40: 停止错误

说明

您无权对 IBM WebSphere MQ 对象执行请求的操作。您无权执行请求的操作，或者您无权使用指定的 MQ 对象。对于复制命令，您可能无权使用指定的源 MQ 对象，或者对于创建命令，您可能无权使用指定类型的系统缺省 MQ 对象。如果正在创建或改变预订，这还可能指示预订用户不存在或不具有目标队列所要求的权限。

响应

从安全主管或 IBM WebSphere MQ 管理员处获取必需的权限。然后重试该命令。如果您正在 Windows 平台上运行 amqmdain，那么用户 MUSR_MQADMIN 可能未被授权。

AMQ8136 (IBM i)

提示控制程序检测到错误。

严重

30: 严重错误

说明

提示控制程序检测到错误。

响应

查看作业日志中先前列示的消息。更正错误，然后再次提示输入该命令。

AMQ8137

IBM WebSphere MQ 队列管理器已启动。

严重

40: 停止错误

说明

strmqm 命令失败，因为队列管理器 <insert_5> 已启动。

响应

等待 strmqm 命令完成。

AMQ8138

IBM WebSphere MQ 队列的类型不正确。

严重

40: 停止错误

说明

该操作对队列 <insert_5> 无效，因为它不是本地队列。

响应

更改 QNAME 参数以指定正确类型的队列。

AMQ8139

已连接。

严重

20: 错误

说明

与 IBM WebSphere MQ 队列管理器的连接已存在。

响应

无。

AMQ8140

资源超时错误。

严重

40: 停止错误

说明

内部 WebSphere MQ 队列管理器组件之间的通信发生超时。此情况最可能在系统严重负载时发生。

响应

等到系统负载减轻，然后重试命令。

AMQ8141

正在启动 IBM WebSphere MQ 队列管理器。

严重

40: 停止错误

说明

队列管理器 <insert_5> 正在启动。

响应

等待队列管理器启动进程完成，然后重试命令。

AMQ8142

IBM WebSphere MQ 队列管理器已停止。

严重

40: 停止错误

说明

队列管理器 <insert_5> 已停止。

响应

使用 strmqm 命令启动队列管理器，然后重试命令。

AMQ8143

IBM WebSphere MQ 队列非空。

严重

40: 停止错误

说明

<insert_2> 中指定的队列 <insert_5> 不为空或包含未落实的更新。

响应

提交或回滚未提交的更新。如果命令是 DELETE QLOCAL，则使用 CLEAR QLOCAL 命令从队列清除消息。然后重试该命令。

AMQ8144

日志不可用。

严重

40: 停止错误

说明

IBM WebSphere MQ 日志记录资源不可用。

响应

使用 dlrmqm 命令删除队列管理器，然后使用 crtmqm 命令创建队列管理器。然后重试该命令。

AMQ8145

连接断开。

严重

40: 停止错误

说明

在命令处理期间，与 IBM WebSphere MQ 队列管理器的连接失败。这可能是由于另一个用户发出 endmqm 命令，或者由于队列管理器错误而引起的。

响应

使用 strmqm 命令启动消息队列管理器，等到消息队列管理器启动后重试命令。

AMQ8146

IBM WebSphere MQ 队列管理器不可用。

严重

40: 停止错误

说明

队列管理器不可用，因为它已停止或还未创建。

响应

按需使用 crtmqm 命令创建消息队列管理器，或者使用 strmqm 命令启动消息队列管理器。然后重试该命令。

AMQ8146 (IBM i)

IBM WebSphere MQ 队列管理器不可用。

严重

40: 停止错误

说明

队列管理器不可用，因为它已停止或还未创建。

响应

使用 CRTMQM 命令创建消息队列管理器或使用 STRMQM 命令根据需要启动消息队列管理器，然后重试该命令。如果未指定队列管理器，请确保已创建缺省队列管理器并使用 WRKMQM 命令启动该队列管理器。

AMQ8147

找不到 IBM WebSphere MQ 对象 <insert_3>。

严重

40: 停止错误

说明

如果输入的命令是 "更改" 或 "显示", 那么指定的对象 <insert_3> 不存在。如果输入的命令是 Copy, 则源对象不存在。如果输入的命令是 "创建", 那么指定类型的系统缺省 MQ 对象不存在。

响应

改正对象名, 然后重试命令, 或者如果您正在新建队列或进程对象, 则明确指定所有参数, 或确保必需类型的系统缺省对象存在。系统缺省队列名是 SYSTEM.DEFAULT.LOCAL.QUEUE、SYSTEM.DEFAULT.ALIAS.QUEUE 和 SYSTEM.DEFAULT.REMOTE.QUEUE。系统缺省进程名是 SYSTEM.DEFAULT.PROCESS。

AMQ8147 (IBM i)

找不到 IBM WebSphere MQ 对象 <insert_3>。

严重

40: 停止错误

说明

如果输入的命令是 "更改", "删除" 或 "显示", 那么指定的 MQ 对象 <insert_3> 不存在。如果输入的命令是 "复制", 那么源 MQ 对象不存在。如果输入的命令是 "创建", 那么指定类型的系统缺省 MQ 对象不存在。

响应

更正 MQ 对象名, 然后重试该命令, 或者, 如果要创建新的 MQ 对象, 请显式指定所有参数, 或者确保必需类型的系统缺省对象存在。

AMQ8148

IBM WebSphere MQ 对象正在使用中。

严重

40: 停止错误

说明

对象 <insert_3> 正由 MQ 应用程序使用。

响应

等到对象不再处于使用中, 然后重试命令。如果命令是 ALTER 或 CHANGE, 可以指定 FORCE 来强制处理对象, 而不考虑此更改会影响到什么应用程序。如果对象是死信队列, 并且打开的输入计数非零, 那么它可能正由 MQ 通道使用。如果该对象是另一个具有非零打开输出计数的队列对象, 那么它可能正由 MQ 通道 (类型为 RCVR 或 RQSTR) 使用。在以上两种情况下, 为解决问题都可以使用 STOP CHANNEL 和 START CHANNEL 命令来停止和重新启动通道。要改变队列 USAGE, 如果队列不为空就必须使用 FORCE 选项。

AMQ8149

IBM WebSphere MQ 对象已损坏。

严重

40: 停止错误

说明

<insert_4> 中指定的对象 <insert_3> 已损坏。

响应

对象内容无效。根据需要发出 DISPLAY CHANNEL, DISPLAY QUEUE 或 DISPLAY PROCESS 命令以确定受损对象的名称。针对相应的对象类型发出 DEFINE 命令以替换损坏的对象, 然后重试该命令。

AMQ8150

IBM WebSphere MQ 对象已存在。

严重

40: 停止错误

说明

无法创建在 <insert_5> 命令上指定的对象 <insert_3>, 因为它已存在。

响应

检查名称是正确的，然后重试指定 REPLACE 的命令，或者删除对象。然后重试该命令。

AMQ8151

IBM WebSphere MQ 对象具有不同的类型。

严重

40: 停止错误

说明

为对象 <insert_3> 指定的类型与要变更或定义的对象类型不同。

响应

对对象类型使用正确的 MQ 命令，然后重试该命令。

AMQ8152

源 IBM WebSphere MQ 对象具有不同的类型。

严重

40: 停止错误

说明

源对象的类型与指定的类型不同。

响应

改正命令的名称或源对象名，然后重试命令，或者使用 REPLACE 选项重试命令。

AMQ8153

指定队列的磁盘空间不足。

严重

40: 停止错误

说明

命令失败，因为没有足够的磁盘空间可用于指定的队列。

响应

释放一些磁盘空间，然后重试该命令。

AMQ8154

API 出口装入出错。

严重

40: 停止错误

说明

IBM WebSphere MQ 队列管理器无法装入 API 交叉出口。

响应

确保 API 交叉出口程序有效，而且正确指定了其名称和目录。改正所有错误，然后重试命令。

AMQ8155

超出连接限制。

严重

40: 停止错误

说明

已超出队列管理器连接限制。

响应

已超过可能连接到队列管理器的 IBM WebSphere MQ 应用程序的最大数量限制。以后重试命令。

AMQ8156

IBM WebSphere MQ 队列管理器正在停顿。

严重

40: 停止错误

说明

队列管理器正在停顿。

响应

对象管理器正在停止，并为 endmqm 指定 -c。等到重新启动队列管理器，然后重试命令。

AMQ8157

安全性错误。

严重

40: 停止错误

说明

安全管理器程序报告了错误。

响应

通知您的系统管理员，等待直至问题得到纠正，然后重试该命令。

AMQ8158 (IBM i)

找不到 API 出口。

严重

40: 停止错误

说明

找不到 API 交叉出口程序。

响应

确保 MQI 的 API 交叉出口程序存在，并且正确指定了其名称和库。更正任何错误，然后重试该命令。

AMQ8159 (IBM i)

MAXDEPTH 不允许与队列类型 *ALS 或 *RMT 一起使用。

严重

40: 停止错误

说明

不能对类型为 *ALS 或 *RMT 的队列指定 MAXDEPTH 参数。

响应

请从命令中移除 MAXDEPTH 参数，或者，如果命令为 CRTMQMQ，请为 QTYPE 指定不同的值。然后重试该命令。

AMQ8160 (IBM i)

DFTSHARE 不允许与队列类型 *ALS 或 *RMT 一起使用。

严重

40: 停止错误

说明

不能对类型为 *ALS 或 *RMT 的队列指定 DFTSHARE 参数。

响应

请从命令中移除 DFTSHARE 参数，或者，如果命令为 CRTMQMQ，请为 QTYPE 指定不同的值。然后重试该命令。

AMQ8161 (IBM i)

AUT (*MQMPASSID) 仅允许与 OBJTYPE (*ADM) 一起使用。

严重

40: 停止错误

说明

AUT (*MQMPASSID) 只能与 OBJTYPE (*ADM) 一起指定。

响应

更改 AUT 参数以指定另一个值，然后重试该命令。

AMQ8162 (IBM i)

AUT (*MQMPASSALL) 仅允许与 OBJTYPE (*ADM) 一起使用。

严重

40: 停止错误

说明

AUT (*MQMPASSALL) 只能与 OBJTYPE (*ADM) 一起指定。

响应

更改 AUT 参数以指定另一个值，然后重试该命令。

AMQ8163 (IBM i)

AUT (*MQMSETID) 仅允许与 OBJTYPE (*ADM) 一起使用。

严重

40: 停止错误

说明

AUT (*MQMSETID) 只能与 OBJTYPE (*ADM) 一起指定。

响应

更改 AUT 参数以指定另一个值，然后重试该命令。

AMQ8164 (IBM i)

AUT (*MQMSETALL) 仅允许与 OBJTYPE (*ADM) 一起使用。

严重

40: 停止错误

说明

AUT (*MQMSETALL) 只能与 OBJTYPE (*ADM) 一起指定。

响应

更改 AUT 参数以指定另一个值，然后重试该命令。

AMQ8165 (IBM i)

AUT (*MQMALTUSR) 仅允许与 OBJTYPE (*ADM) 一起使用。

严重

40: 停止错误

说明

AUT (*MQMALTUSR) 只能与 OBJTYPE (*ADM) 一起指定。

响应

更改 AUT 参数以指定另一个值，然后重试该命令。

AMQ8166 (IBM i)

找不到 IBM WebSphere MQ 引用对象。

严重

40: 停止错误

说明

REFOBJ 和 REFOBJTYPE 参数指定的对象不存在。

响应

更正引用对象名和类型，然后重试该命令。

AMQ8167 (IBM i)

引用的对象名无效。

严重

30: 严重错误

说明

REFOBJ 中指定的引用对象名无效。名称的长度不得超过 48 个字符，并且名称应仅包含以下字符: 小写 a-z，大写 A-Z，数字 0-9，句点 (.)，正斜杠 (/)，下划线 (_) 和百分号 (%)。

响应

更改参数值的长度或更改参数值以包含有效的字符组合。然后重试该命令。

AMQ8168 (IBM i)

找不到参数 USER 的用户概要文件名称。

严重

30: 严重错误

说明

在系统上找不到为参数 USER 指定的用户概要文件名称，并且不是特殊值 *PUBLIC。

响应

更正用户概要文件名称，或使用 "创建用户概要文件" (CRTUSRPRF) 命令来创建用户概要文件，然后重试该请求。

AMQ8169 (IBM i)

参数 AUTL 的权限列表不存在。

严重

30: 严重错误

说明

为参数 AUTL 指定的权限列表不存在。它可能已被摧毁。

响应

指定存在的权限列表，或使用 "创建权限列表" (CRTAUTL) 命令创建权限列表。重试该请求。

AMQ8170 (IBM i)

REFOBJTYPE (*OBJTYPE) 和 OBJTYPE (*ALL) 不能一起使用。

严重

30: 严重错误

说明

REFOBJTYPE (*OBJTYPE) 只能与特定对象类型一起指定。

响应

将 REFOBJTYPE 或 OBJTYPE 输入值更改为特定对象类型。然后重试 "授予权限" (GRMQMAUT) 命令。

AMQ8171 (IBM i)

只有 USER (*PUBLIC) 才允许 *AUTL 的权限。

严重

30: 严重错误

说明

在 "授予权限" (GRMQMAUT) 命令或 "撤销权限" (RVKMQMAUT) 命令上指定了 AUT (*AUTL)，但 USER 参数未设置为 *PUBLIC。只能将 *PUBLIC 的权限延迟到权限列表。

响应

将 AUT 参数更改为对用户正确的权限，或将 USER 参数更改为 *PUBLIC。然后重试该命令。

AMQ8172

已断开连接。

严重

10: 警告

说明

从 IBM WebSphere MQ 队列管理器返回了 2018 年 MQI 原因码，以响应在命令处理期间发出的 MQDISC 请求。

响应

无。

AMQ8173

没有要显示的进程。

严重

0: 信息

说明

此系统上没有定义匹配的进程。

响应

使用 DEFINE PROCESS 命令创建一个进程。

AMQ8174

没有要显示的队列。

严重

0: 信息

说明

此系统上没有定义匹配的队列。

响应

使用相应的命令定义您所需类型的队列，即 DEFINE QALIAS、DEFINE QLOCAL、DEFINE QMODEL 或 DEFINE QREMOTE。

AMQ8175 (IBM i)

IBM WebSphere MQ 跟踪已启动。

严重

0: 信息

说明

跟踪已成功启动。

响应

无。

AMQ8176 (IBM i)

已写入 IBM WebSphere MQ 跟踪。

严重

0: 信息

说明

已成功写入跟踪。

响应

无。

AMQ8177 (IBM i)

IBM WebSphere MQ 跟踪已停止。

严重

0: 信息

说明

跟踪已停止。

响应

无。

AMQ8178 (IBM i)

IBM WebSphere MQ 跟踪未启动。

严重

40: 停止错误

说明

跟踪未成功启动。

响应

无。

AMQ8179 (IBM i)

IBM WebSphere MQ 跟踪输出错误。

严重

40: 停止错误

说明

跟踪未成功输出。

响应

无。

AMQ8180 (IBM i)

IBM WebSphere MQ 跟踪结束请求失败。

严重

40: 停止错误

说明

结束跟踪的请求未成功。

响应

无。

AMQ8181 (IBM i)

没有要显示的作业。

严重

10: 警告

说明

此系统上没有正在运行的匹配作业。

响应

从 STRMQMSRV 命令中指定另一个作业名。

AMQ8182 (IBM i)

IBM WebSphere MQ 跟踪已关闭。

严重

10: 警告

说明

尝试将跟踪设置为关闭，但跟踪未处于活动状态。

响应

无。

AMQ8183 (IBM i)

IBM WebSphere MQ 跟踪已在运行。

严重

10: 警告

说明

已尝试启动跟踪，但是跟踪已在运行。

响应

保持跟踪按现状运行，或者，如果要更改跟踪设置，请关闭跟踪，然后使用相应的设置再次将其打开。

AMQ8184 (IBM i)

找不到请求的作业

严重

10: 警告

说明

在控制 IBM WebSphere MQ for IBM i 跟踪的表中找不到指定的作业。因此，无法执行任何跟踪操作。

响应

指定相应的作业名。

AMQ8185

操作系统对象已存在。

严重

40: 停止错误

说明

无法创建 IBM WebSphere MQ 对象，因为 MQ 目录中已存在 MQ 未知的对象，该对象的名称应该用于新对象。请参阅日志，以获得先前的消息。

响应

从 MQ 库中除去非 MQ 对象，然后重试该命令。

AMQ8186

图像不可用于 IBM WebSphere MQ 对象 <insert_5>。

严重

40: 停止错误

说明

无法重新创建对象 *<insert_5>* type *<insert_3>*，因为该映像在当前联机的日志中未完全可用。请参阅错误日志中的先前消息，以获取有关需要使其联机以重新创建此对象的日志的信息。

响应

上线相关日志，然后重试命令。

AMQ8187

IBM WebSphere MQ object *<insert_5>* 当前已打开。

严重

40: 停止错误

说明

对象 *<insert_5>*(类型为 *<insert_3>*) 当前正在使用中，因此无法对其发出 *<insert_1>* 命令。如果为命令显示了一个类属列表，那么仍然对列表中其他对象发出此命令。

响应

等到对象不再处于使用中，然后重试命令。

AMQ8188

对 IBM WebSphere MQ object *<insert_5>*的权限不足。

严重

40: 停止错误

说明

您无权对对象 *<insert_5>* type *<insert_3>*发出 *<insert_1>* 命令。如果向命令提供了通用列表，那么仍会针对该列表中的其他对象发出该命令。

响应

为对象获取足够的权限，然后重试命令。

AMQ8189 (IBM i)

IBM WebSphere MQ 对象 *<insert_3>* 已损坏。

严重

40: 停止错误

说明

对象 *<insert_3>* type *<insert_4>* 已损坏，无法对其发出 *<insert_5>* 命令。如果为命令显示了一个类属列表，那么仍对列表中其他对象发出此命令。

响应

为对象发出适当的 DEFINE 命令并指定 REPLACE，然后重试命令。

AMQ8190

<insert_3> 在 *<insert_1>* 个对象上成功，在 *<insert_2>* 个对象上失败。

严重

40: 停止错误

说明

在一般对象列表上执行的操作未成功完成。

响应

检查日志以获取遇到的错误的详细信息，并采取适当的操作。

AMQ8191

IBM WebSphere MQ 命令服务器正在启动。

严重

40: 停止错误

说明

命令服务器正在启动。

响应

请等待 strmqcsv 命令完成，然后重试该操作。

AMQ8191 (IBM i)

IBM WebSphere MQ 命令服务器正在启动。

严重

40: 停止错误

说明

命令服务器正在启动。

响应

请等待 STRMQMCSVR 命令完成，然后重试此操作。

AMQ8192

IBM WebSphere MQ 命令服务器已启动。

严重

40: 停止错误

说明

启动命令服务器的请求失败，因为命令服务器已在启动。

响应

请等待 strmqcsv 命令完成。

AMQ8192 (IBM i)

IBM WebSphere MQ 命令服务器已启动。

严重

40: 停止错误

说明

启动命令服务器的请求失败，因为命令服务器已在启动。

响应

请等待 STRMQMCSVR 命令完成。

AMQ8193

IBM WebSphere MQ 命令服务器正在结束。

严重

40: 停止错误

说明

命令服务器正在终止。

响应

请等待 endmqcsv 命令完成，然后重试该命令。

AMQ8193 (IBM i)

IBM WebSphere MQ 命令服务器正在结束。

严重

40: 停止错误

说明

命令服务器正在终止。

响应

请等待 ENDMQMCSVR 命令完成，然后重试此命令。

AMQ8194

IBM WebSphere MQ 命令服务器已结束。

严重

40: 停止错误

说明

结束命令服务器请求未成功，因为命令服务器已结束。

响应

等待 endmqcsv 命令完成。

AMQ8194 (IBM i)

IBM WebSphere MQ 命令服务器已结束。

严重

40: 停止错误

说明

结束命令服务器请求未成功，因为命令服务器已结束。

响应

等待 ENDMQMCSVR 命令完成。

AMQ8195

IBM WebSphere MQ 命令服务器已在运行。

严重

40: 停止错误

说明

strmqcsv 命令失败，因为命令服务器已在运行。

响应

无。

AMQ8195 (IBM i)

IBM WebSphere MQ 命令服务器已在运行。

严重

40: 停止错误

说明

STRMQMCSVR 命令不成功，因为命令服务器已在运行。

响应

无。

AMQ8196

IBM WebSphere MQ 命令服务器已停止。

严重

40: 停止错误

说明

终止命令服务器的请求失败，因为命令服务器已停止。

响应

无。

AMQ8197

已删除 IBM WebSphere MQ 个队列已损坏。

严重

20: 错误

说明

已删除的 MQ 队列 <insert_3> 已损坏，其中包含的任何消息都已丢失。

响应

无。

AMQ8198 (IBM i)

调用程序 <insert_3> 的参数数目不正确。

严重

20: 错误

说明

调用程序 <insert_3> 时传递的参数数目不正确。

响应

请更正调用程序，然后重试此操作。

AMQ8199 (IBM i)

传递到程序 QMQM 的调用标识参数中存在错误。

严重

20: 错误

说明

调用标识（传递到程序 QMQM 的第一个参数）不是所需的压缩十进制格式，或者其值不受支持。允许的调用标识值包含在 RPG 副本文件 CMQR 中。

响应

请更正调用程序，然后重试此调用。

AMQ8200 (IBM i)

MODENAME 只能用于 TRPTYPE(*LU62)。

严重

40: 停止错误

说明

只能为 TRPTYPE(*LU62) 指定 MODENAME 参数。

响应

从命令中移除 MODENAME 参数或更改 TRPTYPE 参数值以指定 *LU62，然后重试此命令。

AMQ8201 (IBM i)

TPGMNAME 只能用于 TRPTYPE(*LU62)。

严重

40: 停止错误

说明

只能为 TRPTYPE(*LU62) 指定 TPGMNAME 参数。

响应

从命令中移除 TPGMNAME 参数或更改 TRPTYPE 参数值以指定 *LU62。然后重试该命令。

AMQ8202

TMQNAME 只能与通道类型 *SDR 或 *SVR 一起使用。

严重

40: 停止错误

说明

TMQNAME 参数只能与通道类型 *SDR 或 *SVR 一起指定。

响应

请从命令中移除 TMQNAME 参数；如果命令为 CRTMQMCHL，请更改 CHLTYPE 参数值以指定 *SDR 或 *SVR。然后重试该命令。

AMQ8203 (IBM i)

CONNAME 只能用于 *SDR、*SVR、*RQSTR、*CLUSSDR、*CLTCN 和 *CLUSRCVR 通道类型

严重

40: 停止错误

说明

只能为类型为 *SDR、*SVR、*RQSTR、*CLUSSDR、*CLTCN 或 *CLUSRCVR 的通道指定 CONNAME 参数。

响应

从命令中移除 CONNAME 参数，或者，如果该命令为 CRTMQMCHL，请更改 CHLTYPE 参数值以指定 *SDR、*SVR、*RQSTR、*CLUSSDR、*CLTCN 或 *CLUSRCVR。然后重试该命令。

AMQ8204

MCANAME 只能与通道类型 *SDR、*SVR、*RQSTR、*CLUSSDR 或 *CLUSRCVR 一起使用

严重

40: 停止错误

说明

MCANAME 参数只能与通道类型 *SDR、*SVR、*RQSTR、*CLUSSDR 或 *CLUSRCVR 一起指定。

响应

请从命令中移除 MCANAME 参数；如果命令为 CRTMQMCHL，请更改 CHLTYPE 参数值以指定 *SDR、*SVR、*RQSTR、*CLUSSDR 或 *CLUSRCVR。然后重试该命令。

AMQ8205

DSCITV 仅允许与通道类型 *CLUSSDR，*CLUSRCVR，*SDR 或 *SVR 一起使用。

严重

40: 停止错误

说明

DSCITV 参数只能与通道类型 *CLUSSDR、*CLUSRCVR、*SDR 或 *SVR 一起指定。

响应

从命令中除去 DSCITV 参数，或者如果命令为 CRTMQMCHL，那么更改 CHLTYPE 参数值以指定 *CLUSSDR，*CLUSRCVR，*SDR 或 *SVR。然后重试该命令。

AMQ8206

SHORTRTY 只能与通道类型 *CLUSSDR、CLUSRCVR、*SDR 或 *SVR 一起使用。

严重

40: 停止错误

说明

SHORTRTY 参数只能与通道类型 *CLUSSDR、*CLUSRCVR、*SDR 或 *SVR 一起指定。

响应

请从命令中移除 SHORTRTY 参数；如果命令为 CRTMQMCHL，请更改 CHLTYPE 参数值以指定 *CLUSSDR、*CLUSRCVR、*SDR 或 *SVR。然后重试该命令。

AMQ8207

SHORTTMR 只能与通道类型 *CLUSSDR、CLUSRCVR、*SDR 或 *SVR 一起使用。

严重

40: 停止错误

说明

SHORTTMR 参数只能与通道类型 *CLUSSDR、*CLUSRCVR、*SDR 或 *SVR 一起指定。

响应

请从命令中移除 SHORTTMR 参数；如果命令为 CRTMQMCHL，请更改 CHLTYPE 参数值以指定 *CLUSSDR、*CLUSRCVR、*SDR 或 *SVR。然后重试该命令。

AMQ8208

LONGRTY 只能与通道类型 *CLUSSDR、*CLUSRCVR、*SDR 或 *SVR 一起使用。

严重

40: 停止错误

说明

LONGRTY 参数只能与通道类型 *CLUSSDR、*CLUSRCVR、*SDR 或 *SVR 一起指定。

响应

请从命令中移除 LONGRTY 参数；如果命令为 CRTMQMCHL，请更改 CHLTYPE 参数值以指定 *CLUSSDR、*CLUSRCVR、*SDR 或 *SVR。然后重试该命令。

AMQ8209

LONGTMR 只能与通道类型 *CLUSSDR、*CLUSRCVR、*SDR 或 *SVR 一起使用。

严重

40: 停止错误

说明

LONGTMR 参数只能与通道类型 *CLUSSDR、*CLUSRCVR、*SDR 或 *SVR 一起指定。

响应

请从命令中移除 LONGTMR 参数；如果命令为 CRTMQMCHL，请更改 CHLTYPE 参数值以指定 *CLUSSDR、*CLUSRCVR、*SDR 或 *SVR。然后重试该命令。

AMQ8210

PUTAUT 只能与通道类型 *RCVR、*RQSTR 或 *CLUSRCVR 一起使用

严重

40: 停止错误

说明

PUTAUT 参数只能与通道类型 *RCVR、*RQSTR 或 *CLUSRCVR 一起指定。

响应

请从命令中移除 PUTAUT 参数；如果命令为 CRTMQMCHL，请更改 CHLTYPE 参数值以指定 *RCVR、*RQSTR 或 *CLUSRCVR。然后重试该命令。

AMQ8211

BATCHINT 只能与通道类型 *SDR 或 *SVR 一起使用。

严重

40: 停止错误

说明

BATCHINT 参数只能与通道类型 *SDR 或 *SVR 一起指定。

响应

请从命令中移除 BATCHINT 参数；如果命令为 CRTMQMCHL，请更改 CHLTYPE 参数值以指定 *SDR 或 *SVR。然后重试该命令。

AMQ8212 (IBM i)

TRPTYPE (*LU62) 需要 TPGMNAME 参数。

严重

40: 停止错误

说明

未指定必需参数。

响应

输入参数 TPGMNAME 的值。

AMQ8213 (IBM i)

通道类型 *SDR 或 *SVR 必需 TMQNAME 参数。

严重

40: 停止错误

说明

对于通道类型 *SDR 或 *SVR，必须指定 TMQNAME 参数。

响应

请输入参数 TMQNAME 的值。

AMQ8214

缺少 CONNAME 参数。

严重

40: 停止错误

说明

指定的 CONNAME 参数必须采用通道类型 SDR、RQSTR、CLNTCONN 和 CLUSSDR。如果 TRPTYPE 不是 TCP，那么通道类型 CLUSRCVR 也需要此参数。

响应

请输入参数 CONNAME 的值。

AMQ8214 (IBM i)

缺少 CONNAME 参数。

严重

40: 停止错误

说明

对于通道类型 *SDR、*RQSTR、*CLTCN 和 *CLUSSDR，必须指定 CONNAME 参数。如果 TRPTYPE 不是 *TCP，那么还必须对通道类型 *CLUSRCVR 指定该参数。

响应

请输入参数 CONNAME 的值。

AMQ8215 (IBM i)

CVTMSG 只能与通道类型 *SDR、*SVR、*CLUSSDR 或 *CLUSRCVR 一起使用。

严重

40: 停止错误

说明

只能对类型为 *SDR、*SVR、*CLUSSDR 或 *CLUSRCVR 的通道指定 CVTMSG 参数。

响应

请从命令中移除 CVTMSG 参数，或者，如果命令为 CRTMQMCHL，请更改 CHLTYPE 参数值以指定 *SDR、*SVR、*CLUSSDR 或 CLUSRCVR。然后重试该命令。

AMQ8216 (IBM i)

MODENAME 只能用于 TRPTYPE(*LU62)。

严重

40: 停止错误

说明

只能为 TRPTYPE(*LU62) 指定 MODENAME 参数。

响应

从命令中移除 MODENAME 参数或更改 TRPTYPE 参数值以指定 *LU62。然后重试该命令。

AMQ8217 (IBM i)

CONNAME 只能用于通道类型 *SDR、*SVR、*RQSTR、*CLUSSDR 或 CLUSRCVR。

严重

40: 停止错误

说明

只能对类型为 *SDR、*SVR、*RQSTR、CLUSSDR 或 CLUSRCVR 的通道指定 CONNAME 参数。

响应

从命令中移除 CONNAME 参数，或者，如果该命令为 CRTMQMCHL，请更改 CHLTYPE 参数值以指定 *SDR、*SVR、*RQSTR、CLUSSDR 或 CLUSRCVR。然后重试该命令。

AMQ8218

系统无法接受所输入的参数组合。

严重

30: 严重错误

AMQ8219

命令服务器队列已打开，请稍后重试。

严重

30: 严重错误

响应

请等待并稍后重试。

AMQ8220 (IBM i)

PNGMQMCHL 命令已完成。

严重

0: 信息

说明

PNGMQMCHL 命令将 <insert_1> 字节的数据发送到 <insert_3>，并在 <insert_4>.<insert_5> 秒内接收回数据。在操作系统和通信协议的一个通信传输中，当请求的长度大于允许的最大长度时，字节数将小于命令上请求的数量。

响应

无。

AMQ8221 (IBM i)

Ping 数据长度已截断，指定的长度为 <insert_1>，实际长度为 <insert_2>。

严重

10: 警告

说明

由于当前配置中的约束，已减少发送的 ping 数据的长度。

响应

无。

AMQ8222 (IBM i)

PNGMQMCHL 命令发送和接收的数据不相同。

严重

40: 停止错误

说明

Ping 数据比较失败，偏移量为 <insert_1>，发送的数据为 <insert_3>，接收的数据为 <insert_4>。

响应

这可能是由于通信故障所致。可能已发出其他消息。

AMQ8223 (IBM i)

没有要显示的通道。

严重

0: 信息

说明

此系统上未定义任何通道。

响应

使用 CRTMQMCHL 命令创建通道。

AMQ8224 (IBM i)

找不到源通道 <insert_3>。

严重

30: 严重错误

说明

源 IBM WebSphere MQ 通道不存在。

响应

更正 MQ 通道名称，然后重试该命令。

AMQ8225 (IBM i)

源通道和源通道名称相同。

严重

30: 严重错误

说明

已为源通道名称和源通道名称指定相同的名称。

响应

选择两个不同的名称，其中的源通道必须存在。

AMQ8226

IBM WebSphere MQ 通道已存在。

严重

40: 停止错误

说明

无法创建通道 <insert_3>，因为它已存在。

响应

检查名称是正确的，重试指定 REPLACE 的命令，或删除通道，然后重试命令。

AMQ8227

找不到通道 <insert_3>。

严重

30: 严重错误

说明

找不到通道。

响应

如果错误，请更正 "通道名称"，然后重试该命令。对于 DEFINE CHANNEL，请检查存在错误的通道名称。

AMQ8229 (IBM i)

没有要显示的消息队列管理器。

严重

0: 信息

说明

没有要管理的消息队列管理器。

响应

使用 PF6 或 ADMQMNAM 命令添加队列管理器。

AMQ8230 (IBM i)

没有要显示的队列管理器对象。

严重

0: 信息

说明

队列管理器没有要显示的对象 (这不太可能)，或者选择标准导致要显示的对象为零。

响应

更改或删除选择标准。

AMQ8231 (IBM i)

没有要显示的响应。

严重

0: 信息

说明

没有要显示的命令或命令响应。

响应

无。

AMQ8232 (IBM i)

没有要显示的消息。

严重

0: 信息

说明

队列为空，或者队列不存在。

响应

无。

AMQ8233 (IBM i)

没有要显示的消息数据。

严重

0: 信息

说明

消息不包含任何数据。

响应

无。

AMQ8234 (IBM i)

没有要显示的响应数据。

严重

0: 信息

说明

没有要对此命令显示的响应数据。这可能是由于该命令尚未完成。

响应

无。

AMQ8235 (IBM i)

没有要显示的命令参数。

严重

0: 信息

说明

某些命令没有必需参数。

响应

无。

AMQ8236 (IBM i)

找不到通道 <insert_3>。

严重

30: 严重错误

说明

对不存在的通道发出了 CHGMQMCHL。

响应

更正 IBM WebSphere MQ 通道名称，然后重试该命令。

AMQ8237 (IBM i)

NPMSPEED 只能用于通道类型 *SDR、*SVR、*RCVR、*RQSTR、CLUSSDR 或 CLUSRCVR。

严重

40: 停止错误

说明

只能为类型为 *SDR、*SVR、*RCVR、*RQSTR、CLUSSDR 或 CLUSRCVR 的通道指定 NPMSPEED 参数。

响应

从命令中移除 NPMSPEED 参数，或者，如果该命令为 CRTMQMCHL，请更改 CHLTYPE 参数值以指定 *SDR、*SVR、*RCVR、*RQSTR、CLUSSDR 或 CLUSRCVR。然后重试该命令。

AMQ8238 (IBM i)

队列管理器连接已打开。

严重

30: 严重错误

说明

已发出 MQCONN 调用，但线程或进程已连接到其他队列管理器。线程或进程一次只能连接到一个队列管理器。

响应

使用 MQDISC 调用与已连接的队列管理器断开连接，然后发出 MQCONN 调用以连接到新的队列管理器。与现有队列管理器断开连接将关闭当前打开的任何队列，建议在使用 MQDISC 调用之前落实或回退任何未落实的工作单元。

AMQ8239 (IBM i)

LOCLADDR 对于通道类型 *RCVR 或 *SVRCN 无效。

严重

40: 停止错误

说明

只能为类型为 *SDR、*SVR、*RQSTR、*CLUSSDR、*CLUSRCVR 或 *CLTCN 的通道指定 LOCLADDR 参数。

响应

从命令中移除 CONNAME 参数，或者，如果该命令为 CRTMQMCHL，请更改 CHLTYPE 参数值以指定 *SDR、*SVR、*RQSTR、*CLUSDR、*CLUSRCVR 或 *CLTCN。然后重试该命令。

AMQ8240 (IBM i)

<insert_3>中发生意外错误 <insert_1>。

严重

40: 停止错误

说明

在 <insert_3> 处理期间返回了意外的返回码 <insert_1>。

响应

此消息与内部错误有关。使用 WRKPRB 来记录问题标识，保存 QPSRVDMP、QPJOBLOG 和 QPDSPJOB 文件。使用 https://www.ibm.com/support/home/product/P439881V74305Y86/IBM_MQ 或 https://www.ibm.com/support/home/product/C100515X13178X21/other_software/ibm_support_assistant 上的 IBM 支持助手来查看解决方案是否已可用。如果找不到匹配项，请与 IBM 支持中心联系。解决此问题后再废弃这些文件。

AMQ8241 (IBM i)

接收到意外的消息格式 <insert_3>。

严重

40: 停止错误

说明

在内部应答队列上的消息中接收到意外的消息格式 <insert_3>。

响应

此消息可能是错误地发送到此队列的消息。错误消息将写入 SYSTEM.ADMIN.EXCEPTION.QUEUE，可在其中使用 WRKMQMMMSG 命令进行查看。

AMQ8242

SSLCIPH 定义错误。

严重

40: 停止错误

说明

SSLCIPH 参数的定义不正确。

响应

改正 SSLCIPH 定义并再次尝试命令。

AMQ8243

SSLPEER 定义错误。

严重

40: 停止错误

说明

SSLPEER 参数的定义错误。可能的原因是语法无效，或它包含无效的属属性类型类型。

响应

改正 SSLPEER 定义并再次尝试命令。

AMQ8266 (IBM i)

没有要显示的对象。

严重

0: 信息

说明

没有具有指定名称和类型的对象。

响应

无。

AMQ8276

显示连接详细信息。

严重

0: 信息

说明

DISPLAY CONN 命令已成功完成。此消息后跟详细信息。

AMQ8278 (IBM i)

达到最大句柄限制。

严重

40: 停止错误

说明

做出的尝试超出为此消息队列管理器指定的最大句柄限制。

响应

请使用 CHGMQM 命令增加为此消息队列管理器指定的最大句柄限制。然后重试该命令。

AMQ8280 (IBM i)

队列不存在。

严重

30: 严重错误

说明

此队列管理器上不存在要显示的队列。

响应

请检查队列的名称，然后重试该操作。如果尝试显示 *ALS 类型的队列，请检查队列定义是否引用了现有的队列定义。

AMQ8282 (IBM i)

未在已连接的队列管理器上定义队列管理器 <insert_3>。

严重

30: 严重错误

说明

在 "添加队列管理器" 面板上未正确输入必需的队列管理器名称，或者未在连接的队列管理器上定义队列管理器。

响应

更正名称，或者通过创建名为 <insert_3> 且使用 *TMQ (传输队列) 的本地队列，然后在连接的队列管理器和队列管理器 <insert_3> 上创建发送方和接收方通道，在连接的队列管理器上定义 <insert_3>。

AMQ8284 (IBM i)

此用户无权使用队列 <insert_3>。

严重

40: 停止错误

说明

尚未授权队列 <insert_3> (队列管理器 <insert_4>) 供您使用。

响应

已授权队列 <insert_3> 供您使用。如果队列管理器 <insert_4> 不是本地队列管理器，那么您可能无权使用此队列管理器的传输队列。

AMQ8287

任何通道都没有要显示的状态。

严重

0: 信息

说明

任何通道都没有要显示的状态信息。这表示之前未启动通道，或通道已启动但尚未完成传输序列。

响应

无。

AMQ8288 (IBM i)

无权使用命令 <insert_1>

严重

40: 停止错误

说明

您无权对 IBM WebSphere MQ 命令 *<insert_1>* 执行请求的操作。

响应

从 IBM WebSphere MQ 管理员处获取必需的权限。然后重试该命令。

AMQ8289 (IBM i)

您无权使用 IBM WebSphere MQ 命令。

严重

40: 停止错误

说明

您无权使用 IBM WebSphere MQ 命令，因为您的用户概要文件不是 QMQMADM 组的成员。

响应

请求 MQ 管理员授予用户概要文件 *ALLOBJ 权限，或者将用户概要文件添加到 QMQMADM 组 (作为主组或补充组)

AMQ8291 (IBM i)

IBM WebSphere MQ 远程跟踪已在运行。

严重

10: 警告

说明

尝试启动远程跟踪，但它已在运行。

响应

保持远程跟踪按现状运行，或者，如果要更改设置，请关闭远程跟踪，然后使用相应的设置再次将其打开。

AMQ8294 (IBM i)

IBM WebSphere MQ 远程跟踪已关闭。

严重

10: 警告

说明

尝试结束远程跟踪，但它已关闭。

响应

关闭远程跟踪。

AMQ8295 (IBM i)

IBM WebSphere MQ 对象不受权限列表保护。

严重

40: 停止错误

说明

指定的对象不受要从其撤销的权限列表的保护。

响应

使用显示权限 (DSPMQMAUT) 命令来确定保护对象的权限列表 (如果有的话)。使用保护对象的权限列表再次发出 RVKMQMAUT 命令以撤销权限列表的权限。

AMQ8296

<insert_1> MQSC 命令已成功完成。

严重

0: 信息

说明

<insert_3> 命令已成功完成。已处理来自 *<insert_5>* 的 *<insert_1>* MQ 命令，但未发生错误，已将报告写入打印机假脱机文件。

响应

无。

AMQ8297

已成功验证 <insert_1> MQSC 命令。

严重

0: 信息

说明

<insert_3> 命令已成功完成。已验证来自 <insert_5> 的 <insert_1> MQ 命令并将报告写入打印机假脱机文件。

响应

无。

AMQ8298

对 MQSC 命令处理生成了错误报告。

严重

40: 停止错误

说明

<insert_5> 命令尝试处理一系列 MQ 命令，但迁到了一些错误，但是该操作可能已部分完成。

响应

如果执行了 <insert_5> 命令，那么报告已写入打印机假脱机文件。检查假脱机打印机文件以获取迁到的错误的详细信息，并更正 <insert_3> 中的 MQSC 源，然后重试该操作。

AMQ8299

无法为 MQSC 进程打开 <insert_3>。

严重

40: 停止错误

说明

<insert_5> 命令无法打开 <insert_3> 以进行 MQ 命令处理。

响应

检查需要的文件是否存在，以及是否正确指定。更正指定内容或创建对象，然后重试该操作。

AMQ8300 (IBM i)

定义的出口程序/用户数据字段过多。

严重

30: 严重错误

说明

尝试创建或更改的通道超过允许的最大数目 (总共定义了六个出口程序和/或用户数据字段)。

响应

再次定义通道，以便最多定义六个出口程序和/或用户数据字段。

AMQ8301 (IBM i)

无法启动 IBM WebSphere MQ 存储监视器作业。

严重

50: 系统错误

说明

尝试启动存储器监视器进程 (子系统 QSYSWRK 中的作业 QMQM)，但未成功。

响应

请检查作业记录以了解失败原因，然后重试该命令。

AMQ8302

初始化 IBM WebSphere MQ 服务时发生内部故障。

严重

50: 系统错误

说明

尝试初始化 IBM WebSphere MQ 服务时发生错误。

响应

对 xcsInitialize 的调用以 FAIL, STOP 或 STOP_ALL 返回码结束。请参阅日志以获取诊断此问题的消息。

AMQ8303

没有足够的存储空间可用于处理请求。

严重

50: 系统错误

AMQ8304

不能启动跟踪。已有太多跟踪正在运行。

严重

40: 停止错误

说明

最多只能有 15 个跟踪并行运行。已有 15 个跟踪正在运行。

响应

停止其他跟踪中的一个或多个, 然后重试该命令。

AMQ8305

不能启动跟踪。已有太多跟踪正在运行。

严重

40: 停止错误

说明

最多可以同时运行 9 个跟踪, 并且此数目的跟踪已在运行。

响应

停止其他跟踪中的一个或多个, 然后重试该命令。

AMQ8306 (IBM i)

BATCHSIZE 仅允许与通道类型 *SDR, *SVR, *RCVR, *RQSTR, CLUSSDR 或 CLUSRCVR 一起使用。

严重

40: 停止错误

说明

BATCHSIZE 参数只能与通道类型 *SDR, *SVR, *RCVR, *RQSTR, CLUSSDR 或 CLUSRCVR 一起指定。

响应

从命令中除去 BATCHSIZE 参数, 或者如果命令是 CRTMQMCHL, 那么更改 CHLTYPE 参数值以指定 *SDR, *SVR, *RCVR *RQSTR, CLUSSDR 或 CLUSRCVR。然后重试该命令。

AMQ8307 (IBM i)

SEQNUMWRAP 仅允许与通道类型 *SDR, *SVR, *RCVR, *RQSTR, CLUSSDR 或 CLUSRCVR 一起使用。

严重

40: 停止错误

说明

SEQNUMWRAP 参数只能与通道类型 *SDR, *SVR, *RCVR, *RQSTR, CLUSSDR 或 CLUSRCVR 一起指定。

响应

从命令中除去 SEQNUMWRAP 参数, 或者如果命令为 CRTMQMCHL, 那么更改 CHLTYPE 参数值以指定 *SDR, *SVR, *RCVR *RQSTR, CLUSSDR 或 CLUSRCVR。然后重试该命令。

AMQ8308 (IBM i)

MSGRTYEXIT 只能与通道类型 *CLUSRCVR、*RCVR 或 *RQSTR 一起使用。

严重

40: 停止错误

说明

只能对类型为 *CLUSRCVR、*RCVR 或 *RQSTR 的通道指定 MSGRTYEXIT 参数。

响应

请从命令中移除 MSGRTYEXIT 参数，或者，如果命令为 CRTMQMCHL，请更改 CHLTYPE 参数值以指定 *CLUSRCVR、*RCVR 或 *RQSTR。然后重试该命令。

AMQ8309 (IBM i)

MSGRTYDATA 只能与通道类型 *CLUSRCVR、*RCVR 或 *RQSTR 一起使用。

严重

40: 停止错误

说明

只能对类型为 *CLUSRCVR、*RCVR 或 *RQSTR 的通道指定 MSGRTYDATA 参数。

响应

请从命令中移除 MSGRTYDATA 参数，或者，如果命令为 CRTMQMCHL，请更改 CHLTYPE 参数值以指定 *CLUSRCVR、*RCVR 或 *RQSTR。然后重试该命令。

AMQ8310 (IBM i)

MSGRTYNBR 只能与通道类型 *CLUSRCVR、*RCVR 或 *RQSTR 一起使用。

严重

40: 停止错误

说明

只能对类型为 *CLUSRCVR、*RCVR 或 *RQSTR 的通道指定 MSGRTYNBR 参数。

响应

请从命令中移除 MSGRTYNBR 参数，或者，如果命令为 CRTMQMCHL，请更改 CHLTYPE 参数值以指定 *CLUSRCVR、*RCVR 或 *RQSTR。然后重试该命令。

AMQ8311 (IBM i)

MSGRTYITV 只能与通道类型 *CLUSRCVR、*RCVR 或 *RQSTR 一起使用。

严重

40: 停止错误

说明

只能对类型为 *CLUSRCVR、*RCVR 或 *RQSTR 的通道指定 MSGRTYITV 参数。

响应

请从命令中移除 MSGRTYITV 参数，如果命令为 CRTMQMCHL，请更改 CHLTYPE 参数值以指定 *CLUSRCVR、*RCVR 或 *RQSTR。然后重试该命令。

AMQ8312 (IBM i)

CLUSTER 只能与队列类型 *ALS、*LCL 和 *RMT 一起使用。

严重

40: 停止错误

说明

只能对类型为 *ALS、*LCL 和 *RMT 的队列指定 CLUSTER 参数。

响应

请从命令中移除 CLUSTER 参数，或者，如果命令为 CRTMQMQ，请更改 QTYPE 参数值以指定 *ALS、*LCL 或 *RMT。然后重试该命令。

AMQ8313 (IBM i)

CLUSNL 只能与队列类型 *ALS、*LCL 和 *RMT 一起使用。

严重

40: 停止错误

说明

只能对类型为 *ALS、*LCL 和 *RMT 的队列指定 CLUSNL 参数。

响应

请从命令中移除 CLUSNL 参数，如果该命令为 CRTMQMQ，请更改 QTYPE 参数值以指定 *ALS、*LCL 或 *RMT。然后重试该命令。

AMQ8314 (IBM i)

DEFBIND 只能与队列类型 *ALS、*LCL 和 *RMT 一起使用。

严重

40: 停止错误

说明

只能对类型为 *ALS、*LCL 和 *RMT 的队列指定 DEFBIND 参数。

响应

请从命令中移除 DEFBIND 参数，或者，如果该命令为 CRTMQMQ，请更改 QTYPE 参数值以指定 *ALS、*LCL 或 *RMT。然后重试该命令。

AMQ8315

没有要显示的名称列表。

严重

0: 信息

说明

此系统上没有定义匹配的名称列表。

响应

使用创建名称列表 (CRTMQMNL) 命令创建名称列表。

AMQ8316

没有要显示的集群队列管理器。

严重

0: 信息

说明

此系统上没有定义匹配的集群队列管理器。

响应

无。

AMQ8317 (IBM i)

仅允许将 CLUSTER 与通道类型 *CLUSSDR 和 *CLUSRCVR 一起使用。

严重

40: 停止错误

说明

CLUSTER 参数只能与通道类型 *CLUSSDR 和 *CLUSRCVR 一起指定。

响应

从命令中除去 CLUSTER 参数，或者如果命令是 CRTMQMCHL，那么更改 CHLTYPE 参数值以指定 *CLUSSDR 或 *CLUSRCVR。然后重试该命令。

AMQ8318 (IBM i)

CLUSNL 仅允许与通道类型 *CLUSSDR 和 *CLUSRCVR 一起使用。

严重

40: 停止错误

说明

只能对通道类型 *CLUSSDR 和 *CLUSRCVR 指定 CLUSNL 参数。

响应

从命令中除去 CLUSNL 参数，或者如果命令为 CRTMQMCHL，那么更改 CHLQTYPE 参数值以指定 *CLUSSDR 或 *CLUSRCVR。然后重试该命令。

AMQ8319

MSGEXIT 只能用于通道类型 *SDR、*SVR、*RCVR *RQSTR、*CLUSSDR 或 *CLUSRCVR。

严重

40: 停止错误

说明

只能对类型为 *SDR、*SVR、*RCVR、*RQSTR、*CLUSSDR 或 *CLUSRCVR 的通道指定 MSGEXIT 参数。

响应

从命令中移除 MSGEXIT 参数，或者，如果该命令为 CRTMQMCHL，请更改 CHLTYPE 参数值以指定 *SDR、*SVR、*RCVR、*RQSTR、CLUSSDR 或 CLUSRCVR。然后重试该命令。

AMQ8320 (IBM i)

MSGUSRDATA 只能与通道类型 *SDR、*SVR、*RCVR *RQSTR、*CLUSSDR 或 *CLUSRCVR 一起使用。

严重

40: 停止错误

说明

只能对类型为 *SDR、*SVR、*RCVR *RQSTR、*CLUSSDR 或 *CLUSRCVR 的通道指定 MSGUSRDATA 参数。

响应

请从命令中移除 MSGUSRDATA 参数，或者，如果该命令为 CRTMQMCHL，请更改 CHLTYPE 参数值以指定 *SDR、*SVR、*RCVR、*RQSTR、*CLUSSDR 或 *CLUSRCVR。然后重试该命令。

AMQ8321 (IBM i)

进程 <insert_3> 仍在运行。

严重

0: 信息

AMQ8322 (IBM i)

TIMEOUT 只能与 ENDCCTJOB(*YES) 一起使用。

严重

40: 停止错误

说明

仅当在将 ENDCCTJOB 选项设置为 *YES 的情况下结束连接的作业时，才可以指定 TIMEOUT 参数。

响应

请从命令中移除 TIMEOUT 参数，或者，如果要完全停顿队列管理器，请将 ENDCCTJOB 参数更改为 *YES。然后重试该命令。

AMQ8323 (IBM i)

OPTION(*PREEMPT) 不能与 ENDCCTJOB(*YES) 一起使用。

严重

40: 停止错误

说明

在执行抢先关闭队列管理器的操作时，不允许使用 ENDCCTJOB(*YES) 参数。

响应

将 ENDCCTJOB(*YES) 参数更改为 ENDCCTJOB(*NO)，或者，如果您要在不执行抢先关闭的情况下完全停顿队列管理器，请将 OPTION(*PREEMPT) 参数更改为另一个值。然后重试该命令。

AMQ8324 (IBM i)

OPTION(*WAIT) 不允许与 MQMNAME(*ALL) 一起使用。

严重

40: 停止错误

说明

在执行关闭所有队列管理器的操作时，不允许使用 OPTION(*WAIT) 参数。

响应

请从命令中移除 OPTION(*WAIT) 参数，或者，通过 OPTION(*WAIT) 参数指定个别队列管理器名称以逐个关闭队列管理器。然后重试该命令。

AMQ8325 (IBM i)

MQMNAME(*ALL) 不允许与 ENDCCTJOB(*NO) 一起使用。

严重

40: 停止错误

说明

仅当执行完全关闭队列管理器的操作时，才允许使用 MQMNAME(*ALL) 参数。

响应

请指定个别队列管理器名称以逐个关闭队列管理器，或者将 ENDCCTJOB 参数更改为 *YES。然后重试该命令。

AMQ8330

正在运行

严重

0: 信息

AMQ8331

正常结束

严重

0: 信息

AMQ8332

立即结束

严重

0: 信息

AMQ8333

先发制人结束

严重

0: 信息

AMQ8334

ENDED UNEXPECTEDLY

严重

0: 信息

AMQ8335

正在启动

严重

0: 信息

AMQ8336

正在停止

严重

0: 信息

AMQ8337

立即结束

严重

0: 信息

AMQ8338

先发制人结束

严重

0: 信息

AMQ8339

正在删除

严重

0: 信息

AMQ8340

不可用

严重

0: 信息

AMQ8341

SUBPOOL (<insert_3><insert_4>PID (<insert_1>)

严重

0: 信息

AMQ8342

没有要显示的权限。

严重

0: 信息

说明

没有在此系统上定义满足输入参数的权限记录。

响应

使用适当的输入以列出在系统上定义的所有权限，或者再次用其他输入来输入命令。

AMQ8343

正在以备用方式运行

严重

0: 信息

AMQ8343 (IBM i)

请求的操作对于用户 QMQMADM 无效。

严重

0: 信息

说明

对于具有权限 *REMOVE 或 *NONE 的有效 IBM WebSphere MQ 对象，不允许您完全删除分配给用户 QMQMADM 的权限。

响应

请从此命令的用户列表中除去 QMQMADM。

AMQ8344

正在其他地方运行

严重

0: 信息

AMQ8344 (IBM i)

删除选项仅对通用概要文件名称有效。

严重

0: 信息

说明

The delete option, which will delete this authority profile by removing all the users from this authority profile, is not valid for an object name or the special value &class.

响应

要从对象中删除用户，请使用 WRKMQMAUTD 命令。

AMQ8345 (IBM i)

BATCHHB 对于通道类型 *RCVR、*RQSTR、*SVRCN 或 *CLTCN 无效。

严重

40: 停止错误

说明

只能对类型为 *SDR、*SVR、*CLUSSDR 或 *CLUSRCVR 的通道指定 BATCHHB 参数。

响应

从命令中移除 BATCHHB 参数，或者，如果该命令为 CRTMQMCHL，请更改 CHLTYPE 参数值以指定 *SDR、*SVR、*CLUSSDR 或 *CLUSRCVR。然后重试该命令。

AMQ8346 (IBM i)

QMNAME 和 QMID 之间的参数不匹配。

严重

40: 停止错误

说明

Queue Manager Name for Removal (QMNAME) 参数不是 *QMID, 而 Queue Manager Identifier for Removal (QMID) 参数具有值。

响应

不允许使用 QMID 的值, 除非 QMNAME 是 *QMID。更改 QMNAME 参数上指定的值或更改 QMID 参数的值, 然后重试此请求。

AMQ8347 (IBM i)

USERID 对于通道类型 *RCVR、*SVRCN 或 *CLUSRCVR 无效。

严重

40: 停止错误

说明

只能对类型为 *SDR、*SVR、*RQSTR、*CLUSDR 或 *CLTCN 的通道指定 USERID 参数。

响应

从命令中移除 USERID 参数, 或者, 如果该命令为 CRTMQMCHL, 请更改 CHLTYPE 参数值以指定 *SDR、*SVR、*RQSTR、*CLUSDR 或 *CLTCN。然后重试该命令。

AMQ8348 (IBM i)

PASSWORD 对于通道类型 *RCVR、*SVRCN 或 *CLUSRCVR 无效。

严重

40: 停止错误

说明

只能对类型为 *SDR、*SVR、*RQSTR、*CLUSDR 或 *CLTCN 的通道指定 PASSWORD 参数。

响应

从命令中移除 PASSWORD 参数, 或者, 如果该命令为 CRTMQMCHL, 请更改 CHLTYPE 参数值以指定 *SDR、*SVR、*RQSTR、*CLUSDR 或 *CLTCN。然后重试该命令。

AMQ8349 (IBM i)

对 <insert_3> 的权限更改失败。

严重

40: 停止错误

说明

已请求更改对象的权限, 但无法执行。

响应

检查要授予的权限是否与对象类型 <insert_3> 相关。

AMQ8350

用法 :dspmqver [-p Components] [-f Fields] [-b] [-v]

严重

0: 信息

说明

这将显示正确的用法。

响应

无。

AMQ8351

未正确配置 IBM WebSphere MQ Java 环境。

严重

20: 错误

说明

已发出尝试运行 Java 应用程序的命令。但是, 找不到有效的 JRE (Java 运行时环境), 或者尚未设置 IBM WebSphere MQ Java 环境变量。该命令无法成功运行。

响应

确保您具有有效的 JRE (Java 运行时环境), 并且已使用 setjmsenv 脚本设置 IBM WebSphere MQ Java 环境变量。请重试该命令。

AMQ8352

IBM WebSphere MQ 队列管理器 <insert_5> 成为主实例。

严重

0: 信息

说明

队列管理器 <insert_5> 先前作为备用实例运行，现在正在成为主实例。

响应

无。

AMQ8353

已接受停顿请求。当所有未完成的工作完成时，队列管理器将停止，从而允许切换到备用队列管理器。

严重

0: 信息

说明

您已请求队列管理器在没有更多工作时结束。在此期间，它将拒绝尝试启动的新应用程序，尽管它允许已运行的应用程序完成其工作。一旦队列管理器停止，就允许切换到备用队列管理器。

响应

无。

AMQ8354

IBM WebSphere MQ 队列管理器 <insert_5> 已结束，允许切换到备用队列管理器。

严重

0: 信息

说明

IBM WebSphere MQ 队列管理器 <insert_5> 已结束。一旦队列管理器停止，就允许切换到备用队列管理器。

响应

无。

AMQ8355

IBM WebSphere MQ 备用队列管理器 <insert_5> 不允许成为主实例。

严重

20: 错误

说明

IBM WebSphere MQ 备用队列管理器 <insert_5> 在文件系统中获取了对其数据的锁定，但不允许其成为主实例。最可能的原因是在不允许转换的情况下停止了队列管理器。

响应

无。

AMQ8367

未结束 IBM WebSphere MQ 队列管理器 <insert_3> 的活动实例。

严重

20: 错误

说明

您尝试使用 "-x" 选项来结束 IBM WebSphere MQ 队列管理器 <insert_3> 的本地实例，这将结束备用实例。本地实例不是备用实例。

响应

发出不带 "-x" 选项的 endmqm 命令。

AMQ8368

未结束 IBM WebSphere MQ 队列管理器 <insert_3> 的备用实例。

严重

20: 错误

说明

您尝试结束 IBM WebSphere MQ 队列管理器 <insert_3> 的本地实例。它是备用实例，因此必须指定 endmqm 的 "-x" 选项。

响应

发出带有 "-x" 选项的 endmqm 命令。

AMQ8370

用法 :runmqdmn -q Queue -a Assembly

[-m QueueManager] [-c ClassName] [-u Text] [-s Syncpoint]

[-n MaxThreads] [-t Timeout] [-b BackoutThreshold]

[-r BackoutQueue] [-p 上下文] [-d]

严重

0: 信息

说明

这将显示正确的用法。

响应

无。

AMQ8371

<insert_3> 不是有效的命令行选项。

严重

40: 停止错误

说明

在命令行上对应用程序指定了选项 <insert_3>。此选项不是应用程序的有效命令行选项。

响应

请检查应用程序的使用情况信息，然后重试。

AMQ8372

缺少必需的命令行选项 <insert_3>。

严重

40: 停止错误

说明

应用程序需要多个必需的命令行选项。未指定其中一个 <insert_3>。

响应

请检查应用程序的使用情况信息，并确保指定了所有必需参数，然后重试。

AMQ8373

为命令行选项 <insert_3> (<insert_4>) 指定的值无效。

严重

40: 停止错误

说明

为命令行选项 <insert_3> (<insert_4>) 指定的值无效。

响应

请检查应用程序的用法信息，并确保所有选项都指定有效范围内的值，然后重试。

AMQ8374

IBM WebSphere MQ 队列管理器 <insert_3> 不存在。

严重

40: 停止错误

说明

IBM WebSphere MQ 队列管理器 <insert_3> 不存在。

响应

创建队列管理器 (crtmqm 命令) 或更正命令中使用的队列管理器名称，然后重试该命令。

AMQ8375

IBM WebSphere MQ 队列管理器 <insert_3> 不可用。

严重

40: 停止错误

说明

IBM WebSphere MQ 队列管理器 <insert_3> 不可用，因为它已停止或无法联系。

响应

根据需要使用 `strmqm` 命令来启动消息队列管理器，或者更正任何间歇性问题 (例如，然后重试该命令)。

AMQ8376

找不到 IBM WebSphere MQ 队列 <insert_3>。

严重

40: 停止错误

说明

找不到队列 <insert_3>，可能尚未创建该队列。

响应

确保指定的队列名称正确，队列名称区分大小写。如果未创建队列，请使用 `runmqsc` 命令进行创建。然后重试该命令。

AMQ8377

应用程序接收到意外错误 <insert_1>。

严重

40: 停止错误

说明

错误 <insert_1> 意外返回到应用程序。

响应

保存任何生成的输出文件，并使用 https://www.ibm.com/support/home/product/P439881V74305Y86/IBM_MQ 或 https://www.ibm.com/support/home/product/C100515X13178X21/other_software/ibm_support_assistant 上的 IBM 支持助手来查看解决方案是否已可用。如果找不到匹配项，请与 IBM 支持中心联系。

AMQ8378

从 .NET Framework 接收到意外异常

<insert_3>

严重

40: 停止错误

说明

应用程序从底层 .NET 框架接收到异常，有关该异常的信息如下所示：

<insert_4>

响应

检查异常中包含的信息，以确定是否有可能在本地解决问题。

如果无法在本地解决问题，请保存任何生成的输出文件，并使用 https://www.ibm.com/support/home/product/P439881V74305Y86/IBM_MQ 或位于 https://www.ibm.com/support/home/product/C100515X13178X21/other_software/ibm_support_assistant 的 IBM 支持助手来查看解决方案是否已可用。如果找不到匹配项，请与 IBM 支持中心联系。

AMQ8379

无法装入组合件 <insert_3>

严重

40: 停止错误

说明

IBM WebSphere MQ .NET 监视器尝试装入组合件 *<insert_3>*，但从底层 .NET 框架接收到异常，指示找不到该组合件。 *<insert_4>*

响应

请检查组合件是否存在以及是否可供运行应用程序的用户访问，然后重试。

如果组合件应该可用，请保存任何生成的输出文件，并使用 https://www.ibm.com/support/home/product/P439881V74305Y86/IBM_MQ 或 IBM 支持助手 (位于 https://www.ibm.com/support/home/product/C100515X13178X21/other_software/ibm_support_assistant) 来查看解决方案是否已可用。如果找不到匹配项，请与 IBM 支持中心联系。

AMQ8380

在 *<insert_3>* 中找不到实现 IMQObjectTrigger 的类。

严重

40: 停止错误

说明

IBM WebSphere MQ .NET 监视器无法识别所引用组合件 *<insert_3>* 中实现 IMQObjectTrigger 接口的任何类。

响应

IBM WebSphere MQ .NET 监视器要求在引用的组合件中存在实现 IMQObjectTrigger 接口的单个类，或者在该组合件中标识要执行的类。修改组合件以包含实现 IMQObjectTrigger 的单个类，或者在命令行上指定类名，然后重试。

AMQ8381

在 *<insert_3>* 中找到太多实现 IMQObjectTrigger (*<insert_1>*) 的类。

严重

40: 停止错误

说明

IBM WebSphere MQ .NET 监视器在引用的组合件 *<insert_3>* 中找到 *<insert_1>* 个类，所有这些类都实现了 IMQObjectTrigger 接口。

响应

IBM WebSphere MQ .NET 监视器要求在引用的组合件中存在实现 IMQObjectTrigger 接口的单个类，或者在该组合件中标识要执行的类。修改组合件以包含实现 IMQObjectTrigger 的单个类，或者在命令行上指定类名，然后重试。

AMQ8382

已将打破回退阈值 (*<insert_1>*) 的消息移至 *<insert_4>*

严重

10: 警告

说明

处理队列 *<insert_3>* 时，已成功将具有超出指定回退阈值 (*<insert_1>*) 的回退计数的消息移至 *<insert_4>*

响应

移至回退队列的消息的回退计数大于指定的回退阈值 (或从输入队列 BOTHRESH 属性中获取)。您应该调查此消息回滚到输入队列的原因并解决该问题。如果不需要回退处理，请修改命令行选项和/或队列定义以从 .NET 监视器实现所需的行为。

AMQ8383

无法移动打破回退阈值 (*<insert_1>*) 的消息。

严重

40: 停止错误

说明

处理队列 *<insert_3>* 时，迁到回退计数超过指定回退阈值 (*<insert_1>*) 的消息，但无法将其移至回退队列或死信队列。

响应

由于无法将回退的消息移动到另一个队列，因此已将其保留在输入队列上。因此，.NET 监视器已结束。

对于 put，回退队列或死信队列可能已满或已禁用-在这种情况下，请首先解决此问题。

如果回退处理应该导致消息放置在另一个队列上，请检查命令行选项，输入队列定义和队列管理器死信队列属性以确保它们正确，然后重试。

AMQ8390

用法 :endmqdnm -q Queue [-m QueueManager]

严重

0: 信息

说明

这将显示正确的用法。

响应

无。

AMQ8391

<insert_3> 不是有效的命令行选项。

严重

40: 停止错误

说明

在命令行上对应用程序指定了选项 <insert_3>。此选项不是有效的命令行选项集之一。

响应

请检查应用程序的使用情况信息，然后重试。

AMQ8392

缺少必需的命令行选项 <insert_3>。

严重

40: 停止错误

说明

应用程序需要必需的命令行选项。未指定其中一个 <insert_3>。

响应

请检查应用程序的使用情况信息，并确保指定了所有必需参数，然后重试。

AMQ8393

为命令行选项 <insert_3> (<insert_4>) 指定的值无效。

严重

40: 停止错误

说明

为命令行选项 <insert_3> (<insert_4>) 指定的值无效。

响应

请检查应用程序的用法信息，并确保所有选项都指定有效范围内的值，然后重试。

AMQ8394

IBM WebSphere MQ 队列管理器 <insert_3> 不存在。

严重

40: 停止错误

说明

IBM WebSphere MQ 队列管理器 <insert_3> 不存在。

响应

创建队列管理器 (crtmqm 命令) 或更正命令中使用的队列管理器名称，然后重试该命令。

AMQ8395

IBM WebSphere MQ 队列管理器 <insert_3> 不可用。

严重

40: 停止错误

说明

IBM WebSphere MQ 队列管理器 <insert_3> 不可用，因为它已停止或无法联系。

响应

根据需要使用 `strmqm` 命令来启动消息队列管理器，或者更正任何间歇性问题 (例如，然后重试该命令)。

AMQ8396

找不到 IBM WebSphere MQ 队列 <insert_3>。

严重

40: 停止错误

说明

找不到队列 <insert_3>，可能尚未创建该队列。

响应

确保指定的队列名称正确，队列名称区分大小写。如果未创建队列，请使用 `runmqsc` 命令进行创建。然后重试该命令。

AMQ8397

应用程序接收到意外错误 <insert_1>。

严重

40: 停止错误

说明

错误 <insert_1> 意外返回到应用程序。

响应

保存任何生成的输出文件，并使用 https://www.ibm.com/support/home/product/P439881V74305Y86/IBM_MQ 或 https://www.ibm.com/support/home/product/C100515X13178X21/other_software/ibm_support_assistant 上的 IBM 支持助手来查看解决方案是否已可用。如果找不到匹配项，请与 IBM 支持中心联系。

AMQ8398

从 .NET Framework 接收到意外异常

<insert_3>

严重

40: 停止错误

说明

应用程序从底层 .NET 框架接收到异常，有关该异常的信息如下所示：

<insert_4>

响应

检查异常中包含的信息，以确定是否有可能在本地解决问题。

如果无法在本地解决问题，请保存任何生成的输出文件，并使用 https://www.ibm.com/support/home/product/P439881V74305Y86/IBM_MQ 或位于 https://www.ibm.com/support/home/product/C100515X13178X21/other_software/ibm_support_assistant 的 IBM 支持助手来查看解决方案是否已可用。如果找不到匹配项，请与 IBM 支持中心联系。

AMQ8401

<insert_1> MQSC 命令已读取。

严重

0: 信息

说明

MQSC 脚本包含 <insert_1> 命令。

响应

无。

AMQ8402

<insert_1> 命令存在语法错误。

严重

0: 信息

说明

MQSC 脚本包含具有语法错误的 <insert_1> 命令。

响应

无。

AMQ8403

无法处理 <insert_1> 个有效 MQSC 命令。

严重

0: 信息

说明

MQSC 脚本包含无法处理的 <insert_1> 命令。

响应

无。

AMQ8404

命令失败。

严重

0: 信息

说明

已识别 MQSC 命令，但无法处理。

响应

无。

AMQ8405

在以下命令段的末尾或附近检测到语法错误:-

严重

0: 信息

说明

MQSC 脚本包含具有语法错误的 <insert_1> 命令。

响应

无。

AMQ8406

MQSC 中存在意外的 "输入结束"。

严重

0: 信息

说明

MQSC 命令包含连续字符，但在未完成该命令的情况下已到达 "输入结束"。

响应

无。

AMQ8407

显示进程详细信息。

严重

0: 信息

说明

MQSC DISPLAY PROCESS 命令已成功完成，详细信息跟在此消息后面。

响应

无。

AMQ8408

显示队列管理器详细信息。

严重

0: 信息

说明

MQSC DISPLAY QMGR 命令成功完成，详细信息跟在此消息后面。

响应

无。

AMQ8409

显示队列详细信息。

严重

0: 信息

说明

MQSC DISPLAY QUEUE 命令已成功完成，详细信息跟在此消息后面。

响应

无。

AMQ8410

解析器错误。

严重

0: 信息

说明

MQSC 解析器存在内部错误。

响应

无。

AMQ8411

重复关键字错误。

严重

0: 信息

说明

MQSC 脚本中的命令包含重复的关键字。

响应

无。

AMQ8412

数字范围错误。

严重

0: 信息

说明

分配给 MQSC 命令关键字的值超出允许的范围。

响应

无。

AMQ8413

字符串长度错误。

严重

0: 信息

说明

分配给 MQSC 关键字的字符串为 NULL，或者长度超出了该关键字允许的最大值。

响应

无。

AMQ8414

显示通道详细信息。

严重

0: 信息

说明

MQSC DISPLAY CHL 命令成功完成，详细信息跟在此消息后面。

响应

无。

AMQ8415

Ping IBM WebSphere MQ 队列管理器命令完成。

严重

0: 信息

说明

MQSC PING QMGR 命令成功完成。

响应

无。

AMQ8416

等待来自命令服务器的响应时 MQSC 发生超时。

严重

0: 信息

说明

MQSC 未在指定的时间内从远程命令服务器接收到响应消息。

响应

无。

AMQ8417

显示通道状态详细信息。

严重

0: 信息

说明

MQSC DISPLAY CHANNEL STATUS 命令已成功完成，详细信息跟在此消息后面。

响应

无。

AMQ8418

接收到 *<insert_1>* 命令响应。

严重

0: 信息

说明

以排队方式运行，从远程命令服务器接收到 *<insert_1>* 命令响应。

响应

无。

AMQ8419

队列已位于 DCE 单元中。

严重

0: 信息

说明

队列已在单元中，即其 SCOPE 属性已为 CELL。

响应

无。

AMQ8420

找不到通道状态。

严重

0: 信息

说明

找不到指定通道的状态。

响应

无。

AMQ8421

未指定必需的关键字。

严重

0: 信息

说明

未指定此命令必需的关键字。

响应

无。

AMQ8422

MQSC 在应答队列上找到对先前命令的以下响应:-

严重

0: 信息

说明

MQSC 在应答队列上找到其他命令响应。他们将关注此消息。

响应

无。

AMQ8423

单元目录不可用。

严重

0: 信息

说明

DCE 单元目录不可用，因此请求的操作失败。

响应

无。

AMQ8424

名称关键字中检测到错误。

严重

0: 信息

说明

MQSC 命令中的关键字包含无效的名称字符串。这可能是因为它包含在 MQ 名称中不可接受的字符。可能会产生此错误的典型关键字包括 QLOCAL（和其他 q 类型）、CHANNEL、XMITQ、INITQ、MCANAME 等。

响应

无。

AMQ8425

属性值错误。

严重

0: 信息

说明

MQSC 命令中的关键字包含无效值。

响应

无。

AMQ8426

有效的 MQSC 命令为:

严重

0: 信息

说明

文本显示有效的 MQSC 命令。

响应

无。

AMQ8427

MQSC 命令的有效语法:

严重

0: 信息

说明

显示的文本是 MQSC 命令的有效语法。

响应

无。

AMQ8428

已指定 TYPE 关键字。

严重

0: 信息

说明

在 DISPLAY 动词之后已指定 TYPE , 例如 DISPLAY QUEUE (*) 类型 (QLOCAL) 类型 (QALIAS)。

响应

删除第二个 TYPE 关键字, 然后再次运行该命令。

AMQ8429 (IBM i)

在出口参数中检测到错误。

严重

0: 信息

说明

在出口参数中出现语法错误。这可能是因为所包含的字符不可接受为出口名称。请检查 MSGEXIT、RCVEXIT、SCYEXIT 和 SENDEXIT 定义中的参数。

响应

无。

AMQ8430

远程队列管理器名称未知。

严重

0: 信息

说明

该远程队列管理器名称对于此队列管理器而言未知。请检查是否存在与远程队列管理器名称相同的传输队列。

响应

请创建与远程队列管理器同名的传输队列 (如果不存在这样的传输队列)。

AMQ8431

传输队列不存在

严重

0: 信息

说明

此队列管理器上不存在传输队列。

响应

无。

AMQ8432

不允许同时设置 REPOS 和 REPOSNL 字段。

严重

0: 信息

说明

尝试同时设置 REPOS 和 REPOSNL 字段。只有其中一个字段可以有空白值以外的值。两个字段可能都是空白值。

响应

无。

AMQ8433

不允许同时设置 CLUSTER 和 CLUSNL 字段。

严重

0: 信息

说明

尝试同时设置 CLUSTER 和 CLUSNL 字段。只有其中一个字段可以有空白值以外的值。两个字段可能都是空白值。

响应

无。

AMQ8434

存储库不可用。

严重

0: 信息

说明

存储库不可用，无法访问数据。停止并重新启动队列管理器。

响应

无。

AMQ8435

处理了所有有效的 MQSC 命令。

严重

0: 信息

说明

MQSC 脚本不包含无法处理的命令。

响应

无。

AMQ8436

有一条有效的 MQSC 命令无法处理。

严重

0: 信息

说明

MQSC 脚本包含一个无法处理的命令。

响应

无。

AMQ8437

未读取任何 MQSC 命令。

严重

0: 信息

说明

MQSC 脚本不包含任何命令。

响应

无。

AMQ8438

读取一条 MQSC 命令。

严重

0: 信息

说明

MQSC 脚本包含一个命令。

响应

无。

AMQ8439

No commands have a syntax error.

严重

0: 信息

说明

MQSC 脚本不包含具有语法错误的命令。

响应

无。

AMQ8440

有一条命令存在语法错误。

严重

0: 信息

说明

MQSC 脚本包含一个具有语法错误的命令。

响应

无。

AMQ8441

显示集群队列管理器详细信息。

严重

0: 信息

说明

MQSC DISPLAY CLUSQMGR 命令已成功完成，详细信息跟在此消息后面。

响应

无。

AMQ8442

不能在设置有 CLUSTER 或 CLUSNL 字段的情况下将 USAGE 设置为 XMITQ。

严重

0: 信息

说明

在 CLUSTER 或 CLUSNL 字段具有值时，尝试将 USAGE 设置为 XMITQ。请更改 USAGE 的值，或将 CLUSTER 和 CLUSNL 字段设置为空白，然后重试该命令。

响应

无。

AMQ8442 (IBM i)

在设置 CLUSTER 或 CLUSNL 字段的情况下，USAGE 不能设置为 *TMQ。

严重

0: 信息

说明

当 CLUSTER 或 CLUSNL 字段具有值时，已尝试将 USAGE 设置为 *TMQ。请更改 USAGE 的值，或将 CLUSTER 和 CLUSNL 字段设置为空白，然后重试该命令。

响应

无。

AMQ8443

仅 CLUSTER 或 CLUSNL 字段中的一个可以有值。

严重

0: 信息

说明

已尝试设置 CLUSTER 和 CLUSNL 两个字段。只能一个字段有值，另一个字段必须为空白。将其中一个字段的值更改为空白，然后重试命令。

响应

无。

AMQ8444

CLUSTER 或 CLUSNL 字段必须有一个有值。

严重

0: 信息

说明

CLUSTER 和 CLUSNL 字段均为空白。仅一个字段可以为空白，另一个字段必须有值。将其中一个字段从空白更改为某个值，然后重试命令。

响应

无。

AMQ8445

程序不能打开队列管理器对象。

严重

30: 严重错误

说明

尝试打开队列管理器对象失败。

响应

查看作业日志中先前列示的消息。

AMQ8446

通道当前是活动的。

严重

30: 严重错误

说明

请求的操作失败，因为通道当前是活动的。

响应

查看作业日志中先前列示的消息。

AMQ8447

通道 <insert_3> 上请求的操作对此通道类型无效。

严重

30: 严重错误

说明

无法执行请求的操作，因为通道 <insert_3> 的类型不合适。例如，只能解析发送方、服务器和集群发送方通道。

响应

检查请求的操作是否正确。如果正确，请检查是否指定了正确的通道名称。

AMQ8448

通道 <insert_3> 未在运行。

严重

30: 严重错误

说明

停止通道 <insert_3> 的请求失败，因为该通道未在运行。

响应

检查请求的操作是否正确。如果正确，请检查是否指定了正确的通道名称。

AMQ8449

针对 MQGET 禁止队列 <insert_3>。

严重

30: 严重错误

说明

MQGET 失败，因为先前已针对 MQGET 禁止队列 <insert_3>。

响应

无。

AMQ8450

显示队列状态详细信息。

严重

0: 信息

说明

MQSC DISPLAY QSTATUS 命令成功完成。此消息后跟详细信息。

AMQ8451 (IBM i)

指定 CONNAME 时不允许 STATUS(*STOPPED)。

严重

0: 信息

说明

在 ENDMQMCHL 命令上指定 CONNAME 时，不允许 STATUS(*STOPPED) 参数。

响应

请从命令中移除 CONNAME 参数，或者指定 STATUS(*INACTIVE) 以结束指定连接名称的通道实例。

AMQ8452 (IBM i)

指定 RQMNAME 时不允许使用 STATUS(*STOPPED)。

严重

0: 信息

说明

在 ENDMQMCHL 命令上指定 RQMNAME 时，不允许使用 STATUS(*STOPPED) 参数。

响应

请从命令中移除 RQMNAME 参数，或者，指定 STATUS(*INACTIVE) 以结束所指定远程队列管理器的通道实例。

AMQ8453

路径 <insert_3> 无效

严重

20: 错误

说明

您输入的路径在语法上对您运行 IBM WebSphere MQ 的操作系统不正确。

响应

确定运行 IBM WebSphere MQ 的操作系统的路径名的正确语法，并使用此信息输入有效路径。

AMQ8454

在参数 <insert_3> 中找到语法错误。

严重

20: 错误

说明

您为 <insert_3> 输入的数据不符合 IBM WebSphere MQ 为此参数规定的语法规则。

响应

请仔细检查为此参数输入的数据以及 IBM WebSphere MQ Command Reference 以确定错误原因。

AMQ8455

密码长度错误

严重

20: 错误

说明

密码字符串长度由 IBM WebSphere MQ 向上舍入到最接近的 8 个字节。此舍入会导致 SSLCRYP 字符串的总长度超过其最大长度。

响应

减小密码或 SSLCRYP 字符串中较早字段的大小。

AMQ8456

命令中存在冲突的参数。

严重

20: 错误

说明

该命令包含无法一起使用的参数。

响应

请参阅 IBM WebSphere MQ Script (MQSC) Command Reference 以确定此命令允许的参数组合。

AMQ8457

IBM WebSphere MQ 连接已停止。

严重

0: 信息

说明

STOP CONN 命令成功停止了指定的连接。

响应

无。

AMQ8458

IBM WebSphere MQ 连接未停止。

严重

0: 信息

说明

STOP CONN 命令无法停止指定的连接。

响应

无。

AMQ8459

未找到。

严重

0: 信息

说明

您指定了找不到的标识。请重试该命令并提供有效的标识。

响应

无。

AMQ8460

连接标识中存在语法错误。

严重

0: 信息

说明

指定了无效的连接标识。有效连接标识包含 16 个十六进制字符，其中连接标识中的所有字符都应位于 0-9，a-z 或 A-Z 范围内。

响应

请更正连接标识，以使其符合上述规范。

AMQ8461

找不到连接标识。

严重

0: 信息

说明

您指定了未与此队列管理器关联的连接标识。

响应

请更正连接标识，以使其描述与此队列管理器相关联的连接标识。使用命令 DISPLAY CONN 来标识要与此命令配合使用的潜在连接标识。

AMQ8462

缺少必需参数 *<insert_3>*。

严重

20: 错误

说明

您输入的命令需要尚未指定的 *<insert_3>* 参数。

响应

请确保指定缺少的必需参数。

AMQ8463

必须至少指定 *<insert_3>* 中的一个。

严重

20: 错误

说明

必须至少指定其中一个参数 *<insert_3>*。

响应

确保指定必需参数。

AMQ8464

找不到 IBM WebSphere MQ 预订 *<insert_3>*。

严重

30: 严重错误

说明

如果输入的命令是 "更改" 或 "显示"，那么指定的预订 *<insert_3>* 不存在。如果输入的命令是 "复制"，那么源预订不存在。如果输入的命令是 "创建"，那么系统缺省 MQ 预订不存在。

响应

更正指定的预订名称或预订标识，然后重试该命令。如果要创建新预订，请显式指定所有参数，或者确保系统缺省预订 SYSTEM.DEFAULT.SUB 已存在。

AMQ8465

无法修改现有预订的 *<insert_3>* 属性。

严重

20: 错误

说明

无法变更或替换预订。

响应

无法变更或替换预订。请检查该命令是否仅包含可更改的属性。

AMQ8466

无法打开远程队列 <insert_3>。

严重

30: 严重错误

说明

无法打开远程队列。

响应

检查远程队列管理器上是否正确定义了远程队列。

AMQ8467

表示关键字的字节值的十六进制字符串中存在语法错误。

严重

0: 信息

说明

发现输入的十六进制字符串包含语法错误。发生此错误可能是由于下列其中一个原因:

- 字符串太长。
- 字符串包含无效的十六进制字符。

有效字符为 0-9, A-F 和 a-f。带有奇数个字符的十六进制字符串将以零为前缀, 例如, DESTCORL (A) 将解释为 DESTCORL (0A)

响应

无。

AMQ8468

使用 DESTCLAS (MANAGED) 时不得设置 DEST 字段

严重

30: 严重错误

说明

已尝试同时设置 DESTCLAS (MANAGED) 和 DEST。使用 DESTCLAS (MANAGED) 时, 请勿指定目标。如果需要目标, 那么应使用 DESTCLAS (PROVIDED)。

响应

无。

AMQ8469

IBM WebSphere MQ subscription <insert_3> 正在使用中。

严重

30: 严重错误

说明

指定的预订 <insert_3> 当前正由另一个应用程序使用。

响应

确保没有应用程序正在使用指定的预订, 然后重试该命令。

AMQ8470

对象 <insert_3> 不是有效的预订目标。

严重

30: 严重错误

说明

对象 <insert_3> 不是预订目标允许的类型。

响应

如果使用 QALIAS 作为预订目标对象, 请确保其 TARGTYPE 属性的值为 QUEUE。

AMQ8471

IBM WebSphere MQ 主题字符串错误

严重

30: 严重错误

说明

提供的主题字符串 (TOPICSTR) 无效

响应

更正主题字符串定义，然后重试该命令。

AMQ8472

找不到 IBM WebSphere MQ 主题字符串

严重

30: 严重错误

说明

提供的主题字符串在主题树中不存在

响应

更正使用的主题字符串，然后重试该命令

AMQ8473

使用提供的主题字符串的 IBM WebSphere MQ 主题已存在

严重

30: 严重错误

说明

已在先前创建的主题对象上指定提供的主题字符串。最多允许每个主题字符串一个主题对象。

响应

如果指定的主题字符串不正确，请修改主题字符串并重试操作。或者，如果不需要先前创建的主题对象，请先删除该主题对象，然后重试该操作。

AMQ8474

必需参数 SUB 无效。

严重

20: 错误

说明

您输入的命令需要有效的 SUB 参数。

响应

请确保必需参数正确。

AMQ8475

预订已存在。

严重

20: 错误

说明

无法创建预订 <insert_3>，因为它已存在。

响应

请检查该名称是否正确，然后重试指定 REPLACE 的命令，或者删除该预订。然后重试该命令。

AMQ8476

缺少必需参数 <insert_3>。

严重

20: 错误

说明

您输入的命令需要尚未指定的 <insert_3> 参数。

响应

请确保指定缺少的必需参数。

AMQ8477

指定的选项无效。

严重

40: 停止错误

说明

为命令提供的选项组合无效。

响应

检查指定的选项并确保它们是正确的。

AMQ8478

备用队列管理器。

严重

40: 停止错误

说明

队列管理器是备用队列管理器。 必须使用队列管理器的主实例对其进行管理。

响应

在队列管理器的主实例上重新发出该命令。

AMQ8480

无法创建预订 <insert_3>。 MQSUB 函数调用的原因码为 <insert_1>。

严重

20: 错误

说明

尝试创建预订名称 "<insert_3>" 期间，检测到错误。 失败原因为 <insert_1>。 此原因码是从 MQSUB 函数调用返回的。

响应

请检查 IBM WebSphere MQ Messages 手册中的原因码，更正底层问题，然后重试该命令。

AMQ8482

由于 PSCLUS (DISABLED) 而禁止集群主题。

严重

20: 错误

说明

队列管理器属性 PSCLUS 已设置为 DISABLED，因此无法定义集群主题，并且无法更改现有主题以设置 CLUSTER 属性。 尚未在此系统上创建或更改主题 <insert_3>。

响应

如果需要启用发布/预订集群，请在参与集群的所有队列管理器上将 PSCLUS 属性修改为 ENABLED。

AMQ8483

无法修改 PSCLUS，因为存在集群主题。

严重

20: 错误

说明

队列管理器属性 PSCLUS 已设置为 DISABLED，以指示此集群中的队列管理器之间不期望发布/预订活动。 但是，集群主题已存在，因此无法修改该设置。 PSCLUS 属性保持不变。

响应

如果需要在此集群中禁用发布/预订活动，请首先删除所有集群主题对象，然后重新修改 PSCLUS 属性。

AMQ8491

等待来自遥测服务的应答时超时。

严重

0: 信息

说明

等待来自遥测服务 "SYSTEM.MQXR.SERVICE" 的应答时超时。

响应

使用 **where** 子句减少期望来自遥测服务的响应数。

AMQ8492

响应数已限制为 <insert_1>

严重

0: 信息

说明

响应数已限制为 ReplyTo 队列 "SYSTEM.MQSC.REPLY.QUEUE" 的 **MAXDEPTH**。

响应

使用 **where** 子句减少期望来自遥测服务的响应数，或者增大 ReplyTo 队列 "SYSTEM.MQSC.REPLY.QUEUE" 的 **MAXDEPTH**。

AMQ8498

正在启动队列管理器 <insert_3>的 MQSC。

严重

0: 信息

说明

MQSC 脚本包含 <insert_1> 命令。

响应

无。

AMQ8499

用法: runmqsc [-e] [-v] [-w WaitTime [-x]] [QMgrName]

严重

0: 信息

说明

无。

响应

无。

AMQ8499 (坦代姆)

用法: runmqsc [-e] [-v] [-w WaitTime] [-x] [-i In] [-o Out] QMgrName

严重

0: 信息

说明

无。

响应

无。

AMQ8500

IBM WebSphere MQ 显示 MQ 文件

严重

0: 信息

AMQ8501

公共服务初始化失败，返回码为 <insert_1>。

严重

20: 错误

说明

命令服务器请求初始化公共服务失败，返回码为 <insert_1>。

响应

无。

AMQ8502

连接共享内存失败，返回码为 <insert_1>。

严重

20: 错误

说明

命令服务器连接共享内存的请求失败，返回码为 <insert_1>。

响应

无。

AMQ8503

发布事件信号失败，返回码为 <insert_1>。

严重

20: 错误

说明

命令服务器请求发布事件信号失败，返回码为 <insert_1>。

响应

无。

AMQ8504

命令服务器 MQINQ 失败，原因码为 <insert_1>。

严重

20: 错误

说明

命令服务器针对 IBM WebSphere MQ 队列 <insert_3>的 MQINQ 请求失败，原因码为 <insert_1>。

响应

无。

AMQ8505

重新分配内存失败，返回码为 <insert_1>。

严重

20: 错误

说明

命令服务器请求重新分配内存失败，返回码为 <insert_1>。

响应

无。

AMQ8506

命令服务器 MQGET 失败，原因码为 <insert_1>。

严重

20: 错误

说明

命令服务器针对 IBM WebSphere MQ queue <insert_3>的 MQGET 请求失败，原因码为 <insert_1>。

响应

无。

AMQ8507

针对未传递消息的命令服务器 MQPUT1 请求失败，原因码为 <insert_1>。

严重

20: 错误

说明

命令服务器尝试使用 MQPUT1 将消息放入死信队列失败，原因码为 <insert_1>。MQDLH 原因码为 <insert_2>。

响应

无。

AMQ8508

队列管理器删除对象列表失败，返回码为 <insert_1>。

严重

20: 错误

说明

命令服务器请求删除队列管理器对象列表失败，返回码为 <insert_1>。

响应

无。

AMQ8509

命令服务器 MQCLOSE 应答队列失败，原因码为 *<insert_1>*。

严重

20: 错误

说明

命令服务器针对应答队列的 MQCLOSE 请求失败，原因码为 *<insert_1>*。

响应

无。

AMQ8510

命令服务器队列已打开，请稍后重试。

严重

30: 严重错误

AMQ8511

用法 :strmqcsv [QMgrName]

严重

0: 信息

AMQ8512

用法 :endmqcsv [-c | -i] QMgrName

严重

0: 信息

AMQ8513

用法 :dspmqcsv [QMgrName]

严重

0: 信息

AMQ8514

<insert_1> 秒后未收到响应。

严重

20: 错误

说明

在达到超时 *<insert_1>* 秒之前，命令服务器尚未向启动请求报告正在运行的状态。

响应

无。

AMQ8515 (Tandem)

MQSeries 变更 MQ 文件

严重

0: 信息

说明

altnmqfls 命令的标题。

响应

无。

AMQ8516 (Tandem)

MQSeries 清除队列管理器

严重

0: 信息

说明

cleanqm 命令的标题。

响应

无。

AMQ8517 (Tandem)

消息文件已分区，无法移动。

严重

0: 信息

说明

altmqfls 命令中的分区错误。

响应

无。

AMQ8518

仅当使用线性日志记录队列管理器时，LOGGEREV 才有效。

严重

20: 错误

说明

仅当将队列管理器创建为线性日志记录队列管理器时，才能将 LOGGEREV 属性设置为 ENABLED。有关日志记录的更多信息，请参阅 [确保消息不会丢失 \(日志记录\)](#)。

响应

仅当要管理的队列管理器创建为线性日志记录队列管理器时，系统管理员才应尝试更改 LOGGEREV 队列管理器属性。

AMQ8519

主题对象 <insert_3> 不允许持久预订。

严重

30: 严重错误

说明

已定义主题对象 <insert_3> 以禁止持久预订。

响应

确保要为其创建预订的主题对象允许持久预订。

AMQ8520

提供的队列名称对于 DEFXMITQ 无效。

严重

20: 错误

说明

指定的队列不允许用作缺省传输队列，因为其保留为专供集群使用。

响应

更改 DEFXMITQ 的值，然后重试该命令。

AMQ8549

总字符串长度超出了最大值（999 个字符）。

严重

0: 信息

说明

通道出口字符串的总长度为 999 个字符。分配给 MQSC 关键字的字符串列表的长度超出了该关键字允许的最大值（999 个字符）。

响应

无。

AMQ8550

显示名称列表详细信息。

严重

0: 信息

说明

MQSC DISPLAY NAMELIST 命令已成功完成，详细信息跟在此消息后面。

响应

无。

AMQ8551

IBM WebSphere MQ 名称列表已更改。

严重

0: 信息

说明

IBM WebSphere MQ namelist <insert_5> 已更改。

响应

无。

AMQ8552

已创建 IBM WebSphere MQ 名称列表。

严重

0: 信息

说明

已创建 IBM WebSphere MQ namelist <insert_5>。

响应

无。

AMQ8553

已删除 IBM WebSphere MQ 名称列表。

严重

0: 信息

说明

已删除 IBM WebSphere MQ namelist <insert_5>。

响应

无。

AMQ8554

字符串列表字符串计数错误。

严重

0: 信息

说明

字符串列表中的字符串数大于关键字允许的最大数。请减少列表中的字符串数，然后重试该命令。

响应

无。

AMQ8555

字符串列表字符串长度错误。

严重

0: 信息

说明

分配给关键字的字符串列表中的字符串长度超出了该关键字允许的最大值。

响应

无。

AMQ8556

已接受恢复队列管理器。

严重

0: 信息

说明

已接受 RESUME QUEUE MANAGER 命令进行处理。该命令将发送到将处理该命令的存储库，并通知所有其他存储库此队列管理器现在已返回到集群中。

响应

无。

AMQ8557

已接受暂挂队列管理器。

严重

0: 信息

说明

已接受 SUSPEND QUEUE MANAGER 命令进行处理。该命令将发送到将处理该命令的存储库，并通知所有其他存储库此队列管理器正在离开集群。

响应

无。

AMQ8558

已接受刷新集群。

严重

0: 信息

说明

已接受 REFRESH CLUSTER 命令进行处理。该命令将发送到存储库，该存储库将处理该命令并通知集群需要刷新的所有其他存储库。

响应

无。

AMQ8559

已接受 RESET CLUSTER。

严重

0: 信息

说明

已接受 RESET CLUSTER 命令进行处理。该命令将发送到存储库，该存储库将处理该命令并通知集群需要重置的所有其他存储库。

响应

无。

AMQ8560

IBM WebSphere MQ 安全性高速缓存已刷新。

严重

0: 信息

说明

已刷新对象权限管理器安全性高速缓存。

响应

无。

AMQ8561 (Tandem)

IBM WebSphere MQ for HP Integrity NonStop Server 不支持此选项。

严重

0: 信息

说明

无。

响应

无。

AMQ8561 (Windows)

域控制器不可用。

严重

10: 警告

说明

IBM WebSphere MQ 无法联系域控制器以获取用户 <insert_3>的信息。

响应

确保定义了用户 <insert_3> 的域的域控制器可用。或者，如果您正在使用当前未连接到网络且已使用域用户标识登录的计算机，那么您可能希望改为使用本地用户标识登录。

AMQ8562

Java 应用程序无法连接到队列管理器，因为本机 JNI 库 <insert_3> 的版本与 IBM WebSphere MQ 队列管理器 <insert_4>的版本不一致。

严重

10: 警告

说明

与 IBM WebSphere MQ 队列管理器 <insert_4> 相比，本机 JNI 库 <insert_3> 已过时

响应

确保 Java 库路径指向 JNI 库的当前版本

AMQ8562 (Tandem)

命令行不存在

严重

0: 信息

说明

无。

响应

无。

AMQ8563

已创建 IBM WebSphere MQ 认证信息对象。

严重

0: 信息

说明

已创建 IBM WebSphere MQ 认证信息对象 <insert_3>。

响应

无。

AMQ8564

已删除 IBM WebSphere MQ 认证信息对象。

严重

0: 信息

说明

已删除 IBM WebSphere MQ 认证信息对象 <insert_3>。

响应

无。

AMQ8565

找不到队列状态。

严重

0: 信息

说明

找不到指定队列的队列状态。

响应

无。

AMQ8566

显示认证信息详细信息。

严重

0: 信息

说明

MQSC DISPLAY AUTHINFO 命令已成功完成。此消息后跟详细信息。

响应

无。

AMQ8567

IBM WebSphere MQ 认证信息已更改。

严重

0: 信息

说明

IBM WebSphere MQ 认证信息 <insert_3> 已更改。

响应

无。

AMQ8568

找不到本机 JNI 库 <insert_3>。

严重

10: 警告

说明

无法装入本机 JNI 库 <insert_3>，因为找不到该库。

响应

确保 Java 库路径指向 JNI 库的位置。

AMQ8568 (IBM i)

没有要显示的 authinfo 对象。

严重

0: 信息

说明

此系统上未定义匹配的 authinfo 对象。

响应

使用 DEFINE AUTHINFO 命令创建 authinfo 对象。

AMQ8569

指定过滤器时出错

严重

0: 信息

说明

您指定了无效的过滤器。请检查 WHERE 语句，并确保运算符对于参数类型有效，可对该参数进行过滤，并且为过滤器指定的值对于所过滤的属性类型有效。

响应

无。

AMQ8570

<insert_3>中存在属性值错误。

严重

0: 信息

说明

关键字 <insert_3> 包含对此配置无效的值。请检查 MQSC 命令参考以确定 <insert_3>的有效值。

响应

无。

AMQ8571

未从 <insert_2> 组撤销 <insert_1> 权限，原因为“1111”。

严重

10: 警告

说明

在队列管理器迁移过程中，尝试从 <insert_2> 组中撤销 <insert_3> 对象的 <insert_1> 权限。由于原因“1111”，该尝试失败。

响应

管理员必须确定失败原因，然后使用 **setmqaut** 命令从 <insert_3> 对象的 <insert_2> 组中手动撤销 <insert_1> 权限。

AMQ8572

针对本地组保护 IBM WebSphere MQ 对象可能会产生不期望的结果。

严重

10: 警告

说明

已请求针对多实例队列管理器环境中的本地组保护 IBM WebSphere MQ 对象。在转换时可能会拒绝对这些对象的访问。

响应

管理员应确定请求是否是有意，并使用 **setmqaut** 命令针对相应的域组保护 IBM WebSphere MQ 对象。

AMQ8574

正在刷新主安装“<insert_1>”(<insert_2>) 的设置

严重

10: 警告

说明

发出了将安装“<insert_1>”设置为主安装的请求，但是此安装已设置为主安装。该命令继续并刷新用于将此安装标识为主安装的设置。

响应

无。

AMQ8575

无法访问安装任务文件“<insert_1>”。

严重

20: 错误

说明

尝试访问 IBM WebSphere MQ 安装任务文件“<insert_1>”，但发出的命令无法访问该文件。

响应

可能已发出更多消息，提供有关未能访问文件的更多详细信息。检查文件是否存在，以及访问权是否正确。更正所有错误，然后重新发出此命令。

AMQ8576

“<insert_1>”(<insert_2>) 设置为主安装。您必须重新启动操作系统才能完成更新。

严重

0: 信息

说明

已完成将安装“<insert_1>”设置为主安装所需的所有任务。如果尚未将安装设置为主安装，那么还会更新安装配置以将安装“<insert_1>”标识为主安装。

为了确保更新在机器范围内可见，需要重新启动操作系统。

响应

无。

AMQ8577

未能将“<insert_1>”(<insert_2>) 设置为主安装。

严重

20: 错误

说明

该命令尝试将安装“<insert_1>”设置为主安装，但将安装设置为主安装所需的一个或多个任务未能成功完成。该命令进行的任何更新都已撤销。

响应

已发出更多消息，提供有关失败的更多详细信息。更正任何已识别的错误，然后重新发出该命令。

AMQ8578

未能刷新主安装“<insert_1>”(<insert_2>)的配置。

严重

20: 错误

说明

该命令尝试刷新将安装“<insert_1>”设置为主安装所需的任务，但一个或多个任务未能成功完成。安装“<insert_1>”仍设置为主安装。

响应

已发出更多消息，提供有关失败的更多详细信息。更正任何已识别的错误，然后重新发出该命令。

AMQ8579

无法将主安装从“<insert_2>”更改为“<insert_1>”。

严重

20: 错误

说明

命令尝试将安装“<insert_1>”设置为主安装，但无法执行操作，因为安装“<insert_2>”已设置为主安装。

响应

要将安装“<insert_1>”设置为主安装，必须首先使用命令“**setmqinst -x -n <insert_2>**”将安装“<insert_2>”取消设置为主安装。然后，您可以重新发出命令以将安装“<insert_1>”设置为主安装。

AMQ8580

未能将“<insert_1>”(<insert_2>)取消设置为主安装。

严重

20: 错误

说明

该命令尝试将安装“<insert_1>”作为主安装取消设置，但将安装取消设置为主安装所需的一个或多个任务未能成功完成。安装仍设置为主安装。

响应

已发出更多消息，提供有关失败的更多详细信息。更正任何已识别的错误，然后重新发出该命令。

AMQ8581

“<insert_1>”(<insert_2>)当前未设置为主安装。

严重

20: 错误

说明

该命令尝试将安装“<insert_1>”取消设置为主安装，但安装“<insert_1>”当前未设置为主安装。

响应

请验证提供的安装名称是否正确，并在必要时重新发出该命令。

AMQ8582

“<insert_1>”(<insert_2>)已取消设置为主安装。

严重

0: 信息

说明

取消设置安装“<insert_1>”作为主安装所需的所有任务都已完成。

响应

None

AMQ8583

<insert_3> location <insert_4> 的安装详细信息缺失或损坏。

严重

20: 错误

说明

该命令尝试访问安装 <insert_3> location <insert_4> 的安装详细信息，但未找到安装详细信息或安装详细信息已损坏。

响应

使用 dspmqinst 命令来验证安装配置文件的内容。如果条目缺失或损坏，请使用带有 -r 参数的 crtmqinst 命令来重建安装的配置信息。

AMQ8584

没有足够的许可权来更新安装配置。

严重

20: 错误

说明

尝试更新安装 <insert_3> 位置 <insert_4> 的 IBM WebSphere MQ 安装配置，但请求被拒绝，因为当前用户没有足够的权限进行更新。

响应

从具有足够权限的用户发出命令以更新安装配置。

AMQ8585

为 <insert_3> 参数指定的值无效。

严重

20: 错误

说明

为 <insert_3> 参数提供的值无效。

响应

验证提供的值是否为

- 正确指定
- 仅包含有效字符
- 不超过参数的最大长度

AMQ8586

用法: setmqinst (-n InstName | -p InstPath) (-i | -x | -d Text)

```
-d Descriptive text.
-i Set this installation as the primary installation.
-n Installation name.
-p Installation path.
-x Unset this installation as the primary installation.
```

严重

0: 信息

说明

此消息显示正确的用法。

响应

无。

AMQ8587

请注意，存在数字 (1111) 的其他安装，请使用 “-i” 参数来显示这些安装。

严重

0: 信息

说明

响应

无。

AMQ8588

未检测到任何参数。已为从中发出 **setmqenv** 命令的安装设置环境。

严重

10: 警告

说明

已为 **setmqenv** 源自的安装设置环境，因为 **setmqenv** 未检测到任何参数。如果指定了参数但忽略了这些参数，那么可能是因为您正在使用的 shell 脚本无法将参数传递到有源脚本。

响应

如果希望为另一个安装设置环境，但是未指定任何参数，请再次发出该命令，指定正确的参数。如果为 **setmqenv** 指定了参数，但这些参数已被忽略，请从要为其设置环境的安装使用 **setmqenv** 命令。使用 **dspmqlinst** 命令来确定其他安装的路径，并使用 **dspmql** 命令来确定与特定队列管理器相关联的安装。

AMQ8589

安装 “<insert_1>” (<insert_2>) 是隐式主项。

严重

10: 警告

说明

该命令尝试修改主安装 “<insert_1>”，但是此安装是隐式主安装，只能通过卸载此安装使其成为非主安装。

响应

验证是否需要安装 “<insert_1>”，如果需要，那么不能将其他安装作为主安装。

AMQ8590

未安装安装 “<insert_1>” (<insert_2>)。

严重

20: 错误

说明

发出了指定当前未安装的安装的命令。必须安装此安装才能运行此命令。

响应

无。

AMQ8592

队列管理器 “<insert_1>” 现在与安装 “<insert_2>” 相关联

严重

0: 参考

说明

发出了具有与安装 “<insert_2>” 相关联的队列管理器 “<insert_1>” 的命令。此安装在下次启动时执行队列管理器。

响应

None

AMQ8593

检测到安装 “<insert_1>” (“<insert_2>”) 的安装状态无效。

严重

20: 错误

说明

尝试修改安装状态 “<insert_1>” (“<insert_2>”)，但是检测到与此安装的当前状态相关的错误，导致无法进行更改。

响应

调查可能已使安装 “<insert_1>” 失效的系统的最近更改。可能需要与 IBM 支持中心联系，在这种情况下，可能需要跟踪失败的命令。

AMQ8595

`setmqenv` 命令前面没有 `source` 命令。

严重

20: 错误

说明

包含 `setmqenv` 的命令脚本将修改其运行所在的 shell 的环境。因为您未在 `setmqenv` 之前使用 `source` 命令，所以它在新 shell 中运行，并修改新 shell 中的环境。当 `setmqenv` 命令结束时，新 shell 结束并控制返回到旧 shell。旧 shell 不会从新 shell 继承对环境的更改。结果是包含 `setmqenv` 命令的旧 shell 的环境不会更改。

响应

在 `setmqenv` 之前使用 `source` 命令。后跟空格的点的组合是源命令的同义词; 例如:

```
. setmqenv -s
```

AMQ8597

此过程只能使用安装 "`<insert_4>`"。

严重

10: 错误

说明

在首次连接到队列管理器之前，在此进程中检测到 MQ_long 共享库 "`<insert_3>`"。

不推荐将应用程序链接到此共享库。应该重新链接执行此操作的应用程序，因为它禁止使用应用程序中的多个安装。

作为临时变通方法，允许此进程连接到与安装 "`<insert_4>`" 关联的队列管理器。尝试连接到与 "`<insert_4>`" 以外的安装相关联的队列管理器将失败，原因码为 `MQRC_INSTALLATION_MATCH` 或 `MQRC_FASTPATH_NOT_AVAILABLE`。

要获取完整的多重安装功能，必须重新链接此应用程序，从链接步骤中省略 `-lmqmc` 和 `-lmqzmse`。

响应

重新链接应用程序，从命令行省略 `-lmqmc` 和 `-lmqzmse` 选项。在没有 `libmqmc` 或 `libmqzmse` 的情况下重新链接应用程序时，将取消这些限制，并且应用程序支持从 "`<insert_4>`" 以外的安装连接到队列管理器。

可以通过将 `AMQ_NO_MQMCMS_MSG` 环境变量设置为任何值来禁止此消息。

AMQ8601

IBM WebSphere MQ 触发器监视器已启动。

严重

0: 信息

说明

IBM WebSphere MQ 触发器监视器已启动。

响应

无。

AMQ8601 (IBM i)

IBM WebSphere MQ 触发器监视器已启动。

严重

0: 信息

说明

已使用启动队列 `<insert_3>` 启动触发器监视器。

响应

无。

AMQ8602

IBM WebSphere MQ 触发器监视器已结束，退出代码为 `<insert_1>`。如果此值为零以外的任何值，那么表示错误情况。

严重

0: 信息

说明

IBM WebSphere MQ 触发器监视器已结束，退出代码为 <insert_1>。

响应

从触发器监视器中查找先前的错误消息。

AMQ8603

用法 :runmqtrm [-m QMgrName] [-q InitQ]

严重

0: 信息

说明

无。

响应

无。

AMQ8604

未授权使用 IBM WebSphere MQ 触发器监视器。

严重

0: 信息

说明

由于缺少对请求的队列管理器或启动队列的权限，因此无法运行触发器监视器。

响应

从安全主管或 IBM WebSphere MQ 管理员处获取必需的权限。然后重试该命令。

AMQ8605

队列管理器不可用于 IBM WebSphere MQ 触发器监视器

严重

0: 信息

说明

为触发器监视器指定的队列管理器不存在或不是活动的。

响应

检查您是否指定了正确的队列管理器。如果该队列管理器不是活动的，让您的系统管理员启动它。然后重试该命令。

AMQ8606

可用于 IBM WebSphere MQ 触发器监视器的存储空间不足。

严重

0: 信息

说明

没有足够的存储空间可供 IBM WebSphere MQ 触发器监视器运行。

响应

释放一些存储器，然后重试该命令。

AMQ8607

IBM WebSphere MQ 触发器监视器连接失败。

严重

0: 信息

说明

由于 MQCONN 中的 MQI 原因码 <insert_1>，触发器监视器与请求的队列管理器的连接失败。

响应

向系统管理员咨询队列管理器的状态。

AMQ8608

IBM WebSphere MQ 触发器监视器连接中断。

严重

0: 信息

说明

当触发器监视器正在运行时，与队列管理器的连接失败。这可能是由于另一个用户发出 endmqm 命令，或者由于队列管理器错误而引起的。

响应

向系统管理员咨询队列管理器的状态。

AMQ8609

启动队列缺少或类型错误

严重

0: 信息

说明

找不到指定的启动队列; 或者队列类型对于启动队列不正确。

响应

请检查指定的队列是否存在以及是否为本地队列，或者指定的队列是否为存在的本地队列的别名。

AMQ8610

正在使用启动队列

严重

0: 信息

说明

IBM WebSphere MQ 触发器监视器无法打开启动队列，因为该队列已打开以供另一个应用程序独占使用。

响应

等待队列不再使用，然后重试该命令。

AMQ8611

开始队列无法打开。

严重

0: 信息

说明

IBM WebSphere MQ 触发器监视器无法打开启动队列; 从 MQOPEN 返回了原因码 <insert_1>。

响应

请咨询系统管理员。

AMQ8612

正在等待触发器消息

严重

0: 信息

说明

IBM WebSphere MQ 触发器监视器正在等待消息到达启动队列。

响应

无。

AMQ8613

启动队列已更改或删除

严重

0: 信息

说明

IBM WebSphere MQ 触发器监视器无法继续，因为启动队列自打开以来已被删除或更改。

响应

请重试该命令。

AMQ8614

未对输入启用启动队列。

严重

0: 信息

说明

无法从启动队列读取 IBM WebSphere MQ 触发器监视器，因为未启用输入。

响应

请求系统管理员启用队列以进行输入。

AMQ8615

IBM WebSphere MQ 触发器监视器无法获取消息。

严重

0: 信息

说明

由于 MQGET 中的 MQI 原因码 *<insert_1>*，IBM WebSphere MQ 触发器监视器失败。

响应

请咨询系统管理员。

AMQ8616

应用程序触发器结束。

严重

0: 信息

说明

触发应用程序的操作已完成。

响应

无。

AMQ8617

触发器消息无效。

严重

0: 信息

说明

IBM WebSphere MQ 触发器监视器接收到无法识别为有效触发器消息的消息。如果队列管理器具有死信队列，那么触发器监视器会尝试将此消息放入该队列中。如果此操作成功，那么触发器监视器会继续运行。否则，触发器监视器会检查消息描述符中的报告选项是否允许废弃此消息。如果允许，那么会废弃此消息，并且触发器监视器继续运行。如果不允许，那么此操作会回退，并且触发器监视器终止。

响应

调查此触发器消息无效的原因。检查启动的触发器监视器是否使用来自正确队列的消息。必须向触发器监视器提供启动队列的名称，而不是应用程序队列的名称。如果已启动触发器监视器以使用来自应用程序队列的消息，那么应对此予以更正。

AMQ8618

启动触发的应用程序时发生错误 *<insert_1>* (errno *<insert_2>*)。

严重

0: 信息

说明

尝试启动触发器消息中标识的应用程序时检测到错误。系统 () 调用返回了 *<insert_1>*。这可能会导致设置 errno 的值。在此情况下，值为 *<insert_2>*。

响应

检查触发器监视器尝试启动的应用程序是否可用。请参阅 system () 调用的文档，以了解触发的应用程序未能启动的原因。

AMQ8619

不支持应用程序类型 *<insert_1>*。

严重

0: 信息

说明

接收到指定应用程序类型 *<insert_1>* 的触发器消息; 触发器监视器不支持此类型。

响应

对此启动队列使用备用触发器监视器。

AMQ8620

具有警告 *<insert_1>* 的触发器消息

严重

0: 信息

说明

触发器监视器接收到一条带有警告的消息。例如, 它可能已被截断, 或者无法转换为触发器监视器的数据表示。警告的原因码为 *<insert_1>*。

响应

无。

AMQ8621

用法 :runmqmtmc [-m QMgrName] [-q InitQ]

严重

0: 信息

说明

无。

响应

无。

AMQ8622

用法 :CICS-Transaction-Name [MQTMC2 结构]

严重

0: 信息

说明

无。

响应

无。

AMQ8623

IBM WebSphere MQ 侦听器已更改。

严重

0: 信息

说明

IBM WebSphere MQ 侦听器 *<insert_3>* 已更改。

响应

无。

AMQ8624

IBM WebSphere MQ 服务已更改。

严重

0: 信息

说明

IBM WebSphere MQ 服务 *<insert_3>* 已更改。

响应

无。

AMQ8625

IBM WebSphere MQ 已创建服务。

严重

0: 信息

说明

已创建 IBM WebSphere MQ 服务 <insert_3>。

响应

无。

AMQ8626

已创建 IBM WebSphere MQ 侦听器。

严重

0: 信息

说明

已创建 IBM WebSphere MQ 侦听器 <insert_3>。

响应

无。

AMQ8627

已删除 IBM WebSphere MQ 服务对象。

严重

0: 信息

说明

已删除 IBM WebSphere MQ 服务对象 <insert_3>。

响应

无。

AMQ8628

已删除 IBM WebSphere MQ 侦听器对象。

严重

0: 信息

说明

已删除 IBM WebSphere MQ 侦听器对象 <insert_3>。

响应

无。

AMQ8629

显示服务信息详细信息。

严重

0: 信息

说明

MQSC DISPLAY SERVICE 命令已成功完成。此消息后跟详细信息。

响应

无。

AMQ8630

显示侦听器信息详细信息。

严重

0: 信息

说明

MQSC DISPLAY LISTENER 命令已成功完成。此消息后跟详细信息。

响应

无。

AMQ8631

显示侦听器状态详细信息。

严重

0: 信息

说明

MQSC DISPLAY LSSTATUS 命令已成功完成。此消息后跟详细信息。

AMQ8632

显示服务状态详细信息。

严重

0: 信息

说明

MQSC DISPLAY SVSTATUS 命令已成功完成。此消息后跟详细信息。

AMQ8633

显示主题详细信息。

严重

0: 信息

说明

MQSC DISPLAY TOPIC 命令已成功完成。此消息后跟详细信息。

AMQ8634 (Tandem)

无法为队列 <insert_1> 创建消息溢出文件

严重

0: 信息

说明

尝试创建文件以保存大型消息 (大于队列的消息溢出阈值的消息) 时, 队列管理器无法识别该文件的唯一文件名。这可能是由于队列或整个队列管理器的现有大型消息过多 (如果正在使用大型消息存储器的缺省位置) 所致。

响应

使用 altmqfls 来更改此队列的大型消息存储器的子卷。

AMQ8635 (Tandem)

队列服务器已正常结束。

严重

0: 信息

说明

CPU <insert_1> 中的队列服务器已正常结束。进程名为 <insert_3>。

响应

无。

AMQ8636 (Tandem)

队列服务器已结束, 但有错误。

严重

0: 信息

说明

CPU <insert_1> 中的队列服务器已结束, 但有错误。进程名为 <insert_3>。队列服务器报告的错误返回码为 <insert_2>。队列管理器应自动重新启动队列服务器。

响应

验证队列服务器是否已正确重新启动。检查队列管理器 FD 子卷以获取可能已由队列服务器生成的 FFST 文件。使用进程名称来查找相关的 FFST。尝试重构导致失败的事件或症状链, 并保存任何生成的输出文件, 然后使用 https://www.ibm.com/support/home/product/P439881V74305Y86/IBM_MQ 或位于 https://www.ibm.com/support/home/product/C100515X13178X21/other_software/ibm_support_assistant 的 IBM 支持助手来查看解决方案是否已可用。如果找不到匹配项, 请与 IBM 支持中心联系。

AMQ8637 (Tandem)

队列服务器检测到 CPU 故障。

严重

0: 信息

说明

队列服务器进程 <insert_3> 检测到 CPU <insert_1> 失败。如果队列管理器的组件正在此 CPU 中运行，那么这些组件现在将不再可用，并且可能会断开应用程序连接和通道。队列管理器应继续可用于新的连接和通道。在该 CPU 中运行的任何状态服务器和队列服务器进程都将在其他可用 CPU 中替换。

响应

通常不需要。应用程序可能会从正在进行的 MQI 操作中迁到原因码 MQRC_CONNECTION_BROKEN (2009)，这些操作使用了在发生故障的 CPU 中运行的代理程序进程，但它们应该能够立即成功地重新连接。

AMQ8638 (Tandem)

队列服务器已完成接管处理。

严重

0: 信息

说明

队列服务器进程 <insert_3> 已完成与来自失败的主队列服务器进程的先前接管相关联的处理，或与运行该进程的 CPU 的故障相关联的处理。在此点之后将恢复正常处理，并且队列服务器将再次处于对任何单点故障具有弹性的状态。

响应

通常不需要。记录此消息以提供肯定的确认，确认接管已完成。

AMQ8639 (Tandem)

队列服务器已处理到期消息。

严重

0: 信息

说明

队列服务器进程 <insert_3> 检测并处理了已到期的 <insert_1> 消息。

响应

通常不需要。记录此消息以提供有关每个队列服务器到期的消息数的信息。如果迁到特定队列服务器性能下降的情况，请验证该队列服务器进程是否不需要处理过多的到期消息。

AMQ8640 (Tandem)

MQGET 的信号传递超时已到期。

严重

0: 信息

说明

队列服务器进程 <insert_3> 未能在信号传递所允许的超时内打开信号并将信号发送到应用程序进程 <insert_4>。队列服务器已取消具有应用程序发出的 MQGMO_SET_SIGNAL 选项的 MQGET，但无法向应用程序传递任何通知。

响应

可能需要对应用程序进行手动干预，以确保其恢复正常处理。将不会向与建立信号的 MQGET 调用相关的应用程序传递进一步的通知。应用程序可以重新打开队列并重新发出 MQGET 调用以从此情境中恢复。

AMQ8641 (Tandem)

MQGET 的信号传递打开错误。

严重

0: 信息

说明

队列服务器进程 <insert_3> 未能打开应用程序进程 <insert_4> 以交付信号 IPC。文件系统错误号为 <insert_1>。队列服务器已取消具有应用程序发出的 MQGMO_SET_SIGNAL 选项的 MQGET，但无法向应用程序传递任何通知。

响应

可能需要对应用程序进行手动干预，以确保其恢复正常处理。将不会向与建立信号的 MQGET 调用相关的应用程序传递进一步的通知。应用程序可以重新打开队列并重新发出 MQGET 调用以从此情境中恢复。

AMQ8642 (Tandem)

MQGET 的信号传递错误。

严重

0: 信息

说明

队列服务器进程 <insert_3> 未能将信号 IPC 传递到应用程序进程 <insert_4>。文件系统错误号为 <insert_1>。队列服务器已取消具有应用程序发出的 MQGMO_SET_SIGNAL 选项的 MQGET，但无法向应用程序传递任何通知。

响应

可能需要对应用程序进行手动干预，以确保其恢复正常处理。将不会向与建立信号的 MQGET 调用相关的应用程序传递进一步的通知。应用程序可以重新打开队列并重新发出 MQGET 调用以从此情境中恢复。

AMQ8643 (Tandem)

已取消 MQGET 的信号传递。

严重

0: 信息

说明

在指定的等待时间间隔到期之前，需要队列服务器进程 <insert_3> 使用 MQGMO_SET_SIGNAL 选项终止 MQGET，但未能打开应用程序进程 <insert_4> 以交付信号 IPC。队列服务器已取消具有应用程序发出的 MQGMO_SET_SIGNAL 选项的 MQGET，但无法向应用程序传递任何通知。

响应

可能需要对应用程序进行手动干预，以确保其恢复正常处理。将不会向与建立信号的 MQGET 调用相关的应用程序传递进一步的通知。应用程序可以重新打开队列并重新发出 MQGET 调用以从此情境中恢复。

AMQ8644 (Tandem)

超出队列服务器内存阈值。

严重

0: 信息

说明

队列服务器进程 <insert_3> 达到了未使用的队列有资格卸载到磁盘的阈值内存使用量 (<insert_1> 字节)。

响应

请验证队列服务器未超负荷，或者消息未在队列服务器支持的队列上意外构建。

AMQ8645 (坦代姆)

队列服务器的内存使用量现在低于阈值。

严重

0: 信息

说明

现在，队列服务器进程 <insert_3> 的内存使用率已降低到低于将未使用的队列卸载到磁盘的阈值 (<insert_1> 字节)。

响应

无。

AMQ8646 (Tandem)

NonStop TM/MP 报告事务已禁用

严重

0: 信息

说明

队列服务器 <insert_3> 检测到 Compaq NonStop TM/MP 已在 NSK 系统上禁用事务。队列管理器中的队列服务器将不再接受针对持久消息或任何同步点操作的 MQPUT 或非浏览 MQGET 操作。将拒绝尝试对持久消息执行操作，原因码为 MQRC_SYNCPOINT_NOT_AVAILABLE。

响应

NonStop TM/MP 是 MQSeries 的关键资源。立即使用系统实用程序确定原因并纠正。

AMQ8647 (Tandem)

已启用 NonStop TM/MP 报告事务

严重

0: 信息

说明

队列服务器 <insert_3> 检测到 NSK 系统上已启用 Compaq NonStop TM/MP 事务。

响应

通常不需要执行任何操作。如果先前已禁用事务，那么此消息指示系统已恢复正常操作。

AMQ8648 (Tandem)

队列服务器已启动

严重

0: 信息

说明

CPU <insert_1> 中的队列服务器已启动。该进程名为 <insert_3>。

响应

无。

AMQ8649

已接受重置 IBM WebSphere MQ 队列管理器。

严重

0: 信息

说明

MQSC RESET QMGR 命令已成功完成。此消息后跟详细信息。

响应

无。

AMQ8650

活动信息不可用。

严重

0: 信息

说明

DSPMQRTE 命令期望活动信息，但它不可用。这并不总是构成错误。活动信息不可用的原因包括：

- 1) 路由上的某个队列管理器不支持跟踪路由消息传递。
- 2) 路由上的某个队列管理器不允许将路由信息返回到应答队列。请参阅有关 ActivityRecording 和 TraceRoute 记录队列管理器属性的文档以获取更多详细信息。
- 3) 报告无法找到返回到应答队列的路由。

响应

请尝试确定活动信息是否应该可用。运行带有 "大纲" 详细信息选项 (与 -v 标志配合使用) 的命令可能有助于确定生成活动信息时消息的位置。

AMQ8650 (IBM i)

活动信息不可用。

严重

0: 信息

说明

DSPMQRTE 命令期望活动信息，但它不可用。这并不总是构成错误。活动信息不可用的原因包括：

- 1) 路由上的某个队列管理器不支持跟踪路由消息传递。
- 2) 路由上的某个队列管理器不允许将路由信息返回到应答队列。请参阅有关 ActivityRecording 和 TraceRoute 记录队列管理器属性的文档以获取更多详细信息。
- 3) 报告无法找到返回到应答队列的路由。

响应

请尝试确定活动信息是否应该可用。使用 DSPINF (*ALL) 运行该命令可能有助于确定生成活动信息时消息的位置。

AMQ8651

DSPMQRTE 命令已完成，但有错误。

严重

0: 信息

说明

DSPMQRTE 命令已完成处理您的请求，但检测到执行错误。该命令发出的先前消息可用于标识错误。

响应

请参阅命令发出的先前消息。

AMQ8651 (IBM i)

DSPMQRTE 命令已完成，但有错误。

严重

0: 信息

说明

DSPMQRTE 命令已完成处理您的请求，但检测到执行错误。该命令发出的先前消息可用于标识错误。

响应

请参阅命令发出的先前消息。

AMQ8652

DSPMQRTE 命令已完成。

严重

0: 信息

说明

DSPMQRTE 命令已完成处理您的请求，并且未检测到执行错误。

响应

无。

AMQ8652 (IBM i)

DSPMQRTE 命令已完成。

严重

0: 信息

说明

DSPMQRTE 命令已完成处理您的请求，并且未检测到执行错误。

响应

无。

AMQ8653

DSPMQRTE 命令已使用选项 <insert_3> 启动。

严重

0: 信息

说明

您已使用命令行选项 <insert_3> 启动 DSPMQRTE 命令，该命令现在正在处理您的请求。

响应

等待命令完成处理请求。发出的任何其他消息都可用于确定请求的结果。

AMQ8653 (IBM i)

DSPMQRTE 命令已启动。

严重

0: 信息

说明

您已启动 DSPMQMRTE 命令，该命令现在正在处理您的请求。

响应

等待命令完成处理请求。发出的任何其他消息都可用于确定请求的结果。

AMQ8654

跟踪路由消息已到达队列管理器 <insert_3>。

严重

0: 信息

说明

DSPMQRTE 命令已接收到成功到达队列管理器 <insert_3>上其目标队列的跟踪路由消息的确认。

响应

无。

AMQ8654 (IBM i)

跟踪路由消息已到达队列管理器 <insert_3>。

严重

0: 信息

说明

DSPMQMRTE 命令已接收到关于跟踪路由消息成功到达队列管理器 <insert_3>上其目标队列的确认。

响应

无。

AMQ8655

跟踪路由消息已到期。

严重

0: 信息

说明

DSPMQRTE 命令已接收到跟踪路由消息已到期的确认。

响应

如果需要，可以使用 -xs 选项改变 DSPMQRTE 命令生成的跟踪路由消息的到期时间间隔。

AMQ8655 (IBM i)

跟踪路由消息已到期。

严重

0: 信息

说明

DSPMQMRTE 命令已接收到跟踪路由消息已到期的确认。

响应

如果需要，可使用到期参数改变 DSPMQMRTE 命令生成的跟踪路由消息的到期时间间隔。

AMQ8656

DSPMQRTE 命令从队列管理器 <insert_4> 接收到异常报告，反馈为 <insert_1> <insert_3>。

严重

0: 信息

说明

DSPMQRTE 命令跟踪路由消息导致队列管理器 <insert_4>发生异常。报告中的 "反馈" 字段为 <insert_1> 或 <insert_3>。

响应

使用给出的反馈来确定跟踪路由消息导致异常的原因。

AMQ8656 (IBM i)

DSPMQMRTE 命令从队列管理器 <insert_4> 接收到异常报告，反馈为 <insert_1> <insert_3>。

严重

0: 信息

说明

DSPMQMRTE 命令跟踪路由消息导致队列管理器 <insert_4> 发生异常。报告中的 "反馈" 字段为 <insert_1> 或 <insert_3>。

响应

使用给出的反馈来确定跟踪路由消息导致异常的原因。

AMQ8657

DSPMQMRTE 命令使用了 <insert_3> 0x<insert_4>。

严重

0: 信息

说明

您已启动 DSPMQMRTE 命令，指定它应该生成跟踪路由消息。发生了此情况，跟踪路由消息具有 <insert_3> X<insert_4>。

响应

<insert_3> 可用于检索对此跟踪路由请求的响应。再次运行 DSPMQMRTE 命令，将此标识与 -i 标志一起指定，并将目标队列指定为期望返回响应的队列或期望到达跟踪路由消息的队列。这可能在另一个队列管理器上。

AMQ8657 (IBM i)

DSPMQMRTE 命令使用了 <insert_3> 0x<insert_4>。

严重

0: 信息

说明

您启动了 DSPMQMRTE 命令，指定它应该生成跟踪路由消息。发生了此情况，跟踪路由消息具有 <insert_3> X<insert_4>。

响应

<insert_3> 可用于检索对此跟踪路由请求的响应。再次运行 DSPMQMRTE 命令，为 CRLID 指定此标识，并将目标队列指定为期望返回响应的队列或期望到达跟踪路由消息的队列。这可能在另一个队列管理器上。

AMQ8658

DSPMQMRTE 命令未能将消息放入指定的目标。

严重

0: 信息

说明

请求 DSPMQMRTE 命令放置跟踪路由消息失败。该命令发出的先前消息可用于标识无法放入消息的原因。

响应

请参阅命令发出的先前消息。

AMQ8658 (IBM i)

DSPMQMRTE 命令未能将消息放在目标队列上。

严重

0: 信息

说明

请求 DSPMQMRTE 命令将跟踪路由消息放在目标队列上失败。该命令发出的先前消息可用于标识无法将消息放入目标队列的原因。

响应

请参阅命令发出的先前消息。

AMQ8659

DSPMQMRTE 命令成功地将消息放在队列 <insert_3>，队列管理器 <insert_4> 上。

严重

0: 信息

说明

请求 DSPMQRTE 命令将消息放在目标队列上成功。目标队列已解析为队列管理器 <insert_4> 上的 <insert_3>。

响应

无。

AMQ8659 (IBM i)

DSPMQRTE 命令成功将消息放在队列 <insert_3>, 队列管理器 <insert_4> 上。

严重

0: 信息

说明

请求 DSPMQRTE 命令将消息放在目标队列上成功。目标队列已解析为队列管理器 <insert_4> 上的 <insert_3>。

响应

无。

AMQ8660

DSPMQRTE 命令无法正确订购以下活动:

严重

0: 信息

说明

DSPMQRTE 命令接收到下列活动, 但无法以正确的顺序打印这些活动。这通常是因为已接收到不包含 TraceRoute PCF 组的活动报告, 或者缺少允许对其进行正确排序的 RecordedActivities 参数。

响应

查找并更正正在生成活动报告的应用程序, 但这些报告没有正确排序所需的信息。

AMQ8660 (IBM i)

DSPMQRTE 命令无法正确订购以下活动:

严重

0: 信息

说明

DSPMQRTE 命令接收到以下活动, 但无法以正确的顺序打印这些活动。这通常是因为已接收到不包含 TraceRoute PCF 组的活动报告, 或者缺少允许对其进行正确排序的 RecordedActivities 参数。

响应

查找并更正正在生成活动报告的应用程序, 但这些报告没有正确排序所需的信息。

AMQ8661

DSPMQRTE 命令不会放入队列 <insert_3>, 队列管理器 <insert_4>。

严重

20: 错误

说明

启动了 DSPMQRTE 命令, 指定不得将跟踪路由消息传递到本地队列 (未指定 -d 是)。但是, 已确定目标队列未解析为传输队列。因此, DSPMQRTE 命令选择不将跟踪路由消息放入队列管理器 <insert_4> 上的目标队列 <insert_3>。

响应

确定是否期望目标队列解析为本地队列。

AMQ8661 (IBM i)

DSPMQRTE 命令不会放入队列 <insert_3>, 队列管理器 <insert_4>。

严重

20: 错误

说明

您启动了 DSPMQMRTE 命令，指定不能将跟踪路由消息传递到本地队列 (指定了 DLVRMSG (*NO))。但是，已确定目标队列未解析为传输队列。因此， DSPMQMRTE 命令选择 not 将跟踪路由消息放入队列管理器 <insert_4> 上的目标队列 <insert_3>。

响应

确定是否期望目标队列解析为本地队列。

AMQ8662

在队列管理器 <insert_3> 上传递了跟踪路由消息。

严重

0: 信息

说明

DSPMQMRTE 命令已接收到成功将队列管理器 <insert_3> 上的跟踪路由消息传递到请求应用程序的确认。

响应

无。

AMQ8662 (IBM i)

在队列管理器 <insert_3> 上传递了跟踪路由消息。

严重

0: 信息

说明

DSPMQMRTE 命令已接收到成功将队列管理器 <insert_3> 上的跟踪路由消息传递到请求应用程序的确认。

响应

无。

AMQ8663

此环境中不支持客户机连接。

严重

20: 错误

说明

尝试使用客户机连接连接到队列管理器。但是，您的环境中不支持客户机连接。

响应

使用服务器连接连接到队列管理器。

AMQ8664

DSPMQMRTE 命令无法连接到队列管理器 <insert_3>。

严重

20: 错误

说明

您已启动 DSPMQMRTE 命令，指定它应该连接到队列管理器 <insert_3>。命令无法连接到该队列管理器。该命令发出的先前消息可用于标识错误。

响应

请参阅命令发出的先前消息。

AMQ8664 (IBM i)

DSPMQMRTE 命令无法连接到队列管理器 <insert_3>。

严重

20: 错误

说明

您已启动 DSPMQMRTE 命令，指定它应该连接到队列管理器 <insert_3>。命令无法连接到该队列管理器。该命令发出的先前消息可用于标识错误。

响应

请参阅命令发出的先前消息。

AMQ8665

为 DSPMQRTE 命令提供了无效的 CorrelId <insert_3>。

严重

20: 错误

说明

使用无效的 CorrelId <insert_3> 启动了 DSPMQRTE 命令，指定选项 -i。CorrelId 太长或格式不正确。

响应

请参阅命令语法，然后重试命令。

AMQ8665 (IBM i)

为 DSPMQMRTTE 命令提供了无效的 CorrelId <insert_3>。

严重

20: 错误

说明

您已启动 DSPMQMRTTE 命令，并使用无效的 CorrelId <insert_3> 指定 CRLID。

响应

请参阅命令语法，然后重试命令。

AMQ8666

队列管理器 <insert_4> 上的队列 <insert_3>。

严重

0: 信息

说明

已确认 DSPMQRTE 命令跟踪路由消息已采用涉及队列管理器 <insert_4> 上的队列 <insert_3> 的路由，以尝试到达目标队列。

响应

等待后续消息，这些消息可能指示生成的消息已经过的其他队列或主题。

AMQ8666 (IBM i)

队列管理器 <insert_4> 上的队列 <insert_3>。

严重

0: 信息

说明

已确认 DSPMQMRTTE 命令跟踪路由消息已采用涉及队列管理器 <insert_4> 上的队列 <insert_3> 的路由，以尝试到达目标队列。

响应

等待可能指示消息已通过的另一个队列的后续消息。

AMQ8667

DSPMQRTE 命令无法打开应答队列 <insert_3>，队列管理器 <insert_4>。

严重

20: 错误

说明

您已启动 DSPMQRTE 命令，指定应答队列 <insert_3>。但是，DSPMQRTE 命令无法在队列管理器 <insert_4> 上成功打开该名称的队列。该命令发出的先前消息可用于标识错误。如果未指定 -rq 选项，那么应答队列将是基于 SYSTEM.DEFAULT.MODEL.QUEUE。

响应

请参阅命令发出的先前消息。指定可打开的应答队列，然后重试该命令。

AMQ8667 (IBM i)

DSPMQMRTTE 命令无法打开应答队列 <insert_3>，队列管理器 <insert_4>。

严重

20: 错误

说明

您已启动 DSPMQMRTE 命令，指定应答队列 <insert_3>。但是，DSPMQMRTE 命令无法在队列管理器 <insert_4>上成功打开该名称的队列。该命令发出的先前消息可用于标识错误。如果未指定 RPLYQ 参数，那么应答队列将是基于 SYSTEM.DEFAULT.MODEL.QUEUE。

响应

请参阅命令发出的先前消息。指定可打开的应答队列，然后重试该命令。

AMQ8668

DSPMQMRTE 命令无法打开队列 <insert_3>，队列管理器 <insert_4>。

严重

20: 错误

说明

使用 -q 选项启动了指定队列 <insert_3>的 DSPMQMRTE 命令。但是，DSPMQMRTE 命令无法在队列管理器 <insert_4>上成功打开该名称的队列。该命令发出的先前消息可用于标识错误。

响应

请参阅命令发出的先前消息。使用 -q 选项指定可打开的队列，然后重试该命令。

AMQ8668 (IBM i)

DSPMQMRTE 命令无法打开队列 <insert_3>，队列管理器 <insert_4>。

严重

20: 错误

说明

您已启动 DSPMQMRTE 命令，为 QNAME 参数指定队列 <insert_3>。但是，DSPMQMRTE 命令无法在队列管理器 <insert_4>上成功打开该名称的队列。该命令发出的先前消息可用于标识错误。

响应

请参阅命令发出的先前消息。使用 QNAME 参数指定可打开的队列，然后重试该命令。

AMQ8669

DSPMQMRTE 命令未能解析队列管理器 <insert_4>上的队列管理器 <insert_3>。

严重

20: 错误

说明

DSPMQMRTE 命令尝试解析队列管理器 <insert_4> 上的队列管理器 <insert_3> (由 -qm 选项提供)，但尝试失败。无法打开由 -q 选项指定的队列。

响应

请确保可以在队列管理器 <insert_4> 上解析队列管理器 <insert_3>，或者使用 -qm 选项指定其他队列管理器。请重试该命令。

AMQ8669 (IBM i)

DSPMQMRTE 命令未能解析队列管理器 <insert_4>上的队列管理器 <insert_3>。

严重

20: 错误

说明

DSPMQMRTE 命令尝试在队列管理器 <insert_4> 上解析队列管理器 <insert_3> (由 TGTMQM 参数提供)，但尝试失败。无法打开由 QNAME 参数指定的队列。

响应

请确保可以在队列管理器 <insert_4> 上解析队列管理器 <insert_3>，或者使用 TGTMQM 参数指定其他队列管理器。请重试该命令。

AMQ8670

装入服务器模块 <insert_3> 失败。

严重

20: 错误

说明

尝试动态装入服务器模块 <insert_3> 失败。通常，这是因为仅安装了客户机模块。

响应

请检查安装了哪些模块，然后使用指定的 `-c` 选项重试该命令 (如果适用)。

AMQ8671

当需要应答队列时，未提供 DSPMQRTE 命令。

严重

20: 错误

说明

DSPMQRTE 命令期望由 `-rq` 选项指定的应答队列，但未指定应答队列。如果同时指定 `-n` (无显示) 选项和响应生成选项 (`-ar` 或 `-ro [activity|coal|cod|exception|expiration]`)，那么必须指定应答队列。

响应

指定应答队列，然后重试该命令。

AMQ8672

DSPMQRTE 命令无法从队列 `<insert_3>`，队列管理器 `<insert_4>` 获取消息。

严重

20: 错误

说明

DSPMQRTE 命令尝试从队列 `<insert_3>`，队列管理器 `<insert_4>` 获取消息，但尝试失败。该命令发出的先前消息可用于标识错误。

响应

请参阅命令发出的先前消息。

AMQ8672 (IBM i)

DSPMQMRTTE 命令无法从队列 `<insert_3>`，队列管理器 `<insert_4>` 获取消息。

严重

20: 错误

说明

DSPMQMRTTE 命令尝试从队列 `<insert_3>` 队列管理器 `<insert_4>` 获取消息，但尝试失败。该命令发出的先前消息可用于标识错误。

响应

请参阅命令发出的先前消息。

AMQ8673

为 DSPMQRTE 命令提供了具有无效对象名 `<insert_4>` 的选项 `<insert_3>`。

严重

20: 错误

说明

您已启动 DSPMQRTE 命令，指定选项 `<insert_3>` 和无效的对象名 `<insert_4>`。通常，IBM WebSphere MQ 对象的名称最多可以包含 48 个字符。对象名可以包含以下字符：

- 1) 大写字母字符 (A 到 Z)。
- 2) 小写字母字符 (a 到 z)。
- 3) 数字 (0 到 9)。
- 4) 句点 (.)，正斜杠 (/)，下划线 (_)，百分比 (%)。

请参阅 IBM WebSphere MQ System Administration 文档以获取更多详细信息和限制。

响应

指定有效的对象名，然后重试该命令。

AMQ8673 (IBM i)

为 DSPMQMRTTE 命令提供了无效的对象名 `<insert_4>`。

严重

20: 错误

说明

您已启动 DSPMQMRTTE 命令，指定了无效的对象名 *<insert_4>*。通常，IBM WebSphere MQ 对象的名称最多可以包含 48 个字符。对象名可以包含以下字符：

- 1) 大写字母字符 (A 到 Z)。
- 2) 小写字母字符 (a 到 z)。
- 3) 数字 (0 到 9)。
- 4) 句点 (.)，正斜杠 (/)，下划线 (_)，百分比 (%)。

请参阅 IBM WebSphere MQ System Administration 文档以获取更多详细信息和限制。

响应

指定有效的对象名，然后重试该命令。

AMQ8674

DSPMQMRTTE 命令现在正在等待显示信息。

严重

0: 信息

说明

DSPMQMRTTE 命令已成功生成并放置跟踪路由消息，现在正在等待将响应返回到应答队列以指示跟踪路由消息所采用的路由至其目标。

响应

等待响应返回到应答队列并显示有关路由的信息。

AMQ8674 (IBM i)

DSPMQMRTTE 命令现在正在等待显示信息。

严重

0: 信息

说明

DSPMQMRTTE 命令已成功生成并放置跟踪路由消息，现在正在等待响应返回到应答队列，以指示跟踪路由消息所采用的路由至其目标。

响应

等待响应返回到应答队列并显示有关路由的信息。

AMQ8675

为 DSPMQMRTTE 命令提供了无效选项 *<insert_3>*。

严重

20: 错误

说明

您已启动 DSPMQMRTTE 命令，但指定了无法识别的选项 *<insert_3>*。该命令将结束。

响应

请参阅命令语法并重试该命令。

AMQ8676

为 DSPMQMRTTE 命令提供了无效的选项组合。

严重

20: 错误

说明

您已启动 DSPMQMRTTE 命令，但指定了无效的选项组合。必须仅指定 *-ts* 或 *-q* 中的一个。*-i* 选项不能与下列一个或多个选项一起指定：*-ac*，*-ar*，*-d*，*-f*，*-l*，*-n*，*-o*，*-p*，*-qmq*，*-ro*，*-rq*，*-rqmq*，*-s*，*-t*，*-xs*，*-xp*。*-n* 选项不能与下列一个或多个选项一起指定：*-b*，*-i*，*-v*，*-w*。仅当还指定了 *-ac* 选项时，才能指定 *-ar* 选项。仅当还指定了 *-rq* 选项时，才能指定 *-rqmq* 选项。

响应

请参阅命令文档，然后重试该命令。

AMQ8677

为 DSPMQRTE 命令提供了具有冲突值的选项 *<insert_3>*。

严重

20: 错误

说明

您已启动 DSPMQRTE 命令，指定选项 *<insert_3>* 的值。为同一选项指定了至少两个值，但它们相互冲突。DSPMQRTE 命令将结束。

响应

请参阅命令语法，然后重试命令。

AMQ8677 (IBM i)

为 DSPMQMRTE 命令提供了具有冲突值的参数。

严重

20: 错误

说明

您已启动 DSPMQMRTE 命令，并指定有冲突的值。为同一参数指定了至少两个值，但它们相互冲突。DSPMQMRTE 命令将结束。

响应

请参阅命令语法，然后重试命令。

AMQ8678

为 DSPMQRTE 命令提供了具有无效值 *<insert_4>* 的选项 *<insert_3>*。

严重

20: 错误

说明

您已启动 DSPMQRTE 命令，但指定了无效的选项值。选项 *<insert_3>* 的 *<insert_4>* 值无法识别或格式不正确。

响应

请参阅命令语法，然后重试命令。

AMQ8678 (IBM i)

为 DSPMQMRTE 命令提供了无效值 *<insert_4>*。

严重

20: 错误

说明

您已启动 DSPMQMRTE 命令，但指定了无效的参数值。值 *<insert_4>* 无法识别或格式不正确。

响应

请参阅命令语法，然后重试命令。

AMQ8679

应答队列 *<insert_3>*，队列管理器 *<insert_4>* 上不允许持久消息。

严重

20: 错误

说明

指定了 DSPMQRTE 命令应该将持久跟踪路由消息放在目标队列上 (请参阅文档以了解 *-l* 选项)。但是，在应答队列上不允许持久消息，因为它是临时动态队列，并且期望持久响应返回到该队列。未将跟踪路由消息放在目标队列上。

响应

确保应答队列不是临时动态队列。使用 *-rq* 选项指定应答队列。

AMQ8679 (IBM i)

应答队列 *<insert_3>*，队列管理器 *<insert_4>* 上不允许持久消息。

严重

20: 错误

说明

指定了 DSPMQMRTE 命令应将持久跟踪路由消息放在目标队列上 (请参阅 MSGPST 参数的文档)。但是, 在应答队列上不允许持久消息, 因为它是临时动态队列, 并且期望持久响应返回到该队列。未将跟踪路由消息放在目标队列上。

响应

确保应答队列不是临时动态队列。使用 RPLYQ 参数来指定应答队列。

AMQ8680

DSPMQRTE 命令无法打开队列管理器 <insert_3>。

严重

20: 错误

说明

DSPMQRTE 命令尝试打开队列管理器 <insert_3> 以进行查询, 但打开失败。该命令发出的先前消息可用于标识错误。

响应

请参阅命令发出的先前消息。

AMQ8680 (IBM i)

DSPMQMRTE 命令无法打开队列管理器 <insert_3>。

严重

20: 错误

说明

DSPMQMRTE 命令尝试打开队列管理器 <insert_3> 以进行查询, 但打开失败。该命令发出的先前消息可用于标识错误。

响应

请参阅命令发出的先前消息。

AMQ8681

DSPMQRTE 命令检测到错误, 原因为 <insert_1> <insert_3>。

严重

20: 错误

说明

DSPMQRTE 命令在执行请求期间从 MQI 调用中检测到错误。失败原因为 <insert_1> 或 <insert_3>。

响应

请参阅 IBM WebSphere MQ 消息文档以获取失败原因的说明。请执行任何更正操作, 然后重试该命令。

AMQ8681 (IBM i)

DSPMQMRTE 命令检测到错误, 原因为 <insert_1> <insert_3>。

严重

20: 错误

说明

DSPMQMRTE 命令在执行请求期间从 MQI 调用中检测到错误。失败原因为 <insert_1> 或 <insert_3>。

响应

请参阅 IBM WebSphere MQ 消息文档以获取失败原因的说明。请执行任何更正操作, 然后重试该命令。

AMQ8682

队列管理器 <insert_4> 上的应用程序 <insert_3> 处理了跟踪路由消息。

严重

0: 信息

说明

DSPMQRTE 命令成功地将跟踪路由消息放在目标队列上, 然后由队列管理器 <insert_4> 将该消息传递到处理该消息的应用程序 <insert_3>。

响应

确定是否期望此应用程序处理跟踪路由消息。

AMQ8682 (IBM i)

队列管理器 <insert_4> 上的应用程序 <insert_3> 处理了跟踪路由消息。

严重

0: 信息

说明

DSPMQMRTE 命令成功将跟踪路由消息放在目标队列上，然后由队列管理器 <insert_4> 将其传递到处理该消息的应用程序 <insert_3>。

响应

确定是否期望此应用程序处理跟踪路由消息。

AMQ8683

跟踪路由消息达到最大活动数限制 <insert_1>。

严重

0: 信息

说明

当 DSPMQMRTE 作为参与者的活动数达到最大活动数限制后，拒绝了 DSPMQMRTE 命令跟踪路由消息。限制已设置为 <insert_1>。最大活动限制是使用 -s 选项设置的。

响应

使用该命令的输出可确定是否预期跟踪路由消息应该已达到最大活动数限制。

AMQ8683 (IBM i)

跟踪路由消息达到最大活动数限制 <insert_1>。

严重

0: 信息

说明

DSPMQMRTE 命令跟踪路由消息在其作为参与者的活动数达到最大活动数限制后被拒绝。限制已设置为 <insert_1>。最大活动数限制是使用 MAXACTS 参数设置的。

响应

使用该命令的输出可确定是否预期跟踪路由消息应该已达到最大活动数限制。

AMQ8684

跟踪路由消息已到达无跟踪路由的队列管理器 <insert_3>。

严重

0: 信息

说明

DSPMQMRTE 命令跟踪路由消息被拒绝，因为它即将发送到不支持跟踪路由消息传递的队列管理器。由于在命令上指定的转发选项仅允许将跟踪路由消息转发到支持跟踪路由消息传递的队列管理器，因此请求了此行为。将跟踪路由消息发送到无法根据其指定选项进行处理的队列管理器可能会导致不期望的结果，包括将跟踪路由消息放入远程队列管理器上的本地队列。如果这是可接受的，那么可以指定 "-f all" 选项。

响应

如果适用，请使用不同的转发选项重试该命令。

AMQ8684 (IBM i)

跟踪路由消息已到达无跟踪路由的队列管理器 <insert_3>。

严重

0: 信息

说明

DSPMQMRTE 命令跟踪路由消息被拒绝，因为它即将被发送到不支持跟踪路由消息传递的队列管理器。由于在命令上指定的转发选项仅允许将跟踪路由消息转发到支持跟踪路由消息传递的队列管理器，因此请求了此行为。将跟踪路由消息发送到无法根据其指定选项进行处理的队列管理器可能会导致不期望的结果，包括将跟踪路由消息放入远程队列管理器上的本地队列。如果这是可接受的，那么可以指定 FWDMSG (*ALL)。

响应

如果适用，请使用不同的转发选项重试该命令。

AMQ8685

由于转发选项 X<insert_1>无效，跟踪路由消息被拒绝。

严重

20: 错误

说明

已拒绝 DSPMQRTE 命令跟踪路由消息，因为未识别一个或多个转发选项，并且它在 MQROUTE_FORWARD_REJ_UNSUP_MASK 位掩码中。上次观察到转发选项时，以十六进制表示的转发选项为 X<insert_1>。

响应

更改插入了无法识别的转发选项的应用程序，以插入有效且受支持的转发选项。

AMQ8685 (IBM i)

由于转发选项 X<insert_1>无效，跟踪路由消息被拒绝。

严重

20: 错误

说明

已拒绝 DSPMQMRTE 命令跟踪路由消息，因为一个或多个转发选项无法识别，并且它位于 MQROUTE_FORWARD_REJ_UNSUP_MASK 位掩码中。上次观察到转发选项时，以十六进制表示的转发选项为 X<insert_1>。

响应

更改插入了无法识别的转发选项的应用程序，以插入有效且受支持的转发选项。

AMQ8686

由于传递选项 X<insert_1>无效，因此已拒绝跟踪路由消息。

严重

20: 错误

说明

DSPMQRTE 命令跟踪路由消息被拒绝，因为一个或多个交付选项未被识别，并且它位于 MQROUTE_DELIVERY-rej_unsup_mask 位掩码中。上次观察到的交付选项 (以十六进制表示) 为 X<insert_1>。

响应

更改插入了无法识别的交付选项的应用程序，以插入有效且受支持的交付选项。

AMQ8686 (IBM i)

由于传递选项 X<insert_1>无效，因此已拒绝跟踪路由消息。

严重

20: 错误

说明

DSPMQMRTE 命令跟踪路由消息被拒绝，因为一个或多个交付选项未被识别，并且它位于 MQROUTE_DELIVERY-rej_unsup_mask 位掩码中。上次观察到的交付选项 (以十六进制表示) 为 X<insert_1>。

响应

更改插入了无法识别的交付选项的应用程序，以插入有效且受支持的交付选项。

AMQ8687

程序正在结束。

严重

0: 信息

说明

程序操作被 UNIX 系统上的 SIGINT 信号或 Windows 系统上的 CTRL + c/CTRL + BREAK 信号中断。该程序现在正在结束。

响应

等待程序结束。

AMQ8688

DSPMQRTE 命令检测到意外错误, 原因为 <insert_1> <insert_3>。

严重

20: 错误

说明

DSPMQRTE 命令在执行请求过程中检测到意外错误。失败原因为 <insert_1> 或 <insert_3>。已调用 IBM WebSphere MQ 错误记录例程。

响应

请使用随系统提供的标准设施来记录问题标识, 并保存生成的输出文件。使用 https://www.ibm.com/support/home/product/P439881V74305Y86/IBM_MQ 上的 IBM WebSphere MQ 支持 Web 页面 或 https://www.ibm.com/support/home/product/C100515X13178X21/other_software/ibm_support_assistant 上的 IBM 支持助手来查看解决方案是否已可用。如果找不到匹配项, 请与 IBM 支持中心联系。解决此问题后再废弃这些文件。

AMQ8688 (IBM i)

DSPMQRTE 命令检测到意外错误, 原因为 <insert_1> <insert_3>。

严重

20: 错误

说明

DSPMQRTE 命令在执行您的请求期间检测到意外错误。失败原因为 <insert_1> 或 <insert_3>。已调用 IBM WebSphere MQ 错误记录例程。

响应

使用系统提供的标准设施记录问题标识, 并保存已生成的输出文件。使用 https://www.ibm.com/support/home/product/P439881V74305Y86/IBM_MQ 上的 IBM WebSphere MQ 支持 Web 页面 或 https://www.ibm.com/support/home/product/C100515X13178X21/other_software/ibm_support_assistant 上的 IBM 支持助手来查看解决方案是否已可用。如果找不到匹配项, 请与 IBM 支持中心联系。解决此问题后再废弃这些文件。

AMQ8689

装入客户机模块 <insert_3> 失败。

严重

20: 错误

说明

尝试动态装入客户机模块 <insert_3> 失败。通常, 这是因为未安装客户机模块。

响应

检查安装了哪些模块, 然后在未指定 -c 选项的情况下重试该命令 (如果适用)。

AMQ8690

已创建 IBM WebSphere MQ 主题。

严重

0: 信息

说明

已创建 IBM WebSphere MQ 主题 <insert_3>。

响应

无。

AMQ8691

IBM WebSphere MQ 主题已更改。

严重

0: 信息

说明

IBM WebSphere MQ 主题 <insert_5> 已更改。

响应

无。

AMQ8692

已删除 IBM WebSphere MQ 主题对象。

严重

0: 信息

说明

已删除 IBM WebSphere MQ 主题对象 <insert_3>。

响应

无。

AMQ8694

DSPMQRTE 命令成功将消息放入主题字符串 <insert_3>, 队列管理器 <insert_4>。

严重

0: 信息

说明

请求 DSPMQRTE 命令放置消息成功。指定的目标已解析为队列管理器 <insert_4>上的主题字符串 <insert_3>。

响应

无。

AMQ8695

队列管理器 <insert_4>上的主题字符串 <insert_3>。

严重

0: 信息

说明

已确认 DSPMQRTE 命令跟踪路由消息已采用队列管理器 <insert_4>上涉及主题字符串 <insert_3> 的路由。

响应

等待后续消息, 这些消息可能指示生成的消息已经过的其他队列或主题。

AMQ8696

DSPMQRTE 命令无法打开主题字符串 <insert_3>, 队列管理器 <insert_4>。

严重

20: 错误

说明

使用 -ts 选项启动了指定主题字符串 <insert_3>的 DSPMQRTE 命令。但是, DSPMQRTE 命令无法在队列管理器 <insert_4>上成功打开该主题字符串。该命令发出的先前消息可用于标识错误。

响应

请参阅命令发出的先前消息。使用 -ts 选项指定可打开的主题字符串, 然后重试该命令。

AMQ8697

DSPMQRTE 命令无法打开主题 <insert_3>, 队列管理器 <insert_4>。

严重

20: 错误

说明

使用 -to 选项启动了指定主题 <insert_3>的 DSPMQRTE 命令。但是, DSPMQRTE 命令无法在队列管理器 <insert_4>上成功打开该名称的主题对象。该命令发出的先前消息可用于标识错误。

响应

请参阅命令发出的先前消息。使用 -to 选项指定可打开的主题, 然后重试该命令。

AMQ8698

指定了太多的关键字。

严重

0: 信息

说明

针对该命令指定了太多的关键字。

响应

None

AMQ8701

用法 :rcdmqimg [-z] [-l] [-m QMgrName] -t ObjType [GenericObjName]

严重

0: 信息

说明

无。

响应

无。

AMQ8702

用法 :rcrmqobj [-z] [-m QMgrName] -t ObjType [GenericObjName]

严重

0: 信息

说明

无。

响应

无。

AMQ8703

用法 :dspmqfls [-m QMgrName] [-t ObjType] GenericObjName

严重

0: 信息

说明

无。

响应

无。

AMQ8704 (Tandem)

用法 :altmqfls [-- qmgr QMgrName] [-- type ObjType] [-- volume Volume] [-server ServerName] [-- qsoptions options] [-- msgofthresh Threshold] [-- browse Bytes] [-- 麻疹计数器] [-- qsize (primaryextent, secondaryextent, maxextent)] [-- oflowsize (primaryextent, secondaryextent, maxextent)] ObjectName

严重

0: 信息

响应

无。

AMQ8705

显示队列管理器状态详细信息。

严重

0: 信息

说明

MQSC DISPLAY QMSTATUS 命令成功完成。此消息后跟详细信息。

响应

无。

AMQ8706

已接受停止 IBM WebSphere MQ 侦听器的请求。

严重

0: 信息

说明

已请求停止通道侦听器程序。此命令异步执行，因此可能在显示此消息后完成。

响应

队列管理器错误日志中提供了有关请求进度的更多详细信息。

AMQ8707 (IBM i)

启动 IBM WebSphere MQ DLQ 处理程序

严重

0: 信息

AMQ8708

死信队列处理程序已开始处理 INPUTQ (<insert_3>)。

严重

0: 信息

说明

死信队列处理程序 (runmqdlq) 已启动，并且已解析输入文件而未检测到任何错误，并且即将开始处理消息中标识的队列。

响应

无。

AMQ8708 (IBM i)

死信队列处理程序已开始处理 INPUTQ (<insert_3>)。

严重

0: 信息

说明

死信队列处理程序 (STRMQMDLQ) 已启动，并且已解析输入文件而未检测到任何错误，并且即将开始处理消息中标识的队列。

响应

无。

AMQ8709

死信队列处理程序正在结束。

严重

0: 信息

说明

死信队列处理程序 (runmqdlq) 正在结束，因为 WAIT 时间间隔已到期，并且死信队列上没有消息，或者因为队列管理器正在关闭，或者因为死信队列处理程序检测到错误。如果死信队列处理程序检测到错误，那么先前的消息将标识该错误。

响应

无。

AMQ8709 (IBM i)

死信队列处理程序正在结束。

严重

0: 信息

说明

死信队列处理程序 (STRMQMDLQ) 正在结束，因为 WAIT 时间间隔已到期，并且死信队列上没有消息，或者因为队列管理器正在关闭，或者因为死信队列处理程序检测到错误。如果死信队列处理程序检测到错误，那么先前的消息将标识该错误。

响应

无。

AMQ8710

用法 :runmqdlq [QName [QMGrName]]。

严重

0: 信息

说明

使用 runmqdlq 时的语法。

响应

无。

AMQ8711 (IBM i)

作业 <insert_3> 已意外终止。

严重

10: 警告

说明

命令 <insert_5> 的执行导致作业 <insert_3> 启动，但该作业意外终止。

响应

请查阅作业 <insert_3> 的日志以确定终止该作业的原因。

AMQ8712

对此队列管理器禁用了 PubSub。

严重

40: 停止错误

说明

队列管理器配置禁止任何发布或预订命令。

响应

检查队列管理器选项，并确保其正确无误。

AMQ8721

死信队列消息未以有效 MQDLH 为前缀。

严重

10: 警告

说明

死信队列处理程序 (runmqdlq) 从指定的死信队列中检索消息，但消息未以可识别的 MQDLH 作为前缀。发生此情况通常是因为应用程序正在直接写入死信队列，但未使用有效 MQDLH 作为消息的前缀。消息保留在死信队列上，死信队列处理程序继续处理死信队列。每次死信队列处理程序将自身重新定位到此消息之前的位置以处理在先前扫描中无法处理的消息时，它都将重新处理失败的消息，并将因此重新发出此消息。

响应

从死信队列中除去无效消息。除非消息以有效 MQDLH 作为前缀，否则请勿将消息写入死信队列。如果需要可处理未以有效 MQDLH 为前缀的消息的死信队列处理程序，那么必须更改名为 amqsdlq 的样本程序以满足您的需要。

AMQ8721 (IBM i)

死信队列消息未以有效 MQDLH 为前缀。

严重

10: 警告

说明

死信队列处理程序 (STRMQMDLQ) 从指定的死信队列中检索消息，但该消息未以可识别的 MQDLH 作为前缀。发生此情况通常是因为应用程序正在直接写入死信队列，但未使用有效 MQDLH 作为消息的前缀。消息保留在死信队列上，死信队列处理程序继续处理死信队列。每次死信队列处理程序将自身重新定位到此消息之前的位置以处理在先前扫描中无法处理的消息时，它都将重新处理失败的消息，并将因此重新发出此消息。

响应

从死信队列中除去无效消息。除非消息以有效 MQDLH 作为前缀，否则请勿将消息写入死信队列。如果需要可处理未以有效 MQDLH 为前缀的消息的死信队列处理程序，那么必须更改名为 amqsdlq 的样本程序以满足您的需要。

AMQ8722

死信队列处理程序无法放入消息: 规则 <insert_1> Reason <insert_2>。

严重

10: 警告

说明

当请求将消息重定向到另一个队列但无法执行此操作时，死信队列处理程序会生成此消息。如果重定向失败的原因与将消息放入死信队列的原因相同，那么假定未发生新错误，并且未生成任何消息。消息的重试计数将递增，死信队列处理程序将继续。

响应

请调查死信队列处理程序无法将消息放入死信队列的原因。用于确定消息操作的规则的行号应用于帮助标识死信队列处理程序尝试将消息放入的队列。

AMQ8723

显示发布/预订状态详细信息。

严重

0: 信息

说明

MQSC DISPLAY PUBSUB 命令已成功完成。此消息后跟详细信息。

AMQ8724

已接受刷新 IBM WebSphere MQ 队列管理器。

严重

0: 信息

说明

MQSC REFRESH QMGR 命令成功完成。此消息后跟详细信息。

响应

无。

AMQ8729

此时无法停止侦听器。

严重

10: 警告

说明

已请求停止侦听器，但是此时无法停止该侦听器。无法停止侦听器的原因如下：

侦听器具有活动通道，正在使用的通信协议为 LU 6.2，SPX 或 NETBIOS。

侦听器具有活动通道，并且正在使用的通信协议是 TCP/IP，并且通道线程被限制为在侦听器进程中运行。

响应

使用 STOP CHANNEL 命令结束通道，然后重新发出请求。

AMQ8730

侦听器已处于活动状态。

严重

10: 警告

说明

已请求启动侦听器，但是该侦听器已在运行，无法启动。

响应

如果您不希望该侦听器正在运行，那么在重新发出该命令之前，请使用 STOP LISTENER 命令来停止该侦听器。

AMQ8731

侦听器未处于活动状态。

严重

10: 警告

说明

已请求停止侦听器，但该侦听器未在运行。

响应

如果该侦听器应该正在运行，请使用 START LISTENER 命令来启动该侦听器。

AMQ8732

已接受停止服务的请求。

严重

0: 信息

说明

已接受并正在处理停止服务的请求。

响应

无。

AMQ8733

已接受启动服务的请求。

严重

0: 信息

说明

已接受并正在处理启动服务的请求。

响应

无。

AMQ8734

命令失败-无法启动程序。

严重

20: 错误

说明

请求的命令失败，因为无法启动定义为运行以完成操作的程序。

无法启动程序的原因是

程序在指定的位置不存在。

WebSphere MQ 用户没有足够的访问权来执行程序。

如果为程序定义了 STDOUT 或 STDERR，那么 IBM WebSphere MQ 用户对指定的位置没有足够的访问权。

响应

请检查队列管理器错误日志以获取有关失败原因的更多详细信息，并在重新发出该命令之前进行更正。

AMQ8735

命令失败-访问被拒绝。

严重

20: 错误

说明

请求的命令失败，因为访问被拒绝尝试执行定义为运行的程序。

响应

请检查对象的定义，并确保程序文件的路径正确。如果定义的路径正确，请确保该程序存在于指定的位置，并且 WebSphere MQ 用户有权执行该程序。

AMQ8737

服务已处于活动状态。

严重

10: 警告

说明

已发出启动服务的请求，但是该服务已在运行并且无法启动。

响应

如果您不希望该服务正在运行，那么在重新发出该命令之前，请使用 `STOP SERVICE` 命令来停止该服务。如果目的是允许运行多个服务实例，那么可以将服务定义更改为 `SERVTYPE (COMMAND)`，这允许同时执行多个服务实例，但是 `SVSTAUS` 命令无法提供类型为 `COMMAND` 的服务的状态。

AMQ8738

服务未处于活动状态。

严重

10: 警告

说明

已请求停止服务，但该服务未在运行。

响应

如果该服务应该正在运行，请使用 `START SERVICE` 命令来启动该服务。

AMQ8739

无法对具有空白 `STOPCMD` 的服务执行停止。

严重

20: 错误

说明

已向 `STOP` 服务发出请求，但是该服务未定义停止命令，因此无法执行任何操作。

响应

检查服务的定义，并在必要时更新服务的定义，以包括发出 `STOP` 时要运行的命令。对于类型为 `"SERVER"` 的服务，将在服务启动时存储执行 `STOP` 时要运行的命令，因此在更新后重新启动服务之前，对服务定义的任何更改都将无效。

AMQ8740

无法对具有空白 `STARTCMD` 的服务执行启动操作。

严重

20: 错误

说明

已请求启动服务，但该服务未定义“启动命令”，因此无法执行任何操作。

响应

请检查服务的定义，并在必要时更新服务定义以包含在发出 `START` 时要运行的命令。

AMQ8741

无法连接到队列管理器。

严重

20: 错误

说明

死信队列处理程序 (`runmqdlq`) 无法连接到队列管理器 `<insert_3>`。当请求的队列管理器尚未启动或处于停顿状态，或者进程没有足够的权限时，通常会发出此消息。可使用完成代码 (`<insert_1>`) 和原因 (`<insert_2>`) 来识别错误。死信队列处理程序中止。

响应

根据完成代码和原因执行相应的操作。

AMQ8741 (IBM i)

无法连接到队列管理器。

严重

20: 错误

说明

死信队列处理程序 (`STRMQMDLQ`) 无法连接到队列管理器 `<insert_3>`。当请求的队列管理器尚未启动或处于停顿状态，或者进程没有足够的权限时，通常会发出此消息。可使用完成代码 (`<insert_1>`) 和原因 (`<insert_2>`) 来识别错误。死信队列处理程序中止。

响应

根据完成代码和原因执行相应的操作。

AMQ8742

无法打开队列管理器: CompCode = <insert_1> 原因 = <insert_2>。

严重

20: 错误

说明

死信队列处理程序 (runmqdlq) 无法打开队列管理器对象。发出此消息的原因通常是资源不足或进程没有足够的权限。完成代码和原因可用于识别该错误。死信队列处理程序中止。

响应

根据完成代码和原因执行相应的操作。

AMQ8742 (IBM i)

无法打开队列管理器: CompCode = <insert_1> 原因 = <insert_2>。

严重

20: 错误

说明

死信队列处理程序 (STRMQMDLQ) 无法打开队列管理器对象。发出此消息的原因通常是资源不足或进程没有足够的权限。完成代码和原因可用于识别该错误。死信队列处理程序中止。

响应

根据完成代码和原因执行相应的操作。

AMQ8743

无法在队列管理器上查询: CompCode = <insert_1> 原因 = <insert_2>。

严重

20: 错误

说明

无法在队列管理器上查询死信队列处理程序 (runmqdlq)。由于资源不足或队列管理器正在结束，通常会发出此消息。完成代码和原因可用于识别该错误。死信队列处理程序中止。

响应

根据完成代码和原因执行相应的操作。

AMQ8743 (IBM i)

无法在队列管理器上查询: CompCode = <insert_1> 原因 = <insert_2>。

严重

20: 错误

说明

无法在队列管理器上查询死信队列处理程序 (STRMQMDLQ)。由于资源不足或队列管理器正在结束，通常会发出此消息。完成代码和原因可用于识别该错误。死信队列处理程序中止。

响应

根据完成代码和原因执行相应的操作。

AMQ8744

无法关闭队列管理器: CompCode = <insert_1> 原因 = <insert_2>。

严重

20: 错误

说明

死信队列处理程序 (runmqdlq) 无法关闭队列管理器。由于资源不足或队列管理器正在结束，通常会发出此消息。完成代码和原因可用于识别该错误。死信队列处理程序中止。

响应

根据完成代码和原因执行相应的操作。

AMQ8744 (IBM i)

无法关闭队列管理器: CompCode = <insert_1> 原因 = <insert_2>。

严重

20: 错误

说明

死信队列处理程序 (STRMQMDLQ) 无法关闭队列管理器。由于资源不足或队列管理器正在结束，通常会发出此消息。完成代码和原因可用来识别该错误。死信队列处理程序中止。

响应

根据完成代码和原因执行相应的操作。

AMQ8745

无法打开用于浏览的死信队列。

严重

20: 错误

说明

死信队列处理程序 (runmqdlq) 无法打开死信队列 *<insert_3>* 以进行浏览。发出此消息通常是因为另一个进程已打开死信队列以进行独占访问，或者因为指定了无效的死信队列名称。其他可能的原因包括资源短缺或权限不足。可使用完成代码 (*<insert_1>*) 和原因 (*<insert_2>*) 来识别错误。死信队列处理程序中止。

响应

根据完成代码和原因执行相应的操作。

AMQ8745 (IBM i)

无法打开用于浏览的死信队列。

严重

20: 错误

说明

死信队列处理程序 (STRMQMDLQ) 无法打开死信队列 *<insert_3>* 进行浏览。发出此消息通常是因为另一个进程已打开死信队列以进行独占访问，或者因为指定了无效的死信队列名称。其他可能的原因包括资源短缺或权限不足。可使用完成代码 (*<insert_1>*) 和原因 (*<insert_2>*) 来识别错误。死信队列处理程序中止。

响应

根据完成代码和原因执行相应的操作。

AMQ8746

无法关闭死信队列: CompCode = *<insert_1>* 原因 = *<insert_2>*。

严重

20: 错误

说明

死信队列处理程序 (runmqdlq) 无法关闭死信队列。由于资源不足或队列管理器正在结束，通常会发出此消息。完成代码和原因可用来识别该错误。死信队列处理程序中止。

响应

根据完成代码和原因执行相应的操作。

AMQ8746 (IBM i)

无法关闭死信队列: CompCode = *<insert_1>* 原因 = *<insert_2>*。

严重

20: 错误

说明

死信队列处理程序 (STRMQMDLQ) 无法关闭死信队列。由于资源不足或队列管理器正在结束，通常会发出此消息。完成代码和原因可用来识别该错误。死信队列处理程序中止。

响应

根据完成代码和原因执行相应的操作。

AMQ8747

超出允许范围的整数参数。

严重

20: 错误

说明

提供给死信处理程序的整数参数 (<insert_2>) 超出行 <insert_1> 上 <insert_3> 的有效范围。

响应

更正输入数据并重新启动死信队列处理程序。

AMQ8748

无法从死信队列获取消息: CompCode = <insert_1> 原因 = <insert_2>。

严重

20: 错误

说明

死信队列处理程序 (runmqdlq) 无法从死信队列获取下一条消息。发出此消息的原因通常是队列管理器正在结束，资源问题或另一个进程已删除死信队列。完成代码和原因可用于识别该错误。死信队列处理程序中止。

响应

根据完成代码和原因执行相应的操作。

AMQ8748 (IBM i)

无法从死信队列获取消息: CompCode = <insert_1> 原因 = <insert_2>。

严重

20: 错误

说明

死信队列处理程序 (STRMQMDLQ) 无法从死信队列获取下一条消息。发出此消息的原因通常是队列管理器正在结束，资源问题或另一个进程已删除死信队列。完成代码和原因可用于识别该错误。死信队列处理程序中止。

响应

根据完成代码和原因执行相应的操作。

AMQ8749

无法对死信队列执行落实/回退操作: CompCode = <insert_1> 原因 = <insert_2>。

严重

20: 错误

说明

死信队列处理程序 (runmqdlq) 无法落实或回退对死信队列的更新。通常由于队列管理器结束或由于资源短缺而发出此消息。如果队列管理器已结束，那么当队列管理器重新启动时，将回退对死信队列的更新 (以及任何关联的更新)。如果问题是由资源问题引起的，那么当死信队列处理程序终止时，将回退更新。完成代码和原因可用于识别该错误。死信队列处理程序中止。

响应

根据完成代码和原因执行相应的操作。

AMQ8749 (IBM i)

无法对死信队列执行落实/回退操作: CompCode = <insert_1> 原因 = <insert_2>。

严重

20: 错误

说明

死信队列处理程序 (STRMQMDLQ) 无法落实或回退对死信队列的更新。通常由于队列管理器结束或由于资源短缺而发出此消息。如果队列管理器已结束，那么当队列管理器重新启动时，将回退对死信队列的更新 (以及任何关联的更新)。如果问题是由资源问题引起的，那么当死信队列处理程序终止时，将回退更新。完成代码和原因可用于识别该错误。死信队列处理程序中止。

响应

根据完成代码和原因执行相应的操作。

AMQ8750

未向 runmqdlq 提供有效输入。

严重

20: 错误

说明

未向 runmqdlq 提供任何输入，或者 runmqdlq 的输入未包含有效的消息模板。如果向 runmqdlq 提供了输入但发现该输入无效，那么将生成先前的消息来说明错误原因。死信队列处理程序将结束。

响应

更正输入数据并重新启动死信队列处理程序。

AMQ8750 (IBM i)

未向 STRMQMDLQ 提供有效输入。

严重

20: 错误

说明

未向 STRMQMDLQ 提供任何输入，或者 STRMQMDLQ 的输入未包含有效的消息模板。如果向 STRMQMDLQ 提供了输入但发现输入无效，那么将生成先前的消息来说明错误原因。死信队列处理程序将结束。

响应

更正输入数据并重新启动死信队列处理程序。

AMQ8751

无法获取专用存储器。

严重

20: 错误

说明

死信队列处理程序 (runmqdlq) 无法获取专用存储器。此问题通常是由于更加全局性的问题造成的。例如，如果有一个持久问题导致消息被写至 DLQ 并且该问题（例如，队列已满）阻止死信队列处理程序采取消息请求的操作，那么死信队列处理程序需要保留大量状态数据以记住与每条消息相关联的重试次数；或者死信队列包含大量消息，而规则表要求死信队列处理程序忽略这些消息。

响应

调查是否存在更加全局性的问题，以及死信队列是否包含大量消息。如果问题仍然存在，请保存任何生成的输出文件，并使用 [IBM WebSphere MQ 支持 Web 页面](#) 或 [IBM Support Assistant web 页面上的 IBM 支持助手](#) 来查看解决方案是否已可用。如果找不到匹配项，请与 IBM 支持中心联系。

AMQ8751 (IBM i)

无法获取专用存储器。

严重

20: 错误

说明

死信队列处理程序 (STRMQMDLQ) 无法获取专用存储器。此问题通常是由于更加全局性的问题造成的。例如，如果有一个持久问题导致消息被写至 DLQ 并且该问题（例如，队列已满）阻止死信队列处理程序采取消息请求的操作，那么死信队列处理程序需要保留大量状态数据以记住与每条消息相关联的重试次数；或者死信队列包含大量消息，而规则表要求死信队列处理程序忽略这些消息。

响应

调查是否存在更加全局性的问题，以及死信队列是否包含大量消息。如果问题仍然存在，请保存任何生成的输出文件，并使用 [IBM WebSphere MQ 支持 Web 页面](#) 或 [IBM Support Assistant web 页面上的 IBM 支持助手](#) 来查看解决方案是否已可用。如果找不到匹配项，请与 IBM 支持中心联系。

AMQ8752

参数 (<insert_3>) 超过第 <insert_1> 行上的最大长度。

严重

20: 错误

说明

作为死信处理程序的输入提供的参数超出该类型参数的最大长度。

响应

更正输入数据并重新启动死信队列处理程序。

AMQ8753

在行 <insert_1> 上找到重复的参数 (<insert_3>)。

严重

20: 错误

说明

在死信队列处理程序的单个输入行上提供了两个或多个相同类型的参数。

响应

更正输入并重新启动死信队列处理程序。

AMQ8754

显示主题状态详细信息。

严重

0: 信息

说明

MQSC DISPLAY TPSTATUS 命令已成功完成。此消息后跟详细信息。

AMQ8755

已成功清除 IBM WebSphere MQ 个主题。

严重

0: 信息

说明

已删除有关主题字符串的所有消息。

AMQ8756

释放专用存储器时检测到错误。

严重

20: 错误

说明

在尝试释放专用存储器区域时，已通知死信队列处理程序 (runmqdlq) 发生错误。死信队列处理程序中止。

响应

此消息前面应该有来自检测到错误的内部例程的消息或 FFST 信息。执行与先前错误信息相关联的操作。

AMQ8756 (IBM i)

释放专用存储器时检测到错误。

严重

20: 错误

说明

在尝试释放专用存储器区域时，已通知死信队列处理程序 (STRMQMDLQ) 发生错误。死信队列处理程序中止。

响应

此消息前面应该有来自检测到错误的内部例程的消息或 FFST 信息。执行与先前错误信息相关联的操作。

AMQ8757

第 <insert_1> 行上的整数参数 (<insert_3>) 超出允许范围。

严重

20: 错误

说明

作为输入提供给死信处理程序的整数超出了死信队列处理程序支持的有效整数范围。

响应

更正输入数据并重新启动死信队列处理程序。

AMQ8758

在 runmqdlq 的输入中检测到 <insert_1> 个错误。

严重

20: 错误

说明

在死信队列处理程序 (runmqdlq) 的输入中检测到一个或多个错误。将针对其中每个错误生成错误消息。死信队列处理程序中止。

响应

更正输入数据并重新启动死信队列处理程序。

AMQ8758 (IBM i)

在 STRMQMDLQ 的输入中检测到 <insert_1> 个错误。

严重

20: 错误

说明

在死信队列处理程序 (STRMQMDLQ) 的输入中检测到一个或多个错误。将针对其中每个错误生成错误消息。死信队列处理程序中止。

响应

更正输入数据并重新启动死信队列处理程序。

AMQ8759

行 <insert_1> 上的死信队列处理程序的参数组合无效。

严重

20: 错误

说明

向死信队列处理程序提供了无效的输入参数组合。可能的原因是: 未指定 ACTION, 未指定 ACTION (FWD), 但未指定 FWDQ, 未指定 ACTION (FWD), 指定了 HEADER (YES | NO)。

响应

更正输入数据并重新启动死信队列处理程序。

AMQ8760

初始化进程时发生意外故障: 原因 = <insert_1>。

严重

30: 严重错误

说明

由于意外错误, 死信队列处理程序 (runmqdlq) 无法执行使用 MQ 服务所需的基本初始化。死信队列处理程序中止。

响应

使用系统提供的标准设施记录问题标识, 并保存已生成的输出文件。使用 https://www.ibm.com/support/home/product/P439881V74305Y86/IBM_MQ 上的 IBM WebSphere MQ 支持 Web 页面 或 https://www.ibm.com/support/home/product/C100515X13178X21/other_software/ibm_support_assistant 上的 IBM 支持助手来查看解决方案是否已可用。如果找不到匹配项, 请与 IBM 支持中心联系。解决此问题后再废弃这些文件。

AMQ8760 (IBM i)

初始化进程时发生意外故障: 原因 = <insert_1>。

严重

30: 严重错误

说明

由于发生不可预见的错误, 死信队列处理程序 (STRMQMDLQ) 无法执行使用 MQ 服务所需的基本初始化。死信队列处理程序中止。

响应

使用系统提供的标准设施记录问题标识, 并保存已生成的输出文件。使用 https://www.ibm.com/support/home/product/P439881V74305Y86/IBM_MQ 上的 IBM WebSphere MQ 支持 Web 页面 或 https://www.ibm.com/support/home/product/C100515X13178X21/other_software/ibm_support_assistant 上的 IBM 支持助手来查看解决方案是否已可用。如果找不到匹配项, 请与 IBM 支持中心联系。解决此问题后再废弃这些文件。

AMQ8761

连接到队列管理器时发生意外故障: CompCode = <insert_1> 原因 = <insert_2>。

严重

30: 严重错误

说明

因为发生了意外错误，所以死信队列处理程序（runmqdlq）未能连接至请求的队列管理器。死信队列处理程序中止。

响应

使用系统提供的标准设施记录问题标识，并保存已生成的输出文件。使用 https://www.ibm.com/support/home/product/P439881V74305Y86/IBM_MQ 上的 IBM WebSphere MQ 支持 Web 页面 或 https://www.ibm.com/support/home/product/C100515X13178X21/other_software/ibm_support_assistant 上的 IBM 支持助手来查看解决方案是否已可用。如果找不到匹配项，请与 IBM 支持中心联系。解决此问题后再废弃这些文件。

AMQ8761 (IBM i)

连接到队列管理器时发生意外故障: CompCode = <insert_1> 原因 = <insert_2>。

严重

30: 严重错误

说明

因为发生了意外错误，所以死信队列处理程序（STRMQMDLQ）未能连接至请求的队列管理器。死信队列处理程序中止。

响应

使用系统提供的标准设施记录问题标识，并保存已生成的输出文件。使用 https://www.ibm.com/support/home/product/P439881V74305Y86/IBM_MQ 上的 IBM WebSphere MQ 支持 Web 页面 或 https://www.ibm.com/support/home/product/C100515X13178X21/other_software/ibm_support_assistant 上的 IBM 支持助手来查看解决方案是否已可用。如果找不到匹配项，请与 IBM 支持中心联系。解决此问题后再废弃这些文件。

AMQ8762

尝试打开队列管理器时发生意外错误: CompCode = <insert_1> 原因 = <insert_2>。

严重

30: 严重错误

说明

因为发生了意外错误，所以死信队列处理程序（runmqdlq）未能打开队列管理器。完成代码和原因用来识别该错误。死信队列处理程序中止。

响应

使用系统提供的标准设施记录问题标识，并保存已生成的输出文件。使用 https://www.ibm.com/support/home/product/P439881V74305Y86/IBM_MQ 上的 IBM WebSphere MQ 支持 Web 页面 或 https://www.ibm.com/support/home/product/C100515X13178X21/other_software/ibm_support_assistant 上的 IBM 支持助手来查看解决方案是否已可用。如果找不到匹配项，请与 IBM 支持中心联系。解决此问题后再废弃这些文件。

AMQ8762 (IBM i)

尝试打开队列管理器时发生意外错误: CompCode = <insert_1> 原因 = <insert_2>。

严重

30: 严重错误

说明

因为发生了意外错误，所以死信队列处理程序（STRMQMDLQ）未能打开队列管理器。完成代码和原因用来识别该错误。死信队列处理程序中止。

响应

使用系统提供的标准设施记录问题标识，并保存已生成的输出文件。使用 https://www.ibm.com/support/home/product/P439881V74305Y86/IBM_MQ 上的 IBM WebSphere MQ 支持 Web 页面 或 https://www.ibm.com/support/home/product/C100515X13178X21/other_software/ibm_support_assistant 上的 IBM 支持助手来查看解决方案是否已可用。如果找不到匹配项，请与 IBM 支持中心联系。解决此问题后再废弃这些文件。

AMQ8763

查询队列管理器时发生意外错误: CompCode = <insert_1> 原因 = <insert_2>。

严重

30: 严重错误

说明

由于发生不可预见的错误，无法在队列管理器上查询死信队列处理程序 (runmqdlq)。完成代码和原因可用来识别该错误。死信队列处理程序结束。

响应

使用系统提供的标准设施记录问题标识，并保存已生成的输出文件。使用 https://www.ibm.com/support/home/product/P439881V74305Y86/IBM_MQ 上的 IBM WebSphere MQ 支持 Web 页面 或 https://www.ibm.com/support/home/product/C100515X13178X21/other_software/ibm_support_assistant 上的 IBM 支持助手来查看解决方案是否已可用。如果找不到匹配项，请与 IBM 支持中心联系。解决此问题后再废弃这些文件。

AMQ8763 (IBM i)

查询队列管理器时发生意外错误: CompCode = <insert_1> 原因 = <insert_2>。

严重

30: 严重错误

说明

由于意外错误，死信队列处理程序 (STRMQMDLQ) 无法在队列管理器上进行查询。完成代码和原因可用来识别该错误。死信队列处理程序结束。

响应

使用系统提供的标准设施记录问题标识，并保存已生成的输出文件。使用 https://www.ibm.com/support/home/product/P439881V74305Y86/IBM_MQ 上的 IBM WebSphere MQ 支持 Web 页面 或 https://www.ibm.com/support/home/product/C100515X13178X21/other_software/ibm_support_assistant 上的 IBM 支持助手来查看解决方案是否已可用。如果找不到匹配项，请与 IBM 支持中心联系。解决此问题后再废弃这些文件。

AMQ8764

尝试关闭队列管理器时发生意外错误: CompCode = <insert_1> 原因 = <insert_2>。

严重

30: 严重错误

说明

因为发生了意外错误，所以死信队列处理程序 (runmqdlq) 未能关闭队列管理器。完成代码和原因可用来识别该错误。死信队列处理程序中止。

响应

使用系统提供的标准设施记录问题标识，并保存已生成的输出文件。使用 https://www.ibm.com/support/home/product/P439881V74305Y86/IBM_MQ 上的 IBM WebSphere MQ 支持 Web 页面 或 https://www.ibm.com/support/home/product/C100515X13178X21/other_software/ibm_support_assistant 上的 IBM 支持助手来查看解决方案是否已可用。如果找不到匹配项，请与 IBM 支持中心联系。解决此问题后再废弃这些文件。

AMQ8764 (IBM i)

尝试关闭队列管理器时发生意外错误: CompCode = <insert_1> 原因 = <insert_2>。

严重

30: 严重错误

说明

因为发生了意外错误，所以死信队列处理程序 (STRMQMDLQ) 未能关闭队列管理器。完成代码和原因可用来识别该错误。死信队列处理程序中止。

响应

使用系统提供的标准设施记录问题标识，并保存已生成的输出文件。使用 https://www.ibm.com/support/home/product/P439881V74305Y86/IBM_MQ 上的 IBM WebSphere MQ 支持 Web 页面 或 https://www.ibm.com/support/home/product/C100515X13178X21/other_software/ibm_support_assistant 上的 IBM 支持助手来查看解决方案是否已可用。如果找不到匹配项，请与 IBM 支持中心联系。解决此问题后再废弃这些文件。

AMQ8765

打开用于浏览的死信队列时发生意外故障: CompCode = <insert_1> 原因 = <insert_2>。

严重

30: 严重错误

说明

因为发生了意外错误，所以死信队列处理程序 (runmqdlq) 未能打开要浏览的死信队列。完成代码和原因可用来识别该错误。死信队列处理程序中止。

响应

使用系统提供的标准设施记录问题标识，并保存已生成的输出文件。使用 https://www.ibm.com/support/home/product/P439881V74305Y86/IBM_MQ 上的 IBM WebSphere MQ 支持 Web 页面 或 https://www.ibm.com/support/home/product/C100515X13178X21/other_software/ibm_support_assistant 上的 IBM 支持助手来查看解决方案是否已可用。如果找不到匹配项，请与 IBM 支持中心联系。解决此问题后再废弃这些文件。

AMQ8765 (IBM i)

打开用于浏览的死信队列时发生意外故障: CompCode = <insert_1> 原因 = <insert_2>。

严重

30: 严重错误

说明

因为发生了意外错误，所以死信队列处理程序 (STRMQMDLQ) 未能打开要浏览的死信队列。完成代码和原因可用来识别该错误。死信队列处理程序中止。

响应

使用系统提供的标准设施记录问题标识，并保存已生成的输出文件。使用 https://www.ibm.com/support/home/product/P439881V74305Y86/IBM_MQ 上的 IBM WebSphere MQ 支持 Web 页面 或 https://www.ibm.com/support/home/product/C100515X13178X21/other_software/ibm_support_assistant 上的 IBM 支持助手来查看解决方案是否已可用。如果找不到匹配项，请与 IBM 支持中心联系。解决此问题后再废弃这些文件。

AMQ8766

关闭死信队列时发生意外错误: CompCode = <insert_1> 原因 = <insert_2>。

严重

30: 严重错误

说明

因为发生了意外错误，所以死信队列处理程序 (runmqdlq) 未能关闭死信队列。完成代码和原因可用来识别该错误。死信队列处理程序中止。

响应

使用系统提供的标准设施记录问题标识，并保存已生成的输出文件。使用 https://www.ibm.com/support/home/product/P439881V74305Y86/IBM_MQ 上的 IBM WebSphere MQ 支持 Web 页面 或 https://www.ibm.com/support/home/product/C100515X13178X21/other_software/ibm_support_assistant 上的 IBM 支持助手来查看解决方案是否已可用。如果找不到匹配项，请与 IBM 支持中心联系。解决此问题后再废弃这些文件。

AMQ8766 (IBM i)

关闭死信队列时发生意外错误: CompCode = <insert_1> 原因 = <insert_2>。

严重

30: 严重错误

说明

因为发生了意外错误，所以死信队列处理程序 (STRMQMDLQ) 未能关闭死信队列。完成代码和原因可用来识别该错误。死信队列处理程序中止。

响应

使用系统提供的标准设施记录问题标识，并保存已生成的输出文件。使用 https://www.ibm.com/support/home/product/P439881V74305Y86/IBM_MQ 上的 IBM WebSphere MQ 支持 Web 页面 或 https://www.ibm.com/support/home/product/C100515X13178X21/other_software/ibm_support_assistant 上的 IBM 支持助手来查看解决方案是否已可用。如果找不到匹配项，请与 IBM 支持中心联系。解决此问题后再废弃这些文件。

AMQ8767

从死信队列获取消息时发生意外错误: CompCode = <insert_1> 原因 = <insert_2>。

严重

30: 严重错误

说明

因为发生了意外错误，所以死信队列处理程序 (runmqdlq) 未能从死信队列获取下一条消息。完成代码和原因可用于识别该错误。死信队列处理程序中止。

响应

使用系统提供的标准设施记录问题标识，并保存已生成的输出文件。使用 https://www.ibm.com/support/home/product/P439881V74305Y86/IBM_MQ 上的 IBM WebSphere MQ 支持 Web 页面 或 https://www.ibm.com/support/home/product/C100515X13178X21/other_software/ibm_support_assistant 上的 IBM 支持助手来查看解决方案是否已可用。如果找不到匹配项，请与 IBM 支持中心联系。解决此问题后再废弃这些文件。

AMQ8767 (IBM i)

从死信队列获取消息时发生意外错误: CompCode = <insert_1> 原因 = <insert_2>。

严重

30: 严重错误

说明

因为发生了意外错误，所以死信队列处理程序 (STRMQMDLQ) 未能从死信队列获取下一条消息。完成代码和原因可用于识别该错误。死信队列处理程序中止。

响应

使用系统提供的标准设施记录问题标识，并保存已生成的输出文件。使用 https://www.ibm.com/support/home/product/P439881V74305Y86/IBM_MQ 上的 IBM WebSphere MQ 支持 Web 页面 或 https://www.ibm.com/support/home/product/C100515X13178X21/other_software/ibm_support_assistant 上的 IBM 支持助手来查看解决方案是否已可用。如果找不到匹配项，请与 IBM 支持中心联系。解决此问题后再废弃这些文件。

AMQ8768

在死信队列上落实/回退操作时发生意外错误: CompCode = <insert_1> 原因 = <insert_2>。

严重

30: 严重错误

说明

因为发生了意外错误，所以死信队列处理程序 (runmqdlq) 未能落实或回退对死信队列的更新。完成代码和原因可用于识别该错误。死信队列处理程序中止。

响应

使用系统提供的标准设施记录问题标识，并保存已生成的输出文件。使用 https://www.ibm.com/support/home/product/P439881V74305Y86/IBM_MQ 上的 IBM WebSphere MQ 支持 Web 页面 或 https://www.ibm.com/support/home/product/C100515X13178X21/other_software/ibm_support_assistant 上的 IBM 支持助手来查看解决方案是否已可用。如果找不到匹配项，请与 IBM 支持中心联系。解决此问题后再废弃这些文件。

AMQ8768 (IBM i)

在死信队列上落实/回退操作时发生意外错误: CompCode = <insert_1> 原因 = <insert_2>。

严重

30: 严重错误

说明

因为发生了意外错误，所以死信队列处理程序 (STRMQMDLQ) 未能落实或回退对死信队列的更新。完成代码和原因可用于识别该错误。死信队列处理程序中止。

响应

使用系统提供的标准设施记录问题标识，并保存已生成的输出文件。使用 https://www.ibm.com/support/home/product/P439881V74305Y86/IBM_MQ 上的 IBM WebSphere MQ 支持 Web 页面 或 https://www.ibm.com/support/home/product/C100515X13178X21/other_software/ibm_support_assistant 上的 IBM 支持助手来查看解决方案是否已可用。如果找不到匹配项，请与 IBM 支持中心联系。解决此问题后再废弃这些文件。

AMQ8769

无法与队列管理器断开连接: CompCode = <insert_1> 原因 = <insert_2>。

严重

30: 严重错误

说明

因为发生了意外错误，死信队列处理程序 (runmqdlq) 无法与队列管理器断开连接。完成代码和原因可用来识别该错误。死信队列处理程序中止。

响应

使用系统提供的标准设施记录问题标识，并保存已生成的输出文件。使用 https://www.ibm.com/support/home/product/P439881V74305Y86/IBM_MQ 上的 IBM WebSphere MQ 支持 Web 页面 或 https://www.ibm.com/support/home/product/C100515X13178X21/other_software/ibm_support_assistant 上的 IBM 支持助手来查看解决方案是否已可用。如果找不到匹配项，请与 IBM 支持中心联系。解决此问题后再废弃这些文件。

AMQ8769 (IBM i)

无法与队列管理器断开连接: CompCode = <insert_1> 原因 = <insert_2>。

严重

30: 严重错误

说明

因为发生了意外错误，死信队列处理程序 (STRMQMDLQ) 无法与队列管理器断开连接。完成代码和原因可用来识别该错误。死信队列处理程序中止。

响应

使用系统提供的标准设施记录问题标识，并保存已生成的输出文件。使用 https://www.ibm.com/support/home/product/P439881V74305Y86/IBM_MQ 上的 IBM WebSphere MQ 支持 Web 页面 或 https://www.ibm.com/support/home/product/C100515X13178X21/other_software/ibm_support_assistant 上的 IBM 支持助手来查看解决方案是否已可用。如果找不到匹配项，请与 IBM 支持中心联系。解决此问题后再废弃这些文件。

AMQ8770 (IBM)

无法打开命令 <insert_5>的 <insert_3>。

严重

40: 停止错误

说明

<insert_5> 命令无法打开 <insert_3> 以进行 IBM WebSphere MQ 处理。

响应

请检查期望的文件或成员是否存在，以及是否正确指定了该文件或成员。请更正规范或创建对象，然后重试该操作。

AMQ8771 (DEC)

OpenVMS 集群故障转移集配置和状态。

严重

0: 信息

AMQ8772 (DEC)

队列管理器名称: <insert_3> 序列号: <insert_1>

严重

0: 信息

AMQ8773 (DEC)

TCP/IP 地址: <insert_3> 侦听器端口号: <insert_4>

严重

0: 信息

AMQ8774 (DEC)

故障转移集中的队列管理器状态: 已启动

严重

0: 信息

AMQ8775 (DEC)

故障转移集内的队列管理器状态 :STOPPED

严重

0: 信息

AMQ8776 (DEC)

特定于节点的配置和状态

严重

0: 信息

AMQ8777 (DEC)

节点名: <insert_3> 优先级: <insert_1> TCP/IP 接口: <insert_4>

严重

0: 信息

AMQ8778 (DEC)

队列管理器状态 :RUNNING

严重

0: 信息

AMQ8779 (DEC)

队列管理器状态 :AVAILABLE

严重

0: 信息

AMQ8780 (DEC)

队列管理器状态 :EXCLUDED

严重

0: 信息

AMQ8781 (DEC)

故障转移监视器状态: 已启动

严重

0: 信息

AMQ8782 (DEC)

故障转移监视器状态 :STOPPED

严重

0: 信息

AMQ8783 (DEC)

故障转移监视器状态: 正在监视

严重

0: 信息

AMQ8784 (DEC)

节点 <insert_3> 不在 "故障转移集" 配置文件中

严重

20: 错误

AMQ8785 (DEC)

没有为队列管理器 <insert_3> 启动故障转移监视器

严重

20: 错误

AMQ8786 (DEC)

正在执行故障转移集更新操作

严重

10: 警告

AMQ8787 (DEC)

用法:

在故障转移集中启动队列管理器

```
failover -m <queue manager> [-n <node name>] -s
```

结束故障转移集中的队列管理器

```
failover -m <queue manager> -e
```

将正在运行的队列管理器故障转移到另一个节点

```
failover -m <queue manager> [-n <node name>] -f
```

停止节点上的故障转移监视器

```
failover -m <queue manager> -n <node name> -h
```

查询队列管理器的状态

```
failover -m <queue manager> -q
```

设置符号 MQS\$QMGR_NODE , MQS\$AVAILABLE_NODES 和 MQS\$MONITOR_NODES

```
failover -m <queue manager> -l
```

更改故障转移集的状态

```
failover -m <queue manager> -c -cluster stopped|started
```

更改节点上队列管理器的状态

```
failover -m <queue manager> -n <node name> -c -qmgr available|running|excluded
```

更改节点上监视器的状态

```
failover -m <queue manager> -n <node name> -c -monitor stopped|started|watcher
```

清除正在进行的更新标志

```
failover -m <queue manager> -u
```

严重

0: 信息

AMQ8788 (DEC)

Usage: failover_monitor -m <queue manager> [-d]

严重

0: 信息

AMQ8789 (DEC)

打开故障转移初始化文件 FAILOVER.INI

严重

20: 错误

AMQ8790 (DEC)

初始化文件 FAILOVER.INI

严重

20: 错误

AMQ8791 (DEC)

没有可用于启动队列管理器的节点

严重

20: 错误

AMQ8792 (DEC)

不允许操作; 请使用 "故障转移" 命令

严重

20: 错误

AMQ8793 (DEC)

已强制结束队列管理器

严重

10: 警告

AMQ8794 (DEC)

队列管理器的结束在完成前超时

严重

20: 错误

AMQ8795 (DEC)

结束队列管理器超时: <insert_1>

严重

0: 信息

AMQ8796 (DEC)

节点 <insert_3> 上已运行故障转移监视器

严重

20: 错误

AMQ8797 (Tandem)

无法将队列文件移至 <insert_3>。

严重

0: 信息

说明

MQSeries altmqfls 实用程序无法将指定的队列文件移动到卷 <insert_3>。

响应

使用 dspmqfls 实用程序验证队列文件是否尚未在卷 <insert_3> 上。验证卷 <insert_3> 是否尚未包含此队列管理器或此队列管理器所使用的同一子卷中的任何其他队列管理器的队列文件。

AMQ8798 (Tandem)

队列文件已移至 <insert_3>。

严重

0: 信息

说明

MQSeries altmqfls 实用程序已将指定的队列文件成功移至卷 <insert_3>。

响应

无。

AMQ8801 (Tandem)

队列管理器 <insert_4> 的 EC Boss <insert_3> 正在初始化。

严重

30: 严重错误

说明

队列管理器 <insert_4> 的 EC Boss 正在开始启动序列。EC Boss 的进程名称为 <insert_3>。

AMQ8802 (Tandem)

队列管理器 <insert_4> 的 EC Boss <insert_3> 初始化完成。

严重

30: 严重错误

说明

队列管理器 <insert_4> 的 EC Boss 已完成进程启动操作。EC Boss 的进程名称为 <insert_3>。

AMQ8803 (Tandem)

已启动队列管理器 <insert_4> 受控关闭的 EC Boss <insert_3>。

严重

30: 严重错误

说明

队列管理器 <insert_4> 的 EC Boss 已进入受控关闭状态。队列管理器将不接受新工作，一旦正在进行的操作完成，将终止连接。当没有更多连接时，队列管理器将结束。

AMQ8804 (Tandem)

已启动队列管理器 <insert_4> 停顿关闭的 EC Boss <insert_3>。

严重

30: 严重错误

说明

队列管理器 <insert_4> 的 EC Boss 已进入停顿关闭状态。队列管理器将不接受新工作，但将允许现有连接在结束前完成。

AMQ8805 (Tandem)

已启动队列管理器 <insert_4> 的 EC Boss <insert_3> 立即关闭。

严重

30: 严重错误

说明

队列管理器 <insert_4> 的 EC Boss 已进入立即关闭状态。任何当前连接都将终止，并且队列管理器将立即结束。

AMQ8806 (Tandem)

队列管理器 <insert_4> 的 EC/EC Boss <insert_3> 无法访问文件 <insert_5>

严重

40: 停止错误

说明

队列管理器 <insert_4> 的 EC 或 EC Boss (进程名称 <insert_3>) 无法访问名为 <insert_5> 的文件。此文件对于队列管理器的操作至关重要，在更正问题之前，队列管理器将无法启动。

响应

结束队列管理器并检查名为 <insert_5> 的文件的文件属性。验证该文件是否存在，以及是否具有相应的文件安全性和类型属性，解决问题并重新启动队列管理器。

AMQ8807 (Tandem)

队列管理器 <insert_4> 的 EC/EC Boss <insert_3> 在文件 <insert_5> 上获取文件错误 <insert_1>

严重

40: 停止错误

说明

尝试对文件 <insert_5> 执行 IO 操作时，EC 或队列管理器 <insert_4> 的 EC Boss (进程名称 <insert_3>) 获取了 Tandem 文件错误 <insert_1>。成功完成 IO 操作对于队列管理器的正确操作可能至关重要，在更正问题之前，队列管理器可能无法正常运行。

响应

结束队列管理器并检查名为 <insert_5> 的文件的文件属性。请验证该文件是否具有相应的文件安全性和类型属性，解决问题并重新启动队列管理器。

AMQ8808 (Tandem)

为进程 <insert_4> 提供了不正确的队列管理器名称 <insert_4>

严重

40: 停止错误

说明

为队列管理器进程 (进程名称 <insert_3>) 提供了无效或不存在的队列管理器名称 <insert_4>。因此，进程初始化失败。

响应

结束队列管理器并检查正在配置数据库中使用的队列管理器名称。更正问题后，重新启动队列管理器。

AMQ8809 (Tandem)

队列管理器 <insert_4> 已启动。

严重

30: 严重错误

说明

EC Boss 已报告名为 <insert_4> 的队列管理器已进入 "已启动" 状态。

AMQ8810 (Tandem)

队列管理器 <insert_4> 的 EC 号 <insert_1> 进程名称 <insert_3> 正在初始化。

严重

30: 严重错误

说明

名为 <insert_4> 的队列管理器中的 EC 已启动并且正在执行进程初始化。

AMQ8811 (Tandem)

队列管理器 <insert_4> 的 EC 号 <insert_1> 进程名称 <insert_3> 已完成初始化。

严重

30: 严重错误

说明

名为 <insert_4> 的队列管理器中的 EC 已完成进程初始化。

AMQ8812 (Tandem)

队列管理器 <insert_4> 的 EC 号 <insert_1> 进程名称 <insert_3> 已启动受控关闭。

严重

30: 严重错误

说明

名为 <insert_4> 的队列管理器中的 EC 报告已启动受控关闭。在执行最终关闭操作之前，EC 将等待所有当前正在运行的代理程序结束。

AMQ8813 (Tandem)

队列管理器 <insert_4> 的 EC 号 <insert_1> 进程名称 <insert_3> 已启动停顿关闭。

严重

30: 严重错误

说明

名为 <insert_4> 的队列管理器中的 EC 报告已启动停顿关闭。在执行最终关闭操作之前，EC 将等待所有当前正在运行的代理程序结束。

AMQ8814 (Tandem)

队列管理器 <insert_4> 的 EC 号 <insert_1> 进程名称 <insert_3> 已开始立即关闭。

严重

30: 严重错误

说明

队列管理器中名为 <insert_4> 的 EC 报告已启动立即关闭。EC 将立即终止，而不等待当前正在运行的代理程序结束。

AMQ8815 (Tandem)

队列管理器 <insert_4> 的 EC 号 <insert_1> 进程名称 <insert_3> 已关闭。

严重

30: 严重错误

说明

名为 <insert_4> 的队列管理器中的 EC 已报告其已完成关闭操作。当队列管理器中的所有 EC 都已完成关闭操作时，队列管理器将结束。

AMQ8816 (Tandem)

队列管理器 <insert_4> 已启动，但只有 <insert_1> 个 (共 <insert_2> 个) EC 已注册。

严重

30: 严重错误

说明

名为 *<insert_4>* 的队列管理器已进入 "已启动" 状态, 现在将接受连接。但是, 只有 *<insert_1>* 个预期的 *<insert_2>* 个 EC 已向 EC Boss 注册。队列管理器的负载均衡和总体性能将受到严重影响, 但是它仍将能够为连接提供服务。

响应

请检查日志以确定未能启动缺少的 EC 的原因。结束队列管理器, 并更正问题 (如果可能)。重新启动队列管理器并确保队列管理器正确启动。

AMQ8817 (Tandem)

由于资源问题, 队列管理器 *<insert_4>* 中的进程 *<insert_3>* 无法处理请求。

严重

40: 停止错误

说明

由于未能分配资源 (例如, 内存或磁盘空间), 名为 *<insert_3>* 的进程未能处理来自另一进程的请求。根据资源本身的重要程度, 这可能导致进一步的错误或某些队列管理器组件的故障。

响应

请检查日志以确定故障原因。如果存在可更正的资源问题, 请更正这些问题并重试该操作。

AMQ8818 (Tandem)

队列管理器 *<insert_4>* 中的 EC Boss 拒绝了来自进程 *<insert_3>* 的注册。

严重

40: 停止错误

说明

名为 *<insert_3>* 的进程尝试向 EC Boss 注册。EC Boss 检测到注册信息有问题, 拒绝了尝试。

响应

请检查日志以确定有关该问题的更多信息。确定进程的身份, 并验证该进程是否为 EC。如果该过程不是 EC, 或者无法识别, 那么可能存在安全威胁。

AMQ8819 (Tandem)

EC 号 *<insert_1>* 已向队列管理器 *<insert_4>* 中的 EC Boss 注册。

严重

40: 停止错误

说明

EC 号 *<insert_1>* 已向 EC Boss 注册。当队列管理器中的所有期望的 EC 都已注册时, 队列管理器将进入 "已启动" 状态。

AMQ8820 (Tandem)

队列管理器 *<insert_4>* 中的进程 *<insert_3>* 从进程 *<insert_5>* 接收到未知消息已被拒绝。

严重

40: 停止错误

说明

进程 *<insert_3>* 接收并拒绝了格式不正确或来自未知源的消息。

响应

请检查日志以了解是否有更多信息可用。请尝试识别该过程以确保不存在安全威胁。

AMQ8821 (Tandem)

队列管理器 *<insert_4>* 中的 EC Boss 检测到 EC 号 *<insert_1>* 的故障。

严重

40: 停止错误

说明

EC Boss 检测到 EC 号 *<insert_1>* 已意外终止。如果尚未超过在此 EC 上执行的最大重新启动次数, 那么通路将尝试重新启动 EC。

响应

请检查日志以了解是否有更多信息可用。

AMQ8822

响应无效，请重新输入 (y 或 n):

严重

0: 信息

响应

无。

AMQ8823 (Tandem)

队列管理器 <insert_4> 中的进程 <insert_3> 接收并拒绝了来自未知源 <insert_5> 的消息。

严重

40: 停止错误

说明

队列管理器 <insert_4> 中的进程从源接收到未授权或未注册以与队列管理器通信的消息。该过程由 <insert_5> 标识。接收消息的进程由 <insert_3> 标识。

响应

请检查日志以了解是否提供了有关消息源身份的更多信息。请尝试确定发送方的身份，并验证是否不存在安全威胁。

AMQ8824 (Tandem)

队列管理器 <insert_4> 中的 EC Boss 在代理进程 <insert_3> 的上下文数据中检测到不一致。

严重

40: 停止错误

说明

EC Boss 发现其此前持有的关于代理 <insert_3> 的信息与新信息不符。

响应

请检查日志以了解是否提供了与进程 <insert_3> 相关的更多信息。

AMQ8825 (Tandem)

队列管理器 <insert_4> 中的 EC 号 <insert_1> 检测到 EC Boss 的故障。

严重

40: 停止错误

说明

EC 检测到队列管理器的 EC Boss 已失败。如果未超过 EC Boss 的最大重启次数，通路将尝试重启 EC Boss。

响应

检查日志以查看是否有与 EC Boss 故障相关的进一步信息。如果问题仍然存在，请结束队列管理器，更正问题并重新启动。如果无法将问题标识为配置问题，请使用系统随附的标准设施来记录问题标识，并保存生成的输出文件。使用 https://www.ibm.com/support/home/product/P439881V74305Y86/IBM_MQ 或 https://www.ibm.com/support/home/product/C100515X13178X21/other_software/ibm_support_assistant 上的 IBM 支持助手来查看解决方案是否已可用。如果找不到匹配项，请与 IBM 支持中心联系。解决此问题后再废弃这些文件。

AMQ8826 (Tandem)

队列管理器 <insert_4> 中的 EC 号 <insert_1> 检测到 <insert_5> 代理程序服务 <insert_3> 失败。

严重

40: 停止错误

说明

EC 检测到 <insert_3> 的 <insert_5> 代理进程失败。如果尚未超过代理进程的最大重新启动次数，那么 EC 将在需要时尝试重新启动代理进程。

响应

请检查日志以了解是否提供了与代理进程失败相关的进一步信息。如果问题仍然存在，请结束队列管理器，更正问题并重新启动。如果无法将问题标识为配置问题，请使用系统随附的标准设施来记录问题标识，并保存生成的输出文件。使用 https://www.ibm.com/support/home/product/P439881V74305Y86/IBM_MQ 或 <https://www.ibm.com/support/home/product/>

C100515X13178X21/other_software/ibm_support_assistant 上的 IBM 支持助手来查看解决方案是否已可用。如果找不到匹配项，请与 IBM 支持中心联系。解决此问题后再废弃这些文件。

AMQ8827 (Tandem)

队列管理器 <insert_4> 中的 EC 号 <insert_1> 无法与 EC Boss 通信。

严重

40: 停止错误

说明

EC 尝试与 EC Boss 通信，但尝试失败。通信失败被 EC 解释为 EC Boss 故障。

响应

请检查日志以查看是否有与未能与 EC Boss 通信相关的进一步信息。如果问题仍然存在，请结束队列管理器，更正问题并重新启动。如果无法将问题标识为配置问题，请使用系统随附的标准设施来记录问题标识，并保存生成的输出文件。使用 https://www.ibm.com/support/home/product/P439881V74305Y86/IBM_MQ 或 https://www.ibm.com/support/home/product/C100515X13178X21/other_software/ibm_support_assistant 上的 IBM 支持助手来查看解决方案是否已可用。如果找不到匹配项，请与 IBM 支持中心联系。解决此问题后再废弃这些文件。

AMQ8828 (Tandem)

队列管理器 <insert_4> 中的 EC 号 <insert_1> 无法与 <insert_5> 代理进程 <insert_3> 通信。

严重

40: 停止错误

说明

EC 尝试与代理进程通信，但尝试失败。EC 将通信失败解释为代理程序故障。根据各种因素，EC 可能会尝试重新启动代理程序。

响应

请检查日志，以了解是否提供了与代理程序通信失败相关的进一步信息。如果问题仍然存在，请结束队列管理器，更正问题并重新启动。如果无法将问题标识为配置问题，请使用系统随附的标准设施来记录问题标识，并保存生成的输出文件。使用 https://www.ibm.com/support/home/product/P439881V74305Y86/IBM_MQ 或 https://www.ibm.com/support/home/product/C100515X13178X21/other_software/ibm_support_assistant 上的 IBM 支持助手来查看解决方案是否已可用。如果找不到匹配项，请与 IBM 支持中心联系。解决此问题后再废弃这些文件。

AMQ8829 (Tandem)

队列管理器 <insert_4> 中的 EC 号 <insert_1> 未能启动 <insert_5> 代理程序。

严重

40: 停止错误

说明

EC 尝试创建代理进程，但尝试失败。如果尚未超过最大代理程序重新启动次数，那么 EC 将尝试重新启动代理程序进程。

响应

请检查日志以了解是否提供了有关未能启动代理程序的更多信息。如果问题仍然存在，请结束队列管理器，更正问题并重新启动。如果无法将问题标识为配置问题，请使用系统随附的标准设施来记录问题标识，并保存生成的输出文件。使用 https://www.ibm.com/support/home/product/P439881V74305Y86/IBM_MQ 或 https://www.ibm.com/support/home/product/C100515X13178X21/other_software/ibm_support_assistant 来查看解决方案是否已可用。如果找不到匹配项，请与 IBM 支持中心联系。解决此问题后再废弃这些文件。

AMQ8830 (Tandem)

队列管理器 <insert_4> 中的 EC 号 <insert_1> 未能为通道 <insert_5> 的停止通道请求提供服务。

严重

40: 停止错误

说明

EC 尝试处理 "停止通道" 请求，但尝试失败。故障将通过 EC Boss 中继回原始请求者。

响应

请检查日志，以了解是否提供了与 "停止通道" 请求的服务失败相关的进一步信息。将通知 "停止通道" 请求的发起方失败，并说明失败原因。

AMQ8831 (Tandem)

队列管理器 <insert_4> 中的 EC 号 <insert_1> 未能为来自代理进程 <insert_3> 的代理程序 "完成" 请求提供服务。

严重

40: 停止错误

说明

EC 尝试处理代理程序 "已完成" 请求，但尝试失败。代理 "已完成" 请求指示代理进程 <insert_3> 已完成其工作，并且正在询问 EC 是终止还是空闲。由于某种原因，EC 未能处理请求。EC 将终止代理进程。

响应

请检查日志，以了解是否提供了与代理程序 "已完成" 请求的服务失败相关的进一步信息。

AMQ8832 (Tandem)

队列管理器 <insert_4> 中的 EC 号 <insert_1> 创建了空闲 <insert_5> 代理进程 <insert_3>。

严重

30: 严重错误

说明

EC 已成功创建空闲代理程序。

AMQ8833 (Tandem)

队列管理器 <insert_4> 中的 EC 号 <insert_1> 未能激活 <insert_5> 代理进程 <insert_3>。

严重

40: 停止错误

说明

EC 未能激活空闲代理程序以维护连接或启动通道请求。EC 无法满足该请求。EC 将故障完成和原因码返回给请求的发起方。

响应

请检查日志以了解是否提供了有关未能激活代理程序的更多信息。

AMQ8834 (Tandem)

队列管理器 <insert_4> 中的 EC 号 <insert_1> 未能取消激活 <insert_5> 代理进程 <insert_3>。

严重

40: 停止错误

说明

在代理程序指示其已完成处理连接或通道之后，EC 未能取消激活活动代理程序。

响应

请检查日志以查看是否提供了与代理程序取消激活失败相关的进一步信息。

AMQ8835 (Tandem)

队列管理器 <insert_4> 中的 EC 号 <insert_1> 已销毁空闲的 <insert_5> 代理进程 <insert_3>。

严重

30: 严重错误

说明

EC 成功销毁了空闲代理进程。由于管理空闲代理程序池，EC 通常执行此操作。已使用超过特定(可配置)次数的代理程序将被销毁，并在其位置创建新的代理程序。

AMQ8836 (Tandem)

队列管理器 <insert_4> 中的 EC 号 <insert_1> 未能销毁空闲的 <insert_5> 代理进程 <insert_3>。

严重

40: 停止错误

说明

EC 未能销毁空闲代理进程。由于管理空闲代理程序池，EC 通常执行此操作。已使用超过特定(可配置)次数的代理程序将被销毁，并在其位置创建新的代理程序。

响应

请检查日志，以了解是否提供了有关未能销毁代理程序的更多信息。

AMQ8837 (Tandem)

队列管理器 <insert_4> 中的 EC 号 <insert_1> 未能创建空闲 <insert_5> 代理程序。

严重

40: 停止错误

说明

EC 未能创建空闲的 <insert_5> 代理进程。由于管理空闲代理程序池，EC 通常执行此操作。已使用超过特定(可配置)次数的代理程序将被销毁，并在其位置创建新的代理程序。

响应

请检查日志，以了解是否提供了与未能创建代理程序相关的进一步信息。

AMQ8838 (Tandem)

队列管理器 <insert_4> 中的 EC 号 <insert_1> 已启动空闲 <insert_5> 代理程序的创建。

严重

30: 严重错误

说明

EC 已成功启动创建空闲 <insert_5> 代理进程。由于管理空闲代理程序池，EC 通常执行此操作。已使用超过特定(可配置)次数的代理程序将被销毁，并在其位置创建新的代理程序。

AMQ8839 (Tandem)

队列管理器 <insert_4> 中的 EC 号 <insert_1> 未能完成通道 <insert_5> 的 <insert_3> 请求。

严重

40: 停止错误

说明

EC 未能完成 <insert_3> 请求的处理。将向请求的发起方传递完成状态和原因码。

响应

请检查日志以了解是否提供了与未能完成请求处理相关的进一步信息。

AMQ8840 (Tandem)

队列管理器 <insert_4> 中的 EC 号 <insert_1> 未能完成代理进程 <insert_3> 的代理程序状态请求。

严重

40: 停止错误

说明

EC 未能完成代理程序状态请求的处理。EC Boss 或 EC 在有关代理的上下文信息中检测到不一致。

响应

请检查日志以了解是否提供了与未能完成请求处理相关的进一步信息。

AMQ8841 (Tandem)

队列管理器 <insert_4> 中的 EC 进程 <insert_3> 正在等待 EC Boss 初始化。

严重

30: 严重错误

说明

EC 正在等待 EC Boss 初始化并在队列管理器的 RUNTIME 文件中创建其条目。

AMQ8842 (Tandem)

尝试创建队列管理器时出错。

严重

40: 停止错误

说明

MQ 验证请求 omvStartChildProcess 失败。

响应

无。

AMQ8843 (Tandem)

已成功创建队列管理器 <insert_3>

严重

0: 信息

响应

无。

AMQ8844 (Tandem)

已创建队列管理器 <insert_3>

严重

0: 信息

响应

无。

AMQ8845 (Tandem)

MQSeries NonStop 服务器已重新启动其备份进程

严重

40: 停止错误

说明

MQSeries NonStop 服务器进程 <insert_3> 检测到其备份进程失败，并已在 CPU <insert_1>中重新启动新备份。

响应

使用标准操作系统工具来诊断备份 NonStop Server 故障的原因，并尝试对其进行更正。MQSeries 将继续而不会中断。

AMQ8846 (Tandem)

MQSeries NonStop 服务器接管已启动

严重

40: 停止错误

说明

MQSeries NonStop 服务器备份进程 <insert_3> 检测到其主进程发生故障，正在接管并启动新备份。新的 NonStop 服务器主进程现在正在 CPU 中运行 <insert_1>。

响应

使用标准操作系统工具来诊断主 NonStop Server 故障的原因，并尝试对其进行更正。MQSeries 将继续而不会中断。

AMQ8847 (Tandem)

队列管理器 <insert_4> 中的 EC Boss 找不到用于处理请求的 EC。

严重

40: 停止错误

说明

EC Boss 找不到活动 EC 来处理由应用程序 (以启动连接) 或由管理命令 (例如，启动或停止通道) 发出的请求。队列管理器中的所有 EC 都可能重复失败，超过通路允许的最大重新启动次数。

响应

检查日志以查看是否有关于队列管理器状态的更多信息。需要结束并重新启动队列管理器。

AMQ8850 (Tandem)

警告 :MQSeries 许可证异常检测到 MQSeries 检测到此环境超出授权许可证注册。请通过使用 -l 选项运行安装程序 INSTMQM 来复审许可证注册，如果需要，请从程序提供程序获取所需的额外使用授权，以避免违反 MQSeries 许可协议。

严重

0: 信息

说明

无。

响应

无。

AMQ8851 (Tandem)

MQSeries CleanRDF 实用程序检测到错误

严重

40: 停止错误

说明

CleanRDF (队列管理器 <insert_5>) 在 rdfpurge 文件 <insert_3>上迁到 (n) <insert_4> 错误。文件系统返回了错误代码 <insert_1>。

响应

使用标准操作系统工具来验证此文件的状态，并在错误被视为瞬态时重新调用该实用程序。

AMQ8852 (Tandem)

MQSeries CleanRDF 实用程序检测到错误

严重

40: 停止错误

说明

CleanRDF (队列管理器 <insert_5>) 检测到备份系统 <insert_4> 不可访问。文件系统返回了错误代码 <insert_1>。

响应

如果该错误被认为是瞬态错误，请与系统管理员联系并重新调用该实用程序。

AMQ8853 (Tandem)

MQSeries CleanRDF 实用程序检测到错误

严重

40: 停止错误

说明

CleanRDF (队列管理器 <insert_5>) 迁到 TM/MP <insert_4> 错误。系统返回了错误代码 <insert_1>。

响应

如果该错误被认为是瞬态错误，请与系统管理员联系并重新调用该实用程序。

AMQ8854 (Tandem)

MQSeries CleanRDF 实用程序检测到错误

严重

40: 停止错误

说明

CleanRDF (队列管理器 <insert_5>) 在文件 <insert_3>上迁到 (n) <insert_4> 错误。系统返回了错误代码 <insert_1>。

响应

在恢复实用程序之前，请确保在主系统和备份系统上的同一卷和子卷上都存在具有此名称的文件 (例如，创建 (如果需要)-格式不相关)。

AMQ8855 (Tandem)

MQSeries CleanRDF 实用程序检测到错误

严重

40: 停止错误

说明

CleanRDF (队列管理器 <insert_5>) 迁到 FUP 进程 <insert_3>的 (n) <insert_4> 错误。系统返回了错误代码 <insert_1>。

响应

使用标准操作系统工具来验证 MQRDFFUPPROGRAMNAME 和 MQRDFFUPPROCESSNAME 环境参数。如果该错误被视为瞬态错误，请重新调用该实用程序。

AMQ8856 (Tandem)

MQSeries CleanRDF 实用程序检测到错误

严重

40: 停止错误

说明

CleanRDF (队列管理器 <insert_5>) 在尝试将文件 <insert_3> 复制到备份系统 <insert_4> 时迁到错误。系统返回了错误代码 <insert_1>。

响应

使用标准操作系统工具来验证此文件在主系统和备份系统上的状态。如果该错误被视为瞬态错误，请重新调用该实用程序。

AMQ8857 (Tandem)

MQSeries CleanRDF 实用程序 STATISTICS 消息

严重

40: 停止错误

说明

队列管理器 <insert_5> 的 CleanRDF 已完成操作。已删除 <insert_1> 个文件。已跳过 <insert_2> 个文件。已将 <insert_3> 个静态文件复制到备份系统 <insert_4>。

AMQ8871

实体，主体或组未知。

严重

20: 错误

说明

找不到授权实体 (可以是主体或组)。

AMQ8874 (Tandem)

新消息的占位符

严重

40: 停止错误

说明

这是新消息的占位符

AMQ8875 (Tandem)

新消息的占位符

严重

40: 停止错误

说明

这是新消息的占位符

AMQ8876 (Tandem)

新消息的占位符

严重

40: 停止错误

说明

这是新消息的占位符

AMQ8877

WebSphere MQ 通道认证记录集。

严重

0: 信息

说明

WebSphere MQ 通道认证记录集。

AMQ8878

显示通道认证记录详细信息。

严重

0: 信息

说明

显示通道认证命令成功完成。此消息后跟详细信息。

AMQ8879

通道认证记录类型无效。

严重

20: 错误

说明

在命令上指定的类型参数无效。

响应

请指定有效的类型。请参阅 WebSphere MQ Script (MQSC) Command Reference 以确定此命令允许的参数组组合。

AMQ8880

通道认证记录操作无效。

严重

20: 错误

说明

在命令上指定的操作参数无效。

响应

请指定有效的操作。请参阅 WebSphere MQ Script (MQSC) Command Reference 以确定此命令允许的参数组组合。

AMQ8881

通道认证记录用户源无效。

严重

20: 错误

说明

在命令上指定的用户源参数无效。

响应

请指定有效的用户源。请参阅 WebSphere MQ Script (MQSC) Command Reference 以确定此命令允许的参数组组合。

AMQ8882

该通道认证记录类型不允许使用此参数。

严重

20: 错误

说明

对于正在设置或显示的通道认证记录类型，不允许使用该参数。

响应

请参阅错误参数的描述，以确定该参数适用的记录类型。

AMQ8883

通道认证记录已存在。

严重

20: 错误

说明

已尝试添加通道认证记录，但该记录已存在。

响应

请将操作指定为 MQACT_REPLACE。

AMQ8884

找不到通道认证记录。

严重

20: 错误

说明

指定的通道认证记录不存在。

响应

请指定已存在的通道认证记录。

AMQ8885

针对通道认证记录的该操作不允许使用此参数。

严重

20: 错误

说明

正在应用于通道认证记录的操作不允许使用此参数。请参阅错误参数的描述，以确定该参数适用的操作。

响应

除去该参数。

AMQ8886

该通道认证记录用户源值不允许使用此参数。

严重

20: 错误

说明

对于具有用户源字段包含的值的通道认证记录，不允许使用此参数。请参阅错误参数的描述，以确定该参数适用的用户源值。

响应

除去该参数。

AMQ8887

此通道认证记录匹配值不允许使用参数。

严重

20: 错误

说明

对于具有匹配字段包含的值的查询通道认证记录，不允许该参数。请参阅错误参数的描述，以确定此参数对其有效的匹配值。

响应

除去该参数。

AMQ8888

通道认证记录警告值无效。

严重

20: 错误

说明

在命令上指定的 warn 参数无效。

响应

请为 warn 指定有效值。请参阅 WebSphere MQ Script (MQSC) Command Reference 以确定此命令允许的参数组合。

AMQ8891

通道认证概要文件名称无效。

严重

20: 错误

说明

命令中使用的通道概要文件名称无效。这可能是因为它包含 WebSphere MQ 名称中不接受的字符，或者包含对指定概要文件类型无效的字符。

响应

无。

AMQ8901 (坦代姆)

状态服务器已启动

严重

0: 信息

说明

CPU <insert_1> 中的状态服务器已启动。该进程名为 <insert_3>。

响应

无。

AMQ8902 (Tandem)

状态服务器已正常结束。

严重

0: 信息

说明

CPU <insert_1> 中的状态服务器已正常结束。进程名为 <insert_3>。

响应

无。

AMQ8903 (Tandem)

状态服务器已结束，但有错误。

严重

0: 信息

说明

CPU <insert_1> 中的状态服务器已结束，但有错误。进程名为 <insert_3>。状态服务器报告的错误返回码为 <insert_2>。队列管理器应自动重新启动状态服务器。

响应

验证状态服务器是否已正确重新启动。检查队列管理器 FD 子卷以获取可能已由状态服务器生成的 FFST 文件。使用进程名称来查找相关的 FFST。尝试重构导致失败的事件或症状链，并保存任何生成的输出文件，然后使用 https://www.ibm.com/support/home/product/P439881V74305Y86/IBM_MQ 或位于 https://www.ibm.com/support/home/product/C100515X13178X21/other_software/ibm_support_assistant 的 IBM 支持助手来查看解决方案是否已可用。如果找不到匹配项，请与 IBM 支持中心联系。

AMQ8904 (Tandem)

状态服务器检测到 CPU 故障。

严重

0: 信息

说明

状态服务器进程 <insert_3> 检测到 CPU <insert_1> 失败。如果 "状态管理器" 的组件正在此 CPU 中运行，那么这些组件现在将不再可用，并且可能会断开应用程序连接和通道。状态管理器应继续可用于新的连接和通道。在该 CPU 中运行的任何状态服务器和队列服务器进程都将在其他可用 CPU 中替换。

响应

通常不需要。应用程序可能会从正在进行的 MQI 操作中迁到原因码 MQRC_CONNECTION_BROKEN (2009)，这些操作使用了在发生故障的 CPU 中运行的代理程序进程，但它们应该能够立即成功地重新连接。

AMQ8905 (Tandem)

状态服务器已完成接管处理。

严重

0: 信息

说明

状态服务器进程 <insert_3> 已完成与来自失败的主状态服务器进程的先前接管相关联的处理，或者与运行该进程的 CPU 的故障相关联的处理。在此点之后将恢复正常处理，并且 "状态服务器" 再次处于对任何单点故障具有弹性的状态。

响应

通常不需要。记录此消息以提供肯定的确认，确认接管已完成。

AMQ8906 (Tandem)

比允许的最大通道状态更硬。

严重

0: 信息

说明

与 QMINI 文件中的 MAXACTIVECHANNELS 相比, STABLE 有更多通道状态固化。

响应

无。

AMQ8919

没有匹配的 IBM WebSphere MQ 队列管理器名称。

严重

30: 严重错误

AMQ8934 (IBM i)

消息.....:

严重

10: 警告

AMQ8935 (IBM i)

原因.....:

严重

10: 警告

AMQ8936 (IBM i)

恢复.....:

严重

10: 警告

AMQ8937 (IBM i)

技术描述.....:

严重

10: 警告

AMQ8A01 (IBM i)

创建消息队列管理器

AMQ8A02 (IBM i)

删除消息队列管理器

AMQ8A04 (IBM i)

使用 MQ 消息

AMQ8A05 (IBM i)

更改消息队列管理器

AMQ8A06 (IBM i)

显示消息队列管理器

AMQ8A07 (IBM i)

结束消息队列管理器

AMQ8A08 (IBM i)

启动消息队列管理器

AMQ8A09 (IBM i)

更改 MQ 队列

AMQ8A0A (IBM i)

清除 MQ 队列

AMQ8A0B (IBM i)

复制 MQ 队列

AMQ8A0C (IBM i)
创建 MQ 队列

AMQ8A0D (IBM i)
删除 MQ 队列

AMQ8A0E (IBM i)
显示 MQ 队列

AMQ8A0F (IBM i)
使用 MQ 队列

AMQ8A10 (IBM i)
更改 MQ 进程

AMQ8A11 (IBM i)
复制 MQ 进程

AMQ8A12 (IBM i)
创建 MQ 进程

AMQ8A13 (IBM i)
删除 MQ 进程

AMQ8A14 (IBM i)
显示 MQ 进程

AMQ8A15 (IBM i)
使用 MQ 进程

AMQ8A16 (IBM i)
启动 MQ 命令服务器

AMQ8A17 (IBM i)
结束 MQ 命令服务器

AMQ8A18 (IBM i)
显示 MQ 命令服务器

AMQ8A19 (IBM i)
设置 MQ

AMQ8A20 (IBM i)
停顿消息队列管理器

AMQ8A21 (IBM i)
停顿重试延迟

AMQ8A23 (IBM i)
使用队列状态

AMQ8A30 (IBM i)
创建 MQ 通道

AMQ8A31 (IBM i)
显示 MQ 通道

AMQ8A32 (IBM i)
启动 MQ 侦听器

AMQ8A33 (IBM i)
Ping MQ 通道

AMQ8A34 (IBM i)
删除 MQ 通道

AMQ8A36 (IBM i)
使用 MQ 通道

AMQ8A37 (IBM i)
更改 MQ 通道

AMQ8A38 (IBM i)
复制 MQ 通道

AMQ8A39 (IBM i)
重置 MQ 通道

AMQ8A40 (IBM i)
结束 MQ 通道

AMQ8A41 (IBM i)
启动 MQ 通道

AMQ8A42 (IBM i)
启动 MQ 通道启动程序

AMQ8A43 (IBM i)
授予 MQ 对象权限

AMQ8A44 (IBM i)
撤销 MQ 对象权限

AMQ8A45 (IBM i)
显示 MQ 对象权限

AMQ8A46 (IBM i)
显示 MQ 对象名

AMQ8A47 (IBM i)
刷新 IBM WebSphere MQ 权限

AMQ8A48 (IBM i)
使用 MQ 权限

AMQ8A49 (IBM i)
启动 MQ 服务

AMQ8A50 (IBM i)
结束 MQ 服务

AMQ8A51 (IBM i)
连接 MQ

AMQ8A52 (IBM i)
断开 MQ 的连接

AMQ8A53 (IBM i)
使用 MQ 权限数据

AMQ8A54 (IBM i)
解析 MQ 通道

AMQ8A55 (IBM i)
使用 MQ 通道状态

AMQ8A56 (IBM i)
SSL 客户机认证

AMQ8A57 (IBM i)
SSL CipherSpec

AMQ8A58 (IBM i)
SSL 对等名称

AMQ8A59 (IBM i)
本地通信地址

AMQ8A5A (IBM i)
批处理脉动信号间隔

AMQ8A5B (IBM i)
除去队列

AMQ8A5C (IBM i)
刷新存储库

AMQ8A5D (IBM i)
IP 地址

AMQ8A60 (IBM i)
群集名称

AMQ8A61 (IBM i)
集群名称列表

AMQ8A62 (IBM i)
方式名

AMQ8A63 (IBM i)
密码

AMQ8A64 (IBM i)
事务程序名

AMQ8A65 (IBM i)
用户概要文件

AMQ8A66 (IBM i)
网络连接优先级

AMQ8A67 (IBM i)
批处理时间间隔

AMQ8A68 (IBM i)
批处理时间间隔

AMQ8A69 (IBM i)
集群工作负载出口数据

AMQ8A6A (IBM i)
集群工作负载出口

AMQ8A6B (IBM i)
存储库集群

AMQ8A6C (IBM i)
存储库集群名称列表

AMQ8A6D (IBM i)
集群工作负载出口数据长度

AMQ8A6E (IBM i)
最大消息长度

AMQ8A6F (IBM i)
缺省队列管理器

AMQ8A70 (IBM i)
缺省绑定

AMQ8A71 (IBM i)
通道表

AMQ8A72 (IBM i)
更改 MQ 名称列表

AMQ8A73 (IBM i)
名称列表

AMQ8A74 (IBM i)
名称列表

AMQ8A75 (IBM i)
创建 MQ 名称列表

- AMQ8A76 (IBM i)**
重新创建 MQ 对象
- AMQ8A77 (IBM i)**
记录 MQ 对象图像
- AMQ8A78 (IBM i)**
启动 IBM WebSphere MQ 命令
- AMQ8A7A (IBM i)**
复制 MQ 名称列表
- AMQ8A7B (IBM i)**
源名称列表
- AMQ8A7C (IBM i)**
目标名称列表
- AMQ8A7D (IBM i)**
删除 MQ 名称列表
- AMQ8A7E (IBM i)**
显示 MQ 名称列表
- AMQ8A7F (IBM i)**
使用 MQ 名称列表
- AMQ8A80 (IBM i)**
组概要文件
- AMQ8A81 (IBM i)**
用户概要文件
- AMQ8A82 (IBM i)**
服务组件
- AMQ8A83 (IBM i)**
使用 MQ 队列管理器
- AMQ8A84 (IBM i)**
使用 MQ 集群
- AMQ8A85 (IBM i)**
启动 MQ 触发器监视器
- AMQ8A86 (IBM i)**
结束 MQ 侦听器
- AMQ8A87 (IBM i)**
使用 MQ 事务
- AMQ8A88 (IBM i)**
解析 MQ 事务
- AMQ8A89 (IBM i)**
使用 MQ 集群队列
- AMQ8A8A (IBM i)**
显示日志接收方数据
- AMQ8A8B (IBM i)**
启动 MQ 发布/预订代理
- AMQ8A8C (IBM i)**
结束 MQ 发布/预订代理程序
- AMQ8A8D (IBM i)**
显示 MQ 发布/预订代理程序
- AMQ8A8E (IBM i)**
清除 MQ 发布/预订代理程序

AMQ8A8F (IBM i)

删除 MQ 发布/预订代理程序

AMQ8B01 (IBM i)

消息队列管理器名称

AMQ8B02 (IBM i)

文本“描述”

AMQ8B03 (IBM i)

触发器时间间隔

AMQ8B04 (IBM i)

未传递消息的队列

AMQ8B05 (IBM i)

缺省传输队列

AMQ8B06 (IBM i)

最大句柄限制

AMQ8B07 (IBM i)

未落实消息的最大数目

AMQ8B08 (IBM i)

队列名称

AMQ8B09 (IBM i)

Output

AMQ8B0A (IBM i)

库

AMQ8B0B (IBM i)

接收输出的文件

AMQ8B0C (IBM i)

没有为 WAIT 指定值的情况下，OPTION(*MVS) 无效。

严重

40: 停止错误

说明

如果没有为 WAIT 参数指定值，就不能指定 OPTION(*MVS) 参数。

响应

请从命令中移除 OPTION(*MVS) 参数，或者为 WAIT 参数指定一个值。然后重试该命令。

AMQ8B0D (IBM i)

接收输出的成员

AMQ8B0E (IBM i)

替换或添加记录

AMQ8B0F (IBM i)

选项

AMQ8B10 (IBM i)

模式

AMQ8B11 (IBM i)

启用放入

AMQ8B12 (IBM i)

缺省消息优先级

AMQ8B13 (IBM i)

缺省消息持久性

AMQ8B14 (IBM i)

进程名称

AMQ8B15 (IBM i)
启用触发

AMQ8B16 (IBM i)
启用取出

AMQ8B17 (IBM i)
启用共享

AMQ8B18 (IBM i)
缺省共享选项

AMQ8B19 (IBM i)
消息传递顺序

AMQ8B1A (IBM i)
固化回退计数

AMQ8B1B (IBM i)
触发器类型

AMQ8B1C (IBM i)
触发器深度

AMQ8B1D (IBM i)
触发器消息优先级

AMQ8B1E (IBM i)
触发器数据

AMQ8B1F (IBM i)
保留时间间隔

AMQ8B20 (IBM i)
最大队列深度

AMQ8B21 (IBM i)
最大消息长度

AMQ8B22 (IBM i)
回退阈值

AMQ8B23 (IBM i)
回退重新排队名称

AMQ8B24 (IBM i)
初始队列

AMQ8B25 (IBM i)
用法

AMQ8B26 (IBM i)
定义类型

AMQ8B27 (IBM i)
目标对象

AMQ8B28 (IBM i)
远程队列

AMQ8B29 (IBM i)
远程消息队列管理器

AMQ8B2A (IBM i)
传输队列

AMQ8B2B (IBM i)
源队列名称

AMQ8B2C (IBM i)
目标队列名称

AMQ8B2D (IBM i)
替换 (Replace)

AMQ8B2E (IBM i)
队列类型

AMQ8B2F (IBM i)
应用程序类型

AMQ8B30 (IBM i)
应用程序标识

AMQ8B31 (IBM i)
用户数据

AMQ8B32 (IBM i)
环境数据

AMQ8B33 (IBM i)
源进程

AMQ8B34 (IBM i)
目标进程

AMQ8B36 (IBM i)
作业名

AMQ8B37 (IBM i)
号码

AMQ8B3A (IBM i)
转换消息

AMQ8B3B (IBM i)
替换成员

AMQ8B3C (IBM i)
脉动信号间隔

AMQ8B3D (IBM i)
非持久消息速度

AMQ8B3E (IBM i)
Force

AMQ8B3F (IBM i)
没有要显示的作业

AMQ8B41 (IBM i)
队列定义作用域

AMQ8B42 (IBM i)
队列深度上限阈值

AMQ8B43 (IBM i)
队列深度下限阈值

AMQ8B44 (IBM i)
启用队列满事件

AMQ8B45 (IBM i)
启用队列上限事件

AMQ8B46 (IBM i)
启用队列下限事件

AMQ8B47 (IBM i)
服务时间间隔

AMQ8B48 (IBM i)
服务时间间隔事件

- AMQ8B49 (IBM i)**
分发列表支持
- AMQ8B4A (IBM i)**
父消息队列管理器
- AMQ8B4B (IBM i)**
中断父链接
- AMQ8B4C (IBM i)**
子消息队列管理器
- AMQ8B53 (IBM i)**
启用权限事件
- AMQ8B54 (IBM i)**
启用禁止事件
- AMQ8B55 (IBM i)**
启用本地错误事件
- AMQ8B56 (IBM i)**
启用远程错误事件
- AMQ8B57 (IBM i)**
启用性能事件
- AMQ8B58 (IBM i)**
启用启动和停止事件
- AMQ8B59 (IBM i)**
自动通道定义
- AMQ8B5A (IBM i)**
已启用自动通道定义事件
- AMQ8B5B (IBM i)**
自动通道定义出口程序
- AMQ8B5C (IBM i)**
重新定义系统对象
- AMQ8B5D (IBM i)**
等待时间
- AMQ8B5E (IBM i)**
启动状态详细信息
- AMQ8B60 (IBM i)**
事务类型
- AMQ8B61 (IBM i)**
日志恢复事件已启用
- AMQ8B62 (IBM i)**
IP 协议
- AMQ8B63 (IBM i)**
启用配置事件
- AMQ8B64 (IBM i)**
刷新消息队列管理器
- AMQ8B65 (IBM i)**
刷新类型
- AMQ8B66 (IBM i)**
包含时间间隔
- AMQ8B67 (IBM i)**
IBM WebSphere MQ 队列管理器已刷新。

AMQ8B68 (IBM i)

通道事件已启用

AMQ8B69 (IBM i)

SSL 事件已启用

AMQ8B6A (IBM i)

过滤器命令

AMQ8B6B (IBM i)

过滤关键字

AMQ8B6C (IBM i)

过滤器运算符

AMQ8B6D (IBM i)

过滤器值

AMQ8B6E (IBM i)

过滤器值 *<insert_3>* 对关键字 *<insert_4>* 无效。

严重

30: 严重错误

说明

过滤器值 *<insert_3>* 对于关键字 *<insert_4>* 无效。

响应

请为关键字 *<insert_4>* 指定有效的过滤器值。

AMQ8B70 (IBM i)

更改 MQ AuthInfo 对象

AMQ8B71 (IBM i)

复制 MQ AuthInfo 对象

AMQ8B72 (IBM i)

创建 MQ AuthInfo 对象

AMQ8B73 (IBM i)

删除 MQ AuthInfo 对象

AMQ8B74 (IBM i)

显示 MQ AuthInfo 对象

AMQ8B75 (IBM i)

源认证信息名称

AMQ8B76 (IBM i)

AuthInfo 名称

AMQ8B77 (IBM i)

AuthInfo 类型

AMQ8B78 (IBM i)

用户名

AMQ8B79 (IBM i)

用户密码

AMQ8B7A (IBM i)

使用 AuthInfo 对象

AMQ8B7B (IBM i)

目标认证信息名称

AMQ8B80 (IBM i)

更改 MQ 处理器允许

AMQ8B81 (IBM i)

显示 MQ 处理器允许

AMQ8B82 (IBM i)
足够的许可单位

AMQ8C01 (IBM i)
来自通道

AMQ8C02 (IBM i)
通道名称

AMQ8C03 (IBM i)
通道类型

AMQ8C04 (IBM i)
SSL 密钥重新设置计数

AMQ8C05 (IBM i)
远程队列管理器

AMQ8C07 (IBM i)
传输队列

AMQ8C08 (IBM i)
连接名称

AMQ8C09 (IBM i)
消息通道代理程序

AMQ8C10 (IBM i)
消息通道代理程序用户标识

AMQ8C12 (IBM i)
批处理大小

AMQ8C13 (IBM i)
断开连接时间间隔

AMQ8C14 (IBM i)
短重试次数

AMQ8C15 (IBM i)
短重试时间间隔

AMQ8C16 (IBM i)
长重试次数

AMQ8C17 (IBM i)
长重试时间间隔

AMQ8C18 (IBM i)
安全出口

AMQ8C19 (IBM i)
消息出口

AMQ8C20 (IBM i)
发送出口

AMQ8C21 (IBM i)
接收出口

AMQ8C22 (IBM i)
SSL CRL 名称列表

AMQ8C23 (IBM i)
SSL 密钥库

AMQ8C24 (IBM i)
放入权限

AMQ8C25 (IBM i)
序号回绕

AMQ8C27 (IBM i)
传输类型

AMQ8C28 (IBM i)
数据计数

AMQ8C29 (IBM i)
Count

AMQ8C30 (IBM i)
目标通道

AMQ8C31 (IBM i)
消息序号

AMQ8C32 (IBM i)
SSL 加密硬件

AMQ8C33 (IBM i)
安全出口用户数据

AMQ8C34 (IBM i)
发送出口用户数据

AMQ8C35 (IBM i)
接收出口用户数据

AMQ8C36 (IBM i)
消息出口用户数据

AMQ8C37 (IBM i)
解析选项

AMQ8C38 (IBM i)
连接名称

AMQ8C39 (IBM i)
传输队列的名称

AMQ8C40 (IBM i)
SSL 存储库密码

AMQ8C41 (IBM i)
第一条消息

AMQ8C42 (IBM i)
最大消息数

AMQ8C43 (IBM i)
最大消息大小

AMQ8C44 (IBM i)
消息重试出口

AMQ8C45 (IBM i)
消息重试出口数据

AMQ8C46 (IBM i)
消息重试次数

AMQ8C47 (IBM i)
消息重试时间间隔

AMQ8C48 (IBM i)
编码字符集

AMQ8C49 (IBM i)
最大消息长度

AMQ8C50 (IBM i)
存储库名称

- AMQ8C51 (IBM i)**
存储库名称列表
- AMQ8C52 (IBM i)**
集群工作负载出口长度
- AMQ8C53 (IBM i)**
集群工作负载出口
- AMQ8C54 (IBM i)**
集群工作负载出口数据
- AMQ8C55 (IBM i)**
暂挂集群队列管理器
- AMQ8C56 (IBM i)**
Reset Cluster
- AMQ8C57 (IBM i)**
刷新 MQ 集群
- AMQ8C58 (IBM i)**
恢复集群队列管理器
- AMQ8C59 (IBM i)**
操作
- AMQ8C5A (IBM i)**
要除去的队列管理器名称
- AMQ8C5B (IBM i)**
使用 MQ 侦听器
- AMQ8C5C (IBM i)**
要除去的队列管理器标识
- AMQ8C60 (IBM i)**
显示集群消息队列管理器
- AMQ8C61 (IBM i)**
集群队列管理器名称
- AMQ8C62 (IBM i)**
结束 MQ 侦听器
- AMQ8C63 (IBM i)**
端口号
- AMQ8C64 (IBM i)**
消息通道代理程序类型
- AMQ8C65 (IBM i)**
任务用户标识
- AMQ8D01 (IBM i)**
跟踪 MQ
- AMQ8D02 (IBM i)**
跟踪选项设置
- AMQ8D03 (IBM i)**
跟踪级别
- AMQ8D04 (IBM i)**
跟踪类型
- AMQ8D05 (IBM i)**
要使用的最大存储空间
- AMQ8D06 (IBM i)**
及早跟踪

AMQ8D07 (IBM i)
排除类型

AMQ8D08 (IBM i)
跟踪时间间隔

AMQ8D0A (IBM i)
输出成员选项

AMQ8D10 (IBM i)
对象名

AMQ8D11 (IBM i)
对象类型

AMQ8D12 (IBM i)
用户名

AMQ8D13 (IBM i)
权限

AMQ8D14 (IBM i)
授权列表

AMQ8D15 (IBM i)
引用对象名

AMQ8D16 (IBM i)
引用对象类型

AMQ8D17 (IBM i)
对象名

AMQ8D18 (IBM i)
进程名称

AMQ8D19 (IBM i)
队列名称

AMQ8D1A (IBM i)
队列管理器库

AMQ8D1B (IBM i)
ASP 号

AMQ8D1C (IBM i)
日志接收方阈值

AMQ8D1D (IBM i)
日志缓冲区大小

AMQ8D20 (IBM i)
通道名称

AMQ8D22 (IBM i)
集群名称

AMQ8D23 (IBM i)
集群名称列表名称

AMQ8D24 (IBM i)
用户名

AMQ8D25 (IBM i)
通道状态

AMQ8D26 (IBM i)
结束已连接的作业

AMQ8D27 (IBM i)
超时时间间隔 (秒)

AMQ8D28 (IBM i)

对象/概要文件名称

AMQ8D29 (IBM i)

服务组件名称

AMQ8D2A (IBM i)

使用 MQ 主题

AMQ8D2B (IBM i)

主题名称

AMQ8D2C (IBM i)

没有要显示的主题

AMQ8D2D (IBM i)

删除 MQ 主题

AMQ8D2E (IBM i)

显示 MQ 主题

AMQ8D30 (IBM i)

保持活动时间间隔

AMQ9000-9999: 远程**AMQ9001**

通道 <insert_3> 正常结束。

严重

0: 信息

说明

通道 <insert_3> 正常结束。

响应

无。

AMQ9002

通道 <insert_3> 正在启动。

严重

0: 信息

说明

通道 <insert_3> 正在启动。

响应

无。

AMQ9003 (IBM i)

通道 <insert_3> 的最后一个消息序号为 <insert_1>。

严重

0: 信息

说明

通道 <insert_3> 的最后一个消息序号为 <insert_1>。

响应

无。

AMQ9004 (IBM i)

通道 <insert_3> 状态信息。

严重

0: 信息

说明

通道 <insert_3> 状态信息: 处于 "不确定" 状态的消息数- <insert_1> 处于 "不确定" 序号- <insert_2> 处于 "不确定" 状态的逻辑工作单元标识- <insert_4>

响应

无。

AMQ9181

出口设置的响应集无效。

严重

30: 严重错误

说明

用户出口 *<insert_3>* 返回了在通道出口参数 (MQCXP) 的 ExitResponse 字段中无效的响应代码 *<insert_1>*。将会发出消息 AMQ9190 以提供更多详细信息，通道将停止。

响应

调查用户出口程序为何设置无效的响应代码。

AMQ9182

出口设置的辅助响应无效。

严重

30: 严重错误

说明

用户出口 *<insert_3>* 在通道出口参数 (MQCXP) 的 ExitResponse2 字段中返回了无效的辅助响应代码 *<insert_1>*。将会发出消息 AMQ9190 以提供更多详细信息，通道将停止。

响应

请调查用户出口程序设置无效辅助响应代码的原因。

AMQ9184

出口设置的出口缓冲区地址无效。

严重

30: 严重错误

说明

当通道出口参数 (MQCXP) 的 ExitResponse2 字段中的辅助响应代码设置为 MQXR2_USE_EXIT_BUFFER 时，用户出口 *<insert_3>* 返回了无效出口缓冲区的地址 *<insert_1>*。将会发出消息 AMQ9190 以提供更多详细信息，通道将停止。

响应

调查用户出口程序为何设置无效的出口缓冲区地址。最可能的情况是设置值失败，因此值为 0。

AMQ9185

出口设置的出口空间无效。

严重

30: 严重错误

说明

用户出口 *<insert_3>* 返回了在通道出口参数 (MQCXP) 的 ExitSpace 字段中无效的出口空间值 *<insert_1>*。将会发出消息 AMQ9190 以提供更多详细信息，通道将停止。

响应

请调查用户出口程序设置无效出口空间值的原因。更正错误。

AMQ9186

发送出口保留的出口空间过多。

严重

30: 严重错误

说明

在出口初始化时，通道 *<insert_3>* 的发送出口链中的发送出口在通道出口参数 (MQCXP) 的 ExitSpace 字段中返回了值。这些 ExitSpace 值的总计为 *<insert_1>*。可以在单个传输中发送的最大字节数为 *<insert_2>*。每次传输中必须留有至少 1024 字节的消息数据空间。因此，发送出口预留了过多的出口空间。通道停止。

响应

调查发送出口程序设置过大的出口空间值的原因。更正错误。

AMQ9187

出口设置的头压缩值无效。

严重

30: 严重错误

说明

用户出口 *<insert_3>* 在通道出口参数 (MQCXP) 的 CurHdr 压缩字段中返回了头压缩值 *<insert_1>*，该值不是在通道描述 (MQCD) 的 HdrComp 列表字段中指定的协商支持的值之一。将会发出消息 AMQ9190 以提供更多详细信息，通道将停止。

响应

请调查用户出口程序指定的头压缩值不是其中一个协商的受支持值的原因。

AMQ9188

出口设置的消息压缩值无效。

严重

30: 严重错误

说明

用户出口 *<insert_3>* 在通道出口参数 (MQCXP) 的 CurMsg 压缩字段中返回了消息压缩值 *<insert_1>*，该值不是在通道描述 (MQCD) 的 MsgComp 列表字段中指定的协商支持值之一。将会发出消息 AMQ9190 以提供更多详细信息，通道将停止。

响应

请调查用户出口程序指定的消息压缩值不是其中一个协商的受支持值的原因。

AMQ9189

出口设置的数据长度无效。

严重

30: 严重错误

说明

用户出口 *<insert_3>* 返回了不大于零的数据长度值 *<insert_1>*。将会发出消息 AMQ9190 以提供更多详细信息，通道将停止。

响应

请调查用户出口程序设置无效数据长度的原因。

AMQ9190

通道由于出口中的错误而停止。

严重

30: 严重错误

说明

针对标识为 *<insert_1>* 且原因为 *<insert_2>* 的通道 *<insert_4>* 调用的用户出口 *<insert_3>* 返回了无效的值，如上述消息中所报告。通道停止。

响应

请调查用户出口程序设置无效值的原因。

AMQ9195

数据长度大于最大段长度。

严重

30: 严重错误

说明

由发送出口 *<insert_3>* 设置的数据长度 *<insert_1>* 大于最大段长度 (*<insert_2>*)。最大段长度是在单个传输中发送的最大字节数减去发送出口链中当前发送出口之后的所有发送出口所需的用户出口空间。将会发出消息 AMQ9190 以提供更多详细信息，通道将停止。

响应

请调查用户出口程序设置无效数据长度的原因。更正错误。

AMQ9196

数据长度大于代理程序缓冲区长度。

严重

30: 严重错误

说明

出口 <insert_3> 设置的数据长度 <insert_1> 大于代理程序缓冲区长度。用户出口在提供的代理程序缓冲区中返回了数据，但指定的长度大于缓冲区的长度。将会发出消息 AMQ9190 以提供更多详细信息，通道将停止。

响应

请调查用户出口程序设置无效数据长度的原因。更正错误。

AMQ9197

数据长度大于出口缓冲区长度。

严重

30: 严重错误

说明

由出口 <insert_3> 设置的数据长度 <insert_1> 大于出口缓冲区长度。用户出口在提供的出口缓冲区中返回了数据，但指定的长度大于缓冲区的长度。将会发出消息 AMQ9190 以提供更多详细信息，通道将停止。

响应

请调查用户出口程序设置无效数据长度的原因。

AMQ9201

分配未能托管 <insert_3>。

严重

30: 严重错误

说明

尝试使用 <insert_4> 将对话分配给主机 <insert_3> 失败。

响应

该错误可能是由于在主机 <insert_3> 的通道定义中包含的 <insert_4> 参数中存在不正确的条目。请更正错误，然后重试。如果错误仍然存在，请记录错误值并与系统管理员联系。<insert_4> <insert_5> 调用的返回码为 <insert_1> (X<insert_2>)。主机 <insert_3> 上的侦听程序可能未在运行。如果是这种情况，请执行相关操作以启动协议 <insert_4> 的侦听程序，然后重试。

AMQ9202

远程主机 <insert_3> 不可用，请稍后重试。

严重

30: 严重错误

说明

尝试使用 <insert_4> 将对话分配给主机 <insert_3> 失败。但是，该错误可能是暂时性错误，稍后可能成功分配 <insert_4> 对话。

响应

稍后重试该连接。如果该故障仍然存在，那么记录错误值，然后与系统管理员联系。来自 <insert_4> 的返回码为 <insert_1> (X<insert_2>)。发生故障的原因可能是此主机无法访问目标主机。也可能是主机 <insert_3> 上的侦听程序未运行。如果是这种情况，请执行相关操作以启动 <insert_4> 侦听程序，然后重试。

AMQ9203

发生 <insert_4> 的配置错误。

严重

30: 严重错误

说明

与主机 <insert_3> 的通信的配置出错。无法将 <insert_4> 对话分配给主机 <insert_3>。

响应

配置错误可能是下列其中一项：

- 1.If 通信协议是 LU 6.2, 那么可能是其中一个传输参数 ("方式" 或 "TP 名称") 不正确。更正错误并再次尝试。方式名应该与主机 <insert_3>上定义的方式相同。应定义 <insert_3> 上的 TP 名称。
- 2.If 通信协议是 LU 6.2, 那么可能是尚未建立 LU 6.2 会话。请联系您的系统管理员。
- 3.If 通信协议是 TCP/IP, 那么可能是指定的主机名不正确。更正错误并再次尝试。
- 4.If 通信协议是 TCP/IP, 那么可能是无法将指定的主机名解析为网络地址。主机名可能不在名称服务器中。
<insert_4><insert_5> 调用的返回码为 <insert_1> (X<insert_2>)。
记录错误值并告知系统管理员。

AMQ9204

已拒绝与主机 <insert_3> 的连接。

严重

30: 严重错误

说明

已拒绝通过 <insert_4> 与主机 <insert_3> 的连接。

响应

远程系统不能配置为允许来自此主机的连接。检查是否已在主机 <insert_3>上启动 <insert_4> 侦听器程序。

如果对话使用 LU 6.2, 那么提供给远程主机的用户标识或密码可能不正确。

如果对话使用 TCP/IP, 那么远程主机可能无法将本地主机识别为有效主机。

<insert_4><insert_5> 调用的返回码为 <insert_1> X (<insert_2>)。

记录错误值并告知系统管理员。

AMQ9205

提供的主机名无效。

严重

30: 严重错误

说明

无法将提供的 <insert_4> 主机名 <insert_3> 解析为网络地址。名称服务器未包含该主机, 或者名称服务器不可用。

响应

检查主机上的 <insert_4> 配置。

AMQ9206

将数据发送到主机 <insert_3>时出错。

严重

30: 严重错误

说明

通过 <insert_4> 将数据发送到 <insert_3>时发生错误。这可能是由于通信故障。

响应

<insert_4> <insert_5> 调用的返回码为 <insert_1> X (<insert_2>)。记录这些值并告知系统管理员。

AMQ9207

从主机 <insert_3> 接收的数据无效。

严重

30: 严重错误

说明

从主机 <insert_3> 通过 <insert_4>接收到不正确的数据格式。可能是未知主机正在尝试发送数据。已生成包含接收到的无效数据的 FFST 文件。

响应

请致电系统管理员。

AMQ9208

从主机 <insert_3>接收时出错。

严重

30: 严重错误

说明

通过 <insert_4>从 <insert_3> 接收数据时发生错误。这可能是由于通信故障。

响应

<insert_4> <insert_5> 调用的返回码为 <insert_1> (X<insert_2>)。记录这些值并告知系统管理员。

AMQ9209

与主机 <insert_3> 的连接已关闭。

严重

30: 严重错误

说明

通过 <insert_4>从 <insert_3> 接收数据时发生错误。与远程主机的连接已意外终止。

响应

请致电系统管理员。

AMQ9210

远程连接失败。

严重

30: 严重错误

说明

存在来自远程主机的入局连接，但本地主机无法完成绑定。

响应

<insert_4> <insert_5> 调用的返回码为 <insert_1> (X<insert_2>)。记录这些值，并告知系统管理员应检查 <insert_4> 配置。

AMQ9211

分配存储器时出错。

严重

30: 严重错误

说明

程序无法获取足够的存储空间。

响应

停止某些正在使用存储器的程序，然后重试该操作。如果问题仍然存在，请联系您的系统管理员。

AMQ9212

无法分配 TCP/IP 套接字。

严重

30: 严重错误

说明

无法创建 TCP/IP 套接字，可能是由于存储问题。

响应

<insert_4> <insert_5> 调用的返回码为 <insert_1> (X<insert_2>)。请重试该程序。如果故障仍然存在，请记录错误值并告知系统管理员。

AMQ9213

发生 <insert_4> 的通信错误。

严重

30: 严重错误

说明

通信中发生意外错误。

响应

<insert_4> <insert_5> 调用的返回码为 <insert_1> (X<insert_2>)。记录这些值并告知系统管理员。

AMQ9214

尝试使用不受支持的通信协议。

严重

30: 严重错误

说明

尝试使用不受支持的通信协议类型 <insert_2>。

响应

查看通道定义文件。可能是输入的通信协议不是当前受支持的协议。

AMQ9215

通信子系统不可用。

严重

30: 严重错误

说明

尝试使用通信子系统，但尚未启动。

响应

启动通信子系统，然后重新运行该程序。

AMQ9216

用法: <insert_3> [-m QMgrName] [-n TPName]

严重

20: 错误

说明

传递给响应程序通道程序的值无效。无效的参数如下:-

<insert_4>

响应者通道程序退出。

响应

请更正传递给通道程序的参数，然后重试该操作。

AMQ9216 (AIX)

用法: <insert_3> [-m QMgrName]

严重

20: 错误

说明

传递给响应程序通道程序的值无效。无效的参数如下:-

<insert_4>

响应者通道程序退出。

响应

请更正传递给通道程序的参数，然后重试该操作。

AMQ9216 (HP-UX)

用法: <insert_3> [-m QMgrName]

严重

20: 错误

说明

传递给响应程序通道程序的值无效。无效的参数如下:-

<insert_4>

响应者通道程序退出。

响应

请更正传递给通道程序的参数，然后重试该操作。

AMQ9217

无法启动 TCP/IP 侦听器程序。

严重

30: 严重错误

说明

尝试启动侦听器程序的新实例，但该程序被拒绝。

响应

失败的原因可能是子系统尚未启动 (在这种情况下，您应该启动子系统)，或者等待的程序太多 (在这种情况下，您应该稍后尝试启动侦听器程序)。

AMQ9218

<insert_4> 侦听器程序无法绑定到端口号 <insert_1>。

严重

30: 严重错误

说明

尝试将 <insert_4> 套接字绑定到侦听器端口失败。

响应

失败的原因可能是另一个程序使用相同的端口号。来自端口 <insert_5><insert_1> 的 <insert_3> 调用的返回码为 <insert_2>。记录这些值并告知系统管理员。

AMQ9219

TCP/IP 侦听器程序无法为入局对话创建新连接。

严重

30: 严重错误

说明

由于接收到连接请求，但发生错误，因此尝试创建新的套接字。

响应

故障可能是暂时的，请稍后重试。如果问题仍然存在，请记录返回码 <insert_1> 并告知系统管理员。可能需要释放某些作业，或者重新启动通信系统。

AMQ9220

无法装入 <insert_4> 通信程序。

严重

30: 严重错误

说明

尝试装入 <insert_4> 库或过程 <insert_3> 失败，错误代码为 <insert_1>。

响应

必须在系统上安装库，或更改环境以允许程序找到库。

AMQ9221

指定了不受支持的协议。

严重

30: 严重错误

说明

未将 <insert_3> 的指定值识别为受支持的协议之一。

响应

请更正该参数，然后重试该操作。

AMQ9222

无法找到配置文件。

严重

10: 警告

说明

找不到配置文件 *<insert_3>*。此文件包含通信参数的缺省定义。将使用缺省值。

响应

无。

AMQ9223

输入协议类型。

严重

30: 严重错误

说明

您正在执行的操作要求您输入协议类型。

响应

请添加协议参数，然后重试该操作。

AMQ9224

文件 *<insert_5>* 中第 *<insert_1>* 行的节 *<insert_4>* 中的 .ini 文件条目 *<insert_3>* 中存在意外内容。

严重

30: 严重错误

说明

.ini 文件 *<insert_5>* 中行 *<insert_1>* 的节 *<insert_4>* 中名称为 *<insert_3>* 的条目不是有效关键字或具有无效值。

响应

请更正 .ini 文件，然后重试操作。

AMQ9224 (Windows)

注册表值无效。

严重

30: 严重错误

说明

WebSphere MQ registry value name *<insert_3>* 无效或具有无效值数据。

响应

请更正注册表值，然后重试该操作。

AMQ9225

文件语法错误。

严重

30: 严重错误

说明

处理 INI 文件时，在第 *<insert_1>* 行上检测到语法错误。

响应

更正问题并重试该操作。

AMQ9225 (Windows)

文件语法错误。

严重

30: 严重错误

说明

处理配置数据时检测到语法错误。

响应

更正问题并重试该操作。

AMQ9226

用法: *<insert_3>* [-m QMgrName] -t (TCP | LU62 | NETBIOS | SPX) [ProtocolOptions]

严重

10: 警告

说明

传递到侦听器程序的值无效。

传递到此程序的参数字符串如下所示:

```
[-m QMgrName] (-t TCP [-p Port] |  
-t LU62 [-n TPName] |  
-t NETBIOS [-l LocalName] [-e Names] [-s Sessions]  
[-o 命令] [-a 适配器] |  
-t SPX [-x 套接字])
```

缺省值将用于未提供的参数。

响应

纠正传递到侦听器程序的参数，然后重试此操作。

AMQ9226 (AIX)

用法: <insert_3> [-m QMgrName] -t TCP [ProtocolOptions]

严重

10: 警告

说明

传递到侦听器程序的值无效。

传递到此程序的参数字符串如下所示:

```
[-m QMgrName] -t TCP [-p 端口]
```

缺省值将用于未提供的参数。

响应

纠正传递到侦听器程序的参数，然后重试此操作。

AMQ9226 (Unix)

用法: <insert_3> [-m QMgrName] -t TCP [ProtocolOptions]

严重

10: 警告

说明

传递到侦听器程序的值无效。

传递到此程序的参数字符串如下所示:

```
[-m QMgrName] -t TCP [-p 端口]
```

缺省值将用于未提供的参数。

响应

纠正传递到侦听器程序的参数，然后重试此操作。

AMQ9227

未提供 <insert_3> 本地主机名。

严重

30: 严重错误

说明

<insert_3> 进程需要名称才能向网络注册。

响应

请将局部名添加到配置文件中，然后重试该操作。

AMQ9228

无法启动 <insert_4> 响应程序。

严重

30: 严重错误

说明

尝试启动响应程序程序的实例，但该程序被拒绝。

响应

发生故障的原因可能是子系统尚未启动 (在这种情况下，您应该启动子系统)，或者等待的程序过多 (在这种情况下，您应该尝试稍后启动响应程序)。 <insert_5> 原因码为 <insert_1>。

AMQ9229

应用程序已结束。

严重

30: 严重错误

说明

您已发出结束应用程序的请求。

响应

无。

AMQ9230

发生意外的 <insert_4> 事件。

严重

30: 严重错误

说明

在处理网络事件期间，发生了意外事件 <insert_1>。

响应

无。

AMQ9231

提供的参数无效。

严重

30: 严重错误

说明

<insert_4> <insert_5> 参数的值具有值 <insert_3>。未指定此值或未正确指定此值。

响应

请检查 <insert_5> 参数的值并根据需要进行更正。如果故障仍然存在，请记录返回码 (<insert_1>, <insert_2>) 和 <insert_4>，并告知系统管理员。

AMQ9232

未指定 <insert_3>

严重

30: 严重错误

说明

该操作需要指定 <insert_3> 字段。

响应

指定 <insert_3> 并重试该操作。

AMQ9233

创建 <insert_3> 线程时出错。

严重

30: 严重错误

说明

进程试图创建一个新的线程。此问题的最可能原因是缺少操作系统资源 (例如，内存)。使用任何以前的 FFST 来确定失败的原因。描述失败原因的 WebSphere MQ 内部返回码为 <insert_1>。

响应

请与系统管理员联系。如果问题仍然存在，请保存任何生成的输出文件，并使用 https://www.ibm.com/support/home/product/P439881V74305Y86/IBM_MQ 或 <https://www.ibm.com/support/home/>

product/C100515X13178X21/other_software/ibm_support_assistant 上的 IBM 支持助手来查看解决方案是否已可用。如果找不到匹配项，请与 IBM 支持中心联系。

AMQ9235

无法解析提供的本地通信地址。

严重

30: 严重错误

说明

无法将本地通信地址 (LOCLADDR) 值 *<insert_3>* 解析为 IP 地址。

响应

请输入可解析为 IP 地址的本地通信地址值，然后重试。

AMQ9236

提供的伙伴 LU 无效。

严重

30: 严重错误

说明

<insert_4> 伙伴 LU 名 *<insert_3>* 无效。

响应

未正确输入伙伴 LU 名，或者它不在 *<insert_4>* 通信配置中。更正错误并再次尝试。

AMQ9237

发生 *<insert_4>* 的配置错误。

严重

30: 严重错误

说明

无法将 *<insert_4>* 对话分配给主机 *<insert_3>*。配置错误可能是下列其中一项：

1. 可能是其中一个传输参数 (Mode 或 TP Name) 不正确。更正错误并再次尝试。方式名应该与主机 *<insert_3>* 上定义的方式相同。应定义 *<insert_3>* 上的 TP 名称。

2. 可能是尚未建立 LU 6.2 会话。请联系您的系统管理员。

来自 *<insert_4>* 的返回码是具有关联 *<insert_5>* *<insert_2>* 的 *<insert_1>*。

响应

记录错误值并告知系统管理员。

AMQ9238

发生 *<insert_4>* 的通信错误。

严重

30: 严重错误

说明

通信中发生意外错误。

响应

来自 *<insert_4>* *<insert_3>* 调用的返回码为 *<insert_1>*，具有关联的 *<insert_5>* *<insert_2>*。

AMQ9239

用法: *<insert_3>* [-m QMgrName] -n TpName -g Gateway-name

严重

10: 警告

说明

传递到侦听器程序的值无效。传递到此程序的参数字符串如下所示，未提供用于参数的缺省值: [-m QMgrName] -n TpName -g Gateway-name

响应

纠正传递到侦听器程序的参数，然后重试此操作。

AMQ9240

SPX 套接字已在使用中。

严重

30: 严重错误

说明

侦听器在尝试打开套接字 <insert_2>时接收到返回码 <insert_1>。

响应

指定的套接字已由另一进程使用。要使用另一个套接字，请在命令行上指定另一个套接字以用于 RUNMQLSR 或更新 qm.ini 文件中的缺省值。

AMQ9240 (Windows)

SPX 套接字已在使用中。

严重

30: 严重错误

说明

侦听器在尝试打开套接字 <insert_2>时接收到返回码 <insert_1>。

响应

指定的套接字已由另一进程使用。要使用另一个套接字，请在命令行上指定与 runmqslr 命令不同的套接字，或者更新配置数据中的缺省值。

AMQ9240 (IBM i)

SPX 套接字已在使用中。

严重

30: 严重错误

说明

侦听器在尝试打开套接字 <insert_2>时接收到返回码 <insert_1>。

响应

指定的套接字已由另一进程使用。要使用另一个套接字，请在命令行上指定另一个套接字以用于 STRMQMLSR 或更新 qm.ini 文件中的缺省值。

AMQ9241

SPX 不可用。

严重

30: 严重错误

说明

尝试启动 SPX 通信时，WebSphere MQ 接收到返回码 <insert_1>。

响应

在尝试启动 WebSphere MQ SPX 通道之前，请确保 IPX/SPX 支持已安装在机器上并且已启动。

AMQ9242

SPX 资源问题。

严重

30: 严重错误

说明

WebSphere MQ 在尝试启动 SPX 通信时接收到返回码 <insert_1>，指示资源问题。

响应

在通过 IPX/SPX 开始通信之前，请确保有足够的 IPX/SPX 资源可用。

AMQ9243

队列管理器 <insert_3> 不存在。

严重

30: 严重错误

说明

您尝试对其执行操作的队列管理器不存在。您可能指定了错误的队列管理器名称。

响应

如果指定了错误的名称，请更正该名称，然后重新提交该命令。如果队列管理器不存在，请创建队列管理器并重新提交该命令。

AMQ9244

缺省队列管理器不存在。

严重

30: 严重错误

说明

您尝试对其执行操作的队列管理器不存在。

响应

创建缺省队列管理器，然后再次提交该命令。

AMQ9245 (Windows)

无法获取通道 MCA 用户标识的帐户详细信息。

严重

10: 警告

说明

WebSphere MQ 无法获取 MCA 用户标识 *<insert_3>* 的帐户详细信息。此用户标识是队列管理器 *<insert_5>* 上通道 *<insert_4>* 的 MCA 用户标识，并且可能已在通道定义中定义，或者由通道出口或客户机提供。

响应

请确保用户标识正确，并在 Windows 本地系统，本地域或可信域上定义该用户标识。对于域用户标识，请确保所有必需的域控制器都可用。

AMQ9246

端口 *<insert_1>* 上的 TCP/IP 侦听器无法启动新通道。

严重

30: 严重错误

说明

已尝试通过在正在侦听端口 *<insert_1>* 的 TCP/IP 侦听器中启动新通道来连接到队列管理器。在此侦听器上运行的通道可以使用的最大套接字号为 *<insert_2>*。为新通道分配了超过此最大值的套接字号。此连接尝试已被拒绝，但侦听器继续侦听进一步的连接请求。为新侦听器通道分配的套接字号与当前在该侦听器进程中运行的通道数相关。由于太多通道指向此侦听器正在侦听的端口，因此出现了问题。

响应

应该启动额外的侦听器进程以在另一个端口上进行侦听。应该将队列管理器的某些通道从现有侦听器侦听新端口的端口重定向。

AMQ9247

SSPI 安全性: SSPI 调用返回错误。

严重

30: 严重错误

说明

通道 *<insert_3>* 已关闭，因为 SSPI 通道出口接收到来自 SSPI 的错误返回码。

响应

请参阅相应的 SSPI 手册，以了解调用 *<insert_5>* 时状态 *<insert_4>* 的含义，并更正错误。

AMQ9248

程序无法绑定到 *<insert_3>* 套接字。

严重

30: 严重错误

说明

尝试绑定到套接字 *<insert_4>* 失败，返回码为 *<insert_1>*。失败的 *<insert_3>* 调用为 *<insert_5>*。此问题的最可能原因是 *<insert_3>* 本地地址的配置不正确或开始和结束端口参数不正确。

响应

请与系统管理员联系。如果问题仍然存在，请保存任何生成的输出文件，并使用 https://www.ibm.com/support/home/product/P439881V74305Y86/IBM_MQ 或 https://www.ibm.com/support/home/product/C100515X13178X21/other_software/ibm_support_assistant 上的 IBM 支持助手来查看解决方案是否已可用。如果找不到匹配项，请与 IBM 支持中心联系。

AMQ9255

侦听器已在运行。

严重

30: 严重错误

说明

启动 WebSphere MQ 侦听器的请求失败，因为已存在针对指定网络资源运行的侦听器。

响应

无。

AMQ9259

从主机 <insert_3> 连接超时。

严重

30: 严重错误

说明

来自主机 <insert_3> 上 <insert_4> 的连接已超时。

响应

检查以了解在预期时间内未接收到数据的原因。更正问题。重新连接通道，或等待正在重试的通道重新连接自身。

AMQ9262 (HP-UX)

GSKit SSL 支持不可用于 32 位客户机应用程序。

严重

20: 错误

说明

尝试从 32 位客户机应用程序启动 SSL 通道。但是，WebSphere MQ for HP-UX (Itanium 平台) 上未提供 GSKit SSL 32 位支持。

响应

将客户机应用程序编译为 64 位应用程序，或者将应用程序更改为使用非 SSL 通道。

AMQ9268 (rrcI_SCTQ_SWITCH_SUCCESS)

集群发送方通道 <insert one> 已成功切换为使用传输队列 <insert three>。

严重

00: 信息

说明

集群发送方通道 <insert one> 的传输队列已成功从 <insert two> 切换到 <insert three>。

响应

无。

AMQ9270

无法启动共享对话。

严重

30: 严重错误

说明

尝试在套接字 <insert_2> (通道 <insert_3>) 上启动共享对话 <insert_1> 在通道的服务器连接端被拒绝。

响应

检查通道 <insert_3> 的服务器连接端的诊断信息，以了解对话未启动的原因。如果可能，请更正导致失败的错误，然后重试。

AMQ9271

通道 <insert_3> 已超时。

严重

30: 严重错误

说明

等待从通道 <insert_3> 的另一端接收时发生超时。连接的远程端的地址为 <insert_4>。

响应

来自 <insert_5> 调用的返回码为 <insert_1> (X<insert_2>)。记录这些值并告知系统管理员。

AMQ9272

线程互斥信号错误。

严重

30: 严重错误

说明

该进程尝试对线程互斥信号执行操作。此问题的最可能原因是缺少操作系统资源 (例如, 内存)。使用任何以前的 FFST 来确定失败的原因。WebSphere MQ 函数为 <insert_3>, 描述故障原因的内部返回码为 <insert_1>。

响应

请与系统管理员联系。如果问题仍然存在, 请保存任何生成的输出文件, 并使用 https://www.ibm.com/support/home/product/P439881V74305Y86/IBM_MQ 或 https://www.ibm.com/support/home/product/C100515X13178X21/other_software/ibm_support_assistant 上的 IBM 支持助手来查看解决方案是否已可用。如果找不到匹配项, 请与 IBM 支持中心联系。

AMQ9273

线程事件错误。

严重

30: 严重错误

说明

该进程尝试对线程事件执行操作。此问题的最可能原因是缺少操作系统资源 (例如, 内存)。使用任何以前的 FFST 来确定失败的原因。涉及的 WebSphere MQ 函数为 <insert_3>, 描述失败原因的内部返回码为 <insert_1>。

响应

请与系统管理员联系。如果问题仍然存在, 请保存任何生成的输出文件, 并使用 https://www.ibm.com/support/home/product/P439881V74305Y86/IBM_MQ 或 https://www.ibm.com/support/home/product/C100515X13178X21/other_software/ibm_support_assistant 上的 IBM 支持助手来查看解决方案是否已可用。如果找不到匹配项, 请与 IBM 支持中心联系。

AMQ9280 (rrcE_SSL_SUITE_B_INVALID_VALUE)

请求 Suite B 的参数包含一个无效值。

严重

30: 严重错误

说明

在 WebSphere MQ 客户机上运行的 SSL 或 TLS 通道无法启动。这是因为 MQSUIEB 环境变量或 MQSCO EncryptionPolicySuiteBStrength 字段包含无效值。指定的值为 "<insert_1>"。

通道为 "<insert_2>", 在某些情况下, 无法确定其名称, 因此显示为 "???"。通道未启动。

响应

将 MQSUIEB 环境变量或 MQSCO EncryptionPolicySuiteBStrength 字段设置为有效值。

重新启动通道。

请参阅 [WebSphere MQ 安全性文档](#), 以获取有关 Suite B 配置的更多信息。

AMQ9281 (rrcE_SSL_SUITE_B_BAD_COMBINATION)

请求 Suite B 的参数包含一个无效的值组合。

严重

30: 严重错误

说明

在 MQ 客户机上运行的 SSL 或 TLS 通道无法启动。这是因为 MQSUIEB 环境变量或 MQSCO EncryptionPolicySuiteBStrength 字段包含互斥值。所有值都有效，但某些值不能一起使用。指定的值为 "<insert_1>"

通道为 "<insert_1>"，在某些情况下，无法确定其名称，因此显示为 "???"。通道未启动。

响应

将 MQSUIEB 环境变量或 MQSCO EncryptionPolicySuiteBStrength 字段设置为值的有效组合重新启动通道。

请参阅 [WebSphere MQ 安全性文档](#)，以获取有关 Suite B 配置的更多信息。

AMQ9282 (rrcE_SSL_CIPHER_INVALID_SUITE_B)

配置的 Suite B 安全级别的 CipherSpec 无效。

严重

30: 严重错误

说明

用户正在尝试在已配置为以 Suite B 方式运行的队列管理器或 WebSphere MQ 客户机上启动通道。用户已指定了一个不符合已配置的 Suite B 安全级别的 CipherSpec。

通道为 "<insert_1>"，在某些情况下，无法确定其名称，因此显示为 "???"。通道未启动。

远程主机的地址为 "<insert_2>"。

响应

重新定义通道以运行符合 Suite B 的 CipherSpec，它满足配置的 Suite B 安全级别。或者，可以使用正确的 CipherSpec 定义通道，并且队列管理器或 IBM WebSphere MQ 客户机不应以 Suite B 方式运行；如果是这种情况，请确保未配置 Suite B 方式。更正该错误，然后重新启动通道。

请参阅 [WebSphere MQ 安全性文档](#)，以获取有关 Suite B 安全级别或 CipherSpecs 的更多信息。

在应用 WebSphere MQ 维护后可能会出现此消息，因为 FIPS 和 Suite B 标准会定期更新。发生此类更改时，还会更新 WebSphere MQ 以实现最新的标准。因此，您可能在应用维护后发现行为更改。有关 WebSphere MQ 实施的 FIPS 和 Suite B 标准版本的更多信息，请参阅 [自述文件](#)。

AMQ9285 (rrcE_SSL_CIPHER_AND_CERT_INCOMPATIBLE)

建议的 CipherSpec 与数字证书不兼容。

严重

30: 严重错误

说明

SSL 或 TLS 握手失败，因为建议的 CipherSpec 与其中一个数字证书不兼容。

本地系统和远程系统都需要使用适合于与通道 CipherSpec 配合使用的数字证书。此错误的常见原因包括：

(a) 使用包含非 RSA 公用密钥的证书时，指定了基于 RSA 的 CipherSpec。

(b) 使用包含非 EC 公用密钥的证书时，指定了基于椭圆曲线的 CipherSpec。

通道为 "<insert_1>"，在某些情况下，无法确定其名称，因此显示为 "???"。通道未启动。

响应

指定适合与本地系统和远程系统上使用的数字证书一起使用的其他 CipherSpec。重新启动通道。

请参阅 [WebSphere MQ 安全性文档](#)，以获取有关 CipherSpecs 的更多信息。

AMQ9289 (rrcI_SCTQ_MSGMOVE_NONE)

消息移动完成-未移动任何消息。

严重

00: 信息

说明

切换集群发送方通道 <insert one> 的传输队列时未移动任何消息。消息移动操作已完成。

响应

无。

AMQ9290 (rrcI_SCTQ_MSGMOVE_IN_PROGRESS)

正在移动消息-已移动 <n> 条消息。

严重

00: 信息

说明

在切换集群发送方通道 <insert one>的传输队列时移动了 <n> 条消息。正在执行消息移动操作。

响应

无。

AMQ9291 (rrcI_SCTQ_MSGMOVE_COMPLETE)

消息移动完成-已移动 <n> 条消息。

严重

00: 信息

说明

在切换集群发送方通道 <insert one>的传输队列时移动了 <n> 条消息。消息移动操作已完成。

响应

无。

AMQ9301 (Tandem)

发生 SNA 通信错误。

严重

30: 严重错误

说明

通信中发生意外错误。

响应

来自 SNAX/ICE <insert_3> 请求的应答返回码在 <insert_4> 头中为 <insert_1>。详细信息返回码为 <insert_2>。

AMQ9302 (Tandem)

队列管理器 <insert_4> 中的 TCP 侦听器 <insert_3> 找不到可用端口。

严重

40: 停止错误

说明

TCP 侦听器已尝试此队列管理器的 QMINI 文件中配置的所有端口，但没有可用于侦听的端口。TCP 侦听器现已终止。不需要 TCP 侦听器 (因为已经有 TCP 侦听器在所有队列管理器端口上运行)，或者队列管理器存在配置问题。

响应

查看 QMINI 文件 "TCP/IP 侦听器" 节以确定是否存在配置问题。端口号本身可能不正确，或者与同一系统上其他队列管理器正在使用的端口重叠，或者与其他服务重叠。

AMQ9401

通道 <insert_3> 已自动定义。

严重

0: 信息

说明

已自动定义先前不存在的通道 <insert_3>。

响应

无。

AMQ9402

无法装入通道 <insert_3> 的自动定义出口。

严重

30: 严重错误

说明

通道 <insert_3> 的自动定义失败，因为无法装入 <insert_4>。

响应

确保在队列管理器定义中正确指定了用户出口，并且用户出口程序正确且可用。

AMQ9403

用户出口禁止自动定义通道 <insert_3>。

严重

30: 严重错误

说明

通道 <insert_3> 的自动定义出口 <insert_4> 返回了故障代码。

响应

无。

AMQ9404

REFRESH CLUSTER REPOS (YES) 的阶段 1 已完成。

严重

0: 信息

说明

REFRESH CLUSTER REPOS (YES) 的阶段 1 已完成。"刷新集群" (<insert_4>) 命令导致刷新 <insert_1> 对象并将其重新发布到 <insert_2> 队列管理器。在 REFRESH CLUSTER 的第二阶段完成之前，尝试访问集群资源的应用程序可能会看到解析集群资源的失败。当从集群的其他成员接收到所有新信息时，第二阶段完成。

响应

监视 SYSTEM.CLUSTER.COMMAND.QUEUE，用于确定何时达到一致的空状态，以指示刷新过程已完成。

AMQ9405

已处理 FORCEREMOVE QUEUE (YES) 命令，集群 <insert_3> target <insert_4>。

严重

0: 信息

说明

存储库队列管理器已成功为指定的集群和目标队列管理器处理带有 QUEUE (YES) 选项的 RESET ACTION (FORCEREMOVE) 命令。

响应

无。

AMQ9406

REFRESH CLUSTER REPOS (YES) 命令失败，此队列管理器是集群 <insert_4> 的完整存储库。

严重

30: 严重错误

说明

存储库队列管理器无法为指定的集群处理带有 REPOS (YES) 选项的 REFRESH CLUSTER 命令，因为本地队列管理器为集群提供完整的存储库管理服务。忽略该命令。

响应

任一

- 1) 在不使用 REPOS (YES) 的情况下重新发出命令，或者
- 2) 在不是完整存储库的队列管理器上发出命令，或者
- 3) 更改此队列管理器定义，以使其不是完整存储库。

AMQ9407

集群队列 <insert_3> 的定义不一致。

严重

10: 警告

说明

UUID 为 *<insert_4>* 的队列管理器上集群队列 *<insert_3>* 的定义与 UUID 为 *<insert_5>* 的队列管理器上同一集群队列的定义具有不同的 DEFPRTY, DEFPSIST 和 DEFBIND 值。这两个定义现在都存在于本地存储库中。同一集群队列的所有定义都应该完全相同。尤其是, 如果应用程序依靠定义不一致的队列缺省值来确定消息传递行为, 那么将会出现问题。例如, 如果应用程序使用选项 MQOO_BIND_AS_Q_DEF 打开集群队列, 那么此情况也适用。如果队列的不同实例具有不同的 DEFBIND 值, 那么消息传输的行为会有所不同, 具体取决于在打开队列时选择了哪个队列实例。通常, 每次打开时所选的实例都会有所不同。

响应

对于每个不一致情况, 确定哪些值是正确的值。更改集群队列 *<insert_3>* 的定义, 以使所有定义都具有正确的 DEFPRTY, DEFPSIST 和 DEFBIND 值。

AMQ9408

通道 *<insert_3>* 到死信队列的 BIND_ON_OPEN 消息。

严重

0: 信息

说明

在本地 SYSTEM.CLUSTER.TRANSMIT.QUEUE 上存在与通道 *<insert_3>* 相关联的未交付的 BIND_ON_OPEN 消息时, 已删除该通道的远程 CLUSRCVR。无法将这些消息分配给另一个通道, 因为它们已放入 BIND_ON_OPEN, 但由于现在已删除此消息, 因此这些消息不太可能流经与其关联的通道。因此, 已尝试将它们从传输队列移至本地死信队列。MQDLH 原因为 MQFB_BIND_OPEN_CLUSRCVR_DEL。请注意, 已删除通道的任何内部 WebSphere MQ 集群消息也将从 SYSTEM.CLUSTER.TRANSMIT.QUEUE (将废弃这些消息), 因此队列的当前深度可能已减少超过移动到死信队列的用户消息数。

响应

检查死信队列的内容。每条消息都包含在 MQDLH 结构中, 其中包含编写消息的原因以及最初处理消息的位置。还要查看先前的错误消息, 以了解将消息放入死信队列的尝试是否失败。

AMQ9409

存储库管理器异常结束。

严重

30: 严重错误

说明

存储库管理器进程异常结束。此进程的终止将导致队列管理器终止, 除非调整参数 TolerateRepository 故障已设置为 "TRUE"。如果队列管理器未终止, 那么将不会发生进一步的集群管理活动, 这将影响由此队列管理器访问或托管的集群资源的可用性。

响应

请查看队列管理器和系统错误日志中存储库管理器的先前错误消息, 以确定故障原因, 或者与 IBM 支持中心联系。重新启动队列管理器以重新启动存储库管理器进程。

AMQ9410

存储库管理器已启动

严重

0: 信息

说明

已成功启动存储库管理器。

响应

无。

AMQ9411

存储库管理器已正常结束。

严重

0: 信息

说明

存储库管理器正常结束。

响应

无。

AMQ9412

接收到 *<insert_3>* 的存储库命令。

严重

30: 严重错误

说明

存储库管理器接收到用于其他某个队列管理器的命令，其标识为 *<insert_3>*。此命令由标识为 *<insert_4>* 的队列管理器发送。

响应

检查发送队列管理器的通道和集群定义。

AMQ9413

存储库命令格式错误，命令代码 *<insert_1>*

严重

30: 严重错误

说明

发生了内部错误。

响应

收集 "系统管理" 手册的 "问题确定" 部分中列出的项，并使用 https://www.ibm.com/support/home/product/P439881V74305Y86/IBM_MQ 或 IBM 支持助手 (https://www.ibm.com/support/home/product/C100515X13178X21/other_software/ibm_support_assistant) 来查看是否已提供解决方案。如果找不到匹配项，请与 IBM 支持中心联系。

AMQ9415

存储库命令意外，命令代码为 *<insert_1>*，集群对象为 *<insert_3>*，发送方为 *<insert_4>*

严重

30: 严重错误

说明

发生了内部错误。

响应

收集 "系统管理" 手册的 "问题确定" 部分中列出的项，并使用 https://www.ibm.com/support/home/product/P439881V74305Y86/IBM_MQ 或 IBM 支持助手 (https://www.ibm.com/support/home/product/C100515X13178X21/other_software/ibm_support_assistant) 来查看是否已提供解决方案。如果找不到匹配项，请与 IBM 支持中心联系。

AMQ9415 (IBM i)

发生了内部错误。

严重

30: 严重错误

说明

存储库命令意外，命令代码为 *<insert_1>*，集群对象为 *<insert_3>*，发送方为 *<insert_4>*

响应

收集 "系统管理" 手册的 "问题确定" 部分中列出的项，并使用 https://www.ibm.com/support/home/product/P439881V74305Y86/IBM_MQ 或 IBM 支持助手 (https://www.ibm.com/support/home/product/C100515X13178X21/other_software/ibm_support_assistant) 来查看是否已提供解决方案。如果找不到匹配项，请与 IBM 支持中心联系。

AMQ9416

存储库命令处理错误，RC=*<insert_2>*，命令代码 *<insert_1>*，集群对象 *<insert_3>*，发送方 *<insert_4>*。

严重

30: 严重错误

说明

发生了内部错误。

响应

收集 "系统管理" 手册的 "问题确定" 部分中列出的项, 并使用 https://www.ibm.com/support/home/product/P439881V74305Y86/IBM_MQ 或 IBM 支持助手 (https://www.ibm.com/support/home/product/C100515X13178X21/other_software/ibm_support_assistant) 来查看是否已提供解决方案。如果找不到匹配项, 请与 IBM 支持中心联系。

AMQ9416 (IBM i)

发生了内部错误。

严重

30: 严重错误

说明

存储库命令处理错误, RC=<insert_2>, 命令代码 <insert_1>, 集群对象 <insert_3>, 发送方 <insert_4>。

响应

收集 "系统管理" 手册的 "问题确定" 部分中列出的项, 并使用 https://www.ibm.com/support/home/product/P439881V74305Y86/IBM_MQ 或 IBM 支持助手 (https://www.ibm.com/support/home/product/C100515X13178X21/other_software/ibm_support_assistant) 来查看是否已提供解决方案。如果找不到匹配项, 请与 IBM 支持中心联系。

AMQ9417

已强制移除手动定义的 CLUSSDR 通道。

严重

0: 信息

说明

管理员已要求删除或强制除去队列管理器 <insert_3>, 但尚未删除到 <insert_3> 的手动定义的 CLUSSDR 通道。已删除到 <insert_3> 的自动定义通道, 但 <insert_3> 将继续接收更新, 直到已删除手动定义的 CLUSSDR 通道为止。

响应

将手动定义的 CLUSSDR 通道删除到 <insert_3>。

AMQ9418

只有一个存储库用于集群 <insert_3>。

严重

0: 信息

说明

队列管理器已接收到有关它是其唯一存储库的集群的信息。

响应

更改队列管理器的 REPOS 或 REPOSNL 属性, 即具有集群的第二个完整存储库, 以指定集群名称。

AMQ9419

没有集群 <insert_3> 的集群接收方通道

严重

0: 信息

说明

存储库管理器已接收到不知道集群接收方通道的集群的相关信息。

响应

为本地队列管理器上的集群定义集群接收方通道。

AMQ9420

没有集群 <insert_3> 的存储库。

严重

0: 信息

说明

队列管理器已接收到有关没有已知存储库的集群的信息。

响应

更改队列管理器的 REPOS 或 REPOSNL 属性，即具有集群的完整存储库，以指定集群名称。

AMQ9421

检测到无效集群记录操作码

严重

30: 严重错误

说明

从 SYSTEM.CLUSTER.REPOSITORY.QUEUE 读取到无效记录。已生成 FFST 记录，但它包含无效记录。

响应

收集 "系统管理" 手册的 "问题确定" 部分中列出的项，并使用 https://www.ibm.com/support/home/product/P439881V74305Y86/IBM_MQ 或 IBM 支持助手 (https://www.ibm.com/support/home/product/C100515X13178X21/other_software/ibm_support_assistant) 来查看是否已提供解决方案。如果找不到匹配项，请与 IBM 支持中心联系。

AMQ9422

存储库管理器错误，RC=<insert_1>

严重

30: 严重错误

说明

发生了内部错误。

响应

收集 "系统管理" 手册的 "问题确定" 部分中列出的项，并使用 https://www.ibm.com/support/home/product/P439881V74305Y86/IBM_MQ 或 IBM 支持助手 (https://www.ibm.com/support/home/product/C100515X13178X21/other_software/ibm_support_assistant) 来查看是否已提供解决方案。如果找不到匹配项，请与 IBM 支持中心联系。

AMQ9425

发生了内部错误。

严重

30: 严重错误

说明

存储库命令合并错误，命令代码为 <insert_1>，集群对象为 <insert_3>，发送方为 <insert_4>

响应

收集 "系统管理" 手册的 "问题确定" 部分中列出的项，并使用 https://www.ibm.com/support/home/product/P439881V74305Y86/IBM_MQ 或 IBM 支持助手 (https://www.ibm.com/support/home/product/C100515X13178X21/other_software/ibm_support_assistant) 来查看是否已提供解决方案。如果找不到匹配项，请与 IBM 支持中心联系。

AMQ9426

存储库命令收件人未知。

严重

30: 严重错误

说明

存储库管理器尝试使用通道 <insert_4> 将命令发送到另一个队列管理器。找不到标识为 <insert_3> 的接收方队列管理器。命令代码 <insert_1>。

响应

检查发送和接收队列管理器的通道和集群定义。

AMQ9427

CLUSDR 通道未指向存储库队列管理器。

严重

30: 严重错误

说明

CLUSSDR 通道必须指向一个队列管理器，该队列管理器托管该通道所属的所有集群的存储库。此外，通道的 CLUSRCVR 必须是与 CLUSSDR 通道相同的所有集群的成员。CLUSSDR 通道 *<insert_3>* 指向的队列管理器不满足集群 *<insert_4>* 的这些条件。远程队列管理器的 QMID 为 *<insert_5>*。

响应

检查本地和远程队列管理器上的定义，以确保 CLUSSDR 通道指向主管集群存储库的队列管理器，并且该通道的 CLUSRCVR 是集群的成员。

AMQ9428

接收到意外的集群队列对象发布。

严重

30: 严重错误

说明

本地队列管理器已从集群 *<insert_3>* 上的远程队列管理器接收到集群队列对象的发布。本地队列管理器将废弃该请求，因为它未主管集群 *<insert_3>* 的存储库，并且尚未预订已发布的对象。用于访问本地队列管理器的远程 CLUSSDR 通道的通道名称为 *<insert_4>*，而远程队列管理器的 QMID 为 *<insert_5>*。

响应

检查本地和远程队列管理器上的定义，以确保 CLUSSDR 通道指向集群的存储库队列管理器。

AMQ9429

接收到意外的集群队列删除发布。

严重

30: 严重错误

说明

本地队列管理器已从集群 *<insert_3>* 上的远程队列管理器接收到集群队列删除的发布。本地队列管理器将废弃该请求，因为它未主管集群 *<insert_3>* 的存储库，并且尚未预订已发布的对象。用于访问本地队列管理器的远程 CLUSSDR 通道的通道名称为 *<insert_4>*，而远程队列管理器的 QMID 为 *<insert_5>*。

响应

检查本地和远程队列管理器上的定义，以确保 CLUSSDR 通道指向集群的存储库队列管理器。

AMQ9430

接收到意外的集群队列管理器发布。

严重

30: 严重错误

说明

本地队列管理器已在集群 *<insert_3>* 上接收到集群队列管理器发布。本地队列管理器不应接收到发布内容，因为它未主管集群 *<insert_3>* 的存储库，未预订有关已发布对象的信息，并且已发布对象与其任何 CLUSSDR 都不匹配。将发布内容发送到本地队列管理器的队列管理器具有 QMID *<insert_4>* (请注意，这不一定是发起发布内容的队列管理器)。CLUSSDR 通道 *<insert_5>* 用于发送发布。

响应

请检查发送队列管理器上的 CLUSSDR 定义，以确保它指向集群的存储库队列管理器。

AMQ9431

远程队列管理器不再主管集群的存储库

严重

0: 信息

说明

本地队列管理器从远程队列管理器 QMID *<insert_3>* 接收到一条消息，指示它不再主管集群 *<insert_4>* 的存储库。CLUSSDR 通道 *<insert_5>* 已更改，因此无法再用于访问集群 *<insert_4>* 中的队列管理器 *<insert_3>*。如果本地队列管理器未主管集群 *<insert_4>* 的存储库，那么将在可能的情况下重新进行相关预订和发布。

响应

无。

AMQ9432

非存储库队列管理器接收到的查询

严重

30: 严重错误

说明

本地队列管理器已从集群 <insert_3> 上的远程队列管理器接收到查询。本地队列管理器将废弃该查询，因为它未主管集群 <insert_3> 的存储库。用于访问本地队列管理器的远程 CLUSSDR 通道的通道名称为 <insert_4>，而远程队列管理器的 QMID 为 <insert_5>。

响应

检查本地和远程队列管理器上的定义，以确保 CLUSSDR 通道指向集群的存储库队列管理器。

AMQ9433

CLUSRCVR 必须与其匹配的 CLUSSDR 位于同一集群中。

严重

30: 严重错误

说明

CLUSRCVR 通道 <insert_3> 未定义为集群 <insert_4> 的成员。本地队列管理器接收到一个命令，该命令指示将 QMID 为 <insert_5> 的远程队列管理器上的 CLUSSDR 通道 <insert_3> 定义为集群 <insert_4> 的成员。

响应

更改通道 <insert_3> 的 CLUSRCVR 或 CLUSSDR 定义，以使它们都是同一集群的成员。

AMQ9434

<insert_3> 上存在无法识别的消息。

严重

30: 严重错误

说明

存储库管理器在其某个队列上发现消息具有无法识别的格式或来自队列管理器或存储库管理器的格式。消息已放入死信队列中。

响应

检查死信队列上的消息以确定消息的发起方。

AMQ9435

无法放置存储库管理器消息。

严重

30: 严重错误

说明

存储库管理器尝试向标识为 <insert_3> 的另一个队列管理器上的 SYSTEM.CLUSTER.COMMAND.QUEUE 发送消息，但 MQPUT 调用失败。MQCC=<insert_1>，MQRC=<insert_2>。处理继续，但存储库信息可能已过时。

响应

有关 MQCC <insert_1> 和 MQRC <insert_2> 的信息，请参阅 Application Programming Reference 手册。请检查本地队列管理器和目标队列管理器上的通道和集群定义，并确保它们之间的通道正在运行。更正问题后，通常会自动更新存储库信息。REFRESH CLUSTER 命令可以用于确保存储库信息为最新。

AMQ9436

无法发送存储库管理器消息。

严重

30: 严重错误

说明

存储库管理器尝试将消息发送到具有指定集群 (<insert_3>) 的完整存储库的队列管理器上的 SYSTEM.CLUSTER.COMMAND.QUEUE，但 MQPUT 调用失败。MQCC=<insert_1>，MQRC=<insert_2>。处理继续，但存储库信息可能已过时。

响应

有关 MQCC <insert_1> 和 MQRC <insert_2> 的信息，请参阅 Application Programming Reference 手册。请检查本地队列管理器和目标队列管理器上的通道和集群定义，并确保它们之间的通道正在运行。更正问题后，通常会自动更新存储库信息。REFRESH CLUSTER 命令可以用于确保存储库信息为最新。

AMQ9437

无法落实存储库管理器更改。

严重

30: 严重错误

说明

存储库管理器尝试落实一些内部操作，但操作失败。MQCMIT 调用的原因码为 <insert_1>

响应

检查原因码。如果在当时发生的其他队列管理器操作的上下文中似乎不合理，请保存任何生成的输出文件，并使用 https://www.ibm.com/support/home/product/P439881V74305Y86/IBM_MQ 或 IBM 支持助手 (https://www.ibm.com/support/home/product/C100515X13178X21/other_software/ibm_support_assistant) 来查看解决方案是否已可用。如果找不到匹配项，请与 IBM 支持中心联系。

AMQ9438

无法发现 CLUSRCVR <insert_3> 的 CONNAME。

严重

30: 严重错误

说明

使用空白或不存在的 CONNAME 参数有效指定了 TCP/IP CLUSRCVR <insert_3>。但是，当存储库进程 amqrrmfa 尝试获取其自身无法使用的 CONNAME (IP 地址) 时。如果高速缓存中存在现有匹配的 CLUSRCVR 对象，那么将使用其 CONNAME。使用的 CONNAME 为 <insert_4>。

响应

检查错误日志以获取由关联 TCP/IP 调用 (gethostname, gethostbyname 或 inet_ntoa) 产生的消息。将所有错误信息传递给系统管理员。

AMQ9439

存储库损坏: 通道 <insert_3> 的 CLQMGR 对象错误。

严重

30: 严重错误

说明

发生了内部错误。

响应

收集 [问题确定](#) 中列出的项，并使用 IBM WebSphere MQ 支持 Web 页面 (https://www.ibm.com/support/home/product/P439881V74305Y86/IBM_MQ) 或 IBM 支持助手 (https://www.ibm.com/support/home/product/C100515X13178X21/other_software/ibm_support_assistant) 来查看解决方案是否已可用。如果找不到匹配项，请与 IBM 支持中心联系。

AMQ9440

重置命令失败。

严重

0: 信息

说明

重置集群 (<insert_3>) Qmname (<insert_4>) 命令失败。要发出此命令，队列管理器 <insert_5> 必须是集群 <insert_3> 的存储库。更改队列管理器属性 Repos 或 Reposnl 以包含集群 <insert_3>，然后重试该命令。

响应

无。

AMQ9441

已处理重置命令。

严重

0: 信息

说明

已在此存储库上处理重置集群 (<insert_3>) Qmname (<insert_4>) 命令，并且已向 <insert_1> 个其他队列管理器发送通知。

响应

无。

AMQ9442

REFRESH CLUSTER 命令的第一阶段已完成。

严重

0: 信息

说明

REFRESH CLUSTER 命令的第一阶段已完成。"刷新集群" (<insert_4>) 命令导致刷新 <insert_1> 对象, 并将其重新发布到 <insert_2> 队列管理器。

尝试访问集群资源的应用程序可能会看到在 REFRESH CLUSTER 的第二阶段完成之前未能解析集群资源。当从集群的其他成员接收到所有新信息时, 第二阶段完成。

响应

监视 SYSTEM.CLUSTER.COMMAND.QUEUE, 用于确定何时达到一致的空状态, 以指示刷新过程已完成。

AMQ9443

已处理暂挂 Qmgr 集群命令。

严重

0: 信息

说明

暂挂 Qmgr 集群命令已完成。 <insert_1> objects suspended.I 是名称列表的大小写, 集群名称是列表中的第一个名称。

响应

无。

AMQ9444

已处理 "恢复队列管理器集群" 命令。

严重

0: 信息

说明

"恢复队列管理器集群" (<insert_4>) 命令已完成。 <insert_1> 个对象已恢复。对于名称列表, 集群名称是列表中的第一个名称。

响应

无。

AMQ9445

创建通道 <insert_3> 时出错。

严重

30: 严重错误

说明

通道 <insert_4> 尝试通过创建通道 <insert_3> 来替换自身。尝试创建通道失败, 原因如下: "<insert_5>"。先前的消息可能会提供进一步的信息。

响应

更正阻止成功创建通道 <insert_3> 的问题。重新启动通道 <insert_4>。

AMQ9446

删除通道 <insert_3> 时出错。

严重

30: 严重错误

说明

通道 <insert_3> 在创建通道 <insert_4> 以将其替换后尝试删除自身。尝试删除通道失败, 原因如下: "<insert_5>"。

响应

如果通道 <insert_3> 仍然存在, 请纠正阻止其删除的问题, 然后手动删除该通道。

AMQ9447

无法回退存储库管理器更改。

严重

30: 严重错误

说明

存储库管理器尝试回退一些内部操作，但操作失败。MQBACK 调用的原因码为 <insert_1>。

响应

检查原因码。如果在当时发生的其他队列管理器操作的上下文中似乎不合理，请保存任何生成的输出文件，并使用 https://www.ibm.com/support/home/product/P439881V74305Y86/IBM_MQ 或 https://www.ibm.com/support/home/product/C100515X13178X21/other_software/ibm_support_assistant 上的 IBM 支持助手来查看解决方案是否已可用。如果找不到匹配项，请与 IBM 支持中心联系。

AMQ9448

存储库管理器失败。请在 <insert_1> 分钟后重试，队列管理器将在 <insert_2> 分钟后终止。

严重

30: 严重错误

说明

存储库管理器遇到严重问题。请参阅队列管理器或系统错误日志中的先前消息，以了解详细信息。存储库管理器将在 <insert_1> 分钟后重试该命令。如果未在 <insert_2> 分钟内纠正该问题，那么队列管理器将终止。在此问题解决前，那么不会发生其他集群管理活动，这会影响该队列管理器访问或托管的集群资源的可用性。

响应

如有可能，请解决所识别的问题，否则请与 IBM 支持中心联系。要使队列管理器延迟由于此问题而导致的终止，请将 SYSTEM.CLUSTER.COMMAND.QUEUE 队列设置为 GET(DISABLED)。该问题解决后，请将队列设置为 GET(ENABLED)，然后等待存储库管理器重试该命令或重新启动队列管理器。

AMQ9449

发生错误后，存储库管理器正在重新启动。

严重

0: 信息

说明

存储库管理器在发生错误后正在重新启动，请参阅先前的错误消息以获取故障的详细信息。

响应

如果故障再次发生，请与 IBM 支持中心联系，并遵循后续错误消息中的任何指示信息。

AMQ9450

用法: <insert_3> [-m QMgrName] -f OutputFile [-v OutputFileVersion]

严重

10: 警告

说明

传递给通道表写程序的值无效。

传递到此程序的参数字符串如下所示:

```
[-m QMgrName] -f OutputFile [-v OutputFile 版本]
```

其中 OutputFile 版本可以是 2 或 5 (缺省值为 5)

缺省值将用于未提供的参数。

响应

更正传递给通道表写程序的参数，然后重试该操作。

AMQ9451 (Tandem)

存储库已在 CPU <insert_1> 中处于活动状态

严重

0: 信息

说明

在初始化期间，存储库管理器确定指定的 CPU 已具有活动的存储库管理器。这可能是由于未正确配置 Pathway 所致。每个 CPU 只能支持一个活动的存储库管理器。

响应

确保路径配置仅定义每个 CPU 一个存储库管理器

AMQ9453

FORCEREMOVE 命令失败，集群 <insert_3> target <insert_4> 不唯一。

严重

0: 信息

说明

存储库队列管理器无法对指定的集群和目标队列管理器处理 RESET ACTION (FORCEREMOVE) 命令，因为集群中有多个具有指定名称的队列管理器。忽略该命令。

响应

重新发出指定要除去的队列管理器的标识 (QMID) 而不是其名称的命令。

AMQ9453 (Tandem)

已关闭 CPU <insert_2> 中的存储库管理器 (CPU <insert_1>) 合作伙伴

严重

0: 信息

说明

在第一个指定 CPU 中运行的存储库管理器注意到第二个指定 CPU 中的伙伴存储库管理器已结束。这可能是队列管理器关闭的结果，也可能指示伙伴存储库管理器已强制停止或发生错误。

响应

如果队列管理器正在关闭，那么此消息仅供参考。否则，应检查 WebSphere MQ 错误日志和/或系统日志以确定伙伴存储库管理器结束的原因。

AMQ9455

FORCEREMOVE 命令失败，找不到集群 <insert_3>，目标 <insert_4>。

严重

0: 信息

说明

存储库队列管理器无法对指定的集群和目标队列管理器处理 RESET ACTION (FORCEREMOVE) 命令，因为在本地存储库中找不到有关该队列管理器的信息。忽略该命令。

响应

请重新发出该命令，并指定正确的队列管理器名称或标识。

AMQ9456

未从集群 <insert_5> 的完整存储库接收到队列 <insert_3> 队列管理器 <insert_4> 的更新。

严重

0: 信息

说明

存储库管理器检测到过去 30 天内使用的队列，应该已从完整存储库发送更新的信息。但是，没有发生此情况。

存储库管理器将继续保留有关此队列的信息 60 天。

响应

如果仍需要该队列，请检查：

- 1) 可以运行与完整存储库以及托管队列的队列管理器之间的集群通道。
- 2) 在这些队列管理器上运行的存储库管理器未异常结束。

AMQ9457

存储库可用，集群 <insert_4>，通道 <insert_5>，发送方 <insert_3>。

严重

0: 信息

说明

存储库队列管理器从另一个队列管理器接收到标识为 <insert_3> 的命令，报告它又是集群 <insert_4> 的存储库。集群发送方通道 <insert_5> 已更改，以便可用于访问与集群相关的其他队列管理器。

响应

无。

AMQ9458

无法以独占方式访问存储库高速缓存。

严重

30: 严重错误

说明

在必须具有对存储库高速缓存的互斥访问权的操作期间，进程仍然注册为需要对存储库高速缓存的访问权。队列管理器 <insert_3> 在等待进程除去其注册后发出此消息，但该注册仍然存在。阻止独占访问存储库高速缓存的进程具有 <insert_2> 个未完成的注册。

响应

访问存储库高速缓存的注册进程标识 (PID) 为 <insert_1>。确定此进程是否仍在运行或已终止。如果进程未在运行，或者问题仍然存在，请收集 "系统管理" 手册的 "问题确定" 部分中列出的项，并与 IBM 支持中心联系。

AMQ9459

由于 PSCLUS (DISABLED)，已拒绝来自 <insert_4> 的集群主题 <insert_3>。

严重

10: 警告

说明

队列管理器属性 PSCLUS 已设置为 DISABLED，以指示此集群中不期望队列管理器间发布/预订活动。但是，有关集群主题 <insert_3> 的信息已通过通道从 <insert_4> 发送到此队列管理器。将忽略集群主题定义，并且此队列管理器将不显示该集群主题定义。

响应

如果需要启用发布/预订集群，请将集群中所有队列管理器上的 PSCLUS 属性更改为 ENABLED。您可能还需要发出 REFRESH CLUSTER 和 REFRESH QMGR 命令，如 PSCLUS 文档中所述。如果您未使用发布/预订集群，那么应删除集群主题对象，并确保在所有队列管理器上禁用 PSCLUS。

AMQ9465

新的集群主题定义不一致。

严重

10: 警告

说明

UUID 为 <insert_4> 的队列管理器上集群主题 <insert_3> 的定义与集群高速缓存中已存在的一个或多个集群主题具有不同的 <insert_5> 属性值。现有主题对象由消息 AMQ9466 报告。同一集群主题的所有定义都应该相同，否则，如果应用程序依赖于其中一个属性来确定消息传递行为，那么可能会发生问题。例如，如果应用程序打开集群主题，并且该主题的不同实例具有不同的 TOPICSTR 值，那么消息传输的行为取决于打开该主题时选择的主题实例。

响应

更改各个队列管理器上主题的定义，以便它们具有所有属性的相同值。

AMQ9466

集群主题定义不一致。

严重

10: 警告

说明

UUID 为 <insert_4> 的队列管理器上集群主题 <insert_3> 的定义与要添加到集群高速缓存的集群主题具有不同的 <insert_5> 属性值。要添加的主题对象由消息 AMQ9465 报告。同一集群主题的所有定义都应该相同，否则，如果应用程序依赖于其中一个属性来确定消息传递行为，那么可能会发生问题。例

如，如果应用程序打开集群主题，并且该主题的不同实例具有不同的 TOPICSTR 值，那么消息传输的行为取决于打开该主题时选择的主题实例。

响应

更改各个队列管理器上主题的定义，以便它们具有所有属性的相同值。

AMQ9467

更新主题时发生存储库错误。

严重

20: 错误

说明

集群存储库管理器在更新主题 *<insert_3>* 时从队列管理器接收到意外错误代码。完成代码为 *<insert_1>*，原因码为 *<insert_2>*。

响应

请参阅 WebSphere MQ 产品文档以获取有关原因码 *<insert_1>* 的信息。

收集 WebSphere MQ 产品文档的 "故障诊断和支持" 部分中列出的项，并使用 IBM MQ 支持站点: https://www.ibm.com/support/home/product/P439881V74305Y86/IBM_MQ 或 IBM Support Assistant (ISA): https://www.ibm.com/support/home/product/C100515X13178X21/other_software/ibm_support_assistant。以查看解决方案是否已可用。如果找不到匹配项，请与 IBM 支持中心联系。

AMQ9468

集群接收方通道 *<insert_3>* 已由多个队列管理器配置。

严重

0: 参考

说明

队列管理器 *<insert_4>* 已使用与队列管理器 *<insert_5>* 已定义的集群接收方通道同名的集群连接。必须唯一地命名集群中使用的所有集群接收方通道。只有最后一个加入集群的队列管理器将使用指定通道，当较新的队列管理器是成员时，队列管理器 *<insert_5>* 将不会成功参与集群。

响应

使用当前与集群中其他队列管理器关联的通道名称可能是有意的，例如，原始队列管理器可能已被删除并重新创建为新的队列管理器。但是，在多个队列管理器之间意外复制通道名称也会导致此行为。如果不打算这样做，应进一步调查队列管理器的配置。

AMQ9469

Update not received for CLUSRCVR channel &3 hosted on queue manager &4 in cluster &5.

严重

10: 警告

说明

存储库管理器检测到其拥有的队列管理器尚未重新发布 CLUSRCVR 通道。此重新发布操作应该在此时和现在之间自动执行 *<insert_1>*。

存储库管理器将大约每小时检查一次此情况，从现在开始持续大约 *<insert_2>* 天。如果在这段时期内收到 CLUSRCVR 通道的更新，这些消息将停止。如果没有收到更新，将继续写入这些消息。但是，这段时期过去后，如果仍未收到任何更新，本地队列管理器将放弃识别该通道，同时这些消息也将停止。您应清楚，该集群中的部分存储队列管理器在那时就不再能够使用该通道。

响应

有几种可能的响应:

1. 如果已有意除去该通道，并且不再需要该通道，那么应考虑使用 RESET CLUSTER 命令将其完全除去。
2. 集群 *<insert_5>* 中本地队列管理器的 CLUSRCVR 存在长时间运行的问题。如果为 true，请紧急更正问题，以确保接收到集群的更新。
3. 在集群 *<insert_5>* 中远程队列管理器的 CLUSSDR 上存在长时间运行的问题。如果为 true，请紧急更正问题以确保发送集群的更新。
4. 请检查远程队列管理器上的存储库管理器是否未异常结束。

5. 远程队列管理器与此队列管理器不同步，可能是由于从备份复原队列管理器。远程队列管理器必须发出 REFRESH CLUSTER 以与集群中的其他队列管理器同步。
6. 如果已检查上述各项，并且此问题在几天内持续存在，导致本地队列管理器的错误日志中重复此错误消息，请与 IBM 支持中心联系。

AMQ9487

远程队列管理器是备用队列管理器。

严重

30: 严重错误

说明

通道 <insert_3> 正在关闭，因为远程队列管理器是备用队列管理器。

响应

无。

AMQ9488

程序无法连接到备用队列管理器。

严重

30: 严重错误

说明

队列管理器 <insert_4> 的连接尝试失败，原因码为 <insert_1>，因为队列管理器是备用队列管理器。

响应

备用队列管理器不接受连接。改为连接到主队列管理器。

AMQ9489

已达到通道 <insert_3> 的最大实例数 <insert_1>。

严重

30: 严重错误

说明

配置了服务器连接通道 <insert_3>，以便可以同时运行的最大实例数为 <insert_1>。已达到此限制。

响应

可以启动新实例时，请重试该操作。

如果由于来自一个或多个客户机应用程序的连接过多而达到限制，请考虑更改应用程序以建立较少的连接。

如果未使用共享对话，请考虑切换到此操作方式，因为多个客户机连接随后可以共享一个通道实例。

AMQ9490

已达到单个客户机的通道 <insert_3> 的最大实例数 <insert_1>。

严重

30: 严重错误

说明

配置了服务器连接通道 <insert_3>，以便可以对任何单个客户机同时运行的最大实例数为 <insert_1>。对于具有远程网络地址 <insert_4>的客户机，已达到此限制。

响应

当可以为此客户机启动新实例时，请重试该操作。

如果由于来自相关客户机应用程序的连接过多而达到限制，请考虑更改应用程序以建立较少的连接。

如果未使用共享对话，请考虑切换到此操作方式，因为多个客户机连接随后可以共享一个通道实例。

AMQ9491

传输队列 <insert_3> 设置为 NOSHARE。

严重

20: 错误

说明

队列管理器 <insert_5> 上的通道 <insert_4> 无法启动，因为此队列管理器具有 PipeLine 长度大于 1 的设置，因此将在此通道的 MCA 中运行多个线程。只有第一个线程能够打开传输队列 <insert_3>，因为它设置为不可共享。

响应

请检查队列管理器 <insert_5> 上传输队列 <insert_3> 的定义，并将其设置为 SHARE 而不是 NOSHARE。或者，可以使用 PipeLineLength 参数将此队列管理器上的所有通道设置为仅使用单个线程。

AMQ9492

<insert_3> 响应程序迁到错误。

严重

30: 严重错误

说明

响应程序已启动，但检测到错误。

响应

查看错误文件中的先前错误消息以确定响应程序迁到的错误。

AMQ9494

检测到通道 <insert_3> 的协议错误。

严重

30: 严重错误

说明

在与远程队列管理器通信期间，TCP/IP 读和接收调用返回了 EINTR，指示它已中断。在此之后，通道程序立即检测到协议错误。故障类型为 <insert_1>，关联数据为 <insert_2>。

响应

如果您正在运行 AIX 客户机，那么将通过编写应用程序来避免因 TCP/IP 读取上的 EINTRs 引起的问题，以便重新启动被信号中断的系统调用。必须使用 sigaction (2) 建立信号处理程序，并在新操作结构的 sa_flags 字段中设置 SA_RESTART 标志。如果您正在 AIX，AIX 服务器或 AIX 客户机以外的平台上运行，并且应用程序符合以上提供的重新启动准则，请与系统管理员联系，后者应检查错误日志以确定故障原因。

AMQ9495

CLWL 出口 <insert_3> 与动态高速缓存不一致。

严重

30: 严重错误

说明

为 ExitReason MQXR_INIT 调用 CLWL 出口 <insert_3> 时，在 ExitResponse2 字段中返回值 <insert_1>。这指示 CLWL 出口与动态队列管理器高速缓存类型不兼容。将队列管理器高速缓存类型更改为静态 (使用调整参数 ClusterCacheType=STATIC)，或者重写 CLWL 出口以与动态高速缓存兼容。已禁止 CLWL 出口。

响应

无。

AMQ9496

通道被远程出口结束。

严重

30: 严重错误

说明

由于远程端的通道出口请求了通道程序 <insert_3>，因此该通道程序已结束。

响应

检查通道远程端的错误日志，查看远程出口结束通道的原因。

AMQ9498

提供的 MQCD 结构无效。

严重

30: 严重错误

说明

<insert_3> 字段的值具有值 <insert_4>。此值对于请求的操作无效。

响应

请更改该参数，然后重试该操作。

AMQ9499

WebSphere MQ 侦听器将立即结束。

严重

0: 信息

说明

系统中检测到的一个侦听器已调度为关闭。

响应

无。

AMQ9500

无存储库存储器

严重

10: 警告

说明

操作失败，因为存储库中没有可用的存储器。尝试从 <insert_3>分配 <insert_1> 个字节。

响应

重新配置队列管理器以分配更大的存储库。

AMQ9501

用法: <insert_3> [-m QMgrName] -c ChlName。

严重

10: 警告

说明

传递到通道程序的值无效。传递到此程序的参数字符串如下: [-m QMgrName] -c ChlName 缺省值将用于未提供的参数。

响应

请更正传递给 "通道" 程序的参数，然后重试该操作。

AMQ9502

通道的类型不适合于所请求的操作。

严重

30: 严重错误

说明

无法在通道 <insert_3>上执行请求的操作。某些操作仅对某些通道类型有效。例如，只能从发送消息的端对通道执行 ping 操作。

响应

检查是否正确指定了通道名称。如果名称正确，请检查是否已正确定义通道。

AMQ9503

通道协商失败。

严重

30: 严重错误

说明

由于协商失败，无法在此机器与远程机器之间建立通道 <insert_3>。

响应

告知系统管理员，他应该尝试使用问题确定技巧来识别通道故障的原因。例如，查看 FFST 文件，检查本地和远程系统上的错误日志，这些错误日志可能包含了解释故障原因的消息。可通过在启用跟踪的情况下重复该操作，来获取更多信息。

AMQ9504

检测到通道 <insert_3> 的协议错误。

严重

30: 严重错误

说明

在与远程队列管理器通信期间，通道程序检测到协议错误。故障类型为 <insert_1>，关联数据为 <insert_2>。

响应

请与应检查错误日志的系统管理员联系，以确定故障原因。

AMQ9505

通道序号换行值不同。

严重

30: 严重错误

说明

通道 <insert_3> 的序号合并值为 <insert_1>，但在远程位置指定的值为 <insert_2>。这两个值必须相同，然后才能启动通道。

响应

更改本地或远程通道定义，以便为消息序号回绕值指定的值相同。

AMQ9506

消息接收确认失败。

严重

30: 严重错误

说明

通道 <insert_3> 已结束，因为远程队列管理器未接受最后一批消息。

响应

远程站点上通道的错误日志将包含故障的说明。请与远程系统管理员联系以解决问题。

AMQ9507

通道 <insert_3> 当前处于不确定状态。

严重

30: 严重错误

说明

无法完成请求的操作，因为对于主机 <insert_4>，通道处于不确定状态。

响应

请检查通道的状态，然后重新启动通道以解决不确定状态，或者使用 RESOLVE CHANNEL 命令手动更正问题。

AMQ9508

程序无法连接到队列管理器。

严重

30: 严重错误

说明

与队列管理器 <insert_4> 的连接尝试失败，原因码为 <insert_1>。

响应

确保队列管理器可用且可操作。

AMQ9509

程序不能打开队列管理器对象。

严重

30: 严重错误

说明

尝试在队列管理器 <insert_5> 上打开队列或队列管理器对象 <insert_4> 失败，原因码为 <insert_1>。

响应

确保队列可用，然后重试该操作。

AMQ9510

无法从队列中检索消息。

严重

30: 严重错误

说明

尝试从队列管理器 <insert_5> 上的队列 <insert_4> 获取消息失败，原因码为 <insert_1>。

响应

如果原因码指示转换问题 (例如 MQRC_SOURCE_CCSID_ERROR)，请从队列中除去消息。否则，请确保所需队列可用且可操作。

AMQ9511

无法将消息放入队列。

严重

30: 严重错误

说明

尝试将消息放入队列管理器 <insert_5> 上的队列 <insert_4> 失败，原因码为 <insert_1>。

响应

确保所需队列可用且可操作。

AMQ9512

Ping 操作对于通道 <insert_3> 无效。

严重

30: 严重错误

说明

只能对 SENDER、SERVER 或 CLUSSDR 通道类型发出 ping 命令。此外，不得对 HP-UX 或 Linux 平台上的 SSL 通道发出此命令。

响应

如果本地通道是接收方通道，那么必须从远程队列管理器发出 ping 命令。

AMQ9513

已达到最大通道数。

严重

30: 严重错误

说明

已达到可同时使用的最大通道数。允许的通道数是队列管理器配置文件中的可配置参数。

响应

等待一些正在运行的通道关闭。在一些通道可用后重试该操作。

AMQ9514

通道 <insert_3> 正在使用中。

严重

30: 严重错误

说明

请求的操作失败，因为通道 <insert_3> 当前处于活动状态。

响应

手动结束通道，或等待其关闭，然后重试操作。

AMQ9515

通道 <insert_3> 已更改。

严重

10: 警告

说明

显示的统计信息针对请求的通道，但它是通道的新实例。先前的通道实例已结束。

响应

无。

AMQ9516

发生文件错误。

严重

30: 严重错误

说明

文件系统返回了文件 <insert_3>的错误代码 <insert_1>。

响应

记录文件 <insert_3> 的名称，并告知系统管理员，谁应该确保文件 <insert_3> 正确且可用。

AMQ9516 (IBM i)

发生文件错误。

严重

30: 严重错误

说明

文件系统返回了文件 <insert_3>的错误代码 <insert_4>。

响应

记录文件 <insert_3> 的名称，并告知系统管理员，谁应该确保文件 <insert_3> 正确且可用。

AMQ9517

文件已损坏。

严重

30: 严重错误

说明

程序检测到文件 <insert_3>的内容损坏。

响应

记录值并告知必须复原文件 <insert_3>的已保存版本的系统管理员。返回码为 <insert_1>，返回的记录长度为 <insert_2>。

AMQ9518

找不到文件 <insert_3>。

严重

30: 严重错误

说明

程序要求文件 <insert_3> 存在且可用。

响应

这可能是由可选环境变量 MQCHLLIB，MQCHLTAB 或 MQDATA 的无效值导致的。如果这些变量有效或未设置，请记录文件的名称，并告知系统管理员必须确保文件 <insert_3> 可供程序使用。

AMQ9519

找不到通道 <insert_3>。

严重

30: 严重错误

说明

请求的操作失败，因为程序找不到通道 <insert_3>的定义。

响应

请检查是否正确指定了名称以及通道定义是否可用。

AMQ9520

通道未在远程定义。

严重

30: 严重错误

说明

在远程位置没有通道 <insert_3> 的定义。

响应

向已定义的通道的远程主机列表添加适当的定义，然后重试该操作。

AMQ9521

此通道不支持主机。

严重

30: 严重错误

说明

由于远程主机 <insert_4> 与通道定义中指定的主机 <insert_3> 不匹配，因此已拒绝跨通道 <insert_5> 的连接。

响应

更新通道定义，或除去对远程机器连接名称的显式提及。

AMQ9522

访问状态表时出错。

严重

30: 严重错误

说明

程序无法访问通道状态表。

响应

当尝试访问 "通道" 状态表时，从子系统返回了值 <insert_1>。请与系统管理员联系，该管理员应检查日志文件以确定程序无法访问状态表的原因。

AMQ9523

远程主机检测到协议错误。

严重

30: 严重错误

说明

在通过通道 <insert_3> 进行通信期间，远程队列管理器通道程序检测到协议错误。故障类型为 <insert_1>，关联数据为 <insert_2>。

响应

告知系统管理员，他应该检查错误文件以确定故障原因。

AMQ9524

远程队列管理器不可用。

严重

30: 严重错误

说明

通道 <insert_3> 无法启动，因为远程队列管理器当前不可用。

响应

启动远程队列管理器，或者稍后重试该操作。

AMQ9525

远程队列管理器正在结束。

严重

30: 严重错误

说明

通道 <insert_3> 正在关闭，因为远程队列管理器正在结束。

响应

无。

AMQ9526

通道 <insert_3> 的消息序号错误。

严重

30: 严重错误

说明

本地队列管理器和远程队列管理器对下一个消息序号未达成一致。当期望序号 <insert_2> 时，已发送序号为 <insert_1> 的消息。远程主机为 <insert_4>。

响应

确定产生不一致的原因。可能是同步信息已损坏，或已回退到先前版本。如果无法解决此情况，那么可以使用 RESET CHANNEL 命令在通道的发送端手动重置序号。

AMQ9527

无法通过通道 <insert_3> 发送消息。

严重

30: 严重错误

说明

由于远程队列管理器无法接收消息，因此通道已关闭。

响应

请与应检查远程队列管理器错误文件的系统管理员联系，以确定无法接收消息的原因，然后重新启动通道。

AMQ9528

用户请求关闭通道 <insert_3>。

严重

10: 警告

说明

由于用户的请求，通道正在关闭。

响应

无。

AMQ9529

远程主机上的目标队列未知。

严重

30: 严重错误

说明

使用通道 <insert_3> 的通信已结束，因为消息的目标队列在远程主机上未知。

响应

确保远程主机包含正确定义的目标队列，然后重新启动通道。

AMQ9530

程序无法查询队列属性。

严重

30: 严重错误

说明

尝试查询队列管理器 <insert_5> 上队列 <insert_4> 的属性失败，原因码为 <insert_1>。

响应

确保队列可用，然后重试该操作。

AMQ9531

传输队列规范错误。

严重

30: 严重错误

说明

在通道定义 <insert_3> 中标识为传输队列的队列 <insert_4> 不是传输队列。

响应

请确保正确指定了队列名称。如果是这样，请将队列的队列使用参数更改为传输队列的队列使用参数。

AMQ9532

程序无法设置队列属性。

严重

30: 严重错误

说明

尝试在队列管理器 <insert_5> 上设置队列 <insert_4> 的属性失败，原因码为 <insert_1>。

响应

确保队列可用，然后重试该操作。

AMQ9533

通道 <insert_3> 当前未处于活动状态。

严重

10: 警告

说明

未停止通道，因为它当前未处于活动状态。如果尝试通过连接名称或远程队列管理器名称来停止通道的特定实例，那么此消息指示该通道的指定实例未在运行。

响应

无。

AMQ9534

通道 <insert_3> 当前未启用。

严重

30: 严重错误

说明

由于当前未启用通道，因此通道程序已结束。

响应

发出 START CHANNEL 命令以重新启用通道。

AMQ9535

用户出口无效。

严重

30: 严重错误

说明

通道程序 <insert_3> 已结束，因为用户出口 <insert_4> 无效。

响应

确保在通道定义中正确指定了用户出口，另外确保用户出口程序正确且可用。

AMQ9536

通道被出口结束。

严重

30: 严重错误

说明

通道程序 <insert_3> 已由出口 <insert_4> 结束。

响应

无。

AMQ9537

用法: <insert_3> [-m QMgrName] [-q InitQ]

严重

10: 警告

说明

传递到"通道启动程序"程序的值无效。参数应按如下所示传递: [-m QMgrName] [-q InitQ] 缺省值用于未提供的参数。

响应

更正传递给程序的参数, 然后重试该操作。

AMQ9538

落实控制错误。

严重

30: 严重错误

说明

尝试启动落实控制时发生错误。查询落实状态时接收到异常 <insert_3>, 或者无法启动落实控制。

响应

请参阅错误日志以获取与此问题相关的其他消息。

AMQ9539

没有可用的通道。

严重

30: 严重错误

说明

通道启动程序接收到用于启动 MCA 程序以处理队列 <insert_3>的触发器消息。程序找不到要启动的已定义可用通道。

响应

确保有一个已定义的通道(已启用)来处理传输队列。

AMQ9540

落实失败。

严重

30: 严重错误

说明

程序结束, 因为尝试将更改落实到资源管理器时接收到返回码 <insert_1>。落实标识为 <insert_3>。

响应

请致电系统管理员。

AMQ9541

为数据转换提供的 CCSID 不受支持。

严重

30: 严重错误

说明

程序结束, 因为源 CCSID <insert_1> 或目标 CCSID <insert_2> 无效或当前不受支持。

响应

更正无效的 CCSID, 或确保可以支持所请求的 CCSID。

AMQ9542

队列管理器正在结束。

严重

10: 警告

说明

The program will end because the queue manager is quiescing.

响应

无。

AMQ9543

状态表已损坏。

严重

30: 严重错误

说明

通道状态表已损坏。

响应

终止所有正在运行的通道并发出 DISPLAY CHSTATUS 命令以查看通道的状态。请使用随系统提供的标准设施来记录问题标识, 并保存生成的输出文件。使用 https://www.ibm.com/support/home/product/P439881V74305Y86/IBM_MQ 或 https://www.ibm.com/support/home/product/C100515X13178X21/other_software/ibm_support_assistant 上的 IBM 支持助手来查看解决方案是否已可用。如果找不到匹配项, 请与 IBM 支持中心联系。解决此问题后再废弃这些文件。

AMQ9544

消息未放入目标队列。

严重

10: 警告

说明

在通道 <insert_3> 的处理期间, 无法将一条或多条消息放入目标队列, 并且尝试将这些消息放入死信队列。队列的位置为 <insert_1>, 其中 1 是本地死信队列, 2 是远程死信队列。

响应

检查死信队列的内容。包含的每条消息都采用下列结构: 用于描述将消息放入队列的原因及其原始地址的结构。另外, 请查看以前的错误消息, 以了解将消息放入死信队列的尝试是否失败。处理程序的程序标识 (PID) 为 <insert_4>。

AMQ9545

断开连接时间间隔已到期。

严重

0: 信息

说明

由于在断开连接时间间隔内没有消息到达传输队列, 因此通道 <insert_3> 已关闭。

响应

无。

AMQ9546

收到错误返回码。

严重

30: 严重错误

说明

程序已结束, 因为从函数 <insert_3> 返回了返回码 <insert_1>

响应

更正失败原因, 然后重试此操作。

AMQ9547

远程通道的类型不适合于所请求的操作。

严重

30: 严重错误

说明

无法执行请求的操作, 因为远程机器上的通道 <insert_3> 不是合适的类型。例如, 如果将本地通道定义为发送方通道, 那么远程机器必须将其通道定义为接收方通道或请求方通道。

响应

检查是否正确指定了通道名称。如果名称正确, 请检查是否已正确定义远程通道。

AMQ9548

将消息放入 "死信队列"。

严重

10: 警告

说明

在处理期间，已将消息放入死信队列。

响应

检查死信队列的内容。包含的每条消息都采用下列结构：用于描述将消息放入队列的原因及其原始地址的结构。

AMQ9549

针对 MQGET 禁止传输队列 <insert_3>。

严重

20: 错误

说明

MQGET 失败，因为先前已对 MQGET 禁止传输队列。

响应

无。

AMQ9550

此时无法停止通道程序 <insert_3>。

严重

30: 严重错误

说明

不能立即终止通道程序，但应立即结束。

响应

如果通道未在短时间内结束，请再次发出 STOP CHANNEL 命令。

AMQ9551

远程主机不支持协议

严重

30: 严重错误

说明

目标主机不支持您通过通道 <insert_3> 对位于 <insert_4> 的主机执行的操作。

响应

请检查是否正确指定了连接名称参数，以及正在使用的产品的级别是否兼容。

AMQ9552

未收到安全流。

严重

30: 严重错误

说明

在通过通道 <insert_3> 进行通信期间，本地安全性出口请求来自远程机器的安全性数据。未接收到安全数据，因此通道已关闭。

响应

告知应确保正确定义远程机器上的安全出口的系统管理员。

AMQ9553

不支持该功能。

严重

30: 严重错误

说明

此平台上当前不支持所尝试的 <insert_3> 函数 <insert_4>。

响应

无。

AMQ9554

用户未经授权。

严重

30: 严重错误

说明

您无权执行 "通道" 操作。

响应

告知系统管理员谁应该确保正确的访问许可权可供您使用，然后重试该操作。

AMQ9555

文件格式错误。

严重

30: 严重错误

说明

文件 <insert_3> 没有期望的格式。

响应

确保正确指定文件名。

AMQ9556

通道同步文件缺失或损坏。

严重

30: 严重错误

说明

缺少通道同步文件 <insert_3>，或者该文件与队列管理器 <insert_4> 的存储通道信息不对应。

响应

使用 rcrmobj 命令重建同步文件

```
rcrmobj -t syncfile (-m q-mgr-name)
```

AMQ9556 (IBM i)

通道同步文件缺失或损坏。

严重

30: 严重错误

说明

缺少通道同步文件 <insert_3>，或者该文件与队列管理器 <insert_4> 的存储通道信息不对应。

响应

使用 RCRMQMOBJ 命令重建同步文件。

AMQ9557

队列管理器用户标识初始化失败。

严重

30: 严重错误

说明

对用户标识进行初始化的调用失败，返回 CompCode <insert_1> 和 Reason <insert_2>。

响应

更正错误并再次尝试。

AMQ9558

远程通道 <insert_3> 当前不可用。

严重

30: 严重错误

说明

通道程序已结束，因为无法在远程系统上启动通道 <insert_3> 的实例。这可能是由于以下原因之一：

The channel is disabled.

远程系统没有足够的资源来运行通道的另一个实例。

对于客户机连接通道，已达到对为远程服务器连接通道配置的实例数的限制。

响应

Check the remote system to ensure that the channel is able to run. 重试此操作。

AMQ9560

重建同步文件-程序已启动

严重

0: 信息

说明

正在重新构建队列管理器 <insert_3> 的同步文件。

响应

无。

AMQ9561

重建同步文件-程序正常完成

严重

0: 信息

说明

"重建同步文件" 程序正常完成。

响应

无。

AMQ9562

正在使用同步文件。

严重

30: 严重错误

说明

同步文件 <insert_3> 正在使用中，无法重新创建。

响应

停止任何通道活动，然后重试 rcrmjob 命令。

AMQ9562 (IBM i)

正在使用同步文件。

严重

30: 严重错误

说明

同步文件 <insert_3> 正在使用中，无法重新创建。

响应

停止任何通道活动，然后重试 RCRMQMOBJ 命令。

AMQ9563

无法删除同步文件

严重

30: 严重错误

说明

文件系统返回了文件 <insert_3>的错误代码 <insert_1>。

响应

告知系统管理员应确保文件 <insert_3> 可用且未在使用中。

AMQ9564

无法创建同步文件

严重

30: 严重错误

说明

文件系统返回了文件 <insert_3>的错误代码 <insert_1>。

响应

请致电系统管理员。

AMQ9565

未定义死信队列。

严重

30: 严重错误

说明

队列管理器 <insert_4> 没有定义的死信队列。无法跨通道 <insert_5> 传输消息。原因码为 <insert_1>。目标队列为 <insert_3>。

响应

更正导致程序尝试将消息写入死信队列的问题，或为队列管理器创建死信队列。

AMQ9566

无效的 MQSERVER 值

严重

30: 严重错误

说明

MQSERVER 环境变量的值为 <insert_3>。该变量的格式应为 "ChannelName/Protocol/ConnectionName"。

响应

请更正 MQSERVER 值，然后重试此操作。

AMQ9572

消息头无效。

严重

30: 严重错误

说明

通道 <insert_3> 正在停止，因为消息头无效。在通道处理期间，发现具有无效头的消息。死信队列已定义为传输队列，因此如果消息已放入其中，那么将创建循环。

响应

请更正导致消息具有无效头的问题。

AMQ9573

已达到最大活动通道数。

严重

30: 严重错误

说明

有太多通道处于活动状态，无法启动另一个通道。当前定义的最大活动通道数为 <insert_1>。

响应

等待某些操作通道关闭，或使用停止通道命令关闭某些通道。在一些通道可用后重试该操作。最大活动通道数是队列管理器配置文件中的可配置参数。

AMQ9574

现在可以启动通道 <insert_3>。

严重

30: 严重错误

说明

通道 <insert_3> 已等待启动，但由于最大活动通道数正在运行，因此没有可用的通道。一个或多个活动通道现在已关闭，因此可以启动此通道。

AMQ9575

DCE 安全性: 未能获取用户的登录名。

严重

30: 严重错误

说明

系统调用 <insert_4> 以获取运行 WebSphere MQ MQI 客户机应用程序进程 <insert_1> 的用户的登录名失败，错误值为 <insert_2>。这在安全出口函数 create_cred 中发生。现在，出口将尝试使用 DCE 缺省登录上下文打开通道 <insert_3>。

响应

如果希望使用 DCE 缺省登录上下文运行，请不执行任何操作。如果要使用用户的登录名作为 DCE 安全出口主体运行，请检查运行 MQ MQI 客户机的操作系统的文档，并根据需要重新配置操作系统以允许 <insert_4> 调用成功。

AMQ9576

DCE 安全性: 出口无法分配内存。

严重

30: 严重错误

说明

DCE 出口未能成功获取所需的内存。在出口函数 <insert_4> 中发生故障。通道 <insert_3> 已关闭。

响应

使更多内存可供 WebSphere MQ 系统使用，然后重新启动相关通道。

AMQ9577

DCE 安全出口: 无伙伴名称。

严重

30: 严重错误

说明

由于未向启动安全上下文的 DCE 安全出口传递有效的伙伴名称，因此未打开通道 <insert_3>。当调用 DCE 安全出口以启动安全上下文时，MQCXP 结构中的 PartnerName 字段必须包含有效的合作伙伴名称。在此调用时，未执行此操作。这可能是由于使用错误导致的，例如，仅在通道的一端指定安全出口。已从安全出口函数 savePartner 名称报告该错误。

响应

检查 DCE 安全出口的用法是否存在错误，例如，仅在其中一个匹配的通道定义中指定出口。请更正找到的任何错误，然后重试。

AMQ9578

DCE 安全性: DCE 调用返回错误。

严重

30: 严重错误

说明

通道 <insert_3> 已关闭，因为其中一个 DCE 通道出口收到来自 DCE 的错误返回码。

响应

请参阅相应的 DCE 手册，以了解调用 <insert_5> 时 major_status <insert_1> 和 minor_status <insert_2> 的含义。然后更正错误。出口函数名称为 <insert_4>。

AMQ9579

DCE 安全性: 伙伴名称与目标不匹配。

严重

30: 严重错误

说明

已请求 DCE 安全性出口执行可信通道检查: 在通道 <insert_3> 的 SCYDATA 字段中指定了目标伙伴名称 <insert_4>。与通道 <insert_3> 关联的实际伙伴名称为 <insert_5>，因此安全出口禁止该通道。

响应

检查通道 <insert_3> 的通道定义并对其进行更改，以使伙伴系统上的相关名称与 SCYDATA 字段中指定的名称相匹配。

AMQ9580

DCE 安全性: 接收到无效消息。

严重

30: 严重错误

说明

通道 <insert_3> 上 IBM 提供的 DCE 出口接收到一条消息，该消息不是由匹配的出口生成的，或者不是期望的消息类型。header.mechanism 字段具有值 <insert_1>。header.msgtype 字段具有值 <insert_2>。发现错误的出口函数的名称为 <insert_4>。

响应

确保通道两端的出口生成兼容流。

AMQ9581

DCE 安全性: 调用了错误的出口。

严重

30: 严重错误

说明

调用了通道 <insert_3> 上的出口 <insert_4> 以用作错误类型的 WebSphere MQ 出口。
DCE_SEC_SCY_CHANNELEXIT 函数作为安全出口 ;DCE_SEC_SRM_CHANNELEXIT 函数作为发送，接收或消息出口。传递到出口的 ExitId 参数为 <insert_1>。

响应

更改出口定义以确保正确调用出口 <insert_4>。

AMQ9582

DCE 安全性: 请求了无效的出口函数。

严重

30: 严重错误

说明

使用无效的 ExitReason (值 <insert_1>) 调用了通道 <insert_3> 上的出口 <insert_4>。

响应

检查是否正在使用兼容发行版的 WebSphere MQ 基本代码运行出口。如果不是，那么进行更正。如果是，请保存任何生成的输出文件，并使用 https://www.ibm.com/support/home/product/P439881V74305Y86/IBM_MQ 或位于 https://www.ibm.com/support/home/product/C100515X13178X21/other_software/ibm_support_assistant 的 IBM 支持助手来查看解决方案是否已可用。如果找不到匹配项，请与 IBM 支持中心联系。

AMQ9583

DCE 安全出口未运行。

严重

30: 严重错误

说明

在通道 <insert_3>上调用了 DCE_SEC_SRM_CHANNELEXIT 出口; 传递的 pContext-> 机制 (<insert_1>) 的值无效。

响应

这可能是因为在未首先调用 DCE_SEC_SCY_CHANNELEXIT 安全出口的情况下调用了 DCE_SEC_SRM_CHANNELEXIT 出口。请更改系统，以便同时运行这两个系统或这两个系统都不运行。

AMQ9584

DCE 安全性: 消息太短。

严重

30: 严重错误

说明

在通道 <insert_3> 上调用了 DCE_SEC_SRM_CHANNELEXIT 接收或消息出口以处理入局消息。提供给出口的 pDataLength 参数指示接收到的消息太短，无法成为相关出口的有效消息。*pData 长度值为 <insert_1>。

响应

配置系统，以便在通道两端运行兼容的发送/接收/消息出口。

AMQ9585

已达到最大通道启动程序数。

严重

30: 严重错误

说明

已达到可同时使用的最大通道启动程序数。允许的通道启动程序数是队列管理器配置文件中的可配置参数。

响应

请等待一个或多个通道启动程序关闭并重试该操作，或者修改配置文件以允许更多启动程序并重新启动队列管理器。

AMQ9586

程序不能创建队列管理器对象。

严重

30: 严重错误

说明

尝试在队列管理器 <insert_5> 上创建对象 <insert_4> 失败，原因码为 <insert_1>。

响应

请使用随系统提供的标准设施来记录问题标识。保存任何生成的输出文件，并使用 https://www.ibm.com/support/home/product/P439881V74305Y86/IBM_MQ 或位于 https://www.ibm.com/support/home/product/C100515X13178X21/other_software/ibm_support_assistant 的 IBM 支持助手来查看解决方案是否已可用。如果找不到匹配项，请与 IBM 支持中心联系。

AMQ9587

程序不能打开队列管理器对象。

严重

30: 严重错误

说明

尝试在队列管理器 <insert_5> 上打开对象 <insert_4> 失败，原因码为 <insert_1>。

响应

请使用随系统提供的标准设施来记录问题标识。保存任何生成的输出文件，并使用 https://www.ibm.com/support/home/product/P439881V74305Y86/IBM_MQ 或位于 https://www.ibm.com/support/home/product/C100515X13178X21/other_software/ibm_support_assistant 的 IBM 支持助手来查看解决方案是否已可用。如果找不到匹配项，请与 IBM 支持中心联系。

AMQ9588

程序不能更新队列管理器对象。

严重

30: 严重错误

说明

尝试更新队列管理器 <insert_5> 上的对象 <insert_4> 失败，原因码为 <insert_1>。

响应

请使用随系统提供的标准设施来记录问题标识。保存任何生成的输出文件，并使用 https://www.ibm.com/support/home/product/P439881V74305Y86/IBM_MQ 或位于 https://www.ibm.com/support/home/product/C100515X13178X21/other_software/ibm_support_assistant 的 IBM 支持助手来查看解决方案是否已可用。如果找不到匹配项，请与 IBM 支持中心联系。

AMQ9589

程序不能查询队列管理器对象。

严重

30: 严重错误

说明

尝试在队列管理器 <insert_5> 上查询对象 <insert_4> 失败，原因码为 <insert_1>。

响应

请使用随系统提供的标准设施来记录问题标识。保存任何生成的输出文件，并使用 https://www.ibm.com/support/home/product/P439881V74305Y86/IBM_MQ 或位于 https://www.ibm.com/support/home/product/C100515X13178X21/other_software/ibm_support_assistant 的 IBM 支持助手来查看解决方案是否已可用。如果找不到匹配项，请与 IBM 支持中心联系。

support/home/product/C100515X13178X21/other_software/ibm_support_assistant 的 IBM 支持助手来查看解决方案是否已可用。如果找不到匹配项，请与 IBM 支持中心联系。

AMQ9590

程序不能关闭队列管理器对象。

严重

30: 严重错误

说明

尝试关闭队列管理器 <insert_5> 上的对象 <insert_4> 失败，原因码为 <insert_1>。

响应

请使用随系统提供的标准设施来记录问题标识。保存任何生成的输出文件，并使用 https://www.ibm.com/support/home/product/P439881V74305Y86/IBM_MQ 或位于 https://www.ibm.com/support/home/product/C100515X13178X21/other_software/ibm_support_assistant 的 IBM 支持助手来查看解决方案是否已可用。如果找不到匹配项，请与 IBM 支持中心联系。

AMQ9591

程序不能预编译队列管理器对象。

严重

30: 严重错误

说明

尝试在队列管理器 <insert_5> 上准备对象 <insert_4> 失败，原因码为 <insert_1>。

响应

请使用随系统提供的标准设施来记录问题标识。保存任何生成的输出文件，并使用 https://www.ibm.com/support/home/product/P439881V74305Y86/IBM_MQ 或位于 https://www.ibm.com/support/home/product/C100515X13178X21/other_software/ibm_support_assistant 的 IBM 支持助手来查看解决方案是否已可用。如果找不到匹配项，请与 IBM 支持中心联系。

AMQ9592

程序不能解析队列管理器对象。

严重

30: 严重错误

说明

尝试解析队列管理器 <insert_5> 上的对象 <insert_4> 失败，原因码为 <insert_1>。

响应

请使用随系统提供的标准设施来记录问题标识。保存任何生成的输出文件，并使用 https://www.ibm.com/support/home/product/P439881V74305Y86/IBM_MQ 或位于 https://www.ibm.com/support/home/product/C100515X13178X21/other_software/ibm_support_assistant 的 IBM 支持助手来查看解决方案是否已可用。如果找不到匹配项，请与 IBM 支持中心联系。

AMQ9593

程序不能删除队列管理器对象。

严重

30: 严重错误

说明

尝试在队列管理器 <insert_5> 上删除对象 <insert_4> 失败，原因码为 <insert_1>。

响应

请使用随系统提供的标准设施来记录问题标识。保存任何生成的输出文件，并使用 https://www.ibm.com/support/home/product/P439881V74305Y86/IBM_MQ 或位于 https://www.ibm.com/support/home/product/C100515X13178X21/other_software/ibm_support_assistant 的 IBM 支持助手来查看解决方案是否已可用。如果找不到匹配项，请与 IBM 支持中心联系。

AMQ9594

用法 :runmqfmt [filename]。

严重

0: 信息

说明

使用 runmqfmt 的语法。

响应

无。

AMQ9595

用法 :endmqlsr [-w] [-m QMgrName]

严重

10: 警告

说明

显示正确的用法。

响应

请更正传递给 endmqlsr 程序的参数，然后重试该操作。

AMQ9596

队列管理器 <insert_3> 仍在运行

严重

30: 严重错误

说明

无法完成请求的操作，因为队列管理器 <insert_3> 仍在运行。

响应

结束队列管理器并重试该操作。

AMQ9597

没有队列管理器 <insert_3> 的 WebSphere MQ 侦听器。

严重

0: 信息

说明

在系统中找不到队列管理器 <insert_3> 的侦听器进程。

响应

无。

AMQ9598

<insert_1> WebSphere MQ 侦听器将立即结束。

严重

0: 信息

说明

系统中检测到的 <insert_1> 侦听器已调度为关闭。

响应

无。

AMQ9599

程序无法打开队列管理器对象。

严重

30: 严重错误

说明

用户 <insert_3> 尝试在队列管理器 <insert_5> 上打开队列或队列管理器对象 <insert_4> 失败，原因码为 <insert_1>。

响应

确保队列可用，然后重试该操作。如果消息来自远程队列管理器，请检查 "消息通道代理程序用户标识" 是否具有正确的权限。

AMQ9601

程序无法查询此队列管理器上的队列。

严重

30: 严重错误

说明

WebSphere MQ 集群存储库程序正在尝试查找队列管理器 <insert_3> 上的队列。其中一个调用失败，原因码为 <insert_1>。存储库命令已回退，存储库进程进入定时等待。

响应

更正错误。当存储库进程重新启动时，它将再次处理回退命令并继续。

AMQ9602

已达到最大通道进程数。

严重

30: 严重错误

说明

通道无法启动，因为通道进程数已达到允许的最大值。最大通道进程数配置为 <insert_1>。此值是队列管理器配置文件中的可配置参数。

响应

等待一些正在运行的通道关闭。在一些通道可用后重试该操作。

AMQ9603

访问进程池共享段时出错。

严重

30: 严重错误

说明

程序无法访问进程池共享段

响应

当尝试访问通道进程池共享内存时，从子系统返回值 <insert_1>。请与系统管理员联系，后者应检查日志文件以确定程序无法访问进程池共享段的原因。

AMQ9604

通道 <insert_3> 意外终止

严重

30: 严重错误

说明

执行通道 <insert_3> 的进程或线程不再运行。检查进程系统调用针对进程 <insert_2> 返回了 <insert_1>。

响应

不需要立即执行任何操作，因为已从正在运行的通道列表中除去该通道条目。通知应检查操作系统过程的系统管理员，以确定通道进程终止的原因。

AMQ9605

<insert_1> WebSphere MQ 侦听器已结束。

严重

0: 信息

说明

系统中检测到的 <insert_1> 个侦听器已结束。

响应

无。

AMQ9606

WebSphere MQ 侦听器已结束。

严重

0: 信息

说明

系统中检测到的一个侦听器已结束。

响应

无。

AMQ9608

正在恢复的远程资源

严重

30: 严重错误

说明

通道 <insert_3> 无法与远程队列管理器建立成功连接，因为正在恢复资源。

响应

稍后重新启动通道。如果问题仍然存在，请检查远程队列管理器的错误日志以查看问题原因的完整说明。

AMQ9610

已禁止 AMQ<insert_1> 消息

严重

0: 信息

说明

已禁止类型为 AMQ <insert_1> 的 <insert_2> 消息

响应

消息抑制由 MQ_CHANNEL_SUPPRESS_MSGS 和 MQ_CHANNEL_SUPPRESS_INTERVAL 环境变量控制。

AMQ9611

重建客户机通道表-程序正常完成

严重

0: 信息

说明

"重建客户机通道表" 程序正常完成。

响应

无。

AMQ9612

无法结束 <insert_1> WebSphere MQ 侦听器。

严重

0: 信息

说明

结束指定队列管理器的 WebSphere MQ 侦听器的请求已完成，但是无法停止 <insert_1> 侦听器。侦听器可能未停止的原因如下：

侦听器进程包含仍处于活动状态的通道。

响应

可以使用 "STOP CHANNEL" 命令或通过结束队列管理器并重新发出结束侦听器请求来停止活动通道。

AMQ9614 (IBM i)

证书未经过可信认证中心签署。

严重

0: 信息

说明

尝试启动通道 <insert_3> 失败，因为此队列管理器的证书信任列表中列出的认证中心 (CA) 未对 SSL 握手中使用的证书进行签名。如果将队列管理器的 SSL 密钥存储库指定为 "**SYSTEM"，并且已修改 "数字 Certificate Manager " 中的应用程序定义以指定 CA 信任列表，那么会发生此错误。

响应

使用 "数字 Certificate Manager " 将所需的认证中心 (CA) 证书添加到应用程序定义 CA 信任列表。

AMQ9615 (IBM i)

队列管理器未向 DCM 注册。

严重

0: 信息

说明

尝试启动通道 <insert_3> 失败，因为队列管理器未向数字 Certificate Manager (DCM) 注册为 SSL 服务器应用程序。如果将队列管理器的 SSL 密钥存储库指定为 "*SYSTEM"，但 WebSphere MQ 无法向 DCM 将队列管理器注册为 SSL 服务器应用程序，或者手动从 DCM 中除去了队列管理器的应用程序定义，那么会发生此错误。

响应

尝试通过发出 CHGMQM SSLKEYR (*SYSTEM) 向数字 Certificate Manager 重新注册队列管理器。如果不成功，您可能需要通过 "数字 Certificate Manager" 手动添加应用程序定义，请参阅 WebSphere MQ Security 手册以获取更多详细信息。

AMQ9616

服务器上未启用推荐的 CipherSpec。

严重

30: 严重错误

说明

已配置通道服务器端的 SSL 或 TLS 子系统，它拒绝了由 SSL 或 TLS 客户机推荐的 CipherSpec。该拒绝发生在安全套接字握手期间（即，发生在推荐的 CipherSpec 与服务器通道定义中的 CipherSpec 进行比较之前）。

当可接受的 CipherSpecs 选项已通过下列其中一种方式进行限制时，最常发生此错误：

(a) 服务器队列管理器 SSLFipsRequired 属性设置为 YES，并且通道正在使用未通过 FIPS 认证的服务器上的 CipherSpec。

(b) 服务器队列管理器 EncryptionPolicySuiteB 属性已设置为除 NONE 以外的值，并且通道正在使用不满足服务器配置的 Suite B 安全级别的 CipherSpec。

通道为 "<insert_3>"，在某些情况下，无法确定其名称并显示为 "???"。通道未启动。

响应

分析建议的 CipherSpec 未在 SSL 服务器上启用的原因。改变客户机 CipherSpec 或重新配置 SSL 服务器以接受最初的客户机 CipherSpec。重新启动通道。

在应用 WebSphere MQ 维护后可能会出现此消息，因为 FIPS 和 Suite B 标准会定期更新。发生此类更改时，还会更新 WebSphere MQ 以实现最新的标准。因此，您可能在应用维护后发现行为更改。有关 WebSphere MQ 实施的 FIPS 和 Suite B 标准版本的更多信息，请参阅 [自述文件](#)。

AMQ9617

请求 FIPS 的参数具有无效值。

严重

30: 严重错误

说明

在 MQ MQI 客户机上运行的 SSL 通道无法启动。这是因为 MQSSLFIPS 环境变量或 MQSCO FipsRequired 字段指定的值无效。指定的值为 "<insert_3>"。

响应

将 MQSSLFIPS 环境变量或 MQSCO FipsRequired 字段设置为有效值。重新启动通道。

AMQ9618

SSLRLNL 属性指向没有名称的名称列表。

严重

30: 严重错误

说明

SSL 通道未能启动，因为 SSLRLNL 队列管理器属性指向名称列表为空的名称列表。

响应

如果需要 OCSP 或 CRL 检查，请使用非空的认证信息对象名称列表来设置 SSLRLNL 引用的名称列表。如果不需要 OCSP 或 CRL 检查，请清除 SSLRLNL 队列管理器属性。重新启动失败的通道。

AMQ9619

无法从非线程 HP-UX MQ MQI 客户机运行 SSL。

严重

30: 严重错误

说明

在 HP-UX 上, 无法从与非线程客户机库链接的 WebSphere MQ MQI 客户机运行 SSL。

响应

请将客户机应用程序与线程客户机库重新链接, 或者不要尝试从此应用程序使用 SSL。

AMQ9620

在通道 <insert_3> 上调用 SSL 函数时发生内部错误。

严重

30: 严重错误

说明

指示用于提供 SSL 支持的函数返回了软件问题的错误。返回的错误代码为 <insert_1>。函数调用为 <insert_4>。通道为 <insert_3>; 在某些情况下, 无法确定其名称, 因此显示为 "???"。通道未启动。

响应

收集 "系统管理" 手册的 "问题确定" 部分中列出的项, 并使用 https://www.ibm.com/support/home/product/P439881V74305Y86/IBM_MQ 或 IBM 支持助手 (https://www.ibm.com/support/home/product/C100515X13178X21/other_software/ibm_support_assistant) 来查看是否已提供解决方案。如果找不到匹配项, 请与 IBM 支持中心联系。

AMQ9620 (IBM i)

调用 <insert_4> 时发生意外的 SSL 错误。

严重

0: 信息

说明

从通道 <insert_3>的函数 <insert_4> 返回了意外的 SSL 错误。返回的错误代码为 <insert_1>。GSKit 错误代码记录在 MQ 手册中, 也记录在库 QSYSINC 中 H 文件的 GSKSSL 成员中。

响应

收集 "系统管理" 手册的 "问题确定" 部分中列出的项, 并使用 https://www.ibm.com/support/home/product/P439881V74305Y86/IBM_MQ 或 IBM 支持助手 (https://www.ibm.com/support/home/product/C100515X13178X21/other_software/ibm_support_assistant) 来查看是否已提供解决方案。如果找不到匹配项, 请与 IBM 支持中心联系。

AMQ9621

在通道 <insert_3> 上忽略对 SSL 函数的调用时发生错误。

严重

10: 警告

说明

指示用于提供 SSL 支持的函数返回了软件问题的错误。返回的错误代码为 <insert_1>。函数调用为 <insert_4>。通道为 <insert_3>; 在某些情况下, 无法确定其名称, 因此显示为 "???"。此错误未被视为严重到足以中断通道操作; 通道操作未受影响。

响应

无。

AMQ9622

AUTHINFO 对象 <insert_1> 不存在。

严重

30: 严重错误

说明

通道或通道进程未能启动, 因为 AUTHINFO 对象的名称列表包含名称 <insert_1>, 但不存在该名称的 AUTHINFO 对象。

响应

确保 SSLCRLNL 队列管理器属性上指定的名称列表中的所有名称都对应于要在 SSL 通道上使用的 AUTHINFO 对象。重新启动失败的通道或通道进程。

AMQ9623

查询 AUTHINFO 对象 <insert_3> 时出错。

严重

30: 严重错误

说明

通道或通道进程未能启动，因为在 AUTHINFO 对象 <insert_3> 上执行查询时返回了原因码 <insert_1>。

响应

查看 WebSphere MQ Application Programming Reference 中的 MQRC_ 值以确定原因码的含义 <insert_1>，更正错误，然后重新启动失败的通道或通道进程。

AMQ9624

AUTHINFO 对象 <insert_3> 的类型不是 CRLLDAP 或 OCSP。

严重

30: 严重错误

说明

通道或通道进程未能启动，因为 SSLCRLNL 名称列表中指定的其中一个 AUTHINFO 对象没有有效的 AUTHTYPE。而是类型值为 <insert_1>。

响应

在 SSLCRLNL 队列管理器属性上指定的名称列表中仅包含 AUTHTYPE CRLLDAP 或 AUTHTYPE OCSP 的 AUTHINFO 对象。重新启动通道或通道进程。

AMQ9625

指定了带有无效 CONNAME 的 AUTHINFO 对象 <insert_3>。

严重

30: 严重错误

说明

通道或通道进程未能启动，因为 SSLCRLNL 名称列表中指定的其中一个 AUTHINFO 对象具有无效的 CONNAME 参数。无效值为 <insert_4>。

响应

请更正无效参数。重新启动通道或通道进程。

AMQ9626

初始化 SSL 时通道挂起。

严重

30: 严重错误

说明

当前通道无法启动，因为另一个通道在初始化 SSL 子系统时挂起。

响应

请调查其他通道上挂起的原因。纠正此问题后，请重新启动此通道。

AMQ9627

尚未指定 SSL 密钥存储库的路径和主干名称。

严重

30: 严重错误

说明

尚未指定 SSL 密钥存储库的目录路径和文件系统名称。在 MQ MQI 客户机系统上，没有此文件的缺省位置。因此，无法进行 SSL 连接，因为无法访问此文件。

响应

使用 MQSSLKEYR 环境变量或 MQCONN API 调用来指定 SSL 密钥存储库的目录路径和文件主干名称。

AMQ9628

使用无效 CONNAME 指定了包含 CRL 的 LDAP 服务器。

严重

30: 严重错误

说明

WebSphere MQ MQI 客户机未能连接，因为对于其中一个包含 CRL 的 LDAP 服务器，找到了无效的 CONNAME。无效值为 *<insert_3>*。

响应

请更正无效参数。如果在队列管理器系统上定义了 LDAP 详细信息，请重新生成客户机定义。重新连接。

AMQ9629

错误 SSL 加密硬件参数。

严重

30: 严重错误

说明

提供了以下字符串来指定或控制 SSL 加密硬件的使用: *<insert_4>*。此字符串不符合任何 MQ SSL 加密参数格式。通道为 *<insert_3>*。通道未启动。

响应

改正 SSL 加密硬件参数，并重新启动通道。

AMQ9630

已装入到期的 SSL 证书。

严重

30: 严重错误

说明

装入的 SSL 证书未损坏，但未能对其日期字段进行验证检查。证书已到期，或者其日期尚无效 (即，开始日期晚于今天)，或者有效日期范围不正确 (例如，结束日期早于开始日期)。

响应

请确保指定的 SSL 证书具有有效的到期日期。

AMQ9631

在 SSL 握手期间协商的 CipherSpec 与通道 *<insert_3>* 所需的 CipherSpec 不匹配。

严重

30: 严重错误

说明

通道 *<insert_3>* 的本地端和远程端上的 CipherSpecs 不匹配。在解决此不匹配之前，通道将不会运行。本地通道定义中需要的 CipherSpec 是 *<insert_4>*。在 SSL 握手期间协商的 CipherSpec 的名称为 *<insert_5>*。如果无法确定协商的 CipherSpec 的名称，那么将显示代码。

响应

更改 *<insert_3>* 的通道定义，以使两端具有匹配的 CipherSpecs，然后重新启动通道。如果通道一端正在使用的证书为全局服务器证书，那么协商的 CipherSpec 与通道任一端指定的对象不匹配。这是因为 SSL 协议允许全局服务器证书自动协商较高级别的加密。在这些情况下，请指定符合全局服务器证书要求的 CipherSpec。

AMQ9631 (IBM i)

通道 *<insert_3>* 末端的 CipherSpecs 不匹配。

严重

30: 严重错误

说明

通道 *<insert_3>* 的本地端和远程端上的 CipherSpecs 不匹配。在解决此不匹配之前，通道将不会运行。本地 CipherSpec 为 *<insert_4>*，远程 CipherSpec 为 *<insert_5>*。

响应

更改 *<insert_3>* 的通道定义，以便两端都具有匹配的 CipherSpecs，然后重新启动通道。

AMQ9633

通道 <insert_3> 的 SSL 证书错误。

严重

30: 严重错误

说明

由于下列其中一个原因，在 SSL 握手期间迂到的证书被视为无效：

- (a) 格式不正确，无法验证
- (b) 它已正确格式化，但未能针对认证中心 (CA) 根证书和本地系统上保存的其他证书进行验证
- (c) 在 LDAP 服务器上的认证撤销列表 (CRL) 中找到
- (d) 指定了 CRL，但在 LDAP 服务器上找不到 CRL
- (e) OCSP 响应者已表示已撤销

通道为 <insert_1>；在某些情况下，无法确定其名称，因此显示为 "???"。远程主机为 "<insert_3>"。通道未启动。

无法验证的证书的详细信息为 "<insert_2>"。

证书验证错误为 2222。

响应

检查以上可能原因中的哪一种适用于您的系统。更正该错误，然后重新启动通道。

AMQ9634

SSL 安全上下文已到期。

严重

30: 严重错误

说明

在用于加密或解密受保护消息的 SSL 操作期间，用于保护通信的 SSL 安全上下文 (先前已与远程方建立) 已到期，因为远程方已关闭。尚未对安全消息进行加密或解密。此故障已关闭 WebSphere MQ 通道名称 <insert_3>。如果名称为 "???"，名称未知。SSL 操作为 <insert_4>，其完成代码为 <insert_5>。

响应

确定远程参与方关闭的原因，并在必要时重新启动通道。关闭可能是由系统管理员控制终止的结果，也可能是由于错误导致意外终止的结果。在 Windows Schannel 参考手册中描述了 SSL 操作。

AMQ9635

通道 <insert_3> 未指定有效的 CipherSpec。

严重

30: 严重错误

说明

通道 <insert_3> 未指定有效的 CipherSpec。

响应

更改通道 <insert_3> 以指定有效的 CipherSpec。

AMQ9635 (IBM i)

通道 <insert_3> 未指定有效的 CipherSpec。

严重

30: 严重错误

说明

通道 <insert_3> 未指定有效的 CipherSpec，或者它指定了在此机器上安装的 IBM Cryptographic Access Provider 产品中不可用的 CipherSpec。使用 128 位加密算法的 CipherSpecs 仅在 5722-AC3 (128 位) IBM Cryptographic Access Provider 中可用。

响应

更改通道 <insert_3> 以指定此机器上安装的 IBM Cryptographic Access Provider 产品中提供的有效 CipherSpec。检查您正在使用的 CipherSpec 是否在此机器上的 5722-AC2 (56 位) IBM Cryptographic Access Provider 或 5722-AC3 (128 位) IBM Cryptographic Access Provider 许可程序中可用。

AMQ9636

SSL 专有名称与对等名称通道 <insert_3>不匹配。

严重

30: 严重错误

说明

通道远程端的 SSL 证书中包含的专有名称 <insert_4>与通道 <insert_3> 的本地 SSL 对等名称不匹配。远程端的专有名称必须与指定的对等名称 (可以是通用的) 匹配, 然后才能启动通道。

响应

如果允许连接该远程系统, 那么更改本地通道的 SSL 对等名称规范以使其与通道远程端的 SSL 证书中的专有名称匹配, 或获取通道远程端的正确证书。重新启动通道。

AMQ9637

通道缺少证书。

严重

30: 严重错误

说明

通道缺少用于 SSL 握手的证书。通道名称为 <insert_3> (如果为 "???" 此阶段在 SSL 处理中未知)。通道未启动。

响应

确保在通道两端的密钥存储库中正确配置了相应的证书。

如果您已从 WebSphere MQ V5.3 迁移到 V6, 那么可能由于 SSL 密钥存储库迁移期间发生故障而导致缺少证书。请检查相关错误日志。如果这些证书显示迁到了孤立证书, 那么您应该获取相关的缺失认证中心 (签署者) 证书, 然后将这些证书和孤立证书导入到 WebSphere MQ V6 密钥存储库中, 然后重新启动通道。

AMQ9638

通道 <insert_3> 的 SSL 通信错误。

严重

30: 严重错误

说明

通道发生意外的 SSL 通信错误, 如先前消息中所报告。通道为 <insert_3>; 在某些情况下, 无法确定其名称, 因此显示为 "???"。通道未启动。

响应

调查先前消息中报告的问题。查看本地和远程控制台日志以获取网络错误的报告。更正错误并重新启动通道。

AMQ9639

远程通道 <insert_3> 未指定 CipherSpec。

严重

30: 严重错误

说明

当期望指定本地通道时, 远程通道 <insert_3> 未指定 CipherSpec。通道未启动。

响应

更改远程通道 <insert_3> 以指定 CipherSpec, 以便通道两端都具有匹配的 CipherSpecs。

AMQ9640

SSL 无效对等名称, 通道 <insert_3>, 属性 <insert_5>。

严重

30: 严重错误

说明

通道 <insert_3> 的 SSL 对等名称包含无效或不受支持的专有名称属性键 <insert_5>。通道未启动。

响应

更正通道的 SSL 对等名称。重新启动通道。

AMQ9641

通道 <insert_3> 的远程 CipherSpec 错误。

严重

30: 严重错误

说明

通道 <insert_3> 的远程端发生了 CipherSpec 错误。通道未启动。

响应

复查远程系统上的错误日志，以找出 CipherSpec 的问题。

AMQ9642

没有通道 <insert_3> 的 SSL 证书。

严重

30: 严重错误

说明

通道 <insert_3> 未提供要在 SSL 握手期间使用的证书，但远程队列管理器需要证书。通道未启动。

响应

确保本地队列管理器或 MQ MQI 客户机的密钥存储库包含与队列管理器或客户机关联的 SSL 证书。或者，如果适用，请更改远程通道定义，以使其 SSLCAUTH 属性设置为 OPTIONAL，并且未设置 SSLPEER 值。

如果您已从 WebSphere MQ V5.3 迁移到 V6，那么可能由于 SSL 密钥存储库迁移期间发生故障而导致缺少证书。请检查相关错误日志。如果这些证书显示迁到了孤立证书，那么您应该获取相关的缺失认证中心 (签署者) 证书，然后将这些证书和孤立证书导入到 WebSphere MQ V6 密钥存储库中，然后重新启动通道。

AMQ9642 (IBM i)

没有通道 <insert_3> 的 SSL 证书。

严重

0: 信息

说明

通道 <insert_3> 未提供要在 SSL 握手期间使用的证书，但远程队列管理器需要证书。通道未启动。

响应

如果已将队列管理器的 SSL 密钥存储库指定为 "*SYSTEM"，请确保证书已与数字 Certificate Manager 中队列管理器的应用程序描述相关联。或者，如果适用，请更改远程通道定义，以使其 SSLCAUTH 属性设置为 OPTIONAL，并且未设置 SSLPEER 值。

AMQ9643

通道 <insert_3> 的远程 SSL 对等名称错误。

严重

30: 严重错误

说明

通道 <insert_3> 的远程端发生 SSL 对等名称错误。通道未启动。

响应

复查远程系统上的错误日志，以找出对等名称的问题。

AMQ9645

通道 <insert_3> 上缺少正确标记的 SSL 证书。

严重

30: 严重错误

说明

未使用正确标记的 SSL 证书设置正在使用的密钥数据库文件。通道为 <insert_3>; 在某些情况下，无法确定其名称，因此显示为 "???"。通道未启动。

响应

将正确标记的 SSL 证书添加到当前密钥数据库文件。重新启动通道。

AMQ9646

通道 <insert_3> 无法连接到任何 LDAP CRL 服务器。

严重

30: 严重错误

说明

指定了 LDAP 证书撤销列表 (CRL) 服务器, 但无法与其中任何服务器建立连接。通道为 <insert_3>; 在某些情况下, 无法确定其名称, 因此显示为 "???"。通道未启动。

响应

请检查 LDAP CRL 服务器规范是否正确。如果是, 请检查服务器是否正在运行, 以及用于访问这些服务器的网络是否正常工作。修正找到的任何错误, 然后重新启动通道。

AMQ9647

SSL 密钥存储库上发生 I/O 错误。

严重

30: 严重错误

说明

尝试读取 SSL 密钥存储库时迂到 I/O 错误。通道为 <insert_3>; 在某些情况下, 无法确定其名称, 因此显示为 "???"。通道未启动。

响应

分析读取密钥存储库时存在 I/O 问题的原因。如果找到错误, 请修正该错误, 否则可能是临时问题。重新启动通道。

AMQ9648

SSL 密钥存储库的内部格式无效。

严重

30: 严重错误

说明

SSL 密钥存储库的内部格式无效。通道为 <insert_3>; 在某些情况下, 无法确定其名称, 因此显示为 "???"。通道未启动。

响应

重新创建 SSL 密钥存储库并重新启动通道。

AMQ9649

SSL 密钥存储库包含重复的密钥。

严重

30: 严重错误

说明

SSL 密钥存储库包含两个或两个以上具有相同密钥的条目。通道为 <insert_3>; 在某些情况下, 无法确定其名称, 因此显示为 "???"。通道未启动。

响应

使用密钥管理工具来除去重复密钥。重新启动通道。

AMQ9650

SSL 密钥存储库包含具有重复标签的条目。

严重

30: 严重错误

说明

SSL 密钥存储库包含两个或多个具有相同标签的条目。通道为 <insert_3>; 在某些情况下, 无法确定其名称, 因此显示为 "???"。通道未启动。

响应

使用密钥管理工具来除去重复的条目。重新启动通道。

AMQ9651

SSL 密钥存储库已损坏或具有错误的密码。

严重

30: 严重错误

说明

SSL 密钥存储库已损坏或其密码标识不正确。通道为 *<insert_3>*; 在某些情况下, 无法确定其名称, 因此显示为 "???"。通道未启动。

响应

使用密钥管理工具来使用新密码重新创建密钥存储库。重新启动通道。

AMQ9652

远程 SSL 证书已到期。

严重

30: 严重错误

说明

通道远程端上的 MQ 使用的 SSL 证书已到期。通道为 *<insert_3>*; 在某些情况下, 无法确定其名称, 因此显示为 "???"。通道未启动。

响应

使用密钥管理工具在通道的远程端为 MQ 提供当前 SSL 证书。重新启动通道。

AMQ9653

无法打开 SSL 跟踪文件。

严重

10: 警告

说明

无法打开 SSL 跟踪文件。SSL 跟踪文件是在目录 */var/mqm/trace* 中创建的, 其名称为 AMQ.SSL.TRC 和 AMQ.SSL.TRC.1。通道为 *<insert_3>*; 在某些情况下, 无法确定其名称, 因此显示为 "???"。此错误未被视为严重到足以中断通道操作; 通道操作未受影响。

响应

检查您是否具有名为 */var/mqm/trace* 的目录, 以及运行 WebSphere MQ 的用户标识是否具有在该目录中创建和打开文件的许可权和空间。解决此问题, 您将获得 SSL 跟踪输出。

AMQ9654

从远程系统接收到无效的 SSL 证书。

严重

30: 严重错误

说明

从远程系统接收到的 SSL 证书未损坏, 但未能对其 ASN 字段和日期以外的内容进行验证检查。通道为 *<insert_3>*; 在某些情况下, 无法确定其名称, 因此显示为 "???"。通道未启动。

此外, 对于证书验证错误 8 (ssl_rc)-GSK_ERROR_CERT_VALIDATION, 会看到此错误。如果无法验证证书, 并且无法构建证书链, 那么会发生此错误, 因为该证书不在密钥数据库中。

响应

确保远程系统具有有效的 SSL 证书。重新启动通道。

AMQ9655

装入 GSKit SSL 支持时发生问题。

严重

30: 严重错误

说明

MQ SSL 支持是在此平台上使用称为 GSKit 的组件提供的, 该组件作为 MQ GSKit 的一部分安装, 如果其动态链接库, 那么装入一个内部问题。通道为 *<insert_3>*; 在某些情况下, 无法确定其名称, 因此显示为 "???"。通道未启动。

响应

卸载 MQ 并重新安装。重新启动通道。

AMQ9656

从远程系统接收到无效的 SSL 证书。

严重

30: 严重错误

说明

从远程系统接收到的 SSL 证书未损坏, 但对其 ASN 字段的验证检查失败。通道为 <insert_3>; 在某些情况下, 无法确定其名称, 因此显示为 "???"。通道未启动。

响应

确保远程系统具有有效的 SSL 证书。重新启动通道。

AMQ9657

无法打开密钥存储库 (通道 <insert_3>)。

严重

30: 严重错误

说明

无法打开密钥存储库。密钥存储库不存在或具有与之关联的不正确许可权。通道为 <insert_3>; 在某些情况下, 无法确定其名称, 因此显示为 "???"。通道未启动。

响应

确保您指定的密钥存储库存在, 并且其许可权使所涉及的 MQ 进程能够从中读取。重新启动通道。

AMQ9658

迁到无效的 SSL 证书。

严重

30: 严重错误

说明

迁到未损坏但未能对其日期字段进行验证检查的 SSL 证书。证书已到期, 或者其日期尚无效 (即开始日期晚于今天), 或者有效期范围不正确 (例如, 结束日期早于开始日期)。通道为 <insert_3>; 在某些情况下, 无法确定其名称, 因此显示为 "???"。通道未启动。

响应

确保本地系统和远程系统都具有有效的当前 SSL 证书。重新启动通道。

AMQ9659

SSL 握手期间发生故障。

严重

30: 严重错误

说明

在 SSL 握手或关联活动期间, 发生了故障。故障为 <insert_4>, 已导致 WebSphere MQ 通道名称 <insert_3> 关闭。如果名称为 "???" 那么名称未知。

响应

请参阅 WebSphere MQ 错误日志中的先前消息, 以获取与此问题相关的信息。

AMQ9660

SSL 密钥存储库: 密码存储文件不存在或不可用。

严重

30: 严重错误

说明

无法使用 SSL 密钥存储库, 因为 MQ 无法获取用于访问该存储库的密码。导致此错误的原因包括:

- (a) 密钥数据库文件和密码存储文件在为密钥存储库配置的位置中不存在,
- (b) 密钥数据库文件位于正确的位置, 但没有为其创建密码存储文件,
- (c) 文件位于正确的位置, 但运行 MQ 的用户标识无权读取这些文件,
- (d) 其中一个或两个档案已损坏。

通道为 <insert_3>; 在某些情况下, 无法确定其名称, 因此显示为 "???"。通道未启动。

响应

请确保将密钥存储库变量设置为密钥数据库文件所在的位置。确保密码存储文件已与同一目录中的密钥数据库文件相关联，并且运行 MQ 的用户标识对这两个文件都具有读访问权。如果两者都已存在且在正确位置可读，请将其删除并重新创建。重新启动通道。

AMQ9661

来自通道 <insert_3> 上对等方的 SSL 数据错误。

严重

30: 严重错误

说明

SSL 通道已停止，因为从通道的远程端接收到无效 SSL 数据。可以从 GSKit 返回值 <insert_1> 中找到有关损坏性质的更多详细信息 (GSKit 返回值记录在 MQ 手册中)。通道为 <insert_3>; 在某些情况下，无法确定其名称，因此显示为 "???"。

响应

确保您正在连接到在通道远程端支持 SSL 的 MQ 版本。检查通道两端之间的网络，并考虑所有可能引起消息损坏的原因。解决任何可能存在的问题，然后重新启动通道。

AMQ9661 (IBM i)

来自通道 <insert_3> 上对等方的 SSL 数据错误。

严重

0: 信息

说明

SSL 通道已停止，因为从通道的远程端接收到无效 SSL 数据。可以从 GSKit 返回值 <insert_1> 中找到有关损坏性质的更多详细信息 (GSKit 返回值记录在 MQ 手册中，也记录在库 QSYSINC 中 H 文件的 GSKSSL 成员中)。通道为 <insert_3>; 在某些情况下，无法确定其名称，因此显示为 "???"。

响应

确保远程队列管理器和通道侦听器正在运行，并且您正在连接到在通道远程端支持 SSL 的 MQ 版本。检查通道两端之间的网络，并考虑所有可能引起消息损坏的原因。解决任何可能存在的问题，然后重新启动通道。

AMQ9662

SSL 已经遇到它不支持的事物。

严重

30: 严重错误

说明

发生此错误的原因可能有多种:

- (a) 平台不支持特定类型的加密硬件，例如，不再支持 nCipher nFast 和 Rainbow Cryptoswift。
- (b) 加密硬件密码术返回了错误。
- (c) 检查远程证书时不支持 X509 通用名称格式。包含在 MQ 中的 GSKit SSL 提供程序仅支持格式 rfc822, DNSName, directoryname, uniformResource 标识和 IPAddress。

通道为 <insert_3>; 在某些情况下，无法确定其名称，因此显示为 "???"。通道未启动。

响应

检查加密硬件在平台上是否受支持，以及测试它以了解是否可以正常工作。检查正在使用的远程证书是否符合已列出的 X509 通用名称格式。解决该问题，然后重新启动通道。

AMQ9663

从远程系统接收到无效的 SSL 证书。

严重

30: 严重错误

说明

从远程系统接收到的 SSL 证书未能对其签名进行验证检查。通道为 <insert_3>; 在某些情况下，无法确定其名称，因此显示为 "???"。通道未启动。

响应

确保远程系统具有有效的 SSL 证书。重新启动通道。

AMQ9664

CRL LDAP 服务器的用户标识错误; SSL 通道 <insert_3>。

严重

30: 严重错误

说明

已在本地 MQ 系统上配置 LDAP 服务器上的证书撤销列表 (CRL) 检查。为 LDAP 服务器配置的用户标识信息不正确。通道为 <insert_3>; 在某些情况下, 无法确定其名称, 因此显示为 "???"。通道未启动。

响应

请检查您在本地配置的一个或多个 CRL LDAP 服务器的用户标识信息。更正发现的任何问题, 然后重新启动通道。

AMQ9665

SSL 连接已由通道 <insert_3> 的远程端关闭。

严重

30: 严重错误

说明

SSL 握手期间, 通道的远程端关闭了 SSL 连接。通道为 <insert_3>; 在某些情况下, 无法确定其名称, 因此显示为 "???"。通道未启动。

响应

检查通道的远程端是否存在与 SSL 相关的错误。请修正这些问题并重新启动通道。

AMQ9666

访问 CRL LDAP 服务器时出错; SSL 通道 <insert_3>。

严重

30: 严重错误

说明

已在本地 MQ 系统上配置了 LDAP 服务器上的 CRL 检查。验证来自远程系统的证书时, 尝试访问 CRL LDAP 服务器时发现错误。可能的原因:

- (a) 无法连接到任何 LDAP 服务器, 或
- (b) 证书颁发者的专有名称 (DN) 未在 LDAP 服务器的 DIT 中定义。

通道为 <insert_3>; 在某些情况下, 无法确定其名称, 因此显示为 "???"。通道未启动。

响应

检查是否已在本地配置对 CRL LDAP 服务器的访问权。更正发现的任何问题, 然后重新启动通道。

AMQ9667

CRL LDAP 服务器的用户名或密码错误; SSL 通道 <insert_3>。

严重

30: 严重错误

说明

已在本地 MQ 系统上配置 LDAP 服务器上的证书撤销列表 (CRL) 检查。为 LDAP 服务器配置的用户名或密码信息不正确。通道为 <insert_3>; 在某些情况下, 无法确定其名称, 因此显示为 "???"。通道未启动。

响应

请检查您在本地配置的一个或多个 CRL LDAP 服务器的用户名和密码信息。更正发现的任何问题, 然后重新启动通道。

AMQ9668

无法装入指定的 PKCS #11 共享库。

严重

30: 严重错误

说明

尝试装入在 GSK_PKCS11 SSL CryptoHardware 参数的 PKCS #11 驱动程序路径字段中指定给 MQ 的 PKCS #11 共享库失败。通道为 <insert_3>; 在某些情况下, 无法确定其名称, 因此显示为 "???"。通道未启动。

响应

请确保 PKCS #11 共享库存在并且在指定的位置有效。重新启动通道。

AMQ9669

找不到 PKCS #11 令牌。

严重

30: 严重错误

说明

PKCS #11 驱动程序在 GSK_PKCS11 SSL CryptoHardware 参数的 PKCS #11 令牌标签字段中找不到对 MQ 指定的令牌。通道为 <insert_3>; 在某些情况下, 无法确定其名称, 因此显示为 "???"。通道未启动。

响应

确保存在具有指定标签的 PKCS #11 令牌。重新启动通道。

AMQ9670

PKCS #11 卡不存在。

严重

30: 严重错误

说明

PKCS #11 卡在插槽中不存在。通道为 <insert_3>; 在某些情况下, 无法确定其名称, 因此显示为 "???"。通道未启动。

响应

确保插槽中存在正确的 PKCS #11 卡。重新启动通道。

AMQ9671

指定的 PKCS #11 令牌密码无效。

严重

30: 严重错误

说明

用于访问 PKCS #11 令牌的密码无效。这是在 GSK_PKCS11 SSL CryptoHardware 参数的 PKCS #11 令牌密码字段中对 MQ 指定的。通道为 <insert_3>; 在某些情况下, 无法确定其名称, 因此显示为 "???"。通道未启动。

响应

确保 GSK_PKCS11 上指定的 PKCS #11 令牌密码允许访问 GSK_PKCS11 上指定的 PKCS #11 令牌。重新启动通道。

AMQ9672

SSL 安全性调用失败。

严重

30: 严重错误

说明

对安全通道 (Schannel) SSL 提供程序的 SSPI 调用失败。此故障已导致 WebSphere MQ 通道名称 <insert_3> 关闭。如果名称为 "???" 那么名称未知。

响应

请参阅 Windows Schannel 参考手册, 以确定 SSPI 调用 <insert_4> 的状态 <insert_5> 的含义。更正故障并在必要时重新启动通道。

AMQ9673

SSL 客户机握手失败。

严重

30: 严重错误

说明

在 SSL 客户机握手期间, 对安全通道 (Schannel) SSL 提供程序的 SSPI 调用失败。此故障已导致 WebSphere MQ 通道名称 <insert_3> 关闭。如果名称为 "???" 那么名称未知。

响应

请参阅 Windows Schannel 参考手册，以确定 SSPI 调用 <insert_5> 的状态 <insert_4> 的含义。更正故障并在必要时重新启动通道。

AMQ9674

SSL 安全性调用期间发生未知错误。

严重

30: 严重错误

说明

在 SSPI 调用安全通道 (Schannel) SSL 提供程序期间发生未知错误。此错误可能是由于 Windows SSL 问题，常规 Windows 问题或调用中使用的 WebSphere MQ 数据无效所致。已调用 WebSphere MQ 错误记录例程。该错误已导致关闭 WebSphere MQ 通道名称 <insert_3>。如果名称为 "???" 那么名称未知。

响应

请参阅 Windows Schannel 参考手册，以确定 SSPI 调用 <insert_4> 的状态 <insert_5> 的含义。如果可以使用手册来解决问题，请更正故障并在必要时重新启动通道。如果无法解决问题，请使用系统随附的标准设施来记录问题标识并保存生成的输出文件，然后使用 https://www.ibm.com/support/home/product/P439881V74305Y86/IBM_MQ 或位于 https://www.ibm.com/support/home/product/C100515X13178X21/other_software/ibm_support_assistant 的 IBM 支持助手来查看解决方案是否已可用。如果找不到匹配项，请与 IBM 支持中心联系。解决此问题后再废弃这些文件。

AMQ9675

找不到请求的证书。

严重

30: 严重错误

说明

对在存储库 <insert_3> 中标识为 <insert_4> <insert_5> 的证书的请求失败，因为找不到该证书。Windows 错误代码已设置为 <insert_1>。已调用 WebSphere MQ 错误记录例程。

响应

如果此值非零，请参阅 Windows 参考手册以确定错误 <insert_1> 的含义。检查指定的证书是否已复制到正确的证书库中并且尚未删除。使用 WebSphere MQ Explorer 管理应用程序来配置证书库以用于 WebSphere MQ。如果无法解决问题，请使用系统随附的标准设施来记录问题标识并保存生成的输出文件，然后使用 https://www.ibm.com/support/home/product/P439881V74305Y86/IBM_MQ 或 https://www.ibm.com/support/home/product/C100515X13178X21/other_software/ibm_support_assistant 来查看解决方案是否已可用。如果找不到匹配项，请与 IBM 支持中心联系。解决此问题后再废弃这些文件。

AMQ9676

无法装入 Windows 加密服务库。

严重

30: 严重错误

说明

WebSphere MQ 要求 crypt32.dll 可用，以便执行加密功能。尝试装入此库时返回了 Windows 错误代码 <insert_1>。已调用 WebSphere MQ 错误记录例程。

响应

请参阅 Windows 参考手册以确定错误代码 <insert_1> 的含义。请检查 crypt32.dll 文件是否可用且未损坏。如果无法解决问题，请使用系统随附的标准设施来记录问题标识并保存生成的输出文件，然后使用 https://www.ibm.com/support/home/product/P439881V74305Y86/IBM_MQ 或位于 https://www.ibm.com/support/home/product/C100515X13178X21/other_software/ibm_support_assistant 的 IBM 支持助手来查看解决方案是否已可用。如果找不到匹配项，请与 IBM 支持中心联系。解决此问题后再废弃这些文件。

AMQ9677

无法装入 Windows 安全服务库。

严重

30: 严重错误

说明

WebSphere MQ 需要 *<insert_3>* 才能运行或配置 SSL 功能。尝试装入此库时返回了 Windows 错误代码 *<insert_1>*。已调用 WebSphere MQ 错误记录例程。

响应

请参阅 Windows 参考手册以确定错误代码 *<insert_1>* 的含义。请检查 *<insert_3>* 文件是否可用且未损坏。如果无法解决问题，请使用系统随附的标准设施来记录问题标识并保存生成的输出文件，然后使用 https://www.ibm.com/support/home/product/P439881V74305Y86/IBM_MQ 或位于 https://www.ibm.com/support/home/product/C100515X13178X21/other_software/ibm_support_assistant 的 IBM 支持助手来查看解决方案是否已可用。如果找不到匹配项，请与 IBM 支持中心联系。解决此问题后再废弃这些文件。

AMQ9678

证书 *<insert_4>/<insert_5>* 已存在于商店 *<insert_3>* 中。

严重

10: 警告

说明

证书库 *<insert_3>* 已包含由发行者名称 *<insert_4>* (序列号为 *<insert_5>*) 标识的指定证书。尚未替换现有证书。

AMQ9679

无法打开证书库 *<insert_3>*。

严重

30: 严重错误

说明

无法打开证书库 *<insert_3>*，并且失败，返回 Windows 错误代码 *<insert_1>*。已调用 WebSphere MQ 错误记录例程。

响应

如果此值非零，请参阅 Windows 参考手册以确定错误 *<insert_1>* 的含义。请检查是否已正确定义 MQSSLKEYR 环境变量 (针对客户机连接) 或 SSLKEYR 队列管理器属性 (针对 WebSphere MQ 队列管理器)，并且指定的文件路径是否有效。如果无法解决问题，请使用系统随附的标准设施来记录问题标识并保存生成的输出文件，然后使用 https://www.ibm.com/support/home/product/P439881V74305Y86/IBM_MQ 或位于 https://www.ibm.com/support/home/product/C100515X13178X21/other_software/ibm_support_assistant 的 IBM 支持助手来查看解决方案是否已可用。如果找不到匹配项，请与 IBM 支持中心联系。解决此问题后再废弃这些文件。

AMQ9680

指定的证书文件迁到问题。

严重

30: 严重错误

说明

尝试从文件 *<insert_3>* 读取证书时发生问题。该文件可能已损坏或格式不正确。报告的 Windows 错误代码为 *<insert_1>*。已调用 WebSphere MQ 错误记录例程。

响应

确保证书文件有效且完整，并且采用 WebSphere MQ 支持的其中一种文件格式。如果无法解决问题，请使用系统随附的标准工具来记录问题标识并保存生成的输出文件，然后使用 https://www.ibm.com/support/home/product/P439881V74305Y86/IBM_MQ 或 IBM 支持助手 (https://www.ibm.com/support/home/product/C100515X13178X21/other_software/ibm_support_assistant) 来查看解决方案是否已可用。如果找不到匹配项，请与 IBM 支持中心联系。解决此问题后再废弃这些文件。

AMQ9681

请求的功能在此系统上不受支持。

严重

30: 严重错误

说明

尝试了在此系统上不受支持的 SSL 函数。 a) 仅在 Windows 2000 或更高版本上支持导入具有专用密钥数据的 pfx 格式证书文件。 b) 系统上安装的安全库级别不正确，并且不包含必备功能。在 Windows 2000 之前的系统上，必须安装 Internet Explorer 4.1 或更高版本。已调用 WebSphere MQ 错误记录例程。

响应

如果缺少必备软件，请安装必需级别的软件并重试该操作。如果无法解决问题，请使用系统随附的标准设施来记录问题标识并保存生成的输出文件，然后使用 https://www.ibm.com/support/home/product/P439881V74305Y86/IBM_MQ 或位于 https://www.ibm.com/support/home/product/C100515X13178X21/other_software/ibm_support_assistant 的 IBM 支持助手来查看解决方案是否已可用。如果找不到匹配项，请与 IBM 支持中心联系。解决此问题后再废弃这些文件。

AMQ9682

尚未初始化 WebSphere MQ SSL 库。

严重

30: 严重错误

说明

调用 WebSphere MQ SSL 库 "amqcssl.dll" 时未首先由调用进程初始化。

响应

在发出任何 amqcssl 函数调用之前，请确保已调用初始化函数。

AMQ9683

此证书的专用密钥数据不可导出。

严重

30: 严重错误

说明

已尝试从证书中导出专用密钥数据，但证书的属性不允许此操作。在证书库之间复制个人证书时，WebSphere MQ 需要能够导出专用密钥数据。Windows 加密 API 返回了错误代码 <insert_1>。

响应

从认证中心请求证书时，必须将专用密钥数据标记为可导出，以使 WebSphere MQ 能够将证书和专用密钥数据复制到 WebSphere MQ 库中。可能需要再次请求证书文件以解决此问题。如果无法解决问题，请使用系统随附的标准设施来记录问题标识并保存生成的输出文件，然后使用 https://www.ibm.com/support/home/product/P439881V74305Y86/IBM_MQ 或位于 https://www.ibm.com/support/home/product/C100515X13178X21/other_software/ibm_support_assistant 的 IBM 支持助手来查看解决方案是否已可用。如果找不到匹配项，请与 IBM 支持中心联系。解决此问题后再废弃这些文件。

AMQ9684

尝试访问证书的属性时发生问题。

严重

30: 严重错误

说明

<insert_3> 发放的序列号为 <insert_4> 的证书或其专用密钥数据似乎不可用，并且可能已损坏。尝试使用此证书时生成了 Windows 返回码 <insert_1>。已调用 WebSphere MQ 错误记录例程。

响应

请参阅 Windows 参考手册以确定错误 <insert_1> 的含义。请检查证书是否有效且未损坏。如果证书或专用密钥数据可能已损坏，请尝试从系统中除去该证书，然后重新导入该证书。如果无法解决问题，请使用系统随附的标准设施来记录问题标识并保存生成的输出文件，然后使用 https://www.ibm.com/support/home/product/P439881V74305Y86/IBM_MQ 或位于 https://www.ibm.com/support/home/product/C100515X13178X21/other_software/ibm_support_assistant 的 IBM 支持助手来查看解决方案是否已可用。如果找不到匹配项，请与 IBM 支持中心联系。解决此问题后再废弃这些文件。

AMQ9685

访问注册表时发生问题。

严重

30: 严重错误

说明

尝试为启动此进程的用户装入或卸载个人注册表单元 (HKEY_LOCAL_USER) 时发生错误。已调用 WebSphere MQ 错误记录例程。

响应

如果无法解决问题，请使用系统随附的标准设施来记录问题标识并保存生成的输出文件，然后使用 https://www.ibm.com/support/home/product/P439881V74305Y86/IBM_MQ 或位于 https://www.ibm.com/support/home/product/C100515X13178X21/other_software/ibm_support_assistant 的 IBM 支持助手来查看解决方案是否已可用。如果找不到匹配项，请与 IBM 支持中心联系。解决此问题后再废弃这些文件。

AMQ9686

尝试管理证书库时发生意外错误。

严重

30: 严重错误

说明

在对证书库 <insert_4>调用函数 <insert_3> 时，Windows 加密 API 返回了错误代码 <insert_1>。该错误可能是由于证书库问题，常规 Windows 问题或库中证书的问题所致。已调用 WebSphere MQ 错误记录例程。

响应

请参阅 Windows 参考手册以确定错误 <insert_1>的含义。请检查证书库是否有效且未损坏。如果无法解决问题，请使用系统随附的标准设施来记录问题标识并保存生成的输出文件，然后使用 https://www.ibm.com/support/home/product/P439881V74305Y86/IBM_MQ 或位于 https://www.ibm.com/support/home/product/C100515X13178X21/other_software/ibm_support_assistant 的 IBM 支持助手来查看解决方案是否已可用。如果找不到匹配项，请与 IBM 支持中心联系。解决此问题后再废弃这些文件。

AMQ9687

提供的 pfx 密码无效。

严重

30: 严重错误

说明

为导入或复制证书提供的密码不正确，无法完成操作。

响应

请确保密码正确，然后重试。如果密码已忘记或丢失，那么需要从原始源重新生成或导出证书。

AMQ9688

此证书的专用密钥数据不可用。

严重

30: 严重错误

说明

与此证书关联的专用密钥数据报告在系统上存在，但已失败，返回 Windows 错误代码 <insert_1>。已调用 WebSphere MQ 错误记录例程。

响应

请参阅 Windows 参考手册以确定错误代码 <insert_1>的含义。如果可以使用手册来解决该问题，请更正故障并在必要时重试该操作。如果无法解决问题，请使用系统随附的标准设施来记录问题标识并保存生成的输出文件，然后使用 https://www.ibm.com/support/home/product/P439881V74305Y86/IBM_MQ 或位于 https://www.ibm.com/support/home/product/C100515X13178X21/other_software/ibm_support_assistant 的 IBM 支持助手来查看解决方案是否已可用。如果找不到匹配项，请与 IBM 支持中心联系。解决此问题后再废弃这些文件。

AMQ9689

删除商店 <insert_3> 时发生未知错误。

严重

30: 严重错误

说明

无法删除队列管理器 <insert_3> 的 WebSphere MQ 证书库。证书库的文件名为 <insert_4>。Windows 错误代码已设置为 <insert_1>。已调用 WebSphere MQ 错误记录例程。

响应

请参阅 Windows 参考手册以确定错误 <insert_1> 的含义。如果可以使用手册来解决该问题，请更正故障并在必要时重试该操作。请检查商店文件是否存在，以及可能正在访问商店的其他进程 (例如队列管理器) 是否未在运行。如果无法解决问题，请使用系统随附的标准设施来记录问题标识并保存生成的输出文件，然后使用 https://www.ibm.com/support/home/product/P439881V74305Y86/IBM_MQ 或位于 https://www.ibm.com/support/home/product/C100515X13178X21/other_software/ibm_support_assistant 的 IBM 支持助手来查看解决方案是否已可用。如果找不到匹配项，请与 IBM 支持中心联系。解决此问题后再废弃这些文件。

AMQ9690

颁发者证书中的公用密钥未能验证主题证书。

严重

30: 严重错误

说明

颁发者证书 (CA 或签署者证书) 中的公用密钥用于验证分配给通道 <insert_3> 的主体证书上的签名。此验证失败，因此无法使用主体证书。已调用 WebSphere MQ 错误记录例程。

响应

请检查签发者的证书是否有效且可用，以及该证书是否最新。向证书的签发者验证主题证书和签发者证书是否仍应有效。如果无法解决问题，请使用系统随附的标准设施来记录问题标识并保存生成的输出文件，然后使用 https://www.ibm.com/support/home/product/P439881V74305Y86/IBM_MQ 或位于 https://www.ibm.com/support/home/product/C100515X13178X21/other_software/ibm_support_assistant 的 IBM 支持助手来查看解决方案是否已可用。如果找不到匹配项，请与 IBM 支持中心联系。解决此问题后再废弃这些文件。

AMQ9691

无法装入 WebSphere MQ MQI 库。

严重

30: 严重错误

说明

期望库文件 <insert_3> 在您的系统上可用，但尝试装入它失败，返回码为 <insert_1>。已调用 WebSphere MQ 错误记录例程。

响应

确保 WebSphere MQ <insert_3> 库文件存在并且在您的系统上可用。请参阅 Windows 参考手册以确定错误代码 <insert_1> 的含义。如果无法解决问题，请使用系统随附的标准设施来记录问题标识并保存生成的输出文件，然后使用 https://www.ibm.com/support/home/product/P439881V74305Y86/IBM_MQ 或位于 https://www.ibm.com/support/home/product/C100515X13178X21/other_software/ibm_support_assistant 的 IBM 支持助手来查看解决方案是否已可用。如果找不到匹配项，请与 IBM 支持中心联系。解决此问题后再废弃这些文件。

AMQ9692

SSL 库已初始化。

严重

20: 错误

说明

已为此进程初始化 SSL 库一次，对 SSL 属性所作的任何更改都不会生效，并且原始值将保持有效。

响应

如果无法解决问题，请使用系统随附的标准设施来记录问题标识并保存生成的输出文件，然后使用 https://www.ibm.com/support/home/product/P439881V74305Y86/IBM_MQ 或位于 https://www.ibm.com/support/home/product/C100515X13178X21/other_software/ibm_support_assistant 的 IBM 支持助手来查看解决方案是否已可用。如果找不到匹配项，请与 IBM 支持中心联系。解决此问题后再废弃这些文件。

AMQ9693

为 LDAP 服务器提供的密码不正确。

严重

30: 严重错误

说明

用于向 WebSphere MQ 提供 CRL 信息的一个或多个 LDAP 服务器已拒绝登录尝试，因为提供的密码不正确。已调用 WebSphere MQ 错误记录例程。该错误已导致关闭 WebSphere MQ 通道名称 <insert_3>。如果名称为 "???" 那么名称未知。

响应

确保在 AuthInfo 对象中指定的密码对于提供的每个服务器名称都是正确的。如果无法解决问题，请使用系统随附的标准设施来记录问题标识并保存生成的输出文件，然后使用 https://www.ibm.com/support/home/product/P439881V74305Y86/IBM_MQ 或位于 https://www.ibm.com/support/home/product/C100515X13178X21/other_software/ibm_support_assistant 的 IBM 支持助手来查看解决方案是否已可用。如果找不到匹配项，请与 IBM 支持中心联系。解决此问题后再废弃这些文件。

AMQ9694

为 LDAP 搜索提供的 DN 语法无效。

严重

30: 严重错误

说明

在一个或多个 AuthInfo 对象定义中提供的专有名称无效，对 CRL LDAP 服务器的请求已被拒绝。已调用 WebSphere MQ 错误记录例程。该错误已导致关闭 WebSphere MQ 通道名称 <insert_3>。如果名称为 "???" 那么名称未知。

响应

验证此通道的 AuthInfo 对象定义中提供的详细信息是否正确。如果无法解决问题，请使用系统随附的标准设施来记录问题标识并保存生成的输出文件，然后使用 https://www.ibm.com/support/home/product/P439881V74305Y86/IBM_MQ 或位于 https://www.ibm.com/support/home/product/C100515X13178X21/other_software/ibm_support_assistant 的 IBM 支持助手来查看解决方案是否已可用。如果找不到匹配项，请与 IBM 支持中心联系。解决此问题后再废弃这些文件。

AMQ9695

为 LDAP 服务器提供的用户名不正确。

严重

30: 严重错误

说明

用于向 WebSphere MQ 提供 CRL 信息的一个或多个 LDAP 服务器已拒绝登录尝试，因为提供的用户名不存在。已调用 WebSphere MQ 错误记录例程。该错误已导致关闭 WebSphere MQ 通道名称 <insert_3>。如果名称为 "???" 那么名称未知。

响应

确保在此通道的 AuthInfo 对象中指定的用户名称对于提供的每个 LDAP 服务器名称都是正确的。如果无法解决问题，请使用系统随附的标准设施来记录问题标识并保存生成的输出文件，然后使用 https://www.ibm.com/support/home/product/P439881V74305Y86/IBM_MQ 或位于 https://www.ibm.com/support/home/product/C100515X13178X21/other_software/ibm_support_assistant 的 IBM 支持助手来查看解决方案是否已可用。如果找不到匹配项，请与 IBM 支持中心联系。解决此问题后再废弃这些文件。

AMQ9697

无法在目标服务器上联系 WebSphere MQ 服务。

严重

30: 严重错误

说明

尝试联系目标服务器 <insert_3> 上的 WebSphere MQ 服务。调用失败，返回码为 <insert_1>。已调用 WebSphere MQ 错误记录例程。

响应

请确保指定的目标服务器名称正确，并且您对该服务器具有足够的访问权，以便能够管理 WebSphere MQ。如果无法解决问题，请使用系统随附的标准设施来记录问题标识并保存生成的输出文件，然后使用 https://www.ibm.com/support/home/product/P439881V74305Y86/IBM_MQ 或 https://www.ibm.com/support/home/product/C100515X13178X21/other_software/ibm_support_assistant

上的 IBM 支持助手来查看解决方案是否已可用。如果找不到匹配项，请与 IBM 支持中心联系。解决此问题后再废弃这些文件。

AMQ9698

SSL 握手期间 SSL 安全性调用失败。

严重

30: 严重错误

说明

在 SSL 握手期间，对安全通道 (Schannel) SSL 提供程序的 SSPI 调用失败。此故障已导致 WebSphere MQ 通道名称 <insert_3> 关闭。如果名称为 "???" 那么名称未知。

响应

请参阅 Windows Schannel 参考手册，以确定 SSPI 调用 <insert_4> 的状态 <insert_5> 的含义。更正故障并在必要时重新启动通道。

AMQ9699

SSL 握手期间 SSL 安全性调用期间发生未知错误。

严重

30: 严重错误

说明

在 SSL 握手期间，SSPI 调用安全通道 (Schannel) SSL 提供程序期间发生未知错误。此错误可能是由于 Windows SSL 问题，常规 Windows 问题或调用中使用的 WebSphere MQ 数据无效所致。已调用 WebSphere MQ 错误记录例程。该错误已导致关闭 WebSphere MQ 通道名称 <insert_3>。如果名称为 "???" 那么名称未知。

响应

请参阅 Windows Schannel 参考手册，以确定 SSPI 调用 <insert_4> 的状态 <insert_5> 的含义。如果可以使用手册来解决问题，请更正故障并在必要时重新启动通道。如果无法解决问题，请使用系统随附的标准设施来记录问题标识并保存生成的输出文件，然后使用 https://www.ibm.com/support/home/product/P439881V74305Y86/IBM_MQ 或位于 https://www.ibm.com/support/home/product/C100515X13178X21/other_software/ibm_support_assistant 的 IBM 支持助手来查看解决方案是否已可用。如果找不到匹配项，请与 IBM 支持中心联系。解决此问题后再废弃这些文件。

AMQ9710

SSL 安全性刷新失败。

严重

30: 严重错误

说明

刷新 SSL 安全性的请求失败。

响应

查看错误文件中的先前错误消息以确定故障原因。

AMQ9711

SSL 安全性刷新成功，但通道重新启动失败。

严重

30: 严重错误

说明

已刷新此队列管理器的 SSL 环境，因此当前值和证书正在用于所有 SSL 通道。但是，并非所有在启动安全性刷新时运行的出站 SSL 通道都可以在刷新完成后重新启动。

响应

查看错误文件中的先前错误消息以确定哪些通道无法重新启动。如果需要，请重新启动这些操作。

AMQ9712

等待通道 <insert_3> 时 SSL 安全性刷新超时。

严重

30: 严重错误

说明

系统正在执行 SSL 的安全性刷新。此函数请求停止所有出站和入站 SSL 通道。然后等待这些通道实际停止。SSL 通道 <insert_3> 未在超时时间段内停止。

响应

调查通道 <insert_3> 挂起的原因。终止挂起通道。重新运行 SSL 安全性刷新。

AMQ9713

通道 <insert_3> 已结束: 正在进行 SSL 刷新。

严重

0: 信息

说明

此队列管理器上的 SSL 支持处于安全性刷新过程中。尝试启动出站 SSL 通道 <insert_3>。当 SSL 安全性刷新正在进行时, 它无法启动。一旦 SSL 安全性刷新完成, 将自动重新启动通道。

响应

无。

AMQ9714

接收队列管理器上的 SSL 刷新: 通道未启动。

严重

30: 严重错误

说明

该 SSL 通道接收端的队列管理器上正在进行 SSL 安全刷新。通道为 <insert_3>; 在某些情况下, 无法确定其名称, 因此显示为 "???"。通道未启动。

响应

在 SSL 刷新完成后重新启动通道。如果配置为重试连接, 那么通道将自动重新启动。

AMQ9715

验证 SSL 会话标识期间检测到意外错误。

严重

30: 严重错误

说明

当 GSKit SSL 提供程序在 OS/400 平台上缺少一个或多个必备 PTF 时, 可能会发生此错误。通道为 <insert_3>; 在某些情况下, 无法确定其名称, 因此显示为 "???"。

响应

请确保 GSKit SSL 提供程序处于最新维护级别, 然后重新启动通道。

AMQ9716

针对通道 <insert_2> 的远程 SSL 证书撤销状态检查失败。

严重

30: 严重错误

说明

由于下列其中一个原因, WebSphere MQ 无法确定远程 SSL 证书的撤销状态:

- (a) 通道无法联系任何 CRL 服务器或 OCSP 响应者获取证书。
- (b) 所联系的 OCSP 响应人员都不知道证书的撤销状态。
- (c) 收到了 OCSP 答复, 但无法核实答复的数字签名。

所讨论的证书的详细信息为 <insert_1>。

通道名称为 <insert_2>。在某些情况下, 无法确定通道名称, 因此显示为 "???"。

通道未启动

除非可以确定证书撤销状态, 否则 WebSphere MQ 不允许通道启动。

响应

如果证书包含 AuthorityInfo 访问扩展, 请确保证书扩展中指定的 OCSP 服务器可用并且已正确配置。

如果证书包含 CrlDistribution 点扩展，请确保证书扩展中指定的 CRL 服务器可用并且配置正确。

如果对 WebSphere MQ 指定了任何 CRL 或 OCSP 服务器，请检查这些服务器是否可用以及是否已正确配置。

确保本地密钥存储库具有必需的 SSL 证书，以验证来自 OCSP 服务器的响应的数字签名。

AMQ9717

通道 <insert_2>的远程 SSL 证书撤销状态检查未知。

严重

10: 警告

说明

由于下列其中一个原因， WebSphere MQ 无法确定远程 SSL 证书的撤销状态：

(a) 通道无法联系任何 CRL 服务器或 OCSP 响应者获取证书。

(b) 所联系的 OCSP 响应人员都不知道证书的撤销状态。

(c) 收到了 OCSP 答复，但无法核实答复的数字签名。

所讨论的证书的详细信息为<insert_1>。

通道名称为 <insert_2>。在某些情况下，无法确定通道名称，因此显示为 "???"。

已允许通道启动，但尚未检查远程 SSL 证书的撤销状态。

响应

如果证书包含 AuthorityInfo 访问扩展，请确保证书扩展中指定的 OCSP 服务器可用并且已正确配置。

如果证书包含 CrlDistribution 点扩展，请确保证书扩展中指定的 CRL 服务器可用并且配置正确。

如果已向 Websphere MQ 指定任何 CRL 或 OCSP 服务器，请检查这些服务器是否可用以及是否已正确配置。

确保本地密钥存储库具有必需的 SSL 证书，以验证来自 OCSP 服务器的响应的数字签名。

如果需要强制实施证书撤销检查，那么应将 WebSphere MQ 配置为需要证书撤销检查。请参阅 WebSphere MQ 产品文档的安全性部分，以获取有关配置证书撤销检查的更多信息。

AMQ9718

OCSP URL <insert_1>无效。

严重

30: 严重错误

说明

WebSphere MQ 无法启动 SSL 通道，因为 SSLCRLNL 名称列表中指定的其中一个 AUTHINFO 对象具有无效的 OCSPURL 参数。

OCSP URL 为 <insert_1>，通道名称为 <insert_2>。在某些情况下，无法确定通道名称，因此显示为 "???"。

响应

OCSP URL 不能为空，并且必须是有效的 HTTP URL。更正 OCSP URL 并重新启动通道或通道进程。

请参阅 WebSphere MQ 产品文档的安全性部分，以获取有关如何使用 OCSP URL 的详细信息。

AMQ9719

对于 FIPS 方式，CipherSpec 无效。

严重

30: 严重错误

说明

用户正在尝试在已配置为以 FIPS 方式运行的队列管理器或 MQ MQI 客户机上启动通道。用户指定了不符合 FIPS 的 CipherSpec。通道为 <insert_3>;在某些情况下，无法确定其名称，因此显示为 "???"。

响应

重新定义要使用符合 FIPS 的 CipherSpec 运行的通道。或者，可以使用正确的 CipherSpec 定义通道，并且队列管理器或 MQ MQI 客户机不应以 FIPS 方式运行；如果是这种情况，请确保未配置 FIPS 方式。更正该错误，然后重新启动通道。

AMQ9720

队列管理器:

严重

0: 信息

说明

无。

响应

无。

AMQ9721

队列管理器名称: <insert_3>

严重

0: 信息

说明

无。

响应

无。

AMQ9722

客户机:

严重

0: 信息

说明

无。

响应

无。

AMQ9723

客户机证书库: <insert_3>

严重

0: 信息

说明

无。

响应

无。

AMQ9724

到期时间: <insert_1>

迁移状态: 要迁移

密码: *****

严重

0: 信息

说明

无。

响应

无。

AMQ9725

到期时间: <insert_1>

迁移状态: 失败

密码: *****

严重

0: 信息

说明

无。

响应

无。

AMQ9726

无法迁移证书，因为它具有无效的日期。

证书的详细信息如下：

[Microsoft 证书库]， [主题]， [签发者]， [序列号]：

<insert_3> .

严重

30: 严重错误

说明

在证书迁移期间，发现证书的日期字段无效。证书已到期，或者其 "开始" 日期晚于今天的日期，或者其 "结束" 日期早于 "开始" 日期。

尚未迁移证书。

响应

如果需要证书进行迁移，请先获取有效的替换，然后再将其导入 GSKit 密钥数据库 <insert_5>。

AMQ9727

无法迁移证书，因为它具有不完整的证书路径。

证书的详细信息如下：

[Microsoft 证书库]， [主题]， [签发者]， [序列号]：

<insert_3> .

严重

30: 严重错误

说明

在证书迁移期间，找不到证书的认证中心 (签署者) 证书。因此，该证书被视为孤立证书。

证书的副本已写入文件名 <insert_4> 。

如果文件名后缀为 ".cer"，那么证书是认证中心 (签署者) 证书。如果文件名后缀为 ".pfx"，那么证书是个人证书，并且其密码与为 GSKit 密钥数据库 <insert_5> 指定的密码相同。尚未迁移证书。

响应

如果迁移需要证书，那么在导入证书之前，请确保 GSKit 密钥数据库 <insert_5> 中存在完整的证书路径。

AMQ9728

无法迁移证书，因为无法将其导入 GSKit 密钥数据库 <insert_5>。

证书的详细信息如下：

[Microsoft 证书库]， [主题]， [签发者]， [序列号]：

<insert_3> .

严重

30: 严重错误

说明

无法导入证书，因为在迁移证书期间发生问题。

证书的副本已写入文件名 *<insert_4>*。

如果文件名后缀为 ".cer"，那么证书是认证中心(签署者)证书。如果文件名后缀为 ".pfx"，那么证书是个人证书，并且其密码与为 GSKit 密钥数据库 *<insert_5>*指定的密码相同。尚未迁移证书。

响应

请参阅错误日志中的先前消息以确定故障原因。如果需要，请参阅 Windows 或 GSKit 参考文档以确定原因。

AMQ9729

无法创建证书文件 *<insert_3>*。

严重

30: 严重错误

说明

无法导入证书，因为在迁移证书期间发生问题。除此第一个问题外，尝试通过将证书写入文件 *<insert_3>* 来创建该证书的副本时，还发生了第二个问题。该证书位于 Microsoft 证书库 *<insert_4>* 中。该证书适用于 GSKit 密钥数据库 *<insert_5>*。如果文件名后缀为 ".cer"，那么证书是认证中心(签署者)证书。如果文件名后缀为 ".pfx"，那么证书是个人证书。尚未迁移证书。

响应

确定 2 问题的原因。请参阅错误日志中的先前消息，以确定第一次失败的原因。如果需要，请参阅 Windows 或 GSKit 参考文档以确定原因。在调用 Windows "CreateFile" 函数期间发生了第二个故障，返回码为 *<insert_1>*。对于此故障，请检查文件是否尚不存在，以及您是否有权创建此文件。

AMQ9730

证书迁移已完成，无故障。迁移的证书数为 *<insert_1>*。

严重

0: 信息

说明

已完成将证书从 Microsoft 证书库 *<insert_3>* 迁移到 GSKit 密钥数据库 *<insert_4>*，并且没有迁移失败。迁移的证书数为 *<insert_1>*。

响应

如果迁移了任何证书，请使用 GSKit iKeyman GUI 来验证 GSKit 密钥数据库是否包含支持预期 SSL 通道所需的所有证书。如果未迁移任何证书，那么这可能是因为 *<insert_3>* 仅包含一组缺省认证中心(签署者)证书。未迁移缺省集合，因为新创建的 GSKit 密钥数据库将具有自己的集合，该集合将相同或更新。

虽然没有导致不迁移证书的故障，但可能存在其他故障，必须解决这些故障，否则 SSL 通道可能随后无法启动。请参阅错误日志并检查是否存在任何故障。

AMQ9732

<insert_3> 的注册表条目已存在。

严重

30: 严重错误

说明

该命令已用于请求队列管理器或客户机的 Microsoft 证书库的自动迁移。但是，此商店的注册表中已有一个条目。如果请求用于队列管理器，那么 *<insert_3>* 是队列管理器名称，否则它是客户机的 Microsoft 证书库的名称。

响应

通过运行带有选项 "-a -l" 的 "传输证书" (amqtcert) 命令来列示然后检查注册表的内容。如果需要替换条目，那么首先将其除去，通过将 amqtcert 与 "-r" 选项配合使用，然后使用 amqtcert 来请求自动迁移。

AMQ9733

自动迁移证书的请求已成功完成。

严重

0: 信息

说明

已请求自动迁移 SSL 证书。此请求可能是在 WebSphere MQ 安装期间或使用 "传输证书" (amqtcert) 命令发出的。现在已执行请求，并且迁移已成功完成。

响应

使用 GSKit iKeyman GUI 来验证 GSKit 密钥数据库是否包含支持预期 SSL 通道所需的所有证书。如果未迁移任何证书，那么这是因为 Microsoft 证书库仅包含一组缺省认证中心 (签署者) 证书。未迁移缺省集合，因为新创建的 GSKit 密钥数据库将具有自己的集合，该集合将相同或更新。

AMQ9734

自动迁移证书期间发生故障。

严重

30: 严重错误

说明

已请求自动迁移 SSL 证书。此请求可能是在 WebSphere MQ 安装期间或使用 "传输证书" (amqtcert) 命令发出的。现在已执行该请求，但在迁移过程中发生故障。

响应

请参阅错误日志中的先前消息以确定故障原因。可能是所有证书都已成功迁移，并且失败不会影响迁移过程的这一部分。在这种情况下，请使用 GSKit iKeyman GUI 来验证 GSKit 密钥数据库是否包含支持所需 SSL 通道所需的所有证书。

AMQ9735

证书迁移已意外终止。GSKit 初始化期间发生故障。

严重

30: 严重错误

说明

证书迁移过程已意外终止。迁移需要成功初始化 GSKit 环境。这涉及初始化，创建密钥数据库和存储密钥数据库密码的 GSKit 操作。其中一个操作期间发生故障。未迁移任何证书。如果保存密码失败，那么将创建密钥数据库 <insert_4>。在 GSKit 操作 <insert_3> 期间发生了故障，并且生成了 GSKit 返回码 <insert_1>。

响应

如果已创建密钥数据库，那么在解决故障原因后，请将其删除，除去相关的注册表状态信息，然后重试证书迁移过程。使用系统随附的标准设施来记录问题标识并保存生成的输出文件，然后使用 https://www.ibm.com/support/home/product/P439881V74305Y86/IBM_MQ 或位于 https://www.ibm.com/support/home/product/C100515X13178X21/other_software/ibm_support_assistant 的 IBM 支持助手来查看解决方案是否已可用。如果找不到匹配项，请与 IBM 支持中心联系。解决此问题后再废弃这些文件。

AMQ9736

找不到库 <insert_3>。

严重

30: 严重错误

说明

尝试动态装入库 <insert_3> 失败，因为找不到该库。如果这是 WebSphere MQ 库，那么它仅在 WebSphere MQ 服务器安装上可用，并且在使用 "传输证书" (amqtcert) 命令执行队列管理器操作时是必需的。如果这是 GSKit 库，那么应该是在 WebSphere MQ 安装期间安装的。

响应

请勿使用此命令对仅 WebSphere MQ MQI 客户机安装执行队列管理器操作。如果该命令是在 WebSphere MQ 服务器安装上执行的，或者如果它是缺少的 GSKit 库，请记录问题标识，保存任何生成的输出文件，然后使用 https://www.ibm.com/support/home/product/P439881V74305Y86/IBM_MQ 或 IBM 支持助手 (位于 <https://www.ibm.com/support/home/product/C100515X13178X21/>

other_software/ibm_support_assistant) 来查看解决方案是否已可用。如果找不到匹配项，请与 IBM 支持中心联系。解决此问题后再废弃这些文件。

AMQ9737

未能分配内存。

严重

30: 严重错误

说明

尝试分配内存失败。

响应

使更多内存可供命令使用。

AMQ9739

无法访问证书库 <insert_3>。

严重

30: 严重错误

说明

无法访问证书库 <insert_3>，失败了 Windows 错误代码 <insert_1>。如果您正在使用 -c 参数，请检查为 amqtcert 指定的名称是否正确。如果您正在使用 -m 参数，请检查指定的队列管理器上的 SSLKEYR 值。

响应

如果此值非零，请参阅 Windows 参考手册以确定错误 <insert_1> 的含义。如果无法解决问题，请使用系统随附的标准设施来记录问题标识并保存生成的输出文件，然后使用 https://www.ibm.com/support/home/product/P439881V74305Y86/IBM_MQ 或位于 https://www.ibm.com/support/home/product/C100515X13178X21/other_software/ibm_support_assistant 的 IBM 支持助手来查看解决方案是否已可用。如果找不到匹配项，请与 IBM 支持中心联系。解决此问题后再废弃这些文件。

AMQ9740

无法打开证书库 <insert_3>。

严重

30: 严重错误

说明

无法打开证书库 <insert_3>，并且失败，返回 Windows 错误代码 <insert_1>。

响应

如果此值非零，请参阅 Windows 参考手册以确定错误 <insert_1> 的含义。如果无法解决问题，请使用系统随附的标准设施来记录问题标识并保存生成的输出文件，然后使用 https://www.ibm.com/support/home/product/P439881V74305Y86/IBM_MQ 或位于 https://www.ibm.com/support/home/product/C100515X13178X21/other_software/ibm_support_assistant 的 IBM 支持助手来查看解决方案是否已可用。如果找不到匹配项，请与 IBM 支持中心联系。解决此问题后再废弃这些文件。

AMQ9741

在 Windows 操作期间发生问题。

严重

30: 严重错误

说明

在操作 <insert_3>期间，生成了 Windows 返回码 <insert_1>。

响应

请参阅 Windows 参考手册以确定操作 <insert_3>的返回码 <insert_1> 的含义。

AMQ9742

GSKit 操作期间发生问题。

严重

30: 严重错误

说明

在操作 <insert_3>期间，生成了 GSKit 返回码 <insert_1>。

响应

使用系统随附的标准设施来记录问题标识并保存生成的输出文件，然后使用 https://www.ibm.com/support/home/product/P439881V74305Y86/IBM_MQ 或位于 https://www.ibm.com/support/home/product/C100515X13178X21/other_software/ibm_support_assistant 的 IBM 支持助手来查看解决方案是否已可用。如果找不到匹配项，请与 IBM 支持中心联系。解决此问题后再废弃这些文件。

AMQ9743

无法迁移证书，无法记录证书。

证书的详细信息如下：

[Microsoft 证书库]， [主题]， [签发者]， [序列号]：

<insert_3> .

严重

30: 严重错误

说明

尝试将证书迁移到 GSKit 密钥数据库 <insert_5> 时发生问题。

响应

请参阅错误日志中的先前消息以确定迁移失败的原因。

AMQ9744

没有匹配的自动迁移注册表项。

严重

10: 警告

说明

注册表中没有与提供的输入匹配的自动证书迁移条目。

响应

无 (如果正确指定了条目)。否则，使用正确的参数再次输入命令。

AMQ9745

amqtcert: 内存不足，无法迁移证书。

严重

30: 严重错误

说明

尝试在 amqtcert 迁移证书文件 <insert_3>.sto 时分配内存失败。迁移未成功完成。

响应

请勿删除 <insert_3>.sto，而是删除所有其他名为 <insert_4>.* 的文件 (这些文件是由于迁移失败而创建的)。另外，如果要自动重新运行此迁移，请在 amqtcert 上使用 -r 标志来除去此 .sto 文件的自动迁移注册表条目。然后在 amqtcert 上使用 -a 标志为这个 .sto 文件创建一个新的自动迁移注册表条目。

使更多内存可用。重新运行迁移。

AMQ9746

找不到文件 <insert_3>。

严重

30: 严重错误

说明

找不到指定为命令参数的文件。字符 ".sto" 已自动追加到文件名中。

响应

请检查文件是否存在，并将其指定为 Microsoft 证书库的绝对 (而不是相对) 目录路径和文件名 (不包括 .sto 后缀)。

AMQ9747

用法: amqtcert [-a] [-c [Filename | *]] [-e ExpirationTime] [-g FileName]

[-i ListNumber] [-l] [-m [QMgrName | *]] [-p Password]

[-r] [-u ClientLogon 标识] [-w FileName]

严重

0: 信息

响应

无。

AMQ9748

访问 Windows 注册表时发生问题。

严重

30: 严重错误

说明

尝试访问 Windows 注册表键中的键或值或数据字段失败。失败可能是由于注册表的一部分处于无效状态，也可能是由于访问该部分的权限不足。已调用 WebSphere MQ 错误记录例程。

响应

如果 <insert_3> 包含 Windows 调用的名称，请参阅 Windows 参考手册以确定该调用的状态 <insert_1> 的含义。使用系统提供的标准设施记录问题标识，并保存已生成的输出文件。使用 [IBM WebSphere MQ 支持 Web 页面](https://www.ibm.com/support/home/product/P439881V74305Y86/IBM_MQ) (位于 https://www.ibm.com/support/home/product/P439881V74305Y86/IBM_MQ) 或 [IBM 支持助手](https://www.ibm.com/support/home/product/C100515X13178X21/other_software/ibm_support_assistant) (位于 https://www.ibm.com/support/home/product/C100515X13178X21/other_software/ibm_support_assistant) 来查看解决方案是否已可用。如果找不到匹配项，请与 IBM 支持中心联系。解决此问题后再废弃这些文件。

AMQ9749

命令参数的组合无效。

严重

30: 严重错误

说明

由于参数组合无效，命令语法不正确。

响应

使用有效的自变量组合重试该命令。

AMQ9750

文件 <insert_3> 已存在。

严重

30: 严重错误

说明

无法创建文件 <insert_3>，因为它已存在。

响应

请确保该文件在目录中不存在。如有必要，请在重命名或移动或删除该文件之前制作该文件的副本。

AMQ9751

您无权执行请求的操作。

严重

30: 严重错误

说明

您尝试发出未授权的命令。

响应

请与系统管理员联系，以便为您执行该命令或请求执行该命令的权限。

AMQ9752

由于 Windows 操作失败，无法迁移证书。

证书的详细信息如下：

[Microsoft 证书库]， [主题]， [签发者]， [序列号]：

<insert_4> .

严重

30: 严重错误

说明

无法迁移个人证书，因为在 Windows 操作 <insert_3> 期间发生故障，返回码为 <insert_1>。将个人证书及其专用密钥数据从 Microsoft 证书库中导出，然后再将其导入 GSKit 密钥数据库。在导出期间发生故障，可能是由于访问或使用与个人证书关联的专用密钥数据时发生问题。

响应

检查专用密钥数据是否可用以及您是否有权访问该数据。请参阅 Windows 参考手册以确定操作 <insert_3> 的返回码 <insert_1> 的含义。

AMQ9753

文件 <insert_3> 为空。

严重

30: 严重错误

说明

无法使用文件 <insert_3>，因为它为空。

响应

请确保已使用正确的文件，并在必要时调查其为空的原因。

AMQ9754

无法迁移证书，因为 GSKit 操作失败。

证书的详细信息如下：

[Microsoft 证书库]，[主题]，[签发者]，[序列号]：

<insert_4> .

严重

30: 严重错误

说明

在操作 <insert_3> 期间，生成了 GSKit 返回码 <insert_1>。

响应

使用系统随附的标准设施来记录问题标识并保存生成的输出文件，然后使用 https://www.ibm.com/support/home/product/P439881V74305Y86/IBM_MQ 或位于 https://www.ibm.com/support/home/product/C100515X13178X21/other_software/ibm_support_assistant 的 IBM 支持助手来查看解决方案是否已可用。如果找不到匹配项，请与 IBM 支持中心联系。解决此问题后再废弃这些文件。

AMQ9755

证书迁移已完成，但发生了一些故障。迁移的证书数为 <insert_1>。

严重

0: 信息

说明

已完成将证书从 Microsoft 证书库 <insert_3> 迁移到 GSKit 密钥数据库 <insert_4>，但发生了一个或多个故障。迁移的证书数为 <insert_1>。

响应

如果迁移了任何证书，请使用 GSKit iKeyman GUI 来验证 GSKit 密钥数据库是否包含支持预期 SSL 通道所需的所有证书。必须解决这些故障，否则 SSL 通道可能随后无法启动。请参阅错误日志中的先前消息以确定此类失败的原因。

AMQ9756

Microsoft 证书库 <insert_3> 中的证书数为 <insert_1>。

严重

0: 信息

说明

提供 Microsoft 证书库 <insert_3> 中证书的计数。

响应

无。

AMQ9757

证书 <insert_1>

严重

0: 信息

说明

无。

响应

无。

AMQ9758

主题: <insert_3>

严重

0: 信息

说明

无。

响应

无。

AMQ9759

签发者: <insert_3>

严重

0: 信息

说明

无。

响应

无。

AMQ9760

有效开始时间: <insert_3> 到 <insert_4>

严重

0: 信息

说明

无。

响应

无。

AMQ9761

Certificate Usage: <All>

严重

0: 信息

说明

无。

响应

无。

AMQ9762

证书使用情况: <insert_3>

严重

0: 信息

说明

无。

响应

无。

AMQ9763

证书类型: 个人

严重

0: 信息

说明

无。

响应

无。

AMQ9764

证书类型: 签署者

严重

0: 信息

说明

无。

响应

无。

AMQ9765

找不到命令选项 "-i <insert_1>" 的个人证书。

严重

30: 严重错误

说明

使用值为 <insert_1> 的 "-i ListNumber" 选项执行了 "传输证书" (amqtcert) 命令。但是, 找不到与此值对应的个人证书。证书迁移失败, 未迁移任何证书。

响应

请检查选项值是否对应于正确标识的个人证书。如果它不正确, 那么使用 "-l List" 选项运行命令以确定正确的数字。在使用 "-i ListNumber" 选项运行命令时, 创建了 GSKit 密钥数据库及其关联的密钥数据库文件。必须先删除数据库和关联文件, 然后再使用 "-i" 选项重试该命令。

AMQ9766

创建 GSKit 密钥数据库 <insert_4> 时发生故障。

严重

30: 严重错误

说明

GSKit 无法创建密钥数据库及其关联文件。在 GSKit 操作 <insert_3> 期间, 生成了返回码 <insert_1>。这可能是由于权限不足或可用磁盘空间不足所致。

响应

请检查您是否具有足够的权限以及是否有足够的可用磁盘空间。

AMQ9767

用法 :strmqikm [iKeymanWorkingDirectory]

严重

0: 信息

响应

无。

AMQ9768

找不到目录 <insert_3>。

严重

30: 严重错误

说明

找不到指定为命令参数的目录。

响应

请检查该目录是否存在以及是否将其指定为绝对 (而不是相对) 目录路径。

AMQ9769

用法 :runmqckm

- keydb -changepw 更改密钥数据库的密码
- convert 转换密钥数据库的格式
- create 创建密钥数据库
- delete 删除密钥数据库
- stashpw 将密钥数据库的密码隐藏到文件中
- list 当前支持的密钥数据库类型。
- cert -add 添加 CA 证书
- create 创建自签名证书
- delete 删除证书
- details 显示特定证书的详细信息
- export 将个人证书和关联的专用密钥导出到 PKCS12 文件或密钥数据库中
- extract 从密钥数据库抽取证书
- getdefault 显示缺省个人证书
- import 从密钥数据库或 PKCS12 文件导入证书
- list 列出密钥数据库中的证书
- 修改修改证书 (注: 唯一要修改的字段是信任字段)
- receive 接收证书
- setdefault 设置缺省个人证书
- sign 签署证书
- certreq -create 创建证书请求
- delete 从证书请求数据库中删除证书请求
- details 显示特定证书请求的详细信息
- extract 从证书请求数据库抽取证书
- list 列出证书请求数据库中的所有证书请求
- 重新创建证书请求
- version 显示 iKeycmd 版本信息
- help 显示此帮助文本

严重

0: 信息

响应

无。

AMQ9770

SSL 密钥存储库密码已到期。

严重

30: 严重错误

说明

无法使用 SSL 密钥存储库，因为密码已到期。

通道为 <insert_3>; 在某些情况下，无法确定其名称，因此显示为 "???"。通道未启动。

响应

使用密钥管理工具来重置 SSL 密钥存储库的密码，确保生成新的密码隐藏文件。

AMQ9771

SSL 握手失败。

严重

30: 严重错误

说明

与主机 <insert_3> 的 SSL 握手失败。SSL 握手是使用 Java 安全套接字扩展 (JSSE) 执行的。

响应

使用的 SSLSocketFactory 为 <insert_5>，其中 "default" 指示已使用 JVM 的缺省 SSLSocketFactory。

<insert_4> 调用抛出的异常为 <insert_1>。请查看异常消息以获取故障描述。

还请检查通道远程端的错误日志。它们可能包含有关 SSL 握手失败原因的其他信息。

AMQ9774

访问通道认证表时出错

严重

30: 严重错误

说明

程序无法访问通道认证表。

响应

当尝试访问通道认证表时，从子系统返回了值 <insert_1>。

请与系统管理员联系，后者应检查日志文件以确定程序无法访问认证表的原因。

AMQ9776

通道已被用户标识阻塞

严重

30: 严重错误

说明

进站通道 <insert_3> 已从地址 <insert_4> 阻塞，因为该通道的活动值已映射到应该阻塞的用户标识。通道的活动值为 <insert_5>。

响应

请与系统管理员联系，该管理员应检查通道认证记录以确保已配置正确的设置。

可以使用命令 DISPLAY CHLAUTH 来查询通道认证记录。

AMQ9777

通道已阻塞

严重

30: 严重错误

说明

由于通道的活动值与使用 USERSRC (NOACCESS) 配置的记录匹配，因此已从地址 <insert_4> 阻止进站通道 <insert_3>。

通道的活动值为 <insert_5>。

响应

请与系统管理员联系，该管理员应检查通道认证记录以确保已配置正确的设置。

可以使用命令 DISPLAY CHLAUTH 来查询通道认证记录。

AMQ9778

IP 地址无效。

严重

30: 严重错误

说明

发现 IP 地址 <insert_3> 无效。

响应

该命令的处理已终止。重新发出正确指定了 IP 地址参数的命令。

请参阅 WebSphere MQ 产品文档的 "命令" 部分，以获取有关 IP 地址参数规范的更多信息。

AMQ9779

IP 地址范围不正确。

严重

30: 严重错误

说明

IP 地址 <insert_3> 包含无效范围。例如，范围中的第一个数大于或等于第二个数。

响应

该命令的处理已终止。重新发出正确指定了 IP 地址参数的命令。

请参阅 WebSphere MQ 产品文档的 "命令" 部分，以获取有关 IP 地址参数规范的更多信息。

AMQ9781

IP 地址与先前的定义重叠。

严重

30: 严重错误

说明

IP 地址 <insert_3> 与现有 IP 地址 <insert_4> 重叠。例如，第一个数字大于或等于范围中的第二个数字。

响应

该命令的处理已终止。使用不与先前定义重叠的 IP 地址参数重新发出该命令；或除去现有记录，然后重新发出该命令。

请参阅 WebSphere MQ 产品文档的 "命令" 部分，以获取有关 IP 地址参数规范的更多信息。

AMQ9782

远程连接已阻塞。

严重

30: 严重错误

说明

来自 IP 地址 <insert_3> 的连接已阻塞，因为它与阻塞地址规则 <insert_4> 匹配。

响应

请验证通道认证阻塞规则是否正确。如果需要，请使用 SET CHLAUTH 命令修改规则以允许入站连接。

请参阅 WebSphere MQ 产品文档的 "命令" 部分，以获取有关 IP 地址参数规范的更多信息。

AMQ9783

通道将使用 MCAUSER (<insert_3>) 运行。

严重

30: 严重错误

说明

找不到与给定字段匹配的匹配通道认证 (CHLAUTH) 记录。请注意，返回的 MCAUSER 值不考虑通道安全出口可能执行的任何操作。

响应

无。

AMQ9784

匹配 runcheck 在 <insert_3> 中找到通用值。

严重

30: 严重错误

说明

匹配 runcheck 在 <insert_3> 中找到通用值。

当使用 MATCH(RUNCHECK) 时，所有输入字段均不得包含通用值。

响应

重新发出该命令，确保所有字段均包含完全指定的值。

AMQ9785

通道配置为不使用死信队列。

严重

30: 严重错误

说明

无法从地址 <insert_4> 跨通道 <insert_5> 传输消息，并且通道配置为不使用死信队列。原因码为 <insert_1>，目标队列为 <insert_3>。

响应

更正导致通道尝试将消息写入死信队列的问题，或启用通道以使用死信队列。

AMQ9816

为 TMF/Gateway 提供的进程名称 <insert_3> 无效。

严重

20: 错误

说明

由于 MQTMF_GATEWAY_NAME 环境变量中提供的进程名称无效，HP Integrity NonStop Server 的 IBM WebSphere MQ 客户机无法使用队列管理器 <insert_4> 的 TMF/Gateway 进行登记。

响应

请确保 TMF/Gateway 正在运行中，并且 MQTMF_GATEWAY_NAME 环境变量正确设置为 TMF/Gateway 的监护流程名称。

AMQ9817

未提供用于允许使用 TMF/Gateway 注册的 PATHMON 进程名称。

严重

20: 错误

说明

IBM WebSphere MQ Client for HP Integrity NonStop Server 检测到存在 TMF 事务，并且正在尝试使用 TMF/Gateway 来允许队列管理器正确参与该事务。

IBM WebSphere MQ Client for HP Integrity NonStop Server 无法在 mqclient.ini 文件中找到托管队列管理器 <insert_3> 的 TMF/Gateway 服务器类的 PATHMON 进程的进程名称。

响应

请确保 mqclient.ini 文件可供 IBM WebSphere MQ 客户机用于 HP Integrity NonStop Server，其中包含 TMF 节，该节提供了托管队列管理器 <insert_3> 的 TMF/Gateway 服务器类的 PATHMON 的监护器进程名称。

mqclient.ini 文件还需要 TMFGateway 节，该节提供要用于队列管理器 <insert_3> 的服务器类名。

请参阅 IBM WebSphere MQ 产品文档，以获取有关将 mqclient.ini 文件与 IBM WebSphere MQ Client for HP Integrity NonStop Server 配合使用的更多信息。

AMQ9818

没有为队列管理器 <insert_3> 提供允许使用 TMF/Gateway 的服务器类。

严重

20: 错误

说明

IBM WebSphere MQ Client for HP Integrity NonStop Server 检测到存在 TMF 事务，并且正在尝试使用 TMF/Gateway 来允许队列管理器正确参与该事务。

IBM WebSphere MQ Client for HP Integrity NonStop Server 在由 PATHMON 进程 <insert_4>托管的队列管理器 <insert_3> 的 mqclient.ini 文件中找不到服务器类名。

响应

确保 mqclient.ini 文件可供 IBM WebSphere MQ client for HP Integrity NonStop Server 使用，该客户机包含一个 TMFGateway 节，该节提供要用于队列管理器 <insert_3>的服务器类名。

请参阅 IBM WebSphere MQ 产品文档，以获取有关将 mqclient.ini 文件与 IBM WebSphere MQ Client for HP Integrity NonStop Server 配合使用的更多信息。

AMQ9819

使用 TMF/Gateway 为队列管理器 <insert_5>登记时迁到错误。

严重

20: 错误

说明

IBM WebSphere MQ Client for HP Integrity NonStop Server 已检测到存在 TMF 事务，并且正在尝试使用由 PATHMON 进程 <insert_3> 托管的 TMF/Gateway 服务器类 <insert_4> 进行登记，以允许队列管理器正确参与该事务。

IBM WebSphere MQ Client for HP Integrity NonStop Server 在与 TMF/Gateway 建立联系时迁到错误。Pathsend 错误 (<insert_1>)，文件系统错误 (<insert_2>)。

响应

这些错误通常是由于 PATHMON 进程 <insert_3> 或服务类 <insert_4>的配置问题所致。请参阅 HP NSS TS/MP Pathsend 和 Server Programming Manual，以获取基于 Pathsend 错误 (<insert_1>) 和文件系统错误 (<insert_2>) 的相应纠正操作。

AMQ9820

队列管理器 <insert_3>不支持参与 TMF 事务。

严重

20: 错误

说明

IBM WebSphere MQ Client for HP Integrity NonStop Server 检测到存在 TMF 事务，但 IBM WebSphere MQ for z/OS 队列管理器 <insert_3> 不支持参与 TMF 事务。

响应

您连接的 z/OS 队列管理器的版本不支持 TMF Gateway，请升级至支持的发行版。

AMQ9821

找不到 PATHMON 流程 <insert_3>。

严重

20: 错误

说明

HP Integrity NonStop Server 的 IBM WebSphere MQ 客户机找不到 PATHMON 流程 <insert_3>。

响应

配置错误可能是下列其中一项：

1. mqclient.ini TMF 节包含无效的进程名称。
2. PATHMON 流程 <insert_3> 当前未在运行。

AMQ9822

找不到服务器类 <insert_4>。

严重

20: 错误

说明

HP Integrity NonStop Server 的 IBM WebSphere MQ 客户机找不到由 PATHMON 流程 <insert_3>托管的服务器类 <insert_4>。

响应

配置错误可能是下列其中一项:

1. mqclient.ini TMFGateway 节包含队列管理器 <insert_5>的无效服务器类名。
2. 尚未使用服务器类 <insert_4>配置 PATHMON 进程 <insert_3>。
3. 服务器类 <insert_4> 尚未启动或当前已冻结。

AMQ9823

无权使用 PATHMON 流程 <insert_3> 托管的服务器类 <insert_4>

严重

20: 错误

说明

HP Integrity NonStop Server 的 IBM WebSphere MQ 客户机无权使用由 PATHMON 流程 <insert_3>托管的服务器类 <insert_4>。

响应

请联系您的系统管理员以确保拥有正确的访问权限。确认拥有正确的访问许可权后, 请重试该操作。

AMQ9824

未正确配置 TMF/Gateway 服务器类 <insert_4>。

严重

20: 错误

说明

未正确配置由 PATHMON 流程 <insert_3> 托管的 TMF/Gateway 服务器类 <insert_4>。

响应

配置错误可能是下列其中一项:

1. 尚未在启用 TMF 的情况下配置服务器类。
2. 服务器类已配置为 MAXLINKS 设置过低, 无法用于需要与 TMF/Gateway 同时加入的 IBM WebSphere MQ 客户机 HP Integrity NonStop Server 应用程序的数目。
3. 服务器类已配置为将 TIMEOUT 设置得太低, 无法让 TMF/Gateway 处理请求所花费的时间。理想情况下不应设置 TIMEOUT, 但是如果设置了该值, 那么随后它需要管理 TMF/Gateway 的关联远程队列管理器进行响应所花费的时间。

AMQ9871

集群维护已运行 <insert_1> 分钟。阶段 <insert_3> 迄今已处理 <insert_2> 条记录

严重

0: 信息

说明

队列管理器将定期执行维护周期, 以刷新和除去与其所属集群相关联的状态。此消息指示正在进行的进度。

响应

对于大型集群, 此维护过程可能需要很长时间, 在这种情况下, 此消息将定期重复, 直到维护完成为止。维护周期完成后, 将向此日志写入消息 AMQ9872。

AMQ9872

集群维护已在 <insert_1> 分钟后完成, 已处理 <insert_2> 条记录

严重

0: 信息

说明

队列管理器将定期执行维护周期, 以刷新和除去与其所属集群相关联的状态。此消息指示该循环现已完成。此消息对应于先前报告的消息 AMQ9871 的一个或多个实例。

响应

此消息仅供参考, 不需要用户响应。

AMQ9873

复原集群存储库高速缓存时发生错误，原因 = <insert_1>

严重

30: 严重错误

说明

复原集群高速缓存时检测到错误。此队列管理器所持有的集群高速缓存现在不完整，这可能导致此队列管理器可见且拥有的集群资源不一致。请参阅队列管理器和系统错误日志中的消息，以获取迂到的错误的详细信息。

响应

请与 IBM 支持中心联系以解决该问题。

AMQ9874

由于错误，存储库管理器失败。请在 <insert_1> 分钟后重试。

严重

30: 严重错误

说明

存储库管理器遇到问题。请参阅队列管理器或系统错误日志中的先前消息，以了解详细信息。存储库管理器将在 <insert_1> 分钟后重试该命令。如果未纠正该问题，那么不会发生进一步的集群管理活动，这将影响由此队列管理器访问或托管的集群资源的可用性。

响应

如有可能，请解决所识别的问题，否则请与 IBM 支持中心联系。该问题解决后，如果 SYSTEM.CLUSTER.COMMAND.QUEUE 队列已设置为 GET(DISABLED)，请将此队列设置为 GET(ENABLED)，然后等待存储库管理器重试该命令。如果存储库管理器进程已终止，请重新启动队列管理器。

AMQ9875

已对集群启动 REFRESH CLUSTER 处理。

严重

0: 信息

说明

已对集群 <insert_3> 启动 REFRESH CLUSTER 处理。已在此队列管理器上发出 REFRESH CLUSTER 命令。在第一阶段中，这将废弃集群的所有本地高速缓存信息，并在必要时从集群的其他成员请求新信息。第二阶段处理收到的信息。对于大型集群配置，此过程可能需要很长时间，尤其是在完整存储库队列管理器上，在此期间，尝试访问集群资源的应用程序可能会看到解析集群资源的失败。此外，在完成刷新过程之前，可能不会处理对此队列管理器进行的集群配置更改。

响应

延迟此队列管理器上与集群相关的任何工作，直到这两个阶段都完成为止。在第一阶段结束时，将向此日志发出消息 AMQ9442 或消息 AMQ9404。可以在 SYSTEM.CLUSTER.COMMAND.QUEUE 已达到一致的空状态。

AMQ9876

集群管理即将压缩大量高速缓存记录。

严重

0: 信息

说明

定期集群管理将压缩其本地高速缓存。对于某些操作 (例如执行 CLUSTER REFRESH)，压缩可能需要很长时间。在压缩任务期间，将不会处理集群管理命令。压缩任务完成后，将向此日志写入消息 AMQ9877。

响应

无。

AMQ9877

集群高速缓存压缩已完成。

严重

0: 信息

说明

已完成大型高速缓存压缩。此消息对应于先前报告的消息 AMQ9876。

响应

无。

AMQ9880

在描述字符消息后插入集群 <insert_4> 中的对象 <insert_3>。

严重

10: 警告

说明

存储库管理器接收到一个命令，用于从队列管理器插入 QMID 为 <insert_5> 的集群 <insert_4> 中的对象 <insert_3>。无法将描述字符从其源 CCSID <insert_1> 转换为本地 CCSID <insert_2>。存储库管理器已将记录插入到本地高速缓存中并带有空白描述。

响应

您可以选择不执行任何操作。此对象将成功插入到本地集群高速缓存中，并且可用。

您可以选择转至托管此对象的队列管理器，并将其描述更改为仅包含将在本地队列管理器上成功转换的一组有限字符的内容。

AMQ9913

无法将指定的本地地址 <insert_3> 解析为 IP 地址。返回码为 <insert_1>。

严重

30: 严重错误

说明

尝试将本地地址主机名解析为 IP 地址失败。

响应

请检查本地地址主机名是否正确并在 DNS 数据库中具有条目。

AMQ9914

指定的本地地址类型与所使用的 IP 协议 (<insert_3>) 不兼容。

严重

30: 严重错误

说明

尝试使用与所使用的 IP 协议不兼容的本地地址。

响应

确保指定的本地地址与 IP 协议的类型 (IPv4 或 IPv6) 相同。

AMQ9915

系统上不存在 IP 协议 <insert_3>。

严重

30: 严重错误

说明

尝试使用系统中不存在的 IP 协议。

响应

安装所需 IP 协议或使用系统上可用的 IP 协议。如果系统内存或其他系统资源不足，也有可能发生此错误。

AMQ9920

抛出了 SOAP 异常。

严重

30: 严重错误

说明

SOAP 方法迂到问题并抛出异常。异常的详细信息包括:

<insert_3>

响应

调查 SOAP 方法抛出异常的原因。

AMQ9921

写入死信队列时迂到错误。

严重

30: 严重错误

说明

尝试将消息写入死信队列 *<insert_3>* 时迂到错误。消息为 *<insert_4>*。

响应

确保死信队列 *<insert_3>* 存在并且已启用。确保正确设置了队列管理器属性 DEADQ。重新发送 SOAP 消息。

AMQ9922

在队列 *<insert_3>* 上超过最大等待时间。

严重

30: 严重错误

说明

已超过等待消息到达队列 *<insert_3>* 的最大时间。

响应

确保未禁止放入队列。确保将消息写入队列。

AMQ9923

命令上的参数不足。

严重

30: 严重错误

说明

已发出 SOAP 命令，但参数不足。

响应

请提供正确数目的参数，然后重新发出该命令。

AMQ9924

用法: amqwSOAPNETListener -u WebSphere MQUri

[-w WebService 目录] [-n MaxThreads]

[-d StayAlive] [-i IdContext]

[-x TransactionalControl] [-a Integrity] [-? ThisHelp]

严重

0: 信息

说明

这将显示正确的用法。

响应

无。

AMQ9925

无法连接到队列管理器 *<insert_3>*。

严重

30: 严重错误

说明

SOAP 应用程序或 SOAP 侦听器无法使用 *<insert_4>* 绑定连接到队列管理器 *<insert_3>*。

响应

请确保将绑定设置为正确的值，并确保队列管理器存在。检查来自 Java MQQueueManager 类的任何错误消息。

AMQ9926

在接收到的 SOAP 消息中指定了空 SOAP 操作。

严重

30: 严重错误

说明

在 SOAP 消息 <insert_3>中指定了 NULL soap 操作。将不会处理该消息。

响应

在 SOAP 消息中包含相应的 SOAP 操作。

AMQ9927

超过了 MQ 队列回退阈值。

严重

30: 严重错误

说明

已超过队列 <insert_3>的 WebSphere MQ 回退阈值，正在处理消息 <insert_4>。

响应

请更正队列 <insert_3> 的回退阈值，然后重新发送 SOAP 消息。

AMQ9928

SOAP 消息中缺少目标服务或 URI。

严重

30: 严重错误

说明

SOAP 消息 <insert_3>中缺少目标服务或目标 URI。

响应

在 SOAP 消息中提供目标服务或目标 URI。

AMQ9929

消息 (<insert_3>) 的消息回退失败。

严重

30: 严重错误

说明

消息回退失败。

响应

请调查回退失败的原因。

AMQ9930

命令中缺少必需选项 <insert_3> 。

严重

30: 严重错误

说明

发出 SOAP 命令时缺少 mandatory 选项 <insert_3> 。

响应

重新发出 SOAP 命令以提供缺少的选项。

AMQ9931

为选项 <insert_4>指定的值 <insert_3> 无效。

严重

30: 严重错误

说明

对选项发出了带有无效值的 SOAP 命令。

响应

请重新发出 SOAP 命令，提供正确的选项值。

AMQ9932

找不到应用程序主机类

严重

30: 严重错误

说明

找不到应用程序主机类 <insert_3>。

响应

在 SOAP 消息中指定正确的应用程序主机类。

AMQ9933

选项 <insert_3> 和 <insert_4> 互斥

严重

30: 严重错误

说明

发出 SOAP 命令时带有不兼容的选项 <insert_3> 和 <insert_4>。

响应

重新发出提供兼容选项的 SOAP 命令。

AMQ9934

无法解析 URL <insert_3>。 MQCC_FAILED (2) MQRC_SOAP_URL_ERROR (2212)。

严重

30: 严重错误

说明

无法解析 URL <insert_3>。 MQCC_FAILED (2) MQRC_SOAP_URL_ERROR (2212)。

响应

请更正 URL，然后重试。

AMQ9935

URL <insert_3>无效。 MQCC_FAILED (2) MQRC_SOAP_URL_ERROR (2212)。

严重

30: 严重错误

说明

URL <insert_3> 验证失败。 MQCC_FAILED (2) MQRC_SOAP_URL_ERROR (2212)。

响应

请更正 URL，然后重试。

AMQ9936

无法使用 <insert_3> 绑定获取连接。 MQCC_FAILED (2) MQRC_CONNECTION_ERROR (2273)。

严重

30: 严重错误

说明

无法使用 <insert_3> 绑定获取连接。 MQCC_FAILED (2) MQRC_CONNECTION_ERROR (2273)。

响应

检查队列管理器是否可用且正在运行。

AMQ9937

asyncResult 为空。 MQCC_FAILED (2) MQRC_SOAP_DOTNET_ERROR. (2210)。

严重

30: 严重错误

说明

asyncResult 为空。 MQCC_FAILED (2) MQRC_SOAP_DOTNET_ERROR. (2210)。

响应

检查未接收到 SOAP 响应的原因。

AMQ9938

SOAP/WebSphere MQ 超时。

严重

30: 严重错误

说明

MQGET 操作已超时。 MQCC_FAILED (2) MQRC_SOAP_DOTNET_ERROR. (2210)。

响应

检查未接收到 SOAP 响应的原因。 MQCC_FAILED (2) MQRC_SOAP_DOTNET_ERROR. (2210)。

AMQ9939

SOAP/WebSphere MQ 错误。 MQCC_FAILED (2) MQRC_SOAP_DOTNET_ERROR. (2210)。

严重

30: 严重错误

说明

检测到 SOAP 错误。 MQCC_FAILED (2) MQRC_SOAP_DOTNET_ERROR. (2210)。

响应

请检查 WebSphere MQ 日志以了解失败原因。

AMQ9940

在 MQWebResponse 中返回了报告消息。 MQCC_FAILED (2) MQRC_SOAP_DOTNET_ERROR. (2210)。

严重

30: 严重错误

说明

在 MQWebResponse 中返回了报告消息。 MQCC_FAILED (2) MQRC_SOAP_DOTNET_ERROR. (2210)。

响应

请检查报告消息以了解失败原因。

AMQ9941

未识别 RFH2 头。 MQCC_FAILED (2) MQRCCF_MD_FORMAT_ERROR (3023)。

严重

30: 严重错误

说明

未识别 RFH2 头。 MQCC_FAILED (2) MQRCCF_MD_FORMAT_ERROR (3023)。

响应

检查发送不带 RFH2 头的消息的原因。

AMQ9942

消息格式不是 MQFMT_NONE。 MQCC_FAILED (2) MQRC_RFH_FORMAT_ERROR (2421)。

严重

30: 严重错误

说明

消息格式不是 MQFMT_NONE。 MQCC_FAILED (2) MQRC_RFH_FORMAT_ERROR (2421)。

响应

请更正消息格式，然后重试。

AMQ9943

无法识别 RFH2 版本。 MQCC_FAILED (2) MQRC_RFH_FORMAT_ERROR (2421)。

严重

30: 严重错误

说明

无法识别 RFH2 版本。 MQCC_FAILED (2) MQRC_RFH_FORMAT_ERROR (2421)。

响应

请更正 RFH2 消息中的版本，然后重试。

AMQ9944

RFH2 长度无效。MQCC_FAILED (2) MQRC_RFH_FORMAT_ERROR (2421)。

严重

30: 严重错误

说明

RFH2 长度无效。MQCC_FAILED (2) MQRC_RFH_FORMAT_ERROR (2421)。

响应

请更正 RFH2 长度，然后重试。

AMQ9945

RFH2 <insert_3> 文件夹长度无效。MQCC_FAILED (2) MQRC_RFH_FORMAT_ERROR (2421)。

严重

30: 严重错误

说明

RFH2 <insert_3> 文件夹长度无效。MQCC_FAILED (2) MQRC_RFH_FORMAT_ERROR (2421)。

响应

请更正 RFH2 消息，然后重试。

AMQ9946

实际消息长度无效。MQCC_FAILED (2) MQRC_RFH_FORMAT_ERROR (2421)。

严重

30: 严重错误

说明

实际消息长度无效。MQCC_FAILED (2) MQRC_RFH_FORMAT_ERROR (2421)。

响应

请更正 RFH2 消息，然后重试。

AMQ9947

RFH2 文件夹 <insert_3> <insert_4>无效。MQCC_FAILED (2) MQRC_RFH_FORMAT_ERROR (2421)。

严重

30: 严重错误

说明

RFH2 文件夹 <insert_3> <insert_4>无效。MQCC_FAILED (2) MQRC_RFH_FORMAT_ERROR (2421)。

响应

请更正 RFH2 文件夹语法/格式，然后重试。

AMQ9948

超出回退阈值。MQCC_FAILED (2) MQRC_BACKOUT_THRESHOLD_已达到 (2362)。

严重

30: 严重错误

说明

超出回退阈值。MQCC_FAILED (2) MQRC_BACKOUT_THRESHOLD_已达到 (2362)。

响应

请更正回退阈值限制，然后重试。

AMQ9949

RFH2 中缺少 <insert_3>。MQCC_FAILED (2) MQRC_RFH_PARM_MISSING (2339)。

严重

30: 严重错误

说明

RFH2 中缺少 <insert_3>。MQCC_FAILED (2) MQRC_RFH_PARM_MISSING (2339)。

响应

请更正 RFH2 消息，然后重试。

AMQ9950

SOAP URL 中缺少目标服务。 MQCC_FAILED (2) MQRC_SOAP_URL_ERROR (2212)。

严重

30: 严重错误

说明

SOAP URL 中缺少目标服务。 MQCC_FAILED (2) MQRC_SOAP_URL_ERROR (2212)。

响应

请更正 URL，然后重试。

AMQ9951

异步请求已成功排队。 MQCC_OK (0)。

严重

30: 严重错误

说明

异步请求已成功排队。 MQCC_OK (0)。

响应

如果需要任何响应，请等待响应。

AMQ9952

接收到意外的消息类型。 MQCC_FAILED (2) MQRC_UNEXPECTED_MSG_TYPE. (2215)。

严重

30: 严重错误

说明

接收到错误类型的消息; 例如，未请求报告消息时接收到该消息。

响应

如果您正在使用 IBM 提供的 SOAP/WebSphere MQ 发送方来运行 WebSphere MQ SOAP，请联系 IBM。如果使用定制发送方运行 WebSphere MQ SOAP，请检查 SOAP/WebSphere MQ 请求消息是否具有正确的选项。

AMQ9953

RFH2 头中的 ContentType 或 TransportVersion 具有错误的值。 MQCC_FAILED (2) MQRC_RFH_HEADER_FIELD_ERROR (2228)

严重

30: 严重错误

说明

RFH2 头中的 ContentType 或 TransportVersion 具有错误的值。 MQCC_FAILED (2) MQRC_RFH_HEADER_FIELD_ERROR (2228)

响应

请更正消息格式，然后重试。

AMQ9954

ViaTran。从事务 MQCC_FAILED (2) 调用重定向 MQRC_SOAP_DOTNET_ERROR (2410)

严重

30: 严重错误

说明

ViaTran。从事务 MQCC_FAILED (2) 调用重定向 MQRC_SOAP_DOTNET_ERROR (2410)

响应

确保 ViaTran。仅在事务中调用重定向。

AMQ9955

用法 :amqswsdl [?] Uri inputFile outputFile

严重

0: 信息

说明

这将显示正确的用法。

响应

无。

AMQ9990 (IBM i)

关键字 *<insert_3>* 对此命令无效，或者该命令不完整。

严重

40: 停止错误

说明

命令不完整，或者指定了无效的关键字，或者未指定关键字的参数值。

响应

完成命令，或更正关键字，或添加参数值，然后重试该命令。

AMQ9991 (IBM i)

命令不允许指定的值。

严重

40: 停止错误

说明

<insert_3> 对于参数 *<insert_4>* 无效。

响应

输入为该参数定义的其中一个值，然后重试该命令。有关参数和命令的更多信息可在 CL 参考手册或相应的许可程序手册中找到。

AMQ9992 (IBM i)

找不到匹配的括号。

严重

40: 停止错误

说明

缺少匹配的左括号或右括号。

响应

添加缺少的括号或删除多余的括号。

AMQ9999

通道程序异常结束。

严重

30: 严重错误

说明

通道程序 *<insert_3>* 异常结束。

响应

查看错误文件中通道程序 *<insert_3>* 的先前错误消息以确定故障原因。有关更多信息，请参阅 [DQM](#) 中的问题确定。

AMQXR 消息

AMQCO1001E

MQXR 服务意外捕获通信异常:{0}(异常)。

说明

通信管理器捕获到异常，并且无法执行合理操作来响应该异常。

用户操作

请进行调查并解析底层异常的原因。

AMQCO1002E

发现选择键{0}处于意外状态。

说明

发现选择键未处于期望状态。

用户操作

请与 IBM 支持中心联系。

AMQCO1003E

连接{0}(连接) 没有足够的可用数据来满足获取请求。

说明

应用程序尝试读取的数据量超过立即可用的数据量。应用程序处理提供给它的信息后，它应该交出控制权并等待更多数据可用时再次调用。

用户操作

更改应用程序以处理此异常，或者在调用 `get()` 方法之前使用 `Connection.available()` 以确定 `get()` 是否成功。

AMQCO1004E

连接关闭错误: {0}。

说明

关闭连接时发生错误。会话可能未正常完成。

用户操作

检查会话是否正常完成。

AMQCO1005E

对于通道 "{1}"，SSL 密钥存储库文件无效或找不到。抛出了以下异常: {0}

说明

为通道指定的 SSL 密钥存储库文件无效。

用户操作

请检查指定的 SSL 密钥存储库文件的有效性。

AMQCO1006I

通道 "{0}" 已停止。

说明

通道已停止。在此通道上不会发生与客户机的进一步通信。

用户操作

不需要任何操作。

AMQCO1007E

连接 "{0}" 未发送或接收 "{1}" 毫秒的数据，并且已关闭。

说明

应用程序将连接上的空闲计时器设置为 {1} 毫秒，但未在此时间内发送或接收任何数据，因此连接已关闭。

用户操作

确定连接为何不发送或接收数据，并确定是否要相应地将 `idleTimer` 设置为更大的值。

AMQCO1008E

当位于 "{1}" 的客户机尝试连接到通道 "{0}" 时，发生 SSL 握手错误: {2}。

说明

与客户机应用程序执行 SSL 握手时发生错误。这通常是因为客户机提供 MQXR 服务不信任的证书。

用户操作

根据异常中的信息来诊断并解决问题。

AMQCO1009E

指定了无效的密钥库名称 "{1}"。

说明

指定的密钥存储名称或口令无效。

用户操作

请指定有效的密钥存储文件名和密码。

AMQCO1010E

当位于 "{1}" 的客户机尝试连接到通道 "{0}" 时发生 SSL 异常: {2}。

说明

使用客户机应用程序执行 SSL 操作时发生错误。

用户操作

根据异常中的信息来诊断并解决问题。

AMQCO2001E

发生错误 (探测器: {0})，并且已写入故障数据捕获 (FDC) 文件。

说明

检测到问题，已写入一个 FDC 文件以帮助诊断。

用户操作

请查看此 FDC 文件并尝试解决问题。如果无法解决此问题，请与 IBM 支持中心联系。

AMQCO2002I

已禁用跟踪。

说明

跟踪 MQXR 服务 (用于诊断问题) 当前未在运行。

用户操作

不需要任何操作。

AMQCO2003I

已启用跟踪。

说明

跟踪 MQXR 服务 (用于诊断问题) 当前正在运行。

用户操作

不需要任何操作。

AMQCO2004I

已禁止消息 "{1}" 的 "{0}" 实例。

说明

自写入具有此标识的最后一条消息以来，已从日志中禁止消息标识 "{1}" 的编号 {0}。

用户操作

除了禁止的消息外，不需要其他操作。

AMQCO9999E

{0}

说明

如果消息未提供足够的信息，那么查看先前的消息以获取进一步的帮助。

用户操作

请参阅先前的消息以获取进一步的信息。

AMQHT1001E

在 HTTP 请求或响应中找到无效文本 {0} (字符串)。

说明

HTTP 请求或响应包含 "https://www.w3.org/pub/WWW/Protocols/" 中未描述的意外数据。

用户操作

请检查 HTTP 请求或响应的发起方或源是否正在生成有效的请求或响应。

AMQHT1002E

HTTP 头文本 {0} (字符串) 无效。

说明

HTTP 请求或响应包含意外文本。

用户操作

请检查 HTTP 请求或响应的发起方或源是否正在生成有效的请求或响应。

AMQHT1003E

字符串 = {1} (字符串) 中的位置 = {0} 处的文本无效。

说明

Java 脚本对象表示法 (JSON) 字符串包含 "http://www.json.org/" 中未描述的意外数据。

用户操作

请检查发起方或 JSON 是否正在生成有效数据。

AMQHT2001E

WebSocket 关闭, 状态码 = {0}

说明

远程端已关闭 websocket。

用户操作

检查 WebSocket 状态码并确定关闭 WebSocket 的原因 (如果这不是预期的情况)。

AMQHT9999E

{0}

说明

如果消息未提供足够的信息, 那么查看先前的消息以获取进一步的帮助。

用户操作

请参阅先前的消息以获取进一步的信息。

AMQXR0001I

客户机 {0} 已正常断开连接。

说明

已接收并处理了 MQTT 断开连接流程。

用户操作

无。

AMQXR0002E

在通道 {2} 上, MQXR 服务从 MQTT 客户机 {0} 接收到消息时产生了可抛 {1}。

说明

从网络连接接收到无效数据, 无法进行处理, 连接被服务器关闭。

用户操作

请确定客户机发送无法解释的数据的原因。

AMQXR0003I

MQXR JAAS {0} : {1}。

说明

MQXR 服务中的 JAAS 回调请求对用户显示该消息。

用户操作

请确定导致由 JAAS 发出的消息的文本中所描述安全性问题的原因。

AMQXR0004E

MQSeries 动词 {0} (字符串) 返回 cc {1} (整数) {2}, rc {3} (整数) {4}。

说明

WebSphere MQ 动词返回了意外原因码和完成代码。

用户操作

请查询原因码以确定导致该错误的原因。

AMQXR0005I

正在运行 {0} 版本 {1}。

说明

该命令正在运行。

用户操作

无。

AMQXR0006E

Invalid argument {0} Usage: runMQXRService -m <queueManagerName> -d <Qmgr Data Directory> -g <MQ Global Data directory>

说明

runMQXRService 命令参数不正确。

用户操作

请更正该命令。

AMQXR0007E

Invalid argument {0} Usage: endMQXRService -m <queueManagerName> -d <Qmgr Data Directory>
-g <MQ Global Data directory>

说明

endMQXRService 命令参数不正确。

用户操作

请更正该命令。

AMQXR0008E

启动 MQXR 服务期间发生异常: {0}

说明

MQXR 服务正在启动, 但迂到问题。先前的错误或 FDC 将提供更多详细信息。

用户操作

使用先前的错误或 FDC 来诊断并解决问题, 然后重新启动 MQXR 服务。

AMQXR0009E

关闭 MQXR 服务期间发生异常: {0}

说明

MQXR 服务在关闭时遇到了问题。先前的错误或 FDC 将提供更多详细信息。

用户操作

使用先前的错误或 FDC 来诊断和解决问题。

AMQXR0010E

从通道 {2} 上的 MQTT CONNECT 包中的 "{1}" 接收到无效的 ClientIdentifier {0}。

说明

MQXR 服务接收到无效的客户机标识, 因为它包含的字符太少或太多, 或者包含不允许在 queue 队列管理器名称中使用的字符。

用户操作

更改客户机标识以使用有效的字符。

AMQXR0011E

从 ClientIdentifier "{0}" UserName "{1}" 在通道 "{2}" 上发布主题 "{3}" 期间发生错误。在 "{4}" 操作期间接收到原因码 "{5}" "{6}"。

说明

未能完成从客户机中进行的发布

用户操作

通过使用原因码, 诊断问题的原因, 改变配置 (适当地改变客户机或服务器的配置), 然后重试发布。

AMQXR0012E

在通道 "{2}" 上预订 ClientIdentifier "{0}" userNamer "{1}" 的主题 "{3}" 时发生错误。在 "{4}" 操作期间接收到原因码 "{5}" "{6}"。

说明

未能完成从客户机中进行的预订

用户操作

通过使用原因码, 诊断问题的原因, 改变配置 (适当地改变客户机或服务器的配置), 然后重新连接客户机并重试预订。

AMQXR0013E

启动通道 "{0}" 时出错 (在主机 "{1}" 和端口 "{2}" 上)。异常为 "{3}"。

说明

服务无法侦听所指定端口上的连接

用户操作

根据异常来诊断并解决问题，然后重新启动受影响的通道。

AMQXR0014E

启动通道 "{0}" 时出错。请参阅先前的错误或 FDC 以获取更多详细信息。

说明

由于先前的错误或 FDC 中已经报告的问题，因此服务无法侦听所指定端口上的连接。

用户操作

使用先前的错误或 FDC 来诊断并解决问题，然后重新启动受影响的通道。

AMQXR0015I

已成功启动 MQXR 服务（有 {0} 通道正在运行，{1} 个通道已停止）

说明

MQXR 服务已完成启动时进行的处理

用户操作

不需要任何操作。

AMQXR0016I

通道 "{0}" 已启动

说明

此通道现在可用于建立客户机连接

用户操作

无需执行任何操作。

AMQXR0017I

已创建新通道 (称为 "{0}")

说明

作为针对来自用户的请求作出的响应，已经创建了新通道

用户操作

无需执行任何操作。

AMQXR0018I

通道 "{0}" 已变更

说明

在针对来自用户的请求作出的响应中，已更改通道的某些设置。在重新启动此通道之后，某些设置才会生效。

用户操作

无需执行任何操作。

AMQXR0019I

已删除通道 "{0}"

说明

作为针对来自用户的请求作出的响应，已经删除了新通道

用户操作

无需执行任何操作。

AMQXR0020I

已清除通道 "{0}"

说明

客户机已经与此通道断开连接，并且已经除去了与它们相关联的状态

用户操作

无需执行任何操作。

AMQXR0021W

位于网络地址 "{1}" 的客户机 "{0}" 已异常断开连接，异常为 "{2}"。

说明

由于异常中显示的原因，MQTT 客户机与网络断开连接。

用户操作

请查看异常原因以确定是否需要执行操作。

AMQXR0022I

客户机 "{0}" 先前已连接到网络地址 "{1}"，现在已连接到 "{2}"。

说明

已为该客户机建立一个新连接来取代现有连接。

用户操作

无，如果故意这样做。

AMQXR0023I

通道 {1} 上的 MQTT 协议版本不受支持，抛出异常 {0}。

说明

MQTT 客户机尝试使用不受支持的协议版本连接，服务器关闭该连接。

用户操作

重新配置客户机以使用受支持的协议版本。

AMQXR0024I

通道 {1} 上设备的遥测守护程序尝试使用其专用协议连接，抛出异常 {0}。

说明

设备的遥测守护程序具有专用的通信协议。该协议不受支持并且服务器已关闭该连接。

用户操作

无需任何用户操作，守护程序应使用受支持的协议重新连接。要除去此消息，请将设备的 Telemetry 守护程序重新配置为不将专用协议用于此连接。

AMQXR0030W

来自 ClientIdentifier "{0}" 的无效意愿消息

说明

CONNECT 包中的 Will 消息格式不正确，服务器已关闭客户机连接。

用户操作

请检查客户机应用程序并确保此 Will 消息包含非零长度的主题名称和有效的 Qos。

AMQXR1001E

MQTTV3Exception 消息 {0} (字符串)。

说明

已捕获并包装 com.ibm.mqttv3.internal.MQTTEException 的实例。

用户操作

请与 IBM 支持中心联系。

AMQXR1002E

MQTTV5Exception 消息 {0} (字符串)。

说明

已捕获并包装 com.ibm.mqtt.encoding.internal.MQTTEException 的实例。

用户操作

请与 IBM 支持中心联系。

AMQXR1003E

接收到无效的消息类型{0}(字节)。

说明

接收到无效 MQTT 消息类型。连接已断开。

用户操作

连接到 MQXR 服务的客户机正在发送无效的 MQTT 消息。请找出哪个客户机已连接至 MQXR 服务及其发送的数据。请与客户机代码的提供者联系。如果您正在使用 WebSphere MQ 安装中提供的客户机，请与 IBM 支持中心联系。

AMQXR1004E

接收到无效消息版本={0}(byte) subVersion={1}(byte)。

说明

接收到无效 MQTT 消息版本。连接已断开。

用户操作

连接至 MQXR 服务的客户机正在发送无效 MQTT 消息。请找出哪个客户机已连接至 MQXR 服务及其发送的数据。请与客户机代码的提供者联系。如果正在使用 WebSphere MQ 安装中提供的客户机，请与 IBM 支持中心联系。

AMQXR1005E

接收到无效的消息消息:{0}(十六进制)。

说明

接收到无效 MQTT 消息。连接已断开。

用户操作

连接至 MQXR 服务的客户机正在发送无效 MQTT 消息。请找出哪个客户机已连接至 MQXR 服务及其发送的数据。请与客户机代码的提供者联系。如果正在使用 WebSphere MQ 安装中提供的客户机，请与 IBM 支持中心联系。

AMQXR1006E

接收到具有无效 MultiByteLength = {0}(long) 的 MQTT 消息。

说明

接收到包含无效多字节长度的 MQTT 消息，该消息无效。连接已断开。

用户操作

MQTT 客户机应用程序可能发送了错误的消息，该数据被解释为错误的长度。请检查 MQTT 客户机应用程序，并验证它正在发送的数据是否正确。请与客户机代码的提供者联系。如果正在使用 WebSphere MQ 安装中提供的客户机，请与 IBM 支持中心联系。

AMQXR1007E

找到无效的属性类型{0}(int)。

说明

找到无效的 MQTT 属性，放弃处理此消息并关闭连接。

用户操作

收集诊断信息并联系 IBM 支持中心。

AMQXR1008E

由于 {0}(字符串)，检测到无效的映射消息。

说明

找到无效的映射消息，无法对其进行处理。

用户操作

确定该消息的来源并纠正消息，以确保它们不是映射消息或者使用正确的格式创建这些消息。

AMQXR1009E

由于 {0}(字符串)，检测到无效的 WebSocket 消息。

说明

找到无效的 WebSocket 消息，无法对其进行处理。

用户操作

确定该消息的来源并纠正消息，以确保其格式正确。

AMQXR1010E

接收到无效的消息 qos={0}(int)。

说明

收到无效的 MQTT qos。

用户操作

连接至 MQXR 服务的客户机正在发送无效 MQTT 消息。请找出哪个客户机已连接至 MQXR 服务及其发送的数据。请与客户机代码的提供者联系。如果正在使用 WebSphere MQ 安装中提供的客户机，请与 IBM 支持中心联系。

AMQXR2001E

用于结束 MQXR 服务的命令未能连接至队列管理器 {0}。异常: {1}

说明

管理层未能连接至队列管理器。

用户操作

如果队列管理器不再运行，那么不需要任何操作。如果队列管理器仍在运行，请检查管理层无法连接的原因。

AMQXR2002E

用于结束 MQXR 服务的命令未能打开队列 {0}。异常: {1}

说明

管理层未能打开某个队列，发送结束 MQXR 服务请求时需要该队列。

用户操作

请确定未能打开该队列的原因，然后重试停止该服务。

AMQXR2003E

用于结束 MQXR 服务的命令失败: 失败操作: {0} 异常 ({1}): {2}

说明

管理层未能放置或获取停止 MQXR 服务所需的消息。

用户操作

请更正该问题，然后重试停止该服务。

AMQXR2004E

停止 MQXR 服务时发生了错误。完成代码: {0}, 原因码: {1}

说明

MQXR 服务关闭时发生了错误。

用户操作

请使用原因码来诊断该问题。

AMQXR2005E

释放队列管理器资源时发生了错误。对象: {0}, 异常: {1}

说明

清除资源时，EndMQXRService 命令遇到了瞬态问题。

用户操作

无。

AMQXR2010E

MQXR 服务未能访问文件 {0}。异常: {1}

说明

该文件无效、格式无效或许可权不正确。

用户操作

请检查文件许可权并确保该文件有效。

AMQXR2011I

属性 {0} 值为 {1}

说明

runMQXRService 命令已读取具有指定值的属性。

用户操作

无。

AMQXR2012E

无效属性键 {0}, 值为 {1}

说明

runMQXRService 命令读取的属性文件不正确。

用户操作

请查看错误的属性，更正该属性，然后重新发出该命令。

AMQXR2014E

未能将 {0} 重命名为 {1}

说明

未能重命名该文件

用户操作

请查看对于目标文件和目录的许可权，必要时请改变这些许可权

AMQXR2013E

对通道 {0} 指定的认证方法重复，先前项为 {1}，重复项为 {2}

说明

runMQXRService 命令读取的属性文件指定了两个认证方法，但只允许指定一个认证方法。

用户操作

请查看该属性文件并找出指定通道的定义。更正该文件以指定单个认证方法，然后重新启动该通道。

AMQXR2014E

启动 MQXR 通道期间抛出了以下异常: channelName = "{0}": {1}

说明

MQXR 通道在启动时遇到了问题。先前的错误或 FDC 将提供更多详细信息。

用户操作

使用先前的错误或 FDC 来诊断并解决问题，然后重新启动 MQXR 通道。

AMQXR2015E

停止 MQXR 通道期间抛出了以下异常: channelName = "{0}": {1}

说明

MQXR 通道在停止时遇到了问题。先前的错误或 FDC 将提供更多详细信息。

用户操作

使用先前的错误或 FDC 来诊断并解决问题，然后重新启动 MQXR 通道。

AMQXR2020E

客户机 {0} 尝试从未预订的主题 "{1}" 取消预订。

说明

MQTT 客户机试图从它未预订的主题中取消预订。

用户操作

请检查应用程序逻辑是否正确，或者检查先前的错误中哪些可能已导致应用程序进入不一致状态。

AMQXR2021E

客户机 {0} 尝试从未预订的队列 "{1}" 取消预订。

说明

MQTT 客户机试图从它未预订的队列中取消预订。

用户操作

请检查应用程序逻辑是否正确，或者检查先前的错误中哪些可能已导致应用程序进入不一致状态。

AMQXR2050E

无法装入 JAAS 配置: {0}。发生了以下异常: {1}

说明

无法装入对连接上的用户进行认证所需要的 JAAS 配置

用户操作

请检查 jaas.config 文件中是否存在通道上所列示的 JAAS 配置并且此配置有效

AMQXR2051E

针对客户机标识 {0} 登录失败，发生了异常 {1}。

说明

JAAS 登录失败，并且显示了异常。

用户操作

请检查客户机发送的用户名和密码是否正确。

AMQXR2053E

跟踪工厂中出错。发生了以下异常: {1}

说明

启动或停止跟踪时发生了问题。

用户操作

根据异常来诊断并解决问题，然后重新启动跟踪。

AMQXR9999E

{0}

说明

如果消息未提供足够的信息，那么查看先前的消息以获取进一步的帮助。

用户操作

请参阅先前的消息以获取进一步的信息。

MQJMS 消息

消息号以 MQJMS 开头的消息列表。

表 3: MQJMS 消息。 以 MQJMS 开头的消息的消息号，常量和解释文本的列表。		
消息标识	消息常量	描述
MQJMS000	MQJMS_EXCEPTION_ILLEGAL_STATE	方法 "{0}" 已在非法或不适当的时间调用，或者如果提供程序未处于所请求操作的适当状态。
MQJMS002	MQJMS_EXCEPTION_INVALID_CLIENTID	WebSphere MQ classes for JMS 试图设置无效连接的客户机标识。
MQJMS003	MQJMS_EXCEPTION_INVALID_DESTINATION	目标不可理解或不再有效。
MQJMS004	MQJMS_EXCEPTION_INVALID_SELECTOR	WebSphere MQ classes for JMS 使用无效语法给 JMS 提供程序提供了一个消息选择器。
MQJMS005	MQJMS_EXCEPTION_MESSAGE_EOF	当读 StreamMessage 或 BytesMessage 时，流意外结束。
MQJMS006	MQJMS_EXCEPTION_MESSAGE_FORMAT	WebSphere MQ classes for JMS 试图使用消息不支持的数据类型，或试图读错误类型的数据。
MQJMS007	MQJMS_EXCEPTION_MESSAGE_NOT_READABLE	WebSphere MQ classes for JMS 试图读只写消息。
MQJMS008	MQJMS_EXCEPTION_MESSAGE_NOT_WRITABLE	WebSphere MQ classes for JMS 试图写只读消息。
MQJMS009	MQJMS_EXCEPTION_RESOURCE_ALLOCATION	WebSphere MQ classes for JMS 无法分配方法所必需的资源。
MQJMS010	MQJMS_EXCEPTION_TRANSACTION_IN_PROGRESS	操作无效，因为正在执行事务。
MQJMS011	MQJMS_EXCEPTION_TRANSACTION_ROLLED_BACK	调用 Session.commit 导致当前事务回滚。
MQJMS100	MQJMS_EXCEPTION_MSG_CREATE_ERROR	创建 JMS 消息失败。

表 3: MQJMS 消息。

以 MQJMS 开头的消息的消息号，常量和解释文本的列表。

(继续)

消息标识	消息常量	描述
MQJMS1001	MQJMS_EXCEPTION_UNKNOWN_ACK_MODE	未知的确认方式 "{0}"。
MQJMS1004	MQJMS_EXCEPTION_CONNECTION_CLOSED	连接已关闭。
MQJMS1005	MQJMS_EXCEPTION_BAD_STATE_TRANSITION	未处理从 "{0}" 到 "{1}" 的状态过渡。
MQJMS1006	MQJMS_EXCEPTION_BAD_VALUE	"{0}": "{1}" 的值无效。
MQJMS1007	MQJMS_E_BAD_EXIT_CLASS	未能创建出口类 "{0}" 的实例。
MQJMS1008	MQJMS_E_UNKNOWN_TRANSPORT	transportType 的值未知: "{0}"。
MQJMS1009	MQJMS_E_NO_STR_CONSTRUCTOR	没有带字符串自变量的构造函数。
MQJMS1010	MQJMS_E_NOT_IMPLEMENTED	未实现。
MQJMS1011	MQJMS_E_SECURITY_CREDS_INVALID	使用 MQ 绑定时无法指定安全性凭证。
MQJMS1012	MQJMS_E_NO_MSG_LISTENER	没有消息侦听器。
MQJMS1013	MQJMS_E_SESSION_ASYNC	会话使用异步传递时操作无效。
MQJMS1014	MQJMS_E_IDENT_PRO_INVALID_OP	操作对于标识的生产者无效。
MQJMS1015	MQJMS_E_UNKNOWN_TARGET_CLIENT	目标客户机的值未知: "{0}"。
MQJMS1016	MQJMS_E_INTERNAL_ERROR	发生了内部错误。请与您的系统管理员联系。详细信息: "{0}"。
MQJMS1017	MQJMS_E_NON_LOCAL_RXQ	用于接收或浏览的非本地 MQ 队列无效。
MQJMS1018	MQJMS_E_NULL_CONNECTION	无有效的可用连接。
MQJMS1019	MQJMS_E_SESSION_NOT_TRANSACTED	非事务性会话的操作无效。
MQJMS1020	MQJMS_E_SESSION_IS_TRANSACTED	事务性会话的操作无效。
MQJMS1021	MQJMS_E_RECOVER_BO_FAILED	恢复失败: 可能未重新传递未确认的消息。

表 3: MQJMS 消息。

以 MQJMS 开头的消息的消息号，常量和解释文本的列表。

(继续)

消息标识	消息常量	描述
MQJMS1022	MQJMS_E_REDIRECT_FAILED	重定向消息失败。
MQJMS1023	MQJMS_E_ROLLBACK_FAILED	回滚失败。
MQJMS1024	MQJMS_E_SESSION_CLOSED	会话已关闭。
MQJMS1025	MQJMS_E_BROWSE_MSG_FAILED	浏览消息失败。
MQJMS1026	MQJMS_E_EXCP_LSTNR_FAILED	ExceptionListener 抛出了异常: "{0}"。
MQJMS1027	MQJMS_E_BAD_DEST_STR	未能从 "{0}" 重新构成目标。
MQJMS1028	MQJMS_EXCEPTION_NULL_ELEMENT_NAME	元素名称为空。
MQJMS1029	MQJMS_EXCEPTION_NULL_PROPERTY_NAME	属性名为空。
MQJMS1030	MQJMS_EXCEPTION_BUFFER_TOO_SMALL	应用程序提供的缓冲区过小。
MQJMS1031	MQJMS_EXCEPTION_UNEXPECTED_ERROR	发生了内部错误。请与您的系统管理员联系。
MQJMS1032	MQJMS_E_CLOSE_FAILED	由于 "{0}"， close () 失败。
MQJMS1033	MQJMS_E_START_FAILED	由于 "{0}"， start () 失败。
MQJMS1034	MQJMS_E_MSG_LSTNR_FAILED	MessageListener 抛出了: "{0}"。
MQJMS1042	MQJMS_E_DELIVERY_MODE_INVALID	传递方式无效。
MQJMS1044	MQJMS_E_INVALID_HEX_STRING	字符串不是有效的十六进制数字-"{0}"。
MQJMS1045	MQJMS_E_S390_DOUBLE_TOO_BIG	数字超出双精度范围 S/390 浮点数 "{0}"。
MQJMS1046	MQJMS_E_BAD_CCSID	不支持字符集 "{0}"。
MQJMS1047	MQJMS_E_INVALID_MAP_MESSAGE	映射消息的格式不正确。
MQJMS1048	MQJMS_E_INVALID_STREAM_MESSAGE	流消息的格式不正确。

表 3: MQJMS 消息.

以 MQJMS 开头的消息的消息号, 常量和解释文本的列表。

(继续)

消息标识	消息常量	描述
MQJMS1049	MQJMS_E_BYTE_TO_STRING	WebSphere MQ classes for JMS 尝试将字节数组转换为字符串。
MQJMS1050	MQJMS_E_BAD_RFH2	MQRFH2 头的格式不正确。
MQJMS1051	MQJMS_MSG_CLASS	JMS 消息类。
MQJMS1052	MQJMS_E_BAD_MSG_CLASS	不可识别的 JMS 消息类。
MQJMS1053	MQJMS_E_INVALID_SURROGATE	检测到无效的 UTF-16 代理程序 "{0}"。
MQJMS1054	MQJMS_E_INVALID_ESCAPE	检测到无效的 XML 转义序列 "{0}"。
MQJMS1055	MQJMS_E_BAD_TYPE	消息中的属性或元素具有不兼容的数据类型 "{0}"。
MQJMS1056	MQJMS_E_UNSUPPORTED_TYPE	属性或元素数据类型 "{0}" 不受支持。
MQJMS1057	MQJMS_E_NO_SESSION	消息没有相关联的会话。
MQJMS1058	MQJMS_E_BAD_PROPERTY_NAME	消息属性名称 "{0}" 无效。
MQJMS1059	MQJMS_E_NO_UTF8	致命错误 - UTF8 不受支持。
MQJMS1060	MQJMS_E_SERIALISE_FAILED	无法使对象序列化。
MQJMS1061	MQJMS_E_DESERIALISE_FAILED	无法使对象反序列化。
MQJMS1062	MQJMS_EXCEPTION_HAPPENED	读取消息体 "{0}" 时发生异常。
MQJMS1063	MQJMS_CHARS_OMITTED	省略了另一个 "{0}" 字符。
MQJMS1064	MQJMS_ENCODINGS	整数编码: "{0}" = 浮点编码 "{1}"。
MQJMS1065	MQJMS_E_COULD_NOT_WRITE	写消息体时发生异常。
MQJMS1066	MQJMS_E_BAD_ELEMENT_NAME	消息元素名称 "{0}" 无效。
MQJMS1067	MQJMS_E_BAD_TIMEOUT	MQ 的超时无效。

表 3: MQJMS 消息。

以 MQJMS 开头的消息的消息号，常量和解释文本的列表。

(继续)

消息标识	消息常量	描述
MQJMS1068	MQJMS_E_NO_XARESOURCE	获取 XAResource 失败。
MQJMS1069	MQJMS_E_NOT_ALLOWED_WITH_XA	不允许使用 XASession。
MQJMS1072	MQJMS_E_QMGR_NAME_INQUIRE_FAILED	无法查询队列管理器名称。
MQJMS1073	MQJMS_E_QUEUE_NOT_LOCAL_OR_ALIAS	指定的 MQ 队列既不是 QLOCAL 也不是 QALIAS。
MQJMS1074	MQJMS_E_NULL_MESSAGE	无法处理空消息。
MQJMS1075	MQJMS_E_DLH_WRITE_FAILED	写死信头时出错。
MQJMS1076	MQJMS_E_DLH_READ_FAILED	读死信头时出错。
MQJMS1077	MQJMS_E_CONN_DEST_MISMATCH	连接/目标不匹配。
MQJMS1078	MQJMS_E_INVALID_SESSION	会话对象无效。
MQJMS1079	MQJMS_E_DLQ_FAILED	无法将消息写入死信队列。
MQJMS1080	MQJMS_E_NO_BORQ	未定义“逆序恢复重排队列”队列。
MQJMS1081	MQJMS_E_REQUEUE_FAILED	消息重排队列失败。
MQJMS1082	MQJMS_E_DISCARD_FAILED	废弃消息时发生故障。
MQJMS1085	MQJMS_E_RFH_WRITE_FAILED	写 RFH 时出错。
MQJMS1086	MQJMS_E_RFH_READ_FAILED	读 RFH 时出错。
MQJMS1087	MQJMS_E_RFH_CONTENTS_ERROR	RFH 内容不可识别或无效。
MQJMS1088	MQJMS_E_CC_MIXED_DOMAIN	禁止混合域使用者对相同输入执行操作。
MQJMS1089	MQJMS_E_READING_MSG	读取消息体 "{0}" 时发生异常。
MQJMS1091	MQJMS_E_UNIDENT_PRO_INVALID_OP	对于未标识的生产者的操作无效。

表 3: MQJMS 消息。

以 MQJMS 开头的消息的消息号，常量和解释文本的列表。

(继续)

消息标识	消息常量	描述
MQJMS1093	MQJMS_E_NULL_PARAMETER	向构造函数 "{0}" 传递了空参数。
MQJMS1094	MQJMS_E_INVALID_QUANTITY_HINT	无效 quantityHint。
MQJMS1096	MQJMS_E_INVALID_MESSAGE_REFERENCE	无效 MessageReference。
MQJMS1098	MQJMS_E_INVALID_MSG_REF_VERSION	无效 MessageReference 版本。
MQJMS1099	MQJMS_E_INVALID_THREAD_VERSION	无效 MQQueueAgentThread 版本。
MQJMS1102	MQJMS_E_MULTICAST_NOT_AVAILABLE	无法建立多点广播连接。
MQJMS1103	MQJMS_E_MULTICAST_LOST_MESSAGES	以可靠多点广播方式丢失 "{0}" 消息。
MQJMS1104	MQJMS_E_MULTICAST_HEARTBEAT_TIMEOUT	多点广播连接由于超时而断开。
MQJMS1105	MQJMS_E_MULTICAST_PORT_INVALID	对于 disthub 多点广播，无法使用特定的本地端口进行连接。
MQJMS1106	MQJMS_DIR_PGM_LIB_NOT_FOUND	无法装入 PGM/IP 所需要的本机库。
MQJMS1110	MQJMS_E_11_NOTSUPPORTED	JMS1.1 操作不受此类型支持。
MQJMS1111	MQJMS_E_11_SERVICES_NOT_SETUP	JMS1.1 未设置必需的队列/发布预订服务。
MQJMS1112	MQJMS_E_11_INVALID_DOMAIN_SPECIFIC	JMS1.1 对特定于域的操作无效。
MQJMS1113	MQJMS_E_11_INVALID_CROSS_DOMAIN	JMS1.1 对跨域对象的操作无效。
MQJMS2000	MQJMS_EXCEPTION_MQ_Q_CLOSE_FAILED	关闭 MQ 队列失败。
MQJMS2001	MQJMS_EXCEPTION_MQ_NULL_Q	MQ 队列引用为空。
MQJMS2002	MQJMS_EXCEPTION_GET_MSG_FAILED	从 MQ 队列获取消息失败。
MQJMS2003	MQJMS_EXCEPTION_QMDISC_FAILED	断开队列管理器的连接失败。
MQJMS2004	MQJMS_EXCEPTION_MQ_NULL_QMGR	MQQueueManager 引用为空。

表 3: MQJMS 消息。

以 MQJMS 开头的消息的消息号，常量和解释文本的列表。

(继续)

消息标识	消息常量	描述
MQJMS2005	MQJMS_EXCEPTION_QMGR_FAILED	未能为 "{0}" 创建 MQQueueManager。
MQJMS2006	MQJMS_EXCEPTION_SOME_PROBLEM	MQ 问题: "{0}"。
MQJMS2007	MQJMS_EXCEPTION_PUT_MSG_FAILED	将消息发送到 MQ 队列失败。
MQJMS2008	MQJMS_EXCEPTION_MQ_Q_OPEN_FAILED	未能打开 MQ 队列 "{0}"。
MQJMS2009	MQJMS_EXCEPTION_MQ_QM_COMMIT_FAILED	MQQueueManager.commit() 失败。
MQJMS2010	MQJMS_EXCEPTION_MQ_UNKNOWN_DEFTYPE	MQ 队列 definitionType 的值未知: "{0}"。
MQJMS2011	MQJMS_EXCEPTION_MQ_Q_INQUIRE_FAILED	查询 MQ 队列深度失败。
MQJMS2012	MQJMS_EXCEPTION_XACLOSE_FAILED	XACLOSE 失败。
MQJMS2013	MQJMS_EXCEPTION_AUTHENTICATION_FAILED	为 MQQueueManager 提供的安全性认证无效。
MQJMS2014	MQJMS_EXCEPTION_XACLIENT_FAILED	队列管理器拒绝了 XA 客户机连接。
MQJMS3000	MQJMS_E_TMPQ_FAILED	未能从 "{0}" 创建临时队列。
MQJMS3001	MQJMS_E_TMPQ_CLOSED	临时队列已关闭或已删除。
MQJMS3002	MQJMS_E_TMPQ_INUSE	临时队列正在使用中。
MQJMS3003	MQJMS_E_TMPQ_DEL_STATIC	无法删除静态队列。
MQJMS3004	MQJMS_E_TMPQ_DEL_FAILED	删除临时队列失败。
MQJMS3005	MQJMS_PS_GENERAL_ERROR	由于 "{0}"，发布/预订失败。
MQJMS3006	MQJMS_PS_TOPIC_NULL	主题引用为空。
MQJMS3008	MQJMS_PS_COMMAND_MSG_BUILD	未能构建命令 "{0}"。
MQJMS3009	MQJMS_PS_COMMAND_MSG_FAILED	将命令发布到 MQ 队列失败。

表 3: MQJMS 消息。

以 MQJMS 开头的消息的消息号，常量和解释文本的列表。

(继续)

消息标识	消息常量	描述
MQJMS3010	MQJMS_PS_PUBLISH_MSG_BUILD	构建发布消息失败。
MQJMS3011	MQJMS_PS_PUBLISH_MSG_FAILED	将消息发布到 MQ 队列失败。
MQJMS3013	MQJMS_PS_STORE_ADMIN_ENTRY	存储管理条目失败。
MQJMS3014	MQJMS_PS_SUB_Q_OPEN_FAILED	未能打开订户队列 "{0}"。
MQJMS3017	MQJMS_PS_SUB_Q_DELETE_FAILED	未能删除订户队列 "{0}"。
MQJMS3018	MQJMS_PS_UNKNOWN_DS	未知持久预订 "{0}"。
MQJMS3019	MQJMS_E_TMPT_DELETED	已删除 TemporaryTopic。
MQJMS3020	MQJMS_E_TMPT_OUTOFSCOPE	TemporaryTopic 超出范围。
MQJMS3021	MQJMS_PS_INVALID_SUBQ_PREFIX	订户队列前缀 "{0}" 无效。
MQJMS3022	MQJMS_PS_SUBQ_REQUEUE	持久重新预订必须使用相同的订户队列; 指定: "{0}" 原始: "{1}"。
MQJMS3023	MQJMS_PS_SUB_ACTIVE	预订有一个活动的 TopicSubscriber。
MQJMS3024	MQJMS_PS_NULL_CLIENTID	使用未初始化的客户机标识非法。
MQJMS3025	MQJMS_E_TMPT_IN_USE	TemporaryTopic 正在使用中。
MQJMS3026	MQJMS_ERR_QSENDER_CLOSED	QueueSender 已关闭。
MQJMS3028	MQJMS_PUBLISHER_CLOSED	TopicPublisher 已关闭。
MQJMS3031	MQJMS_CLIENTID_FIXED	在使用连接后无法设置客户机标识。
MQJMS3032	MQJMS_CLIENTID_NO_RESET	不允许复位客户机标识。
MQJMS3033	MQJMS_QRECEIVER_CLOSED	QueueReceiver 已关闭。
MQJMS3034	MQJMS_SUBSCRIBER_CLOSED	TopicSubscriber 已关闭。

表 3: MQJMS 消息.

以 MQJMS 开头的消息的消息号, 常量和解释文本的列表。

(继续)

消息标识	消息常量	描述
MQJMS3 037	MQJMS_MESSAGEPRODUCER_CLOSED	消息生产者已关闭。
MQJMS3 038	MQJMS_MESSAGECONSUMER_CLOSED	消息使用者已关闭。
MQJMS3 039	MQJMS_PS_NULL_NAME	使用空名称非法。
MQJMS3 040	MQJMS_E_BROKER_MESSAGE_CONTENT	代理控制消息内容 "{0}" 无效。
MQJMS3 041	MQJMS_E_ALREADY_SET	字段 "{0}" 已设置。
MQJMS3 042	MQJMS_E_UNREC_BROKER_MESSAGE	来自发布/预订代理程序的消息不可识别。
MQJMS3 043	MQJMS_E_CLEANUP_REP_BAD_LEVEL	重复清除的级别无效。
MQJMS3 044	MQJMS_E_CLEANUP_NONE_REQUESTED	请求的清除级别为 NONE。
MQJMS3 045	MQJMS_E_CLEANUP_Q_OPEN_1	未能打开 "{0}": 可能正在运行 FORCE 或 NONDUR 级别清除?
MQJMS3 046	MQJMS_E_CLEANUP_Q_OPEN_2	未能打开 "{0}": 可能是另一个 JMS 应用程序正在将发布/预订与此队列管理器配合使用?
MQJMS3 047	MQJMS_PS_SUBSTORE_NOT_SUPPORTED	队列管理器不支持预订存储类型。
MQJMS3 048	MQJMS_PS_INCORRECT_SUBSTORE	预订存储类型不正确。
MQJMS3 049	MQJMS_PS_WRONG_SUBSCRIPTION_TYPE	MQJMS_Messages.MQJMS_PS_WRONG_SUBSCRIPTION_TYPE = 此预订存储库的预订类型不正确。
MQJMS3 050	MQJMS_PS_SUBSCRIPTION_IN_USE	预订已在使用中且无法更新。
MQJMS3 051	MQJMS_PS_INVALID_SUB_NAME	预订名称无效。
MQJMS4 124	MQJMS_ADMIN_PROPVAL_NULL	"{0}" 的属性值为空。
MQJMS4 125	MQJMS_ADMIN_INV_PROP	"{0}": "{1}" 的属性无效。
MQJMS4 131	MQJMS_ADMIN_OBJTYPE_MISMATCH	期望的对象类型和实际的对象类型不匹配。

表 3: MQJMS 消息.

以 MQJMS 开头的消息的消息号, 常量和解释文本的列表。

(继续)

消息标识	消息常量	描述
MQJMS5053	MQJMS_UTIL_PS_NO_BROKER	*** 无代理程序响应。请确保代理程序正在运行。如果您正在使用 WebSphere MQ 代理程序, 请检查您的 brokerVersion 是否设置为 V1 ***
MQJMS5087	MQJMS_UTIL_PS_INTERNALQ	访问内部队列 "{0}" 时发生意外错误 "{1}"。
MQJMS6040	MQJMS_DIR_IMB_BADSOCKNAME	套接字系列名称 "{0}" 无效。
MQJMS6041	MQJMS_DIR_IMB_NOCLASS	An exception occurred while attempting to load socket factory class "{0}", exception: <"{1}">.
MQJMS6056	MQJMS_DIR_MIN_NOMORE	无法更改参数 "{0}", 因为不再允许更改 BaseConfig 参数。
MQJMS6057	MQJMS_DIR_MIN_BADSET	无法将参数 "{0}" 设置为值 "{1}"。
MQJMS6058	MQJMS_DIR_MIN_BADGET	获取 BaseConfig 参数 "{0}" 时发生错误。
MQJMS6059	MQJMS_DIR_MIN_SECLDERR	装入最低限度的客户机安全性实现时发生异常。
MQJMS6060	MQJMS_DIR_MIN_UNXEXC	最小客户机 "{0}" 中发生意外异常。
MQJMS6061	MQJMS_DIR_MIN_BADTOP	指定的主题格式不正确: "{0}"。
MQJMS6062	MQJMS_DIR_MIN_EOF	在最低限度客户机中接收数据时遇到 EOF。
MQJMS6063	MQJMS_DIR_MIN_BRKERR	代理程序指示最低限度客户机连接中发生错误。
MQJMS6064	MQJMS_DIR_MIN_BADMSG	使用非法消息值调用了 Connector.send。
MQJMS6065	MQJMS_DIR_MIN_BADFIELD	迂到了字段 "{0}" 的非法值。
MQJMS6066	MQJMS_DIR_MIN_INTERR	最低限度客户机中发生意外内部错误。
MQJMS6067	MQJMS_DIR_MIN_NOTBYTES	请求了对不是字节消息的内容执行字节消息操作。
MQJMS6068	MQJMS_DIR_MIN_NOTTEXT	请求了对不是文本消息的内容执行文本消息操作。
MQJMS6069	MQJMS_DIR_MIN_NOTSTREAM	请求了对不是流消息的内容执行流消息操作。

表 3: MQJMS 消息。

以 MQJMS 开头的消息的消息号，常量和解释文本的列表。

(继续)

消息标识	消息常量	描述
MQJMS6070	MQJMS_DIR_MIN_NOTMAP	请求了对不是映射消息的内容执行映射消息操作。
MQJMS6071	MQJMS_DIR_MIN_BADBRKMSG	认证期间代理程序发送了一个无效消息。
MQJMS6072	MQJMS_DIR_MIN_UNVPRO	认证期间代理程序请求了一个不可用的协议。
MQJMS6073	MQJMS_DIR_MIN_AUTHREJ	最低限度客户机连接因为认证失败而被拒绝。
MQJMS6074	MQJMS_DIR_MIN_NOQOP	最低限度客户机中无可用 QOP。
MQJMS6079	MQJMS_DIR_JMS_NOTHDPPOOL	尝试装入线程池支持 "{0}" 时发生异常。
MQJMS6081	MQJMS_DIR_JMS_FMTINT	尝试在前一个读操作完成之前读 Stream 消息。
MQJMS6083	MQJMS_DIR_JMS_THDEXC	初始化线程池实例 "{0}" 时发生异常。
MQJMS6085	MQJMS_DIR_JMS_NEXCLIS	尚未设置 ExceptionListener。
MQJMS6088	MQJMS_DIR_JMS_KILLMON	正在终止客户端连接监视器。
MQJMS6090	MQJMS_DIR_JMS_LSTACT	尝试在具有活动侦听器的 MessageConsumer 上进行同步接收。
MQJMS6091	MQJMS_DIR_JMS_TCSTSTP	在连接 "{0}" 上启动或停止传递时发生 IOException。
MQJMS6093	MQJMS_DIR_JMS_RUNKEXC	同步接收 "{0}" 期间发生异常。
MQJMS6096	MQJMS_DIR_JMS_INVPRI	"{0}" 的 JMSPriority 级别超出 JMS 中指定的范围。
MQJMS6097	MQJMS_DIR_JMS_BADID	指定的 JMSMessageID "{0}" 无效。
MQJMS6105	MQJMS_DIR_JMS_NOMORE	不允许对客户机参数进行更多更改。
MQJMS6106	MQJMS_DIR_JMS_BADNUM	初始化参数 "{0}" 时发生异常，异常 "{1}"。
MQJMS6115	MQJMS_DIR_JMS_TCFLERR	创建 TopicConnection "{0}" 时发生异常。
MQJMS6116	MQJMS_DIR_JMS_CLOSED	不允许对关闭的实体执行此操作。

表 3: MQJMS 消息。

以 MQJMS 开头的消息的消息号，常量和解释文本的列表。

(继续)

消息标识	消息常量	描述
MQJMS6117	MQJMS_DIR_JMS_BDTPIMPL	不支持主题的 "{0}" 实现。
MQJMS6118	MQJMS_DIR_JMS_PBNOWLD	主题 "{0}" 包含对发布无效的通配符。
MQJMS6119	MQJMS_DIR_JMS_PBIOERR	发布 "{0}" 时发生 IOException。
MQJMS6120	MQJMS_DIR_JMS_TMPVIO	尝试使用不是在当前连接上创建的临时主题。
MQJMS6121	MQJMS_DIR_JMS_TSIOERR	预订 "{0}" 时发生 IOException。
MQJMS6232	MQJMS_DIR_JMS_TSBADMTC	创建 TopicSubscriber 时，尝试将预订添加到匹配引擎导致以下异常: "{0}"。
MQJMS6233	MQJMS_DIR_MTCH_UNKEXC	在匹配的引擎中捕获到意外的异常: "{0}"。
MQJMS6234	MQJMS_DIR_MTCH_NULRM	尝试从空匹配引擎 "{1}" 中除去主题为 "{0}" 的对象。
MQJMS6235	MQJMS_DIR_MTCH_NULCH	尝试从匹配引擎中除去主题为 "{0}" 的对象，但该对象没有高速缓存条目: "{1}"。
MQJMS6236	MQJMS_DIR_MTCH_BDTYP	在特定于类型的匹配器中迁到未知检查类型的类 "{0}"。
MQJMS6237	MQJMS_DIR_MTCH_UNKNM	尝试访问名为 "{0}" 的未知字段。
MQJMS6238	MQJMS_DIR_MTCH_BDMSG	尝试访问消息的字段时发生以下异常: "{0}"。
MQJMS6239	MQJMS_DIR_MTCH_ECPREP	在未装入高速缓存的情况下，执行了 EvalCache 获取或放置操作。
MQJMS6240	MQJMS_DIR_MTCH_ECNMIN	EvalCache 获取或放置操作指定了无效标识。
MQJMS6241	MQJMS_DIR_MTCH_TOMNY	指定了过多的内容属性。
MQJMS6242	MQJMS_DIR_MTCH_DUPDET	MatchSpace 中检测到重复的 MatchTarget。
MQJMS6243	MQJMS_DIR_MTCH_NOTPK	尝试从 MatchSpace 中除去 MatchTarget "{0}"，但它没有键 (主题)。
MQJMS6244	MQJMS_DIR_MTCH_NOSUB	无法从 MatchSpace 中除去具有键 (主题) "{0}" 的 MatchTarget "{1}"，因为找不到它。

表 3: MQJMS 消息.

以 MQJMS 开头的消息的消息号, 常量和解释文本的列表。

(继续)

消息标识	消息常量	描述
MQJMS6 245	MQJMS_DIR_MTCH_NLTOP	尝试在没有键 (主题) 的情况下将 MatchTarget 添加到 MatchSpace。
MQJMS6 246	MQJMS_DIR_MTCH_BDWLD	检测到使用了不正确的主题通配符 "{0}"。
MQJMS6 247	MQJMS_DIR_MTCH_BDSEP	主题段分隔符 "{0}" 显示在不正确的位置。
MQJMS6 248	MQJMS_DIR_MTCH_CNTLD	尝试装入或调用预订选择器解析器时发生错误。
MQJMS6 249	MQJMS_DIR_MTCH_PSTPER	解析预订选择器时发生以下异常: "{0}"。
MQJMS6 250	MQJMS_DIR_MTCH_BDESC	转义字符用于终止以下模式: "{0}"。
MQJMS6 251	MQJMS_DIR_MTCH_BDESCL	传递到模式工具的转义字符 "{0}" 的长度超过一个字符。
MQJMS6 252	MQJMS_DIR_MTCH_UNXTYP	期望消息字段包含类型为 "{0}" 的值, 但包含类型为 "{1}" 的值。
MQJMS6 228	MQJMS_DIR_MIN_AUTHExc	最小客户机认证失败, 因为发生了异常 "{0}"。
MQJMS6 229	MQJMS_DIR_MIN_QOPDIS	此最低限度的客户机需要 QOP, 但它已被禁用。
MQJMS6 312	MQJMS_DIR_MIN_NOSUB	未授权预订主题 "{0}"。
MQJMS6 311	MQJMS_DIR_MIN_NOXASUP	事务中的传输类型“DIRECT”不受支持。
MQJMS6 350	MQJMS_DIR_MIN_NOTOBJECT	请求了对不是对象消息的内容执行对象消息操作。
MQJMS6 351	MQJMS_DIR_MIN_TSBADSYN	An exception occurred when creating subscription to <"{0}","{1}">, "{2}".
MQJMS6 401	MQJMS_DIR_MIN_PER_NOT_SUPPORTED	传输类型“DIRECT”不支持持久消息。
MQJMS6 402	MQJMS_DIR_MIN_TTL_NOT_SUPPORTED	传输类型“DIRECT”不支持大于 0 的生存时间。
MQJMS6 403	MQJMS_DIR_MIN_EXP_NOT_SUPPORTED	传输类型“DIRECT”不支持大于 0 的主题到期时间。
MQJMS6 404	MQJMS_DIR_MIN_ACK_NOT_SUPPORTED	传输类型“DIRECT”不支持客户机确认。

相关参考

[WMQ JMS 异常消息](#)

IBM WebSphere MQ Advanced Message Security 消息

AMS0000

AMS0001

{0}

AMS1000

IBM WebSphere MQ Advanced Message Security Java 拦截器无法获取安全策略。原因码: "{0}"

说明

IBM WebSphere MQ Advanced Message Security Java 拦截器无法获取安全策略。

操作

请参阅异常中的后续消息以获取有关错误原因的更多详细信息。

AMS1010

IBM WebSphere MQ Advanced Message Security Java 拦截器无法取消保护接收到的消息。

说明

IBM WebSphere MQ Advanced Message Security Java 拦截器取消保护接收到的消息时发生错误。

操作

请参阅异常中的后续消息以获取有关错误原因的更多详细信息。

AMS1011

发生内部错误: IBM WebSphere MQ Advanced Message Security Java 拦截器无法从入局消息获取字符集和编码。

说明

IBM WebSphere MQ Advanced Message Security Java 拦截器从入局消息获取 CCSID 和编码时发生错误。

操作

重试该操作。如果问题仍然存在, 请与 IBM 服务代表联系。

AMS1020

用法: 指定密钥库密码和专用密钥密码 `java -cp{0} com.ibm.mq.esec.config. KeyStoreConfigProtector keystorepass privkeypass`

AMS1030

未能检索到以下系统属性: "{0}"

说明

检索某些系统属性时发生错误。

操作

确保在 Java 运行时的 `java.policy` 中设置相应的 java 许可权, 以检索这些属性。

AMS1035

未知消息代码: "{0}"

说明

无法在资源束中找到该消息代码的文本。

操作

查找有关所显示消息代码的信息。确保在此机器上安装了相应的 IBM WebSphere MQ 语言包。

AMS1040

无法从密钥库配置文件中读取密钥库属性。

说明

从密钥库配置文件中读取属性时发生错误。

操作

验证密钥库配置文件是否可用以及 Java 应用程序是否具有此文件的读访问权。

AMS1041

未能从密钥库 "{1}" 中检索别名 "{0}" 的证书

说明

无法从密钥库中检索此别名的证书。

操作

使用相应的证书管理工具确保密钥库包含此别名的证书。

AMS1042

未能从密钥库 "{1}" 中检索别名 "{0}" 的证书

说明

无法从密钥库中检索此别名的证书。

操作

使用相应的证书管理工具确保密钥库包含此别名的证书。

AMS1043

未能从密钥库 "{1}" 中检索别名 "{0}" 的证书

说明

无法从密钥库中检索此别名的证书。

操作

使用相应的证书管理工具确保密钥库包含此别名的证书。

AMS1044

未能从密钥库 "{1}" 中检索别名 "{0}" 的专用密钥

说明

无法从密钥库中检索此别名的专用密钥。

操作

使用相应的证书管理工具确保密钥库包含此别名的专用密钥。

AMS1045

未能从密钥库 "{1}" 中检索别名 "{0}" 的专用密钥

说明

无法从密钥库中检索此别名的专用密钥。

操作

使用相应的证书管理工具确保密钥库包含此别名的专用密钥。

AMS1046

未能从密钥库中检索别名: "{0}"

说明

从密钥库中检索别名时发生错误。

操作

查看后续消息以获取有关执行操作以修正此问题的详细信息。

AMS1047

在密钥库 "{1}" 中找不到别名 "{0}"

说明

未在密钥库中找到别名。

操作

查看后续消息以获取有关执行操作以修正此问题的详细信息。

AMS1048

未能从密钥库 "{1}" 中检索别名 "{0}" 的证书链

说明

从密钥库中检索别名的证书链时发生错误。

操作

查看后续消息以获取有关执行操作以修正此问题的详细信息。

AMS1049

无法验证密钥库 "{1}" 中别名 "{0}" 的条目是否包含证书。

说明

验证密钥库中别名的条目是否包含证书时发生错误。

操作

查看后续消息以获取有关执行操作以修正此问题的详细信息。

AMS1050

无法验证密钥库 "{1}" 中别名 "{0}" 的条目是否包含专用密钥。

说明

验证密钥库中别名的条目是否包含专用密钥时发生错误。

操作

查看后续消息以获取有关执行操作以修正此问题的详细信息。

AMS1051

未能初始化密钥库 "{0}"

说明

密钥库初始化失败。

操作

查看后续消息以获取有关执行操作以修正此问题的详细信息。

AMS1052

未能保护密钥库 "{1}" 中别名 "{0}" 的密码

说明

保护密钥库中别名的密码时发生错误。

操作

查看后续消息以获取有关执行操作以修正此问题的详细信息。

AMS1053

无法取消保护密钥库 "{1}" 中别名 "{0}" 的密码

说明

取消保护密钥库中别名的密码时发生错误。

操作

查看后续消息以获取有关执行操作以修正此问题的详细信息。

AMS1054

未能获取以下收件人的证书: "{0}"

说明

检索接收方的证书时发生错误。

操作

验证这些接收方的证书是否位于本地密钥库或用户注册表中。

AMS1055

尝试检索接收方证书时发生错误。

说明

尝试检索接收方证书时发生错误。

操作

查看后续消息以获取有关执行操作以修正此问题的详细信息。

AMS1056

消息不包含 IBM WebSphere MQ Advanced Message Security 头, 或者包含无效的头。

说明

消息不包含 IBM WebSphere MQ Advanced Message Security 头, 或者包含无效的头。

操作

确保针对发送方和接收方的 IBM WebSphere MQ Advanced Message Security 安全策略相同。

AMS1057

无法将 IBM WebSphere MQ Advanced Message Security 头从 "{0}" 转换为 UTF8。

说明

将 IBM WebSphere MQ Advanced Message Security 头转换为 UTF8 时发生错误。

操作

确保 Java 运行时支持此字符编码。如果问题仍然存在，请与 IBM 服务代表联系。

AMS1058

无法将 IBM WebSphere MQ Advanced Message Security 头从 "{0}" 转换为 UTF8。

说明

将 IBM WebSphere MQ Advanced Message Security 头转换为 UTF8 时发生错误。

操作

确保 Java 运行时支持此字符编码。如果问题仍然存在，请与 IBM 服务代表联系。

AMS1059

发生内部错误。无法将 IBM WebSphere MQ Advanced Message Security 头转换为字节数组。

说明

将 IBM WebSphere MQ Advanced Message Security 头转换为字节数组时发生内部错误。

操作

重试失败的操作。如果问题仍然存在，请与 IBM 服务代表联系。

AMS1060

收件人名称 "{0}" 的格式无效。

说明

接收方名称的格式无效。

操作

将接收方的扩展属性设置为有效值。

AMS1061

在密钥库 "{1}" 中找不到指定的别名 "{0}"

说明

该别名可能没有在密钥库中。

操作

使用相应的证书管理工具确保密钥库包含指定的别名。

AMS1062

在密钥库 "{1}" 中找不到指定的别名 "{0}"

说明

该别名可能没有在密钥库中。

操作

使用相应的证书管理工具确保密钥库包含指定的别名。

AMS1063

别名 "{0}" 不是密钥条目。 密钥库: "{1}"

说明

指定的别名不是密钥条目。

操作

使用相应的证书管理工具确保指定的别名是密钥条目。

AMS1064

密钥库密码只能包含 ASCII 字符。

说明

密钥库密码包含非 ASCII 字符。

操作

更改您的密钥库密码以仅包含 ASCII 字符。

AMS1065

无法从密钥库配置文件中读取以下密钥: "{0}"。

说明

从密钥库配置文件中读取属性时发生错误。

操作

验证密钥库配置文件中的属性是否具有正确值。

AMS1066

PKCS11 密钥库已成功初始化, PKCS11 配置: "{0}"。

说明

PKCS11 基于硬件的密钥库已成功初始化。

操作

不需要任何操作。

AMS1100

IBM WebSphere MQ Advanced Message Security 拦截器无法解析密钥库配置文件。

说明

IBM WebSphere MQ Advanced Message Security 拦截器无法解析密钥库配置文件。

操作

确保密钥库配置文件包含所有必需的密钥并且不包含重复密钥。

AMS1101

IBM WebSphere MQ Advanced Message Security 密钥库配置文件包含重复密钥: "{0}"。

说明

IBM WebSphere MQ Advanced Message Security 密钥库配置文件包含重复的密钥。

操作

确保密钥库配置文件包含所有必需的密钥并且不包含重复密钥。

AMS1102

IBM WebSphere MQ Advanced Message Security 密钥库配置文件必须包含绝对路径 "{0}"。

说明

IBM WebSphere MQ Advanced Message Security 期望绝对路径, 但找到相对路径。

操作

确保密钥库配置文件包含绝对路径。

AMS1120

发生内部错误: IBM WebSphere MQ Advanced Message Security Java 拦截器接收到的保护质量无效。
保护质量: "{0}"

说明

Java 拦截器收到的保护质量无效。

操作

重试失败的操作。 如果问题仍然存在, 请与 IBM 服务代表联系。

AMS1121

发生内部错误: IBM WebSphere MQ Advanced Message Security Java 拦截器接收到的保护质量无效。
保护质量: "{0}"

说明

Java 拦截器收到的保护质量无效。

操作

重试失败的操作。 如果问题仍然存在, 请与 IBM 服务代表联系。

AMS1122

发生内部错误: IBM WebSphere MQ Advanced Message Security Java 拦截器接收到的加密强度 "{0}" 无效。

说明

Java 拦截器收到的加密强度无效。

操作

重试失败的操作。如果问题仍然存在，请与 IBM 服务代表联系。

AMS1123

发生内部错误: IBM WebSphere MQ Advanced Message Security Java 拦截器接收到的签名算法 "{0}" 无效。

说明

Java 拦截器收到的签名算法无效。

操作

重试失败的操作。如果问题仍然存在，请与 IBM 服务代表联系。

AMS1124

发生内部错误: IBM WebSphere MQ Advanced Message Security Java 拦截器接收到的签名算法 "{0}" 无效。

说明

Java 拦截器收到的签名算法无效。

操作

重试失败的操作。如果问题仍然存在，请与 IBM 服务代表联系。

AMS1125

IBM WebSphere MQ Advanced Message Security Java 拦截器未能保护消息。

说明

IBM WebSphere MQ Advanced Message Security Java 拦截器无法保护消息。

操作

请参阅异常中的后续消息以获取有关错误原因的更多详细信息。

AMS1126

IBM WebSphere MQ Advanced Message Security Java 拦截器未能保护消息。

说明

IBM WebSphere MQ Advanced Message Security Java 拦截器无法保护消息。

操作

请参阅异常中的后续消息以获取有关错误原因的更多详细信息。

AMS1127

发生内部错误: IBM WebSphere MQ Advanced Message Security Java 拦截器在受保护消息中找到多个发送方证书。

说明

受保护消息中仅期望一个发送方证书。

操作

重试失败的操作。如果问题仍然存在，请与 IBM 服务代表联系。

AMS1128

发生内部错误: IBM WebSphere MQ Advanced Message Security Java 拦截器在受保护的消息中找不到发送方的证书。

说明

Java 拦截器找不到发送方证书。受保护的消息期望包含发送方证书。

操作

重试失败的操作。如果问题仍然存在，请与 IBM 服务代表联系。

AMS1129

发生内部错误: IBM WebSphere MQ Advanced Message Security Java 拦截器接收到的受保护消息的语法无效。

说明

Java 拦截器收到的受保护消息的语法无效。

操作

确保正确指定安全策略并重试失败操作。如果问题仍然存在，请与 IBM 服务代表联系。

AMS1130

IBM WebSphere MQ Advanced Message Security Java 拦截器无法取消保护消息。

说明

IBM WebSphere MQ Advanced Message Security Java 拦截器无法取消保护消息。

操作

请参阅异常中的后续消息以获取有关错误原因的更多详细信息。

AMS1131

发生内部错误: IBM WebSphere MQ Advanced Message Security Java 拦截器无法从接收到的消息中找到任何收件人。

说明

IBM WebSphere MQ Advanced Message Security Java 拦截器无法从接收到的消息中获取任何收件人。

操作

重试失败的操作。如果问题仍然存在, 请与 IBM 服务代表联系。

AMS1132

主题名称为 "{0}" 的发送方的证书无效。

说明

发送方证书无效。

操作

请参阅异常中的后续消息以获取有关错误原因的更多详细信息。

AMS1133

主题名称为 "{0}" 的发送方的证书无效。

说明

发送方证书无效。

操作

请参阅异常中的后续消息以获取有关错误原因的更多详细信息。

AMS1134

主题名称为 "{0}" 的收件人的证书无效。

说明

接收方证书无效。

操作

请参阅异常中的后续消息以获取有关错误原因的更多详细信息。

AMS1135

受保护消息类型与对象空间上指定的保护质量 (QOP) 不匹配。期望的 QOP 为 "{0}" , 而实际的 QOP 为 "{1}"

说明

受保护消息类型与对象空间上指定的 QOP 不匹配。

操作

验证是否已正确指定安全策略。

AMS1136

IBM WebSphere MQ Advanced Message Security Java 拦截器无法解密受保护的消息。

说明

IBM WebSphere MQ Advanced Message Security Java 拦截器无法解密受保护的消息。

操作

请参阅异常中的后续消息以获取有关错误原因的更多详细信息。

AMS1137

IBM WebSphere MQ Advanced Message Security Java 拦截器无法验证受保护的消息签名。

说明

IBM WebSphere MQ Advanced Message Security Java 拦截器无法验证受保护的消息签名。

操作

请参阅异常中的后续消息以获取有关错误原因的更多详细信息。

AMS1138

IBM WebSphere MQ Advanced Message Security Java 拦截器无法验证证书信任链。证书主题名称: "{0}"

说明

IBM WebSphere MQ Advanced Message Security Java 拦截器无法验证证书信任链。

操作

请参阅异常中的后续消息以获取有关错误原因的更多详细信息。

AMS1139

受保护消息的加密不匹配。期望的加密强度为 "{0}"，而实际加密强度为 "{1}"

说明

受保护消息的加密与对象空间上指定的不匹配。

操作

验证是否已正确指定安全策略。

AMS1140

此加密消息的接收方不在消息收件人列表 "{0}" 中

说明

接收消息的用户的证书不在消息 RecipientsInfo 列表中。

操作

验证该用户是否在安全策略定义中的接收方列表中。

AMS1200

具有以下主题名称 "{0}" 的证书尚无效。证书将在 "{1}" 之后生效

说明

证书尚未在其有效期内。

操作

证书生效之后将立即重试失败的操作，或修改您的配置以使用有效证书。

AMS1201

具有以下主题名称 "{0}" 的证书已到期。证书的截止日期为 "{1}"

说明

该证书已到期。

操作

修改您的配置以使用有效证书。

AMS1202

IBM WebSphere MQ Advanced Message Security Java 拦截器无法验证证书的有效期。证书的主体名称为 "{0}"

说明

IBM WebSphere MQ Advanced Message Security Java 拦截器无法验证证书的有效期。

操作

重试失败的操作。如果问题仍然存在，请与 IBM 服务代表联系。

AMS1203

在具有以下主题名称 "{0}" 的证书上找到无效的密钥使用位。应该将 "{1}" 密钥使用位设置为 "{2}" 而不是 "{3}"

说明

在证书中找到了无效的密钥使用位。

操作

修改您的证书以使用具有有效密钥使用扩展的证书。请查阅管理指南以获取有关证书设置的更多详细信息。

AMS1204

发生内部错误: IBM WebSphere MQ Advanced Message Security Java 拦截器无法获取加密算法名称。

说明

发生内部错误: IBM WebSphere MQ Advanced Message Security Java 拦截器无法获取加密算法名称。

操作

重试失败的操作。如果问题仍然存在, 请与 IBM 服务代表联系。

AMS1205

IBM WebSphere MQ Advanced Message Security Java 拦截器无法获取任何接收方证书。

说明

IBM WebSphere MQ Advanced Message Security Java 拦截器尝试加密消息, 但找不到收件人的证书

操作

确保密钥库包含相应安全策略中指定的所有证书。

AMS1206

IBM WebSphere MQ Advanced Message Security Java 拦截器无法获取任何接收方证书。

说明

IBM WebSphere MQ Advanced Message Security Java 拦截器尝试加密消息, 但找不到收件人的证书

操作

确保密钥库包含相应安全策略中指定的所有证书。

AMS1207

发生内部错误: IBM WebSphere MQ Advanced Message Security Java 拦截器无法获取签名算法名称。

说明

发生内部错误: IBM WebSphere MQ Advanced Message Security Java 拦截器无法获取签名算法名称。

操作

重试失败的操作。如果问题仍然存在, 请与 IBM 服务代表联系。

AMS1208

找不到主题名称 "{0}" 的证书的正确密钥位。实际值为: "{1}", 正确的值为: "{2}", 至少一个位的状态应该匹配。

说明

在证书中找到了无效的密钥使用位。

操作

修改您的证书以使用具有有效密钥使用扩展的证书。请查阅管理指南以获取有关证书设置的更多详细信息。

AMS1209

IBM WebSphere MQ Advanced Message Security Java 拦截器无法验证由 "{0}" 签署的 CRL 签名

说明

IBM WebSphere MQ Advanced Message Security Java 拦截器无法验证由给定签发者 DN 签署的 CRL

操作

确保本地密钥库中存在发行者的证书。

AMS1210

无法装入证书撤销列表 "{0}"

说明

无法找到或访问 CRL。

操作

修改您的配置以指向有效的 CRL。确保可以读取 CRL。

AMS1211

IBM WebSphere MQ Advanced Message Security Java 拦截器无法访问证书撤销列表。

说明

无法找到或访问 CRL。

操作

修改您的配置以指向有效的 CRL。确保可以读取 CRL。

AMS1212

IBM WebSphere MQ Advanced Message Security Java 拦截器无法验证证书。 BasicConstraint CA 设置为 true 的证书无法用作“最终实体”。 主题名称为 "{0}"

说明

IBM WebSphere MQ Advanced Message Security Java 拦截器无法验证证书。

AMS1213

IBM WebSphere MQ Advanced Message Security Java 拦截器无法验证证书。 已撤销主题名称为 "{0}" 的证书。

说明

IBM WebSphere MQ Advanced Message Security Java 拦截器无法验证证书。

AMS1300

IBM WebSphere MQ Advanced Message Security 内部错误: 无法保存队列管理器信息。 ("{0}")

说明

IBM WebSphere MQ Advanced Message Security 拦截器无法保存队列管理器连接 (hconn) 信息, 因为发生了内部错误。

操作

如果问题仍然存在, 请与 IBM 服务代表联系。

AMS1310

IBM WebSphere MQ Advanced Message Security 无法从对象句柄解析当前队列名称。 ("{0}")

说明

IBM WebSphere MQ Advanced Message Security 拦截器无法从对象句柄解析当前队列名称。 此队列可能由除消息队列接口 (MQI) 以外的某些内部 WebSphere MQ 应用程序接口 (API) 打开。

操作

确保应用程序不使用内部 WebSphere MQ API 来打开队列。 如果问题仍然存在, 请与 IBM 服务代表联系。

AMS1311

MQOPEN () 调用失败: 原因码 ("{0}")。

说明

对 WebSphere MQ MQOPEN () 函数的 IBM WebSphere MQ Advanced Message Security 拦截器调用失败, 发生了指示的错误。

操作

请参阅 WebSphere MQ 文档以获取错误代码的说明和建议的更正操作。 确保队列管理器可运行, 并且存在队列。

AMS1312

MQCLOSE () 调用失败, 原因码为 "{0}"。

说明

对 WebSphere MQ MQCLOSE () 函数的 IBM WebSphere MQ Advanced Message Security 拦截器调用失败, 带有指示的 WebSphere MQ 原因码。

操作

请参阅 IBM WebSphere MQ 文档, 以获取错误代码的说明和建议的更正操作。 确保队列管理器可运行, 受保护的對象空间存在并且正确。 确保 IBM WebSphere MQ Advanced Message Security 已配置并正确运行。

AMS1313

IBM WebSphere MQ Advanced Message Security 内部错误: 无法保护消息, 因为指定的签名算法 "{0}" 无效。

说明

指定了意外的签名算法

操作

这是一个内部错误。 请与 IBM 服务代表联系。

AMS1325

IBM WebSphere MQ Advanced Message Security 内部错误: 无法从当前队列对象句柄解析队列信息。
("{0}")

说明

IBM WebSphere MQ Advanced Message Security 拦截器无法解析当前队列对象句柄中的队列信息, 因为 IBM WebSphere MQ Advanced Message Security 未打开当前队列, 或者该队列已关闭。

操作

确保另一个 WebSphere MQ 应用程序尚未打开该队列, 并且该队列先前尚未关闭。如果问题仍然存在, 请与 IBM 服务代表联系。

AMS1326

IBM WebSphere MQ Advanced Message Security 内部错误: 找不到本地队列管理器 CodedCharSetId
("{0}")。

说明

IBM WebSphere MQ Advanced Message Security 拦截器找不到本地队列管理器的 CodedCharSetId , 因为发生了内部错误。

操作

确保通过 IBM WebSphere MQ Advanced Message Security 连接队列管理器。如果问题仍然存在, 请与 IBM 服务代表联系。

AMS1327

队列 "{1}" 的保护质量 "{0}" 无效

说明

IBM WebSphere MQ Advanced Message Security 拦截器检测到队列的安全策略中指定的保护质量无效。

操作

确保为 IBM WebSphere MQ Advanced Message Security 安全策略定义中的队列指定的加密和签名算法具有有效值。

AMS1328

没有保护的消息已放入队列 "{0}" 中。

说明

IBM WebSphere MQ Advanced Message Security 拦截器已成功将具有 "无" 保护级别的消息放入所选队列。

操作

不需要任何操作。

AMS1329

具有完整性保护的消息已放入队列 "{0}" 中。

说明

IBM WebSphere MQ Advanced Message Security 拦截器已成功将具有 "完整性" 保护级别的消息放入所选队列。

操作

不需要任何操作。

AMS1330

具有隐私保护的消息已放入队列 "{0}" 中。

说明

IBM WebSphere MQ Advanced Message Security 拦截器已成功将具有 "隐私" 保护级别的消息放入所选队列。

操作

不需要任何操作。

AMS1331

IBM WebSphere MQ Advanced Message Security 内部错误: 无法查询队列管理器属性 ("{0}")。

说明

IBM WebSphere MQ Advanced Message Security 拦截器无法查询队列管理器的属性，因为发生了内部错误。

操作

确保通过 IBM WebSphere MQ Advanced Message Security 连接队列管理器。如果问题仍然存在，请与 IBM 服务代表联系。

AMS1340

IBM WebSphere MQ Advanced Message Security 内部错误: 无法从当前队列对象句柄解析队列信息。("{0}")

说明

IBM WebSphere MQ Advanced Message Security 拦截器无法解析当前队列对象句柄中的队列信息，因为 IBM WebSphere MQ Advanced Message Security 未打开当前队列，或者该队列已关闭。

操作

请确保另一个 WebSphere MQ 应用程序尚未打开该队列，并且该队列先前尚未关闭。如果问题仍然存在，请与 IBM 服务代表联系。

AMS1341

IBM WebSphere MQ Advanced Message Security 在当前消息中找到有效的 "PDMQ" 格式头。

说明

IBM WebSphere MQ Advanced Message Security 拦截器在当前消息中找到有效的 IBM WebSphere MQ Advanced Message Security 头。

操作

不需要任何操作。

AMS1342

当前消息中的 "PDMQ" 格式头无效。

说明

IBM WebSphere MQ Advanced Message Security 拦截器在当前消息中找不到有效的 IBM WebSphere MQ Advanced Message Security 头。

操作

请检查队列对象的保护质量 (QoP) 设置。如果队列的 QoP 设置不是 "none"，请确保没有 IBM WebSphere MQ 纯文本消息路由到此队列。

AMS1343

消息保护质量 ("{0}") 与为队列 "{2}" 设置的保护质量 ("{1}") 不匹配。

说明

IBM WebSphere MQ Advanced Message Security 拦截器检测到队列与队列中的消息之间的保护质量 (QoP) 不匹配。通常由于消息放入和获取之间的队列 QoP 发生变化而导致 QoP 不匹配。

操作

确保对消息放入和获取使用相同的队列保护质量。更改队列 QoP 时，首先清除队列中的所有消息，之后再恢复正常操作。

AMS1344

"{0}"-消息已由 "{1}" 在 "{2}" 使用 "{3}" 进行签名。

说明

这是一条参考消息，用于指示消息已签名，并显示签署者的名称，消息时间戳记和使用的签名算法。

操作

不需要任何操作。

AMS1345

"{0}"-消息已由 "{1}" 在 "{2}" 处使用 "{3}" 和 "{4}" 进行签名和加密。

说明

这是一条参考消息，用于指示消息已签名和加密，并显示签署者的名称，消息时间戳记，签名算法名称和加密算法名称。

操作

不需要任何操作。

AMS1346

消息没有有效的保护类型。

说明

IBM WebSphere MQ Advanced Message Security 拦截器在消息头中检测到无效的保护类型。发生此情况通常是因为 IBM WebSphere MQ 消息头无效。

操作

重试该操作。如果问题仍然存在，请与 IBM 服务代表联系。

AMS1347

IBM WebSphere MQ Advanced Message Security 拦截器已将有问题消息放入错误处理队列 "{0}" 中。

说明

这是一条参考消息，指示 IBM WebSphere MQ Advanced Message Security 将其无法解释的消息放入指定的错误处理队列中。

操作

确保仅将有效消息放入受 IBM WebSphere MQ Advanced Message Security 保护的队列中。

AMS1348

IBM WebSphere MQ Advanced Message Security 拦截器未能将有缺陷的消息放入错误处理队列。MQ 原因码 ("'{0}'")

说明

IBM WebSphere MQ Advanced Message Security 拦截器无法将它无法解释的消息放入错误处理队列，因为发生了指示的 IBM WebSphere MQ 错误。

操作

请参阅 IBM WebSphere MQ 文档，以获取有关原因码的更多信息。如果问题仍然存在，请与 IBM 服务代表联系。

AMS1349

IBM WebSphere MQ Advanced Message Security 内部错误: 无法将消息从源 CCSID "{0}" 转换为目标 CCSID "{1}"。IBM WebSphere MQ 压缩代码 "{2}": 原因 "{3}"。

说明

IBM WebSphere MQ Advanced Message Security 拦截器无法将消息从源编码字符集标识 (CCSID) 转换为目标 CCSID。

操作

请参阅 IBM WebSphere MQ 文档以获取完成代码和原因码，并执行更正操作。如果问题仍然存在，请与 IBM 服务代表联系。

AMS1350

IBM WebSphere MQ Advanced Message Security 内部错误: 无法从队列中检索消息。MQGET() 失败。IBM WebSphere MQ 压缩代码 "{0}": 原因 "{1}"。

说明

IBM WebSphere MQ Advanced Message Security 拦截器无法从队列中获取消息。

操作

请参阅 IBM WebSphere MQ 文档以获取完成代码和原因码，并执行更正操作。如果问题仍然存在，请与 IBM 服务代表联系。

AMS1351

IBM WebSphere MQ Advanced Message Security 内部错误: 不受保护的消息大小 "{0}" 字节与原始消息大小 "{1}" 字节不匹配。

说明

在取消保护后，消息大小与原始消息大小不匹配。消息头可能已损坏或被篡改。

操作

请检查已放入死信队列的消息和审计日志，以查明错误原因和消息来源。如果问题仍然存在，请与 IBM 服务代表联系。

AMS1352

IBM WebSphere MQ Advanced Message Security 内部错误: 不受保护的消息 QoP 与头中指示的 QoP 不匹配。队列管理器为 "{0}"，队列为 "{1}"，msgId 为 "{2}"

说明

在取消保护期间，发现保护类型的消息缓冲区质量与 IBM WebSphere MQ Advanced Message Security 头指定的消息缓冲区质量不匹配。消息头可能已损坏或被篡改。

操作

请检查已放入死信队列的消息和审计日志，以查明错误原因和消息来源。如果问题仍然存在，请与 IBM 服务代表联系。

AMS1353

已接受保护质量 ("{0}") 高于 ("{1}") 为队列 "{2}" 设置的消息。

说明

IBM WebSphere MQ Advanced Message Security 拦截器检测到队列与队列中的消息之间的保护质量 (QoP) 不匹配。通常由于消息放入和获取之间的队列 QoP 发生变化而导致 QoP 不匹配。

操作

确保对消息放入和获取使用相同的队列保护质量。更改队列的 QoP 时，首先从队列中除去所有消息，之后再恢复任何操作。

AMS1354

消息签署者不在授权签署者列表中。

说明

IBM WebSphere MQ Advanced Message Security 拦截器检测到消息由未经授权的参与方签署。

操作

确保该发送方位于所允许的签署者列表中。

AMS1355

无法将消息从队列 ("{0}") 移至错误处理队列。IBM WebSphere MQ 完成代码 ("{1}")，原因码 ("{2}")。

说明

IBM WebSphere MQ Advanced Message Security 拦截器未能在尝试将消息放入错误处理队列之前将其除去。

操作

请参阅 IBM WebSphere MQ 文档以获取完成代码和原因码，并执行更正操作。如果问题仍然存在，请与 IBM 服务代表联系。

AMS1356

消息太大，无法容纳缓冲区，队列 ("{0}")，MQ 完成代码 ("{1}")，原因码 ("{2}")。

说明

IBM WebSphere MQ Advanced Message Security 拦截器未能取消保护数据，因为提供的缓冲区太小

操作

使用更大的缓冲区发出 MQGET

amq9001

通道 "&3" 正常结束。

说明

到主机 "&5" 的通道 "&3" 正常结束。

操作

无。

amq9002

通道 "&3" 正在启动。

说明

通道 "&3" 正在启动。

操作

无。

amq9005

WebSphere MQ 安全策略拦截器未能访问公用密钥密码术标准 (PKCS) #11 硬件令牌。

说明

尝试打开公用密钥密码术标准 (PKCS) #11 令牌时, WebSphere MQ 安全策略拦截器失败。请检查 GSKit ACME GSS 次要原因&1 以获取 "&3"。

操作

请确保 PKCS #11 令牌存在且配置正确, 然后重试该操作。验证是否正确配置了令牌标签, PIN 和库名。

amq9006

WebSphere MQ 安全策略拦截器未尝试打开 PKCS #11 令牌, 因为它没有所有必需的配置信息。

说明

WebSphere MQ 安全策略拦截器未尝试打开公用密钥密码术标准 (PKCS) #11 令牌, 因为未配置一个或多个令牌标签, PIN 或共享库名。

操作

如果要使用 PKCS #11 令牌, 请确保正确配置了令牌标签, PIN 和库名。

amq9007

WebSphere MQ 安全策略拦截器未能转换公用密钥密码术标准 (PKCS) #11 密钥证书标签。

说明

WebSphere MQ 安全策略拦截器无法转换公用密钥密码术标准 (PKCS) #11 密钥证书标签, 此标签是标识存储在 PKCS #11 令牌中的密钥证书项所必需的。请检查 GSKit ACME GSS 次要原因&1。

操作

确保正确定义了 PKCS #11 密钥证书标签。

amq9008

无法获取密钥库文件&4 中标签&3 的证书。GSKit ACME GSS 次要原因为&1。

说明

WebSphere MQ 安全策略拦截器无法从密钥库读取给定标签的证书。

操作

确保将标签正确设置为配置文件的 cms.certificate 条目。检查密钥库是否包含给定标签的证书。

amq9009

无法获取凭证。GSKit ACME GSS 次要原因为&1。

说明

WebSphere MQ 安全策略拦截器无法获取凭证。

操作

查看配置以确保密钥库数据库和隐藏文件未损坏。

amq9010

WebSphere MQ 安全策略内部错误: 无法保护消息, 因为指定的加密算法无效&1。

说明

将值标识指定为意外值。

操作

这是一个内部错误。请与 IBM 服务代表联系。

amq9011

WebSphere MQ 安全策略拦截器无法对此 ACME 环境开启公用密钥密码术标准 (PKCS) #11 硬件 RSA 专用密钥算法。请检查 GSKit ACME GSS 次要原因&1。

说明

WebSphere MQ 安全策略拦截器无法向 ACME 环境注册公用密钥密码术标准 (PKCS) #11 密码算法。

操作

请确保 PKCS #11 令牌正常运行, 然后重试该操作。如果问题仍然存在, 请与 IBM 服务代表联系。

amq9012

WebSphere MQ 安全策略拦截器无法获取公用密钥凭证。

说明

WebSphere MQ 安全策略拦截器无法执行公用密钥基础结构 (PKI) 登录。

操作

请检查与获取公用密钥凭证相关的错误消息以确定失败原因。请检查用户是否有权读取 kdb 和隐藏文件，并验证 kdb 文件是否包含具有指定标签的证书。最后，检查证书是否未到期。

amq9013

WebSphere MQ 安全策略内部错误: 无法终止独立数据单元保护 (IDUP) 环境。GSKit 原因码&1。

说明

WebSphere MQ 安全策略拦截器无法释放 GSKit IDUP 环境，因为发生了内部错误。

操作

请参阅产品文档中的 GSKit 附录，以获取 GSKit 原因码的说明，并执行更正操作。如果问题仍然存在，请与 IBM 服务代表联系。

amq9014

WebSphere MQ 安全策略拦截器未能关闭公用密钥密码术标准 (PKCS) #11 令牌。请检查 GSKit ACME GSS 次要原因&1。

说明

WebSphere MQ 安全策略拦截器未能关闭公用密钥密码术标准 (PKCS) #11 令牌。

操作

请确保 PKCS #11 令牌正常运行，然后重试该操作。如果问题仍然存在，请与 IBM 服务代表联系。

amq9015

WebSphere MQ 安全策略内部警告 :GSKit 无法发布&3。GSKit 原因码&1。

说明

带有所指示原因码的 WebSphere MQ 安全策略 GSKit 调用失败，因为它无法将资源释放回系统。

操作

不需要任何操作。如果问题仍然存在，请与 IBM 服务代表联系。

amq9016

WebSphere MQ 安全策略内部错误 :GSKit 无法分配&3。GSKit 原因码&1。

说明

由于系统无法分配资源，因此带有指示原因码的 WebSphere MQ 安全策略 GSKit 调用失败。

操作

确保系统满足执行应用程序所需的硬件和软件需求，然后重新启动应用程序。

amq9017

WebSphere MQ 安全策略内部错误: 无法取消保护消息 :GSKit 错误代码&1，原因&2。

说明

WebSphere MQ 安全策略拦截器无法验证或解密消息，因为发生了指示的 GSKit 错误。发生此情况可能有多种原因，所有原因均为内部故障：(1) 消息不是有效的 PKCS#7 消息；(2) 发送方的证书没有为能够加密消息所必需的密钥使用位；(3) 未将发送方的证书识别为可信证书；(4) 接收方不在消息接收方之列。

操作

请参阅产品文档中的 GSKit 信息，以获取 GSKit 原因码的说明并执行更正操作。如果问题仍然存在，请与 IBM 服务代表联系。

amq9018

指定的 SHA-2 算法 "&3" 在此平台上不受支持。

说明

WebSphere MQ 安全策略拦截器未能应用策略，因为此平台缺少对 SHA-2 签名算法的支持。

操作

检查使用指定 SHA-2 签名算法的策略打开队列的所有平台是否具有必需的加密库支持。

amq9019

WebSphere MQ 安全策略内部错误: 无法保护消息，因为指定的签名算法无效&1

说明

将值标识指定为意外值。

操作

这是一个内部错误。请与 IBM 服务代表联系。

amq9020

WebSphere MQ 安全策略内部错误: 无法保护消息, 因为未指定收件人的 DN。

说明

策略设置为隐私, 但不包含任何接收方 DN。

操作

这是一个内部错误。请与 IBM 服务代表联系。

amq9021

导入以下 DN 的证书期间发生错误:&3, 结果:&1

说明

专有名称在密钥库中不存在或无效。

操作

请参阅产品文档中的 GSKit 附录, 以获取 GSKit 原因码的说明, 并执行更正操作。如果问题仍然存在, 请与 IBM 服务代表联系。

amq9022

导入以下 DN 的证书期间发生错误:&3, 结果:&1, 原因:&2。

说明

专有名称在密钥库中不存在或无效。

操作

请参阅产品文档中的 GSKit 附录, 以获取 GSKit 原因码的说明, 并执行更正操作。如果问题仍然存在, 请与 IBM 服务代表联系。

amq9023

未正确提供文件扩展名为 "&4" 的密钥库文件 "&3" 的名称

说明

WebSphere MQ 安全策略拦截器找不到密钥库文件。似乎密钥库配置条目的值不正确地包含文件扩展名。

操作

确保配置文件中指定的密钥库文件名不包含文件扩展名。

amq9024

密钥库文件 "&3" 不存在, 并且密钥库配置条目错误地以 "&4" 结尾。请确保密钥库配置的值不包含文件扩展名, 并且它指向现有文件。

说明

WebSphere MQ 安全策略拦截器找不到密钥库文件。密钥库配置条目的值不正确地包含文件扩展名 "&4", 并且生成的文件名 "&3" 不存在。

操作

请确保密钥库配置的值不包含文件扩展名, 并且它指向现有文件。

amq9025

密钥库文件&3&4 不存在。确保密钥库配置条目的值指向现有文件。

说明

WebSphere MQ 安全策略拦截器找不到密钥库数据库文件。

操作

确保密钥库配置条目的值指向现有文件。

amq9026

无法读取密钥库文件&3&4。请检查文件许可权。

说明

WebSphere MQ 安全策略拦截器无法读取密钥库数据库文件。

操作

设置密钥库数据库文件的正确许可权。

amq9027

无法访问密钥库文件&3&4。 错误代码&1。

说明

WebSphere MQ 安全策略拦截器无法打开密钥库数据库文件。

操作

请确保访问密钥库文件的应用程序具有访问密钥库文件的相应许可权。

amq9028

密钥库隐藏文件&3&4 不存在。

说明

WebSphere MQ 安全策略拦截器找不到密钥库隐藏文件。

操作

请确保访问密钥库隐藏文件的应用程序具有访问该文件的相应许可权。

amq9029

无法读取密钥库隐藏文件&3&4。

说明

WebSphere MQ 安全策略拦截器无法读取密钥库隐藏文件。

操作

请检查密钥库隐藏文件的许可权。

amq9030

WebSphere MQ 安全策略内部错误: 无法从当前队列对象句柄 (&1) 解析队列信息。

说明

WebSphere MQ 安全策略拦截器无法解析当前队列对象句柄中的队列信息, 因为该对象句柄无效或无法识别。

操作

确保另一个 WebSphere MQ 应用程序尚未打开该队列, 并且该队列先前尚未关闭。 如果问题仍然存在, 请与 IBM 服务代表联系。

amq9031

WebSphere MQ 安全策略拦截器在回调退出执行之前检测到错误。 WebSphere MQ compcode&1 : 原因 &2。

说明

WebSphere MQ 安全策略拦截器在拦截器执行之前接收到指示错误的 WebSphere MQ 完成代码。

操作

请参阅产品文档以获取完成代码和原因码, 然后执行更正操作。 如果问题仍然存在, 请与 IBM 服务代表联系。

amq9032

WebSphere MQ 安全策略拦截器找不到队列管理器 CodedCharSetId (&1)。 确保您有权查询队列管理器属性。

说明

由于发生内部错误, 因此 WebSphere MQ 安全策略拦截器找不到本地队列管理器的 CodedCharSetId 。

操作

确保应用程序具有对队列管理器的查询许可权。 如果问题仍然存在, 请与 IBM 服务代表联系。

amq9033

WebSphere MQ 安全策略内部错误: 找不到本地队列管理器 CodedCharSetId (&1)。

说明

由于发生内部错误, 因此 WebSphere MQ 安全策略拦截器找不到本地队列管理器的 CodedCharSetId 。

操作

如果问题仍然存在, 请与 IBM 服务代表联系。

amq9034

消息没有有效的保护类型。

说明

WebSphere MQ 安全策略拦截器在消息头中检测到无效的保护类型。发生此情况通常是因为 WebSphere MQ 消息头无效。

操作

重试该操作。如果问题仍然存在，请与 IBM 服务代表联系。

amq9035

消息签署者不在授权签署者列表中。

说明

WebSphere MQ 安全策略拦截器检测到消息是由未经授权的参与方签署的。

操作

确定是否授权与消息发送方关联的身份将消息发送到此应用程序。确保在队列的安全策略上的允许签署者列表中指定发送方。

amq9036

MQOPEN () 调用失败: 原因码 (&1)。

说明

对 WebSphere MQ MQOPEN () 调用的 WebSphere MQ 安全策略拦截器调用失败，发生了指示的错误。

操作

请参阅产品文档以获取错误代码的说明和建议的更正操作。确保队列管理器可操作且队列存在。

amq9037

WebSphere MQ 安全策略拦截器未能处理队列&3 上包含 CompCode&1 原因码&2 的消息

说明

将安全策略应用于队列&3 时迁到意外错误。

操作

这是一个内部错误。请与 IBM 服务代表联系。

amq9038

WebSphere MQ 安全策略拦截器未能将 WebSphere MQ 头的&3 字段从 CCSID&1 转换为 CCSID&2。验证是否已在 WebSphere MQ 中启用缺省数据转换。

说明

WebSphere MQ 安全策略拦截器内部错误: 数据转换失败。这通常是不兼容的字符集的问题。

操作

在 WebSphere MQ 中启用缺省数据转换。如果问题仍然存在，请与 IBM 服务代表联系。

amq9039

&3 -消息已由&4 使用&5 进行签名。

说明

这是一条参考消息，用于指示消息已签名，并显示签署者的名称，消息时间戳记和使用的签名算法。

操作

无。

amq9040

&3 -&4 使用&5 对消息进行了签名和加密。

说明

这是一条参考消息，用于指示消息已签名和加密，并显示签署者的名称和加密算法名称。

操作

无。

amq9041

消息不受保护。

说明

这是一条参考消息，用于指示消息既未签名也未加密。

操作

无。

amq9042

WebSphere MQ 安全策略内部错误: 不受保护的消息大小&1 字节与原始消息大小&2 字节不匹配。

说明

在取消保护后, 消息大小与原始消息大小不匹配。消息头可能已损坏或被篡改。

操作

检查已放在 SYSTEM.PROTECTION.ERROR.QUEUE 队列, 用于查找错误原因和消息源。如果问题仍然存在, 请与 IBM 服务代表联系。

amq9043

消息保护算法&3 与必需的&4 不同。

说明

WebSphere MQ 安全策略拦截器检测到消息不符合队列所需的加密强度。当队列中仍有消息时更改队列的加密强度时, 通常会发生此情况。

操作

确保对消息 MQPUT 和 MQGET 使用相同的加密强度。当队列加密强度发生更改时, 请先除去队列中的所有消息, 然后再恢复正常操作。

amq9044

WebSphere MQ 安全策略拦截器已将有缺陷的消息放入错误处理队列&3。

说明

这是一条参考消息, 指示 WebSphere MQ 安全策略将它无法解释的消息放在指定的错误处理队列上。

操作

确保仅将有效消息放入受 WebSphere MQ 安全策略保护的队列中。

amq9045

WebSphere MQ 安全策略拦截器未能将有问题的消息放入错误处理队列。WebSphere MQ 原因码 (&1)

说明

WebSphere MQ 安全策略拦截器无法将它无法解释的消息放入错误处理队列, 因为发生了指示的 WebSphere MQ 错误。

操作

请参阅产品文档以获取有关原因码的更多信息。如果问题仍然存在, 请与 IBM 服务代表联系。

amq9046

当前消息中的“PDMQ”格式头无效。

说明

WebSphere MQ 安全策略拦截器在当前消息中找不到有效的 WebSphere MQ 安全策略头。

操作

如果队列的 QoP 设置未设置为“无”, 请确保没有不受保护的消息路由到此队列。

amq9047

WebSphere MQ 安全策略在当前消息中找到有效的“PDMQ”格式头。

说明

WebSphere MQ 安全策略拦截器在当前消息中找到有效的 WebSphere MQ 安全策略头。

操作

无。

amq9048

消息保护质量 (&1) 与为队列&3 设置的保护质量 (&2) 不匹配。

说明

WebSphere MQ 安全策略拦截器检测到队列与队列中的消息之间的保护质量 (QoP) 不匹配。通常由于消息放入和获取之间的队列 QoP 发生变化而导致 QoP 不匹配。

操作

确保对消息放入和获取使用相同的队列保护质量。更改队列 QoP 时, 首先清除队列中的所有消息, 之后再恢复正常操作。

amq9049

已接受为队列&3 设置的保护质量 (&1) 高于 (&2) 的消息。

说明

WebSphere MQ 安全策略拦截器检测到队列与队列中的消息之间的保护质量 (QoP) 不匹配。通常由于消息放入和获取之间的队列 QoP 发生变化而导致 QoP 不匹配。

操作

确保对消息放入和获取使用相同的队列保护质量。更改队列的 QoP 时, 首先从队列中除去所有消息, 之后再恢复任何操作。

amq9050

WebSphere MQ 安全策略无法访问安全策略定义。主代码&1 : 次要代码&2

说明

无法访问安全策略定义。

操作

此应用程序必须可访问安全策略定义。检查此应用程序的对象权限管理器访问控制以访问 SYSTEM.PROTECTION.POLICY.QUEUE。

amq9051

WebSphere MQ 找不到安全策略定义。压缩代码&1 : 原因&2

说明

未定义安全策略定义。

操作

必须先定义安全策略定义, 然后才能执行此操作。

amq9052

没有保护的消息已放入队列&3 中。

说明

WebSphere MQ 安全策略拦截器已成功将 QoP 为 "无" 的消息放入所选队列。

操作

无。

amq9053

具有完整性保护的消息已放入队列&3 中。

说明

WebSphere MQ 安全策略拦截器已成功将 QoP 为 "完整性" 的消息放入所选队列。

操作

无。

amq9054

具有隐私保护的消息已放入队列&3 中。

说明

WebSphere MQ 安全策略拦截器已成功将 QoP 为 "隐私" 的消息放入所选队列。

操作

无。

amq9055

队列&3 的保护质量 (QoP)&1 无效

说明

WebSphere MQ 安全策略拦截器检测到在队列的安全策略中指定的保护质量无效。

操作

请确保为 WebSphere MQ 安全策略定义中的队列指定的加密和签名算法具有有效值。

amq9056

WebSphere MQ 安全策略内部错误: 无法保护消息, 因为指定的签名算法&1 无效。

说明

指定了意外的签名算法。

操作

这是一个内部错误。请与 IBM 服务代表联系。

amq9057

WebSphere MQ 安全策略内部错误: 无法处理消息, 因为指定的加密算法&1 无效。

说明

指定了意外的加密算法。

操作

这是一个内部错误。请与 IBM 服务代表联系。

amq9058

WebSphere MQ 安全策略拦截器无法查询队列管理器&3 的属性。

说明

WebSphere MQ 安全策略拦截器未能查询队列管理器属性, 压缩码为&1, 原因码为&2。

操作

请确保应用程序具有相应的访问控制许可权来查询队列管理器对象。

amq9059

WebSphere MQ 安全策略拦截器无法为队列管理器&3 生成配置事件。

说明

WebSphere MQ 安全策略拦截器未能生成配置事件, 原因码为&1, 原因码为&2。

操作

确保 SYSTEM.ADMIN.CONFIG.EVENT 队列可用于此进程的输出。

amq9060

WebSphere MQ 安全策略密钥库配置文件包含重复的密钥:&3。

说明

WebSphere MQ 安全策略密钥库配置文件包含重复的密钥:&3。

操作

确保密钥库配置文件包含所有必需的密钥并且不包含重复密钥。

amq9061

WebSphere MQ 安全策略密钥库配置文件不包含密钥&3。

说明

WebSphere MQ 安全策略密钥库配置文件不包含密钥&3。

操作

确保密钥库配置文件包含所有必需的密钥并且不包含重复密钥。

amq9062

WebSphere MQ 安全策略拦截器无法读取密钥库配置文件:&3。

说明

WebSphere MQ 安全策略拦截器无法读取密钥库配置文件:&3。

操作

确保执行 WebSphere MQ 应用程序的用户具有读取配置文件的许可权。请检查配置文件是否已损坏或为空。如果问题仍然存在, 请与本地 IBM 服务代表联系。

amq9063

WebSphere MQ 安全策略拦截器无法解析密钥库配置文件。

说明

WebSphere MQ 安全策略拦截器无法解析密钥库配置文件。

操作

确保密钥库配置文件包含所有必需的密钥并且不包含重复密钥。

amq9064

WebSphere MQ 安全策略拦截器无法启用 OCSP 检查。

说明

配置 OCSP 检查时, WebSphere MQ 安全策略拦截器迂到错误。

操作

检查 OCSP 配置, 确保正确指定了所有参数。

amq9065

WebSphere MQ 安全策略拦截器无法处理 OCSP 配置。

说明

WebSphere MQ 的 OCSP 配置不正确。

操作

检查 OCSP 配置，确保指定了所有必需参数。

amq9066

WebSphere MQ 安全策略拦截器无法启用 CRL 检查。

说明

配置 CRL 检查时，WebSphere MQ 安全策略拦截器迂到错误。

操作

请检查 CRL 配置，确保正确指定了所有参数。

amq9067

WebSphere MQ 安全策略拦截器无法处理 CRL 配置。

说明

WebSphere MQ 安全策略拦截器未能处理 CRL 配置信息。

操作

请检查 CRL 配置，确保指定了所有必需参数。

amq9068

WebSphere MQ 安全策略拦截器无法启用撤销检查。

说明

WebSphere MQ 安全策略拦截器无法启用 OCSP 或 CRL，因为当前使用的 GSKit 版本不支持必需的功能。

操作

当前启用的 GSKit 版本不满足 WebSphere MQ 安全策略撤销检查的最低要求。安装符合最低要求的较新版本的 GSKit。

amq9069

WebSphere MQ 安全策略拦截器未能验证证书，GSKit 状态:&3。

说明

WebSphere MQ 安全策略拦截器无法验证证书。

操作

请阅读 GSKit 日志以确定验证失败的原因。

amq9070

WebSphere MQ 安全策略拦截器无法验证证书。

说明

WebSphere MQ 安全策略拦截器无法验证证书。

操作

请阅读 GSKit 日志以确定验证失败的原因。

amq9071

WebSphere MQ 安全策略拦截器内部错误: 无法读取 GSKit 属性&3，GSKit 原因码:&1。

说明

GSKit gskacme_cred_get 函数失败。

操作

请确保您正在将正确版本的 GSKit 用于 WebSphere MQ 的此安装。

amq9072

证书撤销状态为 UNKNOWN，GSKit 日志:&3。

说明

WebSphere MQ 安全策略拦截器无法确定证书撤销状态。

操作

请阅读 GSKit 日志以了解证书 DN 和序列号。

amq9073

证书撤销状态为 UNKNOWN， GSKit 日志:&3。

说明

WebSphere MQ 安全策略拦截器无法确定证书撤销状态。

操作

请阅读 GSKit 日志以了解证书 DN 和序列号。

amq9074

此 WebSphere MQ Advanced Message Security 副本的试用期许可证已到期。

说明

WebSphere MQ Advanced Message Security 的此副本已被许可仅在有限的时间内以试用方式使用。此时间段已到期。

操作

安装此 WebSphere MQ Advanced Message Security 副本的生产许可证。

amq9075

此 WebSphere MQ Advanced Message Security 副本的 Beta 许可证已到期。

说明

WebSphere MQ Advanced Message Security 的此副本已获得许可，仅在有限的时间内用于 Beta 测试。此时间段已到期。

操作

安装此 WebSphere MQ Advanced Message Security 副本的生产许可证。

amq9076

此 WebSphere MQ Advanced Message Security 副本的试用期还剩&1 天。

说明

WebSphere MQ Advanced Message Security 的此副本仅许可一段有限的时间。

操作

无。

amq9077

这是此 WebSphere MQ Advanced Message Security 副本的试用期的最后一天。

说明

WebSphere MQ Advanced Message Security 的此副本仅许可一段有限的时间。

操作

安装此 WebSphere MQ Advanced Message Security 副本的生产许可证。

amq9078

此 WebSphere MQ Advanced Message Security 副本的试用期还有一天。

说明

WebSphere MQ Advanced Message Security 的此副本仅许可一段有限的时间。

操作

无。

amq9079

此 WebSphere MQ Advanced Message Security 副本的 Beta 测试周期还剩&1 天。

说明

WebSphere MQ Advanced Message Security 的此副本仅许可一段有限的时间。

操作

无。

amq9080

此 WebSphere MQ Advanced Message Security 副本的 Beta 测试周期中只剩一天时间。

说明

WebSphere MQ Advanced Message Security 的此副本仅许可一段有限的时间。

操作

无。

amq9081

这是此 WebSphere MQ Advanced Message Security 副本的 Beta 测试周期的最后一天。

说明

WebSphere MQ Advanced Message Security 的此副本仅许可一段有限的时间。

操作

安装此 WebSphere MQ Advanced Message Security 副本的生产许可证。

amq9082

找不到策略。

说明

未定义任何策略。

操作

无。

声明

本信息是为在美国提供的产品和服务编写的。

IBM 可能在其他国家或地区不提供本文档中讨论的产品、服务或功能。有关您当前所在区域的产品和服务的信息，请向您当地的 IBM 代表咨询。任何对 IBM 产品、程序或服务的引用并非意在明示或默示只能使用 IBM 的产品、程序或服务。只要不侵犯 IBM 的知识产权，任何同等功能的产品、程序或服务都可以代替 IBM 产品、程序或服务。但是，评估和验证任何非 IBM 产品、程序或服务的操作，由用户自行负责。

IBM 公司可能已拥有或正在申请与本文档内容有关的各项专利。提供本文档并未授予用户使用这些专利的任何许可。您可以以书面形式将许可查询寄往：

IBM Director of Licensing
IBM Corporation
North Castle Drive
Armonk, NY 10504-1785
U.S.A.

有关双字节（DBCS）信息的许可查询，请与您所在国家或地区的 IBM 知识产权部门联系，或用书面方式将查询寄往：

知识产权许可
Legal and Intellectual Property Law
IBM Japan, Ltd.
19-21, Nihonbashi-Hakozakicho, Chuo-ku
Tokyo 063-8506 Japan

本条款不适用英国或任何这样的条款与当地法律不一致的国家或地区: International Business Machines Corporation “按现状”提供本出版物，不附有任何种类的（无论是明示的还是暗示的）保证，包括但不限于暗示的有关非侵权，适销和适用于某种特定用途的保证。某些国家或地区在某些交易中不允许免除明示或暗示的保证。因此本条款可能不适用于您。

本信息中可能包含技术方面不够准确的地方或印刷错误。此处的信息将定期更改；这些更改将编入本资料的新版本中。IBM 可以随时对本出版物中描述的产品和/或程序进行改进和/或更改，而不另行通知。

本信息中对非 IBM Web 站点的任何引用都只是为了方便起见才提供的，不以任何方式充当对那些 Web 站点的保证。那些 Web 站点中的资料不是 IBM 产品资料的一部分，使用那些 Web 站点带来的风险将由您自行承担。

IBM 可以按它认为适当的任何方式使用或分发您所提供的任何信息而无须对您承担任何责任。

本程序的被许可方如果要了解有关程序的信息以达到如下目的：(i) 允许在独立创建的程序和其他程序（包括本程序）之间进行信息交换，以及 (ii) 允许对已经交换的信息进行相互使用，请与下列地址联系：

IBM Corporation
软件互操作性协调员，部门 49XA
北纬 3605 号公路
罗切斯特，明尼苏达州 55901
U.S.A.

只要遵守适当的条件和条款，包括某些情形下的一定数量的付费，都可获得这方面的信息。

本资料中描述的许可程序及其所有可用的许可资料均由 IBM 依据 IBM 客户协议、IBM 国际软件许可协议或任何同等协议中的条款提供。

此处包含的任何性能数据都是在受控环境中测得的。因此，在其他操作环境中获得的数据可能会有明显的不同。有些测量可能是在开发级的系统上进行的，因此不保证与一般可用系统上进行的测量结果相同。此外，有些测量是通过推算而估计的，实际结果可能会有差异。本文档的用户应当验证其特定环境的适用数据。

涉及非 IBM 产品的信息可从这些产品的供应商、其出版说明或其他可公开获得的资料中获取。IBM 没有对这些产品进行测试，也无法确认其性能的精确性、兼容性或任何其他关于非 IBM 产品的声明。有关非 IBM 产品性能的问题应当向这些产品的供应商提出。

所有关于 IBM 未来方向或意向的声明都可随时更改或收回，而不另行通知，它们仅仅表示了目标和意愿而已。

本信息包含日常商业运作所使用的数据和报表的示例。为了尽可能全面地说明这些数据和报表，这些示例包括个人、公司、品牌和产品的名称。所有这些名称都是虚构的，如与实际商业企业所使用的名称和地址有任何雷同，纯属巧合。

版权许可：

本信息包含源语言形式的样本应用程序，用以阐明在不同操作平台上的编程技术。如果是为按照在编写样本程序的操作平台上的应用程序编程接口 (API) 进行应用程序的开发、使用、经销或分发为目的，您可以任何形式对这些样本程序进行复制、修改、分发，而无须向 IBM 付费。这些示例并未在所有条件下作全面测试。因此，IBM 不能担保或默示这些程序的可靠性、可维护性或功能。

如果您正在查看本信息的软拷贝，图片和彩色图例可能无法显示。

编程接口信息

编程接口信息 (如果提供) 旨在帮助您创建用于此程序的应用软件。

本书包含有关允许客户编写程序以获取 IBM WebSphere MQ 服务的预期编程接口的信息。

但是，该信息还可能包含诊断、修改和调优信息。提供诊断、修改和调优信息是为了帮助您调试您的应用程序软件。

要点: 请勿将此诊断，修改和调整信息用作编程接口，因为它可能会发生更改。

商标

IBM 徽标 ibm.com 是 IBM Corporation 在全球许多管辖区域的商标。当前的 IBM 商标列表可从 Web 上的“Copyright and trademark information”www.ibm.com/legal/copytrade.shtml 获取。其他产品和服务名称可能是 IBM 或其他公司的商标。

Microsoft 和 Windows 是 Microsoft Corporation 在美国和/或其他国家或地区的商标。

UNIX 是 Open Group 在美国和其他国家或地区的注册商标。

Linux 是 Linus Torvalds 在美国和/或其他国家或地区的商标。

此产品包含由 Eclipse 项目 (<http://www.eclipse.org/>) 开发的软件。

Java 和所有基于 Java 的商标和徽标是 Oracle 和/或其附属公司的商标或注册商标。



部件号:

(1P) P/N: