

7.5

*IBM WebSphere MQ Administration
Reference*



Not

Bu bilgileri ve desteklediđi ürünü kullanmadan önce, "[Özel notlar](#)" sayfa 1195 bölümündeki bilgileri okuyun.

Bu basım, yeni basımlarında tersi belirtilmediđi sürece, IBM® WebSphere MQ 'ın 7. yayın düzeyi 5 'i ve sonraki tüm yayın ve deđişiklik düzeyleri için geçerlidir.

When you send information to IBM, you grant IBM a nonexclusive right to use or distribute the information in any way it believes appropriate without incurring any obligation to you.

© **Copyright International Business Machines Corporation 2007, 2024.**

İçindekiler

Yönetim başvurusu.....	5
sözdizimi şemaları.....	5
Demir yolu çizgeleri nasıl okunur?.....	5
IBM WebSphere MQ Control komutları.....	6
Denetim komutlarının kullanılması.....	7
Denetim komutları.....	8
Komut kümeleri karşılaştırılıyor.....	143
Anahtarları ve sertifikaları yönetme.....	150
MQSC başvurusu.....	168
Özel anlamlar içeren karakterler.....	169
Komut komut dosyaları oluşturuluyor.....	169
MQSC komutları.....	171
Programlanabilir komut biçimleri başvurusu.....	681
PCF ' lerin Tanımlamaları.....	682
Komutlar ve yanıtlar için yapılar.....	1074
PCF örneği.....	1101
IBM WebSphere MQ Administration Interface başvurusu.....	1111
MQAI başvurusu.....	1111
MQAI Seçicileri.....	1191
Örnek kod.....	1192
Özel notlar.....	1195
Programlama arabirimi bilgileri.....	1196
Ticari Markalar.....	1196

Yönetim başvurusu

WebSphere MQ'yu çalıştırmanıza ve yönetmenize yardımcı olması için bu bölümdeki bilgilere gönderme yapmak için bağlantıları kullanın.

- [Kuyruk adları](#)
- [Diğer nesne adları](#)
- [“IBM WebSphere MQ Yönetim Arabirimi” sayfa 1111](#)

sözdizimi şemaları

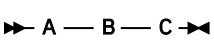
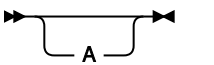
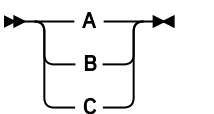
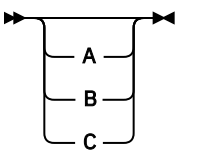
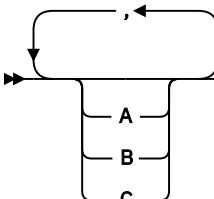
Bir komutun sözdizimi ve seçenekleri, bir demiryolu çizgesi olarak adlandırılan bir sözdizimi şemasında gösterilir.

Demiryolu çizgeleri, görme sorunu olmayan kullanıcılar için uygun bir görsel biçimdir; bkz. [“Demir yolu çizgeleri nasıl okunur?” sayfa 5](#). Bu komut, komutla birlikte hangi seçeneklerin sağlayabileceğini, nasıl girileceğini, farklı seçenekler arasındaki ilişkileri ve bazen de bir seçeneğin farklı değerlerini gösterir.

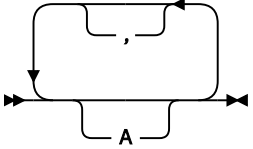
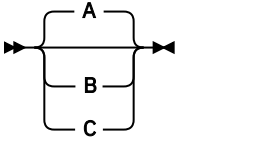
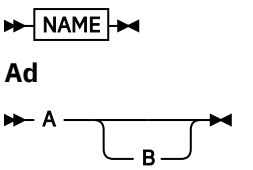
Demir yolu çizgeleri nasıl okunur?

Her bir demiryolu şeması çift sağ ok ile başlar ve sağ ve sol ok çiftiyle biter. Tek bir sağ okla başlayan çizgiler, devam çizgileridir. Okların yönünü takip ederek soldan sağa ve yukarıdan aşağıya doğru bir demiryolu çizgesi okuyorsunuz.

Demir yolu çizgelerinde kullanılan diğer kurallar şunlardır:

Kural	Anlamı
	You must specify values A, B, and C. Gerekli değerler, bir demiryolu şemasının ana satırında gösterilir.
	A değerini belirtebilirsiniz. İsteğe bağlı değerler, bir demiryolu şemasının ana satırının altında gösterilir.
	Values A, B, and C are alternatives, one of which you must specify.
	Values A, B, and C are alternatives, one of which you might specify.
	A, B ve C değerlerinden birini ya da birkaçını belirleyebilirsiniz. Birden çok ya da yinelenen değer için gereken ayırıcı (bu örnekte virgül (,)) okun üzerinde gösterilir.

Çizelge 1. Demir yolu çizgeleri nasıl okunur? (devamı var)

Kural	Anlamı
	A değerini birden çok kez belirtebilirsiniz. Bu örnekteki ayırıcı isteğe bağlıdır.
	Values A, B, and C are alternatives, one of which you might specify. Gösterilen değerlerin hiçbirini belirtmediyseniz, varsayılan değer olan A (ana hattın üzerinde gösterilen değer) kullanılır.
	Demir yolu parçası Name , ana demiryolu çizgesinden ayrı olarak gösterilir. Ad
Noktalama işaretleri ve büyük değerler	Tam olarak gösterildiği gibi belirtin.

IBM WebSphere MQ Control komutları

WebSphere MQ denetim komutlarını nasıl kullanacağını öğrenin.

Denetim komutlarını vermek istiyorsanız, kullanıcı kimliğinizin mqm grubunun bir üyesi olması gerekir. Daha fazla bilgi için bkz. [UNIX, Linux® ve Windows sistemlerinde IBM WebSphere MQ 'i yönetme yetkisi](#) .

Kuyruk yöneticisiyle çalışan denetim komutlarını kullanırken, çalışmakta olduğunuz kuyruk yöneticisiyle ilişkilendirilmiş kuruluştan bu komutu kullanmanız gerekir.

Buna ek olarak, ortama özgü aşağıdaki bilgileri de dikkate alın:

- Windows 'ta, tüm denetim komutları bir komut satırından yayınlanabilir. Komut adları ve işaretleri büyük/küçük harfe duyarlı değildir: bunları büyük harf, küçük harf ya da büyük ve küçük harf birleşimi olarak girebilirsiniz. Ancak, denetim komutları (kuyruk adları gibi) için bağımsız değişkenler büyük/küçük harfe duyarlıdır.

Sözdizimi açıklamalarında, tire işareti (-) bir işaret göstergesi olarak kullanılır. Tire işareti yerine eğik çizgi (/) kullanabilirsiniz.

- UNIX and Linux sistemlerinde, tüm WebSphere MQ denetim komutları bir kabuktan yayınlanabilir. Tüm komutlar büyük ve küçük harfe duyarlıdır.
- Denetim komutlarının bir alt kümesi, IBM WebSphere MQ Explorer kullanılarak yayınlanabilir.

Denetim komutlarının bir listesi için bkz. [“Denetim komutları”](#) sayfa 8.

Farklı denetim komut kümelerinin karşılaştırılması için bkz. [“Komut kümeleri karşılaştırılıyor”](#) sayfa 143.

Anahtarları ve sertifikaları yönetmeye ilişkin komutlar hakkında bilgi için bkz. [“Anahtarları ve sertifikaları yönetme”](#) sayfa 150.

İlgili kavramlar

[“MQSC başvurusu”](#) sayfa 168

Kuyruk yöneticisi nesnelere, kuyrukları, süreç tanımlamalarını, kanalları, istemci bağlantı kanallarını, dinleyicileri, hizmetleri, ad listelerini, kümeleri ve kimlik doğrulama bilgileri nesnelere de içeren kuyruk yöneticisi nesnelere yönetmek için MQSC komutlarını kullanın.

“Programlanabilir komut biçimleri başvurusu” sayfa 681

Programlanabilir Komut Biçimleri (PCF 'ler), bir program ile ağ içindeki herhangi bir kuyruk yöneticisi (PCF 'leri destekleyen) arasında değiş tokuş edilebilen komut ve yanıt iletilerini tanımlar. PCF 'ler kuyruk yöneticisi yönetimini ve diğer ağ yönetimini basitleştirir.

Denetim komutlarının kullanılması

Bu konudaki çizelge, denetim komutlarının üç kategorisini gösterir: kuyruk yöneticisi komutları, kanal komutları ve yardımcı program komutları.

Denetim komutları Çizelge 2 sayfa 7 içinde gösterildiği gibi üç kategoriye ayrılabilir.

Çizelge 2. Denetim komutlarının kategorileri	
Kategori	Tanım
Kuyruk yöneticisi komutları	Kuyruk yöneticisi denetim komutları, kuyruk yöneticilerini ve komut sunucularını yaratmak, başlatmak, durdurmak ve silmek için komutlar içerir
Kanal komutları	Kanal komutları, kanalların başlatılması ve sonlandırılmasına ilişkin komutlar ve kanal başlatıcıları içerir
Yardımcı program komutları	Yardımcı program komutları, aşağıdakilerle ilişkili komutları içerir: <ul style="list-style-type: none">• MQSC komutlarının çalıştırılması• Dönüştürme çıkışları• Yetki yönetimi• Kuyruk yöneticisi kaynaklarının ortam görüntülerinin kaydedilmesi ve kurtarılması• İşlemleri görüntüleme ve çözme• Tetikleyici izleme programları• WebSphere MQ nesnelere ilişkin dosya adlarının görüntülenmesi

Daha fazla bilgi için bkz. “IBM WebSphere MQ Control komutları” sayfa 6

Using control commands on Pencereler systems

WebSphere MQ 'da Windows için, bir komut isteminde denetim komutları girmenizi sağlar.

Windows ortamlarında, denetim komutları ve işaretleri büyük/küçük harfe duyarlı değildir; ancak, bu komutlara ilişkin bağımsız değişkenler (kuyruk adları ve kuyruk yöneticisi adları gibi) büyük/küçük harfe duyarlıdır.

Örneğin, komutta:

```
crtmqm /u SYSTEM.DEAD.LETTER.QUEUE jupiter.queue.manager
```

- Komut adı büyük harfli ya da küçük harfle ya da iki harfin bir karışımında girilebilir. Bunların tümü geçerlidir: `crtmqm`, `CRTMQM` ve `CRTmqm`.
- İşaret, `-u`, `-U`, `/u` ya da `/U` olarak girilebilir.
- `SYSTEM.DEAD.LETTER.QUEUE` ve `jupiter.queue.manager`, tam olarak gösterildiği şekilde girilmelidir.

Daha fazla bilgi için, [WebSphere MQ denetim komutları](#) konusuna bakın.

Using control commands on UNIX and Linux systems

In WebSphere MQ for UNIX and Linux systems, you enter control commands in a shell window.

UNIX ortamlarında, komut adının kendisi, işaretler ve bağımsız değişkenler de içinde olmak üzere, büyük/küçük harf duyarlı komutları denetler. Örneğin, komutta:

```
crtmqm -u SYSTEM.DEAD.LETTER.QUEUE jupiter.queue.manager
```

- Komut adı `crtmqm` olmalı, `CRTMQM` olmalıdır.
- İşaret, `-U` değil, `-u` olmalıdır.
- Ölü-harflik kuyruğu `SYSTEM.DEAD.LETTER.QUEUE` olarak adlandırılır.
- Bağımsız değişken, `JUPITER.queue.manager`' den farklı olan `jupiter.queue.manager` olarak belirtilir.

Komutları, örneklerde gördüğümüz gibi, tam olarak yazmak için dikkatli olun.

`crtmqm` komutuna ilişkin daha fazla bilgi için bkz. "[crtmqm](#)" sayfa 23.

Denetim komutlarıyla ilgili daha fazla bilgi için bkz. "[IBM WebSphere MQ Control komutları](#)" sayfa 6.

Denetim komutları

Bu konu derlemi, WebSphere MQ denetim komutlarının her biri için başvuru bilgileri sağlar. Bu denetim komutları, kimliğin `mqm` grubunda yer almasını gerektirir.

addmqinf

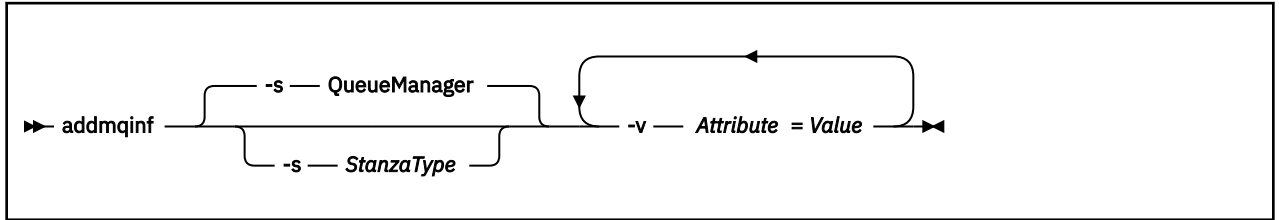
WebSphere MQ yapısını bilgilerini ekleyin (yalnızca Windows ve UNIX altyapıları).

Amaç

IBM WebSphere MQ yapılandırma verilerine bilgi eklemek için **addmqinf** komutunu kullanın.

Örneğin, bir kuyruk yöneticisinin yaratıldığı bir sistemden yapılandırma verilerini kopyalamak için **dspmqlinf** ve **addmqinf** 'yi kullanın; aynı çok eşgörünümlü kuyruk yöneticisinin de başlatılacağı diğer sistemlere.

Syntax



Gerekli parametreler

-v Attribute=Value

Komutta belirtilen stanza yerleştirilmek üzere, stanza özniteliklerinin adı ve değeri.

Çizelge 3 sayfa 9 , QueueManager stanza öznitelik değerlerini listeler. Kuyruk yöneticisi stanza, şu anda desteklenmekte olan tek dayanaktır.

Çizelge 3. QueueManager stanza öznitelikleri		
Öznitelik	Değer	Zorunlu ya da isteğe bağlı
Name	Kuyruk yöneticisinin adı. Sistemdeki diğer kuyruk yöneticisi gösterilerinden farklı bir ad sağlamanız gerekir.	Gerekli
Prefix	Bu kuyruk yöneticisi veri dizininin varsayılan olarak depolanmış olduğu dizin yolu <i>altında</i> . Kuyruk yöneticisi veri dizinlerinin yerini değiştirmek için Prefix olanağını kullanabilirsiniz. Directory : ' in değeri otomatik olarak bu yola eklenir.	Gerekli
Directory	Kuyruk yöneticisi veri dizininin adı. Bazen ad, kuyruk yöneticisi adından farklı olduğu için ("Örnek" sayfa 10 içinde olduğu gibi) sağlanmalıdır. Copy the directory name from the value returned by dspmqinf . Kuyruk yöneticisi adlarının dizin adlarına dönüştürülmesine ilişkin kurallar, Understanding WebSphere MQ file names dizininde açıklanmıştır.	Gerekli
DataPath	Kuyruk yöneticisi veri dosyalarının yerleştirileceği dizin yolu. Directory değeri, bu yola otomatik olarak <i>eklenmez</i> ; dönüştürülen kuyruk yöneticisi adını DataPath ' in bir parçası olarak sağlamanız gerekir. DataPath özneliği UNIX' te atlanırsa, kuyruk yöneticisi veri dizini yolu Prefix/Directory olarak tanımlanır.	UNIX: İsteğe bağlı Windows: Gerekli

İsteğe bağlı parametreler

-s StanzaType

IBM WebSphere MQ yapılandırmasına *StanzaType* tipinde bir gösteriş eklenir.

StanzaType varsayılan değeri QueueManager'değeridir.

The only supported value of *StanzaType* is QueueManager.

Dönüş kodları

Dönüş kodu	Tanım
0	Başarılı işlem
1	Kuyruk yöneticisi yeri geçersiz (Prefix ya da DataPath)
39	Komut satırı deęiřtirmeleri hatalı
45	Stanza zaten var
46	Gerekli yapılandırma öznelięi eksik
58	Saptanan kurulumlar kullanımı tutarsız
69	Saklama alanı kullanılmıyor
71	Beklenmeyen hata
72	Kuyruk yöneticisi adı hatası

Dönüş kodu	Tanım
100	Günlük konumu geçersiz

Örnek

```
addmqinf -v DataPath=/MQHA/qmgrs/QM!NAME +
-v Prefix=/var/mqm +
-v Directory=QM!NAME +
-v Name=QM.NAME
```

mq5.ini:inde aşağıdaki stanza oluşturur:

```
QueueManager:
Name=QM.NAME
Prefix=/var/mqm
Directory=QM!NAME
DataPath=/MQHA/qmgrs/QM!NAME
```

Kullanım notları

Use `dspmqinf` with `addmqinf` to create an instance of a multi-instance queue manager on a different server.

Bu komutu kullanmak için bir WebSphere MQ yöneticisi ve `mqm` grubunun bir üyesi olmanız gerekir.

İlgili komutlar

Komut	Tanım
“Dspmqinf” sayfa 53	WebSphere MQ yapılandırma bilgilerini görüntüle
“rmvmqinf” sayfa 89	WebSphere MQ yapılandırma bilgilerini kaldır

amqmdain

amqmdain , Windows ' e özgü bazı yönetim görevlerini yapılandırmak ya da denetlemek için kullanılır.

Amaç

amqmdain komutu yalnızca Windows için IBM WebSphere MQ için geçerlidir.

Bazı Windows yönetim görevlerini gerçekleştirmek için **amqmdain** komutunu kullanın.

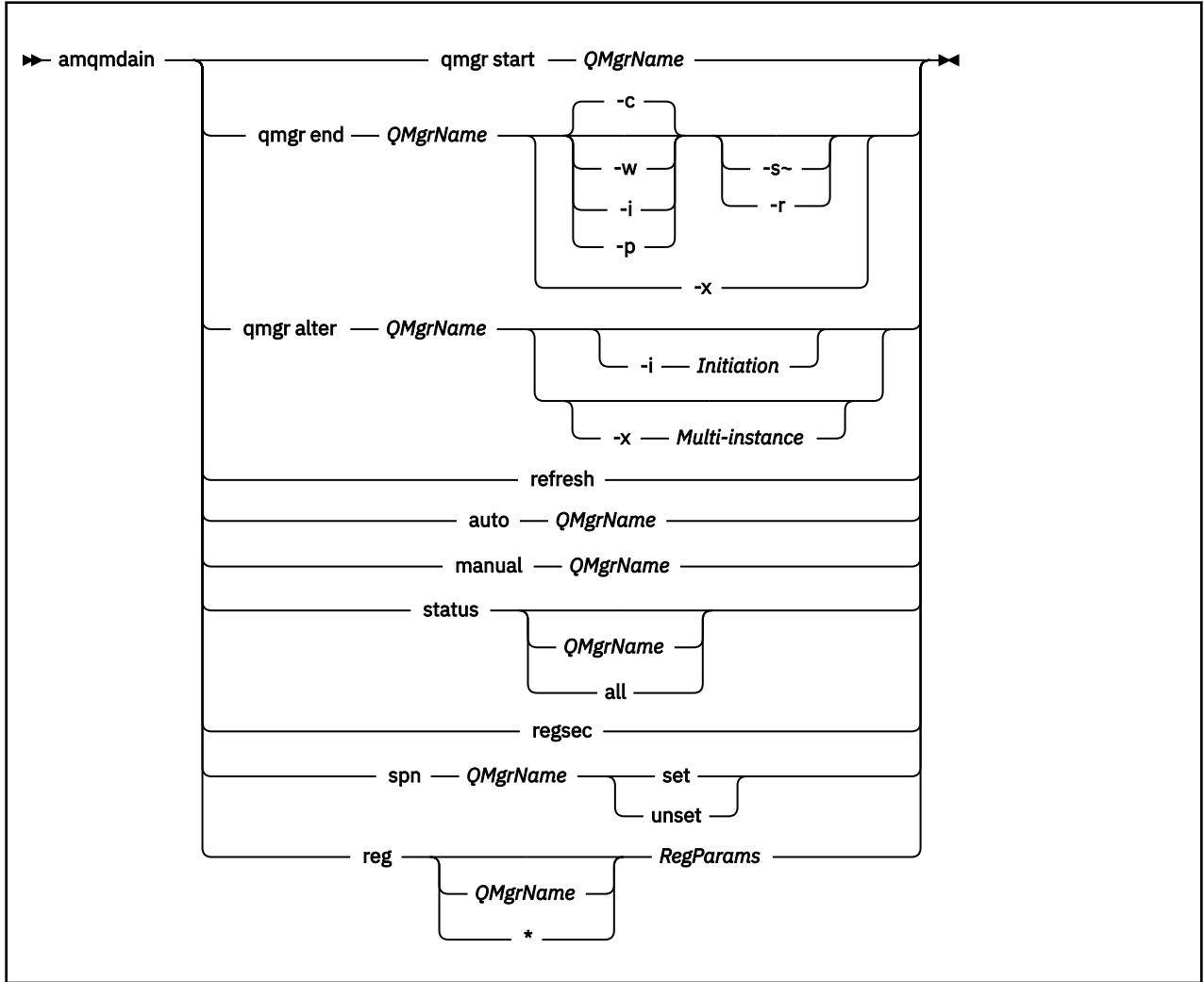
amqmdain ile bir kuyruk yöneticisinin başlatılması, **strmqm** komutunun `-ss` seçeneğiyle kullanılmasıyla eşdeğerdir. **amqmdain** , kuyruk yöneticisinin farklı bir kullanıcı hesabı altında etkileşimli olmayan bir oturumda çalışmasını sağlar. Ancak, tüm kuyruk yöneticisi başlatma geribildirimlerinin komut satırına döndürüldüğünden emin olmak için **amqmdain** yerine **strmqm -ss** komutunu kullanın.

Çalıştığınız kuyruk yöneticisiyle ilişkili kuruluşa **amqmdain** komutunu kullanmanız gerekir. `dspmq -o installation` komutunu kullanarak, bir kuyruk yöneticisinin hangi kuruluşa ilişkilendirildiği öğrenebilirsiniz.

IBM WebSphere MQ hizmet ve dinleyici nesnelerini denetlemek ve tanımlamak için MQSC komutlarını, PCF komutlarını ya da IBM WebSphere MQ Explorer kullanın.

amqmdain komutu, `.ini` dosyalarını ya da kayıt defterini uygun şekilde değiştirmek üzere güncellendi.

Syntax



Anahtar sözcükler ve parametreler

Açıklama isteğe bağlı olduğunu belirtmedikçe, tüm deęiřtirgeler gereklidir.

Her durumda, *QMGrName* komutun geçerli olduęu kuyruk yöneticisinin adıdır.

qmgr start QMGrName

Bir kuyruk yöneticisi başlatır.

Bu parametre *start QMGrName* biçiminde de yazılabilir.

Kuyruk yöneticinizi hizmet olarak başlatıyorsanız ve oturum kapatıldıktan sonra kuyruk yöneticisinin çalışmaya devam etmesini istiyorsanız, `amqmdain start qmgr` yerine `stwmqm -ss qmgr` komutunu kullanın.

qmgr end QMGrName

Bir kuyruk yöneticisini sona erdirir.

Bu parametre *end QMGrName* biçiminde de yazılabilir.

Platformlar arasında tutarlılık için `amqmdain end qmgr` yerine `endmqm qmgr` kullanın.

Seçeneklerin tam açıklamaları için bkz. "[sonmqm](#)" sayfa 72.

-c

Denetimli (ya da susturulmuş) sona erdirme.

- w Bekle kapatma.
- i Hemen kapatıyoruz.
- p Önleyici kapatma.
- r İstemcileri yeniden bağlayın.
- s Yedek kuyruk yöneticisi yönetim ortamına geçin.
- x Etkin yönetim ortamını sona erdirmeden kuyruk yöneticisinin yedek yönetim ortamını sona erdirin.

qmgr alter QmgrName

Bir kuyruk yöneticisini değiştirir.

-i Initiation

Başlatma tipini belirtir. Olası değerler şunlardır:

<i>Çizelge 4. Başlatma parametreleri.</i>	
Değiştirge	Parametre Açıklaması
otomatik	Kuyruk yöneticisini otomatik başlatma (makine başlatıldığında ya da daha kesin olarak IBM WebSphere MQ hizmeti başlatıldığında) olarak ayarlar. Sözdizimi şöyledir: <pre>amqmdain qmgr alter QmgrName -i auto</pre>
Etkileşimli	Kuyruk yöneticisini, oturum açmış (etkileşimli) kullanıcı altında çalışan el ile başlatma olarak ayarlar. Sözdizimi şöyledir: <pre>amqmdain qmgr alter QmgrName -i interactive</pre>
hizmet	Kuyruk yöneticisini, hizmet olarak çalışan el ile başlatma olarak ayarlar. Sözdizimi şöyledir: <pre>amqmdain qmgr alter QmgrName -i service</pre>

-x Multi-instance

IBM WebSphere MQ hizmeti tarafından başlayan **auto** kuyruk yöneticisinin birden çok örneğe izin verip vermeyeceğini belirtir. **crtmqm** komutundaki **-sax** seçeneğine eşdeğerdir. **amqmdain start qmgr** komutunun yedek yönetim ortamlarına izin verip vermeyeceğini de belirtir. Olası değerler şunlardır:

<i>Çizelge 5. Çok eşgörünümlü değiştireler.</i>	
Değiştirge	Parametre Açıklaması
grup	Otomatik kuyruk yöneticisi başlatmasını birden çok örneğe izin verecek şekilde ayarlar. Sorunlar strmqm -x . Etkileşimli olarak ya da el ile hizmet başlatma olarak başlatılan kuyruk yöneticileri için set seçeneği yoksayılr. Komutun sözdizimi şöyledir: <pre>amqmdain qmgr alter QmgrName -x set</pre>

Çizelge 5. Çok eşgörünümlü deęiřtirgeler. (devamı var)	
Deęiřtirge	Parametre Açıklaması
unset (tanımlanmaz)	Otomatik kuyruk yöneticisi başlatma işlemini tek bir yönetim ortamına ayarlar. Sorunlar stırmqm. Etkileşimli olarak ya da el ile hizmet başlatma olarak başlatılan kuyruk yöneticileri için unset seçeneęi yoksayılr. Komutun sözdizimi şöyledir: amqmdain qmgr alter QmgrName -x unset

refresh

Bir kuyruk yöneticisinin durumunu yeniler ya da denetler. Bu komutu yürüttükten sonra ekranda hiçbir şey döndürölmez.

auto QMgrName

Bir kuyruk yöneticisini otomatik başlatma olarak ayarlar.

manual QMgrName

Bir kuyruk yöneticisini el ile başlatma olarak ayarlar.

status QMgrName | all

Bu parametreler isteęe baęlıdır.

Çizelge 6. Durum parametreleri.	
Deęiřtirge	Parametre Açıklaması
Parametre saęlanmazsa:	IBM WebSphere MQ hizmetlerinin durumunu görüntüler.
QMgrName belirtilirse:	Adı belirtilen kuyruk yöneticisinin durumunu görüntüler.
all parametresi saęlanırsa:	IBM WebSphere MQ hizmetlerinin ve tüm kuyruk yöneticilerinin durumunu görüntüler.

regsec

Kuruluş bilgilerini içeren Kayıt Defteri anahtarlarına atanan güvenlik izinlerinin doęru olmasını saęlar.

spn QMgrName set | unset

Bir kuyruk yöneticisi için hizmet birincil kullanıcı adını ayarlayabilir ya da bu adın ayarını kaldırayabilirsiniz.

reg QMgrName | * RegParams

QMgrNameve * parametreleri isteęe baęlıdır.

Çizelge 7. Reg parametreleri.	
Deęiřtirge	Parametre Açıklaması
RegParams tek başına belirtilirse:	Varsayılan kuyruk yöneticisiyle ilgili kuyruk yöneticisi yapılanıř bilgilerini deęiřtirir.
QMgrName ve RegParams belirtilirse:	QMgrName tarafından belirtilen kuyruk yöneticisiyle ilgili kuyruk yöneticisi yapılandırma bilgilerini deęiřtirir.
* ve RegParams belirtilirse:	IBM WebSphere MQ yapılandırma bilgilerini deęiřtirir.

RegParams parametresi, deęiřtirilecek kısmı ve yapılacak deęiřiklikleri belirtir. RegParams ařaęıdaki formlardan birini alır:

- -c add -s *stanza* -v *attribute=value*
- -c remove -s *stanza* -v [*attribute|**]
- -c display -s *stanza* -v [*attribute|**]

Kuyruk yöneticisi yapılanış bilgilerini belirtiyorsanız, *stanza* için geçerli değerler şunlardır:

```
XAResourceManager\name
ApiExitLocal\name
Channels
ExitPath
InstanceData
Log
QueueManagerStartup
TCP
LU62
SPX
NetBios
Connection
QMErrorLog
Broker

ExitPropertiesLocal
SSL
```

IBM WebSphere MQ yapılandırma bilgilerini değiştiriyorsanız, *stanza* için geçerli değerler şunlardır:

```
ApiExitCommon\name
ApiExitTemplate\name
ACPI
AllQueueManagers
Channels
DefaultQueueManager
LogDefaults
ExitProperties
```

Aşağıda, kullanımla ilgili önemli noktalar yer almaktadır:

- **amqmdain**, *name*, *attribute*ya da *value* için belirttiğiniz değerlerin geçerliliğini denetlemez.
- add belirtilirse ve bir öznitelik varsa, değiştirilir.
- Bir kıta yoksa, **amqmdain** onu oluşturur.
- removedeğerini belirtirken, tüm öznitelikleri kaldırmak için * değerini kullanabilirsiniz.
- displaydeğerini belirtirken, tanımlanan tüm öznitelikleri görüntülemek için * değerini kullanabilirsiniz. Bu değer, geçerli özniteliklerin tam listesini değil, yalnızca tanımlanmış olan öznitelikleri görüntüler.
- Bir kıtadaki tek özniteliği silmek için remove kullanırsanız, kıtada kendisi silinir.
- Kayıt Defteri üzerinde yapacağınız herhangi bir değişiklik, tüm IBM WebSphere MQ Kayıt Girdilerinin güvenliğini yeniden sağlar.

Örnekler

Aşağıdaki örnek, kuyruk yöneticisi TEST ' ine bir XAResourceManager ekler. Verilen komutlar şunlardır:

```
amqmdain reg TEST -c add -s XAResourceManager\Sample -v SwitchFile=sf1
amqmdain reg TEST -c add -s XAResourceManager\Sample -v ThreadOfControl=THREAD
amqmdain reg TEST -c add -s XAResourceManager\Sample -v XAOpenString=openit
amqmdain reg TEST -c add -s XAResourceManager\Sample -v XACloseString=closeit
```

Yukarıdaki komutlar tarafından ayarlanan değerleri görüntülemek için aşağıdakileri kullanın:

```
amqmdain reg TEST -c display -s XAResourceManager\Sample -v *
```

Görüntü aşağıdaki gibi görünecekti:

```
0784726, 5639-B43 (C) Copyright IBM Corp. 1994, 2024. ALL RIGHTS RESERVED.  
Displaying registry value for Queue Manager 'TEST'  
Attribute = Name, Value = Sample  
Attribute = SwitchFile, Value = sf1  
Attribute = ThreadOfControl, Value = THREAD  
Attribute = XAOpenString, Value = openit  
Attribute = XACloseString, Value = closeit
```

XAResourceManager 'ı TEST kuyruk yöneticisinden kaldırmak için aşağıdakileri kullanın:

```
amqmdain reg TEST -c remove -s XAResourceManager\Sample -v *
```

Dönüş kodları

Dönüş kodu	Açıklama
0	Komut olağan şekilde tamamlandı
-2	Sözdizimi hatası
-3	MFC başlatılmadı
-6	Özellik artık desteklenmiyor
-7	Yapılandırma başarısız oldu
-9	Beklenmeyen Kayıt Hatası
-16.	Hizmet birincil kullanıcısı adı yapılandırılmadı
-29.	Tutarsız kuruluş kullanımı saptandı
62	Kuyruk yöneticisi farklı bir kuruluşla ilişkilendirildi
77	Beklenmeyen hata
119	İzin reddedildi (yalnızca Windows)

Not:

- qmgr start QMgrName* komutu verilirse, **strmqm** ile döndürülebilecek tüm dönüş kodları da burada döndürülebilir. Bu dönüş kodlarının bir listesi için bkz. "[strmqm](#)" sayfa 133.
- qmgr end QMgrName* komutu verilirse, **endmqm** ile döndürülebilecek tüm dönüş kodları da burada döndürülebilir. Bu dönüş kodlarının bir listesi için bkz. "[sonmqm](#)" sayfa 72.

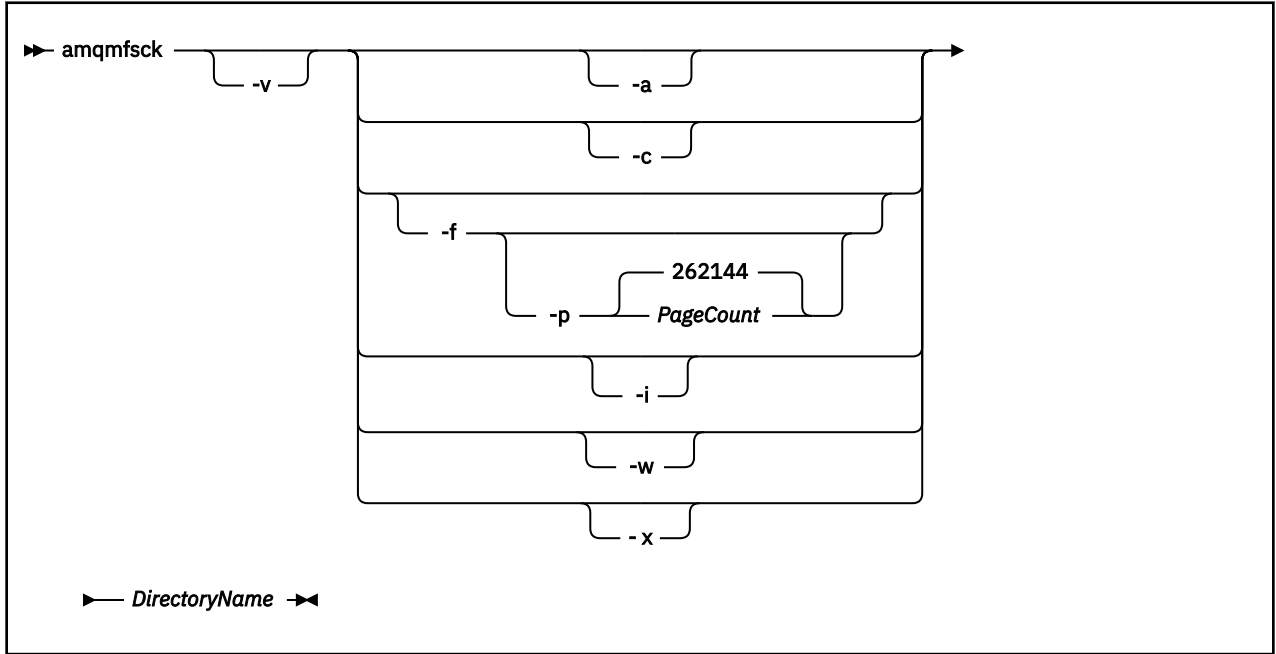
amqmfsc (dosya sistemi denetimi)

amqmfsc , UNIX ve IBM i sistemlerindeki bir paylaşılan kütük sisteminin, çok eşgörünümlü bir kuyruk yöneticisinin kuyruk yöneticisi verilerini saklamak için gereken gereksinimleri karşıladığını denetler.

Amaç

amqmfsc komutu yalnızca UNIX ve IBM i sistemleri için geçerlidir. Windows' ta ağ sürücüsünü denetlemenize gerek yoktur. **amqmfsc** , bir dosya sisteminin eşzamanlı yazma işlemlerini bir dosyaya doğru bir şekilde işlediğini ve kilitlerin bekleme ve serbest bırakılmasına ilişkin sınamaları denetler.

Syntax



Gerekli parametreler

DirectoryName

Denetilecek dizinin adı.

İsteğe bağlı parametreler

-a

Veri bütünlüğü testinin ikinci evresini gerçekleştirin.

Bunu aynı anda iki makineden çalıştırın. You must have formatted the test file using the **-f** option previously

-c

Dizinde eşzamanlı olarak bir dosyaya yazma sınaması.

-f

Veri bütünlüğü testinin ilk aşasını gerçekleştirin.

Veri bütünlüğü testine hazırlık olarak dizindeki bir dosyayı biçimlendirir.

-i

Veri bütünlüğü testinin üçüncü aşasını gerçekleştirin.

Testin işe yarayıp yaramadığını keşfetmeden sonra dosyanın bütünlüğünü denetler.

-p

Sayfalardaki veri bütünlüğü testinde kullanılan test dosyasının boyutunu belirtir.

Boyut, en yakın 16 sayfadan birine yuvarlanır. Dosya, 4 KB ' lik *PageCount* sayfalarıyla biçimlendirilir.

Dosyanın en iyi boyutu, dosya sisteminin hızına ve gerçekleştirdiğiniz testin niteine bağlıdır. Bu parametre atılırsa, test dosyası 262144 sayfa ya da 1 GB 'dir.

Boyut otomatik olarak azaltılır, böylece biçimlendirme çok yavaş bir dosya sisteminde bile 60 saniye içinde tamamlanır.

-v

Ayrıntılı çıkış.

-w

Kilitleri bekliyor ve serbest bırakılıyor.

-x

Dizinin test edilmesi sırasında **amqmfsc** tarafından oluşturulan dosyaları siler.

Sınamayı tamamlayıncaya kadar ya da bütünlük sınavında kullanılan sayfa sayısını değiştirmeniz gerektiğinde bu seçeneği kullanmayın.

Kullanım

Komutu çalıştırmak için bir WebSphere MQ Yöneticisi olmanız gerekir. İşaretlenmekte olan dizine okuma/ yazma erişiminiz olmalıdır.

Sınamalar başarıyla tamamlanırsa, komut sıfır çıkış kodunu döndürür.

Paylaşılan dosya sistemi davranışını doğrulama görevi, bir dosya sisteminin çok eşgözümlü kuyruk yöneticileri için uygun olup olmadığını denetlemek için **amqmfsc** ' un nasıl kullanılacağını açıklar.

Sonuçlarınızı yorumlama

Denetim başarısız olursa, dosya sistemi WebSphere MQ kuyruk yöneticileri tarafından kullanılamaz. Sınamalar başarısız olursa, hataları yorumlamanıza yardımcı olması için ayrıntılı kipi seçin. verbose seçeneğindeki çıkış, komutun neden başarısız olduğunu anlamanıza yardımcı olur ve dosya sistemi yeniden yapılandırılarak sorun çözülebiliyorsa.

Bazen, hata, izin sahipliğini ya da izinleri değiştirerek, düzeltilebilecek bir erişim denetimi sorunu olabilir. Bazen, dosya sisteminin farklı bir şekilde hareket etmesi için yeniden yapılandırılarak hata giderilebilir. Örneğin, bazı dosya sistemlerinde değiştirilmesi gerekebilecek başarımların seçenekleri vardır. Ayrıca, dosya sistemi iletişim kuralının eşzamanlılığı yeterince sağlamca desteklememesi ve farklı bir dosya sistemi kullanmanız da mümkündür. Örneğin, NFSv3 yerine NFSv4 kullanmanız gerekir.

If the check succeeds, the command reports `The tests on the directory completed successfully`. Ortamınız sınav ve destek deyiminde desteklendiği gibi listelenmiyorsa, bu sonuç, IBM WebSphere MQ çok eşgözümlü kuyruk yöneticilerini başarıyla çalıştırabileceğiniz anlamına gelmez. Tüm öngörülebilir koşulları karşılamış olduğunuz için kendinizi tatmin etmek için çeşitli testler planlamanız ve çalıştırmanız gerekir. Bazı hatalar aralıklı olarak ortaya çıktı ve sınamaları bir kereden fazla çalıştırırsanız, bunları keşfetme şansınız daha yüksek olur.

İlgili görevler

Paylaşılan dosya sistemi davranışını doğrulanıyor

crtmqcvx

Veri tipi yapılarından veri dönüştürme kodu yaratın.

Amaç

Veri tipi yapıları üzerinde veri dönüştürme işlemini gerçekleştiren bir kod parçası oluşturmak için `crtmqcvx` komutunu kullanın. Komut, C yapılarını dönüştürmek için çıkışta kullanılacak bir C işlevi oluşturur.

Komut, dönüştürülecek yapıları içeren bir giriş dosyasını okur ve bu yapıları dönüştürmek için kod parçalarını içeren bir çıkış dosyası yazar.

Bu komutun kullanılmasıyla ilgili bilgi için bkz. Dönüştürmenin-çıkış kodunun oluşturulması için yardımcı program.

Syntax

```
► crtmqcvx — SourceFile — TargetFile ◄
```

Gerekli parametreler

SourceFile

Dönüştürülecek C yapılarını içeren giriş dosyası.

TargetFile

Yapıları dönüştürmek için oluşturulan kod parçalarını içeren çıkış dosyası.

Dönüş kodları

Dönüş kodu	Tanım
0	Komut olağan şekilde tamamlandı
10	Komut beklenmeyen sonuçlarla tamamlandı
20	İşlem sırasında bir hata oluştu

Örnekler

Aşağıdaki örnek, bir kaynak C yapısına ilişkin veri dönüştürme komutunun kullanılmasının sonuçlarını göstermektedir. Verilen komut:

```
crtmqcvx source.tmp target.c
```

Giriş kütüğü (source . tmp) şu şekilde görünüyor:

```
/* This is a test C structure which can be converted by the */  
/* crtmqcvx utility                                         */  
  
struct my_structure  
{  
    int    code;  
    MQLONG value;  
};
```

Komut tarafından üretilen target . c çıkış dosyası şu şekilde görünüyor:

```

MQLONG Convertmy_structure(
    PMQDXP pExitParms,
    PMQBYTE *in_cursor,
    PMQBYTE *out_cursor,
    PMQBYTE in_lastbyte,
    PMQBYTE out_lastbyte,
    MQHCONN hConn,
    MQLONG opts,
    MQLONG MsgEncoding,
    MQLONG ReqEncoding,
    MQLONG MsgCCSID,
    MQLONG ReqCCSID,
    MQLONG CompCode,
    MQLONG Reason)
{
    MQLONG ReturnCode = MQRC_NONE;

    ConvertLong(1); /* code */

    AlignLong();
    ConvertLong(1); /* value */

Fail:
    return(ReturnCode);
}

```

Veri yapılarını dönüştürmek için uygulamalarınızda bu kod parçalarını kullanabilirsiniz. However, if you do so, the fragment uses macros supplied in the header file amqsvmha.h.

crtmqenv

Create a list of environment variables for an installation of IBM WebSphere MQ, on UNIX, Linux, and Windows.

Amaç

You can use the **crtmqenv** command to create a list of environment variables with the appropriate values for an installation of IBM WebSphere MQ. The list of environment variables is displayed on the command line, and any variables that exist on the system have the IBM WebSphere MQ values added to them. Bu komut sizin için ortam değişkenlerini ayarlamaz, ancak değişkenleri kendiniz ayarlamak için gereken dizgileri sağlar; örneğin, kendi komut dosyalarınız içinde.

Bir kabuk ortamında ortam değişkenlerinin sizin için ayarlanacaksa, **crtmqenv** komutunu kullanmak yerine **setmqenv** komutunu kullanabilirsiniz.

Bir kuyruk yöneticisi adı, kuruluş adı ya da kuruluş yolu belirterek, ortamın hangi kuruluş için yaratılabileceğini belirtebilirsiniz. You can also create the environment for the installation that issues the **crtmqenv** command by issuing the command with the **-s** parameter.

Bu komut, aşağıdaki ortam değişkenlerini ve değerlerini, sisteminize uygun olan değerleri listeler:

- CLAS
- içer
- LIB
- MANPATH
- MQ_DATA_PATH
- MQENV_MODE
- MQ_FILE_PATH
- MQ_JAVA_INSTALL_PATH
- MQ_JAVA_DATA_PATH
- MQ_JAVA_LIB_PATH

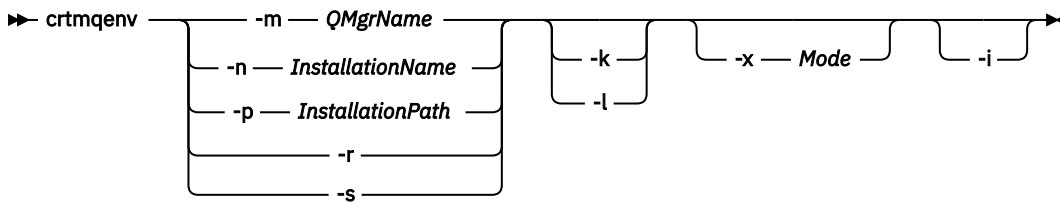
- MQ_JAVA_JVM_FLAG
- MQ_JRE_PATH
- PATH

UNIX and Linux sistemlerinde, **-l** ya da **-k** işareti belirtilirse, *LIBPATH* ortam değişkeni AIX' de ayarlanır ve *LD_LIBRARY_PATH* ortam değişkeni HP-UX, Linux ve Solaris üzerinde ayarlanır.

Kullanım notları

The **crtmqenv** command removes all directories for all IBM WebSphere MQ installations from the environment variables before adding new references to the installation for which you are setting up the environment. Therefore, if you want to set any additional environment variables that reference IBM WebSphere MQ, set the variables after issuing the **crtmqenv** command. For example, if you want to add *MQ_INSTALLATION_PATH/java/lib* to *LD_LIBRARY_PATH*, you must do so after running **crtmqenv**.

Syntax



Gerekli Parametreler

-m *QMgrName*

Kuyruk yöneticisi *QMgrName* ile ilişkili kuruluş için ortam yaratın.

-n *InstallationName*

Create the environment for the installation named *InstallationName*.

-p *InstallationPath*

Create the environment for the installation in the path *InstallationPath*.

-r

Ortamdaki tüm kuruluşları kaldırın.

-s

Komutu veren kuruluş için ortam yaratın.

İsteğe bağlı parametreler

-k

Yalnızca UNIX and Linux .

Include the *LD_LIBRARY_PATH* , or *LIBPATH*, environment variable in the environment, adding the path to the IBM WebSphere MQ libraries at the start of the current *LD_LIBRARY_PATH*, or *LIBPATH*, variable.

-l

Yalnızca UNIX and Linux .

Include the *LD_LIBRARY_PATH*, or *LIBPATH*, environment variable in the environment, adding the path to the IBM WebSphere MQ libraries at the end of the current *LD_LIBRARY_PATH*, or *LIBPATH*, variable.

-x *Mod*

Mode (Kip) 32 ya da 64 değerini alabilir.

32 bit ya da 64 bit ortam yaratın. Bu parametre belirlenmezse, ortam, komutta belirtilen kuyruk yöneticisi ya da kuruluşla eşleşir.

32 bit kuruluşla 64 bit bir ortam görüntüleme girişiminiz başarısız olur.

-i

Yalnızca ortama yapılan eklemeleri listele.

Bu deęiřtirge belirtilirse, önceki kuruluşlar için ayarlanan ortam deęiřkenleri ortam deęiřkeni yolunda kalır ve el ile kaldırılması gerekir.

Dönüş kodları

Dönüş kodu	Tanım
0	Komut olaęan řekilde tamamlandı.
10	Komut beklenmeyen sonuçlarla tamamlandı.
20	İřleme sırasında bir hata oldu.

Örnekler

Ařaęıdaki örneklerde, UNIX ya da Linux sisteminde /opt/mqm içinde bir IBM WebSphere MQ kopyasının kurulu olduęu varsayılmıřtır.

1. Bu komut, /opt/mqmiçinde kurulu bir kuruluş için ortam deęiřkenlerinin bir listesini oluřturur:

```
/opt/mqm/bin/crtmqenv -s
```

2. Bu komut, /opt/mqm2' ta kurulu bir kuruluş için ortam deęiřkenlerinin bir listesini yaratır ve LD_LIBRARY_PATH deęiřkeninin yürürlükteki deęerinin sonuna kuruluş yolunu içerir:

```
/opt/mqm/bin/crtmqenv -p /opt/mqm2 -l
```

3. Bu komut, 32 bit bir ortamda QM1kuyruk yöneticisi için ortam deęiřkenlerinin listesini yaratır:

```
/opt/mqm/bin/crtmqenv -m QM1 -x 32
```

The following example assumes that a copy of IBM WebSphere MQ is installed in c:\Program Files\IBM\WebSphere MQ on a Windows system.

1. This command creates a list of environment variables for an installation called installation1:

```
"c:\Program Files\IBM\WebSphere MQ\crtmqenv" -n installation1
```

İlgili bařvurular

“setmqenv” sayfa 120

IBM WebSphere MQ ortamını, UNIX, Linuxve Windowsüzerinde ayarlamak için **setmqenv** kullanın.

İlgili bilgiler

[Birincil kuruluş sečilmesi](#)

[Birden çok kuruluş](#)

crtmqinst

Create installation entries in mqinst.ini on UNIX and Linux systems.

Amaç

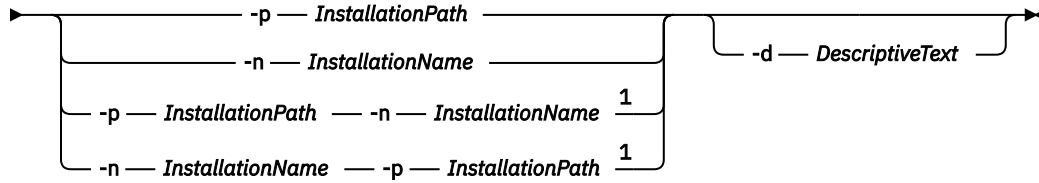
mqinst.ini dosyası, bir sistemdeki tüm IBM WebSphere MQ kuruluşlarına ilişkin bilgileri içerir. mqinst.iniile ilgili daha fazla bilgi için bakınız: [Installation configuration file, mqinst.ini](#).

The first IBM WebSphere MQ installation is automatically given an installation name of Installation1 because the **crtmqinst** command is not available until an installation of IBM WebSphere MQ is on the system. Subsequent installations can have an installation name set before installation occurs, by using

the **crtmqinst** command. Kuruluş adı kuruluştan sonra değiştirilemez. Kuruluş adlarıyla ilgili daha fazla bilgi için Kuruluş adının seçilmesibaşlıklı konuya bakın.

Syntax

►► crtmqinst →



Notlar:

¹ When specified together, the installation name and installation path must refer to the same installation.

Parametreler

-d

Kuruluşu açıklayan metin.

Metin en çok 64 tek baytlı karakter ya da 32 çift baytlık karakter olabilir. Varsayılan değer tüm boşluklardan olur. Boşluk içeriyorsa, metnin çevresinde tırnak işareti kullanmanız gerekir.

-n *InstallationName*

Kuruluşun adı.

Bu ad en çok 16 tek baytlık karakter içerebilir ve a-z, A-Z ve 0-9 aralıklarındaki alfabetik ve sayısal karakterlerin bir birleşimi olmalıdır. Büyük ya da küçük harf karakterlerinin kullanılıp kullanılmamasından bağımsız olarak, kuruluş adı benzersiz olmalıdır. Örneğin, INSTALLATIONNAME ve InstallationName adları benzersiz değildir.

Kuruluş adını belirtmezseniz, Installation1, Installation2dizisindeki sonraki kullanılabilir ad ... kullanılır.

-p *InstallationPath*

Kuruluş yolu. If you do not supply the installation path, /opt/mqm is used on UNIX and Linux systems, and /usr/mqm is used on AIX.

Dönüş kodları

Dönüş kodu	Tanım
0	Giriş hatasız yaratıldı
10	Geçersiz kuruluş düzeyi
36	Geçersiz bağımsız değişkenler sağlandı
37	Açıklayıcı metin hatalı
45	Giriş zaten var
59	Geçersiz kuruluş belirtildi
71	Beklenmeyen hata
89	.ini dosyası hatası
96	.ini dosyası kilitlenemedi
98	.ini dosyasına erişmek için yetki yetersiz

Dönüş kodu	Tanım
131	Kaynak sorunu

Örnek

1. Bu komut, kuruluş adı `myInstallation`, kuruluş yolu `/opt/myInstallation` ve açıklama "WebSphere MQ kuruluşum" olan bir giriş yaratır:

```
crtmqinst -n MyInstallation -p /opt/myInstallation -d "My WebSphere MQ installation"
```

Açıklayıcı metin boşluk olduğu için tırnak işaretleri gerekir.

Not: UNIX sistemlerinde, tam erişim izinleri `mqinst.ini` yapılandırma kütüğüne yazmak için gereken tam erişim izinleri olduğundan, **`crtmqinst`** komutu root kullanıcı tarafından çalıştırılmalıdır.

`crtmqm`

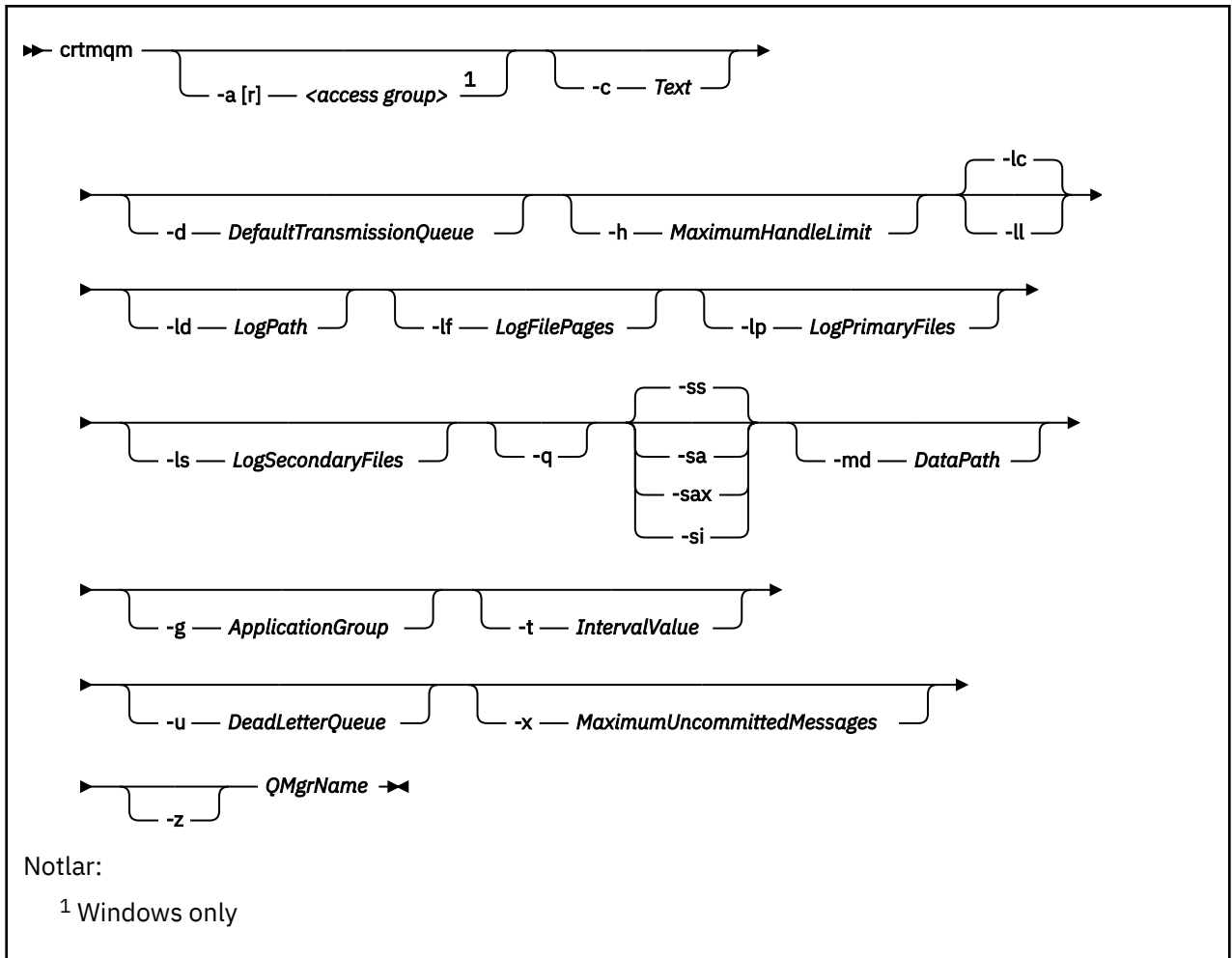
Bir kuyruk yöneticisi yaratın.

Amaç

Bir kuyruk yöneticisi yaratmak ve varsayılan ve sistem nesnelere tanımlamak için **`crtmqm`** komutunu kullanın. **`crtmqm`** komutu tarafından yaratılan nesnelere Sistem ve varsayılan nesnelere içinde listelenir. Bir kuyruk yöneticisi yarattığında, başlatmak için **`strmqm`** komutunu kullanın.

Kuyruk yöneticisi, **`crtmqm`** komutunun yayınlandığı kuruluşla otomatik olarak ilişkilendirilir. İlişkili kuruluşu değiştirmek için **`setmqm`** komutunu kullanın. Windows kuruluş programının, kuruluşu gerçekleştiren kullanıcıyı otomatik olarak `mqm` grubuna eklemeydiğine dikkat edin. Daha fazla ayrıntı için bkz. UNIX, Linux ve Pencere sistemlerinde IBM WebSphere MQ yönetimi yetkisi.

Syntax



Gerekli parametreler

QMgrName

Yaratmak istediğiniz kuyruk yöneticisinin adı. Ad en çok 48 karakter içerebilir. Bu parametre, komuttaki son öge olmalıdır.

Not: WebSphere MQ , kuyruk yöneticisi adının var olup olmadığını denetler. Ad dizinde önceden varsa, kuyruk yöneticisi adına .000, .001, .002 ve benzeri bir sonek eklenir. Örneğin, dizine bir kuyruk yöneticisi QM1 eklenirse ve QM1 önceden varsa, QM1.000 (sonek .000) adını taşıyan bir kuyruk yöneticisi yaratılır.

İsteğe bağlı parametreler

-a [r] erişim grubu

Bir Windows güvenlik grubu belirtmek için erişim grubu parametresini kullanın; bu grup, tüm kuyruk yöneticisi veri dosyalarına tam erişim izni verilecek olan bir Windows güvenlik grubunu kullanır. Kullanılan sözdizimine bağlı olarak, grup yerel ya da genel bir grup olabilir.

Grup adı için geçerli sözdizimi aşağıdaki gibidir:

LocalGroup

Etki alanı adı \ GlobalGroup adı

GlobalGroup adı@Etki alanı adı

crtmqm komutunu -a [r] seçeneğiyle çalıştırmadan önce ek erişim grubunu tanımlamanız gerekir.

Grubu, - - a yerine - ar kullanarak belirtirseniz, yerel mqm grubuna kuyruk yöneticisi veri dosyalarına erişim izni verilmez. Kuyruk yöneticisi veri dosyalarını bulunduran dosya sistemi, yerel olarak tanımlanmış gruplara ilişkin erişim denetimi girişlerini desteklemiyorsa bu seçeneği kullanın.

Grup tipik olarak, paylaşılan bir kuyruk yöneticisi verilerine ve günlük dosyasına erişimi olan çok eşgörünümlü kuyruk yöneticileri sağlamak için kullanılan genel bir güvenlik grubudur. Klasör üzerinde okuma ve yazma izinlerini ayarlamak ya da kuyruk yöneticisi verilerini ve günlük dosyalarını içeren paylaşımı paylaşmak için ek güvenlik erişim grubunu kullanın.

Ek güvenlik erişim grubu, kuyruk yöneticisi verilerini ve günlüklerini içeren klasöre ilişkin izinleri ayarlamak için mqm adlı yerel grubu kullanmaya alternatif bir seçenektir. Unlike the local group mqm, you can make the additional security access group a local or a global group. Çok eşgörünümlü kuyruk yöneticileri tarafından kullanılan verileri ve günlük dosyalarını içeren paylaşılan klasörler üzerinde izinleri ayarlamak için bu genel bir grup olmalıdır.

Windows işletim sistemi, kuyruk yöneticisi verilerini ve günlük dosyalarını okumak ve yazmak için erişim izinlerini denetler. Kuyruk yöneticisi işlemleri çalıştıran kullanıcı kimliğinin izinlerini denetler. Denetlenen kullanıcı kimliği, kuyruk yöneticisini bir hizmet olarak mı başlattığınız ya da etkileşimli olarak başlattığınız için değişir. If you started the queue manager as a service, the user ID checked by the Windows system is the user ID you configured with the **Hazırla** IBM WebSphere MQ wizard. If you started the queue manager interactively, the user ID checked by the Windows system is the user ID that ran the **strmqm** command.

Kuyruk yöneticisini başlatmak için, kullanıcı kimliğinin yerel mqm grubunun bir üyesi olması gerekir. Kullanıcı kimliği, ek güvenlik erişim grubunun bir üyesiyse, kuyruk yöneticisi, grubu kullanarak izinleri verilen dosyaları okuyabilir ve yazabilir.

Sınırlama: Yalnızca Windows işletim sisteminde bir ek güvenlik erişim grubu belirleyebilirsiniz. Diğer işletim sistemlerinde bir ek güvenlik erişim grubu belirtirseniz, **crtmqm** komutu bir hata döndürür.

-c **Metin**

Bu kuyruk yöneticisine ilişkin açıklayıcı metin. En çok 64 karakter kullanabilirsiniz; varsayılan değer tüm boşluklardan olur.

Özel karakterler içerseniz, tanımı tek tırnak içine alın. Sistem çift baytlı karakter takımı (DBCS) kullanıyorsa, karakter sayısı üst sınırı azaltılır.

-d **DefaultTransmissionKuyruğu**

Bir iletim kuyruğu, hedefi için belirtik olarak tanımlanmadıysa, uzak iletilerin yerleştiği yerel iletim kuyruğunun adı. Varsayılan yoktur.

-g **ApplicationGroup**

Aşağıdaki eylemleri gerçekleştirmesine izin verilen üyeleri içeren grubun adı:

- MQI uygulamalarını çalıştır
- Tüm IPCC kaynaklarını güncelle
- Bazı kuyruk yöneticisi dizinlerinin içeriğini değiştirme

Bu seçenek, IBM WebSphere MQ için AIX, Solaris, HP-UX ve Linux için geçerlidir.

Varsayılan değer -g all ' dir ve sınırsız erişime izin verir.

-g *ApplicationGroup* değeri, qm. ini adlı kuyruk yöneticisi yapılandırma dosyasına kaydedilir.

The mqm user ID and the user running the command must belong to the specified Application Group. Kısıtlı kipin işleyişi hakkında daha fazla ayrıntı için bkz. Restricted mode.

-h **MaximumHandleSınır**

Bir uygulamanın aynı anda açabileceği tanıtıcı sayısı üst sınırı.

1-999999999 aralığında bir değer belirtin. Varsayılan değer 256 'tır.

Sonraki parametre tanımları kümesi, Kurtarma için günlüğün kullanılması başlıklı konu anlatılarak günlüğe kaydedilmeye ilişkin bir ilişki içerir.

Not: Bakım içeren günlüğe kaydetme düzenlemelerini seçin; bunlar kesinleştirildikten sonra bazı değiştirilemeyecek.

-1c

Dairesel günlük kaydı kullanın. Bu yöntem, varsayılan günlüğe kaydetme yöntemidir.

-1d **LogPath**

Günlük dosyalarını saklamak için kullanılan dizin. IBM WebSphere MQürününü kurduğunuzda, günlük yollarını saklamak için varsayılan dizin tanımlıdır.

Günlük dosyası dizinini içeren birim dosya güvenliğini destekliyorsa, günlük dosyası dizininin erişim izinlerine sahip olması gerekir. İzinler, kuyruk yöneticisinin yetkisi olan kullanıcı kimliklerinin, dizin ve alt dizinlerine erişme ve bu dizine erişme yetkisini okuma ve yazma yetkisini sağlar. IBM WebSphere MQ' u kurduğunuzda, kullanıcı kimliklerine ve varsayılan günlük dizinindeki mqm grubuna izinler verirsiniz. Günlük dosyasını farklı bir dizine yazmak için *LogPath* parametresini ayarladıysanız, kullanıcı kimlikleri için dizin okuma ve bu dizine yazma izni vermeniz gerekir. UNIX and Linux için kullanıcı kimliği ve izinler, Windows sistemine ilişkin kullanılanlardan farklıdır:

UNIX and Linux

Dizinin ve alt dizinlerinin, mqmadlı gruptaki mqm adlı kullanıcıya ait olması gerekir.

Günlük dosyası, kuyruk yöneticisinin farklı örnekleri arasında paylaşıyorsa, kullanılan güvenlik tanıtıcıları (sid) farklı eşgörünümler için aynı olmalıdır. Kuyruk yöneticisinin yönetim ortamlarını çalıştıran farklı sunucularda mqm kullanıcılarını aynı sid değerine ayarlamalısınız. Likewise for the group mqm .

Windows

Dizin, kuyruk yöneticisinin yalnızca bir yönetim ortamı tarafından erişiliyorsa, aşağıdaki grupların ve kullanıcıların dizine ilişkin okuma ve yazma erişimi izni vermelisiniz:

- Yerel grup mqm
- Yerel grup Administrators
- SYSTEM kullanıcı kimliği

Bir kuyruk yöneticisi erişiminin farklı eşgörünümlerini paylaşılan günlüğe dizinine vermek için, kuyruk yöneticisinin günlük dizinine genel bir kullanıcı kullanarak erişmesi gerekir. Genel kullanıcıyı içeren genel gruba, günlük dizinine okuma ve yazma erişimi izni verin. Genel grup, -a parametresinde belirtilen ek güvenlik erişim grubudur.

IBM WebSphere MQ for Windows sistemlerinde varsayılan dizin şöyledir: C:\Program Files\IBM\WebSphere MQ\log (C ' in veri sürücünüz olduğunu varsayarak). Birim, dosya güvenliğini destekliyorsa, SYSTEM ID, Administrators ve mqm grubuna dizin için okuma/yazma erişimi verilmelidir.

In IBM WebSphere MQ for UNIX and Linux systems, the default directory is /var/mqm/log. User ID mqm and group mqm must have full authorities to the log files.

Bu dosyaların konumlarını değiştirirseniz, bu yetkileri kendiniz de vermelisiniz. Bu yetkiler otomatik olarak ayarlandıysa, günlük dosyaları varsayılan konumlarında yer alıyor.

-1f **LogFileSayfaları**

Günlük verileri, günlük dosyaları adı verilen bir dizi dosya içinde tutulur. Günlük dosyası büyüklüğü 4 KB ' lik sayfa birimlerinde belirtilir.

In IBM WebSphere MQ for UNIX and Linux systems, the default number of log file pages is 4096, giving a log file size of 16 MB. Günlük dosyası sayfası sayısı alt sınırı 64 'tür ve üst sınır 65535 'tir.

IBM WebSphere MQ for Windows sistemlerinde varsayılan günlük dosyası sayfası sayısı 4096 'tır ve 16 MB ' lik bir günlük dosyası boyutu verir. Günlük dosyası sayfası sayısı alt sınırı 32 'dir ve üst sınır 65535 'tir.

Not: Kuyruk yöneticisinin yaratılması sırasında belirtilen bir kuyruk yöneticisine ilişkin günlük kütüklerinin büyüklüğü değiştirilemez.

-11 **LinearLogging**

Doğrusal kaydetmeyi kullanın.

-1p **LogPrimaryDosyaları**

Kuyruk yöneticisi yaratıldığında ayrılmış olan günlük dosyaları.

Bir Windows sisteminde, sahip olduğunuz birincil günlük kütüğü sayısı alt sınırı 2 ve üst sınır 254 'dür. UNIX and Linux sistemlerinde, sahip olduğunuz birincil günlük kütüğü sayısı alt sınırı 2 ve üst sınır 510 'tır. Varsayılan 3'tür.

Bir Windows sisteminde, birincil ve ikincil günlük kütüklerinin toplam sayısı 255 'i aşmamalı ve 3 'ten küçük olmamalıdır. UNIX and Linux sistemlerinde, birincil ve ikincil günlük kütüklerinin toplam sayısı 511 'i aşmamalıdır ve 3 'ten küçük olmamalıdır.

İşletim sistemi sınırları günlük büyüklüğü üst sınırını azaltabilir.

Bu değer, kuyruk yöneticisi yaratıldığında ya da başlatıldığında incelenir. Bunu, kuyruk yöneticisi yaratıldıktan sonra değiştirebilirsiniz. Ancak, değer içindeki bir değişiklik kuyruk yöneticisi yeniden başlatılıncaya kadar yürürlüğe girmez ve etki hemen hemen olmayabilir.

Birincil günlük dosyalarıyla ilgili daha fazla bilgi için [What logs look like](#) başlıklı konuya bakın.

Birincil günlük dosyalarının boyutunu hesaplamak için bkz. [Günlükteki boyutu hesaplama](#) .

-1s **LogSecondaryDosyaları**

Birincil dosyalar tükendiğinde ayrılmış olan günlük dosyaları.

Bir Windows sisteminde, sahip olduğunuz ikincil günlük kütüğü sayısı alt sınırı 1 'dir ve üst sınır 253 'dür. UNIX and Linux sistemlerinde, sahip olduğunuz ikincil günlük kütüğü sayısı alt sınırı 2 ve üst sınır değeri 509 'tır. Varsayılan, 2'dir.

Bir Windows sisteminde, ikincil ve ikincil günlük kütüklerinin toplam sayısı 255 'i aşmamalı ve 3 'ten küçük olmamalıdır. UNIX and Linux sistemlerinde, birincil ve ikincil günlük kütüklerinin toplam sayısı 511 'i aşmamalıdır ve 3 'ten küçük olmamalıdır.

İşletim sistemi sınırları günlük büyüklüğü üst sınırını azaltabilir.

Değer, kuyruk yöneticisi başlatıldığında incelenir. Bu değeri değiştirebilirsiniz, ancak kuyruk yöneticisi yeniden başlatılıncaya kadar değişiklikler yürürlüğe girmez ve etki hemen hemen olmayabilir.

İkincil günlük kütüklerinin kullanımıyla ilgili ek bilgi için [What logs look like](#) başlıklı konuya bakın.

İkincil günlük dosyalarının boyutunu hesaplamak için bkz. [Günlükteki boyutu hesaplama](#) .

-md **DataPath**

Bir kuyruk yöneticisine ilişkin veri dosyalarını tutmak için kullanılan dizin.

IBM WebSphere MQ for Windows sistemlerinde varsayılan değer C:\Program Files\IBM\WebSphere MQ\mqmrs 'dir (C: ' in veri sürücünüz olduğunu varsayarlar). Birim, dosya güvenliğini destekliorsa, SYSTEM ID, Administrators ve mqm grubuna izin için okuma/yazma erişimi verilmelidir.

In IBM WebSphere MQ for UNIX and Linux systems, the default is /var/mqm/qmrs. User ID mqm and group mqm must have full authorities to the log files.

Çok eşgörünümlü kuyruk yöneticilerinin yapılandırılmasına yardımcı olması için DataPath parametresi sağlanır. Örneğin, UNIX and Linux sistemlerinde: /var/mqm dizini yerel bir dosya sisteminde bulunuyorsa, birden çok kuyruk yöneticisi tarafından erişilebilen paylaşılan dosya sistemlerine işaret edecek şekilde DataPath parametresini ve LogPath parametresini kullanın.

Not: A queue manager created using DataPath parameter runs on versions of WebSphere MQ earlier than version 7.0.1, but the queue manager must be reconfigured to remove the DataPath parameter. Kuyruk yöneticisini sürüm öncesi 7.0.1 yapılandırmasına geri yüklemek ve DataPath değiştirgesi olmadan çalıştırmak için iki seçeneğiniz vardır: Kuyruk yöneticisi yapılandırmalarını düzenleme konusunda eminseniz, kuyruk yöneticisini Prefix kuyruk yöneticisi yapılandırma değiştirgesini kullanarak el ile yapılandırabilirsiniz. Diğer bir seçenek olarak, kuyruk yöneticisini düzenlemek için aşağıdaki adımları tamamlayın:

1. Kuyruk yöneticisini durdurun.
2. Kuyruk yöneticisi verilerini ve günlük dizinlerini saklayın.
3. Kuyruk yöneticisini silin.
4. WebSphere MQ ' u pre-v7.0.1 düzeltme düzeyine yedekle.
5. Aynı adı taşıyan kuyruk yöneticisini yaratın.
6. Yeni kuyruk yöneticisi verilerini ve günlük dizinlerini sakladığınız günlüklerle değiştirin.

-q

Bu kuyruk yöneticisini varsayılan kuyruk yöneticisi yapar. Yeni kuyruk yöneticisi, var olan varsayılan kuyruk yöneticisinin yerini alır.

Yanlışlıkla bu işareti kullanırsanız ve varsayılan kuyruk yöneticisi olarak var olan bir kuyruk yöneticisine geri dönmek isterseniz, varsayılan kuyruk yöneticisini Var olan bir kuyruk yöneticisini varsayılan olarak oluşturma içinde açıkladığı gibi değiştirin.

-sa

Otomatik kuyruk yöneticisi başlangıcı. Yalnızca Windows sistemleri için.

Kuyruk yöneticisi, IBM WebSphere MQ Hizmeti başlatıldığında otomatik olarak başlatılacak şekilde yapılandırılır.

IBM WebSphere MQ Explorer' tan bir kuyruk yöneticisi yaratıyorsanız, bu varsayılan seçenektir.

Sürüm 7 öncesi IBM WebSphere MQ yayınlarında oluşturulan kuyruk yöneticileri, var olan başlangıç tipini koruyacaktır.

-sax

Otomatik kuyruk yöneticisi başlatma, birden çok yönetim ortamı izin veriyor. Yalnızca Windows sistemleri için.

Kuyruk yöneticisi, IBM WebSphere MQ Hizmeti başlatıldığında otomatik olarak başlatılacak şekilde yapılandırılır.

Kuyruk yöneticisinin bir örneği zaten kuyruk yöneticisi başlatılmamışsa, yönetim ortamı etkin olur ve yedek yönetim ortamlarına başka bir yerde kullanılabilir. Farklı bir sunucuda standbys izinlerine izin veren bir kuyruk yöneticisi yönetim ortamı varsa, yeni yönetim ortamı yedek yönetim ortamı olur.

Bir sunucu üzerinde yalnızca bir kuyruk yöneticisinin tek bir eşgörünümlü çalıştırılabilir.

Sürüm 7.0.1 öncesi IBM WebSphere MQ sürümlerinde oluşturulan kuyruk yöneticileri, var olan başlangıç tipini koruyacaktır.

-si

Etkileşimli (el ile) kuyruk yöneticisi başlatma.

Kuyruk yöneticisi, yalnızca **strmqm** komutunu kullanarak başlatma isteğinde bulunduğunuzda başlatılacak şekilde yapılandırılır. Kuyruk yöneticisi, kullanıcı oturum açınca (etkileşimli) kullanıcı altında çalışır. Etkileşimli başlatma sonucu yapılandırılmış kuyruk yöneticileri, oturumu başlatan kullanıcı oturumunu kapatınca sona erir.

-ss

Hizmet (el ile) kuyruk yöneticisi başlatma.

Yalnızca **strmqm** komutu kullanılarak el ile istenildiğinde başlatılacak bir kuyruk yöneticisi. Daha sonra, kuyruk yöneticisi, IBM WebSphere MQ Hizmeti başlatıldığında hizmetin alt süreci olarak çalışır. Hizmet başlatma işlemi ile yapılandırılan kuyruk yöneticileri, etkileşimli kullanıcı oturumu kapattıktan sonra da çalışmaya devam eder.

Komut satırından bir kuyruk yöneticisi yaratıyorsanız, bu varsayılan seçenektir.

-t IntervalValue

Bu kuyruk yöneticisi tarafından denetlenen tüm kuyruklar için, milisaniye cinsinden tetikleme süresi aralığı. Bu değer, kuyruk yöneticisi bir tetikleyici oluşturma iletisi aldıktan sonra, tetikleme tetikleyicisinin askıya alınmasının uzunluğunu belirtir. Yani, bir iletinin kuyruğa gelmesi bir tetikleme

iletisinin kullanıma hazırlama kuyruğuna konmasına neden olursa, belirtilen aralık içinde aynı kuyruğa gelen tüm iletiler başka bir tetikleyici iletisi oluşturmaz.

Aynı kuyruktaki başka bir tetikleme koşuluyla başa çıkmak için uyarılmadan önce, uygulamanızın bir tetikleme koşuluyla başa çıkmak için yeterli zaman kullanılmasına izin verdiğinizden emin olmak için tetikleme zaman aralığını kullanabilirsiniz. Olabilecek tüm tetikleme olaylarını görmeyi seçebilirsiniz; bu durumda, bu alanda bir düşük ya da sıfır değeri ayarlayın.

0-999999999 aralığında bir değer belirtin. Varsayılan değer 999999999 milisaniedir; 11 günden uzun bir süreye sahip bir süredir. Varsayılan olarak, tetikleyicinin ilk tetikleme iletinden sonra tetiklenmesinin geçersiz kılınmasına izin verilmesi. Ancak, bir uygulama, tetikleme özneliğini sıfırlamak üzere kuyruğu değiştirmek için bir komut kullanarak kuyruğa hizmet vererek yeniden tetiklemeyi etkinleştirebilir.

-u **DeadLetterKuyruğu**

Ölü-mektup (teslim edilemeyen ileti) kuyruğu olarak kullanılacak yerel kuyruğun adı. İletiler doğru hedefe yönlendirilemiyorsa, bu kuyruğa ileti konmaz.

Varsayılan değer, çıkmaz mektup kuyruğu olmamadır.

-x **MaximumUncommittedİletileri**

Herhangi bir eşitleme noktası altında kesinleştirilmemiş ileti sayısı üst sınırı. Kesinleştirilmemiş iletiler toplamın toplamını içerir:

- Kuyruklardan alınabilecek ileti sayısı
- Kuyruklara konabilecek iletilerin sayısı
- Bu iş birimi içinde oluşturulan tüm tetikleme iletileri

Bu sınır, alınan iletiler için geçerli değildir ya da bir eşitleme noktası dışına konulamaz.

1-999999999 aralığında bir değer belirtin. Varsayılan değer 10000 kesinleştirilmemiş iletidir.

-z

Hata iletilerini gizler.

Bu işaret, istenmeyen hata iletilerini engellemek için IBM WebSphere MQ içinde kullanılır. Bir komut satırı kullanırken bu işareti kullanmayın. Bu işaretin kullanılması bilgi kaybına neden olabilir.

Dönüş kodları

Dönüş kodu	Tanım
0	Kuyruk yöneticisi yaratıldı
8	Kuyruk yöneticisi var
39	Belirtilen değıştirge geçersiz
49	Kuyruk yöneticisi durduruluyor
58	Saptanan kurulumlar kullanımı tutarsız
69	Depolama kullanılamıyor
70	Kuyruk alanı kullanılamıyor
71	Beklenmeyen hata
72	Kuyruk yöneticisi adı hatası
74	IBM WebSphere MQ hizmeti başlatılmadı.
100	Günlük konumu geçersiz

Dönüş kodu	Tanım
111	Kuyruk yöneticisi yaratıldı. Ancak, ürün yapılandırma dosyasında varsayılan kuyruk yöneticisi tanımlaması işlenirken bir sorun oluştu. Varsayılan kuyruk yöneticisi belirtimi yanlış olabilir.
115	Günlük büyüklüğü geçersiz
119	İzin reddedildi (yalnızcaWindows)

Örnekler

- Aşağıdaki komut, Paint shopaçıklaması ile Paint.queue.manageradlı varsayılan bir kuyruk yöneticisi yaratır ve sistemi ve varsayılan nesnelere yaratır. Ayrıca, doğrusal günlüğe kaydetme kullanılacağını da belirtir:

```
crtmqm -c "Paint shop" -ll -q Paint.queue.manager
```

- Aşağıdaki komut, Paint.queue.manageradlı bir varsayılan kuyruk yöneticisi yaratır, sistemi ve varsayılan nesnelere yaratır ve iki birincil ve üç ikincil günlük kütüğü ister:

```
crtmqm -c "Paint shop" -ll -lp 2 -ls 3 -q Paint.queue.manager
```

- Aşağıdaki komut, traveladlı bir kuyruk yöneticisi yaratır, sistemi ve varsayılan nesnelere yaratır, tetikleme aralığını 5000 milisaniyeye (5 saniye) ayarlar ve SYSTEM.DEAD.LETTER.QUEUE ' u kendi ölü-harfli kuyruğu olarak belirtir.

```
crtmqm -t 5000 -u SYSTEM.DEAD.LETTER.QUEUE travel
```

- Aşağıdaki komut, ortak bir üst dizinde günlük ve kuyruk yöneticisi veri klasörlerine sahip UNIX and Linux sistemlerinde QM1 adında bir kuyruk yöneticisi yaratır. Çok eşgörünümlü bir kuyruk yöneticisi yaratmak için üst dizin, yüksek düzeyde kullanılabilir ağ depolaması üzerinde paylaşılacaktır. Before issuing the command, create other parameters /MQHA, /MQHA/logs and /MQHA/qmgrs owned by the user and group mqm, and with permissions rwxrwxr-x.

```
crtmqm -ld /MQHA/logs -md /MQHA/qmgrs QM1
```

İlgili komutlar

Komut	Tanım
strmqm	Kuyruk yöneticisini başlat
sonmqm	Kuyruk yöneticisini sona erdir
dltmqm	Kuyruk yöneticisini sil
setmqm	İlişkili kuruluşu ayarla

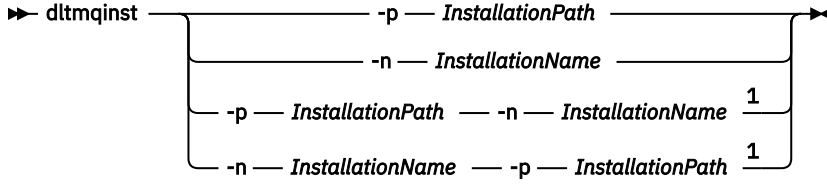
dltmqinst

Delete installation entries from mqinst.ini on UNIX and Linux systems.

Amaç

mqinst.ini dosyası, bir sistemdeki tüm IBM WebSphere MQ kuruluşlarına ilişkin bilgileri içerir. mqinst.iniile ilgili daha fazla bilgi için bakınız: [Installation configuration file, mqinst.ini](#).

Syntax



Notlar:

¹ When specified together, the installation name and installation path must refer to the same installation.

Parametreler

-n *InstallationName*

Kuruluşun adı.

-p *InstallationPath*

Kuruluş yolu, IBM WebSphere MQ ' in kurulu olduğu konumdur.

Dönüş kodları

Dönüş kodu	Tanım
0	Giriş hatasız silindi
5	Girdi hala etkin
36	Geçersiz bağımsız değişkenler sağlandı
44	Giriş yok
59	Geçersiz kuruluş belirtildi
71	Beklenmeyen hata
89	ini dosyası hatası
96	Ini dosyası kilitlemedi
98	Ini dosyasına erişmek için yetki yetersiz
131	Kaynak sorunu

Örnek

1. This command deletes an entry with an installation name of myInstallation, and an installation path of /opt/myInstallation:

```
dltmqinst -n MyInstallation -p /opt/myInstallation
```

Not: You can only use the **dltmqinst** command on another installation from the one it runs from. Yalnızca bir IBM WebSphere MQ kurulumunuz varsa komut çalışmayacaktır.

Not: Solaris 10 MQ Client kuruluşunda, yalnızca kök kullanıcının mqinst.ini dosyasını düzenleme iznine sahip olması gerekir.

dltmqm

Kuyruk yöneticisini silme.

Amaç

Belirtilen bir kuyruk yöneticisini ve bununla ilişkili tüm nesnelere için **dltmqm** komutunu kullanın. Bir kuyruk yöneticisini silmek için, kuyruk yöneticisini **endmqm** komutunu kullanarak sona erdirmeniz gerekir.

Çalışmakta olduğunuz kuyruk yöneticisiyle ilişkilendirilmiş kurulumdan **dltmqm** komutunu kullanmanız gerekir. You can find out which installation a queue manager is associated with using the `dspm -o installation` command.

In WebSphere MQ for Pencereler, it is an error to delete a queue manager when queue manager files are open. Bu hatayı aldıysanız, dosyaları kapatın ve komutu yeniden verin.

Syntax



Gerekli parametreler

QMgrName

Silinecek kuyruk yöneticisinin adı.

İsteğe bağlı parametreler

-z

Hata iletilerini gizler.

Dönüş kodları

Dönüş kodu	Tanım
0	Kuyruk yöneticisi silindi
3	Kuyruk yöneticisi yaratılıyor
5	Kuyruk yöneticisi çalışıyor
16	Kuyruk yöneticisi yok
24	Kuyruk yöneticisinin önceki yönetim ortamını kullanan bir işlem henüz bağlantısı kesmedi.
25	Kuyruk yöneticisi için izin yapısı yaratılırken ya da denetlenirken hata oluştu.
26	Yedek yönetim ortamı olarak çalışan kuyruk yöneticisi.
27	Kuyruk yöneticisi veri kilidi elde edemedi.
29	Kuyruk yöneticisi silindi, ancak Active Directory' tan kaldırılırken bir sorun oluştu.
33	Kuyruk yöneticisine ilişkin izin yapısı silinirken bir hata oluştu.
49	Kuyruk yöneticisi durduruluyor
58	Saptanan kurulumlar kullanımı tutarsız
62	Kuyruk yöneticisi farklı bir kuruluşla ilişkilendirildi
69	Saklama alanı kullanılamıyor
71	Beklenmeyen hata
72	Kuyruk yöneticisi adı hatası

Dönüş kodu	Tanım
74	WebSphere MQ hizmeti başlatılmamaktadır.
100	Günlük konumu geçersiz.
112	Kuyruk yöneticisi silindi. Ancak, ürün yapılandırma dosyasında varsayılan kuyruk yöneticisi tanımlaması işlenirken bir sorun oluştu. Varsayılan kuyruk yöneticisi belirtimi yanlış olabilir.
119	İzin reddedildi (yalnızca Windows).

Örnekler

1. Aşağıdaki komut, saturn.queue.manager kuyruk yöneticisini siler.

```
dltmqm saturn.queue.manager
```

2. The following command deletes the queue manager travel and also suppresses any messages caused by the command.

```
dltmqm -z travel
```

Kullanım notları

In WebSphere MQ for Pencereler, it is an error to delete a queue manager when queue manager files are open. Bu hatayı aldıysanız, dosyaları kapatın ve komutu yeniden verin.

Bir küme kuyruk yöneticisinin silinmesi, küme kuyruk yöneticisinin kümeden kaldırılmasına neden olmaz. Silmek istediğiniz kuyruk yöneticisinin bir küme parçası olup olmadığını denetlemek için **DIS CLUSQMGR(*)** komutunu verin. Daha sonra, bu kuyruk yöneticisinin çıkışta listelenip listelenmediğini denetleyin. Küme kuyruk yöneticisi olarak listeleniyorsa, kuyruk yöneticisini silmeden önce küme yöneticisini kümeden kaldırmamız gerekir. Yönergeler için ilgili bağlantıya bakın.

Bir küme kuyruk yöneticisini kümeden önce kaldırmadan silerseniz, küme, silinen kuyruk yöneticisini en az 30 gün boyunca kümenin bir üyesi olarak dikkate almanıza devam eder. Tam havuz kuyruk yöneticisinden **RESET CLUSTER** komutunu kullanarak kümeyi kümeden kaldırabilirsiniz. Aynı adı taşıyan bir kuyruk yöneticisini yeniden yaratır ve daha sonra, bu kuyruk yöneticisini kümeden kaldırma girişiminde bulunmanız, küme kuyruk yöneticisinin kümeden kaldırılmasına neden olmaz. Bunun nedeni, yeni yaratılan kuyruk yöneticisinin aynı ada sahip olmasına rağmen kuyruk yöneticisi tanıtıcısına (QMID) sahip olmamalarından kaynaklanır. Bu nedenle, küme tarafından farklı bir kuyruk yöneticisi olarak işlem görür.

İlgili komutlar

Komut	Tanım
crtmqm	Kuyruk yöneticisi yarat
strmqm	Kuyruk yöneticisini başlat
sonmqm	Kuyruk yöneticisini sona erdir

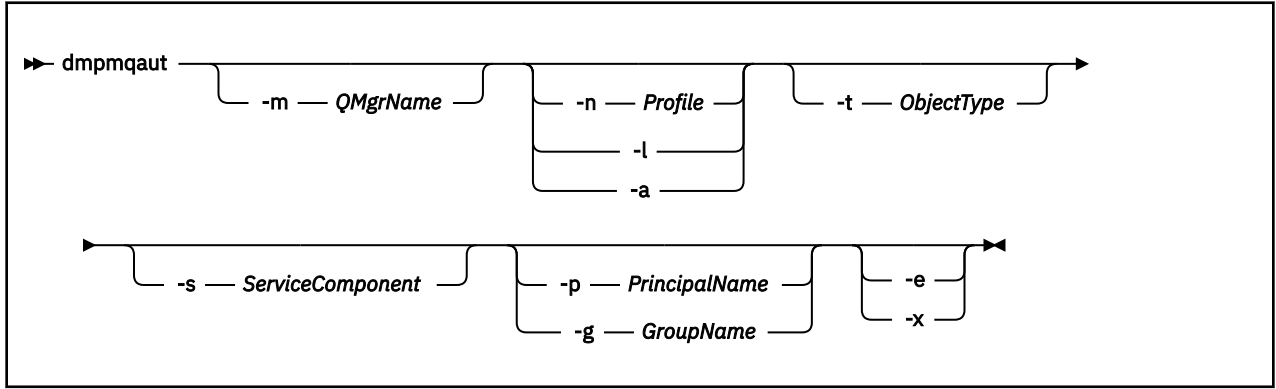
dmpmqaut

Bir WebSphere MQ nesne tipi ve profiline ilişkin geçerli yetkilerin listesini dökümünü al.

Amaç

Geçerli yetkilendirmeleri belirli bir nesneye atmak için dmpmqaut komutunu kullanın.

Syntax



İsteğe bağlı parametreler

-m *QMgrName*

Yalnızca belirlenen kuyruk yöneticisi için döküm yetkisi kayıtları. Bu parametreyi çıkarırsanız, yalnızca varsayılan kuyruk yöneticisine ilişkin yetki kayıtları atılır.

-n *Profile*

Yetkilerin dökümünü almak için kullanılan profilin adı. The profile name can be generic, using wildcard characters to specify a range of names as explained in [OAM sosyal profillerinin UNIX ya da Linux sistemlerinde ve Pencerele sistemlerinde kullanılması](#).

-l

Yalnızca profil adını ve tipini dökümünü al. Tanımlı tüm tanım adları ve tiplerinin *terse* listesini oluşturmak için bu seçeneği kullanın.

-a

Yetki belirleme komutları oluşturur.

-t *ObjectType*

Yetkilerin dökümünü almak için kullanılan nesne tipi. Olası değerler şunlardır:
-t işareti için olası değerleri ve açıklamaları gösteren bir tablo.

Değer	Tanım
authinfo	SSL (Secure Sockets Layer; Güvenli Yuva Katmanı) kanal güvenliği ile kullanılmak üzere bir kimlik doğrulama bilgileri nesnesi
kanal ya da chl	Bir kanal.
clntconn ya da clcn	İstemci bağlantı kanalı
dinleyici ya da lstr	Bir dinleyici
namelist ya da nl	Ad listesi
process ya da prcs	Bir süreç
kuyruk ya da q	Nesne adı parametresiyle eşleşen bir kuyruk ya da kuyruklar
qmgr	Kuyruk yöneticisi
rqmname ya da rqmn	Uzak kuyruk yöneticisi adı
hizmet ya da srvc	Bir hizmet
konu ya da üst	Konu

-s *ServiceComponent*

Kurulabilir yetki hizmetleri destekleniyorsa, yetkilerin dökümünü almak için gereken yetki hizmetinin adını belirtir. Bu parametre isteğe bağlıdır; çıkarırsanız, hizmet için ilk kurulabilir bileşene ilişkin yetki sorgusu yapılır.

-p *PrincipalName*

Bu parametre, yalnızca Windows için WebSphere MQ için geçerlidir; UNIX sistemleri yalnızca grup yetkisi kayıtlarını tutar.

Yetkilendirmeleri belirtilen nesneye atayacak bir kullanıcının adı. Birincil kullanıcının adı isteğe bağlı olarak, aşağıdaki biçimde belirtilmiş bir etki alanı adı içerebilir:

```
userid@domain
```

Bir birincil kullanıcı adına etki alanı adları ekleme hakkında daha fazla bilgi için bkz. [Birincil kullanıcılar ve gruplar](#).

-g *GroupName*

Yetkilerin dökümünü almak için kullanılacak kullanıcı grubunun adı. Var olan bir kullanıcı grubunun adı olması gereken tek bir ad belirleyebilirsiniz.

Yalnızca IBM WebSphere MQ for Pencereler için, grup adı isteğe bağlı olarak aşağıdaki biçimlerde belirtilmiş bir etki alanı adı içerebilir:

```
GroupName@domain  
domain\GroupName
```

-e

Display all profiles used to calculate the cumulative authority that the entity has to the object specified in -n *Profile*. *Profile* değişkeni herhangi bir genel arama karakteri içermemelidir.

Aşağıdaki parametrelerin de belirtilmesi gerekir:

- -m *QMGrName*
- -n *Profile*
- -t *ObjectType*

and either -p *PrincipalName*, or -g *GroupName*.

-x

-n *Profile*' ta belirtildiği gibi, tüm profilleri aynı anda sahip tüm profilleri görüntüleyin. Bu seçenek QMGR nesnesi için geçerli değildir, bu nedenle dmpmqaut -m QM -t QMGR ... -x formunun döküm isteği geçerli değildir.

Örnekler

Aşağıdaki örneklerde, soysal tanıtlara ilişkin yetki kayıtlarının dökümünü almak için dmpmqaut kullanımını gösterilmektedir:

1. Bu örnek, tüm yetki kayıtlarını, birincil kullanıcı user1 için a.b.c kuyrukla eşleşen bir tanıtlarla dökümünü alır.

```
dmpmqaut -m qm1 -n a.b.c -t q -p user1
```

Sonuçta ortaya çıkan döküm şöyle bir şey olurdu:

```
profile:      a.b.*  
object type: queue  
entity:      user1  
type:        principal  
authority:   get, browse, put, inq
```

Not: UNIX kullanıcıları -p seçeneğini kullanamaz; bunun yerine -g *groupname* seçeneğini kullanmaları gerekir.

2. Bu örnek, tüm yetki kayıtlarını a.b.c kuyruğuyla eşleşen bir profille döküyor.

```
dmpmqaut -m qmgr1 -n a.b.c -t q
```

Sonuçta ortaya çıkan döküm şöyle bir şey olurdu:

```
profile:      a.b.c
object type:  queue
entity:       Administrator
type:         principal
authority:    all
-----
profile:      a.b.*
object type:  queue
entity:       user1
type:         principal
authority:    get, browse, put, inq
-----
profile:      a.**
object type:  queue
entity:       group1
type:         group
authority:    get
```

3. Bu örnek, a.btanıtılmasına ilişkin tüm yetki kayıtlarını dökümünü alır. *, (kuyruk).

```
dmpmqaut -m qmgr1 -n a.b.* -t q
```

Sonuçta ortaya çıkan döküm şöyle bir şey olurdu:

```
profile:      a.b.*
object type:  queue
entity:       user1
type:         principal
authority:    get, browse, put, inq
```

4. This example dumps all authority records for queue manager qmX.

```
dmpmqaut -m qmX
```

Sonuçta ortaya çıkan döküm şöyle bir şey olurdu:

```
profile:      q1
object type:  queue
entity:       Administrator
type:         principal
authority:    all
-----
profile:      q*
object type:  queue
entity:       user1
type:         principal
authority:    get, browse
-----
profile:      name.*
object type:  namelist
entity:       user2
type:         principal
authority:    get
-----
profile:      pr1
object type:  process
entity:       group1
type:         group
authority:    get
```

5. This example dumps all profile names and object types for queue manager qmX.

```
dmpmqaut -m qmX -l
```

Sonuçta ortaya çıkan döküm şöyle bir şey olurdu:

```
profile: q1, type: queue
profile: q*, type: queue
profile: name.*, type: namelist
profile: pr1, type: process
```

Not:

1. Yalnızca WebSphere MQ for Pencereleler için, görüntülenen tüm birincil kullanıcılar etki alanı bilgilerini içerir; örneğin:

```
profile:      a.b.*
object type:  queue
entity:       user1@domain1
type:         principal
authority:    get, browse, put, inq
```

2. Her nesne sınıfı, her bir grup ya da birincil kullanıcı için yetki kayıtları içerir. These records have the profile name @CLASS and track the crt (create) authority common to all objects of that class. Bu sınıfların herhangi bir nesnesi için crt yetkisi değiştirilirse, bu kayıt güncellenir. Örneğin:

```
profile:      @class
object type:  queue
entity:       test
entity type:  principal
authority:    crt
```

This shows that members of the group test have crt authority to the class queue.

3. For WebSphere MQ for Pencereleler only, members of the "Denetimciler" group are by default given full authority. Ancak bu yetki, OAM tarafından otomatik olarak verilir ve yetki kayıtları tarafından tanımlanmamaktadır. dmpmqaut komutu yalnızca yetki kayıtları tarafından tanımlanan yetkiyi görüntüler. Unless an authority record has been explicitly defined, therefore, running the dmpmqaut command against the "Denetimciler" group displays no authority record for that group.

dmpmqcfg

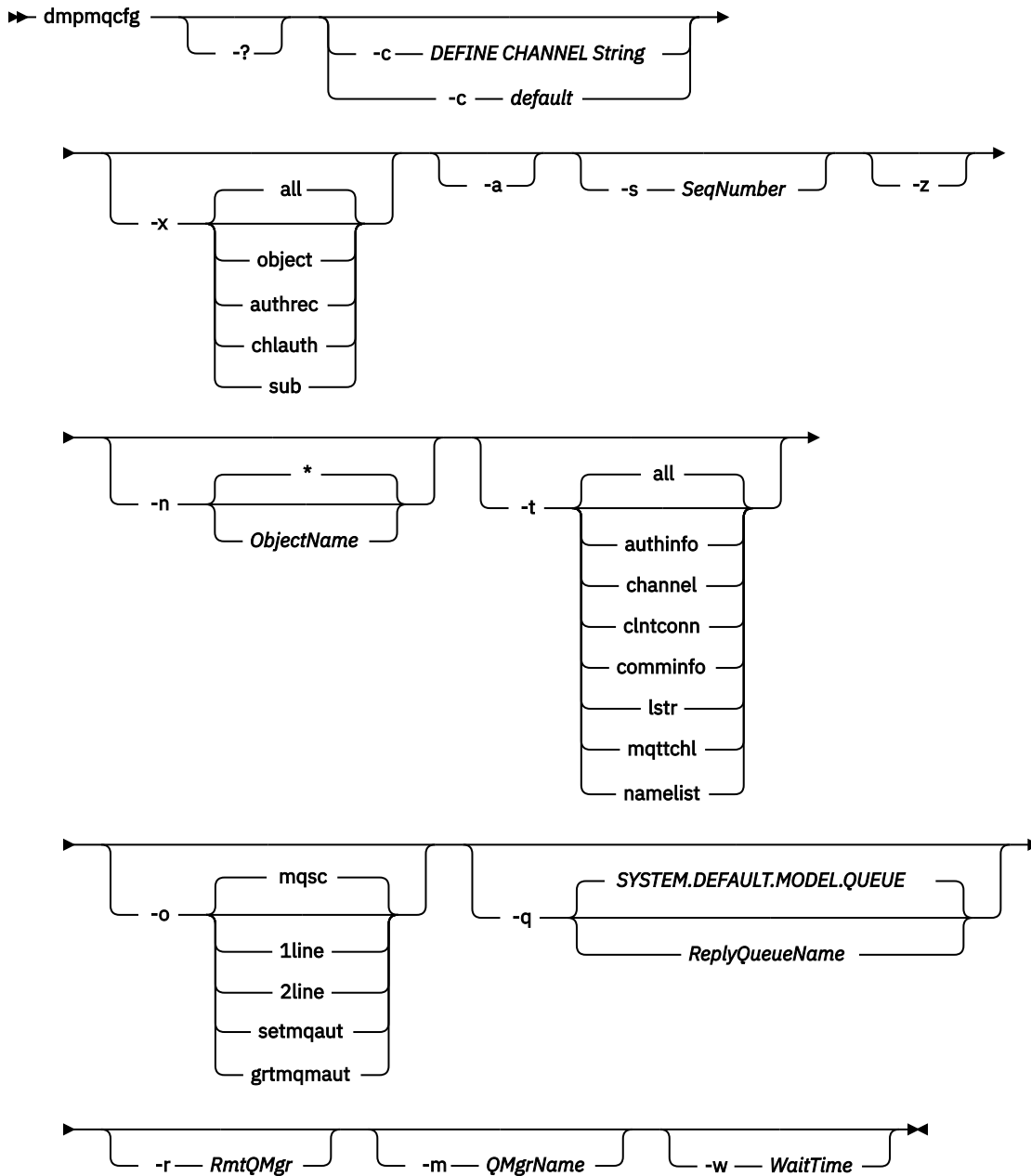
Bir WebSphere MQ kuyruk yöneticisinin yapılandırmasını dökümünü almak için **dmpmqcfg** komutunu kullanın.

Amaç

WebSphere MQ kuyruk yöneticilerinin yapılandırmasını almak için dmpmqcfg komutunu kullanın. Herhangi bir varsayılan nesne düzenlendiyse, dökümü geri yüklemek için dökümü yapılan yapılandırma kullanılacaksa -a seçeneğinin kullanılması gerekir.

dmpmqcfg yardımcı programı yalnızca MQALTYE_ADMIN tipindeki abonelikleri, yalnızca MQSC komutu **DEFINE SUB** ya da PCF eşdeğeri kullanılarak yaratılan aboneliklerden oluşan abonelikleri içerir. **dmpmqcfg** komutunun çıktısı, yönetim aboneliğinin yeniden yaratılabilmesini sağlayan bir **runmqsc** komutu. Subscriptions that are created by applications using the MQSUB MQI call of type MQSUBTYPE_API are not part of the queue manager configuration, even if durable, and so are not dumped by **dmpmqcfg**. Telemetri (MQXR) hizmeti çalışıyorsa, MQTT kanalları yalnızca -t all ve -t mqttchl tipleri için döndürülür. Telemetri hizmetini başlatmaya ilişkin yönergeler için bkz. [IBM WebSphere MQ TelemetryYönetimi](#).

Not: **dmpmqcfg** komutu, IBM WebSphere MQ Advanced Message Security ilkelerinin yedeklemesini gerçekleştirmez. IBM WebSphere MQ Advanced Message Security ilkelerini dışa aktarmak istiyorsanız, **dspmqsp1** komutunu -export işaretiyle çalıştırdığınızdan emin olun. This command exports the policies for IBM WebSphere MQ Advanced Message Security into a text file, which can be used for restoration purposes. Daha fazla bilgi için bkz. "[dspmqsp1](#)" sayfa 63.



İsteğe bağlı parametreler

-?

`dmpmqcfcfg`'nin kullanım iletisine bakın.

-c

İstemci kipi bağlantısını zorlayın. **-c** parametresi varsayılan seçeneği ile nitelenirse, varsayılan istemci bağlantısı işlemi kullanılır. **-c** atlanırsa, varsayılan değer olarak sunucu bağ tanımlarını kullanarak kuyruk yöneticisine bağlanma girişiminde bulunmanız gerekir; bu durumda istemci bağ tanımlarını kullanarak bu hata başarısız olur.

Bu seçenek bir MQSC DEFINE CHANNEL CHLTYPE (CLNTCONN) dizgisiyle nitelenirse, bu ayrıştırılır ve başarılı olursa, kuyruk yöneticisine geçici bir bağlantı yaratmak için kullanılır.

-x [all | object | authrec | chlauth | sub]

Tanımlama yordamuna nesne tanımlarını, yetki kayıtları, kanal kimlik doğrulaması kayıtlarını ya da dayanıklı abonelikler 'i göstermek için süzgeç uygulayın. Varsayılan değer olan `all`, tüm tiplerin döndürüldüğü değerdir.

-a

Tüm öznitelikleri göstermek için nesne tanımlamalarını döndürür. Varsayılan değer, yalnızca nesne tipine ilişkin varsayılanlardan farklı olan özniteliklerin döndürülmesi içindir.

-sSeqNumber

Gönderen, sunucu ve küme gönderen kanal tipleri için kanal sıra numarasını belirtilen sayısal değere sıfırlayın. SeqNumber değerinin 1-999999999 aralığında olması gerekir.

-z

Daha yüksek bir komut düzeyinin kuyruk yöneticisinden gelen özniteliklere ilişkin gizlenen öznitelikler gizlendiğinde, görüntülenenler gibi, sessiz kipi etkinleştirir.

-n [* / ObjectName]

Nesne ya da profil adı temelinde üretilen tanımlara süzgeç uygulanarak, nesne/tanıtım adı tek bir yıldız imi içerebilir. * seçeneği yalnızca girilen süzgeç dizgisinin sonuna yerleştirilebilir.

@class yetki kayıtları, belirtilen nesne ya da profil süzgecinden bağımsız olarak **dmpmqc:fg** çıkışına dahil edilir.

-t

Dışa aktarılacağı tek bir nesne tipi seçin. Olası değerler şunlardır:

Değer	Tanım
tümü	Tüm nesne tipleri
authinfo	Kimlik doğrulama bilgileri nesnesi
kanal ya da chl	Bir kanal.
comminfo	İletişim bilgileri nesnesi
lstr ya da dinleyici	Bir dinleyici
mqtchl	MQTT kanalı
namelist ya da nl	Ad listesi
process ya da prcs	Bir süreç
kuyruk ya da q	Kuyruk
qmgr	Kuyruk yöneticisi
srvc ya da hizmet	Bir hizmet
konu ya da üst	Konu

-o [mqsc | 1line | 2line | setmqaut | grtmqaut]

Olası değerler şunlardır:

Değer	Tanım
mqsc	runmqsc 'a doğrudan giriş olarak kullanılacak çok satırlı MQSC
1line	Satır dağıtılması için tek bir satırdaki tüm öznitelikleri içeren MQSC
2line	İki satırdan çıkış içeren MQSC. İlk satır bir MQSC komut dizgisidir ve ikincisi, değişmez değerler içeren bir açıklama yapılmış bir sürümdür.
setmqaut	UNIX ve Windows kuyruk yöneticileri için setmqaut deyimleri; yalnızca -x authrec belirtildiğinde geçerlidir
grtmqaut	YalnızcaLinux ; nesnelere erişim izni vermek için iSeries sözdizimi oluşturur.

Not: 2lines seçeneğini kullanmak istiyorsanız, IBM WebSphere MQ Version 7.5 kurulumunuza APAR IT00612 uyguladığınızdan emin olmanız gerekir.

-q

Yapılandırma bilgileri alınırken kullanılan yanıtlama kuyruğunun adı.

-r

Kuyruğa yollanmış kip kullanılırken, uzak kuyruk yöneticisi/iletim kuyruğunun adı. Bu parametre atlanırsa, doğrudan bağlı kuyruk yöneticisine ilişkin yapılandırma (-m parametresiyle belirtilir) atılır.

-m

Bağlanılacak kuyruk yöneticisinin adı. Atlanırsa, varsayılan kuyruk yöneticisi adı kullanılır.

V7.5.0.9 -w WaitTime

dmpmqcfig ' in komutlarına yanıt için bekleyeceği süre (saniye olarak).

Bir zamanaşımı atıldıktan sonra alınan yanıtlar atılır, ancak MQSC komutları çalışmaya devam eder.

Zamanaşımı denetimi, her komut yanıtı için bir kez gerçekleştirilir.

1 ile 999999 arasında bir saat belirtin; varsayılan değer 60 saniyedir.

Zaman aşımına uğrama başarısızlığı şu şekilde gösterilir:

- Çağırın kabuğa ya da ortama sıfır olmayan dönüş kodu.
- stdout ya da stderr için hata iletisi.

Yetkilendirmeler

Kullanıcının komut giriş kuyruğuna (SYSTEM.ADMIN.COMMAND.QUEUE) ve MQZAO_DISPLAY (+ dsp) yetkisi, varsayılan model kuyruğuna (SYSTEM.DEFAULT.MODEL.QUEUE), varsayılan yanıt kuyruğu kullanılıyorsa, geçici bir dinamik kuyruk yaratabilmek için.

Kullanıcının, kuyruk yöneticisi için MQZAO_CONNECT (+ connect) ve MQZAO_SORLA (+ inq) yetkisi ve istenen her nesne için MQZAO_DISPLAY (+ dsp) yetkisi de olmalıdır.

Dönüş kodu

Hata ortaya çıkarsa **dmpmqcfig** bir hata kodu döndürür. Ters durumda, komut aşağıdaki gibi bir altbilgiyi (örneğin, bir örnek) çıkarır:

```
*****
* Script ended on 2016-01-05 at 05.10.09
* Number of Inquiry commands issued: 14
* Number of Inquiry commands completed: 14
* Number of Inquiry responses processed: 273
* QueueManager count: 1
* Queue count: 55
* NameList count: 3
* Process count: 1
* Channel count: 10
* AuthInfo count: 4
* Listener count: 1
* Service count: 1
* CommInfo count: 1
* Topic count: 5
* Subscription count: 1
* ChlAuthRec count: 3
* Policy count: 1
* AuthRec count: 186
* Number of objects/records: 273
*****
```

Örnekler

Bu örnekleri yapmak için, sisteminizin uzak MQSC işlemi için ayarlandığından emin olmanız gerekir. Bkz. [Uzak denetim için kuyruk yöneticilerinin hazırlanması](#) ve [Uzak denetim için kanallar ve iletim kuyrukları hazırlanması](#).

```
dmpmqcfig -m MYQMGR -c "DEFINE CHANNEL(SYSTEM.ADMIN.SVRCONN) CHLTYPE(CLNTCONN)
CONNAME('myhost.mycorp.com(1414)')"
```


dumps all the configuration information from remote queue manager *MYQMGR* in MQSC format and creates an ad-hoc client connection to the queue manager using a client channel called *SYSTEM.ADMIN.SVRCONN*.

Not: Aynı adı taşıyan bir sunucu bağlantısı kanalının var olduğundan emin olmanız gerekir.

```
dmpmqc:fg -m LOCALQM -r MYQMGR
```

Uzak kuyruk yöneticisinden *MYQMGR*, MQSC biçiminde tüm yapılandırma bilgilerini dökümünü alır, başlangıçta yerel kuyruk yöneticisine (*YEREL QM*) bağlanır ve bu yerel kuyruk yöneticisi aracılığıyla sorgu iletileri gönderir.

Not: Yerel kuyruk yöneticisinin, kuyruk yöneticileri arasında yanıt göndermek ve almak için, her iki yönde tanımlanmış kanal çiftleri olan *MYQMGR* adlı bir iletim kuyruğuna sahip olduğundan emin olmanız gerekir.

İlgili görevler

[Kuyruk yöneticisi yapılandırması geri yükleniyor](#)

dmpmqlog

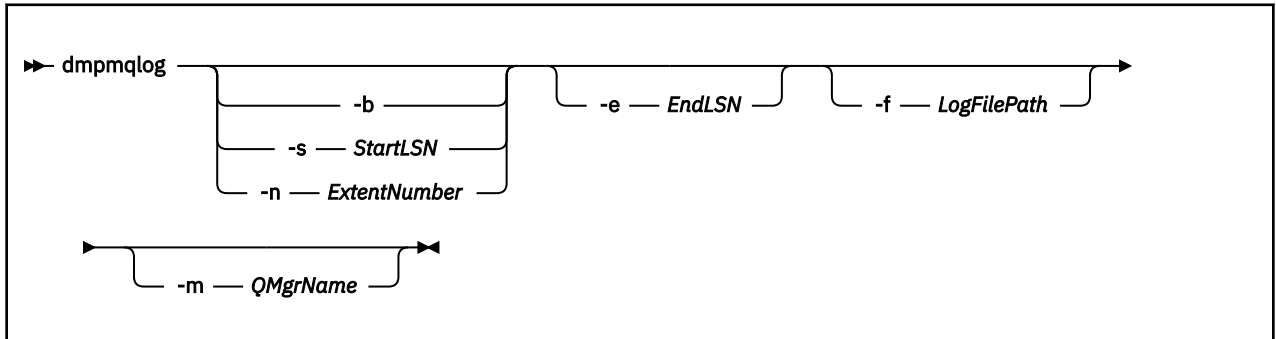
WebSphere MQ sistem günlüğünün bir kısmını görüntüler ve biçimlendirir.

Amaç

Use the `dmpmqlog` command to dump a formatted version of the WebSphere MQ system log to standard out.

Dökümü almak için kullanılacak günlük, komutu vermek için kullanılanla aynı tipte bir işletim sistemi üzerinde yaratılmış olmalıdır.

Syntax



İsteğe bağlı parametreler

Döküm başlangıç noktası

Dökümün başlaması gereken günlük sıra numarasını (LSN) belirtmek için aşağıdaki değiştirgelerden birini kullanın. Bunu atlarsanız, varsayılan değer olarak başlangıç, günlüğün etkin bölümündeki ilk kaydın LSN ' den başlar.

-b

Temel LSN ' den atmaya başlayın. Temel LSN, günlüğün etkin bölümünün başlangıcını içeren günlük kapsamının başlangıcını tanımlar.

-s StartLSN

Belirtilen LSN ' den dökümü başlatın. LSN, nnnn : nnnn : nnnn : nnnn biçiminde belirtilir.

Dairesel bir günlük kullanıyorsanız, LSN değeri, günlüğün temel LSN değerine eşit ya da ondan büyük olmalıdır.

-n ExtentNumber

Belirtilen kapsam numarasından dökümü başlatın. Kaplam numarasının 0-9999999 aralığında olması gerekir.

Bu parametre yalnızca doğrusal günlük kaydı kullanan kuyruk yöneticileri için geçerlidir.

-e EndLSN

Belirtilen LSN ' de dökümü sona erdirin. LSN, nnnn : nnnn : nnnn : nnnn biçiminde belirtilir.

-f LogFilePath

Günlük dosyalarının mutlak (görelî değil) dizin yolu adı. Belirtilen dizin, günlük üstbilgisi dosyasını (amqh1ct1.lfh) ve activeadlı bir alt dizini içermelidir. Etkin alt dizin günlük dosyalarını içermelidir. Varsayılan olarak, günlük dosyalarının WebSphere MQ yapılandırma bilgilerinde belirtilen dizinlerde olduğu varsayılır. Bu seçeneği kullanırsanız, yalnızca, dizin yolunda nesne kataloğu dosyasına sahip bir kuyruk yöneticisi adı adı vermek için -m seçeneğini kullanırsanız, döküm içinde kuyruk tanıtıcıları ile ilişkilendirilmiş kuyruk adları gösterilir.

Bu dosyanın uzun dosya adlarını destekleyen bir sistemde qmqmobjcat adı verilir ve kuyruk tanıtıcılarının kuyruk adlarıyla eşlenmesi için, günlük dosyaları yaratıldığında kullanılan dosya olmalıdır. Örneğin, qm1adlı bir kuyruk yöneticisi için, nesne kataloğu dosyası . . \qmgrs\qm1\qmanager\dizinde bulunur. To achieve this mapping, you might need to create a temporary queue manager, for example named tmpq, replace its object catalog with the one associated with the specific log files, and then start dmpmqlog, specifying -m tmpq and -f with the absolute directory path name to the log files.

-m QMgrName

Kuyruk yöneticisinin adı. Bu parametreyi çıkarırsanız, varsayılan kuyruk yöneticisinin adı kullanılır.

Not: Kuyruk yöneticisi çalışırken günlüğü atmayın ve kuyruk yöneticisini başlatırken dmpmqlog işlemi yürütmeyin.

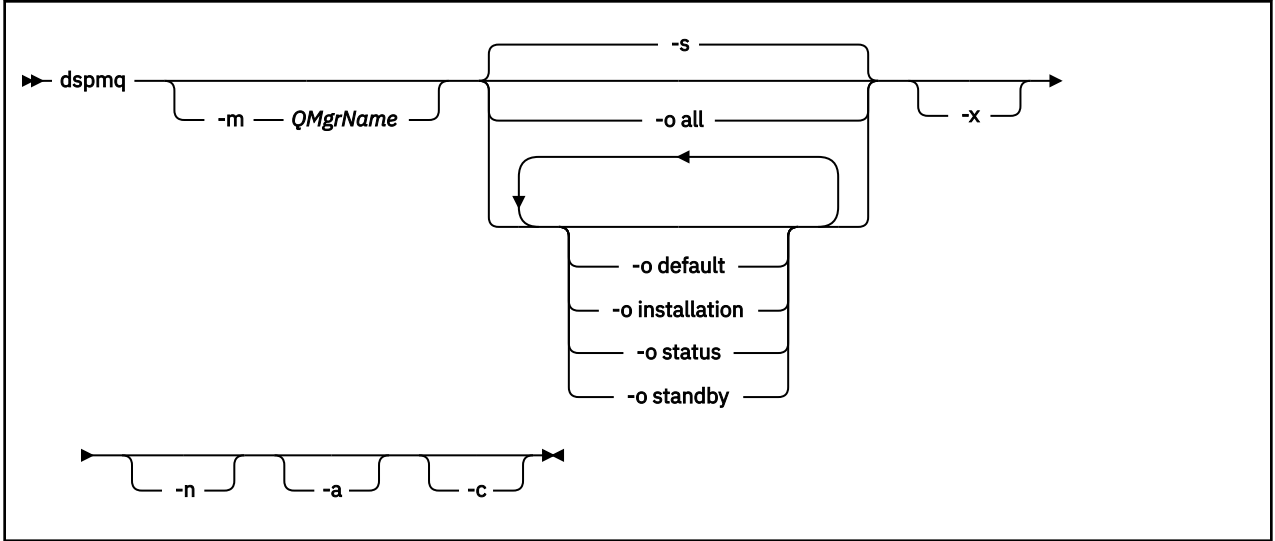
dspmq

Kuyruk yöneticilerine ilişkin bilgileri görüntüler.

Amaç

Bir sistemdeki kuyruk yöneticilerine ilişkin adları ve ayrıntıları görüntülemek için dspmq komutunu kullanın.

Syntax



Gerekli parametreler

Yok

İsteğe bağlı parametreler

-a

Yalnızca etkin kuyruk yöneticilerine ilişkin bilgileri görüntüler.

Bir kuyruk yöneticisi, **dspmq** komutunun yayınlandığı kuruluşla ilişkiliyse ve aşağıdaki deyimlerden biri ya da daha fazlası doğru olduğunda, kuyruk yöneticisi etkindir:

- Kuyruk yöneticisi çalışıyor
- Kuyruk yöneticisine ilişkin bir dinleyici çalışıyor
- Bir işlem kuyruk yöneticisine bağlı

-m *QMgrName*

Ayrıntıları görüntülemek için kuyruk yöneticisi. Hiçbir ad vermiyorsanız, tüm kuyruk yöneticisi adları görüntülenir.

-n

Çıkış dizgilerinin çevirisini gizler.

-s

Kuyruk yöneticilerinin çalışma durumu görüntülenir. Bu parametre, varsayılan durum ayarsıdır.

-o durumu parametresi, *-s* ile eşdeğerdir.

-o all

Kuyruk yöneticilerinin çalışma durumu görüntülenir ve bunların varsayılan kuyruk yöneticisi olup olmadığı görüntülenir.

Windows, UNIX and Linux üzerinde, kuyruk yöneticisinin ilişkilendirildiği kuruluşun kuruluş adı (INSTNAME), kuruluş yolu (INSTPATH) ve kuruluş sürümü (INSTVER) ile birlikte görüntülenir.

-o default

Kuyruk yöneticilerinden herhangi birinin varsayılan kuyruk yöneticisi olup olmadığını görüntüler.

-o installation

Yalnızca Windows, UNIX and Linux .

Kuyruk yöneticisinin ilişkilendirildiği kuruluşun kuruluş adı (INSTNAME), kuruluş yolu (INSTPATH) ve kuruluş sürümü (INSTVER) bilgilerini görüntüler.

-o status

Kuyruk yöneticilerinin çalışma durumu görüntülenir.

-o standby

Bir kuyruk yöneticisinin şu anda beklemedeki bir yönetim ortamı başlatılmasına izin verip vermediğini görüntüler. Olası değerler Çizelge 8 sayfa 44 içinde gösterilir.

Çizelge 8. Beklemedeki değerler	
Değer	Tanım
İzin verildi	Kuyruk yöneticisi çalışıyor ve beklemede olan eşgörünümlere izin veriyor.
İzin verilmiyor	Kuyruk yöneticisi çalışıyor ve beklemede olan eşgörünümlere izin vermiyor.
Burada geçerli değil	Kuyruk yöneticisi çalışmıyor. Kuyruk yöneticisini başlatabilir ve başarılı bir şekilde başlatılırsa bu eşgörünüm etkin duruma gelir.

-x

Kuyruk yöneticisi eşgörünümlerine ilişkin bilgiler görüntülenir. Olası değerler Çizelge 9 sayfa 44 içinde gösterilir.

Çizelge 9. Eşgörünüm Değerleri	
Değer	Tanım
Etkin	Yönetim ortamı etkin yönetim ortağıdır.
Yedek	Yönetim ortamı yedek bir yönetim ortağıdır.

-c

Bir kuyruk yöneticisine ilişkin IPCC, QMGR ve PERSISTENCE alt havuzlarına bağlı olan işlemlerin listesini gösterir.

Örneğin, bu liste tipik olarak şunları içerir:

- Kuyruk yöneticisi işlemleri
- Kapanma engelini engelleyen uygulamalar da dahil olmak üzere, uygulamalar
- Dinleyiciler

Kuyruk Yöneticisi Durumları

Aşağıda, bir kuyruk yöneticisinin bulunduğu farklı durumlara ilişkin bir liste yer alıyor:

Başlatılıyor

Çalışıyor

Yedek olarak çalıştırılıyor

Başka yerde çalıştırma

Susturma

Hemen sona erdirme

Önceden geçici olarak sona erdiriliyor

Olağan bir şekilde

Hemen sona erdi

Beklenmeyen bir şekilde

Öncelikli olarak sona erdirildi

Durum kullanılmıyor

Dönüş kodları

Dönüş kodu	Tanım
0	Komut olağan şekilde tamamlandı
36	Geçersiz bağımsız değişkenler sağlandı
58	Saptanan kurulumlar kullanımı tutarsız
71	Beklenmeyen hata
72	Kuyruk yöneticisi adı hatası

Örnekler

1. Aşağıdaki komut, bu sunucudaki kuyruk yöneticilerini görüntüler:

```
dspmqr -o all
```

2. Aşağıdaki komut, bu sunucudaki kuyruk yöneticilerine ilişkin beklemedeki bilgileri görüntüler. Hemen sona erdirildi:

```
dspmqr -o standby
```

3. Aşağıdaki komut, bu sunucudaki kuyruk yöneticilerine ilişkin beklemedeki bilgileri ve yönetim ortamı bilgilerini görüntüler:

```
dspmqr -o standby -x
```

dspmqrout

dspmqrout, belirli bir WebSphere MQ nesnesi yetkilerini görüntüler.

Amaç

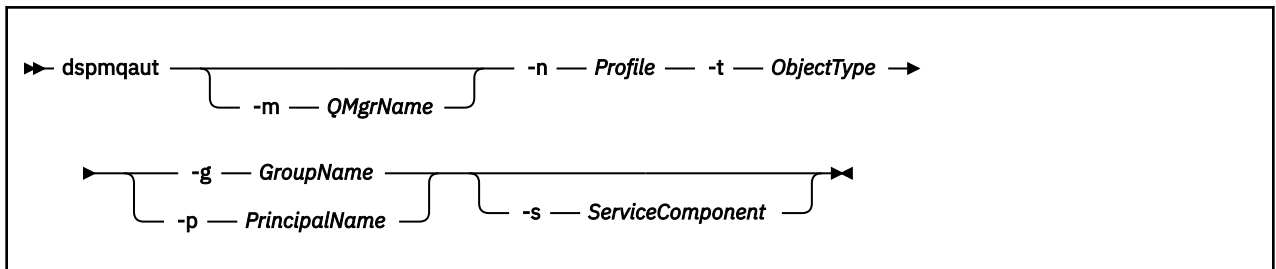
Geçerli yetkileri belirli bir nesneye görüntülemek için dspmqrout komutunu kullanın.

Bir kullanıcı kimliği birden çok grubun üyesi ise, bu komut tüm grupların birleşik yetkileri görüntüler.

Yalnızca bir grup ya da birincil kullanıcı belirtilebilir.

Yetkilendirme hizmeti bileşenleriyle ilgili daha fazla bilgi için bkz. [Kurulabilir hizmetler](#), [Hizmet bileşenleri](#) ve [Yetkilendirme hizmeti arabirimi](#).

Syntax



Gerekli parametreler

-n *Profile*

Yetkilerin görüntüleneceği profilin adı. Yetkiler, belirtilen profil adıyla eşleşen adlara sahip tüm IBM WebSphere MQ nesnelere için geçerlidir.

Bu değiştirge, bir kuyruk yöneticisinin yetkilerini görüntülemekte olmadığınız sürece gereklidir. Bu durumda, bunu içermemeli ve -m değiştirgesini kullanarak kuyruk yöneticisi adını belirtmeniz gerekir.

-t *ObjectType*

Sorgulamayı yapmak için kullanılan nesnenin tipi. Olası değerler şunlardır:

Çizelge 10. Nesne Tipleri	
Nesne Tipi Komutu	Nesne Açıklaması
authinfo	SSL (Secure Sockets Layer; Güvenli Yuva Katmanı) kanal güvenliği ile kullanılmak üzere bir kimlik doğrulama bilgileri nesnesi
kanal ya da chl	Bir kanal.
clntconn ya da clcn	İstemci bağlantı kanalı
dinleyici ya da lstr	Dinleyici
namelist ya da nl	Ad listesi
process ya da prcs	Bir süreç
kuyruk ya da q	Nesne adı parametresiyle eşleşen bir kuyruk ya da kuyruklar
rqmname ya da rqmn	Uzak kuyruk yöneticisi adı
hizmet ya da srvc	Bir hizmet
konu ya da üst	Konu

İsteğe bağlı parametreler

-m *QMGrName*

Sorgulamayı yapmak için kullanılan kuyruk yöneticisinin adı. Varsayılan kuyruk yöneticinizin yetkilerini görüntüyorsanız bu değiştirge isteğe bağlıdır.

-g *GroupName*

Üzerinde sorgu yapmak için kullanılacak kullanıcı grubunun adı. Var olan bir kullanıcı grubunun adı olması gereken tek bir ad belirleyebilirsiniz.

Yalnızca IBM WebSphere MQ for Pencereler için, grup adı isteğe bağlı olarak aşağıdaki biçimlerde belirtilmiş bir etki alanı adı içerebilir:

```
GroupName@domain  
domain\GroupName
```

-p *PrincipalName*

Belirtilen nesneye ilişkin yetkilerin görüntüleneceği kullanıcının adı.

Yalnızca IBM WebSphere MQ for Windows için, birincil kullanıcının adı isteğe bağlı olarak aşağıdaki biçimde belirtilmiş bir etki alanı adı içerebilir:

```
userid@domain
```

Bir birincil kullanıcı adına etki alanı adları ekleme hakkında daha fazla bilgi için bkz. [Birincil kullanıcılar ve gruplar](#).

-s ServiceComponent

Kurulabilir yetki hizmetleri destekleniyorsa, yetkilerin geçerli olduğu yetkilendirme hizmetinin adını belirtir. Bu parametre isteğe bağlıdır; çıkarırsanız, hizmet için ilk kurulabilir bileşene ilişkin yetki sorgusu yapılır.

Döndürülen değıştirgeler

Hiçbiri, bir ya da daha fazla yetki değeri içerebilen bir yetki listesi döndürür. Döndürülen her yetki değeri, belirtilen gruptaki ya da birincil kullanıcıdaki herhangi bir kullanıcı kimliğinin o değeri tarafından tanımlanan işlemi gerçekleştirme yetkisine sahip olduğu anlamına gelir.

Çizelge 11 sayfa 47 , farklı nesne tiplerine verilebilecek yetkileri gösterir.

Çizelge 11. Farklı nesne tipleri için yetkilerin belirtilmesi											
Yetki	Kuyruk	Süreç	Kuyruk yöneticisi	Uzak kuyruk yöneticisi adı	Ad Listesi	Konu	Kimlik Doğrulama bilgileri	Clntcon n	Kanal	Dinleyici	Hizmet
tümü	Evet	Evet	Evet	Evet	Evet	Evet	Evet	Evet	Evet	Evet	Evet
alladm	Evet	Evet	Evet	Hayır	Evet	Evet	Evet	Evet	Evet	Evet	Evet
allmqi	Evet	Evet	Evet	Evet	Evet	Evet	Evet	Hayır	Hayır	Hayır	Hayır
yok	Evet	Evet	Evet	Evet	Evet	Evet	Evet	Evet	Evet	Evet	Evet
altusr	Hayır	Hayır	Evet	Hayır	Hayır	Hayır	Hayır	Hayır	Hayır	Hayır	Hayır
göz at	Evet	Hayır	Hayır	Hayır	Hayır	Hayır	Hayır	Hayır	Hayır	Hayır	Hayır
g	Evet	Evet	Evet	Hayır	Evet	Evet	Evet	Evet	Evet	Evet	Evet
klr	Evet	Hayır	Hayır	Hayır	Hayır	Evet	Hayır	Hayır	Hayır	Hayır	Hayır
CONNECT	Hayır	Hayır	Evet	Hayır	Hayır	Hayır	Hayır	Hayır	Hayır	Hayır	Hayır
crt	Evet	Evet	Evet	Hayır	Evet	Evet	Evet	Evet	Evet	Evet	Evet
Ctrl	Hayır	Hayır	Hayır	Hayır	Hayır	Evet	Hayır	Hayır	Evet	Evet	Evet
ctrlx	Hayır	Hayır	Hayır	Hayır	Hayır	Hayır	Hayır	Hayır	Evet	Hayır	Hayır
dlt	Evet	Evet	Evet	Hayır	Evet	Evet	Evet	Evet	Evet	Evet	Evet
dsp	Evet	Evet	Evet	Hayır	Evet	Evet	Evet	Evet	Evet	Evet	Evet
get	Evet	Hayır	Hayır	Hayır	Hayır	Hayır	Hayır	Hayır	Hayır	Hayır	Hayır
pub	Hayır	Hayır	Hayır	Hayır	Hayır	Evet	Hayır	Hayır	Hayır	Hayır	Hayır
put	Evet	Hayır	Hayır	Evet	Hayır	Evet	Hayır	Hayır	Hayır	Hayır	Hayır
inq	Evet	Evet	Evet	Hayır	Evet	Hayır	Evet	Hayır	Hayır	Hayır	Hayır
düzgeçiş	Evet	Hayır	Hayır	Hayır	Hayır	Evet	Hayır	Hayır	Hayır	Hayır	Hayır
passid	Evet	Hayır	Hayır	Hayır	Hayır	Evet	Hayır	Hayır	Hayır	Hayır	Hayır
sürdür	Hayır	Hayır	Hayır	Hayır	Hayır	Evet	Hayır	Hayır	Hayır	Hayır	Hayır
küme	Evet	Evet	Evet	Hayır	Hayır	Hayır	Hayır	Hayır	Hayır	Hayır	Hayır
setall	Evet	Hayır	Evet	Hayır	Hayır	Evet	Hayır	Hayır	Hayır	Hayır	Hayır
SETID	Evet	Hayır	Evet	Hayır	Hayır	Evet	Hayır	Hayır	Hayır	Hayır	Hayır
Sub	Hayır	Hayır	Hayır	Hayır	Hayır	Evet	Hayır	Hayır	Hayır	Hayır	Hayır

Çizelge 11. Farklı nesne tipleri için yetkilerin belirtilmesi (devamı var)

Yetki	Kuyruk	Süreç	Kuyruk yöneticisi	Uzak kuyruk yöneticisi adı	Ad Listesi	Konu	Kimlik Doğrulama bilgileri	Clientcon n	Kanal	Dinleyici	Hizmet
sistem	Hayır	Hayır	Evet	Hayır	Hayır	Hayır	Hayır	Hayır	Hayır	Hayır	Hayır

Aşağıdaki listede, her bir değerle ilişkili yetkiler tanımlanmaktadır:

Çizelge 12. Değerlerle ilişkilendirilen yetkiler.	
Yetki Komutları	Tanım
tümü	Nesnel ile ilgili tüm işlemleri kullanın. all authority is equivalent to the union of the authorities alladm, allmqi, and system appropriate to the object type.
alladm	Nesnenle ilgili tüm denetim işlemlerini gerçekleştirir
allmqi	Nesnenle ilgili tüm MQI çağrılarını kullan
altusr	Bir MQI çağrısında başka bir kullanıcı kimliği belirtin
göz at	BROWSE seçeneği ile bir MQGET çağrısı yayınlayarak kuyruktan ileti alın
g	Uygun komut kümesini kullanarak, belirtilen nesnenin özniteliklerini değiştirin.
klr	Kuyruğu temizle (yalnızca PCF komutu Clear queue) ya da bir konu
Ctrl	Belirtilen kanalı, dinleyiciyi ya da hizmeti ve belirtilen kanalı ping işlemini başlatmak için başlatın.
ctrlx	Belirtilen kanalı sıfırlayın ya da çözümleyin
CONNECT	Bir MQCONN çağrısı yayınlayarak, uygulamayı belirtilen kuyruk yöneticisine bağlayın.
crt	Uygun komut kümesini kullanarak belirtilen tipte nesnelere yarat
dlt	Uygun komut kümesini kullanarak belirtilen nesneyi silin.
dsp	Uygun komut kümesini kullanarak, belirtilen nesnenin özniteliklerini görüntüler.
get	Bir MQGET çağrısı yayınlayarak kuyruktan ileti al
inq	Bir MQINQ çağrısı yayınlayarak belirli bir kuyruk üzerinde sorgu yapma
düzgeçiş	Tüm bağlamı geçir
passid	Kimlik bağlamını iletin
pub	MQPUT çağrısını kullanarak bir konuyla ilgili ileti yayınlayın.

Çizelge 12. Değerlerle ilişkilendirilen yetkiler. (devamı var)

Yetki Komutları	Tanım
put	Bir MQPUT çağrısı yayınlayarak belirli bir kuyruğa ileti koy
sürdür	MQSUB çağrısını kullanarak bir aboneliği sürdürün.
küme	Bir MQSET çağrısı yayınlayarak, MQI ' dan bir kuyruğun özniteliklerini ayarlayın
setall	Tüm bağlamı ayarla
SETID	Kimlik bağlamını ayarlama
Sub	MQSUB çağrısını kullanarak bir konu aboneliğini oluşturun, değiştirin ya da devam edin.
sistem	İç sistem işlemleri için kuyruk yöneticisini kullan

Desteklenen, yönetim işlemlerine ilişkin yetkiler bu komut kümeleri için geçerli olur:

- Denetim komutları
- MQSC komutları
- PCF komutları

Dönüş kodları

Dönüş kodu	Tanım
0	Başarılı işlem
26	Yedek yönetim ortamı olarak çalışan kuyruk yöneticisi.
36	Geçersiz bağımsız değişkenler sağlandı
40	Kuyruk yöneticisi kullanılamıyor
49	Kuyruk yöneticisi durduruluyor
58	Saptanan kurulumlar kullanımı tutarsız
69	Saklama alanı kullanılamıyor
71	Beklenmeyen hata
72	Kuyruk yöneticisi adı hatası
133	Bilinmeyen nesne adı
145	Beklenmeyen nesne adı
146	Nesne adı eksik
147	Nesne tipi eksik
148	Nesne tipi geçersiz
149	Varlık adı eksik

Örnekler

- Aşağıdaki örnekte, `staffkullanıcı` grubuyla ilişkili `saturn.queue.manager` kuyruk yöneticisine ilişkin yetkilerin görüntülenmesi için bir komut gösterilmektedir:

```
dspmqaout -m saturn.queue.manager -t qmgr -g staff
```

Bu komuttan elde edilen sonuçlar şunlardır:

```
Entity staff has the following authorizations for object:
  get
  browse
  put
  inq
  set
  connect
  altusr
  passid
  passall
  setid
```

- The following example displays the authorities `user1` has for queue `a.b.c`:

```
dspmqaout -m qmgr1 -n a.b.c -t q -p user1
```

Bu komuttan elde edilen sonuçlar şunlardır:

```
Entity user1 has the following authorizations for object:
  get
  put
```

Dspmqcsv

Bir komut sunucusunun durumu görüntülenir.

Amaç

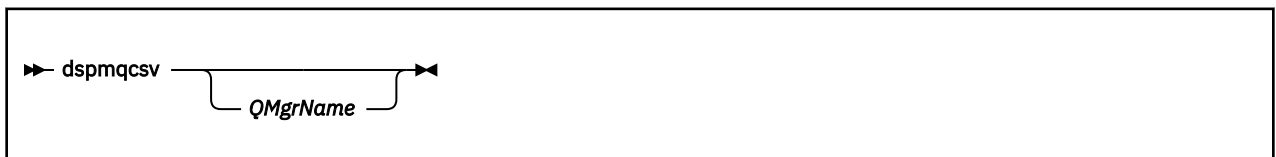
Belirtilen kuyruk yöneticisine ilişkin komut sunucusunun durumunu görüntülemek için **dspmqcsv** komutunu kullanın.

Durum, aşağıdakilerden biri olabilir:

- Başlatılıyor
- Çalışıyor
- SYSTEM.ADMIN.COMMAND.QUEUE (kuyruk) için etkinleştirilmedi
- Son
- Durduruldu

Çalışmakta olduğunuz kuyruk yöneticisiyle ilişkilendirilmiş kurulumdan **dspmqcsv** komutunu kullanmanız gerekir. You can find out which installation a queue manager is associated with using the `dspm q -o` installation command.

Syntax



Gerekli parametreler

Yok

İsteğe bağlı parametreler

QMgrName

Komut sunucusu durumunun istenmekte olduğu yerel kuyruk yöneticisinin adı.

Dönüş kodları

Dönüş kodu	Tanım
0	Komut olağan şekilde tamamlandı
10	Komut beklenmeyen sonuçlarla tamamlandı
20	İşlem sırasında bir hata oluştu

Örnekler

Aşağıdaki komutta, `venus.q.mgr` ile ilişkili komut sunucusunun durumu görüntülenir:

```
dspmqcsv venus.q.mgr
```

İlgili komutlar

Komut	Tanım
<code>strmqcsv</code>	Komut sunucusu başlatma
<code>Sonmqcsv</code>	Bir komut sunucusunu sona erdirir

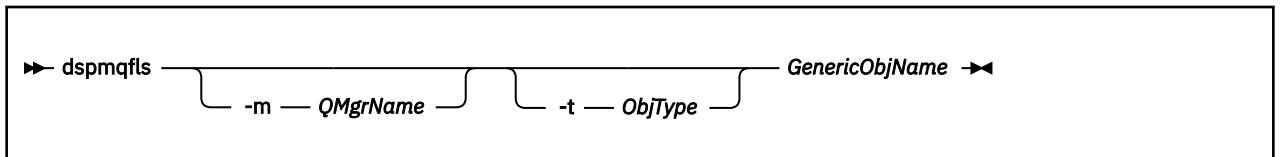
dspmqls

WebSphere MQ nesnelere karşılık gelen dosya adlarını görüntüleyin.

Amaç

Belirli bir ölçüte uyan tüm IBM WebSphere MQ nesnelere ilişkin gerçek dosya sistemi adını görüntülemek için `dspmqls` komutunu kullanın. Belirli bir nesneyle ilişkili dosyaları tanımlamak için bu komutu kullanabilirsiniz. Bu komut, belirli nesnelere yedeklemek için kullanışlıdır. Ad dönüşümlerine ilişkin bilgi için bkz. [Understanding WebSphere MQ file names](#).

Syntax



Gerekli parametreler

GenericObjName

Nesnenin adı. Ad, işareti olmayan bir dizedir ve gerekli bir parametredir. Adın atlanması bir hata döndürür.

Bu parametre, dizginin sonunda joker karakter olarak yıldız (*) işaretini destekler.

İsteğe bağlı parametreler

-m QMgrName

Dosyaları incelemek için kullanılan kuyruk yöneticisinin adı. Bu adı çıkarırsanız, komut varsayılan kuyruk yöneticisinde çalışır.

-t ObjType

Nesne tipi. Aşağıdaki liste geçerli nesne tiplerini gösterir. Önce kısaltılmış ad, sonra tam ad ile gösterilir.

Çizelge 13. Geçerli nesne tipleri	
Nesne Tipi	Tanım
* ya da tümü	Tüm nesne tipleri; bu parametre varsayılan değerdir
authinfo	SSL (Secure Sockets Layer; Güvenli Yuva Katmanı) kanal güvenliği ile kullanılmak üzere kimlik doğrulama bilgileri nesnesi
kanal ya da chl	Bir kanal.
clntconn ya da clcn	İstemci bağlantı kanalı
katalog ya da ctlg	Nesne kataloğu
namelist ya da nl	Ad listesi
dinleyici ya da lstr	Bir dinleyici
process ya da prcs	Bir süreç
kuyruk ya da q	Nesne adı parametresiyle eşleşen bir kuyruk ya da kuyruklar
qalias ya da qa	Diğer ad kuyruğu
qlocal ya da ql	Yerel kuyruk
qmodel ya da qm	Model kuyruğu
qremote ya da qr	Uzak kuyruk
qmgr	Bir kuyruk yöneticisi nesnesi
hizmet ya da srvc	Bir hizmet

Not:

- dspmqls komutu, kuyruğun bulunduğu dizinin adını (**değil**, kuyruğun kendisi adını) görüntüler.
- IBM WebSphere MQ ' ta UNIX sistemleri için, kabuk, özel karakterlerin (*) bir yıldız (*) anlamını yorumlayarak önlenmesini önlemeniz gerekir. Bunu yapma şekliniz, kullandığınız kabuğa bağlıdır. Bu, tek tırnak imi, çift tırnak imi ya da ters eğik çizgi kullanılmasını içerebilir.

Dönüş kodları

Dönüş kodu	Tanım
0	Komut olağan şekilde tamamlandı
10	Komut tamamlandı, ancak tam olarak beklenildiği gibi değil
20	İşlem sırasında bir hata oluştu

Örnekler

- Aşağıdaki komut, varsayılan kuyruk yöneticisinde tanımlı olan SYSTEM.ADMIN adlarına sahip tüm nesnelerin ayrıntılarını görüntüler.

```
dspmqls SYSTEM.ADMIN*
```

- The following command displays file details for all processes with names beginning PROC defined on queue manager RADIUS.

```
dspmqls -m RADIUS -t prcs PROC*
```

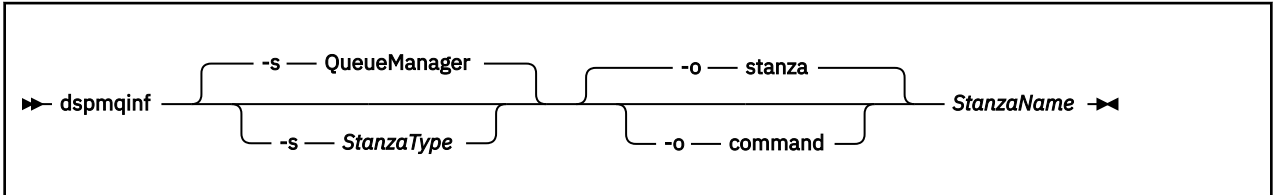
Dspmqlnf

WebSphere MQ yapıları bilgilerini görüntüler (yalnızca Windows ve UNIX altyapıları).

Amaç

WebSphere MQ yapılandırma bilgilerini görüntülemek için `dspmqlnf` komutunu kullanın.

Syntax



Gerekli parametreler

StanzaName

Stanza 'nın adı. Yani, aynı tipteki birden çok stanzayı ayırt eden anahtar özniteliğinin değeri.

İsteğe bağlı parametreler

-s StanzaType

Görüntülenecek stanza tipi. Atlanırsa, QueueManager stanza görüntülenir.

The only supported value of *StanzaType* is *QueueManager*.

-o stanza

Yapılandırma bilgilerini, .ini dosyalarında gösterildiği gibi, stanza biçiminde görüntüler. Bu biçim, varsayılan çıkış biçimidir.

Stanza bilgilerini, kolay okunacağı bir biçimde görüntülemek için bu biçimi kullanın.

-o command

Yapılandırma bilgilerini bir **addmqinf** komutu olarak görüntüler.

Kuyruk yöneticisiyle ilişkilendirilmiş kuruluşa ilişkin bilgiler bu değiştirge kullanılarak görüntülenmiyor. **addmqinf** komutu, kuruluşa ilgili bilgi gerektirmez.

Komut kabuğuna yapıştırmak için bu biçimi kullanın.

Dönüş kodları

Dönüş kodu	Tanım
0	Başarılı işlem
39	Komut satırı deęiřtirmeleri hatalı
44	Stanza yok
58	Saptanan kurulumlar kullanımı tutarsız
69	Saklama alanı kullanılmıyor
71	Beklenmeyen hata
72	Kuyruk yöneticisi adı hatası

Örnekler

```
dspmqlnf QM.NAME
```

Komut varsayılan olarak, QM . NAME adlı bir QueueManager stanza aramasını ve bunu stanza biçiminde görüntüler.

```
QueueManager:  
Name=QM.NAME  
Prefix=/var/mqm  
Directory=QM!NAME  
DataPath=/MQHA/qmgrs/QM!NAME  
InstallationName=Installation1
```

Ařağıdaki komut aynı sonucu verir:

```
dspmqlnf -s QueueManager -o stanza QM.NAME
```

Sonraki örnek, çıkışı **addmqinf** biçiminde görüntüler.

```
dspmqlnf -o command QM.NAME
```

Çıkış bir satırda yer alıyor:

```
addmqinf -s QueueManager -v Name=QM.NAME -v Prefix=/var/mqm -v Directory=QM!NAME  
-v DataPath=/MQHA/qmgrs/QM!NAME
```

Kullanım notları

Use dspmqlnf with addmqinf to create an instance of a multi-instance queue manager on a different server.

Bu komutu kullanmak için bir WebSphere MQ yöneticisi ve mqm grubunun bir üyesi olmanız gerekir.

İlgili komutlar

Komut	Tanım
“addmqinf” sayfa 8	Kuyruk yöneticisi yapılanış bilgileri ekle
“rmvmqlnf” sayfa 89	Kuyruk yöneticisi yapılanış bilgilerini kaldır

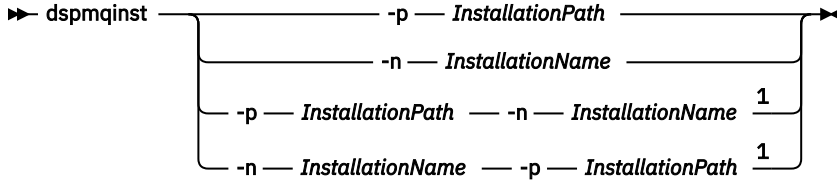
dspmqlnst

Display installation entries from mqinst . ini on UNIX, Linux, and Windows.

Amaç

mqinst.ini dosyası, bir sistemdeki tüm IBM WebSphere MQ kuruluşlarına ilişkin bilgileri içerir. mqinst.ini ile ilgili daha fazla bilgi için bakınız: [Installation configuration file, mqinst.ini](#).

Syntax



Notlar:

¹ When specified together, the installation name and installation path must refer to the same installation.

Parametreler

-n *InstallationName*

Kuruluşun adı.

-p *InstallationPath*

Kuruluş yolu.

?

Kullanım bilgilerini görüntüler.

Dönüş kodları

Dönüş kodu	Tanım
0	Giriş hatasız olarak görüntülendi
36	Geçersiz bağımsız değişkenler sağlandı
44	Giriş yok
59	Geçersiz kuruluş belirtildi
71	Beklenmeyen hata
89	.ini dosyası hatası
96	.ini dosyası kilitlenemedi
131	Kaynak sorunu

Örnekler

1. Sistemdeki tüm WebSphere MQ kuruluşlarına ilişkin ayrıntıları görüntüler:

```
dspmqinst
```

2. *Installation3* adlı kuruluş için girişi sorgulayın:

```
dspmqinst -n Installation3
```

3. Query the entry with an installation path of /opt/mqm:

```
dspmqinst -p /opt/mqm
```

4. Query the entry for the installation named *Installation3*. Beklenen kuruluş yolu şudur: /opt/mqm:

```
dspmqinst -n Installation3 -p /opt/mqm
```

Dspmqrte

Bir iletinin kuyruk yöneticisi ağı aracılığıyla aldığı rotayı belirleyin.

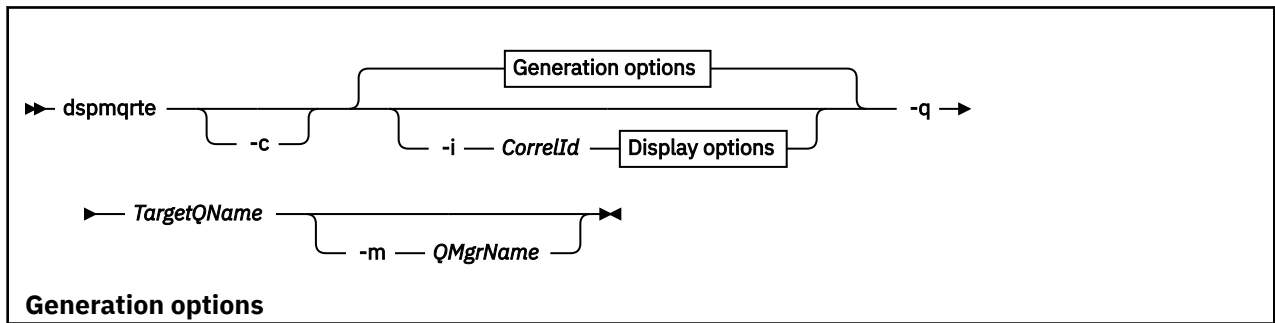
Amaç

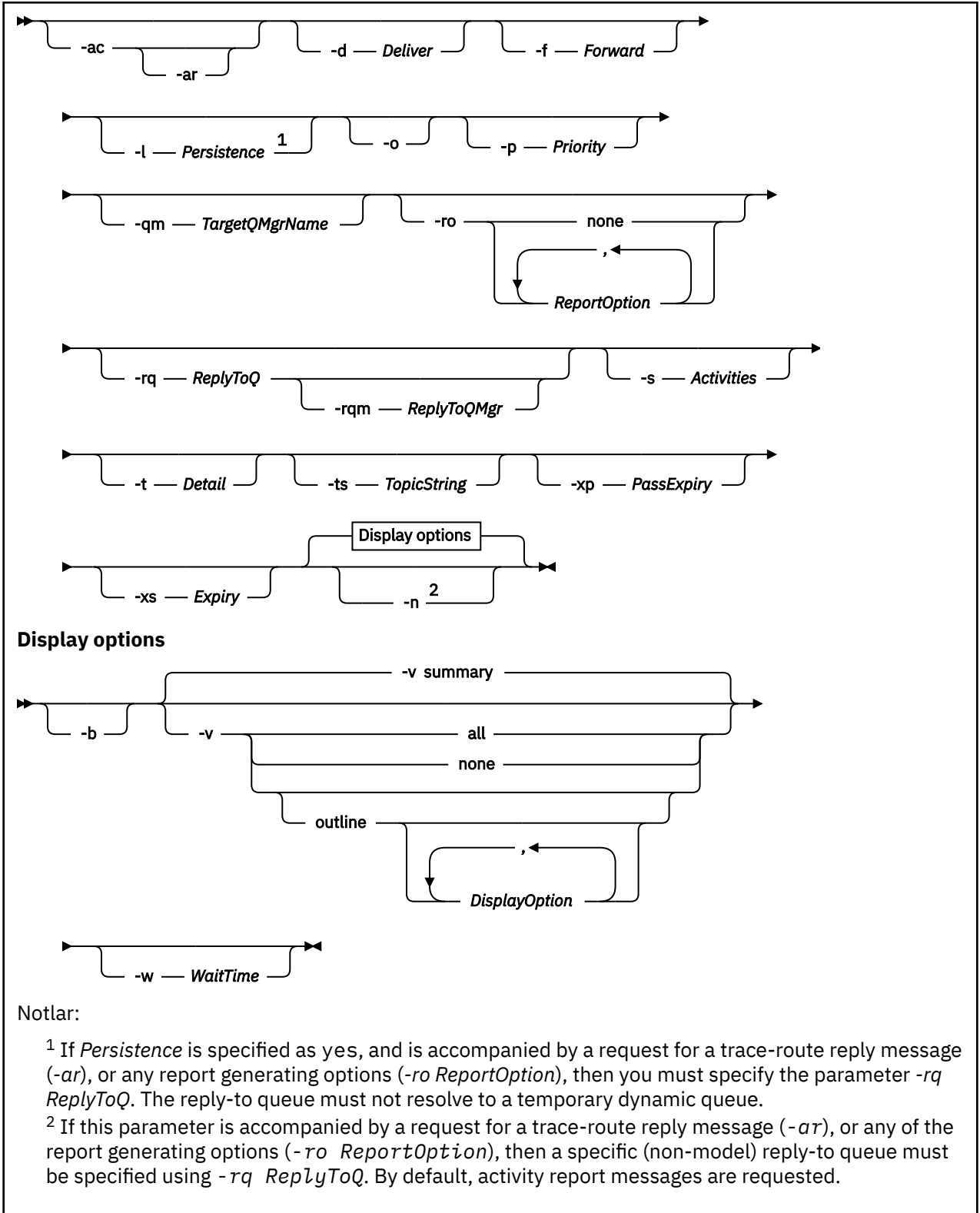
WebSphere MQ görüntü rotası uygulaması (dspmqrte), z/OS'de tüm altyapılarda yürütülebilir. You can execute the WebSphere MQ display route application as a client to a WebSphere MQ for z/OS queue manager by specifying the -c parameter when issuing the dspmqrte command.

Not: Bir istemci uygulamasını kuyruk yöneticisine karşı çalıştırmak için, İstemci Eki özelliğinin kurulu olması gerekir.

WebSphere MQ görüntü yolu uygulaması, kuyruk yöneticisi ağına bir izleme rotası iletisi oluşturur ve bu iletisi oluşturur. Trace-route iletisi kuyruk yöneticisi ağı üzerinden dolaşırken, etkinlik bilgileri kaydedilir. İzleme rotası iletisi hedef kuyruğuna ulaştığında, etkinlik bilgileri WebSphere MQ görüntü yolu uygulaması tarafından toplanır ve görüntülenir. Daha fazla bilgi için ve WebSphere MQ görüntü rotası uygulamasını kullanmaya ilişkin örnekler için, [WebSphere MQ display route application](#) başlıklı konuya bakın.

Syntax





Gerekli parametreler

-q *TargetQName*

IBM WebSphere MQ görüntü rotası uygulaması, kuyruk yöneticisi ağına bir izleme rotası iletisi göndermek için kullanılıyorsa, *TargetQName* hedef kuyruğun adını belirtir.

WebSphere MQ görüntü rotası uygulaması daha önce toplanmış etkinlik bilgilerini görüntülemek için kullanılıyorsa, *TargetQName*, etkinlik bilgilerinin saklandığı kuyruğun adını belirtir.

İsteğe bağlı parametreler

-c

WebSphere MQ görüntü yolu uygulamasının bir istemci uygulaması olarak bağlanacağını belirtir. İstemci makinelerinin nasıl kurulabileceği hakkında daha fazla bilgi için bkz. [IBM WebSphere MQ istemcisi kurulumu](#) .

Bu parametre, yalnızca istemci bileşeni kuruluysa kullanılabilir.

-i **CorrelId**

Bu parametre, WebSphere MQ görüntü rotası uygulaması, yalnızca önceden toplanmış etkinlik bilgilerini görüntülemek için kullanıldığında kullanılır. -q *TargetQName* ile belirtilen kuyruğun üzerinde birçok etkinlik raporu ve izleme rotası yanıtı iletili olabilir. *CorrelId* , bir izleme rotası iletilisine ilişkin etkinlik raporlarını tanımlamak için ya da bir izleme rotası yanıtı iletilisini tanımlamak için kullanılır. *CorrelId* içinde özgün trace-route iletilisinin ileti tanıtıcısını belirtin.

CorrelId biçimi, 48 karakterden oluşan bir onaltılı dizilimdir.

-m **QMGrName**

WebSphere MQ görüntü birimi uygulamasının bağlantı kurmasını sağlayan kuyruk yöneticisinin adı. Ad en çok 48 karakter içerebilir.

Bu değıştirgeyi belirtmezseniz, varsayılan kuyruk yöneticisi kullanılır.

Oluşturma seçenekleri

WebSphere MQ görüntü rotası uygulaması, bir kuyruk yöneticisi ağına izleme rotası iletilisi koymak için kullanıldığında aşağıdaki parametreler kullanılır.

-ac

Etkinlik bilgilerinin, izleme rotası iletilisine toplanacağını belirtir.

Bu parametreyi belirlemezseniz, etkinlik bilgileri izleme rotası iletilisi içinde birikmez.

-ar

Tüm birikimli etkinlik bilgilerini içeren bir izleme rotası yanıtı iletilisinin aşağıdaki durumlarda oluşturulduğunu ister:

- Rota izleme iletilisi, bir WebSphere MQ Sürüm 7.0 kuyruk yöneticisi tarafından atılır.
- Rota izleme iletilisi, bir WebSphere MQ Sürüm 7.0 kuyruk yöneticisi tarafından yerel bir kuyruğa (hedef kuyruğu ya da hedef kuyruk kuyruğu) yerleştirilir.
- Rota izleme iletilisinde gerçekleştirilen etkinlik sayısı, -s *Etkinlikler*' de belirtilen değeri aşıyor.

İzleme rotası yanıt iletililerine ilişkin ek bilgi için [İzleme-rotası yanıt iletilisi başvurusu](#) başlıklı konuya bakın.

Bu parametreyi belirlemezseniz, bir izleme rotası yanıt iletilisi istenmez.

-d **Deliver**

İzleme rota iletilisinin gelişte hedef kuyruğa teslim edilip edilmeyeceğini belirtir. Possible values for *Teslim Et* are:

evet

Geliş sırasında, kuyruk yöneticisi izleme rotası iletilerini desteklemese de, izleme rotası iletilisi hedef kuyruğa konabiliyor.

hayır

Gelişte, izleme rotası iletilisi hedef kuyruğa **konmaz** .

Bu değıştirgeyi belirtmezseniz, izleme rotası iletilisi hedef kuyruğa **konmaz** .

-f **Forward**

İzleme rotası iletilisinin iletililebileceği kuyruk yöneticisi tipini belirtir. Kuyruk yöneticileri, bir iletilinin uzak kuyruk yöneticisine iletilip iletilmeyeceğini belirlerken bir algoritma kullanır. Bu algoritmanın ayrıntıları için bkz. [Küme iş yükü yönetimi algoritması](#). *İlet* için olası değerler şunlardır:

tümü	Rota izleme iletisi, herhangi bir kuyruk yöneticisine iletilir. Uyarı: VersionSürüm 6.0öncesi bir WebSphere MQ kuyruk yöneticisine iletilirse, izleme rotası iletisi tanınmaz ve <i>-d Teslim</i> parametresinin değerine rağmen yerel bir kuyruğa teslim edilebilir.
desteklenen	Rota izleme iletisi yalnızca, <i>TraceRoute</i> PCF grubundan <i>Teslim Etme</i> parametresini içeren bir kuyruk yöneticisine iletilir.

Bu parametreyi belirtmezseniz, izleme rotası iletisi yalnızca *Teslim Et* parametresini içeren bir kuyruk yöneticisine iletilir.

-l Persistence

Oluşturulan izleme rotası iletisinin kalıcılığını belirtir. Possible values for *Kalıcılık* are:

evet	Oluşturulan izleme rotası iletisi kalıcı. (MQPER_PERSISTENT).
hayır	Oluşturulan izleme rotası iletisi kalıcı değil. (MQPER_NOT_PERSISTENT).
q	The generated trace-route message inherits its persistence value from the queue specified by <i>-q TargetQName</i> . (MQPER_PERSISTENCE_AS_Q_DEF).

Bir izleme rotası yanıt iletisi ya da herhangi bir rapor iletisi, döndürülen özgün izleme rotası iletiyle aynı kalıcılık değerini paylaşır.

Persistence , **yes**olarak belirtilirse, *-rq ReplyToQ*parametresini belirlemeniz gerekir. Yanıtlama kuyruğu, geçici bir dinamik kuyruğa çözülmemelidir.

Bu parametreyi belirtmezseniz, oluşturulan izleme rotası iletisi kalıcı olmaz.

-o

Hedef kuyruğun belirli bir hedefe bağlanmamasını belirler. Genellikle bu parametre, izleme rotası iletisi bir kümeye konabildiğinde kullanılır. Hedef kuyruk MQOO_BIND_NOT_FIXED seçeneğiyle açıldı.

Bu değişikliği belirtmezseniz, hedef kuyruk belirli bir hedefe bağlanmaktadır.

-p Priority

İzleme rotasının önceliğini belirler. *Öncelik* değeri 0 'dan büyük ya da 0 'a eşittir ya da MQPRI_PRIORITY_AS_Q_DEF değerine eşittir. MQPRI_PRIORITY_AS_Q_DEF, öncelik değerinin *-q TargetQName*tarafından belirtilen kuyruktan alındığını belirtir.

Bu parametreyi belirtmezseniz, öncelik değeri *-q TargetQName*ile belirtilen kuyruktan alınır.

-qm TargetQMgrName

Hedef kuyruk adını niteleştirir; olağan kuyruk yöneticisi adı çözümlemesi uygulanır. Hedef kuyruk *-q TargetQName*ile belirtilir.

Bu parametreyi belirtmezseniz, yanıt kuyruğu yöneticisi olarak WebSphere MQ görüntü yolu uygulamasının bağlandığı kuyruk yöneticisi kullanılır.

-ro none | ReportOption

none	Herhangi bir rapor seçeneği ayarlanmaz.
-------------	---

ReportOption

İzleme rotası iletişine ilişkin rapor seçeneklerini belirtir. Ayırıcı olarak virgül kullanılarak birden çok rapor seçeneği belirtilebilir. *ReportOption* için olası değerler şunlardır:

etkinlik

MQRO_ACETITY rapor seçeneği ayarlandı.

koa

MQRO_COA_WITH_FULL_DATA rapor seçeneği ayarlandı.

hindistan

MQRO_COD_WITH_FULL_DATA rapor seçeneği ayarlandı.

kural dışı durum

Rapor seçeneği MQRO_EXCEPTION_WITH_FULL_DATA ayarlandı.

Süre Bitim Tarihi

Rapor seçeneği MQRO_EXPIRATION_WITH_FULL_DATA ayarlandı.

At

MQRO_DISCARD_MSG rapor seçeneği ayarlıdır.

-ro *ReportOption* ya da -ro none belirtilmezse, MQRO_ACTEITY ve MQRO_DISCARD_MSG rapor seçenekleri belirtilir.

-rq ReplyToQ

Tüm izleme rotası iletişine verilen yanıtların gönderildiği yanıtlama kuyruğunun adını belirler. Rota izleme iletişi kalıcıysa ya da -n parametresi belirtilirse, geçici bir dinamik kuyruk olmayan bir yanıt kuyruğu belirtilmelidir.

Bu parametreyi belirtmezseniz, sistem varsayılan model kuyruğu olan SYSTEM.DEFAULT.MODEL.QUEUE , yanıtlama kuyruğu olarak kullanılır. Bu model kuyruğunun kullanılması, WebSphere MQ görüntü rotası uygulamasının yaratılmasına ilişkin geçici bir dinamik kuyruğa neden olur.

-rqm ReplyToQMGr

Yanıtlama kuyruğun bulunduğu kuyruk yöneticisinin adını belirtir. Ad en çok 48 karakter içerebilir.

Bu parametreyi belirtmezseniz, yanıt kuyruğu yöneticisi olarak WebSphere MQ görüntü yolu uygulamasının bağlandığı kuyruk yöneticisi kullanılır.

-s Activities

Atılmadan önce izleme rotası iletişi adına gerçekleştirilebilecek kayıtlı etkinlik sayısı üst sınırını belirtir. Bu değıştirge, sonsuz döngüde yakalanırsa izleme rotası iletişinin süresiz olarak iletilmesini önler. *Etkinlikler* değeri 1 'den büyük ya da 1 'den büyük ya da MQROUTE_UNLIMITED_ACTIVITIES değerine eşittir. MQROUTE_UNLIMITED_ACTIVITIES, izleme rotası iletişi adına sınırsız sayıda etkinlik gerçekleştirilebileceğini belirtir.

Bu parametreyi belirtmezseniz, izleme rotası iletişi adına sınırsız sayıda etkinlik gerçekleştirilebilir.

-t Detail

Kaydedilmekte olan etkinlikleri belirtir. *Detail* ' a ilişkin olası değerler şunlardır:

düşük

Kullanıcı tanımlı uygulama tarafından gerçekleştirilen etkinlikler yalnızca kaydedilir.

orta

Düşük alanında belirtilen etkinlikler kaydedilir. Buna ek olarak, MCA ' lar tarafından gerçekleştirilen etkinlikler kaydedilir.

yüksek

Düşükve **orta** alanında belirtilen etkinlikler kaydedilir. MCA ' lar bu ayrıntı düzeyinde başka etkinlik bilgisi gösterilmez. Bu seçenek, yalnızca daha fazla etkinlik bilgisini göstermek için kullanılan kullanıcı tanımlı uygulamalar tarafından kullanılabilir. Örneğin, kullanıcı tanımlı bir uygulama belirli ileti özelliklerini göz önünde bulundurarak bir iletinin aldığı rotayı belirlerse, yöneltme mantığı bu ayrıntı düzeyine dahil edilebilir.

Bu parametreyi belirtmezseniz, orta düzey etkinlikler kaydedilir.

-ts **TopicString**

WebSphere MQ görüntüleme rotası uygulamasının bir izleme rotası iletisini yayınlayacağı ve bu uygulamayı konu kipine geçireceği bir konu dizesini belirtir. Bu kipte, uygulama yayınlama isteğiyle sonuçlanan tüm iletileri izler.

-xp **PassExpiry**

İzleme rotası iletisinden MQRO_DISCARD_MSG rapor seçeneğinin ve kalan süre bitimi iletisinin izleme rotası yanıt iletisine geçirilip geçirilmeyeceğini belirtir. *PassExpiry* ' e ilişkin olası değerler şunlardır:

evet

İzleme rotası iletisinin ileti tanımlayıcısında MQRO_PASS_DISCARD_AND_IFADESI rapor seçeneği belirtildi.

İzleme rotası iletisi için bir izleme rotası yanıt iletisi ya da etkinlik raporları oluşturulursa, MQRO_DISCARD_MSG rapor seçeneği (belirtilmişse) ve kalan süre bitimi geçirilir.

Bu parametre, varsayılan değerdir.

hayır

MQRO_PASS_DISCARD_VEXTERY rapor seçeneği **değil** belirtildi.

Trace-route iletisi için bir izleme rotası yanıt iletisi oluşturulursa, atma seçeneği ve izleme rotası iletisinden kalan süre bitimi **geçirilmez** .

Bu değiştirgeyi belirtmezseniz, izleme rotası iletisinde MQRO_PASS_DISCARD_AND_IFADESI rapor seçeneği belirtilmedi.

-xs **Expiry**

İzleme rotası iletisi için saniye cinsinden süre bitimini belirtir.

Bu parametreyi belirtmezseniz, süre bitim süresi 60 saniye olarak belirtilir.

-n

Trace-route iletisi için döndürülen etkinlik bilgilerinin görüntülenmemesi gerektiğini belirtir.

Bu parametreye bir izleme rotası yanıt iletisi (-ar) ya da (-ro *ReportOption*) ögesinden gelen rapor oluşturma seçeneklerinden herhangi biri eşlik ettiyse, -rq *ReplyToQ* kullanılarak belirli bir (model dışı) yanıt kuyruğu belirtilmelidir. Varsayılan olarak, etkinlik raporu iletileri istenmektedir.

Rota izleme iletisi belirlenen hedef kuyruğa konduktan sonra, izleme rotası iletisinin ileti tanıtıcısını içeren 48 karakterden oluşan onaltılı bir dizgi döndürülür. İleti tanıtıcısı, daha sonra izleme rotası iletisine ilişkin etkinlik bilgilerini görüntülemek için WebSphere MQ görüntü birimi rota uygulaması tarafından kullanılabilir. Bu işlem, -i *CorrelId* parametresi kullanılarak yapılabilir.

Bu parametreyi belirlemezseniz, izleme rotası iletisi için döndürülen etkinlik bilgileri, -v değiştirgesiyle belirtilen biçimde görüntülenir.

Görüntü seçenekleri

Toplanan etkinlik bilgilerini görüntülemek için WebSphere MQ görüntü rotası uygulaması kullanıldığında aşağıdaki parametreler kullanılır.

-b

WebSphere MQ görüntü rotası uygulamasının yalnızca, bir iletiyle ilgili etkinlik raporlarını ya da bir izleme rotası yanıt iletisini göz atmasını sağlar. Bu parametre, etkinlik bilgilerinin daha sonra yeniden görüntülenmesine olanak sağlar.

Bu parametreyi belirtmezseniz, IBM WebSphere MQ görüntü rotası uygulaması etkinlik raporlarını alır ve bunları siler ya da bir iletiyle ilgili bir izleme rotası yanıtı iletir.

-v **summary | all | none | outline DisplayOption**

summary

İzleme rotası iletisinin yöneltildiği kuyruklar görüntülenir.

all

Kullanılabilir tüm bilgiler görüntülenir.

none

Hiçbir bilgi görüntülenmiyor.

outline

DisplayOption

İzleme rotası iletisine ilişkin görüntüleme seçeneklerini belirler. Ayırıcı olarak virgül kullanılarak birden çok görüntü seçeneği belirtilebilir.

Hiçbir değer sağlanmazsa, sonraki bilgiler görüntülenir:

- Uygulama adı
- Her işlemin tipi
- İşlemlere özgü değiştirgeler

DisplayOption için olası değerler şunlardır:

etkinlik

Etkinlik PCF gruplarındaki PCF dışı tüm grup parametreleri görüntülenir.

Tanıtıcılar

MQBACF_MSG_ID ya da MQBACF_COREL_ID parametre tanıtıcılarına sahip değerler görüntülenir. Bu, *msgdelta* değerini geçersiz kılar.

ileti

İleti PCF gruplarındaki PCF dışı tüm grup değiştirgeleri görüntülenir. Bu değer belirtildiğinde, *msgdelta* değerini belirleyemezsiniz.

msgdelta

Son işlemde sonra değiştirilen *İleti* PCF gruplarındaki PCF dışı tüm grup değiştirgeleri görüntülenir. Bu değer belirtildiğinde, *ileti* belirleyemezsiniz.

operation

Operation (İşlem) PCF gruplarındaki PCF dışı tüm grup değiştirgeleri görüntülenir.

traceroute

TraceRoute PCF gruplarındaki PCF dışı tüm grup değiştirgeleri görüntülenir.

Bu parametreyi belirtmezseniz, ileti rotasının bir özeti görüntülenir.

-w **WaitTime**

WebSphere MQ görüntüleme rotası uygulamasının, belirtilen yanıt kuyruğuna geri dönmek için, etkinlik raporları ya da izleme rotası yanıt iletisi için bekleyeceği süreyi saniye cinsinden belirtir.

Bu parametreyi belirtmezseniz, bekleme rotasının süre bitimi olarak bekleme süresi, artı 60 saniye olarak belirtilir.

Dönüş kodları

Dönüş kodu	Tanım
0	Komut olağan şekilde tamamlandı
10	Geçersiz bağımsız değişkenler sağlandı
20	İşlem sırasında bir hata oluştu

Örnekler

1. The following command puts a trace-route message into a queue manager network with the target queue specified as TARGET . Q. Rota üzerindeki kuyruk yöneticilerinin etkinlik kaydı için etkinleştirildiği, etkinlik raporları oluşturulabilmiştir. Kuyruk yöneticisi özniteliğine, ACTIVATE özniteliğine bağlı olarak, etkinlik raporları yanıt kuyruğuna ACT . REPORT . REPLY . Qteslim edilir ya da bir sistem kuyruğuna teslim edilir. Hedef kuyrukta, izleme rotası iletisi atılır.

```
dspmqrte -q TARGET.Q -rq ACT.REPORT.REPLY.Q
```

Yanıt kuyruğuna bir ya da daha fazla etkinlik raporu sağlanması ACT . REPORT . REPLY . Q, WebSphere MQ , rota uygulama siparişlerini görüntüler ve etkinlik bilgilerini görüntüler.

2. The following command puts a trace-route message into a queue manager network with the target queue specified as TARGET . Q. Etkinlik bilgileri, izleme rotası iletisi içinde birikir, ancak etkinlik raporları oluşturulmaz. Hedef kuyruğa varışta, izleme rotası iletisi atılır. Hedef kuyruk yöneticisi özniteliğinin değerine bağlı olarak, ROUTEREC, bir izleme rotası yanıtı iletisi oluşturulabilir ve yanıt kuyruğuna (TRR . REPLY . TO . Q) ya da bir sistem kuyruğuna teslim edilebilir.

```
dspmqrte -ac -ar -ro discard -rq TRR.REPLY.TO.Q -q TARGET.Q
```

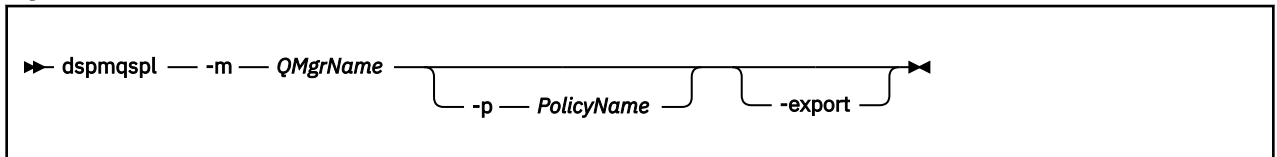
Bir izleme rotası yanıtı iletisi oluşturulur ve TRR . REPLY . TO . Qyanıt kuyruğuna teslim edilir; WebSphere MQ , rota uygulama emirlerini görüntüler ve izleme rotası iletisinde biriken etkinlik bilgilerini görüntüler.

WebSphere MQ görüntü rotası uygulamasını ve çıkışını kullanmaya ilişkin daha fazla örnek için, [WebSphere MQ görüntü rotası uygulaması örnekleribaşlıklı konuya](#) bakın.

dspmqspl

Adlandırılmış bir ilkenin tüm ilkelerinin ve ayrıntılarının bir listesini görüntülemek için **dspmqspl** komutunu kullanın.

Syntax



Çizelge 14. dspmqspl komut işaretleri.

Komut işareti	Açıklama
-m	Kuyruk yöneticisi adı (zorunlu).
-p	İlke adı.

Çizelge 14. `dspmqspl` komut işaretleri. (devamı var)

Komut işareti	Açıklama
-export	Bu işaretin eklenmesi, farklı bir kuyruk yöneticisine kolayca uygulanabilen çıktı oluşturur.

Dspmqttrc

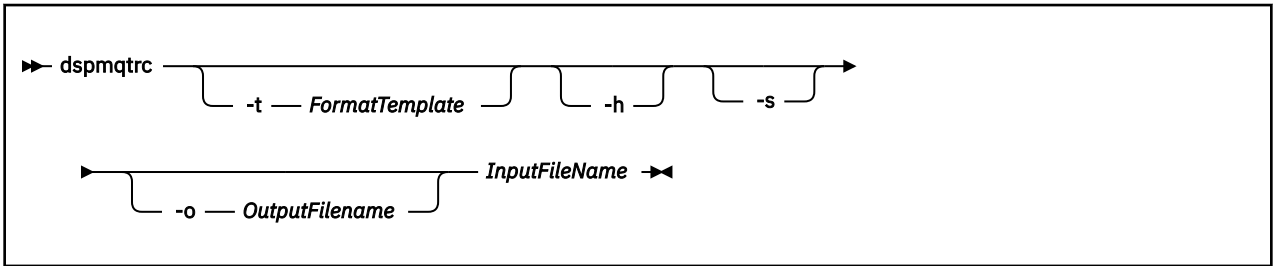
IBM WebSphere MQ izlemesini biçimlendirin ve görüntüleyin.

Amaç

`dspmqttrc` komutu yalnızca UNIX ve HP Integrity NonStop Server sistemlerinde desteklenir. WebSphere MQ biçimlendirilmiş izleme çıkışı görüntülemek için `dspmqttrc` komutunu kullanın.

Yürütme ortamı SSL izleme dosyaları AMQ.SSL.TRC ve AMQ.SSL.TRC.1adlarına sahiptir. SSL izleme kütüklerinin hiçbirini biçimleyemezsiniz. SSL izleme dosyaları ikili dosyalardır ve FTP tarafından IBM desteğine aktarırlarsa, bunların ikili aktarma kipinde aktarılması gerekir.

Syntax



Gerekli parametreler

InputFileName

Biçimlenmemiş izlemeyi içeren dosyanın adı; örneğin:

```
/var/mqm/trace/AMQ12345.01.TRC
```

Bir giriş dosyası sağlıyorsa, `dspmqttrc` bu dosyayı adını girdiğiniz çıkış dosyasına biçimlendirir. Birden fazla giriş dosyası sağlıyorsanız, adı belirtilen çıkış dosyası yoksayılır ve biçimlendirilmiş dosyalar, izleme dosyasının PID 'ine dayalı olarak AMQyyyyy.zz.FMTadını taşır.

İsteğe bağlı parametreler

-t FormatTemplate

İzlemenin görüntülenmesine ilişkin ayrıntıları içeren şablon dosyasının adı. Bu değışırtirge sağlanmazsa, varsayılan şablon dosyası yeri kullanılır:

AIX sistemleri için varsayılan değır şu şekildedir:

```
MQ_INSTALLATION_PATH/lib/amqttrc2.fmt
```

AIX sistemleri dışındaki tüm HP Integrity NonStop Server ve UNIX sistemleri için varsayılan değır şu şekildedir:

```
MQ_INSTALLATION_PATH/lib/amqttrc.fmt
```

`MQ_INSTALLATION_PATH`, IBM WebSphere MQ 'in kurulu olduđu üst düzey dizini temsil eder.

- h Rapordan üstbilgi bilgilerini atlayın.
- s İzleme üstbilgisini çıkarın ve stdout ' a yerleştirin.
- o **output_filename**
Biçimlendirilmiş verilerin yazılacağı dosyanın adı.

İlgili komutlar

Komut	Tanım
endmqtrc	İzlemeyi bitir
"strmqtrc" sayfa 137	İzlemeyi başlat

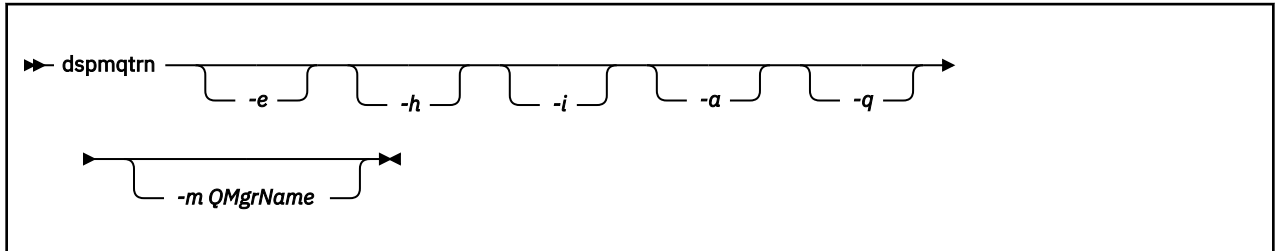
dspmqtrn

Belirsiz ve buluşsal olarak tamamlanan hareketleri görüntüler.

Amaç

İşlemlerin ayrıntılarını görüntülemek için dspmqtrn komutunu kullanın. Bu komut, IBM WebSphere MQ tarafından koordine edilen işlemleri ve bir dış hareket yöneticisi tarafından içerir.

Syntax



İsteğe bağlı parametreler

- e Eşgüdümlü, belirsiz hareketlerle ilgili ayrıntıları ister. Bu tür işlemler, IBM WebSphere MQ ' in onaylanmak üzere hazırlanmadığı, ancak henüz işlem sonucu hakkında bilgi sahibi olmayanlara ilişkin işlemlerdir.
- h rsvmqtrn komutu tarafından çözümlenen harici eşgüdümlü hareketlerin ayrıntılarını ister ve dış hareket eşgüdümçüsü henüz bir xa - forget komutuyla tanımadı. Bu hareket durumu, X/Open tarafından *buluşsal olarak tamamlandı* olarak termed olarak gerçekleştirilmektedir.
Not: -e, -h ya da -i belirtmezseniz, hem içeride, hem de dışarıdan eşgüdümlü belirsiz hareketlerin ayrıntıları görüntülenir, ancak dışarıdan eşgüdümlü, buluşsal olarak tamamlanan hareketlerin ayrıntıları görüntülenmez.
- i Eşgüdümlü, belirsiz hareketlerle ilgili ayrıntıları ister. Bu tür işlemler, her kaynak yöneticisinin kesinleştirmek için istendiği, ancak IBM WebSphere MQ ' un henüz işlem sonucunun kaynak yöneticilerini bilgilendirmesi için bu işlemler için geçerli olur.

Katılımcı kaynak yöneticilerinin her birindeki işlemin durumuna ilişkin bilgiler görüntülenir. Bu bilgiler, belirli bir kaynak yöneticisinde başarısızlığın etkilerini değerlendirmenize yardımcı olabilir.

Not: -e ya da -i belirtmezseniz, hem içeriden hem de dışarıdan eşgüdümlü belirsiz hareketlere ilişkin ayrıntılar görüntülenir.

-a

Requests a list of all transactions known to the queue manager . Döndürülen veriler, kuyruk yöneticisiyle bilinen tüm işlemler için işlem ayrıntılarını içerir. If a transaction is currently associated with an IBM WebSphere MQ application connection, information related to that IBM WebSphere MQ application connection is also returned. Bu komutun döndürdüğü veriler, tipik olarak bir runmqsc "GÖRÜNEN EKİRAN" sayfa 525 komutunun çıkışıyla ilintili olabilir ve çıkış alanlarının aynı komutta olduğu gibi, bu komutla aynı anlamı da vardır.

Alanların tümü, tüm işlemler için uygun değildir. Alanlar anlamlı olmadığında, bunlar boş olarak görüntülenir. Örneğin: Komut çevrimsel bir günlüğe kaydetme kuyruk yöneticisine karşı verildiğinde UOWLOG değeri.

-q

Bu değıştirgenin kendi başına belirtilmesi, -a -qdeğerinin belirtilmesi ile aynıdır.

-a parametresindeki tüm verileri ve hareket içinde güncellenen 100 'e kadar benzersiz nesneye ilişkin bir listeyi görüntüler. Aynı harekette 100 'den fazla nesne güncellenirse, her işlem için yalnızca ilk 100 ayrı nesne listelenir.

-mQMgrName

İşlemleri görüntülemek için kullanılan kuyruk yöneticisinin adı. Adı atlarsanız, varsayılan kuyruk yöneticisinin hareketi görüntülenir.

Dönüş kodları

Dönüş kodu	Tanım
0	Başarılı işlem
26	Yedek yönetim ortamı olarak çalışan kuyruk yöneticisi.
36	Geçersiz bağımsız deęişkenler sağlandı
40	Kuyruk yöneticisi kullanılamıyor
49	Kuyruk yöneticisi durduruluyor
58	Saptanan kurulumlar kullanımı tutarsız
69	Saklama alanı kullanılamıyor
71	Beklenmeyen hata
72	Kuyruk yöneticisi adı hatası
102	Hiçbir işlem bulunamadı

İlgili komutlar

Komut	Tanım
rsvmqtrn	İşlemi çöz

Dspmqver

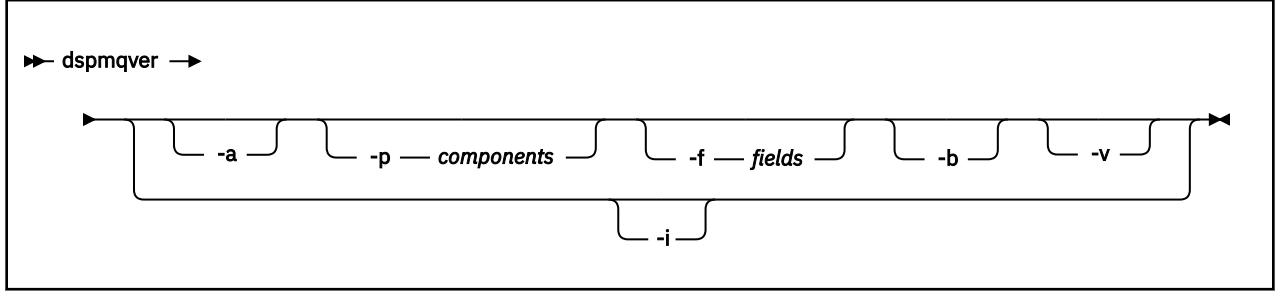
WebSphere MQ sürümünü görüntüleyin ve bilgileri oluşturun.

Amaç

WebSphere MQ sürüm ve oluşturma bilgilerini görüntülemek için `dspmqrver` komutunu kullanın.

Varsayılan olarak, **dspmqrver** komutu, başlatıldığı kuruluşun ayrıntılarını görüntüler. Diğer kuruluşlar varsa bir not görüntülenir; ayrıntılarını görüntülemek için `-i` parametresini kullanın.

Syntax



İsteğe bağlı parametreler

-a Tüm alanlar ve bileşenlerle ilgili bilgileri görüntüler.

-p **Bileşenler**

component(bileşen) ile belirtilen bileşenlere ilişkin bilgileri görüntüler. Tek bir bileşen ya da birden çok bileşen belirtilebilir. Tek bir bileşenin değerini ya da gerekli tüm bileşenlerin değerlerinin toplamını girin. Kullanılabilecek bileşenler ve ilgili değerler şunlardır:

1	WebSphere MQ sunucusu ya da istemcisi.
2	Java için WebSphere MQ sınıfları.
4	Java Message Service için WebSphere MQ sınıfları.
8	WebScale Dağıtım Merkezi
16 "1" sayfa 67	IBM WebSphere MQ for Windows Communication Foundation için özel kanal
32	IBM Message Service Client for .NET (XMS .NET)-bu bileşen yalnızca Windows üzerinde kullanılabilir.
64	GSKitya da HP Integrity NonStop Server, SSL için
128	Gelişmiş İletim Güvenliği

Notlar:

1. Supported by WebSphere MQ for Pencereleler only. Microsoft .NET 3 ya da sonraki bir sürümünü kurmadıysanız, aşağıdaki hata iletisi görüntülenir:

Title: WMQWFCustomChannelLevel.exe - Application Error

The application failed to initialize properly (0x0000135).

Varsayılan değer 1 'dir.

-f **Alanlar**

alanile belirtilen alanlara ilişkin bilgileri görüntüler. Tek bir alan ya da birden çok alan belirtin. Tek bir alanın değerini ya da tüm gerekli alanların değerlerinin toplamını girin. Kullanılabilecek alanlar ve ilgili değerler şunlardır:

1	Ad
2	Version, in the form V . R . M . F: Burada V= Sürüm, R= Yayın, M= Değişiklik, ve F= Düzeltme paketi
4	Düzy
8	Oluşturma tipi
16	Altyapı
32	Adresleme kipi
64	İşletim sistemi
128	Kuruluş yolu
256 ¹	Kuruluş açıklaması
512 ¹	Kuruluş adı
1024 ¹	Komut düzeyi üst sınırı
2048 ¹	Birincil kuruluş
4096	Veri Yolu

Not:

1. HP Integrity NonStop Serveriçin geçerli değildir.

Seçilen her bir alana ilişkin bilgiler, dspmqver komutu çalıştırıldığında ayrı bir satırda görüntülenir.

Varsayılan değer 8191 'dir. Bu, tüm alanlara ilişkin bilgileri görüntüler.

-b

Rapordan üstbilgi bilgilerini atlayın.

-v

Ayrıntılı çıkışı görüntüler.

-i

Tüm kuruluşlarla ilgili bilgileri görüntüler. Bu seçeneği diğer seçeneklerle birlikte kullanamazsınız. Önce dspmqver komutunun yayınlandığı kuruluş görüntülenir. Diğer kuruluşlarda, yalnızca şu alanlar görüntülenir: Ad, Sürüm, Kuruluş adı, Kuruluş tanımlaması, Kuruluş yolu ve Birincil kuruluş. HP Integrity NonStop Serveriçin geçerli değildir.

Dönüş kodları

Dönüş kodu	Tanım
0	Komut olağan şekilde tamamlandı.
10	Komut beklenmeyen sonuçlarla tamamlandı.
20	İşleme sırasında bir hata oluştu.

Örnekler

Aşağıdaki komut, **-p** ve **-f** için varsayılan ayarları kullanarak WebSphere MQ sürüm ve oluşturma bilgilerini görüntüler:

```
dspmqrver
```

Aşağıdaki komut tüm alanlarla ve bileşenlerle ilgili bilgileri görüntüler ve `dspmqrver -p 63 -f 4095` belirtilmesine eşdeğerdir:

```
dspmqrver -a
```

Aşağıdaki komut, Java için WebSphere MQ sınıflarına ilişkin sürüm ve oluşturma bilgilerini görüntüler:

```
dspmqrver -p 2
```

The following command displays the Common Services for Java Platform Standard Edition, IBM WebSphere MQ, Java Message Service Client, and WebSphere MQ classes for Java Message Service:

```
dspmqrver -p 4
```

Aşağıdaki komut, WebScale Distribution Hub 'ın oluşturma düzeyini görüntüler:

```
dspmqrver -p 8 -f 4
```

The following command displays the name and build type for IBM WebSphere MQ custom channel for Pencereler Communication Foundation:

```
dspmqrver -p 16 -f 9
```

Aşağıdaki komut, IBM WebSphere MQ kuruluşlarıyla ilgili bilgileri görüntüler.

```
dspmqrver -i
```

Komut Hatası

The **dspmqrver** command can fail if you try to view version or build information for the WebSphere MQ classes for Java, and you have not correctly configured your environment. Örneğin, şu iletiyi görebilirsiniz:

```
[root@blade883 ~]# dspmqrver -p2
AMQ8351: WebSphere MQ Java environment has not been configured correctly.
```

Bu sorunu çözmek için, yolun JRE ' yi içerecek şekilde yapılandırıldığından ve doğru ortam değişkenlerinin ayarlandığından emin olun; örneğin, `setjmsenv` ya da `setjmsenv64` komutunu kullanın. Örneğin:

```
export PATH=$PATH:/opt/mqm/java/jre/bin
cd /opt/mqm/java/bin/
. ./setjmsenv64

[root@blade883 bin]# dspmqrver -p2
Name:      WebSphere MQ classes for Java
Version:   7.1.0.0
Level:    k000-L110908
Build Type: Production
```

Sonmqcsv

Kuyruk yöneticisi için komut sunucusunu durdurun.

Amaç

Belirtilen kuyruk yöneticisinde komut sunucusunu durdurmak için **endmqscv** komutunu kullanın.

Çalışmakta olduğunuz kuyruk yöneticisiyle ilişkilendirilmiş kurulumdan **endmqscv** komutunu kullanmanız gerekir. You can find out which installation a queue manager is associated with using the `dspmqr -o` installation command.

If the queue manager attribute, SCMDSERV, is specified as QMGR then changing the state of the command server using **endmqscv** does not effect how the queue manager acts upon the SCMDSERV attribute at the next restart.

Syntax



Gerekli parametreler

QMGrName

Komut sunucusunun sona erdirileceği kuyruk yöneticisinin adı.

İsteğe bağlı parametreler

-c

Komut sunucusunu denetimli bir şekilde durdurur. Komut sunucusu, önceden başlatılmış olan herhangi bir komut iletişi işlenmesini tamamlayabilir. Komut kuyruğundan yeni ileti okunmaz.

Bu değiştirge varsayılan değerdir.

-i

Komut sunucusunu hemen durdurur. İşlenmekte olan bir komut iletişiyle ilişkili işlemler tamamlanmamış olabilir.

Dönüş kodları

Dönüş kodu	Tanım
0	Komut olağan şekilde tamamlandı
10	Komut beklenmeyen sonuçlarla tamamlandı
20	İşlem sırasında bir hata oluştu

Örnekler

- Aşağıdaki komut, `saturn.queue.manager` kuyruk yöneticisine ilişkin komut sunucusunu durdurur:

```
endmqscv -c saturn.queue.manager
```

Komut sunucusu, başlatılmadan önce başlatılmış olan tüm komutları işlemeyi tamamlayabilir. Alınan yeni komutlar, komut sunucusu yeniden başlatılıncaya kadar, komut kuyruğunda işlenmemiş olarak kalır.

2. Aşağıdaki komut, pluto kuyruk yöneticisindeki komut sunucusunu hemen durdurur:

```
endmqcsv -i pluto
```

İlgili komutlar

Komut	Tanım
strmqcsv	Komut sunucusu başlatma
Dspmqcsv	Bir komut sunucusunun durumunu görüntüleme

Sonuçlar

Kuyruk yöneticisine ilişkin tüm dinleyici işlemlerini sona erdirin.

Amaç

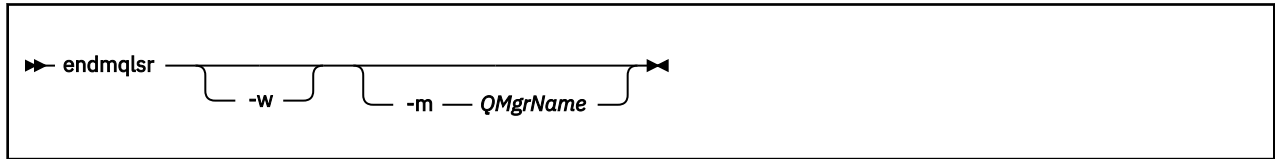
endmq1sr komutu, belirtilen kuyruk yöneticisine ilişkin tüm dinleyici işlemlerini sona erdirir.

Çalışmakta olduğunuz kuyruk yöneticisiyle ilişkilendirilmiş kurulumdan **endmq1sr** komutunu kullanmanız gerekir. You can find out which installation a queue manager is associated with using the `dspmq -o installation` command.

endmq1sr komutunu vermeden önce kuyruk yöneticisini durdurmanıza gerek yoktur. Herhangi bir dinleyici, bir havuz işlemi değil, **runmq1sr** dinleyici işlemi içinde çalışan gelen kanallarına sahip olacak şekilde yapılandırıldıysa, kanallar hala etkin olduğunda bu dinleyiciye son vermek için istek başarısız olabilir. Bu durumda, kaç dinleyicinin başarıyla sonlandırıldığını ve kaç dinleyicinin çalışmaya devam edildiğini gösteren bir ileti yazılır.

Dinleyici özniteliği, CONTROL, QMGR olarak belirtilirse, dinleyicinin **endmq1sr** ile durumunu değiştirerek, kuyruk yöneticisinin sonraki yeniden başlatma sırasında CONTROL özniteliğe ilişkin işlem yaptığı etkiyi etkilemez.

Syntax



İsteğe bağlı parametreler

-m QMgrName

Kuyruk yöneticisinin adı. Bu parametreyi atlarsanız, komut varsayılan kuyruk yöneticisinde çalışır.

-w

Kontrole dönmeden önce bekleyin.

Denetim yalnızca, belirtilen kuyruk yöneticisi için tüm dinleyicilerin durdurulduktan sonra geri döndürülmesini sağlar.

Dönüş kodları

Dönüş kodu	Tanım
0	Komut olağan şekilde tamamlandı
10	Komut beklenmeyen sonuçlarla tamamlandı
20	İşlem sırasında bir hata oluştu

endmqdm

Bir kuyruk için .NET izleme programını durdurur (yalnızca Windows).

Amaç

Not: endmqdm komutu, yalnızca Windows için WebSphere MQ için geçerlidir.

Bir .NET izleyicisini durdurmak için **endmqdm** denetim komutunu kullanın.

Syntax

```
► endmqdm -q QueueName -m QMgrName ◀
```

Gerekli parametreler

-q *QueueName*

.NET izleyicisinin izlediği uygulama kuyruğunun adı.

İsteğe bağlı parametreler

-m *QMgrName*

Uygulama kuyruğuna ev sahipliği yapan kuyruk yöneticisinin adı.

Atlanırsa, varsayılan kuyruk yöneticisi kullanılır.

Dönüş kodları

Dönüş kodu	Tanım
0	Başarılı işlem
36	Geçersiz bağımsız değişkenler sağlandı
40	Kuyruk yöneticisi kullanılamıyor
58	Saptanan kurulumlar kullanımı tutarsız
71	Beklenmeyen hata
72	Kuyruk yöneticisi adı hatası
133	Bilinmeyen nesne adı hatası

sonmqm

Kuyruk yöneticisini durdurun ya da yedek kuyruk yöneticiye geçin.

Amaç

Belirtilen bir kuyruk yöneticisini sona erdirmek (durdurmak) için **endmqm** komutunu kullanın. Bu komut, aşağıdaki üç kipten birinde kuyruk yöneticisini durdurur:

- Denetimli ya da susturulmuş sona erdirme
- Anında kapatma
- Ön emptive kapalı

endmqm komutu, çok eşgörünümlü bir kuyruk yöneticisinin tek bir yönetim ortamı kuyruk yöneticisini durdurduğu şekilde tüm yönetim ortamlarını durdurur. You can issue the **endmqm** on either the active instance, or one of the standby instances of a multi-instance queue manager. Kuyruk yöneticisini sona erdirmek için etkin yönetim ortamında **endmqm** komutunu yayınlamanız gerekir.

Çok eşgörünümlü bir kuyruk yöneticisinin etkin yönetim ortamında **endmqm** komutunu vererseniz, yürürlükteki etkin yönetim ortamı sona erdirmeyi tamamladığında, yedek yönetim ortamının yeni etkin yönetim ortamı olarak geçmelerine izin verebilir.

If you issue the **endmqm** command on a standby instance of a multi-instance queue manager, you can end the standby instance by adding the -x option, and leave the active instance running. Kuyruk yöneticisi, beklemedeki yönetim ortamında -x seçeneği olmadan **endmqm** komutunu verdiğinizde bir hata bildirdi.

endmqm komutunun verilmesi, sunucu bağlantısı kanalıyla bağlı olan tüm istemci uygulamasını etkiler. Bu etki, kullanılan parametreye bağlı olarak değişir, ancak olası üç kipten birinde STOP CHANNEL komutu uygulansa da bu komut kullanılır. Sunucu bağlantısı kanallarındaki STOP KANAL kiplerinin etkisine ilişkin bilgi için [Kanalların durdurulması](#) başlıklı konuya bakın. **endmqm** isteğe bağlı parametre açıklamaları, KANAL kipini STOP 'ın eşdeğerine eşit olacağını belirtmektedir.

Bir kuyruk yöneticisini durdurmak için **endmqm** 'yi yayınlayın, yeniden bağlanabilir istemciler yeniden bağlanmayı denemez. Bu davranışı geçersiz kılmak için, istemcilerin yeniden bağlanmaya başlamaya başlamasını sağlamak için -x ya da -s seçeneğini belirleyin.

Not: Bir kuyruk yöneticisi ya da kanal beklenmeyen bir şekilde sona ererse, yeniden bağlanabilir istemciler yeniden bağlanmayı denemeye başlar.

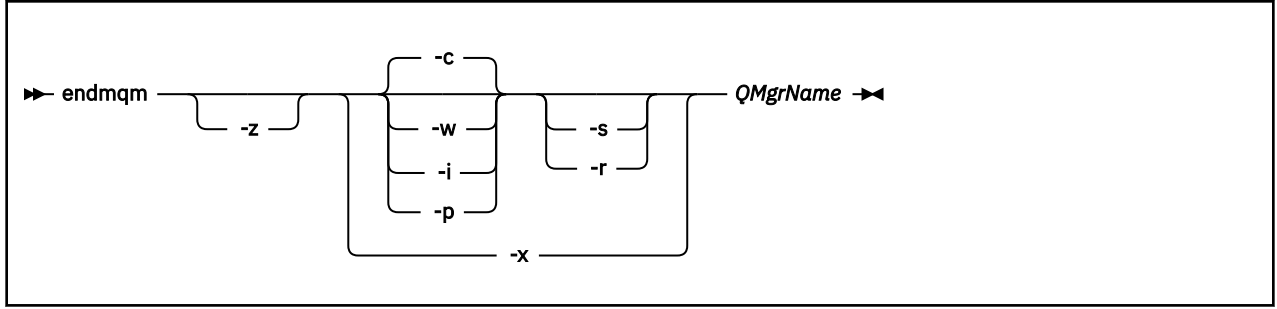
Not: İstemci bu kuyruk yöneticisine yeniden bağlanmayabilir. İstemcinin kullandığı MQCONNX yeniden bağlanma seçeneğine ve istemci bağlantı çizelgesindeki kuyruk yöneticisi grubunun tanımına bağlı olarak, istemci farklı bir kuyruk yöneticisine yeniden bağlanabilir. İstemcinin konfigürasyonunu, aynı kuyruk yöneticisine yeniden bağlanmaya zorlayabilecek şekilde tanımlayabilirsiniz.

Çalışmakta olduğunuz kuyruk yöneticisiyle ilişkilendirilmiş kurulumdan **endmqm** komutunu kullanmanız gerekir. You can find out which installation a queue manager is associated with using the **dspmqs -o installation** command.

Kuyruk yöneticisinin öznelikleri ve bununla ilişkili nesnelere, **endmqm** komutundan etkilenmez. You can restart the queue manager using the **strmqm** (Start queue manager) command.

Bir kuyruk yöneticisini silmek için, bir kuyruk yöneticisini durdurun ve **dlmqm** (Kuyruk yöneticisini sil) komutunu kullanın.

Syntax



Gerekli parametreler

QMGrName

Durdurulacak ileti kuyruğu yöneticisinin adı.

İsteğe bağlı parametreler

-c

Denetimli (ya da susturulmuş) sona erdirildi. Bu değıştirge varsayılan değerdir.

Kuyruk yöneticisi durdurulur, ancak tüm uygulamaların bağlantısı kesildikten sonra durur. İşlenmekte olan tüm MQI çağruları tamamlanır. Uygulama bağlantısı kesilen ve kuyruk yöneticisinin gerçekten durması arasındaki küçük bir zaman çerçevesinde bir [“dspmq” sayfa 42](#) komutu verilirse, [“dspmq” sayfa 42](#) komutu, denetimli bir sona erdirme istense de, durumu Ending *immediat*elyolarak geçirebilir.

Denetim hemen size gönderilir ve kuyruk yöneticisi ne zaman durdurulduğunda size bildirim gönderilmez.

Bir sunucu bağlantısı kanalıyla bağlı istemci uygulamalarının etkisi, QUIESCE kipindeki bir STOP CHANNEL komutuna eşdeğerdir.

-i

Hemen kapatma. Kuyruk yöneticisi, işlenmekte olan tüm MQI çağrılarını tamamladıktan sonra durur. Komutun yayınlanmasından sonra yayınlanan herhangi bir MQI isteği başarısız oldu. Kuyruk yöneticisi bir sonraki başlatılırsa, tamamlanmamış iş birimleri geriye işlenir.

Kuyruk yöneticisi sona erdirildikten sonra denetim döndürülür.

Bir sunucu bağlantısı kanalı aracılığıyla bağlanan herhangi bir istemci uygulaması üzerindeki etkisi, FORCE kipinde yayınlanan STOP CHANNEL komutuna eşdeğerdir.

-p

Önleyici kapanma.

Bu sona erdirme tipini yalnızca olağanüstü durumlarda kullanın. Örneğin, bir kuyruk yöneticisi olağan bir endmqm komutunun sonucu olarak durmazsa.

Kuyruk yöneticisi, uygulamaların bağlantısını kesmesini beklemeksizin ya da MQI çağrılarının tamamlanmasını beklemeksizin durabilir. Bu, WebSphere MQ uygulamaları için beklenmedik sonuçlar verebilir. Kapatma kipi *immediate shutdown*(Kapatma) olarak ayarlanır. Kuyruk yöneticisi birkaç saniye sonra durdurulmamışsa, sona erdirme kipi üst seviyeye iletilir ve kalan tüm kuyruk yöneticisi işlemleri durdurulur.

Bir sunucu bağlantısı kanalıyla bağlı istemci uygulamalarının etkisi, TERMINATE (Sonlandırma) kipinde yayınlanan STOP CHANNEL komutuna eşdeğerdir.

-r

Yeniden bağlanabilir yeniden bağlantı istemcilerini yeniden bağlamayı denmeye başlayın. Bu değıştirge, istemcilerin [kuyruk yöneticisi grubundakidiger](#) kuyruk yöneticilerine bağlanırlığını yeniden kurmanın etkisine sahiptir.

-s

Sona erdirildikten sonra yedek kuyruk yöneticisi yönetim ortamına geçin. Komut, etkin yönetim ortamı sona erdirilmeden önce, çalışmakta olan bir yedek yönetim ortamı olduğunu denetler. Yedek yönetim ortamının sona erdirilmeden önce başlamasını beklemez.

Kuyruk yöneticisine yönelik bağlantılar, etkin yönetim ortamı sona erdirilerek bozuk. Yeniden bağlanılabilir istemciler yeniden bağlanmaya çalışıyor.

Bir istemcinin yeniden bağlanma seçeneklerini, aynı kuyruk yöneticisinin yalnızca başka bir eşgörünüme yeniden bağlanmak ya da kuyruk yöneticisi grubundaki diğer kuyruk yöneticilerine yeniden bağlanmak için yapılandırabilirsiniz.

-w

Kapatma.

Bu sona erdirmeye tipi, denetim yalnızca kuyruk yöneticisi durdurulduktan sonra size döndürülmesi dışında, denetimli sona erdirmeye işleminden eşdeğerdir. Kapatma işlemi devam ederken `Waiting for queue manager qmName to end` iletisini alırsınız. Uygulama bağlantısı kesilen ve kuyruk yöneticisinin gerçekten durması arasındaki küçük bir zaman çerçevesinde bir `"dspmq" sayfa 42` komutu verilirse, `"dspmq" sayfa 42` komutu, denetimli bir sona erdirmeye istemse de, durumu `Ending immediately` olarak geçirebilir.

Bir sunucu bağlantısı kanalıyla bağlı istemci uygulamalarının etkisi, QUIESCE kipindeki bir STOP CHANNEL komutuna eşdeğerdir.

-x

Kuyruk yöneticisinin etkin yönetim ortamını sona erdirmeden, kuyruk yöneticisinin yedek yönetim ortamını sona erdirin.

-z

Komutta hata iletilerini gizler.

Dönüş kodları

Dönüş kodu	Tanım
0	Kuyruk yöneticisi sona erdi
3	Kuyruk yöneticisi yaratılıyor
16	Kuyruk yöneticisi yok
40	Kuyruk yöneticisi kullanılamıyor
49	Kuyruk yöneticisi durduruluyor
58	Saptanan kurulumlar kullanımı tutarsız
62	Kuyruk yöneticisi farklı bir kuruluşla ilişkilendirildi
69	Saklama alanı kullanılamıyor
71	Beklenmeyen hata
72	Kuyruk yöneticisi adı hatası
77	WebSphere MQ kuyruk yöneticisi geçişi değiştiremiyor
79	Etkin WebSphere MQ kuyruk yöneticisi <code>QmgrName</code> yönetim ortamı sona erdirilmedi
90	Standby instance of WebSphere MQ queue manager <code>QmgrName</code> not ended
119	İzin reddedildi

Örnekler

Aşağıdaki örnekler, belirtilen kuyruk yöneticilerini durdurayan komutları gösterir.

1. This command ends the queue manager named `mercury.queue.manager` in a controlled way. Şu anda bağlı olan tüm uygulamaların bağlantısı kesilmesine izin verilir.

```
endmqm mercury.queue.manager
```

2. Bu komut, `saturn.queue.manager` adlı kuyruk yöneticisini hemen sona erdirir. Yürürlükteki tüm MQI çağrıları tamamlandı, ancak yenilere izin verilmiyor.

```
endmqm -i saturn.queue.manager
```

Çok eşgörünümlü bir kuyruk yöneticisinin yerel yönetim ortamına **endmqm** komutu verilmesinin sonuçları, [Çizelge 15 sayfa 76](#) içinde gösterilir. Komutun sonuçları, -s ya da -x anahtarının kullanılıp kullanılmadığına ve kuyruk yöneticisinin yerel ve uzak yönetim ortamlarının çalışır durumda olup olmadığına bağlıdır.

endmqm seçeneği	Yerel makine	Uzak makine	RC	İleti	Sonuç
	Etkin	Yok	0	-	Kuyruk yöneticisi sona erdi.
		Yedek			Yedek yönetim ortamı da içinde olmak üzere, kuyruk yöneticisi sona erdi.
	Yedek	Etkin	90	AMQ8368	Standby instance of WebSphere MQ queue manager <i>QmgrName</i> not ended.
-s	Etkin	Yok	77	AMQ7276	WebSphere MQ kuyruk yöneticisi sona eremez.
		Yedek	0	-	Kuyruk yöneticisi QMNAME sona erdirildi, yedek yönetim ortamına geçiş işlemi devam ediyor.
	Yedek	Etkin	90	AMQ8368	Standby instance of WebSphere MQ queue manager <i>QmgrName</i> not ended.
-x	Etkin	Yok	79	AMQ8367	Etkin WebSphere MQ kuyruk yöneticisi <i>QmgrName</i> yönetim ortamı sona erdirilmedi.
		Yedek			
	Yedek	Etkin	0	-	QMNAME kuyruk yöneticisi için yedek yönetim ortamı sona erdi.

İlgili komutlar

Komut

[“crtmqm” sayfa 23](#)

[“strmqm” sayfa 133](#)

[“dlmqm” sayfa 31](#)

Tanım

Kuyruk yöneticisi yarat

Kuyruk yöneticisini başlat

Kuyruk yöneticisini sil

endmqsvc (son IBM WebSphere MQ hizmeti sona erdir)

endmqsvc komutu, Windows üzerindeki IBM WebSphere MQ hizmetini sona erdirir. Yalnızca Windows üzerinde komutu çalıştırın.

Amaç

Komut, Windows üzerindeki IBM WebSphere MQ hizmetini sona erdirir.

Hizmet çalıştırılıyorsa, hizmeti sona erdirmek için komutu çalıştırın.

Yeni güvenlik tanımlamaları da içinde olmak üzere, yeni bir ortam almak üzere IBM WebSphere MQ işlemleri için hizmeti yeniden başlatın.

Syntax

endmqsvc

Parametreler

endmqsvc komutunda parametre yok.

Hizmeti içeren kurulumun yolunu ayarlamalısınız. Either make the installation primary, run the **setmqenv** command, or run the command from the directory containing the **endmqsvc** binary file.

İlgili başvurular

“strmqsvc (IBM WebSphere MQ hizmetini başlat)” sayfa 132

strmqsvc komutu, Windows üzerinde IBM WebSphere MQ hizmetini başlatır. Yalnızca Windows üzerinde komutu çalıştırın.

sonmqtrc

İzlenmekte olan varlıkların bir kısmı ya da tümü için izlemeyi sona erdir.

Amaç

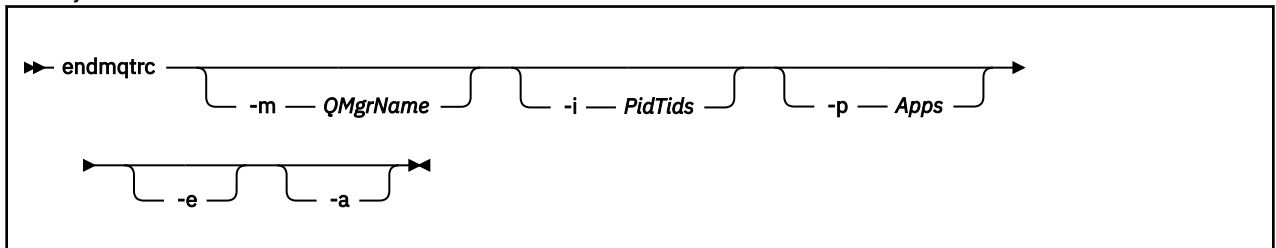
Belirtilen varlık ya da tüm varlıklara ilişkin izlemeyi sona erdirmek için **endmqtrc** komutunu kullanın. **endmqtrc** komutu yalnızca, parametreleri tarafından açıklanan izlemeyi sona erdirir. Hiçbir parametre olmadan **endmqtrc** kullanılması, tüm süreçlerin erken izlenmesini sona erdirir.



Uyarı: **endmqtrc** komutunun sona ermesi arasında küçük bir gecikme olabilir ve tüm izleme işlemleri gerçekten tamamlanabilir. Bunun nedeni, WebSphere MQ işlemlerinin kendi izleme dosyalarına erişmesinden kaynaklanır. Her işlem farklı zamanlarda etkin hale geldikçe, izleme dosyaları birbirinden bağımsız olarak birbirine yakın olur.

Syntax

The syntax of this command is as follows:



İsteğe bağlı parametreler

-m *QMgrName*

İzlemenin sona erdirileceği kuyruk yöneticisinin adı. Bu parametre yalnızca sunucu ürünleri için geçerlidir.

Sağlanan *QMgrName* , *strmqtrc* komutunda tam olarak sağlanan *QMgrName* ile eşleşmelidir. *strmqtrc* komutu genel arama karakterleri kullanırsa, *endmqtrc* komutu, komut ortamı tarafından işlenmelerini önlemek için, herhangi bir genel arama karakterinin kaçması da içinde olmak üzere, aynı genel arama karakteriyle aynı genel arama belirtimini kullanmalıdır.

Komutta en çok bir -m işareti ve ilişkili kuyruk yöneticisi adı sağlanabilir.

-i *PidTids*

İzlemenin sona erdirileceği işlem tanıtıcısı (PID) ve iş parçacığı tanıtıcısı (TID). -i işaretini -e işaretiyle kullanamazsınız. -i işaretini -e işaretiyle kullanmaya çalışırsanız, bir hata iletisi yayınlanır. Bu parametre yalnızca IBM Hizmet personelinin yönlendirmesi altında kullanılmalıdır.

-p *Apps*

İzlemenin sona erdirileceği adlandırılan işlemler. *Uygulamalar* , virgülle ayrılmış bir listedir. Listedeki her bir adı, "Program Adı" FDC üstbilgisinde tam olarak program adı görüntüleneceği şekilde belirlemeniz gerekir. Yıldız işareti (*) ya da soru işareti (?) joker karakterlerine izin verilir. -p işaretini -e işaretiyle kullanamazsınız. -p işaretini -e işaretiyle kullanmaya çalışırsanız, bir hata iletisi yayınlanır.

-e

Tüm süreçlerin erken izlemesini sona erdirir.

endmqtrc 'nin değiştiriceleriyle kullanılması *endmqtrc -e* ile aynı etkiye sahiptir. -e işaretini -m işaretiyle, -i işaretiyle ya da -p işaretini belirtemezsiniz.

-a

Tüm izlemeyi sona erdirir.

Bu işaret **gerekir** tek başına belirtilmeli.

Dönüş kodları

Dönüş kodu	Tanım
AMQ5611	Komutta geçersiz bağımsız değişkenler sağlanırsa bu ileti yayınlanır.
58	Saptanan kurulumlar kullanımı tutarsız

Örnekler

Bu komut, QM1adlı bir kuyruk yöneticisine ilişkin verilerin izlenmesini sona erdirir.

```
endmqtrc -m QM1
```

Aşağıdaki örnekler, *endmqtrc* komutunun yalnızca parametreleri tarafından açıklanan izlemeyi nasıl sona erdirdiğini gösteren bir dizidir.

1. The following command enables tracing for queue manager QM1 and process amqxxx.exe:

```
strmqtrc -m QM1 -p amqxxx.exe
```

2. Aşağıdaki komut, kuyruk yöneticisi QM2:için izlemeyi etkinleştirir:

```
strmqtrc -m QM2
```

3. Aşağıdaki komut yalnızca kuyruk yöneticisi QM2 için izlemeyi sona erdirir. Tracing of queue manager QM1 and process amqxxx.exe continues:

```
endmqtrc -m QM2
```

İlgili komutlar

Komut	Tanım
dspmqtrc	Biçimlenmiş izleme çıkışını görüntüle
"strmqtrc" sayfa 137	İzlemeyi başlat

migmbbrk

migmbbrk komutu, yayınlama/abone olma yapılandırma verilerini WebSphere Event Broker Sürüm 6.0 ya da WebSphere Message Broker Sürüm 6.0 ya da 6.1 'dan WebSphere MQ Sürüm 7.0.1 ' e ya da sonraki sürümlere geçirir.

Amaç

migmbbrk komutu, WebSphere MQ tarafından desteklenen tüm platformlarda desteklenmiyor. Ayrıntılı bilgi için Desteklenen işletim sistemleri başlıklı konuya bakın.

migmbbrk komutunu kullanmak için, en az WebSphere Message Broker Sürüm 6.0, Düzeltme Paketi 9 ya da WebSphere Message Broker Sürüm 6.1, Düzeltme Paketi 4 'i kullanmanız gerekir.

Bir WebSphere Event Broker Sürüm 6.0 ya da WebSphere Message Broker Sürüm 6.0 ya da Sürüm 6.1 aracısından yayınlama/abone olma yapılandırma verilerini WebSphere MQ Sürüm 7.0.1 ya da sonraki bir kuyruk yöneticisine geçirmek için **migmbbrk** komutunu kullanın. Komut, aşağıdaki yayınlama/abone olma yapılandırma verilerini, adı belirtilen aracıyla ilişkili kuyruk yöneticisine geçiren bir geçiş işlemi çalıştırır:

- Abonelikler
- Abonelik puanı. (Abonelik noktaları yalnızca, RFH2 iletileri kullanıldığında desteklenir.)
- Akışlar
- Alıkonan yayınlar

migmbbrk komutu Erişim Denetimi Listesi 'ni (ACL) geçirmez. Bunun yerine, -t ya da -r deęiřtirgeleriyle geçiři çalıştırmak, kuyruk yöneticisinde, aracıda var olan güvenlik ortamıyla eřdeęeri olan bir güvenlik ortamı oluşturmak için önerilen setmqaut komutlarını içeren bir dosya üretir. Geçiři tamamlamak için, -c deęiřtirgesiyle geçiř işlemini çalıştırmadan önce, güvenlik komutu kütüğünü gereken şekilde gözden geçirmeli ve deęiřtirmelisiniz; kuyruk yöneticisinde var olan bir güvenlik ortamı oluşturmak için komutları çalıştırın.

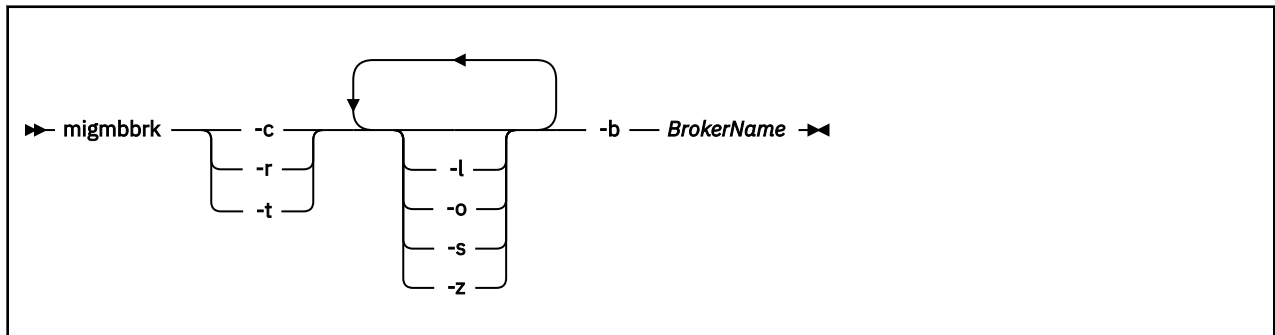
Not: UNIX sistemlerinde tüm yetkiler, birincil kullanıcılar tarafından deęil, dahili olarak kullanıcı grupları tarafından tutulur. Bu, aşağıdaki sonuçları içerir:

- Bir birincil kullanıcıya yetki vermek için **setmqaut** komutunu kullanırsanız, birincil kullanıcının birincil kullanıcı grubuna yetki verilir. Bu, yetkinin, o kullanıcı grubunun tüm üyelerine etkin bir şekilde verileceęi anlamına gelir.
- Bir birincil kullanıcının yetkisini iptal etmek için **setmqaut** komutunu kullanırsanız, yetki asıl kullanıcının birincil kullanıcı grubundan iptal edilir. Bu, yetkinin, o kullanıcı grubunun tüm üyeleri tarafından etkin bir şekilde geri alınmasıdır.

Hem WebSphere MQ hem de WebSphere Message Broker komutlarını başarıyla yürütebilen bir komut penceresinde **migmbbrk** komutunu vermelisiniz. Bu durum tipik olarak, komut bir WebSphere Message Broker komut konsolundan verildiyse geçerlidir.

Abonelik veritabanı çizelgelerinde saklanan WebSphere Event Broker Sürüm 6.0 ya da WebSphere Message Broker Sürüm 6.0 ya da 6.1 yayınlama/abone olma yapılanış verileri, geçiş işlemi tarafından silinmez. Bu nedenle, bu nedenle, siz belirttik olarak silinceye kadar bu konfigürasyon verileri kullanılabilir.

Syntax



Gerekli parametreler

-b *BrokerName*

Yeni düzeye geçirilecek yayınlama/abone olma yapılanışı verilerinin kaynağı olan aracının adı. Yayınlama/abone olma yapılanış verilerinin yeni düzeye geçirileceği kuyruk yöneticisi, adı belirtilen aracıyla ilişkilendirilmiş olan kuyruk yöneticidir.

-c

Yayınlama/abone olma yapılandırma verilerinin geçişini tamamlayın. Geçişin tamamlanma aşaması, ilk -t aşamasında yaratılan konu nesnelere kullanılır. İlk aşamanın çalıştırılmasından sonra aracı durumunun değişmesi ve yeni ek konu nesnelere artık gerekli olması mümkündür. Böyle bir durumda, tamamlama aşaması yeni konu nesnelere gerektiği gibi yaratır. Tamamlama aşaması gereksiz hale gelen herhangi bir konu nesnesini silmez; gerektirmeyen herhangi bir konu nesnesini silmeniz gerekebilir.

Geçiş tamamlamadan önce, -r ya da -t aşamasında üretilen güvenlik komut dosyasını gerektiği şekilde gözden geçirmeli ve değiştirmelisiniz ve bu komutları, aracıda var olan bir güvenlik ortamı oluşturmak için kuyruk yöneticisinde bir güvenlik ortamı oluşturmak üzere yürütün.

Bu tamamlanma aşamasından önce, ilk -t aşamasından önce çalıştırılmalıdır. -c parametresini -r parametresiyle ya da -t değiştirilmesiyle kullanamazsınız. Bu aşama bir geçiş günlüğü de yaratır.

-r

Geçiş işlemi prova edin, ancak hiçbir şeyi değiştirmeyin. Bu parametreyi, geçiş işlemi -t değiştirilmesiyle çalıştırmadan önce, herhangi bir hata da dahil olmak üzere bir geçiş günlüğü oluşturmak için kullanabilirsiniz. Böylece, geçiş işleminin sonucunun ne olacağını gözlemleyebilirsiniz, ancak yürürlükteki yapılanışları değiştirmesiniz.

Geçişin provasını yapmak için, aracı yöneticisinde var olan güvenlik ortasından eşdeğer bir güvenlik ortamı oluşturmak için, önerilen setmqaut komutları içeren bir dosya da üretir. -c parametresiyle geçiş tamamlamadan önce, güvenlik komut dosyasını gerektiği gibi gözden geçirmeniz ve değiştirmeniz gerekir; bu komutları, aracıda var olan bir güvenlik ortamı oluşturmak için kuyruk yöneticisinde bir güvenlik ortamı oluşturmak üzere yürütün.

-r değiştirgesini -c değiştirgesi ya da -t değiştirgesi ile kullanamazsınız.

-t

Aracıda tanımlı olan EDL girişlerine dayalı olarak kuyruk yöneticisinde gerekebilecek konu nesnelere yaratın.

-t parametresinin kullanılması, kuyruk yöneticisinde, aracıda var olan güvenlik ortamıyla eşdeğer bir güvenlik ortamı oluşturmak için, önerilen setmqaut komutlarını içeren bir dosya da üretir. Konu nesnelere, konu nesnelere ilişkin EDL 'leri yaratmak için güvenlik komutlarını yürütmeniz beklenenecek şekilde yaratılır. -c parametresiyle geçiş tamamlamadan önce, güvenlik komut dosyasını gerektiği

gibi gözden geçirmeniz ve değiştirmeniz gerekir; bu komutları, aracıda var olan bir güvenlik ortamı oluşturmak için kuyruk yöneticisinde bir güvenlik ortamı oluşturmak üzere yürütün.

Tamamlanma aşamasından -c parametresiyle çalıştırılmadan önce bu aşamaları çalıştırmanız gerekir. -t değiştirgesini -c değiştirgesiyle ya da -r değiştirgesini kullanarak kullanamazsınız. Bu aşama bir geçiş günlüğü de yaratır.

İsteğe bağlı parametreler

-l

Aracıyı çalışır durumda bırakın. Bu parametreyi belirtmezseniz, aracı geçiş işleminin sonunda varsayılan olarak kapatılır.

-o

Aracıdan alınan yayınlama/abone olma yapılandırma verileri ile, kuyruk yöneticisinde var olan ve aracıdan geçirilmekte olan bir abonelik ya da alıkonan yayınlama aynı adı taşıyan herhangi bir aboneliğin ya da alıkonan yayının üzerine yazılır. -o değiştirgesi, -r değiştirgesiyle kullanırsanız etki göstermez.

-s

Geçiş işleminin önceki bir eşgörünümünden alıkonan ya da kesintiye uğratılan ara düzey yapıları verilerini at. Geçiş işlemi, özel kuyrukları geçici verilerle doldurur. Geçiş işlemi başarıyla tamamlanırsa, geçici veriler silinir. Bu değiştirgeyi belirtmezseniz ya da geçiş işlemi başarısız olursa ya da kesilirse, geçici veriler korunur ve geçiş işlemi tarafından yeniden başlatılırsa, işlemin daha önce başarısız olduğu ya da kesintiye uğratıldığı noktada devam etmesi için geçiş işlemi tarafından kullanılır.

-z

Geçiş işlemini daha önce başarıyla tamamlanıp tamamlanmadığından bağımsız olarak çalıştırın. Bu parametreyi belirtmezseniz ve geçiş işlemi daha önce başarıyla tamamlandıysa, süreç bu gerçeği tanır ve çıkar. -z parametresiyle -o değiştirgesini kullanabilirsiniz, ancak bu zorunlu değildir. -r parametresini kullanarak geçişin önceki bir provası başarılı bir tamamlanma olarak sayılmaz.

Dönüş kodları

Dönüş Kodu	Açıklama
0	Geçiş başarıyla tamamlandı
20	İşlem sırasında bir hata oluştu

Çıkış dosyaları

Geçiş işlemi, geçerli dizine iki çıkış dosyası yazar:

amqmigrateacl.txt

ACL ' lerinizi yeniden üretmenize yardımcı olmak için uygun olduğunda, gözden geçirmeniz, değiştirmeniz ve çalıştırılmanız için geçerli dizinde oluşturulan setmqaut komutlarının listesini içeren bir dosya.

amqmigmbbrk.log

Geçişin ayrıntılarının kaydını içeren bir günlük dosyası.

Örnekler

Bu komut, BRK1 aracısının yayınlama/abone olma yapıları verilerini, ilişkili kuyruk yöneticisine geçirir ve daha önce başarıyla tamamlanıp tamamlanmadığı dikkate alınmaksızın, geçiş işleminin çalıştırılacağını belirtir. Ayrıca, kuyruk yöneticisinde bulunan ve aracıdan geçirilmekte olan bir abonelik ya da alıkonan yayınlama aynı ada sahip olan herhangi bir aboneliğin ya da alıkonan yayının üzerine yazılmalıdır.

```
migmbbrk -z -o -b BRK1
```

Desteklenen işletim sistemleri

migmbbrk komutu yalnızca WebSphere Event Broker Sürüm 6.0 ya da WebSphere Message Broker Sürüm 6.0:

Microsoft Pencereler XP Professional with SP2, 32-bit versions only
Solaris x86-64 altyapısı: Solaris 10
Solaris SPARC platformu: Sun Solaris 9 (64 bit)
AIX Sürüm 5.2 ya da üstü, yalnızca 64 bit
HP-UX Itanium platformu: HP-UX 11i
Linux zSeries (64 bit)
Linux PowerPC (64 bit)
Linux Intel x86
Linux Intel x86-64

z/OS üzerinde, migmbbrk komutuna eşdeğer işlev, CSQUMGMB yardımcı programı tarafından sağlanır.

MQExplorer (WebSphere MQ Explorer 'ı başlat)

IBM WebSphere MQ Explorer (yalnızca Windows, Linux x86 ve Linux x86-64 platformları) başlatın.

Amaç

To launch IBM WebSphere MQ Explorer by using the system menu on Linux, or the start menu on Windows, you must left-click on the installation that you want to launch.

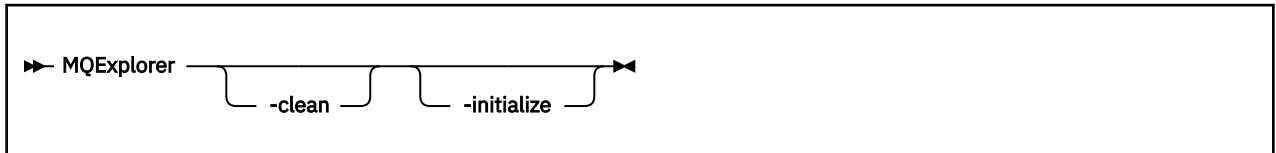
Windows üzerinde, başlatma menüsünü açın ve başlatmak istediğiniz kuruluşa karşılık gelen **IBM WebSphere MQ** klasörü altında IBM WebSphere MQ Explorer kuruluş girişini seçin. Listelenen her IBM WebSphere MQ Gezgini eşgörünümü, kuruluşu için seçtiğiniz adla tanıtılır.

Linux üzerinde, IBM WebSphere MQ Explorer için sistem menüsü girdisi **Geliştirme** kategorisine eklenir. Sistem menüsü içinde görüldüğü yer Linux dağıtımınıza (SUSE ya da Red Hat) ve masaüstü ortamınıza (GNOME ya da KDE) bağlıdır.

- SUSE üzerinde
 - Sol-Tıklat **Bilgisayar > Diğer Uygulamalar ...**, and find the installation of IBM WebSphere MQ Explorer that you want to launch under the **Geliştirme** category.
- Red Hat üzerinde
 - Başlatmak istediğiniz IBM WebSphere MQ Explorer kuruluşu, **Applications > Programming**(Uygulamalar > Programlama) altında bulunabilir.

Syntax

The **MQExplorer** command is stored in MQ_INSTALLATION_PATH/bin. **MQExplorer.exe** (the MQExplorer command) supports standard Eclipse runtime options. The syntax of this command is as follows:



İsteğe bağlı parametreler

-clean

Eclipse' e iletilir. Bu parametre, Eclipse ' in Eclipse yürütme ortamı tarafından kullanılan önbelleğe alınmış verileri silmesine neden olur.

-M

AMQ iletilerini bir aralık içinde görüntüle

-r *returnCode*

Görüntülenecek dönüş kodu

-R

Tüm dönüş kodlarını görüntüle. **-f** ve **-l** parametreleriyle birlikte kullanılırsa, **-R** bir aralık içindeki dönüş kodlarını görüntüler.

-s *simge*

Görüntülenecek simge

Örnekler

1. Bu komut, AMQ iletisi 5005 'i görüntüler:

```
mqr c AMQ5005
```

2. Bu komut, 2505-2530 aralığındaki dönüş kodlarını görüntüler:

```
mqr c -R -f 2505 -l 2530
```

rcdmqimg

Bir nesnenin ya da nesne grubunun görüntüsünü, ortam kurtarma işlemi için günlüğe yazın.

Amaç

Ortam kurtarmada kullanılmak üzere bir nesneye ya da nesne grubuna ilişkin bir görüntü yazmak için **rcdmqimg** komutunu kullanın. Bu komut yalnızca doğrusal günlüğe kaydetme kullanılırken kullanılabilir. Doğrusal günlüğe kaydetme hakkında daha fazla bilgi için bkz. [Günlük kaydı tipleri](#) . Use the associated command **rcrmqobj** to recreate the object from the image.

rcdmqimg , el ile ya da oluşturduğunuz bir otomatikleştirilmiş görevden çalıştırılmalıdır. Komut, WebSphere MQ ' un her bir müşterisinin kullanımına uygun olarak ve belirlendiği şekilde, çalıştırılması gereken şekilde otomatik olarak çalışmaz.

rcdmqimg ' un çalıştırılması, günlük sıra numarasını (LSN) ileri doğru hareket ettirir ve arşivlemek ya da silmek için eski günlük dosyalarını boşaltabiliyor.

rcdmqimg ' un ne zaman ve ne sıklıkla çalıştırılacağı belirlenirken, aşağıdaki etkenleri göz önünde bulundurun:

Disk Yeri

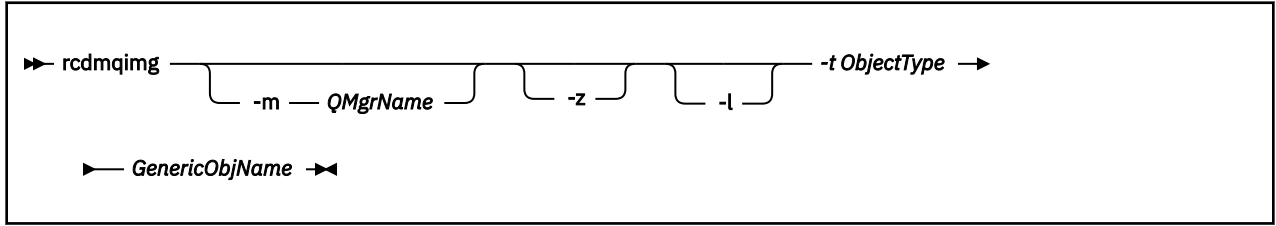
If disk space is limited, regular running of **rcdmqimg** releases log files for archive or deletion.

Olağan sistem başarımı üzerindeki etki

Sistemdeki kuyruklar derinse, **rcdmqimg** etkinliği uzun sürebilir. Bu sırada, veri kuyruktan günlüklere kopyalanmakta olduğu için, diğer sistem kullanımı daha yavaş ve disk kullanımı artışıdır. Therefore, the ideal time to run **rcdmqimg** is when the queues are empty and the system is not being heavily used.

Bu komutu etkin bir kuyruk yöneticisiyle birlikte kullanıyorsunuz. Kuyruk yöneticisine ilişkin ek etkinlik, görüntünün tarih dışına çıkarsa da, günlük kayıtları, nesnedeki tüm değişiklikleri yansıtacak şekilde günlüğe kaydedilir.

Syntax



Gerekli parametreler

GenericObjName

Kaydedilecek nesnenin adı. Bu parametrenin sondaki bir yıldız imi olabilir; ad, yıldız işaretinden önce adın bir kısmıyla eşleşen herhangi bir nesne içerir.

Bu deęiştirge, bir kuyruk yöneticisi nesnesini ya da kanal eşitleme dosyasını kaydetmediğiniz sürece gereklidir. Kanal eşitleme dosyası için belirttiğiniz herhangi bir nesne adı yok sayılır.

-t ObjectType

Resimleri kaydedebilmek için kullanılan nesne tipleri. Geçerli nesne tipleri şunlardır:

all ve *	Tüm nesne tipleri; objtype için ALL ve GenericObj için *
authinfo	SSL (Secure Sockets Layer; Güvenli Yuva Katmanı) kanal güvenliği ile kullanılmak üzere kimlik doğrulama bilgileri nesnesi
channel ya da chl	Kanallar
clntconn ya da clcn	İstemci bağlantı kanalları
catalog ya da ctlg	Nesne kataloęu
listener ya da lstr	Dinleyiciler
namelist ya da nl	Ad listeleri
process ya da prcs	Süreçler
queue ya da q	Tüm kuyruk tipleri
qalias ya da qa	Dięer Adlar
qlocal ya da ql	Yerel kuyruklar
qmodel ya da qm	Model kuyrukları
qremote ya da qr	Uzak kuyruklar
qmgr	Kuyruk yöneticisi nesnesi
service ya da srvc	Hizmet
syncfile	Kanal eşitleme dosyası.
topic ya da top	Konular

Not: IBM WebSphere MQ for UNIX sistemleri kullanırken, kabuęun özel karakterlerin (*) anlamını yorumlamamasını önlemeniz gerekir. Bunu nasıl yaptığınız, kullandığınız kabuęa baęlıdır, ancak tek tırnak işareti ('), çift tırnak işareti (") ya da ters eęik çizgi (\).

İsteęe baęlı parametreler

-m QMgrName

Resimleri kaydedebilmek için kuyruk yöneticisinin adı. Bu parametreyi atlarsanız, komut varsayılan kuyruk yöneticisinde çalışır.

-z

Hata iletilerini gizler.

-l

Kuyruk yöneticisini yeniden başlatmak ve ortam kurtarma işlemini gerçekleştirmek için gereken en eski günlük kütüklerinin adlarını içeren iletiler yazar. İletiler hata günlüğüne ve standart hata hedefine yazılır. (-z ve -l parametrelerini belirtirseniz, iletiler hata günlüğüne gönderilir, ancak standart hata hedefine gönderilmez.)

Bir **rcdmqimg** komutu dizisi yayınlarken, günlük dosyası bilgilerinin yalnızca bir kez toplanmaması için, -l parametresini yalnızca sıranın son komutuna dahil edin.

Dönüş kodları

Dönüş kodu	Tanım
0	Başarılı işlem
26	Yedek yönetim ortamı olarak çalışan kuyruk yöneticisi.
36	Geçersiz bağımsız değişkenler sağlandı
40	Kuyruk yöneticisi kullanılamıyor
49	Kuyruk yöneticisi durduruluyor
58	Saptanan kurulumlar kullanımı tutarsız
68	Ortam kurtarma işlemi desteklenmiyor
69	Saklama alanı kullanılamıyor
71	Beklenmeyen hata
72	Kuyruk yöneticisi adı hatası
119	Kullanıcı yetkili değil
128	Hiçbir nesne işlenmedi
131	Kaynak sorunu
132	Nesne zarar gördü
135	Geçici nesne kaydedilemez

Örnekler

The following command records an image of the queue manager object saturn.queue.manager in the log.

```
rcdmqimg -t qmgr -m saturn.queue.manager
```

İlgili komutlar

Komut	Tanım
rcrmqobj	Kuyruk yöneticisi nesnesini yeniden yarat

rcrmqobj

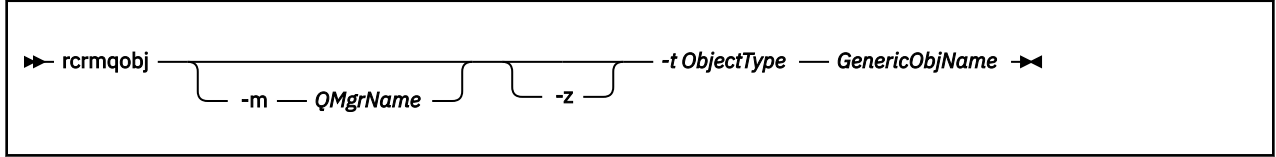
Günlükte yer alan resimlerinden bir nesneyi ya da nesne grubunu yeniden yaratın.

Amaç

Bir nesneyi ya da nesne grubunu, gnlkte yer alan grntlerinden yeniden yaratmak iin bu komutu kullanın. Bu komut yalnızca dođrusal gnlđe kaydetme kullanılırken kullanılabilir. Nesne grntlerini gnlđe kaydetmek iin iliřkili komutu `rcdmqimg(sayfa.)` kullanın.

alıřmakta olan bir kuyruk yneticisinde bu komutu kullanın. Grnt kaydedildikten sonra kuyruk yneticindeki tm etkinlik gnlđe kaydedilir. Bir nesneyi yeniden yaratmak iin, nesne grnts yakalandıktan sonra oluřan olayları yeniden yaratmak iin gnlđ yeniden yrtn.

Syntax



Gerekli parametreler

GenericObjName

Yeniden yaratılacak nesnenin adı. Bu parametrenin sonundaki yıldız imi, adın yıldız iřaretinden nceki kısmı ile eřleřen adları olan nesnelere yeniden yaratmak iin kullanılabilir.

Bu deđiřtirge gereklidir: **Eđer** nesne tipi, kanal eřitleme dosyasıdır; bu nesne tipi iin sađlanan herhangi bir nesne adı yoksayılr.

-t *ObjectType*

Yeniden yaratılacak nesne tipleri. Geerli nesne tipleri řunlardır:

* ya da tm	Tm nesne tipleri
authinfo	SSL (Secure Sockets Layer; Gvenli Yuva Katmanı) kanal gvenliđi ile kullanılmak zere kimlik dođrulama bilgileri nesnesi
kanal ya da chl	Kanallar
clntconn ya da clcn	İstemci bađlantı kanalları
clchltab	İstemci kanalı izelgesi
dinleyici ya da lstr	Dinleyici
namelist ya da nl	Ad listeleri
process ya da prcs	Sreler
kuyruk ya da q	Tm kuyruk tipleri
qalias ya da qa	Diđer Adlar
qlocal ya da ql	Yerel kuyruklar
qmodel ya da qm	Model kuyrukları
qremote ya da qr	Uzak kuyruklar
hizmet ya da svrc	Hizmet
syncfile	Kanal eřitleme dosyası.

You can use this option when circular logs are configured but the syncfile fails if the channel scratchpad files, which are used to rebuild syncfile, are damaged or missing. Sisteminiz hata iletisini ([AMQ7353 \(KRCE_SYNCFILE_UPDATE_FAILED\)](#)) bildirdiyse, bunu yapmak isteyebilirsiniz.

konu ya da st	Konular
------------------------------	---------

Not: WebSphere MQ for UNIX sistemleri kullanıldığında, kabuğun özel karakterlerin (*) anlamını yorumlamamasını önlemeniz gerekir. Bunu nasıl yaptığınız, kullandığınız kabuğa bağlıdır, ancak tek tırnak işareti ('), çift tırnak işareti (")ya da ters eğik çizgi (\).

İsteğe bağlı parametreler

-m *QMGrName*

Nesnelerin yeniden yaratılacağı kuyruk yöneticisinin adı. Atlanırsa, komut varsayılan kuyruk yöneticisinde çalışır.

-z

Hata iletilerini gizler.

Dönüş kodları

Dönüş kodu	Tanım
0	Başarılı işlem
26	Yedek yönetim ortamı olarak çalışan kuyruk yöneticisi.
36	Geçersiz bağımsız değişkenler sağlandı
40	Kuyruk yöneticisi kullanılamıyor
49	Kuyruk yöneticisi durduruluyor
58	Saptanan kurulumlar kullanımı tutarsız
66	Ortam görüntüsü kullanılamıyor
68	Ortam kurtarma işlemi desteklenmiyor
69	Saklama alanı kullanılamıyor
71	Beklenmeyen hata
72	Kuyruk yöneticisi adı hatası
119	Kullanıcı yetkili değil
128	Hiçbir nesne işlenmedi
135	Geçici nesne kurtarılamıyor
136	Nesne kullanımda

Örnekler

1. Aşağıdaki komut, varsayılan kuyruk yöneticisine ilişkin tüm yerel kuyrukları yeniden yaratır:

```
rcrmqobj -t ql *
```

2. The following command re-creates all remote queues associated with queue manager store:

```
rcrmqobj -m store -t qr *
```

İlgili komutlar

Komut	Tanım
rcdmqimg	Bir nesneyi günlüğe kaydet

rmvmqinf

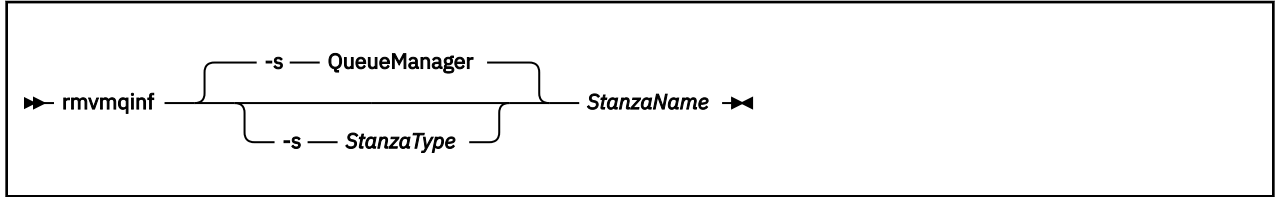
WebSphere MQ yapılandırma bilgilerini (yalnızca Windows ve UNIX altyapıları) kaldırın.

Amaç

WebSphere MQ yapılandırma bilgilerini kaldırmak için **rmvmqinf** komutunu kullanın.

Çalışmakta olduğunuz kuyruk yöneticisiyle ilişkilendirilmiş kurulumdan **rmvmqinf** komutunu kullanmanız gerekir. You can find out which installation a queue manager is associated with using the `dspmqr -o` installation command.

Syntax



Gerekli parametreler

StanzaName

Stanza 'nın adı. Yani, aynı tipteki birden çok stanzayı ayırt eden anahtar özniteliğinin değeri.

İsteğe bağlı parametreler

-s StanzaType

Kaldırılacak stanza tipi. Atlanırsa, bir QueueManager stanza kaldırılır.

The only supported value of *StanzaType* is QueueManager.

Dönüş kodları

Dönüş kodu	Tanım
0	Başarılı işlem
5	Kuyruk yöneticisi çalışıyor
26	Kuyruk yöneticisi yedek yönetim ortamı olarak çalışıyor
39	Hatalı komut satırı parametreleri
44	Stanza yok
49	Kuyruk yöneticisi durduruluyor
58	Saptanan kurulumlar kullanımı tutarsız
69	Saklama alanı kullanılamıyor
71	Beklenmeyen hata
72	Kuyruk yöneticisi adı hatası

-m *QMgrName*

Kuyruk yöneticisinin adı.

İsteğe bağlı parametreler

-a

Kuyruk yöneticisi, tüm iç eşgüdümlü, belirsiz hareketleri (yani, tüm genel iş birimleri) çözer.

-b

Belirtilen hareketi yedekler. Bu işaret, yalnızca dış iş birimleri için harici eşgüdümlü işlemler için geçerlidir (yalnızca dış iş birimleri için).

-c

Adı belirtilen işlemi kesinleştirin. Bu işaret, yalnızca dış eşgüdümlü işlemler (yani, dış iş birimleri) için geçerlidir.

-f

Heuristic completed işlemi unuttur. Bu işaret yalnızca, çözümlenen, ancak hareket koordinatörünün onayını alınmayan dışarıdan eşgüdümlü işlemler (iş birimi dış iş birimleri) için geçerlidir.

Not: Yalnızca dış hareket eşgüdümçüsü hiçbir zaman buluşsal olarak tamamlanan işlemi onaylamayacaksa kullanın. Örneğin, hareket eşgüdümçüsü silindiyse.

-r *RMID*

Kaynak yöneticisinin belirsiz harekette katılımı yoksayılabılır. Bu işaret, yalnızca dahili olarak eşgüdümlü işlemler için ve kaynak yöneticisi yapılanış girişlerini kuyruk yöneticisi yapılanış bilgilerinden kaldırmış olan kaynak yöneticileri için geçerlidir.

Not: Kuyruk yöneticisi kaynak yöneticisini çağırılmaz. Bunun yerine, işlemin tamamlandığı şekilde, kaynak yöneticisinin katılımını işaretler.

Transaction

Kesinleştirilmekte ya da yedeklenmekte olan işlemin hareket numarası. İlgili işlem numarasını bulmak için `dspmqtzn` komutunu kullanın. Bu değıştirge -b, -c ve -r *RMID* değıştirgeleriyle birlikte gereklidir ve bu değeri kullanılıyorsa son değıştirge olmalıdır.

Dönüş kodları

Dönüş kodu	Tanım
0	Başarılı işlem
26	Yedek yönetim ortamı olarak çalışan kuyruk yöneticisi.
32	İşlemler çözülemedi
34	Kaynak yöneticisi tanınmadı
35	Kaynak yöneticisi kalıcı olarak kullanılamıyor
36	Geçersiz bağımsız değışkenler sağlandı
40	Kuyruk yöneticisi kullanılamıyor
49	Kuyruk yöneticisi durduruluyor
58	Saptanan kurulumlar kullanımı tutarsız
69	Saklama alanı kullanılamıyor
71	Beklenmeyen hata
72	Kuyruk yöneticisi adı hatası
85	Bilinmeyen işlemler

İlgili komutlar

Komut	Tanım
dspmqrn	Hazırlanan işlemlerin listesini görüntüle

runmqchi

Başlangıç kanallarını otomatikleştirmek için kanal başlatıcı işlemi çalıştırın.

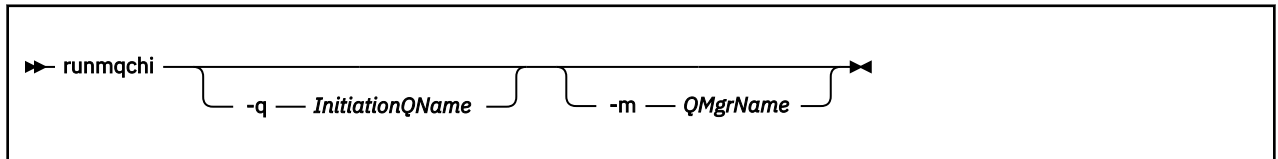
Amaç

Kanal başlatıcı işlemi çalıştırmak için **runmqchi** komutunu kullanın.

Çalışmakta olduğunuz kuyruk yöneticisiyle ilişkilendirilmiş kurulumdan **runmqchi** komutunu kullanmanız gerekir. You can find out which installation a queue manager is associated with using the `dspmqr -o installation` command.

Kanal başlatıcı, kuyruk yöneticisinin bir parçası olarak varsayılan olarak başlatılır.

Syntax



İsteğe bağlı parametreler

-q *InitiationQName*

Bu kanal başlatıcı tarafından işlenecek ilk kullanıma hazırlama kuyruğunun adı. Bu işlemi çıkarırsanız, SYSTEM.CHANNEL.INITQ kullanılır.

-m *QMgrName*

Başlangıç kuyruğunun bulunduğu kuyruk yöneticisinin adı. Adı atlarsanız, varsayılan kuyruk yöneticisi kullanılır.

Dönüş kodları

Dönüş kodu	Tanım
0	Komut olağan şekilde tamamlandı
10	Komut beklenmeyen sonuçlarla tamamlandı
20	İşlem sırasında bir hata oluştu

10 ya da 20 dönüş kodlarıyla sonuçlanan hatalar oluşursa, kanalın hata iletileri için ilişkilendirildiği kuyruk yöneticisi hata günlüğünü inceleyin ve kanal kuyruk yöneticisiyle ilişkilendirilmeden önce ortaya çıkan sorunların kayıtları için sistem hata günlüğünü inceleyin. Hata günlükleriyle ilgili daha fazla bilgi için [Hata günlüğü dizinleri](#) başlıklı konuya bakın.

runmqchl

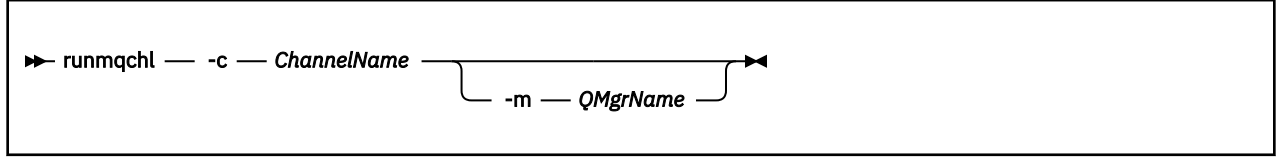
Gönderen ya da istekçi kanalını başlat

Amaç

Bir gönderici (SDR) ya da bir istekte bulunanın (RQSTR) kanalı çalıştırmak için `runmqchl` komutunu kullanın.

Kanal zamanuyumlu olarak çalışır. Kanalı durdurmak için, MQSC komutunu STOP komutunu çalıştırın.

Syntax



Gerekli parametreler

-c *ChannelName*

Çalıştırılacak kanalın adı.

İsteğe bağlı parametreler

-m *QMgrName*

Bu kanalın ilişkilendirildiği kuyruk yöneticisinin adı. Adı atlarsanız, varsayılan kuyruk yöneticisi kullanılır.

Dönüş kodları

Dönüş kodu	Tanım
0	Komut olağan şekilde tamamlandı
10	Komut beklenmeyen sonuçlarla tamamlandı
20	İşlem sırasında bir hata oluştu

10 ya da 20 dönüş kodları oluşturulduysa, hata iletilerine ilişkin ilişkili kuyruk yöneticisinin hata günlüğünü ve kanal kuyruk yöneticisiyle ilişkilendirmeden önce ortaya çıkan sorunların kayıtları için sistem hata günlüğünü gözden geçirin.

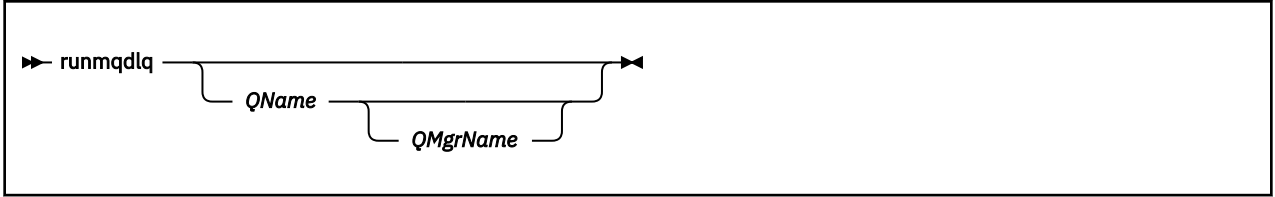
Runmqdlq

Ölü-harfli kuyruklardaki iletileri izlemek ve işlemek için, kuyruktaki kuyruk işleyicisini başlatın.

Amaç

Bir ölü-mektup kuyruğunda iletileri izleyen ve işleyenlerle ilgili DLQ (ölü-harfli kuyruk) işleyicisini başlatmak için `runmqdlq` komutunu kullanın.

Syntax



Tanım

Hem bir ileti seçebilecek hem de bu iletide gerçekleştirilecek işlemi tanımlayabilecek bir kural kümesi belirterek, seçilen iletelerde çeşitli işlemler gerçekleştirmek için, ölü-harfli kuyruk işleyicisini kullanın.

runmqdlq komutu, girişini stdin' den alır. Komut işlendiğinde, sonuçlar ve bir özet, stdout' e gönderilen bir rapora yerleştirilir.

stdin komutunu klavyeden alarak etkileşimli olarak **Runmqdlq** kurallarını girebilirsiniz.

Bir dosyadan girişi yeniden yönlendirerek, belirlenen kuyruğa bir kural çizelgesi uygulayabilirsiniz. Kural çizelgesinin en az bir kural içermesi gerekir.

DLQ işleyicisini, stdin' i bir dosyadan (kural çizelgesi) yeniden yönlendirmeden kullanıyorsanız, DLQ işleyicisi, girişini klavyeden okur. WebSphere MQ for AIX, Solaris, HP-UX ve Linux için, DLQ işleyicisi, bir end_of_file (Ctrl + D) karakteri alıncaya kadar, adı belirtilen kuyruğu işlemeye başlamıyor. WebSphere MQ ' da Windows için, adı belirtilen kuyruğu işlemeye başlamıyor; Ctrl + Z, Enter, Ctrl + Z, Enter tuşlarına basın.

Kural çizelgelerine ve bunların nasıl oluşturulacağı hakkında daha fazla bilgi için bkz. [DLQ işleyicisi kuralları çizelgesi](#).

İsteğe bağlı parametreler

Açıklama satırlarına ve birleştirme satırlarına ilişkin MQSC komut kuralları, DLQ işleyici giriş parametreleri için de geçerli olur.

QName

İşlenecek kuyruğun adı.

Adı atlarsanız, yerel kuyruk yöneticisi için tanımlı olan bitiş-harflik kuyruğu kullanılır. Bir ya da daha çok boşluk (") girerseniz, yerel kuyruk yöneticisinin "ölü-harf" kuyruğu belirtik olarak atanır.

QMGrName

İşlenecek kuyruğun sahibi olan kuyruk yöneticisinin adı.

Adı atlarsanız, kuruluş için varsayılan kuyruk yöneticisi kullanılır. Bir ya da daha çok boşluk (") girerseniz, bu kurulumla ilişkin varsayılan kuyruk yöneticisi belirtik olarak atanabilir.

runmqdnm

.NET izleme programını kullanarak kuyruklardaki iletileri işlemeye başlayın (yalnızca Windows).

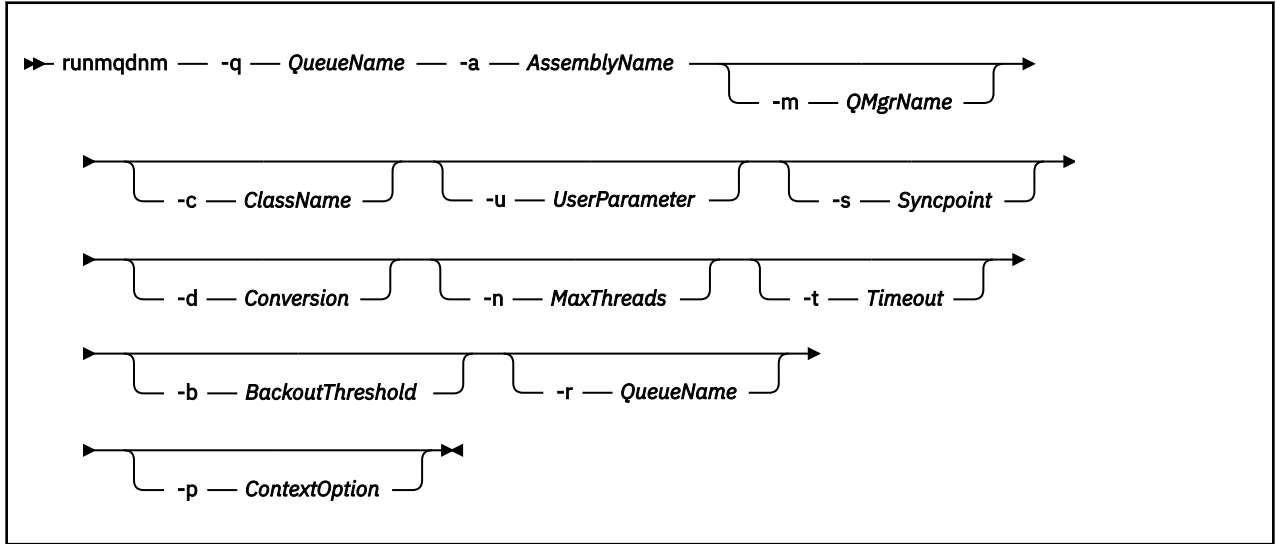
Amaç

Not: runmqdnm komutu, yalnızca Windows için WebSphere MQ için geçerlidir.

runmqdnm, komut satırından çalıştırılabilir ya da tetiklenen bir uygulama olarak çalıştırılabilir.

Bir .NET izleme programına sahip bir uygulama kuyruğunda iletileri işlemeye başlamak için **runmqdnm** denetim komutunu kullanın.

Syntax



Gerekli parametreler

-q *QueueName*

İzlenecek uygulama kuyruğunun adı.

-a *AssemblyName*

.NET yapısının adı.

İsteğe bağlı parametreler

-m *QMGrName*

Uygulama kuyruğuna ev sahipliği yapan kuyruk yöneticisinin adı.

Atlanırsa, varsayılan kuyruk yöneticisi kullanılır.

-c *ClassName*

IMQObjectTrigger arabirimini gerçekleştiren .NET sınıfının adı. Bu sınıf, belirtilen yapıbiriminde yer almalıdır.

If omitted, the specified assembly is searched to identify classes that implement the IMQObjectTrigger interface:

- Bir sınıf bulunursa, *ClassName* bu sınıfın adını alır.
- Sınıf ya da birden çok sınıf bulunamazsa, .NET izleme programı başlatılmaz ve konsola bir ileti yazılır.

-u *UserData*

Kullanıcı tanımlı veriler. .NET izleme programı çağrıldığında, bu veriler Execute (Yürütme) yöntemine geçirilir. Kullanıcı verileri yalnızca ASCII karakterler içermeli, çift tırnak işareti, NULL ya da satır başı içermemelidir.

Atlanırsa, Execute yöntemine boş değer iletilir.

-s *Syncpoint*

Uygulama kuyruğundan iletiler alındığında eşitleme noktası denetiminin gerekli olup olmadığını belirtir. Olası değerler şunlardır:

EVET

İletiler, eşitleme noktası denetimi (MQGMO_SYNCPOINT) altında alınır.

HAYIR

İletiler, eşitleme noktası denetimi altında alınmaz (MQGMO_NO_SYNCPOINT).

Kalıcı Kalıcı iletiler, eşitleme noktası denetimi altında (MQGMO_SYNCPOINT_IF_PERSISTENT) alınır.

Atlanırsa, *Syncpoint* değeri işlemsel modelinize bağlıdır:

- Dağıtılmış hareket eşgüdümü (DTC) kullanılıyorsa, *Syncpoint* YES olarak belirtilir.
- Dağıtılmış hareket eşgüdümü (DTC) kullanılmıyorsa, *Syncpoint* , PERSISTENT olarak belirtilir.

-d Conversion

Uygulama kuyruğundan iletiler alındığında veri dönüştürmenin gerekli olup olmadığını belirtir. Olası değerler şunlardır:

EVET Veri dönüştürme gereklidir (MQGMO_CONVERT).

HAYIR Veri dönüştürme gerekli değil (alma ileti seçeneği belirtilmedi).

Atlanırsa, *Dönüştürme* NO HAYIR olarak belirtilir.

-n MaxThreads

Etkin işçi iş parçacıklarının sayısı üst sınırı.

Atlanırsa, *MaxThreads* değeri 20 olarak belirtilir.

-t Timeout

.NET izleme programının, uygulama kuyruğuna varması için daha fazla ileti bekleyeceği süre (saniye). -1 değerini belirlerseniz, .NET izleme programı sınırsız olarak bekler.

Komut satırından çalıştırıldığında atlanırsa, .NET izleme programı sınırsız olarak bekler.

Tetiklenen bir uygulama olarak çalıştırılırsa, .NET izleme programı 10 saniye bekler.

-b BackoutThreshold

Uygulama kuyruğundan alınan iletiler için geriletme eşiğini belirler. Olası değerler şunlardır:

-1 Geriletme eşiği uygulama kuyruğu özniteliğinden alınır, BOTHRESH.

0 Geriletme eşiği ayarlanmamış.

1 ya da daha fazla Geriletme eşiğini belirttik olarak ayarlar.

Atlanırsa, *BackoutThreshold* -1 olarak belirtilir.

-r QueueName

Geriletme eşiğini aşan geriletme sayısı iletilerin yerleştirilecek kuyruk.

Atlanırsa, *QueueName* değeri, uygulama kuyruğundan BOQNAME özniteliğinin değerine bağlıdır:

- BOQNAME boş değilse, *QueueName* BOQNAME değerini alır.
- BOQNAME boş bırakılırsa, kuyruk yöneticisi tarafından gönderilen ileti kuyruğu olarak *QueueName* değeri belirlenir. Kuyruk yöneticisine bir ileti kuyruğu atanmadıysa, geri alma işlemi kullanılamaz.

-p ContextOption

Yedeklenmekte olan bir iletiden alınan bağlam bilgilerinin gerilen çıkış iletisine geçirilip geçirilmeyeceğini belirtir. Olası değerler şunlardır:

YOK Hiçbir bağlam bilgisi iletilmedi.

Özdeşlik Kimlik bağlamı bilgileri yalnızca iletilir.

TÜMÜ Tüm bağlam bilgileri iletilir.

Atlanırsa, *ContextOption* ALL olarak belirtilir.

Dönüş kodları

Dönüş kodu	Tanım
0	Başarılı işlem
36	Geçersiz bağımsız değişkenler sağlandı
40	Kuyruk yöneticisi kullanılamıyor
49	Kuyruk yöneticisi durduruluyor
58	Saptanan kurulumlar kullanımı tutarsız
71	Beklenmeyen hata
72	Kuyruk yöneticisi adı hatası
133	Bilinmeyen nesne adı hatası

Runqlsr

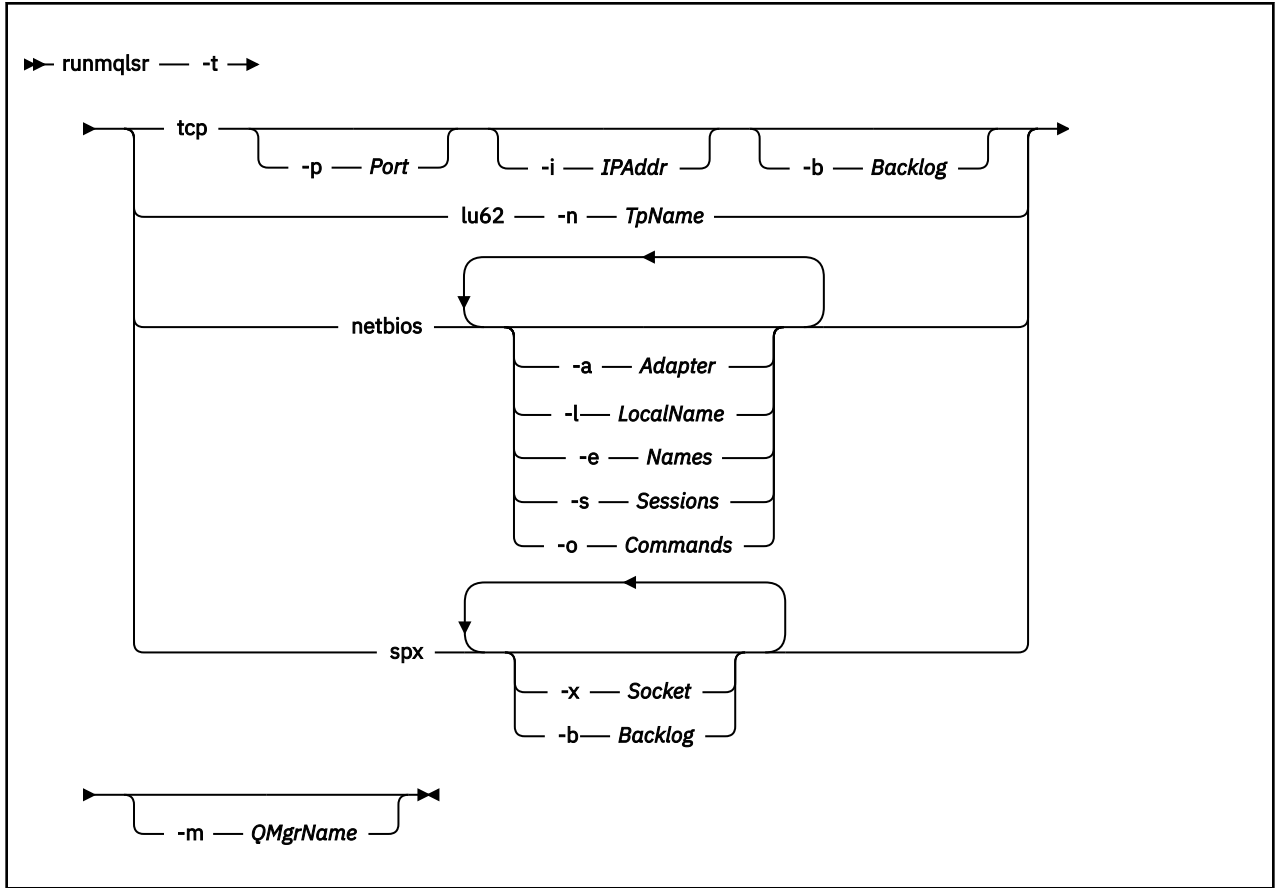
Çeşitli iletişim protokollerinde uzak istekleri dinlemek için bir dinleyici işlemi çalıştırın.

Amaç

Bir dinleyici işlemi başlatmak için `runqlsr` komutunu kullanın.

Bu komut, dinleyici işlemi çağrıya dönmeden önce, zamanuyumlu olarak çalıştırılır ve dinleyici işlemi sona erinceye kadar bekler.

Syntax



Gerekli parametreler

-t

Kullanılacak iletim protokolü:

tcp	İletim Denetimi İletişim Kuralı/ Internet Protocol (TCP/IP)
lu62	SNA LU 6.2 (yalnızca Windows)
netbios	NetBIOS (yalnızca Windows)
spx	SPX (yalnızca Windows)

İsteğe bağlı parametreler

-p *Port*

TCP/IP 'nin kapı numarası. Bu işaret yalnızca TCP için geçerlidir. Kapı numarasını atlarsanız, bu değer, kuyruk yöneticisi yapılış bilgilerinden ya da programdaki varsayılan ayarlardan alınır. Varsayılan değer 1414 'tür. 65535 değerini aşmamalıdır.

-i *IPAddr*

Dinleyiciye ilişkin IP adresi, aşağıdaki biçimlerden birinde belirtilir:

- IPv4 noktalı onlu
- IPv6 onaltılı gösterimi
- Alfasayısal biçim

Bu işaret yalnızca TCP/IP için geçerlidir.

Hem IPv4 hem de IPv6 yetenekli sistemlerde, iki ayrı dinleyici çalıştırarak trafiği bölebilirsiniz. Tüm IPv4 adreslerini ve tüm IPv6 adreslerini dinleyen bir adet dinleme. Bu parametreyi çıkarırsanız, dinleyici yapılandırılmış tüm IPv4 ve IPv6 adreslerini dinler.

-n *TpName*

LU 6.2 hareket programı adı. Bu işaret yalnızca LU 6.2 iletim protokolü için geçerlidir. Adı atlarsanız, kuyruk yöneticisi yapılanış bilgilerinden alınır.

-a *Adapter*

NetBIOS ' un dinlediği bağdaştırıcı numarası. Varsayılan olarak dinleyici 0 bağdaştırıcısını kullanır.

-l *LocalName*

Dinleyicinin kullandığı NetBIOS yerel adı. Varsayılan değer, kuyruk yöneticisi yapılanış bilgilerinde belirtilir.

-e *Names*

Dinleyicinin kullanabileceği ad sayısı. Varsayılan değer, kuyruk yöneticisi yapılanış bilgilerinde belirtilir.

-s *Sessions*

Dinleyicinin kullanabileceği oturumların sayısı. Varsayılan değer, kuyruk yöneticisi yapılanış bilgilerinde belirtilir.

-o *Commands*

Dinleyicinin kullanabileceği komutların sayısı. Varsayılan değer, kuyruk yöneticisi yapılanış bilgilerinde belirtilir.

-x *Socket*

SPX 'in dinlediği SPX yuvası. Varsayılan değer onaltılı 5E86' dir.

-m *QMgrName*

Kuyruk yöneticisinin adı. Varsayılan olarak, komut varsayılan kuyruk yöneticisinde çalışır.

-b *BackLog*

Dinleyicinin desteklediği koşutzamanlı bağlantı isteği sayısı. Varsayılan değerlerin listesi ve ek bilgi için [TCP, LU62, NETBIOS ve SPX başlıklı konuya bakın.](#)

Dönüş kodları

Dönüş kodu	Tanım
0	Komut olağan şekilde tamamlandı
4	Komut, endmq1sr komutu tarafından sona erdirildikten sonra tamamlandı
10	Komut beklenmeyen sonuçlarla tamamlandı
20	İşleme sırasında bir hata oluştu: AMQMSRVN işlemi başlamadı.

Örnekler

Aşağıdaki komut, NetBIOS iletişim kuralını kullanarak varsayılan kuyruk yöneticisinde bir dinleyici çalıştırır. Dinleyici, en fazla beş ad, beş komut ve beş oturum kullanabilir. Bu kaynakların, kuyruk yöneticisi yapılanış bilgilerinde belirlenen sınırlar içinde olması gerekir.

```
runmq1sr -t netbios -e 5 -s 5 -o 5
```

runmqras

examplekomutunu kullanarak IBM WebSphere MQ sorun giderme bilgilerini (MustGather verileri) tek bir arşive (örneğin, IBM Desteği 'ne göndermek) almak için **runmqras** komutunu kullanın.

Amaç

runmqras komutu, bir makineden tek bir arşive ilişkin sorun giderme bilgilerini toplamak için kullanılır. Bu komutu, bir sorun bildirdiğinizde IBM ' e göndermek için büyük olasılıkla bir uygulama ya da IBM WebSphere MQ hatası hakkında bilgi toplamak için kullanabilirsiniz.

Varsayılan olarak **runmqras** , aşağıdakiler gibi bilgileri toplar:

- IBM WebSphere MQ FDC dosyaları
- Hata günlükleri (tüm kuyruk yöneticilerinden ve makine çapında IBM WebSphere MQ hata günlüklerinin yanı sıra)
- Ürün sürümü oluşturma, durum bilgileri ve çeşitli diğer işletim sistemi komutlarının çıktısı.

Örneğin, **runmqras** komutu, kuyruklardaki iletilerde bulunan kullanıcı bilgilerini toplamaz.

Daha fazla bölüm istenmeden çalıştırılması, genel sorun tanınması için başlangıç noktası olarak tasarlanmıştır, ancak komut satırı aracılığıyla daha fazla *bölüm* isteyebilirsiniz.

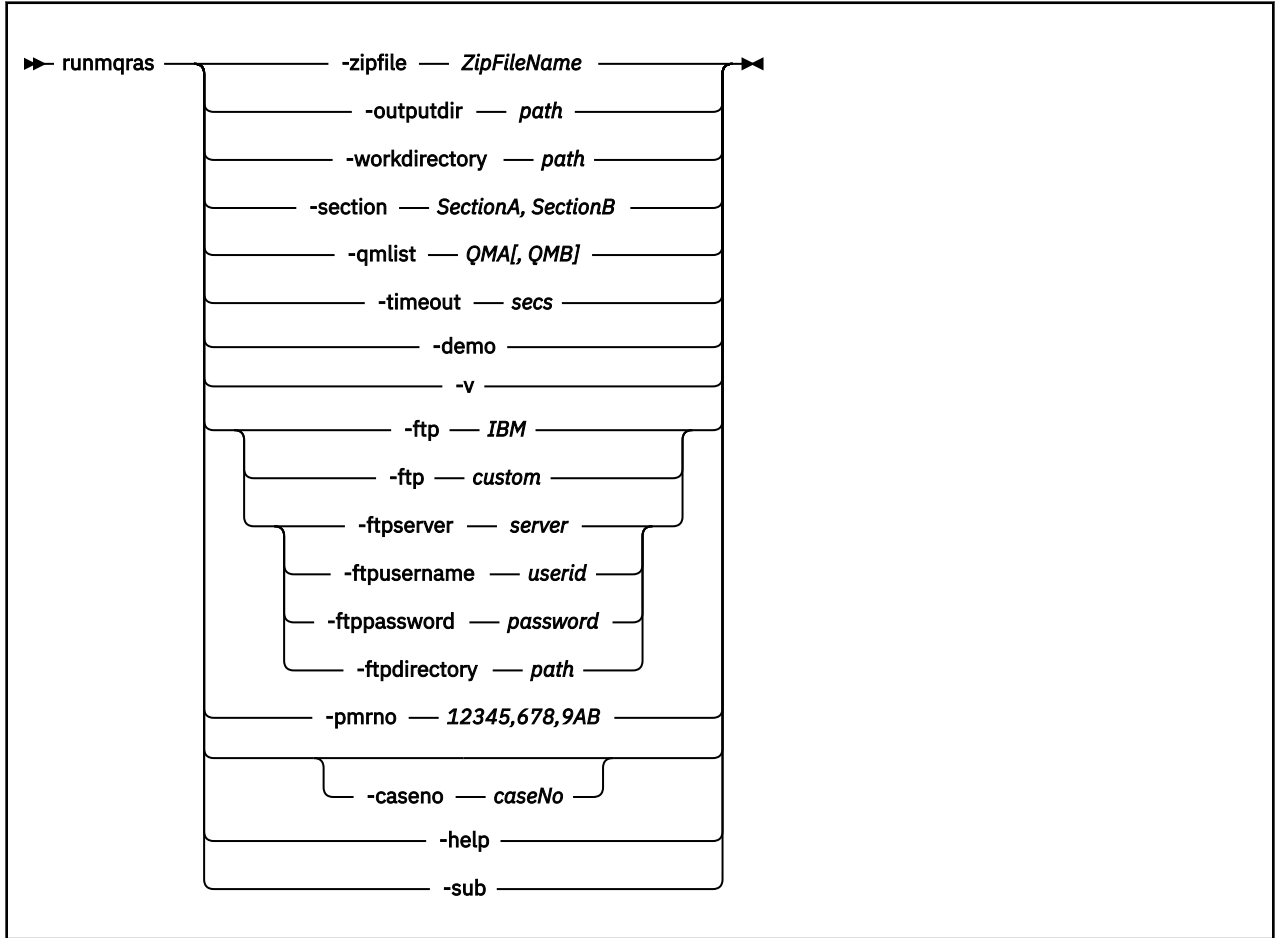
Bu ek *bölmeler* , tanı konulmakta olan soruna bağlı olarak daha ayrıntılı bilgi toplar. IBM destek personeli varsayılan olmayan bölümlere gereksinim duyuyorsa, bunlar size söyleyecektir.

runmqras komutu herhangi bir kullanıcı kimliği altında çalıştırılabilir, ancak komut yalnızca kullanıcı kimliğinin el ile toplanabileceği bilgileri toplar. Genel olarak, IBM WebSphere MQ sorunlarında hata ayıklarken, komutun kuyruk yöneticisi dosyalarını ve komut çıkışlarını toplamasını sağlamak için, komutu mqm kullanıcı kimliği altında çalıştırın.

AIX **Solaris** **Linux** **V 7.5.0.9** From IBM WebSphere MQ Version 7.5.0, Düzeltme Paketi 9, the **runmqras** command, by default, retrieves the environment variable information. Bu, Linux, Solarisve AIXiçin geçerlidir.

V 7.5.0.9 **distributed** From IBM WebSphere MQ Version 7.5.0, Düzeltme Paketi 9, the **runmqras** command retrieves a listing of the queue manager's data directory by default. Bu, dağıtılmış platformlar için geçerlidir.

Syntax



Anahtar sözcükler ve deęiřtirgeler

Tanım isteęe baęlı deęilse, tüm deęiřtirgeler gereklidir.

Her durumda, *QMgrName* , komutun uygulanacaęı kuyruk yöneticisinin adıdır.

-zipfile *ZipFileName*

Sonuç arřivinin dosya adını belirtin.

Varsayılan olarak, ıkıř arřivinin adı *runmgras.zip* olur.

-outputdir *path*

Elde edilen ıkıř dosyasının yerleřtirdięi dizin.

Varsayılan olarak, ıkıř dizini alıřma diziniyle aynı olur.

-workdirectory *path*

Aracın iřlenmesi sırasında alıřtırılan komutlardan ıktıyı saklamak iin kullanılan dizin. Belirtilirse, bu dizinin var olmaması gerekir; bu durumda bu dizin yaratılır ya da boř olmalıdır.

Yolu belirtmezseniz, UNIX sistemlerinde /tmp altındaki bir dizin kullanılır ve %temp% altında, adı **runmgras** ile bařlayan ve tarih ve saat ile suffixed olan Windows sistemlerinde kullanılır.

-section *SectionA, SectionB*

Daha ayrıntılı bilgilerin toplanacaęı isteęe baęlı kısımlar.

Varsayılan olarak, belgelerin genel bir blm toplanır; ancak, belirli bir sorun tipi iin daha belirli bilgiler toplanabilir; rneęin, *izleme* kısım adı izleme dizininin tüm ierięini toplar.

Varsayılan veri toplama oturumları, *varsayılanblm*nün bir kısım adı belirtilerek nlenebilir.

IBM desteđi, genellikle kullanmak üzere sizi bölümlerle birlikte sağlar. Örnek olarak kullanılabilir kısımlar şunlardır:

tümü

Tüm izleme dosyaları da içinde olmak üzere, olası tüm bilgileri toplar ve birçok farklı tipte sorun için tanılamalar sağlar. Bu seçeneđi yalnızca belirli durumlarda kullanmanız gerekir ve bu seçenek genel kullanıma yönelik olarak tasarlanmamaktadır.

varsayılan

IBM WebSphere MQ günlükleri, FDC dosyaları, temel yapılandırma ve durum.

Not: Always gathered unless you use the section name **nodefault**.

varsayılan

Varsayılan toplamalar oluşmasını önler, ancak açık olarak istenen diğer bölümler de toplanmaya devam eder.

iz

Tüm izleme kütüğü bilgilerini ve varsayılan bilgileri toplar.

Not: İzlemeyi etkinleştirmiyor.

defs

Kuyruk yöneticisi tanımlamalarını ve durum bilgilerini toplar.

küme

Küme yapılandırmasını ve kuyruk bilgilerini toplar.

V 7.5.0.1 IBM WebSphere MQ Version 7.5.0, Düzeltme Paketi 1 ' tan aşağıdaki kısımları da belirtebilirsiniz:

dap

Hareket ve kalıcılık bilgilerini toplar.

çekirdek

Kuyruk yöneticisi çekirdeđi bilgilerini toplar.

Günlüđe Kaydedici

Kurtarma günlük kaydı bilgilerini toplar.

konu

Konu ağacı bilgilerini toplar.

V 7.5.0.2 IBM WebSphere MQ Version 7.5.0, Düzeltme Paketi 2 ' dan aşağıdaki bölümü belirtebilirsiniz:

MMGR

Tüm kuyruk yöneticisi kütüklerini toplar: kuyruklar, günlükler ve yapılanış kütükleri.

V 7.5.0.9 IBM WebSphere MQ Version 7.5.0, Düzeltme Paketi 9' tan aşağıdaki bölümleri belirtebilirsiniz:

sızıntı

IBM WebSphere MQ süreç kaynađı kullanım bilgilerini toplar.

Bu bölüm, Linux, HP-UX, Solaris ve AIX için geçerlidir.

mft

fteRas komutu tarafından elde edilen verileri yakalar.

Not: **-section mft** yalnızca varsayılan koordinasyon kuyruđu yöneticisi topolojisine ilişkin bilgileri toplar.

For more information, see Bölüm adları ve açıklamaları, in the IBM WebSphere MQ technote on using the IBM WebSphere MQ **runmqras** command to collect data.

-qmlist QMA[, QMB]

runmqras komutunun çalıştırılacağı kuyruk yöneticisi adlarından oluşan bir liste.

Doğrudan çıkışın isteneceği kuyruk yöneticisi olmadığı için, bu değiştirge bir istemci ürünü için geçerli değildir.

Virgülle ayrılmış bir liste sağlayarak, kuyruk yöneticilerindeki yinelemeyi kuyruk yöneticilerinin belirli bir listesine sınırlayabilirsiniz. Varsayılan olarak, komutların yinelemesi tüm kuyruk yöneticileridir.

-timeout secs

Komut tamamlamayı beklemeyi bırakmadan önce tek bir komut vermek için varsayılan zamanaşımı.

Varsayılan değer olarak, 10 saniyelik bir zamanaşımı değeri kullanılır. Sıfır değeri, süresiz olarak bekleme anlamına gelir.

-demo

Hiçbir komut işlenmediği ve hiçbir dosyanın toplanmadığı gösteri modunda çalıştırın.

Gösterim kipinde çalıştırılarak, tam olarak hangi komutların işleneceğini ve hangi dosyaların toplanacağını görebilirsiniz. Çıkış .zip dosyası, komutun olağan şekilde çalıştırılıp çalıştırılmaması için tam olarak ne işleneceğini ve toplanacağını belgeleyen bir console .log dosyası içerir.

-v

Extends the amount of information that is logged in the console .log file, contained in the output .zip file.

-ftp ibm/custom

Toplanan arşivin temel FTP yoluyla uzak bir hedefe gönderilmesini sağlar.

İşlem sonunda, sonuçtaki arşiv temel FTP aracılığıyla doğrudan IBM' e ya da seçtiğiniz bir siteye gönderilebilir. If you select the *ibm* option, anonymous FTP is used to deliver the archive into the IBM ECuRep server. Bu işlem, FTP ' yi kullanarak dosyayı el ile teslim etmek için aynıdır.

ibm seçeneğini belirlerseniz, *pmrno* seçeneğini de sağlamanız ve diğer tüm FTP* seçeneklerinin dikkate alınmaması gerekir.

-ftpserver sunucu

Bir FTP özel seçeneği kullanıldığında, bağlanmak için bir FTP sunucusu adı.

-ftpusername kullanıcı kimliği

Bir FTP özel seçeneği kullanıldığında, FTP sunucusunda oturum açmak için kullanılan kullanıcı kimliği.

-ftppassword parola

Bir FTP özel seçeneği kullanıldığında, FTP sunucusunda oturum açmak için kullanılan parola.

-ftpdirectory yol

The directory on the FTP server to place the resulting .zip file into, used when an FTP custom option is used.

-pmrno 12345,678,9AB

Belgelerin ilişkilendirileceği geçerli bir IBM PMR numarası (sorun kaydı numarası).

Çıkışın PMR Numarasına örnek olarak eklendiğinden emin olmak için bu seçeneği kullanın; böylece, bilgiler IBM' e gönderildiğinde, bilgiler otomatik olarak o sorun kaydıyla ilişkilendirilir.

V7.5.0.9 -casheno caseNo

Geçerli bir Salesforce vaka numarası.

Çıkışın vaka numaralarınızla başına örnek olarak eklendiğinden emin olmak için bu seçeneği kullanın; böylece, bilgiler IBM' e gönderildiğinde, bilgiler otomatik olarak o vaka numarasıyla ilişkilendirilir.

Not: -caseno , -pmrno değerine eşdeğerdir ve her ikisi de isteğe bağlı parametredir, ancak her ikisini birlikte sağlmasına izin verilmez.

-help

Basit bir yardım sağlayın.

-sub

XML ' de yerine konacak olan anahtar sözcükleri gösterir.

Örnekler

Bu komut, IBM WebSphere MQ kuruluşundaki varsayılan belgeleri ve bir makineden tüm kuyruk yöneticilerini toplar:

```
runmqras
```

This command gathers the default documentation from the IBM WebSphere MQ installation on a machine, and sends it directly into IBM to be associated with PMR number 11111,222,333 using the basic FTP capability:

```
runmqras -ftp ibm -pmrno 11111,222,333
```

Bu komut, varsayılan belgeleri bir makineden toplar, artı tüm izleme dosyalarını, kuyruk yöneticisi tanımlamalarını ve makineden tüm kuyruk yöneticilerine ilişkin durumu toplar:

```
runmqras -section trace,defs
```

Dönüş kodları

Sıfır olmayan bir dönüş kodu hatayı belirtir.

runmqsc

Bir kuyruk yöneticisiyle ilgili WebSphere MQ komutlarını çalıştırın.

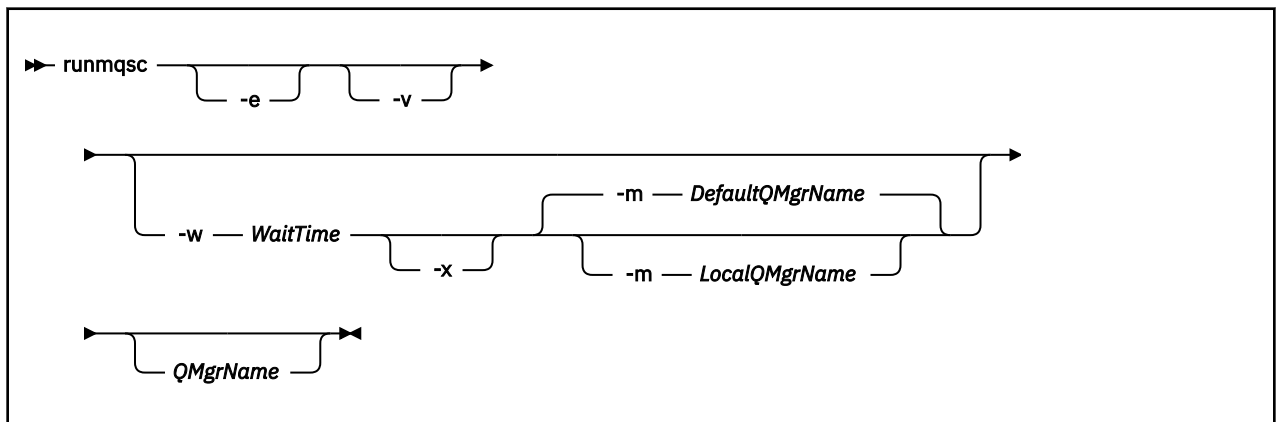
Amaç

Bir kuyruk yöneticisine MQSC komutları vermek için **runmqsc** komutunu kullanın. MQSC komutları, yerel bir kuyruk nesnesini tanımlama, değiştirme ya da silme gibi denetim görevlerini gerçekleştirmenizi sağlar. MQSC komutları ve bunların sözdizimi [MQSC başvurusu](#) içinde açıklanmıştır.

Çalışmakta olduğunuz kuyruk yöneticisiyle ilişkilendirilmiş kurulumdan **runmqsc** komutunu kullanmanız gerekir. You can find out which installation a queue manager is associated with using the `dspmqr -o installation` command.

To end using the **runmqsc** command, use the **end** command. **runmqsc**' i durdurmak için **exit** ya da **quit** komutunu da kullanabilirsiniz.

Syntax



Tanım

runmqsc komutunu üç şekilde başlatabilirsiniz:

Doğrulama komutu

MQSC komutlarını doğruya, ancak çalıştırmayın. Her komutun başarısı ya da başarısızlığı belirten bir çıkış raporu oluşturulur. Bu kip yalnızca yerel bir kuyruk yöneticisinde kullanılabilir.

Komutu doğrudan çalıştır

MQSC komutlarını doğrudan yerel bir kuyruk yöneticisine gönder.

Komutu dolaylı olarak çalıştır

MQSC komutlarını uzak bir kuyruk yöneticisinde çalıştırın. Bu komutlar, uzak bir kuyruk yöneticisinde komut kuyruğuna yerleştirilir ve kuyruklandığı sırayla çalıştırılır. Komutlardan gelen raporlar yerel kuyruk yöneticisine geri döndürülür.

`runmqsc` komutu, girişini `stdin`' den alır. Komutlar işlendiğinde, sonuçlar ve bir özet, `stdout`' e gönderilen bir rapora yerleştirilir.

`stdin` komutunu klavyeden alarak, MQSC komutlarını etkileşimli olarak girebilirsiniz.

Bir dosyadan giriş yeniden yönlendirerek, dosyada yer alan sık kullanılan komutların sırasını çalıştırabilirsiniz. Ayrıca, çıkış raporunu bir dosyaya yeniden yönlendirebilirsiniz.

İsteğe bağlı parametreler

-e

MQSC komutlarının kaynak metninin bir rapora kopyalanmasını önler. Bu deęiştirge, komutları etkileşimli olarak girdiğinizde yararlı olur.

-m *LocalQMgrName*

Uzak kuyruk yöneticisine komut sunmak için kullanmak istediğiniz yerel kuyruk yöneticisi. Bu parametreyi atlarsanız, uzak kuyruk yöneticisine komut göndermek için yerel varsayılan kuyruk yöneticisi kullanılır.

-v

Belirtilen komutları, işlemleri gerçekleştirmeden doğrular. Bu kip yalnızca yerel olarak kullanılabilir. -w ve -x işaretleri, aynı anda belirtilirse yoksayılr.

Önemli: -v işareti yalnızca komutun sözdizimini kontrol eder. İşaretin ayarlanması, komutta bahsedilen nesnelerin gerçekten var olup olmadığını denetmez.

Örneğin, kuyruk yöneticisinde Q1 kuyruğu yoksa, aşağıdaki komut sözdizimsel olarak doğrudur ve sözdizimi hataları oluşturmaz: `runmqsc -v Qmgr display ql(Q1)`.

However, if you omit the -v flag, you receive error message AMQ8147.

-w *WaitTime*

MQSC komutlarını başka bir kuyruk yöneticisine çalıştırın. Bunun için gerekli kanal ve iletim kuyruklarının ayarlanmış olması gerekir. Ek bilgi için [Uzak denetim için kanal ve iletim kuyruklarının hazırlanması](#) başlıklı konuya bakın.

WaitTime

`runmqsc` ' un yanıt bekleyen süre (saniye). Bu atıldıktan sonra alınan yanıtlar atılır, ancak MQSC komutları çalışmaya devam eder. 1 ile 999 999 saniye arasında bir saat belirleyin.

Her komut, komut kuyruğuna (SYSTEM.ADMIN.COMMAND.QUEUE(KUYRA)) hedef kuyruk yöneticisinin.

The replies are received on queue SYSTEM.MQSC.REPLY.QUEUE and the outcome is added to the report. Bu, yerel bir kuyruk olarak ya da bir model kuyruğu olarak tanımlanabilir.

-v işareti belirtilirse bu işaret dikkate alınmaz.

-x

Hedef kuyruk yöneticisi z/OS altında çalışıyor. Bu işaret yalnızca dolaylı modda uygulanır. -w işareti de belirtilmeli. Dolaylı kipte, MQSC komutları WebSphere MQ for z/OS komut kuyruğu için uygun bir biçime yazılır.

QMGrName

MQSC komutlarının çalıştırılacağı hedef kuyruk yöneticisinin adı (varsayılan olarak, varsayılan kuyruk yöneticisi).

Dönüş kodları

Dönüş kodu	Tanım
00	MQSC komut dosyası başarıyla işlendi
10	MQSC komut dosyası hatalarla işlendi; rapor başarısız olan komutların nedenleri içeriyor
20	Hata; MQSC komut dosyası çalıştırılmadı

Örnekler

1. Komut istemine bu komutu girin:

```
runmqsc
```

Şimdi doğrudan komut bilgi istemine MQSC komutlarını girebilirsiniz. Kuyruk yöneticisi adı belirtilmedi, bu nedenle MQSC komutları varsayılan kuyruk yöneticisinde işlenir.

2. MQSC komutlarının yalnızca doğrulanacağını belirtmek için ortamınızda uygun olan bu komutlardan birini kullanın:

```
runmqsc -v BANK < "/u/users/commfile.in"  
runmqsc -v BANK < "c:\users\commfile.in"
```

Bu komut, commfile.indosyasındaki MQSC komutlarının geçerliliğini denetler. Kuyruk yöneticisi adı BANK. Çıkış, geçerli pencerede görüntülenir.

3. These commands run the MQSC command file mqscfile.in against the default queue manager.

```
runmqsc < "/var/mqm/mqsc/mqscfile.in" > "/var/mqm/mqsc/mqscfile.out"  
runmqsc < "c:\Program Files\IBM\WebSphere MQ\mqsc\mqscfile.in" >  
"c:\Program Files\IBM\WebSphere MQ\mqsc\mqscfile.out"
```

Bu örnekte, çıkış mqscfile.outdosyasına yönlendirilir.

4. Bu komut, komutları sunmak için QMLOCAL komutunu kullanarak QMREMOTE kuyruk yöneticisine komut gönderir.

```
runmqsc -w 30 -m QMLOCAL QMREMOTE
```

runmqtmc

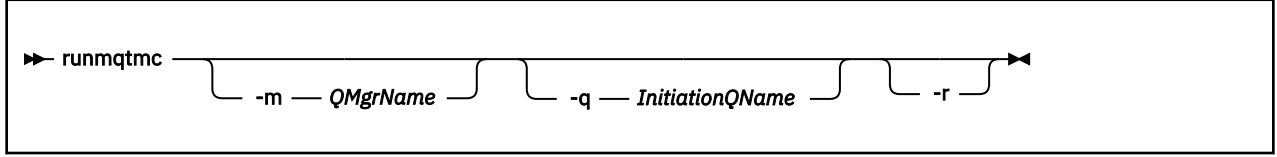
Tetikleyici izleyiciyi bir istemcide başlatın.

Amaç

Bir istemciye ilişkin tetikleme izleme programını başlatmak için runmqtmc komutunu kullanın. Tetikleme izleyicileri kullanma hakkında ek bilgi için [Tetikleyici izleme programları](#) başlıklı konuya bakın.

Bir tetikleme izleme programı başlatıldığında, belirlenen başlatma kuyruğunu sürekli olarak izler. The trigger monitor does not stop until the queue manager ends, see ["sonmqm" sayfa 72](#). İstemci tetikleme izleme programı çalıştırırken, gönderilen ileti kuyruğu açık tutar.

Syntax



İsteğe bağlı parametreler

-m *QMgrName*

Varsayılan kuyruk yöneticisi varsayılan olarak, istemci tetikleme izleyicisinin çalıştığı kuyruk yöneticisinin adı.

-q *InitiationQName*

İşlenecek başlangıç kuyruğunun adı, varsayılan olarak SYSTEM.DEFAULT.INITIATION.QUEUE.

-r

İstemci tetikleme izleyicinin otomatik olarak yeniden bağlantı kurduğunu belirtir.

Dönüş kodları

Dönüş kodu	Tanım
0	Kullanılmıyor. İstemci tetikleyicisi izleme programı sürekli çalışacak şekilde tasarlanmıştır ve bu nedenle sona erdirilmeyecek şekilde tasarlanmıştır. Değer ayrılmış.
10	İstemci tetikleyicisi bir hata nedeniyle kesildi.
20	Hata; istemci tetikleyicisi izleme programı çalıştırılmadı.

Örnekler

Bu komutun kullanılmasına ilişkin örnekler için [Tetikleme örneği programları](#) başlıklı konuya bakın.

runmqtrm

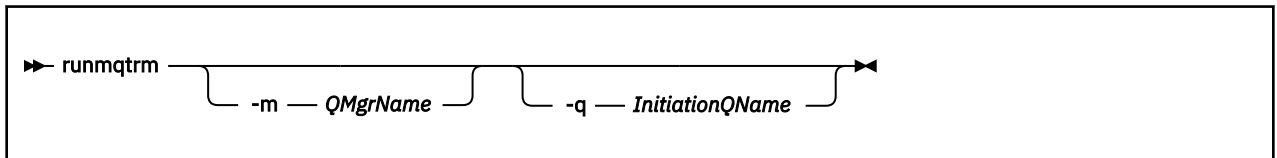
Tetikleme izleyicisini bir sunucuda başlatın.

Amaç

Bir tetikleme izleyicisini başlatmak için `runmqtrm` komutunu kullanın. Tetikleme izleyicileri kullanma hakkında ek bilgi için [Tetikleyici izleme programları](#) başlıklı konuya bakın.

Bir tetikleme izleme programı başlatıldığında, belirlenen başlatma kuyruğunu sürekli olarak izler. Tetikleyici izleyicisi, kuyruk yöneticisi bitinceye kadar durmaz, bkz. "[sonmqm](#)" sayfa 72. Tetikleme izleme programı çalıştırırken, ileti kuyruğunun açık bir şekilde açık kalmasını sağlar.

Syntax



İsteğe bağlı parametreler

-m *QMgrName*

Varsayılan kuyruk yöneticisi varsayılan olarak, tetikleme izleyicisinin çalıştığı kuyruk yöneticisinin adı.

-q *InitiationQName*

İşlenecek başlangıç kuyruğunun adını belirtir (varsayılan olarak SYSTEM.DEFAULT.INITIATION.QUEUE).

Dönüş kodları

Dönüş kodu	Tanım
0	Kullanılmıyor. Tetikleme izleme programı sürekli çalışacak şekilde tasarlanmıştır ve bu nedenle sona erdirilmeyecek şekilde tasarlanmıştır. Bu nedenle 0 değeri görülmez. Değer ayrılmış.
10	Tetikleme izleme programı bir hata nedeniyle kesildi.
20	Hata; tetikleme izleme programı çalıştırılmadı.

runswchl

UNIX, Linux, and Windows üzerinde runswchl (anahtar kümesi kanalı).

Amaç

Komut, küme gönderici kanallarıyla ilişkili küme iletim kuyruklarını değiştirir ya da sorgular.

Kullanım notları

Bu komutu çalıştırmak için Yönetici olarak oturum açmalısınız.

The command switches all the stopped or inactive cluster-sender channels that match the -c parameter, require switching, and can be switched. Komut, anahtarlamalı kanallara, geçiş gerektirmeyen kanallara ve durdurulmadığından ya da devre dışı kalmadığı için değiştiremediği kanallara geri döner.

-q değiştirgesini ayarladıysanız, komut anahtarı gerçekleştirmez, ancak bu, anahtarlamalı olan kanalların listesini sağlar.

Syntax

```
➔ runswchl -m -m QMgrName -c -c * -c GenericChannelName -c ChannelName -q -n
```

Gerekli parametreler

-m *QMgrName*

Komutu karşı çalıştırmak için kuyruk yöneticisi. Kuyruk yöneticisi başlatılmalıdır.

-c *

Tüm kümeleme gönderici kanalları

-c *GenericChannelAd*

Eşleşen tüm küme gönderici kanalları

-c *ChannelName*

Tek kümeli gönderici kanal.

İsteğe bağlı parametreler

-q

Bir ya da daha çok kanaldan oluşan durumu görüntüler. Bu parametreyi çıkarırsanız, komutlar, geçiş gerektiren tüm durdurulmuş ya da etkin olmayan kanalları değiştirir.

-n

İletim kuyrukları değiştirilirken, eski kuyruktan yeni iletim kuyruğuna ileti aktarmayın.

Not: -n seçeneğiyle dikkatli olun: İletim kuyruğunu başka bir kümeyle ilişkilendiren bir kanalla ilişkilendirmediğiniz sürece, eski iletim kuyruğunda iletiler aktarılmaz.

Dönüş kodları

0

Komut başarıyla tamamlandı

10

Komut uyarılarla tamamlandı.

20

Komut hatalarla tamamlandı.

Örnekler

To display the configuration state of cluster-sender channel TO.QM2:

```
RUNSWCHL -m QM1 -c TO.QM2 -q
```

To switch the transmission queue for cluster-sender channel TO.QM3 without moving the messages on it:

```
RUNSWCHL -m QM1 -c TO.QM3 -n
```

To switch the transmission queue for cluster-sender channel TO.QM3 and move the messages on it:

```
RUNSWCHL -m QM1 -c TO.QM3
```

To display the configuration state of all cluster-sender channels on QM1:

```
RUNSWCHL -m QM1 -c * -q
```

Genel adı TO.*olan tüm küme gönderici kanallarının yapılandırma durumunu görüntülemek için:

```
RUNSWCHL -m QM1 -c TO.* -q
```

İlgili görevler

[Kümeleme: Küme iletim kuyruklarının değiştirilmesi](#)

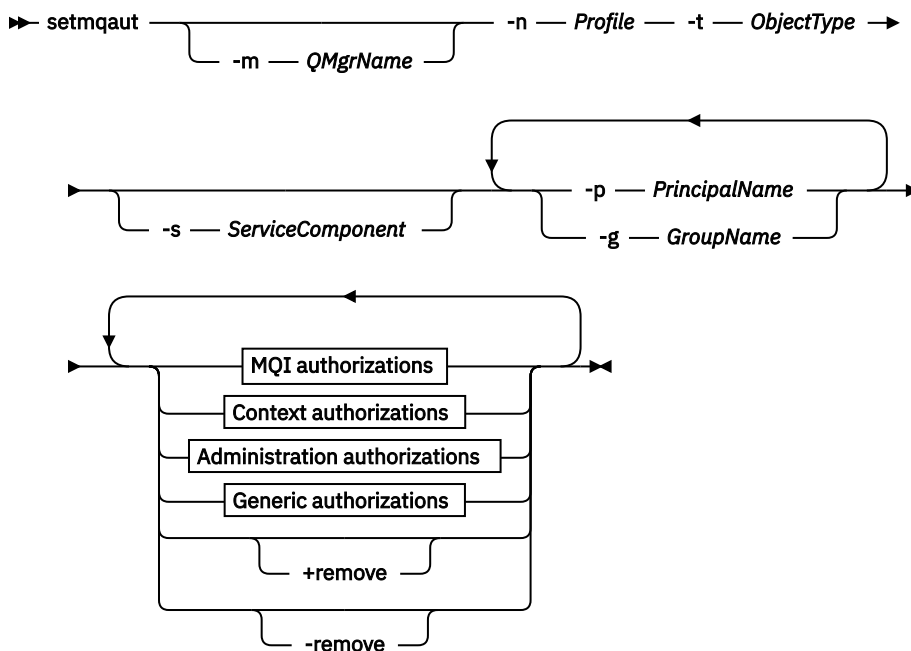
setmqaut

Yetkilendirmeleri bir tanıma, nesneye ya da nesne sınıfına çevirin. Yetkiler, herhangi bir sayıda birincil kullanıcı ya da grup tarafından verilebilir ya da bu sayıda birincil kullanıcı ya da grup tarafından iptal edilebilir.

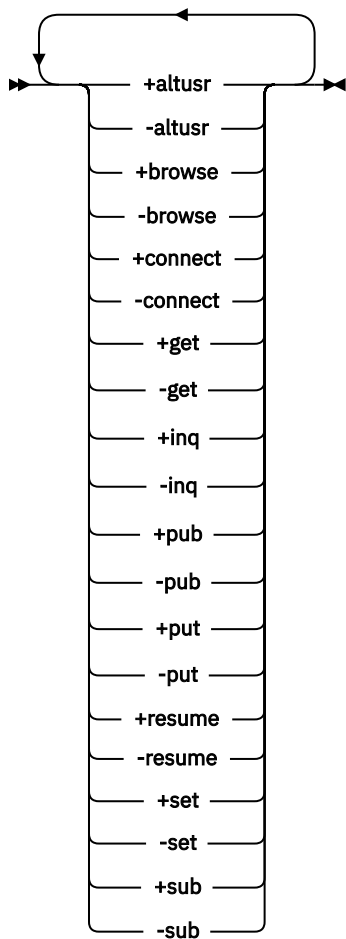
Yetkilendirme hizmeti bileşenleriyle ilgili daha fazla bilgi için bkz. [Kurulabilir hizmetler](#), [Hizmet bileşenlerine Yetkilendirme hizmeti arabirimi](#).

Yetkilendirmelerin nasıl çalışacağını hakkında daha fazla bilgi için bkz. [Yetkilendirmeler Çalışma](#).

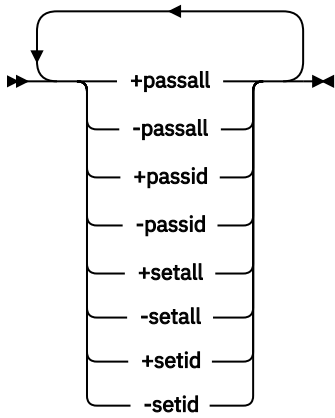
Syntax



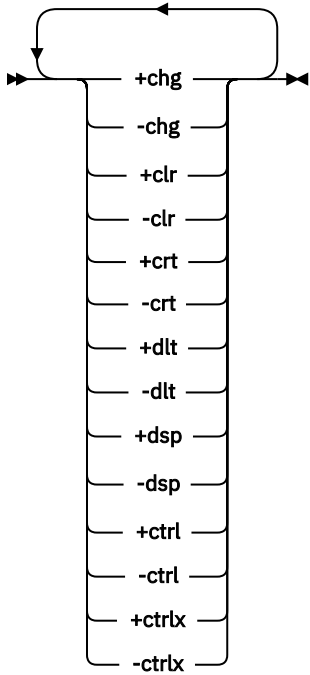
MQI authorizations



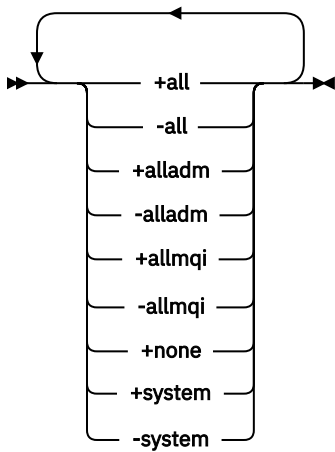
Context authorizations



Administration authorizations



Generic authorizations



Tanım

Use **setmqaut** both to *izin verme* an authorization, that is, give a principal or user group permission to perform an operation, and to *iptal et* an authorization, that is, remove the permission to perform an operation. Bir dizi deęiřtirge belirtebilirsiniz:

- Kuyruk yöneticisi adı
- Birincil kullanıcılar ve kullanıcı grupları
- Nesne tipi
- Tanıtım adı
- Hizmet bileřeni

Verilebilecek yetkiler, ařaęıda belirtilen řekilde sınıflandırılır:

- MQI çağrılarını verme yetkileri
- MQI bağlamına ilişkin yetkiler
- Yönetim görevlerine ilişkin komutların verilmesi için yetkilendirmeler
- Soysal yetkiler

Deęiřtirilecek her yetki, bir yetki listesinde, komutun bir parçası olarak belirtilir. Listedeki her öęe, önekli bir artı iřareti (+) ya da eksi iřareti (-) olan bir dizgidir. Örneęin, yetki listesine + eklediyseniz, bir kuyruęa karřı MQPUT çağrılarını yayınlamaya yetki verirsiniz. Dięer bir seęenek olarak, yetki listesine -put seęeneęini eklerseniz, MQPUT çağrılarını verme yetkisini iptal edin.

Tek bir komutta istedięiniz sayıda birincil kullanıcı, kullanıcı grubu ve yetki belirtebilirsiniz; ancak, en az bir birincil kullanıcı ya da kullanıcı grubu belirtmeniz gerekir.

Bir birincil kullanıcı birden çok kullanıcı grubunun üyesiyse, birincil kullanıcı tüm bu kullanıcı gruplarının birleřik yetkilerine sahip olur. Windows sistemlerinde, birincil kullanıcı da **setmqaut** komutunu kullanarak kendisine açık bir řekilde verilen tüm yetkiler de vardır.

UNIX sistemlerinde tüm yetkiler, birincil kullanıcılar tarafından deęil, dahili olarak kullanıcı grupları tarafından tutulur. Yetkililerden gruplara izin verilmesinin ařaęıdaki etkileri vardır:

- Bir birincil kullanıcıya yetki vermek için **setmqaut** komutunu kullanırsanız, birincil kullanıcının birincil kullanıcı grubuna yetki verilir. Bu, yetkinin, o kullanıcı grubunun tüm üyelerine etkin bir řekilde verileceęi anlamına gelir.
- Bir birincil kullanıcının yetkisini iptal etmek için **setmqaut** komutunu kullanırsanız, yetki asıl kullanıcının birincil kullanıcı grubundan iptal edilir. Bu, yetkinin, o kullanıcı grubunun tüm üyeleri tarafından etkin bir řekilde geri alınmasıdır.

Bir havuz tarafından otomatik olarak oluřturulmuř bir küme gönderen kanalına ilişkin yetkileri deęiřtirmek için bkz. [Kanal tanımlama komutları](#).

Gerekli parametreler

-t *ObjectType*

Yetkilerin deęiřtirileceęi nesne tipi.

Olası deęerler ařaęıdaki gibidir:

authinfo	Kimlik doęrulama bilgileri nesnesi
channel ya da chl	Bir kanal.
clntconn ya da clcn	İstemci bağlantı kanalı
comminfo	İletişim bilgileri nesnesi
listener ya da lstr	Bir dinleyici
namelist ya da nl	Ad listesi
process ya da prcs	Bir süreç

queue ya da q	Kuyruk
qmgr	Kuyruk yöneticisi
rqmname ya da rqmn	Uzak kuyruk yöneticisi adı
service ya da srvc	Bir hizmet
topic ya da top	Konu

-n *Profile*

Yetkilerin değiştirileceği profilin adı. Yetkiler, belirtilen profil adıyla eşleşen adlara sahip tüm IBM WebSphere MQ nesnelere için geçerlidir. The profile name can be generic, using wildcard characters to specify a range of names as explained in [OAM sosyal profillerinin UNIX ya da Linux sistemlerinde ve Pencere sistemlerinde kullanılması](#).

This parameter is required, unless you are changing the authorizations of a queue manager, in which case you must *değil* include it. Bir kuyruk yöneticisinin yetkilerini değiştirmek için kuyruk yöneticisi adını kullanın; örneğin,

```
setmqaut -m QMGR -t qmgr -p user1 +connect
```

Burada *QMGR* , kuyruk yöneticisinin adı ve *user1* , değişikliği isteyen kullanıcıdır.

Her nesne sınıfı, her bir grup ya da birincil kullanıcı için yetki kayıtları içerir. These records have the profile name @CLASS and track the crt (create) authority common to all objects of that class. Bu sınıfların herhangi bir nesnesi için crt yetkisi değiştirilirse, bu kayıt güncellenir. Örneğin:

```
profile:      @class
object type: queue
entity:       test
entity type: principal
authority:    crt
```

This shows that members of the group test have crt authority to the class queue.

İsteğe bağlı parametreler

-m *QMGRName*

Yetkilerin değiştirileceği nesnenin kuyruk yöneticisinin adı. Ad en çok 48 karakter içerebilir.

Varsayılan kuyruk yöneticinizin yetkilerini değiştiriyorsanız bu değiştirge isteğe bağlıdır.

-p *PrincipalName*

Yetkilerin değiştirileceği asıl adın adı.

Yalnızca IBM WebSphere MQ for Windows için, birincil kullanıcının adı isteğe bağlı olarak aşağıdaki biçimde belirtilmiş bir etki alanı adı içerebilir:

```
userid@domain
```

Bir birincil kullanıcı adına etki alanı adları ekleme hakkında daha fazla bilgi için bkz. [Birincil kullanıcılar ve gruplar](#) .

En az bir birincil kullanıcı ya da grubunuz olmalıdır.

-g *GroupName*

Yetkilerin değiştirileceği kullanıcı grubunun adı. Birden çok grup adı belirleyebilirsiniz, ancak her adın başında -g işareti olmalıdır.

Yalnızca IBM WebSphere MQ for Pencere için, grup adı isteğe bağlı olarak aşağıdaki biçimlerde belirtilmiş bir etki alanı adı içerebilir:

```
GroupName@domain
domain\GroupName
```

IBM WebSphere MQ Object Authority Manager, yalnızca kuyruk yöneticisinin Güvenlik kısmında **GroupModel** özneliğini *GlobalGroups* olarak ayarlıyorsanız, etki alanı düzeyinde kullanıcıları ve grupları doğrular.

-s ServiceComponent

Yetkilerin geçerli olduğu yetki hizmetinin adı (sisteminiz kurulabilir yetkilendirme hizmetlerini destekliorsa). Bu değiştirge isteğe bağlıdır; bu değeri atlarsanız, hizmet için ilk kurulabilir bileşene ilişkin yetki güncellemesi yapılır.

+ remove ya da -remove

Belirtilen profile eşleşen WebSphere MQ nesnelere tüm yetkileri kaldırın.

Authorizations

Yetkilendirilecek ya da iptal edilecek yetkiler. Listedeki her öğenin başında bir artı işareti (+) ya da eksi işareti (-) bulunur. Artı işareti, yetkinin verileceğini belirtir. Eksi işareti, yetkinin iptal edilmesini olduğunu belirtir.

Örneğin, MQPUT çağrılarını verme yetkisi vermek için, listede + put seçeneğini belirtin. MQPUT çağrılarını verme yetkisini iptal etmek için -put seçeneğini belirleyin.

Çizelge 16 sayfa 114 içinde, farklı nesne tiplerine verilebilecek yetkiler gösterilir.

Çizelge 16. Farklı nesne tipleri için yetkilerin belirtilmesi.

Nesne tiplerinin yetki ve yetki ile çapraz olarak taranması. Her hücre, yetki nesnesinin nesne tipine veriliş verilmeyeceğini içerir.

Authority	Queue	Process	Queue manager	Remote queue manager name	NameList	Topic	Auth info	Clntconn	Channel	Listener	Service	CommInfo
all ¹	Evet	Evet	Evet	Evet	Evet	Evet	Evet	Evet	Evet	Evet	Evet	Evet
alladm ²	Evet	Evet	Evet	Hayır	Evet	Evet	Evet	Evet	Evet	Evet	Evet	Evet
allmqi ³	Evet	Evet	Evet	Evet	Evet	Evet	Evet	Hayır	Hayır	Hayır	Hayır	Hayır
none	Evet	Evet	Evet	Evet	Evet	Hayır	Evet	Evet	Evet	Evet	Evet	Evet
altusr	Hayır	Hayır	Evet	Hayır	Hayır	Hayır	Hayır	Hayır	Hayır	Hayır	Hayır	Hayır
browse	Evet	Hayır	Hayır	Hayır	Hayır	Hayır	Hayır	Hayır	Hayır	Hayır	Hayır	Hayır
chg	Evet	Evet	Evet	Hayır	Evet	Evet	Evet	Evet	Evet	Evet	Evet	Evet
clr	Evet	Hayır	Hayır	Hayır	Hayır	Evet	Hayır	Hayır	Hayır	Hayır	Hayır	Hayır
connect	Hayır	Hayır	Evet	Hayır	Hayır	Hayır	Hayır	Hayır	Hayır	Hayır	Hayır	Hayır
crt	Evet	Evet	Evet	Hayır	Evet	Evet	Evet	Evet	Evet	Evet	Evet	Evet
ctrl	Hayır	Hayır	Hayır	Hayır	Hayır	Evet	Hayır	Hayır	Evet	Evet	Evet	Hayır
ctrlx	Hayır	Hayır	Hayır	Hayır	Hayır	Hayır	Hayır	Hayır	Evet	Hayır	Hayır	Hayır
dlt	Evet	Evet	Evet	Hayır	Evet	Evet	Evet	Evet	Evet	Evet	Evet	Evet
dsp	Evet	Evet	Evet	Hayır	Evet	Evet	Evet	Evet	Evet	Evet	Evet	Evet

Çizelge 16. Farklı nesne tipleri için yetkilerin belirtilmesi.

Nesne tiplerinin yetki ve yetki ile çapraz olarak taranması. Her hücre, yetki nesnesinin nesne tipine verilip verilmeyeceğini içerir.

(devamı var)

Authority	Queue	Process	Queue manager	Remote queue manager name	Namespace	Topic	Auth info	Clntconn	Channel	Listener	Service	Comment
get	Evet	Hayır	Hayır	Hayır	Hayır	Hayır	Hayır	Hayır	Hayır	Hayır	Hayır	Hayır
pub	Hayır	Hayır	Hayır	Hayır	Hayır	Evet	Hayır	Hayır	Hayır	Hayır	Hayır	Hayır
put	Evet	Hayır	Hayır	Evet	Hayır	Hayır	Hayır	Hayır	Hayır	Hayır	Hayır	Hayır
inq	Evet	Evet	Evet	Hayır	Evet	Hayır	Evet	Hayır	Hayır	Hayır	Hayır	Hayır
passall	Evet	Hayır	Hayır	Hayır	Hayır	Hayır	Hayır	Hayır	Hayır	Hayır	Hayır	Hayır
passwd	Evet	Hayır	Hayır	Hayır	Hayır	Hayır	Hayır	Hayır	Hayır	Hayır	Hayır	Hayır
resume	Hayır	Hayır	Hayır	Hayır	Hayır	Evet	Hayır	Hayır	Hayır	Hayır	Hayır	Hayır
set	Evet	Evet	Evet	Hayır	Hayır	Hayır	Hayır	Hayır	Hayır	Hayır	Hayır	Hayır
setall	Evet	Hayır	Evet	Hayır	Hayır	Hayır	Hayır	Hayır	Hayır	Hayır	Hayır	Hayır
setid	Evet	Hayır	Evet	Hayır	Hayır	Evet	Hayır	Hayır	Hayır	Hayır	Hayır	Hayır
sub	Hayır	Hayır	Hayır	Hayır	Hayır	Evet	Hayır	Hayır	Hayır	Hayır	Hayır	Hayır
system	Hayır	Hayır	Evet	Hayır	Hayır	Hayır	Hayır	Hayır	Hayır	Hayır	Hayır	Hayır

Not:

1. all authority is equivalent to the union of the authorities alladm, allmqi, and system appropriate to the object type.
2. alladm yetkisi, nesne tipine uygun chg, clr, dlt, dsp, ctrlve ctrlx bağımsız makamlarının birleşmesine eşdeğerdir. crt yetkisi, alladm kümesinde yer almıyor.
3. allmqi authority is equivalent to the union of the individual authorities altusr, browse, connect, get, inq, pub, put, resume, set, and sub appropriate to the object type.

Belirli yetkilerin tanımı

Bir kullanıcıya, gerekli yetki özellikle belgelenmedikçe ve herhangi bir WebSphere MQ komutu ya da IBM WebSphere MQ API çağrısı çalıştırmak için gerekli olmadıkça, kullanıcının IBM WebSphere MQ ayrıcalıklı seçeneklerine erişmesini sağlayan bir kullanıcıya yetki vermemelisiniz (örneğin, bir kuyruk yöneticisi için set yetkisi ya da system yetkisi).

Örneğin, bir kullanıcı **setmqaut** komutunu çalıştırmak için sistem yetkisi gerektirir.

g

Kullanıcı, kuyruk yöneticinde herhangi bir yetki değişikliği yapmak için chg yetkisine gereksinim duyar. Yetkilendirme değişiklikleri şunları içerir:

- Yetkilerin bir tanıtıma, nesneye ya da nesneye ilişkin yetkilerin değiştirilmesi
- Kanal doğrulama kayıtlarının yaratılması ve değiştirilmesi, vb.

Bir kullanıcının, PCF ya da MQSC komutlarını kullanarak bir IBM WebSphere MQ nesnesinin özniteliklerini değiştirmesi ya da ayarlamaya ilişkin chg yetkisi de gerekir.

crt

Kuyruk yöneticisine bir varlık +crt yetkisi verirsiniz, o varlık her nesne sınıfı için de +crt yetkisi kazanır.

However, when you remove +crt authority against the queue manager object that only removes the authority on the queue manager object class; crt authority for other objects classes are not removed.

Kuyruk yöneticisi nesnesindeki crt yetkisinin işlevsel bir kullanım olmadığını ve yalnızca geriye dönük uyumluluk amacıyla kullanılabilmesine dikkat edin.

dlt

Kuyruk yöneticisi nesnesine ilişkin dlt yetkisinin işlevsel bir kullanım olmadığını ve yalnızca geriye dönük uyumluluk amacıyla kullanılabilir olduğunu unutmayın.

küme

Bir kullanıcının, [MQSET API](#) çağrısını kullanarak bir kuyruğun özniteliklerini değiştirmek ya da kuyruğun özniteliklerini değiştirmek için kuyruğa karşı set ' a yetki vermesi gerekir.

Kuyruk yöneticisine ilişkin set yetkisi, herhangi bir yönetim amacı için ya da kuyruk yöneticisine bağlanan herhangi bir uygulama için gerekli değildir.

Ancak, kullanıcı, ayrıcalıklı bağlantı seçeneklerini ayarlamak için kuyruk yöneticisine karşı set yetkisine gereksinim duyar.

Süreç nesnesindeki set yetkisinin işlevsel olarak kullanılmadığını ve yalnızca geriye dönük uyumluluk amacıyla kullanılabilir olduğunu unutmayın.

Önemli: Ayrıcalıklı bağlantı seçenekleri, kuyruk yöneticisinde dahili olarak bulunur ve IBM WebSphere MQ uygulamaları tarafından kullanılan IBM WebSphere MQ API çağrılarında kullanılamaz.

sistem

setmqaut komutu, kuyruk yöneticisine ayrıcalıklı bir IBM WebSphere MQ bağlantısı oluşturur.

Ayrıcalıklı IBM WebSphere MQ bağlantısı yapan IBM WebSphere MQ komutlarını çalıştıran her kullanıcı, kuyruk yöneticisinde system yetkisine gereksinim duyar.

Dönüş kodları

Dönüş kodu	Açıklama
0	Başarılı işlem
26	Yedek yönetim ortamı olarak çalışan kuyruk yöneticisi.
36	Geçersiz bağımsız değişkenler sağlandı
40	Kuyruk yöneticisi kullanılamıyor
49	Kuyruk yöneticisi durduruluyor
58	Saptanan kurulumlar kullanımı tutarsız
69	Saklama alanı kullanılamıyor
71	Beklenmeyen hata
72	Kuyruk yöneticisi adı hatası

Dönüş kodu	Açıklama
133	Bilinmeyen nesne adı
145	Beklenmeyen nesne adı
146	Nesne adı eksik
147	Nesne tipi eksik
148	Nesne tipi geçersiz
149	Varlık adı eksik
150	Yetki belirtimi eksik
151	Geçersiz Yetki Belirtimi

Örnekler

1. This example shows a command that specifies that the object on which authorizations are being given is the queue orange.queue on queue manager saturn.queue.manager.

```
setmqaut -m saturn.queue.manager -n orange.queue -t queue
-g tango +inq +alladm
```

Yetkiler, tango adı verilen bir kullanıcı grubuna verilir ve ilişkili yetki listesi, kullanıcı grubunun aşağıdakileri yapabildiğini belirtir:

- MQINQ çağrılarını yayınla
- O nesnedeki tüm denetim işlemlerini gerçekleştirir

2. Bu örnekte yetki listesi, foxy olarak adlandırılan bir kullanıcı grubunun şunları belirtir:

- Belirtilen kuyruğa MQI çağrıları yayınlanamıyor
- Belirlenen kuyruklardaki tüm denetim işlemlerini gerçekleştirebilir

```
setmqaut -m saturn.queue.manager -n orange.queue -t queue
-g foxy -allmqi +alladm
```

3. This example gives user1 full access to all queues with names beginning a.b. qmgr1kuyruk yöneticisinde. Profil, profile eşleşen bir ada sahip herhangi bir nesne için geçerlidir.

```
setmqaut -m qmgr1 -n a.b.* -t q -p user1 +all
```

4. Bu örnek, belirtilen tanıtımı siler.

```
setmqaut -m qmgr1 -n a.b.* -t q -p user1 -remove
```

5. Bu örnek, yetkisi olmayan bir tanıtım yaratır.

```
setmqaut -m qmgr1 -n a.b.* -t q -p user1 +none
```

İlgili kavramlar

[Birincil kullanıcılar ve gruplar](#)

İlgili başvurular

“AUTHREC” sayfa 655

Bir tanıtım adıyla ilişkili yetki kayıtlarını ayarlamak için, MQSC komut SET AUTHREC komutunu kullanın.

MQI çağrılarına ilişkin yetkiler

altkr	Kuyruk yöneticisi için başka bir kullanıcının yetkisini kullanın. Ayrıca, kullanıcı kimliğinin bağlantı tanıtıcısıyla ilişkili olandan farklı olduğu kanal işlemleri için de gereklidir. (Örneğin, alıcı MCA sona erdiğinde ya da uzak sistemlerden bir RESET CHL SEQNUM () isteği işlenirken, atanmış bir tanıtım.) 7.0.1.4 sürümünden önce WebSphere MQ kullanıyorsanız, bir alıcı kanaldaki MCAUSER ' de belirtilen kullanıcı kimliğini içeren grup için + altusr değerini ayarlamanız gerekir. Bu işlem, ilgili gönderen kanalının sıra numarasını sıfırladıysanız AMQ2035 hata iletilsinin görüntülenmesini engeller.
göz at	BROWSE seçeneğiyle bir MQGET çağrısıyla kuyruktan ileti alın.
bağlan	Bir MQCONN çağrısı kullanarak uygulamayı belirtilen kuyruk yöneticisine bağlayın.
get	MQGET çağrısıyla bir kuyruktan ileti alın.
inq	MQINQ çağrısıyla belirli bir kuyrukta sorgu yapın.
pub	MQPUT çağrısı kullanarak bir konuyla ilgili bir ileti yayınlayın.
put	MQPUT çağrısıyla belirli bir kuyruğa ileti koyun.
sürdür	MQSUB çağrısı kullanarak bir aboneliği sürdürün.
grup	MQSET çağrısı kullanarak MQI 'dan bir kuyruktaki öznitelikleri ayarlayın.
alt	MQSUB çağrısını kullanarak bir konu aboneliği yaratın, değiştirin ya da sürdürün.

Not: Bir kuyruğu birden çok seçenek için açarsanız, her seçenek için yetkili olmanız gerekir.

Bağlam için yetkilendirmeler

düzgeçiş	Belirtilen kuyruğun tüm bağlamını iletin. Tüm bağlam alanları özgün istekten kopyalanır.
passid	Belirtilen kuyruğun kimlik bağlamını iletin. Kimlik bağlamı, istekle aynı.
setall	Belirtilen kuyruğun tüm bağlamını ayarlar. Bu, özel sistem yardımcı programları tarafından kullanılır.
SETID	Belirtilen kuyruğun kimlik bağlamını ayarlayın. Bu, özel sistem yardımcı programları tarafından kullanılır. İleti bağlamı seçeneklerinden herhangi birini değiştirmek için, aramayı yayınlamak için gereken yetkilerin olması gerekir. Örneğin, MQOO_SET_IDENTITY_CONTEXT ya da MQPMO_SET_IDENTITY_CONTEXT kullanabilmek için +setid iznine sahip olmanız gerekir.

Not: Hem uygun kuyruk nesnesinde, hem de kuyruk yöneticisi nesnesinde setid ya da setall yetki yetkilerini kullanmak için yetki verilmelidir.

Komutlara ilişkin yetkiler

g	Belirtilen nesnenin özniteliklerini değiştirin.
klr	Belirtilen kuyruğu ya da bir konuyu temizleyin.
crt	Belirtilen tipte nesnelere yaratın.
dlt	Belirtilen nesneyi silin. Dlt yetkisinin kuyruk yöneticisi nesnesi üzerinde bir etkisi olmadığını unutmayın.
dsp	Belirtilen nesneye ilişkin öznitelikleri görüntüler.

Ctrl	Dinleyici ve hizmetler için, belirtilen kanal, dinleyici ya da hizmeti başlatın ve durdurun. Kanallar için, belirtilen kanalı başlatma, durdurma ve ping işlemi için ping komutu çalıştırın. Konular için abonelikleri tanımlayın, değiştirin ya da silin.
ctrlx	Belirtilen kanalı sıfırlayın ya da çözümleyin.

Soysal işlemlere ilişkin yetkiler

tümü	Nesne için geçerli olan tüm işlemleri kullanın. <code>all</code> authority is equivalent to the union of the authorities <code>alladm</code> , <code>allmqi</code> , and <code>system</code> appropriate to the object type.
alladm	Nesne için geçerli olan tüm yönetim işlemlerini kullanın.
allmqi	Nesne için geçerli olan tüm MQI çağrılarını kullanın.
yok	Yetki yok. Yetki olmadan tanımlama yaratmak için bu yetkiyi kullanın. Daha önce "none" (yok) olarak gösterilen bir nesneye ya da gruba bir yetki verildiğinde, yetki değişiklikleri yalnızca uygulanmış olarak değişir. Ancak, varolan bir alternatif yetkisi olan bir nesneye ya da gruba "none" yetkisi eklenirse, yetki değişmez.
sistem	İç sistem işlemleri için kuyruk yöneticisini kullanın.

setmqcrl

Bir Active Directory ' ta CRL (sertifika iptal listesi) LDAP tanımlarını denetleyin (yalnızca Windows).

Amaç

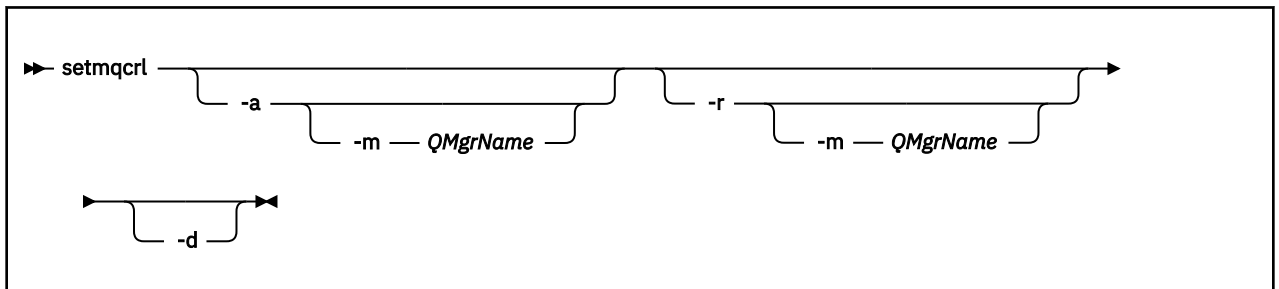
Not: `setmqcrl` komutu, yalnızca Windows için WebSphere MQ için geçerlidir.

Active Directory' deki CRL (sertifika iptal listesi) LDAP tanımlarını yayınlama desteğini yapılandırmak ve denetlemek için `setmqcrl` komutunu kullanın.

Bir etki alanı yöneticisi bu komutu ya da `setmqscp`, başlangıçta WebSphere MQ kullanımı için Active Directory ' yi hazırlamak ve WebSphere MQ kullanıcılarına ve denetimcilerine, ilgili yetkilerin WebSphere MQ Active Directory nesnelere erişmesi ve bunları güncellemesine izin vermek için kullanılmalıdır. You can also use the `setmqcrl` command to display all the currently configured CRL server definitions available on the Active Directory, that is, those definitions referred to by the queue manager's CRL namelist.

Desteklenen tek CRL sunucusu tipleri LDAP sunucularıdır.

Syntax



İsteğe bağlı parametreler

-a (add), -r (remove) ya da -d (display) belirtilerinden birini belirtmelisiniz.

-a

Önceden yoksa, WebSphere MQ MQI istemcisi bağlantılarını Active Directory kapsayıcısını ekler. Etki alanınızın *Sistem* kapsayıcısında alt taşıyıcılar yaratmak için uygun ayrıcalıklara sahip bir kullanıcı olmanız gerekir. WebSphere MQ klasöründe CN=IBM-MQClientConnectionsadı verilir. Bu klasörü, setmqscp komutunu kullanmaktan başka bir şekilde silmeyin.

-d

WebSphere MQ CRL sunucu tanımlarını görüntüler.

-r

WebSphere MQ CRL sunucusu tanımlarını kaldırır.

-m [* | qmgr]

Belirtilen değiştirgeyi (-a ya da -r) değiştirerek, yalnızca belirtilen kuyruk yöneticisinin etkilenmesini sağlar. Bu seçeneği -a parametresiyle birlikte eklemeniz gerekir.

* | qmgr

* tüm kuyruk yöneticilerinin etkilendiğini belirtir. Bu, belirli bir WebSphere MQ CRL sunucu tanımlama dosyasını tek bir kuyruk yöneticisinden tek başına geçirmenizi sağlar.

Örnekler

Aşağıdaki komut, IBM-MQClientConnections klasörünü oluşturur ve klasör için gerekli izinleri WebSphere MQ denetimcilerine ve daha sonra oluşturulan alt nesnelere ayırır. (Bunun içinde, işlevsel olarak setmqscp -a ile eşdeğerdir.)

```
setmqcrl -a
```

The following command migrates existing CRL server definitions from a local queue manager, Paint.queue.manager, to the Active Directory, **önce Active Directory ' den başka CRL tanımlarını silme:**

```
setmqcrl -a -m Paint.queue.manager
```

setmqenv

IBM WebSphere MQ ortamını, UNIX, Linuxve Windowsüzerinde ayarlamak için **setmqenv** kullanın.

Amaç

You can use the **setmqenv** script to automatically set up the environment for use with an installation of IBM WebSphere MQ. Alternatively, you can use the **crtmqenv** command to create a list of environment variables and values to manually set each environment variable for your system; see [“crtmqenv” sayfa 19](#) for more information.

Not: Ortamdaki yaptığınız değişiklikler kalıcı değildir. Oturumu kapatıp yeniden oturum açarsanız, değişiklikleriniz kaybedilir.

Bir kuyruk yöneticisi adı, kuruluş adı ya da kuruluş yolu belirterek, ortamın hangi kuruluşu için ayarlanabileceğini belirtebilirsiniz. You can also set up the environment for the installation that issues the **setmqenv** command by issuing the command with the **-s** parameter.

setmqenv komutu, sisteminiz için uygun olan aşağıdaki ortam değişkenlerini ayarlar:

- CLAS
- içer
- LIB

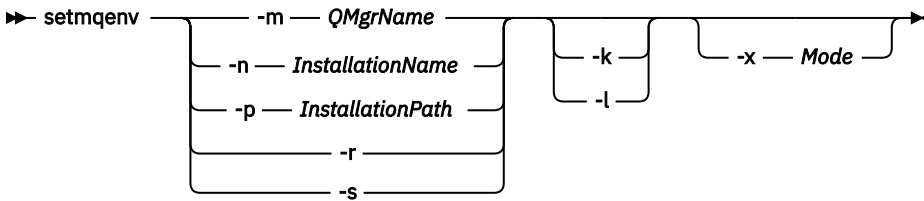
- MANPATH
- MQ_DATA_PATH
- MQENV_MODE
- MQ_FILE_PATH
- MQ_JAVA_INSTALL_PATH
- MQ_JAVA_DATA_PATH
- MQ_JAVA_LIB_PATH
- MQ_JAVA_JVM_FLAG
- MQ_JRE_PATH
- PATH

UNIX and Linux sistemlerinde, **-l** ya da **-k** işareti belirtilirse, *LIBPATH* ortam değişkeni AIX' de ayarlanır ve *LD_LIBRARY_PATH* ortam değişkeni HP-UX, Linuxve Solarisüzerinde ayarlanır.

Kullanım notları

- IBM WebSphere MQ V 7.0.1' i kurduysanız, **setmqenv** komutunu kullanmayın. Explorer gibi IBM WebSphere MQ V 7.0.1bileşenlerinden bazıları, kitaplık yollarına ilişkin ortam değişkenlerine gönderme yapacak ve bu nedenle, ortam değişkenlerini IBM WebSphere MQ V 7.0.1 kuruluş yolunu gösterecek şekilde değiştirmek için **setmqenv** komutu kullanıldıysa çalışmaz.
- The **setmqenv** command removes all directories for all IBM WebSphere MQ installations from the environment variables before adding new references to the installation for which you are setting up the environment for. Therefore, if you want to set any additional environment variables that reference IBM WebSphere MQ, set the variables after issuing the **setmqenv** command. Örneğin, *MQ_INSTALLATION_PATH/java/lib* 'u *LD_LIBRARY_PATH* ' a eklemek istiyorsanız, **setmqenv** komutunu çalıştırdıktan sonra bunu yapmanız gerekir.
- In some shells, command-line parameters cannot be used with **setmqenv** and any **setmqenv** command issued is assumed to be a **setmqenv -s** command. Komut, komutun bir **setmqenv -s** komutu yayımlandığı gibi çalıştırıldığını bildiren bir bilgi iletisi üretir. Bu nedenle, bu kabukların içinde, ortamı ayarlamak istediğiniz kuruluştan komutu verdiğinizden emin olmalısınız. Bu kabuklarda, *LD_LIBRARY_PATH* değişkenini el ile ayarlamanız gerekir. *LD_LIBRARY_PATH* değişkenini ve değerini listelemek için **-l** ya da **-k** parametresiyle **setmqenv** komutunu kullanın. Daha sonra, *LD_LIBRARY_PATH*değerini ayarlamak için bu değeri kullanın.

Syntax



İsteğe bağlı parametreler

-m QMgrName

Kuyruk yöneticisi *QMgrName* ile ilişkili kuruluş için ortamı ayarlayın.

-n InstallationName

Set the environment for the installation named *InstallationName*.

-p InstallationPath

Set the environment for the installation in the path *InstallationPath*.

- r**
Ortamdaki tüm kuruluşları kaldırın.
- s**
setmqenv komutunu veren kuruluşa ilişkin ortamı ayarlayın.
- k**
Yalnızca UNIX and Linux .
Ortamdaki *LD_LIBRARY_PATH* ya da *LIBPATH* ortam değişkenini ekleyin; yürürlükteki *LD_LIBRARY_PATH* ya da *LIBPATH* değişkeninin başlangıcındaki IBM WebSphere MQ kitaplıklarına yol ekleyin.
- l**
Yalnızca UNIX and Linux .
Ortamdaki *LD_LIBRARY_PATH* ya da *LIBPATH* ortam değişkenini ekleyin; yürürlükteki *LD_LIBRARY_PATH* ya da *LIBPATH* değişkeninin sonundaki IBM WebSphere MQ kitaplıklarına yol ekleyin.
- x Mod**
Mode (Kip) 32 ya da 64 değerini alabilir.
32 bit ya da 64 bit ortam yaratın. Bu parametre belirlenmezse, ortam, komutta belirtilen kuyruk yöneticisi ya da kuruluşla eşleşir.
32 bit kuruluşla 64 bit bir ortam görüntüleme girişiminiz başarısız olur.

Dönüş kodları

Dönüş kodu	Tanım
0	Komut olağan şekilde tamamlandı.
10	Komut beklenmeyen sonuçlarla tamamlandı.
20	İşleme sırasında bir hata oluştu.

Örnekler

The following examples assume that a copy of IBM WebSphere MQ is installed in the `/opt/mqm` directory on a UNIX or Linux system.

Not: Her komutun başında kullanılan nokta karakteri (`.`) karakteri, **setmqenv** komut dosyasını geçerli kabukta çalıştırmış olur. Bu nedenle, **setmqenv** komut dosyası tarafından yapılan ortam değişiklikleri yürürlükteki kabuğa uygulanır. (`.`) nokta karakteri olmadan, ortam değişkenleri başka bir kabukta değiştirilir ve bu değişiklikler, komutun yayınlandığında geçerli olan kabuğa uygulanmaz.

- Aşağıdaki komut, `/opt/mqm` dizininde kurulu bir kuruluş için ortamı ayarlar:

```
. /opt/mqm/bin/setmqenv -s
```

- Aşağıdaki komut, `/opt/mqm2` dizininde kurulu bir kuruluşa ilişkin ortamı ayarlar ve *LD_LIBRARY_PATH* değişkeninin yürürlükteki değerinin sonuna kuruluş yolunu içerir:

```
. /opt/mqm/bin/setmqenv -p /opt/mqm2 -l
```

- Aşağıdaki komut, 32 bitlik bir ortamda QM1 kuyruk yöneticisine ilişkin ortamı ayarlar:

```
. /opt/mqm/bin/setmqenv -m QM1 -x 32
```

The following example assumes that a copy of IBM WebSphere MQ is installed in `C:\Program Files\IBM\WebSphere MQ` on a Windows system.

This command sets up the environment for an installation called `Installation1`:

```
"C:\Program Files\IBM\WebSphere MQ\bin\setmqenv.cmd" -n Installation1
```

İlgili başvurular

[“crtmqenv” sayfa 19](#)

Create a list of environment variables for an installation of IBM WebSphere MQ, on UNIX, Linux, and Windows.

İlgili bilgiler

[Birincil kuruluş seçilmesi](#)

[Birden çok kuruluş](#)

setmqinst

Set IBM WebSphere MQ installations, on UNIX, Linux, and Windows.

Amaç

Bir kuruluşun kuruluş tanımını değiştirmek için **setmqinst** komutunu kullanabilir ya da bir kuruluşu birincil kuruluş olarak ayarlamak ya da ayarsız olarak kaldırmak için kullanabilirsiniz. Birincil kuruluşu değiştirmek için, yeni bir birincil kuruluş ayarlayabilmeniz için önce yürürlükteki birincil kuruluşu yeniden ayarlamalısınız. Bu komut, `mqinst.ini` dosyasında bulunan bilgileri güncelleştirir.

Birincil kuruluş ayarını kaldırdıktan sonra, tam yolu belirtmezseniz ya da `PATH` (ya da eşdeğeri) üzerinde uygun bir kuruluş dizini bulunmuyorsanız, **setmqinst** komutu kullanılamaz. Bir sistem standart konumundaki varsayılan yol silinmiştir.

UNIX altyapılarında, yürürlükteki dizinin yolda olduğunu varsaymamanız gerekir. `/opt/mqm/bin` 'ta ve çalıştırmak istiyorsanız, örneğin, `/opt/mqm/bin/dspmqr` "`/opt/mqm/bin/dspmqr`" ya da "`./dspmqr`" girmeniz gerekir.

`mqinst.ini` dosyası, bir sistemdeki tüm IBM WebSphere MQ kuruluşlarına ilişkin bilgileri içerir. `mqinst.ini` ile ilgili daha fazla bilgi için bakınız: [Installation configuration file, mqinst.ini](#).

UNIX ya da Linux sistemlerinde, bu komutu root olarak çalıştırmanız gerekir. Windows sistemlerinde, bu komutu Administrators (Yöneticiler) grubunun bir üyesi olarak çalıştırmanız gerekir. Komutun, değiştirmekte olduğunuz kuruluştan çalıştırılması gerekmez.

Syntax

►► setmqinst — Action — Installation ►►

Action

►► —i— —x— —d— *DescriptiveText* ►►

Installation

►► —p— *InstallationPath* —n— *InstallationName* ►►
—p— *InstallationPath* —n— *InstallationName* 1
—n— *InstallationName* —p— *InstallationPath* 1

Notlar:

¹ When specified together, the installation name and installation path must refer to the same installation.

Parametreler

-d *DescriptiveText*

Kuruluşu açıklayan metin.

Metin en çok 64 tek baytlı karakter ya da 32 çift baytlık karakter olabilir. Varsayılan değer tüm boşluklardan olur. Boşluk içeriyorsa, metnin etrafında çift tırnak işareti kullanmanız gerekir.

-i

Bu kuruluşu birincil kuruluş olarak ayarlayın.

-x

Birincil kuruluş olarak bu kuruluşun adını kaldırın.

-n *InstallationName*

Değiştirilecek kurulumun adı.

-p *InstallationPath*

Değiştirilecek kuruluşun yolu. Boşluk içeriyorsa, yolun çevresinde çift tırnak imi kullanmanız gerekir.

Dönüş kodları

Dönüş kodu	Tanım
0	Giriş hatasız olarak ayarlandı
36	Geçersiz bağımsız değişkenler sağlandı
37	Açıklayıcı metin hatalı
44	Giriş yok
59	Geçersiz kuruluş belirtildi
71	Beklenmeyen hata
89	ini dosyası hatası
96	Ini dosyası kilitlemedi
98	Ini dosyasına erişmek için yetki yetersiz
131	Kaynak sorunu

Örnekler

1. Bu komut, kuruluşu birincil kuruluş olarak myInstallation adını taşıyan bir adla ayarlar:

```
setmqinst -i -n myInstallation
```

2. This command sets the installation with an installation path of /opt/myInstallation as the primary installation:

```
setmqinst -i -p /opt/myInstallation
```

3. Bu komut, birincil kuruluş olarak myInstallation adlı kuruluşun adını kaldırır:

```
setmqinst -x -n myInstallation
```

4. This command unsets the installation with an installation path of /opt/myInstallation as the primary installation:

```
setmqinst -x -p /opt/myInstallation
```

5. This command sets the descriptive text for the installation named myInstallation:

```
setmqinst -d "My installation" -n myInstallation
```

Tanımlayıcı metin, boşluk içerdiği için tırnak işareti içine alınır.

İlgili görevler

[Birincil kuruluş seçilmesi](#)

[Birincil kuruluş değiştiriliyor](#)

setmqm

Kuyruk yöneticisi için ilişkili kuruluşu ayarlayın.

Amaç

Bir kuyruk yöneticisinin ilişkili IBM WebSphere MQ kuruluşunu ayarlamak için **setmqm** komutunu kullanın. Daha sonra kuyruk yöneticisi yalnızca ilişkili kuruluşun komutları kullanılarak yönetilebilir. For example, when a queue manager is started with **strmqm**, it must be the **strmqm** command of the installation that was specified by the **setmqm** command.

Bu komutun kullanılmasıyla ilgili bilgiler de içinde olmak üzere, bu komutun kullanılmasıyla ilgili daha fazla bilgi için [Installation Manager with an installation](#)(Kuyruk yöneticisinin bir kuruluşla ilişkilendiriliyor) başlıklı konuya bakın.

Bu komut yalnızca UNIX, Linux ve Windows için geçerlidir.

Kullanım notları

- Kuyruk yöneticisini ilişkilendirmek istediğiniz kurulumdan **setmqm** komutunu kullanmanız gerekir.
- The installation name specified by the **setmqm** command must match the installation from which the **setmqm** command is issued.
- **setmqm** komutunu yürütmeden önce kuyruk yöneticisini durdurmanız gerekir. Kuyruk yöneticisi çalışmaya devam etmiyorsa komut başarısız olur.
- **setmqm** komutunu kullanarak bir kuyruk yöneticisinin ilişkili kuruluşunu ayarladıktan sonra, kuyruk yöneticisini **strmqm** komutunu kullanarak başlattığınızda, kuyruk yöneticisi verilerinin yeni düzeye geçirilmesi gerçekleşir.
- Kuyruk yöneticisini bir kuruluş üzerinde başlattıktan sonra, daha önceki IBM WebSphere MQ sürümlerine geri geçiş yapmak mümkün olmadığı için, 'associated' u daha önceki bir IBM WebSphere MQ sürümüne ayarlamak için **setmqm** olanağını kullanamazsınız.
- **dspmq** komutunu kullanarak, kuyruk yöneticisiyle ilişkilendirilen kuruluş olduğunu bulabilirsiniz. Daha fazla bilgi için bkz. "[dspmq](#)" sayfa 42 .

Syntax

➔ setmqm — -m — *QMGrName* — -n — *InstallationName* ➔

Gerekli Parametreler

-m *QMGrName*

İlişkilendirilmiş kuruluşu ayarlamak için kuyruk yöneticisinin adı.

-n *InstallationName*

Kuyruk yöneticisinin ilişkilendirilecek kuruluşun adı. Kuruluş adı büyük ve küçük harfe duyarlı değildir.

Dönüş kodları

Dönüş kodu	Tanım
0	Kuyruk yöneticisi hatasız bir kurulumla ayarlandı

Dönüş kodu	Tanım
5	Kuyruk yöneticisi çalışıyor
36	Geçersiz bağımsız değişkenler sağlandı
59	Geçersiz kuruluş belirtildi
60	Komut, -n değiştirgesi tarafından adlandırılan kuruluştan yürütülmedi
61	Bu kuyruk yöneticisi için geçersiz kuruluş adı
69	Kaynak sorunu
71	Beklenmeyen hata
72	Kuyruk yöneticisi adı hatası
119	Kullanıcı yetkili değil

Örnekler

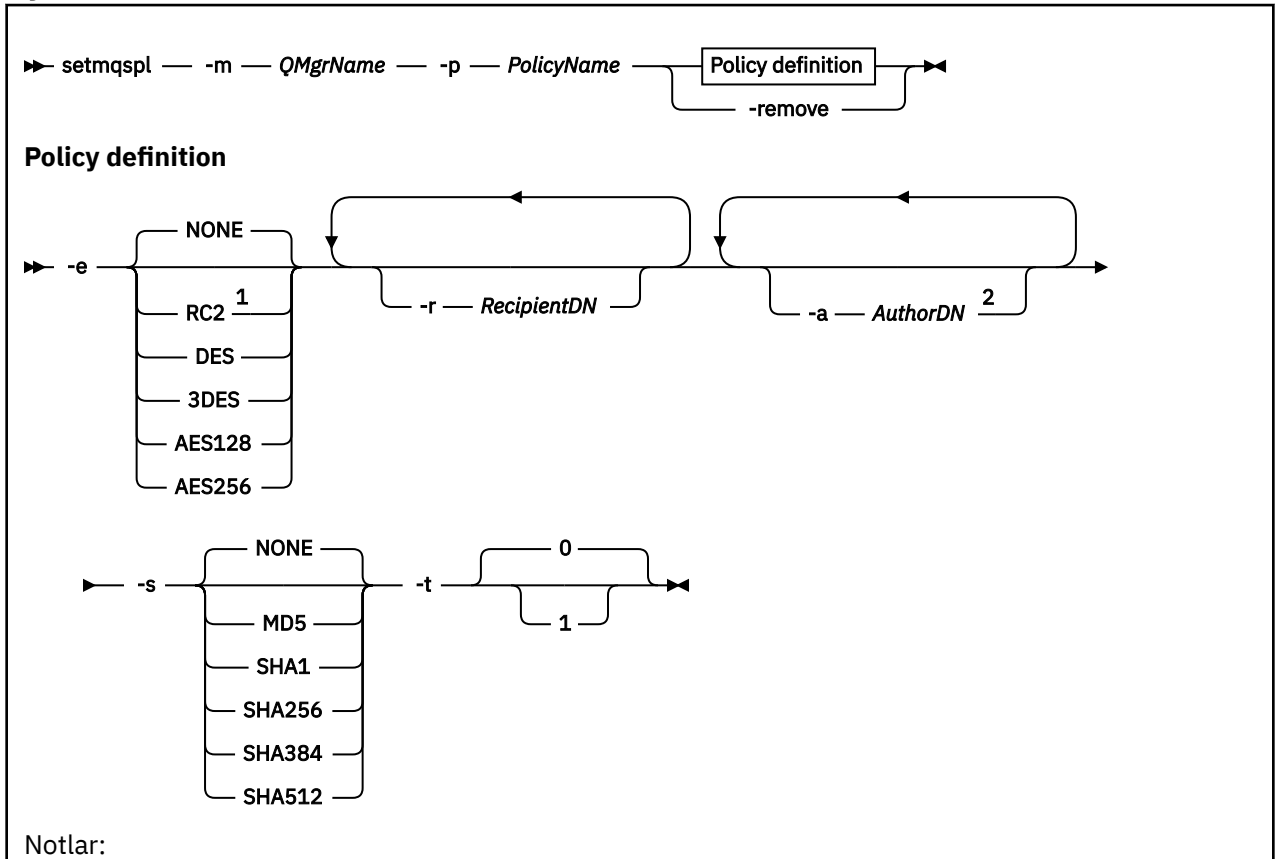
1. Bu komut, bir kuyruk yöneticisini QMGR1 kuruluş adına sahip bir kuruluş ile myInstallation ile ilişkilendirir.

```
MQ_INSTALLATION_PATH/bin/setmqm -m QMGR1 -n myInstallation
```

setmqsp1

Yeni bir güvenlik ilkesi tanımlamak, var olan bir ilkeyi değiştirmek ya da var olan bir ilkeyi kaldırmak için **setmqsp1** komutunu kullanın.

Syntax



¹ If an encryption algorithm is selected, a recipient DN must also be provided.

² If an author DN is provided, a signing algorithm must also be selected.

Çizelge 17. *setmqsp1* komut işaretleri.

Komut işareti	Açıklama
-m	Kuyruk yöneticisi adı. Bu işaret, güvenlik ilkeleriyle ilgili tüm işlemler için zorunludur.
-p	İlke adı. İlke adını, ilkenin geçerli olmasını istediğiniz kuyruğun adına ayarlayın.
-s	Dijital imza algoritması. Gelişmiş İleti Güvenliği , şu değerleri destekler: MD5, SHA1, SHA256, SHA384, ve SHA512. Hepsi büyük harfle olmalı. Varsayılan değer NONEdeğeridir. Önemli: <ul style="list-style-type: none">• SHA384 ve SHA512 şifreleme hash işlevleri için, imzalama için kullanılan tuşların 768 bit 'ten uzun olması gerekir.• Şifreleme algoritmaları adının büyük harfli olması gerekir
-e	Dijital şifreleme algoritması. Gelişmiş İleti Güvenliği , şu şifreleme algoritmalarını destekler: RC2, DES, 3DES, AES128, AES256. Varsayılan değer NONEdeğeridir. Önemli: Şifreleme algoritmaları adının büyük harfli olması gerekir
-r	İletin alıcısının ayırt edici adı (DN) (sağlandıysa, verili bir iletiyi şifrelemek için DN ile ilgili sertifika kullanılır). Alıcılar, yalnızca şifreleme algoritması NONE' dan farklıysa belirtilebilir. Bir ileti için birden çok alıcı bulunabilir. Her DN, ayrı bir -r işaretiyle sağlanmalıdır. Önemli: <ul style="list-style-type: none">• DN özniteliği adlarının büyük harfli olması gerekir.• Virgül, bir ad ayırıcısı olarak kullanılmalıdır.• Komut yorumlayıcı hatalarını önlemek için, DN 'lerin çevresine tırnak işareti yerleştirin. Örneğin: <pre>-r "CN=alice, O=ibm, C=US"</pre>

Çizelge 17. `setmqsp1` komut işaretleri. (devamı var)

Komut işareti	Açıklama
-a	İleti alma sırasında doğrulanan imza DN 'si. Alma işlemi sırasında yalnızca, DN ' ye sahip bir kullanıcı tarafından imzalanmış iletiler kabul edilir. İmza DN 'leri yalnızca imza algoritması NONE' den farklıysa belirtilebilir. Birden çok yazar içerilebilir. Her yazarın ayrı bir -a işaretine sahip olması gerekir. Önemli: DN özniteliği adının büyük harfli olması gerekir.
-t	Kuyruktan ileti alma girişimi, güvenlik ilkesi kümesi olmayan bir ileti içerdiğinde, kuyrukla ilişkili bir ilkenin yoksayıp sayılmayacağını gösteren tolerans işareti. Geçerli değerler şunlardır: <ul style="list-style-type: none">• 0 (Varsayılan) Tolerans işareti kapalı.• 1 Tolerans işareti açık. Tolerans isteğe bağlıdır ve aşamalandırılmış kullanıma hazırlamayı kolaylaştırır; bu, ilkelerin kuyruklara uygulandığını, ancak bu kuyrukların önceden hiçbir ilkesi olmayan iletileri ya da güvenlik ilkesi ayarlanmamış uzak sistemlerden gelen iletileri almasına olanak sağlar.
-remove	İlkeyi sil. Belirtilirse, yalnızca -p işareti geçerli kalır.

setmqprd

Bir IBM WebSphere MQ üretim lisansını kaydedin.

Lisans genellikle, kuruluş işleminin bir parçası olarak kaydedilir.

Not: Bu komutu sisteminizde çalıştırmak için uygun ayrıcalıklara sahip olmanız gerekir. UNIX Kök erişimi gerektirir ve UAC (Kullanıcı Hesabı Denetimi) ile Windows , bu komutu çalıştırmak için Yönetici erişimi gerektirir.

Syntax

```
➤ setmqprd — LicenseFile ➤
```

Gerekli parametreler

LicenseFile

Üretim lisansı sertifika dosyasının tam olarak nitelenmiş adını belirtir.

Tam lisans dosyası `amqpcert.lic`' dir. UNIX and Linux üzerinde, kuruluş ortamındaki /
`MediaRoot/licenses` dizininde yer alan bir dizini vardır. Windows üzerinde, kuruluş ortamındaki

\MediaRoot\licenses dizininde yer alan bir.dizini vardır. Bu, IBM WebSphere MQ kuruluş yolundaki bin dizinine kurulur.

Deneme lisansı dönüşümü

Deneme lisansı kuruluşu, deneme lisansı ile bir kuruluş üzerinde bir kuyruk yöneticisini başlattığınızda görüntülenen "count-down" iletisi dışında, bir üretim lisansı kuruluşuyla aynıdır. Sunucuda kurulu olmayan IBM WebSphere MQ parçaları, örneğin IBM WebSphere MQ MQI client gibi, deneme lisansının sona ermesinden sonra çalışmaya devam eder. Bunları bir üretim lisansına kaydetmek için **setmqprd** ' u çalıştırmanız gerekmez.

Bir deneme lisansının süresi dolduğunda, yine de IBM WebSphere MQ' u kaldırabilirsiniz. Ayrıca, IBM WebSphere MQ ürününü tam üretim lisansı ile yeniden kurabilirsiniz.

Kuruluş işleminden sonra bir üretim lisansını kaydetmek için **setmqprd** komutunu çalıştırın ve deneme lisansına sahip bir kuruluş ile kuruluş kullanın.

İlgili görevler

[UNIX, Linux ve Windows işletim sistemi için deneme lisansının dönüştürülmesi](#)

setmqscp

İstemci bağlantı kanalı tanımlamalarını bir Active Directory (Etkin Dizin) altında yayınlayın (yalnızca Windows).

Amaç

Not: setmqscp komutu, yalnızca Windows için WebSphere MQ için geçerlidir.

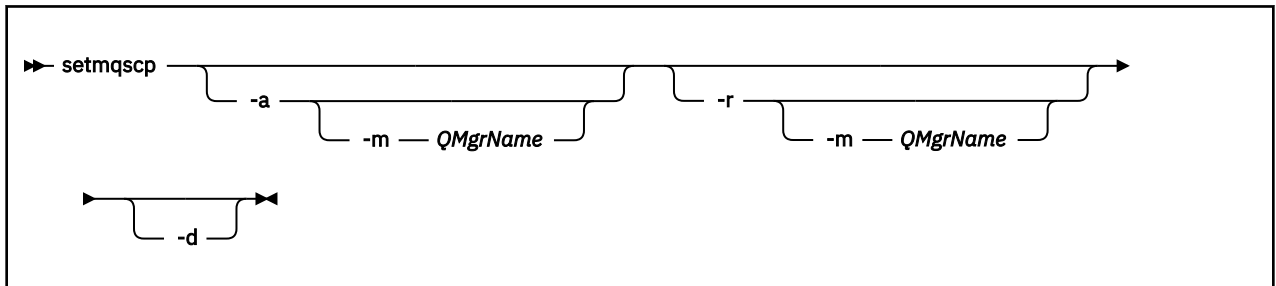
Use the setmqscp command to configure and administer support for publishing client connection channel definitions in an Active Directory.

Başlangıçta, bu komut bir etki alanı yöneticisi tarafından aşağıdaki şekilde kullanılır:

- WebSphere MQ kullanımı için Active Directory ' yi hazırlayın
- Grant WebSphere MQ users and administrators the relevant authorities to access and update the WebSphere MQ Active Directory objects

You can also use the setmqscp command to display all the currently configured client connection channel definitions available on the Active Directory.

Syntax



İsteğe bağlı parametreler

-a (add), -r (remove) ya da -d (display) seçeneğinden birini belirtmelisiniz.

-a

Önceden yoksa, WebSphere MQ MQI istemcisi bağlantılarını Active Directory kapsayıcısını ekler. Etki alanınızın *Sistem* kapsayıcısında alt taşıyıcılar yaratmak için uygun ayrıcalıklara sahip bir kullanıcı olmanız gerekir. WebSphere MQ klasöründe CN=IBM-MQClientConnections adı verilir. Bu klasörü, `setmqscp -r` komutunu kullanarak başka bir şekilde silmeyin.

-d

Hizmet bağlantı noktalarını görüntüler.

-r

Hizmet bağlantısı noktalarını kaldırır. -m ögesini çıkarırsanız ve IBM-MQClientConnections klasöründe istemci bağlantısı tanımı yoksa, klasörün kendisi Active Directory' den kaldırılır.

-m [* | qmgr]

Belirtilen deęiřtirgeyi (-a ya da -r) deęiřtirerek, yalnızca belirtilen kuyruk yöneticisinin etkilenmesini sağlar.

*** | qmgr**

* tüm kuyruk yöneticilerinin etkilendięini belirtir. Bu, belirli bir istemci bağlantısı çizelge dosyasını tek bir kuyruk yöneticisinden (gerekliyse) yeni düzeye geçirmenizi sağlar.

Örnekler

Ařaęıdaki komut, IBM-MQClientConnections klasörünü yaratır ve klasör için gerekli izinleri WebSphere MQ denetimcilerine ve daha sonra yaratılan alt nesnelere ayırır:

```
setmqscp -a
```

Ařaęıdaki komut, varolan istemci bağlantısı tanımlamalarını yerel bir kuyruk yöneticisinden (Paint.queue.manager) Active Directory' e geçirir:

```
setmqscp -a -m Paint.queue.manager
```

Ařaęıdaki komut, yerel sunucudaki tüm istemci bağlantısı tanımlamalarını Active Directory' e geçirir:

```
setmqscp -a -m *
```

strmqcfig

IBM WebSphere MQ Explorer (yalnızca Windows, Linux x86 ve Linux x86-64 platformları) başlatın.

Amaç

Yalnızca IBM WebSphere MQ for Windows için, bu komutu yürütmek için `runas` kullanıyorsanız, `APPDATA` ortam deęiřkenini, çalıştırdığınız kullanıcının erişimi olan bir dizine yol ayarlaması için tanımlamanız gerektięini unutmayın. Örneęin:

```
set APPDATA=C:\Users\user_name\AppData\Roaming
```

`APPDATA` komutunun ařaęıdaki şekilde ayarlanabileceęi yolu tanımlamak için ařaęıdaki komutu kullanabilirsiniz:

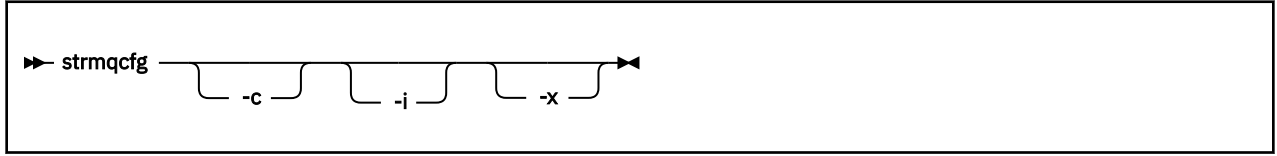
```
set APPDATA
```

Linux üzerinde, IBM WebSphere MQ Explorer programını başarıyla başlatmak için giriş dizininize bir dosya yazabilmeniz ve ana dizinin var olması gerekir.

Not: Windows ve Linux sistemlerinde IBM WebSphere MQ Explorer ' u başlatmak için tercih edilen yöntem, sistem menüsünü ya da `MQExplorer` yürütülür dosyasını kullanmaktır.

Syntax

The syntax of this command follows:



İsteğe bağlı parametreler

-c

-clean , Eclipse' e iletilir. Bu parametre, Eclipse ' in Eclipse yürütme ortamı tarafından kullanılan önbelleğe alınmış verileri silmesine neden olur.

-i

-clean -initialize , Eclipse' e iletilir. This parameter causes Eclipse to delete any cached data as well as discard configuration information used by the Eclipse runtime. IBM WebSphere MQ Explorer , kısa bir süre önce başlar ve kullanıcı arabirimini görüntülemeyi sona erer.

-x

Konsola çıkış hata ayıklama iletileri.

strmqcsv

Kuyruk yöneticisi için komut sunucusunu başlatın.

Amaç

Belirtilen kuyruk yöneticisi için komut sunucusunu başlatmak üzere **strmqcsv** komutunu kullanın. Bu, WebSphere MQ ' un komut kuyruğuna gönderilen komutları işlemesine olanak sağlar.

Çalışmakta olduğunuz kuyruk yöneticisiyle ilişkilendirilmiş kurulumdan **strmqcsv** komutunu kullanmanız gerekir. You can find out which installation a queue manager is associated with using the dspmq -o installation command.

If the queue manager attribute, SCMDSERV, is specified as QMGR then changing the state of the command server using **strmqcsv** does not effect how the queue manager acts upon the SCMDSERV attribute at the next restart.

Syntax



Gerekli parametreler

Yok

İsteğe bağlı parametreler

-a

Aşağıdaki PCF komutlarının yetki bilgilerini değiştirmesini ya da görüntülemeyi engeller:

- Yetki kayıtlarını sorgulama (MQCMD_INQUIRE_AUTH_RECS)
- Varlık yetkisi ile sorgulama (MQCMD_INQUIRE_ENTITY_AUTH)
- Yetki kaydını ayarlayın (MQCMD_SET_AUTH_REC).
- Yetki kaydını silin (MQCMD_DELETE_AUTH_REC).

QMgrName

Komut sunucusunun başlatılacağı kuyruk yöneticisinin adı. Atlanırsa, varsayılan kuyruk yöneticisi kullanılır.

Dönüş kodları

Dönüş kodu	Tanım
0	Komut olağan şekilde tamamlandı
10	Komut beklenmeyen sonuçlarla tamamlandı
20	İşlem sırasında bir hata oluştu

Örnekler

Aşağıdaki komut, earthkuyruk yöneticisi için bir komut sunucusu başlatır:

```
strmqcsv earth
```

İlgili komutlar

Komut	Tanım
Sonmqcsv	Bir komut sunucusunu sona erdirir
Dspmqcsv	Bir komut sunucusunun durumunu görüntüleme

strmqsvc (IBM IBM WebSphere MQ hizmetini başlat)

strmqsvc komutu, Windows üzerinde IBM IBM WebSphere MQ hizmetini başlatır. Yalnızca Windows üzerinde komutu çalıştırın.

Amaç

Komut, Windows üzerindeki IBM IBM WebSphere MQ hizmetini başlatır.

Hizmeti başlatmak için komutu çalıştırın, otomatik olarak başlatılmamışsa ya da hizmet sona erdirildiyse.

Yeni güvenlik tanımlamaları da içinde olmak üzere, yeni bir ortam almak için IBM WebSphere MQ işlemlerini yeniden başlatın.

Syntax

```
strmqsvc
```

Parametreler

strmqsvc komutunda parametre yok.

Hizmeti içeren kuruluşun yolunu ayarlamalısınız. Either make the installation primary, run the **setmqenv** command, or run the command from the directory containing the **strmqsvc** binary file.

İlgili başvurular

“endmqsvc (son IBM WebSphere MQ hizmeti sona erdir)” sayfa 77

endmqsvc komutu, Windows üzerindeki IBM WebSphere MQ hizmetini sona erdirir. Yalnızca Windows üzerinde komutu çalıştırın.

strmqm

Bir kuyruk yöneticisi başlatın ya da bekleme işlemi için hazır bilgi için hazır olun.

Amaç

Kuyruk yöneticisi başlatmak için **strmqm** komutunu kullanın.

Çalışmakta olduğunuz kuyruk yöneticisiyle ilişkilendirilmiş kurulumdan **strmqm** komutunu kullanmanız gerekir. You can find out which installation a queue manager is associated with using the `dspmqs -o installation` command.

If a queue manager has no associated installation and there is no installation of IBM WebSphere MQ Version 7.0.1 on the system, the **strmqm** command will associate the queue manager with the installation that issued the **strmqm** command.

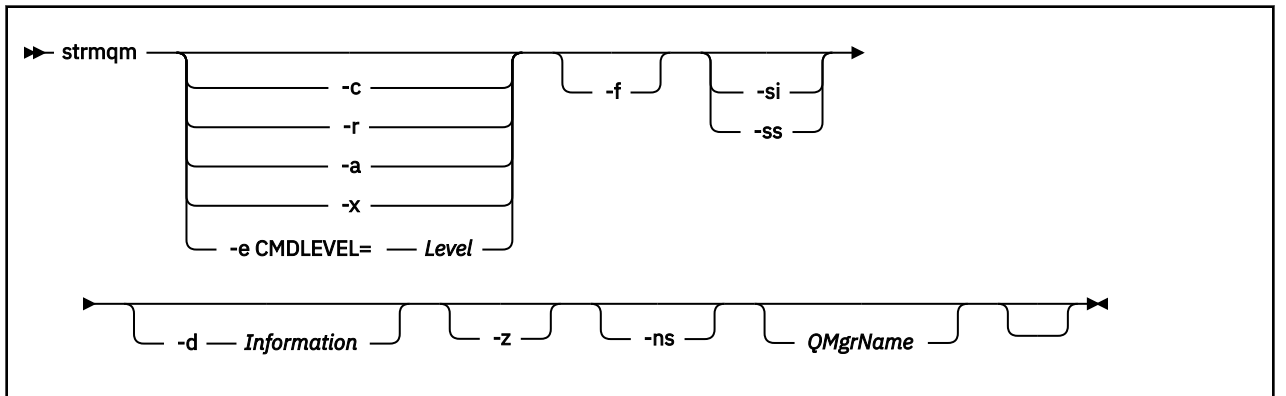
Kuyruk yöneticisi başlatma işlemi birkaç saniyeden daha uzun sürerse, IBM WebSphere MQ başlatma ilerleyişini ayrıntılarıyla gösteren zaman aralıklı iletileri gösterir.

Kullanım notları

V 7.5.0.9

From IBM WebSphere MQ Version 7.5.0, Düzeltme Paketi 9, the **strmqm** command checks the syntax of the CHANNELS and SSL stanzas in the `qm.ini` dosyası file early on, before starting the queue manager fully. `qm.ini` dosyasında herhangi bir hata varsa, bu onay işareti neyin yanlış olduğunu görmek ve hızlı bir şekilde düzeltmek için çok daha kolay hale gelir. If an error is found, **strmqm** outputs an AMQ9224 error message, describing the full details of the position of the error in the `qm.ini` file. Ayrıca, kuyruk yöneticisi başlatılmadan hemen sona erer.

Syntax



İsteğe bağlı parametreler

-a

Belirtilen yedek kuyruk yöneticisini etkinleştirin. Yedek kuyruk yöneticisi başlatılmadı.

When activated, a backup queue manager can be started using the control command `strmqm QMgrName`. Yedek kuyruk yöneticisini etkinleştirme gereksinmesi, yanlışlıkla başlatma işlemini engelliyor.

Etkinleştirildiğinde, bir yedek kuyruk yöneticisi artık güncellenemez.

Yedek kuyruk yöneticilerini kullanma hakkında daha fazla bilgi için bkz. [IBM WebSphere MQ kuyruk yöneticisi verilerinin yedeklenmesi ve geri yüklenmesi](#).

-c

Kuyruk yöneticisini başlatır, varsayılan ve sistem nesnelerini yeniden tanımlar ve kuyruk yöneticisini durdurur. Bu işareti belirtirseniz ve varsayılan olmayan sistem nesnesi değerleri sıfırlanır (örneğin, MCAUSER değeri boş olarak ayarlanmışsa), kuyruk yöneticisine ait olan tüm sistem ve varsayılan nesnelere değiştirilir.

Bir kuyruk yöneticisine ilişkin varsayılan ve sistem nesnelerini yaratmak için `crmqm` komutunu kullanın.

-d Bilgi

Bilgi iletilerinin görüntülenip görüntülenmeyeceğini belirtir. Possible values for *Bilgi* follow:

tümü	Tüm bilgi iletileri görüntülenir. Bu parametre, varsayılan değerdir.
En düşük	En az sayıda bilgi iletisi görüntülenir.
yok	Hiçbir bilgi iletisi görüntülenmiyor. Bu parametre, -z ile eşdeğerdir.

-z parametresi bu parametreye göre öncelik kazanır.

-e CMDLEVEL=Düzye

Bu kuyruk yöneticisi için bir komut düzeyi etkinleştirir ve kuyruk yöneticisini durdurur.

Kuyruk yöneticisi, belirtilen komut düzeyi tarafından sağlanan tüm işlevleri artık kullanabilmektedir. Kuyruk yöneticisini yalnızca, yeni komut düzeyini destekleyen bir kuruluşla başlatabilirsiniz.

Bu seçenek, yalnızca kuyruk yöneticisi tarafından kullanılan yürürlükteki komut düzeyi, kuruluş tarafından desteklenen komut düzeyi üst sınırından daha düşük olduğunda geçerlidir. Kuyruk yöneticisinin yürürlükteki komut düzeyinden daha büyük ve kuruluş tarafından desteklenen komut düzeyi üst sınırından küçük ya da ona eşit bir komut düzeyi belirleyin.

Etkinleştirmek istediğiniz işlemlerle ilişkili *Düzye* için değer olarak tam olarak komut düzeyini kullanın.

Bu işaret -a, -c, -r ya da -x ile belirtilemez.

-f

Veri izinleri eksik ya da bozuk olduğu için bir kuyruk yöneticisinin başlatılmadığını *biliyorsanız*, bu seçeneği kullanın.

`strmqm -f qmname` komutu, kuyruk yöneticisi veri dizinini yeniden yaratmayı ve dosya izinlerini sıfırlamayı dener. Bu işlem başarılı olursa, kuyruk yöneticisi yapılan iş bilgileri eksik değilse, kuyruk yöneticisi başlatılır. Yapılan iş bilgileri eksik olduğu için kuyruk yöneticisi başlatılmazsa, yapılan iş bilgilerini yeniden yaratın ve kuyruk yöneticisini yeniden başlatın.

IBM WebSphere MQ Version 7.0.1, `strmqm` öncesinde, -f seçeneği olmadan önce, eksik veri izinlerini otomatik olarak onarır ve sonra başlatmayı dener. Bu davranış değişti.

From IBM WebSphere MQ Version 7.0.1 onwards, the default behavior of `strmqm`, with no -f option, is *değil* to recover missing or corrupted data directories automatically, but to report an error, such as AMQ6235 or AMQ7001, and *değil* start the queue manager.

`strmqm` tarafından otomatik olarak gerçekleştirilmek üzere kullanılan kurtarma işlemlerini gerçekleştirmek için -f seçeneğini düşünebilirsiniz.

`strmqm`'in davranışına ilişkin değişikliğin nedeni, IBM WebSphere MQ Version 7.0.1' de ağ üzerinde çalışan dosya depolamasına ilişkin destekle, eksik ya da bozuk kuyruk yöneticisi veri dizinlerinin en

olası nedeni, veri dizinlerinin bozuk ya da alınamayan bir şekilde kullanılmaması yerine, yeniden onaylanabilen bir yapılandırma hatasıdır.

You must *değil* use **strmqm -f** to re-create the queue manager data directories if you can restore the directories by correcting the configuration.

strmqm ile ilgili sorunlara olası çözümler, ağ üzerinde çalışan dosya depolama konumunu kuyruk yöneticisi tarafından erişilebilir duruma getirmekte ya da kuyruk yöneticisinin bulunduğu sunucudaki mqm grubunun ve kullanıcı kimliğinin tanıtıcısının ve kullanıcı kimliğinin, kuyruk yöneticisi veri dizinini bulandıran sunucudaki mqm grubunun tanıtıcısı ve kullanıcı kimliğinin tanıtıcısı ve uid 'si ile eşleşmesini sağlamaktır.

IBM WebSphere MQ Version 7.0.1' tan, bir kuyruk yöneticisi için ortam kurtarma işlemi gerçekleştiriyorsanız, kuyruk yöneticisi veri dizinini yeniden yaratmak için -f seçeneğini kullanmanız gerekir.

-ns

Kuyruk yöneticisi başlatıldığında, aşağıdaki işlemlerin otomatik olarak başlatılmasını engeller:

- Kanal başlatıcı
- Komut sunucusu
- Dinleyiciler
- Hizmetler

-r

Yedek kuyruk yöneticisini günceller. Yedek kuyruk yöneticisi başlatılmadı.

WebSphere MQ , kuyruk yöneticisi günlüğünü okuyarak ve nesne dosyalarıyla ilgili güncellemeleri yeniden yürüterek, yedek kuyruk yöneticisinin nesnelerini günceller.

Yedek kuyruk yöneticilerini kullanma hakkında daha fazla bilgi için bkz. [IBM WebSphere MQ kuyruk yöneticisi verilerinin yedeklenmesi ve geri yüklenmesi](#) .

-si

Etkileşimli (el ile) kuyruk yöneticisi başlatma tipi. Bu seçenek yalnızca Pencereler için IBM WebSphere MQ üzerinde kullanılabilir.

Kuyruk yöneticisi, oturum açan (etkileşimli) kullanıcı altında çalışır. Etkileşimli başlatma sonucuyla yapılandırılmış kuyruk yöneticileri, oturumu başlatan kullanıcı oturumunu kapatınca sona erir.

Bu parametreyi ayarlarsanız, daha önce **crtmqm** komutu, **amqmdain** komutu ya da IBM WebSphere MQ Explorer tarafından ayarlanan başlangıç tipi değerlerini geçersiz kılar.

-si ya da -sstipinde bir başlatma tipi belirtmezseniz, **crtmqm** komutunda belirtilen kuyruk yöneticisi başlatma tipi kullanılır.

-ss

Hizmet (el ile) kuyruk yöneticisi başlatma tipi. Bu seçenek yalnızca Pencereler için IBM WebSphere MQ üzerinde kullanılabilir.

Kuyruk yöneticisi bir hizmet olarak çalışır. Hizmet başlatma işlemi ile yapılandırılan kuyruk yöneticileri, etkileşimli kullanıcı oturumu kapattıktan sonra da çalışmaya devam eder.

Bu parametreyi ayarlarsanız, daha önce **crtmqm** komutu, **amqmdain** komutu ya da IBM WebSphere MQ Explorer tarafından ayarlanan başlangıç tipi değerlerini geçersiz kılar.

-x

Yerel sunucuda çok eşgörünümlü bir kuyruk yöneticisinin yönetim ortamı başlatın ve bu yönetim ortamını yüksek kullanılabilirlikli olmasını sağlar. Kuyruk yöneticisinin bir yönetim ortamı başka bir yerde çalışmıyorsa, kuyruk yöneticisi başlar ve yönetim ortamı etkin duruma gelir. Etkin yönetim ortamı, yerel sunucudaki kuyruk yöneticisine yerel ve uzak bağlantıları kabul etmeye hazır.

Bir *farklı* sunucusunda çok eşgörünümlü bir kuyruk yöneticisi yönetim ortamı zaten etkinse, yeni yönetim ortamı yedek bir yedek veritabanına dönüşerek etkin kuyruk yöneticisi yönetim ortamından

devralma işlemi için izin veriyor. Bekleme bekleme sırasında, yerel ya da uzak bağlantıları kabul edemez.

Aynı sunucuda kuyruk yöneticisinin ikinci bir örneğini başlatmamalısınız.

-x isteğe bağlı değiştirgesini atlayarak varsayılan davranış, yönetim ortamını tek bir eşgörünüm kuyruk yöneticisi olarak başlatmak için, beklemedeki somut örneklerin başlatılmasını yasakladı.

-z

Hata iletilerini gizler.

Bu işaret, istenmeyen bilgi iletilerini gizlemek için IBM WebSphere MQ içinde kullanılır. Bu işaretin kullanılması bilgi kaybına neden olabilir; komut satırına komut girerken kullanmayın.

Bu parametre, -d parametresine göre öncelik kazanır.

QMgrName

Yerel kuyruk yöneticisinin adı. Atlanırsa, varsayılan kuyruk yöneticisi kullanılır.

Dönüş kodları

Dönüş kodu	Tanım
0	Kuyruk yöneticisi başlatıldı
3	Kuyruk yöneticisi yaratılıyor
5	Kuyruk yöneticisi çalışıyor
16	Kuyruk yöneticisi yok
23	Günlük yok
24	Kuyruk yöneticisinin önceki yönetim ortamını kullanan bir işlem henüz bağlantısı kesmedi.
30	Kuyruk yöneticisinin yedek yönetim ortamı başlatıldı. Etkin yönetim ortamı başka bir yerde çalıştırılıyor
31	Kuyruk yöneticisinin etkin bir örneği zaten var. Kuyruk yöneticisi yedek yönetim ortamlarına izin verir.
39	Belirtilen değiştirge geçersiz
43	Kuyruk yöneticisinin etkin bir örneği zaten var. Kuyruk yöneticisi yedek yönetim ortamlarına izin vermiyor.
47	Kuyruk yöneticisi zaten en fazla bekleme eşgörünümü sayısına sahip
49	Kuyruk yöneticisi durduruluyor
58	Saptanan kurulumlar kullanımı tutarsız
62	Kuyruk yöneticisi farklı bir kuruluşla ilişkilendirildi
69	Saklama alanı kullanılamıyor
71	Beklenmeyen hata
72	Kuyruk yöneticisi adı hatası
74	WebSphere MQ hizmeti başlatılmamaktadır.
91	Komut düzeyi, kabul edilebilir değerler aralığının dışında.
92	Kuyruk yöneticisinin komut düzeyi, belirtilen değere eşit ya da bu değere eşit.
100	Günlük konumu geçersiz
119	Kullanıcı kuyruk yöneticisini başlatma yetkisine sahip değil

Örnekler

The following command starts the queue manager account:

```
strmqm account
```

İlgili komutlar

Komut	Tanım
“crtmqm” sayfa 23	Kuyruk yöneticisi yarat
“dlmqm” sayfa 31	Kuyruk Yöneticisinin Silinmesi
“Dspmqver” sayfa 66	MQ sürüm bilgilerini görüntüle
“sonmqm” sayfa 72	Kuyruk yöneticisini sona erdir

strmqtrc

İzlemeyi belirli bir ayrıntı düzeyinde etkinleştirin ya da izleme düzeyini etkin bir şekilde raporlayın.

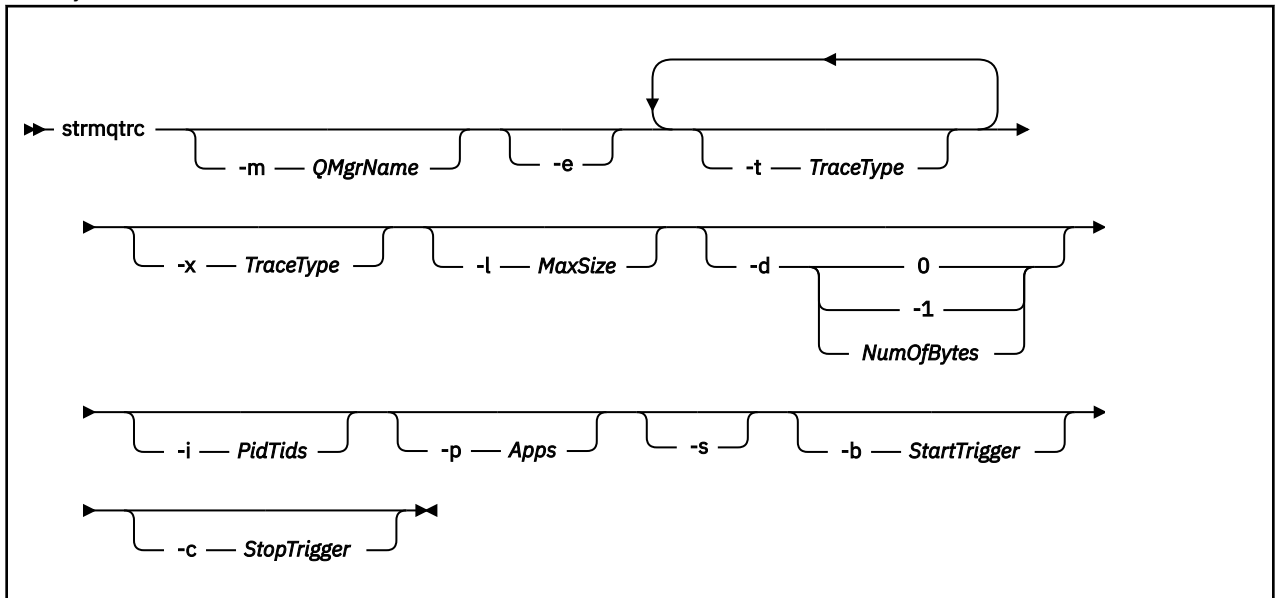
Amaç

İzlemeyi etkinleştirmek için **strmqtrc** komutunu kullanın.

Çalışmakta olduğunuz kuyruk yöneticisiyle ilişkilendirilmiş kurulumdan **strmqtrc** komutunu kullanmanız gerekir. You can find out which installation a queue manager is associated with using the `dspmq -o installation` command. Bu, doğrudan çıkışın isteneceği bir kuyruk yöneticisi olmadığından, bir istemci ürünü için geçerli değildir (örneğin, HP Integrity NonStop Server).

Syntax

The syntax of this command is as follows:



Tanım

strmqtrc komutu izlemeyi etkinleştirir. Komutta, istediğiniz izleme düzeyini belirten isteğe bağlı deęiřtirgeler vardır:

- Bir ya da daha çok kuyruk yöneticisi
- İzleme ayrıntılarının düzeyleri
- Bir ya da daha çok WebSphere MQ işlemi. Süreçler, WebSphere MQ API ' yı kullanan WebSphere MQ ürününün ya da müşteri uygulamalarının bir parçası olabilir.
- Müşteri uygulamaları içindeki belirli iş parçacıkları, WebSphere MQ iş parçacığı numarası ya da işletim sistemi iş parçacığı numarasına göre
- Olaylar. Bunlar giriş ya da iç WebSphere MQ işlevlerinden çıkış ya da ilk hata verilerinin yakalanmasını (FDC) ortaya çıkabilir.

Komutun tek tek bir çağrısındaki parametrelerin her bir birleşimi, WebSphere MQ tarafından mantıksal VE aralarında mantıksal AND (ikisinin) arasında yorumlanır. İzleme özelliğinin önceden etkinleştirilmiş olup olmamasından bağımsız olarak strmqtrc komutunu birden çok kez başlatabilirsiniz. İzleme özelliği önceden etkinleştirildiyse, yürürlükte olan izleme seçenekleri, komutun en son yürütmesinde belirtilen seçeneklerle deęiřtirilir. Araya giren bir enmqtrc komutu olmadan, komut birden çok çağırma işlemi WebSphere MQ tarafından, mantıksal OR arasında bir ya da aralarında bir mantıksal OR işlemi olarak yorumlanır. Bir kerede geçerli olabilecek kořutzamanlı strmqtrc komutu sayısı üst sınırı 16 'tır.

HP Integrity NonStop Serverüzerindeki IBM WebSphere MQ istemcisi için izleme komutlarınızı belirli işlemcilerle yöneltmeniz gerekir. For example, if your client is running on processor 2 and your shell is on processor 1, initiating trace with **strmqtrc <options>** does not trace the client. Bu durumda run -cpu=2 strmqtrc gereklidir.

İsteğe baęlı parametreler

-m *QMgrName*

İzlenecek kuyruk yöneticisinin adı. Bu parametre yalnızca sunucu ürünleri için geçerlidir.

Şu genel arama karakterlerine izin verilir: Yıldız işareti (*), sıfır ya da daha çok karakterin yerine, tek bir karakterin yerine soru işareti (?). In command environments such as the UNIX shell, where the asterisk (*) and question mark (?) characters have special meaning, you must either escape the wildcard character or enclose it in quotation marks to prevent the command environment from operating on the wildcard character.

-e

Tüm süreçlerin erken izlenmesini ister, bir kuyruk yöneticisinin yaratılmasının ya da başlatılmasının izlenmesini sağlar. Bu işareti eklerseniz, herhangi bir kuyruk yöneticisinin herhangi bir bileşenine ait olan herhangi bir süreç, erken işlenmesini izler. Varsayılan deęer, erken izlemenin gerçekteřtirilmemesine neden olur.

Bir istemciyi izlemek için ařaęıdaki komutu kullanın:

```
strmqtrc -e
```

-e işaretini -m işareti, -i işareti, -p işareti, -c işareti ya da -b işaretiyle kullanamazsınız. -e işaretini -m işareti, -i işareti, -p işareti, -c işareti ya da -b işareti ile kullanmaya çalışırsanız, bir hata iletisi yayınlanır.

-t *TraceType*

İzlenecek noktalar ve kayda geçilecek izleme ayrıntısı miktarı. Varsayılan olarak **Tümü** izleme noktaları etkindir ve varsayılan ayrıntı izleme oluşturulur.

Diđer bir seçenek olarak, ařaęıdaki listedeki seçeneklerden birini ya da birkaçını sağlayabilirsiniz. For each *izlemetipi* value you specify, including -t all, specify either -t parms or -t detail to obtain the appropriate level of trace detail. Belirli bir izleme tipi için -t parms ya da -t detail belirtmezseniz, o izleme tipi için yalnızca varsayılan bir ayrıntı izleme oluşturulur.

Birden çok izleme tipi sağlıyorsa, her biri kendi T işaretine sahip olmalıdır. Her biri kendisiyle ilişkilendirilmiş geçerli bir izleme tipine sahipse, herhangi bir sayıda t işareti ekleyebilirsiniz.

Birden çok t işareti üzerinde aynı izleme tipini belirtme hatası değildir.

tümü	Sistemdeki her izleme noktasına ilişkin çıkış verileri (varsayılan). Tüm parametre, izlemenin varsayılan ayrıntı düzeyinde etkinleşir.
API	MQI ve ana kuyruk yöneticisi bileşenleriyle ilişkili izleme noktaları için çıkış verileri.
açıklama	WebSphere MQ bileşenlerindeki açıklamalarla ilişkili izleme noktalarına ilişkin çıkış verileri.
iletışim bilgileri	İletişim ağları üzerinden akan verilerle ilişkili izleme noktalarına ilişkin çıkış verileri.
csdata	Ortak hizmetlerdeki iç veri arabellekleriyle ilişkili izleme noktalarına ilişkin çıkış verileri.
csflows	Ortak hizmetlerdeki işleme akışlarıyla ilişkili izleme noktaları için çıkış verileri.
ayrıntı	Akış işleme izleme noktaları için yüksek ayrıntı düzeyinde izlemeyi etkinleştirin.
Gezgin	WebSphere MQ Explorer ile ilişkili izleme noktalarına ilişkin çıkış verileri.
Java	Java API için WebSphere MQ sınıflarını kullanan uygulamalarla ilişkili izleme noktalarına ilişkin çıkış verileri.
lqmdata	Yerel kuyruk yöneticisinde iç veri arabellekleriyle ilişkili izleme noktalarına ilişkin çıkış verileri.
lqmflows	Yerel kuyruk yöneticisinde işleme akımıyla ilişkili izleme noktaları için çıkış verileri.
Diğer Veriler	Diğer bileşenlerdeki iç veri arabellekleriyle ilişkili izleme noktalarına ilişkin çıkış verileri.
Diğer Akışlar	Diğer bileşenlerdeki işleme akışlarıyla ilişkili izleme noktaları için çıkış verileri.
parms	Akış işleme izleme noktaları için, izlemeyi varsayılan ayrıntı düzeyinde izlemeyi etkinleştirin.
remotedata	İletişim bileşenindeki iç veri arabellekleriyle ilişkili izleme noktalarına ilişkin çıkış verileri.
uzaktamlar	İletişim bileşenindeki işleme akımıyla ilişkili izleme noktaları için çıkış verileri.
servicedata	Hizmet bileşenindeki iç veri arabellekleriyle ilişkili izleme noktalarına ilişkin çıkış verileri.
serviceflows	Hizmet bileşenindeki işleme akımıyla ilişkili izleme noktalarına ilişkin çıkış verileri.
Spldata	Bir güvenlik ilkesi (AMS) işlemi kullanan arabelleklerle ve denetim bloklarıyla ilişkili izleme noktaları için çıkış verileri.
Akışlar	Bir güvenlik ilkesi (AMS) işlemi kullanan işlemlere ilişkin giriş ve çıkış verileriyle ilişkili izleme noktalarına ilişkin çıkış verileri.
SOAP	SOAP için WebSphere MQ Transport ile ilişkili izleme noktalarına ilişkin çıkış verileri.
SSL	SSL (Secure Sockets Layer; Güvenli Yuva Katmanı) kanal güvenliğini geçerli kılmak için GSKit kullanımıyla ilişkili çıkış verileri.

versiondata

Output data for trace points associated with the version of WebSphere MQ running.

-x TraceType

İzlenecek **değil** puanı. Varsayılan olarak **Tümü** izleme noktaları etkindir ve varsayılan ayrıntı izleme oluşturulur. Belirtebileceğiniz izleme noktaları -t işareti için listelenmiş olanlar.

Kaydetmek istemediğiniz giriş noktalarını dışlamak için, *tracetype* değerleriyle -x işaretini kullanabilirsiniz. Bu, üretilen izleme miktarını azaltmada kullanışlıdır.

Birden çok izleme tipi sağlıyorsa, her biri kendi -x işaretine sahip olmalıdır. Her biri kendisiyle ilişkilendirilmiş geçerli bir *izleme tipi* varsa, herhangi bir sayıda -x işareti ekleyebilirsiniz.

-l MaxSize

Bir izleme dosyasının (*AMQppppp.qq*.TRC) boyut üst sınırı (megabayt) (MB). Örneğin, bir MaxSize değeri 1 olarak belirtirseniz, izleme büyüklüğünün boyutu 1 MB ile sınırlıdır.

When a trace file reaches the specified maximum, it is renamed to *AMQppppp.qq*.TRS and a new *AMQppppp.qq*.TRC file is started. *AMQppppp.qq*.TRS dosyasının önceki bir kopyası varsa, silinir.

MaxSize 'in ayarlanabileceği en yüksek değer 2048 MB' dir.

-d 0

Kullanıcı verisi izleme.

-d -1 or all

Tüm kullanıcı verilerini izleyin.

-d NumOfBytes

- Bir iletişim izlemesi için, iletim bölümü üstbilgisi (TSH) de içinde olmak üzere, belirlenen veri baytı sayısını izleyin.
- Bir MQPUT ya da MQGET çağrısı için, ileti arabelleğindeki belirtilen ileti verisi byte sayısını izleyin.
- 1-15 aralığındaki değerlere izin verilmez.

-i PidTids

İzleme oluşturma kısıtının kısıtlanmış olduğu işlem tanıtıcısı (PID) ve iş parçacığı tanıtıcısı (TID). -i işaretini -e işaretiyle kullanamazsınız. -i işaretini -e işaretiyle kullanmaya çalışırsanız, bir hata iletilisi yayınlanır.

Bu parametrenin kesin biçimi şöyledir: PID[.TID]. Örneğin:

-i 12345 kodlamasını, PID 12345 'teki tüm iş parçacıklarını izler.

-i 12345.67 kodlaması, PID 12345 'te yalnızca 67 numaralı iş parçacığını izler

Bu değiştirge, NMQ_MQ_LIB yönetilenolarak ayarlandıysa, istemcinin yönetilen WebSphere MQ sorun tanılama programlarını kullanabilmesi için .NET istemcileri için desteklenmez.

-p Apps

İzleme oluşturma kısıtının kısıtlanmış olduğu adlandırılan işlemler. *Uygulamalar* , virgülle ayrılmış bir listedir. Listedeki her bir adı, "Program Adı" FDC üstbilgisinde tam olarak program adı görüntüleneceği şekilde belirlemeniz gerekir. Yıldız işareti (*) ya da soru işareti (?) joker karakterlerine izin verilir. -p işaretini -e işaretiyle kullanamazsınız. -p işaretini -e işaretiyle kullanmaya çalışırsanız, bir hata iletilisi yayınlanır.

Bu değiştirge, NMQ_MQ_LIB yönetilenolarak ayarlandıysa, istemcinin yönetilen IBM WebSphere MQ sorun tanılama programlarını kullanabilmesi için .NET istemcileri için desteklenmez.

-s

Yürürlükte olan izleme seçeneklerini raporlar. Bu parametreyi başka parametre olmadan kendi başına kullanmanız gerekir.

İzleme komutlarını saklamak için sınırlı sayıda yuva vardır. Tüm yuvalar kullanımda olduğunda, varolan bir yuvayı değiştirinceye kadar hiçbir izleme komutu kabul edilemez. Yuva numaraları sabitlenmez, bu nedenle örneğin, 0 numaralı yuvadaki komut kaldırılırsa, örneğin bir endmqtrc komutu, diğer tüm

yuvalar, örneğin 1 numaralı yuva 0 'ı (örneğin, 0 numaralı yuvaya) taşınır. Bir alandaki yıldız işareti (*), değer tanımlanmadığı ve yıldız (*) genel arama karakteriyle eşdeğerde olduğu anlamına gelir.

Bu komutun çıktısına ilişkin bir örnek aşağıdaki gibidir:

```
Listing Trace Control Array
Used slots = 2 of 15

EarlyTrace      [OFF]
TimedTrace      [OFF]
TraceUserData   [0]
MaxSize         [0]
Trace Type      [1]

Slot position 1

Untriggered
Queue Manager   [avocet]
Application     [*]
PID.TID        [*]
TraceOptions    [1f4ffff]
TraceInterval   [0]
Trace Start Time [0]
Trace Stop Time [0]
Start Trigger   [KN346050K]
Start Trigger   [KN346080]

Slot position 2

Untriggered
Queue Manager   [*]
Application     [*]
PID.TID        [*]
TraceOptions    [1fcffff]
TraceInterval   [0]
Trace Start Time [0]
Trace Stop Time [0]
Start Trigger   [KN346050K]
Start Trigger   [KN346080]
```

Bu değiştirge, NMQ_MQ_LIB yönetilenolarak ayarlandıysa, istemcinin yönetilen WebSphere MQ sorun tanılama programlarını kullanabilmesi için .NET istemcileri için desteklenmez.

-b Start_Trigger

İzlemenin açık olması gereken FDC araştırmacı tanıtıcıları. *Start_Trigger* , FDC araştırma tanıtıcılarının virgülle ayrılmış bir listesidir. Araştırmacı tanıtıcılarının belirtiminde yıldız işareti (*) ve soru işareti (?) joker karakterlerini kullanabilirsiniz. -b işaretini -e işaretiyle kullanamazsınız. -b işaretini -e işaretiyle kullanmaya çalışırsanız, bir hata iletisi yayınlanır. Bu parametre yalnızca IBM Hizmet personelinin yönlendirmesi altında kullanılmalıdır.

Başlangıç_Tetikleyicisi	Efekt
FDC=virgülle ayrılmış FDC araştırmacı tanıtıcıları listesi.	Belirlenen FDC bağlantı denetimi tanıtıcılarına sahip FDC ' ler oluşturulduğunda izlemeyi açar.

Bu değiştirge, NMQ_MQ_LIB yönetilenolarak ayarlandıysa, istemcinin yönetilen WebSphere MQ sorun tanılama programlarını kullanabilmesi için .NET istemcileri için desteklenmez.

-c Stop_Trigger

İzlemenin kapatılması gereken FDC araştırmacı tanıtıcıları ya da izleme kapatıldıktan sonra saniye cinsinden aralık. *Stop_Trigger* , FDC algılayıcı tanıtıcılarının virgülle ayrılmış bir listesidir. Araştırmacı tanıtıcılarının belirtiminde yıldız işareti (*) ve soru işareti (?) joker karakterlerini kullanabilirsiniz. Bu parametre yalnızca IBM Hizmet personelinin yönlendirmesi altında kullanılmalıdır.

Süre_Tetikleyici	Efekt
FDC=virgülle ayrılmış FDC araştırmacı tanıtıcıları listesi.	Belirlenen FDC bağlantı denetimi tanıtıcılarına sahip tüm FDC ' ler oluşturulduğunda izleme kapatılır.

Süre_Tetikleyici	Efekt
interval=n burada n, 1 ile 32.000.000 arasında işaretli bir tamsayıdır.	İzlemeyi başlatıldıktan sonra n saniye sonra kapatır ya da izleme etkinse, komutun bu yönetim ortamı yayınlandıktan sonraki n saniye içinde izleme işlemini geçerli kılınır.

Bu değıştirge, NMQ_MQ_LIB yönetilen olarak ayarlandıysa, istemcinin yönetilen WebSphere MQ sorun tanılama programlarını kullanabilmesi için .NET istemcileri için desteklenmez.

Dönüş kodları

Dönüş kodu	Tanım
AMQ7024	Komutta geçerli olmayan bağımsız değışkenler belirtildi.
AMQ7077	İstenen işlemi gerçekleştirme yetkiniz yok.
AMQ8304	Dokuz eşzamanlı izleme (üst sınır) zaten çalışıyor.
58	Saptanan kurulumlar kullanımı tutarsız

Örnekler

This command enables tracing of processing flow from common services and the local queue manager for a queue manager called QM1 in IBM WebSphere MQ for UNIX systems. İzleme verileri varsayılan ayrıntı düzeyinde oluşturulur.

```
strmqtrc -m QM1 -t csflows -t lqmfows -t parms
```

Bu komut, QM1adlı bir kuyruk yöneticinde SSL etkinliğinin izlenmesini geçersiz kılar. Diğer izleme verileri, ayrıntıların parms düzeyinde oluşturulur.

```
strmqtrc -m QM1 -x ssl -t parms
```

Bu komut, tüm bileşenler için işleme akışının yüksek ayrıntılı izlenmesini etkinleştirir:

```
strmqtrc -t all -t detail
```

This command enables tracing when FDC KN346050 or FDC KN346080 occur on any process that is using queue manager QM1:

```
strmqtrc -m QM1 -b FDC=KN346050,KN346080
```

Bu komut, FDC KN34650 oluştuğunda izlemeyi etkinleştirir ve FDC KN346080 oluştuğunda izlemeyi durdurur. In both cases the FDC must occur on a process that is using queue manager QM1:

```
strmqtrc -m QM1 -b FDC=KN346050 -c FDC=KN346080
```

Sonraki örneklerde, -p ve -m işaretleri aşağıdakileri göstermek için kullanılır:

- Komutun bireysel olarak başlatıldığı parametrelerin bir birleşimi, WebSphere MQ tarafından mantıksal AND arasında bir mantıksal AND işleci olarak yorumlanır.
- Araya giren bir enmqtrc komutu olmadan, komut birden çok çağırma işlemi, WebSphere MQ tarafından mantıksal YA DA aralarında bir değeri olarak yorumlanır:

1. Bu komut, amqxxx.exe:adlı herhangi bir yürütülmeden kaynaklanan tüm iş parçacıklarının izlenmesini etkinleştirir.

```
strmqtrc -p amqxxx.exe
```

2.

- If you start the following command after the command in step 1, without an intervening endmqtrc command, then tracing is limited to all threads that result from any executing process called amqxxx.exe ve that are using queue manager QM2:

```
strmqtrc -p amqxxx.exe -m QM2
```

- 1. adımdaki komuttan sonra aşağıdaki komutu başlatırsanız, enendmqtrc komutu olmadan izleme işlemi, kuyruk yöneticisi QM2:kullanan amqxxx.exe ya da yürütülmesinden kaynaklanan tüm süreçlerle ve iş parçacıklarıyla sınırlıdır.

```
strmqtrc -m QM2
```

İlgili komutlar

Komut	Tanım
dspmqtrc	Biçimlenmiş izleme çıkışını görüntüle
endmqtrc	İzlemeyi bitir

Komut kümeleri karşılaştırılıyor

Bu bölümdeki tablolar, farklı yönetim komut kümelerindeki kullanılabilir olanakları karşılaştırır ve her bir işlevi IBM WebSphere MQ Explorer'inden gerçekleştirip gerçekleştirilemeyeceğini de gösterir.

Not: Aşağıdaki tablolar IBM WebSphere MQ for z/OS ya da IBM WebSphere MQ for IBM için geçerli değildir.

Kuyruk yöneticisi komutları

Komut tanımını ve PCF komutunu, MQSC komutunu, denetim komutu eşdeğerlerini ve varsa IBM WebSphere MQ Explorer eşdeğerlerini gösteren bir kuyruk yöneticisi komutları çizelgesi.

Tanım	PCF komutu	MQSC komutu	Control komutu	WebSphere MQ Explorer eşdeğeri mi?
Kuyruk Yöneticisini Değiştir	Kuyruk Yöneticisini Değiştir	ALTER QMGR	Eşdeğer değil	Evet
Kuyruk Yöneticisi Yarat	Eşdeğer değil	Eşdeğer değil	crtmqm	Evet
Kuyruk Yöneticisini Sil	Eşdeğer değil	Eşdeğer değil	dltmqm	Evet
Sorgu Kuyruğu Yöneticisi	Sorgu Kuyruğu Yöneticisi	QMGR GÖRÜNTÜLE	Eşdeğer değil	Evet
Sorgu Kuyruğu Yöneticisi Durumu	Sorgu Kuyruğu Yöneticisi Durumu	QMSTATUS GÖRÜNTÜLE	dspmq	Evet
Ping Kuyruğu Yöneticisi	Ping Kuyruğu Yöneticisi	PING QMGR	Eşdeğer değil	Hayır

Çizelge 18. Kuyruk yöneticisi komutları (devamı var)

Tanım	PCF komutu	MQSC komutu	Control komutu	WebSphere MQ Explorer eşdeğeri mi?
Kuyruk Yöneticisini Yenile	Eşdeğer değil	QMGR ' YI YENILE	Eşdeğer değil	Hayır
Kuyruk Yöneticisini Sıfırla	Kuyruk Yöneticisini Sıfırla	QMGR RESET	Eşdeğer değil	Hayır
Kuyruk Yöneticisini Başlat	Eşdeğer değil	Eşdeğer değil	stımqm	Evet
Kuyruk Yöneticisini Durdur	Eşdeğer değil	Eşdeğer değil	endmqm	Evet

Komut sunucusu komutları

Komut tanımı, komut tanımı ve PCF komutu, MQSC komutu, denetim komutu eşdeğerleri ve IBM WebSphere MQ Explorer eşdeğerleri (varsa) gösterilir.

Çizelge 19. Komut sunucusu denetimi komutları

Tanım	PCF komutu	MQSC komutu	Control komutu	WebSphere MQ Explorer eşdeğeri mi?
Komut sunucusunu görüntüle	Sorgu Kuyruğu Yöneticisi Durumu	QMSTATUS GÖRÜNTÜLE	dspmqcsv	Evet
Komut sunucusunu başlat	Kuyruk Yöneticisini Değiştir	ALTER QMGR	stımqcsv	Evet
Komut sunucusunu durdur	Eşdeğer değil	Eşdeğer değil	endmqcsv	Evet

Yetki komutları

Komut tanımını ve PCF komutunu, MQSC komutunu, denetim komutu eşdeğerlerini ve varsa, IBM WebSphere MQ Explorer eşdeğerlerini gösteren bir yetki komutları tablosu.

Çizelge 20. Yetki denetimi için komutlar

PCF komutu	MQSC komutu	Control komutu	IBM WebSphere MQ Explorer eşdeğeri mi?
Yetki kaydını sil	AUTHREC SIL	setmqaut	Evet
Yetki kayıtlarını sorgulama	YöNETİM	dmpmqaut	Evet
Varlık yetkisi ile ilgili bilgi	EKRAN Görüntüsü	dspmqaüt	Evet
Güvenliği Yenile	Güvenliği yenileme	Eşdeğer değil	Evet
Yetki kaydını ayarla	AUTHREC	setmqaut	Evet

Küme komutları

Komut tanımını ve PCF komutunu, MQSC komutunu, denetim komutu eşdeğerlerini ve varsa, IBM WebSphere MQ Explorer eşdeğerlerini gösteren bir küme komutları tablosu.

Çizelge 21. Küme komutları

PCF komutu	MQSC komutu	Control komutu	IBM WebSphere MQ Explorer eşdeğeri mi?
<u>Sorgu Küme Kuyruk Yöneticisi</u>	<u>CLUSQMGR ' I GÖRÜNTÜLE</u>	Eşdeğer değil	Evet
<u>Kümeyi Yenile</u>	<u>KÜMEYI YENILE</u>	Eşdeğer değil	Evet
<u>Küme Sıfırlama</u>	<u>KÜMEYI Sı</u>	Eşdeğer değil	Hayır
<u>Sürdürme Kuyruğu Yöneticisi Kümesi</u>	<u>QMGR ' YI SÜ</u>	Eşdeğer değil	Evet
<u>Kuyruk Yöneticisi Kümesini Askıya Al</u>	<u>QMGR ' YI AS</u>	Eşdeğer değil	Evet

Kimlik doğrulama bilgileri komutları

Komut tanımını ve PCF komutunu, MQSC komutunu, denetim komutu eşdeğerlerini ve varsa, IBM WebSphere MQ Explorer eşdeğerlerini gösteren bir kimlik doğrulama komutları tablosu.

Çizelge 22. Kimlik doğrulama bilgileri komutları

PCF komutu	MQSC komutu	Control komutu	IBM WebSphere MQ Explorer eşdeğeri mi?
Kimlik Doğrulama Bilgileri Nesnesini Değiştir	ALTER AUTHINFO	Eşdeğer değil	Evet
Kimlik Doğrulama Bilgileri Nesnesini Kopyala	DEFINE AUTHINFO (x) LIKE (y)	Eşdeğer değil	Evet
Kimlik Doğrulama Bilgileri Nesnesi Yarat	DEFINE YAZAR	Eşdeğer değil	Evet
Kimlik Doğrulama Bilgileri Nesnesini Sil	YAZAR BİLGİLERİNİ SIL	Eşdeğer değil	Evet
Kimlik Doğrulama Bilgileri Nesnesi	AUTHENTICAFO GÖRÜNTÜLE	Eşdeğer değil	Evet

Kanal komutları

Komut tanımını ve PCF komutunu, MQSC komutunu, denetim komutu eşdeğerlerini ve varsa, IBM WebSphere MQ Explorer eşdeğerlerini gösteren bir dizi kanal komutu.

Çizelge 23. Kanal komutları

PCF komutu	MQSC komutu	Control komutu	IBM WebSphere MQ Explorer eşdeğeri mi?
Kanalı Değiştir	KANALI ALTER	Eşdeğer değil	Evet
Kanalı Kopyala	KANAL (X) GIBI TANIMLAYIN (Y)	Eşdeğer değil	Evet
Kanal Yarat	KANAL TANIMLA	Eşdeğer değil	Evet
Kanalı Sil	KANAL SILME	Eşdeğer değil	Evet
Kanal Sorgula	KANAL GÖRÜNTÜLE	Eşdeğer değil	Evet
Kanal Adlarını Sorgula	KANAL GÖRÜNTÜLE	Eşdeğer değil	Evet

Çizelge 23. Kanal komutları (devamı var)

PCF komutu	MQSC komutu	Control komutu	IBM WebSphere MQ Explorer eşdeğeri mi?
Kanal Durumunu Sorgula	DURUMU GÖRÜNTÜLE	Eşdeğer değil	Evet
Ping Kanalı	PING KANALI	Eşdeğer değil	Evet
Kanalı Temizle	KANALI TEMİZLE	Eşdeğer değil	Evet
Kanalı Sıfırla	KANALI	Eşdeğer değil	Evet
Kanalı Çözümle	KANALIN	Eşdeğer değil	Evet
Başlangıç Kanalı	KANAL BAŞLAT	runmqchl	Evet
Kanal Başlatıcısını Başlat	CHINIT BAŞLAT	runmqchi	Hayır
Kanalı Durdur	KANAL DURDUR	Eşdeğer değil	Evet

Dinleyici komutları

Komut tanımını ve PCF komutunu, MQSC komutunu, denetim komutu eşdeğerlerini ve varsa IBM WebSphere MQ Explorer eşdeğerlerini gösteren bir dinleyici komutları çizelgesi.

Çizelge 24. Dinleyici komutları

PCF komutu	MQSC komutu	Control komutu	WebSphere MQ Explorer eşdeğeri mi?
Dinleyiciyi Değiştir	ALTER LISTENER	Eşdeğer değil	Evet
Dinleyici Kopyala	DINLEYICI (X) GIBI TANIMLAMA (Y)	Eşdeğer değil	Evet
Dinleyici Yarat	DINLEYICI TANIMLA	Eşdeğer değil	Evet
Dinleyiciyi Sil	DINLEYICI SIL	Eşdeğer değil	Evet
Sorgu Dinleyici	GÖRÜNTÜ DINLEYICI	Eşdeğer değil	Evet
Sorgu Dinleyici Durumu	LSSTATUS GÖRÜNTÜLE	Eşdeğer değil	Evet
Kanal Dinleyicisi Başlat	BAŞLANAN DINLEYICIYE "1" sayfa 146	runmqlsr	Evet
Dinleyiciyi Durdur	DINLEYICIYI DURDUR	endmqlsr "2" sayfa 146	Evet

Notlar:

1. Yalnızca dinleyici nesneleriyle kullanılır
2. Tüm etkin dinleyicileri durdurur

Ad listesi komutları

Komut tanımını ve PCF komutunu, MQSC komutunu, denetim komutu eşdeğerlerini ve varsa, IBM WebSphere MQ Explorer eşdeğerlerini gösteren bir ad listesi komutları tablosu.

Çizelge 25. Ad listesi komutları

PCF komutu	MQSC komutu	Control komutu	IBM WebSphere MQ Explorer eşdeğeri mi?
Ad listesini değiştir	ALTER NAMELIST	Eşdeğer değil	Evet

Çizelge 25. Ad listesi komutları (devamı var)

PCF komutu	MQSC komutu	Control komutu	IBM WebSphere MQ Explorer eşdeğeri mi?
Ad listesini kopyala	AD LISTESINI TANIMLAMA (X) GIBI (y)	Eşdeğer değil	Evet
Ad Listesi Yarat	AD LISTESINI TANı	Eşdeğer değil	Evet
Ad listesini sil	ADı SIL	Eşdeğer değil	Evet
Sorgu Adı Listesi	GÖRÜNTÜLEME	Eşdeğer değil	Evet
Sorgu Adı Listesi Adları	GÖRÜNTÜLEME	Eşdeğer değil	Evet

Süreç komutları

Komut tanımını ve PCF komutunu, MQSC komutunu, denetim komutu eşdeğerlerini ve varsa, IBM WebSphere MQ Explorer eşdeğerlerini gösteren bir dizi işlem komutu.

Çizelge 26. Süreç komutları

PCF komutu	MQSC komutu	Control komutu	IBM WebSphere MQ Explorer eşdeğeri mi?
Süreci Değiştir	ALTER PROCESS	Eşdeğer değil	Evet
İşlemi Kopyala	SÜREÇ (X) GIBI TANIMLAMA	Eşdeğer değil	Evet
Süreç Yarat	SÜREÇ TANIMLA	Eşdeğer değil	Evet
Süreci Sil	Süreci Sil	Eşdeğer değil	Evet
Süreç Sorgula	İŞLEM SÜRÜ	Eşdeğer değil	Evet
Süreç Adlarını Sorgula	İŞLEM SÜRÜ	Eşdeğer değil	Evet

Kuyruk komutları

Komut tanımını ve PCF komutunu, MQSC komutunu, denetim komutu eşdeğerlerini ve varsa, IBM WebSphere MQ Explorer eşdeğerlerini gösteren bir kuyruk komutları çizelgesi.

Çizelge 27. Kuyruk komutları

PCF komutu	MQSC komutu	Control komutu	IBM WebSphere MQ Explorer eşdeğeri mi?
Kuyruğu Değiştir	ALTER QLOCAL QALIAS ALTER QMODEL QREMOTE	Eşdeğer değil	Evet
Kuyruğu Temizle	QLOCAL ' I TEMİZLE	Eşdeğer değil	Evet
Kuyruğu Kopyala	QLOCAL (X) GIBI TANIMLAMA (Y) QALIAS (x) GIBI (y) TANIMLAMA QMODEL (X) GIBI TANIMLAYIN (Y) QREMOTE (X) BENZİNİ TANIMLAYIN (Y)	Eşdeğer değil	Evet

<i>Çizelge 27. Kuyruk komutları (devamı var)</i>			
PCF komutu	MQSC komutu	Control komutu	IBM WebSphere MQ Explorer eşdeğeri mi?
Kuyruk Yarat	QLOCAL ' I TANIMLA QALIAS ' YI QMODEL ' I TANIMLA QREMOTE TANIMLA	Eşdeğer değil	Evet
Kuyruğu sil	QLOCAL SIL QALIAS SIL QMODEMI SIL QREMOTE SIL	Eşdeğer değil	Evet
Sorgu Kuyruğu	GÖRÜNTÜLE	Eşdeğer değil	Evet
Sorgu Kuyruğu Adları	GÖRÜNTÜLE	Eşdeğer değil	Evet
Sorgu Kuyruğu Durumu	QSTATUS GÖRÜNTÜLE	Eşdeğer değil	Evet
Kuyruk İstatistiklerini Sıfırla	Eşdeğer değil	Eşdeğer değil	Hayır

Hizmet komutları

Komut tanımını ve PCF komutunu, MQSC komutunu, denetim komutu eşdeğerlerini ve varsa, IBM WebSphere MQ Explorer eşdeğerlerini gösteren bir hizmet komutları tablosu.

<i>Çizelge 28. Hizmet komutları</i>			
PCF komutu	MQSC komutu	Control komutu	IBM WebSphere MQ Explorer eşdeğeri mi?
Hizmeti Değiştir	ALTER HİZMETI	Eşdeğer değil	Evet
Hizmeti Kopyala	HİZMET (X) GIBI TANIMLAMA (Y)	Eşdeğer değil	Evet
Hizmet oluştur	HİZMET	Eşdeğer değil	Evet
Hizmeti Sil	Hizmeti Sil	Eşdeğer değil	Evet
Hizmeti Sorgula	HİZMETI GÖRÜNTÜLE	Eşdeğer değil	Evet
Hizmet Durumunu Sorgula	SVSTATUS GÖRÜNTÜLE	Eşdeğer değil	Evet
Hizmeti Başlat	Hizmeti başlat	Eşdeğer değil	Evet
Hizmeti Durdur	Hizmeti durdur	Eşdeğer değil	Evet

Diğer komutlar

Komut tanımını ve PCF komutunu, MQSC komutunu, denetim komutu eşdeğerlerini ve varsa, WebSphere MQ Explorer eşdeğerlerini gösteren diğer komutlardan oluşan bir çizelge.

Çizelge 29. Diğer komutlar

Tanım	PCF komutu	MQSC komutu	Control komutu	WebSphere MQ Explorer eşdeğeri mi?
Dönüştürme çıkışı yarat	Eşdeğer değil	Eşdeğer değil	crtmqcvx	Hayır
Nesneler tarafından kullanılan dosyaları görüntüler	Eşdeğer değil	Eşdeğer değil	dspmqls	Hayır
Biçimlenmiş izlemeyi görüntüle	Eşdeğer değil	Eşdeğer değil	dspmqtirc "1" sayfa 149	Hayır
Sürüm bilgilerini görüntüle	Eşdeğer değil	Eşdeğer değil	dspmqver	Hayır
İşlemleri görüntüle	Eşdeğer değil	Eşdeğer değil	dspmqtirn	Hayır
Döküm günlüğü	Eşdeğer değil	Eşdeğer değil	dmpmqlog	Hayır
Döküm MQ Yapılanışı	Eşdeğer değil	Eşdeğer değil	dmpmqcfg	Hayır
İzlemeyi bitir	Eşdeğer değil	Eşdeğer değil	endmqtrc	Evet
Esc	Esc	Eşdeğer değil	Eşdeğer değil	Hayır
Ortam görüntüsünü kaydet	Eşdeğer değil	Eşdeğer değil	rcdmqing	Hayır
Ortam nesnesini yeniden yarat	Eşdeğer değil	Eşdeğer değil	rcrmqobj	Hayır
İşlemleri çözümler	Eşdeğer değil	Eşdeğer değil	rsvmqtrn	Hayır
İstemci tetikleme izleme programını çalıştır	Eşdeğer değil	Eşdeğer değil	runmqtmc	Hayır
Ölü harf kuyruğu işleyicini çalıştır	Eşdeğer değil	Eşdeğer değil	runmqdlq	Hayır
MQSC komutlarını çalıştırma	Eşdeğer değil	Eşdeğer değil	runmqsc	Hayır
Tetikleme izleme programını çalıştır	Eşdeğer değil	Eşdeğer değil	runmqtrm	Hayır
Hizmet bağlantı noktalarının ayarlanması	Eşdeğer değil	Eşdeğer değil	setmqscp "2" sayfa 149	Hayır
WebSphere MQ izlemesini başlat	Eşdeğer değil	Eşdeğer değil	strmqtrc	Evet
WebSphere MQ Hizmetleri denetimi	Eşdeğer değil	Eşdeğer değil	amqmdain "2" sayfa 149	Hayır

Notlar:

1. Not supported on WebSphere MQ for Pencereler.
2. Supported by WebSphere MQ for Pencereler only.

Anahtarları ve sertifikaları yönetme

Anahtarları, sertifikaları ve sertifika isteklerini yönetmek için `runmqckm` komutunu (Windows ve UNIX sistemleri) kullanın.

runmqckm komutu

`runmqckm` komutu, Windows ve UNIX sistemlerinde kullanılabilir.

The `runmqckm` command provides functions that are similar to those of iKeyman, described in [Güvenlik](#).

Aşağıdaki bilgileri yapmak için `runmqckm` komutunu kullanın:

- WebSphere MQ için gerekli olan CMS anahtar veritabanı dosyaları tipini yaratın
- Sertifika istekleri oluşturun
- Kişisel sertifikaları içe aktarın
- CA sertifikalarını içe aktarın
- Kendinden onaylı sertifikaları yönetin

runmqckm ve runmqakm komutlarını kullanmaya hazırlanılıyor

PKCSCryptographicşifreleme donanımlarında saklanan sertifikaları ya da anahtarları kullanıyorsanız, iKeycmd ve iKeyman 'ın 64 bitlik programlar olduğunu unutmayın. PKCS #11 desteği için gereken dış modüller 64 bit bir sürece yüklenecektir; bu nedenle, şifreleme donanımını yönetmeniz için 64 bit PKCS #11 kitaplığınız kurulu olmalıdır. The Windows and Linux x86 32-bit platforms are the only exceptions, as the iKeyman and iKeycmd programs are 32-bit on those platforms.

runmqckm komut satırı arabirimlerini çalıştırmak için, sistem ortam değişkenlerinin doğru yapılandırıldığından emin olun. For primary installations of WebSphere MQ v7.1, you can run the **setmqinst** command. Bu komutla ilgili daha fazla bilgi için lütfen bkz. "[setmqinst](#)" sayfa 123

runmqckm ve runmqakm komutları

Bu bölümde, komutun nesnesine göre `runmqckm` ve `runmqakm` komutları açıklanır.

İki komut arasındaki başlıca farklılıklara genel bakış:

- **runmqakm**
 - Eliptik Eğri ortak anahtarlarıyla sertifikaların ve sertifika isteklerinin oluşturulmasını destekler, ancak **runmqckm** komutu bu tuşlar ile birlikte kullanılabilir.
 - Supports stronger encryption of the key repository file than the **runmqckm** command through the **-strong** parameter.
 - Has been certified as FIPS 140-2 compliant, and can be configured to operate in a FIPS compliant manner, using the **-fips** parameter, unlike the **runmqckm** command.
- **runmqckm**, JKS ve JCEKS anahtar havuzu dosya biçimlerini destekler, ancak **runmqakm** komutu bu biçimlerde desteklenmez.

Her komut en az bir *nesne* belirtir. PKCS #11 aygıt işlemlerine ilişkin komutlar ek nesnelere belirtebilir. Anahtar veri tabanı, sertifika ve sertifika isteği nesnelere ilişkin komutlar da bir *işlem* belirtmektedir. Nesne aşağıdakilerden biri olabilir:

-keydb

Bir anahtar veritabanı için geçerli işlemler

-cert

İşlemler bir sertifika için geçerlidir

-certreq

Bir sertifika isteği için uygulanan işlemler

-help

yardımlı görüntüler

-version

Sürüm bilgilerini görüntüler

Aşağıdaki alt konular, anahtar veri tabanı, sertifika ve sertifika isteği nesnelere ilişkin işlemleri açıklar; bu komutlardaki seçeneklerin açıklaması için bkz. [“runmqckm ve runmqakm seçenekleri” sayfa 159](#) .

Yalnızca CMS anahtar veritabanına ilişkin komutlar

Bir CMS anahtar veritabanına ilişkin anahtarları ve sertifikaları yönetmek için **runmqckm** ve **runmqakm** komutlarını kullanabilirsiniz.

-keydb -changepw

CMS anahtar veri tabanına ilişkin parolayı değiştirin:

```
-keydb -changepw -db filename -pw password -new_pw new_password  
-stash
```

-keydb -create

CMS anahtar veritabanı yarat:

```
-keydb -create -db filename -pw password -type cms -expire days -stash
```

-keydb -stashpw

CMS anahtar veri tabanının parolasını bir dosyaya saklar:

```
-keydb -stashpw -db filename -pw password
```

-cert -getdefault

Varsayılan kişisel sertifikayı al:

```
-cert -getdefault -db filename -pw password
```

-cert -değiştir

Bir sertifikayı değiştirin.

Not: Şu anda, değiştirilebilecek tek alan Sertifika Güvence (Certificate Trust) alanıdır.

```
-cert -modify -db filename -pw password -label label  
-trust enable | disable
```

-cert -setdefault

Varsayılan kişisel sertifikayı ayarla:

```
-cert -setdefault -db filename -pw password -label label
```

CMS ya da PKCS #12 anahtar veri tabanlarına ilişkin komut

CMS anahtar veri tabanına ya da PKCS #12 anahtar veri tabanına ilişkin anahtarları ve sertifikaları yönetmek için runmqckm ve runmqakm komutlarını kullanabilirsiniz.

Not: WebSphere MQ , SHA-3 ya da SHA-5 algoritmalarını desteklemez. You can use the digital signature algorithm names SHA384WithRSA and SHA512WithRSA because both algorithms are members of the SHA-2 family.

The digital signature algorithm names SHA3WithRSA and SHA5WithRSA are deprecated because they are an abbreviated form of SHA384WithRSA and SHA512WithRSA respectively.

-keydb -changepw

Anahtar veri tabanına ilişkin parolayı değiştirin:

```
-keydb -changepw -db filename -pw password -new_pw  
new_password -expire days
```

-keydb -convert

anahtar veri tabanını bir biçimden diğerine dönüştürün:

```
-keydb -convert -db filename -pw password  
-old_format cms | pkcs12 -new_format cms
```

-keydb -create

Anahtar veritabanı yarat:

```
-keydb -create -db filename -pw password -type cms  
| pkcs12
```

-keydb -delete

Anahtar veri tabanının silinmesi:

```
-keydb -delete -db filename -pw password
```

-keydb -list

Şu anda desteklenen anahtar veritabanı tiplerini listele:

```
-keydb -list
```

-cert -add

Bir dosyadan anahtar veritabanına sertifika eklenmesi:

```
-cert -add -db filename -pw password -label label  
-file filename  
-format ascii | binary
```

-cert -create

Kendinden onaylı sertifika yarat:

```
-cert -create -db filename -pw password -label label  
-dn distinguished_name  
-size 1024 | 512 -x509version 3 | 1  
| 2  
-expire days -sig_alg MD2_WITH_RSA | MD2WithRSA  
|  
| MD5_WITH_RSA | MD5WithRSA  
|  
| SHA1WithDSA | SHA1WithRSA  
|  
| SHA256_WITH_RSA | SHA256WithRSA  
|  
| SHA2WithRSA | SHA384_WITH_RSA  
|  
| SHA384WithRSA | SHA512_WITH_RSA  
|  
| SHA512WithRSA | SHA_WITH_DSA  
|  
| SHA_WITH_RSA | SHAWithDSA  
|  
| SHAWithRSA
```

-cert -delete

Sertifikayı sil:


```
-cert -delete -db filename -pw password -label label
```

-cert -details

Belirli bir sertifikaya ilişkin ayrıntılı bilgileri listele:

```
-cert -details -db filename -pw password -label label
```

-cert -export

Kişisel bir sertifikayı ve ilişkili özel anahtarı bir anahtar veritabanından PKCS #12 dosyasına ya da başka bir anahtar veritabanına dışa aktarın:

```
-cert -export -db filename -pw password -label label  
-type cms | pkcs12  
-target filename -target_pw password -target_type  
cms | pkcs12
```

-cert -extract

Anahtar veri tabanından bir sertifika al:

```
-cert -extract -db filename -pw password -label label  
-target filename  
-format ascii | binary
```

-cert -import

Kişisel bir sertifikayı anahtar veritabanından içe aktar:

```
-cert -import -file filename -pw password -type  
pkcs12 -target filename  
-target_pw password -target_type cms -label  
label
```

-label seçeneği zorunludur ve kaynak anahtar veritabanından içe aktarılabilecek sertifikaya ilişkin etiketi belirtir.

-new_label seçeneği isteğe bağlıdır ve içe aktarılan sertifikaya, kaynak veritabanındaki etiketten hedef anahtar veritabanında farklı bir etiket verilmesine olanak tanır.

-cert -listesi

Anahtar veri tabanındaki tüm sertifikaları listele:

```
-cert -list all | personal | CA  
-db filename -pw password
```

-cert -alma

Dosyadan sertifika al:

```
-cert -receive -file filename -db filename -pw password  
-format ascii | binary -default_cert yes |  
no
```

-cert -sign

Bir sertifika imzalayın:

```
-cert -sign -db filename -file filename -pw password  
-label label -target filename  
-format ascii | binary -expire days  
-sig_alg MD2_WITH_RSA | MD2WithRSA | MD5_WITH_RSA  
|  
MD5WithRSA | SHA1WithDSA | SHA1WithRSA  
|
```

```
SHA256_WITH_RSA | SHA256WithRSA |  
SHA2WithRSA | SHA384_WITH_RSA |  
SHA384WithRSA | SHA512_WITH_RSA |  
SHA512WithRSA | SHA_WITH_DSA |  
SHA_WITH_RSA | SHAWithDSA |  
SHAWithRSA
```

-certreq -create

Sertifika isteği yarat:

```
-certreq -create -db filename -pw password  
-label label -dn distinguished_name  
-size 1024 | 512 -file filename  
-sig_alg MD2_WITH_RSA | MD2WithRSA |  
MD5_WITH_RSA | MD5WithRSA |  
SHA1WithDSA | SHA1WithRSA |  
SHA256_WITH_RSA | SHA256WithRSA |  
SHA2WithRSA | SHA384_WITH_RSA |  
SHA384WithRSA | SHA512_WITH_RSA |  
SHA512WithRSA | SHA_WITH_DSA |  
SHA_WITH_RSA | SHAWithDSA |  
SHAWithRSA
```

-certreq -delete

Sertifika isteğini sil:

```
-certreq -delete -db filename -pw password -label  
label
```

-certreq -details

Belirli bir sertifika isteğine ilişkin ayrıntılı bilgileri listele:

```
-certreq -details -db filename -pw password -label  
label
```

Bir sertifika isteğiyle ilgili ayrıntılı bilgileri listele ve tüm sertifika isteğini göster:

```
-certreq -details -showOID -db filename  
-pw password -label label
```

-certreq -extract

Sertifika isteği veritabanından bir sertifika isteğini dosyaya çıkarın:

```
-certreq -extract -db filename -pw password  
-label label -target filename
```

-certreq -list

Sertifika isteği veritabanındaki tüm sertifika isteklerini listele:

```
-certreq -list -db filename -pw password
```

-certreq -yeniden Yarat

Bir sertifika isteği yeniden yaratın:

```
-certreq -recreate -db filename -pw password  
-label label -target filename
```

Şifreleme aygıtı işlemlerine ilişkin komutlar

Şifreleme aygıtı işlemlerine ilişkin anahtarları ve sertifikaları yönetmek için runmqckm ve runmqakm komutlarını kullanabilirsiniz.

Not: WebSphere MQ , SHA-3 ya da SHA-5 algoritmalarını desteklemez. You can use the digital signature algorithm names SHA384WithRSA and SHA512WithRSA because both algorithms are members of the SHA-2 family.

The digital signature algorithm names SHA3WithRSA and SHA5WithRSA are deprecated because they are an abbreviated form of SHA384WithRSA and SHA512WithRSA respectively.

-keydb -changepw

Şifreleme aygıtına ilişkin parolayı değiştirin:

```
-keydb -changepw -crypto module_name -tokenlabel token_label  
-pw password -new_pw new_password
```

PKCSCryptographicşifreleme donanımlarında saklanan sertifikaları ya da anahtarları kullanıyorsanız, iKeycmd ve iKeyman ' ın 64 bitlik programlar olduğunu unutmayın. PKCS #11 desteği için gereken dış modüller 64 bit bir sürece yüklenecektir; bu nedenle, şifreleme donanımını yönetmeniz için 64 bit PKCS #11 kitaplığınız kurulu olmalıdır. The Windows and Linux x86 32-bit platforms are the only exceptions, as the iKeyman and iKeycmd programs are 32-bit on those platforms.

-keydb -list

Şu anda desteklenen anahtar veritabanı tiplerini listele:

```
-keydb -list
```

PKCSCryptographicşifreleme donanımlarında saklanan sertifikaları ya da anahtarları kullanıyorsanız, iKeycmd ve iKeyman ' ın 64 bitlik programlar olduğunu unutmayın. PKCS #11 desteği için gereken dış modüller 64 bit bir sürece yüklenecektir; bu nedenle, şifreleme donanımını yönetmeniz için 64 bit PKCS #11 kitaplığınız kurulu olmalıdır. The Windows and Linux x86 32-bit platforms are the only exceptions, as the iKeyman and iKeycmd programs are 32-bit on those platforms.

-cert -add

Bir dosyadan şifreleme aygıtına bir sertifika ekleyin:

```
-cert -add -crypto module_name -tokenlabel token_label  
-pw password -label label -file filename -format  
ascii | binary
```

PKCSCryptographicşifreleme donanımlarında saklanan sertifikaları ya da anahtarları kullanıyorsanız, iKeycmd ve iKeyman ' ın 64 bitlik programlar olduğunu unutmayın. PKCS #11 desteği için gereken dış modüller 64 bit bir sürece yüklenecektir; bu nedenle, şifreleme donanımını yönetmeniz için 64 bit PKCS #11 kitaplığınız kurulu olmalıdır. The Windows and Linux x86 32-bit platforms are the only exceptions, as the iKeyman and iKeycmd programs are 32-bit on those platforms.

-cert -create

Bir şifreleme aygıtında kendinden imzalı bir sertifika oluşturun:

```
-cert -create -crypto module_name -tokenlabel token_label  
  
-pw password -label label -dn distinguished_name  
-size 1024 | 512  
-x509version 3 | 1 | 2 -default_cert no  
| yes -expire days  
-sig_alg MD2_WITH_RSA | MD2WithRSA |  
MD5_WITH_RSA | MD5WithRSA |  
SHA1WithDSA | SHA1WithRSA |  
SHA256_WITH_RSA | SHA256WithRSA |  
SHA2WithRSA | SHA384_WITH_RSA |  
SHA384WithRSA | SHA512_WITH_RSA |  
SHA512WithRSA | SHA_WITH_DSA |  
SHA_WITH_RSA | SHAWithDSA |  
SHAWithRSA
```

Not: Ayırt edici adda birden çok OU (kuruluş birimi) özneliği içeren bir sertifikayı içe aktaramazsınız.

PKCS#11 şifreleme donanımlarında saklanan sertifikaları ya da anahtarları kullanıyorsanız, iKeycmd ve iKeyman 'ın 64 bitlik programlar olduğunu unutmayın. PKCS #11 desteği için gereken dış modüller 64 bit bir sürece yüklenecektir; bu nedenle, şifreleme donanımını yönetmeniz için 64 bit PKCS #11 kitaplığınız kurulu olmalıdır. The Windows and Linux x86 32-bit platforms are the only exceptions, as the iKeyman and iKeycmd programs are 32-bit on those platforms.

-cert -delete

Şifreleme aygıtında bir sertifikayı silme:

```
-cert -delete -crypto module_name -tokenlabel token_label  
-pw password -label label
```

PKCS#11 şifreleme donanımlarında saklanan sertifikaları ya da anahtarları kullanıyorsanız, iKeycmd ve iKeyman 'ın 64 bitlik programlar olduğunu unutmayın. PKCS #11 desteği için gereken dış modüller 64 bit bir sürece yüklenecektir; bu nedenle, şifreleme donanımını yönetmeniz için 64 bit PKCS #11 kitaplığınız kurulu olmalıdır. The Windows and Linux x86 32-bit platforms are the only exceptions, as the iKeyman and iKeycmd programs are 32-bit on those platforms.

-cert -details

Bir şifreleme aygıtında belirli bir sertifikaya ilişkin ayrıntılı bilgileri listele:

```
-cert -details -crypto module_name -tokenlabel token_label  
-pw password -label label
```

PKCS#11 şifreleme donanımlarında saklanan sertifikaları ya da anahtarları kullanıyorsanız, iKeycmd ve iKeyman 'ın 64 bitlik programlar olduğunu unutmayın. PKCS #11 desteği için gereken dış modüller 64 bit bir sürece yüklenecektir; bu nedenle, şifreleme donanımını yönetmeniz için 64 bit PKCS #11 kitaplığınız kurulu olmalıdır. The Windows and Linux x86 32-bit platforms are the only exceptions, as the iKeyman and iKeycmd programs are 32-bit on those platforms.

Ayrıntılı bilgileri listele ve bir şifreleme aygıtında belirli bir sertifikaya ilişkin tüm sertifikayı göster:

```
-cert -details -showOID -crypto module_name -tokenlabel  
token_label  
-pw password -label label
```

PKCS#11 şifreleme donanımlarında saklanan sertifikaları ya da anahtarları kullanıyorsanız, iKeycmd ve iKeyman 'ın 64 bitlik programlar olduğunu unutmayın. PKCS #11 desteği için gereken dış modüller 64 bit bir sürece yüklenecektir; bu nedenle, şifreleme donanımını yönetmeniz için 64 bit PKCS #11 kitaplığınız kurulu olmalıdır. The Windows and Linux x86 32-bit platforms are the only exceptions, as the iKeyman and iKeycmd programs are 32-bit on those platforms.

-cert -extract

Anahtar veri tabanından bir sertifika al:

```
-cert -extract -crypto module_name -tokenlabel token_label  
-pw password -label label -target filename  
-format ascii | binary
```

PKCS#11 şifreleme donanımlarında saklanan sertifikaları ya da anahtarları kullanıyorsanız, iKeycmd ve iKeyman 'ın 64 bitlik programlar olduğunu unutmayın. PKCS #11 desteği için gereken dış modüller 64 bit bir sürece yüklenecektir; bu nedenle, şifreleme donanımını yönetmeniz için 64 bit PKCS #11 kitaplığınız kurulu olmalıdır. The Windows and Linux x86 32-bit platforms are the only exceptions, as the iKeyman and iKeycmd programs are 32-bit on those platforms.

-cert -import

İkincil anahtar veritabanı desteği olan bir şifreleme aygıtına bir sertifikayı içe aktarın:

```
-cert -import -db filename -pw password -label label  
-type cms
```

```
-crypto module_name -tokenlabel token_label -pw  
password  
-secondaryDB filename -secondaryDBpw password
```

PKCSCryptographicşifreleme donanımlarında saklanan sertifikaları ya da anahtarları kullanıyorsanız, iKeycmd ve iKeyman ' ın 64 bitlik programlar olduğunu unutmayın. PKCS #11 desteği için gereken dış modüller 64 bit bir sürece yüklenecektir; bu nedenle, şifreleme donanımını yönetmeniz için 64 bit PKCS #11 kitaplığınız kurulu olmalıdır. The Windows and Linux x86 32-bit platforms are the only exceptions, as the iKeyman and iKeycmd programs are 32-bit on those platforms.

```
-cert -import -db filename -pw password -label label  
-type cms  
-crypto module_name -tokenlabel token_label -pw  
password  
-secondaryDB filename -secondaryDBpw password -fips
```

Bir PKCS #12 sertifikasını, ikincil anahtar veritabanı desteği olan bir şifreleme aygıtına aktarın:

```
-cert -import -file filename -pw password -type pkcs12  
-crypto module_name -tokenlabel token_label -pw  
password  
-secondaryDB filename -secondaryDBpw password
```

PKCSCryptographicşifreleme donanımlarında saklanan sertifikaları ya da anahtarları kullanıyorsanız, iKeycmd ve iKeyman ' ın 64 bitlik programlar olduğunu unutmayın. PKCS #11 desteği için gereken dış modüller 64 bit bir sürece yüklenecektir; bu nedenle, şifreleme donanımını yönetmeniz için 64 bit PKCS #11 kitaplığınız kurulu olmalıdır. The Windows and Linux x86 32-bit platforms are the only exceptions, as the iKeyman and iKeycmd programs are 32-bit on those platforms.

```
-cert -import -file filename -pw password -type pkcs12  
-crypto module_name -tokenlabel token_label -pw  
password  
-secondaryDB filename -secondaryDBpw password -fips
```

Not: Ayırt edici adda birden çok OU (kuruluş birimi) özneteliği içeren bir sertifikayı içe aktaramazsınız.

-cert -listesi

Şifreleme aygıtındaki tüm sertifikaları listele:

```
-cert -list all | personal | CA  
-crypto module_name -tokenlabel token_label -pw  
password
```

PKCSCryptographicşifreleme donanımlarında saklanan sertifikaları ya da anahtarları kullanıyorsanız, iKeycmd ve iKeyman ' ın 64 bitlik programlar olduğunu unutmayın. PKCS #11 desteği için gereken dış modüller 64 bit bir sürece yüklenecektir; bu nedenle, şifreleme donanımını yönetmeniz için 64 bit PKCS #11 kitaplığınız kurulu olmalıdır. The Windows and Linux x86 32-bit platforms are the only exceptions, as the iKeyman and iKeycmd programs are 32-bit on those platforms.

-cert -alma

İkincil anahtar veritabanı desteğine sahip bir şifreleme aygıtına bir dosyadan sertifika alın:

```
-cert -receive -file filename -crypto module_name -tokenlabel  
token_label  
-pw password -default_cert yes | no  
-secondaryDB filename -secondaryDBpw password -format  
ascii | binary
```

PKCSCryptographicşifreleme donanımlarında saklanan sertifikaları ya da anahtarları kullanıyorsanız, iKeycmd ve iKeyman ' ın 64 bitlik programlar olduğunu unutmayın. PKCS #11 desteği için gereken dış modüller 64 bit bir sürece yüklenecektir; bu nedenle, şifreleme donanımını yönetmeniz için 64

PKCSCryptographicşifreleme donanımlarında saklanan sertifikaları ya da anahtarları kullanıyorsanız, iKeycmd ve iKeyman ' ın 64 bitlik programlar olduğunu unutmayın. PKCS #11 desteği için gereken dış modüller 64 bit bir sürece yüklenecektir; bu nedenle, şifreleme donanımını yönetmeniz için 64 bit PKCS #11 kitaplığınız kurulu olmalıdır. The Windows and Linux x86 32-bit platforms are the only exceptions, as the iKeyman and iKeycmd programs are 32-bit on those platforms.

-certreq -extract

Bir şifreleme aygıtındaki sertifika isteği veritabanından bir sertifika isteğini dosyaya çıkarın:

```
-certreq -extract -crypto module_name -tokenlabel token_label  
-pw password -label label -target filename
```

PKCSCryptographicşifreleme donanımlarında saklanan sertifikaları ya da anahtarları kullanıyorsanız, iKeycmd ve iKeyman ' ın 64 bitlik programlar olduğunu unutmayın. PKCS #11 desteği için gereken dış modüller 64 bit bir sürece yüklenecektir; bu nedenle, şifreleme donanımını yönetmeniz için 64 bit PKCS #11 kitaplığınız kurulu olmalıdır. The Windows and Linux x86 32-bit platforms are the only exceptions, as the iKeyman and iKeycmd programs are 32-bit on those platforms.

-certreq -list

Şifreleme aygıtındaki sertifika isteği veritabanındaki tüm sertifika isteklerini listele:

```
-certreq -list -crypto module_name -tokenlabel token_label  
-pw password
```

PKCSCryptographicşifreleme donanımlarında saklanan sertifikaları ya da anahtarları kullanıyorsanız, iKeycmd ve iKeyman ' ın 64 bitlik programlar olduğunu unutmayın. PKCS #11 desteği için gereken dış modüller 64 bit bir sürece yüklenecektir; bu nedenle, şifreleme donanımını yönetmeniz için 64 bit PKCS #11 kitaplığınız kurulu olmalıdır. The Windows and Linux x86 32-bit platforms are the only exceptions, as the iKeyman and iKeycmd programs are 32-bit on those platforms.

runmqckm ve runmqakm seçenekleri

Komut satırında sunabilen runmqckm ve runmqakm seçeneklerinin bir çizelgesi.

Not: WebSphere MQ , SHA-3 ya da SHA-5 algoritmalarını desteklemez. You can use the digital signature algorithm names SHA384WithRSA and SHA512WithRSA because both algorithms are members of the SHA-2 family.

The digital signature algorithm names SHA3WithRSA and SHA5WithRSA are deprecated because they are an abbreviated form of SHA384WithRSA and SHA512WithRSA respectively.

Bir seçeneğin anlamı, komutta belirtilen nesneye ve işleme bağlı olabilir.

<i>Çizelge 30. runmqckm ve runmqakm ile kullanılacak seçenekler</i>	
Seçenek	Tanım
-create	Anahtar veritabanı yaratma seçeneği.
-kripto	PKCSCryptographicşifreleme aygıtını yönetebilmek için modülün adı. Özellikler (properties) dosyasında modül adını belirtirseniz, -crypto değeri isteğe bağlıdır. PKCSCryptographicşifreleme donanımlarında saklanan sertifikaları ya da anahtarları kullanıyorsanız, iKeycmd ve iKeyman ' ın 32 bitlik programlar olduğunu unutmayın. PKCS #11 desteği için gereken dış modüller 32 bit işleme yüklenecektir; bu nedenle, şifreleme donanımını yönetmeniz için 32 bit PKCS #11 kitaplığınız kurulu olmalıdır ve bu kitaplığı iKeycmd ya da iKeyman olarak belirlemeniz gerekir. HP Itanium platformu, HP Itanium platformunda 64 bitlik iKeyman programı olduğu için tek istisna değildir.

Çizelge 30. **runmqckm** ve **runmqckm** ile kullanılacak seçenekler (devamı var)

Seçenek	Tanım
-db	Anahtar veri tabanının tam olarak nitelenmiş yol adı.
-default_cert	Bir sertifikayı varsayılan sertifika olarak ayarlar. Değer yes ya da no olabilir. Varsayılan değer no' dir.
-dn	X.500 ayırt edici adı. Değer, çift tırnak işareti içine alınmış bir dizedir; örneğin, "CN=John Smith,O=IBM,OU=Test,C=GB". CN, O ve C özniteliklerinin gerekli olduğunu unutmayın. Not: Kendinden onaylı sertifikalar oluşturduğunuzda, ayırt edici adlarda birden çok kuruluş birimi (OU) özniteliğini kullanmaktan kaçınınız. Bu tür sertifikalar oluşturduğunuzda, sertifikaya yalnızca son girilen OU değeri kabul edilir.
-şifreleme	Sertifika dışı aktarma komutunda kullanılan şifrelemenin gücü. Değer strong ya da weak olabilir. Varsayılan değer strong' dir.
-kullanım süresi sonu	Sertifika ya da veritabanı parolasının son kullanma tarihi. Varsayılan değer, bir sertifika parolası için 365 gündür. Veritabanı parolası için varsayılan süre yoktur: Veritabanı parolasının son kullanma tarihini belirttik olarak ayarlamak için -expiration seçeneğini kullanınız.
-file	Bir sertifikaya ya da sertifika isteğine ilişkin dosya adı.
-format	Sertifikaya ilişkin biçim. The value can be ascii for Base64_encoded ASCII or binary for Binary DER data. Varsayılan değer ascii' dir.
-label	Bir sertifikaya ya da sertifika isteğine bağlı etiket.
-new_format	Anahtar veri tabanının yeni biçimi.
-new_label	Bir sertifika içe aktarma komutunda kullanılan bu seçenek, sertifikaya kaynak anahtar veri tabanında bulunan etiketten farklı bir etiketle içe aktarılmasına olanak tanır.
-new_pw	Yeni veritabanı parolası.
-eski_bicimi	Anahtar veri tabanının eski biçimi.
-pw	Anahtar veritabanı ya da PKCS #12 dosyası için parola.
-secondaryDB	PKCS #11 aygıt işlemleri için ikincil anahtar veri tabanının adı.
-secondaryDBpw	PKCS #11 aygıt işlemleri için ikincil anahtar veri tabanına ilişkin parola.
-showOID	Tam sertifika ya da sertifika isteğini görüntüler.

Çizelge 30. **runmqckm** ve **runmqakm** ile kullanılacak seçenekler (devamı var)

Seçenek	Tanım
-sig_alg	<p>Sertifika isteği, kendinden onaylı bir sertifika ya da bir sertifikana ilişkin imzalama sırasında kullanılan hash algoritması. Bu hash algoritması, yeni yaratılan sertifika ya da sertifika isteğiyle ilişkilendirilmiş imzayı yaratmak için kullanılır.</p> <p>Runmqckm değeri için, değer MD2_WITH_RSA, MD2WithRSA, MD5_WITH_RSA, MD5WithRSA olabilir, SHA1WithDSA, SHA1WithRSA, SHA256_WITH_RSA, SHA256WithRSA, SHA2WithRSA, SHA384_WITH_RSA, SHA384WithRSA, SHA512_WITH_RSA, SHA512WithRSA, SHA_WITH_DSA, SHA_WITH_RSA, SHAWithDSA ya da SHAWithRSA. Varsayılan değer SHA1WithRSA' dir.</p> <p>For runmqakm, the value can be md5, MD5_WITH_RSA, MD5WithRSA, SHA_WITH_DSA, SHA_WITH_RSA, sha1, SHA1WithDSA, SHA1WithECDSA, SHA1WithRSA, sha224, SHA224_WITH_RSA, SHA224WithDSA, SHA224WithECDSA, SHA224WithRSA, sha256, SHA256_WITH_RSA, SHA256WithDSA, SHA256WithECDSA, SHA256WithRSA, SHA2WithRSA, sha384, SHA384_WITH_RSA, SHA384WithECDSA, SHA384WithRSA, sha512, SHA512_WITH_RSA, SHA512WithECDSA, SHA512WithRSA, SHAWithDSA, SHAWithRSA, EC_ecdsa_with_SHA1, EC_ecdsa_with_SHA224, EC_ecdsa_with_SHA256, EC_ecdsa_with_SHA384, or EC_ecdsa_with_SHA512. Varsayılan değer SHA1WithRSA' dir.</p>
-size	<p>Anahtar boyutu.</p> <p>runmqckm değeri için değer 512, 1024 ya da 2048 olabilir. Varsayılan değer 1024 bittir.</p> <p>Runmqakm için değer, imza algoritmasına bağlıdır:</p> <ul style="list-style-type: none">• RSA imza algoritmaları için (-sig_alg belirlenmezse kullanılan varsayılan algoritma), değer 512, 1024, 2048 ya da 4096 olabilir. -fips parametresi etkinleştirilmişse 512 bit os 'a izin verilmeyen bir RSA anahtar boyutu. Varsayılan RSA anahtarı boyutu 1024 bittir.• Eliptik Eğri algoritmaları için değer 256, 384 ya da 512 olabilir. Varsayılan eliptik Eğri anahtar büyüklüğü, imza algoritmasına bağlıdır. SHA256 için, bu değer 256 'dir; SHA384 için 384; ve SHA512 için 512 'dir.
-stash	Anahtar veritabanı parolasını bir dosyaya saklar.
-target	Hedef dosya ya da veritabanı.
-target_pw	-target, anahtar veri tabanını belirtiyorsa, anahtar veri tabanına ilişkin parola.
-target_type	-target işleneni tarafından belirtilen veritabanı tipi. İzin verilen değerler için bkz. -type seçeneği.
-tokenLabel	PKCSCryptographicşifreleme aygıtının etiketi.
-güven	CA sertifikasının güven durumu. Değer enable ya da disable olabilir. Varsayılan değer enable' dir.
-type	Veritabanı tipi. Değer şu şekilde olabilir: <ul style="list-style-type: none">• CMS anahtar veritabanı için cms• PKCS #12 dosyası için pkcs12.
-x509version	Yaratılacak X.509 sertifikasının sürümü. Değer 1, 2 ya da 3 olabilir. Varsayılan 3'tür.

Not: 'runmqckm' yardımcı programındaki simetrik anahtar şifrelemesi - seckey seçeneğiyle ilgili IBM Global Secure Toolkit (GSKit) ile sağlanan özellikler yoksayılr ve WebSphere MQ tarafından desteklenmez.

runmqckm hata kodları

runmqckm tarafından verilen sayısal hata kodlarının bir tablosu ve ne anlama geldikleri.

Hata kodu	Hata İletisi
0	Başarılı
1	Bilinmeyen bir hata oluştu
2	Bir ASN.1 encoding/decoding hatası oluştu.
3	ASN.1 kodlayıcı/şifre çözücü kullanıma hazırlanırken bir hata oluştu.
4	Aralık dışı bir dizin ya da var olmayan isteğe bağlı bir alan nedeniyle, ASN.1 kodlama/kod çözme hatası oluştu.
5	Bir veritabanı hatası oluştu.
6	Veritabanı dosyası açılırken hata oluştu, dosya varlığı ve izni olup olmadığını denetleyin.
7	Veritabanı dosyası yeniden açılırken hata oluştu.
8	Veritabanı yaratılması başarısız oldu.
9	Veritabanı zaten var.
10	Veritabanı dosyası silinirken bir hata oluştu.
11	Veritabanı açılmadı.
12	Veritabanı dosyası okunurken bir hata oluştu.
13	Veritabanı dosyasına yazılırken bir hata oluştu.
14	Veritabanı geçerlilik denetimi hatası oluştu.
15	Geçersiz bir veritabanı sürümüne rastlandı.
16	Geçersiz bir veritabanı parolası ile karşılaşıldı.
17	Geçersiz bir veritabanı dosyası tipi saptandı.
18	Belirtilen veritabanı bozuk.
19	Geçersiz bir parola sağlandı ya da anahtar veritabanı kurulanmış ya da bozulmuş.
20	Veritabanı anahtarı giriş bütünlüğü hatası oluştu.
21	Veritabanında yinelenen bir sertifika zaten var.
22	Veritabanında yinelenen bir anahtar zaten var (Kayıt Tanıtıcısı).
23	Anahtar veritabanında aynı etikete sahip bir sertifika zaten var.
24	Veritabanında yinelenen bir anahtar zaten var (İmza).
25	Veritabanında yinelenen bir anahtar zaten var (İmzalanmamış Sertifika).

Hata kodu	Hata İletisi
26	Veritabanında yinelenen bir anahtar zaten var (Sertifika Veren ve Seri Numarası).
27	Veritabanında yinelenen bir anahtar zaten var (Konu Genel Anahtar Bilgisi).
28	Veritabanında yinelenen bir anahtar zaten var (İmzalanmamış CRL).
29	Etiket, veritabanında kullanıldı.
30	Parola şifreleme hatası oluştu.
31	LDAP ile ilgili bir hata oluştu. (LDAP bu program tarafından desteklenmiyor)
24	Bir şifreleme hatası oluştu.
33	Bir şifreleme/şifre çözme hatası oluştu.
34	Geçersiz bir şifreleme algoritması bulundu.
35	Veriler imzalanırken bir hata oluştu.
36	Veriler doğrulanırken bir hata oluştu.
37	Verilerin özeti hesaplanırken bir hata oluştu.
38	Geçersiz bir şifreleme parametresi bulundu.
39	Desteklenmeyen bir şifreleme algoritmasına rastlandı.
40	Belirtilen giriş büyüklüğü, desteklenen modülo büyüklüğünden fazla.
41	Desteklenmeyen bir modülo boyutu bulundu.
42	Veritabanı geçerlilik denetimi hatası oluştu.
43	Anahtar girişi geçerlilik denetimi başarısızlıkla sonuçlandı.
44	Yinelenen bir uzantı alanı var.
45	Anahtarın sürümü yanlış.
46	Gerekli bir uzantı alanı yok.
47	Geçerlilik süresi bugün dahil değildir ya da sertifika verenin geçerlilik süresi içinde düşmez.
48	Geçerlilik süresi bugün dahil değildir ya da sertifika verenin geçerlilik süresi içinde yer almaz.
49	Özel anahtar kullanım uzantısının geçerliliği denetlenirken bir hata oluştu.
50	Anahtarın yayıncısı bulunamadı.
51	Gerekli bir sertifika uzantısı eksik.
52	Geçersiz bir temel kısıt uzantısı bulundu.
53	Anahtar imza doğrulaması başarısız oldu.
54	Tuşun kök anahtarı güvenilir değil.

Hata kodu	Hata İletisi
55	Anahtar iptal edildi.
56	Yetki anahtarı tanıtıcısı uzantısının geçerliliği denetlenirken hata oluştu.
57	Özel anahtar kullanım uzantısının geçerliliği denetlenirken bir hata oluştu.
58	Özne alternatif adı uzantısının geçerliliği denetlenirken hata oluştu.
59	Sertifika veren diğer ad uzantısı doğrulanırken bir hata oluştu.
60	Anahtar kullanım uzantısının geçerliliği denetlenirken bir hata oluştu.
61	Bilinmeyen bir kritik uzantı bulundu.
62	Anahtar çifti girişleri doğrulanırken bir hata oluştu.
63	CRL doğrulanırken bir hata oluştu.
64	Bir muteks hatası oluştu.
65	Geçersiz bir parametre bulundu.
86	Boş değerli bir değiştirge ya da bellek ayırma hatası saptandı.
80	Sayı ya da büyüklük çok büyük ya da çok küçük.
75	Eski parola geçersiz.
75	Yeni parola geçersiz.
70	Parolanın süresi doldu.
77	İş parçacığıyla ilgili bir hata oluştu.
68	İş parçacıkları yaratılırken bir hata oluştu.
73	Bir iş parçacığı çıkmak için beklerken hata oluştu.
74	Bir G/Ç hatası oluştu.
75	CMS yüklenirken bir hata oluştu.
76	Şifreleme donanımıyla ilgili bir hata oluştu.
77	Kitaplık kullanıma hazırlama yordamı başarıyla çağrılmadı.
65	İç veritabanı tanıtıcı çizelgesi bozuk.
65	Bellek ayırma hatası oluştu.
80	Tanınmayan bir seçenek bulundu.
81	Zaman bilgileri alınırken bir hata oluştu.
82	Muteks oluşturma hatası oluştu.
76	İleti kataloğu açılırken hata oluştu.
84	Hata iletisi kataloğu açılırken hata oluştu
85	Boş değerli bir dosya adı bulundu.

Hata kodu	Hata İletisi
69	Dosyalar açılırken bir hata oluştu, dosya varlığı ve izinleri olup olmadığını denetleyin.
87	Dosyalar okunmak üzere açılırken bir hata oluştu.
88	Yazılacak dosyalar açılırken bir hata oluştu.
89	Böyle bir dosya yok.
90	İzin ayarı nedeniyle dosya açılmıyor.
91	Dosyalara veri yazılırken bir hata oluştu.
92	Dosyalar silinirken bir hata oluştu.
93	Geçersiz Base64-encoded veriler bulundu.
94	Geçersiz bir Base64 ileti tipi bulundu.
95	An error occurred while encoding data with Base64 encoding rule.
96	Base64-encoded verilerin kodu çözülürken hata oluştu.
97	Ayırt edici ad etiketi alınırken bir hata oluştu.
98	Gerekli ortak ad alanı boş.
99	Gerekli ülke ya da bölge adı alanı boş.
100	Geçersiz bir veritabanı tanıttıcısı bulundu.
101	Anahtar veritabanı yok.
102	İstek anahtarı çifti veritabanı yok.
103	Parola dosyası yok.
104	Yeni parola eski parolayla aynı.
105	Anahtar veritabanında anahtar bulunamadı.
106	İstek anahtarı bulunamadı.
107	Güvenilir bir sertifika kuruluşu bulunamadı.
108	Sertifika için istek anahtarı bulunamadı.
109	Anahtar veritabanında özel anahtar yok.
110	Anahtar veritabanında varsayılan anahtar yok.
111	Anahtar kaydında özel anahtar yok.
112	Anahtar kaydında sertifika yok.
113	CRL girdisi yok.
114	Geçersiz bir anahtar veritabanı dosyası adı bulundu.
115	Tanınmayan bir özel anahtar tipi bulundu.
116	Geçersiz bir ayırt edici ad girişi bulundu.
117	Belirtilen anahtar etiketine sahip bir anahtar girdisi bulunamadı.

Hata kodu	Hata İletisi
118	Anahtar etiketi listesi bozuk.
119	Giriş verileri geçerli PKCS12 verileri değil.
120	Parola geçersiz ya da PKCS12 verileri bozuk ya da daha sonraki bir PKCS12 sürümüyle yaratılmış ya da bu veriler yaratılmıştır.
121	Tanınmayan bir anahtar dışa aktarma tipi bulundu.
122	Desteklenmeyen parola tabanlı bir şifreleme algoritması bulundu.
123	Anahtar halkası dosyası CMS anahtar veritabanına dönüştürülürken hata oluştu.
124	CMS anahtar veritabanı anahtar halkası dosyasına dönüştürülürken hata oluştu.
125	Sertifika isteği için bir sertifika oluşturulurken bir hata ortaya çıktı.
126	Tam bir sertifika veren zinciri oluşturulamaz.
127	Geçersiz WEBDB verileri bulundu.
128	Anahtarlık dosyasına yazılacak veri yok.
129	Girdiğiniz gün sayısı, izin verilen geçerlilik süresinin ötesine uzar.
130	Parola çok kısa; en az {0} karakterden oluşmalıdır.
131	Parola en az bir sayısal basamak içermelidir.
132	Paroladaki tüm karakterler alfabetik ya da sayısal karakterlerden biri olabilir.
133	Tanınmayan ya da desteklenmeyen bir imza algoritması belirlendi.
134	Geçersiz bir veritabanı tipi saptandı.
135	Belirtilen ikincil anahtar veritabanı başka bir PKCS#11 aygıtı tarafından kullanılıyor.
136	İkincil anahtar veritabanı belirtilmedi.
137	Etiket, PKCS#11 aygıtında yok.
138	PKCS#11 aygıtına erişmek için parola gerekiyor.
139	PKCS#11 aygıtına erişmek için parola gerekli değil.
140	Şifreleme kitaplığı yüklenemiyor.
141	PKCS#11 bu işlem için desteklenmiyor.
142	PKCS#11 aygıtında bir işlem başarısız oldu.
143	LDAP kullanıcısı geçerli bir kullanıcı değil. (LDAP bu program tarafından desteklenmiyor)
144	LDAP kullanıcısı geçerli bir kullanıcı değil. (LDAP bu program tarafından desteklenmiyor)

Hata kodu	Hata İletisi
145	LDAP sorgusu başarısız oldu. (LDAP bu program tarafından desteklenmiyor)
146	Geçersiz bir sertifika zinciri bulundu.
147	Kök sertifika güvenilir değil.
148	İptal edilen bir sertifikayla karşılaşıldı.
149	Şifreleme nesnesi işlevi başarısız oldu.
150	Kullanılabilir sertifika iptal listesi veri kaynağı yok.
151	Kullanılabilecek şifreleme simgesi yok.
152	FIPS kipi kullanılamıyor.
153	FIPS kipi ayarlarıyla bir çakışma var.
154	Girilen parola, gereken minimum gücü karşılamıyor.
200	Programın kullanıma hazırlanması sırasında bir hata oluştu.
201	runmqkm Programuna geçirilen bağımsız değişkenlerin Tokenization (Belirteç) başarısız oldu.
202	Komutta belirtilen nesne tanınan bir nesne değil.
203	İletilen işlem bilinen bir -keydb işlemi değil.
204	Geçirilen işlem bilinen bir -cert işlemi değil.
205	İletilen işlem bilinen bir -certreq işlemi değil.
206	İstenen komut için bir etiket eksik.
207	-version etiketiyle geçirilen değer tanınan bir değer değil.
208	-size etiketiyle geçirilen değer tanınan bir değer değil.
209	-dn etiketiyle geçirilen değer, biçimi doğru biçimde değil.
210	-format etiketiyle geçirilen değer tanınan bir değer değil.
211	Dosyanın açılmasına ilişkin bir hata oluştu.
212	PKCS12 bu aşamada desteklenmiyor.
213	Parolayı değiştirmeye çalıştığınız şifreleme aygıtı parola korumalı değil.
214	PKCS12 bu aşamada desteklenmiyor.
215	Girilen parola, gereken minimum gücü karşılamıyor.
216	FIPS kipi kullanılamıyor.
217	Süre bitimi tarihi olarak girdiğiniz gün sayısı izin verilen aralığın dışında.

Hata kodu	Hata İletisi
218	Parola düzeyi, minimum gereksinimlerin yerine geçemedi.
219	İstenen anahtar veritabanında varsayılan sertifika bulunamadı.
220	Geçersiz bir güven durumu saptandı.
221	Desteklenmeyen bir imza algoritmasına rastlandı. Bu aşamada yalnızca MD5 ve SHA1 desteklenmektedir.
222	PCKS11 o belirli işlem için desteklenmiyor.
223	İletilen işlem bilinen bir -rastgele eylem değil.
224	Sıfırdan küçük bir uzunluğun kullanılmasına izin verilmez.
225	-strong etiketi kullanılırken minimum uzunluk parolası 14 karakterdir.
226	-strong etiketi kullanılırken uzunluk üst sınırı 300 karakterdir.
227	FIPS kipinde MD5 algoritması desteklenmez.
228	-cert -list komutu için site etiketi desteklenmiyor. Bu öznetelik, geriye dönük uyumluluk ve gelecekteki olası geliştirme için eklenmiştir.
229	-ca etiketiyle ilişkilendirilen değer tanınmadı. Değer 'true' (doğru) ya da 'false' (yanlış) olmalıdır.
230	-type etiketiyle geçirilen değer geçerli değil.
231	-expo etiketi ile geçirilen değer, izin verilen aralığın altında.
232	Kullanılan ya da istenen şifreleme algoritması desteklenmiyor.
233	Hedef zaten var.

MQSC başvurusu

Kuyruk yöneticisi nesnelerini, kuyrukları, süreç tanımlamalarını, kanalları, istemci bağlantı kanallarını, dinleyicileri, hizmetleri, ad listelerini, kümeleri ve kimlik doğrulama bilgileri nesnelerini de içeren kuyruk yöneticisi nesnelerini yönetmek için MQSC komutlarını kullanın.

IBM WebSphere MQyönetimi için MQSC komutlarının kullanılmasına ilişkin genel bakış için [MQSC komutlarını kullanarak yerel denetim görevlerinin gerçekleştirilmesibaşlıklı](#) konuya bakın.

MQSC komutları, bazı özel karakterleri belirli anlamlara sahip olacak şekilde kullanır. Bu özel karakterlerle ve bunların nasıl kullanılacağı hakkında daha fazla bilgi için bkz. [“Genel değerler ve özel anlamları olan karakterler”](#) sayfa 169.

MQSC komutlarını kullanarak komut dosyalarını nasıl oluşturabileceğiniz hakkında bilgi almak için bkz. [“Komut komut dosyaları oluşturuluyor”](#) sayfa 169.

MQSC komutlarının tam listesi için bkz. [“MQSC komutları”](#) sayfa 171.

İlgili kavramlar

[“IBM WebSphere MQ Control komutları”](#) sayfa 6

WebSphere MQ denetim komutlarını nasıl kullanacağını öğrenin.

“Programlanabilir komut biçimleri başvurusu” sayfa 681

Programlanabilir Komut Biçimleri (PCF 'ler), bir program ile ağ içindeki herhangi bir kuyruk yöneticisi (PCF 'leri destekleyen) arasında değiş tokuş edilebilen komut ve yanıt iletilerini tanımlar. PCF 'ler kuyruk yöneticisi yönetimini ve diğer ağ yönetimini basitleştirir.

Genel değerler ve özel anlamları olan karakterler

Aşağıdaki bilgiler soysal değerleri ve MQSC komutlarını oluştururken özel anlamı olan karakterleri ele alır.

Bir değiştirgenin genel bir değeri varsa, bu değer bir yıldız işareti (*) ile sona erdirilir; örneğin, ABC*. Soysal bir değer 'ile başlayan tüm değerler' anlamına gelir; ABC*, 'ABC ile başlayan tüm değerler anlamına gelir' anlamına gelir.

Değerde tırnak işaretleri gerektiren karakterler kullanılırsa, yıldız işareti tırnak işaretlerinin içine yerleştirilmelidir; dolayısıyla 'abc*'. Yıldız işareti, değerdeki son ya da tek karakter olmalıdır.

Soysal değerlerde soru işareti (?) ve iki nokta üst üste (:) kullanılamaz.

Karakter	Tanım
	Ayırıcı olarak boşluk kullanılır. Birden çok boşluk, tek tırnak (') işareti olan dizgiler dışında tek bir boşlukla eşdeğerdir. Bu dizgi özniteliklerinde, MQCHARV tiplerine dayalı sondaki boşluklar önemli olarak işlenir.
,	Virgül ayırıcı olarak kullanılır. Tek tırnak (') işareti bulunan dizgiler dışında, birden çok virgül tek bir virgülle eşdeğerdir.
'	Kesme işareti, bir dizginin başlangıcını ya da sonunu belirtir. IBM WebSphere MQ , tırnak işaretleri olan tüm karakterleri tam olarak girildikleri şekilde bırakır. Dizginin uzunluğu hesaplanırken, içeren kesme imi içerilmez.
"	Bir dizginin içindeki tek tırnak işaretleri, dizginin uzunluğunu hesaplarken IBM WebSphere MQ tarafından bir karakter olarak ele alınır ve dizgi sonlandırılmaz.
=	z/OS üzerinde, eşittir işareti, bir parametre değerinin başlangıcının bir virgül ya da boşluktan başlangıcını belirtir.
(Açma ayracı, bir parametre değerinin ya da değer listesinin başlangıcını belirtir.
)	Kapama ayracı, bir değiştirge değerinin ya da değer listesinin sonunu belirtir.
:	İki nokta üst üste işareti de kapsayıcı bir aralığı belirtir. Örneğin (1: 5) anlamı (1,2,3,4, 5) anlamına gelir. Bu gösterim yalnızca TRACE komutlarında kullanılabilir.
*	Yıldız işareti "tümü" anlamına gelir. Örneğin, DISPLAY TRACE (*), tüm izleme ve görüntü kuyruğunu (PAY*) görüntülemek, PAY ile başlayan adlara sahip tüm kuyrukları görüntülemek anlamına gelir.

Bir alanda bu özel karakterlerden herhangi birini kullanmanız gerektiğinde (örneğin, bir açıklama parçası olarak), tüm dizilimi tek tırnak içine almalısınız.

Komut komut dosyaları oluşturuluyor

Komut komut dosyalarının nasıl oluşturulacağı hakkında bilgi edinmek için bu bilgileri kullanın.

Aşağıdaki komutu kullandığınızda, MQSC komutlarını bir komut dosyasına oluşturmak isteyebilirsiniz:

- The CSQINP1, CSQINP2, and CSQINPX initialization data sets or the CSQUTIL batch utility on z/OS.
- IBM üzerindeki STRMQM komutu.
- UNIX, Linux, and Windows sistemlerindeki runmqsc komutu.

Bunu yaparken aşağıdaki kuralları izleyin:

- Her komutun yeni bir hat üzerinde başlaması gerekir.
- Her altyapıda, hat uzunluğu ve kayıt biçimiyle ilgili platforma özgü kurallar olabilir. Komut dosyaları farklı platformlara kolayca taşınacaksa, her satırın önemli uzunluğunun 72 karakterle sınırlandırılması gerekir.
 - z/OS' ta, komut dosyaları sabit biçimli bir veri kümesinde tutulur ve kayıt uzunluğu 80 olarak ayarlanır. Yalnızca 1-72 arasındaki sütunlar anlamlı bilgiler içerebilir; 73-80 arasındaki sütunlar yoksayılr.
 - AIX, HP-UX, Linux, IBM i, Solarisve Windowsüzerinde, her bir satır en çok 2048 karakterden oluşan bir uzunluktan olabilir.
 - Diğer UNIX sistemlerinde, her bir satır en çok 80 karakter uzunluğunda ve en çok 80 karakter uzunluğunda olabilir.
- Bir hat, klavye denetim karakteriyle (örneğin, bir sekme) bitmemelidir.
- Bir satırdaki son boşluk olmayan karakter ise:
 - Eksi işareti (-), komutun sonraki satırın başlangıcından devam ettirileceğini belirtir.
 - Artı işareti (+), komutun sonraki satırdaki ilk boş olmayan karakterden devam ettirileceğini belirtir. Bir komutu devam ettirmek için + seçeneğini kullanırsanız, bir sonraki deęiřtirgeden önce (bunun gerekli olmadığı z/OS dışında) en az bir boşluk bırakılmanızı unutmayın.

Bunların herhangi biri bir parametre, veri deęeri ya da tırnak işareti içindeki bir dize içinde gerçekleştirilebilir. Örneğin,

```
'F+ed'
```

ve

```
'F-ed'
```

(ikinci örneğinin 'e' nin ilk konutunda yer alan 'e' nin) her ikisi de buna eşdeğerdır.

```
'Fed'
```

Bir Escape PCF (Programlanır Komut Biçimi) komutu içinde bulunan MQSC komutları bu şekilde devam ettirilemez. Tüm komutun tek bir Escape komutu içinde olması gerekir. (PCF komutlarıyla ilgili bilgi için [Programlanır Komut Biçimlerine Giriřbařlıklı konuya](#) bakın).

- + ve -satırların uçlarında kullanılan deęerler, komut tek bir dizilimde yeniden birleřtirildiğinde atılır.
- AIX, HP-UX, Linux, IBM i, SolarisSolaris ve Windows üzerinde, önceki satırın sonuna bir artı işareti (+) girmiş olsanız bile, bir komutu sonlandırmak için noktalı virgöl karakteri (;) kullanabilirsiniz. Ayrıca, CSQUTIL toplu iş yardımcı programından yayınlanan komutlar için z/OS ' ta aynı şekilde noktalı virgöl de kullanabilirsiniz.
- İlk konumdaki yıldız işareti (*) ile bařlayan bir satır dikkate alınmaz. Bu, dosyaya açıklama eklemek için kullanılabilir.

Boş bir satır da yoksayılr.

Bir satır devam karakteri (-ya da +) ile biterse, komut, bir açıklama satırı ya da boş bir satır olmayan bir sonraki satırla devam eder.

- MQSC komutlarını etkileşimli olarak çalıştırırken, END komutunu yazarak etkileşimli oturuma son veriniz. Bu, ařağıdakiler için geçerlidir:
 - UNIX, Linux, and Windows systems, where you start the interactive session by entering `runmqsc`
 - IBM i systems, where you start the interactive session from the WRKMQM panel
- Windowsüzerinde, bir komut komut dosyasında (örneğin, bir nesne tanımlamasının bir parçası olarak) pound işareti (£) ve mantıksal NOT ([[]) gibi bazı özel karakterler kullanılıyorsa, bunlar DISPLAY QLOCAL gibi bir komuttan çıkıřta farklı bir şekilde görütölenecektir.

ALTER AUTHINFO ile ilgili deęiřtirge açıklamaları

ad

Kimlik doęrulama bilgileri nesnesinin adı. Bu parametre gereklidir.

Ad, bu kuyruk yöneticinde tanımlı olan dięer herhangi bir kimlik doęrulama bilgisi nesnesi adıyla aynı olmamalıdır (DREPLACE ya da ALTER belirlenmedikçe). Bkz. [IBM WebSphere MQ nesnelerinin adlandırılmasına iliřkin kurallar](#).

YAZAR TIPI

Kimlik doęrulama bilgilerinin tipi.

CRLLDAP

Sertifika İptal Listesi denetimi LDAP sunucuları kullanılarak yapılır.

OCSP

Sertifika iptal denetimi OCSP kullanılarak yapılır.

AUTHTYPE (OCSP) olan bir kimlik doęrulama bilgileri nesnesi, IBM i ya da z/OS kuyruk yöneticilerindeki kullanım için geęerli deęildir. Ancak, istemci kullanımı için istemci kanal tanımlama çizelgesine (CCDT) kopyalanmak üzere bu altyapılarda belirlenebilir.

Bu parametre gereklidir.

Bir kimlik doęrulama bilgileri nesnesini, farklı bir AUTHTYPE ile bir kimlik doęrulama nesnesi olarak tanımlayamazsınız. Bir kimlik doęrulama bilgisi nesnesinin AUTHTYPE nesnesini yarattıktan sonra deęiřtirezemezsiniz.

CMDSCOPE

Bu parametre yalnızca z/OS için geęerlidir ve kuyruk yöneticisi bir kuyruk paylaşım grubunun bir üyesi olduęunda komutun nasıl yürütüleceğini belirtir.

QSGDISP, GROUP olarak ayarlandıysa, CMDSCOPE boş bırakılmalı ya da yerel kuyruk yöneticisinde olmalıdır.

''

Komut, girilen kuyruk yöneticisinde yürütülür.

qmgr-adi

Komut, belirttięiniz kuyruk yöneticisi üzerinde yürütülür; kuyruk yöneticisi grubu, kuyruk paylaşım grubu içinde etkin olur.

Yalnızca, paylaşılan bir kuyruk ortamı kullanıyorsanız ve komut sunucusu etkinleřtirilmiřse, girildięi kuyruk yöneticisi dışında bir kuyruk yöneticisi adı belirtebilirsiniz.

*

Komut yerel kuyruk yöneticisinde yürütülür ve kuyruk paylaşım grubundaki her etkin kuyruk yöneticisine de iletilir. * etkisi, kuyruk paylaşım grubundaki her kuyruk yöneticisinde komutla aynı komutu girmektedir.

CONNAME (dizgi)

LDAP sunucusunun çalışmakta olduęu anasistemin anasistem adı, IPv4 noktalı onlu adresi ya da IPv6 onaltılı gösterimi, isteęe baęlı bir kapı numarası ile.

AUTYTYPE (CRLLDAP) belirtilirse CONNAME gereklidir. AUTYTYPE (CRLLDAP) belirtilmediyse CONNAME geęerli deęil.

Baęlantı adını bir IPv6 adresi olarak belirlerseniz, yalnızca IPv6 yığınınına sahip sistemler bu adresi çözebilir. AUTHINFO nesnesi kuyruk yöneticisinin CRL ad listesinin bir parçasıysa, kuyruk yöneticisi tarafından oluřturulan istemci kanalı çizelgesini kullanan tüm istemcilerin baęlantı adını çözebildięinden emin olun.

z/OSüzerinde bir CONNAME, bir IPv6 aę adresine çözümlenecekse, LDAP sunucusuna baęlantı için IPv6 ' i destekleyen bir z/OS düzeyi gereklidir.

CONNAME için sözdizimi, kanallar için aynıdır. Örneęin,

```
conname('hostname(nnn)')
```

Burada *nnn* , kapı numarasıdır.

Alan için uzunluk üst sınırı, IBM i, UNIX sistemleri ve Windowsüzerinde 264 karakter ve z/OSüzerinde 48 karakter uzunluğunda olabilir.

DESCR (dizgi)

Düz metin açıklaması. Bir işletmen DISPLAY AUTHINFO komutunu yayınlarken kimlik doğrulama bilgileri nesnesiyle ilgili açıklayıcı bilgiler sağlar (bkz. [“AUTHINFO GÖRÜNTÜLE”](#) sayfa 464).

Yalnızca görüntülenebilir karakterler içermeli. Uzunluk üst sınırı 64 karakterdir. DBCS kuruluşunda, DBCS karakterleri (uzunluk üst sınırı 64 byte) içerebilir.

Not: Bu kuyruk yöneticisine ilişkin kodlanmış karakter takımı tanıtıcısında (CCSID) olmayan karakterler kullanılıyorsa, bu bilgiler başka bir kuyruk yöneticisine gönderilirse, bunlar yanlış çevrilebilir.

LDAPPWD (dizgi)

LDAP sunucusuna erişimi olan kullanıcının Ayırt Edici Adı ile ilişkilendirilmiş parola. Büyüklük üst sınırı 32 karakterdir.

Bu parametre yalnızca AUTHTYPE (CRLLDAP) için geçerlidir.

z/OSüzerinde, LDAP sunucusuna erişmek için kullanılan LDAPPWD, AUTHINFO nesnesinde tanımlı olmayan bir değer olmayabilir. QMGR parametresi SSLCRLNL tarafından başvuru ad listesine birden çok AUTHINFO nesnesi yerleştirilirse, tüm LDAP sunucularına erişmek için ilk AUTHINFO nesnesindeki LDAPPWD değeri kullanılır.

LDAPUSER (dizgi)

LDAP sunucusuna erişen kullanıcının Ayırt Edici Adı. (Ayırt edici adlarla ilgili ek bilgi için [SSLPEER](#) parametresine bakın.)

Bu parametre yalnızca AUTHTYPE (CRLLDAP) için geçerlidir.

Kullanıcı adı büyüklüğü üst sınırı, IBM i, UNIX sistemleri ve Windowsüzerinde 1024 karakter ve z/OSüzerinde 256 karakter olabilir.

z/OSüzerinde, LDAP sunucusuna erişmek için kullanılan LDAPUSER, AUTHINFO nesnesinde tanımlı olan bir LDAPUSER olmayabilir. QMGR parametresi SSLCRLNL tarafından başvuru ad listesine birden çok AUTHINFO nesnesi yerleştirilirse, tüm LDAP Sunucularına erişmek için ilk AUTHINFO nesnesindeki LDAPUSER kullanılır.

IBM i, UNIX sistemlerinde ve Pencere sistemlerinde, kabul edilen satır uzunluğu üst sınırı, stdio.h içinde bulunabilen BUFSIZ olarak tanımlıdır.

OCSPURL

Sertifika iptali için denetlemek için kullanılan OCSP yanıtlayıcının URL 'si. Bu değer, OCSP yanıtlayıcıya ilişkin ana makine adını ve kapı numarasını içeren bir HTTP URL 'si olmalıdır. OCSP yanıtlayıcısı, HTTP için varsayılan değeri olan 80 numaralı kapıyı kullanıyorsa, kapı numarası atlanabilir. HTTP URL adresleri RFC 1738 'de tanımlanır.

Bu alan büyük ve küçük harfe duyarlıdır. It must start with the string http:// in lowercase. URL ' nin geri kalanı, OCSP sunucusu uygulamasına bağlı olarak büyük ve küçük harfe duyarlı olabilir. Büyük/küçük harf kullanımını korumak için, OCSPURL parametresi değerini belirtmek için tek tırnak işareti kullanın; örneğin:

```
OCSPURL('http://ocsp.example.ibm.com')
```

Bu parametre, zorunlu olduğunda, yalnızca AUTHTYPE (OCSP) için geçerlidir.

QSGDISP

Bu parametre yalnızca z/OS için geçerlidir.

Komutu uyguladığınız nesnenin (yani, nerede tanımlandığı ve nasıl hareket ettiği) yok edilmesini belirtir.

QSGDISP	ALTER
Kopyala	Nesne tanımlaması, komutu yürüten kuyruk yöneticisinin sayfa kümesinde yer alır. Nesne, QSGDISP (COPY) parametrelerinin kullanıldığı bir komut kullanılarak tanımlandı. Paylaşılan havuzda bulunan nesnelere ya da QSGDISP (QMGR) parametrelerinde bulunan bir komut kullanılarak tanımlanan herhangi bir nesne bu komuttan etkilenmez.
Grup	Nesne tanımlaması paylaşılan havuzda yer alır. Nesne, QSGDISP (GROUP) parametrelerinin sahip olduğu bir komut kullanılarak tanımlandı. Kuyruk yöneticisinin (nesnenin yerel bir kopyası dışında) çalıştırıldığı kuyruk yöneticisinin sayfa kümesinde bulunan her nesne bu komuttan etkilenmez. Komut başarılı olursa, aşağıdaki komut oluşturulur ve kuyruk paylaşım grubundaki tüm etkin kuyruk yöneticilerine, sayfa kümesi sıfır üzerindeki yerel kopyaları yenilemeyi denemek üzere gönderilir: <pre>DEFINE AUTHINFO (name) REPLACE QSGDISP (COPY)</pre> <p>Grup nesnesi için ALTER işlemi, QSGDISP (COPY) ile oluşturulan komutun başarısız olup olmadığına bakılmaksızın yürürlüğe girer.</p>
ÖZEL	Nesne, komutu yürüten kuyruk yöneticisinin sayfa kümesinde bulunur ve QSGDISP (QMGR) ya da QSGDISP (COPY) ile tanımlanır. Paylaşılan havuzdaki herhangi bir nesne etkilenmez.
QMGR	Nesne tanımlaması, komutu yürüten kuyruk yöneticisinin sayfa kümesinde yer alır. Nesne, QSGDISP (QMGR) parametrelerinin kullanıldığı bir komut kullanılarak tanımlandı. Paylaşılan havuzda ya da bu tür bir nesnenin yerel kopyasında bulunan nesnelere bu komuttan etkilenmez.

KANALI ALTER

Bir kanala ilişkin parametreleri değiştirmek için ALTER CHANNEL komutunu kullanın.

UNIX and Linux	Windows
✓	✓

ALTER CHANNEL komutunda belirtilen parametreler, bu parametrelerin değiştirilmeden bırakılmasına ilişkin var olan değerlerde sonuçlanıyor.

Eşanlamı: ALT CHL

- “Kullanım notları” sayfa 174
- “ALTER CHANNEL için parametre açıklamaları” sayfa 174

Kullanım notları

- Değişiklikler, kanal sonraki başlatıldıktan sonra yürürlüğe girsin.
- Küme gönderici kanallarında, yalnızca el ile yaratılmış kanalları değiştirebilirsiniz.
- XMITQ adını ya da CONNAME adını değiştirirseniz, kanalın her iki ucunda sıra numarasını ilk durumuna getirmeniz gerekir. (SEQNUM parametresiyle ilgili bilgi için bkz. “KANALI” sayfa 645 .)

ALTER CHANNEL için parametre açıklamaları

Aşağıdaki tabloda, her kanal tipi için ilgili parametreler gösterilmektedir. Çizelgeden sonraki her parametreye ilişkin bir açıklama vardır. Tanım zorunlu olmadıkça, değiştirgeler isteğe bağlıdır.

Çizelge 31. ALTER CHANNEL deęiřtirgeleri

Deęiřtirge	DR	SVR	RVR	RQSTR	CNT- CONN	SVR- CONN	CLUS- SDR	CLUS- RCVR	MQTT
<u>BENZERLIK</u>					✓				
<u>BATCHHB</u>	✓	✓					✓	✓	
<u>BATCHINT</u>	✓	✓					✓	✓	
<u>BATCHLIM</u>	✓	✓					✓	✓	
<u>BATCHSZ</u>	✓	✓	✓	✓			✓	✓	
<u>kanal-adi</u>	✓	✓	✓	✓	✓	✓	✓	✓	✓
<u>CHLTYPE</u>	✓	✓	✓	✓	✓	✓	✓	✓	✓
<u>CLNTWGHT</u>					✓				
<u>CLUSNL</u>							✓	✓	
<u>Küme</u>							✓	✓	
<u>CLWLPRTY</u>							✓	✓	
<u>CLWLRANK</u>							✓	✓	
<u>CLWLWGHT</u>							✓	✓	
<u>CMDSCOPE</u>	✓	✓	✓	✓	✓	✓	✓	✓	
<u>COMPHDR</u>	✓	✓	✓	✓	✓	✓	✓	✓	
<u>MSG</u>	✓	✓	✓	✓	✓	✓	✓	✓	
<u>ADı</u>	✓	✓		✓	✓		✓	✓	
<u>Dönüřtür</u>	✓	✓					✓	✓	
<u>DEFCDISS</u>	✓	✓	✓	✓		✓			
<u>DEFRECON</u>					✓				
<u>DESCR</u>	✓	✓	✓	✓	✓	✓	✓	✓	✓
<u>DEęİřTİR</u>	✓	✓				✓	✓	✓	
<u>HBINT</u>	✓	✓	✓	✓	✓	✓	✓	✓	
<u>KAINT</u>	✓	✓	✓	✓	✓	✓	✓	✓	
<u>Benzer</u>	✓	✓	✓	✓	✓	✓	✓	✓	✓
<u>LOCLADR</u>	✓	✓		✓	✓		✓	✓	✓
<u>LONGRTY</u>	✓	✓					✓	✓	

Çizelge 31. ALTER CHANNEL deęiřtirgeleri (devamı var)

Deęiřtirge	DR	SVR	RVR	RQSTR	CNT-CONN	SVR-CONN	CLUS-SDR	CLUS-RCVR	MQTT
<u>LONGTMR</u>	✓	✓					✓	✓	
<u>MAXINST</u>						✓			
<u>MAXINSTC</u>						✓			
<u>MAXMSG</u>	✓	✓	✓	✓	✓	✓	✓	✓	
<u>MCANAME</u>	✓	✓		✓			✓	✓	
<u>MATYPE</u>	✓	✓		✓			✓	✓	
<u>MCAUSER</u>			✓	✓		✓		✓	✓
<u>MODENAME</u>	✓	✓		✓	✓		✓	✓	
<u>MONCHL</u>	✓	✓	✓	✓		✓	✓	✓	
<u>MRDATA</u>			✓	✓				✓	
<u>MREXIT</u>			✓	✓				✓	
<u>MRRTY</u>			✓	✓				✓	
<u>MRTMR</u>			✓	✓				✓	
<u>MSGDATA</u>	✓	✓	✓	✓			✓	✓	
<u>MSGEXIT</u>	✓	✓	✓	✓			✓	✓	
<u>NETPRTY</u>								✓	
<u>NPMSPEED</u>	✓	✓	✓	✓			✓	✓	
Parola	✓	✓		✓	✓		✓	✓	
<u>PROPCTL</u>	✓	✓					✓	✓	
<u>PUTAUT</u>			✓	✓		✓		✓	
<u>QMNAME</u>					✓				
<u>QSGDISP</u>	✓	✓	✓	✓	✓	✓	✓	✓	
<u>RCVDATA</u>	✓	✓	✓	✓	✓	✓	✓	✓	
<u>RCVEXIT</u>	✓	✓	✓	✓	✓	✓	✓	✓	
DEęİřTİR	✓	✓	✓	✓	✓	✓	✓	✓	
<u>SCYDATA</u>	✓	✓	✓	✓	✓	✓	✓	✓	
<u>SCYEXIT</u>	✓	✓	✓	✓	✓	✓	✓	✓	

Çizelge 31. ALTER CHANNEL değiştirgeleri (devamı var)

Değiştirge	DR	SVR	RVR	RQSTR	CNT-CONN	SVR-CONN	CLUS-SDR	CLUS-RCVR	MQTT
<u>SENDDATA</u>	✓	✓	✓	✓	✓	✓	✓	✓	
<u>SENDEXIT</u>	✓	✓	✓	✓	✓	✓	✓	✓	
<u>SEQWRAP</u>	✓	✓	✓	✓			✓	✓	
<u>SHARECNV</u>					✓	✓			
<u>SHORTRTY</u>	✓	✓					✓	✓	
<u>SHORTTMR</u>	✓	✓					✓	✓	
<u>SSLCAUTH</u>		✓	✓	✓		✓		✓	✓
<u>SSLCIPH¹</u>	✓	✓	✓	✓	✓	✓	✓	✓	✓ ₁
<u>SSLPEER</u>	✓	✓	✓	✓	✓	✓	✓	✓	
<u>STATCHL</u>	✓	✓	✓	✓			✓	✓	
<u>TPNAME</u>	✓	✓		✓	✓	✓	✓	✓	
<u>TRPTYPE</u>	✓	✓	✓	✓	✓	✓	✓	✓	✓
<u>USEDLQ</u>	✓	✓	✓	✓			✓	✓	
<u>USERID</u>	✓	✓		✓	✓		✓		
<u>XMITQ</u>	✓	✓							

Not:

1. SSLCIPH , MQTT kanallarıyla kullanılırsa, SSL Şifre Ürün Grubu anlamına gelir. Diğer tüm kanal tipleri için bu, SSL CipherSpec anlamına gelir. Bkz. SSLCIPH.

BENZERLİK

Kanal benzerliği özneliği, aynı kuyruk yöneticisi adını kullanarak birden çok kez bağlanan istemci uygulamalarının, her bağlantı için aynı istemci kanalı tanımlamasının kullanılıp kullanılmayacağını seçebilmesini sağlar. Bu öznelik, kullanılabilir birden çok kanal tanımlaması olduğunda kullanılmak üzere tasarlanmıştır.

Tercih Edilen

İstemci kanal tanımlama çizelgesini (CCDT) okuyan bir işlemdeki ilk bağlantı, ilk ve alfabetik sırayla, geçerli tüm CLNTWGHT (0) tanımlamalarıyla ağırlıklandırma esasına dayalı olarak geçerli tanımların bir listesini oluşturur. Süreçteki her bağlantı, listedeki ilk tanımlamayı kullanarak bağlanmayı dener. Bir bağlantı başarısız olursa, sonraki tanım kullanılır. Başarısız olmayan CLNTWGHT (0) tanımlaması, listenin sonuna taşınır. CLNTWGHT (0) tanımlamaları, listenin başında kalır ve her bağlantı için ilk olarak seçilir. C, C++ ve .NET için (tam olarak yönetilen .NET de dahil), liste yaratıldığından bu yana CCDT değiştirildiyse, liste güncellenir. Her istemci işlemi, aynı anasistem adına sahip her bir süreç aynı listeyi yaratır.

YOK

CCDT ' yi okuyan bir işlemdeki ilk bağlantı, geçerli tanımların bir listesini oluşturur. Bir süreçteki tüm bağlantılar, alfabetik sırayla ilk olarak seçilen geçerli tüm CLNTWGHT (0) tanımlarıyla ağırlıklandırma esasına dayalı olarak geçerli bir tanımlı seçer. C, C++ ve .NET için (tam olarak yönetilen .NET de dahil), liste yaratıldığından bu yana CCDT değiştirildiyse, liste güncellenir.

Örneğin, CCDT ' de aşağıdaki tanımlamalar olduğunu varsayın:

```
CHLNAME (A) QMNAME (QM1) CLNTWGHT (3)
CHLNAME (B) QMNAME (QM1) CLNTWGHT (4)
CHLNAME (C) QMNAME (QM1) CLNTWGHT (4)
```

Bir süreçteki ilk bağlantı, ağırlıklandırmalara dayalı olarak kendi sıralı listesi yaratır. Bu nedenle, örneğin, sıralanmış liste CHLNAME (B), CHLNAME (A), CHLNAME (C) olabilir.

BENZEŞİM (TERCIH EDİLEN) için, süreçteki her bir bağlantı CHLNAME (B) kullanarak bağlanmayı dener. Bağlantı başarısız olursa, tanım listenin sonuna taşınır ve şimdi CHLNAME (A), CHLNAME (C), CHLNAME (B) olur. Süreçteki her bağlantı, daha sonra CHLNAME (A) kullanarak bağlanmayı dener.

BENZEŞİMİ (NONE) için, süreçteki her bir bağlantı, ağırlıklandırmalara dayalı olarak rasgele seçilen üç tanımdan birini kullanarak bağlanmayı dener.

Sohbet paylaşımı sıfır olmayan bir kanal ağırlıklandırma ve BENZEŞİMİ (NONE) ile etkinleştirildiğinde, aynı kuyruk yöneticisi adını kullanan bir işlemde birden çok bağlantı, var olan bir kanal örneğini paylaşmak yerine farklı uygulanabilir tanımlamalar kullanarak bağlanabilir.

BATCHHB (tamsayı)

Toplu iş alt geçitlerinin kullanılıp kullanılmayacağını belirtir. Değer, sağlıklı işletim bildirim uzunluğunun milisaniye cinsinden uzunluğudur.

Toplu kalp atışları, bir ileti kümesini kesinleştirmeden önce, alma kanalının hala etkin olduğunu doğrulamasını sağlar; böylece, alan kanalı etkin değilse, toplu iş, aksi durumda olduğu gibi, belirsiz duruma gelmek yerine yedeklenebilirler. Toplu işi yedeklemesiyle, iletiler işlenmek üzere kullanılabilir; örneğin, başka bir kanala yeniden yönlendirilebilir.

Gönderme kanalı, alma kanalından, toplu iş sinyali aralığı içinde bir iletişim varsa, alma kanalının etkin olduğu varsayılır. Yoksa, kontrol etmek için giriş kanalına bir 'sağlıklı işletim bildirim' gönderilir.

Değer, 999999 ile sıfır aralığında olmalıdır. Sıfır değeri, toplu kalp atışlarının kullanılmadığını belirtir.

Bu parametre yalnızca, SDR, SVR, CLUSSDR ve CLUSRCVR kanal tipi (CHLTYPE) olan kanallar için geçerlidir.

BATCHINT (tamsayı)

Bir kanalın bir toplu işi açık tutması için milisaniye cinsinden minimum süre.

Aşağıdaki koşullardan biri karşılandığında toplu iş sonlandırılır:

- BATCHSZ iletileri gönderildi.
- BATCHLIM baytları gönderildi.
- İletim kuyruğu boş ve BATCHINT aşıldı.

Değer 0-999999999 aralığında olmalıdır. Sıfır değeri, iletim kuyruğu boş olduğunda (ya da BATCHSZ sınırına ulaşıldığında) toplu işin sona erdirileceği anlamına gelir.

Bu parametre yalnızca, SDR, SVR, CLUSSDR ya da CLUSTRVR kanal tipi (CHLTYPE) olan kanallar için geçerlidir.

BATCHLIM (tamsayı)

Bir eşitleme noktası almadan önce bir kanaldan gönderilebilecek veri miktarının kilobayt cinsinden sınırı. Bir eşitleme noktası, sınıra ulaşılmasına neden olan iletinin kanaldan aktarılmasından sonra alınır. Bu özneliğe ilişkin sıfır değeri, bu kanal üzerinden toplu işler için veri sınırı uygulanmadığı anlamına gelir.

Aşağıdaki koşullardan biri karşılandığında toplu iş sonlandırılır:

- BATCHSZ iletileri gönderildi.
- BATCHLIM baytları gönderildi.
- İletim kuyruğu boş ve BATCHINT aşıldı.

Bu parametre yalnızca, SDR, SVR, CLUSSDR ya da CLUSTRVR kanal tipi (CHLTYPE) olan kanallar için geçerlidir.

Değer 0-999999 aralığında olmalıdır. Varsayılan değer 5000 'dir.

Bu değıştirge tüm altyapılarda desteklenir.

BATCHSZ (tamsayı)

Bir eşitleme noktası almadan önce bir kanaldan gönderilebilecek ileti sayısı üst sınırı.

Kullanılan toplu iş büyüklüğü üst sınırı, aşağıdaki değerlerin en alt sınışıdır:

- Gönderen kanaldan BATCHSZ.
- Giriş kanalının BATCHSZ ' si.
- z/OSüzerinde, gönderme kuyruğu yöneticisinde (ya da bu değer sıfır ya da daha az olduğunda) izin verilen kesinleştirilmemiş ileti sayısı üst sınırından üç küçük daha az. z/OSdışındaki altyapılarda, gönderme kuyruğu yöneticisinde (ya da bu değer sıfır ya da daha az olduğunda) izin verilen kesinleştirilmemiş ileti sayısı üst sınırı.
- z/OSüzerinde, alma kuyruğu yöneticisinde (ya da bu değer sıfır ya da daha az olduğunda) izin verilen kesinleştirilmemiş ileti sayısı üst sınırından üç küçük daha az. z/OSdışındaki platformlarda, alıcı kuyruk yöneticisinde izin verilen kesinleştirilmemiş ileti sayısı üst sınırı (ya da bu değer sıfır ya da daha az olduğunda).

Kesinleştirilmemiş ileti sayısı üst sınırı, ALTER QMGR komutunun MAXUMSGS parametresiyle belirtilir.

Bu parametre, yalnızca SDR, SVR, RCVR, RQSTR, CLUSSDR ya da CLUSTRVR kanal tipi (CHLTYPE) olan kanallar için geçerlidir.

Değer 1-9999 aralığında olmalıdır.

(değiş-ad)

Yeni kanal tanımlamasının adı.

Bu değıştirge tüm kanal tiplerinde gereklidir. CLUSSDR kanallarında, diğer kanal tiplerinden farklı bir form alabilir. Küme gönderici kanallarını adlandırma kuralınız kuyruk yöneticisinin adını içeriyorsa, +QMNAME+ yapımını kullanarak bir küme gönderici kanalı tanımlayabilirsiniz. After connection to the matching cluster-receiver channel, IBM WebSphere MQ substitutes the correct repository queue manager name in place of +QMNAME+ in the cluster-sender channel definition. Bu olanak yalnızca AIX, HP-UX, Linux, IBM i, Solarisve Windows için geçerlidir; ek bilgi için [Kümenin bileşenleribaşlıklı konuya](#) bakın.

Ad, bu kuyruk yöneticisiyle (REPLACE ya da ALTER belirlenmedikçe) tanımlanan herhangi bir varolan kanalla aynı olmamalıdır. z/OSüzerinde, istemci-bağlantı kanalı adları diğerlerini çoğaltabilir.

Dizginin uzunluk üst sınırı 20 karakterdir ve dizginin yalnızca geçerli karakterler içermesi gerekir; bkz. [IBM WebSphere MQ nesnelere ilişkin kurallar](#).

KLASÖR

Kanal tipi. Bu parametre gereklidir. Bu, z/OSdışındaki tüm platformlarda (*channel-name*) parametresinin hemen ardından izlemelidir.

SDR

Gönderen kanalı

SVR

Sunucu kanalı

RCVR

Alıcı kanalı

RQSTR

İstekte bulunanın kanalı

CLNTCONN

İstemci bağlantı kanalı

SVRCONN

Sunucu bağlantısı kanalı

CLUSSDR

Küme-gönderen kanalı

CLUSRCVR

Küme-alıcı kanalı

Not: REPLACE seçeneğini kullanıyorsanız, kanal tipini değiştiremezsiniz.

CLNTWGHT

İstemci kanalı ağırlıklandırma özneliği, birden çok uygun tanımlama kullanılabilir olduğunda ağırlıklandırmalarına dayalı olarak, istemci kanalı tanımlamalarının rasgele olarak seçilebilmesi için kullanılır. 0-99 aralığında bir değer belirtin.

0 özel değeri, rasgele yük dengelemesi yapılmadığını ve geçerli tanımların alfabetik sırayla seçildiğini gösterir. Rasgele yük dengelemeyi etkinleştirmek için, değer 1 ile 99 arasında olabilir; burada 1, en düşük ağırlıklandırma ve 99 en yüksek ağırlıklandırma değildir.

Bir istemci kuyruk yöneticisi adı "* < name>" olan bir MQCONN (MQCONN) sorunu olduğunda ve CCDT ' de kullanılabilir bir taneden fazla uygun tanım varsa, kullanmak için tanım seçimi, alfabetik sırayla ilk olarak seçilen geçerli CLNTWGHT (0) tanımlamalarının ağırlıklandırmasına dayalı olarak rasgele seçilir. Dağıtım garanti edilemez.

Örneğin, CCDT ' de aşağıdaki iki tanımın olduğunu varsayalım:

```
CHLNAME(TO.QM1) CHLTYPE(CLNTCONN) QMNAME(GRP1) CONNAME(address1) CLNTWGHT(2)
CHLNAME(TO.QM2) CHLTYPE(CLNTCONN) QMNAME(GRP1) CONNAME(address2) CLNTWGHT(4)
```

"*GRP1" kuyruk yöneticisi adına sahip bir MQCONN, kanal tanımlamasının ağırlıklandırmasına dayalı olarak iki tanımdan birini seçecektir. (1-6 arası rasgele bir tamsayı üretilir. Tamsayı 1 ile 2 arasında address1 değeri kullanıldıysa, address2 değeri kullanılır). Bu bağlantının başarısız olması, istemcinin diğer tanımları kullanacağını sağlar.

CCDT, hem sıfır, hem de sıfır olmayan ağırlıklandırmayla uygulanabilir tanımlamalar içerebilir. Bu durumda, sıfır ağırlıklandırmaları olan tanımlar ilk olarak ve alfabetik sırayla seçilir. Bu bağlantılar başarısız olursa, ağırlıklandırmalarına dayalı olarak sıfır olmayan ağırlıklandırmalar seçilir.

Örneğin, CCDT ' de aşağıdaki dört tanımları izlediğimizi varsayalım:

```
CHLNAME(TO.QM1) CHLTYPE(CLNTCONN) QMNAME(GRP1) CONNAME(address1) CLNTWGHT(1)
CHLNAME(TO.QM2) CHLTYPE(CLNTCONN) QMNAME(GRP1) CONNAME(address2) CLNTWGHT(2)
CHLNAME(TO.QM3) CHLTYPE(CLNTCONN) QMNAME(GRP1) CONNAME(address3) CLNTWGHT(0)
CHLNAME(TO.QM4) CHLTYPE(CLNTCONN) QMNAME(GRP1) CONNAME(address4) CLNTWGHT(0)
```

"*GRP1" kuyruk yöneticisi adına sahip bir MQCONN, "TO.QM3". Bu bağlantı başarısız olursa, istemci "TO.QM4". Bu bağlantı aynı zamanda başarısız olursa, istemci, ağırlıklandırmalarına dayalı olarak geri kalan iki tanımdan birini rasgele seçecektir.

Desteklenen tüm iletim protokolleri için CLNTWGHT desteği eklenmiştir.

CLUSNL (nlname)

Kanalın ait olduğu kümelerin listesini belirten ad listesinin adı.

Bu parametre yalnızca CLUSSDR ve CLUSTRVR kanallarının kanal tipi (CHLTYPE) olan kanallar için geçerlidir. RESMLE ya da CLUSNL ' in sonuçtaki değerlerinden yalnızca biri boş bırakılabilir, diğeri boş bırakılmalıdır.

KÜME (CLUSTOR adı)

Kanalın ait olduğu kümenin adı. Uzunluk üst sınırı, IBM WebSphere MQ nesnelere adlandırılmasına ilişkin kurallara uygun 48 karakterdir.

Bu parametre yalnızca CLUSSDR ya da CLUSTRVR kanal tipi (CHLTYPE) olan kanallar için geçerlidir. RESMLE ya da CLUSNL ' in sonuçtaki değerlerinden yalnızca biri boş bırakılabilir, diğeri boş bırakılmalıdır.

CLWLPRTY (tamsayı)

Kanal iş yükü dağılımı amacıyla kanalın önceliğini belirtir. Değer, sıfır ile 9 aralığında olmalıdır; burada sıfır en düşük öncelik, 9 ise en yüksek önceliğe sahip olmalıdır.

Bu parametre yalnızca CLUSSDR ya da CLUSTRVR kanal tipi (CHLTYPE) olan kanallar için geçerlidir.

Bu özneteliğe ilişkin daha fazla bilgi için bkz. CLWLPRTY kuyruk özneteliği.

CLWLRANK (tamsayı)

Kanal iş yükü dağılımı amacıyla kanalın derecesini belirtir. Değer, sıfır ile 9 aralığında olmalıdır; burada sıfır, en düşük sıra ve 9 en yüksek sıradır ve 9 'tır.

Bu parametre yalnızca CLUSSDR ya da CLUSTRVR kanal tipi (CHLTYPE) olan kanallar için geçerlidir.

Bu özneteliğe ilişkin daha fazla bilgi için bkz. CLWLRANK kanal özneteliği.

CLWLWGHT (tamsayı)

Kanala gönderilen iletilerin orantısının denetlenebilmesi için, kanal iş yükü dağılımı amacıyla kanala uygulanacak ağırlıklandırma değerini belirtir. Değer 1 ile 99 arasında olmalıdır; burada 1 en düşük sıra, 99 ise en yüksek derecedir.

Bu parametre yalnızca CLUSSDR ya da CLUSTRVR kanal tipi (CHLTYPE) olan kanallar için geçerlidir.

Bu özneteliğe ilişkin ek bilgi için CLWLWGHT kanal özneteliği başlıklı konuya bakın.

CMDSCOPE

Bu parametre yalnızca z/OS için geçerlidir ve kuyruk yöneticisi bir kuyruk paylaşım grubunun bir üyesi olduğunda komutun nasıl yürütüleceğini belirtir.

QSGDISP, GROUP olarak ayarlandıysa, CMDSCOPE boş bırakılmalı ya da yerel kuyruk yöneticisinde olmalıdır.

• •

Komut, girilen kuyruk yöneticisinde yürütülür.

qmgr-adi

Komut, belirttiğiniz kuyruk yöneticisi üzerinde yürütülür; kuyruk yöneticisi grubu, kuyruk paylaşım grubu içinde etkin olur.

Yalnızca, paylaşılan bir kuyruk ortamı kullanıyorsanız ve komut sunucusu etkinleştirilmişse, girildiği kuyruk yöneticisi dışında bir kuyruk yöneticisi adı belirtebilirsiniz.

*

Komut yerel kuyruk yöneticisinde yürütülür ve kuyruk paylaşım grubundaki her etkin kuyruk yöneticisine de iletilir. * etkisi, kuyruk paylaşım grubundaki her kuyruk yöneticisinde komutla aynı komutu girmektedir.

KARMAŞIK

Kanal tarafından desteklenen üstbilgi veri sıkıştırma tekniklerinin listesi. Gönderen, sunucu, kümeli gönderici, kümeli alıcı ve istemci-bağlantı kanalları için, belirtilen değerler, kullanılmakta olan kanalın uzak ucu tarafından desteklenen ilk sıkıştırma tekniğiyle tercih sırasına göre belirlenir.

Kanalın karşılıklı olarak desteklenen sıkıştırma teknikleri, kullanılan sıkıştırma tekniğinin ileti bazında değiştirilebileceği gönderme kanalının ileti çıkışa iletilidir. Çıkış, gönderme ve alma çıkışlarına aktarılan verileri değiştirir.

YOK

Üstbilgi veri sıkıştırma işlemi gerçekleştirilmedi.

SYSTEM

Üstbilgi veri sıkıştırması gerçekleştirilir.

MSG

Kanal tarafından desteklenen ileti veri sıkıştırma tekniklerinin listesi. Gönderen, sunucu, kümeli gönderici, kümeli alıcı ve istemci-bağlantı kanalları için, belirtilen değerler, kullanılmakta olan kanalın uzak ucu tarafından desteklenen ilk sıkıştırma tekniğiyle tercih sırasına göre belirlenir.

Kanalın karşılıklı olarak desteklenen sıkıştırma teknikleri, kullanılan sıkıştırma tekniğinin ileti bazında değiştirilebileceği gönderme kanalının ileti çıkışa iletilidir. Çıkış, gönderme ve alma çıkışlarına aktarılan verileri değiştirir.

YOK

İleti veri sıkıştırma işlemi gerçekleştirilmedi.

RLE

İleti veri sıkıştırması, çalıştırma uzunluğu kodlaması kullanılarak gerçekleştirilir.

ZLIBCAST

İleti veri sıkıştırma işlemi, hız önceliklendirilmiş ZLIB kodlaması kullanılarak gerçekleştirilir.

ZLIBHIGHH

İleti veri sıkıştırma işlemi, sıkıştırma öncelikleri olan ZLIB kodlaması kullanılarak gerçekleştirilir.

HERHANGİ BİRİ

Kuyruk yöneticisi tarafından desteklenen herhangi bir sıkıştırma tekniği kullanılabilir. Bu değer yalnızca alıcı, istek sahibi ve sunucu bağlantısı kanalları için geçerlidir.

CONNNAME (dizgi)

Bağlantı adı.

Küme alıcı kanalları için (belirtildiğinde) CONNNAME, yerel kuyruk yöneticisiyle ve diğer kanallarda hedef kuyruk yöneticisiyle ilişkilendirir.

Dizginin uzunluk üst sınırı, z/OS' de 48 karakter ve diğer platformlardaki 264 karakterdir.

48 karakter sınırlaması için geçici bir çözüm aşağıdaki önerilerden biri olabilir:

- DNS sunucularınızı, örneğin "myserver.location.company.com" yerine "myserver" anasistem adını kullanmak, kısa anasistem adını kullanabilmeniz için ayarlamak.
- IP adreslerini kullanın.

Belirtilen TRPTYPE için makinelerin adlarını virgülle ayrılmış bir liste olarak CONNNAME belirtin. Tipik olarak yalnızca bir makine adı gereklidir. Aynı özelliklerle birden çok bağlantı yapılandırmak için birden çok makine adı sağlayabilirsiniz. Bağlantılar genellikle, bağlantı başarıyla kuruluncaya kadar, bağlantı listesinde belirttikleri sırayla denir. The order is modified for clients if the CLNTWGHT attribute is provided. Hiçbir bağlantı başarılı olmadıysa, kanal öznitelikleriyle belirlendiği gibi, kanal bağlantıyı yeniden dener. Bir bağlantı listesi, istemci kanallarıyla birden çok bağlantı yapılandırmak için kuyruk yöneticisi gruplarının kullanılmasına bir alternatif sağlar. İleti kanallarıyla, çok eşgörünümlü bir kuyruk yöneticisinin diğer adreslerine yönelik bağlantıları yapılandırmak için bir bağlantı listesi kullanılır.

Bu parametre, SDR, RQSTR, CLNTCONN ve CLUSSDR kanal tipi (CHLTYPE) olan kanallar için gereklidir. SVR kanalları için isteğe bağlıdır ve TRPTYPE (TCP) ile ilgili CLUSTRVR kanalları için geçerli değildir ve RCVR ya da SVRCONN kanalları için geçerli değildir.

Bir listede birden çok bağlantı adı sağlanması ilk olarak IBM WebSphere MQ Version 7.0.1 içinde desteklenmektedir. Bu, CONNNAME parametresinin sözdizimini değiştirir. Daha önceki istemciler ve kuyruk yöneticileri, listedeki ilk bağlantı adını kullanarak bağlanır ve listedeki bağlantı adlarının geri kalan listesini okumaz. Önceki istemcilerin ve kuyruk yöneticilerinin yeni sözdizimini ayrıştırabilmeleri için, listedeki ilk bağlantı adında bir kapı numarası belirlemeniz gerekir. Bir kapı numarasının belirtilmesi, kanala IBM WebSphere MQ Version 7.0.1' dan önceki bir düzeyde çalışan bir istemci ya da kuyruk yöneticisinden bağlantı kurulurken sorun oluşmasını önler.

AIX, HP-UX, IBM i, Linux, Solaris, and Windows altyapılarında, bir küme alıcı kanalının TCP/IP bağlantı adı değiştirilmesi isteğe bağlıdır. Bağlantı adını boş bırakırsanız, IBM WebSphere MQ , varsayılan kapının ve sistemin geçerli IP adresini kullanarak sizin için bir bağlantı adı oluşturur. Varsayılan kapı numarasını geçersiz kılabilir, ancak yine de sistemin geçerli IP adresini kullanabilirsiniz. Her bağlantı adı için IP adını boş bırakın ve kapı numarasını parantez içinde bırakın; örneğin:

(1415)

Üretilen CONNNAME , her zaman noktalı onlu (IPv4) ya da onaltılık (IPv6) biçiminde, alfasayısal bir DNS anasistem adı biçiminde değil.

Not: Bağlantı adınızdaki özel karakterlerden herhangi birini kullanıyorsanız (örneğin, parantezler) dizgiyi tek tırnak işareti içine almalısınız.

Belirlediğiniz değer, kullanılacak iletim tipine (TRPTYPEE) bağlıdır:

LU 6.2

- z/OS' ta, değer belirleneceği iki form vardır:

Mantıksal birim adı

Kuyruk yöneticisine ilişkin mantıksal birim bilgileri, mantıksal birim adı, TP adı ve isteğe bağlı kip adı ile oluşur. Mantıksal birim adı aşağıdaki üç biçimden birinde belirtilebilir:

Form	Örnek
luadı	IGY12355
luname/TPname	IGY12345/APING
luname/TPname/modename	IGY12345/APINGD/#INTER

İlk form için, TPNAME ve MODENAME değiştirgeleri için TP adı ve kip adı belirtilmelidir; tersi durumda bu değiştirgeler boş bırakılmalıdır.

Not: İstemci-bağlantı kanalları için yalnızca ilk forma izin verilir.

Simgesel Ad

Kuyruk yöneticisine ilişkin mantıksal birim bilgilerinin (yan bilgi veri kümesinde tanımlandığı gibi) simgesel hedef adı. TPTNAME ve MODENAME değiştirgeleri boş bırakılmalı.

Not: Küme alıcı kanallarında, yan bilgiler kümedeki diğer kuyruk yöneticileridir. Diğer bir seçenek olarak, bu durumda, kanal otomatik tanımlama çıkışının yerel kuyruk yöneticisine ilişkin uygun mantıksal birim bilgilerine çözülebileceği bir ad olabilir.

Belirtilen ya da örtük LU adı, bir VTAM sosyal kaynak grubunun adı olabilir.

- IBM i, Windows, UNIX and Linux sistemlerinde CONNAME, CPI-C iletişim yan nesnesinin adıdır ya da TPNAME boş değilse, CONNAME, ortak mantıksal biriminin tam olarak nitelenmiş adıdır.

NetBIOS

Benzersiz bir NetBIOS adı (16 karakterle sınırlıdır).

SPX

4 baytlık ağ adresi, 6 baytlık düğüm adresi ve 2 baytlık yuva numarası. Bu değerler, ağ ve düğüm adreslerini ayıran bir nokta ile onaltılı olarak girilmelidir. Yuva numarasının köşeli açraç içine alınması gerekir, örneğin:

```
CONNNAME('0a0b0c0d.804abcde23a1(5e86)')
```

TCP

Anasistem adı ya da uzak makinenin ağ adresi (ya da küme alıcı kanallarına ilişkin yerel makine). Bu adres, isteğe bağlı bir kapı numarası ve parantez içine alınmış olarak izlenebilir.

CONNNAME bir anasistem adıysa, anasistem adı bir IP adresine çözülür.

İletişim için kullanılan IP yığını CONAD için belirtilen değere bağlıdır **ve** LOCLADR için belirtilen değer. Bu değer nasıl çözülebilmesiyle ilgili bilgi için [LOCLADDR](#) konusuna bakın.

z/OSüzerinde, bağlantı adı, bir z/OS dinamik DNS grubunun ya da bir Network Dispatcher giriş kapısının IP_name ögesini içerebilir. CLUSSDR kanal tipi (CHLTYPE) olan kanallara ilişkin IP_name ya da giriş kapısını **içermeyin** .

TCP/IP kullanan CLUSTRVR kanal tipi (CHLTYPE) olan bir kanal tanımladığınızda, kuyruk yöneticinizin ağ adresini belirlemeniz gerekmez. IBM WebSphere MQ , varsayılan kapıyı varsayar ve sistemin geçerli IPv4 adresini kullanarak sizin için bir CONNAME oluşturur. Sistemde bir IPv4 adresi yoksa, sistemin geçerli IPv6 adresi kullanılır.

Not: IPv6-only ve IPv4-only kuyruk yöneticileri arasında kümeleme kullanıyorsanız, CLUSTVR kanallarının CONNAME değeri olarak bir IPv6 ağ adresi belirlemeyin. A queue manager that is capable only of IPv4 communication is unable to start a cluster sender channel definition that specifies the CONNAME in IPv6 hexadecimal form. Türdeş olmayan bir IP ortamında anasistem adlarını kullanmak yerine göz önünde bulundurun.

Dönüştür

Alıcı ileti kanalı aracısı bu dönüştürmeyi gerçekleştiremezse, gönderen ileti kanalı aracısının uygulama letisi verilerini dönüştürme girişiminde bulunmayacağını belirtir.

HAYIR

Gönderen temelinde dönüştürme yok

EVET

Gönderene göre dönüştürme

z/OSüzerinde, N ve Y , NO ve YES' in eşanlamlıları olarak kabul edilir.

Bu parametre yalnızca, SDR, SVR, CLUSSDR ya da CLUSTVR kanal tipi (CHLTYPE) olan kanallar için geçerlidir.

DEFCDISP

Kanala ilişkin varsayılan kanal yok etmeyi belirtir.

ÖZEL

Kanalın amaçlanan yok edilmesi, özel bir kanal olarak yer alıyor.

DONAN

Kanalın amaçlanan yok edilmesi, bir FIXSHARED kanalı olarak kullanılır.

Paylaşılan

Kanalın amaçlanan yok edilmesi, SHARED kanalı olarak kullanılır.

Bu parametre, CLNTCONN, CLUSSDR ya da CLUSRCVR kanal tipinde (CHLTYPE) kanallara uygulanmaz.

DEFRECON

Bir istemci bağlantısının, bağlantı kesilirse, istemci uygulamasını otomatik olarak yeniden bağlayıp bağlamayacağını belirler.

HAYIR

MQCONNXTarafından geçersiz kılınmadıkça, istemci otomatik olarak yeniden bağlanmaz.

EVET

MQCONNXTarafından geçersiz kılınmadıkça, istemci otomatik olarak yeniden bağlanır.

QMGR

MQCONNXTarafından geçersiz kılınmadıkça, istemci otomatik olarak yeniden bağlanır, ancak yalnızca aynı kuyruk yöneticisi tarafından değiştirilir. MMGR seçeneği, MQCNO_RECONNECT_Q_MGRile aynı etkiye sahiptir.

DEVRE DIŞI

Reconnection is disabled, even if requested by the client program using the MQCONNX MQI call.

Çizelge 32. Otomatik yeniden bağlantı, uygulamadaki ve kanal tanımlamasında belirlenen değerlere bağlıdır.

DEFRECON	Yeniden bağlanma seçenekleri uygulama içinde ayarlandı			
	MQCNO_RECONNECT	MQCNO_RECONNECT_Q_MGR	MQCNO_RECONNECT_AS_DEF	MQCNO_RECONNECT_DISABLED
HAYIR	EVET	MMGR	HAYIR	HAYIR
EVET	EVET	MMGR	EVET	HAYIR
QMGR	EVET	MMGR	MMGR	HAYIR
DEVRE DIŞI	HAYIR	HAYIR	HAYIR	HAYIR

DESCR (dizgi)

Düz metin açıklaması. Bir işletmen DISPLAY CHANNEL komutunu verdiği kanalla ilgili açıklayıcı bilgiler sağlar.

Yalnızca görüntülenebilir karakterler içermeli. Uzunluk üst sınırı 64 karakterdir. DBCS kuruluşunda, DBCS karakterleri (uzunluk üst sınırı 64 byte) içerebilir.

Not: Bu kuyruk yöneticisine ilişkin kodlanmış karakter takımı tanıtıcısında (CCSID) olmayan karakterler kullanılıyorsa, bu bilgiler başka bir kuyruk yöneticisine gönderilirse, bunlar yanlış çevrilebilir.

DISCINT (tamsayı)

Kanal sona erdirilmeden önce, kanal sona erdirildikten sonra, kanal sona erdikten sonra iletinin iletim kuyruğuna gelmesi için bekleyeceği süre alt sınırı. Sıfır değeri, ileti kanalı aracısının süresiz olarak beklemesine neden olur.

Değer, 0 ile 999 999 arasında bir değer aralığında olmalıdır.

Bu parametre yalnızca, SVRCONN , SDR, SVR, CLUSSDR, CLUSRCVR kanal tipi (CHLTYPE) olan kanallar için geçerlidir.

TCP iletişim kuralını kullanan SVRCONN kanalları için bu parametre, SVRCONN eşgörünümünün, iş ortağı istemcisinden herhangi bir iletişim olmadan etkin durumda kaldığı minimum süre (saniye). Sıfır değeri, bu bağlantı kesme işlemi devre dışı bırakır. SVRCONN boşta durma aralığı, bir istemciden gelen IBM WebSphere MQ API çağrılarında geçerlidir; bu nedenle, genişletilmiş bir MQGET işlemi bekleme çağrısıyla hiçbir istemci bağlantısı kesilmez. TCP dışındaki protokolleri kullanan SVRCONN kanalları için bu öznelik dikkate alınmaz.

HBINT (tamsayı)

Bu öznelik, iletim kuyruğunda herhangi bir ileti olmadığı, gönderen MCA ' dan geçirilecek sağlıklı işletim bildirim akışları arasındaki yaklaşık süreyi belirtir.

Sağlıklı işletim bildirim, iletilerin gelmesini bekleyen MCA 'nın ya da bağlantı kesme aralığının süresinin dolmasına neden olan alıcı MCA' yı kaldırır. Alıcı MCA ' nın engeli kaldırıldığında, bağlantı kesme aralığının süresinin dolması beklenmeden, kanal bağlantısını kesebilir. Sağlıklı işletim bildirim akışları, büyük iletiler için ayrılmış depolama arabelleklerini de serbest bırakıp, kanalın giriş sonunda açık bırakılan kuyrukları kapatır.

Değer saniye olarak ve 0 ile 999999 arasında olmalıdır. Sıfır değeri, hiçbir sinyal akışının gönderileceği anlamına gelir. Varsayılan değer 300 'dür. En yararlı olması için değer, bağlantı kesme aralığı değerinden küçük olması gerekir.

Sunucu bağlantısı ve istemci-bağlantı kanalları için, kalp atışları istemci tarafı bağımsız olarak hem sunucu tarafında hem de sunucu tarafından akabilir. Kanal genelinde sağlıklı işletim bildirim aralığı için hiçbir veri aktarılmıyorsa, istemci bağlantısı MQI aracısı bir sağlıklı işletim bildirim akışı gönderir ve sunucu bağlantısı MQI aracısı, başka bir sağlıklı işletim bildirim akışı ile buna yanıt verir. Bu durum, örneğin, bir API çağrısı yaparken etkinlik dışı olup olmadığından bağımsız olarak, kanalın durumundan bağımsız olarak ya da istemci kullanıcı girişi için etkin olmayan bir şekilde gerçekleşmez. Sunucu bağlantısı olan MQI aracısı, kanalın durumundan bağımsız olarak, istemciye sağlıklı işletim bildirim başlatma yeteneğine de sahiptir. Hem sunucu bağlantısı hem de istemci bağlantısı MQI araçlarının birbirini aynı anda dövmesini önlemek için, kanal boyunca sağlıklı işletim bildirim aralığı artı 5 saniye boyunca hiçbir veri aktarıldıktan sonra sunucu sağlıklı işletim bildirim akılır.

For server-connection and client-connection channels working in the channel mode before IBM WebSphere MQ Version 7.0, heartbeats flow only when a server MCA is waiting for an MQGET command with the WAIT option specified, which it has issued on behalf of a client application.

Daha fazla bilgi için bkz. [Heartbeat interval \(HBINT\)](#).

KAINT (tamsayı)

Bu kanala ilişkin KeepAlive zamanlamasına ilişkin iletişim yığınının geçirilen değer.

Bu özneliğin etkili olması için, hem kuyruk yöneticisinde, hem de TCP/IP ' de TCP/IP canlı tutma özelliği etkinleştirilmiş olmalıdır. z/OS üzerinde, ALTER QMGR TCPKEEP (YES) komutunu kullanarak, kuyruk yöneticisinde TCP/IP canlı tutma özelliğini etkinleştirdiğinizde, TCPKEEP kuyruk yöneticisi parametresi NO ise, değer yoksayılr ve KeepAlive olanağı kullanılmaz. Diğer platformlarda, dağıtılmış kuyruğa alma yapılandırma dosyasında (qm . ini) ya da IBM WebSphere MQ Explorer aracılığıyla TCP stanza içinde KEAPLIVE=YES değıştirgesi belirtildiğinde TCP/IP canlı tutma (keepalive) etkinleştirilir.

Canlı tutma işlemi, TCP/IP ' nin kendisi içinde de değıştirilmelidir. Keepalive ' ı yapılandırmaya ilişkin bilgi için TCP/IP belgelerinize bakın. AIX üzerinde **no** komutunu kullanın. HP-UX' ta **ndd** komutunu kullanın. Windows' ta kayıt defterini düzenleyin. z/OS üzerinde, TCP/IP PROFILE veri küğünüzü güncelleyin ve TCPCONFIG kısmında INTERVAL parametresini ekleyin ya da değıştirin.

Bu değıştirge tüm altyapılarda kullanılabilir olsa da, ayarı yalnızca z/OS üzerinde gerçekleştirilir. z/OS dışındaki platformlarda, parametreye erişebilir ve parametreyi değıştirebilirsiniz, ancak bu yalnızca depolanır ve iletilir; parametrenin işlevsel bir uygulaması yoktur. This functionality is useful in a clustered environment where a value set in a cluster-receiver channel definition on Solaris, for example, flows to (and is implemented by) z/OS queue managers that are in, or join, the cluster.

On platforms other than z/OS, if you need the functionality provided by the KAJNT parameter, use the Heartbeat Interval (HBINT) parameter, as described in [HBNT](#).

(tamsayı)

Kullanılacak KeepAlive aralığı (saniye olarak) 1-99 999 aralığında olmalıdır.

0

Kullanılan değer, TCP profili yapılandırma verileri kümesindeki INTERVAL deyimiiyle belirtilir.

OTOMATİK

KeepAlive aralığı, kararlaştırılan sağlıklı işletim bildirimii değerine göre aşağıdaki gibi hesaplanır:

- Kararlaştırılan HBINT sıfırdan büyükse, KeepAlive aralığı bu değere artı 60 saniye olarak ayarlanır.
- Kararlaştırılan HBINT sıfırsa, kullanılan değer, TCP profili yapılandırma veri kümesindeki INTERVAL deyimiiyle belirtilir.

Bu parametre tüm kanal tipleri için geçerlidir. TCP ya da SPX dışındaki bir TRPTYPEE içeren kanallar için bu değer yok sayılır.

LIKE (kanal-adi)

Bir kanalın adı. Bu kanalın parametreleri, bu tanımlamayı modellemek için kullanılır.

Bu alan tamamlanmazsa ve komutla ilgili parametre alanlarını doldurmadıysanız, kanal tipine bağılı olarak, değerler aşağıdaki varsayılan kanallardan birinden alınır:

SYSTEM.DEF.SENDER

Gönderen kanalı

SYSTEM.DEF.SERVER

Sunucu kanalı

SYSTEM.DEF.RECEIVER

Alıcı kanalı

SYSTEM.DEF.REQUESTER

İstekte bulunanın kanalı

SYSTEM.DEF.SVRCONN

Sunucu bağlantısı kanalı

SYSTEM.DEF.CLNTCONN

İstemci bağlantı kanalı

SYSTEM.DEF.CLUSSDR

Küme-gönderen kanalı

SYSTEM.DEF.CLUSRCVR

Küme-alıcı kanalı

Bu parametre, bir gönderen kanalı için aşağıdaki nesneyi tanımlamaya eşdeğerdir ve diğer kanal tipleri için de benzer şekilde:

```
LIKE(SYSTEM.DEF.SENDER)
```

Bu varsayılan kanal tanımları, kuruluş tarafından gerekli olan varsayılan değerlere değiştirilebilir.

z/OS üzerinde, kuyruk yöneticisi, belirttiğiniz adı taşıyan bir nesne için sayfa kümesini arar ve QMGR ya da COPY ile ilgili bir yok etme işlemi yapar. LIKE nesnesinin yok edilmesi, tanımlamamakta olduğunuz nesne ve kanal tipine kopyalanmaz.

Not:

1. QSGDISP (GROUP) nesneleri aranmaz.
2. # QSGDISP (COPY) belirtilirse, LIKE yoksayılır. Ancak, tanımlanan grup nesnesi LIKE nesnesi olarak kullanılır.

LOCLADDR(*string*)

LOCLADDR , kanala ilişkin yerel iletişim adresidir. Bir kanalın giden iletişimler için belirli bir IP adresi, kapı ya da kapı aralığı kullanmasını istiyorsanız bu parametreyi kullanın. LOCLADDR , farklı bir TCP/IP yığınının bir kanalın yeniden başlatıldığı kurtarma senaryolarında yararlı olabilir. LOCLADDR , bir kanalı çift yığınlu bir sistemde IPv4 ya da IPv6 yığınınını kullanmaya zorlamak için de yararlı olur. Ayrıca, bir kanalı tek yığınlu bir sistemde çift kipli bir yığın kullanmak üzere zorlamak için LOCLADDR ' i de kullanabilirsiniz.

This parameter is valid only for channels with a transport type (TRPTYPE) of TCP. TRPTYPE TCP değilse, veriler yoksayılır ve hata iletisi gönderilmez.

Değer, giden TCP/IP iletişimi için kullanılan isteğe bağlı IP adresidir ve isteğe bağlı kapı ya da kapı aralığıdır. Bu bilgilere ilişkin biçim şöyledir:

```
LOCLADDR([ip-addr][low-port[,high-port]][, [ip-addr][low-port[,high-port]])]
```

Birden çok adres de içinde olmak üzere, LOCLADDR uzunluğu üst sınırı MQ_LOCAL_ADDRESS_LENGTH' dir.

LOCLADDR ögesini çıkarırsanız, otomatik olarak yerel bir adres ayrılır.

CCDT (Client Channel Definition Table; İstemci Kanal Tanımlama Çizelgesi) olanağını kullanarak, bir C istemcisi için LOCLADDR değeri belirleyebilirsiniz.

Tüm parametreler isteğe bağlıdır. Adresin ip-addr bölümünün atlanması, IP güvenlik duvarı için sabit kapı numarasının yapılandırılmasına olanak sağlamak için kullanışlıdır. Kapı numarasının atlanması, benzersiz bir yerel kapı numarası tanımlamak zorunda kalmadan belirli bir ağ bağdaştırıcısını seçmek için kullanışlıdır. TCP/IP yığını benzersiz bir kapı numarası oluşturur.

Her bir ek yerel adres için [, [ip-addr][low-port[,high-port]]] birden çok kez belirtin. Yerel ağ bağdaştırıcılarının belirli bir alt kümesini belirtmek istiyorsanız, birden çok yerel adresi kullanın. You can also use [, [ip-addr][low-port[,high-port]]] to represent a particular local network address on different servers that are part of a multi-instance queue manager configuration.

ip-addr

ip-addr , aşağıdaki üç biçimden birinde belirtilir:

IPv4 noktalı onlu

Örnek: 192.0.2.1

IPv6 onaltılı gösterimi

Örnek: 2001:DB8:0:0:0:0:0:0

Alfasayısal anasistem adı formu

Örnek: WWW.EXAMPLE.COM

low-port and high-port

low-port ve high-port , parantez içindeki kapı numaralarıdır.

Çizelge 41 sayfa 338 , LOCLADDR parametresinin nasıl kullanılacağını gösterir:

<i>Çizelge 33. LOCLADDR parametresinin nasıl kullanılacağıyla ilgili örnekler</i>	
LOCLADDR	Anlamı
9.20.4.98	Kanal bu adrese yerel olarak bağlanıyor
9.20.4.98, 9.20.4.99	Kanal, IP adresine bağlanıyor. Adres, bir sunucuda iki ağ bağdaştırıcısı ya da çok eşgörünümlü bir yapılandırmadaki iki farklı sunucuda farklı bir ağ bağdaştırıcısı olabilir.
9.20.4.98(1000)	Kanal bu adrese bağlanıyor ve 1000 numaralı kapıya yerel olarak bağlanıyor
9.20.4.98(1000,2000)	Kanal bu adrese bağlanıyor ve 1000-2000 aralığındaki bir kapıyı yerel olarak kullanıyor
(1000)	Kanal, yerel olarak 1000 numaralı kapıya bağlanıyor
(1000,2000)	Kanal, yerel olarak 1000-2000 aralığındaki bir kapıya bağlanıyor

Bu parametre yalnızca, kanal tipi (CHLTYPE) SDR, SVR, RQSTR, CLNTCONN, CLUSSDR, CLUSRCVRYa da MQTToğan kanallar için geçerlidir.

CLUSSDR kanallarında, giden kanal bağlarının birbirine bağlanmasına ilişkin IP adresi ve kapı, alanların bir birleşimidir. Bu, LOCLADDR değıştirgesinde tanımlandığı şekilde IP adresinin bitişirmesi ve küme önbelleğindeki kapı aralığı. Önbellekte kapı aralığı yoksa, LOCLADDR parametresinde tanımlanan kapı aralığı kullanılır. Bu kapı aralığı z/OS için geçerli değildir.

Even though this parameter is similar in form to CONNAME, it must not be confused with it. LOCLADDR parametresi, yerel iletişimlerin özelliklerini belirtir; CONNAME parametresi ise, uzak kuyruk yöneticisine nasıl erişileceğini belirler.

Bir kanal başlatıldığında, CONNAME ve LOCLADDR için belirtilen değerler, iletişim için kullanılacak IP yığını belirler; bkz. [Tablo 3](#) ve [Yerel Adres \(LOCLADDR\)](#).

Yerel adrese ilişkin TCP/IP yığını kurulmamışsa ya da yapılandırılmamışsa, kanal başlatılmaz ve kural dışı durum iletisi üretilir. İleti, connect () isteğinin varsayılan IP yığında tanınmayan bir arabirim adresini belirttiğini gösterir. Connect () isteğini alternatif yığına yönlendirmek için, kanal tanımlamasında **LOCLADDR** parametresini, alternatif yığındaki bir arabirim olarak ya da bir DNS ana makine adını belirtin. Aynı belirtim, varsayılan yığını kullanmayabilecek dinleyiciler için de çalışır. **LOCLADDR** kodunun değerini bulmak için, alternatif olarak kullanmak istediğiniz IP yığınlarında **NETSTAT HOME** komutunu çalıştırın.

Kanal tipi (CHLTYPE) MQTT olan kanallar için bu parametrenin kullanımı biraz farklı. Özellikle telemetri kanalı (MQTT) **LOCLADDR** parametresi yalnızca bir IPv4 ya da IPv6 IP adresi ya da dizgi olarak geçerli bir anasistem adı bekler. Bu dizgi bir kapı numarası ya da kapı aralığı içermemelidir. Bir IP adresi girilirse, yalnızca adres biçimi doğrulanır. IP adresinin kendisi doğrulanmaz.

Çizelge 34. İletişim için kullanılacak IP yığınının saptanması

Desteklenen protokoller	CONNAME	LOCLADDR	Kanal işlemi
YalnızcaIPv4	IPv4 adresi ¹		Kanal, IPv4 yığınınına bağlanıyor
	IPv6 adresi ²		Kanal CONNAMEçözemedi
	IPv4 ve 6 anasistem adı ³		Kanal, IPv4 yığınınına bağlanıyor
	IPv4 adresi	IPv4 adresi	Kanal, IPv4 yığınınına bağlanıyor
	IPv6 adresi	IPv4 adresi	Kanal CONNAMEçözemedi
	IPv4 ve 6 anasistem adı	IPv4 adresi	Kanal, IPv4 yığınınına bağlanıyor
	Herhangi bir adres ⁴	IPv6 adresi	Kanal LOCLADDRçözemedi
	IPv4 adresi	IPv4 ve 6 anasistem adı	Kanal, IPv4 yığınınına bağlanıyor
	IPv6 adresi	IPv4 ve 6 anasistem adı	Kanal CONNAMEçözemedi
	IPv4 ve 6 anasistem adı	IPv4 ve 6 anasistem adı	Kanal, IPv4 yığınınına bağlanıyor
IPv4 ve IPv6	IPv4 adresi		Kanal, IPv4 yığınınına bağlanıyor
	IPv6 adresi		Kanal, IPv6 yığınınına bağlanıyor
	IPv4 ve 6 anasistem adı		Kanal bağlamaları, IPADDRV tarafından belirlenen yığına bağlanıyor
	IPv4 adresi	IPv4 adresi	Kanal, IPv4 yığınınına bağlanıyor
	IPv6 adresi	IPv4 adresi	Kanal CONNAMEçözemedi
	IPv4 ve 6 anasistem adı	IPv4 adresi	Kanal, IPv4 yığınınına bağlanıyor
	IPv4 adresi	IPv6 adresi	Kanal eşlemleri CONNAME - IPv6 ⁵
	IPv6 adresi	IPv6 adresi	Kanal bağlamaları IPv6 yığını
	IPv4 ve 6 anasistem adı	IPv6 adresi	Kanal bağlamaları IPv6 yığını
	IPv4 adresi	IPv4 ve 6 anasistem adı	Kanal, IPv4 yığınınına bağlanıyor
IPv6 adresi	IPv4 ve 6 anasistem adı	Kanal, IPv6 yığınınına bağlanıyor	
IPv4 ve 6 anasistem adı	IPv4 ve 6 anasistem adı	Kanal bağlamaları, IPADDRV tarafından belirlenen yığına bağlanıyor	

Çizelge 34. İletişim için kullanılacak IP yığınının saptanması (devamı var)			
Desteklenen protokoller	CONNAME	LOCLADDR	Kanal işlemi
YalnızcaIPv6	IPv4 adresi		Kanal eşlemleri CONNAME - IPv6 ⁵
	IPv6 adresi		Kanal, IPv6 yığınınına bağlanıyor
	IPv4 ve 6 anasistem adı		Kanal, IPv6 yığınınına bağlanıyor
	Herhangi bir adres	IPv4 adresi	Kanal LOCLADDRçözemedi
	IPv4 adresi	IPv6 adresi	Kanal eşlemleri CONNAME - IPv6 ⁵
	IPv6 adresi	IPv6 adresi	Kanal, IPv6 yığınınına bağlanıyor
	IPv4 ve 6 anasistem adı	IPv6 adresi	Kanal, IPv6 yığınınına bağlanıyor
	IPv4 adresi	IPv4 ve 6 anasistem adı	Kanal eşlemleri CONNAME - IPv6 ⁵
	IPv6 adresi	IPv4 ve 6 anasistem adı	Kanal, IPv6 yığınınına bağlanıyor
	IPv4 ve 6 anasistem adı	IPv4 ve 6 anasistem adı	Kanal, IPv6 yığınınına bağlanıyor
Notlar:			
<ol style="list-style-type: none"> 1. IPv4 adresi. Yalnızca bir IPv4 ağ adresine ya da belirli bir noktalı gösterimini IPv4 adresine çözen bir IPv4 anasistem adı; örneğin, 1.2.3.4. Bu not, bu tablodaki tüm 'IPv4 adresi' oluşumları için geçerlidir. 2. IPv6 adresi. Yalnızca bir IPv6 ağ adresine ya da belirli bir onaltılı gösterim IPv6 adresine (örneğin, 4321:54bc) çözülen bir IPv6 anasistem adı. Bu not, bu tablodaki tüm 'IPv6 adresi' oluşumları için geçerlidir. 3. IPv4 ve 6 anasistem adı. Hem IPv4 , hem de IPv6 ağ adreslerine çözülen bir anasistem adı. Bu not, bu çizelgedeki tüm 'IPv4 ve 6 anasistem adı' oluşumları için geçerlidir. 4. Herhangi bir adres. IPv4 adresi, IPv6 adresi ya da IPv4 ve 6 anasistem adı. Bu not, bu tablodaki 'Herhangi bir adresin' tüm oluşumları için geçerlidir. 5. IPv4 CONNAME ile IPv4 eşlenmiş IPv6 adresine eşlenir. IPv6 stack implementations that do not support IPv4 mapped IPv6 addressing fail to resolve the CONNAME. Eşlenen adresler, protokol çevirmenlerinin kullanılması için gerekli olabilir. Eşlenen adreslerin kullanılması önerilmez. 			

LONGRTY (tamsayı)

Bir gönderen, sunucu ya da küme gönderici kanalı uzak kuyruk yöneticisine bağlanmayı denerken, SHORTRTY tarafından belirtilen sayı bitkin durumda olduğunda, bu parametre, LONGTMR tarafından belirlenen aralıklarla, uzak kuyruk yöneticisine bağlanmak için yapılan deneme sayısı üst sınırını belirtir.

bu sayı başarı olmadan da bittiyse, operatöre bir hata kaydedilir ve kanal durdurulur. Daha sonra kanalın bir komutla yeniden başlatılması gerekir (kanal başlatıcısı tarafından otomatik olarak başlatılmaz).

Değer, sıfır ile 999999999 aralığında olmalıdır.

Bu parametre yalnızca, SDR, SVR, CLUSSDR ya da CLUSTVR kanal tipi (CHLTYPE) olan kanallar için geçerlidir.

LONGTMR (tamsayı)

Uzun yeniden deneme girişimleri için bu parametre, uzak kuyruk yöneticisiyle bağlantı yeniden denenmeden önce beklenecek saniye sayısı üst sınırıdır.

Saat yaklaşık; sıfır, başka bir bağlantı girişiminin mümkün olan en kısa sürede yapıldığı anlamına gelir.

Kanal etkin olmak için beklemek zorunda kalacaksa, yeniden denemeler arasındaki aralık uzatılabilir.

Değer, sıfır ile 999999999 aralığında olmalıdır.

Not: Uygulama nedenleri için, kullanılabilir yeniden deneme aralığı üst sınırı 999.999; bu üst sınırı aşan değerler 999.999 olarak ele alınır. Benzer şekilde, kullanılabilir yeniden deneme aralığı alt sınırı 2 'dir; bu alt sınır değerinden küçük değerler 2 olarak işlenir.

Bu parametre yalnızca, SDR, SVR, CLUSSDR ya da CLUSTRVR kanal tipi (CHLTYPE) olan kanallar için geçerlidir.

MAXINST (tamsayı)

Başlatılabilecek tek bir sunucu bağlantısı kanalının eşzamanlı eşgörünümlerinin sayısı üst sınırı.

Değer, sıfır ile 999999999 aralığında olmalıdır.

Sıfır değeri, bu kanaldaki tüm istemci erişimini engeller.

Bu parametrenin değeri, çalışmakta olan sunucu bağlantı kanalının eşgörünümlerinin sayısından daha küçük bir sayıya indirgenirse, çalışmakta olan eşgörünümler etkilenmez. Ancak, çalışmakta olan eşgörünümlerinin sayısının bu değıştirgenin değerinden küçük olması için, var olan eşgörünümlerin çalıştırılması yeterli oluncaya kadar yeni yönetim ortamları başlatılamaz.

On z/OS, without the Client Attachment feature installed, a maximum of five instances are allowed on the channel named SYSTEM.ADMIN.SVRCONN. MAXINST değeri beşten daha büyük bir değer olarak ayarlanırsa, CAF kurulu olmadan sıfır olarak yorumlanır.

Bu parametre yalnızca, SVRCONN kanal tipi (CHLTYPE) olan kanallar için geçerlidir.

MAXINSTC (tamsayı)

Tek bir istemciden başlatılabilecek eşzamanlı tek tek sunucu-bağlantı kanalı sayısı üst sınırı. Bu bağlamda, aynı uzak ağ adresinden kaynaklanan bağlantılar aynı istemciden gelmekte kabul edilir.

Değer, sıfır ile 999999999 aralığında olmalıdır.

Sıfır değeri, bu kanaldaki tüm istemci erişimini engeller.

Bu parametrenin değeri, şu anda tek tek istemcilerden çalışan sunucu bağlantısı kanalının eşgörünümlerinden az olan bir sayıya indirgenirse, çalışmakta olan eşgörünümler etkilenmez. Ancak, bu istemcilerden gelen yeni eşgörünümler, çalışmakta olan eşgörünümlerinin sayısının bu değıştirgenin değerinden küçük olduğunu çalıştırmak için yeterli sayıda eşgörünüm çalışmadan başlayamaz.

On z/OS, without the Client Attachment feature installed, only a maximum of five instances are allowed on the channel named SYSTEM.ADMIN.SVRCONN.

Bu parametre yalnızca, SVRCONN kanal tipi (CHLTYPE) olan kanallar için geçerlidir.

MAXMSGL (tamsayı)

Kanalda iletilebilecek ileti uzunluğu üst sınırını belirler. Bu parametre, ortağın değeriyle karşılaştırılır ve kullanılan gerçek üst sınır, iki değerin alt üst sınığıdır. MQCB işlevi yürütülüyorsa ve kanal tipi (CHLTYPE) SVRCONN ise, değeri etkisiz olur.

Sıfır değeri, kuyruk yöneticisi için ileti uzunluğu üst sınırı anlamına gelir.

z/OS'dışındaki platformlarda, kuyruk yöneticisi için ileti uzunluğu üst sınırı boyunca sıfır ile sıfır arasında bir değeri belirtin.

z/OS'üzzerinde, sıfır ile 104857600 bayt (100 MB) arasında bir değeri belirtin.

Ek bilgi için ALTER QMGR komutunun MAXMSGL parametresine bakın.

MCANAME (dizgi)

İleti kanalı aracısı adı.

Bu parametre ayrılmıştır ve belirtilirse, yalnızca boşluklara ayarlanmalıdır (uzunluk üst sınırı 20 karakter).

MATYPE

Giden ileti kanalındaki ileti kanalı aracı programının bir iş parçacığı ya da işlem olarak çalıştırılıp çalıştırılmayacağını belirtir.

Süreç

İleti kanalı aracısı ayrı bir işlem olarak çalışır.

Başlık

İleti kanalı aracısı ayrı bir iş parçacığı olarak çalışır

Bir iş parçacıklı dinleyicinin birçok gelen isteği yerine getirebilmesi için gerekli olduğu durumlarda kaynaklar gerilebilir. Bu durumda, dinleyici üzerinde belirtilen kapı numarası olmasına rağmen, belirli dinleyicilerde birden çok dinleyici işlemini ve hedef gelen istekleri hedef olarak kullanır.

Bu parametre yalnızca, SDR, SVR, RQSTR, CLUSSDR ya da CLUSTRVR kanal tipi (CHLTYPE) olan kanallar için geçerlidir. It is not supported on z/OS.

z/OS üzerinde, yalnızca CLUSRCVR kanal tipi olan kanallar için desteklenir. CLUSRCVR tanımlamasında belirtildiğinde, MCAATYPE, ilgili CLUSSDR tanımlamasını saptamak için uzak bir makine tarafından kullanılır.

MCAUSER (dizgi)

İleti kanalı aracısı kullanıcı kimliği.

Not: Bir kanalın altında çalışabilmek için bir kullanıcı kimliği sağlamanın alternatif bir yolu, kanal doğrulama kayıtlarını kullanmandır. Kanal kimlik doğrulama kayıtlarıyla, farklı kimlik bilgileri kullanılırken farklı bağlantılar aynı kanalı kullanabilir. Kanaldaki hem MCAUSER hem de kanal kimlik doğrulama kayıtları aynı kanala uygulamak için kullanılıyorsa, kanal kimlik doğrulama kayıtları öncelikli olarak uygulanır. Kanal tanımlamasındaki MCAUSER, yalnızca kanal kimlik denetimi kaydı USERSRC (KANAL) kullanıyorsa kullanılır. Daha fazla ayrıntı için bkz. [Kanal kimlik doğrulama kayıtları](#).

Bu parametre, PUTAUT ile etkileşimde bulunur, daha fazla bilgi için o parametrenin tanımını görmektedir.

Bu değer boş değilse, ileti kanalı aracısının, iletiyi alıcıya ya da istekte bulunana kanallarına ilişkin hedef kuyruğa koyma yetkisi de içinde olmak üzere, (PUTAUT is DEF ise), IBM WebSphere MQ kaynaklarına erişim yetkisi için ileti kanalı aracısı tarafından kullanılacak kullanıcı kimliğidir.

Boş bırakılırsa, ileti kanalı aracısı varsayılan kullanıcı kimliğini kullanır.

Varsayılan kullanıcı kimliği, alma kanalını başlatan kullanıcı kimliğinden türetilir. Olası değerler şunlardır:

- z/OS üzerinde, kanal-başlatıcı 'a' atanmış kullanıcı kimliği, z/OS başlatma yordamları tablosuna göre görevi başlattı.
- TCP/IP için, z/OS dışında, kullanıcı kimliği inetd.conf girişinden ya da dinleyiciye başlayan kullanıcı kimliği.
- SNA için, z/OS dışında, SNA sunucusu girişindeki kullanıcı kimliği ya da bu kullanıcı kimliğinin yokluğunda, gelen bağlanma isteği ya da dinleyiciye başlatan kullanıcı.
- NetBIOS ya da SPX için, dinleyiciye başlatan kullanıcı kimliği.

Dizginin uzunluk üst sınırı, Windows 'da 64 karakter ve diğer platformlardaki 12 karakterdir. Windows üzerinde, isteğe bağlı olarak, etki alanı adıyla user@domain biçiminde bir kullanıcı kimliği nitelenebilirsiniz.

Bu parametre, SDR, SVR, CLNTCONN, CLUSSDR kanal tipi (CHLTYPE) olan kanallar için geçerli değildir.

MODENAME (dizgi)

LU 6.2 kip adı (uzunluk üst sınırı 8 karakter).

Bu parametre yalnızca, LU 6.2 iletim tipi (TRPTYE) olan kanallar için geçerlidir. TRPTYE değeri LU 6.2 değilse, veriler yoksayılır ve hata iletisi gönderilmez.

Belirtirirse, CONNAME bir yan nesne adı içermediği sürece bu parametrenin SNA kipi adına ayarlanması gerekir; bu durumda, boşluk boş olarak ayarlanmalıdır. Gerçek ad, CPI-C İletişim Tarafı Nesnesinden ya da APPC tarafı bilgi veri kümesinden alınır.

Bu parametre, RCVR ya da SVRCONN kanal tipi (CHLTYPE) olan kanallar için geçerli değildir.

MONCHL

Kanallar için çevrimiçi izleme verilerinin toplanmasını denetler:

QMGR

İzleme verilerini, kuyruk yöneticisi değiştirgesi MONCHL ayarına göre toplayın.

KAPALI

Bu kanal için izleme verileri toplama kapatılır.

DÜŞÜK

Kuyruk yöneticisi MONCHL parametresinin değeri NONE değilse, çevrimiçi izleme verileri derlemi, bu kanal için düşük veri toplama hızına sahip olarak açıktır.

ORTA

Kuyruk yöneticisi MONCHL parametresinin değeri NONE değilse, çevrimiçi izleme verileri derlemi, bu kanal için ılımlı bir veri toplama hızı ile açık olur.

YÜKSEK

Kuyruk yöneticisi MONCHL parametresinin değeri NONE değilse, bu kanal için yüksek oranda veri toplama işlemi ile çevrimiçi izleme verileri derlemi açık olur.

Bu parametredeki değişiklikler, değişiklik gerçekleştirildikten sonra başlatılan kanallarda yürürlüğe girmektedir.

Küme kanallarında, bu parametrenin değeri havuzda eşlenmez ve bu nedenle, küme gönderen kanallarının otomatik tanımında kullanılmaz. Otomatik olarak tanımlanmış küme-gönderici kanalları için, bu değiştirgenin değeri kuyruk yöneticisi özniteliği MONACLS ' ten alınır. Bu değer, kanal otomatik tanımlama çıkışta geçersiz kılınabilir.

MRDATA (dizgi)

Kanal iletili-çıkış kullanıcı verilerini yeniden deneyin. Uzunluk üst sınırı 32 karakterdir.

Bu değiştirge, kanal iletilisine geçirilir-çağrıldığında yeniden deneme çıkışıdır.

Bu parametre yalnızca, RMVR, RQSTR ya da CLUSTRVR kanal tipi (CHLTYPE) olan kanallar için geçerlidir.

MREXIT (dizgi)

Kanal iletili-yeniden deneme çıkışı adı.

Adın biçim ve uzunluk üst sınırı MSGEXIT ile aynıdır, ancak tek bir iletili belirleyebilirsiniz-yeniden deneme çıkışı.

Bu parametre yalnızca, RMVR, RQSTR ya da CLUSTRVR kanal tipi (CHLTYPE) olan kanallar için geçerlidir.

MRRTY (tamsayı)

Kanalın iletiliyi teslim edememesine karar vermeden önce kaç kez dendiği.

Bu değiştirge MCA ' nın işlemini yalnızca iletili-yeniden deneme çıkışı adı boşluksa denetler. Çıkışı adı boş değilse, MRRTY değeri, kullanılacak çıkışa geçirilir; ancak, gerçekleştirilen yeniden deneme sayısı (varsa) bu parametreye göre değil, çıkışta denetlenir.

Değer, sıfır ile 99999999 aralığında olmalıdır. Sıfır değeri, yeniden deneme gerçekleştirilmemesinin anlamına gelir.

Bu parametre yalnızca, RMVR, RQSTR ya da CLUSTRVR kanal tipi (CHLTYPE) olan kanallar için geçerlidir.

MRTMR (tamsayı)

Kanaldan önce geçmesi gereken minimum zaman aralığı, MQPUT işlemini yeniden deneyebilir. Bu zaman aralığı milisaniye olarak.

Bu deęiřtirge MCA ' nın iřlemine yalnızca ileti-yeniden deneme ıkıř adı boşluksa denetler. ıkıř adı boş deęilse, MRTMR ' ın deęeri, kullanılacak ıkıřa geirilir, ancak yeniden deneme aralıęı bu parametreye gre deęil, ıkıřta denetlenir.

Deęer, 0 ile 999 999 999 arasında bir deęer olmalıdır. Sıfır deęeri, yeniden deneme iřleminin mmkn olan en kısa zamanda gerekleřtirileceęi anlamına gelir (MRRTY deęeri sıfırdan bykse).

Bu parametre yalnızca, RMVR, RQSTR ya da CLUSTRVR kanal tipi (CHLTYPE) olan kanallar iin geerlidir.

MSGDATA (dizgi)

Kanal iletisi ıkıřa iliřkin kullanıcı verileri. Uzunluk st sınırı 32 karakterdir.

Bu veriler, aęrıldıęında kanal ileti ıkıřa geirilir.

AIX, HP-UX, Linux, Solarisve Windowszerinde, virgllerle ayrılmıř birden ok dizgi belirterek birden ok ıkıř programı iin veri belirtebilirsiniz. Alanın toplam uzunluęu, 999 karakteri ařmamalıdır.

IBM izerinde, en ok 10 dizgi belirleyebilirsiniz, her biri 32 karakter uzunluęunda olabilir. Belirtilen ilk ileti ıkıřa, ikinci ıkıřa ikinci dizilimin ikinci ıkıřa iletileceęi ilk veri dizgisidir.

z/OS' ta en ok sekiz dizgi belirleyebilirsiniz, her biri 32 karakter uzunluęunda olabilir. Belirtilen ilk ileti ıkıřa, ikinci ıkıřa ikinci dizilimin ikinci ıkıřa iletileceęi ilk veri dizgisidir.

Dięer altyapılarda, her kanal iin tek bir ileti ıkıř verisi dizgisi belirleyebilirsiniz.

Not: Bu parametre kabul edilir, ancak sunucu baęlantısı ve istemci-baęlantı kanalları iin yoksayılr.

MSGEXIT (dizgi)

Kanal iletisi ıkıř adı.

Bu ad boş deęilse, ıkıř řu saatlerde aęrılır:

- İletim kuyruęundan (gnderen ya da sunucu) bir ileti alındıktan hemen sonra ya da bir ileti hedef kuyruęuna (alıcı ya da istekte bulunan) alınmadan hemen nce.

ıkıřa, deęiřiklik iin tm uygulama iletisi ve iletim kuyruęu stbilgisi verilir.

- Kanallın kullanıma hazırlanması ve sona erdirilmesi.

AIX, HP-UX, Linux, Solarisve Windowszerinde, virglle ayrılmıř birden ok dizgi belirterek birden ok ıkıř programı adını belirtebilirsiniz. Ancak, belirlenen karakterlerin toplam sayısı 999 'u ařmamalıdır.

IBM i' ta, virglle ayrılmıř birden ok dizgi belirterek en fazla 10 ıkıř programı adı belirleyebilirsiniz.

z/OS' ta, virglle ayrılmıř birden ok dizgi belirterek en fazla sekiz ıkıř programı adı belirleyebilirsiniz.

Dięer platformlarda, her kanal iin tek bir ileti ıkıřı adı belirleyebilirsiniz.

CLNTCONN ya da SVRCONN kanal tipi (CHLTYPE) olan kanallar iin, bu parametre kabul edilir, ancak dikkate alınmaz; bu tr kanallar iin ileti ıkıřları aęrılmaz.

Adın biimi ve uzunluk st sınırı ortama baęlıdır:

- UNIX and Linux sistemlerinde bu, ařaęıdaki biimlerden birini ierir:

```
libraryname(functionname)
```

Dizilimin uzunluk st sınırı 128 karakterdir.

- Windowszerinde, řu biimden sz edilir:

```
dllname(functionname)
```

Burada *dllname* , sonak (". DLL") olmadan belirtilir. Dizilimin uzunluk st sınırı 128 karakterdir.

- IBM üzerinde, şu biçimden söz edilir:

```
progname libname
```

Burada *program adı* , ilk 10 karakteri ve ikinci 10 karakteri *libname* ile doldurur (gerekirse, her ikisi de boşluğa doldurulabilir). Dizilimin uzunluk üst sınırı 20 karakterdir.

- z/OS' ta, yükleme modülü adı, uzunluk üst sınırı 8 karakterdir (istemci bağlantısı kanallarına ilişkin çıkış adları için 128 karaktere izin verilir, en çok 999 karakter uzunluğunda toplam uzunluğuna tabidir).

NETPRTY (tamsayı)

Ağ bağlantısına ilişkin öncelik. Dağıtılmış kuyruklama, kullanılabilir birden çok yol varsa, en yüksek önceliğe sahip yolu seçer. Değer, 0 ile 9 arasında bir aralıkta olmalıdır; sıfır, en düşük önceliğe sahip olmalıdır.

Bu parametre yalnızca CLUSRCVR kanalları için geçerlidir.

NPMSPEED

Bu kanaldaki kalıcı olmayan iletilere ilişkin hizmet sınıfı:

Hızlı

Kalıcı olmayan iletiler için hızlı teslimat; kanal kaybolursa iletiler kaybedilebilir. İletiler MQGMO_SYNCPOINT_IF_PERSISTENT kullanılarak alınır ve bu iletiler toplu iş biriminde yer almıyamaz.

NORMAL

Kalıcı olmayan iletiler için normal teslim.

Gönderen taraf ve alan taraf bu değiştirgeyi kabul etmiyorsa ya da desteklemiyorsa, NORMAL kullanılır.

Bu parametre yalnızca, SDR, SVR, RCVR, RQSTR, CLUSSDR ya da CLUSTRVR CHLTYPE ile kanallar için geçerlidir.

PAROLA (dizgi)

Bir uzak ileti kanalı aracısıyla güvenli LU 6.2 oturumu başlatma girişimi sırasında ileti kanalı aracısı tarafından kullanılan parola. Uzunluk üst sınırı 12 karakterdir.

Bu parametre yalnızca, SDR, SVR, RQSTR, CLNTCONN ya da CLUSSDR kanal tipi (CHLTYPE) olan kanallar için geçerlidir. z/OS üzerinde, CLNTCONN kanal tipi (CHLTYPE) olan kanallar için desteklenir.

Parametrenin uzunluk üst sınırı 12 karakter olsa da, yalnızca ilk 10 karakter kullanılır.

PROPCTL

Özellik denetimi özneliği.

İleti, V6 ya da önceki bir kuyruk yöneticisine (özellik tanımlayıcısı kavramını anlamayan bir kuyruk yöneticisi) gönderilmek üzereyken iletilerin özelliklerinde ne olacağını belirtir.

Bu parametre, Gönderen, Sunucu, Küme Gönderen ve Küme Receiver kanalları için geçerlidir.

Bu parametre isteğe bağlıdır.

İzin verilen değerler şunlardır:

ŞİRKET

COMPAT, JMS ile ilgili özelliklerin, değiştirilmemiş çalışmaya devam etmek için ileti verilerinde bir MQRFH2 üstbilgisinde olmasını sağlar.

İleti Özellikleri	Sonuç
The message contains a property with a prefix of mcd. , jms. , usr. or mnext.	All optional message properties (where the Support value is MQPD_SUPPORT_OPTIONAL), except properties in the message descriptor or extension, are placed in one or more MQRFH2 headers in the message data before the message it sent to the remote queue manager.
The message does not contain a property with a prefix of mcd. , jms. , usr. or mnext.	İleti tanımlayıcısı ya da uzantısındaki özellikler dışında tüm ileti özellikleri, ileti uzak kuyruk yöneticisine gönderilmeden önce iletiden kaldırılır.
İleti, özellik tanımlayıcısının Support alanının MQPD_SUPPORT_OPTIONAL değerine ayarlanmamış olduğu bir özellik içeriyor.	İleti, MQRC_UNSUPPORTED_PROTY neden ile reddedilir ve rapor seçeneklerine uygun olarak işlem görür.
İleti, özellik tanımlayıcısının Support alanının MQPD_SUPPORT_OPTIONAL değerine ayarlandığı, ancak özellik tanımlayıcısının diğer alanlarının varsayılan olmayan değerlere ayarlandığı bir ya da daha fazla özellik içeriyor.	Varsayılan olmayan değerleri olan özellikler, ileti uzak kuyruk yöneticisine gönderilmeden önce iletiden kaldırılır.
İleti özelliğini içerecek MQRFH2 klasörünün, <i>content = 'properties'</i> özneliisiyle atanması gerekir	Desteklenmeyen sözdizimi içeren MQRFH2 üstbilgilerinin V6 ya da önceki bir kuyruk yöneticisine akmasını önlemek için özellikler kaldırılır.

YOK

İleti tanımlayıcısı ya da uzantısındaki özellikler dışında, iletinin tüm özellikleri, ileti uzak kuyruk yöneticisine gönderilmeden önce iletiden kaldırılır.

İleti, özellik tanımlayıcısının **Support** alanının MQPD_SUPPORT_İSTEĞE bağlı olarak ayarlanmadığı bir özellik içeriyorsa, ileti, MQRC_UNSUPPORTED_PROTY neden ile reddedilir ve rapor seçenekleri doğrultusunda işlem görür.

TÜMÜ

İletinin tüm özellikleri, ileti uzak kuyruk yöneticisine gönderildiğinde iletiyle birlikte verilir. İleti tanımlayıcısındaki (ya da uzantıdaki) özellikler dışında, özellikler, ileti verilerinde bir ya da daha çok MQRFH2 üstbilgilerine yerleştirilir.

PUTAUT

İletileri hedef kuyruğa (ileti kanalları için) koymak ya da bir MQI çağrısını yürütmek için (MQI kanalları için) hangi kullanıcı tanıtıcılarının kullanılacağını belirler.

DEF

Varsayılan kullanıcı kimliği kullanılır. z/OSüzerinde, DEF hem ağdan alınan kullanıcı kimliğini, hem de MCAUSER ' tan türetilmiş olan kullanıcı kimliğini kullanmayı içerebilir.

CTX

İleti tanımlayıcısının *UserIdentifier* alanındaki kullanıcı kimliği kullanılır. z/OSüzerinde CTX, ağdan alınan ya da MCAUSER ya da her ikisinden türetilmiş olan kullanıcı kimliğini de içerebilir.

ONLYMCA

Varsayılan kullanıcı kimliği kullanılır. Ağdan alınan herhangi bir kullanıcı kimliği kullanılmaz. Bu değer yalnızca z/OSüzerinde desteklenir.

ALTMCA

İleti tanımlayıcısının *UserIdentifier* alanındaki kullanıcı kimliği kullanılır. Ağdan alınan herhangi bir kullanıcı kimliği kullanılmaz. Bu değer yalnızca z/OSüzerinde desteklenir.

z/OSüzerinde, denetlenen kullanıcı kimlikleri ve kaç kullanıcı kimliği denetlendiği için, MQADMIN RACF sınıfı hlq.RESLEVEL tanıtımın ayarına bağlıdır. Kanal başlatıcısının kullanıcı kimliğinin erişim düzeyine bağlı olarak, hlq.RESLEVEL, sıfır, bir ya da iki kullanıcı kimliği işaretli olmalıdır.

Bu parametre yalnızca, RCVR, RQSTR, CLUSRCVR ya da yalnızca z/OS üzerinde bir kanal tipi (CHLTYPE) olan kanallar için geçerli olan SVRCONN. CTX ve ALTMCA, SVRCONN kanalları için geçerli değildir.

QMNAME (dizgi)

Kuyruk yöneticisi adı.

CLNTCONN kanal tipi (CHLTYPE) olan kanallar için, bu değiştirge, istemci ortamında çalışmakta olan ve istemci kanal tanımlama çizelgesi kullanılarak bağlantı isteğinde bulunan bir uygulamanın adını taşıyan bir kuyruk yöneticisinin adıdır. Bir istemcinin farklı kuyruk yöneticilerine bağlanmasına izin vermek için, bu değiştirgenin, kanalın tanımlı olduğu kuyruk yöneticisinin adı olmamalıdır.

Diğer tiplerin kanalları için bu parametre geçerli değildir.

QSGDISP

Bu parametre yalnızca z/OS için geçerlidir.

Komutu uyguladığınız nesnenin (yani, nerede tanımlandığı ve nasıl hareket ettiği) yok edilmesini belirtir.

QSGDISP	ALTER
Kopyala	Nesne tanımlaması, komutu yürüten kuyruk yöneticisinin sayfa kümesinde yer alır. Nesne, QSGDISP (COPY) parametrelerinin kullanıldığı bir komut kullanılarak tanımlandı. Paylaşılan havuzda bulunan nesnelere ya da QSGDISP (QMGR) parametrelerinde bulunan bir komut kullanılarak tanımlanan herhangi bir nesne bu komuttan etkilenmez.
Grup	Nesne tanımlaması paylaşılan havuzda yer alır. Nesne, QSGDISP (GROUP) parametrelerinin sahip olduğu bir komut kullanılarak tanımlandı. Kuyruk yöneticisinin (nesnenin yerel bir kopyası dışında) çalıştırıldığı kuyruk yöneticisinin sayfa kümesinde bulunan her nesne bu komuttan etkilenmez. Komut başarılı olursa, aşağıdaki komut oluşturulur ve kuyruk paylaşım grubundaki tüm etkin kuyruk yöneticilerine, sayfa kümesi sıfır üzerindeki yerel kopyaları yenilemeyi denemek üzere gönderilir: <pre>DEFINE CHANNEL(channel-name) CHLTYPE(type) REPLACE QSGDISP(COPY)</pre> Grup nesnesi için ALTER işlemi, QSGDISP (COPY) ile oluşturulan komutun başarısız olup olmadığına bakılmaksızın yürürlüğe girer.
ÖZEL	Nesne, komutu yürüten kuyruk yöneticisinin sayfa kümesinde bulunur ve QSGDISP (QMGR) ya da QSGDISP (COPY) ile tanımlanır. Paylaşılan havuzdaki herhangi bir nesne etkilenmez.
QMGR	Nesne tanımlaması, komutu yürüten kuyruk yöneticisinin sayfa kümesinde yer alır. Nesne, QSGDISP (QMGR) parametrelerinin kullanıldığı bir komut kullanılarak tanımlandı. Paylaşılan havuzda ya da bu tür bir nesnenin yerel kopyasında bulunan nesnelere bu komuttan etkilenmez.

RCVDATA (dizgi)

Kanal alma çıkış kullanıcı verileri (uzunluk üst sınırı 32 karakter).

Bu parametre, çağrıldığında kanala çıkış çıkışa geçirilir.

AIX, HP-UX, Linux, Solaris ve Windows üzerinde, virgüllerle ayrılmış birden çok dizgi belirterek birden çok çıkış programı için veri belirtebilirsiniz. Alanın toplam uzunluğu, 999 karakteri aşmamalıdır.

IBM üzerinde, en çok 10 dizgi belirleyebilirsiniz, her biri 32 karakter uzunluğunda olabilir. Belirlenen ilk alma çıkışa, ikinci çıkışa ikinci dizilimin ikinci çıkışa iletileceği ilk veri dizgisi aktarılır.

z/OS'ta en çok sekiz dizgi belirleyebilirsiniz, her biri 32 karakter uzunluğunda olabilir. Belirlenen ilk alma çıkışa, ikinci çıkışa ikinci dizilimin ikinci çıkışa iletileceği ilk veri dizgisi aktarılır.

Diğer altyapılarda, her kanal için yalnızca bir alma çıkış verisi dizgisi belirleyebilirsiniz.

RCVEXIT (dizgi)

Kanal alma çıkış adı.

Bu ad boş değilse, çıkış şu saatlerde çağrılır:

- Alınan ağ verileri işlenmeden hemen önce.

Çıkış, alınan tüm iletim arabelleğiyle verilir. Arabelleğin içeriği gerektiği gibi değiştirilebilir.

- Kanalın kullanıma hazırlanması ve sona erdirilmesi.

AIX, HP-UX, Linux, Solaris ve Windows üzerinde, virgülle ayrılmış birden çok dizgi belirterek birden çok çıkış programı adını belirtebilirsiniz. Ancak, belirlenen karakterlerin toplam sayısı 999 'u aşmamalıdır.

IBM i' ta, virgülle ayrılmış birden çok dizgi belirterek en fazla 10 çıkış programı adı belirleyebilirsiniz.

z/OS' ta, virgülle ayrılmış birden çok dizgi belirterek en fazla sekiz çıkış programı adı belirleyebilirsiniz.

Diğer platformlarda, her kanal için yalnızca bir alma çıkış adı belirleyebilirsiniz.

Adın biçim ve uzunluk üst sınırı, MSGEXIT için aynıdır.

DEĞİŞTİR

Var olan tanımın (ve aynı yok etme ile birlikte z/OS üzerinde) bu tanımla değiştirilip değiştirilmeyeceği. Bu parametre isteğe bağlıdır. Farklı bir yok etme ile ilgili herhangi bir nesne değiştirilmez.

REPLACE

Tanım, aynı adı içeren tüm tanımların yerini alır. Bir tanım yoksa, yaratılır. REPLACE, kanal durumunu değiştirmiyor.

NOREPLACE

Tanım, aynı adın var olan herhangi bir tanımını değiştirmiyor.

SCYDATA (dizgi)

Kanal güvenliği çıkış kullanıcı verileri (uzunluk üst sınırı 32 karakter).

Bu değiştirge, çağrıldığında kanal güvenlik çıkışa geçirilir.

SCYEXIT (dizgi)

Kanal güvenliği çıkış adı.

Bu ad boş değilse, çıkış şu saatlerde çağrılır:

- Bir kanal kurduktan hemen sonra.

Herhangi bir ileti aktarılmadan önce, çıkış, bağlantı yetkilendirmesini doğrulamak için güvenlik akımlarını aşlatır.

- Bir güvenlik iletisi akışına yanıt aldıktan sonra.

Uzak kuyruk yöneticisinden uzak işlemciden alınan herhangi bir güvenlik iletisi akışı çıkışa verilir.

- Kanalın kullanıma hazırlanması ve sona erdirilmesi.

Adın biçimi ve uzunluk üst sınırı, MSGEXIT ile aynıdır, ancak yalnızca bir ada izin verilir.

SENDATA (dizgi)

Kanal gönderme çıkış kullanıcı verileri. Uzunluk üst sınırı 32 karakterdir.

Bu parametre, çağrıldığında kanal gönderme çıkışa geçirilir.

AIX, HP-UX, Linux, Solaris ve Windows üzerinde, virgüllerle ayrılmış birden çok dizgi belirterek birden çok çıkış programı için veri belirtebilirsiniz. Alanın toplam uzunluğu, 999 karakteri aşmamalıdır.

IBM üzerinde, en çok 10 dizgi belirleyebilirsiniz, her biri 32 karakter uzunluğunda olabilir. Belirlenen ilk çıkışa, ikinci çıkışa ikinci dizilimin ikinci çıkışa iletileceği ilk veri dizgisi aktarılır.

z/OS' ta en çok sekiz dizgi belirleyebilirsiniz, her biri 32 karakter uzunluğunda olabilir. Belirlenen ilk çıkışa, ikinci çıkışa ikinci dizilimin ikinci çıkışa iletileceği ilk veri dizgisi aktarılır.

Diğer altyapılarda, her kanal için çıkış verilerinin tek bir dizgi olduğunu belirtebilirsiniz.

SENDEXIT (dizgi)

Kanal gönderme çıkış adı.

Bu ad boş değilse, çıkış şu saatlerde çağrılır:

- Ağ üzerinden veri gönderilmeden hemen önce.

Çıkış, iletilmeden önce tam iletim arabelleğiyle verilir. Arabelleğin içeriği gerektiği gibi değiştirilebilir.

- Kanalin kullanıma hazırlanması ve sona erdirilmesi.

AIX, HP-UX, Linux, Solaris ve Windows üzerinde, virgülle ayrılmış birden çok dizgi belirterek birden çok çıkış programı adını belirtebilirsiniz. Ancak, belirlenen karakterlerin toplam sayısı 999 'u aşmamalıdır.

IBM i' ta, virgülle ayrılmış birden çok dizgi belirterek en fazla 10 çıkış programı adı belirleyebilirsiniz.

z/OS' ta, virgülle ayrılmış birden çok dizgi belirterek en fazla sekiz çıkış programı adı belirleyebilirsiniz.

Diğer platformlarda, her kanal için tek bir gönderme çıkış adı belirleyebilirsiniz.

Adın biçim ve uzunluk üst sınırı, MSGEXIT için aynıdır.

SEQWRAP (tamsayı)

Bu değere ulaşıldığında, sıra numaraları 1 'de yeniden başlayacak şekilde kaydırılır.

Bu değer tartışılmaz bir değerdir ve hem yerel hem de uzak kanal tanımlamalarında eşleşmelidir.

Değer, 100 ile 999999999 aralığında olmalıdır.

Bu parametre, yalnızca SDR, SVR, RCVR, RQSTR, CLUSSDR ya da CLUSTRVR kanal tipi (CHLTYPE) olan kanallar için geçerlidir.

SHARECNV (tamsayı)

Her bir TCP/IP kanal yönetim ortamını paylaşabilecek etkileşim sayısı üst sınırını belirler. SHARECNV değeri:

1

Bir TCP/IP kanal yönetim ortamı üzerinden yapılan etkileşimlerin paylaşımını belirtmez. MQGET çağrısında ya da değilse, istemci sağlıklı bir şekilde dövlmesi sağlanabilir. Önceden okuma ve istemci zamanuyumsuz tüketimi de vardır ve kanal susturulması daha denetlenir taban nesne olabilir.

0

Bir TCP/IP kanal yönetim ortamı üzerinden yapılan etkileşimlerin paylaşımını belirtmez. Kanal örneği, IBM WebSphere MQ Version 7.0' dan önceki bir kipte çalıştırılır:

- Administrator stop-quiesce
- Kalp atımı
- Önden okuma
- İstemci zamanuyumsuz tüketimi

Değer, sıfır ile 999999999 aralığında olmalıdır.

Bu parametre, CLNTCONN ya da SVRCONN kanal tipi (CHLTYPE) olan kanallar için geçerlidir. İstemci-bağlantı SHARECNV değeri, sunucu bağlantısı SHARECNV değeriyle eşleşmiyorsa, iki değer için alt değeri kullanılır. TCP dışında bir iletim tipi (TRPTYPE) olan kanallar için bu parametre yok sayılır.

Bir yuvadaki tüm etkileşimler aynı iş parçacığıyla alınır.

Yüksek SHARECNV sınırları, kuyruk yöneticisi iş parçacığı kullanımını azaltmanın avantajına sahiptir. Ancak, bir yuvayı paylaşan birçok etkileşim varsa, görüşmeler, alan iş parçacığının kullanılması için bir diğeriyle çekişmeler arasında gecikmeler olasılığı vardır. Bu durumda, daha düşük bir SHARECNV değeri daha iyi olur.

Paylaşılan etkileşimlerin sayısı, MAXINST ya da MAXINSTC toplamları için katkıda bulunmaz.

Not: Bu değişikliğin yürürlüğe girmesi için istemciyi yeniden başlatmalısınız.

SHORTRTY (tamsayı)

(normalde daha uzun) LONGRTY ve LONGTMR kullanılmadan önce, SHORTTMR tarafından belirlenen aralıklarla uzak kuyruk yöneticisine bağlanmak için bir gönderen, sunucu ya da kümeli gönderen kanalı tarafından yapılan deneme sayısı üst sınırı.

Kanal başlangıçta bağlanmazsa (kanal başlatıcısı ya da belirtik bir komut tarafından otomatik olarak başlatılıp başlatılmayacağı) ve kanal başarıyla bağlandıktan sonra bağlantı başarısız olursa, yeniden deneme girişimleri yapılır. Ancak, başarısızlığın nedeni bu tür girişimlerin başarılı olma olasılığının düşük olması durumunda, bu girişimlerin denenmemesine neden olmaz.

Değer, sıfır ile 999999999 aralığında olmalıdır.

Bu parametre yalnızca, SDR, SVR, CLUSSDR ya da CLUSTRVR kanal tipi (CHLTYPE) olan kanallar için geçerlidir.

SHORTTMR (tamsayı)

Kısa yeniden deneme girişimleri için bu parametre, uzak kuyruk yöneticisiyle bağlantı yeniden denenmeden önce beklenen saniye sayısı üst sınırıdır.

Saat yaklaşık; sıfır, başka bir bağlantı girişiminin mümkün olan en kısa sürede yapıldığı anlamına gelir.

Kanal etkin olmak için beklemek zorunda kalacaksa, yeniden denemeler arasındaki aralık uzatılabilir.

Değer, sıfır ile 999999999 aralığında olmalıdır.

Not: Somutlama nedenleri için, kullanılacak yeniden deneme aralığı üst sınırı: 999999; bu üst sınırı aşan değerler 999999 olarak ele alınır. Benzer şekilde, kullanılacak yeniden deneme aralığı alt sınırı 2 'dir; bu alt sınır değerinden küçük değerler 2 olarak işlenir.

Bu parametre yalnızca, SDR, SVR, CLUSSDR ya da CLUSTRVR kanal tipi (CHLTYPE) olan kanallar için geçerlidir.

SSLCAUTH

IBM WebSphere MQ ' in SSL istemcisinden bir sertifika gerektirip gerektirmediğini tanımlar. Kanalin başlangıç ucu SSL istemcisi olarak işlev görür; dolayısıyla, bu parametre SSL sunucusu olarak işlev gören başlangıç akışını alan kanalın sonuna kadar uygulanır.

Bu parametre yalnızca, RCVR, SVRCONN, CLUSTRCVR, SVR ya da RQSTR kanal tipi (CHLTYPE) olan kanallar için geçerlidir.

Parametre, yalnızca SSLCIPH (SSLCIPH) ile belirtilen kanallar için kullanılır. SSLCIPH boşsa, veriler yok sayılır ve hata iletisi gönderilmez.

ZORUNLU

IBM WebSphere MQ , SSL istemcisinden bir sertifikayı gerektirir ve doğrular.

İsteğe Bağlı

Eş SSL istemci sistemi yine de bir sertifika gönderebilir. Bu durumda, sertifikenin içeriği normal olarak doğrulanır.

SSLCIPH(dizgi)

SSLCIPH , kanalda kullanılan CipherSpec ' i belirtir. Uzunluk üst sınırı 32 karakterdir. This parameter is valid on all channel types which use transport type TRPTYPE (TCP) . SSLCIPH parametresi boşsa, kanalda SSL ' yi kullanmak için girişimde bulunulmaz.

Not: SSLCIPH bir telemetri kanalıyla kullanıldığında, "SSL Şifreleme Takımı" anlamına gelir. Bkz. ["ALTER CHANNEL \(MQTT\)" içindeki SSLCIPH açıklaması.](#)

Kullandığınız CipherSpec ' in adını belirtin. IBM WebSphere MQ SSL desteğiyle kullanılacak CipherSpecs , aşağıdaki çizelgede gösterilir. The SSLCIPH values must specify the same CipherSpec on both ends of the channel.

WebSphere MQ SSL ve TLS desteği ile kullanabileceğiniz CipherSpecs ögesini tanımlayan bir çizelge.

CipherSpec adı	Kullanılan iletişim kuralı	Veri bütünlüğü	Şifreleme Algoritması	Şifreleme bitleri	FIPS ¹	Suite B 128 bit	Suite B 192 bit
NULL_MD5 ^a	SSL 3.0	MD5	Yok	0	Hayır	Hayır	Hayır
NULL_SHA ^a	SSL 3.0	SHA-1	Yok	0	Hayır	Hayır	Hayır
RC4_MD5_EXPORT ^{2 a}	SSL 3.0	MD5	RC4	40	Hayır	Hayır	Hayır
RC4_MD5_US ^a	SSL 3.0	MD5	RC4	128	Hayır	Hayır	Hayır
RC4_SHA_US ^a	SSL 3.0	SHA-1	RC4	128	Hayır	Hayır	Hayır
RC2_MD5_EXPORT ^{2 a}	SSL 3.0	MD5	RC2	40	Hayır	Hayır	Hayır
DES_SHA_EXPORT ^{2 a}	SSL 3.0	SHA-1	DES	56	Hayır	Hayır	Hayır
RC4_56_SHA_EXPORT1024 ^{3 b}	SSL 3.0	SHA-1	RC4	56	Hayır	Hayır	Hayır
DES_SHA_EXPORT1024 ^{3 b}	SSL 3.0	SHA-1	DES	56	Hayır	Hayır	Hayır
TLS_RSA_WITH_AES_128_CBC_SHA ^a	TLS 1.0	SHA-1	AES	128	Evet	Hayır	Hayır
TLS_RSA_WITH_AES_256_CBC_SHA ^{4 a}	TLS 1.0	SHA-1	AES	256	Evet	Hayır	Hayır
TLS_RSA_WITH_DES_CBC_SHA ^a	TLS 1.0	SHA-1	DES	56	Hayır ⁵	Hayır	Hayır
FIPS_WITH_DES_CBC_SHA ^b	SSL 3.0	SHA-1	DES	56	Hayır ⁶	Hayır	Hayır
TLS_RSA_WITH_AES_128_GCM_SHA256 ^b	TLS 1.2	AEAD AES-128 GCM	AES	128	Evet	Hayır	Hayır
TLS_RSA_WITH_AES_256_GCM_SHA384 ^b	TLS 1.2	AEAD AES-256 GCM	AES	256	Evet	Hayır	Hayır
TLS_RSA_WITH_AES_128_CBC_SHA256 ^b	TLS 1.2	SHA-256	AES	128	Evet	Hayır	Hayır
TLS_RSA_WITH_AES_256_CBC_SHA256 ^b	TLS 1.2	SHA-256	AES	256	Evet	Hayır	Hayır
ECDHE_ECDSA_RC4_128_SHA256 ^b	TLS 1.2	SHA-1	RC4	128	Hayır	Hayır	Hayır
ECDHE_RSA_RC4_128_SHA256 ^b	TLS 1.2	SHA_1	RC4	128	Hayır	Hayır	Hayır

WebSphere MQ SSL ve TLS desteği ile kullanabileceğiniz CipherSpecs ögesini tanımlayan bir çizelge.

(devamı var)

CipherSpec adı	Kullanılan iletişim kuralı	Veri bütünlüğü	Şifreleme Algoritması	Şifreleme bitleri	FIPS ¹	Suite B 128 bit	Suite B 192 bit
ECDHE_ECDSA_AES_128_CBC_SHA256 ^b	TLS 1.2	SHA-256	AES	128	Evet	Hayır	Hayır
ECDHE_ECDSA_AES_256_CBC_SHA384 ^b	TLS 1.2	SHA-384	AES	256	Evet	Hayır	Hayır
ECDHE_RSA_AES_128_CBC_SHA256 ^b	TLS 1.2	SHA-256	AES	128	Evet	Hayır	Hayır
ECDHE_RSA_AES_256_CBC_SHA384 ^b	TLS 1.2	SHA-384	AES	256	Evet	Hayır	Hayır
ECDHE_ECDSA_AES_128_GCM_SHA256 ^b	TLS 1.2	AEAD AES-128 GCM	AES	128	Evet	Evet	Hayır
ECDHE_ECDSA_AES_256_GCM_SHA384 ^b	TLS 1.2	AEAD AES-256 GCM	AES	256	Evet	Hayır	Evet
ECDHE_RSA_AES_128_GCM_SHA256 ^b	TLS 1.2	AEAD AES-128 GCM	AES	128	Evet	Hayır	Hayır
ECDHE_RSA_AES_256_GCM_SHA384 ^b	TLS 1.2	AEAD AES-256 GCM	AES	256	Evet	Hayır	Hayır
TLS_RSA_WITH_NULL_SHA256 ^b	TLS 1.2	SHA-256	Yok	0	Hayır	Hayır	Hayır
ECDHE_RSA_NULL_SHA256 ^b	TLS 1.2	SHA-1	Yok	0	Hayır	Hayır	Hayır
ECDHE_ECDSA_NULL_SHA256 ^b	TLS 1.2	SHA-1	Yok	0	Hayır	Hayır	Hayır
TLS_RSA_WITH_NULL_NULL ^b	TLS 1.2	Yok	Yok	0	Hayır	Hayır	Hayır
TLS_RSA_WITH_RC4_128_SHA256 ^b	TLS 1.2	SHA-1	RC4	128	Hayır	Hayır	Hayır

WebSphere MQ SSL ve TLS desteği ile kullanabileceğiniz CipherSpecs ögesini tanımlayan bir çizelge.

(devamı var)

CipherSpec adı	Kullanılan iletişim kuralı	Veri bütünlüğü	Şifreleme Algoritması	Şifreleme bitleri	FIPS ¹	Suite B 128 bit	Suite B 192 bit
----------------	----------------------------	----------------	-----------------------	-------------------	-------------------	-----------------	-----------------

Notlar:

1. CipherSpec ' in FIPS onaylı bir altyapıda FIPS onaylı olup olmadığını belirtir. FIPS ' ye ilişkin açıklamalar için [Federal Information Processing Standards \(FIPS\)](#) belgesine bakın.
2. El sıkışma anahtarı büyüklüğü üst sınırı 512 bittir. SSL anlaşması sırasında değiş tokuş edilen sertifikalardan biri 512 bitden büyük bir anahtar boyutuna sahipse, el sıkışma sırasında kullanılmak üzere geçici bir 512 bit anahtar oluşturulur.
3. Tokalaşma anahtarı boyutu 1024 bit 'dir.
4. Bu CipherSpec , uygun olmayan ilke dosyaları Explorer tarafından kullanılan JRE ' ye uygulanmıyorsa, WebSphere MQ Explorer 'dan bir kuyruk yöneticisine bağlantı sağlamak için kullanılamaz.
5. Bu CipherSpec , 19 Mayıs 2007 tarihinden önce FIPS 140-2 sertifikasına sahiptir.
6. Bu CipherSpec , 19 Mayıs 2007 tarihinden önce FIPS 140-2 sertifikasına sahiptir. The name FIPS_WITH_DES_CBC_SHA is historical and reflects the fact that this CipherSpec was previously (but is no longer) FIPS-compliant. Bu CipherSpec kullanımdan kaldırıldı ve kullanımı önerilmiyor.
7. This CipherSpec can be used to transfer up to 32 GB of data before the connection is terminated with error AMQ9288. Bu hatayı önlemek için, üçlü DES kullanmaktan kaçınin ya da bu CipherSpeckomutunu kullanırken gizli anahtar sıfırlamayı etkinleştirin.

Platform desteği:

- a Desteklenen tüm altyapılarda kullanılabilir.
- b Yalnızca UNIX, Linux, and Windows platformlarında kullanılabilir.

Kişisel bir sertifika istediğinizde, genel ve özel anahtar çifti için bir anahtar boyutu belirtiyorsunuz. SSL anlaşması sırasında kullanılan anahtar büyüklüğü, sertifikada saklanan büyüklere ve CipherSpec' e bağlı olabilir:

- z/OS, Windows, UNIX and Linux sistemlerinde, bir CipherSpec adı _EXPORTiçerdiğinde, tokalaşma anahtarı büyüklüğü üst sınırı 512 bittir. SSL anlaşması sırasında değiş tokuş edilen sertifikalardan biri 512 bitden büyük bir anahtar boyutuna sahipse, el sıkışma sırasında kullanılmak üzere geçici bir 512 bit anahtar oluşturulur.
- Windows, UNIX and Linux sistemlerinde, bir CipherSpec adı _EXPORT1024içerdiğinde, tokalaşma anahtarı boyutu 1024 bittir.
- Aksi takdirde, tokalaşma anahtarı, sertifikada saklanan boyuttur.

SSLPEER (dizgi)

Kanalın diğer ucundaki eşdüzey kuyruk yöneticisinden ya da istemciden gelen sertifikayı Ayırt Edici Adı ile karşılaştırmak için kullanılacak süzgeci belirtir. (Ayırt Edici Ad, SSL sertifikasının tanıtıcısıdır.) Eşten alınan sertifikadaki Ayırt Edici Ad, SSLPEER süzgeciyle eşleşmiyorsa, kanal başlatılmaz.

Not: SSL ya da TLS Konusu Ayırt Edici Adı ile eşleştirerek bağlantıları kanallarla sınırlamanın alternatif bir yolu, kanal doğrulama kayıtlarını kullanmaktır. Kanal kimlik doğrulama kayıtlarıyla, farklı SSL ya da TLS Konusu Ayırt Edici Ad kalıpları aynı kanala uygulanabilir. Kanalda hem SSLPEER hem de kanal kimlik doğrulaması kaydı aynı kanala uygulamak için kullanılıyorsa, gelen sertifikasının bağlanabilmek için her iki örüntüde de eşleşmesi gerekir. Ek bilgi için [Kanal doğrulama kayıtları](#) başlıklı konuya bakın.

Bu deęiřtirge isteęe baęlıdır; belirtilmediyse, eřdüzey ayırt edici adı, kanal bařlatma sırasında denetlenmez. (Sertifikadan ayırt edici ad, bellede tutulan SSLPEER tanımlamasına yazılır ve güvenlik çıkıřa iletilir). SSLCIPH bořsa, veriler yok sayılır ve hata iletisi gönderilmez.

Bu parametre tüm kanal tipleri için geçerlidir.

SSLPEER deęeri, ayırt edici adı belirtmek için kullanılan standart biçimde belirtilir. Örneęin:

```
SSLPEER( ' SERIALNUMBER=4C:D0:49:D5:02:5F:38,CN="H1_C_FR1",O=IBM,C=GB' )
```

Virgül yerine ayırıcı olarak noktalı virgül kullanabilirsiniz.

Desteklenen olası öznitelik tipleri řunlardır:

<i>Çizelge 35. SSLPEER tarafından desteklenen öznitelik tipleri.</i>	
SSLPEER öznitelięi tarafından desteklenen öznitelikleri içeren iki sütunlu çizelge	
Özet öznitelięi	Tanım
SERIALNUMARı	Sertifika seri numarası
POSTA	E-posta adresi
E	E-posta adresi (POSTA tercihinde kullanımdan kaldırıldı)
UID ya da USERID	Kullanıcı kimlięi
CN	Ortak Ad
T	Bařlık
OU	Kuruluř Birimi adı
DC	Etki alanı bileřeni
O	Kuruluř adı
Sokak	Adres satırı/adres satırı
L	İlçe adı
ST (ya da SP ya da S)	Eyalet ya da Bölge adı
PC	Posta kodu/posta kodu
C	Ülke
TANIMLAMA ADı	Anasistem adı
YAPILANDIRMA ADRESI	IP adresi
DNQ	Ayırt edici ad niteleyicisi

IBM WebSphere MQ , öznitelik tipleri için yalnızca büyük harfleri kabul eder.

SSLPEER dizgisinde desteklenmeyen öznitelik tiplerinden herhangi biri belirtilirse, öznitelik tanımlandığında ya da yürütme sırasında (hangi platforma çalıştırdığınız) çalıştırma sırasında bir hata çıkılır ve dizgi, akılan sertifikana ilişkin Ayırt Edici Ad ile eřleşmedięi varsayılır.

Akılan sertifikana ilişkin ayırt edici adı birden çok OU (kuruluř birimi) öznitelięi içeriyorsa ve SSLPEER karřılařtırılacak bu öznitelikleri belirtiyorsa, bunlar azalan sıradüzenli düzende tanımlanmalıdır. For

example, if the Distinguished Name of the flowed certificate contains the OUs OU=Large Unit, OU=Medium Unit, OU=Small Unit, specifying the following SSLPEER values works:

```
('OU=Large Unit,OU=Medium Unit')
('OU=*,OU=Medium Unit,OU=Small Unit')
('OU=*,OU=Medium Unit')
```

Ancak, aşağıdaki SSLPEER değerlerinin belirtilmesi başarısız olur:

```
('OU=Medium Unit,OU=Small Unit')
('OU=Large Unit,OU=Small Unit')
('OU=Medium Unit')
('OU=Small Unit, Medium Unit, Large Unit')
```

Bu örneklerde belirtildiği gibi, sıradüzeninin alt ucundaki öznitelikler atlanabilir. Örneğin, ('OU=Large Unit,OU=Medium Unit'), ('OU=Large Unit,OU=Medium Unit,OU=*') ile eşdeğerdir.

DC değerleri dışında, iki DN, tüm bakımdan eşitse, DC değerleri dışında en düşük düzeyde DC değeri en düşük düzeydir (en spesifik) ve karşılaştırma sıralaması buna göre farklılık gösterirse, aynı eşleştirme kuralları OU ' lar için geçerlidir.

Öznitelik değerlerinin herhangi biri ya da tümü soysal, kendi başına bir yıldız (*) işareti ya da başlangıç ya da sondaki yıldız işaretleri olan bir kök olabilir. Yıldız işaretleri, SSLPEER ' in herhangi bir Ayırt Edici Ad değeriyle ya da bu öznitelik için sapla başlayan herhangi bir değerle eşleşmesine izin verir.

Sertifikadaki Ayırt Edici Ad 'da herhangi bir öznitelik değerinin başında ya da sonunda bir yıldız işareti belirtilirse, SSLPEER 'de tam eşleşme olup olmadığını denetlemek için ' * ' değerini belirleyebilirsiniz. Örneğin, sertifikenin Ayırt Edici Adı 'nda CN= 'Test*' adlı bir öznitelige sahipseniz, aşağıdaki komutu kullanabilirsiniz:

```
SSLPEER('CN=Test\*')
```

Parametre uzunluğu üst sınırı Windows, IBM i, UNIX and Linux platformları üzerinde 1024 bayt ve z/OS üzerinde 256 bayt.

DURUMCHL

Kanallar için istatistik verilerinin toplanmasını denetler:

QMGR

Kuyruk yöneticisinin STATCHL parametresinin değeri, kanal tarafından devralınır.

KAPALI

Bu kanal için istatistik verileri toplama kapatıldı.

DÜŞÜK

Kuyruk yöneticisinin STATCHL parametresinin değeri NONE değilse, bu kanal için düşük veri toplama hızına sahip istatistik verileri derlemi açık olur.

ORTA

Kuyruk yöneticisinin STATCHL parametresinin değeri NONE değilse, bu kanal için ılımlı bir veri toplama oranı olan istatistik verileri derlemi açık olur.

YÜKSEK

Kuyruk yöneticisinin STATCHL parametresinin değeri NONE değilse, bu kanal için yüksek oranda veri toplama işlemi ile istatistik verileri derlemi açık olur.

Bu parametredeki değişiklikler, değişiklik gerçekleştirildikten sonra başlatılan kanallarda yürürlüğe girmektedir.

Küme kanallarında, bu parametrenin değeri havuzda eşlenmez ve küme gönderici kanallarının otomatik tanımında kullanılır. Otomatik olarak tanımlanmış küme-gönderici kanalları için, bu parametrenin değeri kuyruk yöneticisinin öznitelik STATACS ' lerinden alınır. Bu değer, kanal otomatik tanımlama çıkışta geçersiz kılınabilir.

Bu parametre yalnızca AIX, IBM i, HP-UX, Linux, Solaris ve Windows üzerinde geçerlidir.

TPNAME (dizgi)

LU 6.2 hareket programı adı (uzunluk üst sınırı 64 karakter).

Bu parametre yalnızca, LU 6.2 iletim tipi (TRPTYPE) olan kanallar için geçerlidir.

CONNNAME değeri boşluk olarak ayarlanmış bir yan nesne adı içermediği sürece, bu değiştirgeyi SNA hareket programı adına ayarlayın. Gerçek ad CPI-C İletişim Nesnesi Nesnesi ya da APPC tarafı bilgi veri kümesi yerine alınır.

Windows SNA Server 'da ve z/OS üzerindeki yan nesnelere TPNAME büyük harfe sarılır.

Bu parametre, RCVR 'nin kanal tipi (CHLTYPE) olan kanallar için geçerli değildir.

TRPTYPE

Kullanılacak iletim tipi.

AIX, IBM i, HP-UX, Linux, Solaris ve Windows ve z/OS üzerinde, bu parametre isteğe bağlıdır; bir değer girmezseniz, SYSTEM.DEF.kanal-tipi tanımlaması kullanılır. Ancak, kanal diğer uçtan başlatıldıysa, doğru iletim tipinin belirtilmesine ilişkin bir denetim yapılmamıştır. On z/OS, if the SYSTEM.DEF.kanal-tipi definition does not exist, the default is LU62.

Bu değiştirge diğer tüm altyapılarda gereklidir.

LU62

SNA LU 6.2

NETBIOS

NetBIOS (yalnızca Windows ve DOS üzerinde desteklenir; NetBIOS' u destekleyen platformlardaki sunuculara bağlanan istemci bağlantısı kanallarının tanımlanması için z/OS için de geçerlidir)

SPX

Sıralı paket değişimi (yalnızca Windows ve DOS üzerinde desteklenir; SPX destekleyen platformlardaki sunuculara bağlanan istemci-bağlantı kanallarının tanımlanması için de z/OS ürününe uygulanır)

TCP

İletim Denetimi İletişim Kuralı-TCP/IP iletim kuralı takımının bir parçası

USEDLQ

İletiler kanallar tarafından teslim edilemediğinde, ölü-harf kuyruğunun kullanılıp kullanılmayacağını belirler.

HAYIR

Bir kanal tarafından teslim edilemeyen iletiler, bir hata olarak değerlendirilir. Kanal, NPMSPEED ayarına uygun olarak iletiyi ya da kanal uçlarını atar.

EVET

DEADQ kuyruk yöneticisi özniteliği, bir ölü-mektup kuyruğunun adını sağladığında, o zaman kullanılır; tersi durumda, davranış NO (HAYIR) olarak olur. Varsayılan değer YES (Evet) değeridir.

USERID (dizgi)

Görev kullanıcı kimliği. Uzunluk üst sınırı 12 karakterdir.

Bu değiştirge, uzak ileti kanalı aracısıyla güvenli bir LU 6.2 oturumu başlatma girişimi sırasında ileti kanalı aracısıyla kullanılır.

Bu parametre yalnızca, SDR, SVR, RQSTR, CLNTCONN ya da CLUSSDR kanal tipi (CHLTYPE) olan kanallar için geçerlidir. z/OS üzerinde, yalnızca CLNTCONN kanalları için desteklenir.

Parametrenin uzunluk üst sınırı 12 karakter olsa da, yalnızca ilk 10 karakter kullanılır.

Alıcı uçta, parolaların şifreli biçimde tutulması ve LU 6.2 yazılımının farklı bir şifreleme yöntemi kullanması durumunda, kanalı başlatma girişimi geçersiz güvenlik ayrıntılarıyla başarısız olur. Alma SNA yapılanışını almak için aşağıdakilerden birini yaparak geçersiz güvenlik ayrıntılarından kaçınınız:

- Parola yerine koyma değerini kapat, ya da
- Bir güvenlik kullanıcı kimliği ve parolası tanımlayın.

XMITQ (dizgi)

İletim kuyruğu adı.

İletilerin alınacağı kuyruğun adı. Bkz. [IBM WebSphere MQ nesnelерinin adlandırılmasına ilişkin kurallar](#).

Bu parametre yalnızca, SDR ya da SVR kanal tipi (CHLTYPE) kanal tipi olan kanallar için geçerlidir. Bu kanal tipleri için bu değıştirge gereklidir.

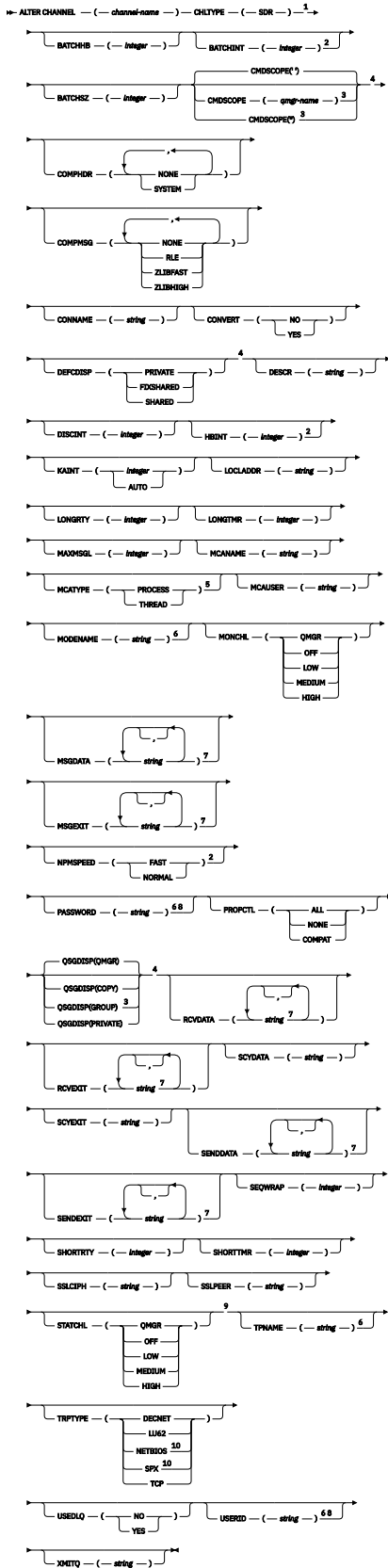
Her kanal tipi için ayrı bir sözdizimi şeması vardır:

- [“Gönderen kanalı” sayfa 207](#)
- [“Sunucu kanalı” sayfa 209](#)
- [“Alıcı kanalı” sayfa 211](#)
- [“İstekte bulunanın kanalı” sayfa 213](#)
- [“İstemci bağlantı kanalı” sayfa 215](#)
- [“Sunucu bağlantısı kanalı” sayfa 217](#)
- [“Küme-gönderen kanalı” sayfa 219](#)
- [“Küme-alıcı kanalı” sayfa 221](#)

Gönderen kanalı

ALTER CHANNEL komutunu kullanırken, gönderen kanalına ilişkin sözdizimi şeması.

ALTER CHANNEL



Notlar:

¹ This parameter must follow immediately after the channel name except on z/OS.

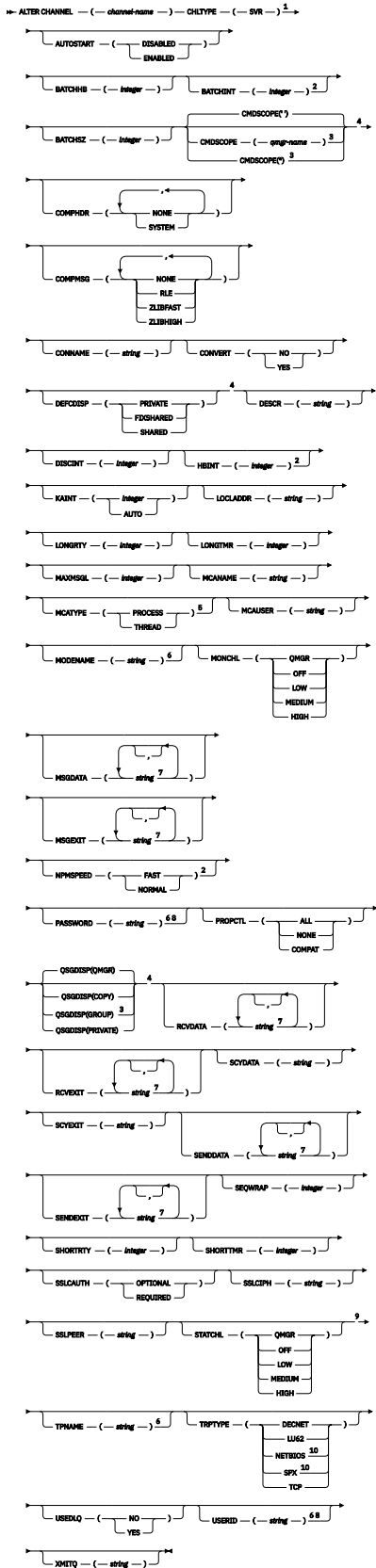
- ² Valid only on AIX, HP-UX, Linux, IBM i, Solaris, Windows and z/OS.
- ³ Valid only on z/OS when the queue manager is a member of a queue-sharing group.
- ⁴ Valid only on z/OS.
- ⁵ Valid only on AIX, HP-UX, Linux, IBM i, Solaris, and Windows.
- ⁶ Valid only if TRPTYPE is LU62.
- ⁷ You can specify more than one value on AIX, HP-UX, Linux, IBM i, Solaris, Windows, and z/OS only.
- ⁸ Not valid on z/OS.
- ⁹ This parameter is valid only on AIX, HP-UX, Linux, IBM i, Solaris, and Windows.
- ¹⁰ Valid only Windows.

Parametreler, “KANALI ALTER” sayfa 174’ünde açıklanmaktadır.

Sunucu kanalı

ALTER CHANNEL komutunu kullanırken, sunucu kanalı için sözdizimi şeması.

ALTER CHANNEL



Notlar:

¹ This parameter must follow immediately after the channel name except on z/OS.

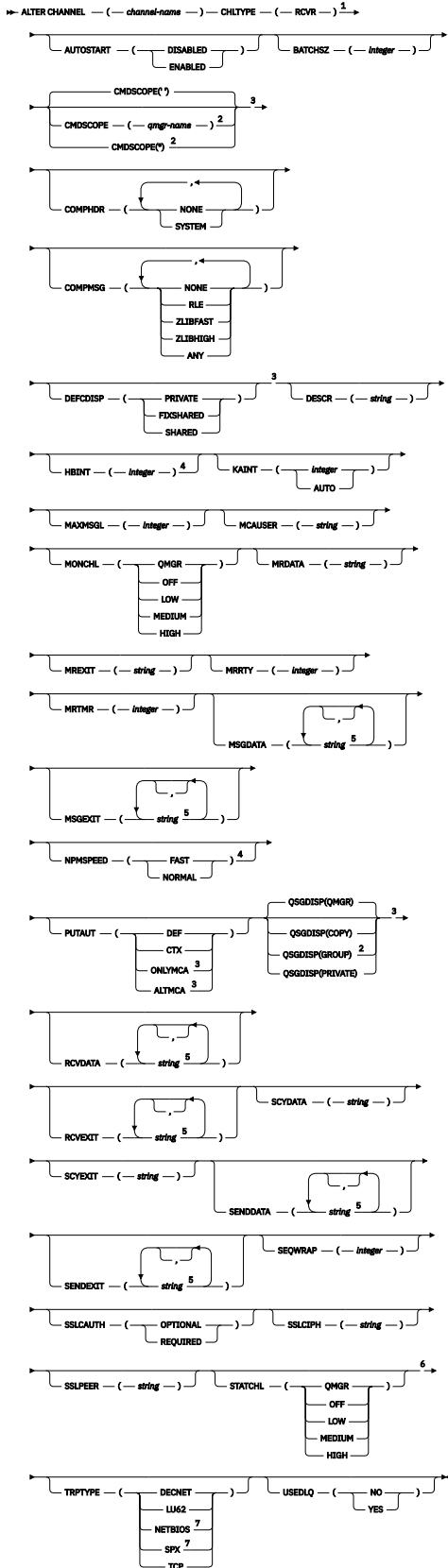
- ² Valid only on AIX, HP-UX, Linux, IBM i, Solaris, Windows and z/OS.
- ³ Valid only on z/OS when the queue manager is a member of a queue-sharing group.
- ⁴ Valid only on z/OS.
- ⁵ Valid only on AIX, HP-UX, Linux, IBM i, Solaris, and Windows.
- ⁶ Valid only if TRPTYPE is LU62.
- ⁷ You can specify more than one value on AIX, HP-UX, Linux, IBM i, Solaris, Windows, and z/OS only.
- ⁸ Not valid on z/OS.
- ⁹ This parameter is valid only on AIX, HP-UX, Linux, IBM i, Solaris, and Windows.
- ¹⁰ Valid only on Windows.

Parametreler, “KANALI ALTER” sayfa 174’ünde açıklanmaktadır.

Alıcı kanalı

ALTER CHANNEL komutunu kullanırken bir alıcı kanalı için sözdizimi şeması.

ALTER CHANNEL



Notlar:

¹ This parameter must follow immediately after the channel name except on z/OS.

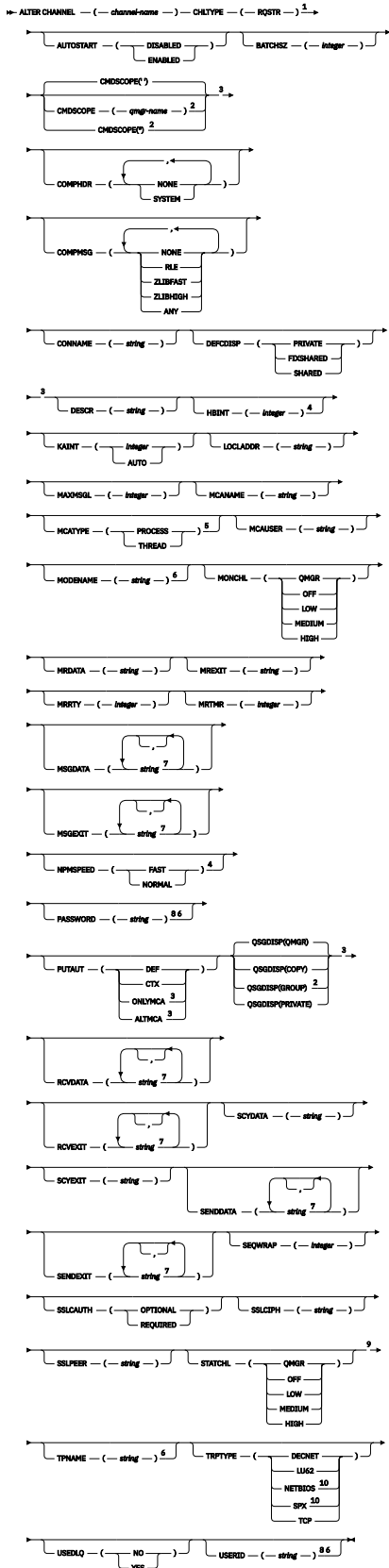
- ² Valid only on z/OS when the queue manager is a member of a queue-sharing group.
- ³ Valid only on z/OS.
- ⁴ Valid only on AIX, HP-UX, Linux, IBM i, Solaris, Windows, and z/OS.
- ⁵ You can specify more than one value on AIX, HP-UX, Linux, IBM i, Solaris, Windows, and z/OS only.
- ⁶ This parameter is valid only on AIX, HP-UX, Linux, IBM i, Solaris, and Windows.
- ⁷ Valid only on Windows.

Parametreler, "[KANALI ALTER](#)" sayfa 174içinde açıklanmaktadır.

İstekte bulunanın kanalı

ALTER CHANNEL komutunu kullanırken, istekte bulunan kanala ilişkin sözdizimi şeması.

ALTER CHANNEL



Notlar:

¹ This parameter must follow immediately after the channel name except on z/OS.

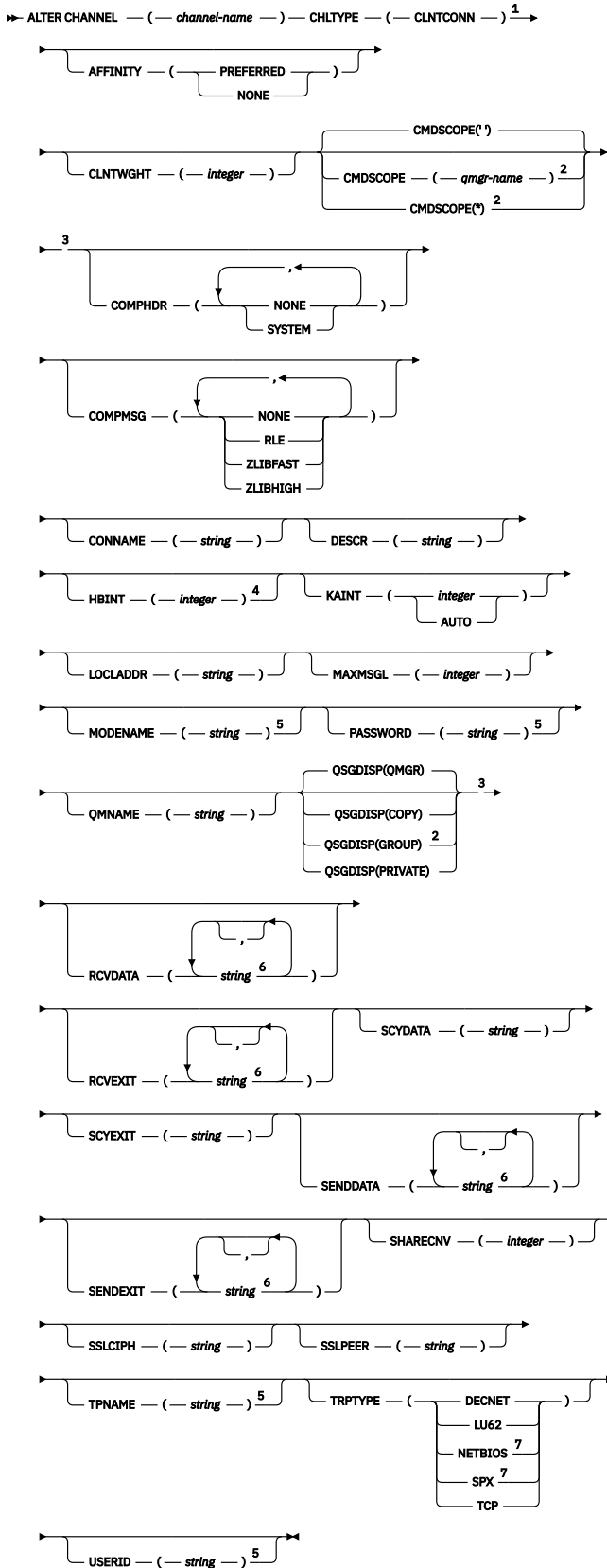
- ² Valid only on z/OS when the queue manager is a member of a queue-sharing group.
- ³ Valid only on z/OS.
- ⁴ Valid only on AIX, HP-UX, Linux, IBM i, Solaris, Windows, and z/OS.
- ⁵ Valid only on AIX, HP-UX, Linux, IBM i, Solaris, and Windows.
- ⁶ Valid only if TRPTYPE is LU62.
- ⁷ You can specify more than one value on AIX, HP-UX, Linux, IBM i, Solaris, Windows, and z/OS only.
- ⁸ Not valid on z/OS.
- ⁹ This parameter is valid only on AIX, HP-UX, Linux, IBM i, Solaris, and Windows.
- ¹⁰ Valid only on Windows.

Parametreler, “KANALI ALTER” sayfa 174’ünde açıklanmaktadır.

İstemci bağlantı kanalı

ALTER CHANNEL komutunu kullanırken, istemci-bağlantı kanalı için sözdizimi şeması.

ALTER CHANNEL



Notlar:

¹ This parameter must follow immediately after the channel name except on z/OS.

- ² Valid only on z/OS when the queue manager is a member of a queue-sharing group.
- ³ Valid only on z/OS.
- ⁴ Valid only on AIX, HP-UX, Linux, IBM i, Solaris, Windows, and z/OS.
- ⁵ Valid only if TRPTYPE is LU62.
- ⁶ You can specify more than one value on AIX, HP-UX, Linux, IBM i, Solaris, Windows, and z/OS only.
- ⁷ Valid only for clients to be run on DOS and Windows.

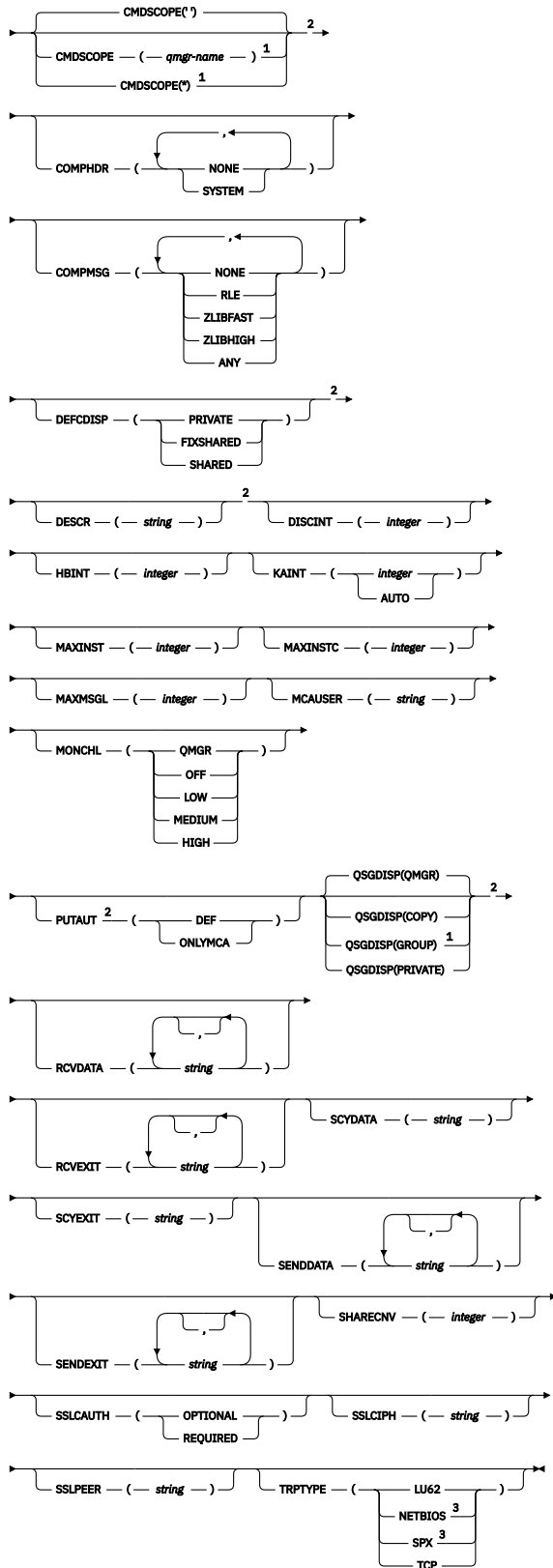
Parametreler, "[KANALI ALTER](#)" sayfa 174içinde açıklanmaktadır.

Sunucu bağlantısı kanalı

ALTER CHANNEL komutunu kullanırken, sunucu bağlantısı kanalı için sözdizimi şeması.

ALTER CHANNEL

→ ALTER CHANNEL (— *channel-name* —) — CHLTYPE — (— SVRCONN —) →



Notlar:

¹ Valid only on z/OS when the queue manager is a member of a queue-sharing group.

² Valid only on z/OS.

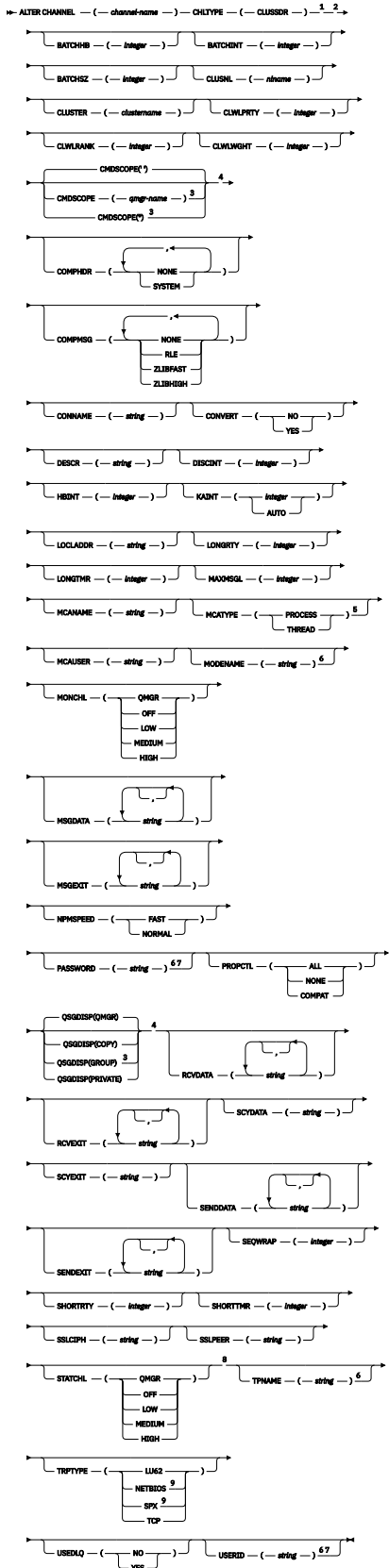
³ Valid only for clients to be run on Windows.

Parametreler, "[KANALI ALTER](#)" sayfa 174içinde açıklanmaktadır.

Küme-gönderen kanalı

ALTER CHANNEL komutunu kullanırken, bir kümeyle gönderici kanalına ilişkin sözdizimi şeması.

ALTER CHANNEL



Notlar:

¹ This parameter must follow immediately after the channel name except on z/OS.

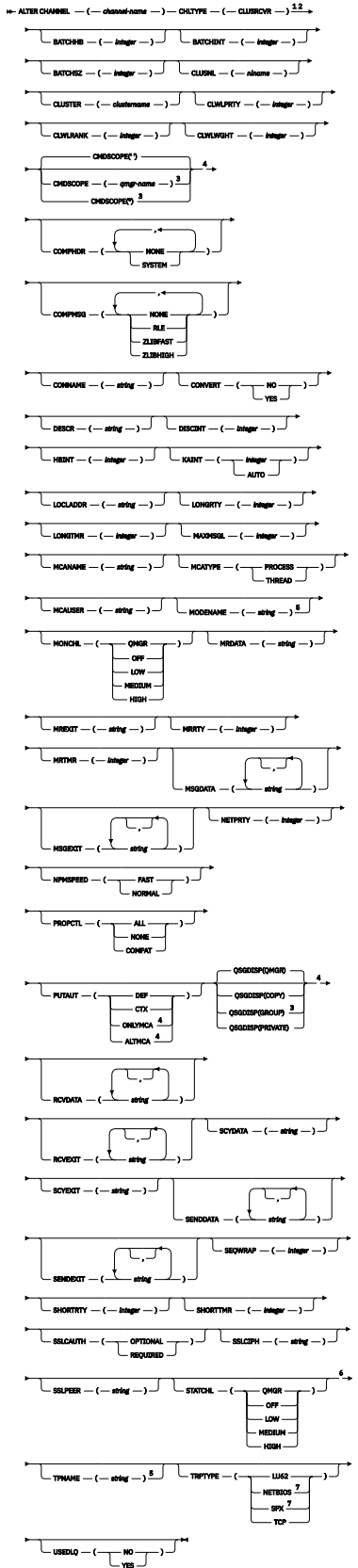
- ² Valid only on AIX, HP-UX, Linux, IBM i, Solaris, Windows, and z/OS.
- ³ Valid only on z/OS when the queue manager is a member of a queue-sharing group.
- ⁴ Valid only on z/OS.
- ⁵ Valid only on AIX, HP-UX, Linux, IBM i, Solaris, and Windows.
- ⁶ Valid only if TRPTYPE is LU62.
- ⁷ Not valid on z/OS.
- ⁸ This parameter is valid only on AIX, HP-UX, Linux, IBM i, Solaris, and Windows.
- ⁹ Valid only Windows.

Parametreler, “KANALI ALTER” sayfa 174’ünde açıklanmaktadır.

Küme-alıcı kanalı

ALTER CHANNEL komutunu kullanırken, bir kümeli alıcı kanalı için sözdizimi şeması.

ALTER CHANNEL



Notlar:

¹ This parameter must follow immediately after the channel name except on z/OS.

- ² Valid only on AIX, HP-UX, Linux, IBM i, Solaris, Windows, and z/OS.
³ Valid only on z/OS when the queue manager is a member of a queue-sharing group.
⁴ Valid only on z/OS.
⁵ Valid only if TRPTYPE is LU62.
⁶ This parameter is valid only on AIX, HP-UX, Linux, IBM i, Solaris, and Windows.
⁷ Valid only on Windows.

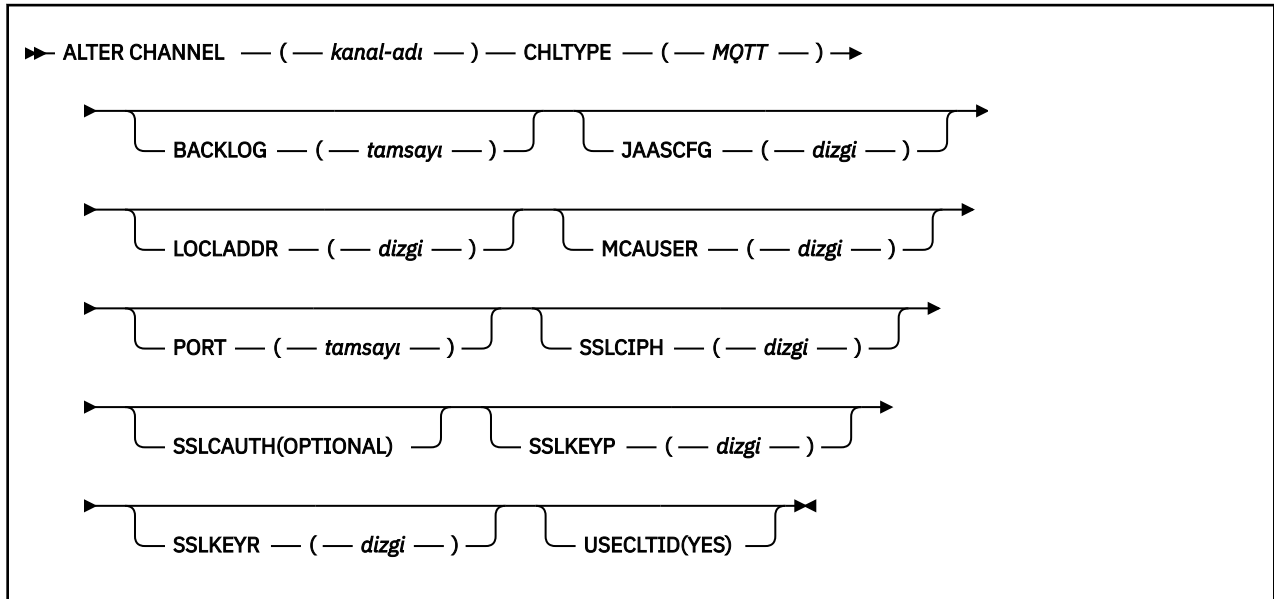
Parametreler, “KANALI ALTER” sayfa 174’ünde açıklanmaktadır.

ALTER CHANNEL (MQTT)

ALTER CHANNEL komutunu kullanırken telemetri kanalı için sözdizimi şeması. Bu, olağan ALTER CHANNEL sözdizimi şemasının ve değiştirge tanımlamalarından ayrılır.

UNIX and Linux	Windows
✓	✓

Not: Telemetri sunucusu için AIX , desteklenen tek UNIX platformdur.



ALTER CHANNEL (MQTT) için parametre açıklamaları

(değiş-ad)

Yeni kanal tanımlamasının adı.

Ad, bu kuyruk yöneticisiyle (REPLACE ya da ALTER belirlenmedikçe) tanımlanan herhangi bir varolan kanalla aynı olmamalıdır.

Dizginin uzunluk üst sınırı 20 karakterdir ve dizginin yalnızca geçerli karakterler içermesi gerekir; bkz. [IBM WebSphere MQ nesnelere ilişkin adlandırılmasına ilişkin kurallar](#).

KLASÖR

Kanal tipi. Bu parametre gereklidir.

MQTT

Telemetri kanalı

BACKLOG (tamsayı)

Telemetri kanalının herhangi bir zamanda destekleyebileceği olağanüstü bağlantı isteği sayısı. Birikim sınırına ulaşıldığında, bağlanmayı deneyen diğer istemciler yürürlükteki birikim işleninceye kadar bağlantıyı geri çevirecektir.

Değer 0-999999999 aralığında yer alıyor.

Varsayılan değer 4096 'tır.

JAASCFG (dizgi)

JAAS yapılandırmasının dosya yolu.

LOCLADDR(string)

LOCLADDR , kanala ilişkin yerel iletişim adresidir. Bir kanalın giden iletişimler için belirli bir IP adresi, kapı ya da kapı aralığı kullanmasını istiyorsanız bu parametreyi kullanın. LOCLADDR , farklı bir TCP/IP yığınınında bir kanalın yeniden başlatıldığı kurtarma senaryolarında yararlı olabilir. LOCLADDR , bir kanalı çift yığınlı bir sistemde IPv4 ya da IPv6 yığını kullanmaya zorlamak için de yararlı olur. Ayrıca, bir kanalı tek yığınlı bir sistemde çift kipli bir yığın kullanmak üzere zorlamak için LOCLADDR ' i de kullanabilirsiniz.

This parameter is valid only for channels with a transport type (TRPTYPE) of TCP. TRPTYPE TCPdeğilse, veriler yoksayılr ve hata iletisi gönderilmez.

Değer, giden TCP/IP iletişimi için kullanılan isteğe bağlı IP adresidir ve isteğe bağlı kapı ya da kapı aralığıdır. Bu bilgilere ilişkin biçim şöyledir:

```
LOCLADDR([ip-addr][low-port[,high-port]][, [ip-addr][low-port[,high-port]])]
```

Birden çok adres de içinde olmak üzere, LOCLADDRuzunluğu üst sınırı MQ_LOCAL_ADDRESS_LENGTH' dir.

LOCLADDRöğesini çıkarırsanız, otomatik olarak yerel bir adres ayrılır.

CCDT (Client Channel Definition Table; İstemci Kanal Tanımlama Çizelgesi) olanağını kullanarak, bir C istemcisi için LOCLADDR değeri belirleyebilirsiniz.

Tüm parametreler isteğe bağlıdır. Adresin ip-addr bölümünün atlanması, IP güvenlik duvarı için sabit kapı numarasının yapılandırılmasına olanak sağlamak için kullanışlıdır. Kapı numarasının atlanması, benzersiz bir yerel kapı numarası tanımlamak zorunda kalmadan belirli bir ağ bağdaştırıcısını seçmek için kullanışlıdır. TCP/IP yığını benzersiz bir kapı numarası oluşturur.

Her bir ek yerel adres için [, [ip-addr][low-port[,high-port]]] birden çok kez belirtin. Yerel ağ bağdaştırıcılarının belirli bir alt kümesini belirtmek istiyorsanız, birden çok yerel adresi kullanın. You can also use [, [ip-addr][low-port[,high-port]]] to represent a particular local network address on different servers that are part of a multi-instance queue manager configuration.

ip-addr

ip-addr , aşağıdaki üç biçimden birinde belirtilir:

IPv4 noktalı onlu

Örnek: 192.0.2.1

IPv6 onaltılı gösterimi

Örnek: 2001:DB8:0:0:0:0:0:0

Alfasayısal anasistem adı formu

Örnek: WWW.EXAMPLE.COM

low-port and high-port

low-port ve high-port , parantez içindeki kapı numaralarıdır.

[Çizelge 41 sayfa 338](#) , LOCLADDR parametresinin nasıl kullanılacağını gösterir:

Çizelge 36. LOCLADDR parametresinin nasıl kullanılabileceğiyle ilgili örnekler	
LOCLADDR	Anlamı
9.20.4.98	Kanal bu adrese yerel olarak bağlanıyor
9.20.4.98, 9.20.4.99	Kanal, IP adresine bağlanıyor. Adres, bir sunucuda iki ağ bağdaştırıcısı ya da çok eşgörünümlü bir yapılandırmadaki iki farklı sunucuda farklı bir ağ bağdaştırıcısı olabilir.
9.20.4.98(1000)	Kanal bu adrese bağlanıyor ve 1000 numaralı kapıya yerel olarak bağlanıyor
9.20.4.98(1000,2000)	Kanal bu adrese bağlanıyor ve 1000-2000 aralığındaki bir kapıyı yerel olarak kullanıyor
(1000)	Kanal, yerel olarak 1000 numaralı kapıya bağlanıyor
(1000,2000)	Kanal, yerel olarak 1000-2000 aralığındaki bir kapıya bağlanıyor

Bu parametre yalnızca, kanal tipi (CHLTYPE) SDR, SVR, RQSTR, CLNTCONN, CLUSSDR, CLUSRCVRya da MQTTTolan kanallar için geçerlidir.

CLUSSDR kanallarında, giden kanal bağlarının birbirine bağlanmasına ilişkin IP adresi ve kapı, alanların bir birleşimidir. Bu, LOCLADDR değiştirilmesinde tanımlandığı şekilde IP adresinin bitişmesi ve küme önbelleğindeki kapı aralığı. Önbellekte kapı aralığı yoksa, LOCLADDR parametresinde tanımlanan kapı aralığı kullanılır. Bu kapı aralığı z/OSiçin geçerli değildir.

Even though this parameter is similar in form to CONNAME, it must not be confused with it. LOCLADDR parametresi, yerel iletişimlerin özelliklerini belirtir; CONNAME parametresi ise, uzak kuyruk yöneticisine nasıl erişileceğini belirler.

Bir kanal başlatıldığında, CONNAME ve LOCLADDR için belirtilen değerler, iletişim için kullanılacak IP yığını belirler; bkz. Tablo 3 ve Yerel Adres (LOCLADDR) .

Yerel adrese ilişkin TCP/IP yığını kurulmamışsa ya da yapılandırılmamışsa, kanal başlatılmaz ve kural dışı durum iletilir. İleti, connect () isteğinin varsayılan IP yığında tanınmayan bir arabirim adresini belirttiğini gösterir. Connect () isteğini alternatif yığına yönlendirmek için, kanal tanımlamasında **LOCLADDR** parametresini, alternatif yığındaki bir arabirim olarak ya da bir DNS ana makine adını belirtin. Aynı belirtim, varsayılan yığını kullanmayabilecek dinleyiciler için de çalışır. **LOCLADDR**kodunun değerini bulmak için, alternatif olarak kullanmak istediğiniz IP yığınlarında **NETSTAT HOME** komutunu çalıştırın.

Kanal tipi (CHLTYPE) MQTT olan kanallar için bu parametrenin kullanımı biraz farklı. Özellikle telemetri kanalı (MQTT) **LOCLADDR** parametresi yalnızca bir IPv4 ya da IPv6 IP adresi ya da dizgi olarak geçerli bir anasistem adı bekler. Bu dizgi bir kapı numarası ya da kapı aralığı içermemelidir. Bir IP adresi girilirse, yalnızca adres biçimi doğrulanır. IP adresinin kendisi doğrulanmaz.

Çizelge 37. İletişim için kullanılacak IP yığınının saptanması

Desteklenen protokoller	CONNAME	LOCLADDR	Kanal işlemi
YalnızcaIPv4	IPv4 adresi ¹		Kanal, IPv4 yığınınına bağlanıyor
	IPv6 adresi ²		Kanal CONNAMEçözemedi
	IPv4 ve 6 anasistem adı ³		Kanal, IPv4 yığınınına bağlanıyor
	IPv4 adresi	IPv4 adresi	Kanal, IPv4 yığınınına bağlanıyor
	IPv6 adresi	IPv4 adresi	Kanal CONNAMEçözemedi
	IPv4 ve 6 anasistem adı	IPv4 adresi	Kanal, IPv4 yığınınına bağlanıyor
	Herhangi bir adres ⁴	IPv6 adresi	Kanal LOCLADDRçözemedi
	IPv4 adresi	IPv4 ve 6 anasistem adı	Kanal, IPv4 yığınınına bağlanıyor
	IPv6 adresi	IPv4 ve 6 anasistem adı	Kanal CONNAMEçözemedi
	IPv4 ve 6 anasistem adı	IPv4 ve 6 anasistem adı	Kanal, IPv4 yığınınına bağlanıyor
IPv4 ve IPv6	IPv4 adresi		Kanal, IPv4 yığınınına bağlanıyor
	IPv6 adresi		Kanal, IPv6 yığınınına bağlanıyor
	IPv4 ve 6 anasistem adı		Kanal bağlamaları, IPADDRV tarafından belirlenen yığına bağlanıyor
	IPv4 adresi	IPv4 adresi	Kanal, IPv4 yığınınına bağlanıyor
	IPv6 adresi	IPv4 adresi	Kanal CONNAMEçözemedi
	IPv4 ve 6 anasistem adı	IPv4 adresi	Kanal, IPv4 yığınınına bağlanıyor
	IPv4 adresi	IPv6 adresi	Kanal eşlemleri CONNAME - IPv6 ⁵
	IPv6 adresi	IPv6 adresi	Kanal bağlamaları IPv6 yığını
	IPv4 ve 6 anasistem adı	IPv6 adresi	Kanal bağlamaları IPv6 yığını
	IPv4 adresi	IPv4 ve 6 anasistem adı	Kanal, IPv4 yığınınına bağlanıyor
IPv6 adresi	IPv4 ve 6 anasistem adı	Kanal, IPv6 yığınınına bağlanıyor	
IPv4 ve 6 anasistem adı	IPv4 ve 6 anasistem adı	Kanal bağlamaları, IPADDRV tarafından belirlenen yığına bağlanıyor	

Çizelge 37. İletişim için kullanılacak IP yığınının saptanması (devamı var)

Desteklenen protokoller	CONNAME	LOCLADDR	Kanal işlemi
YalnızcaIPv6	IPv4 adresi		Kanal eşlemleri CONNAME - IPv6 ⁵
	IPv6 adresi		Kanal, IPv6 yığınınına bağlanıyor
	IPv4 ve 6 anasistem adı		Kanal, IPv6 yığınınına bağlanıyor
	Herhangi bir adres	IPv4 adresi	Kanal LOCLADDRçözemedi
	IPv4 adresi	IPv6 adresi	Kanal eşlemleri CONNAME - IPv6 ⁵
	IPv6 adresi	IPv6 adresi	Kanal, IPv6 yığınınına bağlanıyor
	IPv4 ve 6 anasistem adı	IPv6 adresi	Kanal, IPv6 yığınınına bağlanıyor
	IPv4 adresi	IPv4 ve 6 anasistem adı	Kanal eşlemleri CONNAME - IPv6 ⁵
	IPv6 adresi	IPv4 ve 6 anasistem adı	Kanal, IPv6 yığınınına bağlanıyor
	IPv4 ve 6 anasistem adı	IPv4 ve 6 anasistem adı	Kanal, IPv6 yığınınına bağlanıyor

Notlar:

1. IPv4 adresi. Yalnızca bir IPv4 ağ adresine ya da belirli bir noktalı gösterimini IPv4 adresine çözen bir IPv4 anasistem adı; örneğin, 1 . 2 . 3 . 4. Bu not, bu tablodaki tüm 'IPv4 adresi' oluşumları için geçerlidir.
2. IPv6 adresi. Yalnızca bir IPv6 ağ adresine ya da belirli bir onaltılı gösterim IPv6 adresine (örneğin, 4321 : 54bc) çözülen bir IPv6 anasistem adı. Bu not, bu tablodaki tüm 'IPv6 adresi' oluşumları için geçerlidir.
3. IPv4 ve 6 anasistem adı. Hem IPv4 , hem de IPv6 ağ adreslerine çözülen bir anasistem adı. Bu not, bu çizelgedeki tüm 'IPv4 ve 6 anasistem adı' oluşumları için geçerlidir.
4. Herhangi bir adres. IPv4 adresi, IPv6 adresi ya da IPv4 ve 6 anasistem adı. Bu not, bu tablodaki 'Herhangi bir adresin' tüm oluşumları için geçerlidir.
5. IPv4 CONNAME ile IPv4 eşlenmiş IPv6 adresine eşlenir. IPv6 stack implementations that do not support IPv4 mapped IPv6 addressing fail to resolve the CONNAME. Eşlenen adresler, protokol çevirmenlerinin kullanılması için gerekli olabilir. Eşlenen adreslerin kullanılması önerilmez.

MCAUSER (dizgi)

İleti kanalı aracısı kullanıcı kimliği.

Not: Bir kanalın altında çalışabilmek için bir kullanıcı kimliği sağlamanın alternatif bir yolu, kanal doğrulama kayıtlarını kullanmandır. Kanal kimlik doğrulama kayıtlarıyla, farklı kimlik bilgileri kullanılırken farklı bağlantılar aynı kanalı kullanabilir. Kanaldaki hem MCAUSER hem de kanal kimlik doğrulama kayıtları aynı kanala uygulamak için kullanılıyorsa, kanal kimlik doğrulama kayıtları öncelikli olarak uygulanır. Kanal tanımlamasındaki MCAUSER, yalnızca kanal kimlik denetimi kaydı USERSRC (KANAL) kullanılıyorsa kullanılır. Daha fazla ayrıntı için bkz. [Kanal kimlik doğrulama kayıtları](#).

Bu parametre, [PUTAUTile](#) etkileşimde bulunur, daha fazla bilgi için o parametrenin tanımını görmektedir.

Bu değer boş değilse, ileti kanalı aracısının, iletiyi alıcıya ya da istekte bulunana kanallarına ilişkin hedef kuyruğa koyma yetkisi de içinde olmak üzere, (PUTAUT is DEF ise), IBM WebSphere MQ kaynaklarına erişim yetkisi için ileti kanalı aracısı tarafından kullanılacak kullanıcı kimliğidir.

Boş bırakılırsa, ileti kanalı aracısı varsayılan kullanıcı kimliğini kullanır.

Varsayılan kullanıcı kimliği, alma kanalını başlatan kullanıcı kimliğinden türetilir. Olası değerler şunlardır:

- TCP/IP için, `inetd.conf` girişinden ya da dinleyiciye başlatan kullanıcı kimliği.
- SNA için, SNA sunucusu girişindeki kullanıcı kimliği ya da bu kullanıcı kimliğinin yokluğunda, gelen bağlanma isteği ya da dinleyiciye başlatan kullanıcı.
- NetBIOS ya da SPX için, dinleyiciye başlatan kullanıcı kimliği.

Dizginin uzunluk üst sınırı, Windows ' ta 64 karakter ve diğer altyapılarda ise 12 karakter uzunluğunda olabilir. Windows üzerinde, isteğe bağlı olarak, etki alanı adıyla `user@domain` biçiminde bir kullanıcı kimliği niteleyebilirsiniz.

KAPı (tamsayı)

TCP/IP ' nin kapı numarası. Bu parametre, dinleyicinin dinlemeyi durduracağı kapı numarasıdır. Bu, yalnızca iletim protokolü TCP/IP ise geçerlidir.

PORT parametresi sıfır değerini kabul eder. Bu değer, kanala kullanılabilir bir kapının atanmasına neden olur.

SSLCAUTH

IBM WebSphere MQ ' in SSL istemcisinden bir sertifika gerektirip gerektirmediğini tanımlar. Kanalın başlangıç ucu SSL istemcisi olarak işlev görür; dolayısıyla, bu parametre SSL sunucusu olarak işlev gören başlangıç akışını alan kanalın sonuna kadar uygulanır.

Bu parametre yalnızca, RMVR, SVRCONN, CLUSTRCVR, SVR, RQSTR ya da MQTT kanal tipi (CHLTYPE) olan kanallar için geçerlidir.

Parametre, yalnızca SSLCIPH (SSLCIPH) ile belirtilen kanallar için kullanılır. SSLCIPH boşsa, veriler yok sayılır ve hata iletisi gönderilmez.

ZORUNLU

IBM WebSphere MQ , SSL istemcisinden bir sertifikayı gerektirir ve doğrular.

İsteğe Bağlı

Eş SSL istemci sistemi yine de bir sertifika gönderebilir. Bu durumda, sertifikenin içeriği normal olarak doğrulanır.

SSLCIPH(dizgi)

SSLCIPH bir telemetri kanalıyla kullanıldığında, "SSL Şifreleme Takımı" anlamına gelir. SSL şifreleme takımı, telemetri (MQXR) hizmetini çalıştıran JVM tarafından desteklenen bir şifreleme takımı. SSLCIPH parametresi boşsa, kanalda SSL ' yi kullanmak için girişimde bulunulmaz.

Burada, şu anda desteklenmekte olan SSL şifreleme takımlarının alfabetik listesi gösterilmektedir:

- SSL_DH_anon_EXPORT_WITH_DES40_CBC_SHA
- SSL_DH_anon_EXPORT_WITH_RC4_40_MD5
- SSL_DH_anon_WITH_3DES_EDE_CBC_SHA
- SSL_DH_anon_WITH_AES_128_CBC_SHA
- SSL_DH_anon_WITH_DES_CBC_SHA
- SSL_DH_anon_WITH_RC4_128_MD5
- SSL_DHE_DSS_EXPORT_WITH_DES40_CBC_SHA
- SSL_DHE_DSS_WITH_3DES_EDE_CBC_SHA
- SSL_DHE_DSS_WITH_AES_128_CBC_SHA
- SSL_DHE_DSS_WITH_DES_CBC_SHA
- SSL_DHE_DSS_WITH_RC4_128_SHA
- SSL_DHE_RSA_EXPORT_WITH_DES40_CBC_SHA
- SSL_DHE_RSA_WITH_3DES_EDE_CBC_SHA

- SSL_DHE_RSA_WITH_AES_128_CBC_SHA
- SSL_DHE_RSA_WITH_DES_CBC_SHA
- SSL_KRB5_EXPORT_WITH_DES_CBC_40_MD5
- SSL_KRB5_EXPORT_WITH_DES_CBC_40_SHA
- SSL_KRB5_EXPORT_WITH_RC4_40_MD5
- SSL_KRB5_EXPORT_WITH_RC4_40_SHA
- SSL_KRB5_WITH_3DES_EDE_CBC_MD5
- SSL_KRB5_WITH_3DES_EDE_CBC_SHA
- SSL_KRB5_WITH_DES_CBC_MD5
- SSL_KRB5_WITH_DES_CBC_SHA
- SSL_KRB5_WITH_RC4_128_MD5
- SSL_KRB5_WITH_RC4_128_SHA
- SSL_RSA_EXPORT_WITH_DES40_CBC_SHA
- SSL_RSA_EXPORT_WITH_RC4_40_MD5
- SSL_RSA_FIPS_WITH_3DES_EDE_CBC_SHA
- **V7.5.0.2** SSL_RSA_FIPS_WITH_AES_128_CBC_SHA256
- **V7.5.0.2** SSL_RSA_FIPS_WITH_AES_256_CBC_SHA256
- SSL_RSA_FIPS_WITH_DES_CBC_SHA
- SSL_RSA_WITH_3DES_EDE_CBC_SHA
- SSL_RSA_WITH_AES_128_CBC_SHA
- **V7.5.0.2** SSL_RSA_WITH_AES_128_CBC_SHA256
- **V7.5.0.2** SSL_RSA_WITH_AES_256_CBC_SHA256
- SSL_RSA_WITH_DES_CBC_SHA
- SSL_RSA_WITH_NULL_MD5
- SSL_RSA_WITH_NULL_SHA
- **V7.5.0.2** SSL_RSA_WITH_NULL_SHA256
- SSL_RSA_WITH_RC4_128_MD5
- SSL_RSA_WITH_RC4_128_SHA

V7.5.0.2 SHA-2 şifreleme takımlarını kullanmayı planlıyorsanız, bkz. [System requirements for using SHA-2 cipher suites with MQTT channels.](#)

SSLKEYP (dizgi)

Dijital sertifikalar ve bunların ilişkili özel anahtarları için mağaza. Anahtar dosyası belirlemezseniz, SSL kullanılmaz.

SSLKEYR (dizgi)

Anahtar havuzuna ilişkin parola. Geçiş tümcesi girilmezse, şifrelenmemiş bağlantıların kullanılması gerekir.

USECLTID

Yeni bağlantı için MQTT istemci tanıtıcısını, o bağlantı için IBM WebSphere MQ kullanıcı kimliği olarak kullanmak isteyip istemediğine karar verin. Bu özellik belirtilirse, istemci tarafından sağlanan kullanıcı adı yoksayılr.

İlgili kavramlar

[SSL kullanan MQTT istemci kimlik doğrulaması için telemetri kanalı yapılandırması](#)

[SSL kullanan kanal kimlik doğrulaması için telemetri kanalı yapılandırması](#)

CipherSpecs ve CipherSuites

V7.5.0.2 System requirements for using SHA-2 cipher suites with MQTT channels

İlgili başvurular

“KANAL TANIMLA (MQTT)” sayfa 374

DEFINE CHANNEL komutunu kullanırken telemetri kanalına ilişkin sözdizimi şeması.

ALTER KOMUT

Bir iletişim bilgileri nesnesinin parametrelerini değiştirmek için ALTER COMMINFO adlı MQSC komutunu kullanın.

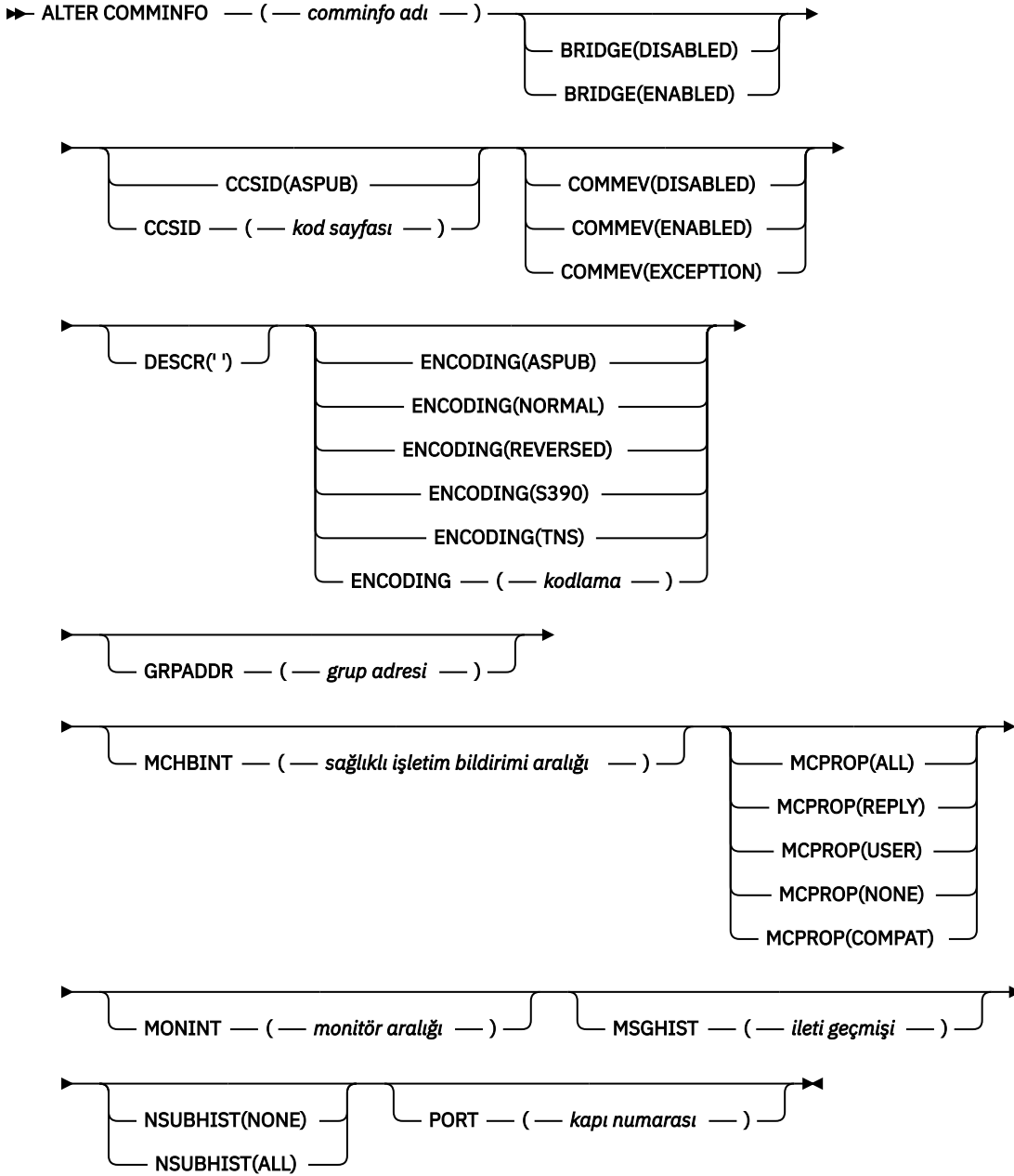
UNIX and Linux	Windows
✓	✓

ALTER COMMINFO komutunda belirtilen değiştirgeler, bu değiştirgelerin değişmeden bırakılmasına ilişkin var olan değerlerde ortaya çıktı.

- [Sözdizimi çizgesi](#)
- [“ALTER COMMINFO ile ilgili değiştirge açıklamaları” sayfa 231](#)

Eşanlamı: ALT COMMINFO

ALTER KOMUT



Notlar:

ALTER COMMINFO ile ilgili değiştirge açıklamaları

(*comminfo adı*)

İletişim bilgileri nesnesinin adı. Bu parametre gereklidir.

Ad, bu kuyruk yöneticisinde tanımlı olan diğer iletişim bilgileri nesnesi adıyla aynı olmamalıdır. Bkz. [IBM WebSphere MQ nesnelerinin adlandırılmasına ilişkin kurallar](#).

Köprü

Multicast kullanan uygulamalardan yayınların çoklu yayın kullanan uygulamalara köprülü olup olmadığını denetler. Köprü, **MCAST (ONLY)** olarak işaretlenen konular için geçerli değildir. Bu konular yalnızca çok hedefli trafik olabileceği için, kuyruğun yayınlama/abone olma etki alanına köprü yapmak için geçerli değildir.

DEVRE DIŐI

Multicast özelliđini kullanmayan uygulamalardan gelen yayınlar, Multicast kullanan uygulamalara köprölü deđildir.

EtkinleŐtirildi

Multicast özelliđini kullanmayan uygulamalardan gelen yayınlar, Multicast kullanan uygulamalara köprölü olur.

CCSID (tamsayı)

İletilerin iletileceđi kodlanmış karakter takımı tanıtıcısı. 1 ile 65535 aralıđında bir deđer belirtin.

CCSID, altyapınızda kullanılmak üzere tanımlanmış bir deđer belirtmeli ve kuyruk yöneticisinin altyapısına uygun bir karakter takımı kullanmalıdır. CCSID deđerini deđiŐtirmek için bu deđiŐtirgeyi kullanırsanız, deđiŐiklik uygulandıđında çalışmakta olan uygulamalar özgün CCSID ' yi kullanmaya devam ederse, devam etmeden önce çalışmakta olan tüm uygulamaları durdurmanız ve yeniden başlatmanız gerekir. Çalışan uygulamalar, komut sunucusu ve kanal programlarını içerir. Çalışmakta olan tüm uygulamaları durdurun ve yeniden başlatın, bu deđiŐtirgeyi deđiŐtirdikten sonra kuyruk yöneticisini durdurup yeniden başlatın.

CCSID de ASPUB olarak ayarlanabilir; bu da, kodlanmış karakter kümesinin, yayınlanan iletide belirtilen karakter takımından alınmış olması anlamına gelir.

COMMEV

Bu COMMINFO nesnesi kullanılarak yaratılan çoklu yayın tanıtıcıları için olay iletilerinin oluşturulup oluşturulmayacađını denetler. Olaylar yalnızca **MONINT** parametresi kullanılarak etkinleŐtirilmişse oluşturulur.

DEVRE DIŐI

Multicast özelliđini kullanmayan uygulamalardan gelen yayınlar, Multicast kullanan uygulamalara köprölü deđildir.

EtkinleŐtirildi

Multicast özelliđini kullanmayan uygulamalardan gelen yayınlar, Multicast kullanan uygulamalara köprölü olur.

KURAL DIŐI DURUM

İleti güvenilirliđi güvenilirlik eŐiđinin altındaysa, varsayılan deđer olarak 90 deđerine ayarlanmışsa, olay iletileri yazılır.

DESCR (dizgi)

Düz metin açıklaması. Bir işletmen DISPLAY COMMINFO komutunu verdiđinde, iletişim bilgileri nesnesiyle ilgili açıklayıcı bilgiler sağlar (bkz. “Görüntüle” sayfa 522).

Yalnızca görüntülenebilir karakterler içermeli. Uzunluk üst sınırı 64 karakterdir. DBCS kuruluşunda, DBCS karakterleri (uzunluk üst sınırı 64 byte) içerebilir.

Not: Bu kuyruk yöneticisine ilişkin kodlanmış karakter takımı tanıtıcısında (CCSID) olmayan karakterler kullanılıyorsa, bu bilgiler başka bir kuyruk yöneticisine gönderilirse, bunlar yanlış çevrilebilir.

Kodlama

İletilerin iletileceđi kodlama.

AS PUB

İletinin kodlaması, yayınlanan iletide sağlanan iletiden alınır.

NORMAL**Tersine Çevrilmiş****S390****TNS****Kodlama****GRPADDR**

Grup IP adresi ya da DNS adı.

Bu, grup adreslerini yönetmenin sorumluluğundadır. Tüm çok hedefli istemcilerin her konu için aynı grup adresini kullanması mümkündür; yalnızca, istemcideki bekleyen aboneliklerle eşleşen iletiler teslim edilir. Aynı grup adresinin kullanılması, her müşterinin ağdaki her bir çoklu yayın paketini incelemek ve işlemek zorunda olması nedeniyle verimsiz olabilir. Farklı konulara ya da konu kümelerine farklı IP grubu adresleri ayırmak daha verimlidir, ancak bu ayırma dikkatli bir yönetim gerektirir; özellikle de ağ üzerinde başkaMQ dışı çoklu yayın uygulamaları kullanılmışsa.

MCHBINT

Sağlıklı işletim bildirim aralığı milisaniye olarak ölçülür ve vericinin, kullanılabilir başka veri olmadığı alıcılara bildirme sıklığını belirtir.

MCPROP

Çok hedefli özellikler, MQMD özelliklerinin ve kullanıcı özelliklerinin kaç tanesi iletiyle akıp geçeceğini denetler.

Tümü

Tüm kullanıcı özellikleri ve MQMD ' nin tüm alanları taşınır.

Yanıt

Yalnızca kullanıcı özellikleri ve iletileri yanıtlamak için kullanılan MQMD alanları iletilir. Bu özellikler şunlardır:

- MsgType
- MessageId
- CorrelId
- ReplyToQ
- ReplyToQmgr

Kullanıcı

Yalnızca kullanıcı özellikleri iletilir.

YOK

Hiçbir kullanıcı özelliği ya da MQMD alanı iletilmedi.

ŞİRKET

Bu değer, iletinin aktarılmasına uyumlu bir kipte (RMM), yürürlükteki XMS uygulamaları ve aracı RMM uygulamaları ile bazı işlemler yapılmasına izin verentransmission' e iletilmesine neden olur.

MONINT (tamsayı)

İzleme bilgilerinin güncellendiği saniye cinsinden ne sıklıkta güncellendiğini belirtir. Olay iletileri etkinleştirilirse, bu parametre, bu COMMINFO nesnesi kullanılarak yaratılan çok hedefli tutamaçların durumuna ilişkin olay iletilerinin ne sıklıkta oluşturulacağını da denetler.

0 değeri, izleme yapılmadığı anlamına gelir.

MSGHIST

İleti geçmişi üst sınırı, NACK ' lar (negatif onaylar) durumunda yeniden iletimleri işlemek için sistem tarafından tutulan ileti geçmişinin miktarıdır.

0 değeri, en az güvenilirlik düzeyini verir.

NSUBIST

Yeni abone geçmişi, bir yayın akışına katılan bir abonenin şu anda kullanılabilir olduğu kadar veri alıp almadığını ya da yalnızca abonelik süresinden yapılan yayınları aldığını denetler.

YOK

NONE değeri, vericinin yalnızca abonelik zamanından yapılan yayını iletmesine neden olur.

TÜMÜ

ALL değeri, vericinin, bilindiği gibi konunun çok geçmiş tarihini yeniden aktarmasına neden olur. Bazı durumlarda, bu yeniden iletim, alıkonan yayınlara benzer bir davranışa neden olabilir.

Not: Büyük bir konu geçmişi varsa, ALL değerinin kullanılması, tüm konu geçmişinin yeniden iletilmesinden dolayı büyük bir konu geçmişi, başarımlar üzerinde zarar verebilir.

- ² TRPTYPE NETBIOS olduğunda, yalnızca Windows üzerinde geçerlidir.
- ³ TRPTYPEE TCP olduğunda geçerlidir.
- ⁴ TRPTYPE SPX olduğunda Pencereleler üzerinde geçerlidir.
- ⁵ Yalnızca, TRPTYPE LU62 olduğunda geçerli olan Windows üzerinde geçerlidir.

ALTER LISTENER için deęiřtirge açıklamaları

(liste enerji-adi)

WebSphere MQ dinleyici tanımının adı (bkz. [IBM WebSphere MQ nesnelerinin adlandırılmasına ilişkin kurallar](#)). Bu gerekli.

Bu ad, bu kuyruk yöneticisinde tanımlı olan dięer dinleyici tanımlamalarıyla aynı olmamalıdır (DREPLACE belirtilmiyorsa).

BAĐDAŐTIRICI (tamsayı)

NetBIOS ' un dinledięi bađdaőtırıcı numarası. Bu parametre, TRPTYPE NETBIOS olduğunda, yalnızca Windows üzerinde geçerlidir.

BACKLOG (tamsayı)

Dinleyicinin destekledięi kořutzamanlı bađlantı isteęi sayısı.

KOMUTLAR (tamsayı)

Dinleyicinin kullanabileceęi komutların sayısı. Bu parametre, TRPTYPE NETBIOS olduğunda, yalnızca Windows üzerinde geçerlidir.

CONTROL (dizgi)

İletiřimcenin nasıl bařlatılacaęı ve stopped.:

El ile

Dinleyici otomatik olarak bařlatılamaz ya da otomatik olarak durdurulmayamaz. Bu, START LISTENER ve STOP LISTENER komutlarının kullanılmasıyla denetlenir.

MMGR

Tanımlanmakta olan dinleyici bařlatılır ve kuyruk yöneticisi bařlatılıp durdurulur gibi aynı zamanda durdurulur.

BAŐLATMA

İletiřimci, kuyruk yöneticisi bařlatıldıęı gibi bařlatılacak, ancak kuyruk yöneticisi durdurulduğunda durdurulacak řekilde istenmez.

DESCR (dizgi)

Düz metin açıklaması. Bir iřletmen DISPLAY LISTENER komutunu yayınlarken dinleyici ile ilgili açıklayıcı bilgiler saęlar (bkz. [“GÖRÜNTÜ DİNLEYİCİ” sayfa 540](#)).

Yalnızca görüntülenebilir karakterler içermeli. Uzunluk üst sınırı 64 karakterdir. DBCS kuruluşunda, DBCS karakterleri (uzunluk üst sınırı 64 byte) içerebilir.

Not: Bu kuyruk yöneticisine iliřkin kodlanmış karakter takımı tanıtıcısında (CCSID) olmayan karakterler kullanılıyorsa, bu bilgiler bařka bir kuyruk yöneticisine gönderilirse, bunlar yanlış çevrilebilir.

IPADDR (dizgi)

IPv4 noktalı onlu, IPv6 onaltılı gösteriminde ya da alfasayısal anasistem adı biçiminde belirlenen dinleyiciye iliřkin IP adresi. Bu parametre için bir deęer belirlemezseniz, dinleyici yapılandırılmıř tüm IPv4 ve IPv6 yięinlerini dinler.

LIKE (dinleyici-adi)

Bu tanımlamayı modellemek için kullanılan parametrelerle, bir dinleyicinin adı.

Bu parametre yalnızca DEFINE LISTENER komutu için geçerlidir.

Bu alan doldurulmamıřsa ve komutla ilgili parametre alanlarını doldurmadıysanız, deęerler bu kuyruk yöneticisinde dinleyicilere iliřkin varsayılan tanımlamadan alınır. Bu, belirtilmeye eřdeęerdir:

LIKE (SYSTEM.DEFAULT.LISTENER)

Varsayılan bir dinleyici verilir, ancak varsayılan değer gerekli olan varsayılan değerlerin kurularak değiştirilebilir. Bkz. [IBM WebSphere MQ nesnelerinin adlandırılmasına ilişkin kurallar](#).

LOCLNAME (dizgi)

Dinleyicinin kullandığı NetBIOS yerel adı. Bu parametre, TRPTYPE NETBIOS olduğunda, yalnızca Windows üzerinde geçerlidir.

NTBNAMES (tamsayı)

Dinleyicinin kullanabileceği ad sayısı. Bu parametre, TRPTYPE NETBIOS olduğunda, yalnızca Windows üzerinde geçerlidir.

KAPı (tamsayı)

TCP/IP 'nin kapı numarası. Bu yalnızca TRPTYPE TCP olduğunda geçerlidir. 65535 değerini aşmamalıdır.

OTURUMLAR (tamsayı)

Dinleyicinin kullanabileceği oturumların sayısı. Bu parametre, TRPTYPE NETBIOS olduğunda, yalnızca Windows üzerinde geçerlidir.

YUVA (tamsayı)

Dinleyecek SPX yuvası. Bu yalnızca TRPTYPE SPX olduğunda geçerlidir.

TPNAME (dizgi)

LU 6.2 hareket programı adı (uzunluk üst sınırı 64 karakter). Bu parametre, TRPTYPE LU62 olduğunda yalnızca Windows üzerinde geçerlidir.

TRPTYPEE (dizgi)

Kullanılacak iletim protokolü:

LU62

SNA LU 6.2. Bu yalnızca Windows üzerinde geçerlidir.

NETBIOS

NetBIOS. Bu yalnızca Windows üzerinde geçerlidir.

SPX

Sıralı paket değişimi. Bu yalnızca Windows üzerinde geçerlidir.

TCP

TCP/IP.

ALTER NAMELIST

Bir ad listesini değiştirmek için ALTER NAMELIST MQSC komutunu kullanın. Bu liste en çok küme adları ya da kuyruk adlarından oluşan bir listedir.

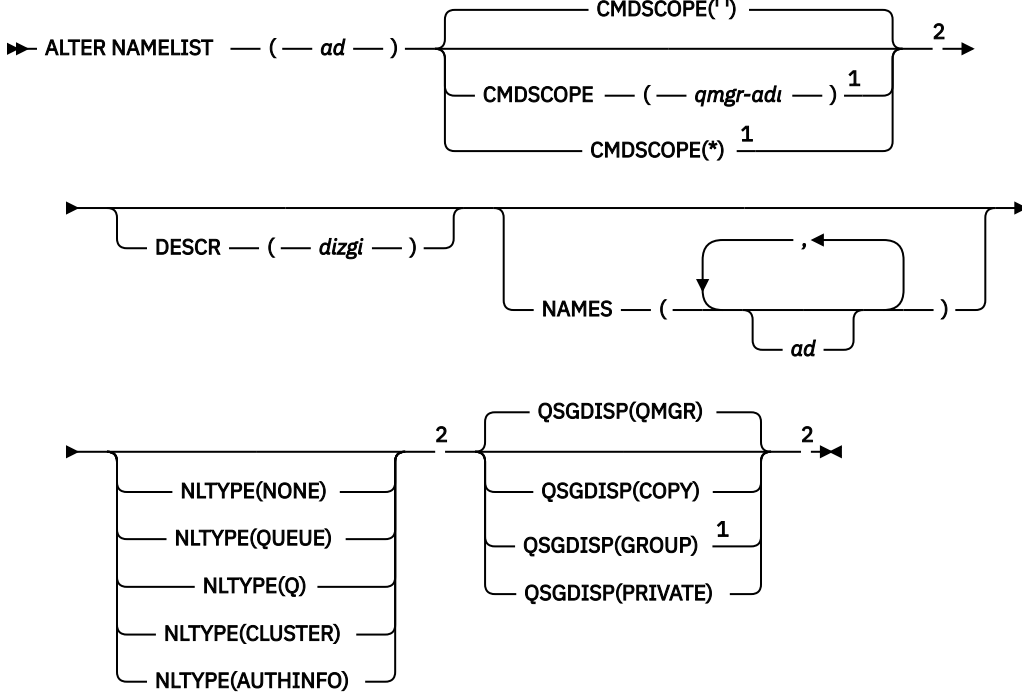
UNIX and Linux	Windows
✓	✓

ALTER NAMELIST komutunda belirlenen parametreler, bu parametrelerin değiştirilmeden bırakılmasına ilişkin var olan değerlerde ortaya çıktı.

- [Sözdizimi çizgesi](#)
- [“Kullanım notları” sayfa 237](#)
- [“ALTER NAMELIST parametresi için değiştirge açıklamaları” sayfa 237](#)

Eşanlamı: ALT NL

ALTER NAMELIST



Notlar:

- ¹ Kuyruk yöneticisi bir kuyruk paylaşım grubunun bir üyesi ise, yalnızca z/OS üzerinde geçerlidir.
- ² Yalnızca z/OS üzerinde geçerlidir.

Kullanım notları

UNIX sistemlerinde komut yalnızca AIX, HP-UX ve Solaris üzerinde geçerlidir.

ALTER NAMELIST parametresi için değiştirge açıklamaları

(*ad*)

Listenin adı.

Ad, bu kuyruk yöneticinde tanımlı olan diğer bir ad listesi adıyla aynı olmamalıdır (DREPLACE ya da ALTER belirlenmezse). Bkz. [IBM WebSphere MQ nesnelerinin adlandırılmasına ilişkin kurallar](#).

CMDSCOPE

Bu parametre yalnızca z/OS için geçerlidir ve kuyruk yöneticisi bir kuyruk paylaşım grubunun bir üyesi olduğunda komutun nasıl yürütüleceğini belirtir.

QSGDISP, GROUP olarak ayarlandıysa, CMDSCOPE boş bırakılmalı ya da yerel kuyruk yöneticisinde olmalıdır.

..

Komut, girilen kuyruk yöneticisinde yürütülür.

qmgr-adi

Komut, belirttiğiniz kuyruk yöneticisi üzerinde yürütülür; kuyruk yöneticisi grubu, kuyruk paylaşım grubu içinde etkin olur.

Yalnızca, paylaşılan bir kuyruk ortamı kullanıyorsanız ve komut sunucusu etkinleştirilmişse, girildiği kuyruk yöneticisi dışında bir kuyruk yöneticisi adı belirtebilirsiniz.

*

Komut yerel kuyruk yöneticisinde yürütülür ve kuyruk paylaşım grubundaki her etkin kuyruk yöneticisine de iletilir. * belirtmenin etkisi, kuyruk paylaşım grubundaki her kuyruk yöneticisinde komuta girmenin aynı sonucu olur.

DESCR (dizgi)

Düz metin açıklaması. Bir işletmen DISPLAY NAMELIST komutunu yayınlarken, ad listeleriyle ilgili açıklayıcı bilgiler sağlar (bkz. "GÖRÜNTÜLEME" sayfa 547).

Yalnızca görüntülenebilir karakterler içermeli. Uzunluk üst sınırı 64 karakterdir. DBCS kuruluşunda, DBCS karakterleri (uzunluk üst sınırı 64 byte) içerebilir.

Not: Bu kuyruk yöneticisine ilişkin kodlanmış karakter takımı tanıtıcısında (CCSID) olmayan karakterler kullanılıyorsa, bu bilgiler başka bir kuyruk yöneticisine gönderilirse, bunlar yanlış çevrilebilir.

NAMES (ad, ...)

İsimlerin listesi.

Adlar herhangi bir tipte olabilir, ancak en çok 48 karakter uzunluğunda WebSphere MQ nesnelere ilişkin kurallara uygun olmalıdır.

Boş bir liste geçerli: NAMES () belirtin. Listedeki ad sayısı üst sınırı 256 'dir.

NLTYPE

Ad listesindeki adların tipini gösterir.

Bu parametre yalnızca z/OS üzerinde geçerlidir.

YOK

Adlar belirli tipte değil.

KUYRUK ya da Q

Kuyruk adlarının listesini içeren bir ad listesi.

Küme

Küme adlarının bir listesini içeren kümeleme ile ilişkili bir ad listesi.

YAZAR BİLGİLERİ

Bu ad listesi SSL ile ilişkilendirilir ve kimlik doğrulama bilgileri nesne adlarından oluşan bir liste içerir.

Kümeleme için kullanılan ad listelerinin NLTYPE (CLUSTER) ya da NLTYPE (NONE) olması gerekir.

SSL için kullanılan ad listelerinin NLTYPE (AUTHINFO) olması gerekir.

QSGDISP

Bu parametre yalnızca z/OS için geçerlidir.

Komutu uyguladığınız nesnenin (yani, nerede tanımlandığı ve nasıl hareket ettiği) yok edilmesini belirtir.

QSGDISP	ALTER
Kopyala	Nesne tanımlaması, komutu yürüten kuyruk yöneticisinin sayfa kümesinde yer alır. Nesne, QSGDISP (COPY) parametrelerinin kullanıldığı bir komut kullanılarak tanımlandı. Paylaşılan havuzda bulunan nesnelere ya da QSGDISP (QMGR) parametrelerinde bulunan bir komut kullanılarak tanımlanan herhangi bir nesne bu komuttan etkilenmez.

QSGDISP	ALTER
Grup	<p>Nesne tanımlaması paylaşılan havuzda yer alır. Nesne, QSGDISP (GROUP) parametrelerinin sahip olduğu bir komut kullanılarak tanımlandı. Kuyruk yöneticisinin (nesnenin yerel bir kopyası dışında) çalıştırıldığı kuyruk yöneticisinin sayfa kümesinde bulunan her nesne bu komuttan etkilenmez. Komut başarılı olursa, aşağıdaki komut oluşturulur ve kuyruk paylaşım grubundaki tüm etkin kuyruk yöneticilerine, sayfa kümesi sıfır üzerindeki yerel kopyaları yenilemeyi denemek üzere gönderilir:</p> <pre>DEFINE NAMELIST(name) REPLACE QSGDISP(COPY)</pre> <p>Grup nesnesi için ALTER işlemi, QSGDISP (COPY) ile oluşturulan komutun başarısız olup olmadığına bakılmaksızın yürürlüğe girer.</p>
ÖZEL	Nesne, komutu yürüten kuyruk yöneticisinin sayfa kümesinde bulunur ve QSGDISP (QMGR) ya da QSGDISP (COPY) ile tanımlanır. Paylaşılan havuzdaki herhangi bir nesne etkilenmez.
QMGR	Nesne tanımlaması, komutu yürüten kuyruk yöneticisinin sayfa kümesinde yer alır. Nesne, QSGDISP (QMGR) parametrelerinin kullanıldığı bir komut kullanılarak tanımlandı. Paylaşılan havuzda ya da bu tür bir nesnenin yerel kopyasında bulunan nesnelere bu komuttan etkilenmez.

ALTER PROCESS

Varolan bir WebSphere MQ süreç tanımlamasının değiştiricilerini değiştirmek için, MQSC komutu ALTER PROCESS komutunu kullanın.

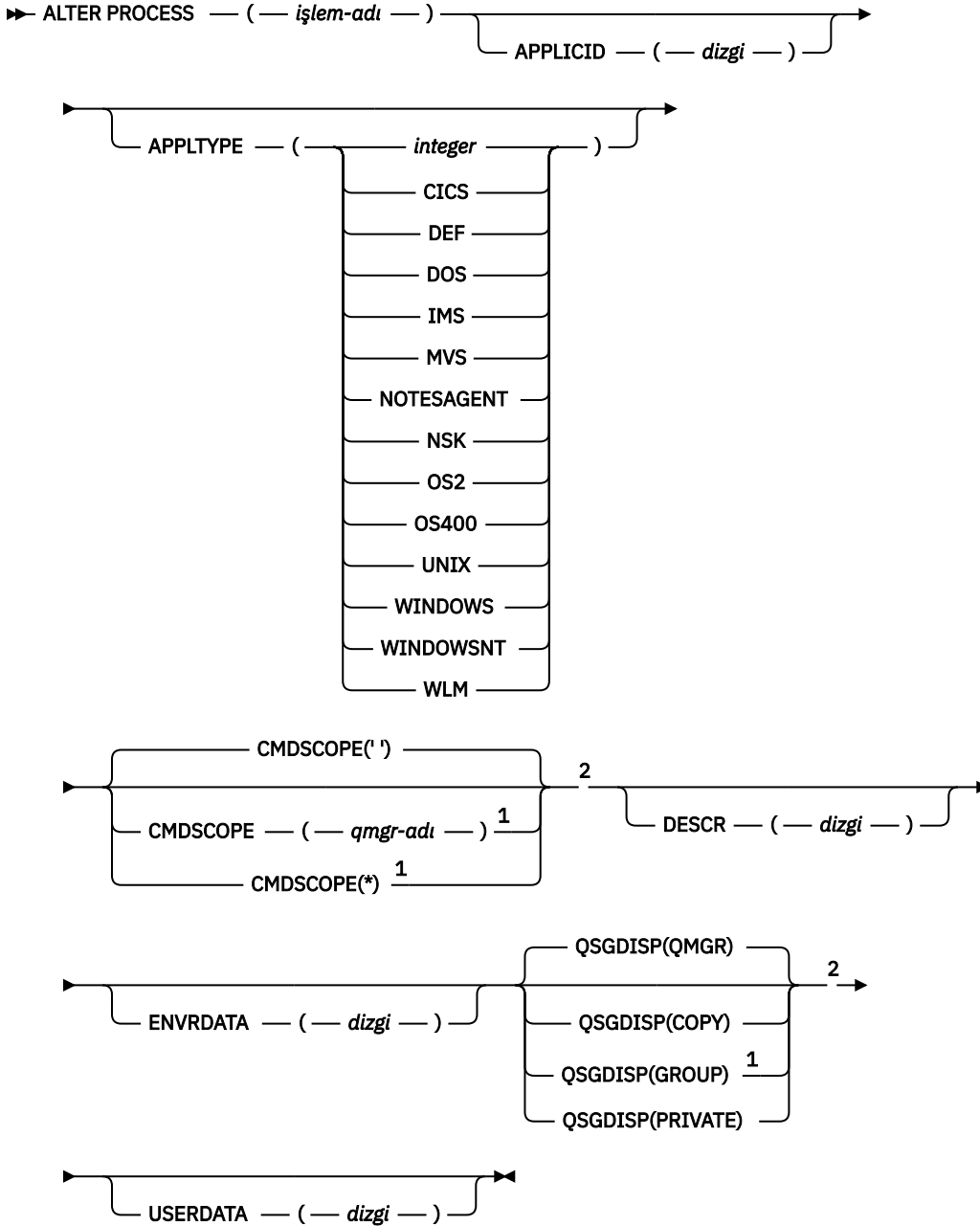
UNIX and Linux	Windows
✓	✓

ALTER PROCESS komutunda belirtilmeyen değiştiriciler, bu değiştiricilerin değişmeden bırakılmasına ilişkin var olan değerlerde sonuçlanıyor.

- [Sözdizimi çizgesi](#)
- [“ALTER PROCESS için parametre açıklamaları” sayfa 240](#)

Eşanlamı: ALT PRO

ALTER PROCESS



Notlar:

¹ Kuyruk yöneticisi bir kuyruk paylaşım grubunun bir üyesi ise, yalnızca z/OS üzerinde geçerlidir.

² Yalnızca z/OS üzerinde geçerlidir.

ALTER PROCESS için parametre açıklamaları

(*süreç-adi*)

WebSphere MQ işlem tanımının adı (bkz. [IBM WebSphere MQ nesnelerinin adlandırılmasına ilişkin kurallar](#)). *işlem-adi* gereklidir.

Ad, bu kuyruk yöneticisiyle tanımlanmış olan (REPLACE belirtilmediyse) diğer herhangi bir süreç tanımlamalarıyla aynı olmamalıdır.

APPLICID (dizgi)

Başlatılacak uygulamanın adı. Bu ad tipik olarak, yürütülebilir bir nesnenin tam olarak nitelenmiş bir dosya adı olabilir. Uygulamanın doğru sürümünün çalıştırıldığından emin olmak için, dosya adının nitelikleri özellikle çok sayıda IBM WebSphere MQ kurulumunuz varsa önem kazanmaktadır. Uzunluk üst sınırı 256 karakterdir.

Bir CICS uygulaması için, ad bir CICS işlem tanıtıcısıdır ve IMS uygulaması için bu bir IMS işlem tanıtıcısıdır.

On z/OS, for distributed queuing, it must be "CSQX start".

APPLTYPE (dizgi)

Başlatılacak uygulamanın tipi. Geçerli uygulama tipleri şunlardır:

tamsayı

Sistem tarafından tanımlanan uygulama tipi, 0-65 535 aralığında ya da 65 536 ile 999 999 999 aralığında kullanıcı tanımlı bir uygulama tipinden.

Sistem aralığındaki bazı değerler için, sayısal değer yerine aşağıdaki listeden bir parametre belirtilebilir:

CICS

Bir CICS işlemini gösterir.

DOS

Bir DOS uygulamasını gösterir.

IMS

Bir IMS işlemini gösterir.

MVS

Bir z/OS uygulamasını temsil eder (toplu iş ya da TSO).

NOTESKAGENT

Bir Lotus Notes aracısını temsil eder.

NSK

Bir HP Integrity NonStop Server uygulamasını temsil eder.

OS400

Bir IBM i uygulamasını temsil eder.

UNIX

Bir UNIX uygulamasını temsil eder.

WINDOWS

Bir Windows uygulamasını temsil eder.

WINDOWSNT

Bir Windows NT, Windows 2000 ya da Windows XP uygulamalarından birini gösterir.

WLM

Bir z/OS iş yükü yöneticisi uygulamasını gösterir.

DEF

DEF belirtildiğinde, komutun, süreç tanımlamasında saklanacak şekilde yorumlanacağı altyapıya ilişkin varsayılan uygulama tipi olur. Bu varsayılan değer kuruluş tarafından değiştirilemez. Platform istemcileri destekliyorsa, varsayılan değer, sunucunun varsayılan uygulama tipi olarak yorumlanır.

Komutun yürütüldüğü altyapıda desteklenen uygulama tiplerini (kullanıcı tanımlı tiplerden farklı) kullanın:

- z/OS, CICS, DOS, IMS, MVS, OS2, UNIX, WINDOWS, WINDOWSNT, WLM ve DEF desteklenmektedir
- IBM i, OS400, CICSve DEF desteklenmektedir
- UNIX sistemlerinde, UNIX, OS2, DOS, WINDOWS, CICSve DEF desteklenmektedir
- Windowsüzerinde, WINDOWSNT, DOS, WINDOWS, OS2, UNIX, CICSve DEF desteklenir.

CMDSCOPE

Bu parametre yalnızca z/OS için geçerlidir ve kuyruk yöneticisi bir kuyruk paylaşım grubunun bir üyesi olduğunda komutun nasıl yürütüleceğini belirtir.

QSGDISP, GROUP olarak ayarlandıysa, CMDSCOPE boş bırakılmalı ya da yerel kuyruk yöneticisinde olmalıdır.

• •

Komut, girilen kuyruk yöneticisinde yürütülür.

qmgr-adi

Komut, belirttiğiniz kuyruk yöneticisi üzerinde yürütülür; kuyruk yöneticisi grubu, kuyruk paylaşım grubu içinde etkin olur.

Paylaşılan bir kuyruk ortamında, komutu girmek için kullanmakta olduğunuz bir kuyruk yöneticisi adı sağlayabilirsiniz. Komut sunucusu etkinleştirilmelidir.

*

Komut yerel kuyruk yöneticisinde yürütülür ve kuyruk paylaşım grubundaki her etkin kuyruk yöneticisine de iletilir. Bu etki, kuyruk paylaşım grubundaki her kuyruk yöneticisinde komutla aynı komutu girmektedir.

DESCR (dizgi)

Düz metin açıklaması. Bir işletmen DISPLAY PROCESS komutunu verdiğiğinde, nesneye ilişkin açıklayıcı bilgiler sağlar.

Yalnızca görüntülenebilir karakterler içermeli. Uzunluk üst sınırı 64 karakterdir. DBCS kuruluşunda, DBCS karakterleri (uzunluk üst sınırı 64 byte) içerebilir.

Not: Bu kuyruk yöneticisine ilişkin kodlanmış karakter takımı tanıtıcısından (CCSID) karakterler kullanın. Bilgiler başka bir kuyruk yöneticisine gönderilirse, diğer karakterler yanlış çevrilebilir.

ENVRDATA (dizgi)

Başlatılacak uygulamaya ilişkin ortam bilgilerini içeren bir karakter dizgisi. Uzunluk üst sınırı 128 karakterdir.

ENVRDATA 'nın (ENVRDATA) anlamı, tetikleme izleme programı uygulaması tarafından belirlenir. IBM WebSphere MQ tarafından sağlanan tetikleyici izleyicisi, başlatılan uygulamaya geçirilen parametre listesine ENVRDATA 'yı ekler. Parametre listesi, MQTMC2 yapısından oluşur, ardından bir boşluk, ardından sondaki boşluklar kaldırılmış olarak ENVRDATA 'yı içerir.

Not:

1. z/OS üzerinde ENVRDATA, WebSphere MQ tarafından sağlanan tetikleme izleme uygulamaları tarafından kullanılmaz.
2. z/OS üzerinde APPLTYPE WLM ise, iş bilgileri üstbilgisindeki (MQWIH) ServiceName ve ServiceStep alanları için varsayılan değerler ENVRDATA 'da sağlanabilir. Biçim şöyle olmalıdır:

```
SERVICENAME=servname, SERVICESTEP=stepname
```

Burada:

SERVICENAME=

ENVRDATA 'nın ilk 12 karakteridir.

servname

32 karakterlik bir hizmet adıdır. Gömülü boşluklar ya da başka veriler içerebilir ve sondaki boşlukları içerebilir. Bu, MQWIH 'ye kopyalanır.

SERVICESTEP=

ENVRDATA 'nın sonraki 13 karakteridir.

stepname

1-8 karakterlik bir hizmet adıdır. Bu, MQWIH 'ye olduğu gibi kopyalanır ve sekiz karaktere kadar boşluk karakteriyle doldurulur.

Biçim yanlışa, MQWIH içindeki alanlar boşluk karakterine ayarlanır.

3. UNIX sistemlerinde, başlangıç uygulamasının arka planda çalışmasını sağlamak için ENVRDATA ve imi (ampersand) karaktere ayarlanabilir.

QSGDISP

Bu parametre yalnızca z/OS için geçerlidir.

Komutu uyguladığınız nesnenin (yani, nerede tanımlandığı ve nasıl hareket ettiği) yok edilmesini belirtir.

QSGDISP	ALTER
Kopyala	Nesne tanımlaması, komutu yürüten kuyruk yöneticisinin sayfa kümesinde yer alır. Nesne, QSGDISP (COPY) parametrelerinin kullanıldığı bir komut kullanılarak tanımlandı. Paylaşılan havuzda bulunan nesnelere ya da QSGDISP (QMGR) parametrelerinde bulunan bir komut kullanılarak tanımlanan herhangi bir nesne bu komuttan etkilenmez.
Grup	<p>Nesne tanımlaması paylaşılan havuzda yer alır. Nesne, QSGDISP (GROUP) parametrelerinin sahip olduğu bir komut kullanılarak tanımlandı. Komutu yürüten kuyruk yöneticisinin sayfa kümesinde, bu komutla nesnenin yalnızca yerel bir kopyası değiştirilir. Komut başarılı olursa, aşağıdaki komut üretilir.</p> <pre>DEFINE PROCESS (process-name) REPLACE QSGDISP (COPY)</pre> <p>Komut, kuyruk-paylaşım grubundaki tüm etkin kuyruk yöneticilerine, sayfa kümesi sıfır olan yerel kopyaları yenileme girişiminde bulunulacak şekilde gönderilir. Grup nesnesi için ALTER işlemi, QSGDISP (COPY) ile oluşturulan komutun başarısız olup olmadığına bakılmaksızın yürürlüğe girer.</p>
ÖZEL	Nesne, komutu yürüten kuyruk yöneticisinin sayfa kümesinde bulunur ve QSGDISP (QMGR) ya da QSGDISP (COPY) ile tanımlanır. Paylaşılan havuzdaki herhangi bir nesne etkilenmez.
QMGR	Nesne tanımlaması, komutu yürüten kuyruk yöneticisinin sayfa kümesinde yer alır. Nesne, QSGDISP (QMGR) parametrelerinin kullanıldığı bir komut kullanılarak tanımlandı. Paylaşılan havuzda ya da bu tür bir nesnenin yerel kopyasında bulunan nesnelere bu komuttan etkilenmez.

USERDATA (dizgi)

Başlatılacak APPLICID ' de tanımlanan uygulamayla ilgili kullanıcı bilgilerini içeren bir karakter dizisidir. Uzunluk üst sınırı 128 karakterdir.

USERDATA ' nın anlamı, tetikleme izleme programı uygulaması tarafından belirlenir. WebSphere MQ tarafından sağlanan tetikleyici izleyicisi, USERDATA ' yı değiştirge listesinin bir parçası olarak başlatılan uygulamaya geçirmektedir. Parametre listesi, MQTMC2 yapısından (USERDATA içeren) oluşur, ardından bir boşluk, ardından sondaki boşluklar kaldırılmış olarak ENVRDATA ' yı içerir.

WebSphere MQ ileti kanalı araçları için bu alanın biçimi en çok 20 karakterden oluşan bir kanal adıdır. İleti kanalı araçlarına sağlanacak APPLICID ile ilgili bilgi için [Tetikleme için nesnelerin yönetilmesi](#) başlıklı konuya bakın.

For Microsoft Pencereleler, the character string must not contain double quotation marks if the process definition is going to be passed to **runmqtrm**.

ALTER QMGR

Yerel kuyruk yöneticisine ilişkin kuyruk yöneticisi değiştirgelelerini değiştirmek için **ALTER QMGR** MQSC komutunu kullanın.

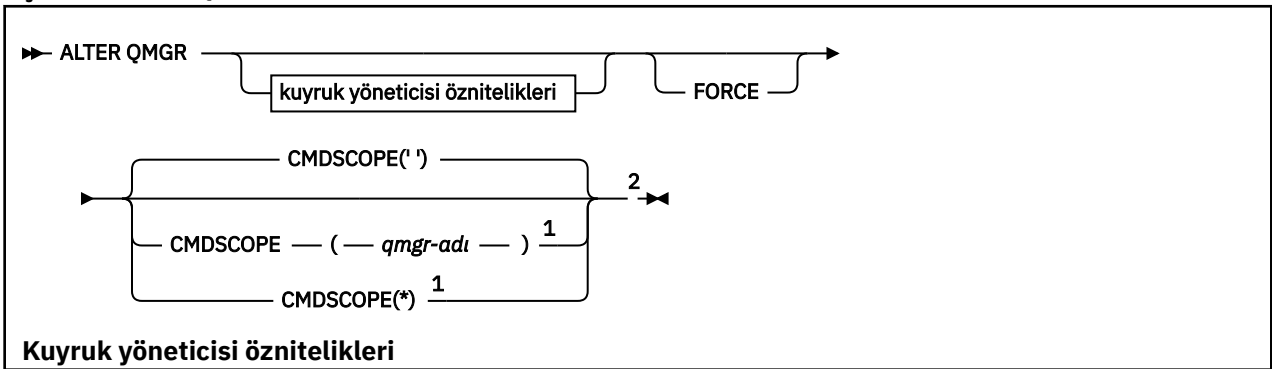
UNIX and Linux	Windows
✓	✓

ALTER QMGR komutunda belirtilmeyen parametreler, bu parametrelerin değışmeden bırakılmasına ilişkin var olan değerlerde sonuçlanıyor. Bu bilgiler üç bölüme ayrılır:

- “ALTER QMGR” sayfa 244
- “ALTER QMGR için parametre açıklamaları” sayfa 246
- “Kuyruk yöneticisi değıştirgeleri” sayfa 246

ALTER QMGR

Eşanlamı: ALT QMGR



³ Yalnızca IBM i, UNIX, Linux, and Windows üzerinde geçerlidir.

⁴ Yalnızca z/OS, UNIX, Linux, and Windows üzerinde geçerlidir.

⁵ z/OS üzerinde geçerli değil.

⁶ Yalnızca UNIX, Linux, and Windows üzerinde geçerlidir.

⁷ IBM i üzerinde geçerli değil

ALTER QMGR için parametre açıklamaları

Belirttiğiniz parametreler, geçerli değerleri geçersiz kılar. Belirtmediğiniz öznitelikler değiştirilmez.

Not:

1. Herhangi bir parametre belirtmezseniz, komut başarıyla tamamlanır, ancak kuyruk yöneticisi seçenekleri değiştirilmez.
2. Bu komut kullanılarak yapılan değişiklikler, kuyruk yöneticisi durdurulduğunda ve yeniden başlatıldığında kalıcı olur.

FORCE

Komutun her ikisi de doğru ise, komutun tamamlanmasını zorlamak için bu değiştirgeyi belirtin:

- DEFXMLTQ değiştirgesi belirtildi.
- Bir uygulamanın uzak kuyruğu açık, bu değişiklikten etkilenecek çözünürlük

Bu koşullarda FORCE belirtilmemişse, komut başarısız olur.

Kuyruk yöneticisi değiştirgeleri

Bu değiştirgeler **ALTER QMGR** komutuna ilişkin kuyruk yöneticisi değiştirgeleridir:

ACCTCONO

Uygulamaların, ACCTQ ve ACCTMQI kuyruk yöneticisi parametrelerinin ayarlarını geçersiz kılıp geçersiz kılamayacağını belirler:

DISABLED

Uygulamalar, ACCTQ ve ACCTMQI parametrelerinin ayarlarını geçersiz kılamaz.

Kuyruk yöneticisinin ilk varsayılan değeri budur.

ENABLED

Uygulamalar, MQCONN API çağrısının MQCNO yapısının seçenek alanını kullanarak, ACCTQ ve ACCTMQI parametrelerinin ayarlarını geçersiz kılabilir.

Bu parametredeki değişiklikler, değişiklik yaptıktan sonra oluşan kuyruk yöneticisine yönelik bağlantılar için geçerli olur.

Bu parametre yalnızca IBM i, UNIX, Linux, and Windows sistemlerinde geçerlidir.

ACCTINT(*tamsayı*)

Ara muhasebe kayıtlarının yazıldığı zaman aralığı (saniye olarak).

1 ile 604800 aralığında bir değer belirtin.

Bu parametredeki değişiklikler, değişiklik yaptıktan sonra oluşan kuyruk yöneticisine yönelik bağlantılar için geçerli olur.

Bu parametre yalnızca IBM i, UNIX, Linux, and Windows sistemlerinde geçerlidir.

ACCTMQI

MQI verilerine ilişkin hesap bilgilerinin toplanıp toplanmayacağını belirler:

OFF

MQI muhasebe verileri toplama geçersiz kılındı.

Kuyruk yöneticisinin ilk varsayılan değeri budur.

ON

MQI muhasebe verileri toplama etkinleştirildi.

If queue manager attribute ACCTCONO is set to ENABLED, the value of this parameter can be overridden using the options field of the MQCNO structure.

Bu parametredeki değişiklikler, değişiklik yaptıktan sonra oluşan kuyruk yöneticisine yönelik bağlantılar için geçerli olur.

Bu parametre yalnızca IBM i, UNIX, Linux, and Windows sistemlerinde geçerlidir.

ACCTQ

Hesap verilerinin tüm kuyruklar için toplanıp toplanmayacağını belirler. z/OS üzerinde, toplanan veriler sınıf 3 muhasebe verileri (iş parçacığı düzeyinde ve kuyruk düzeyinde muhasebe) olur.

OFF

Hesap verileri toplama işlemi, ACCTQ parametresi için değer olarak QMGR değerini belirten tüm kuyruklar için devre dışı bırakılır.

ON

Muhasebe verileri toplama, CCTQ parametresinin değeri olarak QMGR değerini belirten tüm kuyruklar için etkinleştirilir. On z/OS systems, you must switch on class 3 accounting by the START TRACE command.

NONE

Kuyruğun ACCTQ parametresinin değeri ne olursa olsun, tüm kuyruklar için muhasebe verileri toplama işlemi devre dışı bırakılır.

Bu parametredeki değişiklikler yalnızca, parametre değişiklikten sonra oluşan kuyruk yöneticisine yapılan bağlantılar için geçerlidir.

ACTCHL(tamsayı)

Değer şu anda etkin olan kanal sayısının altında düşürülmediği sürece, herhangi bir zamanda *etkin* olabilecek kanal sayısı üst sınırı.

1-9999 arasında bir değer belirleyin; bu değer, MAXCHL değerinden büyük değildir. MAXCHL kullanılabilir kanal sayısı üst sınırını tanımlar.

Bu değeri değiştirirseniz, değer çakışmasının olmadığından emin olmak için MAXCHL, LU62CHL ve TCPCHL değerlerini de gözden geçirmeniz gerekir.

Hangi kanal durumlarının etkin kabul edildiğini gösteren bir açıklama için bkz. [Kanal durumları](#).

If the value of ACTCHL is reduced to less than its value when the channel initiator was initialized, channels continue to run until they stop. Çalışan kanalların sayısı ACTCHL değerinin altına düştüğünde, daha fazla kanal başlatılabilir. Kanal başlatıcı kullanıma hazırlandığında, ACTCHL değerinin değerinden daha fazla değere yükselmesi hemen yürürlüğe girmez. ACTCHL 'ın daha yüksek değeri, sonraki kanal başlatıcısı yeniden başlatıldığında yürürlüğe girer.

Sohbetlerin paylaşılması, bu parametre için toplamın toplamına katkıda bulunmaz.

Bu parametre yalnızca z/OS üzerinde geçerlidir.

ACTIVREC

İletide istenirse etkinlik raporlarının oluşturulup oluşturulmayacağını belirtir:

DISABLED

Etkinlik raporları oluşturulmaz.

MSG

Etkinlik raporları oluşturulur ve raporun neden olduğu iletide bulunan kaynak tarafından belirtilen yanıt kuyruğuna gönderilir.

Kuyruk yöneticisinin ilk varsayılan değeri budur.

QUEUE

Etkinlik raporları oluşturulur ve SYSTEM.ADMIN.ACTIVITY.QUEUE' e gönderilir.

Bkz. [Etkinlik kaydı](#).

ACTVCONO

Uygulamaların ACTVTRC kuyruk yöneticisi deęiřtirgesinin ayarlarını geersiz kılınıp kılınmayacaęını belirler:

DISABLED

Uygulamalar, ACTVTRC kuyruk yöneticisi deęiřtirgesinin ayarlarını geersiz kılamaz.

Kuyruk yöneticisinin ilk varsayılan deęeri budur.

ENABLED

Uygulamalar, MQCONNX API çağırısının MQCNO yapısının seenek alanını kullanarak, ACTVTRC kuyruk yöneticisi deęiřtirgesinin ayarlarını geersiz kılabilir.

Bu parametredeki deęiřiklikler, deęiřiklik yaptıktan sonra oluřan kuyruk yöneticisine yönelik baęlantılar için geerli olur.

Bu parametre yalnızca IBM i, UNIX, Linux, and Windows sistemlerinde geerlidir.

ACTVTRC

MQI uygulama etkinlięi izleme bilgilerinin toplanıp toplanmayacaęını belirtir. Bkz. [Etkinlik izleme bilgileri derlemine denetlemek için ACTVTRC ayarlanıyor](#).

OFF

WebSphere MQ MQI uygulama etkinlięi izleme bilgileri derlemi etkinleřtirilmedi.

Kuyruk yöneticisinin ilk varsayılan deęeri budur.

ON

WebSphere MQ MQI uygulama etkinlięi izleme bilgileri derlemi etkin.

If the queue manager attribute ACTVCONO is set to ENABLED, the value of this parameter can be overridden using the options field of the MQCNO structure.

Bu parametredeki deęiřiklikler, deęiřiklik yaptıktan sonra oluřan kuyruk yöneticisine yönelik baęlantılar için geerli olur.

Bu parametre yalnızca IBM i, UNIX, Linux, and Windows sistemlerinde geerlidir.

ADOPTCHK

Bir MCA ' nın kabul edilip edilmedięini belirlemek için hangi öğelerin denetlenmiř olduęunu belirtir. Denetim, önceden etkin bir MCA ile aynı adı taşıyan yeni bir gelen kanal saptandıęında yapılır.

ALL

Kuyruk yöneticisi adını ve aę adresini denetleyin. Kanallarınızın yanlıřlıkla ya da kötü bir řekilde kapanmasını önlemek için bu denetimi gerekleřtirin.

Kuyruk yöneticisinin ilk varsayılan deęeri budur.

NETADDR

Aę adresini denetleyin.

NONE

Kontrol etmek yok.

QMNAME

Kuyruk yöneticisi adını denetleyin.

Bu parametre yalnızca z/OS üzerinde geerlidir.

Bu parametredeki deęiřiklikler, kanal bir MCA ' yı ilk kez kabul etmeye alıřtıęında yürürlüęe girmektedir.

ADOPTMCA

ADOPTCHK parametresiyle eřleřen yeni bir gelen kanal isteęi saptandıęında, MCA ' nın artık yeniden bařlatılıp bařlatılmayacaęını belirtir:

ALL

Tüm kanal tiplerini kabul edin.

Kuyruk yöneticisinin ilk varsayılan deęeri budur.

NO

Artık kanalların benimsenmesi gerekli değildir.

Bu parametre yalnızca z/OS üzerinde geçerlidir.

Bu parametredeki değişiklikler, kanal bir MCA ' yı ilk kez kabul etmeye çalışıldığında yürürlüğe girmektedir.

AUTHOREV

Yetkilendirme (Yetkili Değil) olaylarının oluşturulup oluşturulmayacağını belirtir:

DISABLED

Yetki olayları oluşturulmaz.

Kuyruk yöneticisinin ilk varsayılan değeri budur.

ENABLED

Yetki olayları oluşturulur.

Bu değer z/OS üzerinde desteklenmez.

BRIDGEEV

IMS Köprüsü olaylarının oluşturulup oluşturulmayacağını belirtir.

DISABLED

IMS Bridge olayları oluşturulmaz.

Kuyruk yöneticisinin ilk varsayılan değeri budur.

ENABLED

Tüm IMS Bridge olayları oluşturulur.

Bu parametre yalnızca z/OS üzerinde geçerlidir.

CCSID(*tamsayı*)

Kuyruk yöneticisine ilişkin kodlanmış karakter takımı tanıtıcısı. CCSID, API ' nin tanımladığı tüm karakter dizilimi alanlarıyla kullanılan tanıtıcıdır. İleti tanımlayıcısındaki CCSID değeri MQCCSI_Q_MGR değerine ayarlandıysa, değer, bir iletinin gövdesindeki uygulama verileri için geçerlidir. Bu değer, ileti bir kuyruğa konduğunda ayarlanır.

1 ile 65535 aralığında bir değer belirtin. CCSID değeri, altyapınızda kullanılmak üzere tanımlanmış bir değeri belirtir ve altyapıya uygun bir karakter takımı kullanın.

CCSID değerini değiştirmek için bu değiştirgeyi kullanırsanız, değişiklik uygulandığında çalışmakta olan uygulamalar özgün CCSID ' yi kullanmaya devam eder. Bu nedenle, komut sunucusu ve kanal programlarını kullanmaya devam etmeden önce, çalışmakta olan tüm uygulamaları durdurun ve yeniden başlatın. Çalışmakta olan tüm uygulamaları durdurmak ve yeniden başlatmak için, parametre değerini değiştirdikten sonra kuyruk yöneticisini durdurup yeniden başlatın.

Bu parametre, z/OS üzerinde geçerli değildir. Her altyapıya ilişkin desteklenen CCSID ' lerin ayrıntıları için [Kod sayfası dönüşümü](#) başlıklı konuya bakın.

CERTVPOL

Uzak iş ortağı sistemlerinden alınan sayısal sertifikaların geçerliliğini denetlemek için kullanılan SSL/TLS sertifika doğrulama ilkesinin kullanılacağını belirtir. Bu öznitelik, sertifika zinciri doğrulamasının sektör güvenlik standartlarına uygun olarak nasıl kullanılacağını denetlemek için kullanılabilir.

ANY

Güvenli yuva kitaplığı tarafından desteklenen sertifika geçerlilik denetimi ilkelerinin her birini uygulayın ve herhangi bir ilkenin sertifika zincirini geçerli olarak kabul etmesi durumunda sertifika zincirini kabul edin. Bu ayar, modern sertifika standartlarıyla uyumlu olmayan eski dijital sertifikalar ile geriye dönük uyumluluk üst sınırı için kullanılabilir.

RFC5280

Yalnızca RFC 5280 uyumlu sertifika geçerlilik denetimi ilkesini uygulayın. Bu ayar ANY ayarından daha katı geçerlilik denetimi sağlar, ancak bazı eski dijital sertifikaları reddeder.

Sertifika geçerlilik denetimi ilkeleriyle ilgili ek bilgi için [WebSphereWebSphere MQ](#) içindeki Certificate Sertifika geçerlilik denetimi ilkeleri konusuna bakın.

Bu parametre yalnızca UNIX, Linux, and Windows üzerinde geçerlidir. Parametredeki değişiklikler, yalnızca **REFRESH SECURITY TYPE (SSL)** komutu verildikten sonra yürürlüğe girilir.

CFCONLOS

Kuyruk yöneticisi yönetim yapısına bağlılığı kaybettiğinde ya da CFCONLOS ile ASQMGR değerine ayarlanmış herhangi bir CF yapısıyla bağlantı kesildiğinde yapılacak işlemi belirtir.

TERMINATE

CF yapılarına bağlılık kayb olduğunda kuyruk yöneticisi sonlandırılır.

TOLERATE

Kuyruk yöneticisi, sonlandırılmadan CF yapılarına bağlılık kaybına neden olur.

Bu parametre yalnızca z/OS üzerinde geçerlidir.

Kuyruk paylaşım grubundaki tüm kuyruk yöneticilerinin, 710 ya da daha büyük bir komut düzeyinde olması ve OPMODE , **TOLERATE** için NEWFUNC değerine ayarlanabilmelidir.

CHAD

Günlük nesnesinin ve sunucu bağlantı kanallarının otomatik olarak tanımlanıp tanımlanamayacağını belirler:

DISABLED

Otomatik tanımlama kullanılmıyor.

Kuyruk yöneticisinin ilk varsayılan değeri budur.

ENABLED

Otomatik tanımlama kullanılır.

Bu parametrenin ayarından bağımsız olarak, küme gönderici kanalları her zaman otomatik olarak tanımlanabilir.

Bu parametre, z/OS üzerinde geçerli değildir.

CHADEV

Kanal otomatik tanımlama olaylarının oluşturulup oluşturulmayacağını belirtir.

DISABLED

Otomatik tanımlama olayları oluşturulmaz.

Kuyruk yöneticisinin ilk varsayılan değeri budur.

ENABLED

Otomatik tanımlama olayları oluşturulur.

Bu parametre, z/OS üzerinde geçerli değildir.

CHADEXIT(*dizgi*)

Otomatik tanımlama çıkış adı.

Bu ad boş değilse, çıkış, tanımlanmamış bir günlük nesnesi, sunucu bağlantısı ya da küme gönderen kanalı için gelen istek alındığında çağrılır. Ayrıca, bir küme alıcı kanalı başlatılırken da çağrılır.

Adın biçimi ve uzunluk üst sınırı ortama bağlıdır:

- On Windows, it is of the form *dllname (functionname)* where *dllname* is specified without the suffix .DLL. Uzunluk üst sınırı 128 karakterdir.
- IBM üzerinde, şu biçimden söz edilir:

```
programe libname
```

Burada *program adı* , ilk 10 karakteri ve *libname* karakteri, ikinci 10 karakteri (gerekirse sağ tarafı boşluk ile doldurur) içerir. Dizilimin uzunluk üst sınırı 20 karakterdir.

- On UNIX, and Linux, it is of the form *libraryname(functionname)*. Uzunluk üst sınırı 128 karakterdir.
 - z/OS üzerinde bir yükleme modülü adı, uzunluk üst sınırı sekiz karakterdir.
- z/OS' ta bu parametre yalnızca küme-gönderici ve küme alıcı kanalları için geçerlidir.

CHIADAPS(tamsayı)

IBM WebSphere MQ çağrılarını işlemek için kullanılacak kanal başlatıcı bağdaştırıcısı alt görevlerinin sayısı.

0-9999 aralığında bir değer belirtin.

Önerilen ayarlar:

- Test sistemi: 8
- Üretim sistemi: 30

Bu parametre yalnızca z/OS üzerinde geçerlidir.

Bu parametredeki değişiklikler, kanal başlatıcı yeniden başlatıldığında yürürlüğe girilir.

CHIDISPS(tamsayı)

Kanal başlatıcısında kullanılacak dağıtıcıların sayısı.

1-9999 aralığında bir değer belirtin.

Önerilen ayarlar:

- Test sistemi: 5
- Üretim sistemi: 20

Bu parametre yalnızca z/OS üzerinde geçerlidir.

Bu parametredeki değişiklikler, kanal başlatıcı yeniden başlatıldığında yürürlüğe girilir.

CHISERVP

Bu parametre, yalnızca IBM kullanımı için ayrılmıştır; genel kullanım için değildir.

Bu parametre yalnızca z/OS üzerinde geçerlidir.

CHLAUTH

Kanal doğrulama kayıtları tarafından tanımlanan kuralların kullanılıp kullanılmayacağını belirtir. CHLAUTH kuralları, bu özniteliğin değerinden bağımsız olarak ayarlanabilir ve görüntülenebilir.

Bu parametredeki değişiklikler, bir gelen kanal başlatılacağı bir sonraki sefer yürürlüğe girmektedir.

Başlatılmakta olan kanallar, bu parametredeki değişikliklerden etkilenmez.

DISABLED

Kanal kimlik doğrulama kayıtları denetlenmez.

ENABLED

Kanal kimlik doğrulama kayıtları kontrol edilir.

CHLEV

Kanal olaylarının oluşturulup oluşturulmayacağını belirtir.

DISABLED

Kanal olayları oluşturulmaz.

Kuyruk yöneticisinin ilk varsayılan değeri budur.

ENABLED

Tüm kanal olayları oluşturulur.

EXCEPTION

Tüm kural dışı durum kanal olayları üretilir.

CLWLDATA(dizgi)

Küme iş yükü çıkış verileri. Dizilimin uzunluk üst sınırı 32 karakterdir.

Bu dizgi, çağrıldığında küme iş yükü çıkışa geçirilir.

CLWLEXIT(dizgi)

Küme iş yükü çıkış adı.

Bu ad boş değilse, çıkış bir küme kuyruğuna bulunduğu çıkış çağrılır. Adın biçimi ve uzunluk üst sınırı ortama bağlıdır:

- On UNIX and Linux systems, it is of the form *libraryname(functionname)* . Uzunluk üst sınırı 128 karakterdir.
- On Windows, it is of the form *dllname(functionname)*, where *dllname* is specified without the suffix .DLL. Uzunluk üst sınırı 128 karakterdir.
- z/OS üzerinde, bu bir yükleme modülü adıdır. Uzunluk üst sınırı sekiz karakterdir.
- IBM üzerinde, şu biçimden söz edilir:

```
progname libname
```

Burada *program adı* , ilk 10 karakteri ve *libname* ikinci 10 karakteri (gerekirse, her ikisi de boşlukla doldurulabilir) içerir. Uzunluk üst sınırı 20 karakterdir.

Bu parametre yalnızca IBM i, z/OS, UNIX, Linux, and Windows üzerinde geçerlidir.

CLWLLEN(tamsayı)

Küme iş yükü çıkışa iletilecek ileti verilerinin bayt sayısı üst sınırı.

Bir değer belirtin:

- In the range 0 - 100 MB on IBM WebSphere MQ for z/OS systems
- 0-999.999.999 aralığında diğer platformlarda

Bu parametre yalnızca IBM i, z/OS, UNIX, Linux, and Windows üzerinde geçerlidir.

CLWLMRUC(tamsayı)

En son kullanılan giden küme kanallarının sayısı üst sınırı.

1 ile 999.999.999 aralığında bir değer belirleyin.

Bkz. [CLWLMRUC kuyruk yöneticisi özniteliği](#).

CLWLUSEQ

The attribute applies to queues with the queue attribute CLWLUSEQ set to QMGR. Bir MQPUT işleminin, hedef kuyruğun yerel bir yönetim ortamı ve en az bir uzak küme eşgörünümü varsa, davranışını belirtir. MQPUT bir küme kanalından oluştuysa bu uygulama geçerli değildir.

Aşağıdakilerden birini belirtin:

LOCAL

Yerel kuyruk, MQPUT işlemleri için tek hedeftir.

Kuyruk yöneticisinin ilk varsayılan değeri budur.

ANY

Kuyruk yöneticisi, iş yükü dağıtımını amacıyla yerel kuyruğu, küme kuyruğunun başka bir eşgörünümü olarak değerlendirir.

Bkz. [CLWLUSEQ kuyruk yöneticisi özniteliği](#).

CMDEV

Komut olaylarının oluşturulup oluşturulmayacağını belirtir:

DISABLED

Komut olayları oluşturulmaz.

Kuyruk yöneticisinin ilk varsayılan değeri budur.

ENABLED

Komut olayları, tüm başarılı komutlar için oluşturulur.

NODISPLAY

Komut olayları, DISABLE komutları dışında, başarılı olan tüm komutlar için oluşturulur.

CMDSCOPE

Bu parametre yalnızca z/OS için geçerlidir ve kuyruk yöneticisi bir kuyruk paylaşım grubunun bir üyesi olduğunda komutun nasıl çalıştırılacağı belirtir.

'

Komut, girildiği kuyruk yöneticiliğinde çalıştırılır.

qmgr-adi

Komut, belirttiğiniz kuyruk yöneticisi üzerinde çalıştırılır; kuyruk yöneticisi grubu, kuyruk paylaşım grubu içinde etkin olur.

Farklı bir kuyruk yöneticisi belirtebilirsiniz. Kuyruk paylaşım grubu ortamı kullanıyorsanız ve komut sunucusu etkinleştirilmişse bunu yapabilirsiniz. Daha sonra, komutun girildiği bir kuyruk yöneticisi için farklı bir kuyruk yöneticisi belirtebilirsiniz.

*

Komut yerel kuyruk yöneticisinde çalıştırılır ve kuyruk paylaşım grubundaki her etkin kuyruk yöneticisine de iletilir. Bu değeri girmenin etkisi, kuyruk paylaşım grubundaki her kuyruk yöneticisinde komuta girilirken aynı olur.

CONFIGEV

Yapılandırma olaylarının oluşturulup oluşturulmayacağını belirtir:

ENABLED

Yapılandırma olayları oluşturulur. Bu değeri ayarladıktan sonra, tüm nesnelere için kuyruk yöneticisi yapılandırmasını güncel duruma getirmek üzere tüm nesnelere için REFRESH QMGR TYPE (CONFIGEV) komutları yayınlayın.

DISABLED

Yapılandırma olayları oluşturulmaz.

Kuyruk yöneticisinin ilk varsayılan değeri budur.

CUSTOM(dizgi)

Yeni özellikler için özel öznitelik.

Bu öznitelik, adı belirtilen öznitelikler tanımlanmadan önce yeni özelliklerin yapılandırılması için ayrılmıştır. Sıfır ya da daha fazla özniteliğin değerini, öznitelik adı ve değer çiftleri olarak, en az bir boşlukla ayrılmış olarak içerebilir. Öznitelik adı ve değer çiftleri NAME (VALUE) biçiminde olmalıdır. Tek tırnak işaretiyle tek tırnak işareti ile bir tek tırnak işareti kullanın.

Custom için değer tanımlanmadı.

DEADQ(dizgi)

Doğru hedefe yönlendirilemeyen iletilerin yerleştirileceği, bir ölü-mektup kuyruğunun yerel adı (ya da gönderilmeyen ileti kuyruğu).

Adı belirtilen kuyruk yerel bir kuyruk olmalıdır; bkz. [IBM WebSphere MQ nesnelere adlandırılmasına ilişkin kurallar](#).

DEFCLXQ

DEFCLXQ özniteliği varsayılan olarak, ileti almak için küme gönderen kanalları tarafından varsayılan olarak hangi iletim kuyruğunun seçildiğini denetler, iletileri küme alıcılı kanallara göndersin.

SCTQ

All cluster-sender channels send messages from SYSTEM . CLUSTER . TRANSMIT . QUEUE. İletim kuyruğuna yerleştirilen iletilerin `correlID`, iletinin hangi küme gönderici kanalına gönderildiğini belirler.

SCTQ is set when a queue manager is defined. Bu davranış, Version 7.5 sürümünden önceki IBM WebSphere MQ sürümlerinde örtük bir davranışa neden olur. Önceki sürümlerde, kuyruk yöneticisi özniteliği DEFCLXQ bulunmuyordu.

CHANNEL

Her bir küme gönderici kanalı, iletileri farklı bir iletim kuyruğundan gönderir. Each transmission queue is created as a permanent dynamic queue from the model queue SYSTEM . CLUSTER . TRANSMIT . MODEL . QUEUE.

If the queue manager attribute, DEFCLXQ, is set to KANAL, varsayılan yapılandırma, tek tek küme iletim kuyruklarıyla ilişkilendirilmekte olan küme gönderici kanallarına çevrilir. The transmission queues are permanent-dynamic queues created from the model queue SYSTEM . CLUSTER . TRANSMIT . MODEL . QUEUE. Her iletim kuyruğu bir küme gönderici kanalı ile ilişkilendirilir. Bir küme gönderici kanal hizmetleri bir küme iletim kuyruğu olarak, iletim kuyruğu tek bir kümede yalnızca tek bir kuyruk yöneticisine ilişkin iletileri içerir. Kümeleri yapılandırabilir; böylece, bir kümedeki her bir kuyruk yöneticisinin tek bir küme kuyruğu içermesi gerekir. Bu durumda, kuyruk yöneticisinden her küme kuyruğuna gelen ileti trafiği, iletilerden diğer kuyruklara ayrı ayrı aktarılır.

DEFXMITQ(dizgi)

Uzak kuyruk yöneticisine gönderilecek iletilerin yerleştirdiği varsayılan iletim kuyruğunun yerel adı. Tanımlanmış başka bir iletim kuyruğu yoksa, varsayılan iletim kuyruğu kullanılır.

Küme iletim kuyruğu, kuyruk yöneticisinin varsayılan iletim kuyruğu olarak kullanılmamalıdır.

Adı belirtilen kuyruk yerel bir iletim kuyruğu olmalıdır; bkz. [IBM WebSphere MQ nesnelерinin adlandırılmasına ilişkin kurallar](#) .

DESCR(dizgi)

Düz metin açıklaması. Kuyruk yöneticisiyle ilgili açıklayıcı bilgiler sağlar.

Yalnızca görüntülenebilir karakterler içerir. Dizilimin uzunluk üst sınırı 64 karakterdir. DBCS kuruluşunda, DBCS karakterleri (uzunluk üst sınırı 64 byte) içerebilir.

Açıklayıcı bilgilerdeki karakterler, bu kuyruk yöneticisine ilişkin kodlanmış karakter takımı tanıtıcısı'daysa (CCSID) doğru çevrilir. Bu bilgiler, açıklayıcı bilgiler başka bir kuyruk yöneticisine gönderildiğinde çevrilir. Bu kuyruk yöneticisi için CCSID ' de değillerse, bunlar yanlış çevrilebilir.

DNSGROUP(dizgi)

DNSGROUP applies if you are using Workload Manager for Dynamic Domain Name Services support (WLM/DNS). DNSGROUP , TCP dinleyicisinin, WLM/DNS kullanırken kuyruk paylaşım grubu birleştirmeleri için gelen iletimleri işleyen grubun adıdır.

Bu parametrenin uzunluk üst sınırı 18 karakterdir.

Bu ad boş bırakılırsa, kuyruk paylaşım grubu adı kullanılır.

Bu parametre yalnızca z/OS üzerinde geçerlidir.

Bu parametredeki değişiklikler, daha sonra başlatılmış olan dinleyiciler için geçerli olur. Başlatılmış olan dinleyiciler, bu parametredeki değişikliklerden etkilenmez.

DNSWLM

Kuyruk paylaşımı grubu için gelen iletimleri işleyen TCP dinleyicisinin WLM/DNS ile kaydolup olmadığını belirtir:

NO

Dinleyici, İş Yükü Yöneticisi ile kaydolmak için değil.

Kuyruk yöneticisinin ilk varsayılan değeri budur.

YES

Dinleyici, İş Yükü Yöneticisi ile kaydolmak istiyor.

Bu parametre yalnızca z/OS üzerinde geçerlidir.

Bu parametredeki değişiklikler, daha sonra başlatılmış olan dinleyiciler için geçerli olur. Başlatılmış olan dinleyiciler, bu parametredeki değişikliklerden etkilenmez.

EXPRYINT

Süresi dolan iletileri atmak için hangi sıklıkla kuyrukların taranacağını belirtir:

OFF

Kuyruklar taranmaz. İç süre bitimi işlemi gerçekleştirilmez.

tamsayı

Kuyrukların taranacağı yaklaşık saniye cinsinden aralık. Süre sona erme aralığına ulaşıldığında, kuyruk yöneticisi süresi dolmuş iletileri atmak için taramaya değer aday kuyruklarını arar.

Kuyruk yöneticisi, her kuyruğun süresi dolmuş iletilerine ilişkin bilgileri ve dolayısıyla süresi dolmuş iletiler için tarama yapmaya değer değmeyeceğini denetler. Bu nedenle, herhangi bir zamanda yalnızca kuyruklar seçimi taranır.

Değer 1-99999999 aralığında olmalıdır. Daha düşük bir değer belirtseniz de, kullanılan tarama aralığı alt sınırı 5 saniyedir.

Bu özneteliği destekleyen bir kuyruk paylaşım grubu içindeki tüm kuyruk yöneticileri için aynı EXPRYINT değerini ayarlamalısınız. Paylaşılan kuyruklar, bir kuyruk paylaşım grubunda yalnızca bir kuyruk yöneticisi tarafından taranır. Bu kuyruk yöneticisi, yeniden başlatılacak ilk kuyruk yöneticisi ya da EXPRYINT ' in ayarlı olduğu ilk kuyruk yöneticisi.

Changes to AY1RMA take effect when the current interval expires. Yeni aralık, geçerli aralığın süresi dolan kısımdan az olduğunda da değişiklikler yürürlüğe girmektedir. Bu durumda, bir tarama zamanlanır ve yeni aralık değeri anında etki eder.

Bu parametre yalnızca z/OS üzerinde geçerlidir.

GROUPUR

Bu parametre, CICS ve XA istemci uygulamalarının bir GROUP birimi kurtarma düzeni ile işlem oluşturup oluşturamayacağını denetler.

Bu parametre yalnızca z/OS üzerinde geçerlidir. Özellik yalnızca, kuyruk yöneticisi bir kuyruk paylaşım grubunun bir üyesi olduğunda etkinleştirilebilir.

ENABLED

CICS ve XA istemci uygulamaları, bağlantı kurulduğunda kuyruk paylaşım grubu adı belirterek, grup kurtarma yok etme birimi ile hareket kurabilir.

DISABLED

CICS ve XA istemcisi uygulamalarının bir kuyruk yöneticisi adı kullanılarak bağlanması gerekir.

IGQ

Grup içi kuyruğa alma işlemi kullanılıp kullanılmayacağını belirtir.

Bu değıştirge, kuyruk yöneticisi bir kuyruk paylaşım grubunun bir üyesi olduğunda, yalnızca z/OS üzerinde geçerlidir.

ENABLED

Bir kuyruk paylaşım grubu içindeki kuyruk yöneticileri arasında ileti aktarımı, SYSTEM . QSG . TRANSMIT . QUEUE paylaşılan iletim kuyruğunu kullanır.

DISABLED

Bir kuyruk paylaşım grubundaki kuyruk yöneticileri arasında ileti aktarımı, paylaşılmayan iletim kuyruklarını ve kanalları kullanır. Bir kuyruk paylaşım grubunun parçası olmayan kuyruk yöneticileri de bu mekanizmayı kullanır.

Grup içi kuyruğa alma etkinse, ancak grup içi kuyruğa alma aracı durdurulursa, yeniden başlatmak için ALTER QMGR IGQ(ENABLED) komutunu çalıştırın.

IGQAUT

IGQ aracı (IGQA) tarafından kullanılacak yetki denetimi tipini ve dolayısıyla kullanıcı kimliklerinin tipini belirtir. Bu değıştirge, bir hedef kuyruğa ileti koyma yetkisi oluşturur.

Bu parametre yalnızca, kuyruk yöneticisi bir kuyruk paylaşım grubunun bir üyesi olduğunda z/OS üzerinde geçerlidir.

DEF

Bir hedef kuyruğa ileti koyma yetkisi oluşturmak için varsayılan kullanıcı kimliğinin kullanılacağını belirtir.

Tek bir kullanıcı kimliği denetimi için, varsayılan kullanıcı kimliği, kuyruk paylaşım grubu içindeki bir kuyruk yöneticisinin kullanıcı kimliğidir. Varsayılan kullanıcı kimliği, iletilerin SYSTEM.QSG.TRANSMIT.QUEUE ' e yerleştiği kuyruk yöneticisinin kullanıcı kimliğidir. Bu kullanıcı kimliği, QSGSEND kullanıcı kimliği olarak anılır.

İki kullanıcı kimliği denetimi için varsayılan ikinci kullanıcı kimliği, IGQ kullanıcı kimliğidir.

CTX

Bir hedef kuyruğa ileti koymak üzere yetki oluşturmak için bir *UserIdentifier* alanındaki kullanıcı kimliğinin kullanıldığını gösterir. Kullanıcı kimliği, SYSTEM.QSG.TRANSMIT.QUEUE üzerindeki bir iletinin ileti tanımlayıcısındaki *UserIdentifier* alanıdır.

Bir kullanıcı kimliği denetimi için, QSGSEND kullanıcı kimliği kullanılır.

İki kullanıcı kimliği denetimi için, QSGSEND kullanıcı kimliği, IGQ kullanıcı kimliği ve diğer kullanıcı kimliği kullanılır. Diğer kullanıcı kimliği, SYSTEM.QSG.TRANSMIT.QUEUE üzerindeki bir iletinin ileti tanımlayıcısında *UserIdentifier* alanından alınır. Diğer kullanıcı kimliği ALT olarak adlandırılır.

ONLYIGQ

Bir hedef kuyruğa ileti koymak için yetki oluşturmak için yalnızca IGQ kullanıcı kimliğinin kullanıldığını gösterir.

Tüm kimlik denetimleri için, IGQ kullanıcı kimliği kullanılır.

ALTIGQ

Bir hedef kuyruğa ileti koyma yetkisi oluşturmak için IGQ kullanıcı kimliğinin ve ALT kullanıcı kimliğinin kullanılacağını belirtir.

Bir kullanıcı kimliği denetimi için, IGQ kullanıcı kimliği kullanılır.

İki kullanıcı kimliği denetimi için, IGQ kullanıcı kimliği ve ALT kullanıcı kimliği kullanılır.

IGQUSER

IGQ aracı (IGQA) tarafından, bir hedef kuyruğa ileti koyma yetkisi oluşturmak için kullanılacak bir kullanıcı kimliğini (kullanıcı kimliği) aday gösterebilir. Kullanıcı kimliği, IGQ kullanıcı kimliği olarak anılır.

Bu parametre yalnızca, kuyruk yöneticisi bir kuyruk paylaşım grubunun bir üyesi olduğunda z/OS üzerinde geçerlidir. Olası değerler şunlardır:

Blanks

Kuyruk paylaşım grubu içindeki alıcı kuyruk yöneticisinin kullanıcı kimliğinin kullanıldığını gösterir.

Belirli kullanıcı kimliği

Alma kuyruk yöneticisinin IGQUSER parametresinde belirtilen kullanıcı kimliğinin kullanıldığını gösterir.

Not:

1. Alma kuyruk yöneticisi, erişimi olan tüm kuyruklar için yetkiye sahip olduğundan, bu kullanıcı kimliği tipi için güvenlik denetimi gerçekleştirilmeyebilir.
2. Boşlukların değeri özel bir anlama sahip olduğunda, boş alan kullanıcı kimliğini belirtmek için IGQUSER kullanamazsınız.

INHIBTEV

Engelleyici olayların oluşturulup oluşturulmayacağını belirtir. Etkinlikler, Inhibit Get ve Inhibit Sput için oluşturulur)

ENABLED

Engelleyici olayları oluşturulur.

DISABLED

Engelleyici olayları oluşturulmaz.

Kuyruk yöneticisinin ilk varsayılan değeri budur.

IPADDRV

Kanal bağlantıları için hangi IP protokollerinin kullanılacağını belirler.

IPV4

IPv4 IP adresi kullanılır.

Kuyruk yöneticisinin ilk varsayılan değeri budur.

IPV6

IPv6 IP adresi kullanılabilir.

Bu parametre yalnızca IPv4 ve IPv6 çalıştıran sistemlerde kullanılır. It applies to channels defined only with a TRPTYPE of TCP when either of the following two conditions is true:

- Kanaldaki CONNAME değiştirgesi, hem IPv4 hem de IPv6 adresine çözülen bir anasistem adı ve LOCLADDR parametresi belirlenmez.
- Kanala ilişkin CONNAME ve LOCLADDR parametrelerinin değeri, hem IPv4 hem de IPv6 adresine çözülen bir anasistem adıdır.

LOCALEV

Yerel hata olaylarının oluşturulup oluşturulmayacağını belirtir:

ENABLED

Yerel hata olayları oluşturulur.

DISABLED

Yerel hata olayları oluşturulmaz.

Kuyruk yöneticisinin ilk varsayılan değeri budur.

LOGGEREV

Kurtarma günlüğü olaylarının oluşturulup oluşturulmayacağını belirtir:

DISABLED

Günlüğe kaydedici olayları oluşturulmaz.

Kuyruk yöneticisinin ilk varsayılan değeri budur.

ENABLED

Günlüğe kaydedici olayları oluşturulur.

Bu parametre yalnızca IBM i, UNIX, Linux, and Windows üzerinde geçerlidir.

LSTRTMR(*tamsayı*)

Bir APPC ya da TCP/IP hatasından sonra bir dinleyiciyi yeniden başlatmak için IBM WebSphere MQ tarafından yapılan denemeler arasındaki zaman aralığı (saniye). İletişimci TCP/IP ' de yeniden başlatıldığında, ilk başlatıldığında kullandığı kapı ve IP adresini kullanır.

5-9999 aralığında bir değer belirtin.

Bu parametre yalnızca z/OS üzerinde geçerlidir.

Bu parametredeki değişiklikler, daha sonra başlatılmış olan dinleyiciler için geçerli olur. Başlatılmış olan dinleyiciler, bu parametredeki değişikliklerden etkilenmez.

LUGROUP(*dizgi*)

Kuyruk paylaşım grubu için gelen iletimleri işleyen LU 6.2 dinleyicisi tarafından kullanılacak soysal LU adı. Bu parametrenin uzunluk üst sınırı sekiz karakterdir.

Bu ad boş bırakılırsa, dinleyici kullanılamaz.

Bu parametre yalnızca z/OS üzerinde geçerlidir.

Bu parametredeki değişiklikler, daha sonra başlatılmış olan dinleyiciler için geçerli olur. Başlatılmış olan dinleyiciler, bu parametredeki değişikliklerden etkilenmez.

LUNAME(dizgi)

Giden LU 6.2 iletimleri için kullanılacak LU ' nun adı. Bu parametreyi, dinleyici tarafından gelen iletimler için kullanılacak LU adıyla aynı olacak şekilde ayarlayın. Bu parametrenin uzunluk üst sınırı sekiz karakterdir.

Bu ad boş bırakılırsa, APPC/MVS varsayılan LU adı kullanılır. Bu ad değişkendir; LU 6.2 kullanıyorsanız, LUNAME her zaman ayarlanmalıdır.

Bu parametre yalnızca z/OS üzerinde geçerlidir.

Bu parametredeki değişiklikler, kanal başlatıcı yeniden başlatıldığında yürürlüğe girilir.

LU62ARM(dizgi)

The suffix of the APPCPM member of SYS1.PARMLIB. Bu sonek, bu kanal başlatıcı için LUADD adını alır. Otomatik yeniden başlatma yöneticisi (ARM) kanal başlatıcısını yeniden başlattığında, z/OS komutu SET APPC= *xx* komutu verilir.

Bu parametre için bir değer sağlamadıysanız, SET APPC=*xx* komutu yayınlanmaz.

Bu parametrenin uzunluk üst sınırı iki karakterdir.

Bu parametre yalnızca z/OS üzerinde geçerlidir.

Bu parametredeki değişiklikler, kanal başlatıcı yeniden başlatıldığında yürürlüğe girilir.

LU62CHL(tamsayı)

LU 6.2 iletim protokolünü kullanan, geçerli olabilecek kanal sayısı üst sınırı ya da bağlanabilen istemciler sayısı.

MAXCHL değerinden büyük olmayan 0-9999 arasında bir değer belirtin. MAXCHL kullanılabilir kanal sayısı üst sınırını tanımlar. Sıfır değerini belirtirseniz, LU 6.2 iletim protokolü kullanılmaz.

Bu değeri değiştirirseniz, MAXCHL, LU62CHL ve ACTCHL değerlerini de gözden geçirin. Değer çakışması olmadığından ve gerekiyorsa, MAXCHL ve ACTCHL değerini yükselttiğinden emin olun.

Bu parametre yalnızca z/OS üzerinde geçerlidir.

Bu parametrenin değeri indirgenirse, yeni sınırı aşan tüm geçerli kanallar duruncaya kadar çalışmaya devam eder.

MARKINT(tamsayı)

The time interval, expressed in milliseconds, for which messages marked as browsed by a call to MQGET, with the get message option MQGMO_MARK_BROWSE_CO_OP, are expected to remain marked-browsed.

İletiler yaklaşık MARKINT milisaniyeden daha uzun bir süre işaretlenirse, kuyruk yöneticisi iletileri otomatik olarak geri çekmeyebilir. İşbirliğine yönelik çekme noktaları kümesi için göz atılır olarak işaretlenen iletileri geri çekmeyebilir.

This parameter does not affect the state of any message marked as browse by a call to MQGET with the get message option MQGMO_MARK_BROWSE_HANDLE.

En çok 999.999.999 arasında bir değer belirleyin. Varsayılan değer 5000 'dir.



Uyarı: Değeri, varsayılan 5000 değerinin altında azaltmamalısınız.

The special value NOLIMIT indicates that the queue manager does not automatically unmark messages by this process.

MAXCHL(tamsayı)

yürürlükteki olabilecek kanal sayısı üst sınırı (bağlı istemcilere sahip sunucu bağlantı kanalları da içinde olmak üzere).

1-9999 aralığında bir değer belirtin. Bu değeri değiştirirseniz, değer çakışması olmadığından emin olmak için TCPCHL, LU62CHL ve ACTCHL değerlerini gözden geçirin. If necessary, increase the number of active channels with the ACTCHL value. ACTCHL , LU62CHL ve TCPCHL değerleri, kanal sayısı üst sınırından büyük olmamalıdır.

Önerilen ayarlar:

- Test sistemi: 200
- Üretim sistemi: 1000

Hangi kanal durumlarının güncel olarak değerlendirildiğini belirten bir açıklama için bkz. [Kanal durumları](#).

Bu parametrenin değeri indirgenirse, yeni sınırı aşan tüm geçerli kanallar duruncaya kadar çalışmaya devam eder.

If the value of MAXCHL is reduced to less than its value when the channel initiator was initialized, channels continue to run until they stop. Çalışan kanalların sayısı MAXCHL değerinin altına düştüğünde, daha çok kanal başlatılabilir. Kanal başlatıcı kullanıma hazırlandığında, MAXCHL değerinin değerinden büyük bir değere ulaşılması hemen yürürlüğe girmez. MAXCHL ' in daha yüksek değeri, sonraki kanal başlatıcısı yeniden başlatıldığında yürürlüğe girer.

Sohbetlerin paylaşılması, bu parametre için toplamın toplamına katkıda bulunmaz.

Bu parametre yalnızca z/OS üzerinde geçerlidir.

MAXHANDS(*tamsayı*)

Herhangi bir bağlantının aynı anda sahip olduğu açık tutamaçlar sayısı üst sınırı.

Bu değer 0-999.999.999 aralığında yer alan bir değerdir.

MAXMSGL(*tamsayı*)

Bu kuyruk yöneticisine ilişkin kuyruklarda izin verilen ileti uzunluğu üst sınırı.

Bu değer, 32 KB-100 MB aralığında yer alan aralıktır.

Bir kanala ilişkin MAXMSGL parametresi için değer belirlenirken ileti özelliklerinin uzunluğunu da dikkate aldığınızdan emin olun.

Kuyruk yöneticisi için ileti uzunluğu üst sınırını azaltıyorsanız, SYSTEM . DEFAULT . LOCAL . QUEUE tanımının ileti uzunluğu üst sınırını da azaltmanız gerekir. Kuyruk yöneticisine bağlı diğer tüm kuyruklar için ileti uzunluğu üst sınırını da azaltmanız gerekir. Bu değişiklik, kuyruk yöneticisi sınırının, kendisiyle ilişkilendirilmiş herhangi bir kuyruktan daha küçük bir sınır olmamasını sağlar. Bu uzunlukları değiştirmezseniz ve uygulamalar kuyruğun yalnızca MAXMSGL değerini sorarsa, doğru çalışmayabilir.

Dijital imzayı ve anahtarı iletiye ekleyerek, [IBM WebSphere MQ Advanced Message Security \(Gelişmiş İleti Güvenliği\)](#) iletilerinin uzunluğunu artırdığını unutmayın.

MAXPROPL(*tamsayı*)

Bir iletiyle ilişkilendirilebilecek bayt cinsinden özellik verileri uzunluğu üst sınırı.

Bu değer, 0-100 MB (104 857 600 bayt) aralığında yer alıyor.

NOLIMIT özel değeri, üst sınır dışında, özelliklerin büyüklüğünün kısıtlanmadığını gösterir.

MAXUMSGS(*tamsayı*)

Bir eşitleme noktasındaki kesinleştirilmemiş ileti sayısı üst sınırı.

MAXUMSGS , alınabilecek ileti sayısı ve herhangi bir tek bir eşitleme noktası içinde koyabilecek ileti sayısı ile ilgili bir sınırdır. Bu sınır, eşitleme noktası dışında bulunan ya da alınan iletiler için geçerli değildir.

Bu sayı, aynı kurtarma birimi içinde oluşturulan tüm tetikleme iletilerini ve rapor iletilerini içerir.

Var olan uygulamalar ve kuyruk yöneticisi işlemleri, eşitleme noktasında daha çok sayıda ileti yerleştirip alıyorsa, MAXUMSGS ' nin azaltılması sorunlara neden olabilir. An example of queue manager processes that might be affected is clustering on z/OS.

1 ile 999.999.999 aralığında bir değer belirleyin. Varsayılan değer 10000 'dir.

MAXUMSGS ' nin IBM WebSphere MQ Telemetry üzerinde bir etkisi yoktur. IBM WebSphere MQ Telemetry , bir hareket içinde birden çok istemciden gelen iletileri abone olmak, aboneliği kaldırmak, göndermek ve almak için istekleri toplu olarak almaya çalışır.

MONACLS

Otomatik olarak tanımlanmış küme gönderici kanallarına ilişkin çevrimiçi izleme verilerinin toplanmasını denetler:

QMGR

Çevrimiçi izleme verilerinin toplanması, kuyruk yöneticisinin MONCHL değiştirgesinden devralınır. Kuyruk yöneticisinin ilk varsayılan değeri budur.

OFF

Kanala ilişkin izleme kapalı.

LOW

MONCHL NONEdeğilse, izleme, düşük bir veri toplama hızı ile sistem performansı üzerinde en az etkiye sahip olarak değiştirilir. Toplanan veriler büyük olasılıkla en güncel veri kaynağı değil.

MEDIUM

MONCHL NONEdeğilse, izleme, sistem başarımla ilgili sınırlı etkisi olan bir veri toplama hızı ile açık bir şekilde değiştirilir.

HIGH

MONCHL NONEdeğilse, izleme, yüksek oranda veri toplama işlemi ile birlikte sistem performansı üzerinde etkili olur. Toplanan veriler, en güncel kullanılabilir verilerdir.

Bu parametredeki bir değişiklik, değişiklik gerçekleştikten sonra başlatılan kanallarda yürürlüğe girer. Parametreye yapılan değişiklikten önce başlatılan herhangi bir kanal, kanal başlatılmış olduğu sırada yürürlükte olan güç değeriyle devam eder.

MONCHL

Kanallar için çevrimiçi izleme verilerinin toplanmasını denetler. MONCHL (QMGR) ile tanımlanan kanallar, QMGR MONCHL özneliğinin değişmesiyle etkilenir.

OFF

Çevrimiçi izleme verileri toplama, MONCHL değiştirgesinde QMGR değerini belirten kanallar için kapatılır.

Kuyruk yöneticisinin ilk varsayılan değeri budur.

NONE

Çevrimiçi izleme verileri toplama, MONCHL parametresinin ayarından bağımsız olarak kanallar için kapatılır.

LOW

Online monitoring data collection is turned on, with a low ratio of data collection, for channels specifying a value of QMGR in their MONCHL parameter.

MEDIUM

Çevrimiçi izleme verileri toplama, MONCHL parametresindeki QMGRdeğerini belirten kanallar için, orta düzeyde veri toplama oranı ile açıktır.

HIGH

Çevrimiçi izleme verileri toplama, MONCHL parametresindeki QMGR değerini belirten kanallar için yüksek bir veri toplama oranı ile açık olur.

Bu parametredeki bir değişiklik, değişiklik gerçekleştikten sonra başlatılan kanallarda yürürlüğe girer. Parametreye yapılan değişiklikten önce başlatılan herhangi bir kanal, kanal başlatılmış olduğu sırada yürürlükte olan güç değeriyle devam eder.

MONQ

Kuyruklar için çevrimiçi izleme verilerinin toplanmasını denetler.

OFF

Çevrimiçi izleme verileri toplama, MONQ değiştirgesindeki QMGR değerini belirten kuyruklar için kapatılır.

Kuyruk yöneticisinin ilk varsayılan değeri budur.

NONE

Çevrimiçi izleme verileri toplama, MONQ parametresinin ayarından bağımsız olarak kuyruklar için kapatılır.

LOW

Çevrimiçi izleme verileri toplama, MONQ değıştirgesindeki QMGR değeri belirten kuyruklar için açık olur.

MEDIUM

Çevrimiçi izleme verileri toplama, MONQ değıştirgesindeki QMGR değeri belirten kuyruklar için açık olur.

HIGH

Çevrimiçi izleme verileri toplama, MONQ değıştirgesindeki QMGR değeri belirten kuyruklar için açık olur.

MONCHL' in tersine, LOW, MEDIUM , ve HIGHdeğerleri arasında ayırım yoktur. Bu değerler, verilerin toplanmasını açar, ancak veri toplama hızını etkilemez.

Bu parametredeki değışiklikler, yalnızca parametre değıştirildikten sonra açılan kuyruklar için geçerli olur.

OPORTMAX(*tamsayı*)

Giden kanallar için bağ tanımlanırken kullanılacak kapı numaraları aralığındaki değer üst sınırı. Belirtilen aralıktaki tüm kapı numaraları kullanıldığında, giden kanallar kullanılabilir bir kapı numarasıyla bağ tanımlıyor.

0-65535 aralığında bir değer belirtin. Sıfır değeri, tüm giden kanalların kullanılabilir bir bağlantı noktası numarasına bağlı olduğu anlamına gelir.

Bir kapı numarası aralığı tanımlamak için OPORTMIN için karşılık gelen bir değer belirtin. OPORTMAX için belirlediğiniz değerin, OPORTMIN için belirlediğiniz değerden büyük ya da bu değere eşit olduğundan emin olun.

Bu parametre yalnızca z/OS üzerinde geçerlidir.

Bu parametredeki değışiklikler, daha sonra başlatılan kanallar için geçerli olur. Başlatılmakta olan kanallar, bu parametredeki değışikliklerden etkilenmez.

OPORTMIN(*tamsayı*)

Giden kanallar için bağ tanımlanırken kullanılacak kapı numaraları aralığındaki değer alt sınırı. Belirtilen aralıktaki tüm kapı numaraları kullanıldığında, giden kanallar kullanılabilir bir kapı numarasıyla bağ tanımlıyor.

0-65535 aralığında bir değer belirtin.

Bir kapı numarası aralığı tanımlamak için OPORTMAX için karşılık gelen bir değer belirtin. OPORTMIN için belirlediğiniz değerin, OPORTMAX için belirlediğiniz değerden küçük ya da ona eşit olduğundan emin olun.

Bu parametre yalnızca z/OS üzerinde geçerlidir.

Bu parametredeki değışiklikler, daha sonra başlatılan kanallar için geçerli olur. Başlatılmakta olan kanallar, bu parametredeki değışikliklerden etkilenmez.

PARENT(*parentname*)

Yerel kuyruk yöneticisinin, bir sıradüzendeki alt ögesi olarak bağlanacağı üst kuyruk yöneticisinin adı.

Boş değer, kuyruk yöneticisinin üst kuyruk yöneticisine sahip olmadığını gösterir.

Var olan bir üst kuyruk yöneticisi varsa, bağlantısı kesilir.

IBM WebSphere MQ hierarchical connections require that the queue manager attribute PSMODE is set to ENABLED.

PSMODE değeri DISABLEDolarak ayarlandıysa, PARENT değeri boş bir değere ayarlanabilir.

Kuyruk yöneticisinin bir kuyruk yöneticisine bir sıradüzendeki alt ögesi olarak bağlanabilmesi için, kanalların her iki yönde de kanallar olması gerekir. Kanalların, üst kuyruk yöneticisi ile alt kuyruk yöneticisi arasında var olması gerekir.

Bir üst öge önceden tanımlandıysa, ALTER QMGR PARENT komutu özgün üst ögeden bağlantıyı keser ve yeni üst kuyruk yöneticisine bir bağlantı akışı gönderir.

Komutun başarıyla tamamlanması, işlemin tamamlandığı ya da başarıyla tamamlanacak olduğu anlamına gelmiyor. İstenen üst ilişkinin durumunu izlemek için DIS PUBSUB TYPE (PARENT) ALL komutunu kullanın.

PERFMEV

Başarımla ilgili olayların oluşturulup oluşturulmayacağını belirtir:

ENABLED

Başarımla ilgili olaylar oluşturulur.

DISABLED

Başarımla ilgili olaylar oluşturulmaz.

Kuyruk yöneticisinin ilk varsayılan değeri budur.

z/OS için IBM WebSphere MQ üzerinde, bir kuyruk paylaşım grubundaki tüm kuyruk yöneticilerinin aynı ayara sahip olması gerekir.

PSCLUS

Bu kuyruk yöneticisinin üye olduğu tüm kümeler arasında abone olma etkinliğine katılıp katılmayacağını denetler. ENABLED 'tan DISABLED' a değiştirilirken herhangi bir kümede kümelenmiş konu nesnesi var olamaz.

PSCLUS ile ilgili daha fazla bilgi için ve kümelerin yayınlama/abone olma engellenmesini engelle, bkz. [Bir kümede kümelenmiş yayınlama/abone olma engelini engelleme](#) .

ENABLED

Bu kuyruk yöneticisi kümelenmiş konu nesnelerini tanımlayabilir, diğer kuyruk yöneticilerindeki abonelere yayınlayabilir ve diğer kuyruk yöneticilerinden yayın alan abonelikleri kaydettirebilir. Bu seçeneği destekleyen bir IBM WebSphere MQ sürümünü çalıştıran kümedeki tüm kuyruk yöneticileri, yayınlama/abone olma etkinliği için beklendiği gibi işlev görmeleri için PSCLUS (ENABLED) belirtmelidir. Bir kuyruk yöneticisi yaratıldığında, varsayılan değer ENABLED değeridir.

DISABLED

Bu kuyruk yöneticisi kümelenmiş konu nesnelerini tanımlayamaz ve tanımlamalarını, kümedeki diğer herhangi bir kuyruk yöneticisinde yoksayar.

Yayımlar, kümenin başka bir yerindeki abonelere iletilmez ve abonelikler yerel kuyruk yöneticisinden başka bir yere kaydedilmez.

Kümede yayınlama/abone olma etkinliğinin oluşmadığından emin olmak için, tüm kuyruk yöneticilerinin PSCLUS (DISABLED) belirtmesi gerekir. Alt sınır olarak, yayınlama/abone olma katılımının etkinleştirilmesi ya da devre dışı bırakılması için tam havuzların tutarlı olması gerekir.

PSMODE

Yayınlama/abone olma motorunun ve kuyruğa alınan yayınlama/abone olma arabiriminin çalışıp çalışmadığını denetler. Uygulamaların uygulama programlama arabirimini kullanarak uygulamaların yayınlanıp yayınlamayacağını ya da abone olup olmayacağını denetler. Ayrıca, kuyruğa alınan yayınlama/abone olma arabirimiyle izlenen kuyrukların izlenip izlenmeyeceğini de denetler.

PSMODE özniteliğinin değiştirilmesi, PSMODE durumunu değiştirebilirsin. Yayınlama/abone olma motorunun geçerli durumunu ve kuyruğa alınan yayınlama/abone olma arabirimini belirlemek için [DISPLAY PUBSUB](#)'u ya da IBM i **DSPMQM**' u kullanın.

COMPAT

publish/subscreen motoru çalışıyor. Bu nedenle, uygulama programlama arabirimini kullanarak yayınlamak ya da abone olmak mümkündür.

Kuyruğa alınan yayınlama/abone olma arabirimi çalışmıyor. Kuyruğa alınan yayınlama/abone olma arabirimleriyle izlenen kuyruklara yapılan yayınlama/abone olma iletilerinin üzerinde işlem yapılmaz.

Use this setting for compatibility with WebSphere Message Broker V6 or earlier versions that use this queue manager. WebSphere Message Broker must read the same queues from which the queued publish/subscribe interface would normally read.

DISABLED

publish/subscreen motoru ve kuyruğa alınan yayınlama/abone olma arabirimi çalışmıyor. Bu nedenle, uygulama programlama arabirimi kullanılarak yayınlama ya da abone olma olanaklı değildir. Kuyruğa alınan yayınlama/abone olma arabirimleriyle izlenen kuyruklara yapılan yayınlama/abone olma iletilerinin üzerinde işlem yapılmaz.

Bir kuyruk yöneticisi yayınlama/abone olma kümesi ya da sıradüzeninde yer alıyorsa, kümedeki ya da sıradüzendeki diğer kuyruk yöneticilerinden yayınlama/abone olma iletileri alabilir. Bu tür iletilere ilişkin örnekler, yayın iletileri ya da yetkili sunucu abonelikleridir. PSMODE , DISABLED olarak ayarlansa, bu iletiler işlenmez. Bu nedenle, yayınlama/abone olma kümesindeki herhangi bir kuyruk yöneticisini ya da sıradüzenini yalnızca küçük ileti oluşturma işlemi olduğu sürece geçersiz kılın.

ENABLED

publish/subscreen motoru ve kuyruğa alınan yayınlama/abone olma arabirimi çalışıyor. Bu nedenle, uygulama programlama arabirimi ve kuyruklanan yayınlama/abone olma arabirimi tarafından izlenmekte olan kuyruklar kullanılarak yayınlama ya da abone olma olanaklıdır.

Kuyruk yöneticisinin ilk varsayılan değeri budur.

Not: Bir kuyruk yöneticisi yayınlama/abone olma kümesi ya da sıradüzeninde ise ve PSMODE ögesini ENABLED olarak değiştirdiğinizde, REFRESH QMGR TYPE (PROXY) komutunu çalıştırmanız gerekebilir. Komut, PSMODE değeri ENABLED olarak ayarlandığında, kalıcı olmayan aboneliklerin kümeden ya da sıradüzendeki bilinmesini sağlar. Komutu çalıştırmanız gereken koşullar aşağıdaki gibidir. PSMODE , ENABLED 'dan DISABLED ' a ve ENABLED ' a geri çevrilirse ve üç aşamanın tümünden bir ya da daha fazla kalıcı olmayan abonelik var.

PSNPMSG

Kuyruğa alınan yayınlama/abone olma arabirimi kalıcı olmayan bir giriş iletilerini işleyemiyorsa, giriş iletilerini ölü harf kuyruğuna yazma girişiminde bulunulabilir. Bunu yapmayı denediği zaman, giriş iletilerinin rapor seçeneklerine bağlıdır. Giriş iletilerini ölü-mektup kuyruğuna yazma girişimi başarısız olabilir. Bu durumda, kuyruğa yollanmış yayınlama/abone olma arabirimi giriş iletilerini atabilir. Giriş iletilerine MQRO_DISCARD_MSG belirtilmişse, giriş iletileri atılır. MQRO_DISCARD_MSG belirlenmezse, PSNPMSG ayarının KEEP olarak ayarlanması, giriş iletilerinin atılmasını önler. Varsayılan değer, giriş iletilerinin atılır.

Not: PSSYCPT için IFPER değeri belirtirseniz, PSNPMSG için bir KEEP değeri belirlememelisiniz.

DISCARD

İşlenemezlerse, kalıcı olmayan giriş iletilerini atılabilir.

KEEP

İşlenemezlerse, kalıcı olmayan giriş iletilerini atılmaz. Bu durumda, kuyruklanan yayınlama/abone olma arabirimi, bu iletiyi uygun aralıklarla yeniden işlemeye çalışmaya devam eder ve sonraki iletilerini işlemeye devam etmez.

PSNPRES

PSNPRES özniteliği, kuyruğa alınan yayınlama/abone olma arabiriminin, teslim edilemeyen bir yanıt iletilerini ölü harf kuyruğuna gönderip yazmayacağını ya da iletiyi atıp atmayacağını denetler. Kuyruğa alınan yayınlama/abone olma arabirimi, yanıt kuyruğuna yanıt iletilerini gönderemezse, bu seçenek gereklidir.

Yeni kuyruk yöneticileri için ilk değer NORMAL' dir. PSSYCPT için IFPER değeri belirtirseniz, PSNPRES için KEEP ya da SAFE değeri belirtmemelisiniz.

For migrated queue managers on IBM i, UNIX, Linux, and Windows systems, the value depends on DLQNonPersistentResponse and DiscardNonPersistentResponse.

NORMAL

Yanıt kuyruğuna konamayan, kalıcı olmayan yanıtlar, ölü-mektup kuyruğuna yerleştirilir. Bunlar, ölü-harf kuyruğunda yerleştirilemezse, atılır.

SAFE

Yanıt kuyruğuna konamayan, kalıcı olmayan yanıtlar, ölü-mektup kuyruğuna yerleştirilir. Yanıt gönderilemezse ve ölü-mektup kuyruğuna yerleştirilemezse, kuyruğa yollanan yayınlama/abone olma arabirimi geçerli işlemde geri alınır. Uygun aralıklarla yeniden dener ve sonraki iletileri işlemeye devam etmez.

DISCARD

Yanıt kuyruğuna konamayan kalıcı olmayan yanıtlar atılır

KEEP

Kalıcı olmayan yanıtlar, ölü-mektup kuyruğuna yerleştirilmez ya da atılmaz. Bunun yerine, kuyruğa alınan yayınlama/abone olma arabirimi yürürlükteki işlemi yedekler ve uygun aralıklarla yeniden dener ve sonraki iletileri işlemeye devam etmez.

PSRTYCNT

Kuyruğa alınan yayınlama/abone olma arabirimi, bir komut iletilisini eşitleme noktası altında işleyemezse, iş birimi geriletir. Komut, yayınlama/abone olma aracısının, komut iletilisini rapor seçeneklerine göre işlemesinden önce, iletiyi bir kereden fazla işlemeye çalışır. Bu durum bir takım nedenlerden kaynaklanıyor olabilir. Örneğin, bir yayınlama iletilisi bir aboneye teslim edilemiyorsa ve yayının ileti kuyruğuna konması olanaklı değildir.

Yeni bir kuyruk yöneticisinde bu parametrenin ilk değeri 5 'dir.

Aralık 0-999.999.999 arasındadır.

PSSYNCPT

Kuyruğa alınan yayınlama/abone olma arabirimi işlemlerinin komut iletilerinin (yayın iletilerini yayınlama ya da silme) eşitleme noktası altında olup olmadığını denetler.

YES

Tüm iletiler eşitleme noktası altında işlenir.

IFPER

Yalnızca kalıcı iletiler eşitleme noktasının bir parçasıdır

Kuyruk yöneticisinin ilk değeri IFPER' dir.

RCVTIME(*tamsayı*)

Bir TCP/IP kanalının etkin olmayan duruma dönmeden önce iş ortasından kalp atışları da içinde olmak üzere veri almak için bekleyeceği yaklaşık süre. Bu parametre yalnızca ileti kanalları için geçerlidir ve MQI kanallarına uygulanmaz.

Bu sayı aşağıdaki gibi nitelenebilir:

- Bu sayının, bir kanalın ne kadar süreyle bekleyeceğini belirlemek üzere kararlaştırılan HBINT değerine uygulanacak bir çarpan olduğunu belirtmek için, RCVTTYPE değerini MULTIPLY olarak ayarlayın. Sıfır ya da 2 ile 99 aralığında bir RCVTIME değeri belirtin. Sıfır değerini belirlerseniz, kanal, ortasından veri almak için süresiz olarak beklemeye devam eder.
- To specify that RCVTIME is the number of seconds to add to the negotiated HBNT value to determine how long a channel is to wait, set RCVTTIP to ADD. 1 ile 999999 arasında bir RCVTIME değeri belirtin.
- To specify that RCVTIME is a value, in seconds, that the channel is to wait, set RCVTTIP to EQUAL. 0-999.999 aralığında bir RCVTIME değeri belirtin. Sıfır değerini belirlerseniz, kanal, ortasından veri almak için süresiz olarak beklemeye devam eder.

Bu parametre yalnızca z/OS üzerinde geçerlidir.

Bu parametredeki deęişiklikler, daha sonra başlatılan kanallar için geçerli olur. Başlatılmakta olan kanallar, bu parametredeki deęişikliklerden etkilenmez.

RCVTMIN(tamsayı)

Bir TCP/IP kanalının etkin olmayan bir duruma dönmeden önce iş ortasından kalp atışları da içinde olmak üzere veri almak için bekleyeceği en az süre. Bu parametre yalnızca ileti kanalları için geçerlidir (ve MQI kanallarına deęil).

The TCP/IP channel wait time is relative to the negotiated value of HBNT. RCVTYPE deęeri MULTIPLYise, sonuçtaki deęer RCVTMINdeęerinden küçük olabilir. Bu durumda, TCP/IP kanalı bekleme süresi RCVTMINolarak ayarlıdır.

Sıfır ile 999999 arasında bir saniye cinsinden bir deęer belirtin.

Bu parametre yalnızca z/OS üzerinde geçerlidir.

Bu parametredeki deęişiklikler, daha sonra başlatılan kanallar için geçerli olur. Başlatılmakta olan kanallar, bu parametredeki deęişikliklerden etkilenmez.

RCVTYPE

RCVTIME ' ta deęer için uygulanacak niteleyici.

MULTIPLY

Specifies that RCVTIME is a multiplier to be applied to the negotiated HBNT value to determine how long a channel waits.

ADD

Bir kanalın ne kadar süreyle bekleyeceğini belirlemek üzere, anlaşmalı HBNT deęerine eklenecek RCVTIME deęerinin saniye cinsinden bir deęer olduğunu belirtir.

EQUAL

Specifies that RCVTIME is a value, in seconds, representing how long the channel waits.

Bu parametre yalnızca z/OS üzerinde geçerlidir.

Bu parametredeki deęişiklikler, daha sonra başlatılan kanallar için geçerli olur. Başlatılmakta olan kanallar, bu parametredeki deęişikliklerden etkilenmez.

REMOTEEV

Uzak hata olaylarının oluşturulup oluşturulmayacağını belirtir:

DISABLED

Uzak hata olayları oluşturulmaz.

Kuyruk yöneticisinin ilk varsayılan deęeri budur.

ENABLED

Uzak hata olayları oluşturulur.

If you are using the reduced function form of IBM WebSphere MQ for z/OS supplied with WebSphere Application Server, only DISABLED is valid.

REPOS(clustername)

Bu kuyruk yöneticisinin bir havuz yöneticisi hizmeti sağladığı kümenin adı. Uzunluk üst sınırı, IBM WebSphere MQ nesnelerinin adlandırılmasına ilişkin kurallara uygun 48 karakterdir.

REPOS ya da **REPOSNL** parametresini belirtebilirsiniz, ancak her ikisini birden belirtebilirsiniz. **REPOS** ve **REPOSNL** boş olabilir ya da **REPOS** boş olabilir ve **REPOSNL** ile belirtilen ad listesi boş olabilir. Bu durumda, bu kuyruk yöneticisinin tam havuzu yoktur. Bu, kümede tanımlanan dięer havuz hizmetlerinin bir istemcisi olabilir.

Bu kuyruk yöneticisini kümedeki en az bir tam havuz kuyruk yöneticisine (**REPOS**belirtiliyorsa) ya da ad listesinde adı belirtilen her kümede (**REPOSNL**belirtiliyorsa) en az birine bağlamak için bir küme gönderici kanalı kullanın. Tam havuz kuyruęu yöneticileriyle küme gönderici kanallarının kullanılmasına ilişkin ayrıntılar için [Kümenin bileşenleriyle ilgili bilgilere bakın](#).

Bu parametre, IBM i, z/OS, UNIX, Linux, and Windowsüzerinde geçerlidir.

REPOSNL(*nlname*)

Bu kuyruk yöneticisinin bir havuz yöneticisi hizmeti sağladığı kümelerin ad listesi adı. Uzunluk üst sınırı, WebSphere ad listesi nesnesini adlandırma kurallarına uyan 48 karakterdir.

REPOS ya da **REPOSNL** belirtilmesine ilişkin bilgi için **REPOS** ' in açıklamasına bakın.

Bu parametre, IBM i, z/OS, UNIX, Linux, and Windows üzerinde geçerlidir.

ROUTEREC

İletide istenirse izleme yolu bilgilerinin kaydedilip kaydedilmeyeceğini belirtir.

Bu parametre **DISABLED** olarak ayarlanmazsa, oluşturulan herhangi bir yanıtın **SYSTEM . ADMIN . TRACE . ROUTE . QUEUE** ' e ya da iletinin kendisi tarafından belirlenen hedefe gönderilip gönderilmeyeceğini denetler. **ROUTEREC DISABLED** değilse, henüz son hedefte olmayan iletiler bunlara eklenmiş bilgi olabilir.

DISABLED

Trace-route bilgileri kaydedilmez.

MSG

İzleme rotası bilgileri kaydedilir ve izleme rotası kaydına neden olan iletinin yaratıcısı tarafından belirlenen hedefe gönderilir.

Kuyruk yöneticisinin ilk varsayılan değeri budur.

QUEUE

İzleme rotası bilgileri kaydedilir ve **SYSTEM . ADMIN . TRACE . ROUTE . QUEUE** ' e gönderilir.

SCHINIT

Kuyruk yöneticisi başlatıldığında, kanal başlatıcısının otomatik olarak başlatılıp başlatılmayacağını belirler.

QMGR

Kanal başlatıcısı, kuyruk yöneticisi başlatıldığında otomatik olarak başlatılır.

MANUAL

Kanal başlatıcı otomatik olarak başlatılmaz.

Bu parametre yalnızca IBM i, UNIX, Linux, and Windows üzerinde geçerlidir.

SCMDSERV

Kuyruk yöneticisi başlatıldığında komut sunucusunun da otomatik olarak başlatılıp başlatılmayacağını belirler.

QMGR

Kuyruk yöneticisi başlatıldığında komut sunucusu otomatik olarak başlatılır.

MANUAL

Komut sunucusu otomatik olarak başlamaz.

Bu parametre yalnızca IBM i, UNIX, Linux, and Windows sistemlerinde geçerlidir.

SCYCASE

Güvenlik profillerinin büyük harfli mi, yoksa karışık büyük/küçük harf mi olduğunu belirler.

UPPER

Güvenlik profilleri yalnızca büyük harfli olur. Ancak, konu güvenliği için **MXTOPIC** ve **GMXTOPIC** kullanılır ve karma büyük/küçük harf karışık profiller içerebilir.

MIXED

Güvenlik profilleri karışık bir durumdur. **MQCMD5** ve **MQCONN** komutu, komut ve bağlantı güvenliği için kullanılır, ancak yalnızca büyük profiller içerebilir.

Aşağıdaki komutu çalıştırdıktan sonra **SCYCASE** üzerinde yapılan değişiklikler etkinleşir:

```
REFRESH SECURITY(*) TYPE(CLASSES)
```

Bu parametre yalnızca z/OS üzerinde geçerlidir.

SQQMNAME

SQQMNAME özneliği, bir kuyruk paylaşım grubundaki bir kuyruk yöneticisinin aynı grupta paylaşılan bir kuyruğu doğrudan açmayacağını belirtir. İşleme kuyruğu yöneticisi, paylaşılan bir kuyruk için MQOPEN 'yi çağırır ve kuyruk için *ObjectQmgrName* parametresini ayarlar. Paylaşılan kuyruk, işleme kuyruğu yöneticisiyle aynı kuyruk paylaşım grubunda yer alırsa, kuyruk doğrudan işleme kuyruk yöneticisi tarafından açılabilir. Set the SQQMNAME attribute to control if the queue is opened directly, or by the *ObjectQmgrName* queue manager.

USE

ObjectQmgrName kullanılır ve uygun iletim kuyruğu açılır.

IGNORE

İşlem kuyruğu yöneticisi doğrudan paylaşılan kuyruğu açar. Parametrenin bu değere ayarlanması, kuyruk yöneticisi ağınızdaki trafiği azaltabilir.

Bu parametre yalnızca z/OS üzerinde geçerlidir.

SSLCRLNL(*nlname*)

Geliştirilmiş TLS/SSL sertifika denetlemelerine izin vermek için sertifika iptal konumlarını sağlamak için kullanılan kimlik doğrulama bilgileri nesnelere ad listesi.

SSLCRLNL boş bırakılırsa, kullanılan SSL sertifikalarından biri AuthorityInfoAccess ya da CrlDistributionPoint X.509 sertifika uzantısı içermiyorsa sertifika iptal denetimi çağrılmaz.

SSLCRLNL' de ya da önceden belirlenmiş bir ad listesindeki adlara ya da önceden gönderme yapılan kimlik doğrulama bilgileri nesnelere ilişkin değişiklikler de geçerli olur:

- IBM sistemlerinde, yeni bir kanal işlemi başlatıldığında UNIX, Linux, and Windows sistemleri.
- For channels that run as threads of the channel initiator on IBM i, UNIX, Linux, and Windows systems, when the channel initiator is restarted.
- For channels that run as threads of the listener on IBM i, UNIX, Linux, and Windows systems, when the listener is restarted.
- On z/OS, when the channel initiator is restarted.
- Bir REFRESH SECURITY TYPE (SSL) komutu verildiğinde.
- IBM i kuyruk yöneticilerindeki bu parametre yok sayılır. Ancak, AMQCLCHL . TAB dosyasına hangi kimlik doğrulama bilgi nesnelere yazıldığı saptanmakta kullanılır.

SSLCRYP(*dizgi*)

Sistemde bulunan şifreleme donanımını yapılandırmak için gereken değiştirge dizgisinin adını belirler.

Desteklenen tüm şifreleme donanımı, PKCS #11 arabirimini destekler. Aşağıdaki biçimden oluşan bir dizgi belirtin:

```
GSK_PKCS11=<the PKCS #11 driver path and file name>  
;<the PKCS #11 token label>;  
<the PKCS #11 token password>;<symmetric cipher setting>  
;
```

PKCS #11 sürücüsü yolu, PKCS #11 kartı için destek sağlayan paylaşılan kitaplık için mutlak bir yoldur. PKCS #11 sürücüsü dosya adı, paylaşılan kitaplığın adıdır. PKCS #11 sürücüsü yolu ve dosya adı için gereken değere bir örnek: /usr/lib/pkcs11/PKCS11_API.so

GSKit üzerinden simetrik şifre işlemlerine erişmek için simetrik şifre ayarı parametresini belirtin. Bu parametrenin değeri aşağıdakilerden biri olabilir:

SYMMETRIC_CIPHER_OFF

Simetrik şifre işlemlerine erişmeyin.

SYMMETRIC_CIPHER_ON

Simetrik şifre işlemlerine erişin.

If the symmetric cipher setting parameter is not specified, it has the same effect as specifying SYMMETRIC_CIPHER_OFF.

Dizilimin uzunluk üst sınırı 256 karakterdir.

Listelenen biçimde olmayan bir dizgi belirtirseniz, bir hata ortaya çıkar.

SSLCRYP değeri değiştirildiğinde, belirtilen şifreleme donanım parametreleri yeni SSL bağlantı ortamları için kullanılan parametrelere dönüştür. Yeni bilgiler etkili olur:

- Yeni bir kanal işlemi başlatıldığında.
- Kanal başlatıcısının iş parçacığı olarak çalışan kanallar için, kanal başlatıcısı yeniden başlatıldığında.
- Dinleyici yeniden başlatıldığında, dinleyicinin iş parçacığı olarak çalışan kanallar için.
- Bir REFRESH SECURITY TYPE (SSL) komutu verildiğinde.

SSLEV

SSL olaylarının oluşturulup oluşturulmayacağını belirtir.

DISABLED

SSL olayları oluşturulmaz.

Kuyruk yöneticisinin ilk varsayılan değeri budur.

ENABLED

Tüm SSL olayları oluşturulur.

SSLFIPS

Bu parametre yalnızca z/OS, UNIX, Linux, and Windows sistemlerinde geçerlidir.

SSLFIPS , şifreleme donanımında değil, IBM WebSphere MQ içinde gerçekleştiriliyorsa, yalnızca FIPS onaylı algoritmaların kullanılıp kullanılmayacağını belirtir. Şifreleme donanımı yapılandırıldıysa, kullanılan şifreleme modülleri, donanım ürünü tarafından sağlanan modüllerdir. Bunlar, belirli bir düzey için FIPS onaylı olabilir ya da olmayabilir. Modüllerin FIPS onaylı olup olmadığı, kullanım içindeki donanım ürününe bağlıdır. FIPS ile ilgili ek bilgi için [Federal Information Processing Standards \(FIPS\) elkitabına](#) bakın.

NO

SSLFIPS 'i HAYIR olarak ayarlarsanız, FIPS sertifikalı ya da FIPS onaylı CipherSpecs' i kullanabilirsiniz.

Kuyruk yöneticisi, şifreleme donanımı kullanmadan çalışıyorsa, [CipherSpecs Şifreleme Belirtileri Specifying](#) alanında listelenen CipherSpecs başlıklı konuya bakın.

Kuyruk yöneticisinin ilk varsayılan değeri budur.

YES

Yalnızca FIPS onaylı algoritmaların, bu kuyruk yöneticisinden gelen ve bu kuyruk yöneticisinden tüm SSL bağlantılarında izin verilen CipherSpecs ' de kullanılacağını belirtir.

Uygun FIPS 140-2 sertifikalı CipherSpecs' in bir listesi için bkz. [Specifying CipherSpecs](#) .

SSLFIPS üzerinde yapılan değişiklikler aşağıdaki gibi etkili olur:

- UNIX, Linux, and Windows sistemlerinde, yeni bir kanal işlemi başlatıldığında.
- For channels that run as threads of the channel initiator on UNIX, Linux, and Windows systems, when the channel initiator is restarted.
- For channels that run as threads of the listener on UNIX, Linux, and Windows systems, when the listener is restarted.
- Bir süreç havuzlama işleminin iş parçacığı olarak çalışan kanallar için, süreç havuzlama işlemi başlatıldığında ya da yeniden başlatıldığında ve ilk olarak bir SSL kanalı çalıştırılır. Süreç havuzlama işlemi önceden bir SSL kanalı çalıştırdıysa ve değişikliğin hemen yürürlüğe girmesini istiyorsanız, REFRESH SECURITY TYPE (SSL) MQSC komutunu çalıştırın. Süreç havuzlama işlemi UNIX, Linux, and Windows sistemlerinde **amqzmpa** olur.
- On z/OS, when the channel initiator is restarted.
- z/OS dışında bir REFRESH SECURITY TYPE (SSL) komutu verildiğinde.

SSLKEYR(dizgi)

Güvenli Yuva Katmanı anahtar havuzunun adı.

Dizilimin uzunluk üst sınırı 256 karakterdir.

Adın biçimi ortama bağlıdır:

- z/OS üzerinde, anahtar halkasının adıdır.
- On IBM i, it is of the form *yol adi/anahtar dosyası*, where *anahtar dosyası* is specified without the suffix *.kdb*, and identifies a GSKit key database file.
 - *SYSTEM belirtirseniz, IBM WebSphere MQ, kuyruk yöneticisi için anahtar havuzu olarak sistem sertifikası deposunu kullanır. Kuyruk yöneticisi, Digital Certificate Manager (DCM) olanağında bir sunucu uygulaması olarak kayıtlı. Kuyruk yöneticisine herhangi bir sunucu/istemci sertifikası atayabilir, çünkü bunu bir sunucu uygulaması olarak kaydetmiş olabilirsiniz.
 - SSLKEYR parametresini *SYSTEM dışında bir değere çevirdiğinizde, IBM WebSphere MQ kuyruk yöneticisinin DCM ' ye sahip bir uygulama olarak kaydını kaldırır.
- On UNIX and Linux, it is of the form *pathname/keyfile* and on Windows *pathname\keyfile*, where *anahtar dosyası* is specified without the suffix *.kdb*, and identifies a GSKit CMS key database file.

IBM sistemlerinde, UNIX, Linux, and Windows sistemlerinde bu değıştirgenin sözdizimi, geçerli, mutlak bir izin yolu içerdiğinden emin olmak için doğrulanır.

SSLKEYR boşsa, SSL kullanan kanallar başlatılamayabilir. SSLKEYR, bir anahtarlık ya da anahtar veritabanı dosyasına karşılık gelmeyen bir değere ayarlıysa, SSL kullanan kanallar da başlatılamaz.

SSLKEYR üzerinde yapılan değışiklikler aşağıdaki gibi etkili olur:

- IBM i, UNIX, Linux, and Windows sistemlerinde, yeni bir kanal işlemi başlatıldığında.
- For channels that run as threads of the channel initiator on IBM i, UNIX, Linux, and Windows systems, when the channel initiator is restarted.
- For channels that run as threads of the listener on IBM i, UNIX, Linux, and Windows systems, when the listener is restarted.
- For channels that run as threads of a process pooling process, **amqzmpa**, when the process pooling process is started or restarted and first runs an SSL channel. Süreç havuzlama işlemi önceden bir SSL kanalı çalıştırdıysa ve değışikliğin hemen yürürlüğe girmesini istiyorsanız, REFRESH SECURITY TYPE (SSL) MQSC komutunu çalıştırın.
- On z/OS, when the channel initiator is restarted.
- Bir REFRESH SECURITY TYPE (SSL) komutu verildiğinde.

SSLRKEYC(tamsayı)

Gizli anahtar yeniden anlaşılmeden önce, SSL etkileşimi içinde gönderilecek ve alınan bayt sayısı. Bayt sayısı, denetim bilgilerini içerir.

SSLRKEYC, yalnızca kuyruk yöneticisinden iletişimi başlatan SSL kanalları tarafından kullanılır. Örneğin, gönderen kanalı bir gönderici ve alıcı kanalı çiftinde iletişimi başlatır.

Sıfırdan büyük bir değere belirtilirse, ileti verileri gönderilmeden ya da bir kanal sağlıklı işletim bildirim sonrasında gönderilmeden önce gizli anahtar da yeniden görüşülmektedir. Her başarılı yeniden görüşmeden sonra bir sonraki gizli anahtar yeniden müzakere edilinceye kadar bayt sayısı sıfırlanır.

0-999.999.999 aralığında bir değere belirtin. Sıfır değeri, gizli anahtarın hiçbir zaman yeniden görüşmemesinin anlamına gelir. 1-32767 bayt (32 KB) aralığında bir SSL/TLS gizli anahtar sıfırlama sayısı belirtirseniz, SSL/TLS kanalları 32 KB ' lik gizli anahtar sıfırlama sayısını kullanır. Daha büyük ilk duruma getirme sayısı değeri, küçük SSL/TLS gizli anahtar ilk duruma getirme değerleri için ortaya çıkan aşırı anahtar sıfırlamalarının maliyetini önler.



Uyarı: Sıfır olmayan değerler 4096 'dan (4 KB) küçük olan değerler, kanalların başlatılamamasına neden olabilir ya da SSLKEYDA, SSLKEYTive SSLKEYS değerlerinde tutarsızlıklara neden olabilir.

SSLTASKS(tamsayı)

SSL çağrılarını işlemek için kullanılacak sunucu alt görevlerinin sayısı. SSL kanallarını kullanmak için, bu görevlerin en az iki tanesi çalışır durumda olmalıdır.

Bu parametre yalnızca z/OS üzerinde geçerlidir.

Bu değer 0-9999 aralığında yer alıyor. Depolama ayırması ile ilgili sorunları önlemek için, SSLASKS parametresini 50 'den büyük bir değere ayarlamayın.

Bu parametredeki değişiklikler, kanal başlatıcı yeniden başlatıldığında yürürlüğe girer.

STATACLS

Otomatik olarak tanımlanmış küme gönderici kanallarına ilişkin istatistik verilerinin toplanıp toplanmayacağını belirtir:

QMGR

İstatistik verileri derlemi, kuyruk yöneticisinin STATCHL değiştirgesinden devralınır.

Kuyruk yöneticisinin ilk varsayılan değeri budur.

OFF

Kanala ilişkin istatistik verileri toplaması kapalı.

LOW

DURUMCHL NONE değilse, istatistik verileri derlemi, sistem başarımla ilgili en az etkiye sahip veri toplama oranlarının düşük bir oranına geçilir.

MEDIUM

DURUMCHL NONE değilse, istatistik verileri derlemi ılımlı bir veri toplama oranına sahip olarak değiştirilir.

HIGH

DURUMCHL NONE değilse, istatistik verileri derlemi yüksek bir veri toplama oranına sahip olarak değiştirilir.

Bu parametre yalnızca IBM i, UNIX, Linux, and Windows sistemlerinde geçerlidir.

Bu parametredeki bir değişiklik, değişiklik gerçekleştirildikten sonra başlatılan kanallarda yürürlüğe girer. Parametreye yapılan değişiklikten önce başlatılan herhangi bir kanal, kanal başlatılmış olduğu sırada yürürlükte olan güç değeriyle devam eder.

STATCHL

Kanallar için istatistik verilerinin toplanıp toplanmayacağını belirtir:

NONE

İstatistik verileri toplama, DURUMCHL parametresinin ayarından bağımsız olarak kanallar için kapatılır.

OFF

Statistics data collection is turned off for channels specifying a value of QMGR in their DURUMCHL parameter.

Kuyruk yöneticisinin ilk varsayılan değeri budur.

LOW

Statistics data collection is turned on, with a low ratio of data collection, for channels specifying a value of QMGR in their DURUMCHL parameter.

MEDIUM

Statistics data collection is turned on, with a moderate ratio of data collection, for channels specifying a value of QMGR in their DURUMCHL parameter.

HIGH

Statistics data collection is turned on, with a high ratio of data collection, for channels specifying a value of QMGR in their DURUMCHL parameter.

Bu parametre yalnızca IBM i, UNIX, Linux, and Windows sistemlerinde geçerlidir.

Bu parametredeki bir deęişiklik, deęişiklik gerekleştikten sonra başlatılan kanallarda yürürlüğe girer. Parametreye yapılan deęişiklikten önce başlatılan herhangi bir kanal, kanal başlatılmış olduęu sırada yürürlükte olan güç deęeriyle devam eder.

STATINT(tamsayı)

İstatistik izleme verilerinin izleme kuyruęuna yazıldıęı zaman aralıęı (saniye olarak).

1 ile 604800 aralıęında bir deęer belirtin.

Bu parametre yalnızca IBM i, UNIX, Linux, and Windows sistemlerinde geerlidir.

Bu parametredeki deęişiklikler, izleme ve istatistik verilerinin toplanmasını anında yürürlüğe alır.

STATMQI

Kuyruk yöneticisi için istatistik izleme verilerinin toplanıp toplanmayacağını belirler:

OFF

MQI istatistikleri için veri toplama geersiz kılındı.

Kuyruk yöneticisinin ilk varsayılan deęeri budur.

ON

MQI istatistikleri için veri toplama etkinleştirildi.

Bu parametre yalnızca IBM i, UNIX, Linux, and Windows sistemlerinde geerlidir.

Bu parametredeki deęişiklikler, izleme ve istatistik verilerinin toplanmasını anında yürürlüğe alır.

STATQ

İstatistik verilerinin kuyruklar için toplanıp toplanmayacağını belirtir:

NONE

İstatistik verileri toplama işlemleri, STATQ parametresinin ayarından bağımsız olarak kuyruklar için kapatılır.

OFF

Statistics data collection is turned off for queues specifying a value of QMGR or OFF in their DURAKQ parameter. Varsayılan deęer, 'OFF ' deęeridir.

ON

Statistics data collection is turned on for queues specifying a value of QMGR or ON in their DURAKQ parameter.

Bu parametre yalnızca IBM i, UNIX, Linux, and Windows sistemlerinde geerlidir.

İstatistik iletileri yalnızca, istatistik toplama etkinleştirildikten sonra açılan kuyruklar için oluşturulur. Yeni STATQ deęerinin yürürlüğe girmesi için kuyruk yöneticisini yeniden başlatmanız gerekmez.

STRSTPEV

Başlangı ve durdurma olaylarının oluşturulup oluşturulmayacağını belirtir:

ENABLED

Başlatma ve durdurma olayları oluşturulur.

Kuyruk yöneticisinin ilk varsayılan deęeri budur.

DISABLED

Başlatma ve durdurma olayları oluşturulmaz.

SUITEB

Suite B uyumlu şifrelemesinin kullanılıp kullanılmadığını ve hangi gücün gerekli olduğunu belirtir.

NONE

B Grubu kullanılmıyor. Varsayılan deęer NONE ' dir

128_BIT

Suite B 128-bit düzeyinde güvenlik kullanılır.

192_BIT

Suite B 192-bit düzeyinde güvenlik kullanılır

128_BIT, 192_BIT

Hem Suite B 128 bitlik, hem de 192 bit düzeyinde güvenlik kullanılır

TCPCHL(*tamsayı*)

TCP/IP iletim protokolünü kullanan, geçerli olabilecek kanal sayısı üst sınırı ya da bağlanabilen istemci sayısı.

Kullanılan yuva sayısı üst sınırı, TCPCHL ve CHIDISPS' deki değerlerin toplamıdır. z/OS UNIX System Services MAXFILEPROC parametresi (SYS1.PARMLIB' un BPXPRMxx üyesinde belirtilir), her bir görevin kullanılmasına izin verilen yuva sayısını ve dolayısıyla her dağıtıcıya izin verilen kanalların sayısını denetler. Bu durumda, TCP/IP ' yi kullanan kanal sayısı, MAXFILEPROFILE değerinin CHIDISPSdeğeriyle çarpılarak sınırlandırılır.

0-9999 arasında bir değer belirleyin. Değer, MAXCHL değerinden büyük olmamalıdır. MAXCHL kullanılabilir kanal sayısı üst sınırını tanımlar. TCP/IP, 9999 kanalı kadar kanal desteklemeyebilir. Böyle bir durumda, belirleyebileceğiniz değer, TCP/IP ' nin destekleyebileceği kanal sayısı ile sınırlanır. Sıfır değerini belirterseniz, TCP/IP iletim protokolü kullanılmaz.

Bu değeri değiştirirseniz, değer çakışması olmadığından emin olmak için MAXCHL, LU62CHLve ACTCHL değerlerini gözden geçirin. Gerekliyorsa, MAXCHL ve ACTCHLdeğerini yükseltin.

Bu parametrenin değeri indirgenirse, yeni sınırı aşan tüm geçerli kanallar duruncaya kadar çalışmaya devam eder.

Sohbetlerin paylaşılması, bu parametre için toplamın toplamına katkıda bulunmaz.

Bu parametre yalnızca z/OS üzerinde geçerlidir.

TCPKEEP

Bağlantının diğer ucunun hala kullanılabilir olup olmadığını denetlemek için KEEPALIVE olanağının kullanılıp kullanılmayacağını belirtir. Kullanılmayan bir kanal varsa, kanal kapatılır.

NO

TCP KEEPALIVE olanağı kullanılmayacak.

Kuyruk yöneticisinin ilk varsayılan değeri budur.

YES

TCP KAL1C1 olanağı, TCP profili yapılandırma verileri kümesinde belirtildiği şekilde kullanılır. Aralık, KALINT kanal özniteliğinde belirtilir.

Bu parametre yalnızca z/OS üzerinde geçerlidir.

Bu parametredeki değişiklikler, daha sonra başlatılan kanallar için geçerli olur. Başlatılmakta olan kanallar, bu parametredeki değişikliklerden etkilenmez.

'Modern' kuyruk yöneticileri için TCPKEEP parametresinin kullanılması artık gerekli değildir. Yerine koyma değeri aşağıdakilerden biri olabilir:

- 'modern' istemci kanallarını (SHARECNV < > 0) kullanarak; ve
- .RCVTIME ileti kanalları için alma zaman aşımı değerini kullanır.

For more information, see the technote "Setting the TCP/IP KeepAlive interval to be used by WebSphere MQ", at the following address: <https://www.ibm.com/support/docview.wss?uid=swg21216834>.

TCPNAME(*dizgi*)

TCPSTACKdeğerine bağlı olarak, kullanılacak TCP/IP sisteminin yalnızca ya da varsayılan adı. This name is the name of the z/OS UNIX System Services stack for TCP/IP, as specified in the SUBFILESYSTYPE AD1 parameter in the BPXPRMxx member of SYS1.PARMLIB.

Bu parametrenin uzunluk üst sınırı sekiz karakterdir.

Bu parametre yalnızca z/OS üzerinde geçerlidir.

Bu parametredeki değişiklikler, kanal başlatıcı yeniden başlatıldığında yürürlüğe girilir.

TCPSTACK

Kanal başlatıcısının yalnızca TCPNAME içinde belirlenen TCP/IP adres alanını mı kullanabileceğini, yoksa isteğe bağlı olarak herhangi bir TCP/IP adresine bağ tanımlayıp kullanamayacağını belirler.

SINGLE

Kanal başlatıcı yalnızca TCPNAME içinde belirtilen TCP/IP adres alanını kullanabilir.

MULTIPLE

Kanal başlatıcı, kullanılabilir herhangi bir TCP/IP adres alanını kullanabilir.

Bu parametre yalnızca z/OS üzerinde geçerlidir.

Bu parametredeki değişiklikler, kanal başlatıcı yeniden başlatıldığında yürürlüğe girilir.

TRAXSTR

Kanal başlatıcı izinin otomatik olarak başlatılıp başlatılmayacağını belirler:

YES

Kanal başlatıcı izlemesi otomatik olarak başlatılabiliyor.

NO

Kanal başlatıcı izlemesi otomatik olarak başlamayacak.

Bu parametre yalnızca z/OS üzerinde geçerlidir.

Bu parametredeki değişiklikler, kanal başlatıcı yeniden başlatıldığında yürürlüğe girilir. Kanal başlatıcıyı yeniden başlatmadan önce kanal başlatıcı izlemeyi başlatmak ya da durdurmak istiyorsanız, kanal başlatıcıyı başlattıktan sonra START TRACE ya da STOP TRACE komutlarını kullanın.

TRAXTBL(*tamsayı*)

Kanal başlatıcısının izleme verileri alanının megabayt cinsinden büyüklüğü.

2 ile 2048 aralığında bir değer belirtin.

Bu parametre yalnızca z/OS üzerinde geçerlidir.

Not:

1. Bu parametredeki değişiklikler hemen yürürlüğe girecektir; varolan izleme çizelgesi içeriği kaybedilir.
2. **CHINIT** izlemesi, qmidCHIN .CSQXTRDS adlı bir veri alanında saklanır. Büyük z/OS veri alanlarını kullanırken, ilgili z/OS sayfalama etkinliğini desteklemek için sisteminizde yeterli yardımcı depolama alanının kullanılabilir olduğundan emin olun. Ayrıca, SYS1 . DUMP veri kümelerinizin boyutunu da artırmanız gerekebilir.

TREELIFE(*tamsayı*)

Yönetimle ilgili olmayan konuların saniye cinsinden süresi.

Yönetimle ilgili olmayan konular, bir uygulama yönetim düğümü olarak var olmayan bir konu dizisine yayınlandığında ya da abone olduğunda oluşturulan konulardır. Bu denetim dışı düğümün artık etkin aboneliği yoksa, bu değiştirge, kuyruk yöneticisinin o düğümü kaldırmadan önce ne kadar bekleyeceğini belirler. Yalnızca, kalıcı abonelik tarafından kullanılan yönetimsel olmayan konular, kuyruk yöneticisinin geri dönüştürülmesinden sonra kalır.

0 ile 604000 aralığında bir değer belirtin. 0 değeri, yönetici olmayan konuların kuyruk yöneticisi tarafından kaldırılmayacağı anlamına gelir.

TRIGINT(*tamsayı*)

Milisaniye olarak ifade edilen bir zaman aralığı.

TRIGINT parametresi yalnızca, tetikleme tipi (TRIGTYPE) FIRST değerine ayarlıdır (ayrıntılar için bkz. "QLOCAL ' I TANIMLA" sayfa 422). Bu durumda, yalnızca kuyruğa uygun bir ileti geldiğinde ve kuyruk daha önce boş olduğunda, bu ileti tetikleyicisi iletileri olağan bir şekilde üretilir. Ancak, belirli koşullar altında, kuyruk boş olmasa da FIRST tetikleme ile ek bir tetikleyici iletileri oluşturulabilir. Bu ek tetikleyici iletileri her TRIGINT milisaniyeden daha sık oluşturulmaz; bkz. İlk tetikleme tipi için özel durum.

0-999.999.999 aralığında bir değer belirtin.

ALTER kuyrukları

Bir kuyruğun deęiřtirgelerini deęiřtirmek için MQSC **ALTER** komutunu kullanın. Bir kuyruk, yerel kuyruk (ALTER QLOCAL), dięer ad kuyruęu (ALTER QALIAS), model kuyruęu (ALTER QMODEL), uzak kuyruk, kuyruk yöneticisi dięer adı ya da yanıt kuyruęu dięer adı (ALTER QREMOTE) olabilir.

Bu bölümde ařaęıdaki komutlar bulunur:

- “QALIAS DEęIřTIR” sayfa 295
- “ALTER QLOCAL” sayfa 297
- “ALTER QMODEL” sayfa 299
- “ALTER QREMOTE” sayfa 301

Bu komutlar ařaęıdaki altyapılarda desteklenir:

UNIX and Linux	Windows
✓	✓

ALTER kuyruk komutlarında belirtilmeyen parametreler, bu parametrelere iliřkin var olan deęerlerin deęiřtirilmeden bırakılmasına neden olur.

ALTER QUEUE için parametre aıklamaları

Her kuyruk tipi için ilgili parametreler izelge 38 sayfa 274 içinde tablolanır. Her deęiřtirge izelgeden sonra tanımlanır.

<i>izelge 38. DEFINE ve ALTER QUEUE parametreleri.</i>				
Kuyruk parametrelerinin ve kuyruk tiplerinin apraz tabulasyonu. Parametre kuyruk tipi için geerliyse, hücre bir onay iřareti ierir.				
Deęiřtirge	Yerel kuyruk	Model kuyruęu	Dięer ad kuyruęu	Uzak kuyruk
<u>ACCTQ</u>	✓	✓		
<u>BOQNAME</u>	✓	✓		
<u>BOTHRESH</u>	✓	✓		
<u>CFSTRUCT</u>	✓	✓		
<u>CLCHNAME</u>	✓	✓		
<u>CLUSNL</u>	✓		✓	✓
<u>CLUSTER</u>	✓		✓	✓
<u>CLWLPRTY</u>	✓		✓	✓
<u>CLWLRANK</u>	✓		✓	✓
<u>CLWLUSEQ</u>	✓			
<u>CMDSCOPE</u>	✓	✓	✓	✓
<u>CUSTOM</u>	✓	✓	✓	✓
<u>DEFBIND</u>	✓		✓	✓

Çizelge 38. DEFINE ve ALTER QUEUE parametreleri.

Kuyruk parametrelerinin ve kuyruk tiplerinin çapraz tabulasyonu. Parametre kuyruk tipi için geçerliyse, hücre bir onay işareti içerir.

(devamı var)

Değiştirge	Yerel kuyruk	Model kuyruğu	Diğer ad kuyruğu	Uzak kuyruk
<u>DEFPRESP</u>	✓	✓	✓	✓
<u>DEFPRTY</u>	✓	✓	✓	✓
<u>DEFPSIST</u>	✓	✓	✓	✓
<u>DEFREADA</u>	✓	✓	✓	
<u>DEFSOPT</u>	✓	✓		
<u>DEFTYPE</u>	✓	✓		
<u>DESCR</u>	✓	✓	✓	✓
<u>DISTL</u>	✓	✓		
<u>FORCE</u>	✓		✓	✓
<u>GET</u>	✓	✓	✓	
<u>HARDENBO</u> ya da <u>NOHARDENBO</u>	✓	✓		
<u>INDXTYPE</u>	✓	✓		
<u>INITQ</u>	✓	✓		
<u>LIKE</u>	✓	✓	✓	✓
<u>MAXDEPTH</u>	✓	✓		
<u>MAXMSGL</u>	✓	✓		
<u>MONQ</u>	✓	✓		
<u>MSGDLVSQ</u>	✓	✓		
<u>NPMCLASS</u>	✓	✓		
<u>PROCESS</u>	✓	✓		
<u>PROPCTL</u>	✓	✓	✓	
<u>PUT</u>	✓	✓	✓	✓
<u>queue-name</u>	✓	✓	✓	✓
<u>QDEPTHHI</u>	✓	✓		
<u>QDEPTHLO</u>	✓	✓		

Çizelge 38. DEFINE ve ALTER QUEUE parametreleri.

Kuyruk parametrelerinin ve kuyruk tiplerinin çapraz tabulasyonu. Parametre kuyruk tipi için geçerliyse, hücre bir onay işareti içerir.

(devamı var)

Değiştirge	Yerel kuyruk	Model kuyruğu	Diğer ad kuyruğu	Uzak kuyruk
<u>QDPHIEV</u>	✓	✓		
<u>QDPLOEV</u>	✓	✓		
<u>QDPMAXEV</u>	✓	✓		
<u>QSGDISP</u>	✓	✓	✓	✓
<u>QSVCI EV</u>	✓	✓		
<u>QSVCI NT</u>	✓	✓		
<u>RETINTVL</u>	✓	✓		
<u>RNAME</u>				✓
<u>RQMNAME</u>				✓
<u>SCOPE</u>	✓		✓	✓
<u>SHARE</u> ya da <u>NOSHARE</u>	✓	✓		
<u>STATQ</u>	✓	✓		
<u>STGCLASS</u>	✓	✓		
<u>TARGET</u>			✓	
<u>TARGQ</u>			✓	
<u>TARGETTYPE</u>			✓	
<u>TRIGDATA</u>	✓	✓		
<u>TRIGDPTH</u>	✓	✓		
<u>TRIGGER</u> ya da <u>NOTRIGGER</u>	✓	✓		
<u>TRIGMPRI</u>	✓	✓		
<u>TRIGTYPE</u>	✓	✓		
<u>USAGE</u>	✓	✓		
<u>XMITQ</u>				✓

kuyruk-adi

Uzak kuyruğun yerel tanımı dışında, kuyruğun yerel adı.

Bkz. [IBM WebSphere MQ nesnelere adlandırma kuralları](#).

ACCTQ

Hesap verilerinin toplanmasının kuyruk için geçerli kılınıp kılınmayacağını belirler. z/OS' da toplanan veriler, sınıf 3 muhasebe verileridir (iş parçacığı düzeyinde ve kuyruk düzeyinde muhasebe). Bu kuyruğa ilişkin hesap verilerinin toplanabilmesi için, bu bağlantıya ilişkin hesap verilerinin de etkinleştirilmesi gerekir. **ACCTQ** kuyruk yöneticisi özniteliğini ya da MQCONNX çağrısında MQCNO yapısındaki seçenekler alanını ayarlayarak muhasebe verileri toplamasını açın.

QMGR

Hesap verilerinin toplanması, kuyruk yöneticisi tanımlamasındaki **ACCTQ** değiştirgesinin ayarına bağlıdır.

AÇIK

ACCTQ kuyruk yöneticisi parametresi NONE değerine sahip değilse, kuyruk için hesap verileri toplama etkinleştirilir. z/OS sistemlerinde, **START TRACE** komutunu kullanarak sınıf 3 muhasebesini açmanız gerekir.

KAPALI

Hesap verilerinin toplanması kuyruk için devre dışı bırakıldı.

BOQNAME(kuyruk-adi)

Aşırı geriletme yeniden kuyruğa alma adı.

Bu parametre yalnızca yerel ve model kuyruklarında desteklenir.

Yerel ya da model kuyruğunun gerile kuyruk adı özniteliğini ayarlamak ya da değiştirmek için bu parametreyi kullanın. Kuyruk yöneticisi, değerinin sorgulanmasına izin vermenin yanı sıra, bu özniteliğin değerine dayalı olarak hiçbir şey yapmaz. JMS için IBM WebSphere MQ sınıfları, bu kuyruğa en çok kaç kez geri çekildiğini belirten bir iletiyi aktarır. Üst sınır **BOTHRESH** özniteliğiyle belirtilir.

BOTHRESH(tamsayı)

Geriletme eşiği.

Bu parametre yalnızca yerel ve model kuyruklarında desteklenir.

Yerel ya da model kuyruğunun geri alma eşiği özniteliğini ayarlamak ya da değiştirmek için bu parametreyi kullanın. Kuyruk yöneticisi, değerinin sorgulanmasına izin vermenin yanı sıra, bu özniteliğin değerine dayalı olarak hiçbir şey yapmaz. JMS için IBM WebSphere MQ sınıfları, bir iletinin kaç kez geriletilmesine izin verileceğini saptamak için bu özniteliği kullanır. Değer aşıldığında, ileti **BOQNAME** özniteliği tarafından adlandırılan kuyruğa aktarılır.

0-999.999.999 aralığında bir değer belirtin.

CFSTRUCT(yapı-adi)

Paylaşılan kuyrukları kullanırken iletilerin saklanması istediğiniz bağlaşım olanağı yapısının adını belirtir.

Bu parametre yalnızca yerel ve model kuyrukları için z/OS üzerinde desteklenir.

Ad:

- 12 karakterden fazla olamaz
- Büyük harfle başlamalıdır (A-Z)
- Yalnızca A-Z ve 0-9 karakterlerini içerebilir

Kuyruk yöneticisinin bağlı olduğu kuyruk paylaşım grubunun adı, sağladığınız adın öneki olarak eklenir. Kuyruk paylaşım grubunun adı her zaman dört karakterdir ve gerekirse @ simgeleriyle doldurulabilir. Örneğin, NY03 adlı bir kuyruk paylaşım grubu kullanıyorsanız ve PRODUCT7 adını sağlıyorsanız, sonuçtaki bağlaşım olanağı yapısı adı NY03PRODUCT7 olur. Kuyruk paylaşım grubuna ilişkin yönetim yapısı (bu durumda NY03CSQ_ADMIN), iletileri saklamak için kullanılamaz.

ALTER QLOCAL, ALTER QMODEL, DEFINE QLOCAL with **REPLACE** ve DEFINE QMODEL with **REPLACE** için aşağıdaki kurallar geçerlidir:

- **QSGDISP**(SHARED) içeren yerel bir kuyrukte **CFSTRUCT** değiştirilemez.

CFSTRUCT ya da **QSGDISP** değerini değiştirirseniz, kuyruğu silmeniz ve yeniden tanımlamanız gerekir. Kuyruktaki iletilerden herhangi birini korumak için, kuyruğu silmeden önce iletileri boşaltmanız gerekir. Kuyruğu yeniden tanımladıktan sonra iletileri yeniden yükleyin ya da iletileri başka bir kuyruğa taşıyın.

- **DEFTYPE**(**SHAREDYN**) içeren bir model kuyruğunda **CFSTRUCT** boş olamaz.
- **SHARED**dışında bir **QSGDISP** içeren yerel bir kuyrukta ya da **SHAREDYN**dışında bir **DEFTYPE** içeren bir model kuyruğunda **CFSTRUCT** değeri önemli değildir.

DEFINE QLOCAL with **NOREPLACE** ve DEFINE QMODEL with **NOREPLACE**için bağlaşım olanağı yapısı:

- **QSGDISP**(**SHARED**) içeren yerel bir kuyrukta ya da **DEFTYPE**(**SHAREDYN**) içeren bir model kuyruğunda **CFSTRUCT** boş olamaz.
- **SHARED**dışında bir **QSGDISP** içeren bir yerel kuyrukta ya da **SHAREDYN**dışında bir **DEFTYPE** içeren bir model kuyruğunda **CFSTRUCT** değeri önemli değildir.

Not: Kuyruğu kullanmadan önce yapının, bağlaşım olanağı Kaynak Yönetimi (CFRM) ilke veri kümesinde tanımlanması gerekir.

CLCHNAME(kanal adı)

Bu parametre yalnızca iletim kuyruklarında desteklenir.

CLCHNAME , bu kuyruğu bir iletim kuyruğu olarak kullanan küme gönderen kanallarının soysal adıdır. Öznitelik, hangi küme-gönderen kanallarının bu küme iletim kuyruğundan bir küme-alıcı kanalına ileti gönderdiğini belirtir. CLCHNAME , z/OSüzerinde desteklenmez.

CLCHNAME iletim kuyruğu özniteliğini bir küme gönderen kanalına el ile de ayarlayabilirsiniz. Kümeyi gönderen kanal tarafından bağlanan kuyruk yöneticisine yönlendirilen iletiler, kümeyi gönderen kanalı tanımlayan iletim kuyruğunda saklanır. Bunlar varsayılan küme iletim kuyruğunda saklanmaz. CLCHNAME özniteliğini boş olarak ayarlarsanız, kanal yeniden başlatıldığında kanal varsayılan küme iletim kuyruğuna geçer. Varsayılan kuyruk, DEFCLXQ kuyruk yöneticisinin değerine bağlı olarak SYSTEM . CLUSTER . TRANSMIT . *ChannelName* ya da SYSTEM . CLUSTER . TRANSMIT . QUEUEşeklinde olur.

CLCHNAMEiçinde yıldız işaretlerini ("*") belirterek, bir iletim kuyruğunu bir küme gönderen kanalları kümesiyle ilişkilendirebilirsiniz. Yıldız işaretleri, kanal adı dizgisinin başında, sonunda ya da ortasındaki herhangi bir sayıda yerde olabilir. CLCHNAME , 48 karakterlik bir uzunlukla (MQ_OBJECT_NAME_LENGTH) sınırlıdır. Kanal adı 20 karakterle sınırlıdır: MQ_CHANNEL_NAME_LENGTH.

Varsayılan kuyruk yöneticisi yapılandırması, tüm küme gönderen kanallarının tek bir iletim kuyruğundan (SYSTEM . CLUSTER . TRANSMIT . QUEUE) ileti göndermesidir. Varsayılan yapılanış, DEFCLXQkuyruk yöneticisi özniteliği değiştirilerek değiştirilebilir. Özniteliğin varsayılan değeri SCTQ' dur. Değeri KANALolarak değiştirebilirsiniz. DEFCLXQ özniteliğini CHANNELolarak ayarlarsanız, her küme gönderen kanal varsayılan olarak belirli bir küme iletim kuyruğunu (SYSTEM . CLUSTER . TRANSMIT . *ChannelName*) kullanır.

CLUSNL(ad listesi adı)

Kuyruğun ait olduğu kümelerin listesini belirten ad listesinin adı.

Bu parametre yalnızca diğer ad, yerel ve uzak kuyruklarda desteklenir.

Bu parametrede yapılan değişiklikler, zaten açık olan kuyruk eşgörünümlerini etkilemez.

Sonuçtaki **CLUSNL** ya da **CLUSTER** değerlerinden yalnızca biri boş olamaz; her ikisi için de bir değer belirtebilirsiniz.

Yerel kuyruklarda, bu parametre iletim, SYSTEM . CHANNEL . *xx*, SYSTEM . CLUSTER . *xx*ya da SYSTEM . COMMAND . *xx* kuyrukları ve yalnızca z/OS üzerinde SYSTEM . QSG . *xx* kuyrukları için belirlenemez.

Bu parametre yalnızca AIX, HP-UX, Linux, Solaris, Windowsve z/OSüzerinde geçerlidir.

CLUSTER(küme adı)

Kuyruğun ait olduğu kümenin adı.

Bu parametre yalnızca diğer ad, yerel ve uzak kuyruklarda desteklenir.

Uzunluk üst sınırı, IBM WebSphere MQ nesnelere adlandırma kurallarına uyan 48 karakterdir. Bu parametreye yapılan değişiklikler, zaten açık olan kuyruk eşgörünümlerini etkilemez.

Sonuçtaki **CLUSNL** ya da **CLUSTER** değerlerinden yalnızca biri boş olamaz; her ikisi için de bir değer belirtebilirsiniz.

Yerel kuyruklarda, bu parametre iletim, SYSTEM.CHANNEL.xx, SYSTEM.CLUSTER.xxya da SYSTEM.COMMAND.xx kuyrukları ve yalnızca z/OS üzerinde SYSTEM.QSG.xx kuyrukları için belirlenemez.

Bu parametre yalnızca AIX, HP-UX, Linux, Solaris, Windows ve z/OS üzerinde geçerlidir.

CLWLPRTY(tamsayı)

Küme iş yükü dağıtımını amacıyla kuyruğun önceliğini belirler. Bu parametre yalnızca yerel, uzak ve diğer ad kuyrukları için geçerlidir. Değer, sıfır ile 9 arasında olmalıdır; burada sıfır en düşük öncelik, 9 en yüksek önceliktir. Bu öznitelikle ilgili daha fazla bilgi için bkz. [CLWLPRTY kuyruk özniteliği](#).

CLWLRANK(tamsayı)

Küme iş yükü dağıtımını amacıyla kuyruğun sırasını belirtir. Bu parametre yalnızca yerel, uzak ve diğer ad kuyrukları için geçerlidir. Değer, sıfır ile 9 arasında olmalıdır; burada sıfır en düşük, 9 en yüksek sıradır. Bu öznitelikle ilgili daha fazla bilgi için bkz. [CLWLRANK kuyruk özniteliği](#).

CLWLUSEQ

Hedef kuyrukte yerel bir yönetim ortamı ve en az bir uzak küme yönetim ortamı olduğunda MQPUT işleminin işleyişini belirtir. MQPUT bir küme kanalından kaynaklandığında parametre etkili olmaz. Bu parametre yalnızca yerel kuyruklar için geçerlidir.

QMGR

Bu davranış, kuyruk yöneticisi tanımlamasının **CLWLUSEQ** değiştirilmesiyle belirtilir.

Fark Etmez

Kuyruk yöneticisi, yerel kuyruğu, iş yükü dağıtımını amacıyla küme kuyruğunun başka bir eşgörünümü olarak kabul eder.

LOCAL

Yerel kuyruk, MQPUT işleminin tek hedefidir.

CMDSCOPE

Bu parametre yalnızca z/OS için geçerlidir. Kuyruk yöneticisi bir kuyruk paylaşım grubunun üyesiye, komutun nerede çalıştırılacağını belirtir.

QSGDISP GROUP ya da SHARED olarak ayarlandıysa, **CMDSCOPE** boş olmalıdır ya da yerel kuyruk yöneticisi olmalıdır.

..

Komut, girildiği kuyruk yöneticisinde çalıştırılır.

QmgrName

Kuyruk yöneticisinin kuyruk paylaşım grubu içinde etkin olması koşuluyla, komut belirttiğiniz kuyruk yöneticisinde çalıştırılır.

Komutun girildiği kuyruk yöneticisinden başka bir kuyruk yöneticisi adı belirtebilirsiniz. Yalnızca bir kuyruk paylaşım grubu ortamı kullanıyorsanız ve komut sunucusu etkinleştirildiyse, başka bir ad belirleyebilirsiniz.

*

Komut yerel kuyruk yöneticisinde yürütülür ve kuyruk paylaşım grubundaki her etkin kuyruk yöneticisine de geçerilir. * işareti, kuyruk paylaşım grubundaki her kuyruk yöneticisine komut girilmesiyle aynıdır.

CUSTOM(dizgi)

Yeni özellikler için özel öznitelik.

Bu öznitelik, ayrı öznitelikler kullanıma sunulmadan önce yeni özelliklerin yapılandırılması için ayrılmıştır. En az bir boşlukla ayrılmış öznitelik adı ve değeri çiftleri olarak sıfır ya da daha fazla

öznitelik değeri içerebilir. Öznitelik adı ve değer çiftleri NAME (VALUE) biçiminde olur. Tek tırnak işaretlerine başka bir tek tırnak işareti eklenmelidir.

Bu özneteliği kullanan özellikler kullanıma sunulduğunda bu açıklama güncellenir. Şu anda **CUSTOM** için değer yoktur.

DEFBIND

Uygulama, MQOPEN çağrısında MQOO_BIND_AS_Q_DEF belirttiğinde ve kuyruk bir küme kuyruğu olduğunda kullanılacak bağ tanımını belirtir.

AÇIK

Kuyruk açıldığında, kuyruk tanıtıcısı küme kuyruğunun belirli bir eşgörünümüne bağlanır.

DEĞİŞMEZ

Kuyruk tanıtıcısı, küme kuyruğunun hiçbir eşgörünümüne bağlı değil. İleti MQPUT kullanılarak konduğunda, kuyruk yöneticisi belirli bir kuyruk eşgörünümünü seçer. İhtiyaç ortaya çıkarsa, bu seçimi daha sonra değiştirir.

Grup

Bir uygulamanın bir grup iletinin aynı hedef örneğe ayrılmasını istemesini sağlar.

Bir kuyruk yöneticisi kümesinde aynı adı taşıyan birden çok kuyruk yayınlanabilir. Bir uygulama tüm iletileri tek bir yönetim ortamına (MQOO_BIND_ON_OPEN) gönderebilir. Bir iş yükü yönetimi algoritmasının ileti başına en uygun hedefi seçmesine izin verilebilir (MQOO_BIND_NOT_FIXED). Bir uygulamanın, bir "grup" iletinin tümünün aynı hedef örneğe ayrılmasını istemesine izin verilebilir. İş yükü dengeleme, kuyruk için MQCLOSE ve MQOPEN gerektirmeden ileti grupları arasında bir hedefi yeniden seçer.

MQPUT1 çağrısı her zaman NOTFIXED belirtilmiş gibi davranır.

Bu parametre yalnızca AIX, HP-UX, Linux, IBM i, Solaris, Windows ve z/OS üzerinde geçerlidir.

DEFPRESP

MQPMO seçenekleri içindeki koyma yanıtı tipi MQPMO_RESPONSE_AS_Q_DEF olarak ayarlandığında uygulamalar tarafından kullanılacak davranışı belirtir.

Sync

MQPMO_RESPONSE_AS_Q_DEF yerine MQPMO_SYNC_RESPONSE belirtiliyormuş gibi kuyruğa koyma işlemleri yayınlanır.

Async

Bunun yerine, MQPMO_RESPONSE_AS_Q_DEF belirterek kuyruğa koyma işlemleri MQPMO_ASYNC_RESPONSE belirtilmiş gibi yayınlanır; bkz. [MQPMO seçenekleri \(MQLONG\)](#).

DEFPRTY(*tamsayı*)

Kuyruğa konan iletilerin varsayılan önceliği. Değer 0-9 aralığında olmalıdır. Sıfır, **MAXPRTY** kuyruk yöneticisi parametresine göre en düşük önceliktir. **MAXPRTY** varsayılan değeri 9 'dur.

DEFPSIST

Uygulamalar MQPER_PERSISTENCE_AS_Q_DEF seçeneğini belirttiğinde kullanılacak ileti kalıcılığını belirtir.

HAYIR

Bu kuyruktaki iletiler, kuyruk yöneticisi yeniden başlatıldığında kaybolur.

EVET

Bu kuyruktaki iletiler, kuyruk yöneticisinin yeniden başlatılmasına devam ediyor.

z/OS sistemlerinde N ve Y, NO ve YESeşanlamlıları olarak kabul edilir.

DEFREADA

İstemciye teslim edilen kalıcı olmayan iletiler için varsayılan önden okuma davranışını belirtir. Önden okuma özelliğinin etkinleştirilmesi, kalıcı olmayan iletileri kullanan istemci uygulamalarının performansını artırabilir.

HAYIR

İstemci uygulaması önden okuma isteğinde bulunacak şekilde yapılandırılmadıkça, kalıcı olmayan iletiler önden okunmaz.

EVET

Kalıcı olmayan iletiler, bir uygulama istemeden önce istemciye gönderilir. İstemci olağandışı sona ererse ya da istemci gönderildiği tüm iletileri silmezse, kalıcı olmayan iletiler kaybolabilir.

DEVRE DIŞI

Bu kuyruk için etkinleştirilmemiş, kalıcı olmayan iletilerin önden okunması. İletiler, istemci uygulaması tarafından önden okuma istenip istenmemesinden bağımsız olarak istemciye gönderilmez.

DEFSOPT

Bu kuyruğu giriş için açan uygulamalara ilişkin varsayılan paylaşım seçeneği:

EXCL

Açma isteği, kuyruktan dışlayıcı giriş için

PAYLAŞILAN

Açma isteği, kuyruktan paylaşılan giriş için

DEFTYPE

Kuyruk tanımlaması tipi.

Bu parametre yalnızca model kuyruklarında desteklenir.

PERMDYN

Bir uygulama, nesne tanımlayıcısında (MQOD) belirtilen bu model kuyruğunun adıyla bir MQOPEN MQI çağrısı yayınladığında kalıcı bir dinamik kuyruk yaratılır.

z/OS sistemlerinde, dinamik kuyruk QMGR' ye sahiptir.

SHAREDYN

Bu seçenek yalnızca z/OS üzerinde kullanılabilir.

Bir uygulama, nesne tanımlayıcısında (MQOD) belirtilen bu model kuyruğunun adıyla bir MQOPEN API çağrısı yayınladığında kalıcı bir dinamik kuyruk oluşturulur.

Dinamik kuyrukta SHARED seçeneği var.

TEMPDYN

Bir uygulama, nesne tanımlayıcısında (MQOD) belirtilen bu model kuyruğunun adıyla bir MQOPEN API çağrısı yayınladığında geçici bir dinamik kuyruk oluşturulur.

z/OS sistemlerinde, dinamik kuyruk QMGR' ye sahiptir.

DEFPSIST parametresi YESolan bir model kuyruğu tanımlaması için bu değeri belirtmeyin.

Bu seçeneği belirlerseniz, **INDXTYPE**(MSGTOKEN) seçeneğini belirlemeyin.

DESCR(dizgi)

Düz metin açıklaması. Bir işletmen DISPLAY QUEUE komutunu çalıştırdığında nesneyle ilgili açıklayıcı bilgiler sağlar.

Yalnızca görüntülenebilir karakterler içermelidir. Uzunluk üst sınırı 64 karakterdir. Bir DBCS kuruluşunda, DBCS karakterleri içerebilir (en çok 64 byte uzunluğunda olabilir).

Not: Bu kuyruk yöneticisinin kodlanmış karakter takımı tanıtcısı (CCSID) içindeki karakterleri kullanın. Bunu yapmazsanız ve bilgiler başka bir kuyruk yöneticisine gönderilirse, bunlar yanlış çevrilmiş olabilir.

DISTL

DISTL , dağıtım listelerinin ortak kuyruk yöneticisi tarafından desteklenip desteklenmediğini belirler.

EVET

Dağıtım listeleri ortak kuyruk yöneticisi tarafından desteklenir.

HAYIR

Dağıtım listeleri ortak kuyruk yöneticisi tarafından desteklenmez.

Not: MCA tarafından ayarlandığı için normalde bu parametreyi değiştirmesiniz. Ancak, hedef kuyruk yöneticisinin dağıtım listesi yeteneği biliniyorsa, iletim kuyruğu tanımlarken bu parametreyi belirleyebilirsiniz.

Bu parametre yalnızca AIX, HP-UX, Linux, Solaris ve Windows sistemlerinde geçerlidir.

FORCE

Bu parametre yalnızca, diğer ad, yerel ve uzak kuyruklardaki ALTER komutu için geçerlidir.

Aşağıdaki durumlarda komutun tamamlanmasını zorlamak için bu parametreyi belirtin.

Bir diğer ad kuyruğu için, aşağıdakilerden her ikisi de doğruysa:

- **TARGET** parametresi bir kuyruk belirtir
- Bir uygulamada bu diğer ad kuyruğu açık

Yerel bir kuyruk için, aşağıdakilerden her ikisi de doğruysa:

- **NOSHARE** değiştirilmesi belirtildi.
- Birden çok uygulamada giriş için kuyruk açık

Aşağıdakilerin her ikisi de doğruysa **FORCE** gereklidir:

- **USAGE** parametresi değiştirildi
- Kuyrukta bir ya da daha çok ileti var ya da bir ya da daha çok uygulamada kuyruk açık

Kuyrukta iletiler varken **USAGE** parametresini değiştirmeyin; iletilerin biçimi bir iletim kuyruğuna konduğunda değişir.

Uzak kuyruk için, aşağıdakilerden her ikisi de doğruysa:

- **XMITQ** parametresi değiştirildi
- Bir ya da daha çok uygulamada bu kuyruk uzak kuyruk olarak açık

Aşağıdakilerin her ikisi de doğruysa **FORCE** gereklidir:

- **RNAME, RQNAME** ya da **XMITQ** parametrelerinden herhangi biri değiştirilir
- Bir ya da daha çok uygulamada, kuyruk yöneticisi diğer adı olarak bu tanımlamayla çözülen bir kuyruk açık

Not: Bu tanımlama yalnızca yanıt kuyruğu diğer adı olarak kullanılırsa **FORCE** gerekmez.

Açıklanan koşullarda **FORCE** belirtilmezse, komut başarısız olur.

GET

Uygulamaların bu kuyruktan ileti almasına izin verilip verilmeyeceğini belirler:

Etkinleştirildi

İletiler, uygun yetkili uygulamalar tarafından kuyruktan alınabilir.

DEVRE DIŞI

Uygulamalar kuyruktan ileti alamıyor.

Bu parametre, MQSET API çağrısı kullanılarak da değiştirilebilir.

HARDENBO&NOHARDENBO

Bir iletinin geriletme sayısının doğru olduğundan emin olmak için sertleşmenin kullanılıp kullanılmayacağını belirtir.

Bu parametre yalnızca yerel ve model kuyruklarında desteklenir.

HARDENBO

Sayım sertleşti.

NOHARDENBO

Sayım sertleşmedi.

Not: Bu parametre yalnızca z/OS için IBM WebSphere MQ değerini etkiler. Diğer platformlarda ayarlanabilir, ancak etkisiz.

INDXTYPE

Kuyruktaki MQGET işlemlerini hızlandırmak için kuyruk yöneticisi tarafından tutulan dizinin tipi. Paylaşılan kuyruklar için dizin tipi, kullanılacak MQGET işlemlerinin tipini belirler.

Bu parametre yalnızca yerel ve model kuyruklarında desteklenir.

Aşağıdaki tabloda gösterildiği gibi, iletiler yalnızca uygun bir dizin tipi korunursa bir seçim ölçütü kullanılarak alınabilir:

Alma seçim ölçütü	Dizin tipi gerekli	
	Paylaşılan kuyruk	Diğer kuyruk
Yok (sıralı alma)	Herhangi Biri	Herhangi Biri
İleti Tanıtıcısı	MSGID veya NONE	Herhangi Biri
İlinti tanıtıcısı	CORRELID	Herhangi Biri
İleti ve ilinti tanıtıcıları	MSGID veya CORRELID	Herhangi Biri
Grup tanıtıcısı	GROUPID	Herhangi Biri
Gruplandırma	GROUPID	GROUPID
İleti simgesi	İzin verilmiyor	MSGTOKEN

Burada **INDXTYPE** parametresinin değeri aşağıdaki değerleri içerir:

YOK

Dizin tutulmaz. İletiler genellikle sıralı olarak alındığında NONE kullanın ya da MQGET çağrısında seçim ölçütü olarak hem ileti tanıtıcısını hem de ilinti tanıtıcısını kullanın.

MSGID

İleti tanıtıcılarından oluşan bir dizin korunur. İletiler genellikle, ilinti tanıtıcısı NULL olarak ayarlanmış MQGET çağrısında bir seçim ölçütü olarak ileti tanıtıcısı kullanılarak alındığında MSGID değerini kullanın.

KORRELID

İlinti tanıtıcılarından oluşan bir dizin korunur. İletiler genellikle, ileti tanıtıcısı NULL olarak ayarlanmış MQGET çağrısında seçim ölçütü olarak ilinti tanıtıcısı kullanılarak alındığında CORRELID değerini kullanın.

GRUPID

Grup tanıtıcılarından oluşan bir dizin korunur. İleti gruplama seçim ölçütleri kullanılarak iletiler alındığında GROUPID kullanın.

Not:

1. Kuyruk bir iletim kuyruğuysa, **INDXTYPE** değerini GROUPID olarak ayarlayamazsınız.
2. Kuyruk, **INDXTYPE**(GROUPID) ile paylaşılan bir kuyruk belirtmek için CFLEVEL (3) adresindeki bir CF yapısını kullanmalıdır.

MSGTOKEN

İleti simgelerinden oluşan bir dizin korunur. Kuyruk, z/OSWorkload Manager işlevleriyle kullanmakta olduğunuz WLM tarafından yönetilen bir kuyruk olduğunda MSGTOKEN komutunu kullanın.

Not: Aşağıdaki durumda **INDXTYPE** değerini MSGTOKEN olarak ayarlayamazsınız:

- Kuyruk, tanımlama tipi SHAREDYN olan bir model kuyruğudur.
- Kuyruk geçici bir dinamik kuyruk
- Kuyruk bir iletim kuyruğu
- **QSGDISP**(PAYLAŞILAN) değerini belirtirsiniz

Paylaşılmayan ve gruplama ya da ileti belirteçleri kullanmayan kuyruklar için, dizin tipi alma seçimi tipini sınırlamaz. Ancak, dizin kuyruktaki **GET** işlemlerini hızlandırmak için kullanılır; bu nedenle, en yaygın alma seçimine karşılık gelen tipi seçin.

Varolan bir yerel kuyruğu değiştiriyor ya da değiştiriyorsanız, **INDXTYPE** değiştirgesini yalnızca aşağıdaki çizelgede gösterilen durumlarda değiştirebilirsiniz:

Kuyruk tipi		PAYLAŞILMAYAN			PAYLAŞILAN	
Kuyruk durumu		Kesinleştirilmemiş etkinlik	Kesinleştirilmemiş etkinlik yok, ileti var	Kesinleştirilmemiş etkinlik yok ve boş	Açık ya da ileti var	Açık değil ve boş
INDXTYPE değerini şu adresten değiştirin:	Kime:	Değişikliğe izin verilsin mi?				
NONE	MSGID	Hayır	Evet	Evet	Hayır	Evet
NONE	CORRELID	Hayır	Evet	Evet	Hayır	Evet
NONE	MSGTOKEN	Hayır	Hayır	Evet	-	-
NONE	GROUPID	Hayır	Hayır	Evet	Hayır	Evet
MSGID	NONE	Hayır	Evet	Evet	Hayır	Evet
MSGID	CORRELID	Hayır	Evet	Evet	Hayır	Evet
MSGID	MSGTOKEN	Hayır	Hayır	Evet	-	-
MSGID	GROUPID	Hayır	Hayır	Evet	Hayır	Evet
CORRELID	NONE	Hayır	Evet	Evet	Hayır	Evet
CORRELID	MSGID	Hayır	Evet	Evet	Hayır	Evet
CORRELID	MSGTOKEN	Hayır	Hayır	Evet	-	-
CORRELID	GROUPID	Hayır	Hayır	Evet	Hayır	Evet
MSGTOKEN	NONE	Hayır	Evet	Evet	-	-
MSGTOKEN	MSGID	Hayır	Evet	Evet	-	-
MSGTOKEN	CORRELID	Hayır	Evet	Evet	-	-
MSGTOKEN	GROUPID	Hayır	Hayır	Evet	-	-
GROUPID	NONE	Hayır	Hayır	Evet	Hayır	Evet
GROUPID	MSGID	Hayır	Hayır	Evet	Hayır	Evet
GROUPID	CORRELID	Hayır	Hayır	Evet	Hayır	Evet
GROUPID	MSGTOKEN	Hayır	Hayır	Evet	-	-

Bu parametre yalnızca z/OSüzerinde desteklenir. Diğer platformlarda, tüm kuyruklar otomatik olarak dizinlenir.

INITQ(dizgi)

Bu kuyruk yöneticisinde, bu kuyruğa ilişkin tetikleyici iletilerin yazıldığı başlatma kuyruğunun yerel adı; [IBM WebSphere MQ nesnelere adlandırma kurallarına](#) bakın.

Bu parametre yalnızca yerel ve model kuyruklarında desteklenir.

LIKE(qtype-name)

Bu tanımlamayı modellemek için kullanılan parametrelerle birlikte bir kuyruğun adı.

Bu alan tamamlanmazsa, tanımlanmamış değiştirge alanlarının değerleri aşağıdaki tanımlamalardan birinden alınır. Seçenek, kuyruk tipine bağlıdır:

Kuyruk tipi	Tanım
Diğer ad kuyruğu	SYSTEM.DEFAULT.ALIAS.QUEUE
Yerel kuyruk	SYSTEM.DEFAULT.LOCAL.QUEUE
Model kuyruğu	SYSTEM.DEFAULT.MODEL.QUEUE
Uzak kuyruk	SYSTEM.DEFAULT.REMOTE.QUEUE

Örneğin, bu parametrenin tamamlanmaması, bir diğer ad kuyruğu için aşağıdaki LIKE değerinin tanımlanmasına eşdeğerdir:

```
LIKE(SYSTEM.DEFAULT.ALIAS.QUEUE)
```

Tüm kuyruklar için farklı varsayılan tanımlamalar gerekiyorsa, **LIKE** değiştirgesini kullanmak yerine varsayılan kuyruk tanımlamalarını değiştirin.

z/OSüzerinde, kuyruk yöneticisi QMGR, COPYya da SHAREDile belirlediğiniz ad ve kuyruk tipine sahip bir nesneyi arar. **LIKE** nesnesinin atılması, tanımlamakta olduğunuz nesneye kopyalanmaz.

Not:

1. **QSGDISP** (GROUP) nesnelerinde arama yapılmaz.
2. **QSGDISP**(COPY) belirtilirse **LIKE** yoksayılır.

MAXDEPTH(tamsayı)

Kuyrukta izin verilen ileti sayısı üst sınırı.

Bu parametre yalnızca yerel ve model kuyruklarında desteklenir.

AIX, HP-UX, Linux, Solaris, Windowsve z/OSsistemlerinde, sıfır ile 999999999 aralığında bir değer belirtin.

Bu parametre yalnızca AIX, HP-UX, Linux, Solaris, Windowsve z/OSüzerinde geçerlidir.

Başka bir IBM WebSphere MQ altyapısında, sıfır ile 640000 aralığında bir değer belirleyin.

Diğer etmenler, örneğin, kullanılabilir başka sabit disk yeri yoksa, kuyruğun dolu olarak kabul edilmesine neden olabilir.

Bu değer azaltılırsa, kuyrukta bulunan ve yeni üst sınırı aşan iletiler değişmeden kalır.

MAXMSGL(tamsayı)

Bu kuyruktaki iletilerin uzunluk üst sınırı (bayt cinsinden).

Bu parametre yalnızca yerel ve model kuyruklarında desteklenir.

AIX, HP-UX, Linux, Solarisve Windowssistemlerinde, kuyruk yöneticisi için ileti uzunluğu üst sınırına sıfır aralığında bir değer belirtin. ALTER QMGR komutunun **MAXMSGL** parametresine (ALTER QMGR MAXMSGL) bakın.

z/OSüzerinde, sıfır ile 100 MB (104 857 600 bayt) aralığında bir değer belirtin.

İleti uzunluğu, kullanıcı verilerinin uzunluğunu ve üstbilgilerin uzunluğunu içerir. İletim kuyruğuna konan iletiler için ek iletim üstbilgileri vardır. Tüm ileti üstbilgileri için ek 4000 bayta izin verin.

Bu değer azaltılırsa, kuyrukta yeni üst sınırı aşan uzunlukta olan iletiler bundan etkilenmez.

Uygulamalar, kuyruktan ileti almaya ilişkin arabellek büyüklüğünü saptamak için bu parametreyi kullanabilir. Bu nedenle, değer ancak bu azalmanın bir uygulamanın yanlış çalışmasına neden olmadığı biliniyorsa azaltılabilir.

Dijital imzayı ve anahtarları iletiye ekleyerek, IBM WebSphere MQ Gelişmiş İleti Güvenliği ' nin iletinin uzunluğunu artırdığını unutmayın.

MONQ

Kuyruklara ilişkin çevrimiçi izleme verilerinin toplanmasını denetler.

Bu parametre yalnızca yerel ve model kuyruklarında desteklenir.

QMGR

MONQ kuyruk yöneticisi değiştirgesinin ayarına göre izleme verilerini toplayın.

KAPALI

Bu kuyruk için çevrimiçi izleme verilerinin toplanması kapalı.

DÜŞÜK

Kuyruk yöneticisinin **MONQ** değiştirgesinin değeri NONEdeğilse, bu kuyruk için çevrimiçi izleme verileri toplama işlemi açık olur.

ORTA

Kuyruk yöneticisinin **MONQ** değiştirgesinin değeri NONEdeğilse, bu kuyruk için çevrimiçi izleme verileri toplama işlemi açık olur.

YÜKSEK

Kuyruk yöneticisinin **MONQ** değiştirgesinin değeri NONEdeğilse, bu kuyruk için çevrimiçi izleme verileri toplama işlemi açık olur.

LOW, MEDIUMve HIGHdeğerleri arasında ayırım yoktur. Bu değerlerin tümü veri toplama işlemi açar, ancak veri toplama hızını etkilemez.

Bu parametre ALTER kuyruk komutunda kullanıldığında, değişiklik yalnızca kuyruk bir sonraki açıldığında etkili olur.

MSGDLVSQ

İleti teslim sırası.

Bu parametre yalnızca yerel ve model kuyruklarında desteklenir.

Öncelik

İletiler, öncelik içinde ilk giren ilk çıkar (FIFO) sırasına göre (MQGET API çağrılarında yanıt olarak) teslim edilir.

FIFO

İletiler FIFO sırasıyla teslim edilir (MQGET API çağrılarında yanıt olarak). Bu kuyruktaki iletiler için öncelik yoksayılr.

Kuyrukta iletiler varken, ileti teslim sırası parametresi PRIORITY değerinden FIFO değerine değiştirilebilir. Kuyruktaki iletilerin sırası değiştirilmez. Kuyruğa eklenen iletiler daha sonra kuyruğun varsayılan önceliğini alır ve bu nedenle var olan bazı iletilerden önce işlenebilir.

İleti teslim sırası FIFO değerinden PRIORITYdeğerine değiştirilirse, kuyruk FIFO değerine ayarlıyken kuyruğa konan iletiler varsayılan önceliği alır.

Not: **INDXTYPE**(GROUPID) **MSGDLVSQ**(PRIORITY) ile belirtilirse, grupların alınma önceliği, her gruptaki ilk iletinin önceliğine bağlıdır. 0 ve 1 öncelikleri, kuyruk yöneticisi tarafından iletilerin mantıksal sırayla alınmasını eniyilemek için kullanılır. Her gruptaki ilk ileti bu öncelikleri kullanmamalıdır. Bu durumda, ileti ikinci öncelikmiş gibi saklanır.

NPMCLASS

Kuyruğa konan kalıcı olmayan iletilere atanacak güvenilirlik düzeyi:

NORMAL

Bir hata ya da kuyruk yöneticisi kapandıktan sonra kalıcı olmayan iletiler kaybolur. Bu iletiler, kuyruk yöneticisi yeniden başlatıldığında atılır.

YÜKSEK

Kuyruk yöneticisi, kuyruk yöneticisi yeniden başlatması ya da geçiş işlemi üzerinden bu kuyruktaki kalıcı olmayan iletileri alıkoymayı dener.

Bu parametreyi z/OSüzerinde ayarlayamazsınız.

PROCESS(dizgi)

IBM WebSphere MQ sürecinin yerel adı.

Bu parametre yalnızca yerel ve model kuyruklarında desteklenir.

Bu deęiřtirge, bir tetikleyici olayı oluřtuęunda kuyruk yneticisi tarafından bařlatılan uygulamayı tanıtan bir sreç eřęrnmnn adıdır; IBM WebSphere MQ nesnelere adlandırma kuralları konusuna bakın.

Yerel kuyruk tanımlandıęında sreç tanımlaması denetlenmez, ancak bir tetikleme olayının oluřması iin bu tanımın kullanılabilir olması gerekir.

Kuyruk bir iletim kuyruęuysa, sreç tanımlaması bařlatılacak kanalın adını ierir. Bu parametre, AIX, HP-UX, IBM i, Linux, Solaris, Windows ve z/OS zerindeki iletim kuyrukları iin isteęe baęlıdır. Bunu belirtmezseniz, kanal adı **TRIGDATA** parametresi iin belirtilen deęerden alınır.

PROPCTL

zellik denetimi znitelięi. znelik isteęe baęlıdır. Bu, yerel, dięer ad ve model kuyrukları iin geerlidir.

PROPCTL seenekleri ařaęıdaki gibidir. Seenekler, MQMD ya da MQMD uzantısındaki ileti zelliklerini etkilemez.

TM

Bir uygulamanın MQRFH2 stbilgilerinde ya da ileti tanıtıcısının zellikleri olarak iletinin tm zelliklerini okuyabilmesi iin ALL deęerini ayarlayın.

ALL seeneęi, deęiřtirilemeyen uygulamaların MQRFH2 stbilgilerinden tm ileti zelliklerine eriřmelerini saęlar. Deęiřtirilebilen uygulamalar, ileti tanıtıcısının zellikleri olarak iletinin tm zelliklerine eriřebilir.

Bazı durumlarda, alınan iletideki MQRFH2 stbilgilerindeki verilerin biimi, iletinin gnderildięi andaki biimden farklı olabilir.

DERLEME

COMPAT seeneęini, JMS ile ilgili zelliklerin ileti verilerindeki bir MQRFH2 stbilgisinde olmasını bekleyen deęiřtirilmemiř uygulamaların daha nce olduęu gibi alıřmaya devam edeceęi Őekilde ayarlayın. Deęiřtirilebilen uygulamalar, ileti tanıtıcısının zellikleri olarak iletinin tm zelliklerine eriřebilir.

İleti mcd., jms., usr. ya da mqext. nekine sahip bir zellik ieriyorsa, tm ileti zellikleri uygulamaya teslim edilir. Herhangi bir ileti tanıtıcısı saęlanmazsa, MQRFH2 stbilgisinde zellikler dndrlr. Bir ileti tanıtıcısı saęlanırsa, ileti tanıtıcısında tm zellikler dndrlr.

İleti bu neklerden birini ieren bir zellik iermiyorsa ve uygulama bir ileti tanıtıcısı saęlamazsa, uygulamaya ileti zellikleri dndrlmez. Bir ileti tanıtıcısı saęlanırsa, ileti tanıtıcısında tm zellikler dndrlr.

Bazı durumlarda, alınan iletideki MQRFH2 stbilgilerindeki verilerin biimi, iletinin gnderildięi andaki biimden farklı olabilir.

ZORLA

Tm uygulamaları MQRFH2 stbilgilerinden ileti zelliklerini okumaya zorlayın.

Uygulamanın bir ileti tanıtıcısı belirtip belirtmedięine bakılmaksızın, MQRFH2 stbilgisindeki ileti verilerinde zellikler her zaman dndrlr.

MQGET aęrısındaki MQGMO yapısının MsgHandle alanında saęlanan geerli bir ileti tanıtıcısı yoksayılr. İleti tanıtıcısı kullanılarak iletinin zelliklerine eriřilemez.

Bazı durumlarda, alınan iletideki MQRFH2 stbilgilerindeki verilerin biimi, iletinin gnderildięi andaki biimden farklı olabilir.

YOK

Bir ileti tanıtıcısı saęlanırsa, ileti tanıtıcısında tm zellikler dndrlr.

Tm ileti zellikleri, uygulamaya teslim edilmeden nce ileti gvdesinden kaldırılır.

V6COMPAT

V6COMPAT değerini, gönderen bir uygulama tarafından yaratılan aynı MQRFH2 ' ı almayı beklenen uygulamaların gönderildiği gibi alabileceği şekilde ayarlayın. MQRFH2 üstbilgisindeki veriler, karakter kümesi dönüştürmesine ve sayısal kodlama değişikliklerine tabidir. Uygulama özellikleri MQSETMPkullanarak ayarlarsa, özellikler uygulama tarafından oluşturulan MQRFH2 üstbilgisine eklenmez. Özelliklere yalnızca MQINQMP çağrısı kullanılarak erişilebilir. Özellikler, kanal çıkışları tarafından görülebilen, ancak MQI programlarına görüntülenmeyen ek bir MQRFH2 ile iletilir. Gönderen uygulama tarafından MQRFH2 üstbilgisine özellikler eklenirse, bu özelliklere yalnızca MQRFH2 üstbilgisindeki alan uygulama erişebilir. MQINQMPögesini çağırarak özellikleri bu şekilde ayarlayamazsınız. Bu özellik ve uygulama tarafından yaratılan MQRFH2 üstbilgilerinin davranışı yalnızca V6COMPAT ayarlandığında oluşur.

Alan uygulama, MQGMO_PROPERTIES_IN_HANDLEgibi bir MQGMO_PROPERTIES seçeneği ayarlayarak V6COMPATayarını geçersiz kılabilir. Varsayılan ayar olan MQGMO_PROPERTIES MQGMO_PROPERTIES_AS_Q_DEF, özellik ayarını çözümlenen giriş kuyruğunda **PROPCTL** ayarının tanımladığı şekilde bırakır.

Not: PPSROP abonelik özniteliği RFH2olarak ayarlanırsa, kuyruk yöneticisi uygulama tarafından oluşturulan MQRFH2 üstbilgisindeki psc klasörüne yayınlama/abone olma özellikleri ekleyebilir. Ters durumda, kuyruk yöneticisi uygulama tarafından yaratılan MQRFH2 üstbilgisini değiştirmez.

V6COMPATayarı için özel kurallar geçerlidir:

1. MQPUT ve MQGETtarafından erişilen her iki kuyruğa V6COMPAT ayarlamanız gerekir.

- V6COMPAT ürününün, MQPUT ' in yazdığı kuyrukta V6COMPAT ayarının yapılmasını gerektirmediğini bulabilirsiniz. Bunun nedeni, birçok durumda MQPUT ' in bir MQRFH2içerdiğini yeniden düzenlememektir. V6COMPAT ayarının görünür bir etkisi yoktur.
- V6COMPAT , yalnızca iletiyi alan uygulamanın eriştiği kuyrukta ayarlandığında yürürlüğe girer.

Bu görünümlere rağmen, bir iletinin hem gönderen hem de alıcı için V6COMPAT değerini ayarlamanız önemlidir. Bazı durumlarda, V6COMPAT yalnızca aktarımın her iki ucunda da ayarlanmışsa çalışır.

2. Bir diğer ad kuyruğunda ya da yerel kuyrukta V6COMPAT ayarını tanımlarsanız, sonuç aynı olur.

Örneğin, bir diğer ad kuyruğunun (QA1) hedef kuyruğu Q1vardır. Bir uygulama QA1' i açar. Şekil 1 sayfa 288 içindeki tanımlama çiftlerinden hangisi ayarlanırsa, sonuç aynı olur. Q1üzerine bir ileti yerleştirilir; uygulama tarafından yaratılan MQRFH2 , kuyruk yöneticisine aktarıldığı zamanki gibi korunur.

```
DEFINE QLOCAL(Q1) PROPCTL(V6COMPAT)
DEFINE QALIAS(QA1) TARGET(Q1)
```

```
DEFINE QLOCAL(Q1)
DEFINE QALIAS(QA1) TARGET(Q1) PROPCTL(V6COMPAT)
```

Şekil 1. V6COMPAT ile ilgili eşdeğer tanımlar

3. İletim kuyruğunda V6COMPAT değerini ya da bir iletim kuyruğuna çözülen bir kuyruğu ayarlayabilirsiniz. Sonuç, bir iletideki herhangi bir MQRFH2 ' in tam olarak bir uygulama tarafından oluşturulduğu gibi iletilmesini sağlar. Bir QREMOTE tanımlamasında V6COMPAT ayarlayamazsınız.

Başka hiçbir **PROPCTL** kuyruk seçeneği bu şekilde davranmaz. İleti özelliklerinin IBM WebSphere MQ Version 6.0 ya da daha önce çalışan bir kuyruk yöneticisine nasıl iletildiğini denetlemek için **PROPCTL** kanal özniteliğiniayarlayın.

4. Yayınlama/abone olmak için V6COMPAT , bir yayının hedefine çözülen bir kuyrukta ayarlanmalıdır.

- Yönetilmeyen yayınlama/abone olma için, MQSUB' e iletilen kuyruğa ilişkin ad çözme yolunda bulunan bir kuyrukta V6COMPAT değerini ayarlayın. Bir abonelik yönetimsel olarak yaratıldıysa, abonelik için ayarlanan hedef için ad çözüm yolundaki bir kuyrukta V6COMPAT değerini ayarlayın.
- Yönetilen yayınlama/abone olma için, V6COMPAT değerini, abonelik konuları için model tarafından yönetilen sürekli ve yönetilen dayanıklı olmayan kuyruklarda ayarlayın. Model tarafından yönetilen varsayılan kuyruklar: SYSTEM.MANAGED.DURABLE ve SYSTEM.MANAGED.NDURABLE. Farklı konular için farklı model kuyrukları kullanılarak, bazı yayınlara özgün MQRFH2 ile, diğerleri ise diğer **PROPCTL** değerleri tarafından ayarlanmış ileti özelliği denetimiyle alınır.
- Kuyruğa alınan yayınlama/abone olma için, yayınlama ve abone olan uygulamalar tarafından kullanılan kuyrukları tanımlamanız gerekir. Bu kuyruklarda V6COMPAT değerini, yayıncı ve abone noktadan noktaya ileti alışverişi kullanıyormuş gibi ayarlayın.

V6COMPAT ayarının başka bir kuyruk yöneticisine gönderilen bir ileti üzerindeki etkisi şöyledir:

Version 7.1 kuyruk yöneticisine

Bir ileti dahili olarak ayarlanan ileti özelliklerini ya da MQSETMP tarafından ayarlanan ileti özelliklerini içeriyorsa, yerel kuyruk yöneticisi bir MQRFH2 ekler. Ek MQRFH2, herhangi bir uygulama MQRFH2 üstbilgilerini oluşturmadan önce yerleştirilir. Yerel kuyruk yöneticisi, değiştirilen iletiyi kanala iletir.

MQRFH2 İşaretler alanında yeni MQRFH2 üstbilgisi işaretlenir MQRFH_INTERNAL (X' 8000000 '); bkz. İşaretler (MQLONG).

Kanal iletileri ve gönderme ve alma çıkışları, ek MQRFH2 da dahil olmak üzere iletinin tamamına iletilir.

Uzak kanalın işlemi, hedef kuyruk için V6COMPAT ' in ayarlanıp ayarlanmadığına bağlıdır. Ayarlanırsa, ilk MQRFH2 içindeki dahili olarak ayarlanan özellikler, ileti tanıtıcısındaki bir uygulama tarafından kullanılabilir. MQRFH2 ile yaratılan uygulama, karakter dönüştürme ve sayısal kodlama dönüşümleri dışında değiştirilmeden alınır.

Version 7.0.1 kuyruk yöneticisine

Dahili olarak ayarlanan özellikler atılır. MQRFH2 üstbilgisi değiştirilmeden aktarılır.

Version 6.0 ya da daha önceki bir kuyruk yöneticisine

Dahili olarak ayarlanan özellikler atılır. MQRFH2 üstbilgisi değiştirilmeden aktarılır. **PROPCTL** kanal seçenekleri, dahili olarak ayarlanan özellikler atıldıktan sonra uygulanır.

PUT

İletilerin kuyruğa konup konamayacağını belirler.

Etkinleştirildi

İletiler kuyruğa eklenebilir (uygun yetkili uygulamalar tarafından).

DEVRE DIŞI

İletiler kuyruğa eklenemiyor.

Bu parametre, MQSET API çağrısı kullanılarak da değiştirilebilir.

QDEPTHHI(tamsayı)

Bir Kuyruk Derinliği Yüksek olayı oluşturmak için kuyruk derinliğinin karşılaştırıldığı eşik.

Bu parametre yalnızca yerel ve model kuyruklarında desteklenir.

Bu olay, bir uygulamanın kuyruğa bir ileti koyduğunu ve kuyruktaki iletilerin sayısının kuyruk derinliği yüksek eşikten büyük ya da ona eşit olduğunu gösterir. **QDPHIEV** parametresine bakın.

Değer, kuyruk derinliği üst sınırı (**MAXDEPTH** parametresi) yüzdesi olarak ifade edilir ve sıfır ile 100 arasında ve en az **QDEPTHLO** aralığında olmalıdır.

QDEPTHLO(tamsayı)

Bir Kuyruk Derinliği Düşük olayı oluşturmak için kuyruk derinliğinin karşılaştırıldığı eşik.

Bu parametre yalnızca yerel ve model kuyruklarında desteklenir.

Bu olay, bir uygulamanın kuyruktan bir ileti almasının, kuyruktaki ileti sayısının kuyruk derinliği alt eşliğinden az ya da ona eşit olmasına neden olduğunu gösterir. **QDPLOEV** parametresine bakın.

Değer, kuyruk derinliği üst sınırı (**MAXDEPTH** parametresi) yüzdesi olarak ifade edilir ve sıfır ile 100 arasında olmalı ve **QDEPTHHI** değerinden büyük olmamalıdır.

QDPHIEV

Kuyruk Derinliği Yüksek olaylarının oluşturulup oluşturulmayacağını denetler.

Bu parametre yalnızca yerel ve model kuyruklarında desteklenir.

Kuyruk Derinliği Yüksek olayı, bir uygulamanın kuyruğa bir ileti koyduğunu ve kuyruktaki iletilerin sayısının kuyruk derinliği yüksek eşliğinden büyük ya da ona eşit olduğunu gösterir. **QDEPTHHI** parametresine bakın.

Not: Bu parametrenin değeri örtük olarak değişebilir ve z/OS üzerindeki paylaşılan kuyruklar olayı etkiler. [Kuyruk Derinliği Yüksekliği](#) içindeki Kuyruk Derinliği Yüksek olayının tanımına bakın.

Etkinleştirildi

Kuyruk Derinliği Yüksek olayları oluşturulur

DEVRE DIŞI

Kuyruk Derinliği Yüksek olayları oluşturulmadı

QDPLOEV

Kuyruk Derinliği Düşük olaylarının oluşturulup oluşturulmayacağını denetler.

Bu parametre yalnızca yerel ve model kuyruklarında desteklenir.

Kuyruk Derinliği Düşük olayı, bir uygulamanın kuyruktan ileti almasının, kuyruktaki iletilerin sayısının kuyruk derinliği alt eşliğinden az ya da ona eşit olmasına neden olduğunu gösterir. **QDEPTHLO** parametresine bakın.

Not: Bu parametrenin değeri örtük olarak değişebilir. Bu olay ve z/OS üzerindeki paylaşılan kuyrukların bu olay üzerindeki etkisi hakkında daha fazla bilgi için bkz. [Kuyruk Derinliği Düşük](#) .

Etkinleştirildi

Kuyruk Derinliği Düşük olayları oluşturuldu

DEVRE DIŞI

Kuyruk Derinliği Düşük olayları oluşturulmadı

QDPMAXEV

Tam Kuyruk olaylarının oluşturulup oluşturulmayacağını denetler.

Bu parametre yalnızca yerel ve model kuyruklarında desteklenir.

Tam Kuyruk olayı, kuyruk dolu olduğu için kuyruğa koyma işleminin reddedildiğini gösterir. Kuyruk derinliği üst sınır değerine ulaştı.

Not: Bu parametrenin değeri örtük olarak değişebilir. Bu olay ve z/OS üzerindeki paylaşılan kuyrukların bu olay üzerindeki etkisi hakkında daha fazla bilgi için bkz. [Tam Kuyruk](#).

Etkinleştirildi

Kuyruk Tam olayları oluşturuldu

DEVRE DIŞI

Kuyruk Tam olayları oluşturulmadı

QSGDISP

Bu parametre yalnızca z/OS için geçerlidir.

Grup içindeki nesnenin atılacağını belirtir.

QSGDISP' in farklı değerlerine bağlı olarak ALTER işlemi.	
QSGDISP	Çeviri
kopyala	Nesne tanımlaması, komutu yürüten kuyruk yöneticisinin sayfa kümesinde bulunur. Nesne, QSGDISP (COPY) değıştirgelerine sahip bir komut kullanılarak tanımlandı. Paylaşılan havuzda bulunan ya da QSGDISP (QMGR) parametrelerine sahip bir komut kullanılarak tanımlanan herhangi bir nesne bu komuttan etkilenmez.
Grup	Nesne tanımlaması paylaşılan havuzda bulunuyor. Nesne, QSGDISP (GROUP) parametrelerine sahip bir komut kullanılarak tanımlandı. Kuyruk yöneticisinin sayfa kümesinde bulunan ve komutu yürüten herhangi bir nesne (nesnenin yerel kopyası dışında) ya da QSGDISP (SHARED) parametrelerine sahip bir komut kullanılarak tanımlanan herhangi bir nesne bu komuttan etkilenmez. Komut başarılı olursa, aşağıdaki komut oluşturulur ve sıfır sayfa kümesindeki yerel kopyaları yenilemeyi denemek için kuyruk paylaşım grubundaki tüm etkin kuyruk yöneticilerine gönderilir: <pre>DEFINE QUEUE(QNAME) REPLACE QSGDISP(COPY)</pre> <p>Grup nesnesine ilişkin ALTER işlemi, QSGDISP(COPY) ile oluşturulan komutun başarısız olup olmadığına bakılmaksızın yürürlüğe girer.</p>
ÖZEL	Nesne, komutu yürüten kuyruk yöneticisinin sayfa kümesinde bulunur ve QSGDISP (QMGR) ya da QSGDISP (COPY) ile tanımlanmıştır. Paylaşılan havuzda bulunan nesnelere etkilenmez.
QMGR	Nesne tanımlaması, komutu yürüten kuyruk yöneticisinin sayfa kümesinde bulunur. Nesne, QSGDISP (QMGR) parametrelerine sahip bir komut kullanılarak tanımlandı. Paylaşılan havuzda bulunan nesnelere ya da bu tür bir nesnenin yerel kopyaları bu komuttan etkilenmez.
PAYLAŞILAN	Bu değer yalnızca yerel kuyruklar için geçerlidir. Nesne tanımlaması paylaşılan havuzda bulunuyor. Nesne, QSGDISP (SHARED) değıştirgelerine sahip bir komut kullanılarak tanımlandı. Komutu yürüten kuyruk yöneticisinin sayfa kümesinde bulunan ya da QSGDISP (GROUP) parametrelerine sahip bir komut kullanılarak tanımlanan herhangi bir nesne bu komuttan etkilenmez. Kuyruk kümelenirse, bir komut oluşturulur ve bu kümelenmiş, paylaşılan kuyruğu bildirmek için kuyruk paylaşım grubundaki tüm etkin kuyruk yöneticilerine gönderilir.

QSVCI EV

Hizmet Aralığı Yüksek ya da Hizmet Aralığı Tamam olaylarının oluşturulup oluşturulmayacağını denetler.

Bu parametre yalnızca yerel ve model kuyruklarında desteklenir ve paylaşılan bir kuyrukte belirtilirse geçersiz olur.

Bir denetim, kuyruktan en az **QSVCI NT** parametresiyle belirtilen süre boyunca ileti alınmadığını gösterdiğinde bir Hizmet Aralığı Yüksek olayı oluşturulur.

Bir denetim, iletilerin **QSVCI NT** parametresiyle belirtilen süre içinde kuyruktan alındığını gösterdiğinde bir Hizmet Aralığı Tamam olayı oluşturulur.

Not: Bu parametrenin değeri örtük olarak değışebilir. Daha fazla bilgi için, [Kuyruk Hizmeti Aralığı Yüksek ve Kuyruk Hizmeti Aralığı Tamam](#) içinde Hizmet Aralığı Yüksek ve Hizmet Aralığı Tamam olaylarının açıklamasına bakın.

YÜKSEK

Hizmet Aralığı Yüksek olayları oluşturulur

Tamam

Hizmet Aralığı Tamam olayları oluşturuldu

YOK

Herhangi bir hizmet aralığı olayı oluşturulmadı

QSVCIINT(*tamsayı*)

Hizmet Aralığı Yüksek ve Hizmet Aralığı Tamam olayları oluşturmak için kullanılan hizmet aralığı.

Bu parametre yalnızca yerel ve model kuyruklarında desteklenir ve paylaşılan bir kuyrukta belirtilirse geçersiz olur.

QSVCIIEV parametresine bakın.

Değer milisaniye cinsinden ve sıfır ile 999999999 aralığında olmalıdır.

RETINTVL(*tamsayı*)

Kuyruğun tanımlanmasından itibaren, kuyruğun artık gerekli olmadığı saat sayısı. Değer 0-999.999.999 aralığında olmalıdır.

Bu parametre yalnızca yerel ve model kuyruklarında desteklenir.

CRDATE ve CRTIME , **DISPLAY QUEUE** komutu kullanılarak görüntülenebilir.

Bu bilgiler, artık gerekli olmayan kuyrukları silmek için bir işletmen ya da bakım uygulaması tarafından kullanılabilir.

Not: Kuyruk yöneticisi bu değere dayalı kuyrukları silmez ve alıkoyma aralıklarının süresi dolmamışsa kuyrukların silinmesini önlemez. Gerekli herhangi bir eylemi gerçekleştirmek kullanıcının sorumluluğundadır.

RNAME(*dizgi*)

Uzak kuyruğun adı. Bu değiştirge, **RQNAME** ile belirtilen kuyruk yöneticisinde tanımlandığı şekilde, kuyruğun yerel adıdır.

Bu parametre yalnızca uzak kuyruklarda desteklenir.

- Bu tanımlama uzak kuyruğun yerel tanımlaması için kullanılıyorsa, açma işlemi gerçekleştiğinde **RNAME** boş olmamalıdır.
- Bu tanımlama bir kuyruk yöneticisi diğer adı tanımlaması için kullanılıyorsa, açma işlemi gerçekleştiğinde **RNAME** boş olmalıdır.

Bir kuyruk yöneticisi kümesinde, bu tanımlama yalnızca bunu yapan kuyruk yöneticisi için geçerlidir. Diğer adı tüm kümede yayınlamak için uzak kuyruk tanımlamasına **CLUSTER** özniteliğini ekleyin.

- Bu tanımlama bir yanıt kuyruğu diğer adı için kullanılıyorsa, bu ad, yanıt kuyruğu olacak kuyruğun adıdır.

Adın, olağan durumda kuyruk adları için izin verilen karakterleri içerdiğinden emin olmak için denetlenmez; Adlandırma kuralları IBM WebSphere MQ nesnelere bakın.

RQNAME(*dizgi*)

RNAME kuyruğunun tanımlandığı uzak kuyruk yöneticisinin adı.

Bu parametre yalnızca uzak kuyruklarda desteklenir.

- Bir uygulama uzak kuyruğun yerel tanımlamasını açarsa, **RQNAME** boş olmamalıdır ya da yerel kuyruk yöneticisinin adı olmalıdır. Açma işlemi gerçekleştiğinde, **XMITQ** boşsa, iletim kuyruğu olarak kullanılacak bu adda bir yerel kuyruk olmalıdır.
- Bu tanımlama bir kuyruk yöneticisi diğer adı için kullanılıyorsa, **RQNAME** , diğer adı kullanılmakta olan kuyruk yöneticisinin adıdır. Yerel kuyruk yöneticisinin adı olabilir. Ters durumda, **XMITQ** boşsa, açma işlemi gerçekleştiğinde, iletim kuyruğu olarak kullanılacak bu adda bir yerel kuyruk olmalıdır.
- Yanıt kuyruğu diğer adı için **RQNAME** kullanılırsa, **RQNAME** , yanıt kuyruğu yöneticisi olacak kuyruk yöneticisinin adıdır.

Ad, yalnızca IBM WebSphere MQ nesne adları için normalde izin verilen karakterleri içerdiğinden emin olmak için işaretlenmez; bkz. IBM WebSphere MQ nesnelere adlandırma kuralları.

SCOPE

Kuyruk tanımlamasının kapsamını belirtir.

Bu parametre yalnızca diğer ad, yerel ve uzak kuyruklarda desteklenir.

QMGR

Kuyruk tanımlamasının kuyruk yöneticisi kapsamı var. Bu, kuyruğun tanımının, kuyruğun iyesi olan kuyruk yöneticisini aşmadığı anlamına gelir. Başka bir kuyruk yöneticisinin sahip olduğu bir kuyruğu şu iki yoldan biriyle açabilirsiniz:

1. Sahip olan kuyruk yöneticisinin adını belirtin.
2. Diğer kuyruk yöneticisinde kuyruğun yerel bir tanımlamasını açın.

HÜCRE

Kuyruk tanımlamasının hücre kapsamı var. Hücre kapsamı, kuyruğun hücredeki tüm kuyruk yöneticileri tarafından tanındığı anlamına gelir. Hücre kapsamına sahip bir kuyruk, yalnızca kuyruğun adı belirtilerek çıkış için açılabilir. Kuyruğun iyesi olan kuyruk yöneticisinin adı belirtilmesi gerekmez.

Hücre dizininde aynı adı taşıyan bir kuyruk varsa, komut başarısız olur. **REPLACE** seçeneği bu durumu etkilemez.

Bu değer, yalnızca bir hücre dizinini destekleyen bir ad hizmetinin konfigürasyonu tanımlandıysa geçerlidir.

Sınırlama: DCE ad hizmeti artık desteklenmiyor.

Bu parametre yalnızca UNIX and Linux ve Windowssistemlerinde geçerlidir.

SHARE ve NOSHARE

Birden çok uygulamanın bu kuyruktan ileti alıp almayacağını belirler.

Bu parametre yalnızca yerel ve model kuyruklarında desteklenir.

PAYLAŞ

Birden çok uygulama eşgörünümü kuyruktan ileti alabilir.

YOK

Kuyruktan iletileri yalnızca tek bir uygulama eşgörünümü alabilir.

STATQ

İstatistik verilerinin toplanmasının etkinleştirilip etkinleştirilmediğini belirtir:

QMGR

İstatistik verilerinin toplanması, kuyruk yöneticisinin **STATQ** değiştirgesinin ayarına bağlıdır.

AÇIK

Kuyruk yöneticisine ilişkin **STATQ** parametresinin değeri NONEdeğilse, kuyruğa ilişkin istatistik verilerinin toplanması etkinleştirilir.

KAPALI

Kuyruğa ilişkin istatistik verilerinin toplanması geçersiz kılındı.

Bu parametre bir **ALTER** kuyruk komutunda kullanılırsa, değişiklik yalnızca parametrede değişiklik yapıldıktan sonra kuyruk yöneticisine yapılan bağlantılar için etkili olur.

Bu parametre yalnızca IBM i, UNIX and Linux sistemleri ve Windowsüzerinde geçerlidir.

STGCLASS(dizgi)

Depolama sınıfının adı.

Bu parametre yalnızca yerel ve model kuyruklarında desteklenir.

Bu değiştirge kuruluş tanımlı bir addir.

Bu parametre z/OS yalnızca.

Adın ilk karakteri büyük harf A-Z ve sonraki karakterleri büyük harf A-Z ya da 0-9 arasında olmalıdır.

Not: Bu parametreyi yalnızca kuyruk boş ve kapalıysa değiştirebilirsiniz.

QSGDISP(SHARED) ya da **DEFTYPE**(SHAREDYN) belirtirseniz, bu parametre yoksayılır.

TARGET(*dizgi*)

Diğer ad olarak kullanılmakta olan kuyruğun ya da konu nesnesinin adı; bkz. [Adlandırma kuralları IBM WebSphere MQ nesneleri](#) . Nesne, **TARGETTYPE** tarafından tanımlandığı şekilde bir kuyruk ya da konu olabilir. Uzunluk üst sınırı 48 karakterdir.

Bu parametre yalnızca diğer ad kuyruklarında desteklenir.

Bu nesnenin yalnızca bir uygulama işlemi diğer ad kuyruğunu açtığı anda tanımlanması gerekir.

IBM WebSphere MQ Version 6.0 içinde tanımlanan TARGQ parametresi, 7.0 sürümünden TARGET olarak yeniden adlandırıldı ve bir kuyruk ya da konu adını belirtmenize olanak sağlamak için geliştirildi. TARGET için varsayılan değer bir kuyruktur, bu nedenle TARGET (my_queue_name) , TARGQ (my_queue_name) ile aynıdır. TARGQ özniteliği, var olan programlarla uyumluluk için korunur. **TARGET** belirtirseniz, **TARGQ** değerini de belirtmezsiniz.

TARGETTYPE(*dizgi*)

Diğer adın çözümleneceği nesnenin tipi.

kuyruk

Diğer ad bir kuyruğa çözümlenir.

Konu

Diğer ad bir konuya çözümlenir.

TRIGDATA(*dizgi*)

Tetikleyici iletilerine eklenen veriler. Dizginin uzunluk üst sınırı 64 bayttır.

Bu parametre yalnızca yerel ve model kuyruklarında desteklenir.

AIX, HP-UX, IBM i, Linux, Solaris, Windows ve z/OS üzerindeki bir iletim kuyruğunda, başlatılacak kanalın adını belirlemek için bu parametreyi kullanabilirsiniz.

Bu değıştirme MQSET API çağrısı kullanılarak da değıştirilebilir.

TRIGDPATH(*tamsayı*)

TRIGTYPE DEPTH ise, bir tetikleyici iletilerini yazılmadan önce kuyrukta olması gereken ileti sayısı. Değer 1-999.999.999 aralığında olmalıdır.

Bu parametre yalnızca yerel ve model kuyruklarında desteklenir.

Bu değıştirme MQSET API çağrısı kullanılarak da değıştirilebilir.

TRIGGER & NOTRIGGER

Tetikleyici iletilerinin, **PROCESS** parametresiyle adlandırılan uygulamayı tetiklemek için **INITQ** parametresiyle adlandırılan başlatma kuyruğuna yazılıp yazılmayacağını belirtir:

tetikleyici

Tetikleme etkin ve tetikleme iletileri başlatma kuyruğuna yazılır.

NOTRIGGER

Tetikleme etkin değil ve tetikleme iletileri başlatma kuyruğuna yazılmıyor.

Bu parametre yalnızca yerel ve model kuyruklarında desteklenir.

Bu parametre, MQSET API çağrısı kullanılarak da değıştirilebilir.

TRIGMPRI(*tamsayı*)

Bu kuyruğu tetikleyen ileti önceliği numarası. Değer, **MAXPRTY** kuyruk yöneticisi değıştirilmesine kadar sıfır aralığında olmalıdır; ayrıntılar için bkz. [“QMGR GÖRÜNTÜLE” sayfa 558](#) .

Bu parametre, MQSET API çağrısı kullanılarak da değıştirilebilir.

TRIGTYPE

Bir tetikleyici iletilerinin başlatma kuyruğuna yazılıp yazılmayacağını ve hangi koşullar altında yazılacağını belirler. Başlatma kuyruğu (**INITQ** parametresiyle adlandırılır).

Bu parametre yalnızca yerel ve model kuyruklarında desteklenir.

Birinci

Kuyruğun **TRIGMPRI** parametresiyle belirlenen önceliğe eşit ya da bu önceliğe göre daha yüksek öncelikli ilk ileti kuyruğa geldiğinde.

Her

Kuyruğa öncelik değeri, kuyruğun **TRIGMPRI** parametresi tarafından belirlenen önceliğe eşit ya da bu değerden büyük olan bir ileti her geldiğinde.

Derinlik

Önceliği **TRIGMPRI** ile belirtilen önceliğe eşit ya da bu değerden büyük olan iletilerin sayısı, **TRIGDPH** değiştirgesiyle gösterilen sayıya eşit olduğunda.

YOK

Tetikleyici iletisi yazılmaz.

Bu parametre, MQSET API çağrısı kullanılarak da değiştirilebilir.

USAGE

Kuyruk kullanımı.

Bu parametre yalnızca yerel ve model kuyruklarında desteklenir.

NORMAL

Kuyruk bir iletim kuyruğu değil.

XMITQ

Kuyruk, uzak kuyruk yöneticisine gönderilecek iletileri tutmak için kullanılan bir iletim kuyruğudur. Bir uygulama uzak kuyruğa ileti koyduğunda, ileti uygun iletim kuyruğunda saklanır. Orada kalır, uzak kuyruk yöneticisine iletimi bekler.

Bu seçeneği belirlerseniz, **CLUSTER** ve **CLUSNL** için değer belirlemeyin ve **INDXTYPE**(MSGTOKEN) ya da **INDXTYPE**(GROUPEID) belirlemeyin.

XMITQ(dizgi)

İletileri uzak kuyruğa iletmek için kullanılacak iletim kuyruğunun adı. **XMITQ** uzak kuyruk ya da kuyruk yöneticisi diğer ad tanımlamalarıyla birlikte kullanılır.

Bu parametre yalnızca uzak kuyruklarda desteklenir.

XMITQ boşsa, iletim kuyruğu olarak **RQMNAME** ile aynı ada sahip bir kuyruk kullanılır.

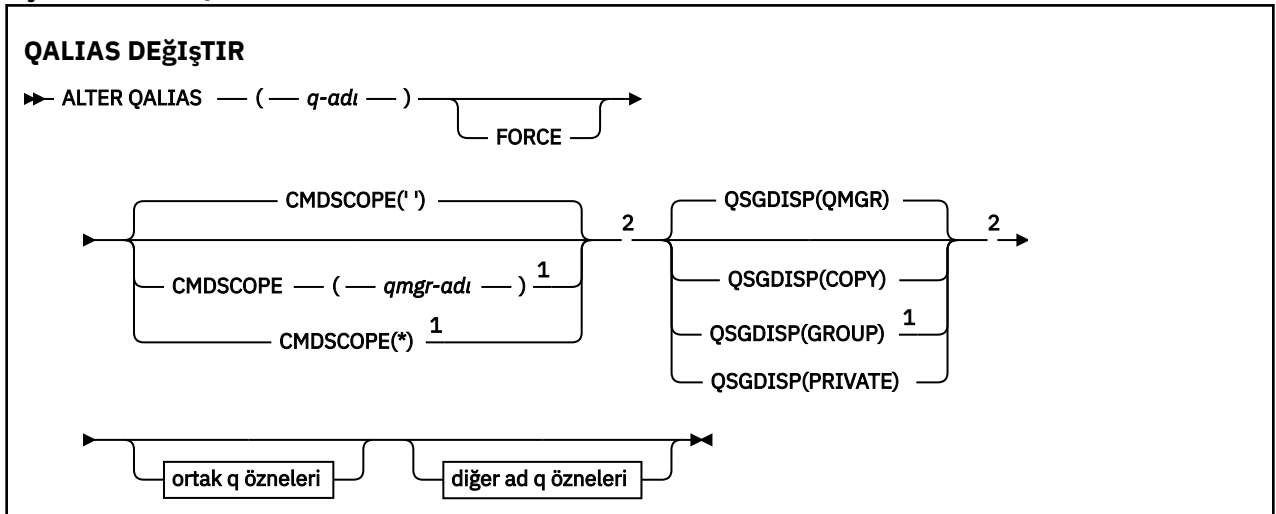
Tanımlama bir kuyruk yöneticisi diğer adı olarak kullanılıyorsa ve **RQMNAME** yerel kuyruk yöneticisinin adıdır.

Tanım, yanıtlanacak kuyruk diğer adı tanımı olarak kullanılıyorsa da yoksayılır.

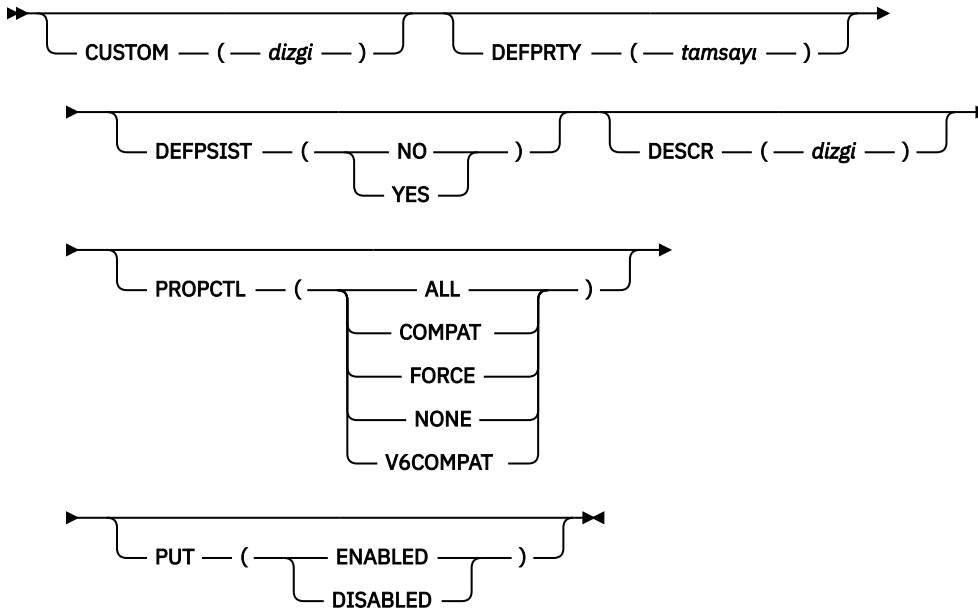
QALIAS DEĞİŞTİR

Bir diğer ad kuyruğunun değiştirgelerini değiştirmek için ALTER QALIAS MQSC komutunu kullanın.

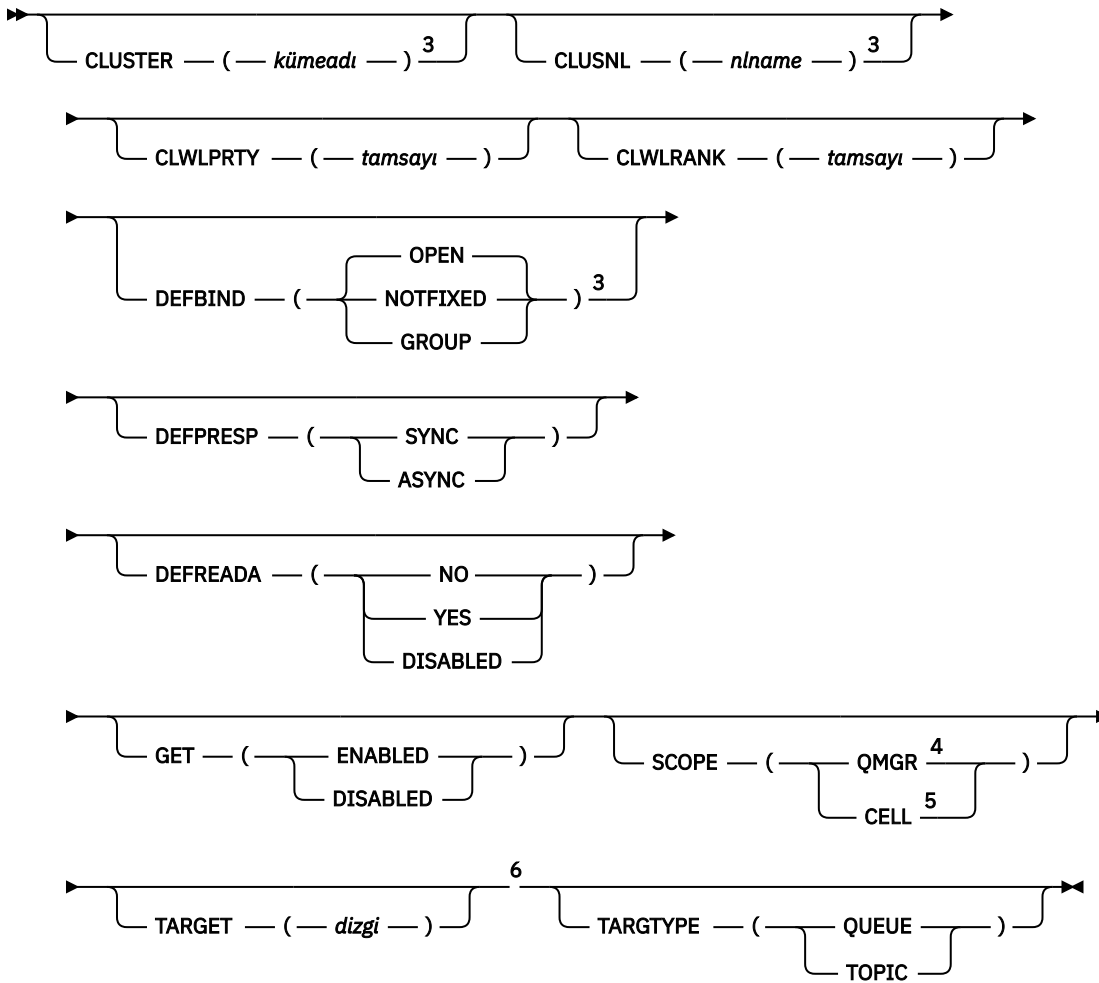
Eşanlamı: ALT QA



Ortak q özneleri



Diğer ad q özneleri



Notlar:

¹ Kuyruk yöneticisi bir kuyruk paylaşım grubunun üyesiye z/OS üzerinde geçerlidir.

² Yalnızca z/OS üzerinde geçerlidir.

³ Yalnızca AIX, HP-UX, z/OS, IBM i, Solaris ve Windows üzerinde geçerlidir.

⁴ Yalnızca IBM i, Windows, UNIX ve Linux sistemlerinde geçerlidir.

⁵ Yalnızca Windows, UNIX ve Linux sistemlerinde geçerlidir.

⁶ IBM WebSphere MQ Version 6.0 içinde tanımlanan TARGQ parametresi, Version 7.0 'tan TARGET olarak yeniden adlandırılır ve bir kuyruk ya da konu adını belirtmenize izin vermek için geliştirilir. TARGET için varsayılan değer bir kuyruktur, bu nedenle TARGET(my_queue_name), TARGQ(my_queue_name) ile aynıdır.

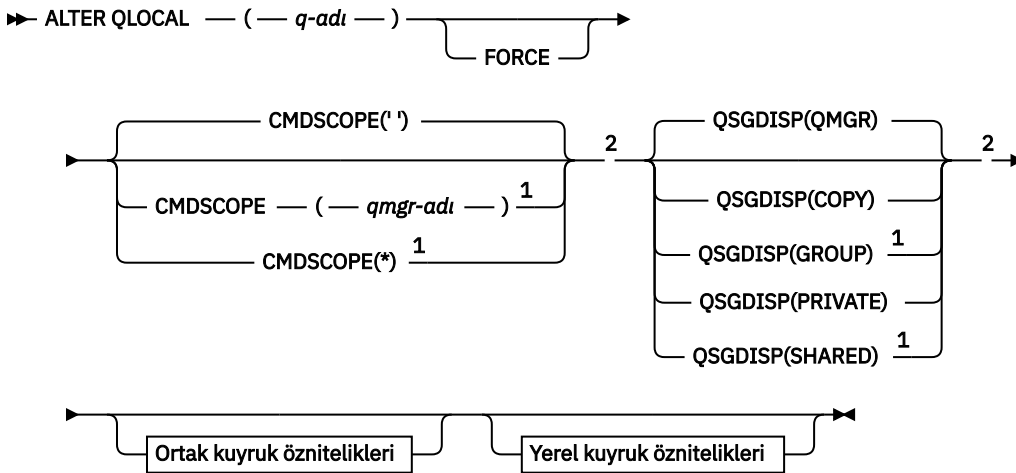
Parametreler “ALTER kuyrukları” sayfa 274 içinde açıklanmıştır.

ALTER QLOCAL

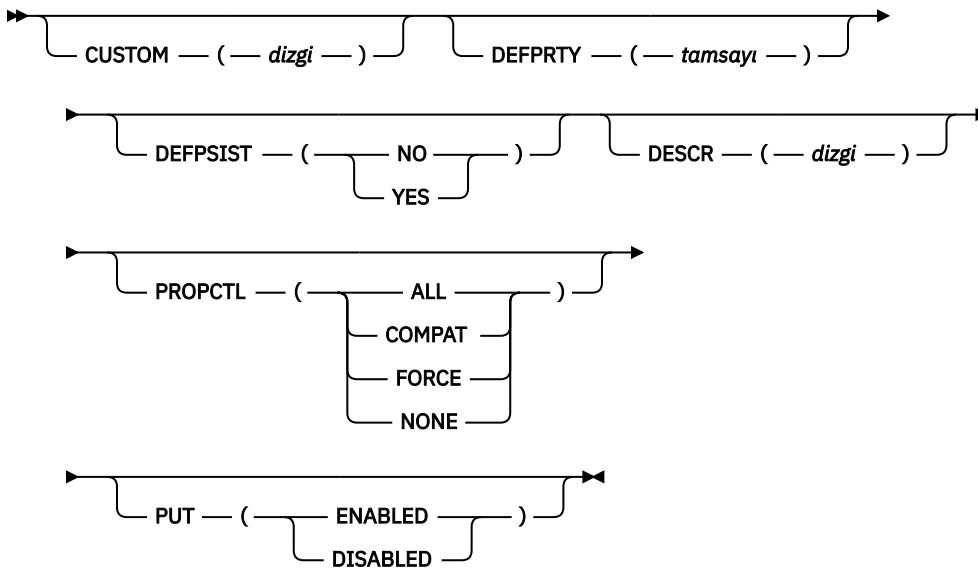
Yerel bir kuyruğun parametrelerini değiştirmek için **ALTER QLOCAL** MQSC komutunu kullanın.

Eş anlamlı: ALT QL

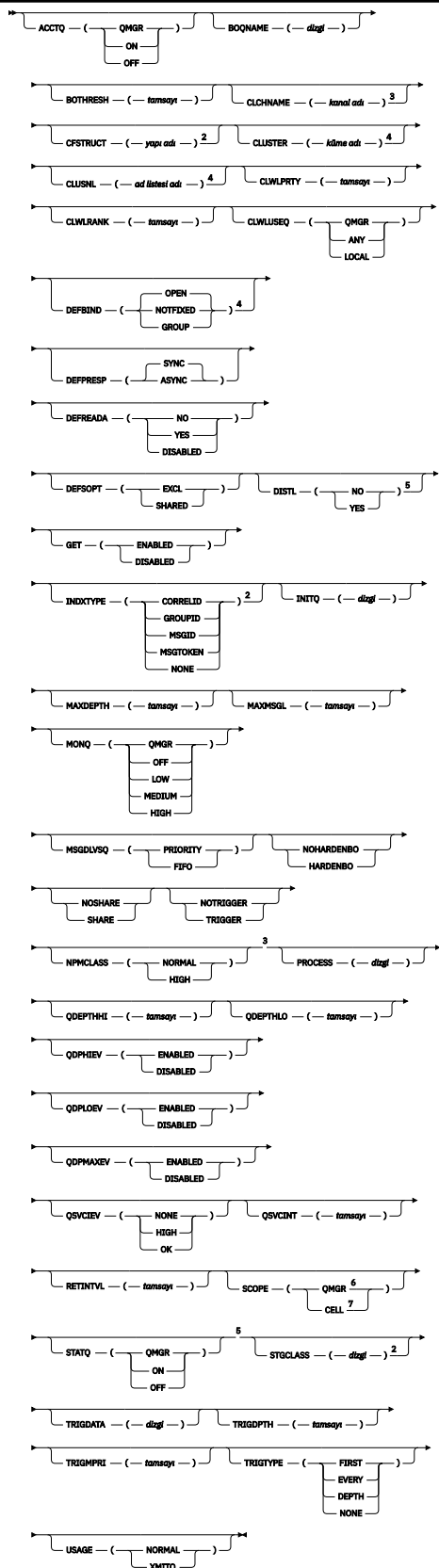
ALTER QLOCAL



Ortak kuyruk öznelikleri



Yerel kuyruk öznelikleri



Notlar:

- 1 Kuyruk yöneticisi bir kuyruk paylaşım grubunun bir üyesi olduğunda, yalnızca z/OS üzerinde geçerli olur.
- 2 Yalnızca z/OS üzerinde geçerlidir.

³ z/OS üzerinde geçerli değil.

⁴ IBM i, UNIX, Linux, Windows ve z/OS sistemlerinde geçerlidir.

⁵ IBM i, UNIX, Linux ve Windows sistemlerinde geçerlidir.

⁶ IBM i, UNIX, Linux ve Windows sistemlerinde geçerlidir.

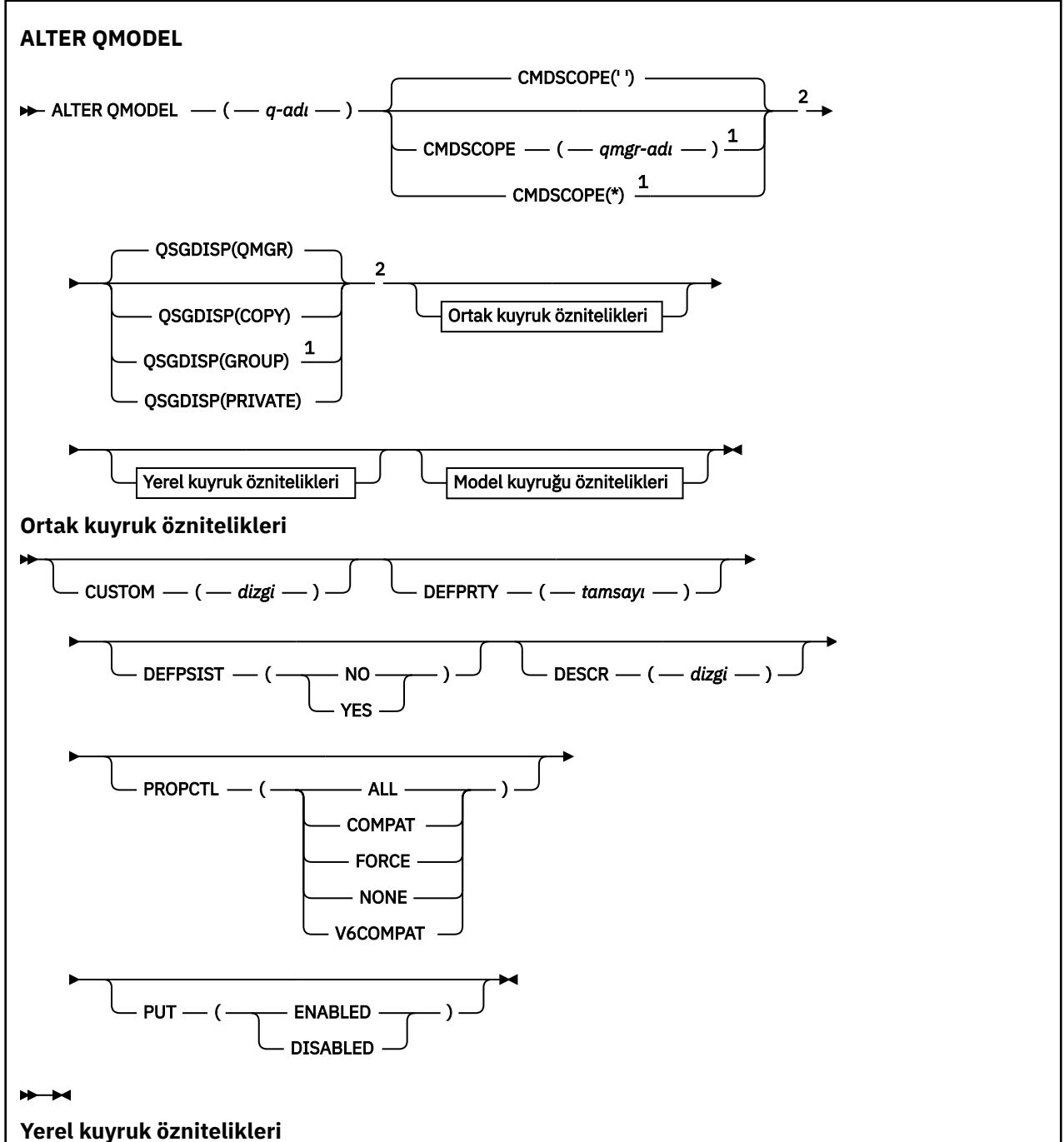
⁷ UNIX, Linux ve Windows sistemlerinde geçerlidir.

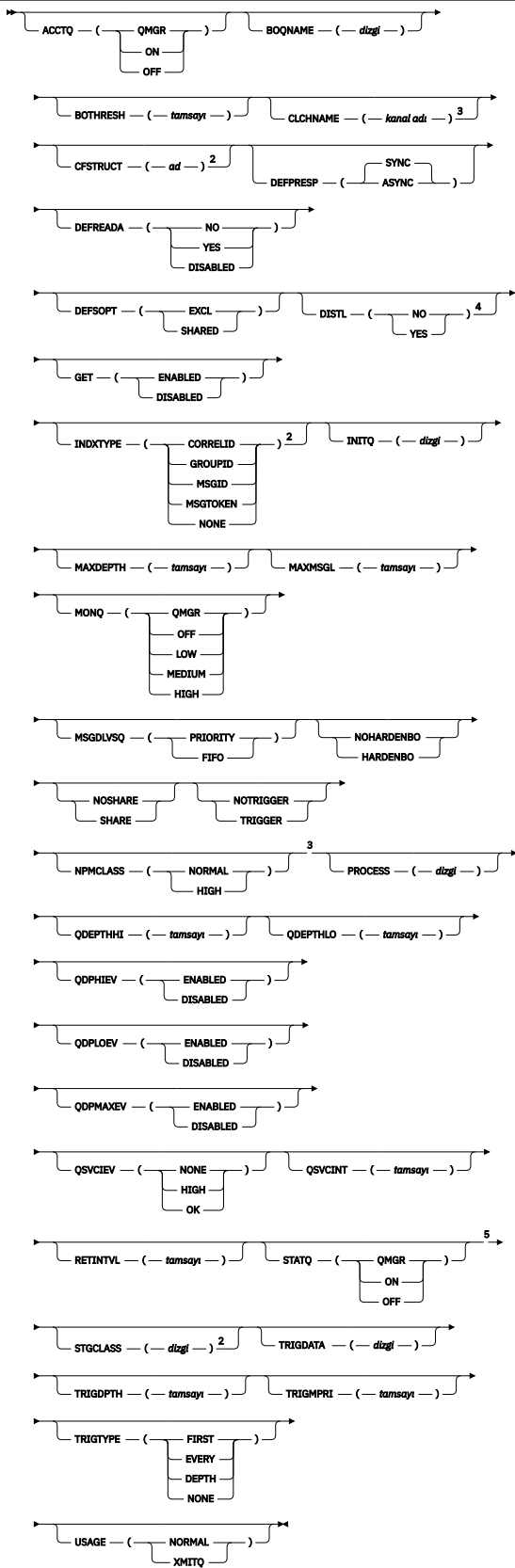
Parametreler, "ALTER kuyrukları" sayfa 274 içinde açıklanmaktadır.

ALTER QMODEL

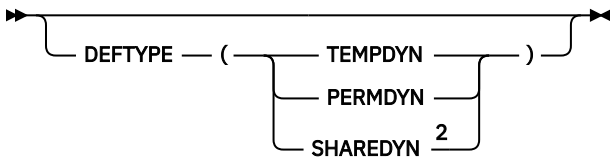
Bir model kuyruğunun parametrelerini değiştirmek için ALTER QMODEL MQSC komutunu kullanın.

Eşanlamı: ALT QM





Model kuyruğu öznelikleri



Notlar:

- 1 Kuyruk yöneticisi bir kuyruk paylaşım grubunun bir üyesi ise, yalnızca z/OS üzerinde geçerlidir.
- 2 Yalnızca z/OS üzerinde geçerlidir.
- 3 z/OS üzerinde geçerli değil.
- 4 Yalnızca AIX, HP-UX, IBM i, Solaris ve Windows üzerinde geçerlidir.
- 5 Yalnızca IBM i, UNIX sistemlerinde ve Windows üzerinde geçerlidir.

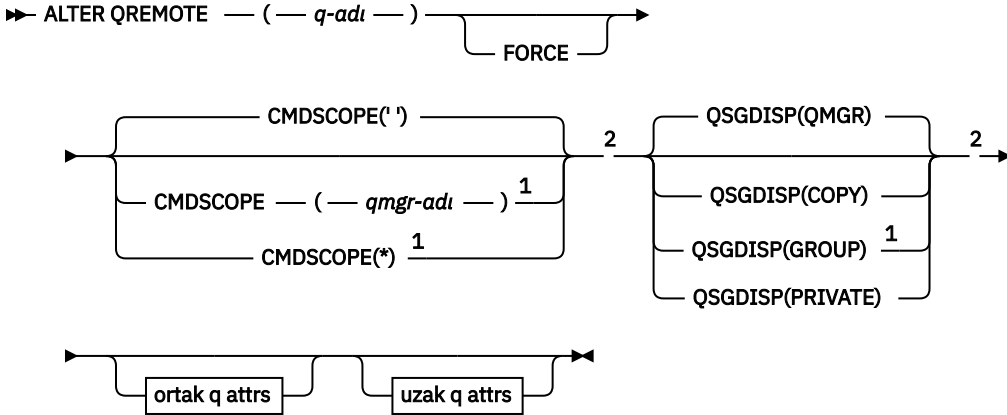
Parametreler, “ALTER kuyrukları” sayfa 274 içinde açıklanmaktadır.

ALTER QREMOTE

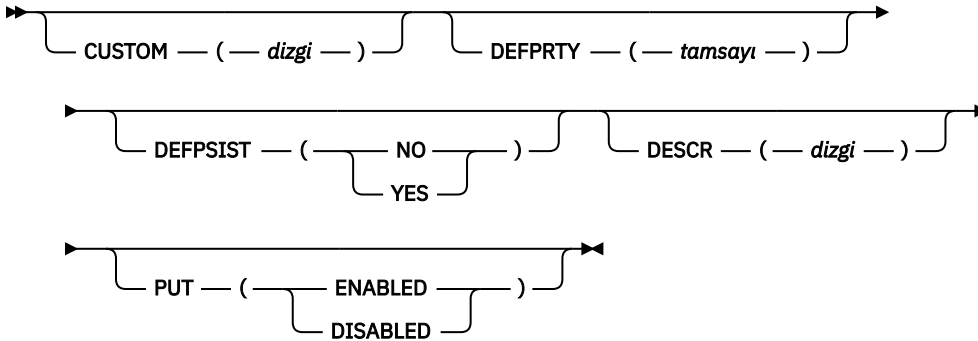
MQSC komutu ALTER QREMOTE komutunu kullanarak, uzak bir kuyruğun yerel tanımlamasını, kuyruk yöneticisi diğer adını ya da yanıt kuyruğu diğer adını değiştirmek için ALTER QREMOTE komutunu kullanın.

Eşanlamalı: ALT QR

ALTER QREMOTE

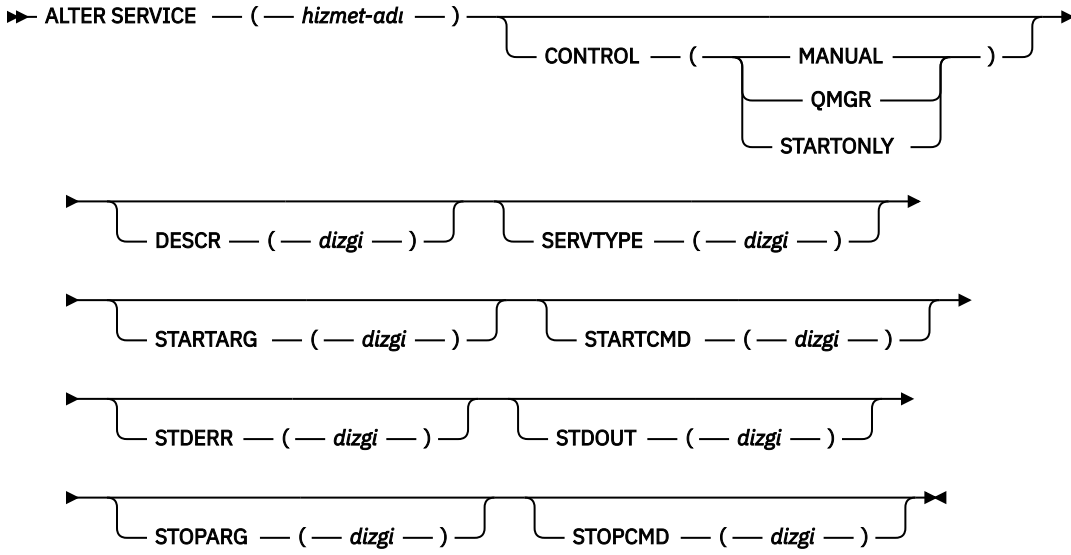


Ortak q attr's



Uzak q attr's

ALTER HİZMETİ



ALTER SERVICE PARAMETRESİ için parametre açıklamaları

Parametre tanımları, aşağıdaki istisnalar dışında, ALTER SERVICE VE DEFINE SERVICE komutlarına uygulanır:

- **LIKE** parametresi yalnızca DEFINE SERVICE komutu için geçerlidir.
- **NOREPLACE** ve **REPLACE** parametresi yalnızca DEFINE SERVICE komutu için geçerlidir.

(service-name)

WebSphere MQ hizmet tanımının adı (bkz. [IBM WebSphere MQ nesnelерinin adlandırılmasına ilişkin kurallar](#)).

Bu ad, bu kuyruk yöneticisinde tanımlı olan diğer hizmet tanımlamalarıyla aynı olmamalıdır (DREPLACE belirtilmiyorsa).

CONTROL (dizgi)

Hizmetin nasıl başlatılacağını ve durdurulduğunu belirtir:

El İle

Hizmet otomatik olarak başlatılamaz ya da otomatik olarak durdurulmaz. Bu denetim, START SERVICE VE STOP SERVICE komutlarının kullanılmasıyla denetlenmelidir.

MMGR

Kuyruk yöneticisi başlatılıp durdurulmuş olduğundan, tanımlanmakta olan hizmet başlatılıp durdurulur ve durdurulur.

BAŞLATMA

Hizmet, kuyruk yöneticisi başlatıldığı gibi başlatılacak, ancak kuyruk yöneticisi durdurulduğunda durdurulacak şekilde istenmez.

DESCR (dizgi)

Düz metin açıklaması. Bir işletmen DISPLAY SERVICE komutunu verdiğiğinde, hizmete ilişkin açıklayıcı bilgiler sağlar (bkz. [“HİZMETİ GÖRÜNTÜLE” sayfa 604](#)).

Yalnızca görüntülenebilir karakterler içermeli. Uzunluk üst sınırı 64 karakterdir. DBCS kuruluşunda, DBCS karakterleri (uzunluk üst sınırı 64 byte) içerebilir.

Not: Bu kuyruk yöneticisine ilişkin kodlanmış karakter takımı tanıtıcısında (CCSID) olmayan karakterler kullanılıyorsa, bu bilgiler başka bir kuyruk yöneticisine gönderilirse, bunlar yanlış çevrilebilir.

LIKE (hizmet-adi)

Bu tanımlamayı modellemek için kullanılan parametrelerin bir hizmetin adı.

Bu parametre yalnızca DEFINE SERVICE komutu için geçerlidir.

Bu alan tamamlanmadıysa ve komutla ilgili parametre alanlarını doldurmadıysanız, değerler bu kuyruk yöneticilikteki hizmetler için varsayılan tanımdan alınır. Bu değıştirgenin tamamlanmaması, aşağıdaki belirtilmesine eşdeğerdır:

```
LIKE (SYSTEM.DEFAULT.SERVICE)
```

Varsayılan bir hizmet sağlanır, ancak varsayılan değeri gerekli olan varsayılan değeri kurularak değıştirilebilir. Bkz. [IBM WebSphere MQ nesnelerinin adlandırılmasına ilişkin kurallar](#) .

DEĞİŞTİR

Var olan tanımın bu olanla değıştirilip değıştirilmeyeceğini.

Bu parametre yalnızca DEFINE SERVICE komutu için geçerlidir.

DEĞİŞTİR

Tanım, aynı ada sahip var olan herhangi bir tanımlamayı değıştirmelidir. Bir tanım yoksa, yaratılır.

NOREPLACE

Tanım, aynı ada sahip var olan herhangi bir tanımlamayı değıştirmemelidir.

SERVTYPE

Hizmetin çalıştırılacağı kipi belirtir:

Komut

Bir komut hizmeti nesnesi. Bir komut hizmeti nesnesinin birden çok eşgörünümü koşut zamanlı olarak yürütülebilir. Komut hizmeti nesnelerinin durumunu izleyemezsiniz.

SERVER

Bir sunucu hizmeti nesnesi. Bir kerede tek bir sunucu hizmeti nesnesinin tek bir eşgörünümü yürütülebilir. Sunucu hizmeti nesnelerinin durumu, DISPLAY SVSTATUS komutu kullanılarak izlenebilir.

STARTARG (dizgi)

Kuyruk yöneticisi başlatma sırasında kullanıcı programına geçirilecek bağımsız değışkenleri belirtir.

STARTCMD (dizgi)

Çalıştırılacak programın adını belirler. Yürütülür program için tam olarak nitelenmiş bir yol adı belirtmelisiniz.

STDERR (dizgi)

Hizmet programının standart hatasının (stderr) yeniden yönlendirilecek bir kütüğün yolunu belirtir. Hizmet programı başlatıldığında dosya yoksa, dosya yaratılır. Bu değeri boşluksa, hizmet programı tarafından stderr 'e yazılan veriler atılır.

STDOUT (dizgi)

Hizmet programının standart çıkışının (stdout) yeniden yönlendirilecek bir kütüğün yolunu belirtir. Hizmet programı başlatıldığında dosya yoksa, dosya yaratılır. Bu değeri boşluksa, hizmet programı tarafından stdout 'a yazılan veriler atılır.

STOPARG (dizgi)

Hizmeti durdurma talimatı verildiğinde, durdurma programına geçirilecek bağımsız değışkenleri belirtir.

STOPCMD (dizgi)

Hizmet durdurulması istendiğinde çalıştırılacak yürütülebilir programın adını belirtir. Yürütülür program için tam olarak nitelenmiş bir yol adı belirtmelisiniz.

STARTCMD, STARTARG, STOPCMD, STOPARG, STDOUT ya da STDERR dizilimlerinden herhangi biri için değıştirilebilir eklemeler, ek bilgi için [Hizmet tanımlarına ilişkin değıştirilebilir eklemeler](#) başlıklı konuya bakın.

İlgili bilgiler

[Hizmetlerle çalışma](#)

ALTER SUB

Var olan bir aboneliğin özelliklerini değiştirmek için, MQSC komutunu ALTER SUB komutunu kullanın.

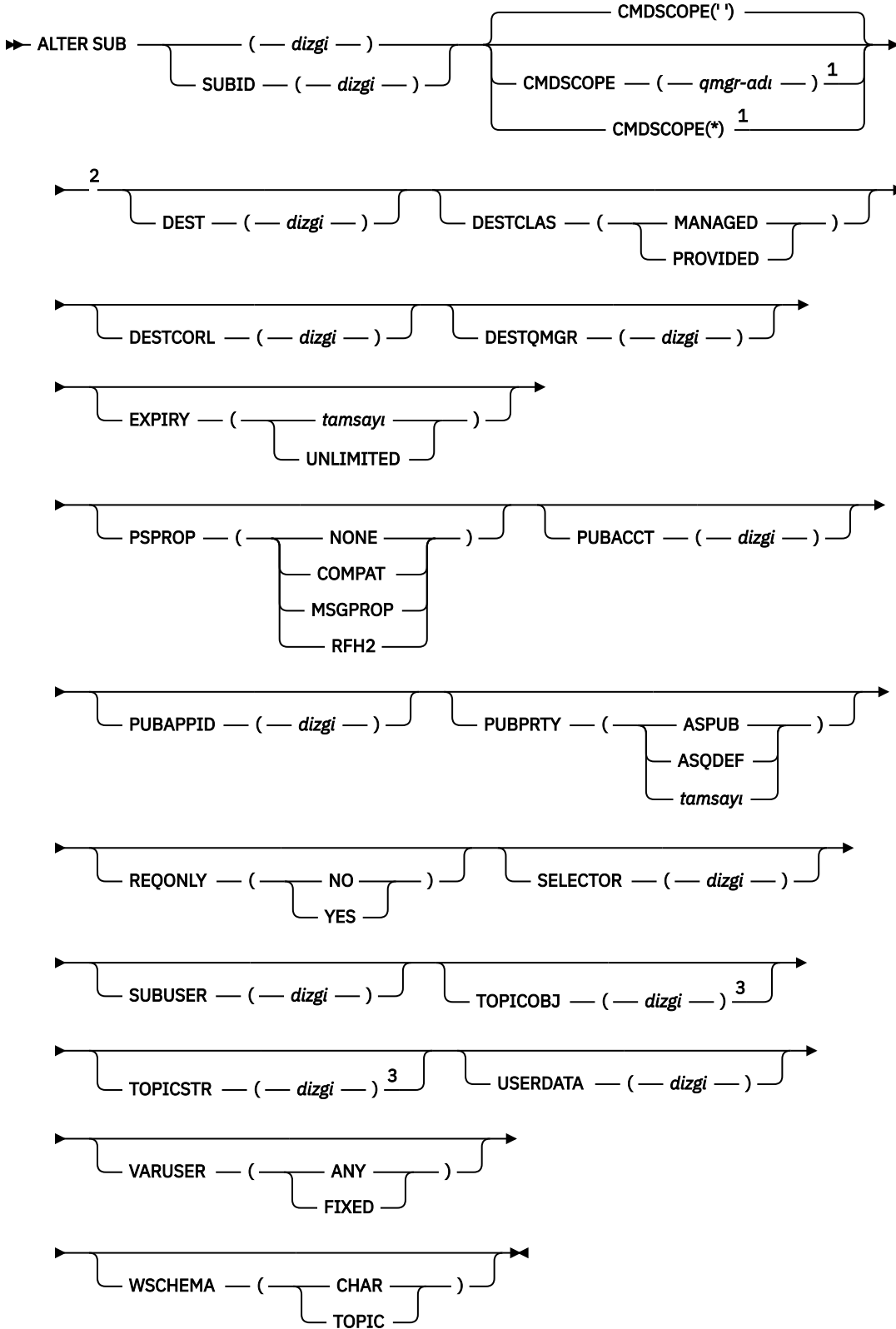
UNIX and Linux	Windows
✓	✓

ALTER SUB komutunda belirtilen parametreler, bu değiştirmelerin değişmeden bırakılmasına ilişkin var olan değerlerde sonuçlanıyor.

- [Sözdizimi çizgesi](#)
- [“ALTER SUB için kullanım notları” sayfa 307](#)
- [“ALTER SUB için parametre açıklamaları” sayfa 307](#)

Eşanlamı: ALT SUB

ALTER SUB



Notlar:

¹ Kuyruk yöneticisi bir kuyruk paylaşım grubunun bir üyesi ise, yalnızca z/OS üzerinde geçerlidir.

² Yalnızca z/OS üzerinde geçerlidir.

³ At least one of **TOPICSTR** and **TOPICOBJ** must be present on **DEFINE**.

ALTER SUB için kullanım notları

1. Aşağıda komutun geçerli biçimleri yer alıyor:

```
ALT SUB(xyz)
ALT SUB SUBID(123)
ALT SUB(xyz) SUBID(123)
```

2. Komutta kullanılmasına izin verilse de, REDEF ALB (REPLACE) ya da ALTER SUB kullanarak aşağıdaki alanları değiştiremezsiniz:
- TOPICOBJ
 - TOPICSTR
 - WSCHEMA
 - seçici
 - ALT KAPSAM
 - DEĞİŞMEZ
3. ALT ALT komut işlemleri sırasında, adı belirtilen DEST ya da DESTQMGR ' nin var olduğu bir denetim gerçekleştirilmez. Bu adlar, bir MQOPER çağrısı için *ObjectName* ve *ObjectQMGRName* olarak yayınlama sırasında kullanılır. Bu adlar, WebSphere MQ ad çözme kurallarına göre çözümlenir.

ALTER SUB için parametre açıklamaları

(dizgi)

Zorunlu bir parametre. Bu abonelik için benzersiz adı belirtir, bkz. **ALT AD** özelliğine bakın.

CMDSCOPE

Bu parametre yalnızca z/OS için geçerlidir ve kuyruk yöneticisi bir kuyruk paylaşım grubunun bir üyesi olduğunda komutun nasıl işleneceğini belirtir.

''

Komut, girilen kuyruk yöneticisinde işlenir. Bu varsayılan değerdir.

qmgr-adi

Komut, belirttiğiniz kuyruk yöneticisinden işlenir; kuyruk yöneticisi, kuyruk paylaşım grubu içinde etkin olur.

Yalnızca kuyruk paylaşım grubu ortamı kullanıyorsanız ve komut sunucusu etkinleştirilmişse, komutun girildiği kuyruk yöneticisi dışında bir kuyruk yöneticisi adı belirleyebilirsiniz.

*

Komut yerel kuyruk yöneticisinde işlenir ve kuyruk paylaşım grubundaki her etkin kuyruk yöneticisine de iletilir. Bu değeri ayarın etkisi, kuyruk paylaşım grubundaki her kuyruk yöneticisinde komuta girilirken aynı olur.

CMDSCOPE ' yi süzgeç anahtar sözcüğü olarak kullanamazsınız.

DEST (dizgi)

Bu abonelik için yayınlanan iletilerin hedefi; bu parametre, bir kuyruğun adıdır.

DESTCOL (dizgi)

Bu abonelikte yayınlanan iletiler için kullanılan *CorrelId* .

DESTQMGR (dizgi)

Bu abonelikte ilgili olarak yayınlanan iletiler için hedef kuyruk yöneticisi. Kanalları uzak kuyruk yöneticisine (örneğin, XMITQ ve bir gönderen kanalı) tanımlamalısınız. Bunu yapmazsanız, iletiler hedefe ulaşmaz.

Son kullanma tarihi

Abonelik nesnesini yaratma tarihi ve saatinden süre bitimi süresi.

(tamsayı)

Yaratma tarihi ve saatinden saniyenin onda biri olan süre bitimi (saniye)

SINIRSIZ

Süre bitimi yok. Bu, ürünle birlikte sağlanan varsayılan seçenektir.

PSPROP

Bu aboneliğe gönderilen iletilere, abone olma ile ilgili ileti özelliklerinin eklendiği biçim.

YOK

İletiyi yayınlama abone olma özellikleri eklemeyin.

ŞİRKET

İleti, PCF biçiminde yayınlanmadığı sürece, bir MQRFH sürüm 1 üstbilgisinde abone olma özelliklerini yayınlayın.

MSGPROP

Yayınlama abone olma özellikleri, ileti özellikleri olarak eklenir.

RFH2

Bir MQRFH sürüm 2 üstbilgisi içinde yayınlama aboneliği özellikleri eklenir.

PUBACCT (dizgi)

MQMD 'nin *AccountingToken* alanında bu aboneliğe yayınlanan iletilere yayma için abonenin iletileceği hesap simgesi.

PUBAPPID (dizgi)

MQMD 'nin *AppIdentityData* alanında bu aboneliğe yayınlanan iletilere yayma için, abonedenden geçirilen kimlik verileri.

PUBPRTY

Bu aboneliğe gönderilen iletinin önceliği.

ASPUB

Bu aboneliğe gönderilen iletinin önceliği, yayınlanan iletide belirtilen öncelikten alınır.

ASQDEF

Bu aboneliğe gönderilen iletinin önceliği, hedef olarak tanımlanan kuyruğun varsayılan önceliğinden alınır.

(tamsayı)

Bu abonelik ile ilgili olarak yayınlanan iletiler için belirttik bir öncelik sağlayan bir tamsayı.

YALNIZCA

MQSUBRQ API çağrısını kullanan güncellemeler için abone yoklamalarının mı, yoksa tüm yayınların bu aboneliğe teslim edilip edilmediğini belirtir.

HAYIR

Konuyla ilgili tüm yayınlar bu aboneliğe teslim edilir.

EVET

Bu abonelik yalnızca MQSUBRQ API çağrısına yanıt olarak bu aboneliğe ulaştırılır.

Bu parametre, MQSO_PUBLICATIONS_ON_REQUEST abone olma seçeneği ile eşdeğerdir.

ALT DÜZEYİ (tamsayı)

Bu aboneliğin yapıldığı abonelik hiyerarşisi içindeki düzey. Aralık, 9 'dan 9 'a kadar sıfırdır.

SUBUSER (dizgi)

Yayınlara, abonelik ile ilişkili hedef kuyruğa konabilmesi için gerçekleştirilen güvenlik denetimleri için kullanılan kullanıcı kimliğini belirtir. Bu kimlik, aboneliğin yaratıcısıyla ilişkili kullanıcı kimliği ya da abonelik devralmasına izin veriliyorsa, aboneliği son olarak devralan kullanıcı kimliği. Bu parametrenin uzunluğu 12 karakteri aşmamalıdır.

USERDATA (dizgi)

Abonelik ile ilgili kullanıcı verilerini belirtir. Dizgi, bir MQSUB API çağrısına uygulama tarafından alınabilen ve bu aboneliğe ileti özelliği olarak gönderilen bir iletide geçirilen değişken uzunluklu bir değerdir.

V 7.5.0.8 From Version 7.5.0, Fix Pack 8, an IBM WebSphere MQ classes for JMS application can retrieve the subscription user data from the message by using the constant `JMS_IBM_SUBSCRIPTION_USER_DATA` in the `JmsConstants` interface with the method `javax.jms.Message.getStringProperty(java.lang.String)`. Daha fazla bilgi için bakınız: [Retrieval of user subscription data.](#)

VARSER

Abonelikten başka bir kullanıcının, aboneliğin sahipliğini alıp alamayacağını ve bu aboneliği devralıp devralamayacağını belirtir.

HERHANGİ BİRİ

Herhangi bir kullanıcı, aboneliğin sahipliğini ve bu aboneliğin sahipliğini devralabilir.

SAYIDÜZENLE

Başka bir **USERID** tarafından devralma izni yok.

KONU YU DEĞİŞTİR

Varolan bir IBM WebSphere MQ konu nesnesinin değiştirgelerini değiştirmek için ALTER TOPIC değiştirgesini kullanın.

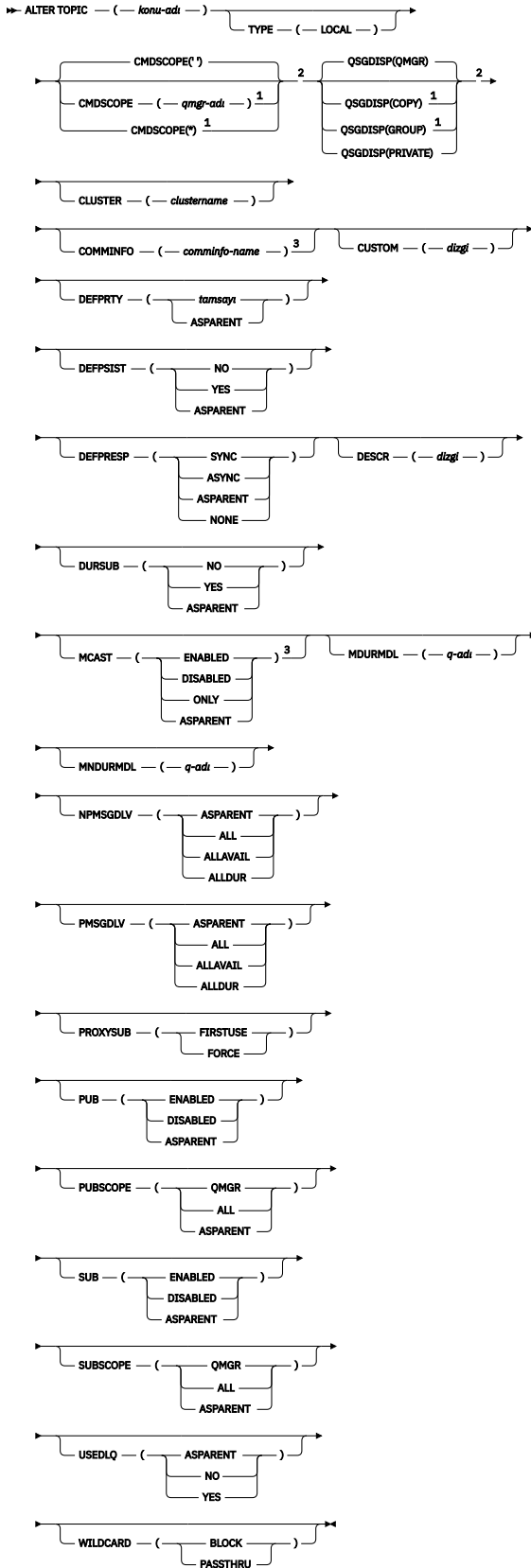
UNIX and Linux	Windows
✓	✓

ALTER TOPIC KOMUTU deyiminde belirtilmeyen değiştirgeler, bu değiştirgelerin değişmeden bırakılmasına ilişkin var olan değerlerde sonuç verdi.

- [Sözdizimi çizgesi](#)
- [“ALTER TOPIC için parametre açıklamaları” sayfa 311](#)

Eşanlamı: ALT KONUSU

KONUYU DEĞİŞTİR



Notlar:

¹ Kuyruk yöneticisi bir kuyruk paylaşım grubunun bir üyesi ise, yalnızca z/OS üzerinde geçerlidir.

² Yalnızca z/OS üzerinde geçerlidir.

³ z/OS üzerinde geçerli değil.

ALTER TOPIC için parametre açıklamaları

(topic-adi)

IBM WebSphere MQ konu tanımının adı (bkz. [IBM WebSphere MQ nesnelere adlandırılmasına ilişkin kurallar](#)). Uzunluk üst sınırı 48 karakterdir.

Bu ad, bu kuyruk yöneticisinde tanımlı olan diğer bir konu tanımlamalarıyla aynı olmamalıdır (REPLACE belirtilmiyorsa).

Küme

Bu konunun ait olduğu kümenin adı.

..

Bu konu bir kümeyle ait değil. Bu konuya ilişkin yayınlar ve abonelikler, kümeyle bağlı kuyruk yöneticilerine yayınlamak/abone olmak için yayılmaz.

dizgi

Konu, bu kümeyle ait.

Bu parametreyi, SYSTEM.BASE.TOPIC VE SYSTEM.DEFAULT.TOPIC, geçişle ilgili özel koşullar dışında, başka bir yerde belgelenir.

CMDScope

Bu parametre yalnızca z/OS için geçerlidir ve kuyruk yöneticisi bir kuyruk paylaşım grubunun bir üyesi olduğunda komutun nasıl yürütüleceğini belirtir.

QSGDISP, GROUP olarak ayarlandıysa, CMDScope boş bırakılmalı ya da yerel kuyruk yöneticisinde olmalıdır.

..

Komut, girilen kuyruk yöneticisinde yürütülür.

qmgr-adi

Komut, belirttiğiniz kuyruk yöneticisi üzerinde yürütülür; kuyruk yöneticisi grubu, kuyruk paylaşım grubu içinde etkin olur.

Yalnızca, paylaşılan bir kuyruk ortamı kullanıyorsanız ve komut sunucusu etkinleştirilmişse, girildiği kuyruk yöneticisi dışında bir kuyruk yöneticisi adı belirtebilirsiniz.

*

Komut yerel kuyruk yöneticisinde yürütülür ve kuyruk paylaşım grubundaki her etkin kuyruk yöneticisine de iletilir. * etkisi, kuyruk paylaşım grubundaki her kuyruk yöneticisinde komutla aynı komutu girmektedir.

COMMINFO (comminfo-adi)

Bu konu nesnesiyle ilişkili iletişim bilgileri nesnesinin adı.

ÖZEL (dizgi)

Yeni özellikler için özel öznitelik.

Bu öznitelik, ayrı öznitelikler kullanıma sunulmadan önce yeni özelliklerin yapılandırılması için ayrılmıştır. Sıfır ya da daha fazla öznitelik değeri, öznitelik adı ve değer çiftleri olarak, en az bir boşlukla ayrılmış olarak içerebilir. Öznitelik adı ve değer çiftleri NAME (VALUE) biçiminde olmalıdır. Tek tırnak işareti, başka bir fiyat teklifiyle birlikte kaçmalıdır.

Bu öznitelik, bu öznitelik kullanılarak özellikler getirildiğinde güncellenecektir. Şu anda *Custom* için olası değeri yok.

DEFPRTY (tamsayı)

Konu üzerinde yayınlanan iletilerin varsayılan önceliği.

(tamsayı)

Değer, MAXPRTY kuyruk yöneticisi parametresine (MAXPRTY 9) kadar aralık sıfır (en düşük öncelik) aralığında olmalıdır.

ASPARENT

Varsayılan öncelik, konu ağacındaki en yakın üst düzey yönetici konu nesnesinin ayarına dayalıdır.

DEĞERLERİ

Uygulamalar MQPER_PERSISTENCE_AS_TOPIC_DEF seçeneğini belirttiğinde kullanılacak ileti kalıcısını belirtir.

ASPARENT

Varsayılan kalıcılık, konu ağacındaki en yakın üst düzey yönetici konu nesnesinin ayarına dayalıdır.

HAYIR

Kuyruk yöneticisinin yeniden başlatılması sırasında bu kuyruktaki iletiler kaybedilir.

EVET

Bu kuyruktaki iletiler kuyruk yöneticisinin yeniden başlatılabilmesine neden olur.

z/OS üzerinde, N ve Y NO ve YES (Hayır) eşanlamlısı olarak kabul edilir.

BAŞLATMA

Uygulamalar MQPMO_RESPONSE_AS_DEF seçeneğini belirttiğinde kullanılacak olan put yanıtını belirtir.

ASPARENT

Varsayılan yanıt koyma yanıtı, konu ağacındaki en yakın üst düzey yönetici konu nesnesinin ayarına dayalıdır.

Sync

MQPMO_RESPONSE_AS_Q_DEF değerini belirten kuyruğa yönelik olarak, bunun yerine MQPMO_SYNC_RESPONSE belirtildiğini belirten bir işlem koyun. MQMD ve MQPMO içindeki alanlar, uygulama için kuyruk yöneticisi tarafından döndürülür.

Async

MQPMO_RESPONSE_AS_Q_DEF değerini belirten kuyruğa yönelik işlemleri, bunun yerine her zaman MQPMO_ASYNC_RESPONSE olarak yayımlandığını belirtir. MQMD ve MQPMO 'daki bazı alanlar, uygulama için kuyruk yöneticisi tarafından döndürülmez. Ancak, bir harekete geçen iletiler ve kalıcı olmayan iletiler için performansla ilişkin bir gelişme görülebilir.

DESCR (dizgi)

Düz metin açıklaması. Bir işletmen DISPLAY TOPIC komutunu yayınlarken, nesneye ilişkin açıklayıcı bilgiler sağlar.

Yalnızca görüntülenebilir karakterler içermeli. Uzunluk üst sınırı 64 karakterdir. DBCS kuruluşunda, DBCS karakterleri (uzunluk üst sınırı 64 byte) içerebilir.

Not: Bu kuyruk yöneticisine ilişkin kodlanmış karakter takımı tanıtıcısında (CCSID) olmayan karakterler kullanılıyorsa, bu bilgiler başka bir kuyruk yöneticisine gönderilirse, bunlar yanlış çevrilebilir.

DURASUB

Uygulamaların bu konuda dayanıklı abonelikler yapmalarına izin verilip verilmediğini belirtir.

ASPARENT

Bu konuda dayanıklı aboneliklerin yapılabilmesi için, konu ağacındaki en yakın üst düzey yönetici konu nesnesinin ayarına dayalıdır.

HAYIR

Bu konuda sürekli abonelikler yapılamıyor.

EVET

Bu konuda sürekli abonelikler yapılabilir.

MCET

Konu ağacında çoklu yayının izin verilip verilmeyeceğini belirtir. Değerler şunlardır:

ASPARENT

Konunun çoklu yayın özniteliği üst öğeden devralınır.

DEVRE DIŐI

Bu düğümde çoklu yayın trafiğine izin verilmiyor.

Etkinleştirildi

Bu düğümde çoklu yayın trafiğine izin verilir.

Yalnızca

Yalnızca çok noktaya yayın yetenekli bir istemciden aboneliklere izin verilir.

MDURMDL (dizgi)

Kuyruk yöneticisinin yayınlarının hedefini yönetmesini talep eden sürekli abonelikler için kullanılacak model kuyruğunun adı (bkz. [IBM WebSphere MQ nesnelерinin adlandırılmasına ilişkin kurallar](#)). Uzunluk üst sınırı 48 karakterdir.

MDURMDL boşsa, diğer özniteliklerdeki ASPARENT değerleri ile aynı şekilde çalışır. Kullanılacak model kuyruğunun adı, konu ağacındaki en yakın üst denetim konusu nesnesine, MDURMDL değeri için ayarlanmış bir değere dayalıdır.

Bu modelden oluşturulan dinamik kuyruk SYSTEM.MANAGED.DURABLE öneğine sahip

MNDURMDL (dizgi)

Kuyruk yöneticisinin yayınlarının hedefini yönetmesini talep eden, kalıcı olmayan abonelikler için kullanılacak model kuyruğunun adı (bkz. [IBM WebSphere MQ nesnelерinin adlandırılmasına ilişkin kurallar](#)). Uzunluk üst sınırı 48 karakterdir.

MNDURMDL boş bırakılırsa, diğer özniteliklerdeki ASPARENT değerleri ile aynı şekilde çalışır. Kullanılacak model kuyruğunun adı, konu ağacındaki en yakın üst denetim konusu nesnesinin, MNDURMDL değeri için ayarlanmış bir değeri temel alır.

Bu modelden yaratılan dinamik kuyruk SYSTEM.MANAGED.NDURABLE.

NPMSGDLV

Bu konuya yayınlanan kalıcı olmayan iletiler için teslim mekanizması:

ASPARENT

Kullanılan teslim mekanizması, bu konuyla ilgili olarak konu ağacında bulunan ilk üst denetim düğümünün ayarına dayalıdır.

TÜMÜ

Kalıcı olmayan iletilerin, başarılı rapor için MQPUT çağrısına ilişkin dayanıklılığın bağımsız olarak tüm abonelere teslim edilmesi gerekir. Herhangi bir aboneye teslim hatası oluşursa, iletiyi başka abone alamaz ve MQPUT çağrısını başarısız olmaz.

ALLAY

Kalıcı olmayan iletiler, iletiyi kabul edebilen tüm abonelere teslim edilir. İletinin herhangi bir aboneye teslim edilmemesi, diğer abonelerin iletiyi almamasını engellemektedir.

ALLDR

Kalıcı olmayan iletilerin tüm dayanıklı abonelere teslim edilmesi gerekir. Kalıcı olmayan bir iletiyi kalıcı olmayan abonelere teslim etmemek, MQPUT çağrısına bir hata döndürmez. Dayanıklı bir aboneye teslim hatası oluşması durumunda, hiçbir abone iletiyi almaz ve MQPUT çağrıları başarısız olur.

PMSGDLV

Bu konuya yayınlanan kalıcı iletiler için teslim mekanizması:

ASPARENT

Kullanılan teslim mekanizması, bu konuyla ilgili olarak konu ağacında bulunan ilk üst denetim düğümünün ayarına dayalıdır.

TÜMÜ

Kalıcı iletilerin tüm abonelere teslim edilmesi gerekir; bu, MQPUT çağrısının başarılı olması için dayanıklılığın dikkate edilmemesine neden olur. Herhangi bir aboneye teslim hatası oluşursa, iletiyi başka abone alamaz ve MQPUT çağrısını başarısız olmaz.

ALLAY

Kalıcı iletiler, iletiyi kabul edebilen tüm abonelere teslim edilir. İletinin herhangi bir aboneye teslim edilmemesi, diğer abonelerin iletiyi almamasını engellemektedir.

ALLDR

Kalıcı iletilerin tüm dayanıklı abonelere teslim edilmesi gerekir. Kalıcı olmayan abonelere kalıcı bir ileti teslim edilememesi, MQPUT çağrısına bir hata döndürmez. Dayanıklı bir aboneye teslim hatası oluşması durumunda, hiçbir abone iletiyi almaz ve MQPUT çağrıları başarısız olur.

PROXYSUB

Bu konu için bir yetkili abonelik aboneliği ya da bu konunun altındaki konu dizgileri, yayınlama/abone olma kümesi ya da sıradüzeninde komşu kuyruk yöneticilerine ne zaman gönderileceğini denetler. Daha fazla ayrıntı için bkz. [Yöneltilme mekanizmalarıyla ilgili daha fazla bilgi](#).

FIRSTUSE

Bu konu nesnesinin altındaki ya da altındaki her bir benzersiz konu dizesi için, bir yerel abonelik oluşturulduğunda ya da bir sıradüzendeki doğrudan bağlı kuyruk yöneticilerine ek olarak yayılan bir yetkili sunucu aboneliği alındığında, yetkili abonelik aboneliği zamanuyumsuz bir şekilde tüm komşu kuyruk yöneticilerine gönderilir.

FORCE

Yerel abonelikler olmasa bile, konu ağacında bu noktada ve altındaki tüm konu dizgileriyle eşleşen bir genel arama yetkili sunucusu aboneliği komşu kuyruk yöneticilerine gönderilir.

Not: Bu değer DEFE ya da ALTER ' ta ayarlandığında yetkili sunucu aboneliği gönderilir. Kümelenebilir bir konu üzerinde ayarlandığında, kümedeki tüm kuyruk yöneticileri, kümedeki diğer tüm kuyruk yöneticilerine genel arama yetkili sunucusu aboneliğini verir.

PUB

İletilerin bu konuya yayınlanıp yayınlanmayacağını denetler.

ASPARENT

İletilerin konuya yayınlanıp yayınlanmayacağı, konu ağacındaki en yakın üst düzey yönetici konu nesnesinin ayarına bağlıdır.

Etkinleştirildi

İletiler, konuya (uygun şekilde yetkili uygulamalar tarafından) yayınlanabilir.

DEVRE DIŞI

Bu konuya iletiler yayınlanamaz.

YAYINLAMA

Bu kuyruk yöneticisinin, yayınları bir hiyerarşi parçası olarak mı, yoksa yayınlama/abone olma kümesinin bir parçası olarak kuyruk yöneticilerine mi yaydığını belirler.

Not: Koyma İletisi seçenekleri üzerinde MQPMO_SCOPE_QMGR komutunu kullanarak, bir yayınlama yayın temelinde davranışı kısıtlayabilirsiniz.

ASPARENT

Bu kuyruk yöneticisinin yayınları bir sıradüzeninin bir parçası olarak ya da bir yayınlama/abone olma kümesinin bir parçası olarak kuyruk yöneticilerine yayması, bu konuyla ilgili olarak konu ağacında bulunan ilk üst denetim düğümünün ayarına dayalı olur.

MMGR

Bu konuya ilişkin yayınlar, bağlı kuyruk yöneticilerine yayılmaz.

TÜMÜ

Bu konuya ilişkin yayınlar, sıradüzensel olarak bağlı kuyruk yöneticilerine ve küme bağlı kuyruk yöneticilerine yayınlanmak/abone olmak için dağıtılır.

QSGDISP

Bu parametre yalnızca z/OS için geçerlidir.

Grup içindeki nesnenin yok edilmesini belirtir.

QSGDISP	ALTER
Kopyala	Nesne tanımlaması, komutu yürüten kuyruk yöneticisinin sayfa kümesinde yer alır. Nesne, QSGDISP (COPY) parametrelerinin kullanıldığı bir komut kullanılarak tanımlandı. Paylaşılan havuzda bulunan nesnelere ya da QSGDISP (QMGR) parametrelerinde bulunan bir komut kullanılarak tanımlanan herhangi bir nesne bu komuttan etkilenmez.
Grup	Nesne tanımlaması paylaşılan havuzda yer alır. Nesne, QSGDISP (GROUP) parametrelerinin sahip olduğu bir komut kullanılarak tanımlandı. Kuyruk yöneticisinin (nesnenin yerel bir kopyası dışında) çalıştırıldığı kuyruk yöneticisinin sayfa kümesinde bulunan her nesne bu komuttan etkilenmez. Komut başarılı olursa, aşağıdaki komut oluşturulur ve kuyruk paylaşım grubundaki tüm etkin kuyruk yöneticilerine, sayfa kümesi sıfır üzerindeki yerel kopyaları yenilemeyi denemek üzere gönderilir: <pre>DEFINE TOPIC(name) REPLACE QSGDISP(COPY)</pre> <p>Grup nesnesi için ALTER işlemi, QSGDISP (COPY) ile oluşturulan komutun başarısız olup olmadığına bakılmaksızın yürürlüğe girer.</p>
ÖZEL	Nesne, komutu yürüten kuyruk yöneticisinin sayfa kümesinde bulunur ve QSGDISP (QMGR) ya da QSGDISP (COPY) ile tanımlanır. Paylaşılan havuzdaki herhangi bir nesne etkilenmez.
QMGR	Nesne tanımlaması, komutu yürüten kuyruk yöneticisinin sayfa kümesinde yer alır. Nesne, QSGDISP (QMGR) parametrelerinin kullanıldığı bir komut kullanılarak tanımlandı. Paylaşılan havuzda ya da bu tür bir nesnenin yerel kopyasında bulunan nesnelere bu komuttan etkilenmez.

Sub

Bu konuya abone olmak için uygulamaların izin verilir verilmeyeceğini denetler.

ASPARENT

Uygulamaların konuya abone olup olamayacağı, konu ağacındaki en yakın üst düzey yönetici konu nesnesinin ayarına dayalıdır.

Etkinleştirildi

Abonelikler konuya (uygun şekilde yetkili uygulamalar tarafından) yapılabilir.

DEVRE DIŞI

Uygulamalar konuya abone olamaz.

ALT KAPSAM

Bu kuyruk yöneticisinin, bu kuyruk yöneticisinde ya da bağlı kuyruk yöneticileri ağında yayınlara abone olup olmadığını belirler. Tüm kuyruk yöneticilerine abone olunması durumunda, kuyruk yöneticisi abonelikleri bir sıradüzeninin bir parçası olarak ya da yayınlama/abone olma kümesinin bir parçası olarak dağıtabiliyor.

Not: Abonelik Tanımlayıcısı 'nda **MQPMO_SCOPE_QMGR** ya da **DEFINE SUB** üzerinde **SUBSCOPE (QMGR)** kullanarak, abonelikte abonelik temelinde davranışı kısıtlayabilirsiniz. Bireysel aboneler, abonelik oluştururken **MQSO_SCOPE_QMGR** abonelik seçeneğini belirterek Tüm ' un **SUBSCOPE** ayarını geçersiz kılabilir.

ASPARENT

Bu kuyruk yöneticisinin yayınlara aynı şekilde abone olup olmadığını, bu konuyla ilgili konu ağacında bulunan ilk üst denetim düğümünün ayarlarıyla aynı şekilde.

MMGR

Aboneye yalnızca, bu kuyruk yöneticisinde yayınlanan yayınlar da ulaşılır.

TÜMÜ

Bu kuyruk yöneticisine ya da başka bir kuyruk yöneticisine ilişkin bir yayın aboneye ulaşıyor. Bu konuya ilişkin abonelikler, sıradüzensel olarak bağlı kuyruk yöneticilerine ve küme bağlı kuyruk yöneticilerine yayınlanmak/abone olmak için dağıtılır.

TOPICSTR (dizgi)

Bu konu nesnesi tanımlaması tarafından gösterilen konu dizgisi. Bu değiştirge gereklidir ve boş dizgi içeremez.

Konu dizisi, zaten bir konu nesnesi tanımlaması tarafından temsil edilen diğer bir konu dizgisiyle aynı olmamalıdır.

Dizilimin uzunluk üst sınırı 10.240 karakterdir.

TYPE (topic-type)

Bu parametre kullanılırsa, z/OS dışındaki tüm platformlarda *konu-adi* değiştirginden hemen sonra izlenmesi gerekir.

LOCAL

Yerel bir konu nesnesi.

USEDLQ

Yayınlama iletileri doğru abone kuyruğuna teslim edilemediğinde, ölü-harf kuyruğunun kullanılıp kullanılmayacağını belirler.

ASPARENT

Konu ağacındaki en yakın denetim konusu nesnesinin ayarını kullanarak, ölü-harf kuyruğunun kullanılacağını belirler.

HAYIR

Doğru abone kuyruğuna teslim edilemeyen yayın iletileri, iletiyi koymak için bir hata olarak kabul edilir. Bir uygulamaya uygulamanın MQPUT değeri, NPMSGDLV ve PMSGDLV ayarlarına uygun olarak başarısız olur.

EVET

DEADQ kuyruk yöneticisi özniteliği, bir ölü-mektup kuyruğunun adını sağladığında, kullanılır. Kuyruk yöneticisi, bir ölü-mektup kuyruğunun adını sağlamazsa, davranış NO olarak ifade edilir.

Genel arama karakteri

Bu konuya ilişkin genel arama karakteri abonelikleri davranışı.

Passthru

Bu konu nesnesindeki konu dizgisinden daha az belirli bir genel konuya özgü olan abonelikler, bu konuda yapılan yayınları ve bu konuya ilişkin dizgileri daha belirli bir konuya getirmektedir.

Öbek

Bu konu nesnesindeki konu dizgisinden daha az belirli bir genel konuya özgü olan abonelikler, bu konuya ya da bu konudan daha belirli bir konuya ilişkin dizgileri elde edemeyecek şekilde yayınlar.

Abonelikler tanımlandığında bu özniteliğin değeri kullanılır. Bu özniteliği değiştirirseniz, var olan aboneliklerle kapsanan konu kümesi değişiklikten etkilenmez. Bu senaryo, konu nesnelere yaratıldığında ya da silindiğinde topoloji değişirse de geçerli olur; JOKER özniteliğinin değiştirilmesinin ardından oluşturulan aboneliklerle eşleşen konu kümesi, değiştirilen topoloji kullanılarak oluşturulur. Var olan abonelikler için eşleşen konular kümesini yeniden değerlendirmeye zorlamak istiyorsanız, kuyruk yöneticisini yeniden başlatmanız gerekir.

QLOCAL ' I TEMİZLE

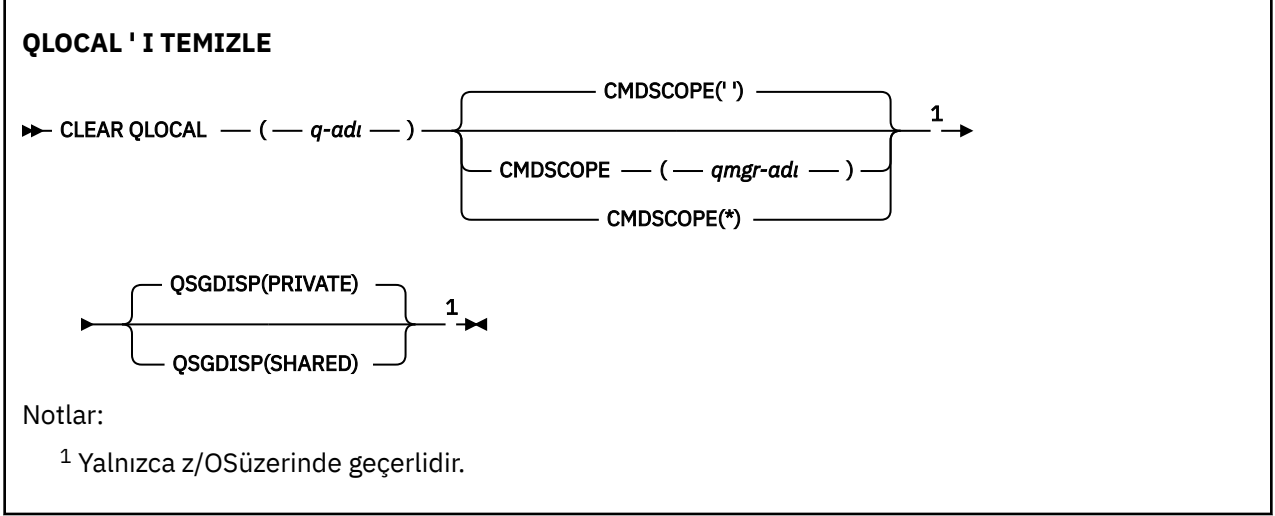
İletileri yerel bir kuyruktan temizlemek için MQSC komutu CLEAR QLOCAL komutunu kullanın.

UNIX and Linux	Windows
✓	✓

- [Sözdizimi çizgesi](#)

- “CLEAR QLOCAL için parametre açıklamaları” sayfa 317

Eşanlamı: CLEAR QL



CLEAR QLOCAL için parametre açıklamaları

Hangi yerel kuyruğun temizlenmesini istediğinizi belirtmelisiniz.

Aşağıdaki durumlarda komut başarısız olur:

- Kuyruğun, eşitleme noktası altında kuyruğa yerleştirdiği kesinleştirilmemiş iletiler var
- Kuyruk şu anda bir uygulama tarafından açık (herhangi bir açık seçeneği ile)

Bir uygulamanın bu kuyruğu açık olması ya da kuyruğun sonunda bu kuyruğa çözülebildiğine ilişkin bir kuyruk açık olması durumunda komut başarısız olur. Komut, bu kuyruk bir iletim kuyruğu ise ve bu iletim kuyruğuna gönderme yapan uzak bir kuyruk olan bir iletim kuyruğu olan ya da çözülen kuyruksa da bu komut başarısız olur.

(q-adi)

Temizlenecek yerel kuyruğun adı. Ad, yerel kuyruk yöneticisine tanımlanmalıdır.

CMDSCOPE

Bu parametre yalnızca z/OS için geçerlidir ve kuyruk yöneticisi bir kuyruk paylaşım grubunun bir üyesi olduğunda komutun nasıl yürütüleceğini belirtir.

QSGDISP SHARED değerine ayarlıysa, CMDSCOPE boş bırakılmalı ya da yerel kuyruk yöneticisinde olmalıdır.

••

Komut, girilen kuyruk yöneticisinde yürütülür. Bu varsayılan değerdir.

qmgr-adi

Komut, belirttiğiniz kuyruk yöneticisi üzerinde yürütülür; kuyruk yöneticisi grubu, kuyruk paylaşım grubu içinde etkin olur.

Yalnızca kuyruk paylaşım grubu ortamı kullanıyorsanız ve komut sunucusu etkinleştirilmişse, komutun girildiği kuyruk yöneticisi dışında bir kuyruk yöneticisi adı belirleyebilirsiniz.

*

Komut yerel kuyruk yöneticisinde yürütülür ve kuyruk paylaşım grubundaki her etkin kuyruk yöneticisine de iletilir. Bunun etkisi, kuyruk paylaşım grubundaki her kuyruk yöneticisinde komutla aynı komutu girmenin aynıdır.

QSGDISP

Kuyruk tanımlamasının paylaşılıp paylaşılmayacağını belirtir. Bu parametre yalnızca z/OS için geçerlidir.

ÖZEL

Yalnızca *q-adi* adlı özel kuyruğun işaretini kaldırın. Kuyruk, QSGDISP (COPY) ya da QSGDISP (QMGR) parametrelerinin bulunduğu bir komut kullanılarak tanımlandıysa, özel bir kuyruktur. Bu varsayılan değerdir.

Paylaşılan

Yalnızca *q-adi* adlı paylaşılan kuyruğun işaretini kaldırın. Kuyruk, QSGDISP (SHARED) parametrelerinin sahip olduğu bir komut kullanılarak tanımlandıysa paylaşılır.

TOPICSTR TEMİZLE

Belirtilen konu dizgisi için saklanan alıkonan iletiyi temizlemek için MQSC komutu CLEAR TOPICSTR komutunu kullanın.

UNIX and Linux	Windows
✓	✓

- [Sözdizimi çizgesi](#)
- [CLEAR TOPICSTR için kullanım notları](#)
- [CLEAR TOPICSTR için parametre açıklamaları](#)

Eşanlamı: Yok.

TOPICSTR TEMİZLE

►► CLEAR TOPICSTR — (— *konu-dizgi* —) — CLRTYPE(RETAINED) — SCOPE(LOCAL) —►

Notlar:

- ¹ Kuyruk yöneticisi bir kuyruk paylaşım grubunun bir üyesi ise, yalnızca z/OS üzerinde geçerlidir.
- ² Yalnızca z/OS üzerinde geçerlidir.

CLEAR TOPICSTR için kullanım notları

1. Belirtilen konu dizgisinin alıkonacağı bir ileti yoksa, komut başarıyla tamamlanacaktır. DISPLAY TPSTATUS komutunu kullanarak bir konu dizgisinin alıkonan bir iletiyi olup olmadığını öğrenebilirsiniz. KORUNAN alan, alıkonan bir iletinin olup olmadığını gösterir.
2. Bu komutta yer alan dizgi giriş parametresi, üzerinde işlem yapmak istediğiniz konu ile eşleşmelidir. Konu dizgilerinizde karakter dizilimlerini, komutu veren konumdan kullanılacak karakterler olarak saklamanız önerilir. If you issue commands using MQSC, you will have fewer characters available to you than if you are using an application submitting PCF messages, such as the WebSphere MQ Explorer.

CLEAR TOPICSTR için parametre açıklamaları

Alıkonan yayınının kaldırılmasını istediğiniz konu dizilimini belirlemeniz gerekir.

(*topic-dizgi*)

Temizlenecek konu dizgisi. Bu dizgi, aşağıdaki tabloda gösterildiği gibi joker karakterler kullanılarak temizlenecek birkaç konuyu gösterebilir:

Özel Karakter	Davranış
#	Joker karakter, birden çok konu düzeyi
+	Genel arama karakteri, tek konu düzeyi
<p>Not: '+' ve '#' karakterleri, bir konu düzeyi içinde başka karakterler (kendileri de dahil olmak üzere) ile karıştırılmışsa, genel arama karakteri olarak kabul edilmez. Aşağıdaki dizgide, '#' ve '+' karakterleri sıradan karakterler olarak ele alınır.</p> <pre>level0/level1/#+/level3/level#</pre>	

Genel arama karakterlerinin etkisini göstermek için aşağıdaki örnek kullanılır.

Aşağıdaki konu temizleniyor:

```
/a/b/#/z
```

aşağıdaki konuları temizler:

```
/a/b/z
/a/b/c/z
/a/b/c/y/z
```

CLRTYPE

Bu zorunlu bir parametredir.

Değer şu olmalıdır:

TUTULDU

Alıkonan yayını belirtilen konu dizgisinden kaldırın.

CMDSCOPE

Bu parametre yalnızca z/OS için geçerlidir ve kuyruk yöneticisi bir kuyruk paylaşım grubunun bir üyesi olduğunda komutun nasıl yürütüleceğini belirtir.

Paylaşılan kuyruk nesnesi tanımlamasının kuyruk paylaşım grubu yok etme özneliği QSGDISP SHARED değerine ayarlandıysa, CMDSCOPE boş bırakılmalı ya da yerel kuyruk yöneticisinin adı olmalıdır.

..

Komut, girilen kuyruk yöneticisinde yürütülür. Bu varsayılan değerdir.

qmgr-adi

Komut, belirttiğiniz kuyruk yöneticisi üzerinde yürütülür; kuyruk yöneticisi grubu, kuyruk paylaşım grubu içinde etkin olur.

Yalnızca kuyruk paylaşım grubu ortamı kullanıyorsanız ve komut sunucusu etkinleştirilmişse, komutun girildiği kuyruk yöneticisi dışında bir kuyruk yöneticisi adı belirleyebilirsiniz.

*

Komut yerel kuyruk yöneticisinde yürütülür ve kuyruk paylaşım grubundaki her etkin kuyruk yöneticisine de iletilir. Bunun etkisi, kuyruk paylaşım grubundaki her kuyruk yöneticisinde komutla aynı komutu girmenin aynıdır.

KAPSAM

Alıkonan iletilerin silinmesinin kapsamı.

Değer şu şekilde olabilir:

LOCAL

Alıkonan ileti, belirtilen konu dizgisinden yalnızca yerel kuyruk yöneticisinde kaldırılır. Bu varsayılan değerdir.

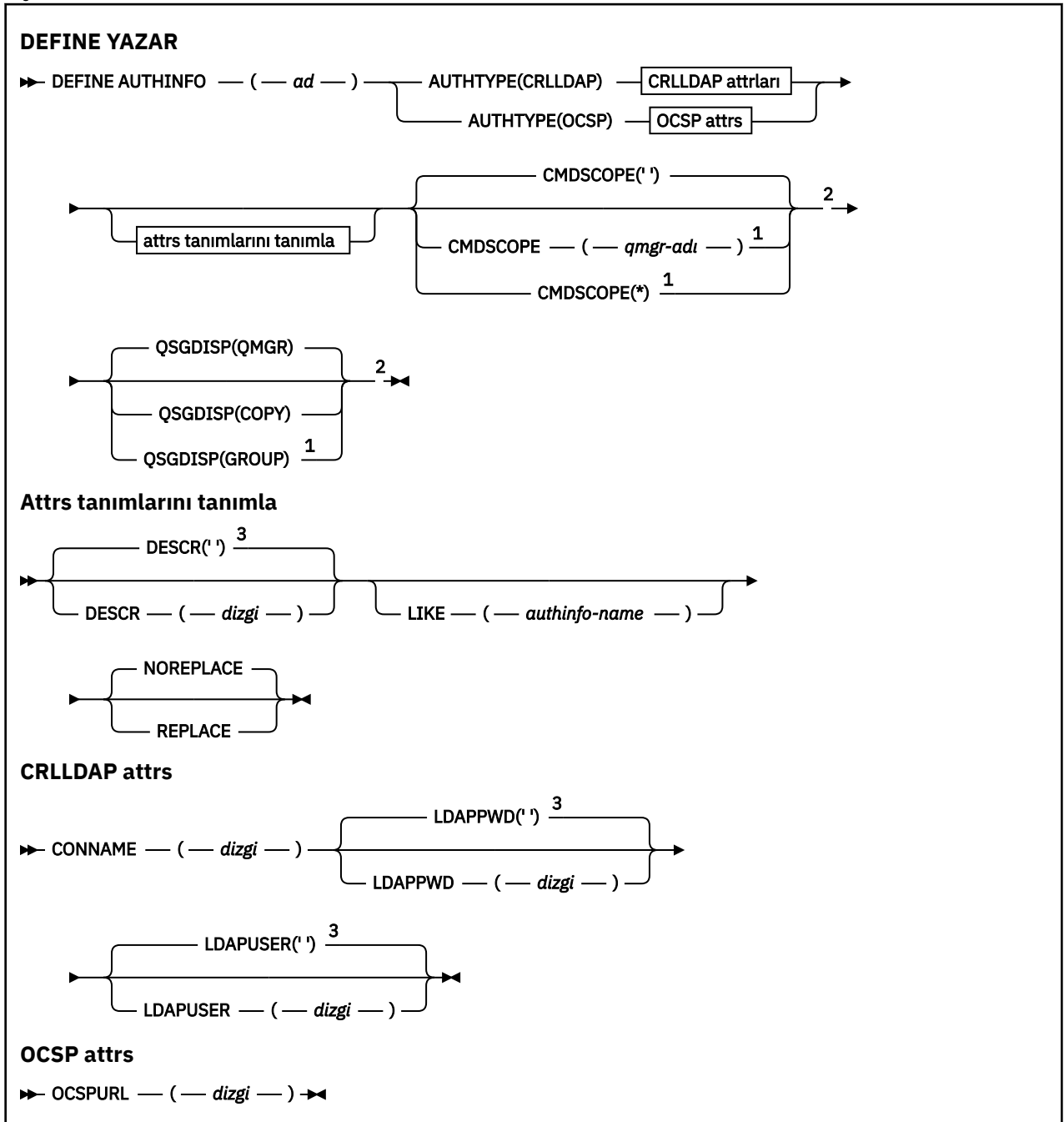
DEFINE YAZAR

Bir kimlik doğrulama bilgisi nesnesi tanımlamak için MQSC komutu DEFE AUTHINFO komutunu kullanın. Bu nesnelere, LDAP sunucularında OSCP ya da Sertifika İptal Listeleri (CRL 'ler) kullanarak sertifika iptal denetimini gerçekleştirmek için gereken tanımlamaları içerir.

UNIX and Linux	Windows
✓	✓

- [Sözdizimi çizgesi](#)
- [“DEFE AUTHINFO için Kullanım Notları” sayfa 321](#)
- [“DEFINE AUTHINFO için parametre açıklamaları” sayfa 321](#)

Eşanlamı: DEF AUTHINFO



Notlar:

- ¹ Yalnızca kuyruk yöneticisi bir kuyruk paylaşım grubunun bir üyesi olduğunda geçerlidir. You can use queue-sharing groups only on WebSphere MQ for z/OS.
- ² Yalnızca z/OS üzerinde geçerlidir.
- ³ Bu komut, WebSphere MQ ile birlikte verilen varsayılan komuttur, ancak kuruluşunuz bunu değiştirmiş olabilir.

DEFE AUTHINFO için Kullanım Notları

IBM üzerinde, kimlik doğrulama bilgileri nesnelere yalnızca CLNTCONN tipindeki CLNTCONN tipindeki kanallar için kullanılır AMQCLCHL.TAB. Sertifikalar, her sertifika yetkisi için Digital Certificate Manager (Sertifika Yöneticisi) tarafından tanımlanır ve LDAP sunucularıyla doğrulanır.

DEFINE AUTHINFO için parametre açıklamaları

ad

Kimlik doğrulama bilgileri nesnesinin adı. Bu parametre gereklidir.

Ad, bu kuyruk yöneticisinde tanımlı olan diğer herhangi bir kimlik doğrulama bilgisi nesnesi adıyla aynı olmamalıdır (DREPLACE ya da ALTER belirlenmedikçe). Bkz. [IBM WebSphere MQ nesnelere adlandırılmasına ilişkin kurallar](#).

YAZAR TIPI

Kimlik doğrulama bilgilerinin tipi.

CRLLDAP

Sertifika İptal Listesi denetimi LDAP sunucuları kullanılarak yapılır.

OCSP

Sertifika iptal denetimi OCSP kullanılarak yapılır.

AUTHTYPE (OCSP) olan bir kimlik doğrulama bilgileri nesnesi, IBM i ya da z/OS kuyruk yöneticilerindeki kullanım için geçerli değildir. Ancak, istemci kullanımı için istemci kanal tanımlama çizelgesine (CCDT) kopyalanmak üzere bu altyapılarda belirlenebilir.

Bu parametre gereklidir.

Bir kimlik doğrulama bilgileri nesnesini, farklı bir AUTHTYPE ile bir kimlik doğrulama nesnesi olarak tanımlayamazsınız. Bir kimlik doğrulama bilgisi nesnesinin AUTHTYPE nesnesini yarattıktan sonra değiştiremezsiniz.

CMDSCOPE

Bu parametre yalnızca z/OS için geçerlidir ve kuyruk yöneticisi bir kuyruk paylaşım grubunun bir üyesi olduğunda komutun nasıl yürütüleceğini belirtir.

QSGDISP, GROUP olarak ayarlandıysa, CMDSCOPE boş bırakılmalı ya da yerel kuyruk yöneticisinde olmalıdır.

..

Komut, girilen kuyruk yöneticisinde yürütülür.

qmgr-adi

Komut, belirttiğiniz kuyruk yöneticisi üzerinde yürütülür; kuyruk yöneticisi grubu, kuyruk paylaşım grubu içinde etkin olur.

Yalnızca, paylaşılan bir kuyruk ortamı kullanıyorsanız ve komut sunucusu etkinleştirilmişse, girildiği kuyruk yöneticisi dışında bir kuyruk yöneticisi adı belirtebilirsiniz.

*

Komut yerel kuyruk yöneticisinde yürütülür ve kuyruk paylaşım grubundaki her etkin kuyruk yöneticisine de iletilir. * etkisi, kuyruk paylaşım grubundaki her kuyruk yöneticisinde komutla aynı komutu girmektedir.

CONNAME (dizgi)

LDAP sunucusunun çalışmakta olduğu anasistemin anasistem adı, IPv4 noktalı onlu adresi ya da IPv6 onaltılı gösterimi, isteğe bağlı bir kapı numarası ile.

Bu parametre yalnızca AUTHTYPE (CRLLDAP) için geçerlidir, ancak bu değer zorunludur.

Bağlantı adını bir IPv6 adresi olarak belirlerseniz, yalnızca IPv6 yığına sahip sistemler bu adresi çözebilir. AUTHINFO nesnesi kuyruk yöneticisinin CRL ad listesinin bir parçasıysa, kuyruk yöneticisi tarafından oluşturulan istemci kanalı çizelgesini kullanan tüm istemcilerin bağlantı adını çözebildiğinden emin olun.

z/OS üzerinde bir CONNAME, bir IPv6 ağ adresine çözümlenecekse, LDAP sunucusuna bağlantı için IPv6 ' i destekleyen bir z/OS düzeyi gereklidir.

CONNAME için sözdizimi, kanallar için aynıdır. Örneğin,

```
conname('hostname(nnn)')
```

Burada *nnn* , kapı numarasıdır.

The maximum length for the field is 264 characters on IBM i, UNIX systems, and Pencereler, and 48 characters on z/OS.

DESCR (dizgi)

Düz metin açıklaması. Bir işletmen DISPLAY AUTHINFO komutunu yayınlarken kimlik doğrulama bilgileri nesnesiyle ilgili açıklayıcı bilgiler sağlar (bkz. [“AUTHENTICAFO GÖRÜNTÜLE”](#) sayfa 464).

Yalnızca görüntülenebilir karakterler içermeli. Uzunluk üst sınırı 64 karakterdir. DBCS kuruluşunda, DBCS karakterleri (uzunluk üst sınırı 64 byte) içerebilir.

Not: Bu kuyruk yöneticisine ilişkin kodlanmış karakter takımı tanıtıcısında (CCSID) olmayan karakterler kullanılıyorsa, bu bilgiler başka bir kuyruk yöneticisine gönderilirse, bunlar yanlış çevrilebilir.

LDAPPWD (dizgi)

LDAP sunucusuna erişimi olan kullanıcının Ayırt Edici Adı ile ilişkilendirilmiş parola. Büyüklük üst sınırı 32 karakterdir.

Bu parametre yalnızca AUTHTYPE (CRLLDAP) için geçerlidir.

z/OS üzerinde, LDAP sunucusuna erişmek için kullanılan LDAPPWD, AUTHINFO nesnesinde tanımlı olmayan bir değer olmayabilir. QMGR parametresi SSLCRLNL tarafından başvuru ad listesine birden çok AUTHINFO nesnesi yerleştirilirse, tüm LDAP sunucularına erişmek için ilk AUTHINFO nesnesindeki LDAPPWD değeri kullanılır.

LDAPUSER (dizgi)

LDAP sunucusuna erişen kullanıcının Ayırt Edici Adı. (Ayırt edici adlarla ilgili ek bilgi için [SSLPEER](#) parametresine bakın.)

Bu parametre yalnızca AUTHTYPE (CRLLDAP) için geçerlidir.

Kullanıcı adı büyüklüğü üst sınırı, IBM i, UNIX sistemleri ve Windows üzerinde 1024 karakter ve z/OS üzerinde 256 karakter olmalıdır.

z/OS üzerinde, LDAP sunucusuna erişmek için kullanılan LDAPUSER, AUTHINFO nesnesinde tanımlı olan bir LAPUSER olmayabilir. QMGR parametresi SSLCRLNL tarafından başvuru ad listesine birden çok AUTHINFO nesnesi yerleştirilirse, tüm LDAP Sunucularına erişmek için ilk AUTHINFO nesnesindeki LDAPUSER kullanılır.

IBM i, UNIX sistemlerinde ve Pencerelersistemlerinde, kabul edilen satır uzunluğu üst sınırı, stdio.h içinde bulunabilen BUFSIZ olarak tanımlıdır.

LIKE (yetki-kimliği-adi)

Bu tanımlamayı modellemek için kullanılan parametrelerle, kimlik doğrulama bilgileri nesnesinin adı.

z/OSüzerinde, kuyruk yöneticisi belirttiğiniz adı taşıyan bir nesneyi arar ve QMGR ya da COPY ile ilgili bir yok etme işlemi yapar. LIKE nesnesinin yok edilmesi, tanımlamakta olduğunuz nesneye kopyalanmaz.

Not:

1. QSGDISP (GROUP) nesnelere aranmaz.
2. QSGDISP (COPY) belirlendiye, LIKE yoksayılr. Ancak, tanımlanan grup nesnesi LIKE nesnesi olarak kullanılır.

OCSPURL

Sertifika iptali için denetlemek için kullanılan OCSP yanıtlayıcının URL 'si. Bu değer, OCSP yanıtlayıcıya ilişkin ana makine adını ve kapı numarasını içeren bir HTTP URL 'si olmalıdır. OCSP yanıtlayıcısı, HTTP için varsayılan değeri olan 80 numaralı kapıyı kullanıyorsa, kapı numarası atlanabilir. HTTP URL adresleri RFC 1738 'de tanımlanır.

Bu alan büyük ve küçük harfe duyarlıdır. It must start with the string http:// in lowercase. URL ' nin geri kalanı, OCSP sunucusu uygulamasına bağlı olarak büyük ve küçük harfe duyarlı olabilir. Büyük/küçük harf kullanımını korumak için, OCSPURL parametresi değerini belirtmek için tek tırnak işareti kullanın; örneğin:

```
OCSPURL('http://ocsp.example.ibm.com')
```

Bu parametre, zorunlu olduğunda, yalnızca AUTHTYPE (OCSP) için geçerlidir.

QSGDISP

Bu parametre yalnızca z/OS için geçerlidir.

Komutu uyguladığınız nesnenin (yani, nerede tanımlandığı ve nasıl hareket ettiği) yok edilmesini belirtir.

QSGDISP	Tanımla
Kopyala	Nesne, 'LIKE' nesnesiyle aynı adı kullanan QSGDISP (GROUP) nesnesini kullanarak komutu yürüten kuyruk yöneticisinin sayfa kümesinde tanımlanır.
Grup	Nesne tanımlaması paylaşılan havuzda yer alır. GROUP, yalnızca kuyruk yöneticisi bir kuyruk paylaşım grubunda yer alırsa kullanılabilir. Tanım başarılı olursa, aşağıdaki komut oluşturulur ve kuyruk paylaşım grubundaki tüm etkin kuyruk yöneticilerine, sayfa kümesi sıfır üzerindeki yerel kopyaları oluşturmak ya da yenilemek için gönderilir: <pre>DEFINE AUTHINFO(name) REPLACE QSGDISP(COPY)</pre> Grup nesnesi için DEFINE, QSGDISP (COPY) ile oluşturulan komutun başarısız olup olmamasından bağımsız olarak yürürlüğe girer.
ÖZEL	İzin verilmedi.
QMGR	Nesne, komutu yürüten kuyruk yöneticisinin sayfa kümesinde tanımlıdır.

DEĞİŞTİR

Var olan tanımın (ve z/OSüzerinde aynı yok etme ile birlikte) değiştirilip değiştirilmeyeceğini. Bu parametre isteğe bağlıdır. Farklı bir yok etme ile ilgili herhangi bir nesne değiştirilmez.

DEĞİŞTİR

Tanım, aynı ada sahip var olan herhangi bir tanımlamayı değiştirmelidir. Bir tanım yoksa, yaratılır.

NOREPLACE

Tanım, aynı ada sahip var olan herhangi bir tanımlamayı değiştirmemelidir.

KANAL TANIMLA

Yeni bir kanal tanımlamak ve değıştirmelerini ayarlamak için **DEFINE CHANNEL** MQSC komutunu kullanın.

UNIX and Linux	Windows
✓	✓

Eşanlımlı: DEF CHL

- “Kullanım notları” sayfa 324
- “DEFINE CHANNEL için parametre açıklamaları” sayfa 324

Kullanım notları

CLUSDR kanallarında, yalnızca el ile oluşturulan kanallar için REPLACE seçeneğini belirleyebilirsiniz.

DEFINE CHANNEL için parametre açıklamaları

Aşağıdaki tabloda, her kanal tipi için ilgili parametreler gösterilmektedir. Çizelgeden sonraki her parametreye ilişkin bir açıklama vardır. Tanım zorunlu olmadıkça, değıştirmeler isteğe bağlıdır.

SDR

“Gönderen kanalı” sayfa 358

SVR

“Sunucu kanalı” sayfa 360

RCVR

“Alıcı kanalı” sayfa 362

RQSTR

“İstekte bulunanın kanalı” sayfa 364

CLNTCONN

“İstemci bağlantı kanalı” sayfa 366

SVRCONN

“Sunucu bağlantısı kanalı” sayfa 368

CLUSDR

“Küme-gönderen kanalı” sayfa 370

CLUSRCVR

“Küme-alıcı kanalı” sayfa 372

MQTT

“KANAL TANIMLA (MQTT)” sayfa 374

Değıştirge	SDR	SVR	RCVR	RQSTR	CLNTCONN	SVRCONN	CLUSDR	CLUSRCVR	MQTT
<u>AFFINITY</u>					✓				
<u>BACKLOG</u>									✓
<u>BATCHHB</u>	✓	✓					✓	✓	
<u>BATCHINT</u>	✓	✓					✓	✓	
<u>BATCHLIM</u>	✓	✓					✓	✓	
<u>BATCHSZ</u>	✓	✓	✓	✓			✓	✓	

Çizelge 39. DEFINE ve ALTER KANAL parametreleri (devamı var)

Değiştirge	SDR	SVR	RCVR	RQSTR	CLNTCO NN	SVRCON N	CLUSSD R	CLUSRC VR	MQTT
<u>channel- name</u>	✓	✓	✓	✓	✓	✓	✓	✓	✓
<u>CHLTYPE</u>	✓	✓	✓	✓	✓	✓	✓	✓	✓
<u>CLNTWGHT</u>					✓				
<u>CLUSNL</u>							✓	✓	
<u>CLUSTER</u>							✓	✓	
<u>CLWLPRTY</u>							✓	✓	
<u>CLWLRANK</u>							✓	✓	
<u>CLWLWGHT</u>							✓	✓	
<u>CMDSCOPE</u>	✓	✓	✓	✓	✓	✓	✓	✓	
<u>COMPHDR</u>	✓	✓	✓	✓	✓	✓	✓	✓	
<u>COMPMSG</u>	✓	✓	✓	✓	✓	✓	✓	✓	
<u>CONNAME</u>	✓	✓		✓	✓		✓	✓	
<u>CONVERT</u>	✓	✓					✓	✓	
<u>DEFCDISP</u>	✓	✓	✓	✓		✓			
<u>DEFRECON</u>					✓				
<u>DESCR</u>	✓	✓	✓	✓	✓	✓	✓	✓	✓
<u>DISCINT</u>	✓	✓				✓	✓	✓	
<u>HBINT</u>	✓	✓	✓	✓	✓	✓	✓	✓	
<u>JAASCFG</u>									✓
<u>KAINT</u>	✓	✓	✓	✓	✓	✓	✓	✓	
<u>LIKE</u>	✓	✓	✓	✓	✓	✓	✓	✓	✓
<u>LOCLADDR</u>	✓	✓		✓	✓		✓	✓	✓
<u>LONGRTY</u>	✓	✓					✓	✓	
<u>LONGTMR</u>	✓	✓					✓	✓	
<u>MAXINST</u>						✓			
<u>MAXINSTC</u>						✓			
<u>MAXMSGL</u>	✓	✓	✓	✓	✓	✓	✓	✓	

Çizelge 39. DEFINE ve ALTER KANAL parametreleri (devamı var)

Değiştirge	SDR	SVR	RCVR	RQSTR	CLNTCO NN	SVRCON N	CLUSSD R	CLUSRC VR	MQTT
<u>MCANAME</u>	✓	✓		✓			✓	✓	
<u>MCATYPE</u>	✓	✓		✓			✓	✓	
<u>MCAUSER</u>			✓	✓		✓		✓	✓
<u>MODENAME</u>	✓	✓		✓	✓		✓	✓	
<u>MONCHL</u>	✓	✓	✓	✓		✓	✓	✓	
<u>MRDATA</u>			✓	✓				✓	
<u>MREXIT</u>			✓	✓				✓	
<u>MRRTY</u>			✓	✓				✓	
<u>MRTMR</u>			✓	✓				✓	
<u>MSGDATA</u>	✓	✓	✓	✓			✓	✓	
<u>MSGEXIT</u>	✓	✓	✓	✓			✓	✓	
<u>NETPRTY</u>								✓	
<u>NPMSPEED</u>	✓	✓	✓	✓			✓	✓	
<u>PASSWORD</u>	✓	✓		✓	✓		✓	✓	
<u>PORT</u>									✓
<u>PROPCTL</u>	✓	✓					✓	✓	
<u>PUTAUT</u>			✓	✓		✓		✓	
<u>QMNAME</u>					✓				
<u>QSGDISP</u>	✓	✓	✓	✓	✓	✓	✓	✓	
<u>RCVDATA</u>	✓	✓	✓	✓	✓	✓	✓	✓	
<u>RCVEXIT</u>	✓	✓	✓	✓	✓	✓	✓	✓	
<u>REPLACE</u>	✓	✓	✓	✓	✓	✓	✓	✓	
<u>SCYDATA</u>	✓	✓	✓	✓	✓	✓	✓	✓	
<u>SCYEXIT</u>	✓	✓	✓	✓	✓	✓	✓	✓	
<u>SENDDATA</u>	✓	✓	✓	✓	✓	✓	✓	✓	
<u>SENDEXIT</u>	✓	✓	✓	✓	✓	✓	✓	✓	
<u>SEQWRAP</u>	✓	✓	✓	✓			✓	✓	

Çizelge 39. DEFINE ve ALTER KANAL parametreleri (devamı var)

Değiştirge	SDR	SVR	RCVR	RQSTR	CLNTCO NN	SVRCON N	CLUSSD R	CLUSRC VR	MQTT
<u>SHARECNV</u>					✓	✓			
<u>SHORTRTY</u>	✓	✓					✓	✓	
<u>SHORTTMR</u>	✓	✓					✓	✓	
<u>SSLCAUTH</u>		✓	✓	✓		✓		✓	✓
<u>SSLCIPH</u> ¹	✓	✓	✓	✓	✓	✓	✓	✓	✓ ₁
<u>SSLCIPH</u>									✓
<u>SSLKEYR</u>									✓
<u>SSLPEER</u>	✓	✓	✓	✓	✓	✓	✓	✓	
<u>STATCHL</u>	✓	✓	✓	✓			✓	✓	
<u>TPNAME</u>	✓	✓		✓	✓	✓	✓	✓	
<u>TRPTYPE</u>	✓	✓	✓	✓	✓	✓	✓	✓	✓
<u>USECLTID</u>									✓
<u>USEDLQ</u>	✓	✓	✓	✓			✓	✓	
<u>USERID</u>	✓	✓		✓	✓		✓		
<u>XMITQ</u>	✓	✓							

Not:

1. SSLCIPH , MQTT kanallarıyla kullanılırsa, SSL Şifre Ürün Grubu anlamına gelir. Diğer tüm kanal tipleri için bu, SSL CipherSpec anlamına gelir. Bkz. SSLCIPH.

AFFINITY

İstemci uygulamaları aynı kuyruk yöneticisi adını kullanarak birden çok kez bağlandığında kanal benzeşimi özneliğini kullanın. Öznitelikle, istemcinin her bağlantı için aynı istemci kanalı tanımlamasını kullanıp kullanmadığını seçebilirsiniz. Bu öznitelik, kullanılabilir birden çok kanal tanımlaması olduğunda kullanılmak üzere tasarlanmıştır.

Tercih Edilen

İstemci kanal tanımlama çizelgesini (CCDT) okuyan bir işlemdeki ilk bağlantı, geçerli tanımların bir listesini yaratır. Bu liste ağırlıklandırmalara (ağırlıklandırmalar) temel alır; varsa, CLNTWGHT (0) tanımlarının ilk ve alfabetik sırayla. Süreçteki her bağlantı, listedeki ilk tanımlamayı kullanarak bağlanmayı dener. Bir bağlantı başarısız olursa, sonraki tanım kullanılır. Başarısız olan CLNTWGHT (0) dışı tanımlamalar listenin sonuna taşınır. CLNTWGHT (0) tanımlamaları, listenin başında kalır ve her bağlantı için ilk olarak seçilir. C, C++ ve .NET için (tam olarak yönetilen .NET de dahil), liste yaratıldığından bu yana CCDT değiştirildiyse, liste güncellenir. Her istemci işlemi, aynı anasistem adına sahip her bir süreç aynı listeyi yaratır.

YOK

CCDT ' yi okuyan bir işlemdeki ilk bağlantı, geçerli tanımların bir listesini oluşturur. Bir süreçteki tüm bağlantılar, alfabetik sırayla ilk olarak seçilen geçerli CLNTWGHT (0) tanımlarının ağırlıklandırmasına dayalı olarak geçerli bir tanımlı seçer. C, C++ ve .NET için (tam olarak yönetilen .NET de dahil), liste yaratıldığından bu yana CCDT değiştirildiyse, liste güncellenir.

Örneğin, CCDT ' de aşağıdaki tanımlara sahip olduğumuzu varsayın:

```
CHLNAME(A) QMNAME(QM1) CLNTWGHT(3)
CHLNAME(B) QMNAME(QM1) CLNTWGHT(4)
CHLNAME(C) QMNAME(QM1) CLNTWGHT(4)
```

Bir süreçteki ilk bağlantı, ağırlıklandırmalara dayalı olarak kendi sıralı listesi yaratır. So it might, for example, create the ordered list CHLNAME(B), CHLNAME(A), CHLNAME(C).

AFFINITY(PREFERRED) için, süreçteki her bir bağlantı, CHLNAME(B) komutunu kullanarak bağlanmayı dener. Bağlantı başarısız olursa, tanım listenin sonuna taşınır ve şimdi CHLNAME(A), CHLNAME(C), CHLNAME(B) olur. Süreçteki her bağlantı, CHLNAME(A) ile bağlantı kurma girişiminde bulunur.

AFFINITY(NONE) için, süreçteki her bağlantı, ağırlıklandırmalara dayalı olarak rasgele seçilen üç tanımdan birini kullanarak bağlanmayı dener.

Sohbet paylaşımı sıfır olmayan bir kanal ağırlıklandırma özelliği ile etkinleştirilirse ve AFFINITY(NONE), birden çok bağlantının var olan bir kanal örneğini paylaşmak zorunda kalmaması gerekir. Bunlar, varolan bir kanal yönetim ortamını paylaşmak yerine, farklı geçerli tanımlamaları kullanarak aynı kuyruk yöneticisi adına bağlanabilirler.

BACKLOG(*integer*)

Telemetri kanalının herhangi bir zamanda destekleyebileceği olağanüstü bağlantı isteği sayısı. Birikim sınırına ulaşıldığında, bağlanmayı deneyen diğer istemciler yürürlükteki birikim işleninceye kadar bağlantıyı geri çevirmeyi kabul eder.

Değer, kısa çizgi 0-999999999 aralığında yer alıyor.

Varsayılan değer 4096 'tır.

BATCHHB(*integer*)

Toplu iş alt geçitlerinin kullanılıp kullanılmayacağını belirtir. Değer, sağlıklı işletim bildirim uzunluğunun milisaniye cinsinden uzunluğudur.

Toplu kalp atışları, bir ileti kümesini kesinleştirmeden önce, bir gönderme kanalının alma kanalının hala etkin olduğunu doğrulamasını sağlar. Alma kanalı etkin değilse, toplu iş, başka bir durumda olduğu gibi, kuşku durumunda olmak yerine, yedeklenebilir. Toplu işi yedeklemesiyle, iletiler işlenmek üzere kullanılabilir; örneğin, başka bir kanala yeniden yönlendirilebilir.

Gönderme kanalı, alma kanalından toplu iletişim sinyali aralığı içinde bir iletişim aldıysa, alıcı kanalın hala etkin olduğu varsayılır. Yoksa, kontrol etmek için giriş kanalına bir 'sağlıklı işletim bildirim' gönderilir.

Değer 0-999999 aralığında olmalıdır. Sıfır değeri, toplu kalp atışlarının kullanılmadığını belirtir.

Bu parametre, yalnızca SDR, SVR, CLUSSDRve CLUSRCVRkanal tipi (CHLTYPE) olan kanallar için geçerlidir.

BATCHINT(*integer*)

Bir kanalın bir toplu işi açık tutması için milisaniye cinsinden minimum süre.

Aşağıdaki koşullardan biri karşılandığında toplu iş sonlandırılır:

- BATCHSZ iletileri gönderilir.
- BATCHLIM kilobayt gönderilir.
- İletim kuyruğu boş ve BATCHINT aşıldı.

Değer 0-999999999 aralığında olmalıdır. Sıfır değeri, iletim kuyruğu boş olduğunda (ya da BATCHSZ sınırına ulaşıldığında) toplu işin sona erdirileceği anlamına gelir.

Bu parametre, yalnızca SDR, SVR, CLUSSDRve CLUSRCVRkanal tipi (CHLTYPE) olan kanallar için geçerlidir.

BATCHLIM(*integer*)

Bir eşitleme noktası almadan önce bir kanaldan gönderilebilecek veri miktarının kilobayt cinsinden sınırı. Bir eşitleme noktası, kanal genelinde sınıra ulaşılmasına neden olan iletinin ardından alınır. Bu özneteliğe ilişkin sıfır değeri, bu kanal üzerinden toplu işler için veri sınırı uygulanmadığı anlamına gelir.

Aşağıdaki koşullardan biri karşılandığında toplu iş sonlandırılır:

- BATCHSZ iletileri gönderilir.
- BATCHLIM kilobayt gönderilir.
- İletim kuyruğu boş ve BATCHINT aşıldı.

Bu parametre, yalnızca SDR, SVR, CLUSSDR ve CLUSRCVR kanal tipi (CHLTYPE) olan kanallar için geçerlidir.

Değer 0-999999 aralığında olmalıdır. Varsayılan değer 5000 'dir.

Bu değıştirge tüm altyapılarda desteklenir.

BATCHSZ (*integer*)

Bir eşitleme noktası almadan önce bir kanaldan gönderilebilecek ileti sayısı üst sınırı.

Kullanılan toplu iş büyüklüğü üst sınırı, aşağıdaki değerlerin en alt sınışıdır:

- Gönderen kanaldan BATCHSZ.
- Giriş kanalının BATCHSZ ' si.
- Dağıtılmış altyapılarda, gönderme kuyruğu yöneticisinde (ya da bu değer sıfır ya da daha az olduğunda) izin verilen kesinleştirilmemiş ileti sayısı üst sınırı.
- Dağıtılmış altyapılarda, alma kuyruğu yöneticisinde (ya da bu değer sıfır ya da daha az olduğunda) izin verilen kesinleştirilmemiş ileti sayısı üst sınırı.

Bir NPMSPEED (FAST) kanalı üzerinden gönderilen kalıcı olmayan iletiler bir kuyruğa hemen teslim edilir (tam toplu iş beklemeden), iletiler hala bir kanal için toplu iş boyutuna katkıda bulunur ve bu nedenle, BATCHSZ iletileri akıtıldığında akışlar gerçekleşmeye neden olur.

Yalnızca kalıcı olmayan iletiler taşınırken toplu iş akışları bir performans etkisine neden olursa ve NPMSPEED, CAST olarak ayarlandıysa, BATCHSZ ' yi izin verilen maksimum 9999 ve BATCHLIM değerini sıfıra doğru ayarlamayı düşünmelisiniz.

Buna ek olarak, BATCHINT değerinin yüksek bir değere ayarlanması; örneğin, iletim kuyruğunda bekleyen yeni iletiler olmasa da, 999999999 her bir toplu işi daha uzun süre "açık" olarak tutar.

Yukarıdaki ayarlar, doğrulama sıklığını en aza indirir, ancak herhangi bir kalıcı ileti bu ayarlarla bir kanal üzerinden taşınırsa, yalnızca bu kalıcı iletilerin tesliminde önemli gecikmeler olacağını unutmayın.

Kesinleştirilmemiş ileti sayısı üst sınırı, ALTER QMGR komutunun MAXUMSGS parametresiyle belirtilir.

Bu parametre yalnızca kanal tipi olan kanallar için geçerlidir (CHLTYPE). DR, SVR, RVR, RQSTR, CLUSSDR ya da CLUSRCVR.

Değer 1-9999 arasında bir değer olmalıdır.

(*değiş-ad*)

Yeni kanal tanımlamasının adı.

Bu değıştirge tüm kanal tiplerinde gereklidir. CLUSSDR kanallarında, diğer kanal türlerine farklı bir form alabilir. CLUSSDR kanallarına adlandırma kuralınız kuyruk yöneticisinin adını içeriyorsa, +QMNAME+ yapımını kullanarak bir CLUSSDR kanalı tanımlayabilirsiniz. After connection to the matching CLUSRCVR channel, WebSphere MQ substitutes the correct repository queue manager name in place of +QMNAME+ in the CLUSSDR channel definition. Bu olanak yalnızca AIX, HP-UX, IBM i, Linux, Solaris, and Windows için geçerlidir; bkz. [Kümenin Bileşenleri](#)

Ad, bu kuyruk yöneticisiyle tanımlanmış olan herhangi bir kanalla aynı olmamalıdır (REPLACE ya da ALTER belirlenmedikçe). z/OS üzerinde, NTNTCONN kanal adları diğerlerini çoğaltabilir.

Dizginin uzunluk üst sınırı 20 karakterdir ve dizginin yalnızca geçerli karakterler içermesi gerekir; bkz. [IBM WebSphere MQ nesnelere ilişkin kuralları](#).

CHLTYPE

Kanal tipi. Bu parametre gereklidir. z/OSparametresi dışındaki tüm platformlarda (*kanal-ad*) parametresinin hemen ardından izlenmesi gerekir.

SDR

Gönderen kanalı

SVR

Sunucu kanalı

RCVR

Alıcı kanalı

RQSTR

İstekte bulunanın kanalı

CLNTCONN

İstemci bağlantı kanalı

SVRCONN

Sunucu bağlantısı kanalı

CLUSSDR

CLUSSDR kanalı.

CLUSRCVR

Küme alıcı kanalı.

MQTT

Telemetri kanalı

Bir kanal **DEFINE** komutu kullanılarak tanımlandığında, bu kanal durdurulmuş durumda tanımlanır. Ancak, telemetri kanalları için **DEFINE** komutu, kanalı başlatmayı ve başlatmayı dener ve komut, başlatma işleminden bir hata döndürebilir. Bu hata bir hata gibi görünse de, **DEFINE** komutu çalıştığı için kanal hala var olabilir, ancak başlatma başarısız oldu. Bu davranışın bir örneği, varsayılan kapıdaki birden çok kanalın tanımlaması olabilir: İkinci tanımlama `port in use` neden koduyla başarısız olur, ancak kanal başarıyla yaratıldı.

Not: REPLACE seçeneğini kullanıyorsanız, kanal tipini değiştiremezsiniz.

CLNTWGHT

Birden çok uygun tanımlama kullanılabilir olduğunda, ağırlıklandırmasına dayalı olarak rasgele bir istemci kanalı tanımlaması seçmek için istemci kanalı ağırlıklandırma özniteliğini ayarlayın. 0-99 aralığında bir değer belirtin.

0 özel değeri, rasgele yük dengelemesi yapılmadığını ve alfabetik sırada geçerli tanımların seçildiğini gösterir. Rasgele yük dengelemeyi etkinleştirmek için, değer 1-99 aralığında olabilir; burada 1, en düşük ağırlıklandırma ve 99 en yüksek ağırlıklandırma.

If a client application issues MQCONN with a queue manager name of **name* a client channel definition can be selected at random. Seçilen tanım, ağırlıklandırma temel alınarak rasgele seçilir. Seçilen geçerli CLNTWGHT (0) tanımları, alfabetik sırayla ilk sırada seçilir. İstemci bağlantı tanımlarının seçilmesinde rastgelelik garanti edilmez.

Örneğin, CCDT ' de aşağıdaki iki tanımın olduğunu varsayın:

```
CHLNAME(TO.QM1) CHLTYPE(CLNTCONN) QMNAME(GRP1) CONNAME(address1) CLNTWGHT(2)
CHLNAME(TO.QM2) CHLTYPE(CLNTCONN) QMNAME(GRP1) CONNAME(address2) CLNTWGHT(4)
```

A client MQCONN with queue manager name **GRP1* would choose one of the two definitions based on the weighting of the channel definition. (1-6 arası rasgele bir tamsayı üretilir. Tamsayı 1 ile 2 aralığında bir tamsayıysa, *address1* kullanılırsa, *address2* kullanılır). Bu bağlantının başarısız olması, istemcinin diğer tanımı kullanacağını sağlar.

CCDT, hem sıfır, hem de sıfır olmayan ağırlıklandırmayla uygulanabilir tanımlamalar içerebilir. Bu durumda, sıfır ağırlıklandırma ile tanımlamalar önce ve alfabetik sırayla seçilir. Bu bağlantılar başarısız olursa, ağırlıklandırmalarına dayalı olarak sıfır olmayan ağırlıklandırmalar seçilir.

Örneğin, CCDT ' de aşağıdaki dört tanımın olduğunu varsayın:

```
CHLNAME(TO.QM1) CHLTYPE(CLNTCONN) QMNAME(GRP1) CONNAME(address1) CLNTWGHT(1)
CHLNAME(TO.QM2) CHLTYPE(CLNTCONN) QMNAME(GRP1) CONNAME(address2) CLNTWGHT(2)
CHLNAME(TO.QM3) CHLTYPE(CLNTCONN) QMNAME(GRP1) CONNAME(address3) CLNTWGHT(0)
CHLNAME(TO.QM4) CHLTYPE(CLNTCONN) QMNAME(GRP1) CONNAME(address4) CLNTWGHT(0)
```

A client MQCONN with queue manager name *GRP1 would first choose definition TO.QM3. Bu bağlantı başarısız olursa, istemci TO.QM4tanımlamasını seçerdi. Bu bağlantı aynı zamanda başarısız olursa, istemci, ağırlıklandırmalarına dayalı olarak geri kalan iki tanımdan birini rasgele seçecektir.

CLNTWGHT tüm iletim protokolleri için desteklenir.

CLUSNL(*nlname*)

Kanalın ait olduğu kümelerin listesini belirten ad listesinin adı.

Bu değiştirge yalnızca, kanal tipi (CHLTYPE) CLUSSDR ve CLUSTRVR kanallarının bulunduğu kanallar için geçerlidir. Only one of the resultant values of CLUSTER or CLUSNL can be nonblank, the other must be blank.

CLUSTER(*clustername*)

Kanalın ait olduğu kümenin adı. Uzunluk üst sınırı, IBM WebSphere MQ nesnelere adlandırılmasına ilişkin kurallara uygun 48 karakterdir.

Bu değiştirge yalnızca, kanal tipi (CHLTYPE) CLUSSDR ve CLUSTRVR kanallarının bulunduğu kanallar için geçerlidir. Only one of the resultant values of CLUSTER or CLUSNL can be nonblank, the other must be blank.

CLWLPRTY(*integer*)

Kanal iş yükü dağılımı amacıyla kanalın önceliğini belirtir. Değer 0-9 aralığında olmalıdır; burada 0 en düşük ve 9 en yüksek önceliğe sahip olmalıdır.

Bu değiştirge yalnızca, kanal tipi (CHLTYPE) CLUSSDR ve CLUSTRVR kanallarının bulunduğu kanallar için geçerlidir.

Bu özneliğe ilişkin daha fazla bilgi için bkz. [CLWLPRTY kanal özneliği](#).

CLWLRANK(*integer*)

Kanal iş yükü dağılımı amacıyla kanalın derecesini belirtir. Değer 0-9 aralığında olmalıdır; burada 0, en düşük sıra ve 9 en yüksek derecenin değeridir.

Bu değiştirge yalnızca, kanal tipi (CHLTYPE) CLUSSDR ve CLUSTRVR kanallarının bulunduğu kanallar için geçerlidir.

Bu özneliğe ilişkin daha fazla bilgi için bkz. [CLWLRANK kanal özneliği](#).

CLWLWGHT(*integer*)

Kanala gönderilen iletilerin oranı, iş yükü yönetimi tarafından denetlenebilecek şekilde bir kanala uygulanacak ağırlıklandırma oranını belirtir. Değer 1-99 aralığında olmalıdır; burada 1 en düşük sıra, 99 ise en yüksek derecedir.

Bu değiştirge yalnızca, kanal tipi (CHLTYPE) CLUSSDR ve CLUSTRVR kanallarının bulunduğu kanallar için geçerlidir.

Bu özneliğe ilişkin ek bilgi için [CLWLWGHT kanal özneliği](#) başlıklı konuya bakın.

CMDSCOPE

Bu parametre yalnızca z/OS için geçerlidir ve kuyruk yöneticisi bir kuyruk paylaşım grubunun bir üyesi olduğunda komutun nasıl yürütüleceğini belirtir.

CMDSCOPE , boş bırakılmalı ya da QSGDISP , GRUPolarak ayarlandıysa, yerel kuyruk yöneticisi adı olmalıdır.

• •

Komut, girilen kuyruk yöneticisinde yürütülür.

QmgrName

Komut, belirttiğiniz kuyruk yöneticisi üzerinde yürütülür; kuyruk yöneticisi grubu, kuyruk paylaşım grubu içinde etkin olur.

Komutun girildiği kuyruk yöneticisinden başka bir kuyruk yöneticisi adı belirleyebilirsiniz. Bunu yapmak için, paylaşılan bir kuyruk ortamı kullanıyor olmanız gerekir ve komut sunucusu etkinleştirilmiş olmalıdır.

*

Komut yerel kuyruk yöneticisinde yürütülür ve kuyruk paylaşım grubundaki her etkin kuyruk yöneticisine de iletilir. * ' in etkisi, kuyruk paylaşım grubundaki her kuyruk yöneticisinde komutla aynı komutla aynıdır.

COMPHDR

Kanal tarafından desteklenen üstbilgi veri sıkıştırma tekniklerinin listesi.

SDR, SVR, CLUSSDR, CLUSRCVRve CLNTCONN kanallarında, değerler tercih sırasına göre belirtilir. Kanalin uzak ucunun desteklediği listedeki ilk sıkıştırma tekniği kullanılır.

kanala ' nın karşılıklı olarak desteklenen sıkıştırma teknikleri, gönderme kanalının mesaj çıkışa geçmektedir. İleti çıkışı, ileti temelinde sıkıştırma tekniğini değiştirebilir. Çıkış, gönderme ve alma çıkışlarına aktarılan verileri değiştirir.

YOK

Üstbilgi veri sıkıştırma işlemi gerçekleştirilmedi.

SYSTEM

Üstbilgi veri sıkıştırması gerçekleştirilir.

COMPMSG

Kanal tarafından desteklenen ileti veri sıkıştırma tekniklerinin listesi.

SDR, SVR, CLUSSDR, CLUSRCVRve CLNTCONN kanallarında, değerler tercih sırasına göre belirtilir. Kanalin uzak ucunun desteklediği listedeki ilk sıkıştırma tekniği kullanılır.

kanala ' nın karşılıklı olarak desteklenen sıkıştırma teknikleri, gönderme kanalının mesaj çıkışa geçmektedir. İleti çıkışı, ileti temelinde sıkıştırma tekniğini değiştirebilir. Çıkış, gönderme ve alma çıkışlarına aktarılan verileri değiştirir.

YOK

İleti veri sıkıştırma işlemi gerçekleştirilmedi.

RLE

İleti veri sıkıştırması, çalıştırma uzunluğu kodlaması kullanılarak gerçekleştirilir.

ZLIBCAST

İleti veri sıkıştırma işlemi, hız önceliklendirilmiş ZLIB kodlaması kullanılarak gerçekleştirilir.

ZLIBHIGHH

İleti veri sıkıştırma işlemi, sıkıştırma öncelikleri olan ZLIB kodlaması kullanılarak gerçekleştirilir.

HERHANGİ BİRİ

Kuyruk yöneticisi tarafından desteklenen herhangi bir sıkıştırma tekniği kullanılabilir. Bu değer yalnızca RCVR, RQSTRve SVRCONN kanalları için geçerlidir.

CONNAME(string)

Bağlantı adı.

CLUSTVR kanallarında, CONNAME yerel kuyruk yöneticisiyle ve hedef kuyruk yöneticisiyle ilişkili diğer kanallar için ilişkilendirir.

Dizginin uzunluk üst sınırı, z/OSüzerinde 48 karakter ve diğer altyapılarda 264 karakter uzunluğunda olabilir.

48 karakter sınırlaması için geçici bir çözüm aşağıdaki önerilerden biri olabilir:

- Set up your DNS servers so that you use, for example, host name of myserver instead of myserver.location.company.com, ensuring you can use the short host name.

- IP adreslerini kullanın.

Belirtilen TRPTYPE için makinelerin adlarını virgülle ayrılmış bir liste olarak CONNAME belirtin. Tipik olarak yalnızca bir makine adı gereklidir. Aynı özelliklerle birden çok bağlantı yapılandırmak için birden çok makine adı sağlayabilirsiniz. Bağlantılar genellikle, bağlantı başarıyla kuruluncaya kadar, bağlantı listesinde belirtildikleri sırayla denir. The order is modified for clients if the CLNTWGHT attribute is provided. Hiçbir bağlantı başarılı olmadıysa, kanal öznitelikleriyle belirlendiği gibi, kanal bağlantıyı yeniden dener. Bir bağlantı listesi, istemci kanallarıyla birden çok bağlantı yapılandırmak için kuyruk yöneticisi gruplarının kullanılmasına bir alternatif sağlar. İletim kanallarıyla, çok eşgörsümlü bir kuyruk yöneticisinin diğer adreslerine yönelik bağlantıları yapılandırmak için bir bağlantı listesi kullanılır.

Kanal tipi (CHLTYPE) SDR, RQSTR, CLNTCONN ve CLUSSDR olan kanallar için CONNAME gereklidir. It is optional for SVR channels, and for CLUSRCVR channels of TRPTYPE (TCP), and is not valid for RVR or SVRCONN channels.

Bir listede birden çok bağlantı adı sağlanması ilk olarak IBM WebSphere MQ Version 7.0.1 içinde desteklenmektedir. Bu, CONNAME parametresinin sözdizimini değiştirir. Daha önceki istemciler ve kuyruk yöneticileri, listedeki ilk bağlantı adını kullanarak bağlanır ve listedeki bağlantı adlarının geri kalan listesini okumaz. Önceki istemcilerin ve kuyruk yöneticilerinin yeni sözdizimini ayrıştırabilmeleri için, listedeki ilk bağlantı adında bir kapı numarası belirlemeniz gerekir. Bir kapı numarasının belirtilmesi, kanala IBM WebSphere MQ Version 7.0.1' dan önceki bir düzeyde çalışan bir istemci ya da kuyruk yöneticisinden bağlantı kurulurken sorun oluşmasını önler.

AIX, HP-UX, IBM i, Linux, Solaris, and Windows altyapılarında, bir küme alıcı kanalının TCP/IP bağlantı adı değiştirilmesi isteğe bağlıdır. Bağlantı adını boş bırakırsanız, IBM WebSphere MQ, varsayılan kapının ve sistemin geçerli IP adresini kullanarak sizin için bir bağlantı adı oluşturur. Varsayılan kapı numarasını geçersiz kılabilir, ancak yine de sistemin geçerli IP adresini kullanabilirsiniz. Her bağlantı adı için IP adresini boş bırakın ve kapı numarasını parantez içinde bırakın; örneğin:

(1415)

Üretilen CONNAME, her zaman noktalı onlu (IPv4) ya da onaltılık (IPv6) biçiminde, alfasayısal bir DNS anasistem adı biçiminde değil.

İpucu: Bağlantı adınızdaki özel karakterlerden herhangi birini kullanıyorsanız (örneğin, parantezler) dizgiyi tek tırnak işareti içine almalısınız.

Belirttiğiniz değer, kullanılacak iletim tipine (TRPTYPE) bağlıdır:

LU62

- z/OS' ta, değer belirtileceği iki form vardır:

Mantıksal birim adı

Kuyruk yöneticisine ilişkin mantıksal birim bilgileri, mantıksal birim adı, TP adı ve isteğe bağlı kip adı ile oluşur. Mantıksal birim adı aşağıdaki üç biçimden birinde belirtilebilir:

Form	Örnek
luname	IGY12355
luname/TPname	IGY12345/APING
luname/TPname/modename	IGY12345/APINGD/#INTER

İlk form için, TPNAME ve MODENAME parametreleri için TP adı ve kip adı belirtilmelidir; tersi durumda bu değerler boş bırakılmalıdır.

Not: CLNTCONN kanallarında yalnızca ilk forma izin verilir.

Simgesel Ad

Kuyruk yöneticisine ilişkin mantıksal birim bilgilerinin (yan bilgi veri kümesinde tanımlandığı gibi) simgesel hedef adı. TPNAME ve MODENAME parametreleri boş bırakılmalıdır.

Not: CLUSTRVR kanallarında, yan bilgiler kümedeki diğer kuyruk yöneticileridir. Diğer bir seçenek olarak, kanal otomatik tanımlama çıkışının, yerel kuyruk yöneticisine ilişkin uygun mantıksal birim bilgilerine çözülebileceği bir ad da olabilir.

Belirtilen ya da örtük LU adı, bir VTAM soysal kaynak grubunun adı olabilir.

- On AIX, HP-UX, IBM i, Linux, Solaris, and Windows, CONNAME is the name of the CPI-C communications side object. Diğer bir seçenek olarak, TPNAME boş değilse, CONNAME ortak mantıksal biriminin tam olarak nitelenmiş adıdır.

NetBIOS

Benzersiz bir NetBIOS adı (16 karakterle sınırlıdır).

SPX

4 baytlık ağ adresi, 6 baytlık düğüm adresi ve 2 baytlık yuva numarası. Bu değerler, ağ ve düğüm adreslerini ayıran bir nokta ile onaltılı olarak girilmelidir. Yuva numarasının köşeli ayraç içine alınması gerekir, örneğin:

```
CONNAME('0a0b0c0d.804abcde23a1(5e86)')
```

TCP

Anasistem adı ya da uzak makinenin ağ adresi (ya da CLUSTRVR kanallarına ilişkin yerel makine). Bu adres, isteğe bağlı bir kapı numarası ve parantez içine alınmış olarak izlenebilir.

CONNAME bir anasistem adıyla, anasistem adı bir IP adresine çözülür.

İletişim için kullanılan IP yığını, CONNAME için belirtilen değere ve LOCLADDR için belirtilen değere bağlıdır. Bu değerlerin nasıl çözümlenmesiyle ilgili bilgi için [LOCLADDR](#) başlıklı konuya bakın.

z/OS üzerinde, bağlantı adı bir z/OS dinamik DNS grubunun ya da bir Network Dispatcher giriş kapısının IP_name 'sını içerebilir. Kanal tipi (CHLTYPE) CLUSSDR olan kanallar için IP_name ya da giriş kapısını dahil etmemek gerekir.

AIX, HP-UX, Linux, IBM i, Solaris, Windows ve z/OS üzerinde, her zaman kuyruk yöneticinizin ağ adresini belirtmenize gerek yoktur. TCP/IP 'yi kullanan CLUSTRVR kanal tipinde (CHLTYPE) bir kanal tanımlarsanız, WebSphere MQ sizin için bir CONNAME oluşturur. Varsayılan kapıyı varsayar ve sistemin geçerli IPv4 adresini kullanır. Sistemde bir IPv4 adresi yoksa, sistemin geçerli IPv6 adresi kullanılır.

Not: If you are using clustering between IPv6-only and IPv4-only queue managers, do not specify an IPv6 network address as the CONNAME for CLUSRCVR channels. A queue manager that is capable only of IPv4 communication is unable to start a CLUSSDR channel definition that specifies the CONNAME in IPv6 hexadecimal form. Türdeş olmayan bir IP ortamında anasistem adlarını kullanmak yerine göz önünde bulundurun.

CONVERT

Alıcı ileti kanalı aracısı bu dönüştürmeyi gerçekleştiremezse, gönderen ileti kanalı aracısının uygulama iletileri verilerini dönüştürme girişiminde bulunmayacağını belirtir.

HAYIR

Gönderen temelinde dönüştürme yok

EVET

Gönderene göre dönüştürme

z/OS, H ve E , Hayır ve EVET' in eş anlamlısı olarak kabul edilir.

Bu parametre yalnızca, kanal tipi (CHLTYPE) SDR, SVR, CLUSSDR ya da CLUSTRVR olan kanallar için geçerlidir.

DEFCDISP

Kanala ilişkin varsayılan kanal yok etmeyi belirtir.

ÖZEL

Kanalın amaçlanan yok edilmesi, özel bir kanal olarak yer alıyor.

FIXSHARED

Kanalın amaçlanan yok edilmesi, belirli bir kuyruk yöneticisiyle ilişkilendirilmiş paylaşılan bir kanal olarak kullanılır.

Paylaşılan

Kanaldaki amaçlanan atma, paylaşılan bir kanal olarak kullanılır.

Bu parametre, kanal tipi (CHLTYPE) CLNNTCONN, CLUSSDRya da CLUSTRVROLan kanallar için geçerli değildir.

DEFRECON

Bir istemci bağlantısının, bağlantı kesilirse, istemci uygulamasını otomatik olarak yeniden bağlayıp bağlamayacağını belirler.

HAYIR

MQCONNXTarafından geçersiz kılınmadıkça, istemci otomatik olarak yeniden bağlanmaz.

EVET

MQCONNXTarafından geçersiz kılınmadıkça, istemci otomatik olarak yeniden bağlanır.

QMGR

MQCONNXTarafından geçersiz kılınmadıkça, istemci otomatik olarak yeniden bağlanır, ancak yalnızca aynı kuyruk yöneticisi tarafından değiştirilir. MMGR seçeneği, MQCNO_RECONNECT_Q_MGRile aynı etkiye sahiptir.

DEVRE DIŞI

Reconnection is disabled, even if requested by the client program using the MQCONNX MQI call.

Çizelge 40. Otomatik yeniden bağlantı, uygulamadaki ve kanal tanımlamasında belirlenen değerlere bağlıdır.

DEFRECON	Yeniden bağlanma seçenekleri uygulama içinde ayarlandı			
	MQCNO_RECONNECT	MQCNO_RECONNECT_Q_MGR	MQCNO_RECONNECT_AS_DEF	MQCNO_RECONNECT_DISABLED
HAYIR	EVET	MMGR	HAYIR	HAYIR
EVET	EVET	MMGR	EVET	HAYIR
QMGR	EVET	MMGR	MMGR	HAYIR
DEVRE DIŞI	HAYIR	HAYIR	HAYIR	HAYIR

DESCR(string)

Düz metin açıklaması. Bir işletmen **DISPLAY CHANNEL** komutunu verdiğinde, kanalla ilgili açıklayıcı bilgiler sağlar.

Yalnızca görüntülenebilir karakterler içermeli. Uzunluk üst sınırı 64 karakterdir. DBCS kuruluşunda, DBCS karakterleri (uzunluk üst sınırı 64 byte) içerebilir.

Not: Bilgiler başka bir kuyruk yöneticisine gönderilirse, bu bilgiler yanlış çevrilebilir. Karakterlerin, yerel kuyruk yöneticisinin CCSID 'si (kodlanmış karakter takımı tanıtcısı) içinde olması gerekir.

DISCINT(integer)

Kanalın ileti için iletim kuyruğuna gelmesi için bekleyeceği süre alt sınırı (saniye olarak). Bekleme süresi, toplu iş sona erdikten sonra başlar. Bekleme süresinin sona ermesinden sonra, başka ileti yoksa, kanal sona erdirilir. Sıfır değeri, ileti kanalı aracısınin süresiz olarak beklemesine neden olur.

Değer 0-999 999 aralığında olmalıdır.

Bu parametre yalnızca, kanal tipi (CHLTYPE) SVRCONN, SDR, SVR, CLUSSDR, CLUSTRVROLan kanallar için geçerlidir.

TCP iletişim kuralını kullanan SVRCONN kanallarında, DISCINT farklı bir yoruma sahiptir. SVRCONN yönetim ortamının, iş ortağı istemcisinden herhangi bir iletişim olmadan etkin olmaya devam ettiği minimum süre (saniye olarak). Sıfır değeri, bu bağlantı kesme işlemini devre dışı bırakır. SVRCONN

boşta durma aralığı yalnızca bir istemciden gelen IBM WebSphere MQ API çağrıları arasında geçerlidir; bu nedenle, genişletilmiş MQGET işlemi bekleme çağrısıyla hiçbir istemci bağlantısı kesilmez. TCP dışındaki protokoller kullanan SVRCONN kanalları için bu öznitelik dikkate alınmaz.

HBINT (*integer*)

HBINT , bir ileti kanalı aracısı (MCA) tarafından gönderilen sağlıklı işletim bildirim akışları arasındaki yaklaşık süreyi belirtir. Akışlar, iletim kuyruğunda ileti olmadığına gönderilir.

Sağlıklı işletim bildirim, iletilerin gelmesini bekleyen MCA 'nın ya da bağlantı kesme aralığının süresinin dolmasına neden olan alıcı MCA 'yı kaldırır. Alıcı MCA 'nın engeli kaldırıldığında, bağlantı kesme aralığının süresinin dolması beklenmeden, kanal bağlantısını kesebilir. Sağlıklı işletim bildirim akışları, büyük iletiler için ayrılan depolama arabelleklerini de serbest beder. Ayrıca, kanalın giriş sonunda açık bırakılan kuyrukları da kapatırlar.

Değer saniye olarak ve 0-999999 aralığında olmalıdır. Sıfır değeri, hiçbir sinyal akışının gönderileceği anlamına gelir. Varsayılan değer 300 'dür. En yararlı olması için değer, bağlantı kesme aralığı değerinden küçük olması gerekir.

SVRCONN ve CLNTCONN kanallarında, kalp atışları istemci tarafı bağımsız olarak hem sunucu tarafında hem de sunucu tarafından akabilir. Sağlıklı işletim bildirim aralığında hiçbir veri kanaldan aktarılmıyorsa, CLNTCONN MQI aracısının bir sinyal akışı gönderir. SVRCONN MQI aracısı, başka bir sağlıklı işletim bildirim akışı ile buna yanıt verir. Akışlar, kanalın durumundan bağımsız olarak gerçekleşir. Örneğin, bir API çağrısı yaparken etkinlik dışı olup olmadığından bağımsız olarak ya da istemci kullanıcı girişi için etkinlik dışı olarak beklenir. SVRCONN MQI aracısı, kanalın durumundan bağımsız olarak istemciye sağlıklı işletim bildirim başlatma yeteneğine de sahiptir. SVRCONN ve CLNTCONN MQI araçları, aynı anda aynı anda birbirini yenmesi engellenir. Kanalda sağlıklı işletim bildirim aralığı artı 5 saniye boyunca hiçbir veri aktarılmıyorsa, sunucu sağlıklı işletim bildirim akılır.

For server-connection and client-connection channels working in the channel mode before IBM WebSphere MQ Version 7.0, heartbeats flow only when a server MCA is waiting for an MQGET command with the BEKLE option specified, which it has issued on behalf of a client application.

Daha fazla bilgi için bkz. [Heartbeat interval \(HBINT\)](#).

JAASCFG (*string*)

JAAS yapılandırma dosyasındaki bir stanza adının adı.

KAINT (*integer*)

Bu kanala ilişkin canlı tutma zamanlaması için iletişim yığınına geçirilen değer.

Bu özneteliğin etkili olması için, hem kuyruk yöneticisinde, hem de TCP/IP 'de TCP/IP canlı tutma özelliği etkinleştirilmiş olmalıdır. On z/OS, enable TCP/IP keepalive in the queue manager by issuing the ALTER QMGR TCPKEEP (YES) command. TCPKEEP kuyruk yöneticisi değiştirgesi NOise, değer yoksayılr ve keepalive olanağı kullanılmaz. On other platforms, TCP/IP keepalive is enabled when the KEEPALIVE=YES parameter is specified in the TCP stanza. Dağıtımlı kuyruğa alma yapılandırma dosyasında (qm . inı) ya da IBM WebSphere MQ Explorer aracılığıyla TCP stanza 'yı değiştirin.

Canlı tutma işlemi, TCP/IP 'nin kendisi içinde de değiştirilmelidir. Keepalive 'ı yapılandırmaya ilişkin bilgi için TCP/IP belgelerinize bakın. AIX' ta **no** komutunu kullanın. HP-UXüzerinde **nnd** komutunu kullanın. Pencereleler' ta kayıt defterini düzenleyin. z/OSüzerinde, TCP/IP PROFILE veri küğünüzü güncelleyin ve TCPCONFIG bölümüne INTERVAL parametresini ekleyin ya da değiştirin.

Bu parametre tüm platformlarda kullanılabilir olsa da, ayarı yalnızca z/OSüzerinde gerçekleştirilir. z/OSdışındaki platformlarda, parametreye erişebilir ve parametreyi değiştirebilirsiniz, ancak bu yalnızca depolanır ve iletilir. Bu uygulama gerçekleştirilmez, ancak kümelenmiş bir ortamda yönetim ortamı için hala yararlı olur. Örneğin, Solaris üzerindeki bir CLUSRCVR kanal tanımlamasındaki bir değer, küme olan ya da birleştirilecek z/OS kuyruk yöneticilerine yönelik bir değer kümesi.

On platforms other than z/OS, if you need the functionality provided by the KAINTE parameter, use the Heartbeat Interval (HBINT) parameter, as described in [HBINT](#).

(*integer*)

Kullanılacak KeepAlive aralığı (saniye), 1 ile 99999 aralığında olabilir.

0

Kullanılan deęer, TCP profili yapılandırma veri kümesindeki INTERVAL deyimiyle belirtilir.

OTOMATİK

KeepAlive aralığı, kararlaştırılan sağlıklı işletim bildirim değeri göre aşağıdaki gibi hesaplanır:

- Kararlaştırılan HBINT sıfırdan büyükse, canlı tutma aralığı bu değere artı 60 saniye olarak ayarlanır.
- Kararlaştırılan HBINT sıfırsa, kullanılan keepalive değeri, TCP/IP PROFILE yapılandırma veri kümesindeki INTERVAL deyimiyle belirtilir.

KAINT için AUTO belirtilirse ve bu bir sunucu-baęlantı kanalı ise, keepalive interval yerine TCP INTERVAL değeri kullanılır.

Bu durumda, DISPLAY CHSTATUS ' ta Kaint sıfır; AUTO yerine bir tamsayı kodlandıysa, sıfır dışında bir deęer olur.

Bu parametre tüm kanal tipleri için geçerlidir. TCP ya da SPXdışında bir TRPTYPE ile kanallar için dikkate alınmaz.

LIKE(channel-name)

Bir kanalın adı. Bu kanalın parametreleri, bu tanımlamayı modellemek için kullanılır.

LIKE' ı ayarlamadıysanız ve komutla ilgili bir parametre alanı ayarlamadıysanız, bu deęer varsayılan kanallardan birinden alınır. Varsayılan deęerler, kanal tipine baęlıdır:

SYSTEM.DEF.SENDER

Gönderen kanalı

SYSTEM.DEF.SERVER

Sunucu kanalı

SYSTEM.DEF.RECEIVER

Alıcı kanalı

SYSTEM.DEF.REQUESTER

İstekte bulunanın kanalı

SYSTEM.DEF.SVRCONN

Sunucu baęlantısı kanalı

SYSTEM.DEF.CLNTCONN

İstemci baęlantı kanalı

SYSTEM.DEF.CLUSSDR

CLUSSDR kanalı

SYSTEM.DEF.CLUSRCVR

Küme-alıcı kanalı

SYSTEM.DEF.MQTT

Telemetri kanalı

Bu deęiştirge, aşağıdaki nesneyi tanımlamaya eşdeęerdir:

```
LIKE(SYSTEM.DEF.SENDER)
```

Bir SDR kanalı için ve dięer kanal tipleri için de benzer şekilde.

Bu varsayılan kanal tanımları, kuruluş tarafından gerekli olan varsayılan deęerlere deęiştirilebilir.

On z/OS, the queue manager searches page set zero for an object with the name you specify and a disposition of MMGR or KOPYALA. LIKE nesnesinin yok edilmesi, tanımlamamakta olduęunuz nesneye ve kanal tipine kopyalanmaz.

Not:

1. QSGDISP(GROUP) nesnelere aranmaz.

2. QSGDISP (COPY) belirtilmişse, LIKE yoksayılr. Ancak, tanımlanan grup nesnesi bir LIKE nesnesi olarak kullanılır.

LOCLADDR(string)

LOCLADDR , kanala ilişkin yerel iletişim adresidir. Bir kanalın giden iletişimler için belirli bir IP adresi, kapı ya da kapı aralığı kullanmasını istiyorsanız bu parametreyi kullanın. LOCLADDR , farklı bir TCP/IP yığınının bir kanalın yeniden başlatıldığı kurtarma senaryolarında yararlı olabilir. LOCLADDR , bir kanalı çift yığınlı bir sistemde IPv4 ya da IPv6 yığınının kullanmaya zorlamak için de yararlı olur. Ayrıca, bir kanalı tek yığınlı bir sistemde çift kipli bir yığın kullanmak üzere zorlamak için LOCLADDR ' i de kullanabilirsiniz.

This parameter is valid only for channels with a transport type (TRPTYPE) of TCP. TRPTYPE TCPdeğilse, veriler yoksayılr ve hata iletisi gönderilmez.

Değer, giden TCP/IP iletişimi için kullanılan isteğe bağlı IP adresidir ve isteğe bağlı kapı ya da kapı aralığıdır. Bu bilgilere ilişkin biçim şöyledir:

```
LOCLADDR([ip-addr] [(low-port[, high-port])][, [ip-addr] [(low-port[, high-port])]])
```

Birden çok adres de içinde olmak üzere, LOCLADDRuzunluğu üst sınırı MQ_LOCAL_ADDRESS_LENGTH' dir.

LOCLADDRöğesini çıkarırsanız, otomatik olarak yerel bir adres ayrılır.

CCDT (Client Channel Definition Table; İstemci Kanal Tanımlama Çizelgesi) olanağını kullanarak, bir C istemcisi için LOCLADDR değeri belirleyebilirsiniz.

Tüm parametreler isteğe bağlıdır. Adresin ip-addr bölümünün atlanması, IP güvenlik duvarı için sabit kapı numarasının yapılandırılmasına olanak sağlamak için kullanışlıdır. Kapı numarasının atlanması, benzersiz bir yerel kapı numarası tanımlamak zorunda kalmadan belirli bir ağ bağdaştırıcısını seçmek için kullanışlıdır. TCP/IP yığını benzersiz bir kapı numarası oluşturur.

Her bir ek yerel adres için [, [ip-addr] [(low-port[, high-port])]] birden çok kez belirtin. Yerel ağ bağdaştırıcılarının belirli bir alt kümesini belirtmek istiyorsanız, birden çok yerel adresi kullanın. You can also use [, [ip-addr] [(low-port[, high-port])]] to represent a particular local network address on different servers that are part of a multi-instance queue manager configuration.

ip-addr

ip-addr , aşağıdaki üç biçimden birinde belirtilir:

IPv4 noktalı onlu

Örnek: 192.0.2.1

IPv6 onaltılı gösterimi

Örnek: 2001:DB8:0:0:0:0:0:0

Alfasayısal anasistem adı formu

Örnek: WWW.EXAMPLE.COM

low-port and high-port

low-port ve high-port , parantez içindeki kapı numaralarıdır.

Çizelge 41 sayfa 338 , LOCLADDR parametresinin nasıl kullanılacağını gösterir:

<i>Çizelge 41. LOCLADDR parametresinin nasıl kullanılabileceğiyle ilgili örnekler</i>	
LOCLADDR	Anlamı
9.20.4.98	Kanal bu adrese yerel olarak bağlanıyor
9.20.4.98, 9.20.4.99	Kanal, IP adresine bağlanıyor. Adres, bir sunucuda iki ağ bağdaştırıcısı ya da çok eşgörünümlü bir yapılandırmadaki iki farklı sunucuda farklı bir ağ bağdaştırıcısı olabilir.
9.20.4.98(1000)	Kanal bu adrese bağlanıyor ve 1000 numaralı kapiya yerel olarak bağlanıyor

Çizelge 41. LOCLADDR parametresinin nasıl kullanılabileceğiyle ilgili örnekler (devamı var)	
LOCLADDR	Anlamı
9.20.4.98(1000,2000)	Kanal bu adrese bağlanıyor ve 1000-2000 aralığındaki bir kapıyı yerel olarak kullanıyor
(1000)	Kanal, yerel olarak 1000 numaralı kapıya bağlanıyor
(1000,2000)	Kanal, yerel olarak 1000-2000 aralığındaki bir kapıya bağlanıyor

Bu parametre yalnızca, kanal tipi (CHLTYPE) SDR, SVR, RQSTR, CLNTCONN, CLUSSDR, CLUSRCVRya da MQTTolan kanallar için geçerlidir.

CLUSSDR kanallarında, giden kanal bağlarının birbirine bağlanmasına ilişkin IP adresi ve kapı, alanların bir birleşimidir. Bu, LOCLADDR değıştirgesinde tanımlandığı şekilde IP adresinin bitıştirmesi ve küme önbelleğindeki kapı aralığı. Önbellekte kapı aralığı yoksa, LOCLADDR parametresinde tanımlanan kapı aralığı kullanılır. Bu kapı aralığı z/OSiçin geçerli değildir.

Even though this parameter is similar in form to CONNAME, it must not be confused with it. LOCLADDR parametresi, yerel iletişimlerin özelliklerini belirtir; CONNAME parametresi ise, uzak kuyruk yöneticisine nasıl erişileceğini belirler.

Bir kanal başlatıldığında, CONNAME ve LOCLADDR için belirtilen değerler, iletişim için kullanılacak IP yığını belirler; bkz. [Tablo 3](#) ve [Yerel Adres \(LOCLADDR\)](#) .

Yerel adrese ilişkin TCP/IP yığını kurulmamışsa ya da yapılandırılmamışsa, kanal başlatılmaz ve kural dışı durum iletisi üretilir. İleti, connect () isteğinin varsayılan IP yığında tanınmayan bir arabirim adresini belirttiğini gösterir. Connect () isteğini alternatif yığına yönlendirmek için, kanal tanımlamasında **LOCLADDR** parametresini, alternatif yığındaki bir arabirim olarak ya da bir DNS ana makine adını belirtin. Aynı belirtim, varsayılan yığını kullanmayabilecek dinleyiciler için de çalışır. **LOCLADDR**kodunun değerini bulmak için, alternatif olarak kullanmak istediğiniz IP yığınlarında **NETSTAT HOME** komutunu çalıştırın.

Kanal tipi (CHLTYPE) MQTT olan kanallar için bu parametrenin kullanımı biraz farklı. Özellikle telemetri kanalı (MQTT) **LOCLADDR** parametresi yalnızca bir IPv4 ya da IPv6 IP adresi ya da dizgi olarak geçerli bir anasistem adı bekler. Bu dizgi bir kapı numarası ya da kapı aralığı içermemelidir. Bir IP adresi girilirse, yalnızca adres biçimi doğrulanır. IP adresinin kendisi doğrulanmaz.

Çizelge 42. İletişim için kullanılacak IP yığınının saptanması

Desteklenen protokoller	CONNAME	LOCLADDR	Kanal işlemi
YalnızcaIPv4	IPv4 adresi ¹		Kanal, IPv4 yığınınına bağlanıyor
	IPv6 adresi ²		Kanal CONNAMEçözemedi
	IPv4 ve 6 anasistem adı ³		Kanal, IPv4 yığınınına bağlanıyor
	IPv4 adresi	IPv4 adresi	Kanal, IPv4 yığınınına bağlanıyor
	IPv6 adresi	IPv4 adresi	Kanal CONNAMEçözemedi
	IPv4 ve 6 anasistem adı	IPv4 adresi	Kanal, IPv4 yığınınına bağlanıyor
	Herhangi bir adres ⁴	IPv6 adresi	Kanal LOCLADDRçözemedi
	IPv4 adresi	IPv4 ve 6 anasistem adı	Kanal, IPv4 yığınınına bağlanıyor
	IPv6 adresi	IPv4 ve 6 anasistem adı	Kanal CONNAMEçözemedi
	IPv4 ve 6 anasistem adı	IPv4 ve 6 anasistem adı	Kanal, IPv4 yığınınına bağlanıyor
IPv4 ve IPv6	IPv4 adresi		Kanal, IPv4 yığınınına bağlanıyor
	IPv6 adresi		Kanal, IPv6 yığınınına bağlanıyor
	IPv4 ve 6 anasistem adı		Kanal bağlamaları, IPADDRV tarafından belirlenen yığına bağlanıyor
	IPv4 adresi	IPv4 adresi	Kanal, IPv4 yığınınına bağlanıyor
	IPv6 adresi	IPv4 adresi	Kanal CONNAMEçözemedi
	IPv4 ve 6 anasistem adı	IPv4 adresi	Kanal, IPv4 yığınınına bağlanıyor
	IPv4 adresi	IPv6 adresi	Kanal eşlemleri CONNAME - IPv6 ⁵
	IPv6 adresi	IPv6 adresi	Kanal bağlamaları IPv6 yığını
	IPv4 ve 6 anasistem adı	IPv6 adresi	Kanal bağlamaları IPv6 yığını
	IPv4 adresi	IPv4 ve 6 anasistem adı	Kanal, IPv4 yığınınına bağlanıyor
IPv6 adresi	IPv4 ve 6 anasistem adı	Kanal, IPv6 yığınınına bağlanıyor	
IPv4 ve 6 anasistem adı	IPv4 ve 6 anasistem adı	Kanal bağlamaları, IPADDRV tarafından belirlenen yığına bağlanıyor	

Çizelge 42. İletişim için kullanılacak IP yığınının saptanması (devamı var)

Desteklenen protokoller	CONNAME	LOCLADDR	Kanal işlemi
YalnızcaIPv6	IPv4 adresi		Kanal eşlemleri CONNAME - IPv6 ⁵
	IPv6 adresi		Kanal, IPv6 yığınınına bağlanıyor
	IPv4 ve 6 anasistem adı		Kanal, IPv6 yığınınına bağlanıyor
	Herhangi bir adres	IPv4 adresi	Kanal LOCLADDRçözemedi
	IPv4 adresi	IPv6 adresi	Kanal eşlemleri CONNAME - IPv6 ⁵
	IPv6 adresi	IPv6 adresi	Kanal, IPv6 yığınınına bağlanıyor
	IPv4 ve 6 anasistem adı	IPv6 adresi	Kanal, IPv6 yığınınına bağlanıyor
	IPv4 adresi	IPv4 ve 6 anasistem adı	Kanal eşlemleri CONNAME - IPv6 ⁵
	IPv6 adresi	IPv4 ve 6 anasistem adı	Kanal, IPv6 yığınınına bağlanıyor
	IPv4 ve 6 anasistem adı	IPv4 ve 6 anasistem adı	Kanal, IPv6 yığınınına bağlanıyor

Notlar:

1. IPv4 adresi. Yalnızca bir IPv4 ağ adresine ya da belirli bir noktalı gösterimini IPv4 adresine çözen bir IPv4 anasistem adı; örneğin, 1.2.3.4. Bu not, bu tablodaki tüm 'IPv4 adresi' oluşumları için geçerlidir.
2. IPv6 adresi. Yalnızca bir IPv6 ağ adresine ya da belirli bir onaltılı gösterim IPv6 adresine (örneğin, 4321:54bc) çözülen bir IPv6 anasistem adı. Bu not, bu tablodaki tüm 'IPv6 adresi' oluşumları için geçerlidir.
3. IPv4 ve 6 anasistem adı. Hem IPv4 , hem de IPv6 ağ adreslerine çözülen bir anasistem adı. Bu not, bu çizelgedeki tüm 'IPv4 ve 6 anasistem adı' oluşumları için geçerlidir.
4. Herhangi bir adres. IPv4 adresi, IPv6 adresi ya da IPv4 ve 6 anasistem adı. Bu not, bu tablodaki 'Herhangi bir adresin' tüm oluşumları için geçerlidir.
5. IPv4 CONNAME ile IPv4 eşlenmiş IPv6 adresine eşlenir. IPv6 stack implementations that do not support IPv4 mapped IPv6 addressing fail to resolve the CONNAME. Eşlenen adresler, protokol çevirmenlerinin kullanılması için gerekli olabilir. Eşlenen adreslerin kullanılması önerilmez.

LONGRTY(integer)

LONGRTY parametresi, uzak bir kuyruk yöneticisine bağlanmak için bir DR, SVRYa da CLUSSDR kanalı tarafından yapılan daha fazla deneme sayısı üst sınırını belirtir. Girişimler arasındaki aralık LONGTMRile belirtilir. The LONGRTY parameter takes effect if the count specified by SHORTRTY is exhausted.

Bu sayı başarılı olmadan bittiyse, operatöre bir hata kaydedilir ve kanal durdurulur. Bu durumda, kanal bir komutla yeniden başlatılmalıdır. Kanal başlatıcısı tarafından otomatik olarak başlatılmaz.

LONGRTY değeri 0-9999999 aralığında olmalıdır.

Bu parametre yalnızca, kanal tipi (CHLTYPE) SDR, SVR, CLUSSDRya da CLUSTVRolan kanallar için geçerlidir.

Kanal başlatıcı tarafından ya da açık bir komut tarafından otomatik olarak başlatılıp başlatılmayacağı, başlangıçta bağlanmadığında yeniden bağlantı kurma girişiminde bulunur. Kanal başarıyla bağlandıktan sonra bağlantı başarısız olursa, bağlantı yeniden bağlanmaya çalışır. Başarısızlığın

nedeni bu tür girişimlerin başarılı olma olasılığının düşük olması durumunda, bu girişimlerin denenmemesine neden olmaz.

LONGTMR (integer)

For LONGRTY, LONGTMR is the maximum number of seconds to wait before reattempting connection to the remote queue manager.

Saat yaklaşık; sıfır, başka bir bağlantı girişiminin mümkün olan en kısa sürede yapıldığı anlamına gelir.

Kanal etkin olmak için beklemesi gerekiyorsa, yeniden bağlanma girişimi arasındaki aralık uzatılabilir.

LONGTMR değeri 0-9999999 aralığında olmalıdır.

Not: Uygulama nedenleriyle, en yüksek LONGTMR değeri 999.999; bu üst sınırı aşan değerler 999.999 olarak ele alınır. Benzer şekilde, yeniden bağlanmaya çalışmak arasındaki aralık alt sınırı 2 saniyedir. Bu alt sınırdan küçük olan değerler 2 saniye olarak değerlendirilir.

Bu parametre yalnızca, kanal tipi (CHLTYPE) SDR, SVR, CLUSSDRya da CLUSTRVRolan kanallar için geçerlidir.

MAXINST (integer)

Başlatılabilecek tek bir SVRCONN kanalının eşzamanlı eşgörünümlerinin sayısı üst sınırı.

Değer 0-999999999 aralığında olmalıdır.

Sıfır değeri, bu kanaldaki tüm istemci erişimini engeller.

Çalışmakta olan eşgörünümlerin sayısı bu parametrenin değerini eşitse ya da bu değıştirgenin değerini aşarsa, yeni eşgörünümler başlayamaz. MAXINST , çalışmakta olan SVRCONN kanalının eşgörünümlerinin sayısından az olarak değıştirilirse, çalışmakta olan eşgörünümlerin sayısı etkilenmez.

z/OSüzerinde, istemci bağlantısı aksamı kurulu olmadan, SYSTEM . ADMIN . SVRCONN kanalı. MAXINST beşten daha büyük bir sayıya ayarlanmışsa, CAF kurulu olmadan sıfır olarak yorumlanır.

Bu parametre yalnızca, kanal tipi (CHLTYPE) SVRCONNolan kanallar için geçerlidir.

MAXINSTC (integer)

Tek bir istemciden başlatılabilen eşzamanlı tek tek SVRCONN kanalı sayısı üst sınırı. Bu bağlamda, aynı uzak ağ adresinden kaynaklanan bağlantılar aynı istemciden gelmekte kabul edilir.

Değer 0-999999999 aralığında olmalıdır.

Sıfır değeri, bu kanaldaki tüm istemci erişimini engeller.

If you reduce the value of MAXINSTC to less than the number of instances of the SVRCONN channel that is currently running from an individual client, the running instances are not affected. Bu istemciden gelen yeni SVRCONN eşgörünümleri, istemci MAXINSTCdeğerinden daha az eşgörünüm çalıştırılabilinceye kadar başlayamaz.

On z/OS, without the client attachment feature installed, only a maximum of five instances are allowed on the channel named SYSTEM . ADMIN . SVRCONN.

Bu parametre yalnızca, kanal tipi (CHLTYPE) SVRCONNolan kanallar için geçerlidir.

MAXMSGL (integer)

Kanalda iletilebilecek ileti uzunluğu üst sınırını belirler. Bu parametre, ortağın değeriyle karşılaştırılır ve kullanılan gerçek üst sınır, iki değerin alt üst sınığıdır. MQCB işlevi yürütölmekte ve kanal tipi (CHLTYPE) SVRCONNise, değer geçersiz olur.

Sıfır değeri, kuyruk yöneticisi için ileti uzunluğu üst sınırı anlamına gelir; bkz. ALTER QMGR MAXMSGL.

AIX, HP-UX, IBM i, Linux, Solaris, and Windows' da, kuyruk yöneticisi için ileti uzunluğu üst sınırı olarak sıfır aralığında bir değer belirtin.

z/OSüzerinde, 0-104857600 byte (100 MB) aralığında bir değer belirtin.

Dijital imzayı ve anahtarı iletiye ekleyerek, IBM WebSphere MQ Advanced Message Security (Gelişmiş İleti Güvenliğı) iletisinin uzunluğunu artırdığını unutmayın.

MCANAME (*string*)

İleti kanalı aracısı adı.

Bu parametre ayrılmıştır ve belirtilirse, boşluklara (uzunluk üst sınırı 20 karakter) ayarlanmalıdır.

MCATYPE

Giden ileti kanalındaki ileti kanalı aracı programının bir iş parçacığı ya da işlem olarak çalıştırılıp çalıştırılmayacağını belirtir.

Süreç

İleti kanalı aracısı ayrı bir işlem olarak çalışır.

Başlık

İleti kanalı aracısı ayrı bir iş parçacığı olarak çalışır

Bir iş parçacıklı dinleyicinin birçok gelen isteği yerine getirebilmesi için gerekli olduğu durumlarda kaynaklar gerilebilir. Bu durumda, dinleyici üzerinde belirtilen kapı numarası olmasına rağmen, belirli dinleyicilerde birden çok dinleyici işlemini ve hedef gelen istekleri hedef olarak kullanır.

Bu parametre yalnızca, kanal tipi (CHLTYPE) SDR, SVR, RQSTR, CLUSSDRya da CLUSTVRolan kanallar için geçerlidir. Yalnızca AIX, HP-UX, IBM i, Linux, Solaris, and Windowsüzerinde desteklenir.

z/OSüzerinde, yalnızca kanal tipi CLUSTVRolan kanallar için desteklenir. When specified in a CLUSRCVR definition, MCATYPE is used by a remote machine to determine the corresponding CLUSSDR definition.

MCAUSER (*string*)

İleti kanalı aracısı kullanıcı kimliği.

Not: Bir kanalın altında çalışabilmek için bir kullanıcı kimliği sağlamanın alternatif bir yolu, kanal doğrulama kayıtlarını kullanmandır. Kanal kimlik doğrulama kayıtlarıyla, farklı kimlik bilgileri kullanılırken farklı bağlantılar aynı kanalı kullanabilir. Kanaldaki MCAUSER her ikisi de ayarlanmışsa ve kanal kimlik doğrulama kayıtları aynı kanala uygulamak için kullanılırsa, kanal kimlik doğrulama kayıtları öncelikli olarak uygulanır. Kanal tanımlamasındaki MCAUSER değeri yalnızca kanal kimlik doğrulaması kaydı USERSRC (CHANNEL) kullanıyorsa kullanılır. Daha fazla ayrıntı için bkz. [Kanal kimlik doğrulama kayıtları](#)

Bu parametre, PUTAUTile etkileşimde bulunur; bkz. [PUTAUT](#).

MCAUSER boş değilse, ileti kanalı aracısının IBM WebSphere MQ kaynaklarına erişim yetkisi için bir kullanıcı kimliği kullanılır. PUTAUT DEFise, yetki, iletiyi RCVR ya da RQSTR kanallarına ilişkin hedef kuyruğa koyma yetkisini içerir.

Boş bırakılırsa, ileti kanalı aracısı varsayılan kullanıcı kimliğini kullanır.

Varsayılan kullanıcı kimliği, alma kanalını başlatan kullanıcı kimliğinden türetilir. Olası değerler şunlardır:

z/OS,

Kanal-başlatıcı için atanan kullanıcı kimliği, z/OS başlangıç yordamları tablosuna göre görevi başlattı.

z/OSdışındaki TCP/IP

inetd.conf girdisinden ya da dinleyiciye başlatan kullanıcı kimliği.

z/OSdışındaki SNA

SNA sunucusu girişindeki kullanıcı kimliği. SNA sunucusu girişinden kullanıcı kimliğinin yokluğunda, gelen ekleme isteğinden ya da dinleyiciye başlatan kullanıcı tarafından.

NetBIOS ya da SPX

Dinleyiciye başlatan kullanıcı kimliği.

Dizginin uzunluk üst sınırı, Pencereleler ' ta 64 karakter ve diğer altyapılarda ise 12 karakter uzunluğunda olabilir. Pencerelelerüzerinde, isteğe bağlı olarak, etki alanı adıyla use:r@domainbiçiminde bir kullanıcı kimliği niteleyebilirsiniz.

Bu parametre, kanal tipi (CHLTYPE) SDR, SVR, CLNTCONN, CLUSSDRolan kanallar için geçerli değildir.

MODENAME(*string*)

LU 6.2 kip adı (uzunluk üst sınırı 8 karakter).

This parameter is valid only for channels with a transport type (TRPTYPE) of LU62. TRPTYPE LU62değilse, veriler yok sayılır ve hata iletisi gönderilmez.

Belirtilirse, CONNAME bir yan nesne adı içermediği sürece bu parametrenin SNA kipi adına ayarlanması gerekir. CONNAME bir yan nesne adıyla, boşluk olarak ayarlanması gerekir. Gerçek ad, CPI-C Communications Side Object ya da APPC yan bilgi veri kümesinden alınır.

Bu parametre, kanal tipi (CHLTYPE) RCVR ya da SVRCONNolan kanallar için geçerli değildir.

MONCHL

Kanallar için çevrimiçi izleme verilerinin toplanmasını denetler:

QMGR

İzleme verilerini, MONCHLkuyruk yöneticisi değiştirgesinin ayarına göre toplayın.

KAPALI

Bu kanal için izleme verileri toplama kapatılır.

DÜŞÜK

Kuyruk yöneticisi MONCHL parametresinin değeri NONEdeğilse, çevrimiçi izleme verileri açık olur. Bu kanal için düşük bir hızda toplanan veriler.

ORTA

Kuyruk yöneticisi MONCHL parametresinin değeri NONEdeğilse, çevrimiçi izleme verileri açık olur. Verileri, bu kanal için bir orta hızda toplandı.

YÜKSEK

Kuyruk yöneticisi MONCHL parametresinin değeri NONEdeğilse, çevrimiçi izleme verileri açık olur. Verileri, bu kanal için yüksek oranda toplamış olarak ortaya çıktı.

Bu parametredeki değişiklikler, değişiklik gerçekleştirildikten sonra başlatılan kanallarda yürürlüğe girmektedir.

Küme kanallarında, bu parametrenin değeri havuzda eşlenmez ve bu nedenle CLUSSDR kanallarının otomatik tanımlamasındaki kullanılmaz. Otomatik olarak tanımlanan CLUSSDR kanallarında, bu parametrenin değeri MONACLSkuyruk yöneticisi özniteliğinden alınır. Bu değer, kanal otomatik tanımlama çıkışta geçersiz kılınabilir.

MRDATA(*string*)

Kanal iletisi-çıkış kullanıcı verilerini yeniden deneyin. Uzunluk üst sınırı 32 karakterdir.

Bu değiştirge, kanal iletisine geçirilir-çağrıldığında yeniden deneme çıkışıdır.

Bu parametre yalnızca, kanal tipi (CHLTYPE) RCVR, RQSTRya da CLUSTRVrolan kanallar için geçerlidir.

MREXIT(*string*)

Kanal ileti-yeniden deneme çıkışı adı.

Adın uzunluğu ve uzunluk üst sınırı MSGEXITile aynıdır, ancak tek bir ileti-yeniden deneme çıkışı belirleyebilirsiniz.

Bu parametre yalnızca, kanal tipi (CHLTYPE) RCVR, RQSTRya da CLUSTRVrolan kanallar için geçerlidir.

MRRTY(*integer*)

Kanalın iletiyi teslim edememesine karar vermeden önce kaç kez dendiği.

Bu değiştirge MCA 'nın işlemini yalnızca ileti-yeniden deneme çıkışı adı boşluksa denetler. If the exit name is not blank, the value of MRRTY is passed to the exit to use. İletiyi yeniden teslim etme girişimi sayısı bu parametreye göre değil, çıkışta denetlenir.

Değer 0-999999999 aralığında olmalıdır. Sıfır değeri, iletiyi yeniden teslim etme girişiminde bulunmamanın deneneceği anlamına gelir.

Bu parametre yalnızca, kanal tipi (CHLTYPE) RCVR, RQSTRya da CLUSTRVrolan kanallar için geçerlidir.

MRTMR(*integer*)

Kanaldan önce geçmesi gereken minimum zaman aralığı, MQPUT işlemini yeniden deneyebilir. Zaman aralığı milisaniye olarak.

Bu deęiştirge MCA ' nın işlemini yalnızca ileti-yeniden deneme çıkış adı boşluksa denetler. If the exit name is not blank, the value of MRTMR is passed to the exit to use. İletiyi yeniden teslim etme girişimi sayısı bu parametreye göre deęil, çıkışta denetlenir.

Deęer 0-999999999 aralığında olmalıdır. Sıfır deęeri, MRRTY deęerinin sıfırdan büyük olması durumunda, kanal teslimatı mümkün olan en kısa sürede yeniden denedięi anlamına gelir.

Bu parametre yalnızca, kanal tipi (CHLTYPE) RCVR, RQSTRya da CLUSTRVrolan kanallar için geçerlidir.

MSGDATA(*string*)

Kanal iletişi çıkışa ilişkin kullanıcı verileri. Uzunluk üst sınırı 32 karakterdir.

Bu veriler, çağrıldığında kanal iletişi çıkışa geçirilir.

AIX, HP-UX, Linux, Solaris, and Windowsüzerinde, virgüllerle ayrılmış birden çok dizgi belirterek birden çok çıkış programı için veri belirtebilirsiniz. Alanın toplam uzunluğu, 999 karakteri aşmamalıdır.

IBM üzerinde, en çok 10 dizgi belirleyebilirsiniz, her biri 32 karakter uzunluğunda olabilir. Belirtilen ilk iletişi çıkışa, ikinci çıkışa ikinci dizilimin ikinci çıkışa iletileceęi ilk veri dizgisidir.

z/OS' ta en çok sekiz dizgi belirleyebilirsiniz, her biri 32 karakter uzunluğunda olabilir. Belirtilen ilk iletişi çıkışa, ikinci çıkışa ikinci dizilimin ikinci çıkışa iletileceęi ilk veri dizgisidir.

Dięer altyapılarda, her kanal için tek bir iletişi çıkış verisi dizgisi belirleyebilirsiniz.

Not: Bu parametre kabul edilir, ancak SVRCONN ve CLNTCONN kanallarında yoksayılr.

MSGEXIT(*string*)

Kanal iletişi çıkış adı.

MSGEXIT boş deęilse, çıkış şu zamanlarda çağrılır:

- Bir SDR ya da SVR kanalından hemen sonra iletim kuyruğundan bir iletişi alınır.
- Bir RQSTR kanalı, hedef kuyruęa bir iletişi yerleştirmeden hemen önce.
- Kanal ilk kullanıma hazırlandığında ya da sona erdirildiğinde.

Çıkış, deęişiklik için tüm uygulama iletişi ve iletim kuyruęu üstbilgisinin iletilidir.

MSGEXIT , CLNTCONN ve SVRCONN kanallarında kabul edilir ve yoksayılr. CLNTCONN ya da SVRCONN kanallarında iletişi çıkışı çağrılmaz.

Çıkış adının biçimi ve uzunluk üst sınırı altyapıya baęlıdır; bkz. Çizelge 43 sayfa 345.

MSGEXIT, MREXIT, SCYEXIT, SENDEXITve RCVEXIT parametrelerinin tümü boş bırakılırsa, kanal kullanıcı çıkışı çağrılmaz. Bu parametrelerden herhangi biri boş bırakılırsa, kanal çıkış programı çağrılır. Bu deęiştirgeler için metin dizgisi girebilirsiniz. Dizilimin uzunluk üst sınırı 128 karakterdir.

Çizelge 43. İleti çıkışı biçimi ve uzunluğu			
Altyapı	Çıkış adı biçimi	Uzunluk üst sınırı	Açıklama
AIX, HP-UX, Linux, and Solaris	<i>libraryname(functionname)</i>	128	birden çok çıkış programının adını belirtebilirsiniz. Virgüllerle ayrılmış birden çok dizgi belirtin. Ancak, belirtilen toplam karakter sayısı 999 'u aşmamalıdır.

Çizelge 43. İleti çıkışı biçimi ve uzunluğu (devamı var)			
Altyapı	Çıkış adı biçimi	Uzunluk üst sınırı	Açıklama
Pencereler	<i>dllname(functionname)</i>	128	<ol style="list-style-type: none"> 1. birden çok çıkış programının adını belirtebilirsiniz. Virgüllerle ayrılmış birden çok dizgi belirtin. Ancak, belirtilen toplam karakter sayısı 999 'u aşmamalıdır. 2. <i>dllname</i> , son ek (.DLL) olmadan belirtilir.
IBM i	<i>programe libname</i>	20	<ol style="list-style-type: none"> 1. Virgülle ayrılmış birden çok dizgi belirterek, en çok 10 çıkış programı adını belirleyebilirsiniz. 2. <i>program name</i> , ilk 10 karakteri ve <i>libname</i> ikinci 10 karakteri doldurur. Gerekirse, her iki alan da boşlukla sağa doldurulur.
z/OS	<i>loadModuleName</i>	8	<ol style="list-style-type: none"> 1. Virgülle ayrılmış birden çok dizgi belirterek en çok sekiz çıkış programı adını belirleyebilirsiniz. 2. CLNTCONN kanallarına ilişkin çıkış adları için 128 karaktere izin verilir; bunlar, 999 virgül dahil olmak üzere toplam uzunluğun toplam uzunluğuna tabidir.

- Sistemlerde, şu biçimdir:

NETPRTY(*integer*)

Ağ bağlantısına ilişkin öncelik. Dağıtılmış kuyruklama, kullanılabilir birden çok yol varsa, en yüksek önceliğe sahip yolu seçer. Değer 0-9 aralığında olmalıdır; 0 en düşük önceliğe sahip olmalıdır.

Bu parametre yalnızca CLUSTRVR kanalları için geçerlidir.

NPMSPEED

Bu kanaldaki kalıcı olmayan iletilere ilişkin hizmet sınıfı:

Hızlı

Kalıcı olmayan iletiler için hızlı teslimat; kanal kaybolursa iletiler kaybedilebilir. İletiler MQGMO_SYNCPOINT_IF_PERSISTENT kullanılarak alınır ve toplu iş birimine dahil edilmez.

NORMAL

Kalıcı olmayan iletiler için normal teslim.

If the value of NPMSPEED differs between the sender and receiver, or either one does not support it, NORMAL is used.

This parameter is valid only for channels with a CHLTYPE of DR, SVR, RVR, RQSTR, CLUSSDR, or CLUSRCVR.

PASSWORD(*string*)

Bir uzak ileti kanalı aracısıyla güvenli LU 6.2 oturumu başlatma girişimi sırasında ileti kanalı aracısı tarafından kullanılan parola. Uzunluk üst sınırı 12 karakterdir.

Bu parametre yalnızca, kanal tipi (CHLTYPE) SDR, SVR, RQSTR, CLNTCONNya da CLUSSDRolan kanallar için geçerlidir. z/OSüzerinde, yalnızca kanal tipi (CHLTYPE) CLNTCONNolan kanallar için desteklenir.

Parametrenin uzunluk üst sınırı 12 karakter olsa da, yalnızca ilk 10 karakter kullanılır.

PORT(*integer*)

TCP/IP 'nin kapı numarası. Bu parametre, dinleyicinin dinlemeyi durduracağı kapı numarasıdır. Bu, yalnızca iletim protokolü TCP/IP ise geçerlidir.

PROPCTL

Özellik denetimi özneteliği; bkz. **PROPCTL** kanal seçenekleri.

PROPCTL , başka bir kuyruk yöneticisine bir ileti gönderildiğinde ileti özelliklerinin neler olacağını belirtir; bkz.

Bu parametre, SDR, SVR, CLUSSDRve CLUSRCVR kanallarında geçerlidir.

Bu parametre isteğe bağlıdır.

İzin verilen değerler şunlardır:

COMPAT

COMPAT , JMS ile ilgili özelliklerin, değiştirilmemiş çalışmaya devam etmek için ileti verilerinde bir MQRFH2 üstbilgisinde yer almasını sağlar.

İleti Özellikleri	Sonuç
The message contains a property with a prefix of mcd . , jms . , us1 . or mqext .	Support değeri MQPD_SUPPORT_OPTIONALise, isteğe bağlı tüm ileti özellikleri bir ya da daha çok MQRFH2 üstbilgilerine yerleştirilir. Bu kural, aynı yerde kalan ileti tanımlayıcısında ya da uzantıdaki özellikler için geçerli değildir. İsteğe bağlı ileti özellikleri, ileti verilerine, uzak kuyruk yöneticisine göndermeden önce taşınır.
The message does not contain a property with a prefix of mcd . , jms . , us1 . or mqext .	İleti tanımlayıcısı ya da uzantısındaki özellikler dışında tüm ileti özellikleri, ileti uzak kuyruk yöneticisine gönderilmeden önce iletiden kaldırılır.
İleti, özellik tanımlayıcısının Support alanının MQPD_SUPPORT_OPTIONALolarak ayarlanmadığı bir özellik içeriyor.	İleti, MQRC_UNSUPPORTED_PROPERTY neden ile reddedilir ve rapor seçeneklerine uygun olarak ele alınır.
İleti, özellik tanımlayıcısının Support alanının MQPD_SUPPORT_OPTIONALolarak ayarlandığı bir ya da daha fazla özellik içeriyor. Özellik tanımlayıcısının diğer alanları, varsayılan olmayan değerlere ayarlanır.	Varsayılan olmayan değerleri olan özellikler, ileti uzak kuyruk yöneticisine gönderilmeden önce iletiden kaldırılır.
İleti özelliğini içerecek MQRFH2 klasörünün, content= 'properties ' öznetisiyle atanması gerekir	unsupportedüstbilgileri, Version 6.0 ya da önceki bir kuyruk yöneticisine desteklenmeyen sözdizimine sahip MQRFH2 üstbilgilerini önlemek için kaldırılır.

YOK

İleti açıklayıcısı ya da uzantısındaki özellikler dışında, iletinin tüm özellikleri iletiden kaldırılır. Bu özellikler, ileti uzak kuyruk yöneticisine gönderilmeden önce kaldırılır.

If the message contains a property where the Support field of the property descriptor is not set to MQPD_SUPPORT_OPTIONAL then the message is rejected with reason MQRC_UNSUPPORTED_PROPERTY. Hata, ileti üstbilgisindeki rapor seçenekleri doğrultusunda raporlanır.

TÜMÜ

İletinin tüm özellikleri, ileti uzak kuyruk yöneticisine gönderildiğinde iletiyle birlikte verilir. İleti tanımlayıcısındaki (ya da uzantıdaki) özellikler dışında, özellikler, ileti verilerinde bir ya da daha çok MQRFH2 üstbilgilerine yerleştirilir.

PUTAUT

PUTAUT , bir kanala ilişkin yetki oluşturmak için hangi kullanıcı tanıtıcılarının kullanılacağını belirtir. Bir ileti kanalı kullanarak hedef kuyruğa ileti yerleştirmek ya da bir MQI kanalı kullanarak bir MQI çağrısı çalıştırmak için kullanılacak kullanıcı kimliğini belirler.

DEF

Varsayılan kullanıcı kimliği kullanılır. z/OSüzerinde DEF, ağdan alınan kullanıcı kimliğini ve MCAUSER' dan türetilmiş olan kullanıcı kimliğini kullanmayı kapsayabilir.

CTX

İleti tanımlayıcısının *UserIdentifier* alanındaki kullanıcı kimliği kullanılır. On z/OS, CTX might involve also using the user ID received from the network or that derived from MCAUSER, or both.

ONLYMCA

Varsayılan kullanıcı kimliği kullanılır. Ağdan alınan herhangi bir kullanıcı kimliği kullanılmaz. Bu değer yalnızca z/OS üzerinde desteklenir.

ALTMCA

İleti tanımlayıcısının *UserIdentifier* alanındaki kullanıcı kimliği kullanılır. Ağdan alınan herhangi bir kullanıcı kimliği kullanılmaz. Bu değer yalnızca z/OS üzerinde desteklenir.

z/OS üzerinde, denetlenen kullanıcı kimlikleri ve kaç kullanıcı kimliği denetlendiği için, MQADMIN RACF sınıf h1q . RESLEVEL tanıtımın ayarına bağlıdır. Depending on the level of access the user ID of the channel initiator has to h1q . RESLEVEL, zero, one, or two user IDs are checked.

Bu parametre yalnızca, kanal tipi (CHLTYPE) RCVR, RQSTR, CLUSTRVRYa da z/OS üzerinde yalnızca SVRCONN olan kanallar için geçerlidir. CTX ve ALTMCA , SVRCONN kanalları için geçerli değildir.

QMNAME(string)

Kuyruk yöneticisi adı.

CLNTCONN kanallarında, QMNAME , bir IBM WebSphere MQ MQI client uygulamasının bağlantı isteyebileceği bir kuyruk yöneticisinin adıdır. QMNAME is not necessarily the same as the name of the queue manager on which the channel is defined; see [CCDT ' deki kuyruk yöneticisi grupları](#).

Diğer tiplerde kanallar için QMNAME parametresi geçerli değildir.

QSGDISP

Bu parametre yalnızca z/OS için geçerlidir.

Komutu uyguladığınız nesnenin (yani, nerede tanımlandığı ve nasıl hareket ettiği) yok edilmesini belirtir.

QSGDISP	DEFINE
Kopyala	The object is defined on the page set of the queue manager that executes the command using the QSGDISP (GROUP) object of the same name as the LIKE object.
Grup	<p>Nesne tanımlaması paylaşılan havuzda, ancak kuyruk yöneticisi bir kuyruk paylaşım grubunda yer aldıysa, bu nesne tanımlaması paylaşılan havuzda bulunur. Tanım başarılı olursa, aşağıdaki komut üretilir. Komut, kuyruk-paylaşım grubundaki tüm etkin kuyruk yöneticilerine, sayfa kümesi sıfır üzerindeki yerel kopyaları oluşturmak ya da yenilemek için gönderilir:</p> <pre>DEFINE CHANNEL (channe-name) CHLTYPE (type) REPLACE QSGDISP (COPY)</pre> <p>Grup nesnesine ilişkin DEFINE komutu, QSGDISP (COPY) ile oluşturulan komutun başarısız olup olmadığına bakılmaksızın yürürlüğe girer.</p>
ÖZEL	İzin verilmedi.
QMGR	Nesne, komutu yürüten kuyruk yöneticisinin sayfa kümesinde tanımlıdır.

RCVDATA(string)

Kanal alma çıkış kullanıcı verileri (uzunluk üst sınırı 32 karakter).

Bu parametre, çağrıldığında kanala çıkış çıkışa geçirilir.

AIX, HP-UX, Linux, Solaris, and Windows üzerinde, virgüllerle ayrılmış birden çok dizgi belirterek birden çok çıkış programı için veri belirtebilirsiniz. Alanın toplam uzunluğu, 999 karakteri aşmamalıdır.

IBM üzerinde, en çok 10 dizgi belirleyebilirsiniz, her biri 32 karakter uzunluğunda olabilir. Belirlenen ilk alma çıkışa, ikinci çıkışa ikinci dizilimin ikinci çıkışa iletileceği ilk veri dizgisi aktarılır.

z/OS' ta en çok sekiz dizgi belirleyebilirsiniz, her biri 32 karakter uzunluğunda olabilir. Belirlenen ilk alma çıkışa, ikinci çıkışa ikinci dizilimin ikinci çıkışa iletileceği ilk veri dizgisi aktarılır.

Diğer altyapılarda, her kanal için yalnızca bir alma çıkış verisi dizgisi belirleyebilirsiniz.

RCVEXIT(*string*)

Kanal alma çıkış adı.

Bu ad boş değilse, çıkış şu saatlerde çağrılır:

- Alınan ağ verileri işlenmeden hemen önce.

Çıkış, alınan tüm iletim arabelleğiyle verilir. Arabelleğin içeriği gerektiği gibi değiştirilebilir.

- Kanalin kullanıma hazırlanması ve sona erdirilmesi.

AIX, HP-UX, Linux, Solaris, and Windows' ta, virgülle ayrılmış birden çok dizgi belirterek birden çok çıkış programının adını belirtebilirsiniz. Ancak, belirlenen karakterlerin toplam sayısı 999 'u aşmamalıdır.

IBM üzerinde, virgülle ayrılmış birden çok dizgi belirterek en çok 10 çıkış programı adı belirleyebilirsiniz.

z/OS üzerinde, virgülle ayrılmış birden çok dizgi belirterek en çok sekiz çıkış programı adı belirleyebilirsiniz.

Diğer platformlarda, her kanal için yalnızca bir alma çıkış adı belirleyebilirsiniz.

Adın biçimi ve uzunluk üst sınırı, MSGEXIT ile aynıdır.

REPLACE and NOREPLACE

Var olan tanımlamayı bununla değiştirin ya da bu tanımlamayı değiştirin. Bu parametre isteğe bağlıdır. z/OS üzerinde aynı yok etme işlemi olmalıdır. Farklı bir yok etme ile ilgili herhangi bir nesne değiştirilmez.

DEĞİŞTİR

Tanım, aynı adı içeren tüm tanımların yerini alır. Bir tanım yoksa, yaratılır. REPLACE , kanal durumunu değiştirmez.

NOREPLACE

Tanım, aynı adın var olan herhangi bir tanımını değiştirmiyor.

SCYDATA(*string*)

Kanal güvenliği çıkış kullanıcı verileri (uzunluk üst sınırı 32 karakter).

Bu değiştirge, çağrıldığında kanal güvenlik çıkışa geçirilir.

SCYEXIT(*string*)

Kanal güvenliği çıkış adı.

Bu ad boş değilse, çıkış şu saatlerde çağrılır:

- Bir kanal kurduktan hemen sonra.

Herhangi bir ileti aktarılmadan önce, çıkış, bağlantı yetkilendirmesini doğrulamak için güvenlik akımlarını aşlatır.

- Bir güvenlik iletisi akışına yanıt aldıktan sonra.

Uzak kuyruk yöneticisinden uzak işlemciden alınan herhangi bir güvenlik iletisi akışı çıkışa verilir.

- Kanalin kullanıma hazırlanması ve sona erdirilmesi.

Adın biçimi ve uzunluk üst sınırı, MSGEXIT ile aynıdır, ancak yalnızca bir ada izin verilir.

SENDDATA(*string*)

Kanal gönderme çıkış kullanıcı verileri. Uzunluk üst sınırı 32 karakterdir.

Bu parametre, çağrıldığında kanal gönderme çıkışa geçirilir.

AIX, HP-UX, Linux, Solaris, and Windows üzerinde, virgüllerle ayrılmış birden çok dizgi belirterek birden çok çıkış programı için veri belirtebilirsiniz. Alanın toplam uzunluğu, 999 karakteri aşmamalıdır.

IBM üzerinde, en çok 10 dizgi belirleyebilirsiniz, her biri 32 karakter uzunluğunda olabilir. Belirlenen ilk çıkışa, ikinci çıkışa ikinci dizilimin ikinci çıkışa iletileceği ilk veri dizgisi aktarılır.

z/OS' ta en çok sekiz dizgi belirleyebilirsiniz, her biri 32 karakter uzunluğunda olabilir. Belirlenen ilk çıkışa, ikinci çıkışa ikinci dizilimin ikinci çıkışa iletileceği ilk veri dizgisi aktarılır.

Diğer altyapılarda, her kanal için çıkış verilerinin tek bir dizgi olduğunu belirtebilirsiniz.

SENDEXIT(*string*)

Kanal gönderme çıkış adı.

Bu ad boş değilse, çıkış şu saatlerde çağrılır:

- Ağ üzerinden veri gönderilmeden hemen önce.
Çıkış, iletmeden önce tam iletim arabelleğiyle verilir. Arabelleğin içeriği gerektiği gibi değiştirilebilir.
- Kanalın kullanıma hazırlanması ve sona erdirilmesi.

AIX, HP-UX, Linux, Solaris, and Windows' ta, virgülle ayrılmış birden çok dizgi belirterek birden çok çıkış programının adını belirtebilirsiniz. Ancak, belirlenen karakterlerin toplam sayısı 999 'u aşmamalıdır.

IBM üzerinde, virgülle ayrılmış birden çok dizgi belirterek en çok 10 çıkış programı adı belirleyebilirsiniz.

z/OS üzerinde, virgülle ayrılmış birden çok dizgi belirterek en çok sekiz çıkış programı adı belirleyebilirsiniz.

Diğer platformlarda, her kanal için tek bir gönderme çıkış adı belirleyebilirsiniz.

Adın biçimi ve uzunluk üst sınırı, MSGEXIT ile aynıdır.

SEQWRAP(*integer*)

Bu değere ulaşıldığında, sıra numaraları 1 'de yeniden başlayacak şekilde kaydırılır.

Bu değer tartışılmaz bir değerdir ve hem yerel hem de uzak kanal tanımlamalarında eşleşmelidir.

Değer, 100-999999999 aralığında olmalıdır.

Bu parametre yalnızca, kanal tipi (CHLTYPE) SDR, SVR, RCVR, RQSTR, CLUSSDR ya da CLUSTVR olan kanallar için geçerlidir.

SHARECNV(*integer*)

Her bir TCP/IP kanal yönetim ortamını paylaşabilecek etkileşim sayısı üst sınırını belirler. Bir SHARECNV değeri:

1

Bir TCP/IP kanal yönetim ortamı üzerinden yapılan etkileşimlerin paylaşımını belirtmez. İstemci kalp atımı, MQGET çağrısında bulunulup sunulmadığına uygun olur. Önceden okuma ve istemci zamanuysuz tüketimi de vardır ve kanal susturulması daha denetlenir taban nesne olabilir.

0

Bir TCP/IP kanal yönetim ortamı üzerinden yapılan etkileşimlerin paylaşımını belirtmez. Kanal örneği, 7.0 sürümünden önceki WebSphere MQ ile uyumlu bir kipte çalışır; bununla ilgili olarak:

- Administrator stop-quiesce
- Kalp atışı
- Önden okuma
- İstemci zamanuysuz tüketimi

Değer, sıfır ile 999999999 aralığında olmalıdır.

Bu parametre yalnızca, kanal tipi (CHLTYPE) CLNTCONN ya da SVRCONN olan kanallar için geçerlidir. CLNTCONN SHARECNV değeri, SVRCONN SHARECNV değeriyle eşleşmiyorsa, iki değer alt değeri kullanılır. TCP'dışında bir iletim tipi (TRPTYPE) olan kanallar için bu parametre yok sayılır.

Bir yuvadaki tüm etkileşimler aynı iş parçasıyla alınır.

Yüksek SHARECNV sınırları, kuyruk yöneticisi iş parçacığı kullanımını azaltmanın avantajına sahiptir. Bir yuvayı paylaşan pek çok konuşma meşgul olursa, gecikmeler olasılığı vardır. Etkileşimler, alan iş parçacığının kullanılması için bir diğeriyle çekişir. Bu durumda, daha düşük bir SHARECNV değeri daha iyi olur.

Paylaşılan etkileşimlerin sayısı, MAXINST ya da MAXINSTC toplamları için katkıda bulunmaz.

Not: Bu değişikliğin yürürlüğe girmesi için istemciyi yeniden başlatmalısınız.

SHORTRTY(*integer*)

SHORTRTY , bir DR, SVRYa da CLUSSDR kanalının uzak kuyruk yöneticisine bağlanmak için matetarafından belirtilen aralık sayısı üst sınırını belirtir (SHORTTMRtarafından belirtilen aralıklarda). Girişim sayısı tükendikten sonra, kanal, LONGRTYtarafından tanımlanan zamanlamaya yeniden bağlanmayı dener.

Değer 0-999999999 aralığında olmalıdır.

Bu parametre yalnızca, kanal tipi (CHLTYPE) SDR, SVR, CLUSSDRya da CLUSTRVRolan kanallar için geçerlidir.

Kanal başlatıcı tarafından ya da açık bir komut tarafından otomatik olarak başlatılıp başlatılmayacağı, başlangıçta bağlanmadığında yeniden bağlantı kurma girişiminde bulunur. Kanal başarıyla bağlandıktan sonra bağlantı başarısız olursa, bağlantı yeniden bağlanmaya çalışır. Başarısızlığın nedeni bu tür girişimlerin başarılı olma olasılığının düşük olması durumunda, bu girişimlerin denenmemesine neden olmaz.

SHORTTMR(*integer*)

For SHORTRTY, SHORTTMR is the maximum number of seconds to wait before reattempting connection to the remote queue manager.

Saat yaklaşık.

Kanal etkin olmak için beklemesi gerekiyorsa, yeniden bağlanma girişimi arasındaki aralık uzatılabilir.

Değer 0-999999999 aralığında olmalıdır.

Not: Uygulama nedenleriyle, en yüksek SHORTTMR değeri 999.999; bu üst sınırı aşan değerler 999.999 olarak ele alınır. Bağlanma girişimi arasındaki aralık alt sınırı, SHORTTMR (0) ile 2 saniye, SHORTTMR (1) ile bağlantı aralığı 10 saniyedir.

Bu parametre yalnızca, kanal tipi (CHLTYPE) SDR, SVR, CLUSSDRya da CLUSTRVRolan kanallar için geçerlidir.

SSLCAUTH

SSLCAUTH defines whether IBM WebSphere MQ requires a certificate from the SSL client. SSL istemcisi, kanalın başlangıç sonudur. SSLCAUTH is applied to the SSL server, to determine the behavior required of the client. SSL sunucusu, başlatma akışını alan kanalın son sunucusudur.

Bu parametre yalnızca, kanal tipi (CHLTYPE) RCVR, SVRCONN, CLUSTRVR, SVR, RQSTRya da MQTTolan kanallar için geçerlidir.

Parametre yalnızca SSLCIPH ile belirtilen kanallar için kullanılır. SSLCIPH boşsa, veriler yok sayılır ve hata iletisi gönderilmez.

ZORUNLU

IBM WebSphere MQ , SSL istemcisinden bir sertifikayı gerektirir ve doğrular.

İsteğe Bağlı

Eş SSL istemci sistemi yine de bir sertifika gönderebilir. Bu durumda, sertifikenin içeriği normal olarak doğrulanır.

SSLCIPH(*string*)

SSLCIPH , kanalda kullanılan CipherSpec ' i belirtir. Uzunluk üst sınırı 32 karakterdir. This parameter is valid on all channel types which use transport type TRPTYPE (TCP) . SSLCIPH parametresi boşsa, kanalda SSL ' yi kullanmak için girişimde bulunulmaz.

Not: SSLCIPH bir telemetri kanalıyla kullanıldığında, "SSL Şifreleme Takımı" anlamına gelir. Bkz. "KANAL TANIMLA (MQTT)" içindeki SSLCIPH açıklaması.

Kullandığınız CipherSpec ' in adını belirtin. IBM WebSphere MQ SSL desteğiyle kullanılacak CipherSpecs , aşağıdaki çizelgede gösterilir. The SSLCIPH values must specify the same CipherSpec on both ends of the channel.

WebSphere MQ SSL ve TLS desteği ile kullanabileceğiniz CipherSpecs ögesini tanımlayan bir çizelge.								
CipherSpec adı	Kullanılan iletişim kuralı	Veri bütünlüğü	Şifreleme Algoritması	Şifreleme bitleri	FIPS ¹	Suite B 128 bit	Suite B 192 bit	
NULL_MD5 ^a	SSL 3.0	MD5	Yok	0	Hayır	Hayır	Hayır	
NULL_SHA ^a	SSL 3.0	SHA-1	Yok	0	Hayır	Hayır	Hayır	
RC4_MD5_EXPORT ^{2 a}	SSL 3.0	MD5	RC4	40	Hayır	Hayır	Hayır	
RC4_MD5_US ^a	SSL 3.0	MD5	RC4	128	Hayır	Hayır	Hayır	
RC4_SHA_US ^a	SSL 3.0	SHA-1	RC4	128	Hayır	Hayır	Hayır	
RC2_MD5_EXPORT ^{2 a}	SSL 3.0	MD5	RC2	40	Hayır	Hayır	Hayır	
DES_SHA_EXPORT ^{2 a}	SSL 3.0	SHA-1	DES	56	Hayır	Hayır	Hayır	
RC4_56_SHA_EXPORT1024 ^{3 b}	SSL 3.0	SHA-1	RC4	56	Hayır	Hayır	Hayır	
DES_SHA_EXPORT1024 ^{3 b}	SSL 3.0	SHA-1	DES	56	Hayır	Hayır	Hayır	
TLS_RSA_WITH_AES_128_CBC_SHA ^a	TLS 1.0	SHA-1	AES	128	Evet	Hayır	Hayır	
TLS_RSA_WITH_AES_256_CBC_SHA ^{4 a}	TLS 1.0	SHA-1	AES	256	Evet	Hayır	Hayır	
TLS_RSA_WITH_DES_CBC_SHA ^a	TLS 1.0	SHA-1	DES	56	Hayır ⁵	Hayır	Hayır	
FIPS_WITH_DES_CBC_SHA ^b	SSL 3.0	SHA-1	DES	56	Hayır ⁶	Hayır	Hayır	
TLS_RSA_WITH_AES_128_GCM_SHA256 ^b	TLS 1.2	AEAD AES-128 GCM	AES	128	Evet	Hayır	Hayır	
TLS_RSA_WITH_AES_256_GCM_SHA384 ^b	TLS 1.2	AEAD AES-256 GCM	AES	256	Evet	Hayır	Hayır	
TLS_RSA_WITH_AES_128_CBC_SHA256 ^b	TLS 1.2	SHA-256	AES	128	Evet	Hayır	Hayır	

WebSphere MQ SSL ve TLS desteği ile kullanabileceğiniz CipherSpecs ögesini tanımlayan bir çizelge.

(devamı var)

CipherSpec adı	Kullanılan iletişim kuralı	Veri bütünlüğü	Şifreleme Algoritması	Şifreleme bitleri	FIPS ¹	Suite B 128 bit	Suite B 192 bit
TLS_RSA_WITH_AES_256_CBC_SHA256 ^b	TLS 1.2	SHA-256	AES	256	Evet	Hayır	Hayır
ECDHE_ECDSA_RC4_128_SHA256 ^b	TLS 1.2	SHA-1	RC4	128	Hayır	Hayır	Hayır
ECDHE_RSA_RC4_128_SHA256 ^b	TLS 1.2	SHA_1	RC4	128	Hayır	Hayır	Hayır
ECDHE_ECDSA_AES_128_CBC_SHA256 ^b	TLS 1.2	SHA-256	AES	128	Evet	Hayır	Hayır
ECDHE_ECDSA_AES_256_CBC_SHA384 ^b	TLS 1.2	SHA-384	AES	256	Evet	Hayır	Hayır
ECDHE_RSA_AES_128_CBC_SHA256 ^b	TLS 1.2	SHA-256	AES	128	Evet	Hayır	Hayır
ECDHE_RSA_AES_256_CBC_SHA384 ^b	TLS 1.2	SHA-384	AES	256	Evet	Hayır	Hayır
ECDHE_ECDSA_AES_128_GCM_SHA256 ^b	TLS 1.2	AEAD AES-128 GCM	AES	128	Evet	Evet	Hayır
ECDHE_ECDSA_AES_256_GCM_SHA384 ^b	TLS 1.2	AEAD AES-256 GCM	AES	256	Evet	Hayır	Evet
ECDHE_RSA_AES_128_GCM_SHA256 ^b	TLS 1.2	AEAD AES-128 GCM	AES	128	Evet	Hayır	Hayır
ECDHE_RSA_AES_256_GCM_SHA384 ^b	TLS 1.2	AEAD AES-256 GCM	AES	256	Evet	Hayır	Hayır
TLS_RSA_WITH_NULL_SHA256 ^b	TLS 1.2	SHA-256	Yok	0	Hayır	Hayır	Hayır
ECDHE_RSA_NULL_SHA256 ^b	TLS 1.2	SHA-1	Yok	0	Hayır	Hayır	Hayır
ECDHE_ECDSA_NULL_SHA256 ^b	TLS 1.2	SHA-1	Yok	0	Hayır	Hayır	Hayır
TLS_RSA_WITH_NULL_NULL ^b	TLS 1.2	Yok	Yok	0	Hayır	Hayır	Hayır
TLS_RSA_WITH_RC4_128_SHA256 ^b	TLS 1.2	SHA-1	RC4	128	Hayır	Hayır	Hayır

WebSphere MQ SSL ve TLS desteği ile kullanabileceğiniz CipherSpecs ögesini tanımlayan bir çizelge.

(devamı var)

CipherSpec adı	Kullanılan iletişim kuralı	Veri bütünlüğü	Şifreleme Algoritması	Şifreleme bitleri	FIPS ¹	Suite B 128 bit	Suite B 192 bit
----------------	----------------------------	----------------	-----------------------	-------------------	-------------------	-----------------	-----------------

Notlar:

1. CipherSpec ' in FIPS onaylı bir altyapıda FIPS onaylı olup olmadığını belirtir. FIPS ' ye ilişkin açıklamalar için [Federal Information Processing Standards \(FIPS\)](#) belgesine bakın.
2. El sıkışma anahtarı büyüklüğü üst sınırı 512 bittir. SSL anlaşması sırasında değiş tokuş edilen sertifikalardan biri 512 bitden büyük bir anahtar boyutuna sahipse, el sıkışma sırasında kullanılmak üzere geçici bir 512 bit anahtar oluşturulur.
3. Tokalaşma anahtarı boyutu 1024 bit 'dir.
4. Bu CipherSpec , uygun olmayan ilke dosyaları Explorer tarafından kullanılan JRE ' ye uygulanmıyorsa, WebSphere MQ Explorer 'dan bir kuyruk yöneticisine bağlantı sağlamak için kullanılamaz.
5. Bu CipherSpec , 19 Mayıs 2007 tarihinden önce FIPS 140-2 sertifikasına sahiptir.
6. Bu CipherSpec , 19 Mayıs 2007 tarihinden önce FIPS 140-2 sertifikasına sahiptir. The name FIPS_WITH_DES_CBC_SHA is historical and reflects the fact that this CipherSpec was previously (but is no longer) FIPS-compliant. Bu CipherSpec kullanımdan kaldırıldı ve kullanımı önerilmiyor.
7. This CipherSpec can be used to transfer up to 32 GB of data before the connection is terminated with error AMQ9288. Bu hatayı önlemek için, üçlü DES kullanmaktan kaçınin ya da bu CipherSpec komutunu kullanırken gizli anahtar sıfırlamayı etkinleştirin.

Platform desteği:

- a Desteklenen tüm altyapılarda kullanılabilir.
- b Yalnızca UNIX, Linux, and Windows platformlarında kullanılabilir.

Kişisel bir sertifika istediğinizde, genel ve özel anahtar çifti için bir anahtar boyutu belirtiyorsunuz. SSL anlaşması sırasında kullanılan anahtar büyüklüğü, sertifikada saklanan büyüklere ve CipherSpec' e bağlı olabilir:

- z/OS, Windows, UNIX and Linux sistemlerinde, bir CipherSpec adı _EXPORT içerdiğinde, tokalaşma anahtarı büyüklüğü üst sınırı 512 bittir. SSL anlaşması sırasında değiş tokuş edilen sertifikalardan biri 512 bitden büyük bir anahtar boyutuna sahipse, el sıkışma sırasında kullanılmak üzere geçici bir 512 bit anahtar oluşturulur.
- Windows, UNIX and Linux sistemlerinde, bir CipherSpec adı _EXPORT1024 içerdiğinde, tokalaşma anahtarı boyutu 1024 bittir.
- Aksi takdirde, tokalaşma anahtarı, sertifikada saklanan boyuttur.

SSLKEYP(*string*)

Dijital sertifikalar ve bunların ilişkili özel anahtarları için mağaza. Anahtar dosyası belirlemezseniz, SSL kullanılmaz.

SSLKEYR(*string*)

Anahtar havuzuna ilişkin parola. Geçiş tümcesi girilmezse, şifrelenmemiş bağlantıların kullanılması gerekir.

SSLPEER(*dizgi*)

Kanalın diğer ucunda, eş kuyruk yöneticisi ya da istemci tarafından kullanılan sertifika süzgecini belirtir. Süzgeç, sertifikenin ayırt edici adı ile karşılaştırmak için kullanılır. "ayırt edici ad" , SSL sertifikasının tanıtıcısıdır. Eşdüzeyden alınan sertifikadaki ayırt edici ad SSLPEER süzgeciyle eşleşmiyorsa, kanal başlatılmaz.

Not: SSL ya da TLS Konusu ayırt edici adıyla eşleştirerek bağlantıları kanallarla sınırlamanın alternatif bir yolu, kanal doğrulama kayıtlarını kullanmaktadır. Kanal kimlik doğrulama kayıtlarıyla, farklı SSL ya da TLS öznesi ayırt edici ad örüntüleri aynı kanala uygulanabilir. Hem SSLPEER , hem de kanal kimlik doğrulaması kaydı aynı kanala uygulanabilir. Böyle bir durumda, gelen sertifikasının bağlanabilmesi için her iki örüntüde de eşleşmesi gerekir. Ek bilgi için Kanal doğrulama kayıtları başlıklı konuya bakın.

SSLPEER isteğe bağlıdır. Belirtilmediyse, kanalın ayırt edici adı kanal başlatıldığında denetlenmez. Sertifikadaki ayırt edici ad, bellede tutulan SSLPEER tanımlamasına yazılır ve güvenlik çıkışa geçilir. SSLCIPH boşsa, veriler yok sayılır ve hata iletisi gönderilmez.

Bu parametre tüm kanal tipleri için geçerlidir.

The SSLPEER value is specified in the standard form used to specify a distinguished name. Örneğin:

```
SSLPEER( ' SERIALNUMBER=4C:D0:49:D5:02:5F:38,CN="H1_C_FR1",O=IBM,C=GB' )
```

Virgül yerine ayırıcı olarak noktalı virgül kullanabilirsiniz.

Desteklenen olası öznitelik tipleri şunlardır:

Öznitelik	Tanım
SERIALNUMBER	Sertifika seri numarası
POSTA	E-posta adresi
P	E-posta adresi (POSTA tercihinde kullanımdan kaldırıldı)
UID ya da USERID	Kullanıcı kimliği
CN	Ortak Ad
A	Başlık
OU	Kuruluş Birimi adı
DC	Etki alanı bileşeni
O	Kuruluş adı
Sokak	Adres satırı/adres satırı
L	İlçe adı
ST (ya da SP ya da S)	Eyalet ya da Bölge adı
PC	Posta kodu/zipcode
C	Ülke
UNSTRUCTUREDNAME	Anasistem adı
UNSTRUCTUREADDRESS	IP adresi
DNQ	Ayırt edici ad niteleyicisi

IBM WebSphere MQ , öznitelik tipleri için yalnızca büyük harfleri kabul eder.

SSLPEER dizisinde desteklenmeyen öznitelik tiplerinden herhangi biri belirtilirse, öznitelik tanımlandığında ya da yürütme sırasında bir hata çıkarılır. Hata çıktıysa, üzerinde çalışmakta olduğunuz altyapıya bağlıdır. Bir hata, SSLPEER dizesinin, akılan sertifikana ilişkin ayırt edici ad ile eşleşmediğini belirtir.

Akılan sertifikana ilişkin ayırt edici ad birden çok kuruluş birimi (OU) özniteliği içeriyorsa ve SSLPEER bu özniteliklerin karşılaştırılacağı belirtilirse, bunlar azalan sıradüzenli düzende tanımlanmalıdır. For example, if the distinguished name of the flowed certificate contains the OUs OU=Large Unit, OU=Medium Unit, OU=Small Unit, specifying the following SSLPEER values works:

```
('OU=Large Unit,OU=Medium Unit')
('OU=*,OU=Medium Unit,OU=Small Unit')
('OU=*,OU=Medium Unit')
```

ancak aşağıdaki SSLPEER değerlerinin belirtilmesi başarısız olur:

```
('OU=Medium Unit,OU=Small Unit')
('OU=Large Unit,OU=Small Unit')
('OU=Medium Unit')
('OU=Small Unit, Medium Unit, Large Unit')
```

Bu örneklerde belirtildiği gibi, sıradüzeninin alt ucundaki öznitelikler atlanabilir. Örneğin, ('OU=Large Unit,OU=Medium Unit'), ('OU=Large Unit,OU=Medium Unit,OU=*') ile eşdeğerdir.

İki DN, etki alanı bileşeni (DC) dışındaki tüm bakımdan eşitse, aynı eşleştirme kuralları, OUs 'lar için geçerli olur. Kural dışı durum, DC değerleri ile, en soldaki DC değeri en düşük düzeydir ve en özeldir ve karşılaştırma sıralaması buna göre farklılık gösterir.

Öznitelik değerlerinin herhangi biri ya da tümü soysal olabilir, kendi başına bir yıldız işareti * ya da başlangıç ya da sondaki yıldız işaretleri olan bir kök olabilir. Yıldız işaretleri, SSLPEER ' in herhangi bir ayırt edici ad değeriyle ya da bu öznitelik için sapla başlayan herhangi bir değerle eşleşmesine izin verir. Sertifikadaki DN ' deki herhangi bir öznitelik değerinin başında ya da sonunda bir yıldız işareti belirleyebilirsiniz. Bunu yapmazsanız, SSLPEER ile tam eşleşme olup olmadığını denetleyebilirsiniz. Tam eşleşme olup olmadığını denetlemek için * değerini belirtin. Örneğin, sertifikana ilişkin DN ' de CN= 'Test*' adlı bir öznitelige sahipseniz, tam eşleşme olup olmadığını denetlemek için aşağıdaki komutu kullanıyorsunuz:

```
SSLPEER('CN=Test\*')
```

Parametre uzunluğu üst sınırı AIX, HP-UX, IBM i, Linux, Solaris, and Windows altyapılarında 1024 bayttır ve z/OS üzerinde 256 byte.

STATCHL

Kanallar için istatistik verilerinin toplanmasını denetler:

QMGR

Kuyruk yöneticisinin STATCHL parametresinin değeri, kanal tarafından devralınır.

KAPALI

Bu kanal için istatistik verileri toplama kapatıldı.

DÜŞÜK

Kuyruk yöneticisinin STATCHL parametresinin değeri NONEdeğilse, istatistik verileri derlemi açık olur. Veriler, bu kanal için düşük bir hızda toplanır.

ORTA

Kuyruk yöneticisinin STATCHL parametresinin değeri NONEdeğilse, istatistik verileri derlemi açık olur. Verileri, bu kanal için bir orta hızda toplanır.

YÜKSEK

Kuyruk yöneticisinin STATCHL parametresinin değeri NONEdeğilse, istatistik verileri derlemi açık olur. Verileri, bu kanal için yüksek oranda toplanır.

Bu parametredeki değişiklikler, değişiklik gerçekleşikten sonra başlatılan kanallarda yürürlüğe girmektedir.

Küme kanallarında, bu parametrenin değeri havuzda eşlenmez ve CLUSSDR kanallarının otomatik tanımlamasında kullanılır. Otomatik olarak tanımlanan CLUSSDR kanallarında, bu parametrenin değeri kuyruk yöneticisinin STATACLS özniteliğinden alınır. Bu değer, kanal otomatik tanımlama çıkışta geçersiz kılınabilir.

Bu parametre yalnızca AIX, HP-UX, IBM i, Linux, Solaris, and Windows üzerinde geçerlidir.

TPNAME(string)

LU 6.2 hareket programı adı (uzunluk üst sınırı 64 karakter).

This parameter is valid only for channels with a transport type (TRPTYPE) of LU62.

CONNNAME bir yan nesne adı içermediği sürece, bu parametreyi SNA işlem programı adına ayarlayın; bu durumda, bu durumda boşluk olur. Gerçek ad CPI-C İletişim Nesnesi Nesnesi ya da APPC tarafı bilgi veri kümesi yerine alınır.

Windows SNA Server 'da ve z/OSüzerindeki yan nesnelere TPNAME büyük harfe sarılır.

Bu parametre, kanal tipi (CHLTYPE) RCVRolan kanallar için geçerli değildir.

TRPTYPE

Kullanılacak iletim tipi.

AIX, HP-UX, Linux, IBM i, Solaris, Windowsve z/OSüzerinde, bu parametre isteğe bağlıdır; değer girmezseniz, SYSTEM.DEF.channel-type tanımında belirtilen değer kullanılır. Kanal başka bir uçtan başlatıldıysa, doğru iletim tipinin belirtilmesine ilişkin bir denetim yapılmadığından emin olun. z/OSüzerinde, SYSTEM.DEF.channel-type tanımı yoksa, varsayılan değer LU62' dir.

Bu değiştirge diğer tüm altyapılarda gereklidir.

LU62

SNA LU 6.2

NETBIOS

NetBIOS (supported only on Pencereleler, and DOS; it also applies to z/OS for defining NTNTCONN channels that connect to servers on the platforms supporting NetBIOS)

SPX

Sıralı paket değişimi (yalnızca Windowsve DOS üzerinde desteklenir; SPX destekleyen platformlardaki sunuculara bağlanan CLNNTCONN kanallarının tanımlanması için de z/OS için de geçerlidir.

TCP

İletim Denetimi İletişim Kuralı-TCP/IP iletişim kuralı takımının bir parçası

USECLTID

Yeni bağlantı için IBM WebSphere MQ Telemetry istemci tanıtıcısını, o bağlantı için IBM WebSphere MQ kullanıcı kimliği olarak kullanmak isteyip istemediğine karar verin. Bu özellik belirtilirse, istemci tarafından sağlanan kullanıcı adı yoksayılr.

USEDLQ

İletiler kanallar tarafından teslim edilemediğinde, ölü-harf kuyruğunun kullanılıp kullanılmayacağını belirler.

HAYIR

Bir kanal tarafından teslim edilemeyen iletiler, bir hata olarak değerlendirilir. Kanal, NPMSPEED ayarına uygun olarak iletiyi ya da kanal uçlarını atar.

EVET

DEADQ kuyruk yöneticisi özniteliği bir çıkmaz kuyruk adı sağladığında, bu değer kullanılır; tersi durumda, davranış NO(HAYIR) olarak olur. Varsayılan değerYES (EVET) değeridir.

USERID(string)

Görev kullanıcı kimliği. Uzunluk üst sınırı 12 karakterdir.

Bu değiştirge, uzak ileti kanalı aracısıyla güvenli bir LU 6.2 oturumu başlatma girişimi sırasında ileti kanalı aracısıyla kullanılır.

Bu parametre yalnızca, kanal tipi (CHLTYPE) SDR, SVR, RQSTR, CLNTCONNya da CLUSSDRolan kanallar için geçerlidir. z/OSüzerinde, yalnızca NTNTCONN kanalları için desteklenir.

Parametrenin uzunluk üst sınırı 12 karakter olsa da, yalnızca ilk 10 karakter kullanılır.

Alıcı uçta, parolalar şifrelenmişse ve LU 6.2 yazılımı farklı bir şifreleme yöntemi kullanıyorsa, kanal başlatılamamaktadır. Hata, geçersiz güvenlik ayrıntıları olarak tanımlanıyor. Alma SNA yapılanışını almak için aşağıdakilerden birini yaparak geçersiz güvenlik ayrıntılarından kaçınin:

- Parola yerine koyma deęerini kapat, ya da
- Bir g¼venlik kullanıcı kimlięi ve parolası tanımlayın.

XMITQ(string)

İletim kuyruęu adı.

İletilerin alınacaęı kuyruęun adı. Bkz. [IBM WebSphere MQ nesnelerinin adlandırılmasına ilişkin kurallar](#) .

Bu parametre yalnızca, kanal tipi (CHLTYPE) SDR ya da SVRolan kanallar için geęerlidir. Bu kanal tipleri için bu deęiřtirge gereklidir.

Her kanal tipi için ayrı bir sözdizimi řeması vardır:

- “G¼nderen kanalı” [sayfa 358](#)
- “Sunucu kanalı” [sayfa 360](#)
- “Alıcı kanalı” [sayfa 362](#)
- “İstekte bulunanın kanalı” [sayfa 364](#)
- “İstemci baęlantı kanalı” [sayfa 366](#)
- “Sunucu baęlantısı kanalı” [sayfa 368](#)
- “K¼me-g¼nderen kanalı” [sayfa 370](#)
- “K¼me-alıcı kanalı” [sayfa 372](#)
- “KANAL TANIMLA (MQTT)” [sayfa 374](#)

G¼nderen kanalı

DEFINE CHANNEL komutunu kullanırken, g¼nderen kanalına iliřkin sözdizimi řeması.

- ² This is not mandatory on AIX, HP-UX, Linux, IBM i, Solaris, Windows, and z/OS.
- ³ Valid only on Windows.
- ⁴ This is the default supplied with WebSphere MQ, but your installation might have changed it.
- ⁵ Valid only on AIX, HP-UX, Linux, IBM i, Solaris, Windows, and z/OS.
- ⁶ Valid only on WebSphere MQ for z/OS when the queue manager is a member of a queue-sharing group.
- ⁷ Valid only on z/OS.
- ⁸ Valid only on AIX, HP-UX, Linux, IBM i, Solaris, and Windows.
- ⁹ Valid only if TRPTYPE is LU62.
- ¹⁰ You can specify more than one value only on AIX, HP-UX, Linux, IBM i, z/OS, Solaris, and Windows.
- ¹¹ Not valid on z/OS.
- ¹² Valid only on AIX, HP-UX, Linux, IBM i, Solaris, and Windows.

Parametreler, "[KANAL TANIMLA](#)" sayfa 324 içinde açıklanmaktadır.

Sunucu kanalı

DEFINE CHANNEL komutunu kullanırken sunucu kanalına ilişkin sözdizimi şeması.

- ² This is not mandatory on AIX, HP-UX, Linux, IBM i, Solaris, Windows, and z/OS.
- ³ Valid only on Windows.
- ⁴ This is the default supplied with WebSphere MQ, but your installation might have changed it.
- ⁵ Valid only on AIX, HP-UX, Linux, IBM i, Solaris, Windows, and z/OS.
- ⁶ Valid only on WebSphere MQ for z/OS when the queue manager is a member of a queue-sharing group.
- ⁷ Valid only on z/OS.
- ⁸ Valid only on AIX, HP-UX, Linux, IBM i, Solaris, and Windows.
- ⁹ Valid only if TRPTYPE is LU62.
- ¹⁰ You can specify more than one value only on AIX, HP-UX, Linux, IBM i, Solaris, Windows, and z/OS.
- ¹¹ Not valid on z/OS.
- ¹² Valid only on AIX, HP-UX, Linux, IBM i, Solaris, and Windows.

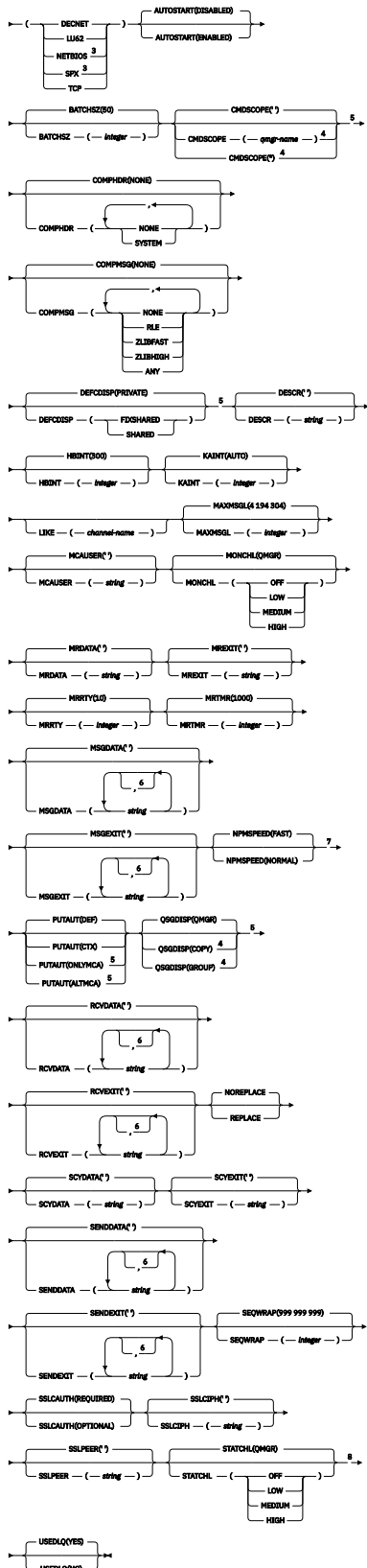
Parametreler, "[KANAL TANIMLA](#)" sayfa 324 içinde açıklanmaktadır.

Alıcı kanalı

DEFINE CHANNEL komutunu kullanırken bir alıcı kanalına ilişkin sözdizimi şeması.

DEFINE CHANNEL

→ DEFINE CHANNEL (— channel-name —) CHTYPE (— RCVR —)¹ TRPTYPE² →



Notlar:

¹ This parameter must follow immediately after the channel name except on z/OS.

² This is not mandatory on AIX, HP-UX, Linux, IBM i, Solaris, Windows, and z/OS.

³ Valid only on Windows.

⁴ Valid only on WebSphere MQ for z/OS when the queue manager is a member of a queue-sharing group.

⁵ Valid only on z/OS.

⁶ You can specify more than one value only on AIX, HP-UX, Linux, IBM i, Solaris, Windows, and z/OS.

⁷ Valid only on AIX, HP-UX, Linux, IBM i, Solaris, Windows, and z/OS.

⁸ Valid only on AIX, HP-UX, Linux, IBM i, Solaris, and Windows.

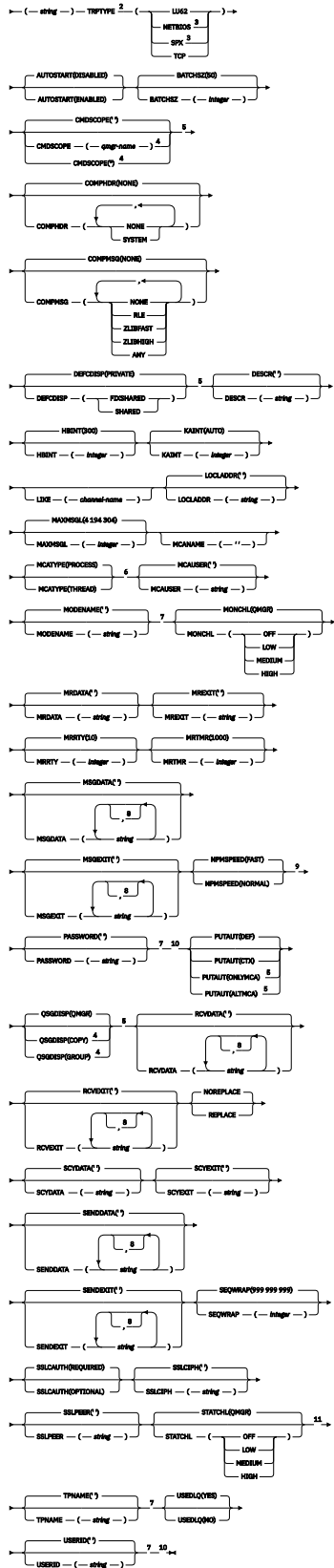
Parametreler, "[KANAL TANIMLA](#)" sayfa 324 içinde açıklanmaktadır.

İstekte bulunanın kanalı

DEFINE CHANNEL komutunu kullanırken bir istekçi kanalına ilişkin sözdizimi şeması.

DEFINE CHANNEL

DEFINE CHANNEL -- (channel-name) -- CHKTYP -- (ROSTR) ¹ -- CONNAME --



Notlar:

¹ This parameter must follow immediately after the channel name except on z/OS.

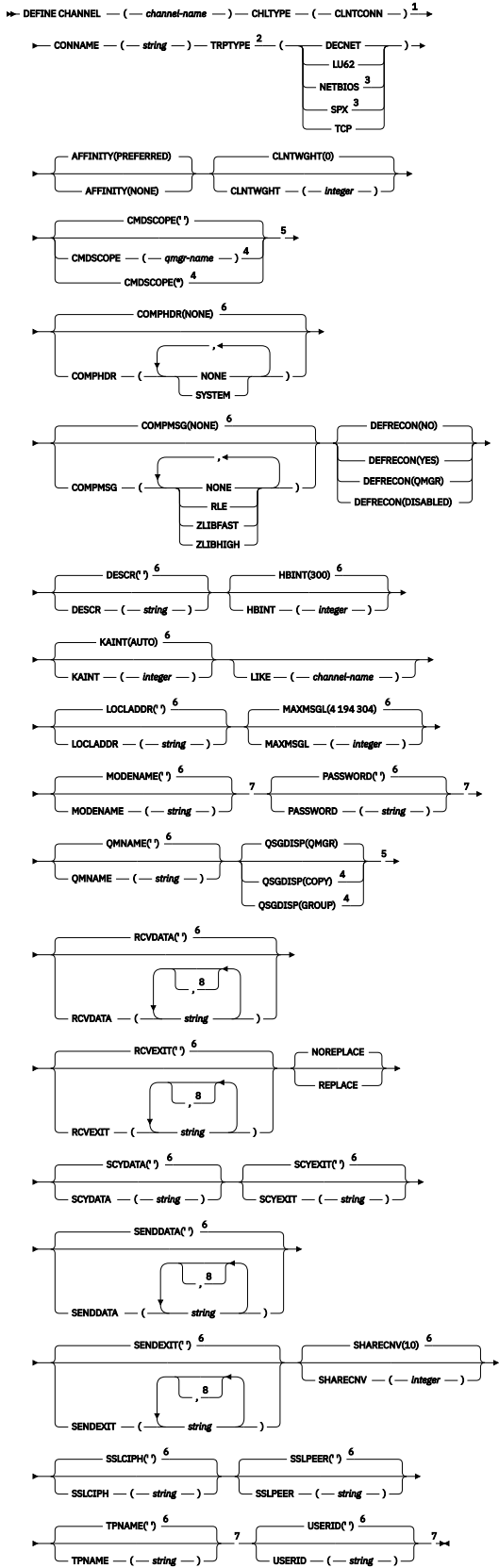
- ² This is not mandatory on AIX, HP-UX, Linux, IBM i, Solaris, Windows, and z/OS.
- ³ Valid only on Windows.
- ⁴ Valid only on WebSphere MQ for z/OS when the queue manager is a member of a queue-sharing group.
- ⁵ Valid only on z/OS.
- ⁶ Valid only on AIX, HP-UX, Linux, IBM i, Solaris, and Windows.
- ⁷ Valid only if TRPTYPE is LU62.
- ⁸ You can specify more than one value only on AIX, HP-UX, Linux, IBM i, Solaris, Windows, and z/OS.
- ⁹ Valid only on AIX, HP-UX, Linux, IBM i, Solaris, Windows, and z/OS.
- ¹⁰ Not valid on z/OS.
- ¹¹ Valid only on AIX, HP-UX, Linux, IBM i, Solaris, and Windows.

Parametreler, "[KANAL TANIMLA](#)" sayfa 324 içinde açıklanmaktadır.

İstemci bağlantı kanalı

DEFINE CHANNEL komutunu kullanırken, istemci-bağlantı kanalı için sözdizimi şeması.

DEFINE CHANNEL



Notlar:

¹ This parameter must follow immediately after the channel name except on z/OS.

² This is not mandatory on AIX, HP-UX, Linux, IBM i, Solaris, Windows, and z/OS.

³ Valid only for clients to be run on DOS or Windows.

⁴ Valid only on WebSphere MQ for z/OS when the queue manager is a member of a queue-sharing group.

⁵ Valid only on z/OS.

⁶ This is the default supplied with WebSphere MQ, but your installation might have changed it.

⁷ Valid only if TRPTYPE is LU62.

⁸ You can specify more than one value only on AIX, HP-UX, Linux, IBM i, Solaris, Windows, and z/OS.

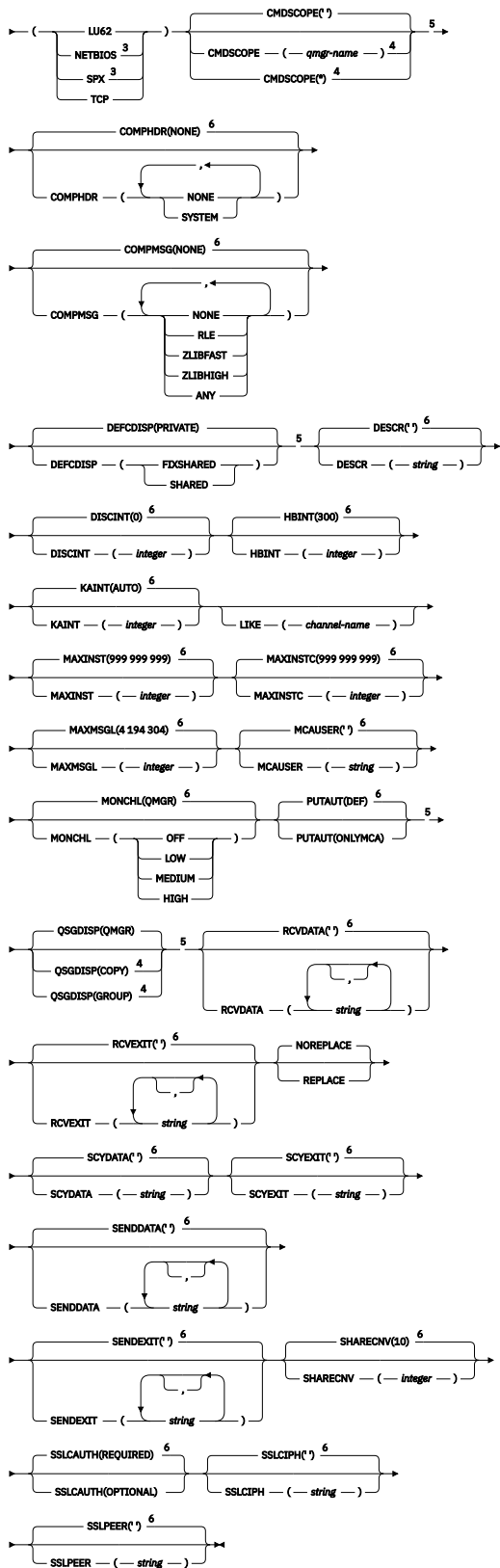
Parametreler, "[KANAL TANIMLA](#)" sayfa 324 içinde açıklanmaktadır.

Sunucu bağlantısı kanalı

DEFINE CHANNEL komutunu kullanırken, sunucu bağlantısı kanalı için sözdizimi şeması.

DEFINE CHANNEL

DEFINE CHANNEL (— channel-name —) CHLTYPE (— SVRCONN —)¹ TRPTYPE² →



Notlar:

¹ This parameter must follow immediately after the channel name except on z/OS.

² This is not mandatory.

³ Valid only for clients to be run on Windows.

⁴ Valid only on WebSphere MQ for z/OS when the queue manager is a member of a queue-sharing group.

⁵ Valid only on z/OS.

⁶ This is the default supplied with WebSphere MQ, but your installation might have changed it.

Parametreler, "[KANAL TANIMLA](#)" sayfa 324 içinde açıklanmaktadır.

Küme-gönderen kanalı

DEFINE CHANNEL komutunu kullanırken, bir kümeyle gönderici kanalına ilişkin sözdizimi şeması.

- ² Valid only on AIX, HP-UX, Linux, IBM i, Solaris, Windows, and z/OS.
- ³ This parameter must follow immediately after the channel name except on z/OS.
- ⁴ This is the default supplied with WebSphere MQ, but your installation might have changed it.
- ⁵ Valid only on WebSphere MQ for z/OS when the queue manager is a member of a queue-sharing group.
- ⁶ Valid only on z/OS.
- ⁷ Valid only on AIX, HP-UX, Linux, IBM i, Solaris, and Windows.
- ⁸ Valid only if TRPTYPE is LU62.
- ⁹ Valid only on AIX, HP-UX, Linux, IBM i, Solaris, and Windows.
- ¹⁰ Valid only on Windows.

Parametreler, "[KANAL TANIMLA](#)" sayfa 324 içinde açıklanmaktadır.

Küme-alıcı kanalı

DEFINE CHANNEL komutunu kullanırken, bir kümeli alıcı kanalı için sözdizimi şeması.

- ² This parameter must follow immediately after the channel name except on z/OS.
³ This parameter is optional if TRPTYPE is TCP.
⁴ Valid only on WebSphere MQ for z/OS when the queue manager is a member of a queue-sharing group.
⁵ Valid only on z/OS.
⁶ Valid only if TRPTYPE is LU62.
⁷ Valid only on AIX, HP-UX, Linux, IBM i, Solaris, and Windows.
⁸ Valid only on Windows.

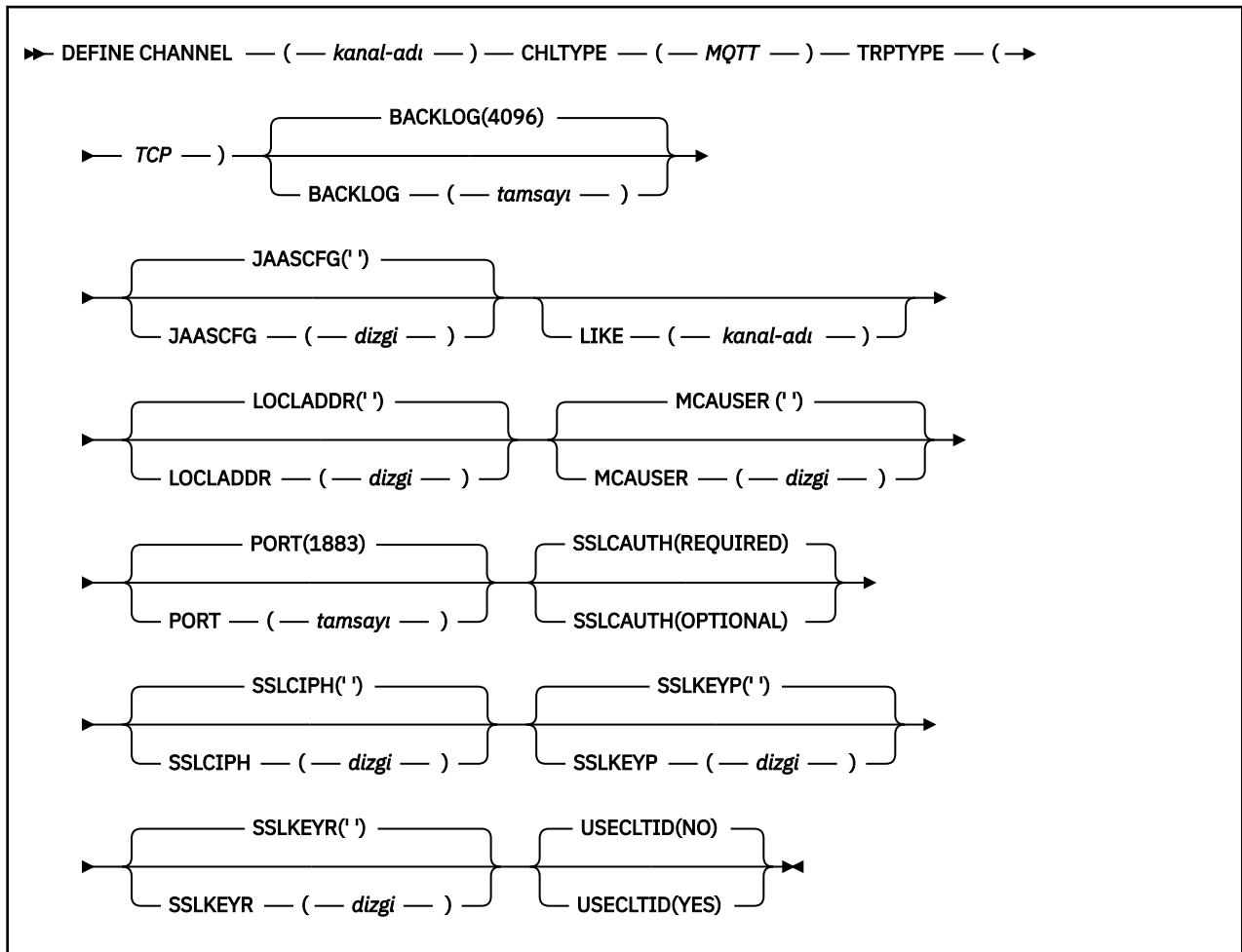
Parametreler, “KANAL TANIMLA” sayfa 324’ünde açıklanmaktadır.

KANAL TANIMLA (MQTT)

DEFINE CHANNEL komutunu kullanırken telemetri kanalına ilişkin sözdizimi şeması.

UNIX and Linux	Windows
✓	✓

Not: Telemetri sunucusu için AIX , desteklenen tek UNIX platformdur.



Kullanım notları

Bu komutu verdiğinizde, telemetri (MQXR) hizmeti çalışır durumda olmalıdır. Telemetri (MQXR) hizmetinin başlatılmasına ilişkin yönergeler için bkz. [Windows üzerinde telemetri için kuyruk yöneticisi yapılandırılması](#).

DEFINE CHANNEL (MQTT) için parametre açıklamaları

(*channel-name*)

Yeni kanal tanımlamasının adı.

Ad, bu kuyruk yöneticisiyle tanımlanmış olan herhangi bir kanalla aynı olmamalıdır (REPLACE ya da ALTER belirlenmedikçe). z/OS üzerinde, istemci-bağlantı kanalı adları diğerlerini çoğaltabilir.

Dizginin uzunluk üst sınırı 20 karakterdir ve dizginin yalnızca geçerli karakterler içermesi gerekir; bkz. [IBM WebSphere MQ nesnelерinin adlandırılmasına ilişkin kurallar](#).

BACKLOG(*integer*)

Telemetri kanalının herhangi bir zamanda destekleyebileceği olağanüstü bağlantı isteği sayısı. Birikim sınırına ulaşıldığında, bağlanmayı deneyen diğer istemciler yürürlükteki birikim işleninceye kadar bağlantıyı geri çevirecektir.

Değer 0-999999999 aralığında yer alıyor.

Varsayılan değer 4096 'tır.

CHLTYPE

Kanal tipi.

MQTT

Telemetri kanalı

JAASCFG(*string*)

JAAS yapılandırma dosyasındaki bir stanza adının adı.

LOCLADDR(*string*)

LOCLADDR , kanala ilişkin yerel iletişim adresidir. Bir kanalın giden iletişim için belirli bir IP adresi, kapı ya da kapı aralığı kullanmasını istiyorsanız bu parametreyi kullanın. LOCLADDR , farklı bir TCP/IP yığınının bir kanalın yeniden başlatıldığı kurtarma senaryolarında yararlı olabilir. LOCLADDR , bir kanalı çift yığın bir sistemde IPv4 ya da IPv6 yığını kullanmaya zorlamak için de yararlı olur. Ayrıca, bir kanalı tek yığın bir sistemde çift kipli bir yığın kullanmak üzere zorlamak için LOCLADDR ' i de kullanabilirsiniz.

This parameter is valid only for channels with a transport type (TRPTYPE) of TCP. TRPTYPE TCP değilse, veriler yoksayılr ve hata iletisi gönderilmez.

Değer, giden TCP/IP iletişimi için kullanılan isteğe bağlı IP adresidir ve isteğe bağlı kapı ya da kapı aralığıdır. Bu bilgilere ilişkin biçim şöyledir:

```
LOCLADDR([ip-addr][low-port[,high-port]][, [ip-addr][low-port[,high-port]])
```

Birden çok adres de içinde olmak üzere, LOCLADDR uzunluğu üst sınırı MQ_LOCAL_ADDRESS_LENGTH' dir.

LOCLADDR ögesini çıkarırsanız, otomatik olarak yerel bir adres ayrılır.

CCDT (Client Channel Definition Table; İstemci Kanal Tanımlama Çizelgesi) olanağını kullanarak, bir C istemcisi için LOCLADDR değeri belirleyebilirsiniz.

Tüm parametreler isteğe bağlıdır. Adresin ip-addr bölümünün atlanması, IP güvenlik duvarı için sabit kapı numarasının yapılandırılmasına olanak sağlamak için kullanışlıdır. Kapı numarasının atlanması, benzersiz bir yerel kapı numarası tanımlamak zorunda kalmadan belirli bir ağ bağdaştırıcısını seçmek için kullanışlıdır. TCP/IP yığını benzersiz bir kapı numarası oluşturur.

Her bir ek yerel adres için [, [ip-addr][low-port[,high-port]]] birden çok kez belirtin. Yerel ağ bağdaştırıcılarının belirli bir alt kümesini belirtmek istiyorsanız, birden çok yerel adresi kullanın. You can also use [, [ip-addr][low-port[,high-port]]] to represent a particular local network address on different servers that are part of a multi-instance queue manager configuration.

ip-addr

ip-addr , aşağıdaki üç biçimden birinde belirtilir:

IPv4 noktalı onlu

Örnek: 192.0.2.1

IPv6 onaltılı gösterimi

Örnek: 2001:DB8:0:0:0:0:0:0

Alfayısal anasistem adı formu

Örnek: WWW.EXAMPLE.COM

low-port and high-port

low-port ve high-port , parantez içindeki kapı numaralarıdır.

Çizelge 41 sayfa 338 , LOCLADDR parametresinin nasıl kullanılacağını gösterir:

Çizelge 45. LOCLADDR parametresinin nasıl kullanılabileceğiyle ilgili örnekler	
LOCLADDR	Anlamı
9.20.4.98	Kanal bu adrese yerel olarak bağlanıyor
9.20.4.98, 9.20.4.99	Kanal, IP adresine bağlanıyor. Adres, bir sunucuda iki ağ bağdaştırıcısı ya da çok eşgörünümli bir yapılandırmadaki iki farklı sunucuda farklı bir ağ bağdaştırıcısı olabilir.
9.20.4.98(1000)	Kanal bu adrese bağlanıyor ve 1000 numaralı kapiya yerel olarak bağlanıyor
9.20.4.98(1000,2000)	Kanal bu adrese bağlanıyor ve 1000-2000 aralığındaki bir kapiyu yerel olarak kullanıyor
(1000)	Kanal, yerel olarak 1000 numaralı kapiya bağlanıyor
(1000,2000)	Kanal, yerel olarak 1000-2000 aralığındaki bir kapiya bağlanıyor

Bu parametre yalnızca, kanal tipi (CHLTYPE) SDR, SVR, RQSTR, CLNTCONN, CLUSSDR, CLUSRCVRYa da MQTTolan kanallar için geçerlidir.

CLUSSDR kanallarında, giden kanal bağlarının birbirine bağlanmasına ilişkin IP adresi ve kapı, alanların bir birleşimidir. Bu, LOCLADDR değıştirgesinde tanımlandığı şekilde IP adresinin bitişirmesi ve küme önbelleğindeki kapı aralığı. Önbellekte kapı aralığı yoksa, LOCLADDR parametresinde tanımlanan kapı aralığı kullanılır. Bu kapı aralığı z/OS için geçerli değildir.

Even though this parameter is similar in form to CONNAME, it must not be confused with it. LOCLADDR parametresi, yerel iletişimlerin özelliklerini belirtir; CONNAME parametresi ise, uzak kuyruk yöneticisine nasıl erişileceğini belirler.

Bir kanal başlatıldığında, CONNAME ve LOCLADDR için belirtilen değerler, iletişim için kullanılacak IP yığını belirler; bkz. Tablo 3 ve Yerel Adres (LOCLADDR).

Yerel adrese ilişkin TCP/IP yığını kurulmamışsa ya da yapılandırılmamışsa, kanal başlatılmaz ve kural dışı durum iletilir. İleti, connect () isteğinin varsayılan IP yığında tanınmayan bir arabirim adresini belirttiğini gösterir. Connect () isteğini alternatif yığına yönlendirmek için, kanal tanımlamasında **LOCLADDR** parametresini, alternatif yığındaki bir arabirim olarak ya da bir DNS ana makine adını belirtin. Aynı belirtim, varsayılan yığını kullanmayabilecek dinleyiciler için de çalışır. **LOCLADDR** kodunun değerini bulmak için, alternatif olarak kullanmak istediğiniz IP yığınlarında **NETSTAT HOME** komutunu çalıştırın.

Kanal tipi (CHLTYPE) MQTT olan kanallar için bu parametrenin kullanımı biraz farklı. Özellikle telemetri kanalı (MQTT) **LOCLADDR** parametresi yalnızca bir IPv4 ya da IPv6 IP adresi ya da dizgi olarak geçerli bir anasistem adı bekler. Bu dizgi bir kapı numarası ya da kapı aralığı içermemelidir. Bir IP adresi girilirse, yalnızca adres biçimi doğrulanır. IP adresinin kendisi doğrulanmaz.

Çizelge 46. İletişim için kullanılacak IP yığınının saptanması			
Desteklenen protokoller	CONNAME	LOCLADDR	Kanal işlemi
Yalnızca IPv4	IPv4 adresi ¹		Kanal, IPv4 yığına bağlanıyor
	IPv6 adresi ²		Kanal CONNAME çözemedi
	IPv4 ve 6 anasistem adı ³		Kanal, IPv4 yığına bağlanıyor
	IPv4 adresi	IPv4 adresi	Kanal, IPv4 yığına bağlanıyor
	IPv6 adresi	IPv4 adresi	Kanal CONNAME çözemedi
	IPv4 ve 6 anasistem adı	IPv4 adresi	Kanal, IPv4 yığına bağlanıyor
	Herhangi bir adres ⁴	IPv6 adresi	Kanal LOCLADDR çözemedi
	IPv4 adresi	IPv4 ve 6 anasistem adı	Kanal, IPv4 yığına bağlanıyor
	IPv6 adresi	IPv4 ve 6 anasistem adı	Kanal CONNAME çözemedi
	IPv4 ve 6 anasistem adı	IPv4 ve 6 anasistem adı	Kanal, IPv4 yığına bağlanıyor

Çizelge 46. İletişim için kullanılacak IP yığınının saptanması (devamı var)

Desteklenen protokoller	CONNAME	LOCLADDR	Kanal işlemi
IPv4 ve IPv6	IPv4 adresi		Kanal, IPv4 yığınınına bağlanıyor
	IPv6 adresi		Kanal, IPv6 yığınınına bağlanıyor
	IPv4 ve 6 anasistem adı		Kanal bağlamaları, IPADDRV tarafından belirlenen yığına bağlanıyor
	IPv4 adresi	IPv4 adresi	Kanal, IPv4 yığınınına bağlanıyor
	IPv6 adresi	IPv4 adresi	Kanal CONNAMEçözemedi
	IPv4 ve 6 anasistem adı	IPv4 adresi	Kanal, IPv4 yığınınına bağlanıyor
	IPv4 adresi	IPv6 adresi	Kanal eşlemleri CONNAME - IPv6 ⁵
	IPv6 adresi	IPv6 adresi	Kanal bağlamaları IPv6 yığını
	IPv4 ve 6 anasistem adı	IPv6 adresi	Kanal bağlamaları IPv6 yığını
	IPv4 adresi	IPv4 ve 6 anasistem adı	Kanal, IPv4 yığınınına bağlanıyor
	IPv6 adresi	IPv4 ve 6 anasistem adı	Kanal, IPv6 yığınınına bağlanıyor
	IPv4 ve 6 anasistem adı	IPv4 ve 6 anasistem adı	Kanal bağlamaları, IPADDRV tarafından belirlenen yığına bağlanıyor
YalnızcaIPv6	IPv4 adresi		Kanal eşlemleri CONNAME - IPv6 ⁵
	IPv6 adresi		Kanal, IPv6 yığınınına bağlanıyor
	IPv4 ve 6 anasistem adı		Kanal, IPv6 yığınınına bağlanıyor
	Herhangi bir adres	IPv4 adresi	Kanal LOCLADDRçözemedi
	IPv4 adresi	IPv6 adresi	Kanal eşlemleri CONNAME - IPv6 ⁵
	IPv6 adresi	IPv6 adresi	Kanal, IPv6 yığınınına bağlanıyor
	IPv4 ve 6 anasistem adı	IPv6 adresi	Kanal, IPv6 yığınınına bağlanıyor
	IPv4 adresi	IPv4 ve 6 anasistem adı	Kanal eşlemleri CONNAME - IPv6 ⁵
	IPv6 adresi	IPv4 ve 6 anasistem adı	Kanal, IPv6 yığınınına bağlanıyor
	IPv4 ve 6 anasistem adı	IPv4 ve 6 anasistem adı	Kanal, IPv6 yığınınına bağlanıyor

Çizelge 46. İletişim için kullanılacak IP yığınının saptanması (devamı var)

Desteklenen protokoller	CONNAME	LOCLADDR	Kanal işlemi
Notlar: <ol style="list-style-type: none">IPv4 adresi. Yalnızca bir IPv4 ağ adresine ya da belirli bir noktalı gösterimini IPv4 adresine çözen bir IPv4 anasistem adı; örneğin, 1.2.3.4. Bu not, bu tablodaki tüm 'IPv4 adresi' oluşumları için geçerlidir.IPv6 adresi. Yalnızca bir IPv6 ağ adresine ya da belirli bir onaltılı gösterim IPv6 adresine (örneğin, 4321:54bc) çözülen bir IPv6 anasistem adı. Bu not, bu tablodaki tüm 'IPv6 adresi' oluşumları için geçerlidir.IPv4 ve 6 anasistem adı. Hem IPv4 , hem de IPv6 ağ adreslerine çözülen bir anasistem adı. Bu not, bu çizelgedeki tüm 'IPv4 ve 6 anasistem adı' oluşumları için geçerlidir.Herhangi bir adres. IPv4 adresi, IPv6 adresi ya da IPv4 ve 6 anasistem adı. Bu not, bu tablodaki 'Herhangi bir adresin' tüm oluşumları için geçerlidir.IPv4 CONNAME ile IPv4 eşlenmiş IPv6 adresine eşlenir. IPv6 stack implementations that do not support IPv4 mapped IPv6 addressing fail to resolve the CONNAME. Eşlenen adresler, protokol çevirmenlerinin kullanılması için gerekli olabilir. Eşlenen adreslerin kullanılması önerilmez.			

MCAUSER(string)

İleti kanalı aracısı kullanıcı kimliği.

Bu parametre, PUTAUT ile etkileşimde bulunur, daha fazla bilgi için o parametrenin tanımını görmektedir.

Boş değilse, ileti kanalı aracısı tarafından, iletiyi alıcıya ya da istekte bulunana kanallarına ilişkin hedef kuyruğa koyma yetkisi de içinde olmak üzere, WebSphere MQ kaynaklarına erişim yetkisi için ileti kanalı aracısı tarafından kullanılacak kullanıcı tanımlayıcıdır.

Boş bırakılırsa, ileti kanalı aracısı varsayılan kullanıcı kimliğini kullanır.

Varsayılan kullanıcı kimliği, alma kanalını başlatan kullanıcı kimliğinden türetilir. Olası değerler şunlardır:

- z/OS' ta, kanal-başlatıcı için atanan kullanıcı kimliği, z/OS başlatma yordamları tablosuna göre göreve başladı.
- TCP/IP için, z/OS dışında, inetd . conf girdisinden kullanıcı kimliği ya da dinleyiciyi başlatan kullanıcı.
- z/OS dışındaki SNA için, SNA sunucusu girişindeki kullanıcı kimliği ya da bu kullanıcı kimliğinin yokluğunda, gelen bağlanma isteği ya da dinleyiciye başlatan kullanıcı.
- NetBIOS ya da SPX için, dinleyiciye başlatan kullanıcı kimliği.

Dizginin uzunluk üst sınırı, Pencereleler ' ta 64 karakter ve diğer altyapılarda ise 12 karakter uzunluğunda olabilir. Pencerelelerüzerinde, isteğe bağlı olarak, etki alanı adıyla user@domain biçiminde bir kullanıcı kimliği niteleyebilirsiniz.

Bu parametre, kanal tipi (CHLTYPE) SDR, SVR, CLNTCONN, CLUSSDRolan kanallar için geçerli değildir.

PORT(integer)

Telemetri (MQXR) hizmetinin istemci bağlantılarını kabul ettiği kapı numarası. Telemetri kanalı için varsayılan kapı numarası 1883 'tür ve SSL ' yi kullanan bir telemetri kanalının varsayılan kapı numarası 8883 'tür. 0 kapı değerinin belirlenmesi, MQTT ' nin kullanılabilir bir kapı numarasını dinamik olarak ayırmasına neden olur.

SSLCAUTH

WebSphere MQ ' in SSL istemcisinden bir sertifika gerektirip gerektirmediğini tanımlar. Kanalın başlangıç ucu SSL istemcisi olarak işlev görür; dolayısıyla, bu parametre SSL sunucusu olarak işlev gören başlangıç akışını alan kanalın sonuna kadar uygulanır.

Bu parametre yalnızca, kanal tipi (CHLTYPE) RCVR, SVRCONN, CLUSTRVR, SVR, RQSTRya da MQTTolan kanallar için geçerlidir.

Parametre yalnızca SSLCIPH ile belirtilen kanallar için kullanılır. SSLCIPH boşsa, veriler yok sayılır ve hata iletisi gönderilmez.

ZORUNLU

IBM WebSphere MQ , SSL istemcisinden bir sertifikayı gerektirir ve doğrular.

İsteğe Bağlı

Eş SSL istemci sistemi yine de bir sertifika gönderebilir. Bu durumda, sertifikenin içeriği normal olarak doğrulanır.

SSLCIPH(*string*)

SSLCIPH bir telemetri kanalıyla kullanıldığında, "SSL Şifreleme Takımı" anlamına gelir. SSL şifreleme takımı, telemetri (MQXR) hizmetini çalıştıran JVM tarafından desteklenen bir şifreleme takımı. SSLCIPH parametresi boşsa, kanalda SSL ' yi kullanmak için girişimde bulunulmaz.

Burada, şu anda desteklenmekte olan SSL şifreleme takımlarının alfabetik listesi gösterilmektedir:

- SSL_DH_anon_EXPORT_WITH_DES40_CBC_SHA
- SSL_DH_anon_EXPORT_WITH_RC4_40_MD5
- SSL_DH_anon_WITH_3DES_EDE_CBC_SHA
- SSL_DH_anon_WITH_AES_128_CBC_SHA
- SSL_DH_anon_WITH_DES_CBC_SHA
- SSL_DH_anon_WITH_RC4_128_MD5
- SSL_DHE_DSS_EXPORT_WITH_DES40_CBC_SHA
- SSL_DHE_DSS_WITH_3DES_EDE_CBC_SHA
- SSL_DHE_DSS_WITH_AES_128_CBC_SHA
- SSL_DHE_DSS_WITH_DES_CBC_SHA
- SSL_DHE_DSS_WITH_RC4_128_SHA
- SSL_DHE_RSA_EXPORT_WITH_DES40_CBC_SHA
- SSL_DHE_RSA_WITH_3DES_EDE_CBC_SHA
- SSL_DHE_RSA_WITH_AES_128_CBC_SHA
- SSL_DHE_RSA_WITH_DES_CBC_SHA
- SSL_KRB5_EXPORT_WITH_DES_CBC_40_MD5
- SSL_KRB5_EXPORT_WITH_DES_CBC_40_SHA
- SSL_KRB5_EXPORT_WITH_RC4_40_MD5
- SSL_KRB5_EXPORT_WITH_RC4_40_SHA
- SSL_KRB5_WITH_3DES_EDE_CBC_MD5
- SSL_KRB5_WITH_3DES_EDE_CBC_SHA
- SSL_KRB5_WITH_DES_CBC_MD5
- SSL_KRB5_WITH_DES_CBC_SHA
- SSL_KRB5_WITH_RC4_128_MD5
- SSL_KRB5_WITH_RC4_128_SHA
- SSL_RSA_EXPORT_WITH_DES40_CBC_SHA
- SSL_RSA_EXPORT_WITH_RC4_40_MD5
- SSL_RSA_FIPS_WITH_3DES_EDE_CBC_SHA
- **V7.5.0.2** SSL_RSA_FIPS_WITH_AES_128_CBC_SHA256
- **V7.5.0.2** SSL_RSA_FIPS_WITH_AES_256_CBC_SHA256

- SSL_RSA_FIPS_WITH_DES_CBC_SHA
- SSL_RSA_WITH_3DES_EDE_CBC_SHA
- SSL_RSA_WITH_AES_128_CBC_SHA
- **V7.5.0.2** SSL_RSA_WITH_AES_128_CBC_SHA256
- **V7.5.0.2** SSL_RSA_WITH_AES_256_CBC_SHA256
- SSL_RSA_WITH_DES_CBC_SHA
- SSL_RSA_WITH_NULL_MD5
- SSL_RSA_WITH_NULL_SHA
- **V7.5.0.2** SSL_RSA_WITH_NULL_SHA256
- SSL_RSA_WITH_RC4_128_MD5
- SSL_RSA_WITH_RC4_128_SHA

V7.5.0.2 SHA-2 şifreleme takımlarını kullanmayı planlıyorsanız, bkz. [System requirements for using SHA-2 cipher suites with MQTT channels.](#)

SSLKEYP(*string*)

Dijital sertifikalar ve bunların ilişkili özel anahtarları için mağaza. Anahtar dosyası belirlemezseniz, SSL kullanılmaz.

SSLKEYR(*string*)

Anahtar havuzuna ilişkin parola. Geçiş tümcesi girilmezse, şifrelenmemiş bağlantıların kullanılması gerekir.

USECLTID

Yeni bağlantı için MQTT istemci tanıtıcısını, o bağlantı için IBM WebSphere MQ kullanıcı kimliği olarak kullanmak isteyip istemediğine karar verin. Bu özellik belirtilirse, istemci tarafından sağlanan kullanıcı adı yoksayılır.

İlgili kavramlar

[SSL kullanan MQTT istemci kimlik doğrulaması için telemetri kanalı yapılandırması](#)

[SSL kullanan kanal kimlik doğrulaması için telemetri kanalı yapılandırması](#)

[CipherSpecs ve CipherSuites](#)

V7.5.0.2 [System requirements for using SHA-2 cipher suites with MQTT channels](#)

İlgili başvurular

[“ALTER CHANNEL \(MQTT\)” sayfa 223](#)

ALTER CHANNEL komutunu kullanırken telemetri kanalı için sözdizimi şeması. Bu, olağan ALTER CHANNEL sözdizimi şemasının ve değiştirge tanımlamalarından ayrılır.

DEFINE KOMUTU

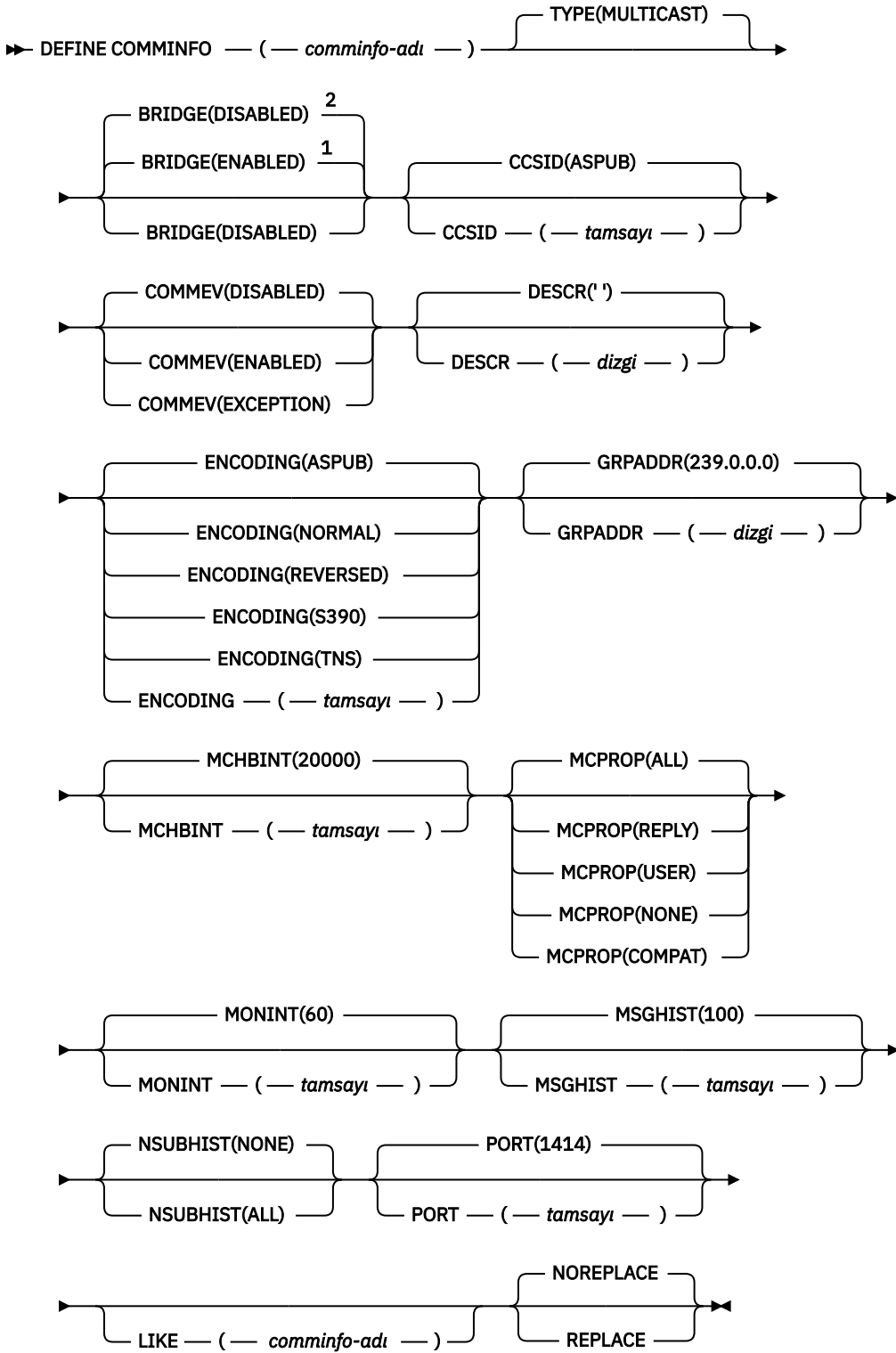
Yeni bir iletişim bilgileri nesnesi tanımlamak için MQSC komutu DEFINE COMMINFO komutunu kullanın. Bu nesnelere, Multicast ileti alışverişi için gereken tanımlamaları içerir.

UNIX and Linux	Windows
✓	✓

- [Sözdizimi çizgesi](#)
- [“DEFINE COMBINFO için parametre açıklamaları” sayfa 383](#)

Eşanlamalı: DEF COMMINFO

DEFINE KOMUTU



Notlar:

¹ IBM dışındaki platformlar için varsayılan değer.

² IBM için varsayılan değer.

DEFINE COMBINFO için parametre açıklamaları

(*comminfo adı*)

İletişim bilgileri nesnesinin adı. Bu gerekli.

Ad, bu kuyruk yöneticisinde tanımlı olan diğer iletişim bilgileri nesnesi adıyla aynı olmamalıdır. Bkz. [IBM WebSphere MQ nesnelerinin adlandırılmasına ilişkin kurallar](#) .

TİP

İletişim bilgileri nesnesinin tipi. Desteklenen tek tip MULTICASTtipidir.

Köprü

Multicast kullanan uygulamalardan yayınların çoklu yayın kullanan uygulamalara köprülü olup olmadığını denetler. Köprü, **MCAST (ONLY)** olarak işaretlenen konular için geçerli değildir. Bu konular yalnızca çok hedefli trafik olabileceği için, kuyruğun yayınlama/abone olma etki alanına köprü yapmak için geçerli değildir.

DEVRE DIŞI

Multicast özelliğini kullanmayan uygulamalardan gelen yayınlar, Multicast kullanan uygulamalara köprülü değildir. Bu, IBM için varsayılan değerdir.

Etkinleştirildi

Multicast özelliğini kullanmayan uygulamalardan gelen yayınlar, Multicast kullanan uygulamalara köprülü olur. Bu, IBM dışındaki platformlar için varsayılan değerdir.

CCSID (*tamsayı*)

İletilerin iletileceği kodlanmış karakter takımı tanıtıcısı. 1 ile 65535 aralığında bir değer belirtin.

CCSID, altyapınızda kullanılmak üzere tanımlanmış bir değer belirtmeli ve altyapıya uygun bir karakter takımı kullanılmalıdır. CCSID değerini değiştirmek için bu değiştirgeyi kullanırsanız, değişiklik uygulandığında çalışmakta olan uygulamalar özgün CCSID 'yi kullanmaya devam eder. Bu yüzden, devam etmeden önce çalışan tüm uygulamaları durdurmanız ve yeniden başlatmanız gerekir. Bu, komut sunucusu ve kanal programlarını içerir. Bunu yapmak için, değişiklik yaptıktan sonra kuyruk yöneticisini durdurup yeniden başlatın.

Varsayılan değer ASPUB , kodlanmış karakter kümesinin, yayınlanan iletide belirtilen karakter takımından alındığı anlamına gelir.

COMMEV

Bu COMMINFO nesnesi kullanılarak yaratılan çoklu yayın tanıtıcıları için olay iletilerinin oluşturulup oluşturulmayacağını denetler. Olaylar yalnızca **MONINT** parametresi kullanılarak etkinleştirilmişse oluşturulur.

DEVRE DIŞI

COMMINFO nesnesi kullanılarak yaratılan çoklu yayın tanıtıcıları için olay iletileri oluşturulmaz. Bu varsayılan değerdir.

Etkinleştirildi

COMMINFO nesnesi kullanılarak yaratılan çok hedefli işler için olay iletileri oluşturulur.

KURAL DIŞI DURUM

İleti güvenilirliği güvenilirlik eşliğinin altındaysa, varsayılan değer olarak 90 değerine ayarlanmışsa, olay iletileri yazılır.

DESCR (*dizgi*)

Düz metin açıklaması. Bir işletmen DISPLAY COMMINFO komutunu verdiğinde, iletişim bilgileri nesnesiyle ilgili açıklayıcı bilgiler sağlar (bkz. [“Görüntüle” sayfa 522](#)).

Yalnızca görüntülenebilir karakterler içermeli. Uzunluk üst sınırı 64 karakterdir. DBCS kuruluşunda, DBCS karakterleri (uzunluk üst sınırı 64 byte) içerebilir.

Not: Bu kuyruk yöneticisine ilişkin kodlanmış karakter takımı tanıtıcısında (CCSID) olmayan karakterler kullanılıyorsa, bu bilgiler başka bir kuyruk yöneticisine gönderilirse, bunlar yanlış çevrilebilir.

Kodlama

İletilerin iletileceği kodlama.

ASPUB

İletinin kodlaması, yayınlanan iletide belirtilen koddan alınır. Bu varsayılan değerdir.

Tersine Çevrilmiş**NORMAL****S390****TNS****Kodlama****GRPADDR**

Grup IP adresi ya da DNS adı.

Grup adreslerini yönetme sorumluluğu yöneticidir. Tüm çok hedefli istemcilerin her konu için aynı grup adresini kullanması mümkündür; yalnızca, istemcideki bekleyen aboneliklerle eşleşen iletiler teslim edilir. Aynı grup adresinin kullanılması verimsiz olabilir; çünkü her istemci ağdaki her bir çoklu yayın paketini incelemeli ve işlemelidir. Farklı konulara ya da konu kümesine farklı IP grubu adresleri ayırmak daha verimlidir, ancak bu, özellikle diğerMQ dışı çok noktaya gönderim uygulamalarının ağ üzerinde kullanılsa dikkatli bir yönetim gerektirir. Varsayılan değer 239.0.0.0'dür.

MCHBINT

Sağlıklı işletim bildirim aralığı milisaniye olarak ölçülür ve vericinin, kullanılabilir başka veri olmadığı alıcılara bildirme sıklığını belirtir. Değer 0 ile 999 999 arasında bir değer olarak geçerli olur. Varsayılan değer 2000 milisaniyedir.

MCPROP

Çok hedefli özellikler, MQMD özelliklerinin ve kullanıcı özelliklerinin kaç tanesi iletiyle akıp geçeceğini denetler.

Tümü

Tüm kullanıcı özellikleri ve MQMD 'nin tüm alanları taşınır.

Yanıt

Yalnızca kullanıcı özellikleri ve iletileri yanıtlamak için kullanılan MQMD alanları iletilir. Bu özellikler şunlardır:

- MsgType
- MessageId
- CorrelId
- ReplyToQ
- ReplyToQmgr

Kullanıcı

Yalnızca kullanıcı özellikleri iletilir.

YOK

Hiçbir kullanıcı özelliği ya da MQMD alanı iletilmedi.

ŞİRKET

Bu değer, iletinin iletiminin uyumlu bir kipte (RMM) gerçekleştirilmesine neden olur. Bu, yürürlükteki XMS uygulamaları ve aracı RMM uygulamalarıyla bazı işlemler arası işlem yapılmasına olanak sağlar.

MONINT (tamsayı)

İzleme bilgilerinin güncellendiği saniye cinsinden ne sıklıkta güncellendiğini belirtir. Olay iletileri etkinleştirilirse, bu parametre, bu COMMINFO nesnesi kullanılarak yaratılan çok hedefli tutamaçların durumuna ilişkin olay iletilerinin ne sıklıkta oluşturulacağını da denetler.

0 değeri, izleme yapılmadığı anlamına gelir.

Varsayılan değer 60'tır.

MSGHIST

Bu deęer, NACK ' lar (negatif onaylar) durumunda, yeniden iletimleri iřlemek iin sistem tarafından tutulan, kilobayt cinsinden ileti gemiři miktresidir.

Deęer 0-999 999 999 aralıęında olmalıdır. 0 deęeri, en az gvenilirlik dzeyini verir. Varsayılan deęer 100deęeridir.

NSUBIST

Yeni abone gemiři, bir yayın akıřına katılan bir abonenin řu anda kullanılabilir olduęu kadar veri alıp almadıęını ya da yalnızca abonelik sresinden yapılan yayınları aldıęını denetler.

YOK

NONE deęeri, vericinin yalnızca abonelik zamanından yapılan yayını iletmesine neden olur. Bu varsayılan deęerdir.

TM

ALL deęeri, vericinin, bilindięi gibi konunun ok gemiři tarihini yeniden aktarmasına neden olur. Bazı durumlarda bu, alıkonan yayınlara benzer bir davranıřa yol gsterebiliyor.

Not: Byk bir konu gemiři varsa, ALL deęerinin kullanılması, tm konu gemiřinin yeniden iletilmesinden dolayı byk bir konu gemiři, bařarım zerinde zarar verebilir.

KAPı (tamsayı)

İletilecek kapı numarası. Varsayılan kapı numarası 1414' dir.

LIKE (yetki-kimlięi-adi)

Bu tanımlamayı modellemek iin kullanılan parametrelerle, bir iletiřim bilgileri nesnesinin adı.

Bu alan tamamlanmazsa ve komutla ilgili parametre alanlarını tamamladıysanız, deęerler, bu tipteki bir nesnenin varsayılan tanımlamasından alınır.

Bu varsayılan iletiřim bilgileri nesnesi tanımlaması, kuruluř tarafından gerekli olan varsayılan deęerlere deęiřtirilebilir.

DEęİřTİR

Var olan tanımının bu olanla deęiřtirilip deęiřtirilmeyeceęini. Bu isteęe baęlıdır. Varsayılan deęer NOREPLACE 'tır. Farklı bir yok etme ile ilgili herhangi bir nesne deęiřtirilmez.

DEęİřTİR

Tanım, aynı adı ieren varolan bir tanımın yerini alır. Bir tanım yoksa, yaratılır.

NOREPLACE

Tanım, aynı adı ieren varolan bir tanımlamayı deęiřtirmez.

DINLEYICI TANIMLA

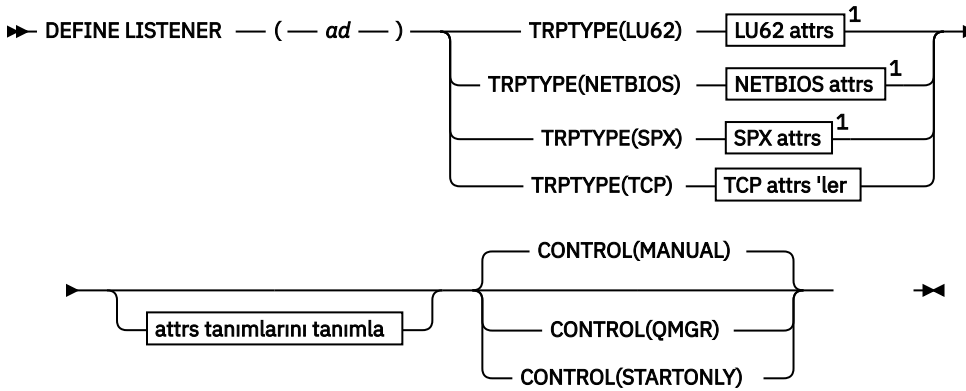
Yeni bir WebSphere MQ dinleyici tanımlaması tanımlamak ve parametrelerini ayarlamak iin MQSC komutu DEFINE LISTENER ' ı kullanın.

UNIX and Linux	Windows
✓	✓

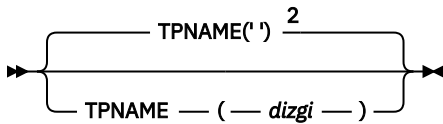
- [Sz dizimi izgesi](#)
- [“DEFINE LISTENER iin deęiřtirge aıklamaları” sayfa 387](#)

Eřanlamı: DEF LSTR

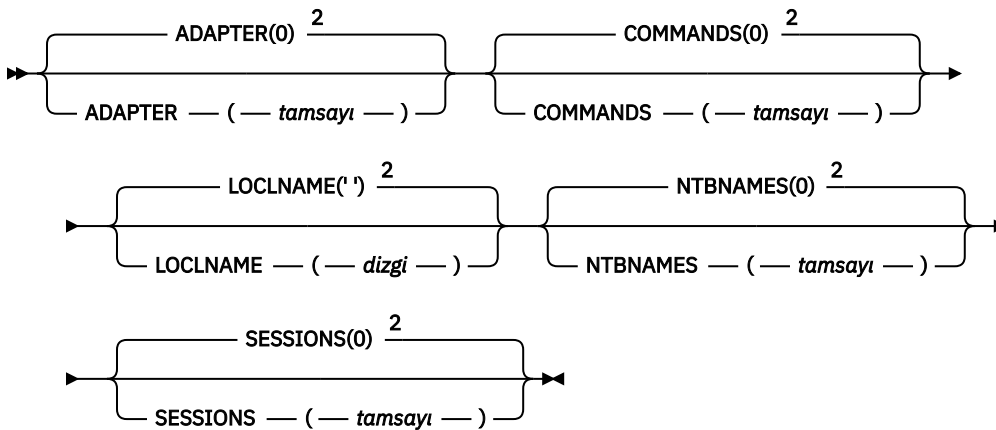
DINLEYICI TANIMLA



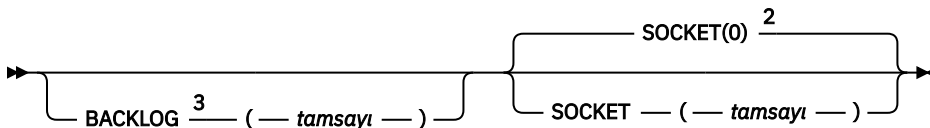
LU62 attrs



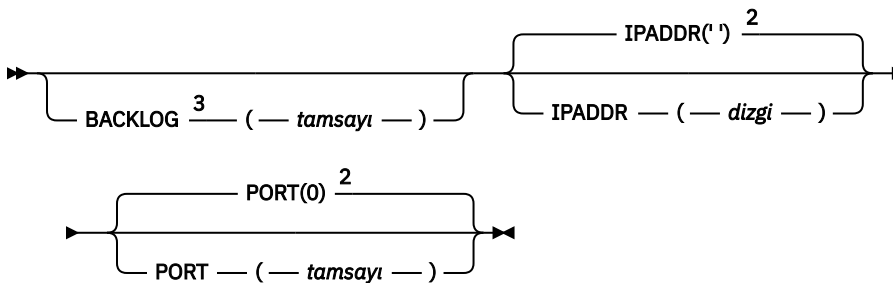
NETBIOS attrs



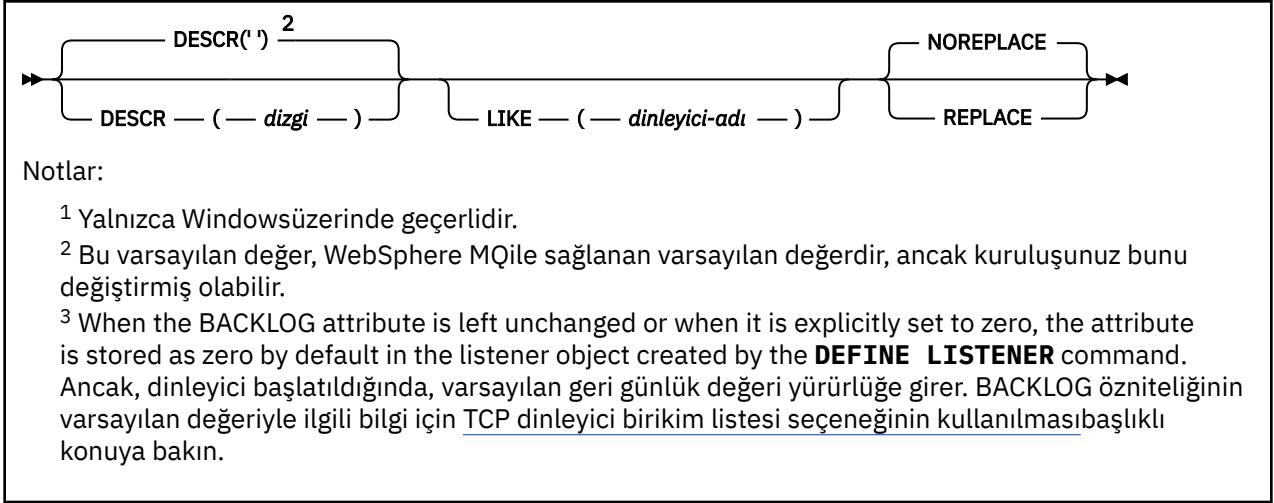
SPX attrs



TCP attrs



Attrs tanımlarını tanımla



DEFINE LISTENER için değiştirge açıklamaları

(liste enerji-adi)

WebSphere MQ dinleyici tanımının adı (bkz. [IBM WebSphere MQ nesnelere ilişkin kurallar](#)). Bu gerekli.

Bu ad, bu kuyruk yöneticisinde tanımlı olan diğer dinleyici tanımlamalarıyla aynı olmamalıdır (DREPLACE belirtilmiyorsa).

BAĞDAŞTIRICI (tamsayı)

NetBIOS ' un dinlediği bağdaştırıcı numarası. Bu parametre, TRPTYPE NETBIOS olduğunda, yalnızca Windows üzerinde geçerlidir.

BACKLOG (tamsayı)

Dinleyicinin desteklediği koşut zamanlı bağlantı isteği sayısı.

KOMUTLAR (tamsayı)

Dinleyicinin kullanabileceği komutların sayısı. Bu parametre, TRPTYPE NETBIOS olduğunda, yalnızca Windows üzerinde geçerlidir.

CONTROL (dizgi)

İletişimcenin nasıl başlatılacağı ve stopped.:

El ile

Dinleyici otomatik olarak başlatılamaz ya da otomatik olarak durdurulmaz. Bu, START LISTENER ve STOP LISTENER komutlarının kullanılmasıyla denetlenir.

MMGR

Tanımlanmakta olan dinleyici başlatılır ve kuyruk yöneticisi başlatılıp durdurulur gibi aynı zamanda durdurulur.

BAŞLATMA

İletişimci, kuyruk yöneticisi başlatıldığı gibi başlatılacak, ancak kuyruk yöneticisi durdurulduğunda durdurulacak şekilde istenmez.

DESCR (dizgi)

Düz metin açıklaması. Bir işletmen DISPLAY LISTENER komutunu yayınlarken dinleyici ile ilgili açıklayıcı bilgiler sağlar (bkz. ["GÖRÜNTÜ DİNLEYİCİ"](#) sayfa 540).

Yalnızca görüntülenebilir karakterler içermeli. Uzunluk üst sınırı 64 karakterdir. DBCS kuruluşunda, DBCS karakterleri (uzunluk üst sınırı 64 byte) içerebilir.

Not: Bu kuyruk yöneticisine ilişkin kodlanmış karakter takımı tanıtıcısında (CCSID) olmayan karakterler kullanılıyorsa, bu bilgiler başka bir kuyruk yöneticisine gönderilirse, bunlar yanlış çevrilebilir.

IPADDR (dizgi)

IPv4 noktalı onlu, IPv6 onaltılı gösteriminde ya da alfasayısal anasistem adı biçiminde belirlenen dinleyiciye ilişkin IP adresi. Bu parametre için bir değer belirlemezseniz, dinleyici yapılandırılmış tüm IPv4 ve IPv6 yığınlarını dinler.

LIKE (dinleyici-adi)

Bu tanımlamayı modellemek için kullanılan parametrelerle, bir dinleyicinin adı.

Bu parametre yalnızca DEFINE LISTENER komutu için geçerlidir.

Bu alan doldurulmamışsa ve komutla ilgili parametre alanlarını doldurmadıysanız, değerler bu kuyruk yöneticisinde dinleyicilere ilişkin varsayılan tanımlamadan alınır. Bu, belirtilmeye eşdeğerdir:

```
LIKE (SYSTEM.DEFAULT.LISTENER)
```

Varsayılan bir dinleyici verilir, ancak varsayılan değer gerekli olan varsayılan değerlerin kurularak değiştirilebilir. Bkz. [IBM WebSphere MQ nesnelere ilişkin adlandırılmasına ilişkin kurallar](#).

LOCLNAME (dizgi)

Dinleyicinin kullandığı NetBIOS yerel adı. Bu parametre, TRPTYPE NETBIOS olduğunda, yalnızca Windows üzerinde geçerlidir.

NTBNAMES (tamsayı)

Dinleyicinin kullanabileceği ad sayısı. Bu parametre, TRPTYPE NETBIOS olduğunda, yalnızca Windows üzerinde geçerlidir.

KAPı (tamsayı)

TCP/IP 'nin kapı numarası. Bu yalnızca TRPTYPE TCP olduğunda geçerlidir. 65535 değerini aşmamalıdır.

OTURUMLAR (tamsayı)

Dinleyicinin kullanabileceği oturumların sayısı. Bu parametre, TRPTYPE NETBIOS olduğunda, yalnızca Windows üzerinde geçerlidir.

YUVA (tamsayı)

Dinleyecek SPX yuvası. Bu yalnızca TRPTYPE SPX olduğunda geçerlidir.

TPNAME (dizgi)

LU 6.2 hareket programı adı (uzunluk üst sınırı 64 karakter). Bu parametre, TRPTYPE LU62 olduğunda yalnızca Windows üzerinde geçerlidir.

TRPTYPEE (dizgi)

Kullanılacak iletim protokolü:

LU62

SNA LU 6.2. Bu yalnızca Windows üzerinde geçerlidir.

NETBIOS

NetBIOS. Bu yalnızca Windows üzerinde geçerlidir.

SPX

Sıralı paket değişimi. Bu yalnızca Windows üzerinde geçerlidir.

TCP

TCP/IP.

AD LISTESİNİ TANı

Adların listesini tanımlamak için MQSC komutunu TANIMLA NAMELIST komutunu kullanın. Bu en yaygın olarak küme adları ya da kuyruk adlarından oluşan bir listedir.

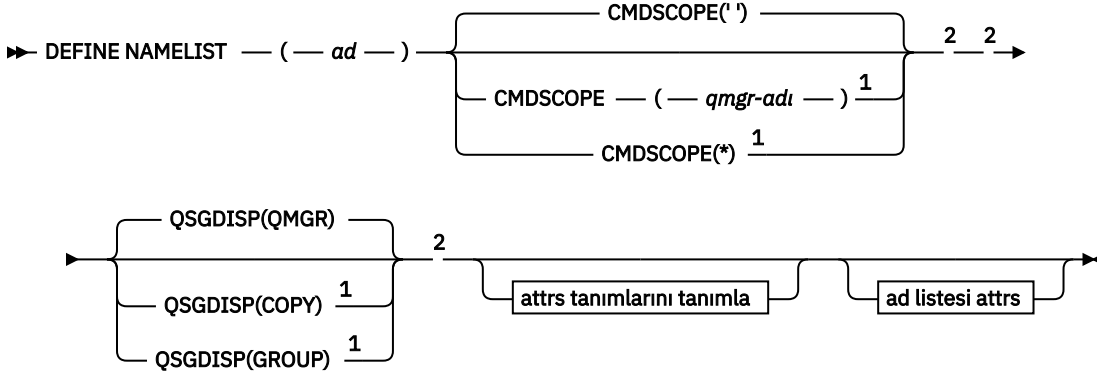
UNIX and Linux	Windows
✓	✓

- [Sözdizimi çizgesi](#)

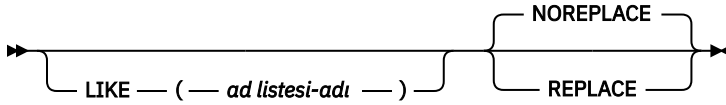
- “Kullanım notları” sayfa 389
- “TANINMA LISTESİ LISTESİ için parametre açıklamaları” sayfa 389

Eşanlamı: DEF NL

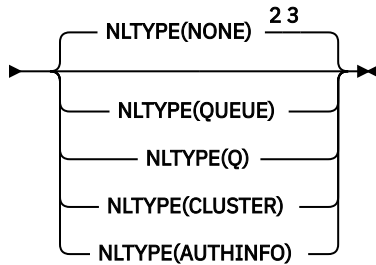
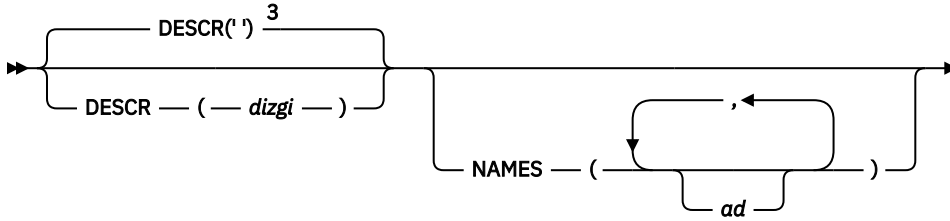
AD LISTESİNİ TANı



Attrs tanımlarını tanımla



Ad listesi attrs



Notlar:

- ¹ Kuyruk yöneticisi bir kuyruk paylaşım grubunun bir üyesi ise, yalnızca z/OS üzerinde geçerlidir.
- ² Yalnızca z/OS üzerinde geçerlidir.
- ³ Bu varsayılan değer, WebSphere MQ ile sağlanan varsayılan değerdir, ancak kuruluşunuz bunu değiştirmiş olabilir.

Kullanım notları

UNIX sistemlerinde komut yalnızca AIX, HP-UX, Linux ve Solaris üzerinde geçerlidir.

TANINMA LISTESİ LISTESİ için parametre açıklamaları

(ad)

Listenin adı.

Ad, bu kuyruk yöneticinde tanımlı olan diğer bir ad listesi adıyla aynı olmamalıdır (DREPLACE ya da ALTER belirlenmezse). Bkz. [IBM WebSphere MQ nesnelerinin adlandırılmasına ilişkin kurallar](#).

CMDSCOPE

Bu parametre yalnızca z/OS için geçerlidir ve kuyruk yöneticisi bir kuyruk paylaşım grubunun bir üyesi olduğunda komutun nasıl yürütüleceğini belirtir.

QSGDISP, GROUP olarak ayarlandıysa, CMDSCOPE boş bırakılmalı ya da yerel kuyruk yöneticisinde olmalıdır.

..

Komut, girilen kuyruk yöneticisinde yürütülür.

qmgr-adi

Komut, belirttiğiniz kuyruk yöneticisi üzerinde yürütülür; kuyruk yöneticisi grubu, kuyruk paylaşım grubu içinde etkin olur.

Yalnızca, paylaşılan bir kuyruk ortamı kullanıyorsanız ve komut sunucusu etkinleştirilmişse, girildiği kuyruk yöneticisi dışında bir kuyruk yöneticisi adı belirtebilirsiniz.

*

Komut yerel kuyruk yöneticisinde yürütülür ve kuyruk paylaşım grubundaki her etkin kuyruk yöneticisine de iletilir. * belirtmenin etkisi, kuyruk paylaşım grubundaki her kuyruk yöneticisinde komuta girmenin aynı sonucu olur.

DESCR (dizgi)

Düz metin açıklaması. Bir işletmen DISPLAY NAMELIST komutunu yayınlarken, ad listeleriyle ilgili açıklayıcı bilgiler sağlar (bkz. [“GÖRÜNTÜLEME” sayfa 547](#)).

Yalnızca görüntülenebilir karakterler içermeli. Uzunluk üst sınırı 64 karakterdir. DBCS kuruluşunda, DBCS karakterleri (uzunluk üst sınırı 64 byte) içerebilir.

Not: Bu kuyruk yöneticisine ilişkin kodlanmış karakter takımı tanıtıcısında (CCSID) olmayan karakterler kullanılıyorsa, bu bilgiler başka bir kuyruk yöneticisine gönderilirse, bunlar yanlış çevrilebilir.

LIKE (ad-listesi-adi)

Bu tanımlamayı modellemek için kullanılan parametrelerle, bir ad listesinin adı.

Bu alan tamamlanmazsa ve komutla ilgili parametre alanlarını tamamlamadıysanız, değerler bu kuyruk yöneticisinden ad listelerine ilişkin varsayılan tanımlamadan alınır.

Bu değiştirgenin tamamlanmaması, aşağıdakinin belirtilmesine eşdeğerdir:

```
LIKE (SYSTEM.DEFAULT.NAMELIST)
```

Varsayılan bir ad listesi tanımı sağlanır, ancak kuruluş tarafından gerekli olan varsayılan değerlere göre değiştirilebilir. Bkz. [IBM WebSphere MQ nesnelerinin adlandırılmasına ilişkin kurallar](#).

z/OS üzerinde, kuyruk yöneticisi, belirttiğiniz adı taşıyan bir nesne için sayfa kümesini arar ve QMGR ya da COPY ile ilgili bir yok etme işlemi yapar. LIKE nesnesinin yok edilmesi, tanımlamamakta olduğunuz nesneye kopyalanmaz.

Not:

1. QSGDISP (GROUP) nesnelere aranmaz.
2. QSGDISP (COPY) belirlendiyse, LIKE yoksayılır.

NAMES (ad, ...)

İsimlerin listesi.

Adlar herhangi bir tipte olabilir, ancak en çok 48 karakter uzunluğunda WebSphere MQ nesnelere ilişkin kurallara uygun olmalıdır.

Boş bir liste geçerli: NAMES () belirtin. Listedeki ad sayısı üst sınırı 256'dır.

NLTYPE

Ad listesindeki adların tipini gösterir.

Bu parametre yalnızca z/OS üzerinde geçerlidir.

YOK

Adlar belirli tipte değil.

KUYRUK ya da Q

Kuyruk adlarının listesini içeren bir ad listesi.

Küme

Küme adlarının bir listesini içeren kümeleme ile ilişkili bir ad listesi.

YAZAR BİLGİLERİ

Bu ad listesi SSL ile ilişkilendirilir ve kimlik doğrulama bilgileri nesne adlarından oluşan bir liste içerir.

Kümeleme için kullanılan ad listelerinin NLTYPE (CLUSTER) ya da NLTYPE (NONE) olması gerekir.

SSL için kullanılan ad listelerinin NLTYPE (AUTHINFO) olması gerekir.

QSGDISP

Bu parametre yalnızca z/OS için geçerlidir.

Komutu uyguladığınız nesnenin (yani, nerede tanımlandığı ve nasıl hareket ettiği) yok edilmesini belirtir.

QSGDISP	Tanımla
Kopyala	Nesne, 'LIKE' nesnesiyle aynı adı kullanan QSGDISP (GROUP) nesnesini kullanarak komutu yürüten kuyruk yöneticisinin sayfa kümesinde tanımlanır.
Grup	Nesne tanımlaması paylaşılan havuzda, ancak kuyruk yöneticisi bir kuyruk paylaşım grubunda yer aldıysa, bu nesne tanımlaması paylaşılan havuzda bulunur. Tanımlama başarılı olursa, aşağıdaki komut oluşturulur ve kuyruk paylaşım grubundaki tüm etkin kuyruk yöneticilerine, sayfa kümesi sıfır üzerindeki yerel kopyaları oluşturma ya da yenileme girişiminde bulunmaya çalışılır: <pre>DEFINE NAMELIST (name) REPLACE QSGDISP (COPY)</pre> Grup nesnesi için DEFINE, QSGDISP (COPY) ile oluşturulan komutun başarısız olup olmamasından bağımsız olarak yürürlüğe girer.
ÖZEL	İzin verilmedi.
QMGR	Nesne, komutu yürüten kuyruk yöneticisinin sayfa kümesinde tanımlıdır.

DEĞİŞTİR

Var olan tanımın (ve z/OS üzerinde aynı yok etme ile birlikte) değiştirilip değiştirilmeyeceğini. Farklı bir yok etme ile ilgili herhangi bir nesne değiştirilmez.

DEĞİŞTİR

Tanım, aynı adı içeren tüm tanımların yerini alır. Bir tanım yoksa, yaratılır.

NOREPLACE

Tanım, aynı adın var olan herhangi bir tanımını değiştirmiyor.

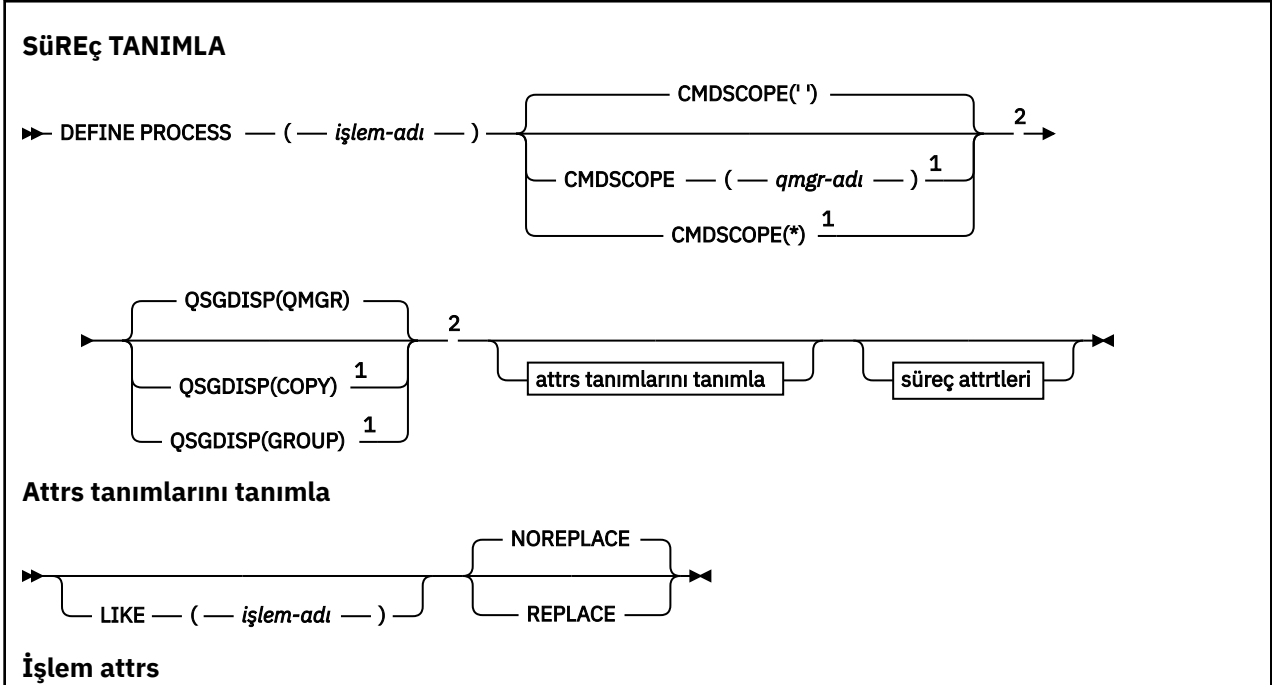
SÜREÇ TANIMLA

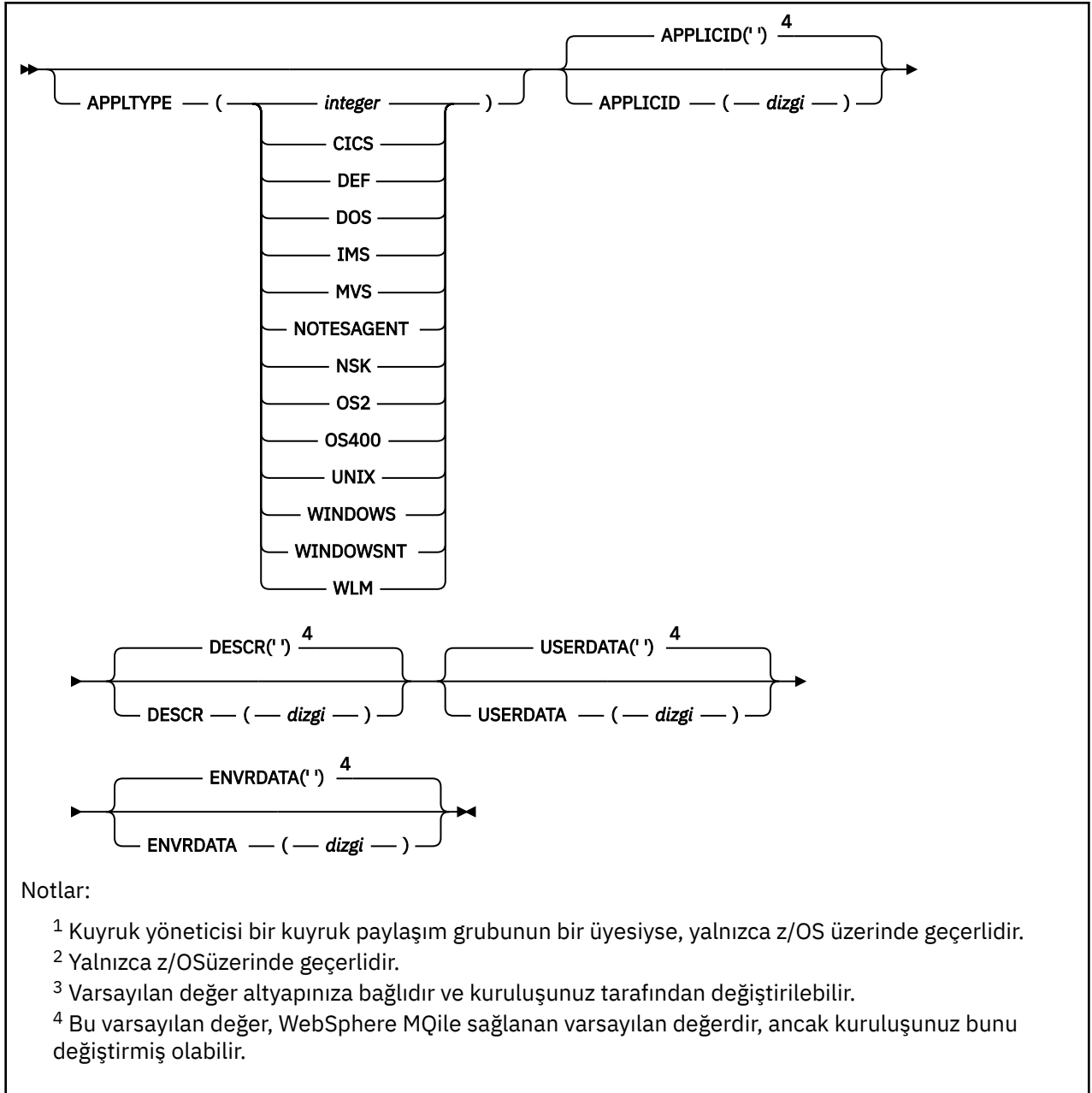
Yeni bir WebSphere MQ süreç tanımlaması tanımlamak ve parametrelerini ayarlamak için MQSC komutu DEFINE PROCESS ' ' i kullanın.

UNIX and Linux	Windows
✓	✓

- Sözdizimi çizgesi
- “TANILAMA İŞLEMİNE” sayfa 393

Eşanlamı: DEF PRO





TANILAMA İŞLEMİNE

(süreç-adi)

WebSphere MQ işlem tanımının adı (bkz. [IBM WebSphere MQ nesnelerinin adlandırılmasına ilişkin kurallar](#)). *işlem-adi* gereklidir.

Ad, bu kuyruk yöneticisiyle tanımlanmış olan (REPLACE belirtilmediyse) diğer herhangi bir süreç tanımlamalarıyla aynı olmamalıdır.

APPLICID (dizgi)

Başlatılacak uygulamanın adı. Bu ad tipik olarak, yürütülebilir bir nesnenin tam olarak nitelenmiş bir dosya adı olabilir. Uygulamanın doğru sürümünün çalıştırıldığından emin olmak için, dosya adının nitelikleri özellikle çok sayıda IBM WebSphere MQ kurulumunuz varsa önem kazanmaktadır. Uzunluk üst sınırı 256 karakterdir.

Bir CICS uygulaması için, ad bir CICS işlem tanıtıcısıdır ve IMS uygulaması için bu bir IMS işlem tanıtıcısıdır.

On z/OS, for distributed queuing, it must be **CSQX START**.

APPLTYPE (dizgi)

Başlatılacak uygulamanın tipi. Geçerli uygulama tipleri şunlardır:

tamsayı

Sistem tarafından tanımlanan uygulama tipi, 0-65 535 aralığında ya da 65 536 ile 999 999 999 aralığında kullanıcı tanımlı bir uygulama tipinden.

Sistem aralığındaki bazı değerler için, sayısal değer yerine aşağıdaki listeden bir parametre belirtilebilir:

CICS

Bir CICS işlemini gösterir.

DOS

Bir DOS uygulamasını gösterir.

IMS

Bir IMS işlemini gösterir.

MVS

Bir z/OS uygulamasını temsil eder (toplu iş ya da TSO).

NOTESKAGENT

Bir Lotus Notes aracısını temsil eder.

NSK

Bir HP Integrity NonStop Server uygulamasını temsil eder.

OS400

Bir IBM i uygulamasını temsil eder.

UNIX

Bir UNIX uygulamasını temsil eder.

WINDOWS

Bir Windows uygulamasını temsil eder.

WINDOWSNT

Bir Windows NT, Windows 2000 ya da Windows XP uygulamalarından birini gösterir.

WLM

Bir z/OS iş yükü yöneticisi uygulamasını gösterir.

DEF

DEF belirtildiğinde, komutun, süreç tanımlamasında saklanacak şekilde yorumlanacağı altyapıya ilişkin varsayılan uygulama tipi olur. Bu varsayılan değer kuruluş tarafından değiştirilemez. Platform istemcileri destekliyorsa, varsayılan değer, sunucunun varsayılan uygulama tipi olarak yorumlanır.

Komutun yürütüldüğü altyapıda desteklenen uygulama tiplerini (kullanıcı tanımlı tiplerden farklı) kullanın:

- z/OS, CICS, DOS, IMS, MVS, OS2, UNIX, WINDOWS, WINDOWSNT, WLM ve DEF desteklenmektedir
- IBM i, OS400, CICSve DEF desteklenmektedir
- UNIX sistemlerinde, UNIX, OS2, DOS, WINDOWS, CICSve DEF desteklenmektedir
- Windowsüzerinde, WINDOWSNT, DOS, WINDOWS, OS2, UNIX, CICSve DEF desteklenir.

CMDScope

Bu parametre yalnızca z/OS için geçerlidir ve kuyruk yöneticisi bir kuyruk paylaşım grubunun bir üyesi olduğunda komutun nasıl yürütüleceğini belirtir.

QSGDISP, GROUP olarak ayarlandıysa, CMDScope boş bırakılmalı ya da yerel kuyruk yöneticisinde olmalıdır.

• •

Komut, girilen kuyruk yöneticisinde yürütülür.

qmgr-adi

Komut, belirttiğiniz kuyruk yöneticisi üzerinde yürütülür; kuyruk yöneticisi grubu, kuyruk paylaşım grubu içinde etkin olur.

Paylaşılan bir kuyruk ortamında, komutu girmek için kullanmakta olduğunuz bir kuyruk yöneticisi adı sağlayabilirsiniz. Komut sunucusu etkinleştirilmelidir.

*

Komut yerel kuyruk yöneticisinde yürütülür ve kuyruk paylaşım grubundaki her etkin kuyruk yöneticisine de iletilir. Bu etki, kuyruk paylaşım grubundaki her kuyruk yöneticisinde komutla aynı komutu girmektedir.

DESCR (dizgi)

Düz metin açıklaması. Bir işletmen DISPLAY PROCESS komutunu verdiğiğinde, nesneye ilişkin açıklayıcı bilgiler sağlar.

Yalnızca görüntülenebilir karakterler içermeli. Uzunluk üst sınırı 64 karakterdir. DBCS kuruluşunda, DBCS karakterleri (uzunluk üst sınırı 64 byte) içerebilir.

Not: Bu kuyruk yöneticisine ilişkin kodlanmış karakter takımı tanıtıcısından (CCSID) karakterler kullanın. Bilgiler başka bir kuyruk yöneticisine gönderilirse, diğer karakterler yanlış çevrilebilir.

ENVRDATA (dizgi)

Başlatılacak uygulamaya ilişkin ortam bilgilerini içeren bir karakter dizgisi. Uzunluk üst sınırı 128 karakterdir.

ENVRDATA 'nın (ENVRDATA) anlamı, tetikleme izleme programı uygulaması tarafından belirlenir. IBM WebSphere MQ tarafından sağlanan tetikleme izleyicisi, başlatılan uygulamaya geçirilen parametre listesine ENVRDATA 'yı ekler. Parametre listesi, MQTMC2 yapısından oluşur, ardından bir boşluk, ardından sondaki boşluklar kaldırılmış olarak ENVRDATA 'yı içerir.

Not:

1. z/OS üzerinde ENVRDATA, IBM WebSphere MQ tarafından sağlanan tetikleme izleme uygulamaları tarafından kullanılmaz.
2. z/OS üzerinde APPLTYPE WLM ise, iş bilgileri üstbilgisindeki (MQWIH) ServiceName ve ServiceStep alanları için varsayılan değerler ENVRDATA 'da sağlanabilir. Biçim şöyle olmalıdır:

```
SERVICENAME=servname, SERVICESTEP=stepname
```

Burada:

SERVICENAME=

ENVRDATA 'nın ilk 12 karakteridir.

servname

32 karakterlik bir hizmet adıdır. Gömülü boşluklar ya da başka veriler içerebilir ve sondaki boşlukları içerebilir. Bu, MQWIH 'ye kopyalanır.

SERVICESTEP=

ENVRDATA 'nın sonraki 13 karakteridir.

stepname

1-8 karakterlik bir hizmet adıdır. Bu, MQWIH 'ye olduğu gibi kopyalanır ve sekiz karaktere kadar boşluk karakteriyle doldurulur.

Biçim yanlışsa, MQWIH içindeki alanlar boşluk karakterine ayarlanır.

3. UNIX sistemlerinde, başlangıç uygulamasının arka planda çalışmasını sağlamak için ENVRDATA ve imi (ampersand) karaktere ayarlanabilir.

LIKE (işlem-adi)

Bu tanımlamayı modellemek için kullanılan parametrelerle aynı tipte bir nesnenin adı.

Bu alan sağlanmazsa, sağlamadığınız alanların değerleri, bu nesneye ilişkin varsayılan tanımdan alınır.

LIKE deęerinin kullanılması, ařaęıdaki belirlenmesine eřdeęerdir:

```
LIKE (SYSTEM . DEFAULT . PROCESS)
```

Her nesne türü için varsayılan bir tanımlama saęlanır. Saęlanan varsayılan deęerleri, gereken varsayılan deęerleri deęiřtirebilirsiniz. Bkz. [IBM WebSphere MQ nesnelere adlandırılmasına iliřkin kurallar](#).

z/OSüzerinde, kuyruk yöneticisi, belirttięiniz adı taşıyan bir nesne için sayfa kümesini arar ve QMGR ya da COPY ile ilgili bir yok etme iřlemi yapar. LIKE nesnesinin yok edilmesi, tanımlamamakta olduęunuz nesneye kopyalanmaz.

Not:

1. QSGDISP (GROUP) nesnelere aranmaz.
2. QSGDISP (COPY) belirlendiyse, LIKE yoksayıdır.

QSGDISP

Bu parametre yalnızca z/OS için geçerlidir.

Komutu uyguladıęınız nesnenin (yani, nerede tanımlandıęı ve nasıl hareket ettięi) yok edilmesini belirtir.

QSGDISP	Tanımla
Kopyala	Nesne, komutu yürüten kuyruk yöneticisinin sayfa kümesinde tanımlıdır. 'LIKE' nesnesiyle aynı adı kullanan QSGDISP (GROUP) nesnesini kullanır.
Grup	<p>Nesne tanımlaması paylaşılan havuzda yer alır. GROUP yalnızca kuyruk yöneticisi bir kuyruk paylaşım grubunda yer aldıysa kullanılabilir. Tanım başarılı olursa, ařaęıdaki komut üretilir.</p> <pre>DEFINE PROCESS (process-name) REPLACE QSGDISP (COPY)</pre> <p>Bu komut, kuyruk-paylaşım grubundaki tüm etkin kuyruk yöneticilerine, sayfa kümesi sıfır üzerindeki yerel kopyaları yapmayı ya da yenilemeyi deneyecek şekilde gönderilir. Grup nesnesi için DEFINE, QSGDISP (COPY) ile oluşturulan komutun başarısız olup olmamasından baęımsız olarak yürürlüğe girer.</p>
ÖZEL	İzin verilmedi.
QMGR	Nesne, komutu yürüten kuyruk yöneticisinin sayfa kümesinde tanımlıdır.

DEęİřTİR

Var olan tanımın (ve z/OSüzerinde aynı yok etme ile birlikte) deęiřtirilip deęiřtirilmeyeceęini. REPLACE isteęe baęlıdır. Farklı bir yok etme ile ilgili herhangi bir nesne deęiřtirilmez.

DEęİřTİR

Tanım, aynı adı içeren tüm tanımların yerini alır. Bir tanım yoksa, yaratılır.

NOREPLACE

Tanım, aynı adın var olan herhangi bir tanımını deęiřtirmiyor.

USERDATA (dizgi)

Bařlatılacak APPLICID ' de tanımlanan uygulamayla ilgili kullanıcı bilgilerini içeren bir karakter dizgesi. Uzunluk üst sınırı 128 karakterdir.

USERDATA ' nın anlamı, tetikleme izleme programı uygulaması tarafından belirlenir. WebSphere MQ tarafından saęlanan tetikleyici izleyicisi, USERDATA ' yı deęiřtirge listesinin bir parçası olarak bařlatılan uygulamaya geçirmektedir. Parametre listesi, MQTMC2 yapısından (USERDATA içeren) oluşur, ardından bir boşluk, ardından sondaki boşluklar kaldırılmıř olarak ENVRDATA ' yı içerir.

WebSphere MQ ileti kanalı araçları için bu alanın biçimi en çok 20 karakterden oluşan bir kanal adıdır. İleti kanalı araçlarına sağlanacak APPLICID ile ilgili bilgi için [Tetikleme için nesnelerin yönetilmesi](#) başlıklı konuya bakın.

For Microsoft Pencereler, the character string must not contain double quotation marks if the process definition is going to be passed to **runmqtrm**.

TANIMLAR

Yerel, model ya da uzak kuyruk ya da kuyruk diğer adı, yanıtlama kuyruğu diğer adı ya da bir kuyruk yöneticisi diğer adı tanımlamak için MQSC **DEFINE** komutunu kullanın.

Bu bölüm aşağıdaki komutları içerir:

- “[QALIAS TANIMLAYIN](#)” sayfa 420
- “[QLOCAL ' I TANIMLA](#)” sayfa 422
- “[QMODEL ' I TANIMLA](#)” sayfa 425
- “[QREMOTE TANIMLA](#)” sayfa 428

“[QREMOTE TANIMLA](#)” sayfa 428 komutuyla bir yanıtlama kuyruğu ya da kuyruk yöneticisi diğer adı tanımlayın.

Bu komutlar aşağıdaki altyapılarda desteklenir:

UNIX and Linux	Windows
✓	✓

DEFine kuyruklarına ilişkin kullanım notları

1. Yerel kuyruklar için

- a. You can define a local queue with QSGDISP (SHARED) even though another queue manager in the queue-sharing group already has a local version of the queue. However, when you try to access the locally defined queue, it fails with reason code MQRC_OBJECT_NOT_UNIQUE (2343). Aynı adı taşıyan bir kuyruğun yerel sürümü QLOCAL, QREMOTEya da QALIAS tipinde olabilir ve yok etme (QSGDISP (QMGR)) tipinde olabilir.

Çakışmayı çözmek için, **DELETE** komutunu kullanarak kuyruklardan birini silmeniz gerekir. Silmek istediğiniz kuyruğun iletileri varsa, PURGE seçeneğini kullanın ya da **MOVE** komutunu kullanarak önce iletileri kaldırın.

Örneğin, iletileri içeren QSGDISP (LOCAL) sürümünü silmek ve bu iletileri QSGDISP (SHARED) sürümüne kopyalamak için, aşağıdaki komutları verin:

```
MOVE QLOCAL (QUEUE.1) QSGDISP (PRIVATE) TOQLOCAL (QUEUE.1) TYPE (ADD)
DELETE QLOCAL (QUEUE.1) QSGDISP (QMGR)
```

2. Diğer ad kuyrukları için:

- a. DEFINE QALIAS (*aliasqueue*) TARGET (*otherqname*) CLUSTER (*c*) advertises the queue *otherqname* by the name *aliasqueue*.
- b. DEFINE QALIAS (*aliasqueue*) TARGET (*otherqname*) allows a queue advertised by the name *otherqname* to be used on this queue manager by the name *aliasqueue*.
- c. TARGTYPE ve TARGET , küme öznitelikleri değil, bir küme ortamında paylaşılmamaktadır.

3. Uzak kuyruklar için:

- a. DEFINE QREMOTE (*rqueue*) RNAME (*otherq*) RQMNAME (*otherqm*) CLUSTER (*cl*) advertises this queue manager as a store and forward gateway to which messages for queue *rqueue* can be sent. Yerel kuyruk yöneticisi dışında, yanıt kuyruğu diğer adı olarak bir etkisi yoktur.

DEFINE QREMOTE(*otherqm*) RNAME() RQMNAME(*anotherqm*) XMITQ(*xq*) CLUSTER, bu kuyruk yöneticisini, *anotherqm* için iletilerin gönderilebileceği bir depo olarak ve ileri ağ geçidi olarak ilan eder.

- b. RQMNAME, küme içindeki bir küme kuyruğu yöneticisinin adı olabilir. Tanıtılan kuyruk yöneticisi adını yerel olarak başka bir adla eşleyebilirsiniz. Örüntü, QALIAS tanımlamalarıyla aynı.
- c. RQMNAME bir küme kuyruk yöneticisiyse, RQMNAME ve QREMOTE değerlerinin aynı olması mümkün olur. Bu tanımlama bir CLUSTER özneliği kullanılarak da duyurulsa, küme iş yükü çıkışında yerel kuyruk yöneticisini seçmeyin. Bunu yaparsanız, döngüsel tanım sonuçları olur.
- d. Uzak kuyrukların yerel olarak tanımlanması gerekmez. Bunu yapmanın yararı, uygulamaların kuyruğa yerel olarak tanımlanmış basit bir adla gönderme yapabilmesi. Bunu yapmazsanız, kuyruk adı, kuyruğun bulunduğu kuyruk yöneticisinin adıyla nitelenmektedir. Yerel tanımlamanın kullanılması, uygulamaların, kuyruğun gerçek konumundan haberdar olması gerektiği anlamına gelir.
- e. Bir uzak kuyruk tanımlaması, kuyruk yöneticisi diğer adı tanımını tutmak için bir mekanizma olarak da kullanılabilir ya da bir yanıt kuyruğu diğer adı tanımlamasıyla kullanılabilir. Bu durumdaki tanımın adı:
 - Başka bir kuyruk yöneticisi adı (kuyruk yöneticisi diğer adı) için diğer ad olarak kullanılmakta olan kuyruk yöneticisi adı ya da
 - Yanıt kuyruğu için diğer ad olarak kullanılmakta olan kuyruk adı (yanıtlama kuyruğu diğer adı).

TRESIVE QUEUE ve ALTER QUEUE için değiştirge açıklamaları

Çizelge 47 sayfa 398 içinde, her kuyruk tipi için ilgili parametreler gösterilir. Çizelgeden sonraki her parametreye ilişkin bir açıklama vardır.

Çizelge 47. DEFINE ve ALTER QUEUE parametreleri.				
Kuyruk parametrelerinin ve kuyruk tiplerinin çapraz olarak taranması. Parametre, kuyruk tipi için geçerliyse, hücre bir onay işareti içerir.				
Değiştirge	Yerel kuyruk	Model kuyruğu	Diğer ad kuyruğu	Uzak kuyruk
<u>ACCTQ</u>	✓	✓		
<u>BOQNAME</u>	✓	✓		
<u>BOTHRESH</u>	✓	✓		
<u>CFSTRUCT</u>	✓	✓		
<u>CLCHNAME</u>	✓	✓		
<u>CLUSNL</u>	✓		✓	✓
<u>CLUSTER</u>	✓		✓	✓
<u>CLWLPRTY</u>	✓		✓	✓
<u>CLWLRANK</u>	✓		✓	✓
<u>CLWLUSEQ</u>	✓			
<u>CMDScope</u>	✓	✓	✓	✓
<u>CUSTOM</u>	✓	✓	✓	✓
<u>DEFBIND</u>	✓		✓	✓

Çizelge 47. DEFINE ve ALTER QUEUE parametreleri.

Kuyruk parametrelerinin ve kuyruk tiplerinin çapraz olarak taranması. Parametre, kuyruk tipi için geçerliyse, hücre bir onay işareti içerir.

(devamı var)

Değiştirge	Yerel kuyruk	Model kuyruğu	Diğer ad kuyruğu	Uzak kuyruk
<u>DEFPRESP</u>	✓	✓	✓	✓
<u>DEFPRTY</u>	✓	✓	✓	✓
<u>DEFPERSIST</u>	✓	✓	✓	✓
<u>DEFREADA</u>	✓	✓	✓	
<u>DEFSOPT</u>	✓	✓		
<u>DEFTYPE</u>		✓		
<u>DESCR</u>	✓	✓	✓	✓
<u>DISTL</u>	✓	✓		
<u>FORCE</u>	✓		✓	✓
<u>GET</u>	✓	✓	✓	
<u>HARDENBO</u> or <u>NOHARDENBO</u>	✓	✓		
<u>INDXTYPE</u>	✓	✓		
<u>INITQ</u>	✓	✓		
<u>LIKE</u>	✓	✓	✓	✓
<u>MAXDEPTH</u>	✓	✓		
<u>MAXMSGL</u>	✓	✓		
<u>MONQ</u>	✓	✓		
<u>MSGDLVSQ</u>	✓	✓		
<u>NOREPLACE</u>	✓	✓	✓	✓
<u>NPMCLASS</u>	✓	✓		
<u>PROCESS</u>	✓	✓		
<u>PROPCTL</u>	✓	✓	✓	
<u>PUT</u>	✓	✓	✓	✓
<i>queue-name</i>	✓	✓	✓	✓
<u>QDEPTHHI</u>	✓	✓		

Çizelge 47. DEFINE ve ALTER QUEUE parametreleri.

Kuyruk parametrelerinin ve kuyruk tiplerinin çapraz olarak taranması. Parametre, kuyruk tipi için geçerliyse, hücre bir onay işareti içerir.

(devamı var)

Değiştirge	Yerel kuyruk	Model kuyruğu	Diğer ad kuyruğu	Uzak kuyruk
<u>QDEPTHLO</u>	✓	✓		
<u>QDPHIEV</u>	✓	✓		
<u>QDPLOEV</u>	✓	✓		
<u>QDPMAXEV</u>	✓	✓		
<u>QSGDISP</u>	✓	✓	✓	✓
<u>QSVCI EV</u>	✓	✓		
<u>QSVCI NT</u>	✓	✓		
<u>REPLACE</u>	✓	✓	✓	✓
<u>RETINTVL</u>	✓	✓		
<u>RNAME</u>				✓
<u>RQMNAME</u>				✓
<u>SCOPE</u>	✓		✓	✓
<u>SHARE or NOSHARE</u>	✓	✓		
<u>STATQ</u>	✓	✓		
<u>STGCLASS</u>	✓	✓		
<u>TARGET</u>			✓	
<u>TARGQ</u>			✓	
<u>TARGETTYPE</u>			✓	
<u>TRIGDATA</u>	✓	✓		
<u>TRIGDPTH</u>	✓	✓		
<u>TRIGGER or NOTRIGGER</u>	✓	✓		
<u>TRIGMPRI</u>	✓	✓		
<u>TRIGTYPE</u>	✓	✓		
<u>USAGE</u>	✓	✓		
<u>XMITQ</u>				✓

kuyruk-adi

Uzak kuyruğun yerel tanımı dışında, kuyruğun yerel adı.

Bkz. [IBM WebSphere MQ nesnelere adlandırma kuralları](#).

ACCTQ

Hesap verilerinin toplanmasının kuyruk için geçerli kılınıp kılınmayacağını belirler. z/OS' da toplanan veriler, sınıf 3 muhasebe verileridir (iş parçacığı düzeyinde ve kuyruk düzeyinde muhasebe). Bu kuyruğa ilişkin hesap verilerinin toplanabilmesi için, bu bağlantıya ilişkin hesap verilerinin de etkinleştirilmesi gerekir. **ACCTQ** kuyruk yöneticisi özniteliğini ya da MQCONNX çağrısında MQCNO yapısındaki seçenekler alanını ayarlayarak muhasebe verileri toplamasını açın.

QMGR

Hesap verilerinin toplanması, kuyruk yöneticisi tanımlamasındaki **ACCTQ** değiştirgesinin ayarına bağlıdır.

AÇIK

ACCTQ kuyruk yöneticisi parametresi NONEdeğerine sahip değilse, kuyruk için hesap verileri toplama etkinleştirilir. z/OS sistemlerinde, **START TRACE** komutunu kullanarak sınıf 3 muhasebesini açmanız gerekir.

KAPALI

Hesap verilerinin toplanması kuyruk için devre dışı bırakıldı.

BOQNAME(*kuyruk-adi*)

Aşırı geriletme yeniden kuyruğa alma adı.

Bu parametre yalnızca yerel ve model kuyruklarında desteklenir.

Yerel ya da model kuyruğunun gerile kuyruk adı özniteliğini ayarlamak ya da değiştirmek için bu parametreyi kullanın. Kuyruk yöneticisi, değerinin sorgulanmasına izin vermenin yanı sıra, bu özniteliğin değerine dayalı olarak hiçbir şey yapmaz. JMS için IBM WebSphere MQ sınıfları, bu kuyruğa en çok kaç kez geri çekildiğini belirten bir iletiyi aktarır. Üst sınır **BOTHRESH** özniteliğiyle belirtilir.

BOTHRESH(*tamsayı*)

Geriletme eşiği.

Bu parametre yalnızca yerel ve model kuyruklarında desteklenir.

Yerel ya da model kuyruğunun geri alma eşiği özniteliğini ayarlamak ya da değiştirmek için bu parametreyi kullanın. Kuyruk yöneticisi, değerinin sorgulanmasına izin vermenin yanı sıra, bu özniteliğin değerine dayalı olarak hiçbir şey yapmaz. JMS için IBM WebSphere MQ sınıfları, bir iletinin kaç kez geriletmesine izin verileceğini saptamak için bu özniteliği kullanır. Değer aşıldığında, ileti **BOQNAME** özniteliği tarafından adlandırılan kuyruğa aktarılır.

0-999.999.999 aralığında bir değer belirtin.

CFSTRUCT(*yapı-adi*)

Paylaşılan kuyrukları kullanırken iletilerin saklanması istediğiniz bağlaşım olanağı yapısının adını belirtir.

Bu parametre yalnızca yerel ve model kuyrukları için z/OS üzerinde desteklenir.

Ad:

- 12 karakterden fazla olamaz
- Büyük harfle başlamalıdır (A-Z)
- Yalnızca A-Z ve 0-9 karakterlerini içerebilir

Kuyruk yöneticisinin bağlı olduğu kuyruk paylaşım grubunun adı, sağladığınız adın öneki olarak eklenir. Kuyruk paylaşım grubunun adı her zaman dört karakterdir ve gerekirse @ simgeleriyle doldurulabilir. Örneğin, NY03 adlı bir kuyruk paylaşım grubu kullanıyorsanız ve PRODUCT7 adını sağlıyorsanız, sonuçtaki bağlaşım olanağı yapısı adı NY03PRODUCT7 olur. Kuyruk paylaşım grubuna ilişkin yönetim yapısı (bu durumda NY03CSQ_ADMIN), iletileri saklamak için kullanılamaz.

ALTER QLOCAL, ALTER QMODEL, DEFINE QLOCAL with **REPLACE** ve DEFINE QMODEL with **REPLACE** için aşağıdaki kurallar geçerlidir:

- **QSGDISP**(SHARED) içeren yerel bir kuyrukta **CFSTRUCT** değiştirilemez.

CFSTRUCT ya da **QSGDISP** değerini değiştirirseniz, kuyruğu silmeniz ve yeniden tanımlamanız gerekir. Kuyruktaki iletilerden herhangi birini korumak için, kuyruğu silmeden önce iletileri boşaltmanız gerekir. Kuyruğu yeniden tanımladıktan sonra iletileri yeniden yükleyin ya da iletileri başka bir kuyruğa taşıyın.

- **DEFTYPE**(SHAREDYN) içeren bir model kuyruğunda **CFSTRUCT** boş olamaz.
- SHARED dışında bir **QSGDISP** içeren yerel bir kuyrukta ya da SHAREDYN dışında bir **DEFTYPE** içeren bir model kuyruğunda **CFSTRUCT** değeri önemli değildir.

DEFINE QLOCAL with **NOREPLACE** ve DEFINE QMODEL with **NOREPLACE** için bağlaşım olanağı yapısı:

- **QSGDISP**(SHARED) içeren yerel bir kuyrukta ya da **DEFTYPE**(SHAREDYN) içeren bir model kuyruğunda **CFSTRUCT** boş olamaz.
- SHARED dışında bir **QSGDISP** içeren bir yerel kuyrukta ya da SHAREDYN dışında bir **DEFTYPE** içeren bir model kuyruğunda **CFSTRUCT** değeri önemli değildir.

Not: Kuyruğu kullanmadan önce yapının, bağlaşım olanağı Kaynak Yönetimi (CFRM) ilke veri kümesinde tanımlanması gerekir.

CLCHNAME(kanal adı)

Bu parametre yalnızca iletim kuyruklarında desteklenir.

CLCHNAME , bu kuyruğu bir iletim kuyruğu olarak kullanan küme gönderen kanallarının soysal adıdır. Öznitelik, hangi küme-gönderen kanallarının bu küme iletim kuyruğundan bir küme-alıcı kanalına ileti gönderdiğini belirtir. CLCHNAME , z/OS üzerinde desteklenmez.

CLCHNAME iletim kuyruğu özneliğini bir küme gönderen kanalına el ile de ayarlayabilirsiniz. Kümeyi gönderen kanal tarafından bağlanan kuyruk yöneticisine yönlendirilen iletiler, kümeyi gönderen kanalı tanımlayan iletim kuyruğunda saklanır. Bunlar varsayılan küme iletim kuyruğunda saklanmaz. CLCHNAME özneliğini boş olarak ayarlarsanız, kanal yeniden başlatıldığında kanal varsayılan küme iletim kuyruğuna geçer. Varsayılan kuyruk, DEFCLXQ kuyruk yöneticisinin değerine bağlı olarak SYSTEM . CLUSTER . TRANSMIT . *ChannelName* ya da SYSTEM . CLUSTER . TRANSMIT . QUEUE şeklinde olur.

CLCHNAME içinde yıldız işaretlerini ("*") belirterek, bir iletim kuyruğunu bir küme gönderen kanalları kümesiyle ilişkilendirebilirsiniz. Yıldız işaretleri, kanal adı dizgisinin başında, sonunda ya da ortasındaki herhangi bir sayıda yerde olabilir. CLCHNAME , 48 karakterlik bir uzunlukla (MQ_OBJECT_NAME_LENGTH) sınırlıdır. Kanal adı 20 karakterle sınırlıdır: MQ_CHANNEL_NAME_LENGTH.

Varsayılan kuyruk yöneticisi yapılandırması, tüm küme gönderen kanallarının tek bir iletim kuyruğundan (SYSTEM . CLUSTER . TRANSMIT . QUEUE) ileti göndermesidir. Varsayılan yapılanış, DEFCLXQ kuyruk yöneticisi özneliği değiştirilerek değiştirilebilir. Özneliğin varsayılan değeri SCTQ' dur. Değeri KANAL olarak değiştirebilirsiniz. DEFCLXQ özneliğini CHANNEL olarak ayarlarsanız, her küme gönderen kanal varsayılan olarak belirli bir küme iletim kuyruğunu (SYSTEM . CLUSTER . TRANSMIT . *ChannelName*) kullanır.

CLUSNL(ad listesi adı)

Kuyruğun ait olduğu kümelerin listesini belirten ad listesinin adı.

Bu parametre yalnızca diğer ad, yerel ve uzak kuyruklarda desteklenir.

Bu parametrede yapılan değişiklikler, zaten açık olan kuyruk eşgörünümlerini etkilemez.

Sonuçtaki **CLUSNL** ya da **CLUSTER** değerlerinden yalnızca biri boş olamaz; her ikisi için de bir değer belirtebilirsiniz.

Yerel kuyruklarda, bu parametre iletim, SYSTEM . CHANNEL . *xx*, SYSTEM . CLUSTER . *xx* ya da SYSTEM . COMMAND . *xx* kuyrukları ve yalnızca z/OS üzerinde SYSTEM . QSG . *xx* kuyrukları için belirlenemez.

Bu parametre yalnızca AIX, HP-UX, Linux, Solaris, Windows ve z/OS üzerinde geçerlidir.

CLUSTER(küme adı)

Kuyruğun ait olduğu kümenin adı.

Bu parametre yalnızca diğer ad, yerel ve uzak kuyruklarda desteklenir.

Uzunluk üst sınırı, IBM WebSphere MQ nesnelere adlandırma kurallarına uyan 48 karakterdir. Bu parametrede yapılan değişiklikler, zaten açık olan kuyruk eşgörünümlerini etkilemez.

Sonuçtaki **CLUSNL** ya da **CLUSTER** değerlerinden yalnızca biri boş olamaz; her ikisi için de bir değer belirtebilirsiniz.

Yerel kuyruklarda, bu parametre iletim, SYSTEM.CHANNEL.xx, SYSTEM.CLUSTER.xx ya da SYSTEM.COMMAND.xx kuyrukları ve yalnızca z/OS üzerinde SYSTEM.QSG.xx kuyrukları için belirlenemez.

Bu parametre yalnızca AIX, HP-UX, Linux, Solaris, Windows ve z/OS üzerinde geçerlidir.

CLWLPRTY(tamsayı)

Küme iş yükü dağıtımını amacıyla kuyruğun önceliğini belirler. Bu parametre yalnızca yerel, uzak ve diğer ad kuyrukları için geçerlidir. Değer, sıfır ile 9 arasında olmalıdır; burada sıfır en düşük öncelik, 9 en yüksek önceliktir. Bu öznelikle ilgili daha fazla bilgi için bkz. [CLWLPRTY kuyruk özneliği](#).

CLWLRANK(tamsayı)

Küme iş yükü dağıtımını amacıyla kuyruğun sırasını belirtir. Bu parametre yalnızca yerel, uzak ve diğer ad kuyrukları için geçerlidir. Değer, sıfır ile 9 arasında olmalıdır; burada sıfır en düşük, 9 en yüksek sıradır. Bu öznelikle ilgili daha fazla bilgi için bkz. [CLWLRANK kuyruk özneliği](#).

CLWLUSEQ

Hedef kuyrukta yerel bir yönetim ortamı ve en az bir uzak küme yönetim ortamı olduğunda MQPUT işleminin işleyişini belirtir. MQPUT bir küme kanalından kaynaklandığında parametre etkili olmaz. Bu parametre yalnızca yerel kuyruklar için geçerlidir.

QMGR

Bu davranış, kuyruk yöneticisi tanımlamasının **CLWLUSEQ** değiştirilmesiyle belirtilir.

Fark Etmez

Kuyruk yöneticisi, yerel kuyruğu, iş yükü dağıtımını amacıyla küme kuyruğunun başka bir eşgörünümü olarak kabul eder.

LOCAL

Yerel kuyruk, MQPUT işleminin tek hedefidir.

CMDSCOPE

Bu parametre yalnızca z/OS için geçerlidir. Kuyruk yöneticisi bir kuyruk paylaşım grubunun üyesi ise, komutun nerede çalıştırılacağını belirtir.

QSGDISP GROUP ya da SHARED olarak ayarlandıysa, **CMDSCOPE** boş olmalıdır ya da yerel kuyruk yöneticisi olmalıdır.

..

Komut, girildiği kuyruk yöneticisinde çalıştırılır.

QmgrName

Kuyruk yöneticisinin kuyruk paylaşım grubu içinde etkin olması koşuluyla, komut belirttiğiniz kuyruk yöneticisinde çalıştırılır.

Komutun girildiği kuyruk yöneticisinden başka bir kuyruk yöneticisi adı belirtebilirsiniz. Yalnızca bir kuyruk paylaşım grubu ortamı kullanıyorsanız ve komut sunucusu etkinleştirildiyse, başka bir ad belirleyebilirsiniz.

*

Komut yerel kuyruk yöneticisinde yürütülür ve kuyruk paylaşım grubundaki her etkin kuyruk yöneticisine de geçerilir. * işareti, kuyruk paylaşım grubundaki her kuyruk yöneticisine komut girilmesiyle aynıdır.

CUSTOM(dizgi)

Yeni özellikler için özel öznelik.

Bu öznitelik, ayrı öznitelikler kullanıma sunulmadan önce yeni özelliklerin yapılandırılması için ayrılmıştır. En az bir boşlukla ayrılmış öznitelik adı ve değeri çiftleri olarak sıfır ya da daha fazla öznitelik değeri içerebilir. Öznitelik adı ve değer çiftleri NAME (VALUE) biçiminde olur. Tek tırnak işaretlerine başka bir tek tırnak işareti eklenmelidir.

Bu özneteliği kullanan özellikler kullanıma sunulduğunda bu açıklama güncellenir. Şu anda **CUSTOM** için değer yoktur.

DEFBIND

Uygulama, MQOPEN çağrısında MQOO_BIND_AS_Q_DEF belirttiğinde ve kuyruk bir küme kuyruğu olduğunda kullanılacak bağ tanımını belirtir.

AÇIK

Kuyruk açıldığında, kuyruk tanıtıcısı küme kuyruğunun belirli bir eşgörünümüne bağlanır.

DEĞİŞMEZ

Kuyruk tanıtıcısı, küme kuyruğunun hiçbir eşgörünümüne bağlı değil. İleti MQPUT kullanılarak konduğunda, kuyruk yöneticisi belirli bir kuyruk eşgörünümünü seçer. İhtiyaç ortaya çıkarsa, bu seçimi daha sonra değiştirir.

Grup

Bir uygulamanın bir grup iletinin aynı hedef örneğe ayrılmasını istemesini sağlar.

Bir kuyruk yöneticisi kümesinde aynı adı taşıyan birden çok kuyruk yayınlanabilir. Bir uygulama tüm iletileri tek bir yönetim ortamına (MQOO_BIND_ON_OPEN) gönderebilir. Bir iş yükü yönetimi algoritmasının ileti başına en uygun hedefi seçmesine izin verebilir (MQOO_BIND_NOT_FIXED). Bir uygulamanın, bir "grup" iletinin tümünün aynı hedef örneğe ayrılmasını istemesine izin verebilir. İş yükü dengeleme, kuyruk için MQCLOSE ve MQOPEN gerektirmeden ileti grupları arasında bir hedefi yeniden seçer.

MQPUT1 çağrısı her zaman NOTFIXED belirtilmiş gibi davranır.

Bu parametre yalnızca AIX, HP-UX, Linux, IBM i, Solaris, Windows ve z/OS üzerinde geçerlidir.

DEFPRESP

MQPMO seçenekleri içindeki koyma yanıtı tipi MQPMO_RESPONSE_AS_Q_DEF olarak ayarlandığında uygulamalar tarafından kullanılacak davranışı belirtir.

Sync

MQPMO_RESPONSE_AS_Q_DEF yerine MQPMO_SYNC_RESPONSE belirtiliyormuş gibi kuyruğa koyma işlemleri yayınlanır.

Async

Bunun yerine, MQPMO_RESPONSE_AS_Q_DEF belirterek kuyruğa koyma işlemleri MQPMO_ASYNC_RESPONSE belirtilmiş gibi yayınlanır; bkz. [MQPMO seçenekleri \(MQLONG\)](#).

DEFPRTY(tamsayı)

Kuyruğa konan iletilerin varsayılan önceliği. Değer 0-9 aralığında olmalıdır. Sıfır, **MAXPRTY** kuyruk yöneticisi parametresine göre en düşük önceliklidir. **MAXPRTY** varsayılan değeri 9 'dur.

DEFPSIST

Uygulamalar MQPER_PERSISTENCE_AS_Q_DEF seçeneğini belirttiğinde kullanılacak ileti kalıcılığını belirtir.

HAYIR

Bu kuyruktaki iletiler, kuyruk yöneticisi yeniden başlatıldığında kaybolur.

EVET

Bu kuyruktaki iletiler, kuyruk yöneticisinin yeniden başlatılmasına devam ediyor.

z/OS sistemlerinde N ve Y, NO ve YESeşanlamlıları olarak kabul edilir.

DEFREADA

İstemciye teslim edilen kalıcı olmayan iletiler için varsayılan önden okuma davranışını belirtir. Önden okuma özelliğinin etkinleştirilmesi, kalıcı olmayan iletileri kullanan istemci uygulamalarının performansını artırabilir.

HAYIR

İstemci uygulaması önden okuma isteğinde bulunacak şekilde yapılandırılmadıkça, kalıcı olmayan iletiler önden okunmaz.

EVET

Kalıcı olmayan iletiler, bir uygulama istemeden önce istemciye gönderilir. İstemci olağandışı sona ererse ya da istemci gönderildiği tüm iletileri silmezse, kalıcı olmayan iletiler kaybolabilir.

DEVRE DIŞI

Bu kuyruk için etkinleştirilmemiş, kalıcı olmayan iletilerin önden okunması. İletiler, istemci uygulaması tarafından önden okuma istenip istenmemesinden bağımsız olarak istemciye gönderilmez.

DEFSOPT

Bu kuyruğu giriş için açan uygulamalara ilişkin varsayılan paylaşım seçeneği:

EXCL

Açma isteği, kuyruktan dışlayıcı giriş için

PAYLAŞILAN

Açma isteği, kuyruktan paylaşılan giriş için

DEFTYPE

Kuyruk tanımlaması tipi.

Bu parametre yalnızca model kuyruklarında desteklenir.

PERMDYN

Bir uygulama, nesne tanımlayıcısında (MQOD) belirtilen bu model kuyruğunun adıyla bir MQOPEN MQI çağırısı yayınladığında kalıcı bir dinamik kuyruk yaratılır.

z/OSsistemlerinde, dinamik kuyruk QMGR' ye sahiptir.

SHAREDYN

Bu seçenek yalnızca z/OS üzerinde kullanılabilir.

Bir uygulama, nesne tanımlayıcısında (MQOD) belirtilen bu model kuyruğunun adıyla bir MQOPEN API çağırısı yayınladığında kalıcı bir dinamik kuyruk oluşturulur.

Dinamik kuyrukta SHAREDseçeneği var.

TEMPDYN

Bir uygulama, nesne tanımlayıcısında (MQOD) belirtilen bu model kuyruğunun adıyla bir MQOPEN API çağırısı yayınladığında geçici bir dinamik kuyruk oluşturulur.

z/OSsistemlerinde, dinamik kuyruk QMGR' ye sahiptir.

DEFPSIST parametresi YESolan bir model kuyruğu tanımlaması için bu değeri belirtmeyin.

Bu seçeneği belirlerseniz, **INDXTYPE**(MSGTOKEN) seçeneğini belirlemeyin.

DESCR(dizgi)

Düz metin açıklaması. Bir işletmen DISPLAY QUEUE komutunu çalıştırdığında nesneyle ilgili açıklayıcı bilgiler sağlar.

Yalnızca görüntülenebilir karakterler içermelidir. Uzunluk üst sınırı 64 karakterdir. Bir DBCS kuruluşunda, DBCS karakterleri içerebilir (en çok 64 byte uzunluğunda olabilir).

Not: Bu kuyruk yöneticisinin kodlanmış karakter takımı tanıtcısı (CCSID) içindeki karakterleri kullanın. Bunu yapmazsanız ve bilgiler başka bir kuyruk yöneticisine gönderilirse, bunlar yanlış çevrilmiş olabilir.

DISTL

DISTL , dağıtım listelerinin ortak kuyruk yöneticisi tarafından desteklenip desteklenmediğini belirler.

EVET

Dağıtım listeleri ortak kuyruk yöneticisi tarafından desteklenir.

HAYIR

Dağıtım listeleri ortak kuyruk yöneticisi tarafından desteklenmez.

Not: MCA tarafından ayarlandığı için normalde bu parametreyi değiştirmesiniz. Ancak, hedef kuyruk yöneticisinin dağıtım listesi yeteneği biliniyorsa, iletim kuyruğu tanımlarken bu parametreyi belirleyebilirsiniz.

Bu parametre yalnızca AIX, HP-UX, Linux, Solaris ve Windows sistemlerinde geçerlidir.

FORCE

Bu parametre yalnızca, diğer ad, yerel ve uzak kuyruklardaki ALTER komutu için geçerlidir.

Aşağıdaki durumlarda komutun tamamlanmasını zorlamak için bu parametreyi belirtin.

Bir diğer ad kuyruğu için, aşağıdakilerden her ikisi de doğruysa:

- **TARGET** parametresi bir kuyruk belirtir
- Bir uygulamada bu diğer ad kuyruğu açık

Yerel bir kuyruk için, aşağıdakilerden her ikisi de doğruysa:

- **NOSHARE** değiştirgesi belirtildi.
- Birden çok uygulamada giriş için kuyruk açık

Aşağıdakilerin her ikisi de doğruysa **FORCE** gereklidir:

- **USAGE** parametresi değiştirildi
- Kuyrukta bir ya da daha çok ileti var ya da bir ya da daha çok uygulamada kuyruk açık

Kuyrukta iletiler varken **USAGE** parametresini değiştirmeyin; iletilerin biçimi bir iletim kuyruğuna bulunduğu değiştir.

Uzak kuyruk için, aşağıdakilerden her ikisi de doğruysa:

- **XMITQ** parametresi değiştirildi
- Bir ya da daha çok uygulamada bu kuyruk uzak kuyruk olarak açık

Aşağıdakilerin her ikisi de doğruysa **FORCE** gereklidir:

- **RNAME, RQNAME** ya da **XMITQ** parametrelerinden herhangi biri değiştirilir
- Bir ya da daha çok uygulamada, kuyruk yöneticisi diğer adı olarak bu tanımlamayla çözülen bir kuyruk açık

Not: Bu tanımlama yalnızca yanıt kuyruğu diğer adı olarak kullanılırsa **FORCE** gerekmez.

Açıklanan koşullarda **FORCE** belirtilmezse, komut başarısız olur.

GET

Uygulamaların bu kuyruktan ileti almasına izin verilip verilmeyeceğini belirler:

Etkinleştirildi

İletiler, uygun yetkili uygulamalar tarafından kuyruktan alınabilir.

DEVRE DIŞI

Uygulamalar kuyruktan ileti alamıyor.

Bu parametre, MQSET API çağrısı kullanılarak da değiştirilebilir.

HARDENBO&NOHARDENBO

Bir iletinin geriletilme sayısının doğru olduğundan emin olmak için sertleşmenin kullanılıp kullanılmayacağını belirtir.

Bu parametre yalnızca yerel ve model kuyruklarında desteklenir.

HARDENBO

Sayım sertleşti.

NOHARDENBO

Sayım sertleşmedi.

Not: Bu parametre yalnızca z/OS için IBM WebSphere MQ değerini etkiler. Diğer platformlarda ayarlanabilir, ancak etkisiz.

INDXTYPE

Kuyruktaki MQGET işlemlerini hızlandırmak için kuyruk yöneticisi tarafından tutulan dizinin tipi. Paylaşılan kuyruklar için dizin tipi, kullanılabilecek MQGET işlemlerinin tipini belirler.

Bu parametre yalnızca yerel ve model kuyruklarında desteklenir.

Aşağıdaki tabloda gösterildiği gibi, iletiler yalnızca uygun bir dizin tipi korunursa bir seçim ölçütü kullanılarak alınabilir:

Alma seçim ölçütü	Dizin tipi gerekli	
	Paylaşılan kuyruk	Diğer kuyruk
Yok (sıralı alma)	Herhangi Biri	Herhangi Biri
İleti Tanıtıcısı	MSGID veya NONE	Herhangi Biri
İlinti tanıtıcısı	CORRELID	Herhangi Biri
İleti ve ilinti tanıtıcıları	MSGID veya CORRELID	Herhangi Biri
Grup tanıtıcısı	GROUPID	Herhangi Biri
Gruplandırma	GROUPID	GROUPID
İleti simgesi	İzin verilmiyor	MSGTOKEN

Burada **INDXTYPE** parametresinin değeri aşağıdaki değerleri içerir:

YOK

Dizin tutulmaz. İletiler genellikle sıralı olarak alındığında NONE kullanın ya da MQGET çağrısında seçim ölçütü olarak hem ileti tanıtıcısını hem de ilinti tanıtıcısını kullanın.

MSGID

İleti tanıtıcılarından oluşan bir dizin korunur. İletiler genellikle, ilinti tanıtıcısı NULL olarak ayarlanmış MQGET çağrısında bir seçim ölçütü olarak ileti tanıtıcısı kullanılarak alındığında MSGID değerini kullanın.

KORRELID

İlinti tanıtıcılarından oluşan bir dizin korunur. İletiler genellikle, ileti tanıtıcısı NULL olarak ayarlanmış MQGET çağrısında seçim ölçütü olarak ilinti tanıtıcısı kullanılarak alındığında CORRELID değerini kullanın.

GRUPID

Grup tanıtıcılarından oluşan bir dizin korunur. İleti gruplama seçim ölçütleri kullanılarak iletiler alındığında GROUPID kullanın.

Not:

1. Kuyruk bir iletim kuyruğuysa, **INDXTYPE** değerini GROUPID olarak ayarlayamazsınız.
2. Kuyruk, **INDXTYPE**(GROUPID) ile paylaşılan bir kuyruk belirtmek için CFLEVEL (3) adresindeki bir CF yapısını kullanmalıdır.

MSGTOKEN

İleti simgelerinden oluşan bir dizin korunur. Kuyruk, z/OSWorkload Manager işlevleriyle kullanmakta olduğunuz WLM tarafından yönetilen bir kuyruk olduğunda MSGTOKEN komutunu kullanın.

Not: Aşağıdaki durumda **INDXTYPE** değerini MSGTOKEN olarak ayarlayamazsınız:

- Kuyruk, tanımlama tipi SHAREDYN olan bir model kuyruğudur.
- Kuyruk geçici bir dinamik kuyruk
- Kuyruk bir iletim kuyruğu
- **QSGDISP**(PAYLAŞILAN) değerini belirtirsiniz

Paylaşılmayan ve gruplama ya da ileti belirteçleri kullanmayan kuyruklar için, dizin tipi alma seçimi tipini sınırlamaz. Ancak, dizin kuyruktaki **GET** işlemlerini hızlandırmak için kullanılır; bu nedenle, en yaygın alma seçimine karşılık gelen tipi seçin.

Varolan bir yerel kuyruğu değiştiriyor ya da değiştiriyorsanız, **INDXTYPE** değiştirgesini yalnızca aşağıdaki çizelgede gösterilen durumlarda değiştirebilirsiniz:

Kuyruk tipi		PAYLAŞILMAYAN			PAYLAŞILAN	
Kuyruk durumu		Kesinleştirilmemiş etkinlik	Kesinleştirilmemiş etkinlik yok, ileti var	Kesinleştirilmemiş etkinlik yok ve boş	Açık ya da ileti var	Açık değil ve boş
INDXTYPE değerini şu adresten değiştirin:	Kime:	Değişikliğe izin verilsin mi?				
NONE	MSGID	Hayır	Evet	Evet	Hayır	Evet
NONE	CORRELID	Hayır	Evet	Evet	Hayır	Evet
NONE	MSGTOKEN	Hayır	Hayır	Evet	-	-
NONE	GROUPID	Hayır	Hayır	Evet	Hayır	Evet
MSGID	NONE	Hayır	Evet	Evet	Hayır	Evet
MSGID	CORRELID	Hayır	Evet	Evet	Hayır	Evet
MSGID	MSGTOKEN	Hayır	Hayır	Evet	-	-
MSGID	GROUPID	Hayır	Hayır	Evet	Hayır	Evet
CORRELID	NONE	Hayır	Evet	Evet	Hayır	Evet
CORRELID	MSGID	Hayır	Evet	Evet	Hayır	Evet
CORRELID	MSGTOKEN	Hayır	Hayır	Evet	-	-
CORRELID	GROUPID	Hayır	Hayır	Evet	Hayır	Evet
MSGTOKEN	NONE	Hayır	Evet	Evet	-	-
MSGTOKEN	MSGID	Hayır	Evet	Evet	-	-
MSGTOKEN	CORRELID	Hayır	Evet	Evet	-	-
MSGTOKEN	GROUPID	Hayır	Hayır	Evet	-	-
GROUPID	NONE	Hayır	Hayır	Evet	Hayır	Evet
GROUPID	MSGID	Hayır	Hayır	Evet	Hayır	Evet
GROUPID	CORRELID	Hayır	Hayır	Evet	Hayır	Evet
GROUPID	MSGTOKEN	Hayır	Hayır	Evet	-	-

Bu parametre yalnızca z/OS üzerinde desteklenir. Diğer platformlarda, tüm kuyruklar otomatik olarak dizinlenir.

INITQ(dizgi)

Bu kuyruk yöneticisinde, bu kuyruğa ilişkin tetikleyici iletilerin yazıldığı başlatma kuyruğunun yerel adı; [IBM WebSphere MQ nesnelere adlandırma kurallarına](#) bakın.

Bu parametre yalnızca yerel ve model kuyruklarında desteklenir.

LIKE(qtype-name)

Bu tanımlamayı modellemek için kullanılan parametrelerle birlikte bir kuyruğun adı.

Bu alan tamamlanmazsa, tanımlanmamış deęiřtirge alanlarının deęerleri ařaęıdaki tanımlamalardan birinden alınır. Seenek, kuyruk tipine baęlıdır:

Kuyruk tipi	Tanım
Dięer ad kuyruęu	SYSTEM.DEFAULT.ALIAS.QUEUE
Yerel kuyruk	SYSTEM.DEFAULT.LOCAL.QUEUE
Model kuyruęu	SYSTEM.DEFAULT.MODEL.QUEUE
Uzak kuyruk	SYSTEM.DEFAULT.REMOTE.QUEUE

Örneęin, bu parametrenin tamamlanmaması, bir dięer ad kuyruęu için ařaęıdaki LIKE deęerinin tanımlanmasına eřdeęerdir:

```
LIKE(SYSTEM.DEFAULT.ALIAS.QUEUE)
```

Tüm kuyruklar için farklı varsayılan tanımlamalar gerekiyorsa, **LIKE** deęiřtirgesini kullanmak yerine varsayılan kuyruk tanımlamalarını deęiřtirin.

z/OSüzerinde, kuyruk yöneticisi QMGR, COPYya da SHAREDile belirledięiniz ad ve kuyruk tipine sahip bir nesneyi arar. **LIKE** nesnesinin atılması, tanımlamakta olduęunuz nesneye kopyalanmaz.

Not:

1. **QSGDISP** (GROUP) nesnelерinde arama yapılmaz.
2. **QSGDISP**(COPY) belirtilirse **LIKE** yoksayılr.

MAXDEPTH(tamsayı)

Kuyrukta izin verilen ileti sayısı üst sınırı.

Bu parametre yalnızca yerel ve model kuyruklarında desteklenir.

AIX, HP-UX, Linux, Solaris, Windowsve z/OSsistemlerinde, sıfır ile 999999999 aralıęında bir deęer belirtin.

Bu parametre yalnızca AIX, HP-UX, Linux, Solaris, Windowsve z/OSüzerinde geçerlidir.

Bařka bir IBM WebSphere MQ altyapısında, sıfır ile 640000 aralıęında bir deęer belirleyin.

Dięer etmenler, örneęin, kullanılabilir bařka sabit disk yeri yoksa, kuyruęun dolu olarak kabul edilmesine neden olabilir.

Bu deęer azaltılırsa, kuyrukta bulunan ve yeni üst sınırı ařan iletiler deęiřmeden kalır.

MAXMSGL(tamsayı)

Bu kuyruktaki iletilerin uzunluk üst sınırı (bayt cinsinden).

Bu parametre yalnızca yerel ve model kuyruklarında desteklenir.

AIX, HP-UX, Linux, Solarisve Windowssistemlerinde, kuyruk yöneticisi için ileti uzunluęu üst sınırına sıfır aralıęında bir deęer belirtin. ALTER QMGR komutunun **MAXMSGL** parametresine (ALTER QMGR MAXMSGL) bakın.

z/OSüzerinde, sıfır ile 100 MB (104 857 600 bayt) aralıęında bir deęer belirtin.

İleti uzunluęu, kullanıcı verilerinin uzunluęunu ve üstbilgilerin uzunluęunu içerir. İletim kuyruęuna konan iletiler için ek iletim üstbilgileri vardır. Tüm ileti üstbilgileri için ek 4000 bayta izin verin.

Bu deęer azaltılırsa, kuyrukta yeni üst sınırı ařan uzunlukta olan iletiler bundan etkilenmez.

Uygulamalar, kuyruktan ileti almaya iliřkin arabellek büyüklüęünü saptamak için bu parametreyi kullanabilir. Bu nedenle, deęer ancak bu azalmanın bir uygulamanın yanlış alıřmasına neden olmadıęı biliniyorsa azaltılabilir.

Dijital imzayı ve anahtarı iletiye ekleyerek, IBM WebSphere MQ Geliřmiř İleti Güvenlięi ' nin iletinin uzunluęunu artırdıęını unutmayın.

MONQ

Kuyruklara ilişkin çevrimiçi izleme verilerinin toplanmasını denetler.

Bu parametre yalnızca yerel ve model kuyruklarında desteklenir.

QMGR

MONQ kuyruk yöneticisi değiştirgesinin ayarına göre izleme verilerini toplayın.

KAPALI

Bu kuyruk için çevrimiçi izleme verilerinin toplanması kapalı.

DÜŞÜK

Kuyruk yöneticisinin **MONQ** değiştirgesinin değeri NONEdeğilse, bu kuyruk için çevrimiçi izleme verileri toplama işlemi açık olur.

ORTA

Kuyruk yöneticisinin **MONQ** değiştirgesinin değeri NONEdeğilse, bu kuyruk için çevrimiçi izleme verileri toplama işlemi açık olur.

YÜKSEK

Kuyruk yöneticisinin **MONQ** değiştirgesinin değeri NONEdeğilse, bu kuyruk için çevrimiçi izleme verileri toplama işlemi açık olur.

LOW, MEDIUMve HIGHdeğerleri arasında ayırım yoktur. Bu değerlerin tümü veri toplama işlemi açar, ancak veri toplama hızını etkilemez.

Bu parametre ALTER kuyruk komutunda kullanıldığında, değişiklik yalnızca kuyruk bir sonraki açıldığında etkili olur.

MSGDLVSQ

İleti teslim sırası.

Bu parametre yalnızca yerel ve model kuyruklarında desteklenir.

Öncelik

İletiler, öncelik içinde ilk giren ilk çıkar (FIFO) sırasına göre (MQGET API çağrılarında yanıt olarak) teslim edilir.

FIFO

İletiler FIFO sırasıyla teslim edilir (MQGET API çağrılarında yanıt olarak). Bu kuyruktaki iletiler için öncelik yoksayılr.

Kuyrukta iletiler varken, ileti teslim sırası parametresi PRIORITY değerinden FIFO değerine değiştirilebilir. Kuyruktaki iletilerin sırası değiştirilmez. Kuyruğa eklenen iletiler daha sonra kuyruğun varsayılan önceliğini alır ve bu nedenle var olan bazı iletilerden önce işlenebilir.

İleti teslim sırası FIFO değerinden PRIORITYdeğerine değiştirilirse, kuyruk FIFO değerine ayarlıyken kuyruğa konan iletiler varsayılan önceliği alır.

Not: **INDXTYPE**(GROUPID) **MSGDLVSQ**(PRIORITY) ile belirtilirse, grupların alınma önceliği, her gruptaki ilk iletinin önceliğine bağlıdır. 0 ve 1 öncelikleri, kuyruk yöneticisi tarafından iletilerin mantıksal sırayla alınmasını eniyilemek için kullanılır. Her gruptaki ilk ileti bu öncelikleri kullanmamalıdır. Bu durumda, ileti ikinci öncelikmiş gibi saklanır.

NPMCLASS

Kuyruğa konan kalıcı olmayan iletilere atanacak güvenilirlik düzeyi:

NORMAL

Bir hata ya da kuyruk yöneticisi kapandıktan sonra kalıcı olmayan iletiler kaybolur. Bu iletiler, kuyruk yöneticisi yeniden başlatıldığında atılır.

YÜKSEK

Kuyruk yöneticisi, kuyruk yöneticisi yeniden başlatması ya da geçiş işlemi üzerinden bu kuyruktaki kalıcı olmayan iletileri alıkoymayı dener.

Bu parametreyi z/OSüzerinde ayarlayamazsınız.

PROCESS(dizgi)

IBM WebSphere MQ sürecinin yerel adı.

Bu parametre yalnızca yerel ve model kuyruklarında desteklenir.

Bu deęiřtirge, bir tetikleyici olayı oluřtuęunda kuyruk yneticisi tarafından bařlatılan uygulamayı tanıtan bir sreç eřęrnmnn adıdır; IBM WebSphere MQ nesnelere adlandırma kuralları konusuna bakın.

Yerel kuyruk tanımlandıęında sreç tanımlaması denetlenmez, ancak bir tetikleme olayının oluřması iin bu tanımın kullanılabilir olması gerekir.

Kuyruk bir iletim kuyruęuysa, sreç tanımlaması bařlatılacak kanalın adını ierir. Bu parametre, AIX, HP-UX, IBM i, Linux, Solaris, Windows ve z/OS zerindeki iletim kuyrukları iin isteęe baęlıdır. Bunu belirtmezseniz, kanal adı **TRIGDATA** parametresi iin belirtilen deęerden alınır.

PROPCTL

zellik denetimi znitelięi. znitelik isteęe baęlıdır. Bu, yerel, dięer ad ve model kuyrukları iin geerlidir.

PROPCTL seenekleri ařaęıdaki gibidir. Seenekler, MQMD ya da MQMD uzantısındaki ileti zelliklerini etkilemez.

TM

Bir uygulamanın MQRFH2 stbilgilerinde ya da ileti tanıtıcısının zellikleri olarak iletinin tm zelliklerini okuyabilmesi iin ALL deęerini ayarlayın.

ALL seeneęi, deęiřtirilemeyen uygulamaların MQRFH2 stbilgilerinden tm ileti zelliklerine eriřmelerini saęlar. Deęiřtirilebilen uygulamalar, ileti tanıtıcısının zellikleri olarak iletinin tm zelliklerine eriřebilir.

Bazı durumlarda, alınan iletideki MQRFH2 stbilgilerindeki verilerin biimi, iletinin gnderildięi andaki biimden farklı olabilir.

DERLEME

COMPAT seeneęini, JMS ile ilgili zelliklerin ileti verilerindeki bir MQRFH2 stbilgisinde olmasını bekleyen deęiřtirilmemiř uygulamaların daha nce olduęu gibi alıřmaya devam edeceęi Őekilde ayarlayın. Deęiřtirilebilen uygulamalar, ileti tanıtıcısının zellikleri olarak iletinin tm zelliklerine eriřebilir.

İleti mcd., jms., usr. ya da mqext. nekine sahip bir zellik ieriyorsa, tm ileti zellikleri uygulamaya teslim edilir. Herhangi bir ileti tanıtıcısı saęlanmazsa, MQRFH2 stbilgisinde zellikler dndrlr. Bir ileti tanıtıcısı saęlanırsa, ileti tanıtıcısında tm zellikler dndrlr.

İleti bu neklerden birini ieren bir zellik iermiyorsa ve uygulama bir ileti tanıtıcısı saęlamazsa, uygulamaya ileti zellikleri dndrlmez. Bir ileti tanıtıcısı saęlanırsa, ileti tanıtıcısında tm zellikler dndrlr.

Bazı durumlarda, alınan iletideki MQRFH2 stbilgilerindeki verilerin biimi, iletinin gnderildięi andaki biimden farklı olabilir.

ZORLA

Tm uygulamaları MQRFH2 stbilgilerinden ileti zelliklerini okumaya zorlayın.

Uygulamanın bir ileti tanıtıcısı belirtip belirtmedięine bakılmaksızın, MQRFH2 stbilgisindeki ileti verilerinde zellikler her zaman dndrlr.

MQGET aęrısındaki MQGMO yapısının MsgHandle alanında saęlanan geerli bir ileti tanıtıcısı yoksayılr. İleti tanıtıcısı kullanılarak iletinin zelliklerine eriřilemez.

Bazı durumlarda, alınan iletideki MQRFH2 stbilgilerindeki verilerin biimi, iletinin gnderildięi andaki biimden farklı olabilir.

YOK

Bir ileti tanıtıcısı saęlanırsa, ileti tanıtıcısında tm zellikler dndrlr.

Tm ileti zellikleri, uygulamaya teslim edilmeden nce ileti gvdesinden kaldırılır.

V6COMPAT

V6COMPAT değerini, gönderen bir uygulama tarafından yaratılan aynı MQRFH2 ' ı almayı beklenen uygulamaların gönderildiği gibi alabileceği şekilde ayarlayın. MQRFH2 üstbilgisindeki veriler, karakter kümesi dönüştürmesine ve sayısal kodlama değişikliklerine tabidir. Uygulama özellikleri MQSETMPkullanarak ayarlarsa, özellikler uygulama tarafından oluşturulan MQRFH2 üstbilgisine eklenmez. Özelliklere yalnızca MQINQMP çağrısı kullanılarak erişilebilir. Özellikler, kanal çıkışları tarafından görülebilen, ancak MQI programlarına görüntülenmeyen ek bir MQRFH2 ile iletilir. Gönderen uygulama tarafından MQRFH2 üstbilgisine özellikler eklenirse, bu özelliklere yalnızca MQRFH2 üstbilgisindeki alan uygulama erişebilir. MQINQMPögesini çağırarak özellikleri bu şekilde ayarlayamazsınız. Bu özellik ve uygulama tarafından yaratılan MQRFH2 üstbilgilerinin davranışı yalnızca V6COMPAT ayarlandığında oluşur.

Alan uygulama, MQGMO_PROPERTIES_IN_HANDLEgibi bir MQGMO_PROPERTIES seçeneği ayarlayarak V6COMPATayarını geçersiz kılabilir. Varsayılan ayar olan MQGMO_PROPERTIES MQGMO_PROPERTIES_AS_Q_DEF, özellik ayarını çözümlenen giriş kuyruğunda **PROPCTL** ayarının tanımladığı şekilde bırakır.

Not: PPSROP abonelik özniteliği RFH2olarak ayarlanırsa, kuyruk yöneticisi uygulama tarafından oluşturulan MQRFH2 üstbilgisindeki psc klasörüne yayınlama/abone olma özellikleri ekleyebilir. Ters durumda, kuyruk yöneticisi uygulama tarafından yaratılan MQRFH2 üstbilgisini değiştirmez.

V6COMPATayarı için özel kurallar geçerlidir:

1. MQPUT ve MQGETtarafından erişilen her iki kuyruğa V6COMPAT ayarlamanız gerekir.

- V6COMPAT ürününün, MQPUT ' in yazdığı kuyrukta V6COMPAT ayarının yapılmasını gerektirmediğini bulabilirsiniz. Bunun nedeni, birçok durumda MQPUT ' in bir MQRFH2içerdiğini yeniden düzenlememektir. V6COMPAT ayarının görünür bir etkisi yoktur.
- V6COMPAT , yalnızca iletiyi alan uygulamanın eriştiği kuyrukta ayarlandığında yürürlüğe girer.

Bu görünümlere rağmen, bir iletinin hem gönderen hem de alıcı için V6COMPAT değerini ayarlamanız önemlidir. Bazı durumlarda, V6COMPAT yalnızca aktarımın her iki ucunda da ayarlanmışsa çalışır.

2. Bir diğer ad kuyruğunda ya da yerel kuyrukta V6COMPAT ayarını tanımlarsanız, sonuç aynı olur.

Örneğin, bir diğer ad kuyruğunun (QA1) hedef kuyruğu Q1vardır. Bir uygulama QA1' i açar. Şekil 1 sayfa 288 içindeki tanımlama çiftlerinden hangisi ayarlanırsa, sonuç aynı olur. Q1üzerine bir ileti yerleştirilir; uygulama tarafından yaratılan MQRFH2 , kuyruk yöneticisine aktarıldığı zamanki gibi korunur.

```
DEFINE QLOCAL(Q1) PROPCTL(V6COMPAT)
DEFINE QALIAS(QA1) TARGET(Q1)
```

```
DEFINE QLOCAL(Q1)
DEFINE QALIAS(QA1) TARGET(Q1) PROPCTL(V6COMPAT)
```

Şekil 2. V6COMPAT ile ilgili eşdeğer tanımlar

3. İletim kuyruğunda V6COMPAT değerini ya da bir iletim kuyruğuna çözülen bir kuyruğu ayarlayabilirsiniz. Sonuç, bir iletideki herhangi bir MQRFH2 ' in tam olarak bir uygulama tarafından oluşturulduğu gibi iletilmesini sağlar. Bir QREMOTE tanımlamasında V6COMPAT ayarlayamazsınız.

Başka hiçbir **PROPCTL** kuyruk seçeneği bu şekilde davranmaz. İleti özelliklerinin IBM WebSphere MQ Version 6.0 ya da daha önce çalışan bir kuyruk yöneticisine nasıl iletildiğini denetlemek için **PROPCTL** kanal özniteliğiniayarlayın.

4. Yayınlama/abone olmak için V6COMPAT , bir yayının hedefine çözülen bir kuyrukta ayarlanmalıdır.

- Yönetilmeyen yayınlama/abone olma için, MQSUB' e iletilen kuyruğa ilişkin ad çözme yolunda bulunan bir kuyrukta V6COMPAT değerini ayarlayın. Bir abonelik yönetimsel olarak yaratıldıysa, abonelik için ayarlanan hedef için ad çözüm yolundaki bir kuyrukta V6COMPAT değerini ayarlayın.
- Yönetilen yayınlama/abone olma için, V6COMPAT değerini, abonelik konuları için model tarafından yönetilen sürekli ve yönetilen dayanıklı olmayan kuyruklarda ayarlayın. Model tarafından yönetilen varsayılan kuyruklar: SYSTEM.MANAGED.DURABLE ve SYSTEM.MANAGED.NDURABLE. Farklı konular için farklı model kuyrukları kullanılarak, bazı yayınlara özgün MQRFH2 ile, diğerleri ise diğer **PROPCTL** değerleri tarafından ayarlanmış ileti özelliği denetimiyle alınır.
- Kuyruğa alınan yayınlama/abone olma için, yayınlama ve abone olan uygulamalar tarafından kullanılan kuyrukları tanımlamanız gerekir. Bu kuyruklarda V6COMPAT değerini, yayıncı ve abone noktadan noktaya ileti alışverişi kullanıyormuş gibi ayarlayın.

V6COMPAT ayarının başka bir kuyruk yöneticisine gönderilen bir ileti üzerindeki etkisi şöyledir:

Version 7.1 kuyruk yöneticisine

Bir ileti dahili olarak ayarlanan ileti özelliklerini ya da MQSETMP tarafından ayarlanan ileti özelliklerini içeriyorsa, yerel kuyruk yöneticisi bir MQRFH2 ekler. Ek MQRFH2, herhangi bir uygulama MQRFH2 üstbilgilerini oluşturmadan önce yerleştirilir. Yerel kuyruk yöneticisi, değiştirilen iletiyi kanala iletir.

MQRFH2 İşaretler alanında yeni MQRFH2 üstbilgisi işaretlenir MQRFH_INTERNAL (X' 8000000 '); bkz. İşaretler (MQLONG).

Kanal iletileri ve gönderme ve alma çıkışları, ek MQRFH2 da dahil olmak üzere iletinin tamamına iletilir.

Uzak kanalın işlemi, hedef kuyruk için V6COMPAT ' in ayarlanıp ayarlanmadığına bağlıdır. Ayarlanırsa, ilk MQRFH2 içindeki dahili olarak ayarlanan özellikler, ileti tanıtıcısındaki bir uygulama tarafından kullanılabilir. MQRFH2 ile yaratılan uygulama, karakter dönüştürme ve sayısal kodlama dönüşümleri dışında değiştirilmeden alınır.

Version 7.0.1 kuyruk yöneticisine

Dahili olarak ayarlanan özellikler atılır. MQRFH2 üstbilgisi değiştirilmeden aktarılır.

Version 6.0 ya da daha önceki bir kuyruk yöneticisine

Dahili olarak ayarlanan özellikler atılır. MQRFH2 üstbilgisi değiştirilmeden aktarılır. **PROPCTL** kanal seçenekleri, dahili olarak ayarlanan özellikler atıldıktan sonra uygulanır.

PUT

İletilerin kuyruğa konup konamayacağını belirler.

Etkinleştirildi

İletiler kuyruğa eklenebilir (uygun yetkili uygulamalar tarafından).

DEVRE DIŞI

İletiler kuyruğa eklenemiyor.

Bu parametre, MQSET API çağrısı kullanılarak da değiştirilebilir.

QDEPTHHI(tamsayı)

Bir Kuyruk Derinliği Yüksek olayı oluşturmak için kuyruk derinliğinin karşılaştırıldığı eşik.

Bu parametre yalnızca yerel ve model kuyruklarında desteklenir.

Bu olay, bir uygulamanın kuyruğa bir ileti koyduğunu ve kuyruktaki iletilerin sayısının kuyruk derinliği yüksek eşikten büyük ya da ona eşit olduğunu gösterir. **QDPHIEV** parametresine bakın.

Değer, kuyruk derinliği üst sınırı (**MAXDEPTH** parametresi) yüzdesi olarak ifade edilir ve sıfır ile 100 arasında ve en az **QDEPTHLO** aralığında olmalıdır.

QDEPTHLO(tamsayı)

Bir Kuyruk Derinliği Düşük olayı oluşturmak için kuyruk derinliğinin karşılaştırıldığı eşik.

Bu parametre yalnızca yerel ve model kuyruklarında desteklenir.

Bu olay, bir uygulamanın kuyruktan bir ileti almasının, kuyruktaki ileti sayısının kuyruk derinliği alt eşliğinden az ya da ona eşit olmasına neden olduğunu gösterir. **QDPLOEV** parametresine bakın.

Değer, kuyruk derinliği üst sınırı (**MAXDEPTH** parametresi) yüzdesi olarak ifade edilir ve sıfır ile 100 arasında olmalı ve **QDEPTHHI** değerinden büyük olmamalıdır.

QDPHIEV

Kuyruk Derinliği Yüksek olaylarının oluşturulup oluşturulmayacağını denetler.

Bu parametre yalnızca yerel ve model kuyruklarında desteklenir.

Kuyruk Derinliği Yüksek olayı, bir uygulamanın kuyruğa bir ileti koyduğunu ve kuyruktaki iletilerin sayısının kuyruk derinliği yüksek eşliğinden büyük ya da ona eşit olduğunu gösterir. **QDEPTHHI** parametresine bakın.

Not: Bu parametrenin değeri örtük olarak değişebilir ve z/OS üzerindeki paylaşılan kuyruklar olayı etkiler. Kuyruk Derinliği Yüksekliği içindeki Kuyruk Derinliği Yüksek olayının tanımına bakın.

Etkinleştirildi

Kuyruk Derinliği Yüksek olayları oluşturulur

DEVRE DIŞI

Kuyruk Derinliği Yüksek olayları oluşturulmadı

QDPLOEV

Kuyruk Derinliği Düşük olaylarının oluşturulup oluşturulmayacağını denetler.

Bu parametre yalnızca yerel ve model kuyruklarında desteklenir.

Kuyruk Derinliği Düşük olayı, bir uygulamanın kuyruktan ileti almasının, kuyruktaki iletilerin sayısının kuyruk derinliği alt eşliğinden az ya da ona eşit olmasına neden olduğunu gösterir. **QDEPTHLO** parametresine bakın.

Not: Bu parametrenin değeri örtük olarak değişebilir. Bu olay ve z/OS üzerindeki paylaşılan kuyrukların bu olay üzerindeki etkisi hakkında daha fazla bilgi için bkz. Kuyruk Derinliği Düşük.

Etkinleştirildi

Kuyruk Derinliği Düşük olayları oluşturuldu

DEVRE DIŞI

Kuyruk Derinliği Düşük olayları oluşturulmadı

QDPMAXEV

Tam Kuyruk olaylarının oluşturulup oluşturulmayacağını denetler.

Bu parametre yalnızca yerel ve model kuyruklarında desteklenir.

Tam Kuyruk olayı, kuyruk dolu olduğu için kuyruğa koyma işleminin reddedildiğini gösterir. Kuyruk derinliği üst sınır değerine ulaştı.

Not: Bu parametrenin değeri örtük olarak değişebilir. Bu olay ve z/OS üzerindeki paylaşılan kuyrukların bu olay üzerindeki etkisi hakkında daha fazla bilgi için bkz. Tam Kuyruk.

Etkinleştirildi

Kuyruk Tam olayları oluşturuldu

DEVRE DIŞI

Kuyruk Tam olayları oluşturulmadı

QSGDISP

Bu parametre yalnızca z/OS için geçerlidir.

Grup içindeki nesnenin yok edilmesini belirtir.

Çizelge 48. QSGDISP parametreleri.

Bir kuyruk tanımlarken QSGDISP parametrelerinin tanımlamaları.

QSGDISP	Tanımla
Kopyala	<p>The object is defined on the page set of the queue manager that executes the command using the QSGDISP (GROUP) object of the same name as the LIKE object.</p> <p>Yerel kuyruklar için, iletiler her kuyruk yöneticisinin sayfa kümelerine saklanır ve bu iletiler yalnızca o kuyruk yöneticisi aracılığıyla kullanılabilir.</p>
Grup	<p>Nesne tanımlaması paylaşılan havuzda, ancak paylaşılan bir kuyruk yöneticisi ortamı varsa, bu havuzda bulunur. Tanım başarılı olursa, aşağıdaki komut üretilir. Bu komut, tüm etkin kuyruk yöneticilerine, sayfa kümesi sıfır üzerindeki yerel kopyaları yapma ya da yenileme girişiminde bulunmaya çalışılır:</p> <pre>DEFINE QUEUE(q-name) REPLACE QSGDISP(COPY)</pre> <p>Grup nesnesine ilişkin DEFINE komutu, QSGDISP (COPY) ile oluşturulan komutun başarısız olup olmadığına bakılmaksızın yürürlüğe girer.</p>
ÖZEL	İzin verilmedi.
QMGR	<p>Nesne, komutu yürüten kuyruk yöneticisinin sayfa kümesinde tanımlıdır. Yerel kuyruklar için, iletiler her kuyruk yöneticisinin sayfa kümelerine saklanır ve bu iletiler yalnızca o kuyruk yöneticisi aracılığıyla kullanılabilir.</p>
Paylaşılan	<p>Bu seçenek yalnızca yerel kuyruklar için geçerlidir. Nesne, paylaşılan havuzda tanımlıdır. İletiler, bağlaşım tesisinde saklanır ve kuyruk paylaşımı grubundaki herhangi bir kuyruk yöneticisinde kullanılabilir. Yalnızca aşağıdaki durumlarda SHARED belirtebilirsiniz:</p> <ul style="list-style-type: none">• CFSTRUCT boş değil• INDXTYPE şu değildir MSGTOKEN• Kuyruk şu şekilde değil:<ul style="list-style-type: none">– SYSTEM.CHANNEL.INITQ– SYSTEM.COMMAND.INPUT <p>Kuyruk kümelenmişse, bir komut oluşturulur. Komut, kuyruk paylaşım grubundaki tüm etkin kuyruk yöneticilerine, bu kümelenmiş ve paylaşılan kuyruktan bildirim göndermesi için gönderilir.</p>

QSVCI EV

Hizmet Aralığı Yüksek ya da Hizmet Aralığı Tamam olaylarının oluşturulup oluşturulmayacağını denetler.

Bu parametre yalnızca yerel ve model kuyruklarında desteklenir ve paylaşılan bir kuyrukta belirtilirse geçersiz olur.

Bir denetim, kuyruktan en az **QSVCI NT** parametresiyle belirtilen süre boyunca ileti alınmadığını gösterdiğinde bir Hizmet Aralığı Yüksek olayı oluşturulur.

Bir denetim, iletilerin **QSVCI NT** parametresiyle belirtilen süre içinde kuyruktan alındığını gösterdiğinde bir Hizmet Aralığı Tamam olayı oluşturulur.

Not: Bu parametrenin değeri örtük olarak değişebilir. Daha fazla bilgi için, [Kuyruk Hizmeti Aralığı Yüksek ve Kuyruk Hizmeti Aralığı Tamam](#) içinde Hizmet Aralığı Yüksek ve Hizmet Aralığı Tamam olaylarının açıklamasına bakın.

YÜKSEK

Hizmet Aralığı Yüksek olayları oluşturulur

Tamam

Hizmet Aralığı Tamam olayları oluşturuldu

YOK

Herhangi bir hizmet aralığı olayı oluşturulmadı

QSVCINT(tamsayı)

Hizmet Aralığı Yüksek ve Hizmet Aralığı Tamam olayları oluşturmak için kullanılan hizmet aralığı.

Bu parametre yalnızca yerel ve model kuyruklarında desteklenir ve paylaşılan bir kuyrukta belirtilirse geçersiz olur.

QSVCIEV parametresine bakın.

Değer milisaniye cinsinden ve sıfır ile 999999999 aralığında olmalıdır.

REPLACE & NOREPLACE

Bu seçenek, var olan tanımlamanın bu öğeyle değiştirilip değiştirilmeyeceğini denetler.

DEĞİŞTİR

If the object does exist, the effect is like issuing the **ALTER** command without the **FORCE** parameter and with all the other parameters specified. Özellikle, var olan kuyrukta olan iletilerin alıkonacağı unutulmadır.

There is a difference between the **ALTER** command without the **FORCE** parameter, and the **DEFINE** command with the **REPLACE** parameter. Fark, **ALTER** belirtilmeyen parametreleri değiştirmiyor, ancak **REPLACE** ile **DEFINE** tüm parametreleri ayarlıyor. If you use **REPLACE**, unspecified parameters are taken either from the object named on the **LIKE** parameter, or from the default definition, and the parameters of the object being replaced, if one exists, are ignored.

Aşağıdaki deyimlerin her ikisi de true olursa komut başarısız olur:

- ALTER komutunu kullanıyorsanız, komut, **FORCE** parametresinin kullanılmasını gerektirecek değiştirgeleri ayarlar.
- Nesne açık

FORCE parametresine sahip **ALTER** komutu bu durumda başarılı olur.

UNIX and Linux sistemlerinde **SCOPE (CELL)** belirtilirse ya da Windows, hücre dizininde aynı adı taşıyan bir kuyruk zaten varsa, **REPLACE** belirtilse de komut başarısız olur.

NOREPLACE

Tanım, nesnenin var olan tanımlamalarını değiştirmemelidir.

RETINTVL(tamsayı)

Kuyruğun tanımlanmasından itibaren, kuyruğun artık gerekli olmadığı saat sayısı. Değer 0-999.999.999 aralığında olmalıdır.

Bu parametre yalnızca yerel ve model kuyruklarında desteklenir.

CRDATE ve CRTIME , **DISPLAY QUEUE** komutu kullanılarak görüntülenebilir.

Bu bilgiler, artık gerekli olmayan kuyrukları silmek için bir işletmen ya da bakım uygulaması tarafından kullanılabilir.

Not: Kuyruk yöneticisi bu değere dayalı kuyrukları silmez ve alıkoyma aralıklarının süresi dolmamışsa kuyrukların silinmesini önlemez. Gerekli herhangi bir eylemi gerçekleştirmek kullanıcının sorumluluğundadır.

RNAME(dizgi)

Uzak kuyruğun adı. Bu değiştirge, **RQNAME** ile belirtilen kuyruk yöneticisinde tanımlandığı şekilde, kuyruğun yerel adıdır.

Bu parametre yalnızca uzak kuyruklarda desteklenir.

- Bu tanımlama uzak kuyruğun yerel tanımlaması için kullanılıyorsa, açma işlemi gerçekleştiğinde **RNAME** boş olmamalıdır.
- Bu tanımlama bir kuyruk yöneticisi diğer adı tanımlaması için kullanılıyorsa, açma işlemi gerçekleştiğinde **RNAME** boş olmalıdır.
Bir kuyruk yöneticisi kümesinde, bu tanımlama yalnızca bunu yapan kuyruk yöneticisi için geçerlidir. Diğer adı tüm kümede yayınlamak için uzak kuyruk tanımlamasına **CLUSTER** özniteliğini ekleyin.
- Bu tanımlama bir yanıt kuyruğu diğer adı için kullanılıyorsa, bu ad, yanıt kuyruğu olacak kuyruğun adıdır.

Adın, olağan durumda kuyruk adları için izin verilen karakterleri içerdiğinden emin olmak için denetlenmez; [Adlandırma kuralları IBM WebSphere MQ nesnelere](#) bakın.

RQMNAME(dizgi)

RNAME kuyruğunun tanımlandığı uzak kuyruk yöneticisinin adı.

Bu parametre yalnızca uzak kuyruklarda desteklenir.

- Bir uygulama uzak kuyruğun yerel tanımlamasını açarsa, **RQMNAME** boş olmamalıdır ya da yerel kuyruk yöneticisinin adı olmalıdır. Açma işlemi gerçekleştiğinde, **XMITQ** boşsa, iletim kuyruğu olarak kullanılacak bu adda bir yerel kuyruk olmalıdır.
- Bu tanımlama bir kuyruk yöneticisi diğer adı için kullanılıyorsa, **RQMNAME** , diğer adı kullanılmakta olan kuyruk yöneticisinin adıdır. Yerel kuyruk yöneticisinin adı olabilir. Ters durumda, **XMITQ** boşsa, açma işlemi gerçekleştiğinde, iletim kuyruğu olarak kullanılacak bu adda bir yerel kuyruk olmalıdır.
- Yanıt kuyruğu diğer adı için **RQMNAME** kullanılırsa, **RQMNAME** , yanıt kuyruğu yöneticisi olacak kuyruk yöneticisinin adıdır.

Ad, yalnızca IBM WebSphere MQ nesne adları için normalde izin verilen karakterleri içerdiğinden emin olmak için işaretlenmez; bkz. [IBM WebSphere MQ nesnelere adlandırma kuralları](#).

SCOPE

Kuyruk tanımlamasının kapsamını belirtir.

Bu parametre yalnızca diğer ad, yerel ve uzak kuyruklarda desteklenir.

QMGR

Kuyruk tanımlamasının kuyruk yöneticisi kapsamı var. Bu, kuyruğun tanımının, kuyruğun iyisi olan kuyruk yöneticisini aşmadığı anlamına gelir. Başka bir kuyruk yöneticisinin sahip olduğu bir kuyruğu şu iki yoldan biriyle açabilirsiniz:

1. Sahip olan kuyruk yöneticisinin adını belirtin.
2. Diğer kuyruk yöneticisinde kuyruğun yerel bir tanımlamasını açın.

HÜCRE

Kuyruk tanımlamasının hücre kapsamı var. Hücre kapsamı, kuyruğun hücredeki tüm kuyruk yöneticileri tarafından tanındığı anlamına gelir. Hücre kapsamına sahip bir kuyruk, yalnızca kuyruğun adı belirtilerek çıkış için açılabilir. Kuyruğun iyisi olan kuyruk yöneticisinin adı belirtilmesi gerekmez.

Hücre dizininde aynı adı taşıyan bir kuyruk varsa, komut başarısız olur. **REPLACE** seçeneği bu durumu etkilemez.

Bu değer, yalnızca bir hücre dizinini destekleyen bir ad hizmetinin konfigürasyonu tanımlandıysa geçerlidir.

Sınırlama: DCE ad hizmeti artık desteklenmiyor.

Bu parametre yalnızca UNIX and Linux ve Windows sistemlerinde geçerlidir.

SHARE ve NOSHARE

Birden çok uygulamanın bu kuyruktan ileti alıp almayacağını belirler.

Bu parametre yalnızca yerel ve model kuyruklarında desteklenir.

PAYLAŞ

Birden çok uygulama eşgörünümü kuyruktan ileti alabilir.

YOK

Kuyruktan iletileri yalnızca tek bir uygulama eşgörünümü alabilir.

STATQ

İstatistik verilerinin toplanmasının etkinleştirilip etkinleştirilmediğini belirtir:

QMGR

İstatistik verilerinin toplanması, kuyruk yöneticisinin **STATQ** değiştirgesinin ayarına bağlıdır.

AÇIK

Kuyruk yöneticisine ilişkin **STATQ** parametresinin değeri NONEdeğilse, kuyruğa ilişkin istatistik verilerinin toplanması etkinleştirilir.

KAPALI

Kuyruğa ilişkin istatistik verilerinin toplanması geçersiz kılındı.

Bu parametre bir **ALTER** kuyruk komutunda kullanılırsa, değişiklik yalnızca parametrede değişiklik yapıldıktan sonra kuyruk yöneticisine yapılan bağlantılar için etkili olur.

Bu parametre yalnızca IBM i, UNIX and Linux sistemleri ve Windowsüzerinde geçerlidir.

STGCLASS(dizgi)

Depolama sınıfının adı.

Bu parametre yalnızca yerel ve model kuyruklarında desteklenir.

Bu değiştirge kuruluş tanımlı bir addir.

Bu parametre z/OS yalnızca.

Adın ilk karakteri büyük harf A-Z ve sonraki karakterleri büyük harf A-Z ya da 0-9 arasında olmalıdır.

Not: Bu parametreyi yalnızca kuyruk boş ve kapalıysa değiştirebilirsiniz.

QSGDISP(SHARED) ya da **DEFTYPE**(SHAREDYN) belirtirseniz, bu parametre yoksayılr.

TARGET(dizgi)

Diğer ad olarak kullanılmakta olan kuyruğun ya da konu nesnesinin adı; bkz. [Adlandırma kuralları IBM WebSphere MQ nesneleri](#). Nesne, **TARGETTYPE** tarafından tanımlandığı şekilde bir kuyruk ya da konu olabilir. Uzunluk üst sınırı 48 karakterdir.

Bu parametre yalnızca diğer ad kuyruklarında desteklenir.

Bu nesnenin yalnızca bir uygulama işlemi diğer ad kuyruğunu açtığında tanımlanması gerekir.

IBM WebSphere MQ Version 6.0içinde tanımlanan TARGQ parametresi, 7.0 sürümünden TARGET olarak yeniden adlandırıldı ve bir kuyruk ya da konu adını belirtmenize olanak sağlamak için genelleştirildi. TARGET için varsayılan değer bir kuyruktur, bu nedenle TARGET(my_queue_name) , TARGQ(my_queue_name) ile aynıdır. TARGQ özneliği, var olan programlarla uyumluluk için korunur. **TARGET** belirtirseniz, **TARGQ** değerini de belirtmezsiniz.

TARGETTYPE(dizgi)

Diğer adın çözümleneceği nesnenin tipi.

kuyruk

Diğer ad bir kuyruğa çözümlür.

Konu

Diğer ad bir konuya çözümlür.

TRIGDATA(dizgi)

Tetikleyici iletisine eklenen veriler. Dizginin uzunluk üst sınırı 64 bayttır.

Bu parametre yalnızca yerel ve model kuyruklarında desteklenir.

AIX, HP-UX, IBM i, Linux, Solaris, Windowsve z/OSüzerindeki bir iletim kuyruğunda, başlatılacak kanalın adını belirlemek için bu parametreyi kullanabilirsiniz.

Bu deęiřtirge MQSET API çağrısı kullanılarak da deęiřtirilebilir.

TRIGDPTH(tamsayı)

TRIGTYPE DEPTH ise, bir tetikleyici iletisi yazılmadan önce kuyrukta olması gereken ileti sayısı. Deęer 1-999.999.999 aralıęında olmalıdır.

Bu parametre yalnızca yerel ve model kuyruklarında desteklenir.

Bu deęiřtirge MQSET API çağrısı kullanılarak da deęiřtirilebilir.

TRIGGER & NOTRIGGER

Tetikleyici iletilerinin, **PROCESS** parametresiyle adlandırılan uygulamayı tetiklemek için **INITQ** parametresiyle adlandırılan bařlatma kuyruęuna yazılıp yazılmayacaęını belirtir:

tetikleyici

Tetikleme etkin ve tetikleme iletileri bařlatma kuyruęuna yazılır.

NOTRIGGER

Tetikleme etkin deęil ve tetikleme iletileri bařlatma kuyruęuna yazılmıyor.

Bu parametre yalnızca yerel ve model kuyruklarında desteklenir.

Bu parametre, MQSET API çağrısı kullanılarak da deęiřtirilebilir.

TRIGMPRI(tamsayı)

Bu kuyruęu tetikleyen ileti öncelięi numarası. Deęer, **MAXPRTY** kuyruk yöneticisi deęiřtirgesine kadar sıfır aralıęında olmalıdır; ayrıntılar için bkz. "[QMGR GÖRÜNTÜLE](#)" sayfa 558 .

Bu parametre, MQSET API çağrısı kullanılarak da deęiřtirilebilir.

TRIGTYPE

Bir tetikleyici iletisinin bařlatma kuyruęuna yazılıp yazılmayacaęını ve hangi kořullar altında yazılacaęını belirler. Bařlatma kuyruęu (**INITQ** parametresiyle adlandırılır).

Bu parametre yalnızca yerel ve model kuyruklarında desteklenir.

Birinci

Kuyruęun **TRIGMPRI** parametresiyle belirlenen öncelięe eřit ya da bu öncelięe göre daha yüksek öncelikli ilk ileti kuyruęa geldięinde.

Her

Kuyruęa öncelik deęeri, kuyruęun **TRIGMPRI** parametresi tarafından belirlenen öncelięe eřit ya da bu deęerden büyük olan bir ileti her geldięinde.

Derinlik

Öncelięi **TRIGMPRI** ile belirtilen öncelięe eřit ya da bu deęerden büyük olan iletilerin sayısı, **TRIGDPTH** deęiřtirgesiyle gösterilen sayıya eřit olduęunda.

YOK

Tetikleyici iletisi yazılmaz.

Bu parametre, MQSET API çağrısı kullanılarak da deęiřtirilebilir.

USAGE

Kuyruk kullanımı.

Bu parametre yalnızca yerel ve model kuyruklarında desteklenir.

NORMAL

Kuyruk bir iletim kuyruęu deęil.

XMITQ

Kuyruk, uzak kuyruk yöneticisine gönderilecek iletileri tutmak için kullanılan bir iletim kuyruęudur. Bir uygulama uzak kuyruęa ileti koyduęunda, ileti uygun iletim kuyruęunda saklanır. Orada kalır, uzak kuyruk yöneticisine iletimi bekler.

Bu seęeneęi belirlerseniz, **CLUSTER** ve **CLUSNL** için deęer belirlemeyin ve **INDXTYPE(MSGTOKEN)** ya da **INDXTYPE(GROUPID)** belirlemeyin.

XMITQ(dizgi)

İletileri uzak kuyruğa iletmek için kullanılacak iletim kuyruğunun adı. **XMITQ** uzak kuyruk ya da kuyruk yöneticisi diğer ad tanımlamalarıyla birlikte kullanılır.

Bu parametre yalnızca uzak kuyruklarda desteklenir.

XMITQ boşsa, iletim kuyruğu olarak **RQMNAME** ile aynı ada sahip bir kuyruk kullanılır.

Tanımlama bir kuyruk yöneticisi diğer adı olarak kullanılıyorsa ve **RQMNAME** yerel kuyruk yöneticisinin adıdır.

Tanım, yanıtlanacak kuyruk diğer adı tanımı olarak kullanılıyorsa da yoksayılır.

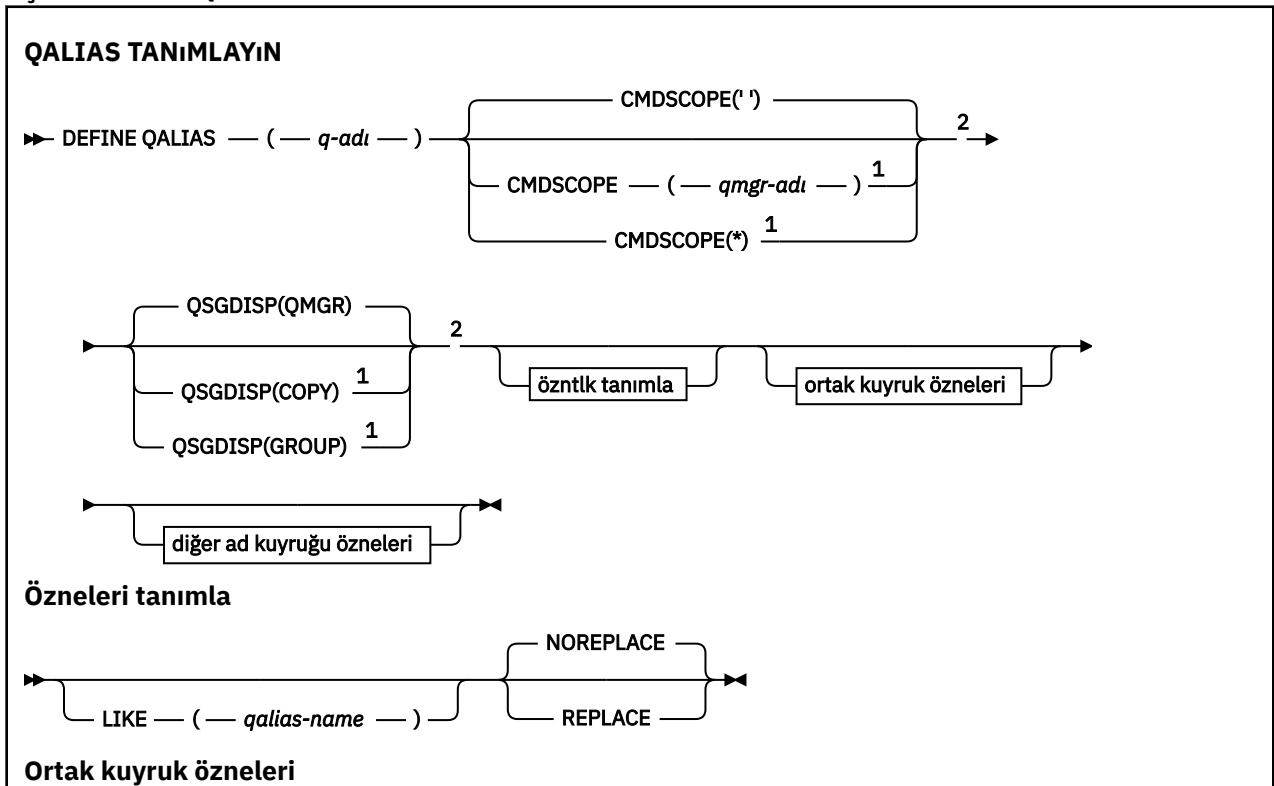
QALIAS TANIMLAYIN

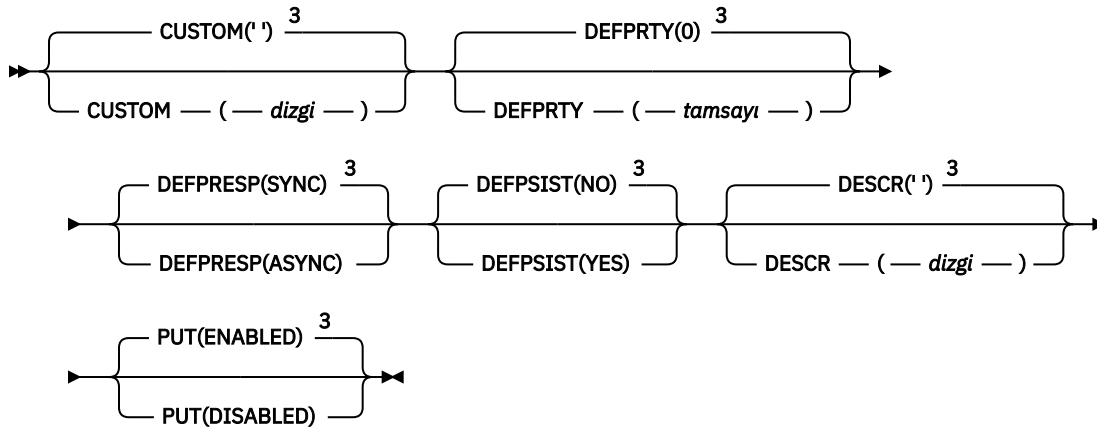
Yeni bir diğer ad kuyruğu tanımlamak ve parametrelerini ayarlamak için DEFINE QALIAS seçeneğini kullanın.

Not: Diğer ad kuyruğu, başka bir kuyruğa ya da konu nesnesine yöneltme düzeyi sağlar. Diğer ad bir kuyruğa gönderme yapıyorsa, bu kuyruk yöneticisinde tanımlanmış başka bir yerel ya da uzak kuyruk ya da başka bir kuyruk yöneticisinde tanımlanmış kümelenmiş bir diğer ad kuyruğu olmalıdır. Bu kuyruk yöneticisinde başka bir diğer ad kuyruğu olamaz. Diğer ad bir konuya gönderme yapıyorsa, bu nesne bu kuyruk yöneticisinde tanımlanmış bir konu nesnesi olmalıdır.

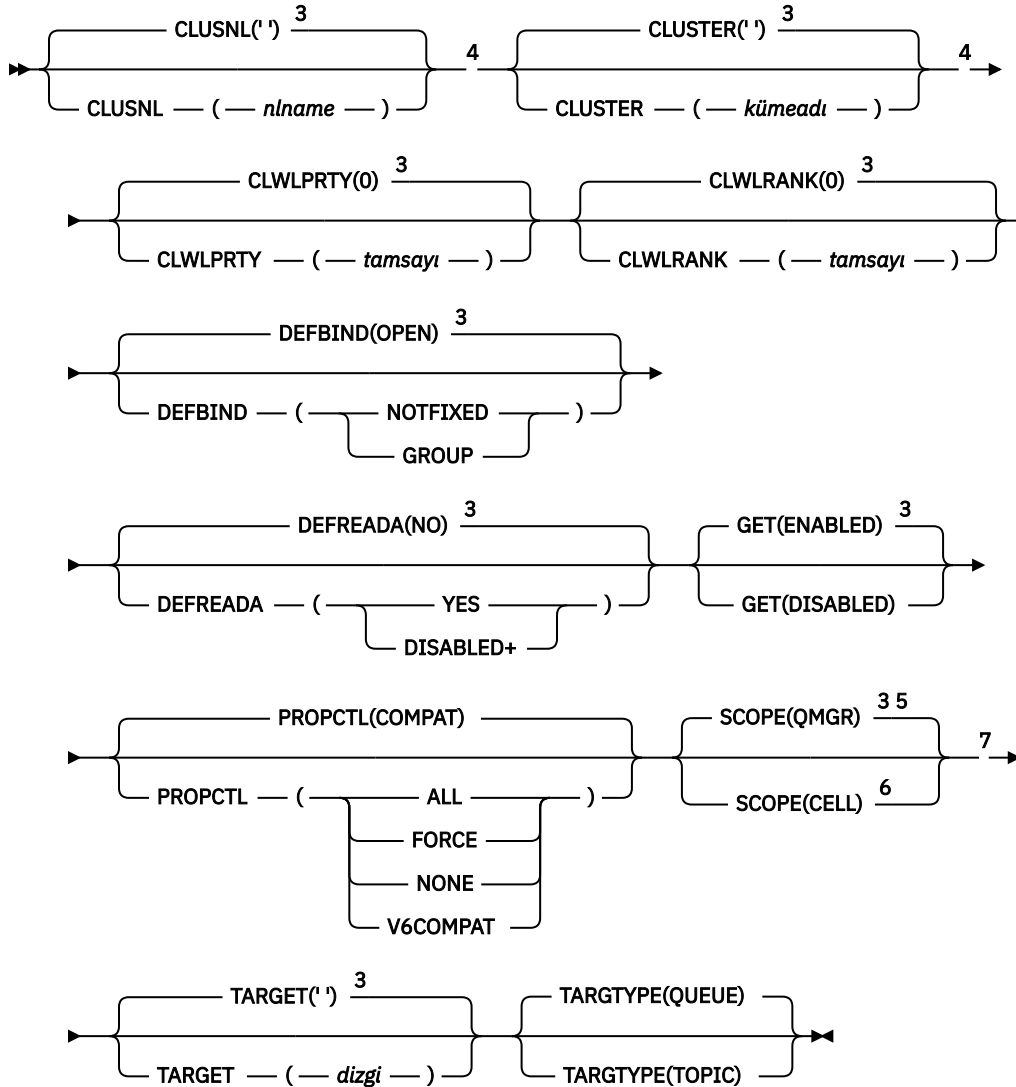
- Sözdizimi çizgesi
- “DEFine kuyruklarına ilişkin kullanım notları” sayfa 397
- “TRESIVE QUEUE ve ALTER QUEUE için değiştirge açıklamaları” sayfa 398

Eşanlamı: DEF QA





Diğer ad kuyruğu özneleri



Notlar:

- 1 Kuyruk yöneticisi bir kuyruk paylaşım grubunun üyesi ise z/OS üzerinde geçerlidir.
- 2 z/OS' da, QALIAS adı yalnızca hedef kuyruk bir küme kuyruğuysa, HEDEF adla aynı olabilir.
- 3 Bu, IBM WebSphere MQ ile sağlanan varsayılan değerdir, ancak kuruluşunuz bunu değiştirmiş olabilir.

⁴ Yalnızca AIX, HP-UX, IBM i, Linux, Solaris, Windows ve z/OS üzerinde geçerlidir.

⁵ Yalnızca IBM i, UNIX ve Linux sistemleri ve Windows sistemlerinde geçerlidir.

⁶ Yalnızca UNIX ve Linux sistemlerinde ve Windows üzerinde geçerlidir.

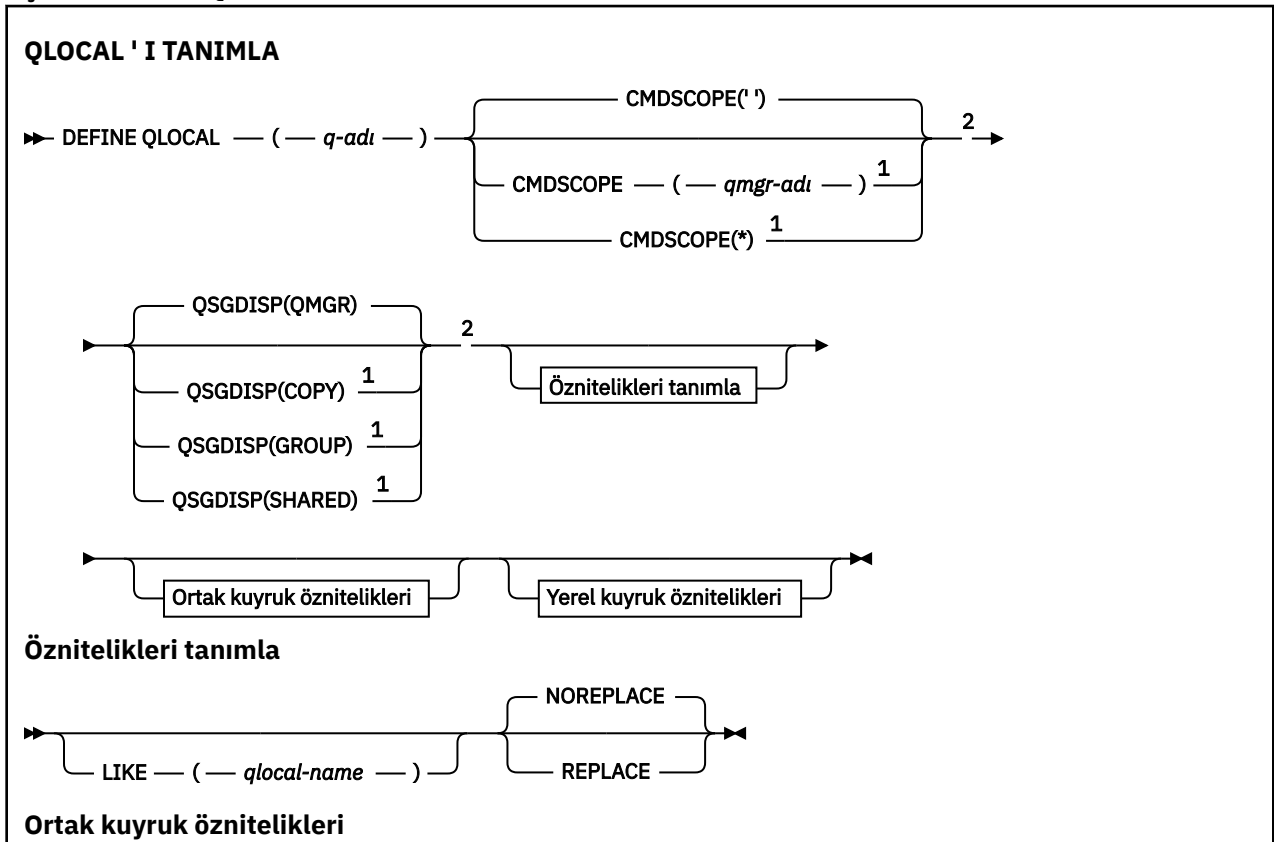
⁷ IBM WebSphere MQ Version 6.0 içinde tanımlanan TARGQ parametresi, 7.0 sürümünden TARGET olarak yeniden adlandırıldı ve bir kuyruk ya da konu adını belirtmenize olanak sağlamak için genelleştirildi. TARGET için varsayılan değer bir kuyruktur, bu nedenle TARGET(my_queue_name), TARGQ(my_queue_name) ile aynıdır. TARGQ özneliği, var olan programlarla uyumluluk için korunur.

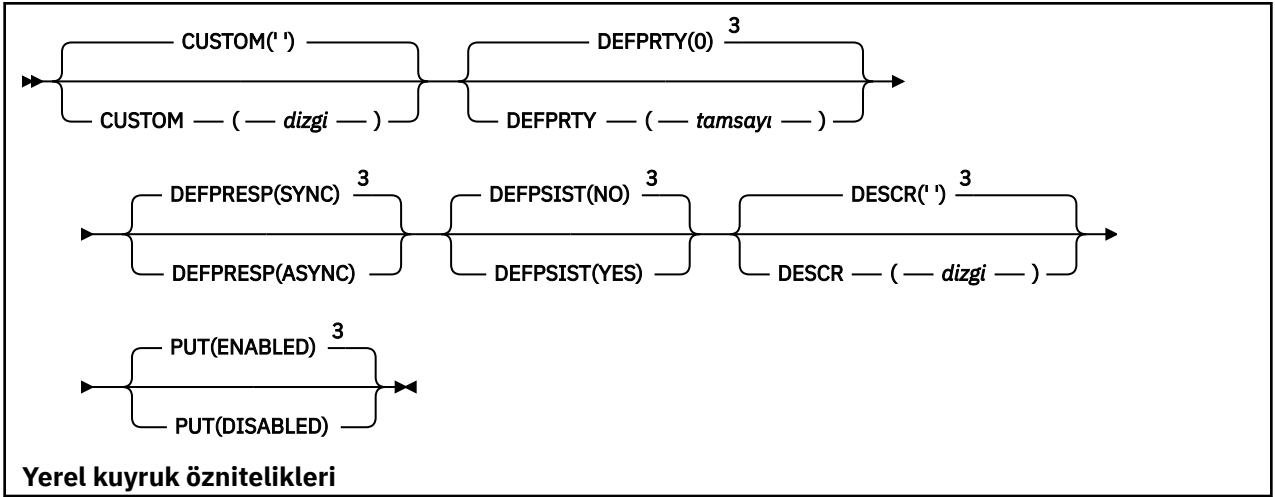
QLOCAL ' I TANIMLA

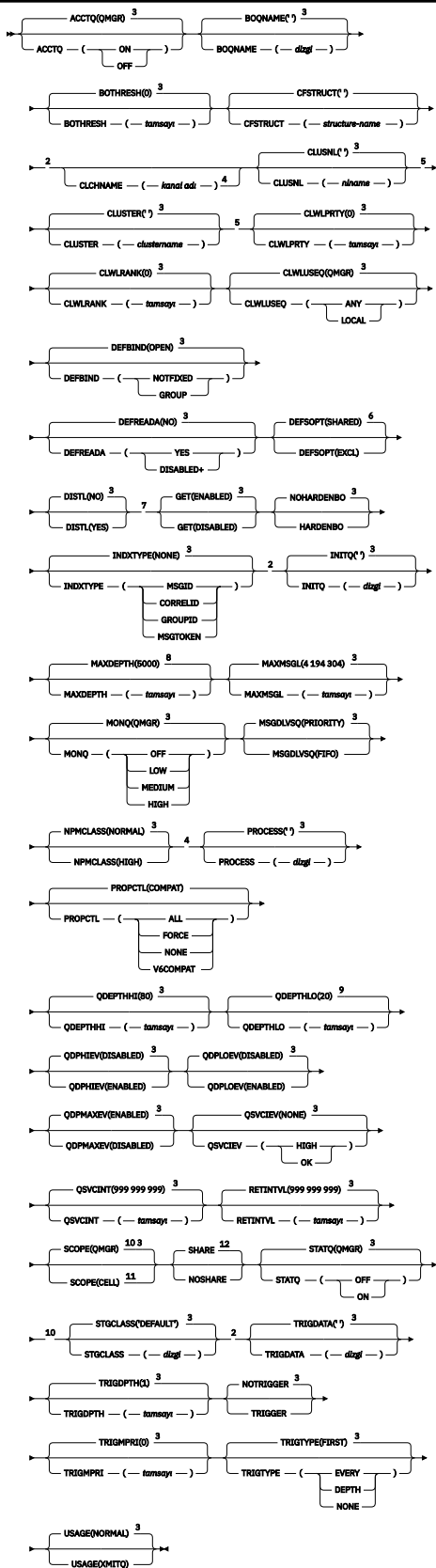
Yeni bir yerel kuyruk tanımlamak ve parametrelerini ayarlamak için **DEFINE QLOCAL** deęiřtirgesini kullanın.

- Sözdizimi çizgesi
- “DEFINE kuyruklarına ilişkin kullanım notları” sayfa 397
- “TRESIVE QUEUE ve ALTER QUEUE için deęiřtirge açıklamaları” sayfa 398

Eřanlamı: DEF QL







Notlar:

- 1 Yalnızca z/OS üzerinde geçerlidir ve kuyruk yöneticisi bir kuyruk paylaşım grubunun bir üyesi olduğunda geçerlidir.
- 2 Yalnızca z/OS üzerinde geçerlidir.

- ³ Bu, IBM WebSphere MQ ile birlikte verilen varsayılan değerdir, ancak kuruluşunuz bunu değiştirmiş olabilir.
- ⁴ z/OS üzerinde geçerli değil.
- ⁵ UNIX, Linux, IBM i, Windows ve z/OS sistemlerinde geçerlidir.
- ⁶ Bu, IBM WebSphere MQ ile sağlanan varsayılan değerdir (z/OS dışında, EXCL olduğu yerde), ancak kuruluşunuz bunu değiştirmiş olabilir.
- ⁷ IBM i, UNIX, Linux ve Windows sistemlerinde geçerlidir.
- ⁸ Bu, IBM WebSphere MQ ile verilen varsayılan değerdir (z/OS dışında, 999 999 999); ancak, kuruluşunuz bunu değiştirmiş olabilir.
- ⁹ This is the default supplied with IBM WebSphere MQ (except on z/OS where it is 40), but your installation might have changed it.
- ¹⁰ IBM i, UNIX, Linux ve Windows sistemlerinde geçerlidir.
- ¹¹ Yalnızca UNIX, Linux ve Windows sistemlerinde geçerlidir.
- ¹² Bu, IBM WebSphere MQ ile birlikte verilen varsayılan değerdir (z/OS dışında, NOSHARE), ancak kuruluşunuz bunu değiştirmiş olabilir.

QMODEL ' I TANIMLA

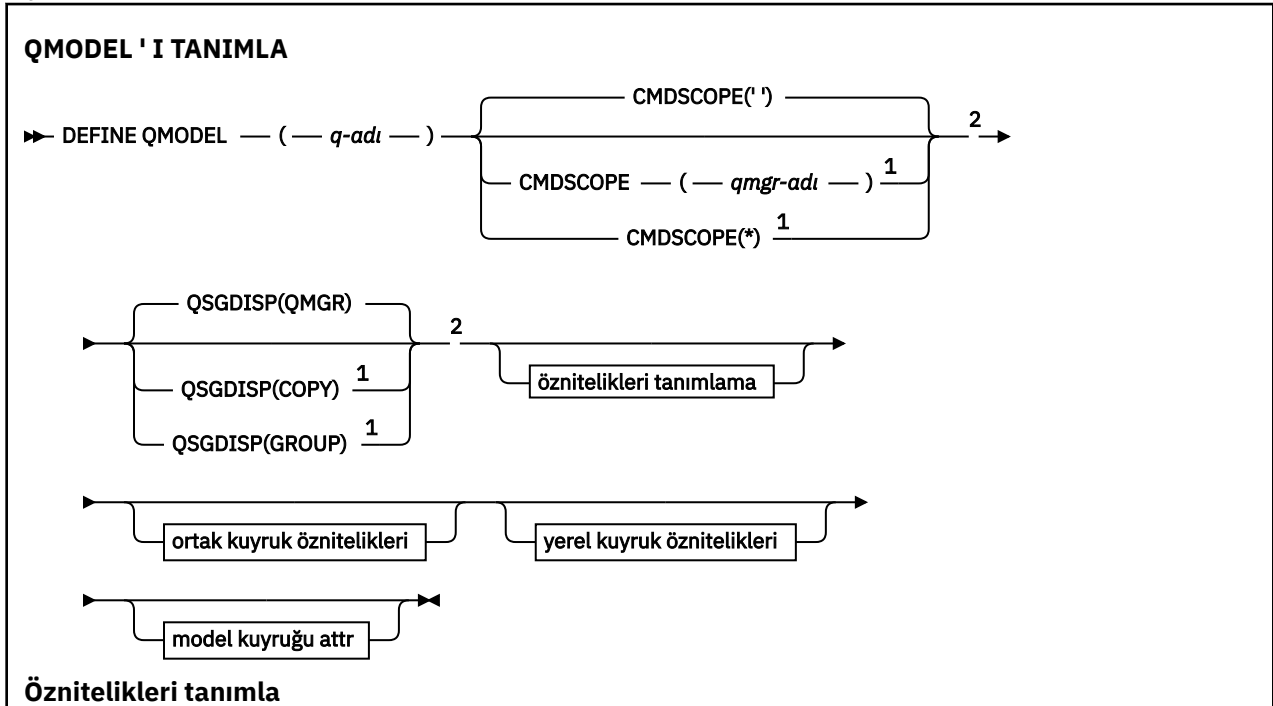
Yeni bir model kuyruğu tanımlamak ve parametrelerini ayarlamak için **DEFINE QMODEL** değiştirgesini kullanın.

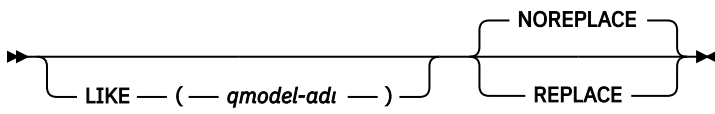
Model kuyruğu gerçek bir kuyruk değil, ancak MQOPEN API çağrısıyla dinamik kuyruklar oluştururken kullanabileceğiniz bir öznitelik derlemi.

Tanımlanınca, bir model kuyruğu (diğer kuyruklarda olduğu gibi), bazı varsayılan değerler olsa da, uygulanabilir öznitelikler kümesinin tamamını içerir.

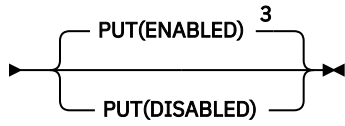
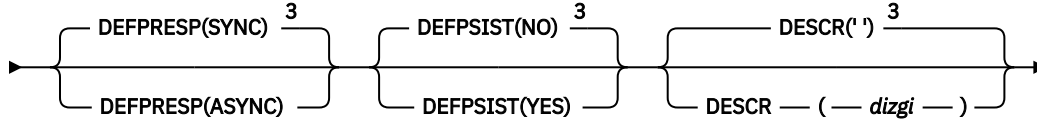
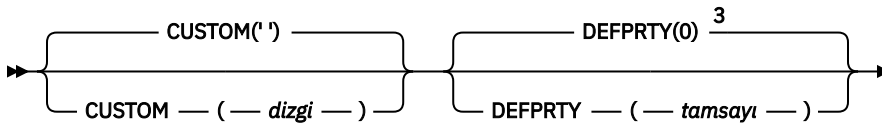
- [Sözdizimi çizgesi](#)
- [“DEFINE kuyruklarına ilişkin kullanım notları” sayfa 397](#)
- [“TRESIVE QUEUE ve ALTER QUEUE için değiştirge açıklamaları” sayfa 398](#)

Eşanlamı: DEF QM

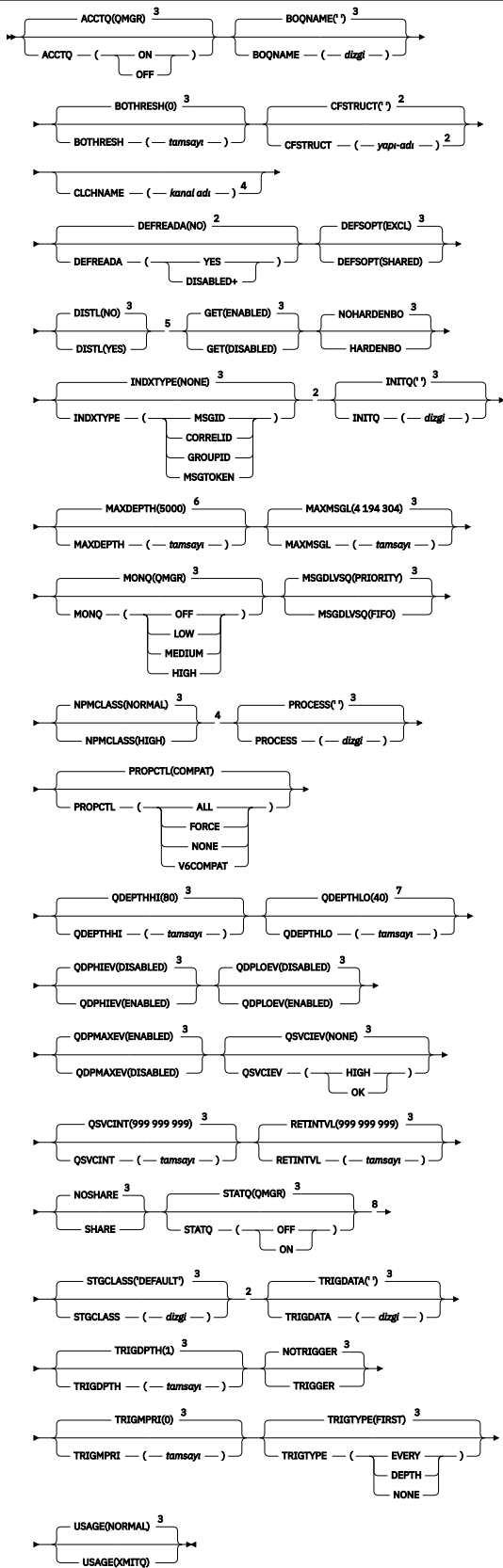




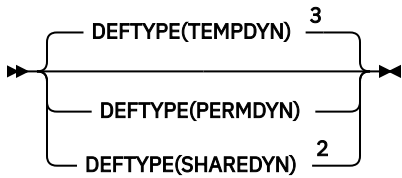
Ortak kuyruk öznelikleri



Yerel kuyruk öznelikleri



Model kuyruğu attr



Notlar:

- ¹ Kuyruk yöneticisi bir kuyruk paylaşım grubunun bir üyesi ise, yalnızca z/OS üzerinde geçerlidir.
- ² Yalnızca z/OS üzerinde kullanılır.
- ³ Bu varsayılan değer, WebSphere MQ ile sağlanan varsayılan değerdir, ancak kuruluşunuz bunu değiştirmiş olabilir.
- ⁴ z/OS üzerinde geçerli değil.
- ⁵ Yalnızca AIX, HP-UX, Linux, IBM i, Solaris ve Windows üzerinde geçerlidir.
- ⁶ Bu varsayılan değer, WebSphere MQ ile sağlanan varsayılan değerdir (z/OS dışında, 999 999 999). Ancak, kuruluşunuz bunu değiştirmiş olabilir.
- ⁷ Bu varsayılan değer, WebSphere MQ ile sağlanan varsayılan değerdir (20 olduğu z/OS dışındaki altyapılar dışında), ancak kuruluşunuz bunu değiştirmiş olabilir.
- ⁸ Yalnızca IBM i, UNIX sistemlerinde ve Windows üzerinde geçerlidir.

QREMOTE TANIMLA

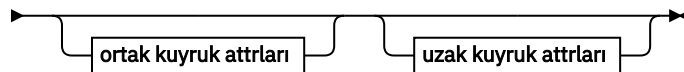
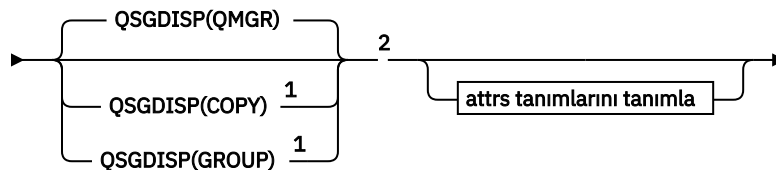
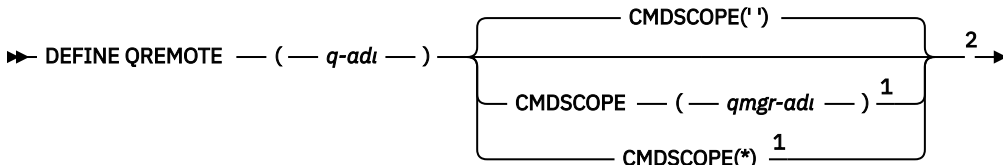
Uzak kuyruğun yeni bir yerel tanımlamasını, kuyruk yöneticisi diğer adını ya da yanıt kuyruğu diğer adını tanımlamak ve değiştirgelerini ayarlamak için QREMOTE KOMUTUNU TANIMLAYIN.

Uzak kuyruk, bu kuyruk yöneticisine bağlı uygulama işlemlerinin erişmesi gereken başka bir kuyruk yöneticisine ait olan bir uzak kuyruğudur.

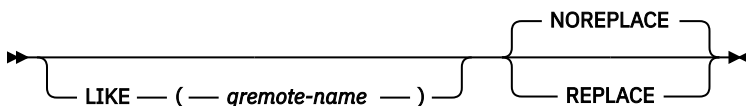
- Sözdizimi çizgesi
- “DEFine kuyruklarına ilişkin kullanım notları” sayfa 397
- “TRESIVE QUEUE ve ALTER QUEUE için değiştirge açıklamaları” sayfa 398

Eşanlımlı: DEF QR

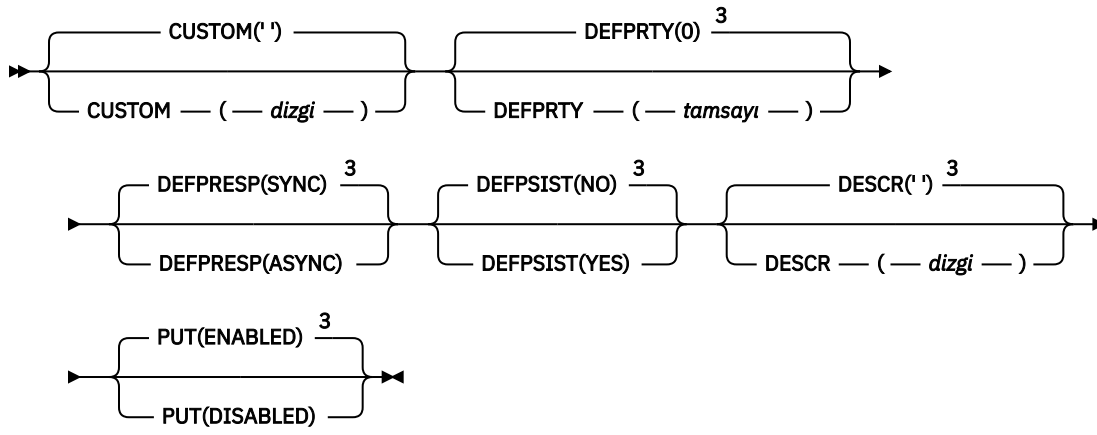
QREMOTE TANIMLA



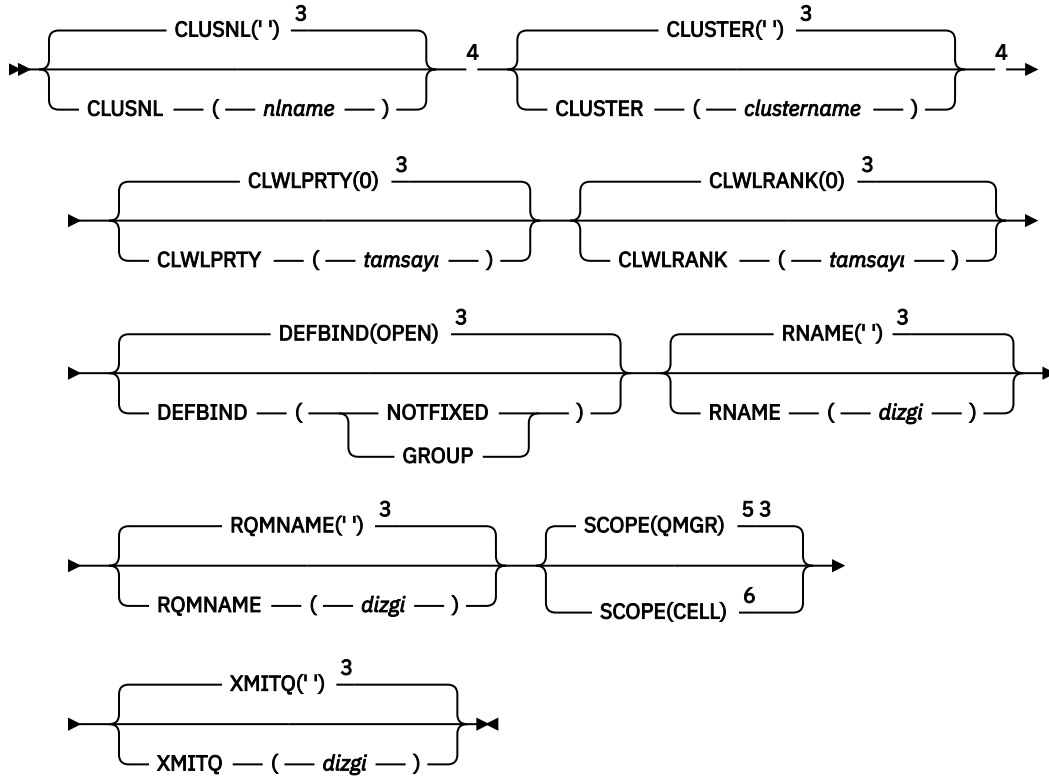
Attrs tanımlarını tanımla



Ortak kuyruk attrları



Uzak kuyruk attrrs



Notlar:

- 1 Kuyruk yöneticisi bir kuyruk paylaşım grubunun bir üyesi olduğunda, yalnızca z/OS üzerinde geçerli olur.
- 2 Yalnızca z/OS üzerinde geçerlidir.
- 3 Bu, IBM WebSphere MQ ile birlikte verilen varsayılan değerdir, ancak kuruluşunuz bunu değiştirmiş olabilir.
- 4 Yalnızca AIX, HP-UX, IBM i, Linux, Solaris, Windows ve z/OS üzerinde geçerlidir.
- 5 Yalnızca IBM i, UNIX and Linux sistemleri ve Windows sistemlerinde geçerlidir.
- 6 Yalnızca UNIX and Linux sistemlerinde geçerlidir ve Windows.

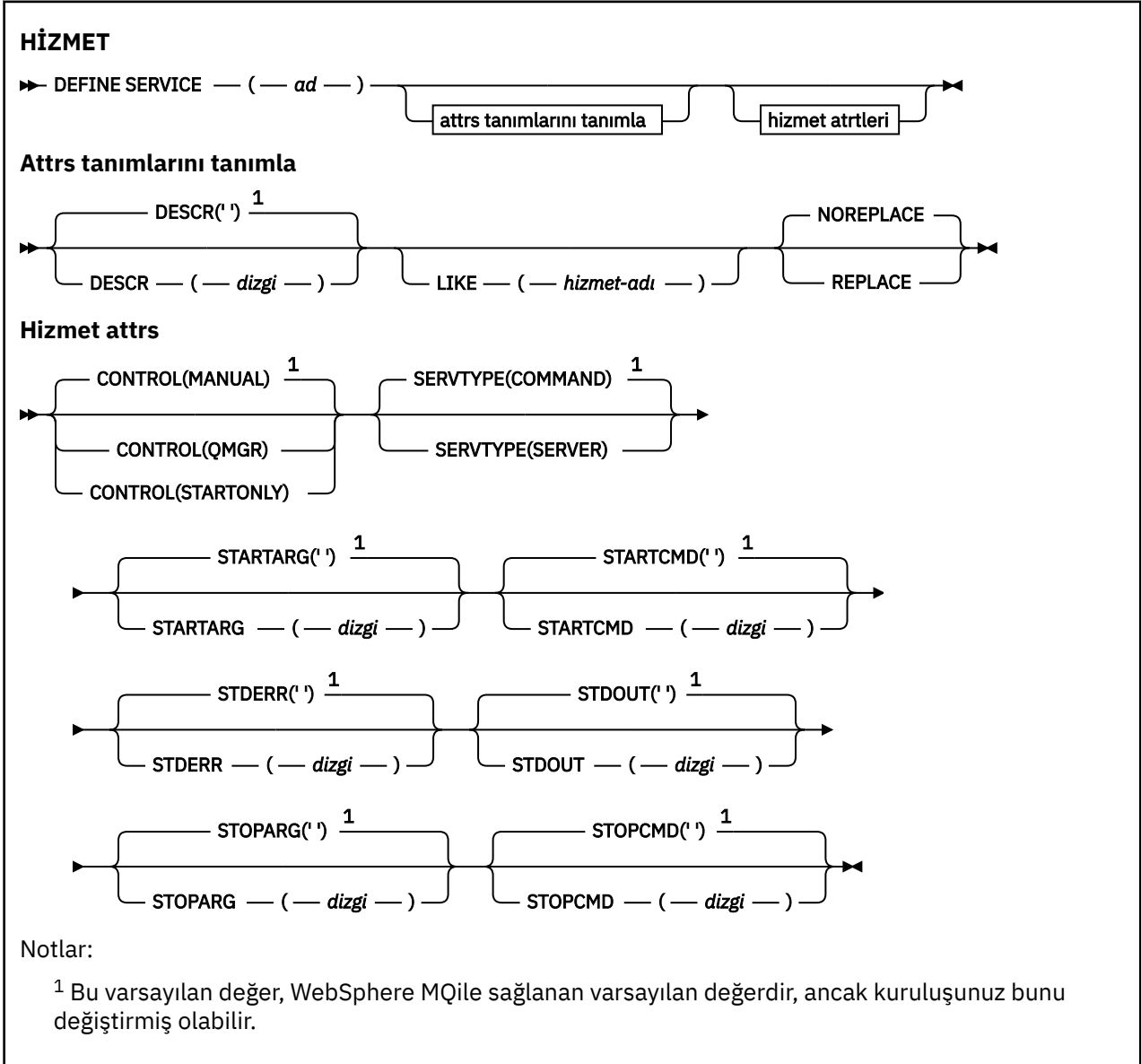
HİZMET

Yeni bir WebSphere MQ hizmet tanımı tanımlamak ve parametrelerini ayarlamak için MQSC komutu DEFINE SERVICE komutunu kullanın.

UNIX and Linux	Windows
✓	✓

- Sözdizimi çizgesi
- “Kullanım notları” sayfa 430
- “DEFINE SERVICE için parametre açıklamaları” sayfa 431

Eşanlamlı:



Kullanım notları

Bir hizmet, başlatılacak kullanıcı programlarını tanımlamak için kullanılır ve kuyruk yöneticisi başlatıldığında ve durdurulduğunda durdurulur. Bu programları, START SERVICE VE STOP SERVICE komutlarını vererek de başlatabilir ve durdurabilirsiniz.



Uyarı: Bu komut, bir kullanıcının mqm yetkisiyle isteğe bağlı bir komut çalıştırmasını sağlar. Bu komutu kullanma hakları verildiyse, kötü amaçlı ya da dikkatsiz bir kullanıcı, temel dosyaları silerek, sistemlerinize ya da verilerinize zarar veren bir hizmet tanımlayabilir.

Hizmetler hakkında daha fazla bilgi için [Hizmetler](#) başlıklı konuya bakın.

DEFINE SERVICE için parametre açıklamaları

Parametre tanımları, aşağıdaki istisnalar dışında, ALTER SERVICE VE DEFINE SERVICE komutlarına uygulanır:

- **LIKE** parametresi yalnızca DEFINE SERVICE komutu için geçerlidir.
- **NOREPLACE** ve **REPLACE** parametresi yalnızca DEFINE SERVICE komutu için geçerlidir.

(*service-name*)

WebSphere MQ hizmet tanımının adı (bkz. [IBM WebSphere MQ nesnelere ilişkin kurallar](#)).

Bu ad, bu kuyruk yöneticisinde tanımlı olan diğer hizmet tanımlamalarıyla aynı olmamalıdır (DREPLACE belirtilmiyorsa).

CONTROL (*dizgi*)

Hizmetin nasıl başlatılacağını ve durdurulduğunu belirtir:

El ile

Hizmet otomatik olarak başlatılamaz ya da otomatik olarak durdurulmaz. Bu denetim, START SERVICE VE STOP SERVICE komutlarının kullanılmasıyla denetlenmelidir.

MMGR

Kuyruk yöneticisi başlatılıp durdurulmuş olduğundan, tanımlanmakta olan hizmet başlatılıp durdurulur ve durdurulur.

BAŞLATMA

Hizmet, kuyruk yöneticisi başlatıldığı gibi başlatılacak, ancak kuyruk yöneticisi durdurulduğunda durdurulacak şekilde istenmez.

DESCR (*dizgi*)

Düz metin açıklaması. Bir işletmen DISPLAY SERVICE komutunu verdiğiğinde, hizmete ilişkin açıklayıcı bilgiler sağlar (bkz. [“HİZMETİ GÖRÜNTÜLE”](#) sayfa 604).

Yalnızca görüntülenebilir karakterler içermeli. Uzunluk üst sınırı 64 karakterdir. DBCS kuruluşunda, DBCS karakterleri (uzunluk üst sınırı 64 byte) içerebilir.

Not: Bu kuyruk yöneticisine ilişkin kodlanmış karakter takımı tanıtıcısında (CCSID) olmayan karakterler kullanılıyorsa, bu bilgiler başka bir kuyruk yöneticisine gönderilirse, bunlar yanlış çevrilebilir.

LIKE (*hizmet-adi*)

Bu tanımlamayı modellemek için kullanılan parametrelerin bir hizmetin adı.

Bu parametre yalnızca DEFINE SERVICE komutu için geçerlidir.

Bu alan tamamlanmadıysa ve komutla ilgili parametre alanlarını doldurmadıysanız, değerler bu kuyruk yöneticilikteki hizmetler için varsayılan tanımdan alınır. Bu değiştirgenin tamamlanmaması, aşağıdakinin belirtilmesine eşdeğerdir:

```
LIKE(SYSTEM.DEFAULT.SERVICE)
```

Varsayılan bir hizmet sağlanır, ancak varsayılan değer gerekli olan varsayılan değerler kurularak değiştirilebilir. Bkz. [IBM WebSphere MQ nesnelere ilişkin kurallar](#).

DEĞİŞTİR

Var olan tanımın bu olanla değiştirilip değiştirilmeyeceğini.

Bu parametre yalnızca DEFINE SERVICE komutu için geçerlidir.

DEĞİŞTİR

Tanım, aynı ada sahip var olan herhangi bir tanımlamayı değiştirmelidir. Bir tanım yoksa, yaratılır.

NOREPLACE

Tanım, aynı ada sahip var olan herhangi bir tanımlamayı değiştirmemelidir.

SERVTYPE

Hizmetin çalıştırılacağı kipi belirtir:

Komut

Bir komut hizmeti nesnesi. Bir komut hizmeti nesnesinin birden çok eşgörünümü koşut zamanlı olarak yürütülebilir. Komut hizmeti nesnelerinin durumunu izleyemezsiniz.

SERVER

Bir sunucu hizmeti nesnesi. Bir kerede tek bir sunucu hizmeti nesnesinin tek bir eşgörünümü yürütülebilir. Sunucu hizmeti nesnelerinin durumu, DISPLAY SVSTATUS komutu kullanılarak izlenebilir.

STARTARG (dizgi)

Kuyruk yöneticisi başlatma sırasında kullanıcı programına geçirilecek bağımsız değişkenleri belirtir.

STARTCMD (dizgi)

Çalıştırılacak programın adını belirler. Yürütülür program için tam olarak nitelenmiş bir yol adı belirtmelisiniz.

STDERR (dizgi)

Hizmet programının standart hatasının (stderr) yeniden yönlendirilecek bir kütüğün yolunu belirtir. Hizmet programı başlatıldığında dosya yoksa, dosya yaratılır. Bu değer boşluksa, hizmet programı tarafından stderr 'e yazılan veriler atılır.

STDOUT (dizgi)

Hizmet programının standart çıkışının (stdout) yeniden yönlendirilecek bir kütüğün yolunu belirtir. Hizmet programı başlatıldığında dosya yoksa, dosya yaratılır. Bu değer boşluksa, hizmet programı tarafından stdout 'a yazılan veriler atılır.

STOPARG (dizgi)

Hizmeti durdurma talimatı verildiğinde, durdurma programına geçirilecek bağımsız değişkenleri belirtir.

STOPCMD (dizgi)

Hizmet durdurulması istendiğinde çalıştırılacak yürütülebilir programın adını belirtir. Yürütülür program için tam olarak nitelenmiş bir yol adı belirtmelisiniz.

STARTCMD, STARTARG, STOPCMD, STOPARG, STDOUT ya da STDERR dizilimlerinden herhangi biri için değiştirilebilir eklemeler, ek bilgi için [Hizmet tanımlarına ilişkin değiştirilebilir eklemeler](#) başlıklı konuya bakın.

İlgili bilgiler

[Hizmetlerle çalışma](#)

ALT

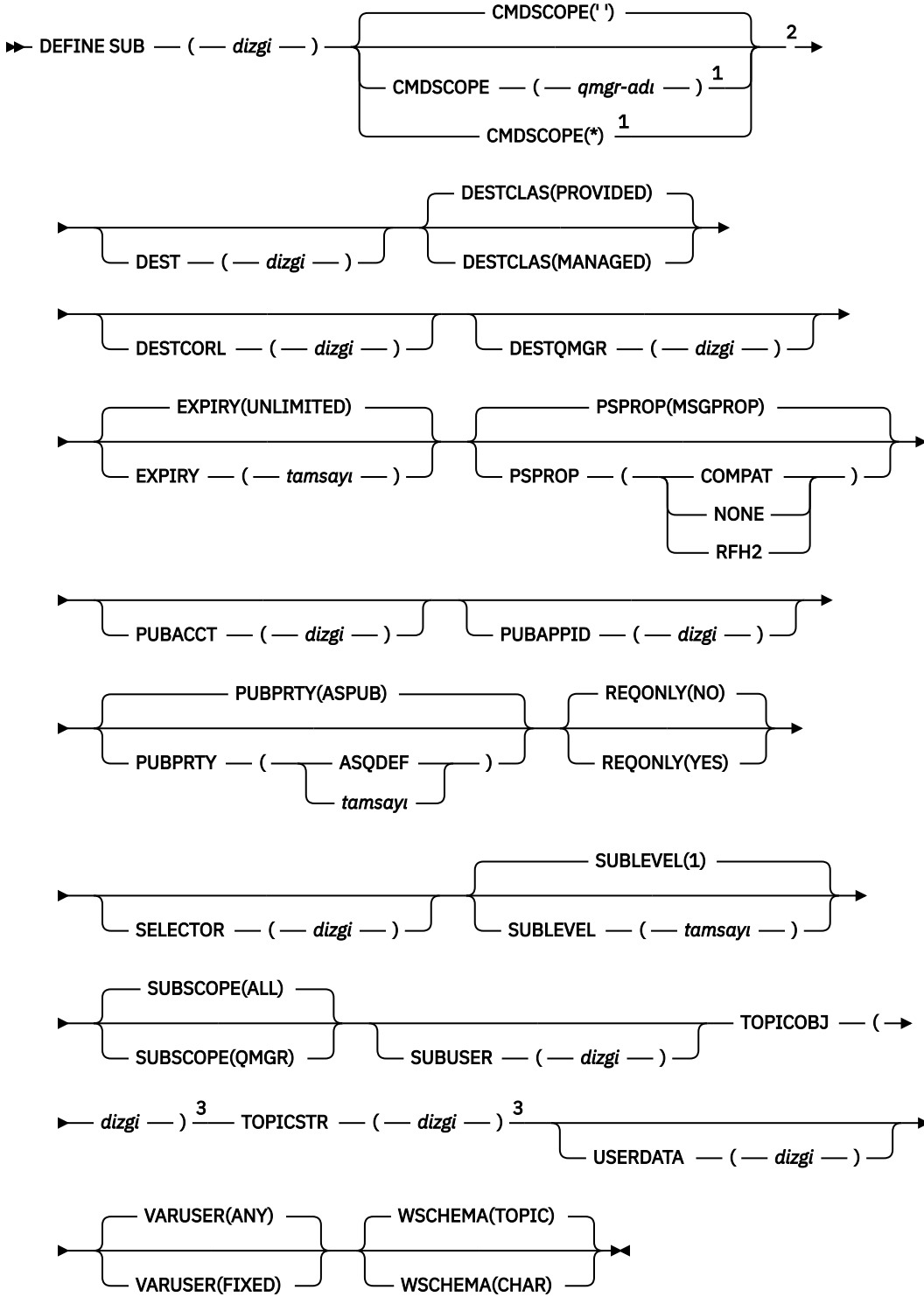
Var olan bir uygulamanın bir yayınlama/abone olma uygulamasına katılmasını sağlamak için, kalıcı bir aboneliğin yönetsel yaratılmasına izin vererek, bu uygulamanın bir yayınlama/abone olma uygulamasına katılmasını sağlayın.

UNIX and Linux	Windows
✓	✓

- [Sözdizimi çizgesi](#)
- [“TANIN ALT TANIMLAMA” sayfa 434](#)
- [“DEFINE SUB için parametre açıklamaları” sayfa 434](#)

Eşanlamı: DEF ALT

ALT



Notlar:

- 1 Kuyruk yöneticisi bir kuyruk paylaşım grubunun bir üyesi ise, yalnızca z/OS üzerinde geçerlidir.
- 2 Yalnızca z/OS üzerinde geçerlidir.
- 3 At least one of **TOPICSTR** and **TOPICOBJ** must be present on **DEFINE**.

TANIN ALT TANIMLAMA

1. Bir abonelik tanımladığınızda aşağıdaki bilgileri sağlamanız gerekir:

- The ALT AD
- İletiler için hedef
- Aboneliğin geçerli olduğu konu

2. Konu adını aşağıdaki yollarla sağlayabilirsiniz:

TOPICSTR

Konu tam olarak TOPICSTR özniteliği olarak belirtilir.

TOPICOBJ

Konu, adlandırılmış konu nesnesinin TOPICSTR özniteliğinden elde edilir. Adlandırılan konu nesnesi, yeni aboneliğin TOPICOBJ özniteliği olarak saklanır. Bu yöntem, bir nesne tanımlaması aracılığıyla uzun konu dizgileri girmenize yardımcı olması için sağlanmıştır.

TOPICSTR ve TOPICOBJ

Konu, adlandırılmış konu nesnesinin TOPICSTR özniteliği ve TOPICSTR değerinin bitleştirilmesiyle elde edilir (birleştirme kuralları için MQSUB API belirtimine bakın). Adlandırılan konu nesnesi, yeni aboneliğin TOPICOBJ özniteliği olarak saklanır.

3. TOPICOBJdeğerini belirlerseniz, parametrenin bir WebSphere MQ konu nesnesi adı olması gerekir. Adlandırılmış konu nesnesinin varlığı, komut işlemleri sırasında denetlenir.

4. You can explicitly specify the destination for messages through the use of the DEST and ALTQMGR keywords.

Varsayılan DESTCLAS (PROVIDED) seçeneği için DEST anahtar sözcüğünü sağlamanız gerekir; DESTCLAS (YÖNETİCİ) belirlerseniz, yerel kuyruk yöneticisinde yönetilen bir hedef yaratılır; bu nedenle DEST ya da DESTQMGR özniteliğini belirleyemezsiniz.

5. Yalnızca z/OS üzerinde, DEF ALT komutu işlemleri sırasında, adı belirtilen DEST ya da DESTQMGR ' nin var olduğu bir denetim gerçekleştirilmez.

Bu adlar, bir MQOPER çağrısı için *ObjectName* ve *ObjectQMgrName* olarak yayınlama sırasında kullanılır. Bu adlar, WebSphere MQ ad çözüme kurallarına göre çözümlenir.

6. Bir abonelik, MQSC ya da PCF komutlarını kullanarak yönetimsel olarak tanımlandığında, geçersiz sözdizimi için seçiciye doğrulanmaz. DEFINE SUB komutunun, MQSUB API çağrısı tarafından döndürülebilen MQRC_SELECTION_NOT_AVAM neden kodu ile eşdeğer bir değeri yok.

7. TOPICOBJ, TOPICSTR, WSCHEMA, SEÇİCİ, ALT KAPSAMIVE DESTCLAS , DEFE REPLACE ile değiştirilemez.

8. Bir yayın alıkonduğunda, PubLevel 1 düzeyinde yeniden yayınlandığından, artık daha yüksek düzeylerde aboneler için kullanılabilir olmaz.

DEFINE SUB için parametre açıklamaları

(dizgi)

Zorunlu bir parametre. Bu abonelik için benzersiz adı belirtir, bkz. **ALT AD** özelliğine bakın.

CMDSCOPE

Bu parametre yalnızca z/OS için geçerlidir ve kuyruk yöneticisi bir kuyruk paylaşım grubunun bir üyesi olduğunda komutun nasıl işleneceğini belirtir.

..

Komut, girilen kuyruk yöneticisinde işlenir. Bu varsayılan değerdir.

qmgr-adi

Komut, belirttiğiniz kuyruk yöneticisinden işlenir; kuyruk yöneticisi, kuyruk paylaşım grubu içinde etkin olur.

Yalnızca kuyruk paylaşım grubu ortamı kullanıyorsanız ve komut sunucusu etkinleştirilmişse, komutun girildiği kuyruk yöneticisi dışında bir kuyruk yöneticisi adı belirleyebilirsiniz.

*

Komut yerel kuyruk yöneticisinde işlenir ve kuyruk paylaşım grubundaki her etkin kuyruk yöneticisine de iletilir. Bu değeri ayarın etkisi, kuyruk paylaşım grubundaki her kuyruk yöneticisinde komuta girilirken aynı olur.

CMDSCOPE ' yi süzgeç anahtar sözcüğü olarak kullanamazsınız.

DEST (dizgi)

Bu abonelik için yayınlanan iletilerin hedefi; bu parametre, bir kuyruğun adıdır.

DEĞİŞMEZ

Sistem tarafından yönetilen hedef.

SAĞLAN

Hedef, bir kuyruktur.

YETKİLİ

Hedef yönetiliyor.

DESTCOL (dizgi)

Bu abonelikte yayınlanan iletiler için kullanılan *CorrelId*.

DESTQMR (dizgi)

Bu abonelikte ilgili olarak yayınlanan iletiler için hedef kuyruk yöneticisi. Kanalları uzak kuyruk yöneticisine (örneğin, XMITQ ve bir gönderen kanalı) tanımlamalısınız. Bunu yapmazsanız, iletiler hedefe ulaşmaz.

Son kullanma tarihi

Abonelik nesnesini yaratma tarihi ve saatinden süre bitimi süresi.

(tamsayı)

Yaratma tarihi ve saatinden saniyenin onda biri olan süre bitimi (saniye)

SINIRSIZ

Süre bitimi yok. Bu, ürünle birlikte sağlanan varsayılan seçenektir.

LIKE (abonelik-adi)

Bir aboneliğin adı, bu tanım için model olarak kullanılan parametrelerin adı.

Bu parametre yalnızca DEFINE SUB komutu için geçerlidir.

Bu alan sağlanmaz ve komutla ilgili parametre alanlarını doldurmazsanız, bu kuyruk yöneticisinden abonelikler için varsayılan tanımdan değerler alınır. Bu değıştirgenin tamamlanmaması, aşağıdakinin belirtilmesine eşdeğerdir:

```
LIKE (SYSTEM.DEFAULT.SUB)
```

PSPROP

Bu aboneliğe gönderilen iletilere, abone olma ile ilgili ileti özelliklerinin eklendiği biçim.

YOK

İletiyeye yayınlama abone olma özellikleri eklemeyin.

ŞİRKET

İleti, PCF biçiminde yayınlanmadığı sürece, bir MQRFH sürüm 1 üstbilgisinde abone olma özelliklerini yayınlayın.

MSGPROP

Yayınlama abone olma özellikleri, ileti özellikleri olarak eklenir.

RFH2

Bir MQRFH sürüm 2 üstbilgisi içinde yayınlama aboneliği özellikleri eklenir.

PUBACCT (dizgi)

MQMD ' nin *AccountingToken* alanında bu aboneliğe yayınlanan iletilere yayma için abonenin iletileceği hesap simgesi.

PUBAPPID (dizgi)

MQMD 'nin *AppIdentityData* alanında bu aboneliğe yayınlanan iletilere yayma için, aboneden geçirilen kimlik verileri.

PUBPRTY

Bu aboneliğe gönderilen iletinin önceliği.

ASPUB

Bu aboneliğe gönderilen iletinin önceliği, yayınlanan iletide belirtilen öncelikten alınır.

ASQDEF

Bu aboneliğe gönderilen iletinin önceliği, hedef olarak tanımlanan kuyruğun varsayılan önceliğinden alınır.

(tamsayı)

Bu abonelik ile ilgili olarak yayınlanan iletiler için belirttik bir öncelik sağlayan bir tamsayı.

DEĞİŞTİR

Bu parametre, var olan tanımlamanın bu öğeyle değiştirilip değiştirilmeyeceğini denetler.

DEĞİŞTİR

Tanım, aynı adı içeren tüm tanımların yerini alır. Bir tanım yoksa, yaratılır.

TOPICOBJ, TOPICSTR, WSCHEMA, SEÇICI, ALT KAPSAM ya da DEĞİŞMEZ ' yi DEFINE REPLACE ile değiştiremezsiniz.

DEĞİŞTİR

Tanım, aynı adın var olan herhangi bir tanımını değiştirmiyor.

YALNIZCA

MQSUBRQ API çağrısını kullanan güncellemeler için abone yoklamalarının mı, yoksa tüm yayınların bu aboneliğe teslim edilip edilmediğini belirtir.

HAYIR

Konuyla ilgili tüm yayınlar bu aboneliğe teslim edilir.

EVET

Bu abonelik yalnızca MQSUBRQ API çağrısına yanıt olarak bu aboneliğe ulaştırılır.

Bu parametre, MQSO_PUBLICATIONS_ON_REQUEST abone olma seçeneği ile eşdeğerdir.

SEÇICI (dizgi)

Konu için yayınlanan iletilere uygulanan bir seçici.

ALT DÜZEYİ (tamsayı)

Bu aboneliğin yapıldığı abonelik hiyerarşisi içindeki düzey. Aralık, 9 'dan 9 'a kadar sıfırdır.

ALT KAPSAM

Bu aboneliğin diğer kuyruk yöneticilerine iletilip iletilmeyeceğini belirler; böylece, abonenin diğer kuyruk yöneticilerindeki iletileri almasını sağlar.

TÜMÜ

Abonelik, bir yayınlama/abone olma kolektifi ya da sıradüzeni yoluyla doğrudan bağlanan tüm kuyruk yöneticilerine iletilir.

MMGR

Abonelik, konuyla ilgili olarak yalnızca bu kuyruk yöneticisi içinde yayınlanan iletileri iletir.

Not: Tek tek aboneler yalnızca *sınırla* **SUBSCOPE** ' dir. Parametre, konu düzeyinde TÜM olarak ayarlandıysa, tek bir abone bu aboneliği MMGR ile kısıtlayabilir. Ancak, parametre konu düzeyinde QMGR olarak ayarlandıysa, tek bir abonenin ALL değerine ayarlanması hiçbir etkiye sahip değildir.

SubName

Uygulamanın, tutamaçla ilişkili benzersiz abonelik adı. Bu parametre, yalnızca konulara ilişkin aboneliklerin işlenmeleri için anlamlıdır. Diğer çekme noktaları için döndürülmez. Tüm abonelikler bir abonelik adına sahip değildir.

SUBUSER (dizgi)

Yayınların, abonelik ile ilişkili hedef kuyruğa konabilmesi için gerçekleştirilen güvenlik denetimleri için kullanılan kullanıcı kimliğini belirtir. Bu kimlik, aboneliğin yaratıcısıyla ilişkili kullanıcı kimliği ya da abonelik devralmasına izin veriliyorsa, aboneliği son olarak devralan kullanıcı kimliği. Bu parametrenin uzunluğu 12 karakteri aşmamalıdır.

TOPICOBJ (dizgi)

Bu abonelik tarafından kullanılan bir konu nesnesinin adı.

TOPICSTR (dizgi)

Tam olarak nitelenmiş bir konu adını ya da abonelik için genel arama karakterleri kullanarak bir konu kümesini belirtir.

USERDATA (dizgi)

Abonelik ile ilişkili kullanıcı verilerini belirtir. Dizgi, bir MQSUB API çağrısına uygulama tarafından alınabilen ve bu aboneliğe ileti özelliği olarak gönderilen bir iletide geçirilen değişken uzunluklu bir değerdir.

V 7.5.0.8 From Version 7.5.0, Fix Pack 8, an IBM WebSphere MQ classes for JMS application can retrieve the subscription user data from the message by using the constant JMS_IBM_SUBSCRIPTION_USER_DATA in the JmsConstants interface with the method `javax.jms.Message.getStringProperty(java.lang.String)`. Daha fazla bilgi için bakınız: [Retrieval of user subscription data.](#)

VARSER

Abonelikten başka bir kullanıcının, aboneliğin sahipliğini alıp alamayacağını ve bu aboneliği devralıp devralamayacağını belirtir.

HERHANGİ BİRİ

Herhangi bir kullanıcı, aboneliğin sahipliğini ve bu aboneliğin sahipliğini devralabilir.

SAYIDÜZENLE

Başka bir **USERID** tarafından devralma izni yok.

WSHEMA

Konu dizgisinde genel arama karakteri yorumlanırken kullanılacak şema.

DAMGA

Genel arama karakterleri, dizgilerin bölümlerini gösterir.

Konu

Genel arama karakterleri, konu sıradüzeninin bölümlerini temsil eder.

KONU YU TANIMLA

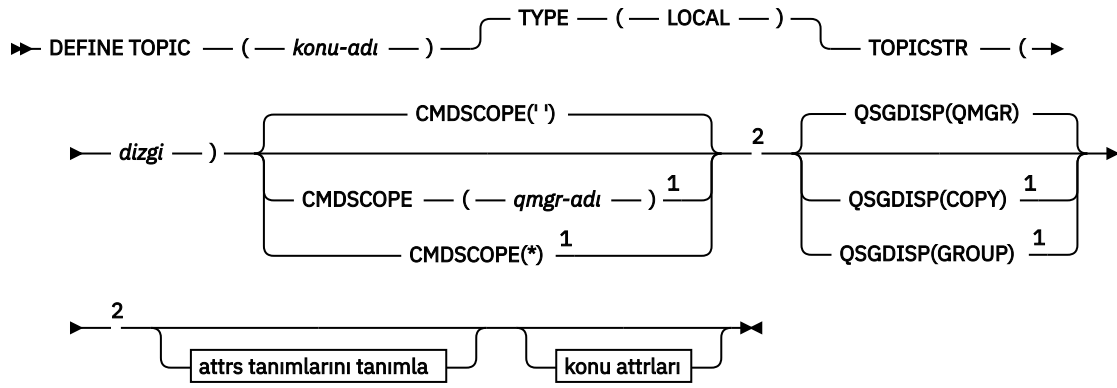
Bir konu ağacında yeni bir WebSphere MQ yönetim konusu tanımlamak ve değiştirmelerini ayarlamak için KONUYU TANIMLAYIN.

UNIX and Linux	Windows
✓	✓

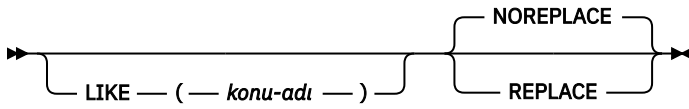
- [Sözdizimi çizgesi](#)
- [“TOPIC TOPIC için kullanım notları” sayfa 440](#)
- [“KONU TANIMLAMA KONUSUNA ilişkin parametre” sayfa 440](#)

Eşanlamı: DEF KONUSU

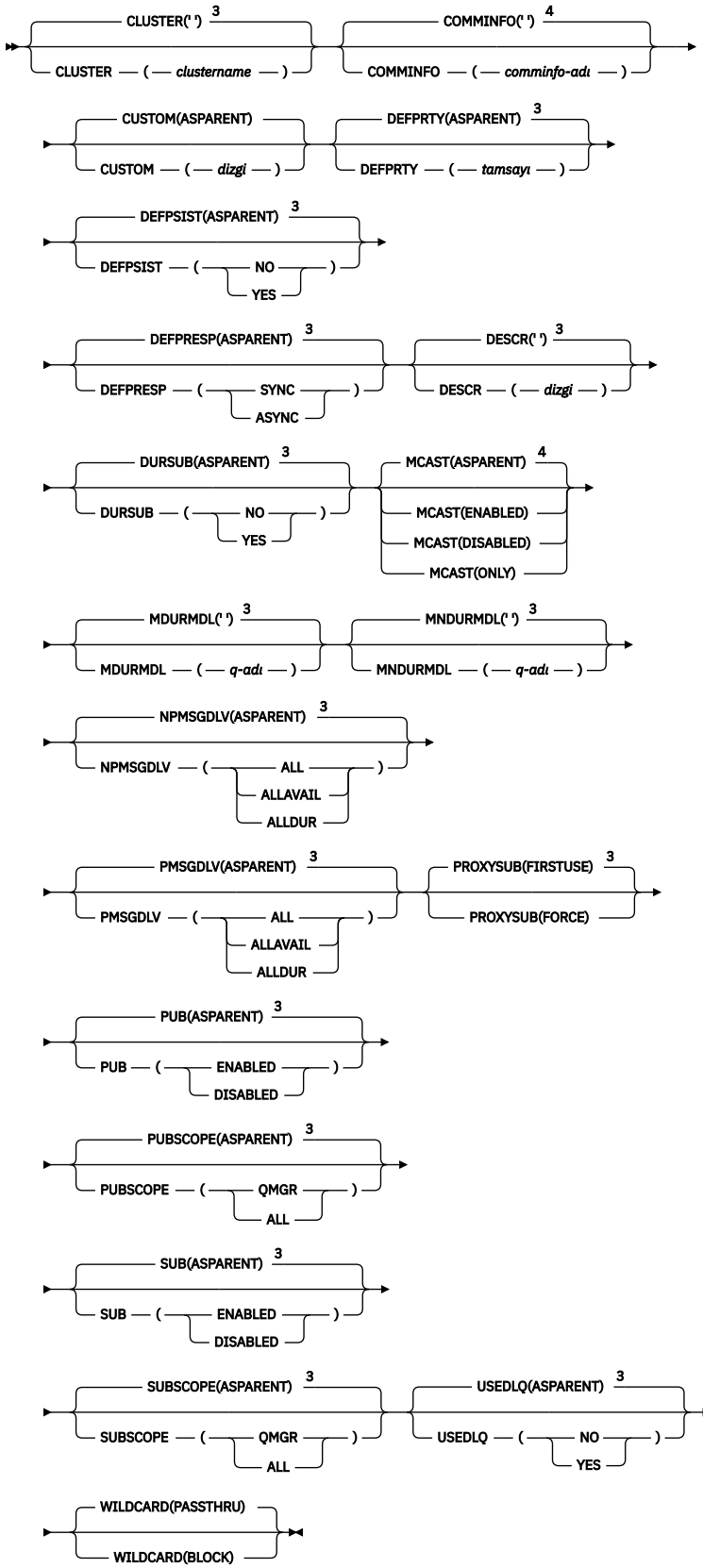
KONUYU TANIMLA



Attrs tanımlarını tanımla



Konu attr's



Notlar:

- 1 Kuyruk yöneticisi bir kuyruk paylaşım grubunun bir üyesi ise, yalnızca z/OS üzerinde geçerlidir.
- 2 Yalnızca z/OS üzerinde geçerlidir.

³ Bu varsayılan değer, WebSphere MQ ile sağlanan varsayılan değerdir, ancak kuruluşunuz bunu değiştirmiş olabilir.

⁴ z/OS üzerinde geçerli değil.

TOPIC TOPIC için kullanım notları

- Bir öznitelik ASPARENT değerine sahip olduğunda, değer, konu ağacında bulunan ilk üst denetim düğümünün ayarından alınır. Yönetilen düğümler, bir yayınlama/abone olma kümesine katılırken, yerel olarak tanımlanmış konu nesnelere ya da uzaktan tanımlı küme konularına dayalıdır. Birinci üst konu nesnesi de ASPARENT değerine de sahipse, sonraki nesne aranmaktadır. Bulunan her nesne, ağacı ararken ASPARENT kullanır, bu değerler SYSTEM.BASE.TOPIC, varsa. SYSTEM.BASE.TOPIC yoksa, değerler SYSTEM.BASE.TOPIC tanımındaki IBM WebSphere MQ ile verilen değerlerle aynıdır.
- ASPARENT özniteliği, her kuyruk yöneticisinde her kuyruk yöneticisinde uygulanır ve o sırada kuyruk yöneticisinde görünür olan yerel tanımlar ve küme tanımlamaları kümesini inceleyerek uygulanır.
- Bir yayın birden çok aboneye gönderildiğinde, konu nesnesinden kullanılan öznitelikler, yayını alan tüm aboneler için tutarlı olarak kullanılır. Örneğin, bir sonraki uygulama MQPUT için bir konu üzerinde yayını engelleyici bir sonraki uygulama için uygulanır. Birden çok abonenin devam etmekte olan bir yayını tüm abonelere tamamlanır. Bu yayın, geçişin bir parçası olan bir değişikliği, konu üzerindeki herhangi bir öznitelige not almaz.

KONU TANIMLAMA KONUSUNA ilişkin parametre

(topic-adi)

IBM WebSphere MQ konu tanımının adı (bkz. [IBM WebSphere MQ nesnelere adlandırılmasına ilişkin kurallar](#)). Uzunluk üst sınırı 48 karakterdir.

Bu ad, bu kuyruk yöneticisinde tanımlı olan diğer bir konu tanımlamalarıyla aynı olmamalıdır (REPLACE belirtilmiyorsa).

Küme

Bu konunun ait olduğu kümenin adı. Bu parametrenin, bu kuyruk yöneticisinin üyesi olduğu bir kümeye ayarlanması, kümedeki tüm kuyruk yöneticilerinin bu konunun farkında olmasını sağlar. Bu konuya ya da altındaki bir konu dizisine yapılan herhangi bir yayın, kümedeki herhangi bir kuyruk yöneticisine geçirilirse, kümedeki diğer herhangi bir kuyruk yöneticisinde abonelikler dağıtılır. Daha fazla ayrıntı için bkz. [Distributed publish/subscreen](#).

..

Konu ağacında bu konunun üzerinde hiçbir konu nesnesi yoksa, bu değıştirge bir küme adına ayarlandıysa, bu konu bir kümeye ait değildir. Bu konuya ilişkin yayınlar ve abonelikler, kümeye bağlı kuyruk yöneticilerine yayınlamak/abone olmak için yayılmaz. Konu ağacındaki bir konu düğümünün küme adı kümesi varsa, bu konuya ilişkin yayınlar ve abonelikler de küme boyunca yayılır.

dizgi

Konu, bu kümeye ait. Bu konunun, konu ağacındaki bu konu nesnesinin üzerinde bir konu nesnesinden farklı bir kümeye ayarlanması önerilmez. Kümedeki diğer kuyruk yöneticileri, bu kuyruk yöneticilerinde aynı adı içeren bir yerel tanımlama bulunmadıkça, bu nesnenin tanımlamasını onura sokarlar.

Tüm aboneliklerin ve yayınların bir küme boyunca yayılmasını önlemek için, bu parametreyi, SYSTEM.BASE.TOPIC VE SYSTEM.DEFAULT.TOPIC, özel koşullar dışında, örneğin, başka bir yerde belgelenmiş olan göçü desteklemek için.

CMDScope

Bu parametre yalnızca z/OS için geçerlidir ve kuyruk yöneticisi bir kuyruk paylaşım grubunun bir üyesi olduğunda komutun nasıl yürütüleceğini belirtir.

QSGDISP, GROUP olarak ayarlandıysa, CMDScope boş bırakılmalı ya da yerel kuyruk yöneticisinde olmalıdır.

..

Komut, girilen kuyruk yöneticisinde yürütülür.

qmgr-adi

Komut, belirttiğiniz kuyruk yöneticisi üzerinde yürütülür; kuyruk yöneticisi grubu, kuyruk paylaşım grubu içinde etkin olur.

Yalnızca, paylaşılan bir kuyruk ortamı kullanıyorsanız ve komut sunucusu etkinleştirilmişse, girildiği kuyruk yöneticisi dışında bir kuyruk yöneticisi adı belirtebilirsiniz.

*

Komut yerel kuyruk yöneticisinde yürütülür ve kuyruk paylaşım grubundaki her etkin kuyruk yöneticisine de iletilir. * etkisi, kuyruk paylaşım grubundaki her kuyruk yöneticisinde komutla aynı komutu girmektedir.

COMMINFO (comminfo-adi)

Bu konu nesnesiyle ilişkili Çok Hedefli İletişim bilgileri nesnesinin adı.

ÖZEL (dizgi)

Yeni özellikler için özel öznitelik.

Bu öznitelik, ayrı öznitelikler kullanıma sunulmadan önce yeni özelliklerin yapılandırılması için ayrılmıştır. Sıfır ya da daha fazla özneliğin değerini, öznitelik adı ve değer çiftleri olarak, en az bir boşlukla ayrılmış olarak içerebilir. Öznitelik adı ve değer çiftleri NAME (VALUE) biçiminde olmalıdır. Tek tırnak işareti, başka bir fiyat teklifiyle birlikte kaçmalıdır.

Bu öznitelik, bu öznitelik kullanılarak özellikler getirildiğinde güncellenecektir. Şu anda *Custom* için olası değer yok.

DEFPTY (tamsayı)

Konu üzerinde yayınlanan iletilerin varsayılan önceliği.

(tamsayı)

Değer, MAXPTY kuyruk yöneticisi parametresine (MAXPTY 9) kadar aralık sıfır (en düşük öncelik) aralığında olmalıdır.

ASPARENT

Varsayılan öncelik, konu ağacındaki en yakın üst düzey yönetici konu nesnesinin ayarına dayalıdır.

DEĞERLERİ

Uygulamalar MQPER_PERSISTENCE_AS_TOPIC_DEF seçeneğini belirttiğinde kullanılacak ileti kalıcısını belirtir.

ASPARENT

Varsayılan kalıcılık, konu ağacındaki en yakın üst düzey yönetici konu nesnesinin ayarına dayalıdır.

HAYIR

Kuyruk yöneticisinin yeniden başlatılması sırasında bu kuyruktaki iletiler kaybedilir.

EVET

Bu kuyruktaki iletiler kuyruk yöneticisinin yeniden başlatılabilmesine neden olur.

z/OS üzerinde, N ve Y NO ve YES (Hayır) eşanlamlısı olarak kabul edilir.

BAŞLATMA

Uygulamalar MQPMO_RESPONSE_AS_DEF seçeneğini belirttiğinde kullanılacak olan put yanıtını belirtir.

ASPARENT

Varsayılan yanıt koyma yanıtı, konu ağacındaki en yakın üst düzey yönetici konu nesnesinin ayarına dayalıdır.

Sync

MQPMO_RESPONSE_AS_Q_DEF değerini belirten kuyruğa yönelik olarak, bunun yerine MQPMO_SYNC_RESPONSE belirtildiğini belirten bir işlem koyun. MQMD ve MQPMO içindeki alanlar, uygulama için kuyruk yöneticisi tarafından döndürülür.

Async

MQPMO_RESPONSE_AS_Q_DEF değerini belirten kuyruğa yönelik işlemleri, bunun yerine her zaman MQPMO_ASYNC_RESPONSE olarak yayınlandığını belirtir. MQMD ve MQPMO 'daki bazı alanlar kuyruk yöneticisi tarafından uygulamaya döndürülmez; ancak, bir hareket ve kalıcı olmayan iletiler içeren iletiler için performansa ilişkin bir iyileştirme görülebilir.

DESCR (dizgi)

Düz metin açıklaması. Bir işletmen DISPLAY TOPIC komutunu yayınlarken, nesneye ilişkin açıklayıcı bilgiler sağlar.

Yalnızca görüntülenebilir karakterler içermeli. Uzunluk üst sınırı 64 karakterdir. DBCS kuruluşunda, DBCS karakterleri (uzunluk üst sınırı 64 byte) içerebilir.

Not: Bu kuyruk yöneticisine ilişkin kodlanmış karakter takımı tanıtıcısında (CCSID) olmayan karakterler kullanılıyorsa, bu bilgiler başka bir kuyruk yöneticisine gönderilirse, bunlar yanlış çevrilebilir.

DURASUB

Uygulamaların bu konuda dayanıklı abonelikler yapmalarına izin verilip verilmediğini belirtir.

ASPARENT

Bu konuda dayanıklı aboneliklerin yapılabilmesi için, konu ağacındaki en yakın üst düzey yönetici konu nesnesinin ayarına dayalıdır.

HAYIR

Bu konuda sürekli abonelikler yapılamıyor.

EVET

Bu konuda sürekli abonelikler yapılabilir.

LIKE (konu-adi)

Bir konunun adı. Konu değiştiricileri bu tanımlamayı modellemek için kullanılır.

Bu alan tamamlanmadıysa ve komutla ilgili parametre alanlarını tamamlamadıysanız, bu kuyruk yöneticilerindeki konulara ilişkin varsayılan tanımlamadan değerler alınır.

Bu alanın tamamlanmaması, aşağıdakinin belirtilmesine eşdeğerdir:

```
LIKE (SYSTEM.DEFAULT.TOPIC)
```

Varsayılan bir konu tanımı sağlanır, ancak bu tanım, kuruluş tarafından gerekli varsayılan değerlere göre değiştirilebilir. Bkz. [IBM WebSphere MQ nesnelere ilişkin adlandırılmasına ilişkin kurallar](#).

z/OS üzerinde, kuyruk yöneticisi, belirttiğiniz adı taşıyan bir nesne için sayfa kümesini arar ve QMGR ya da COPY ile ilgili bir yok etme işlemi yapar. LIKE nesnesinin yok edilmesi, tanımlamamakta olduğunuz nesneye kopyalanmaz.

Not:

1. QSGDISP (GROUP) nesnelere aranmaz.
2. QSGDISP (COPY) belirlendiyse, LIKE yoksayılır.

MCET

Konu ağacında çoklu yayının izin verilip verilmeyeceğini belirtir. Değerler şunlardır:

ASPARENT

Konunun çoklu yayın özniteliği üst öğeden devralınır.

DEVRE DIŞI

Bu düğümde çoklu yayın trafiğine izin verilmiyor.

Etkinleştirildi

Bu düğümde çoklu yayın trafiğine izin verilir.

Yalnızca

Yalnızca çok noktaya yayın yetenekli bir istemciden aboneliklere izin verilir.

MDURMDL (dizgi)

Kuyruk yöneticisinin yayınlarının hedefini yönetmesini talep eden sürekli abonelikler için kullanılacak model kuyruğunun adı (bkz. IBM WebSphere MQ nesnelerinin adlandırılmasına ilişkin kurallar). Uzunluk üst sınırı 48 karakterdir.

MDURMDL boşsa, diğer özniteliklerdeki ASPARENT değerleri ile aynı şekilde çalışır. Kullanılacak model kuyruğunun adı, konu ağacındaki en yakın üst denetim konusu nesnesine, MDURMDL değeri için ayarlanmış bir değere dayalıdır.

Bu modelden oluşturulan dinamik kuyruk SYSTEM.MANAGED.DURABLE öneğine sahip

MNDURMDL (dizgi)

Kuyruk yöneticisinin yayınlarının hedefini yönetmesini talep eden, kalıcı olmayan abonelikler için kullanılacak model kuyruğunun adı (bkz. IBM WebSphere MQ nesnelerinin adlandırılmasına ilişkin kurallar). Uzunluk üst sınırı 48 karakterdir.

MNDURMDL boş bırakılırsa, diğer özniteliklerdeki ASPARENT değerleri ile aynı şekilde çalışır. Kullanılacak model kuyruğunun adı, konu ağacındaki en yakın üst denetim konusu nesnesinin, MNDURMDL değeri için ayarlanmış bir değeri temel alır.

Bu modelden yaratılan dinamik kuyruk SYSTEM.MANAGED.NDURABLE.

NPMSGDLV

Bu konuya yayınlanan kalıcı olmayan iletiler için teslim mekanizması:

ASPARENT

Kullanılan teslim mekanizması, bu konuyla ilgili olarak konu ağacında bulunan ilk üst denetim düğümünün ayarına dayalıdır.

TÜMÜ

Kalıcı olmayan iletilerin, başarılı rapor için MQPUT çağrısına ilişkin dayanıklılığın bağımsız olarak tüm abonelere teslim edilmesi gerekir. Herhangi bir aboneye teslim hatası oluşursa, iletiyi başka abone alamaz ve MQPUT çağrısını başarısız olmaz.

ALLAY

Kalıcı olmayan iletiler, iletiyi kabul edebilen tüm abonelere teslim edilir. İletinin herhangi bir aboneye teslim edilmemesi, diğer abonelerin iletiyi almamasını engellemektedir.

ALLDR

Kalıcı olmayan iletilerin tüm dayanıklı abonelere teslim edilmesi gerekir. Kalıcı olmayan bir iletiyi kalıcı olmayan abonelere teslim etmemek, MQPUT çağrısına bir hata döndürmez. Dayanıklı bir aboneye teslim hatası oluşması durumunda, hiçbir abone iletiyi almaz ve MQPUT çağrıları başarısız olur.

PMSGDLV

Bu konuya yayınlanan kalıcı iletiler için teslim mekanizması:

ASPARENT

Kullanılan teslim mekanizması, bu konuyla ilgili olarak konu ağacında bulunan ilk üst denetim düğümünün ayarına dayalıdır.

TÜMÜ

Kalıcı iletilerin tüm abonelere teslim edilmesi gerekir; bu, MQPUT çağrısının başarılı olması için dayanıklılığın dikkate edilmemesine neden olur. Herhangi bir aboneye teslim hatası oluşursa, iletiyi başka abone alamaz ve MQPUT çağrısını başarısız olmaz.

ALLAY

Kalıcı iletiler, iletiyi kabul edebilen tüm abonelere teslim edilir. İletinin herhangi bir aboneye teslim edilmemesi, diğer abonelerin iletiyi almamasını engellemektedir.

ALLDR

Kalıcı iletilerin tüm dayanıklı abonelere teslim edilmesi gerekir. Kalıcı olmayan abonelere kalıcı bir ileti teslim edilememesi, MQPUT çağrısına bir hata döndürmez. Dayanıklı bir aboneye teslim hatası oluşması durumunda, hiçbir abone iletiyi almaz ve MQPUT çağrıları başarısız olur.

PROXYSUB

Bu konu için bir yetkili abonelik aboneliği ya da bu konunun altındaki konu dizgileri, yayınlama/abone olma kümesi ya da sıradüzeninde komşu kuyruk yöneticilerine ne zaman gönderileceğini denetler. Daha fazla ayrıntı için bkz. Yönelme mekanizmalarıyla ilgili daha fazla bilgi.

FIRSTUSE

Bu konu nesnesinin altındaki ya da altındaki her bir benzersiz konu dizgisi için, yetkili bir abonelik, aşağıdaki senaryolardaki tüm komşu kuyruk yöneticilerine zamanuyumsuz bir şekilde gönderilir:

- Yerel bir abonelik oluşturulduğunda.
- Bir yetkili abonelik alındığında, doğrudan bağlı kuyruk yöneticilerine yayılması gereken bir abonelik olmalıdır.

FORCE

Yerel abonelikler olmasa bile, konu ağacında bu noktada ve altındaki tüm konu dizgileriyle eşleşen bir genel arama yetkili sunucusu aboneliği komşu kuyruk yöneticilerine gönderilir.

Not: Bu değer DEFE ya da ALTER ' ta ayarlandığında yetkili sunucu aboneliği gönderilir. Kümelenmiş bir konu üzerinde ayarlandığında, kümedeki tüm kuyruk yöneticileri, kümedeki diğer tüm kuyruk yöneticilerine genel arama yetkili sunucusu aboneliğini verir.

PUB

İletilerin bu konuya yayınlanıp yayınlanmayacağını denetler.

ASPARENT

İletilerin konuya yayınlanıp yayınlanmayacağı, konu ağacındaki en yakın üst düzey yönetici konu nesnesinin ayarına bağlıdır.

Etkinleştirildi

İletiler, konuya (uygun şekilde yetkili uygulamalar tarafından) yayınlanabilir.

DEVRE DIŞI

Bu konuya iletiler yayınlanamaz.

YAYINLAMA

Bu kuyruk yöneticisinin, yayınları bir hiyerarşi parçası olarak mı, yoksa yayınlama/abone olma kümesinin bir parçası olarak kuyruk yöneticilerine mi yaydığını belirler.

Not: Koyma İletisi seçenekleri üzerinde MQPMO_SCOPE_QMGR komutunu kullanarak, bir yayınlama yayın temelinde davranışı kısıtlayabilirsiniz.

ASPARENT

Bu kuyruk yöneticisinin, yayınları bir hiyerarşi parçası olarak mı, yoksa yayınlama/abone olma kümesinin bir parçası olarak kuyruk yöneticilerine mi yaydığını belirler. Bu, bu konu ile ilgili konu ağacında bulunan ilk üst denetim düğümünün ayarına dayalıdır.

MMGR

Bu konuya ilişkin yayınlar, bağlı kuyruk yöneticilerine yayılmaz.

TÜMÜ

Bu konuya ilişkin yayınlar, sıradüzensel olarak bağlı kuyruk yöneticilerine ve küme bağlı kuyruk yöneticilerine yayınlanmak/abone olmak için dağıtılır.

QSGDISP

Bu parametre yalnızca z/OS için geçerlidir.

Grup içindeki nesnenin yok edilmesini belirtir.

QSGDISP	Tanımla
Kopyala	Nesne, 'LIKE' nesnesiyle aynı adı kullanan QSGDISP (GROUP) nesnesini kullanarak komutu yürüten kuyruk yöneticisinin sayfa kümesinde tanımlanır.

QSGDISP	Tanımla
Grup	<p>Nesne tanımlaması paylaşılan havuzda, ancak kuyruk yöneticisi bir kuyruk paylaşım grubunda yer aldıysa, bu nesne tanımlaması paylaşılan havuzda bulunur. Tanımlama başarılı olursa, aşağıdaki komut oluşturulur ve kuyruk paylaşım grubundaki tüm etkin kuyruk yöneticilerine, sayfa kümesi sıfır üzerindeki yerel kopyaları oluşturma ya da yenileme girişiminde bulunmaya çalışılır:</p> <pre>DEFINE TOPIC(name) REPLACE QSGDISP(COPY)</pre> <p>Grup nesnesi için DEFINE, QSGDISP (COPY) ile oluşturulan komutun başarısız olup olmamasından bağımsız olarak yürürlüğe girer.</p>
ÖZEL	İzin verilmedi.
QMGR	Nesne, komutu yürüten kuyruk yöneticisinin sayfa kümesinde tanımlıdır.

DEĞİŞTİR

Var olan tanımın (ve z/OS üzerinde aynı yok etme ile birlikte) bunun değiştirilip değiştirilmeyeceğini belirler. Farklı bir yok etme ile ilgili herhangi bir nesne değiştirilmez.

DEĞİŞTİR

Nesne varsa, bu etki, FORCE seçeneği olmayan ve *all* ile belirtilen diğer değiştiricilerle ALTER komutunu vermek gibi bir etki olur.

(ALTER komutu FORCE seçeneği olmadan ve REPLACE seçeneğiyle DEFE komutu arasındaki fark, ALTER 'ın belirlenmemiş parametreleri değiştirmemesine karşın, REPLACE ile DEFE komutu *Tümü* değiştiricileriyle DEFLOT parametresiyle birlikte DEFINE olur. REPLACE kullandığınızda, belirlenmemiş parametreler, LIKE seçeneğinde belirtilen nesnenin ya da varsayılan tanımlamadan alınır ve değiştirilmekte olan nesnenin değiştiricilerinde (varsa) yoksayılır.)

Aşağıdakilerden her ikisi de doğru olduğunda komut başarısız olur:

- Komut, ALTER komutunu kullandıysanız, FORCE seçeneğinin kullanılmasını gerektirecek parametreleri ayarlar.
- Nesne açık.

Bu durumda FORCE seçeneği ile ALTER komutu başarılı olur.

NOREPLACE

Tanım, nesnenin var olan tanımlamalarını değiştirmemelidir.

Sub

Bu konuya abone olmak için uygulamaların izin verilip verilmeyeceğini denetler.

ASPARENT

Uygulamaların konuya abone olup olamayacağı, konu ağacındaki en yakın üst düzey yönetici konu nesnesinin ayarına dayalıdır.

Etkinleştirildi

Abonelikler konuya (uygun şekilde yetkili uygulamalar tarafından) yapılabilir.

DEVRE DIŞI

Uygulamalar konuya abone olamaz.

ALT KAPSAM

Bu kuyruk yöneticisinin, bu kuyruk yöneticisinde ya da bağlı kuyruk yöneticileri ağında yayınlara abone olup olmadığını belirler. Tüm kuyruk yöneticilerine abone olunması durumunda, kuyruk yöneticisi abonelikleri bir sıradüzeninin bir parçası olarak ya da yayınlama/abone olma kümesinin bir parçası olarak dağıtabiliyor.

Not: Abonelik Tanımlayıcısı 'nda **MQPMO_SCOPE_QMGR** ya da **DEFINE SUB** üzerinde **SUBSCOPE (QMGR)** kullanarak, abonelikle abonelik temelinde davranışı kısıtlayabilirsiniz. Bireysel aboneler, abonelik

oluştururken **MQSO_SCOPE_QMGR** abonelik seçeneğini belirterek TUM ' un **SUBSCOPE** ayarını geçersiz kılabilir.

ASPARENT

Bu kuyruk yöneticisinin yayınlara aynı şekilde abone olup olmadığını, bu konuyla ilgili konu ağacında bulunan ilk üst denetim düğümünün ayarlarıyla aynı şekilde.

MMGR

Aboneye yalnızca, bu kuyruk yöneticisinde yayınlanan yayınlar da ulaşılır.

TÜMÜ

Bu kuyruk yöneticisine ya da başka bir kuyruk yöneticisine ilişkin bir yayın aboneye ulaşıyor. Bu konuya ilişkin abonelikler, sıradüzensel olarak bağlı kuyruk yöneticilerine ve küme bağlı kuyruk yöneticilerine yayınlanmak/abone olmak için dağıtılır.

TOPICSTR (dizgi)

Bu konu nesnesi tanımlaması tarafından gösterilen konu dizgisi. Bu değiştirge gereklidir ve boş dizgi içeremez.

Konu dizesi, zaten bir konu nesnesi tanımlaması tarafından temsil edilen diğer bir konu dizgisiyle aynı olmamalıdır.

Dizilimin uzunluk üst sınırı 10.240 karakterdir.

TYPE (topic-type)

Bu parametre kullanılırsa, z/OSdışındaki tüm platformlarda *konu-adi* değiştirginden hemen sonra izlenmesi gerekir.

LOCAL

Yerel bir konu nesnesi.

USEDLQ

Yayınlama iletileri doğru abone kuyruğuna teslim edilemediğinde, ölü-harf kuyruğunun kullanılıp kullanılmayacağını belirler.

ASPARENT

Konu ağacındaki en yakın denetim konusu nesnesinin ayarını kullanarak, ölü-harf kuyruğunun kullanılacağını belirler. Bu değer, IBM WebSphere MQ ile verilen varsayılan değerdir, ancak kuruluşunuz bunu değiştirmiş olabilir.

HAYIR

Doğru abone kuyruğuna teslim edilemeyen yayın iletileri, iletiyi koymak için bir hata olarak kabul edilir. Bir uygulamaya uygulamanın MQPUT değeri, NPMGDLV ve PMSGDLV ayarlarına uygun olarak başarısız olur.

EVET

DEADQ kuyruk yöneticisi özniteliği, bir ölü-mektup kuyruğunun adını sağladığında, kullanılır. Kuyruk yöneticisi, bir ölü-mektup kuyruğunun adını sağlamazsa, davranış NO olarak ifade edilir.

Genel arama karakteri

Bu konuya ilişkin genel arama karakteri abonelikleri davranışı.

Passthru

Bu konu nesnesindeki konu dizgisinden daha az belirli bir genel konuya özgü olan abonelikler, bu konuda yapılan yayınları ve bu konuya ilişkin dizgileri daha belirli bir konuya getirmektedir.

Öbek

Bu konu nesnesindeki konu dizgisinden daha az belirli bir genel konuya özgü olan abonelikler, bu konuya ya da bu konudan daha belirli bir konuya ilişkin dizgileri elde edemeyecek şekilde yayınlar.

Abonelikler tanımlandığında bu özniteliğin değeri kullanılır. Bu özniteliği değiştirirseniz, var olan aboneliklerle kapsanan konu kümesi değişiklikten etkilenmez. Bu senaryo, konu nesnelere yaratıldığında ya da silindiğinde topoloji değişirse de geçerli olur; JOKER özniteliğinin değiştirilmesinin ardından oluşturulan aboneliklerle eşleşen konu kümesi, değiştirilen topoloji kullanılarak oluşturulur. Var olan abonelikler için eşleşen konular kümesini yeniden değerlendirmeye zorlamak istiyorsanız, kuyruk yöneticisini yeniden başlatmanız gerekir.

YAZAR BİLGİLERİNİ SİL

Bir kimlik doğrulama bilgileri nesnesini silmek için MQSC komutunu DELETE AUTHINFO kullanın.

UNIX and Linux	Windows
✓	✓

- Sözdizimi çizgesi
- “DELETE AUTHINFO için parametre açıklamaları” sayfa 447

Eşanlılık: Yok

YAZAR BİLGİLERİNİ SİL

Notlar:

¹ Yalnızca kuyruk yöneticisi bir kuyruk paylaşım grubunun bir üyesi olduğunda geçerlidir. You can use queue-sharing groups only on WebSphere MQ for z/OS.

² Yalnızca z/OS üzerinde geçerlidir.

DELETE AUTHINFO için parametre açıklamaları

(ad)

Kimlik doğrulama bilgileri nesnesinin adı. Bu gerekli.

Ad, var olan bir kimlik doğrulama bilgileri nesnesinden olmalıdır.

CMDSCOPE

Bu parametre yalnızca z/OS için geçerlidir ve kuyruk yöneticisi bir kuyruk paylaşım grubunun bir üyesi olduğunda komutun nasıl yürütüleceğini belirtir.

QSGDISP, GROUP olarak ayarlandıysa, CMDSCOPE boş bırakılmalı ya da yerel kuyruk yöneticisinde olmalıdır.

..

Komut, girilen kuyruk yöneticisinde yürütülür. Bu varsayılan değerdir.

qmgr-adi

Komut, belirttiğiniz kuyruk yöneticisi üzerinde yürütülür; kuyruk yöneticisi grubu, kuyruk paylaşım grubu içinde etkin olur.

Yalnızca kuyruk paylaşım grubu ortamı kullanıyorsanız ve komut sunucusu etkinleştirilmişse, komutun girildiği kuyruk yöneticisi dışında bir kuyruk yöneticisi adı belirleyebilirsiniz.

*

Komut yerel kuyruk yöneticisinde yürütülür ve kuyruk paylaşım grubundaki her etkin kuyruk yöneticisine de iletilir. Bunun etkisi, kuyruk paylaşım grubundaki her kuyruk yöneticisinde komutla aynı komutu girmenin aynıdır.

QSGDISP

Bu parametre yalnızca z/OS için geçerlidir.

Komutu uyguladığınız nesnenin (yani, nerede tanımlandığı ve nasıl hareket ettiği) yok edilmesini belirtir.

Kopyala

Nesne tanımlaması, komutu yürüten kuyruk yöneticisinin sayfa kümesinde yer alır. Nesne, QSGDISP (COPY) parametrelerinin kullanıldığı bir komut kullanılarak tanımlandı. Paylaşılan havuzda bulunan nesnelere ya da QSGDISP (QMGR) parametrelerinde bulunan bir komut kullanılarak tanımlanan herhangi bir nesne bu komuttan etkilenmez.

Grup

Nesne tanımlaması paylaşılan havuzda yer alır. Nesne, QSGDISP (GROUP) parametrelerinin sahip olduğu bir komut kullanılarak tanımlandı. Kuyruk yöneticisinin (nesnenin yerel bir kopyası dışında) çalıştırıldığı kuyruk yöneticisinin sayfa kümesinde bulunan her nesne bu komuttan etkilenmez.

Komut başarılı olursa, aşağıdaki komut oluşturulur ve sayfa kümesi sıfırındaki yerel kopyaları silmek için kuyruk paylaşım grubundaki tüm etkin kuyruk yöneticilerine gönderilir:

```
DELETE AUTHINFO(name) QSGDISP(COPY)
```

Grup nesnesinin silinmesi, QSGDISP (COPY) komutuyla oluşturulan komut başarısız olsa da yürürlüğe girer.

QMGR

Nesne tanımlaması, komutu yürüten kuyruk yöneticisinin sayfa kümesinde yer alır. Nesne, QSGDISP (QMGR) parametrelerinin kullanıldığı bir komut kullanılarak tanımlandı. Paylaşılan havuzda ya da bu tür bir nesnenin yerel kopyasında bulunan nesnelere bu komuttan etkilenmez.

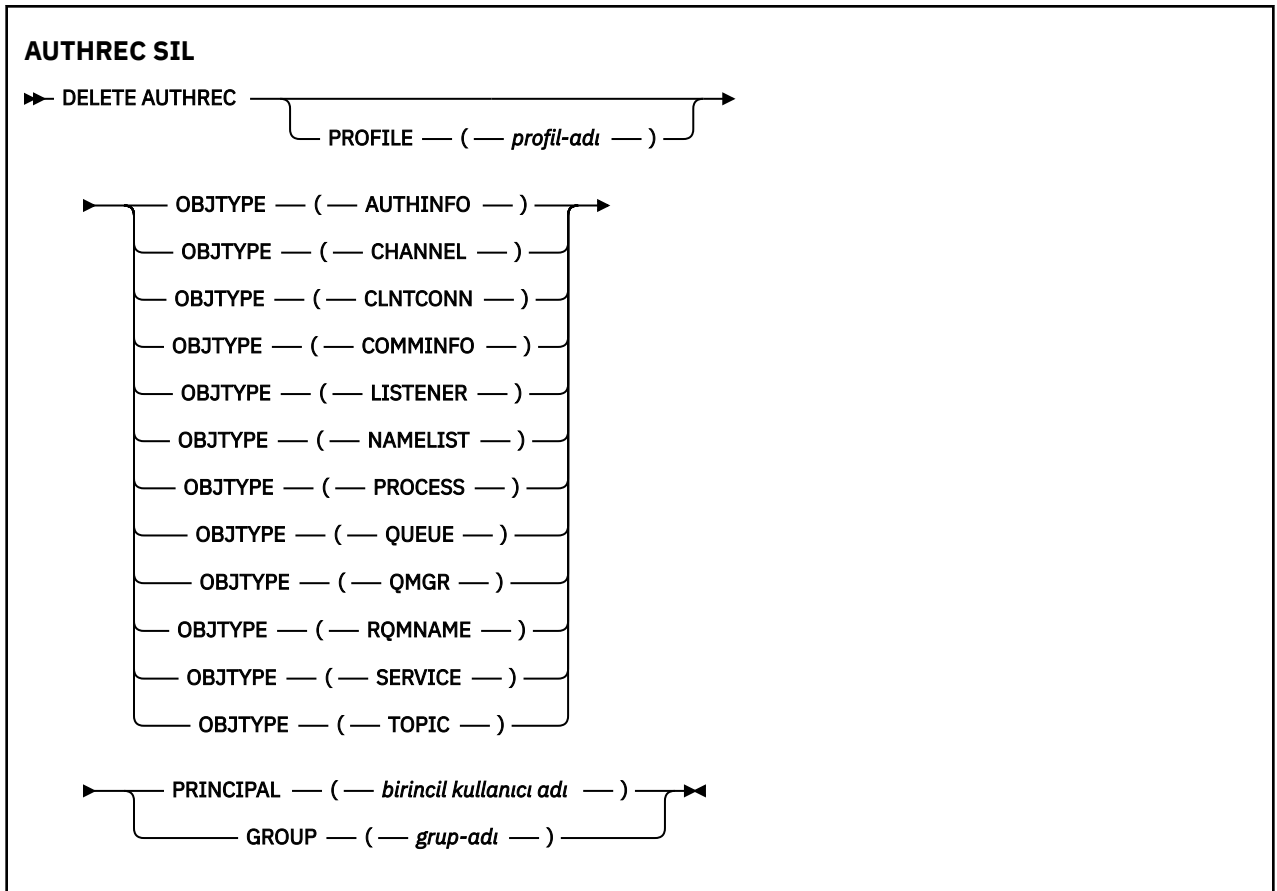
Bu varsayılan değerdir.

AUTHREC SIL

Bir tanım adıyla ilişkili yetki kayıtlarını silmek için MQSC komutu DELETE AUTHREC komutunu kullanın.

UNIX and Linux	Windows
✓	✓

- [Sözdizimi çizgesi](#)
- [“Parametre açıklamaları” sayfa 449](#)



Parametre açıklamaları

PROFILE (*tanıtım-adi*)

Yetki kaydının kaldırılacağı nesnenin ya da soysal profilin adı. Bu parametre, **OBJTYPE** parametresi QMGRise, bu durumda atlanabileceği sürece gereklidir.

NESNE TIPI

Tanıtımın başvuruda bulunduğu nesne tipi. Aşağıdaki değerlerden birini belirtin:

YAZAR BİLGİLERİ

Kimlik doğrulama bilgileri kaydı

Kanal

Kanal

NTNTCONN

İstemci bağlantı kanalı

COMBİLGİ

İletişim bilgileri nesnesi

DINLEYİCİ

Dinleyici

NAMELIST

Ad Listesi

Süreç

Süreç

kuyruk

Kuyruk

MMGR

Kuyruk yöneticisi

RQMNAME

Uzak kuyruk yöneticisi

HİZMET

Hizmet

Konu

Konu

PRINCIPAL (*birincil kullanıcı adı*)

Bir birincil kullanıcı adı. Belirtilen tanıtıma ilişkin yetki kayıtlarını kaldırmak için kullanılacak kullanıcının adı. IBM WebSphere MQ for Windows' ta, birincil kullanıcının adı isteğe bağlı olarak bir etki alanı adını içerebilir; bu biçimde belirtilmiş olabilir: user@domain.

Birincil kullanıcı ya da GROUP değerini belirtmeniz gerekir.

GROUP (*grup-adi*)

Bir grup adı. Belirlenen tanıtıma ilişkin yetki kayıtlarını kaldırmak için kullanılan kullanıcı grubunun adıdır. Yalnızca bir ad belirtebilirsiniz; bu ad, varolan bir kullanıcı grubunun adı olmalıdır.

Yalnızca IBM WebSphere MQ for Pencereleer için, grup adı isteğe bağlı olarak aşağıdaki biçimlerde belirtilmiş bir etki alanı adı içerebilir:

```
GroupName@domain
domain\GroupName
```

Birincil kullanıcı ya da GROUP değerini belirtmeniz gerekir.

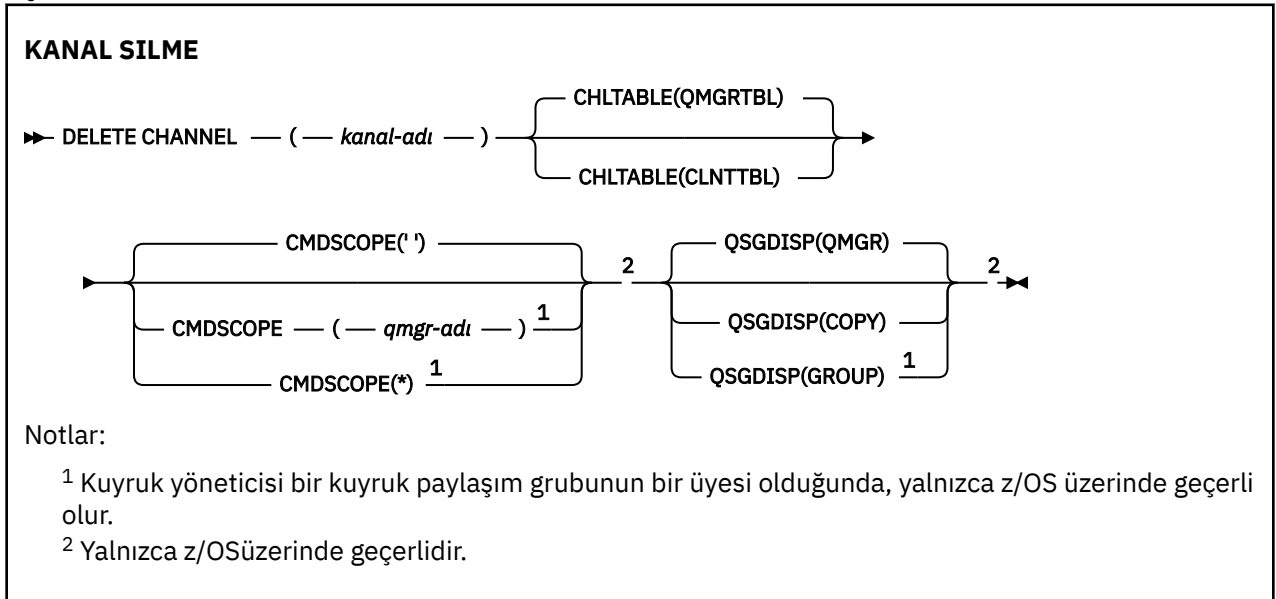
KANAL SILME

Bir kanal tanımlamasını silmek için MQSC komutu DELETE KANALINI kullanın.

UNIX and Linux	Windows
✓	✓

- [Sözdizimi çizgesi](#)
- “Kullanım notları” sayfa 451
- “Parametre açıklamaları” sayfa 451

Eşanlamı: DELETE CHL



Kullanım notları

z/OS kullanıcıları için notlar:

1. Kanal başlatıcı ve komut sunucusu başlatılmamışsa komut başarısız olur ya da kanal başlatıcısı ya da komut sunucusu çalışmadan silinebilen istemci bağlantısı kanalları dışında, kanal durumu ÇALIRILYOR.
2. Yalnızca el ile yaratılmış olan küme gönderici kanallarını silebilirsiniz.

Parametre açıklamaları

(değiş-ad)

Silinecek kanal tanımlamasının adı. Bu gerekli. Bu ad, var olan bir kanaldan olmalı.

CHLTABLE

Silinecek kanalı içeren kanal tanımlama çizelgesini belirler. Bu isteğe bağlıdır.

QMGRTBL

Kanal çizelgesi, hedef kuyruk yöneticisiyle ilişkilendirilir. Bu çizelge CLNTCONN tipinde kanal içermiyor. Bu varsayılandır.

CLNTTBL

CLNTCONN kanallarına ilişkin kanal çizelgesi. z/OS üzerinde, bu, hedef kuyruk yöneticisiyle ilişkilidir, ancak ana kanal çizelgesinden ayrıdır. On all other platforms, this channel table is normally associated with a queue manager, but can be a system-wide, queue manager independent channel table if you set up a number of environment variables. Ortam değişkenlerinin ayarlanmasıyla ilgili daha fazla bilgi için [IBM WebSphere MQ ortam değişkenlerini kullanmabaşlıklı konuya](#) bakın.

CMDSCOPE

Bu parametre yalnızca z/OS için geçerlidir ve kuyruk yöneticisi bir kuyruk paylaşım grubunun bir üyesi olduğunda komutun nasıl yürütüleceğini belirtir.

QSGDISP, GROUP olarak ayarlandıysa, CMDSCOPE boş bırakılmalı ya da yerel kuyruk yöneticisinde olmalıdır.

..

Komut, girilen kuyruk yöneticisinde yürütülür. Bu varsayılan değerdir.

qmgr-adi

Komut, belirttiğiniz kuyruk yöneticisi üzerinde yürütülür; kuyruk yöneticisi grubu, kuyruk paylaşım grubu içinde etkin olur.

Yalnızca kuyruk paylaşım grubu ortamı kullanıyorsanız ve komut sunucusu etkinleştirilmişse, komutun girildiği kuyruk yöneticisi dışında bir kuyruk yöneticisi adı belirleyebilirsiniz.

*

Komut yerel kuyruk yöneticisinde yürütülür ve kuyruk paylaşım grubundaki her etkin kuyruk yöneticisine de iletilir. Bunun etkisi, kuyruk paylaşım grubundaki her kuyruk yöneticisinde komutla aynı komutu girmenin aynıdır.

QSGDISP

Bu parametre yalnızca z/OS için geçerlidir.

Komutu uyguladığınız nesnenin (yani, nerede tanımlandığı ve nasıl hareket ettiği) yok edilmesini belirtir.

Kopyala

Nesne tanımlaması, komutu yürüten kuyruk yöneticisinin sayfa kümesinde yer alır. Nesne, QSGDISP (COPY) parametrelerinin kullanıldığı bir komut kullanılarak tanımlandı. Paylaşılan havuzda bulunan nesnelere ya da QSGDISP (QMGR) parametrelerinde bulunan bir komut kullanılarak tanımlanan herhangi bir nesne bu komuttan etkilenmez.

Grup

Nesne tanımlaması paylaşılan havuzda yer alır. Nesne, QSGDISP (GROUP) parametrelerinin sahip olduğu bir komut kullanılarak tanımlandı. Kuyruk yöneticisinin (nesnenin yerel bir kopyası dışında) çalıştırıldığı kuyruk yöneticisinin sayfa kümesinde bulunan her nesne bu komuttan etkilenmez.

Komut başarılı olursa, aşağıdaki komut oluşturulur ve sayfa kümesi sıfırındaki yerel kopyaları silmek için kuyruk paylaşım grubundaki tüm etkin kuyruk yöneticilerine gönderilir:

```
DELETE CHANNEL(channel-name) QSGDISP(COPY)
```

Grup nesnesinin silinmesi, QSGDISP (COPY) komutuyla oluşturulan komut başarısız olsa da yürürlüğe girer.

QMGR

Nesne tanımlaması, komutu yürüten kuyruk yöneticisinin sayfa kümesinde yer alır. Nesne, QSGDISP (QMGR) parametrelerinin kullanıldığı bir komut kullanılarak tanımlandı. Paylaşılan havuzda ya da bu tür bir nesnenin yerel kopyasında bulunan nesnelere bu komuttan etkilenmez.

Bu varsayılan değerdir.

KANALI SIL (MQTT)

Bir IBM WebSphere MQ Telemetry kanal tanımlamasını silmek için MQSC komutu DELETE KANALINI kullanın.

UNIX and Linux	Windows
✓	✓

Not: Telemetri sunucusu için AIX , desteklenen tek UNIX platformdur.

DELETE CHANNEL (MQTT) komutu yalnızca IBM WebSphere MQ Telemetry kanalları için geçerlidir.

Eşanlamı: DELETE CHL

KANAL SILME ➤ DELETE CHANNEL — (— kanal-adi —) — CHLTYPE — (— MQTT —) ➤

Parametre açıklamaları

(değiş-ad)

Silinecek kanal tanımlamasının adı. Bu gerekli. Bu ad, var olan bir kanaldan olmalı.

KLASÖR

Bu parametre gereklidir. Yalnızca bir olası değer vardır: MQTT.

KOMUT BİLGİLERİNİ SIL

Bir iletişim bilgileri nesnesini silmek için MQSC komutu DELETE COMBINFO komutunu kullanın.

UNIX and Linux	Windows
✓	✓

- [Sözdizimi çizgesi](#)
- [“DELETE COMBINFO için parametre açıklamaları” sayfa 453](#)

Eşanlamı: DEL COMMINFO

KOMUT BİLGİLERİNİ SİL

► DELETED COMMINFO — (— *comminfo adı* —) ►

DELETE COMBINFO için parametre açıklamaları

(*comminfo adı*)

Silinecek iletişim bilgileri nesnesinin adı. Bu gerekli.

DINLEYİCİ SİL

Bir dinleyici tanımlamasını silmek için MQSC komutu DELETE LISTENER olanağını kullanın.

UNIX and Linux	Windows
✓	✓

- [Sözdizimi çizgesi](#)
- [“DELETE LISTENER için kullanım notları” sayfa 453](#)
- [“DELETE LISTENER için anahtar sözcük ve değiştirge açıklamaları” sayfa 453](#)

Eşanlamı: DELETE LSTR

DINLEYİCİ SİL

► DELETED LISTENER — (— *dinleyici-adı* —) ►

DELETE LISTENER için kullanım notları

1. Bir uygulamada belirtilen dinleyici nesnesi açık olduğunda ya da dinleyici şu anda çalışıyorsa komut başarısız olur.

DELETE LISTENER için anahtar sözcük ve değiştirge açıklamaları

(*liste enerji-adı*)

Silinecek dinleyici tanımının adı. Bu gerekli. Bu ad, yerel kuyruk yöneticisinde tanımlı var olan bir dinleyiciye ait olmalıdır.

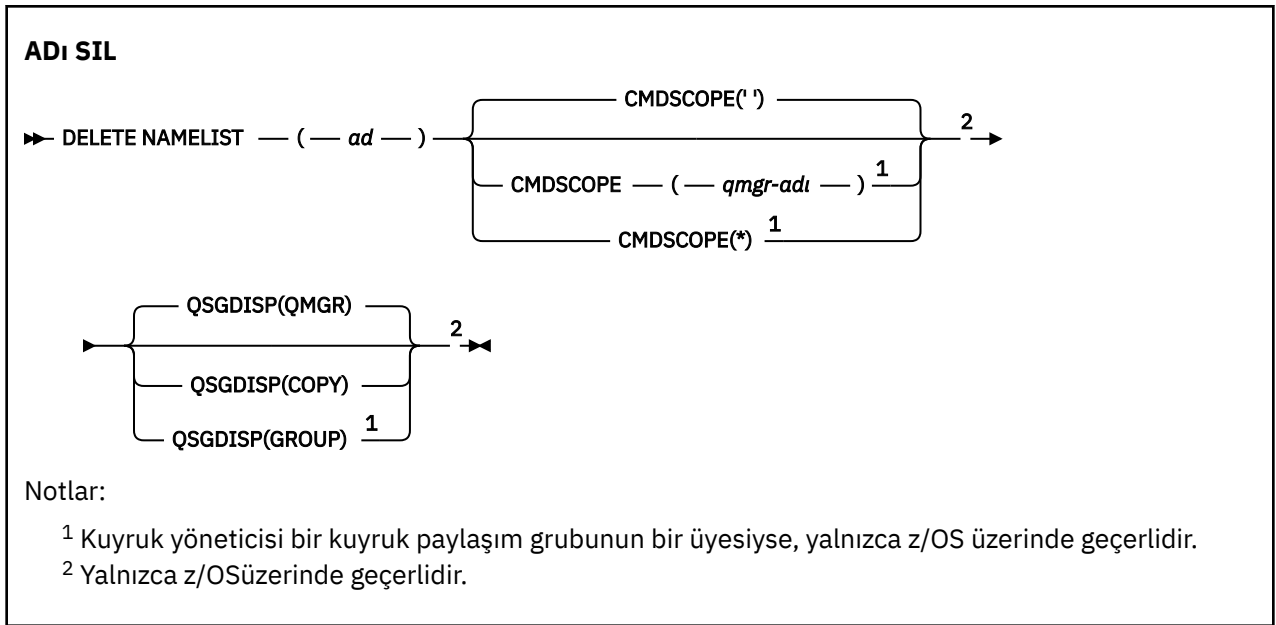
ADI SİL

Bir ad listesi tanımlamasını silmek için MQSC komutu DELETE NAMELIST komutunu kullanın.

UNIX and Linux	Windows
✓	✓

- [Sözdizimi çizgesi](#)
- [“Kullanım notları” sayfa 454](#)
- [“DELETE NAMELIST parametresi için parametre açıklamaları” sayfa 454](#)

Eşanlamı: DELETE NL



Kullanım notları

UNIX sistemlerinde komut yalnızca AIX, HP-UX, Linux ve Solaris üzerinde geçerlidir.

DELETE NAMELIST parametresi için parametre açıklamaları

Silmek istediğiniz ad listesi tanımlamasını belirlemeniz gerekir.

(*ad*)

Silinecek ad listesi tanımlamasının adı. Ad, yerel kuyruk yöneticisine tanımlanmalıdır.

Bir uygulamada bu ad listesi açıksa, komut başarısız olur.

CMDSCOPE

Bu parametre yalnızca z/OS için geçerlidir ve kuyruk yöneticisi bir kuyruk paylaşım grubunun bir üyesi olduğunda komutun nasıl yürütüleceğini belirtir.

QSGDISP, GROUP olarak ayarlandıysa, CMDSCOPE boş bırakılmalı ya da yerel kuyruk yöneticisinde olmalıdır.

..

Komut, girilen kuyruk yöneticisinde yürütülür. Bu varsayılan değerdir.

qmgr-adi

Komut, belirttiğiniz kuyruk yöneticisi üzerinde yürütülür; kuyruk yöneticisi grubu, kuyruk paylaşım grubu içinde etkin olur.

Yalnızca kuyruk paylaşım grubu ortamı kullanıyorsanız ve komut sunucusu etkinleştirilmişse, komutun girildiği kuyruk yöneticisi dışında bir kuyruk yöneticisi adı belirleyebilirsiniz.

*

Komut yerel kuyruk yöneticisinde yürütülür ve kuyruk paylaşım grubundaki her etkin kuyruk yöneticisine de iletilir. Bunun etkisi, kuyruk paylaşım grubundaki her kuyruk yöneticisinde komutla aynı komutu girmenin aynıdır.

QSGDISP

Bu parametre yalnızca z/OS için geçerlidir.

Komutu uyguladığınız nesnenin (yani, nerede tanımlandığı ve nasıl hareket ettiği) yok edilmesini belirtir.

Kopyala

Nesne tanımlaması, komutu yürüten kuyruk yöneticisinin sayfa kümesinde yer alır. Nesne, QSGDISP (COPY) parametrelerinin kullanıldığı bir komut kullanılarak tanımlandı. Paylaşılan

havuzda bulunan nesnelere ya da QSGDISP (QMGR) parametrelerinde bulunan bir komut kullanılarak tanımlanan herhangi bir nesne bu komuttan etkilenmez.

Grup

Nesne tanımlaması paylaşılan havuzda yer alır. Nesne, QSGDISP (GROUP) parametrelerinin sahip olduğu bir komut kullanılarak tanımlandı. Kuyruk yöneticisinin (nesnenin yerel bir kopyası dışında) çalıştırıldığı kuyruk yöneticisinin sayfa kümesinde bulunan her nesne bu komuttan etkilenmez.

Komut başarılı olursa, aşağıdaki komut oluşturulur ve sayfa kümesi sıfırındaki yerel kopyaları silmek için kuyruk paylaşım grubundaki tüm etkin kuyruk yöneticilerine gönderilir:

```
DELETE NAMELIST(name) QSGDISP(COPY)
```

Grup nesnesinin silinmesi, QSGDISP (COPY) komutuyla oluşturulan komut başarısız olsa da yürürlüğe girer.

QMGR

Nesne tanımlaması, komutu yürüten kuyruk yöneticisinin sayfa kümesinde yer alır. Nesne, QSGDISP (QMGR) parametrelerinin kullanıldığı bir komut kullanılarak tanımlandı. Paylaşılan havuzda ya da bu tür bir nesnenin yerel kopyasında bulunan nesnelere bu komuttan etkilenmez.

Bu varsayılan değerdir.

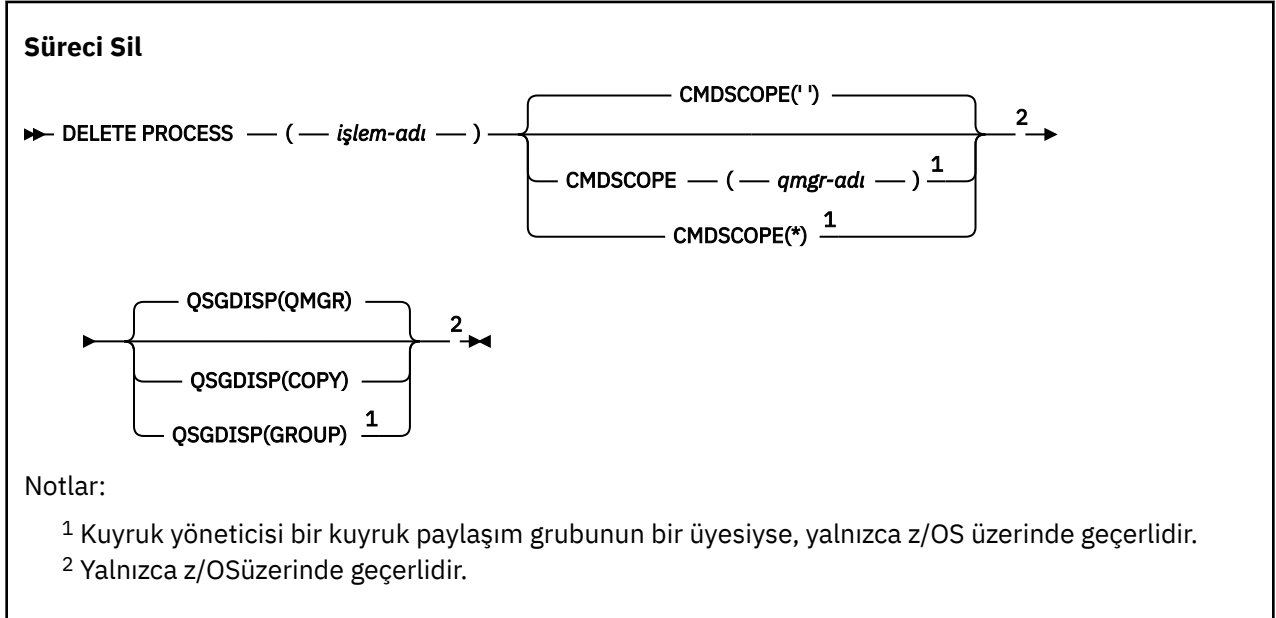
Süreci Sil

Bir süreç tanımlamasını silmek için MQSC komutu DELETE PROCESS ' i kullanın.

UNIX and Linux	Windows
✓	✓

- [Sözdizimi çizgesi](#)
- [“DELETE PROCESS ile ilgili değiştirge açıklamaları” sayfa 455](#)

Eşanlamı: DELETE PRO



DELETE PROCESS ile ilgili değiştirge açıklamaları

Silmek istediğiniz süreç tanımlamasını belirlemeniz gerekir.

(süreç-adi)

Silinecek süreç tanımlamasının adı. Ad, yerel kuyruk yöneticisine tanımlanmalıdır.

Bir uygulama bu işlemi açıkça, komut başarısız olur.

CMDSCOPE

Bu parametre yalnızca z/OS için geçerlidir ve kuyruk yöneticisi bir kuyruk paylaşım grubunun bir üyesi olduğunda komutun nasıl yürütüleceğini belirtir.

QSGDISP, GROUP olarak ayarlandıysa, CMDSCOPE boş bırakılmalı ya da yerel kuyruk yöneticisinde olmalıdır.

..

Komut, girilen kuyruk yöneticisinde yürütülür. Bu varsayılan değerdir.

qmgr-adi

Komut, belirttiğiniz kuyruk yöneticisi üzerinde yürütülür; kuyruk yöneticisi grubu, kuyruk paylaşım grubu içinde etkin olur.

Yalnızca kuyruk paylaşım grubu ortamı kullanıyorsanız ve komut sunucusu etkinleştirilmişse, komutun girildiği kuyruk yöneticisi dışında bir kuyruk yöneticisi adı belirleyebilirsiniz.

*

Komut yerel kuyruk yöneticisinde yürütülür ve kuyruk paylaşım grubundaki her etkin kuyruk yöneticisine de iletilir. Bunun etkisi, kuyruk paylaşım grubundaki her kuyruk yöneticisinde komutla aynı komutu girmenin aynıdır.

QSGDISP

Bu parametre yalnızca z/OS için geçerlidir.

Komutu uyguladığınız nesnenin (yani, nerede tanımlandığı ve nasıl hareket ettiği) yok edilmesini belirtir.

Kopyala

Nesne tanımlaması, komutu yürüten kuyruk yöneticisinin sayfa kümesinde yer alır. Nesne, QSGDISP (COPY) parametrelerinin kullanıldığı bir komut kullanılarak tanımlandı. Paylaşılan havuzda bulunan nesnelere ya da QSGDISP (QMGR) parametrelerinde bulunan bir komut kullanılarak tanımlanan herhangi bir nesne bu komuttan etkilenmez.

Grup

Nesne tanımlaması paylaşılan havuzda yer alır. Nesne, QSGDISP (GROUP) parametrelerinin sahip olduğu bir komut kullanılarak tanımlandı. Kuyruk yöneticisinin (nesnenin yerel bir kopyası dışında) çalıştırıldığı kuyruk yöneticisinin sayfa kümesinde bulunan her nesne bu komuttan etkilenmez.

Komut başarılı olursa, aşağıdaki komut oluşturulur ve sayfa kümesi sıfırındaki yerel kopyaları silmek için kuyruk paylaşım grubundaki tüm etkin kuyruk yöneticilerine gönderilir:

```
DELETE PROCESS(process-name) QSGDISP(COPY)
```

Grup nesnesinin silinmesi, QSGDISP (COPY) komutuyla oluşturulan komut başarısız olsa da yürürlüğe girer.

QMGR

Nesne tanımlaması, komutu yürüten kuyruk yöneticisinin sayfa kümesinde yer alır. Nesne, QSGDISP (QMGR) parametrelerinin kullanıldığı bir komut kullanılarak tanımlandı. Paylaşılan havuzda ya da bu tür bir nesnenin yerel kopyasında bulunan nesnelere bu komuttan etkilenmez.

Bu varsayılan değerdir.

Silme kuyrukları

Bu bölüm aşağıdaki komutları içerir:

- [“QALIAS SIL” sayfa 458](#)
- [“QLOCAL SIL” sayfa 459](#)

- “QMODEMI SIL” sayfa 459
- “QREMOTE SIL” sayfa 460

Bu komutlar aşağıdaki altyapılarda desteklenir:

UNIX and Linux	Windows
✓	✓

DELETE kuyruklarına ilişkin deęiřtirge aıklamaları

(q-adi)

Kuyruęun adı, tm kuyruk tipleri iin yerel kuyruk yneticisinde tanımlanmalıdır.

Dięer ad kuyruęu iin, bu, silinecek dięer ad kuyruęunun yerel adıdır.

Model kuyruęunda bu, silinecek model kuyruęunun yerel adıdır.

Uzak kuyruktan sonra, silinmek zere uzak kuyruęun yerel adı.

Yerel bir kuyruk iin bu, silinecek yerel kuyruęun adıdır. Silmek istedięiniz kuyruęu belirlemeniz gerekir.

Not: Kesinleřtirilmemiř ileteler ierirse, kuyruk silinemez.

Bir uygulama bu kuyruęu amıřsa ya da sonunda bu kuyruęa czlen bir kuyruk amıřsa komut bařarısız olur. Komut, bu kuyruk bir iletim kuyruęu ise ve bu iletim kuyruęuna gnderme yapan uzak bir kuyruk olan bir iletim kuyruęu olan ya da czlen kuyruksa da bu komut bařarısız olur.

Bu kuyruęun CELL kapsam znetelięi varsa, kuyruęun giriři hcre dizininden de silinir.

YAZAR

Bu parametre z/OSiin geerli deęildir.

İliřkili yetki kaydının da silinip silinmeyeceęini belirtir:

EVET

Nesneyle iliřkili yetki kaydı silindi. Bu varsayılandır.

HAYIR

Nesneyle iliřkili yetki kaydı silinmedi.

CMDSCOPE

Bu parametre yalnızca z/OS iin geerlidir ve kuyruk yneticisi bir kuyruk paylařım grubunun bir yesi olduęunda komutun nasıl yrtleceęini belirtir.

QSGDISP, GROUP ya da SHARED deęerine ayarlıysa, CMDSCOPE boř bırakılmalı ya da yerel kuyruk yneticisinedir.

••

Komut, girilen kuyruk yneticisinde yrtlr. Bu varsayılan deęerdir.

qmgr-adi

Komut, belirttięiniz kuyruk yneticisi zerinde yrtlr; kuyruk yneticisi grubu, kuyruk paylařım grubu iinde etkin olur.

Yalnızca kuyruk paylařım grubu ortamı kullanıyorsanız ve komut sunucusu etkinleřtirilmiřse, komutun girildięi kuyruk yneticisi dıřında bir kuyruk yneticisi adı belirleyebilirsiniz.

*

Komut yerel kuyruk yneticisinde yrtlr ve kuyruk paylařım grubundaki her etkin kuyruk yneticisine de iletir. Bunun etkisi, kuyruk paylařım grubundaki her kuyruk yneticisinde komutla aynı komutu girmenin aynıdır.

PURGE VE NOPURGE

Silme komutu iin, DELETE komutu tarafından belirtilen kuyruklardaki var olan kesinleřtirilmiř iletelerin, silinmek zere temizlenip temizlenmeyeceęini belirler. Varsayılan deęer, NOPURGE ' dir.

Temizle

Silme işlemi, adlandırılmış kuyruklardaki kesinleştirilmiş iletiler olsa da devam etmek için bu iletiler de temizlenir.

TEMİZLEME

Belirtilen kuyruğunda kesinleştirilmiş iletiler varsa, silme işlemi devam etmek için değildir.

QSGDISP

Komutu uyguladığınız nesnenin (yani, nerede tanımlandığı ve nasıl hareket ettiği) yok edilmesini belirtir. Nesne tanımlaması paylaşıyorsa, kuyruk paylaşım grubunun bir parçası olan her kuyruk yöneticisinde bunu silmenize gerek yoktur. (Kuyruk paylaşımı grupları, yalnızca z/OS için WebSphere MQ ' da kullanılabilir.)

Kopyala

Nesne tanımlaması, komutu yürüten kuyruk yöneticisinin sayfa kümesinde yer alır. Nesne, QSGDISP (COPY) parametrelerinin kullanıldığı bir komut kullanılarak tanımlandı. Paylaşılan havuzda bulunan nesnelere ya da QSGDISP (QMGR) parametrelerinde bulunan bir komut kullanılarak tanımlanan herhangi bir nesne bu komuttan etkilenmez.

Grup

Nesne tanımlaması paylaşılan havuzda yer alır. Nesne, QSGDISP (GROUP) parametrelerinin sahip olduğu bir komut kullanılarak tanımlandı. Kuyruk yöneticisinin ya da QSGDISP (SHARED) parametrelerinin kullanıldığı bir komut kullanılarak tanımlanan kuyruk yöneticisinin sayfa kümesinde yer alan nesnelere bu komuttan etkilenmez.

Silme başarılı olursa, aşağıdaki komut oluşturulur ve kuyruk paylaşım grubundaki tüm etkin kuyruk yöneticilerine, sayfa kümesi sıfır üzerindeki yerel kopyaları oluşturmak ya da silmek için gönderilir:

```
DELETE queue (q-name) QSGDISP (COPY)
```

ya da yalnızca yerel bir kuyruk için:

```
DELETE QLOCAL (q-name) NOPURGE QSGDISP (COPY)
```

Grup nesnesinin silinmesi, QSGDISP (COPY) komutuyla oluşturulan komut başarısız olsa da yürürlüğe girer.

Not: PURGE belirtseniz bile, her zaman NOPURGE seçeneğini elde etmiyorsunuz. Kuyrukların yerel kopyalarına ilişkin iletileri silmek için, aşağıdaki komutu belirttik olarak yürütmeniz gerekir:

```
DELETE QLOCAL (q-name) QSGDISP (COPY) PURGE
```

Her kopya için.

QMGR

Nesne tanımlaması, komutu yürüten kuyruk yöneticisinin sayfa kümesinde yer alır. Nesne, QSGDISP (QMGR) parametrelerinin kullanıldığı bir komut kullanılarak tanımlandı. Paylaşılan havuzda ya da bu tür bir nesnenin yerel kopyasında bulunan nesnelere bu komuttan etkilenmez.

Bu varsayılan değerdir.

Paylaşılan

Bu seçenek yalnızca yerel kuyruklar için geçerlidir.

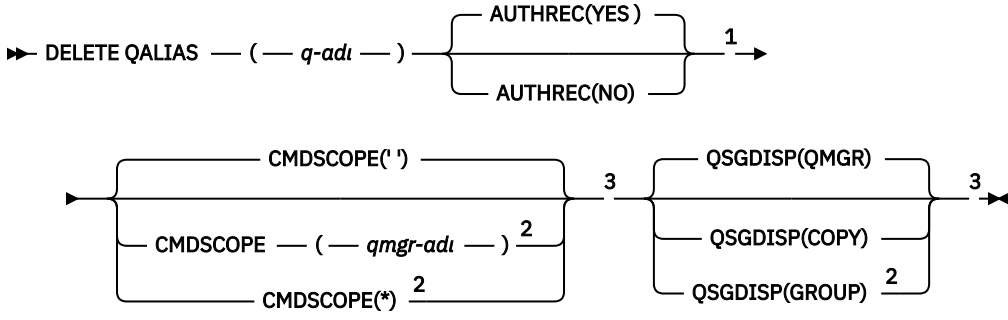
Nesne tanımlaması paylaşılan havuzda yer alır. Nesne, QSGDISP (SHARED) parametrelerinin sahip olduğu bir komut kullanılarak tanımlandı. Kuyruk yöneticisinin ya da QSGDISP (GROUP) parametrelerinin bulunduğu bir komut kullanılarak tanımlanan herhangi bir kuyruk yöneticisinin sayfa kümesinde yer alan herhangi bir nesne bu komuttan etkilenmez.

QALIAS SIL

Bir diğer ad kuyruğu tanımlamasını silmek için DELETE QALIAS ögesini kullanın.

Eşanlamı: DELETE QA

QALIAS SIL



Notlar:

¹ z/OS üzerinde geçerli değil.

² Kuyruk yöneticisi bir kuyruk paylaşım grubunun bir üyesi ise, yalnızca z/OS üzerinde geçerlidir.

³ Yalnızca z/OS üzerinde geçerlidir.

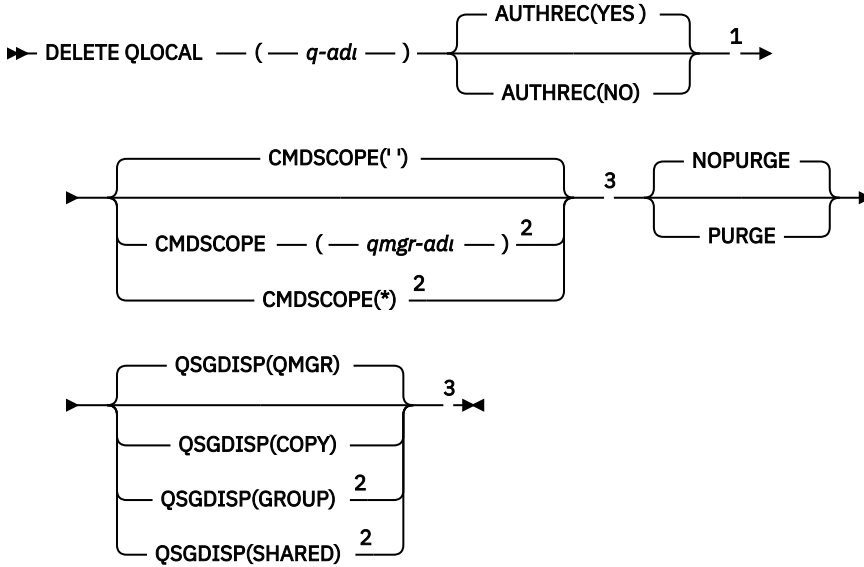
Parametreler “Silme kuyrukları” sayfa 456’inde açıklanmıştır.

QLOCAL SIL

Bir yerel kuyruk tanımlamasını silmek için DELETE QLOCAL ögesini kullanın. İleti içeriyorsa, kuyruğun silinmemesi gerektiğini ya da ileti içerip içermediğini de belirleyebilirsiniz.

Eşanlamı: DELETE QL

QLOCAL SIL



Notlar:

¹ z/OS üzerinde geçerli değil.

² Kuyruk yöneticisi bir kuyruk paylaşım grubunun bir üyesi ise, yalnızca z/OS üzerinde geçerlidir.

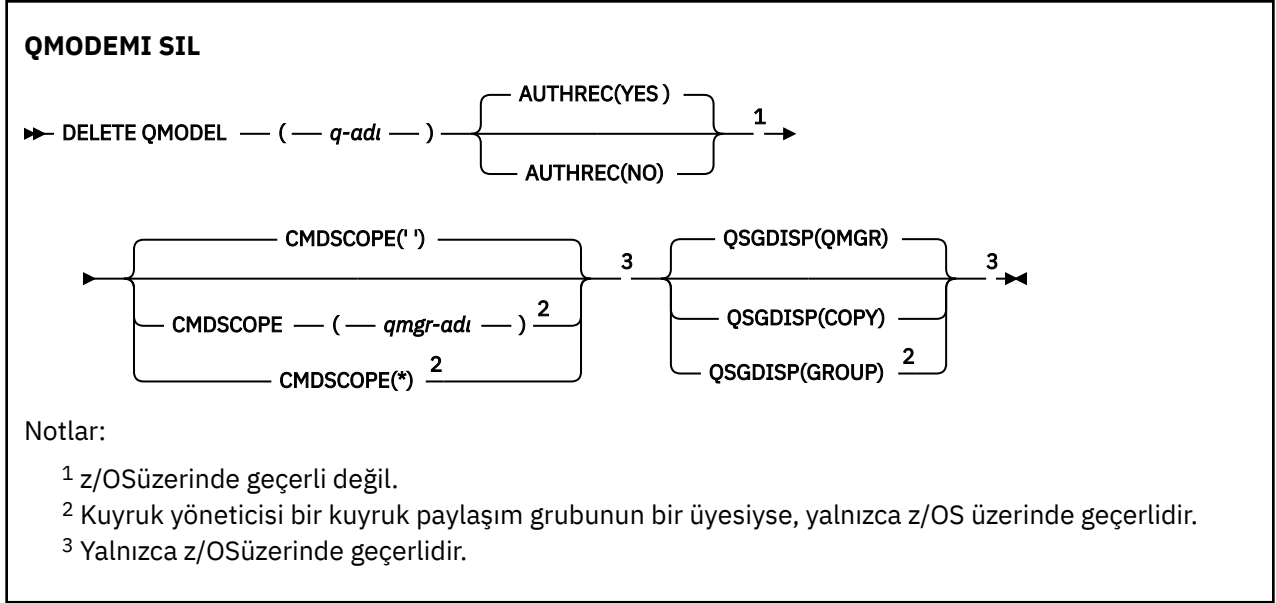
³ Yalnızca z/OS üzerinde geçerlidir.

Parametreler “Silme kuyrukları” sayfa 456’inde açıklanmıştır.

QMODEMI SIL

Bir model kuyruğu tanımlamasını silmek için DELETE QMODEL olanağını kullanın.

Eşanlamı: DELETE QM

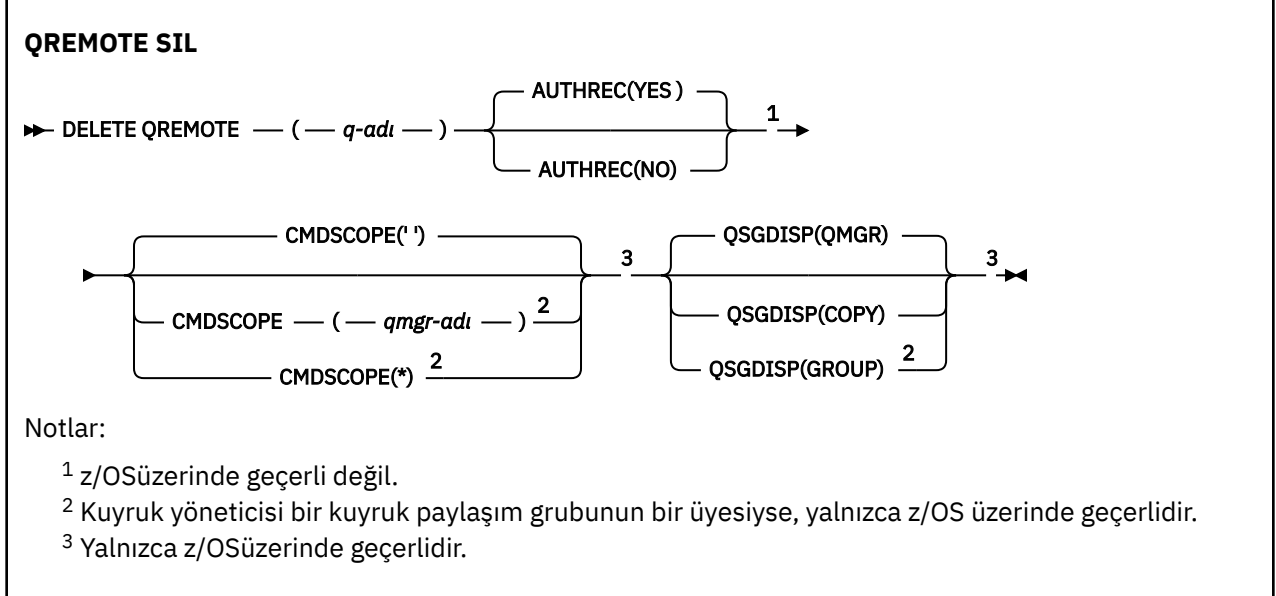


Parametreler “Silme kuyrukları” sayfa 456’inde açıklanmıştır.

QREMOTE SIL

Uzak kuyruğun yerel tanımlamasını silmek için DELETE QREMOTE ögesini kullanın. Uzak sistemde bu kuyruğun tanımlamasını etkilemez.

Eşanlamı: DELETE QR



Parametreler “Silme kuyrukları” sayfa 456’inde açıklanmıştır.

Hizmeti Sil

Bir hizmet tanımlamasını silmek için MQSC komutu DELETE SERVICE ' i kullanın.

UNIX and Linux	Windows
✓	✓

- Sözdizimi çizgesi
- “DELETE SERVICE için kullanım notları” sayfa 461
- “DELETE SERVICE için anahtar sözcük ve değiştirge açıklamaları” sayfa 461

Eşanlamı:

<p>Hizmeti Sil</p> <p>▶ DELETE SERVICE — (— <i>hizmet-adi</i> —) ▶</p>

DELETE SERVICE için kullanım notları

1. Bir uygulama belirtilen hizmet nesnesine sahipse ya da hizmet şu anda çalıştırılıyorsa, komut başarısız olur.

DELETE SERVICE için anahtar sözcük ve değiştirge açıklamaları

(*service-name*)

Silinecek hizmet tanımlamasının adı. Bu gerekli. Bu ad, yerel kuyruk yöneticisinde tanımlı olan bir hizmetten olmalıdır.

SUB SIL

Kalıcı bir aboneliği sistemden kaldırmak için MQSC komutunu DELETE SUB ' yi kullanın. Yönetilen bir hedef için, hedefte kalan işlenmeyen iletiler kaldırılır.

UNIX and Linux	Windows
✓	✓

- Sözdizimi çizgesi
- Kullanım Notları
- “DELETE SUB için değiştirge açıklamaları” sayfa 462

Eşanlamı: DEL SUB

<p>SUB SIL</p> <p>▶ DELETE SUB — (— <i>abonelik-adi</i> —) — (— <i>SUBID</i> — (— <i>tanıtıcı</i> —) —) — { — CMDSCOPE(' ') ¹ — } — { — CMDSCOPE(qmgr-name) ¹ — } — { — CMDSCOPE(*) ² — } ▶</p> <p>Notlar:</p> <p>¹ Yalnızca z/OS üzerinde geçerlidir.</p> <p>² Kuyruk yöneticisi bir kuyruk paylaşım grubunun bir üyesiyse, yalnızca z/OS üzerinde geçerlidir.</p>

DELETE SUB için kullanım notları

Silmek istediğiniz aboneliğin adını, tanıtıcısını ya da her ikisini de belirleyebilirsiniz.

Geçerli formlara örnekler:

```
DELETE SUB(xyz)
DELETE SUB SUBID(123)
DELETE SUB(xyz) SUBID(123)
```

DELETE SUB için deęiřtirge açıklamaları

abonelik-adi

Silinecek abonelik tanımının yerel adı.

CMDSCOPE

Bu parametre yalnızca z/OS için geçerlidir ve kuyruk yöneticisi bir kuyruk paylaşım grubunun bir üyesi olduğunda komutun nasıl yürütüleceğini belirtir.

QSGDISP, GROUP olarak ayarlandıysa, CMDSCOPE boş bırakılmalı ya da yerel kuyruk yöneticisinde olmalıdır.

''

Komut, girilen kuyruk yöneticisinde işlenir. Bu varsayılan deęerdir.

qmgr-adi

Komut, belirttiğiniz kuyruk yöneticisinden işlenir; kuyruk yöneticisi, kuyruk paylaşım grubu içinde etkin olur.

Yalnızca, kuyruk paylaşım grubu ortamı kullanıyorsanız ve komut sunucusu etkinleştirilmişse, komutun girildiği kuyruk yöneticisi dışında bir kuyruk yöneticisi adı belirleyebilirsiniz.

*

Komut yerel kuyruk yöneticisinde işlenir ve kuyruk paylaşım grubundaki her etkin kuyruk yöneticisine de iletilir. Bunun etkisi, kuyruk paylaşım grubundaki her kuyruk yöneticisinde komutla aynı komutu girmenin aynıdır.

CMDSCOPE ' 'yi süzgeç anahtar sözcüğü olarak kullanamazsınız.

ALT TANITICI (dizgi)

Bir abonelięi tanımlayan iç, benzersiz anahtar.

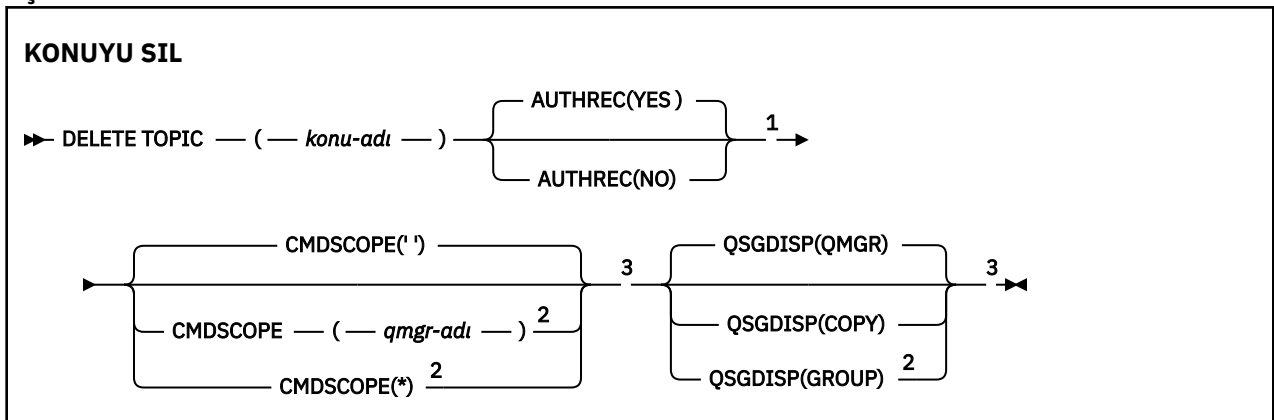
KONUYU SIL

Bir WebSphere MQ yönetim konusu düęümünü silmek için DELETE TOPIC seçeneğini kullanın.

UNIX and Linux	Windows
✓	✓

- [Sözdizimi çizgesi](#)
- ["DELETE TOPIC için parametre açıklamaları" sayfa 463](#)

Eřanlamı: Yok



Notlar:

¹ z/OSüzerinde geçerli değil

² Kuyruk yöneticisi bir kuyruk paylaşım grubunun bir üyesiye, yalnızca z/OS üzerinde geçerlidir.

³ Yalnızca z/OSüzerinde geçerlidir.

DELETE TOPIC için parametre açıklamaları

(*topic-adi*)

Silinecek yönetimle ilgili konu nesnesinin adı. Bu parametre gereklidir.

Ad, var olan bir denetim konusu nesnesinin adı olmalıdır.

YAZAR

Bu parametre z/OSiçin geçerli değildir.

İlişkili yetki kaydının da silinip silinmeyeceğini belirtir:

EVET

Nesneyle ilişkili yetki kaydı silindi. Bu varsayılandır.

HAYIR

Nesneyle ilişkili yetki kaydı silinmedi.

CMDSCOPE

Bu parametre yalnızca z/OS için geçerlidir ve kuyruk yöneticisi bir kuyruk paylaşım grubunun bir üyesi olduğunda komutun nasıl yürütüleceğini belirtir.

QSGDISP, GROUP olarak ayarlandıysa, CMDSCOPE boş bırakılmalı ya da yerel kuyruk yöneticisinde olmalıdır.

..

Komut, girilen kuyruk yöneticisinde yürütülür. Bu varsayılan değerdir.

qmgr-adi

Komut, belirttiğiniz kuyruk yöneticisi üzerinde yürütülür; kuyruk yöneticisi grubu, kuyruk paylaşım grubu içinde etkin olur.

Yalnızca kuyruk paylaşım grubu ortamı kullanıyorsanız ve komut sunucusu etkinleştirilmişse, komutun girildiği kuyruk yöneticisi dışında bir kuyruk yöneticisi adı belirleyebilirsiniz.

*

Komut yerel kuyruk yöneticisinde yürütülür ve kuyruk paylaşım grubundaki her etkin kuyruk yöneticisine de iletilir. Bunun etkisi, kuyruk paylaşım grubundaki her kuyruk yöneticisinde komutla aynı komutu girmenin aynıdır.

QSGDISP

Bu parametre yalnızca z/OS için geçerlidir.

Komutu uyguladığınız nesnenin (yani, nerede tanımlandığı ve nasıl hareket ettiği) yok edilmesini belirtir.

Kopyala

Nesne tanımlaması, komutu yürüten kuyruk yöneticisinin sayfa kümesinde yer alır. Nesne, QSGDISP (COPY) parametrelerinin kullanıldığı bir komut kullanılarak tanımlandı. Paylaşılan havuzda bulunan nesnelere ya da QSGDISP (QMGR) parametrelerinde bulunan bir komut kullanılarak tanımlanan herhangi bir nesne bu komuttan etkilenmez.

Grup

Nesne tanımlaması paylaşılan havuzda yer alır. Nesne, QSGDISP (GROUP) parametrelerinin sahip olduğu bir komut kullanılarak tanımlandı. Kuyruk yöneticisinin (nesnenin yerel bir kopyası dışında) çalıştırıldığı kuyruk yöneticisinin sayfa kümesinde bulunan her nesne bu komuttan etkilenmez.

Komut başarılı olursa, aşağıdaki komut oluşturulur ve kuyruk-paylaşım grubundaki tüm etkin kuyruk yöneticilerine, sayfa kümesi sıfır üzerindeki yerel kopyaları oluşturmak ya da silmek için gönderilir:

```
DELETE TOPIC(topic-name) QSGDISP(COPY)
```

Grup nesnesinin silinmesi, QSGDISP (COPY) komutuyla oluşturulan komut başarısız olsa da yürürlüğe girer.

QMGR

Nesne tanımlaması, komutu yürüten kuyruk yöneticisinin sayfa kümesinde yer alır. Nesne, QSGDISP (QMGR) parametrelerinin kullanıldığı bir komut kullanılarak tanımlandı. Paylaşılan havuzda ya da bu tür bir nesnenin yerel kopyasında bulunan nesnelere bu komuttan etkilenmez.

Bu varsayılan değerdir.

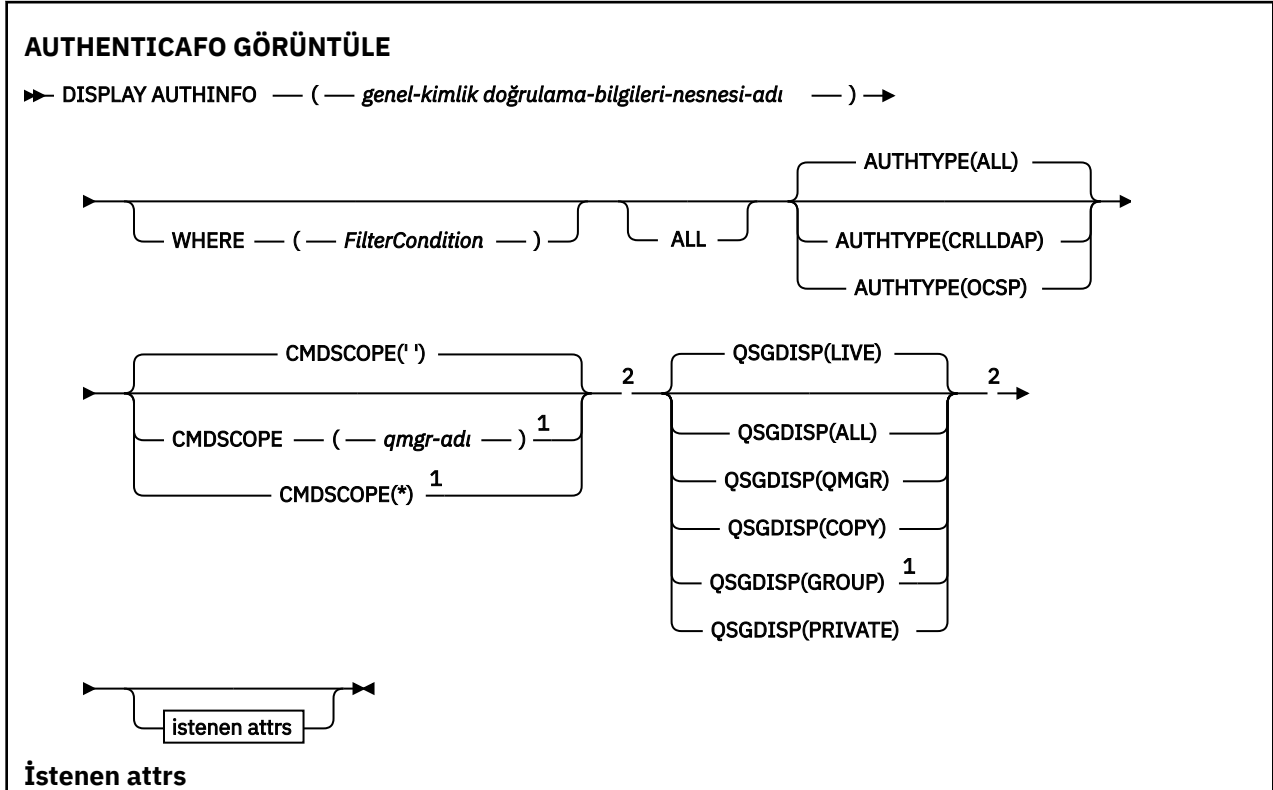
AUTHENTICAFO GÖRÜNTÜLE

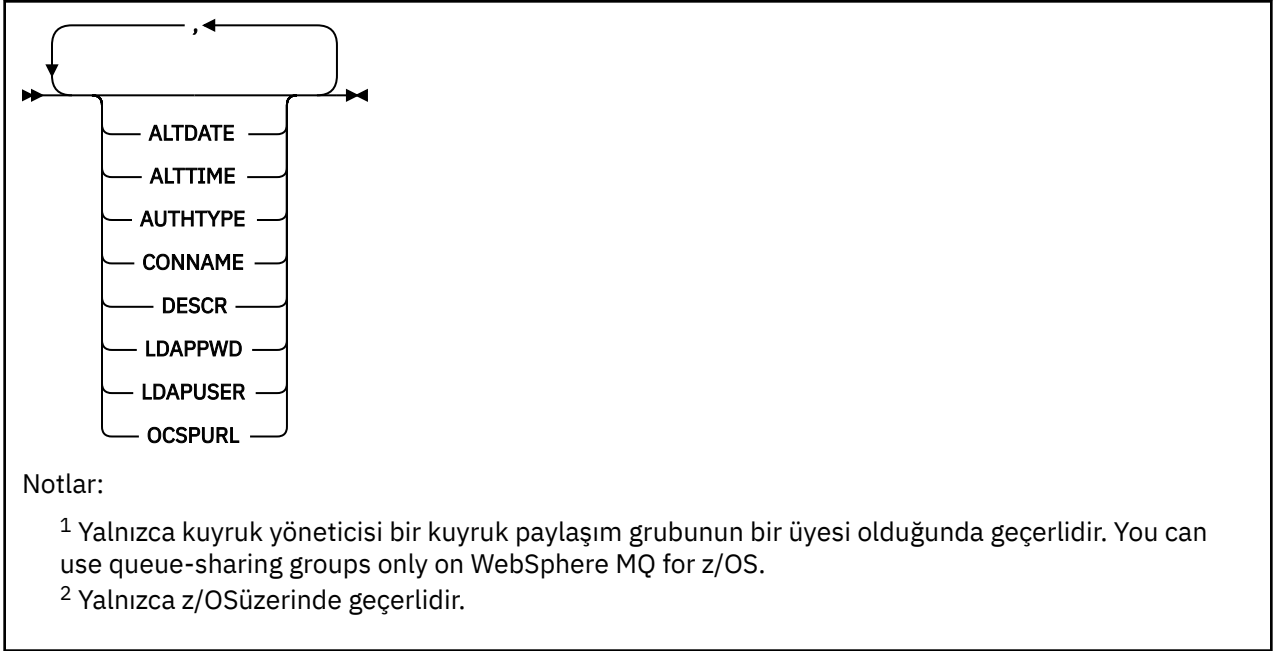
Bir kimlik doğrulama bilgileri nesnesinin özelliklerini görüntülemek için MQSC komutu DISPLAY AUTHINFO komutunu kullanın.

UNIX and Linux	Windows
✓	✓

- [Sözdizimi çizgesi](#)
- [“DISPLAY AUTHINFO için parametre açıklamaları” sayfa 465](#)
- [“İstenen parametreler” sayfa 467](#)

Eşanlımlı: DIS AUTHINFO





DISPLAY AUTHINFO için parametre açıklamaları

(genel-kimlik doğrulama-bilgileri-nesne-adi)

Görüntülenecek kimlik doğrulama bilgileri nesnesinin adı (bkz. [IBM WebSphere MQ nesnelerinin adlandırılmasına ilişkin kurallar](#)). Sondaki yıldız işareti (*), belirtilen saptaki bulunan tüm kimlik doğrulama bilgileri nesnelere sıfır ya da daha çok karakter ile eşleşir. Tek başına bir yıldız işareti (*), tüm kimlik doğrulama bilgileri nesnelere belirtir.

WHERE

Süzgeç koşulunun seçim ölçütlerine uyan yalnızca kimlik doğrulama bilgileri nesnelere görüntülemek için bir süzgeç koşulu belirtin. Süzgeç koşulu üç kısımda yer alıyor: *süzgeç-anahtar sözcüğü*, *işleçve* *süzgeç-değeri*:

süzgeç-anahtar Sözcük

Bu DISPLAY komutu için öznitelikleri görüntülemek üzere kullanılabilecek herhangi bir parametre. Ancak, süzgeç anahtar sözcükleri olarak CMDSCOPE ya da QSGDISP değiştirgelerinden birini kullanamazsınız.

işletmen

Bu, bir kimlik doğrulama bilgi nesnesinin, belirtilen süzgeç anahtar sözcüğündeki süzgeç değerini karşılayıp karşılamadığını belirlemek için kullanılır. İşleçler şunlardır:

LT

Küçüktür

GT

Büyüktür

EQ

Buna Eşit

NE

Buna Eşit Değil

LE

Bundan küçük ya da eşit

GE

Bundan büyük ya da eşit

LK

*süzgeç-değeri*olarak sağladığınız soysal bir dizgiyle eşleşir.

NL

süzgeç-değeri olarak sağladığınız soysal bir dizgiyle eşleşmiyor

süzgeç-değeri

Öznitelik değerinin, işlecinin kullanılmasından sınanması gereken değer. Süzgeç anahtar sözcüğüne bağlı olarak, şunlar olabilir:

- Test edilmekte olan öznitelik için geçerli bir değer olan açık bir değer.
LK ve NL dışındaki işleçlerden herhangi birini kullanabilirsiniz.
- Genel bir değer. Bu bir karakter dizilimidir (DESCR parametresi için belirtmeniz gereken karakter dizilimi) sonunda bir yıldız imi (örneğin, ABC*). Karakterlerin, test edilmekte olduğunuz öznitelik için geçerli olması gerekir. İşleç LK ise, öznitelik değerinin dizgiyle başladığı (örnekte ABC) yer alan tüm öğeler listelenir. İşleç NL ise, öznitelik değerinin dizgiyle başlanmadığı tüm öğeler listelenir. Sayısal değerler içeren soysal bir süzgeç değeri kullanamazsınız. Yalnızca sondaki tek bir joker karakter (yıldız işareti) kullanılabilir.

Yalnızca DISPLAY AUTHINFO komutunda genel değerler için LK ya da NL işleçlerini kullanabilirsiniz.

TÜMÜ

Tüm parametreleri görüntülemek için bu seçeneği belirleyin. Bu parametre belirtilirse, özellikle istenen parametrelerin herhangi bir etkisi yoktur; tüm parametreler görüntülenmeye devam eder.

Soysal ad belirtmezseniz, bu varsayılan değerdir ve herhangi bir parametre istemezseniz, bu varsayılan değerdir.

Burada, WHERE parametresini kullanarak bir süzgeç koşulu belirtirseniz, ancak diğer altyapılarda yalnızca istenen öznitelikler görüntüleniyorsa, z/OS ' da bu varsayılan değer olarak görüntülenir.

CMDSCOPE

Bu parametre yalnızca z/OS için geçerlidir ve kuyruk yöneticisi bir kuyruk paylaşım grubunun bir üyesi olduğunda komutun nasıl yürütüleceğini belirtir.

QSGDISP, GROUP olarak ayarlandıysa, CMDSCOPE boş bırakılmalı ya da yerel kuyruk yöneticisinde olmalıdır.

••

Komut, girilen kuyruk yöneticisinde yürütülür. Bu varsayılan değerdir.

qmgr-adi

Komut, belirttiğiniz kuyruk yöneticisi üzerinde yürütülür; kuyruk yöneticisi grubu, kuyruk paylaşım grubu içinde etkin olur.

Yalnızca kuyruk paylaşım grubu ortamı kullanıyorsanız ve komut sunucusu etkinleştirilmişse, komutun girildiği kuyruk yöneticisi dışında bir kuyruk yöneticisi adı belirleyebilirsiniz.

*

Komut yerel kuyruk yöneticisinde yürütülür ve kuyruk paylaşım grubundaki her etkin kuyruk yöneticisine de iletilir. Bunun etkisi, kuyruk paylaşım grubundaki her kuyruk yöneticisinde komutla aynı komutu girmenin aynıdır.

CMDSCOPE ' yi süzgeç anahtar sözcüğü olarak kullanamazsınız.

YAZAR TIPI

Bilgilerin görüntüleneceği nesnelere kimlik doğrulama bilgileri tipini belirtir. Değerler şunlardır:

TÜMÜ

Bu, varsayılan değerdir ve AUTHTYPE (CRLLDAP) ve AUTHTYPE (OCSP) ile tanımlanan nesnelere ilişkin bilgileri görüntüler.

CRLLDAP

Bilgileri yalnızca AUTHTYPE (CRLLDAP) ile tanımlanan nesnelere için görüntüler.

OCSP

Yalnızca AUTHTYPE (OCSP) ile tanımlanan nesnelere ilişkin bilgileri görüntüler.

QSGDISP

Bilgilerin görüntüleneceği nesnelere yok edilmesini belirtir. Değerler şunlardır:

Canlı

Bu, varsayılan değerdir ve QSGDISP (QMGR) ya da QSGDISP (COPY) ile tanımlanan nesnelere ilişkin bilgileri görüntüler.

TÜMÜ

QSGDISP (QMGR) ya da QSGDISP (COPY) ile tanımlanan nesnelere ilişkin bilgileri görüntüler.

Paylaşılan bir kuyruk yöneticisi ortamı varsa ve komut, verildiği kuyruk yöneticisiyle yürütülürse, bu seçenek, QSGDISP (GROUP) ile tanımlanan nesnelere ilişkin bilgileri de görüntüler.

QSGDISP (LIVE) belirtilirse ya da varsayılan değer olarak belirlendiyse ya da paylaşılan bir kuyruk yöneticisi ortamında QSGDISP (ALL) belirtilirse, komut yinelenen adlar (farklı atımlar ile) verebilir.

Kopyala

Yalnızca QSGDISP (COPY) ile tanımlanan nesnelere için bilgi görüntüler.

Grup

Yalnızca QSGDISP (GROUP) ile tanımlanan nesnelere ilgili bilgileri görüntüler. Bu, yalnızca bir paylaşılan kuyruk yöneticisi ortamı varsa izin verilir.

ÖZEL

QSGDISP (QMGR) ya da QSGDISP (COPY) ile tanımlanan nesnelere ilişkin bilgileri görüntüler. QSGDISP (PRIVATE) tarafından, QSGDISP (LIVE) ile aynı bilgileri görüntülediğini unutmayın.

QMGR

Yalnızca QSGDISP (QMGR) ile tanımlanan nesnelere ilgili bilgileri görüntüler.

QSGDISP, aşağıdaki değerlerden birini görüntüler:

QMGR

Nesne QSGDISP (QMGR) ile tanımlıydı.

Grup

Nesne, QSGDISP (GROUP) ile tanımlıydı.

Kopyala

Nesne, QSGDISP (COPY) ile tanımlıydı.

QSGDISP süzgecini bir süzgeç anahtar sözcüğü olarak kullanamazsınız.

İstenen parametreler

Görüntülenecek verileri tanımlayan bir ya da daha çok parametre belirleyin. Parametreler herhangi bir sırada belirtilebilir, ancak aynı parametreyi bir kereden fazla belirtmeyin.

Herhangi bir parametre belirtilmezse (ve ALL parametresi belirtilmemişse) varsayılan değer, nesne adlarının ve AUTHYPES 'lerin ve z/OS üzerinde QSGDISP'lerin görüntüleneceği şekilde görüntülenir.

TARİH DEĞERİ

Tanımin en son değiştirildiği tarih (yyyy-mm-dd biçiminde)

ALTTIME

The time at which the definition was last altered, in the form hh . mm . ss

YAZAR TIPI

Kimlik doğrulama bilgilerinin tipi

ADI

LDAP sunucusunun çalışmakta olduğu anasistemin anasistem adı, IPv4 noktalı onlu adresi ya da IPv6 onaltılı gösterimi. Yalnızca AUTHTYPE (CRLLDAP) olan nesnelere için geçerlidir.

TASARIMLA

Kimlik doğrulama bilgileri nesnesinin açıklaması

LDAPPWD

LDAP sunucusundaki kullanıcının Ayırt Edici Adı ile ilişkilendirilmiş parola. Boş değilse, bu değer yıldız imi (z/OS'dışındaki tüm platformlarda) olarak görüntülenir. Yalnızca AUTHTYPE (CRLLDAP) olan nesnelere için geçerlidir.

LDAPUSER

LDAP sunucusundaki kullanıcının ayırt edici adı. Yalnızca AUTHTYPE (CRLLDAP) olan nesnelere için geçerlidir.

OCSPURL

Sertifika iptali için denetlemek için kullanılan OCSP yanıtlayıcının URL 'si. Yalnızca AUTHTYPE (OCSP) olan nesnelere için geçerlidir.

Tek tek parametrelerle ilgili daha fazla bilgi için bkz. [“DEFE AUTHINFO için Kullanım Notları” sayfa 321](#) .

YÖNETİM

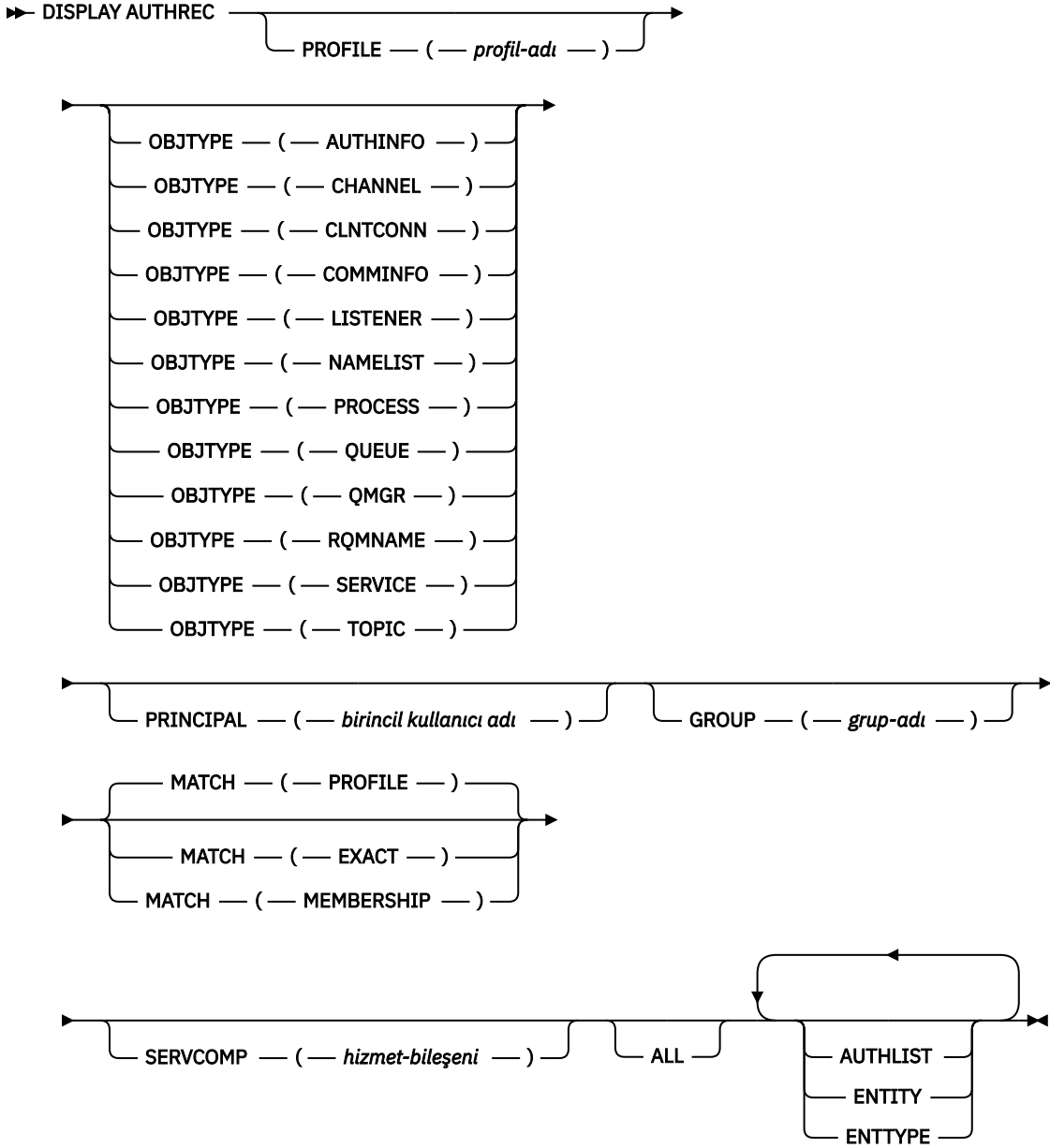
Bir tanıtım adıyla ilişkili yetki kayıtlarını görüntülemek için MQSC komutu DISPLAY AUTHREC komutunu kullanın.

UNIX and Linux	Windows
✓	✓

- [Sözdizimi çizgesi](#)
- [“Parametre açıklamaları” sayfa 469](#)
- [“İstenen parametreler” sayfa 471](#)

Eşanlamı: DIS AUTHREC

YÖNETİM



Parametre açıklamaları

PROFILE (*tanıtım-adi*)

Yetki kayıtlarının görüntüleneceği nesnenin ya da sosyal profilin adı. Bu parametreyi çıkarırsanız, diğer parametrelerin değerlerini karşılayan tüm yetki kayıtları görüntülenir.

NESNE TIPI

Tanıtımın başvuruda bulunduğu nesne tipi. Aşağıdaki değerlerden birini belirtin:

YAZAR BİLGİLERİ

Kimlik doğrulama bilgileri kaydı

Kanal

Kanal

NTNTCONN

İstemci bağlantı kanalı

COMBİLGİ

İletişim bilgileri nesnesi

DINLEYİCİ

Dinleyici

NAMELIST

Ad Listesi

Süreç

Süreç

kuyruk

Kuyruk

MMGR

Kuyruk yöneticisi

RQMNAME

Uzak kuyruk yöneticisi

HİZMET

Hizmet

Konu

Konu

Bu parametreyi atlarsanız, tüm nesne tiplerine ilişkin yetki kayıtları görüntülenir.

PRINCIPAL (birincil kullanıcı adı)

Bir birincil kullanıcı adı. Bu, belirtilen nesneye ilişkin yetkilerin alınabileceği kullanıcının adıdır. IBM WebSphere MQ for Windows' ta, birincil kullanıcının adı isteğe bağlı olarak bir etki alanı adını içerebilir; bu biçimde belirtilmiş olabilir: user@domain.

Bu değiştirge GROUP ile belirtilemez.

GROUP (grup-adi)

Bir grup adı. Bu, sorgulamayı yapmak için kullanılan kullanıcı grubunun adıdır. Yalnızca bir ad belirtebilirsiniz; bu ad, varolan bir kullanıcı grubunun adı olmalıdır.

Yalnızca IBM WebSphere MQ for Pencereleler için, grup adı isteğe bağlı olarak aşağıdaki biçimlerde belirtilmiş bir etki alanı adı içerebilir:

```
GroupName@domain  
domain\GroupName
```

Bu değiştirge PRINCIPAL ile belirtilemez.

KAÇINCI

Görüntülenen yetki kayıtları kümesini denetlemek için bu değiştirgeyi belirtin. Aşağıdaki değerlerden birini belirtin:

Profil

Yalnızca, belirtilen profil, birincil kullanıcı ve grup adlarıyla eşleşen yetki kayıtlarını döndürür. Bu, ABCD, ABC* ve AB* tanımlarındaki bir ABCD sonuçlarının döndürülmesinin (ABC* ve AB* tanımları tanımlar olarak tanımlandıysa) anlamına gelir. Tanıtım adı soysal bir tanıtımsa, yalnızca belirtilen tanııtım adıyla tam olarak eşleşen yetki kayıtları döndürülür. Bir birincil kullanıcı belirtilirse, birincil kullanıcının üyesi olduğu herhangi bir grup için herhangi bir profil döndürülmez; yalnızca belirtilen birincil kullanıcı ya da grup için tanımlanan tanııtımlar döndürülür.

Bu varsayılan değerdir.

ÜYELİK

Yalnızca belirtilen tanııtımla eşleşen yetki kayıtlarını ve belirtilen birincil kullanıcının ve birincil kullanıcının, belirtilen varlık için kümülatif yetkiye katkıda bulunan bir üye olduğu gruplarla eşleşip eşleşmeleriyle eşleşir.

Bu seçenek belirlenirse, PROFILE ve OBJTYPE parametrelerinin de belirtilmesi gerekir. Ayrıca, PRINCIPAL ya da GROUP parametresi de sağlanmalıdır. OBJTYPE (QMGR) belirtilirse, tanıtım adı isteğe bağlıdır.

ÖZDEŞ

Yalnızca, belirtilen profil adıyla ve EntityName ile tam olarak eşleşen yetki kayıtlarını döndürür. Profil adı, genel bir tanıtım olmadıkça, eşleşen soysal profiller döndürülmez. Bir birincil kullanıcı belirtilirse, birincil kullanıcının üyesi olduğu herhangi bir grup için herhangi bir profil döndürülmez; yalnızca belirtilen birincil kullanıcı ya da grup için tanımlanan tanıtım.

SERVCOMP (hizmet-bileşeni)

Bilgilerin görüntüleneceği yetki hizmetinin adı.

Bu parametreyi belirtirseniz, yetkilerin geçerli olduğu yetkilendirme hizmetinin adını belirtir. Bu parametreyi çıkarırsanız, sorgu, yetki hizmetlerini zincirleme kurallarına uygun olarak, kayıtlı yetkilendirme hizmetlerinde yapılır.

TÜMÜ

Varlık ve belirtilen tanıtıma ilişkin kullanılabilir tüm yetki bilgilerini görüntülemek için bu parametreyi belirtin.

İstenen parametreler

Yetkiler hakkında aşağıdaki bilgileri talep edebilirsiniz:

YAZAR LISTESİ

Yetkilerin listesini görüntülemek için bu değıştirgeyi belirtin.

Varlık

Varlık adını görüntülemek için bu parametreyi belirtin.

TIP

Varlık tipini görüntülemek için bu parametreyi belirtin.

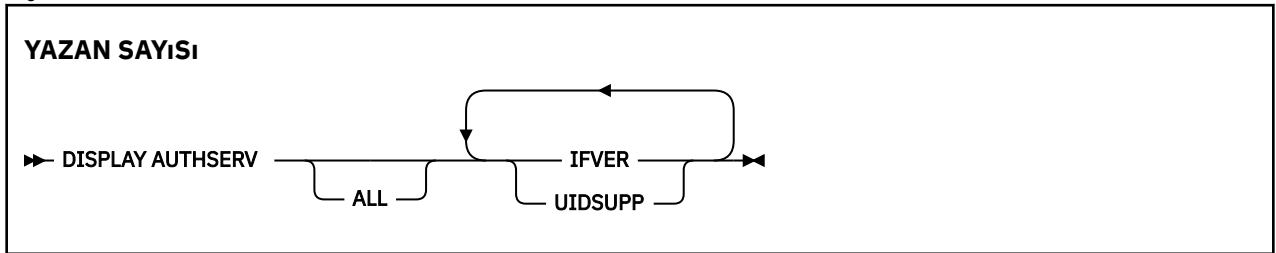
YAZAN SAYISI

Kurulu yetki hizmetleri tarafından desteklenen işlev düzeyiyle ilgili bilgileri görüntülemek için MQSC DISPLAY AUTHSERV komutunu kullanın.

UNIX and Linux	Windows
✓	✓

- [Sözdizimi çizgesi](#)
- [“Parametre açıklamaları” sayfa 471](#)
- [“İstenen parametreler” sayfa 472](#)

Eşanlamı: DIS AUTHSERV



Parametre açıklamaları

TÜMÜ

Her yetki hizmetine ilişkin tüm bilgileri görüntülemek için bu değıştirgeyi belirtin.

İstenen parametreler

Yetki hizmeti için aşağıdaki bilgileri talep edebilirsiniz:

IFVER

Yetki hizmetinin yürürlükteki arabirim sürümünü görüntülemek için bu değıştirgeyi belirtin.

UIDSUPP

Yetkilendirme hizmetinin kullanıcı kimliklerini destekleyip desteklemediğini görüntülemek için bu parametreyi belirtin.

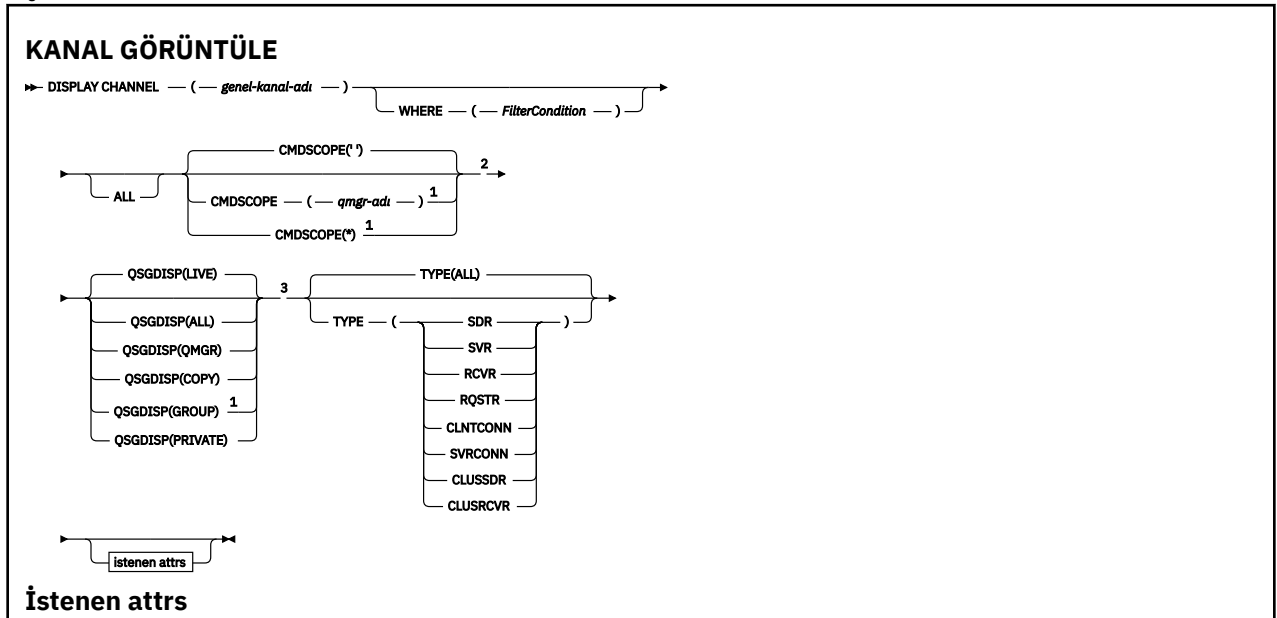
KANAL GÖRÜNTÜLE

Bir kanal tanımlamasını görüntülemek için MQSC komutu DISPLAY CHANNEL 'ı kullanın.

UNIX and Linux	Windows
✓	✓

- [Sözdizimi çizgesi](#)
- [“Kullanım notları” sayfa 474](#)
- [“DISPLAY CHANNEL için parametre açıklamaları” sayfa 474](#)
- [“İstenen parametreler” sayfa 477](#)

Eşanlamlı: DIS CHL



AFFINITY
ALTDATE
ALTTIME
BATCHHB
BATCHINT
BATCHLIM
BATCHSZ
CHLTYPE
CLNTWGHT
CLUSNL
CLUSTER
CLWLPRTY
CLWLRANK
CLWLWGHT
COMPHDR
COMPMSG
CONNNAME
CONVERT
DEFCDISP ³
DEFRECON
DESCR
DISCINT
HBINT
JAASCFG
KAJINT
LOCLADDR
LONGRTY
LONGTMR
MAXINST
MAXINSTC
MAXMSGL
MCANAME
MCATYPE
MCAUSER
MODENAME
MONCHL
MRRDATA
MREXIT
MRRTY
MRTMR
MSGDATA
MSGEXIT
NETPRTY
NPMSPEED
PASSWORD
PROPCTL
PUTAUT ⁴
QMNAME
RESETSEQ
RCVDATA
RCVEXIT
SCYDATA
SCYEXIT
SENDDATA
SENDEXIT
SEQWRAP
SHORTRTY
SHORTTMR
SSLCAUTH
SSLCIPH
SSLKEYP
SSLKEYR
SSLPEER
STATCHL ³
SHARECNV
TPNAME
TRPTYPE
USEDLQ
USERID
XMITQ

Notlar:

¹ Kuyruk yöneticisi kuyruk paylaşım grubunun bir üyesi olduğunda, yalnızca IBM WebSphere MQ for z/OS üzerinde geçerlidir.

² z/OS istemci-bağlantı kanalları için geçerli değildir.

³ Yalnızca z/OS üzerinde geçerlidir.

⁴ Yalnızca RCVR, RQSTR, CLUSRCVR ve (yalnızca z/OS için) SVRCONN kanal tipleri için geçerlidir.

Kullanım notları

Yalnızca, el ile yaratıldıysa, küme gönderici kanallarını görüntüleyebilirsiniz.

Gösterilen değerler, kanalın geçerli tanımını tanımlar. Kanal başlatıldığından bu yana değiştirildiyse, kanal nesnesinin çalışmakta olan herhangi bir eşgörünümü, yürürlükteki tanımlamayla aynı değerlere sahip olmayabilir.

DISPLAY CHANNEL için parametre açıklamaları

Görüntülemek istediğiniz kanal tanımının adını belirtmeniz gerekir. Belirli bir kanal adı ya da soysal bir kanal adı olabilir. Soysal bir kanal adı kullanarak aşağıdakilerden birini görüntüleyebilirsiniz:

- Tüm kanal tanımlamaları
- Belirtilen adla eşleşen bir ya da daha çok kanal tanımlaması

(*genel-kanal-adi*)

Görüntülenecek kanal tanımının adı (bkz. IBM WebSphere MQ nesnelere ilişkin adlandırılmasına ilişkin kurallar). Sondaki yıldız işareti (*), belirtilen saptaki bulunan tüm kanal tanımlamalarıyla sıfır ya da daha fazla karakter ile eşleşir. Tek başına bir yıldız işareti (*), tüm kanal tanımlamalarını belirtir.

WHERE

Süzgeç koşulunun yalnızca seçim ölçütlerine uyan kanalları görüntülemek için bir süzgeç koşulu belirtin. Süzgeç koşulu üç kısımda yer alır: *süzgeç-anahtar sözcüğü*, *işleç* ve *süzgeç-değeri*:

süzgeç-anahtar Sözcük

Bu DISPLAY komutu için öznitelikleri görüntülemek üzere kullanılacak herhangi bir parametre. Ancak, süzgeç anahtar sözcükleri olarak CMDSCOPE, QSGDISP ya da MCANAME değerlerini kullanamazsınız. Kanal seçmek için de kullanılmışsa, TYPE (ya da CHLTYPE) kullanamazsınız. Süzgeç anahtar sözcüğünün geçerli bir öznitelik olmadığı tip kanalları görüntülenmez.

işletmen

Bu, bir kanalın belirtilen süzgeç anahtar sözcüğündeki süzgeç değerini karşılayıp karşılamadığını belirlemek için kullanılır. İşleçler şunlardır:

LT

Küçüktür

GT

Büyüktür

EQ

Buna Eşit

NE

Buna Eşit Değil

LE

Bundan küçük ya da eşit

GE

Bundan büyük ya da eşit

LK

süzgeç-değeri olarak sağladığınız soysal bir dizgiyle eşleşir.

NL

süzgeç-değeri olarak sağladığınız soysal bir dizgiyle eşleşmiyor

CT

Belirtilen bir öğeyi içerir. *süzgeç-anahtar sözcüğü* bir listese, bu öğeyi, belirtilen öğeyi içeren öznitelikleri görüntülemek için kullanabilirsiniz.

ex

Belirtilen bir öge içermiyor. *süzgeç-anahtar sözcüğü* bir listese, belirtilen ögeyi içermeyen öznitelikleri görüntülemek için bu seçeneği kullanabilirsiniz.

CG

süzgeç-değer olarak sağladığınız soysal bir dizgiyle eşleşen bir öge içerir. *süzgeç-anahtar sözcüğü* bir listese, soysal dizgiyle eşleşen öznitelikleri görüntülemek için bu seçeneği kullanabilirsiniz.

EXG

süzgeç-değer olarak sağladığınız soysal bir dizgiyle eşleşen herhangi bir öge içermez. *süzgeç-anahtar sözcüğü* bir listese, soysal dizgiyle eşleşmeyen öznitelikleri görüntülemek için bu seçeneği kullanabilirsiniz.

süzgeç-değeri

Öznitelik değerinin, işlecinin kullanılmasından sınanması gereken değer. Süzgeç anahtar sözcüğüne bağlı olarak, şunlar olabilir:

- Test edilmekte olan öznitelik için geçerli bir değer olan açık bir değer.

Yalnızca LT, GT, EQ, NE, LE ya da GE işleçlerini kullanabilirsiniz. Ancak, öznitelik değeri bir parametredeki olası bir değer kümesinden (örneğin, TYPE parametresindeki SDR değeri) bir değer varsa, yalnızca EQ ya da NE ' yi kullanabilirsiniz.

- Genel bir değer. Bu bir karakter dizilimidir (DESCR parametresi için belirtmeniz gereken karakter dizilimi) sonunda bir yıldız imi (örneğin, ABC*). Karakterlerin, test edilmekte olduğunuz öznitelik için geçerli olması gerekir. İşleç LK ise, öznitelik değerinin dizgiyle başladığı (örnekte ABC) yer alan tüm ögeler listelenir. İşleç NL ise, öznitelik değerinin dizgiyle başlanmadığı tüm ögeler listelenir. Yalnızca sondaki tek bir joker karakter (yıldız işareti) kullanılabilir.

Sayısal değerleri olan ya da bir değer kümesiyle oluşan deęiřtirgeler için soysal bir süzgeç değeri kullanamazsınız.

- Değerler listesindeki bir öge. Değer belirttik ya da bir karakter değeriye, belirttik ya da soysal olabilir. Açıkça, operatör olarak CT ya da EX kullanın. Örneğin, DEF değeri işletmen CT ile belirtilirse, öznitelik değerlerinden birinin DEF olduğu tüm ögeler listelenir. Soysal ise, işleç olarak CTG ya da EXG kullanın. İşletmen CTG 'si ile ABC* belirtilirse, öznitelik değerlerinden birinin ABC ile başladığı tüm ögeler listelenir.

TÜMÜ

Tüm parametrelerin sorgulanması sonucunu görüntülemek için ALL değerini belirtin. ALL belirtilirse, belirli bir parametreye ilişkin herhangi bir istek yoksayıdır. ALL ile sorgulanmanın sonucu, olası tüm parametrelere ilişkin sonuçları döndürmeye.

Soysal ad belirtmezseniz ve herhangi bir deęiřtirge istemezseniz, varsayılan deęer budur.

On z/OS this is also the default if you specify a filter condition using the WHERE parameter, but on other platforms, only requested attributes are displayed.

Herhangi bir parametre belirlenmezse (ve ALL parametresi belirlenmediyse ya da varsayılan deęer olarak belirlenmediyse), varsayılan deęer yalnızca kanal adlarının görüntülenmesidir. z/OS üzerinde, CHLTYPE ve QSGDISP deęerleri de görüntülenir.

CMDSCOPE

Bu parametre, kuyruk yöneticisi bir kuyruk paylaşım grubunun bir üyesi olduğunda komutun nasıl yürütüleceğini belirtir.

''

Komut, girilen kuyruk yöneticisinde yürütülür. Bu varsayılan deęerdir.

qmgr-adi

Komut, belirttiğiniz kuyruk yöneticisi üzerinde yürütülür; kuyruk yöneticisi grubu, kuyruk paylaşım grubu içinde etkin olur.

Yalnızca kuyruk paylaşım grubu ortamı kullanıyorsanız ve komut sunucusu etkinleştirilmişse, komutun girildiği kuyruk yöneticisi dışında bir kuyruk yöneticisi adı belirleyebilirsiniz.

*

Komut yerel kuyruk yöneticisinde yürütülür ve kuyruk paylaşım grubundaki her etkin kuyruk yöneticisine de iletilir. Bunun etkisi, kuyruk paylaşım grubundaki her kuyruk yöneticisinde komutla aynı komutu girmenin aynıdır.

QSGDISP

Bilgilerin görüntüleneceği nesnelere yok edilmesini belirtir. Değerler şunlardır:

Canlı

Bu, varsayılan değerdir ve QSGDISP (QMGR) ya da QSGDISP (COPY) ile tanımlanan nesnelere ilişkin bilgileri görüntüler.

TÜMÜ

QSGDISP (QMGR) ya da QSGDISP (COPY) ile tanımlanan nesnelere ilişkin bilgileri görüntüler.

Paylaşılan bir kuyruk yöneticisi ortamı varsa ve komut, verildiği kuyruk yöneticisiyle yürütülürse, bu seçenek, QSGDISP (GROUP) ile tanımlanan nesnelere ilişkin bilgileri de görüntüler.

Paylaşılan bir kuyruk yöneticisi ortamında QSGDISP (ALL) belirtilirse, komut yinelenen adlar verebilir (farklı kullanımlarla).

Not: QSGDISP (LIVE) vakasında, bu durum yalnızca paylaşılan ve paylaşılmayan bir kuyruğun aynı ada sahip olduğu durumlarda gerçekleşir; böyle bir durum iyi yönetilen bir sistemde oluşmamalıdır.

Paylaşılan bir kuyruk yöneticisi ortamında, şu kullanım için

```
DISPLAY CHANNEL(name) CMDSCOPE(*) QSGDISP(ALL)
```

eşleşen TÜM nesnelere listelemek için

```
name
```

kuyruk-paylaşım grubunda, paylaşılan havuzda bunları çoğaltmadan.

Kopyala

Yalnızca QSGDISP (COPY) ile tanımlanan nesnelere için bilgi görüntüler.

Grup

Bilgileri yalnızca QSGDISP (GROUP) ile tanımlanan nesnelere için görüntüler. Bu, yalnızca bir paylaşılan kuyruk yöneticisi ortamı varsa izin verilir.

ÖZEL

Bilgileri yalnızca QSGDISP (QMGR) ya da QSGDISP (COPY) ile tanımlanan nesnelere için görüntüler. QSGDISP (PRIVATE) tarafından, QSGDISP (LIVE) ile aynı bilgileri görüntülediğini unutmayın.

QMGR

Bilgileri yalnızca QSGDISP (QMGR) ile tanımlanan nesnelere için görüntüler.

QSGDISP, aşağıdaki değerlerden birini görüntüler:

QMGR

Nesne QSGDISP (QMGR) ile tanımlıydı.

Grup

Nesne, QSGDISP (GROUP) ile tanımlıydı.

Kopyala

Nesne, QSGDISP (COPY) ile tanımlıydı.

QSGDISP süzgecini bir süzgeç anahtar sözcüğü olarak kullanamazsınız.

TİP

Bu isteğe bağlıdır. Bu, görüntüyü tek bir tipte kanallarla sınırlamak için kullanılabilir.

Değer aşağıdakilerden biridir:

TÜMÜ

Tüm tiplerin kanalları görüntülenir (varsayılan değer budur).

SDR

Yalnızca gönderen kanalları görüntülenir.

SVR

Yalnızca sunucu kanalları görüntülenir.

RCVR

Yalnızca günlük nesnesi kanalları görüntülenir.

RQSTR

Yalnızca istekte bulunanın kanalları görüntülenir.

CLNTCONN

Yalnızca istemci-bağlantı kanalları görüntülenir.

SVRCONN

Yalnızca sunucu bağlantısı kanalları görüntülenir.

CLUSSDR

Yalnızca küme-gönderici kanalları görüntülenir.).

CLUSRCVR

Yalnızca küme-alıcı kanalları görüntülenir.).

Tüm platformlarda, CHLTYPE (*type*), bu parametrenin eşanlamlısı olarak kullanılabilir.

İstenen parametreler

Görüntülenecek verileri tanımlayan bir ya da daha çok DISPLAY CHANNEL parametresi belirtin. Parametreleri herhangi bir sırada belirleyebilirsiniz, ancak aynı değıştirgeyi bir kereden fazla belirtmeyin.

Bazı parametreler yalnızca belirli bir tipteki ya da tiplerin kanalları için anlamlılardır. Belirli bir kanal tipi için uygun olmayan öznitelikler, çıkış yok ya da bir hata ortaya çıktı. Aşğıdaki tabloda, her kanal tipi için ilgili parametreler gösterilmektedir. Çizelgeden sonraki her parametreye ilişkin bir açıklama vardır. Tanım zorunlu olmadıkça, değıştirgeler isteğe bağlıdır.

Değıştirge	DR	SVR	RVR	RQSTR	CNT-CONN	SVR-CONN	CLUS-SDR	CLUS-RCVR
<u>BENZERLIK</u>					✓			
<u>ALTDAT</u>	✓	✓	✓	✓	✓	✓	✓	✓
<u>ALTTIME</u>	✓	✓	✓	✓	✓	✓	✓	✓
<u>AUTOSTART</u>		✓	✓	✓		✓		
<u>BATCHHB</u>	✓	✓					✓	✓
<u>BATCHINT</u>	✓	✓		✓			✓	✓
<u>BATCHLIM</u>	✓	✓					✓	✓
<u>BATCHSZ</u>	✓	✓	✓	✓			✓	✓
<i>kanal-adi</i>	✓	✓	✓	✓	✓	✓	✓	✓
<u>CHLTYPE</u>	✓	✓	✓	✓	✓	✓	✓	✓
<u>CLNTWGHT</u>					✓			

Çizelge 49. DISPLAY CHANNEL komutundan verilerin döndürülmesine neden olan deęiřtirgeler (devamı var)

Deęiřtirge	DR	SVR	RVR	RQSTR	CNT-CONN	SVR-CONN	CLUS-SDR	CLUS-RCVR
<u>CLUSNL</u>							✓	✓
Küme							✓	✓
<u>CLWLPRTY</u>							✓	✓
<u>CLWLRANK</u>							✓	✓
<u>CLWLWGHT</u>							✓	✓
<u>COMPHDR</u>	✓	✓	✓	✓	✓	✓	✓	✓
<u>MSG</u>	✓	✓	✓	✓	✓	✓	✓	✓
<u>ADı</u>	✓	✓		✓	✓		✓	✓
<u>Dönüřtür</u>	✓	✓					✓	✓
<u>DEFCDISS</u>	✓	✓	✓	✓		✓		
<u>DEFRECON</u>					✓			
<u>DESCR</u>	✓	✓	✓	✓	✓	✓	✓	✓
<u>DEęiřTIR</u>	✓	✓				✓	✓	✓
<u>HBINT</u>	✓	✓	✓	✓	✓	✓	✓	✓
<u>KAINT</u>	✓	✓	✓	✓	✓	✓	✓	✓
<u>LOCLADR</u>	✓	✓		✓	✓		✓	✓
<u>LONGRTY</u>	✓	✓					✓	✓
<u>LONGTMR</u>	✓	✓					✓	✓
<u>MAXINST</u>						✓		
<u>MAXINSTC</u>						✓		
<u>MAXMSG</u>	✓	✓	✓	✓	✓	✓	✓	✓
<u>MCANAME</u>	✓	✓		✓			✓	✓
<u>MATYPE</u>	✓	✓		✓			✓	✓
<u>MCAUSER</u>	✓	✓	✓	✓		✓	✓	✓
<u>MODENAME</u>	✓	✓		✓	✓		✓	✓
<u>MONCHL</u>	✓	✓	✓	✓		✓	✓	✓
<u>MRDATA</u>			✓	✓				✓

Çizelge 49. DISPLAY CHANNEL komutundan verilerin döndürülmesine neden olan deęiřtirgeler (devamı var)

Deęiřtirge	DR	SVR	RVR	RQSTR	CNT-CONN	SVR-CONN	CLUS-SDR	CLUS-RCVR
<u>MREXIT</u>			✓	✓				✓
<u>MRRTY</u>			✓	✓				✓
<u>MRTMR</u>			✓	✓				✓
<u>MSGDATA</u>	✓	✓	✓	✓			✓	✓
<u>MSGEXIT</u>	✓	✓	✓	✓			✓	✓
<u>NETPRTY</u>								✓
<u>NPMSPEED</u>	✓	✓	✓	✓			✓	✓
<u>Parola</u>	✓	✓		✓	✓		✓	
<u>PROPCTL</u>	✓	✓					✓	
<u>PUTAUT</u>			✓	✓		✓ "1" sayfa 480		✓
<u>QMNAME</u>					✓			
<u>RESETSEQ</u>	✓	✓	✓	✓			✓	✓
<u>RCVDATA</u>	✓	✓	✓	✓	✓	✓	✓	✓
<u>RCVEXIT</u>	✓	✓	✓	✓	✓	✓	✓	✓
<u>SCYDATA</u>	✓	✓	✓	✓	✓	✓	✓	✓
<u>SCYEXIT</u>	✓	✓	✓	✓	✓	✓	✓	✓
<u>SENDDATA</u>	✓	✓	✓	✓	✓	✓	✓	✓
<u>SENDEXIT</u>	✓	✓	✓	✓	✓	✓	✓	✓
<u>SEQWRAP</u>	✓	✓	✓	✓			✓	✓
<u>SHARECNV</u>						✓		
<u>SHORTRTY</u>	✓	✓					✓	✓
<u>SHORTTMR</u>	✓	✓					✓	✓
<u>SSLCAUTH</u>		✓	✓	✓		✓		✓
<u>SSLCIPH</u>	✓	✓	✓	✓	✓	✓	✓	✓
<u>SSLPEER</u>	✓	✓	✓	✓	✓	✓	✓	✓
<u>STATCHL</u>	✓	✓	✓	✓			✓	✓
<u>TPNAME</u>	✓	✓		✓	✓	✓	✓	✓

Çizelge 49. DISPLAY CHANNEL komutundan verilerin döndürülmesine neden olan deęiřtirgeler (devamı var)

Deęiřtirge	DR	SVR	RVR	RQSTR	CNT-CONN	SVR-CONN	CLUS-SDR	CLUS-RCVR
TRPTYPE	✓	✓	✓	✓	✓	✓	✓	✓
USEDLQ	✓	✓	✓	✓			✓	✓
USERID	✓	✓		✓	✓		✓	
XMITQ	✓	✓						

Not:

1. PUUTUT, yalnızca z/OS üzerinde SVRCONN kanal tipi için geçerlidir.

BENZERLIK

Kanal benzerlięi öznelięi.

Tercih Edilen

Bir süreçteki sonraki baęlantılar, ilk baęlantıyla aynı kanal tanımlamasını kullanma girişiminde bulunmaya devam eder.

YOK

Bir süreçteki tüm baęlantılar, alfabetik sırayla ilk olarak seçilen geçerli tüm CLNTWGHT (0) tanımlarıyla aęırlıklandırma esasına dayalı olarak geçerli bir tanımlı seçer.

TARİH DEęERİ

Tanımlı en son deęiřtirildięi tarih (yyyy -mm -dd biçiminde).

ALTTIME

Tanımlı en son deęiřtirildięi saat (hh .mm .ss biçiminde).

OTOMATİK OLARAK

Kanal için bir LU 6.2 yanıtlayıcı işleminin başlatılıp başlatılmayacağını belirleyin.

BATCHHB

Kullanılmakta olan toplu kalp atımı deęeri.

BATCHINT

Minimum toplu iş süresi.

BATCHLIM

Toplu veri sınırı.

Bir kanaldan gönderilebilecek veri miktarı sınırı.

BATCHSZ

Toplu iş boyutu.

KLASÖR

Kanal tipi.

Kanal tipi, soysal bir kanal adı belirtirseniz ve başka deęiřtirge istemezseniz her zaman görüntülenir. z/OS üzerinde, kanal tipi her zaman görüntülenir.

z/OS dışındaki tüm platformlarda TYPE, bu parametrenin eşanlamlısı olarak kullanılabilir.

CLNTWGHT

İstemci kanalı aęırlıklandırma.

0 özel deęeri, rasgele yük dengelemesi yapılmadığını ve geçerli tanımların alfabetik sırayla seçildiğini gösterir. Rasgele yük dengeleme işlemi gerçekleştirilirse, deęer 1-99 aralığında olur; burada 1, en düşük aęırlıklandırma ve 99 en yüksek aęırlıklandırma olur.

Küme

Kanalın ait olduęu kümenin adı.

CLUSNL

Kanalın ait olduđu kümelerin listesini belirten ad listesinin adı.

YAZDIRMA

Kanal iş yükü dağılımı amacıyla kanala öncelik verilmesi.

PENCERE ARALIĞI

Kanal iş yükü dağılımı amacıyla kanalın derecesi.

CLWLWGHT

Kanal iş yükü dağıtımını amacıyla kanalın ağırlıklandırma.

KARMAŞIK

Kanal tarafından desteklenen üstbilgi veri sıkıştırma tekniklerinin listesi. Gönderen, sunucu, kümeyle gönderici, kümeli alıcı ve istemci-bağlantı kanalları için belirtilen değerler tercih sırasıdır.

MSG

Kanal tarafından desteklenen ileti veri sıkıştırma tekniklerinin listesi. Gönderen, sunucu, kümeyle gönderici, kümeli alıcı ve istemci-bağlantı kanalları için belirtilen değerler tercih sırasıdır.

ADI

Bağlantı adı.

Dönüştür

Gönderenin uygulama iletisi verilerini dönüştürmesi gerekip gerekmediğini belirleyin.

DEFCDISP

Bilgilerin döndürüleceği kanalların varsayılan kanal yok etmeyi belirtir. Bu anahtar sözcük yoksa, tüm varsayılan kanal atılılarının kanalları seçilebilir.

TÜMÜ

Tüm varsayılan kanal düzeneklerinin kanalları görüntülenir.

Bu varsayılan ayardır.

ÖZEL

Yalnızca varsayılan kanal yok etme varsayılan kanalların görüntülediği kanallar görüntülenir.

Paylaşılan

Yalnızca varsayılan kanal yok etme, FIXSHARED ya da SHARED kanallarının görüntülediği kanallar görüntülenir.

Not: Bu, z/OSüzerindeki istemci-bağlantı kanalı tipleri için geçerli değildir.

TASARIMLA

Varsayılan istemci yeniden bağlantı seçeneği.

TASARIMLA

Açıklama.

DEĞİL

Bağlantı kesme aralığı.

HBNT

Kalp atışı aralığı.

KAINT

Kanala ilişkinKeepAlive zamanlaması.

KAPSAYICI

Kanala ilişkin yerel iletişim adresi.

LONGRTY

Uzun yeniden deneme sayısı.

LONGTMR

Uzun yeniden deneme zamanlayıcısı.

MAXINST (tamsayı)

Bir sunucu bağlantısı kanalının eşzamanlı olarak çalıştırılmasına izin verilen eşgörünüm sayısı üst sınırı.

MAXINSTC (tamsayı)

Bir sunucu bağlantısı kanalının, eşzamanlı olarak çalıştırılmasına izin verilen tek bir istemciden başlatılan eşgörünüm sayısı üst sınırı.

Not: Bu bağlamda, aynı uzak ağ adresinden kaynaklanan bağlantılar aynı istemciden gelen bağlantılar olarak kabul edilir.

MAXMSGL

Kanal için ileti uzunluğu üst sınırı.

MANADı

İleti kanalı aracısı adı.

MCANAME süzgecini bir süzgeç anahtar sözcüğü olarak kullanamazsınız.

MATYPE

İleti kanalı aracısının ayrı bir işlem ya da ayrı bir iş parçasığı olarak çalıştırılıp çalıştırılmayacağı.

MCAUSER

İleti kanalı aracısı kullanıcı kimliği.

MODENAME

LU 6.2 kip adı.

MONCHL

Çevrimiçi izleme verileri toplama.

MRDATA

Kanal iletisi-çıkış kullanıcı verilerini yeniden deneyin.

MREXIT

Kanal ileti-yeniden deneme çıkış adı.

MRRTY

Kanal iletisi-yeniden deneme sayısı.

MRTMR

Kanal iletisi-yeniden deneme süresi.

MSGDATA

Kanal ileti çıkışı kullanıcı verileri.

MSGEXIT

Kanal ileti çıkış adları.

NETPRTY

Ağ bağlantısına ilişkin öncelik.

NPMSPEED

Kalıcı olmayan ileti hızı.

Parola

LU 6.2 oturumunun başlatılmasına ilişkin parola (boş değilse, bu, z/OS'dışında tüm altyapılarda yıldız işareti olarak görüntülenir).

PROPCTL

İleti özelliği denetimi.

İleti, V6 ya da önceki bir kuyruk yöneticisine (özellik tanımlayıcısı kavramını anlamayan bir kuyruk yöneticisi) gönderilmek üzereyken iletilerin özelliklerinde ne olacağını belirtir.

Bu parametre, Gönderen, Sunucu, Küme Gönderen ve Küme Receiver kanalları için geçerlidir.

Bu parametre isteğe bağlıdır.

İzin verilen değerler şunlardır:

ŞİRKET

Bu varsayılan değerdir.

İleti Özellikleri	Sonuç
The message contains a property with a prefix of mcd. , jms. , usr. or mnext.	All optional message properties (where the Support value is MQPD_SUPPORT_OPTIONAL), except those in the message descriptor or extension, are placed in one or more MQRFH2 headers in the message data before the message is sent to the remote queue manager.
The message does not contain a property with a prefix of mcd. , jms. , usr. or mnext.	İleti tanımlayıcısı ya da uzantısında olanlar dışında tüm ileti özellikleri, ileti uzak kuyruk yöneticisine gönderilmeden önce iletiden kaldırılır.
İleti, özellik tanımlayıcısının Support alanının MQPD_SUPPORT_OPTIONAL değerine ayarlanmamış olduğu bir özellik içeriyor.	İleti, MQR_UNSUPPORTED_PROTY neden ile reddedilir ve rapor seçeneklerine uygun olarak işlem görür.
İleti, özellik tanımlayıcısının Support alanının MQPD_SUPPORT_OPTIONAL değerine ayarlandığı, ancak özellik tanımlayıcısının diğer alanlarının varsayılan olmayan değerlere ayarlandığı bir ya da daha fazla özellik içeriyor.	Varsayılan olmayan değerleri olan özellikler, ileti uzak kuyruk yöneticisine gönderilmeden önce iletiden kaldırılır.
İleti özelliğini içerecek MQRFH2 klasörünün, <i>content = 'properties'</i> özneliyle atanması gerekir	Desteklenmeyen sözdizimi içeren MQRFH2 üstbilgilerinin V6 ya da önceki bir kuyruk yöneticisine akmasını önlemek için özellikler kaldırılır.

YOK

İleti tanımlayıcısı ya da uzantısında olanlar dışında, iletinin tüm özellikleri, ileti uzak kuyruk yöneticisine gönderilmeden önce iletiden kaldırılır.

İleti, özellik tanımlayıcısının **Support** alanının MQPD_SUPPORT_İSTEĞE bağlı olarak ayarlanmadığı bir özellik içeriyorsa, ileti, MQR_UNSUPPORTED_PROTY neden ile reddedilir ve rapor seçenekleri doğrultusunda işlem görür.

TÜMÜ

İletinin tüm özellikleri, ileti uzak kuyruk yöneticisine gönderildiğinde iletiyle birlikte verilir. İleti tanımlayıcısında (ya da uzantısında) olanlar dışında, özellikler ileti verilerinde bir ya da daha çok MQRFH2 üstbilgilerine yerleştirilir.

PUTAUT

Yetkiyi al.

QMNAME

Kuyruk yöneticisi adı.

SINIRLAMA

Bekleyen ilk duruma getirme sırası numarası.

Bu, bekleyen bir istekteki sıra numarasıdır ve bir kullanıcı RESET CHANNEL komut isteğinin olağanüstü olduğunu gösterir.

Sıfır değeri, olağanüstü İLK DURUMA GETİRME KANALI OLMADığını GöSTERİR. Değer, 1-999999999 aralığında olabilir.

Bu parametre, z/OSüzerinde geçerli değildir.

RVDATA

Kanal alma çıkış kullanıcı verileri.

RCVEXIT

Kanal alma çıkış adları.

SCYDATA

Kanal güvenliği çıkış kullanıcı verileri.

SCYEXIT

Kanal güvenlik çıkış adları.

SENDDATA

Kanal gönderme çıkış kullanıcı verileri.

SENDEXIT

Kanal gönderme çıkış adları.

SEQWRAP

Sıra numarası kaydırma değeri.

SHARECNV

Etkileşim değeri paylaşılıyor.

SHORTRTY

Kanalın, bir oturumu iş ortağına ayırmanın kaç kez denediğini belirtir.

SHORTMR

Kısa yeniden deneme süresi.

SSLCAUTH

SSL istemcisi kimlik doğrulamasının gerekli olup olmadığı.

SSLCIPH

SSL bağlantısına ilişkin şifre belirtimi.

SSLPEER

Kanalın diğer ucundaki eş kuyruk yöneticisi ya da istemci sertifikasından Ayırt Edici Ad için süzgeç uygulayın.

DURUMCHL

İstatistik verileri toplama.

TADı

LU 6.2 hareket programı adı.

TRPTYPE

İletim tipi.

USEDLQ

İletiler kanallar tarafından teslim edilemediğinde, ölü-harf kuyruğunun kullanılıp kullanılmayacağını belirler.

USERID

LU 6.2 oturumunun başlatılmasına ilişkin kullanıcı kimliği.

XMITQ

İletim kuyruğu adı.

Bu parametrelere ilişkin daha fazla ayrıntı için bkz. [“KANAL TANIMLA” sayfa 324.](#)

KANAL GÖRÜNTÜLE (MQTT)

Bir IBM WebSphere MQ Telemetry kanal tanımlamasını görüntülemek için MQSC komutu DISPLAY CHANNEL ' ' kullanın.

UNIX and Linux	Windows
✓	✓

Not: Telemetri sunucusu için AIX , desteklenen tek UNIX platformdur.

- [Sözdizimi çizgesi](#)
- [“DISPLAY CHANNEL için parametre açıklamaları” sayfa 485](#)
- [“İstenen parametreler” sayfa 487](#)

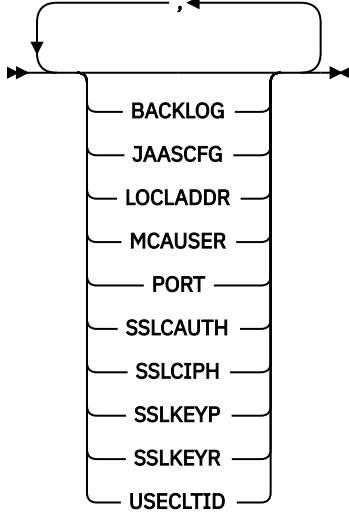
Eşanlamlı: DIS CHL

KANAL GÖRÜNTÜLE

►► DISPLAY CHANNEL — (— *genel-kanal-adi* —) — CHLTYPE — (— MQTT —) ►►

WHERE — (— *FilterCondition* —) — ALL — İstenen attrs ►►

İstenen attrs



DISPLAY CHANNEL (MQTT) komutu yalnızca WebSphere MQ Telemetry kanalları için geçerlidir.

DISPLAY CHANNEL için parametre açıklamaları

Görüntülemek istediğiniz kanal tanımının adını belirtmeniz gerekir. Bu, belirli bir kanal adı ya da soysal bir kanal adı olabilir. Soysal bir kanal adı kullanarak aşağıdakilerden birini görüntüleyebilirsiniz:

- Tüm kanal tanımlamaları
- Belirtilen adla eşleşen bir ya da daha çok kanal tanımlaması

(*genel-kanal-adi*)

Görüntülenecek kanal tanımının adı (bkz. [IBM WebSphere MQ nesnelerinin adlandırılmasına ilişkin kurallar](#)). Sondaki yıldız işareti (*), belirtilen sapta bulunan tüm kanal tanımlamalarıyla sıfır ya da daha fazla karakter ile eşleşir. Tek başına bir yıldız işareti (*), tüm kanal tanımlamalarını belirtir.

WHERE

Süzgeç koşulunun yalnızca seçim ölçütlerine uyan kanalları görüntülemek için bir süzgeç koşulu belirtin. Süzgeç koşulu üç kısımda yer alıyor: *süzgeç-anahtar sözcüğü*, *işleçve* *süzgeç-değeri*:

süzgeç-anahtar Sözcük

Bu DISPLAY komutu için öznitelikleri görüntülemek üzere kullanılabilecek herhangi bir parametre. Ancak, süzgeç anahtar sözcükleri olarak CMDSCOPE, QSGDISP ya da MCANAME değiştiricelerini kullanamazsınız. Kanal seçmek için de kullanılmışsa, TYPE (ya da CHLTYPE) kullanamazsınız. Süzgeç anahtar sözcüğünün geçerli bir öznitelik olmadığı tip kanalları görüntülenmez.

işletmen

Bu, bir kanalın belirtilen süzgeç anahtar sözcüğündeki süzgeç değerini karşılayıp karşılamadığını belirlemek için kullanılır. İşleçler şunlardır:

LT

Küçüktür

GT

Büyüktür

EQ

Buna Eşit

NE

Buna Eşit Değil

LE

Bundan küçük ya da eşit

GE

Bundan büyük ya da eşit

LK

süzgeç-değeri olarak sağladığınız soysal bir dizgiyle eşleşir.

NL

süzgeç-değeri olarak sağladığınız soysal bir dizgiyle eşleşmiyor

CT

Belirtilen bir ögeyi içerir. *süzgeç-anahtar sözcüğü* bir listese, bu ögeyi, belirtilen ögeyi içeren öznitelikleri görüntülemek için kullanabilirsiniz.

ex

Belirtilen bir öge içermiyor. *süzgeç-anahtar sözcüğü* bir listese, belirtilen ögeyi içermeyen öznitelikleri görüntülemek için bu seçeneği kullanabilirsiniz.

CG

süzgeç-değeri olarak sağladığınız soysal bir dizgiyle eşleşen bir öge içerir. *süzgeç-anahtar sözcüğü* bir listese, soysal dizgiyle eşleşen öznitelikleri görüntülemek için bu seçeneği kullanabilirsiniz.

EXG

süzgeç-değeri olarak sağladığınız soysal bir dizgiyle eşleşen herhangi bir öge içermez. *süzgeç-anahtar sözcüğü* bir listese, soysal dizgiyle eşleşmeyen öznitelikleri görüntülemek için bu seçeneği kullanabilirsiniz.

süzgeç-değeri

Öznitelik değerinin, işlecinin kullanılmasından sınanması gereken değer. Süzgeç anahtar sözcüğüne bağlı olarak, şunlar olabilir:

- Test edilmekte olan öznitelik için geçerli bir değer olan açık bir değer.

Yalnızca LT, GT, EQ, NE, LE ya da GE işleçlerini kullanabilirsiniz. Ancak, öznitelik değeri bir parametredeki olası bir değer kümesinden (örneğin, TYPE parametresindeki SDR değeri) bir değer varsa, yalnızca EQ ya da NE ' yi kullanabilirsiniz.

- Genel bir değer. Bu bir karakter dizilimidir (DESCR parametresi için belirtmeniz gereken karakter dizilimi) sonunda bir yıldız imi (örneğin, ABC*). Karakterlerin, test edilmekte olduğunuz öznitelik için geçerli olması gerekir. İşleç LK ise, öznitelik değerinin dizgiyle başladığı (örnekte ABC) yer alan tüm ögeler listelenir. İşleç NL ise, öznitelik değerinin dizgiyle başlanmadığı tüm ögeler listelenir. Yalnızca sondaki tek bir joker karakter (yıldız işareti) kullanılabilir.

Sayısal değerleri olan ya da bir değer kümesiyle oluşan değıştirgeler için soysal bir süzgeç değeri kullanamazsınız.

- Değerler listesindeki bir öge. Değer belirttik ya da bir karakter değeriye, belirttik ya da soysal olabilir. Açıkça, operatör olarak CT ya da EX kullanın. Örneğin, DEF değeri işletmen CT ile belirtilirse, öznitelik değerlerinden birinin DEF olduğu tüm ögeler listelenir. Soysal ise, işleç olarak CTG ya da EXG kullanın. İşletmen CTG 'si ile ABC* belirtilirse, öznitelik değerlerinden birinin ABC ile başladığı tüm ögeler listelenir.

TÜMÜ

Tüm parametrelerin sorgulanması sonucunu görüntülemek için ALL değerini belirtin. ALL belirtilirse, belirli bir parametreye ilişkin herhangi bir istek yoksayıdır. ALL ile sorgulanmanın sonucu, olası tüm parametrelere ilişkin sonuçları döndürmeye.

Soysal ad belirtmezseniz ve herhangi bir değıştirge istemezseniz, varsayılan değer budur.

On z/OS this is also the default if you specify a filter condition using the WHERE parameter, but on other platforms, only requested attributes are displayed.

Herhangi bir parametre belirlenmezse (ve ALL parametresi belirlenmediyse ya da varsayılan değer olarak belirlenmediyse), varsayılan değer yalnızca kanal adlarının görüntülenmesidir. z/OS üzerinde, CHLTYPE ve QSGDISP değerleri de görüntülenir.

TİP

Bu isteğe bağlıdır. Bu, görüntüyü tek bir tipte kanallarla sınırlamak için kullanılabilir.

Değer aşağıdakilerden biridir:

MQTT

Yalnızca telemetri kanalları görüntülenmektedir.

CHLTYPE (*tip*), bu parametre için eşanlamlı olarak kullanılabilir.

İstenen parametreler

Görüntülenecek verileri tanımlayan bir ya da daha çok DISPLAY CHANNEL parametresi belirtin. Parametreleri herhangi bir sırada belirleyebilirsiniz, ancak aynı değıştirgeyi bir kereden fazla belirtmeyin.

Bazı parametreler yalnızca belirli bir tipteki ya da tiplerin kanalları için anlamlıdır. Belirli bir kanal tipi için uygun olmayan öznitelikler, çıkış yok ya da bir hata ortaya çıktı. Aşğıdaki tabloda, her kanal tipi için ilgili parametreler gösterilmektedir. Çizelgeden sonraki her parametreye ilişkin bir açıklama vardır. Tanım zorunlu olmadıkça, değıştirgeler isteğe bağlıdır.

BACKLOG

Telemetri kanalının herhangi bir zamanda destekleyebileceği olağanüstü bağlantı isteği sayısı. Birikim sınırına ulaşıldığında, bağlanmayı deneyen diğer istemciler yürürlükteki birikim işleninceye kadar bağlantıyı geri çevirecektir. Değer 0-999999999 aralığında yer alıyor. Varsayılan değer 4096 'tır.

KLASÖR

Kanal tipi.

Bu değıştirge için yalnızca bir geçerli değer var: MQTT.

JAASCFG

JAAS yapılandırmasının dosya yolu.

KAPSAYICI

Kanala ilişkin yerel iletişim adresi.

MCAUSER

İleti kanalı aracı kullanıcı kimliği.

PORT

Telemetri (MQXR) hizmetinin bu kanalla kurulan TCP/IP bağlantıları için dinlediği kapı numarası.

SSLCAUTH

SSL istemcisi kimlik doğrulamasının gerekli olup olmadığı.

SSLCIPH

SSLCIPH bir telemetri kanalıyla kullanıldığında, "SSL Şifreleme Takımı" anlamına gelir.

SSLKEYP

Dijital sertifikalar ve bunların ilişkili özel anahtarları için mağaza. Anahtar dosyası belirlemezseniz, SSL kullanılmaz.

SSLKEYR

Anahtar havuzuna ilişkin parola. Geçiş tümcesi girilmezse, şifrelenmemiş bağlantıların kullanılması gerekir.

USECLTID

Yeni bağlantı için MQTT istemci tanıtıcısını, o bağlantı için IBM WebSphere MQ kullanıcı kimliği olarak kullanmak isteyip istemediğine karar verin. Bu özellik belirtilirse, istemci tarafından sağlanan kullanıcı adı yoksayılr.

Bu parametrelere ilişkin daha fazla ayrıntı için bkz. [“KANAL TANIMLA \(MQTT\)” sayfa 374](#).

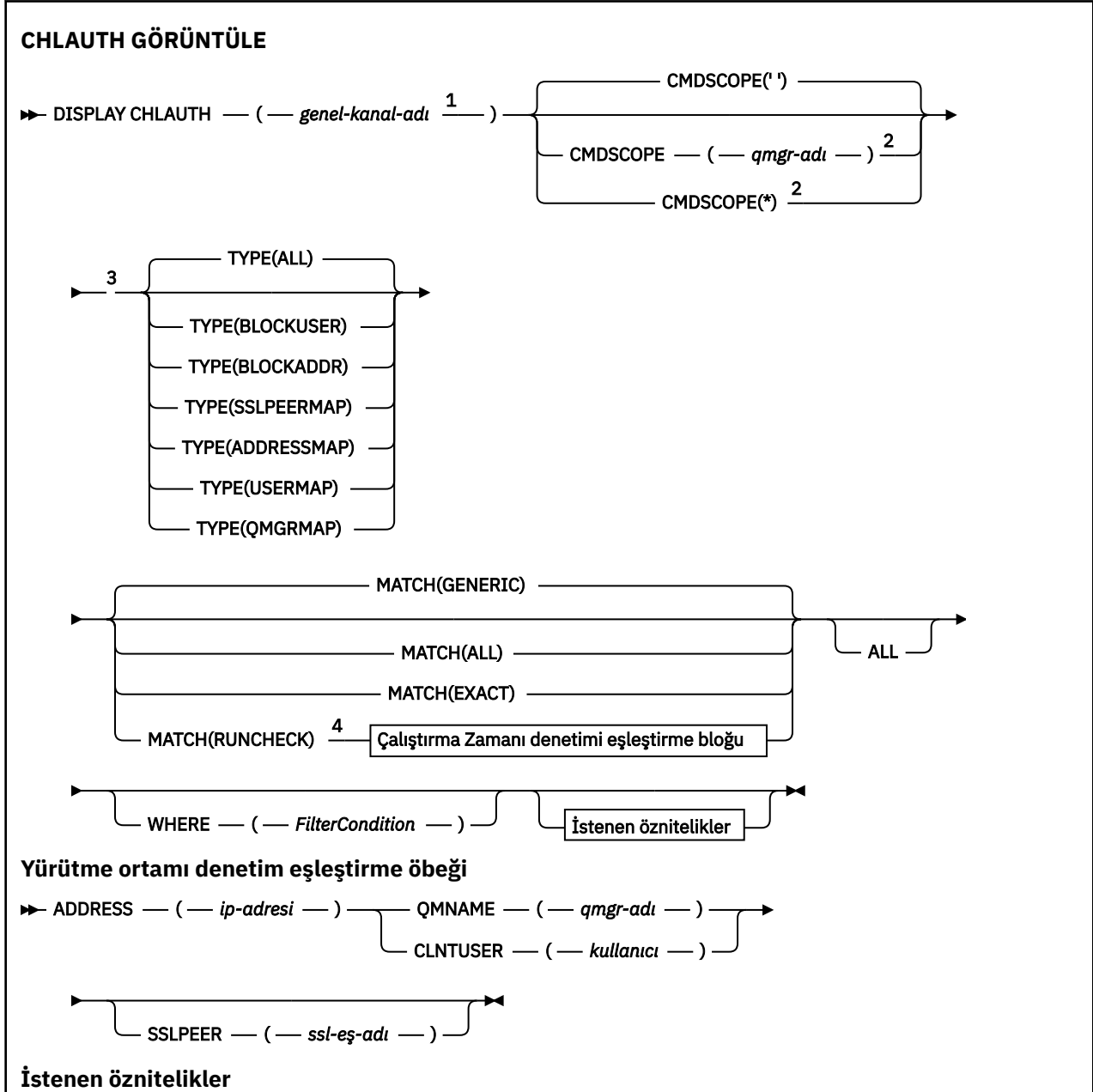
CHLAUTH GÖRÜNTÜLE

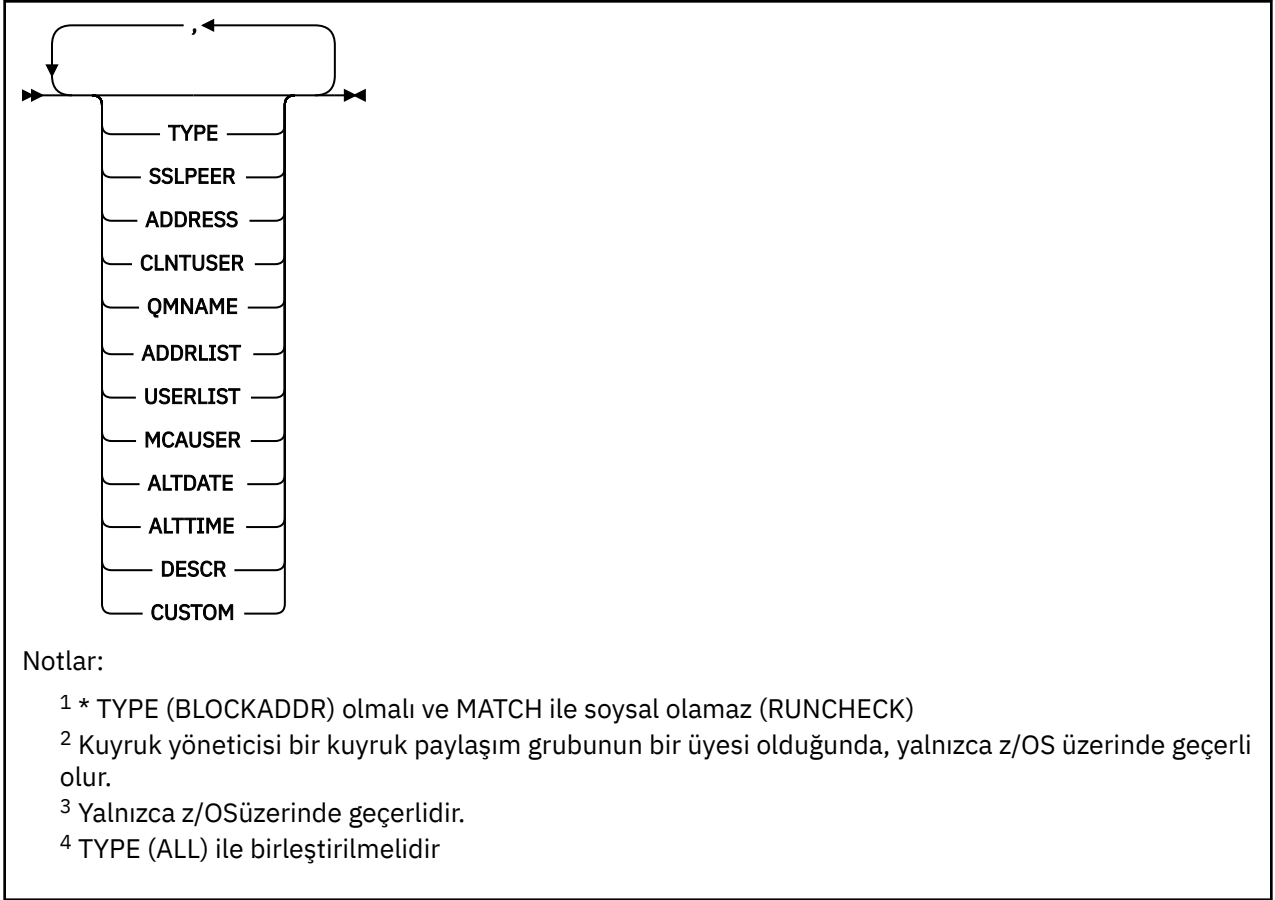
Bir kanal kimlik doğrulama kaydının özniteliklerini görüntülemek için MQSC komutu DISPLAY CHLAUTH ' u kullanın.

UNIX and Linux	Windows
✓	✓

- [Sözdizimi çizgesi](#)
- [Parametreler](#)

Eşanlamlı: DIS CHLAUTH





Parametreler

soysal-kanal-adi

Görüntülenecek kanalların ya da kanalların kümesinin adı. Kanal kümesi belirtmek için genel arama karakteri olarak yıldız (*) işaretini kullanabilirsiniz. **MATCH** RUNCHECK olduğunda bu parametre soysal olmamalıdır.

ADRES

Eşleştirilecek IP adresi.

Bu parametre yalnızca **MATCH** RUNSEVER olduğunda geçerlidir ve soysal olmamalıdır.

TÜMÜ

Tüm öznitelikleri görüntülemek için bu parametreyi belirtin. Bu anahtar sözcük belirtilirse, özellikle istenen özniteliklerin herhangi bir etkisi yoktur; tüm öznitelikler görüntülenmeye devam eder.

Soysal ad belirtmezseniz ve herhangi bir öznitelik istemezseniz, bu varsayılan davranışdır.

CLNTUSER

Eşleştirilecek istemci kullanıcı kimliği.

Bu parametre yalnızca **MATCH** RUNSEVER olduğunda geçerlidir ve soysal olmamalıdır.

CMDSCOPE

Bu parametre yalnızca z/OS için geçerlidir ve kuyruk yöneticisi bir kuyruk paylaşım grubunun bir üyesi olduğunda komutun nasıl çalıştırılacağı belirtir.

''

Komut, girildiği kuyruk yöneticilikinde çalıştırılır. Bu varsayılan değerdir.

qmgr-adi

Komut, belirttiğiniz kuyruk yöneticisi üzerinde çalıştırılır; kuyruk yöneticisi grubu, kuyruk paylaşım grubu içinde etkin olur.

Yalnızca kuyruk paylaşım grubu ortamı kullanıyorsanız ve komut sunucusu etkinleştirilmişse, komutun girildiği kuyruk yöneticisi dışında bir kuyruk yöneticisi adı belirleyebilirsiniz.

*

Komut yerel kuyruk yöneticisinde çalıştırılır ve kuyruk paylaşım grubundaki her etkin kuyruk yöneticisine de iletilir. Bu etki, kuyruk paylaşım grubundaki her kuyruk yöneticisinde komutla aynı komutu girmektedir.

Özel

İleride kullanılmak üzere ayrılmıştır.

KAÇINCI

Uygulanacak eşleşmenin tipini belirtir.

ÇALIŞMA

Bu kuyruk yöneticisine bağlanıyorsa, yürütme sırasında belirli bir gelen kanalla eşleştirileceği kaydı döndürür. Özel gelen kanal, aşağıdakiler için soysal olmayan değerler sağlanarak açıklanır:

- kanal adı
- ADDRESS özniteliği
- Yalnızca gelen kanal SSL ya da TLS ' yi kullanacaksa SSLPEER özniteliği
- Gelen kanalının istemci ya da kuyruk yöneticisi kanalı olup olmadığına bağlı olarak QMNAME ya da CLNUSER özniteliği

Keşfedilen kayıt WARN YES olarak ayarlandıysa, kanalın yürütme sırasında kullanacağı gerçek kaydı göstermek için ikinci bir kayıt da görüntülenebilir. Bu parametre, TYPE (ALL) ile birleştirilmelidir.

ÖZDEŞ

Yalnızca, sağlanan kanal profili adıyla tam olarak eşleşen kayıtları döndürür. Kanal tanıtımı adında yıldız işareti yoksa, bu seçenek MATCH (GENERIC) ile aynı çıkışı döndürür.

Genel

Kanal tanıtımı adlarındaki yıldız işaretleri, genel arama karakteri olarak kabul edilir. Kanal tanıtımı adında yıldız işareti yoksa, bu çıkış MATCH (EXACT) ile aynı sonucu verir. Örneğin, ABC* tanıtımı ABC, ABC* ve ABCD ' nin döndürülmesine ilişkin kayıtlarla sonuçlanabilir.

TÜMÜ

Sağlanan kanal tanıtımı adıyla eşleşen tüm olası kayıtları döndürür. Kanal adı bu durumda soysal ise, daha özel eşleşme olsa da, kanal adıyla eşleşen tüm kayıtlar döndürülür. Örneğin, SYSTEM. * .SVRCONN tanıtımının SYSTEM. * kayıtlarıyla sonuçlanabileceği bir profil. SYSTEM.DEF.*, SYSTEM.DEF.SVRCONN ve SYSTEM.ADMIN.SVRCONN döndürülüyor.

QMNAME

Eşleştirilecek uzak ortak kuyruk yöneticisinin adı

Bu parametre yalnızca **MATCH** RUNSEVER olduğunda geçerlidir ve soysal olmamalıdır.

SSLPEER

Eşleştirilecek sertifikana ilişkin Sertifika Sahibi Ayırt Edici Adı.

The **SSLPEER** value is specified in the standard form used to specify a Distinguished Name.

Bu parametre yalnızca **MATCH** RUNSEVER olduğunda geçerlidir ve soysal olmamalıdır.

TİP

Ayrıntıları görüntülemek için kullanılacak Kanal Kimlik Doğrulama Kaydı tipi. Olası değerler şunlardır:

- TÜMÜ
- BLOCKUSER
- BLOCKADDR
- SSLPEERMAP
- AYRINTILAR

- USERMAP
- QMGRMAP

WHERE

Süzgeç koşulunun seçim ölçütlerine uyan yalnızca kanal kimlik doğrulama kayıtlarını görüntülemek için bir süzgeç koşulu belirtin. Süzgeç koşulu üç kısımda yer alıyor: *süzgeç-anahtar sözcük*, *işleç* ve *süzgeç-değeri*:

süzgeç-anahtar sözcük

Bu DISPLAY komutuna ilişkin öznitelikleri görüntülemek için kullanılabilecek herhangi bir parametre.

işleci

Bu, bir kanal kimlik doğrulama kaydının, belirtilen süzgeç anahtar sözcüğündeki süzgeç değerine uygun olup olmadığını belirlemek için kullanılır. İşleçler şu şekildedir:

LT

Küçüktür

GT

Büyüktür

EQ

Buna Eşit

NE

Buna Eşit Değil

LE

Bundan küçük ya da eşit

GE

Bundan büyük ya da eşit

LK

*süzgeç-değer*olarak sağladığınız soysal bir dizgiyle eşleşir

NL

*süzgeç-değer*olarak sağladığınız soysal bir dizgiyle eşleşmiyor

CT

Belirtilen bir öğeyi içerir. *süzgeç-anahtar sözcüğü* bir listese, bu değeri, belirtilen öğeyi içeren öznitelikleri görüntülemek için kullanabilirsiniz.

ex

Belirtilen bir öğe içermiyor. *süzgeç-anahtar sözcüğü* bir listese, belirtilen öğeyi içermeyen nesnelere görüntülemek için bu seçeneği kullanabilirsiniz.

CG

*süzgeç-değer*olarak sağladığınız soysal bir dizgiyle eşleşen bir öğe içerir. *süzgeç-anahtar sözcüğü* bir listese, soysal dizgiyle eşleşen öznitelikleri görüntülemek için bu seçeneği kullanabilirsiniz.

EXG

*süzgeç-değer*olarak sağladığınız soysal bir dizgiyle eşleşen herhangi bir öğe içermez. *süzgeç-anahtar sözcüğü* bir listese, soysal dizgiyle eşleşmeyen nesnelere görüntülemek için bu seçeneği kullanabilirsiniz.

süzgeç-değer

Öznitelik değerinin, işlecinin kullanılmasından sınanması gereken değer. Süzgeç anahtar sözcüğünde bağlı olarak, değer belirttik ya da soysal olabilir:

- Test edilmekte olan öznitelik için geçerli bir değer olan açık bir değer.

LK ve NL dışındaki işleçlerden herhangi birini kullanabilirsiniz. Ancak, değer, bir parametredeki olası bir değer kümesinden biriye (örneğin, MATCH parametresindeki ALL değeri), yalnızca EQ ya da NE ' yi kullanabilirsiniz.

- Genel bir değer. Bu, sonunda yıldız imi olan bir karakter dizilimidir (örneğin, ABC*). Karakterlerin, test edilmekte olduğunuz öznitelik için geçerli olması gerekir. İşleç LK ise, öznitelik değerinin dizgiyle başladığı (örnekte ABC) yer alan tüm öğeler listelenir. İşleç NL ise, öznitelik değerinin dizgiyle başlanmadığı tüm öğeler listelenir. Sayısal değerleri olan ya da bir değer kümesiyle oluşan değıştirgeler için soysal bir süzgeç değeri kullanamazsınız.

Genel değerler için yalnızca LK ya da NL işleçlerini kullanabilirsiniz.

- Değerler listesindeki bir öğe. Değer belirtik ya da bir karakter değeriye, belirtik ya da soysal olabilir. Açıkça, operatör olarak CT ya da EX kullanın. Örneğin, DEF değeri işletmen CT ile belirtilirse, öznitelik değerlerinden birinin DEF olduğu tüm öğeler listelenir. Soysal ise, işleç olarak CTG ya da EXG kullanın. İşletmen CTG 'si ile ABC* belirtilirse, öznitelik değerlerinden birinin ABC ile başladığı tüm öğeler listelenir.

İstenen parametreler

Görüntülenecek verileri tanımlayan bir ya da daha çok parametre belirleyin. Parametreler herhangi bir sırada belirtilebilir, ancak aynı parametreyi bir kereden fazla belirtmeyin.

TİP

Kanal doğrulama kaydının tipi

SSLPEER

Sertifikana ilişkin ayırt edici ad.

ADRES

IP adresi

CLNTUSER

İstemci kullanıcı kimliğini değerlendiriyor

QMNAME

Uzak ortak kuyruk yöneticisinin adı

MCAUSER

Gelen bağlantı SSL DN, IP adresi, istemci değerlendirme kullanıcı kimliği ya da uzak kuyruk yöneticisi adı ile eşleştğinde kullanılacak kullanıcı kimliği.

ADDRLIST LISTESİ

Herhangi bir kanalda bu kuyruk yöneticisine bağlanmayı yasaklayan IP adresi kalıplarının listesi.

KULLANICI LISTESİ

Bu kanal ya da kanal kümesinin kullanımı yasaklanan kullanıcı kimliklerinin bir listesi.

TARİH DEĞERİ

Kanal kimlik doğrulama kaydının en son değıştirildiği tarih, yyyy-aa-gg biçiminde.

ALTTIME

Kanal kimlik doğrulama kaydının en son değıştirildiği saat hh.mm.ss.

TASARIMLA

Kanal kimlik doğrulama kaydıyla ilgili açıklayıcı bilgiler.

Özel

İleride kullanılmak üzere ayrılmıştır.

İlgili bilgiler

[Kanal doğrulama kayıtları](#)

Genel IP adresleri

Kanal doğrulama kayıtları oluşturan ve görüntüleyen çeşitli komutlarda, belirli parametreleri tek bir IP adresi olarak ya da bir IP adresleri kümesine eşleştirmek için bir kalıp olarak belirleyebilirsiniz.

Bir kanal kimlik denetimi kaydı yarattığınızda, MQSC komut SET CHLAUTH ya da PCF komut kümesi Kanal Kimlik Doğrulama Kaydı 'nı kullanarak, çeşitli bağlamlarda soysal bir IP adresi belirleyebilirsiniz. Ayrıca, DISPLAY CHLAUTH ya da Sorgulama Kanalı Doğrulama Kayıtları komutlarını kullanarak bir kanal kimlik doğrulaması kaydı görüntülediğinizde, süzgeç koşulunda soysal bir IP adresi de belirleyebilirsiniz.

Adresi aşağıdaki yöntemlerden birini kullanarak belirleyebilirsiniz:

- 192.0.2.0 gibi tek bir IPv4 adresi
- Genel arama karakteri olarak yıldız (*) de dahil olmak üzere, bir IPv4 adresine dayalı bir örüntü. Genel arama karakteri, bağlamına bağlı olarak adresin bir ya da daha çok bölümünü gösterir. Örneğin, tüm geçerli değerler şunlardır:
 - 192.0.2.*
 - 192.0.*
 - 192.0.*.2
 - 192.*.2
 - *
- bir aralığı belirtmek için tire işareti (-) de dahil olmak üzere IPv4 adresine dayalı bir örüntü; örneğin, 192.0.2.1-8
- Hem bir yıldız işareti, hem de tire işareti (örneğin, 192.0.*.1-8) dahil olmak üzere, bir IPv4 adresine dayalı bir örüntü.
- 2001:DB8:0:0:0:0:0:0 gibi tek bir IPv6 adresi
- Joker karakter olarak yıldız (*) işareti içeren bir IPv6 adresine dayalı bir örüntü. Genel arama karakteri, bağlamına bağlı olarak adresin bir ya da daha çok bölümünü gösterir. Örneğin, tüm geçerli değerler şunlardır:
 - 2001:DB8:0:0:0:0:0:*
 - 2001:DB8:0:0:0:*
 - 2001:DB8:0:0:0:0:0:1
 - 2001:*.1
 - *
- bir aralığı belirtmek için tire (-) dahil olmak üzere IPv6 adresine dayalı bir örüntü (örneğin, 2001:DB8:0:0:0:0:0:0-8).
- Hem yıldız işareti, hem de kısa çizgi de içinde olmak üzere, IPv6 adresine dayalı bir örüntü; örneğin, 2001:DB8:0:0:0:0:0:0-8

Sisteminiz hem IPv4 'i hem de IPv6' yı destekliyorsa, adres biçimini de kullanabilirsiniz. IBM WebSphere MQ , IPv6 ile eşlenen IPv4 adreslerini tanıır.

Bazı örüntüler geçersiz:

- Örüntü, sondaki tek bir yıldız imiyle sona ermedikçe, örüntüde gereken kısımdan az sayıda parça olamaz. Örneğin, 192.0.2 geçersiz, ancak 192.0.2.* geçerlidir.
- A trailing asterisk must be separated from the rest of the address by the appropriate part separator (a dot (.) for IPv4, a colon (:) for IPv6). Örneğin, yıldız işareti kendi parçasında olmadığı için, 192.0* geçerli değildir.
- Bir örüntü, sondaki yıldız işaretinin bitişiğindeki yıldız imi olmayan ek asteriks içerebilir. Örneğin, 192.*.2.* geçerlidir, ancak 192.0' dir. *. * (çizelge adı) geçersiz.
- Sonuçtaki adresin belirsiz olacağı için, bir IPv6 adres kalıbı çift iki nokta üst üste ve sonda yıldız işareti içeremez. Örneğin, 2001::*2000'a kadar genişleyebiliyordu: 0000:*, 2001:0000:0000:0000:0000:0000:0000:0000:*

İlgili bilgiler

[Bir IP adresinin MCAUSER kullanıcı kimliği ile eşlenmesi](#)

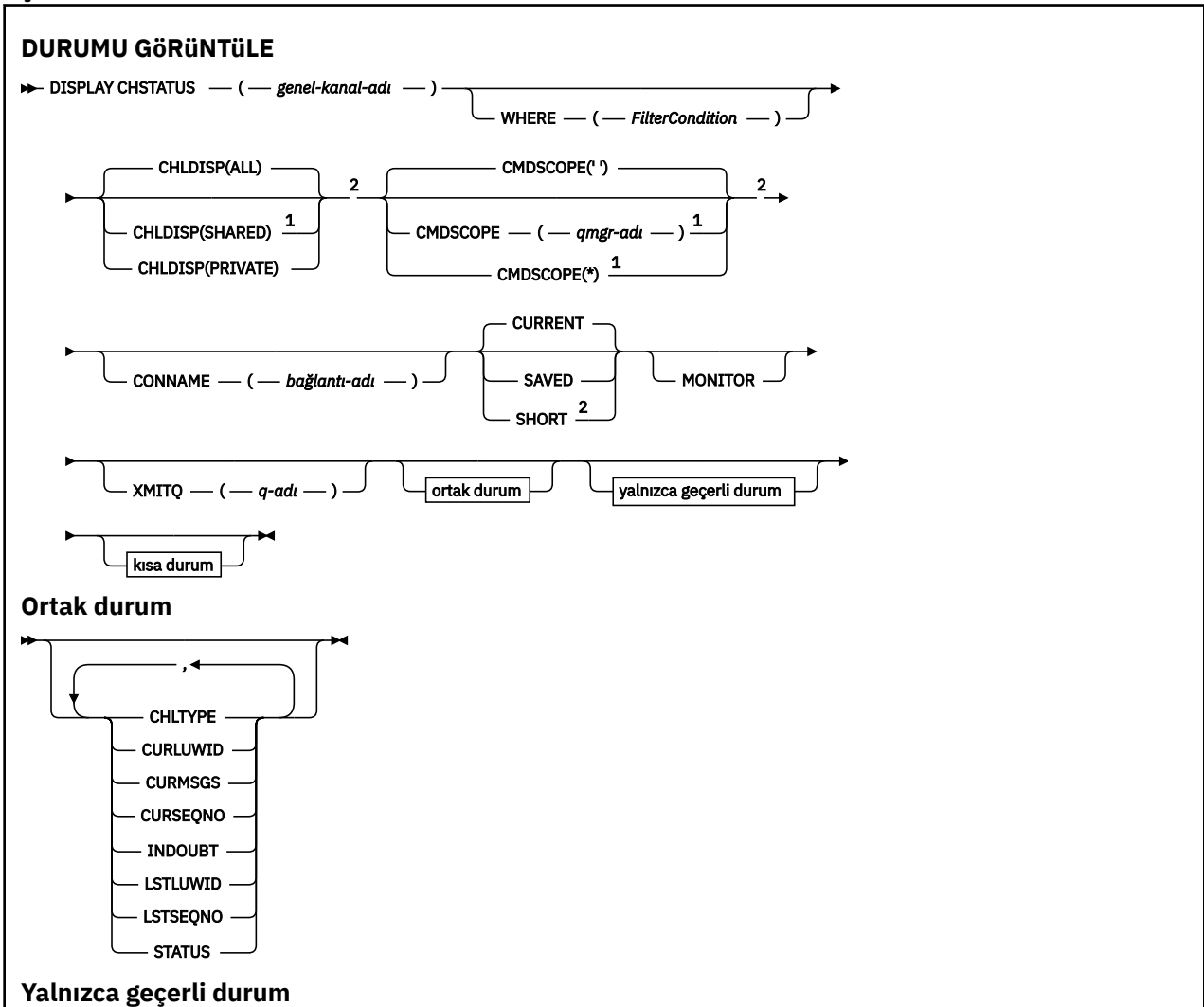
DURUMU GÖRÜNTÜLE

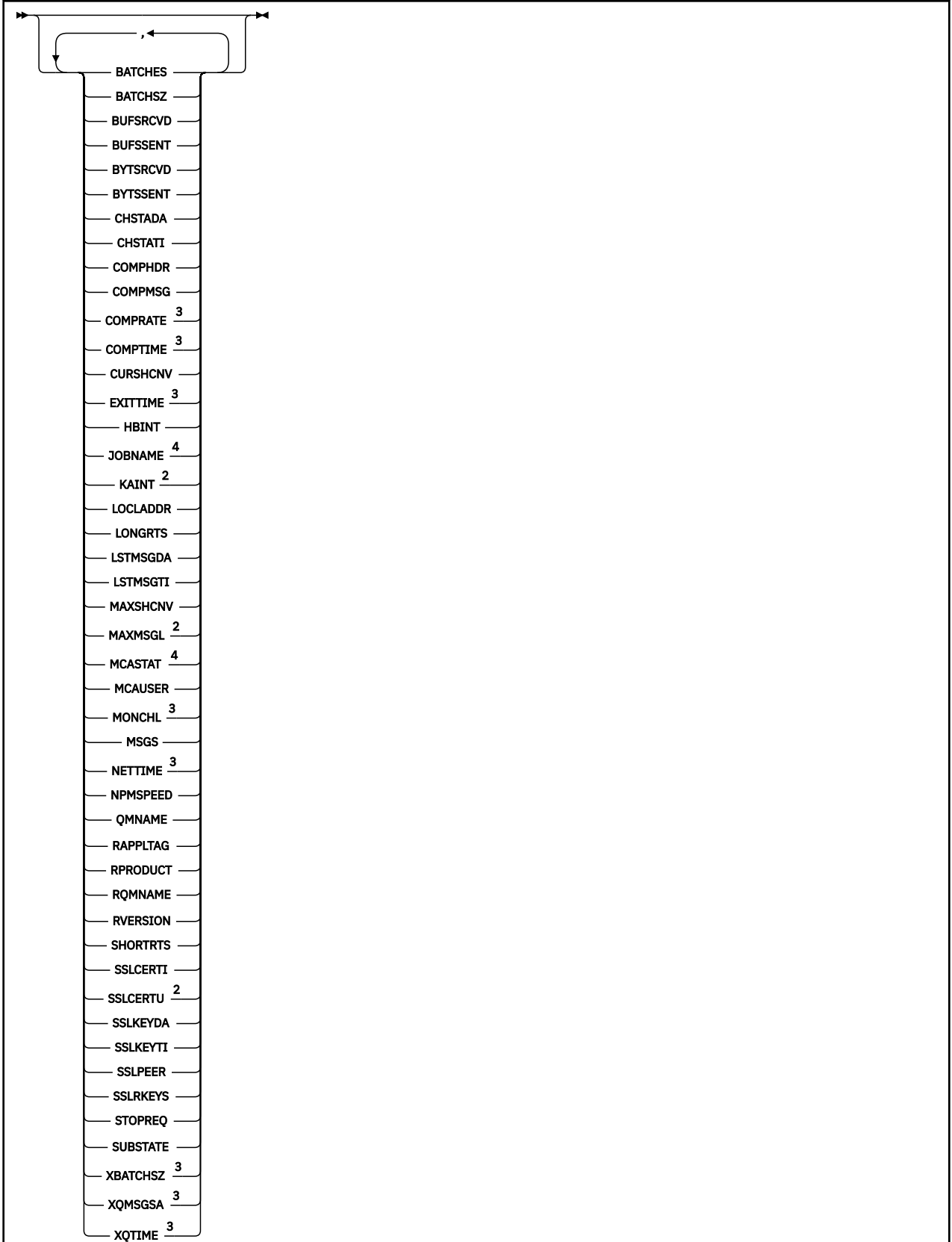
Bir ya da daha çok kanala ilişkin durumu görüntülemek için MQSC komutu DISPLAY CHSTATUS komutunu kullanın.

UNIX and Linux	Windows
✓	✓

- Sözdizimi çizgesi
- “DISPLAY CHSTATUS için kullanım notları” sayfa 496
- “DISPLAY CHSTATUS için parametre açıklamaları” sayfa 497
- “Özet öznitelikleri” sayfa 502
- “Ortak durum” sayfa 502
- “Yalnızca geçerli durum” sayfa 504
- “kısa durum” sayfa 511

Eşanlamlı: DIS CHS





kısa durum



Notlar:

- ¹ Kuyruk yöneticisi bir kuyruk paylaşım grubunun bir üyesi olduğunda, yalnızca z/OS üzerinde geçerli olur.
- ² Yalnızca z/OS üzerinde geçerlidir.
- ³ Ayrıca, MONITOR parametresinin seçimiyle de görüntülenir.
- ⁴ z/OS üzerinde belirtilmişse yoksayılır.

DISPLAY CHSTATUS için kullanım notları

z/OS'ta:

1. Kanal başlatıcı başlatılmamışsa komut başarısız olur.
2. Komut sunucusu çalışıyor olmalıdır.
3. z/OS' ta, herhangi bir sayısal parametre 999.999.999 değerini aşarsa, 999999999 olarak görüntülenir.
4. CHDIS, CMDSCOPE ve durum tipindeki çeşitli birleşimler için döndürülen durum bilgileri [Çizelge 50 sayfa 496](#), [Çizelge 51 sayfa 496](#) ve [Çizelge 52 sayfa 497](#) içinde özetlenmiştir.

Çizelge 50. DISPLAY CHSTATUS CURRENT için CHLDISP ve CMDSCOPE

CHLDISP	CMDSCOPE () ya da CMDSCOPE (local-qmgr)	CMDSCOPE (qmgr-name)	CMDSCOPE (*)
ÖZEL	Yerel kuyruk yöneticisindeki yürürlükteki özel kanalların genel ve yürürlükteki durumu	Adlandırılmış kuyruk yöneticisindeki yürürlükteki özel kanalların genel ve yürürlükteki durumu	Tüm kuyruk yöneticilerindeki geçerli özel kanallar için ortak ve yürürlükteki durum
Paylaşılan	Yerel kuyruk yöneticisindeki yürürlükteki paylaşılan kanallara ilişkin genel ve yürürlükteki durum	Adlandırılmış kuyruk yöneticisindeki yürürlükteki paylaşılan kanalların genel ve yürürlükteki durumu	Tüm kuyruk yöneticilerindeki yürürlükteki paylaşılan kanallara ilişkin ortak ve yürürlükteki durum
TÜMÜ	Yerel kuyruk yöneticisindeki yürürlükteki özel ve paylaşılan kanallara ilişkin genel ve yürürlükteki durum	Adlandırılmış kuyruk yöneticisindeki yürürlükteki özel ve paylaşılan kanalların genel ve yürürlükteki durumu	Yürürlükteki özel ve paylaşılan kanalların tüm etkin kuyruk yöneticilerindeki genel ve yürürlükteki durumu

Çizelge 51. DISPLAY CHSTATUS KıSA İçİN CHLDAP ve CMDSCOPE

CHLDISP	CMDSCOPE () ya da CMDSCOPE (local-qmgr)	CMDSCOPE (qmgr-name)	CMDSCOPE (*)
ÖZEL	Yerel kuyruk yöneticisindeki yürürlükteki özel kanallara ilişkin STATUS ve kısa durum	Adı belirtilen kuyruk yöneticisindeki yürürlükteki özel kanallara ilişkin STATUS ve kısa durum	Tüm etkin kuyruk yöneticilerindeki geçerli özel kanallara ilişkin STATUS ve kısa durum
Paylaşılan	Kuyruk paylaşım grubundaki tüm etkin kuyruk yöneticilerindeki geçerli paylaşılan kanallara ilişkin STATUS ve kısa durum	İzin verilmiyor	İzin verilmiyor

Çizelge 51. DISPLAY CHSTATUS Kısa İçİN CHLDAP ve CMDSCOPE (devamı var)			
CHLDISP	CMDScope () ya da CMDScope (local-qmgr)	CMDScope (qmgr-name)	CMDScope (*)
TÜMÜ	Kuyruk paylaşım grubundaki ("4.a" sayfa 497) yerel kuyruk yöneticisinde ve yürürlükteki paylaşılan kanallarda geçerli özel kanalların durumu ve kısa durumu	Adı belirtilen kuyruk yöneticisindeki yürürlükteki özel kanallara ilişkin STATUS ve kısa durum	Geçerli özel ve paylaşılan ve paylaşılan, tüm etkin kuyruk yöneticilerindeki tüm etkin kuyruk yöneticilerindeki kanallar ("4.a" sayfa 497) için STATUS ve kısa durum
Not:			
a. Bu durumda, komutun girdiği kuyruk yöneticisinde komut için iki ayrı yanıt kümesi elde edin; biri PRIVATE ve bir for SHARED için bir.			

Çizelge 52. Görüntüleme Durumu İçİN CHLDISP ve CMDScope			
CHLDISP	CMDScope () ya da CMDScope (local-qmgr)	CMDScope (qmgr-name)	CMDScope (*)
ÖZEL	Yerel kuyruk yöneticisinde saklanan özel kanallara ilişkin ortak durum	Adı belirtilen kuyruk yöneticisinde saklanan özel kanalların ortak durumu	Tüm etkin kuyruk yöneticilerindeki kaydedilmiş özel kanallar için ortak durum
Paylaşılan	Kuyruk paylaşım grubundaki tüm etkin kuyruk yöneticilerindeki kayıtlı paylaşılan kanalların ortak durumu	İzin verilmiyor	İzin verilmiyor
TÜMÜ	Yerel kuyruk yöneticisinde saklanan özel kanallar için ortak durum ve kuyruk-paylaşım grubundaki paylaşılan kanallar kaydedildi	Adı belirtilen kuyruk yöneticisinde saklanan özel kanalların ortak durumu	Saklanan özel ve paylaşılan kanallar için ortak durum, kuyruk-paylaşım grubundaki tüm etkin kuyruk yöneticilerindeki kanallar

DISPLAY CHSTATUS için parametre açıklamaları

Durum bilgilerini görüntülemek istediğiniz kanalın adını belirtmeniz gerekir. Bu, belirli bir kanal adı ya da sosyal bir kanal adı olabilir. Sosyal bir kanal adı kullanarak, tüm kanallara ilişkin durum bilgilerini ya da belirlenen adla eşleşen bir ya da daha çok kanala ilişkin durum bilgilerini görüntüleyebilirsiniz.

Ayrıca, geçerli durum verilerinin (yalnızca geçerli kanalların) mı, yoksa tüm kanalların kaydedilmiş durum verilerinin mi olmasını istediğinizi de belirleyebilirsiniz.

Kanalların el ile mi, yoksa otomatik olarak mı tanımlandığını, seçim ölçütlerini karşılayan tüm kanallara ilişkin durum görüntülenir.

Kanal durumu için kullanılacak üç sınıf veri sınıfı vardır. Bunlar, **saklanmış, yürürlükte** (yalnızca z/OS üzerinde) **kısa**.

Saklanan veriler için kullanılabilir olan durum alanları, yürürlükteki veriler için kullanılacak alanların alt kümeleridir ve **ortak** durum alanları olarak adlandırılır. Ortak veri *alanları* aynı olmasına rağmen, veri *değerleri* kaydedilmiş ve geçerli durum için farklı olabilir. Geçerli veriler için kullanılabilir olan alanların geri kalanına **yalnızca geçerli-yalnızca** durum alanları adı verilir.

- **Kaydedilenler** verileri, sözdizimi şemasında belirtilen ortak durum alanlarından oluşur.
 - Gönderilen bir kanal verileri için, bir ileti kümesinin alındığı ve doğrulama alındıktan sonra onay istenmeden önce bir ileti gönderilir.
 - Alma kanalı verileri için, bir ileti kümesinin alındığını doğrulamadan hemen önce ilk durumuna getirilir
 - Bir sunucu bağlantı kanalı için veri saklanmaz.
 - Bu nedenle, hiçbir zaman güncel olmayan bir kanalda kaydedilmiş durum olamaz.

Not: Bir kanalda kalıcı bir ileti iletilinceye ya da bir NPMSPEED tipi NORMAL olan bir ileti iletilinceye kadar durum saklanmaz. Durum her toplu işin sonunda kaydedildiğinden, bir kanal en az bir toplu iş iletilinceye kadar kaydedilmiş durumda olmaz.
- **Yürürlükteki** veriler, sözdizimi şemasında belirtildiği gibi, ortak durum alanlarından ve yalnızca yürürlükteki durum alanlarından oluşur. Veri alanları, ileti/alınma/alınan iletiler olarak sürekli olarak güncellenir.
- **Kısa** veriler, sözdizimi şemasında belirtildiği gibi, STATUS akımı veri ögesinden ve kısa durum alanından oluşur.

Bu işlem yöntemi aşağıdaki sonuçlar doğurabilmiştir:

- Etkin olmayan bir kanalda kaydedilmiş durum olmayabilir; hiçbir zaman yürürlükte olmadıysa ya da henüz kaydedilmiş durumların sıfırlandığı bir noktaya erişmemiş olabilir.
- "ortak" veri alanları, saklanmış ve yürürlükteki durum için farklı değerlere sahip olabilir.
- Geçerli bir kanal her zaman geçerli duruma sahiptir ve kaydedilmiş duruma sahip olabilir.

Kanallar geçerli ya da devre dışı olabilir:

Geçerli kanallar

Bunlar, başlatılmış ya da bir istemcinin bağlı olduğu ve henüz tamamlanmamış ya da bağlantısı kesmeyen kanallardır. İleti, veri ya da veri aktarma noktasına henüz ulaşmamış olabilirler ya da iş ortağıyla iletişim kurmanın bile. Geçerli kanallar **geçerli** duruma sahiptir ve **kaydedilebilir** durumunda da olabilir.

The term **Etkin** is used to describe the set of current channels that are not stopped.

Etkin olmayan kanallar

Bunlar, aşağıdakilerden birini yapan kanallardır:

- Başlatılmamış
- İstemcinin bağlı olmadığı
- Bitirdik.
- Normal şekilde bağlantınız kesildi

(Bir kanal durdurulduysa, henüz olağan bir şekilde bitirilmediğini ve bu nedenle hala geçerli olduğunu unutmayın.) Etkin olmayan kanalların durumu **kaydedilsin** ya da hiç bir durum yok.

Aynı anda aynı adı taşıyan bir günlük nesnesi, istek isteği, küme alıcısı ya da sunucu bağlantısı kanalı aynı anda birden çok eşgörünüm olabilir (istekte bulunan kişi bir alıcı olarak işlev görmektedir). Bu durum, farklı kuyruk yöneticilerindeki birden çok gönderici, aynı kanal adını kullanan bir oturumu bu alıcıyla başladığında ortaya çıkar. Diğer tiplerin kanalları için, herhangi bir zamanda tek bir eşgörünüm akımı olabilir.

Ancak, tüm kanal tipleri için, bir kanal adı için birden çok kaydedilmiş durum bilgisi kümesi kullanılabilir. Bu kümelerin çoğunda, kanalın geçerli bir eşgörünümü, geri kalanı ise daha önce yürürlükteki eşgörünümle ilgilidir. Aynı kanalla farklı iletim kuyruğu adları ya da bağlantı adları kullanıldıysa, birden çok eşgörünüm ortaya çıkar. Bu durum aşağıdaki durumlarda oluşabilir:

- Bir göndericisinde ya da sunucuda:
 - Aynı kanalda farklı istekçiler tarafından bağlanılmışsa (yalnızca sunucular)
 - Tanımlamada iletim kuyruğu adı değiştirildiyse
 - Tanımda bağlantı adı değiştirildiyse

- Bir alıcıda ya da istekte bulunanda:
 - Aynı kanal farklı gönderenler ya da sunucularla bağlantı kurduysa
 - Bağlantı adı tanımda değiştirildiyse (istekte bulunanın kanalları için bağlantı başlatan için)

Bir kanal için görüntülenen küme sayısı, komutta XMITQ, CONNAME ve CURRENT PARAMETRELERİ kullanılarak sınırlanabilir.

(genel-kanal-adi)

Görüntülenecek durum bilgilerinin görüntüleneceği kanal tanımlamasının adı. Sondaki yıldız işareti (*), belirtilen sapta bulunan tüm kanal tanımlamalarıyla sıfır ya da daha fazla karakter ile eşleşir. Tek başına bir yıldız işareti (*), tüm kanal tanımlamalarını belirtir. Tüm kanal tipleri için bir değer gereklidir.

WHERE

Süzgeç koşulunun seçim ölçütlerine uyan kanallara ilişkin durum bilgilerini görüntülemek için bir süzgeç koşulu belirtin.

Süzgeç koşulu üç kısımda yer alıyor: *süzgeç-anahtar sözcüğü*, *işleçve süzgeç-değeri*:

süzgeç-anahtar Sözcük

Bu DISABLE komutuna ilişkin öznitelikleri görüntülemek için kullanılacak parametre. Ancak, süzgeç anahtar sözcükleri olarak şu değiştirgeleri kullanamazsınız: CHLDISP, CMDSCOPE, COMPRATE, COMPIME, CURRENT, EXITTIME, JOBNAME (on z/OS), MCASTAT (on z/OS), MONITOR, NETTIME, KAYDEDILEN, SHORT, XBATSHSZ ya da XQTIME süzgeç anahtar sözcükleri olarak.

Kanal durumunu seçmek için bunları da kullanıyorsanız, CONNAME ya da XMITQ süzgeç anahtar sözcükleri olarak kullanamazsınız.

Süzgeç anahtar sözcüğünün geçerli olmadığı bir tip kanallarına ilişkin durum bilgileri görüntülenmez.

işletmen

Bu, bir kanalın süzgeç anahtar sözcüğündeki süzgeç değerine uygun olup olmadığını belirlemek için kullanılır. İşleçler şunlardır:

LT

Küçüktür

GT

Büyüktür

EQ

Buna Eşit

NE

Buna Eşit Değil

LE

Bundan küçük ya da eşit

GE

Bundan büyük ya da eşit

LK

*süzgeç-değeri*olarak sağladığınız soysal bir dizgiyle eşleşir.

NL

*süzgeç-değeri*olarak sağladığınız soysal bir dizgiyle eşleşmiyor

CT

Belirtilen bir öğeyi içerir. *süzgeç-anahtar sözcüğü* bir listese, bu öğeyi, belirtilen öğeyi içeren öznitelikleri görüntülemek için kullanabilirsiniz.

ex

Belirtilen bir öğe içermiyor. *süzgeç-anahtar sözcüğü* bir listese, belirtilen öğeyi içermeyen öznitelikleri görüntülemek için bu seçeneği kullanabilirsiniz.

süzgeç-değeri

Öznitelik değerinin, işlecinin kullanılmasından sınanması gereken değer. Süzgeç anahtar sözcüğüne bağlı olarak, şunlar olabilir:

- Test edilmekte olan öznitelik için geçerli bir değer olan açık bir değer.

Yalnızca LT, GT, EQ, NE, LE ya da GE işleçlerini kullanabilirsiniz. Ancak, öznitelik değeri bir parametredeki olası bir değer kümesinden (örneğin, CHLTYPE parametresindeki SDR değeri) bir değer varsa, yalnızca EQ ya da NE ' yi kullanabilirsiniz.

- Genel bir değer. Bu, sonunda yıldız imi olan bir karakter dizilimidir (örneğin, ABC*). İşleç LK ise, öznitelik değerinin dizgiyle başladığı (örnekte ABC) yer alan tüm öğeler listelenir. İşleç NL ise, öznitelik değerinin dizgiyle başlanmadığı tüm öğeler listelenir. Yalnızca sondaki tek bir joker karakter (yıldız işareti) kullanılabilir.

Sayısal değerleri olan ya da bir değer kümesiyle oluşan değiştirgeler için soysal bir süzgeç değeri kullanamazsınız.

- Değerler listesindeki bir öğe. CT ya da EX 'i işleç olarak kullanın. Örneğin, DEF değeri işletmen CT ile belirtilirse, öznitelik değerlerinden birinin DEF olduğu tüm öğeler listelenir.

TÜMÜ

İlgili her eşgörünüme ilişkin tüm durum bilgilerini görüntülemek için bu seçeneği belirleyin.

SAVED belirtilirse, yalnızca geçerli durum bilgilerinin değil, yalnızca genel durum bilgilerinin görüntülenmesine neden olur.

Bu parametre belirtilirse, belirli durum bilgilerini isteyen parametrelerin de herhangi bir etkisi yoktur; tüm bilgiler görüntülenir.

CHLDISP

Bu değiştirge yalnızca z/OS için geçerlidir ve START ve STOP CHANNEL komutlarında kullanıldığı gibi, kanal tanımlaması için QSGDISP tarafından belirlenen **değil** ' un hangi bilgilerin görüntüleneceği kanalların atılmasına neden olur. Değerler şunlardır:

TÜMÜ

Bu, varsayılan değerdir ve özel kanallar için istenen durum bilgilerini görüntüler.

Paylaşılan bir kuyruk yöneticisi ortamı varsa ve komut, verildiği kuyruk yöneticisinde yürütülmekte ya da CURRENT BELIRTILDIYSE, bu seçenek paylaşılan kanallara ilişkin istenen durum bilgilerini de görüntüler.

ÖZEL

Özel kanallar için istenen durum bilgilerini görüntüler.

Paylaşılan

Paylaşılan kanallar için istenen durum bilgilerini görüntüler. Bu, yalnızca paylaşılan bir kuyruk yöneticisi ortamı varsa ve aşağıdakilerden birini yapmak için izin verilir:

- CMDSCOPE boş ya da yerel kuyruk yöneticisi
- CURRENT belirlendi

CHLDISP, aşağıdaki değerleri görüntüler:

ÖZEL

Durum, özel bir kanala ilişkin.

Paylaşılan

Durum, paylaşılan bir kanal içindir.

FIXSHARED

Durum, belirli bir kuyruk yöneticisine bağlı paylaşılan bir kanalın durumu içindir.

CMDSCOPE

Bu parametre yalnızca z/OS için geçerlidir ve kuyruk yöneticisi bir kuyruk paylaşım grubunun bir üyesi olduğunda komutun nasıl yürütüleceğini belirtir.

..

Komut, girilen kuyruk yöneticisinde yürütülür. Bu varsayılan değerdir.

qmgr-adi

Komut, belirttiğiniz kuyruk yöneticisi üzerinde yürütülür; kuyruk yöneticisi grubu, kuyruk paylaşım grubu içinde etkin olur.

Yalnızca, kuyruk paylaşım grubu ortamı kullanıyorsanız ve komut sunucusu etkinleştirilmişse, girildiği kuyruk yöneticisi dışında bir kuyruk yöneticisi adı belirleyebilirsiniz.

*

Komut yerel kuyruk yöneticisinde yürütülür ve kuyruk paylaşım grubundaki her etkin kuyruk yöneticisine de iletilir. Bunun etkisi, kuyruk paylaşım grubundaki her kuyruk yöneticisinde komutla aynı komutu girmenin aynıdır.

CMDSCOPE ' yi süzgeç anahtar sözcüğü olarak kullanamazsınız.

Not: İzin verilen CHLDIP ve CMDSCOPE birleşimleri için [Tablo 1](#), [Tablo 2](#) ve [Tablo 3](#) ' e bakın.

CONNNAME (bağlantı-adi)

Belirlenen kanal ya da kanallar için, durum bilgilerinin görüntüleneceği bağlantı adı.

Bu parametre, görüntülenen durum bilgisi kümelerine ilişkin sayısını sınırlamak için kullanılabilir. Belirlenmezse, görüntü birimi bu şekilde sınırlı değildir.

CONNNAME için döndürülen değer, kanal tanımlamasındaki değerle aynı olmayabilir ve geçerli kanal durumu ile kaydedilmiş kanal durumu arasında farklılık gösterebilir. (Bu nedenle, durum kümelerine sınırlama için CONNNAME kullanılması önerilmez.)

Örneğin, TCP kullanırken, kanal tanımındaki CONNNAME değeri:

- Boş ya da "anasistem adı" biçiminde, kanal durumu değeri çözülen IP adresine sahip.
- Kapı numarasını içerir, geçerli kanal durumu değeri kapı numarasını içerir (z/OS'de), ancak kaydedilen kanal durumu değeri bu değeri kapsamaz.

SAVED ya da SHORT durumlarında, bu değer uzak sistemin kuyruk yöneticisi adı ya da kuyruk paylaşım grubu adı da olabilir.

CURRENT

Bu varsayılan değerdir ve yalnızca yürürlükteki kanallara ilişkin kanal başlatıcısı tarafından tutulan yürürlükteki durum bilgilerinin görüntülenmeye başlanacağını belirtir.

Geçerli kanallar için hem genel, hem de yalnızca geçerli durum bilgileri istenebilir.

Bu parametre belirtilirse, kısa durum bilgileri görüntülenmez.

Kaydedildi

Yürürlükteki ve etkin olmayan kanallara ilişkin saklanmış durum bilgilerini görüntülemek için bu seçeneği belirleyin.

Yalnızca genel durum bilgileri görüntülenebilir. Bu değışırtirge belirtilirse, yürürlükteki kanallarda yalnızca kısa ve yürürlükteki durum bilgisi görüntülenmez.

short

Bu, yalnızca geçerli kanallara ilişkin kısa durum bilgilerinin ve STATUS ögesinin görüntülenmek üzere olduğunu gösterir.

Bu parametre belirtilirse, geçerli kanallar için diğerk ortak durum ve yalnızca geçerli durum bilgileri görüntülenmez.

Monitor

Çevrimiçi izleme değışırtirgeleri kümesini geri döndürmek için bu seçeneği belirleyin. Bunlar COMPRATE, COMPTIME, EXITTIME, MONCHL, NETIME, XBATCSZ, XQMSGSA ve XQTIME. Bu değışırtirgeyi belirtirseniz, istekte bulunduğunuz izleme değışırtirgelerinden herhangi biri herhangi bir etki göstermez; tüm izleme parametreleri görüntülenmeye devam eder.

XMITQ (q-adi)

Belirlenen kanal ya da kanallarda, durum bilgilerinin görüntüleneceği iletim kuyruğunun adı.

Bu parametre, görüntülenen durum bilgisi kümelerine ilişkin sayısını sınırlamak için kullanılabilir. Belirlenmezse, görüntü birimi bu şekilde sınırlı değildir.

Her durum bilgisi kümesi için her zaman aşağıdaki bilgiler döndürülür:

- Kanal adı
- İletim kuyruğu adı (gönderen ve sunucu kanalları için)
- Bağlantı adı
- Uzak kuyruk yöneticisi ya da kuyruk paylaşım grubu, ad (yalnızca geçerli durum için ve sunucu bağlantısı kanalları dışında tüm kanal tipleri için)
- Uzak iş ortağı uygulaması adı (sunucu bağlantısı kanalları için)
- Döndürülen durum bilgisi tipi (CURRENT, SAVED ya da yalnızca z/OS , SHORT)
- DURUM (z/OS' da SAVED dışında)
- z/OSüzerinde, CHLDISP
- STOPREQ (yalnızca geçerli durum için)
- ALT DURUM

Belirli durum bilgileri isteğinde bulunan herhangi bir parametre belirlenmezse (ve ALL parametresi belirlenmezse), başka bilgi döndürülmez.

Belirli kanal tipi için uygun durum bilgisi isteniyorsa, bu bir hata değildir.

Özet öznitelikleri

MQSC komutunun DISPLAY CHSTATUS komutuna SUMMARY ya da TOTAL değeri eklendiğinde, etkileşimlerin sayısı CONVS özniteliği olarak görüntülenir. Aşağıdaki öznitelikler, SUMMARY belirtildiğinde her bir kanal için ya da TOPLAM belirtildiğinde tüm kanallar için bir özet görüntüler.

TÜMÜ

İlgili her eşgörünümüne ilişkin tüm durum bilgilerini görüntülemek için bu seçeneği belirleyin. Herhangi bir öznitelik istenmezse, bu öznitelik varsayılan değerdir.

SAVED belirtilirse, yalnızca geçerli durum bilgilerinin değil, yalnızca genel durum bilgilerinin görüntülenmesine neden olur.

Bu parametre belirtilirse, belirli durum bilgilerini isteyen parametrelerin de herhangi bir etkisi yoktur; tüm bilgiler görüntülenir.

CURCNV

Geçerli etkileşimlerin sayısı.

Ortak durum

Aşağıdaki bilgiler, setin geçerli olup olmadığı, tüm kanal durumu kümeleri için geçerlidir. Bu bilgilerin bazıları sunucu bağlantısı kanalları için geçerli değildir.

KLASÖR

Kanal tipi. Bu, aşağıdakilerden biridir:

DR

Gönderen kanalı

SVR

Sunucu kanalı

RVR

Alıcı kanalı

RQSTR

İstekte bulunanın kanalı

CLUSSDR

Bir küme-gönderici kanalı

CLUSRCVR

Bir küme-alıcı kanalı

SVRCONN

Sunucu bağlantısı kanalı

CURLUWID

Bir gönderme ya da alma kanalı için geçerli toplu iş ile ilişkili mantıksal iş tanıtıcısı birimi.

Bir gönderme kanalı için, kanal, belirsiz toplu işin LUWID olduğundan emin olduğunda.

Kaydedilmiş bir kanal örneğinde, bu parametre yalnızca kanal yönetim ortamı kuşku içinde olduğunda anlamlı bilgiler içerir. Ancak, kanal yönetim ortamı belirsiz durumda olmasa da, istendiğinde parametre değeri yine de döndürülür.

Bu bilindiğinde, sonraki toplu işin LUWID değeri ile güncellenir.

Bu parametre, sunucu bağlantısı kanalları için geçerli değildir.

CURMSGs

Bir gönderme kanalı için bu, yürürlükteki toplu işte gönderilen iletilerin sayısıdır. Her ileti gönderildikçe artırılır ve kanal şüphe içinde olduğunda, bu, kuşku içinde olan iletilerin sayısıdır.

Kaydedilmiş bir kanal örneğinde, bu parametre yalnızca kanal yönetim ortamı kuşku içinde olduğunda anlamlı bilgiler içerir. Ancak, kanal yönetim ortamı belirsiz durumda olmasa da, istendiğinde parametre değeri yine de döndürülür.

Alma kanalı için, yürürlükteki toplu işte alınan iletilerin sayısıdır. Her ileti alındıkça artırılır.

Toplu iş kesinleştirildiğinde hem gönderme, hem de alma kanalları için değer sıfıra sıfırlanır.

Bu parametre, sunucu bağlantısı kanalları için geçerli değildir.

CURSEQNO

Bir gönderme kanalı için bu, gönderilen son iletinin ileti sıra numarasıdır. Her ileti gönderilir ve kanal belirsiz duruma geldiğinde, belirsiz toplu iş içindeki son iletinin ileti sıra numarası olur.

Kaydedilmiş bir kanal örneğinde, bu parametre yalnızca kanal yönetim ortamı kuşku içinde olduğunda anlamlı bilgiler içerir. Ancak, kanal yönetim ortamı belirsiz durumda olmasa da, istendiğinde parametre değeri yine de döndürülür.

Alıcı bir kanal için, alınan son iletinin ileti sıra numarasıdır. Her ileti alındıkça güncellenir.

Bu parametre, sunucu bağlantısı kanalları için geçerli değildir.

BELIRSIZ

Kanalın şu anda belirsiz olup olmadığını.

Bu durum yalnızca, Message Channel Agent 'ın gönderdiği iletilerin başarıyla alındığına ilişkin bir alındı bildirim beklerken EVET değeri olur. Bu, iletilerin gönderilmekte olduğu dönem de dahil olmak üzere, ancak bir alındı bildirim istenmeden önce, başka bir zaman değildir.

Alıcı bir kanal için, değer her zaman NO (Hayır) olur.

Bu parametre, sunucu bağlantısı kanalları için geçerli değildir.

LSTLUWID

Aktarılan son ileti kümesiyle ilişkili mantıksal iş tanıtıcısı.

Bu parametre, sunucu bağlantısı kanalları için geçerli değildir.

LSTSEQNO

Son kesinleştiren toplu işteki son iletinin ileti sıra numarası. Bu sayı, CAST ile kanal kullanan, kalıcı olmayan iletiler tarafından artırılmaz.

Bu parametre, sunucu bağlantısı kanalları için geçerli değildir.

DURUM

Kanalın geçerli durumu. Bu, aşağıdakilerden biridir:

Bağ Tanımı

Kanal pazarlığı gerçekleştiriliyor ve henüz ileti aktarmaya hazır değil.

kullanıma hazırlama

Kanal başlatıcısı bir kanal başlatmaya çalışıyor. z/OS' da bu, INITIALIZI olarak görüntülenir.

Duraklatıldı

Kanal, bir MQPUT işlemini yeniden denemeden önce, iletinin yeniden deneme aralığını tamamlamayı bekliyor.

TALEP

Yerel bir istekte bulunan kanal uzak MCA ' dan hizmet isteğinde bulunuyor.

YENİDEN DENEME

Önceki bir bağlantı kurma girişimi başarısız oldu. MCA, belirtilen zaman aralığından sonra bağlantıyı yeniden deneyecek.

ÇALIŞTIRILYOR

Kanal şu anda ileti aktarıyor ya da aktarılabilmek için iletilerin iletim kuyruğuna ulaşmasını bekliyor.

BAŞLATILYOR

Kanalı başlatmak için bir istek yapıldı, ancak kanal henüz işlenmeye başlamadı. Etkin olmayı bekliyorsa, bu durumda bir kanal bu durumdadır.

Durduruldu

Bu durum, aşağıdakilerden biri nedeniyle ortaya çıkmış olabilir:

- Kanal el ile durduruldu

Bir kullanıcı bu kanala karşı bir durdurma kanalı komutu girmiştir.

- Yeniden deneme sınırına ulaşıldı

MCA, bağlantı kurma girişimi sınırlarına ulaştı. Otomatik olarak bağlantı kurmak için başka bir girişimde bulunulmaz.

Bu durumdaki bir kanal, yalnızca START CHANNEL komutu yayınlanarak ya da MCA programını işletim sistemine bağımlı bir şekilde başlatarak yeniden başlatılabilir.

DURDURULUYOR

Kanal durduruluyor ya da kapatma isteği alındı.

ANAHTARLAMA

Kanal, iletim kuyruklarını değiştirmektedir.

z/OS' ta, saklanan veriler istenirse STATUS görüntülenmez.

Dağıtım altyapılarda, saklanan verilerdeki döndürülen STATUS alanının değeri, kaydedilen durumun yazıldığı sırada kanalın duruşdur. Olağan durumda, saklanan durum değeri RUNNING olur. Kanalın geçerli durumunu görmek için, kullanıcı DISPLAY CHSTATUS CURRENT komutunu kullanabilir.

Not: Etkin olmayan bir kanal için, CURMSG, CURSEQNO ve CURLUWID ' nin anlamlı bilgilere sahip olması durumunda, kanal INDOUBT. Ancak, bunlar hala görüntülenmeye devam eder ve istenirse geri döndürülür.

Yalnızca geçerli durum

Aşağıdaki bilgiler yalnızca yürürlükteki kanal yönetim ortamları için geçerlidir. Bilgiler, belirtilenler dışında tüm kanal tipleri için geçerlidir.

TOPLU İŞLER

Bu oturum sırasında tamamlanan toplu iş sayısı (kanal başlatıldığından bu yana).

BATCHSZ

Bu oturum için kullanılmakta olan toplu iş boyutu.

Bu parametre, sunucu bağlantısı kanalları için geçerli değildir ve hiçbir değer döndürülmez; komutta belirtilirse, bu değer yoksayıdır.

BUFRCVD

Alınan iletim arabelleklerinin sayısı. Bu, yalnızca denetim bilgilerini almak için iletimleri içerir.

BUFSSNT

Gönderilen iletim arabelleklerinin sayısı. Bu, yalnızca denetim bilgilerini göndermek için iletimleri içerir.

BYTSRCVD

Bu oturum sırasında alınan bayt sayısı (kanal başlatıldığından bu yana). Bu, ileti kanalı aracısının aldığı denetim bilgilerini içerir.

GÖNDEREN

Bu oturum sırasında gönderilen bayt sayısı (kanal başlatıldığından bu yana). Bu, ileti kanalı aracısının gönderdiği denetim bilgilerini içerir.

CHSTADA

Bu kanalın başlatıldığı tarih (yyyy-aa-gg biçiminde).

CHSTATI

Bu kanalın başlatıldığı saat (hh.mm.ssbiçiminde).

KARMAŞIK

Kanal tarafından gönderilen üstbilgi verilerini sıkıştırmak için kullanılan teknik. İki değer görüntülenir:

- Bu kanal için kararlaştırılan varsayılan üstbilgi veri sıkıştırma değeri.
- Gönderilen son ileti için kullanılan üstbilgi veri sıkıştırma değeri. Üstbilgi veri sıkıştırma değeri gönderme kanallarında ileti çıkışta değiştirilebilir. İleti gönderilmediyse, ikinci değer boş olur.

MSG

Kanal tarafından gönderilen ileti verilerini sıkıştırmak için kullanılan teknik. İki değer görüntülenir:

- Bu kanal için kararlaştırılan varsayılan ileti veri sıkıştırma değeri.
- Gönderilen son ileti için kullanılan ileti verisi sıkıştırma değeri. İleti veri sıkıştırma değeri gönderme kanallarında ileti çıkışta değiştirilebilir. İleti gönderilmediyse, ikinci değer boş olur.

KARTUŞ

Elde edilen sıkıştırma oranı en yakın yüzdeye görüntülenir. İki değer görüntülenir:

- Kısa bir dönem içindeki son etkinliğe dayalı bir değer.
- Etkinlik için daha uzun bir dönem temelinde bir değer.

Bu değerler, kanal her başlatıldığında sıfırlanır ve yalnızca kanal STATUS ' u ÇALIŞIRKEN g " rntlenir. İzleme verileri toplanmadıysa ya da kanal tarafından herhangi bir ileti gönderilmediyse, değerler boş olarak gösterilir.

Bu kanal için MONCHL ayarlandıysa, bu parametre için yalnızca bir değer görüntülenir.

DERLEME

Sıkıştırma ya da açma işlemi sırasında harcanan, mikrosaniye cinsinden görüntülenen ileti başına süre. İki değer görüntülenir:

- Kısa bir dönem içindeki son etkinliğe dayalı bir değer.
- Etkinlik için daha uzun bir dönem temelinde bir değer.

Bu değerler, kanal her başlatıldığında sıfırlanır ve yalnızca kanal STATUS ' u ÇALIŞIRKEN g " rntlenir. İzleme verileri toplanmadıysa ya da kanal tarafından herhangi bir ileti gönderilmediyse, değerler boş olarak gösterilir.

Bu kanal için MONCHL ayarlandıysa, bu parametre için yalnızca bir değer görüntülenir.

CURSHCNV

CURSHCNV değeri, sunucu bağlantısı kanalları dışındaki tüm kanal tipleri için boş olur. Bir sunucu bağlantısı kanalının her bir eşgörünümü için, CURSHCNV çıkışı, o kanal yönetim ortamı üzerinde çalışmakta olan etkileşimlerin sayısını gösterir.

A value of zero indicates that the channel is running as it did in versions of IBM WebSphere MQ earlier than Version 7.0, regarding:

- Administrator stop-quiet
- Kalp atımı
- Önden okuma
- Sohbetleri paylaşma
- İstemci Zamanuyumsuz tüketimi

ÇIKMA SAATI

Mikrosaniye cinsinden görüntülenen, ileti başına kullanıcı çıkışlarının işlenmesi için harcanan süre. İki değer görüntülenir:

- Kısa bir dönem içindeki son etkinliğe dayalı bir değer.
- Etkinlik için daha uzun bir dönem temelinde bir değer.

Bu değerler, sisteminizin yapılandırmasına ve davranışına ve içindeki etkinlik düzeylerine bağlıdır ve sisteminizin olağan bir şekilde performans gösterdiğine ilişkin bir gösterge olarak işlev görmektedir. Bu değerlerdeki önemli bir varyasyon, sisteminizle ilgili bir sorun olduğunu gösterebilir. Kanal her başlatıldığında sıfırlanır ve yalnızca kanal STATUS ' u RUNNING olduğunda görüntülenir.

Bu değışırtirge, MONITOR değışırtirgesini belirttiğinizde de görüntülenir.

Bu kanal için MONCHL ayarlandıysa, bu parametre için yalnızca bir değer görüntülenir.

HBNT

Bu oturum için kullanılmakta olan sağlıklı işletim bildirim aralığı.

jobName

Şu anda kanala hizmet veren işin adı.

- IBM i, Windows, UNIX and Linux sistemlerinde, bu işlem, işlem tanıtıcısının ve MCA programının iş parçacığı tanıtıcısının onaltılı olarak bitiştirilmesinin bir bitişidir.

Bu bilgiler z/OSüzerinde kullanılamaz. Belirtilirse, parametre yok sayılır.

JOBNAME, z/OSüzerinde bir süzgeç anahtar sözcüğü olarak kullanamazsınız.

KAINT

Bu oturum için kullanılmakta olan canlı tutma (Keepacanlı) aralığı. Bu, yalnızca z/OSüzerinde geçerlidir.

KAPSAYICI

Kanala ilişkin yerel iletişim adresi. Döndürülen değer, kanalın TRPTYPE değerine bağlıdır (şu anda yalnızca TCP/IP desteklenmektedir).

LONGRTS

Uzun süren yeniden deneme bekleme başlatma girişimlerinin sayısı. Bu, yalnızca gönderen ya da sunucu kanalları için geçerlidir.

LSTMSGDA

Son iletinin gönderildiği ya da MQI çağrısının işlendiği tarih LSTMSGTI ' ya bakın.

LSTMSGTI

Son iletinin gönderildiği ya da MQI çağrısının işlendiği saat.

Bir gönderici ya da sunucu için, bu, son iletinin (bölünmesi durumunda son kısmı) gönderildiği zamandır. Bir istek ya da günlük nesnesi için, son iletinin hedef kuyruğuna konması gereken süredir. Bir sunucu bağlantısı kanalı için, son MQI çağrısının tamamlandığı bir kanaldır.

Etkileşimlerin paylaşıldığı bir sunucu bağlantı kanalı örneğinde, kanal yönetim ortamında çalışan etkileşimlerden herhangi birinde son MQI çağrısının tamamlandığı bir zaman.

MAXMSG

Bu oturum için kullanılmakta olan ileti uzunluğu üst sınırı (yalnızca z/OSüzerinde geçerlidir).

MAXSHCNV

MAXSHCNV değeri, sunucu bağlantısı kanalları dışındaki tüm kanal tipleri için boş olur. Bir sunucu bağlantısı kanalının her bir eşgörünümü için, MAXSHCNV çıkışı, o kanal yönetim ortamı üzerinde çalışabilecek etkileşim sayısı üst sınırını verir.

A value of zero indicates that the channel is running as it did in versions of IBM WebSphere MQ earlier than Version 7.0, regarding:

- Administrator stop-quiet
- Kalp atımı
- Önden okuma
- Sohbetleri paylaşma
- İstemci zamanuyumsuz tüketimi

MASTAT

Message Channel Agent 'ın çalışır durumda olup olmadığını. Bu, ya "çalışıyor" ya da "çalışmıyor".

Bir kanalın durdurulmuş durumda olması, ancak programın hala çalıştırılabildiğine dikkat edin.

Bu bilgi, z/OS üzerinde kullanılamaz. Belirtirirse, parametre yok sayılır.

MCASTAT ' ı z/OS üzerinde bir süzgeç anahtar sözcüğü olarak kullanamazsınız.

MCAUSER

MCA tarafından kullanılan kullanıcı kimliği. Bu, kanal tanımlamasındaki kullanıcı kimliği, ileti kanallarına ilişkin varsayılan kullanıcı kimliği, bu bir sunucu-bağlantı kanalıysa istemciden aktarılan bir kullanıcı kimliği ya da bir güvenlik çıkışı tarafından belirlenen bir kullanıcı kimliği olabilir.

Bu parametre yalnızca sunucu bağlantısı, günlük nesnesi, istekçi ve küme alıcı kanalları için geçerlidir.

Sohbetleri paylaşan sunucu bağlantısı kanallarında, tüm etkileşimler aynı MCA kullanıcı kimliği değerine sahipse, MCAUSER alanı bir kullanıcı kimliği içerir. Kullanıdaki MCA kullanıcı kimliği bu sohbetlere göre değişiyorsa, MCAUSER alanı *değerini içerir.

Uzunluk üst sınırı z/OS üzerinde 12 karakterdir; diğer altyapılarda 64 karakterdir.

MONCHL

Kanala ilişkin yürürlükteki izleme verileri toplama düzeyi.

Bu değıştirge, MONITOR değıştirgesini belirttiğinizde de görüntülenir.

İltr

Bu oturum sırasında (kanal başlatıldığı için) gönderilen ya da alınan iletilerin sayısı (ya da sunucu bağlantısı kanalları için, işlenen MQI çağrılarının sayısı).

Etkileşimlerin paylaşıldığı bir sunucu bağlantı kanalı örneğinde bu, kanal yönetim ortamında çalışan tüm etkileşimler için işlenen toplam MQI çağrılarının sayısıdır.

Ağ KEZ

Kanalın uzak ucuna bir istek göndermek ve yanıt almak için mikrosaniye cinsinden görüntülenen süre. Bu süre yalnızca böyle bir işlem için ağ süresini ölçer. İki değer görüntülenir:

- Kısa bir dönem içindeki son etkinliğe dayalı bir değer.
- Etkinlik için daha uzun bir dönem temelinde bir değer.

Bu değerler, sisteminizin yapılandırmasına ve davranışına ve içindeki etkinlik düzeylerine bağlıdır ve sisteminizin olağan bir şekilde performans gösterdiğine ilişkin bir gösterge olarak işlev görmektedir. Bu değerlerdeki önemli bir varyasyon, sisteminizle ilgili bir sorun olduğunu gösterebilir. Kanal her başlatıldığında sıfırlanır ve yalnızca kanal STATUS ' u RUNNING olduğunda görüntülenir.

Bu parametre yalnızca gönderen, sunucu ve küme gönderici kanalları için geçerlidir.

Bu değıştirge, MONITOR değıştirgesini belirttiğinizde de görüntülenir.

Bu kanal için MONCHL ayarlandıysa, bu parametre için yalnızca bir değer görüntülenir.

NPMSPEED

Bu oturum için kullanılmakta olan, kalıcı olmayan ileti işleme tekniği.

SATINALMA

Uzak iş ortağı uygulaması adı. Bu, kanalın uzak ucundaki istemci uygulamasının adıdır. Bu parametre yalnızca sunucu bağlantısı kanalları için geçerlidir.

ÜRÜNTÜN

Uzak ortak ürün tanıtıcısı. Bu, kanalın uzak uçunda çalışan IBM WebSphere MQ kodunun ürün tanıtıcısıdır. Uzak ürün tanıtıcısı boşsa, uzak iş ortağı sürüm 6 ya da daha önceki sürümlerde olur. Olası değerler [Çizelge 53 sayfa 508](#) içinde gösterilir.

Ürün Tanıtıcısı	Tanım
MQMM	Kuyruk Yöneticisi (z/OS Dışı Platform)
MQMV	z/OSüzerinde Kuyruk Yöneticisi
MQCC	WebSphere MQ C istemcisi
MQNC	HP Integrity NonStop ServeriçinIBM WebSphere MQ istemcisi
MQNM	WebSphere MQ .NET tam olarak yönetilen istemci
MQJB	JAVA içinWebSphere MQ Sınıfları
MQJM	JMS içinWebSphere MQ Sınıfları (olağan kip)
MQJN	JMS içinWebSphere MQ Sınıfları (geçiş kipi)
MQJU	MQI ' ye ortak Java arabirimi
MQXC	XMS istemcisi C/C++ (olağan kip)
MQXD	XMS istemcisi C/C++ (geçiş kipi)
MQXN	XMS Client .NET (olağan kip)
MQXM	XMS Client .NET (geçiş kipi)
MQXU	WebSphere MQ .NET XMS istemcisi (managed/XA)
MQNU	WebSphere MQ .NET yönetilmeyen istemci

RQMNAME

Uzak sistemin kuyruk yöneticisi adı ya da kuyruk paylaşım grubu adı. Bu parametre, sunucu bağlantısı kanalları için geçerli değildir.

SÜRÜM

Uzak ortak sürümü. Bu, kanalın uzak uçunda çalışan IBM WebSphere MQ kodunun sürüşüdür. Uzak sürüm boşsa, uzak iş ortağı sürüm 6 ya da daha önceki sürümlerde olur.

Uzak sürüm **VVRRMFF** olarak görüntülenir; burada:

vv

S\u00fcr\u00fcm

RR

Serbest Bırak

mm

Bakım düzeyi

FF

Düzeltilme düzeyi

SHORTRTS

Kısa yeniden deneme bekleme başlangıç denemelerinin sayısı. Bu, yalnızca gönderen ya da sunucu kanalları için geçerlidir.

SSLCERTI

Uzak sertifikanın yayıncısının tam Ayırt Edici Adı. Sertifika veren, sertifikayı veren Sertifika Yetkilisi 'dir.

Uzunluk üst sınırı 256 karakterdir. Bu sınır, olağanüstü uzun Ayırt Edici Adların kısaltıldığı anlamına gelebilir.

SSLCERTU

Uzak sertifikayla ilişkilendirilmiş yerel kullanıcı kimliği. Bu, yalnızca z/OS üzerinde geçerlidir.

SSLKEYDA

Önceki başarılı SSL gizli anahtarı ilk duruma getirme işleminin yayınlandığı tarih.

SSLKEYTI

Önceki başarılı SSL gizli anahtarı ilk duruma getirme işleminin yayınlandığı saat.

SSLPEER

Kanalın diğer ucundaki eş kuyruk yöneticisinin ya da istemcinin ayırt edici adı.

Uzunluk üst sınırı 256 karakterdir. Bu sınır, olağanüstü uzun Ayırt Edici Adların kısaltıldığı anlamına gelebilir.

SSLRKEYS

Başarılı SSL anahtar sıfırlarının sayısı. Kanal yönetim ortamı sona erdiğinde, SSL güvenlik dizgisi anahtarının sayısı sıfırlanır.

STOPREQ

Bir kullanıcı durdurma isteğinin ödenmemiş olup olmadığı. Bu, YES ya da NO olur.

ALT DURUM

Bu komut verildiğinde kanal tarafından gerçekleştirilen işlem. Aşağıdaki alt ülkeler, en yüksek önceliğe sahip alt durumdan başlayarak, öncelik sırasına göre listelenir:

ENDBATCH

Kanal, toplu iş bitirme işlemi gerçekleştiriyor.

Gönder

Bazı verileri göndermek için temeldeki iletişim altsistemine bir istek yapıldı.

ALMA

Bazı verileri almak için temeldeki iletişim altsistemine bir istek yapıldı.

SERİLEŞTİRME

Kanal, kuyruk yöneticisine erişimini diziselleştiriyor. Yalnızca z/OS üzerinde geçerlidir.

RESYNCH

Kanal, ortakla yeniden eşitleniyor.

KALP AT

Kanal ortağıyla kalp atışıdır.

SCYEXIT

Kanal güvenlik çıkışı çalıştırıyor.

RCVEXIT

Kanal, alma çıkışlarından birini çalıştırıyor.

SENDEXIT

Kanal, gönderme çıkışlarından birini çalıştırıyor.

MSGEXIT

Kanal, ileti çıkışlarından birini çalıştırıyor.

MREXIT

Kanal, ileti yeniden deneme çıkışını çalıştırıyor.

CHADEXIT

Kanal, kanal otomatik tanımlama çıkışı üzerinden çalıştırılıyor.

NETCONNECT

Bir iş ortağı makineden bağlantı kurmak için temel iletişim altsistemine bir istek yapıldı.

SSLHANDSHK

Kanal bir SSL anlaşması işlemektedir.

AD SUNUCUSU

Ad sunucusuna bir istek yapıldı.

MQPUT

Hedef kuyruğa ileti koymak için kuyruk yöneticisine bir istek yapıldı.

MQGet

İletim kuyruğundan ileti almak için kuyruk yöneticisinden bir istek alındı (bu bir ileti kanalıysa) ya da bir uygulama kuyruğundan (bu bir MQI kanalı ise).

MQICALL

MQPUT ve MQGET dışında bir MQ API çağrısı yürütülmektedir.

EşLEM

Kanal, verileri sıkıştırıyor ya da çıkarıyor.

Tüm alt durumlar tüm kanal tipleri ya da kanal durumları için geçerli değildir. Hiçbir alt durumun geçerli olmadığı durumlarda, boş bir değer döndürüldüğü durumlar vardır.

Birden çok iş parçacığının üzerinde çalışan kanallar için, bu parametre en yüksek önceliğe sahip alt durumu görüntüler.

XBATCHSZ

Kanal üzerinden iletilen toplu işlerin boyutu. İki değer görüntülenir:

- Kısa bir dönem içindeki son etkinliğe dayalı bir değer.
- Etkinlik için daha uzun bir dönem temelinde bir değer.

Bu değerler, sisteminizin yapılandırmasına ve davranışına ve içindeki etkinlik düzeylerine bağlıdır ve sisteminizin olağan bir şekilde performans gösterdiğine ilişkin bir gösterge olarak işlev görmektedir. Bu değerlerdeki önemli bir varyasyon, sisteminizle ilgili bir sorun olduğunu gösterebilir. Kanal her başlatıldığında sıfırlanır ve yalnızca kanal STATUS ' u RUNNING olduğunda görüntülenir.

Bu parametre, sunucu bağlantısı kanalları için geçerli değildir.

Bu değıştirge, MONITOR değıştirgesini belirttiğinizde de görüntülenir.

Bu kanal için MONCHL ayarlandıysa, bu parametre için yalnızca bir değer görüntülenir.

XQMSGSA

İletim kuyruğunda kuyruğa alınan ileti sayısı, MQGES kanalına ilişkin kanalda kullanılabilir.

Bu parametre, en çok 999 görüntülenebilir değerine sahiptir. Kullanılabilir ileti sayısı 999 'u aştıysa, 999 değeri görüntülenir.

İletim kuyruğu *CorreLI*dile izinlenmediyse, z/OSüzerinde bu değer boş olarak gösterilir.

Bu değıştirge yalnızca küme gönderici kanalları için geçerlidir.

Bu değıştirge, MONITOR değıştirgesini belirttiğinizde de görüntülenir.

Bu kanal için MONCHL ayarlandıysa, bu parametre için yalnızca bir değer görüntülenir.

XQTIME

Mikrosaniye cinsinden, iletilerin alınmadan önce iletim kuyruğunda kaldığını gösteren süre. İleti, kanalda gönderilmek üzere alınincaya kadar ileti iletim kuyruğuna konduğunda ve bu nedenle, uygulama koyma süresinde bir gecikmenin neden olduğu herhangi bir aralığı içerir.

İki değer görüntülenir:

- Kısa bir dönem içindeki son etkinliğe dayalı bir değer.
- Etkinlik için daha uzun bir dönem temelinde bir değer.

Bu değerler, sisteminizin yapılandırmasına ve davranışına ve içindeki etkinlik düzeylerine bağlıdır ve sisteminizin olağan bir şekilde performans gösterdiğine ilişkin bir gösterge olarak işlev görmektedir. Bu değerlerdeki önemli bir varyasyon, sisteminizle ilgili bir sorun olduğunu gösterebilir. Kanal her başlatıldığında sıfırlanır ve yalnızca kanal STATUS ' u RUNNING olduğunda görüntülenir.

Bu parametre yalnızca gönderen, sunucu ve küme gönderici kanalları için geçerlidir.

Bu değiştirge, MONITOR değiştirgesini belirttiğinizde de görüntülenir.

Bu kanal için MONCHL ayarlandıysa, bu parametre için yalnızca bir değer görüntülenir.

kısa durum

Aşağıdaki bilgiler yalnızca yürürlükteki kanal yönetim ortamları için geçerlidir.

QMNAME

Kanal örneğinin sahibi olan kuyruk yöneticisinin adı.

GÖRÜNTÜLEME DURUMU (MQTT)

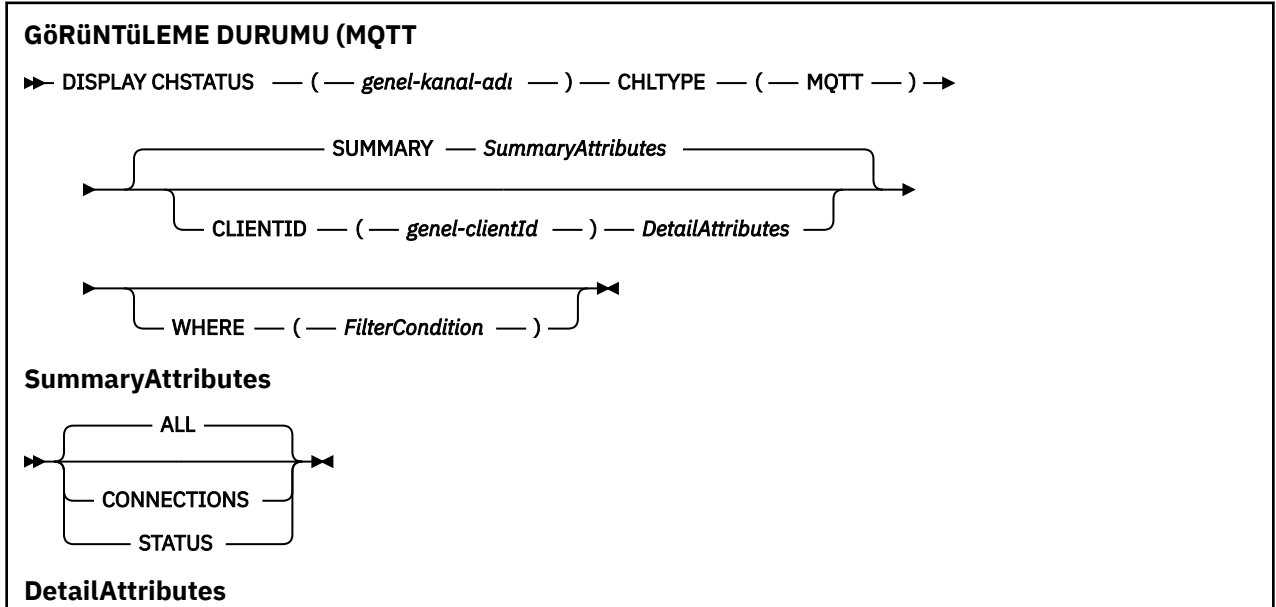
Bir ya da daha çok IBM WebSphere MQ Telemetry kanalının durumunu görüntülemek için MQSC komutu DISPLAY CHSTATUS (MQTT) komutunu kullanın.

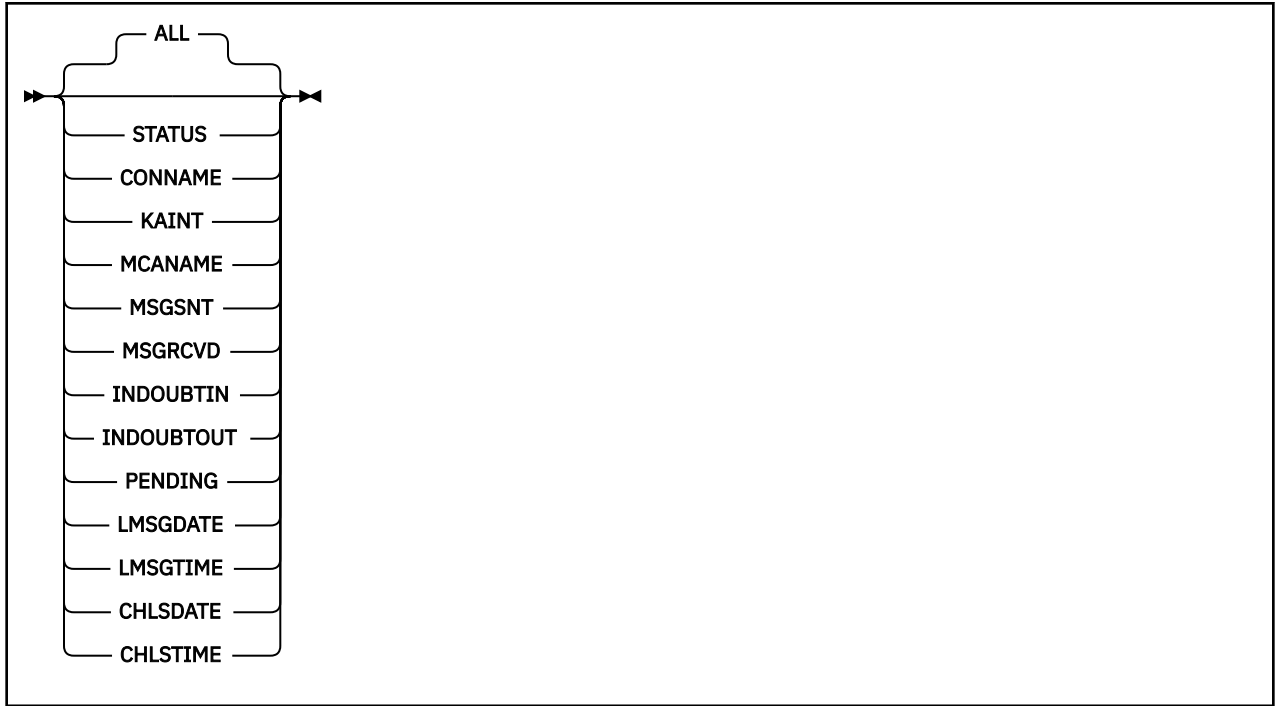
UNIX and Linux	Windows
✓	✓

Not: Telemetri sunucusu için AIX , desteklenen tek UNIX platformdur.

- [Sözdizimi çizgesi](#)
- [“DISPLAY CHSTATUS için parametre açıklamaları” sayfa 512](#)
- [“Özet öznitelikleri” sayfa 513](#)

Eşanlamı: DIS CHS





Not:

- Varsayılan davranış, **RUNMQSC** ' un kanalla kurulan bağlantıların bir özetini döndürmesi içindir. **CLIENTID** belirtilirse, **RUNMQSC** kanala bağlı her istemcinin ayrıntılarını döndürür.
- **CLIENTID**, **SUMMARY**ya da ikisi de belirtilemez, ancak ikisi aynı anda belirlenemez.
- IBM WebSphere MQ Telemetry için **DISPLAY CHSTATUS** komutu, komutun bir IBM WebSphere MQ kanalı için çalıştırılıp çalıştırılmıyorsa, çok daha fazla sayıda yanıt döndürülebilecek potansiyeldir. Bu nedenle, IBM WebSphere MQ Telemetry sunucusu yanıt kuyruğuna sığandan daha fazla yanıt döndürmez. Yanıtların sayısı, **SYSTEM.MQSC.REPLY.QUEUE** kuyruğunun **MAXDEPTH** parametresiyle sınırlıdır. **RUNMQSC**, IBM WebSphere MQ Telemetry sunucusu tarafından kesilen bir IBM WebSphere MQ Telemetry komutunu işlediğinde, **MAXDEPTH** boyutuna dayalı olarak döndürülen yanıtların kaç yanıt olduğunu belirten **AMQ8492** iletisi görüntülenir.

DISPLAY CHSTATUS için parametre açıklamaları

Durum bilgilerini görüntülemek istediğiniz kanalın adını belirtmeniz gerekir. Bu parametre, belirli bir kanal adı ya da soysal bir kanal adı olabilir. Soysal bir kanal adı kullanarak, tüm kanallara ilişkin durum bilgilerini ya da belirlenen adla eşleşen bir ya da daha çok kanala ilişkin durum bilgilerini görüntüleyebilirsiniz.

(genel-kanal-adi)

Görüntülenecek durum bilgilerinin görüntüleneceği kanal tanımlamasının adı. Sondaki yıldız işareti (*), belirtilen saptta bulunan tüm kanal tanımlamalarıyla sıfır ya da daha fazla karakter ile eşleşir. Tek başına bir yıldız işareti (*), tüm kanal tanımlamalarını belirtir. Tüm kanal tipleri için bir değer gereklidir.

WHERE

Süzgeç koşulunun seçim ölçütlerine uyan kanallara ilişkin durum bilgilerini görüntülemek için bir süzgeç koşulu belirtin.

Süzgeç koşulu üç kısımda yer alır: *süzgeç-anahtar sözcüğü*, *işleçve* *süzgeç-değeri*:

süzgeç-anahtar Sözcük

Bu **DISABLE** komutuna ilişkin öznitelikleri görüntülemek için kullanılacak parametre.

Süzgeç anahtar sözcüğünün geçerli olmadığı bir tip kanallarına ilişkin durum bilgileri görüntülenmez.

işletmen

Bu, bir kanalın süzgeç anahtar sözcüğündeki süzgeç değerine uygun olup olmadığını belirlemek için kullanılır. İşleçler şunlardır:

LT

Küçüktür

GT

Büyüktür

EQ

Buna Eşit

NE

Buna Eşit Değil

LE

Bundan küçük ya da eşit

GE

Bundan büyük ya da eşit

LK

süzgeç-değeri olarak sağladığınız soysal bir dizgiyle eşleşir.

NL

süzgeç-değeri olarak sağladığınız soysal bir dizgiyle eşleşmiyor

CT

Belirtilen bir ögeyi içerir. *süzgeç-anahtar sözcüğü* bir liste ise, bu işleci, belirtilen ögeyi içeren öznitelikleri görüntülemek için kullanabilirsiniz.

ex

Belirtilen bir öge içermiyor. *süzgeç-anahtar sözcüğü* bir liste ise, bu işleci, belirtilen ögeyi içermeyen nesnelere görüntülemek için kullanabilirsiniz.

süzgeç-değeri

Öznitelik değerinin, işlecinin kullanılmasından sınanması gereken değer. Süzgeç anahtar sözcümesine bağlı olarak, bu değer aşağıdaki gibi olabilir:

- Sınanmakta olan öznitelik için geçerli bir değer olan belirtik bir değer.

Yalnızca LT, GT, EQ, NE, LE ya da GE işleçlerini kullanabilirsiniz. Ancak, öznitelik değeri bir parametredeki olası bir değer kümesinden (örneğin, CHLTYPE parametresindeki SDR değeri) bir değer varsa, yalnızca EQ ya da NE ' yi kullanabilirsiniz.

- Genel bir değer. Bu değer, sonunda yıldız işareti olan bir karakter dizilimidir (örneğin, ABC*). İşleç LK ise, öznitelik değerinin dizgiyle başladığı (örnekte ABC) yer alan tüm öğeler listelenir. İşleç NL ise, öznitelik değerinin dizgiyle başlanmadığı tüm öğeler listelenir. Yalnızca sondaki tek bir joker karakter (yıldız işareti) kullanılabilir.

Sayısal değerleri olan ya da bir değer kümesiyle oluşan deęiştirgeler için soysal bir süzgeç değeri kullanamazsınız.

- Değerler listesindeki bir öge. CT ya da EX 'i işleç olarak kullanın. Örneğin, DEF değeri işletmen CT ile belirtilirse, öznitelik değerlerinden birinin DEF olduğu tüm öğeler listelenir.

TÜMÜ

İlgili her eşgörünüme ilişkin tüm durum bilgilerini görüntülemek için bu deęiştirgeyi belirtin.

Bu parametre belirtilirse, belirli durum bilgilerini talep eden parametrelerin herhangi bir etkisi de yoktur; tüm bilgiler görüntülenir.

Özet öznitelikleri

MQSC komutunun DISPLAY CHSTATUS komutuna SUMMARY ya da TOTAL değeri eklendiğinde, etkileşimlerin sayısı CONVS özniteliği olarak görüntülenir. Aşağıdaki öznitelikler, SUMMARY belirtildiğinde her bir kanal için ya da TOPLAM belirtildiğinde tüm kanallar için bir özet görüntüler.

TÜMÜ

İlgili her eşgörünümüne ilişkin tüm durum bilgilerini görüntülemek için bu değıştirgeyi belirtin. Herhangi bir öznitelik istenmezse, bu öznitelik varsayılan değerdir.

Bu değıştirge MQTT kanalları için geçerlidir.

Bu parametre belirtilirse, belirli durum bilgilerinin istendiđi belirtilen parametrelerin herhangi bir etkisi yoktur ve tüm bilgiler görüntülenir.

CURCNV

Geçerli etkileşimlerin sayısı.

İstemci ayrıntıları kipi

DURUM

İstemcinin durumu.

ADI

Uzak bağlantının adı (IP adresi)

KAINT

Müşteri, canlı tutma süresi içinde.

MCAUSER

Kanal tarafından kullanılan kullanıcı kimliđi.

GMSYNT

Son olarak bağlandıđından bu yana istemci tarafından gönderilen ileti sayısı.

MSGRCVD

İstemci tarafından son olarak bağlandıđından bu yana alınan ileti sayısı.

INDOUBTIN

İstemciye gelen, belirsiz sayıda gelen ileti sayısı.

DOUBUBTUT

İstemciye giden giden iletilerin sayısı.

beklemede

Giden bekleyen iletilerin sayısı.

LMSGDATE

Son iletinin alındıđı ya da gönderildiđi tarih.

LMSGTIME

Son iletinin alındıđı ya da gönderildiđi saat.

KLASÖR

Kanal başlatılmış.

CHLSTIME

Zaman kanalı başlatıldı.

CLUSQMGR GÖRÜNTÜLE

Bir kümedeki kuyruk yöneticilerine ilişkin küme kanallarına ilişkin bilgileri görüntülemek için MQSC komutunu **DISPLAY CLUSQMGR** kullanın.

UNIX and Linux	Windows
✓	✓

- [Sözdizimi çizgesi](#)
- [“Kullanım notları” sayfa 517](#)
- [“DISPLAY CLUSQMGR için parametre açıklamaları” sayfa 517](#)
- [“İstenen parametreler” sayfa 519](#)

- “Kanal parametreleri” sayfa 520

Synonym: DIS CLUSQMGR

CLUSQMGR GÖRÜNTÜLE

►► DISPLAY CLUSQMGR — (— *genel-qmname* —) — WHERE — (— *FilterCondition* —)

ALL CHANNEL (— *genel-ad* —)

CLUSTER (— *genel-ad* —)

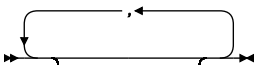
CMDSCOPE(' ') 2
 CMDSCOPE — (— *qmgr-adi* —) 1
 CMDSCOPE(*) 1
 İstenen öznitelikler

Kanal öznitelikleri

İstenen öznitelikler

,
 CLUSDATE
 CLUSTIME
 DEFTYPE
 QMID
 QMTYPE
 STATUS
 SUSPEND

Kanal öznitelikleri



ALTDATA
ALTTIME
BATCHHB
BATCHINT
BATCHLIM
BATCHSZ
CLNTWGHT
CLWLPRTY
CLWLRANK
CLWLWGHT
COMPHDR
COMPMSG
CONNNAME
CONVERT
DESCR
DISCINT
HBINT
KAINT
LOCLADDR
LONGRTY
LONGTMR
MAXMSGL
MCANAME
MCTYPE
MCAUSER
MODENAME
MRDATA
MREXIT
MRRTY
MRTMR
MSGDATA
MSGEXIT
NETPRTY
NPMSPEED
PASSWORD ³
PROPCTL
PUTAUT
RCVDATA
RCVEXIT
SCYDATA
SCYEXIT
SENDDATA
SENDEXIT
SEQWRAP
SHORTRTY
SHORTTMR
SSLCAUTH
SSLCIPH
SSLPEER
TPNAME
TRPTYPE
USEDLQ
USERID
XMITQ ³

Notlar:

- ¹ Kuyruk yöneticisi bir kuyruk paylaşım grubunun bir üyesi ise, yalnızca z/OS üzerinde geçerlidir.
- ² Yalnızca z/OS üzerinde geçerlidir.

³ z/OS üzerinde geçerli değil.

Kullanım notları

DISPLAY CHANNEL komutundan farklı olarak, bu komut otomatik olarak tanımlanmış küme kanallarına ve küme kanallarının durumuna ilişkin bilgileri içerir.

Not:

1. UNIX sistemlerinde komut yalnızca AIX, HP-UX, Linux ve Solaris üzerinde geçerlidir.
2. On z/OS, the command fails if the channel initiator is not started.

DISPLAY CLUSQMgr için parametre açıklamaları

(soysal-qmgr-adi)

Bilgilerin görüntüleneceği küme kuyruk yöneticisinin adı.

Sondaki bir yıldız işareti ("*"), belirtilen kök ve sıfır ya da daha çok karakterden oluşan tüm küme kuyruğu yöneticileriyle eşleşir. Bir yıldız işareti ("*") kendi belirlediği tüm küme kuyruğu yöneticilerini belirtir.

WHERE

Süzgeç koşulunun seçim ölçütlerine uyan yalnızca küme kanallarını görüntülemek için bir süzgeç koşulu belirtin. Süzgeç koşulu üç kısımda yer alıyor: *süzgeç-anahtar sözcüğü*, *işleç* ve *süzgeç-değeri*:

süzgeç-anahtar Sözcük

Bu **DISPLAY** komutuna ilişkin öznitelikleri görüntülemek için kullanılacak herhangi bir parametre olabilir. Ancak, süzgeç anahtar sözcükleri olarak CMDSCOPE ya da MCANAME parametrelerini kullanamazsınız. Küme kuyruğu yöneticilerini seçmek için bunları kullanırsanız, süzgeç anahtar sözcükleri olarak CHANNEL ya da CLUSTER 'ı kullanamazsınız.

işletmen

İşleçler şunlardır:

LT

Küçüktür

GT

Büyüktür

EQ

Buna Eşit

NE

Buna Eşit Değil

LE

Bundan küçük ya da eşit

GE

Bundan büyük ya da eşit

LK

süzgeç-değeri olarak sağladığınız soysal bir dizgiyle eşleşir.

NL

süzgeç-değeri olarak sağladığınız soysal bir dizgiyle eşleşmiyor

CT

Belirtilen bir öğeyi içerir. *süzgeç-anahtar sözcüğü* bir listese, belirtilen öğeyi içeren öznitelikleri görüntülemek için CT 'ı kullanabilirsiniz.

EX

Belirtilen bir öğe içermiyor. *filter-keyword* bir listese, belirtilen öğeyi içermeyen nesnelere görüntülemek için EX olanağını kullanabilirsiniz.

CTG

süzgeç-değer olarak sağladığınız soysal bir dizgiyle eşleşen bir öge içerir. *filter-keyword* bir listese, soysal dizgiyle eşleşen öznitelikleri görüntülemek için CTG 'ı kullanabilirsiniz.

EXG

süzgeç-değeri olarak sağladığınız soysal bir dizgiyle eşleşen herhangi bir öge içermez. *filter-keyword* bir listese, öznitelikleri soysal dizgiyle eşleşmeyen nesnelere görüntülemek için EXG kullanabilirsiniz.

süzgeç-değeri

Öznitelik değerinin, işlecinin kullanılmasından sınanması gereken değer. Süzgeç anahtar sözcümesine bağlı olarak, *süzgeç-değeri* şöyle olabilir:

- Test edilmekte olan öznitelik için geçerli bir değer olan açık bir değer.

Yalnızca LT, GT, EQ, NE, LE, ya da GE işleçlerini kullanabilirsiniz. Öznitelik değeri olası bir değer kümesinden bir değerse, yalnızca EQ ya da NE kullanabilirsiniz. Örneğin, STATUS parametresindeki STARTING değeri.

- Genel bir değer. *süzgeç-değeri* bir karakter dizilimidir. Örnek: ABC*. If the operator is LK, all items where the attribute value begins with the string, ABC in the example, are listed. İşleç NL ise, öznitelik değerinin dizgiyle başlanmadığı tüm öğeler listelenir. Yalnızca sondaki tek bir joker karakter (yıldız işareti) kullanılabilir.

Sayısal değerleri olan ya da bir değer kümesiyle oluşan değıştirgeler için soysal bir süzgeç değeri kullanamazsınız.

- Değerler listesindeki bir öge. Değer belirttik ya da bir karakter değeriye, belirttik ya da soysal olabilir. Açık bir şekilde varsa, işletmen olarak CT ya da EX kullanın. Örneğin, CT işleciyle DEF değeri belirtilmişse, öznitelik değerlerinden birinin DEF olduğu tüm öğeler listelenir. Bu soysal ise, işleç olarak CTG ya da EXG kullanın. If ABC* is specified with the operator CTG, all items where one of the attribute values begins with ABC are listed.

ALL

Tüm parametreleri görüntülemek için ALL seçeneğini belirtin. Bu parametre belirtilirse, özellikle istenen parametrelerin herhangi bir etkisi yoktur; tüm parametreler görüntülenmeye devam eder.

Soysal bir ad belirtmezseniz ve herhangi bir parametre istemezseniz, varsayılan değer olarak ALL varsayılan değerdir.

On z/OS ALL is also the default if you specify a filter condition using the WHERE parameter, but on other platforms, only requested attributes are displayed.

CHANNEL(*genel-ad*)

Bu isteğe bağlıdır ve belirtilen kanal adını taşıyan küme kanallarına görüntülenen bilgileri sınırlar. Değer soysal bir ad olabilir.

CLUSTER(*genel-ad*)

Bu isteğe bağlıdır ve belirtilen küme adıyla küme kuyruğu yöneticilerine görüntülenen bilgileri sınırlandırır. Değer soysal bir ad olabilir.

CMDSCOPE

Bu parametre yalnızca z/OS için geçerlidir ve kuyruk yöneticisi bir kuyruk paylaşım grubunun bir üyesi olduğunda komutun nasıl yürütüleceğini belirtir.

''

Komut, girilen kuyruk yöneticisinde yürütülür. '' varsayılan değerdir.

qmgr-adi

Komut, belirttiğiniz kuyruk yöneticisi üzerinde yürütülür; kuyruk yöneticisi grubu, kuyruk paylaşım grubu içinde etkin olur.

Komutun girildiği kuyruk yöneticisinden başka bir kuyruk yöneticisi adı belirtebilirsiniz. Kuyruk paylaşımı grubu ortamı kullanıyorsanız ve komut sunucusu etkinleştirilmişse, farklı bir kuyruk yöneticisi adı girebilirsiniz.

*

Komut yerel kuyruk yöneticisinde yürütülür ve kuyruk paylaşım grubundaki her etkin kuyruk yöneticisine de iletilir. * ' in etkisi, kuyruk paylaşım grubundaki her kuyruk yöneticisinde komutla aynı komutla aynıdır.

CMDSCOPE süzgecini bir süzgeç anahtar sözcüğü olarak kullanamazsınız.

İstenen parametreler

Görüntülenecek verileri tanımlayan bir ya da daha çok parametre belirleyin. Parametreler herhangi bir sırada belirtilebilir, ancak aynı parametreyi bir kereden fazla belirtmeyin.

Bazı parametreler yalnızca belirli bir tipteki ya da tiplerin küme kanalları için anlamlıdır. Belirli bir kanal tipi için uygun olmayan öznitelikler çıkışa neden olmaz ve hata ortaya çıkarmaz.

CLUDDATE

Tanınımın yerel kuyruk yöneticisi tarafından kullanılabilir hale geldiği tarih (yyyy-mm-dd biçiminde).

CLUSTIME

Tanınımın yerel kuyruk yöneticisi için kullanılabilir duruma geldiği saat hh . mm . ss biçiminde.

DEFTYPE

Küme kanalının nasıl tanımlandığını:

CLUSSDR

Belirtik tanımdan bir küme gönderen kanalı olarak.

CLUSSDRA

Tek başına otomatik tanımlama tarafından bir küme-gönderici kanalı olarak.

CLUSSDRB

Otomatik tanımlama ve açık bir tanımlama tarafından bir küme gönderici kanalı olarak.

CLUSRCVR

Açık bir tanımlamadan bir küme alıcı kanalı olarak.

QMID

Küme kuyruk yöneticisinin dahili olarak üretilen benzersiz adı.

QMTYPE

Küme kuyruk yöneticisinin kümedeki işlevi:

REPOS

Tam bir havuz hizmeti sağlar.

NORMAL

Tam bir havuz hizmeti sağlamıyor.

STATUS

Bu küme kuyruk yöneticisine ilişkin kanalın durumu aşağıdaki değerlerden biridir:

STARTING

Kanal başlatıldı ve aktif hale gelmek için bekliyor.

BINDING

kanal pazarlığı gerçekleştiriliyor ve henüz mesaj transfer etmeye hazır değil.

INACTIVE

Kanal etkin değil.

INITIALIZING

Kanal başlatıcısı bir kanal başlatmaya çalışıyor. z/OS üzerinde INITIALIZING , INITIALIZI olarak görüntülenir.

RUNNING

Kanal şu anda ileti aktarıyor ya da aktarılabilir için iletilerin iletim kuyruğuna ulaşmasını bekliyor.

STOPPING

Kanal durduruluyor ya da bir kapatma isteği aldı.

RETRYING

Önceki bir bağlantı kurma girişimi başarısız oldu. MCA, belirtilen zaman aralığından sonra yeniden bağlanmayı dener.

PAUSED

Kanal, bir MQPUT işlemini yeniden denemedi önce iletinin yeniden deneme süresini tamamlamayı bekliyor.

STOPPED

Bu durum, aşağıdaki olaylardan biri nedeniyle ortaya çıkmış olabilir:

- Kanal el ile durduruldu.

Kullanıcı, bu kanal için bir durdurma kanalı komutu verdi.

- Bağlantı kurma girişimi sayısı, kanal için izin verilen deneme sayısı üst sınırına ulaştı.

Otomatik olarak bağlantı kurmak için başka bir girişimde bulunulmaz.

Bu durumdaki bir kanal yalnızca **START CHANNEL** komutu yayınlanarak ya da MCA programını işletim sistemine bağımlı bir şekilde başlatılarak yeniden başlatılabilir.

REQUESTING

Yerel bir istekte bulunan kanal uzak MCA ' dan hizmet isteğinde bulunuyor.

SUSPEND

Bu küme kuyruk yöneticisinin kümeden askıya alındığını ya da askıya alındığını (**SUSPEND QMGR** komutunun sonucu olarak) belirtir. SUSPEND değeri, YES ya da NO'dur.

XMITQ

Küme iletim kuyruğu. Özellik yalnızca z/OS(r)dışındaki platformlarda kullanılabilir.

Kanal parametreleri**ALTDAT**

Tanımın ya da bilgilerin en son değiştirildiği tarih (yyyy-mm-dd biçiminde)

ALTTIME

Tanımın ya da bilgilerin en son değiştirildiği saat hh.mm.ss biçiminde

BATCHHB

Kullanılmakta olan toplu iş işareti değeri.

BATCHINT

Minimum toplu iş süresi.

BATCHLIM

Toplu veri sınırı.

Bir kanaldan gönderilebilecek veri miktarı sınırı.

BATCHSZ

Toplu iş boyutu.

CLNTWGT

İstemci kanalı ağırlıklandırma.

CLWLPTY

Kanal iş yükü dağılımı amacıyla kanala öncelik verilmesi.

CLWLRANK

Kanal iş yükü dağılımı amacıyla kanalın derecesi.

CLWLWGT

Kanal iş yükü dağılımı amacıyla kanalın ağırlıklandırma.

COMPHDR

Kanal tarafından desteklenen üstbilgi veri sıkıştırma tekniklerinin listesi.

COMPMSG

Kanal tarafından desteklenen ileti veri sıkıştırma tekniklerinin listesi.

CONNNAME

Bağlantı adı.

CONVERT

Gönderenin uygulama iletisi verilerini dönüştürüp dönüştürmediğini belirtir.

DESCR

Açıklama.

DISCINT

Bağlantı kesme aralığı.

HBINT

Kalp atışı aralığı.

KAINT

Kanala ilişkin KeepAlive zamanlaması.

LOCLADDR

Kanala ilişkin yerel iletişim adresi.

LONGRTY

Uzun süre zamanlayıcısını kullanarak bağlanmaya ilişkin deneme sayısı sınırı.

LONGTMR

Uzun süreli zamanlayıcı.

MAXMSGL

Kanal için ileti uzunluğu üst sınırı.

MCANAME

İleti kanalı aracısı adı.

MCANAME süzgecini bir süzgeç anahtar sözcüğü olarak kullanamazsınız.

MCATYPE

İleti kanalı aracısının ayrı bir işlem olarak mı, yoksa ayrı bir iş parçacığı olarak mı çalışacağını belirtir.

MCAUSER

İleti kanalı aracısı kullanıcı kimliği.

MODENAME

LU 6.2 kip adı.

MRDATA

Kanal iletisi-çıkış kullanıcı verilerini yeniden deneyin.

MREXIT

Kanal ileti-yeniden deneme çıkış adı.

MRRTY

Kanal iletisi-yeniden deneme sayısı.

MRTMR

Kanal iletisi-yeniden deneme süresi.

MSGDATA

Kanal ileti çıkışı kullanıcı verileri.

MSGEXIT

Kanal ileti çıkış adları.

NETPRTY

Ağ bağlantısına ilişkin öncelik.

NPMSPEED

Kalıcı olmayan ileti hızı.

PASSWORD

LU 6.2 oturumunun başlatılmasına ilişkin parola (boş değilse, PASSWORD yıldız işareti olarak görüntülenir).

PROPCTL

İleti özelliği denetimi.

PUTAUT

Yetkiyi al.

RCVDATA

Kanal alma çıkış kullanıcı verileri.

RCVEXIT

Kanal alma çıkış adları.

SCYDATA

Kanal güvenliği çıkış kullanıcı verileri.

SCYEXIT

Kanal güvenliği çıkış adı.

SENDDATA

Kanal gönderme çıkış kullanıcı verileri.

SENDEXIT

Kanal gönderme çıkış adları.

SEQWRAP

Sıra numarası kaydırma değeri.

SHORTRTY

Kısa süre zamanlayıcısını kullanarak bağlanmaya ilişkin deneme sayısı sınırı.

SHORTTMR

Kısa süreli süre ölçer.

SSLCAUTH

SSL istemci kimlik doğrulamasının gerekli olup olmadığını belirtir.

SSLCIPH

SSL bağlantısına ilişkin şifre belirtimi.

SSLPEER

Kanalın diğer ucundaki eş kuyruk yöneticisi ya da istemci sertifikasından Ayırt Edici Ad için süzgeç uygulayın.

TRPTYPE

İletim tipi.

TPNAME

LU 6.2 hareket programı adı.

USEDLQ

İletiler kanallar tarafından teslim edilemediğinde, ölü-harf kuyruğunun kullanılıp kullanılmayacağını belirler.

USERID

LU 6.2 oturumunun başlatılmasına ilişkin kullanıcı kimliği.

Kanal parametrelerle ilgili daha fazla bilgi için bkz. [“KANAL TANIMLA” sayfa 324](#)

GÖRÜNTÜLE

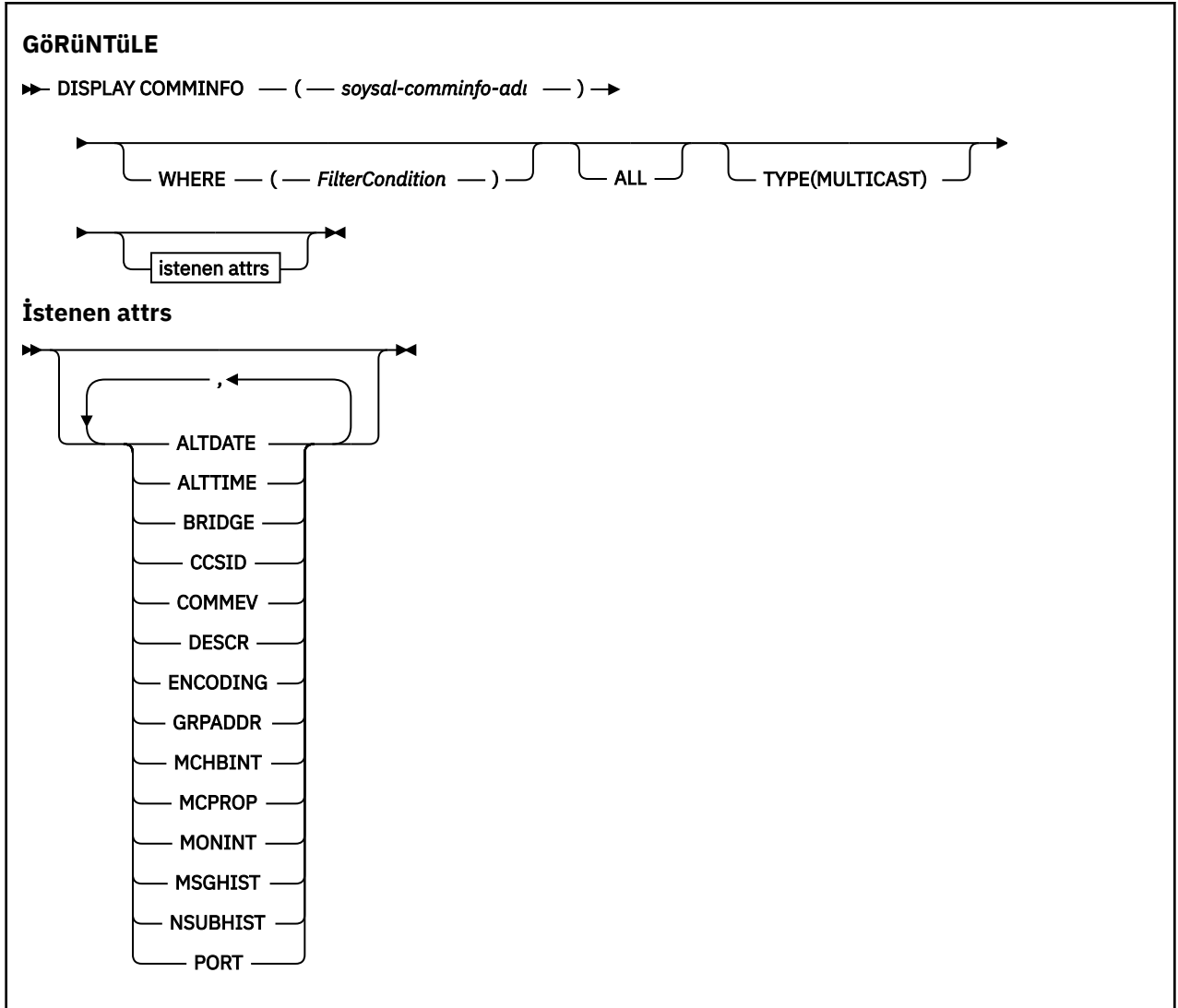
Bir iletişim bilgileri nesnesinin özniteliklerini görüntülemek için MQSC komutu DISPLAY COMMINFO komutunu kullanın.

UNIX and Linux	Windows
✓	✓

- [Sözdizimi çizgesi](#)
- [“DISPLAY COMBINFO için parametre açıklamaları” sayfa 523](#)

- “İstenen parametreler” sayfa 524

Eşanlamı: DIS COMBILGI



DISPLAY COMBINFO için parametre açıklamaları

Görüntülemek istediğiniz iletişim bilgileri nesnesinin adını belirtmeniz gerekir. Bu, belirli bir iletişim bilgileri nesnesi adı ya da soysal bir iletişim bilgileri nesnesi adı olabilir. Soysal bir iletişim bilgisi nesnesi adı kullanarak aşağıdakilerden birini görüntüleyebilirsiniz:

- Tüm iletişim bilgileri nesnesi tanımlamaları
- Belirtilen adla eşleşen bir ya da daha fazla iletişim bilgisi nesnesi

(soysal-comminfo-adi)

Görüntülenecek iletişim bilgileri nesnesi tanımlamasının adı (bkz. IBM WebSphere MQ nesnelerinin adlandırılmasına ilişkin kurallar). Sondaki yıldız işareti (*), belirtilen kök ve ardından sıfır ya da daha fazla karakterle tüm iletişim bilgileri nesneleriyle eşleşir. Tek başına bir yıldız işareti (*), tüm iletişim bilgileri nesnelerini belirtir. Adların tümü yerel kuyruk yöneticisinde tanımlanmalıdır.

WHERE

Süzgeç koşulunun seçim ölçütlerine uyan yalnızca iletişim bilgileri nesnesi tanımlarını görüntülemek için bir süzgeç koşulu belirtin. Süzgeç koşulu üç kısımda yer alıyor: *süzgeç-anahtar sözcüğü*, *işleç* ve *süzgeç-değeri*:

süzgeç-anahtar Sözcük

Bu DISPLAY komutu için öznitelikleri görüntülemek üzere kullanılabilecek herhangi bir parametre.

işletmen

Bu, bir iletişim bilgisi nesnesi tanımlamasının, belirtilen süzgeç anahtar sözcüğündeki süzgeç değerine uygun olup olmadığını saptamak için kullanılır. İşleçler şunlardır:

LT

Küçüktür

GT

Büyüktür

EQ

Buna Eşit

NE

Buna Eşit Değil

LE

Bundan küçük ya da eşit

GE

Bundan büyük ya da eşit

LK

süzgeç-değeriolarak sağladığınız soysal bir dizgiyle eşleşir.

NL

süzgeç-değeriolarak sağladığınız soysal bir dizgiyle eşleşmiyor

süzgeç-değeri

Öznitelik değerinin, işlecinin kullanılmasından sınanması gereken değer. Süzgeç anahtar sözcüğüne bağlı olarak, şunlar olabilir:

- Test edilmekte olan öznitelik için geçerli bir değer olan açık bir değer.

Yalnızca LT, GT, EQ, NE, LE ya da GE işleçlerini kullanabilirsiniz. Ancak, öznitelik değeri parametrenin olası bir değer kümesinden biriyse (örneğin, COMMEV parametresindeki DISABLE değeri), yalnızca EQ ya da NE ' yi kullanabilirsiniz.

- Genel bir değer. Bu bir karakter dizilimidir (DESCR parametresi için belirtmeniz gereken karakter dizilimi) sonunda bir yıldız imi (örneğin, ABC*). İşleç LK ise, öznitelik değerinin dizgiyle başladığı (örnekte ABC) yer alan tüm öğeler listelenir. İşleç NL ise, öznitelik değerinin dizgiyle başlanmadığı tüm öğeler listelenir. Yalnızca sondaki tek bir joker karakter (yıldız işareti) kullanılabilir.

TÜMÜ

Tüm parametreleri görüntülemek için bu seçeneği belirleyin. Bu parametre belirtilirse, özellikle istenen parametrelerin herhangi bir etkisi yoktur; tüm parametreler görüntülenmeye devam eder.

TİP

Görüntülenecek ad listesi tipini belirtir.

ÇOK YA

Çoklu yayın iletişim bilgileri nesnelere görüntüler. Bu varsayılandır.

İstenen parametreler

Görüntülenecek verileri tanımlayan bir ya da daha çok parametre belirleyin. Parametreler herhangi bir sırada belirtilebilir, ancak aynı parametreyi bir kereden fazla belirtmeyin.

Değiştirge belirtilmezse (ve ALL değiştirgesi belirtilmediyse) varsayılan değer, nesne adlarının ve TYPE parametrelerinin görüntülenmesidir.

TARİH DEĞERİ

Tanımın en son değiştirildiği tarih (yyyy -mm -dd biçiminde)

ALTTIME

The time at which the definition was last altered, in the form hh . mm . ss

Köprü

Çok hedefli köprü

CCSID

İletilerin iletileceği kodlanmış karakter takımı tanıtıcısı.

COMMEV

Çoklu yayın için olay iletilerinin oluşturulup oluşturulmayacağını.

DESCR (dizgi)

Tanım

Kodlama

İletilerin iletileceği kodlama.

GRPADDR

Grup IP adresi ya da DNS adı.

MCHBINT

Çoklu yayın sağlıklı işletim bildirimi aralığı.

MCPROP

Çoklu yayın özelliği denetimi

MAYMUN

İzleme frekansı.

MSGHIST

NACK ' lar (negatif onaylar) durumunda, yeniden iletimleri işlemek için sistem tarafından tutulan, kilobayt cinsinden ileti geçmişi miktarı.

NSUBIST

Bir yayın akışına katılan yeni bir abonenin aldığı tarih.

PORT

İletilecek kapı numarası.

GÖRÜNEN EKРАН

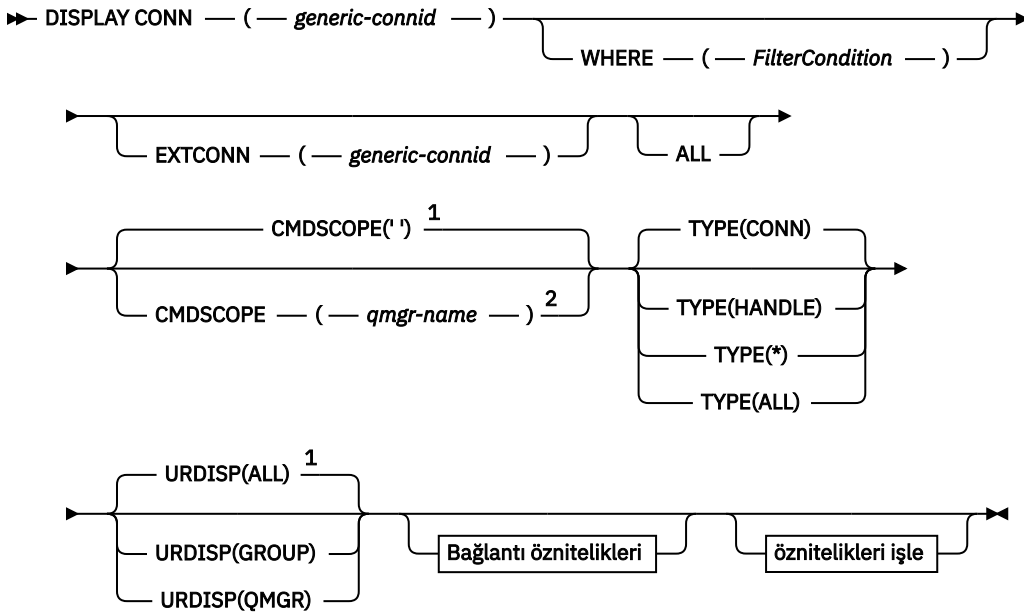
Kuyruk yöneticisine bağlı uygulamalara ilişkin bağlantı bilgilerini görüntülemek için MQSC komutu DISPLAY CONN komutunu kullanın. Bu komut, uzun çalışma birimleri içeren uygulamaları tanımlamanıza olanak sağladığı için yararlı bir komuttur.

UNIX and Linux	Windows
✓	✓

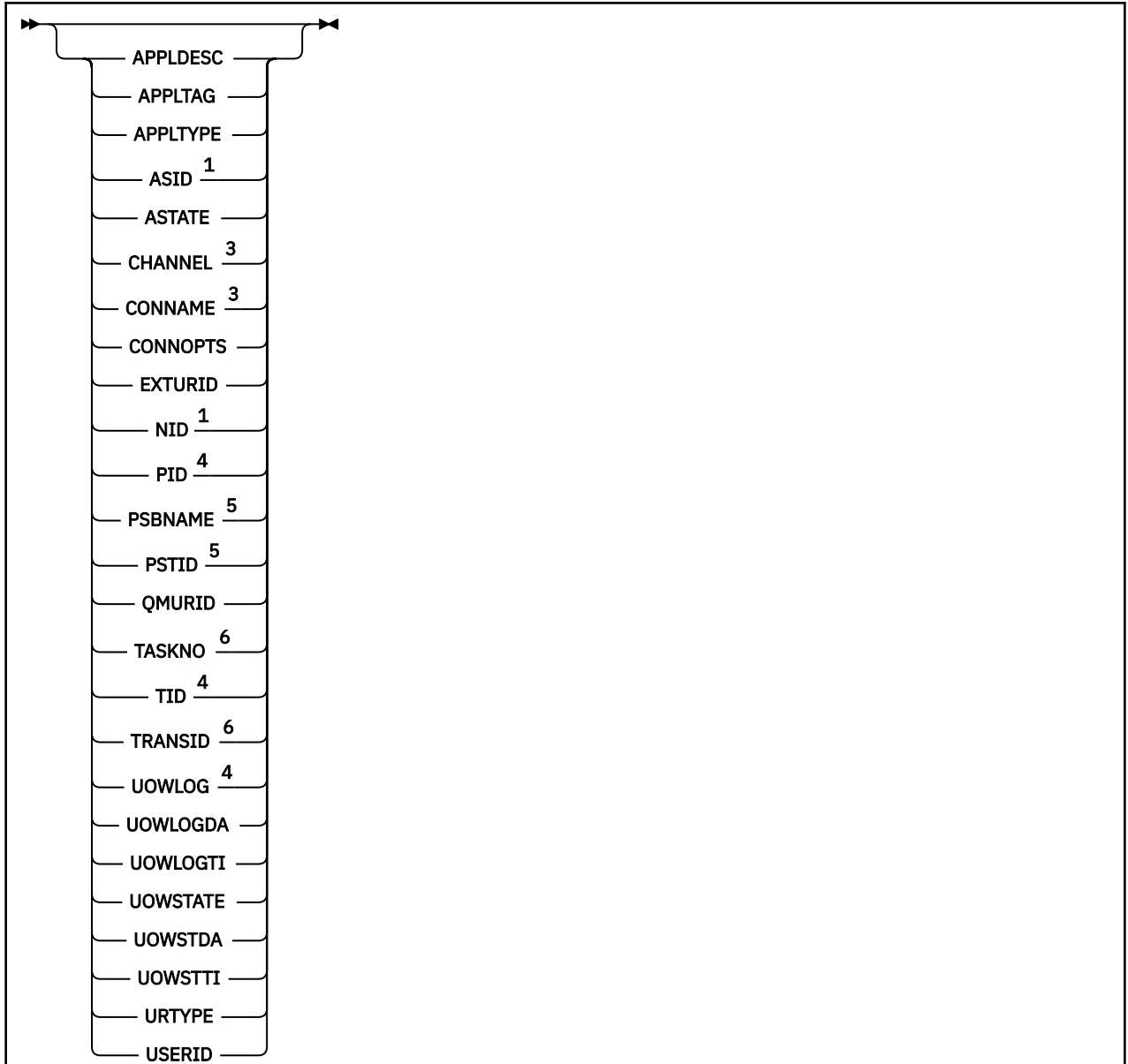
- [Sözdizimi çizgesi](#)
- [“DISPLAY CONN için kullanım notları” sayfa 528](#)
- [“DISPLAY CONN için parametre açıklamaları” sayfa 528](#)
- [“Bağlantı öznitelikleri” sayfa 530](#)
- [“Öznitelikleri işle” sayfa 534](#)
- [“Tam öznitelikler” sayfa 537](#)

Eşanlamı: DIS CONN

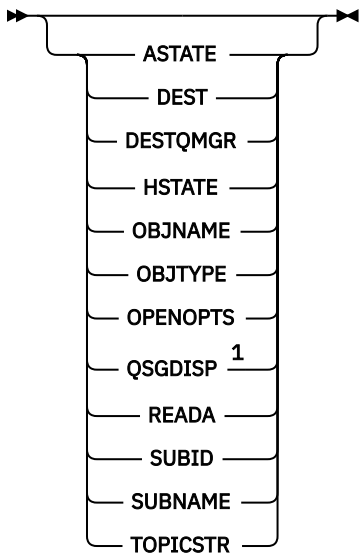
GÖRÜNEN EKCRAN



Bağlantı öznelikleri



Öznitelikleri işle



Notlar:

- ¹ Yalnızca z/OS üzerinde geçerlidir.
- ² Yalnızca kuyruk yöneticisi bir kuyruk paylaşım grubunun bir üyesi olduğunda geçerlidir.
- ³ Yalnızca bağlantı bir kanalla ilişkilendirildiğinde geçerlidir.
- ⁴ z/OS üzerinde geçerli değil.
- ⁵ Yalnızca IMS .
- ⁶ CICS for z/OS only.

DISPLAY CONN için kullanım notları

1. Bu komut, denetim noktası (checkpoint) alırken z/OS üzerinde WebSphere MQ tarafından dahili olarak yayınlanır ve kuyruk yöneticisi başlatılırken ve durdurulurken, o sırada belirsiz çalışan iş birimlerinin bir listesi z/OS konsol günlüğüne yazılır.
2. TOPICSTR parametresi, komut çıkışı görüntülendiğinde yazdırılabilir karakterlere çevrilemez karakterler içerebilir. z/OS üzerinde, yazdırılmayan karakterler boşluk olarak görüntülenecektir. runmqsc kullanan dağıtılmış altyapılarda, yazdırılmayan bu karakterler nokta olarak görüntülenir.
3. Zaman uyumsuz tüketiciler (ASTATE) durumu, istemci uygulaması adına sunucu bağlantısı yetkili sunucusunu yansıtır; istemci uygulama durumunu yansıtmaz.

DISPLAY CONN için parametre açıklamaları

Bilgileri görüntülemek istediğiniz bir bağlantı belirtmelisiniz. Bu, belirli bir bağlantı tanıtıcısı ya da sosyal bir bağlantı tanıtıcısı olabilir. Tek bir yıldız işareti (*), tüm bağlantılara ilişkin bilgileri görüntülemek için sosyal bir bağlantı tanıtıcısı olarak kullanılabilir.

(sosyal-connid)

Görüntülenecek bilgilerin görüntüleneceği bağlantı tanımlamasının tanıtıcısı. Tek bir yıldız işareti (*), tüm bağlantı tanıtıcılarına ilişkin bilgilerin görüntüleneceğini belirtir.

Bir uygulama WebSphere MQ'ya bağlandığında, benzersiz bir 24 baytlık bağlantı tanıtıcısı (ConnectionId) verilir. CONN değeri, ConnectionId olan son sekiz byte 'ı 16 karakterlik onaltılı eşdeğerine dönüştürerek oluşturulur.

WHERE

Yalnızca süzgeç koşulunun seçim ölçütlerine uyan bağlantıları görüntülemek için bir süzgeç koşulu belirtin. Süzgeç koşulu üç kısımda yer alıyor: *süzgeç-anahtar sözcüğü, işleç ve süzgeç-değeri*:

süzgeç-anahtar Sözcük

Bu DISPLAY komutu için öznitelikleri görüntülemek üzere kullanılacak herhangi bir parametre. Ancak, süzgeç anahtar sözcükleri olarak CMDSCOPE, EXTCONN, QSGDISP, TYPE ve EXTURID parametrelerinin kullanılmasını kullanamazsınız.

işletmen

Bu, bir bağlantının, belirtilen süzgeç anahtar sözcüğündeki süzgeç değerini karşılayıp karşılamadığını belirlemek için kullanılır. İşleçler şunlardır:

LT

Küçüktür

GT

Büyüktür

EQ

Buna Eşit

NE

Buna Eşit Değil

LE

Bundan küçük ya da eşit

GE

Bundan büyük ya da eşit

LK

süzgeç-değeri olarak sağladığınız soysal bir dizgiyle eşleşir.

NL

süzgeç-değeri olarak sağladığınız soysal bir dizgiyle eşleşmiyor

CT

Belirtilen bir ögeyi içerir. *süzgeç-anahtar sözcüğü* bir listese, bu ögeyi, belirtilen ögeyi içeren öznitelikleri görüntülemek için kullanabilirsiniz. CONNOPTS değeri MQCNO_STANDARD_BINDING değerini bu işleçle kullanamazsınız.

ex

Belirtilen bir öge içermiyor. *süzgeç-anahtar sözcüğü* bir listese, belirtilen ögeyi içermeyen öznitelikleri görüntülemek için bu seçeneği kullanabilirsiniz. CONNOPTS değeri MQCNO_STANDARD_BINDING değerini bu işleçle kullanamazsınız.

süzgeç-değeri

Öznitelik değerinin, işlecinin kullanılmasından sınanması gereken değer. Süzgeç anahtar sözcüğüye bağlı olarak, şunlar olabilir:

- Test edilmekte olan öznitelik için geçerli bir değer olan açık bir değer.

Yalnızca LT, GT, EQ, NE, LE ya da GE işleçlerini kullanabilirsiniz. Ancak, öznitelik değeri bir parametredeki olası bir değer kümesinden (örneğin, UOWSTATE parametresinde NONE değeri) ise, yalnızca EQ ya da NE ' yi kullanabilirsiniz.

- Genel bir değer. Bu bir karakter dizimidir (APPLTAG parametresindeki karakter dizgisi), sonunda yıldız imi (örneğin, ABC*). İşleç LK ise, öznitelik değerinin dizgiyle başladığı (örnekte ABC) yer alan tüm ögeler listelenir. İşleç NL ise, öznitelik değerinin dizgiyle başlanmadığı tüm ögeler listelenir. Yalnızca sondaki tek bir joker karakter (yıldız işareti) kullanılabilir.

Sayısal değerleri olan ya da bir değer kümesiyle oluşan deęiřtirgeler için soysal bir süzgeç değeri kullanamazsınız.

- Değerler listesindeki bir öge. CT ya da EX 'i işleç olarak kullanın. Örneğin, DEF değeri işletmen CT ile belirtilirse, öznitelik değerlerinden birinin DEF olduğu tüm ögeler listelenir.

TÜMÜ

Belirlenen her bağlantı için, istenen tipteki tüm bağlantı bilgilerini görüntülemek için bu seçeneği belirleyin. Soysal bir tanıtıcı belirtmezseniz, bu varsayılan değerdir ve herhangi bir parametre istemezseniz, bu varsayılan değerdir.

CMDSCOPE

Bu parametre yalnızca z/OS için geçerlidir ve kuyruk yöneticisi bir kuyruk paylaşım grubunun bir üyesi olduğunda komutun nasıl yürütüleceğini belirtir.

''

Komut, girilen kuyruk yöneticisinde yürütülür. Bu varsayılan değerdir.

qmgr-adi

Komut, belirttiğiniz kuyruk yöneticisi üzerinde yürütülür; kuyruk yöneticisi grubu, kuyruk paylaşım grubu içinde etkin olur.

Yalnızca, kuyruk paylaşım grubu ortamı kullanıyorsanız ve komut sunucusu etkinleştirilmişse, girildiği kuyruk yöneticisi dışında bir kuyruk yöneticisi adı belirleyebilirsiniz.

*

Komut yerel kuyruk yöneticisinde yürütülür ve kuyruk paylaşım grubundaki her etkin kuyruk yöneticisine de iletilir. Bunun etkisi, kuyruk paylaşım grubundaki her kuyruk yöneticisinde komutla aynı komutu girmenin aynıdır.

CMDSCOPE ' yi süzgeç anahtar sözcüğü olarak kullanamazsınız.

EXTCONN

EXTCONN değeri, ConnectionId ' nin 32 karakterlik onaltılı eşdeğerine dönüştürülmüş ilk onaltı baytını temel alır.

Bağlantılar, 24 baytlık bir bağlantı tanıtıcısıyla tanıtılır. Bağlantı tanıtıcısı, kuyruk yöneticisini tanımlayan bir önekle ve o kuyruk yöneticisine yönelik bağlantıyı tanıtan bir sonek içerir. Varsayılan değer olarak, önek denetlenmekte olan kuyruk yöneticisi içindir, ancak EXTCONN parametresini kullanarak bir önek belirtebilirsiniz. Soneki belirtmek için CONN parametresini kullanın.

Bağlantı tanıtıcıları diğer kaynaklardan edinildiğinde, benzersiz olmayan CONN değerleri ile ilgili olası sorunları önlemek için, tam olarak nitelenmiş bağlantı tanıtıcısını (EXTCONN ve CONN) belirtin.

CONN için hem genel bir değer, hem de EXTCONN için soysal olmayan bir değer belirtmeyin.

EXTCONN ' yi süzgeç anahtar sözcüğü olarak kullanamazsınız.

TİP

G " rntlenecek bilgi tipini belirler. Değerler şunlardır:

CONN

Belirtilen bağlantıya ilişkin bağlantı bilgileri. z/OSüzerinde, bir bağlantıdan mantıksal olarak ya da gerçekte ayrılabilir olan iş parçacıklarını, belirsiz ve dış müdahaleleri çözmek için gereken dış müdahaleyi içeren iş parçacıklarını içerir. Bu ikinci iş parçacıkları, DIS THREAD TYPE (INDOUBT) gösterisine sahip olan bu iş parçacıklarını gösterir.

Tnt

Belirtilen bağlantı tarafından açılan tüm nesnelere ilişkin bilgiler.

Bağlantıyla ilgili tüm kullanılabilir bilgileri görüntüler.

TÜMÜ

Bağlantıyla ilgili tüm kullanılabilir bilgileri görüntüler.

URDISP

Görüntülenecek bağlantılara ilişkin kurtarma düzeni birimini belirler. Değerler şunlardır:

TÜMÜ

Tüm bağlantıları görüntüle. Bu varsayılan seçenektir.

Grup

Yalnızca bir grup kurtarma yok etme birimiyle bu bağlantıları görüntüler.

QMGR

Yalnızca QMGR kurtarma düzeni birimi olan bağlantıları görüntüler.

Bağlantı öznelikleri

TYPE değeri CONN olarak ayarlanırsa, seçim ölçütlerine uyan her bağlantı için her zaman aşağıdaki bilgiler döndürülür; ancak, aşağıdaki bilgiler gösterilir:

- Bağlantı tanıtıcısı (CONN parametresi)
- Döndürülen bilgilerin tipi (TYPE parametresi)

Her bağlantı için ek bilgi istemek üzere TYPE (CONN) parametresi için aşağıdaki parametreler belirlenebilir. Bağlantı, işletim ortamı ya da istenen bilgi tipi için uygun olmayan bir değıştirge belirtilirse, o değıştirge yoksayılr.

UYGULAMA

Kuyruk yöneticisine bağlı uygulamanın açıklamasını içeren, bilindiği yerde bir dizgi. Uygulama kuyruk yöneticisi tarafından tanınmadıysa, döndürülen tanım boş olur.

ALT

Kuyruk yöneticisine bağlı uygulamanın etiketini içeren dizgi. Bu, aşağıdakilerden biridir:

- z/OS toplu iş adı
- TSO USERID

- CICS APPLID
- IMS bölge adı
- Kanal başlatıcı işi adı
- UNIX işlemi

Notlar:

- **HP-UX** On HP-UX if the process name exceeds 14 characters, only the first 14 characters are shown.
- **Solaris** **Linux** On Linux and Solaris, if the process name exceeds 15 characters, only the first 15 characters are shown.
- **AIX** AIX üzerinde, işlem adı 28 karakteri aşarsa yalnızca ilk 28 karakter gösterilir.

- Windows işlemi

Not: Bu, tam program yolu ve yürütülür dosya adı ile oluşur. 28 karakterden daha uzunsa, yalnızca son 28 karakter gösterilir.

- İç kuyruk yöneticisi süreç adı

UYGULAMA TIPI

Kuyruk yöneticisine bağlı uygulamanın tipini gösteren dizgi. Bu, aşağıdakilerden biridir:

Toplu

Toplu iş bağlantısı kullanan uygulama

RRSBATCH

RRS-toplu iş bağlantısı kullanarak eşgüdümlü uygulama

CICS

CICS hareketi

IMS

IMS hareketi

CHINIT

Kanal başlatıcı

OS400

Bir IBM i uygulaması

SYSTEM

Kuyruk yöneticisi

SYSTEMXT

Uygulama, kuyruk yöneticisi tarafından sağlanan bir işlevin uzantısını gerçekleştiriyor

UNIX

Bir UNIX uygulaması

KULLANICI

Bir kullanıcı uygulaması

WINDOWSNT

Bir Windows uygulaması

ASID

APPLTAG ile tanıtilan uygulamanın 4 karakterlik bir adres-alan tanıtıcısı. APPLTAG ' in yinelenen değerlerini ayırt eder.

APPLTYPE parametresinde değer SYSTEM değeri yoksa, bu parametre yalnızca z/OS üzerinde döndürülür.

Bu parametre yalnızca z/OS üzerinde geçerlidir.

DURMA

Bu bağlantı tanıtıcısı üzerindeki zamanuyumsuz tüketimin durumu.

Olası deęerler řunlardır:

ASKIYA ALINDI

Baęlantı tanıtıcısı, bu baęlantıda zamanuyumsuz ileti tüketiminin geęici olarak askıya alınması için, MQOP_SUSPEND iřlemi için MQOP_SUSPEND iřleme ayarlı bir MQCTL çağrısı yayınlandı.

BAřLATILDI

Baęlantı tanıtıcısı için, bu baęlantıda zamanuyumsuz ileti tüketiminin devam edebilmesi için, baęlantı tanıtıcısı için MQOP_START iřlemi ile bir MQCTL çağrısı yayınlandı.

STARTWAIT

Baęlantı tanıtıcısı için, bu baęlantıda zamanuyumsuz ileti tüketiminin devam edebilmesi için, baęlantı tanıtıcısı için MQOP_START_WAE iřlemi için ayarlanmış bir MQCTL çağrısı yayınlandı.

Durduruldu

Baęlantı tanıtıcısı için, bu baęlantıda zamanuyumsuz ileti tüketiminin devam edebilmesi için, baęlantı tanıtıcısı için MQOP_STOP iřlemi için ayarlanmış bir MQCTL çağrısı yayınlandı.

YOK

Baęlantı tanıtıcısı için bir MQCTL çağrısı yayınlanmadı. Zamanuyumsuz ileti tüketimi řu anda bu baęlantıda devam edemez.

Kanal

Baęlantının sahibi olan kanalın adı. Baęlantıyla iliřkilendirilmiş bir kanal yoksa, bu parametre boş olur.

ADI

Baęlantıya sahip olan kanalla iliřkili baęlantı adı. Baęlantıyla iliřkilendirilmiş bir kanal yoksa, bu parametre boş olur.

KONNOPTS

Bu uygulama baęlantısı için yürürlükte olan baęlantı seęenekleri. Olası deęerler řunlardır:

- MQCNO_ACCOUNTING_Q_DISABLET
- MQCNO_ACCOUNTING_Q_ENABLED
- MQCNO_ACCOUNTING_MQI_DISABLELLANT
- MQCNO_ACCOUNTING_MQI_ENABLED
- MQCNO_FASTPATH_BINDING
- MQCNO_HANDLE_SHARE_BLOCK
- MQCNO_HANDLE_SHARE_NO_BLOCK
- MQCNO_HANDLE_SHARE_NONE
- MQCNO_ISOLATED_BINDING
- MQCNO_RECONNECT
- MQCNO_RECONNECT_Q_MGR
- MQCNO_RESTRICT_CONN_TAG_Q_MGR
- MQCNO_RESTRICT_CONN_TAG_QSG
- MQCNO_SERIALIZE_CONN_TAG_Q_MGR
- MQCNO_SERIALIZE_CONN_TAG_QSG
- MQCNO_SHARED_BINDING
- MQCNO_STANDARD_BINDING

MQCNO_RECONNECT ve MQCNO_RECONNECT_Q_MGR için görüntölenen deęerler yalnızca, uygulama bunları belirttik olarak belirtiyorsa görüntölenir. Deęerler bir mqclient.ini dosya ayarından ya da CLNNTCONN kanal tanımlamasından alınır, her iki deęer de görüntölenmez.

WHERE parametresinde, MQCNO_STANDARD_BINDING deęerini CT ve EX iřleçleri ile bir süzgeç deęeri olarak kullanamazsınız.

ÇIKTI

Bu baęlantıyla iliřkili kurtarma tanıtıcısının dış birimi. Biçimi URTYPE deęerine göre belirlenir.

EXTURID ' yi süzgeç anahtar sözcüğü olarak kullanamazsınız.

NID

Çıkış noktası tanıtıcısı, yalnızca UOWSTATE değeri ÇÖZÜMLENMEMİŞ olduğunda ayarlanır. Bu, kuyruk yöneticisi içindeki çalışma birimini tanımlayan benzersiz bir simgedir. It is of the form `origin-node.origin-urid` where

- `origin-node` , iş parçacığının kökenini tanımlar; ancak, APPLTYPE değeri atlandığında RRSBATCH olarak ayarlandıysa, bu durumda iş parçacığının kökenini tanımlar.
- `origin-urid` , belirli iş parçacığının çözülmesi için kaynak sistem tarafından kurtarma birimine atanan onaltılı sayıdır.

Bu parametre yalnızca z/OS üzerinde geçerlidir.

PID

Kuyruk yöneticisine bağlı uygulamanın süreç tanıtıcısını belirten sayı.

Bu parametre, z/OS üzerinde geçerli değildir.

ALT ADI

Çalışan IMS işlemiyle ilişkili program belirtimi öbeğinin (PSB) 8 karakterden oluşan adı. You can use the PSBNAME and PSTID to purge the transaction using IMS commands. Yalnızca z/OS üzerinde geçerlidir.

Bu parametre yalnızca, APPLTYPE parametresi IMS değerine sahip olduğunda döndürülür.

PSTID

Bağlı IMS bölgesine ilişkin 4 karakterli IMS program belirtimi tablosu (PST) bölge tanıtıcısı. Yalnızca z/OS üzerinde geçerlidir.

Bu parametre yalnızca, APPLTYPE parametresi IMS değerine sahip olduğunda döndürülür.

QMURID

Kuyruk yöneticisi kurtarma tanıtıcısı. z/OS üzerinde, bu 6 baytlık bir günlük RBA, 12 onaltılı karakter olarak görüntülenir. On platforms other than z/OS, this is an 8 -byte transaction identifier, displayed as `m.n` where `m` and `n` are the decimal representation of the first and last 4 bytes of the transaction identifier.

Bir süzgeç anahtar sözcüğü olarak QMURID ' yi kullanabilirsiniz. z/OS üzerinde, süzgeç değerini onaltılık bir dizgi olarak belirtmeniz gerekir. z/OS dışındaki platformlarda, süzgeç değerini nokta (.) ile ayrılmış bir çift ondalık sayı çifti olarak belirtmeniz gerekir. Yalnızca EŞ, NE, GT, LT, GE ya da LE süzgeç işlemlerini kullanabilirsiniz. However, on z/OS, if log shunting has taken place, as indicated by message CSQR026I, instead of the RBA you have to use the URID from the message.

GÖREV NO.

7 basamaklı CICS görev numarası. Bu sayı, CICS komutunda " CELT SET TASK (taskno) PURGE ", CICS görevini sona erdirir. Bu parametre yalnızca z/OS üzerinde geçerlidir.

Bu parametre yalnızca, APPLTYPE parametresi CICS değerine sahip olduğunda döndürülür.

TID

Belirlenen kuyruğu açan uygulama işlemi içindeki iş parçacığı tanıtıcısını belirten sayı.

Bu parametre, z/OS üzerinde geçerli değildir.

TRANSID

4 karakterlik bir CICS işlem tanıtıcısı. Bu parametre yalnızca z/OS üzerinde geçerlidir.

Bu parametre yalnızca, APPLTYPE parametresi CICS değerine sahip olduğunda döndürülür.

OTURUM AÇMA

Bu bağlantıyla ilişkili işlemin ilk kez yazıldığı kapsamdaki dosya adı.

Bu parametre yalnızca z/OS dışındaki platformlarda geçerlidir.

UOWLOGDA

Geçerli bağlantıyla ilişkili işlemin ilk olarak günlüğe yazılacağı tarih.

UOWLOGTI

Yürürlükteki bağlantıyla ilişkili hareketin ilk olarak günlüğe yazılacağı saat.

DURMA DURUŞU

İş biriminin durumu. Bu, aşağıdakilerden biridir:

YOK

İş birimi falan yok.

ETKİN

İş birimi etkindir.

HAZIR

Çalışma birimi kesinleştirilmekte olan bir süreçtir.

ÇÖZÜLMEDİ

İş birimi, iki aşamalı kesinleştirme işleminin ikinci evresidir. WebSphere MQ , kendi adına kaynakları tutar ve bu kaynakları çözmek için dış müdahalede bulunur. Bu, kurtarma eşgüdümcisini (CICS, IMSya da RRS gibi) başlatmak kadar basit olabilir ya da RESOLVE INDOUBT komutunun kullanılması gibi daha karmaşık bir işlem içerebilir. ÇÖZÜMLENMEMİŞ değer yalnızca z/OSüzerinde gerçekleştirilebilir.

UOWSTDA

Geçerli bağlantıyla ilişkili işlemin başlatıldığı tarih.

UOWSTTI

Yürürlükteki bağlantıyla ilişkili hareketin başlatıldığı saat.

URTYPE

Kuyruk yöneticisi tarafından görüldüğü şekliyle kurtarma biriminin tipi. Bu, aşağıdakilerden biridir:

- CICS (yalnızca z/OSüzerinde geçerlidir)
- XA
- RRS (yalnızca z/OSüzerinde geçerlidir)
- IMS (yalnızca z/OSüzerinde geçerlidir)
- MMGR

URTYPE, hareket eşgüdümçüsü tipini değil, EXTURID tipini tanıtır. URTYPE değeri QMGR olduğunda, ilişkili tanıtıcı QMURID 'de (ve EXTURID' de değil) olur.

USERID

Bağlantıyla ilişkili kullanıcı kimliği.

APPLTYPE değeri SYSTEM değeri olduğunda bu parametre döndürülmez.

Öznitelikleri işle

TYPE değeri HANDLE olarak ayarlanırsa, seçim ölçütlerine uyan her bağlantı için her zaman aşağıdaki bilgiler döndürülür; ancak, aşağıdaki bilgiler gösterilir:

- Bağlantı tanıtıcısı (CONN parametresi)
- İleriye okuma durumu (DEFREADA parametresi)
- Döndürülen bilgilerin tipi (TYPE parametresi)
- Tanıtıcı durumu (HSTATE)
- Nesne adı (OBJNAME parametresi)
- Nesne tipi (OBJTYPE parametresi)

Her kuyruğa ilişkin ek bilgi istemek için TYPE (TUTAMAÇ) parametresi için aşağıdaki parametreler belirlenebilir. Bağlantı, işletim ortamı ya da istenen durum bilgisi tipi için uygun olmayan bir parametre belirtilirse, bu parametre dikkate alınmaz.

DURMA

Bu nesne tanıtıcısı üzerindeki zamanuyumsuz tüketicinin durumu.

Olası deęerler řunlardır:

ETKİN

Bir MÖCB aęrısı, zamanuyumsuz ileti tüketimeinin devam edebilmesi için, geri aęrılacak bir işlevi zamanuyumsuz olarak aęırabilir ve baęlantı tanıtıcısı başlatılmış olur.

ETKİNDEĞİL

Bir MÖCB aęrısı, zamanuyumsuz ileti kullanımını zamanuyumsuz olarak aęırmak için bir işlev ayarladı, ancak baęlantı tanıtıcısı henüz başlatılmadı ya da durduruldu ya da askıya alındı; bu nedenle, zamanuyumsuz ileti tüketimi devam edemiyor.

ASKIYA ALINDI

Zamanuyumsuz ileti tüketimeinin řu anda bu nesne tanıtıcısında devam edebilmesi için zamanuyumsuz tüketim geri aęrısı askıya alındı. Bu ya da uygulama tarafından bu nesne tanıtıcısı için MÖOP_SUSPEND işlemleri ile bir MÖCB aęrısı yayınlandığından ya da sistem tarafından askıya alındığı için bu durum da olabilir. Zamanuyumsuz ileti tüketimini askıya alma işleminin bir parçası olarak, sistem tarafından askıya alındıysa, geri aęırma işlevi, askıya alma işleminin sonuçlandığı sorunu açıklayan neden koduyla aęrılır. Bu durum, geri bildirme işlevine geçirilen MÖCBC yapısındaki Reason (Neden) alanında yer alan bir neden alanında yer alan bir nedenden.

Zamanuyumsuz ileti tüketimeinin devam etmesi için, uygulamanın MÖOP_RESUME işlemleri için ayarlanmış Operation parametresiyle bir MÖCB aęrısı yayınlaması gerekir.

ASKIDA

Zamanuyumsuz tüketim geri aęırım, zamanuyumsuz ileti tüketimeinin bu nesne tanıtıcısı üzerinde devam edebilmesi için sistem tarafından geçici olarak askıya alındı. Zamanuyumsuz ileti tüketimini askıya alma işleminin bir parçası olarak, geri bildirme işlevi, askıya alma ile sonuçlanan sorunu açıklayan neden koduyla birlikte aęrılır. Bu, geri bildirme işlevine geçirilen MÖCBC yapısındaki Reason (Neden) alanında yer alan bir nedenden bildirilir.

Geri bildirme işlevi, geçici koşul çözüldüğünde sistem tarafından zamanuyumsuz ileti tüketimine devam edildiğinde yeniden aęrılır.

YOK

Bu tanıtıcı için bir MÖCB aęrısı yayınlanmadı, bu nedenle, bu tanıtıcıda zamanuyumsuz ileti tüketimi yapılandırılmadı.

DEST

Bu abonelik ile ilgili olarak yayınlanan iletiler için hedef kuyruk. Bu parametre, yalnızca konulara ilişkin aboneliklerin işlenmeleri için geçerlidir. Dięer ekme noktaları için döndürülmez.

ALTÖMGR

Bu abonelik ile ilgili olarak yayınlanan iletiler için hedef kuyruk yöneticisi. Bu parametre, yalnızca konulara ilişkin aboneliklerin işlenmeleri için anlamlıdır. Dięer ekme noktaları için döndürülmez. DEST, yerel kuyruk yöneticisinde barındırılan bir kuyruksa, bu deęiřtirge yerel kuyruk yöneticisi adını içerir. DEST, uzak bir kuyruk yöneticisinde bulunan bir kuyruksa, bu deęiřtirge uzak kuyruk yöneticisinin adını içerir.

DURMA

Tutamaç durumu.

Olası deęerler řunlardır:

ETKİN

Bu baęlantıdan bir API aęrısı řu anda bu nesne için devam ediyor. Nesne bir kuyruksa, bir MÖGET WAIT aęrısı devam ederken bu koşul ortaya ıkabilir.

Bir MÖGET SIGNAL olaęanüstölüyorsa, bu, kendi başına, tutamaç etkin anlamına gelmez.

ETKİNDEĞİL

řu anda bu nesne için bu baęlantıdan API aęrısı devam ediyor. Nesne bir kuyruksa, devam etmekte olan bir MÖGET WAIT aęrısı olmadığında bu koşul ortaya ıkabilir.

NESNE ADI

Baęlantının açık olduęu bir nesnenin adı.

NESNE TIPI

Bağlantının açık olduğu nesnenin tipi. Bu tanıtıcı, bir konuya ilişkin aboneliğin varsa, subID değiştirgesi aboneliği tanıtır. Daha sonra, abonelik ile ilgili tüm ayrıntıları bulmak için DISPLAY SUB komutunu kullanabilirsiniz.

Bu, aşağıdakilerden biridir:

- kuyruk
- Süreç
- MMGR
- STGCLASS (yalnızca z/OS üzerinde geçerlidir)
- NAMELIST
- Kanal
- YAZAR BİLGİLERİ
- Konu

OOPOPTS

Nesneye ilişkin bağlantı için yürürlükte olan açık seçenekler. Bu parametre, abonelik için döndürülmez. Abonelik ile ilgili ayrıntıları bulmak için, SUBID parametresindeki değeri ve DISPLAY SUB komutunu kullanın.

Olası değerler şunlardır:

MQOO_INPUT_AS_Q_DEF

Kuyruk tanımlı varsayılan iletileri kullanarak iletileri almak için kuyruğu açın.

MQOO_INPUT_SHARED

Paylaşılan erişimi olan iletileri almak için kuyruğu açın.

MQOO_INPUT_EXCLUSIVE

Dışlayıcı erişimi olan iletileri almak için kuyruğu açın.

MQOO_BROWSE

İletilere göz atmak için kuyruğu açın.

MQOO_OUTPUT

İletileri koymak için kuyruğu ya da konuyu açın.

MQOO_SORGULAMA

Öznitelikleri sorgulamak için kuyruğu açın.

MQOO_SET

Öznitelikleri ayarlamak için kuyruğu açın.

MQOO_BIND_ON_AÇIK

Kuyruk bulunduğunda, bağ tanımlama tanıtıcısı hedef değerine bağlanır.

MQOO_BIND_NOT_FIXED

Belirli bir hedef için bağ tanımlamayın.

MQOO_SAVE_ALL_CONTEXT

İleti alındığında bağlam kaydedin.

MQOO_PASS_IDENTITY_CONTEXT

Kimlik bağlamının iletilmesine izin verir.

MQOO_PASS_ALL_CONTEXT

Tüm bağlamın iletilmesine izin verir.

MQOO_SET_IDENTITY_CONTEXT

Kimlik bağlamının ayarlanmasına izin verir.

MQOO_SET_ALL_CONTEXT

Tüm bağlamın ayarlanmasına izin verir.

MQOO_ALTERNATE_USER_AUTHORITY

Belirtilen kullanıcı kimliğiyle doğrulanıyor.

MQOO_FAIL_IF QUIESCING

Kuyruk yöneticisi susturulmuş durumda olduğunda başarısız olun.

QSGDISP

Nesneye ilişkin yok etmeyi gösterir. Yalnızca z/OS üzerinde geçerlidir. Değer aşağıdakilerden biridir:

QMGR

Nesne QSGDISP (QMGR) ile tanımlıydı.

Kopyala

Nesne, QSGDISP (COPY) ile tanımlıydı.

Paylaşılan

Nesne, QSGDISP (SHARED) ile tanımlıydı.

QSGDISP süzgecini bir süzgeç anahtar sözcüğü olarak kullanamazsınız.

OKUYUCU

Önden okuma bağlantısı durumu.

Olası değerler şunlardır:

HAYIR

Kalıcı olmayan iletilerin önceden okunması bu nesne için etkinleştirilmedi.

EVET

Bu nesne için kalıcı olmayan bir ileti okuma seçeneği etkinleştirilmiş ve etkin bir şekilde kullanılıyor.

BACKLOG

Bu nesne için kalıcı olmayan iletilerin önceden okunması etkinleştirilmiştir. İstemcinin tüketilmeyecek çok sayıda ileti gönderildiği için, ileriye doğru okuma işlemi verimli bir şekilde kullanılmamaktadır.

Engelleyici

Önceden okuma işlemi uygulama tarafından istendi, ancak ilk MQGET çağrısında belirtilen uyumsuz seçenekler nedeniyle engellendi.

ALT KIMLIK

Aboneliğin iç, tüm zamanların benzersiz tanıtıcısı. Bu parametre, yalnızca konulara ilişkin aboneliklerin işlenmeleri için anlamlıdır. Diğer çekme noktaları için döndürülmez.

Tüm abonelikler DISPLAY CONN içinde gösterilmez; yalnızca, abonelik için açık olan geçerli tutamaçları olan kişiler görüntülenir. Tüm abonelikleri görmek için DISPLAY SUB komutunu kullanabilirsiniz.

SubName

Uygulamanın, tutamaçla ilişkili benzersiz abonelik adı. Bu parametre, yalnızca konulara ilişkin aboneliklerin işlenmeleri için anlamlıdır. Diğer çekme noktaları için döndürülmez. Tüm abonelikler bir abonelik adına sahip değildir.

TOPICSTR

Çözümlenen konu dizgisi. Bu parametre, OBJTYPE (KONU) ile tanıtıcı işler için geçerlidir. Diğer herhangi bir nesne tipi için bu parametre döndürülmez.

Tam öznitelikler

TYPE değeri * ya da ALL ise, seçim ölçütlerine uyan her bağlantı için hem Connection öznitelikleri hem de Handle öznitelikleri döndürülür.

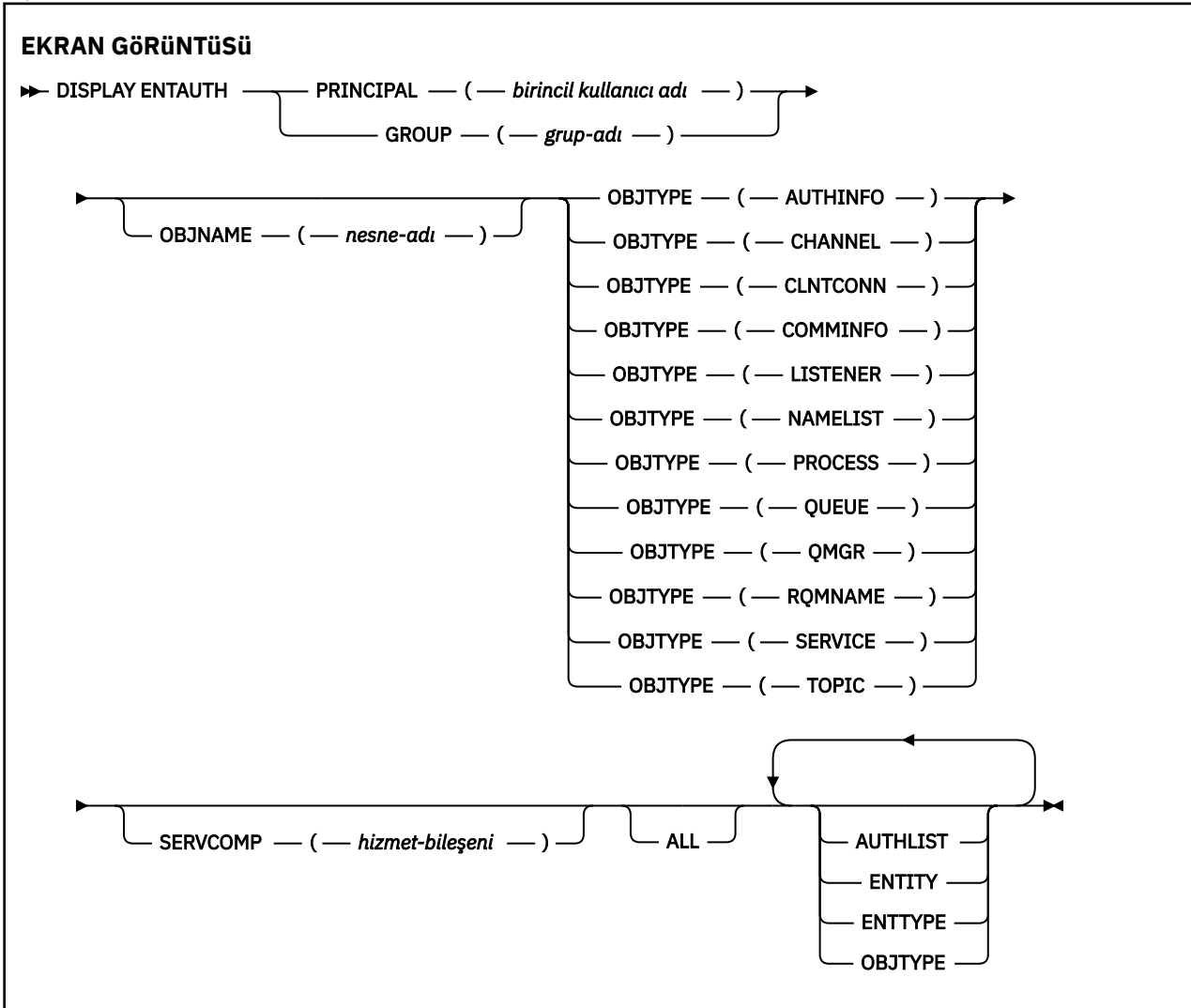
EKRAN GÖRÜNTÜSÜ

Bir varlığın belirli bir nesneye sahip olması için gereken yetkileri görüntülemek için MQSC komutu DISPLAY ENTAUTH seçeneğini kullanın.

UNIX and Linux	Windows
✓	✓

- Sözdizimi çizgesi
- “Parametre açıklamaları” sayfa 538
- “İstenen parametreler” sayfa 539

Eşanlamı: DIS ENTAUTH



Parametre açıklamaları

PRINCIPAL (*birincil kullanıcı adı*)

Bir birincil kullanıcı adı. Bu, belirtilen nesneye ilişkin yetkilerin alınabileceği kullanıcının adıdır. IBM WebSphere MQ for Windows' ta, birincil kullanıcının adı isteğe bağlı olarak bir etki alanı adını içerebilir; bu biçimde belirtilmiş olabilir: user@domain.

Birincil kullanıcı ya da GROUP değerini belirtmeniz gerekir.

GROUP (*grup-adı*)

Bir grup adı. Bu, sorgulamayı yapmak için kullanılan kullanıcı grubunun adıdır. Yalnızca bir ad belirtebilirsiniz; bu ad, varolan bir kullanıcı grubunun adı olmalıdır.

Yalnızca IBM WebSphere MQ for Pencereler için, grup adı isteğe bağlı olarak aşağıdaki biçimlerde belirtilmiş bir etki alanı adı içerebilir:

```
GroupName@domain  
domain\GroupName
```

Birincil kullanıcı ya da GROUP değerini belirtmeniz gerekir.

OBJNAME (nesne-adi)

Yetkilerin görüntüleneceği nesnenin ya da soysal profilin adı.

OBJTYPE parametresi QMGR ise, bu parametre zorunludur. OBJTYPE parametresi QMGR ise bu parametre atlanabilir.

NESNE TIPI

Tanıtımın başvuruda bulunduğu nesne tipi. Aşağıdaki değerlerden birini belirtin:

YAZAR BİLGİLERİ

Kimlik doğrulama bilgileri kaydı

Kanal

Kanal

NTNTCONN

İstemci bağlantı kanalı

COMBİLGİ

İletişim bilgileri nesnesi

DINLEYİCİ

Dinleyici

NAMELIST

Ad Listesi

Süreç

Süreç

kuyruk

Kuyruk

MMGR

Kuyruk yöneticisi

RQMNAME

Uzak kuyruk yöneticisi

HİZMET

Hizmet

Konu

Konu

SERVCOMP (hizmet-bileşeni)

Bilgilerin görüntüleneceği yetki hizmetinin adı.

Bu parametreyi belirtirseniz, yetkilerin geçerli olduğu yetkilendirme hizmetinin adını belirtir. Bu parametreyi çıkarırsanız, sorgu, yetki hizmetlerini zincirleme kurallarına uygun olarak, kayıtlı yetkilendirme hizmetlerinde yapılır.

TÜMÜ

Varlığa ve belirtilen tanıtıma ilişkin kullanılabilir tüm yetki bilgilerini görüntülemek için bu değeri belirleyin.

İstenen parametreler

Yetkiler hakkında aşağıdaki bilgileri talep edebilirsiniz:

YAZAR LİSTESİ

Yetkilerin listesini görüntülemek için bu değeri belirtin.

Varlık

Varlık adını görüntülemek için bu parametreyi belirtin.

TIP

Varlık tipini görüntülemek için bu parametreyi belirtin.

NESNE TIPI

Nesne tipini görüntülemek için bu değıştirgeyi belirtin.

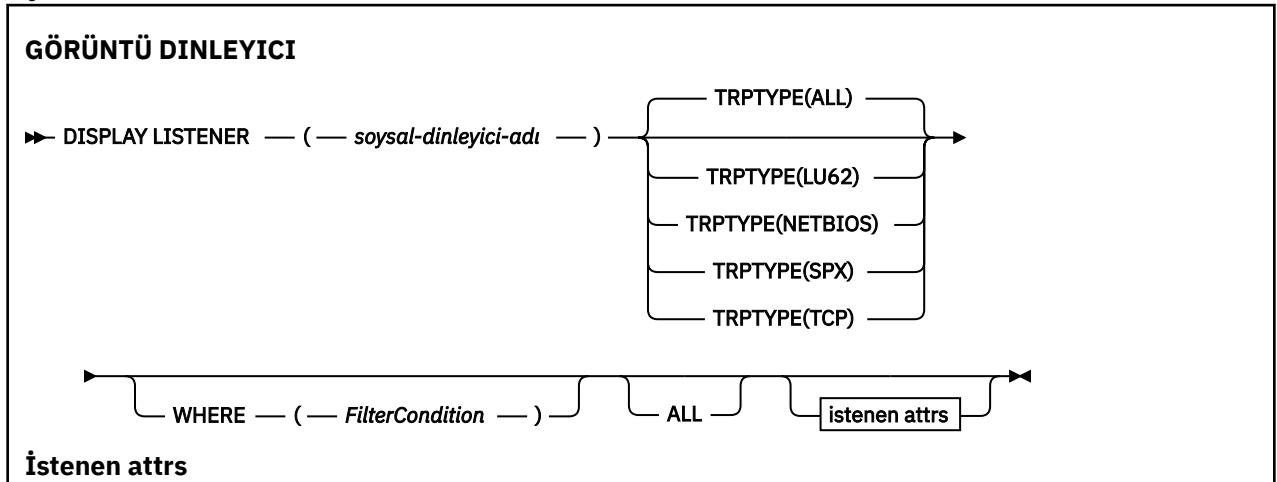
GÖRÜNTÜ DİNLEYİCİ

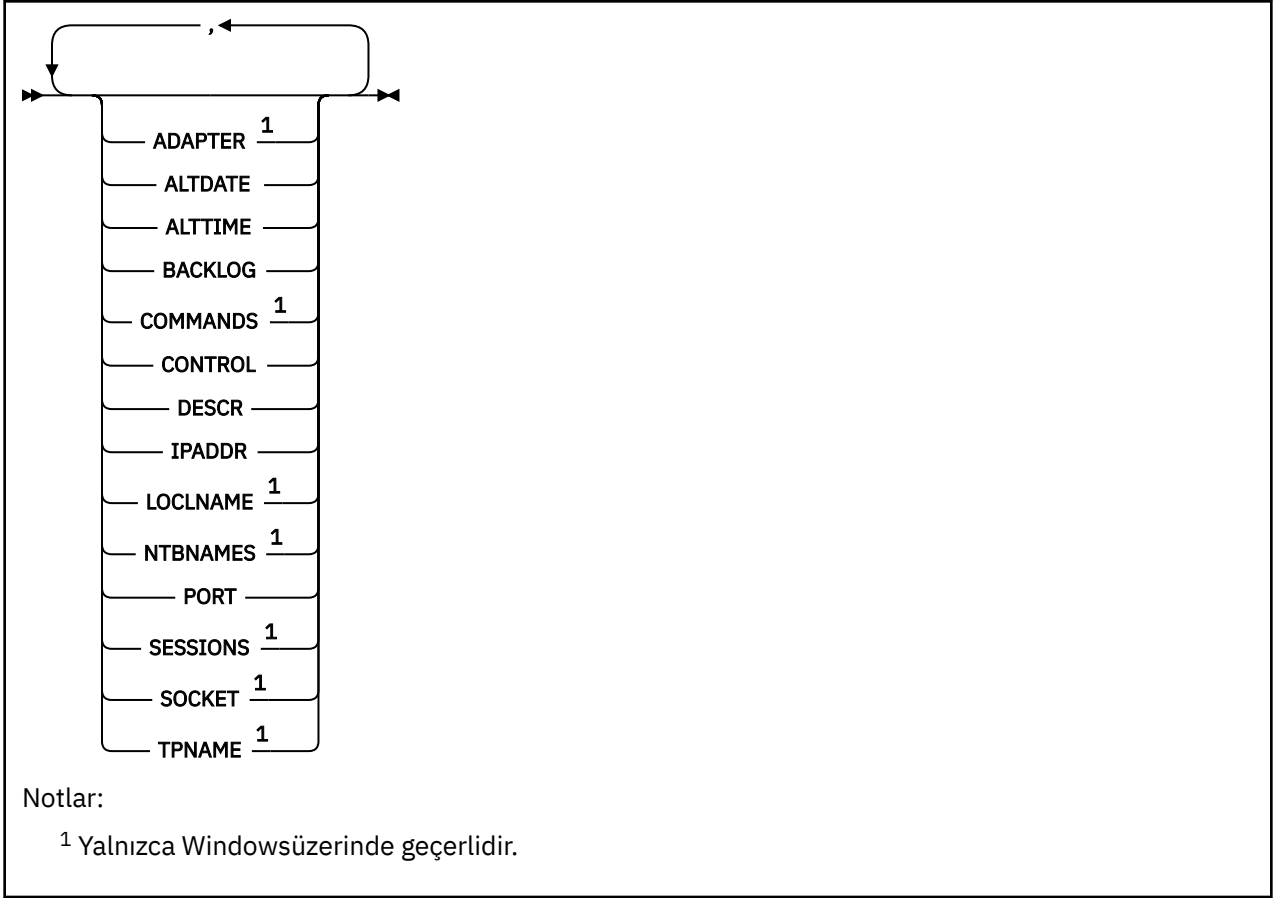
Bir dinleyiciye ilişkin bilgileri görüntülemek için MQSC komutu DISPLAY LISTENER ' ı kullanın.

UNIX and Linux	Windows
✓	✓

- [Sözdizimi çizgesi](#)
- [“Kullanım notları” sayfa 541](#)
- [“DISPLAY LISTENER için anahtar sözcük ve değıştirge açıklamaları” sayfa 541](#)
- [“İstenen parametreler” sayfa 543](#)

Eşanlamı: DIS LSTR





Kullanım notları

Görüntülenen değerler, dinleyiciye ilişkin yürürlükteki tanımları tanımlar. Dinleyici başlatıldığından bu yana değiştirildiyse, dinleyici nesnesinin çalışmakta olan somut örneği, yürürlükteki tanımlamayla aynı değerlere sahip olmayabilir.

DISPLAY LISTENER için anahtar sözcük ve değiştirge açıklamaları

Bilgilerini görüntülemek istediğiniz bir dinleyici belirtmeniz gerekir. Bir dinleyici adını ya belirli bir dinleyici adını ya da sosyal bir dinleyici adını kullanarak bir dinleyici belirtebilirsiniz. Sosyal bir dinleyici adı kullanarak aşağıdakilerden birini görüntüleyebilirsiniz:

- Tek bir yıldız işareti (*) ya da tek bir yıldız işareti (*) kullanarak tüm dinleyici tanımlamalarıyla ilgili bilgiler
- Belirtilen adla eşleşen bir ya da daha çok dinleyiciye ilişkin bilgiler.

(sosyal-dinleyici-adi)

Görüntülenecek bilgilerin görüntüleneceği dinleyici tanımlamasının adı. Tek bir yıldız işareti (*), tüm dinleyici tanıtıcılarına ilişkin bilgilerin görüntüleneceğini belirtir. Sonunda yıldız işareti olan bir karakter dizisi, dizgiyle birlikte tüm dinleyiciler ve ardından sıfır ya da daha fazla karakterle eşleşir.

TRPTYPE

İletişim protokolü. Bu parametreyi belirtirseniz, bu parametre doğrudan *sosyal-dinleyici-adi* parametresinden sonra izlemelidir. Bu değiştirgeyi belirtmezseniz, varsayılan değer olarak ALL varsayılan değeri kullanılır. Değerler şunlardır:

TÜMÜ

Bu, varsayılan değerdir ve tüm dinleyicilere ilişkin bilgileri görüntüler.

LU62

TRPTYPE parametresindeki LU62 değeriyle tanımlanmış tüm dinleyicilere ilişkin bilgileri görüntüler.

NETBIOS

TRPTYPE parametresindeki NETBIOS değeriyle tanımlanmış tüm dinleyicilere ilişkin bilgileri görüntüler.

SPX

TRPTYPE parametresindeki SPX değeriyle tanımlanmış tüm dinleyicilere ilişkin bilgileri görüntüler.

TCP

TRPTYPE parametresindeki TCP değeriyle tanımlanmış tüm dinleyicilere ilişkin bilgileri görüntüler.

WHERE

Süzgeç koşulunun seçim ölçütlerine uyan dinleyicilere ilişkin bilgileri görüntülemek için bir süzgeç koşulu belirtin. Süzgeç koşulu üç kısımda yer alıyor: *süzgeç-anahtar sözcüğü*, *işleç* ve *süzgeç-değeri*:

süzgeç-anahtar Sözcük

Bu DISPLAY komutuna ilişkin öznitelikleri görüntülemek için kullanılacak herhangi bir parametre.

işletmen

Bu, bir dinleyicinin belirtilen süzgeç anahtar sözcüğündeki süzgeç değerine uygun olup olmadığını saptamak için kullanılır. İşleçler şunlardır:

LT

Küçüktür

GT

Büyüktür

EQ

Buna Eşit

NE

Buna Eşit Değil

LE

Bundan küçük ya da eşit

GE

Bundan büyük ya da eşit

LK

süzgeç-değeri olarak sağladığınız soysal bir dizgiyle eşleşir.

NL

süzgeç-değeri olarak sağladığınız soysal bir dizgiyle eşleşmiyor

süzgeç-değeri

Öznitelik değerinin, işlecinin kullanılmasından sınanması gereken değer. Süzgeç anahtar sözcüğüne bağlı olarak, şunlar olabilir:

- Test edilmekte olan öznitelik için geçerli bir değer olan açık bir değer.
- Genel bir değer. Bu bir karakter dizilimidir. (örneğin, ABC* gibi), sonunda bir yıldız işareti ile. İşleç LK ise, öznitelik değerinin dizgiyle başladığı (örnekte ABC) yer alan tüm öğeler listelenir. İşleç NL ise, öznitelik değerinin dizgiyle başlanmadığı tüm öğeler listelenir.

Sayısal değerleri olan ya da bir değer kümesiyle oluşan deęiřtirgeler için soysal bir süzgeç değeri kullanamazsınız.

TÜMÜ

Belirtilen her dinleyiciye ilişkin tüm dinleyici bilgilerini görüntülemek için bu seçeneęi belirleyin. Bu parametre belirtilirse, özellikle istenen parametrelerin herhangi bir etkisi yoktur; tüm parametreler görüntülenmeye devam eder.

Soysal bir tanıtıcı belirtmezseniz, bu varsayılan değerdir ve herhangi bir parametre istemezseniz, bu varsayılan değerdir.

Burada, WHERE parametresini kullanarak bir süzgeç koşulu belirtirseniz, ancak diğer altyapılarda yalnızca istenen öznitelikler görüntüleniyorsa, z/OS ' da bu varsayılan değer olarak görüntülenir.

İstenen parametreler

Görüntülenecek verileri tanımlayan bir ya da daha çok öznitelik belirtin. Öznitelikler herhangi bir sırada belirtilebilir. Aynı özniteliği bir kereden fazla belirtmeyin.

Bağdaştırıcı

NetBIOS ' un dinlediği bağdaştırıcı numarası.

TARİH DEĞERİ

Tanımin en son değiştirildiği tarih (yyyy -mm -dd biçiminde).

ALTTIME

Tanımin en son değiştirildiği saat (hh .mm . ss biçiminde).

BACKLOG

Dinleyicinin desteklediği koşutzamanlı bağlantı isteği sayısı.

Komutlar

Dinleyicinin kullanabileceği komutların sayısı.

CONTROL

Dinleyici nasıl başlatılacak ve durdurulur:

El İle

Dinleyici otomatik olarak başlatılamaz ya da otomatik olarak durdurulmaz. Bu, START LISTENER ve STOP LISTENER komutlarının kullanılmasıyla denetlenir.

MMGR

Tanımlanmakta olan dinleyici başlatılır ve kuyruk yöneticisi başlatılıp durdurulur gibi aynı zamanda durdurulur.

BAŞLATMA

İletişimci, kuyruk yöneticisi başlatıldığı gibi başlatılacak, ancak kuyruk yöneticisi durdurulduğunda durdurulacak şekilde istenmez.

TASARIMLA

Açıklayıcı açıklama.

IPADDR

Dinleyicinin IP adresi.

KILIT ADI

Dinleyicinin kullandığı NetBIOS yerel adı.

NTBNAMS

Dinleyicinin kullanabileceği ad sayısı.

PORT

TCP/IP ' nin kapı numarası.

oturumlar

Dinleyicinin kullanabileceği oturumların sayısı.

Yuva

SPX yuvası.

TADı

LU6.2 hareket programı adı.

Bu parametrelerle ilgili daha fazla bilgi için bkz. [“DINLEYICI TANIMLA”](#) sayfa 385.

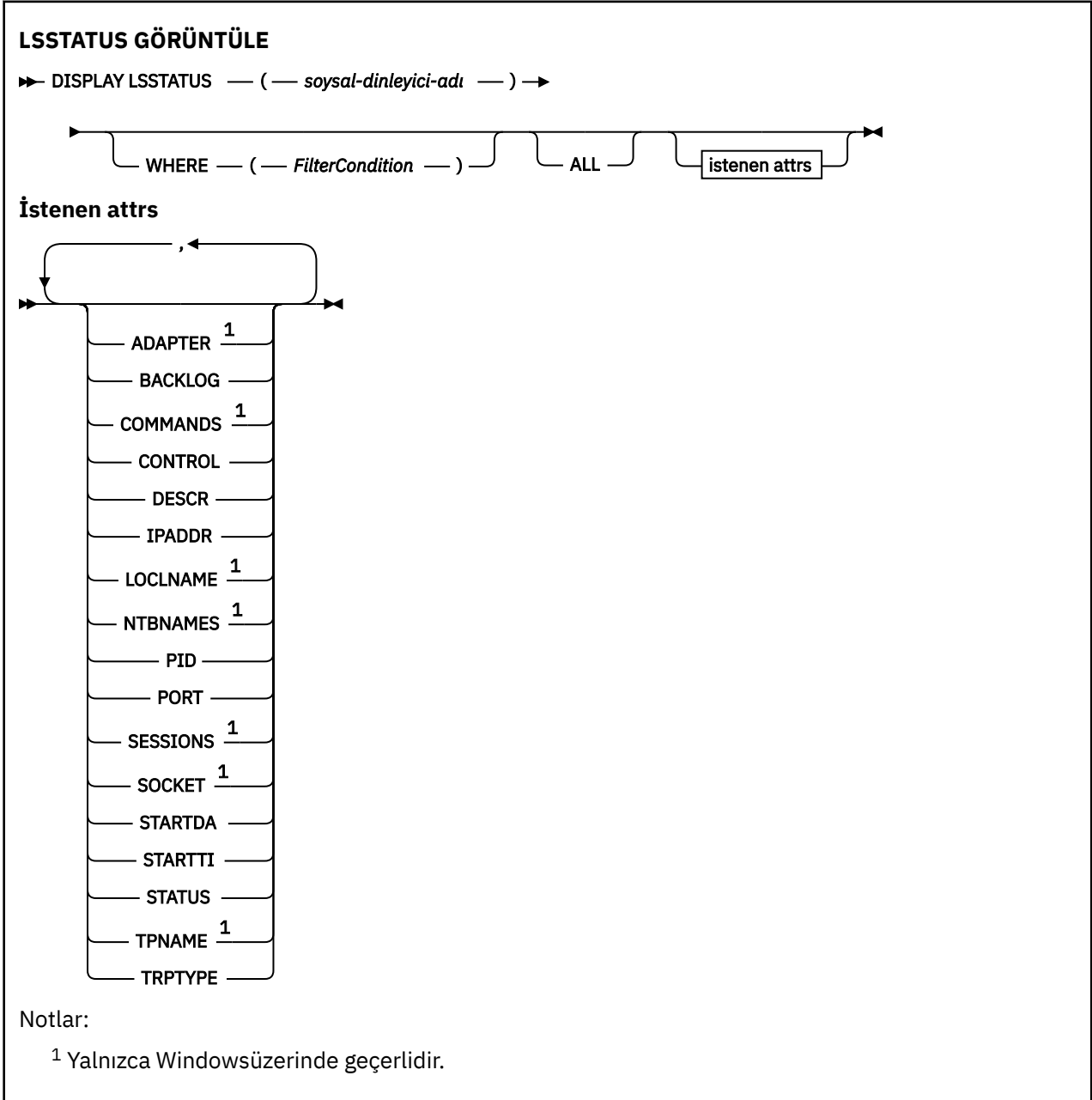
LSSTATUS GÖRÜNTÜLE

Bir ya da daha çok dinleyiciye ilişkin durum bilgilerini görüntülemek için MQSC komutu DISPLAY LSSTATUS komutunu kullanın.

UNIX and Linux	Windows
✓	✓

- Sözdizimi çizgesi
- “DISPLAY LSSTATUS için anahtar sözcük ve değıştirge açıklamaları” sayfa 544
- “İstenen parametreler” sayfa 545

Eşanlamı: DIS LSSTATUS



DISPLAY LSSTATUS için anahtar sözcük ve değıştirge açıklamaları

Durum bilgilerini görüntülemek istediğiniz bir dinleyici belirtmeniz gerekir. Bir dinleyici adını ya belirli bir dinleyici adını ya da soysal bir dinleyici adını kullanarak bir dinleyici belirtebilirsiniz. Soysal bir dinleyici adı kullanarak aşağıdakilerden birini görüntüleyebilirsiniz:

- Tek bir yıldız işareti (*) kullanarak tüm dinleyici tanımlamaları için durum bilgileri

- Belirtilen adla eşleşen bir ya da daha çok dinleyiciye ilişkin durum bilgileri.

(soysal-dinleyici-adi)

Görüntülenecek durum bilgilerinin görüntüleneceği dinleyici tanımlamasının adı. Tek bir yıldız işareti (*), tüm bağlantı tanıtıcılarına ilişkin bilgilerin görüntüleneceğini belirtir. Sonunda yıldız işareti olan bir karakter dizisi, dizgiyle birlikte tüm dinleyiciler ve ardından sıfır ya da daha fazla karakterle eşleşir.

WHERE

Süzgeç koşulunun seçim ölçütlerine uyan dinleyicilere ilişkin bilgileri görüntülemek için bir süzgeç koşulu belirtin. Süzgeç koşulu üç kısımda yer alıyor: *süzgeç-anahtar sözcüğü*, *işleç* ve *süzgeç-değeri*:

süzgeç-anahtar Sözcük

Bu DISPLAY komutuna ilişkin öznitelikleri görüntülemek için kullanılabilecek herhangi bir parametre.

işletmen

Bu, bir dinleyicinin belirtilen süzgeç anahtar sözcüğündeki süzgeç değerine uygun olup olmadığını saptamak için kullanılır. İşleçler şunlardır:

LT

Küçüktür

GT

Büyüktür

EQ

Buna Eşit

NE

Buna Eşit Değil

LE

Bundan küçük ya da eşit

GE

Bundan büyük ya da eşit

LK

süzgeç-değeri olarak sağladığınız soysal bir dizgiyle eşleşir.

NL

süzgeç-değeri olarak sağladığınız soysal bir dizgiyle eşleşmiyor

süzgeç-değeri

Öznitelik değerinin, işlecinin kullanılmasından sınanması gereken değer. Süzgeç anahtar sözcüğüne bağlı olarak, şunlar olabilir:

- Test edilmekte olan öznitelik için geçerli bir değer olan açık bir değer.
- Genel bir değer. Bu bir karakter dizilimidir. (örneğin, ABC* gibi), sonunda bir yıldız işareti ile. İşleç LK ise, öznitelik değerinin dizgiyle başladığı (örnekte ABC) yer alan tüm öğeler listelenir. İşleç NL ise, öznitelik değerinin dizgiyle başlanmadığı tüm öğeler listelenir.

Sayısal değerleri olan ya da bir değer kümesiyle oluşan değıştirgeler için soysal bir süzgeç değeri kullanamazsınız.

TÜMÜ

Belirtilen her dinleyiciye ilişkin tüm durum bilgilerini görüntüler. Soysal ad belirtmezseniz, bu varsayılan değerdir ve herhangi bir parametre istemezseniz, bu varsayılan değerdir.

Burada, WHERE parametresini kullanarak bir süzgeç koşulu belirtirseniz, ancak diğer altyapılarda yalnızca istenen öznitelikler görüntüleniyorsa, z/OS ' da bu varsayılan değer olarak görüntülenir.

İstenen parametreler

Görüntülenecek verileri tanımlayan bir ya da daha çok öznitelik belirtin. Öznitelikler herhangi bir sırada belirtilebilir. Aynı özniteliği bir kereden fazla belirtmeyin.

Bağdaştırıcı

NetBIOS ' un dinlediği bağdaştırıcı numarası.

BACKLOG

Dinleyicinin desteklediği koştuzamanlı bağlantı isteği sayısı.

CONTROL

Dinleyici nasıl başlatılacak ve durdurulur:

El İle

Dinleyici otomatik olarak başlatılamaz ya da otomatik olarak durdurulmayamaz. Bu, START LISTENER ve STOP LISTENER komutlarının kullanılmasıyla denetlenir.

MMGR

Tanımlanmakta olan dinleyici başlatılır ve kuyruk yöneticisi başlatılıp durdurulur gibi aynı zamanda durdurulur.

BAŞLATMA

İletişimci, kuyruk yöneticisi başlatıldığı gibi başlatılacak, ancak kuyruk yöneticisi durdurulduğunda durdurulacak şekilde istenmez.

TASARIMLA

Açıklayıcı açıklama.

IPADDR

Dinleyicinin IP adresi.

KILIT ADI

Dinleyicinin kullandığı NetBIOS yerel adı.

NTBNAMS

Dinleyicinin kullanabileceği ad sayısı.

PID

Dinleyiciyle ilişkili işletim sistemi işlem tanıtıcısı.

PORT

TCP/IP ' nin kapı numarası.

oturumlar

Dinleyicinin kullanabileceği oturumların sayısı.

Yuva

SPX yuvası.

STARTDA

Dinleyicinin başlatıldığı tarih.

STARTTI

Dinleyicinin başlatıldığı saat.

DURUM

Dinleyicinin geçerli durumu. Aşağıdakilerden biri olabilir:

ÇALIŞTIRILYOR

Dinleyici çalışıyor.

BAŞLATILYOR

Dinleyici kullanıma hazırlama aşamasında.

DURDURULUYOR

Dinleyici duruyor.

TADI

LU6.2 hareket programı adı.

TRPTYPE

İletim tipi.

Bu parametrelerle ilgili daha fazla bilgi için bkz. [“DINLEYICI TANIMLA” sayfa 385.](#)

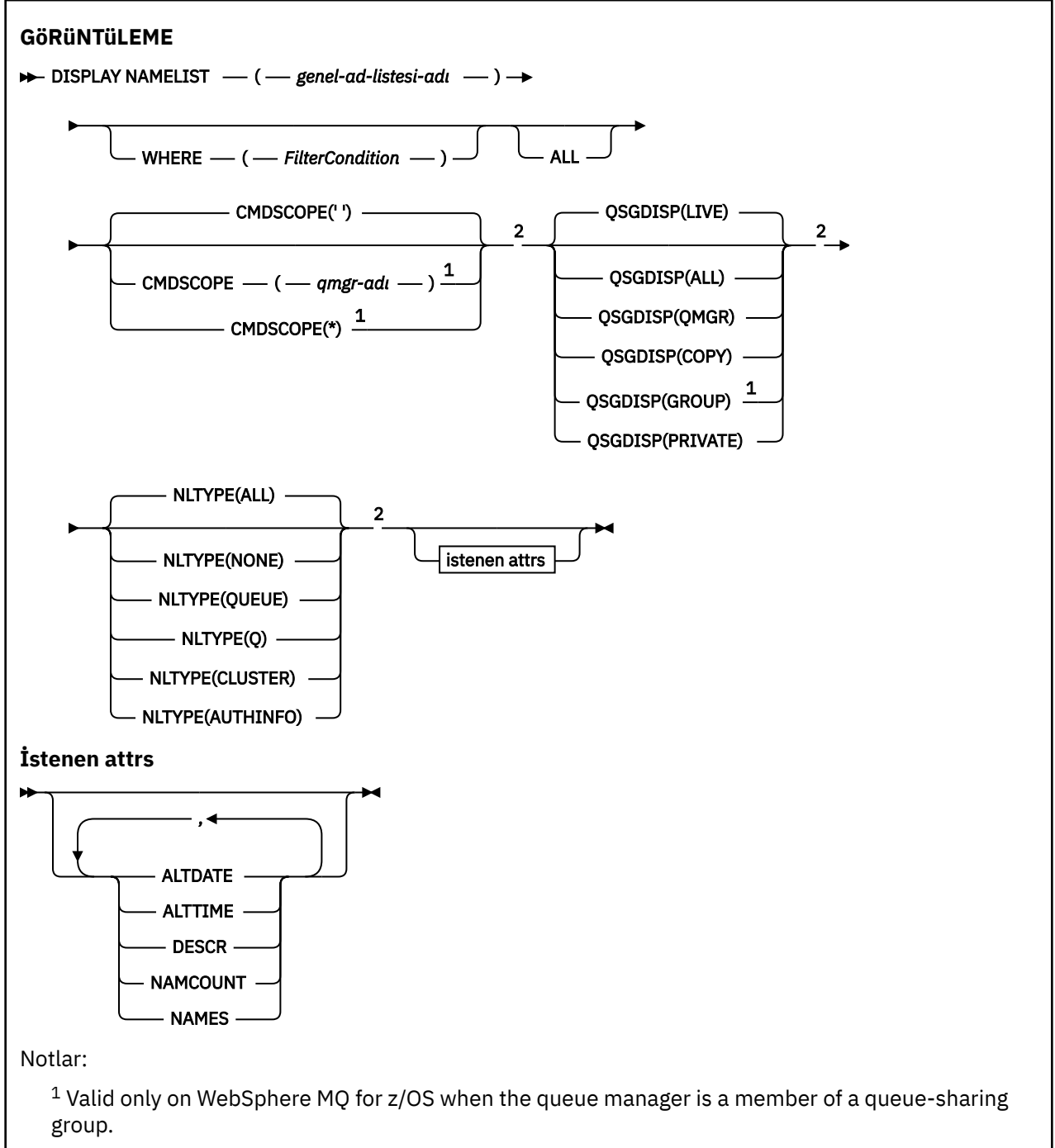
GÖRÜNTÜLEME

Adları bir ad listesinde görüntülemek için MQSC komutu DISPLAY NAMELIST komutunu kullanın.

UNIX and Linux	Windows
✓	✓

- Sözdizimi çizgesi
- “DISPLAY NAMELIST için parametre açıklamaları” sayfa 548
- “İstenen parametreler” sayfa 551

Eşanlamı: DIS NL



² Yalnızca z/OSüzerinde geçerlidir.

DISPLAY NAMELIST için parametre açıklamaları

Görüntülemek istediğiniz ad listesi tanımlamasının adını belirtmeniz gerekir. Bu, belirli bir ad listesi adı ya da soysal bir ad listesi adı olabilir. Soysal bir ad listesi adı kullanarak aşağıdakilerden birini görüntüleyebilirsiniz:

- Tüm ad listesi tanımlamaları
- Belirtilen adda eşleşen bir ya da daha fazla ad listesi

(genel-ad-listesi-adi)

Görüntülenecek ad listesi tanımlamasının adı (bkz. [IBM WebSphere MQ nesnelere adlandırılmasına ilişkin kurallar](#)). Sondaki yıldız işareti (*), belirtilen kök ve ardından sıfır ya da daha fazla karakterle tüm ad listeleriyle eşleşir. Tek başına bir yıldız işareti (*) tüm ad listelerini belirtir.

WHERE

Süzgeç koşulunun seçim ölçütlerine uyan yalnızca ad listelerini görüntülemek için bir süzgeç koşulu belirtin. Süzgeç koşulu üç kısımda yer alıyor: *süzgeç-anahtar sözcüğü*, *işleç* ve *süzgeç-değeri*:

süzgeç-anahtar Sözcük

Bu DISPLAY komutu için öznitelikleri görüntülemek üzere kullanılacak herhangi bir parametre. Ancak, süzgeç anahtar sözcükleri olarak CMDSCOPE ya da QSGDISP değiştirgelerinden birini kullanamazsınız. NLTYPE değerini, ad listelerini seçmek için de kullanıyorsanız, süzgeç anahtar sözcüğü olarak kullanamazsınız.

işletmen

Bu, bir ad listesinin, belirtilen süzgeç anahtar sözcüğündeki süzgeç değerini karşılayıp karşılamadığını belirlemek için kullanılır. İşleçler şunlardır:

LT

Küçüktür

GT

Büyüktür

EQ

Buna Eşit

NE

Buna Eşit Değil

LE

Bundan küçük ya da eşit

GE

Bundan büyük ya da eşit

LK

süzgeç-değeri olarak sağladığınız soysal bir dizgiyle eşleşir.

NL

süzgeç-değeri olarak sağladığınız soysal bir dizgiyle eşleşmiyor

CT

Belirtilen bir öğeyi içerir. *süzgeç-anahtar sözcüğü* bir listese, bu öğeyi, belirtilen öğeyi içeren öznitelikleri görüntülemek için kullanabilirsiniz.

ex

Belirtilen bir öğe içermiyor. *süzgeç-anahtar sözcüğü* bir listese, belirtilen öğeyi içermeyen öznitelikleri görüntülemek için bu seçeneği kullanabilirsiniz.

CG

süzgeç-değeri olarak sağladığınız soysal bir dizgiyle eşleşen bir öğe içerir. *süzgeç-anahtar sözcüğü* bir listese, soysal dizgiyle eşleşen öznitelikleri görüntülemek için bu seçeneği kullanabilirsiniz.

EXG

süzgeç-değeri olarak sağladığınız soysal bir dizgiyle eşleşen herhangi bir öge içermez. *süzgeç-anahtar sözcüğü* bir listese, soysal dizgiyle eşleşmeyen öznitelikleri görüntülemek için bu seçeneği kullanabilirsiniz.

süzgeç-değeri

Öznitelik değerinin, işlecinin kullanılmasından sınanması gereken değer. Süzgeç anahtar sözcüğüne bağlı olarak, şunlar olabilir:

- Test edilmekte olan öznitelik için geçerli bir değer olan açık bir değer.

Yalnızca LT, GT, EQ, NE, LE ya da GE işleçlerini kullanabilirsiniz. Ancak, öznitelik değeri, parametrenin olası bir değer kümesinden (örneğin, NLTYPE parametresindeki NONE değeri) ise, yalnızca EQ ya da NE ' yi kullanabilirsiniz.

- Genel bir değer. Bu bir karakter dizimidir (DESCR parametresi için belirtmeniz gereken karakter dizilimi) sonunda bir yıldız imi (örneğin, ABC*). Karakterlerin, test edilmekte olduğunuz öznitelik için geçerli olması gerekir. İşleç LK ise, öznitelik değerinin dizgiyle başladığı (örnekte ABC) yer alan tüm öğeler listelenir. İşleç NL ise, öznitelik değerinin dizgiyle başlanmadığı tüm öğeler listelenir. Yalnızca sondaki tek bir joker karakter (yıldız işareti) kullanılabilir.

Sayısal değerleri olan ya da bir değer kümesiyle oluşan değıştirgeler için soysal bir süzgeç değeri kullanamazsınız.

- Değerler listesindeki bir öge. Değer belirttik ya da bir karakter değeriye, belirttik ya da soysal olabilir. Açıkça, operatör olarak CT ya da EX kullanın. Örneğin, DEF değeri işletmen CT ile belirtilirse, öznitelik değerlerinden birinin DEF olduğu tüm öğeler listelenir. Soysal ise, işleç olarak CTG ya da EXG kullanın. İşletmen CTG 'si ile ABC* belirtilirse, öznitelik değerlerinden birinin ABC ile başladığı tüm öğeler listelenir.

TÜMÜ

Tüm parametreleri görüntülemek için bu seçeneği belirleyin. Bu parametre belirtilirse, özellikle istenen parametrelerin herhangi bir etkisi yoktur; tüm parametreler görüntülenir.

Soysal ad belirtmezseniz, bu varsayılan değerdir ve herhangi bir parametre istemezseniz, bu varsayılan değerdir.

Burada, WHERE parametresini kullanarak bir süzgeç koşulu belirtirseniz, ancak diğer altyapılarda yalnızca istenen öznitelikler görüntüleniyorsa, z/OS ' da bu varsayılan değer olarak görüntülenir.

CMDSCOPE

Bu parametre, kuyruk yöneticisi bir kuyruk paylaşım grubunun bir üyesi olduğunda komutun nasıl yürütüleceğini belirtir.

••

Komut, girilen kuyruk yöneticisinde yürütülür. Bu varsayılan değerdir.

qmgr-adi

Komut, belirttiğiniz kuyruk yöneticisi üzerinde yürütülür; kuyruk yöneticisi grubu, kuyruk paylaşım grubu içinde etkin olur.

Yalnızca kuyruk paylaşım grubu ortamı kullanıyorsanız ve komut sunucusu etkinleştirilmişse, komutun girildiği kuyruk yöneticisi dışında bir kuyruk yöneticisi adı belirleyebilirsiniz.

*

Komut yerel kuyruk yöneticisinde yürütülür ve kuyruk paylaşım grubundaki her etkin kuyruk yöneticisine de iletilir. Bunun etkisi, kuyruk paylaşım grubundaki her kuyruk yöneticisinde komutla aynı komutu girmenin aynıdır.

QSGDISP

Bilgilerin görüntüleneceği nesnelere yok edilmesini belirtir. Değerler şunlardır:

Canlı

Bu, varsayılan değerdir ve QSGDISP (QMGR) ya da QSGDISP (COPY) ile tanımlanan nesnelere ilişkin bilgileri görüntüler.

TÜMÜ

QSGDISP (QMGR) ya da QSGDISP (COPY) ile tanımlanan nesnelere ilişkin bilgileri görüntüler.

Paylaşılan bir kuyruk yöneticisi ortamı varsa ve komut, verildiği kuyruk yöneticisiyle yürütülürse, bu seçenek, QSGDISP (GROUP) ile tanımlanan nesnelere ilişkin bilgileri de görüntüler.

Paylaşılan bir kuyruk yöneticisi ortamında QSGDISP (ALL) belirtilirse, komut yinelenen adlar verebilir (farklı kullanımlarla).

Paylaşılan bir kuyruk yöneticisi ortamında, şu kullanım için

```
DISPLAY NAMELIST(name) CMDSCOPE(*) QSGDISP(ALL)
```

eşleşen TÜM nesneleri listelemek için

```
name
```

kuyruk-paylaşım grubunda, paylaşılan havuzda bunları çoğaltmadan.

Kopyala

Yalnızca QSGDISP (COPY) ile tanımlanan nesnelere için bilgi görüntüler.

Grup

Bilgileri yalnızca QSGDISP (GROUP) ile tanımlanan nesnelere için görüntüler. Bu, yalnızca bir paylaşılan kuyruk yöneticisi ortamı varsa izin verilir.

ÖZEL

QSGDISP (QMGR) ya da QSGDISP (COPY) ile tanımlanan nesnelere ilişkin bilgileri görüntüler. QSGDISP (PRIVATE) tarafından, QSGDISP (LIVE) ile aynı bilgileri görüntülediğini unutmayın.

QMGR

Bilgileri yalnızca QSGDISP (QMGR) ile tanımlanan nesnelere için görüntüler.

QSGDISP, aşağıdaki değerlerden birini görüntüler:

QMGR

Nesne QSGDISP (QMGR) ile tanımlıydı.

Grup

Nesne, QSGDISP (GROUP) ile tanımlıydı.

Kopyala

Nesne, QSGDISP (COPY) ile tanımlıydı.

QSGDISP süzgecini bir süzgeç anahtar sözcüğü olarak kullanamazsınız.

NLTYPE

Görüntülenecek ad listesi tipini belirtir.

Bu parametre yalnızca z/OS üzerinde geçerlidir.

TÜMÜ

Tüm tiplerde ad listelerini görüntüler. Bu varsayılandır.

YOK

NONE (Yok) tipindeki ad listelerini görüntüler.

KUYRUK ya da Q

Kuyruk adlarının listelendiği ad listelerini görüntüler.

Küme

Kümeleme ile ilişkili ad listelerini görüntüler.

YAZAR BİLGİLERİ

Kimlik doğrulama bilgileri nesne adlarının listesini içeren ad listelerini görüntüler.

İstenen parametreler

Görüntülenecek verileri tanımlayan bir ya da daha çok parametre belirleyin. Parametreler herhangi bir sırada belirtilebilir, ancak aynı parametreyi bir kereden fazla belirtmeyin.

Parametre belirtilmezse (ve ALL parametresi belirtilmediyse) varsayılan değer olarak nesne adlarının ve z/OSüzerinde NLTYLs ve QSGDISP parametrelerinin görüntüleneceği belirtilir.

TARİH DEĞERİ

Tanımın en son değiştirildiği tarih (yyyy-mm-ddbiçiminde)

ALTTIME

The time at which the definition was last altered, in the form hh.mm.ss

TASARIMLA

Tanım

ADı

Listedeki adların sayısı

adlar

Adların Listesi

Tek tek parametrelerle ilgili daha fazla bilgi için bkz. [“AD LISTESİNİ TANı” sayfa 388](#) .

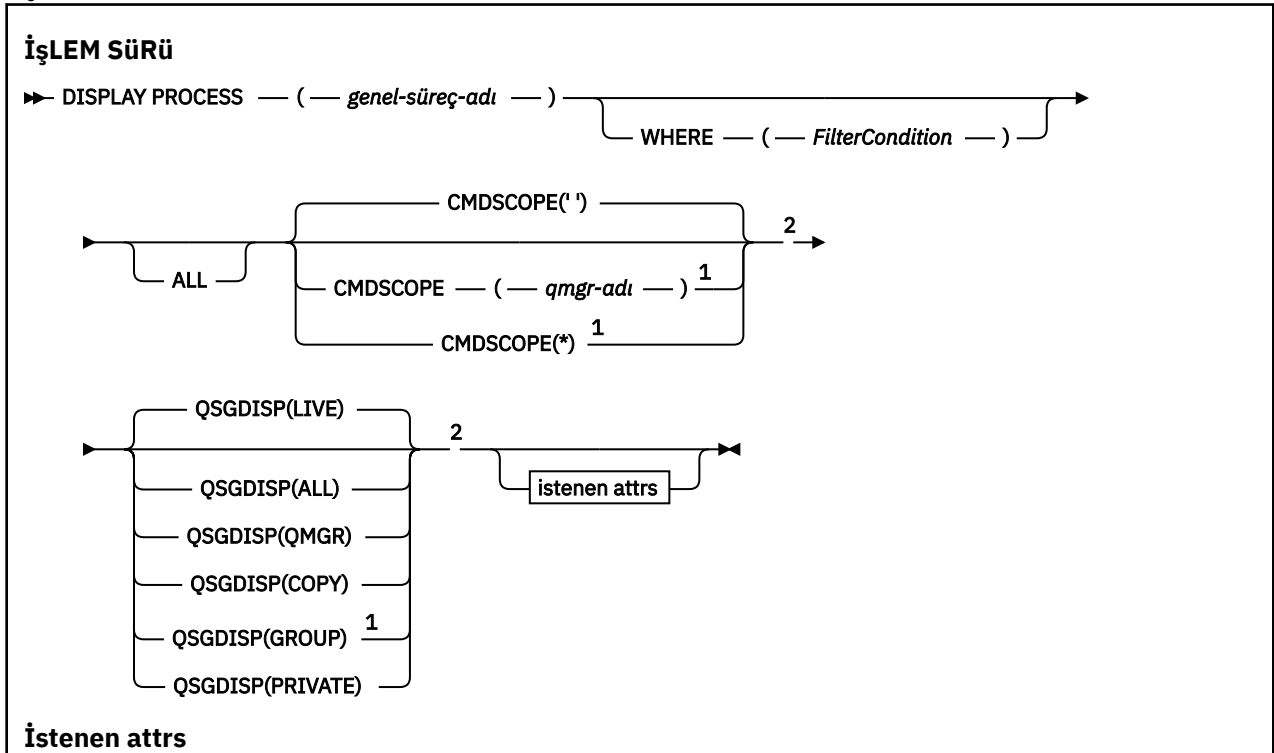
İŞLEM SÜRÜ

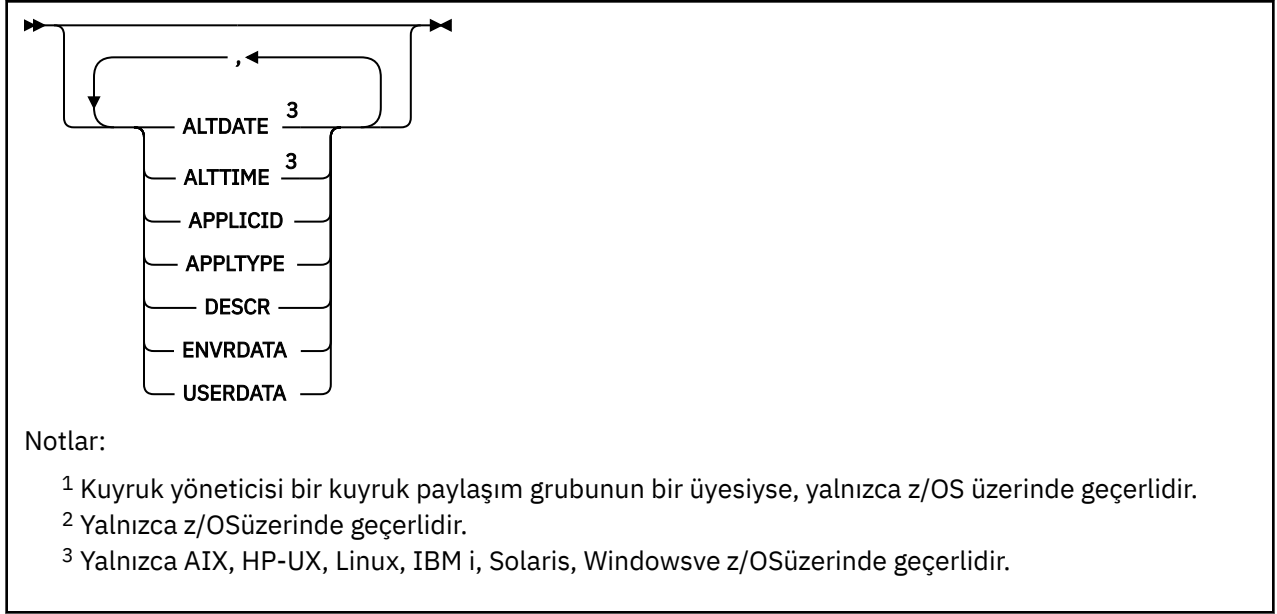
Bir ya da daha çok WebSphere MQ işleminin özneliklerini görüntülemek için MQSC komutu DISPLAY PROCESS ' i kullanın.

UNIX and Linux	Windows
✓	✓

- [Sözdizimi çizgesi](#)
- [“GÖSTEREN SÜRECİNE İlişkin Parametre” sayfa 552](#)
- [“İstenen parametreler” sayfa 554](#)

Eşanlamı: DIS PRO





GÖSTEREN SÜRECINE İlişkin Parametre

Görüntülemek istediğiniz sürecin adını belirtmeniz gerekir. Bu, belirli bir süreç adı ya da soysal bir süreç adı olabilir. Soysal bir süreç adı kullanarak aşağıdakilerden birini görüntüleyebilirsiniz:

- Tüm süreç tanımlamaları
- Belirtilen adla eşleşen bir ya da daha çok işlem

(soysal-süreç-adi)

Görüntülenecek süreç tanımlamasının adı (bkz. [IBM WebSphere MQ nesnelere ilişkin kurallar](#)). Sondaki yıldız işareti (*), belirtilen kök ve ardından sıfır ya da daha fazla karakterle tüm süreçlerle eşleşir. Tek başına bir yıldız işareti (*) tüm süreçleri belirtir. Adların tümü yerel kuyruk yöneticisinde tanımlanmalıdır.

WHERE

Yalnızca süzgeç koşulunun seçim ölçütlerine uyan süreç tanımlamalarını görüntülemek için bir süzgeç koşulu belirtin. Süzgeç koşulu üç kısımda yer alıyor: *süzgeç-anahtar sözcüğü*, *işleç* ve *süzgeç-değeri*:

süzgeç-anahtar Sözcük

Bu DISPLAY komutu için öznitelikleri görüntülemek üzere kullanılabilecek herhangi bir parametre. Ancak, süzgeç anahtar sözcükleri olarak CMDSCOPE ya da QSGDISP değiştirgelerinden birini kullanamazsınız.

işletmen

Bu, bir süreç tanımlamasının, belirtilen süzgeç anahtar sözcüğündeki süzgeç değerine uygun olup olmadığını saptamak için kullanılır. İşleçler şunlardır:

LT

Küçüktür

GT

Büyüktür

EQ

Buna Eşit

NE

Buna Eşit Değil

LE

Bundan küçük ya da eşit

GE

Bundan büyük ya da eşit

LK

süzgeç-değeri olarak sağladığınız soysal bir dizgiyle eşleşir.

NL

süzgeç-değeri olarak sağladığınız soysal bir dizgiyle eşleşmiyor

süzgeç-değeri

Öznitelik değerinin, işlecinin kullanılmasından sınanması gereken değer. Süzgeç anahtar sözcüğüne bağlı olarak, şunlar olabilir:

- Test edilmekte olan öznitelik için geçerli bir değer olan açık bir değer.

Yalnızca LT, GT, EQ, NE, LE ya da GE işleçlerini kullanabilirsiniz. Ancak, öznitelik değeri bir parametredeki olası bir değer kümesinden (örneğin, APPLTYPE parametresindeki DEF değeri) ise, öznitelik değeri yalnızca EQ ya da NE ' yi kullanabilirsiniz.

- Genel bir değer. Bu bir karakter dizilimidir (DESCR parametresi için belirtmeniz gereken karakter dizilimi) sonunda bir yıldız imi (örneğin, ABC*). İşleç LK ise, öznitelik değerinin dizgiyle başladığı (örnekte ABC) yer alan tüm öğeler listelenir. İşleç NL ise, öznitelik değerinin dizgiyle başlanmadığı tüm öğeler listelenir. Yalnızca sondaki tek bir joker karakter (yıldız işareti) kullanılabilir.

TÜMÜ

Tüm parametreleri görüntülemek için bu seçeneği belirleyin. Bu parametre belirtilirse, özellikle istenen parametrelerin herhangi bir etkisi yoktur; tüm parametreler görüntülenmeye devam eder.

AIX, HP-UX, Linux, IBM i, Solaris, Pencerelerde z/OS üzerinde, soysal bir ad belirtmezseniz ve herhangi bir parametre istemezseniz, bu varsayılan değerdir.

Burada, WHERE parametresini kullanarak bir süzgeç koşulu belirtirseniz, ancak diğer altyapılarda yalnızca istenen öznitelikler görüntüleniyorsa, z/OS ' da bu varsayılan değer olarak görüntülenir.

CMDSCOPE

Bu parametre yalnızca z/OS için geçerlidir ve kuyruk yöneticisi bir kuyruk paylaşım grubunun bir üyesi olduğunda komutun nasıl yürütüleceğini belirtir.

QSGDISP, GROUP olarak ayarlandıysa, CMDSCOPE boş bırakılmalı ya da yerel kuyruk yöneticisinde olmalıdır.

..

Komut, girilen kuyruk yöneticisinde yürütülür. Bu varsayılan değerdir.

qmgr-adi

Komut, belirttiğiniz kuyruk yöneticisi üzerinde yürütülür; kuyruk yöneticisi grubu, kuyruk paylaşım grubu içinde etkin olur.

Yalnızca kuyruk paylaşım grubu ortamı kullanıyorsanız ve komut sunucusu etkinleştirilmişse, komutun girildiği kuyruk yöneticisi dışında bir kuyruk yöneticisi adı belirleyebilirsiniz.

*

Komut yerel kuyruk yöneticisinde yürütülür ve kuyruk paylaşım grubundaki her etkin kuyruk yöneticisine de iletilir. Bunun etkisi, kuyruk paylaşım grubundaki her kuyruk yöneticisinde komutla aynı komutu girmenin aynıdır.

CMDSCOPE ' yi süzgeç anahtar sözcüğü olarak kullanamazsınız.

QSGDISP

Bilgilerin görüntüleneceği nesnelere yok edilmesini belirtir. Değerler şunlardır:

Canlı

Bu, varsayılan değerdir ve QSGDISP (QMGR) ya da QSGDISP (COPY) ile tanımlanan nesnelere ilişkin bilgileri görüntüler.

TÜMÜ

QSGDISP (QMGR) ya da QSGDISP (COPY) ile tanımlanan nesnelere ilişkin bilgileri görüntüler.

Paylaşılan bir kuyruk yöneticisi ortamı varsa ve komut, verildiği kuyruk yöneticisiyle yürütülürse, bu seçenek, QSGDISP (GROUP) ile tanımlanan nesnelere ilişkin bilgileri de görüntüler.

QSGDISP (LIVE) belirtilirse ya da varsayılan değer olarak belirlendiyse ya da paylaşılan bir kuyruk yöneticisi ortamında QSGDISP (ALL) belirtilirse, komut yinelenen adlar (farklı atımlar ile) verebilir.

Kopyala

Yalnızca QSGDISP (COPY) ile tanımlanan nesnelere için bilgi görüntüler.

Grup

Bilgileri yalnızca QSGDISP (GROUP) ile tanımlanan nesnelere için görüntüler. Bu, yalnızca bir paylaşılan kuyruk yöneticisi ortamı varsa izin verilir.

ÖZEL

QSGDISP (QMGR) ya da QSGDISP (COPY) ile tanımlanan nesnelere ilişkin bilgileri görüntüler. QSGDISP (PRIVATE) tarafından, QSGDISP (LIVE) ile aynı bilgileri görüntülediğini unutmayın.

QMGR

Bilgileri yalnızca QSGDISP (QMGR) ile tanımlanan nesnelere için görüntüler.

QSGDISP, aşağıdaki değerlerden birini görüntüler:

QMGR

Nesne QSGDISP (QMGR) ile tanımlıydı.

Grup

Nesne, QSGDISP (GROUP) ile tanımlıydı.

Kopyala

Nesne, QSGDISP (COPY) ile tanımlıydı.

QSGDISP süzgecini bir süzgeç anahtar sözcüğü olarak kullanamazsınız.

İstenen parametreler

Görüntülenecek verileri tanımlayan bir ya da daha çok parametre belirleyin. Parametreler herhangi bir sırada belirtilebilir, ancak aynı parametreyi bir kereden fazla belirtmeyin.

Parametre belirtilmezse (ve ALL parametresi belirtilmemişse) varsayılan değer olarak, nesne adlarının ve z/OS üzerinde yalnızca QSGDISP görüntülenmektedir.

TARİH DEĞERİ

Tanımın en son değiştirildiği tarih (yyyy -mm -dd biçiminde)

ALTTIME

The time at which the definition was last altered, in the form hh . mm . ss

UYGULAMA

Uygulama tanıtıcısı

UYGULAMA TIPI

Uygulama tipi. "TANILAMA İŞLEMİNE" sayfa 393 içinde bu parametre için listelenen değerlere ek olarak, değer SYSTEM de görüntülenebilir. Bu, uygulama tipinin bir kuyruk yöneticisi olduğunu gösterir.

TASARIMLA

Tanım

ENVRDATA

Ortam verileri

Kullanıcı Verisi

Kullanıcı verileri

Tek tek parametrelerle ilgili daha fazla bilgi için bkz. "[SÜREÇ TANIMLA](#)" sayfa 391 .

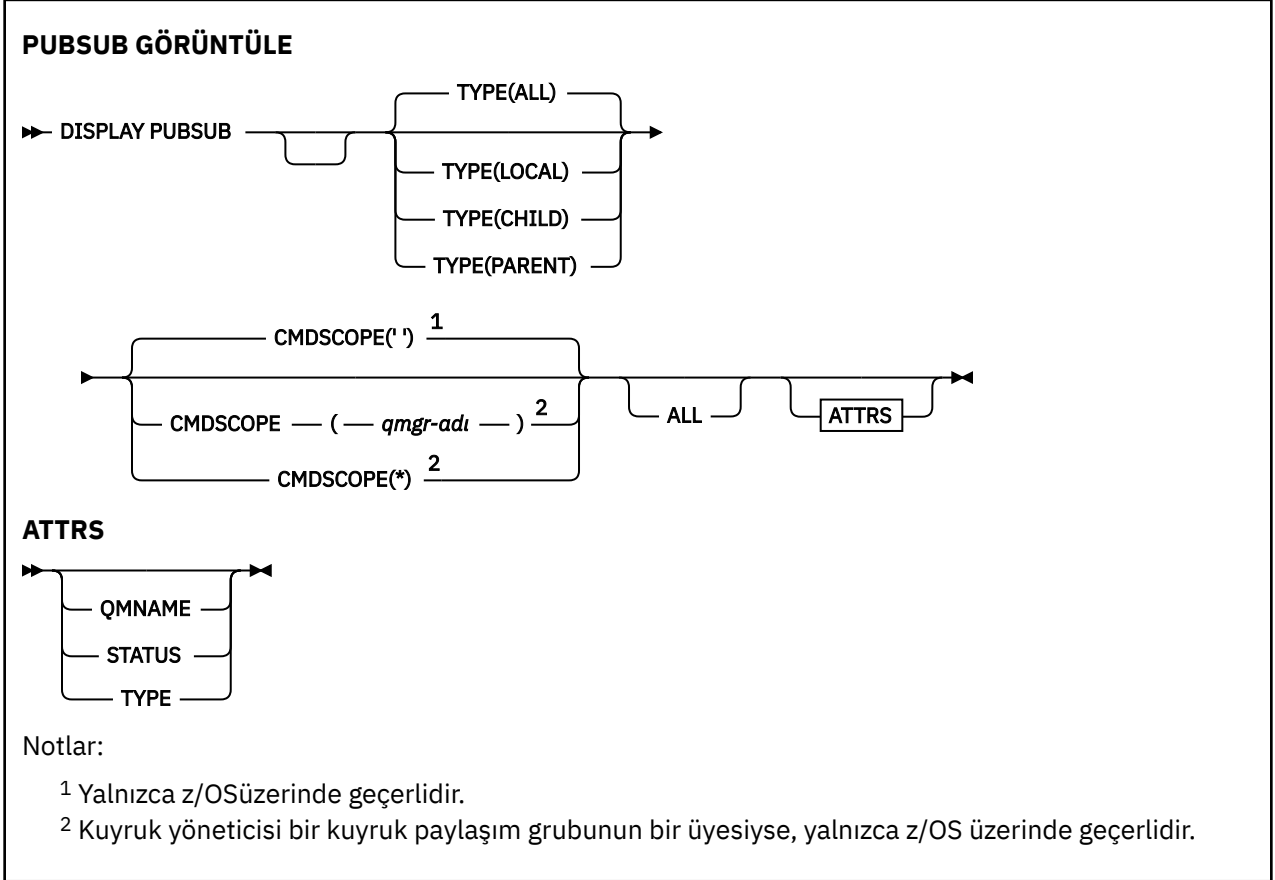
PUBSUB GÖRÜNTÜLE

Bir kuyruk yöneticisine ilişkin yayınlama/abone olma durumu bilgilerini görüntülemek için MQSC komutu DISPLAY PUBSUB komutunu kullanın.

UNIX and Linux	Windows
✓	✓

- Sözdizimi çizgesi
- “DISPLAY PUBSUB için deęiřtirge açıklamaları” sayfa 555
- “Döndürülen deęiřtirgeler” sayfa 556

Eřanlamalı: Yok



DISPLAY PUBSUB için deęiřtirge açıklamaları

TİP

Yayınlama/abone olma bağlantılarının tipi.

TÜMÜ

Bu kuyruk yöneticisi için ve üst ve alt sıradüzensel bağlantılar için yayınlama/abone olma durumunu görüntüler.

Alt Öge

Alt bağlantılar için yayınlama/abone olma durumunu görüntüle.

LOCAL

Bu kuyruk yöneticisine ilişkin yayınlama/abone olma durumunu görüntüler.

PARENT

Üst bağlantıya ilişkin yayınlama/abone olma durumunu görüntüler.

CMDSCOPE

Bu parametre yalnızca z/OS için geçerlidir ve kuyruk yöneticisi bir kuyruk paylaşım grubunun bir üyesi olduğunda komutun nasıl yürütüleceğini belirtir.

..

Komut, girilen kuyruk yöneticisinde yürütülür. Bu varsayılan değerdir.

qmgr-adi

Komut, belirttiğiniz kuyruk yöneticisi üzerinde yürütülür; kuyruk yöneticisi grubu, kuyruk paylaşım grubu içinde etkin olur.

Yalnızca kuyruk paylaşım grubu ortamı kullanıyorsanız ve komut sunucusu etkinleştirilmişse, komutun girildiği kuyruk yöneticisi dışında bir kuyruk yöneticisi adı belirleyebilirsiniz.

*

Komut yerel kuyruk yöneticisinde yürütülür ve kuyruk paylaşım grubundaki her etkin kuyruk yöneticisine de iletilir. Bunun etkisi, kuyruk paylaşım grubundaki her kuyruk yöneticisinde komutla aynı komutu girmenin aynıdır.

CMDSCOPE ' yi süzgeç anahtar sözcüğü olarak kullanamazsınız.

Döndürülen deęiřtirgeler

TYPE, QMNAME ve STATUS özniteliklerini içeren bir deęiřtirge grubu döndürülür. Tip için TYPE (YEREL) ya da ALL (tümü), üst kuyruk yöneticisi için TYPE (Tip) ya da ALL (tümü) ya da ALL (tümü) ya da ALL (ALT) olarak ayarlandıysa, her alt kuyruk yöneticisi için bu grup, yürürlükteki kuyruk yöneticisi için döndürülür.

TİP

Alt Öęe

Bir alt baęlantı.

LOCAL

Bu kuyruk yöneticisine iliřkin bilgiler.

PARENT

Üst baęlantı.

QMNAME

Yürürlükteki kuyruk yöneticisinin adı ya da üst ya da alt öęe olarak baęlı uzak kuyruk yöneticisi adı.

DURUM

Yayınlama/abone olma işlemcisinin durumu ya da sıradüzensel baęlantı. publish/subscreen motoru başlatılıyor ve henüz çalışmıyor. Kuyruk yöneticisi bir kümenin üyesiye (en az bir CLUSTRVR tanımlıysa), küme önbellesi kullanılabilir oluncaya kadar bu durumda kalır. WebSphere MQ for z/OS üzerinde bu, Channel Initiator 'un çalışır durumda olmasını gerektirir.

TYPE deęeri LOCAL olduęunda, ařaęıdaki deęerler döndürülebilmektedir:

ETKİN

publish/subscreen motoru ve kuyruęa alınan yayınlama/abone olma arabirimi çalışıyor. Bu nedenle, uygulama programlama arabirimini ve kuyruęa alınan yayınlama/abone olma arabirimi tarafından izlenen kuyrukları kullanarak yayınlama ya da abone olma olanaklıdır.

ŞİRKET

publish/subscreen motoru çalışıyor. Bu nedenle, uygulama programlama arabirimini kullanarak yayınlamak ya da abone olmak mümkündür. Kuyruęa alınan yayınlama/abone olma arabirimi çalışmıyor. Bu nedenle, kuyruęa yollanan yayınlama/abone olma arabirimi tarafından izlenen kuyruklara konulan tüm iletiler IBM WebSphere MQ tarafından üzerinde işlem yapmamaktadır.

HATA

publish/subscreen motoru başarısız oldu. Başarısızlıęın nedenini belirlemek için hata günlüklerinizi denetleyin.

ETKİNDEĞİL

publish/subscreen motoru ve kuyruęa alınan yayınlama/abone olma arabirimi çalışmıyor. Bu nedenle, uygulama programlama arabirimini kullanılarak yayınlama ya da abone olma olanaklı deęildir. Kuyruęa alınan yayınlama/abone olma arabirimi tarafından izlenen kuyruklara yapılan yayınlama/abone olma iletileri, IBM WebSphere MQ tarafından üzerinde işlem yapmamış olur.

Etkin değilse ve yayınlama/abone olma motorunu başlatmak istiyorsanız, **ALTER QMGR PSMODE (ENABLED)** komutunu kullanın.

BAŞLATILYOR

publish/subscreen motoru başlatılıyor ve henüz çalışmıyor. Kuyruk yöneticisi bir kümenin üyesiye, bu değer en az bir CLUSTRVR tanımlıysa, küme ön belleği kullanılabilir oluncaya kadar bu durumda kalır. WebSphere MQ for z/OS üzerinde, Channel Initiator 'un çalışır durumda olması gerekir.

DURDURULUYOR

publish/subscreen motoru durduruluyor.

TYPE değeri PARENT olduğunda, aşağıdaki değerler döndürülebilir:

ETKİN

Üst kuyruk yöneticisiyle bağlantı etkin.

HATA

Bu kuyruk yöneticisi, bir yapılandırma hatası nedeniyle üst kuyruk yöneticisiyle bağlantı başlatamıyor. Belirli bir hatayı belirtmek için kuyruk yöneticisi günlüklerinde bir ileti üretilir. If you receive error message AMQ5821 or on z/OS systems CSQT821E, possible causes include:

- İletim kuyruğu dolu.
- İletim kuyruğu yerleştirmesi devre dışı bırakıldı.

If you receive error message AMQ5814 or on z/OS systems CSQT814E, take the following actions:

- Üst kuyruk yöneticisinin doğru belirtilip belirtildiğini denetleyin.
- Aracının, üst aracının kuyruk yöneticisi adını çözebildiğinden emin olun.

Kuyruk yöneticisi adını çözmek için, aşağıdaki kaynakların en az biri yapılandırılmalıdır:

- Üst kuyruk yöneticisi adı ile aynı adı taşıyan bir iletim kuyruğu.
- Üst kuyruk yöneticisi adı ile aynı adı taşıyan bir kuyruk yöneticisi diğer adı tanımlaması.
- Üst kuyruk yöneticisine sahip bir küme, bu kuyruk yöneticisiyle aynı kümenin bir üyesidir.
- Üst kuyruk yöneticisi adı ile aynı adı taşıyan bir küme kuyruğu yöneticisi diğer adı.
- Varsayılan iletim kuyruğu.

Yapılandırmayı doğru bir şekilde ayarladıktan sonra, üst kuyruk yöneticisi adını boş olarak değiştirin. Daha sonra, üst kuyruk yöneticisi adı ile ayarlayın.

BAKIN

Bağlantı, üst kuyruk yöneticisi tarafından reddedildi. Bunun nedeni aşağıdakilerden biri olabilir:

- Üst kuyruk yöneticisinin, bu kuyruk yöneticisiyle aynı adı taşıyan bir alt kuyruk yöneticisi zaten var.
- Üst kuyruk yöneticisi, bu kuyruk yöneticisini alt öğelerinden biri olarak kaldırmak için RESET QMGR TYPE (PUBSUB) ALT komutunu kullanmıştır.

BAŞLATILYOR

Kuyruk yöneticisi, başka bir kuyruk yöneticisinin üst yöneticisi olmasını istemeye çalışıyor.

Üst durum ACTIVE (Etkin) durumuna geçmeden STARTING (Başlatılıyor) durumunda kalırsa, aşağıdaki işlemleri gerçekleştirin:

- Gönderen kanalının üst kuyruk yöneticisine çalıştırıldığını doğrulayın
- Üst kuyruk yöneticisinden alıcı kanalının çalışır durumda olup olmadığını denetleyin

DURDURULUYOR

Kuyruk yöneticisi üst öğesinin bağlantısını kesiyor.

Üst durum DURDURULUKTA kaldıysa, aşağıdaki işlemleri gerçekleştirin:

- Gönderen kanalının üst kuyruk yöneticisine çalıştırıldığını doğrulayın
- Üst kuyruk yöneticisinden alıcı kanalının çalışır durumda olup olmadığını denetleyin

TYPE CHILD olduğunda, aşağıdaki değerler döndürülebilir:

ETKİN

Alt kuyruk yöneticisiyle bağlantı etkin.

HATA

Bu kuyruk yöneticisi, bir yapılandırma hatası nedeniyle alt kuyruk yöneticisiyle bağlantı başlatamıyor. Belirli bir hatayı belirtmek için kuyruk yöneticisi günlüklerinde bir ileti üretilir. If you receive error message AMQ5821 or on z/OS systems CSQT821E, possible causes include:

- İletim kuyruğu dolu.
- İletim kuyruğu yerleştirmesi devre dışı bırakıldı.

If you receive error message AMQ5814 or on z/OS systems CSQT814E, take the following actions:

- Alt kuyruk yöneticisinin doğru şekilde belirtilip belirtildiğini denetleyin.
- Aracının, alt aracının kuyruk yöneticisi adını çözebildiğinden emin olun.

Kuyruk yöneticisi adını çözmek için, aşağıdaki kaynakların en az biri yapılandırılmalıdır:

- Alt kuyruk yöneticisi adı ile aynı adı taşıyan bir iletim kuyruğu.
- Alt kuyruk yöneticisi adı ile aynı adı taşıyan bir kuyruk yöneticisi diğer adı tanımlaması.
- Bu kuyruk yöneticisiyle aynı kümenin üyesi olan bir alt kuyruk yöneticisine sahip bir küme.
- Alt kuyruk yöneticisi adıyla aynı adı taşıyan bir küme kuyruğu yöneticisi diğer adı tanımlaması.
- Varsayılan iletim kuyruğu.

Yapılandırmayı doğru bir şekilde ayarladıktan sonra, alt kuyruk yöneticisi adını boş bir şekilde değiştirin. Daha sonra, alt kuyruk yöneticisi adıyla ayarlayın.

BAŞLATILIYOR

Başka bir kuyruk yöneticisi, bu kuyruk yöneticisinin üst yöneticisi olmasını istemeye çalışıyor.

Alt durum ACTIVE (Etkin) durumuna geçmeden STARTING (Başlatılıyor) durumunda kalırsa, aşağıdaki işlemleri gerçekleştirin:

- Gönderen kanalının alt kuyruk yöneticisine çalıştırıldığını doğrulayın
- Alt kuyruk yöneticisinden alıcı kanalının çalıştığından emin olun

DURDURULUYOR

Kuyruk yöneticisi bağlantıyı kesiyor.

Alt durum DURDURULUKTA kaldıysa, aşağıdaki işlemleri gerçekleştirin:

- Gönderen kanalının alt kuyruk yöneticisine çalıştırıldığını doğrulayın
- Alt kuyruk yöneticisinden alıcı kanalının çalıştığından emin olun

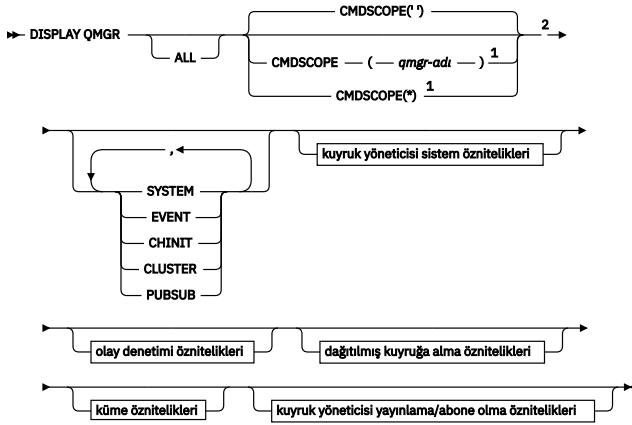
QMGR GÖRÜNTÜLE

Bu kuyruk yöneticisine ilişkin kuyruk yöneticisi değiştirgelerini görüntülemek için MQSC komutu DISPLAY QMGR komutunu kullanın.

UNIX and Linux	Windows
✓	✓

- [Sözdizimi çizgesi](#)
- [“DISPLAY QMGR için parametre açıklamaları” sayfa 562](#)
- [“İstenen parametreler” sayfa 563](#)

QMGR GÖRÜNTÜLE

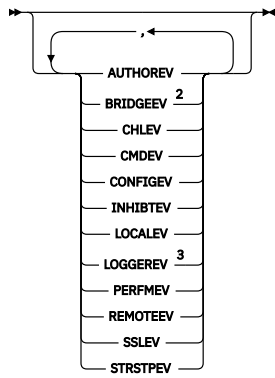


Kuyruk yöneticisi sistem öznelikleri

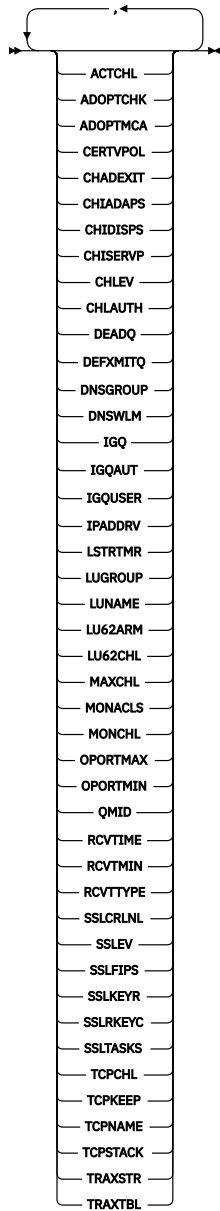
ACCTCONO 3

- ACCTINT 3
- ACCTQ
- ACCTMQI 3
- ACTVREC
- ACTVCONO 3
- ACTVTRC 3
- ALTDATA
- ALTTIME
- CCSID
- CFCNLOS 2
- CMDLEVEL
- COMMANDQ
- CPILEVEL 2
- CUSTOM
- DEADQ
- DESCR
- DISTL 3
- EXPRINT 2
- GROUPUR 2
- MARKINT
- MAXHANDS
- MAXMSGL
- MAXPROPL
- MAXPRTY
- MAXUMSGS
- MONQ
- PLATFORM
- QMNAME
- QSGNAME 2
- ROUTEREC
- SCMDSERV 4
- SCYCASE
- SPLCAP 2
- SQQMNAME 2
- STATINT 3
- STATMQI 3
- STATQ 3
- SYNCPT
- TRIGINT
- VERSION
- XRCAP

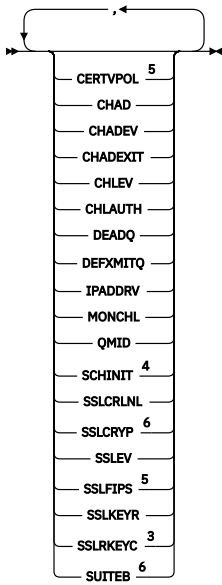
Olay denetimi öznitelikleri



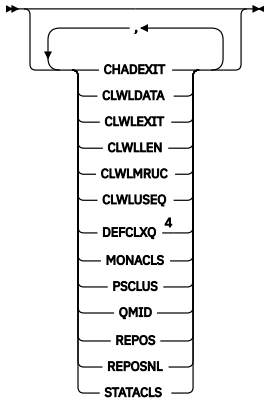
z/OS için dağıtılmış kuyruklama öznitelikleri



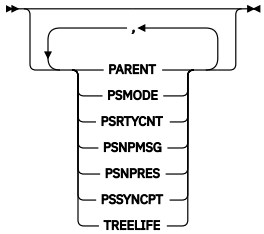
z/OS dışındaki platformlar için kuyruğa alma öznitelikleri dağıtıldı



Küme öznitelikleri



Kuyruk yöneticisi yayınlama/abone olma öznitelikleri



Notlar:

- 1 Kuyruk yöneticisi bir kuyruk paylaşım grubunun bir üyesi olduğunda, yalnızca z/OS üzerinde geçerli olur.
- 2 Yalnızca z/OS üzerinde geçerlidir.
- 3 Yalnızca IBM i, UNIX, Linux, and Windows sistemlerinde geçerlidir.
- 4 z/OS üzerinde geçerli değil.
- 5 IBM i üzerinde geçerli değil.
- 6 Yalnızca UNIX, Linux, and Windows sistemlerinde geçerlidir.

DISPLAY QMGR için parametre açıklamaları

ALL

Parametrelerin tümünü görüntülemek için bu parametreyi belirtin. Bu deęiřtirge belirtilirse, özel olarak istenen deęiřtirgeler geersiz olur; tüm deęiřtirgeler görüntülenmeye devam eder.

AIX, HP-UX, Linux, IBM i, Solaris ve Windows üzerinde, belirli bir parametre istemezseniz varsayılan deęer olarak bu parametre kullanılabilir.

CMDSCOPE

Bu parametre yalnızca z/OS için geçerlidir ve kuyruk yöneticisi bir kuyruk paylaşım grubunun bir üyesi olduğunda komutun nasıl çalıştırılacağı belirtir.

• •

Komut, girildięi kuyruk yöneticilikinde çalıştırılır. Bu komut varsayılan deęerdir.

qmgr-adi

Komut, belirttięiniz kuyruk yöneticisi üzerinde çalıştırılır; kuyruk yöneticisi grubu, kuyruk paylaşım grubu içinde etkin olur.

Yalnızca kuyruk paylaşım grubu ortamı kullanıyorsanız ve komut sunucusu etkinleştirilmişse, komutun girildięi kuyruk yöneticisi dışında bir kuyruk yöneticisi adı belirleyebilirsiniz.

*

Komut yerel kuyruk yöneticisinde çalıştırılır ve kuyruk paylaşım grubundaki her etkin kuyruk yöneticisine de iletilir. Bu komutu çalıştırmanın etkisi, kuyruk paylaşım grubundaki her kuyruk yöneticisinde komutla aynı işlevi görmektedir.

SYSTEM

Kuyruk yöneticisi sistem attrs listesinde bulunan kuyruk yöneticisi sistem özniteliklerinin kümesini görüntülemek için bu deęiřtirgeyi belirtin. Bu parametrelerle ilgili bilgi için bkz. [“İstenen parametreler” sayfa 563](#).

Bu parametreyi belirtirseniz, bu küme içindeki tek tek parametreleri görüntülemek için yaptığınız her istek geersiz olur.

EVENT

Olay denetimi attrs listesinde bulunan olay denetimi özniteliklerinin kümesini görüntülemek için bu deęiřtirgeyi belirtin. Bu parametrelerle ilgili bilgi için bkz. [“İstenen parametreler” sayfa 563](#).

Bu parametreyi belirtirseniz, bu küme içindeki tek tek parametreleri görüntülemek için yaptığınız her istek geersiz olur.

CHINIT

Dağıtımli kuyruęa alma attrs listesinde yer alan dağıtılmış kuyruęa alma ile ilgili öznitelikler kümesini görüntülemek için bu deęiřtirgeyi belirtin. Ayrıca, aynı öznitelik kümesini görüntülemek için DQM '1' yi de belirleyebilirsiniz. Bu parametrelerle ilgili bilgi için bkz. [“İstenen parametreler” sayfa 563](#).

Bu parametreyi belirtirseniz, bu küme içindeki tek tek parametreleri görüntülemek için yaptığınız her istek geersiz olur.

CLUSTER

Küme attrs listesinde bulunan kümelenmeyle ilgili öznitelikler kümesini görüntülemek için bu parametreyi belirtin. Bu parametrelerle ilgili bilgi için bkz. [“İstenen parametreler” sayfa 563](#).

Bu parametreyi belirtirseniz, bu küme içindeki tek tek parametreleri görüntülemek için yaptığınız her istek geersiz olur.

PUBSUB

Kuyruk yöneticisi pub/sub attrs listesinde bulunan yayınlama/abone olma ile ilgili öznitelikler kümesini görüntülemek için bu parametreyi belirtin. Bu parametrelerle ilgili bilgi için bkz. [“İstenen parametreler” sayfa 563](#).

Bu parametreyi belirtirseniz, bu küme içindeki tek tek parametreleri görüntülemek için yaptığınız her istek geersiz olur.

İstenen parametreler

Not: Parametre belirlenmezse (ve ALL değıştirmesi belirtilmediyse ya da varsayılan değer olarak belirlenmediyse), kuyruk yöneticisi adı döndürülür.

Kuyruk yöneticisi için aşağıdaki bilgileri isteyebilirsiniz:

ACCTCONO

ACCTQMQUI ve ACCTQ kuyruk yöneticisi parametrelerinin ayarlarının geçersiz kılınabileceğini. Bu parametre yalnızca IBM i, UNIX, Linux, and Windows sistemlerinde geçerlidir.

ACCTINT

Ara muhasebe kayıtlarının yazıldığı aralık. Bu parametre yalnızca IBM i, UNIX, Linux, and Windows sistemlerinde geçerlidir.

ACCTMQI

MQUI verileri için hesap bilgilerinin toplanıp toplanmayacağını. Bu parametre yalnızca IBM i, UNIX, Linux, and Windows sistemlerinde geçerlidir.

ACCTQ

Hesap verileri toplamasının kuyruklar için etkinleştirilip etkinleştirilmeyeceğini belirleyin.

ACTCHL

Herhangi bir zamanda etkin olabilecek kanal sayısı üst sınırı.

Bu parametre yalnızca z/OSüzerinde geçerlidir.

ACTIVREC

İletide istenirse etkinlik raporlarının oluşturulup oluşturulmayacağı.

ACTVCONO

ACTVTRC kuyruk yöneticisi değıştirmesinin ayarlarının geçersiz kılınabileceğini belirleyin. Bu parametre yalnızca IBM i, UNIX, Linux, and Windows sistemlerinde geçerlidir.

ACTVTRC

WebSphere MQ MQUI uygulama etkinliği izleme bilgilerinin toplanıp toplanmayacağı. Bkz. [Etkinlik izleme bilgileri derlemeni denetlemek için ACTVTRC ayarlanıyor](#). Bu parametre yalnızca IBM i, UNIX, Linux, and Windows sistemlerinde geçerlidir.

ADOPTCHK

Bir MCA 'nın, önceden etkin bir MCA ile aynı adı taşıyan yeni bir gelen kanalı algılandığında, MCA' nın kabul edilip edilmediğini belirlemek için hangi öğeler denetlenir.

Bu parametre yalnızca z/OSüzerinde geçerlidir.

ADOPTMCA

ADOPTCHK değıştirmeleriyle eşleşen yeni bir gelen kanal isteği saptandığında, artık bir MCA yönetim ortamının yeniden başlatılıp başlatılmayacağını belirleyin.

Bu parametre yalnızca z/OSüzerinde geçerlidir.

ALTDAT

Tanınımın en son değıştirildiği tarih (yyyy -mm -ddbiçiminde).

ALTTIME

The time at which the definition was last altered, in the form hh . mm . ss.

AUTHOREV

Yetkilendirme olayları oluşturulup oluşturulmayacağı.

BRIDGEEV

Yalnızca z/OS üzerinde IMS Bridge olayları oluşturulup oluşturulmayacağını belirleyin.

CCSID

Kodlanmış karakter takımı tanıtıcısı. Bu parametre, nesne adları ve her bir kuyruğun yaratılma tarihi ve saati de içinde olmak üzere, uygulama programlama arabirimi (API) tarafından tanımlanan tüm karakter dizilimi alanları için geçerlidir. İletilerin metni olarak taşınan uygulama verileri için geçerli değildir.

CERTVPOL

Uzak iş ortağı sistemlerinden alınan sayısal sertifikaların geçerliliğini denetlemek için kullanılan SSL/TLS sertifika doğrulama ilkesinin kullanılacağını belirtir. Bu öznelik, sertifika zinciri doğrulamasının sektör güvenlik standartlarına uygun olarak nasıl kullanılacağını denetlemek için kullanılabilir. Sertifika geçerlilik denetimi ilkeleriyle ilgili ek bilgi için [WebSphereMQ](#) içindeki Certificate Sertifika geçerlilik denetimi ilkeleri konusuna bakın.

Bu parametre yalnızca UNIX, Linux, and Windows üzerinde geçerlidir.

CFCONLOS

Kuyruk yöneticisi denetim yapısına bağlantı kaybettiğinde ya da CFCONLOS ile ASQMGR değerine ayarlanmış herhangi bir CF yapısıyla bağlantı kesildiğinde yapılacak işlemi belirtir.

Bu parametre yalnızca z/OS üzerinde geçerlidir.

CHAD

Alıcı ve sunucu bağlantısı kanallarının otomatik tanımlanıp etkinleştirilmediği. Bu parametre, z/OS üzerinde geçerli değil.

CHADEV

Otomatik tanımlama olaylarının etkinleştirilip etkinleştirilmediği. Bu parametre, z/OS üzerinde geçerli değildir.

CHADEXIT

Kanal otomatik tanımlama çıkışının adı.

CHIADAPS

IBM WebSphere MQ çağrılarını işlemek için kullanılacak bağdaştırıcı alt görevlerinin sayısı.

Bu parametre yalnızca z/OS üzerinde geçerlidir.

CHIDISPS

Kanal başlatıcısı için kullanılacak dağıtıcıların sayısı.

Bu parametre yalnızca z/OS üzerinde geçerlidir.

CHISERVP

Bu alan yalnızca IBM kullanımı için ayrılmıştır.

CHLAUTH

Kanal doğrulama kayıtlarının denetlenip denetlenmediğini.

CHLEV

Kanal olaylarının oluşturulup oluşturulmayacağı.

CLWLEXIT

Küme iş yükü çıkıştan çıkılan ad.

CLWLDATA

Küme iş yükü çıkışa aktarılan veriler.

CLWLEN

Küme iş yükü çıkışa iletilecek ileti verilerinin bayt sayısı üst sınırı.

Bu parametre, Linux üzerinde geçerli değildir.

CLWLMRUC

Giden küme kanalı sayısı üst sınırı.

CLWLUSEQ

MQPUTS 'nin CLWLUSEQ' nun QMGR değerine sahip olduğu kuyruklar için davranışı.

CMDEV

Komut olaylarının oluşturulup oluşturulmayacağı.

CMDLEVEL

Komut düzeyi. Bu, kuyruk yöneticisi tarafından desteklenen sistem denetimi komutlarının düzeyini gösterir.

COMMANDQ

Sistem komutu giriş kuyruğunun adı. Uygun şekilde yetkili uygulamalar, bu kuyruğa komutlar koyabilir.

CONFIGEV

Yapılandırma olaylarının oluşturulup oluşturulmayacağı.

CPILEVEL

Ayrılmış, bu değer bir önemi yok.

CUSTOM

Bu öznelik, ayrı öznelikler kullanıma sunulmadan önce yeni özelliklerin yapılandırılması için ayrılmıştır. It can contain the values of zero or more attributes as pairs of attribute name and value in the form NAME (VALUE).

DEADQ

İletilerin doğru hedefe yönlendirilememesi durumunda, iletilerin gönderildiği kuyruğun adı (ölü-mektup kuyruğu ya da teslim edilemeyen ileti kuyruğu). Varsayılan değer boşluktur.

Örneğin, aşağıdaki durumlarda iletiler şu kuyruğa konabiliyor:

- Kuyruk yöneticisinde henüz tanımlı olmayan bir kuyruğa yollayan bir ileti kuyruk yöneticisinde gönderilir.
- Kuyruk yöneticisinde bir ileti gönderilir, ancak gönderileceği kuyruk bunu alamıyor; nedeni şunlar olabilir:
 - Kuyruk dolu
 - Kuyruğun engellendiği yer
 - Gönderme düğümü, iletiyi kuyruğa koyma yetkisine sahip değil
- Bir kural dışı durum iletileri oluşturulmalı, ancak kuyruk adı belirtilen kuyruk yöneticisi tarafından bilinmiyor.

Not: Son kullanma zamanlarını geçen iletiler atıldığında bu kuyruğa aktarılmaz.

Gitmeyen iletiler kuyruğu başka bir nedenle tanımlanmadıysa ya da tam olarak tanımlanmadıysa, ileti kanalı aracısı tarafından iletim kuyruğunda yerine bir ileti kanalı aracısı tarafından aktarılmış olan bir ileti saklanır.

Bir ölü-mektup kuyruğu ya da teslim edilemeyen ileti kuyruğu belirlenmezse, bu parametre için tüm boşluklar döndürülür.

DEFCLXQ

DEFCLXQ özneliği varsayılan olarak, ileti almak için küme gönderen kanalları tarafından varsayılan olarak hangi iletim kuyruğunun seçildiğini denetler, iletileri küme alıcılı kanallara göndersin.

SCTQ

All cluster-sender channels send messages from SYSTEM . CLUSTER . TRANSMIT . QUEUE. İletim kuyruğuna yerleştirilen iletilerin `correlID`, iletinin hangi küme gönderici kanalına gönderildiğini belirler.

SCTQ is set when a queue manager is defined. Bu davranış, Version 7.5 sürümünden önceki IBM WebSphere MQ sürümlerinde örtük bir davranışa neden olur. Önceki sürümlerde, kuyruk yöneticisi özneliği DEFCLXQ bulunmuyordu.

CHANNEL

Her bir küme gönderici kanalı, iletileri farklı bir iletim kuyruğundan gönderir. Each transmission queue is created as a permanent dynamic queue from the model queue SYSTEM . CLUSTER . TRANSMIT . MODEL . QUEUE.

If the queue manager attribute, DEFCLXQ, is set to KANAL, varsayılan yapılandırma, tek tek küme iletim kuyruklarıyla ilişkilendirilmekte olan küme gönderici kanallarına çevrilir. The transmission queues are permanent-dynamic queues created from the model queue SYSTEM . CLUSTER . TRANSMIT . MODEL . QUEUE. Her iletim kuyruğu bir küme gönderici kanalı ile ilişkilendirilir. Bir küme gönderici kanal hizmetleri bir küme iletim kuyruğu olarak, iletim kuyruğu tek bir kümede yalnızca tek bir kuyruk yöneticisine ilişkin iletileri içerir. Kümeleri yapılandırabilir; böylece, bir kümedeki her bir kuyruk yöneticisinin tek bir küme kuyruğu içermesi gerekir. Bu durumda, kuyruk yöneticisinden her küme kuyruğuna gelen ileti trafiği, iletilerden diğer kuyruklara ayrı ayrı aktarılır.

DEFXMITQ

Varsayılan iletim kuyruğu adı. Bu parametre, uzak kuyruk yöneticisine gönderilen iletilerin, tanımlanmış başka bir uygun iletim kuyruğu yoksa ortaya konacağı iletim kuyruğudur.

DESCR

Açıklama.

DISTL

Dağıtım listelerinin kuyruk yöneticisi tarafından desteklenip desteklenmediğini belirler. Bu parametre, z/OS üzerinde geçerli değildir.

DNSGROUP

Dinamik Etki Alanı Ad Hizmetleri desteği (WLM/DNS) için İş Yüğü Yöneticisi kullanılırken, TCP dinleyicisinin kuyruk paylaşım grubu birleştirmeleri için gelen iletimlerini işleyeceği grubun adı.

Bu parametre yalnızca z/OS üzerinde geçerlidir.

DNSWLM

Kuyruk paylaşım grubu için gelen iletimleri işleyen TCP dinleyicisinin WLM/DNS ile kaydedilip kaydedilmeyeceğini belirleyin.

Bu parametre yalnızca z/OS üzerinde geçerlidir.

EXPRYINT

Yalnızca z/OS tarihinde, süresi dolan iletiler için taramalar arasındaki yaklaşık aralık.

GROUPUR

Yalnızca z/OS üzerinde, XA istemcisi uygulamalarının bu kuyruk yöneticisine bir grup kurtarma işlemi ile bağlanmasına izin verilip verilmeyeceğini belirleyin.

IGQ

Yalnızca z/OS üzerinde, grup içi kuyruğa alma işlemi kullanılıp kullanılmayacağı.

IGQAUT

Yalnızca z/OS üzerinde, grup içi kuyruğa alma aracısının kullandığı yetki denetimi tipini görüntüler.

IGQUSER

Yalnızca z/OS üzerinde, grup içi kuyruğa alma aracısının kullandığı kullanıcı kimliğini görüntüler.

INHIBTEV

Engelleyici olayların oluşturulup oluşturulmayacağı.

IPADDRV

Belirsiz vakalarda kanal bağlantısı için IPv4 ya da IPv6 IP adresinin kullanılmasının gerekip gerekmediğini belirleyin.

LOCALEV

Yerel hata olaylarının oluşturulup oluşturulmayacağı.

LOGGEREV

Kurtarma günlüğü olaylarının oluşturulup oluşturulmayacağı. Bu parametre yalnızca IBM i, UNIX, Linux, and Windows sistemlerinde geçerlidir.

LSTRTMR

Bir APPC ya da TCP/IP hatasından sonra dinleyiciyi yeniden başlatmak için IBM WebSphere MQ ile denemeler arasındaki zaman aralığı (saniye).

Bu parametre yalnızca z/OS üzerinde geçerlidir.

LUGROUP

Kuyruk paylaşım grubu için gelen iletimleri işleyen LU 6.2 dinleyicisi tarafından kullanılacak soysal LU adı.

Bu parametre yalnızca z/OS üzerinde geçerlidir.

LUNAME

Giden LU 6.2 iletimleri için kullanılacak LU 'nün adı.

Bu parametre yalnızca z/OS üzerinde geçerlidir.

LU62ARM

The suffix of the APPCPM member of SYS1.PARMLIB. Bu sonek, bu kanal başlatıcı için LUADD adını alır. When automatic restart manager (ARM) restarts the channel initiator, the z/OS command SET APPC=xx is issued.

Bu parametre yalnızca z/OSüzerinde geçerlidir.

LU62CHL

LU 6.2 iletim protokolünü kullanan, geçerli olabilecek kanal sayısı üst sınırı ya da bağlanabilen istemciler sayısı. LU62CHL değerinin sıfır olması durumunda, LU 6.2 iletim protokolü kullanılmaz.

Bu parametre yalnızca z/OSüzerinde geçerlidir.

MARKINT

Milisaniye cinsinden göz atma aralığı.



Uyarı: Bu değer, varsayılan 5000 değerinin altında olmamalıdır.

MAXCHL

Güncel olabilecek kanal sayısı üst sınırı (bağlı istemcilerle sunucu bağlantısı kanalları da içinde olmak üzere).

Bu parametre yalnızca z/OSüzerinde geçerlidir.

MAXHANDS

Herhangi bir bağlantının herhangi bir zamanda sahip olduğu açık tutamaç sayısı üst sınırı.

MAXMSGL

Kuyruk yöneticisi tarafından işlenebilecek ileti uzunluğu üst sınırı. Tek tek kuyruklar ya da kanallar, bu parametrenin değerinden daha küçük bir üst sınıra sahip olabilir.

MAXPROPL(*tamsayı*)

Bir iletiyle ilişkilendirilebilecek bayt cinsinden özellik verileri uzunluğu üst sınırı.

Bu parametre yalnızca IBM i, z/OS, UNIX, Linux, and Windows sistemlerinde geçerlidir.

MAXPTY

Öncelik üst sınırı. Bu değer 9 'tır.

MAXUMSGS

Bir eşitleme noktasındaki kesinleştirilmemiş ileti sayısı üst sınırı. Varsayılan değer 10000 'dir.

MAXUMSGS ' nin IBM WebSphere MQ Telemetryüzerinde bir etkisi yoktur. IBM WebSphere MQ Telemetry , bir hareket içinde birden çok istemciden gelen iletileri abone olmak, aboneliği kaldırmak, göndermek ve almak için istekleri toplu olarak almaya çalışır.

MONACLS

Çevrimiçi izleme verilerinin otomatik olarak tanımlanmış küme gönderici kanalları için toplanıp toplanmayacağı ve bu durumda veri toplama hızının oranı.

MONCHL

Kanallar için çevrimiçi izleme verilerinin toplanıp toplanmayacağı ve bu durumda veri toplama hızının oranı.

MONQ

Kuyruklar için çevrimiçi izleme verilerinin toplanıp toplanmayacağını ve veri toplama hızını (varsa).

OPORTMAX

Giden kanallar için bağ tanımlanırken kullanılacak kapı numaraları aralığındaki değer üst sınırı.

Bu parametre yalnızca z/OSüzerinde geçerlidir.

OPORTMIN

Giden kanallar için bağ tanımlanırken kullanılacak kapı numaraları aralığındaki değer alt sınırı.

Bu parametre yalnızca z/OSüzerinde geçerlidir.

PARENT

Bu kuyruk yöneticisinin alt ögesi olarak sıradüzensel olarak bağlandığı kuyruk yöneticisinin adı.

PERFMEV

Başarımla ilgili olayların oluşturulup oluşturulmayacağı.

PLATFORM

Kuyruk yöneticisinin çalışmakta olduğu altyapıya ilişkin mimari. Bu parametrenin değeri MVS (z/OS platformları için), NSK, OS2, OS400, UNIX ya da WINDOWSNT ' dir.

PSCLUS

Bu kuyruk yöneticisinin üye olduğu tüm kümeler arasında abone olma etkinliğine katılıp katılmayacağını denetler. ENABLED ' dan DISABLE değeri değiştirilirken herhangi bir kümede kümelenmiş konu nesnesi var olamaz.

PSMODE

Yayınlama/abone olma motorunun ve kuyruğa alınan yayınlama/abone olma arabiriminin çalışıp çalışmadığını denetler ve bu nedenle, uygulama programlama arabirimini ve kuyruğa alınan yayınlama/abone olma arabirimi tarafından izlenen kuyrukları kullanarak uygulamaların yayınlanıp yayınlanmayacağını ya da abone olup olmayacağını denetler.

PSNPMSG

Kuyruğa alınan yayınlama/abone olma arabirimi, kalıcı olmayan bir giriş iletisini işleyemiyorsa, giriş iletisini ölü-mektup kuyruğuna yazmayı deneyebilir (giriş iletisinin rapor seçeneklerine bağlı olarak). Giriş iletisini ölü harf kuyruğuna yazma girişimi başarısız olursa ve MQRO_DISCARD_MSG rapor seçeneği giriş iletisinde belirtildiyse ya da PSNPMSG=AT sırasında, aracı giriş iletisini atar. PSNPMSG=KEEP belirtilirse, giriş iletisinde MQRO_DISCARD_MSG rapor seçeneği belirlendiyse, arabirim yalnızca giriş iletisini atar.

PSNPRES

Kuyruğa alınan yayınlama/abone olma arabirimi, kalıcı olmayan bir giriş iletisine yanıt olarak bir yanıt iletisi oluşturma girişiminde bulunursa ve yanıt iletisi yanıt kuyruğuna teslim edilemezse, bu öznitelik, arabirimin teslim edilemeyen iletiyi ölü harf kuyruğuna yazmaya çalışıp çalışmadığını ya da iletinin atılıp atılmayacağını belirtir.

PSRTYCNT

Kuyruğa alınan yayınlama/abone olma arabirimi, bir komut iletisini eşitleme noktası altında işleyemediğinde (örneğin, abone kuyruğu dolu olduğundan ve yayını, ölü mektup kuyruğuna koymak mümkün olmadığından, bir aboneye teslim edilemeyen bir yayınlama iletisi), iş birimi geriletilir ve komut iletisi, komut iletisini rapor seçeneklerine göre işlemeye çalışmadan önce bu sayıda kez bu sayıda kez denir.

PSSYNCPT

Bu öznitelik IFPER değerine ayarlıysa, kuyruğa alınan yayınlama/abone olma arabirimi, olağan işletim sırasında bir yayın kuyruğundan yayınlama ya da silme yayınlama iletilerini okuduğunda, bu ileti MQGMO_SYNCPOINT_IF_PERSISTENT değerini belirtir. Bu değer, kuyruğa alınan pubsub yardımcı programının, kalıcı olmayan iletileri eşitleme noktası dışında almasına neden olur. Yardımcı program dış eşitleme noktası dışında bir yayın alırsa, yardımcı program bu yayını, dış eşitleme noktası dışında bilinen abonelere iletir.

QMID

Kuyruk yöneticisinin dahili olarak üretilen benzersiz adı.

QMNAME

Yerel kuyruk yöneticisinin adı. Bkz. [IBM WebSphere MQ nesnelerinin adlandırılmasına ilişkin kurallar](#).

QSGNAME

Kuyruk yöneticisinin ait olduğu kuyruk paylaşım grubunun adı ya da kuyruk yöneticisi bir kuyruk paylaşım grubunun üyesi değilse boş değer. Kuyruk paylaşım gruplarını yalnızca z/OS için IBM WebSphere MQ üzerinde kullanabilirsiniz.

RCVTIME

Bir TCP/IP kanalının etkin olmayan bir duruma dönmeden önce iş ortasından kalp atışları da içinde olmak üzere veri almak için bekleyeceği yaklaşık süre. Bu parametrenin değeri, RCVTTYPE ile nitelenen sayısal değerdir.

Bu parametre yalnızca z/OS üzerinde geçerlidir.

RCVTMIN

Bir TCP/IP kanalının etkin olmayan bir duruma dönmeden önce iş ortasından kalp atışları da içinde olmak üzere veri almak için bekleyeceği en az süre.

Bu parametre yalnızca z/OS üzerinde geçerlidir.

RCVTTYPE

RCVTIME içindeki değere uygulanacak niteleyici.

Bu parametre yalnızca z/OS üzerinde geçerlidir.

REMOTEEV

Uzak hata olaylarının oluşturulup oluşturulmayacağı.

REPOS

Bu kuyruk yöneticisinin bir havuz yöneticisi hizmeti sağlayacağı bir kümenin adı.

REPOSNL

Bu kuyruk yöneticisinin bir havuz yöneticisi hizmeti sağlamak için olduğu kümelerin listesinin adı.

ROUTEREC

İletide istenirse izleme rotası bilgilerinin kaydedilip kaydedilmeyeceğini belirleyin.

SCHINIT

Kuyruk yöneticisi başlatıldığında, kanal başlatıcının otomatik olarak başlatılıp başlatılmayacağını.

Bu parametre, z/OS üzerinde geçerli değildir.

SCMDSERV

Kuyruk yöneticisi başlatıldığında komut sunucusunun da otomatik olarak başlatılıp başlatılmayacağını.

Bu parametre, z/OS üzerinde geçerli değildir.

SCYCASE

Güvenlik profillerinin büyük ya da küçük harf karışık olup olmadığını.

Bu parametre yalnızca z/OS üzerinde geçerlidir.

Bu değışırtge değıştirilirdiyse, ancak REFRESH SECURITY komutu henüz yayınlanmadıysa, kuyruk yöneticisi beklediğiniz profillerin bulunduğu vakayı kullanmayabilir. Hangi profillerin gerçekte kullanımda olduğunu doğrulamak için DISPLAY SECURITY seçeneğini kullanın.

SPLCAP

Kuyruk yöneticisi için WebSphere MQ Advanced Message Security (WebSphere MQ AMS) yeteneklerinin kullanılabilir olup olmadığını belirtir. If the WebSphere MQ AMS component is installed for the version of WebSphere MQ that the queue manager is running under, the attribute has a value ENABLED (MQCAP_SUPPORTED). WebSphere MQ AMS bileşeni kurulu değilse, değer DISABLED (MQCAP_NOT_SUPPORTED) olur.

SQQMNAME

Bir kuyruk yöneticisi paylaşılan bir kuyruk için bir MQOP çağrısı yaptığında ve MQOPER çağrısının *ObjectQmgrName* parametresinde belirtilen kuyruk yöneticisi, işlem kuyruğu yöneticisi ile aynı kuyruk paylaşım grubunda yer alıyorsa, SQQMNAME özniteliği *ObjectQmgrName* ' in kullanılıp kullanılmayacağını ya da işlem kuyruğu yöneticisinin paylaşılan kuyruğu doğrudan açmasını belirtir.

Bu parametre yalnızca z/OS üzerinde geçerlidir.

SSLCRLNL

Sertifika iptal denetimi için kuyruk yöneticisi için kullanılmakta olan AUTHINFO nesnelerinin ad listesini belirtir.

SSLCRYP

Sistemde bulunan şifreleme donanımını yapılandırmak için kullanılan parametre dizilimin adını belirtir. PKCS #11 parolası xxxxxxolarak görüntülenir. Bu yalnızca UNIX, Linux, and Windows sistemlerinde geçerlidir.

SSLEV

SSL olaylarının oluşturulup oluşturulmayacağı.

SSLFIPS

Şifreleme donanımında değil, IBM WebSphere MQ içinde yürütülürse, yalnızca FIPS onaylı algoritmaların kullanılıp kullanılmayacağı.

SSLKEYR

Güvenli Yuva Katmanı anahtar havuzunun adını belirtir.

SSLRKEYC

Gizli anahtar yeniden anlaşılmadan önce, bir SSL etkileşimi içinde gönderilecek ve alınan bayt sayısını belirtir.

SSLTASKS

Yalnızca z/OS üzerinde, SSL çağrılarını işlemek için kullanılacak sunucu alt görevlerinin sayısını gösterir.

STATACLS

İstatistik verilerinin, otomatik olarak tanımlanmış küme gönderici kanalları için toplanıp toplanmayacağı ve veri toplama oranı (varsa) için toplanıp toplanmayacağı. Bu parametre yalnızca IBM i, UNIX, Linux, and Windows sistemlerinde geçerlidir.

STATCHL

Kanallar için istatistik verilerinin toplanıp toplanmayacağını ve bu durumda veri toplama hızını belirleyin. Bu parametre yalnızca IBM i, UNIX, Linux, and Windows sistemlerinde geçerlidir.

STATINT

İstatistik izleme verilerinin izleme kuyruğuna yazıldığı aralık. Bu parametre yalnızca IBM i, UNIX, Linux, and Windows sistemlerinde geçerlidir.

STATMQI

Kuyruk yöneticisi için istatistik izleme verilerinin toplanıp toplanmayacağını belirleyin. Bu parametre yalnızca IBM i, UNIX, Linux, and Windows sistemlerinde geçerlidir.

STATQ

İstatistik verilerinin kuyruklar için toplanıp toplanmayacağını belirleyin. Bu parametre yalnızca IBM i, UNIX, Linux, and Windows sistemlerinde geçerlidir.

STRSTPEV

Başlangıç ve durdurma olaylarının oluşturulup oluşturulmayacağı.

SUITEB

Suite B uyumlu şifrelemesinin kullanılıp kullanılmadığını. Suite B yapılandırması ve SSL ve TLS kanallarındaki etkisi hakkında daha fazla bilgi için bkz. [NSA Suite B Cryptography in IBM WebSphere MQ](#).

SYNCPT

Kuyruk yöneticisiyle eşitleme noktası desteğinin kullanılabilir olup olmadığı.

TCPCHL

TCP/IP iletim protokolünü kullanan, geçerli olabilecek kanal sayısı üst sınırı ya da bağlanabilen istemci sayısı. Sıfır (sıfır) ise, TCP/IP iletim protokolü kullanılmaz.

Bu parametre yalnızca z/OS üzerinde geçerlidir.

TCPKEEP

Bağlantının diğer ucunun hala kullanılabilir olup olmadığını denetlemek için KEPENSAVE olanağının kullanılıp kullanılmayacağını denetleyin. Kullanılmayan bir kanal varsa, kanal kapatılır.

Bu parametre yalnızca z/OS üzerinde geçerlidir.

TCPNAME

Kullanmakta olduğunuz TCP/IP sisteminin adı.

Bu parametre yalnızca z/OS üzerinde geçerlidir.

TCPSTACK

Kanal başlatıcısının yalnızca TCPNAME ya da isteğe bağlı olarak seçilen TCP/IP adresine bağlanarak kullandığı TCP/IP adres alanını mı kullanabileceğini.

Bu parametre yalnızca z/OSüzerinde geçerlidir.

TRAXSTR

Kanal başlatıcı izinin otomatik olarak başlatılıp başlatılmayacağını

Bu parametre yalnızca z/OSüzerinde geçerlidir.

TRAXTBL

Kanal başlatıcısının izleme verileri alanının megabayt cinsinden büyüklüğü.

Bu parametre yalnızca z/OSüzerinde geçerlidir.

TREELIFE

Yönetimle ilgili olmayan konuların geçerlik süresi.

TRIGINT

Tetikleme aralığı.

VERSION

IBM WebSphere MQ kuruluşunun sürümü, kuyruk yöneticisi ile ilişkilendirilir. Sürüm şu biçimde olur: VRRMMFF:

VV: Sürüm

RR: Serbest Bırak

MM: Bakım düzeyi

FF: Düzeltme düzeyi

XRCAP

Whether IBM WebSphere MQ Telemetry capability is supported by the queue manager.

Bu parametrelere ilişkin daha fazla ayrıntı için bkz. [“ALTER QMGR” sayfa 243.](#)

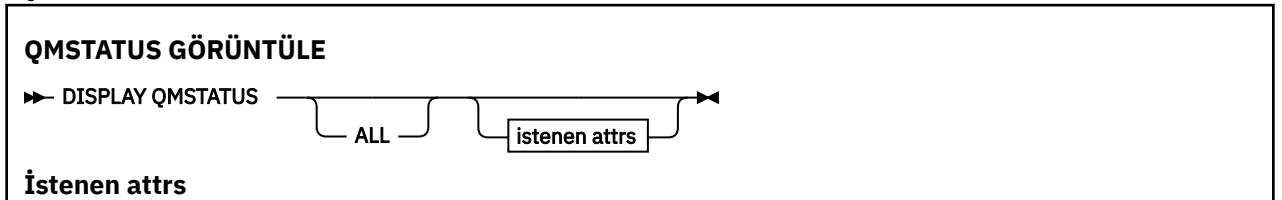
QMSTATUS GÖRÜNTÜLE

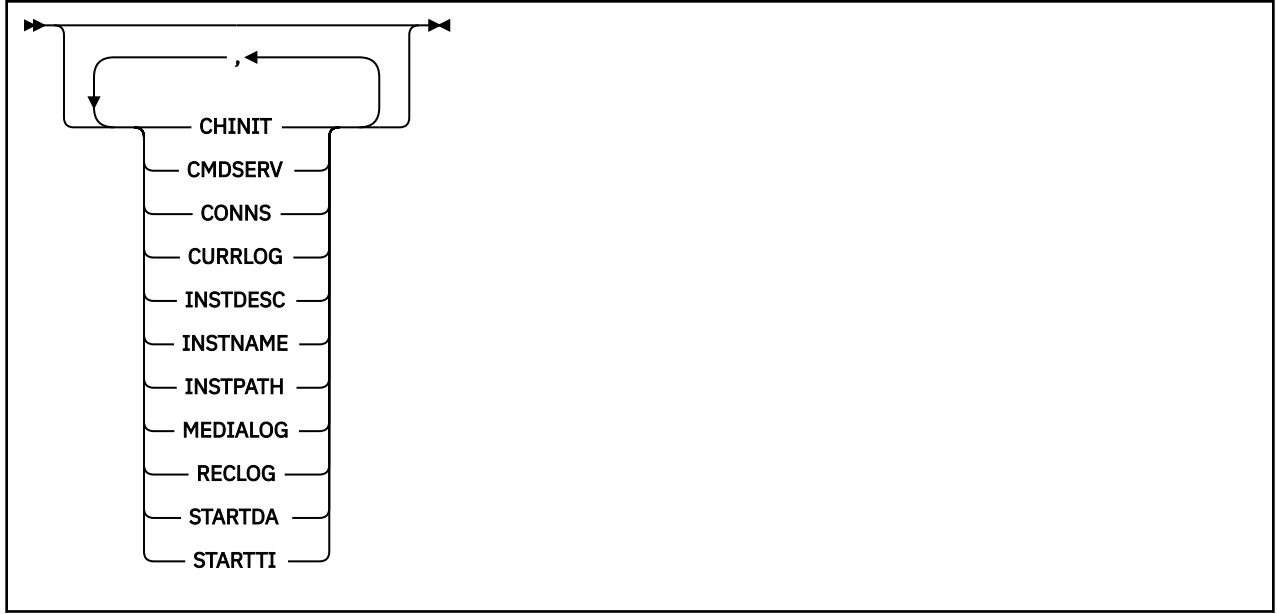
Bu kuyruk yöneticisiyle ilişkili durum bilgilerini görüntülemek için MQSC komutu DISPLAY QMSTATUS komutunu kullanın.

UNIX and Linux	Windows
✓	✓

- [Sözdizimi çizgesi](#)
- [“DISPLAY QMSTATUS için parametre açıklamaları” sayfa 572](#)
- [“İstenen parametreler” sayfa 572](#)

Eşanlımlı: DIS QMSTATUS





DISPLAY QMSTATUS için parametre açıklamaları

TÜMÜ

Parametrelerin tümünü görüntülemek için bu parametreyi belirtin. Bu parametre belirtilirse, özellikle istenen parametrelerin herhangi bir etkisi yoktur; tüm parametreler görüntülenmeye devam eder.

Belirli bir parametre istemezseniz, varsayılan değer bu parametredir.

İstlenen parametreler

Görüntülenecek verileri tanımlayan bir ya da daha çok parametre belirleyin. Parametreler herhangi bir sırada belirtilebilir, ancak aynı parametreyi bir kereden fazla belirtmeyin.

CHINIT

Kanal başlatıcı okuma değeri SYSTEM.CHANNEL.INITQ. Bu, aşağıdakilerden biridir:

Durduruldu

Kanal başlatıcı çalışmıyor.

BAŞLATILYOR

Kanal başlatıcı kullanıma hazırlanıyor ve henüz çalışır durumda değil.

ÇALIŞTIRILYOR

Kanal başlatıcısı tam olarak kullanıma hazırlandı ve çalışıyor.

DURDURULUYOR

Kanal başlatıcı durduruluyor.

CMDSERV

Komut sunucusunun durumu. Bu, aşağıdakilerden biridir:

Durduruldu

Komut sunucusu çalışmıyor.

BAŞLATILYOR

Komut sunucusu kullanıma hazırlanıyor ve henüz çalışır durumda değil.

ÇALIŞTIRILYOR

Komut sunucusu tam olarak kullanıma hazırlandı ve çalışıyor.

DURDURULUYOR

Komut sunucusu durduruluyor.

KONEL

Kuyruk yöneticisine ilişkin yürürlükteki bağlantı sayısı.

OTURUM AçMA

DISPLAY QMSTATUS komutu işlendiğinde, yazılmakta olan günlük kapsamının adı. Kuyruk yöneticisi dairesel günlük kaydı kullanıyorsa ve bu parametre açık olarak istenirse, boş bir dizgi görüntülenir.

INSTDESC

Kuyruk yöneticisiyle ilişkili kuruluşun açıklaması. Bu parametre, IBM üzerinde geçerli değil.

InstName

Kuyruk yöneticisiyle ilişkilendirilmiş kuruluşun adı. Bu parametre, IBM üzerinde geçerli değil.

INSTPATH

Kuyruk yöneticisiyle ilişkili kuruluşun yolu. Bu parametre, IBM üzerinde geçerli değil.

MEDIA

Ortam kurtarma işlemini gerçekleştirmek için kuyruk yöneticisinin gerektirdiği en eski günlük kaptanıdır. Kuyruk yöneticisi dairesel günlük kaydı kullanıyorsa ve bu parametre açık olarak istenirse, boş bir dizgi görüntülenir.

QMNAME

Kuyruk yöneticisinin adı. Bu parametre her zaman döndürülür.

GIRIŞ

Yeniden başlatma kurtarma işlemini gerçekleştirmek için kuyruk yöneticisinin gerektirdiği en eski günlük kaptanıdır. Kuyruk yöneticisi dairesel günlük kaydı kullanıyorsa ve bu parametre açık olarak istenirse, boş bir dizgi görüntülenir.

DURUM

Kuyruk yöneticisinin durumu. Bu, aşağıdakilerden biridir:

BAŞLATILİYOR

Kuyruk yöneticisi kullanıma hazırlama aşamasında.

ÇALIŞTIRILİYOR

Kuyruk yöneticisi tam olarak kullanıma hazırlandı ve çalışıyor.

SUSTURMA

Kuyruk yöneticisi susturulmuş durumda.

STARTDA

Kuyruk yöneticisinin başlatıldığı tarih (yyyy-aa-gg biçiminde).

STARTTI

Kuyruk yöneticisinin başlatıldığı saat (hh.mm.ssbiçiminde).

QSTATUS GÖRÜNTÜLE

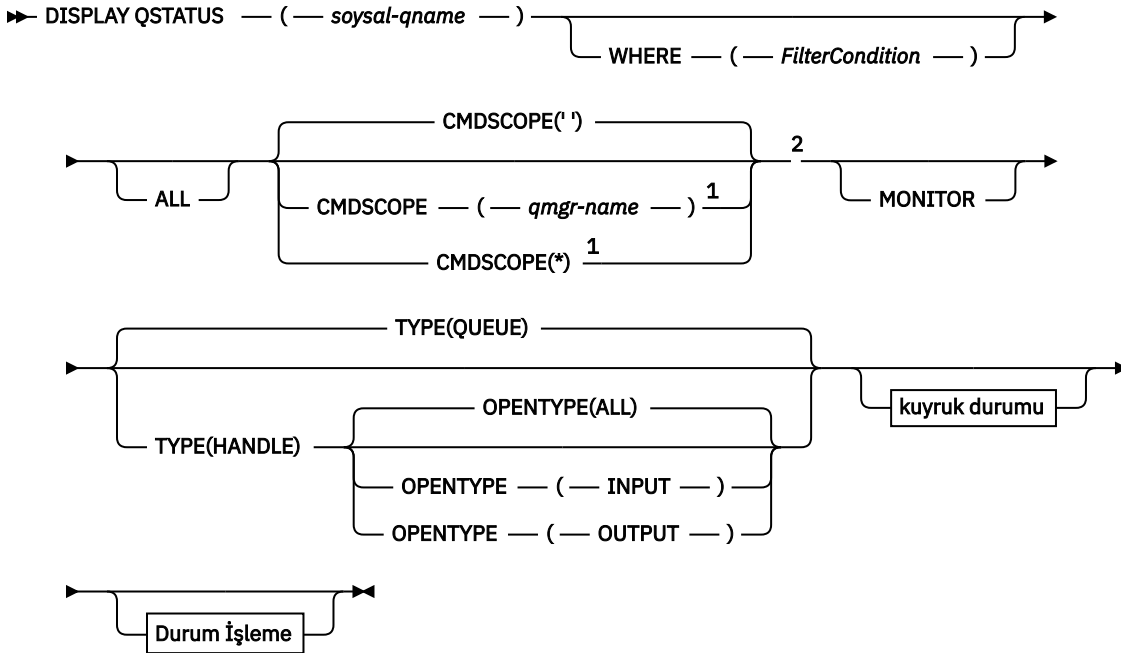
Bir ya da daha çok kuyruğun durumunu görüntülemek için MQSC komutu DISPLAY QSTATUS komutunu kullanın.

UNIX and Linux	Windows
✓	✓

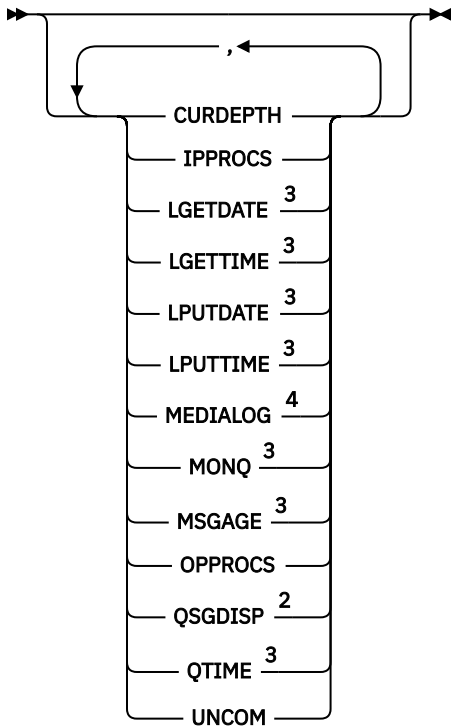
- [Sözdizimi çizgesi](#)
- [“DISPLAY QSTATUS için kullanım notları” sayfa 575](#)
- [“DISPLAY QSTATUS için parametre açıklamaları” sayfa 576](#)
- [“Kuyruk durumu” sayfa 578](#)
- [“Durum İşleme” sayfa 580](#)

Eşanlamli: DIS QS

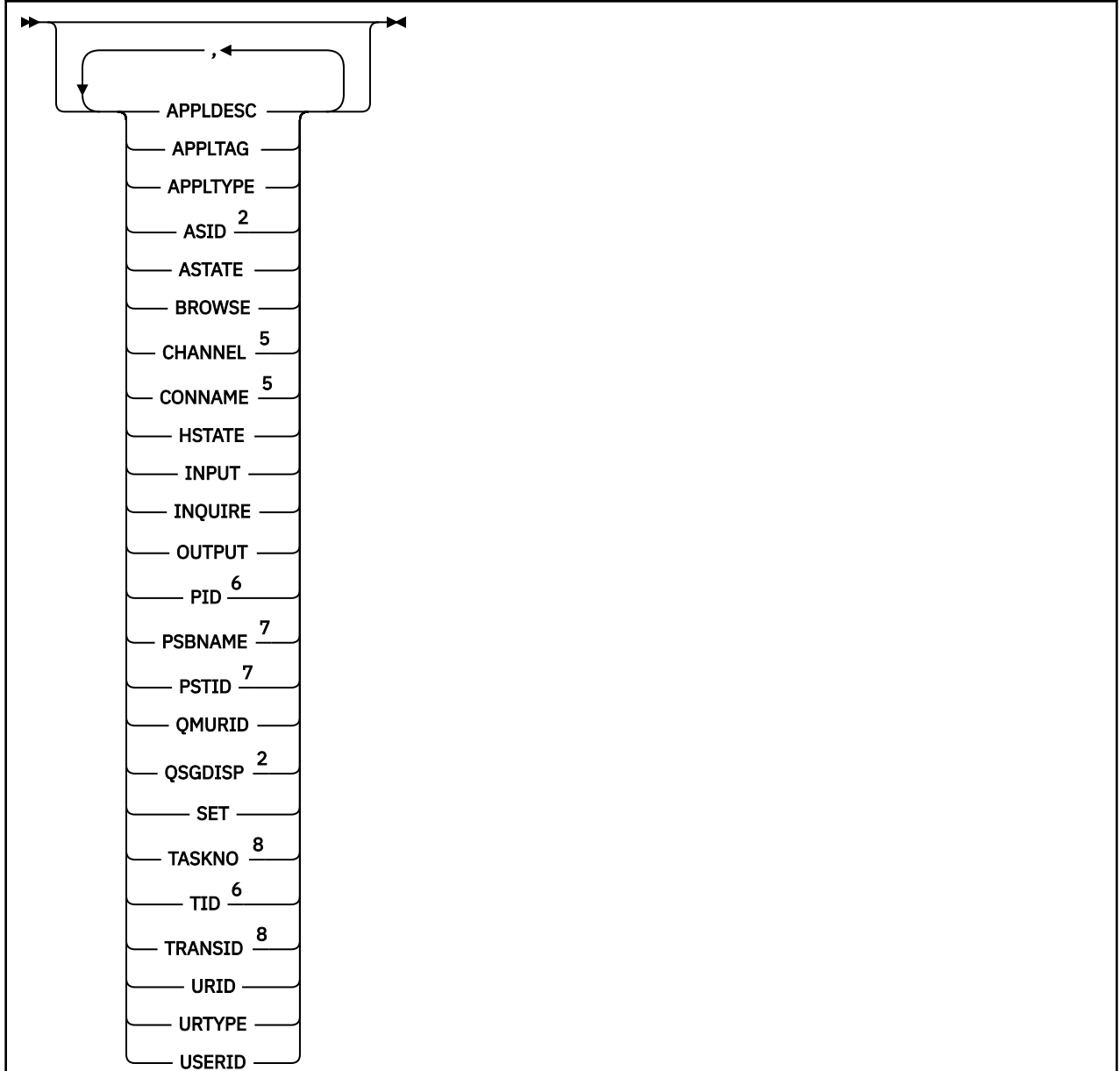
QSTATUS GÖRÜNTÜLE



Kuyruk durumu



Durum İşleme



Notlar:

- 1 Valid only on WebSphere MQ for z/OS when the queue manager is a member of a queue-sharing group.
- 2 Yalnızca z/OS üzerinde geçerlidir.
- 3 Ayrıca, MONITOR parametresinin seçimiyle de görüntülenir.
- 4 Yalnızca AIX, HP-UX, Linux, IBM i, Solaris ve Windows üzerinde geçerlidir.
- 5 Yalnızca kanal başlatıcısı
- 6 z/OS üzerinde geçerli değil.
- 7 Yalnızca IMS
- 8 Yalnızca CICS

DISPLAY QSTATUS için kullanım notları

Zamanuyumsuz tüketiciler (ASTATE) durumu, istemci uygulaması adına sunucu bağlantısı yetkili sunucusunu yansıtır; istemci uygulama durumunu yansıtmaz.

DISPLAY QSTATUS için parametre açıklamaları

Durum bilgilerini görüntülemek istediğiniz kuyruğun adını belirlemeniz gerekir. Bu ad, belirli bir kuyruk adı ya da soysal bir kuyruk adı olabilir. Soysal bir kuyruk adı kullanarak aşağıdakilerden birini görüntüleyebilirsiniz:

- Tüm kuyruklara ilişkin durum bilgileri ya da
- Belirtilen ad ve diğer seçim ölçütleriyle eşleşen bir ya da daha fazla kuyruğa ilişkin durum bilgileri

Aşağıdakiler hakkında durum bilgisi isteyip istemediğinizi de belirlemeniz gerekir:

- Kuyruklar
- Kuyruklara erişen tutamaçlar

Not: Bir diğer ad kuyruğunun ya da uzak kuyruğun durumunu görüntülemek için DISPLAY QSTATUS komutunu kullanamazsınız. Bu kuyruk tiplerinden birinin adını belirtirseniz, veri döndürülmez. Ancak, diğer ad kuyruğunun ya da uzak kuyruğun çözümleyeceği yerel kuyruk ya da iletim kuyruğunun adını belirleyebilirsiniz.

(soysal-qname)

Durum bilgilerinin görüntüleneceği kuyruğun adı. Sondaki yıldız işareti (*), belirtilen sapta bulunan tüm kuyruklara, sıfır ya da daha çok karakter ile eşleşir. Tek başına bir yıldız işareti (*) tüm kuyruklar ile eşleşir.

WHERE

Süzgeç koşulunun seçim ölçütlerine uyan kuyruklara ilişkin durum bilgilerini görüntülemek için bir süzgeç koşulu belirtin. Süzgeç koşulu üç kısımda yer alıyor: *süzgeç-anahtar sözcüğü*, *işleçve süzgeç-değeri*:

süzgeç-anahtar Sözcük

Bu DISPLAY komutu için öznitelikleri görüntülemek üzere kullanılabilecek herhangi bir parametre. Ancak, süzgeç anahtar sözcükleri olarak CMDSCOPE, MONITOR, OPENTYPE, QSGDISP, QTIME, TYPE ya da URID değiştirgelerinin bu değiştirgelerde yer almazsınız.

işletmen

İşleç, bir kuyruğun, belirtilen süzgeç anahtar sözcüğündeki süzgeç değerini karşılayıp karşılamadığını belirlemek için kullanılır. İşleçler şunlardır:

LT

Küçüktür

GT

Büyüktür

EQ

Buna Eşit

NE

Buna Eşit Değil

LE

Bundan küçük ya da eşit

GE

Bundan büyük ya da eşit

LK

*süzgeç-değeri*olarak sağladığınız soysal bir dizgiyle eşleşir.

NL

*süzgeç-değeri*olarak sağladığınız soysal bir dizgiyle eşleşmiyor

CT

Belirtilen bir öğeyi içerir. *süzgeç-anahtar sözcüğü* bir listese, öznitelikleri belirtilen öğeyi içeren nesnelere görüntülemek için bu süzgeci kullanabilirsiniz.

ex

Belirtilen bir öge içermiyor. *filter-keyword* bir listese, bu süzgeci, öznitelikleri belirtilen ögeyi içermeyen nesnelere görüntülemek için kullanabilirsiniz.

süzgeç-değeri

Öznitelik değerinin, işlecinin kullanılmasından sınanması gereken değer. Süzgeç anahtar sözcümesine bağlı olarak, bu değer aşağıdaki gibi olabilir:

- Test edilmekte olan öznitelik için geçerli bir değer olan açık bir değer.

Yalnızca LT, GT, EQ, NE, LE ya da GE işleçlerini kullanabilirsiniz. Ancak, öznitelik değeri bir parametredaki olası değerler kümesinden biriye (örneğin, UNCOM parametresindeki NO değeri), yalnızca EQ ya da NE ' yi kullanabilirsiniz.

- Genel bir değer. Bu değer, bir karakter dizimidir (APPLTG parametresindeki karakter dizgisi), sonunda yıldız imi (örneğin ABC*) olur. İşleç LK ise, öznitelik değerinin dizgiyle başladığı (örnekte ABC) yer alan tüm öğeler listelenir. İşleç NL ise, öznitelik değerinin dizgiyle başlanmadığı tüm öğeler listelenir. Yalnızca sondaki tek bir joker karakter (yıldız işareti) kullanılabilir.

Sayısal değerleri olan ya da bir değer kümesiyle oluşan deęiřtirgeler için soysal bir süzgeç değeri kullanamazsınız.

- Değerler listesindeki bir öge. İşlecin CT ya da EX olması gerekir. Bu bir karakter değeriye, belirtik ya da soysal olabilir. Örneğin, DEF değeri işletmen CT ile belirtilirse, öznitelik değerlerinden birinin DEF olduğu tüm öğeler listelenir. ABC* belirtilirse, öznitelik değerlerinden birinin ABC ile başlayacağı tüm öğeler listelenir.

TÜMÜ

Belirlenen her kuyruğa ilişkin tüm durum bilgilerini görüntüler.

Soysal ad belirtmezseniz, bu değer varsayılan değerdir ve herhangi bir parametre istemezseniz, bu değer varsayılan değerdir.

z/OS' ta bu değer, WHERE parametresini kullanarak bir süzgeç koşulu belirtirseniz, ancak diğer altyapılarda yalnızca istenen öznitelikler görüntülenir.

CMDSCOPE

Bu parametre, kuyruk yöneticisi bir kuyruk paylaşım grubunun bir üyesi olduğunda komutun nasıl yürütüleceğini belirtir. Yalnızca z/OS üzerinde geçerlidir.

••

Komut, girilen kuyruk yöneticisinde yürütülür. Bu, varsayılan değerdir.

qmgr-adi

Komut, belirttiğiniz kuyruk yöneticisi üzerinde yürütülür; kuyruk yöneticisi grubu, kuyruk paylaşım grubu içinde etkin olur.

Yalnızca kuyruk paylaşım grubu ortamı kullanıyorsanız ve komut sunucusu etkinleştirilmişse, komutun girildiği kuyruk yöneticisi dışında bir kuyruk yöneticisi adı belirleyebilirsiniz.

*

Komut yerel kuyruk yöneticisinde yürütülür ve kuyruk paylaşım grubundaki her etkin kuyruk yöneticisine de iletilir. Bu değer etkisi, kuyruk paylaşım grubundaki her kuyruk yöneticisinde komutla aynı komutu girmenin aynıdır.

CMDSCOPE ' yi süzgeç anahtar sözcüğü olarak kullanamazsınız.

Monitor

Çevrimiçi izleme deęiřtirgeleri kümesini döndürmek için bu değeri belirtin. Bunlar, LGETDATE, LGETTIME, LPUTDATE, LPUTTIME, MONQ, MSGPAGE ve QTIME. Bu deęiřtirgeyi belirtirseniz, istekte bulunduđunuz izleme deęiřtirgelerinden herhangi biri herhangi bir etki göstermez; tüm izleme parametreleri görüntülenmeye devam eder.

OPENTYPE

Belirlenen erişim tipiyle işlem yapan kuyruklar için seçilen kuyrukları kısıtlar.

TÜMÜ

Herhangi bir erişim tipiyle açık olan kuyrukları seçer. Opentype parametresi belirtilmediyse, bu değer varsayılan değerdir.

Giriş

Yalnızca giriş için açık olan kuyrukları seçer. Bu seçenek, göz atma için açık olan kuyrukları seçmez.

OUTPUT

Yalnızca çıkış için açık olan kuyrukları seçer.

OPENTYPE parametresi yalnızca TYPE (HANDLE) değeri de belirtilirse geçerlidir.

Bir süzgeç anahtar sözcüğü olarak OPENTYPE seçeneğini kullanamazsınız.

TİP

Gereken durum bilgileri tipini belirler:

kuyruk

Kuyruklara ilişkin durum bilgileri görüntülenir. TYPE parametresi belirtilmediyse, bu değer varsayılan değerdir.

Tnt

Kuyruklara erişen tutamaçlarla ilgili durum bilgileri görüntülenir.

Süzgeç anahtar sözcüğü olarak TYPE seçeneğini kullanamazsınız.

Kuyruk durumu

Kuyruk durumu için, aşağıda belirtilenler dışında, seçim ölçütlerine uyan her kuyruk için her zaman aşağıdaki bilgiler döndürülür:

- Kuyruk adı
- Döndürülen bilgilerin tipi (TYPE parametresi)
- z/OS dışındaki platformlarda, yürürlükteki kuyruk derinliği (CURDEPTH parametresi)
- Yalnızca z/OS üzerinde, kuyruk paylaşımı grubu yok etme (QSGDISP parametresi)

Her kuyruk için ek bilgi istemek üzere TYPE (QUEUE) parametresi için aşağıdaki parametreler belirlenebilir. Kuyruk, işletim ortamı ya da istenen durum bilgisi tipi için uygun olmayan bir değıştirge belirtilirse, o değıştirge yoksayılr.

DENE

Kuyruğun yürürlükteki derinliği (yani, hem kesinleştirilen iletiler, hem de kesinleştirilmemiş iletiler de içinde olmak üzere) kuyruklardaki ileti sayısı.

IPPROCS

Kuyruk için giriş için açık olan tanıtıcı sayısı (giriş-paylaşılan ya da giriş dışlayıcı). Bu sayı, göz atma için açık olan tanıtıcılara dahil değildir.

Paylaşılan kuyruklar için, döndürülen sayı yalnızca, yanıtı oluşturan kuyruk yöneticisi için geçerli olur. Bu sayı, kuyruk paylaşım grubundaki tüm kuyruk yöneticilerine ilişkin toplamı toplamı değildir.

TARİH

Kuyruk yöneticisi başlatıldığından bu yana son iletinin kuyruktan alındığı tarih. Göz atılmakta olan bir ileti, alınmakta olan bir ileti olarak sayılmaz. Kuyruk yöneticisi başlatıldığından bu yana kuyruktan herhangi bir ileti alınmadığından, herhangi bir alma tarihi yoksa, değer boş olarak gösterilir. QSGDISP (SHARED) ile ilgili kuyruklar için gösterilen değer, yalnızca bu kuyruk yöneticisiyle ilgili ölçümler için gösterilir.

Bu değıştirge, MONITOR değıştirgesini belirttiğinizde de görüntülenir.

Bu parametre için MONQ, bu kuyruk için OFF dışında bir değere ayarlandıysa, bir değer yalnızca bu parametre için görüntülenir.

GEÇERKEN

Kuyruk yöneticisinin başlatılmasından bu yana en son iletinin kuyruktan alındığı saat. Göz atılmakta olan bir ileti, alınmakta olan bir ileti olarak sayılmaz. Kuyruk yöneticisi başlatıldığından bu yana kuyruktan herhangi bir ileti alınmadığından, boş zaman olmadığında, değer boş olarak gösterilir. QSGDISP (SHARED) ile ilgili kuyruklar için gösterilen değer, yalnızca bu kuyruk yöneticisiyle ilgili ölçümler için gösterilir.

Bu değiştirge, MONITOR değiştirgesini belirttiğinizde de görüntülenir.

Bu parametre için MONQ, bu kuyruk için OFF dışında bir değere ayarlandıysa, bir değer yalnızca bu parametre için görüntülenir.

LPUTDATE

Kuyruk yöneticisi başlatıldığından bu yana son iletinin kuyruğa konacağı tarih. Kuyruğa alma tarihi yoksa, kuyruk yöneticisi başlatıldığından bu yana kuyruğa hiçbir ileti konmadığından, değer boş olarak gösterilir. QSGDISP (SHARED) ile ilgili kuyruklar için gösterilen değer, yalnızca bu kuyruk yöneticisiyle ilgili ölçümler için gösterilir.

Bu değiştirge, MONITOR değiştirgesini belirttiğinizde de görüntülenir.

Bu parametre için MONQ, bu kuyruk için OFF dışında bir değere ayarlandıysa, bir değer yalnızca bu parametre için görüntülenir.

LPUTTIME

Kuyruk yöneticisi başlatıldığından bu yana en son iletinin kuyruğa konması gereken süre. Kuyruğa alma zamanı yoksa, kuyruk yöneticisi başlatıldığından bu yana kuyruğa hiçbir ileti konmadığından, değer boş olarak gösterilir. QSGDISP (SHARED) ile ilgili kuyruklar için gösterilen değer, yalnızca bu kuyruk yöneticisiyle ilgili ölçümler için gösterilir.

Bu değiştirge, MONITOR değiştirgesini belirttiğinizde de görüntülenir.

Bu parametre için MONQ, bu kuyruk için OFF dışında bir değere ayarlandıysa, bir değer yalnızca bu parametre için görüntülenir.

Not: İletileri izlemek için LPUTTIME kullanılsa, sistem saatinin geriye doğru hareket ettirilmesi engellenmiş olmalıdır. Bir kuyruğun LPUTTIME değeri yalnızca, kuyruğa ulaşan bir ileti, varolan LPUTTIME değerinden daha büyük bir PutTime (PutTime) değerine sahip olduğunda güncellenir. İletinin PutTime değeri, bu durumda, kuyruğun var olan LPUTTIME değerinden küçük olduğu için, bu süre değiştirilmeden bırakılır.

MEDIA

Kuyruğun ortam kurtarma işlemi için gereken günlük kaplam ya da günlük nesnesi. Dairesel günlük kaydının bulunduğu kuyruk yöneticilerinde, MEDIA, boş değerli bir dizgi olarak döndürülür.

Bu parametre, AIX, HP-UX, Linux, IBM i, Solaris ve Windowsüzerinde geçerlidir.

MONQ

Kuyruğa ilişkin veri toplama işlemi için yürürlükteki düzeyin düzeyi.

Bu değiştirge, MONITOR değiştirgesini belirttiğinizde de görüntülenir.

MSGOL

Kuyrukta en eski iletinin saniye cinsinden yaşı. Görüntülenebilir değer üst sınırı 999999999; yaş bu değeri aşarsa, 999999999 görüntülenir.

Bu değiştirge, MONITOR değiştirgesini belirttiğinizde de görüntülenir.

Bu parametre için MONQ, bu kuyruk için OFF dışında bir değere ayarlandıysa, bir değer yalnızca bu parametre için görüntülenir.

İŞLEMLER

Bu, kuyruğa ilişkin çıkış için açık olan tutamaçların sayısıdır.

Paylaşılan kuyruklar için, döndürülen sayı yalnızca, yanıtı oluşturan kuyruk yöneticisi için geçerli olur. Bu sayı, kuyruk paylaşım grubundaki tüm kuyruk yöneticilerine ilişkin toplamın toplamı değildir.

QSGDISP

Kuyruğun yok edilmesini belirtir. Görüntülenen değer aşağıdakilerden biridir:

QMGR

Nesne QSGDISP (QMGR) ile tanımlıydı.

Kopyala

Nesne, QSGDISP (COPY) ile tanımlıydı.

Paylaşılan

Nesne, QSGDISP (SHARED) ile tanımlıydı.

Bu parametre yalnızca z/OS üzerinde geçerlidir.

Paylaşılan kuyruklar için, kuyruk tarafından kullanılan CF yapısı kullanılamıyorsa ya da başarısız olursa, durum bilgileri güvenilir olmaz.

QSGDISP süzgecini bir süzgeç anahtar sözcüğü olarak kullanamazsınız.

QTIME

Mikrosaniye cinsinden, kuyrukte kullanılan iletiler arasında ve daha sonra, yok edici olarak okunabilmekte olan iletiler arasında aralık. Görüntülenebilir değer üst sınırı 999999999; aralık bu değeri aşarsa, 999999999 görüntülenir.

Aralık, bir uygulama tarafından alınıncaya kadar iletinin kuyruğa konacağı zamandan ve bu nedenle, uygulama yerleştirme sırasında bir gecikmenin neden olduğu herhangi bir aralığı kapsadığı şekilde ölçülür.

İki değer görüntülenir:

- Kısa bir süre içinde son etkinliğe dayalı bir değer.
- Daha uzun bir zaman dönemi üzerindeki etkinliğe dayalı bir değer.

Bu değerler, sisteminizin yapılandırmasına ve davranışına ve içindeki etkinlik düzeylerine bağlıdır ve sisteminizin olağan bir şekilde performans gösterdiğine ilişkin bir gösterge olarak işlev görmektedir. Bu değerlerdeki önemli bir varyasyon, sisteminizle ilgili bir sorun olduğunu gösterebilir. QSGDISP (SHARED) ile ilgili kuyruklar için, gösterilen değerler yalnızca bu kuyruk yöneticisiyle toplanan ölçümler için gösterilir.

Bu değeri değiştirme, MONITOR değeriyle belirttiğinizde de görüntülenir.

Bu parametre için MONQ, bu kuyruk için OFF dışında bir değere ayarlandıysa, bir değer yalnızca bu parametre için görüntülenir.

UNCOM

Kuyruğa ilişkin kesinleştirilmemiş değişiklik (koyma ve alma) olup olmadığını gösterir. Görüntülenen değer aşağıdakilerden biridir:

EVET

z/OS üzerinde, beklemede olan bir ya da daha fazla kesinleştirilmemiş değişiklik var.

HAYIR

Beklemede olan kesinleştirilmemiş değişiklik yok.

N

z/OS dışındaki platformlarda, kesinleştirilmemiş değişikliklerin ne kadar beklemediğini gösteren bir tamsayı değeri.

Paylaşılan kuyruklar için, döndürülen değer yalnızca, yanıtı oluşturan kuyruk yöneticisi için geçerli olur. Değer, kuyruk paylaşım grubundaki tüm kuyruk yöneticilerine uygulanmaz.

Durum İşleme

Tanıttıcı durumu için, aşağıda belirtilenler dışında, seçim ölçütlerine uyan her kuyruk için her zaman aşağıdaki bilgiler döndürülür:

- Kuyruk adı

- Döndürülen bilgilerin tipi (TYPE parametresi)
- z/OS dışındaki platformlarda, kullanıcı kimliği (USERID parametresi)-APPLTYPE (SYSTEM) için döndürülmedi
- z/OS dışındaki platformlarda, işlem tanıtıcısı (PID parametresi)
- z/OS dışındaki platformlarda, iş parçacığı tanıtıcısı (TID parametresi)
- z/OS dışındaki platformlarda, uygulama etiketi (APPLTAG parametresi)
- Uygulama tipi (APPLTYPE parametresi)
- On platforms other than z/OS, whether the handle provides input access (INPUT parameter)
- On platforms other than z/OS, whether the handle provides output access (OUTPUT parameter)
- On platforms other than z/OS, whether the handle provides browse access (BROWSE parameter)
- On platforms other than z/OS, whether the handle provides inquire access (INQUIRE parameter)
- On platforms other than z/OS, whether the handle provides set access (SET parameter)

Her kuyruğa ilişkin ek bilgi istemek için TYPE (TUTAMAÇ) parametresi için aşağıdaki parametreler belirlenebilir. Kuyruk, işletim ortamı ya da istenen durum bilgisi tipi için anlamlı olmayan bir değıştirge istenirse, o değıştirge yoksayılır.

UYGULAMA

Kuyruk yöneticisine bağı uygulamanın açıklamasını içeren, bilindiğı yerde bir dizgi. Uygulama kuyruk yöneticisi tarafından tanınmadıysa, döndürülen tanım boş olur.

ALT

Kuyruk yöneticisine bağı uygulamanın etiketini içeren dizgi. Bu, aşağıdakilerden biridir:

- z/OS toplu iş adı
- TSO USERID
- CICS APPLID
- IMS bölge adı
- Kanal başlatıcı işi adı
- IBM i iş adı
- UNIX işlemi

Not: On HP-UX if the process name exceeds 14 characters, only the first 14 characters are shown. Diğer tüm platformlarda, işlem adı 28 karakteri geçiyorsa, yalnızca ilk 28 karakter gösterilir.

- Windows işlemi

Not: Döndürülen değer, tam program yolu ve yürütülür dosya adı ile oluşur. 28 karakterden uzunsa, yalnızca ilk 28 karakter gösterilir.

- İç kuyruk yöneticisi süreç adı

Uygulama adı, kuyruk yöneticisine bağı olan sürecin ya da işin adını gösterir. Bu işlemin ya da işin bir kanal aracılığıyla bağılandığıysa, uygulama adı yerel kanal işlemi ya da iş adı yerine uzak süreci ya da işi gösterir.

UYGULAMA TIPI

Kuyruk yöneticisine bağı uygulamanın tipini gösteren dizgi. Bu, aşağıdakilerden biridir:

Toplu

Toplu iş bağlantısı kullanan uygulama

RRSBATCH

RRS-toplu iş bağlantısı kullanarak eşgüdümlü uygulama

CICS

CICS hareketi

IMS

IMS hareketi

CHINIT

Kanal başlatıcı

SYSTEM

Kuyruk yöneticisi

SYSTEMXT

Uygulama, kuyruk yöneticisi tarafından sağlanan bir işlevin uzantısını gerçekleştiriyor

KULLANICI

Bir kullanıcı uygulaması

ASID

APPLTAG ile tanıtilan uygulamanın dört karakterlik bir adres-alan tanıtıcısı. APPLTAG ' in yinelenen değerlerini ayırt eder.

Bu parametre yalnızca, kuyruğu sahibi olan kuyruk yöneticisi z/OSüzerinde çalışırken döndürülür ve APPLTYPE parametresi için SYSTEM değeri yoktur.

DURMA

Bu kuyruktaki zamanuyumsuz tüketicinin durumu.

Olası değerler şunlardır:

ETKİN

Bir MÖCB çağrısı, zamanuyumsuz ileti tüketiminin devam edebilmesi için, geri çağrılacak bir işlevi zamanuyumsuz olarak çağırabilir ve bağlantı tanıtıcısı başlatılmış olur.

ETKİNDEĞİL

Bir MÖCB çağrısı, zamanuyumsuz ileti kullanımını zamanuyumsuz olarak çağırarak için bir işlev ayarladı, ancak bağlantı tanıtıcısı henüz başlatılmadı ya da durduruldu ya da askıya alındı; bu nedenle, zamanuyumsuz ileti tüketimi devam edemiyor.

ASKIYA ALINDI

Zamanuyumsuz ileti tüketiminin şu anda bu kuyruğa devam edebilmesi için geri alma geri alma işlemi askıya alındı. Bu ya da uygulama tarafından bu nesne tanıtıcısı için MÖOP_SUSPEND işlemi ile bir MÖCB çağrısı yayınlandığından ya da sistem tarafından askıya alındığı için bu durum da olabilir. Sistem tarafından askıya alındıysa, zamanuyumsuz ileti tüketimini askıya alma işleminin bir parçası olarak, call-back işlevi, askıya alma işleminin sonucundaki sorunu açıklayan neden koduyla başlatılır. Bu kod, call-back işlevine geçirilen MÖCBC yapısındaki Reason (Neden) alanında bildirilir.

Zamanuyumsuz ileti tüketiminin devam etmesi için, uygulamanın MÖOP_RESUME işlemi için ayarlanmış Operation parametresiyle bir MÖCB çağrısı yayınlaması gerekir.

ASKIDA

Zamanuyumsuz tüketim geri alma işlemi, zamanuyumsuz ileti tüketiminin şu anda bu kuyruğa devam edebilmesi için sistem tarafından geçici olarak askıya alındı. Zamanuyumsuz ileti tüketiminin askıya alınması sürecinin bir parçası olarak, call-back işlevi, askıya alma ile sonuçlanan sorunu açıklayan neden koduyla çağrılır. Bu kod, MÖCBC yapısındaki Reason (Neden) alanında çağrılan geri çağırma (call-back) işlevine bildirilir.

Geçici koşul çözüldüğünde, zamanuyumsuz ileti tüketimi sistem tarafından sürdürüldüğünde call-back işlevi yeniden başlatılır.

YOK

Bu tanıtıcı için bir MÖCB çağrısı yayınlanmadı, bu nedenle, bu tanıtıcıda zamanuyumsuz ileti tüketimi yapılandırılmadı.

Göz At

Tutamaç için, kuyruğa göz atma erişimi sağlayıp sağlamadığını belirtir. Değer aşağıdakilerden biridir:

EVET

Tanıtıcı, göz atma erişimi sağlar.

HAYIR

Tanıtıcı, göz atma erişimi sağlamıyor.

Kanal

Tutamaçya sahip olan kanalın adı. Tutamaçla ilişkilendirilmiş bir kanal yoksa, bu parametre boştur.

Bu parametre yalnızca tanıtıcı kanal başlatıcısına ait olduğunda döndürülür.

ADı

Tutamaçya sahip olan kanalla ilişkili bağlantı adı. Tutamaçla ilişkilendirilmiş bir kanal yoksa, bu parametre boştur.

Bu parametre yalnızca tanıtıcı kanal başlatıcısına ait olduğunda döndürülür.

DURMA

Bir API çağrısının devam edip etmeyeceğini belirleyin.

Olası değerler şunlardır:

ETKİN

Şu anda bu nesne için bir bağlantıdan API çağrısı devam ediyor. Bir kuyruk için, bu koşul bir MQGET WAIT çağrısı devam ederken ortaya çıkabilir.

Bekleyen bir MQGET SIGNAL varsa, bu değer kendi başına, tutamaç etkin anlamına gelmez.

ETKİNDEĞİL

Şu anda bu nesne için bir bağlantıdan API çağrısı devam ediyor. Bir kuyruk için, devam etmekte olan bir MQGET WAIT çağrısı olmadığında bu koşul ortaya çıkabilir.

Giriş

Tanıtıcıyı, kuyruğa giriş erişimi sağlayıp sağlamadığını belirtir. Değer aşağıdakilerden biridir:

Paylaşılan

Tanıtıcı, paylaşımlı giriş erişimi sağlar.

EXCL

Tanıtıcı, dışlayıcı giriş erişimi sağlar.

HAYIR

Tanıtıcı, giriş erişimi sağlamıyor.

Sor

Kulenin şu anda kuyruğa sorgu erişimi sağlayıp sağlamadığını belirtir. Değer aşağıdakilerden biridir:

EVET

Tanıtıcı bilgi erişimi sağlar.

HAYIR

Tanıtıcı, sorgu erişimi sağlamaz.

OUTPUT

Tutamaçya çıkış için çıkış erişimi sağlayıp sağlamadığını belirtir. Değer aşağıdakilerden biridir:

EVET

Tanıtıcı, çıkış erişimi sağlar.

HAYIR

Tanıtıcı çıkış erişimi sağlamıyor.

PID

Belirlenen kuyruğu açan uygulamanın işlem tanıtıcısını belirten sayı.

Bu parametre, z/OSüzerinde geçerli değildir.

ALT ADı

Çalışmakta olan IMS işlemiyle ilişkili program belirtimi öbeğinin (PSB) sekiz karakterden oluşan uzun adı. You can use the PSBNAME and PSTID to purge the transaction using IMS commands. Yalnızca z/OS üzerinde geçerlidir.

Bu parametre yalnızca, APPLTYPE parametresi IMSdeğerine sahip olduğunda döndürülür.

PSTID

Bağlantılı IMS bölgesine ilişkin dört karakter IMS program belirtimi tablosu (PST) bölge tanıtıcısı. Yalnızca z/OS üzerinde geçerlidir.

Bu parametre yalnızca, APPLTYPE parametresi IMSdeğerine sahip olduğunda döndürülür.

QMURID

Kuyruk yöneticisi kurtarma tanıtıcısı. z/OSüzerinde bu değer, 12 onaltılı karakter olarak görüntülenen 6 baytlık bir günlük RBA 'sıdır. On platforms other than z/OS, this value is an 8-byte transaction identifier, displayed as m. n where m and n are the decimal representation of the first and last 4 bytes of the transaction identifier.

Bir süzgeç anahtar sözcüğü olarak QMURID ' yi kullanabilirsiniz. z/OSüzerinde, süzgeç değerini onaltılık bir dizgi olarak belirtmeniz gerekir. z/OSdışındaki platformlarda, süzgeç değerini nokta (.) ile ayrılmış bir çift ondalık sayı çifti olarak belirtmeniz gerekir. Yalnızca EŞ, NE, GT, LT, GE ya da LE süzgeç işlemlerini kullanabilirsiniz.

QSGDISP

Kuyruğun yok edilmesini belirtir. Yalnızca z/OS üzerinde geçerlidir. Değer aşağıdakilerden biridir:

QMGR

Nesne QSGDISP (QMGR) ile tanımlıydı.

Kopyala

Nesne, QSGDISP (COPY) ile tanımlıydı.

Paylaşılan

Nesne, QSGDISP (SHARED) ile tanımlıydı.

QSGDISP süzgecini bir süzgeç anahtar sözcüğü olarak kullanamazsınız.

Belirle

Tutamaç için kuyruk erişimi sağlayıp sağlamadığını belirtir. Değer aşağıdakilerden biridir:

EVET

Tanıtıcı, küme erişimi sağlar.

HAYIR

Tanıtıcı, küme erişimi sağlamıyor.

GÖREV NO.

Yedi basamaklı bir CICS görev numarası. Bu sayı, CICS komutunda " CELT SET TASK (taskno) PURGE ", CICS görevini sona erdirir. Bu parametre yalnızca z/OS üzerinde geçerlidir.

Bu parametre yalnızca, APPLTYPE parametresi CICSdeğerine sahip olduğunda döndürülür.

TID

Belirlenen kuyruğu açan uygulama işlemi içindeki iş parçacığı tanıtıcısını belirten sayı.

Bu parametre, z/OSüzerinde geçerli değildir.

Yıldız işareti, bu kuyruğun paylaşılan bir bağlantı kullanılarak açıldığını belirtir.

Paylaşılan bağlantılar hakkında daha fazla bilgi için bkz. [Shared \(thread independent\) connections with MQCONNX.](#)

TRANSID

Dört karakterlik bir CICS işlem tanıtıcısı. Bu parametre yalnızca z/OS üzerinde geçerlidir.

Bu parametre yalnızca, APPLTYPE parametresi CICSdeğerine sahip olduğunda döndürülür.

URID

Bağlantıyla ilişkili kurtarma tanıtıcısının dış birimi. Bu, dış eşitleme noktası eşgüdümcesinde bilinen kurtarma tanıtıcısıdır. Biçimi URTYPE değerine göre belirlenir.

Bir süzgeç anahtar sözcüğü olarak URID ' yi kullanamazsınız.

URTYPE

Kuyruk yöneticisi tarafından görüldüğü şekliyle kurtarma biriminin tipi. Bu, aşağıdakilerden biridir:

- CICS (yalnızca z/OSüzerinde geçerlidir)
- XA
- RRS (yalnızca z/OSüzerinde geçerlidir)
- IMS (yalnızca z/OSüzerinde geçerlidir)
- MMGR

URTYPE, hareket eşgüdümçüsü tipini değil, EXTURID tipini tanıtır. URTYPE değeri QMGR olduğunda, ilişkili tanıtıcı QMURID ' de (ve URID değil) içinde bulunur.

USERID

Tutamaçla ilişkili kullanıcı kimliği.

APPLTYPE değeri SYSTEM değeri olduğunda bu parametre döndürülmez.

GÖRÜNTÜLE

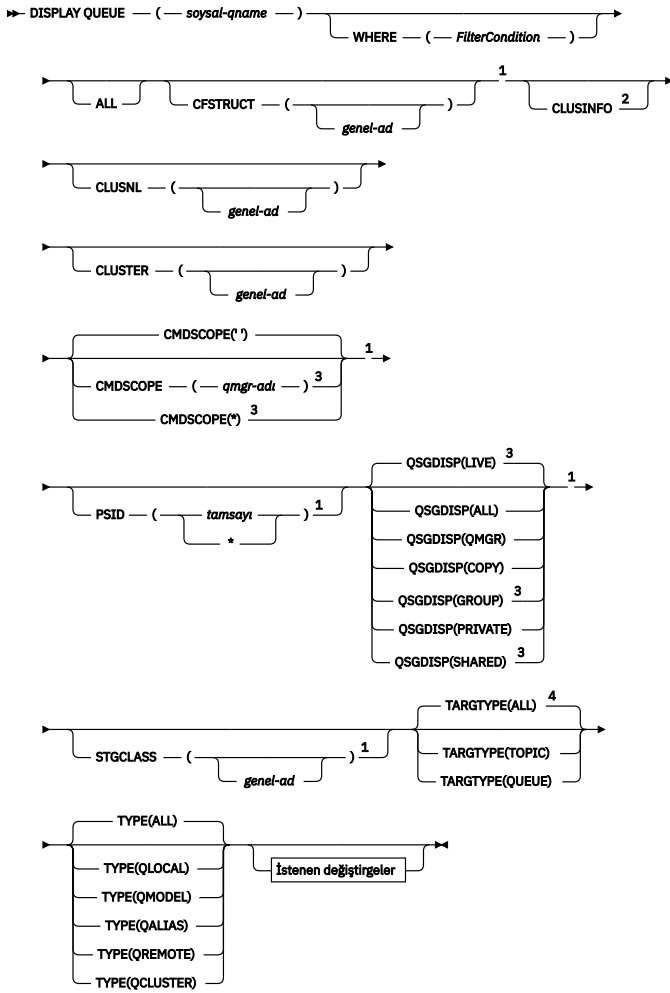
Herhangi bir tipteki bir ya da daha çok kuyrukların özniteliklerini görüntülemek için **DISPLAY QUEUE** MQSC komutunu kullanın.

UNIX and Linux	Windows
✓	✓

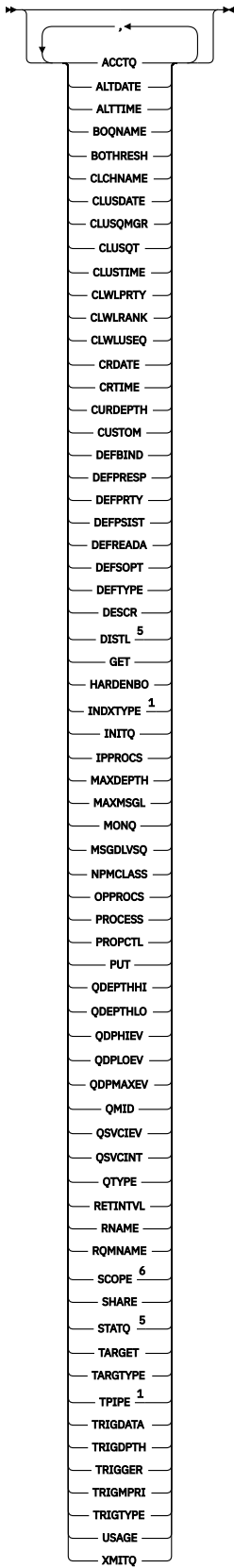
- [Sözdizimi çizgesi](#)
- [“Kullanım notları” sayfa 588](#)
- [“DISPLAY QUEUE için parametre açıklamaları” sayfa 588](#)
- [“İstenen parametreler” sayfa 592](#)

Eşanlamı: DIS Q

GÖRÜNTÜLE



Istenen parametreler



ACCTQ
ALTDAT
ALTTIME
BOQNAME
BOTHRESH
CLCHNAME
CLUSDATE
CLUSQMGR
CLUSQT
CLUSTIME
CLWLPRTY
CLWLRANK
CLWLUSEQ
CRDATE
CRTIME
CURDEPTH
CUSTOM
DEFBIND
DEFPRESP
DEFPRTY
DEFPSIST
DEFREADA
DEFSOPT
DEFTYPE
DESCR
DISTL 5
GET
HARDENBO
INDXTYPE 1
INITQ
IPPROCS
MAXDEPTH
MAXMSGL
MONQ
MSGDLVSQ
NPMCLASS
OPPROCS
PROCESS
PROPCTL
PUT
QDEPTHHI
QDEPTHLO
QDPHIEV
QDPLOEV
QDPMAXEV
QMID
QSVCI
QSVCI
QSVCI
QTYPE
RETINTVL
RNAME
RQMNAME
SCOPE 6
SHARE
STATQ 5
TARGET
TARGTYPE
TPIPE 1
TRIGDATA
TRIGDPH
TRIGGER
TRIGMPRI
TRIGTYPE
USAGE
XMITQ

Notlar:

¹ Yalnızca z/OSüzerinde geçerlidir.

² z/OS'ta bunu CSQINP2' den yayınlayamazsınız.

³ Valid only on WebSphere MQ for z/OS when the queue manager is a member of a queue-sharing group.

⁴ Yalnızca diğer ad kuyruğunda geçerlidir.

⁵ z/OS üzerinde geçerli değil.

⁶ z/OS ya da IBM üzerinde geçerli değildir.

Kullanım notları

1. Bu öznitelikleri görüntülemek için, aşağıdaki komutları (ya da eşanlamlıları) alternatif bir yol olarak kullanabilirsiniz.

- **DISPLAY QALIAS**
- **DISPLAY QCLUSTER**
- **DISPLAY QLOCAL**
- **DISPLAY QMODEL**
- **DISPLAY QREMOTE**

Bu komutlar, **DISPLAY QUEUE TYPE** (*queue-type*) komutuyla aynı çıkışı üretir. Komutları bu şekilde girerseniz, TYPE parametresini kullanmayın.

2. z/OS üzerinde, küme kuyruklarıyla ilgili bilgileri (TYPE (QCLUSTER) ya da KULLANICILAR değiştirgesi kullanılarak) görüntüleyebilmek için, kanal başlatıcı çalışıyor olmalıdır.
3. Bu komut, kısmi bir havuzda çıkışı yapıldığında kümedeki her kümelenmiş kuyruğu göstermeyebilir, çünkü kısmi havuz yalnızca bir kuyruğu kullanmayı denediğinde kuyruktan haberdar olur.

DISPLAY QUEUE için parametre açıklamaları

Görüntülemek istediğiniz kuyruk tanımlamasının adını belirtmeniz gerekir. Bu, belirli bir kuyruk adı ya da sosyal bir kuyruk adı olabilir. Sosyal bir kuyruk adı kullanarak aşağıdakilerden birini görüntüleyebilirsiniz:

- Tüm kuyruk tanımlamaları
- Belirtilen adla eşleşen bir ya da daha fazla kuyruk

kuyruk-adi

Görüntülenecek kuyruk tanımlamasının yerel adı (bkz. [IBM WebSphere MQ nesnelerinin adlandırılmasına ilişkin kurallar](#)). Sondaki bir yıldız işareti * , belirtilen saptta sahip tüm kuyruklarla eşleşir ve ardından sıfır ya da daha fazla karakter olur. Tek başına bir yıldız işareti (*) tüm kuyrukları belirtir.

WHERE

Yalnızca süzgeç koşulunun seçim ölçütlerine uyan kuyrukları görüntülemek için bir süzgeç koşulu belirtin. Süzgeç koşulu üç kısımda yer alıyor: *süzgeç-anahtar sözcüğü, işleç ve süzgeç-değeri*:

süzgeç-anahtar Sözcük

Bu **DISPLAY** komutuna ilişkin öznitelikleri görüntülemek için kullanılacak herhangi bir parametre olabilir. Ancak, süzgeç anahtar sözcükleri olarak CMDSCOPE, QDPHIEV, QDPLOEV, QDPMAXEV, QSGDISP ya da QSVECIV parametrelerini kullanamazsınız. Kuyruklar seçmek için de kullanılıyorsa, CFSTRUCT, CLUSTER, CLUSNL, PSID ya da STGCLASS kullanılamaz. Süzgeç anahtar sözcüğünün geçerli olmayan bir özniteliği olmayan bir tip kuyrukları görüntülenmez.

işletmen

Bu, bir kuyruğun, belirtilen süzgeç anahtar sözcüğündeki süzgeç değerini karşılayıp karşılamadığını belirlemek için kullanılır. İşleçler şunlardır:

LT

Küçüktür

GT

Büyüktür

EQ

Buna Eşit

NE

Buna Eşit Değil

LE

Bundan küçük ya da eşit

GE

Bundan büyük ya da eşit

LK

*süzgeç-değeri*olarak sağladığınız soysal bir dizgiyle eşleşir.

NL

*süzgeç-değeri*olarak sağladığınız soysal bir dizgiyle eşleşmiyor

süzgeç-değeri

Öznitelik değerinin, işlecinin kullanılmasından sınanması gereken değer. Süzgeç anahtar sözcüğüne bağlı olarak, şunlar olabilir:

- Test edilmekte olan öznitelik için geçerli bir değer olan açık bir değer.

Yalnızca LT, GT, EQ, NE, LE ya da GE işleçlerini kullanabilirsiniz. Ancak, öznitelik değeri bir parametredeki olası değerler kümesinden biriye (örneğin, CLUSQT parametresindeki QALIAS değeri) yalnızca EQ ya da NE ' yi kullanabilirsiniz. SERTBO, SHARE VE TRIGGER parametreleri için EQ YES ya da EŞ NO kullanın.

- Genel bir değer. Bu bir karakter dizilimidir (DESCR parametresi için belirtmeniz gereken karakter dizilimi) sonunda bir yıldız imi (örneğin, ABC*). İşleç LK ise, öznitelik değerinin dizgiyle başladığı (örnekte ABC) yer alan tüm öğeler listelenir. İşleç NL ise, öznitelik değerinin dizgiyle başlanmadığı tüm öğeler listelenir. Yalnızca sondaki tek bir joker karakter (yıldız işareti) kullanılabilir.

Sayısal değerleri olan ya da bir değer kümesiyle oluşan değiştirgeler için soysal bir süzgeç değeri kullanamazsınız.

ALL

Tüm öznitelikleri görüntülemek için bu seçeneği belirleyin. Bu parametre belirtilirse, özellikle istenen özniteliklerin herhangi bir etkisi yoktur; tüm öznitelikler görüntülenmeye devam eder.

AIX, HP-UX, Linux, IBM i, Solaris, Windowsve z/OSüzerinde, soysal bir ad belirtmezseniz ve herhangi bir öznitelik istemezseniz, bu varsayılan değerdir.

z/OS üzerinde, BURADA değiştirgesini kullanarak bir süzgeç koşulu belirtirseniz, ancak diğer altyapılarda yalnızca istenen öznitelikler görüntüleniyorsa, bu varsayılan değer olarak da görüntülenir.

CFSTRUCT(*genel-ad*)

Bu değiştirge isteğe bağlıdır ve bağlaşım olanağı yapısının değerinin köşeli ayraç içinde belirtildiği bu kuyruklara gösterilen bilgileri sınırlar.

Değer soysal bir ad olabilir. Bu parametre için bir değer girmezseniz, **CFSTRUCT** istenen bir parametre olarak kabul edilir.

CLUSINFO

Bu kuyruk yöneticisinde tanımlanan kuyrukların özniteliklerine ilişkin bilgilerin yanı sıra, kümedeki bu ve diğer kuyruklara ilişkin bilgiler, seçim ölçütleriyle eşleşen diğer kuyruklara ilişkin bilgileri görüntüler. Bu durumda, aynı adı taşıyan birden çok kuyruk olabilir. Küme bilgileri, bu kuyruk yöneticisinden alınan havuzdan elde edilir.

Bu parametre yalnızca AIX, HP-UX, Linux, IBM i, Solaris, Windowsve z/OSüzerinde geçerlidir. Note that, on z/OS, you cannot issue DISPLAY QUEUE CLUSINFO commands from CSQINP2.

CLUSNL(*genel-ad*)

Bu isteğe bağlıdır ve parantez içinde bir değer ile girildiğinde görüntülenenen bilgilerin sınırlandırıldığı sınırlar:

- Yerel kuyruk yöneticisinde tanımlı kuyruklar için, yalnızca belirlenen küme listesine sahip olanlar. Değer soysal bir ad olabilir. Yalnızca **CLUSNL** ' un geçerli bir parametre olduğu kuyruk tipleri bu şekilde kısıtlanmıştır; diğer seçim ölçütlerine uyan diğer kuyruk tipleri görüntülenir.
- Küme kuyrukları için, değer soysal bir ad değilse, yalnızca belirtilen küme listesindeki kümelere ait olanlar. Değer soysal bir adsa, küme kuyruklarına kısıtlama uygulanmaz.

Bu parametreyi nitilemek için bir değer girmezseniz, bu değer istenen bir parametre olarak işlenir ve küme listesi bilgileri, görüntülenen tüm kuyruklar hakkında döndürülür.

Bu parametre yalnızca AIX, HP-UX, Linux, IBM i, Solaris, Windowsve z/OSüzerinde geçerlidir.

Not: İstlenen yok etme işlemi SHAREDise, CMDSCOPE boş bırakılmalı ya da yerel kuyruk yöneticisi olmalıdır.

CLUSTER(*genel-ad*)

Bu isteğe bağlıdır ve parantez içinde bir değerle girildiyse, görüntülenen bilgileri belirtilen küme adıyla kuyruklara sınırlar. Değer soysal bir ad olabilir. Yalnızca **CLUSTER** ' un geçerli bir parametre olduğu kuyruk tipleri bu parametre tarafından bu şekilde kısıtlanmıştır; diğer seçim ölçütlerine uyan diğer kuyruk tipleri görüntülenir.

Bu parametreyi nitilemek için bir değer girmezseniz, bu değer istenen bir parametre olarak işlenir ve küme adı bilgileri, görüntülenen tüm kuyruklar hakkında döndürülür.

Bu parametre yalnızca AIX, HP-UX, Linux, IBM i, Solaris, Windowsve z/OSüzerinde geçerlidir.

CMDSCOPE

Bu parametre yalnızca z/OS için geçerlidir ve kuyruk yöneticisi bir kuyruk paylaşım grubunun bir üyesi olduğunda komutun nasıl yürütüleceğini belirtir.

QSGDISP , GROUP ya da SHAREDolarak ayarlandıysa,**CMDSCOPE** boş bırakılmalı ya da yerel kuyruk yöneticisinde.

''

Komut, girilen kuyruk yöneticisinde yürütülür. Bu varsayılan değerdir.

qmgr-adi

Komut, belirttiğiniz kuyruk yöneticisi üzerinde yürütülür; kuyruk yöneticisi grubu, kuyruk paylaşım grubu içinde etkin olur.

Yalnızca kuyruk paylaşım grubu ortamı kullanıyorsanız ve komut sunucusu etkinleştirilmişse, komutun girildiği kuyruk yöneticisi dışında bir kuyruk yöneticisi adı belirleyebilirsiniz.

*

Komut yerel kuyruk yöneticisinde yürütülür ve kuyruk paylaşım grubundaki her etkin kuyruk yöneticisine de iletilir. Bunun etkisi, kuyruk paylaşım grubundaki her kuyruk yöneticisinde komutla aynı komutu girmenin aynıdır.

CMDSCOPE süzgecini bir süzgeç anahtar sözcüğü olarak kullanamazsınız.

PSID(*tamsayı*)

Bir kuyruğun bulunduğu sayfa kümesinin tanıtıcısı. Bu isteğe bağlıdır. Değer belirtilmesi, etkin ilişkilendirmeye sahip kuyruklara, belirlenen sayfa kümesine ilişkin bilgileri sınırlar. Değer, 00-99 aralığında olmak üzere iki sayısal karakterden oluşur. Tek başına bir yıldız işareti * , tüm sayfa kümesi tanıtıcılarını belirtir. Bir değer girmezseniz, görüntülenen tüm kuyruklar için sayfa kümesi bilgileri döndürülür.

Sayfa kümesi tanıtıcısı yalnızca, kuyruğun bir sayfa kümesine etkin bir ilişkilendirmesi varsa, o da kuyruk bir MQPUT isteğinin hedefi olduktan sonra görüntülenir. Bir kuyruğun sayfa kümesine ilişkin ilişkilendirmesi şu durumlarda etkin değil:

- Kuyruk yalnızca tanımlı
- Kuyruğun STGCLASS özneliği değiştirildi ve kuyruğa izleyen bir MQPUT isteği yok.
- Kuyruk yöneticisi yeniden başlatıldı ve kuyruğunda ileti yok

Bu parametre yalnızca z/OSüzerinde geçerlidir.

QSGDISP

Bilgilerin görüntüleneceği nesnelere yok edilmesini belirtir. Değerler şunlardır:

Canlı

Bu varsayılan değerdir ve QSGDISP (QMGR) ya da QSGDISP (COPY) ile tanımlanan nesnelere ilişkin bilgileri görüntüler. Paylaşılan bir kuyruk yöneticisi ortamı varsa ve komut, çıkışı yapıldığı kuyruk yöneticisiyle yürütülmekte ise, QSGDISP (SHARED) ile tanımlanan nesnelere ilişkin bilgileri de görüntüler.

TÜMÜ

QSGDISP (QMGR) ya da QSGDISP (COPY) ile tanımlanan nesnelere ilişkin bilgileri görüntüler.

If there is a shared queue manager environment, and the command is being executed on the queue manager where it was issued, this option also displays information for objects defined with QSGDISP (GROUP) or QSGDISP (SHARED).

Paylaşılan bir kuyruk yöneticisi ortamında:

```
DISPLAY QUEUE(name) CMDSCOPE(*) QSGDISP(ALL)
```

Komut, paylaşılan havuzdaki öğeleri çoğaltmadan, kuyruk paylaşım grubundaki name ile eşleşen nesnelere listeler.

Kopyala

Yalnızca QSGDISP (COPY) ile tanımlanan nesnelere için bilgi görüntüler.

GRUP

Yalnızca QSGDISP (GROUP) ile tanımlanan nesnelere için bilgi görüntüler. Bu, yalnızca bir paylaşılan kuyruk yöneticisi ortamı varsa izin verilir.

ÖZEL

Bilgileri yalnızca QSGDISP (QMGR) ya da QSGDISP (COPY) ile tanımlanan nesnelere için görüntüler.

MMGR

Yalnızca QSGDISP (QMGR) ile tanımlanan nesnelere için bilgi görüntüler.

Paylaşılan

Yalnızca QSGDISP (SHARED) ile tanımlanan nesnelere için bilgi görüntüler. Bu, yalnızca paylaşılan bir kuyruk yöneticisi ortamında kullanılabilir.

Not: Küme kuyrukları için, bu her zaman istenen bir parametre olarak değerlendirilir. Döndürülen değer, küme kuyruğunun temsil ettiği gerçek kuyruğun yok etme değeridir.

QSGDISP (LIVE) belirtilmişse ya da varsayılan değer olarak varsayılan değer belirtildiyse ya da paylaşılan bir kuyruk yöneticisi ortamında QSGDISP (ALL) belirtilmişse, komut yinelenen adlar verebilir (farklı işlemler ile).

Not: QSGDISP (LIVE) durumunda, bu yalnızca paylaşılan ve paylaşılmayan bir kuyruğun aynı ada sahip olduğu durumlarda gerçekleşir; böyle bir durum iyi yönetilen bir sistemde oluşmamalıdır.

QSGDISP aşağıdaki değerlerden birini görüntüler:

MMGR

Nesne, QSGDISP (QMGR) ile tanımlıydı.

GRUP

Nesne, QSGDISP (GROUP) ile tanımlıydı.

Kopyala

Nesne, QSGDISP (COPY) ile tanımlıydı.

Paylaşılan

Nesne, QSGDISP (SHARED) ile tanımlıydı.

QSGDISP süzgecini bir süzgeç anahtar sözcüğü olarak kullanamazsınız.

STGCLASS(*genel-ad*)

Bu isteğe bağlıdır ve görüntülenen bilgileri, parantez içinde bir değer ile girildiyse, belirtilen depolama sınıfındaki kuyruklara sınırlar. Değer soysal bir ad olabilir.

Bu parametreyi nitelemek için bir değer girmezseniz, bu değer istenen bir parametre olarak işlenir ve depolama sınıfı bilgileri, görüntülenen tüm kuyruklar hakkında döndürülür.

Bu parametre yalnızca z/OS üzerinde geçerlidir.

TARGETYPE(hedef-tipi)

Bu isteğe bağlıdır ve görüntülenmek istediğiniz diğer ad kuyruğunun hedef tipini belirtir.

TYPE(kuyruk-tipi)

Bu isteğe bağlıdır ve görüntülenmesini istediğiniz kuyrukların tipini belirtir. Varsayılan değer olan ALL değerini belirlerseniz, tüm kuyruk tipleri görüntülenir; bu değer, CLUSTINFO ise küme kuyruklarını içerir.

ALL olarak, bir **DEFINE** komutu için izin verilen kuyruk tiplerinden herhangi birini belirtebilirsiniz: QALIAS, QLOCAL, QMODEL, QREMOTE ya da bunların eşanlamlılarını aşağıdaki gibi:

QALIAS

Diğer Adlar

QLOCAL

Yerel kuyruklar

QMODEL

Model kuyrukları

QREMOTE

Uzak kuyruklar

You can specify a queue type of QKÜME to display only cluster queue information. QCluster belirtilirse, CFSTRUCT, STGCLASS ya da PSID değiştirgeleleriyle belirtilen seçim ölçütleri yoksayılr. Note that you cannot issue **DISPLAY QUEUE TYPE(QCLUSTER)** commands from CSQINP2.

z/OS dışındaki platformlarda, QTYPE(tip) bu parametrenin eşanlamlısı olarak kullanılabilir.

Kuyruk adı ve kuyruk tipi (ve z/OS üzerinde, kuyruğun yok edilmesi) her zaman görüntülenir.

İstenen parametreler

Görüntülenecek verileri tanımlayan bir ya da daha çok parametre belirleyin. Parametreler herhangi bir sırada belirtilebilir, ancak aynı parametreyi bir kereden fazla belirtmeyin.

Çoğu parametre yalnızca belirli bir tipteki ya da tiplerin kuyrukları için anlamlıdır. Belirli bir kuyruk tipi için uygun olmayan parametreler, çıkış yok ya da hata ortaya çıktı.

Aşağıdaki çizelge, her kuyruk tipi için ilgili parametreleri göstermektedir. Çizelgeden sonra her değiştirgenin kısa bir açıklaması vardır; ancak, ek bilgi için, her kuyruk tipi için **DEFINE** komutuna bakın.

	Yerel kuyruk	Model kuyruğu	Diğer ad kuyruğu	Uzak kuyruk	Küme kuyruğu
<u>ACCTQ</u>	✓	✓			
<u>ALTDAT</u>	✓	✓	✓	✓	✓
<u>ALTTIME</u>	✓	✓	✓	✓	✓
<u>BOQNAME</u>	✓	✓			
<u>BOTHRESH</u>	✓	✓			
<u>CFUSTRİ</u>	✓	✓			

Çizelge 54. **DISPLAY QUEUE** komutu tarafından döndürülebilen parametreler.

Kuyruk parametrelerinin ve kuyruk tiplerinin çapraz olarak taranması. Parametre, kuyruk tipi için geçerliyse, hücre bir onay işareti içerir.

Çizelge 54. **DISPLAY QUEUE** komutu tarafından döndürülebilen parametreler.

Kuyruk parametrelerinin ve kuyruk tiplerinin çapraz olarak taranması. Parametre, kuyruk tipi için geçerliyse, hücre bir onay işareti içerir.

(devamı var)

	Yerel kuyruk	Model kuyruğu	Diğer ad kuyruğu	Uzak kuyruk	Küme kuyruğu
<u>CLCHNAME</u>	✓	✓			
<u>CLUSDATE</u>					✓
<u>CLUSNL</u>	✓		✓	✓	
<u>CLUSQMGR</u>					✓
<u>CLUSQT</u>					✓
<u>Küme</u>	✓		✓	✓	✓
<u>KULLANICI SAATI</u>					✓
<u>CLWLPRTY</u>	✓		✓	✓	✓
<u>CLWLRANK</u>	✓		✓	✓	✓
<u>CLWLUSEQ</u>	✓				
<u>CRDATE</u>	✓	✓			
<u>CRTIME</u>	✓	✓			
<u>CURDEPTH</u>	✓				
<u>Özel</u>	✓	✓	✓	✓	✓
<u>DEFBIND</u>	✓		✓	✓	✓
<u>DEFRESP</u>	✓	✓	✓	✓	✓
<u>DEĞİŞMEZ</u>	✓	✓	✓	✓	✓
<u>DEFPSIST</u>	✓	✓	✓	✓	✓
<u>DEFREADA</u>	✓	✓	✓		
<u>DEFSOPT</u>	✓	✓			
<u>DEFTYPE</u>	✓	✓			
<u>DESCR</u>	✓	✓	✓	✓	✓
<u>DISTL</u>	✓	✓			
<u>GET</u>	✓	✓	✓		
<u>SERTBO</u>	✓	✓			

Çizelge 54. **DISPLAY QUEUE** komutu tarafından döndürülebilen parametreler.

Kuyruk parametrelerinin ve kuyruk tiplerinin çapraz olarak taranması. Parametre, kuyruk tipi için geçerliyse, hücre bir onay işareti içerir.

(devamı var)

	Yerel kuyruk	Model kuyruğu	Diğer ad kuyruğu	Uzak kuyruk	Küme kuyruğu
<u>INDXTYPE</u>	✓	✓			
<u>INITQ</u>	✓	✓			
<u>IPPROCS</u>	✓				
<u>MAXDEPTH</u>	✓	✓			
<u>MAXMSGL</u>	✓	✓			
<u>MONQ</u>	✓	✓			
<u>MSGDLVSQ</u>	✓	✓			
<u>NPMCLASS</u>	✓	✓			
<u>OPPROCS</u>	✓				
Süreç	✓	✓			
<u>PROPCTL</u>	✓	✓	✓		
<u>PSID</u>	✓				
<u>PUT</u>	✓	✓	✓	✓	✓
<u>QDEPTHHI</u>	✓	✓			
<u>QDEPTHLO</u>	✓	✓			
<u>QDPHIEV</u>	✓	✓			
<u>QDPLOEV</u>	✓	✓			
<u>QDPMAXEV</u>	✓	✓			
<u>QMID</u>					✓
<u>QSGDISP</u>	✓	✓	✓	✓	✓
<u>QSVECIV</u>	✓	✓			
<u>QSVCINT</u>	✓	✓			
<u>QTYPE</u>	✓	✓	✓	✓	✓
<u>RETINTVL</u>	✓	✓			
<u>AD</u>				✓	

Çizelge 54. **DISPLAY QUEUE** komutu tarafından döndürülebilen parametreler.

Kuyruk parametrelerinin ve kuyruk tiplerinin çapraz olarak taranması. Parametre, kuyruk tipi için geçerliyse, hücre bir onay işareti içerir.

(devamı var)

	Yerel kuyruk	Model kuyruğu	Diğer ad kuyruğu	Uzak kuyruk	Küme kuyruğu
<u>RQMNAME</u>				✓	
<u>KAPSAM</u>	✓		✓	✓	
<u>Paylaş</u>	✓	✓			
<u>STATQ</u>	✓	✓			
<u>STGCLASS</u>	✓	✓			
<u>HEDEF</u>			✓		
<u>TARGETYPE</u>			✓		
<u>TPIPE</u>	✓				
<u>TRIGDATA</u>	✓	✓			
<u>TRIGDPTH</u>	✓	✓			
<u>tetikleyici</u>	✓	✓			
<u>TRIGMPRI</u>	✓	✓			
<u>TRIGTYPE</u>	✓	✓			
<u>Kullanım</u>	✓	✓			
<u>XMITQ</u>				✓	

CCTQ

Hesap (z/OS, iş parçacığı düzeyinde ve kuyruk düzeyinde muhasebe) veri toplama özelliğinin kuyruk için etkinleştirilip etkinleştirilmeyeceğini belirleyin.

TARİH DEĞERİ

The date on which the definition or information was last altered, in the form yyyy-mm-dd.

ALTTIME

Tanınım ya da bilgilerin en son değiştirildiği saat hh.mm.ss biçiminde.

BOQNAME

Geriletme yeniden kuyruğa alma adı.

BOTHRESH

Geriletme eşiği.

CLCHNAME

CLCHNAME , bu kuyruğu bir iletim kuyruğu olarak kullanan küme gönderen kanallarının soysal adıdır. Öznitelik, hangi küme-gönderen kanallarının bu küme iletim kuyruğundan bir küme-alıcı kanalına ileti gönderdiğini belirtir. CLCHNAME , z/OSüzerinde desteklenmez.

KULLANIM TARİHİ

Tanınım yerel kuyruk yöneticisi tarafından kullanılabilir hale geldiği tarih (yyyy-mm-ddbiçiminde).

CLUSNL

Kuyruğun içinde bulunduğu kümeyi tanımlayan ad listesi.

CLUSQMR

Kuyruğa ev sahipliği yapan kuyruk yöneticisinin adı.

CLUSQT

Küme kuyruğu tipi. Bu durumda şunlar olabilir:

QALIAS

Küme kuyruğu, bir diğer ad kuyruğunu temsil eder.

QLOCAL

Küme kuyruğu, yerel bir kuyruğu temsil eder.

QMGR

Küme kuyruğu, bir kuyruk yöneticisi diğer adını temsil eder.

QREMOTE

Küme kuyruğu uzak bir kuyruğu temsil eder.

Küme

Kuyruğun içinde bulunduğu kümenin adı.

KULLANICILAR

Tanımın yerel kuyruk yöneticisi için kullanılabilir duruma geldiği saat hh . mm . ssbiçiminde.

YAZDIRMA

Küme iş yükü dağılımı amacıyla kuyruğun önceliği.

PENCERE ARALIĞI

Küme iş yükü dağılımı amacıyla kuyruğun sırası.

CLWLUSEQ

Diğer kuyruk tanımlamalarına yerel olanlar dışında izin verilip verilmeyeceğini gösterir.

CRDATE

Kuyruğun tanımlandığı tarih (yyyy -mm -ddbiçiminde).

CRTIME

Kuyruğun tanımlandığı saat (hh . mm . ssbiçiminde).

DENE

Kuyruğun yürürlükteki derinliği.

z/OSüzerinde CURDEPTH, GROUP (yok etme) yok etme ile tanımlanmış kuyruklar için sıfır olarak döndürülür. Ayrıca, kullandıkları CF yapısı kullanılmadıysa ya da başarısız olduğunda, SHARED kesimiyle tanımlanmış kuyruklar için sıfır olarak döndürülür.

Bir kuyruk üzerine konulan iletiler, yürürlükteki derinliğe doğru, yerleştirildiği kadar derinliğe doğru sayılır. Kuyruktan gelen iletiler, yürürlükteki derinliğe doğru sayılmaz. Bu, işlemlerin uyumluluk noktası altında yapılıp yapılmadığı doğru olur. Kesinleştirenin yürürlükteki derinlik üzerinde hiçbir etkisi yoktur. Bu nedenle:

- Eşitleme noktası (ancak henüz kesinleştirilmemiş) altına eklenen iletiler geçerli derinlikte yer alır.
- İletilerin eşitleme noktası (ancak henüz kesinleştirilmedi), yürürlükteki derinliğe dahil edilmiyor.

Özel

Bu öznitelik, ayrı öznitelikler kullanıma sunulmadan önce yeni özelliklerin yapılandırılması için ayrılmıştır. It can contain the values of zero or more attributes as pairs of attribute name and value in the form NAME (VALUE).

DEFBIND

Varsayılan ileti bağ tanımı.

BAŞLATMA

Varsayılan yanıt koyma yanıtı; MQPMO seçeneklerindeki put yanıt tipi MQPMO_RESPONSE_AS_Q_DEF olarak ayarlanınca, uygulamalar tarafından kullanılması gereken davranışı tanımlar.

DEĞİŞMEZ

Kuyruğa yerleştiren iletilerin varsayılan önceliği.

DEĞERLERİ

Bu kuyruğa koyulan iletilerin varsayılan kalıcı saklama kalıcısının NO ya da YES değerine ayarlanıp ayarlanmadığını. HAYIR, kuyruk yöneticisinin yeniden başlatısında iletilerin kaybolduğu anlamına gelir.

OKUMA DEĞERİ

İstemciye teslim edilen kalıcı olmayan iletiler için varsayılan okuma İlerisi davranışını belirtir.

DEFSOPT

Giriş için bir kuyruktaki varsayılan paylaşım seçeneği açıldı.

KAYNAK TIPI

Kuyruk tanımlaması tipi. Bu durumda şunlar olabilir:

- ÖNCEDEN tanımlı (önceden tanımlı)

Kuyruk, bir işletmen tarafından ya da hizmet kuyruğuna bir komut iletisi gönderen, uygun bir şekilde yetkili bir uygulama tarafından DEFE komutuyla yaratılmıştı.

- PERMDYN (Kalıcı dinamik)

Kuyruk, nesne tanımlayıcısında (MQOD) belirtilen bir model kuyruğu adıyla MQOPEN yayınlayan bir uygulama tarafından yaratıldı ya da (bu bir model kuyruğıyse), bu kuyruktan yaratılabilecek dinamik kuyruk tipini belirler.

On z/OS the queue was created with QSGDISP (QMGR).

- TEMPYN (Geçici dinamik)

Kuyruk, nesne tanımlayıcısında (MQOD) belirtilen bir model kuyruğu adıyla MQOPEN yayınlayan bir uygulama tarafından yaratıldı ya da (bu bir model kuyruğıyse), bu kuyruktan yaratılabilecek dinamik kuyruk tipini belirler.

On z/OS the queue was created with QSGDISP (QMGR).

- SHAREDYN

Bir uygulama, nesne tanımlayıcısında (MQOD) belirtilen bu model kuyruğunun adıyla bir MQOPEN API çağrısı yayınladığında, kalıcı bir dinamik kuyruk yaratıldı.

On z/OS, in a queue-sharing group environment, the queue was created with QSGDISP (SHARED).

TASARIMLA

Açıklayıcı açıklama.

YOK

Dağıtım listelerinin ortak kuyruk yöneticisi tarafından desteklenip desteklenmediğini belirler. (Yalnızca AIX, HP-UX, Linux, IBM i, Solaris ve Windows üzerinde desteklenir.)

GET

Kuyruğun kullanılabilir kılındığı için etkinleştirilip etkinleştirilmediği.

SERTBO

Bir iletinin geriletilmiş sayılarının sayısının doğru olduğundan emin olmak için arka çıkış sayısının sertleşip sertleşip verilmediğini denetleyin.

Not: Bu parametre yalnızca z/OS için WebSphere MQ 'ı etkiler. Bu değer ayarlanabilir ve diğer altyapılarda görüntülenebilir, ancak herhangi bir etkisi yoktur.

INDXTYPE

Dizin tipi (yalnızca z/OS üzerinde desteklenir).

INITQ

Başlatma kuyruğu adı.

IPPROCS

Kuyruğun giriş için açık olduğunu gösteren çekme noktalarının sayısı.

z/OSüzerinde, GROUP (yok etme) yok etme ile tanımlanmış kuyruklar için IPPROCS sıfır olarak döndürülür. SHARED yok etme ile, yalnızca kuyruk yöneticisi için çekme noktaları, tüm gruba ilişkin bilgiler değil, geri gönderilir.

MAXDEPTH

Kuyruk derinliği üst sınırı.

MAXMSGL

İleti uzunluğu üst sınırı.

MONQ

Çevrimiçi izleme verileri toplama.

MSGDLVSQ

Mesaj teslim sırası.

NPMCLASS

Kuyruğa yerleştirilecek kalıcı olmayan iletilere atanan güvenilirlik düzeyi.

İŞLEMLER

Kuyruğun çıkış için açık olduğunu gösteren çekme noktalarının sayısı.

z/OSüzerinde OPPROCS, GROUP (yok etme) yok etme ile tanımlanmış kuyruklar için sıfır olarak döndürülür. SHARED yok etme ile, yalnızca kuyruk yöneticisi için çekme noktaları, tüm gruba ilişkin bilgiler değil, geri gönderilir.

Süreç

Süreç adı.

PROPCTL

Özellik denetimi özneliği.

Bu parametre Yerel, Diğer Ad ve Model kuyrukları için geçerlidir.

Bu parametre isteğe bağlıdır.

Specifies how message properties are handled when messages are retrieved from queues using the MQGET call with the MQGMO_PROPERTIES_AS_Q_DEF option.

İzin verilebilir değerler şunlardır:

TÜMÜ

İleti tanımlayıcısının (ya da uzantısında) içerilenler dışında, iletinin tüm özelliklerini içermek için Tümüseçeneğini belirleyin. The Tümü value enables applications that cannot be changed to access all the message properties from MQRFH2 headers.

ŞİRKET

If the message contains a property with a prefix of **mcd.**, **jms.**, **usr.**, or **mqext.**, all message properties are delivered to the application in an MQRFH2 header. Tersisi durumda, ileti tanımlayıcısında (ya da uzantısında) yer alan durumlar dışında, iletinin tüm özellikleri atılır ve artık bu uygulamanın erişilemeyecek şekilde bulunur.

Bu varsayılan değerdir; JMS ile ilgili özelliklerin, değiştirilmemiş çalışmaya devam etmek için ileti verilerinde bir MQRFH2 üstbilgisinde olmasını bekleyen uygulamalara olanak sağlar.

FORCE

Uygulamanın ileti tanıtıcısını belirtmesine bakılmaksızın, özellikler her zaman bir MQRFH2 üstbilgisindeki ileti verilerinde döndürülür.

MQGET çağrısındaki MQGMO yapısının MsgHandle alanında belirtilen geçerli bir ileti tanıtıcısı yoksayılr. İletinin özelliklerine, ileti tanıtıcısı üzerinden erişilemez.

YOK

İleti tanımlayıcısında (ya da uzantısında) olanlar dışında, iletinin tüm özellikleri, iletiden uygulamaya alınmadan önce kaldırılır.

PUT

Kuyruğun yerleştirmeye etkinleştirilip etkinleştirilmediğini gösterir.

QDEPTHHI

Kuyruk Derinliđi yüksek olay oluřturma eřiđi.

QDEPTHLO

Kuyruk Derinliđi dűřűk olay oluřturma eřiđi.

QDPHIEV

Kuyruk Derinliđi Yüksek olaylarının oluřturulup oluřturulmayacađı.

QDPHIEV ' yi sűzgeç anahtar sűzcűđű olarak kullanamazsınız.

QDPLOEV

Kuyruk Derinliđi Dűřűk olaylarının oluřturulup oluřturulmayacađı.

Sűzgeç anahtar sűzcűđű olarak QDPLOEV ' yi kullanamazsınız.

QDPMAXEV

Kuyruk Dolu olaylarının oluřturulup oluřturulmayacađı.

Sűzgeç anahtar sűzcűđű olarak QDPMAXEV ' yi kullanamazsınız.

QMID

Kuyruđa ev sahipliđi yapan kuyruk yűneticisinin dahili olarak űretilen benzersiz adı.

QSVECIV

Hizmet aralıđı olaylarının oluřturulup oluřturulmayacađı.

Sűzgeç anahtar sűzcűđű olarak QSVECIV ' yi kullanamazsınız.

QSVCIINT

Hizmet aralıđı olayı oluřturma eřiđi.

QTYPE

Kuyruk tipi.

AIX, HP-UX, Linux, IBM i, Solaris, Windowsve z/OSűzerinde, kuyruk tipi her zaman gűrűntűlenir.

AIX, HP-UX, Linux, IBM i, Solaris ve Pencerelerűzerinde, TYPE (*tip*) bu parametrenin eřanlamlısı olarak kullanılabilir.

RETINTVL

Alıkoyma aralıđı.

ADI

Uzak kuyruk yűneticisi tarafından bilindiđi gibi, yerel kuyruđun adı.

RQMNAME

Uzak kuyruk yűneticisi adı.

KAPSAM

Kuyruk tanımlamasının kapsamı (z/OSűzerinde desteklenmez).

Paylaş

Kuyruđun paylaşılabilip paylaşılamayacađı.

DURAKQ

İstatistik verileri bilgilerinin toplanıp toplanmayacađını.

STGCLASS

Depolama sınıfı.

HEDEF

Bu parametre, diđer bir kuyruđun temel nesne adının gűrűntűlenmesini ister.

HEDEF TIP

Bu parametre, diđer bir diđer kuyruđun hedef (temel) tipinin gűrűntűlenmesini ister.

TPIPE

Kűprű etkinse, WebSphere MQ IMS kűprűsű aracılıđıyla OTMA ile iletiřim iin kullanılan TPIPE adları. Bu parametre yalnızca z/OSűzerinde desteklenir.

TRIGDATA

Verileri tetikler.

TRIGDPTH

Tetik derinliği.

tetikleyici

Tetikleyicinin etkin olup olmadığı.

TRIGMPRI

Tetikleyiciler için eşik iletisi önceliği.

TRIGTYPE

Tetikleyici tipi.

Kullanım

Kuyruğun iletim kuyruğu olup olmadığını belirleyin.

XMITQ

İletim kuyruğu adı.

Bu parametrelere ilişkin daha fazla ayrıntı için bkz. [“TANIMLAR” sayfa 397.](#)

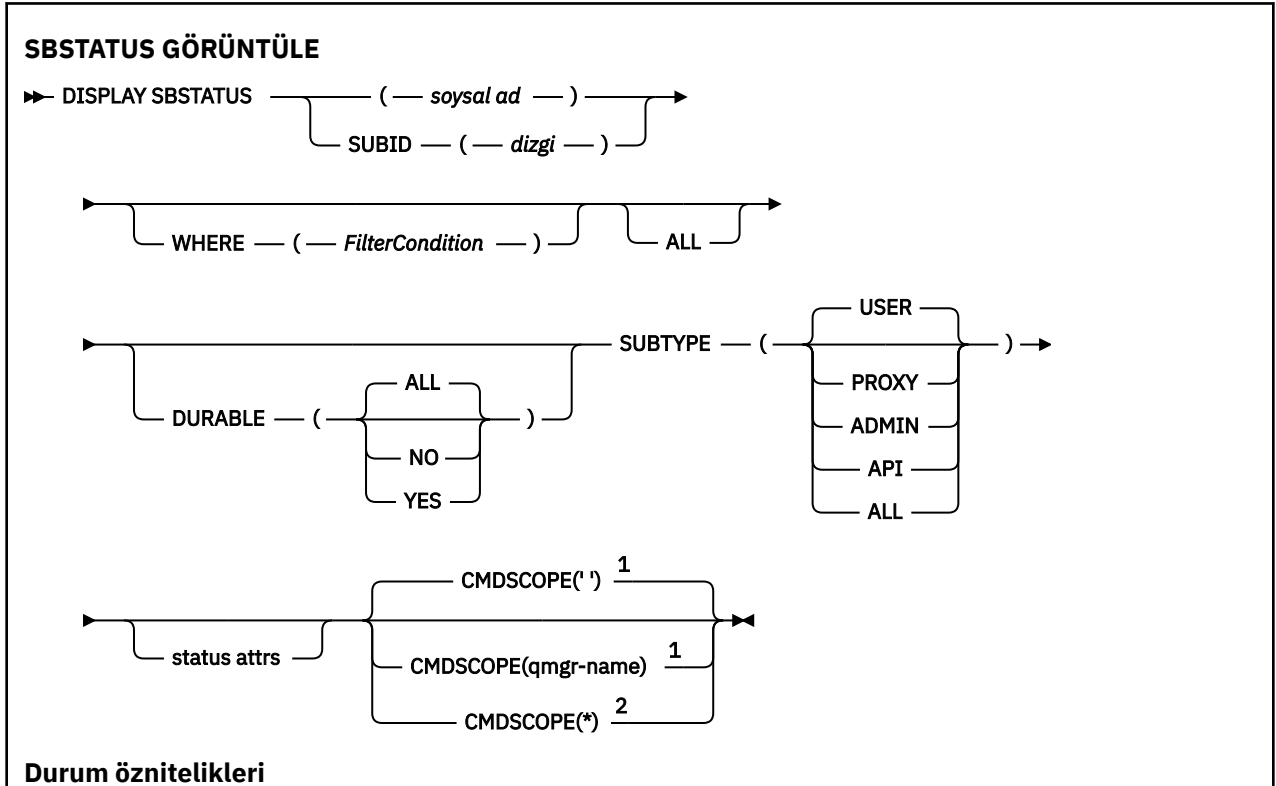
SBSTATUS GÖRÜNTÜLE

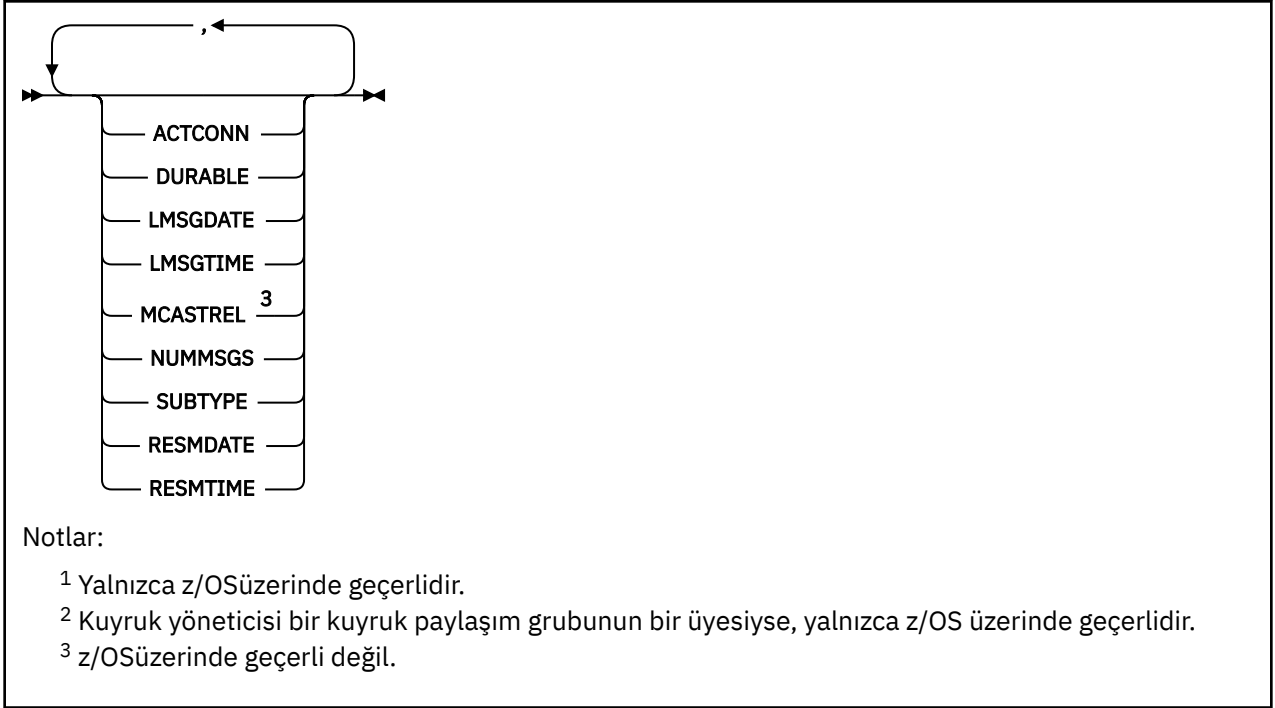
Bir aboneliğin durumunu görüntülemek için MQSC komutu DISPLAY SBSTATUS komutunu kullanın.

UNIX and Linux	Windows
✓	✓

- [Sözdizimi çizgesi](#)
- [“DISPLAY SBSTATUS parametresine ilişkin değiştirge açıklamaları” sayfa 601](#)
- [“İstenen parametreler” sayfa 603](#)

Eşanlamı: DIS SBSTATUS





DISPLAY SBSTATUS parametresine ilişkin değiştirge açıklamaları

Durum bilgilerini görüntülemek istediğiniz abonelik tanımlamasının adını belirtmeniz gerekir. Bu, belirli bir abonelik adı ya da genel bir abonelik adı olabilir. Soysal bir abonelik adı kullanarak aşağıdakilerden birini görüntüleyebilirsiniz:

- Tüm abonelik tanımlamaları
- Belirtilen adla eşleşen bir ya da daha fazla abonelik

(genel-ad)

Görüntülenecek abonelik tanımının yerel adı. Sondaki yıldız işareti (*), belirtilen kök ve ardından sıfır ya da daha fazla karakterle tüm aboneliklerle eşleşir. Tek başına bir yıldız işareti (*), tüm abonelikleri belirtir.

WHERE

Yalnızca süzgeç koşulunun seçim ölçütlerine uyan abonelikleri görüntülemek için bir süzgeç koşulu belirtin. Süzgeç koşulu üç kısımda yer alıyor: *süzgeç-anahtar sözcüğü*, *işleç* ve *süzgeç-değeri*:

süzgeç-anahtar Sözcük

Bu DISPLAY komutu için öznitelikleri görüntülemek üzere kullanılabilecek herhangi bir parametre. Ancak, CMDSCOPE parametresini süzgeç anahtar sözcüğü olarak kullanamazsınız. Süzgeç anahtar sözcüğünün geçerli olmayan bir özniteliği olmayan bir tip abonelikleri görüntülenmez.

işletmen

Bu, bir aboneliğin, belirtilen süzgeç anahtar sözcüğündeki süzgeç değerini karşılayıp karşılamadığını belirlemek için kullanılır. İşleçler şunlardır:

LT

Küçüktür

GT

Büyüktür

EQ

Buna Eşit

NE

Buna Eşit Değil

LE

Bundan küçük ya da eşit

GE

Bundan büyük ya da eşit

LK

süzgeç-değeri olarak sağladığınız soysal bir dizgiyle eşleşir.

NL

süzgeç-değeri olarak sağladığınız soysal bir dizgiyle eşleşmiyor

süzgeç-değeri

Öznitelik değerinin, işlecinin kullanılmasından sınanması gereken değer. Süzgeç anahtar sözcüğüne bağlı olarak, şunlar olabilir:

- Test edilmekte olan öznitelik için geçerli bir değer olan açık bir değer.

Yalnızca LT, GT, EQ, NE, LE ya da GE işleçlerini kullanabilirsiniz. Ancak, öznitelik değeri bir parametredeki olası bir değer kümesinden (örneğin, SUBTYPE parametresindeki USER değeri) ise, yalnızca EQ ya da NE ' yi kullanabilirsiniz.

- Genel bir değer. Bu, uçta bir yıldız imiyle (ABC* gibi) bir karakter dizilimidir (örneğin, SUBUSER parametresi için sağladığınız karakter dizilimi). İşleç LK ise, öznitelik değerinin dizgiyle başladığı (örnekte ABC) yer alan tüm öğeler listelenir. İşleç NL ise, öznitelik değerinin dizgiyle başlanmadığı tüm öğeler listelenir.

Sayısal değerleri olan ya da bir değer kümesiyle oluşan değıştirgeler için soysal bir süzgeç değeri kullanamazsınız.

TÜMÜ

Belirtilen her abonelik tanımlamasına ilişkin tüm durum bilgilerini görüntüler. Soysal ad belirtmezseniz, bu varsayılan değerdir ve herhangi bir parametre istemezseniz, bu varsayılan değerdir.

On z/OS this is also the default if you specify a filter condition using the WHERE parameter, but on other platforms only, requested attributes are displayed.

CMDSCOPE

Bu parametre yalnızca z/OS için geçerlidir ve kuyruk yöneticisi bir kuyruk paylaşım grubunun bir üyesi olduğunda komutun nasıl yürütüleceğini belirtir.

QSGDISP, GROUP olarak ayarlandıysa, CMDSCOPE boş bırakılmalı ya da yerel kuyruk yöneticisinde olmalıdır.

••

Komut, girilen kuyruk yöneticisinde işlenir. Bu varsayılan değerdir.

qmgr-adi

Komut, belirttiğiniz kuyruk yöneticisinden işlenir; kuyruk yöneticisi, kuyruk paylaşım grubu içinde etkin olur.

Yalnızca kuyruk paylaşım grubu ortamı kullanıyorsanız ve komut sunucusu etkinleştirilmişse, komutun girildiği kuyruk yöneticisi dışında bir kuyruk yöneticisi adı belirleyebilirsiniz.

*

Komut yerel kuyruk yöneticisinde işlenir ve kuyruk paylaşım grubundaki her etkin kuyruk yöneticisine de iletilir. Bunun etkisi, kuyruk paylaşım grubundaki her kuyruk yöneticisinde komutla aynı komutu girmenin aynıdır.

CMDSCOPE ' yi süzgeç anahtar sözcüğü olarak kullanamazsınız.

DAL

Görüntülenen aboneliklerin tipini sınırlamak için bu özniteliği belirtin.

TÜMÜ

Tüm abonelikleri görüntüleyin.

HAYIR

Yalnızca, kalıcı olmayan aboneliklere ilişkin bilgiler görüntülenir.

EVET

Yalnızca dayanıklı aboneliklerle ilgili bilgiler görüntülenir.

Alt tip

Görüntülene aboneliklerin tipini sınırlamak için bu özneliği belirtin.

KULLANICI

Yalnızca **API** ve **ADMIN** aboneliklerini görüntüler.

proxy

Yalnızca, kuyruk yöneticisi abonelikleri ile ilgili olarak yaratılan abonelikler seçilidir.

ADMIN

Yalnızca bir denetim arabirimi tarafından yaratılmış ya da bir denetim arabirimi tarafından değiştirilen abonelikler seçilir.

API

Only subscriptions created by applications using a WebSphere MQ API call are selected.

TÜMÜ

Tüm abonelik tipleri görüntülenir (kısıtlama yok).

İstenen parametreler

Görüntülenecek verileri tanımlayan bir ya da daha çok parametre belirleyin. Parametreler herhangi bir sırada belirtilebilir, ancak aynı parametreyi bir kereden fazla belirtmeyin.

ACTCONN

Şu anda bu aboneliğin açık olduğu *HConn* ' un *ConnId* değerini döndürür.

DAL

Oluşturma uygulaması abonelik tanıtıcısını kapattığında, kalıcı abonelik silinmez.

HAYIR

Abonelik yaratan uygulama kapatıldığında ya da kuyruk yöneticisinden bağlantısı kesildiğinde abonelik kaldırılır.

EVET

Abonelik yaratma işlemi artık çalışmadığında ya da bağlantısı kesildiğinde bile abonelik devam eder. Kuyruk yöneticisi yeniden başlatıldığında abonelik yeniden yürürlüğe konmaktadır.

LMSGDATE

Bir iletinin en son bu abonelik tarafından belirlenen hedefte yayınlandığı tarih.

LMSGTIME

Bir iletinin en son bu abonelik tarafından belirlenen hedefe yayınlandığı saat.

MASTREL

Çok hedefli iletilerin güvenilirliğinin göstergesi.

Değerler yüzde olarak ifade edilir. 100 değeri, tüm iletilerin sorun olmadan sağlanmakta olduğunu gösterir. 100 'den küçük bir değer, bazı iletilerde ağ sorunları olduğunu gösterir. Kullanıcının olay iletisi oluşturma üzerinde geçiş yapabilmesini, COMMINFO nesnelere **COMMEV** parametresini kullanarak belirlemek ve oluşturulan olay iletilerini incelemek için kullanıcının olay iletisi oluşturmasını sağlar.

Aşağıdaki iki değer döndürülür:

- İlk değer, kısa bir dönem içindeki son etkinliğe dayalıdır.
- İkinci değer, etkinliği daha uzun bir süre boyunca temel alır.

Ölçüm yoksa, değerler boşluk olarak gösterilir.

NUMMSG

Oluşturulduğundan bu yana bu abonelik tarafından belirlenen hedefe gönderilen ileti sayısı ya da kuyruk yöneticisi yeniden başlatıldığından, hangisi daha yeni başlatılabilir. Bu sayı, tüketen uygulama için kullanılabilir olan ya da var olan iletilerin toplam sayısını yansıtmayabilir. Bunun nedeni, kısmen işlenen, ancak yayın başarısızlığı nedeniyle kuyruk yöneticisi tarafından geri alınan yayınların ya da yayınlama uygulaması tarafından geriye işlenen syncpoint içinde yapılan yayınların da içerebileceği kaynaktır.

SıFIRA

Aboneliğe bağlı en son **MQSUB** API çağrısının tarihi.

SıRALAMA

Aboneliğe bağlı en son **MQSUB** API çağrısının zamanı.

ALT TANITICI (*dizgi*)

Bir aboneliği tanımlayan iç, benzersiz anahtar.

Alt tip

Aboneliğin nasıl yaratıldığını belirtir.

proxy

Bir kuyruk yöneticisi aracılığıyla yayınları yönlendirmek için kullanılan dahili olarak oluşturulmuş bir abonelik.

ADMIN

DEF SUB MQSC ya da PCF komutu kullanılarak yaratıldı. Bu **SUBTYPE** ayrıca, bir aboneliğin yönetimle ilgili bir komut kullanılarak değiştirildiğini de belirtir.

API

MQSUB API çağrısı kullanılarak oluşturuldu.

Bu parametrelere ilişkin daha fazla ayrıntı için bkz. [“ALT” sayfa 432](#)

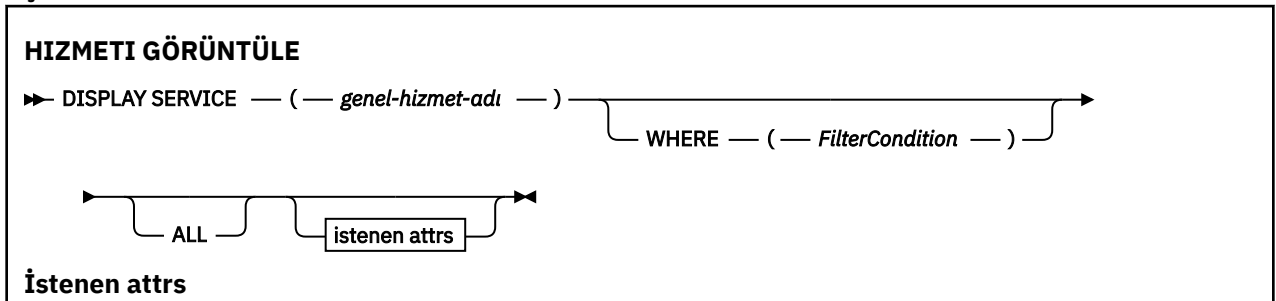
HİZMETİ GÖRÜNTÜLE

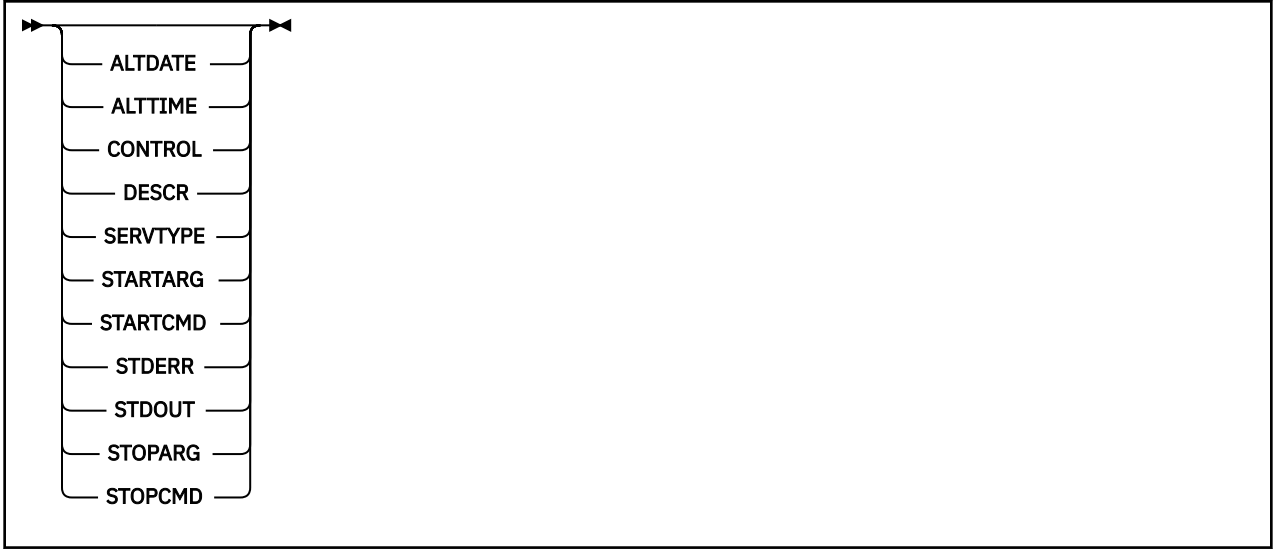
Bir hizmete ilişkin bilgileri görüntülemek için MQSC komutu DISPLAY SERVICE komutunu kullanın.

UNIX and Linux	Windows
✓	✓

- [Sözdizimi çizgesi](#)
- [“DISPLAY SERVICE için anahtar sözcük ve değiştirge açıklamaları” sayfa 605](#)
- [“İstenen parametreler” sayfa 606](#)

Eşanlamı:





DISPLAY SERVICE için anahtar sözcük ve değiştirge açıklamaları

Bilgileri görüntülemek istediğiniz bir hizmeti belirtmeniz gerekir. Bir hizmeti, belirli bir hizmet adını ya da genel bir hizmet adını kullanarak belirleyebilirsiniz. Soysal bir hizmet adı kullanarak aşağıdakilerden birini görüntüleyebilirsiniz:

- Tek bir yıldız işareti (*) ya da tek bir yıldız işareti (*) kullanarak tüm hizmet tanımlarına ilişkin bilgiler
- Belirtilen adla eşleşen bir ya da daha çok hizmetle ilgili bilgi.

(genel-hizmet-adi)

Görüntülenecek bilgilerin görüntüleneceği hizmet tanımlamasının adı. Tek bir yıldız işareti (*), tüm hizmet tanıtıcılarına ilişkin bilgilerin görüntüleneceğini belirtir. Sonunda yıldız imi olan bir karakter dizisi, dizgiyle birlikte tüm hizmetlerle eşleşir ve ardından sıfır ya da daha fazla karakter izler.

WHERE

Süzgeç koşulunun seçim ölçütlerine uyan dinleyicilere ilişkin bilgileri görüntülemek için bir süzgeç koşulu belirtin. Süzgeç koşulu üç kısımda yer alıyor: *süzgeç-anahtar sözcüğü*, *işleç* ve *süzgeç-değeri*:

süzgeç-anahtar Sözcük

Bu DISPLAY komutuna ilişkin öznitelikleri görüntülemek için kullanılabilecek herhangi bir parametre.

işletmen

Bu, bir dinleyicinin belirtilen süzgeç anahtar sözcüğündeki süzgeç değerine uygun olup olmadığını saptamak için kullanılır. İşleçler şunlardır:

LT

Küçüktür

GT

Büyüktür

EQ

Buna Eşit

NE

Buna Eşit Değil

LE

Bundan küçük ya da eşit

GE

Bundan büyük ya da eşit

LK

süzgeç-değeri olarak sağladığınız soysal bir dizgiyle eşleşir.

NL

süzgeç-değeri olarak sağladığınız soysal bir dizgiyle eşleşmiyor

süzgeç-değeri

Öznitelik değerinin, işlecinin kullanılmasından sınanması gereken değer. Süzgeç anahtar sözcüğüne bağlı olarak, şunlar olabilir:

- Test edilmekte olan öznitelik için geçerli bir değer olan açık bir değer.

Yalnızca LT, GT, EQ, NE, LE ya da GE işleçlerini kullanabilirsiniz. Ancak, öznitelik değeri, parametrenin olası bir değer kümesinden (örneğin, CONTROL parametresinde MANUAL değeri) bir değer kümesinden biriyse, yalnızca EQ ya da NE ' yi kullanabilirsiniz.

- Genel bir değer. Bu bir karakter dizilimidir. (örneğin, ABC* gibi), sonunda bir yıldız işareti ile. İşleç LK ise, öznitelik değerinin dizgiyle başladığı (örnekte ABC) yer alan tüm öğeler listelenir. İşleç NL ise, öznitelik değerinin dizgiyle başlanmadığı tüm öğeler listelenir.

Sayısal değerleri olan ya da bir değer kümesiyle oluşan deęiřtirgeler için soysal bir süzgeç değeri kullanamazsınız.

TÜMÜ

Belirlenen her hizmete ilişkin tüm hizmet bilgilerini görüntülemek için bu seçeneęi belirleyin. Bu parametre belirtilirse, özellikle istenen parametrelerin herhangi bir etkisi yoktur; tüm parametreler görüntülenmeye devam eder.

Soysal bir tanıtıcı belirtmezseniz, bu varsayılan değerdir ve herhangi bir parametre istemezseniz, bu varsayılan değerdir.

Burada, WHERE parametresini kullanarak bir süzgeç koşulu belirtirseniz, ancak dięer altyapılarda yalnızca istenen öznitelikler görüntüleniyorsa, z/OS ' da bu varsayılan değer olarak görüntülenir.

İstenen parametreler

Görüntülenecek verileri tanımlayan bir ya da daha çok öznitelik belirtin. Öznitelikler herhangi bir sırada belirtilebilir. Aynı öznitelięi bir kereden fazla belirtmeyin.

TARİH DEĞERİ

Tanımin en son deęiřtirildięi tarih (yyyy-mm-ddbiçiminde).

ALTTIME

Tanımin en son deęiřtirildięi saat (hh.mm.ssbiçiminde).

CONTROL

Hizmetin nasıl başlatılacağı ve durdurulacağı:

El İle

Hizmet otomatik olarak başlatılamaz ya da otomatik olarak durdurulmaz. Bu denetim, START SERVICE VE STOP SERVICE komutlarının kullanılmasıyla denetlenmelidir.

MMGR

Kuyruk yöneticisi başlatılıp durdurulmuş olduğundan, hizmet başlatılacak ve durdurulmuş olmalıdır.

BAŞLATMA

Hizmet, kuyruk yöneticisi başlatıldığı gibi başlatılacak, ancak kuyruk yöneticisi durdurulduğunda durdurulacak şekilde istenmez.

TASARIMLA

Açıklayıcı açıklama.

SERVTYPE

Hizmetin çalıştırılacağı kipi belirtir:

Komut

Bir komut hizmeti nesnesi. Bir komut hizmeti nesnesinin birden çok eşgörünümü kořutzamanlı olarak yürütülebiliyor. Komut hizmeti nesnelerinin durumunu izleyemezsiniz.

SERVER

Bir sunucu hizmeti nesnesi. Bir kerede tek bir sunucu hizmeti nesnesinin tek bir eşgörünümü yürütülebilir. Sunucu hizmeti nesnelerinin durumu, DISPLAY SVSTATUS komutu kullanılarak izlenebilir.

BAŞLATMA

Kuyruk yöneticisi başlatma sırasında kullanıcı programına geçirilecek bağımsız değişkenleri belirtir.

STARTCMD

Çalıştırılacak programın adını belirler.

STDERR

Hizmet programının standart hatasının (stderr) yeniden yönlendirileceği kütüğün yolunu belirtir.

KALDIR

Hizmet programının standart çıkışının (stdout) yeniden yönlendirileceği kütüğün yolunu belirler.

STOPARG

Hizmeti durdurma talimatı verildiğinde, durdurma programına geçirilecek bağımsız değişkenleri belirtir.

STOPCMD

Hizmet durdurulması istendiğinde çalıştırılacak yürütülebilir programın adını belirtir.

Bu parametrelere ilişkin daha fazla ayrıntı için bkz. "[HİZMET](#)" sayfa 429.

GÖRÜNTÜLE

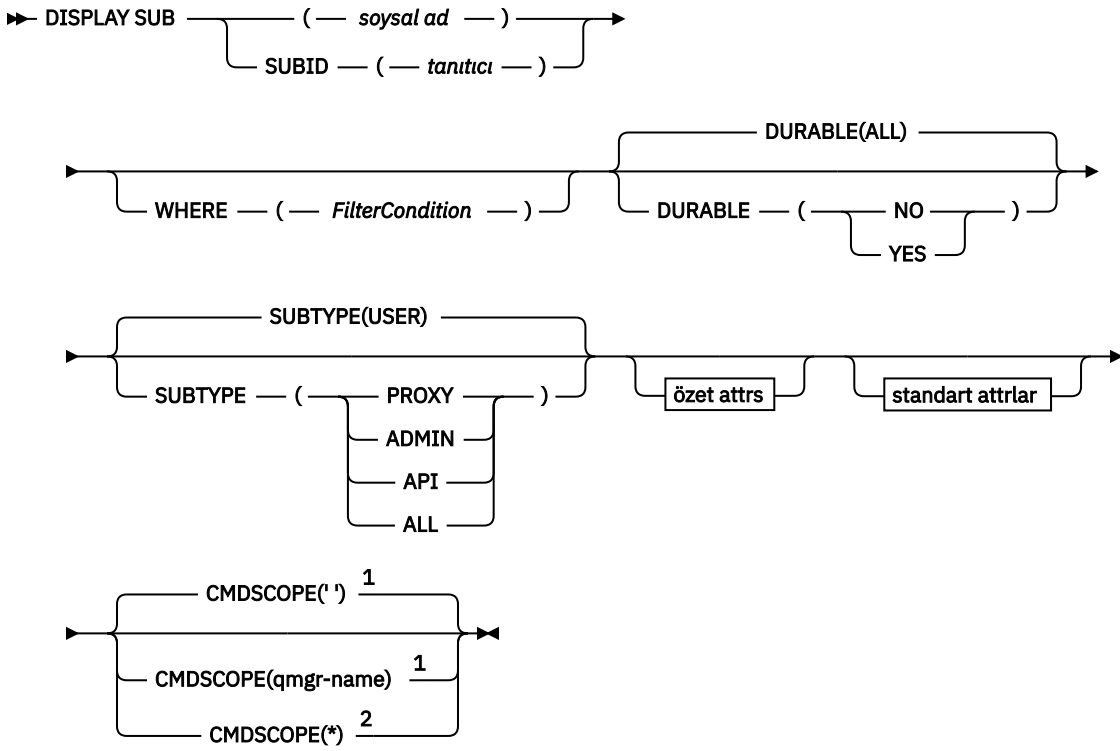
Bir abonelik ilişkili öznitelikleri görüntülemek için MQSC komutu DISPLAY SUB ' u kullanın.

UNIX and Linux	Windows
✓	✓

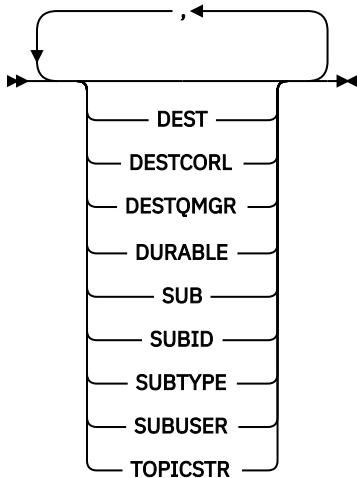
- [Sözdizimi çizgesi](#)
- "[DISPLAY SUB için kullanım notları](#)" sayfa 609
- "[DISPLAY SUB için parametre açıklamaları](#)" sayfa 609

Eşanlamı: DIS SUB

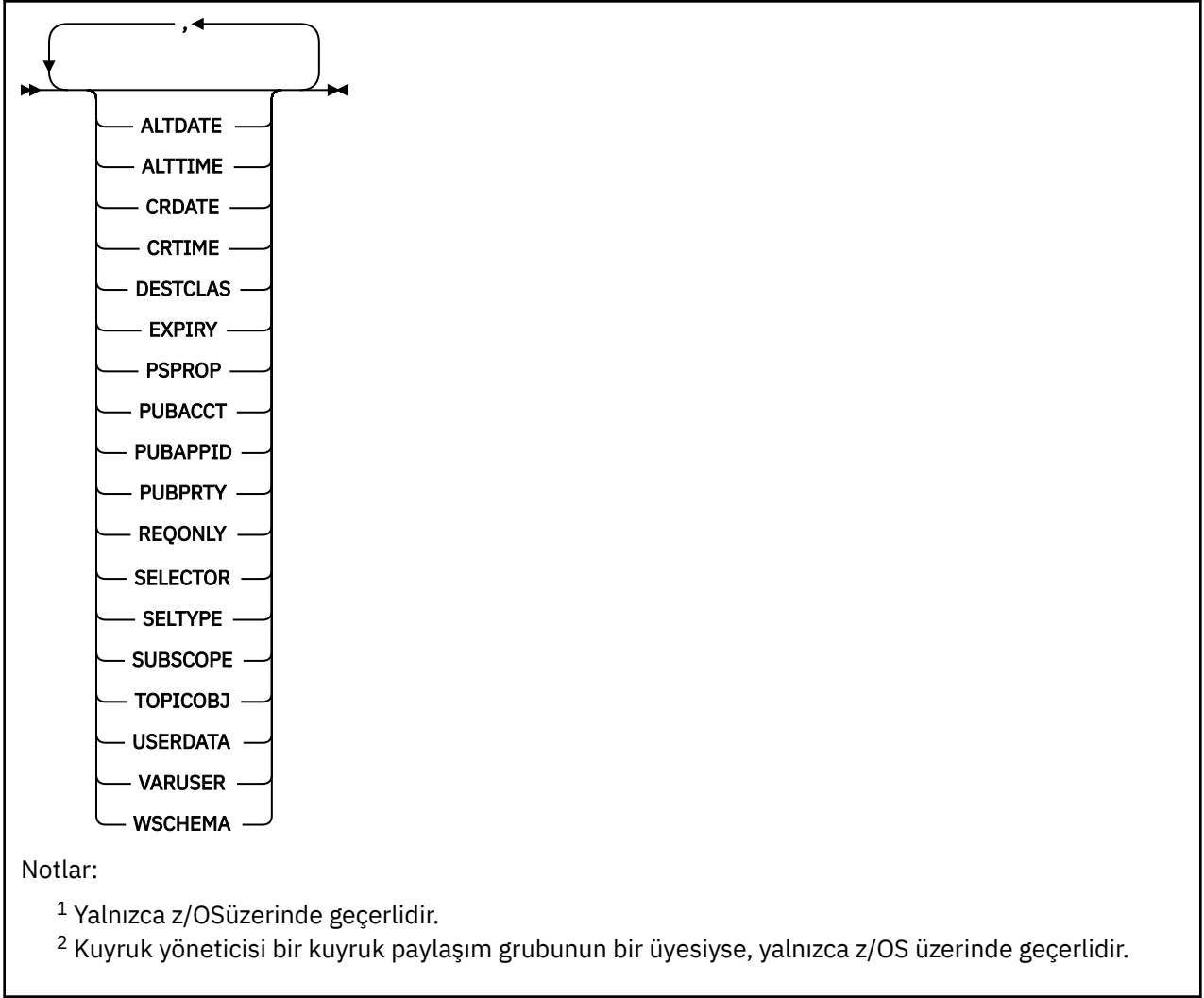
GÖRÜNTÜLE



özet öznitelikleri



Standart öznitelikler



DISPLAY SUB için kullanım notları

1. TOPICSTR parametresi, komut çıkışı görüntülendiğinde yazdırılabilir karakterlere çevrilemez karakterler içerebilir. z/OS üzerinde, yazdırılmayan karakterler boşluk olarak görüntülenecektir. runmqsc kullanan dağıtılmış altyapılarda, yazdırılmayan bu karakterler nokta olarak görüntülenir.

DISPLAY SUB için parametre açıklamaları

Görüntülemek istediğiniz aboneliği ya da aboneliğin tanıtıcısını belirtmelisiniz. Bu, belirli bir abonelik adı ya da SUBID ya da sosyal bir abonelik adı olabilir. Sosyal bir abonelik adı kullanarak aşağıdakilerden birini görüntüleyebilirsiniz:

- Tüm abonelik tanımlamaları
- Belirtilen adla eşleşen bir ya da daha fazla abonelik

Aşağıda geçerli formlar yer alıyor:

```
DIS SUB(xyz)
DIS SUB SUBID(123)
DIS SUB(xyz*)
```

(genel-ad)

Görüntülenecek abonelik tanımının yerel adı. Sondaki yıldız işareti (*), belirtilen kök ve ardından sıfır ya da daha fazla karakterle tüm aboneliklerle eşleşir. Tek başına bir yıldız işareti (*), tüm abonelikleri belirtir.

WHERE

Yalnızca süzgeç koşulunun seçim ölçütlerine uyan abonelikleri görüntülemek için bir süzgeç koşulu belirtin. Süzgeç koşulu üç kısımda yer alıyor: *süzgeç-anahtar sözcüğü* , *işleç* ve *süzgeç-değeri* :

süzgeç-anahtar Sözcük

Bu DISPLAY komutu için öznitelikleri görüntülemek üzere kullanılacak herhangi bir parametre. Ancak, CMDSCOPE parametresini süzgeç anahtar sözcüğü olarak kullanamazsınız. Süzgeç anahtar sözcüğünün geçerli olmayan bir özniteliği olmayan bir tip abonelikleri görüntülenmez.

işletmen

Bu, bir aboneliğin, belirtilen süzgeç anahtar sözcüğündeki süzgeç değerini karşılayıp karşılamadığını belirlemek için kullanılır. İşleçler şunlardır:

LT

Küçüktür

GT

Büyüktür

EQ

Buna Eşit

NE

Buna Eşit Değil

LE

Bundan küçük ya da eşit

GE

Bundan büyük ya da eşit

LK

süzgeç-değeri olarak sağladığınız soysal bir dizgiyle eşleşir.

NL

süzgeç-değeri olarak sağladığınız soysal bir dizgiyle eşleşmiyor

süzgeç-değeri

Öznitelik değerinin, işlecinin kullanılmasından sınanması gereken değer. Süzgeç anahtar sözcüğüye bağlı olarak, şunlar olabilir:

- Test edilmekte olan öznitelik için geçerli bir değer olan açık bir değer.

Yalnızca LT, GT, EQ, NE, LE ya da GE işleçlerini kullanabilirsiniz. Ancak, öznitelik değeri bir parametredeki olası değerler kümesinden biriye (örneğin, CLUSQT parametresindeki QALIAS değeri) yalnızca EQ ya da NE ' yi kullanabilirsiniz. SERTBO, SHARE VE TRIGGER parametreleri için EQ YES ya da EŞ NO kullanın.

- Genel bir değer. Bu bir karakter dizilimidir (DESCR parametresi için belirtmeniz gereken karakter dizilimi) sonunda bir yıldız imi (örneğin, ABC*). İşleç LK ise, öznitelik değerinin dizgiyle başladığı (örnekte ABC) yer alan tüm öğeler listelenir. İşleç NL ise, öznitelik değerinin dizgiyle başlanmadığı tüm öğeler listelenir. Yalnızca sondaki tek bir joker karakter (yıldız işareti) kullanılabilir.

Sayısal değerleri olan ya da bir değer kümesiyle oluşan deęiřtirgeler için soysal bir süzgeç değeri kullanamazsınız.

ÖZET

Özet öznitelikleri kümesini görüntülemek için bu seçeneęi belirleyin; bu, varsayılan değerdir.

AIX, HP-UX, Linux, IBM i, Solaris, Windows ve z/OS üzerinde, soysal bir ad belirtmezseniz ve herhangi bir öznitelik istemezseniz, bu varsayılan değerdir.

TÜMÜ

Tüm öznitelikleri görüntülemek için bu seçeneęi belirleyin.

Bu parametre belirtilirse, özellikle istenen özniteliklerin herhangi bir etkisi yoktur; tüm öznitelikler görüntülenmeye devam eder.

ALTDATE (dizgi)

Aboneliğin özelliklerini değiştiren en son **MQSUB** ya da **ALTER SUB** komutunun tarihidir.

ALTIME (dizgi)

Aboneliğin özelliklerini değiştiren en son **MQSUB** ya da **ALTER SUB** komutunun zamanı.

CMDSCOPE

Bu parametre yalnızca z/OS için geçerlidir ve kuyruk yöneticisi bir kuyruk paylaşım grubunun bir üyesi olduğunda komutun nasıl işleneceğini belirtir.

''

Komut, girilen kuyruk yöneticisinde işlenir. Bu varsayılan değerdir.

qmgr-adi

Komut, belirttiğiniz kuyruk yöneticisinden işlenir; kuyruk yöneticisi, kuyruk paylaşım grubu içinde etkin olur.

Yalnızca kuyruk paylaşım grubu ortamı kullanıyorsanız ve komut sunucusu etkinleştirilmişse, komutun girildiği kuyruk yöneticisi dışında bir kuyruk yöneticisi adı belirleyebilirsiniz.

*

Komut yerel kuyruk yöneticisinde işlenir ve kuyruk paylaşım grubundaki her etkin kuyruk yöneticisine de iletilir. Bu değeri ayarın etkisi, kuyruk paylaşım grubundaki her kuyruk yöneticisinde komuta girilirken aynı olur.

CMDSCOPE ' yi süzgeç anahtar sözcüğü olarak kullanamazsınız.

CRDATE (dizgi)

Bu aboneliği oluşturan ilk **MQSUB** ya da **DEF SUB** komutunun tarihi.

CRTIME (dizgi)

Bu aboneliği oluşturan ilk **MQSUB** ya da **DEF SUB** komutunun zamanı.

DEST (dizgi)

Bu abonelik için yayınlanan iletilerin hedefi; bu parametre, bir kuyruğun adıdır.

DEĞİŞMEZ

Sistem tarafından yönetilen hedef.

SAĞLAN

Hedef, bir kuyruktur.

YETKILI

Hedef yönetiliyor.

DESTCOL (dizgi)

Bu abonelikte yayınlanan iletiler için kullanılan *CorrelId*.

DESTQMGR (dizgi)

Bu abonelikte ilgili olarak yayınlanan iletiler için hedef kuyruk yöneticisi.

DAL

Oluşturma uygulaması abonelik tanıtıcısını kapattığında, kalıcı abonelik silinmez.

TÜMÜ

Tüm abonelikleri görüntüleyin.

HAYIR

Aboneliği yaratan uygulama kapatıldığında ya da kuyruk yöneticisinden bağlantısı kesildiğinde abonelik kaldırılır.

EVET

Abonelik yaratma işlemi artık çalışmadığında ya da bağlantısı kesildiğinde bile abonelik devam eder. Kuyruk yöneticisi yeniden başlatıldığında abonelik yeniden yürürlüğe konmaktadır.

Son kullanma tarihi

Abonelik nesnesini yaratma tarihi ve saatinden süre bitimi süresi.

(tamsayı)

Yaratma tarihi ve saatinden saniyenin onda biri olan süre bitimi (saniye)

SINIRSIZ

Süre bitimi yok. Bu, ürünle birlikte sağlanan varsayılan seçenektir.

PSPROP

Bu aboneliğe gönderilen iletilere, abone olma ile ilgili ileti özelliklerinin eklendiği biçim.

YOK

İletiyeye yayınlama abone olma özellikleri eklemeyin.

ŞİRKET

İleti, PCF biçiminde yayınlanmadığı sürece, bir MQRFH sürüm 1 üstbilgisinde abone olma özelliklerini yayınlayın.

MSGPROP

Yayınlama abone olma özellikleri, ileti özellikleri olarak eklenir.

RFH2

Bir MQRFH sürüm 2 üstbilgisi içinde yayınlama aboneliği özellikleri eklenir.

PUBACCT (dizgi)

MQMD ' nin *AccountingToken* alanında bu aboneliğe yayınlanan iletilere yayma için abonenin iletileceği hesap simgesi.

PUBAPPID (dizgi)

MQMD ' nin *AppIdentityData* alanında bu aboneliğe yayınlanan iletilere yayma için, aboneden geçirilen kimlik verileri.

PUBPRTY

Bu aboneliğe gönderilen iletinin önceliği.

ASPUB

Bu aboneliğe gönderilen iletinin önceliği, yayınlanan iletide belirtilen öncelikten alınır.

ASQDEF

Bu aboneliğe gönderilen iletinin önceliği, hedef olarak tanımlanan kuyruğun varsayılan önceliğinden alınır.

(tamsayı)

Bu abonelik ile ilgili olarak yayınlanan iletiler için belirttik bir öncelik sağlayan bir tamsayı.

YALNIZCA

MQSUBRQ API çağrısını kullanan güncellemeler için abone yoklamalarının mı, yoksa tüm yayınların bu aboneliğe teslim edilip edilmediğini belirtir.

HAYIR

Konuyla ilgili tüm yayınlar bu aboneliğe teslim edilir.

EVET

Bu abonelik yalnızca MQSUBRQ API çağrısına yanıt olarak bu aboneliğe ulaştırılır.

Bu parametre, MQSO_PUBLICATIONS_ON_REQUEST abone olma seçeneği ile eşdeğerdir.

SEÇİCI (dizgi)

Konu için yayınlanan iletilere uygulanan bir seçici.

SELTYPE

Belirtilen seçici dizgisinin tipi.

YOK

Seçici belirtilmedi.

Standart

Seçici, standart WebSphere MQ seçici sözdizimini kullanarak yalnızca iletinin içeriğine değil, iletinin özelliklerine başvurur. Bu tipin seçicileri, kuyruk yöneticisi tarafından dahili olarak işlenecek.

Uzatıldı

Seçici, genellikle iletinin içeriğine gönderme yapan genişletilmiş seçici sözdizimini kullanır. Bu tipteki seçiciler kuyruk yöneticisi tarafından dahili olarak işlenemez; genişletilmiş seçiciler yalnızca WebSphere Message Broker gibi başka bir program tarafından işlenebilir.

SUB (dizgi)

Uygulamanın bir aboneliğe ilişkin benzersiz tanıtıcısı.

ALT TANITICI (dizgi)

Bir aboneliği tanımlayan iç, benzersiz anahtar.

ALT DÜZEYİ (tamsayı)

Bu aboneliğin yapıldığı abonelik hiyerarşisi içindeki düzey. Aralık, 9 'dan 9 'a kadar sıfırdır.

ALT KAPSAM

Bu aboneliğin diğer kuyruk yöneticilerine iletilip ileilmeyeceğini belirler; böylece, abonenin diğer kuyruk yöneticilerindeki iletileri almasını sağlar.

TÜMÜ

Abonelik, bir yayınlama/abone olma kolektifi ya da sıradüzeni yoluyla doğrudan bağlanan tüm kuyruk yöneticilerine iletilir.

MMGR

Abonelik, konuyla ilgili olarak yalnızca bu kuyruk yöneticisi içinde yayınlanan iletileri iletir.

Not: Tek tek aboneler yalnızca *sınırla* **SUBSCOPE**' dir. Parametre, konu düzeyinde Tüm olarak ayarlandıysa, tek bir abone bu aboneliği MMGR ile kısıtlayabilir. Ancak, parametre konu düzeyinde QMGR olarak ayarlandıysa, tek bir abonenin ALL değerine ayarlanması hiçbir etkiye sahip değildir.

Alt tip

Aboneliğin nasıl yaratıldığını belirtir.

KULLANICI

Yalnızca **API** ve **ADMIN** aboneliklerini görüntüler.

proxy

Bir kuyruk yöneticisi aracılığıyla yayınları yönlendirmek için kullanılan dahili olarak oluşturulmuş bir abonelik.

ADMIN

DEF SUB MQSC ya da PCF komutu kullanılarak yaratıldı. Bu **SUBTYPE** ayrıca, bir aboneliğin yönetimde ilgili bir komut kullanılarak değiştirildiğini de belirtir.

API

MQSUB API isteği kullanılarak yaratıldı.

TÜMÜ

Hepsi.

SUBUSER (dizgi)

Yayınların, aboneliğe ilişkili hedef kuyruğa konabilmesi için gerçekleştirilen güvenlik denetimleri için kullanılan kullanıcı kimliğini belirtir. Bu kimlik, aboneliğin yaratıcısıyla ilişkili kullanıcı kimliği ya da abonelik devralmasına izin veriliyorsa, aboneliği son olarak devralan kullanıcı kimliği. Bu parametrenin uzunluğu 12 karakteri aşmamalıdır.

TOPICOBJ (dizgi)

Bu abonelik tarafından kullanılan bir konu nesnesinin adı.

TOPICSTR (dizgi)

Tam olarak nitelenmiş bir konu adını ya da abonelik için genel arama karakterleri kullanarak bir konu kümesini belirtir.

USERDATA (dizgi)

Aboneliğe ilişkili kullanıcı verilerini belirtir. Dizgi, bir MQSUB API çağrısına uygulama tarafından alınabilen ve bu aboneliğe ileti özelliği olarak gönderilen bir iletide geçirilen değişken uzunluklu bir değerdir.

V 7.5.0.8 From Version 7.5.0, Fix Pack 8, an IBM WebSphere MQ classes for JMS application can retrieve the subscription user data from the message by using the constant `JMS_IBM_SUBSCRIPTION_USER_DATA` in the `JmsConstants` interface with the method `javax.jms.Message.getStringProperty(java.lang.String)`. Daha fazla bilgi için bakınız: [Retrieval of user subscription data.](#)

VARSER

Abonelikten başka bir kullanıcının, aboneliğin sahipliğini alıp alamayacağını ve bu aboneliği devralıp devralamayacağını belirtir.

HERHANGİ BİRİ

Herhangi bir kullanıcı, aboneliğin sahipliğini ve bu aboneliğin sahipliğini devralabilir.

SAYIDÜZENLE

Başka bir **USERID** tarafından devralma izni yok.

WSHEMA

Konu dizisinde genel arama karakteri yorumlanırken kullanılacak şema.

DAMGA

Genel arama karakterleri, dizgilerin bölümlerini gösterir.

Konu

Genel arama karakterleri, konu sıradüzeninin bölümlerini temsil eder.

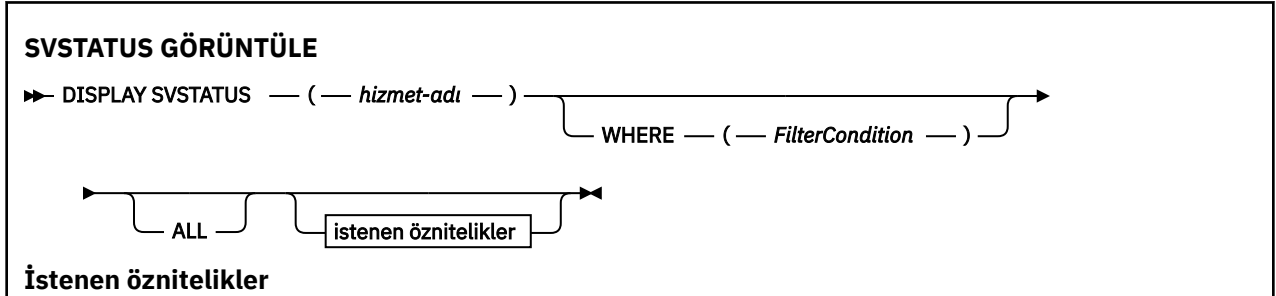
SVSTATUS GÖRÜNTÜLE

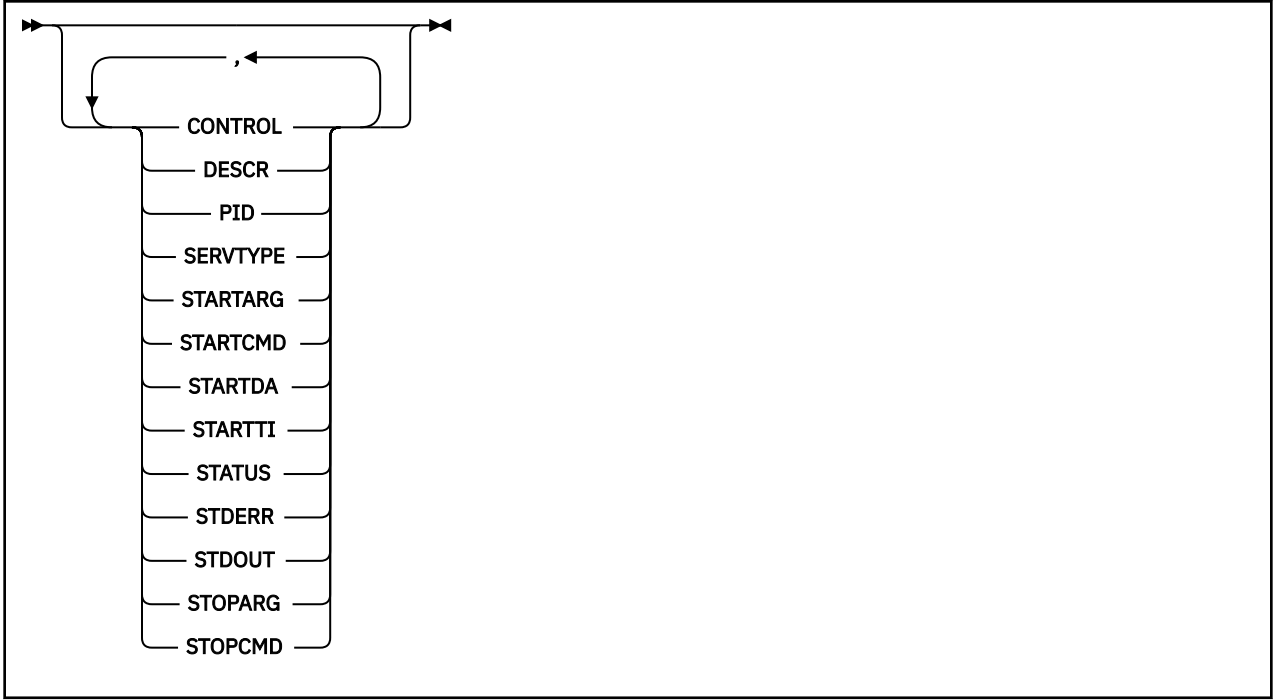
Bir ya da daha çok hizmete ilişkin durum bilgilerini görüntülemek için MQSC komutu DISPLAY SVSTATUS komutunu kullanın. Only services with a **SERVTYPE** of SUNUCU are displayed.

UNIX and Linux	Windows
✓	✓

- [Sözdizimi çizgesi](#)
- [“DISPLAY SVSTATUS için anahtar sözcük ve değiştirge açıklamaları” sayfa 615](#)
- [“İstenen parametreler” sayfa 616](#)

Eşanlımlı:





DISPLAY SVSTATUS için anahtar sözcük ve değiştirge açıklamaları

Durum bilgilerini görüntülemek istediğiniz bir hizmeti belirtmeniz gerekir. Bir hizmeti, belirli bir hizmet adını ya da genel bir hizmet adını kullanarak belirleyebilirsiniz. Soysal bir hizmet adı kullanarak aşağıdakilerden birini görüntüleyebilirsiniz:

- Tüm hizmet tanımlamaları için, tek bir yıldız işareti (*) kullanarak ya da
- Belirtilen adla eşleşen bir ya da daha fazla hizmete ilişkin durum bilgileri.

(genel-hizmet-adi)

Görüntülenecek durum bilgilerinin görüntüleneceği hizmet tanımlamasının adı. Tek bir yıldız işareti (*), tüm bağlantı tanıtıcılarına ilişkin bilgilerin görüntüleneceğini belirtir. Sonunda yıldız imi olan bir karakter dizgisi, dizgiyle birlikte tüm hizmetlerle eşleşir ve ardından sıfır ya da daha fazla karakter izler.

WHERE

Süzgeç koşulunun seçim ölçütlerine uyan hizmetlere ilişkin durum bilgilerini görüntülemek için bir süzgeç koşulu belirtin. Süzgeç koşulu üç kısımda yer alıyor: *süzgeç-anahtar sözcüğü*, *işleç* ve *süzgeç-değeri*:

süzgeç-anahtar Sözcük

Bu DISPLAY komutuna ilişkin öznitelikleri görüntülemek için kullanılabilecek herhangi bir parametre.

işletmen

Bu, bir hizmetin belirtilen süzgeç anahtar sözcüğündeki süzgeç değerini karşılayıp karşılamadığını belirlemek için kullanılır. İşleçler şunlardır:

LT

Küçüktür

GT

Büyüktür

EQ

Buna Eşit

NE

Buna Eşit Değil

LE

Bundan küçük ya da eşit

GE

Bundan büyük ya da eşit

süzgeç-değeri

Öznitelik değerinin, işlecinin kullanılmasından sınanması gereken değer. Süzgeç anahtar sözcüğüne bağlı olarak, şunlar olabilir:

- Test edilmekte olan öznitelik için geçerli bir değer olan açık bir değer.

Yalnızca LT, GT, EQ, NE, LE ya da GE işleçlerini kullanabilirsiniz. Ancak, öznitelik değeri, parametrenin olası bir değer kümesinden (örneğin, CONTROL parametresinde MANUAL değeri) bir değer kümesinden biriyse, yalnızca EQ ya da NE ' yi kullanabilirsiniz.

- Genel bir değer. Bu bir karakter dizilimidir. (örneğin, ABC* gibi), sonunda bir yıldız işareti ile. İşleç LK ise, öznitelik değerinin dizgiyle başladığı (örnekte ABC) yer alan tüm öğeler listelenir. İşleç NL ise, öznitelik değerinin dizgiyle başlanmadığı tüm öğeler listelenir.

Sayısal değerleri olan ya da bir değer kümesiyle oluşan deęiřtirgeler için soysal bir süzgeç değeri kullanamazsınız.

TÜMÜ

Belirtilen her hizmete ilişkin tüm durum bilgilerini görüntüler. Soysal ad belirtmezseniz, bu varsayılan değerdir ve herhangi bir parametre istemezseniz, bu varsayılan değerdir.

İstenen parametreler

Görüntülenecek verileri tanımlayan bir ya da daha çok öznitelik belirtin. Öznitelikler herhangi bir sırada belirtilebilir. Aynı öznitelięi bir kereden fazla belirtmeyin.

CONTROL

Hizmetin nasıl başlatılacağı ve durdurulacağı:

El İle

Hizmet otomatik olarak başlatılamaz ya da otomatik olarak durdurulmaz. Bu denetim, START SERVICE VE STOP SERVICE komutlarının kullanılmasıyla denetlenmelidir.

MMGR

Kuyruk yöneticisi başlatılıp durdurulmuş olduğundan, hizmet başlatılacak ve durdurulmuş olmalıdır.

BAŞLATMA

Hizmet, kuyruk yöneticisi başlatıldığı gibi başlatılacak, ancak kuyruk yöneticisi durdurulduğunda durdurulacak şekilde istenmez.

TASARIMLA

Açıklayıcı açıklama.

PID

Hizmetle ilişkili işletim sistemi işlem tanıtıcısı.

SERVTYPE

Hizmetin çalıştırıldığı kip. Bir hizmetin **SERVTYPE** değeri SERVER ya da COMMAND olabilir, ancak yalnızca **SERVTYPE (SERVER)** ile verilen hizmetler bu komut tarafından görüntülenir.

BAŞLATMA

Başlatma sırasında kullanıcı programına geçirilen bağımsız deęiřkenler.

STARTCMD

Çalıştırılmakta olan programın adı.

STARTDA

Hizmetin başlatıldığı tarih.

STARTTI

Hizmetin başlatıldığı saat.

DURUM

Sürecin durumu:

ÇALIŞTIRILYOR

Hizmet çalışıyor.

BAŞLATILYOR

Hizmet kullanıma hazırlama aşamasında.

DURDURULUYOR

Hizmet durduruluyor.

STDERR

Hizmet programının standart hatasının (stderr) hedefi.

KALDIR

Hizmet programının standart çıkışının hedefi (stdout).

STOPARG

Hizmeti durdurma talimatı verildiğinde, durdurma programına geçirilecek bağımsız değişkenler.

STOPCMD

Hizmet durdurulacak şekilde istendiğinde çalıştırılacak yürütülebilir programın adı.

Bu parametrelere ilişkin daha fazla ayrıntı için bkz. [“HİZMET” sayfa 429](#).

KONUYU GÖRÜNTÜLE

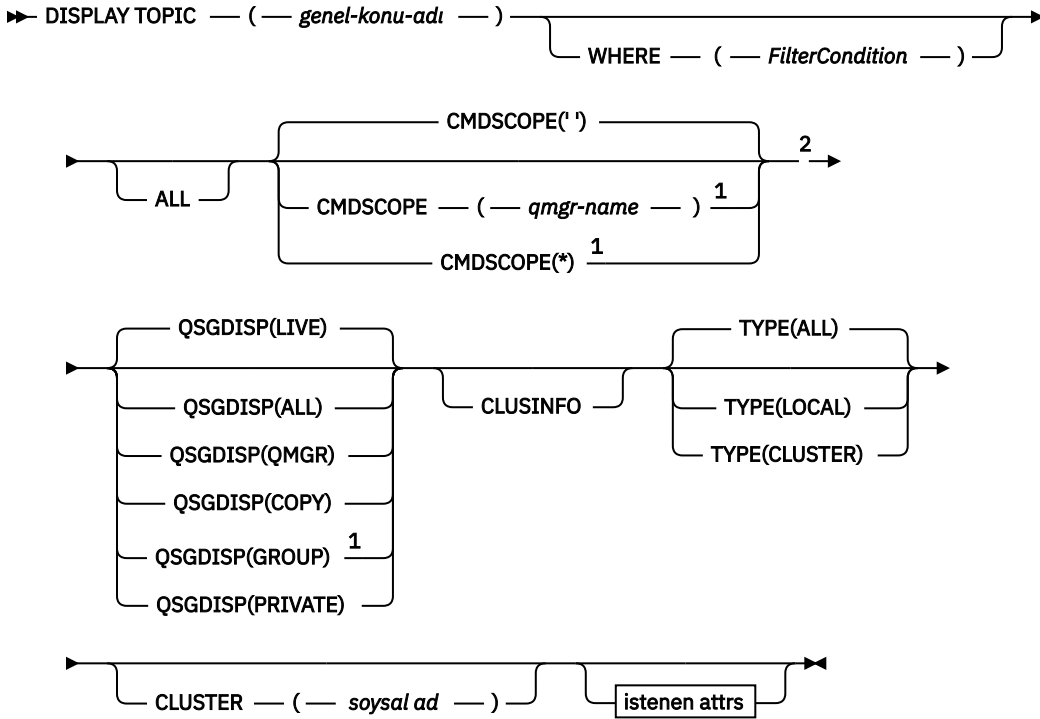
Herhangi bir tipteki bir ya da daha çok IBM WebSphere MQ konu nesnesinin özniteliklerini görüntülemek için MQSC komutu DISPLAY TOPIC komutunu kullanın.

UNIX and Linux	Windows
✓	✓

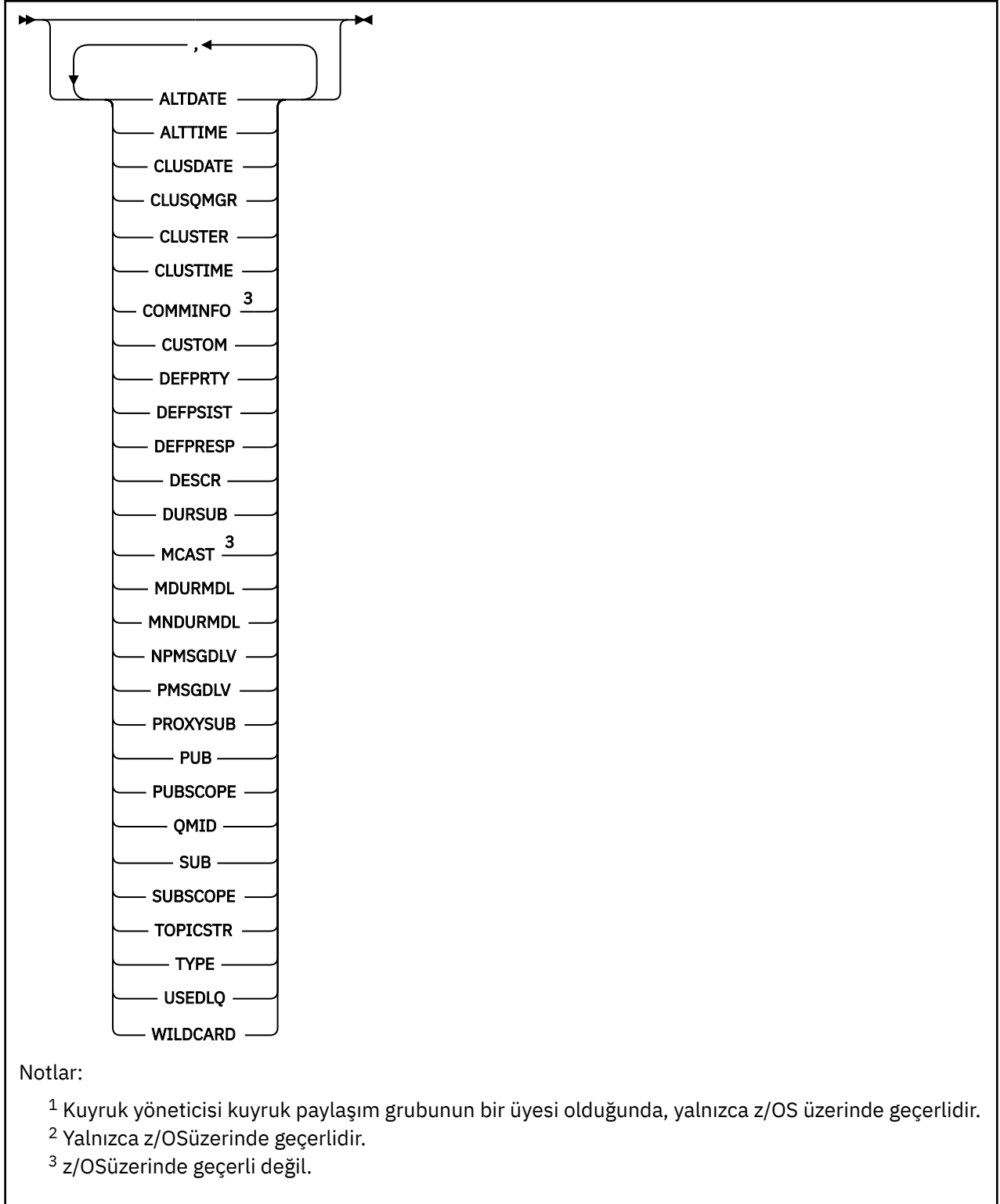
- [Sözdizimi çizgesi](#)
- [“DISPLAY KONUSU için kullanım notları” sayfa 619](#)
- [“GÖRÜNTÜLEME KONUSUNA ilişkin parametre açıklamaları” sayfa 620](#)
- [“İstenen parametreler” sayfa 623](#)

Eşanlımlı: DIS KONUSU

KONUYU GÖRÜNTÜLE



İstenen attrs



DISPLAY KONUSU için kullanım notları

1. z/OS üzerinde, kanal başlatıcı, TYPE (CLUSTER) ya da CLUSINFO parametresini kullanarak küme konularına ilişkin bilgileri görüntüleyebilmek için önce çalışır durumda olmalıdır.
2. TOPICSTR parametresi, komut çıkışı görüntülendiğinde yazdırılabilir karakterlere çevrilemez karakterler içerebilir. z/OS' ta, yazdırılmayan karakterler boşluk olarak görüntülenir. **runmqsc** komutunu kullanarak dağıtılmış altyapılarda, yazdırılmayan bu karakterler nokta olarak görüntülenir.

3. Bu öznitelikleri görüntülemek için aşağıdaki komutu (ya da eşanlamlısını) alternatif bir yol olarak kullanabilirsiniz.

• **DISPLAY TCLUSTER**

Bu komut, DISPLAY TOPIC TYPE (CLUSTER) komutu ile aynı çıkışı üretir. Komutu bu şekilde girdiyse, TYPE parametresini kullanmayın.

GÖRÜNTÜLEME KONUSUNA ilişkin parametre açıklamaları

Görüntülemek istediğiniz konu tanımının adını belirtmeniz gerekir. Bu ad, belirli bir konu adı ya da soysal bir konu adı olabilir. Soysal bir konu adı kullanarak aşağıdakilerden birini görüntüleyebilirsiniz:

- Tüm konu tanımlamaları
- Belirtilen adla eşleşen bir ya da daha fazla konu tanımlaması

(genel-konu-adi)

Görüntülenecek yönetimle ilgili konu tanımlamasının adı (bkz. [IBM WebSphere MQ nesnelere ilişkin adlandırılmasına ilişkin kurallar](#)). Sondaki yıldız işareti (*), belirtilen saptada sahip tüm denetim konusu nesnelere sıfır ya da daha çok karakter ile eşleşir. Tek başına bir yıldız işareti (*), tüm denetim konusu nesnelere belirtir.

WHERE

Süzgeç koşulunun seçim ölçütlerine uyan yalnızca yönetim konusu nesne tanımlamalarını görüntülemek için bir süzgeç koşulu belirtin. Süzgeç koşulu üç kısımda yer alıyor: *süzgeç-anahtar sözcüğü, işleç ve süzgeç-değeri*:

süzgeç-anahtar Sözcük

Bu DISPLAY komutu için öznitelikleri görüntülemek üzere kullanılacak herhangi bir parametre. Ancak, süzgeç anahtar sözcükleri olarak CMDSCOPE ya da QSGDISP değiştirgelerinden birini kullanamazsınız.

işletmen

Bu kısım, bir konu nesnesinin, belirtilen süzgeç anahtar sözcüğündeki süzgeç değerine uygun olup olmadığını saptamak için kullanılır. İşleçler şunlardır:

LT

Küçüktür

GT

Büyüktür

EQ

Buna Eşit

NE

Buna Eşit Değil

LE

Bundan küçük ya da eşit

GE

Bundan büyük ya da eşit

LK

süzgeç-değeri olarak sağladığınız soysal bir dizgiyle eşleşir.

NL

süzgeç-değeri olarak sağladığınız soysal bir dizgiyle eşleşmiyor

süzgeç-değeri

Öznitelik değerinin, işlecinin kullanılmasından sınanması gereken değer. Süzgeç anahtar sözcümesine bağlı olarak, bu değer aşağıdaki gibi olabilir:

- Test edilmekte olan öznitelik için geçerli bir değer olan açık bir değer.

Yalnızca LT, GT, EQ, NE, LE ya da GE işleçlerini kullanabilirsiniz. Ancak, öznitelik değeri bir parametredeki olası bir değer kümesinden biriye, yalnızca EQ ya da NE ' yi kullanabilirsiniz.

- Genel bir değer. Bu değer, sonunda yıldız (*) işareti bulunan bir karakter dizilimidir (örneğin, DESMCR parametresi için), ABC* gibi bir değer içerir. İşleç LK ise, öznitelik değerinin dizgiyle başladığı (örnekte ABC) yer alan tüm öğeler listelenir. İşleç NL ise, öznitelik değerinin dizgiyle başlanmadığı tüm öğeler listelenir. Yalnızca sondaki tek bir joker karakter (yıldız işareti) kullanılabilir.

Sayısal değerleri olan ya da bir değer kümesiyle oluşan değiştirgeler için soysal bir süzgeç değeri kullanamazsınız.

TÜMÜ

Tüm öznitelikleri görüntülemek için bu değiştirgeyi belirtin. Bu parametre belirtilirse, özellikle istenen her öznitelik herhangi bir etkiye sahip değildir; tüm öznitelikler görüntülenmeye devam eder.

Soysal ad belirtmezseniz, bu varsayılan değerdir ve belirli bir öznitelik istemeyin.

CMDSCOPE

Bu parametre yalnızca z/OS için geçerlidir ve kuyruk yöneticisi bir kuyruk paylaşım grubunun bir üyesi olduğunda komutun nasıl yürütüleceğini belirtir.

QSGDISP, GROUP olarak ayarlandıysa, CMDSCOPE boş bırakılmalı ya da yerel kuyruk yöneticisinde olmalıdır.

..

Komut, girilen kuyruk yöneticisinde yürütülür. Bu değer, varsayılan değerdir.

qmgr-adi

Komut, belirttiğiniz kuyruk yöneticisi üzerinde yürütülür; kuyruk yöneticisi grubu, kuyruk paylaşım grubu içinde etkin olur.

Yalnızca kuyruk paylaşım grubu ortamı kullanıyorsanız ve komut sunucusu etkinleştirilmişse, komutun girildiği kuyruk yöneticisi dışında bir kuyruk yöneticisi adı belirleyebilirsiniz.

*

Komut yerel kuyruk yöneticisinde yürütülür ve kuyruk paylaşım grubundaki her etkin kuyruk yöneticisine de iletilir. Bu işlemin etkisi, kuyruk paylaşım grubundaki her kuyruk yöneticisinde komutla aynı komutu girmekten aynıdır.

CMDSCOPE ' yi süzgeç anahtar sözcüğü olarak kullanamazsınız.

QSGDISP

Bilgilerin görüntüleneceği nesnelere yok edilmesini belirtir. Değerler şunlardır:

Canlı

LVE, varsayılan değerdir ve QSGDISP (QMGR) ya da QSGDISP (COPY) ile tanımlanan nesnelere ilişkin bilgileri görüntüler.

TÜMÜ

QSGDISP (QMGR) ya da QSGDISP (COPY) ile tanımlanan nesnelere ilişkin bilgileri görüntüler.

Paylaşılan bir kuyruk yöneticisi ortamı varsa ve komut, verildiği kuyruk yöneticisiyle yürütülürse, bu seçenek, QSGDISP (GROUP) ile tanımlanan nesnelere ilişkin bilgileri de görüntüler.

Paylaşılan bir kuyruk yöneticisi ortamında QSGDISP (ALL) belirtilirse, komut yinelenen adlar verebilir (farklı kullanımlarla).

Paylaşılan bir kuyruk yöneticisi ortamında, şu kullanım için

```
DISPLAY TOPIC(name) CMDSCOPE(*) QSGDISP(ALL)
```

Bu nesnelere paylaşılan havuzda çoğaltmadan, kuyruk paylaşım grubundaki name ile eşleşen TÜM nesnelere listelemek için bu öğeleri kullanın.

Kopyala

Yalnızca QSGDISP (COPY) ile tanımlanan nesnelere ilişkin bilgi görüntüler.

Grup

Bilgileri yalnızca QSGDISP (GROUP) ile tanımlanan nesnelere için görüntüler. Bu, yalnızca bir paylaşılan kuyruk yöneticisi ortamı varsa izin verilir.

ÖZEL

Bilgileri yalnızca QSGDISP (QMGR) ya da QSGDISP (COPY) ile tanımlanan nesnelere için görüntüler. QSGDISP (PRIVATE), QSGDISP (LIVE) ile aynı bilgileri görüntüler.

QMGR

Bilgileri yalnızca QSGDISP (QMGR) ile tanımlanan nesnelere için görüntüler.

QSGDISP

QSGDISP, aşağıdaki değerlerden birini görüntüler:

QMGR

Nesne QSGDISP (QMGR) ile tanımlıydı.

Grup

Nesne, QSGDISP (GROUP) ile tanımlıydı.

Kopyala

Nesne, QSGDISP (COPY) ile tanımlıydı.

QSGDISP süzgecini bir süzgeç anahtar sözcüğü olarak kullanamazsınız.

KULLANICILAR

Bu kuyruk yöneticisinde tanımlanan konuların özniteliklerine ilişkin bilgilerin yanı sıra, kümedeki bu ve diğer konularla ilgili bilgiler, seçim ölçütleriyle eşleşen diğer konular için görüntülenir. Bu durumda, aynı konu dizgisinin görüntülenmesiyle birden çok konu olabilir. Küme bilgileri, bu kuyruk yöneticisinden alınan havuzdan elde edilir.

On z/OS, the channel initiator must be running before you can use the CLUSINFO parameter to display information about cluster topics.

Küme

Bir değer parantez içinde girildiyse, belirtilen küme adıyla başlıklara görüntülenen bilgileri sınırlar. Değer soysal bir ad olabilir.

Bu parametreyi nitelemek için bir değer girmezseniz, bu değer istenen bir parametre olarak işlenir ve görüntülenen tüm konular hakkında küme adı bilgileri döndürülür.

On z/OS, the channel initiator must be running before you can use the CLUSINFO parameter to display information about cluster topics.

TİP

Görüntülenmesini istediğiniz konuların tipini belirtir. Değerler şunlardır:

TÜMÜ

CLUSINFO seçeneğini de belirlerseniz, küme konuları da içinde olmak üzere tüm konu tiplerini görüntüleyin.

LOCAL

Yerel olarak tanımlanmış konuları görüntüle.

Küme

Yayınlama/abone olma kümelerinde tanımlanan konuları görüntüleyin. Küme öznitelikleri şunlardır:

KULLANIM TARİHİ

Tanımin yerel kuyruk yöneticisi tarafından kullanılabilir hale geldiği tarih (yyyy-mm-dd biçiminde).

CLUSQMGR

Konuyu barındıran kuyruk yöneticisinin adı.

KULLANICILAR

Tanımin yerel kuyruk yöneticisi için kullanılabilir duruma geldiği saat hh.mm.ss biçiminde.

QMID

Konuyu barındıran kuyruk yöneticisinin dahili olarak üretilen, benzersiz adı.

İstenen parametreler

Görüntülenecek verileri tanımlayan bir ya da daha çok parametre belirleyin. Parametreler herhangi bir sırada belirtilebilir, ancak aynı parametreyi bir kereden fazla belirtmeyin.

Parametrelerin çoğu, her iki konu tipi için de geçerlidir; ancak, belirli bir konu tipi için ilgili olmayan değiştireler, çıkış yok ya da bir hata ortaya çıktı.

Aşağıdaki tabloda, her konu tipi için ilgili parametreler gösterilmektedir. Tablodan sonra her bir parametreye ilişkin kısa bir açıklama vardır, ancak daha fazla bilgi için bkz. [“KONU YU TANIMLA” sayfa 437](#).

	Yerel konu	Küme konusu
ALTDATE	✓	✓
ALTTIME	✓	✓
CLUSDATE		✓
CLUSQMGR		✓
Küme	✓	✓
KULLANICI SAATI		✓
KOMUT BİLGİLERİ	✓	
Özel	✓	✓
DEĞİŞMEZ	✓	✓
DEFPSIST	✓	✓
DEFRESP	✓	✓
DESCR	✓	✓
DURALB	✓	✓
CAST	✓	
MDURMDL	✓	✓
MNDURMDL	✓	✓
NPMSGDLV	✓	✓
PMSGDLV	✓	✓
PROXYSUB	✓	✓
PUB	✓	✓
PUBSCOPE	✓	✓
QMID		✓
Sub	✓	✓

Çizelge 55. DISPLAY TOPIC komutu tarafından döndürülebilen parametreler (devamı var)		
	Yerel konu	Küme konusu
<u>ALT KAPSAMI</u>	✓	✓
<u>TOPICSTR</u>	✓	✓
<u>TİP</u>	✓	✓
<u>USEDLQ</u>	✓	
<u>Genel arama karakteri</u>	✓	✓

TARİH DEĞERİ

The date on which the definition or information was last altered, in the form yyyy-mm-dd.

ALTTIME

Tanımın ya da bilgilerin en son değiştirildiği saat hh.mm.ss biçiminde.

KULLANIM TARİHİ

Bilgilerin yerel kuyruk yöneticisi tarafından kullanılabilceği tarih (yyyy-mm-dd biçiminde).

CLUSQMGR

Konuya ev sahipliği yapan kuyruk yöneticisinin adı.

Küme

Konunun içinde olduğu kümenin adı.

KULLANICILAR

Bilgilerin yerel kuyruk yöneticisi için kullanılabilir duruma geldiği saat hh.mm.ss biçiminde.

COMBİLGİ

İletişim bilgileri nesnesi adı.

Özel

Bu öznitelik, ayrı öznitelikler kullanıma sunulmadan önce yeni özelliklerin yapılandırılması için ayrılmıştır. It can contain the values of zero or more attributes as pairs of attribute name and value in the form NAME (VALUE).

DEĞİŞMEZ

Bu konuya yayınlanan iletilerin varsayılan önceliği.

DEĞERLERİ

Bu konuya yayınlanan iletilerin varsayılan kalıcılığı.

BAŞLATMA

Bu konu için varsayılan yanıt koyma yanıtı. Bu öznitelik, MQPMO seçeneklerindeki put yanıt tipi MQPMO_RESPONSE_AS_TOPIC_DEF değerine ayarlandığında, uygulamalar tarafından kullanılması gereken davranışı tanımlar.

TASARIMLA

Bu denetim konusu nesnesinin açıklaması.

DURASUB

Konunun, kalıcı aboneliklerin yapılıp yapılmayacağını belirler.

MCET

Konunun çoklu yayın için etkinleştirilip etkinleştirilmediğini belirtir.

MDURMDL

Dayanıklı yönetilen abonelikler için model kuyruğunun adı.

MNDURMDL

Kalıcı olmayan yönetilen abonelikler için model kuyruğunun adı.

NPMSGDLV

Kalıcı olmayan iletiler için teslim mekanizması.

PMSGDLV

Kalıcı iletiler için teslim mekanizması.

PROXYSUB

Yerel abonelikler olmasa da, bu abonelik için bir yetkili abonelik zorlanıp zorlanmayacağını belirler.

PUB

Konunun yayınlanmak üzere etkinleştirilip etkinleştirilmediğini belirler.

YAYINLAMA

Bu kuyruk yöneticisinin, yayınları bir hiyerarşi parçası olarak mı, yoksa yayınlama/abone olma kümesinin bir parçası olarak kuyruk yöneticilerine mi yaydığını belirler.

QMID

Konuyu barındıran kuyruk yöneticisinin dahili olarak üretilen benzersiz adı.

Sub

Konunun abonelik için etkinleştirilip etkinleştirilmediğini belirler.

ALT KAPSAM

Bu kuyruk yöneticisinin, bir sıradüzeninin bir parçası olarak mı yoksa bir yayınlama/abone olma kümesinin bir parçası olarak kuyruk yöneticilerine abonelikler mi geçireceğini belirler.

TOPICSTR

Konu dizisi.

TİP

Bu nesnenin yerel bir konu mu, yoksa küme konusu mu olduğunu belirtir.

USEDLQ

Yayınlama iletileri doğru abone kuyruğuna teslim edilemediğinde, ölü-harf kuyruğunun kullanılıp kullanılmayacağını belirler.

Genel arama karakteri

Bu konuya ilişkin genel arama karakteri abonelikleri davranışı.

Bu parametrelere ilişkin daha fazla ayrıntı için bkz. [“KONUUYU TANIMLA” sayfa 437.](#)

İlgili başvurular

[“TANITIM” sayfa 625](#)

Bir konu ağacındaki bir ya da daha çok konunun durumunu görüntülemek için MQSC komutu DISPLAY TPSTATUS ' u kullanın.

TANITIM

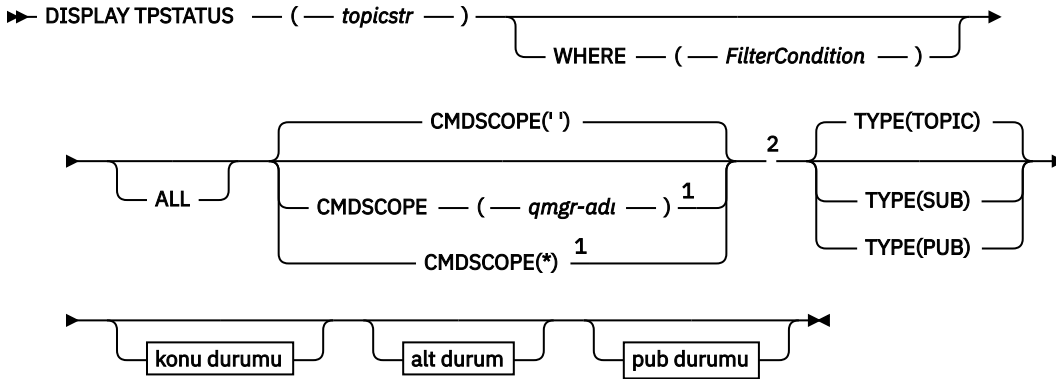
Bir konu ağacındaki bir ya da daha çok konunun durumunu görüntülemek için MQSC komutu DISPLAY TPSTATUS ' u kullanın.

UNIX and Linux	Windows
✓	✓

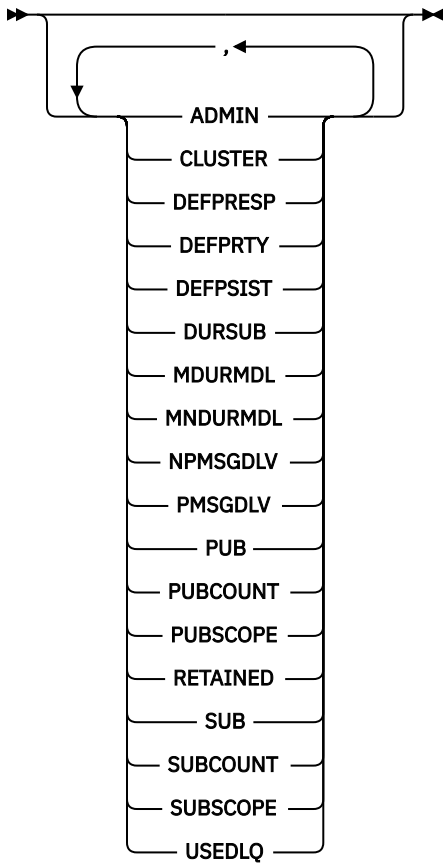
- [Sözdizimi çizgesi](#)
- [“DISPLAY TPSTATUS için kullanım notları” sayfa 627](#)
- [“DISPLAY TPSTATUS parametresi için parametre açıklamaları” sayfa 627](#)
- [“Konu durum değıştirgeleri” sayfa 629](#)
- [“Alt durum parametreleri” sayfa 631](#)
- [“Pub durum parametreleri” sayfa 631](#)

Eşanlamı: DIS TPS

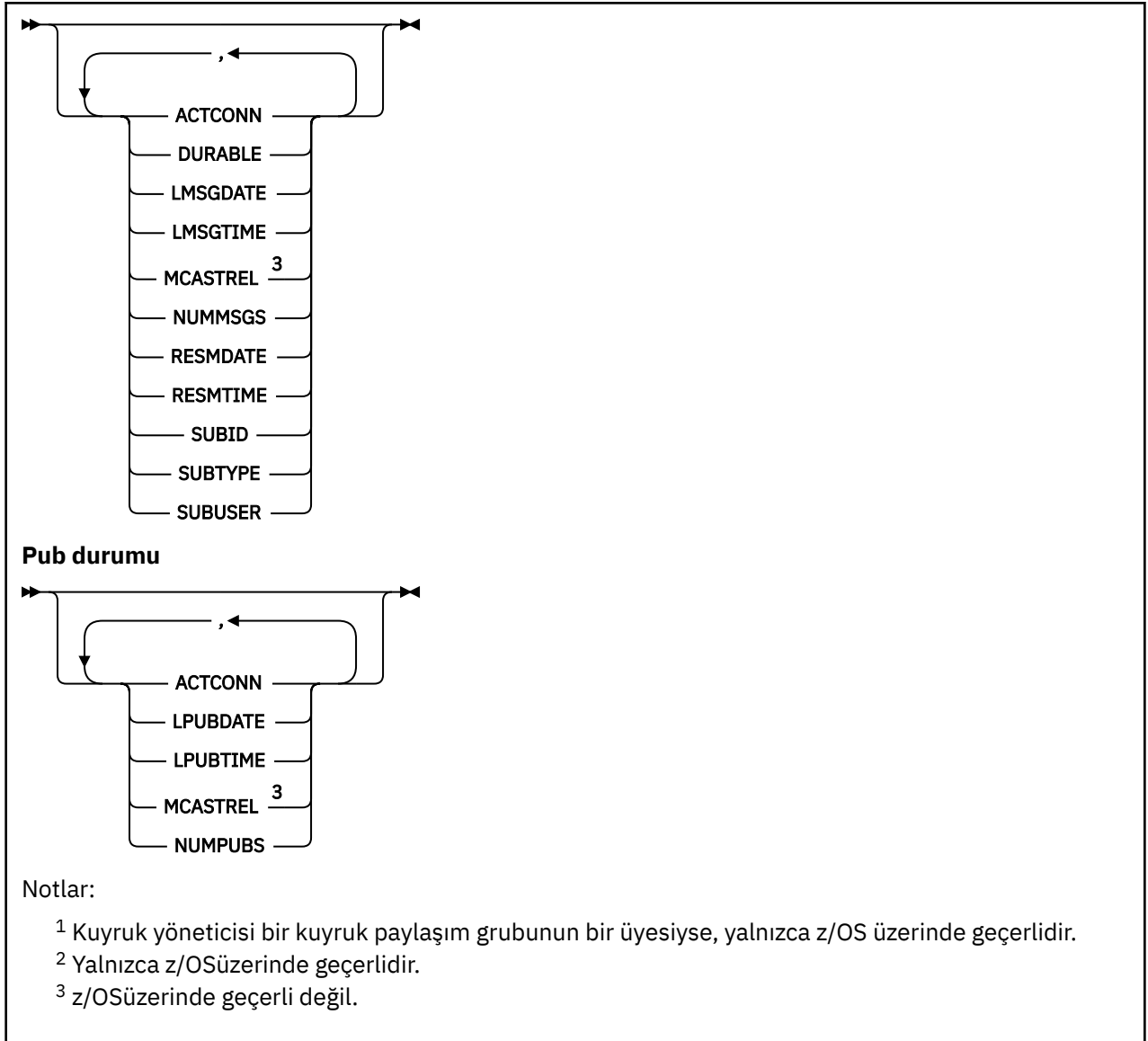
TANI TIM



Konu durumu



Alt durum



DISPLAY TPSTATUS için kullanım notları

1. TOPICSTR parametresi, komut çıkışı görüntülendiğinde yazdırılabilir karakterlere çevrilemez karakterler içerebilir. z/OS üzerinde, yazdırılmayan bu karakterler boşluk olarak görüntülenir. **runmqsc** komutunu kullanarak dağıtılmış altyapılarda, yazdırılmayan bu karakterler nokta olarak görüntülenir.
2. Bu komutta yer alan dizgi giriş parametresi, üzerinde işlem yapmak istediğiniz konu ile eşleşmelidir. Konu dizginizdeki karakter dizgilerini, komutu veren konumdan kullanılacak karakterler olarak alıkoy. If you issue commands using MQSC, you have fewer characters available to you than if you are using an application that submits PCF messages, such as the WebSphere MQ Explorer.

DISPLAY TPSTATUS parametresi için parametre açıklamaları

DISPLAY TPSTATUS komutu, komutun döndürdüğü konu düğümlerini saptamak için bir konu dizgisi değeri gerektirir.

(topicstr)

Durum bilgilerini görüntülemek istediğiniz konu dizgisinin değeri. Bir WebSphere MQ konu nesnesinin adını belirleyemezsiniz.

Konu dizgisinde aşağıdaki değerlerden biri olabilir:

- Belirli bir konu dizesi değeri. Örneğin, DIS TPS(' Sports/Football ') yalnızca 'Sports/Football ' düğümünü döndürür.
- "+" joker karakteri içeren bir konu dizesi. Örneğin, DIS TPS(' Sports/Football/+ ') , 'Sports/ Football ' düğümünün tüm doğrudan alt düğümlerini döndürür.
- Bir "#" genel arama karakteri içeren bir konu dizgisi. Örneğin, DIS TPS(' Sports/Football/# ') , 'Sports/Football ' düğümünü ve tüm alt düğümlerini döndürür.
- Birden çok genel arama karakteri içeren bir konu dizgisi. Örneğin, DIS TPS(' Sports/+ / Teams/# ') , 'Takımların' alt düğümü olan ve sonraki düğümlerin tüm alt öğeleri olan 'Sports' herhangi bir doğrudan alt düğümü döndürür.

DISPLAY TPSTATUS komutu '*' joker karakterini desteklemez. Genel arama karakterlerini kullanma hakkında daha fazla bilgi için, ilgili konuya bakın.

- Tüm kök düzeyi konuların bir listesini döndürmek için DIS TPS('+') kullanın.
- Konu ağacındaki tüm konuların bir listesini döndürmek için DIS TPS('#') değerini kullanın, ancak bu komutun büyük miktarda veri döndürebileceğini unutmayın.
- Döndürülen konuların listesini süzmek için **WHERE** parametresini kullanın. Örneğin, DIS TPS(' Sports/Football/+ ') WHERE(TOPICSTR LK ' Sports/Football/L*') , 'Sports/ Football ' düğümünün doğrudan alt düğümlerini "L"harfiyle başlayan tüm alt düğümlerini döndürür.

WHERE

Yalnızca süzgeç koşulunun seçim ölçütlerine uyan yönetici konu tanımlarını görüntülemek için bir süzgeç koşulu belirtir. Süzgeç koşulu üç kısımda yer alıyor: *süzgeç-anahtar sözcüğü*, *işleç* ve *süzgeç-değeri*:

süzgeç-anahtar Sözcük

CMDSCOPE parametresi dışında, bu DISABLE komutuyla birlikte kullanabileceğiniz herhangi bir parametre.

işletmen

Bir konu dizgisinin, belirtilen süzgeç anahtar sözcüğündeki süzgeç değerini karşılayıp karşılamayacağını belirler. İşleçler şunlardır:

LT

Küçüktür

GT

Büyüktür

EQ

Buna Eşit

NE

Buna Eşit Değil

LE

Bundan küçük ya da eşit

GE

Bundan büyük ya da eşit

LK

topicstrolarak sağladığınız soysal bir dizgiyle eşleşir.

NL

topicstrolarak sağladığınız soysal bir dizgiyle eşleşmiyor

süzgeç-değeri

Öznitelik değerinin, işlecinin kullanılmasından sınanması gereken değer. Süzgeç anahtar sözcümesine bağlı olarak, bu değer aşağıdaki gibi olabilir:

- Sınanmakta olan öznitelik için geçerli bir değer olan açık bir değer.

Yalnızca LT, GT, EQ, NE, LE ya da GE işleçlerini kullanabilirsiniz. Ancak, öznitelik değeri bir parametredeki olası bir değer kümesinden biriye, yalnızca EQ ya da NE ' yi kullanabilirsiniz.

- Genel bir deęer. Bu deęer, sonunda yıldız iřareti olan bir karakter dizilimidir (örneęin, ABC*). İřleç LK ise, komut, dizelye bařlayan tüm konu düęümlemlerini listeler (örnekte ABC). İřleç NL ise, komut dizgiyle bařlamayan tüm konu düęümlemlerini listeler.

Sayısal deęerleri olan ya da bir deęer kümesiyle oluřan parametreler için soysal bir *süzgeç-deęeri* kullanamazsınız.

TÜMÜ

Tüm öznitelikleri görüntülemek için bu parametreyi kullanın.

Bu parametre belirtilirse, özellikle istekte bulunan her özniteliklerin herhangi bir etkisi yoktur; komut tüm öznitelikleri görüntüler.

Soysal ad belirtmezseniz, bu deęiřtirge varsayılan deęiřtirgedir ve herhangi bir öznitelik isteęinde bulunmayın.

CMDSCOPE

Bu parametre yalnızca z/OS için geçerlidir ve kuyruk yöneticisi bir kuyruk paylařım grubunun bir üyesi olduęunda komutun nasıl çalıřacağını belirtir.

''

Komut, girilen kuyruk yöneticisinde çalıřır. Bu deęer, varsayılan deęerdir.

qmgr-adi

Kuyruk yöneticisi, kuyruk paylařım grubu içinde etkin ise, komut, adı belirtilen kuyruk yöneticisinden çalıřtırılır.

Komut girdięiniz kuyruk yöneticisi dışında bir kuyruk yöneticisi adı belirtebilirsiniz; ancak, kuyruk paylařım grubu ortamı kullanıyorsanız ve komut sunucusu etkinleřtirilmiře, bu adı girin.

*

Komut, yerel kuyruk yöneticisinde ve kuyruk paylařım grubundaki her etkin kuyruk yöneticisinde çalıřır. Bu seçeneęin etkisi, kuyruk paylařım grubundaki her kuyruk yöneticisinde komuta girmekle eředeęerdir.

TİP

Konu

Komut, her bir konu düęmesiyle ilgili durum bilgilerini görüntüler; bir **TYPE** parametresi saęlamadıysanız, varsayılan deęer olarak bu komut düęümüdür.

PUB

Komut, yayınlanmak üzere açık olan konu düęümlerine sahip uygulamalarla ilgili durum bilgilerini görüntüler.

Sub

Komut, konu düęümü ya da düęümlerine abone olan uygulamalarla ilgili durum bilgilerini görüntüler. Komut döndüren abonelerin, bu konu düęümüne yayınlanan bir iletiyi alacak aboneler olması gerekmez. SelectionString ya da SubLevel (Alt Düzey) deęeri, hangi abonelerin bu tür iletileri alacağını belirler.

Konu durum deęiřtirgeleri

Konu durumu deęiřtirgeleri, komutun görüntüledięi verileri tanımlar. Bu deęiřtirgeleri herhangi bir sırada belirleyebilirsiniz, ancak aynı deęiřtirgeyi bir kereden fazla belirtmemelisiniz.

ADMIN

Konu düęümü admin-node ise, komut, düęüm yapılanıřını içeren iliřkili konu nesnesi adını görüntüler. Alan bir admin-node deęilse, komut boş görüntülenir.

Küme

Bu konunun ait olduęu kümenin adı.

..

Bu konu bir kümeyle ait deęil. Bu konuya iliřkin yayınlar ve abonelikler, kümeyle baęlı kuyruk yöneticilerine yayınlamak/abone olmak için yayılmaz.

BAřLATMA

Displays the resolved default put response of messages published to the topic, if it has no *ASPARENT* response value. Deęer *SYNC* ya da *ASYNColabilir*.

DEęIřMEZ

Displays the resolved default priority of messages published to the topic, if it has no *ASPARENT* response value.

DEęERLERI

ASPARENT yanıt deęeri yoksa, bu konu dizgisine iliřkin çözümlenen varsayılan kalıcılıęı çözümlenir. Deęer *YES* ya da *NOolabilir*.

DURASUB

Displays the resolved value that shows whether applications can make durable subscriptions, if there is no *ASPARENT* response value. Deęer *YES* ya da *NOolabilir*.

MDURMDL

Sürekli abonelikler için kullanılacak model kuyruęunun adını gösteren çözülmüş deęeri görüntüler. Ad boş olamaz; bu, bu parametre için *ASPARENT* eřdeęeridir.

MNDURMDL

Kalıcı olmayan abonelikler için kullanılan model kuyruęunun adını gösteren çözülen deęeri görüntüler. Ad boş olamaz; bu, bu parametre için *ASPARENT* eřdeęeridir.

NPMSGDLV

Bu konuya yayınlanan kalıcı olmayan iletiler için, teslim mekanizmasının çözülmüş deęerini görüntüler. Deęer *ALL*, *ALLDUR* ya da *ALYALYLolabilir*, ancak *ASPARENT* olamaz.

PMSGDLV

Bu konuya yayınlanan kalıcı iletilere iliřkin teslim mekanizmasının çözülmüş deęerini görüntüler. Deęer *ALL*, *ALLDUR* ya da *ALYALYLolabilir*, ancak *ASPARENT* olamaz.

PUB

ASPARENT yanıt deęeri yoksa, bu konu için yayınların izin verilip verilmedięini gösteren çözülmüş deęeri görüntüler. Deęerler *ETKINLEřTIRILDI* ya da *DEVRE Dıřıolabilir*.

PUBDE

Bu konu düęümünde yayınlanmak üzere açık olan çekme noktalarının sayısını görüntüler.

YAYINLAMA

Bu kuyruk yöneticisinin, bu konu düęümü için, bir sıradüzeninin bir parçası olarak kuyruk yöneticilerine ya da yayınlama/abone olma iřleminin bir parçası olarak yayınlara yayılıp yayılmayacaęını belirler. Deęer *QMGR* ya da *ALLolabilir*.

TUTULDU

Bu konuyla iliřkili alıkonan bir yayınının olup olmadıęını görüntüler. Deęer *YES* ya da *NOolabilir*.

Sub

Bir *ASPARENT* yanıt deęeri yoksa, bu konu için aboneliklerin kullanılmasına izin verilip verilmedięini gösteren çözümlenen deęeri görüntüler. Deęerler *ETKINLEřTIRILDI* ya da *DEVRE Dıřıolabilir*.

ALT SAY

řu anda baęlı olmayan dayanıklı aboneler de içinde olmak üzere, bu konu düęümüne iliřkin abonelerin sayısını görüntüler.

ALT KAPSAM

Bu kuyruk yöneticisinin, bu konu düęümü için, bir sıradüzeninin ya da kümenin bir parçası olarak diđer kuyruk yöneticilerine mi, yoksa abonelikleri yalnızca yerel kuyruk yöneticisine mi kısıtladıęına göre belirler. Deęer *QMGR* ya da *ALLolabilir*.

USEDLQ

Yayınlama iletileri doęru abone kuyruęuna teslim edilemedięinde, ölü-harf kuyruęunun kullanılıp kullanılmayacaęını belirler. Deęer *YES* ya da *NOolabilir*.

Alt durum parametreleri

Alt durum parametreleri, komutun görüntülediği verileri tanımlar. Bu deęiřtirgeleri herhangi bir sırada belirleyebilirsiniz, ancak aynı deęiřtirgeyi bir kereden fazla belirtmemelisiniz.

ACTCONN

Yerel yayınları saptar ve bu abonelięi aan řu anda etkin olan ConnectionId (CONNID) deęerini döndürür.

DAL

Yaratma uygulaması abonelik tanıtıcısını kapattığında, kalıcı bir abonelięin silinmeyeceęini ve kuyruk yöneticisi yeniden başlatılıp yeniden başlatılmadığında devam edip etmedięini gösterir. Deęer YES ya da NO olabilir.

LMSGDATE

Bir MQPUT çağrısının, bu abonelięe son olarak bir ileti gönderdięi tarih. MQPUT çağrısı, yalnızca çağrı başarıyla bu abonelik tarafından belirtilen hedefe bir ileti yerleřtirdiğinde tarih alanını günceller. Bir MQSUBRQ çağrısı, bu deęere iliřkin bir güncellemeyi neden olur.

LMSGTIME

Bir MQPUT çağrısının, bu abonelięe son olarak bir ileti gönderdięi zaman. MQPUT çağrısı, yalnızca çağrı başarıyla bu abonelik tarafından belirtilen hedefe bir ileti yerleřtirdiğinde zaman alanını günceller. Bir MQSUBRQ çağrısı, bu deęere iliřkin bir güncellemeyi neden olur.

MASTREL

ok hedefli iletilerin güvenilirlięinin göstergesi.

Deęerler yüzde olarak ifade edilir. 100 deęeri, tüm iletilerin sorun olmadan saęlanmakta olduęunu gösterir. 100 'den küçük bir deęer, bazı iletilerde aę sorunları olduęunu gösterir. Bu sorunların doęasını saptamak için, kullanıcı olay iletisi oluřturmaya geiř yapabilir, COMMINFO nesnelerinin **COMMEV** deęiřtirgesini kullanabilir ve oluřturulan olay iletilerini inceleyebilir.

Ařaęıdaki iki deęer döndürölür:

- İlk deęer, kısa bir dönem içindeki son etkinlięe dayalıdır.
- İkinci deęer, etkinlięi daha uzun bir süre boyunca temel alır.

Ölçüm yoksa, deęerler boşluk olarak gösterilir.

NUMMSGS

Bu abonelik tarafından belirlenen hedefe gönderilen ileti sayısı. Bir MQSUBRQ çağrısı, bu deęere iliřkin bir güncellemeyi neden olur.

SıFIRA

Bu abonelięe baęlı olan en son MQSUB çağrısının tarihi.

SıRALAMA

Bu abonelięe baęlı olan en son MQSUB çağrısının zamanı.

ALT KIMLIK

Kuyruk yöneticisi tarafından atanan, bu abonelięe iliřkin tüm zaman benzersiz tanıtıcısı. **SUBID** biçimi, bir CorrelId ile eřleřir. Kalıcı abonelikler için, abone řu anda kuyruk yöneticisine baęlı deęilse bile, komut **SUBID** deęerini döndürür.

Alt tip

Abonelięin tipini gösteren abonelik tipi. Deęer, *ADMIN*, *API*ya da *PROXY* olabilir.

SUBASER

Bu abonelięin sahibi olan kullanıcı kimlięi; abonelięin yaratıcısıyla iliřkili kullanıcı kimlięi olabilir ya da abonelik ele geirmesine izin veriliyorsa, abonelięi son olarak devralan kullanıcı kimlięi.

Pub durum parametreleri

Pub durum parametreleri, komutun görüntüledięi verileri tanımlar. Bu deęiřtirgeleri herhangi bir sırada belirleyebilirsiniz, ancak aynı deęiřtirgeyi bir kereden fazla belirtmemelisiniz.

ACTCONN

Yürürlükteki etkin ConnectionId (CONNID), bu konu düğümü yayınlanmak üzere açık olan tanıtıcıyı içeriyor.

LPUBDATE

Bu yayınlayıcının bir iletiyi en son gönderdiği tarih.

LPUBTIME

Bu yayınlayıcının bir iletiyi en son gönderdiği saat.

MASTREL

Çok hedefli iletilerin güvenilirliğinin göstergesi.

Değerler yüzde olarak ifade edilir. 100 değeri, tüm iletilerin sorun olmadan sağlanmakta olduğunu gösterir. 100 'den küçük bir değer, bazı iletilerde ağ sorunları olduğunu gösterir. Kullanıcının olay iletileri oluşturulma üzerinde geçiş yapabilmesini, COMMINFO nesnelerinin **COMMEV** parametresini kullanarak belirlemek ve oluşturulan olay iletilerini incelemek için kullanıcının olay iletileri oluşturmasını sağlar.

Aşağıdaki iki değer döndürülür:

- İlk değer, kısa bir dönem içindeki son etkinliğe dayalıdır.
- İkinci değer, etkinliği daha uzun bir süre boyunca temel alır.

Ölçüm yoksa, değerler boşluk olarak gösterilir.

NUMPUBS

Bu yayınlayıcı tarafından yayınlanan yayınların sayısı. Bu değer, tüm abonelere yayınlanan iletilerin toplam sayısını değil, gerçek yayınların sayısını kaydeder.

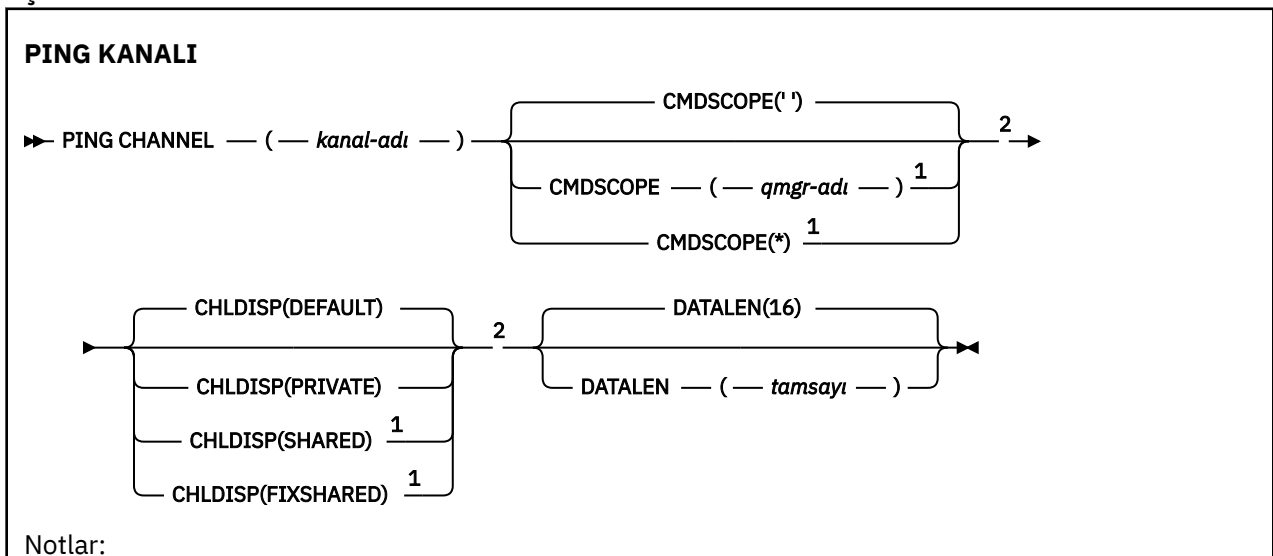
PING KANALI

Bir kanalı uzak kuyruk yöneticisine özel bir ileti olarak göndererek ve verilerin döndürülmesini denetleyerek bir kanalı sınamak için MQSC komutu PING KANALINI kullanın. Veriler yerel kuyruk yöneticisi tarafından oluşturulur.

UNIX and Linux	Windows
✓	✓

- [Sözdizimi çizgesi](#)
- [“Kullanım notları” sayfa 633](#)
- [“PING KANALINA ilişkin değiştirge açıklamaları” sayfa 633](#)

Eşanlamı: PING CHL



¹ Yalnızca kuyruk yöneticisi bir kuyruk paylaşım grubunun bir üyesi olduğunda geçerlidir.

² Yalnızca z/OS üzerinde geçerlidir.

Kullanım notları

1. z/OS üzerinde, komut sunucusu ve kanal başlatıcı çalışıyor olmalıdır.
2. Yerel olarak tanımlanmış bir kanal ve aynı adda otomatik olarak tanımlanmış bir küme gönderen kanalı varsa, komut yerel olarak tanımlanmış kanal için de geçerli olur. Yerel olarak tanımlanmış bir kanal yoksa, birden çok otomatik tanımlı küme gönderici kanalı varsa, komut en son yerel kuyruk yöneticisinin havuzuna eklenen kanal için geçerlidir.
3. Bu komut yalnızca gönderici (SDR), sunucu (SVR) ve küme gönderici (CLUSSDR) kanallarında (otomatik olarak tanımlanmış olanlar da içinde olmak üzere) kullanılabilir. Kanal çalışıyorsa bu geçerli değildir; ancak, kanal durdurulduysa ya da yeniden deneme kipinde geçerse geçerlidir.

PING KANALINA ilişkin değiştirge açıklamaları

(değiş-ad)

Sınanacak kanalın adı. Bu gerekli.

CMDScope

Bu parametre yalnızca z/OS için geçerlidir ve kuyruk yöneticisi bir kuyruk paylaşım grubunun bir üyesi olduğunda komutun nasıl yürütüleceğini belirtir.

CHLDISP SHARED değerine ayarlıysa, CMDScope boş bırakılmalı ya da yerel kuyruk yöneticisi olmalıdır.

..

Komut, girilen kuyruk yöneticisinde yürütülür. Bu varsayılan değerdir.

qmgr-adi

Komut, belirttiğiniz kuyruk yöneticisi üzerinde yürütülür; kuyruk yöneticisi grubu, kuyruk paylaşım grubu içinde etkin olur.

Bir kuyruk yöneticisi adı yalnızca, kuyruk paylaşım grubu ortamı kullanıyorsanız ve komut sunucusu etkinleştirildiyse belirleyebilirsiniz.

*

Komut yerel kuyruk yöneticisinde yürütülür ve kuyruk paylaşım grubundaki her etkin kuyruk yöneticisine de iletilir. Bunun etkisi, kuyruk paylaşım grubundaki her kuyruk yöneticisinde komutla aynı komutu girmenin aynıdır.

Not: CHLDISP 'nin FIXPELPELL olması durumunda ' * ' seçeneğine izin verilmez.

CHLDISP

Bu parametre yalnızca z/OS için geçerlidir ve aşağıdaki değerleri alabilirler:

- VARSAYILAN
- ÖZEL
- Paylaşılan
- DONAN

Bu parametre atılırsa, DEFAULT değeri geçerli olur. Bu, kanal nesnesinin varsayılan kanal yok etme özneliği DEFCDISP ' nin değeridir.

CMDScope parametresinin çeşitli değerleriyle bağlantılı olarak, bu parametre iki kanal tipini denetler:

Paylaşılan

Alma kanalı, kuyruk paylaşım grubuna yönlendirilen gelen iletmeye yanıt olarak başlatıldıysa paylaşılır.

Bir gönderme kanalı, iletim kuyruğunun SHARED (SHARED) yok edilmesi durumunda paylaşılır.

ÖZEL

Alıcı bir kanal, kuyruk yöneticisine yöneltilen gelen iletmeye yanıt olarak başlatıldıysa özeldir.

Bir gönderme kanalı, iletim kuyruğunun SHARED dışında bir yok etme değeri varsa, özel bir kanaldır.

Not: Bu yok etme, kanal tanımının kuyruk paylaşım grubunun yok etme ayarlarıyla **değil** ile ilgilidir.

CHLDISP ve CMDSCOPE parametrelerinin birleşimi, kanalın hangi kuyruk yöneticisinin çalıştırıldığı denetimlerini de denetler. Olası seçenekler şunlardır:

- Komutun yayınlandığı yerel kuyruk yöneticisinde.
- Gruptaki başka bir adlandırılmış kuyruk yöneticisinde.
- Grup içindeki en uygun kuyruk yöneticisinde, kuyruk yöneticisinin kendisi tarafından otomatik olarak belirlenir.

CHLDISP ve CMDSCOPE ' nin çeşitli birleşimleri aşağıdaki çizelgede özetlenmiştir.

Çizelge 56. PING KANALINA ilişkin CHLDISP ve CMDSCOPE			
CHLDISP	CMDSCOPE () ya da CMDSCOPE (local-qmgr)	CMDSCOPE (qmgr-name)	CMDSCOPE (*)
ÖZEL	Yerel kuyruk yöneticisine özel kanal ping komutu gönder	Adlandırılmış kuyruk yöneticisinde özel kanal ping komutu	Tüm etkin kuyruk yöneticilerine özel kanal ping komutu gönder
Paylaşılan	Gruptaki en uygun kuyruk yöneticisinde paylaşılan bir kanala ping komutu gönder Bu, CMDSCOPE kullanarak otomatik olarak bir komut oluşturabilir ve bunu uygun kuyruk yöneticisine gönderebilir. Kuyruğun gönderildiği kuyruk yöneticisinde herhangi bir kanal tanımlaması yoksa ya da tanımlama komut için uygun değilse, komut başarısız olur. Kuyruk yöneticisine, komutun girildiği bir kanal tanımlaması, komutun gerçekte çalıştırıldığı hedef kuyruk yöneticisini belirlemek için kullanılabilir. Bu nedenle, kanal tanımlamalarının tutarlı olması önemlidir. Tutarsız kanal tanımlamaları beklenmeyen komut davranışlarına neden olabilir.	İzin verilmiyor	İzin verilmiyor
DONAN	Yerel kuyruk yöneticisindeki paylaşılan bir kanala ping komutu gönder	Belirtilen kuyruk yöneticisine paylaşılan bir kanala ping komutu gönder	İzin verilmiyor

DATALEN (tamsayı)

Veri uzunluğu 16-32 768 aralığında. Bu isteğe bağlıdır.

PING QMGR

Kuyruk yöneticisinin komutlara yanıt verip vermediğini sınamak için MQSC komutu PING QMGR komutunu kullanın.

UNIX and Linux	Windows
✓	✓

- [Sözdizimi çizgesi](#)
- “Kullanım notları” sayfa 635

Eşanlamı: PING QMGR

PING QMGR ▶ PING QMGR ▶

Kullanım notları

Komut sunucusu kuyruğuna ileti gönderilerek kuyruk yöneticisine komutlar verilirse, bu komut yalnızca komut üstbilgisinden oluşan özel bir iletinin gönderilmesine ve olumlu bir yanıtın döndürülmesine neden olur.

KANALI TEMİZLE

Bir telemetri kanalını durdurmak ve temizlemek için MQSC komut PURGE CHANNEL 'ı kullanın. Telemetri kanalının temizlenmesi, buna bağlı tüm MQTT istemcilerinin bağlantısını keser, MQTT istemcilerinin durumunu temizler ve telemetri kanalını durdurur. İstemcinin durumunun temizlenmesi, bekleyen tüm yayınları siler ve istemciden tüm abonelikleri kaldırır.

UNIX and Linux	Windows
✓	✓

- [Sözdizimi çizgesi](#)
- “PURGE CHANNEL için parametre açıklamaları” sayfa 635

Eşanlamı: Yok

KANALI TEMİZLE ▶ PURGE CHANNEL — (— kanal-adi —) — CHLTYPE — (— MQTT —) → ▶ — CLIENTID — (— clientid —) — ▶
--

PURGE CHANNEL için parametre açıklamaları

(kanal adı)

Durdurulacak ve temizlenecek telemetri kanalının adı. Bu parametre gereklidir.

CHLTYPE(MQTT)

Kanal tipi. Bu parametre gereklidir. z/OS dışındaki tüm platformlarda (channel-name) parametresinin hemen ardından izlenmesi gerekir ve değer şu anda MQTT olması gerekir.

CLIENTID(dizgi)

İstemci tanıtıcısı. İstemci tanıtıcısı, IBM WebSphere MQ Telemetry Transport istemcisini tanımlayan 23 baytlık bir dizilimdir. PURGE CHANNEL komutu bir CLIENTID belirlerken, yalnızca belirtilen istemci tanıtıcısı için bağlantı temizlenir. CLIENTID değeri belirlenmezse, kanaldaki tüm bağlantılar temizlenir.

REFRESH CLUSTER

Use the MQSC command **REFRESH CLUSTER** to discard all locally held cluster information and force it to be rebuilt. Komut ayrıca, belirsiz olan otomatik tanımlı kanalları da işler. Komut işlenmeyi tamamladıktan sonra, kümede bir "soğuk başlatma" işlemi gerçekleştirilebilir.

UNIX and Linux	Windows
✓	✓

- [Sözdizimi çizgesi](#)
- ["Usage Notes for REFRESH CLUSTER" sayfa 636](#)
- ["REFRESH CLUSTER için parametre açıklamaları" sayfa 638](#)

Eşanlamı: REF CLUSTER

KÜME YENİLE

► REFRESH CLUSTER — (— *soysal-clustername* —) — { — CMDSCOPE(' ') — } — { — CMDSCOPE — (— *qmgr-adi* —) — }¹ — ►

2 — { — REPOS (NO) — } — { — REPOS (YES) — } — ►

Notlar:

¹ Yalnızca kuyruk yöneticisi bir kuyruk paylaşım grubunun bir üyesi olduğunda geçerlidir.

² Yalnızca z/OS üzerinde geçerlidir.

Usage Notes for REFRESH CLUSTER

1. **REFRESH CLUSTER** komutu, kümede kesintiye neden olur. **REFRESH CLUSTER** işlemi tamamlanmaya kadar, küme nesnelerinin kısa bir süre boyunca görünmez hale gelebileceği bir yol olabilir. Bu, [REFRESH CLUSTER çalıştırılırken uygulama sorunları görüldü'](#) ta açıklandığı gibi, çalışan uygulamaları etkileyebilir. Bir uygulama bir küme konusuna yayınlanıyorsa ya da abone ise, o konu geçici olarak kullanılamaz duruma gelebilir. Bkz. [Yayınlama/abone olma kümeleri için Kümeyi Yenile](#). Unavailability, **REFRESH CLUSTER** komutu tamamlanmaya kadar yayın akışındaki bir duraklamadaki sonuçlarla sonuçlanır. Komut, tam havuz kuyruk yöneticisinde verildiyse, **REFRESH CLUSTER** büyük bir ileti akışı hacmi gösterebilir.
2. Büyük kümeler için, **REFRESH CLUSTER** komutunun kullanımı devam ederken kümeyi kesintiye uğratabilir ve bundan sonra 27 gün aralıklarla küme nesnelere, ilgili tüm kuyruk yöneticilerine otomatik olarak durum güncellemeleri gönderdiğinde, bu işlem yine 27 gün aralıklarla kesintiye uğrayabilir. Bkz. [Büyük bir kümede yenilenme, kümenin performansını ve kullanılabilirliğini etkileyebilir](#).
3. **REFRESH CLUSTER** komutunu vermeden önce tüm yayınlama/abone olma uygulamalarını durdurun. Bunun nedeni, bir yayınlama/abone olma kümesinde bu komutun yayınlanması, yayınların kümedeki diğer kuyruk yöneticilerine ve diğer kuyruk yöneticilerine teslim edilmesini kesintiye uğratabilir ve diğer kuyruk yöneticilerinden gelen yetkili aboneliklerin iptal edilmesinden kaynaklanabilir. Bu gerçekleşirse, küme yenilendikten sonra yeniden eşzamanlamak için REFRESH QMGR

TYPE (PROXYSUB) kullanın ve yetkili sunucu abonelikleri yeniden eşitleninceye kadar tüm yayınlama/abone olma uygulamalarını susturulmuş duruma getirin. Bkz. Yayınlama/abone olma kümeleri için Kümeyi Yenile.

4. Komut, denetimi kullanıcıya döndürdüğünde, komutun tamamlandığı anlamına gelmez. SYSTEM . CLUSTER . COMMAND . QUEUE üzerindeki etkinlik, komutun hala işlendiğini belirtir.
5. Küme gönderici kanalları **REFRESH CLUSTER** yayınlandıysa, kanallar duruncaya ve yeniden başlatılincaya kadar yenileme tamamlanmayabilir. Tamamlamayı hızlandırmak için, **REFRESH CLUSTER** komutunu çalıştırmadan önce küme için tüm küme gönderici kanallarını durdurun. **REFRESH CLUSTER** komutunun işlenmesi sırasında, kanal belirsiz durumda değilse, kanal durumu yeniden yaratılabilir.
6. REPOS (YES) seçeneğini belirlerseniz, **REFRESH CLUSTER** komutunu vermeden önce, ilgili kümedeki tüm küme gönderen kanallarının etkin değil ya da durdurulmuş olduğunu doğrulayın.

Küme gönderici kanalları **REFRESH CLUSTER** REPOS (YES) komutunu çalıştırdığınız sırada çalışıyorsa, işlem sırasında bu küme gönderici kanalları sona erdirilir ve işlem tamamlandıktan sonra DEVREDİŞİ durumunda bırakılır. Diğer bir seçenek olarak, STOP CHANNEL komutunu MODE (FORCE) ile durdurmak için kanalların zorlamalı olarak durması gerekir.

Kanalların durdurulması, yenileme işleminin kanal durumunu kaldırabilmesini sağlar ve yenileme tamamlandıktan sonra kanalın yenilenmiş sürümle çalıştırılmasını sağlar. Bir kanalın durumu silinmiyorsa, yenileme işleminden sonra durumu yenilenmez. Bir kanal durdurulduysa, otomatik olarak yeniden başlatılmaz. Kanal belirsiz durumda olduğunda ya da başka bir kümenin parçası olarak çalıştığından kanal durumu silinemez.

Tam havuz kuyruk yöneticisinde REPOS (YES) seçeneğini belirlerseniz, bunu kısmi bir havuz olarak değiştirmeniz gerekir. Kümedeki tek çalışma havuzuysa, sonuçta kümede tam havuz kalmadığından sonuç ortaya çıktı. Kuyruk yöneticisi yenilendikten ve tam bir havuz durumuna geri yüklendikten sonra, çalışan bir kümeyi geri yüklemek için diğer kısmi havuzları yenilemişmeniz gerekir.

Kalan tek havuz bu değilse, kısmi havuzları el ile yenilemeniz gerekmez. Kümedeki başka bir çalışma tam havuzu, kümenin diğer üyelerine **REFRESH CLUSTER** komutunu çalıştıran tam havuzun tam bir havuz olarak rolünü sürdürdüğü konusunda bilgilendirir.

7. Aşağıdaki durumlardan biri dışında, olağan durumda bir **REFRESH CLUSTER** komutu vermek gerekli değildir:
 - İletiler SYSTEM . CLUSTER . COMMAND . QUEUEya da başka bir küme iletim kuyruğundan kaldırıldı; hedef kuyruk, söz konusu kuyruk yöneticisinde SYSTEM . CLUSTER . COMMAND . QUEUE hedef kuyruğunda yer alıyor.
 - IBM Hizmeti tarafından **REFRESH CLUSTER** komutu verilmesi önerilir.
 - CLUSRCVR kanalları bir kümeden kaldırılmıştır ya da iletişim kuramadıkları sırada, iki ya da daha çok tam havuz kuyruğu yöneticisi üzerinde AD1kanalı değiştirilmiş olabilir.
 - Aynı ad, bir küme içinde birden çok kuyruk yöneticisinde CLUSTRVR kanalı için kullanıldı. Sonuç olarak, kuyruk yöneticilerinden birine gönderilen iletiler başka bir yere teslim ediliyordu. In this case, remove the duplicates, and run a **REFRESH CLUSTER** command on the single remaining queue manager with a CLUSRCVR definition.
 - RESET CLUSTER ACTION (FORCEREMOVE) hatada yayınlandı.
 - Kuyruk yöneticisi, son kullanılandan önceki bir zaman noktasından yeniden başlatılmıştı; örneğin, yedeklenen verileri geri yükleyerek.
8. **REFRESH CLUSTER** komutu, küme tanımlamalarındaki hataları düzeltmez ya da bu tür hatalar düzeltildikten sonra komutu vermek için gerekli değildir.
9. During **REFRESH CLUSTER** processing, the queue manager generates the message AMQ9875 followed by the message AMQ9442 or AMQ9404. Kuyruk yöneticisi AMQ9420iletisini de üretebilir. Küme işlevselliği etkilenmezse, AMQ9420 iletisi yoksayılabilir.
10. UNIX sistemlerinde komut yalnızca AIX, HP-UX, Linuxve Solaris üzerinde geçerlidir.
11. On z/OS, the command fails if the channel initiator is not started.

12. z/OS üzerinde, kanal başlatıcısının çalıştığı sistemdeki konsola herhangi bir hata bildirilir. Bu bilgiler, komutu veren sisteme bildirilmez.

REFRESH CLUSTER için parametre açıklamaları

(soysal-küme-adi)

Yenilenecek kümenin adı. Diğer bir seçenek olarak, *genel-clustername* , "*" olarak belirtilebilir. "*" belirtilirse, kuyruk yöneticisi üyesi olduğu tüm kümelerde yenilenir. REPOS (YES) ile birlikte kullanılırsa, kuyruk yöneticisini yerel CLUSSDR tanımlarındaki bilgilerden tam havuzlara ilişkin aramayı yeniden başlatmaya zorlar. CLUSSDR tanımlamaları kuyruk yöneticisini birden çok kümeye bağlarsa da, aramayı yeniden başlatır.

generic-clustername parametresi gerekli.

CMDSCOPE

Bu parametre yalnızca z/OS için geçerlidir ve kuyruk yöneticisi bir kuyruk paylaşım grubunun bir üyesi olduğunda komutun nasıl yürütüleceğini belirtir.

' '

Komut, girilen kuyruk yöneticisinde yürütülür. Varsayılan değer, ' ' ' değeridir.

qmgr-adi

Komut, belirttiğiniz kuyruk yöneticisi üzerinde yürütülür; kuyruk yöneticisi grubu, kuyruk paylaşım grubu içinde etkin olur.

Komutun girildiği kuyruk yöneticisinden başka bir kuyruk yöneticisi adı belirtebilirsiniz. Bunu yapmazsanız, kuyruk paylaşım grubu ortamı kullanıyor olmanız ve komut sunucusunun etkinleştirilmiş olması gerekir.

REPOS

Tam havuz kümesi kuyruk yöneticilerini temsil eden nesnelerin de yenilenip yenilenmeyeceğini belirtir.

NO

Kuyruk yöneticisi, yerel olarak tanımlanmış olarak imlenmiş tüm küme kuyruk yöneticisi ve küme kuyrukları bilgisini korur. Ayrıca, tam havuz olarak işaretlenen tüm küme kuyruk yöneticilerine ilişkin bilgileri de tutar. Buna ek olarak, kuyruk yöneticisi küme için tam bir havuzsa, kümedeki diğer küme kuyruğu yöneticilerine ilişkin bilgileri korur. Diğer her şey, havuzun yerel kopyasından kaldırılır ve kümedeki diğer tam havuzlardan yeniden oluşturulur. REPOS (NO) kullanılırsa, küme kanalları durdurulmaz. Tam havuz, yenilemeyi tamamladığını kümenin geri kalanını bildirmek için CLUSTSDR kanallarını kullanır.

Varsayılan değer NO ' dir.

YES

REPOS (NO) davranışının yanı sıra, tam havuz kümesi kuyruk yöneticilerini temsil eden nesnelerin de yenileneceğini belirtir. Kuyruk yöneticisi tam bir havuzsa, REPOS (YES) seçeneğinin kullanılmaması gerekir. Tam bir havuzsa, öncelikle sorgudaki küme için tam bir havuz olmamasını sağlamak için bunu değiştirmeniz gerekir. Tam havuz konumu, el ile tanımlanan CLUSSDR tanımlarından kurtarılır. After the refresh with REPOS (YES) is issued, the queue manager can be altered so that it is once again a full repository, if required.

On z/OS, N and Y are accepted synonyms of NO and YES.

İlgili kavramlar

[REFRESH CLUSTER çalıştırılırken uygulama sorunları görüldü](#)

[Yayınlama/abone olma kümeleri için Kümeyi Yenile](#)

[Kümeleme: REFRESH CLUSTER en iyi uygulamaları kullanma](#)

QMGR ' YI YENILE

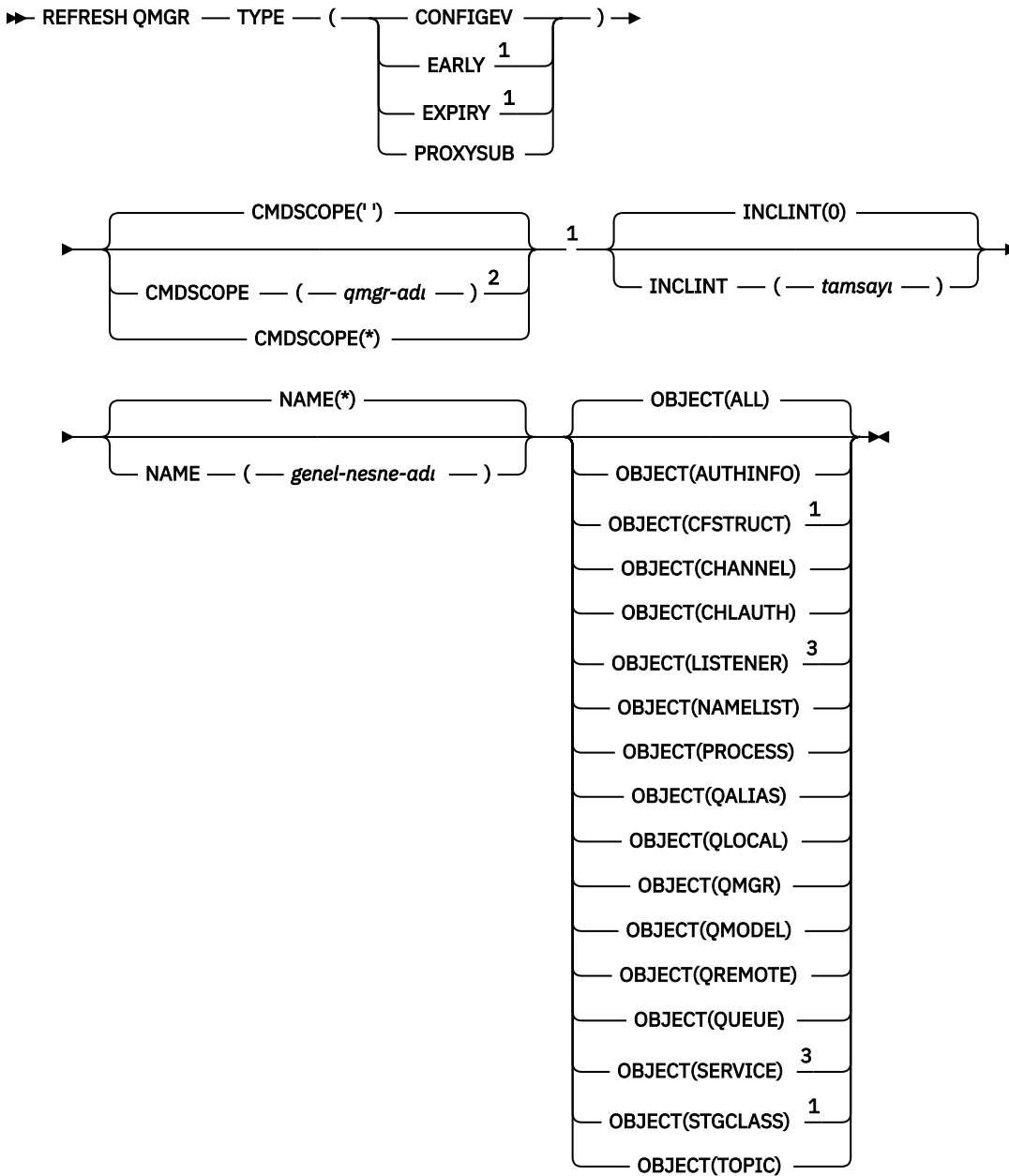
Kuyruk yöneticilerindeki özel işlemleri gerçekleştirmek için MQSC komutu REFRESH QMGR komutunu kullanın.

UNIX and Linux	Windows
✓	✓

- Sözdizimi çizgesi
- “REFRESH QMGR için Notlar kullanımı” sayfa 640
- “REFRESH QMGR için parametre açıklamaları” sayfa 640

Eşanlamı: Yok

QMGR ' YI YENILE



Notlar:

- ¹ Yalnızca z/OSüzerinde geçerlidir.
- ² Yalnızca kuyruk yöneticisi bir kuyruk paylaşım grubunun bir üyesi olduğunda geçerlidir.
- ³ z/OSüzerinde geçerli değil.

REFRESH QMGR için Notlar kullanımı

1. Kuyruk yöneticisi yapılanışını güncel olarak getirmek için, CONFIG.EV kuyruk yöneticisi özneliğini ENABLED olarak ayarladıktan sonra, bu komutu TYPE (CONFIG.EV) ile çalıştırın. Eksiksiz yapılandırma bilgilerinin oluşturulduğundan emin olmak için, tüm nesnelere dahil edin; birçok nesnenin varsa, her biri farklı nesne seçimine sahip, ancak tümü dahil olmak üzere, birçok komutu kullanmak tercih edilebilir.
2. Olay kuyruğunda hata gibi sorunlardan kurtulmak için, komutu TYPE (CONFIG.EV) ile de kullanabilirsiniz. Bu tür durumlarda, aşırı işleme süresi ve olay iletileri oluşturulmasını önlemek için uygun seçim ölçütlerini kullanın.
3. Bir kuyruğun süresi dolmuş iletiler içerebileceğini düşünüyorsanız, komutu TYPE (EXPIRY) ile herhangi bir zamanda verin.
4. Olağan dışı durumlarda, REFRESH QMGR TYPE (PROXYSUB) kullanmanıza gerek yok. Genellikle, bir kuyruk yöneticisi, etkilenen doğrudan bağlantılı kuyruk yöneticileriyle yetkili abonelikleri yeniden doğrulasa da aşağıdaki gibi olur:
 - Sıradüzensel bir bağlantı oluştururken
 - Bir konu nesnesindeki PUBSCOPE ya da SUBSCOPE ya da SUBSCOPE ya da CLUSTER özneliklerini değiştirirken
 - Kuyruk yöneticisini yeniden başlatma sırasında

REFRESH QMGR için parametre açıklamaları

CMDSCOPE

Bu parametre yalnızca z/OS için geçerlidir ve kuyruk yöneticisi bir kuyruk paylaşım grubunun bir üyesi olduğunda komutun nasıl yürütüleceğini belirtir.

''

Komut, girilen kuyruk yöneticisinde yürütülür. Bu varsayılan değerdir.

qmgr-adi

Komut, belirttiğiniz kuyruk yöneticisi üzerinde yürütülür; kuyruk yöneticisi grubu, kuyruk paylaşım grubu içinde etkin olur.

Yalnızca kuyruk paylaşım grubu ortamı kullanıyorsanız ve komut sunucusu etkinleştirilmişse, komutun girildiği kuyruk yöneticisi dışında bir kuyruk yöneticisi adı belirleyebilirsiniz.

*

Komut yerel kuyruk yöneticisinde yürütülür ve kuyruk paylaşım grubundaki her etkin kuyruk yöneticisine de iletilir. Bunun etkisi, kuyruk paylaşım grubundaki her kuyruk yöneticisinde komutla aynı komutu girmenin aynıdır.

Bu parametre, TYPE (ERKEN) ile geçerli değildir.

INCINT(*tamsayı*)

Geçerli zamandan hemen önce bir dönemi tanımlayan dakika cinsinden bir değer belirtir ve yalnızca o dönem içinde oluşturulan ya da değiştirilen nesnelere (ALTDAT ve ALTIME öznelikleri tarafından tanımlandığı şekilde) içerileceğini belirtir. Değer, 0 ile 999 999 arasında bir değer aralığında olmalıdır. Sıfır değeri, zaman sınırı olmadığı anlamına gelir (varsayılan değer budur).

Bu parametre yalnızca TYPE (CONFIG.EV) ile geçerlidir.

NAME(*soysal-nesne-adi*)

Yalnızca, belirtilen adlarla eşleşen adlara sahip nesnelere içerileceği isteklerdir. Sondaki yıldız işareti (*), belirtilen saptaki tüm nesne adlarıyla birlikte, sıfır ya da daha çok karakter ile eşleşir. Tek başına bir yıldız işareti (*), tüm nesnelere belirtir (varsayılan değer budur). OBJECT (QMGR) belirlenirse, NAME (Ad) yoksayıdır.

Bu parametre, TYPE (ERKEN) ile geçerli değildir.

NESNE(objtype)

Yalnızca belirlenen tipteki nesnelere içerileceği istekler. (QL gibi nesne tipleri için eşanlılar da belirtilebilir.) Varsayılan değer, her tipteki nesnelere içermek için TÛMÛ 'dir.

Bu parametre yalnızca TYPE (CONFIG.EV) ile geçerlidir.

TİP

Bu gerekli. Değerler şunlardır:

YAPILANDIR

Kuyruk yöneticisinin, nesne, AD ve INCLINT parametrelerinin belirttiği seçim ölçütleriyle eşleşen her nesne için bir yapılanış olayı iletisi oluşturduğu istekler. QSGDISP (QMGR) ya da QSGDISP (COPY) ile tanımlanan eşleşen nesnelere her zaman içerilir. QSGDISP (GROUP) ya da QSGDISP (SHARED) ile tanımlanan eşleşen nesnelere yalnızca, komut, girilen kuyruk yöneticisinde yürütülmekte olduğunda içerilir.

Early

Kuyruk yöneticisi için altsistem işlevi yordamlarının (genellikle erken kod olarak da bilinir), bağlantı paketi alanındaki (LPA) ilgili yordamlarıyla birlikte değiştirilmesini ister.

Bu komutu yalnızca, yeni altsistem işlev yordamları kurduktan sonra (düzeltici bakım olarak ya da WebSphere MQ' nun yeni bir sürümü ya da yayın düzeyi olarak sağlanır) kullanmanız gerekir. Bu komut, kuyruk yöneticisine yeni yordamların kullanılmasını bildirir.

Son kullanma tarihi

Kuyruk yöneticisinin, AD parametresiyle belirtilen seçim ölçütleriyle eşleşen her kuyruk için süresi dolmuş iletileri atmak için bir tarama gerçekleştirmesini ister. (Tarama, EXPRINT kuyruk yöneticisi özneteliğinin ayarından bağımsız olarak gerçekleştirilir.)

PROXYSUB

Kuyruk yöneticisinin, bir hiyerarşi ya da yayınlama/abone olma kümesine bağlı kuyruk yöneticileri adına ve adına tutulan yetkili sunucu aboneliklerini yeniden eşzamanlı hale getirmesine ilişkin istekler.

Yetkili sunucu aboneliklerini yalnızca kural dışı durumlarda (örneğin, kuyruk yöneticisi gönderilmemesi gereken abonelikleri alırken) ya da alması gereken abonelikleri almadığı durumlarda yeniden eşzamanlamalısınız. Aşağıdaki liste, yetkili sunucu aboneliklerini yeniden eşzamanlamak için kural dışı nedenlerin bazılarını göstermektedir:

- Olağanüstü durumdan kurtarma.
- REFRESH QMGR TYPE (REPOS) komutunun verilmesine ilişkin iletilerin bildirdiği bir kuyruk yöneticisi hata günlüğünde belirtilen sorunlar.
- İşletmen hataları; örneğin, bir yetkili sunucu aboneliğine DELETE SUB komutu yayınlama.

Subscription scope ile eşleşen en yakın konu tanımlaması Kuyruk Yöneticisi olarak belirtilmiş ya da boş ya da yanlış bir küme adı varsa, yetkili sunucu abonelikleri eksik olabilir. **Publication scope** ' in yetkili sunucu aboneliklerinin gönderilmesini engellemediğini, ancak yayınların kendilerine teslim edilmesini engellemediğini unutmayın.

Proxy subscription behavior ile en yakın eşleşen konu tanımlaması Forceolarak belirlendiyse, dış yetkili sunucu abonelikleri olabilir.

Yapılandırma hatalarından kaynaklanan eksik ya da dışa dönük yetkili sunucu abonelikleri, yeniden eşzamanlama yayınlanarak değiştirilmez. Yeniden eşzamanlama, listelenen istisnai nedenler sonucunda eksik ya da dışa dönük yayınları çözer.

Not: TYPE (ERKEN) belirlenirse, başka anahtar sözcük kullanılamaz ve komut yalnızca z/OS konsolundan yayınlanabilir ve yalnızca kuyruk yöneticisi etkin değilse yayınlanabilir.

Güvenliği yenileme

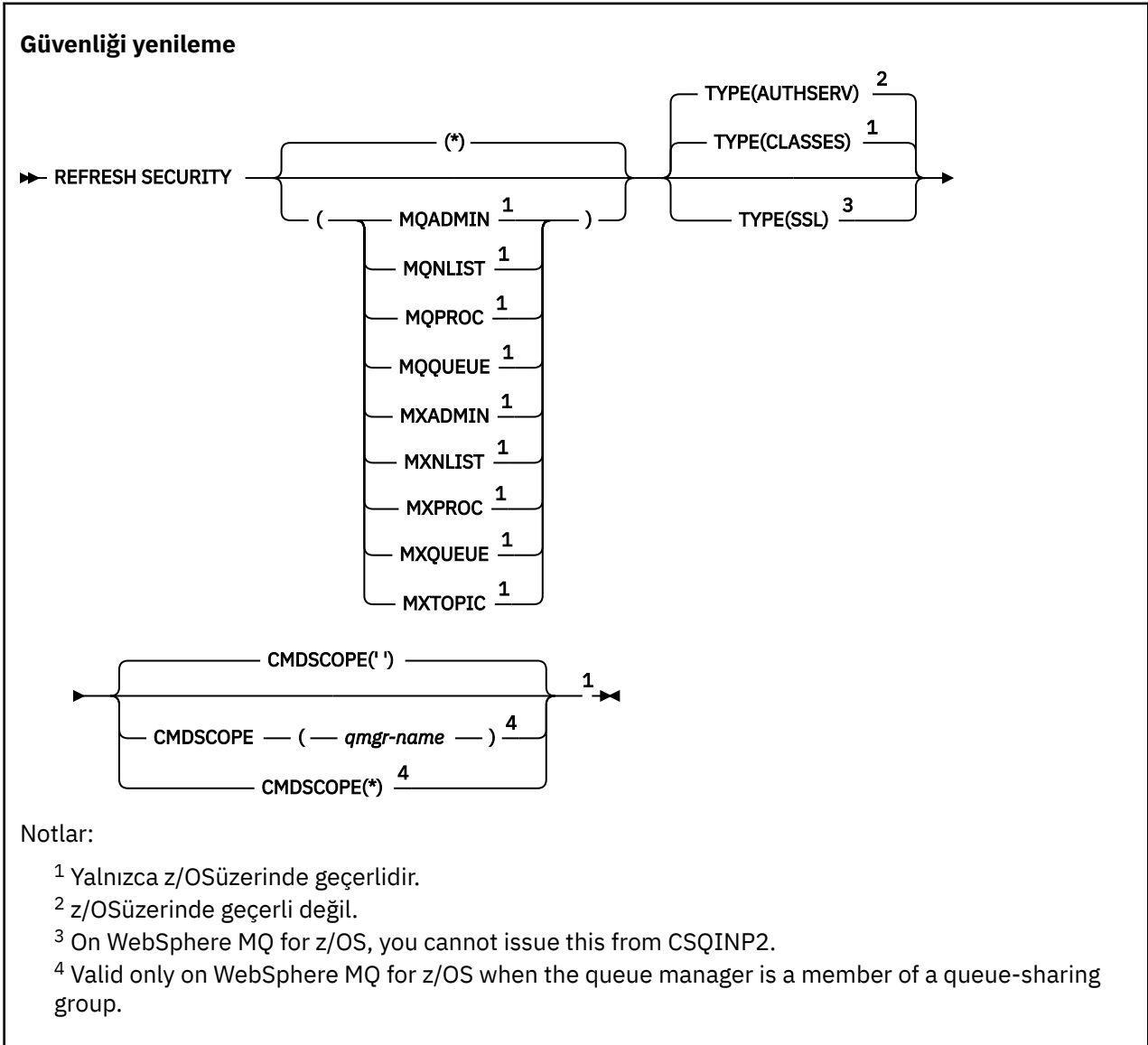
Bir güvenlik yenilemesi gerçekleştirmek için MQSC komutu REFRESH SECURITY komutunu kullanın.

UNIX and Linux	Windows
✓	✓

- Sözdizimi çizgesi
- “REFRESH SECURITY için kullanım notları” sayfa 642
- “REFRESH SECURITY için parametre açıklamaları” sayfa 644

Eşanlamlı: REF SEC

REBUILD SECURITY, REFRESH SECURITY için başka bir eşanlamlıdır



REFRESH SECURITY için kullanım notları

REFRESH SECURITY TYPE (SSL) MQSC komutunu verdiğinizde, çalışmakta olan tüm SSL kanalları durdurulur ve yeniden başlatılır. Bazen SSL kanallarının kapanması uzun sürebilir ve bu, yenileme işleminin tamamlanması biraz zaman alır. SSL yenilemesi için 10 dakika sınırı vardır (ya da z/OSüzerinde 1 dakika), bu nedenle komutun bitmesi 10 dakika sürebilir. Bu, yenileme işleminin "dondurulduğunu" gösterebilir. Tüm kanallar durdurulmadan önce zamanaşımı aşılsa, yenileme işlemi bir MQSC hata iletilisiyle başarısız olur: AMQ9710 ya da PCF hatası MQRCCF_COMMAND_BAŞARISIZ oldu. Bu durum, aşağıdaki koşulların doğru olması durumunda gerçekleşecektir:

- Yenileme komutu çağrıldığında, kuyruk yöneticisinin eşzamanlı olarak çalışan birçok SSL kanalı vardır.
- Kanallar çok sayıda ileti işlemektedir

Bu koşullar altında bir yenileme işlemi başarısız olursa, kuyruk yöneticisi daha az meşgul olduğunda komutu daha sonra yeniden deneyin. Birçok kanalın çalıştığı durumlarda, REFRESH komutunu çağırmadan önce bazı kanalların el ile durdurulması seçeneğini belirleyebilirsiniz.

Tip kullanıldığında (SSL):

1. z/OS üzerinde, komut sunucusu ve kanal başlatıcı çalışıyor olmalıdır.
2. z/OS, WebSphere MQ , aşağıdakilerden biri ya da daha fazlası nedeniyle bir yenilemenin gerekli olup olmadığını saptar:

- Anahtar havuzunun içeriği değiştirildi
- Sertifikasyon İptal Listeleri için kullanılacak LDAP sunucusunun konumu değişti
- Anahtar havuzunun yeri değiştirildi

Yenileme gerekmiyorsa, komut başarıyla tamamlanır ve kanallar etkilenmez.

3. z/OS dışındaki platformlarda, komut bir güvenlik yenilemesi gerekip gerekmediğine bakılmaksızın tüm SSL kanallarını günceller.
4. Bir yenileme gerçekleştirilecekse, komut şu anda çalışmakta olan tüm SSL kanallarını güncelleştirir:
 - SSL kullanan gönderici, sunucu ve küme gönderici kanallarının geçerli toplu işi tamamlayabilmelerine izin verilir. Genel olarak, SSL anahtar havuzunun yenilenmiş görünüşüyle SSL el sıkışmasını yeniden çalıştırırlar. Ancak, sunucu tanımlamasının CONNAME parametresine sahip olmadığı bir requester-server kanalını el ile yeniden başlatmanız gerekir.
 - SSL kullanan diğer tüm kanal tipleri STOP CHANNEL MODE (FORCE) STATUS (INACTIVE) komutuyla durdurulur. Durdurulan ileti kanalının ortak ucu yeniden deneme değerleri tanımlandıysa, kanal yeniden denemeler ve yeni SSL anlaşması, SSL anahtar havuzunun içeriğinin yenilenmiş görünümünü, Sertifika İptal Listeleri için kullanılacak LDAP sunucusunun konumunu ve anahtar havuzunun yerini kullanır. Sunucu bağlantısı kanalı olması durumunda, istemci uygulaması kuyruk yöneticisiyle olan bağlantısını kaybeder ve devam etmek için yeniden bağlanmak zorundadır.

TYPE (CLASSES) kullanırken:

- MQADMIN, MQNLIST, MQPROC ve MQQUEUE sınıfları yalnızca büyük harfle tanımlanmış tanımları tutabilir.
- MXADMIN, MXNLIST, MXPROC ve MQXUEUE sınıfları, karma durumda tanımlanmış tanımları tutabilir.
- MXTOPIC sınıfı büyük ya da karışık büyük/küçük harf kullanımı sınıfları kullanılarak yenilenebilir. Karma bir vaka sınıfı olmasına rağmen, her iki sınıf grubuyla etkin olabilecek tek karma vaka sınıfıdır.

Notlar:

1. Bir REFRESH SECURITY(*) TYPE (CLASSES) işleminin gerçekleştirilmesi, sisteminiz tarafından kullanılmakta olan sınıfları yalnızca büyük ve küçük harf karma desteğine verilen destekten değiştirmenin tek yoludur.

Bunu yapmak için, kuyruk yöneticisi özniteliği SCYCASE ' de UPPER ya da MIXED değerine ayarlandıysa, bunu denetleyin.

2. Bir REFRESH SECURITY(*) TYPE (CLASSES) işlemini gerçekleştirirmeden önce, uygun sınıflarda gereken tüm tanımları kopyaladığınızdan ya da kopyaladığınızdan emin olmak sizin sorumluluğunuzda.
3. Tek bir sınıfın yenilenmesine, yalnızca kullanılmakta olan sınıfların aynı tipte olması durumunda izin verilir. Örneğin, MQPROC kullanımdaysa, MQPROC için bir yenileme yayınlayabilir, ancak MXPROC için bir yenileme işlemi yapabilirsiniz.

REFRESH SECURITY için parametre açıklamaları

Komut niteleyicisi, belirli bir TYPE değeri için daha kesin davranış belirtmenize olanak tanır. Aşağıdakilerden birini seçin:

*

Belirtilen tipin tam yenilenmesi işlemi gerçekleştirilir. Bu varsayılan değerdir.

MQADMIN

Yalnızca TYPE CLASSES ise geçerlidir. Denetim tipi kaynaklarının yenileneceğini belirtir. Yalnızca z/OS üzerinde geçerlidir.

Not: Bu sınıfı yenilediğinde, diğer sınıflardan biriyle ilgili bir güvenlik anahtarının değiştirildiğine karar veriyse, o sınıfın yenilenmesi de gerçekleşir.

MQNLIST

Yalnızca TYPE CLASSES ise geçerlidir. Namelist kaynaklarının yenileneceğini belirtir. Yalnızca z/OS üzerinde geçerlidir.

MQPROC

Yalnızca TYPE CLASSES ise geçerlidir. Süreç kaynaklarının yenileneceğini belirtir. Yalnızca z/OS üzerinde geçerlidir.

MQQUEUE

Yalnızca TYPE CLASSES ise geçerlidir. Kuyruk kaynaklarının yenileneceğini belirtir. Yalnızca z/OS üzerinde geçerlidir.

MXADMIN

Yalnızca TYPE CLASSES ise geçerlidir. Denetim tipi kaynaklarının yenileneceğini belirtir. Yalnızca z/OS üzerinde geçerlidir.

Not: Bu sınıfı yenilediğinde, diğer sınıflardan biriyle ilgili bir güvenlik anahtarının değiştirildiğine karar veriyse, o sınıfın yenilenmesi de gerçekleşir.

MXNLIST

Yalnızca TYPE CLASSES ise geçerlidir. Ad listesi kaynaklarının yenileneceğini belirtir. Yalnızca z/OS üzerinde geçerlidir.

MXPROC

Yalnızca TYPE CLASSES ise geçerlidir. Süreç kaynaklarının yenileneceğini belirtir. Yalnızca z/OS üzerinde geçerlidir.

MXQU

Yalnızca TYPE CLASSES ise geçerlidir. Kuyruk kaynaklarının yenileneceğini belirtir. Yalnızca z/OS üzerinde geçerlidir.

MXKONUSU

Yalnızca TYPE CLASSES ise geçerlidir. Konu kaynaklarının yenileneceğini belirtir. Yalnızca z/OS üzerinde geçerlidir.

CMDSCOPE

Bu parametre yalnızca z/OS için geçerlidir ve kuyruk yöneticisi bir kuyruk paylaşım grubunun bir üyesi olduğunda komutun nasıl yürütüleceğini belirtir.

''

Komut, girilen kuyruk yöneticisinde yürütülür. Bu varsayılan değerdir.

qmgr-adi

Komut, belirttiğiniz kuyruk yöneticisi üzerinde yürütülür; kuyruk yöneticisi grubu, kuyruk paylaşım grubu içinde etkin olur.

Yalnızca kuyruk paylaşım grubu ortamı kullanıyorsanız ve komut sunucusu etkinleştirilmişse, komutun girildiği kuyruk yöneticisi dışında bir kuyruk yöneticisi adı belirleyebilirsiniz.

*

Komut yerel kuyruk yöneticisinde yürütülür ve kuyruk paylaşım grubundaki her etkin kuyruk yöneticisine de iletilir. Bunun etkisi, kuyruk paylaşım grubundaki her kuyruk yöneticisinde komutla aynı komutu girmenin aynıdır.

TİP

Gerçekleştirilecek yenileme tipini belirtir.

YAZAN

Yetkilendirme hizmetleri bileşeni tarafından dahili olarak tutulan yetkilerin listesi yenilenir.

Bu yalnızca, varsayılan değer olan z/OS altyapılarında geçerlidir.

sınıflar

WebSphere MQ in-storage ESM (external security manager; örneğin RACF) profilleri yenilenir. İstenmekte olan kaynaklara ilişkin depolama içi profilleri silinir. Yeni girdiler, bunlar için güvenlik denetimleri gerçekleştirildiğinde oluşturulur ve kullanıcı sonraki erişim istekleri olduğunda doğrulanır.

Güvenlik yenilemesini gerçekleştirmek için belirli kaynak sınıflarını seçebilirsiniz.

Bu, yalnızca varsayılan değer olan z/OS üzerinde geçerlidir.

SSL

Güvenli Yuva Arabirimi Katmanı anahtar havuzunun önbelleğe alınmış görünümünü yeniler ve güncellemelerin, komutun başarıyla tamamlanmasıyla ilgili güncellemelerin etkili olmasını sağlar. Aşağıdaki yerler de yenilenir:

- Sertifikalanmış İptal Listeleri için kullanılacak LDAP sunucuları
- anahtar havuzu

as well as any cryptographic hardware parameters specified through WebSphere MQ.

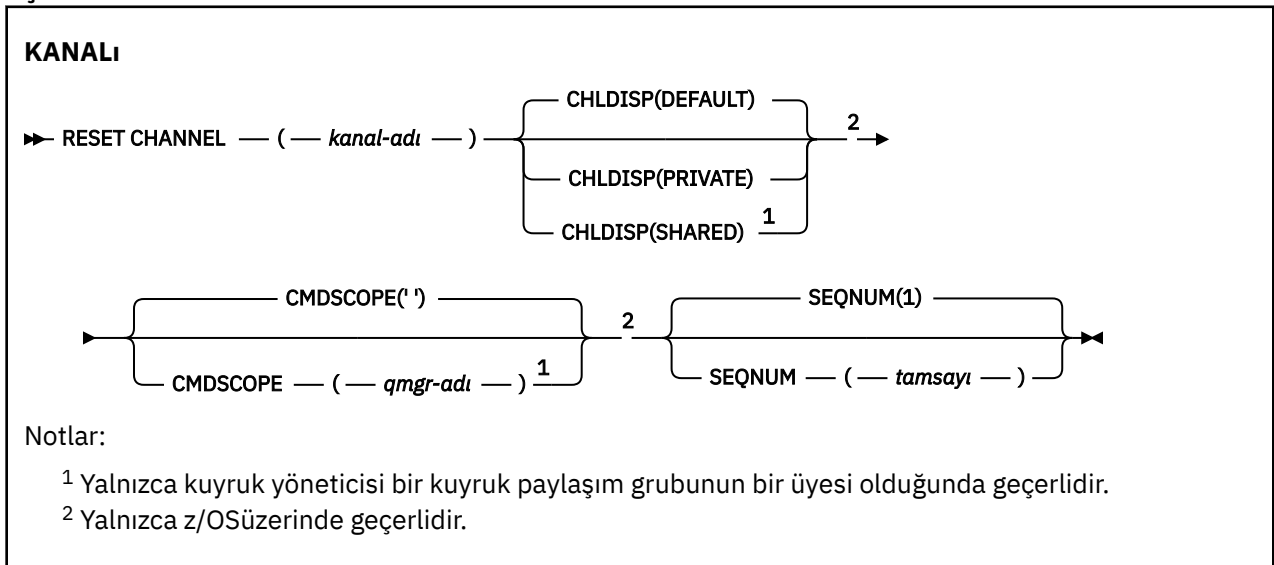
KANALI

Bir WebSphere MQ kanalının ileti sıra numarasını ilk durumuna getirmek için MQSC komutu RESET CHANNEL 'ı (isteğe bağlı olarak, kanal başlatıldığı bir sonraki seferde kullanılacak belirli bir sıra numarası) ilk durumuna getirmek için kullanın.

UNIX and Linux	Windows
✓	✓

- [Sözdizimi çizgesi](#)
- [“Kullanım notları” sayfa 646](#)
- [“RESET CHANNEL için parametre açıklamaları” sayfa 646](#)

Eşanlamı: RESET CHL



Kullanım notları

1. z/OS üzerinde, komut sunucusu ve kanal başlatıcı çalışıyor olmalıdır.
2. Bu komut, SVRCONN ve CLNTCONN kanallarının dışında (otomatik olarak tanımlanmış olanlar da içinde olmak üzere) herhangi bir kanala yayınlanabilir. Ancak, bir gönderici ya da sunucu kanalına verilirse, komutun yayınlandığında sonundaki değeri ilk durumuna getirmenin yanı sıra, diğer (alıcı ya da istekçi) sondaki değer de, bu kanalın sonraki başlatıldığı değerle aynı değere ayarlanır (ve gerekirse yeniden eşzamanlanır). Bu komutu bir küme gönderici kanalında yayınlamak, kanalın her iki ucundaki ileti sıra numarasını sıfırlayabilir. Ancak, sıra numaraları kümeleme kanallarında denetlenmediği için bu önemli değildir.
3. Komut bir alıcıya, istekte bulunana ya da küme alıcı kanalına verildiyse, diğer uçta belirtilen değer *not* ilk duruma getirilmez; gerekirse bu işlem ayrı olarak gerçekleştirilmelidir.
4. Yerel olarak tanımlanmış bir kanal ve aynı adda otomatik olarak tanımlanmış bir küme gönderen kanalı varsa, komut yerel olarak tanımlanmış kanal için de geçerli olur. Yerel olarak tanımlanmış bir kanal yoksa, birden çok otomatik tanımlı küme gönderici kanalı varsa, komut en son yerel kuyruk yöneticisinin havuzuna eklenen kanal için geçerlidir.
5. İleti kalıcı değilse ve gönderen kanalına RESET CHANNEL komutu verilirse, kanal her başlatıldığında verileri ilk durumuna getirir ve akışları ilk durumuna getirir.

RESET CHANNEL için parametre açıklamaları

(değiş-ad)

İlk durumuna getirme kanalının adı. Bu gerekli.

CHLDISP

Bu parametre yalnızca z/OS için geçerlidir ve aşağıdaki değerleri alabilirler:

- VARSAYILAN
- ÖZEL
- Paylaşılan

Bu parametre atılırsa, DEFAULT değeri geçerli olur. Bu, kanal nesnesinin varsayılan yok etme özniteliğinden, DEFCDISP ' den alınır.

CMDSCOPE parametresinin çeşitli değerleriyle bağlantılı olarak, bu parametre iki kanal tipini denetler:

Paylaşılan

Alma kanalı, kuyruk paylaşım grubuna yönlendirilen gelen iletmeye yanıt olarak başlatıldıysa paylaşılır.

Bir gönderme kanalı, iletim kuyruğunun SHARED (SHARED) yok edilmesi durumunda paylaşılır.

ÖZEL

Alıcı bir kanal, kuyruk yöneticisine yöneltilen gelen iletmeye yanıt olarak başlatıldıysa özeldir.

Bir gönderme kanalı, iletim kuyruğunun SHARED dışında bir yok etme değeri varsa, özel bir kanaldır.

Not: Bu yok etme, kanal tanımının kuyruk paylaşım grubunun yok etme ayarlarıyla **değil** ile ilgilidir.

CHLDISP ve CMDSCOPE parametrelerinin birleşimi, kanalın hangi kuyruk yöneticisinin çalıştırıldığı denetimlerini de denetler. Olası seçenekler şunlardır:

- Komutun yayınlandığı yerel kuyruk yöneticisinde.
- Gruptaki başka bir adlandırılmış kuyruk yöneticisinde.

CHLDISP ve CMDSCOPE ' nin çeşitli birleşimleri aşağıdaki çizelgede özetlenmiştir:

Çizelge 57. RESET CHANNEL için CHLDISP ve CMDSCOPE		
CHLDISP	CMDSCOPE () ya da CMDSCOPE (local-qmgr)	CMDSCOPE (qmgr-name)
ÖZEL	Yerel kuyruk yöneticisindeki özel kanalı ilk durumuna getir	Adı belirtilen kuyruk yöneticisindeki özel kanalı ilk durumuna getir
Paylaşılan	<p>Tüm etkin kuyruk yöneticilerindeki paylaşılan bir kanalı ilk durumuna getirir.</p> <p>Bu, CMDSCOPE kullanarak otomatik olarak bir komut oluşturabilir ve bunu uygun kuyruk yöneticilerine gönderebilir. Komutun gönderildiği kuyruk yöneticilerindeki kanala ilişkin herhangi bir tanımlama yoksa ya da tanımlama komut için uygun değilse, işlem burada başarısız olur.</p> <p>Kuyruk yöneticisine, komutun girildiği bir kanal tanımlaması, komutun gerçekte çalıştırıldığı hedef kuyruk yöneticisini belirlemek için kullanılabilir. Bu nedenle, kanal tanımlamalarının tutarlı olması önemlidir. Tutarsız kanal tanımlamaları beklenmeyen komut davranışlarına neden olabilir.</p>	İzin verilmiyor

CMDSCOPE

Bu parametre yalnızca z/OS için geçerlidir ve kuyruk yöneticisi bir kuyruk paylaşım grubunun bir üyesi olduğunda komutun nasıl yürütüleceğini belirtir.

CHLDISP SHARED değerine ayarlıysa, CMDSCOPE boş bırakılmalı ya da yerel kuyruk yöneticisi olmalıdır.

..

Komut, girilen kuyruk yöneticisinde yürütülür. Bu varsayılan değerdir.

qmgr-adi

Komut, belirttiğiniz kuyruk yöneticisi üzerinde yürütülür; kuyruk yöneticisi grubu, kuyruk paylaşım grubu içinde etkin olur.

Bir kuyruk yöneticisi adı yalnızca, kuyruk paylaşım grubu ortamı kullanıyorsanız ve komut sunucusu etkinleştirildiyse belirleyebilirsiniz.

SEQNUM (tamsayı)

Yeni ileti sıra numarası, 1 ile 999 999 999 arasında bir sayı olmalıdır. Bu isteğe bağlıdır.

KÜMEYİ Sı

Kümelerde özel işlemler gerçekleştirmek için MQSC komutunu **RESET CLUSTER** kullanın.

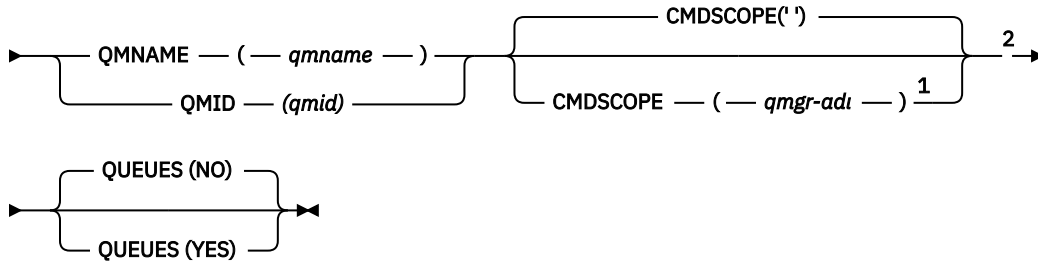
UNIX and Linux	Windows
✓	✓

- [Sözdizimi çizgesi](#)
- [“RESET CLUSTER için kullanım notları” sayfa 648](#)
- [“RESET CLUSTER için parametre açıklamaları” sayfa 648](#)

Eşanlamı: Yok

KüMEYİ Sı

►► RESET CLUSTER — (— *clustername* —) — ACTION — (— FORCEREMOVE —) —►



Notlar:

- ¹ Kuyruk yöneticisi bir kuyruk paylaşım grubunun bir üyesi ise, yalnızca z/OS üzerinde geçerlidir.
- ² Yalnızca z/OS üzerinde geçerlidir.

RESET CLUSTER için kullanım notları

- UNIX sistemlerinde komut yalnızca AIX, HP-UX, Linux ve Solaris üzerinde geçerlidir.
- On z/OS, the command fails if the channel initiator has not been started.
- z/OS üzerinde, kanal başlatıcısının çalıştığı sistemdeki konsolda hatalar bildirilir; bu hatalar, komutu veren sisteme bildirilmez.
- Herhangi bir belirsizlik oluşmasını önlemek için QMNAME yerine QMID kullanılması tercih edilir. Kuyruk yöneticisi tanıtıcısı, DISPLAY QMGR ve DISPLAY CLUSQMGR gibi komutlarla bulunabilir.
QMNAME kullanılırsa ve bu adı taşıyan kümede birden çok kuyruk yöneticisi varsa, komut geçersiz kılmalıdır.
- Nesne ya da değişken adlarınızdaki IBM WebSphere MQ nesnelere ilişkin kurallar alanında listelenenlerden başka karakterler kullanırsanız, örneğin QMID ' de adı tırnak işareti içine almalısınız.
- Bir kuyruk yöneticisini bu komutu kullanarak bir kümeden kaldırırsanız, bir **REFRESH CLUSTER** komutu vererek kümeyi kümeye yeniden birleştirebilirsiniz. Bir **REFRESH CLUSTER** komutu vermeden önce en az 10 saniye bekleyin; bu havuz, **RESET CLUSTER** komutunun 10 saniye içinde kümeye yeniden katılma girişimlerini yoksayar. Kuyruk yöneticisi bir yayınlama/abone olma kümesi ise, gereken yetkili abonelikleri yeniden yürürlüğe almak için **REFRESH QMGR TYPE (PROXYSUB)** komutunu yayınlamamanız gerekir. Bkz. [Yayınlama/abone olma kümeleri için REFRESH CLUSTER ile ilgili dikkat edilecek noktalar](#).

Not: Büyük kümeler için, **REFRESH CLUSTER** komutunun kullanımı devam ederken kümeyi kesintiye uğratabilir ve bundan sonra 27 gün aralıklarla küme nesnelere, ilgili tüm kuyruk yöneticilerine otomatik olarak durum güncellemeleri gönderdiğinde, bu işlem yine 27 gün aralıklarla kesintiye uğrayabilir. Bkz. [Büyük bir kümede yenilenme, kümenin performansını ve kullanılabilirliğini etkileyebilir](#).

RESET CLUSTER için parametre açıklamaları

(*clustername*)

İlk duruma getirme işlemi için kümenin adı. Bu gerekli.

İŞLEM (FORSEROVE)

Kuyruk yöneticisinin zorla kümeden kaldırıldığını kabul eder. Bir kuyruk yöneticisi silindikten sonra doğru temizlemeyi sağlamak için bu gerekli olabilir.

Bu işlem yalnızca bir havuz kuyruğu yöneticisi tarafından istenebilir.

CMDSCOPE

Bu parametre yalnızca z/OS için geçerlidir ve kuyruk yöneticisi bir kuyruk paylaşım grubunun bir üyesi olduğunda komutun nasıl yürütüleceğini belirtir.

..

Komut, girilen kuyruk yöneticisinde yürütülür. Bu varsayılan değerdir.

qmgr-adi

Komut, belirttiğiniz kuyruk yöneticisi üzerinde yürütülür; kuyruk yöneticisi grubu, kuyruk paylaşım grubu içinde etkin olur.

Yalnızca kuyruk paylaşım grubu ortamı kullanıyorsanız ve komut sunucusu etkinleştirilmişse, komutun girildiği kuyruk yöneticisi dışında bir kuyruk yöneticisi adı belirleyebilirsiniz.

QMID (*qmid*)

Zorla kaldırılacak kuyruk yöneticisinin tanıtıcısı.

QMNAME (*qmname*)

Zorla kaldırılacak kuyruk yöneticisinin adı.

Kuyruklar

Kuyruk yöneticisinin sahip olduğu küme kuyruklarının kaldırılıp kaldırılmayacağını, kümeden kaldırılacağını belirtir.

HAYIR

Kaldırılan kuyruk yöneticisinin sahip olduğu küme kuyrukları kümeden kaldırılmaz. Bu varsayılandır.

EVET

Kaldırılacak kuyruk yöneticisinin sahip olduğu küme kuyrukları, küme kuyruğu yöneticisinin kendisine ek olarak kümeden kaldırılır. Küme kuyrukları, küme kuyruk yöneticisi kümede görünür olmasa bile, KUYRUKLAR seçeneği olmadan önceden zorlamalı olarak kaldırıldığı için kaldırılır.

On z/OS, **H** and **E** are accepted synonyms of **Hayır** and **EVET**.

İlgili başvurular

KÜMEYİ SIFIRLAMA: Kuyruk yöneticisini bir kümeden zorla çıkarma

QMGR RESET

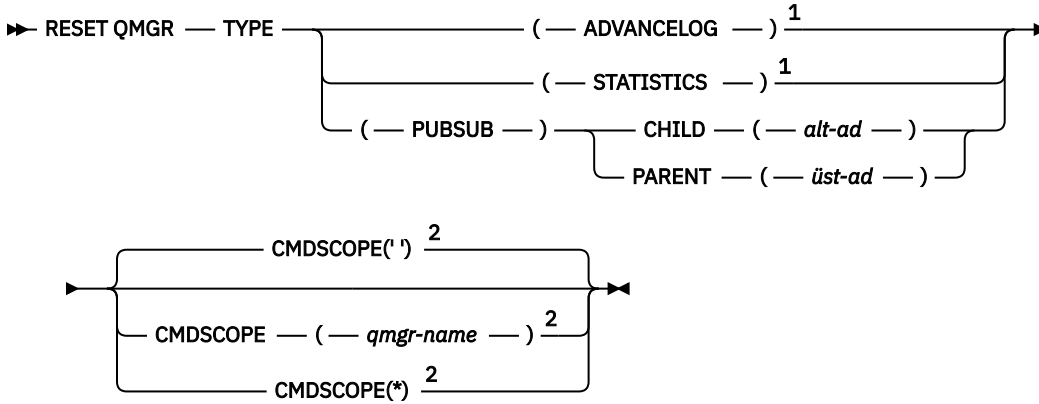
Yedekleme ve kurtarma yordamlarınızın bir parçası olarak MQSC (MQSC) komutunu RESET QMGR 'yi kullanın.

UNIX and Linux	Windows
✓	✓

- [Sözdizimi çizgesi](#)
- [“RESET QMGR 'ye ilişkin kullanım notları” sayfa 650](#)
- [“RESET QMGR için parametre açıklamaları” sayfa 650](#)

Eşanlamı: Yok

QMGR RESET



Notlar:

¹ z/OS üzerinde geçerli değil.

² Kuyruk yöneticisi bir kuyruk paylaşım grubunun üyesi ise, yalnızca z/OS üzerinde geçerlidir.

RESET QMGR ' ye ilişkin kullanım notları

Bu komutu, kuyruk yöneticisinin yeni bir günlük kaptanı yazmaya başlayacağını ve yedekleme için önceki günlük kapsamının kullanılabilir olduğunu istemek için bu komutu kullanabilirsiniz. Bkz. [Yedekleme kuyruk yöneticisinin güncellenmesi](#). Diğer bir seçenek olarak, bu komutu, kuyruk yöneticisinin yürürlükteki istatistik toplama dönemini sona erdirmesini ve toplanan istatistikleri yazmasını istemek için de kullanabilirsiniz. Bu komutu, sıradüzensel bağlantıdaki üst ya da alt öge olarak bu kuyruk yöneticisinin aday gösterildiği bir yayınlama/abone olma sıradüzensel bağlantısını zorla kaldırmanızı da sağlar.

1. Kuyruk yöneticisi kurtarma günlüğünü ilerliyorsa, kurtarma günlüğünü ilerletme isteğini reddedebilir. Bu durumda, kurtarma günlüğü kuyruk yöneticisinin etkin günlükte yer kesmesine neden olur.
2. Olağan dışı durumlarda, RESET QMGR TYPE (PUBSUB) kullanmanıza gerek yok. Genellikle alt kuyruk yöneticisi sıradüzensel bağlantıyı kaldırmak için ALTER QMGR PARENT (") olanağını kullanır.

Kuyruk yöneticisinin iletişim kuramadığı bir alt ya da üst kuyruk yöneticisiyle bağlantıyı kesmeniz gerektiğinde, kuyruk yöneticisinden RESET QMGR TYPE (PUBSUB) komutunu vermelisiniz. Bu komut kullanılırken, uzak kuyruk yöneticisi, iptal edilen bağlantı hakkında bilgilendirilmedi. Bu nedenle, uzak kuyruk yöneticisinde ALTER QMGR PARENT (") komutunu yayınlamaya gerek vardır. Alt kuyruk yöneticisi el ile bağlantısı kesilmezse, zorla çıkarılır ve üst durum REFUSED olarak ayarlıdır.

Üst ilişkiyi ilk durumuna getiriyorsanız, ALTER QMGR PARENT (") komutunu verin; tersi durumda, kuyruk yöneticisinin yayınlama/abone olma yeteneği daha sonra etkinleştirilirse, kuyruk yöneticisi bağlantıyı yeniden kurmayı dener.

RESET QMGR için parametre açıklamaları

TİP

ADVANCELOG

Kuyruk yöneticisinin yeni bir günlük kaptanı yazmaya başladığı ve yedekleme için önceki günlük kapsamının kullanılabilmesini isteyen istekler. Bkz. [Yedekleme kuyruk yöneticisinin güncellenmesi](#). Bu komut yalnızca, kuyruk yöneticisi doğrusal kaydetmeyi kullanacak şekilde yapılandırıldıysa kabul edilir.

İSTATİSTİKLER

Kuyruk yöneticisinin yürürlükteki istatistik toplama dönemini sona erdirip toplanan istatistikleri yazmasını ister.

¹ Kuyruk yöneticisi bir kuyruk paylaşım grubunun bir üyesiye, yalnızca z/OS üzerinde geçerlidir.

² Yalnızca z/OS üzerinde geçerlidir.

RESOLVE CHANNEL için kullanım notları

1. Bu komut, bir bağlantının diğer ucu doğrulama süresi içinde başarısız olduğunda ve bazı nedenlerden dolayı bağlantının yeniden kurulması olanaklı olmadığı durumlarda kullanılır.
2. Bu durumda, iletilerin gönderilip alınmadığına ilişkin olarak son durum belirsiz kalır. Bekleyen ya da kesinleştirilmiş olan tüm iş birimleri çözümlenmelidir.
3. Belirlenen çözüm, alma uçundaki çözümle aynı değilse, iletiler kaybedilebilir ya da yinelenebilir.
4. z/OS üzerinde, komut sunucusu ve kanal başlatıcı çalışıyor olmalıdır.
5. Bu komut yalnızca gönderici (SDR), sunucu (SVR) ve küme gönderici (CLUSSDR) kanallarında (otomatik olarak tanımlanmış olanlar da içinde olmak üzere) kullanılabilir.
6. Yerel olarak tanımlanmış bir kanal ve aynı adda otomatik olarak tanımlanmış bir küme gönderen kanalı varsa, komut yerel olarak tanımlanmış kanal için de geçerli olur. Yerel olarak tanımlanmış bir kanal yoksa, birden çok otomatik tanımlı küme gönderici kanalı varsa, komut en son yerel kuyruk yöneticisinin havuzuna eklenen kanal için geçerlidir.

RESOLVE CHANNEL için parametre açıklamaları

(değiş-ad)

Belirsiz iletilerin çözümlenmesi için kullanılan kanalın adı. Bu gerekli.

İŞLEM

Belirsiz iletilerin kesinleştirileceğini ya da yedeklemeyeceğini belirtir (bu gerekli olan):

Kesinleştir

İletiler kesinleştirilirse, bunlar iletim kuyruğundan silinir.

YEDEK

İletiler geriletilir, bu iletiler iletim kuyruğuna geri yüklenir.

CHLDISP

Bu parametre yalnızca z/OS için geçerlidir ve aşağıdaki değerleri alabilirler:

- VARSAYILAN
- ÖZEL
- Paylaşılan

Bu parametre atılırsa, DEFAULT değeri geçerli olur. Bu, kanal nesnesinin varsayılan yok etme özniteliğinden, DEFCDISP ' den alınır.

CMDSCOPE parametresinin çeşitli değerleriyle bağlantılı olarak, bu parametre iki kanal tipini denetler:

Paylaşılan

Alma kanalı, kuyruk paylaşım grubuna yönlendirilen gelen iletmeye yanıt olarak başlatıldıysa paylaşılır.

Bir gönderme kanalı, iletim kuyruğunun SHARED (SHARED) yok edilmesi durumunda paylaşılır.

ÖZEL

Alıcı bir kanal, kuyruk yöneticisine yöneltilen gelen iletmeye yanıt olarak başlatıldıysa özeldir.

Bir gönderme kanalı, iletim kuyruğunun SHARED dışında bir yok etme değeri varsa, özel bir kanaldır.

Not: Bu yok etme, kanal tanımının kuyruk paylaşım grubunun yok etme ayarlarıyla **değil** ile ilgilidir.

CHLDIS ve CMDSCOPE parametrelerinin birleşimi, kanalın hangi kuyruk yöneticisinin çalıştırıldığı denetimlerini de denetler. Olası seçenekler şunlardır:

- Komutun yayınlandığı yerel kuyruk yöneticisinde.
- Gruptaki başka bir adlandırılmış kuyruk yöneticisinde.

CHLDISP ve CMDSCOPE ' nin çeşitli birleşimleri aşağıdaki çizelgede özetlenmiştir:

<i>Çizelge 58. KANAL ÇÖZÜMÜ İÇİN CHLDISP ve CMDSCOPE</i>		
CHLDISP	CMDSCOPE () ya da CMDSCOPE (local-qmgr)	CMDSCOPE (qmgr-name)
ÖZEL	Yerel kuyruk yöneticisindeki özel kanalı çözümlerle	Belirtilen kuyruk yöneticisindeki özel kanalı çözümlerle
Paylaşılan	Tüm etkin kuyruk yöneticilerindeki paylaşılan bir kanalı çözümlerle. Bu, CMDSCOPE kullanarak otomatik olarak bir komut oluşturabilir ve bunu uygun kuyruk yöneticisine gönderebilir. Kuyruğun gönderildiği kuyruk yöneticisinde herhangi bir kanal tanımlaması yoksa ya da tanımlama komut için uygun değilse, komut başarısız olur. Kuyruk yöneticisine, komutun girildiği bir kanal tanımlaması, komutun gerçekte çalıştırıldığı hedef kuyruk yöneticisini belirlemek için kullanılabilir. Bu nedenle, kanal tanımlamalarının tutarlı olması önemlidir. Tutarsız kanal tanımlamaları beklenmeyen komut davranışlarına neden olabilir.	İzin verilmiyor

CMDSCOPE

Bu parametre yalnızca z/OS için geçerlidir ve kuyruk yöneticisi bir kuyruk paylaşım grubunun bir üyesi olduğunda komutun nasıl yürütüleceğini belirtir.

CHLDISP SHARED değerine ayarlıysa, CMDSCOPE boş bırakılmalı ya da yerel kuyruk yöneticisi olmalıdır.

..

Komut, girilen kuyruk yöneticisinde yürütülür. Bu varsayılan değerdir.

qmgr-adi

Komut, belirttiğiniz kuyruk yöneticisi üzerinde yürütülür; kuyruk yöneticisi grubu, kuyruk paylaşım grubu içinde etkin olur.

Bir kuyruk yöneticisi adı yalnızca, kuyruk paylaşım grubu ortamı kullanıyorsanız ve komut sunucusu etkinleştirildiyse belirleyebilirsiniz.

QMGR ' YI SÜ

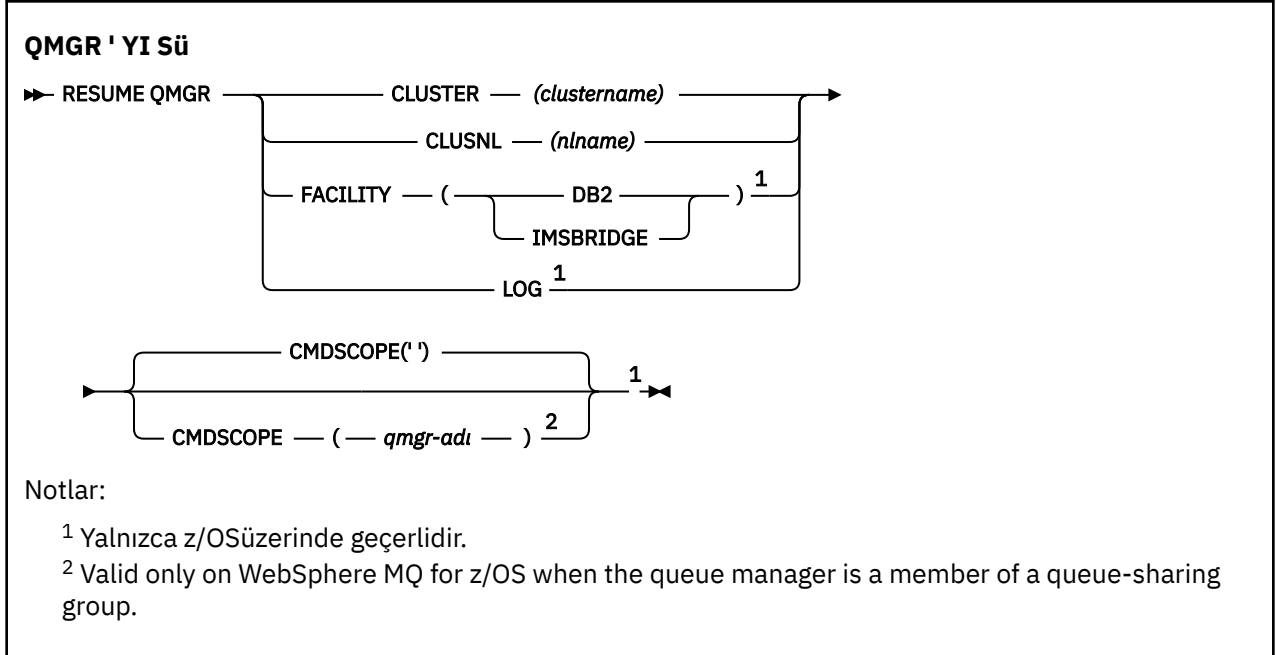
Bir kümedeki diğer kuyruk yöneticilerine yerel kuyruk yöneticisinin işlenmek üzere yeniden kullanılabilir olduğunu ve ileti gönderebilmesini sağlamak için MQSC komutunu RESUME QMGR ' yi kullanın. SUSPEND QMGR komutuna ilişkin işlemi geri çevirir.

UNIX and Linux	Windows
✓	✓

- [Sözdizimi çizgesi](#)
- [“Kullanım notları” sayfa 654](#)

- “RESUME QMGR için parametre açıklamaları” sayfa 654

Eşanlamı: Yok



Kullanım notları

1. UNIX sistemlerinde komut yalnızca AIX, HP-UX, Linux ve Solaris üzerinde geçerlidir.
2. z/OS üzerinde CLUSTER ya da CLUSNL ' yi tanımlarsanız:
 - a. Kanal başlatıcı başlatılmamışsa komut başarısız olur.
 - b. Tüm hatalar, kanal başlatıcısının çalıştığı sistemdeki konsola bildirilir; komut veren sisteme bildirilmez.
3. On z/OS, you cannot issue RESUME QMGR CLUSTER (*clustername*) or RESUME QMGR FACILITY commands from CSQINP2.
4. This command, with the CLUSTER and CLUSNL parameters, is **değil** available on the reduced function form of WebSphere MQ for z/OS supplied with WebSphere Application Server.
5. z/OS üzerinde, SUSPEND QMGR ve RESUME QMGR komutları yalnızca konsol üzerinden desteklenir. Ancak, konsol ve komut sunucusu aracılığıyla diğer tüm SUSPEND ve RESUME komutlarının tümü desteklenir.

RESUME QMGR için parametre açıklamaları

KüME(*CLUSTERNAME*)

Kullanılabilirliğin sürdürülebilmesi için kullanılan kümenin adı.

CLUSNL(*nname*)

Kullanılabilirliğin sürdürülmesi için bir küme listesi belirten ad listesinin adı.

Tesis

Bağlantının yeniden kurulacağı olanağı belirler.

Db2

Db2 ile bağlantıyı yeniden kurar.

IMSBRIDGE

Olağan IMS Köprü etkinliğine devam eder.

Bu parametre yalnızca z/OS üzerinde geçerlidir.

LOG

Önceki bir SUSPEND QMGR komutu tarafından askıya alınan kuyruk yöneticisine ilişkin günlüğe kaydetme ve güncelleme etkinliğini sürdürür. Yalnızca z/OS üzerinde geçerlidir. LOG belirtilirse, komut yalnızca z/OS konsolundan yayınlanabilir.

CMDSCOPE

Bu parametre yalnızca z/OS için geçerlidir ve kuyruk yöneticisi bir kuyruk paylaşım grubunun bir üyesi olduğunda komutun nasıl yürütüleceğini belirtir.

..

Komut, girilen kuyruk yöneticisinde yürütülür. Bu varsayılan değerdir.

qmgr-adi

Komut, belirttiğiniz kuyruk yöneticisi üzerinde yürütülür; kuyruk yöneticisi grubu, kuyruk paylaşım grubu içinde etkin olur.

Yalnızca kuyruk paylaşım grubu ortamı kullanıyorsanız ve komut sunucusu etkinleştirilmişse, komutun girildiği kuyruk yöneticisi dışında bir kuyruk yöneticisi adı belirleyebilirsiniz.

AUTHREC

Bir tanıtım adıyla ilişkili yetki kayıtlarını ayarlamak için, MQSC komut SET AUTHREC komutunu kullanın.

UNIX and Linux	Windows
✓	✓

- [-Sözdizimi şeması](#)
- [“Parametre açıklamaları” sayfa 657](#)
- [“Kullanım notları” sayfa 660](#)

Seçebileceğiniz seçeneklerle ilgili daha fazla bilgi için bkz. [“setmqaut” sayfa 109](#).

AUTHREC

► SET AUTHREC — (— *profil-adi* —) —►

- OBJTYPE — (— AUTHINFO —) —►
- OBJTYPE — (— CHANNEL —) —►
- OBJTYPE — (— CLNTCONN —) —►
- OBJTYPE — (— COMMINFO —) —►
- OBJTYPE — (— LISTENER —) —►
- OBJTYPE — (— NAMELIST —) —►
- OBJTYPE — (— PROCESS —) —►
- OBJTYPE — (— QUEUE —) —►
- OBJTYPE — (— QMGR —) —►
- OBJTYPE — (— RQMNAME —) —►
- OBJTYPE — (— SERVICE —) —►
- OBJTYPE — (— TOPIC —) —►

► PRINCIPAL — (— *birincil kullanıcı adı* —) —► AUTHADD — (—►
 GROUP — (— *grup-adi* —) —►

- ◄ (—► NONE —) — AUTHRMV — (—► NONE —) —►
- ALTUSR
 - BROWSE
 - CHG
 - CLR
 - CONNECT
 - CRT
 - DLT
 - DSP
 - GET
 - INQ
 - PUT
 - PASSALL
 - PASSID
 - SET
 - SETALL
 - SETID
 - SUB
 - RESUME
 - PUB
 - SYSTEM
 - CTRL
 - CTRLX
 - ALL
 - ALLADM
 - ALLMQI

► SERVCOMP — (— *hizmet-bileşeni* —) —►

Parametre açıklamaları

PROFILE (*tanıtım-adi*)

Yetki kayıtlarının görüntüleneceği nesnenin ya da soysal profilin adı. Bu parametre, **OBJTYPE** parametresi QMGRise, bu durumda atlanabileceği sürece gereklidir.

Soysal tanıtlara ve genel arama karakterlerine ilişkin ek bilgi için [OAM soysal profillerinin UNIX ya da Linux sistemlerinde ve Pencerelesistemlerinde kullanılması](#) konusuna bakın.

NESNE TIPI

Tanıtımın başvuruda bulunduğu nesne tipi. Aşağıdaki değerlerden birini belirtin:

YAZAR BİLGİLERİ

Kimlik doğrulama bilgileri kaydı

Kanal

Kanal

NTNTCONN

İstemci bağlantı kanalı

COMBİLGİ

İletişim bilgileri nesnesi

DINLEYICI

Dinleyici

NAMELIST

Ad Listesi

Süreç

Süreç

kuyruk

Kuyruk

MMGR

Kuyruk yöneticisi

RQMNAME

Uzak kuyruk yöneticisi

HİZMET

Hizmet

Konu

Konu

PRINCIPAL (*birincil kullanıcı adı*)

Bir birincil kullanıcı adı. Belirlenen tanıtıma ilişkin yetki kayıtlarını belirlemek için kullanılacak kullanıcının adı. IBM WebSphere MQ for Windows' ta, birincil kullanıcının adı isteğe bağlı olarak bir etki alanı adını içerebilir; bu biçimde belirtilmiş olabilir: `user@domain`.

Birincil kullanıcı ya da GROUP değerini belirtmeniz gerekir.

GROUP (*grup-adi*)

Bir grup adı. Belirlenen tanıtıma ilişkin yetki kayıtlarını belirlemek için kullanılan kullanıcı grubunun adıdır. Yalnızca bir ad belirtebilirsiniz; bu ad, varolan bir kullanıcı grubunun adı olmalıdır.

Windows Yalnızca IBM WebSphere MQ for Windows için, grup adı isteğe bağlı olarak, aşağıdaki biçimde belirtilmiş bir etki alanı adı içerebilir:

```
GroupName@domain
```

Birincil kullanıcı ya da GROUP değerini belirtmeniz gerekir.

YAZAR

Yetki kayıtlarında ekleme yetkilerinin listesi. Aşağıdaki değerlerin herhangi bir birleşimini belirtin:

YOK

Yetki yok

ALTUSR

Bir MQI çağrısında başka bir kullanıcı kimliği belirtin

Göz At

Göz seçeneği ile bir **MQGET** çağrısı yayınlayarak kuyruktan ileti alın

CHG

Uygun komut kümesini kullanarak, belirtilen nesnenin özniteliklerini değiştirin.

CLR

Kuyruğun ya da konunun temizlenmesi

CONNECT

Bir uygulamayı kuyruk yöneticisine bir **MQCONN** çağrısı yayınlayarak bağlayın.

CRT

Uygun komut kümesini kullanarak belirtilen tipte nesnelere yarat

DDL

Uygun komut kümesini kullanarak belirtilen nesneyi silin.

DSP

Uygun komut kümesini kullanarak, belirtilen nesnenin özniteliklerini görüntüler.

GET

Retrieve a message from a queue by issuing an **MQGET** call

INQ

Bir **MQINQ** çağrısı yayınlayarak belirli bir kuyruk üzerinde sorgu yapma

PUT

MQPUT çağrısını yayınlayarak belirli bir kuyruğa ileti koy

PARÇA

Tüm bağlamı geçir

PASSID

Kimlik bağlamını iletin

Belirle

Set attributes on a queue by issuing an **MQSET** call

KURULUM

Kuyruğun tüm bağlamını ayarla

SETID

Bir kuyruğun kimlik bağlamını ayarlama

Sub

MQSUB çağrısını kullanarak bir konu aboneliğini oluşturma, değiştirme ya da sürdürme

Süzdür

MQSUB çağrısını kullanarak bir aboneliği sürdürün

PUB

MQPUT çağrısını kullanarak bir konuda bir ileti yayınlayın

SYSTEM

İç sistem işlemleri için kuyruk yöneticisini kullan

Ctrl

Belirtilen kanalı, dinleyiciyi ya da hizmeti başlatmak ve durdurmak ve belirtilen kanalda ping komutu göndermek

CTRLX

Belirtilen kanalı sıfırlayın ya da çözümleyin

TÜMÜ

Nesnel ile ilgili tüm işlemleri kullan

all authority is equivalent to the union of the authorities alladm, allmqi, and system appropriate to the object type.

ALADI

Nesnenle ilgili tüm denetim işlemlerini gerçekleştirir

ALLMQI

Nesnenle ilgili tüm MQI çağrılarını kullan

YAZAR

Yetki kayıtlarından kaldırılacak yetkilerin listesi. Aşağıdaki değerlerin herhangi bir birleşimini belirtin:

YOK

Yetki yok

ALTUSR

Bir MQI çağrısında başka bir kullanıcı kimliği belirtin

Göz At

Göz seçeneği ile bir **MQGET** çağrısı yayınlayarak kuyruktan ileti alın

CHG

Uygun komut kümesini kullanarak, belirtilen nesnenin özniteliklerini değiştirin.

CLR

Kuyruğun ya da konunun temizlenmesi

CONNECT

Bir uygulamayı kuyruk yöneticisine bir **MQCONN** çağrısı yayınlayarak bağlayın.

CRT

Uygun komut kümesini kullanarak belirtilen tipte nesnelere yarat

DDL

Uygun komut kümesini kullanarak belirtilen nesneyi silin.

DSP

Uygun komut kümesini kullanarak, belirtilen nesnenin özniteliklerini görüntüler.

GET

Retrieve a message from a queue by issuing an **MQGET** call

INQ

Bir **MQINQ** çağrısı yayınlayarak belirli bir kuyruk üzerinde sorgu yapma

PUT

MQPUT çağrısını yayınlayarak belirli bir kuyruğa ileti koy

PARÇA

Tüm bağlamı geçir

PASSID

Kimlik bağlamını iletin

Belirle

Set attributes on a queue by issuing an **MQSET** call

KURULUM

Kuyruğun tüm bağlamını ayarla

SETID

Bir kuyruğun kimlik bağlamını ayarlama

Sub

MQSUB çağrısını kullanarak bir konu aboneliğini oluşturma, değiştirme ya da sürdürme

Süzdür

MQSUB çağrısını kullanarak bir aboneliği sürdürün

PUB

MQPUT çağrısını kullanarak bir konuda bir ileti yayınlayın

SYSTEM

İç sistem işlemleri için kuyruk yöneticisini kullan

Ctrl

Belirtilen kanalı, dinleyiciyi ya da hizmeti başlatmak ve durdurmak ve belirtilen kanalda ping komutu göndermek

CTRLX

Belirtilen kanalı sıfırlayın ya da çözümleyin

TÜMÜ

Nesnel ile ilgili tüm işlemleri kullan

a11 authority is equivalent to the union of the authorities alladm, allmqi, and system appropriate to the object type.

ALADı

Nesnenle ilgili tüm denetim işlemlerini gerçekleştirir

ALLMQI

Nesnenle ilgili tüm MQI çağrılarını kullan

SERVCOMP (hizmet-bileşeni)

Bilgilerin ayarlanacağı yetki hizmetinin adı.

Bu parametreyi belirtirseniz, yetkilerin geçerli olduğu yetkilendirme hizmetinin adını belirtir. Bu parametreyi atlarsanız, yetki kaydı, yetki hizmetlerini zincirleme kurallarına uygun olarak, kayıtlı yetkilendirme hizmetleri kullanılarak ayarlanır.

Kullanım notları

Eklenecek yetkilerin listesi ve kaldırılacak yetkilerin listesi örtüşmemelidir. Örneğin, aynı komutla görüntü yetkisi ekleyemez ve görüntüleme yetkisini kaldıramazsınız. Bu kural, yetkiler farklı seçenekler kullanılarak ifade edilse bile geçerlidir. Örneğin, DSP yetkisi ALLADM yetkisine sahip olduğu için, aşağıdaki komut başarısız olur:

```
SET AUTHREC PROFILE(*) OBJTYPE(Queue) PRINCIPAL (PRINC01) AUTHADD(DSP) AUTHRMV (ALLADM)
```

Bu çakışma davranışına ilişkin kural dışı durum, TÜMÜ yetkisiyle birlikte olur. Aşağıdaki komut, önce TÜM yetkiler ekler ve daha sonra, SEMID yetkisini kaldırır:

```
SET AUTHREC PROFILE(*) OBJTYPE(Queue) PRINCIPAL (PRINC01) AUTHADD(ALL) AUTHRMV (SETID)
```

Önce aşağıdaki komut, tüm yetkileri kaldırır ve DSP yetkisini ekler:

```
SET AUTHREC PROFILE(*) OBJTYPE(Queue) PRINCIPAL (PRINC01) AUTHADD(DSP) AUTHRMV (ALL)
```

Komutta verildikleri sıra ne olursa olsun, önce ALL işlenir.

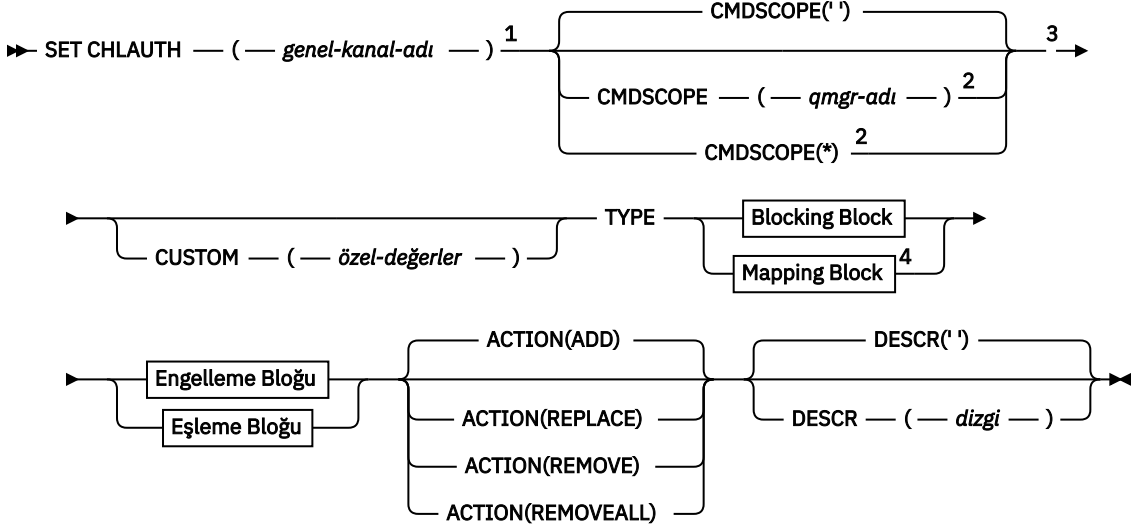
CHLAUTH KÜMESİ

Bir kanal kimlik doğrulaması kaydı yaratmak ya da değiştirmek için MQSC komut SET CHLAUTH komutunu kullanın.

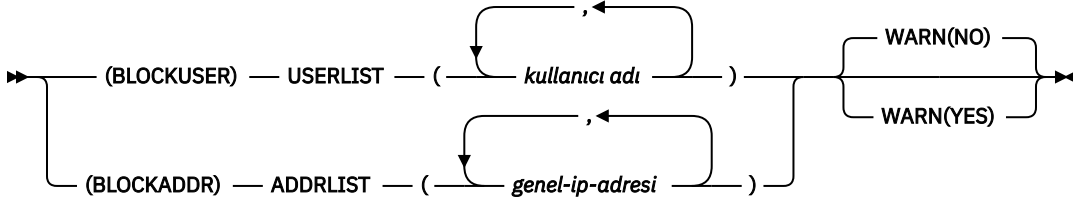
UNIX and Linux	Windows
✓	✓

- [Sözdizimi çizgesi](#)
- [Kullanım notları](#)
- [Parametreler](#)

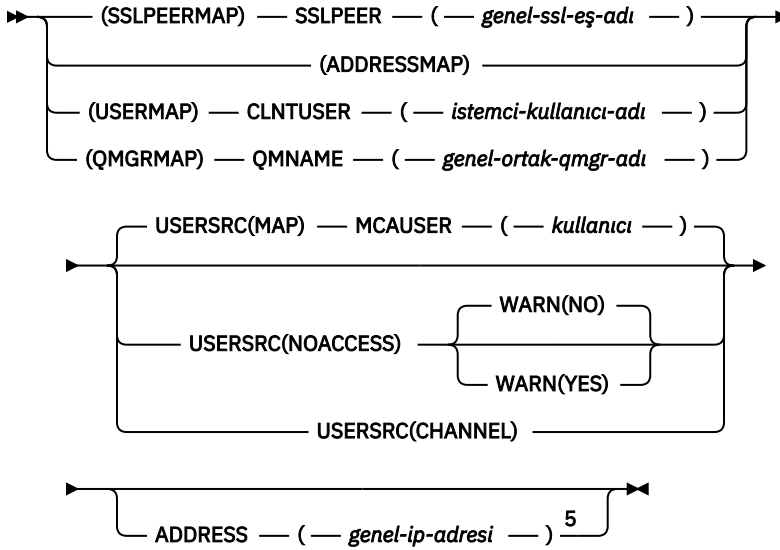
CHLAUTH KÜMESİ



Engelleme Öbeği



Eşleme Öbeği



Notlar:

- 1 TYPE, BLOCKADR olduğunda sosyal kanal adı '*' olmalıdır.
- 2 Kuyruk yöneticisi bir kuyruk paylaşım grubunun bir üyesi olduğunda, yalnızca z/OS üzerinde geçerli olur.
- 3 Yalnızca z/OS üzerinde geçerlidir.
- 4 İki öbek tipinden seçtiğiniz seçeneğe bağlı olarak, TYPE için uygun değeri seçin.
- 5 TYPE, ADDRESSMAP olduğunda zorunludur

Kullanım notları

Aşağıdaki çizelge, her **ACTION** değeri için geçerli olan parametrelerin geçerli olduğunu göstermektedir:

Değiştirge	İşlem		
	EKLE ya da D	KALDIR	KALDIR
CHLAUTH	✓	✓	✓
TİP	✓	✓	✓
CMDSCOPE	✓	✓	✓
İŞLEM	✓	✓	✓
ADRES	✓	✓	
ADDRLIST LISTESI	✓	✓	
CLNTUSER	✓	✓	
MCAUSER	✓		
QMNAME	✓	✓	
SSLPEER	✓	✓	
KULLANICI LISTESI	✓	✓	
USERSRC	✓		
WARN	✓		
TASARIMLA	✓		

Parametreler

soysal-kanal-adi

Kanal kimlik denetimi yapılandırmasını ayarlıyorsanız, kanal ya da kanal kümesinin adı. Bir kanal kümesi belirtmek için joker karakterler olarak, herhangi bir konumda bir ya da daha çok yıldız işareti (*) kullanabilirsiniz. **TYPE** ögesini BLOCKADDR olarak ayarlarsanız, genel kanal adını tüm kanal adlarıyla eşleşen tek bir yıldız işaretine ayarlamalısınız. z/OS üzerinde, soysal kanal adı yıldız işareti içeriyorsa tırnak işareti içinde olmalıdır.

TİP

TYPE parametresi, **generic-channel-name** parametresini izlemelidir.

İzin verilen iş ortağı ayrıntılarının ya da eşlemelerinin MCAUSER değerine ayarlanacak kanal kimlik doğrulaması kaydı tipi. Bu parametre gereklidir. Aşağıdaki değerler kullanılabilir:

BLOCKUSER

Bu kanal doğrulama kaydı, belirli bir kullanıcının ya da kullanıcıların bağlanmasını önler. BLOCKUSER parametresine bir KULLANICI LISTESİ eşlik etmelidir.

BLOCKADDR

Bu kanal doğrulama kaydı, belirli bir IP adresi ya da adreslerinden gelen bağlantıları engeller. BLOCKADDR parametresinin yanında bir ADDRLISTE eşlik etmesi gerekir. BLOCKADR, kanal adı bilinmeden önce dinleyiciye çalışır.

SSLPEERMAP

Bu kanal doğrulama kaydı, SSL ya da TLS Ayırt Edici Adları 'nı (DN) MCAUSER değerlerine eşler. SSLPEERMAP parametresinin yanında bir SSLPEERE eşlik etmesi gerekir.

AYRINTILAR

Bu kanal doğrulama kaydı, IP adreslerini MCAUSER değerlerine eşler. ADDRESSMAP parametresine ADDRESS eşlik etmelidir. ADDRESSMAP kanalda çalışır.

USERMAP

Bu kanal kimlik doğrulama kaydı eşlemleri, MCAUSER değerlerine ilişkin kullanıcı kimliklerini bildirir. USERMAP parametresine CLNTUSER eşlik etmelidir.

QMGRMAP

Bu kanal doğrulama kaydı, uzak kuyruk yöneticisi adlarını MCAUSER değerlerine eşler. QMGRMAP parametresine QMNAME eşlik etmelidir.

İŞLEM

Kanal kimlik doğrulama kaydı üzerinde gerçekleştirilecek işlem. Aşağıdaki değerler geçerlidir:

Ekle

Belirtilen yapılandırmayı bir kanal kimlik doğrulama kaydına ekleyin. Bu varsayılan değerdir.

For types SSLPEERMAP, AYRINTILAR, USERMAP and QMGRMAP, if the specified configuration exists, the command fails.

BLOCKUSER ve BLOCKADDR tipleri için, yapılandırma listeye eklenir.

DEĞİŞTİR

Bir kanal kimlik doğrulama kaydının geçerli yapılandırmasını değiştirin.

For types SSLPEERMAP, AYRINTILAR, USERMAP and QMGRMAP, if the specified configuration exists, it is replaced with the new configuration. Yoksa, eklenir.

BLOCKUSER ve BLOCKADDR tipleri için, geçerli liste boş olsa da, belirtilen yapılandırma geçerli listenin yerini alır. Yürürlükteki listeyi boş bir listeye değiştirirseniz, bu işlem REMOVEALL gibi işlem görür.

KALDIR

Belirtilen yapılandırmayı kanal kimlik doğrulama kayıtlarından kaldırın. Konfigürasyon yoksa, komut başarısız olur. Bir listeden son girişi kaldırırsanız, bu işlem REMOVEALL gibi işlem görür.

KALDIR

Tüm kayıt (BLOCKADDR ve BLOCKUSER için) ya da daha önce tanımlanmış tüm eşlemler (ADDRESSMAP, SSLPEERMAP, QMGRMAP ve USERMAP için), kanal kimlik doğrulama kayıtlarından tümünü kaldırın. Bu seçenek, **ADDRLIST**, **USERLIST**, **ADDRESS**, **SSLPEER**, **QMNAME** ya da **CLNTUSER** da belirtilen belirli değerlerle birleştirilemez. Belirtilen tipte geçerli bir yapılandırma yoksa, komut hala başarılı olur.

ADRES

Kanalın diğer ucundaki ortak kuyruk yöneticisinin ya da istemcinin IP adresiyle karşılaştırılması için kullanılacak süzgeç.

Bu parametre, **TYPE (ADDRESSMAP)** ile zorunludur

Bu parametre, **TYPE** SSLPEERMAP, USERMAP ya da QMGRMAP , **ACTION** ise ADD, REPLACE ya da REMOVE ise geçerlidir. Aynı ana kimliğe sahip birden fazla kanal kimlik doğrulaması nesnesi tanımlayabilir (örneğin, farklı adreslerle aynı SSL eş adı). Ancak, aynı ana kimlik için çakışan adres aralıklarını içeren kanal kimlik doğrulama kayıtlarını tanımlayamazsınız. IP adreslerine süzgeç uygulama hakkında daha fazla bilgi için bkz. [“Genel IP adresleri” sayfa 665](#) .

Adres soysal ise, tırnak işareti içinde olmalıdır.

ADDRLIST LİSTESİ

Herhangi bir kanalda bu kuyruk yöneticisine erişmesi yasaklanan en çok 256 soysal IP adresi listesi. Bu parametre yalnızca TYPE (BLOCKADDR) ile geçerlidir. IP adreslerine süzgeç uygulama hakkında daha fazla bilgi için bkz. [“Genel IP adresleri” sayfa 665](#) .

Adres soysal ise, tırnak işareti içinde olmalıdır.

CLNTUSER

İstemci kullanıcı kimliğini yeni bir kullanıcı kimliğiyle eşlenecek ya da engellenmiş olarak değerlendiriyor.

Bu parametre yalnızca **TYPE (USERMAP)** ile geçerli olur.

CMDSCOPE

Bu parametre yalnızca z/OS için geçerlidir ve kuyruk yöneticisi bir kuyruk paylaşım grubunun bir üyesi olduğunda komutun nasıl çalıştırılacağı belirtir.

''

Komut, girildiği kuyruk yöneticilikinde çalıştırılır. Bu varsayılan değerdir.

qmgr-adi

Komut, belirttiğiniz kuyruk yöneticisi üzerinde çalıştırılır; kuyruk yöneticisi grubu, kuyruk paylaşım grubu içinde etkin olur.

Yalnızca kuyruk paylaşım grubu ortamı kullanıyorsanız ve komut sunucusu etkinleştirilmişse, komutun girildiği kuyruk yöneticisi dışında bir kuyruk yöneticisi adı belirleyebilirsiniz.

*

Komut yerel kuyruk yöneticisinde çalıştırılır ve kuyruk paylaşım grubundaki her etkin kuyruk yöneticisine de iletilir. Bu etki, kuyruk paylaşım grubundaki her kuyruk yöneticisinde komutla aynı komutu girmektedir.

Özel

İleride kullanılmak üzere ayrılmıştır.

TASARIMLA

DISPLAY CHLAUTH komutunu verdiğinizde görüntülenen kanal kimlik doğrulama kaydıyla ilgili açıklayıcı bilgiler sağlar. Yalnızca görüntülenebilir karakterler içermeli. Uzunluk üst sınırı 64 karakterdir. DBCS kuruluşunda, DBCS karakterleri (uzunluk üst sınırı 64 byte) içerebilir.

Not: Bu kuyruk yöneticisine ilişkin kodlanmış karakter takımı tanıtıcısından (CCSID) karakterler kullanın. Bilgiler başka bir kuyruk yöneticisine gönderilirse, diğer karakterler yanlış çevrilebilir.

MCAUSER

Gelen bağlantı SSL ya da TLS DN, IP adresi, istemci değerlendirme kullanıcı kimliği ya da uzak kuyruk yöneticisi adı ile eşleştiginde kullanılacak kullanıcı kimliği kullanılır.

Bu parametre, **USERSRC (MAP)** ile zorunludur ve **TYPE SSLPEERMAP, ADDRESSMAP, USERMAP** ya da **QMGRMAP** olduğunda geçerlidir.

Bu parametre yalnızca, **ACTION ADD** ya da **REPLACE** olduğunda kullanılabilir.

QMNAME

Bir kullanıcı kimliğiyle eşlenmesi ya da engellenmesi için, kuyruk yöneticisi adlarıyla eşleşen uzak ortak kuyruk yöneticisinin adı ya da örüntünün adı.

Bu parametre yalnızca **TYPE (QMGRMAP)** ile geçerli olur.

Kuyruk yöneticisi adı soysal ise, tırnak işareti içinde olmalıdır.

SSLPEER

Eşdüzey kuyruk yöneticisinden ya da kanalın diğer ucundaki istemciden gelen sertifikana ilişkin Sertifika Sahibi Ayırt Edici Adı ile karşılaştırmak için kullanılacak süzgeç.

The **SSLPEER** filter is specified in the standard form used to specify a Distinguished Name. Ayrıntılı bilgi için [WebSphere MQ rules for SSLPEER](#) değerleri başlıklı konuya bakın.

Parametrenin uzunluk üst sınırı 1024 byte 'tır.

KULLANICI LİSTESİ

Bu kanal ya da kanal kümesinin kullanımı yasaklanan en çok 100 kullanıcı kimliği listesi. Use the special value *MQADMIN to mean privileged or administrative users. Bu değer tanımı işletim sistemine bağlıdır; aşağıdaki gibi:

- Windows' ta, mqm grubunun tüm üyeleri, Denetimciler grubu ve SYSTEM üyeleri.

- UNIX and Linux üzerinde, mqm grubunun tüm üyeleri.
- IBM üzerinde, tanıtlar (kullanıcılar) qmqm ve qmqmadm ve tüm qmqmadm grubunun tüm üyeleri ve *ALLOBJ özel ayarı ile tanımlanmış tüm kullanıcılar.
- z/OS' ta, kanal başlatıcı ve kuyruk yöneticisi adres alanlarının altında çalışmakta olduğu kullanıcı kimliği.

Ayrıcalıklı kullanıcılarla ilgili daha fazla bilgi için [Ayrıcalıklı Kullanıcılar](#) konusuna bakın.

Bu parametre yalnızca **TYPE (BLOCKUSER)** ile geçerlidir.

USERSRC

Yürütme sırasında MCAUSER için kullanılacak kullanıcı kimliğinin kaynağı. Aşağıdaki değerler geçerlidir:

MAP

Bu eşlemeye uyan gelen bağlantılar, **MCAUSER** özniteisinde belirtilen kullanıcı kimliğini kullanır. Bu varsayılan değerdir.

NOACCESS

Bu eşlemeye uyan gelen bağlantılarda kuyruk yöneticisine erişimi yoktur ve kanal hemen sona erer.

Kanal

Bu eşlemeye uyan gelen bağlantılar, iş akışı kullanan kullanıcı kimliğini ya da MCAUSER alanındaki kanal nesnesinde tanımlı olan herhangi bir kullanıcıyı kullanır.

WARN ve USERSRC (KANAL) ya da USERSRC (MAP) uyumsuz olduğuna dikkat edin. Bunun nedeni, kanal erişiminin bu durumlarda hiçbir zaman engellenmemesinden kaynaklanır, bu nedenle uyarı oluşturmak için hiçbir zaman neden yoktur.

WARN

Bu kaydın uyarı kipinde çalışıp çalışmadığını belirtir.

HAYIR

Bu kayıt, uyarı kipinde çalışmamaktadır. Bu kayıtle eşleşen herhangi bir gelen bağlantı engellenir. Bu varsayılan değerdir.

EVET

Bu kayıt uyarı kipinde çalışır. Bu kayıtle eşleşen ve bu nedenle engellenecek herhangi bir gelen bağlantıda erişime izin verilir. Bir hata iletisi yazıldı ve kanal olayları yapılandırıldıysa, engellenecek neyin ayrıntılarını gösteren bir kanal olay iletisi yaratılır, bkz. [Kanal Engellendi](#). Bağlantının devam etmesine izin verilir. Gelen kanala ilişkin kimlik bilgilerini ayarlamak için WARN (NO) değerine ayarlanmış başka bir kayıt bulmak için girişimde bulunmanız gerekir.

İlgili bilgiler

[Kanal doğrulama kayıtları](#)

[Kuyruk yöneticisine uzaktan bağlantılırlığın sağlanması](#)

Genel IP adresleri

Kanal doğrulama kayıtları oluşturan ve görüntüleyen çeşitli komutlarda, belirli parametreleri tek bir IP adresi olarak ya da bir IP adresleri kümesine eşleştirmek için bir kalıp olarak belirleyebilirsiniz.

Bir kanal kimlik denetimi kaydı yarattığınızda, MQSC komut SET CHLAUTH ya da PCF komut kümesi Kanal Kimlik Doğrulama Kaydı 'nı kullanarak, çeşitli bağlamlarda soysal bir IP adresi belirleyebilirsiniz. Ayrıca, DISPLAY CHLAUTH ya da Sorgulama Kanalı Doğrulama Kayıtları komutlarını kullanarak bir kanal kimlik doğrulaması kaydı görüntülediğinizde, süzgeç koşulunda soysal bir IP adresi de belirleyebilirsiniz.

Adresi aşağıdaki yöntemlerden birini kullanarak belirleyebilirsiniz:

- 192.0.2.0 gibi tek bir IPv4 adresi
- Genel arama karakteri olarak yıldız (*) de dahil olmak üzere, bir IPv4 adresine dayalı bir örüntü. Genel arama karakteri, bağlamına bağlı olarak adresin bir ya da daha çok bölümünü gösterir. Örneğin, tüm geçerli değerler şunlardır:
 - 192.0.2.*

- 192.0.*
- 192.0.*.2
- 192.*.2
- *
- bir aralığı belirtmek için tire işareti (-) de dahil olmak üzere IPv4 adresine dayalı bir örüntü; örneğin, 192.0.2.1-8
- Hem bir yıldız işareti, hem de tire işareti (örneğin, 192.0.*.1-8) dahil olmak üzere, bir IPv4 adresine dayalı bir örüntü.
- 2001:DB8:0:0:0:0:0:0 gibi tek bir IPv6 adresi
- Joker karakter olarak yıldız (*) işareti içeren bir IPv6 adresine dayalı bir örüntü. Genel arama karakteri, bağlamına bağlı olarak adresin bir ya da daha çok bölümünü gösterir. Örneğin, tüm geçerli değerler şunlardır:
 - 2001:DB8:0:0:0:0:0:*
 - 2001:DB8:0:0:0:*
 - 2001:DB8:0:0:0:0:0:1
 - 2001:*.1
 - *
- bir aralığı belirtmek için tire (-) dahil olmak üzere IPv6 adresine dayalı bir örüntü (örneğin, 2001:DB8:0:0:0:0:0:0-8).
- Hem yıldız işareti, hem de kısa çizgi de içinde olmak üzere, IPv6 adresine dayalı bir örüntü; örneğin, 2001:DB8:0:0:0:0:0:0-8

Sisteminiz hem IPv4 'i hem de IPv6' yı destekliyorsa, adres biçimini de kullanabilirsiniz. IBM WebSphere MQ , IPv6 ile eşlenen IPv4 adreslerini tanıır.

Bazı örüntüler geçersiz:

- Örüntü, sondaki tek bir yıldız imiyle sona ermedikçe, örüntüde gereken kısımdan az sayıda parça olamaz. Örneğin, 192.0.2 geçersiz, ancak 192.0.2.* geçerlidir.
- A trailing asterisk must be separated from the rest of the address by the appropriate part separator (a dot (.) for IPv4, a colon (:) for IPv6). Örneğin, yıldız işareti kendi parçasında olmadığı için, 192.0* geçerli değildir.
- Bir örüntü, sondaki yıldız işaretinin bitişiğindeki yıldız imi olmayan ek asteriks içerebilir. Örneğin, 192.*.2.* geçerlidir, ancak 192.0' dir. *. * (çizelge adı) geçersiz.
- Sonuçtaki adresin belirsiz olacağı için, bir IPv6 adres kalıbı çift iki nokta üst üste ve sonda yıldız işareti içeremez. Örneğin, 2001::*200'a kadar genişleyebiliyordu: 0000:*, 2001:0000:0000: * ve benzeri

İlgili bilgiler

[Bir IP adresinin MCAUSER kullanıcı kimliği ile eşlenmesi](#)

KANAL BAŞLAT

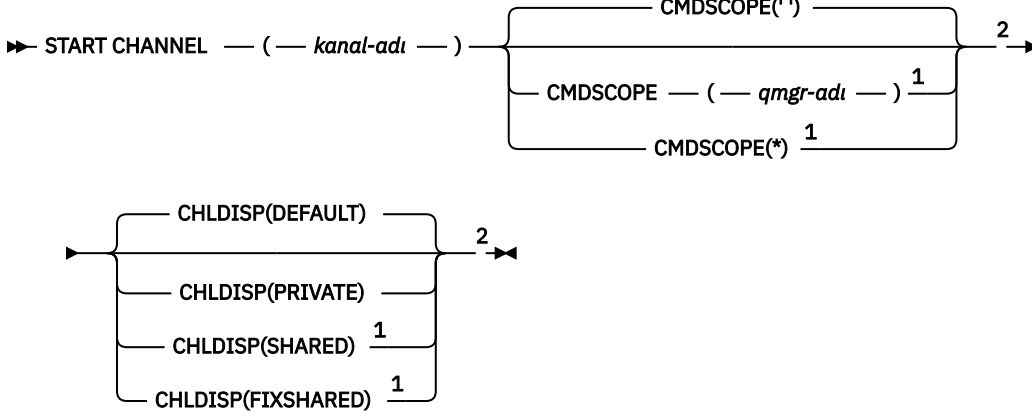
Bir kanal başlatmak için MQSC komutu START kanalını kullanın.

UNIX and Linux	Windows
✓	✓

- [Sözdizimi çizgesi](#)
- [“Kullanım notları” sayfa 667](#)
- [“START KANALINA ilişkin değiştirge açıklamaları” sayfa 667](#)

Eşanlamı: STA CHL

KANAL BAŞLAT



Notlar:

- ¹ Kuyruk yöneticisi bir kuyruk paylaşım grubunun bir üyesi olduğunda, yalnızca z/OS üzerinde geçerli olur.
- ² Yalnızca z/OS üzerinde geçerlidir.

Kullanım notları

- z/OS üzerinde, komut sunucusu ve kanal başlatıcı çalışıyor olmalıdır.
- Bu komut, CLNTCONN kanallarının dışında (otomatik olarak tanımlanmış olanlar da içinde olmak üzere) herhangi bir kanala yayınlanabilir. Ancak, bir günlük nesnesi (RCVR), sunucu bağlantısı (SVRCONN) ya da küme alıcısı (CLUSTRCVR) kanalına yayınlanırsa, tek işlem kanalı etkinleştirmek için değil, kanalı etkinleştirmeniz gerekir.
- Yerel olarak tanımlanmış bir kanal ve aynı adda otomatik olarak tanımlanmış bir küme gönderen kanalı varsa, komut yerel olarak tanımlanmış kanal için de geçerli olur. Yerel olarak tanımlanmış bir kanal yoksa, birden çok otomatik tanımlı küme gönderici kanalı varsa, komut en son yerel kuyruk yöneticisinin havuzuna eklenen kanal için geçerlidir.

START KANALINA ilişkin değiştirge açıklamaları

(değiş-ad)

Başlatılacak kanal tanımlamasının adı. Bu, tüm kanal tipleri için gereklidir. Bu ad, var olan bir kanaldan olmalı.

CHLDISP

Bu parametre yalnızca z/OS için geçerlidir ve aşağıdakilerin değerlerini alabilir:

- VARSAYILAN
- ÖZEL
- Paylaşılan
- DONAN

Bu parametre atılırsa, DEFAULT değeri geçerli olur. Bu, kanal nesnesinin varsayılan yok etme özniteliğinden, DEFCDISP ' den alınır.

CMDSCOPE parametresinin çeşitli değerleriyle bağlantılı olarak, bu parametre iki kanal tipini denetler:

Paylaşılan

Alma kanalı, kuyruk paylaşım grubuna yönlendirilen gelen iletmeye yanıt olarak başlatıldıysa paylaşılır.

Bir gönderme kanalı, iletim kuyruğunun SHARED (SHARED) yok edilmesi durumunda paylaşılır.

ÖZEL

Alıcı bir kanal, kuyruk yöneticisine yöneltilen gelen iletmeye yanıt olarak başlatıldıysa özeldir.

Bir gönderme kanalı, iletim kuyruğunun SHARED dışında bir yok etme değeri varsa, özel bir kanaldır.

Not: Bu yok etme, kanal tanımlamasının kuyruk paylaşım grubunun yok edilmesi tarafından ayarlanan yok etme ile ilişkili değildir.

CHLDIS ve CMDSCOPE parametrelerinin birleşimi, kanalın hangi kuyruk yöneticisinin çalıştırıldığı denetimlerini de denetler. Olası seçenekler şunlardır:

- Komutun yayınlandığı yerel kuyruk yöneticisinde.
- Gruptaki başka bir adlandırılmış kuyruk yöneticisinde.
- Gruptaki her etkin kuyruk yöneticisinde.
- Grup içindeki en uygun kuyruk yöneticisinde, kuyruk yöneticisinin kendisi tarafından otomatik olarak belirlenir.

CHLDISP ve CMDSCOPE ' nin çeşitli birleşimleri aşağıdaki çizelgede özetlenmiştir:

Çizelge 59. BAŞLANGIÇ KANALI İÇİN CHLDISP ve CMDSCO			
CHLDISP	CMDSCOPE () ya da CMDSCOPE (local-qmgr)	CMDSCOPE (qmgr-name)	CMDSCOPE (*)
ÖZEL	Yerel kuyruk yöneticisinde özel kanal olarak başlat	Adı belirtilen kuyruk yöneticisine özel kanal olarak başlat	Tüm etkin kuyruk yöneticilerindeki özel kanal olarak başlat
Paylaşılan	<p>Paylaşılan bir SDR, RQSTR ve SVR kanalı için, gruptaki en uygun kuyruk yöneticisinde paylaşılan bir kanal olarak başlayın.</p> <p>Paylaşılan bir RCVR ve SVRCONN kanalı için, kanalı tüm etkin kuyruk yöneticilerindeki paylaşılan bir kanal olarak başlatın.</p> <p>Paylaşılan bir CLUSSDR ya da CLUSTRCVR kanalı için, bu seçeneğe izin verilmez.</p> <p>Bu, CMDSCOPE kullanarak otomatik olarak bir komut oluşturabilir ve bunu uygun kuyruk yöneticilerine gönderebilir. Komutun gönderildiği kuyruk yöneticilerindeki kanala ilişkin herhangi bir tanımlama yoksa ya da tanımlama komut için uygun değilse, işlem burada başarısız olur.</p> <p>Kuyruk yöneticisine, komutun girildiği bir kanal tanımlaması, komutun gerçekte çalıştırıldığı hedef kuyruk yöneticisini belirlemek için kullanılabilir. Bu nedenle, kanal tanımlamalarının tutarlı olması önemlidir. Tutarsız kanal tanımlamaları beklenmeyen komut davranışlarına neden olabilir.</p>	İzin verilmiyor	İzin verilmiyor

Çizelge 59. BAŞLANGIÇ KANALI İÇİN CHLDSP ve CMDSCO (devamı var)			
CHLDISP	CMDSCOPE () ya da CMDSCOPE (local-qmgr)	CMDSCOPE (qmgr-name)	CMDSCOPE (*)
DONAN	Paylaşılan bir SDR, RQSTR ve SVR kanalı için, boş olmayan bir CONNAME ile yerel kuyruk yöneticisiyle paylaşılan bir paylaşılan kanal olarak başlayın. Diğer tüm tipler için bu seçeneğe izin verilmez.	Boş olmayan bir CONNAME ile paylaşılan bir SDR, RQSTR ve SVR için, adı belirtilen kuyruk yöneticisinde paylaşılan bir kanal olarak başlayın. Diğer tüm tipler için bu seçeneğe izin verilmez.	İzin verilmiyor

CHLDISP (FIXSHARED) ile başlatılan kanallar, belirli bir kuyruk yöneticisine bağlıdır; o kuyruk yöneticisinde kanal başlatıcı herhangi bir nedenle durdurursa, bu kanallar gruptaki başka bir kuyruk yöneticisi tarafından kurtarılmaz.

CMDSCOPE

Bu parametre yalnızca z/OS için geçerlidir ve kuyruk yöneticisi bir kuyruk paylaşım grubunun bir üyesi olduğunda komutun nasıl yürütüleceğini belirtir.

CHLDISP SHARED değerine ayarlıysa, CMDSCOPE boş bırakılmalı ya da yerel kuyruk yöneticisi olmalıdır.

••

Komut, girilen kuyruk yöneticisinde yürütülür. Bu varsayılan değerdir.

qmgr-adi

Komut, belirttiğiniz kuyruk yöneticisi üzerinde yürütülür; kuyruk yöneticisi grubu, kuyruk paylaşım grubu içinde etkin olur.

Bir kuyruk yöneticisi adı yalnızca, kuyruk paylaşım grubu ortamı kullanıyorsanız ve komut sunucusu etkinleştirildiyse belirleyebilirsiniz.

*

Komut yerel kuyruk yöneticisinde yürütülür ve kuyruk paylaşım grubundaki her etkin kuyruk yöneticisine de iletilir. Bunun etkisi, kuyruk paylaşım grubundaki her kuyruk yöneticisinde komutla aynı komutu girmenin aynıdır.

CHLDSP FIXSHARED ise bu seçeneğe izin verilmez.

KANAL BAŞLAT (MQTT)

Bir IBM WebSphere MQ Telemetry kanalı başlatmak için MQSC komutu START kanalını kullanın.

UNIX and Linux	Windows
✓	✓

START CHANNEL (MQTT) komutu yalnızca IBM WebSphere MQ Telemetry kanalları için geçerlidir. IBM WebSphere MQ Telemetry için desteklenen altyapılar şunlardır: AIX, Linux, Windows.

Eşanlamı: STA CHL

KANAL BAŞLAT
► START CHANNEL — (— kanal-adi —) — CHLTYPE — (— MQTT —) ►

START KANALINA ilişkin deęiřtirge aıklamaları

(deęiř-ad)

Bařlatılacak kanal tanımlamasının adı. Bu ad, var olan bir kanaldan olmalı.

KLASÖR

Kanal tipi. Deęer MQTT olmalıdır.

CHINIT BAřLAT

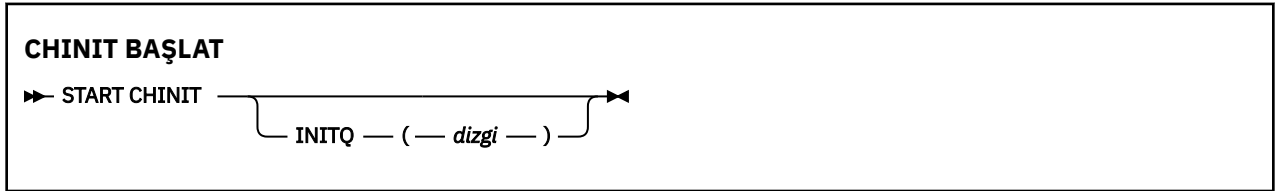
Bir kanal bařlatıcısı bařlatmak için MQSC komutu START CHINIT komutunu kullanın.

UNIX and Linux	Windows
✓	✓

- [Sözdizimi çizgesi](#)
- “Kullanım notları” sayfa 670
- “START CHINIT parametresi için parametre aıklamaları” sayfa 670

Eřanlamı: STA CHI

Sözdizimi řeması



Kullanım notları

START CHINIT parametresi için parametre aıklamaları

INITQ (*dizgi*)

Kanal kullanıma hazırlama iřlemine ilişkin bařlatma kuyruęunun adı. Bu, iletim kuyruęunun tanımlamasında belirtilen bařlatma kuyruęudur.

AIX, HP-UX, Linux, IBM i, Solaris ve Windowsüzerinde, kullanılacak bařlatma kuyruęunu belirtebilirsiniz; bu deęeri belirtmezseniz, SYSTEM.CHANNEL.INITQ kullanılır. Dięer altyapılarda belirtilmesi gerekir.

DINLEYICI BAřLAT

Bir kanal dinleyicisi bařlatmak için MQSC komutu START LISTENER 'ı kullanın.

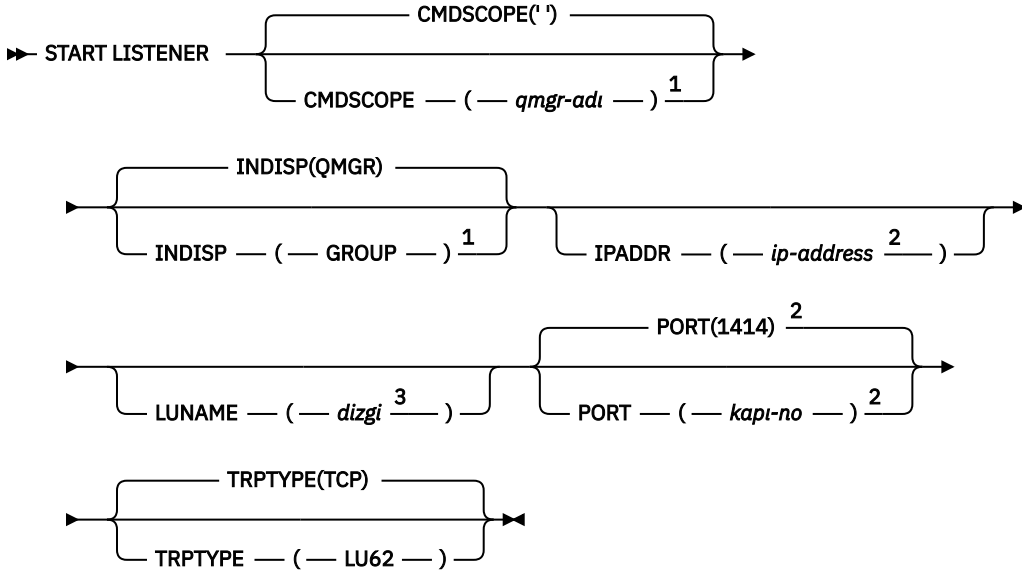
UNIX and Linux	Windows
✓	✓

- [WebSphere MQ for z/OS](#)
- Dięer altyapılarda WebSphere MQ için sözdizimi çizgesi
- “Kullanım notları” sayfa 671
- “START LISTENER için deęiřtirge aıklamaları” sayfa 672

Eřanlamı: STA LSTR

WebSphere MQ for z/OS

DINLEYICI BAŞLAT

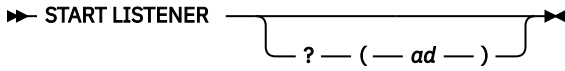


Notlar:

- 1 Kuyruk yöneticisi bir kuyruk paylaşım grubunun bir üyesi ise, yalnızca z/OS üzerinde geçerlidir.
- 2 Yalnızca TRPTYPE (TCP) için geçerlidir.
- 3 Yalnızca TRPTYPEE (LU62) için geçerlidir.

Diğer altyapılarda WebSphere MQ

DINLEYICI BAŞLAT



Kullanım notları

1. z/OS üzerinde:

- a. Komut sunucusu ve kanal başlatıcı çalışıyor olmalıdır.
- b. IPADDR belirtilmemişse, dinleyici kullanılabilir tüm IPv4 ve IPv6 adreslerini dinler.
- c. TCP/IP için, birden çok adres ve kapı bileşimini dinlemek olanaklıdır.
- d. TCP/IP isteği için her bir START LISTENER isteği için, adres ve kapı birleşimi, dinleyicinin şu anda dinlediği birleşimler listesine eklenir.
- e. Aynı anda bir TCP/IP dinleyicisinin dinlediği adres ve adres birleşiminin bir alt kümesini ya da altkümesini ya da üst kümesini belirtiyorsa, TCP/IP isteği için bir START LISTENER isteği başarısız olur.
- f. Bir güvenlik ürünüyle güvenli bir arabirim sağlamak için belirli bir adres üzerinde dinleyici başlatıyorsanız, örneğin bir güvenlik duvarı, sistemdeki diğer güvenli olmayan arabirimlere bağlantı olmadığından emin olmak önemlidir.

IP iletilme ve diğer güvenli olmayan arabirimlerden yönlendirmeyi devre dışı bırakmanız, böylece diğer arabirimde gelen paketlerin bu özel adrese geçmemesi gerekir.

Bunun nasıl yapacağına ilişkin bilgi almak için uygun TCP/IP belgelerine bakın.

2. IBM i, UNIX sistemleri ve Windows üzerinde, bu komut yalnızca iletim protokolünün (TRPTYPE) TCP olduğu kanallar için geçerlidir.

START LISTENER için değiştirge açıklamaları

(ad)

Başlatılacak dinleyicinin adı. Bu parametreyi belirtirseniz, başka parametreler de belirleyemezsiniz.

Bir ad belirlemezseniz (z/OS dışındaki platformlarda), SYSTEM.DEFAULT.LISTENER.TCP başlatılır.

Bu parametre, z/OS üzerinde geçerli değildir.

CMDSCOPE

Bu parametre yalnızca z/OS için geçerlidir ve kuyruk yöneticisi bir kuyruk paylaşım grubunun bir üyesi olduğunda komutun nasıl yürütüleceğini belirtir.

''

Komut, girilen kuyruk yöneticisinde yürütülür. Bu varsayılan değerdir.

qmgr-adi

Komut, belirttiğiniz kuyruk yöneticisi üzerinde yürütülür; kuyruk yöneticisi grubu, kuyruk paylaşım grubu içinde etkin olur.

Yalnızca kuyruk paylaşım grubu ortamı kullanıyorsanız ve komut sunucusu etkinleştirilmişse, komutun girildiği kuyruk yöneticisi dışında bir kuyruk yöneticisi adı belirleyebilirsiniz.

İNDİP

İşlenecek gelen iletimlerin yok edilmesini belirtir. Olası değerler şunlardır:

MMGR

Kuyruk yöneticisine yönlendirilen iletimleri dinleyin. Bu varsayılandır.

GRUP

Kuyruk paylaşım grubuna yönlendirilen iletimleri dinleyin. Bu, yalnızca bir paylaşılan kuyruk yöneticisi ortamı varsa izin verilir.

Bu parametre yalnızca z/OS üzerinde geçerlidir.

IPADDR

IPv4 noktalı onlu, IPv6 onaltılı gösteriminde ya da alfasayısal biçimde belirlenen TCP/IP ' ye ilişkin IP adresi. Bu, yalnızca iletim protokolü (TRPTYPE) TCP/IP ' ye bağlı olduğunda geçerlidir.

Bu parametre yalnızca z/OS üzerinde geçerlidir.

LUNAME (dizgi)

APPC yan bilgi veri kümesinde belirtildiği gibi, mantıksal birimin simgesel hedef adı. (Bu, ALTER QMGR komutunun LUNAME parametresini kullanarak, kuyruk yöneticisi için belirtilen LU ' nun aynı olmalıdır.)

Bu parametre yalnızca, LU 6.2' nin TRPTYPE (iletim protokolü) olan kanallar için geçerlidir. TRPTYPE (LU62) belirten bir START LISTENER komutu, LUNAME parametresini de belirtmelidir.

Bu parametre yalnızca z/OS üzerinde geçerlidir.

KAPı (kapı-no)

TCP kapı numarası. Bu, yalnızca iletim protokolü (TRPTYPE) TCP ' ye bağlı olduğunda geçerlidir.

Bu parametre yalnızca z/OS üzerinde geçerlidir.

TRPTYPE

Kullanılacak iletim tipi. Bu isteğe bağlıdır.

TCP

TCP. TRPTYPE belirtilmediyse, bu varsayılan değerdir.

LU62

SNA LU 6.2.

Bu parametre yalnızca z/OS üzerinde geçerlidir.

Hizmeti başlat

Bir hizmet başlatmak için MQSC komutu START SERVICE komutunu kullanın. Tanımlanan hizmet tanımı, kuyruk yöneticisi içinde başlatılır ve kuyruk yöneticisinin ortam ve güvenlik değişkenlerini edinir.

UNIX and Linux	Windows
✓	✓

- [Sözdizimi çizgesi](#)
- [“START SERVICE için parametre açıklamaları” sayfa 673](#)

Eşanlamı:

<p>Hizmeti başlat</p> <p>► START SERVICE — (— <i>hizmet-adi</i> —) —►</p>
--

START SERVICE için parametre açıklamaları

(*hizmet-adi*)

Başlatılacak hizmet tanımlamasının adı. Bu gerekli. Ad, bu kuyruk yöneticisinde var olan bir hizmetten olmalıdır.

Hizmet zaten çalışıyorsa ve işletim sistemi görevi etkinse, bir hata döndürülür.

İlgili bilgiler

[Hizmetlerle çalışma](#)

KANAL DURDUR

Bir kanalı durdurmak için MQSC komutu STOP KANALINI kullanın.

UNIX and Linux	Windows
✓	✓

- [Sözdizimi çizgesi](#)
- [“STOP CHANNEL için kullanım notları” sayfa 674](#)
- [“STOP CHANNEL için parametre açıklamaları” sayfa 674](#)

Eşanlamı: STOP CHL

<p>KANAL DURDUR</p> <p>► STOP CHANNEL — (— <i>kanal-adi</i> —) —►</p> <p>CONNAME — (— <i>bağlantı-adi</i> —) —►</p> <p>MODE(QUIESCE)</p> <p>MODE(FORCE)</p> <p>MODE(TERMINATE)</p> <p>QMNAME — (— <i>qmname</i> —) —►</p> <p>STATUS — (— STOPPED —) —►</p> <p>INACTIVE</p>

STOP CHANNEL için kullanım notları

1. QMNAME ya da CONNAME değerini belirlerseniz, STATUS değeri INACTIVE ya da belirlenmemiş olmalıdır. Bir QMNAME ya da CONNAME ve STATUS belirtmeyin (DURDURULUR). Bir iş ortağı için bir kanalın durdurulması mümkün değildir, ancak başka bir iş ortağı için durdurulamaz. Bu işlem, bir kanal güvenliği çıkışı tarafından sağlanabilir. Kanal çıkışlarına ilişkin ek bilgi için [Kanal çıkış programları](#) başlıklı konuya bakın.
2. z/OS üzerinde, komut sunucusu ve kanal başlatıcı çalışıyor olmalıdır.
3. Durdurulan durumlardaki tüm kanalların el ile başlatılması gerekir; otomatik olarak başlatılmaz. Durdurulan kanalların yeniden başlatılmasına ilişkin bilgi için bkz. [Durdurulan kanallar yeniden başlatılıyor](#).
4. Bu komut, CLNTCONN kanallarının dışında (otomatik olarak tanımlanmış olanlar da içinde olmak üzere) herhangi bir kanala yayınlanabilir.
5. Yerel olarak tanımlanmış bir kanal ve aynı adda otomatik olarak tanımlanmış bir küme gönderen kanalı varsa, komut yerel olarak tanımlanmış kanal için de geçerli olur. Yerel olarak tanımlanmış bir kanal yoksa, birden çok otomatik tanımlı küme gönderici kanalı varsa, komut, yerel kuyruk yöneticisi havuzuna en son eklenen kanal için geçerlidir.

STOP CHANNEL için parametre açıklamaları

(*değiş-ad*)

Durdurulacak kanalın adı. Bu değıştirme tüm kanal tipleri için gereklidir.

CONNAME(*bağlantı-adi*)

Bağlantı adı. Yalnızca belirtilen bağlantı adıyla eşleşen kanallar durdurulur

MOD

Geçerli toplu işin denetimli bir şekilde bitirilmesine izin verilip verilmediğini belirtir. Bu parametre isteğe bağlıdır.

QUIESCE

Bu varsayılandır.

Yürürlükteki kümenin dağıtım altyapılarda işlenmesini bitirmesini sağlar.

Alıcı bir kanal için, devam etmekte olan bir toplu iş yoksa, kanal aşağıdakilerden birini durdurulmadan önce gerçekleşmesini bekler:

- Başlatılacak sonraki toplu iş
- Sonraki sağlıklı işletim bildirim (heartbeats kullanılıyorsa)

Sunucu bağlantısı kanalları için, yürürlükteki bağlantının sona ermesine izin verir.

Bir sunucu bağlantısı kanalında bir STOP CHANNEL *channelname* MODE (QUIESCE) komutu yayınlıyorsanız, IBM WebSphere MQ istemci altyapısı durdurma isteğinin zamanında farkına varmaya başlar. Bu süre, ağın hızına bağlıdır.

Bir istemci uygulaması sunucu bağlantısı kanalını kullanıyorsa ve komutun yayımlandığında aşağıdaki işlemlerden birini gerçekleştiriyorsa, MQPUT ya da MQGET işlemi başarısız olur:

- PMO seçeneği MQPMO_FAIL_IF QUIESCE belirtilmiş olan bir MQPUT işlemi.
- GMO seçeneği MQGMO_FAIL_IF QUIESCE ayarına sahip bir MQGET işlemi.

İstemci uygulaması, neden kodu MQRC_CONNECTION QUIESING neden alıyor.

Bir istemci uygulaması sunucu bağlantısı kanalını kullanıyorsa ve aşağıdaki işlemlerden birini gerçekleştiriyorsa, istemci uygulamasının MQPUT ya da MQGET işlemini tamamlamaya izin verilir:

- PMO seçeneği MQPMO_FAIL_IF QUIESCE belirtilmeden bir MQPUT işlemi.
- GMO seçeneği MQGMO_FAIL_IF QUIESCE kümesi olmayan bir MQGET işlemi.

Uygulama, sunucu bağlantı kanalını bir sonraki kez kullanmaya çalıştığında, MQRC_CONNECTION QUIESING neden kodunu alır.

İstemci uygulaması, sunucu bağlantı kanalı durdurulduğunda bir MQ API çağrısı gerçekleştiriyorsa, IBM WebSphere MQ ' e daha sonra yapılan bir çağrı yayınının verilmesi ve MQRC_CONNECTION_QUIESING dönüş kodu alınması sonucunda durdurma isteğinin farkına varmaktadır.

MQRC_CONNECTION_QUIESCING dönüş kodunu istemciye gönderdikten ve gerekirse bekleyen MQPUT ya da MQGET işlemlerinin tamamlanmasına izin verildikten sonra, sunucu, sunucu bağlantısı kanalı için istemci bağlantılarını sona erdirir.

Ağ işlemlerinin kesin zamanlaması nedeniyle, istemci uygulaması daha fazla MQ API işlemi gerçekleştirmeye çalışmamalıdır.

FORCE

Sunucu bağlantısı kanalları için yürürlükteki bağlantıyı keserek MQRC_CONNECTION_BROKEN değerini döndürür.

Diğer kanal tipleri için, yürürlükteki toplu işin iletimini sona erdirir. Bu, büyük olasılıkla belirsiz durumlarda sonuçlanabilir.

TERMINATE

z/OS dışındaki diğer platformlarda, bu parametre herhangi bir geçerli toplu işin iletimini sonlandırır. Bu, komutun kanal iş parçacığını ya da işlemi gerçekte sonlandırmasını sağlar.

Sunucu bağlantısı kanalları için yürürlükteki bağlantıyı keserek MQRC_CONNECTION_BROKEN değerini döndürür.

QMNAME(qmname)

Kuyruk yöneticisi adı. Yalnızca belirtilen uzak kuyruk yöneticisiyle eşleşen kanallar durdurulur

DURUM

Bu komut tarafından durdurulan kanalların yeni durumunu belirtir. Durdurulmuş durumdaki kanallara ve özellikle SVRCONN kanallarına ilişkin ayrıntılar için [Durdurulan kanalların yeniden başlatılması](#) başlıklı konuya bakın.

Durduruldu

Kanal durduruldu. Bir gönderici ya da sunucu kanalı için iletim kuyruğu GET (DISABLE) ve NOTRIGGER (NOTECININ) olarak ayarlanır.

QMNAME ya da CONNAME değeri belirtilmediyse, bu varsayılan değerdir.

ETKİNDEĞİL

Kanal etkin değil.

QMNAME ya da CONNAME belirtilirse, bu varsayılan değerdir.

KANALI DURDURUR (MQTT)

Bir IBM WebSphere MQ Telemetry kanalını durdurmak için MQSC komutu STOP KANALINI kullanın.

UNIX and Linux	Windows
✓	✓

Not: Telemetri sunucusu için AIX , desteklenen tek UNIX platformdur.

STOP CHANNEL (MQTT) komutu yalnızca IBM WebSphere MQ Telemetry kanalları için geçerlidir.

Eşanlamı: STOP CHL

KANAL DURDUR

► STOP CHANNEL — (— *kanal-adi* —) — CHLTYPE — (— MQTT —) →

└── CLIENTID — (— *clientid* —) ┘

STOP CHANNEL için kullanım notları

1. Durdurulan durumlardaki tüm kanalların el ile başlatılması gerekir; otomatik olarak başlatılmaz. Durdurulan kanalların yeniden başlatılmasına ilişkin bilgi için bkz. [Durdurulan kanallar yeniden başlatılıyor](#).

STOP CHANNEL için parametre açıklamaları

(*değiş-ad*)

Durdurulacak kanalın adı. Bu değıştirge, MQTT kanalları da içinde olmak üzere tüm kanal tipleri için gereklidir.

KLASÖR

Kanal tipi. Tbu değeri MQTT olmalıdır.

CLIENTID(*dizgi*)

İstemci tanıtıcısı. İstemci tanıtıcısı, IBM WebSphere MQ Telemetry Transport istemcisini tanımlayan 23 baytlık bir dizgidir. STOP CHANNEL komutu bir CLIENTID belirlerken, yalnızca belirtilen istemci tanıtıcısı için bağlantı durdurulur. CLIENTID değeri belirlenmezse, kanaldaki tüm bağlantılar durdurulur.

-CONN ' I

Bir uygulama ile kuyruk yöneticisi arasındaki bağlantıyı bozmak için MQSC komutu STOP CONN ' i kullanın.

UNIX and Linux	Windows
✓	✓

- [Sözdizimi çizgesi](#)
- [“Kullanım notları” sayfa 676](#)
- [“STOP CONN için parametre açıklamaları” sayfa 676](#)

Eşanlamı: STOP CONN

-CONN ' I

► STOP CONN — (— *bağlantı-tanıtıcısı* —) — EXTCNN — (— *bağlantı-tanıtıcısı* —) →

Kullanım notları

Bu komutun başarısı garanti edilemediğinde, kuyruk yöneticisinin bu komutu uygulayamayacağı durumlar olabilir.

STOP CONN için parametre açıklamaları

(*bağlantı-tanıtıcısı*)

Bağlantının kesilecek bağlantıya ilişkin bağlantı tanımının tanıtıcısı.

Bir uygulama WebSphere MQ' ya bağlandığında, benzersiz bir 24 baytlık bağlantı tanıtıcısı (ConnectionId) verilir. CONN değeri, ConnectionId olan son sekiz byte 'ı 16 karakterlik onaltılı eşdeğerine dönüştürerek oluşturulur.

EXTCONN

EXTCONN değeri, ConnectionId ' un 32 karakterlik onaltılı eşdeğerine dönüştürülmüş ilk onaltı baytı temel alır.

Bağlantılar, 24 baytlık bir bağlantı tanıtıcısıyla tanıtlır. Bağlantı tanıtıcısı, kuyruk yöneticisini tanımlayan bir önekle ve o kuyruk yöneticisine yönelik bağlantıyı tanıtan bir sonek içerir. Varsayılan değer olarak, önek denetlenmekte olan kuyruk yöneticisi içindir, ancak EXTCONN parametresini kullanarak bir önek belirtebilirsiniz. Soneki belirtmek için CONN parametresini kullanın.

Bağlantı tanıtıcıları diğer kaynaklardan edinildiğinde, benzersiz olmayan CONN değerleri ile ilgili olası sorunları önlemek için, tam olarak nitelenmiş bağlantı tanıtıcısını (EXTCONN ve CONN) belirtin.

İlgili başvurular

“GÖRÜNEN EKРАН” sayfa 525

Kuyruk yöneticisine bağlı uygulamalara ilişkin bağlantı bilgilerini görüntülemek için MQSC komutu DISPLAY CONN komutunu kullanın. Bu komut, uzun çalışma birimleri içeren uygulamaları tanımlamanıza olanak sağladığı için yararlı bir komuttur.

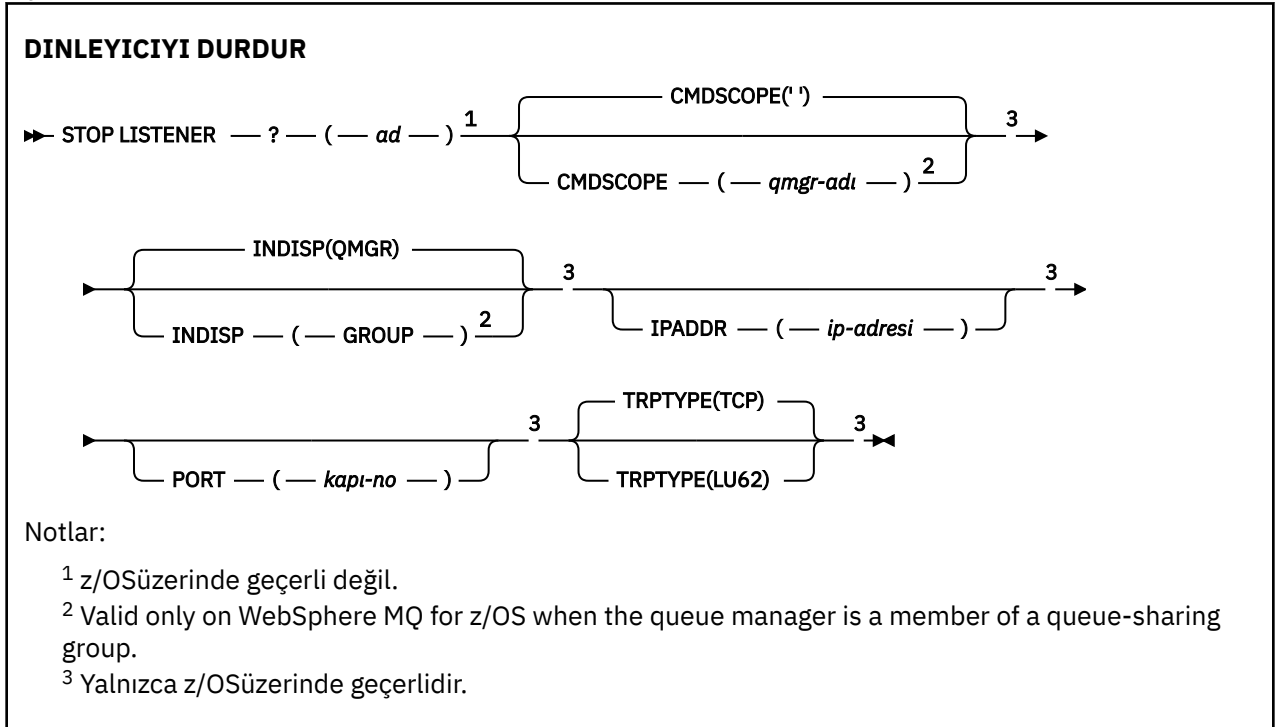
DINLEYICIYI DURDUR

Bir kanal dinleyicisini durdurmak için MQSC komutunu STOP DINLEYICISINI kullanın.

UNIX and Linux	Windows
✓	✓

- [Sözdizimi çizgesi](#)
- “Kullanım notları” sayfa 678
- “STOP LISTENER için parametre açıklamaları” sayfa 678

Eşanlamı: STOP LSTR



Kullanım notları

z/OSüzerinde:

- Komut sunucusu ve kanal başlatıcı çalışıyor olmalıdır.
- Bir dinleyici birden çok adres ya da kapı üzerinde dinliyorsa, yalnızca adres ya da kapı ile belirtilen adres ve kapı birleşimleri durdurulur.
- Belirli bir kapiya ilişkin tüm adreslerde bir dinleyici dinliyorsa, aynı kapiya sahip belirli bir IPADDR için durdurma isteği başarısız olur.
- Bir adres ya da kapı belirtilmiyorsa, tüm adresler ve kapılar durdurulur ve dinleyici görevi sona erer.

STOP LISTENER için parametre açıklamaları

(ad)

Durdurulacak dinleyicinin adı. Bu parametreyi belirtirseniz, başka parametreler de belirleyemezsiniz.

Bu parametre, desteklenen bir parametre olmadığı z/OS dışındaki tüm platformlarda gereklidir.

CMDSCOPE

Bu parametre, kuyruk yöneticisi bir kuyruk paylaşım grubunun bir üyesi olduğunda komutun nasıl yürütüleceğini belirtir.

..

Komut, girilen kuyruk yöneticisinde yürütülür. Bu varsayılan değerdir.

qmgr-adi

Komut, belirttiğiniz kuyruk yöneticisi üzerinde yürütülür; kuyruk yöneticisi grubu, kuyruk paylaşım grubu içinde etkin olur.

Yalnızca kuyruk paylaşım grubu ortamı kullanıyorsanız ve komut sunucusu etkinleştirilmişse, komutun girildiği kuyruk yöneticisi dışında bir kuyruk yöneticisi adı belirleyebilirsiniz.

Bu parametre yalnızca z/OSüzerinde geçerlidir.

İNDİP

Dinleyici tutamaçlarının işleyeceği gelen iletimlerin yok edilmesini belirtir. Olası değerler şunlardır:

MMGR

Kuyruk yöneticisine yönlendirilen iletimlerin işlenmesi. Bu varsayılandır.

GRUP

Kuyruk paylaşım grubuna yönlendirilen iletimlerin işlenmesi. Bu, yalnızca bir paylaşılan kuyruk yöneticisi ortamı varsa izin verilir.

Bu parametre yalnızca z/OSüzerinde geçerlidir.

IPADDR

IPv4 noktalı onlu, IPv6 onaltılı gösteriminde ya da alfasayısal biçimde belirlenen TCP/IP ' ye ilişkin IP adresi. Bu, yalnızca iletim protokolü (TRPTYPE) TCP/IP ' ye bağlı olduğunda geçerlidir.

Bu parametre yalnızca z/OSüzerinde geçerlidir.

PORT

TCP/IP ' nin kapı numarası. Bu, dinleyicinin dinlemeyi durduracağı kapı numarasıdır. Bu, yalnızca iletim protokolü TCP/IP ise geçerlidir.

Bu parametre yalnızca z/OSüzerinde geçerlidir.

TRPTYPE

Kullanılan iletim protokolü. Bu isteğe bağlıdır.

TCP

TCP. TRPTYPE belirtilmediyse, bu varsayılan değerdir.

LU62

SNA LU 6.2.

Bu parametre yalnızca z/OSüzerinde geçerlidir.

İletişimci susturma kipinde durur (başka istekleri yok eder).

Hizmeti durdur

Bir hizmeti durdurmak için MQSC komutu STOP SERVICE komutunu kullanın.

UNIX and Linux	Windows
✓	✓

- [Sözdizimi çizgesi](#)
- “Kullanım notları” sayfa 679
- “STOP SERVICE için parametre açıklamaları” sayfa 679

Eşanlamı:

Hizmeti durdur ➔ STOP SERVICE — (— <i>hizmet-adi</i> —) ➔

Kullanım notları

Hizmet çalıştırılıyorsa, durdurulması istenir. Bu komut zamanuyumsuz olarak işlenir, bu nedenle hizmet durmadan önce geri dönebilirler.

Durdurulacak hizmet için STOP komutu tanımlanmadıysa, hata döndürülür.

STOP SERVICE için parametre açıklamaları

(*hizmet-adi*)

Durdurulacak hizmet tanımlamasının adı. Bu gerekli. Ad, bu kuyruk yöneticisinde var olan bir hizmetten olmalıdır.

İlgili başvurular

“ALTER HİZMETİ” sayfa 302

Var olan bir WebSphere MQ hizmet tanımının parametrelerini değiştirmek için MQSC komutu ALTER SERVICE komutunu kullanın.

“Hizmeti başlat” sayfa 673

Bir hizmet başlatmak için MQSC komutu START SERVICE komutunu kullanın. Tanımlanan hizmet tanımı, kuyruk yöneticisi içinde başlatılır ve kuyruk yöneticisinin ortam ve güvenlik değişkenlerini edinir.

İlgili bilgiler

[Hizmetlerle çalışma](#)

QMGR ' YI AS

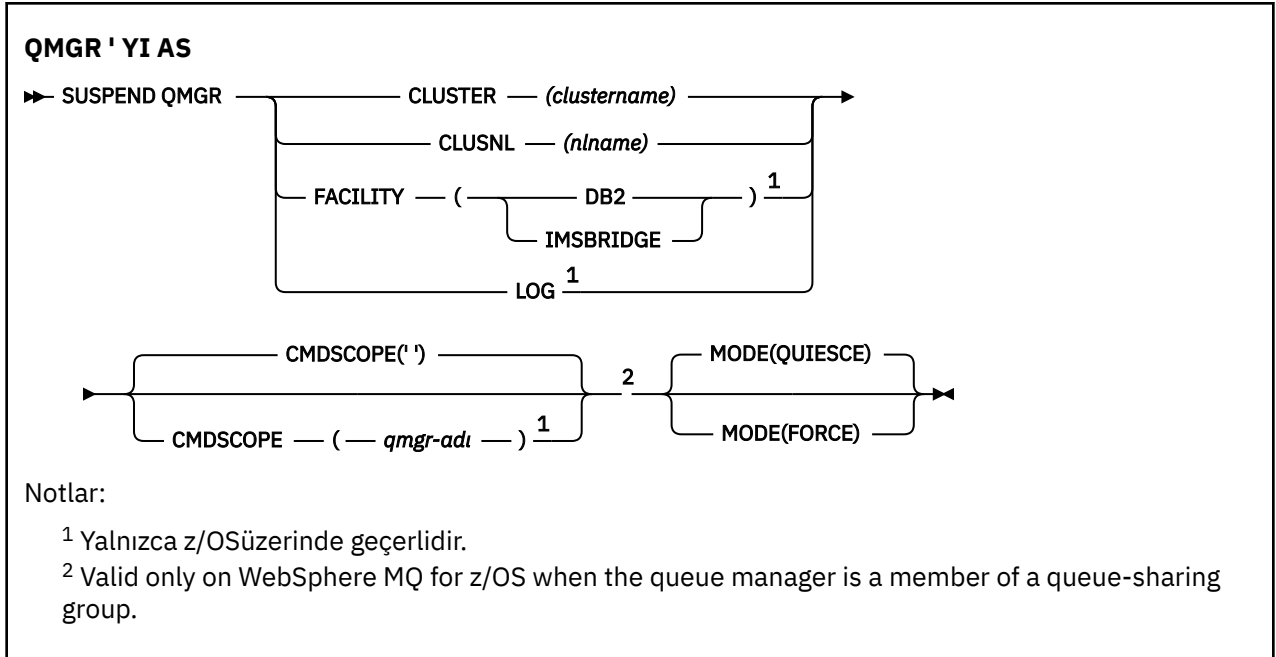
Bir kümedeki diğer kuyruk yöneticilerine, mümkünse yerel kuyruk yöneticisine ileti göndermesini önlemek ya da sonraki bir RESUME QMGR komutu verilinceye kadar kuyruk yöneticisi için günlüğe kaydetme ve güncelleme etkinliğini askıya almak için MQSC komutu ASMEND QMGR komutunu kullanın. İşlemi, RESUME QMGR komutu ile tersine çevrilebilir. Bu komut, kuyruk yöneticisinin devre dışı bırakıldığı anlamına gelmez.

UNIX and Linux	Windows
✓	✓

- [Sözdizimi çizgesi](#)
- “Kullanım notları” sayfa 680

- “SUSPEND QMGR için parametre açıklamaları” sayfa 680

Eşanlamı: Yok



Kullanım notları

z/OS üzerinde:

- CLUSTY ya da CLUSTNL tanımlıysa, aşağıdaki davranışın farkında olun:
 - Kanal başlatıcı başlatılmamışsa komut başarısız olur.
 - Tüm hatalar, kanal başlatıcısının çalıştığı sistem konsoluna bildirilir; komut veren sisteme bildirilmez.
- ASPEND QMGR ve RESUME QMGR komutlarının yalnızca konsol üzerinden desteklenmesini sağlar. Ancak, konsol ve komut sunucusu aracılığıyla diğer tüm SUSPEND ve RESUME komutlarının tümü desteklenir.

SUSPEND QMGR için parametre açıklamaları

Kullanılabilirliğin askıya alındığı kümeyi ya da kümeleri belirtmek için CLUSTER veya CLUSNL parametreleriyle QMGR ya da CLUSTNL parametreleri, askıya alma nasıl yürürlüğe girer ve z/OS üzerinde, günlüğe kaydetme ve güncelleme etkinliğini denetler ve kuyruk yöneticisi bir kuyruk paylaşım grubunun bir üyesi olduğunda komutun nasıl yürütüleceğini denetler.

Db2 ile kuyruk yöneticisi bağlantısını sonlandırmak için ASPEND QMGR TESISINI (DB2) kullanabilirsiniz. Hizmeti Db2'ye uygulamak istiyorsanız bu komut yararlı olabilir. Bu seçeneği kullanırsanız, Db2 kaynaklarına erişilmez; örneğin, bir bağlaşım tesisinden Db2 'ye yüklenebilecek büyük iletiler.

You can use the SUSPEND QMGR FACILITY(IMSBRIDGE) to stop sending messages from the WebSphere MQ IMS bridge to IMS OTMA.

KÜME(CLUSTERNAME)

Kullanılabilirliğin askıya alınacağı kümenin adı.

CLUSNL(nname)

Kullanılabilirliğin askıya alınacağı kümelerin listesini belirten ad listesinin adı.

LOG

Sonraki bir RESUME isteği yayınlanıncaya kadar kuyruk yöneticisi için günlüğe kaydetme ve güncelleme etkinliğini askıya alır. Yazılmayan günlük arabellekleri dışsallaştırılır, bir sistem denetim noktası alınır (yalnızca veri dışı paylaşım ortamı) ve güncelleme etkinliği askıya alınmadan önce BSDS, yüksek yazılı RBA ile güncellenir. Vurgulanan bir ileti (CSQJ372I) yayınlanır ve güncelleme etkinliği

sürdürülünceye kadar sistem konsolunda kalır. Yalnızca z/OS üzerinde geçerlidir. LOG belirtilirse, komut yalnızca z/OS sistem konsolundan yayınlanabilir.

Sistem susturma işlemi ARCHIVE LOG ya da STOP QMGR komutunu kullanarak etkinken bu seçenek kullanılamaz.

Güncelleme etkinliği, RESUME QMGR LOG ya da STOP QMGR komutu verilinceye kadar askıya alınmış olarak kalır.

Bu komut, yüksek etkinlik dönemlerinde ya da uzun süre boyunca kullanılmamalıdır. Güncelleme etkinliğinin askıya alınması, gecikmeler algılandığında kilit zaman aşımaları ya da WebSphere MQ tanılama bellek dökümleri gibi zamanlamaya ilişkin olaylara neden olabilir.

CMDSCOPE

Bu parametre yalnızca z/OS için geçerlidir ve kuyruk yöneticisi bir kuyruk paylaşım grubunun bir üyesi olduğunda komutun nasıl yürütüleceğini belirtir.

..

Komut, girilen kuyruk yöneticisinde yürütülür. Bu varsayılan değerdir.

qmgr-adi

Komut, belirttiğiniz kuyruk yöneticisi üzerinde yürütülür; kuyruk yöneticisi grubu, kuyruk paylaşım grubu içinde etkin olur.

Yalnızca kuyruk paylaşım grubu ortamı kullanıyorsanız ve komut sunucusu etkinleştirilmişse, komutun girildiği kuyruk yöneticisi dışında bir kuyruk yöneticisi adı belirleyebilirsiniz.

MOD

Kullanılabilirliğin askıya alınmanın nasıl yürürlüğe gireceğini belirtir:

QUIESCE

Kümedeki diğer kuyruk yöneticilerinin, mümkünse yerel kuyruk yöneticisine ileti göndermesini önlemeleri önerilir. Bu, kuyruk yöneticisinin devre dışı bırakıldığı anlamına gelmez.

FORCE

Kümedeki diğer kuyruk yöneticilerinden gelen tüm gelen kanallar zorla durdurulur. Bu durum, kuyruk yöneticisi, kanalın ait olduğu diğer tüm kümelerden de zorla askıya alındıysa oluşur.

MODE anahtar sözcüğünün yalnızca CLUSTER ya da CLUSNL ile kullanılmasına izin verilir. LOG ya da FACILITY parametresiyle kullanılamaz.

Programlanabilir komut biçimleri başvurusu

Programlanabilir Komut Biçimleri (PCF 'ler), bir program ile ağ içindeki herhangi bir kuyruk yöneticisi (PCF 'leri destekleyen) arasında değiş tokuş edilebilen komut ve yanıt iletilerini tanımlar. PCF 'ler kuyruk yöneticisi yönetimini ve diğer ağ yönetimini basitleştirir.

PCF 'lere giriş için [Programlanabilir Komut Biçimlerinin Tanıtımı](#) başlıklı konuya bakın.

PCF 'lerin tam listesi için bkz. [“Programlanabilir Komut Biçimlerinin Tanımlamaları”](#) sayfa 682.

PCF komutları ve yanıtları, bir üstbilgi ve tanımlı tiplerin parametre yapıları da içinde olmak üzere tutarlı bir yapıya sahiptir. Bu yapılar hakkında bilgi için bkz. [“Komutlar ve yanıtlar için yapılar”](#) sayfa 1074.

Örnek bir PCF için bkz. [“PCF örneği”](#) sayfa 1101.

İlgili kavramlar

[“IBM WebSphere MQ Control komutları”](#) sayfa 6

WebSphere MQ denetim komutlarını nasıl kullanacağını öğrenin.

[“MQSC başvurusu”](#) sayfa 168

Kuyruk yöneticisi nesnelerini, kuyrukları, süreç tanımlamalarını, kanalları, istemci bağlantı kanallarını, dinleyicileri, hizmetleri, ad listelerini, kümeleri ve kimlik doğrulama bilgileri nesnelerini de içeren kuyruk yöneticisi nesnelerini yönetmek için MQSC komutlarını kullanın.

Programlanabilir Komut Biçimlerinin Tanımlamaları

Parametreleri (gerekli ve isteğe bağlı), yanıt verileri ve hata kodları dahil olmak üzere, tüm Programlanabilir Komut Biçimleri (PCF ' ler) listelenir.

Aşağıda, bir WebSphere MQ sistem yönetimi uygulama programı ile bir WebSphere MQ kuyruk yöneticisi arasında gönderilen komutların ve yanıtların Programlanabilir Komut Biçimleri (PCF ' ler) ile ilgili başvuru bilgileri yer alıyor.

Tanımların nasıl gösterildiğini

Komutları, yanıtları, değiştiricileri, değişmezleri ve hata kodlarını içeren Programlanabilir Komut Biçimleri (PCF ' ler) tanımlamaları tutarlı biçimde gösterilir.

Her bir PCF komutu ya da yanıtı için, komutun ya da yanıtın ne yaptığı, komut tanıtıcısını parantez içinde veren bir tanımlama vardır. Komut tanıtıcısının tüm değerleri için [Değişmezler](#) başlıklı konuya bakın. Her komut tanımı, komutun geçerli olduğu altyapıları tanımlayan bir çizelgeyle başlar. Her komut için ek, daha ayrıntılı ve kullanım notları için, [MQSC başvurusu](#) içindeki ilgili komut tanımına bakın.

WebSphere MQ products, other than WebSphere MQ for z/OS, can use the WebSphere MQ Administration Interface (MQAI), which provides a simplified way for applications written in the C and Visual Basic programming language to build and send PCF commands. MQAI ile ilgili bilgi için bu konunun ikinci bölümüne bakın.

Komutlar

Gerekli parametreler ve isteğe bağlı parametreler listelenir. z/OS dışındaki platformlarda, **gerekir** parametreleri sırayla ortaya çıkar:

1. Tüm gerekli parametreler, belirtilen sırada ve onu izleyen
2. PCF tanımlamasında belirtilmedikçe, istendiği gibi, isteğe bağlı değiştiriciler.

z/OS üzerinde parametreler herhangi bir sırada olabilir.

Yanıtlar

Yanıt verisi özniteliği, istendiği ya da istenmediği *her zaman iade* ' dir. Bu parametrenin, birden çok yanıt iletilsinin döndürülmesi olasılığı olduğunda nesneyi tanımlamak, benzersiz bir şekilde, tanımlamak için gereklidir.

Gösterilen diğer öznitelikler, komutta isteğe bağlı parametreler olarak *istenirse döndürülür* . Yanıt verisi öznitelikleri tanımlı bir siparişte döndürülmez.

Parametreler ve yanıt verileri

Her bir parametre adı, parantez içinde yapısı adıyla takip edilir (ayrıntılar "[Komutlar ve yanıtlar için yapılar](#)" sayfa 1074' ta verilmiştir). Parametre tanıtıcısı, tanımın başlangıcında verilir.

Değişmezler

PCF komutlarının ve yanıtlarının kullandığı değişmezlerin değerleri için [Değişmezler](#) konusuna bakın.

Bilgi iletileri

z/OS üzerinde, komut yanıtlarının sayısı bir yapıyı döndürür, MQIACF_COMMAND_INFO, komutla ilgili bilgi sağlayan değerler içerir.

Çizelge 60. MQIACF_COMMAND_INFO değerleri

MQIACF_COMMAND_INFO değeri	Anlamı
MQCMDI_CMDSCOPE_ACCEPT	<i>CommandScope</i> ile belirtilen bir komut girildi. İşlenmek üzere istenen bir ya da daha çok kuyruk yöneticisine aktarıldı.
MQCMDI_CMDSCOPE_GENERATÖR	<i>CommandScope</i> belirtilen bir komut, başlangıçta girilen komuta yanıt olarak oluşturuldu
MQCMDI_CMDSCOPE_COMPLETED	<i>CommandScope</i> belirtilen komutun işlenmesi-girilen ya da başka bir komut tarafından oluşturulan komut-istenen tüm kuyruk yöneticilerindeki başarıyla tamamlandı
MQCMDI_QSG_DISP_COMPLETED	Belirtilen yok etme ile bir nesneye gönderme yapan komuta ilişkin işleme başarıyla tamamlandı
MQCMDI_KOMUT_KABUL edildi	Komutun ilk işlemi başarıyla tamamlandı. Bu komut, bir isteğin kuyruğa alındığı kanal başlatıcısı tarafından daha fazla işlem yapılmasını gerektirir. Başarıyı bildiren iletiler ya da işlemin tersi durumda, daha sonra komut verenin komutuna gönderilecektir.
MQCMDI_CLUSTER_REQUEST_QUEUED	Komutun ilk işlemi başarıyla tamamlandı. Komut, bir isteğin kuyruğa alındığı küme havuz yöneticisi tarafından daha fazla işlem yapılmasını gerektirir.
MQCMDI_CHANNEL_INIT_STARTED	Bir başlatma kanalı başlatıcısı komutu yayınlandı ve kanal başlatıcı adres alanı başarıyla başlatıldı
MQCMDI_RECOVER_STARTED	Kuyruk yöneticisi, adı belirtilen yapı için Recover CF Structure komutunu işlemek üzere bir görevi başarıyla başlattı.
MQCMDI_BACKUP_STARTED	Kuyruk yöneticisi, belirtilen yapı için Yedekleme CF Yapısı komutunu işlemek üzere bir görevi başarıyla başlattı.
MQCMDI_RECOVER_COMPLETED	Belirtilen CF yapısı başarıyla kurtarıldı. Yapı yeniden kullanım için kullanılabilir
MQCMDI_SEC_TIMER_ZERO	Security Security (Güvenliği Değiştir) komutu, <i>SecurityInterval</i> özniteliği 0 değerine ayarlanmış olarak girilmiş. Bu, kullanıcı zamanaşımının oluşmadığı anlamına gelir
MQCMDI_REFRESH_CONFIGURATION	Yapılandırma olaylarını etkinleştiren bir Değişiklik Kuyruğu Yöneticisi komutu yayınlandı. Yapılandırma bilgilerinin tamamlandığından ve güncel olduğundan emin olmak için olay iletileri oluşturulması gerekir
MQCMDI_IMS_BRIDGE_SUSPENDED	MQ-IMS Bridge olanağı askıya alınır.
MQCMDI_DB2_SUSPENDED	DB2 bağlantısı askıya alındı
MQCMDI_DB2_OBSOLETE_MSGS	Kuyrukta paylaşım grubunda eski DB2 iletileri var

Hata Kodları

Çoğu komut biçimi tanımlamalarının sonunda, o komut tarafından döndürülebilecek hata kodlarının listesi vardır.

Tüm komutlar için geçerli hata kodları

Her komut biçimi altında listelenen hata kodlarına ek olarak, herhangi bir komut yanıt biçimi üstbilgisinde aşağıdaki hata kodlarını döndürebilir (MQRC_ * hata kodlarına ilişkin açıklamalar [Neden kodları](#)):

Reason (MQUZA)

Değer şu şekilde olabilir:

MQRC_NONE

(0, X'000 ') Raporlamak için bir neden yok.

MQRC_MSG_TOO_BIG_FOR_Q

(2030, X'7EE') İleti uzunluğu, kuyruk için üst sınırdan büyük.

MQRC_CONNECTION_BROKEN

(2009, X'7D9') Kuyruk yöneticisine yönelik bağlantı kaybedildi.

MQRC_NOT_YETKILI

(2035, X'7F3') Erişim için yetkili değil.

MQRC_UNKNOWN_OBJECT_NAME

(2067, X'813 ') Öznitelik seçicisi geçerli değil.

MQRC_STORAGE_NOT_AVAM

(2071, X'817 ') Kullanılabilir bellek yetersiz.

MQRC_UNKNOWN_OBJECT_NAME

(2085, X'825 ') Bilinmeyen nesne adı.

MQRCCF_ATTR_VALUE_ERROR

Öznitelik değeri geçerli değil.

MQRCCF_CFBF_FILTER_VAL_LEN_ERROR

Süzgeç değeri uzunluğu geçerli değil.

MQRCCF_CFBF_LENGTH_ERROR

Yapı uzunluğu geçerli değil.

MQRCCF_CFBF_OPERATOR_ERROR

İşletmen hatası.

MQRCCF_CFBF_PARM_ID_ERROR

Parametre tanıtıcısı geçerli değil.

MQRCCF_CFBS_DUPLICATE_PARM

Yinelenen parametre.

MQRCCF_CFBS_LENGTH_ERROR

Yapı uzunluğu geçerli değil.

MQRCCF_CFBS_PARM_ID_ERROR

Parametre tanıtıcısı geçerli değil.

MQRCCF_CFBS_STRING_LENGTH_ERROR

Dizgi uzunluğu geçerli değil.

MQRCCF_CFGR_LENGTH_ERROR

Yapı uzunluğu geçerli değil.

MQRCCF_CFGR_PARM_COUNT_ERROR

Parametre sayısı geçerli değil.

MQRCCF_CFGR_PARM_ID_ERROR

Parametre tanıtıcısı geçerli değil.

MQRCCF_CFH_COMMAND_ERROR

Komut tanıtıcısı geçersiz.

MQRCCF_CFH_CONTROL_ERROR
Denetim seçeneđi geçersiz.

MQRCCF_CFH_LENGTH_ERROR
Yapı uzunluđu geçerli deđil.

MQRCCF_CFH_MSG_SEQ_NUMBER_ERR
İleti sıra numarası geçerli deđil.

MQRCCF_CFH_PARM_COUNT_ERROR
Parametre sayısı geçerli deđil.

MQRCCF_CFH_TYPE_ERROR
Tip geçersiz.

MQRCCF_CFH_VERSION_ERROR
Yapı sürüm numarası geçerli deđil.

MQRCCF_CFIF_LENGTH_ERROR
Yapı uzunluđu geçerli deđil.

MQRCCF_CFIF_OPERATOR_ERROR
İşletmen hatası.

MQRCCF_CFIF_PARM_ID_ERROR
Parametre tanıtıcısı geçerli deđil.

MQRCCF_CFIL_COUNT_ERROR
Parametre deđerlerinin sayısı geçerli deđil.

MQRCCF_CFIL_DUPLICATE_DEĐER
Yinelenen parametre.

MQRCCF_CFIL_LENGTH_ERROR
Yapı uzunluđu geçerli deđil.

MQRCCF_CFIL_PARM_ID_ERROR
Parametre tanıtıcısı geçerli deđil.

MQRCCF_CFIN_DUPLICATE_PARM
Yinelenen parametre.

MQRCCF_CFIN_LENGTH_ERROR
Yapı uzunluđu geçerli deđil.

MQRCCF_CFIN_PARM_ID_ERROR
Parametre tanıtıcısı geçerli deđil.

MQRCCF_CFSF_FILTER_VAL_LEN_ERROR
Süzgeç deđeri uzunluđu geçerli deđil.

MQRCCF_CFSF_LENGTH_ERROR
Yapı uzunluđu geçerli deđil.

MQRCCF_CFSF_OPERATOR_ERROR
İşletmen hatası.

MQRCCF_CFSF_PARM_ID_ERROR
Parametre tanıtıcısı geçerli deđil.

MQRCCF_CFSL_COUNT_ERROR
Parametre deđerlerinin sayısı geçerli deđil.

MQRCCF_CFL_DUPLICATE_PARM
Yinelenen parametre.

MQRCCF_CFSL_LENGTH_ERROR
Yapı uzunluđu geçerli deđil.

MQRCCF_CFSL_PARM_ID_ERROR
Parametre tanıtıcısı geçerli deđil.

MQRCCF_CFSL_STRING_LENGTH_ERROR
Dizgi uzunluđu deđerli deđil.

MQRCCF_CFSL_TOTAL_LENGTH_ERROR

Toplam dizgi uzunluđu hatası.

MQRCCF_CFST_CONFLICT_PARM

Deđiřtirgeler akıřıyor.

MQRCCF_CFST_DUPLICATE_PARM

Yinelenen parametre.

MQRCCF_CFST_LENGTH_ERROR

Yapı uzunluđu geerli deđil.

MQRCCF_CFST_PARM_ID_ERROR

Parametre tanıtıcısı geerli deđil.

MQRCCF_CFST_STRING_LENGTH_ERROR

Dizgi uzunluđu deđeri geerli deđil.

MQRCCF_COMMAND_FAILED

Komut bařarısız oldu.

MQRCCFENCODING_ERROR

Kodlama hatası.

MQRCCF_MD_FORMAT_ERROR

Biim geerli deđil.

MQRCCF_MSG_SEQ_NUMBER_ERROR

İleti sıra numarası geerli deđil.

MQRCCF_MSG_KESILDI

İleti kesildi.

MQRCCF_MSG_LENGTH_ERROR

İleti uzunluđu geerli deđil.

MQRCCF_OBJECT_NAME_ERROR

Nesne adı geerli deđil.

MQRCCF_OBJECT_A

Nesne aık.

MQRCCF_PARM_COUNT_TOO_BÜYÜK

Parametre sayısı ok büyük.

MQRCCF_PARM_COUNT_TOO_KÜÇÜK

Parametre sayısı ok küçük.

MQRCCF_PARM_SEQUENCE_ERROR

Parametre sırası geerli deđil.

MQRCCF_PARM_SYNTAX_ERROR

Parametredeki sözdizimi hatası saptandı.

MQRCCF_STRUCTURE_TYPE_ERROR

Yapı tipi geerli deđil.

Gruplardaki PCF komutları ve yanıtları

Bu ürün belgelerinde, komutlar ve veri yanıtları alfabetik olarak sıralanır.

Bunlar, ařađıdaki gibi gruplandırılabilir:

Kimlik Doğrulama Bilgileri komutları

- [“Kimlik Doğrulama Bilgileri Nesnesini Deđiřtir, Kopyala ve Yarat” sayfa 690](#)
- [“Kimlik Doğrulama Bilgileri Nesnesini Sil” sayfa 801](#)
- [“Kimlik Doğrulama Bilgileri Nesnesi” sayfa 815](#)
- [“Kimlik Doğrulama Bilgileri Nesne Adları” sayfa 819](#)

Yetki Kaydı komutları

- [“Yetki Kaydını Sil” sayfa 802](#)
- [“Yetki Kayıtlarını Sorgula” sayfa 821](#)
- [“Sorgu Yetkisi Hizmeti” sayfa 827](#)
- [“Bilgi Varlığı Yetkilisi” sayfa 913](#)
- [“Yetki Kaydını Ayarla” sayfa 1051](#)

Kanal komutları

- [“Kanal Oluştur, Kopyala ve Oluştur” sayfa 694](#)
- [“Kanalı Sil” sayfa 803](#)
- [“Kanal Sorgula” sayfa 828](#)
- [“Kanal Adlarını Sorgula” sayfa 860](#)
- [“Kanal Durumunu Sorgula” sayfa 863](#)
- [“Ping Kanalı” sayfa 1031](#)
- [“Kanalı Sıfırla” sayfa 1041](#)
- [“Kanalı Çözümle” sayfa 1048](#)
- [“Başlangıç Kanalı” sayfa 1059](#)
- [“Kanal Başlatıcısını Başlat” sayfa 1063](#)
- [“Kanalı Durdur” sayfa 1066](#)

Kanal komutları (MQTT)

- [“Change, Copy, and Create Channel \(MQTT\)” sayfa 725](#)
- [“Kanalı Sil \(MQTT\)” sayfa 805](#)
- [“Sorgu Kanalı \(MQTT\)” sayfa 836](#)
- [“Sorgu Kanalı Durumu \(MQTT\)” sayfa 873](#)
- [“Kanalı Temizle” sayfa 1035](#)
- [“Başlangıç Kanalı \(MQTT\)” sayfa 1062](#)
- [“Stop Kanalı \(MQTT\)” sayfa 1070](#)

Kanal Doğrulama komutları

- [“Kanal Doğrulama Kayıtları Sorgula” sayfa 848](#)
- [“Kanal Doğrulama Kaydını Ayarla” sayfa 1055](#)

Kanal Dinleyici komutları

- [“Kanal Dinleyici 'nin Değiştirilmesi, Kopyalanması ve Yaratılması” sayfa 730](#)
- [“Kanal Dinleyiciyi Sil” sayfa 807](#)
- [“Kanal İletişimcisi ile” sayfa 852](#)
- [“Sorgu Kanalı Dinleyici Durumu” sayfa 856](#)
- [“Kanal Dinleyicisi Başlat” sayfa 1064](#)
- [“Kanal Dinleyiciyi Durdur” sayfa 1071](#)

Küme komutları

- [“Sorgu Kümesi Kuyruk Yöneticisi” sayfa 887](#)

- [“KümeYi Yenile” sayfa 1035](#)
- [“KümeYi Sıfırla” sayfa 1043](#)
- [“Sürdürme Kuyruğu Yöneticisi Kümesi” sayfa 1050](#)
- [“Kuyruk Yöneticisi Kümesini Askıya Al” sayfa 1073](#)

İletişim Bilgileri komutları

- [“İletişim Bilgileri Nesnesi Değiştir, Kopyala ve Oluştur” sayfa 732](#)
- [“İletişim Bilgileri Nesnesini Sil” sayfa 807](#)
- [“İletişim Bilgileri Nesnesi” sayfa 898](#)

bağlantı komutları

- [“Bağlantı Sorgula” sayfa 902](#)
- [“Bağlantıyı Durdur” sayfa 1072](#)

Escape komutu

- [“Esc” sayfa 814](#)

Ad listesi komutları

- [“Ad Listesi Değiştir, Kopyala ve Yarat” sayfa 736](#)
- [“Ad listesini sil” sayfa 807](#)
- [“Sorgu Adı Listesi” sayfa 917](#)
- [“Sorgu Adı Listesi Adları” sayfa 921](#)

Süreç komutları

- [“Değişiklik, Kopyalama ve Oluşturma Süreci” sayfa 738](#)
- [“Süreci Sil” sayfa 808](#)
- [“Süreç Sorgula” sayfa 923](#)
- [“Süreç Adlarını Sorgula” sayfa 926](#)

Yayınlama/abone olma komutları

- [“Abonelik Değiştir, Kopyala ve Abonelik Yarat” sayfa 787](#)
- [“Konu Değiştir, Kopyala ve Oluştur” sayfa 791](#)
- [“Konu Dizgisini Temizle” sayfa 800](#)
- [“Aboneliği Sil” sayfa 812](#)
- [“Konuyu Sil” sayfa 813](#)
- [“Pub/Sub Durumu Sorgula” sayfa 928](#)
- [“Sorgu Aboneliği” sayfa 1005](#)
- [“Abonelik Durumunu Sorgula” sayfa 1012](#)
- [“Konu Sorgula” sayfa 1015](#)
- [“Konu Adlarını Sorgula” sayfa 1023](#)
- [“Konu Durumunu Sorgula” sayfa 1025](#)

Kuyruk komutları

- [“Değişiklik, Kopyalama ve Oluşturma Kuyruğu” sayfa 743](#)

- [“Kuyruğu Temizle” sayfa 799](#)
- [“Kuyruğu sil” sayfa 809](#)
- [“Sorgu Kuyruğu” sayfa 932](#)
- [“Sorgu Kuyruğu Adları” sayfa 985](#)
- [“Sorgu Kuyruğu Durumu” sayfa 988](#)
- [“Kuyruk İstatistiklerini Sıfırla” sayfa 1046](#)

Kuyruk Yöneticisi komutları

- [“Kuyruk Yöneticisini Değiştir” sayfa 760](#)
- [“Sorgu Kuyruğu Yöneticisi” sayfa 950](#)
- [“Sorgu Kuyruğu Yöneticisi Durumu” sayfa 982](#)
- [“Ping Kuyruğu Yöneticisi” sayfa 1035](#)
- [“Kuyruk Yöneticisini Yenile” sayfa 1037](#)
- [“Kuyruk Yöneticisini Sıfırla” sayfa 1045](#)

Güvenlik komutları

- [“Güvenliği Yenile” sayfa 1039](#)

Hizmet komutları

- [“Hizmet Değiştir, Kopyala ve Hizmet Oluştur” sayfa 785](#)
- [“Hizmeti Sil” sayfa 812](#)
- [“Hizmeti Sorgula” sayfa 999](#)
- [“Hizmet Durumunu Sorgula” sayfa 1002](#)
- [“Hizmeti Başlat” sayfa 1066](#)
- [“Hizmeti Durdur” sayfa 1072](#)

Komutlara veri yanıtları

- [“Çıkış \(Yanıt\)” sayfa 815](#)
- [“Kimlik Doğrulama Bilgileri Nesnesi \(Yanıt\)” sayfa 818](#)
- [“Kimlik Doğrulama Bilgileri Nesne Adları \(Yanıt\)” sayfa 820](#)
- [“Yetki Kayıtlarını Sorgula \(Yanıt\)” sayfa 824](#)
- [“Sorgu Yetkisi Hizmeti \(Yanıt\)” sayfa 827](#)
- [“Sorgulama Kanalı \(Yanıt\)” sayfa 837](#)
- [“Kanal Kimlik Doğrulama Kayıtlarını Sorgula \(Yanıt\)” sayfa 850](#)
- [“İletişim Kanalı Dinleyici \(Yanıt\)” sayfa 854](#)
- [“Sorgu Kanalı Dinleyici Durumu \(Yanıt\)” sayfa 858](#)
- [“Sorgu Kanalı Adları \(Yanıt\)” sayfa 862](#)
- [“Sorgu Kanalı Durumu \(Yanıt\)” sayfa 875](#)
- [“Sorgu Kanalı Durumu \(Yanıt\)” sayfa 885](#)
- [“Sorgu Kümesi Kuyruk Yöneticisi \(Yanıt\)” sayfa 891](#)
- [“İletişim Bilgileri Nesnesi \(Yanıt\)” sayfa 900](#)
- [“Bağlantı Sorgusu \(Yanıt\)” sayfa 906](#)
- [“Sorgulama Varlık Yetkilisi \(Yanıt\)” sayfa 915](#)

- [“Sorgu Adı Listesi \(Yanıt\)” sayfa 920](#)
- [“Sorgu Adı Listesi Adları \(Yanıt\)” sayfa 922](#)
- [“Süreç Sorgula \(Yanıt\)” sayfa 925](#)
- [“Süreç Adlarını Sorgula \(Yanıt\)” sayfa 927](#)
- [“Arama Pub/Alt Durumu \(Yanıt\)” sayfa 929](#)
- [“Sorgu Kuyruğu \(Yanıt\)” sayfa 941](#)
- [“Sorgu Kuyruğu Yöneticisi \(Yanıt\)” sayfa 960](#)
- [“Sorgu Kuyruğu Yöneticisi Durumu \(Yanıt\)” sayfa 983](#)
- [“Sorgu Kuyruğu Adları \(Yanıt\)” sayfa 987](#)
- [“Kuyruk İstatistiklerini Sıfırla \(Yanıt\)” sayfa 1047](#)
- [“Sorgu Kuyruğu Durumu \(Yanıt\)” sayfa 992](#)
- [“Sorgu Hizmeti \(Yanıt\)” sayfa 1000](#)
- [“Sorgu Hizmeti Durumu \(Yanıt\)” sayfa 1003](#)
- [“Sorgu Aboneliği \(Yanıt\)” sayfa 1008](#)
- [“Abonelik Durumunu Sorgula \(Yanıt\)” sayfa 1014](#)
- [“Konu Sorgulamak \(Yanıt\)” sayfa 1018](#)
- [“Konu Adlarını Sorgula \(Yanıt\)” sayfa 1024](#)
- [“Konu Durumunu Sorgula \(Yanıt\)” sayfa 1026](#)

Kimlik Doğrulama Bilgileri Nesnesini Değiştir, Kopyala ve Yarat

Kimlik doğrulama bilgilerini değiştir komutu, var olan bir kimlik doğrulama bilgileri nesnesinin özniteliklerini değiştirir. Kimlik doğrulama bilgilerini Yarat ve Kopyala komutları yeni kimlik doğrulama bilgileri nesneleri yaratır; Kopyala komutu, varolan bir nesnenin öznitelik değerlerini kullanır.

HP Integrity NonStop Server	UNIX and Linux	Windows
X	X	X

Kimlik doğrulama bilgilerini değiştir (MQCMD_CHANGE_AUTH_INFO) komutu, bir kimlik doğrulama bilgileri nesnesinde belirtilen öznitelikleri değiştirir. Atlanan isteğe bağlı parametreler için değer değişmez.

Kimlik doğrulama bilgilerini kopyala (MQCMD_COPY_AUTH_INFO) komutu, komutta belirtilmeyen öznitelikler için, var olan bir kimlik doğrulama bilgisi nesnesinin öznitelik değerlerini kullanarak yeni kimlik doğrulama bilgileri nesnesi yaratır.

Kimlik doğrulama bilgileri yarat (MQCMD_CREATE_AUTH_INFO) komutu, bir kimlik doğrulama bilgileri nesnesi yaratır. Belirtik olarak tanımlı olmayan öznitelikler, hedef kuyruk yöneticisinde varsayılan değerlere ayarlanır. Bir sistem varsayılan kimlik doğrulama bilgisi nesnesi var ve varsayılan değerler bu nesne tarafından alındı.

Gerekli parametreler (Kimlik doğrulama bilgilerini değiştir)

AuthInfoName (MQCFST)

Kimlik doğrulama bilgileri nesnesi adı (değiştirge tanıtıcısı: MQCA_AUTH_INFO_NAME).

Dizilimin uzunluk üst sınırı MQ_AUTH_INFO_NAME_LENGTH.

AuthInfoTipi (MQCFIN)

Kimlik doğrulama bilgileri nesnesi tipi (değiştirge tanıtıcısı: MQIA_AUTH_INFO_TYPE).

Değer şu şekilde olabilir:

MQAIT_CRL_LDAP

Bu, bu kimlik doğrulama bilgileri nesnesini, Sertifika İptal Listeleri içeren bir LDAP sunucusu belirtme olarak tanımlar.

MQAIT_OCSP

Bu deęer, OCSP kullanarak sertifika iptal denetimi belirtilirken bu kimlik doęrulama bilgileri nesnesini tanımlar.

AuthInfoTip MQAIT_OCSP, IBM i ya da z/OS kuyruk yöneticilerindeki kullanım için geęerli deęildir; ancak, istemci kullanımı için istemci kanal tanımlama çizelgesine kopyalanmak üzere bu altyapılarda belirtilebilir.

Ek bilgi için [Durumu](#) başlıklı konuya bakın.

Gerekli parametreler (Kimlik doęrulama bilgileri kopyalanması)

FromAuthInfoName (MQCFST)

Kopyalanacak kimlik doęrulama bilgileri nesnesi tanımlamasının adı (deęiřtirge tanıtıcısı: MQCACF_FROM_AUTH_INFO_NAME).

z/OSüzerinde, kuyruk yöneticisi, belirttięiniz adı taşıyan bir nesneyi ve kopyalanacak MQQSGD_Q_MGR ya da MQQSGD_COPY MQQSGD_COPY deęerine sahip bir nesneyi arar. *QSGDisposition* için MQQSGD_COPY deęeri belirtilirse, bu parametre dikkate alınmaz. Bu durumda, *ToAuthInfoName* ile belirtilen ve MQQSGD_GROUP 'a iliřkin yok etme ile bir nesne, kopyalanmak üzere aranır.

Dizilimin uzunluk üst sınırı MQ_AUTH_INFO_NAME_LENGTH.

ToAuthInfoName (MQCFST)

Kopyalanacak kimlik doęrulama bilgileri nesnesi adı (deęiřtirge tanıtıcısı: MQCACF_TO_AUTH_INFO_NAME).

Dizilimin uzunluk üst sınırı MQ_AUTH_INFO_NAME_LENGTH.

AuthInfoTipi (MQCFIN)

Kimlik doęrulama bilgileri nesnesi tipi (deęiřtirge tanıtıcısı: MQIA_AUTH_INFO_TYPE). Deęerin, kopyaladıęınız kimlik doęrulama bilgileri nesnesinin AuthInfoTipiyle eřleřmesi gerekir.

Deęer řu řekilde olabilir:

MQAIT_CRL_LDAP

Bu deęer, LDAP ' de tutulan Sertifika İptal Listeleri belirtilirken bu kimlik doęrulama bilgileri nesnesini tanımlar.

MQAIT_OCSP

Bu deęer, OCSP kullanarak sertifika iptal denetimi belirtilirken bu kimlik doęrulama bilgileri nesnesini tanımlar.

Ek bilgi için [Durumu](#) başlıklı konuya bakın.

Gerekli parametreler (Kimlik doęrulama bilgileri yarat)

AuthInfoName (MQCFST)

Kimlik doęrulama bilgileri nesnesi adı (deęiřtirge tanıtıcısı: MQCA_AUTH_INFO_NAME).

Dizilimin uzunluk üst sınırı MQ_AUTH_INFO_NAME_LENGTH.

AuthInfoType (MQCFIN)

Kimlik doęrulama bilgileri nesnesi tipi (deęiřtirge tanıtıcısı: MQIA_AUTH_INFO_TYPE).

Ařaęıdaki deęerler kabul edilir:

MQAIT_CRL_LDAP

Bu deęer, bu kimlik doęrulama bilgileri nesnesini, Sertifika İptal Listeleri ięeren bir LDAP sunucusu belirtme olarak tanımlar.

MQAIT_OCSP

Bu deęer, OCSP kullanarak sertifika iptal denetimi belirtilirken bu kimlik doęrulama bilgileri nesnesini tanımlar.

AuthInfoTip MQAIT_OCSP ile bir kimlik doğrulama bilgileri nesnesi, IBM i ya da z/OS kuyruk yöneticilerindeki kullanım için geçerli değildir; ancak, istemci kullanımı için istemci kanal tanımlama çizelgesine kopyalanmak üzere bu altyapılarda belirtilebilir.

Ek bilgi için [Durumu](#) başlıklı konuya bakın.

İsteğe bağlı parametreler (Kimlik Doğrulama Bilgileri Nesnesi 'ni Değiştir, Kopyala ve Yarat)

AuthInfoConnName (MQCFST)

Kimlik doğrulama bilgileri nesnesinin bağlantı adı (değiştirge tanıtıcısı: MQCA_AUTH_INFO_CONN_NAME).

z/OS'dışındaki platformlarda uzunluk üst sınırı MQ_AUTH_INFO_CONN_NAME_LENGTH olur. z/OS üzerinde MQ_LOCAL_ADDRESS_LENGTH olur.

Bu parametre yalnızca, gerektiğinde AuthInfoTipi MQAIT_CRL_LDAP değerine ayarlandığında geçerlidir.

AuthInfoDesc (MQCFST)

Kimlik doğrulama bilgileri nesnesinin tanımlaması (değiştirge tanıtıcısı: MQCA_AUTH_INFO_DESC).

Uzunluk üst sınırı MQ_AUTH_INFO_DESC_LENGTH olur.

CommandScope (MQCFST)

Komut kapsamı (değiştirge tanıtıcısı: MQCACF_COMMAND_SCOPE). Bu parametre yalnızca z/OS için geçerlidir.

Kuyruk yöneticisi bir kuyruk paylaşım grubunun bir üyesi olduğunda komutun nasıl yürütüleceğini belirtir. Aşağıdakilerden birini belirleyebilirsiniz:

- boş (ya da parametreyi tümüyle atlayın). Komut, girilen kuyruk yöneticisinde yürütülür.
- Kuyruk yöneticisi adı. Komut, belirttiğiniz kuyruk yöneticisinden, kuyruk paylaşım grubu içinde etkin olduğunu belirterek yürütülür. Girildiği kuyruk yöneticisi dışında bir kuyruk yöneticisi adı belirtirseniz, kuyruk paylaşım grubu ortamı kullanılmalı ve komut sunucusu etkinleştirilmiş olmalıdır.
- bir yıldız işareti (*). Komut yerel kuyruk yöneticisinde yürütülür ve kuyruk paylaşım grubundaki her etkin kuyruk yöneticisine de iletilir.

Uzunluk üst sınırı MQ_QSG_NAME_LENGTH ' dir.

LDAPPassword (MQCFST)

LDAP parolası (değiştirge tanıtıcısı: MQCA_LDAP_PAROLD).

Uzunluk üst sınırı MQ_LDAP_PASSWORD_LENGTH olur.

Bu parametre yalnızca, AuthInfoTipi MQAIT_CRL_LDAP olarak ayarlandığında geçerlidir.

LDAPUserName (MQCFST)

LDAP kullanıcı adı (değiştirge tanıtıcısı: MQCA_LDAP_USER_NAME).

z/OS'dışındaki platformlarda uzunluk üst sınırı MQ_DISTINGUISH_NAME_LENGTH olur. z/OS üzerinde MQ_SHORT_DNAME_LENGTH olur.

Bu parametre yalnızca, AuthInfoTipi MQAIT_CRL_LDAP olarak ayarlandığında geçerlidir.

OCSPResponderURL (MQCFST)

OCSP yanıtlayıcıyla iletişim kurulabilecek URL adresi (değiştirge tanıtıcısı: MQCA_AUTH_INFO_OCSP_URL).

Bu parametre yalnızca, gerektiğinde AuthInfoTipi MQAIT_OCSP olarak ayarlandığında anlamlıdır.

Bu alan büyük ve küçük harfe duyarlıdır. It must start with the string http:// in lowercase. URL ' nin geri kalanı, OCSP sunucusu uygulamasına bağlı olarak büyük ve küçük harfe duyarlı olabilir.

SGSatma (MQCFIN)

Grupta nesne yok etme (değiştirge tanıtıcısı: MQIA_QSG_DISP). Bu parametre z/OSse için geçerlidir.

Komutu uyguladığınız nesnenin (yani, nerede tanımlandığı ve nasıl hareket ettiği) yok edilmesini belirtir. Değer şu şekilde olabilir:

QSGYok	Değiştir	Kopyala, Yarat
MQQSGD_COPY	Nesne tanımlaması, komutu yürüten kuyruk yöneticisinin sayfa kümesinde yer alır. Nesne, MQQSGD_COPY parametresine sahip bir komut kullanılarak tanımlandı. Paylaşılan havuzda bulunan herhangi bir nesne ya da MQQSGD_Q_MGR parametresine sahip bir komut kullanılarak tanımlanan herhangi bir nesne bu komuttan etkilenmez.	The object is defined on the page set of the queue manager that executes the command using the MQQSGD_GROUP object of the same name as the <i>ToAuthInfoName</i> object (for Copy) or the <i>AuthInfoName</i> object (for Create).
MQQSGD_GROUP	Nesne tanımlaması paylaşılan havuzda yer alır. Nesne, MQQSGD_GROUP parametresine sahip bir komut kullanılarak tanımlandı. Kuyruk yöneticisinin (nesnenin yerel bir kopyası dışında) çalıştırıldığı kuyruk yöneticisinin sayfa kümesinde bulunan her nesne bu komuttan etkilenmez. Komut başarılı olursa, aşağıdaki MQSC komutu oluşturulur ve kuyruk paylaşım grubundaki tüm etkin kuyruk yöneticilerine gönderilir. Böylece, sayfa kümesi sıfır olan yerel kopyaların yenilenmesini sağlar: <pre>DEFINE AUTHINFO(name) REPLACE QSGDISP(COPY)</pre> Grup nesnesinin değiştirilmesi, QSGDISP (COPY) ile oluşturulan komutun başarısız olup olmadığına bakılmaksızın yürürlüğe girer.	Nesne tanımlaması paylaşılan havuzda yer alır. Bu tanıma yalnızca kuyruk yöneticisi bir kuyruk paylaşım grubunda yer aldıysa izin verilir. Tanımlama başarılı olursa, aşağıdaki MQSC komutu oluşturulur ve kuyruk paylaşım grubundaki tüm etkin kuyruk yöneticilerine, sayfa kümesi sıfır üzerindeki yerel kopyaları kazanmaları ya da yenilemeleri için gönderilir: <pre>DEFINE AUTHINFO(name) REPLACE QSGDISP(COPY)</pre> Grup nesnesinin Kopyası ya da Yarat işlemi, QSGDISP (COPY) ile oluşturulan komutun başarısız olup olmadığına bakılmaksızın yürürlüğe girer.
MQQSGD_PRIVATE	Bu nesne, komutu yürüten kuyruk yöneticisinin sayfa kümesinde bulunur ve MQQSGD_Q_MGR ya da MQQSGD_COPY ile tanımlanır. Paylaşılan havuzdaki herhangi bir nesne etkilenmez.	İzin verilmedi.
MQQSGD_Q_MGR	Nesne tanımlaması, komutu yürüten kuyruk yöneticisinin sayfa kümesinde yer alır. Nesne, MQQSGD_Q_MGR parametresine sahip bir komut kullanılarak tanımlandı. Paylaşılan havuzda ya da bu tür bir nesnenin yerel kopyasında bulunan nesnelere bu komuttan etkilenmez. Bu değer, varsayılan değerdir.	Nesne, komutu yürüten kuyruk yöneticisinin sayfa kümesinde tanımlıdır. Bu değer, varsayılan değerdir.

Replace (MQCFIN)

Öznitelikleri değiştir (değiştirge tanıtıcısı: MQIACF_REPLACE).

AuthInfoAdı ya da ToAuthInfoName adıyla aynı adı taşıyan bir Kimlik Doğrulama Bilgileri nesnesi varsa, bu nesne değiştirilip değiştirilmeyeceğini belirtir. Değer şu şekilde olabilir:

MQRP_YES

Var olan tanımlı değiştir

MQRP_NO

Var olan tanımlamayı değiştirmeyin

Kanal Oluştur, Kopyala ve Oluştur

Channel (Kanal Değiştir) komutu varolan kanal tanımlamalarını değiştirir. Copy and Create Channel komutları yeni kanal tanımlarını yaratır; Copy komutu, varolan bir kanal tanımlamasının öznitelik değerlerini kullanır.

HP Integrity NonStop Server	UNIX and Linux	Windows
✓	✓	✓

Change Channel (MQCMD_CHANGE_CHANNEL) komutu, bir kanal tanımlamasındaki belirtilen öznitelikleri değiştirir. Atlanan isteğe bağlı parametreler için değer değişmez.

Copy Channel (MQCMD_COPY_CHANNEL) komutu, komutta belirtilmeyen öznitelikler için, varolan bir kanal tanımlamasının öznitelik değerlerini kullanarak yeni kanal tanımlarını yaratır.

Create Channel (MQCMD_CREATE_CHANNEL) komutu, bir IBM WebSphere MQ kanal tanımlaması yaratır. Belirtik olarak tanımlı olmayan öznitelikler, hedef kuyruk yöneticisinde varsayılan değerlere ayarlanır. Oluşturulmakta olan kanal tipi için bir sistem varsayılan kanalı varsa, varsayılan değerler buradan alınır.

Çizelge 61 sayfa 694 , her kanal tipi için geçerli olan parametreleri gösterir.

Çizelge 61. Change, Copy, Create Channel parametreleri								
Değiştirge	Gönderen	Sunucu	Alıcı	İsteyen	İstemci Konu	Sunucu konu	Küme gönderen	Küme alıcısı
<u>BatchHeartBeat</u>	✓	✓					✓	✓
<u>BatchInterval</u>	✓	✓					✓	✓
<u>BatchDataSınırı</u>	✓	✓					✓	✓
<u>BatchSize</u>	✓	✓	✓	✓			✓	✓
<u>ChannelDesc</u>	✓	✓	✓	✓	✓	✓	✓	✓
<u>ChannelMonitoring</u>	✓	✓	✓	✓		✓	✓	✓
<u>ChannelStatistics</u>	✓	✓	✓	✓			✓	✓
<u>ChannelName¹</u>	✓	✓	✓	✓	✓	✓	✓	✓
<u>ChannelType³</u>	✓	✓	✓	✓	✓	✓	✓	✓
<u>ClientChannelAğırlık</u>					✓			
<u>ClusterName</u>							✓	✓
<u>ClusterNameListesi</u>							✓	✓
<u>CLWLChannelPriority</u>							✓	✓
<u>CLWLChannelRank</u>							✓	✓
<u>CLWLChannelWeight</u>							✓	✓

Çizelge 61. Change, Copy, Create Channel parametreleri (devamı var)

Değiştirge	Gönderen	Sunucu	Alıcı	İsteyen	İstemci Konn	Sunucu konn	Küme gönderen	Küme alıcısı
<u>CommandScope</u>	✓	✓	✓	✓	✓	✓	✓	✓
<u>ConnectionAffinity</u>					✓			
<u>ConnectionName</u>	✓	✓		✓	✓		✓	✓
<u>DataConversion</u>	✓	✓		✓	✓		✓	✓
<u>DefaultChannelDüzeni</u>	✓	✓	✓	✓		✓	✓	✓
<u>DefReconnect</u>					✓			
<u>DiscInterval</u>	✓	✓				✓	✓	✓
<u>FromChannelName²</u>	✓	✓	✓	✓	✓	✓	✓	✓
<u>HeaderCompession</u>	✓	✓	✓	✓	✓	✓	✓	✓
<u>HeartBeatAralığı</u>	✓	✓	✓	✓	✓	✓	✓	✓
<u>KeepAliveAralığı</u>	✓	✓	✓	✓	✓	✓	✓	✓
<u>LocalAddress</u>	✓	✓		✓	✓		✓	✓
<u>LongRetrySayısı</u>	✓	✓					✓	✓
<u>LongRetryAralığı</u>	✓	✓					✓	✓
<u>MaxInstances</u>						✓		
<u>MaxInstancesPerClient</u>						✓		
<u>MaxMsgUzunluğu</u>	✓	✓	✓	✓	✓	✓	✓	✓
<u>MCAAdı</u>	✓	✓		✓			✓	
<u>MCATYPE</u>	✓	✓		✓			✓	✓
<u>MCAUserIdentifier</u>			✓	✓		✓		✓
<u>MessageCompression</u>	✓	✓	✓	✓	✓	✓	✓	✓
<u>ModeName</u>	✓	✓		✓	✓		✓	✓
<u>MsgExit</u>	✓	✓	✓	✓			✓	✓
<u>MsgRetrySayısı</u>			✓	✓				✓
<u>MsgRetryÇık</u>			✓	✓				✓
<u>MsgRetryAralığı</u>			✓	✓				✓
<u>MsgRetryUserData</u>			✓	✓				✓

Çizelge 61. Change, Copy, Create Channel parametreleri (devamı var)

Değiştirge	Gönderen	Sunucu	Alıcı	İsteyen	İstemci Konn	Sunucu konn	Küme gönderen	Küme alıcısı
<u>MsgUserVerileri</u>	✓	✓	✓	✓			✓	✓
<u>NetworkPriority</u>								✓
<u>NonPersistentMsgSpeed</u>	✓	✓	✓	✓			✓	✓
<u>Parola</u>	✓	✓		✓	✓		✓	
<u>PropertyControl</u>	✓	✓					✓	✓
<u>PutAuthority</u>			✓	✓		✓		✓
<u>QMgrName</u>					✓			
<u>QSGYok</u>	✓	✓	✓	✓	✓	✓	✓	✓
<u>ReceiveExit</u>	✓	✓	✓	✓	✓	✓	✓	✓
<u>ReceiveUserVerileri</u>	✓	✓	✓	✓	✓	✓	✓	✓
<u>Değiştir</u>	✓	✓	✓	✓	✓	✓	✓	✓
<u>SecurityExit</u>	✓	✓	✓	✓	✓	✓	✓	✓
<u>SecurityUserVerileri</u>	✓	✓	✓	✓	✓	✓	✓	✓
<u>SendExit</u>	✓	✓	✓	✓	✓	✓	✓	✓
<u>SendUserVerileri</u>	✓	✓	✓	✓	✓	✓	✓	✓
<u>SeqNumberKaydır</u>	✓	✓	✓	✓			✓	✓
<u>SharingConversations</u>					✓	✓		
<u>ShortRetrySayısı</u>	✓	✓					✓	✓
<u>ShortRetryAralığı</u>	✓	✓					✓	✓
<u>SSLCipherSpec</u>	✓	✓	✓	✓	✓	✓	✓	✓
<u>SSLClientAuth</u>		✓	✓	✓		✓		✓
<u>SSLPeerName</u>	✓	✓	✓	✓	✓	✓	✓	✓
<u>ToChannelName²</u>	✓	✓	✓	✓	✓	✓	✓	✓
<u>TpName</u>	✓	✓		✓	✓	✓	✓	✓
<u>TransportType</u>	✓	✓	✓	✓	✓	✓	✓	✓
<u>UseDLQ</u>	✓	✓	✓	✓			✓	✓
<u>UserIdentifier</u>	✓	✓		✓	✓		✓	

Çizelge 61. Change, Copy, Create Channel parametreleri (devamı var)

Değiştirge	Gönderen	Sunucu	Alıcı	İsteyen	İstemci Konn	Sunucu konn	Küme gönderen	Küme alıcısı
<u>XmitQName</u>	✓	✓						

Not:

1. Change and Create Channel komutlarında gerekli parametre.
2. Copy Channel komutunda gerekli parametre.
3. Change, Create ve Copy Channel komutlarında gerekli parametre.
4. PUUTUT, yalnızca z/OS üzerinde SVRCONN kanal tipi için geçerlidir.
5. TrpType TCP ise, Create Channel komutundaki gerekli parametre.
6. MQTT kanal tipi için Kanal Yarat komutunda gerekli parametre.

Gerekli parametreler (Değiştir, Kanal Oluştur)

ChannelName (MQCFST)

Kanal adı (değiştirge tanıtıcısı: MQCACH_CHANNEL_NAME).

Değiştirilecek ya da yaratılacak kanal tanımlamasının adını belirtir.

Dizilimin uzunluk üst sınırı MQ_CHANNEL_NAME_LENGTH.

Bu parametre tüm kanal tipleri için gereklidir; bir CLUSSDR üzerinde, diğer kanal tiplerinden farklı olabilir. If your convention for naming channels includes the name of the queue manager, you can make a CLUSSDR definition using the +QMNAME+ construction, and IBM WebSphere MQ substitutes the correct repository queue manager name in place of +QMNAME+ . Bu olanak, yalnızca AIX , HP-UX, Linux , IBM i , Solaris ve Windows için geçerlidir. Daha ayrıntılı bilgi için [Kuyruk yöneticisi kümesinin yapılandırılması](#) başlıklı konuya bakın.

ChannelType (MQCFIN)

Kanal tipi (değiştirge tanıtıcısı: MQIACH_CHANNEL_TYPE).

Değiştirilmekte, kopyalanmakta ya da yaratılmakta olan kanalın tipini belirtir. Değer şu şekilde olabilir:

MQCHT_SENDER

Gönderen.

MQCHT_SERVER

server.

MQCHT_RECEI

Alıcı.

MQCHT_REQUESTER

İstekte bulunanın.

MQCHT_SVRCONN

Sunucu bağlantısı (istemciler tarafından kullanılmak üzere).

MQCHT_CLNTCONN

İstemci bağlantısı.

MQCHT_CLAUSRCVR

Küme-alıcı.

MQCHT_CLUSSDR

Küme-gönderici.

Gerekli parametreler (Kopyalama Kanalı)

FromChannelName (MQCFST)

Kaynak kanal adı (değiştirge tanıtıcısı: MQCACF_FROM_CHANNEL_NAME).

Bu komutta belirlenmeyen özniteliklere ilişkin değerleri içeren, var olan kanal tanımlamasının adı.

z/OS üzerinde, kuyruk yöneticisi, belirttiğiniz adı taşıyan bir nesneyi ve kopyalanacak MQQSGD_Q_MGR ya da MQQSGD_COPY MQQSGD_COPY değerine sahip bir nesneyi arar. *QSGDisposition* için MQQSGD_COPY değeri belirtilirse, bu parametre dikkate alınmaz. Bu durumda, *ToChannelName* ile belirtilen adı taşıyan bir nesne ve kopyalama işlemi için yok etme MQQSGD_GROUP aranır.

Dizilimin uzunluk üst sınırı MQ_CHANNEL_NAME_LENGTH.

ChannelType (MQCFIN)

Kanal tipi (değiştirge tanıtıcısı: MQIACH_CHANNEL_TYPE).

Değiştirilmekte, kopyalanmakta ya da yaratılmakta olan kanalın tipini belirtir. Değer şu şekilde olabilir:

MQCHT_SENDER

Gönderen.

MQCHT_SERVER

server.

MQCHT_RECEI

Alıcı.

MQCHT_REQUESTER

İstekte bulunanın.

MQCHT_SVRCONN

Sunucu bağlantısı (istemiciler tarafından kullanılmak üzere).

MQCHT_CLNTCONN

İstemci bağlantısı.

MQCHT_CLAUSRCVR

Küme-alıcı.

MQCHT_CLUSSDR

Küme-gönderici.

ToChannelName (MQCFST)

Hedef kanal adı (değiştirge tanıtıcısı: MQCACF_TO_CHANNEL_NAME).

Yeni kanal tanımlamasının adı.

Dizilimin uzunluk üst sınırı MQ_CHANNEL_NAME_LENGTH.

Kanal adları benzersiz olmalıdır; bu adı taşıyan bir kanal tanımlaması varsa, *Replace* değerinin *MQRP_YES* olması gerekir. Varolan kanal tanımlamasının kanal tipi, yeni kanal tanımlamasının kanal tipiyle aynı olmalıdır; tersi durumda, kanal tipi değiştirilemez.

İsteğe bağlı parametreler (Değiştir, Kopyala ve Kanal Oluştur)

BatchHeartbeat (MQCFIN)

Toplu iş sağlıklı işletim bildirim aralığı (değiştirge tanıtıcısı: MQIACH_BATCH_HB).

Toplu kalp atımı, belirsiz bir şekilde devam etmeden önce, gönderen tipi kanalların uzak kanal eşgörünümünün hala etkin olup olmadığını belirlemesine olanak sağlar. Değer 0-999999 aralığında olabilir. 0 değeri, toplu kalp yemesinin kullanılmayacağını gösterir. Toplu kalp atışları milisaniye olarak ölçülür.

Bu değiştirge yalnızca, MQCHT_SENDER, MQCHT_SERVER, MQCHT_CLAUSSDR ya da MQCHT_CLAUSRCVR için geçerli olan *ChannelType* değerleri için geçerlidir.

BatchInterval (MQCFIN)

Toplu iş aralığı (değiştirge tanıtıcısı: MQIACH_BATCH_INTERVAL).

Bu aralık, geçerli toplu işte *BatchSize* iletisinden daha az ileti iletiliyse, bir kanalın toplu olarak açık kalmasını sağlayan yaklaşık milisaniye cinsinden bir süre.

BatchInterval sıfırdan büyükse, aşağıdaki durumlardan hangisi önce gerçekleşirse, toplu iş sonlandırılır:

- *BatchSize* iletileri gönderildi ya da
- Toplu işin başlangıcından bu yana geçen *BatchInterval* milisaniye sayısı.

BatchInterval sıfırsa, küme aşağıdaki durumlardan hangisi önce gerçekleşirse sonlandırılır:

- *BatchSize* iletileri gönderildi ya da
- *BatchDataLimit* byte 'ları gönderildi ya da
- İletim kuyruğu boş olur.

BatchInterval , 0-999999999 aralığında olmalıdır.

Bu parametre yalnızca, *ChannelType* no: MQCHT_SENDER, MQCHT_SERVER, MQCHT_CLUSSDR ya da MQCHT_CLAUSRCVRchannelsolan kanallar için geçerlidir.

BatchDataLimit (MQCFIN)

Toplu iş verileri sınırı (değiştirge tanıtıcısı: MQIACH_BATCH_DATA_LIMIT).

Bir eşitleme noktası almadan önce bir kanaldan gönderilebilecek veri miktarının kilobayt cinsinden sınırı. Bir eşitleme noktası, sınıra ulaşılmasına neden olan iletinin kanaldan aktarılmasından sonra alınır. Bu özneliğe ilişkin sıfır değeri, bu kanal üzerinden toplu işler için veri sınırı uygulanmadığı anlamına gelir.

Değer 0-999999 aralığında olmalıdır. Varsayılan değer 5000 'dir.

Bu değiştirge tüm altyapılarda desteklenir.

Bu parametre yalnızca, *ChannelType* MQCHT_SENDER, MQCHT_SERVER, MQCHT_CLUUSRCVR ya da MQCHT_CLUSSDR içeren kanallar için geçerlidir.

BatchSize (MQCFIN)

Küme büyüklüğü (değiştirge tanıtıcısı: MQIACH_BATCH_SIZE).

Denetim noktası alınmadan önce bir kanal aracılığıyla gönderilmesi gereken ileti sayısı üst sınırı.

Kullanılan toplu iş büyüklüğü, aşağıdakilerin en düşüktür:

- Gönderme kanalının *BatchSize*
- Alıcı kanalının *BatchSize*
- Gönderme kuyruğu yöneticisinde kesinleştirilmemiş ileti sayısı üst sınırı
- Alma kuyruk yöneticisinde kesinleştirilmemiş ileti sayısı üst sınırı

Kesinleştirilmemiş ileti sayısı üst sınırı, Change Queue Manager komutunun *MaxUncommittedMsgs* parametresi tarafından belirlenir.

1-9999 aralığında bir değer belirtin.

Bu değiştirge, *ChannelType* MQCHT_SVRCONN ya da MQCHT_CLNTCONN olan kanallar için geçerli değil.

ChannelDesc (MQCFST)

Kanal tanımlaması (değiştirge tanıtıcısı: MQCACH_DESC).

Dizilimin uzunluk üst sınırı MQ_CHANNEL_DESC_LENGTH.

Kodlanmış karakter takımı tanıtıcısı (CCSID) ile tanımlanan karakter kümesinden karakterleri kullanın. metnin doğru çevrilmesini sağlamak için komutun yürütülmekte olduğu ileti kuyruğu yöneticisi için.

ChannelMonitoring (MQCFIN)

Çevrimiçi izleme verileri derlemi (değiştirge tanıtıcısı: MQIA_MONITORING_CHANNEL).

Çevrimiçi izleme verilerinin toplanıp toplanmayacağını ve bu durumda verilerin toplanıp toplanmayacağını belirtir. Değer şu şekilde olabilir:

MQMON_OFF

Bu kanal için çevrimiçi izleme verileri toplama kapatılır.

MQMON_Q_MGR

Kuyruk yöneticisinin *ChannelMonitoring* değiştirgesinin değeri, kanal tarafından devralınır.

MQMON_LOW

Kuyruk yöneticisinin *ChannelMonitoring* parametresi değeri MQMON_NONE değilse, bu kanal için düşük veri toplama hızına sahip çevrimiçi izleme verileri toplama işlemi açılır.

MQMON_ORTAMI

Kuyruk yöneticisinin *ChannelMonitoring* parametresi değeri MQMON_NONE değilse, çevrimiçi izleme verileri derlemi, bu kanal için ılımlı bir veri toplama hızı ile açık olur.

MQMON_YükSEK

Kuyruk yöneticisinin *ChannelMonitoring* parametresi değeri MQMON_NONE değilse, bu kanal için yüksek oranda veri toplama işlemi ile çevrimiçi izleme verileri derlemi açık olur.

ChannelStatistics (MQCFIN)

İstatistik verileri derlemi (değiştirge tanıtıcısı: MQIA_STATISTICS_CHANNEL).

İstatistik verilerinin toplanıp toplanmayacağını ve bu durumda verilerin toplanıp toplanmayacağını belirtir. Değer şu şekilde olabilir:

MQMON_OFF

Bu kanal için istatistik verileri toplama kapatıldı.

MQMON_Q_MGR

Kuyruk yöneticisinin *ChannelStatistics* değiştirgesinin değeri, kanal tarafından devralınır.

MQMON_LOW

Kuyruk yöneticisinin *ChannelStatistics* parametresi değeri MQMON_NONE değilse, bu kanal için düşük veri toplama hızına sahip çevrimiçi izleme verileri toplama işlemi açılır.

MQMON_ORTAMI

Kuyruk yöneticisinin *ChannelStatistics* parametresi değeri MQMON_NONE değilse, çevrimiçi izleme verileri derlemi, bu kanal için ılımlı bir veri toplama hızı ile açık olur.

MQMON_YükSEK

Kuyruk yöneticisinin *ChannelStatistics* parametresi değeri MQMON_NONE değilse, bu kanal için yüksek oranda veri toplama işlemi ile çevrimiçi izleme verileri derlemi açık olur.

Bu parametre yalnızca AIX, HP-UX, Linux, IBM i, Solaris ve Windows üzerinde geçerlidir.

ClientChannelWeight (MQCFIN)

İstemci Kanalı Ağırlığı (değiştirge tanıtıcısı: MQIACH_CLIENT_CHANNEL_WEIGHT).

İstemci kanalı ağırlıklandırma özneteliği kullanılır; bu nedenle, birden çok uygun tanımlama kullanılabilir olduğunda, daha büyük ağırlıklandırmalar daha yüksek bir seçim olasılığına sahip olan daha büyük ağırlıklandırmalar ile rasgele istemci kanalı tanımları seçilebilir.

0-99 aralığında bir değer belirtin. Varsayılan, 0'dır.

Bu parametre yalnızca, MQCHT_CLNNTCONN ChannelType olan kanallar için geçerlidir.

ClusterName (MQCFST)

Küme adı (değiştirge tanıtıcısı: MQCA_CLUSTER_NAME).

Kanalın ait olduğu kümenin adı.

Bu parametre yalnızca *ChannelType* ile kanallar için geçerlidir:

- MQCHT_CLUSSDR
- MQCHT_CLAUSRCVR

ClusterName ve *ClusterNameList* değerlerinden yalnızca biri boş bırakılabilir; diğeri boş bırakılmalıdır.

Dizilimin uzunluk üst sınırı MQ_CLUSTER_NAME_LENGTH.

ClusterNameList (MQCFST)

Küme adlistesi (değiştirge tanıtıcısı: MQCA_CLUSTER_NAMELIST).

Kanalın ait olduğu kümelerin listesini belirten ad listesinin adı.

Bu parametre yalnızca *ChannelType* ile kanallar için geçerlidir:

- MQCHT_CLUSSDR
- MQCHT_CLAUSRCVR

ClusterName ve *ClusterNameList* değerlerinden yalnızca biri boş bırakılabilir; diğeri boş bırakılmalıdır.

CLWLChannelPriority (MQCFIN)

Küme iş yükü dağılımı amacıyla kanal önceliği (parametre tanıtıcısı: MQIACH_CLWL_CHANNEL_PRIORITY).

0-9 aralığında bir değer belirtin; burada 0 en düşük öncelik ve 9 en yüksek önceliğe sahip olur.

Bu parametre yalnızca *ChannelType* ile kanallar için geçerlidir:

- MQCHT_CLUSSDR
- MQCHT_CLAUSRCVR

CLWLChannelRank (MQCFIN)

Küme iş yükü dağılımı amacıyla kanal sırası (değiştirge tanıtıcısı: MQIACH_CLWL_CHANNEL_RANK).

0-9 aralığında bir değer belirtin; burada 0 en düşük öncelik ve 9 en yüksek önceliğe sahip olur.

Bu parametre yalnızca *ChannelType* ile kanallar için geçerlidir:

- MQCHT_CLUSSDR
- MQCHT_CLAUSRCVR

CLWLChannelWeight (MQCFIN)

Küme iş yükü dağılımı amacıyla kanal ağırlıklandırma (parametre tanıtıcısı: MQIACH_CLWL_CHANNEL_WEIGHT).

Kanal için, iş yükü yönetiminde kullanılacak bir ağırlıklandırma belirtin. 1-99 aralığında bir değer belirtin; burada 1 en düşük öncelik, 99 ise en yüksek önceliğe sahip olur.

Bu parametre yalnızca *ChannelType* ile kanallar için geçerlidir:

- MQCHT_CLUSSDR
- MQCHT_CLAUSRCVR

CommandScope (MQCFST)

Komut kapsamı (değiştirge tanıtıcısı: MQCACF_COMMAND_SCOPE). Bu parametre yalnızca z/OS için geçerlidir.

Kuyruk yöneticisi bir kuyruk paylaşım grubunun bir üyesi olduğunda komutun nasıl yürütüleceğini belirtir. Aşağıdakilerden birini belirleyebilirsiniz:

- boş (ya da parametreyi tümüyle atlayın). Komut, girilen kuyruk yöneticisinde yürütülür.
- Kuyruk yöneticisi adı. Komut, belirttiğiniz kuyruk yöneticisinden, kuyruk paylaşım grubu içinde etkin olduğunu belirterek yürütülür. Girildiği kuyruk yöneticisi dışında bir kuyruk yöneticisi adı belirtirseniz, kuyruk paylaşım grubu ortamı kullanılmalı ve komut sunucusu etkinleştirilmiş olmalıdır.
- bir yıldız işareti (*). Komut yerel kuyruk yöneticisinde yürütülür ve kuyruk paylaşım grubundaki her etkin kuyruk yöneticisine de iletilir.

Uzunluk üst sınırı MQ_QSG_NAME_LENGTH ' dir.

ConnectionAffinity (MQCFIN)

Kanal Benzerliği (değiştirge tanıtıcısı: MQIACH_CONNECTION_AFFINITY)

Kanal benzerliği özneliği, aynı kuyruk yöneticisi adını kullanarak birden çok kez bağlantı yapan istemci uygulamalarının aynı istemci kanalını kullanıp kullanmadığını belirler. Değer şu şekilde olabilir:

MQCAFTY_PREFERDI

İstemci kanal tanımlama çizelgesini (CCDT) okuyan bir işlemdeki ilk bağlantı, alfabetik sırayla ilk olarak sıfır ClientChannelAğırlık tanımlamalarıyla ağırlıklandırma esasına dayalı olarak geçerli tanımların bir listesini oluşturur. Süreçteki her bağlantı, listedeki ilk tanımlamayı kullanarak bağlanmayı dener. Bir bağlantı başarısız olursa, sonraki tanım kullanılır. Başarısız olan sıfır olmayan ClientChannelAğırlık tanımlamaları listenin sonuna taşınır. Sıfır ClientChannelAğırlık tanımları, listenin başında kalır ve her bağlantı için ilk olarak seçilir. C, C++ ve .NET için (tam olarak yönetilen .NET de dahil), liste yaratıldığından bu yana CCDT değiştirildiyse, liste güncellenir. Her istemci işlemi, aynı anasistem adına sahip her bir süreç aynı listeyi yaratır.

Bu değer, varsayılan değerdir.

MQCAFTY_NONE

CCDT 'yi okuyan bir işlemdeki ilk bağlantı, geçerli tanımların bir listesini oluşturur. Bir süreçteki tüm bağlantılar, alfabetik sırayla ilk olarak seçilen geçerli sıfır ClientChannelAğırlık tanımlarıyla ağırlıklandırma esasına dayalı olarak geçerli bir tanımlamayı seçmektedir. C, C++ ve .NET için (tam olarak yönetilen .NET de dahil), liste yaratıldığından bu yana CCDT değiştirildiyse, liste güncellenir.

Bu parametre yalnızca, bir MQCHT_CLNTCONN ChannelType olan kanallar için geçerlidir.

ConnectionName(MQCFST)

Bağlantı adı (değiştirge tanıtıcısı: MQCACH_CONNECTION_NAME).

z/OS dışındaki platformlarda, dizginin uzunluk üst sınırı 264 'tür. z/OS üzerinde, 48 'dir.

Belirtilen *TransportType* için makinelerin adlarını virgülle ayrılmış bir liste olarak *ConnectionName* belirtin. Tipik olarak, yalnızca bir makine adı gereklidir. Aynı özelliklerle birden çok bağlantı yapılandırmak için birden çok makine adı sağlayabilirsiniz. Bağlantılar, bağlantı başarıyla kuruluncaya kadar, bağlantı listesinde belirtildikleri sırayla denir. Hiçbir bağlantı başarılı olmadıysa, kanal işlemeyi yeniden denemeye başlar. Bağlantı listeleri, yeniden bağlanabilir istemciler için bağlantıları yapılandırmak üzere kuyruk yöneticisi gruplarına ve aynı zamanda çok eşgözümlü kuyruk yöneticilerine kanal bağlantıları yapılandırmak için kullanılan bir alternatiftir.

Belirtilen *TransportType* için gerekli olan makinenin adını belirtin:

- IBM i ve UNIX sistemlerinde MQXPT_LU62 için CPI-C iletişim yan nesnesinin adını belirtin. Pencereler üzerinde CPI-C simgesel hedef adını belirtin.

z/OS ' ta, değer belirtileceği iki form vardır:

Mantıksal birim adı

Kuyruk yöneticisine ilişkin mantıksal birim bilgileri, mantıksal birim adı, TP adı ve isteğe bağlı kip adı ile oluşur. Bu ad aşağıdaki üç biçimden birinde belirtilebilir:

Form	Örnek
luadı	IGY12355
luname/TPname	IGY12345/APING
luname/TPname/modename	IGY12345/APINGD/#INTER

İlk form için, *TpName* ve *ModeName* parametreleri için TP adı ve kip adı belirtilmelidir; tersi durumda bu değiştirgeler boş bırakılmalıdır.

Not: İstemci-bağlantı kanalları için yalnızca ilk forma izin verilir.

Simgesel Ad

Kuyruk yöneticisine ilişkin mantıksal birim bilgilerinin (yan bilgi veri kümesinde tanımlandığı gibi) simgesel hedef adı. *TpName* ve *ModeName* parametreleri boş bırakılmalıdır.

Not: Küme alıcı kanallarında, yan bilgiler kümedeki diğer kuyruk yöneticileridir. Diğer bir seçenek olarak, bu durumda, kanal otomatik tanımlama çıkışısının yerel kuyruk yöneticisine ilişkin uygun mantıksal birim bilgilerine çözülebileceği bir ad olabilir.

Belirtilen ya da örtük LU adı, bir VTAM soysal kaynak grubunun adı olabilir.

- MQXPT_TCP için, anasistem adını ya da uzak makinenin ağ adresini içeren bir bağlantı adı ya da bir bağlantı listesi belirleyebilirsiniz. Bağlantı listesindeki bağlantı adlarını birbirinden ayırmak için virgül kullanın.

AIX, HP-UX, IBM i, Linux, Solaris, and Windows altyapılarında, bir küme alıcı kanalının TCP/IP bağlantı adı değiştirgesi isteğe bağlıdır. Bağlantı adını boş bırakırsanız, IBM WebSphere MQ , varsayılan kapının ve sistemin geçerli IP adresini kullanarak sizin için bir bağlantı adı oluşturur. Varsayılan kapı numarasını geçersiz kılabilir, ancak yine de sistemin geçerli IP adresini kullanabilirsiniz. Her bağlantı adı için IP adını boş bırakın ve kapı numarasını parantez içinde bırakın; örneğin:

```
(1415)
```

Üretilen CONNAME , her zaman noktalı onlu (IPv4) ya da onaltılık (IPv6) biçiminde, alfasayısal bir DNS anasistem adı biçiminde değil.

- MQXPT_NETBIOS için, NetBIOS istasyonu adını belirtin.
- MQXPT_SPX için, 4 baytlık ağ adresi, 6 baytlık düğüm adresi ve 2 baytlık yuva numarası belirtin. Bu değerler, ağ ve düğüm adreslerini ayıran bir nokta ile onaltılık olarak girilmelidir. Yuva numarasının köşeli ayraç içine alınması gerekir, örneğin:

```
0a0b0c0d.804abcde23a1(5e86)
```

Yuva numarası atlanırsa, WebSphere MQ varsayılan değeri (5e86 hex) varsayılan değer olarak kabul edilir.

Bu değiştirge yalnızca, MQCHT_SENDER, MQCHT_SERVER, MQCHT_REQUESTER, MQCHT_CLNTCONN, MQCHT_CLAUSSDR ya da MQCHT_CLAUSRCVR *ChannelType* değerleri için geçerlidir.

Not: If you are using clustering between IPv6 -only and IPv4 -only queue managers, do not specify an IPv6 network address as the *ConnectionName* for cluster-receiver channels. Yalnızca IPv4 iletişimini yapabilen bir kuyruk yöneticisi, *ConnectionName* ' u IPv6 onaltılık biçiminde belirten bir küme gönderen kanal tanımlamasını başlatamamaktadır. Türdeş olmayan bir IP ortamında anasistem adlarını kullanmak yerine göz önünde bulundurun.

DataConversion (MQCFIN)

Gönderenin uygulama verilerini dönüştürmesi gerekip gerekmediği (parametre tanıtıcısı: MQIACH_DATA_CONVERSION).

Bu değiştirge yalnızca, MQCHT_SENDER, MQCHT_SERVER, MQCHT_CLAUSSDR ya da MQCHT_CLAUSRCVR *ChannelType* değerleri için geçerlidir.

Değer şu şekilde olabilir:

MQCDC_NO_SENDER_CONVERSION

Gönderen tarafından dönüştürme yok.

MQCDC_SENDER_CONVERSION

Gönderene göre dönüştürme.

DefaultChannelDisposition (MQCFIN)

Etkinleştirilen ya da başlatıldığında kanala ilişkin atma (parametre tanıtıcısı: MQIACH_DEF_CHANNEL_DISP).

Bu parametre yalnızca z/OS için geçerlidir.

Değer şu şekilde olabilir:

MQCHLD_PRIVATE

Nesnenin amaçlanan kullanımı, özel bir kanal olarak kullanılır.

Bu deęer, varsayılan deęerdir.

MQCHLD_FIXSHARED

Nesnenin amaçlanan kullanımı bir düzeltme paylaşılan kanalı olarak kullanılır.

MQCHLD_SHARED

Nesnenin amaçlanan kullanımı, paylaşılan bir kanal olarak kullanılır.

DefReconnect(MQCFIN)

Client kanalı varsayılan yeniden bağlanma seçeneęi (deęiştirge tanıtıcısı: MQIACH_DEF_RECONNECT).

Varsayılan otomatik istemci yeniden bağlantı seçeneęi. Bir istemci uygulamasını otomatik olarak yeniden bağlamak için IBM WebSphere MQ MQI client konfigürasyonunu tanımlayabilirsiniz. IBM WebSphere MQ MQI client , bir bağlantı hatasından sonra kuyruk yöneticisine yeniden bağlanmayı dener. Bir MQCONN ya da MQCONNX MQI çağırısı veren uygulama istemcisi olmadan yeniden bağlanmaya çalışır.

MQRCN_NO

Varsayılan deęer, 'MQRCN_NO ' deęeridir.

MQCONNtarafından geçersiz kılınmadıkça, istemci otomatik olarak yeniden bağlanmaz.

MQRCN_YES

MQCONNtarafından geçersiz kılınmadıkça, istemci otomatik olarak yeniden bağlanır.

MQRCN_Q_MGR

MQCONNtarafından geçersiz kılınmadıkça, istemci otomatik olarak yeniden bağlanır, ancak yalnızca aynı kuyruk yöneticisi tarafından deęiştirilir. MMGR seçeneęi, MQCNO_RECONNECT_Q_MGRile aynı etkiye sahiptir.

MQRCN_DISABLED

Reconnection is disabled, even if requested by the client program using the MQCONNX MQI call.

Çizelge 62. Otomatik yeniden bağlantı, uygulamadaki ve kanal tanımlamasında belirlenen deęerlere bağlıdır.

DefReconnect	Yeniden bağlanma seçenekleri uygulama içinde ayarlandı			
	MQCNO_RECONNE CT	MQCNO_RECONNE CT_Q_MGR	MQCNO_RECONNE CT_AS_DEF	MQCNO_RECONNE CT_DISABLED
MQRCN_NO	EVET	MMGR	HAYIR	HAYIR
MQRCN_YES	EVET	MMGR	EVET	HAYIR
MQRCN_Q_MGR	EVET	MMGR	MMGR	HAYIR
MQRCN_DISABLED	HAYIR	HAYIR	HAYIR	HAYIR

Bu parametre yalnızca MQCHT_CLNTCONN' in *ChannelType* deęeri için geçerlidir.

DiscInterval (MQCFIN)

Baęlantı kesme aralığı (deęiştirge tanıtıcısı: MQIACH_DISC_INTERVAL).

Bu aralık, kanalın sonlandırılmadan önce iletim kuyruęuna konacaęı iletilerin kaç saniye süreyle bekleyeceęini belirler. Sıfır deęeri, ileti kanalı aracısının süresiz olarak beklemesine neden olur.

0-999 999 aralığında bir deęer belirleyin.

Bu deęiştirge yalnızca, MQCHT_SENDER MQCHT_SERVER, MQCHT_SVRCONN, MQCHT_CLAUSSDR ya da MQCHT_CLAUSRCVR *ChannelType* deęerleri için geçerlidir.

TCP iletişim kuralını kullanan sunucu bağlantısı kanalları için, bu aralık, sunucu bağlantısı kanal eşęörünümünün, iş ortaęı istemcisinden herhangi bir iletişim olmadan etkin durumda kaldığı minimum süre (saniye olarak). Sıfır deęeri, bu bağlantı kesme işlemini devre dışı bırakır. Sunucu bağlantısı bořta durma aralığı, bir istemciden gelen MQ API çağrılarında geçerlidir; bu nedenle, genişletilmiş bir MQGET işlemi bekleme çağırısıyla hiçbir istemci bağlantısı kesilmez. TCP dışındaki protokolleri kullanan sunucu bağlantısı kanalları için bu öznitelik dikkate alınmaz.

HeaderCompression (MQCFIL)

Kanal tarafından desteklenen üstbilgi veri sıkıştırma teknikleri (değiştirge tanıtıcısı: MQIACH_HDR_COMPRESSION).

Kanal tarafından desteklenen üstbilgi veri sıkıştırma tekniklerinin listesi. Gönderen, sunucu, kümeli gönderici, kümeli alıcı ve istemci-bağlantı kanalları için, belirtilen değerler, kullanılmakta olan kanalın uzak ucu tarafından desteklenen ilk sıkıştırma tekniğiyle tercih sırasına göre belirlenir.

Kanalın karşılıklı olarak desteklenen sıkıştırma teknikleri, kullanılan sıkıştırma tekniğinin ileti bazında değiştirilebileceği gönderme kanalının ileti çıkışa iletilidir. Çıkış, gönderme ve alma çıkışlarına aktarılan verileri değiştirir.

Aşağıdakilerden birini ya da birkaçını belirtin:

MQCOMPRESS_NONE

Üstbilgi veri sıkıştırma işlemi gerçekleştirilmedi. Bu değer, varsayılan değerdir.

MQCOMPRESS_SYSTEM

Üstbilgi veri sıkıştırması gerçekleştirilir.

HeartbeatInterval (MQCFIN)

Sağlıklı işletim bildirim aralığı (değiştirge tanıtıcısı: MQIACH_HB_INTERVAL).

Bu parametrenin yorumlanması, aşağıdaki gibi kanal tipine bağlıdır:

- MQCHT_SENDER, MQCHT_SERVER, MQCHT_RECEIVER, MQCHT_REQUESTER, MQCHT_CLUSSDR ya da MQCHT_CLAUSRCVR kanal tipi için, iletim kuyruğunda ileti olmadığına, gönderme MCA ' dan geçen sağlıklı işletim bildirim akışları arasındaki süre (saniye). Bu aralık, alıma MCA ' yı kanalı susturma fırsatı verir. Yararlı olmak için *HeartbeatInterval* , *DiscInterval* değerinden küçük olmalıdır. Ancak, yalnızca değer izin verilen aralık içinde olması gerekir.

Bu sağlıklı işletim bildirim tipleri şu ortamlarda desteklenir: AIX , HP-UX, IBM i , Solaris, Windows ve z/OS .

- Bir MQCHT_CLNTCONN ya da MQCHT_SVRCONN kanal tipi için bu aralık, MCA 'nın bir istemci uygulaması adına MQGMO_WEKE seçeneğiyle bir MQGET çağrısı yayınladığında sunucu MCA' dan geçirilen sağlıklı işletim bildirim akışları arasındaki süre (saniye). Bu aralık, MQGMO_WATE ile bir MQGET işlemi sırasında istemci bağlantısının başarısız olduğu durumları işlemesi için MCA ' nın (MCA) yapılmasına olanak sağlar.

Bu sağlıklı işletim bildirim tipleri şu ortamlarda desteklenir: AIX , HP-UX, IBM i , Solaris, Windows, Linuxve z/OS .

Değer 0-999 999 aralığında olmalıdır. 0 değeri, herhangi bir sağlıklı işletim bildirim oluşmasının anlamına gelmediği anlamına gelir. Kullanılan değer, gönderme tarafında ve giriş tarafında belirtilen değerlerin daha büyük bir değeridir.

KeepAliveInterval (MQCFIN)

KeepAlive aralığı (değiştirge tanıtıcısı: MQIACH_KEEP_ALIVE_INTERVAL).

Kanala ilişkin KeepAlive zamanlamasına ilişkin iletişim yığınının geçirilen değeri belirtir.

Bu özneliğin etkili olması için TCP/IP canlı tutma (keepalive) geçerli kılınmalıdır. z/OS üzerinde, *TCPKeepAlive* parametresindeki MQTCPKEEP değeriyle Change Queue Manager komutunu çalıştırarak TCP/IP keepalive özelliğini etkinleştirmenizi sağlar; *TCPKeepAlive* kuyruk yöneticisi değiştirgesinin değeri MQTCPKEEP_NO değerine sahipse, değer yoksayılr ve KeepAlive olanağı kullanılmaz. Diğer platformlarda, dağıtılmış kuyruklama yapılandırma dosyasında (qm.ini) ya da WebSphere MQ Explorer aracılığıyla TCP stanza içinde KEAPLIVE=YES değiştirgesi belirtildiğinde TCP/IP canlı tutma (keepalive) etkinleştirilir. Canlı tutma işlemi, TCP profil yapılandırması veri kümesi kullanılarak, TCP/IP içinde de değiştirilmelidir.

Bu parametre tüm platformlarda kullanılabilir olsa da, ayarı yalnızca z/OS üzerinde gerçekleştirilir. z/OS dışındaki platformlarda, parametreye erişebilir ve parametreyi değiştirebilirsiniz, ancak bu yalnızca depolanır ve iletilir; parametrenin işlevsel bir uygulaması yoktur. Bu değiştirge, Solaris üzerinde bir küme alıcı kanalı tanımlamasında (örneğin, içinde bulunduğu (ve içinde) z/OS kuyruk

yöneticisi tarafından ya da birleştirmede bulunan bir değer kümesinin kümelenmiş bir ortamda kullanışlıdır.

Aşağıdakilerden birini belirtin:

tamsayı

Kullanılacak KeepAlive aralığı (saniye olarak) 0-99 999 aralığında olmalıdır. 0 değerini belirlerseniz, TCP tanıtımı konfigürasyon veri kümesindeki INTERVAL deyimiyile belirlenen değer kullanılır.

MQKI_AUTO

KeepAlive aralığı, kararlaştırılan sağlıklı işletim bildirim değeri göre aşağıdaki gibi hesaplanır:

- Kararlaştırılan *HeartbeatInterval* sıfırdan büyükse, KeepAlive aralığı bu değere artı 60 saniye olarak ayarlanır.
- Kararlaştırılan *HeartbeatInterval* sıfırsa, kullanılan değer, TCP profili yapılandırma verileri kümesindeki INTERVAL deyimiyile belirtilir.

z/OS dışındaki platformlarda, *KeepAliveInterval* parametresi tarafından sağlanan işlemlere gerek duyarsanız, *HeartBeatInterval* parametresini kullanın.

LocalAddress (MQCFST)

Kanala ilişkin yerel iletişim adresi (değiştirge tanıtıcısı: MQCACH_LOCAL_ADDRESS).

Dizilimin uzunluk üst sınırı MQ_LOCAL_ADDRESS_LENGTH.

Belirlediğiniz değer, kullanılacak iletim tipine (*TransportType*) bağlıdır:

TCP/IP

Bu değer, giden TCP/IP iletişimleri için kullanılacak isteğe bağlı IP adresi ve isteğe bağlı kapı ya da kapı aralığıdır. Bu bilgilere ilişkin biçim şöyledir:

```
LOCLADDR([ip-addr][(low-port[,high-port])][,[ip-addr][(low-port[,high-port])]])
```

Burada *ip-addr*, IPv4 noktalı onlu, IPv6 onaltılı gösteriminde ya da alfasayısal biçimlerde belirtilir ve *low-port* ve *high-port* parantez içindeki kapı numaralarıdır. Her şey isteğe bağlıdır.

Her bir ek yerel adres için *[,[ip-addr][(low-port[,high-port])]]* birden çok kez belirtin. Yerel ağ bağdaştırıcılarının belirli bir alt kümesini belirtmek istiyorsanız, birden çok yerel adresi kullanın. You can also use *[,[ip-addr][(low-port[,high-port])]]* to represent a particular local network address on different servers that are part of a multi-instance queue manager configuration.

Diğer Tümü

Değer yok sayılır; hata saptanmadı.

Bir kanalın giden iletişimler için belirli bir IP adresi, kapı ya da kapı aralığı kullanmasını istiyorsanız bu parametreyi kullanın. Bu parametre, bir makine farklı IP adresleriyle birden çok ağa bağlandığında kullanışlıdır.

Kullanım örnekleri

Değer	Anlamı
9.20.4.98	Kanal bu adrese yerel olarak bağlanıyor
9.20.4.98 (1000)	Kanal bu adrese bağlanıyor ve 1000 numaralı kapıya yerel olarak bağlanıyor
9.20.4.98 (1000,2000)	Kanal bu adrese bağlanıyor ve 1000-2000 aralığındaki bir kapıyı yerel olarak kullanıyor
(1000)	Kanal, yerel olarak 1000 numaralı kapıya bağlanıyor
(1000,2000)	Kanal 1000-2000 yerel aralığındaki bir kapıya bağlanıyor

Bu deęiřtirge ařaęıdaki kanal tipleri iin geerlidir:

- MQCHT_SENDER
- MQCHT_SERVER
- MQCHT_REQUESTER
- MQCHT_CLNTCONN
- MQCHT_CLAUSRCVR
- MQCHT_CLUSSDR

Not:

- Bu parametreyi *ConnectionName* ile karıřtırmayın. *LocalAddress* parametresi yerel iletiřimlerin zelliklerini belirtir; *ConnectionName* parametresi, uzak kuyruk yneticisine nasıl eriřileceęini belirler.

LongRetryCount (MQCFIN)

Uzun yeniden deneme sayısı (deęiřtirge tanıtıcısı: MQIACH_LONG_RETRY).

Bir gnderen ya da sunucu kanalı uzak makineye baęlanma giriřiminde bulunuyorsa ve *ShortRetryCount* tarafından belirtilen sayı tketildiyse, bu sayı, *LongRetryInterval* tarafından belirtilen aralıklarda, uzak makineye baęlanmak iin yapılan deneme sayısı st sınırını belirtir.

bu sayı bařarı olmadan da bittiyse, operatre bir hata kaydedilir ve kanal durdurulur. Kanal daha sonra bir komutla yeniden bařlatılmalı (kanal bařlatıcısı tarafından otomatik olarak bařlatılmaz) ve daha sonra, sorunun ynetici tarafından temizlendięi varsayılarak, baęlantı kurma giriřiminde yalnızca bir giriřim olur. Kanal bařarıyla baęlandıktan sonra yeniden deneme sırası yeniden yrtlmez.

0-999 999 999 aralıęında bir deęer belirleyin.

Bu deęiřtirge yalnızca, MQCHT_SENDER, MQCHT_SERVER, MQCHT_CLAUSSDR ya da MQCHT_CLAUSRCVR *ChannelType* deęerleri iin geerlidir.

LongRetryInterval (MQCFIN)

Uzun sre ler (deęiřtirge tanıtıcısı: MQIACH_LONG_TIMER).

Kanal bařlatıcısı tarafından otomatik olarak bařlatılan bir gnderici ya da sunucu kanalı iin uzun yeniden deneme bekleme aralıęını belirler. *ShortRetryCount* tarafından belirtilen sayı tketildikten sonra, uzak makineye baęlantı kurma giriřimleri arasındaki saniye cinsinden aralıęı tanımlar.

Saat yaklařık; sıfır, bařka bir baęlantı giriřiminin mmkn olan en kısa srede yapıldıęı anlamına gelir.

0-999 999 999 aralıęında bir deęer belirleyin. Bu deęeri ařan deęerler 999 999 (999 999) olarak ele alınır.

Bu deęiřtirge yalnızca, MQCHT_SENDER, MQCHT_SERVER, MQCHT_CLAUSSDR ya da MQCHT_CLAUSRCVR *ChannelType* deęerleri iin geerlidir.

MaxInstances (MQCFIN)

Bir sunucu baęlantısı kanalının eř zamanlı eřgrnm sayısı st sınırı (deęiřtirge tanıtıcısı: MQIACH_MAX_INSTANCE).

0-999 999 999 aralıęında bir deęer belirleyin.

Varsayılan deęer 999 999 999 'tır.

Sıfır deęeri, kanalda herhangi bir istemci baęlantısının kullanılmasına izin verilmemesine neden olur.

Deęer, řu anda alıřmakta olan sunucu baęlantı kanalının eřgrnmlerinin sayısından indirgenirse, alıřmakta olan kanallar etkilenmez. Bu parametre, deęer sıfır olsa bile geerlidir. Ancak, deęer, řu anda alıřmakta olan sunucu baęlantı kanalının eřgrnmlerinin sayısının altında kllurse, yeterli var olan eřgrnmler alıřtırılmadıka yeni eřgrnmler bařlatılamaz.

Client Attachınız zellięi kurulu deęilse, znetelik yalnızca SYSTEM.ADMIN.SVRCONN kanalı. Beřten byk bir deęer, Client Attachesi aksamı kurulu olmadan sıfır olarak yorumlanır.

Bu parametre yalnızca, MQCHT_SVRCONN *ChannelType* deęerine sahip kanallar iin geerlidir.

MaxInstancesPerClient (MQCFIN)

Tek bir istemciden (değiştirge tanıtıcısı: MQIACH_MAX_INSTS_PER_CLIENT) başlatılabilecek, bir sunucu bağlantısı kanalının eşzamanlı eşgörünümlerinin sayısı üst sınırı. Bu bağlamda, aynı uzak ağ adresinden kaynaklanan bağlantılar aynı istemciden gelmekte kabul edilir.

0-999 999 999 aralığında bir değer belirleyin.

Varsayılan değer 999 999 999 'tır.

Sıfır değeri, kanalda herhangi bir istemci bağlantısının kullanılmasına izin verilmemesine neden olur.

Değer, şu anda tek tek istemcilerden çalıştırılmakta olan sunucu bağlantı kanalının eşgörünümlerinin sayısının altına düşerse, çalışmakta olan kanallar etkilenmez. Bu parametre, değer sıfır olsa bile geçerlidir. Ancak, değer, şu anda tek tek istemcilerden çalışan sunucu bağlantı kanalının eşgörünümlerinin sayısının altına düşerse, yeterli var olan eşgörünümler çalıştırılmadıkça, bu istemcilerden gelen yeni eşgörünümler başlayamaz.

Client Attachınız özelliği kurulu değilse, öznitelik yalnızca SYSTEM.ADMIN.SVRCONN kanalı. Beşten büyük bir değer, Client Attachesi aksamı kurulu olmadan sıfır olarak yorumlanır.

Bu parametre yalnızca, MQCHT_SVRCONN *ChannelType* değerine sahip kanallar için geçerlidir.

MaxMsgLength (MQCFIN)

İleti uzunluğu üst sınırı (değiştirge tanıtıcısı: MQIACH_MAX_MSG_LENGTH).

Kanalda iletebilecek ileti uzunluğu üst sınırını belirler. Bu değer, uzak kanal değeriyle karşılaştırılır ve asıl üst sınır, iki değer alt üst sınığıdır.

Sıfır değeri, kuyruk yöneticisi için ileti uzunluğu üst sınırı anlamına gelir.

Bu parametre için alt sınır 0 'tır. İleti uzunluğu üst sınırı 100 MB ' dir (104 857 600 bayt).

MCAName (MQCFST)

İleti kanalı aracısı adı (değiştirge tanıtıcısı: MQCACH_MCA_NAME).

Not: Bir kanalın altında çalışabilmek için bir kullanıcı kimliği sağlamanın alternatif bir yolu, kanal doğrulama kayıtlarını kullanmandır. Kanal kimlik doğrulama kayıtlarıyla, farklı kimlik bilgileri kullanılırken farklı bağlantılar aynı kanalı kullanabilir. Kanaldaki hem MCAUSER hem de kanal kimlik doğrulama kayıtları aynı kanala uygulamak için kullanılıyorsa, kanal kimlik doğrulama kayıtları öncelikli olarak uygulanır. Kanal tanımlamasındaki MCAUSER, yalnızca kanal kimlik denetimi kaydı USERSRC (KANAL) kullanıyorsa kullanılır. Daha fazla ayrıntı için bkz. [Kanal kimlik doğrulama kayıtları](#)

Bu değiştirge ayrılmıştır ve belirtilirse, yalnızca boşluk karakterlerine ayarlanabilir.

Dizginin uzunluk üst sınırı MQ_MCA_NAME_LENGTH ' dir.

Bu değiştirge yalnızca, MQCHT_ENDER, MQCHT_SERVER, MQCHT_REQUESTER, MQCHT_CLAUSSDR ya da MQCHT_CLAUSRCVR *ChannelType* değerleri için geçerlidir.

MCAType (MQCFIN)

İleti kanalı aracısı tipi (değiştirge tanıtıcısı: MQIACH_MCA_TYPE).

İleti kanalı aracısı programının tipini belirtir.

AIX , HP-UX, IBM i , Solaris, Windowsve Linux üzerinde, bu parametre yalnızca MQCHT_SENDER, MQCHT_SERVER, MQCHT_REQUESTER ya da MQCHT_CLUSSDR ' nin *ChannelType* değerleri için geçerlidir.

z/OS üzerinde bu değiştirge yalnızca, MQCHT_CLAURCVR *ChannelType* değeri için geçerlidir.

Değer şu şekilde olabilir:

MQMCAT_PROCESI

İşlem.

MQMCAT_THREAD

İş parçacığı.

MCAUserIdentifier (MQCFST)

İleti kanalı aracısı kullanıcı kimliği (değiştirge tanıtıcısı: MQCACH_MCA_USER_ID).

Bu değiştirge boş değilse, ileti kanalı aracısı tarafından, iletiyi alıcıya ya da istekte bulunana kanallarına ilişkin hedef kuyruğa koyma yetkisi de içinde olmak üzere (*PutAuthority* MQPA_XX_ENCODE_CASE_ONE default ise), WebSphere MQ kaynaklarına erişim yetkisi için ileti kanalı aracısı tarafından kullanılacak kullanıcı tanımlayıcıdır.

Boş bırakılırsa, ileti kanalı aracısı varsayılan kullanıcı kimliğini kullanır.

Bu kullanıcı kimliği, kanal güvenliği çıkışı tarafından sağlanan bir kullanıcı tarafından geçersiz kılınabilir.

Bu değiştirge, *ChannelType* MQCHT_SDR, MQCHT_SVR, MQCHT_CLNTCONN, MQCHT_CLAUSSDR olan kanallar için geçerli değildir.

MCA kullanıcı tanıtıcısının uzunluk üst sınırı, MCA 'nın çalıştığı ortama bağlıdır.

MQ_MCA_USER_ID_LENGTH, uygulamanızın çalıştığı ortam için uzunluk üst sınırını gösterir.

MQ_MAX_MCA_USER_ID_LENGTH, desteklenen tüm ortamlar için üst sınır değeri sağlar.

Pencereler 'ta, etki alanı adına sahip bir kullanıcı kimliğini isteğe bağlı olarak aşağıdaki biçimde niteleyebilirsiniz:

```
user@domain
```

MessageCompression (MQCFIL)

Kanal tarafından desteklenen üstbilgi veri sıkıştırma teknikleri (değiştirge tanıtıcısı: MQIACH_MSG_COMPRESSION).Kanal tarafından desteklenen ileti veri sıkıştırma tekniklerinin listesi. Gönderen, sunucu, kümeli gönderici, kümeli alıcı ve istemci-bağlantı kanalları için, belirtilen değerler, kullanılmakta olan kanalın uzak ucu tarafından desteklenen ilk sıkıştırma tekniğiyle tercih sırasına göre belirlenir.

Kanalın karşılıklı olarak desteklenen sıkıştırma teknikleri, kullanılan sıkıştırma tekniğinin ileti bazında değiştirilebileceği gönderme kanalının ileti çıkışa iletilidir. Çıkış, gönderme ve alma çıkışlarına aktarılan verileri değiştirir.

Aşağıdakilerden birini ya da birkaçını belirtin:

MQCOMPRESS_NONE

İleti veri sıkıştırma işlemi gerçekleştirilmedi. Bu değer, varsayılan değerdir.

MQCOMPRESS_RLE

İleti veri sıkıştırması, çalıştırma uzunluğu kodlaması kullanılarak gerçekleştirilir.

MQCOMPRESS_ZLIBFAST

İleti veri sıkıştırma işlemi, hız önceliklendirilmiş ZLIB kodlaması kullanılarak gerçekleştirilir.

MQCOMPRESS_ZLIBHIGH

İleti veri sıkıştırma işlemi, sıkıştırma öncelikleri olan ZLIB kodlaması kullanılarak gerçekleştirilir.

MQCOMPRESS_ANY

Kuyruk yöneticisi tarafından desteklenen herhangi bir sıkıştırma tekniği kullanılabilir. Bu değer yalnızca alıcı, istek sahibi ve sunucu bağlantısı kanalları için geçerlidir.

ModeName (MQCFST)

Kip adı (değiştirge tanıtıcısı: MQCACH_MODE_NAME).

Bu parametre, LU 6.2 kip adıdır.

Dizilimin uzunluk üst sınırı MQ_MODE_NAME_LENGTH 'dir.

- IBM i, HP Integrity NonStop Server, UNIX sistemlerinde ve Windows üzerinde, bu parametre yalnızca boşluklara ayarlanabilir. Gerçek ad CPI-C Communications Side Object nesnesinden ya da (Windows üzerinde) alınır. CPI-C simgesel hedef adı özelliklerinden.

This parameter is valid only for channels with a *TransportType* of MQXPT_LU62. Alıcı ya da sunucu bağlantısı kanalları için geçerli değildir.

MsgExit (MQCFSL)

İleti çıkışı adı (değiştirge tanıtıcısı: MQCACH_MSG_EXIT_NAME).

Boş olmayan bir ad tanımlanırsa, iletim kuyruğundan bir ileti alındıktan hemen sonra çıkış çağrılır. Çıkışa, değişiklik için tüm uygulama ileti ve ileti tanımlayıcısı verilir.

Kanal tipi olan kanallar için (*ChannelType*) MQCHT_SVRCONN ya da MQCHT_CLNNTCONN ' un bu değiştirge kabul edilir, ancak bu tür kanallar için ileti çıkışları çağrılmadığından yoksayılar.

Dizginin biçimi, *SecurityExit* ile aynıdır.

Çıkış adının uzunluk üst sınırı, çıkışa ilişkin ortamın çalıştığı ortama bağlıdır. MQ_EXIT_NAME_LENGTH, uygulamanızın çalıştığı ortama ilişkin uzunluk üst sınırını gösterir. MQ_MAX_EXIT_NAME_LENGTH, desteklenen tüm ortamlar için üst sınır değeri sağlar.

MQCFST yapısı yerine MQCFSL yapısını kullanarak bir çıkış adları listesi belirleyebilirsiniz.

- Çıkışlar, listede belirtilen sırayla çağrılır.
- Yalnızca bir adı taşıyan bir liste, MQCFST yapısında tek bir ad belirtmekle eşdeğerdir.
- Aynı kanal özniteliği için hem bir liste (MQCFSL) hem de tek bir giriş (MQCFST) yapısını belirleyemezsiniz.
- Listedeki tüm çıkış adlarının toplam uzunluğu (her adda sondaki boşluklar hariç) MQ_TOTAL_EXIT_NAME_LENGTH değerini aşmamalıdır. Tek bir dizgi MQ_EXIT_NAME_LENGTH değerini aşmamalıdır.
- z/OS ' ta en çok sekiz çıkış programı adı belirleyebilirsiniz.

MsgRetryCount (MQCFIN)

İleti yeniden deneme sayısı (değiştirge tanıtıcısı: MQIACH_MR_COUNT).

Başarısız olan bir iletinin kaç kez yeniden denenmesi gerektiğini belirtir.

0-999 999 999 aralığında bir değer belirleyin.

Bu değiştirge yalnızca, MQCHT_RECEIVER, MQCHT_REQUESTER ya da MQCHT_CLAUSRCVR *ChannelType* değerleri için geçerlidir.

MsgRetryExit (MQCFST)

İleti yeniden deneme çıkış adı (değiştirge tanıtıcısı: MQCACH_MR_EXIT_NAME).

Boş olmayan bir ad tanımlanırsa, başarısız olan bir iletiyi yeniden denemeden önce, bekleme işlemi gerçekleştirilmeden önce çıkış çağrılır.

Dizginin biçimi, *SecurityExit* ile aynıdır.

Çıkış adının uzunluk üst sınırı, çıkışa ilişkin ortamın çalıştığı ortama bağlıdır. MQ_EXIT_NAME_LENGTH, uygulamanızın çalıştığı ortama ilişkin uzunluk üst sınırını gösterir. MQ_MAX_EXIT_NAME_LENGTH, desteklenen tüm ortamlar için üst sınır değeri sağlar.

Bu değiştirge yalnızca, MQCHT_RECEIVER, MQCHT_REQUESTER ya da MQCHT_CLAUSRCVR *ChannelType* değerleri için geçerlidir.

MsgRetryInterval (MQCFIN)

İleti yeniden deneme aralığı (değiştirge tanıtıcısı: MQIACH_MR_INTERVAL).

Başarısız iletilerin yeniden denenmesi arasındaki zaman aralığı alt sınırını (milisaniye olarak) belirtir.

0-999 999 999 aralığında bir değer belirleyin.

Bu değiştirge yalnızca, MQCHT_RECEIVER, MQCHT_REQUESTER ya da MQCHT_CLAUSRCVR *ChannelType* değerleri için geçerlidir.

MsgRetryUserData (MQCFST)

İleti yeniden deneme çıkış kullanıcı verileri (değiştirge tanıtıcısı: MQCACH_MR_EXIT_USER_DATA).

İleti yeniden deneme çıkışa iletilecek kullanıcı verilerini belirtir.

Dizilimin uzunluk üst sınırı MQ_EXIT_DATA_LENGTH.

Bu deęiřtirge yalnızca, MQCHT_RECEIVER, MQCHT_REQUESTER ya da MQCHT_CLAUSRCVR *ChannelType* deęerleri için geęerlidir.

MsgUserData (MQCFSL)

İleti çıkıřı kullanıcı verileri (deęiřtirge tanıtıcısı: MQCACH_MSG_EXIT_USER_DATA).

İleti çıkıřı iletileceęi kullanıcı verilerini belirtir.

Dizilimin uzunluk üst sınırı MQ_EXIT_DATA_LENGTH.

Kanal tipi olan kanallar için (*ChannelType*) MQCHT_SVRCONN ya da MQCHT_CLNNTCONN ' un bu deęiřtirge kabul edilir, ancak bu tür kanallar için ileti çıkıřları çağrılmadıęından yoksayılr.

Bir MQCFST yapısı yerine MQCFSL yapısını kullanarak, çıkıř kullanıcı verileri dizgilerinin bir listesini belirtebilirsiniz.

- Her çıkıř kullanıcı veri dizgisi, *MsgExit* listesindeki aynı sıralı konumdaki çıkıřı iletilir.
- Yalnızca bir adı taşıyan bir liste, MQCFST yapısında tek bir ad belirtmekle eřdeęerdir.
- Aynı kanal öznitelięi için hem bir liste (MQCFSL) hem de tek bir giriř (MQCFST) yapısını belirleyemezsiniz.
- Listedeki tüm çıkıř kullanıcı verilerinin toplam uzunluęu (her dizilimde sondaki boşluklar hariç) MQ_TOTAL_EXIT_DATA_LENGTH deęerini ařmamalıdır. Tek bir dizgi MQ_EXIT_DATA_LENGTH dizgisini ařmamalıdır.
- z/OS ' ta en çok sekiz dizgi belirtebilirsiniz.

NetworkPriority (MQCFIN)

Aę öncelięi (parametre tanıtıcısı: MQIACH_NETWORK_PRIORITY).

Aę baęlantısına iliřkin öncelik. Kullanılabilir birden çok yol varsa, daęıtılmıř kuyruklama en yüksek öncelięe sahip yolu seęer.

Deęer, 0 (en düşük)-9 (en yüksek) aralıęında olmalıdır.

Bu parametre yalnızca, *ChannelType* MQCHT_CLAUSRCVRfile kanallar için geęerlidir.

NonPersistentMsgSpeed (MQCFIN)

Kalıcı olmayan iletilerin gönderileceęi hız (deęiřtirge tanıtıcısı: MQIACH_NPM_SPEED).

Bu deęiřtirge řu ortamlarda desteklenir: AIX , HP-UX, IBM i , Solaris, Windowsve Linux .

MQNPMS_FAST deęerinin belirlenmesi, bir kanaldaki kalıcı olmayan iletilerin, alma iřlemi için kullanılabilir kılınmadan önce bir syncpoint için beklememesi gerektięi anlamına gelir. Bunun avantajı, kalıcı olmayan iletilerin daha hızlı bir řekilde alınması için kullanılabilir hale gelmesidir. Dezavantajı ise, bir uyumluluk noktası beklemedikleri için, bir iletim arızası olursa kaybedilebilirler.

Bu parametre yalnızca, MQCHT_SENDER, MQCHT_SERVER, MQCHT_RECEIVER, MQCHT_REQUESTER, MQCHT_CLAUSSDR ya da MQCHT_CLAUSRCVR *ChannelType* deęerleri için geęerlidir. Deęer řu řekilde olabilir:

MQNPMS_NORMAL

Normal hız.

MQNPMS_FAST

Hızlı hız.

Password (MQCFST)

Parola (deęiřtirge tanıtıcısı: MQCACH_PASSWORD).

Bu deęiřtirge, uzak ileti kanalı aracısıyla güvenli bir SNA oturumu bařlatma giriřimi sırasında ileti kanalı aracısıyla kullanılır. IBM i , HP Integrity NonStop Serverve UNIX sistemlerinde, bu yalnızca MQCHT_ENDER, MQCHT_SERVER, MQCHT_REQUESTER, MQCHT_CLNTCONN ya da MQCHT_CLUSSDR için geęerli olan *ChannelType* deęerleri için geęerlidir. z/OS üzerinde, yalnızca MQCHT_CLNNTCONN için geęerli olan bir *ChannelType* deęeri için geęerlidir.

Dizilimin uzunluk üst sınırı MQ_PASSWORD_LENGTH. Ancak, yalnızca ilk 10 karakter kullanılır.

PropertyControl (MQCFIN)

Özellik denetimi özneteliği (değiştirge tanıtıcısı MQIA_PROPERTY_CONTROL).

İleti, V6 ya da önceki bir kuyruk yöneticisine (özellik tanımlayıcısı kavramını anlamayan bir kuyruk yöneticisi) gönderilmek üzereken iletilerin özelliklerinde ne olacağını belirtir. Değer şu şekilde olabilir:

MQPROP_UYUMLULUK

If the message contains a property with a prefix of **mcd.**, **jms.**, **usr.** or **mnext.**, all message properties are delivered to the application in an MQRFH2 header. Ters durumda, ileti tanımlayıcısında (ya da uzantısında) yer alan özellikler dışında, iletinin tüm özellikleri atılır ve artık bu uygulamanın erişilemeyecek şekilde olur.

Bu değer, varsayılan değerdir; JMS ile ilgili özelliklerin, değiştirilmemiş çalışmaya devam etmek için ileti verilerinde bir MQRFH2 üstbilgisinde olmasını sağlar.

MQPROP_NONE

İleti tanımlayıcısındaki (ya da uzantısındaki) özellikler dışında, iletinin tüm özellikleri, ileti uzak kuyruk yöneticisine gönderilmeden önce iletiden kaldırılır.

MQPROP_ALL

İletinin tüm özellikleri, ileti uzak kuyruk yöneticisine gönderildiğinde iletiyle birlikte verilir. İleti tanımlayıcısındaki (ya da uzantısındaki) özellikler dışında, özellikler ileti verilerinde bir ya da daha çok MQRFH2 üstbilgilerine yerleştirilir.

Bu öznetelik, Gönderen, Sunucu, Küme Göndericisi ve Küme Alıcı kanalları için geçerlidir.

PutAuthority (MQCFIN)

Koyma yetkisi (değiştirge tanıtıcısı: MQIACH_PUT_AUTHORITY).

İletiyi hedef kuyruğa koyma yetkisi oluşturmak için bir iletiyle ilişkili bağlam bilgilerinde bulunan kullanıcı kimliğinin kullanılıp kullanılmayacağını belirler.

This parameter is valid only for channels with a *ChannelType* value of MQCHT_RECEIVER, MQCHT_REQUESTER, MQCHT_CLUSRCVR, or MQCHT_SVRCONN.

Değer şu şekilde olabilir:

MQPA_DEFAULT

Varsayılan kullanıcı kimliği kullanılır.

MQPA_CONTEXT

Bağlam kullanıcı kimliği kullanıldı. Bu değer MQCHT_SVRCONN tipindeki kanallar için geçerli değil.

MQPA_ALTERNATE_OR_MCA

İleti tanımlayıcısının *UserIdentifier* alanındaki kullanıcı kimliği kullanılır. Ağdan alınan herhangi bir kullanıcı kimliği kullanılmaz. Bu değer yalnızca z/OS üzerinde desteklenir ve MQCHT_SVRCONN tipi kanallar için geçerli değildir.

MQPA_ONLY_MCA

Varsayılan kullanıcı kimliği kullanılır. Ağdan alınan herhangi bir kullanıcı kimliği kullanılmaz. Bu değer yalnızca z/OS üzerinde desteklenir.

QMGrName (MQCFST)

Kuyruk yöneticisi adı (değiştirge tanıtıcısı: MQCA_Q_MGR_NAME).

Bir MQCHT_CLNTCONN *ChannelType* içeren kanallar için, bu ad, istemci uygulamasının bağlantı isteyebileceği bir kuyruk yöneticisinin adıdır.

Diğer tiplerin kanalları için bu parametre geçerli değildir. Dizginin uzunluk üst sınırı: MQ_Q_MGR_NAME_LENGTH ' dir.

QSGDisposition (MQCFIN)

Grupta nesne yok etme (değiştirge tanıtıcısı: MQIA_QSG_DISP). Bu parametre yalnızca z/OS için geçerlidir.

Komutu uyguladığınız nesnenin (yani, nerede tanımlandığı ve nasıl hareket ettiği) yok edilmesini belirtir. Değer şu şekilde olabilir:

QSGYok	Değiştir	Kopyala, Yarat
MQQSGD_COPY	Nesne tanımlaması, komutu yürüten kuyruk yöneticisinin sayfa kümesinde yer alır. Nesne, MQQSGD_COPY parametresine sahip bir komut kullanılarak tanımlandı. Paylaşılan havuzda bulunan nesnelere ya da MQQSGD_Q_MGR parametresine sahip bir komut kullanılarak tanımlanmış herhangi bir nesne bu komuttan etkilenmez.	The object is defined on the page set of the queue manager that executes the command using the MQQSGD_GROUP object of the same name as the <i>ToChannelName</i> object (for Copy) or <i>ChannelName</i> object (for Create).
MQQSGD_GROUP	Nesne tanımlaması paylaşılan havuzda yer alır. Nesne, MQQSGD_GROUP parametresine sahip bir komut kullanılarak tanımlandı. Kuyruk yöneticisinin (nesnenin yerel bir kopyası dışında) çalıştırıldığı kuyruk yöneticisinin sayfa kümesinde bulunan her nesne bu komuttan etkilenmez. Komut başarılı olursa, aşağıdaki MQSC komutu oluşturulur ve kuyruk-paylaşım grubundaki tüm etkin kuyruk yöneticilerine, sayfa kümesi sıfır üzerindeki yerel kopyaları yenilemeyi denemek üzere gönderilir: <pre>DEFINE CHANNEL(channel-name) CHLTYPE(type) REPLACE QSGDISP(COPY)</pre> Grup nesnesinin değiştirilmesi, QSGDISP (COPY) ile oluşturulan komutun başarısız olup olmadığına bakılmaksızın yürürlüğe girer.	Nesne tanımlaması paylaşılan havuzda yer alır. Bu tanıma yalnızca kuyruk yöneticisi bir kuyruk paylaşım grubunda yer alırsa izin verilir. Tanım başarılı olursa, aşağıdaki MQSC komutu oluşturulur ve kuyruk-paylaşım grubundaki tüm etkin kuyruk yöneticilerine, sayfa kümesi sıfır üzerindeki yerel kopyaları oluşturma ya da yenileme girişiminde bulunursa: <pre>DEFINE CHANNEL(channel-name) CHLTYPE(type) REPLACE QSGDISP(COPY)</pre> Grup nesnesinin Kopyası ya da Yarat işlemi, QSGDISP (COPY) ile oluşturulan komutun başarısız olup olmadığına bakılmaksızın yürürlüğe girer.
MQQSGD_PRIVATE	Bu nesne, komutu yürüten kuyruk yöneticisinin sayfa kümesinde bulunur ve MQQSGD_Q_MGR ya da MQQSGD_COPY ile tanımlanır. Paylaşılan havuzdaki herhangi bir nesne etkilenmez.	İzin verilmedi.
MQQSGD_Q_MGR	Nesne tanımlaması, komutu yürüten kuyruk yöneticisinin sayfa kümesinde yer alır. Nesne, MQQSGD_Q_MGR parametresine sahip bir komut kullanılarak tanımlandı. Paylaşılan havuzda ya da bu tür bir nesnenin yerel kopyasında bulunan nesnelere bu komuttan etkilenmez. Bu değer, varsayılan değerdir.	Nesne, komutu yürüten kuyruk yöneticisinin sayfa kümesinde tanımlıdır. Bu değer, varsayılan değerdir.

ReceiveExit (MQCFSL)

Çıkış adı al (değiştirge tanıtıcısı: MQCACH_RCV_EXIT_NAME).

Boş olmayan bir ad tanımlanırsa, ağdan alınan veriler işlenmeden çıkış çağrılır. Tüm iletim arabelleği çıkışa geçirilir ve arabelleğin içeriği gerektiği gibi değiştirilebilir.

Dizinin biçimi, *SecurityExit* ile aynıdır.

Çıkış adının uzunluk üst sınırı, çıkışa ilişkin ortamın çalıştığı ortama bağlıdır. MQ_EXIT_NAME_LENGTH, uygulamanızın çalıştığı ortama ilişkin uzunluk üst sınırını gösterir. MQ_MAX_EXIT_NAME_LENGTH, desteklenen tüm ortamlar için üst sınır değeri sağlar.

MQCFST yapısı yerine MQCFSL yapısını kullanarak bir çıkış adları listesi belirleyebilirsiniz.

- Çıkışlar, listede belirtilen sırayla çağrılır.
- Yalnızca bir adı taşıyan bir liste, MQCFST yapısında tek bir ad belirtmekle eşdeğerdir.
- Aynı kanal özniteliği için hem bir liste (MQCFSL) hem de tek bir giriş (MQCFST) yapısını belirleyemezsiniz.
- Listedeki tüm çıkış adlarının toplam uzunluğu (her adda sondaki boşluklar hariç) MQ_TOTAL_EXIT_NAME_LENGTH değerini aşmamalıdır. Tek bir dizgi MQ_EXIT_NAME_LENGTH değerini aşmamalıdır.
- z/OS ' ta en çok sekiz çıkış programı adı belirleyebilirsiniz.

ReceiveUserData (MQCFSL)

Çıkış kullanıcı verilerini al (değiştirge tanıtıcısı: MQCACH_RCV_EXIT_USER_DATA).

Alma çıkışa geçirilen kullanıcı verilerini belirtir.

Dizilimin uzunluk üst sınırı MQ_EXIT_DATA_LENGTH.

Bir MQCFST yapısı yerine MQCFSL yapısını kullanarak, çıkış kullanıcı verileri dizgilerinin bir listesini belirtebilirsiniz.

- Her çıkış kullanıcı veri dizgisi, *ReceiveExit* listesindeki aynı sıralı konumdaki çıkışa iletilir.
- Yalnızca bir adı taşıyan bir liste, MQCFST yapısında tek bir ad belirtmekle eşdeğerdir.
- Aynı kanal özniteliği için hem bir liste (MQCFSL) hem de tek bir giriş (MQCFST) yapısını belirleyemezsiniz.
- Listedeki tüm çıkış kullanıcı verilerinin toplam uzunluğu (her dizilimde sondaki boşluklar hariç) MQ_TOTAL_EXIT_DATA_LENGTH değerini aşmamalıdır. Tek bir dizgi MQ_EXIT_DATA_LENGTH dizgisini aşmamalıdır.
- z/OS ' ta en çok sekiz dizgi belirtebilirsiniz.

Replace (MQCFIN)

Kanal tanımlamasını başkasıyla değiştir (değiştirge tanıtıcısı: MQIACF_REPLACE).

Değer şu şekilde olabilir:

MQRP_YES

Var olan tanımları değiştirin.

ChannelType MQCHT_CLUSSDR ise, MQRP_YES yalnızca kanal el ile yaratıldıysa belirtilebilir.

MQRP_NO

Var olan tanımlamayı değiştirmeyin.

SecurityExit (MQCFST)

Güvenlik çıkış adı (değiştirge tanıtıcısı: MQCACH_SEC_EXIT_NAME).

Boş olmayan bir ad tanımlanırsa, güvenlik çıkışı aşağıdaki durumlarda çağrılır:

- Bir kanal kurduktan hemen sonra.
Herhangi bir ileti aktarılmadan önce, çıkış, bağlantı yetkilendirmesini doğrulamak için güvenlik akışlarının aşılması için etkinleştirilir.
- Bir güvenlik iletisi akışına yanıt aldıktan sonra.
Uzak makineden uzak işlemciden alınan herhangi bir güvenlik iletisi akışı çıkışa iletilir.

Çıkışa, değişiklik için tüm uygulama iletisi ve ileti tanımlayıcısı verilir.

Dizginin biçimi, altyapıya bağlıdır:

- IBM i ve UNIX sistemlerinde bu, biçimdir

```
libraryname(functionname)
```

Not: IBM i sistemlerinde, aşağıdaki form eski sürümlerle uyumluluk için de desteklenir:

```
progrname libname
```

Burada *progrname* , ilk 10 karakteri ve *libname* ikinci 10 karakteri (gerekirse, her ikisi de boşlukla doldurulur) alır.

- Windows' da bu form biçimidir

```
dllname(functionname)
```

Burada *dllname* , .DLLsoneki olmadan belirtilir.

- z/OS üzerinde, yükleme modülü adı, uzunluk üst sınırı 8 karakterdir (istemci bağlantısı kanallarına ilişkin çıkış adları için 128 karaktere izin verilir, toplam uzunluğu en çok 999 karakter uzunluğunda olabilir).

Çıkış adının uzunluk üst sınırı, çıkışa ilişkin ortamın çalıştığı ortama bağlıdır. MQ_EXIT_NAME_LENGTH, uygulamanızın çalıştığı ortama ilişkin uzunluk üst sınırını gösterir. MQ_MAX_EXIT_NAME_LENGTH, desteklenen tüm ortamlar için üst sınır değeri sağlar.

SecurityUserData (MQCFST)

Güvenlik çıkışı kullanıcı verileri (değiştirge tanıtıcısı: MQCACH_SEC_EXIT_USER_DATA).

Güvenlik çıkışa geçirilen kullanıcı verilerini belirtir.

Dizilimin uzunluk üst sınırı MQ_EXIT_DATA_LENGTH.

SendExit (MQCFSL)

Çıkış adı gönder (değiştirge tanıtıcısı: MQCACH_SEND_EXIT_NAME).

Boş olmayan bir ad tanımlanırsa, ağ üzerinden veri gönderilmeden önce çıkış hemen çağrılır. Çıkış, iletilmeden önce tam iletim arabelleğiyle verilir; arabelleğin içeriği gerektiği gibi değiştirilebilir.

Dizinin biçimi, *SecurityExit* ile aynıdır.

Çıkış adının uzunluk üst sınırı, çıkışa ilişkin ortamın çalıştığı ortama bağlıdır. MQ_EXIT_NAME_LENGTH, uygulamanızın çalıştığı ortama ilişkin uzunluk üst sınırını gösterir. MQ_MAX_EXIT_NAME_LENGTH, desteklenen tüm ortamlar için üst sınır değeri sağlar.

MQCFST yapısı yerine MQCFSL yapısını kullanarak bir çıkış adları listesi belirleyebilirsiniz.

- Çıkışlar, listede belirtilen sırayla çağrılır.
- Yalnızca bir adı taşıyan bir liste, MQCFST yapısında tek bir ad belirtmekle eşdeğerdir.
- Aynı kanal özniteliği için hem bir liste (MQCFSL) hem de tek bir giriş (MQCFST) yapısını belirleyemezsiniz.
- Listedeki tüm çıkış adlarının toplam uzunluğu (her adda sondaki boşluklar hariç) MQ_TOTAL_EXIT_NAME_LENGTH değerini aşmamalıdır. Tek bir dizgi MQ_EXIT_NAME_LENGTH değerini aşmamalıdır.
- z/OS ' ta en çok sekiz çıkış programı adı belirleyebilirsiniz.

SendUserData (MQCFSL)

Çıkış kullanıcı verileri gönder (değiştirge tanıtıcısı: MQCACH_SEND_EXIT_USER_DATA).

Gönderme çıkışa geçirilen kullanıcı verilerini belirtir.

Dizilimin uzunluk üst sınırı MQ_EXIT_DATA_LENGTH.

Bir MQCFST yapısı yerine MQCFSL yapısını kullanarak, çıkış kullanıcı verileri dizgilerinin bir listesini belirtebilirsiniz.

- Her çıkış kullanıcı veri dizgisi, *SendExit* listesindeki aynı sıralı konumdaki çıkışa iletilir.
- Yalnızca bir adı taşıyan bir liste, MQCFST yapısında tek bir ad belirtmekle eşdeğerdir.
- Aynı kanal özniteliği için hem bir liste (MQCFSL) hem de tek bir giriş (MQCFST) yapısını belirleyemezsiniz.

- Listedeki tüm çıkış kullanıcı verilerinin toplam uzunluğu (her dizilimde sondaki boşluklar hariç) MQ_TOTAL_EXIT_DATA_LENGTH değerini aşmamalıdır. Tek bir dizgi MQ_EXIT_DATA_LENGTH dizgisini aşmamalıdır.
- z/OS ' ta en çok sekiz dizgi belirtebilirsiniz.

SeqNumberWrap (MQCFIN)

Sıra kaydırma numarası (değiştirge tanıtıcısı: MQIACH_SEQUENCE_NUMBER_WRAP).

İleti sıra numarası üst sınırını belirler. Üst sınıra ulaşıldığında, sıra numaraları 1 'de yeniden başlayacak şekilde kaydırılır.

İleti sıra numarası üst sınırı anlaşmalı değildir; yerel ve uzak kanallar aynı sayıda paketli olmalıdır.

100-999 999 999 aralığında bir değer belirleyin.

Bu değiştirge, *ChannelType* MQCHT_SVRCONN ya da MQCHT_CLNTCONN olan kanallar için geçerli değil.

SharingConversations (MQCFIN)

Sohbet paylaşımı sayısı üst sınırı (değiştirge tanıtıcısı: MQIACH_SHARING_SOHBETLERI).

Belirli bir TCP/IP MQI kanalı yönetim ortamını (yuva) paylaşabilecek etkileşim sayısı üst sınırını belirler.

0-999 999 999 aralığında bir değer belirleyin. Varsayılan değer 10 'tır ve geçirilen değer 10 'tır.

Bu parametre yalnızca, bir MQCHT_CLNTCONN ya da MQCHT_SVRCONN *ChannelType* olan kanallar için geçerlidir. MQXPT_TCP dışındaki bir *TransportType* ile kanal için yoksayıldı.

Paylaşılan etkileşimlerin sayısı, *MaxInstances* ya da *MaxInstancesPerClient* toplamları için katkıda bulunmaz.

Bir değer:

1

Bir TCP/IP kanal yönetim ortamı üzerinde yapılan sohbetlerin paylaşımının olmadığı anlamına gelir; ancak, MQGET çağrısında ya da olmayan, okuma öncesinde ve istemci zamanuyumsuz tüketiminde olup olmadığı ve kanal susturulması daha denetlenebilir olup olmadığı için istemci sağlıklı bir şekilde kalp atışlarının kullanılması sağlanabilir.

0

Bir TCP/IP kanal yönetim ortamı üzerinden yapılan etkileşimlerin paylaşımını belirtmez. Kanal yönetim ortamı, WebSphere MQ Sürüm 7.0' ın aşağıdakilerle ilgili bir kipinde çalıştırılmadan önce bir kipte çalışır:

- Administrator stop-quiet
- Kalp atımı
- Önden okuma
- İstemci zamanuyumsuz tüketimi

ShortRetryCount (MQCFIN)

Kısa yeniden deneme sayısı (değiştirge tanıtıcısı: MQIACH_SHORT_RETRY).

(normalde daha uzun) *LongRetryCount* ve *LongRetryInterval* kullanılmadan önce *ShortRetryInterval* tarafından belirtilen aralıklarda, bir gönderen ya da sunucu kanalı tarafından uzak makineye bağlantı kurmak için yapılan deneme sayısı üst sınırı.

Kanal başlangıçta bağlanmazsa (kanal başlatıcısı ya da belirtik bir komut tarafından otomatik olarak başlatılıp başlatılmayacağı) ve kanal başarıyla bağlandıktan sonra bağlantı başarısız olursa, yeniden deneme girişimleri yapılır. Ancak, başarısızlığın nedeni, yeniden deneme işleminin başarılı olma olasılığının düşük olması durumunda, yeniden denemeler denenmez.

0-999 999 999 aralığında bir değer belirleyin.

Bu değiştirge yalnızca, MQCHT_SENDER, MQCHT_SERVER, MQCHT_CLAUSDR ya da MQCHT_CLAUSRCVR *ChannelType* değerleri için geçerlidir.

ShortRetryInterval (MQCFIN)

Kısa süre ölçer (değiştirge tanıtıcısı: MQIACH_SHORT_TIMER).

Kanal başlatıcısı tarafından otomatik olarak başlatılan bir gönderici ya da sunucu kanalı için kısa yeniden deneme bekleme aralığını belirtir. Uzak makineden bir bağlantı kurma girişimleri arasındaki süreyi saniye cinsinden tanımlar.

Saat yaklaşık.

0-999 999 aralığında bir değer belirleyin. Bu değeri aşan değerler 999 999 (999 999) olarak ele alınır.

Bu değiştirge yalnızca, MQCHT_SENDER, MQCHT_SERVER, MQCHT_CLAUSSDR ya da MQCHT_CLAUSRCVR *ChannelType* değerleri için geçerlidir.

SSLCipherSpec (MQCFST)

CipherSpec (parametre tanıtıcısı: MQCACH_SSL_CIPHER_SPEC).

Dizilimin uzunluğu MQ_SSL_CIPHER_SPEC_LENGTH.

TCP, iletim tipi (TRPTYPE) olan kanallar için geçerlidir. TRPTYPE değeri TCP değilse, veriler yoksayılr ve hata iletişi gönderilmez.

SSLCIPH değerleri, kanalın her iki ucunda da aynı CipherSpec ' i belirtmelidir.

Kullanmakta olduğunuz CipherSpec ' in adını belirtin. Diğer bir seçenek olarak, IBM i ve z/OS üzerinde, iki basamaklı onaltılı kodu belirleyebilirsiniz.

Aşağıdaki çizelge, WebSphere MQ SSL ile kullanılabilir CipherSpecs ' ı göstermektedir.

IBM i üzerinde, AC3 kuruluğu, SSL kullanımın önkoşuldur.

WebSphere MQ SSL ve TLS desteği ile kullanabileceğiniz CipherSpecs ögesini tanımlayan bir çizelge.								
CipherSpec adı	Kullanılan iletişim kuralı	Veri bütünlüğü	Şifreleme Algoritması	Şifreleme bitleri	FIPS ¹	Suite B 128 bit	Suite B 192 bit	
NULL_MD5 ^a	SSL 3.0	MD5	Yok	0	Hayır	Hayır	Hayır	
NULL_SHA ^a	SSL 3.0	SHA-1	Yok	0	Hayır	Hayır	Hayır	
RC4_MD5_EXPORT ^{2 a}	SSL 3.0	MD5	RC4	40	Hayır	Hayır	Hayır	
RC4_MD5_US ^a	SSL 3.0	MD5	RC4	128	Hayır	Hayır	Hayır	
RC4_SHA_US ^a	SSL 3.0	SHA-1	RC4	128	Hayır	Hayır	Hayır	
RC2_MD5_EXPORT ^{2 a}	SSL 3.0	MD5	RC2	40	Hayır	Hayır	Hayır	
DES_SHA_EXPORT ^{2 a}	SSL 3.0	SHA-1	DES	56	Hayır	Hayır	Hayır	
RC4_56_SHA_EXPORT1024 ^{3 b}	SSL 3.0	SHA-1	RC4	56	Hayır	Hayır	Hayır	
DES_SHA_EXPORT1024 ^{3 b}	SSL 3.0	SHA-1	DES	56	Hayır	Hayır	Hayır	
TLS_RSA_WITH_AES_128_CBC_SHA ^a	TLS 1.0	SHA-1	AES	128	Evet	Hayır	Hayır	

WebSphere MQ SSL ve TLS desteği ile kullanabileceğiniz CipherSpecs ögesini tanımlayan bir çizelge.

(devamı var)

CipherSpec adı	Kullanılan iletişim kuralı	Veri bütünlüğü	Şifreleme Algoritması	Şifreleme bitleri	FIPS ¹	Suite B 128 bit	Suite B 192 bit
TLS_RSA_WITH_AES_256_CBC_SHA ^{4 a}	TLS 1.0	SHA-1	AES	256	Evet	Hayır	Hayır
TLS_RSA_WITH_DES_CBC_SHA ^a	TLS 1.0	SHA-1	DES	56	Hayır ⁵	Hayır	Hayır
FIPS_WITH_DES_CBC_SHA ^b	SSL 3.0	SHA-1	DES	56	Hayır ⁶	Hayır	Hayır
TLS_RSA_WITH_AES_128_GCM_SHA256 ^b	TLS 1.2	AEAD AES-128 GCM	AES	128	Evet	Hayır	Hayır
TLS_RSA_WITH_AES_256_GCM_SHA384 ^b	TLS 1.2	AEAD AES-256 GCM	AES	256	Evet	Hayır	Hayır
TLS_RSA_WITH_AES_128_CBC_SHA256 ^b	TLS 1.2	SHA-256	AES	128	Evet	Hayır	Hayır
TLS_RSA_WITH_AES_256_CBC_SHA256 ^b	TLS 1.2	SHA-256	AES	256	Evet	Hayır	Hayır
ECDHE_ECDSA_RC4_128_SHA256 ^b	TLS 1.2	SHA-1	RC4	128	Hayır	Hayır	Hayır
ECDHE_RSA_RC4_128_SHA256 ^b	TLS 1.2	SHA_1	RC4	128	Hayır	Hayır	Hayır
ECDHE_ECDSA_AES_128_CBC_SHA256 ^b	TLS 1.2	SHA-256	AES	128	Evet	Hayır	Hayır
ECDHE_ECDSA_AES_256_CBC_SHA384 ^b	TLS 1.2	SHA-384	AES	256	Evet	Hayır	Hayır
ECDHE_RSA_AES_128_CBC_SHA256 ^b	TLS 1.2	SHA-256	AES	128	Evet	Hayır	Hayır
ECDHE_RSA_AES_256_CBC_SHA384 ^b	TLS 1.2	SHA-384	AES	256	Evet	Hayır	Hayır
ECDHE_ECDSA_AES_128_GCM_SHA256 ^b	TLS 1.2	AEAD AES-128 GCM	AES	128	Evet	Evet	Hayır
ECDHE_ECDSA_AES_256_GCM_SHA384 ^b	TLS 1.2	AEAD AES-256 GCM	AES	256	Evet	Hayır	Evet
ECDHE_RSA_AES_128_GCM_SHA256 ^b	TLS 1.2	AEAD AES-128 GCM	AES	128	Evet	Hayır	Hayır
ECDHE_RSA_AES_256_GCM_SHA384 ^b	TLS 1.2	AEAD AES-256 GCM	AES	256	Evet	Hayır	Hayır

WebSphere MQ SSL ve TLS desteği ile kullanabileceğiniz CipherSpecs ögesini tanımlayan bir çizelge.

(devamı var)

CipherSpec adı	Kullanılan iletişim kuralı	Veri bütünlüğü	Şifreleme Algoritması	Şifreleme bitleri	FIPS ¹	Suite B 128 bit	Suite B 192 bit
TLS_RSA_WITH_NULL_SHA256 ^b	TLS 1.2	SHA-256	Yok	0	Hayır	Hayır	Hayır
ECDHE_RSA_WITH_NULL_SHA256 ^b	TLS 1.2	SHA-1	Yok	0	Hayır	Hayır	Hayır
ECDHE_ECDSA_WITH_NULL_SHA256 ^b	TLS 1.2	SHA-1	Yok	0	Hayır	Hayır	Hayır
TLS_RSA_WITH_NULL_NULL ^b	TLS 1.2	Yok	Yok	0	Hayır	Hayır	Hayır
TLS_RSA_WITH_RC4_128_SHA256 ^b	TLS 1.2	SHA-1	RC4	128	Hayır	Hayır	Hayır

Notlar:

1. CipherSpec ' in FIPS onaylı bir altyapıda FIPS onaylı olup olmadığını belirtir. FIPS ' ye ilişkin açıklamalar için [Federal Information Processing Standards \(FIPS\)](#) belgesine bakın.
2. El sıkışma anahtarı büyüklüğü üst sınırı 512 bittir. SSL anlaşması sırasında değiş tokuş edilen sertifikalardan biri 512 bitden büyük bir anahtar boyutuna sahipse, el sıkışma sırasında kullanılmak üzere geçici bir 512 bit anahtar oluşturulur.
3. Tokalaşma anahtarı boyutu 1024 bit 'dir.
4. Bu CipherSpec , uygun olmayan ilke dosyaları Explorer tarafından kullanılan JRE ' ye uygulanmıyorsa, WebSphere MQ Explorer 'dan bir kuyruk yöneticisine bağlantı sağlamak için kullanılamaz.
5. Bu CipherSpec , 19 Mayıs 2007 tarihinden önce FIPS 140-2 sertifikasına sahiptir.
6. Bu CipherSpec , 19 Mayıs 2007 tarihinden önce FIPS 140-2 sertifikasına sahiptir. The name FIPS_WITH_DES_CBC_SHA is historical and reflects the fact that this CipherSpec was previously (but is no longer) FIPS-compliant. Bu CipherSpec kullanımdan kaldırıldı ve kullanımı önerilmiyor.
7. This CipherSpec can be used to transfer up to 32 GB of data before the connection is terminated with error AMQ9288. Bu hatayı önlemek için, üçlü DES kullanmaktan kaçının ya da bu CipherSpec komutunu kullanırken gizli anahtar sınırlamayı etkinleştirin.

Platform desteği:

- a Desteklenen tüm altyapılarda kullanılabilir.
- b Yalnızca UNIX, Linux, and Windows platformlarında kullanılabilir.

Kişisel bir sertifika istediğinizde, genel ve özel anahtar çifti için bir anahtar boyutu belirtiyorsunuz. SSL anlaşması sırasında kullanılan anahtar büyüklüğü, sertifikada saklanan büyüklere ve CipherSpec' e bağlı olabilir:

- UNIX sistemlerinde, Pencerele sistemlerinde ve z/OS sistemlerinde CipherSpec adı _EXPORT olduğunda, el sıkışma anahtarı büyüklüğü üst sınırı 512 bit 'dir. SSL anlaşması sırasında değiş tokuş edilen sertifikalardan biri 512 bitden büyük bir anahtar boyutuna sahipse, el sıkışma sırasında kullanılmak üzere geçici bir 512 bit anahtar oluşturulur.
- UNIX ve Windows sistemlerinde, bir CipherSpec adı _EXPORT1024 içerdiğinde, tokalaşma anahtarı büyüklüğü 1024 bittir.
- Aksi takdirde, tokalaşma anahtarı, sertifikada saklanan boyuttur.

SSLCIPH parametresi boşsa, kanalda SSL ' yi kullanmak için girişimde bulunulmaz.

SSLClientAuth (MQCFIN)

İstemci kimlik doğrulaması (değiştirge tanıtıcısı: MQIACH_SSL_CLIENT_AUTH).

Değer şu şekilde olabilir:

MQSCA_REQUIREM

İstemci kimlik doğrulaması gerekli.

MQSCA_OPTIONAL

İstemci kimlik doğrulaması isteğe bağlıdır.

IBM WebSphere MQ ' in SSL istemcisinden bir sertifika gerektirip gerektirmediğini tanımlar.

SSL istemcisi, bağlantıyı başlatan ileti kanalının sonudur. SSL Sunucusu, başlatma akışını alan ileti kanalının son sonudur.

Parametre, yalnızca SSLCIPH (SSLCIPH) ile belirtilen kanallar için kullanılır. SSLCIPH boşsa, veriler yok sayılır ve hata iletisi gönderilmez.

SSLPeerName (MQCFST)

Eş adı (değiştirge tanıtıcısı: MQCACH_SSL_PEER_NAME).

Not: SSL ya da TLS Konusu Ayırt Edici Adı ile eşleştirerek bağlantıları kanallarla sınırlamanın alternatif bir yolu, kanal doğrulama kayıtlarını kullanmaktadır. Kanal kimlik doğrulama kayıtlarıyla, farklı SSL ya da TLS Konusu Ayırt Edici Ad kalıpları aynı kanala uygulanabilir. Kanalda hem SSLPEER hem de kanal kimlik doğrulaması kaydı aynı kanala uygulamak için kullanılıyorsa, gelen sertifikasının bağlanabilmek için her iki örüntüde de eşleşmesi gerekir. Ek bilgi için [Kanal doğrulama kayıtları](#) başlıklı konuya bakın.

z/OS dışındaki platformlarda, dizginin uzunluğu MQ_SSL_PEER_NAME_LENGTH ' dir. z/OS üzerinde, bu, MQ_SSL_SHORT_PEER_NAME_LENGTH ' dir.

Kanalın diğer ucundaki eşdüzey kuyruk yöneticisinden ya da istemciden gelen sertifikayı Ayırt Edici Adı ile karşılaştırmak için kullanılacak süzgeci belirtir. (Ayırt Edici Ad, SSL sertifikasının tanıtıcısıdır.) Eşten alınan sertifikadaki Ayırt Edici Ad, SSLPEER süzgeciyle eşleşmiyorsa, kanal başlatılmaz.

Bu değiştirge isteğe bağlıdır; belirtilmediyse, kanalın Ayırt Edici Adı, kanal başlatıldığında denetlenmez. (Sertifikadan ayırt edici ad, bellede tutulan SSLPEER tanımlamasına yazılır ve güvenlik çıkışa iletir). SSLCIPH boşsa, veriler yok sayılır ve hata iletisi gönderilmez.

Bu parametre tüm kanal tipleri için geçerlidir.

SSLPEER değeri, ayırt edici adı belirtmek için kullanılan standart biçimde belirtilir. Örneğin: SSLPEER (' SERIALNUMBER=4C : D0 : 49 : D5 : 02 : 5F : 38 , CN="H1_C_FR1 " , O=IBM , C=GB ')

Virgül yerine ayırıcı olarak noktalı virgül kullanabilirsiniz.

Desteklenen olası öznitelik tipleri şunlardır:

Öznitelik	Tanım
SERIALNUMARI	Sertifika seri numarası
POSTA	E-posta adresi
E	E-posta adresi (POSTA tercihinde kullanımdan kaldırıldı)
UID ya da USERID	Kullanıcı kimliği
CN	Ortak Ad
T	Başlık
OU	Kuruluş Birimi adı
DC	Etki alanı bileşeni
O	Kuruluş adı
Sokak	Adres satırı/adres satırı

Öznitelik	Tanım
L	İlçe adı
ST (ya da SP ya da S)	Eyalet ya da Bölge adı
PC	Posta kodu/posta kodu
C	Ülke
TANIMLAMA ADI	Anasistem adı
YAPILANDIRMA ADRESİ	IP adresi
DNQ	Ayırt edici ad niteleyicisi

IBM WebSphere MQ , öznitelik tipleri için yalnızca büyük harfler kabul eder.

SSLPEER dizisinde desteklenmeyen öznitelik tiplerinden herhangi biri belirtilirse, öznitelik tanımlandığında ya da yürütme sırasında (hangi platforma çalıştırdığınız) çalıştırma sırasında bir hata çıkarılır ve dizgi, akılan sertifikana ilişkin Ayırt Edici Ad ile eşleşmediği varsayılır.

Akılan sertifikana ilişkin ayırt edici adı birden çok OU (kuruluş birimi) özniteliği içeriyorsa ve SSLPEER karşılaştırılacak bu öznitelikleri belirtiyorsa, bunlar azalan sıradüzenli düzende tanımlanmalıdır. For example, if the Distinguished Name of the flowed certificate contains the OUs OU=Large Unit,OU=Medium Unit,OU=Small Unit , specifying the following SSLPEER values work:

```
('OU=Large Unit,OU=Medium Unit') ('OU=*,OU=Medium Unit,OU=Small Unit') ('OU=*,OU=Medium Unit')
```

Ancak, aşağıdaki SSLPEER değerlerinin belirtilmesi başarısız olur:

```
('OU=Medium Unit,OU=Small Unit') ('OU=Large Unit,OU=Small Unit') ('OU=Medium Unit')
```

Öznitelik değerlerinin herhangi biri ya da tümü soysal, kendi başına bir yıldız (*) işareti ya da başlangıç ya da sondaki yıldız işaretleri olan bir kök olabilir. Bu değer, SSLPEER ' in herhangi bir Ayırt Edici Ad değeriyle ya da bu öznitelik için sapla başlayan herhangi bir değerle eşleşmesini sağlar.

Sertifikadaki Ayırt Edici Ad 'da herhangi bir öznitelik değerinin başında ya da sonunda bir yıldız işareti belirtilirse, SSLPEER içinde tam eşleşme olup olmadığını denetlemek için \ * seçeneğini belirleyebilirsiniz. Örneğin, sertifikenin ayırt edici adında bir CN=Test * özniteliğiniz varsa, aşağıdaki komutu kullanabilirsiniz:

```
SSLPEER('CN=Test\*')
```

TpName (MQCFST)

Hareket programı adı (değiştirge tanıtıcısı: MQCACH_TP_NAME).

Bu ad, LU 6.2 hareket programı adıdır.

Dizilimin uzunluk üst sınırı MQ_TP_NAME_LENGTH ' dir.

- IBM i, HP Integrity NonStop Server, UNIX sistemleri ve Windows sistemlerinde bu değiştirge yalnızca boşluk karakterlerine ayarlanabilir. Gerçek ad CPI-C Communications Side Object nesnesinden ya da (Windows üzerinde) alınır. CPI-C simgesel hedef adı özelliklerinden.

This parameter is valid only for channels with a *TransportType* of MQXPT_LU62. Alıcı kanalları için geçerli değildir.

TransportType (MQCFIN)

İletim protokolü tipi (değiştirge tanıtıcısı: MQIACH_XMIT_PROTOCOL_TYPE).

Kanal başka bir uçtan başlatıldıysa, doğru iletim tipinin belirtilmesine ilişkin bir denetim yapılmamıştır. Değer şu şekilde olabilir:

MQXPT_LU62

LU 6.2.

MQXPT_TCP

TCP.

MQXPT_NETBIOS

NetBIOS.

Bu değer, Windows ' da desteklenir. Ayrıca, NetBIOSdestekleyen platformlardaki sunuculara bağlanan istemci-bağlantı kanallarının tanımlanması için de z/OS için geçerlidir.

MQXPT_SPX

SPX.

Bu değer, Windows' da desteklenir. It also applies to z/OS for defining client-connection channels that connect to servers on the platforms supporting SPX.

UseDLQ (MQCFIN)

İletiler kanallar tarafından teslim edilemediğinde, ölü-harf kuyruğunun kullanılıp kullanılmayacağını belirler. (değiştirge tanıtıcısı: MQIA_USE_DEAD_LETTER_Q).

Değer şu şekilde olabilir:

MQUSEDLQ_NO

Bir kanal tarafından teslim edilemeyen iletiler, bir hata olarak değerlendirilir. Kanal, NonPersistentMsgSpeed ayarına uygun olarak iletiyi ya da kanal uçlarını atar.

MQUSEDLQ_YES

DEADQ kuyruk yöneticisi özniteliği, bir ölü-mektup kuyruğunun adını sunduğunda, bu işlem kullanılır; bu durumda, davranış MQUSEDLQ_NO için kullanılır.

UserIdentifier (MQCFST)

Görev kullanıcı kimliği (değiştirge tanıtıcısı: MQCACH_USER_ID).

Bu değiştirge, uzak ileti kanalı aracısıyla güvenli bir SNA oturumu başlatma girişimi sırasında ileti kanalı aracısıyla kullanılır. IBM i ve UNIX sistemlerinde, bu yalnızca MQCHT_SENDER, MQCHT_SERVER, MQCHT_REQUESTER, MQCHT_CLNTCONN, MQCHT_CLAUSSDR ya da MQCHT_CLAUSRCVR *ChannelType* değerleri için geçerlidir. z/OS üzerinde, yalnızca MQCHT_CLNNTCONN için geçerli olan bir *ChannelType* değeri için geçerlidir.

Dizilimin uzunluk üst sınırı MQ_USER_ID_LENGTH ' dir. Ancak, yalnızca ilk 10 karakter kullanılır.

XmitQName (MQCFST)

İletim kuyruğu adı (değiştirge tanıtıcısı: MQCACH_XMIT_Q_NAME).

Dizilimin uzunluk üst sınırı MQ_Q_NAME_LENGTH ' dir.

ChannelType , MQCHT_SENDER ya da MQCHT_SERVER ise, bir iletim kuyruğu adı gereklidir (önceden tanımlanmış ya da burada belirtilir). Diğer kanal tipleri için geçerli değildir.

Hata kodları (Değiştir, Kopyala ve Kanal Yarat)

Bu komut, “Tüm komutlar için geçerli hata kodları” sayfa 684 içinde listelenen kodlara ek olarak yanıt biçimi üstbilgisinde aşağıdaki hata kodlarını döndürebilir.

Reason (MQUZA)

Değer şu şekilde olabilir:

MQRCCF_BATCH_INT_ERROR

Toplu aralık geçerli değil.

MQRCCF_BATCH_INT_HATA_TIPI

Bu kanal tipi için toplu zaman aralığı parametresine izin verilmiyor.

MQRCCF_BATCH_SIZE_ERROR

Küme büyüklüğü geçerli değil.

MQRCCF_CHANNEL_NAME_ERROR

Kanal adı hatası.

MQRCCF_CHANNEL_NOT_BULUNDU

Kanal bulunamadı.

MQRCCF_CHANNEL_TYPE_ERROR

Kanal tipi geçerli değil.

MQRCCF_CLUSTER_NAME_CONFLICTER

Küme adı çakışması.

MQRCCF_DISC_INT_ERROR

Bağlantı kesme aralığı geçerli değil.

MQRCCF_DIST_HATA_TIPI

Bu kanal tipi için bağlantı kesme aralığına izin verilmiyor.

MQRCCF_HB_INTERVAL_ERROR

Sağlıklı işletim bildirimi aralığı geçerli değil.

MQRCCF_HB_INTERVAL_WRONG_TYPE

Bu kanal tipi için sinyal aralığı parametresine izin verilmiyor.

MQRCCF_LONG_RETRY_ERROR

Uzun yeniden deneme sayısı geçerli değil.

MQRCCF_LONG_RETRY_HATA_TIPI

Bu kanal tipi için uzun yeniden deneme parametresine izin verilmiyor.

MQRCCF_LONG_TIMER_ERROR

Uzun süre ölçer geçerli değil.

MQRCCF_LONG_TIMER_HATA_TIPI

Bu kanal tipi için uzun süreölçer parametresine izin verilmiyor.

MQRCCF_MAX_INSTANCES_ERROR

Eşgörünüm üst sınırı değeri geçersiz.

MQRCCF_MAX_INSTS_PER_CLNT_ERR

İstemci değeri başına eşgörünüm sayısı üst sınırı geçerli değil.

MQRCCF_MAX_MSG_LENGTH_ERROR

İleti uzunluğu üst sınırı geçerli değil.

MQRCCF_MCA_NAME_ERROR

İleti kanalı aracısı adı hatası.

MQRCCF_MCA_NAME_WRONG_TYPE

Bu kanal tipi için ileti kanalı aracısı adına izin verilmiyor.

MQRCCF_MCA_TYPE_ERROR

İleti kanalı aracısı tipi geçerli değil.

MQRCCF_MISSING_CONN_NAME

Bağlantı adı parametresi gerekli, ancak eksik.

MQRCCF_MR_COUNT_ERROR

İleti yeniden deneme sayısı geçerli değil.

MQRCCF_MR_COUNT_HATA_TIPI

Bu kanal tipi için ileti-yeniden deneme sayısı parametresine izin verilmiyor.

MQRCCF_MR_EXIT_NAME_ERROR

Kanal iletili-yeniden deneme çıkış adı hatası.

MQRCCF_MR_EXIT_NAME_WRONG_TYPE

Bu kanal tipi için ileti-yeniden deneme çıkış parametresine izin verilmiyor.

MQRCCF_MR_INTERVAL_ERROR

İleti yeniden deneme aralığı geçerli değil.

MQRCCF_MR_INTERVAL_HATA_TIPI

Bu kanal tipi için ileti-yeniden deneme aralığı parametresine izin verilmiyor.

MQRCCF_MSG_EXIT_NAME_ERROR

Kanal ileti çıkış adı hatası.

MQRCCF_NET_PRIORITY_ERROR

Ağ önceliği değeri hatası.

MQRCCF_NET_PRIORITY_HATA_TIPI

Bu kanal tipi için ağ önceliği özniteliğine izin verilmiyor.

MQRCCF_NPM_SPEED_ERROR

Kalıcı olmayan ileti hızı geçerli değil.

MQRCCF_NPM_SPEED_HATA_TIPI

Bu kanal tipi için kalıcı olmayan ileti hızı parametresine izin verilmiyor.

MQRCCF_PARM_SEQUENCE_ERROR

Parametre sırası geçerli değil.

MQRCCF_PUT_AUTH_ERROR

Koyma yetkisi değeri geçerli değil.

MQRCCF_PUT_AUTH_HATA_TIPI

Bu kanal tipi için yetki değiştirmesine izin verilmiyor.

MQRCCF_RCV_EXIT_NAME_ERROR

Kanal alma çıkış adı hatası.

MQRCCF_SEC_EXIT_NAME_ERROR

Kanal güvenliği çıkış adı hatası.

MQRCCF_SEND_EXIT_NAME_ERROR

Kanal gönderme çıkış adı hatası.

MQRCCF_SEQ_NUMBER_WRAP_ERROR

Sıra sarma numarası geçerli değil.

MQRCCF_SHARING_CONVS_ERROR

Paylaşım Paylaşım için verilen değer geçerli değil.

MQRCCF_SHARING_CONVS_TYPE

Sohbetleri paylaşmak bu kanal tipi için geçerli değil.

MQRCCF_SHORT_RETRY_ERROR

Kısa yeniden deneme sayısı geçerli değil.

MQRCCF_SHORT_RETRY_HATA_TIPI

Bu kanal tipi için kısa yeniden deneme parametresine izin verilmiyor.

MQRCCF_SHORT_TIMER_ERROR

Kısa süreölçer değeri geçerli değil.

MQRCCF_SHORT_TIMER_HATA_TIPI

Bu kanal tipi için kısa süreölçer parametresine izin verilmiyor.

MQRCCF_SSL_CIPHER_SPEC_ERROR

SSL CipherSpec geçerli değil.

MQRCCF_SSL_CLIENT_AUTH_ERROR

SSL istemcisi kimlik doğrulaması geçerli değil.

MQRCCF_SSL_PEER_NAME_ERROR

SSL eşdüzey adı geçerli değil.

MQRCCF_HATA_CHANNEL_TYPE

Bu kanal tipi için parametrenin kullanılmasına izin verilmiyor.

MQRCCF_XMIT_PROTOCOL_TYPE_ERR

İletim protokolü tipi geçerli değil.

MQRCCF_XMIT_Q_NAME_ERROR

İletim kuyruğu adı hatası.

MQRCCF_XMIT_Q_NAME_WRONG_TYPE

Bu kanal tipi için iletim kuyruğu adının kullanılmasına izin verilmiyor.

Change, Copy, and Create Channel (MQTT)

Channel (Kanal Değiştir) komutu var olan Telemetry kanal tanımlarını değiştirir. Copy and Create Channel komutları yeni Telemetry kanal tanımlamaları yaratır-Copy komutu, varolan bir kanal tanımlamasının öznitelik değerlerini kullanır.

Change Channel (MQCMD_CHANGE_CHANNEL) komutu, bir kanal tanımlamasındaki belirtilen öznitelikleri değiştirir. Atlanan isteğe bağlı parametreler için değer değişmez.

Copy Channel (MQCMD_COPY_CHANNEL) komutu, komutta belirtilmeyen öznitelikler için, varolan bir kanal tanımlamasının öznitelik değerlerini kullanarak yeni kanal tanımlaması yaratır.

Create Channel (MQCMD_CREATE_CHANNEL) komutu, bir WebSphere MQ kanal tanımlaması yaratır. Belirtik olarak tanımlı olmayan öznitelikler, hedef kuyruk yöneticisinde varsayılan değerlere ayarlanır. Oluşturulmakta olan kanal tipi için bir sistem varsayılan kanalı varsa, varsayılan değerler buradan alınır.

Gerekli parametreler (Değiştir, Kanal Oluştur)

ChannelName(MQCFST)

Kanal adı (değiştirge tanıtıcısı: MQCACH_CHANNEL_NAME).

Değiştirilecek ya da yaratılacak kanal tanımlamasının adını belirtir.

Dizilimin uzunluk üst sınırı MQ_CHANNEL_NAME_LENGTH.

Bu parametre tüm kanal tipleri için gereklidir; bir CLUSSDR üzerinde, diğer kanal tiplerinden farklı olabilir. Adlandırma kanallarına ilişkin kuralınız kuyruk yöneticisinin adını içeriyorsa, +QMNAME+ yapısını kullanarak bir CLUSSDR tanımlaması yapabilirsiniz ve WebSphere MQ , +QMNAME+yerine doğru havuz kuyruğu yöneticisi adını değiştirir. Bu olanak, yalnızca AIX , HP-UX, Linux, IBM i, Solaris ve Windows için geçerlidir. Daha ayrıntılı bilgi için [Kuyruk yöneticisi kümesinin yapılandırılması](#) başlıklı konuya bakın.

ChannelType(MQCFIN)

Kanal tipi (değiştirge tanıtıcısı: MQIACH_CHANNEL_TYPE).

Değiştirilmekte, kopyalanmakta ya da yaratılmakta olan kanalın tipini belirtir. Değer şu şekilde olabilir:

MQCHT_MQTT

Telemetry.

TrpType(MQCFIN)

Kanala ilişkin iletim protokolü tipi (değiştirge tanıtıcısı: MQIACH_XMIT_PROTOCOL_TYPE). Bu parametre, telemetrikte bir oluşturma komutu için gereklidir.

Kanal başka bir uçtan başlatıldıysa, doğru iletim tipinin belirtilmesine ilişkin bir denetim yapılmamıştır. Değer:

MQXPT_TCP

TCP.

Port(MQCFIN)

TrpType MQXPT_TCP değerine ayarlıysa kullanılacak kapı numarası. This parameter is required for a create command in telemetry, if TrpType is set to MQXPT_TCP.

Değer, 1-65335 aralığında.

Gerekli parametreler (Kopyalama Kanalı)

ChannelType(MQCFIN)

Kanal tipi (değiştirge tanıtıcısı: MQIACH_CHANNEL_TYPE).

Değiştirilmekte, kopyalanmakta ya da yaratılmakta olan kanalın tipini belirtir. Değer şu şekilde olabilir:

MQCHT_MQTT

Telemetry.

İsteğe bağlı parametreler (Değiştir, Kopyala ve Kanal Oluştur)

Backlog(MQCFIN)

Telemetri kanalının herhangi bir zamanda desteklediği koşut zamanlı bağlantı isteği sayısı (değiştirge tanıtıcısı: MQIACH_BACKLOG).

Değer 0-999999999 aralığında yer alıyor.

JAASConfig(MQCFST)

JAAS yapılandırmasının kütük yolu (değiştirge tanıtıcısı: MQCACH_JAAS_CONFIG).

Bu değerin uzunluk üst sınırı MQ_JAAS_CONFIG_LENGTH olur.

Telemetri kanalı için yalnızca JAASCONFIG, MCAUSER ve USECLIENTID değeri belirlenebilir; none belirtilirse, kimlik denetimi gerçekleştirilmez. JAASConfig belirtilirse, istemci bir kullanıcı adı ve parola akıtır. Diğer tüm durumlarda, akılan kullanıcı adı yoksayılr.

LocalAddress(MQCFST)

Kanala ilişkin yerel iletişim adresi (değiştirge tanıtıcısı: MQCACH_LOCAL_ADDRESS).

Dizilimin uzunluk üst sınırı MQ_LOCAL_ADDRESS_LENGTH.

Belirlediğiniz değer, kullanılacak iletim tipine (*TransportType*) bağlıdır:

TCP/IP

Bu değer, giden TCP/IP iletişimleri için kullanılacak isteğe bağlı IP adresi ve isteğe bağlı kapı ya da kapı aralığıdır. Bu bilgilere ilişkin biçim şöyledir:

```
[ip-addr] [(low-port[, high-port])]
```

Burada ip-addr , IPv4 noktalı onlu, IPv6 onaltılı gösteriminde ya da alfasayısal biçimlerde belirtilir ve low-port ve high-port parantez içindeki kapı numaralarıdır. Her şey isteğe bağlıdır.

Diğer Tümü

Değer yok sayılır; hata saptanmadı.

Bir kanalın giden iletişimler için belirli bir IP adresi, kapı ya da kapı aralığı kullanmasını istiyorsanız bu parametreyi kullanın. Bu parametre, bir makine farklı IP adresleriyle birden çok ağa bağlandığında kullanışlıdır.

Kullanım örnekleri

Değer	Anlamı
9.20.4.98	Kanal bu adrese yerel olarak bağlanıyor
9.20.4.98 (1000)	Kanal bu adrese bağlanıyor ve 1000 numaralı kapıya yerel olarak bağlanıyor
9.20.4.98 (1000,2000)	Kanal bu adrese bağlanıyor ve 1000-2000 aralığındaki bir kapıyı yerel olarak kullanıyor
(1000)	Kanal, yerel olarak 1000 numaralı kapıya bağlanıyor
(1000,2000)	Kanal 1000-2000 yerel aralığındaki bir kapıya bağlanıyor

Not:

- Bu parametreyi *ConnectionName* ile karıştırmayın. *LocalAddress* parametresi yerel iletişimlerin özelliklerini belirtir; *ConnectionName* parametresi, uzak kuyruk yöneticisine nasıl erişileceğini belirler.

SSLCipherSuite (MQCFST)

CipherSuite (parametre tanıtıcısı: MQCACH_SSL_CIPHER_SUITE).

Dizilimin uzunluğu MQ_SSL_CIPHER_SUITE_LENGTH.

SSL ŞİFRE TAKIMI KARAKTER KANALI

SSLClientAuth(MQCFIN)

İstemci kimlik doğrulaması (değiştirge tanıtıcısı: MQIACH_SSL_CLIENT_AUTH).

Değer şu şekilde olabilir:

MQSCA_REQUIREM

İstemci kimlik doğrulaması gerekli.

MQSCA_OPTIONAL

İstemci kimlik doğrulaması isteğe bağlıdır.

IBM WebSphere MQ ' in SSL istemcisinden bir sertifika gerektirip gerektirmediğini tanımlar.

SSL istemcisi, bağlantıyı başlatan ileti kanalının sonudur. SSL Sunucusu, başlatma akışını alan ileti kanalının son sonudur.

Parametre, yalnızca SSLCIPH (SSLCIPH) ile belirtilen kanallar için kullanılır. SSLCIPH boşsa, veriler yok sayılır ve hata iletisi gönderilmez.

SSLKeyFile(MQCFST)

Sayısal sertifikalar ve ilişkili özel anahtarlar için depo (değiştirge tanıtıcısı: MQCA_SSL_KEY_REPOSITORY).

Anahtar dosyası belirlenmezse, SSL kullanılmaz.

Bu parametrenin uzunluk üst sınırı: MQ_SSL_KEY_REPOSITORY_LENGTH.

SSLPassPhrase(MQCFST)

Anahtar havuzuna ilişkin parola (değiştirge tanıtıcısı: MQCACH_SSL_KEY_PASSPHRASE).

Geçiş tümcecik girilmezse, şifrelenmemiş bağlantıların kullanılması gerekir.

Bu parametrenin uzunluk üst sınırı MQ_SSL_KEY_PASSPHRASE_LENGTH olur.

TransportType(MQCFIN)

İletim protokolü tipi (değiştirge tanıtıcısı: MQIACH_XMIT_PROTOCOL_TYPE).

Kanal başka bir uçtan başlatıldıysa, doğru iletim tipinin belirtilmesine ilişkin bir denetim yapılmamıştır. Değer şu şekilde olabilir:

MQXPT_LU62

LU 6.2.

MQXPT_TCP

TCP.

MQXPT_NETBIOS

NetBIOS.

Bu değer, Windows' da desteklenir.

MQXPT_SPX

SPX.

Bu değer, Windows' da desteklenir.

Bu parametre, telemetrikte bir oluşturma komutu için gereklidir; daha fazla bilgi için bkz. [TransportType](#) .

UseClientIdentifier(MQCFIN)

Bu bağlantıya ilişkin kullanıcı kimliği olarak yeni bir bağlantının istemci tanıtıcısının mı kullanılacağını (değiştirge tanıtıcısı: MQIACH_USE_CLIENT_ID) belirler.

Değer aşağıdakilerden biri olabilir:

MQUCI_YES

Evet.

MQUE_HAYIR

No.

Telemetri kanalı için yalnızca JAASCONFIG, MCAUSER ve USECLIENTID değeri belirlenebilir; none belirtilirse, kimlik denetimi gerçekleştirilmez. USECLIENTID değeri belirlenirse, akıcı kullanıcı adının akıcı kullanıcı adı yoksayılır.

Hata kodları (Değiştir, Kopyala ve Kanal Yarat)

Bu komut, “Tüm komutlar için geçerli hata kodları” sayfa 684’ünde listelenen kodlara ek olarak yanıt biçimi üstbilgisinde aşağıdaki hata kodlarını döndürebilir.

Reason(MQUZA)

Değer şu şekilde olabilir:

MQRCCF_BATCH_INT_ERROR

Toplu aralık geçerli değil.

MQRCCF_BATCH_INT_HATA_TIPI

Bu kanal tipi için toplu zaman aralığı parametresine izin verilmiyor.

MQRCCF_BATCH_SIZE_ERROR

Küme büyüklüğü geçerli değil.

MQRCCF_CHANNEL_NAME_ERROR

Kanal adı hatası.

MQRCCF_CHANNEL_NOT_BULUNDU

Kanal bulunamadı.

MQRCCF_CHANNEL_TYPE_ERROR

Kanal tipi geçerli değil.

MQRCCF_CLUSTER_NAME_CONFLICTER

Küme adı çakışması.

MQRCCF_DISC_INT_ERROR

Bağlantı kesme aralığı geçerli değil.

MQRCCF_DIST_HATA_TIPI

Bu kanal tipi için bağlantı kesme aralığına izin verilmiyor.

MQRCCF_HB_INTERVAL_ERROR

Sağlıklı işletim bildirim aralığı geçerli değil.

MQRCCF_HB_INTERVAL_WRONG_TYPE

Bu kanal tipi için sinyal aralığı parametresine izin verilmiyor.

MQRCCF_LONG_RETRY_ERROR

Uzun yeniden deneme sayısı geçerli değil.

MQRCCF_LONG_RETRY_HATA_TIPI

Bu kanal tipi için uzun yeniden deneme parametresine izin verilmiyor.

MQRCCF_LONG_TIMER_ERROR

Uzun süre ölçer geçerli değil.

MQRCCF_LONG_TIMER_HATA_TIPI

Bu kanal tipi için uzun süreölçer parametresine izin verilmiyor.

MQRCCF_MAX_INSTANCES_ERROR

Eşgörünüm üst sınırı değeri geçersiz.

MQRCCF_MAX_INSTS_PER_CLNT_ERR

İstemci değeri başına eşgörünüm sayısı üst sınırı geçerli değil.

MQRCCF_MAX_MSG_LENGTH_ERROR

İleti uzunluğu üst sınırı geçerli değil.

MQRCCF_MCA_NAME_ERROR

İleti kanalı aracısı adı hatası.

MQRCCF_MCA_NAME_WRONG_TYPE

Bu kanal tipi için ileti kanalı aracısı adına izin verilmiyor.

MQRCCF_MCA_TYPE_ERROR

İleti kanalı aracısı tipi geçerli değil.

MQRCCF_MISSING_CONN_NAME

Bağlantı adı parametresi gerekli, ancak eksik.

MQRCCF_MR_COUNT_ERROR

İleti yeniden deneme sayısı geçerli değil.

MQRCCF_MR_COUNT_HATA_TIPI

Bu kanal tipi için ileti-yeniden deneme sayısı parametresine izin verilmiyor.

MQRCCF_MR_EXIT_NAME_ERROR

Kanal iletili-yeniden deneme çıkış adı hatası.

MQRCCF_MR_EXIT_NAME_WRONG_TYPE

Bu kanal tipi için ileti-yeniden deneme çıkış parametresine izin verilmiyor.

MQRCCF_MR_INTERVAL_ERROR

İleti yeniden deneme aralığı geçerli değil.

MQRCCF_MR_INTERVAL_HATA_TIPI

Bu kanal tipi için ileti-yeniden deneme aralığı parametresine izin verilmiyor.

MQRCCF_MSG_EXIT_NAME_ERROR

Kanal ileti çıkış adı hatası.

MQRCCF_NET_PRIORITY_ERROR

Ağ önceliği değeri hatası.

MQRCCF_NET_PRIORITY_HATA_TIPI

Bu kanal tipi için ağ önceliği özneliğine izin verilmiyor.

MQRCCF_NPM_SPEED_ERROR

Kalıcı olmayan ileti hızı geçerli değil.

MQRCCF_NPM_SPEED_HATA_TIPI

Bu kanal tipi için kalıcı olmayan ileti hızı parametresine izin verilmiyor.

MQRCCF_PARM_SEQUENCE_ERROR

Parametre sırası geçerli değil.

MQRCCF_PUT_AUTH_ERROR

Koyma yetkisi değeri geçerli değil.

MQRCCF_PUT_AUTH_HATA_TIPI

Bu kanal tipi için yetki değiştirmesine izin verilmiyor.

MQRCCF_RCV_EXIT_NAME_ERROR

Kanal alma çıkış adı hatası.

MQRCCF_SEC_EXIT_NAME_ERROR

Kanal güvenliği çıkış adı hatası.

MQRCCF_SEND_EXIT_NAME_ERROR

Kanal gönderme çıkış adı hatası.

MQRCCF_SEQ_NUMBER_WRAP_ERROR

Sıra sarma numarası geçerli değil.

MQRCCF_SHARING_CONVS_ERROR

Paylaşım Paylaşım için verilen değer geçerli değil.

MQRCCF_SHARING_CONVS_TYPE

Sohbetleri paylaşmak bu kanal tipi için geçerli değil.

MQRCCF_SHORT_RETRY_ERROR

Kısa yeniden deneme sayısı geçerli değil.

MQRCCF_SHORT_RETRY_HATA_TIPI

Bu kanal tipi için kısa yeniden deneme parametresine izin verilmiyor.

MQRCCF_SHORT_TIMER_ERROR

Kısa süreölçer değeri geçerli değil.

MQRCCF_SHORT_TIMER_HATA_TIPI

Bu kanal tipi için kısa süreölçer parametresine izin verilmiyor.

MQRCCF_SSL_CIPHER_SPEC_ERROR

SSL CipherSpec geçerli değil.

MQRCCF_SSL_CLIENT_AUTH_ERROR

SSL istemcisi kimlik doğrulaması geçerli değil.

MQRCCF_SSL_PEER_NAME_ERROR

SSL eşdüzey adı geçerli değil.

MQRCCF_HATA_CHANNEL_TYPE

Bu kanal tipi için parametrenin kullanılmasına izin verilmiyor.

MQRCCF_XMIT_PROTOCOL_TYPE_ERR

İletim protokolü tipi geçerli değil.

MQRCCF_XMIT_Q_NAME_ERROR

İletim kuyruğu adı hatası.

MQRCCF_XMIT_Q_NAME_WRONG_TYPE

Bu kanal tipi için iletim kuyruğu adının kullanılmasına izin verilmiyor.

Kanal Dinleyici 'nin Değiştirilmesi, Kopyalanması ve Yaratılması

Kanal Dinleyicisi Değiştir komutu, varolan kanal dinleyicisi tanımlamalarını değiştirir. Copy and Create Channel Listener komutları yeni kanal dinleyici tanımlamaları yaratır-Copy komutu, varolan bir kanal dinleyicisi tanımlamasının öznitelik değerlerini kullanır.

HP Integrity NonStop Server	UNIX and Linux	Windows
	X	X

Change Channel Listener (MQCMD_CHANGE_LISTENER) komutu, var olan bir WebSphere MQ dinleyici tanımının belirtilen özniteliklerini değiştirir. Atlanan isteğe bağlı parametreler için değer değişmez.

Kanal Dinleyicisi Kopyala (MQCMD_COPY_LISTENER) komutu, komutta belirtilmeyen öznitelikler için, varolan bir dinleyici tanımının öznitelik değerlerini kullanarak bir WebSphere MQ dinleyici tanımı yaratır.

Kanal Dinleyicisi Yarat (MQCMD_CREATE_LISTENER) komutu, bir WebSphere MQ dinleyici tanımlaması yaratır. Belirtik olarak tanımlı olmayan öznitelikler, hedef kuyruk yöneticisinde varsayılan değerlere ayarlanır.

Gerekli Değiştirgeler (Change and Create Channel Listener)

ListenerName (MQCFST)

Değiştirilecek ya da yaratılacak dinleyici tanımlamasının adı (değiştirge tanıtıcısı: MQCACH_LISTENER_NAME).

Dizginin uzunluk üst sınırı MQ_LISTENER_NAME_LENGTH ' dir.

TransportType (MQCFIN)

İletim protokolü (değiştirge tanıtıcısı: MQIACH_XMIT_PROTOCOL_TYPE).

Değer şu şekilde olabilir:

MQXPT_TCP

TCP.

MQXPT_LU62

LU 6.2. Bu değer yalnızca Windowsüzerinde geçerlidir.

MQXPT_NETBIOS

NetBIOS. Bu değer yalnızca Windowsüzerinde geçerlidir.

MQXPT_SPX

SPX. Bu değer yalnızca Windowsüzerinde geçerlidir.

Gerekli parametreler (Copy Channel Listener)

FromListenerName (MQCFST)

Kopyalanacak dinleyici tanımlamasının adı (değiştirge tanıtıcısı: MQCACF_FROM_LISTENER_NAME).

Bu değiştirge, bu komutta belirlenmemiş özniteliklere ilişkin değerleri içeren var olan dinleyici tanımının adını belirtir.

Dizginin uzunluk üst sınırı MQ_LISTENER_NAME_LENGTH ' dir.

ToListenerName (MQCFST)

Hedef dinleyici adı (değiştirge tanıtıcısı: MQCACF_TO_LISTENER_NAME).

Bu değiştirge, yeni dinleyici tanımının adını belirtir. If a listener definition with this name exists, *Replace* must be specified as MQRP_YES.

Dizginin uzunluk üst sınırı MQ_LISTENER_NAME_LENGTH ' dir.

İsteğe bağlı parametreler (Change, Copy, and Create Channel Listener)

Adapter (MQCFIN)

Bağdaştırıcı numarası (parametre tanıtıcısı: MQIACH_ADAPTER).

NetBIOS ' un dinlediği bağdaştırıcı numarası. Bu parametre yalnızca Windowsüzerinde geçerlidir.

Backlog (MQCFIN)

Birikim listesi (değiştirge tanıtıcısı: MQIACH_BACKLOG).

Dinleyicinin desteklediği koşutzamanlı bağlantı isteği sayısı.

Commands (MQCFIN)

Bağdaştırıcı numarası (değiştirge tanıtıcısı: MQIACH_COMMAND_COUNT).

Dinleyicinin kullanabileceği komutların sayısı. Bu parametre yalnızca Windowsüzerinde geçerlidir.

IPAddress (MQCFST)

IP adresi (parametre tanıtıcısı: MQCACH_IP_ADDRESS).

IPv4 noktalı onlu, IPv6 onaltılı gösteriminde ya da alfasayısal anasistem adı biçiminde belirlenen dinleyiciye ilişkin IP adresi. Bu parametre için bir değer belirlemezseniz, dinleyici yapılandırılmış tüm IPv4 ve IPv6 yığınlarını dinler.

Dizginin uzunluk üst sınırı MQ_LOCAL_ADDRESS_LENGTH.

ListenerDesc (MQCFST)

Dinleyici tanımlamasına ilişkin açıklama (değiştirge tanıtıcısı: MQCACH_LISTENER_DESC).

Bu değiştirge, dinleyici tanımlamasıyla ilgili açıklayıcı bilgiler sağlayan düz metin açıklamasıdır. Yalnızca görüntülenebilir karakterler içermeli.

Komutun yürütülmekte olduğu kuyruk yöneticisine ilişkin kodlanmış karakter takımı tanıtıcısında (CCSID) olmayan karakterler kullanılıyorsa, bu karakterler yanlış çevrilebilir.

Dizginin uzunluk üst sınırı: MQ_LISTENER_DESC_LENGTH.

LocalName (MQCFST)

NetBIOS yerel adı (değiştirge tanıtıcısı: MQCACH_LOCAL_NAME).

Dinleyicinin kullandığı NetBIOS yerel adı. Bu parametre yalnızca Windowsüzerinde geçerlidir.

Dizginin uzunluk üst sınırı MQ_CONN_NAME_LENGTH ' dir

NetbiosNames (MQCFIN)

NetBIOS adları (değiştirge tanıtıcısı: MQIACH_NAME_COUNT).

İletişimci tarafından desteklenen ad sayısı. Bu parametre yalnızca Windowsüzerinde geçerlidir.

Port (MQCFIN)

Kapı numarası (değiştirge tanıtıcısı: MQIACH_PORT).

TCP/IP ' nin kapı numarası. Bu parametre yalnızca, *TransportType* değeri MQXPT_TCP ise geçerlidir.

Replace (MQCFIN)

Öznitelikleri değiştir (değiştirge tanıtıcısı: MQIACF_REPLACE).

ToListenerName ile aynı adı taşıyan bir ad listesi tanımlaması varsa, bu tanımlama bunun değiştirilip değiştirilmeyeceğini belirtir. Değer şu şekilde olabilir:

MQRP_YES

Var olan tanımı değiştirin.

MQRP_NO

Var olan tanımlamayı değiştirmeyin.

Sessions (MQCFIN)

NetBIOS oturumları (değiştirge tanıtıcısı: MQIACH_SESSION_COUNT).

Dinleyicinin kullanabileceği oturumların sayısı. Bu parametre yalnızca Windows üzerinde geçerlidir.

Socket (MQCFIN)

SPX yuva numarası (değiştirge tanıtıcısı: MQIACH_SOCKET).

Dinleyecek SPX yuvası. Bu parametre yalnızca, *TransportType* değeri MQXPT_SPX ise geçerlidir.

StartMode (MQCFIN)

Hizmet kipi (değiştirge tanıtıcısı: MQIACH_LISTENER_CONTROL).

Dinleyicinin nasıl başlatılacağı ve durdurulduğunu belirtir. Değer şu şekilde olabilir:

MQSVC_CONTROL_MANUAL

Dinleyici otomatik olarak başlatılmaz ya da otomatik olarak durdurulmaz. Bu, kullanıcı komutu tarafından denetlenmelidir. Bu değer, varsayılan değerdir.

MQSVC_CONTROL_Q_MGR

Tanımlanmakta olan dinleyici başlatılır ve kuyruk yöneticisi başlatılıp durdurulur gibi aynı zamanda durdurulur.

MQSVC_CONTROL_Q_MGR_START

İletişimci, kuyruk yöneticisi başlatıldığı gibi başlatılacak, ancak kuyruk yöneticisi durdurulduğunda durdurulacak şekilde istenmez.

TPName (MQCFST)

Hareket programı adı (değiştirge tanıtıcısı: MQCACH_TP_NAME).

LU 6.2 hareket programı adı. Bu parametre yalnızca Windows üzerinde geçerlidir.

Dizginin uzunluk üst sınırı MQ_TP_NAME_LENGTH 'tir.

İletişim Bilgileri Nesnesi Değiştir, Kopyala ve Oluştur

İletişim Bilgilerini Değiştir komutu, varolan iletişim bilgileri nesnesi tanımlamalarını değiştirir. Kopyalama ve İletişim Bilgileri Nesnesi komutları yeni iletişim bilgileri nesnesi tanımlamaları yaratır; Kopyala komutu, varolan bir iletişim bilgisi nesnesi tanımlamasının öznitelik değerlerini kullanır.

HP Integrity NonStop Server	UNIX and Linux	Windows
	X	X

İletişim bilgilerini değiştir (MQCMD_CHANGE_COMM_INFO) komutu, varolan bir WebSphere MQ iletişim bilgileri nesnesi tanımlamasının belirtilen özniteliklerini değiştirir. Atlanan isteğe bağlı parametreler için değer değiştirmez.

İletişim bilgilerini kopyala (MQCMD_COPY_COMM_INFO) komutu, komutta belirtilmeyen öznitelikler için, varolan bir iletişim bilgisi tanımının öznitelik değerlerini kullanarak bir WebSphere MQ iletişim bilgileri nesne tanımlaması yaratır.

İletişim bilgileri yarat (MQCMD_CREATE_COMM_INFO) komutu, bir WebSphere MQ iletişim bilgileri nesnesi tanımlaması yaratır. Belirtik olarak tanımlı olmayan öznitelikler, hedef kuyruk yöneticisinde varsayılan değerlere ayarlanır.

Gerekli parametre (İletişim bilgilerini değiştir)

CommInfoName (MQCFST)

Değiştirilecek iletişim bilgisi tanımının adı (değiştirge tanıtıcısı: MQCA_COMM_INFO_NAME).

Dizilimin uzunluk üst sınırı MQ_COMM_INFO_NAME_LENGTH.

Gerekli parametreler (Kopyalama iletişim bilgileri)

FromCommInfoName (MQCFST)

Kopyalanacak iletişim bilgileri nesnesi tanımlamasının adı (değiştirge tanıtıcısı: MQCACF_FROM_COMM_INFO_NAME).

Dizilimin uzunluk üst sınırı MQ_COMM_INFO_NAME_LENGTH.

ToCommInfoName (MQCFST)

Kopyalama için iletişim bilgileri tanımlamasının adı (değiştirge tanıtıcısı: MQCACF_TO_COMM_INFO_NAME).

Dizilimin uzunluk üst sınırı MQ_COMM_INFO_NAME_LENGTH.

Gerekli parametreler (İletişim bilgileri yarat)

CommInfoName (MQCFST)

Yaratılacak iletişim bilgileri tanımlamasının adı (değiştirge tanıtıcısı: MQCA_COMM_INFO_NAME).

Dizilimin uzunluk üst sınırı MQ_COMM_INFO_NAME_LENGTH.

İsteğe bağlı değiştiregeler (Change, Copy, and Create iletişim bilgileri)

Bridge (MQCFIN)

Çoklu yayını kullanan uygulamalardan yayınların, çoklu yayın kullanan uygulamalara köprülü olup olmadığını denetler (parametre tanıtıcısı: MQIA_MCAST_BRIDGE).

Köprü, **MCAST (ONLY)** olarak işaretlenen konular için geçerli değildir. Bu konuların yalnızca çoklu yayın trafiği olabileceği gibi, çok hedefli olmayan yayınlama/abone olma etki alanına köprü için geçerli değildir.

MQMCB_DEVRE Dışı

Çoklu yayın kullanmayan uygulamalardan gelen yayınlar, Multicast kullanan uygulamalara köprülü değildir. Bu, IBM için varsayılan değerdir.

MQMCBENABLED

Çoklu yayını kullanmayan uygulamalardan gelen yayınlar, Multicast kullanan uygulamalara köprülü olarak dönüştürülmektedir. Bu, IBM dışındaki platformlar için varsayılan değerdir. Bu değer IBM üzerinde geçerli değil.

CCSID (MQCFIN)

İletilerin iletileceği kodlanmış karakter takımı tanıtıcısı (değiştirge tanıtıcısı: MQIA_CODED_CHAR_SET_ID).

1 ile 65535 aralığında bir değer belirtin.

CCSID, altyapınızda kullanılmak üzere tanımlanmış bir değer belirtmeli ve altyapıya uygun bir karakter takımı kullanılmalıdır. CCSID değerini değiştirmek için bu değiştiregeyi kullanırsanız, değişiklik uygulandığında çalışmakta olan uygulamalar özgün CCSID 'yi kullanmaya devam eder. Bu yüzden, devam etmeden önce çalışan tüm uygulamaları durdurmanız ve yeniden başlatmanız gerekir.

Bu, komut sunucusu ve kanal programlarını içerir. Bunu yapmak için, değişiklik yaptıktan sonra kuyruk yöneticisini durdurup yeniden başlatın. Varsayılan değer ASPUB ' dir ve kodlanmış karakter kümesinin, yayınlanan iletide belirtilen karakter takımından alınmış olması anlamına gelir.

CommEvent (MQCFIN)

Bu COMMINFO nesnesi kullanılarak yaratılan çoklu yayın tanıtıcıları için olay iletilerinin oluşturulup oluşturulmayacağını denetler (değiştirge tanıtıcısı: MQIA_COMM_EVENT).

Events are only generated if monitoring is also enabled using the *MonitorInterval* parameter.

MQEVR_DISABLE

Çoklu yayın kullanmayan uygulamalardan gelen yayınlar, çoklu yayın kullanan uygulamalara köprüsüz değildir. Bu varsayılan değerdir.

MQEVRENABLED

Çoklu yayın kullanmayan uygulamalardan gelen yayınlar, çoklu yayın kullanan uygulamalara köprülülük olarak kullanılır.

MQEVR_EXCEPTION

İleti güvenilirliği güvenilirlik eşiğinin altındaysa, varsayılan değer olarak 90 değerine ayarlanmışsa, olay iletileri yazılır.

Description (MQCFST)

İletişim bilgileri nesnesiyle ilgili açıklayıcı bilgiler sağlayan düz metin açıklaması (değiştirge tanıtıcısı: MQCA_COMM_INFO_DESC).

Yalnızca görüntülenebilir karakterler içermeli. Uzunluk üst sınırı 64 karakterdir. DBCS kuruluşunda, DBCS karakterleri (uzunluk üst sınırı 64 byte) içerebilir.

Bu kuyruk yöneticisine ilişkin kodlanmış karakter takımı tanıtıcısında (CCSID) olmayan karakterler kullanılıyorsa, bu bilgiler başka bir kuyruk yöneticisine gönderilirse, bunlar yanlış çevrilebilir.

Uzunluk üst sınırı MQ_COMM_INFO_DESC_LENGTH olur.

Encoding (MQCFIN)

İletilerin iletileceği kodlama (parametre tanıtıcısı: MQIACF_ENCODING).

MQENC_AS_WIRD

İletinin kodlaması, yayınlanan iletide belirtilen koddan alınır. Bu varsayılan değerdir.

MQENC_NORMAL

MQENC_TERS

MQENC_S390

MQENC_TNS

GrpAddress (MQCFST)

Grup IP adresi ya da DNS adı (parametre tanıtıcısı: MQCACH_GROUP_ADDRESS).

Grup adreslerini yönetme sorumluluğu yöneticidir. Tüm çok hedefli istemcilerin her konu için aynı grup adresini kullanması mümkündür; yalnızca, istemcideki bekleyen aboneliklerle eşleşen iletiler teslim edilir. Aynı grup adresinin kullanılması verimsiz olabilir; çünkü her istemci ağdaki her bir çoklu yayın paketini incelemeli ve işlemelidir. Farklı konulara ya da konu kümesine farklı IP grubu adresleri ayırmak daha verimlidir, ancak bu, özellikle diğerMQ dışı çok noktaya gönderim uygulamalarının ağ üzerinde kullanılsa dikkatli bir yönetim gerektirir. Varsayılan değer 239.0.0.0'dedir.

Uzunluk üst sınırı MQ_GROUP_ADDRESS_LENGTH olur.

MonitorInterval (MQCFIN)

Ne sıklıkta izleme bilgileri güncellenir ve olay iletileri oluşturulur (parametre tanıtıcısı: MQIA_MONITOR_INTERVAL).

Değer, 0 ile 999 999 arasında bir saniye sayısı olarak belirtilir. 0 değeri, izleme gerekmediğini belirtir.

Sıfır dışında bir değer belirtilirse, izleme etkinleştirilir. İzleme bilgileri güncellenir ve olay iletileri (*CommEvent* kullanılarak etkinleştirilirse, bu iletişim bilgileri nesnesi kullanılarak yaratılan çoklu yayın tutamaçlarının durumu hakkında oluşturulur.

MsgHistory (MQCFIN)

Bu deęer, NACK ' lar (deęiřtirge tanıtıcısı: MQIACH_MSG_HISTORY) durumunda yeniden iletimleri iřlemek iin sistem tarafından tutulan, kilobayt cinsinden belirtilen ileti gemiřinin miktresidir.

Deęer 0-999 999 999 aralıęında olmalıdır. 0 deęeri, en az gvenilirlik dzeyini verir. Varsayılan deęer 100deęeridir.

MulticastHeartbeat (MQCFIN)

Saęlıklı iřletim bildirim aralıęı milisaniye olarak llr ve vericinin kullanılabilir bařka veri olmadıęında alıcılara bildirme sıklıęını belirtir (parametre tanıtıcısı: MQIACH_MC_HB_INTERVAL).

Deęer 0 ile 999 999 arasında bir deęer olarak geerli olur. Varsayılan deęer 2000 milisaniyedir.

MulticastPropControl (MQCFIN)

ok hedefli zellikler, MQMD zelliklerinin ve kullanıcı zelliklerinin oęunun iletiyle ne kadar olduęunu denetler (deęiřtirge tanıtıcısı: MQIACH_MULTICAST_PROPERTIES).

MQMCP_ALL

Tm kullanıcı zellikleri ve MQMD ' nin tm alanları tařınır. Bu varsayılan deęerdir.

MQMCP_CEVAPLA

Yalnızca kullanıcı zellikleri ve iletileri yanıtlamak iin kullanılan MQMD alanları iletilir. Bu zellikler řunlardır:

- MsgType
- MessageId
- CorrelId
- ReplyToQ
- ReplyToQmgr

MQMCP_USER

Yalnızca kullanıcı zellikleri iletilir.

MQMCP_NONE

Hibir kullanıcı zellięi ya da MQMD alanı iletilmedi.

MQMCP_COMPAT

zellikler, nceki MQ ok hedefli istemcilerle uyumlu bir biimde iletilir.

NewSubHistory (MQCFIN)

Yeni abone gemiři, bir yayın akıřına katılan bir abonenin řu anda kullanılabilir olduęu kadar veri alıp almadıęını ya da yalnızca abonelik zamanından (deęiřtirge tanıtıcısı: MQIACH_NEW_SUBSCRIBER_HISTORY) yapılan yayınları aldıęını denetler.

MQNSH_NONE

NONE deęeri, vericinin yalnızca abonelik zamanından yapılan yayını aktarmasına neden olur. Bu varsayılan deęerdir.

MQNSH_ALL

ALL deęeri, verenin, bilindięi gibi konunun ok gemiř olarak yeniden iletilmesine neden olur. Bazı durumlarda, bu, alıkonan yayınlara benzer bir davranıřa neden olabilir.

Tm konu gemiřinin yeniden iletildięinden, byk bir konu gemiři varsa, MQNSH_ALL deęerinin kullanılması performans zerinde zarar verici bir etkiye sahip olabilir.

PortNumber (MQCFIN)

İletilecek kapı numarası (deęiřtirge tanıtıcısı: MQIACH_PORT).

Varsayılan kapı numarası 1414' dir.

Type (MQCFIN)

İletiřim bilgileri nesnesinin tipi (deęiřtirge tanıtıcısı: MQIA_COMM_INFO_TYPE).

Desteklenen tek tip MQCIT_MULTICAST' dir.

Ad Listesi Deđiřtir, Kopyala ve Yarat

Ad Listesi Deđiřtir komutu, varolan ad listesi tanımlamalarını deđiřtirir. Kopya ve Ad Listesi Yarat komutları yeni ad listesi tanımlamaları yaratabilir-Copy komutu, varolan bir ad listesi tanımlamasının öznitelik deđerlerini kullanır.

HP Integrity NonStop Server	UNIX and Linux	Windows
X	X	X

Ad Listesi Deđiřtir (MQCMD_CHANGE_NAMELIST) komutu, varolan bir WebSphere MQ ad listesi tanımlamasının belirtilen özniteliklerini deđiřtirir. Atlanan isteđe bađlı parametreler için deđer deđiřmez.

Kopya Ad Listesi (MQCMD_COPY_NAMELIST) komutu, komutta belirtilmeyen öznitelikler için, varolan bir ad listesi tanımlamasının öznitelik deđerlerini kullanarak bir WebSphere MQ ad listesi tanımlaması yaratır.

Ad Listesi Yarat (MQCMD_CREATE_NAMELIST) komutu, bir WebSphere MQ ad listesi tanımlaması yaratır. Belirtik olarak tanımlı olmayan öznitelikler, hedef kuyruk yöneticisinde varsayılan deđerlere ayarlanır.

Gerekli parametre (Change and Create Namelist)

NamelistName (MQCFST)

Deđiřtirilecek ad listesi tanımlamasının adı (deđiřtirge tanıtıcısı: MQCA_NAMELIST_NAME).

Dizilimin uzunluk üst sınırı MQ_NAMELIST_NAME_LENGTH.

Gerekli parametreler (Kopya Adlistesi)

FromNamelistName (MQCFST)

Kopyalanacak ad listesi tanımlamasının adı (deđiřtirge tanıtıcısı: MQCACF_FROM_NAMELIST_NAME).

Bu deđiřtirge, bu komutta belirlenmemiř özniteliklere iliřkin deđerleri içeren, varolan ad listesi tanımlamasının adını belirtir.

z/OSüzerinde, kuyruk yöneticisi, belirttiđiniz adı taşıyan bir nesneyi ve kopyalanacak MQQSGD_Q_MGR ya da MQQSGD_COPY MQQSGD_COPY deđerine sahip bir nesneyi arar. *QSGDisposition* için MQQSGD_COPY deđeri belirtilirse, bu parametre dikkate alınmaz. Bu durumda, *ToNamelistName* ile belirtilen adı taşıyan bir nesne ve kopyalama iřlemi için yok etme MQQSGD_GROUP aranır.

Dizilimin uzunluk üst sınırı MQ_NAMELIST_NAME_LENGTH.

ToNamelistName (MQCFST)

Hedef ad listesi adı (deđiřtirge tanıtıcısı: MQCACF_TO_NAMELIST_NAME).

Bu deđiřtirge, yeni ad listesi tanımlamasının adını belirtir. If a namelist definition with this name exists, *Replace* must be specified as MQRP_YES.

Dizilimin uzunluk üst sınırı MQ_NAMELIST_NAME_LENGTH.

İsteđe bađlı deđiřtirgeler (Change, Copy ve Create Namelist)

CommandScope (MQCFST)

Komut kapsamı (deđiřtirge tanıtıcısı: MQCACF_COMMAND_SCOPE). Bu parametre yalnızca z/OS için geçerlidir.

Kuyruk yöneticisi bir kuyruk paylaşım grubunun bir üyesi olduđunda komutun nasıl yürütüleceđini belirtir. Ařađıdakilerden birini belirleyebilirsiniz:

- boş (ya da parametreyi tümüyle atlayın). Komut, girilen kuyruk yöneticisinde yürütülür.
- Kuyruk yöneticisi adı. Komut, belirttiđiniz kuyruk yöneticisinden, kuyruk paylaşım grubu içinde etkin olduđunu belirterek yürütülür. Girildiđi kuyruk yöneticisi dışında bir kuyruk yöneticisi adı belirtirseniz, kuyruk paylaşım grubu ortamı kullanılmalı ve komut sunucusu etkinleřtirilmiř olmalıdır.

- bir yıldız işareti (*). Komut yerel kuyruk yöneticisinde yürütülür ve kuyruk paylaşım grubundaki her etkin kuyruk yöneticisine de iletilir.

Uzunluk üst sınırı MQ_QSG_NAME_LENGTH ' dir.

NamelistDesc (MQCFST)

Ad listesi tanımlamasının tanımı (değiştirge tanıtıcısı: MQCA_NAMELIST_DESC).

Bu değiştirge, ad listesi tanımlamasıyla ilgili açıklayıcı bilgiler sağlayan düz metinli bir açıklamadır. Yalnızca görüntülenebilir karakterler içermeli.

Komutun yürütülmekte olduğu kuyruk yöneticisine ilişkin kodlanmış karakter takımı tanıtıcısında (CCSID) olmayan karakterler kullanılıyorsa, bu karakterler yanlış çevrilebilir.

Dizilimin uzunluk üst sınırı MQ_NAMELIST_DESC_LENGTH.

NamelistType (MQCFIN)

Ad listesinde ad tipi (değiştirge tanıtıcısı: MQIA_NAMELIST_TYPE). Bu parametre yalnızca z/OS için geçerlidir.

Ad listesindeki adların tipini belirler. Değer şu şekilde olabilir:

MQNT_NONE

Adlar belirli tipte değil.

MQNT_Q

Kuyruk adlarının listesini içeren bir ad listesi.

MQNT_CLUSTER

Küme adlarının bir listesini içeren kümeleme ile ilişkili bir ad listesi.

MQNT_AUTH_INFO

Ad listesi SSL ile ilişkilendirilir ve kimlik doğrulama bilgileri nesne adlarından oluşan bir liste içerir.

Names (MQCFSL)

Ad listesine konalacak adlar (değiştirge tanıtıcısı: MQCA_NAMES).

Listedeki ad sayısı, MQCFSL yapısındaki *Count* alanı tarafından verilir. Bu yapıdaki *StringLength* alanı, her bir adın uzunluğuna göre verilir. Bir ad için uzunluk üst sınırı MQ_OBJECT_NAME_LENGTH olur.

QSGDisposition (MQCFIN)

Grupta nesne yok etme (değiştirge tanıtıcısı: MQIA_QSG_DISP). Bu parametre yalnızca z/OS için geçerlidir.

Komutu uyguladığınız nesnenin (yani, nerede tanımlandığı ve nasıl hareket ettiği) yok edilmesini belirtir. Değer şu şekilde olabilir:

QSGYok	Değiştir	Kopyala, Yarat
MQQSGD_COPY	Nesne tanımlaması, komutu yürüten kuyruk yöneticisinin sayfa kümesinde yer alır. Nesne, MQQSGD_COPY parametresine sahip bir komut kullanılarak tanımlandı. Paylaşılan havuzda bulunan nesnelere ya da MQQSGD_Q_MGR parametresine sahip bir komut kullanılarak tanımlanmış herhangi bir nesne bu komuttan etkilenmez.	The object is defined on the page set of the queue manager that executes the command using the MQQSGD_GROUP object of the same name as the <i>ToNameListName</i> object (for Copy) or <i>NameListName</i> object (for Create).

QSGYok	Değiştir	Kopyala, Yarat
MQQSGD_GROUP	<p>Nesne tanımlaması paylaşılan havuzda yer alır. Nesne, MQQSGD_GROUP parametresine sahip bir komut kullanılarak tanımlandı. Kuyruk yöneticisinin (nesnenin yerel bir kopyası dışında) çalıştırıldığı kuyruk yöneticisinin sayfa kümesinde bulunan her nesne bu komuttan etkilenmez.</p> <p>Komut başarılı olursa, aşağıdaki MQSC komutu oluşturulur ve kuyruk paylaşım grubundaki tüm etkin kuyruk yöneticilerine gönderilir. Böylece, sayfa kümesi sıfır olan yerel kopyaların yenilenmesini sağlar:</p> <pre>DEFINE NAMELIST(name) REPLACE QSGDISP(COPY)</pre> <p>Grup nesnesinin değiştirilmesi, QSGDISP (COPY) ile oluşturulan komutun başarısız olup olmadığına bakılmaksızın yürürlüğe girer.</p>	<p>Nesne tanımlaması paylaşılan havuzda yer alır. Bu yalnızca kuyruk yöneticisi bir kuyruk paylaşım grubunda yer alıyorsa kullanılabilir.</p> <p>Tanımlama başarılı olursa, aşağıdaki MQSC komutu oluşturulur ve kuyruk paylaşım grubundaki tüm etkin kuyruk yöneticilerine, sayfa kümesi sıfır üzerindeki yerel kopyaları kazanmaları ya da yenilemeleri için gönderilir:</p> <pre>DEFINE NAMELIST(name) REPLACE QSGDISP(COPY)</pre> <p>Grup nesnesinin Kopyası ya da Yarat işlemi, QSGDISP (COPY) ile oluşturulan komutun başarısız olup olmadığına bakılmaksızın yürürlüğe girer.</p>
MQQSGD_PRIVATE	<p>Bu nesne, komutu yürüten kuyruk yöneticisinin sayfa kümesinde bulunur ve MQQSGD_Q_MGR ya da MQQSGD_COPY ile tanımlanır. Paylaşılan havuzdaki herhangi bir nesne etkilenmez.</p>	İzin verilmedi.
MQQSGD_Q_MGR	<p>Nesne tanımlaması, komutu yürüten kuyruk yöneticisinin sayfa kümesinde yer alır. Nesne, MQQSGD_Q_MGR parametresine sahip bir komut kullanılarak tanımlandı. Paylaşılan havuzda ya da bu tür bir nesnenin yerel kopyasında bulunan nesnelere bu komuttan etkilenmez. Bu değer, varsayılan değerdir.</p>	<p>Nesne, komutu yürüten kuyruk yöneticisinin sayfa kümesinde tanımlıdır. Bu değer, varsayılan değerdir.</p>

Replace (MQCFIN)

Öznitelikleri değiştir (değiştirge tanıtıcısı: MQIACF_REPLACE).

ToNameListName ile aynı adı taşıyan bir ad listesi tanımlaması varsa, bu tanımlama bunun değiştirilip değiştirilmeyeceğini belirtir. Değer şu şekilde olabilir:

MQRP_YES

Var olan tanımları değiştirin.

MQRP_NO

Var olan tanımlamayı değiştirmeyin.

Değişiklik, Kopyalama ve Oluşturma Süreci

Süreç Değiştir komutu var olan süreç tanımlamalarını değiştirir. Kopyalama ve Süreç Yarat komutları yeni süreç tanımlamaları yaratır; Kopyala komutu, varolan bir süreç tanımlamasının öznitelik değerlerini kullanır.

HP Integrity NonStop Server	UNIX and Linux	Windows
X	X	X

İşlemi Değiştir (MQCMD_CHANGE_PROCESS) komutu, var olan bir WebSphere MQ süreç tanımlamasının belirtilen özniteliklerini değiştirir. Atlanan isteğe bağlı parametreler için değer değişmez.

Kopyalama İşlemi (MQCMD_COPY_PROCESS) komutu, komutta belirtilmeyen öznitelikler için, varolan bir süreç tanımlamasının öznitelik değerleri kullanılarak bir WebSphere MQ süreç tanımlaması yaratır.

Süreç Yarat (MQCMD_CREATE_PROCESS) komutu, bir WebSphere MQ süreç tanımlaması yaratır. Belirtik olarak tanımlı olmayan öznitelikler, hedef kuyruk yöneticisinde varsayılan değerlere ayarlanır.

Gerekli değiştirgeler (Değişiklik ve Süreç Yarat)

ProcessName (MQCFST)

Değiştirilecek ya da yaratılacak süreç tanımlamasının adı (değiştirge tanıtıcısı: MQCA_PROCESS_NAME).

Dizilimin uzunluk üst sınırı MQ_PROCESS_NAME_LENGTH.

Gerekli parametreler (Kopyalama İşlemi)

FromProcessName (MQCFST)

Kopyalanacak süreç tanımlamasının adı (değiştirge tanıtıcısı: MQCACF_FROM_PROCESS_NAME).

Bu komutta belirlenmeyen özniteliklere ilişkin değerleri içeren, varolan süreç tanımlamasının adını belirtir.

z/OSüzerinde, kuyruk yöneticisi, belirttiğiniz adı taşıyan bir nesneyi ve kopyalanacak MQQSGD_Q_MGR ya da MQQSGD_COPY MQQSGD_COPY değerine sahip bir nesneyi arar. *QSGDisposition* için MQQSGD_COPY değeri belirtilirse, bu parametre dikkate alınmaz. Bu durumda, *ToProcessName* ile belirtilen adı taşıyan bir nesne ve kopyalama işlemi için yok etme MQQSGD_GROUP aranır.

Dizilimin uzunluk üst sınırı MQ_PROCESS_NAME_LENGTH.

ToProcessName (MQCFST)

Hedef işleme adı (değiştirge tanıtıcısı: MQCACF_TO_PROCESS_NAME).

Yeni süreç tanımlamasının adı. If a process definition with this name exists, *Replace* must be specified as MQRP_YES.

Dizilimin uzunluk üst sınırı MQ_PROCESS_NAME_LENGTH.

İsteğe bağlı parametreler (Değişiklik, Kopyalama ve Oluşturma Süreci)

ApplId (MQCFST)

Uygulama tanıtıcısı (değiştirge tanıtıcısı: MQCA_APPL_ID).

ApplId, başlatılacak uygulamanın adıdır. Uygulama, komutun yürütülmekte olduğu altyapıda olmalıdır. Bu ad tipik olarak, yürütülebilir bir nesnenin tam olarak nitelenmiş bir dosya adı olabilir. Uygulamanın doğru sürümünün çalıştırıldığından emin olmak için, dosya adının nitelikleri özellikle çok sayıda IBM WebSphere MQ kurulumunuz varsa önem kazanmaktadır.

Dizinin uzunluk üst sınırı MQ_PROCESS_APPL_ID_LENGTH ' dir.

ApplType (MQCFIN)

Uygulama tipi (değiştirge tanıtıcısı: MQIA_APPL_TYPE).

Geçerli uygulama tipleri şunlardır:

MQAT_OS400

IBM i uygulaması.

MQAT_WINDOWS_NT

Windows ya da Windows 95, Windows 98 uygulaması.

MQAT_DOS

DOS istemci uygulaması.

MQAT_WINDOWS

Windows istemci uygulaması.

MQAT_UNIX

UNIX uygulaması.

MQAT_AIX

AIX uygulaması (MQAT_UNIX ile aynı değer).

MQAT_CICS

CICS hareketi.

MQAT_NSK

HP Integrity NonStop Server uygulaması.

MQAT_ZOS

z/OS uygulaması.

MQAT_DEFAULT

Varsayılan uygulama tipi.

integer: 0 ile 65 535 aralığında sistem tarafından tanımlanan uygulama tipi ya da 65 536 ile 999 999 999 aralığında kullanıcı tanımlı bir uygulama tipi (denetlenmez).

Yalnızca, komutun yürütüldüğü altyapıda desteklenen uygulama tiplerini (kullanıcı tanımlı tipler dışında) belirtin:

- IBM i'ta:

MQAT_OS400,
MQAT_CICS ve
MQAT_DEFAULT destekleniyor.

- HP Integrity NonStop Server'ta:

MQAT_NSK,
MQAT_DOS,
MQAT_WINDOWS,
MQAT_DEFAULT destekleniyor.

- UNIX sistemlerinde:

MQAT_UNIX,
MQAT_OS2,
MQAT_DOS,
MQAT_WINDOWS,
MQAT_CICS ve
MQAT_DEFAULT destekleniyor.

- Pencereleüzerinde:

MQAT_WINDOWS_NT,
MQAT_OS2,
MQAT_DOS,
MQAT_WINDOWS,
MQAT_CICS ve
MQAT_DEFAULT destekleniyor.

- z/OSüzerinde:

MQAT_DOS,
MQAT_IMS
MQAT_MVS,
MQAT_UNIX,
MQAT_CICS ve
MQAT_DEFAULT destekleniyor.

CommandScope (MQCFST)

Komut kapsamı (değiştirge tanıtıcısı: MQCACF_COMMAND_SCOPE). Bu parametre yalnızca z/OS için geçerlidir.

Kuyruk yöneticisi bir kuyruk paylaşım grubunun bir üyesi olduğunda komutun nasıl yürütüleceğini belirtir. Aşağıdakilerden birini belirleyebilirsiniz:

- Boş (ya da parametreyi tümüyle kaldırın). Komut, girilen kuyruk yöneticisinde yürütülür.
- Kuyruk yöneticisi adı. Komut, belirttiğiniz kuyruk yöneticisinden, kuyruk paylaşım grubu içinde etkin olduğunu belirterek yürütülür. Paylaşılan bir kuyruk ortamında, komutu girmek için kullanmakta olduğunuz bir kuyruk yöneticisi adı sağlayabilirsiniz. Komut sunucusu etkinleştirilmelidir.
- Yıldız işareti (*). Komut yerel kuyruk yöneticisinde yürütülür ve kuyruk paylaşım grubundaki her etkin kuyruk yöneticisine de iletilir.

Uzunluk üst sınırı MQ_QSG_NAME_LENGTH ' dir.

EnvData (MQCFST)

Ortam verileri (değiştirge tanıtıcısı: MQCA_ENV_DATA).

Başlatılacak uygulamaya ilişkin ortam bilgilerini içeren bir karakter dizgisi.

Dizilimin uzunluk üst sınırı MQ_PROCESS_ENV_DATA_LENGTH.

ProcessDesc (MQCFST)

Süreç tanımlamasının tanımı (değiştirge tanıtıcısı: MQCA_PROCESS_DESC).

Süreç tanımlamasıyla ilgili açıklayıcı bilgiler sağlayan düz metin açıklaması. Yalnızca görüntülenebilir karakterler içermeli.

Dizilimin uzunluk üst sınırı MQ_PROCESS_DESC_LENGTH.

Bu kuyruk yöneticisine ilişkin kodlanmış karakter takımı tanıtıcısından (CCSID) karakterler kullanın. Bilgiler başka bir kuyruk yöneticisine gönderilirse, diğer karakterler yanlış çevrilebilir.

QSGDisposition (MQCFIN)

Grupta nesne yok etme (değiştirge tanıtıcısı: MQIA_QSG_DISP). Bu parametre yalnızca z/OS için geçerlidir.

Komutu uyguladığınız nesnenin (yani, nerede tanımlandığı ve nasıl hareket ettiği) yok edilmesini belirtir. Değer şu şekilde olabilir:

QSGYok	Değiştir	Kopyala, Yarat
MQQSGD_COPY	Nesne tanımlaması, komutu yürüten kuyruk yöneticisinin sayfa kümesinde yer alır. Nesne, MQQSGD_COPY parametresine sahip bir komut kullanılarak tanımlandı. Paylaşılan havuzda bulunan nesnelere ya da MQQSGD_Q_MGR parametresine sahip bir komut kullanılarak tanımlanmış herhangi bir nesne bu komuttan etkilenmez.	The object is defined on the page set of the queue manager that executes the command using the MQQSGD_GROUP object of the same name as the <i>ToProcessName</i> object (for Copy) or <i>ProcessName</i> object (for Create).

QSGYok	Değiştir	Kopyala, Yarat
MQQSGD_GROUP	<p>Nesne tanımlaması paylaşılan havuzda yer alır. Nesne, QSGDISP (GROUP) parametrelerinin sahip olduğu bir komut kullanılarak tanımlandı. Komutu yürüten kuyruk yöneticisinin sayfa kümesinde, bu komutla nesnenin yalnızca yerel bir kopyası değiştirilir. Komut başarılı olursa, aşağıdaki komut üretilir.</p> <pre>DEFINE PROCESS(process-name) REPLACE QSGDISP(COPY)</pre> <p>Komut, kuyruk-paylaşım grubundaki tüm etkin kuyruk yöneticilerine, sayfa kümesi sıfır olan yerel kopyaları yenileme girişiminde bulunulacak şekilde gönderilir. Grup nesnesinin değiştirilmesi, QSGDISP (COPY) ile oluşturulan komutun başarısız olup olmadığına bakılmaksızın yürürlüğe girer.</p>	<p>Nesne tanımlaması paylaşılan havuzda yer alır. GROUP yalnızca kuyruk yöneticisi bir kuyruk paylaşım grubunda yer alıyorsa kullanılabilir. Tanım başarılı olursa, aşağıdaki komut üretilir.</p> <pre>DEFINE PROCESS(process-name) REPLACE QSGDISP(COPY)</pre> <p>Bu komut, kuyruk-paylaşım grubundaki tüm etkin kuyruk yöneticilerine, sayfa kümesi sıfır üzerindeki yerel kopyaları yapmayı ya da yenilemeyi deneyecek şekilde gönderilir. Grup nesnesinin Kopyası ya da Yarat işlemi, QSGDISP (COPY) ile oluşturulan komutun başarısız olup olmadığına bakılmaksızın yürürlüğe girer.</p>
MQQSGD_PRIVATE	<p>Bu nesne, komutu yürüten kuyruk yöneticisinin sayfa kümesinde bulunur ve MQQSGD_Q_MGR ya da MQQSGD_COPY ile tanımlanır. Paylaşılan havuzdaki herhangi bir nesne etkilenmez.</p>	İzin verilmedi.
MQQSGD_Q_MGR	<p>Nesne tanımlaması, komutu yürüten kuyruk yöneticisinin sayfa kümesinde yer alır. Nesne, MQQSGD_Q_MGR parametresine sahip bir komut kullanılarak tanımlandı. Paylaşılan havuzda ya da bu tür bir nesnenin yerel kopyasında bulunan nesnelere bu komuttan etkilenmez. Varsayılan değer MQQSGD_Q_MGR ' dir.</p>	<p>Nesne, komutu yürüten kuyruk yöneticisinin sayfa kümesinde tanımlıdır. Varsayılan değer MQQSGD_Q_MGR ' dir.</p>

Replace (MQCFIN)

Öznitelikleri değiştir (değiştirge tanıtıcısı: MQIACF_REPLACE).

ToProcessName ile aynı adı taşıyan bir süreç tanımlaması varsa, bu tanımın değiştirilip değiştirilmeyeceğini belirtin.

Değer şu şekilde olabilir:

MQRP_YES

Var olan tanımları değiştirin.

MQRP_NO

Var olan tanımlamayı değiştirmeyin.

UserData (MQCFST)

Kullanıcı verileri (değiştirge tanıtıcısı: MQCA_USER_DATA).

Başlatılacak uygulamaya (*AppLId* tarafından tanımlanan) ilişkin kullanıcı bilgilerini içeren bir karakter dizisi.

Microsoft Windows için, süreç tanımlaması **runmqtrm**' a aktarılacaksa, karakter dizisi çift tırnak işareti içermemelidir.

Dizilimin uzunluk üst sınırı MQ_PROCESS_USER_DATA_LENGTH.

Değişiklik, Kopyalama ve Oluşturma Kuyruğu

Kuyruğu Değiştir komutu, varolan kuyruk tanımlamalarını değiştirir. Kopyala ve Kuyruk Yarat komutları yeni kuyruk tanımlamaları yaratır; kopyalama komutu, varolan bir kuyruk tanımlamasının öznitelik değerlerini kullanır.

HP Integrity NonStop Server	UNIX and Linux	Windows
✓	✓	✓

Değişiklik Kuyruğu komutu MQCMD_CHANGE_Q , var olan bir WebSphere MQ kuyruğunun belirtilen özniteliklerini değiştirir. Atlanan isteğe bağlı parametreler için değer değiştirmez.

The Copy Queue command MQCMD_COPY_Q creates a queue definition of the same type. Komutta belirtilmeyen öznitelikler için, varolan bir kuyruk tanımlamasının öznitelik değerlerini kullanır.

Kuyruk Yarat komutu MQCMD_CREATE_Q , belirtilen özniteliklerle bir kuyruk tanımlaması yaratır. Belirlenmemiş tüm öznitelikler, yaratılan kuyruk tipine ilişkin varsayılan değere ayarlanır.

Gerekli parametreler (Değişiklik ve Kuyruk Oluşturma)

QName (MQCFST)

Kuyruk adı (parametre tanıtıcısı: MQCA_Q_NAME).

Değiştirilecek kuyruğun adı. Dizgi uzunluğu üst sınırı: MQ_Q_NAME_LENGTH.

Gerekli parametreler (Kopya Kuyruğu)

FromQName (MQCFST)

Kaynak kuyruk adı (değiştirge tanıtıcısı: MQCACF_FROM_Q_NAME).

Varolan kuyruk tanımlamasının adını belirtir.

z/OS üzerinde, kuyruk yöneticisi, belirttiğiniz adı taşıyan bir nesneyi ve kopyalanacak MQQSGD_Q_MGR, MQQSGD_COPYya da MQQSGD_SHARED ile ilgili bir atma işlemi arar. This parameter is ignored if a value of MQQSGD_COPY is specified for *QSGDisposition*. Bu durumda, *ToQName* ile belirtilen adı taşıyan bir nesne ve MQQSGD_GROUP yok etme öğesinin kopyalanmak üzere aranır.

Dizgi uzunluğu üst sınırı: MQ_Q_NAME_LENGTH.

ToQName (MQCFST)

Hedef kuyruk adı (parametre tanıtıcısı: MQCACF_TO_Q_NAME).

Yeni kuyruk tanımlamasının adını belirtir.

Dizgi uzunluğu üst sınırı: MQ_Q_NAME_LENGTH.

Kuyruk adları benzersiz olmalıdır; yeni kuyruğun adı ve tipi ile bir kuyruk tanımlaması varsa, *Replace* , *MQRP_YES* olarak belirtilmelidir. Kuyruk tanımlaması, yeni kuyruktan farklı bir tiple ve farklı bir tiple varsa, komut başarısız olur.

Gerekli parametreler (tüm komutlar)

QType (MQCFIN)

Kuyruk tipi (parametre tanıtıcısı: MQIA_Q_TYPE).

Belirtilen değer, değiştirilmekte olan kuyruğun tipiyle eşleşmelidir.

Değer şu şekilde olabilir:

MQQT_ALIAS

Diğer ad kuyruğu tanımlaması.

MQQT_LOCAL

Yerel kuyruk.

MQQT_REMOTE

Uzak kuyruğun yerel tanımlaması.

MQQT_MODEL

Model kuyruğu tanımlaması.

İsteğe bağlı parametreler (Değişiklik, Kopyalama ve Kuyruk Oluşturma)**BackoutQueueName (MQCFST)**

Aşırı geri alma isteği adı (parametre tanıtıcısı: MQCA_BACKOUT_REQ_Q_NAME).

Bir iletinin aktarılacağı kuyruğun adını, *BackoutThreshold* değerinden daha fazla kez yedeklenirse belirtir. Kuyruk, yerel bir kuyruk olmak zorunda değil.

Geri alma kuyruğunun şu anda var olması gerekmez, ancak *BackoutThreshold* değeri aşıldığında var olması gerekir.

Dizgi uzunluğu üst sınırı: MQ_Q_NAME_LENGTH.

BackoutThreshold (MQCFIN)

Geriletme eşiği (parametre tanıtıcısı: MQIA_BACKOUT_THRESHOLD).

Bir iletinin, *BackoutQueueName* tarafından belirtilen geriletme kuyruğuna aktarılmadan önce yedeklenebileceği sayı.

Daha sonra bu değer azaltılırsa, kuyrukta zaten en az yeni değer kuyrukta kaldıkça yedeklenen iletiler daha önce kalır. Bu iletiler, yeniden yedeklenirse aktarılır.

0-999.999.999 aralığında bir değer belirtin.

BaseObjectName (MQCFST)

Diğer adın çözdüğü nesnenin adı (değiştirge tanıtıcısı: MQCA_BASE_OBJECT_NAME).

Bu değiştirge, yerel kuyruk yöneticisi için tanımlanmış bir kuyruğun ya da konunun adıdır.

Dizgi uzunluğu üst sınırı: MQ_OBJECT_NAME_LENGTH.

BaseQName (MQCFST)

Diğer adın çözdüğü kuyruk adı (değiştirge tanıtıcısı: MQCA_BASE_Q_NAME).

Bu parametre, yerel kuyruk yöneticisine tanımlanan yerel ya da uzak bir kuyruğun adıdır.

Dizgi uzunluğu üst sınırı: MQ_Q_NAME_LENGTH.

CFStructure (MQCFST)

bağlaşım tesisi yapısı adı (parametre tanıtıcısı: MQCA_CF_STRUC_NAME). Bu parametre yalnızca z/OS için geçerlidir.

Paylaşılan kuyrukları kullanırken iletileri saklamak istediğiniz bağlaşım olanağı yapısının adını belirtir. Ad:

- 12 karakterden fazla olamaz
- Büyük harfli bir harfle başlamalıdır (A-Z)
- Yalnızca A-Z ve 0-9 karakterlerini içerebilir.

Dizgi uzunluğu üst sınırı: MQ_CF_STRUC_NAME_LENGTH.

Kuyruk yöneticisinin bağlı olduğu kuyruk paylaşım grubunun adının başında, sizin sağladığınız adın başında yer alan ad. Kuyruk paylaşım grubunun adı her zaman dört karakterdir ve gerekirse @ simgeleriyle doldurulur. Örneğin, NY03 adlı bir kuyruk paylaşım grubu kullanıyorsanız ve PRODUCT7 adını sağlıyorsanız, sonuçtaki bağlaşım olanağı yapısı adı NY03PRODUCT7 olur. Kuyruk paylaşım grubu için (bu durumda NY03CSQ_ADMIN) yönetim yapısının iletileri saklamak için kullanılamaması dikkat edilmelidir.

Yerel ve model kuyrukları için aşağıdaki kurallar geçerlidir. Create Queue komutunu *Replace* parametresindeki MQRP_YES değeriyle birlikte kullanırsanız, kurallar geçerli olur. Kuyruk Değiştir komutunu kullanırsanız, kurallar da geçerli olur.

- *QSGDisposition* parametresindeki MQQSGD_SHARED değerine sahip yerel bir kuyruğa, *CFStructure* değiştirilemez.

CFStructure ya da *QSGDisposition* değerini değiştirmeniz gerekirse, kuyruğu silmeniz ve yeniden tanımlamanız gerekir. Kuyruktaki tüm iletileri korumak için, kuyruğu silmeden önce iletileri boşaltmanız gerekir. Kuyruğu yeniden tanımladıktan sonra iletileri yeniden yükleyin ya da iletileri başka bir kuyruğa taşıyın.

- *DefinitionType* parametresindeki MQQDT_SHARED_DYNAMIC değerine sahip bir model kuyruğunda *CFStructure* boş bırakılmaz.
- *QSGDisposition* parametresindeki MQQSGD_SHARED dışında bir değere sahip yerel bir kuyruğa *CFStructure* değeri önemli değil. The value *CFStructure* also does not matter for a model queue with a value other than MQQDT_SHARED_DYNAMIC in the *DefinitionType* parameter.

Yerel ve model kuyrukları için, Create Queue komutunu *Replace* parametresindeki MQRP_NO değeriyle birlikte kullandığınızda, bağlaşım olanağı yapısı şöyledir:

- *QSGDisposition* parametresindeki MQQSGD_SHARED değerine sahip yerel bir kuyruğa ya da *DefinitionType* parametresindeki MQQDT_SHARED_DYNAMIC değerine sahip bir model kuyruğunda *CFStructure* boş bırakılmaz.
- *QSGDisposition* parametresindeki MQQSGD_SHARED dışında bir değere sahip yerel bir kuyruğa *CFStructure* değeri önemli değil. The value *CFStructure* also does not matter for a model queue with a value other than MQQDT_SHARED_DYNAMIC in the *DefinitionType* parameter.

Not: Kuyruğu kullanabilmeniz için, yapı, bağlaşım birimi Kaynak Yönetimi (CFRM) ilke verileri kümesinde tanımlanmalıdır.

ClusterChannelName (MQCFST)

Bu parametre yalnızca iletim kuyruklarında desteklenir.

ClusterChannelName, bu kuyruğu bir iletim kuyruğu olarak kullanan, kümenin gönderici kanallarının genel adıdır. Öznitelik, hangi küme gönderen kanallarının bu küme iletim kuyruğundan bir küme alıcı-alıcı kanalına ileti göndereceğini belirler. *ClusterChannelName*, z/OS üzerinde desteklenmez. (Parametre tanıtıcısı: MQCA_CLUS_CHL_NAME.)

Ayrıca, iletim kuyruğu özneliği *ClusterChannelName* özneliğini bir küme gönderen kanalına el ile de ayarlayabilirsiniz. Küme gönderen kanalının bağlı olduğu kuyruk yöneticisine gönderilen iletiler, küme gönderici kanalını tanımlayan iletim kuyruğunda saklanır. Bunlar varsayılan küme iletim kuyruğunda saklanmaz. *ClusterChannelName* özneliğini boşluklara ayarlıyorsanız, kanal yeniden başlatıldığında, kanal varsayılan küme iletim kuyruğuna geçer. Varsayılan kuyruk, kuyruk yöneticisi *DefClusterXmitQueueType* özneliğinin değerine bağlı olarak SYSTEM.CLUSTER.TRANSMIT.*ChannelName* ya da SYSTEM.CLUSTER.TRANSMIT.QUEUE olur.

By specifying asterisks, "*", in *ClusterChannelAd*, you can associate a transmission queue with a set of cluster-sender channels. Yıldız imleri, kanal adı dizgisinin başında, başında ya da ortasındaki herhangi bir sayıda yere olabilir. *ClusterChannelName*, 20 karakterden oluşan bir uzunlula sınırlanmıştır: MQ_CHANNEL_NAME_LENGTH.

Varsayılan kuyruk yöneticisi yapılandırması, tek bir iletim kuyruğundan ileti göndermek için tüm küme gönderici kanallarının SYSTEM.CLUSTER.TRANSMIT.QUEUE' dir. Varsayılan yapılanış, kuyruk yöneticisi özneliği (*DefClusterXmitQueueTürü*) değiştirilerek değiştirilebilir. Özneliğin varsayılan değeri SCTQ' dur. Değeri KANAL olarak değiştirebilirsiniz. *DefClusterXmitQueueType* özneliğini CHANNEL olarak ayarlıyorsanız, her bir küme gönderen kanalı varsayılan olarak belirli bir küme iletim kuyruğunu kullanacak şekilde varsayılan olarak SYSTEM.CLUSTER.TRANSMIT.*ChannelName* değerini alır.

ClusterName (MQCFST)

Küme adı (parametre tanıtıcısı: MQCA_CLUSTER_NAME).

Kuyruğun ait olduğu kümenin adı.

Bu parametredeki değişiklikler, açık olan kuyruğun eşgörünümlerini etkilemez.

Only one of the resultant values of *ClusterName* and *ClusterNameList* can be nonblank; you cannot specify a value for both.

Dizgi uzunluğu üst sınırı: MQ_CLUSTER_NAME_LENGTH.

ClusterNameList (MQCFST)

Küme adilistesi (parametre tanıtıcısı: MQCA_CLUSTER_NAMELIST).

Kuyruğun ait olduğu kümelerin bir listesini belirten ad listesinin adı.

Bu parametredeki değişiklikler, açık olan kuyruğun eşgörünümlerini etkilemez.

Only one of the resultant values of *ClusterName* and *ClusterNameList* can be nonblank; you cannot specify a value for both.

CLWLQueuePriority (MQCFIN)

Küme iş yükü kuyruğu önceliği (parametre tanıtıcısı: MQIA_CLWL_Q_PRIORITY).

Küme iş yükü yönetiminde kuyruğun önceliğini belirtir; bkz. [Kuyruk yöneticisi kümesinin yapılandırılması](#). Değer 0-9 aralığında olmalıdır; burada 0 en düşük öncelik ve 9 en yüksek önceliğe sahip olmalıdır.

CLWLQueueRank (MQCFIN)

Küme iş yükü kuyruğu sırası (parametre tanıtıcısı: MQIA_CLWL_Q_RANK).

Küme iş yükü yönetiminde kuyruğun sırasını belirtir. Değer 0-9 aralığında olmalıdır; burada 0 en düşük öncelik ve 9 en yüksek önceliğe sahip olmalıdır.

CLWLUseQ (MQCFIN)

Küme iş yükü uzak kuyruk kullanıyor (parametre tanıtıcısı: MQIA_CLWL_USEQ).

Uzak ve yerel kuyrukların küme iş yükü dağıtımında kullanılıp kullanılmayacağını belirtir. Değer şu şekilde olabilir:

MQCLWL_USEQ_AS_Q_MGR

Kuyruk yöneticisinin tanımlamasındaki *CLWLUseQ* parametresinin değerini kullanın.

MQCLWL_USEQ_ANY

Uzak ve yerel kuyrukları kullanın.

MQCLWL_USEQ_LOCAL

Uzak kuyrukları kullanmayın.

CommandScope (MQCFST)

Komut kapsamı (parametre tanıtıcısı: MQCACF_COMMAND_SCOPE). Bu parametre yalnızca z/OS için geçerlidir.

Kuyruk yöneticisi bir kuyruk paylaşım grubunun bir üyesi olduğunda, komutun nasıl çalıştırılacağını belirtir. Aşağıdaki değerlerden birini belirtebilirsiniz:

- Boş ya da parametreyi tümüyle kaldırın. Komut, girildiği kuyruk yöneticiliğinde çalıştırılır.
- Kuyruk yöneticisi adı. Komut, belirlediğiniz kuyruk yöneticisinden çalıştırılır ve kuyruk paylaşım grubunda etkin olur. Girildiği kuyruk yöneticisi dışında bir kuyruk yöneticisi adı belirtirseniz, kuyruk paylaşım grubu ortamı kullanmanız gerekir. Komut sunucusu etkinleştirilmelidir.
- Yıldız işareti (*). Komut yerel kuyruk yöneticisinde yürütülür ve kuyruk paylaşım grubundaki her etkin kuyruk yöneticisine de iletilir.

Uzunluk üst sınırı: MQ_QSG_NAME_LENGTH.

Custom (MQCFST)

Yeni özellikler için özel öznitelik (parametre tanıtıcısı: MQCA_CUSTOM).

Bu öznitelik, ayrı öznitelikler adlandırılmadan önce yeni özelliklerin yapılandırılmasına ayrılmıştır. Sıfır ya da daha fazla özniteliğin değerini, öznitelik adı ve değer çiftleri olarak, en az bir boşlukla ayrılmış olarak içerebilir. Öznitelik adı ve değer çiftleri NAME (VALUE) biçiminde olmalıdır. Tek tırnak işaretlerinin tek tırnak işareti başka bir tırnak işaretiyle birlikte kaçması gerekir.

Bu öznitelik, bu öznitelik kullanılarak özellikler kullanıma sunulduğunda güncellenir. Şu anda *Customi* için herhangi bir değer yok.

DefaultPutResponse (MQCFIN)

Varsayılan koyma yanıt tipi tanımlaması (değiştirge tanıtıcısı: MQIA_DEF_PUT_RESPONSE_TYPE).

Parametre, bir uygulama MQPMO_RESPONSE_AS_Q_DEF' i belirtiyorsa, kuyruğa yönelik olarak gerçekleştirilen işlemler için kullanılacak yanıtın tipini belirtir. Değer şu şekilde olabilir:

MQPRT_SYNC_RESPONSE

Koyma işlemi zamanuyumlu olarak yayınlandı, yanıt döndürülüyor.

MQPRT_ASYNC_RESPONSE

Koyma işlemi zamanuyumsuz olarak yayınlanır ve MQMD alanlarının bir alt kümesini döndürür.

DefBind (MQCFIN)

Bağ tanımlama tanımlaması (değiştirge tanıtıcısı: MQIA_DEF_BIND).

The parameter specifies the binding to be used when MQOO_BIND_AS_Q_DEF is specified on the MQOPEN call. Değer şu şekilde olabilir:

MQBND_BIND_ON_OPEN

Bağlama, MQOPEN çağrısıyla sabittir.

MQBND_BIND_NOT_FIXED

Bağ tanımı sabit değil.

MQBND_BIND_ON_GROUP

Bir uygulamanın, bir ileti grubunun tümünün aynı hedef eşgörünüme ayrılmasını istemesine olanak tanır.

Bu parametredeki değişiklikler, açık olan kuyruğun eşgörünümlerini etkilemez.

DefinitionType (MQCFIN)

Kuyruk tanımlaması tipi (değiştirge tanıtıcısı: MQIA_DEFINITION_TYPE).

Değer şu şekilde olabilir:

MQQDT_PERMANENT_DYNAMIC

Dinamik olarak tanımlı kalıcı kuyruk.

MQQDT_SHARED_DYNAMIC

Dinamik olarak tanımlanan paylaşılan kuyruk. Bu seçenek yalnızca z/OS üzerinde kullanılabilir.

MQQDT_TEMPORARY_DYNAMIC

Dinamik olarak tanımlanan geçici kuyruk.

DefInputOpenOption (MQCFIN)

Varsayılan giriş açma seçeneği (parametre tanıtıcısı: MQIA_DEF_INPUT_OPEN_OPTION).

Bu kuyruğun giriş için açılmasına ilişkin uygulamalar için varsayılan paylaşım seçeneğini belirler.

Değer şu şekilde olabilir:

MQOO_INPUT_EXCLUSIVE

Dışlayıcı erişimi olan iletileri almak için kuyruğu açın.

MQOO_INPUT_SHARED

Paylaşılan erişimi olan iletileri almak için kuyruğu açın.

DefPersistence (MQCFIN)

Varsayılan kalıcılık (parametre tanıtıcısı: MQIA_DEF_PERSISTENCE).

Kuyruktaki ileti kalıcılığı için varsayılan değeri belirler. İleti sürekliliği, iletilerin kuyruk yöneticisinin yeniden başlatılıp tamamlanmadığı için korunulup korunmadığını belirler.

Değer şu şekilde olabilir:

MQPER_PERSISTENT

İleti kalıcı.

MQPER_NOT_PERSISTENT

İleti kalıcı değil.

DefPriority(MQCFIN)

Varsayılan öncelik (parametre tanıtıcısı: MQIA_DEF_PRIORITY).

Kuyruğa konan iletilerin varsayılan önceliğini belirler. Değer, desteklenen en yüksek öncelikli değer (9) ile sıfır aralığında olmalıdır.

DefReadAhead(MQCFIN)

Varsayılan okuma önden okuma (parametre tanıtıcısı: MQIA_DEF_READ_AHEAD).

İstemciye teslim edilen kalıcı olmayan iletiler için varsayılan okuma tamamlama davranışını belirtir.

Değer şu şekilde olabilir:

MQREADA_NO

İstemci uygulaması okuma okuma isteğinde bulunmayacak şekilde yapılandırılmadıkça, kalıcı olmayan iletiler okunmadan önce okunmaz.

MQREADA_YES

Kalıcı olmayan iletiler, bir uygulama tarafından istekte bulunmadan önce istemciye gönderilmektedir. İstemcinin olağandışı bir şekilde sona ermesi ya da istemcinin gönderdiği tüm iletileri tüketmemesi durumunda, kalıcı olmayan iletiler kaybedilebilir.

MQREADA_DISABLED

Kalıcı olmayan iletilerin önceden okunması bu kuyruk için etkinleştirilmedi. İleriye ilişkin okuma, istemci uygulaması tarafından istenip istenmemesinden bağımsız olarak istemciye gönderilmez.

DistLists(MQCFIN)

Dağıtım listesi desteği (parametre tanıtıcısı: MQIA_DIST_LISTS).

Dağıtım listesi iletilerinin kuyruğa yerleştirilip yerleştirilmeyeceğini belirler.

Not: Bu öznelik, gönderen ileti kanalı aracısı (MCA) tarafından ayarlanır. MCA 'nın gönderilmesi, iş ortağı kuyruk yöneticisinden alınan bir MCA' ya bağlantı kurduğu her defasında iletilerin kuyruktan kaldırılmasına neden olur. Bu öznelik normalde yöneticiler tarafından ayarlanmaz, ancak gereksinme ortaya çıkar.

Bu değıştirge şu ortamlarda desteklenir: AIX, HP-UX, IBM i, Solaris, Windowsve Linux.

Değer şu şekilde olabilir:

MQDL_SUPPORTED

Dağıtım listeleri desteklenir.

MQDL_NOT_SUPPORTED

Dağıtım listeleri desteklenmiyor.

Force(MQCFIN)

Zorlamalı değışiklikler (parametre tanıtıcısı: MQIACF_FORCE).

Koşullar, komut tamamlamanın açık bir kuyruğu etkileyeceği durumlarda, komutun tamamlanıp tamamlanmayacağını belirler. Koşullar, değıştirilmekte olan kuyruğun tipine bağlıdır:

QALIAS

BaseQName , bir kuyruk adı ile belirtilir ve bir uygulamanın diğere ad kuyruğu açık olmalıdır.

QLOCAL

Aşağıdaki koşullardan biri yerel bir kuyruğun etkileneceğini gösterir:

- *Shareability* , MQQA_NOT_SHAREABLE olarak belirtilir ve birden çok uygulama, giriş için yerel kuyruk açılmasına sahiptir.
- *Usage* değeri değıştirilir ve bir ya da daha çok uygulamanın yerel kuyruğu açık ya da kuyruğun üzerinde bir ya da daha çok ileti var. (Kuyruğa ilişkin iletiler varken, *Usage* değeri olağan durumda değıştirilmemelidir. İleti, iletim kuyruğuna konduğunda yapılan değışikliklerin biçimidir.)

QREMOTE

Aşağıdaki koşullardan biri uzak bir kuyruğun etkileneceğini gösterir:

- Bir iletim kuyruğu adı ya da boşluk ile *XmitQName* belirtilirse ve bir uygulamanın bu değişiklikten etkilenecek bir uzak kuyruğu açık olması gerekir.
- Bir kuyruk ya da kuyruk yöneticisi adı ile aşağıdaki parametrelerden herhangi biri belirtilirse ve bir ya da daha çok uygulamanın kuyruk açma işlemi kuyruk yöneticisi diğer adı olarak bu tanımdan çözülen bir kuyruk açısına sahipse. Değiştireler şunlardır:

1. *RemoteQName*
2. *RemoteQMgrName*
3. *XmitQName*

QMODEL

Bu parametre, model kuyrukları için geçerli değildir.

Not: Bu tanımlama yalnızca bir yanıt kuyruğu tanımı olarak kullanılırsa, MQFC_YES değeri gerekli değildir.

Değer şu şekilde olabilir:

MQFC_YES

Değişikliği zorlayın.

MQFC_NO

Değişikliği zorlamayın.

HardenGetBackout (MQCFIN)

Geri alma sayısını harden ya da değil (parametre tanıtıcısı: MQIA_HARDEN_GET_BACKOUT) kullanın.

İleti kuyruğu yöneticisinin yeniden başlatma işlemlerinde, yedeklenen iletilerin sayısının saklanıp saklanmayacağını (sertleştirilip saklanmayacağını) belirler.

Not: IBM i için WebSphere MQ , bu özneteliğin ayarından bağımsız olarak her zaman sayımın sertleştirmesini sağlar.

Değer şu şekilde olabilir:

MQQA_BACKOUT_HARDENED

Geri sayım hatırladı.

MQQA_BACKOUT_NOT_HARDENED

Geri alma sayısı anımsanmamış olabilir.

IndexType (MQCFIN)

Dizin tipi (parametre tanıtıcısı: MQIA_INDEX_TYPE). Bu parametre yalnızca z/OS için geçerlidir.

Kuyruk yöneticisinin kuyruktan MQGET işlemlerini hızlandırmak için kuyruk yöneticisi tarafından sağlanan izin tipini belirtir. For shared queues, the type of index determines what type of MQGET calls can be used. Değer şu şekilde olabilir:

MQIT_NONE

Dizin yok.

MQIT_MSG_ID

Kuyruk, ileti tanıtıcıları kullanılarak izinlenir.

MQIT_CORREL_ID

Kuyruk, ilinti tanıtıcıları kullanılarak izinlenir.

MQIT_MSG_TOKEN

Kuyruk, ileti simgeleri kullanılarak izinlenir.

MQIT_GROUP_ID

Kuyruk, grup tanıtıcıları kullanılarak izinlenir.

İletiler, aşağıdaki tabloda gösterildiği gibi, yalnızca uygun bir izin tipi sağlanırsa, bir seçim ölçütü kullanılarak alınabilir:

Alma seçim ölçütü	IndexType zorunlu	
	Paylaşılan kuyruk	Diğer kuyruk
Yok (sıralı alma)	Herhangi	Herhangi
İleti Tanıtıcısı	MQIT_MSG_ID or MQIT_NONE	Herhangi
İlinti tanıtıcısı	MQIT_CORREL_ID	Herhangi
İleti ve ilinti tanıtıcıları	MQIT_MSG_ID ya da MQIT_CORREL_ID	Herhangi
Grup tanıtıcısı	MQIT_GROUP_ID	Herhangi
Gruplandırma	MQIT_GROUP_ID	MQIT_GROUP_ID
İleti simgesi	İzin verilmiyor	MQIT_MSG_TOKEN

InhibitGet (MQCFIN)

Alma işlemlerine izin verilir ya da engellenir (parametre tanıtıcısı: MQIA_INHIBIT_GET).

Değer şu şekilde olabilir:

MQQA_GET_ALLOWED

Alma işlemlerine izin verilir.

MQQA_GET_INHIBITED

Operasyonların engellenmesini engelliyorsunuz.

InhibitPut (MQCFIN)

Put işlemleri izin verilir ya da engellenir (parametre tanıtıcısı: MQIA_INHIBIT_PUT).

İletilerin kuyruğa konayıp konmayacağını belirler.

Değer şu şekilde olabilir:

MQQA_PUT_ALLOWED

Put işlemlerine izin verilir.

MQQA_PUT_INHIBITED

Put operasyonları engellenir.

InitiationQName (MQCFST)

Başlatma kuyruğu adı (parametre tanıtıcısı: MQCA_INITIATION_Q_NAME).

Bu kuyrukla ilgili tetikleme iletileri için yerel kuyruk. Başlatma kuyruğu, aynı kuyruk yöneticisinde olmalıdır.

Dizgi uzunluğu üst sınırı: MQ_Q_NAME_LENGTH.

MaxMsgLength (MQCFIN)

İleti uzunluğu üst sınırı (parametre tanıtıcısı: MQIA_MAX_MSG_LENGTH).

Kuyruktaki iletiler için uzunluk üst sınırı. Uygulamalar, kuyruktan ileti almak için gereksinim duyacak arabelleğin büyüklüğünü saptamak için bu özneliğin değerini kullanabilir. Bu değeri değiştirirseniz, uygulamanın yanlış çalışmasına neden olabilir.

Bir kuyruk yöneticisinin *MaxMsgLength* öznelisinden daha büyük bir değer ayarlamayın.

Bu parametre için alt sınır 0 'tır. Üst sınır ortama bağlıdır:

- AIX, HP Integrity NonStop Server, HP-UX, IBM i, Solaris, Linux, Pencerele ve z/OS üzerinde ileti uzunluğu üst sınırı 100 MB 'dir (104,857,600 bayt).
- Diğer UNIX sistemlerinde, ileti uzunluğu üst sınırı 4 MB 'dir (4,194,304 bayt).

MaxQDepth (MQCFIN)

Kuyruk derinliği üst sınırı (parametre tanıtıcısı: MQIA_MAX_Q_DEPTH).

Kuyruktan izin verilen ileti sayısı üst sınırı.

Not: Diğer etkenler de, kuyruğun dolu olarak değerlendirilmesine neden olabilir. Örneğin, bir ileti için kullanılabilir saklama alanı yoksa, tam olarak görüntülenir.

0 'dan büyük ya da bu değere eşit bir değer ve aşağıdakinden küçük ya da buna eşit bir değer belirleyin:

- Kuyruğun AIX, HP-UX, IBM i, Solaris, Linux, Windowsya da z/OSüzerinde olması durumunda, 999.999.999
- Kuyruk başka birIBM WebSphere MQ platformunda yer aldıysa, 640.000.

MsgDeliverySequence (MQCFIN)

İletiler, öncelik sırası ya da sıra (parametre tanıtıcısı: MQIA_MSG_DELIVERY_SEQUENCE) içinde teslim edilir.

Değer şu şekilde olabilir:

MQMDS_PRIORITY

İletiler öncelik sırasına geri döndürülür.

MQMDS_FIFO

İletiler FIFO sırasına geri döndürülür (ilk olarak ilk giren ilk çıkar).

NonPersistentMessageClass (MQCFIN)

Kuyruğa yerleştirilecek kalıcı olmayan iletilere atanacak güvenilirlik düzeyi (değiştirge tanıtıcısı: MQIA_NPM_CLASS).

Değer şu şekilde olabilir:

MQNPM_CLASS_NORMAL

Kalıcı olmayan iletiler, kuyruk yöneticisi oturumunun ömrü boyunca devam eder. Bunlar, kuyruk yöneticisi yeniden başlatılırında atılır. Bu değer, varsayılan değerdir.

MQNPM_CLASS_HIGH

Kuyruk yöneticisi, kuyruğun ömrü boyunca kalıcı olmayan iletileri alıkoymayı dener. Kalıcı olmayan iletiler, bir hata durumunda yine de kaybolabilir.

Bu değiştirge yalnızca yerel ve model kuyruklarında geçerlidir. z/OSüzerinde geçerli değil.

ProcessName (MQCFST)

Kuyruğa ilişkin süreç tanımlamasının adı (değiştirge tanıtıcısı: MQCA_PROCESS_NAME).

Bir tetikleme olayı ortaya çıktığında başlatılacak uygulamayı tanımlayan WebSphere MQ işleminin yerel adını belirtir.

- Kuyruk bir iletim kuyruğalıysa, süreç tanımlaması başlatılacak kanalın adını içerir. Bu parametre, AIX, HP-UX, Linux, IBM i, Solaris, Windowsve z/OSüzerindeki iletim kuyrukları için isteğe bağlıdır. Bu değeri belirtmezseniz, kanal adı, *TriggerData* parametresi için belirtilen değerden alınır.
- Diğer ortamlarda, kuyruk yaratıldıktan sonra ayarlanabilmesine karşın, bir tetikleme olayının gerçekleşmesi için süreç adının boş bırakılması gerekir.

Dizgi uzunluğu üst sınırı: MQ_PROCESS_NAME_LENGTH.

PropertyControl (MQCFIN)

Özellik denetimi özneteliği (değiştirge tanıtıcısı: MQIA_PROPERTY_CONTROL).

Specifies how message properties are handled when messages are retrieved from queues using the MQGET call with the MQGMO_PROPERTIES_AS_Q_DEF option. Değer şu şekilde olabilir:

MQPROP_COMPATIBILITY

If the message contains a property with a prefix of **mcd.**, **jms.**, **usr.** or **mqext.**, all message properties are delivered to the application in an MQRFH2 header. Ters durumda, ileti tanımlayıcısında (ya da uzantısında) yer alan özellikler dışında, iletinin tüm özellikleri atılır ve artık bu uygulamanın erişilemeyecek şekilde olur.

Bu değer, varsayılan değerdir. JMS ile ilgili özelliklerin, değiştirilmemiş çalışmaya devam etmek için ileti verilerinde bir MQRFH2 üstbilgisinde olmasını sağlar.

MQPROP_NONE

İletinin tüm özellikleri, ileti uzak kuyruk yöneticisine gönderilmeden önce iletiden kaldırılır. İleti tanımlayıcısındaki ya da uzantıdaki özellikler kaldırılmaz.

MQPROP_ALL

İletinin tüm özellikleri, ileti uzak kuyruk yöneticisine gönderildiğinde iletiyle birlikte verilir. İleti tanımlayıcısındaki (ya da uzantıdaki) özellikler dışında, özellikler ileti verilerinde bir ya da daha çok MQRFH2 üstbilgilerine yerleştirilir.

MQPROP_FORCE_MQRFH2

Uygulamanın ileti tanıtıcısını belirtmesine bakılmaksızın, özellikler her zaman bir MQRFH2 üstbilgisindeki ileti verilerinde döndürülür.

MQGET çağrısına ilişkin MQGMO yapısının MsgHandle alanında belirtilen geçerli bir ileti tanıtıcısı yok sayılır. İleti tanıtıcısı kullanılarak, iletiye ilişkin özellikler erişilebilir değil.

MQPROP_V6COMPAT

Herhangi bir uygulama MQRFH2 üstbilgisi, gönderildiği şekliyle alınır. MQSETMP kullanılarak ayarlanan herhangi bir özellik MQINQMP kullanılarak alınmalıdır. Bunlar, uygulama tarafından oluşturulan MQRFH2 ' e eklenmez. Properties that were set in the MQRFH2 header by the sending application cannot be retrieved using MQINQMP.

Bu parametre Yerel, Diğer Ad ve Model kuyrukları için geçerlidir.

QDepthHighEvent (MQCFIN)

Kuyruk Derinliği Yüksek olaylarının oluşturulup oluşturulmadığını denetler (parametre tanıtıcısı: MQIA_Q_DEPTH_HIGH_EVENT).

Kuyruk Derinliği Yüksek olayı, bir uygulamanın bir kuyruğa ileti koyduğunu gösterir. Bu olay, kuyruktaki ileti sayısının kuyruk derinliği üst eşikinden büyük ya da bu değere eşit olmasına neden oldu. See the *QDepthHighLimit* parameter.

Not: Bu özneneliğin değeri örtük olarak değişebilir; bkz. [“Programlanabilir Komut Biçimlerinin Tanımlamaları”](#) sayfa 682.

Değer şu şekilde olabilir:

MQEVR_DISABLED

Olay raporlama devre dışı bırakıldı.

MQEVR_ENABLED

Olay raporlaması etkinleştirildi.

QDepthHighLimit (MQCFIN)

Kuyruk derinliği üst sınırı (parametre tanıtıcısı: MQIA_Q_DEPTH_HIGH_LIMIT).

Kuyruk Derinliği Yüksek bir olay oluşturmak için kuyruk derinliğinin karşılaştırıldığı eşik.

Bu olay, bir uygulamanın kuyruğa ileti koyduğunu gösterir. Bu olay, kuyruktaki ileti sayısının kuyruk derinliği üst eşikinden büyük ya da bu değere eşit olmasına neden oldu. See the *QDepthHighEvent* parameter.

Değer, kuyruk derinliği üst sınırının bir yüzdesi olarak ifade edilir, *MaxQDepth*. 0 'dan büyük ya da 0 'a eşit ya da 100 'den küçük ya da 100 'e eşit olmalıdır.

QDepthLowEvent (MQCFIN)

Kuyruk Derinliği Düşük olaylarının oluşturulup oluşturulmayacağını denetler (parametre tanıtıcısı: MQIA_Q_DEPTH_LOW_EVENT).

Kuyruk Derinliği Düşük olayı, bir uygulamanın kuyruktan ileti aldığına işaret eder. Bu olay, kuyruktaki ileti sayısının, kuyruk derinliği alt eşikinden küçük ya da bu değere eşit olmasına neden oldu. See the *QDepthLowLimit* parameter.

Not: Bu özneneliğin değeri örtük olarak değişebilir. Bkz. [“Programlanabilir Komut Biçimlerinin Tanımlamaları”](#) sayfa 682.

Değer şu şekilde olabilir:

MQEVN_DISABLED

Olay raporlama devre dışı bırakıldı.

MQEVN_ENABLED

Olay raporlaması etkinleştirildi.

QDepthLowLimit (MQCFIN)

Kuyruk derinliği için alt sınır (parametre tanıtıcısı: MQIA_Q_DEPTH_LOW_LIMIT).

Kuyruk Derinliği Düşük bir olay oluşturmak için kuyruk derinliğinin karşılaştırıldığı eşik.

Bu olay, bir uygulamanın kuyruktan ileti aldığına işaret eder. Bu olay, kuyruktaki ileti sayısının, kuyruk derinliği alt eşikinden küçük ya da bu değere eşit olmasına neden oldu. See the *QDepthLowEvent* parameter.

Değeri, kuyruk derinliği üst sınırı (*MaxQDepth* özneliği) olarak 0 ile 100 aralığında bir yüzde olarak belirtin.

QDepthMaxEvent (MQCFIN)

Kuyruk Tam olaylarının oluşturulup oluşturulmayacağını denetler (parametre tanıtıcısı: MQIA_Q_DEPTH_MAX_EVENT).

Bir Kuyruk Tam olayı, kuyruk dolu olduğu için, kuyruğa ilişkin bir MQPUT çağrısının reddedildiğini belirtir. Yani, kuyruk derinliği üst sınır değerine ulaştı.

Not: Bu özneliğin değeri örtük olarak değişebilir; bkz. [“Programlanabilir Komut Biçimlerinin Tanımlamaları”](#) sayfa 682.

Değer şu şekilde olabilir:

MQEVN_DISABLED

Olay raporlama devre dışı bırakıldı.

MQEVN_ENABLED

Olay raporlaması etkinleştirildi.

QDesc (MQCFST)

Kuyruk tanımı (parametre tanıtıcısı: MQCA_Q_DESC).

Nesneyi kısa bir süre içinde tanımlayan metin.

Dizilimin uzunluk üst sınırı MQ_Q_DESC_LENGTH.

Komutun yürütülmekte olduğu ileti kuyruğu yöneticisi için kodlanmış karakter takımı tanıtıcısı (CCSID) ile tanımlanan karakter kümesinden karakterleri kullanın. Bu seçenek, başka bir kuyruk yöneticisine gönderildiyse, metnin doğru çevrilmesini sağlar.

QServiceInterval (MQCFIN)

Kuyruk hizmet aralığı hedefi (parametre tanıtıcısı: MQIA_Q_SERVICE_INTERVAL).

Kuyruk Hizmet Aralığı Yüksek ve Kuyruk Hizmet Aralığı Tamam olayları oluşturmak üzere karşılaştırmak için kullanılan hizmet aralığı. See the *QServiceIntervalEvent* parameter.

0 ile 999 999 arasında 999 milisaniye arasında bir değer belirleyin.

QServiceIntervalEvent (MQCFIN)

Hizmet Aralığı Yüksek ya da Hizmet Aralığı Tamam olaylarının oluşturulup oluşturulmayacağını denetler (parametre tanıtıcısı: MQIA_Q_SERVICE_INTERVAL_EVENT).

A Queue Service Interval High event is generated when a check indicates that no messages were retrieved from, or put to, the queue for at least the time indicated by the *QServiceInterval* attribute.

Bir denetim ögesi, *QServiceInterval* özneliğinden belirtilen süre içinde kuyruktan bir iletinin alındığını gösterdiğinde, Kuyruk Hizmeti Aralığı Tamam olayı oluşturulur.

Not: Bu özneliğin değeri örtük olarak değişebilir; bkz. [“Programlanabilir Komut Biçimlerinin Tanımlamaları”](#) sayfa 682.

Değer şu şekilde olabilir:

MQQSIE_HIGH

Kuyruk Hizmet Aralığı Yüksek olayları etkinleştirildi.

- Kuyruk Hizmeti Aralığı Yüksek olayları etkinleştirildi ve
- Kuyruk Hizmet Aralığı Tamam olayları devre dışı bırakıldı.

MQQSIE_OK

Kuyruk Hizmet Aralığı Tamam olayları etkinleştirildi.

- Kuyruk Hizmeti Aralığı Yüksek olayları devre dışı bırakıldı ve
- Kuyruk Hizmet Aralığı Tamam olayları etkindir.

MQQSIE_NONE

Kuyruk hizmeti aralık olayı etkinleştirilmedi.

- Kuyruk Hizmeti Aralığı Yüksek olayları devre dışı bırakıldı ve
- Kuyruk Hizmet Aralığı Tamam olayları da devre dışı bırakıldı.

QSGDisposition (MQCFIN)

Grup içindeki nesnenin yok edilmesi (parametre tanıtıcısı: MQIA_QSG_DISP). Bu parametre yalnızca z/OS için geçerlidir.

Komutu uyguladığınız nesnenin (yani, nerede tanımlandığı ve nasıl hareket ettiği) yok edilmesini belirtir. Değer şu şekilde olabilir:

QSGYok	Değiştir	Kopyala, Yarat
MQQSGD_COPY	Nesne tanımlaması, komutu yürüten kuyruk yöneticisinin sayfa kümesinde yer alır. Nesne, MQQSGD_COPY parametresine sahip bir komut kullanılarak tanımlandı. Paylaşılan havuzda bulunan herhangi bir nesne ya da MQQSGD_Q_MGR parametreleri olan bir komut kullanılarak tanımlanan herhangi bir nesne bu komuttan etkilenmez.	The object is defined on the page set of the queue manager that executes the command using the MQQSGD_GROUP object of the same name as the <i>ToQName</i> object (for Copy) or the <i>QName</i> object (for Create). Yerel kuyruklar için, iletiler her kuyruk yöneticisinin sayfa kümelerine saklanır ve bu iletiler yalnızca o kuyruk yöneticisi aracılığıyla kullanılabilir.
MQQSGD_GROUP	Nesne tanımlaması paylaşılan havuzda yer alır. Nesne, MQQSGD_GROUP parametresine sahip bir komut kullanılarak tanımlandı. Kuyruk yöneticisinin (nesnenin yerel bir kopyası dışında) çalıştırıldığı kuyruk yöneticisinin sayfa kümesinde bulunan her nesne bu komuttan etkilenmez. Komut başarılı olursa, aşağıdaki MQSC komutu oluşturulur ve kuyruk-paylaşım grubundaki tüm etkin kuyruk yöneticilerine, sayfa kümesi sıfır üzerindeki yerel kopyaları yenilemeyi denemek üzere gönderilir: <pre>DEFINE QUEUE(q-name) REPLACE QSGDISP(COPY)</pre> Grup nesnesinin değiştirilmesi, QSGDISP(COPY) ile oluşturulan komutun başarısız olup olmadığına bakılmaksızın yürürlüğe girer.	Nesne tanımlaması paylaşılan havuzda yer alır. Bu değer yalnızca paylaşılan bir kuyruk yöneticisi ortamında kullanılmasına izin verilir. Tanımlama başarılı olursa, aşağıdaki MQSC komutu oluşturulur ve tüm etkin kuyruk yöneticilerine, sayfa kümesi sıfırında yerel kopyaları oluşturma ya da yenileme girişiminde bulunulacak: <pre>DEFINE QUEUE(q-name) REPLACE QSGDISP(COPY)</pre> Grup nesnesinin Kopyası ya da Yarat işlemi, QSGDISP(COPY) ile oluşturulan komutun başarısız olup olmadığına bakılmaksızın yürürlüğe girer.

QSGYok	Değiştir	Kopyala, Yarat
MQQSGD_PRIVATE	Nesne, komutu yürüten kuyruk yöneticisinin sayfa kümesinde bulunur ve MQQSGD_Q_MGR ya da MQQSGD_COPY ile tanımlanmıştır. Paylaşılan havuzdaki herhangi bir nesne etkilenmez.	İzin verilmedi.
MQQSGD_Q_MGR	Nesne tanımlaması, komutu yürüten kuyruk yöneticisinin sayfa kümesinde yer alır. Nesne, MQQSGD_Q_MGR parametresine sahip bir komut kullanılarak tanımlandı. Paylaşılan havuzda ya da bu tür bir nesnenin yerel kopyasında bulunan nesnelere bu komuttan etkilenmez. Bu değer, varsayılan değerdir.	Nesne, komutu yürüten kuyruk yöneticisinin sayfa kümesinde tanımlıdır. Bu değer, varsayılan değerdir. Yerel kuyruklar için, iletiler her kuyruk yöneticisinin sayfa kümelerine saklanır ve bu iletiler yalnızca o kuyruk yöneticisi aracılığıyla kullanılabilir.
MQQSGD_SHARED	Bu değer yalnızca yerel kuyruklar için geçerlidir. Nesne tanımlaması paylaşılan havuzda yer alır. Nesne, MQQSGD_SHARED parametresi kullanılarak bir komut tarafından tanımlandı. Komutu yürüten kuyruk yöneticisinin sayfa kümesinde bulunan ya da MQQSGD_GROUP değiştirgesini kullanan bir komut tarafından tanımlanan herhangi bir nesne, bu komuttan etkilenmez.	Bu seçenek yalnızca yerel kuyruklar için geçerlidir. Nesne, paylaşılan havuzda tanımlıdır. İletiler, bağlaşımlı tesisinde saklanır ve kuyruk paylaşımı grubundaki herhangi bir kuyruk yöneticisinde kullanılabilir. Yalnızca aşağıdaki durumlarda MQQSGD_SHARED belirtebilirsiniz: <ul style="list-style-type: none"> • <i>CFStructure</i> boş değil • <i>IndexType</i> şu değerdir MQIT_MSG_TOKEN • Kuyruk aşağıdakilerden biri değildir: <ul style="list-style-type: none"> – SYSTEM.CHANNEL.INITQ – SYSTEM.COMMAND.INPUT

QueueAccounting (MQCFIN)

Muhasebe verilerinin toplanmasını denetler (parametre tanıtıcısı: MQIA_ACCOUNTING_Q).

Değer şu şekilde olabilir:

MQMON_Q_MGR

Kuyruğa ilişkin muhasebe verilerinin toplanması, kuyruk yöneticilikteki *QueueAccounting* parametresinin ayarına dayalı olarak gerçekleştirilir.

MQMON_OFF

Muhasebe verileri toplama işlemi kuyruk için geçersiz kılındı.

MQMON_ON

Kuyruk yöneticisinin *QueueAccounting* parametresi değeri MQMON_NONE değilse, kuyruk için muhasebe verileri derlemi geçerli kılınır.

QueueMonitoring (MQCFIN)

Çevrimiçi izleme verileri toplama (parametre tanıtıcısı: MQIA_MONITORING_Q).

Çevrimiçi izleme verilerinin toplanıp toplanmayacağını ve bu durumda verilerin toplanıp toplanmayacağını belirtir. Değer şu şekilde olabilir:

MQMON_OFF

Bu kuyruk için çevrimiçi izleme verileri toplama kapatılır.

MQMON_Q_MGR

Kuyruk yöneticisinin *QueueMonitoring* değiştirgesinin değeri, kuyruk tarafından devralınır.

MQMON_LOW

Kuyruk yöneticisi *QueueMonitoring* parametresinin değeri MQMON_NONEdeğilse, çevrimiçi izleme verileri derlemi açık olur. Bu kuyruk için veri toplama oranı düşüktür.

MQMON_MEDIUM

Kuyruk yöneticisi *QueueMonitoring* parametresinin değeri MQMON_NONEdeğilse, çevrimiçi izleme verileri derlemi açık olur. Veri toplama hızı bu kuyruk için orta düzeyde.

MQMON_HIGH

Kuyruk yöneticisi *QueueMonitoring* parametresinin değeri MQMON_NONEdeğilse, çevrimiçi izleme verileri derlemi açık olur. Veri toplama hızı bu kuyruk için yüksek.

QueueStatistics (MQCFIN)

İstatistik verileri derlemi (değiştirge tanıtıcısı: MQIA_STATISTICS_Q).

İstatistik verileri toplama özelliğinin etkinleştirilip etkinleştirilmediğini belirtir. Değer şu şekilde olabilir:

MQMON_Q_MGR

Kuyruk yöneticisinin *QueueStatistics* değiştirgesinin değeri, kuyruk tarafından devralınır.

MQMON_OFF

İstatistik verileri toplama geçersiz kılındı

MQMON_ON

Kuyruk yöneticisinin *QueueStatistics* parametresinin değeri MQMON_NONEdeğilse, istatistik verileri derlemi etkin olur.

Bu parametre yalnızca IBM i, UNIX sistemleri ve Windowsüzerinde geçerlidir.

RemoteQMGrName (MQCFST)

Uzak kuyruk yöneticisinin adı (değiştirge tanıtıcısı: MQCA_REMOTE_Q_MGR_NAME).

Bir uygulama uzak bir kuyruğun yerel tanımlamasını açarsa, *RemoteQMGrName* boş bırakılmamalı ya da uygulamanın bağlandığı kuyruk yöneticisinin adı olmamalıdır. *XmitQName* boşsa, *RemoteQMGrName*adlı bir yerel kuyruk olmalıdır. Bu kuyruk iletim kuyruğu olarak kullanılır.

If this definition is used for a queue-manager alias, *RemoteQMGrName* is the name of the queue manager. Kuyruk yöneticisi adı, bağlı kuyruk yöneticisinin adı olabilir. *XmitQName* boş bırakılırsa, kuyruk açıldığında *RemoteQMGrName*adlı bir yerel kuyruk olmalıdır. Bu kuyruk iletim kuyruğu olarak kullanılır.

Bu tanımlama bir yanıt kuyruğu diğer adı için kullanıldıysa, *RemoteQMGrName* , yanıt kuyruğu yöneticisi olacak kuyruk yöneticisinin adıdır.

Dizgi uzunluğu üst sınırı: MQ_Q_MGR_NAME_LENGTH.

RemoteQName (MQCFST)

Uzak kuyruğun uzak kuyruk yöneticinde yerel olarak bilindiği şekilde adı (değiştirge tanıtıcısı: MQCA_REMOTE_Q_NAME).

Bu tanımlama uzak bir kuyruğun yerel tanımlaması için kullanılıyorsa, açık olduğunda *RemoteQName* boş bırakılmamalıdır.

Bu tanımlama bir kuyruk yöneticisi diğer adı tanımlaması için kullanılırsa, açık olduğunda *RemoteQName* boş olmalıdır.

Bu tanımlama bir yanıt kuyruğu diğer adı için kullanıldıysa, bu ad, yanıt kuyruğu olacak olan kuyruğun adıdır.

Dizgi uzunluğu üst sınırı: MQ_Q_NAME_LENGTH.

Replace (MQCFIN)

Öznitelikleri değiştir (parametre tanıtıcısı: MQIACF_REPLACE). Bu parametre, bir Değişiklik Kuyruğu komutunda geçerli değildir.

Nesne varsa, bu etki, Change Queue (Kuyruk Değiştir) komutunu vermek gibi bir etki olur. Bu, *Force* parametresindeki MQFC_YES seçeneği olmayan bir Değişiklik Kuyruğu komutu ve diğer tüm özniteliklerle birlikte olur. Özellikle, var olan kuyruğa olan iletilerin saklanmasına dikkat edin.

The Change Queue command without MQFC_YES on the *Force* parameter, and the Create Queue command with MQRP_YES on the *Replace* parameter, are different. Bu fark, Değişiklik Kuyruğu komutunun belirlenmemiş öznitelikleri değiştirmemesine neden olur. Create Queue with MQRP_YES sets all the attributes. MQRP_YES kullanırsanız, belirlenmemiş öznitelikler varsayılan tanımlamadan alınır ve değiştirilmekte olan nesnenin öznitelikleri yoksayılır.)

Aşağıdakilerden her ikisi de doğru olduğunda komut başarısız olur:

- Bu komut, Queue Queue (Kuyruk Değiştir) komutunu kullanıyorsanız, *Force* parametresindeki MQFC_YES kullanılmasını gerektirecek öznitelikleri ayarlar.
- Nesne açık

Force parametresindeki MQFC_YES parametresiyle yapılan değişiklik kuyruğu komutu bu durumda başarılı olur.

Scope parametresinde UNIX sistemlerinde MQSCO_CELL belirtilirse ve hücre dizininde aynı adı taşıyan bir kuyruk varsa, komut başarısız olur. MQRP_YES belirtilirse de komut başarısız olur.

Değer şu şekilde olabilir:

MQRP_YES

Var olan tanımları değiştirin.

MQRP_NO

Var olan tanımlamayı değiştirmeyin.

RetentionInterval (MQCFIN)

Alıkoyma aralığı (parametre tanıtıcısı: MQIA_RETENTION_INTERVAL).

Kuyruğun yaratıldığı tarih ve saate dayalı olarak, kuyruğun gerekebileceği saat sayısı.

Bu bilgiler, bir ev bakımı uygulaması ya da bir işletmen tarafından kullanılabilir ve bir kuyruğun artık ne zaman gerekli olmadığını belirlemek için kullanılabilir. Kuyruk yöneticisi kuyrukları silmez ya da alıkoyma süresi sona ermediyse, kuyrukların silinmesini engelleyebilir. Bu, kullanıcının gerekli herhangi bir işlemi yapması sorumluluktur.

0-999.999.999 aralığında bir değer belirtin.

Scope (MQCFIN)

Kuyruk tanımlamasının kapsamı (değiştirge tanıtıcısı: MQIA_SCOPE).

Kuyruk tanımlamasının kapsamının, kuyruğun sahibi olan kuyruk yöneticisinin ötesine geçip genişletilmeyeceğini belirler. Böylece, kuyruğun adı hücre içindeki tüm kuyruk yöneticilerine tanınması için bir hücre dizininde yer alsa da olur.

Bu öznitelik MQSCO_CELL 'den MQSCO_Q_MGR' e değiştirilirse, kuyruğun girişi hücre dizininden silinir.

Model ve dinamik kuyruklar, hücre kapsamına sahip olmak için değiştirilemez.

If it is changed from MQSCO_Q_MGR to MQSCO_CELL, an entry for the queue is created in the cell directory. Hücre dizininde aynı adı taşıyan bir kuyruk zaten varsa, komut başarısız olur. Ayrıca, bir hücre dizinini destekleyen ad hizmeti yapılandırılmazsa komut da başarısız olur.

Değer şu şekilde olabilir:

MQSCO_Q_MGR

Kuyruk yöneticisi kapsamı.

MQSCO_CELL

Hücre kapsamı.

Bu değer, IBM üzerinde desteklenmez.

Bu parametre z/OS üzerinde kullanılamaz.

Shareability (MQCFIN)

Kuyruk paylaşılabilir ya da paylaşılmaz (parametre tanıtıcısı: MQIA_SHAREABILITY).

Birden çok uygulama örneğinin giriş için bu kuyruğu açabileceğini belirler.

Değer şu şekilde olabilir:

MQQA_SHAREABLE

Kuyruk paylaşılabilir.

MQQA_NOT_SHAREABLE

Kuyruk paylaşılabilir değil.

StorageClass (MQCFST)

Depolama sınıfı (parametre tanıtıcısı: MQCA_STORAGE_CLASS). Bu parametre yalnızca z/OS için geçerlidir.

Depolama sınıfının adını belirtir.

Dizgi uzunluğu üst sınırı: MQ_STORAGE_CLASS_LENGTH.

TargetType (MQCFIN)

Hedef tip (parametre tanıtıcısı: MQIA_BASE_TYPE).

Diğer adın çözdüğü nesne tipini belirtir.

Değer şu şekilde olabilir:

MQOT_Q

Nesne kuyruktur.

MQOT_TOPIC

Nesne bir konudur.

TriggerControl (MQCFIN)

Tetikleyici denetimi (parametre tanıtıcısı: MQIA_TRIGGER_CONTROL).

Tetikleme iletilerinin başlangıç kuyruğuna yazılıp yazılmayacağını belirler.

Değer şu şekilde olabilir:

MQTC_OFF

Tetikleme iletileri gerekli değil.

MQTC_ON

Tetikleme iletileri gerekiyor.

TriggerData (MQCFST)

Verileri tetikle (parametre tanıtıcısı: MQCA_TRIGGER_DATA).

Kuyruk yöneticisinin tetikleyici iletilerinde yer aldığı kullanıcı verilerini belirtir. Bu veriler, başlatma kuyruğunu işleyen izleme uygulaması ve izleme programı tarafından başlatılan uygulama tarafından kullanılır kılınarak kullanılabilir.

Dizgi uzunluğu üst sınırı: MQ_TRIGGER_DATA_LENGTH.

TriggerDepth (MQCFIN)

Tetikleyici derinliği (parametre tanıtıcısı: MQIA_TRIGGER_DEPTH).

Bir tetikleme iletilerini başlatma kuyruğuna başlatan ileti sayısını belirtir (*TriggerType* MQTT_DEPTHise). Değer, 1 ile 999 999 999 arasında bir değer olmalıdır.

TriggerMsgPriority (MQCFIN)

Tetikleyiciler için eşik iletilerini önceliği (parametre tanıtıcısı: MQIA_TRIGGER_MSG_PRIORITY).

Bir tetikleme olayına neden olabilecek ya da bir tetikleme olayı için hesaba katılmadan önce bir iletilerin sahip olması gereken öncelik alt sınırını belirtir. Değerin, desteklenen öncelik değerleri aralığında olması gerekir (0-9).

TriggerType (MQCFIN)

Tetikleyici tipi (değiştirge tanıtıcısı: MQIA_TRIGGER_TYPE).

Bir tetikleme olayını başlatan koşulu belirtir. Koşul doğru (true) olduğunda, başlatma kuyruğuna bir tetikleyici iletisi gönderilir.

Değer şu şekilde olabilir:

MQTT_NONE

Tetikleyici ileti yok.

MQTT EVERY

Her ileti için ileti tetiklenir.

MQTT_FIRST

Kuyruk derinliği 0 ile 1 arasında olduğunda ileti tetiklenir.

MQTT_DEPTH

Derinlik eşiği aşıldığında ileti tetiklenir.

Usage (MQCFIN)

Kullanım (parametre tanıtıcısı: MQIA_USAGE).

Kuyruğun olağan kullanım için mi, yoksa uzak bir ileti kuyruğu yöneticisine ileti iletilmesinin mi gerçekleştirileceğini belirler.

Değer şu şekilde olabilir:

MQUS_NORMAL

Normal kullanım.

MQUS_TRANSMISSION

İletim kuyruğu.

XmitQName (MQCFST)

İletim kuyruğu adı (parametre tanıtıcısı: MQCA_XMIT_Q_NAME).

Uzak bir kuyruğa ya da bir kuyruk yöneticisi diğer adı tanımına ilişkin iletiler için kullanılacak iletim kuyruğunun yerel adını belirler.

XmitQName boşsa, iletim kuyruğu olarak *RemoteQMGrName* ile aynı adı taşıyan bir kuyruk kullanılır.

This attribute is ignored if the definition is being used as a queue-manager alias and *RemoteQMGrName* is the name of the connected queue manager.

Tanımlama, bir yanıt kuyruğu diğer adı tanımı olarak kullanılırsa da yoksayılır.

Dizgi uzunluğu üst sınırı: MQ_Q_NAME_LENGTH.

Hata kodları (Değişiklik, Kopyalama ve Kuyruk Oluşturma)

Bu komut, "Tüm komutlar için geçerli hata kodları" sayfa 684 içinde gösterilen değerlere ek olarak yanıt biçimi üstbilgisinde aşağıdaki hataları geri döndürebilir.

Reason (MQLONG)

Değer şu şekilde olabilir:

MQRCCF_CELL_DIR_NOT_AVAILABLE

Hücre dizini kullanılamıyor.

MQRCCF_CLUSTER_NAME_CONFLICT

Küme adı çakışması.

MQRCCF_CLUSTER_Q_USAGE_ERROR

Küme kullanımı çakışması.

MQRCCF_DYNAMIC_Q_SCOPE_ERROR

Dinamik kuyruk kapsamı hatası.

MQRCCF_FORCE_VALUE_ERROR

Zorlamalı değer geçerli değil.

MQRCCF_Q_ALREADY_IN_CELL

Kuyrukta kuyruk var.

MQRCCF_Q_TYPE_ERROR

Kuyruk tipi geçersiz.

Kuyruk Yöneticisini Değiştir

Change Queue Manager (MQCMD_CHANGE_Q_MGR) komutu, kuyruk yöneticisi için belirtilen öznitelikleri değiştirir.

HP Integrity NonStop Server	UNIX and Linux	Windows
✓	✓	✓

Atlanan isteğe bağlı parametreler için değer değişmez.

Gerekli parametreler:

Yok

İsteğe bağlı değiştirgeler (Change Queue Manager)

AccountingConnOverride (MQCFIN)

Uygulamaların *QueueAccounting* ve *MQIAccounting* kuyruk yöneticisi değiştirgelerinin ayarlarını geçersiz kılıp (parametre tanıtıcısı: MQIA_ACCOUNTING_CONN_OVERRIDE) geçersiz kılınıp kılınmayacağını belirler.

Değer şu şekilde olabilir:

MQMON_DISABLED

Uygulamalar, *QueueAccounting* ve *MQIAccounting* parametrelerinin ayarlarını geçersiz kılamaz.

Bu değer, kuyruk yöneticisi için ilk varsayılan değerdir.

MQMON_ENABLED

Uygulamalar, MQCONN API çağrısının MQCNO yapısının seçenekler alanını kullanarak, *QueueAccounting* ve *MQIAccounting* parametrelerinin ayarlarını geçersiz kılabilir.

Bu parametre yalnızca IBM i, UNIX, Linux, and Windows sistemlerinde geçerlidir.

AccountingInterval (MQCFIN)

Ara muhasebe kayıtlarının yazıldığı zaman aralığı (saniye cinsinden) (parametre tanıtıcısı: MQIA_ACCOUNTING_INTERVAL).

1-604.000 aralığında bir değer belirtin.

Bu parametre yalnızca IBM i, UNIX, Linux, and Windows sistemlerinde geçerlidir.

ActivityRecording (MQCFIN)

Etkinlik raporlarının oluşturulup oluşturulamayacağını belirtir (parametre tanıtıcısı: MQIA_ACTIVITY_RECORDING).

Değer şu şekilde olabilir:

MQRECORDING_DISABLED

Etkinlik raporları oluşturulamaz.

MQRECORDING_MSG

Etkinlik raporları oluşturulabilir ve raporun neden olduğu iletide kaynak tarafından belirtilen yanıt kuyruğuna gönderilebilir.

MQRECORDING_Q

Etkinlik raporları oluşturulabilir ve SYSTEM.ADMIN.ACTIVITY.QUEUE' e gönderilebilir.

AdoptNewMCACheck (MQCFIN)

Yeni bir gelen kanal algılandığında bir MCA 'nın (yeniden başlatılıp başlatılmayacağı) onaylanması gerekip gerekmediğini belirlemek için bu öğeler denetlenir. Şu anda etkin bir MCA ile aynı adı taşıyan (parametre tanıtıcısı: MQIA_ADOPTNEWMCA_CHECK), benimsenmeli (yeniden başlatılmalıdır).

Değer şu şekilde olabilir:

MQADOPT_CHECK_Q_MGR_NAME

Kuyruk yöneticisi adını denetleyin.

MQADOPT_CHECK_NET_ADDR

Ağ adresini denetleyin.

MQADOPT_CHECK_ALL

Kuyruk yöneticisi adını ve ağ adresini denetleyin. Kanallarınızın yanlışlıkla kapanmasını önlemek için bu denetimi gerçekleştirin. Bu değer, kuyruk yöneticisinin ilk varsayılan değeridir.

MQADOPT_CHECK_NONE

Hiçbir öğeyi işaretlemeyin.

Bu parametre yalnızca z/OS için geçerlidir.

AdoptNewMCAType (MQCFIN)

Artık kanal eşgörünümlerinin benimsenmesi (değiştirge tanıtıcısı: MQIA_ADOPTNEWMCA_TYPE).

AdoptNewMCACheck değiştirgeleriyle eşleşen yeni bir gelen kanal isteği saptandığında, artık bir MCA örneğinin kabul edilip edilmeyeceğini belirtin.

Değer şu şekilde olabilir:

MQADOPT_TYPE_NO

Artık kanal örneklerini benimsemeyin.

MQADOPT_TYPE_ALL

Tüm kanal tiplerini kabul edin. Bu değer, kuyruk yöneticisinin ilk varsayılan değeridir.

Bu parametre yalnızca z/OS için geçerlidir.

AuthorityEvent (MQCFIN)

Yetkilendirme (Yetkili Değil) olaylarının oluşturulup oluşturulmayacağını denetler (parametre tanıtıcısı: MQIA_AUTHORITY_EVENT).

Değer şu şekilde olabilir:

MQEVR_DISABLED

Olay raporlama devre dışı bırakıldı.

MQEVR_ENABLED

Olay raporlaması etkinleştirildi. z/OSüzerinde bu değere izin verilmez.

BridgeEvent (MQCFIN)

IMS Bridge olaylarının oluşturulup oluşturulmayacağını denetler (parametre tanıtıcısı: MQIA_BRIDGE_EVENT). Bu parametre yalnızca z/OS için geçerlidir.

Değer şu şekilde olabilir:

MQEVR_DISABLED

Olay raporlama devre dışı bırakıldı. Bu değer, varsayılan değerdir.

MQEVR_ENABLED

Olay raporlaması etkinleştirildi. Bu değer, z/OSüzerinde desteklenmez.

CertificateValPolicy (MQCFIN)

Uzak iş ortağı sistemlerinden alınan sayısal sertifikaların doğrulanmasına ilişkin SSL/TLS sertifika doğrulama ilkesinin kullanıldığını belirtir (parametre tanıtıcısı: MQIA_CERT_VAL_POLICY).

Bu öznitelik, sertifika zinciri doğrulamasının sektör güvenlik standartlarına uygun olarak nasıl kullanılacağını denetlemek için kullanılabilir. Daha fazla bilgi için [WebSphereWebSphere MQ](#)niçindekiCertificateSertifika doğrulama ilkelerisebaşlıklı konuya bakın.

Değer şu şekilde olabilir:

MQ_CERT_VAL_POLICY_ANY

Güvenli yuva kitaplığı tarafından desteklenen sertifika geçerlilik denetimi ilkelerinin her birini uygulayın ve herhangi bir ilkenin sertifika zincirini geçerli olarak kabul etmesi durumunda

sertifika zincirini kabul edin. Bu ayar, modern sertifika standartlarıyla uyumlu olmayan eski dijital sertifikalar ile geriye dönük uyumluluk üst sınırı için kullanılabilir.

MQ_CERT_VAL_POLICY_RFC5280

Yalnızca RFC 5280 uyumlu sertifika geçerlilik denetimi ilkesini uygulayın. Bu ayar ANY ayarından daha katı geçerlilik denetimi sağlar, ancak bazı eski dijital sertifikaları reddeder.

This parameter is only valid on UNIX, Linux, and Windows and can be used only on a queue manager with a command level of 711, or higher.

CertificateValPolicy üzerindeki değişiklikler aşağıdaki gibi de etkili olur:

- Yeni bir kanal işlemi başlatıldığında.
- Kanal başlatıcısının iş parçacığı olarak çalışan kanallar için, kanal başlatıcısı yeniden başlatıldığında.
- Dinleyici yeniden başlatıldığında, dinleyicinin iş parçacığı olarak çalışan kanallar için.
- Bir süreç havuzlama işleminin iş parçacığı olarak çalışan kanallar için, süreç havuzlama işlemi başlatıldığında ya da yeniden başlatıldığında ve ilk olarak bir SSL kanalı çalıştırılır. Süreç havuzlama işlemi önceden bir SSL kanalı çalıştırdıysa ve değişikliğin hemen yürürlüğe girmesini istiyorsanız, **REFRESH SECURITY TYPE(SSL)** MQSC komutunu çalıştırın. Süreç havuzlama işlemi UNIX, Linux, and Windows sistemlerinde amqmpa olur.
- Bir **REFRESH SECURITY TYPE(SSL)** komutu verildiğinde.

CFConLos (MQCFIN)

Kuyruk yöneticisi yönetim yapısına bağlılığı ya da CFConLos ile ASQMGR değerine ayarlanmış herhangi bir CF yapısı (değiştirge tanıtıcısı: MQIA_QMGR_CFCONLOS) kaybedildiğinde yapılacak işlemi belirtir.

Değer şu şekilde olabilir:

MQCFCONLOS_TERMINATE

CF yapılarına bağlılık kaybolduğunda kuyruk yöneticisi sonlandırılır.

MQCFCONLOS_TOLERATE

Kuyruk yöneticisi, sonlandırılmadan CF yapılarına bağlılık kaybına neden olur.

Bu parametre yalnızca z/OS için geçerlidir.

MQCFCONLOS_TOLERATE seçeneğini yalnızca, kuyruk paylaşım grubundaki tüm kuyruk yöneticileri komut düzeyinde 710 ya da daha büyük bir düzeyse ve OPMODE NEWFUNCdeğerine ayarlıysa seçebilirsiniz.

ChannelAutoDef (MQCFIN)

Günlük nesnesinin ve sunucu bağlantısı kanallarının otomatik olarak tanımlanıp tanımlanmayacağını denetler (parametre tanıtıcısı: MQIA_CHANNEL_AUTO_DEF).

Küme gönderen kanallarına ilişkin otomatik tanımlama her zaman etkindir.

Bu parametre, aşağıdaki ortamlarda desteklenir: IBM i, UNIX, Linux, and Windows sistemleri.

Değer şu şekilde olabilir:

MQCHAD_DISABLED

Kanal otomatik tanımlama devre dışı bırakıldı.

MQCHAD_ENABLED

Kanal otomatik tanımlama etkinleştirildi.

ChannelAutoDefEvent (MQCFIN)

Bir alıcı, sunucu bağlantısı ya da küme gönderici kanalı otomatik olarak tanımlandığında, kanal otomatik tanımlama olaylarının oluşturulup oluşturulmayacağını (parametre tanıtıcısı: MQIA_CHANNEL_AUTO_DEF_EVENT) denetler.

Bu parametre, aşağıdaki ortamlarda desteklenir: IBM i, UNIX, Linux, and Windows sistemleri.

Değer şu şekilde olabilir:

MQEVN_DISABLED

Olay raporlama devre dışı bırakıldı.

MQEVN_ENABLED

Olay raporlaması etkinleştirildi.

ChannelAutoDefExit (MQCFIN)

Kanal otomatik tanımlama çıkış adı (değiştirge tanıtıcısı: MQCA_CHANNEL_AUTO_DEF_EXIT).

Bu çıkış, tanımsız bir kanal için gelen istek alındığında çağrılır (aşağıdaki durumlarda):

1. Kanal, bir küme-göndericidir ya da
2. Kanal otomatik tanımı etkin (bkz. *ChannelAutoDef*).

Bu çıkış, bir kümeli alıcı kanalı başlatıldığında da çağrılır.

Adın biçimi, “Kanal Oluştur, Kopyala ve Oluştur” sayfa 694’ünde açıklanan *SecurityExit* parametresiyle aynıdır.

Çıkış adının uzunluk üst sınırı, çıkışa ilişkin ortamın çalıştığı ortama bağlıdır. MQ_EXIT_NAME_LENGTH , uygulamanızın çalıştığı ortam için uzunluk üst sınırını belirtir. MQ_MAX_EXIT_NAME_LENGTH , desteklenen tüm ortamlar için üst sınır değeri verir.

Bu değiştirge şu ortamlarda desteklenir: IBM i, z/OS, UNIX, Linux, and Windows. z/OS’ünde, yalnızca küme-gönderici ve küme alıcı kanalları için geçerlidir.

ChannelAuthenticationRecords (MQCFIN)

Kanal doğrulama kayıtlarının kullanılıp kullanılmadığını denetler. Bu özneliğin değerine bakılmaksızın, kanal doğrulama kayıtları yine de ayarlanabilir ve görüntülenir. (parametre tanıtıcısı: MQIA_CHLAUTH_RECORDS).

Değer şu şekilde olabilir:

MQCHLA_DISABLED

Kanal kimlik doğrulama kayıtları denetlenmez.

MQCHLA_ENABLED

Kanal kimlik doğrulama kayıtları kontrol edilir.

ChannelEvent (MQCFIN)

Kanal olaylarının oluşturulup oluşturulmadığını denetler (parametre tanıtıcısı: MQIA_CHANNEL_EVENT).

Değer şu şekilde olabilir:

MQEVN_DISABLED

Olay raporlama devre dışı bırakıldı.

MQEVN_ENABLED

Olay raporlaması etkinleştirildi.

MQEVN_EXCEPTION

Kural dışı durum kanalı olayları etkinleştirilmiştir.

ChannelInitiatorControl (MQCFIN)

Kuyruk yöneticisi başlatıldığında kanal başlatıcısının başlatılıp başlatılmayacağını belirtir (parametre tanıtıcısı: MQIA_CHINIT_CONTROL).

Değer şu şekilde olabilir:

MQSVC_CONTROL_MANUAL

Kanal başlatıcı otomatik olarak başlatılamaz.

MQSVC_CONTROL_Q_MGR

Kuyruk yöneticisi başlatıldığında, kanal başlatıcı otomatik olarak başlatılabilecektir.

Bu parametre yalnızca IBM i, UNIX, Linux, and Windows sistemlerinde geçerlidir.

ChannelMonitoring (MQCFIN)

Kanallara ilişkin çevrimiçi izleme için varsayılan ayar (parametre tanıtıcısı: MQIA_MONITORING_CHANNEL).

Değer şu şekilde olabilir:

MQMON_NONE

Çevrimiçi izleme verileri toplama, *ChannelMonitoring* parametresinin ayarından bağımsız olarak kanallar için kapatılır.

MQMON_OFF

Çevrimiçi izleme verileri toplama, *ChannelMonitoring* parametresindeki MQMON_Q_MGR değerini belirten kanallar için kapatılır. Bu değer, kuyruk yöneticisinin ilk varsayılan değeridir.

MQMON_LOW

Online monitoring data collection is turned on, with a low ratio of data collection, for channels specifying a value of MQMON_Q_MGR in their *ChannelMonitoring* parameter.

MQMON_MEDIUM

Çevrimiçi izleme verileri toplama, *ChannelMonitoring* parametresindeki MQMON_Q_MGR değerini belirten kanallar için veri toplama ılımlı bir oranıyla açık olur.

MQMON_HIGH

Çevrimiçi izleme verileri toplama, *ChannelMonitoring* parametresindeki MQMON_Q_MGR değerini belirten kanallar için veri toplama oranı yüksek olan açık bir şekilde açıktır.

ChannelStatistics (MQCFIN)

Kanallar için istatistik verilerinin toplanıp toplanmayacağını denetler (parametre tanıtıcısı: MQIA_STATISTICS_CHANNEL).

Değer şu şekilde olabilir:

MQMON_NONE

İstatistik verileri toplama, *ChannelStatistics* parametresinin ayarından bağımsız olarak kanallar için kapatılır. Bu değer, kuyruk yöneticisinin ilk varsayılan değeridir.

MQMON_OFF

Statistics data collection is turned off for channels specifying a value of MQMON_Q_MGR in their *ChannelStatistics* parameter.

MQMON_LOW

Statistics data collection is turned on, with a low ratio of data collection, for channels specifying a value of MQMON_Q_MGR in their *ChannelStatistics* parameter.

MQMON_MEDIUM

Statistics data collection is turned on, with a moderate ratio of data collection, for channels specifying a value of MQMON_Q_MGR in their *ChannelStatistics* parameter.

MQMON_HIGH

Statistics data collection is turned on, with a high ratio of data collection, for channels specifying a value of MQMON_Q_MGR in their *ChannelStatistics* parameter.

Bu parametre yalnızca IBM i, UNIX, Linux, and Windows sistemlerinde geçerlidir.

ChinitAdapters (MQCFIN)

Bağdaştırıcı alt görevlerinin sayısı (parametre tanıtıcısı: MQIA_CHINIT_ADAPTERS).

IBM WebSphere MQ çağrılarını işlemek için kullanılacak bağdaştırıcı alt görevlerinin sayısı. Bu parametre yalnızca z/OS için geçerlidir.

1-9999 aralığında bir değer belirtin. Kuyruk yöneticisinin ilk varsayılan değeri 8 'dir.

ChinitDispatchers (MQCFIN)

Dağıtıcı sayısı (parametre tanıtıcısı: MQIA_CHINIT_DISPATCHERS).

Kanal başlatıcısı için kullanılacak dağıtıcıların sayısı. Bu parametre yalnızca z/OS için geçerlidir.

1-9999 aralığında bir değer belirtin. Kuyruk yöneticisinin ilk varsayılan değeri 5 'tür.

ChinitServiceParm(MQCFIN)

IBM tarafından kullanım için ayrılmış (parametre tanıtıcısı: MQCA_CHINIT_SERVICE_PARM).

Bu parametre yalnızca z/OS için geçerlidir.

ChinitTraceAutoStart(MQCFIN)

Kanal başlatıcı izinin otomatik olarak başlatılıp başlatılmayacağını belirtir (parametre tanıtıcısı: MQIA_CHINIT_TRACE_AUTO_START).

Değer şu şekilde olabilir:

MQTRAXSTR_YES

Kanal başlatıcı izlemesi otomatik olarak başlatılabiliyor.

MQTRAXSTR_NO

Kanal başlatıcı izlemesi otomatik olarak başlamayacak. Bu değer, kuyruk yöneticisinin ilk varsayılan değeridir.

Bu parametre yalnızca z/OS için geçerlidir.

ChinitTraceTableSize(MQCFIN)

Kanal başlatıcısının izleme verileri alanının megabayt cinsinden büyüklüğü (değiştirge tanıtıcısı: MQIA_CHINIT_TRACE_TABLE_SIZE).

2-2048 aralığında bir değer belirtin. Kuyruk yöneticisinin ilk varsayılan değeri 2 'dir.

Bu parametre yalnızca z/OS için geçerlidir.

ClusterSenderMonitoringDefault(MQCFIN)

Otomatik olarak tanımlanmış küme gönderen kanallarına ilişkin çevrimiçi izleme için varsayılan ayar (parametre tanıtıcısı: MQIA_MONITORING_AUTO_CLUSSDR).

Otomatik olarak tanımlanmış küme gönderen kanallarının *ChannelMonitoring* özneliği için kullanılacak değeri belirtir. Değer şu şekilde olabilir:

MQMON_Q_MGR

Çevrimiçi izleme verilerinin toplanması, kuyruk yöneticisinin *ChannelMonitoring* parametresine ilişkin ayardan edinilir. Bu değer, kuyruk yöneticisinin ilk varsayılan değeridir.

MQMON_OFF

Kanala ilişkin izleme kapalı.

MQMON_LOW

ChannelMonitoring MQMON_NONEdeğilse, bu değer sistem başarımlı üzerinde en az etkiye sahip bir veri toplama hızını belirtir. Toplanan veriler büyük olasılıkla en güncel veri kaynağı değil.

MQMON_MEDIUM

ChannelMonitoring MQMON_NONEdeğilse, bu değer sistem başarımlı ile ilgili sınırlı etkisi olan bir veri toplama hızını belirtir.

MQMON_HIGH

ChannelMonitoring MQMON_NONEdeğilse, bu değer, sistem başarımlı ile ilgili bir etkisi olan yüksek veri toplama hızını belirtir. Toplanan veriler, en güncel kullanılabilir verilerdir.

ClusterSenderStatistics(MQCFIN)

İstatistik verilerinin otomatik olarak tanımlanmış küme gönderici kanalları için toplanıp toplanmayacağını denetler (parametre tanıtıcısı: MQIA_STATISTICS_AUTO_CLUSSDR).

Değer şu şekilde olabilir:

MQMON_Q_MGR

İstatistik verilerinin toplanması, kuyruk yöneticisinin *ChannelStatistics* parametresine ilişkin ayardan devralınır. Bu değer, kuyruk yöneticisinin ilk varsayılan değeridir.

MQMON_OFF

Kanala ilişkin istatistik verileri toplaması kapalı.

MQMON_LOW

ChannelStatistics MQMON_NONEdeğilse, bu değer sistem başarımı üzerinde en az etkiye sahip bir veri toplama hızını belirtir.

MQMON_MEDIUM

ChannelStatistics MQMON_NONEdeğilse, bu değer veri toplama ölçünün orta dereceyi belirtir.

MQMON_HIGH

ChannelStatistics MQMON_NONEdeğilse, bu değer yüksek oranda veri toplama işlemi belirtir.

Bu parametre yalnızca IBM i, UNIX, Linux, and Windows sistemlerinde geçerlidir.

ClusterWorkLoadData (MQCFST)

Küme iş yükü çıkış verileri (parametre tanıtıcısı: MQCA_CLUSTER_WORKLOAD_DATA).

Bu değıştirge, çağrıldığında küme iş yükü çıkışa geçirilir.

Dizgi uzunluğu üst sınırı: MQ_EXIT_DATA_LENGTH.

ClusterWorkLoadExit (MQCFST)

Küme iş yükü çıkış adı (parametre tanıtıcısı: MQCA_CLUSTER_WORKLOAD_EXIT).

Boş olmayan bir ad tanımlanırsa, bu çıkış, ileti bir küme kuyruğuna konduğunda çağrılır.

Adın biçimi, “Kanal Oluştur, Kopyala ve Oluştur” sayfa 694’inde açıklanan *SecurityExit* parametresiyle aynıdır.

Çıkış adının uzunluk üst sınırı, çıkışa ilişkin ortamın çalıştığı ortama bağlıdır. MQ_EXIT_NAME_LENGTH, uygulamanızın çalıştığı ortam için uzunluk üst sınırını belirtir. MQ_MAX_EXIT_NAME_LENGTH, desteklenen tüm ortamlar için üst sınır değeri verir.

ClusterWorkLoadLength (MQCFIN)

Küme iş yükü uzunluğu (parametre tanıtıcısı: MQIA_CLUSTER_WORKLOAD_LENGTH).

Küme iş yükü çıkışa iletilen iletinin uzunluk üst sınırı.

Bu özniteliğin değerinin 0-999.999 999 aralığında olması gerekir.

CLWLMRUChannels (MQCFIN)

Küme iş yükü en son kullanılan (MRU) kanalları (parametre tanıtıcısı: MQIA_CLWL_MRU_CHANNELS).

En son kullanılan en son giden kanal sayısı üst sınırı.

1-999.999 999 aralığında bir değeri belirtin.

CLWLUseQ (MQCFIN)

Uzak kuyruk kullanımı (parametre tanıtıcısı: MQIA_CLWL_USEQ).

Bir küme kuyruk yöneticisinin, iş yükü yönetimi sırasında küme içindeki diğer kuyruk yöneticilerinde tanımlanan diğer kuyruklara, uzak yerleştirmeleri kullanıp kullanmayacağını belirler.

Aşağıdakilerden birini belirtin:

MQCLWL_USEQ_ANY

Uzak kuyrukları kullanın.

MQCLWL_USEQ_LOCAL

Uzak kuyrukları kullanmayın.

CodedCharSetId (MQCFIN)

Kuyruk yöneticisi kodlanmış karakter takımı tanıtıcısı (değıştirge tanıtıcısı: MQIA_CODED_CHAR_SET_ID).

Kuyruk yöneticisine ilişkin kodlanmış karakter takımı tanıtıcısı (CCSID). CCSID, uygulama programlama arabirimi (API) tarafından tanımlanan tüm karakter dizilimi alanlarıyla kullanılan tanıtıcıdır. Bir ileti tanımlayıcısındaki CCSID değeri MQCCSI_Q_MGRolarak ayarlandıysa, ileti gövdesine yazılan karakter verileri için geçerlidir. Veriler, MQPUT ya da MQPUT1kullanılarak yazılır. Karakter verileri, ileti için belirlenen biçime göre tanımlanır.

1-65,535 aralığında bir değeri belirtin.

CCSID değeri, altyapıda kullanılmak üzere tanımlanmış bir değeri belirtmeli ve uygun bir karakter kümesi kullanılmalıdır. Karakter takımı aşağıdaki gibi olmalıdır:

- IBM üzerindeki EBCDIC
- Diğer altyapılarda ASCII ya da ASCII ile ilgili

Bu komutun yürütülmesinden sonra kuyruk yöneticisini durdurup yeniden başlatın; böylece tüm işlemler kuyruk yöneticisinin değiştirilen CCSID 'sini yansıtır.

Bu parametre, z/OS üzerinde desteklenmez.

CommandEvent (MQCFIN)

Komut olaylarının oluşturulup oluşturulmadığını denetler (parametre tanıtıcısı: MQIA_COMMAND_EVENT).

Değer şu şekilde olabilir:

MQEVR_DISABLED

Olay raporlama devre dışı bırakıldı.

MQEVR_ENABLED

Olay raporlaması etkinleştirildi.

MQEVR_NO_DISPLAY

Sorgu komutları dışında, tüm başarılı komutlar için etkinlik raporlaması etkinleştirildi.

CommandScope (MQCFIN)

Komut kapsamı (parametre tanıtıcısı: MQCACF_COMMAND_SCOPE). Bu parametre yalnızca z/OS için geçerlidir.

Kuyruk yöneticisi bir kuyruk paylaşım grubunun bir üyesi olduğunda komutun nasıl yürütüleceğini belirtir. Aşağıdaki değerlerden birini belirtebilirsiniz:

- Boş (ya da parametreyi tümüyle kaldırın). Komut, girilen kuyruk yöneticisinde yürütülür.
- Kuyruk yöneticisi adı. Komut, belirttiğiniz kuyruk yöneticisinden, kuyruk paylaşım grubu içinde etkin olduğunu belirterek yürütülür. Girildiği kuyruk yöneticisi dışında bir kuyruk yöneticisi adı belirtirseniz, kuyruk paylaşım grubu ortamı kullanmanız gerekir. Komut sunucusu etkinleştirilmelidir.
- Bir yıldız işareti "*". Komut yerel kuyruk yöneticisinde yürütülür ve kuyruk paylaşım grubundaki her etkin kuyruk yöneticisine de iletilir.

Uzunluk üst sınırı: MQ_QSG_NAME_LENGTH.

CommandServerControl (MQCFIN)

Kuyruk yöneticisi başlatıldığında (parametre tanıtıcısı: MQIA_CMD_SERVER_CONTROL) komut sunucusunun başlatılıp başlatılmayacağını belirtir.

Değer şu şekilde olabilir:

MQSVC_CONTROL_MANUAL

Komut sunucusu otomatik olarak başlatılamaz.

MQSVC_CONTROL_Q_MGR

Kuyruk yöneticisi başlatıldığında, komut sunucusu otomatik olarak başlatılacaktır.

Bu parametre yalnızca IBM i, UNIX, Linux, and Windows sistemlerinde geçerlidir.

ConfigurationEvent (MQCFIN)

Yapılandırma olaylarının oluşturulup oluşturulmadığını denetler (parametre tanıtıcısı: MQIA_CONFIGURATION_EVENT).

Değer şu şekilde olabilir:

MQEVR_DISABLED

Olay raporlama devre dışı bırakıldı.

MQEVR_ENABLED

Olay raporlaması etkinleştirildi.

Custom(MQCFST)

Yeni özellikler için özel öznitelik (parametre tanıtıcısı: MQCA_CUSTOM).

Bu öznitelik, ayrı öznitelikler kullanıma sunulmadan önce yeni özelliklerin yapılandırılması için ayrılmıştır. Sıfır ya da daha fazla özniteliğin değerini, öznitelik adı ve değer çiftleri olarak, en az bir boşlukla ayrılmış olarak içerebilir. Öznitelik adı ve değer çiftleri NAME (VALUE) biçiminde olmalıdır. Tek tırnak işaretlerinin tek tırnak işareti başka bir tırnak işaretiyle birlikte kaçması gerekir.

Bu öznitelik, bu öznitelik kullanılarak özellikler kullanıma sunulduğunda güncellenir. Şu anda *Custom* için olası bir değer yok.

Dizgi uzunluğu üst sınırı: MQ_CUSTOM_LENGTH.

DeadLetterQName(MQCFIN)

Ölü harf (teslim edilmemiş ileti) kuyruk adı (parametre tanıtıcısı: MQCA_DEAD_LETTER_Q_NAME).

Teslim edilemeyen iletiler için kullanılacak yerel kuyruğun adını belirler. İletiler doğru hedefe yönlendirilemiyorsa, bu kuyruğa ileti konmaz. Dizgi uzunluğu üst sınırı: MQ_Q_NAME_LENGTH.

DefClusterXmitQueueType (MQCFIN)

DefClusterXmitQueueTip özniteliği varsayılan olarak, ileti almak için küme gönderen kanalları tarafından varsayılan olarak hangi iletim kuyruğunun seçildiğini denetler, iletileri küme alıcılı kanallara göndersin. (Parametre tanıtıcısı: MQIA_DEF_CLUSTER_XMIT_Q_TYPE.)

DefClusterXmitQueueType değerleri MQCLXQ_SCTQ ya da MQCLXQ_CHANNEL değerleridir.

MQCLXQ_SCTQ

All cluster-sender channels send messages from SYSTEM.CLUSTER.TRANSMIT.QUEUE. İletim kuyruğuna yerleştirilen iletilerin correlID, iletinin hangi küme gönderici kanalına gönderildiğini belirler.

SCTQ is set when a queue manager is defined. Bu davranış, Version 7.5 sürümünden önceki IBM WebSphere MQ sürümlerinde örtük bir davranışa neden olur. Önceki sürümlerde, kuyruk yöneticisi özniteliği DefClusterXmitQueueTürü mevcut değildi.

MQCLXQ_CHANNEL

Her bir küme gönderici kanalı, iletileri farklı bir iletim kuyruğundan gönderir. Each transmission queue is created as a permanent dynamic queue from the model queue SYSTEM.CLUSTER.TRANSMIT.MODEL.QUEUE.

Öznitelik, z/OS üzerinde desteklenmez.

DefXmitQName(MQCFST)

Varsayılan iletim kuyruğu adı (parametre tanıtıcısı: MQCA_DEF_XMIT_Q_NAME).

Bu parametre, iletilerin uzak kuyruk yöneticilerine iletilmesi için kullanılan varsayılan iletim kuyruğunun adıdır. Hangi iletim kuyruğunun kullanılacağı başka bir gösterge yoksa, bu seçenek seçilir.

Dizgi uzunluğu üst sınırı: MQ_Q_NAME_LENGTH.

DNSGroup(MQCFST)

DNS grubu adı (parametre tanıtıcısı: MQCA_DNS_GROUP).

TCP dinleyicisinin, kuyruk paylaşım grubu için gelen iletimleri işleyeceği grubun adını belirtin. İş Yükü Yöneticisi, Dynamic Domain Name Services desteği (WLM/DNS) olanağını kullanırken buna katılmalıdır. Bu parametre yalnızca z/OS için geçerlidir.

Dizgi uzunluğu üst sınırı: MQ_DNS_GROUP_NAME_LENGTH.

DNSWLM(MQCFIN)

Kuyruk paylaşım grubu için gelen iletimleri işleyen TCP dinleyicisinin WLM/DNS ile kaydolup olmadığını denetler: (parametre tanıtıcısı: MQIA_DNS_WLM).

Değer şu şekilde olabilir:

MQDNSWLM_YES

Dinleyici WLM 'ye kaydolmalıdır.

MQDNSWLM_NO

Dinleyici WLM ' ye kaydolmak için değil. Bu değer, kuyruk yöneticisinin ilk varsayılan değeridir.

Bu parametre yalnızca z/OS için geçerlidir.

ExpiryInterval (MQCFIN)

Süresi dolan iletiler için taramalar arasındaki aralık (parametre tanıtıcısı: MQIA_EXPIRY_INTERVAL). Bu parametre yalnızca z/OS için geçerlidir.

Kuyruk yöneticisinin süresi dolan iletileri aramak için kuyrukları taradığı sıklığı belirtir. 1-99,999.999 aralığında ya da aşağıdaki özel değer için bir zaman aralığı belirleyin:

MQEXPI_OFF

Süresi dolan iletiler için tarama yok.

Daha düşük bir değer belirtseniz de, kullanılan tarama aralığı alt sınırı 5 saniyedir.

EncryptionPolicySuiteB (MQCFIL)

Suite B uyumlu şifrelemesinin kullanılıp kullanılmadığını ve hangi güç düzeyinin çalıştırılacağını belirtir (parametre tanıtıcısı MQIA_SUITE_B_STRENGTH).

Değer bir ya da daha fazla olabilir:

MQ_SUITE_B_NONE

Suite B uyumlu şifreleme kullanılmaz.

MQ_SUITE_B_128_BIT

B Suite 128 bit güvenlik düzeyi güvenliği kullanılır.

MQ_SUITE_B_192_BIT

B Grubu 192 bit güvenlik düzeyi güvenliği kullanılır.

If invalid lists are specified, such as MQ_SUITE_B_NONE with MQ_SUITE_B_128_BIT, the error MQRCCF_SUITE_B_ERROR is issued.

Force (MQCFIN)

Zorlamalı değişiklikler (parametre tanıtıcısı: MQIACF_FORCE).

Aşağıdakilerin her ikisi de doğru olduğunda komutun zorlamalı olarak zorlanıp zorlanmayacağını belirtir:

- *DefXmitQName* belirtilir ve
- Bir uygulamanın uzak kuyruğu açık, bu değişiklikten etkilenecek çözünürlük.

GroupUR (MQCFIN)

CICS ve XA istemci uygulamalarının GRUP birimi kurtarma düzeni ile işlem oluşturup oluşturamayacağını denetler.

Bu öznitelik yalnızca z/OS üzerinde geçerlidir ve yalnızca kuyruk yöneticisi bir kuyruk paylaşım grubunun bir üyesiye etkinleştirilebilir.

Değer şu şekilde olabilir:

MQGUR_DISABLED

CICS ve XA istemcisi uygulamalarının bir kuyruk yöneticisi adı kullanılarak bağlanması gerekir.

MQGUR_ENABLED

CICS ve XA istemci uygulamaları, bir QSG bağlandığında bir QSG adı belirleyerek, grup kurtarma yok etme birimi ile işlem yapabilir.

IGQPutAuthority (MQCFIN)

Komut kapsamı (parametre tanıtıcısı: MQIA_IGQ_PUT_AUTHORITY). Bu değiştirge, kuyruk yöneticisi bir kuyruk paylaşım grubunun bir üyesi olduğunda, yalnızca z/OS üzerinde geçerlidir.

IGQ aracısı (IGQA) tarafından kullanılacak kullanıcı kimlikleri için yetki denetimi tipini ve bu nedenle kullanıcı kimliklerini belirtir. Bu değiştirge, bir hedef kuyruğa ileti koyma yetkisi oluşturur. Değer şu şekilde olabilir:

MQIGQPA_DEFAULT

Varsayılan kullanıcı kimliği kullanılır.

Yetkilendirme için kullanılan kullanıcı kimliği, *UserIdentifier* alanının değeridir. The *UserIdentifier* field is in the separate MQMD that is associated with the message when the message is on the shared transmission queue. Bu değer, iletiyi paylaşılan iletim kuyruğuna yerleştiren programın tanıtıcısıdır. Genellikle, uzak kuyruk yöneticisinin altında çalıştığı kullanıcı kimliği ile aynıdır.

RESLEVEL tanıtımı, birden çok kullanıcı kimliğinin denetleneceğini gösteriyorsa, yerel IGQ aracısının (*IGQUserId*) kullanıcı kimliği denetlenir.

MQIGQPA_CONTEXT

Bağlam kullanıcı kimliği kullanıldı.

Yetkilendirme için kullanılan kullanıcı kimliği, *UserIdentifier* alanının değeridir. The *UserIdentifier* field is in the separate MQMD that is associated with the message when the message is on the shared transmission queue. Bu değer, iletiyi paylaşılan iletim kuyruğuna yerleştiren programın tanıtıcısıdır. Genellikle, uzak kuyruk yöneticisinin altında çalıştığı kullanıcı kimliği ile aynıdır.

RESLEVEL tanıtımı, birden çok kullanıcı kimliğinin denetleneceğini gösteriyorsa, yerel IGQ aracısının (*IGQUserId*) kullanıcı kimliği denetlenir.. Sunucu Yerleşik MQMD 'deki *UserIdentifier* alanının değeri de denetlenir. İkinci kullanıcı kimliği genellikle, iletiyi oluşturan uygulamanın kullanıcı kimliğidir.

MQIGQPA_ONLY_IGQ

Yalnızca IGQ kullanıcı kimliği kullanılır.

Yetki için kullanılan kullanıcı kimliği, yerel IGQ aracısının (*IGQUserId*) kullanıcı kimliğidir.

RESLEFIL tanıtımı, birden çok kullanıcı kimliğinin denetleneceğini belirtiyorsa, bu kullanıcı kimliği tüm denetimler için kullanılır.

MQIGQPA_ALTERNATE_OR_IGQ

Diğer kullanıcı kimliği ya da IGQ-aracı kullanıcı kimliği kullanılır.

Yetki için kullanılan kullanıcı kimliği, yerel IGQ aracısının (*IGQUserId*) kullanıcı kimliğidir.

RESLEVEL tanıtımı, birden çok kullanıcı kimliğinin denetleneceğini gösteriyorsa, , Yerleşik MQMD 'deki *UserIdentifier* alanının değeri de denetlenir. İkinci kullanıcı kimliği genellikle, iletiyi oluşturan uygulamanın kullanıcı kimliğidir.

IGQUserId(MQCFST)

Grup içi kuyruğa alma aracı kullanıcı kimliği (parametre tanıtıcısı: MQCA_IGQ_USER_ID). Kuyruk yöneticisi bir kuyruk paylaşım grubunun üyesi olduğunda, bu parametre yalnızca z/OS üzerinde geçerlidir.

Yerel grup içi kuyruğa alma aracıyla ilişkili olan kullanıcı kimliğini belirtir. Bu tanıtıcı, IGQ aracı yerel kuyruklara ileti yerleştirdiğinde, yetki için denetlenebilecek kullanıcı tanıtıcılarından biridir. Denetlenen gerçek kullanıcı tanıtıcıları, *IGQPutAuthority* özniteliklerinin ayarına ve dış güvenlik seçeneklerine bağlıdır.

Uzunluk üst sınırı: MQ_USER_ID_LENGTH.

InhibitEvent(MQCFIN)

Inhibit (Inhibit Get ve Inhibit Tut) olaylarının oluşturulup oluşturulmadığını denetler (parametre tanıtıcısı: MQIA_INHIBIT_EVENT).

Değer şu şekilde olabilir:

MQEVR_DISABLED

Olay raporlama devre dışı bırakıldı.

MQEVR_ENABLED

Olay raporlaması etkinleştirildi.

***IntraGroupQueuing* (MQCFIN)**

Komut kapsamı (parametre tanıtıcısı: MQIA_INTRA_GROUP_QUEUING). Bu deęiřtirge, kuyruk yöneticisi bir kuyruk paylaşım grubunun bir üyesi olduęunda, yalnızca z/OS üzerinde geçerlidir.

Grup içi kuyruęa alma iřlemi kullanılıp kullanılmayacaęını belirtir. Deęer řu řekilde olabilir:

MQIGQ_DISABLED

Grup içi kuyruklama devre dıřı bırakıldı.

MQIGQ_ENABLED

Grup içi kuyruklama etkin.

***IPAddressVersion* (MQCFIN)**

IP adresi sürümü seęicisi (parametre tanıtıcısı: MQIA_IP_ADDRESS_VERSION).

Hangi IP adresi sürümünü, IPv4 ya da IPv6' nın kullanılacaęını belirler. Deęer řu řekilde olabilir:

MQIPADDR_IPV4

IPv4 kullanılır.

MQIPADDR_IPV6

IPv6 kullanılır.

Bu parametre yalnızca hem IPv4 hem de IPv6çalıřtıran sistemler için geçerlidir. Yalnızca, ařaęıdaki kořullardan biri doęru olduęunda MQXPY_TCP 'un *TransportType* ' u olması olarak tanımlanan kanalları etkiler:

- The channel attribute *ConnectionName* is a host name that resolves to both an IPv4 and IPv6 address and its *LocalAddress* parameter is not specified.
- The channel attributes *ConnectionName* and *LocalAddress* are both host names that resolve to both IPv4 and IPv6 addresses.

***ListenerTimer* (MQCFIN)**

Dinleyici yeniden bařlatma aralıęı (deęiřtirge tanıtıcısı: MQIA_LISTENER_TIMER).

Bir APPC ya da TCP/IP hatasından sonra dinleyiciyi yeniden bařlatmak için WebSphere MQ tarafından yapılan denemeler arasındaki zaman aralıęı (saniye). Bu parametre yalnızca z/OS için geçerlidir.

5-9.999 aralıęında bir deęer belirtin. Kuyruk yöneticisinin ilk varsayılan deęeri 60 'tır.

***LocalEvent* (MQCFIN)**

Yerel hata olaylarının oluřturulup oluřturulmadıęını denetler (parametre tanıtıcısı: MQIA_LOCAL_EVENT).

Deęer řu řekilde olabilir:

MQEVR_DISABLED

Olay raporlama devre dıřı bırakıldı.

MQEVR_ENABLED

Olay raporlaması etkinleřtirildi.

***LoggerEvent* (MQCFIN)**

Kurtarma günlüęü olaylarının oluřturulup oluřturulmadıęını denetler (parametre tanıtıcısı: MQIA_LOGGER_EVENT).

Deęer řu řekilde olabilir:

MQEVR_DISABLED

Olay raporlama devre dıřı bırakıldı.

MQEVR_ENABLED

Olay raporlaması etkinleřtirildi. Bu deęer yalnızca doęrusal günlük kaydı kullanan kuyruk yöneticilerindeki geçerli deęerdir.

Bu parametre yalnızca IBM i, UNIX, Linux, and Windows sistemlerinde geçerlidir.

***LUGroupName* (MQCFST)**

LU 6.2 dinleyicisine iliřkin soysal LU adı (deęiřtirge tanıtıcısı: MQCA_LU_GROUP_NAME).

Kuyruk paylaşım grubu için gelen iletimleri işleyen LU 6.2 dinleyicisi tarafından kullanılacak soysal LU adı.

Bu parametre yalnızca z/OS için geçerlidir.

Dizgi uzunluğu üst sınırı: MQ_LU_NAME_LENGTH.

LUName (MQCFST)

Giden LU 6.2 iletimleri için kullanılacak LU adı (değiştirge tanıtıcısı: MQCA_LU_NAME).

Giden LU 6.2 iletimleri için kullanılacak LU ' nun adı. Bu parametreyi, dinleyici tarafından gelen iletimler için kullanılacak LU adıyla aynı olacak şekilde ayarlayın.

Bu parametre yalnızca z/OS için geçerlidir.

Dizgi uzunluğu üst sınırı: MQ_LU_NAME_LENGTH.

LU62ARMSuffix (MQCFST)

APPCPM soneki (parametre tanıtıcısı: MQCA_LU62_ARM_SUFFIX).

SYS1.PARMLIB' ın APPCPM üyesinin soneki. Bu sonek, bu kanal başlatıcısı için LUADD ögesini atamaz.

Bu parametre yalnızca z/OS için geçerlidir.

Dizgi uzunluğu üst sınırı: MQ_ARM_SUFFIX_LENGTH.

LU62Channels (MQCFIN)

LU 6.2 kanalı sayısı üst sınırı (değiştirge tanıtıcısı: MQIA_LU62_CHANNELS).

LU 6.2 iletim protokolünü kullanan, geçerli olabilecek kanal sayısı üst sınırı ya da bağlanabilen istemciler sayısı.

Bu parametre yalnızca z/OS için geçerlidir.

0-9999 aralığında bir değer belirtin. Kuyruk yöneticisinin ilk varsayılan değeri 200 'dür.

MaxActiveChannels (MQCFIN)

Etkin kanal sayısı üst sınırı (parametre tanıtıcısı: MQIA_ACTIVE_CHANNELS).

Herhangi bir zamanda *etkin* olabilecek kanal sayısı üst sınırı.

Bu parametre yalnızca z/OS için geçerlidir.

Sohbetlerin paylaşılması, bu parametre için toplamın toplamına katkıda bulunmaz.

1-9999 aralığında bir değer belirtin. Kuyruk yöneticisinin ilk varsayılan değeri 200 'dür.

MaxChannels (MQCFIN)

Geçerli kanal sayısı üst sınırı (parametre tanıtıcısı: MQIA_MAX_CHANNELS).

yürürlükteki olabilecek kanal sayısı üst sınırı (bağlı istemcilere sahip sunucu bağlantı kanalları da içinde olmak üzere).

Bu parametre yalnızca z/OS için geçerlidir.

Sohbetlerin paylaşılması, bu parametre için toplamın toplamına katkıda bulunmaz.

1-9999 aralığında bir değer belirtin.

MaxHandles (MQCFIN)

Tutamaç sayısı üst sınırı (parametre tanıtıcısı: MQIA_MAX_HANDLES).

Herhangi bir bağlantının aynı anda açabileceği en fazla çekme noktası sayısı.

0-999.999.999 aralığında bir değer belirtin.

MaxMsgLength (MQCFIN)

İleti uzunluğu üst sınırı (parametre tanıtıcısı: MQIA_MAX_MSG_LENGTH).

Kuyruk yöneticilikteki kuyruklarda izin verilen ileti uzunluğu üst sınırını belirler. No message that is larger than either the queue attribute *MaxMsgLength* or the queue manager attribute *MaxMsgLength* can be put on a queue.

Kuyruk yöneticisi için ileti uzunluğu üst sınırını azaltıyorsanız, SYSTEM.DEFAULT.LOCAL.QUEUE tanımının ileti uzunluğu üst sınırını ve diğer kuyruklarınızı da azaltmanız gerekir. Kuyruklardaki tanımlamalar kuyruk yöneticisinin sınırından küçük ya da ona eşit olacak şekilde küçültür. İleti uzunluklarını uygun bir şekilde azaltmadıysanız ve uygulamalar, *MaxMsgLength* kuyruk özneliğinin değerini sorarsa, doğru çalışmayabilir.

Bu parametre için alt sınır 32 KB ' dir (32.768 bayt). Üst sınır 100 MB ' dir (104,857,600 bayt).

Bu parametre, z/OS üzerinde geçerli değil.

MaxPropertiesLength (MQCFIN)

Özellik uzunluğu üst sınırı (parametre tanıtıcısı: MQIA_MAX_PROPERTIES_LENGTH).

Hem bayt cinsinden özellik adı, hem de özellik değerinin bayt cinsinden boyutu dahil olmak üzere, özelliklerin uzunluk üst sınırını belirler.

0-100 MB (104,857,600 bayt) aralığında ya da özel değer olarak bir değer belirtin:

MQPROP_UNRESTRICTED_LENGTH

Özelliklerin boyutu yalnızca üst sınır tarafından sınırlandırılmıştır.

MaxUncommittedMsgs (MQCFIN)

Kesinleştirilmemiş ileti sayısı üst sınırı (parametre tanıtıcısı: MQIA_MAX_UNCOMMITTED_MSGS).

Kesinleştirilmemiş ileti sayısı üst sınırını belirler. Herhangi bir eşitleme noktası altında kesinleştirilmemiş ileti sayısı üst sınırı, aşağıdaki iletilerin toplamıdır:

Alınabilecek ileti sayısı.

Koyabilecek ileti sayısı.

Bu iş birimi içinde oluşturulan tetikleyici ileti sayısı.

Sınır, alınan ya da dış eşitleme noktası dışına sürülen iletiler için geçerli değildir.

1-10.000 aralığında bir değer belirtin.

MQIAccounting (MQCFIN)

MQI verilerine ilişkin hesap bilgilerinin toplanıp toplanmayacağını denetler (parametre tanıtıcısı: MQIA_ACCOUNTING_MQI).

Değer şu şekilde olabilir:

MQMON_OFF

MQI muhasebe verileri toplama geçersiz kılındı. Bu değer, kuyruk yöneticisinin ilk varsayılan değeridir.

MQMON_ON

MQI muhasebe verileri toplama etkinleştirildi.

Bu parametre yalnızca IBM i, UNIX, Linux, and Windows sistemlerinde geçerlidir.

MQIStatistics (MQCFIN)

Kuyruk yöneticisi için istatistik izleme verilerinin toplanıp toplanmayacağını denetler (parametre tanıtıcısı: MQIA_STATISTICS_MQI).

Değer şu şekilde olabilir:

MQMON_OFF

MQI istatistikleri için veri toplama geçersiz kılındı. Bu değer, kuyruk yöneticisinin ilk varsayılan değeridir.

MQMON_ON

MQI istatistikleri için veri toplama etkinleştirildi.

Bu parametre yalnızca IBM i, UNIX, Linux, and Windows sistemlerinde geçerlidir.

MsgMarkBrowseInterval (MQCFIN)

İşaretle göz atma aralığı (parametre tanıtıcısı: MQIA_MSG_MARK_BROWSE_INTERVAL).

Kuyruk yöneticisinin iletileri otomatik olarak işaretleyebileceği zaman aralığını milisaniye cinsinden belirtir.

Specify a value up to the maximum of 999,999,999, or the special value MQMMBI_UNLIMITED. Varsayılan değer 5000 'dir.



Uyarı: Değeri, varsayılan 5000 değerinin altında azaltmamalısınız.

MQMMBI_UNLIMITED, kuyruk yöneticisinin iletileri otomatik olarak geri çekmediğini gösterir.

OutboundPortMax(MQCFIN)

Giden kanalların bağlanmasıyla ilgili aralıktaki değer üst sınırı (değiştirge tanıtıcısı: MQIA_OUTBOUND_PORT_MAX).

Giden kanallar için bağ tanımlanırken kullanılacak kapı numaraları aralığındaki değer üst sınırı. Bu parametre yalnızca z/OS için geçerlidir.

0-65,535 aralığında bir değer belirtin. Kuyruk yöneticisinin ilk varsayılan değeri sıfır.

OutboundPortMin için karşılık gelen bir değer belirtin ve *OutboundPortMax* değerinin *OutboundPortMin* değerinden büyük ya da bu değere eşit olduğundan emin olun.

OutboundPortMin(MQCFIN)

Giden kanalların bağlanması için aralıktaki değer alt sınırı (parametre tanıtıcısı: MQIA_OUTBOUND_PORT_MIN).

Giden kanallar için bağ tanımlanırken kullanılacak kapı numaraları aralığındaki değer alt sınırı. Bu parametre yalnızca z/OS için geçerlidir.

0-65,535 aralığında bir değer belirtin. Kuyruk yöneticisinin ilk varsayılan değeri sıfır.

OutboundPortMax için karşılık gelen bir değer belirtin ve *OutboundPortMin* değerinin, *OutboundPortMax* değerinden küçük ya da ona eşit olduğundan emin olun.

Parent(MQCFST)

Bu kuyruk yöneticisinin alt ögesi olarak sıradüzensel olarak bağlantı kuracağı kuyruk yöneticisinin adı (değiştirge tanıtıcısı: MQCA_PARENT).

Boş değer, bu kuyruk yöneticisinin üst kuyruk yöneticisine sahip olmadığını gösterir. Var olan bir üst kuyruk yöneticisi varsa, bağlantısı kesilir. Bu değer, kuyruk yöneticisinin ilk varsayılan değeridir.

Dizgi uzunluğu üst sınırı: MQ_Q_MGR_NAME_LENGTH.

Not:

- IBM WebSphere MQ sıradüzensel bağlantıların kullanılması, kuyruk yöneticisi özneliğinin PSMODE'un MQPSM_ENABLED olarak ayarlanmasını gerektirir.
- PSMODE, MQPSM_DISABLED olarak ayarlandıysa, Üst Öge değeri boş bir değere ayarlanabilir.
- Bir kuyruk yöneticisine alt öge olarak bağlanmadan önce, üst kuyruk yöneticisi ile alt kuyruk yöneticisi arasında her iki yöndeki kanalları da var olmalıdır.
- Bir üst öge tanımlanırsa, **Change Queue Manager** komutu özgün üst ögeden bağlantıyı keser ve yeni üst kuyruk yöneticisine bir bağlantı akışı gönderir.
- Komutun başarıyla tamamlanması, işlemin tamamlandığı ya da başarıyla tamamlanacak olduğu anlamına gelmez. İstenen üst ilişkinin durumunu izlemek için **Inquire Pub/Sub Status** komutunu kullanın.

PerformanceEvent(MQCFIN)

Performansa ilişkin olayların oluşturulup oluşturulmadığını denetler (parametre tanıtıcısı: MQIA_PERFORMANCE_EVENT).

Değer şu şekilde olabilir:

MQEVR_DISABLED

Olay raporlama devre dışı bırakıldı.

MQEVR_ENABLED

Olay raporlaması etkinleştirildi.

PubSubClus (MQCFIN)

Kuyruk yöneticisinin yayınlama/abone olma kümelemesine katılıp katılmayacağını denetler (parametre tanıtıcısı: MQIA_PUBSUB_CLUSTER).

Değer şu şekilde olabilir:

MQPSCLUS_ENABLED

Kümelenmiş konu tanımlamalarının ve küme aboneliklerinin yaratılması ya da alınması için izin verilir.

Not: Büyük bir IBM WebSphere MQ kümesine kümelenmiş bir konunun tanıtımı, performansın düşmesine neden olabilir. Tüm kısmi havuzlar kümenin diğer tüm üyeleri tarafından bilgilendirildiği için bu bozulma oluşur. Diğer tüm düğümlerde beklenmeyen abonelikler yaratılabilir; örneğin; burada proxysub (FORCE) belirtilmektedir. Kuyruk yöneticisinden çok sayıda kanal başlatılmış olabilir; örneğin, bir kuyruk yöneticisi hatasından sonra yeniden eşzamanlama işlemi.

MQPSCLUS_DISABLED

Kümelenmiş konu tanımlamalarının ve küme aboneliklerinin yaratılması ya da alınması engellenir. Yaratma ya da girişler, kuyruk yöneticisi hata günlüklerinde uyarı olarak kaydedilir.

PubSubMaxMsgRetryCount (MQCFIN)

Eşitleme noktası altında başarısız olan bir komut iletisini işlerken bir iletiyi yeniden işleme girişimi sayısı (parametre tanıtıcısı: MQIA_PUBSUB_MAXMSG_RETRY_COUNT).

Değer şu şekilde olabilir:

0 to 999 999 999

Başlangıç değeri 5 'dir.

PubSubMode (MQCFIN)

Yayınlama/abone olma motorunun ve kuyruğa alınan yayınlama/abone olma arabiriminin çalışıp çalışmadığını belirtir. Yayınlama/abone olma motoru, uygulamaların uygulama programlama arabirimini kullanarak yayınlanmasını ya da abone olma özelliğini etkinleştirmesini sağlar. Yayınlama/abone olma arabirimi, kuyruğa yollanmış yayınlama/abone olma arabirimini (değiştirge tanıtıcısı: MQIA_PUBSUB_MODE) kullanan kuyrukları izler.

Değer şu şekilde olabilir:

MQPSM_COMPAT

publish/subscreen motoru çalışıyor. Bu nedenle, uygulama programlama arabirimini kullanarak yayınlamak ya da abone olmak mümkündür. Kuyruğa alınan yayınlama/abone olma arabirimi çalışmıyor. Kuyruklanan yayınlama/abone olma arabirimiyle izlenen kuyruklara ilişkin ileti, bu ileti üzerinde işlem yapmamaktadır. Bu ayarı, WebSphere Message Broker V6ya da önceki sürümlerle uyumluluk için kullanın. WebSphere Message Broker 'ın, kuyruklanan yayınlama/abone olma arabiriminin normalde okuduğu kuyrukları okuması gerekir.

MQPSM_DISABLED

publish/subscreen motoru ve kuyruğa alınan yayınlama/abone olma arabirimi çalışmıyor. Bu nedenle, uygulama programlama arabirimi kullanılarak yayınlama ya da abone olma olanaklı değildir. Kuyruğa alınan yayınlama/abone olma arabirimiyle izlenen kuyruklara yapılan yayınlama/abone olma iletileri üzerinde işlem yapmamış olur.

MQPSM_ENABLED

publish/subscreen motoru ve kuyruğa alınan yayınlama/abone olma arabirimi çalışıyor. Bu nedenle, uygulama programlama arabirimi ve kuyruklanan yayınlama/abone olma arabirimi tarafından izlenen kuyruklar kullanılarak yayınlama ya da abone olma olanaklıdır. Bu değer, kuyruk yöneticisinin ilk varsayılan değeridir.

PubSubNPInputMsg (MQCFIN)

Teslim edilmemiş bir giriş iletisini atmak (ya da alıkoymak) (parametre tanıtıcısı: MQIA_PUBSUB_NP_MSG).

Değer şu şekilde olabilir:

MQUNDELIVERED_DISCARD

İşlenemezlerse, kalıcı olmayan giriş iletileri atılır.

MQUNDELIVERED_KEEP

İşlenemezse, kalıcı olmayan giriş iletileri atılmaz. Bu durumda, kuyruklanan yayınlama/abone olma arabirimi, işlemi uygun aralıklarla yeniden denemeye devam eder ve sonraki iletileri işlemeye devam etmez.

PubSubNPResponse (MQCFIN)

Teslim edilemeyen yanıt iletilerinin davranışını denetler (parametre tanıtıcısı: MQIA_PUBSUB_NP_RESP).

Değer şu şekilde olabilir:

MQUNDELIVERED_NORMAL

Yanıt kuyruğuna yerleştirilemeyen, kalıcı olmayan yanıtlar, çıkmaz mektup kuyruğuna yerleştirilir. Bunlar, atılan iletiler kuyruğuna yerleştirilemezse, atılır.

MQUNDELIVERED_SAFE

Yanıt kuyruğuna yerleştirilemeyen, kalıcı olmayan yanıtlar, çıkmaz mektup kuyruğuna yerleştirilir. Yanıt gönderilemezse ve gönderilmeyen ileti kuyruğuna yerleştirilemezse, kuyruğa alınan yayınlama/abone olma arabirimi yürürlükteki işlemi geri alır. İşlem, uygun aralıklarla yeniden denir ve sonraki iletileri işlemeye devam etmez.

MQUNDELIVERED_DISCARD

Yanıt kuyruğuna yerleştirilmemiş, kalıcı olmayan yanıtlar atılır.

MQUNDELIVERED_KEEP

Kalıcı olmayan yanıtlar, ölü mektup kuyruğuna yerleştirilmez ya da atılmaz. Bunun yerine, kuyruğa alınan yayınlama/abone olma arabirimi yürürlükteki işlemi yedekler ve uygun aralıklarla yeniden deneyin.

PubSubSyncPoint (MQCFIN)

Yalnızca kalıcı (ya da tüm) iletilerin eşitleme noktası altında işlenmesinin gerekip gerekmediği (parametre tanıtıcısı: MQIA_PUBSUB_SYNC_PT).

Değer şu şekilde olabilir:

MQSYNCPOINT_IFPER

Bu değer, kuyruğa alınan yayınlama/abone olma arabirimini, eşitleme noktası dışında kalıcı olmayan iletileri almaya neden olur. Arabirim, bir yayın dış eşitleme noktası tarafından alınırsa, arabirim yayını, dış eşitleme noktası dışında bilinen abonelere iletir.

MQSYNCPOINT_YES

Bu değer, kuyruğa alınan yayınlama/abone olma arabiriminin tüm iletileri eşitleme noktası altında almasını sağlar.

QMgrDesc (MQCFST)

Kuyruk yöneticisi tanımı (değiştirge tanıtıcısı: MQCA_Q_MGR_DESC).

Bu değiştirge, nesneyi kısaca tanımlayan bir metindir.

Dizgi uzunluğu üst sınırı: MQ_Q_MGR_DESC_LENGTH.

Komutun yürütülmekte olduğu kuyruk yöneticisine ilişkin kodlanmış karakter takımı tanıtıcısı (CCSID) ile tanımlanan karakter kümesinden karakterleri kullanın. Bu karakter takımının kullanılması, metnin doğru çevrilmesini sağlar.

QueueAccounting (MQCFIN)

Kuyruklar için muhasebe (iş parçacığı düzeyi ve kuyruk düzeyinde muhasebe) verilerini toplamasını denetler (parametre tanıtıcısı: MQIA_ACCOUNTING_Q).

Değer şu şekilde olabilir:

MQMON_NONE

Kuyruklar için muhasebe verileri toplama devre dışı bırakıldı. Bu değer, kuyruktaki *QueueAccounting* parametresi değeri tarafından geçersiz kılınmamalıdır.

MQMON_OFF

Hesap verileri toplama işlemi, *QueueAccounting* parametresindeki MQMON_Q_MGR değerini belirten kuyruklar için devre dışı bırakılıyor.

MQMON_ON

Hesap verileri toplama işlemi, *QueueAccounting* parametresindeki MQMON_Q_MGR değerini belirten kuyruklar için etkinleştirilir.

QueueMonitoring (MQCFIN)

Kuyruklar için çevrimiçi izleme için varsayılan ayar (parametre tanıtıcısı: MQIA_MONITORING_Q).

QueueMonitoring kuyruk özniteliği MQMON_Q_MGR olarak ayarlandıysa, bu öznitelik, kanal tarafından kabul edilen değeri belirtir. Değer şu şekilde olabilir:

MQMON_OFF

Çevrimiçi izleme verileri toplama kapatıldı. Bu değer, kuyruk yöneticisinin ilk varsayılan değeridir.

MQMON_NONE

Çevrimiçi izleme verileri toplama, *QueueMonitoring* özniteliğinin ayarından bağımsız olarak kuyruklar için kapatılır.

MQMON_LOW

Veri toplama oranı düşük olan çevrimiçi izleme verileri toplama işlemi açık bir şekilde açık olmalıdır.

MQMON_MEDIUM

Çevrimiçi izleme verileri toplama, veri toplama işlemi için ılımlı bir oran ile açık bir şekilde açıktır.

MQMON_HIGH

Veri toplama oranı yüksek olan çevrimiçi izleme verileri toplama işlemi açık bir şekilde açıktır.

QueueStatistics (MQCFIN)

Kuyruklar için istatistik verilerinin toplanıp toplanmayacağını denetler (parametre tanıtıcısı: MQIA_STATISTICS_Q).

Değer şu şekilde olabilir:

MQMON_NONE

İstatistik verileri toplama işlemi, *QueueStatistics* parametresinin ayarından bağımsız olarak kuyruklar için kapatılır. Bu değer, kuyruk yöneticisinin ilk varsayılan değeridir.

MQMON_OFF

İstatistik verileri toplama, *QueueStatistics* parametresindeki MQMON_Q_MGR değerini belirten kuyruklar için kapatılır.

MQMON_ON

Statistics data collection is turned on for queues specifying a value of MQMON_Q_MGR in their *QueueStatistics* parameter.

Bu parametre yalnızca IBM i, UNIX, Linux, and Windows sistemlerinde geçerlidir.

ReceiveTimeout (MQCFIN)

Bir TCP/IP kanalı, ortasından veri almak için ne kadar bekler (parametre tanıtıcısı: MQIA_RECEIVE_TIMEOUT).

Bir TCP/IP kanalının etkin olmayan duruma dönmeden önce iş ortasından kalp atışları da içinde olmak üzere veri almak için bekleyeceği yaklaşık süre.

Bu parametre yalnızca z/OS için geçerlidir. Bu, ileti kanalları için geçerlidir ve MQI kanallarına uygulanmaz. Bu sayı aşağıdaki gibi nitelenebilir:

- Bu sayı, bir kanalın ne kadar süreyle bekleyeceğini belirlemek üzere, anlaşmalı *HeartBeatInterval* değerine uygulanacak bir çarpanıdır. *ReceiveTimeoutType* '1' MQRCVTIME_MULTIPLY olarak ayarlayın. Sıfır ya da 2-99 aralığında bir değer belirtin. Sıfır değerini belirlerseniz, kanal, ortasından veri almak için süresiz olarak bekler.
- Bu sayı, bir kanalın ne kadar süreyle bekleyeceğini belirlemek üzere kararlaştırılan *HeartBeatInterval* değerine eklenecek bir saniye cinsinden bir değerdir. *ReceiveTimeoutType* '1' MQRCVTIME_ADD olarak ayarlayın. 1-999.999 aralığında bir değer belirtin.
- This number is a value, in seconds, that the channel is to wait, set *ReceiveTimeoutType* to MQRCVTIME_EQUAL. 0-999.999 aralığında bir değer belirtin. 0 değerini belirtirseniz, kanal, ortasından veri almak için süresiz olarak bekler.

Kuyruk yöneticisinin ilk varsayılan değeri sıfır.

ReceiveTimeoutMin (MQCFIN)

Bir TCP/IP kanalının ortasından veri almak için bekleyeceği sürenin alt sınırı (parametre tanıtıcısı: MQIA_RECEIVE_TIMEOUT_MIN).

Bir TCP/IP kanalının etkin olmayan duruma dönmeden önce iş ortasından kalp atışları da içinde olmak üzere veri almak için bekleyeceği süre alt sınırı. Bu parametre yalnızca z/OS için geçerlidir.

0-999.999 aralığında bir değer belirtin.

ReceiveTimeoutType (MQCFIN)

ReceiveTimeout değerine uygulanacak niteleyici (parametre tanıtıcısı: MQIA_RECEIVE_TIMEOUT_TYPE).

Bir TCP/IP kanalının, iş ortasından gelen kalp atışları da içinde olmak üzere verileri almayı ne kadar bekleyeceğini hesaplamak üzere *ReceiveTimeoutType* 'e uygulanacak niteleyici. Etkin olmayan duruma dönmeden önce veri almayı bekler. Bu parametre yalnızca z/OS için geçerlidir.

Değer şu şekilde olabilir:

MQRCVTIME_MULTIPLY

The *ReceiveTimeout* value is a multiplier to be applied to the negotiated value of *HeartbeatInterval* to determine how long a channel waits. Bu değer, kuyruk yöneticisinin ilk varsayılan değeridir.

MQRCVTIME_ADD

ReceiveTimeout is a value, in seconds, to be added to the negotiated value of *HeartbeatInterval* to determine how long a channel waits.

MQRCVTIME_EQUAL

ReceiveTimeout is a value, in seconds, representing how long a channel waits.

RemoteEvent (MQCFIN)

Uzak hata olaylarının oluşturulup oluşturulmadığını denetler (parametre tanıtıcısı: MQIA_REMOTE_EVENT).

Değer şu şekilde olabilir:

MQEVR_DISABLED

Olay raporlama devre dışı bırakıldı.

MQEVR_ENABLED

Olay raporlaması etkinleştirildi.

RepositoryName (MQCFST)

Küme adı (parametre tanıtıcısı: MQCA_REPOSITORY_NAME).

Bu kuyruk yöneticisinin bir havuz yöneticisi hizmeti sağladığı kümenin adı.

Dizilimin uzunluk üst sınırı MQ_OBJECT_NAME_LENGTH.

No more than one of the resultant values of *RepositoryName* can be nonblank.

RepositoryNameList (MQCFST)

Havuz adı listesi (değiştirge tanıtıcısı: MQCA_REPOSITORY_NAMELIST).

Bu kuyruk yöneticisinin bir havuz yöneticisi hizmeti sağladığı, kümelerin ad listesinin adı.

Bu kuyruk yöneticisinin tam havuzu yok, ancak kümede tanımlı olan diğer havuz hizmetlerinin bir istemcisi olabilir.

- *RepositoryName* ve *RepositoryNameList* boştur, ya da
- *RepositoryName* boş ve *RepositoryNameList* tarafından belirtilen ad listesi boş.

No more than one of the resultant values of *RepositoryNameList* can be nonblank.

SecurityCase (MQCFIN)

Güvenlik durumu desteklenir (parametre tanıtıcısı: MQIA_SECURITY_CASE).

Kuyruk yöneticisinin, büyük ve küçük harf karışık olarak ya da yalnızca büyük harfli olarak güvenlik profili adlarını destekleyip desteklemediğini belirtir. The value is activated when a Refresh Security command is run with *SecurityType* (MQSECTYPE_CLASSES) specified. Bu parametre yalnızca z/OS üzerinde geçerlidir.

Değer şu şekilde olabilir:

MQSCYC_UPPER

Güvenlik profili adları büyük harfli olmalıdır.

MQSCYC_MIXED

Güvenlik profili adları büyük harfli ya da büyük/küçük harf karışık olabilir.

SharedQMGRName (MQCFIN)

Paylaşılan kuyruk kuyruk yöneticisi adı (değiştirge tanıtıcısı: MQIA_SHARED_Q_Q_MGR_NAME).

Kuyruk yöneticisi, paylaşılan bir kuyruk için MQOPEN çağrısı yapar. MQOPEN çağrısının *ObjectQmgrName* değiştirgesinde belirtilen kuyruk yöneticisi, işlem kuyruğu yöneticisiyle aynı kuyruk paylaşım grubunda yer alıyor. SQQMNAME özneliği, *ObjectQmgrName* ' un kullanılıp kullanılmayacağını ya da işlem kuyruğu yöneticisinin paylaşılan kuyruğu doğrudan açmayacağını belirtir. Bu parametre yalnızca z/OS üzerinde geçerlidir.

Değer şu şekilde olabilir:

MQSQM_USE

ObjectQmgrName kullanılır ve uygun iletim kuyruğu açılır.

MQSQM_IGNORE

İşlem kuyruğu yöneticisi doğrudan paylaşılan kuyruğu açar. Bu değer, kuyruk yöneticisi ağındaki trafiği azaltabilir.

SSLCRLNameList (MQCFST)

SSL ad listesi (değiştirge tanıtıcısı: MQCA_SSL_CRL_NAMELIST).

Dizginin uzunluğu MQ_NAMELIST_NAME_LENGTH.

Geliştirilmiş TLS/SSL sertifikası denetlemelerine izin vermek için sertifika iptal konumlarını sağlamak için kullanılan kimlik doğrulama bilgileri nesnelerinin ad listesinin adını belirtir.

SSLCRLNameList boş bırakılırsa, sertifika iptal denetimi çağrılmaz.

SSLCRLNameList ' ta ya da önceden belirlenmiş bir ad listesindeki adlara ya da önceden başvuru kimlik doğrulama bilgileri nesnelere ilişkin değişiklikler etkili olur:

- IBM sistemlerinde, yeni bir kanal işlemi başlatıldığında UNIX, Linux, and Windows sistemleri.
- For channels that run as threads of the channel initiator on IBM i, UNIX, Linux, and Windows systems, when the channel initiator is restarted.
- For channels that run as threads of the listener on IBM i, UNIX, Linux, and Windows systems, when the listener is restarted.
- On z/OS, when the channel initiator is restarted.
- Bir **REFRESH SECURITY TYPE(SSL)** komutu verildiğinde.
- IBM i kuyruk yöneticilerindeki bu parametre yok sayılır. Ancak, AMQCLCHL . TAB dosyasına hangi kimlik doğrulama bilgi nesnelerinin yazıldığı saptanmakta kullanılır.

SSLCryptoHardware (MQCFST)

SSL şifreleme donanımı (parametre tanıtıcısı: MQCA_SSL_CRYPTO_HARDWARE).

Dizginin uzunluğu MQ_SSL_CRYPTO_HARDWARE_LENGTH.

Sistemde bulunan şifreleme donanımını yapılandırmak için gereken değiştirge dizgisinin adını belirler.

Bu parametre yalnızca UNIX, Linux, and Windows sistemlerinde desteklenir.

Desteklenen tüm şifreleme donanımı, PKCS #11 arabirimini destekler. Aşağıdaki biçimden oluşan bir dizgi belirtin:

```
GSK_PKCS11=<the PKCS #11 driver path and file name>;<the PKCS #11 token label>;  
<the PKCS #11 token password>;<symmetric cipher setting>;
```

PKCS #11 sürücüsü yolu, PKCS #11 kartı için destek sağlayan paylaşılan kitaplık için mutlak bir yoldur. PKCS #11 sürücüsü dosya adı, paylaşılan kitaplığın adıdır. PKCS #11 sürücüsü yolu ve dosya adı için gereken değere bir örnek: /usr/lib/pkcs11/PKCS11_API.so

GSKit üzerinden simetrik şifre işlemlerine erişmek için simetrik şifre ayarı parametresini belirtin. Bu parametrenin değeri aşağıdakilerden biri olabilir:

SYMMETRIC_CIPHER_OFF

Simetrik şifre işlemlerine erişmeyin.

SYMMETRIC_CIPHER_ON

Simetrik şifre işlemlerine erişir.

Simetrik şifre ayarı belirtilmediyse, bu değer SYMMETRIC_CIPHER_OFF belirtimiyle aynı etkiye sahiptir.

Dizilimin uzunluk üst sınırı 256 karakterdir. Varsayılan değer boştur.

Yanlış biçimde bir dizgi belirlerseniz, bir hata ortaya çıkar.

SSLcryptoHardware değeri değiştirildiğinde, belirtilen şifreleme donanım parametreleri yeni SSL bağlantı ortamları için kullanılan parametrelere dönüştür. Yeni bilgiler etkili olur:

- Yeni bir kanal işlemi başlatıldığında.
- Kanal başlatıcısının iş parçacığı olarak çalışan kanallar için, kanal başlatıcısı yeniden başlatıldığında.
- Dinleyici yeniden başlatıldığında, dinleyicinin iş parçacığı olarak çalışan kanallar için.
- SSL anahtar havuzunun içeriğini yenilemek için Güvenlik Yenileme komutu verildiğinde.

SSLEvent (MQCFIN)

SSL olaylarının oluşturulup oluşturulmadığını denetler (parametre tanıtıcısı: MQIA_SSL_EVENT).

Değer şu şekilde olabilir:

MQEVR_DISABLED

Olay raporlama devre dışı bırakıldı.

MQEVR_ENABLED

Olay raporlaması etkinleştirildi.

SSLFipsRequired (MQCFIN)

SSLFIPS, şifreleme donanımı (parametre tanıtıcısı: MQIA_SSL_FIPS_REQUIRED) yerine WebSphere MQ' da şifreleme gerçekleştiriliyorsa, yalnızca FIPS onaylı algoritmaların kullanılıp kullanılmayacağını belirtir.

Şifreleme donanımı yapılandırıldıysa, kullanılan şifreleme modülleri, donanım ürünü tarafından sağlanan modüllerdir. Bu modüller, kullanılan donanım ürününe bağlı olarak, belirli bir düzey için FIPS onaylı olabilir ya da olmayabilir. Bu parametre yalnızca z/OS, UNIX, Linux, and Windows platformları için geçerlidir.

Değer şu şekilde olabilir:

MQSSL_FIPS_NO

WebSphere MQ , bazı altyapılarda FIPS onaylı bazı modüller sağlayan SSL şifrelemesi uygulamasını sağlar. *SSLFipsRequired* ögesini MQSSL_FIPS_NO olarak ayarladıysanız, belirli bir altyapıda desteklenen herhangi bir CipherSpec kullanılabilir. Bu değer, kuyruk yöneticisinin ilk varsayılan değeridir.

If the queue manager runs without using cryptographic hardware, refer to the CipherSpecs listed in [Specifying CipherSpecs employing FIPS 140-2 certified cryptography](#):

MQSSL_FIPS_YES

Yalnızca FIPS onaylı algoritmaların, bu kuyruk yöneticisinden gelen ve bu kuyruk yöneticisinden tüm SSL bağlantılarında izin verilen CipherSpecs ' de kullanılacağını belirtir.

Uygun FIPS 140-2 sertifikalı CipherSpecs' in bir listesi için bkz. [Specifying CipherSpecs](#).

SSLFIPS üzerinde yapılan değişiklikler aşağıdaki gibi etkili olur:

- UNIX, Linux, and Windows sistemlerinde, yeni bir kanal işlemi başlatıldığında.
- For channels that run as threads of the channel initiator on UNIX, Linux, and Windows systems, when the channel initiator is restarted.
- For channels that run as threads of the listener on UNIX, Linux, and Windows systems, when the listener is restarted.
- Bir süreç havuzlama işleminin iş parçacığı olarak çalışan kanallar için, süreç havuzlama işlemi başlatıldığında ya da yeniden başlatıldığında ve ilk olarak bir SSL kanalı çalıştırılır. Süreç havuzlama işlemi önceden bir SSL kanalı çalıştırdıysa ve değişikliğin hemen yürürlüğe girmesini istiyorsanız, **REFRESH SECURITY TYPE (SSL)** MQSC komutunu çalıştırın. Süreç havuzlama işlemi UNIX, Linux, and Windows sistemlerinde **amqzmpa** olur.
- On z/OS, when the channel initiator is restarted.
- z/OS'de bir **REFRESH SECURITY TYPE (SSL)** komutu verildiğinde.

SSLKeyRepository (MQCFST)

SSL anahtar havuzu (değiştirge tanıtıcısı: MQCA_SSL_KEY_REPOSITORY).

Dizginin uzunluğu MQ_SSL_KEY_REPOSITORY_LENGTH.

Güvenli Yuva Katmanı anahtar havuzunun adını belirtir.

Adın biçimi ortama bağlıdır:

- z/OS üzerinde, anahtar halkasının adıdır.
- On IBM i, it is of the form *pathname/keyfile*, where *keyfile* is specified without the suffix (.kdb), and identifies a GSKit key database file. Varsayılan değer /QIBM/UserData/ICSS/Cert/Server/Default.değeridir.
*SYSTEM belirtirseniz, WebSphere MQ , kuyruk yöneticisi için anahtar havuzu olarak sistem sertifika deposunu kullanır. Sonuç olarak, kuyruk yöneticisi, Digital Certificate Manager (DCM) içinde sunucu uygulaması olarak kaydedilir. Bu uygulamaya, sistem deposuna herhangi bir sunucu/istemci sertifikası atayabilirsiniz.
SSLKEYR parametresini *SYSTEM dışında bir değere çevirdiğinizde, WebSphere MQ kuyruk yöneticisinin DCM ' ye sahip bir uygulama olarak kaydını kaldırır.
- On UNIX, it is of the form *pathname/keyfile* and on Pencereleler *pathname/keyfile*, where *keyfile* is specified without the suffix (.kdb), and identifies a GSKit key database file. UNIX platformları için varsayılan değer /var/mqm/qmgrs/QMGR/ssl/key, Windows üzerinde ise C:\Program Files\IBM\WebSphere MQ\qmgrs\QMGR\ssl\key olur; burada QMGR , kuyruk yöneticisi adıyla (UNIX, Linux, and Windows' da) yerini alır.

IBM sistemlerinde, UNIX, Linux, and Windows sistemlerinde bu değiştirgenin sözdizimi, geçerli, mutlak bir izin yolu içerdiğinden emin olmak için doğrulanır.

SSLKEYR boş bırakılırsa ya da bir anahtarlık ya da anahtar veritabanı dosyasına karşılık gelmeyen bir değer ise, SSL kullanan kanallar başlatılamaz.

SSLKeyRepository üzerindeki değişiklikler etkili olur:

- IBM i, UNIX, Linux, and Windows platformlarında, yeni bir kanal işlemi başlatıldığında.
- For channels that run as threads of the channel initiator on IBM i, UNIX, Linux, and Windows platforms, when the channel initiator is restarted.
- For channels that run as threads of the listener on IBM i, UNIX, Linux, and Windows platforms, when the listener is restarted.
- On z/OS, when the channel initiator is restarted.

SSLKeyResetCount (MQCFIN)

SSL anahtarı sıfırlama sayısı (parametre tanıtıcısı: MQIA_SSL_RESET_COUNT).

İletişimi başlatan SSL kanalı MCA ' ların kanalda şifreleme için kullanılan gizli anahtarı ilk durumuna getirdiğinde belirtir. Bu parametrenin değeri, gizli anahtar yeniden anlaşılmadan önce kanalda gönderilen ve alınan şifrenmemiş baytların toplam sayısını temsil eder. Bu bayt sayısı, MCA tarafından gönderilen denetim bilgilerini içerir.

Gizli anahtar, (hangisi önce gerçekleşirse) yeniden görüşülmektedir:

- Başlatan kanal MCA tarafından gönderilen ve alınan şifrenmemiş baytların toplam sayısı belirtilen değeri aşıyor ya da,
- Kanal kalp atışları etkinleştirilirse, kanal sağlıklı işletim bildirimini gönderilmeden önce ya da veriler alınmadan önce etkinleştirilir.

0-999.999.999 aralığında bir değer belirtin. Kuyruk yöneticisinin ilk varsayılan değeri sıfır olan bir değer, gizli anahtarların hiçbir zaman yeniden anlaşılmadığını belirtir. 32 KB ile 32 KB arasında bir SSL/TLS gizli anahtarı ilk duruma getirme sayısı belirtirseniz, SSL/TLS kanalları gizli anahtar sıfırlama sayısı 32Kbkullanır. Bu sayı, küçük SSL/TLS gizli anahtar ilk duruma getirme değerleri için oluşacağı aşırı anahtar sıfırlamalarının performans etkisine neden olmamasını sağlar.

SSLTasks (MQCFIN)

SSL çağrılarını işlemek için kullanılacak sunucu alt görevi sayısı (parametre tanıtıcısı: MQIA_SSL_TASKS). Bu parametre yalnızca z/OS için geçerlidir.

SSL çağrılarını işlemek için kullanılacak sunucu alt görevlerinin sayısı. SSL kanallarını kullanmak için, bu görevlerin en az iki tanesi çalışır durumda olmalıdır.

0-9999 aralığında bir değer belirtin. Ancak, depolama ayırması ile ilgili sorunları önlemek için, bu parametreyi 50 'den büyük bir değere ayarlamayın.

StartStopEvent (MQCFIN)

Başlatma ve durdurma olaylarının oluşturulup oluşturulmayacağını denetler (parametre tanıtıcısı: MQIA_START_STOP_EVENT).

Değer şu şekilde olabilir:

MQEVR_DISABLED

Olay raporlama devre dışı bırakıldı.

MQEVR_ENABLED

Olay raporlaması etkinleştirildi.

StatisticsInterval (MQCFIN)

İstatistik izleme verilerinin izleme kuyruğuna yazıldığı zaman aralığı (saniye olarak) (değiştirge tanıtıcısı: MQIA_STATISTICS_INTERVAL).

1-604.000 aralığında bir değer belirtin.

Bu parametre yalnızca IBM i, UNIX, Linux, and Windowsüzerinde geçerlidir.

TCPChannels (MQCFIN)

TCP/IP iletim protokolünü (parametre tanıtıcısı: MQIA_TCP_CHANNELS) kullanan, geçerli olabilecek kanal sayısı üst sınırı ya da bağlanabilen istemciler sayısı.

0-9999 aralığında bir değer belirtin. Kuyruk yöneticisinin ilk varsayılan değeri 200 'dür.

Sohbetlerin paylaşılması, bu parametre için toplamın toplamına katkıda bulunmaz.

Bu parametre yalnızca z/OS için geçerlidir.

TCPKeepAlive (MQCFIN)

Specifies whether the TCP KEEPALIVE facility is to be used to check whether the other end of a connection is still available (parameter identifier: MQIA_TCP_KEEP_ALIVE).

Değer şu şekilde olabilir:

MQTCPKEEP_YES

The TCP KEEPALIVE facility is to be used as specified in the TCP profile configuration data set. Aralık, *KeepAliveInterval* kanal öznelinde belirtilir.

MQTCPKEEP_NO

TCP KEEPALIVE olanağı kullanılmayacak. Bu değer, kuyruk yöneticisinin ilk varsayılan değeridir.

Bu parametre yalnızca z/OS için geçerlidir.

TCPName (MQCFST)

Kullanmakta olduğunuz TCP/IP sisteminin adı (parametre tanıtıcısı: MQIA_TCP_NAME).

Dizgi uzunluğu üst sınırı: MQ_TCP_NAME_LENGTH.

Bu parametre yalnızca z/OS için geçerlidir.

TCPStackType (MQCFIN)

Kanal başlatıcının yalnızca *TCPName* içinde belirtilen TCP/IP adres alanını kullanıp kullanamayacağını ya da isteğe bağlı olarak seçilen herhangi bir TCP/IP adresine (değiştirge tanıtıcısı: MQIA_TCP_STACK_TYPE) bağ tanımlayıp bağlamayacağını belirler.

Değer şu şekilde olabilir:

MQTCPSTACK_SINGLE

Kanal başlatıcı, *TCPName* 'de belirtilen TCP/IP adresi alanını kullanır. Bu değer, kuyruk yöneticisinin ilk varsayılan değeridir.

MQTCPSTACK_MULTIPLE

Kanal başlatıcı, kullanılabilir herhangi bir TCP/IP adres alanını kullanabilir. Bir kanal ya da dinleyici için başka bir öge belirtilmediyse, varsayılan olarak *TCPName* 'da belirtilen değer kullanılır.

Bu parametre yalnızca z/OS için geçerlidir.

TraceRouteRecording (MQCFIN)

İzleme yolu bilgilerinin kaydedilip kaydedilemeyeceğini ve bir yanıt iletisinin oluşturulup oluşturulmayacağını belirtir (parametre tanıtıcısı: MQIA_TRACE_ROUTE_RECORDING).

Değer şu şekilde olabilir:

MQRECORDING_DISABLED

İzleme rotası bilgileri kaydedilemez.

MQRECORDING_MSG

İzleme rotası bilgileri kaydedilebilir ve yanıt, izleme rotası kaydına neden olan iletinin kaynağı tarafından belirlenen hedefe gönderilir.

MQRECORDING_Q

Trace-route information can be recorded and replies sent to
SYSTEM.ADMIN.TRACE.ROUTE.QUEUE.

Rota izlemesi, bu kuyruk yöneticisi özneteliği kullanılarak etkinleştirilirse, özneteliğin değeri yalnızca bir yanıt oluşturulduysa önemli olur. Rota izleme, *TraceRouteRecording* ayarı *MQRECORDING_DISABLED* olarak ayarlanmamış olarak etkinleştirilir. Yanıtın *SYSTEM.ADMIN.TRACE.ROUTE.QUEUE*ya da iletinin kendisi tarafından belirlenen hedefe gitmesi gerekir. Öznetelik geçersiz kılınmadıktan sonra, henüz son hedefte olmayan iletler, bunlara eklenmiş bilgi olabilir. İzleme yolu kayıtlarıyla ilgili ek bilgi için [İzleme-rota mesajlaşmasını denetleme](#) başlıklı konuya bakın.

TreeLifeTime (MQCFIN)

Yönetimle ilgili olmayan konuların (değiştirge tanıtıcısı: MQIA_TREE_LIFE_TIME) geçerlik süresi (saniye).

Yönetimle ilgili olmayan konular, bir uygulama yönetim düğümü olarak var olmayan bir konu dizesine yayınlandığında ya da abone olduğunda oluşturulan konulardır. Bu denetim dışı düğümün artık etkin aboneliği olmadığında, bu parametre, kuyruk yöneticisinin o düğümü kaldırmadan önce ne kadar bekleyeceğini belirler. Yalnızca, kalıcı abonelik tarafından kullanılan yönetimsel olmayan konular, kuyruk yöneticisinin geri dönüştürülmesinden sonra kalır.

0-604.000 aralığında bir değer belirtin. 0 değeri, yönetici olmayan konuların kuyruk yöneticisi tarafından kaldırılmayacağı anlamına gelir. Kuyruk yöneticisinin ilk varsayılan değeri 1800 'dür.

TriggerInterval (MQCFIN)

Tetikleme aralığı (değiştirge tanıtıcısı: MQIA_TRIGGER_INTERVAL).

Specifies the trigger time interval, expressed in milliseconds, for use only with queues where *TriggerType* has a value of MQTT_FIRST.

Bu durumda, tetikleme iletileri yalnızca, kuyruğa uygun bir ileti geldiğinde ve kuyruk daha önce boş olduğunda üretilir. Ancak, belirli koşullar altında, kuyruk boş olmasa da, MQTT_FIRST tetikleme ile ek bir tetikleyici iletilisi oluşturulabilir. Bu ek tetikleyici iletileri her *TriggerInterval* milisaniyeden daha sık oluşturulmaz.

0-999.999 999 aralığında bir değer belirtin.

Hata kodları (Change Queue Manager)

Bu komut, sayfa “[Tüm komutlar için geçerli hata kodları](#)” sayfa 684’ünde gösterilen değerlere ek olarak yanıt biçimi üstbilgisinde aşağıdaki hataları döndürebilir.

Reason (MQUZA)

Değer şu şekilde olabilir:

MQRCCF_CHAD_ERROR

Kanal otomatik tanımlama hatası.

MQRCCF_CHAD_EVENT_ERROR

Kanal otomatik tanımlama olayı hatası.

MQRCCF_CHAD_EVENT_WRONG_TYPE

Bu kanal tipi için kanal otomatik tanımlama olayı parametresine izin verilmiyor.

MQRCCF_CHAD_EXIT_ERROR

Kanal otomatik tanımlama çıkış adı hatası.

MQRCCF_CHAD_EXIT_WRONG_TYPE

Bu kanal tipi için kanal otomatik tanımlama çıkış parametresine izin verilmiyor.

MQRCCF_CHAD_WRONG_TYPE

Bu kanal tipi için kanal otomatik tanımlama parametresine izin verilmiyor.

MQRCCF_FORCE_VALUE_ERROR

Zorlamalı değer geçerli değil.

MQRCCF_PATH_NOT_VALID

Yok geçerli değil.

MQRCCF_PWD_LENGTH_ERROR

Parola uzunluğu hatası.

MQRCCF_PSCLUS_DISABLED_TOPDEF

Administrator or application attempted to define a cluster topic when **PubSubClub** is set to MQPSSLUS_DEVRE D1ş1.

MQRCCF_PSCLUS_TOPIC_EXSITS

Bir küme konusu tanımlaması varsa, denetimci **PubSubClub** ögesini MQPSSLUS_DISABLETE olarak ayarlamayı denedi.

MQRCCF_Q_MGR_CCSID_ERROR

Kodlanmış karakter takımı değeri geçerli değil.

MQRCCF_REPOS_NAME_CONFLICT

Havuz adları geçerli değil.

MQRCCF_UNKNOWN_Q_MGR

Kuyruk yöneticisi bilinmiyor.

İlgili kavramlar

[Kanal durumları](#)

İlgili görevler

[MQI istemcisinde çalıştırma sırasında yalnızca FIPS onaylı CipherSpecs ' in kullanıldığını belirtme](#)

İlgili başvurular

UNIX, Linux ve Windows için Federal Bilgi İşleme Standartları (FIPS)

Hizmet Değiştir, Kopyala ve Hizmet Oluştur

Hizmet Değiştir komutu, var olan hizmet tanımlarını değiştirir. Copy and Create service komutları yeni hizmet tanımlamaları yaratır-Copy komutu, var olan bir hizmet tanımlamasının öznitelik değerlerini kullanır.

HP Integrity NonStop Server	UNIX and Linux	Windows
	X	X

Hizmet Değiştirme (MQCMD_CHANGE_service) komutu, varolan bir WebSphere MQ hizmet tanımının belirtilen özniteliklerini değiştirir. Atlanan isteğe bağlı parametreler için değer değişmez.

Copy Service (MQCMD_COPY_service) komutu, komutta belirtilmeyen öznitelikler için, var olan bir hizmet tanımlamasının öznitelik değerlerini kullanarak bir WebSphere MQ hizmet tanımı yaratır.

Hizmet Oluştur (MQCMD_CREATE_service) komutu, bir WebSphere MQ hizmet tanımlaması yaratır. Belirtik olarak tanımlı olmayan öznitelikler, hedef kuyruk yöneticisinde varsayılan değerlere ayarlanır.

Gerekli parametre (Değiştir ve Hizmet Oluştur)

ServiceName (MQCFST)

Değiştirilecek ya da yaratılacak hizmet tanımlamasının adı (değiştirge tanıtıcısı: MQCA_SERVICE_NAME).

Dizilimin uzunluk üst sınırı MQ_OBJECT_NAME_LENGTH.

Gerekli parametreler (Copy Service)

FromServiceName (MQCFST)

Kopyalanacak hizmet tanımlamasının adı (değiştirge tanıtıcısı: MQCACF_FROM_SERVICE_NAME).

Bu değiştirge, bu komutta belirlenmemiş özniteliklere ilişkin değerleri içeren varolan hizmet tanımının adını belirtir.

Dizilimin uzunluk üst sınırı MQ_OBJECT_NAME_LENGTH.

ToServiceName (MQCFST)

Hedef hizmet adı (değiştirge tanıtıcısı: MQCACF_TO_SERVICE_NAME).

Bu parametre, yeni hizmet tanımının adını belirtir. If a service definition with this name exists, *Replace* must be specified as MQRP_YES.

Dizilimin uzunluk üst sınırı MQ_OBJECT_NAME_LENGTH.

İsteğe bağlı parametreler (Change, Copy, and Create Service)

Replace (MQCFIN)

Öznitelikleri değiştir (değiştirge tanıtıcısı: MQIACF_REPLACE).

ToServiceName ile aynı adı taşıyan bir ad listesi tanımlaması varsa, bu değiştirgenin değiştirilip değiştirilmeyeceğini belirtir. Değer şu şekilde olabilir:

MQRP_YES

Var olan tanımı değiştirin.

MQRP_NO

Var olan tanımlamayı değiştirmeyin.

ServiceDesc (MQCFST)

Hizmet tanımlamasına ilişkin açıklama (değiştirge tanıtıcısı: MQCA_SERVICE_DESC).

Bu deęiřtirge, hizmet tanımına iliřkin aıklayıcı bilgiler saęlayan dz metin aıklamasıdır. Yalnızca grntlenebilir karakterler iermeli.

Komutun yrtlmekte olduęu kuyruk yneticisine iliřkin kodlanmış karakter takımı tanıtıcısında (CCSID) olmayan karakterler kullanılıyorsa, bu karakterler yanlış evrilebilir.

Dizilimin uzunluk st sınırı MQ_SERVICE_DESC_LENGTH.

ServiceType (MQCFIN)

Hizmetin alıřacaęı kip (deęiřtirge tanıtıcısı: MQIA_SERVICE_TYPE).

Ařaęıdakilerden birini belirtin:

MQSVC_TYPE_SERVER

Hizmetin tek bir eřgrnm bir kerede yrtlebilir. Bu durumda, Service Status Status (Hizmet Durumunu Sorgula) komutu tarafından saęlanan hizmetin durumu ile birlikte kullanılabilir.

MQSVC_TYPE_COMMAND

Hizmetin birden ok eřgrnm bařlatılabilir.

StartArguments (MQCFST)

Bařlatma sırasında programa geirilecek baęımsız deęiřkenler (deęiřtirge tanıtıcısı: MQCA_SERVICE_START_ARGS).

Dizilimin iindeki her bir baęımsız deęiřkeni, her bir baęımsız deęiřkeni programa ayırmak iin bir bořluk ieren bir komut satırı iinde belirleyin.

Dizilimin uzunluk st sınırı MQ_SERVICE_ARGS_LENGTH.

StartCommand (MQCFST)

Hizmet programı adı (deęiřtirge tanıtıcısı: MQCA_SERVICE_START_COMMAND).

alıřtırılacak programın adını belirler. Yrtlr program iin tam olarak nitelenmiř bir yol adı belirtmelisiniz.

Dizilimin uzunluk st sınırı MQ_SERVICE_COMMAND_LENGTH.

StartMode (MQCFIN)

Hizmet kipi (deęiřtirge tanıtıcısı: MQIA_SERVICE_CONTROL).

Hizmetin nasıl bařlatılacaęını ve durdurulduęunu belirtir. Deęer řu řekilde olabilir:

MQSVC_CONTROL_MANUAL

Hizmet otomatik olarak bařlatılamaz ya da otomatik olarak durdurulmaz. Bu, kullanıcı komutu tarafından denetlenmelidir. Bu deęer, varsayılan deęerdir.

MQSVC_CONTROL_Q_MGR

Kuyruk yneticisi bařlatılıp durdurulmuř olduęundan, tanımlanmakta olan hizmet bařlatılıp durdurulur ve durdurulur.

MQSVC_CONTROL_Q_MGR_START

Hizmet, kuyruk yneticisi bařlatıldıęı gibi bařlatılacak, ancak kuyruk yneticisi durdurulduęunda durdurulacak řekilde istenmez.

StderrDestination (MQCFST)

Hizmet programının standart hatasının (stderr) yeniden ynlendirilmesi gereken (parametre tanıtıcısı: MQCA_STDERR_DESTIND) bir dosyanın yolunu belirtir.

Hizmet programı bařlatıldıęında dosya yoksa, dosya yaratılır.

Dizilimin uzunluk st sınırı MQ_SERVICE_PATH_LENGTH.

StdoutDestination (MQCFST)

Hizmet programının standart ıkıřının (stdout) yeniden ynlendirilmesi gereken (deęiřtirge tanıtıcısı: MQCA_STDOUT_DESTIND) bir dosyanın yolunu belirtir.

Hizmet programı bařlatıldıęında dosya yoksa, dosya yaratılır.

Dizilimin uzunluk st sınırı MQ_SERVICE_PATH_LENGTH.

StopArguments (MQCFST)

Hizmeti durdurma talimatı verildiğinde, durdurma programına geçirilecek bağımsız değişkenleri belirtir (parametre tanıtıcısı: MQCA_SERVICE_STOP_ARGS).

Dizilimin içindeki her bir bağımsız değişkeni, her bir bağımsız değişkeni programa ayırmak için bir boşluk içeren bir komut satırı içinde belirleyin.

Dizilimin uzunluk üst sınırı MQ_SERVICE_ARGS_LENGTH.

StopCommand (MQCFST)

Hizmet programı durdurma komutu (değiştirge tanıtıcısı: MQCA_SERVICE_STOP_COMMAND).

Bu değiştirge, hizmetin durdurulması istendiğinde çalıştırılacak programın adıdır. Yürütülür program için tam olarak nitelenmiş bir yol adı belirtmelisiniz.

Dizilimin uzunluk üst sınırı MQ_SERVICE_COMMAND_LENGTH.

Abonelik Değiştir, Kopyala ve Abonelik Yarat

Aboneliği Değiştir komutu, var olan abonelik tanımlarını değiştirir. Aboneliği Kopyala ve Yarat Aboneleri yeni abonelik tanımlamaları yaratır-Kopyala komutu, varolan bir abonelik tanımlamasının öznitelik değerlerini kullanır.

HP Integrity NonStop Server	UNIX and Linux	Windows
	X	X

Aboneliği Değiştir (MQCMD_CHANGE_SUBSCRIPTION) komutu, var olan bir WebSphere MQ aboneliğine ilişkin belirtilen öznitelikleri değiştirir. Atlanan isteğe bağlı parametreler için değer değişmez.

Aboneliği Kopyala (MQCMD_COPY_SUBSCRIPTION) komutu, komutta belirtilmeyen öznitelikler için, varolan bir aboneliğin öznitelik değerlerini kullanarak bir WebSphere MQ aboneliği yaratır.

Abonelik Yarat (MQCMD_CREATE_SUBSCRIPTION) komutu, varolan uygulamaların yayınlama/abone olma uygulamasına katılabilmesi için bir WebSphere MQ yönetim aboneliği yaratır.

Gerekli parametreler (Aboneliği Değiştir)

SubName (MQCFST)

Değiştirilecek abonelik tanımlamasının adı (değiştirge tanıtıcısı: MQCACF_SUC_NAME).

Dizinin uzunluk üst sınırı: MQ_SUB_NAME_LENGTH ' dir.

ya da

SubId (MQCFBS)

Değiştirilecek abonelik tanımlamasının benzersiz tanıtıcısı (değiştirge tanıtıcısı: MQBACF_SUC_ID).

Dizilimin uzunluk üst sınırı MQ_COREL_ID_LENGTH.

Gerekli parametreler (Aboneliği Kopyala)

ToSubscriptionName (MQCFBS)

Kopyalanacak aboneliğin adı (değiştirge tanıtıcısı: MQCACF_TO_SUB_NAME).

Dizilimin uzunluk üst sınırı MQ_SUBSCRIPTION_NAME_LENGTH.

FromSubscriptionName ya da *SubId* için en az bir tane gerekir.

FromSubscriptionName (MQCFST)

Kopyalanacak abonelik tanımlamasının adı (değiştirge tanıtıcısı: MQCACF_FROM_SUB_NAME).

z/OS üzerinde, kuyruk yöneticisi, belirttiğiniz adı taşıyan bir nesneyi ve kopyalanacak MQQSGD_Q_MGR ya da MQQSGD_COPY MQQSGD_COPY değerine sahip bir nesneyi arar.

QSGDisposition için MQQSGD_COPY değeri belirtilirse, bu parametre dikkate alınmaz. Bu durumda,

ToSubscriptionName ile belirtilen adı taşıyan bir nesne ve MQQSGD_GROUP yok etme nesnesi kullanılır.

Dizilimin uzunluk üst sınırı MQ_SUBSCRIPTION_NAME_LENGTH.

SubId (MQCFBS)

Değiştirilecek abonelik tanımlamasının benzersiz tanıtıcısı (değiştirge tanıtıcısı: MQBACF_SUC_ID).

Dizilimin uzunluk üst sınırı MQ_COREL_ID_LENGTH.

Gerekli parametreler (Abonelik Yarat)

SubName' yi sağlamanız gerekir.

SubName (MQCFST)

Değiştirilecek abonelik tanımlamasının adı (değiştirge tanıtıcısı: MQCACF_SUC_NAME).

Dizginin uzunluk üst sınırı: MQ_SUB_NAME_LENGTH ' dir.

TopicObject ya da *TopicString*i için en az bir tane gerekir.

TopicObject (MQCFST)

Abonelik ile ilgili konu adı elde edilen, daha önce tanımlanmış bir konu nesnesinin adı (değiştirge tanıtıcısı: MQCA_TOPIC_NAME). Parametre kabul edilse de, belirtilen değer, Değişiklik Aboneliği için özgün değerden farklı olamaz.

Dizilimin uzunluk üst sınırı MQ_TOPIC_NAME_LENGTH.

TopicString (MQCFST)

Çözümlenen konu dizgisi (değiştirge tanıtıcısı: MQCA_TOPIC_STRING)..

Dizilimin uzunluk üst sınırı MQ_TOPIC_STR_LENGTH.

İsteğe bağlı parametreler (Değişiklik, Kopyalama ve Abonelik Yaratma)

CommandScope (MQCFST)

Komut kapsamı (değiştirge tanıtıcısı: MQCACF_COMMAND_SCOPE). Bu parametre yalnızca z/OS için geçerlidir.

Kuyruk yöneticisi bir kuyruk paylaşım grubunun bir üyesi olduğunda komutun nasıl işleneceğini belirtir. Aşağıdakilerden birini belirleyebilirsiniz:

- boş (ya da parametreyi tümüyle atlayın). Komut, girilen kuyruk yöneticisinde işlenir.
- Kuyruk yöneticisi adı. Komut, belirttiğiniz kuyruk yöneticisinden işlenir ve kuyruk paylaşım grubu içinde etkin olur. Girildiği kuyruk yöneticisi dışında bir kuyruk yöneticisi adı belirtirseniz, kuyruk paylaşım grubu ortamı kullanılmalı ve komut sunucusu etkinleştirilmiş olmalıdır.
- bir yıldız işareti (*). Komut yerel kuyruk yöneticisinde işlenir ve kuyruk paylaşım grubundaki her etkin kuyruk yöneticisine de iletilir.

Uzunluk üst sınırı MQ_QSG_NAME_LENGTH ' dir.

Destination (MQCFST)

Hedef (değiştirge tanıtıcısı: MQCACF_DESTIND).

Bu aboneliğe ilişkin iletilerin yerleştirilecek diğer ad, yerel, uzak ya da küme kuyruğunun adını belirler.

DestinationClass (MQCFIN)

Hedef sınıfı (değiştirge tanıtıcısı: MQIACF_DESTINATION_CLASS).

Hedefin yönetilip yönetilmediğini belirtir.

Aşağıdakilerden birini belirtin:

MQDC_MANAGED

Hedef yönetiliyor.

MQDC_PROVIDER

Hedef kuyruk, *Destination* alanında belirtildiği gibidir.

Parametre kabul edilse de, belirtilen değer, Değişiklik Aboneliği için özgün değerden farklı olamaz.

DestinationCorrelId (MQCFBS)

Hedef ilinti tanıtıcısı (değiştirge tanıtıcısı: MQBACF_DESTINATION_COREL_ID).

Bu aboneliğe gönderilen tüm iletiler için ileti tanımlayıcısının *CorrelId* alanına yerleştirilen bir ilinti tanıtıcısı sağlar.

Uzunluk üst sınırı MQ_COREL_ID_LENGTH olur.

DestinationQueueManager (MQCFST)

Hedef kuyruk yöneticisi (değiştirge tanıtıcısı: MQCACF_DESTINATION_Q_MGR).

Aboneliğe ilgili iletilerin iletiildiği yerel ya da uzak hedef kuyruk yöneticisinin adını belirtir.

Dizginin uzunluk üst sınırı: MQ_Q_MGR_NAME_LENGTH ' dir.

Expiry (MQCFIN)

Bir aboneliğin, oluşturma tarihi ve saatinden sonra sona erdiği saniyenin onda biri (parametre tanıtıcısı: MQIACF_EXPIRY).

Sınırsız anlamına gelen varsayılan değer, aboneliğin hiçbir zaman süre bitimine geçmediği anlamına gelir.

Bir aboneliğin süresi sona erdikten sonra, kuyruk yöneticisi tarafından atılabilir ve başka bir yayın almaz.

PublishedAccountingToken (MQCFBS)

İleti açıklayıcısının *AccountingToken* alanında kullanılan hesap simgesindeki değeri (değiştirge tanıtıcısı: MQBACF_ACCOUNTING_TOKEN).

Dizginin uzunluk üst sınırı: MQ_ACCOUNTING_TOKEN_LENGTH.

PublishedApplicationIdentifier (MQCFST)

İleti tanımlayıcısının *AppIdentityData* alanında kullanılan uygulama tanıtıcısı verilerinin değeri (değiştirge tanıtıcısı: MQCACF_APPL_IDENTITY_DATA).

Dizilimin uzunluk üst sınırı MQ_APPL_IDENTITY_DATA_LENGTH.

PublishPriority (MQCFIN)

Bu aboneliğe gönderilen iletinin önceliği (değiştirge tanıtıcısı: MQIACF_PUB_PRIORITY).

Değer şu şekilde olabilir:

MQPRI_PRIORITY_AS_PUDID

Bu aboneliğe gönderilen iletilerin önceliği, yayınlanan iletiye verilen öncelikten alınır. Bu değer, sağlanan varsayılan değerdir.

MQPRI_PRIORITY_AS_QDEF

Bu aboneliğe gönderilen iletilerin önceliği, hedef olarak tanımlanan kuyruğun varsayılan önceliğiyle belirlenir.

0-9

Bu aboneliğe gönderilen iletiler için belirtilmiş bir öncelik sağlayan bir tamsayı değeri.

PublishSubscribeProperties (MQCFIN)

Bu aboneliğe gönderilen iletilere (değiştirge tanıtıcısı: MQIACF_PUBSUB_XX_ENCODE_CASE_ONE properties) yayınlama/alt komutla ilgili ileti özelliklerinin nasıl ekleneceğini belirler.

Değer şu şekilde olabilir:

MQSPROP_COMPAT

Özgün yayın bir PCF iletisiyse, yayınlama/abone olma özellikleri, PCF öznelikleri olarak eklenir. Ters durumda, yayınlama/abone olma özellikleri bir MQRFH sürüm 1 üstbilgisi içinde eklenir. Bu yöntem, önceki WebSphere MQsürümleriyle kullanılmak üzere kodlanmış uygulamalar ile uyumludur.

MQPSPROP_NONE

İletilere yayınlama/komut dosyalama özellikleri eklemeyin. Bu değer, sağlanan varsayılan değerdir.

MQPSPROP_RFH2

Bir MQRFH sürüm 2 üstbilgisi içinde yayınlama/alt komut dosyası özellikleri eklenir. Bu yöntem, WebSphere Message Brokers ile kullanılmak üzere kodlanmış uygulamalar ile uyumludur.

Selector (MQCFST)

Konu için yayınlanan iletilere uygulanan seçiciyi belirtir (değiştirge tanıtıcısı: MQCACF_SUB_SELECTOR). Parametre kabul edilse de, belirtilen değer, Değişiklik Aboneliği için özgün değerden farklı olamaz.

Yalnızca seçim ölçütlerine uyan iletiler, bu abonelik tarafından belirtilen hedefe konadır.

Dizilimin uzunluk üst sınırı MQ_SELECTOR_LENGTH.

SubscriptionLevel (MQCFIN)

Abonelik ara (subscription interception) sıradüzeni içinde bu aboneliğin yapıldığı düzey (değiştirge tanıtıcısı: MQIACF_SUZ_LEVELL). Bir araya gelen uygulamanın başka herhangi bir aboneden önce ileti almasını sağlamak için, bu uygulamanın tüm abonelerin abonelik düzeyine en yüksek düzeyde sahip olduğundan emin olun.

Değer şu şekilde olabilir:

0 - 9

0-9 aralığındaki bir tamsayıdır. Varsayılan değer 1 'dir. Abonelik düzeyi 9 olan aboneler, daha düşük abonelik düzeylerine sahip abonelere erişmeden önce yayını engelle.

SubscriptionScope (MQCFIN)

Bu aboneliğin, ağdaki diğer kuyruk yöneticilerine aktarılıp aktarılmayacağını belirler (parametre tanıtıcısı: MQIACF_SUBSCRIPTION_SCOPE). Parametre kabul edilse de, belirtilen değer, Değişiklik Aboneliği için özgün değerden farklı olamaz.

Değer şu şekilde olabilir:

MQTSCOPE_ALL

Abonelik, bir yayınlama/abone olma kolektifi ya da sıradüzeni yoluyla doğrudan bağlanan tüm kuyruk yöneticilerine iletilir. Bu değer, sağlanan varsayılan değerdir.

MQTSCOPE_QMGR

Abonelik yalnızca, bu kuyruk yöneticisi içinde konu üzerinde yayınlanan iletileri iletir.

SubscriptionUser (MQCFST)

Bu aboneliğin sahibi olan kullanıcı kimliği. Bu parametre, aboneliğin yaratıcısıyla ilişkili kullanıcı kimliği ya da abonelik devralmasına izin veriliyorsa, aboneliği en son devralan kullanıcı kimliği olur. (değiştirge tanıtıcısı: MQCACF_SUC_USER_ID).

Dizilimin uzunluk üst sınırı MQ_USER_ID_LENGTH ' dir.

TopicString (MQCFST)

Çözümlenen konu dizgisi (değiştirge tanıtıcısı: MQCA_TOPIC_STRING). Parametre kabul edilse de, belirtilen değer, Değişiklik Aboneliği için özgün değerden farklı olamaz.

Dizilimin uzunluk üst sınırı MQ_TOPIC_STR_LENGTH.

Userdata (MQCFST)

Kullanıcı verileri (değiştirge tanıtıcısı: MQCACF_XX_ENCODE_CASE_ONE sub_user_data).

Abonelikle ilişkili kullanıcı verilerini belirtir

Dizilimin uzunluk üst sınırı MQ_USER_DATA_LENGTH ' dir.

VariableUser (MQCFST)

Aboneliği yaratan kullanıcıdan başka bir kullanıcının (yani, *SubscriptionUser* içinde gösterilen kullanıcının abonelik sahipliğini devralıp devralamayacağını) belirtir (değiştirge tanıtıcısı: MQIACF_VARIABLE_USER_ID).

Değer şu şekilde olabilir:

MVQU_ANY_USER

Herhangi bir kullanıcı sahipliği devralabilir. Bu değer, sağlanan varsayılan değerdir.

MQVU_FIXED_USER

Sahipliği başka hiçbir kullanıcı devralamaz.

WildcardSchema (MQCFIN)

TopicString içinde bulunan genel arama karakterleri yorumlanırken kullanılacak şemayı belirtir (değiştirge tanıtıcısı: MQIACF_WILDCARD_SCHEMA). Parametre kabul edilse de, belirtilen değer, Değişiklik Aboneliği için özgün değerden farklı olamaz.

Değer şu şekilde olabilir:

MQWS_CHAR

Wildcard characters represent portions of strings for compatibility with WebSphere MQ V6.0 broker.

MQWS_KONUSU

Genel arama karakterleri, WebSphere Message Brokers ile uyumluluk için konu sıradüzeninin bölümlerini temsil eder. Bu değer, sağlanan varsayılan değerdir.

Konu Değiştir, Kopyala ve Oluştur

Konuyu Değiştir komutu var olan konu tanımlarını değiştirir. Copy ve Create Topic komutları yeni konu tanımlarını yaratır-Copy komutu, varolan bir konu tanımlamasının öznitelik değerlerini kullanır.

HP Integrity NonStop Server	UNIX and Linux	Windows
	X	X

Konuyu Değiştir (MQCMD_CHANGE_TOPIC) komutu, varolan bir WebSphere MQ denetim konusu tanımlamasının belirtilen özniteliklerini değiştirir. Atlanan isteğe bağlı parametreler için değer değişmez.

Konuyu Kopyala (MQCMD_COPY_TOPIC) komutu, komutta belirtilmeyen öznitelikler için, var olan bir konu tanımlamasının öznitelik değerlerini kullanarak bir WebSphere MQ yönetim konusu tanımı yaratır.

Konu Yarat (MQCMD_CREATE_TOPIC) komutu, bir IBM WebSphere MQ denetim konusu tanımlaması yaratır. Belirtik olarak tanımlı olmayan öznitelikler, hedef kuyruk yöneticisinde varsayılan değerlere ayarlanır.

Gerekli parametre (Konuyu Değiştir)

TopicName (MQCFST)

Değiştirilecek denetim konusu tanımlamasının adı (değiştirge tanıtıcısı: MQCA_TOPIC_NAME).

Dizilimin uzunluk üst sınırı MQ_TOPIC_NAME_LENGTH.

Gerekli parametreler (Konu Kopyala)

FromTopicName (MQCFST)

Kopyalanacak denetim konusu nesne tanımlamasının adı (değiştirge tanıtıcısı: MQCACF_FROM_TOPIC_NAME).

z/OS üzerinde, kuyruk yöneticisi, belirttiğiniz adı taşıyan bir nesneyi ve kopyalanacak MQQSGD_Q_MGR ya da MQQSGD_COPY MQQSGD_COPY değerine sahip bir nesneyi arar. *QSGDisposition* için MQQSGD_COPY değeri belirtilirse, bu parametre dikkate alınmaz. Bu durumda, *ToTopicName* ile belirtilen adı taşıyan bir nesne ve kopyalama işlemi için yok etme MQQSGD_GROUP aranır.

Dizilimin uzunluk üst sınırı MQ_TOPIC_NAME_LENGTH.

TopicString (MQCFST)

Konu dizgisi (değiştirge tanıtıcısı: MQCA_TOPIC_STRING). Bu dizgi, konu ağacındaki öğeler için sınırlayıcı olarak eğik çizgi (/) karakterini kullanır.

Dizilimin uzunluk üst sınırı MQ_TOPIC_STR_LENGTH.

ToTopicName (MQCFST)

Kopyalanacak yönetimle ilgili konu tanımlamasının adı (değiştirge tanıtıcısı: MQCACF_TO_TOPIC_NAME).

Dizilimin uzunluk üst sınırı MQ_TOPIC_NAME_LENGTH.

Gerekli parametreler (Konu Oluştur)

TopicName (MQCFST)

Yaratılacak denetim konusu tanımlamasının adı (değiştirge tanıtıcısı: MQCA_TOPIC_NAME).

Dizilimin uzunluk üst sınırı MQ_TOPIC_NAME_LENGTH.

TopicString (MQCFST)

Konu dizgisi (değiştirge tanıtıcısı: MQCA_TOPIC_STRING).

Bu değiştirge gereklidir ve boş dizgi içeremez. Bu dizgideki "/" karakterinin özel bir anlamı vardır. Konu ağacındaki öğeleri sınırdışı eder. Bir konu dizgisi "/" karakteriyle başlayabilir, ancak buna gerek yoktur. "/" karakteriyle başlayan bir dizgi, "/" karakteriyle başlamayan bir dizgiyle aynı değil. Bir konu dizgisi "/" karakteriyle bitemez.

Dizilimin uzunluk üst sınırı MQ_TOPIC_STR_LENGTH.

İsteğe bağlı parametreler (Konu Değiştir, Kopyala ve Oluştur)

ClusterName (MQCFST)

Bu konunun ait olduğu kümenin adı (değiştirge tanıtıcısı: MQCA_CLUSTER_NAME). Dizilimin uzunluk üst sınırı MQ_CLUSTER_NAME_LENGTH.

Değer şu şekilde olabilir:

Boş

Bu konu bir kümeye ait değil. Bu konuya ilişkin yayınlar ve abonelikler, kümeye bağlı kuyruk yöneticilerine yayınlamak/abone olmak için yayılmaz.

Değer belirtilmezse, bu değer, bu parametre için varsayılan değerdir.

Dizgi

Bu konu, belirtilen kümeye ait.

Buna ek olarak, PublicationScope ya da SubscriptionScope MQSCOPE_ALL değerine ayarlıysa, bu değer, yayınların ve aboneliklerin yayılması için kullanılacak kümedir; bu konu için, küme bağlantılı kuyruk yöneticilerini yayınlamak/abone olmak için kullanılır.

CommandScope (MQCFST)

Komut kapsamı (değiştirge tanıtıcısı: MQCACF_COMMAND_SCOPE). Bu parametre yalnızca z/OS için geçerlidir.

Kuyruk yöneticisi bir kuyruk paylaşım grubunun bir üyesi olduğunda komutun nasıl yürütüleceğini belirtir. Aşağıdakilerden birini belirleyebilirsiniz:

- boş (ya da parametreyi tümüyle atlayın). Komut, girilen kuyruk yöneticisinde yürütülür.
- Kuyruk yöneticisi adı. Komut, belirttiğiniz kuyruk yöneticisinden, kuyruk paylaşım grubu içinde etkin olduğunu belirterek yürütülür. Girildiği kuyruk yöneticisi dışında bir kuyruk yöneticisi adı belirtirseniz, kuyruk paylaşım grubu ortamı kullanılmalı ve komut sunucusu etkinleştirilmiş olmalıdır.
- bir yıldız işareti (*). Komut yerel kuyruk yöneticisinde yürütülür ve kuyruk paylaşım grubundaki her etkin kuyruk yöneticisine de iletilir.

Uzunluk üst sınırı MQ_QSG_NAME_LENGTH ' dir.

CommunicationInformation (MQCFST)

Çok hedefli iletişim bilgileri nesnesi (değiştirge tanıtıcısı: MQCA_COMM_INFO_NAME).

Dizilimin uzunluk üst sınırı MQ_COMM_INFO_NAME_LENGTH.

Custom (MQCFST)

Yeni özellikler için özel öznitelik (değiştirge tanıtıcısı: MQCA_CUSTOM).

Bu öznitelik, ayrı öznitelikler kullanıma sunulmadan önce yeni özelliklerin yapılandırılması için ayrılmıştır. Sıfır ya da daha fazla özniteliğin değerini, öznitelik adı ve değer çiftleri olarak, en az bir boşlukla ayrılmış olarak içerebilir. Öznitelik adı ve değer çiftleri NAME (VALUE) biçiminde olmalıdır. Tek tırnak işareti, başka bir fiyat teklifiyle birlikte kaçmalıdır.

Bu öznitelik, bu öznitelik kullanılarak özellikler getirildiğinde güncellenecektir. Şu anda *Custom* için olası değer yok.

DefPersistence (MQCFIN)

Varsayılan kalıcılık (değiştirge tanıtıcısı: MQIA_TOPIC_DEF_PERSISTENCE).

Konuya yayınlanan iletilerin ileti kalıcılığı için varsayılan değeri belirtir. İleti sürekliliği, iletilerin kuyruk yöneticisinin yeniden başlatılıp tamamlanmadığı için korunulup korunmadığını belirler.

Değer şu şekilde olabilir:

MQPER_PERSISTENCE_AS_PARENT

Varsayılan kalıcılık, konu ağacındaki en yakın üst düzey yönetici konu nesnesinin ayarına dayalıdır.

MQPER_PERISPER

İleti kalıcı.

MQPER_NOT_PERSISTENT

İleti kalıcı değil.

DefPriority (MQCFIN)

Varsayılan öncelik (parametre tanıtıcısı: MQIA_DEF_PRIORITY).

Konuya yayınlanan iletilerin varsayılan önceliğini belirtir.

Aşağıdakilerden birini belirtin:

tamsayı

Kullanılan varsayılan öncelik, sıfır ile desteklenen öncelik değeri üst sınırı olarak (9) kullanılır.

MQPRI_PRIORITY_AS_PARENT

Varsayılan öncelik, konu ağacındaki en yakın üst düzey yönetici konu nesnesinin ayarına dayalıdır.

DefPutResponse (MQCFIN)

Varsayılan yanıt koyma yanıtı (değiştirge tanıtıcısı: MQIA_DEF_PUT_RESPONSE_TYPE).

Değer şu şekilde olabilir:

MQPRT_ASYNC_RESPONSE

Koyma işlemi zamanuyumsuz olarak yayınlanır ve MQMD alanlarının bir alt kümesini döndürür.

MQPRT_RESPONSE_AS_PARENT

Varsayılan yanıt koyma yanıtı, konu ağacındaki en yakın üst düzey yönetici konu nesnesinin ayarına dayalıdır.

MQPRT_SYNC_RESPONSE

Koyma işlemi zamanuyumlu olarak yayınlandı, yanıt döndürülüyor.

DurableModelQName (MQCFST)

Sürekli abonelikler için kullanılacak model kuyruğunun adı (değiştirge tanıtıcısı:

MQCA_MODEL_DURABLE_Q).

Dizilimin uzunluk üst sınırı MQ_Q_NAME_LENGTH ' dir.

DurableSubscriptions (MQCFIN)

Uygulamaların dayanıklı abonelikler (parametre tanıtıcısı: MQIA_DURABLE_SUB) için izin verilip verilmediğini belirleyin.

Değer şu şekilde olabilir:

MQSUB_DURABLE_AS_PARENT

Kalıcı aboneliklerin izin verilip verilmeyeceği, konu ağacındaki en yakın üst düzey yönetici konu nesnesinin ayarına bağlıdır.

MQSUB_DURABLE_ALLOWED

Sürekli aboneliklere izin verilir.

MQSUB_DURABLE_INHIBITED

Sürekli aboneliklere izin verilmez.

***InhibitPublications* (MQCFIN)**

Bu konu için yayınlara izin verilip verilmediği (parametre tanıtıcısı: MQIA_INHIBIT_PUB).

Değer şu şekilde olabilir:

MQTA_PUB_AS_PARENT

İletilerin bu konuya yayınlanıp yayınlanmayacağı, konu ağacındaki en yakın üst düzey yönetici konu nesnesinin ayarına bağlıdır.

MQTA_PUB_INHIBITED

Bu konu için yayınlar engellenir.

MQTA_PUB_ALLOWED

Bu konu için yayınlara izin verilir.

***InhibitSubscriptions* (MQCFIN)**

Bu konu için aboneliklere izin verilip verilmediği (parametre tanıtıcısı: MQIA_INHIBIT_SUB).

Değer şu şekilde olabilir:

MQTA_SUB_AS_PARENT

Uygulamaların bu konuya abone olup olamayacağı, konu ağacındaki en yakın üst düzey yönetici konu nesnesinin ayarına bağlıdır.

MQTA_SUB_INHIBITED

Bu konu için abonelikler engellenir.

MQTA_SUB_ALLOWED

Bu konu için aboneliklere izin verilir.

***Multicast* (MQCFIN)**

Konu ağacında (değiştirge tanıtıcısı: MQIA_MULTICAST) birden çok noktaya yayın verilip verilmediğini belirleyin.

Değer şu şekilde olabilir:

MQMC_AS_PARENT

Bu konuda birden çok noktaya yayın yapılmasına izin verilip verilmeyeceği, konu ağacındaki en yakın üst düzey yönetici konu nesnesinin ayarına dayalıdır.

MQMC_ENABLED

Bu konuda çok noktaya yayın yapılmasına izin verilir.

MQMC_DISABIN

Bu konuda çok noktaya yayın yapılmasına izin verilmiyor.

YALNIZCA MQMC_

Bu konuda yalnızca çoklu yayın kullanılarak yapılan abonelikler ve yayınlara izin verilir.

***NonDurableModelQName* (MQCFST)**

Kalıcı olmayan abonelikler için kullanılacak model kuyruğunun adı (değiştirge tanıtıcısı: MQCA_MODEL_NON_DURABLE_Q).

Dizilimin uzunluk üst sınırı MQ_Q_NAME_LENGTH ' dir.

***NonPersistentMsgDelivery* (MQCFIN)**

Bu konuda yayınlanan kalıcı olmayan iletiler için teslim mekanizması (parametre tanıtıcısı: MQIA_NPM_DELIVERY).

Değer şu şekilde olabilir:

MQDLV_AS_PARENT

Kullanılan teslim mekanizması, bu konuyla ilgili olarak konu ağacında bulunan ilk üst denetim düğümünün ayarına dayalıdır.

MQDLV_ALL

Kalıcı olmayan iletilerin, başarılı rapor için MQPUT çağrısına ilişkin dayanıklılığın bağımsız olarak tüm abonelere teslim edilmesi gerekir. Herhangi bir aboneye teslim hatası oluşursa, diğer aboneler bu iletiyi almaz ve MQPUT başarısız olur.

MQDLV_ALL_DUR

Kalıcı olmayan iletilerin tüm dayanıklı abonelere teslim edilmesi gerekir. Kalıcı olmayan bir iletiyi kalıcı olmayan abonelere teslim etmemek, MQPUT çağrısına bir hata döndürmez. Dayanıklı bir aboneye teslim hatası oluşursa, diğer aboneler bu iletiyi almaz ve MQPUT başarısız olur.

MQDLV_ALL_AVAIL

Kalıcı olmayan iletiler, iletiyi kabul edebilen tüm abonelere teslim edilir. İletinin herhangi bir aboneye teslim edilmemesi, diğer abonelerin iletiyi almamasını engellemektedir.

PersistentMsgDelivery (MQCFIN)

Bu konuda yayınlanan kalıcı iletiler için teslim mekanizması (parametre tanıtıcısı: MQIA_PM_DELIVERY).

Değer şu şekilde olabilir:

MQDLV_AS_PARENT

Kullanılan teslim mekanizması, bu konuyla ilgili olarak konu ağacında bulunan ilk üst denetim düğümünün ayarına dayalıdır.

MQDLV_ALL

Kalıcı iletilerin tüm abonelere teslim edilmesi gerekir; bu, MQPUT çağrısının başarılı olması için dayanıklılığın dikkate edilmemesine neden olur. Herhangi bir aboneye teslim hatası oluşursa, diğer aboneler bu iletiyi almaz ve MQPUT başarısız olur.

MQDLV_ALL_DUR

Kalıcı iletilerin tüm dayanıklı abonelere teslim edilmesi gerekir. Kalıcı olmayan abonelere kalıcı bir ileti teslim edilememesi, MQPUT çağrısına bir hata döndürmez. Dayanıklı bir aboneye teslim hatası oluşursa, diğer aboneler bu iletiyi almaz ve MQPUT başarısız olur.

MQDLV_ALL_AVAIL

Kalıcı iletiler, iletiyi kabul edebilen tüm abonelere teslim edilir. İletinin herhangi bir aboneye teslim edilmemesi, diğer abonelerin iletiyi almamasını engellemektedir.

ProxySubscriptions (MQCFIN)

Yerel abonelikler yoksa (değiştirge tanıtıcısı: MQIA_PROXY_SUB), bu konu için bir yetkili sunucu aboneliğinin doğrudan bağlı kuyruk yöneticilerine gönderilip gönderilmeyeceğini belirleyin.

Değer şu şekilde olabilir:

MQTA_PROXY_SUB_FORCE

Yerel abonelikler olmasa da bağlı kuyruk yöneticilerine bir yetkili sunucu aboneliği gönderilir.

Not: Bu değer, Create ya da Change üzerinde bu değer belirlendiğinde, yetkili sunucu aboneliği gönderilir.

MQTA_PROXY_SUB_FIRSTUSE

Bu konu nesnesinin altındaki ya da altındaki her bir benzersiz konu dizgisi için, yetkili bir abonelik, aşağıdaki senaryolardaki tüm komşu kuyruk yöneticilerine zamanuyumsuz bir şekilde gönderilir:

- Yerel bir abonelik oluşturulduğunda.
- Bir yetkili abonelik alındığında, doğrudan bağlı kuyruk yöneticilerine yayılması gereken bir abonelik olmalıdır.

Değer belirtilmezse, bu değer, bu parametre için varsayılan değerdir.

PublicationScope (MQCFIN)

Bu kuyruk yöneticisinin bu konuya ilişkin yayınları ya da bir sıradüzeninin bir parçası olarak kuyruk yöneticilerine ya da yayınlama/abone olma kümesinin bir parçası olarak kuyruk yöneticilerine (değiştirge tanıtıcısı: MQIA_PUB_SCOPE) geçirilip yayınlanmayacağı.

Değer şu şekilde olabilir:

MQSCOPE_AS_PARENT

Bu kuyruk yöneticisinin yayınları yayması, bu konu için, bir sıradüzenin bir parçası olarak kuyruk yöneticilerine ya da yayınlama/abone olma kümesinin bir parçası olarak, bu konuyla ilgili konu ağacında bulunan ilk üst denetim düğümünün ayarına dayalı olması gerekir.

Değer belirtilmezse, bu değer, bu parametre için varsayılan değerdir.

MQSCOPE_QMGR

Bu konuya ilişkin yayınlar, diğer kuyruk yöneticilerine yayılmaz.

MQSCOPE_ALL

Bu konuya ilişkin yayınlar, sıradüzensel olarak bağlı kuyruk yöneticilerine ve küme bağlı kuyruk yöneticilerine yayınlanmak/abone olmak için dağıtılır.

Not: Bu davranış, İleti Koyma Seçenekleri üzerinde MQPMO_SCOPE_QMGR komutunu kullanarak, yayınlama yayını temelinde bir süre içinde yer alan bir davranış olabilir.

QSGDisposition (MQCFIN)

Grupta nesne yok etme (değiştirge tanıtıcısı: MQIA_QSG_DISP). Bu parametre yalnızca z/OS için geçerlidir.

Komutu uyguladığınız nesnenin (yani, nerede tanımlandığı ve nasıl hareket ettiği) yok edilmesini belirtir. Değer şu şekilde olabilir:

QSGYok	Değiştir	Kopyala, Yarat
MQQSGD_COPY	Nesne tanımlaması, komutu yürüten kuyruk yöneticisinin sayfa kümesinde yer alır. Nesne, MQQSGD_COPY parametresine sahip bir komut kullanılarak tanımlandı. Paylaşılan havuzda bulunan nesnelere ya da MQQSGD_Q_MGR parametresine sahip bir komut kullanılarak tanımlanmış herhangi bir nesne bu komuttan etkilenmez.	The object is defined on the page set of the queue manager that executes the command by using the MQQSGD_GROUP object of the same name as the <i>ToTopicName</i> object (for Copy) or <i>TopicName</i> object (for Create).

QSGYok	Değiştir	Kopyala, Yarat
MQQSGD_GROUP	<p>Nesne tanımlaması paylaşılan havuzda yer alır. Nesne, MQQSGD_GROUP parametresine sahip bir komut kullanılarak tanımlandı. Kuyruk yöneticisinin (nesnenin yerel bir kopyası dışında) çalıştırıldığı kuyruk yöneticisinin sayfa kümesinde bulunan her nesne bu komuttan etkilenmez.</p> <p>Komut başarılı olursa, aşağıdaki MQSC komutu oluşturulur ve kuyruk paylaşım grubundaki tüm etkin kuyruk yöneticilerine gönderilir. Böylece, sayfa kümesi sıfır olan yerel kopyaların yenilenmesini sağlar:</p> <pre>DEFINE TOPIC(name) REPLACE QSGDISP(COPY)</pre> <p>Grup nesnesinin değiştirilmesi, QSGDISP (COPY) ile oluşturulan komutun başarısız olup olmadığına bakılmaksızın yürürlüğe girer.</p>	<p>Nesne tanımlaması paylaşılan havuzda yer alır. Bu tanıma yalnızca kuyruk yöneticisi bir kuyruk paylaşım grubunda yer alıyorsa izin verilir.</p> <p>Tanımlama başarılı olursa, aşağıdaki MQSC komutu oluşturulur ve kuyruk paylaşım grubundaki tüm etkin kuyruk yöneticilerine, sayfa kümesi sıfır üzerindeki yerel kopyaları kazanmaları ya da yenilemeleri için gönderilir:</p> <pre>DEFINE TOPIC(name) REPLACE QSGDISP(COPY)</pre> <p>Grup nesnesinin Kopyası ya da Yarat işlemi, QSGDISP (COPY) ile oluşturulan komutun başarısız olup olmadığına bakılmaksızın yürürlüğe girer.</p>
MQQSGD_PRIVATE	<p>Bu nesne, komutu yürüten kuyruk yöneticisinin sayfa kümesinde bulunur ve MQQSGD_Q_MGR ya da MQQSGD_COPY ile tanımlanır. Paylaşılan havuzdaki herhangi bir nesne etkilenmez.</p>	İzin verilmedi.
MQQSGD_Q_MGR	<p>Nesne tanımlaması, komutu yürüten kuyruk yöneticisinin sayfa kümesinde yer alır. Nesne, MQQSGD_Q_MGR parametresine sahip bir komut kullanılarak tanımlandı. Paylaşılan havuzda ya da bu tür bir nesnenin yerel kopyasında bulunan nesnelere bu komuttan etkilenmez. Bu değer, varsayılan değerdir.</p>	<p>Nesne, komutu yürüten kuyruk yöneticisinin sayfa kümesinde tanımlıdır. Bu değer, varsayılan değerdir.</p>

Replace (MQCFIN)

Öznitelikleri değiştir (değiştirge tanıtıcısı: MQIACF_REPLACE).

ToTopicName ile aynı adı taşıyan bir konu tanımlaması varsa, bu parametre değiştirilip değiştirilmeyeceğini belirtir. Değer aşağıdaki gibi olabilir:

MQRP_YES

Var olan tanımları değiştirin.

MQRP_NO

Var olan tanımlamayı değiştirmeyin.

SubscriptionScope (MQCFIN)

Bu kuyruk yöneticisinin bu konuya ilişkin abonelikleri yayacağı, bir sıradüzeninin bir parçası olarak ya da yayınlama/abone olma kümesinin bir parçası olarak kuyruk yöneticilerine (değiştirge tanıtıcısı: MQIA_SUB_SCOPY) bir parçası olarak yayılması.

Değer şu şekilde olabilir:

MQSCOPE_AS_PARENT

Bu kuyruk yöneticisinin abonelikleri yayayacağı, bu konu için, bir sıradüzenin bir parçası olarak ya da bir yayınlama/abone olma-kümesinin bir parçası olarak kuyruk yöneticilerine, bu konuyla ilgili konu ağacında bulunan ilk üst denetim düğümünün ayarına dayalı olarak yayılması gerekir.

Değer belirtilmezse, bu değer, bu parametre için varsayılan değerdir.

MQSCOPE_QMGR

Bu konuya ilişkin abonelikler, diğer kuyruk yöneticilerine yayılmaz.

MQSCOPE_ALL

Bu konuya ilişkin abonelikler, sıradüzensel olarak bağlı kuyruk yöneticilerine ve küme bağlı kuyruk yöneticilerine yayınlanmak/abone olmak için dağıtılır.

Not: Bu davranış, Subscription Descriptor (Abonelik Tanımlayıcısı) ya da SUBSCOPE (QMGR) üzerinde MQSO_SCOPE_QMGR ' yi (Subscription Descriptor) ya da SUBSCOPE (QMGR) DEFINE SUB üzerinde kullanarak, abonelik subscription temelinde geçersiz

TopicDesc (MQCFST)

Konu açıklaması (değiştirge tanıtıcısı: MQCA_TOPIC_DESC).

Nesneyi kısaca tanımlayan metin

Uzunluk üst sınırı MQ_TOPIC_DESC_LENGTH olur.

Başka bir kuyruk yöneticisine gönderilmişse, metnin doğru çevrilmesini sağlamak için, komutun yürütülmekte olduğu ileti kuyruğu yöneticisine ilişkin kodlanmış karakter takımı tanıtıcısı (CCSID) ile tanımlanan karakter kümesinden karakterleri kullanın.

TopicType (MQCFIN)

Konu tipi (değiştirge tanıtıcısı: MQIA_TOPIC_TYPE).

Belirtilen değer, değiştirilmekte olan konunun tipiyle eşleşmesi gerekir. Değer şu şekilde olabilir:

MQTOPT_LOCAL

Yerel konu nesnesi

UseDLQ (MQCFIN)

Yayın iletileri doğru abone kuyruğuna (değiştirge tanıtıcısı: MQIA_USE_DEAD_LETTER_Q) teslim edilemediğinde, ölü-harf kuyruğunun kullanılıp kullanılmayacağını belirler.

Değer şu şekilde olabilir:

MQUSEDLQ_AS_PARENT

Konu ağacındaki en yakın denetim konusu nesnesinin ayarını kullanarak, ölü-harf kuyruğunun kullanılacağını belirler. Bu değer, IBM WebSphere MQ ile verilen varsayılan değerdir, ancak kuruluşunuz bunu değiştirmiş olabilir.

MQUSEDLQ_NO

Doğru abone kuyruğuna teslim edilemeyen yayın iletileri, iletiyi koymak için bir hata olarak kabul edilir. Bir uygulamaya bir uygulamanın MQPUT işlemi, MQIA_NPM_DELIVERY ve MQIA_PM_DELIVERY ayarlarına uygun olarak başarısız oluyor.

MQUSEDLQ_YES

DEADQ kuyruk yöneticisi özneliği, bir ölü-mektup kuyruğunun adını sağlıyorsa, kullanılır; tersi durumda, davranış MQUSEDLQ_NO için kullanılır.

WildcardOperation (MQCFIN)

Bu konuya genel arama karakterleri de dahil olmak üzere aboneliklerin davranışı (parametre tanıtıcısı: MQIA_WILDCARD_OPERATION).

Değer şu şekilde olabilir:

MQTA_PASPASS

Daha az belirli bir genel arama karakteri aboneliği, bu konu nesnesindeki konu dizgisinden daha az genel arama karakteri konu adları kullanılarak yapılan bir aboneliklerdir. MQTA_PASPASS, daha az belirli genel arama karakteri aboneliklerinin bu konuda ve konu dizgilerine bu konudan daha

özel bir şekilde gönderilmesine olanak sağlar. Bu değer, varsayılan değer olan WebSphere MQile sağlanır.

MQTA_BLOCK

Daha az belirli bir genel arama karakteri aboneliği, bu konu nesnesindeki konu dizgisinden daha az genel arama karakteri konu adları kullanılarak yapılan bir aboneliklerdir. MQTA_BLOCK, bu konuya ya da bu konuya ilişkin dizgilerin daha belirli bir konuya ilişkin yayınlarını alan belirli genel arama karakteri aboneliklerini durdurur.

Abonelikler tanımlandığında bu özneliğin değeri kullanılır. Bu özneliği değiştirirseniz, var olan aboneliklerle kapsanan konu kümesi değişiklikten etkilenmez. This value applies also, if the topology is changed when topic objects are created or deleted; the set of topics matching subscriptions created following the modification of the *WildcardOperation* attribute is created by using the modified topology. Var olan abonelikler için eşleşen konular kümesini yeniden değerlendirmeye zorlamak istiyorsanız, kuyruk yöneticisini yeniden başlatmanız gerekir.

Kuyruğu Temizle

Kuyruğu Temizle (MQCMD_CLEAR_Q) komutu, yerel bir kuyruktaki tüm iletileri siler.

HP Integrity NonStop Server	UNIX and Linux	Windows
X	X	X

Kuyruğun kesinleştirilmemiş iletileri varsa komut başarısız olur.

Gerekli parametreler

QName (MQCFST)

Kuyruk adı (değiştirge tanıtıcısı: MQCA_Q_NAME).

Temizlenecek yerel kuyruğun adı. Dizilimin uzunluk üst sınırı MQ_Q_NAME_LENGTH ' dir.

Not: Hedef kuyruk yerel tipte olmalıdır.

İsteğe bağlı parametreler

CommandScope (MQCFST)

Komut kapsamı (değiştirge tanıtıcısı: MQCACF_COMMAND_SCOPE). Bu parametre yalnızca z/OS için geçerlidir.

Kuyruk yöneticisi bir kuyruk paylaşım grubunun bir üyesi olduğunda komutun nasıl yürütüleceğini belirtir. Aşağıdakilerden birini belirleyebilirsiniz:

- boş (ya da parametreyi tümüyle atlayın). Komut, girilen kuyruk yöneticisinde yürütülür.
- Kuyruk yöneticisi adı. Komut, belirttiğiniz kuyruk yöneticisinden, kuyruk paylaşım grubu içinde etkin olduğunu belirterek yürütülür. Girildiği kuyruk yöneticisi dışında bir kuyruk yöneticisi adı belirtirseniz, kuyruk paylaşım grubu ortamı kullanılmalı ve komut sunucusu etkinleştirilmiş olmalıdır.
- bir yıldız işareti (*). Komut yerel kuyruk yöneticisinde yürütülür ve kuyruk paylaşım grubundaki her etkin kuyruk yöneticisine de iletilir.

Uzunluk üst sınırı MQ_QSG_NAME_LENGTH ' dir.

QSGDisposition (MQCFIN)

Grupta nesne yok etme (değiştirge tanıtıcısı: MQIA_QSG_DISP). Bu parametre yalnızca z/OS için geçerlidir.

Komutu uyguladığınız nesnenin (yani, nerede tanımlandığı ve nasıl hareket ettiği) yok edilmesini belirtir. Değer şu şekilde olabilir:

MQOSGD_PRIVATE

QName içinde belirtilen özel kuyruğu temizleyin. Kuyruk, MQOSGD_PRIVATE ya da MQOSGD_Q_MGR özniteliklerine sahip bir komut kullanılarak yaratıldıysa, özel olarak kuyruğa girilir. Bu değer, varsayılan değerdir.

MQOSGD_SHARED

QName içinde belirtilen paylaşılan kuyruğu temizleyin. Kuyruk, MQOSGD_SHARED özniteliğe sahip bir komut kullanılarak yaratıldıysa, paylaşılır. Bu değer yalnızca yerel kuyruklar için geçerlidir.

Hata Kodları

Bu komut, [“Tüm komutlar için geçerli hata kodları” sayfa 684](#) sayfasında gösterilen değerlere ek olarak yanıt biçimi üstbilgisinde aşağıdaki hata kodlarını döndürebilir.

Reason (MQUZA)

Değer şu şekilde olabilir:

MQRQ_Q_NOT_EMPTY

(2055, X'807 ') Kuyruk, bir ya da daha fazla ileti içeriyor ya da kesinleştirilmemiş bir put ya da alma isteği içeriyor.

Bu neden, kesinleştirilmemiş güncellemeler varsa oluşur.

MQRCCF_Q_HATA_TIPI

İşlem, belirtilen tipte kuyruk için geçerli değil.

Konu Dizgisini Temizle

Konu Dizgisini Temizle (MQCMD_CLEAR_TOPIC_STRING) komutu, belirtilen konu için saklanan alıkonan iletiyi temizler.

HP Integrity NonStop Server	UNIX and Linux	Windows
	X	X

Gerekli parametreler

TopicString (MQCFST)

Konu Dizgisi (değiştirge tanıtıcısı: MQCA_TOPIC_STRING).

Temizlenecek konu dizgisi, dizginin uzunluk üst sınırı MQ_TOPIC_STR_LENGTH.

ClearType (MQCFIN)

Tip temizlensin (değiştirge tanıtıcısı: MQIACF_CLEAR_TYPE).

Verilmekte olan temizleme komutunun tipini belirtir. Değer şu olmalıdır:

MQCLRT_ALKALILDI, belirtilen konu dizgisinden korunan yayını kaldırın.

İsteğe bağlı parametreler

Scope (MQCFIN)

Boşluk kapsamı (değiştirge tanıtıcısı: MQIACF_CLEAR_SCOPE).

Konu dizgisinin yerel ya da genel olarak temizlenip temizlenmeyeceğini belirleyin. Değer şu şekilde olabilir:

MQCLRS_LOCAL

Alıkonan ileti, belirtilen konu dizgisinden yalnızca yerel kuyruk yöneticisinde kaldırılır.

CommandScope (MQCFST)

Komut kapsamı (değiştirge tanıtıcısı: MQCACF_COMMAND_SCOPE). Bu parametre yalnızca z/OS için geçerlidir.

Kuyruk yöneticisi bir kuyruk paylaşım grubunun bir üyesi olduğunda komutun nasıl yürütüleceğini belirtir. Aşağıdakilerden birini belirleyebilirsiniz:

- boş (ya da parametreyi tümüyle atlayın). Komut, girilen kuyruk yöneticisinde yürütülür.
- Kuyruk yöneticisi adı. Komut, belirttiğiniz kuyruk yöneticisinden, kuyruk paylaşım grubu içinde etkin olduğunu belirterek yürütülür. Girildiği kuyruk yöneticisi dışında bir kuyruk yöneticisi adı belirtirseniz, kuyruk paylaşım grubu ortamı kullanılmalı ve komut sunucusu etkinleştirilmiş olmalıdır.
- bir yıldız işareti (*). Komut yerel kuyruk yöneticisinde yürütülür ve kuyruk paylaşım grubundaki her etkin kuyruk yöneticisine de iletilir.

Uzunluk üst sınırı MQ_QSG_NAME_LENGTH ' dir.

Kimlik Doğrulama Bilgileri Nesnesini Sil

Kimlik doğrulama bilgilerini sil (MQCMD_DELETE_AUTH_INFO) komutu, belirtilen kimlik doğrulama bilgileri nesnesini siler.

HP Integrity NonStop Server	UNIX and Linux	Windows
X	X	X

Gerekli parametreler

AuthInfoName (MQCFST)

Kimlik doğrulama bilgileri nesnesi adı (değiştirge tanıtıcısı: MQCA_AUTH_INFO_NAME).

Dizilimin uzunluk üst sınırı MQ_AUTH_INFO_NAME_LENGTH.

İsteğe bağlı parametreler

CommandScope (MQCFST)

Komut kapsamı (değiştirge tanıtıcısı: MQCACF_COMMAND_SCOPE). Bu parametre yalnızca z/OS için geçerlidir.

Kuyruk yöneticisi bir kuyruk paylaşım grubunun bir üyesi olduğunda komutun nasıl yürütüleceğini belirtir. Aşağıdakilerden birini belirleyebilirsiniz:

- boş (ya da parametreyi tümüyle atlayın). Komut, girilen kuyruk yöneticisinde yürütülür.
- Kuyruk yöneticisi adı. Komut, belirttiğiniz kuyruk yöneticisinden, kuyruk paylaşım grubu içinde etkin olduğunu belirterek yürütülür. Girildiği kuyruk yöneticisi dışında bir kuyruk yöneticisi adı belirtirseniz, kuyruk paylaşım grubu ortamı kullanılmalı ve komut sunucusu etkinleştirilmiş olmalıdır.
- bir yıldız işareti (*). Komut yerel kuyruk yöneticisinde yürütülür ve kuyruk paylaşım grubundaki her etkin kuyruk yöneticisine de iletilir.

Uzunluk üst sınırı MQ_QSG_NAME_LENGTH ' dir.

QSGDisposition (MQCFIN)

Grupta nesne yok etme (değiştirge tanıtıcısı: MQIA_QSG_DISP). Bu parametre yalnızca z/OS için geçerlidir.

Komutu uyguladığınız nesnenin (yani, nerede tanımlandığı ve nasıl hareket ettiği) yok edilmesini belirtir. Değer şu şekilde olabilir:

MQQSGD_COPY

Nesne tanımlaması, bu komutu yürüten kuyruk yöneticisinin sayfa kümesinde yer alır. Nesne, MQQSGD_COPY parametresini kullanan bir komut tarafından tanımlandı. Paylaşılan havuzdaki herhangi bir nesne ya da MQQSGD_Q_MGR parametresini kullanan bir komut tarafından tanımlanan herhangi bir nesne bu komuttan etkilenmez.

MQOSGD_GROUP

Nesne tanımlaması paylaşılan havuzda yer alır. Nesne, MQOSGD_GROUP parametresi kullanılarak bir komut tarafından tanımlandı. Kuyruk yöneticisinin (nesnenin yerel bir kopyası dışında) çalıştırıldığı kuyruk yöneticisinin sayfa kümesinde bulunan her nesne bu komuttan etkilenmez.

Komut başarılı olursa, aşağıdaki MQSC komutu oluşturulur ve kuyruk-paylaşım grubundaki tüm etkin kuyruk yöneticilerine, sayfa kümesi sıfırındaki yerel kopyaları silecek şekilde gönderilir:

```
DELETE AUTHINFO(name) QSGDISP(COPY)
```

Grup nesnesinin silinmesi, QSGDISP (COPY) ile oluşturulan komutun başarısız olup olmadığına bakılmaksızın yürürlüğe girer.

MQOSGD_Q_MGR

Nesne tanımlaması, komutu yürüten kuyruk yöneticisinin sayfa kümesinde yer alır. Nesne, MQOSGD_Q_MGR parametresini kullanan bir komut tarafından tanımlandı. Paylaşılan havuzda ya da bu tür bir nesnenin yerel kopyasında bulunan nesnelere bu komuttan etkilenmez.

Varsayılan değer MQOSGD_Q_MGR ' dir.

Yetki Kaydını Sil

Yetki Kaydını Sil (MQCMD_DELETE_AUTH_REC) komutu bir yetki kaydını siler. Profile ilişkilendirilen yetkiler, belirtilen profil adıyla eşleşen adlara sahip WebSphere MQ nesnelere için artık geçerli değildir.

HP Integrity NonStop Server	UNIX and Linux	Windows
	X	X

Gerekli parametreler

Object Type (MQCFIN)

Yetkilerin silineceği nesne tipi (değiştirge tanıtıcısı: MQIACF_OBJECT_TYPE).

Değer şu şekilde olabilir:

MQOT_AUTH_INFO

Kimlik doğrulama bilgileri.

MQOT_KANAL

Kanal nesnesi.

MQOT_CLNTCONN_CHANNEL

İstemci-bağlantı kanalı nesnesi.

MQOT_COMM_INFO

İletişim bilgileri nesnesi

MQOT_LISTENER

Dinleyici nesnesi.

MQOT_NAMELIST

İsim listesi.

MQOT_PROCESS

İşlem.

MQOT_Q

Nesne adı parametresiyle eşleşen kuyruk ya da kuyruklar.

MQOT_Q_MGR

Kuyruk yöneticisi.

MQOT_REMOTE_Q_MGR_NAME

Uzak kuyruk yöneticisi.

MQOT_SERVICE

Hizmet nesnesi.

MQOT_KONUSU

Konu nesnesi.

ProfileName (MQCFST)

Silinecek tanıtımın adı (değiştirge tanıtıcısı: MQCACF_AUTH_PROFILE_NAME).

Soysal bir tanıtım tanımladıysanız, bu tanıtımı burada belirtebileceğiniz gibi, kaldırılacak adlandırılan soysal bir tanıtımı belirlemek için genel arama karakterlerini kullanabilirsiniz. Belirtik bir tanıtım adı belirtirseniz, nesne varolmalıdır.

Dizilimin uzunluk üst sınırı MQ_AUTH_PROFILE_NAME_LENGTH.

İsteğe bağlı parametreler**GroupNames (MQCFSL)**

Grup adları (değiştirge tanıtıcısı: MQCACF_GROUP_ENTITY_NAMES).

Profili silinen grupların adları. En az bir grup adı ya da birincil kullanıcı adı belirlenmeli. İkisi de belirtilmediyse bir hata oluşur.

Bu listedeki her üye, MQ_ENTITY_NAME_LENGTH uzunluğu üst sınırı olabilir.

PrincipalNames (MQCFSL)

Birincil kullanıcı adları (değiştirge tanıtıcısı: MQCACF_PRINCIPAL_ENTITY_NAMES).

Bir profili silinen asıl adların adları. En az bir grup adı ya da birincil kullanıcı adı belirlenmeli. İkisi de belirtilmediyse bir hata oluşur.

Bu listedeki her üye, MQ_ENTITY_NAME_LENGTH uzunluğu üst sınırı olabilir.

Hata Kodları (Yetki Kaydını Sil)

Bu komut, "Tüm komutlar için geçerli hata kodları" sayfa 684 sayfasında gösterilen değerlere ek olarak yanıt biçimi üstbilgisinde aşağıdaki hata kodlarını döndürebilir.

Reason (MQUZA)

Değer şu şekilde olabilir:

MQRC_OBJECT_TYPE_ERROR

Geçersiz nesne tipi.

MQRC_UNKNOWN_ENTITY

Kullanıcı kimliği yetkili değil ya da bilinmiyor.

MQRCCF_ENTITY_NAME_MISSING

Varlık adı eksik.

MQRCCF_OBJECT_TYPE_EKSIK

Nesne tipi eksik.

MQRCCF_PROFILE_NAME_ERROR

Tanıtım adı geçersiz.

Kanalı Sil

Kanalı Sil (MQCMD_DELETE_CHANNEL) komutu, belirtilen kanal tanımlamasını siler.

HP Integrity NonStop Server	UNIX and Linux	Windows
X	X	X

Gerekli parametreler

ChannelName (MQCFST)

Kanal adı (değiştirge tanıtıcısı: MQCACH_CHANNEL_NAME).

Silinecek kanal tanımlamasının adı. Dizilimin uzunluk üst sınırı MQ_CHANNEL_NAME_LENGTH.

İsteğe bağlı parametreler

Aşağıdaki özniteliklerin hiçbiri, parametre açıklamasında özellikle söz edilmedikçe, MQTT kanalları için geçerli değildir.

ChannelType (MQCFIN)

Kanal tipi (değiştirge tanıtıcısı: MQIACH_CHANNEL_TYPE). Bu parametre şu anda yalnızca MQTT Telemetry kanallarıyla birlikte kullanılır ve bir Telemetri kanalı silinirken gereklidir. Şu anda parametreye verilebilecek olan tek değer **MQCHT_MQTT** değeridir.

ChannelTable (MQCFIN)

Kanal çizelgesi (değiştirge tanıtıcısı: MQIACH_CHANNEL_TABLE).

Belirlenen kanal tanımlamasını içeren kanal tanımlama çizelgesinin iyeliğini belirtir.

Değer şu şekilde olabilir:

MQCHTAB_Q_MGR

Kuyruk yöneticisi çizelgesi.

MQCHTAB_Q_MGR varsayılan değerdir. Bu çizelge, MQCHT_CLNTCONN dışındaki tüm tiplerde kanallara ilişkin kanal tanımlarını içerir.

MQCHTAB_CLNTCONN

İstemci bağlantı çizelgesi.

Bu çizelge yalnızca, MQCHT_CLNTCONN tipindeki kanallara ilişkin kanal tanımlarını içerir.

Bu parametre, IBM WebSphere MQ Telemetry için geçerli değildir.

CommandScope (MQCFST)

Komut kapsamı (değiştirge tanıtıcısı: MQCACF_COMMAND_SCOPE). Bu parametre yalnızca z/OS için geçerlidir.

Kuyruk yöneticisi bir kuyruk paylaşım grubunun bir üyesi olduğunda komutun nasıl yürütüleceğini belirtir. Aşağıdakilerden birini belirleyebilirsiniz:

- boş (ya da parametreyi tümüyle atlayın). Komut, girilen kuyruk yöneticisinde yürütülür.
- Kuyruk yöneticisi adı. Komut, belirttiğiniz kuyruk yöneticisinden, kuyruk paylaşım grubu içinde etkin olduğunu belirterek yürütülür. Girildiği kuyruk yöneticisi dışında bir kuyruk yöneticisi adı belirtirseniz, kuyruk paylaşım grubu ortamı kullanılmalı ve komut sunucusu etkinleştirilmiş olmalıdır.
- bir yıldız işareti (*). Komut yerel kuyruk yöneticisinde yürütülür ve kuyruk paylaşım grubundaki her etkin kuyruk yöneticisine de iletilir.

Uzunluk üst sınırı MQ_QSG_NAME_LENGTH ' dir.

QSGDisposition (MQCFIN)

Grupta nesne yok etme (değiştirge tanıtıcısı: MQIA_QSG_DISP). Bu parametre yalnızca z/OS için geçerlidir.

Komutu uyguladığınız nesnenin (yani, nerede tanımlandığı ve nasıl hareket ettiği) yok edilmesini belirtir. Değer şu şekilde olabilir:

MQQSGD_COPY

Nesne tanımlaması, komutu yürüten kuyruk yöneticisinin sayfa kümesinde yer alır. Nesne, MQQSGD_COPY parametresini kullanan bir komut tarafından tanımlandı. Paylaşılan havuzda bulunan herhangi bir nesne ya da MQQSGD_Q_MGR parametresini kullanan bir komut tarafından tanımlanan herhangi bir nesne bu komuttan etkilenmez.

MQQSGD_GROUP

Nesne tanımlaması paylaşılan havuzda yer alır. Nesne, MQQSGD_GROUP parametrelerinin kullanıldığı bir komut tarafından tanımlandı. Kuyruk yöneticisinin (nesnenin yerel bir kopyası dışında) çalıştırıldığı kuyruk yöneticisinin sayfa kümesinde bulunan her nesne bu komuttan etkilenmez.

Komut başarılı olursa, aşağıdaki MQSC komutu oluşturulur ve kuyruk-paylaşım grubundaki tüm etkin kuyruk yöneticilerine, sayfa kümesi sıfırındaki yerel kopyaları silecek şekilde gönderilir:

```
DELETE CHANNEL(name) QSGDISP(COPY)
```

Grup nesnesinin silinmesi, QSGDISP (COPY) ile oluşturulan komutun başarısız olup olmadığına bakılmaksızın yürürlüğe girer.

MQQSGD_Q_MGR

Nesne tanımlaması, komutu yürüten kuyruk yöneticisinin sayfa kümesinde yer alır. Nesne, MQQSGD_Q_MGR parametresini kullanan bir komut tarafından tanımlandı. Paylaşılan havuzda ya da bu tür bir nesnenin yerel kopyasında bulunan nesnelere bu komuttan etkilenmez.

Varsayılan değer MQQSGD_Q_MGR ' dir.

Bu komut, "Tüm komutlar için geçerli hata kodları" sayfa 684 sayfasında gösterilen değerlere ek olarak yanıt biçimi üstbilgisinde aşağıdaki hata kodlarını döndürebilir.

Hata Kodları

Reason (MQUZA)

Değer şu şekilde olabilir:

MQRCCF_CHANNEL_NOT_BULUNDU

Kanal bulunamadı.

MQRCCF_CHANNEL_TABLE_ERROR

Kanal çizelgesi değeri geçerli değil.

Kanalı Sil (MQTT)

Telemetri Kanalı Sil (MQCMD_DELETE_CHANNEL) komutu, belirtilen kanal tanımlamasını siler.

Gerekli parametreler

ChannelName (MQCFST)

Kanal adı (değiştirge tanıtıcısı: MQCACH_CHANNEL_NAME).

Silinecek kanal tanımlamasının adı. Dizilimin uzunluk üst sınırı MQ_CHANNEL_NAME_LENGTH.

ChannelType (MQCFIN)

Kanal tipi (değiştirge tanıtıcısı: MQIACH_CHANNEL_TYPE). Bir Telemetri kanalını silerken gereklidir. Şu anda parametreye verilebilecek olan tek değer **MQCHT_MQTT** değeridir.

İsteğe bağlı parametreler

Aşağıdaki özniteliklerin hiçbiri, parametre açıklamasında özellikle söz edilmedikçe, MQTT kanalları için geçerli değildir.

ChannelTable (MQCFIN)

Kanal çizelgesi (değiştirge tanıtıcısı: MQIACH_CHANNEL_TABLE).

Belirlenen kanal tanımlamasını içeren kanal tanımlama çizelgesinin iyeliğini belirtir.

Değer şu şekilde olabilir:

MQCHTAB_Q_MGR

Kuyruk yöneticisi çizelgesi.

MQCHTAB_Q_MGR varsayılan değerdir. Bu çizelge, MQCHT_CLNTCONN dışındaki tüm tiplerde kanallara ilişkin kanal tanımlarını içerir.

MQCHTAB_CLNTCONN

İstemci bağlantı çizelgesi.

Bu çizelge yalnızca, MQCHT_CLNTCONN tipindeki kanallara ilişkin kanal tanımlarını içerir.

Bu parametre, IBM WebSphere MQ Telemetry için geçerli değildir.

CommandScope (MQCFST)

Komut kapsamı (değiştirge tanıtıcısı: MQCACF_COMMAND_SCOPE). Bu parametre yalnızca z/OS için geçerlidir.

Kuyruk yöneticisi bir kuyruk paylaşım grubunun bir üyesi olduğunda komutun nasıl yürütüleceğini belirtir. Aşağıdakilerden birini belirleyebilirsiniz:

- boş (ya da parametreyi tümüyle atlayın). Komut, girilen kuyruk yöneticisinde yürütülür.
- Kuyruk yöneticisi adı. Komut, belirttiğiniz kuyruk yöneticisinden, kuyruk paylaşım grubu içinde etkin olduğunu belirterek yürütülür. Girildiği kuyruk yöneticisi dışında bir kuyruk yöneticisi adı belirtirseniz, kuyruk paylaşım grubu ortamı kullanılmalı ve komut sunucusu etkinleştirilmiş olmalıdır.
- bir yıldız işareti (*). Komut yerel kuyruk yöneticisinde yürütülür ve kuyruk paylaşım grubundaki her etkin kuyruk yöneticisine de iletilir.

Uzunluk üst sınırı MQ_QSG_NAME_LENGTH ' dir.

QSGDisposition (MQCFIN)

Grupta nesne yok etme (değiştirge tanıtıcısı: MQIA_QSG_DISP). Bu parametre yalnızca z/OS için geçerlidir.

Komutu uyguladığınız nesnenin (yani, nerede tanımlandığı ve nasıl hareket ettiği) yok edilmesini belirtir. Değer şu şekilde olabilir:

MQQSGD_COPY

Nesne tanımlaması, komutu yürüten kuyruk yöneticisinin sayfa kümesinde yer alır. Nesne, MQQSGD_COPY parametresini kullanan bir komut tarafından tanımlandı. Paylaşılan havuzda bulunan herhangi bir nesne ya da MQQSGD_Q_MGR parametresini kullanan bir komut tarafından tanımlanan herhangi bir nesne bu komuttan etkilenmez.

MQQSGD_GROUP

Nesne tanımlaması paylaşılan havuzda yer alır. Nesne, MQQSGD_GROUP parametrelerinin kullanıldığı bir komut tarafından tanımlandı. Kuyruk yöneticisinin (nesnenin yerel bir kopyası dışında) çalıştırıldığı kuyruk yöneticisinin sayfa kümesinde bulunan her nesne bu komuttan etkilenmez.

Komut başarılı olursa, aşağıdaki MQSC komutu oluşturulur ve kuyruk-paylaşım grubundaki tüm etkin kuyruk yöneticilerine, sayfa kümesi sıfırındaki yerel kopyaları silecek şekilde gönderilir:

```
DELETE CHANNEL(name) QSGDISP(COPY)
```

Grup nesnesinin silinmesi, QSGDISP (COPY) ile oluşturulan komutun başarısız olup olmadığına bakılmaksızın yürürlüğe girer.

MQQSGD_Q_MGR

Nesne tanımlaması, komutu yürüten kuyruk yöneticisinin sayfa kümesinde yer alır. Nesne, MQQSGD_Q_MGR parametresini kullanan bir komut tarafından tanımlandı. Paylaşılan havuzda ya da bu tür bir nesnenin yerel kopyasında bulunan nesnelere bu komuttan etkilenmez.

Varsayılan değer MQQSGD_Q_MGR ' dir.

Bu komut, “Tüm komutlar için geçerli hata kodları” sayfa 684 sayfasında gösterilen değerlere ek olarak yanıt biçimi üstbilgisinde aşağıdaki hata kodlarını döndürebilir.

Hata Kodları

Reason (MQUZA)

Değer şu şekilde olabilir:

MQRCCF_CHANNEL_NOT_BULUNDU

Kanal bulunamadı.

MQRCCF_CHANNEL_TABLE_ERROR

Kanal çizelgesi değeri geçerli değil.

Kanal Dinleyiciyi Sil

Kanal Dinleyicisi Sil (MQCMD_DELETE_LISTENER) komutu, var olan bir kanal dinleyicisi tanımlamasını siler.

HP Integrity NonStop Server	UNIX and Linux sistemleri	Windows
	X	X

Gerekli parametreler

ListenerName (MQCFST)

Dinleyici adı (değiştirge tanıtıcısı: MQCACH_LISTENER_NAME).

Bu değiştirge, silinecek dinleyici tanımının adıdır. Dizginin uzunluk üst sınırı MQ_LISTENER_NAME_LENGTH ' dir.

İletişim Bilgileri Nesnesini Sil

İletişim Bilgilerini Sil Nesnesi (MQCMD_DELETE_COMM_INFO) komutu, belirtilen iletişim bilgileri nesnesini siler.

HP Integrity NonStop Server	UNIX and Linux	Windows
	X	X

Gerekli Parametre

CommInfoName (MQCFST)

Silinecek iletişim bilgileri tanımlamasının adı (değiştirge tanıtıcısı: MQCA_COMM_INFO_NAME).

Ad listesini sil

Ad Listesi Sil (MQCMD_DELETE_NAMELIST) komutu, varolan bir ad listesi tanımlamasını siler.

HP Integrity NonStop Server	UNIX and Linux	Windows
X	X	X

Gerekli parametreler

NameListName (MQCFST)

Ad listesi adı (değiştirge tanıtıcısı: MQCA_NAMELIST_NAME).

Bu deęiřtirge, silinecek ad listesi tanımlamasının adıdır. Dizilimin uzunluk üst sınırı MQ_NAMELIST_NAME_LENGTH.

İsteęe baęlı parametreler

CommandScope (MQCFST)

Komut kapsamı (deęiřtirge tanıtıcısı: MQCACF_COMMAND_SCOPE). Bu parametre yalnızca z/OS için geçerlidir.

Kuyruk yöneticisi bir kuyruk paylaşım grubunun bir üyesi olduęunda komutun nasıl yürütüleceęini belirtir. Ařaęıdakilerden birini belirleyebilirsiniz:

- boş (ya da parametreyi tümüyle atlayın). Komut, girilen kuyruk yöneticisinde yürütülür.
- Kuyruk yöneticisi adı. Komut, belirttięiniz kuyruk yöneticisinden, kuyruk paylaşım grubu içinde etkin olduęunu belirterek yürütülür. Girildięi kuyruk yöneticisi dıřında bir kuyruk yöneticisi adı belirtirseniz, kuyruk paylaşım grubu ortamı kullanılmalı ve komut sunucusu etkinleřtirilmiř olmalıdır.
- bir yıldız iřareti (*). Komut yerel kuyruk yöneticisinde yürütülür ve kuyruk paylaşım grubundaki her etkin kuyruk yöneticisine de iletilir.

Uzunluk üst sınırı MQ_QSG_NAME_LENGTH ' dir.

QSGDisposition (MQCFIN)

Grupta nesne yok etme (deęiřtirge tanıtıcısı: MQIA_QSG_DISP). Bu parametre yalnızca z/OS için geçerlidir.

Komutu uyguladıęınız nesnenin (yani, nerede tanımlandıęı ve nasıl hareket ettięi) yok edilmesini belirtir. Deęer řu řekilde olabilir:

MQQSGD_COPY

Nesne tanımlaması, komutu yürüten kuyruk yöneticisinin sayfa kümesinde yer alır. Nesne, MQQSGD_COPY parametresini kullanan bir komut tarafından tanımlandı. Paylařılan havuzda bulunan nesnelere ya da MQQSGD_Q_MGR parametresine sahip bir komut kullanılarak tanımlanmıř herhangi bir nesne bu komuttan etkilenmez.

MQQSGD_GROUP

Nesne tanımlaması paylařılan havuzda yer alır. Nesne, MQQSGD_GROUP parametresi kullanılarak bir komut tarafından tanımlandı. Kuyruk yöneticisinin (nesnenin yerel bir kopyası dıřında) çalıştırıldıęı kuyruk yöneticisinin sayfa kümesinde bulunan her nesne bu komuttan etkilenmez.

Komut başarılı olursa, ařaęıdaki MQSC komutu oluşturulur ve kuyruk-paylařım grubundaki tüm etkin kuyruk yöneticilerine, sayfa kümesi sıfırındaki yerel kopyaları silecek řekilde gönderilir:

```
DELETE NAMELIST(name) QSGDISP(COPY)
```

Grup nesnesinin silinmesi, QSGDISP (COPY) ile oluşturulan komutun başarısız olup olmadıęına bakılmaksızın yürürlüęe girer.

MQQSGD_Q_MGR

Nesne tanımlaması, komutu yürüten kuyruk yöneticisinin sayfa kümesinde yer alır. Nesne, MQQSGD_Q_MGR parametresini kullanan bir komut tarafından tanımlandı. Paylařılan havuzda ya da bu tür bir nesnenin yerel kopyasında bulunan nesnelere bu komuttan etkilenmez.

Varsayılan deęer MQQSGD_Q_MGR ' dir.

Süreci Sil

İřlemi Sil (MQCMD_DELETE_PROCESS) komutu, var olan bir süreç tanımlamasını siler.

HP Integrity NonStop Server	UNIX and Linux	Windows
X	X	X

Gerekli parametreler

ProcessName (MQCFST)

İşlem adı (değiştirge tanıtıcısı: MQCA_PROCESS_NAME).

Silinecek süreç tanımlaması. Dizilimin uzunluk üst sınırı MQ_PROCESS_NAME_LENGTH.

İsteğe bağlı parametreler

CommandScope (MQCFST)

Komut kapsamı (değiştirge tanıtıcısı: MQCACF_COMMAND_SCOPE). Bu parametre yalnızca z/OS için geçerlidir.

Kuyruk yöneticisi bir kuyruk paylaşım grubunun bir üyesi olduğunda komutun nasıl yürütüleceğini belirtir. Aşağıdakilerden birini belirleyebilirsiniz:

- boş (ya da parametreyi tümüyle atlayın). Komut, girilen kuyruk yöneticisinde yürütülür.
- Kuyruk yöneticisi adı. Komut, belirttiğiniz kuyruk yöneticisinden, kuyruk paylaşım grubu içinde etkin olduğunu belirterek yürütülür. Girildiği kuyruk yöneticisi dışında bir kuyruk yöneticisi adı belirtirseniz, kuyruk paylaşım grubu ortamı kullanılmalı ve komut sunucusu etkinleştirilmiş olmalıdır.
- bir yıldız işareti (*). Komut yerel kuyruk yöneticisinde yürütülür ve kuyruk paylaşım grubundaki her etkin kuyruk yöneticisine de iletilir.

Uzunluk üst sınırı MQ_QSG_NAME_LENGTH ' dir.

QSGDisposition (MQCFIN)

Grupta nesne yok etme (değiştirge tanıtıcısı: MQIA_QSG_DISP). Bu parametre yalnızca z/OS için geçerlidir.

Komutu uyguladığınız nesnenin (yani, nerede tanımlandığı ve nasıl hareket ettiği) yok edilmesini belirtir. Değer şu şekilde olabilir:

MQQSGD_COPY

Nesne tanımlaması, komutu yürüten kuyruk yöneticisinin sayfa kümesinde yer alır. Nesne, MQQSGD_COPY parametresini kullanan bir komut tarafından tanımlandı. Paylaşılan havuzda bulunan nesnelere ya da MQQSGD_Q_MGR parametresine sahip bir komut kullanılarak tanımlanmış herhangi bir nesne bu komuttan etkilenmez.

MQQSGD_GROUP

Nesne tanımlaması paylaşılan havuzda yer alır. Nesne, MQQSGD_GROUP parametresi kullanılarak bir komut tarafından tanımlandı. Kuyruk yöneticisinin (nesnenin yerel bir kopyası dışında) çalıştırıldığı kuyruk yöneticisinin sayfa kümesinde bulunan her nesne bu komuttan etkilenmez.

Komut başarılı olursa, aşağıdaki MQSC komutu oluşturulur ve kuyruk-paylaşım grubundaki tüm etkin kuyruk yöneticilerine, sayfa kümesi sıfırındaki yerel kopyaları silecek şekilde gönderilir:

```
DELETE PROCESS(name) QSGDISP(COPY)
```

Grup nesnesinin silinmesi, QSGDISP (COPY) ile oluşturulan komutun başarısız olup olmadığına bakılmaksızın yürürlüğe girer.

MQQSGD_Q_MGR

Nesne tanımlaması, komutu yürüten kuyruk yöneticisinin sayfa kümesinde yer alır. Nesne, MQQSGD_Q_MGR parametresini kullanan bir komut tarafından tanımlandı. Paylaşılan havuzda ya da bu tür bir nesnenin yerel kopyasında bulunan nesnelere bu komuttan etkilenmez.

Varsayılan değer MQQSGD_Q_MGR ' dir.

Kuyruğu sil

Kuyruğu Sil (MQCMD_DELETE_Q) komutu bir kuyruğu siler.

HP Integrity NonStop Server	UNIX and Linux	Windows
X	X	X

Gerekli parametreler

QName (MQCFST)

Kuyruk adı (değiştirge tanıtıcısı: MQCA_Q_NAME).

Silinecek kuyruğun adı.

Kuyruğun *Scope* özneliği MQSCO_CELL ise, kuyruğun girişi hücre dizininden silinir.

Dizilimin uzunluk üst sınırı MQ_Q_NAME_LENGTH ' dir.

İsteğe bağlı parametreler

Authrec (MQCFIN)

Authrec (değiştirge tanıtıcısı: MQIACF_REMOVE_AUTHREC).

İlişkili yetki kaydının da silinip silinmeyeceğini belirler.

Bu parametre z/OS için geçerli değildir.

Değer şu şekilde olabilir:

MQRAR_YES

Nesneyle ilişkili yetki kaydı silindi. Bu varsayılandır.

MQRAR_NO

Nesneyle ilişkili yetki kaydı silinmedi.

CommandScope (MQCFST)

Komut kapsamı (değiştirge tanıtıcısı: MQCACF_COMMAND_SCOPE). Bu parametre yalnızca z/OS için geçerlidir.

Kuyruk yöneticisi bir kuyruk paylaşım grubunun bir üyesi olduğunda komutun nasıl yürütüleceğini belirtir. Aşağıdakilerden birini belirleyebilirsiniz:

- boş (ya da parametreyi tümüyle atlayın). Komut, girilen kuyruk yöneticisinde yürütülür.
- Kuyruk yöneticisi adı. Komut, belirttiğiniz kuyruk yöneticisinden, kuyruk paylaşım grubu içinde etkin olduğunu belirterek yürütülür. Girildiği kuyruk yöneticisi dışında bir kuyruk yöneticisi adı belirtirseniz, kuyruk paylaşım grubu ortamı kullanılmalı ve komut sunucusu etkinleştirilmiş olmalıdır.
- bir yıldız işareti (*). Komut yerel kuyruk yöneticisinde yürütülür ve kuyruk paylaşım grubundaki her etkin kuyruk yöneticisine de iletilir.

Uzunluk üst sınırı MQ_QSG_NAME_LENGTH ' dir.

Purge (MQCFIN)

Temizleme kuyruğu (değiştirge tanıtıcısı: MQIACF_PURGE).

MQPO_YES kuyruğunda ileti varsa, komut başarısız olursa, bu iletiler başarısız olur. Bu parametre yoksa, kuyruk temizlenmez.

Yalnızca yerel tip kuyruğu için geçerlidir.

Değer şu şekilde olabilir:

MQPO_YES

Kuyruğun temizlenmesi.

MQPO_NO

Kuyruğun temizlenmesine izin verilmez.

QSGDisposition (MQCFIN)

Grupta nesne yok etme (değiştirge tanıtıcısı: MQIA_QSG_DISP). Bu parametre yalnızca z/OS için geçerlidir.

Komutu uyguladığınız nesnenin (yani, nerede tanımlandığı ve nasıl hareket ettiği) yok edilmesini belirtir. Değer şu şekilde olabilir:

MQQSGD_COPY

Nesne tanımlaması, komutu yürüten kuyruk yöneticisinin sayfa kümesinde yer alır. Nesne, MQQSGD_COPY parametresini kullanan bir komut tarafından tanımlandı. Paylaşılan havuzda bulunan nesnelere ya da MQQSGD_Q_MGR parametresine sahip bir komut kullanılarak tanımlanmış herhangi bir nesne bu komuttan etkilenmez.

MQQSGD_GROUP

Nesne tanımlaması paylaşılan havuzda yer alır. Nesne, MQQSGD_GROUP parametresi kullanılarak bir komut tarafından tanımlandı. Kuyruk yöneticisinin (nesnenin yerel bir kopyası dışında) çalıştırıldığı kuyruk yöneticisinin sayfa kümesinde bulunan her nesne bu komuttan etkilenmez.

Silme başarılı olursa, aşağıdaki MQSC komutu oluşturulur ve kuyruk-paylaşım grubundaki tüm etkin kuyruk yöneticilerine, sayfa kümesi sıfırındaki yerel kopyaları silecek şekilde gönderilir:

```
DELETE queue(q-name) QSGDISP(COPY)
```

ya da yalnızca yerel bir kuyruk için:

```
DELETE QLOCAL(q-name) NOPURGE QSGDISP(COPY)
```

Grup nesnesinin silinmesi, QSGDISP (COPY) komutuyla oluşturulan komut başarısız olsa da yürürlüğe girer.

Not: *Purge* için MQPO_YES belirtseniz bile, her zaman NOPURGE seçeneğini elde etmizin olur. To delete messages on local copies of the queues, you must explicitly issue, for each copy, the Delete Queue command with a *QSGDisposition* value of MQQSGD_COPY and a *Purge* value of MQPO_YES.

MQQSGD_Q_MGR

Nesne tanımlaması, komutu yürüten kuyruk yöneticisinin sayfa kümesinde yer alır. Nesne, MQQSGD_Q_MGR parametresini kullanan bir komut tarafından tanımlandı. Paylaşılan havuzda ya da bu tür bir nesnenin yerel kopyasında bulunan nesnelere bu komuttan etkilenmez.

Varsayılan değer MQQSGD_Q_MGR ' dir.

MQQSGD_SHARED

Yalnızca yerel tip kuyruğu için geçerlidir.

Nesne paylaşılan havuzda bulunuyor. Nesne, MQQSGD_SHARED parametresini kullanan bir komut tarafından tanımlandı. Bu komutu yürüten kuyruk yöneticisinin sayfa kümesinde bulunan ya da MQQSGD_GROUP değiştirgesini kullanan bir komut tarafından tanımlanan herhangi bir nesne bu komuttan etkilenmez.

QType (MQCFIN)

Kuyruk tipi (değiştirge tanıtıcısı: MQIA_Q_TYPE).

Bu parametre varsa, kuyruğun belirtilen tipte olması gerekir.

Değer şu şekilde olabilir:

MQQT_ALIAS

Diğer ad kuyruğu tanımlaması.

MQQT_LOCAL

Yerel kuyruk.

MQQT_REMOTE

Uzak kuyruğun yerel tanımlaması.

MQQT_MODEL

Model kuyruğu tanımlaması.

Hata kodları (Kuyruğu Sil)

Bu komut, “Tüm komutlar için geçerli hata kodları” sayfa 684’ünde gösterilen değerlere ek olarak yanıt biçimi üstbilgisinde aşağıdaki hata kodlarını döndürebilir.

Reason (MQUZA)

Değer şu şekilde olabilir:

MQRC_Q_NOT_EMPTY

(2055, X'807 ') Kuyruk, bir ya da daha fazla ileti içeriyor ya da kesinleştirilmemiş bir put ya da alma isteği içeriyor.

Hizmeti Sil

Hizmeti Sil (MQCMD_DELETE_service) komutu, var olan bir hizmet tanımlamasını siler.

HP Integrity NonStop Server	UNIX and Linux sistemleri	Windows
	X	X

Gerekli parametreler

ServiceName (MQCFST)

Hizmet adı (değiştirge tanıtıcısı: MQCA_SERVICE_NAME).

Bu parametre, silinecek hizmet tanımının adıdır.

Dizilimin uzunluk üst sınırı MQ_OBJECT_NAME_LENGTH.

Aboneliği Sil

Aboneliği Sil (MQCMD_DELETE_SUBSCRIPTION) komutu, bir aboneliği siler.

HP Integrity NonStop Server	UNIX and Linux	Windows
	X	X

Gerekli parametreler

SubName (MQCFST)

Abonelik adı (değiştirge tanıtıcısı: MQCACF_SUC_NAME).

Benzersiz abonelik adını belirtir. Abonelik adı sağlandıysa, tam olarak belirtilmelidir; bir genel arama karakteri kabul edilemez.

Abonelik adı, dayanıklı bir aboneliğe başvurmalıdır.

SubName sağlanmıyorsa, silinecek aboneliği tanımlamak için SubId belirtilmelidir.

Dizinin uzunluk üst sınırı: MQ_SUB_NAME_LENGTH ' dir.

SubId (MQCFBS)

Abonelik tanıtıcısı (değiştirge tanıtıcısı: MQBACF_SUC_ID).

Benzersiz iç abonelik tanıtıcısını belirtir.

SubName için bir değer belirtmediyseniz, SubId için bir değer sağlamalısınız.

Dizilimin uzunluk üst sınırı MQ_COREL_ID_LENGTH.

İsteğe bağlı parametreler

CommandScope (MQCFST)

Komut kapsamı (değiştirge tanıtıcısı: MQCACF_COMMAND_SCOPE). Bu parametre yalnızca z/OS için geçerlidir.

Kuyruk yöneticisi bir kuyruk paylaşım grubunun bir üyesi olduğunda komutun nasıl işleneceğini belirtir. Aşağıdakilerden birini belirleyebilirsiniz:

- Boş (ya da parametreyi tümüyle kaldırın). Komut, girilen kuyruk yöneticisinde işlenir.
- Kuyruk yöneticisi adı. Komut, belirttiğiniz kuyruk yöneticisinden işlenir ve kuyruk paylaşım grubu içinde etkin olur. Girildiği kuyruk yöneticisi dışında bir kuyruk yöneticisi adı belirtirseniz, kuyruk paylaşım grubu ortamı kullanılmalı ve komut sunucusu etkinleştirilmiş olmalıdır.
- Yıldız işareti (*). Komut yerel kuyruk yöneticisinde işlenir ve kuyruk paylaşım grubundaki her etkin kuyruk yöneticisine de iletilir.

Uzunluk üst sınırı MQ_QSG_NAME_LENGTH ' dir.

You cannot use *CommandScope* as a parameter on which to filter.

Konuyu Sil

Konuyu Sil (MQCMD_DELETE_TOPIC) komutu, belirtilen denetim konusu nesnesini siler.

HP Integrity NonStop Server	UNIX and Linux	Windows
	X	X

Gerekli parametreler

TopicName (MQCFST)

Silinecek yönetimle ilgili konu tanımlamasının adı (değiştirge tanıtıcısı: MQCA_TOPIC_NAME).

Dizilimin uzunluk üst sınırı MQ_TOPIC_NAME_LENGTH.

İsteğe bağlı parametreler

Authrec (MQCFIN)

Authrec (değiştirge tanıtıcısı: MQIACF_REMOVE_AUTHREC).

İlişkili yetki kaydının da silinip silinmeyeceğini belirler.

Bu parametre z/OS için geçerli değildir.

Değer şu şekilde olabilir:

MQRAR_YES

Nesneyle ilişkili yetki kaydı silindi. Bu varsayılandır.

MQRAR_NO

Nesneyle ilişkili yetki kaydı silinmedi.

CommandScope (MQCFST)

Komut kapsamı (değiştirge tanıtıcısı: MQCACF_COMMAND_SCOPE). Bu parametre yalnızca z/OS için geçerlidir.

Kuyruk yöneticisi bir kuyruk paylaşım grubunun bir üyesi olduğunda komutun nasıl yürütüleceğini belirtir. Aşağıdakilerden birini belirleyebilirsiniz:

- boş (ya da parametreyi tümüyle atlayın). Komut, girilen kuyruk yöneticisinde yürütülür.
- Kuyruk yöneticisi adı. Komut, belirttiğiniz kuyruk yöneticisinden, kuyruk paylaşım grubu içinde etkin olduğunu belirterek yürütülür. Girildiği kuyruk yöneticisi dışında bir kuyruk yöneticisi adı belirtirseniz, kuyruk paylaşım grubu ortamı kullanılmalı ve komut sunucusu etkinleştirilmiş olmalıdır.
- bir yıldız işareti (*). Komut yerel kuyruk yöneticisinde yürütülür ve kuyruk paylaşım grubundaki her etkin kuyruk yöneticisine de iletilir.

Uzunluk üst sınırı MQ_QSG_NAME_LENGTH ' dir.

QSGDisposition (MQCFIN)

Grupta nesne yok etme (değiştirge tanıtıcısı: MQIA_QSG_DISP). Bu parametre yalnızca z/OS için geçerlidir.

Komutu uyguladığınız nesnenin (yani, nerede tanımlandığı ve nasıl hareket ettiği) yok edilmesini belirtir. Değer şu şekilde olabilir:

MQQSGD_COPY

Nesne tanımlaması, komutu yürüten kuyruk yöneticisinin sayfa kümesinde yer alır. Nesne, MQQSGD_COPY parametresini kullanan bir komut tarafından tanımlandı. Paylaşılan havuzda bulunan nesnelere ya da MQQSGD_Q_MGR parametresine sahip bir komut kullanılarak tanımlanmış herhangi bir nesne bu komuttan etkilenmez.

MQQSGD_GROUP

Nesne tanımlaması paylaşılan havuzda yer alır. Nesne, MQQSGD_GROUP parametresi kullanılarak bir komut tarafından tanımlandı. Kuyruk yöneticisinin (nesnenin yerel bir kopyası dışında) çalıştırıldığı kuyruk yöneticisinin sayfa kümesinde bulunan her nesne bu komuttan etkilenmez.

Silme başarılı olursa, aşağıdaki MQSC komutu oluşturulur ve kuyruk-paylaşım grubundaki tüm etkin kuyruk yöneticilerine, sayfa kümesi sıfır üzerindeki yerel kopyaları oluşturmak ya da silmek için gönderilir:

```
DELETE TOPIC(name) QSGDISP(COPY)
```

Grup nesnesinin silinmesi, QSGDISP (COPY) komutuyla oluşturulan komut başarısız olsa da yürürlüğe girer.

MQQSGD_Q_MGR

Nesne tanımlaması, komutu yürüten kuyruk yöneticisinin sayfa kümesinde yer alır. Nesne, MQQSGD_Q_MGR parametresini kullanan bir komut tarafından tanımlandı. Paylaşılan havuzda ya da bu tür bir nesnenin yerel kopyasında bulunan nesnelere bu komuttan etkilenmez.

Varsayılan değer MQQSGD_Q_MGR ' dir.

Esc

Escape (MQCMD_ESCAPE) komutu, herhangi bir WebSphere MQ komutunu (MQSC) uzak bir kuyruk yöneticisine iletir.

HP Integrity NonStop Server	UNIX and Linux	Windows
X	X	X

Kuyruk yöneticisi (ya da uygulama) komutu gönderirken, belirli bir WebSphere MQ komutunu desteklemiyorsa, Escape komutunu kullanın; bu nedenle, bu komutu tanımaz ve gerekli PCF komutunu oluşturamaz.

Escape komutu, Programlanabilir Komut Biçimi tanımlanmadığı bir komut göndermek için de kullanılabilir.

Yürütülebilecek tek komut tipi, alan kuyruk yöneticisinde tanınan bir MQSC olarak tanımlanan bir komut tipidir.

Gerekli parametreler

EscapeType (MQCFIN)

Çıkış tipi (değiştirge tanıtıcısı: MQIACF_ESCAPE_TYPE).

Desteklenen tek değer şunlardır:

MQET_MQSC

WebSphere MQ komutu.

EscapeText (MQCFST)

Çıkış metni (değiştirge tanıtıcısı: MQCACF_ESCAPE_TEXT).

Bir komutu tutmak için kullanılan bir dizilim. Dizilimin uzunluğu yalnızca, iletinin boyutu ile sınırlanmıştır.

Hata Kodları

Bu komut, “Tüm komutlar için geçerli hata kodları” sayfa 684’ünde gösterilen değerlere ek olarak yanıt biçimi üstbilgisinde aşağıdaki hata kodunu döndürebilir.

Reason (MQUZA)

Değer şu şekilde olabilir:

MQRCCF_ESCAPE_TYPE_ERROR

Çıkış tipi geçerli değil.

Çıkış (Yanıt)

Escape (MQCMD_ESCAPE) komutuna verilen yanıt, yanıt üstbilgisinden, biri çıkış tipini içeren, diğeri de metin yanıtını içeren iki parametre yapısından oluşur. Escape isteğinde bulunan komuta bağlı olarak, bu tür bir iletiden fazlası yayınlanabilir.

HP Integrity NonStop Server	UNIX and Linux	Windows
X	X	X

MQCFH yanıt üstbilgisindeki *Command* alanı, özgün Escape komutundaki *EscapeText* değiştirgesinde bulunan metin komutuna ilişkin MQCMD_* komut tanıtıcısını içerir. For example, if *EscapeText* in the original Escape command specified PING_QMGR, *Command* in the response has the value MQCMD_PING_Q_MGR.

Komutun sonucunu belirlemek olanaklıysa, yanıt üstbilgisindeki *CompCode* komutun başarılı olup olmadığını tanımlar. Bu nedenle, başarı ya da başka bir şekilde, yanıtın metnini ayrıştırmak zorunda olan yanıtın alıcısı olmadan saptanabilir.

Komutun sonucunu belirlemek olanaklı değilse, yanıt üstbilgisindeki *CompCode* komutunun MQCC_UNKNOWN değeri ve *Reason* MQRC_NONE değeri vardır.

Parametreler

EscapeType (MQCFIN)

Çıkış tipi (değiştirge tanıtıcısı: MQIACF_ESCAPE_TYPE).

Desteklenen tek değer şunlardır:

MQET_MQSC

WebSphere MQ komutu.

EscapeText (MQCFST)

Çıkış metni (değiştirge tanıtıcısı: MQCACF_ESCAPE_TEXT).

Özgün komuta yanıt tutan bir dize.

Kimlik Doğrulama Bilgileri Nesnesi

Sorgulamaya ilişkin kimlik doğrulama bilgileri nesnesi (MQCMD_INQUIRE_AUTH_INFO) komutu, kimlik doğrulama bilgileri nesnelerinin öznitelikleriyle ilgili bilgi içerir.

HP Integrity NonStop Server	UNIX and Linux	Windows
X	X	X

Gerekli parametreler

AuthInfoName (MQCFST)

Kimlik doğrulama bilgileri nesnesi adı (değiştirge tanıtıcısı: MQCA_AUTH_INFO_NAME).

Hangi bilgilerin döndürüleceğine ilişkin kimlik doğrulama bilgileri nesnesinin adını belirtir.

Soysal kimlik doğrulama bilgileri nesne adları desteklenir. Soysal ad, örneğin ABC* gibi bir yıldız (*) işaretiyle ve seçilen karakter dizisiyle başlayan adları içeren tüm kimlik doğrulama bilgileri nesnelerini seçer. Tek başına bir yıldız işareti, olası tüm isimlerle eşleşir.

Dizilimin uzunluk üst sınırı MQ_AUTH_INFO_NAME_LENGTH.

İsteğe bağlı parametreler

AuthInfoAttrs (MQCFIL)

Kimlik doğrulama bilgileri nesnesi öznitelikleri (değiştirge tanıtıcısı: MQIACF_AUTH_INFO_ATTRS).

Öznitelik listesi, aşağıdaki değeri belirtebilir-parametre belirtilmediyse varsayılan değer):

MQIACF_ALL

Tüm öznitelikler.

ya da aşağıdakilerin bir birleşimidir:

MQCA_ALTERATION_DEĞERİ

Tanımın en son değiştirildiği tarih.

MQCA_ALTERATION_KEZ

Tanımın en son değiştirildiği saat.

MQCA_AUTH_INFO_DESC

Kimlik doğrulama bilgileri nesnesinin açıklaması.

MQCA_AUTH_INFO_NAME

Kimlik doğrulama bilgileri nesnesinin adı.

MQIA_AUTH_INFO_TYPE

Kimlik doğrulama bilgileri nesnesinin tipi.

MQCA_AUTH_INFO_CONN_NAME

Kimlik doğrulama bilgileri nesnesinin bağlantı adı.

MQCA_LDAP_USER_NAME

Kimlik doğrulama bilgileri nesnesindeki LDAP kullanıcı adı.

MQCA_LDAP_PAROLASI

Kimlik doğrulama bilgileri nesnesindeki LDAP parolası.

MQCA_AUTH_INFO_OCSP_URL

Sertifika iptali için denetlemek için kullanılan OCSP yanıtlayıcının URL 'si.

AuthInfoTipi (MQCFIN)

Kimlik doğrulama bilgileri nesnesinin tipi. Aşağıdaki değerler kabul edilir:

MQAIT_CRL_LDAP

LDAP sunucularında tutulan Sertifika İptal Listelerini belirten kimlik doğrulama bilgileri nesneleri.

MQAIT_OCSP

OCSP kullanarak sertifika iptal denetimini belirten kimlik doğrulama bilgileri nesneleri.

MQAIT_Tümü

Herhangi bir tipteki kimlik doğrulama bilgileri nesneleri.

CommandScope (MQCFST)

Komut kapsamı (değiştirge tanıtıcısı: MQCACF_COMMAND_SCOPE). Bu parametre yalnızca z/OS için geçerlidir.

Kuyruk yöneticisi bir kuyruk paylaşım grubunun bir üyesi olduğunda komutun nasıl yürütüleceğini belirtir. Aşağıdakilerden birini belirleyebilirsiniz:

- boş (ya da parametreyi tümüyle atlayın). Komut, girilen kuyruk yöneticisinde yürütülür.
- Kuyruk yöneticisi adı. Komut, belirttiğiniz kuyruk yöneticisinden, kuyruk paylaşım grubu içinde etkin olduğunu belirterek yürütülür. Girildiği kuyruk yöneticisi dışında bir kuyruk yöneticisi adı belirtirseniz, kuyruk paylaşım grubu ortamı kullanılmalı ve komut sunucusu etkinleştirilmiş olmalıdır.
- bir yıldız işareti (*). Komut yerel kuyruk yöneticisinde yürütülür ve kuyruk paylaşım grubundaki her etkin kuyruk yöneticisine de iletilir.

Uzunluk üst sınırı MQ_QSG_NAME_LENGTH ' dir.

Süzgeç uygulama temeli olarak *CommandScope* değiştirgesini kullanamazsınız.

IntegerFilterKomutu (MQCFIF)

Tamsayı süzgeci komut tanımlayıcısı. Parametre tanıtıcısı, *AuthInfoAttrs* içinde, MQIACF_ALL dışında herhangi bir tamsayı tipi olmalıdır. Bir süzgeç koşulunu belirterek, çıkışı komuttan sınırlamak için bu değiştirgeyi kullanın. Bu süzgeç koşulunun kullanılmasıyla ilgili bilgi için bkz. [“MQCFIF-PCF tamsayı süzgeç değiştirgesi” sayfa 1084](#) .

Bir tamsayı süzgeci belirtirseniz, *StringFilterCommand* parametresini kullanarak bir dizgi süzgeci de belirtebilirsiniz.

SGSatma (MQCFIN)

Grupta nesne yok etme (değiştirge tanıtıcısı: MQIA_QSG_DISP). Bu parametre yalnızca z/OS için geçerlidir.

Bilgilerin döndürülebileceği (yani, nerede tanımlandığı ve davranışının nasıl davrandığı) nesnenin yok edilmesini belirtir. Değer şu şekilde olabilir:

MQQSGD_LIVE

Nesne, MQQSGD_Q_MGR ya da MQQSGD_COPY olarak tanımlıdır. Parametre belirlenmezse, bu değer varsayılan değerdir.

MQQSGD_ALL

Nesne, MQQSGD_Q_MGR ya da MQQSGD_COPY olarak tanımlıdır.

Paylaşılan bir kuyruk yöneticisi ortamı varsa ve komut, verildiği kuyruk yöneticisiyle yürütülürse, bu seçenek MQQSGD_GROUP ile tanımlanan nesnelere ilişkin bilgileri de görüntüler.

MQQSGD_LIVE belirtilirse ya da varsayılan değer belirlendiyse ya da paylaşılan bir kuyruk yöneticisi ortamında MQQSGD_ALL belirtilirse, komut yinelenen adlar verebilir (farklı atımlar ile).

MQQSGD_COPY

Nesne MQQSGD_COPY olarak tanımlıdır.

MQQSGD_GROUP

Nesne, MQQSGD_GROUP olarak tanımlıdır. Bu değere yalnızca paylaşılan bir kuyruk ortamında izin verilir.

MQQSGD_Q_MGR

Nesne, MQQSGD_Q_MGR olarak tanımlıdır.

MQQSGD_PRIVATE

Nesne, MQQSGD_Q_MGR ya da MQQSGD_COPY olarak tanımlıdır. MQQSGD_PRIVATE, MQQSGD_LIVE ile aynı bilgileri döndürür.

Süzgeç uygulama temeli olarak *QSGDisposition* değiştirgesini kullanamazsınız.

StringFilterKomutu (MQCFSF)

Dizgi süzgeci komut tanımlayıcısı. Parametre tanıtıcısı, *AuthInfoAttrs* içinde izin verilen herhangi bir dizgi tipi parametresi olmalıdır; MQCA_AUTH_INFO_NAME dışında. Bir süzgeç koşulunu belirterek, çıkışı komuttan sınırlamak için bu değiştirgeyi kullanın. Bu süzgeç koşulunun kullanılmasıyla ilgili bilgi için bkz. [“MQCFSF-PCF dizgi süzgeç değiştirgesi” sayfa 1090](#) .

Bir dizgi süzgeci belirtirseniz, *IntegerFilterCommand* parametresini kullanarak bir tamsayı süzgeci de belirtebilirsiniz.

Kimlik Doğrulama Bilgileri Nesnesi (Yanıt)

The response of the Inquire authentication information (MQCMD_INQUIRE_AUTH_INFO) command consists of the response header followed by the *AuthInfoName* structure (and on z/OS only, the *QSGDisposition* structure), and the requested combination of attribute parameter structures (where applicable).

HP Integrity NonStop Server	UNIX and Linux	Windows
X	X	X

Her zaman geri döndürülür:

AuthInfoName, QSGDisposition

İstenirse geri döndürülür:

AlterationDate, AlterationTime, AuthInfoConnName, AuthInfoDesc, AuthInfoType, LDAPPASSWORD, LDAPUserName

Yanıt verileri

AlterationDate (MQCFST)

Alteration date of the authentication information object, in the form yyyy-mm-dd (parameter identifier: MQCA_ALTERATION_DATE).

AlterationTime (MQCFST)

Kimlik doğrulama bilgileri nesnesinin hh.mm.ss formundaki değiştirme zamanı (değiştirge tanıtıcısı: MQCA_ALTERATION_TIME).

AuthInfoConnName (MQCFST)

Kimlik doğrulama bilgileri nesnesinin bağlantı adı (değiştirge tanıtıcısı: MQCA_AUTH_INFO_CONN_NAME).

Dizilimin uzunluk üst sınırı MQ_AUTH_INFO_CONN_NAME_LENGTH. z/OSüzerinde MQ_LOCAL_ADDRESS_LENGTH olur.

AuthInfoDesc (MQCFST)

Kimlik doğrulama bilgileri nesnesinin tanımlaması (değiştirge tanıtıcısı: MQCA_AUTH_INFO_DESC).

Uzunluk üst sınırı MQ_AUTH_INFO_DESC_LENGTH olur.

AuthInfoAd (MQCFST)

Kimlik doğrulama bilgileri nesnesi adı (değiştirge tanıtıcısı: MQCA_AUTH_INFO_NAME).

Dizilimin uzunluk üst sınırı MQ_AUTH_INFO_NAME_LENGTH.

AuthInfoTipi (MQCFIN)

Kimlik doğrulama bilgileri nesnesi tipi (değiştirge tanıtıcısı: MQIA_AUTH_INFO_TYPE).

Değer şu şekilde olabilir:

MQAIT_CRL_LDAP

Bu kimlik doğrulama bilgileri nesnesi, LDAP sunucularında tutulan Sertifika İptal Listelerini belirtir.

MQAIT_OCSP

Bu kimlik doğrulama bilgileri nesnesi, OCSP kullanarak sertifika iptal denetimini belirtir.

Daha fazla bilgi için bkz. [Durumu](#).

LDAPPASSWORD (MQCFST)

LDAP parolası (değiştirge tanıtıcısı: MQCA_LDAP_PASSWORD).

Uzunluk üst sınırı MQ_LDAP_PASSWORD_LENGTH olur.

LDAPUserName (MQCFST)

LDAP kullanıcı adı (değiştirge tanıtıcısı: MQCA_LDAP_USER_NAME).

Dizine bađ tanımlayan kullanıcının Ayırt Edici Adı.

Uzunluk üst sınırı MQ_DISTINGUISH_NAME_LENGTH olur. z/OS üzerinde MQ_SHORT_DNAME_LENGTH olur.

OCSPResponderURL (MQCFST)

Sertifika iptali için denetlemek için kullanılan OCSP yanıtlayıcının URL 'si.

SGSatma (MQCFIN)

QSG yok etme (deđiřtirge tanıtıcısı: MQIA_QSG_DISP).

Nesnenin yok edilmesini (tanımlandığı, nerede tanımlandığı ve nasıl davrandığını belirtir) belirtir. Bu parametre yalnızca z/OS üzerinde geçerlidir. Deđer řu řekilde olabilir:

MQQSGD_COPY

Nesne MQQSGD_COPY olarak tanımlıdır.

MQQSGD_GROUP

Nesne, MQQSGD_GROUP olarak tanımlıdır.

MQQSGD_Q_MGR

Nesne, MQQSGD_Q_MGR olarak tanımlıdır.

Kimlik Doğrulama Bilgileri Nesne Adları

Sorgu doğrulama bilgileri adları (MQCMD_INQUIRE_AUTH_INFO_NAMES) komutu, belirtilen sosyal kimlik doğrulama bilgisi adıyla eşleşen kimlik doğrulama bilgileri adlarının bir listesini ister.

HP Integrity NonStop Server	UNIX and Linux	Windows
X	X	X

Gerekli parametreler

AuthInfoName (MQCFST)

Kimlik doğrulama bilgileri nesnesi adı (deđiřtirge tanıtıcısı: MQCA_AUTH_INFO_NAME).

Hangi bilgilerin döndürüleceğine ilişkin kimlik doğrulama bilgileri nesnesinin adını belirtir.

Sosyal kimlik doğrulama bilgileri nesne adları desteklenir. Sosyal ad, örneđin ABC* gibi bir yıldız (*) işaretiyle ve seçilen karakter dizisiyle başlayan adları içeren tüm kimlik doğrulama bilgileri nesnelerini seçer. Tek başına bir yıldız işareti, olası tüm isimlerle eşleşir.

Dizilimin uzunluk üst sınırı MQ_AUTH_INFO_NAME_LENGTH.

İsteđe bađlı parametreler

AuthInfoTipi (MQCFIN)

Kimlik doğrulama bilgileri nesnesinin tipi. Ařađıdaki deđerler kabul edilir:

MQAIT_CRL_LDAP

LDAP sunucularında tutulan Sertifika İptal Listelerini belirten kimlik doğrulama bilgileri nesneleri.

MQAIT_OCSP

OCSP kullanarak sertifika iptal denetimini belirten kimlik doğrulama bilgileri nesneleri.

MQAIT_Tümü

Herhangi bir tipteki kimlik doğrulama bilgileri nesneleri. MQAIT_ALL varsayılan deđerdir

CommandScope (MQCFST)

Komut kapsamı (deđiřtirge tanıtıcısı: MQCACF_COMMAND_SCOPE). Bu parametre yalnızca z/OS için geçerlidir.

Kuyruk yöneticisi bir kuyruk paylaşım grubunun bir üyesi olduđunda komutun nasıl yürütüleceđini belirtir. Ařađıdakilerden birini belirleyebilirsiniz:

- boş (ya da parametreyi tümüyle atlayın). Komut, girilen kuyruk yöneticisinde yürütülür.
- Kuyruk yöneticisi adı. Komut, belirttiğiniz kuyruk yöneticisinden, kuyruk paylaşım grubu içinde etkin olduğunu belirterek yürütülür. Girildiği kuyruk yöneticisi dışında bir kuyruk yöneticisi adı belirtirseniz, kuyruk paylaşım grubu ortamı kullanılmalı ve komut sunucusu etkinleştirilmiş olmalıdır.
- bir yıldız işareti (*). Komut yerel kuyruk yöneticisinde yürütülür ve kuyruk paylaşım grubundaki her etkin kuyruk yöneticisine de iletilir.

Uzunluk üst sınırı MQ_QSG_NAME_LENGTH ' dir.

SGSatma (MQCFIN)

Grupta nesne yok etme (değiştirge tanıtıcısı: MQIA_QSG_DISP). Bu parametre yalnızca z/OS için geçerlidir.

Bilgilerin döndürülebileceği (yani, nerede tanımlandığı ve davranışının nasıl davrandığı) nesnenin yok edilmesini belirtir. Değer şu şekilde olabilir:

MQQSGD_LIVE

Nesne, MQQSGD_Q_MGR ya da MQQSGD_COPY olarak tanımlıdır. Parametre belirlenmezse, MQQSGD_LIVE varsayılan değerdir.

MQQSGD_ALL

Nesne, MQQSGD_Q_MGR ya da MQQSGD_COPY olarak tanımlıdır.

Paylaşılan bir kuyruk yöneticisi ortamı varsa ve komut, verildiği kuyruk yöneticisiyle yürütülürse, bu seçenek MQQSGD_GROUP ile tanımlanan nesnelere ilişkin bilgileri de görüntüler.

MQQSGD_LIVE belirtilirse ya da varsayılan değer belirlendiyse ya da paylaşılan bir kuyruk yöneticisi ortamında MQQSGD_ALL belirtilirse, komut yinelenen adlar verebilir (farklı atımlar ile).

MQQSGD_COPY

Nesne MQQSGD_COPY olarak tanımlıdır.

MQQSGD_GROUP

Nesne, MQQSGD_GROUP olarak tanımlıdır. MQQSGD_GROUP 'a yalnızca paylaşılan bir kuyruk ortamında izin verilir.

MQQSGD_Q_MGR

Nesne, MQQSGD_Q_MGR olarak tanımlıdır.

MQQSGD_PRIVATE

Nesne, MQQSGD_Q_MGR ya da MQQSGD_COPY olarak tanımlıdır. MQQSGD_PRIVATE, MQQSGD_LIVE ile aynı bilgileri döndürür.

Kimlik Doğrulama Bilgileri Nesne Adları (Yanıt)

Sorgu doğrulama bilgileri adları (MQCMD_INQUIRE_AUTH_INFO_NAMES) komutu, yanıt üstbilgisinden, belirlenen kimlik doğrulama bilgileri adıyla eşleşen sıfır ya da daha fazla ad veren bir parametre yapısı tarafından izlenen bir komuttan oluşur.

HP Integrity NonStop Server	UNIX and Linux	Windows
X	X	X

Ayrıca, yalnızca z/OS üzerinde bir parametre yapısı, *QSGDispositions* (*AuthInfoNames* yapısıyla aynı sayıda girdi içeren) döndürülür. Bu yapıdaki her bir giriş, nesnenin *AuthInfoNames* yapısındaki ilgili girişle yok edilmesini belirtir.

Her zaman geri döndürülür:

AuthInfoNames, QSGDispositions

İstenirse geri döndürülür:

Yok

Yanıt verileri

AuthInfoNames (MQCFSL)

Kimlik doğrulama bilgileri nesne adları listesi (değiştirge tanıtıcısı: MQCACF_AUTH_INFO_NAMES).

QSGDispositions (MQCFIL)

QSG atımları listesi (değiştirge tanıtıcısı: MQIACF_QSG_DISPS).

Nesnenin yok edilmesini (tanımlandığı, nerede tanımlandığı ve nasıl davrandığını belirtir) belirtir. Bu parametre yalnızca z/OS üzerinde geçerlidir. Değer şu şekilde olabilir:

MQQSGD_COPY

Nesne MQQSGD_COPY olarak tanımlıdır.

MQQSGD_GROUP

Nesne, MQQSGD_GROUP olarak tanımlıdır.

MQQSGD_Q_MGR

Nesne, MQQSGD_Q_MGR olarak tanımlıdır.

Yetki Kayıtlarını Sorgula

Sorgu Yetki Kayıtları (MQCMD_INQUIRE_AUTH_RECS) komutu, bir tanım adıyla ilişkili yetki kayıtlarını alır.

HP Integrity NonStop Server	UNIX and Linux	Windows
	X	X

Gerekli parametreler

Options (MQCFIN)

Döndürülen yetki kayıtları kümesini denetleyen seçenekler (değiştirge tanıtıcısı: MQIACF_AUTH_OPTIONS).

Bu değiştirge gereklidir ve aşağıdaki iki değerden birini eklemelisiniz:

MQAUTHOPT_NAME_ALL_MATCHING

Tüm tanımları, belirtilen *ProfileName* ile eşleşen adları döndürür. This means that a *ProfileName* of ABCD results in the profiles ABCD, ABC*, and AB* being returned (if ABC* and AB* have been defined as profiles).

MQAUTHOPT_NAME_EXPLICIT

Yalnızca, tam olarak *ProfileName* ile eşleşen adların profillerini döndürür. *ProfileName*, genel bir tanım değilse, eşleşen sosyal profil döndürülmez. Bu değeri ve MQAUTHOPT_ENTITY_SET belirtebilirsiniz.

ve aşağıdaki iki değerden biri:

MQAUTHOPT_ENTITY_EXPLICIT

Belirtilen *EntityName* ile eşleşen varlık alanlarının tüm profillerini döndürür. *EntityName* 'un üyesi olduğu herhangi bir grup için hiçbir profil döndürülmez; yalnızca belirtilen *EntityName* için tanımlanan profil döndürülür.

MQAUTHOPT_ENTITY_SET

Belirtilen *EntityName* ile eşleşen varlık alanını ve *EntityName* 'un belirtilen varlık için kümülatif yetkiye katkıda bulunan bir üyeye sahip olduğu gruplarla ilgili profilleri döndürür. Bu değeri ve MQAUTHOPT_NAME_EXPLICIT değerini belirtebilirsiniz.

İsteğe bağlı olarak aşağıdakileri de belirtebilirsiniz:

MQAUTHOPT_NAME_AS_JOKER

Interpret *ProfileName* as a filter on the profile name of the authority records. Bu özneliği belirtmezseniz ve *ProfileName* genel arama karakterleri içeriyorsa, sosyal bir tanım olarak

yorumlanır ve yalnızca soysal tanıtm adlarının *ProfileName* değeriyle eşleştigi yetki kayıtları döndürülür.

MQAUTHOPT_ENTITY_SET belirtmenizi de belirlerseniz, MQAUTHOPT_NAME_AS_JOKER değeri belirtmezsiniz.

ProfileName (MQCFST)

Tanıtım adı (değiştirge tanıtıcısı: MQCACF_AUTH_PROFILE_NAME).

Bu değiştirge, yetkilendirmelerin alınacağı tanıtımın adıdır. Soysal tanıtm adları desteklenir. Soysal ad, bir yıldız (*) ve ABC* gibi bir karakter dizilimidir ve seçilen karakter dizgisiyle başlayan adlara sahip tüm tanıtmaları seçer. Tek başına bir yıldız işareti, olası tüm isimlerle eşleşir.

Soysal bir tanıtm tanımladıysanız, bu tanıtmı ilişkin bilgileri döndürerek MQAUTHOPT_NAME_AS_JOKER seçeneğini *Options*' te ayarlamayarak bu tanıtmı ilişkin bilgileri döndürebilirsiniz.

Options değeri MQAUTHOPT_NAME_AS_JOKERLE olarak ayarlıyorsanız, *ProfileName* için tek geçerli değer tek bir yıldız işaretidir (*). Bu, diğer parametrelerde belirtilen değerleri karşılayan tüm yetki kayıtlarının döndürüldüğü anlamına gelir.

Do not specify *ProfileName* if the value of *ObjectType* is MQOT_Q_MGR.

İstenen özniteliklerden bağımsız olarak, tanıtm adı her zaman döndürülür.

Dizilimin uzunluk üst sınırı MQ_AUTH_PROFILE_NAME_LENGTH.

ObjectType (MQCFIN)

Tanıtmı göre gönderme yapılan nesne tipi (değiştirge tanıtıcısı: MQIACF_OBJECT_TYPE).

Değer şu şekilde olabilir:

MQOT_ALL

Tüm nesne tipleri. *ObjectType* için bir değer belirtmezseniz, MQOT_ALL varsayılan değerdir.

MQOT_AUTH_INFO

Kimlik doğrulama bilgileri.

MQOT_KANAL

Kanal nesnesi.

MQOT_CLNTCONN_CHANNEL

İstemci-bağlantı kanalı nesnesi.

MQOT_COMM_INFO

İletişim bilgileri nesnesi

MQOT_LISTENER

Dinleyici nesnesi.

MQOT_NAMELIST

İsim listesi.

MQOT_PROCESS

İşlem.

MQOT_Q

Nesne adı parametresiyle eşleşen kuyruk ya da kuyruklar.

MQOT_Q_MGR

Kuyruk yöneticisi.

MQOT_REMOTE_Q_MGR_NAME

Uzak kuyruk yöneticisi.

MQOT_SERVICE

Hizmet nesnesi.

MQOT_KONUSU

Konu nesnesi.

İsteğe bağlı parametreler

EntityName (MQCFST)

Varlık adı (değiştirge tanıtıcısı: MQCACF_ENTITY_NAME).

EntityType değerine bağlı olarak, bu parametre aşağıdakilerden biri olabilir:

- Bir birincil kullanıcı adı. Bu ad, belirtilen nesneye ilişkin yetkilerin alınabileceği kullanıcının adıdır. On WebSphere MQ for Pencereler, the name of the principal can optionally include a domain name, specified in this format: user@domain.
- Bir grup adı. Bu ad, sorgulamayı yapmak için kullanılacak kullanıcı grubunun adıdır. Yalnızca bir ad belirtebilirsiniz; bu ad, varolan bir kullanıcı grubunun adı olmalıdır.

Yalnızca IBM WebSphere MQ for Pencereler için, grup adı isteğe bağlı olarak aşağıdaki biçimlerde belirtilmiş bir etki alanı adı içerebilir:

```
GroupName@domain  
domain\GroupName
```

Dizginin uzunluk üst sınırı: MQ_ENTITY_NAME_LENGTH ' dir.

EntityType (MQCFIN)

Varlık tipi (değiştirge tanıtıcısı: MQIACF_ENTITY_TYPE).

Değer şu şekilde olabilir:

MQZAET_GRP

EntityName parametresinin değeri bir grup adına başvuruda bulunur.

MQZAET_PRINCIPAL

EntityName parametresinin değeri bir birincil kullanıcı adına başvuruda bulunur.

ProfileAttrs (MQCFIL)

Tanıtm öznelikleri (değiştirge tanıtıcısı: MQIACF_AUTH_PROFILE_ATTRS).

Parametre belirtilmediyse, öznelik listesi kendi başına aşağıdaki değeri belirtebilir-varsayılan değer:

MQIACF_ALL

Tüm öznelikler.

ya da aşağıdakilerin bir birleşimidir:

MQCACF_ENTITY_NAME

Varlık adı.

MQIACF_AUTHORIZATION_LIST

Yetki listesi.

MQIACF_ENTITY_TYPE

Varlık tipi.

Not: Bir varlık MQCACF_ENTITY_NAME ve MQIACF_ENTITY_TYPE değiştirgeleleri kullanılarak belirtilirse, aşağıdaki sırayla tüm gerekli parametrelerin iletilmesi gerekir:

1. MQIACF_AUTH_OPTIONS
2. MQIACF_OBJECT_TYPE
3. MQIACF_ENTITY_TYPE
4. MQCACF_ENTITY_NAME

ServiceComponent (MQCFST)

Hizmet bileşeni (değiştirge tanıtıcısı: MQCACF_SERVICE_COMPONENT).

Kurulabilir yetki hizmetleri destekleniyorsa, bu parametre, yetkilendirmenin alınacağı yetki hizmetinin adını belirtir.

Bu parametreyi atlarsanız, hizmet için ilk kurulabilir bileşene ilişkin yetki sorgusu yapılır.

Dizilimin uzunluk üst sınırı MQ_SERVICE_COMPONENT_LENGTH.

Hata Kodları

Bu komut, “Tüm komutlar için geçerli hata kodları” sayfa 684’ünde gösterilen değerlere ek olarak yanıt biçimi üstbilgisinde aşağıdaki hata kodlarını döndürebilir.

Reason (MQUZA)

Değer şu şekilde olabilir:

MQRCCF_OBJECT_TYPE_ERROR

Geçersiz nesne tipi.

MQRCCF_UNKNOWN_ENTITY

Kullanıcı kimliği yetkili değil ya da bilinmiyor.

MQRCCF_CFST_CONFLICT_PARM

Değiştirgeler çakışıyor.

MQRCCF_PROFILE_NAME_ERROR

Tanıtım adı geçersiz.

MQRCCF_ENTITY_NAME_MISSING

Varlık adı eksik.

MQRCCF_OBJECT_TYPE_EKSIK

Nesne tipi eksik.

MQRCCF_PROFILE_NAME_MI_MISSING

Profil adı eksik.

Yetki Kayıtlarını Sorgula (Yanıt)

The response to the Inquire Authority Records (MQCMD_INQUIRE_AUTH_RECS) command consists of the response header followed by the *QMGrName*, *Options*, *ProfileName*, and *ObjectType* structures and the requested combination of attribute parameter structures.

HP Integrity NonStop Server	UNIX and Linux	Windows
	X	X

Sorgu Yetkisi Kayıtları isteğinde belirlenen seçeneklerle eşleşen tanıtım adını içeren her yetki kaydı için bir PCF iletisi döndürülür.

Her zaman geri döndürülür:

ObjectType, *Options*, *ProfileName*, *QMGrName*

İstenirse geri döndürülür:

AuthorizationList, *EntityName*, *EntityType*

Yanıt verileri

AuthorizationList (MQCFIL)

Yetki listesi (değiştirge tanıtıcısı: MQIACF_AUTHORIZATION_LIST).

Bu liste sıfır ya da daha fazla yetki değeri içerebilir. Döndürülen her yetki değeri, belirtilen gruptaki ya da birincil kullanıcıdaki herhangi bir kullanıcı kimliğinin o değer tarafından tanımlanan işlemi gerçekleştirme yetkisine sahip olduğu anlamına gelir. Değer şu şekilde olabilir:

MQAUTH_NONE

Varlık 'none' olarak ayarlanmış yetkiye sahip.

MQAUTH_ALT_USER_AUTHORITY

Bir MQI çağrısında başka bir kullanıcı kimliği belirtin.

MQAUTH_BROWSE

Bir kuyruktan iletiyi almak için, BROWSE seçeneğiyle bir MQGET çağrısı yayınlayın.

MQAUTH_CHANGE

Uygun komut kümesini kullanarak, belirtilen nesnenin özniteliklerini değiştirin.

MQAUTH_CLEAR

Kuyruğun temizlenmesi.

MQAUTH_CONNECT

Bir MQCONN çağrısı yayınlayarak, uygulamayı belirtilen kuyruk yöneticisine bağlayın.

MQAUTH_CREATE

Uygun komut kümesini kullanarak, belirtilen tipte nesnelere yaratın.

MQAUTH_DELETE

Uygun komut kümesini kullanarak, belirtilen nesneyi silin.

MQAUTH_DISPLAY

Uygun komut kümesini kullanarak, belirtilen nesnenin özniteliklerini görüntüler.

MQAUTH_INPUT

Bir MQGET çağrısı yayınlayarak kuyruktan ileti alın.

MQAUTH_SORGULAMA

Bir MQINQ çağrısı yayınlayarak, belirli bir kuyrukta sorgu yürütün.

MQAUTH_OUTPUT

Bir MQPUT çağrısı yayınlayarak, iletiyi belirli bir kuyruğa koyun.

MQAUTH_PASS_ALL_CONTEXT

Tüm bağlamı geçin.

MQAUTH_PASPAS_IDENTITY_CONTEXT

Kimlik bağlamını geçin.

MQAUTH_SET

Bir MQSET çağrısı yayınlayarak, MQI ' dan bir kuyruktaki öznitelikleri ayarlayın.

MQAUTH_SET_ALL_CONTEXT

Bir kuyruğun tüm bağlamını ayarlar.

MQAUTH_SET_IDENTITY_CONTEXT

Bir kuyruğun kimlik bağlamını ayarlar.

MQAUTH_CONTROL

Dinleyici ve hizmetler için, belirtilen kanal, dinleyici ya da hizmeti başlatın ve durdurun.

Kanallar için, belirtilen kanalı başlatma, durdurma ve ping işlemi için ping komutu çalıştırın.

Konular için abonelikleri tanımlayın, değiştirin ya da silin.

MQAUTH_CONTROL_EXTENDED

Belirtilen kanalı sıfırlayın ya da çözümleyin.

MQAUTH_YAYINLA

Belirtilen konuyla ilgili yayınla.

MQAUTH_ABLE

Belirtilen konuya abone olun.

MQAUTH_ÖZGEÇMİŞ

Belirtilen konuyla ilgili bir aboneliği sürdürün.

MQAUTH_SYSTEM

İç sistem işlemleri için kuyruk yöneticisini kullanın.

MQAUTH_ALL

Nesne için geçerli olan tüm işlemleri kullanın.

MQAUTH_ALL_ADMIN

Nesne için geçerli olan tüm işlemleri kullanın.

MQAUTH_ALL_MQI

Nesne için geçerli olan tüm MQI çağrılarını kullanın.

Döndürülen değerlerin sayısını belirlemek için MQCFIL yapısındaki *Count* alanını kullanın.

EntityName (MQCFST)

Varlık adı (değiştirge tanıtıcısı: MQCACF_ENTITY_NAME).

Bu değıştirge bir birincil kullanıcı adı ya da bir grup adı olabilir.

Dizginin uzunluk üst sınırı: MQ_ENTITY_NAME_LENGTH ' dir.

EntityType (MQCFIN)

Varlık tipi (değıştirge tanıtıcısı: MQIACF_ENTITY_TYPE).

Değer řu řekilde olabilir:

MQZAET_GRP

EntityName parametresinin değeri bir grup adına başvuruda bulunur.

MQZAET_PRINCIPAL

EntityName parametresinin değeri bir birincil kullanıcı adına başvuruda bulunur.

MQZAET_UNKNOWN

Windowsüzerinde, başlangıçta varlık tipi bilgisi içermeyen bir kuyruk yöneticisinden bir yetki kaydı hala var.

ObjectType (MQCFIN)

Nesne tipi (değıştirge tanıtıcısı: MQIACF_OBJECT_TYPE).

Değer řu řekilde olabilir:

MQOT_AUTH_INFO

Kimlik doğrulama bilgileri.

MQOT_KANAL

Kanal nesnesi.

MQOT_CLNTCONN_CHANNEL

İstemci-bağlantı kanalı nesnesi.

MQOT_COMM_INFO

İletişim bilgileri nesnesi

MQOT_LISTENER

Dinleyici nesnesi.

MQOT_NAMELIST

İsim listesi.

MQOT_PROCESS

İşlem.

MQOT_Q

Nesne adı parametresiyle eşleşen kuyruk ya da kuyruklar.

MQOT_Q_MGR

Kuyruk yöneticisi.

MQOT_REMOTE_Q_MGR_NAME

Uzak kuyruk yöneticisi.

MQOT_SERVICE

Hizmet nesnesi.

MQOT_KONUSU

Konu nesnesi.

Options (MQCFIN)

Döndürülen bilgi düzeyini belirtmek için kullanılan seçenekler (değıştirge tanıtıcısı: MQIACF_AUTH_OPTIONS).

ProfileName (MQCFST)

Tanıtım adı (değıştirge tanıtıcısı: MQCACF_AUTH_PROFILE_NAME).

Dizilimin uzunluk üst sınırı MQ_AUTH_PROFILE_NAME_LENGTH.

QMgrName (MQCFST)

Sorgulamak komutunun verildiđi kuyruk yöneticisinin adı (değıştirge tanıtıcısı: MQCA_Q_MGR_NAME).

Dizginin uzunluk üst sınırı: MQ_Q_MGR_NAME_LENGTH ' dir.

Sorgu Yetkisi Hizmeti

Sorgu Yetkisi Hizmeti (MQCMD_INQUIRE_AUTH_SERVICE) komutu, kurulu yetki yöneticileri tarafından desteklenen işlev düzeyine ilişkin bilgileri alır.

HP Integrity NonStop Server	UNIX and Linux	Windows
	X	X

Gerekli parametreler

AuthServiceAttrs (MQCFIL)

Yetki hizmeti öznitelikleri (değiştirge tanıtıcısı: MQIACF_AUTH_SERVICE_ATTRS).

Parametre belirtilmediyse, öznitelik listesi kendi varsayılan değerinde aşağıdaki değeri belirtebilir:

MQIACF_ALL

Tüm öznitelikler.

ya da aşağıdakilerin bir birleşimidir:

MQIACF_INTERFACE_VERSION

Yetkili hizmet hizmetinin yürürlükteki arabirim sürümü.

MQIACF_USER_ID_DESTEĞİ

Yetki hizmetinin kullanıcı kimliklerini destekleyip desteklemediğini.

İsteğe bağlı parametreler

ServiceComponent (MQCFST)

Yetki hizmetinin adı (değiştirge tanıtıcısı: MQCACF_SERVICE_COMPONENT).

Sorgula Service Service komutunu işlemek için kullanılan yetki hizmetinin adı.

Bu parametre atlanırsa ya da boş ya da boş bir dizgi olarak belirtilirse, tüm yetki hizmetleri çağrılınca ya da Continuation (Devam et) alanında MQZCI_STOP değeri döndürülünceye kadar, her bir kurulu yetkilendirme hizmetinde, hizmetlerin kurulacağı sıraya kadar her bir kurulu yetkilendirme hizmetinde çağrılır.

Dizilimin uzunluk üst sınırı MQ_SERVICE_COMPONENT_LENGTH.

Hata Kodları

Bu komut, "[Tüm komutlar için geçerli hata kodları](#)" sayfa 684 içinde gösterilen değerlere ek olarak yanıt biçimi üstbilgisinde aşağıdaki hata kodlarını döndürebilir.

Reason (MQUZA)

Değer şu şekilde olabilir:

MQRC_SELECTOR_ERROR

Öznitelik seçici geçerli değil.

MQRC_UNKNOWN_BILEŞİY

Bilinmeyen hizmet bileşeni adı.

Sorgu Yetkisi Hizmeti (Yanıt)

Sorgu Yetkisi Hizmetine (MQCMD_INQUIRE_AUTH_SERVICE) yanıtı, *ServiceComponent* yapısı ve istenen öznitelik değiştirgesi yapılarının birleşiminden sonra gelen yanıt üstbilgisinden oluşur.

HP Integrity NonStop Server	UNIX and Linux	Windows
	X	X

Her zaman geri döndürülür:

ServiceComponent

İstenirse geri döndürülür:

InterfaceVersion, UserIDSupport

Yanıt verileri

InterfaceVersion (MQCFIN)

Arabirim sürümü (değiştirge tanıtıcısı: MQIACF_INTERFACE_VERSION).

Bu parametre, OAM ' in yürürlükteki arabirim sürüsüdür.

ServiceComponent (MQCFSL)

Yetki hizmetinin adı (değiştirge tanıtıcısı: MQCACF_SERVICE_COMPONENT).

Sorgu Yetkisi Hizmeti komutuna *ServiceComponent* için belirli bir değer eklediyseniz, bu alan, komutu işleyen yetkilendirme hizmetinin adını içerir. Sorgu Yetkisi Hizmeti komutunda *ServiceComponent* için belirli bir değer içermediyseniz, listede kurulu tüm yetki hizmetlerinin adları yer alır.

OAM yoksa ya da *ServiceComponent* ' te istenen OAM yoksa bu alan boş olur.

Listedeki her öğenin uzunluk üst sınırı MQ_SERVICE_COMPONENT_LENGTH olur.

UserIDSupport (MQCFIN)

Kullanıcı kimliği desteği (değiştirge tanıtıcısı: MQIACF_USER_ID_DESPORT).

Değer şu şekilde olabilir:

MQIDSUPP_YES

Yetkili hizmet, kullanıcı kimliklerini destekler.

MQIDSUPP_NO

Yetki hizmeti kullanıcı kimliklerini desteklemiyor.

Kanal Sorgula

Sorgu kanalı (MQCMD_INQUIRE_CHANNEL) komutu, IBM WebSphere MQ kanal tanımlamalarının öznitelikleriyle ilgili bilgi içerir.

HP Integrity NonStop Server	UNIX and Linux	Windows
✓	✓	✓

Gerekli parametreler

ChannelName (MQCFST)

Kanal adı (değiştirge tanıtıcısı: MQCACH_CHANNEL_NAME).

Soysal kanal adları desteklenir. Soysal ad, ABC* gibi bir yıldız (*) işaretiyle ve seçilen karakter dizisiyle başlayan tüm adları seçen tüm kanalları seçer. Tek başına bir yıldız işareti, olası tüm isimlerle eşleşir.

Dizilimin uzunluk üst sınırı MQ_CHANNEL_NAME_LENGTH.

İsteğe bağlı parametreler

ChannelAttrs (MQCFIL)

Kanal öznitelikleri (değiştirge tanıtıcısı: MQIACF_CHANNEL_ATTRS).

Parametre belirtilmediyse, öznitelik listesi, kendi varsayılan değerinde aşağıdaki değeri belirtebilir:

MQIACF_ALL

Tüm öznitelikler.

ya da aşağıdaki tabloda yer alan parametrelerin bir birleşimidir:

Değiştirge	Gönd eren	Sunu cu	Alıcı	İstey en	İstem ci Konn	Sunu cu konn	Küme gönde ren	Küme alıcısı
MQCA_ALTERATION_DATE Tanımın son olarak değiştirildiği tarih	✓	✓	✓	✓	✓	✓	✓	✓
MQCA_ALTERATION_TIME Tanımın en son değiştirildiği saat	✓	✓	✓	✓	✓	✓	✓	✓
MQCA_CLUSTER_NAME Yerel kuyruk yöneticisinin adı							✓	✓
MQCA_CLUSTER_NAMELIST Yerel kuyruk yöneticisinin adı							✓	✓
MQCA_Q_MGR_NAME Yerel kuyruk yöneticisinin adı					✓			
MQCACH_CHANNEL_NAME Kanal adı. Süzgeç anahtar sözcüğü olarak bu özniteliği kullanamazsınız.	✓	✓	✓	✓	✓	✓	✓	✓
MQCACH_CONNECTION_NAME Bağlantı adı	✓	✓		✓	✓		✓	✓
MQCACH_DESC Tanım	✓	✓	✓	✓	✓	✓	✓	✓
MQCACH_LOCAL_ADDRESS Kanala ilişkin yerel iletişim adresi	✓	✓		✓	✓		✓	✓
MQCACH_MCA_NAME İleti kanalı aracısı adı	✓	✓		✓			✓	
MQCACH_MCA_USER_ID MCA kullanıcı kimliği	✓	✓	✓	✓		✓	✓	✓
MQCACH_MODE_NAME Kip adı	✓	✓		✓	✓		✓	✓
MQCACH_MR_EXIT_NAME İleti-Yeniden deneme çıkış adı			✓	✓				✓
MQCACH_MR_EXIT_USER_DATA İleti-Yeniden deneme çıkış adı			✓	✓				✓

Değiştirge	Gönd eren	Sunu cu	Alıcı	İstey en	İstem ci Konn	Sunu cu konn	Küme gönde ren	Küme alıcısı
MQCACH_MSG_EXIT_NAME İleti çıkışı adı	✓	✓	✓	✓			✓	✓
MQCACH_MSG_EXIT_USER_DATA İleti çıkışı kullanıcı verileri	✓	✓	✓	✓			✓	✓
MQCACH_PASSWORD Parola	✓	✓		✓	✓		✓	
MQCACH_RCV_EXIT_NAME Çıkış çıkışı adı	✓	✓	✓	✓	✓	✓	✓	✓
MQCACH_RCV_EXIT_USER_DATA Çıkış kullanıcı verilerini al	✓	✓	✓	✓	✓	✓	✓	✓
MQCACH_SEC_EXIT_NAME Güvenlik çıkışı adı	✓	✓	✓	✓	✓	✓	✓	✓
MQCACH_SEC_EXIT_USER_DATA Güvenlik çıkışı kullanıcı verileri	✓	✓	✓	✓	✓	✓	✓	✓
MQCACH_SEND_EXIT_NAME Çıkış adı gönder	✓	✓	✓	✓	✓	✓	✓	✓
MQCACH_SEND_EXIT_USER_DATA Çıkış kullanıcı verilerini gönder	✓	✓	✓	✓	✓	✓	✓	✓
MQCACH_SSL_CIPHER_SPEC SSL şifreleme belirtimi	✓	✓	✓	✓	✓	✓	✓	✓
MQCACH_SSL_PEER_NAME SSL eş adı	✓	✓	✓	✓	✓	✓	✓	✓
MQCACH_TP_NAME Hareket işleme programı adı	✓	✓		✓	✓	✓	✓	✓
MQCACH_USER_ID Kullanıcı kimliği	✓	✓		✓	✓		✓	
MQCACH_XMIT_Q_NAME İletim kuyruğu adı	✓	✓						
MQIA_MONITORING_CHANNEL Çevrimiçi izleme verileri toplama	✓	✓	✓	✓		✓	✓	✓
MQIA_PROPERTY_CONTROL Özellik denetimi özneliği	✓	✓					✓	✓

Değiştirge	Gönderen	Sunucu	Alıcı	İsteyen	İstemci Konn	Sunucu konn	Küme gönderen	Küme alıcısı
MQIA_STATISTICS_CHANNEL Çevrimiçi istatistik toplama	✓	✓	✓	✓			✓	✓
MQIA_USE_DEAD_LETTER_Q İletiler kanallar tarafından teslim edilemediğinde, ölü-harf kuyruğunun kullanılıp kullanılmayacağını belirler.	✓	✓	✓	✓			✓	✓
MQIACH_BATCH_HB Toplu kalp atımı için kullanılacak değer	✓	✓					✓	✓
MQIACH_BATCH_INTERVAL Toplu bekleme aralığı (saniye)	✓	✓					✓	✓
MQIACH_BATCH_DATA_LIMIT Toplu iş veri sınırı (kilobayt)	✓	✓					✓	✓
MQIACH_BATCH_SIZE Toplu iş boyutu	✓	✓	✓	✓			✓	✓
MQIACH_CHANNEL_TYPE Kanal tipi	✓	✓	✓	✓	✓	✓	✓	✓
MQIACH_CLIENT_CHANNEL_WEIGHT İstemci Kanal Ağırlığı					✓			
MQIACH_CLWL_CHANNEL_PRIORITY Küme iş yükü kanal önceliği							✓	✓
MQIACH_CLWL_CHANNEL_RANK Küme iş yükü kanal sırası							✓	✓
MQIACH_CLWL_CHANNEL_WEIGHT Küme iş yükü kanal ağırlığı							✓	✓
MQIACH_CONNECTION_AFFINITY Bağlantı Benzerliği					✓			
MQIACH_DATA_CONVERSION Gönderenin uygulama verilerini dönüştürmesi gerekip gerekmediği	✓	✓					✓	✓
MQIACH_DEF_RECONNECT Varsayılan yeniden bağlanma seçeneği					✓			
MQIACH_DISC_INTERVAL Bağlantı kesme aralığı	✓	✓				✓	✓	✓

Değiştirge	Gönderen	Sunucu	Alıcı	İsteyen	İstemci Konn	Sunucu konn	Küme gönderen	Küme alıcısı
MQIACH_HB_INTERVAL Sağlıklı işletim bildirimi aralığı (saniye)	✓	✓	✓	✓	✓	✓	✓	✓
MQIACH_HDR_COMPRESSION Kanal tarafından desteklenen üstbilgi veri sıkıştırma tekniklerinin listesi	✓	✓	✓	✓	✓	✓	✓	✓
MQIACH_KEEP_ALIVE_INTERVAL KeepAlive aralığı	✓	✓	✓	✓	✓	✓	✓	✓
MQIACH_LONG_RETRY Uzun yeniden deneme sayısı	✓	✓					✓	✓
MQIACH_LONG_TIMER Uzun süre ölçer	✓	✓					✓	✓
MQIACH_MAX_INSTANCES Başlatılabilecek bir sunucu bağlantı kanalının eşzamanlı eşgörünümlerinin sayısı üst sınırı.						✓		
MQIACH_MAX_INSTS_PER_CLIENT Tek bir istemciden başlatılabilecek, bir sunucu bağlantısı kanalının eşzamanlı eşgörünümlerinin sayısı üst sınırı.						✓		
MQIACH_MAX_MSG_LENGTH İleti uzunluğu üst sınırı	✓	✓	✓	✓	✓	✓	✓	✓
MQIACH_MCA_TYPE MCA tipi	✓	✓		✓			✓	✓
MQIACH_MR_COUNT İleti yeniden deneme sayısı			✓	✓				✓
MQIACH_MSG_COMPRESSION Kanal tarafından desteklenen ileti veri sıkıştırma tekniklerinin listesi	✓	✓	✓	✓	✓	✓	✓	✓
MQIACH_MR_INTERVAL İleti yeniden deneme aralığı (milisaniye)			✓	✓				✓
MQIACH_NPM_SPEED Kalıcı olmayan iletilerin hızı	✓	✓	✓	✓			✓	✓
MQIACH_PUT_AUTHORITY Koyma yetkisi			✓	✓		✓		✓

Değiştirge	Gönderen	Sunucu	Alıcı	İsteyen	İstemci Konn	Sunucu konn	Küme gönderen	Küme alıcısı
MQIACH_RESET_REQUESTED RESET CHANNEL komutu kullanıldığında bekleyen isteğin sıra numarası	✓	✓	✓	✓			✓	✓
MQIACH_SEQUENCE_NUMBER_WRAP Sıra numarası kayması	✓	✓	✓	✓			✓	✓
MQIACH_SHARING_CONVERSATIONS Sohbetlerin Paylaşım Değeri						✓		
MQIACH_SHORT_RETRY Kısa yeniden deneme sayısı	✓	✓					✓	✓
MQIACH_SHORT_TIMER Kısa süre ölçer	✓	✓					✓	✓
MQIACH_SSL_CLIENT_AUTH SSL istemcisi kimlik doğrulaması	✓	✓	✓	✓		✓		✓
MQIACH_XMIT_PROTOCOL_TYPE İletim (iletim protokolü) tipi	✓	✓	✓	✓	✓	✓	✓	✓
<p>Not:</p> <p>1. Aşağıdaki değiştirelerden yalnızca biri belirtilebilir:</p> <ul style="list-style-type: none"> • MQCACH_JAAS_CONFIG • MQCACH_MCA_USER_ID • MQIACH_USE_CLIENT_ID <p>Bu değiştirelerin hiçbiri belirtilmediyse, doğrulama gerçekleştirilmez. MQCACH_JAAS_CONFIG belirtildiyse, istemci bir kullanıcı adı ve parola akıtır; diğer tüm durumlarda, akılan kullanıcı adı yoksayılr.</p>								

Channel Type (MQCFIN)

Kanal tipi (değiştirge tanıtıcısı: MQIACH_CHANNEL_TYPE).

Bu parametre varsa, uygun kanallar belirtilen tiplerle sınırlanır. *ChannelAttrs* listesinde, yalnızca farklı tipteki ya da tiplerin kanalları için geçerli olan herhangi bir öznitelik seçici yoksayılr; hata ortaya çıktı.

Bu değiştirge yoksa (ya da MQCHT_ALL belirtilmişse), MQCHT_MQTT dışındaki tüm tiplerde kanallar seçilebilir. Belirtilen her öznitelik geçerli bir kanal özniteliği seçicisi olmalıdır (yani, aşağıdaki listeden bir tane olmalıdır), ancak döndürülen kanalların tümü (ya da herhangi bir) için geçerli olmayabilir. Geçerli, ancak kanal için geçerli olmayan kanal özniteliği seçicileri yoksayılr, hata iletisi oluşmaz ve hiçbir öznitelik döndürülmez.

Değer şu şekilde olabilir:

MQCHT_SENDER

Gönderen.

MQCHT_SERVER

server.

MQCHT_RECEI

Alıcı.

MQCHT_REQUESTER

İstekte bulunanın.

MQCHT_SVRCONN

Sunucu bağlantısı (istemciler tarafından kullanılmak üzere).

MQCHT_CLNTCONN

İstemci bağlantısı.

MQCHT_CLAUSRCVR

Küme-alıcı.

MQCHT_CLUSSDR

Küme-gönderici.

MQCHT_MQTT

Telemetri kanalı.

MQCHT_ALL

MQCHT_MQTT dışındaki tüm tipler.

Bu parametre belirlenmezse, varsayılan değer MQCHT_ALL olur.

Not: Bu parametre varsa, itparametresi z/OS dışındaki altyapılarda *ChannelName* değerinden hemen sonra ortaya çıkmalıdır; tersi durumda bir MQRCFCF_MSG_LENGTH_ERROR hata iletisine neden olur.

CommandScope (MQCFST)

Komut kapsamı (değiştirge tanıtıcısı: MQCACF_COMMAND_SCOPE). Bu parametre yalnızca z/OS için geçerlidir.

Kuyruk yöneticisi bir kuyruk paylaşım grubunun bir üyesi olduğunda komutun nasıl yürütüleceğini belirtir. Aşağıdakilerden birini belirleyebilirsiniz:

- boş (ya da parametreyi tümüyle atlayın). Komut, girilen kuyruk yöneticisinde yürütülür.
- Kuyruk yöneticisi adı. Komut, belirttiğiniz kuyruk yöneticisinden, kuyruk paylaşım grubu içinde etkin olduğunu belirterek yürütülür. Girildiği kuyruk yöneticisi dışında bir kuyruk yöneticisi adı belirtirseniz, kuyruk paylaşım grubu ortamı kullanılmalı ve komut sunucusu etkinleştirilmiş olmalıdır.
- bir yıldız işareti (*). Komut yerel kuyruk yöneticisinde yürütülür ve kuyruk paylaşım grubundaki her etkin kuyruk yöneticisine de iletilir.

Uzunluk üst sınırı MQ_QSG_NAME_LENGTH ' dir.

Süzgeç uygulama temeli olarak *CommandScope* değiştirgesini kullanamazsınız.

DefaultChannelDisposition (MQCFIN)

Varsayılan kanal yok etme (değiştirge tanıtıcısı: MQIACH_CHANNEL_DISP).

Bu parametrenin istemci bağlantısı (CLNTCONN) kanalları için kullanılmasına izin verilmez.

Bu parametre yalnızca z/OS için geçerlidir.

Bilgilerin döndürüleceği kanalların atılmasına ilişkin değeri belirler. Bu değiştirge yoksa (ya da MQCHLD_ALL belirtilmişse), tüm kanal işlemleri kanalları seçilebilir. Değer şu şekilde olabilir:

MQCHLD_ALL

Tüm uygun kanallar için istenen bilgileri döndürür.

MQCHLD_PRIVATE

Özel kanallar için istenen bilgileri döndürür.

MQCHLD_SHARED

MQCHLD_SHARED ya da MQCHLD_FIXSHARED olarak tanımlanmış kanal yok etme kanallarına ilişkin istenen bilgileri döndürür.

DefReconnect (MQCFIN)

Client kanalı varsayılan yeniden bağlanma seçeneği (değiştirge tanıtıcısı: MQIACH_DEF_RECONNECT).

Varsayılan otomatik istemci yeniden bağlantı seçeneği. Bir istemci uygulamasını otomatik olarak yeniden bağlamak için IBM WebSphere MQ MQI client konfigürasyonunu tanımlayabilirsiniz. IBM

WebSphere MQ MQI client , bir bağlantı hatasından sonra kuyruk yöneticisine yeniden bağlanmayı dener. Bir MQCONN ya da MQCONNX MQI çağırısı veren uygulama istemcisi olmadan yeniden bağlanmaya çalışır.

IntegerFilterCommand (MQCFIF)

Tamsayı süzgeci komut tanımlayıcısı. Parametre tanıtıcısı, *ChannelAttrs* içinde MQIACF_ALL dışında herhangi bir tamsayı tipi olmalıdır. Bir süzgeç koşulunu belirterek, çıkışı komuttan sınırlamak için bu değiştirgeyi kullanın. Bu süzgeç koşulunun kullanılmasıyla ilgili bilgi için bkz. [“MQCFIF-PCF tamsayı süzgeç değiştirgesi” sayfa 1084](#) .

Kanal tipi için bir tamsayı süzgeci belirtirseniz, *ChannelType* parametresini de belirtebilirsiniz.

Bir tamsayı süzgeci belirtirseniz, *StringFilterCommand* parametresini kullanarak bir dizgi süzgeci de belirtebilirsiniz.

QSGDisposition (MQCFIN)

Grupta nesne yok etme (değiştirge tanıtıcısı: MQIA_QSG_DISP). Bu parametre yalnızca z/OS için geçerlidir.

Bilgilerin döndürülebileceği (yani, nerede tanımlandığı ve davranışının nasıl davrandığı) nesnenin yok edilmesini belirtir. Değer şu şekilde olabilir:

MQQSGD_LIVE

Nesne, MQQSGD_Q_MGR ya da MQQSGD_COPY olarak tanımlıdır. Parametre belirlenmezse, MQQSGD_LIVE varsayılan değerdir.

MQQSGD_ALL

Nesne, MQQSGD_Q_MGR ya da MQQSGD_COPY olarak tanımlıdır.

Paylaşılan bir kuyruk yöneticisi ortamı varsa ve komut, verildiği kuyruk yöneticisiyle yürütülürse, bu seçenek MQQSGD_GROUP ile tanımlanan nesnelere ilişkin bilgileri de görüntüler.

MQQSGD_LIVE belirtilirse ya da varsayılan değer belirlendiyse ya da paylaşılan bir kuyruk yöneticisi ortamında MQQSGD_ALL belirtilirse, komut yinelenen adlar verebilir (farklı atımlar ile).

MQQSGD_COPY

Nesne MQQSGD_COPY olarak tanımlıdır.

MQQSGD_GROUP

Nesne, MQQSGD_GROUP olarak tanımlıdır. MQQSGD_GROUP 'a yalnızca paylaşılan bir kuyruk ortamında izin verilir.

MQQSGD_Q_MGR

Nesne, MQQSGD_Q_MGR olarak tanımlıdır.

MQQSGD_PRIVATE

Nesne, MQQSGD_Q_MGR ya da MQQSGD_COPY olarak tanımlıdır. MQQSGD_PRIVATE, MQQSGD_LIVE ile aynı bilgileri döndürür.

Süzgeç uygulama temeli olarak *QSGDisposition* değiştirgesini kullanamazsınız.

StringFilterCommand (MQCFSF)

Dizgi süzgeci komut tanımlayıcısı. The parameter identifier must be any string type parameter allowed in *ChannelAttrs* except MQCACH_CHANNEL_NAME and MQCACH_MCA_NAME. Bir süzgeç koşulunu belirterek, çıkışı komuttan sınırlamak için bu değiştirgeyi kullanın. Bu süzgeç koşulunun kullanılmasıyla ilgili bilgi için bkz. [“MQCFSF-PCF dizgi süzgeç değiştirgesi” sayfa 1090](#) .

Bir dizgi süzgeci belirtirseniz, *IntegerFilterCommand* parametresini kullanarak bir tamsayı süzgeci de belirtebilirsiniz.

Hata Kodları

Bu komut, [“Tüm komutlar için geçerli hata kodları” sayfa 684](#) içinde gösterilen değerlere ek olarak yanıt biçimi üstbilgisinde aşağıdaki hata kodlarını döndürebilir.

Reason (MQUZA)

Değer şu şekilde olabilir:

MQRCCF_CHANNEL_NAME_ERROR

Kanal adı hatası.

MQRCCF_CHANNEL_NOT_BULUNDU

Kanal bulunamadı.

MQRCCF_CHANNEL_TYPE_ERROR

Kanal tipi geçerli değil.

Sorgu Kanalı (MQTT)

Sorgu kanalı (MQCMD_INQUIRE_CHANNEL) komutu, IBM WebSphere MQ kanal tanımlamalarının öznitelikleriyle ilgili bilgi içerir.

Gerekli parametreler

ChannelName (MQCFST)

Kanal adı (değiştirge tanıtıcısı: MQCACH_CHANNEL_NAME).

Soysal kanal adları desteklenir. Soysal ad, ABC* gibi bir yıldız (*) işaretiyle ve seçilen karakter dizisiyle başlayan tüm adları seçen tüm kanalları seçer. Tek başına bir yıldız işareti, olası tüm isimlerle eşleşir.

Dizilimin uzunluk üst sınırı MQ_CHANNEL_NAME_LENGTH.

ChannelType (MQCFIN)

Kanal tipi (değiştirge tanıtıcısı: MQIACH_CHANNEL_TYPE).

Bu parametre varsa, uygun kanallar belirtilen tiplerle sınırlanır. *ChannelAttrs* listesinde, yalnızca farklı tipteki ya da tiplerin kanalları için geçerli olan herhangi bir öznitelik seçici yoksayılr; hata ortaya çıktı.

Bu değiştirge yoksa (ya da MQCHT_ALL belirtilmişse), tüm tiplerin kanalları seçilebilir. Belirtilen her öznitelik geçerli bir kanal özniteliği seçicisi olmalıdır (yani, aşağıdaki listeden bir tane olmalıdır), ancak döndürülen kanalların tümü (ya da herhangi bir) için geçerli olmayabilir. Geçerli, ancak kanal için geçerli olmayan kanal özniteliği seçicileri yoksayılr, hata iletisi oluşmaz ve hiçbir öznitelik döndürülmez.

Değer şu olmalıdır:

MQCHT_MQTT

Telemetri kanalı.

İsteğe bağlı parametreler

ChannelAttrs (MQCFIL)

Kanal öznitelikleri (değiştirge tanıtıcısı: MQIACF_CHANNEL_ATTRS).

Parametre belirtilmediyse, öznitelik listesi, kendi varsayılan değerinde aşağıdaki değeri belirtebilir:

MQIACF_ALL

Tüm öznitelikler.

ya da aşağıdaki parametrelerin bir birleşimidir:

MQCA_SSL_KEY_REPOSITORY

SSL Anahtar Havuzu

MQCACH_CHANNEL_NAME

Kanal adı. Süzgeç anahtar sözcüğü olarak bu özniteliği kullanamazsınız.

MQCACH_JAAS_CONFIG

JAAS yapılandırmasının dosya yolu

MQCACH_LOCAL_ADDRESS

Kanala ilişkin yerel iletişim adresi

MQCACH_MCA_USER_ID

MCA kullanıcı kimliği.

MQCACH_SSL_CIPHER_SPEC

SSL şifre belirtimi.

MQCACH_SSL_KEY_PASSPHRASE

SSL anahtarı geçiş tümcecik.

MQIACH_BACKLOG

Kanalın desteklediği koştuzamanlı bağlantı isteği sayısı.

MQIACH_CHANNEL_TYPE

Kanal tipi

MQIACH_KAPISI

TransportType için TCP değeri belirlendiğinde kullanılacak kapı numarası.

MQIACH_SSL_CLIENT_AUTH

SSL istemcisi kimlik doğrulaması.

MQIACH_USE_CLIENT_ID

Bu bağlantı için *userID* olarak yeni bir bağlantının *clientID* ' in mi kullanılacağını belirtin

MQIACH_XMIT_PROTOCOL_TYPE

İletim (iletim protokolü) tipi

Not:

1. Aşağıdaki deęiřtirgelerden yalnızca biri belirtilebilir:

- MQCACH_JAAS_CONFIG
- MQCACH_MCA_USER_ID
- MQIACH_USE_CLIENT_ID

Bu deęiřtirgelerin hiçbirini belirtilmediyse, doğrulama gerçekleştirilmez. MQCACH_JAAS_CONFIG belirtildiyse, istemci bir kullanıcı adı ve parola akıtır; dięer tüm durumlarda, akılan kullanıcı adı yoksayılr.

Hata Kodları

Bu komut, "[Tüm komutlar için geçerli hata kodları](#)" sayfa 684 içinde gösterilen deęerlere ek olarak yanıt biçimi üstbilgisinde aşağıdaki hata kodlarını döndürebilir.

Reason (MQUZA)

Deęer řu řekilde olabilir:

MQRCCF_CHANNEL_NAME_ERROR

Kanal adı hatası.

MQRCCF_CHANNEL_NOT_BULUNDU

Kanal bulunamadı.

MQRCCF_CHANNEL_TYPE_ERROR

Kanal tipi geçerli deęil.

Sorgulama Kanalı (Yanıt)

The response to the Inquire Channel (MQCMD_INQUIRE_CHANNEL) command consists of the response header followed by the *ChannelName* and *ChannelType* structures (and on z/OS only, the *DefaultChannelDisposition*, and *QSGDisposition* structure), and the requested combination of attribute parameter structures (where applicable).

HP Integrity NonStop Server	UNIX and Linux	Windows
X	X	X

Soysal bir kanal adı belirtilmiře, bulunan her kanal için bu tür bir ileti oluşturulur.

Her zaman geri döndürülür:

ChannelName, ChannelType, DefaultChannelDisposition, QSGDisposition

İstenirse geri döndürülür:

AlterationDate, AlterationTime, BatchHeartbeat, BatchInterval, BatchSize, ChannelDesc, ChannelMonitoring, ChannelStartTime, ChannelStartDate, ChannelStatistics, ClientChannelWeight, ClientIdentifier, ClusterName, ClusterNameList, CLWLChannelPriority, CLWLChannelRank, CLWLChannelWeight, ConnectionAffinity, ConnectionName, DataConversion, DefReconnect, DiscInterval, HeaderCompression, HeartbeatInterval, InDoubtInbound, InDoubtOutbound, KeepAliveInterval, LastMsgTime, LocalAddress, LongRetryCount, LongRetryInterval, MaxMsgLength, MCAName, MCAType, MCAUserIdentifier, MessageCompression, ModeName, MsgExit, MsgRetryCount, MsgRetryExit, MsgRetryInterval, MsgRetryUserData, MsgsReceived, MsgsSent, MsgUserData, NetworkPriority, NonPersistentMsgSpeed, Password, PendingOutbound, PropertyControl, PutAuthority, QMgrName, ReceiveExit, ReceiveUserData, ResetSeq, SecurityExit, SecurityUserData, SendExit, SendUserData, SeqNumberWrap, SharingConversations, ShortRetryCount, ShortRetryInterval, SSLCipherSpec, SSLCipherSuite, SSLClientAuth, SSLPeerName, TpName, TransportType, UseDLQ, UserIdentifier, XmitQName

Yanıt verileri

AlterationDate (MQCFST)

yyyy-mm-dd formundaki değiştirme tarihi (değiştirge tanıtıcısı: MQCA_ALTERATION_DATE).

Bilgilerin en son değiştirildiği tarih.

AlterationTime (MQCFST)

Alteration time, in the form hh.mm.ss (parameter identifier: MQCA_ALTERATION_TIME).

Bilginin en son değiştirildiği saat.

BatchHeartbeat (MQCFIN)

Toplu iş vuruşu için kullanılan değer (değiştirge tanıtıcısı: MQIACH_BATCH_HB).

Değer 0-999999 arasında olabilir. 0 değeri, kalp atışlarının kullanılmadığını gösterir.

BatchInterval (MQCFIN)

Toplu iş aralığı (değiştirge tanıtıcısı: MQIACH_BATCH_INTERVAL).

BatchSize (MQCFIN)

Küme büyüklüğü (değiştirge tanıtıcısı: MQIACH_BATCH_SIZE).

ChannelDesc (MQCFST)

Kanal tanımlaması (değiştirge tanıtıcısı: MQCACH_DESC).

Dizilimin uzunluk üst sınırı MQ_CHANNEL_DESC_LENGTH.

ChannelMonitoring (MQCFIN)

Çevrimiçi izleme verileri derlemi (değiştirge tanıtıcısı: MQIA_MONITORING_CHANNEL).

Değer şu şekilde olabilir:

MQMON_OFF

Bu kanal için çevrimiçi izleme verileri toplama kapatılır.

MQMON_Q_MGR

Kuyruk yöneticisinin *ChannelMonitoring* değiştirgesinin değeri, kanal tarafından devralınır.

MQMON_LOW

Kuyruk yöneticisinin *ChannelMonitoring* parametresi MQMON_NONE olmadıkça, çevrimiçi izleme verileri toplama işlemi, bu kanal için düşük oranda veri toplamasına çevrilir.

MQMON_ORTAMı

Kuyruk yöneticisinin *ChannelMonitoring* parametresi MQMON_NONE ise, çevrimiçi izleme verileri toplama işlemi, bu kanal için ılımlı bir veri toplama hızına sahip olarak açılır.

MQMON_YÜKSEK

Kuyruk yöneticisinin *ChannelMonitoring* parametresi MQMON_NONE olmadıkça, çevrimiçi izleme verileri toplama, bu kanal için yüksek oranda veri toplama işlemi açılmasına neden olur.

ChannelName (MQCFST)

Kanal adı (değiştirge tanıtıcısı: MQCACH_CHANNEL_NAME).

Dizilimin uzunluk üst sınırı MQ_CHANNEL_NAME_LENGTH.

ChannelStartDate (MQCFST)

Kanalın başladığı tarih (değiştirge tanıtıcısı: MQCACH_CHANNEL_START_DATE). Uzunluk MQ_DATE_LENGTH değeri tarafından belirlenir.

ChannelStartTime (MQCFST)

Kanalın başladığı saat (değiştirge tanıtıcısı: MQCACH_CHANNEL_START_TIME). Uzunluk MQ_TIME_LENGTH değeri tarafından belirlenir.

ChannelStatistics (MQCFIN)

İstatistik verileri derlemi (değiştirge tanıtıcısı: MQIA_STATISTICS_CHANNEL).

Değer şu şekilde olabilir:

MQMON_OFF

Bu kanal için istatistik verileri toplama kapatıldı.

MQMON_Q_MGR

Kuyruk yöneticisinin *ChannelStatistics* değiştirgesinin değeri, kanal tarafından devralınır.

MQMON_LOW

Kuyruk yöneticisinin *ChannelStatistics* parametresi MQMON_NONE ise, istatistik verileri toplama işlemi, bu kanal için düşük oranda veri toplama işlemi ile çevrilir.

MQMON_ORTAMI

Kuyruk yöneticisinin *ChannelStatistics* parametresi MQMON_NONE ise, istatistik verileri toplama işlemi, bu kanal için ılımlı bir veri toplama oranına sahip olarak açık olur.

MQMON_YÜKSEK

Kuyruk yöneticisinin *ChannelStatistics* parametresi MQMON_NONE olmadıkça, istatistik verileri toplama işlemi, bu kanal için yüksek oranda veri toplamasına çevrilir.

Bu parametre yalnızca Windows, UNIX and Linux sistemlerinde geçerlidir.

ChannelType (MQCFIN)

Kanal tipi (değiştirge tanıtıcısı: MQIACH_CHANNEL_TYPE).

Değer şu şekilde olabilir:

MQCHT_SENDER

Gönderen.

MQCHT_SERVER

server.

MQCHT_RECEI

Alıcı.

MQCHT_REQUESTER

İstekte bulunanın.

MQCHT_SVRCONN

Sunucu bağlantısı (istemciler tarafından kullanılmak üzere).

MQCHT_CLNTCONN

İstemci bağlantısı.

MQCHT_CLAUSRCVR

Küme-alıcı.

MQCHT_CLUSSDR

Küme-gönderici.

MQCHT_MQTT

Telemetry kanalı.

***ClientChannelWeight* (MQCFIN)**

İstemci Kanalı Ağırlığı (değiştirge tanıtıcısı: MQIACH_CLIENT_CHANNEL_WEIGHT).

İstemci kanalı ağırlıklandırma özneliği kullanılır; bu nedenle, birden çok uygun tanımlama kullanılabilir olduğunda, daha büyük ağırlıklandırmalar daha yüksek bir seçim olasılığına sahip olan daha büyük ağırlıklandırmalar ile rasgele istemci kanalı tanımları seçilebilir.

Değer 0-99 arasında olabilir. Varsayılan, 0'dır.

Bu parametre yalnızca, MQCHT_CLNNTCONN ChannelType olan kanallar için geçerlidir.

***ClientIdentifier* (MQCFST)**

İstemcinin clientId değeri (değiştirge tanıtıcısı: MQCACH_CLIENT_ID).

***ClusterName* (MQCFST)**

Küme adı (değiştirge tanıtıcısı: MQCA_CLUSTER_NAME).

***ClusterNameList* (MQCFST)**

Küme adlistesi (değiştirge tanıtıcısı: MQCA_CLUSTER_NAMELIST).

***CLWLChannelPriority* (MQCFIN)**

Kanal önceliği (değiştirge tanıtıcısı: MQIACH_CLWL_CHANNEL_PRIORITY).

***CLWLChannelRank* (MQCFIN)**

Kanal sırası (değiştirge tanıtıcısı: MQIACH_CLWL_CHANNEL_RANK).

***CLWLChannelWeight* (MQCFIN)**

Kanal ağırlıklandırma (değiştirge tanıtıcısı: MQIACH_CLWL_CHANNEL_WEIGHT).

***ConnectionAffinity* (MQCFIN)**

Kanal Benzerliği (değiştirge tanıtıcısı: MQIACH_CONNECTION_AFFINITY)

Kanal benzerliği özneliği, aynı kuyruk yöneticisi adını kullanarak birden çok kez bağlantı yapan istemci uygulamalarının aynı istemci kanalını kullanıp kullanmadığını belirler. Değer şu şekilde olabilir:

MQCAFTY_PREFERDI

İstemci kanal tanımlama çizelgesini (CCDT) okuyan bir işlemdeki ilk bağlantı, alfabetik sırayla ilk olarak sıfır ClientChannelAğırlık tanımlamalarıyla ağırlıklandırma esasına dayalı olarak geçerli tanımların bir listesini oluşturur. Süreçteki her bağlantı, listedeki ilk tanımlamayı kullanarak bağlanmayı dener. Bir bağlantı başarısız olursa, sonraki tanım kullanılır. Başarısız olan sıfır olmayan ClientChannelAğırlık tanımlamaları listenin sonuna taşınır. Sıfır ClientChannelAğırlık tanımları, listenin başında kalır ve her bağlantı için ilk olarak seçilir. C, C++ ve .NET için (tam olarak yönetilen .NET de dahil), liste yaratıldığından bu yana CCDT değiştirildiyse, liste güncellenir. Her istemci işlemi, aynı anasistem adına sahip her bir süreç aynı listeyi yaratır.

MQCAFTY_PREFERE, varsayılan değerdir.

MQCAFTY_NONE

CCDT 'yi okuyan bir işlemdeki ilk bağlantı, geçerli tanımların bir listesini oluşturur. Bir süreçteki tüm bağlantılar, alfabetik sırayla ilk olarak seçilen geçerli sıfır ClientChannelAğırlık tanımlarıyla ağırlıklandırma esasına dayalı olarak geçerli bir tanımlamayı seçmektedir. C, C++ ve .NET için (tam olarak yönetilen .NET de dahil), liste yaratıldığından bu yana CCDT değiştirildiyse, liste güncellenir.

Bu parametre yalnızca, bir MQCHT_CLNTCONN ChannelType olan kanallar için geçerlidir.

***ConnectionName* (MQCFST)**

Bağlantı adı (değiştirge tanıtıcısı: MQCACH_CONNECTION_NAME).

Dizginin uzunluk üst sınırı MQ_CONN_NAME_LENGTH ' dir. z/OSüzerinde MQ_LOCAL_ADDRESS_LENGTH olur.

ConnectionName , virgülle ayrılmış bir listedir.

***DataConversion* (MQCFIN)**

Gönderenin uygulama verilerini dönüştürmesi gerekip gerekmediği (parametre tanıtıcısı: MQIACH_DATA_CONVERSION).

Değer şu şekilde olabilir:

MQCDC_NO_SENDER_CONVERSION

Gönderen tarafından dönüştürme yok.

MQCDC_SENDER_CONVERSION

Gönderene göre dönüştürme.

DefaultChannelDisposition (MQCFIN)

Varsayılan kanal yok etme (değiştirge tanıtıcısı: MQIACH_DEF_CHANNEL_DISP).

Bu parametre yalnızca z/OS için geçerlidir.

Kanal etkin olduğunda, kanala ilişkin atma amacını belirtir. Değer şu şekilde olabilir:

MQCHLD_PRIVATE

Nesnenin amaçlanan kullanımı, özel bir kanal olarak kullanılır.

MQCHLD_FIXSHARED

Nesnenin amaçlanan kullanımı, belirli bir kuyruk yöneticisine bağlı paylaşılan bir kanal olarak kullanılır.

MQCHLD_SHARED

Nesnenin amaçlanan kullanımı, paylaşılan bir kanal olarak kullanılır.

DiscInterval (MQCFIN)

Bağlantı kesme aralığı (değiştirge tanıtıcısı: MQIACH_DISC_INTERVAL).

DefReconnect (MQCFIN)

Client kanalı varsayılan yeniden bağlanma seçeneği (değiştirge tanıtıcısı: MQIACH_DEF_RECONNECT).

Döndürülen değerler şunlar olabilir:

MQRN_NO

Varsayılan değer, 'MQRN_NO ' değeridir.

MQCONNXTarafından geçersiz kılınmadıkça, istemci otomatik olarak yeniden bağlanmaz.

MQRN_YES

MQCONNXTarafından geçersiz kılınmadıkça, istemci otomatik olarak yeniden bağlanır.

MQRN_Q_MGR

MQCONNXTarafından geçersiz kılınmadıkça, istemci otomatik olarak yeniden bağlanır, ancak yalnızca aynı kuyruk yöneticisi tarafından değiştirilir. MMGR seçeneği, MQCNO_RECONNECT_Q_MGR ile aynı etkiye sahiptir.

MQRN_DISABLED

Reconnection is disabled, even if requested by the client program using the MQCONNX MQI call.

HeaderCompression (MQCFIL)

Kanal tarafından desteklenen üstbilgi veri sıkıştırma teknikleri (değiştirge tanıtıcısı: MQIACH_HDR_COMPRESSION).Gönderen, sunucu, kümeyle gönderici, kümeli alıcı ve istemci-bağlantı kanalları için belirtilen değerler tercih sırasındadır.

Değer bir ya da daha fazla olabilir.

MQCOMPRESS_NONE

Üstbilgi veri sıkıştırma işlemi gerçekleştirilmedi.

MQCOMPRESS_SYSTEM

Üstbilgi veri sıkıştırması gerçekleştirilir.

HeartbeatInterval (MQCFIN)

Sağlıklı işletim bildirim aralığı (değiştirge tanıtıcısı: MQIACH_HB_INTERVAL).

InDoubtInbound (MQCFIN)

İstemciye ilişkin belirsiz sayıda gelen ileti sayısı (Parametre tanıtıcısı: MQIACH_IN_DOUBT_IN).

InDoubtOutbound (MQCFIN)

İstemciden belirsiz giden ileti sayısı (Parametre tanıtıcısı: MQIACH_IN_DOUBT_OUT).

KeepAliveInterval (MQCFIN)

KeepAlive aralığı (değiştirge tanıtıcısı: MQIACH_KEEP_ALIVE_INTERVAL).

LastMsgTime (MQCFST)

Son iletinin gönderileceği ya da alındığı saat (değiştirge tanıtıcısı: MQCACH_LAST_MSG_TIME).

Dizilimin uzunluk üst sınırı MQ_TIME_LENGTH.

LocalAddress (MQCFST)

Kanala ilişkin yerel iletişim adresi (değiştirge tanıtıcısı: MQCACH_LOCAL_ADDRESS).

Dizilimin uzunluk üst sınırı MQ_LOCAL_ADDRESS_LENGTH.

LongRetryCount (MQCFIN)

Uzun yeniden deneme sayısı (değiştirge tanıtıcısı: MQIACH_LONG_RETRY).

LongRetryInterval (MQCFIN)

Uzun süre ölçer (değiştirge tanıtıcısı: MQIACH_LONG_TIMER).

MaxInstances (MQCFIN)

Bir sunucu bağlantısı kanalının eş zamanlı eşgörünümü sayısı üst sınırı (değiştirge tanıtıcısı: MQIACH_MAX_INSTANCE).

Bu değiştirge yalnızca, MQIACF_ALL ya da MQIACH_MAX_INSTANCE gibi ChannelAttrs içeren bir Sorgula Kanal çağrısına yanıt olarak yalnızca sunucu bağlantısı kanalları için döndürülür.

MaxInstancesPerClient (MQCFIN)

Tek bir istemciden (değiştirge tanıtıcısı: MQIACH_MAX_INSTS_PER_CLIENT) başlatılabilecek, bir sunucu bağlantısı kanalının eşzamanlı eşgörünümlerinin sayısı üst sınırı.

Bu parametre yalnızca, MQIACF_ALL ya da MQIACH_MAX_INSTS_PER_Client gibi ChannelAttrs içeren bir Sorgula Kanal çağrısına yanıt olarak yalnızca sunucu bağlantısı kanalları için döndürülür.

MaxMsgLength (MQCFIN)

İleti uzunluğu üst sınırı (değiştirge tanıtıcısı: MQIACH_MAX_MSG_LENGTH).

MCAName (MQCFST)

İleti kanalı aracısı adı (değiştirge tanıtıcısı: MQCACH_MCA_NAME).

Dizginin uzunluk üst sınırı MQ_MCA_NAME_LENGTH ' dir.

MCAType (MQCFIN)

İleti kanalı aracısı tipi (değiştirge tanıtıcısı: MQIACH_MCA_TYPE).

Değer şu şekilde olabilir:

MQMCAT_PROCESI

İşlem.

MQMCAT_THREAD

İş parçacığı (yalnızcaWindows).

MCAUserIdentifier (MQCFST)

İleti kanalı aracısı kullanıcı kimliği (değiştirge tanıtıcısı: MQCACH_MCA_USER_ID).

Not: Bir kanalın altında çalışabilmek için bir kullanıcı kimliği sağlamanın alternatif bir yolu, kanal doğrulama kayıtlarını kullanmandır. Kanal kimlik doğrulama kayıtlarıyla, farklı kimlik bilgileri kullanılırken farklı bağlantılar aynı kanalı kullanabilir. Kanaldaki hem MCAUSER hem de kanal kimlik doğrulama kayıtları aynı kanala uygulamak için kullanılıyorsa, kanal kimlik doğrulama kayıtları öncelikli olarak uygulanır. Kanal tanımlamasındaki MCAUSER, yalnızca kanal kimlik denetimi kaydı USERSRC (KANAL) kullanıyorsa kullanılır. Daha fazla ayrıntı için bkz. [Kanal kimlik doğrulama kayıtları](#)

MCA kullanıcı tanıtıcısının uzunluk üst sınırı, MCA ' nın çalıştığı ortama bağlıdır.

MQ_MCA_USER_ID_LENGTH, uygulamanızın çalıştığı ortam için uzunluk üst sınırını gösterir.

MQ_MAX_MCA_USER_ID_LENGTH, desteklenen tüm ortamlar için üst sınır değeri sağlar.

Windows' ta kullanıcı kimliği, etki alanı adıyla aşağıdaki biçimde nitelenebilir:

user@domain

MessageCompression (MQCFIL)

Kanal tarafından desteklenen ileti verisi sıkıştırma teknikleri (değiştirge tanıtıcısı: MQIACH_MSG_COMPRESSION).Gönderen, sunucu, kümeyle gönderici, kümeli alıcı ve istemci-bağlantı kanalları için belirtilen değerler tercih sırasındır.

Değer aşağıdakilerden biri olabilir ya da daha fazla olabilir:

MQCOMPRESS_NONE

İleti veri sıkıştırma işlemi gerçekleştirilmedi.

MQCOMPRESS_RLE

İleti veri sıkıştırması, çalıştırma uzunluğu kodlaması kullanılarak gerçekleştirilir.

MQCOMPRESS_ZLIBFAST

İleti veri sıkıştırma işlemi, hız önceliklendirilmiş ZLIB kodlaması kullanılarak gerçekleştirilir.

MQCOMPRESS_ZLIBHIGH

İleti veri sıkıştırma işlemi, sıkıştırma öncelikleri olan ZLIB kodlaması kullanılarak gerçekleştirilir.

MQCOMPRESS_ANY

Kuyruk yöneticisi tarafından desteklenen herhangi bir sıkıştırma tekniği kullanılabilir.

MQCOMPRESS_ANY yalnızca alıcı, istek sahibi ve sunucu bağlantısı kanalları için geçerlidir.

ModeName (MQCFST)

Kip adı (değiştirge tanıtıcısı: MQCACH_MODE_NAME).

Dizilimin uzunluk üst sınırı MQ_MODE_NAME_LENGTH ' dir.

MsgExit (MQCFST)

İleti çıkışı adı (değiştirge tanıtıcısı: MQCACH_MSG_EXIT_NAME).

Çıkış adının uzunluk üst sınırı, çıkışa ilişkin ortamın çalıştığı ortama bağlıdır. MQ_EXIT_NAME_LENGTH, uygulamanızın çalıştığı ortama ilişkin uzunluk üst sınırını gösterir. MQ_MAX_EXIT_NAME_LENGTH, desteklenen tüm ortamlar için üst sınır değeri sağlar.

Aşağıdaki ortamlarda, kanal için birden çok ileti çıkışı tanımlandıysa, adların listesi MQCFST yapısı yerine MQCFSL yapısında döndürülür: IBM i, Windows, UNIX and Linux. Her zaman z/OSüzerinde bir MQCFSL yapısı kullanılır.

MsgsReceived (MQCFIN64)

İstemci tarafından en son bağlanmasından bu yana alınan ileti sayısı (değiştirge tanıtıcısı: MQIACH_MSGS_ALIND/MQIACH_MSGS_RCVD).

MsgRetryCount (MQCFIN)

İleti yeniden deneme sayısı (değiştirge tanıtıcısı: MQIACH_MR_COUNT).

MsgRetryExit (MQCFST)

İleti yeniden deneme çıkış adı (değiştirge tanıtıcısı: MQCACH_MR_EXIT_NAME).

Çıkış adının uzunluk üst sınırı, çıkışa ilişkin ortamın çalıştığı ortama bağlıdır. MQ_EXIT_NAME_LENGTH, uygulamanızın çalıştığı ortama ilişkin uzunluk üst sınırını gösterir. MQ_MAX_EXIT_NAME_LENGTH, desteklenen tüm ortamlar için üst sınır değeri sağlar.

MsgRetryInterval (MQCFIN)

İleti yeniden deneme aralığı (değiştirge tanıtıcısı: MQIACH_MR_INTERVAL).

MsgRetryUserData (MQCFST)

İleti yeniden deneme çıkış kullanıcı verileri (değiştirge tanıtıcısı: MQCACH_MR_EXIT_USER_DATA).

Dizilimin uzunluk üst sınırı MQ_EXIT_DATA_LENGTH.

MsgsSent (MQCFIN64)

İstemci tarafından en son bağlandığından beri gönderilen ileti sayısı (değiştirge tanıtıcısı: MQIACH_MSGS_SENT).

MsgUserData (MQCFST)

İleti çıkışı kullanıcı verileri (değiştirge tanıtıcısı: MQCACH_MSG_EXIT_USER_DATA).

Dizilimin uzunluk üst sınırı MQ_EXIT_DATA_LENGTH.

Aşağıdaki ortamlarda, kanal için birden çok ileti çıkışı kullanıcı veri dizgisi tanımlandıysa, bir MQCFST yapısı yerine bir MQCFSL yapısında dizgiler listesi döndürülür: IBM i, Windows, UNIX and Linux. Her zaman z/OS üzerinde bir MQCFSL yapısı kullanılır.

NetworkPriority (MQCFIN)

Ağ önceliği (parametre tanıtıcısı: MQIACH_NETWORK_PRIORITY).

NonPersistentMsgSpeed (MQCFIN)

Kalıcı olmayan iletilerin gönderileceği hız (değiştirge tanıtıcısı: MQIACH_NPM_SPEED).

Değer şu şekilde olabilir:

MQNPMS_NORMAL

Normal hız.

MQNPMS_FAST

Hızlı hız.

Password (MQCFST)

Parola (değiştirge tanıtıcısı: MQCACH_PASSWORD).

Boş olmayan bir parola tanımlanırsa, bu parola yıldız işareti olarak döndürülür. Ters durumda, boşluk olarak döndürülür.

Dizilimin uzunluk üst sınırı MQ_PASSWORD_LENGTH. Ancak, yalnızca ilk 10 karakter kullanılır.

PropertyControl (MQCFIN)

Özellik denetimi özneliği (değiştirge tanıtıcısı MQIA_PROPERTY_CONTROL).

İleti, V6 ya da önceki bir kuyruk yöneticisine (özellik tanımlayıcısı kavramını anlamayan bir kuyruk yöneticisi) gönderilmek üzereyken iletilerin özelliklerinde ne olacağını belirtir. Değer şu şekilde olabilir:

MQPROP_UYUMLULUK

İleti Özellikleri	Sonuç
The message contains a property with a prefix of mcd. , json. , usr. or mqext.	All optional message properties (where the Support value is MQPD_SUPPORT_OPTIONAL), except those properties in the message descriptor or extension, are placed in one or more MQRFH2 headers in the message data before the message it sent to the remote queue manager.
The message does not contain a property with a prefix of mcd. , json. , usr. or mqext.	İleti tanımlayıcısındaki ya da uzantısındaki özellikler dışında tüm ileti özellikleri, ileti uzak kuyruk yöneticisine gönderilmeden önce iletiden kaldırılır.
İleti, özellik tanımlayıcısının Support alanının MQPD_SUPPORT_OPTIONAL değerine ayarlanmamış olduğu bir özellik içeriyor.	İleti, MQRC_UNSUPPORTED_PROTY neden ile reddedilir ve rapor seçeneklerine uygun olarak işlem görür.
İleti, özellik tanımlayıcısının Support alanının MQPD_SUPPORT_OPTIONAL değerine ayarlandığı, ancak özellik tanımlayıcısının diğer alanlarının varsayılan olmayan değerlere ayarlandığı bir ya da daha fazla özellik içeriyor.	Varsayılan olmayan değerleri olan özellikler, ileti uzak kuyruk yöneticisine gönderilmeden önce iletiden kaldırılır.
İleti özelliğini içerecek MQRFH2 klasörünün, <i>content = 'properties'</i> özneliğiyle atanması gerekir	Desteklenmeyen sözdizimi içeren MQRFH2 üstbilgilerinin V6 ya da önceki bir kuyruk yöneticisine akmasını önlemek için özellikler kaldırılır.

MQPROP_NONE

İleti tanımlayıcısındaki ya da uzantısındaki özellikler dışında, iletinin tüm özellikleri, ileti uzak kuyruk yöneticisine gönderilmeden önce iletiden kaldırılır.

İleti, özellik tanımlayıcısının **Support** alanının MQPD_SUPPORT_İSTEĞE bağlı olarak ayarlanmadığı bir özellik içeriyorsa, ileti, MQRC_UNSUPPORTED_PROTY neden ile reddedilir ve rapor seçenekleri doğrultusunda işlem görür.

MQPROP_ALL

İletinin tüm özellikleri, ileti uzak kuyruk yöneticisine gönderildiğinde iletiyle birlikte verilir. İleti tanımlayıcısındaki (ya da uzantıdaki) özellikler dışında, özellikler ileti verilerinde bir ya da daha çok MQRFH2 üstbilgilerine yerleştirilir.

Bu öznitelik, Gönderen, Sunucu, Küme Göndericisi ve Küme Alıcı kanalları için geçerlidir.

PutAuthority (MQCFIN)

Koyma yetkisi (değiştirge tanıtıcısı: MQIACH_PUT_AUTHORITY).

Değer şu şekilde olabilir:

MQPA_DEFAULT

Varsayılan kullanıcı kimliği kullanılır.

MQPA_CONTEXT

Bağlam kullanıcı kimliği kullanıldı.

QMgrName (MQCFST)

Kuyruk yöneticisi adı (değiştirge tanıtıcısı: MQCA_Q_MGR_NAME).

Dizginin uzunluk üst sınırı: MQ_Q_MGR_NAME_LENGTH ' dir.

QSGDisposition (MQCFIN)

QSG yok etme (değiştirge tanıtıcısı: MQIA_QSG_DISP).

Nesnenin yok edilmesini (tanımlandığı, nerede tanımlandığı ve nasıl davrandığını belirtir) belirtir. Bu parametre yalnızca z/OSüzerinde geçerlidir. Değer şu şekilde olabilir:

MQQSGD_COPY

Nesne MQQSGD_COPY olarak tanımlıdır.

MQQSGD_GROUP

Nesne, MQQSGD_GROUP olarak tanımlıdır.

MQQSGD_Q_MGR

Nesne, MQQSGD_Q_MGR olarak tanımlıdır.

ReceiveExit (MQCFST)

Çıkış adı al (değiştirge tanıtıcısı: MQCACH_RCV_EXIT_NAME).

Çıkış adının uzunluk üst sınırı, çıkışa ilişkin ortamın çalıştığı ortama bağlıdır. MQ_EXIT_NAME_LENGTH, uygulamanızın çalıştığı ortama ilişkin uzunluk üst sınırını gösterir. MQ_MAX_EXIT_NAME_LEGTH, desteklenen tüm ortamlar için üst sınır değeri sağlar.

Aşağıdaki ortamlarda, kanal için birden fazla alma çıkışı tanımlandıysa, adların listesi MQCFST yapısı yerine MQCFSL yapısında döndürülür: IBM i, Windows, UNIX and Linux. Her zaman z/OSüzerinde bir MQCFSL yapısı kullanılır.

ReceiveUserData (MQCFST)

Çıkış kullanıcı verilerini al (değiştirge tanıtıcısı: MQCACH_RCV_EXIT_USER_DATA).

Dizilimin uzunluk üst sınırı MQ_EXIT_DATA_LENGTH.

Aşağıdaki ortamlarda, kanal için birden fazla alma çıkışı kullanıcı veri dizgisi tanımlandıysa, bir MQCFST yapısı yerine bir MQCFSL yapısında dizgiler listesi döndürülür: IBM i, Windows, UNIX and Linux. Her zaman z/OSüzerinde bir MQCFSL yapısı kullanılır.

ResetSeq (MQCFIN)

Bekleyen ilk duruma getirme sırası numarası.

Bu, bekleyen bir istekteki sıra numarasıdır ve bir kullanıcı Reset Channel komut isteğinin olağanüstü olduğunu gösterir.

Sıfır değeri, sıra dışı bir Sıfırlama Kanalı olmadığını belirtir. Değer, 1-999999999 aralığında olabilir.

Olası dönüş değerleri arasında MQCHRR_RESET_NOT_REQUESTED yer alır.

Bu parametre, z/OS üzerinde geçerli değildir.

SecurityExit (MQCFST)

Güvenlik çıkış adı (değiştirge tanıtıcısı: MQCACH_SEC_EXIT_NAME).

Çıkış adının uzunluk üst sınırı, çıkışa ilişkin ortamın çalıştığı ortama bağlıdır. MQ_EXIT_NAME_LENGTH, uygulamanızın çalıştığı ortama ilişkin uzunluk üst sınırını gösterir. MQ_MAX_EXIT_NAME_LENGTH, desteklenen tüm ortamlar için üst sınır değeri sağlar.

SecurityUserData (MQCFST)

Güvenlik çıkışı kullanıcı verileri (değiştirge tanıtıcısı: MQCACH_SEC_EXIT_USER_DATA).

Dizilimin uzunluk üst sınırı MQ_EXIT_DATA_LENGTH.

SendExit (MQCFST)

Çıkış adı gönder (değiştirge tanıtıcısı: MQCACH_SEND_EXIT_NAME).

Çıkış adının uzunluk üst sınırı, çıkışa ilişkin ortamın çalıştığı ortama bağlıdır. MQ_EXIT_NAME_LENGTH, uygulamanızın çalıştığı ortama ilişkin uzunluk üst sınırını gösterir. MQ_MAX_EXIT_NAME_LENGTH, desteklenen tüm ortamlar için üst sınır değeri sağlar.

Aşağıdaki ortamlarda, kanal için birden fazla gönderme çıkışı tanımlandıysa, adların listesi MQCFST yapısı yerine MQCFSL yapısında döndürülür: IBM i, Windows, UNIX and Linux. Her zaman z/OS üzerinde bir MQCFSL yapısı kullanılır.

SendUserData (MQCFST)

Çıkış kullanıcı verileri gönder (değiştirge tanıtıcısı: MQCACH_SEND_EXIT_USER_DATA).

Dizilimin uzunluk üst sınırı MQ_EXIT_DATA_LENGTH.

Aşağıdaki ortamlarda, kanal için birden çok gönderme çıkış kullanıcı veri dizgisi tanımlandıysa, bir MQCFST yapısı yerine bir MQCFSL yapısında dizgiler listesi döndürülür: IBM i, Windows, UNIX and Linux. Her zaman z/OS üzerinde bir MQCFSL yapısı kullanılır.

SeqNumberWrap (MQCFIN)

Sıra kaydırma numarası (değiştirge tanıtıcısı: MQIACH_SEQUENCE_NUMBER_WRAP).

SharingConversations (MQCFIN)

Paylaşım konuşmalarının sayısı (değiştirge tanıtıcısı: MQIACH_SHARING_SOHBETLERI).

Bu parametre yalnızca TCP/IP istemcisi bağlantısı ve sunucu-bağlantı kanalları için döndürülür.

ShortRetryCount (MQCFIN)

Kısa yeniden deneme sayısı (değiştirge tanıtıcısı: MQIACH_SHORT_RETRY).

ShortRetryInterval (MQCFIN)

Kısa süre ölçer (değiştirge tanıtıcısı: MQIACH_SHORT_TIMER).

SSLCipherSpec (MQCFST)

CipherSpec (parametre tanıtıcısı: MQCACH_SSL_CIPHER_SPEC).

Dizilimin uzunluğu MQ_SSL_CIPHER_SPEC_LENGTH.

SSLCipherSuite (MQCFST)

CipherSuite (parametre tanıtıcısı: MQCACH_SSL_CIPHER_SUITE).

Dizilimin uzunluğu MQ_SSL_CIPHER_SUITE_LENGTH.

SSLClientAuth (MQCFIN)

İstemci kimlik doğrulaması (değiştirge tanıtıcısı: MQIACH_SSL_CLIENT_AUTH).

Değer şu olabilir:

MQSCA_REQUIREM

İstemci kimlik doğrulaması gerekli

MQSCA_OPTIONAL

İstemci kimlik doğrulaması isteğe bağlıdır.

IBM WebSphere MQ ' in SSL istemcisinden bir sertifika gerektirip gerektirmediğini tanımlar.

SSLPeerName (MQCFST)

Eş adı (değiştirge tanıtıcısı: MQCACH_SSL_PEER_NAME).

Not: SSL ya da TLS Konusu Ayırt Edici Adı ile eşleştirerek bağlantıları kanallarla sınırlamanın alternatif bir yolu, kanal doğrulama kayıtlarını kullanmaktadır. Kanal kimlik doğrulama kayıtlarıyla, farklı SSL ya da TLS Konusu Ayırt Edici Ad kalıpları aynı kanala uygulanabilir. Kanalda hem SSLPEER hem de kanal kimlik doğrulaması kaydı aynı kanala uygulamak için kullanılıyorsa, gelen sertifikasının bağlanabilmek için her iki örüntüde de eşleşmesi gerekir. Ek bilgi için Kanal doğrulama kayıtları başlıklı konuya bakın.

Dizilimin uzunluğu, MQ_SSL_PEER_NAME_LENGTH ' dir. z/OSüzerinde, bu, MQ_SSL_SHORT_PEER_NAME_LENNGTH ' dir.

Kanalın diğer ucundaki eşdüzey kuyruk yöneticisinden ya da istemciden gelen sertifikayı Ayırt Edici Adı ile karşılaştırmak için kullanılacak süzgeci belirtir. (Ayırt Edici Ad, SSL sertifikasının tanıtıcısıdır.) Eşten alınan sertifikadaki Ayırt Edici Ad, SSLPEER süzgeciyle eşleşmiyorsa, kanal başlatılmaz.

TpName (MQCFST)

Hareket programı adı (değiştirge tanıtıcısı: MQCACH_TP_NAME).

Dizilimin uzunluk üst sınırı MQ_TP_NAME_LENGTH ' dir.

TransportType (MQCFIN)

İletim protokolü tipi (değiştirge tanıtıcısı: MQIACH_XMIT_PROTOCOL_TYPE).

Değer şu şekilde olabilir:

MQXPT_LU62

LU 6.2.

MQXPT_TCP

TCP.

MQXPT_NETBIOS

NetBIOS.

MQXPT_SPX

SPX.

MQXPT_DEFRET

DECnet.

UseDLQ (MQCFIN)

İletiler kanallar tarafından teslim edilemediğinde, ölü-mektup kuyruğunun (ya da teslim edilmemiş ileti kuyruğunun) kullanılıp kullanılmayacağını (değiştirge tanıtıcısı: MQIA_USE_DEAD_LETTER_Q).

Değer şu şekilde olabilir:

MQUSEDLQ_NO

Kanal tarafından teslim edilemeyen iletiler bir hata olarak ele alınır ve kanal bunları atar ya da kanal, NPMSPEED ayarına uygun olarak sona erdirir.

MQUSEDLQ_YES

Kuyruk yöneticisi DEADQ özneliği, bir ölü-mektup kuyruğunun adını sağlıyorsa, o zaman kullanılır; tersi durumda, MQUSEDLQ_NO için behvaiur değeri kullanılır.

UserIdentifier (MQCFST)

Görev kullanıcı kimliği (değiştirge tanıtıcısı: MQCACH_USER_ID).

Dizilimin uzunluk üst sınırı MQ_USER_ID_LENGTH ' dir. Ancak, yalnızca ilk 10 karakter kullanılır.

XmitQName (MQCFST)

İletim kuyruğu adı (değiştirge tanıtıcısı: MQCACH_XMIT_Q_NAME).

Dizilimin uzunluk üst sınırı MQ_Q_NAME_LENGTH ' dir.

Kanal Doğrulama Kayıtları Sorgula

Sorgu Kanalı Kimlik Doğrulama Kayıtları (MQCMD_INQUIRE_CHLAUTH_RECS) komutu, bir kanal ya da kanal kümesi için MCAUSER değerine izin verilen iş ortağı ayrıntılarını ve eşlemelerini alır.

HP Integrity NonStop Server	UNIX and Linux	Windows
	X	X

Gerekli parametreler

genel-kanal-adi(MQCFST)

Aradığınız kanalların ya da kanalların kümesinin adı (değiştirge tanıtıcısı: MQCACH_CHANNEL_NAME).

Eşleşmeyi MQMATCH_RUNCHE olarak ayarlamadığınız sürece, bir kanal kümesi belirtmek için genel arama karakteri olarak yıldız (*) işaretini kullanabilirsiniz. Tipi BLOCKADR olarak ayarlarsanız, genel kanal adını tüm kanal adlarıyla eşleşen tek bir yıldız işaretine ayarlamalısınız.

İsteğe bağlı parametreler

Adres(MQCFST)

Eşlenecek IP adresi (değiştirge tanıtıcısı: MQCACH_CONNECTION_NAME).

Bu parametre yalnızca **Match** MQMATCH_RUNSEVER olduğunda geçerlidir ve soysal olmamalıdır.

ByteStringFilterCommand (MQCFBF)

Bayt dizgi süzgeci komut tanımlayıcısı. Bir süzgeç koşulunu belirterek, çıkışı komuttan sınırlamak için bu değiştirgeyi kullanın. Bu süzgeç koşulunun kullanılmasıyla ilgili bilgi için bkz. "[MQCFBF-PCF byte dizgisi süzgeç değiştirgesi](#)" sayfa 1079 .

Bir bayt dizgi süzgeci belirtirseniz, **IntegerFilterCommand** parametresini kullanarak bir tamsayı süzgeci ya da **StringFilterCommand** parametresini kullanarak bir dizgi süzgeci de belirtebilirsiniz.

ChannelAuthAttrs(MQCFIL)

Yetki kaydı öznitelikleri (değiştirge tanıtıcısı: MQIACF_CHATUTH_ATTRS).

Öznitelik listesinde aşağıdaki değeri kendi başına belirtebilirsiniz. Parametre belirlenmezse, bu varsayılan değerdir.

MQIACF_ALL

Tüm öznitelikler.

MQIACF_ALL belirtilmediyse, aşağıdaki değerlerin bir birleşimini belirtin:

MQCA_ALTERATION_DEĞERİ

Değiştirme Tarihi.

MQCA_ALTERATION_KEZ

Değiştirme Zamanı.

MQCA_CHATUTH_DESC

Açıklama.

MQCA_CUSTOM

Özel.

MQCACH_CONNECTION_NAME

IP adresi süzgeci.

MQCACH_MCA_USER_ID

Kayıtta MCA Kullanıcı Kimliği eşlendi.

MQIACH_USER_SOURCE

Bu kayda ilişkin kullanıcı kimliğinin kaynağı.

MQIACH_UYARI

Uyarı kipi.

ClntUser(MQCFST)

İstemci kullanıcı kimliğinin eşleştirileceğini bildirdi (değiştirge tanıtıcısı: MQCACH_CLIENT_USER_ID).

Bu parametre yalnızca **Match** MQMACH_RUNCHECK olduğunda geçerlidir.

CommandScope(MQCFST)

Komut kapsamı (değiştirge tanıtıcısı: MQCACF_COMMAND_SCOPE). Bu parametre yalnızca z/OS için geçerlidir.

Kuyruk yöneticisi bir kuyruk paylaşım grubunun bir üyesi olduğunda komutun nasıl yürütüleceğini belirtir. Aşağıdaki değerlerden birini belirtebilirsiniz:

- boş (ya da parametreyi tümüyle atlayın). Komut, girilen kuyruk yöneticisinde yürütülür.
- Kuyruk yöneticisi adı. Komut, belirttiğiniz kuyruk yöneticisinden, kuyruk paylaşım grubu içinde etkin olduğunu belirterek yürütülür. Komutun girildiği kuyruk yöneticisi dışında bir kuyruk yöneticisi adı belirtirseniz, kuyruk paylaşım grubu ortamı kullanılmalı ve komut sunucusu etkinleştirilmiş olmalıdır.
- bir yıldız işareti (*). Komut yerel kuyruk yöneticisinde yürütülür ve kuyruk paylaşım grubundaki her etkin kuyruk yöneticisine de iletilir.

IntegerFilterKomutu(MQCFIF)

Tamsayı süzgeci komut tanımlayıcısı. Bir süzgeç koşulunu belirterek, çıkışı komuttan sınırlamak için bu değiştirgeyi kullanın. Bu süzgeç koşulunun kullanılmasıyla ilgili bilgi için bkz. [“MQCFIF-PCF tamsayı süzgeç değiştirgesi” sayfa 1084](#) .

If you specify an integer filter, you cannot also specify a byte string filter using the **ByteStringFilterCommand** parameter or a string filter using the **StringFilterCommand** parameter.

Eşleştir(MQCFIN)

Uygulanacak eşleştirmenin tipini belirtir (parametre tanıtıcısı MQIACH_MATCH). Aşağıdaki değerlerden herhangi birini belirtebilirsiniz:

MQMACH_RUNCHECK

Sağlanan kanal adı ve isteğe bağlı olarak sağlanan **Address**, **SSLPeer** , **QMName** ve **ClntUser** özniteliklerine karşı özel bir eşleşme, bu kuyruk yöneticisine bağlanıyorsa, yürütme sırasında kanal tarafından eşleştirilecek kanal kimlik doğrulaması kaydını bulmak için sağlanır. If the record discovered has **Warn** set to MQWARN_YES, a second record might also be displayed to show the actual record the channel will use at runtime. Bu durumda sağlanan kanal adı soysal olamaz. Bu seçeneğin **Type** MQCAUT_ALL ile birleştirilmesi gerekir.

MQMATCH_ASTAM

Yalnızca, sağlanan kanal profili adıyla tam olarak eşleşen kayıtları döndürür. Kanal tanıtımı adında yıldız işareti yoksa, bu seçenek, MQMATCH_GENERIC ile aynı çıkışı döndürür.

MQMATCH_GENERIC

Kanal tanıtımı adlarındaki yıldız işaretleri, genel arama karakteri olarak kabul edilir. Kanal tanıtımı adında yıldız işareti yoksa, bu çıkış MQMATCH_ASTAM ile aynı çıkışı döndürür. Örneğin, ABC* tanıtımı ABC, ABC* ve ABCD ' nin döndürülmesine ilişkin kayıtlarla sonuçlanabilir.

MQMATCH_ALL

Sağlanan kanal tanıtımı adıyla eşleşen tüm olası kayıtları döndürür. Kanal adı bu durumda soysal ise, daha özel eşleşme olsa da, kanal adıyla eşleşen tüm kayıtlar döndürülür. Örneğin, SYSTEM.* .SVRCONN tanıtımının SYSTEM.* kayıtlarıyla sonuçlanabileceği bir profil. SYSTEM.DEF.* , SYSTEM.DEF.SVRCONN ve SYSTEM.ADMIN.SVRCONN döndürülüyor.

QMName(MQCFST)

Eşleştirilecek uzak ortak kuyruk yöneticisinin adı (değiştirge tanıtıcısı: MQCA_REMOTE_Q_MGR_NAME).

Bu parametre yalnızca **Match** MQMACH_RUNCHECK olduğunda geçerlidir. Değer soysal olamaz.

SSLPeer(MQCFST)

Eşleştirilecek sertifikana ilişkin ayırt edici ad (değiştirge tanıtıcısı: MQCACH_SSL_PEER_NAME).

Bu parametre yalnızca **Match** MQMACH_RUNCHECK olduğunda geçerlidir.

SSLPeer değeri, ayırt edici adı belirtmek için kullanılan standart biçimde belirtilir ve soysal bir değer olamaz.

Parametrenin uzunluk üst sınırı MQ_SSL_PEER_NAME_LENGTH 'dir.

StringFilterKomutu (MQCFSF)

Dizgi süzgeci komut tanımlayıcısı. Bir süzgeç koşulunu belirterek, çıkışı komuttan sınırlamak için bu değiştirgeyi kullanın. Bu süzgeç koşulunun kullanılmasıyla ilgili bilgi için bkz. "MQCFSF-PCF dizgi süzgeç değiştirgesi" sayfa 1090 .

Bir dizgi süzgeci belirtirseniz, **ByteStringFilterCommand** değiştirgesini kullanarak ya da **IntegerFilterCommand** değiştirgesini kullanarak bir tamsayı süzgeci kullanarak bir byte dizgi süzgeci de belirtebilirsiniz.

Tip(MQCFIN)

İzin verilen iş ortağı ayrıntılarının ya da eşlemelerinin MCAUSER değerine ayarlanacak kanal kimlik doğrulaması kaydı tipi (değiştirge tanıtıcısı: MQIACF_CHATUTH_TYPE). Aşağıdaki değerler geçerlidir:

MQCAUT_BLOCKUSER

Bu kanal doğrulama kaydı, belirli bir kullanıcının ya da kullanıcıların bağlanmasını önter.

MQCAUT_BLOCKADR

Bu kanal doğrulama kaydı, belirli bir IP adresi ya da adreslerinden gelen bağlantıları engeller.

MQCAUT_SSLPEERMAP

Bu kanal doğrulama kaydı, SSL Ayırt Edici Adları 'nı (DN) MCAUSER değerlerine eşler.

MQCAUT_ADDRESSMAP

Bu kanal doğrulama kaydı, IP adreslerini MCAUSER değerlerine eşler.

MQCAUT_USERMAP

Bu kanal kimlik doğrulama kaydı eşlemleri, MCAUSER değerlerine ilişkin kullanıcı kimliklerini bildirir.

MQCAUT_QMGRMAP

Bu kanal doğrulama kaydı, uzak kuyruk yöneticisi adlarını MCAUSER değerlerine eşler.

MQCAUT_ALL

Tüm kayıt tiplerini araştır. Bu varsayılan değerdir.

İlgili kavramlar

Kanal doğrulama kayıtları

Kanal Kimlik Doğrulama Kayıtlarını Sorgula (Yanıt)

Sorgu Kanalı Doğrulama Kayıtları (MQCMD_INQUIRE_CHLAUTH_RECS) komutunun yanıtı, yanıt üstbilgisinden ve ardından istenen öznelik değiştirgesi yapılarının birleşiminden oluşur.

HP Integrity NonStop Server	UNIX and Linux	Windows
	X	X

Her zaman geri döndürülür:

ChlAuth, Type, Warn(yes)

Tip MQCAUT_BLOCKUSER tipiyse her zaman döndürülür:

UserList

Tip MQCAUT_BLOCKADDR ise her zaman döndürülür:

AddrList

Tip MQCAUT_SSLPEERMAP ise her zaman döndürülür:

Address (unless blanks), MCAUser (unless blanks), SSLPeer, UserSrc

Tip MQCAUT_ADDRESSMAP ise her zaman döndür:

Address (unless blanks), MCAUser (unless blanks), UserSrc

Tip MQCAUT_USERMAP ise her zaman döndürülür:

Address (unless blanks), CIntUser, MCAUser (unless blanks), UserSrc

Tip MQCAUT_QMGRMAP ise her zaman döndürülür:

Address (unless blanks), MCAUser (unless blanks), QMName, UserSrc

İstenirse geri döndürülür:

Address, AlterationDate, AlterationTime , Custom , Description, MCAUser, SSLPeer , UserSrc , Warn

Yanıt verileri

AlterationDate (MQCFST)

Değiştirme tarihi (parametre tanıtıcısı: MQCA_ALTERATION_DATE).

Bilgilerin en son değiştirildiği tarih (yyyy-mm-dd biçiminde).

AlterationTime (MQCFST)

Değiştirme zamanı (değiştirge tanıtıcısı: MQCA_ALTERATION_TIME).

The time when the information was last altered, in the form hh .mm . ss.

Address (MQCFST)

İş ortağı kuyruk yöneticisinin IP adresiyle ya da kanalın diğer ucundaki istemciyle karşılaştırmak için kullanılan süzgeç (değiştirge tanıtıcısı: MQCACH_CONNECTION_NAME).

AddrList (MQCFSL)

Bu kuyruk yöneticisine herhangi bir kanalda (değiştirge tanıtıcısı: MQCACH_CONNECTION_NAME_LIST) erişmesi yasaklanan 100 'e kadar IP adresi örüntülerinin listesi.

Chlauth (MQCFST)

Kanal kimlik doğrulama kaydının geçerli olduğu bir kanal kümesine (değiştirge tanıtıcısı: MQCACH_CHANNEL_NAME) ilişkin kanal adı ya da örüntünün adı.

Description (MQCFST)

Kanal kimlik doğrulama kaydıyla ilgili açıklayıcı bilgiler (parametre tanıtıcısı: MQCA_CHAUTH_DESC).

CIntUser (MQCFST)

İstemci kullanıcı kimliğinin, değiştirilmemiş ya da engellenmiş olarak (değiştirge tanıtıcısı: MQCACH_CLIENT_USER_ID) izin verilen yeni bir kullanıcı kimliğiyle eşlenmesi için kullanıcı kimliğini değerlendirmesini sağlar.

MCAUser (MQCFST)

Gelen bağlantı SSL DN, IP adresi, istemci değeri olarak belirtilen kullanıcı kimliği ya da uzak kuyruk yöneticisi adı (değiştirge tanıtıcısı: MQCACH_MCA_USER_ID) ile eşleştiğinde kullanılacak kullanıcı kimliği.

QMName (MQCFST)

Bir kullanıcı kimliğiyle eşlenecek uzak iş ortağı kuyruk yöneticisinin adı, değiştirilmeden ya da engellendi (değiştirge tanıtıcısı: MQCA_REMOTE_Q_MGR_NAME) ile kullanılabilir.

SSLPeer (MQCFST)

Eşdüzey kuyruk yöneticisinden ya da istemcinin diğer ucundaki istemciden gelen sertifikayı Ayırt Edici Adı ile karşılaştırmak için kullanılacak süzgeç (değiştirge tanıtıcısı: MQCACH_SSL_PEER_NAME).

Type (MQCFIN)

İzin verilen iş ortağı ayrıntılarının ya da eşlemelerinin MCAUSER değerine ayarlanacak kanal kimlik doğrulaması kaydı tipi (değiştirge tanıtıcısı: MQIACF_CHATUTH_TYPE). Aşağıdaki değerler döndürülebilir:

MQCAUT_BLOCKUSER

Bu kanal doğrulama kaydı, belirli bir kullanıcının ya da kullanıcıların bağlanmasını önler.

MQCAUT_BLOCKADR

Bu kanal doğrulama kaydı, belirli bir IP adresi ya da adreslerinden gelen bağlantıları engeller.

MQCAUT_SSLPEERMAP

Bu kanal doğrulama kaydı, SSL Ayırt Edici Adları 'nı (DN) MCAUSER değerlerine eşler.

MQCAUT_ADDRESSMAP

Bu kanal doğrulama kaydı, IP adreslerini MCAUSER değerlerine eşler.

MQCAUT_USERMAP

Bu kanal kimlik doğrulama kaydı eşlemleri, MCAUSER değerlerine ilişkin kullanıcı kimliklerini bildirir.

MQCAUT_QMGRMAP

Bu kanal doğrulama kaydı, uzak kuyruk yöneticisi adlarını MCAUSER değerlerine eşler.

UserList (MQCFSL)

Bu kanal ya da kanal kümesinin kullanımı yasaklanan en çok 100 kullanıcı kimliği listesi (değiştirge tanıtıcısı: MQCACH_MCA_USER_ID_LIST). Use the special value *MQADMIN to mean privileged or administrative users. Bu değer tanımı işletim sistemine bağlıdır; aşağıdaki gibi:

- Windows' ta, mqm grubunun tüm üyeleri, Denetimciler grubu ve SYSTEMüyeleri.
- UNIX and Linuxüzerinde, mqm grubunun tüm üyeleri.
- IBM iüzerinde, tanıtlar (kullanıcılar) qmqm ve qmqmadm ve tüm qmqmadm grubunun tüm üyeleri ve *ALLOBJ özel ayarı ile tanımlanmış tüm kullanıcılar.
- z/OS' ta, kanal başlatıcı ve kuyruk yöneticisi adres alanlarının altında çalışmakta olduğu kullanıcı kimliği.

UserSrc (MQCFIN)

Yürütme sırasında MCAUSER için kullanılacak kullanıcı kimliğinin kaynağı (değiştirge tanıtıcısı: MQIACH_USER_SOURCE).

Aşağıdaki değerler döndürülebilir:

MQUSRC_MAP

Bu eşlemeye uyan gelen bağlantılar, **MCAUser** öznoteisinde belirtilen kullanıcı kimliğini kullanır.

MQUSRC_NOERASı

Bu eşlemeye uyan gelen bağlantılarda kuyruk yöneticisine erişimi yoktur ve kanal hemen sona erer.

MQUSRC_CHANNEL

Bu eşlemeye uyan gelen bağlantılar, iş akışı kullanan kullanıcı kimliğini ya da MCAUSER alanındaki kanal nesnesinde tanımlı olan herhangi bir kullanıcıyı kullanır.

Warn (MQCFIN)

Bu kaydın uyarı kipinde çalışıp çalışmadığını belirtir (parametre tanıtıcısı: MQIACH_UYARI).

MQWARN_NO

Bu kayıt, uyarı kipinde çalışmamaktadır. Bu kayıtle eşleşen herhangi bir gelen bağlantı engellenir. Bu varsayılan değerdir.

MQWARN_YES

Bu kayıt uyarı kipinde çalışır. Bu kayıtle eşleşen ve bu nedenle engellenecek herhangi bir gelen bağlantıda erişime izin verilir. Bir hata iletisi yazıldı ve olaylar yapılandırıldıysa, engellenen nelerin ayrıntılarını gösteren bir olay iletisi yaratılır. Bağlantının devam etmesine izin verilir.

Kanal İletişimcisi ile

Sorgu Kanalı Dinleyicisi (MQCMD_INQUIRE_LISTENER) komutu, var olan WebSphere MQ dinleyicilerinin öznitelikleriyle ilgili bilgileri sorgular.

HP Integrity NonStop Server	UNIX and Linux	Windows
	X	X

Gerekli parametreler

ListenerName (MQCFST)

Dinleyici adı (değiştirge tanıtıcısı: MQCACH_LISTENER_NAME).

Bu değiştirge, gereken özniteliklere sahip dinleyicinin adıdır. Sosyal dinleyici adları destekleniyor. Sosyal ad, ABC* gibi bir yıldız (*) işaretiyle ve seçilen karakter dizisiyle başlayan adları içeren tüm dinleyicileri seçer. Tek başına bir yıldız işareti, olası tüm isimlerle eşleşir.

İstenen özniteliklerden bağımsız olarak, dinleyici adı her zaman döndürülür.

Dizginin uzunluk üst sınırı MQ_LISTENER_NAME_LENGTH ' dir.

İsteğe bağlı parametreler

IntegerFilterCommand (MQCFIF)

Tamsayı süzgeci komut tanımlayıcısı. Parametre tanıtıcısı, *ListenerAttrs* içinde MQIACF_ALL dışında herhangi bir tamsayı tipi olmalıdır. Bir süzgeç koşulunu belirterek, çıkışı komuttan sınırlamak için bu değiştirgeyi kullanın. Bu süzgeç koşulunun kullanılmasıyla ilgili bilgi için bkz. "[MQCFIF-PCF tamsayı süzgeç değiştirgesi](#)" sayfa 1084 .

Bir tamsayı süzgeci belirtirseniz, *StringFilterCommand* parametresini kullanarak bir dizgi süzgeci de belirtebilirsiniz.

ListenerAttrs (MQCFIL)

Dinleyici öznitelikleri (değiştirge tanıtıcısı: MQIACF_LISTENER_ATTRTRS).

Parametre belirtilmediyse, öznitelik listesi kendi varsayılan değerinde aşağıdaki değeri belirtebilir:

MQIACF_ALL

Tüm öznitelikler.

ya da aşağıdakilerin bir birleşimidir:

MQCA_ALTERATION_DEĞERİ

Tanımın en son değiştirildiği tarih.

MQCA_ALTERATION_KEZ

Tanımın en son değiştirildiği saat.

MQCACH_IP_ADDRESS

Dinleyiciye ilişkin IP adresi.

MQCACH_LISTENER_DESC

Dinleyici tanımlamasına ilişkin açıklama.

MQCACH_LISTENER_NAME

Dinleyici tanımının adı.

MQCACH_LOCAL_NAME

Dinleyicinin kullandığı NetBIOS yerel adı. MQCACH_LOCAL_NAME yalnızca Windows üzerinde geçerlidir.

MQCACH_TP_ADI

LU 6.2 hareket programı adı. MQCACH_TP_NAME, yalnızca Windows üzerinde geçerlidir.

MQIACH_ADAPTER

NetBIOS ' un dinlediği bağdaştırıcı numarası. MQIACH_ADAPTER yalnızca Windows üzerinde geçerlidir.

MQIACH_BACKLOG

İletişimci tarafından desteklenen eşzamanlı bağlantı isteği sayısı.

MQIACH_COMMAND_COUNT

Dinleyicinin kullanabileceği komutların sayısı. MQIACH_COMMAND_COUNT, yalnızca Windows üzerinde geçerlidir.

MQIACH_LISTENER_CONTROL

Kuyruk yöneticisinin dinleyiciyi ne zaman başlatıp durdurduğünü belirtir.

MQIACH_NAME_COUNT

Dinleyicinin kullanabileceği ad sayısı. MQIACH_NAME_COUNT değeri yalnızca Windows üzerinde geçerlidir.

MQIACH_KAPISI

Kapı numarası.

MQIACH_SATIN_SAYISI

Dinleyicinin kullanabileceği oturumların sayısı. MQIACH_SESSION_COUNT, yalnızca Windows üzerinde geçerlidir.

MQIACH_SOCKET

Dinlemek için SPX yuvası. MQIACH_SOCKET, yalnızca Windows üzerinde geçerlidir.

StringFilterCommand (MQCFSF)

Dizgi süzgeci komut tanımlayıcısı. The parameter identifier must be any string type parameter allowed in *ListenerAttrs* except MQCACH_LISTENER_NAME. Bir süzgeç koşulunu belirterek, çıkışı komuttan sınırlamak için bu değiştirgeyi kullanın. Bu süzgeç koşulunun kullanılmasıyla ilgili bilgi için bkz. “MQCFSF-PCF dizgi süzgeç değiştirgesi” sayfa 1090 .

Bir dizgi süzgeci belirtirseniz, *IntegerFilterCommand* parametresini kullanarak bir tamsayı süzgeci de belirtebilirsiniz.

TransportType (MQCFIN)

İletim protokolü tipi (değiştirge tanıtıcısı: MQIACH_XMIT_PROTOCOL_TYPE).

Bu değiştirgeyi belirtirseniz, yalnızca belirtilen iletim protokolü tipiyle tanımlanmış dinleyicilerle ilgili bilgi döndürülür. *ListenerAttrs* listesinde, yalnızca farklı bir iletim protokolü tipinin dinleyicileri için geçerli olan bir öznitelik belirtirseniz, bu öznitelik yoksayırlı ve bir hata ortaya çıkarmaz. Bu parametreyi belirtirseniz, bu parametre *ListenerName* parametresinden hemen sonra gerçekleşmelidir.

Bu parametreyi belirtmezseniz ya da bu parametreyi MQXPT_ALL değeriyle belirtirseniz, tüm dinleyicilere ilişkin bilgiler döndürülür. *ListenerAttrs* listesinde, dinleyici için geçerli olmayan geçerli öznitelikler yoksayırlı ve hata iletilmesi yayınlanmaz. Değer şu şekilde olabilir:

MQXPT_ALL

Tüm ulaşım tipleri.

MQXPT_LU62

SNA LU 6.2. MQXPT_LU62 yalnızca Windows üzerinde geçerlidir.

MQXPT_NETBIOS

NetBIOS. MQXPT_NETBIOS yalnızca Windows üzerinde geçerlidir.

MQXPT_SPX

SPX. MQXPT_SPX yalnızca Windows üzerinde geçerlidir.

MQXPT_TCP

İletim Denetimi İletişim Kurusu/Internet Protocol (TCP/IP).

İletişim Kanalı Dinleyici (Yanıt)

Sorgu Kanalı Dinleyicisi (MQCMD_INQUIRE_LISTENER) komutuna verilen yanıt, *ListenerName* yapısının ve istenen öznitelik değiştirgesi yapılarının birleşiminden sonra gelen yanıt üstbilgisinden oluşur.

HP Integrity NonStop Server	UNIX and Linux	Windows
	X	X

Soysal bir dinleyici adı belirtildiyse, bulunan her dinleyici için bu tür bir ileti oluşturulur.

Her zaman geri döndürülür:

ListenerName

İstenirse geri döndürülür:

Adapter, AlterationDate, AlterationTime, Backlog, Commands, IPAddress, ListenerDesc, LocalName, NetbiosNames, Port, Sessions, Socket, StartMode, TPname, TransportType

Yanıt verileri

***AlterationDate* (MÇCFST)**

Değiştirme tarihi (parametre tanıtıcısı: MÇCA_ALTERATION_DATE).

Bilgilerin en son değiştirildiği yyyy-mm-ddformundaki tarih.

***AlterationTime* (MÇCFST)**

Değiştirme zamanı (değiştirge tanıtıcısı: MÇCA_ALTERATION_TIME).

Bilgilerin en son değiştirildiği hh.mm.ssformundaki saat.

***Adapter* (MÇCFIN)**

Bağdaştırıcı numarası (parametre tanıtıcısı: MÇIACH_ADAPTER).

NetBIOS ' un dinlediği bağdaştırıcı numarası. Bu parametre yalnızca Windowsüzerinde geçerlidir.

***Backlog* (MÇCFIN)**

Birikim listesi (değiştirge tanıtıcısı: MÇIACH_BACKLOG).

Dinleyicinin desteklediği koşutzamanlı bağlantı isteği sayısı.

***Commands* (MÇCFIN)**

Bağdaştırıcı numarası (değiştirge tanıtıcısı: MÇIACH_COMMAND_COUNT).

Dinleyicinin kullanabileceği komutların sayısı. Bu parametre yalnızca Windowsüzerinde geçerlidir.

***IPAddress* (MÇCFST)**

IP adresi (parametre tanıtıcısı: MÇCACH_IP_ADDRESS).

IPv4 noktalı onlu, IPv6 onaltılı gösteriminde ya da alfasayısal anasistem adı biçiminde belirlenen dinleyiciye ilişkin IP adresi.

Dizginin uzunluk üst sınırı MQ_CONN_NAME_LENGTH ' dir

***ListenerDesc* (MÇCFST)**

Dinleyici tanımlamasına ilişkin açıklama (değiştirge tanıtıcısı: MÇCACH_LISTENER_DESC).

Dizginin uzunluk üst sınırı: MQ_LISTENER_DESC_LENGTH.

***ListenerName* (MÇCFST)**

Dinleyici tanımının adı (değiştirge tanıtıcısı: MÇCACH_LISTENER_NAME).

Dizginin uzunluk üst sınırı MQ_LISTENER_NAME_LENGTH ' dir.

***LocalName* (MÇCFST)**

NetBIOS yerel adı (değiştirge tanıtıcısı: MÇCACH_LOCAL_NAME).

Dinleyicinin kullandığı NetBIOS yerel adı. Bu parametre yalnızca Windowsüzerinde geçerlidir.

Dizginin uzunluk üst sınırı MQ_CONN_NAME_LENGTH ' dir

***NetbiosNames* (MÇCFIN)**

NetBIOS adları (değiştirge tanıtıcısı: MÇIACH_NAME_COUNT).

İletişimci tarafından desteklenen ad sayısı. Bu parametre yalnızca Windowsüzerinde geçerlidir.

***Port* (MÇCFIN)**

Kapı numarası (değiştirge tanıtıcısı: MÇIACH_PORT).

TCP/IP ' nin kapı numarası. Bu parametre yalnızca, *TransportType* değeri MÇXPT_TCP ise geçerlidir.

***Sessions* (MÇCFIN)**

NetBIOS oturumları (değiştirge tanıtıcısı: MÇIACH_SESSION_COUNT).

Dinleyicinin kullanabileceği oturumların sayısı. Bu parametre yalnızca Windows üzerinde geçerlidir.

Socket (MQCFIN)

SPX yuva numarası (değiştirge tanıtıcısı: MQIACH_SOCKET).

Dinleyecek SPX yuvası. Bu parametre yalnızca, *TransportType* değeri MQXPT_SPX ise geçerlidir.

StartMode (MQCFIN)

Hizmet kipi (değiştirge tanıtıcısı: MQIACH_LISTENER_CONTROL).

Dinleyicinin nasıl başlatılacağı ve durdurulduğunu belirtir. Değer şu şekilde olabilir:

MQSVC_CONTROL_MANUAL

Dinleyici otomatik olarak başlatılamaz ya da otomatik olarak durdurulmaz. Bu, kullanıcı komutu tarafından denetlenmelidir. MQSVC_CONTROL_MANUEL, varsayılan değerdir.

MQSVC_CONTROL_Q_MGR

Tanımlanmakta olan dinleyici başlatılır ve kuyruk yöneticisi başlatılıp durdurulur gibi aynı zamanda durdurulur.

MQSVC_CONTROL_Q_MGR_START

İletişimci, kuyruk yöneticisi başlatıldığı gibi başlatılacak, ancak kuyruk yöneticisi durdurulduğunda durdurulacak bir istek değil.

TPName (MQCFST)

Hareket programı adı (değiştirge tanıtıcısı: MQCACH_TP_NAME).

LU 6.2 hareket programı adı. Bu parametre yalnızca Windows üzerinde geçerlidir.

Dizginin uzunluk üst sınırı MQ_TP_NAME_LENGTH 'tır.

TransportType (MQCFIN)

İletim protokolü (değiştirge tanıtıcısı: MQIACH_XMIT_PROTOCOL_TYPE).

Değer şu şekilde olabilir:

MQXPT_TCP

TCP.

MQXPT_LU62

LU 6.2. MQXPT_LU62 yalnızca Windows üzerinde geçerlidir.

MQXPT_NETBIOS

NetBIOS. MQXPT_NETBIOS yalnızca Windows üzerinde geçerlidir.

MQXPT_SPX

SPX. MQXPT_SPX yalnızca Windows üzerinde geçerlidir.

Sorgu Kanalı Dinleyici Durumu

Sorgu Kanalı Dinleyici Durumu (MQCMD_INQUIRE_LISTENER_STATUS) komutu, bir ya da daha çok WebSphere MQ dinleyici somut örneğinin durumuna ilişkin sorgu sorgularını sorgular.

HP Integrity NonStop Server	UNIX and Linux	Windows
	X	X

Durum bilgileri almak istediğiniz dinleyici adını belirlemeniz gerekir. Bir dinleyici adını ya belirli bir dinleyici adını ya da soysal bir dinleyici adını kullanarak bir dinleyici belirtebilirsiniz. Soysal bir dinleyici adı kullanarak aşağıdakilerden birini görüntüleyebilirsiniz:

- Tek bir yıldız işareti (*) kullanarak tüm dinleyici tanımlamaları için durum bilgileri
- Belirtilen adla eşleşen bir ya da daha çok dinleyiciye ilişkin durum bilgileri.

Gerekli parametreler

ListenerName (MQCFST)

Dinleyici adı (değiştirge tanıtıcısı: MQCACH_LISTENER_NAME).

Soysal dinleyici adları destekleniyor. Soysal ad, ABC* gibi bir yıldız (*) işaretiyle ve seçilen karakter dizisiyle başlayan adları içeren tüm dinleyicileri seçer. Tek başına bir yıldız işareti, olası tüm isimlerle eşleşir.

İstene özniteliklerden bağımsız olarak, dinleyici adı her zaman döndürülür.

Dizginin uzunluk üst sınırı MQ_LISTENER_NAME_LENGTH ' dir.

İsteğe bağlı parametreler

IntegerFilterCommand (MQCFIF)

Tamsayı süzgeci komut tanımlayıcısı. Parametre tanıtıcısı, *ListenerStatusAttrs* içinde MQIACF_ALL dışında herhangi bir tamsayı tipi olmalıdır. Bir süzgeç koşulunu belirterek, çıkışı komuttan sınırlamak için bu değiştirgeyi kullanın. Bu süzgeç koşulunun kullanılmasıyla ilgili bilgi için bkz. "MQCFIF-PCF tamsayı süzgeç değiştirgesi" sayfa 1084 .

Bir tamsayı süzgeci belirtirseniz, *StringFilterCommand* parametresini kullanarak bir dizgi süzgeci de belirtebilirsiniz.

ListenerStatusAttrs (MQCFIL)

Dinleyici durumu öznitelikleri (değiştirge tanıtıcısı: MQIACF_LISTENER_STATUS_ATTRS).

Parametre belirtilmediyse, öznitelik listesi, kendi varsayılan değerinde aşağıdaki değeri belirtebilir:

MQIACF_ALL

Tüm öznitelikler.

ya da aşağıdakilerin bir birleşimidir:

MQCACH_IP_ADDRESS

Dinleyicinin IP adresi.

MQCACH_LISTENER_DESC

Dinleyici tanımlamasına ilişkin açıklama.

MQCACH_LISTENER_NAME

Dinleyici tanımının adı.

MQCACH_LISTENER_START_DATE

Dinleyicinin başlatıldığı tarih.

MQCACH_LISTENER_START_TIME

Dinleyicinin başlatıldığı saat.

MQCACH_LOCAL_NAME

Dinleyicinin kullandığı NetBIOS yerel adı. MQCACH_LOCAL_NAME yalnızca Windows üzerinde geçerlidir.

MQCACH_TP_ADİ

LU6.2 hareket programı adı. MQCACH_TP_NAME, yalnızca Windows üzerinde geçerlidir.

MQIACF_PROCESS_ID

Dinleyiciyle ilişkili işletim sistemi işlem tanıtıcısı.

MQIACH_ADAPTER

NetBIOS ' un dinlediği bağdaştırıcı numarası. MQIACH_ADAPTER yalnızca Windows üzerinde geçerlidir.

MQIACH_BACKLOG

İletişimci tarafından desteklenen eşzamanlı bağlantı isteği sayısı.

MQIACH_COMMAND_COUNT

Dinleyicinin kullanabileceği komutların sayısı. MQIACH_COMMAND_COUNT, yalnızca Windows üzerinde geçerlidir.

MQIAACH_LISTENER_CONTROL

Dinleyici nasıl başlatılacak ve durdurulur.

MQIACH_LISTELER_STATÜSÜ

Dinleyicinin durumu.

MQIACH_NAME_COUNT

Dinleyicinin kullanabileceği ad sayısı. MQIACH_NAME_COUNT değeri yalnızca Windows üzerinde geçerlidir.

MQIACH_KAPISI

TCP/IP kapı numarası.

MQIACH_SATIN_SAYISI

Dinleyicinin kullanabileceği oturumların sayısı. MQIACH_SESSION_COUNT, yalnızca Windows üzerinde geçerlidir.

MQIACH_SOCKET

SPX yuvası. MQIACH_SOCKET, yalnızca Windows üzerinde geçerlidir.

MQIACH_XMIT_PROTOCOL_TYPE

İletim tipi.

StringFilterCommand (MQCFSF)

Dizgi süzgeci komut tanımlayıcısı. The parameter identifier must be any string type parameter allowed in *ListenerStatusAttrs* except MQCACH_LISTENER_NAME. Bir süzgeç koşulunu belirterek, çıkışı komuttan sınırlamak için bu değiştirgeyi kullanın. Bu süzgeç koşulunun kullanılmasıyla ilgili bilgi için bkz. “MQCFSF-PCF dizgi süzgeç değiştirgesi” sayfa 1090 .

Bir dizgi süzgeci belirtirseniz, *IntegerFilterCommand* parametresini kullanarak bir tamsayı süzgeci de belirtebilirsiniz.

Hata kodu

Bu komut, “Tüm komutlar için geçerli hata kodları” sayfa 684 içinde gösterilen değerlere ek olarak yanıt biçimi üstbilgisinde aşağıdaki hata kodunu döndürebilir.

Reason (MQUZA)

Değer şu şekilde olabilir:

MQRCCF_LSTR_STATUS_NOT_FOUND

Dinleyici durumu bulunamadı.

Sorgu Kanalı Dinleyici Durumu (Yanıt)

The response to the Inquire Channel Listener Status (MQCMD_INQUIRE_LISTENER_STATUS) command consists of the response header followed by the *ListenerName* structure and the requested combination of attribute parameter structures.

HP Integrity NonStop Server	UNIX and Linux	Windows
	X	X

Soysal bir dinleyici adı belirtildiyse, bulunan her dinleyici için bu tür bir ileti oluşturulur.

Her zaman geri döndürülür:

ListenerName

İstenirse geri döndürülür:

Adapter, Backlog, ChannelCount, Commands, IPAddress, ListenerDesc, LocalName, NetbiosNames, Port, ProcessId, Sessions, Socket, StartDate, StartMode, StartTime, Status, TPname, TransportType

Yanıt verileri

Adapter (MQCFIN)

Bağdaştırıcı numarası (parametre tanıtıcısı: MQIACH_ADAPTER).

NetBIOS ' un dinlediği bağdaştırıcı numarası.

Backlog (MQCFIN)

Birikim listesi (değiştirge tanıtıcısı: MQIACH_BACKLOG).

Dinleyicinin desteklediği koştuzamanlı bağlantı isteği sayısı.

Commands (MQCFIN)

Bağdaştırıcı numarası (değiştirge tanıtıcısı: MQIACH_COMMAND_COUNT).

Dinleyicinin kullanabileceği komutların sayısı.

IPAddress (MQCFST)

IP adresi (parametre tanıtıcısı: MQCACH_IP_ADDRESS).

IPv4 noktalı onlu, IPv6 onaltılı gösteriminde ya da alfasayısal anasistem adı biçiminde belirlenen dinleyiciye ilişkin IP adresi.

Dizginin uzunluk üst sınırı MQ_CONN_NAME_LENGTH ' dir

ListenerDesc (MQCFST)

Dinleyici tanımlamasına ilişkin açıklama (değiştirge tanıtıcısı: MQCACH_LISTENER_DESC).

Dizginin uzunluk üst sınırı: MQ_LISTENER_DESC_LENGTH.

ListenerName (MQCFST)

Dinleyici tanımının adı (değiştirge tanıtıcısı: MQCACH_LISTENER_NAME).

Dizginin uzunluk üst sınırı MQ_LISTENER_NAME_LENGTH ' dir.

LocalName (MQCFST)

NetBIOS yerel adı (değiştirge tanıtıcısı: MQCACH_LOCAL_NAME).

Dinleyicinin kullandığı NetBIOS yerel adı.

Dizginin uzunluk üst sınırı MQ_CONN_NAME_LENGTH ' dir

NetbiosNames (MQCFIN)

NetBIOS adları (değiştirge tanıtıcısı: MQIACH_NAME_COUNT).

İletişimci tarafından desteklenen ad sayısı.

Port (MQCFIN)

Kapı numarası (değiştirge tanıtıcısı: MQIACH_PORT).

TCP/IP ' nin kapı numarası.

ProcessId (MQCFIN)

İşlem tanıtıcısı (değiştirge tanıtıcısı: MQIACF_PROCESS_ID).

Dinleyiciyle ilişkili işletim sistemi işlem tanıtıcısı.

Sessions (MQCFIN)

NetBIOS oturumları (değiştirge tanıtıcısı: MQIACH_SESSION_COUNT).

Dinleyicinin kullanabileceği oturumların sayısı.

Socket (MQCFIN)

SPX yuva numarası (değiştirge tanıtıcısı: MQIACH_SOCKET).

Dinleyicinin dinlediği SPX yuvası.

StartDate (MQCFST)

Başlangıç tarihi (değiştirge tanıtıcısı: MQCACH_LISTENER_START_DATE).

İletişiminin başlatıldığı yyyy-mm-ddbiçiminde tarih.

Dizginin uzunluk üst sınırı MQ_DATE_LENGTH.

StartMode (MQCFIN)

Hizmet kipi (değiştirge tanıtıcısı: MQIACH_LISTENER_CONTROL).

Dinleyicinin nasıl başlatılacağı ve durdurulduğunu belirtir. Değer şu şekilde olabilir:

MQSVC_CONTROL_MANUAL

Dinleyici otomatik olarak başlatılamaz ya da otomatik olarak durdurulmaz. Bu, kullanıcı komutu tarafından denetlenmelidir. MQSVC_CONTROL_MANUEL, varsayılan değerdir.

MQSVC_CONTROL_Q_MGR

Tanımlanmakta olan dinleyici başlatılır ve kuyruk yöneticisi başlatılıp durdurulur gibi aynı zamanda durdurulur.

MQSVC_CONTROL_Q_MGR_START

İletişimci, kuyruk yöneticisi başlatıldığı gibi başlatılacak, ancak kuyruk yöneticisi durdurulduğunda durdurulacak bir istek değil.

StartTime (MQCFST)

Başlangıç tarihi (değiştirge tanıtıcısı: MQCACH_LISTENER_START_TIME).

The time, in the form hh . mm . ss, at which the listener was started.

Dizginin uzunluk üst sınırı MQ_TIME_LENGTH.

Status (MQCFIN)

Dinleyici durumu (değiştirge tanıtıcısı: MQIACH_LISTENER_STATUS).

Dinleyicinin durumu. Değer şu şekilde olabilir:

MQSVC_STATUS_STARTING

Dinleyici kullanıma hazırlama aşamasında.

MQSVC_STATUS_RUNNING

Dinleyici çalışıyor.

MQSVC_STATUS_DURMA

Dinleyici duruyor.

TPName (MQCFST)

Hareket programı adı (değiştirge tanıtıcısı: MQCACH_TP_NAME).

LU 6.2 hareket programı adı.

Dizginin uzunluk üst sınırı MQ_TP_NAME_LENGTH 'tır.

TransportType (MQCFIN)

İletim protokolü (değiştirge tanıtıcısı: MQIACH_XMIT_PROTOCOL_TYPE).

Değer şu şekilde olabilir:

MQXPT_TCP

TCP.

MQXPT_LU62

LU 6.2. MQXPT_LU62 yalnızca Windowsüzerinde geçerlidir.

MQXPT_NETBIOS

NetBIOS. MQXPT_NETBIOS yalnızca Windowsüzerinde geçerlidir.

MQXPT_SPX

SPX. MQXPT_SPX yalnızca Windowsüzerinde geçerlidir.

Kanal Adlarını Sorgula

Sorgu Kanalı Adları (MQCMD_INQUIRE_CHANNEL_NAMES) komutu, sosyal kanal adıyla eşleşen WebSphere MQ kanal adlarının listesini ve belirtilen isteğe bağlı kanal tipini sorgular.

HP Integrity NonStop Server	UNIX and Linux	Windows
X	X	X

Gerekli parametreler

ChannelName (MQCFST)

Kanal adı (değiştirge tanıtıcısı: MQCACH_CHANNEL_NAME).

Soysal kanal adları desteklenir. Soysal ad, ABC* gibi bir yıldız (*) işaretiyle ve seçilen karakter dizisiyle başlayan tüm nesnelere içeren bir karakter dizilimidir. Tek başına bir yıldız işareti, olası tüm isimlerle eşleşir.

Dizilimin uzunluk üst sınırı MQ_CHANNEL_NAME_LENGTH.

İsteğe bağlı parametreler

ChannelType (MQCFIN)

Kanal tipi (değiştirge tanıtıcısı: MQIACH_CHANNEL_TYPE).

Bu parametre varsa, belirtilen tipte kanallara döndürülen kanal adlarını sınırlar.

Değer şu şekilde olabilir:

MQCHT_SENDER

Gönderen.

MQCHT_SERVER

server.

MQCHT_RECEI

Alıcı.

MQCHT_REQUESTER

İstekte bulunanın.

MQCHT_SVRCONN

Sunucu bağlantısı (istemciler tarafından kullanılmak üzere).

MQCHT_CLNTCONN

İstemci bağlantısı.

MQCHT_CLAUSRCVR

Küme-alıcı.

MQCHT_CLUSSDR

Küme-gönderici.

MQCHT_ALL

Her tür.

Bu parametre belirlenmezse, varsayılan değer MQCHT_ALL ise, MQCHT_CLNTCONN dışındaki tüm tiplerde kanallar seçilebilir.

CommandScope (MQCFST)

Komut kapsamı (değiştirge tanıtıcısı: MQCACF_COMMAND_SCOPE). Bu parametre yalnızca z/OS için geçerlidir.

Kuyruk yöneticisi bir kuyruk paylaşım grubunun bir üyesi olduğunda komutun nasıl yürütüleceğini belirtir. Aşağıdakilerden birini belirleyebilirsiniz:

- boş (ya da parametreyi tümüyle atlayın). Komut, girilen kuyruk yöneticisinde yürütülür.
- Kuyruk yöneticisi adı. Komut, belirttiğiniz kuyruk yöneticisinden, kuyruk paylaşım grubu içinde etkin olduğunu belirterek yürütülür. Girildiği kuyruk yöneticisi dışında bir kuyruk yöneticisi adı belirtirseniz, kuyruk paylaşım grubu ortamı kullanılmalı ve komut sunucusu etkinleştirilmiş olmalıdır.

- bir yıldız işareti (*). Komut yerel kuyruk yöneticisinde yürütülür ve kuyruk paylaşım grubundaki her etkin kuyruk yöneticisine de iletilir.

Uzunluk üst sınırı MQ_QSG_NAME_LENGTH ' dir.

QSGDisposition (MQCFIN)

Grupta nesne yok etme (değiştirge tanıtıcısı: MQIA_QSG_DISP). Bu parametre yalnızca z/OS için geçerlidir.

Bilgilerin döndürülebileceği (yani, nerede tanımlandığı ve davranışının nasıl davrandığı) nesnenin yok edilmesini belirtir. Değer şu şekilde olabilir:

MQQSGD_LIVE

Nesne, MQQSGD_Q_MGR ya da MQQSGD_COPY olarak tanımlıdır. Parametre belirlenmezse, MQQSGD_LIVE varsayılan değerdir.

MQQSGD_ALL

Nesne, MQQSGD_Q_MGR ya da MQQSGD_COPY olarak tanımlıdır.

Paylaşılan bir kuyruk yöneticisi ortamı varsa ve komut, verildiği kuyruk yöneticisiyle yürütülürse, bu seçenek MQQSGD_GROUP ile tanımlanan nesnelere ilişkin bilgileri de görüntüler.

MQQSGD_LIVE belirtilirse ya da varsayılan değer belirlendiyse ya da paylaşılan bir kuyruk yöneticisi ortamında MQQSGD_ALL belirtilirse, komut yinelenen adlar verebilir (farklı atımlar ile).

MQQSGD_COPY

Nesne MQQSGD_COPY olarak tanımlıdır.

MQQSGD_GROUP

Nesne, MQQSGD_GROUP olarak tanımlıdır. MQQSGD_GROUP 'a yalnızca paylaşılan bir kuyruk ortamında izin verilir.

MQQSGD_Q_MGR

Nesne, MQQSGD_Q_MGR olarak tanımlıdır.

MQQSGD_PRIVATE

Nesne, MQQSGD_Q_MGR ya da MQQSGD_COPY ile tanımlıdır. MQQSGD_PRIVATE, MQQSGD_LIVE ile aynı bilgileri döndürür.

Hata kodu

Bu komut, “Tüm komutlar için geçerli hata kodları” sayfa 684’ünde gösterilen değerlere ek olarak yanıt biçimi üstbilgisinde aşağıdaki hata kodunu döndürebilir.

Reason (MQUZA)

Değer şu şekilde olabilir:

MQRCCF_CHANNEL_NAME_ERROR

Kanal adı hatası.

MQRCCF_CHANNEL_TYPE_ERROR

Kanal tipi geçerli değil.

Sorgu Kanalı Adları (Yanıt)

Sorgu Kanalı Adları (MQCMD_INQUIRE_CHANNEL_NAMES) komutuna verilen yanıt, istemci bağlantı kanalı başına bir yanıt (SYSTEM.DEF.CLNTCONN) ve geri kalan tüm kanallara ilişkin son bir ileti.

HP Integrity NonStop Server	UNIX and Linux	Windows
X	X	X

Her zaman geri döndürülür:

ChannelNames, ChannelTypes

İstenirse geri döndürülür:

Yok

Yalnızca z/OS üzerinde, bir ek parametre yapısı (*ChannelNames* yapısıyla aynı sayıda girdi ile) döndürülür. Yapıdaki her giriş, *QSGDispositions*, nesnenin *ChannelNames* yapısındaki ilgili girişle yok edilmesini belirtir.

Yanıt verileri

ChannelNames (MQCFSL)

Kanal adları listesi (değiştirge tanıtıcısı: MQCACH_CHANNEL_NAMES).

ChannelTypes (MQCFIL)

Kanal tiplerinin listesi (değiştirge tanıtıcısı: MQIACH_CHANNEL_TYPES). Bu yapıdaki alanlar için olası değerler, MQCHT_ALL dışında, *ChannelType* parametresi için izin verilen değerlerdir.

QSGDispositions (MQCFIL)

QSG atımları listesi (değiştirge tanıtıcısı: MQIACF_QSG_DISPS). Bu parametre yalnızca z/OS üzerinde geçerlidir. Değer şu şekilde olabilir:

MQQSGD_COPY

Nesne MQQSGD_COPY olarak tanımlıdır.

MQQSGD_GROUP

Nesne, MQQSGD_GROUP olarak tanımlıdır. MQQSGD_GROUP 'a yalnızca paylaşılan bir kuyruk ortamında izin verilir.

MQQSGD_Q_MGR

Nesne, MQQSGD_Q_MGR olarak tanımlıdır.

Kanal Durumunu Sorgula

Sorgu Kanalı Durumu (MQCMD_INQUIRE_CHANNEL_STATUS) komutu, bir ya da daha çok kanal eşgörünümünün durumu hakkında meraklar.

HP Integrity NonStop Server	UNIX and Linux	Windows
X	X	X

Durum bilgilerini sorgulamak istediğiniz kanalın adını belirtmeniz gerekir. Bu ad, belirli bir kanal adı ya da sosyal bir kanal adı olabilir. Sosyal bir kanal adı kullanarak aşağıdaki bilgileri de sorgulayabilirsiniz:

- Tüm kanallara ilişkin durum bilgileri ya da
- Belirtilen adla eşleşen bir ya da daha çok kanala ilişkin durum bilgileri.

Ayrıca, aşağıdakileri isteyip istemediğinizi de belirlemeniz gerekir:

- Durum verileri (yalnızca geçerli kanalların) ya da
- Tüm kanalların saklanan durum verileri ya da
- Yalnızca z/OS üzerinde, kanala ilişkin kısa durum verileri.

Kanalların el ile mi, yoksa otomatik olarak mı tanımlandığını, seçim ölçütlerini karşılayan tüm kanallara ilişkin durum döndürülür.

distributed Bu komut, kanal bir CLUSSDR kanalıysa, kanala ilişkin iletim kuyruğunun yürürlükteki derinliğine ilişkin bir denetimi içerir. Bu komutu vermek için, kuyruk derinliğini sorgulama yetkiniz olmalıdır ve bunu yapmak için iletim kuyruğunda *+inq* yetkisi gerekir. Bu yetki için başka bir adın MQZAO_SORGUM olduğunu unutmayın.

distributed Bu yetki olmadan bu komut, MQRC_NOT_AUTHORIZED neden kodlarıyla başarısız olur.

Kanal durumu için kullanılacak üç sınıf veri sınıfı vardır. Bu sınıflar **saklanır, yürürlükteki kısasınıflardır**. Saklanan veriler için kullanılabilir olan durum alanları, yürürlükteki veriler için

kullanılabilecek alanların alt kümeleridir ve **ortak** durum alanları olarak adlandırılır. Ortak veri *alanlar* aynı olmasına rağmen, veri *değerleri* kaydedilmiş ve geçerli durum için farklı olabilir. Geçerli veriler için kullanılabilir olan alanların geri kalanına **yalnızca geçerli-yalnızca** durum alanları adı verilir.

• **Kaydedilenler** verileri, ortak durum alanlarından oluşur. Bu veriler şu zamanlarda sıfırlanır:

- Tüm kanallar için:
 - Kanal girildiğinde ya da DURDURULAN ya da RETRY durumunda bırakıldığında
- Bir gönderme kanalı için:
 - Bir ileti grubunun alındığına dair onay istemedenden önce
 - Doğrulama alındığı zaman
- Giriş kanalı için:
 - Bir ileti kümesinin alındığını doğrulamadan hemen önce
- Sunucu bağlantı kanalı için:
 - Veri kaydedilmedi

Bu nedenle, hiçbir zaman güncel olmayan bir kanal kaydedilmiş durumlarına sahip değildir.

- **Yürürlükteki** veriler, ortak durum alanlarından ve yalnızca yürürlükteki durum alanlarından oluşur. Veri alanları, iletiler gönderildiğinde ya da alındıkça, sürekli olarak güncellenir.
- **Kısa** veriler, kanal örneğinin sahibi olan kuyruk yöneticisi adından oluşur. Bu veri sınıfı yalnızca z/OS üzerinde kullanılabilir.

Bu işlem yöntemi aşağıdaki sonuçlar doğurabilmiştir:

- Etkin olmayan bir kanal, hiçbir zaman yürürlükte kalmadıysa ya da henüz kaydedilmiş durumların sıfırlandığı bir noktaya ulaşmadıysa, kaydedilmiş durumu olmayabilir.
- "ortak" veri alanları, saklanmış ve yürürlükteki durum için farklı değerlere sahip olabilir.
- Geçerli bir kanal her zaman geçerli duruma sahiptir ve kaydedilmiş duruma sahip olabilir.

Kanallar geçerli ya da devre dışı olabilir:

Geçerli kanallar

Bunlar, başlatılmış ya da bir istemcinin bağlı olduğu ve henüz tamamlanmamış ya da bağlantısı kesmeyen kanallardır. İleti, veri ya da veri aktarma noktasına henüz ulaşmamış olabilirler ya da iş ortağıyla iletişim kurmanın bile. Geçerli kanalların **yürürlükteki** durumu vardır ve **saklandı** ya da **kısa** durumuna da sahip olabilir.

The term **Etkin** is used to describe the set of current channels which are not stopped.

Etkin olmayan kanallar

Bunlar, başlatılmamış ya da bir istemcinin bağlı olmadığı ya da olağan bir şekilde biten ya da bağlantısının kesmiş olduğu kanallar. (Bir kanal durdurulmuşsa, henüz olağan bir şekilde bitirmiş olduğu düşünülemez ve bu nedenle, halen geçerli olur.) Etkin olmayan kanalların durumu **kaydedilsin** ya da hiç bir durum yok.

Aynı anda (istekte bulunanın bir alıcı olarak hareket ettiği) bir günlük nesnesinin, istekte bulunanın, kümenin göndericisinin, küme alıcısının ya da sunucu bağlantısı kanalının birden çok eşgörünümü olabilir. Bu durum, farklı kuyruk yöneticilerindeki çok sayıda gönderici, aynı kanal adını kullanan her biri bu alıcıyla oturum başlatacaksa ortaya çıkar. Diğer tiplerin kanalları için, herhangi bir zamanda tek bir eşgörünüm akımı olabilir.

Ancak, tüm kanal tipleri için, belirli bir kanal adı için birden çok kaydedilmiş durum bilgisi kümesi kullanılabilir. Bu kümelerin çoğunda, kanalın geçerli bir eşgörünümü, geri kalanı ise daha önce yürürlükteki eşgörünümlerle ilgilidir. Aynı kanalla farklı iletim kuyruğu adları ya da bağlantı adları kullanıldıysa, birden çok eşgörünüm ortaya çıkar. Bu durum aşağıdaki durumlarda oluşabilir:

- Bir göndericisinde ya da sunucuda:
 - Aynı kanala farklı istekçiler tarafından bağlandıysa (yalnızca sunucular),

- Tanımlamada iletim kuyruğu adı değiştirildiyse ya da
- Tanımda bağlantı adı değiştirildiyse.
- Bir alıcıda ya da istekte bulunanda:
 - Aynı kanal farklı gönderenler ya da sunucularla bağlantı kuruyorsa ya da
 - Bağlantı adı tanımda değiştirildiyse (istekte bulunan kanallarda bağlantı başlatan kanallar için).

Belirli bir kanal için döndürülen küme sayısı, *XmitQName*, *ConnectionName* ve *ChannelInstanceType* parametreleri kullanılarak sınırlandırılabilir.

Gerekli parametreler

ChannelName (MQCFST)

Kanal adı (değiştirge tanıtıcısı: MQCACH_CHANNEL_NAME).

Soysal kanal adları desteklenir. Soysal ad, ABC* gibi bir yıldız (*) işaretiyle ve seçilen karakter dizisiyle başlayan tüm nesnelere içeren bir karakter dizilimidir. Tek başına bir yıldız işareti, olası tüm isimlerle eşleşir.

Kanal adı, istenen eşgörünüm özniteliklerine bakılmaksızın her zaman döndürülür.

Dizilimin uzunluk üst sınırı MQ_CHANNEL_NAME_LENGTH.

MaxResponses (MQCFIN)

Durumu döndürülecek istemci sayısı üst sınırı. Bu parametre tüm kanallar için isteğe bağlıdır.

ResponseRestartPoint (MQCFIN)

Durumu geri döndürecek ilk istemci. Bu değiştirgenin **MaxResponses** ile birleşimi, istemcilerin belirtilmesine olanak sağlar. Bu parametre, diğer tüm kanallar için isteğe bağlıdır.

İsteğe bağlı parametreler

ChannelDisposition (MQCFIN)

Kanal yok etme (değiştirge tanıtıcısı: MQIACH_CHANNEL_DISP). Bu parametre yalnızca z/OS için geçerlidir.

Bilgilerin döndürüleceği kanalların atılmasına ilişkin değeri belirler. Değer şu şekilde olabilir:

MQCHLD_ALL

Özel kanallar için istenen durum bilgilerini döndürür.

Komutun yayınlandığı kuyruk yöneticisinde yürütülmekte olduğu paylaşılan bir kuyruk ortamında ya da *ChannelInstanceType* MQOT_CURRENT_CHANNEL değerine sahipse, bu seçenek paylaşılan kanallara ilişkin istenen durum bilgilerini de görüntüler.

MQCHLD_PRIVATE

Özel kanallar için istenen durum bilgilerini döndürür.

MQCHLD_SHARED

Paylaşılan kanallar için istenen durum bilgilerini döndürür.

Çeşitli *ChannelDisposition*, *CommandScope* ve durum tipi birleşimleri için döndürülen durum bilgileri, Çizelge 63 sayfa 865, Çizelge 64 sayfa 866 ve Çizelge 65 sayfa 866 içinde özetlenir.

Çizelge 63. ChannelDisposition and CommandScope for Inquire Channel Status, Current			
ChannelDisposition	CommandScope boş ya da yerel kuyruk yöneticisi	CommandScope (qmgr-name)	CommandScope (*)
MQCHLD_PRIVATE	Yerel kuyruk yöneticisindeki yürürlükteki özel kanalların genel ve yürürlükteki durumu	Adlandırılmış kuyruk yöneticisindeki yürürlükteki özel kanalların genel ve yürürlükteki durumu	Tüm kuyruk yöneticilerindeki geçerli özel kanallar için ortak ve yürürlükteki durum

Çizelge 63. ChannelDisposition and CommandScope for Inquire Channel Status, Current (devamı var)

ChannelDisposition	CommandScope boş ya da yerel kuyruk yöneticisi	CommandScope (qmgr-name)	CommandScope (*)
MQCHLD_SHARED	Yerel kuyruk yöneticisindeki yürürlükteki paylaşılan kanallara ilişkin genel ve yürürlükteki durum	Adlandırılmış kuyruk yöneticisinde yürürlükteki paylaşılan kanalların genel ve yürürlükteki durumu	Tüm kuyruk yöneticilerindeki yürürlükteki paylaşılan kanallara ilişkin ortak ve yürürlükteki durum
MQCHLD_ALL	Yerel kuyruk yöneticisindeki yürürlükteki özel ve paylaşılan kanallara ilişkin genel ve yürürlükteki durum	Adlandırılmış kuyruk yöneticisindeki yürürlükteki özel ve paylaşılan kanalların genel ve yürürlükteki durumu	Yürürlükteki özel ve paylaşılan kanalların tüm etkin kuyruk yöneticilerindeki genel ve yürürlükteki durumu

Çizelge 64. ChannelDisposition and CommandScope for Inquire Channel Status, Short

ChannelDisposition	CommandScope boş ya da yerel kuyruk yöneticisi	CommandScope (qmgr-name)	CommandScope (*)
MQCHLD_PRIVATE	Yerel kuyruk yöneticisindeki geçerli özel kanallar içinChannelStatus ve kısa durum	Adlandırılmış kuyruk yöneticisindeki geçerli özel kanallar içinChannelStatus ve kısa durum	Tüm etkin kuyruk yöneticilerindeki geçerli özel kanallara ilişkinChannelStatus ve kısa durum
MQCHLD_SHARED	Kuyruk paylaşım grubundaki tüm etkin kuyruk yöneticilerindeki geçerli paylaşılan kanallara ilişkinChannelStatus ve kısa durum	İzin verilmiyor	İzin verilmiyor
MQCHLD_ALL	Yerel kuyruk yöneticisinde ve kuyruk paylaşım grubundaki geçerli paylaşılan kanallarda geçerli özel kanallar içinChannelStatus ve kısa durum bilgileri (“1” sayfa 866)	Adlandırılmış kuyruk yöneticisindeki geçerli özel kanallar içinChannelStatus ve kısa durum	ChannelStatus ve yürürlükteki özel için kısa durum ve paylaşılan ve kuyruk-paylaşım grubundaki tüm etkin kuyruk yöneticilerindeki kanallar (“1” sayfa 866)

Not:

1. Bu durumda, komutun girdiği kuyruk yöneticisinde komut için iki ayrı yanıt kümesi elde edin; biri MQCHLD_PRIVATE ve bir MQCHLD_SHARED için bir.

Çizelge 65. ChannelDisposition and CommandScope for Inquire Channel Status, Saved

ChannelDisposition	CommandScope boş ya da yerel kuyruk yöneticisi	CommandScope (qmgr-name)	CommandScope (*)
MQCHLD_PRIVATE	Yerel kuyruk yöneticisinde saklanan özel kanallara ilişkin ortak durum	Adı belirtilen kuyruk yöneticisinde saklanan özel kanalların ortak durumu	Tüm etkin kuyruk yöneticilerindeki kaydedilmiş özel kanallar için ortak durum

<i>Çizelge 65. ChannelDisposition and CommandScope for Inquire Channel Status, Saved (devamı var)</i>			
ChannelDisposition	CommandScope boş ya da yerel kuyruk yöneticisi	CommandScope (qmgr-name)	CommandScope (*)
MQCHLD_SHARED	Kuyruk paylaşım grubundaki tüm etkin kuyruk yöneticilerindeki kayıtlı paylaşılan kanalların ortak durumu	İzin verilmiyor	İzin verilmiyor
MQCHLD_ALL	Yerel kuyruk yöneticisinde saklanan özel kanallar için ortak durum ve kuyruk-paylaşım grubundaki paylaşılan kanallar kaydedildi	Adı belirtilen kuyruk yöneticisinde saklanan özel kanalların ortak durumu	Saklanan özel ve paylaşılan kanallar için ortak durum, kuyruk-paylaşım grubundaki tüm etkin kuyruk yöneticilerindeki kanallar

Bu değıştirgeyi bir süzgeç anahtar sözcüğü olarak kullanamazsınız.

ClientIdentifier (MQCFST)

İstemcinin ClientId değeri.

MaxResponses (MQCFIN)

Durumu döndürülecek istemci sayısı üst sınırı.

ResponseRestartPoint (MQCFIN)

Durumu geri döndürecek ilk istemci. Bu değıştirgenin **MaxResponses** ile birleşimi, istemcilerin belirtilmesine olanak sağlar.

ChannelInstanceAttrs (MQCFIL)

Kanal eşgörünümü öznitelikleri (değıştirge tanıtıcısı: MQIACH_CHANNEL_INSTANCE_ATTRS).

Belirli kanal tipi için uygun olmayan durum bilgisi istenirse, bu bir hata değildir. Benzer bir şekilde, yalnızca kaydedilmiş kanal eşgörünümlerine ilişkin etkin kanallar için geçerli olan durum bilgileri isteğinde bulunmanız da bir hata değildir. Bu iki durumda da, ilgili bilgilere yanıt olarak hiçbir yapı döndürülmez.

Saklanmış bir kanal yönetim ortamı için, MQCACH_CURRENT_LUWID, MQIACH_CURRENT_MSGS ve MQIACH_CURRENT_SEQ_NUMBER özniteliklerinin yalnızca, kanal yönetim ortamı belirsiz durumda olduğunda anlamlı bilgiler vardır. Ancak, kanal yönetim ortamı belirsiz durumda olmasa da, istendiğinde öznitelik değeri yine de döndürülür.

Öznitelik listesi, kendi başına aşağıdaki değeri belirtebilir:

MQIACF_ALL

Tüm öznitelikler.

MQIACF_ALL, değıştirge belirtilmediyse ya da aşağıdakilerin bir birleşimini belirleyebiliyorsa, varsayılan değeri kullanılır:

- Ortak durum için uygun:

Aşağıdaki bilgiler, setin geçerli olup olmadığı, tüm kanal durumu kümeleri için geçerlidir.

MQCACH_CHANNEL_NAME

Kanal adı.

MQCACH_CONNECTION_NAME

Bağlantı adı.

MQCACH_CURRENT_LUWID

Geçerli toplu iş için mantıksal iş birimi tanıtıcısı.

MQCACH_LAST_LUWID

Son kesinleştirilen toplu iş için mantıksal iş birimi tanıtıcısı.

MQCACH_XMIT_Q_ADı

İletim kuyruğu adı.

MQIACH_CHANNEL_INSTANCE_TYPE

Kanal örneği tipi.

MQIACH_CHANNEL_TYPE

Kanal tipi.

MQIACH_CURRENT_MSGS

Yürürlükteki toplu kipte gönderilen ya da alınan iletilerin sayısı.

MQIACH_CURRENT_SEQ_NUMBER

Gönderilen ya da alınan son iletinin sıra numarası.

MQIACH_INDOUBT_STATUS

Kanalın şu anda belirsiz durumda olup olmadığını.

MQIACH_LAST_SEQ_NUMBER

Son kesinleştirilen toplu işteki son iletinin sıra numarası.

MQCACH_CURRENT_LUWID, MQCACH_LAST_LUWID, MQIACH_CURRENT_SEQ_NUMBER, MQIACH_CURRENT_SEQ_NUMBER, MQIACH_LAST_SEQ_NUMBER, MQIACH_LAST_SEQ_NUMBER
SUNUCU BAĞLANTI KANALLARINA UYGULANMAZ VE DEĞERLER DÖNDÜRÜLMEZ. Komutta belirtilirse, bunlar yoksayıdır.

- Yalnızca geçerli durum için ilgili durum:

Aşağıdaki bilgiler yalnızca yürürlükteki kanal yönetim ortamları için geçerlidir. Bilgiler, belirtilenler dışında tüm kanal tipleri için geçerlidir.

MQCA_Q_MGRU_ADı

Kanal eşgörünümünün sahibi olan kuyruk yöneticisinin adı. Bu parametre yalnızca z/OSüzerinde geçerlidir.

MQCA_REMOTE_Q_MGR_NAME

Uzak sistemin kuyruk yöneticisi adı ya da kuyruk paylaşım grubu adı. Uzak kuyruk yöneticisi adı, istenen eşgörünüm özniteliklerinden bağımsız olarak her zaman döndürülür.

MQCACH_CHANNEL_START_DATE

Tarih kanalı başlatıldı.

MQCACH_CHANNEL_START_TIME

Zaman kanalı başlatıldı.

MQCACH_LAST_MSG_DATE

Son iletinin gönderildiği tarih ya da MQI çağrısı işlenmişti.

MQCACH_LAST_MSG_TIME

Son iletinin gönderildiği saat ya da MQI çağrısı işlenmişti.

MQCACH_LOCAL_ADDRESS

Kanala ilişkin yerel iletişim adresi.

MQCACH_MCA_JOB_NAME

MCA işinin adı.

Bu parametre, z/OSüzerinde geçerli değildir.

Süzgeç uygulama temeli olarak MQCACH_MCA_JOB_NAME değiştirgesini değiştirge olarak kullanamazsınız.

MQCACH_MCA_USER_ID

MCA tarafından kullanılan kullanıcı kimliği.

MQCACH_REMOTE_APPL_TAG

Uzak iş ortağı uygulaması adı. MQCACH_REMOTE_APPL_TAG, kanalın uzak uçtaki istemci uygulamasının adıdır. Bu parametre yalnızca sunucu bağlantısı kanalları için geçerlidir.

MQCACH_REMOTE_PRODUCT

Uzak ortak ürün tanıtıcısı. Bu, kanalın uzak uçunda çalışan IBM WebSphere MQ kodunun ürün tanıtıcısıdır.

MQCACH_REMOTE_VERSION

Uzak ortak sürümü. Bu, kanalın uzak uçunda çalışan IBM WebSphere MQ kodunun sürüşüdür.

MQCACH_SSL_SHORT_PEER_NAME

SSL kısa eş adı.

MQCACH_SSL_CERT_ISSUER_NAME

Uzak sertifikanın yayıncısının tam Ayırt Edici Adı.

MQCACH_SSL_CERT_USER_ID

Uzak sertifikayla ilişkilendirilen kullanıcı kimliği. MQCACH_SSL_CERT_USER_ID, yalnızca z/OS üzerinde geçerlidir.

MQIA_MONITORING_KANAL

Monitor veri toplama düzeyi.

MQIACF_MONITORING

Tüm kanal durumu izleme öznelikleri. Bu öznelikler şunlardır:

MQIA_MONITORING_KANAL

Monitor veri toplama düzeyi.

MQIACH_BATCH_SIZE_DICATOR

Toplu iş boyutu.

MQIACH_COMPRESSION_RATE

Elde edilen sıkıştırma oranı en yakın yüzdeye görüntülenir.

MQIACH_COMPRESSION_TIME

Sıkıştırma ya da açma işlemi sırasında harcanan, mikrosaniye cinsinden görüntülenen ileti başına süre.

MQIACH_EXIT_TIME_INDICATOR

Çıkış zamanı.

MQIACH_NETWORK_TIME_INDICATOR

Ağ zamanı.

MQIACH_XMITQ_MSGS_AVAILABLE

İletim kuyruğunda kanala kullanılacak ileti sayısı.

MQIACH_XMIQ_TIME_INDICATOR

İletim kuyruğunda zaman var.

Süzgeç uygulamak için MQIACF_MONITORING değıştirgesini değıştirge olarak kullanamazsınız.

MQIACH_BATCH_SIZE_DICATOR

Toplu iş boyutu.

Süzgeç uygulamak için MQIACH_BATCH_SIZE_DICATOR değıştirgesini değıştirge olarak kullanamazsınız.

MQIACH_BATCHES

Tamamlanan toplu iş sayısı.

MQIACH_BUFFERS_RCVD

Alınan arabelleklerin sayısı.

MQIACH_BUFFERS_GÖNDERİLDİ

Gönderilen arabelleklerin sayısı.

MQIACH_BYTES_RCVD

Alınan bayt sayısı.

MQIACH_BYTES_GÖNDERİLDİ

Gönderilen bayt sayısı.

MQIACH_CHANNEL_SUBSTATE

Kanal alt durumu.

MQIACH_COMPRESSION_RATE

Elde edilen sıkıştırma oranı en yakın yüzdeye görüntülenir.

Süzgeç uygulamak için MQIACH_COMPRESSION_RATE parametresini parametre olarak kullanamazsınız.

MQIACH_COMPRESSION_TIME

Sıkıştırma ya da açma işlemi sırasında harcanan, mikrosaniye cinsinden görüntülenen ileti başına süre.

Süzgeç uygulamak için MQIACH_COMPRESSION_TIME değiştirgesini değiştirge olarak kullanamazsınız.

MQIACH_CURRENT_SHARING_CONVS

Bu kanal eşgörünümündeki yürürlükteki etkileşim sayısı ile ilgili bilgi ister.

Bu öznelik yalnızca TCP/IP sunucu-bağlantı kanalları için geçerlidir.

MQIACH_EXIT_TIME_INDICATOR

Çıkış zamanı.

Süzgeç uygulama temeli olarak MQIACH_EXIT_TIME_INDICATOR değiştirgesini kullanamazsınız.

MQIACH_HDR_COMPRESSION

Kanal tarafından gönderilen üstbilgi verilerini sıkıştırmak için kullanılan teknik.

MQIACH_KEEP_ALIVE_INTERVAL

Bu oturum için kullanılan KeepAlive aralığı. Bu parametre yalnızca z/OS için önemlidir.

MQIACH_LONG_RETRIES_LEFT

Kalan uzun deneme girişimi sayısı.

MQIACH_MAX_MSG_LENGTH

İleti uzunluğu üst sınırı. MQIACH_MAX_MSG_LENGTH, yalnızca z/OS üzerinde geçerlidir.

MQIACH_MAX_SHARING_CONVS

Bu kanal eşgörünümündeki etkileşim sayısı üst sınırı hakkında bilgi ister.

Bu öznelik yalnızca TCP/IP sunucu-bağlantı kanalları için geçerlidir.

MQIACH_MCA_DURUM

MCA durumu.

Süzgeç uygulamak için MQIACH_MCA_STATUS değiştirgesini değiştirge olarak kullanamazsınız.

MQIACH_MSG_COMPRESSION

Kanal tarafından gönderilen ileti verilerini sıkıştırmak için kullanılan teknik.

MQIACH_MSGS

Gönderilen ya da alınan ileti sayısı ya da işlenen MQI çağrılarının sayısı.

MQIACH_NETWORK_TIME_INDICATOR

Ağ zamanı.

Süzgeç uygulamak için MQIACH_NETWORK_TIME_GÖSTERGESINI bir değiştirge olarak kullanamazsınız.

MQIACH_SHORT_RETRIES_LEFT

Kalan kısa yeniden deneme girişimi sayısı.

MQIACH_SSL_KEY_RESETLER

Başarılı SSL anahtar sıfırlarının sayısı.

MQIACH_SSL_RESET_DATE

Önceki başarılı SSL güvenlik dizgisi anahtarının ilk durumuna getirilme tarihi.

MQIACH_SSL_RESET_TIME

Önceki başarılı SSL güvenlik dizgisi anahtarının ilk durumuna getirilme zamanı.

MQIAACH_STOP_REQUESTED

Kullanıcı durdurma isteğinin alınmadığına dikkat edin.

MQIACH_XMITQ_MSGS_AVALABILIR

İletim kuyruğunda kanala kullanılabilir iletişim sayısı.

MQIACH_XMIQ_TIME_INDICATOR

İletim kuyruğunda zaman var.

Süzgeç uygulama temeli olarak MQIACH_XMITQ_TIME_DICATOR değiştirilmesini kullanamazsınız.

Aşağıdaki değer tüm altyapılarda desteklenir:

MQIACH_BATCH_SIZE

Toplu iş boyutu.

tüm altyapılarda aşağıdaki değer desteklenir:

MQIACH_HB_INTERVAL

Sağlıklı işletim bildirim aralığı (saniye).

MQIACH_NPM_SPEED

Kalıcı olmayan iletilerin hızı.

Aşağıdaki öznitelikler sunucu bağlantısı kanalları için geçerli değildir ve hiçbir değer döndürülmez. Komutta belirtilirse, bunların dikkate alınmaması gerekir:

- MQIACH_BATCH_SIZE_DICATOR
- MQIACH_BATCH_SIZE
- MQIACH_BATCHES
- MQIAACH_LONG_RETRIES_LEFT
- MQIACH_NETWORK_TIME
- MQIACH_NPM_SPEED
- MQCA_REMOTE_Q_MGR_NAME
- MQIAACH_SHORT_RETRIES_LEFT
- MQIACH_XMITQ_MSGS_AVALABILIR
- MQIACH_XMIQ_TIME_INDICATOR

Aşağıdaki öznitelikler yalnızca sunucu bağlantısı kanalları için geçerlidir. Komutta diğer kanal tipleri için belirtilirse, öznitelik yoksayılır ve hiçbir değer döndürülmez:

- MQIACH_CURRENT_SHARING_CONVS
- MQIAACH_MAX_SHARING_CONVS

- Kısa durum için uygun:

Aşağıdaki parametre, z/OS üzerindeki geçerli kanallar için geçerlidir:

MQCACH_Q_MGRU_ADI

Kanal eşgörünümünün sahibi olan kuyruk yöneticisinin adı.

ChannelInstanceType (MQCFIN)

Kanal yönetim ortamı tipi (değiştirge tanıtıcısı: MQIACH_CHANNEL_INSTANCE_TYPE).

İstenen kanal eşgörünümü özniteliklerinden bağımsız olarak her zaman döndürülür.

Değer şu şekilde olabilir:

MQOT_CURRENT_CHANNEL

Kanal durumu.

MQOT_CURRENT_CHANNEL varsayılan değerdir ve yalnızca etkin kanallara ilişkin geçerli durum bilgilerinin döndürülebileceğini belirtir.

Geçerli kanallar için hem genel durum bilgisi, hem de etkin durumda durum bilgisi istenebilir.

MQOT_SAVED_CHANNEL

Kanal durumu kaydedildi.

Hem etkin, hem de etkin olmayan kanallar için saklanan durum bilgilerinin döndürülmesine neden olacak MQOT_SAVED_CHANNEL değerini belirtin.

Yalnızca genel durum bilgileri döndürülebilir. Bu anahtar sözcük belirtilirse, etkin kanallar için yalnızca etkin durum bilgileri döndürülmez.

MQOT_SHORT_CHANNEL

Kısa kanal durumu (yalnızca z/OS üzerinde geçerlidir).

Yürürlükteki kanalların döndüreceği kısa durum bilgilerinin döndürülmesi için MQOT_SHORT_CHANNEL değerini belirtin.

Bu anahtar sözcük belirtilirse, yürürlükteki kanallara ilişkin diğer ortak durum ve yalnızca yürürlükteki durum bilgileri döndürülmez.

Süzgeç uygulamak için MQIACH_CHANNEL_INSTANCE_TYPE değiştirgesini değiştirge olarak kullanamazsınız.

CommandScope (MQCFST)

Komut kapsamı (değiştirge tanıtıcısı: MQCACF_COMMAND_SCOPE). Bu parametre yalnızca z/OS için geçerlidir.

Kuyruk yöneticisi bir kuyruk paylaşım grubunun bir üyesi olduğunda komutun nasıl yürütüleceğini belirtir. Aşağıdakilerden birini belirleyebilirsiniz:

- boş (ya da parametreyi tümüyle atlayın). Komut, girilen kuyruk yöneticisinde yürütülür.
- Kuyruk yöneticisi adı. Komut, belirttiğiniz kuyruk yöneticisinden, kuyruk paylaşım grubu içinde etkin olduğunu belirterek yürütülür. Girildiği kuyruk yöneticisi dışında bir kuyruk yöneticisi adı belirtirseniz, kuyruk paylaşım grubu ortamı kullanılmalı ve komut sunucusu etkinleştirilmiş olmalıdır.
- bir yıldız işareti (*). Komut yerel kuyruk yöneticisinde yürütülür ve kuyruk paylaşım grubundaki her etkin kuyruk yöneticisine de iletilir.

Uzunluk üst sınırı MQ_QSG_NAME_LENGTH ' dir.

Süzgeç uygulama temeli olarak *CommandScope* değiştirgesini kullanamazsınız.

ConnectionName (MQCFST)

Bağlantı adı (değiştirge tanıtıcısı: MQCACH_CONNECTION_NAME).

Bu parametre varsa, uygun kanal örnekleri bu bağlantı adını kullanan bağlantılarla sınırlandırılır. Belirtilmediyse, uygun kanal eşgörünümleri bu şekilde sınırlanmaz.

Bağlantı adı, istenen eşgörünüm özniteliklerine bakılmaksızın her zaman döndürülür.

ConnectionName için döndürülen değer, kanal tanımlamasındaki değerle aynı olmayabilir ve geçerli kanal durumu ile kaydedilmiş kanal durumu arasında farklılık gösterebilir. (Bu nedenle, durum kümelerinin sayısını sınırlamak için *ConnectionName* kullanılması önerilmez.)

Örneğin, kanal tanımındaki *ConnectionName* ise, TCP ' yi kullanırken:

- Boş ya da *anasistem adı* biçiminde, kanal durumu değeri çözülen IP adresine sahip.
- Kapı numarasını içerir, geçerli kanal durumu değeri kapı numarasını içerir (z/OS'de), ancak kaydedilen kanal durumu değeri bu değeri kapsamaz.

Dizginin uzunluk üst sınırı MQ_CONN_NAME_LENGTH ' dir.

IntegerFilterCommand (MQCFIF)

Tamsayı süzgeci komut tanımlayıcısı. The parameter identifier must be any integer type parameter allowed in *ChannelInstanceAttrs* except MQIACF_ALL and others as noted. Bir süzgeç koşulunu belirterek, çıkışı komuttan sınırlamak için bu değiştirgeyi kullanın. Bu süzgeç koşulunun kullanılmasıyla ilgili bilgi için bkz. "MQCFIF-PCF tamsayı süzgeç değiştirgesi" sayfa 1084 .

Bir tamsayı süzgeci belirtirseniz, *StringFilterCommand* parametresini kullanarak bir dizgi süzgeci de belirtmezsiniz.

StringFilterCommand (MQCFSF)

Dizgi süzgeci komut tanımlayıcısı. The parameter identifier must be any string type parameter allowed in *ChannelInstanceAttrs* except MQCACH_CHANNEL_NAME and others as noted. Bir süzgeç koşulunu belirterek, çıkışı komuttan sınırlamak için bu deęiřtirgeyi kullanın. Bu süzgeç koşulunun kullanılmasıyla ilgili bilgi için bkz. “MQCFSF-PCF dizgi süzgeç deęiřtirgesi” sayfa 1090 .

ConnectionName ya da *XmitQName* için bir dizgi süzgeci belirtirseniz, *ConnectionName* ya da *XmitQName* parametresini de belirtemezsiniz.

Bir dizgi süzgeci belirtirseniz, *IntegerFilterCommand* parametresini kullanarak bir tamsayı süzgeci de belirtemezsiniz.

XmitQName (MQCFST)

İletim kuyruęu adı (deęiřtirge tanıtıcısı: MQCACH_XMIT_Q_NAME).

Bu parametre varsa, uygun kanal örnekleri, bu iletim kuyruęunu kullanarak sınırlandırılır. Belirtilmediyse, uygun kanal eşęörünümleri bu şekilde sınırlanmaz.

İstenen eşęörünüm özniteliklerine bakılmaksızın, iletim kuyruęu adı her zaman döndürülür.

Dizilimin uzunluk üst sınırı MQ_Q_NAME_LENGTH ' dir.

Hata kodu

Bu komut, “Tüm komutlar için geçerli hata kodları” sayfa 684 içinde gösterilen deęerlere ek olarak yanıt biçimi üstbilgisinde ařaęıdaki hata kodunu döndürebilir.

Reason (MQUZA)

Deęer řu şekilde olabilir:

MQRCCF_CHANNEL_NAME_ERROR

Kanal adı hatası.

MQRCCF_CHANNEL_NOT_BULUNDU

Kanal bulunamadı.

MQRCCF_CHL_INST_TYPE_ERROR

Kanal örneęi tipi geçerli deęil.

MQRCCF_CHL_STATUS_NOT_FOUND

Kanal durumu bulunamadı.

MQRCCF_XMIT_Q_NAME_ERROR

İletim kuyruęu adı hatası.

Sorgu Kanalı Durumu (MQTT)

Sorgu Kanalı Durumu (MQCMD_INQUIRE_CHANNEL_STATUS) (MQTT) komutu, bir ya da daha çok Telemetry kanalı eşęörünümünün durumuna iliřkin sorgular.

Durum bilgilerini sorgulamak istedięiniz kanalın adını belirtmeniz gerekir. Bu ad, belirli bir kanal adı ya da soysal bir kanal adı olabilir. Soysal bir kanal adı kullanarak ařaęıdaki bilgileri de sorgulayabilirsiniz:

- Tüm kanallara iliřkin durum bilgileri ya da
- Belirtilen adla eşleşen bir ya da daha çok kanala iliřkin durum bilgileri.

Not: IBM WebSphere MQ Telemetry için **Inquire Channel Status** komutu, komutun bir IBM WebSphere MQ kanalı için çalıştırılıp çalıştırılmıyorsa, çok daha fazla sayıda yanıt döndürülebilecek potansiyeldir. Bu nedenle, IBM WebSphere MQ Telemetry sunucusu yanıt kuyruęuna sığandan daha fazla yanıt döndürmez. Yanıtların sayısı, SYSTEM.MQSC.REPLY.QUEUE kuyruęunun MAXDEPTH parametresiyle sınırlıdır. Bir IBM WebSphere MQ Telemetry komutu IBM WebSphere MQ Telemetry sunucusu tarafından kesildiğinde, MAXDEPTH hile tesisize boyutuna dayalı olarak kaç yanıt döndürüleceęini belirten AMQ8492 iletisi görüntülenir.

ClientIdentifier parametresi belirtilmediyse, **Inquire Channel Status** komutunun çıkışı, kanala baęlı tüm istemcilerin durumlarının bir özetidir. Kanal başına bir PCF yanıt iletisi döndürüyor.

ClientIdentifier parametresi belirtilirse, her istemci bağlantısı için ayrı PCF yanıt iletileri döndürülür. The **ClientIdentifier** parameter may be a wildcard, in which the status for all clients that match the **ClientIdentifier** string is returned (within the limits of **MaxResponses** and **ResponseRestartPoint** if they are set).

Gerekli parametreler

ChannelName (MQCFST)

Kanal adı (değiştirge tanıtıcısı: MQCACH_CHANNEL_NAME).

Soysal kanal adları desteklenir. Soysal ad, ardından bir yıldız işareti (*) ve ABC* gibi bir karakter dizgisidir ve seçilen karakter dizgisiyle başlayan adları olan tüm nesnelere seçer. Tek başına bir yıldız işareti, olası tüm isimlerle eşleşir.

Bu parametreye yalnızca **ResponseType** parametresi MQRES_TOTAL olarak ayarlandığında izin verilir.

Kanal adı, istenen eşgörünüm özniteliklerine bakılmaksızın her zaman döndürülür.

Dizilimin uzunluk üst sınırı MQ_CHANNEL_NAME_LENGTH.

ChannelType (MQCFIN)

Kanal tipi (değiştirge tanıtıcısı: MQIACH_CHANNEL_TYPE).

Değer şu olmalıdır:

MQCHT_MQTT

Telemetri.

İsteğe bağlı parametreler

ClientIdentifier (MQCFST)

İstemcinin ClientId değeri (değiştirge tanıtıcısı: MQCACH_CLIENT_ID).

MaxResponses (MQCFIN)

(parametre tanıtıcısı: MQIA_MAX_RESPONSES) için durum döndürecek istemci sayısı üst sınırı.

Bu parametreye yalnızca **ClientIdentifier** parametresi belirtildiğinde izin verilir.

ResponseRestartPoint (MQCFIN)

(parametre tanıtıcısı: MQIA_RESPONSE_RESTART_POINT) için durum döndüren ilk istemci. Bu değiştirenin **MaxResponses** ile birleşimi, istemcilerin belirtilmesine olanak sağlar.

Bu parametreye yalnızca **ClientIdentifier** parametresi belirtildiğinde izin verilir.

İstemci ayrıntıları kipi

DURUM

İstemcinin yürürlükteki durumu (değiştirge tanıtıcısı: MQIACH_CHANNEL_STATUS).

ADI

Uzak bağlantı adı (ip adresi) (değiştirge tanıtıcısı: MQCACH_CONNECTION_NAME).

KAINT

İstemcinin canlı tutma aralığı (değiştirge tanıtıcısı: MQIACH_KEEP_ALIVE_INTERVAL).

MANADI

İleti kanalı aracısı adı (değiştirge tanıtıcısı: MQCACH_MCA_USER_ID).

GMSYNT

İstemci tarafından en son bağlandığından beri gönderilen ileti sayısı (değiştirge tanıtıcısı: MQIACH_MSGS_SENT).

MSGRCVD

İstemci tarafından en son bağlanmasından bu yana alınan ileti sayısı (değiştirge tanıtıcısı: MQIACH_MSGS_ALIND/MQIACH_MSGS_RCVD).

INDOUBTIN

İstemciye gelen ileti sayısı (değiştirge tanıtıcısı: MQIACH_IN_DOUBT_IN).

DOUBUT

İstemciye giden ileti sayısı (değiştirge tanıtıcısı: MQIACH_IN_DOUBT_OUT).

beklemede

Giden bekleyen iletilerin sayısı (değiştirge tanıtıcısı: MQIACH_PENDING_OUT).

LMSGDATE

Son iletinin alındığı ya da gönderildiği tarih (değiştirge tanıtıcısı: MQCACH_LAST_MSG_DATE).

LMSGTIME

Son iletinin alındığı ya da gönderildiği saat (değiştirge tanıtıcısı: MQCACH_LAST_MSG_TIME).

KLASÖR

Tarih kanalı başlatıldı (parametre tanıtıcısı: MQCACH_CHANNEL_START_DATE).

CHLSTIME

Zaman kanalı başlatıldı (parametre tanıtıcısı: MQCACH_CHANNEL_START_TIME).

Hata kodu

Bu komut, “Tüm komutlar için geçerli hata kodları” sayfa 684’ünde gösterilen değerlere ek olarak yanıt biçimi üstbilgisinde aşağıdaki hata kodunu döndürebilir.

Reason (MQUZA)

Değer şu şekilde olabilir:

MQRCCF_CHANNEL_NAME_ERROR

Kanal adı hatası.

MQRCCF_CHANNEL_NOT_BULUNDU

Kanal bulunamadı.

MQRCCF_CHL_INST_TYPE_ERROR

Kanal örneği tipi geçerli değil.

MQRCCF_CHL_STATUS_NOT_FOUND

Kanal durumu bulunamadı.

MQRCCF_XMIT_Q_NAME_ERROR

İletim kuyruğu adı hatası.

Sorgu Kanalı Durumu (Yanıt)

Sorgu Kanalı Durumu (MQCMD_INQUIRE_CHANNEL_STATUS) komutuna verilen yanıt, yanıt üstbilgisinden ve ardından birkaç yapıdan oluşur.

HP Integrity NonStop Server	UNIX and Linux	Windows
X	X	X

Bu yapılar şunlardır:

- *ChannelName* yapısı,
- *ChannelDisposition* yapısı (yalnızca z/OS üzerinde),
- *ChannelInstanceType* yapısı
- The *ChannelStatus* structure (except on z/OS channels whose *ChannelInstanceType* parameter has a value of MQOT_SAVED_CHANNEL).
- *ChannelType* yapısı
- *ConnectionName* yapısı
- *RemoteAppTag* yapısı
- *RemoteQMgrName* yapısı
- *StopRequested* yapısı
- *XmitQName* yapısı

bu durumda, istenen durum özneliği parametre yapıları birleşimi tarafından takip edilir. Komutta belirtilen ölçütlerle eşleşen her kanal eşgörünümü için bu tür bir ileti oluşturulur.

z/OSüzerinde, bu parametrelerden herhangi birinin değeri 999999999 değerini aşarsa, 999999999 olarak döndürülür:

- *Batches*
- *BuffersReceived*
- *BuffersSent*
- *BytesReceived*
- *BytesSent*
- *CompressionTime*
- *CurrentMsgs*
- *ExitTime*
- *Msgs*
- *NetTime*
- *SSLKeyResets*
- *XQTime*

Her zaman geri döndürülür:

ChannelDisposition, ChannelInstanceType, ChannelName, ChannelStatus, ChannelType, ConnectionName, RemoteApplTag, RemoteQMgrName, StopRequested, SubState, XmitQName

İstenirse geri döndürülür:

Batches, BatchSize, BatchSizeIndicator, BuffersReceived, BuffersSent, BytesReceived, BytesSent, ChannelMonitoring, ChannelStartDate, ChannelStartTime, ClientIdentifier, CompressionRate, CompressionTime, CurrentLUWID, CurrentMsgs, CurrentSequenceNumber, CurrentSharingConversations, ExitTime, HeaderCompression, HeartbeatInterval, InDoubtInbound, InDoubtStatus, InDoubtOutbound, KeepAliveInterval, LastLUWID, LastMsgDate, LastMsgTime, LastSequenceNumber, LocalAddress, LongRetriesLeft, MaxMsgLength, MaxSharingConversations, MCAJobName, MCAStatus, MCAUserIdentifier, MessageCompression, Msgs, MsgsAvailable, MsgsReceived, MsgsSent, NetTime, NonPersistentMsgSpeed, PendingOutbound, QMgrName, ResponseType, RemoteVersion, RemoteProduct, ShortRetriesLeft, SSLCertRemoteIssuerName, SSLCertUserId, SSLKeyResetDate, SSLKeyResets, SSLKeyResetTime, SSLShortPeerName, XQTime

Yanıt verileri

***Batches* (MQCFIN)**

Tamamlanan toplu iş sayısı (değiştirge tanıtıcısı: MQIACH_BATCHES).

***BatchSize* (MQCFIN)**

Kararlaştırılan toplu iş büyüklüğü (değiştirge tanıtıcısı: MQIACH_BATCH_SIZE).

***BatchSizeIndicator* (MQCFIL)**

Bir toplu işteki ileti sayısının göstergesi (değiştirge tanıtıcısı: MQIACH_BATCH_SIZE_DICATOR).İki değer döndürüldü:

- Kısa bir dönem içindeki son etkinliğe dayalı bir değer.
- Etkinlik için daha uzun bir dönem temelinde bir değer.

Hiçbir ölçümün kullanılabılır olmadığı durumlarda, MQMON_NOT_AVAM değeri döndürülür.

***BuffersReceived* (MQCFIN)**

Alınan arabelleklerin sayısı (değiştirge tanıtıcısı: MQIACH_BUFFERS_RCVD).

***BuffersSent* (MQCFIN)**

Gönderilen arabelleklerin sayısı (değiştirge tanıtıcısı: MQIACH_BUFFERS_SENT).

BytesReceived (MQCFIN)

Alınan bayt sayısı (değiştirge tanıtıcısı: MQIACH_BYTES_RCVD).

BytesSent (MQCFIN)

Gönderilen bayt sayısı (parametre tanıtıcısı: MQIAACH_BYTES_SENT).

ChannelDisposition (MQCFIN)

Kanal yok etme (değiştirge tanıtıcısı: MQIACH_CHANNEL_DISP). Bu parametre yalnızca z/OS üzerinde geçerlidir.

Değer, aşağıdaki değerlerden herhangi biri olabilir:

MQCHLD_PRIVATE

Özel bir kanala ilişkin durum bilgileri.

MQCHLD_SHARED

Paylaşılan bir kanala ilişkin durum bilgileri.

MQCHLD_FIXSHARED

Belirli bir kuyruk yöneticisine bağlı paylaşılan bir kanala ilişkin durum bilgileri.

ChannelInstanceType (MQCFIN)

Kanal yönetim ortamı tipi (değiştirge tanıtıcısı: MQIACH_CHANNEL_INSTANCE_TYPE).

Değer şu şekilde olabilir:

MQOT_CURRENT_CHANNEL

Geçerli kanal durumu.

MQOT_SAVED_CHANNEL

Kanal durumu kaydedildi.

MQOT_SHORT_CHANNEL

Kısa kanal durumu, yalnızca z/OS üzerinde.

ChannelMonitoring (MQCFIN)

Kanal için veri toplama işlemi yürürlükteki düzeyi (değiştirge tanıtıcısı: MQIA_MONITORING_CHANNEL).

Değer şu şekilde olabilir:

MQMON_OFF

Kanala ilişkin izleme kapalı.

MQMON_LOW

Düşük veri toplama oranı.

MQMON_ORTAMI

Orta düzey veri toplama işlemi.

MQMON_YükSEK

Yüksek veri toplama oranı.

ChannelName (MQCFST)

Kanal adı (değiştirge tanıtıcısı: MQCACH_CHANNEL_NAME).

Dizilimin uzunluk üst sınırı MQ_CHANNEL_NAME_LENGTH.

ChannelStartDate (MQCFST)

Tarih kanalı, yyyy-mm-dd biçiminde başlatıldı (parametre tanıtıcısı: MQCACH_CHANNEL_START_DATE).

Dizilimin uzunluk üst sınırı MQ_CHANNEL_DATE_LENGTH.

ChannelStartTime (MQCFST)

Zaman kanalı, hh.mm.ss biçiminde (değiştirge tanıtıcısı: MQCACH_CHANNEL_START_TIME) başlatıldı.

Dizilimin uzunluk üst sınırı MQ_CHANNEL_TIME_LENGTH.

ChannelStatus (MQCFIN)

Kanal durumu (değiştirge tanıtıcısı: MQIACH_CHANNEL_STATUS).

Kanal durumu şu değerleri tanımladı:

MQCHS_BINDING

Kanal ortakla pazarlık yapıyor.

MQCHS_STARTING

Kanal aktif hale gelmek için bekliyor.

MQCHS_RUNNING

Kanal veri aktarıyor ya da ileti bekliyor.

MQCHS_PAULAN

Kanal duraklatıldı.

MQCHS_DURDURULUYOR

Kanal durdurma işlemi devam ediyor.

MQCHS_RETRING

Kanal bağlantı kurma girişiminde bulunuyor.

MQCHS_DURDU

Kanal durduruldu.

MQCHS_ISTEYEN

İstekte bulunanın kanalı bağlantı istiyor.

MQCHS_ANAHTARLAMA

Kanal, iletim kuyruklarını değiştiriyor.

MQCHS_BAŞLA

Kanal başlatılıyor.

ChannelType (MQCFIN)

Kanal tipi (değiştirge tanıtıcısı: MQIACH_CHANNEL_TYPE).

Değer şu şekilde olabilir:

MQCHT_SENDER

Gönderen.

MQCHT_SERVER

server.

MQCHT_RECEI

Alıcı.

MQCHT_REQUESTER

İstekte bulunanın.

MQCHT_SVRCONN

Sunucu bağlantısı (istemciler tarafından kullanılmak üzere).

MQCHT_CLNTCONN

İstemci bağlantısı.

MQCHT_CLAUSRCVR

Küme-alıcı.

MQCHT_CLUSSDR

Küme-gönderici.

CompressionRate (MQCFIL)

Kaydedilen sıkıştırma oranı en yakın yüzdeye (değiştirge tanıtıcısı: MQIACH_COMPRESSION_RATE) görüntülendi.İki değer döndürüldü:

- Kısa bir dönem içindeki son etkinliğe dayalı bir değer.
- Etkinlik için daha uzun bir dönem temelinde bir değer.

Hiçbir ölçümün kullanılabilir olmadığı durumlarda, MQMON_NOT_AVAM değeri döndürülür.

CompressionTime (MQCFIL)

Mikrosaniye cinsinden görüntülenen, sıkıştırma ya da açma işlemi sırasında harcanan süre (parametre tanıtıcısı: MQIACH_COMPRESSION_TIME) mikrosaniye cinsinden görüntülenir. İki değer döndürüldü:

- Kısa bir dönem içindeki son etkinliğe dayalı bir değer.
- Etkinlik için daha uzun bir dönem temelinde bir değer.

Hiçbir ölçümün kullanılabilir olmadığı durumlarda, MQMON_NOT_AVAM değeri döndürülür.

ConnectioName (MQCFST)

Bağlantı adı (değiştirge tanıtıcısı: MQCACH_CONNECTION_NAME).

Dizilimin uzunluk üst sınırı MQ_SHORT_CONN_NAME_LENGTH.

CurrentLUWID (MQCFST)

Belirsiz toplu iş için mantıksal iş birimi tanıtıcısı (değiştirge tanıtıcısı: MQCACH_CURRENT_LUWID).

Bir gönderme ya da alma kanalı için geçerli toplu iş ile ilişkili mantıksal iş tanıtıcısı birimi.

Bir gönderme kanalı için, kanal belirsiz durumda olduğunda, kanal belirsiz toplu işin LUWID değeri olduğunu kabul eder.

Bilinen bir sonraki toplu işin LUWID değeri ile güncellenir.

Uzunluk üst sınırı: MQ_LUWID_LENGTH.

CurrentMsgs (MQCFIN)

İletilerin sayısı-belirsiz (değiştirge tanıtıcısı: MQIACH_CURRENT_MSGS).

Bir gönderme kanalı için bu değiştirge, yürürlükteki toplu işte gönderilen ileti sayısıdır. Her ileti gönderildikçe artırılır ve kanal belirsiz duruma geldiğinde, bu durum belirsiz ileti sayısıdır.

Alma kanalı için, yürürlükteki toplu işte alınan iletilerin sayısıdır. Her ileti alındıkça artırılır.

Toplu iş kesinleştirildiğinde hem gönderme, hem de alma kanalları için değer sıfıra sıfırlanır.

CurrentSequenceNumber (MQCFIN)

Belirsiz toplu işteki son iletinin sıra numarası (değiştirge tanıtıcısı: MQIACH_CURRENT_SEQ_NUMBER).

Bir gönderme kanalıysa, bu parametre, gönderilen son iletinin ileti sıra numarasıdır. Her ileti gönderilir ve kanal belirsiz duruma geldiğinde, belirsiz durumda olan son iletinin ileti sıra numarası olur.

Alıcı bir kanal için, alınan son iletinin ileti sıra numarasıdır. Her ileti alındıkça güncellenir.

CurrentSharingConversations (MQCFIN)

Bu kanal yönetim ortamında etkin olan etkileşimlerin sayısı (değiştirge tanıtıcısı: MQIACH_CURRENT_SHARING_CONVS).

Bu parametre yalnızca TCP/IP sunucusu bağlantı kanalları için döndürülür.

Sıfır değeri, kanal örneğinin IBM WebSphere MQ Version 7.0' den önce bir kipte çalıştığını gösterir; bu durumda:

- Administrator stop-quiet
- Kalp atımı
- Önden okuma
- İstemci zamanuyumsuz tüketimi

ExitTime (MQCFIL)

İleti başına kullanıcı çıkışlarının yürütülmesini gösteren gösterge (değiştirge tanıtıcısı: MQIACH_EXIT_TIME_INDICATOR). İleti başına kullanıcı çıkışlarını işlemek için harcanan süre (mikrosaniye cinsinden). İleti başına birden fazla çıkış yürütüldüğü yerde, değer, tek bir ileti için tüm kullanıcı çıkış saatlerinin toplamını içerir. İki değer döndürüldü:

- Kısa bir dönem içindeki son etkinliğe dayalı bir değer.
- Etkinlik için daha uzun bir dönem temelinde bir değer.

Hiçbir ölçümün kullanılabilir olmadığı durumlarda, MQMON_NOT_AVAM değeri döndürülür.

HeaderCompression (MQCFIL)

Kanal tarafından gönderilen üstbilgi verilerinin sıkıştırılıp sıkıştırılmayacağını (parametre tanıtıcısı: MQIACH_HDR_COMPRESSION). İki değer döndürüldü:

- Bu kanal için kararlaştırılan varsayılan üstbilgi veri sıkıştırma değeri.
- Gönderilen son ileti için kullanılan üstbilgi veri sıkıştırma değeri. Üstbilgi veri sıkıştırma değeri gönderme kanallarında ileti çıkışta değiştirilebilir. Herhangi bir ileti gönderilmediyse, ikinci değer MQCOMPRESS_NOT_AVAM olur.

Değerler şöyle olabilir:

MQCOMPRESS_NONE

Üstbilgi veri sıkıştırma işlemi gerçekleştirilmedi. MQCOMPRESS_NONE varsayılan değerdir.

MQCOMPRESS_SYSTEM

Üstbilgi veri sıkıştırması gerçekleştirilir.

MQCOMPRESS_NOT_AVAM

Kanal tarafından ileti gönderilmedi.

HeartbeatInterval (MQCFIN)

Sağlıklı işletim bildirim aralığı (değiştirge tanıtıcısı: MQIACH_HB_INTERVAL).

InDoubtStatus (MQCFIN)

Kanalın şu anda belirsiz olup olmadığını (parametre tanıtıcısı: MQIACH_INDOUBT_STATUS).

Bir gönderme kanalı, Message Channel Agent 'ın gönderme yaptığı bir ileti kümesinin başarıyla alındığını bildiren bir alındı bildirim beklerken, yalnızca bir gönderme kanalı kuşku içinde olur. İletilerin gönderilmekte olduğu dönem de dahil olmak üzere, ancak bir alındı bildirim istenmeden önce, diğer tüm zamanlarda kuşku içinde değildir.

Bir giriş kanalı asla şüphe etmez.

Değer şu şekilde olabilir:

MQCHIDS_NOT_INDOUBT

Kanal şüphe içinde değil.

MQCHGINDOUBT

Kanal belirsiz.

KeepAliveInterval (MQCFIN)

KeepAlive aralığı (değiştirge tanıtıcısı: MQIACH_KEEP_ALIVE_INTERVAL). Bu parametre yalnızca z/OS üzerinde geçerlidir.

LastLUWID (MQCFST)

Son kesinleştirilen toplu iş için mantıksal iş birimi tanıtıcısı (değiştirge tanıtıcısı: MQCACH_LAST_LUWID).

Uzunluk üst sınırı: MQ_LUWID_LENGTH.

LastMsgDate (MQCFST)

Son iletinin gönderildiği tarih ya da MQI çağrısı, yyyy-mm-dd biçiminde (parametre tanıtıcısı: MQCACH_LAST_MSG_DATE) işleniyordu.

Dizilimin uzunluk üst sınırı MQ_CHANNEL_DATE_LENGTH.

LastMsgTime (MQCFST)

Son iletinin gönderildiği tarih ya da MQI çağrısı, hh.mm.ss biçiminde (değiştirge tanıtıcısı: MQCACH_LAST_MSG_TIME) işleniyordu.

Dizilimin uzunluk üst sınırı MQ_CHANNEL_TIME_LENGTH.

LastSequenceNumber (MQCFIN)

Son kesinleştirilen toplu işteki son iletinin sıra numarası (değiştirge tanıtıcısı: MQIACH_LAST_SEQ_NUMBER).

LocalAddress (MQCFST)

Kanala ilişkin yerel iletişim adresi (değiştirge tanıtıcısı: MQCACH_LOCAL_ADDRESS).

Dizilimin uzunluk üst sınırı MQ_LOCAL_ADDRESS_LENGTH.

LongRetriesLeft (MQCFIN)

Kalan uzun deneme girişimi sayısı (parametre tanıtıcısı: MQIACH_LONG_RETRIES_LEFT).

MaxMsgLength (MQCFIN)

İleti uzunluğu üst sınırı (değiştirge tanıtıcısı: MQIACH_MAX_MSG_LENGTH). Bu parametre yalnızca z/OS üzerinde geçerlidir.

MaxSharingConversations (MQCFIN)

Bu kanal somut örneğinde izin verilen etkileşim sayısı üst sınırı. (değiştirge tanıtıcısı: MQIACH_MAX_SHARING_CONVS)

Bu parametre yalnızca TCP/IP sunucusu bağlantı kanalları için döndürülür.

Sıfır değeri, kanal örneğinin IBM WebSphere MQ Version 7.0' den önce bir kipte çalıştığını gösterir; bu durumda:

- Administrator stop-quietce
- Kalp atımı
- Önden okuma
- İstemci zamanuyumsuz tüketimi

MCAJobName (MQCFST)

MCA işinin adı (değiştirge tanıtıcısı: MQCACH_MCA_JOB_NAME).

Dizginin uzunluk üst sınırı MQ_MCA_JOB_NAME_LENGTH ' dir.

MCAStatus (MQCFIN)

MCA durumu (değiştirge tanıtıcısı: MQIACH_MCA_STATUS).

Değer şu şekilde olabilir:

MQMCAS_DURDU

İleti kanalı aracısı durduruldu.

MQMCAS_RUNNING

İleti kanalı aracısı çalışıyor.

MCAUserIdentifier (MQCFST)

MCA tarafından kullanılan kullanıcı kimliği (değiştirge tanıtıcısı: MQCACH_MCA_USER_ID).

Bu parametre yalnızca sunucu bağlantısı, günlük nesnesi, istekçi ve küme alıcı kanalları için geçerlidir.

Dizginin uzunluk üst sınırı MQ_MCA_USER_ID_LENGTH ' dir.

MessageCompression (MQCFIL)

Kanal tarafından gönderilen üstbilgi verilerinin sıkıştırılıp sıkıştırılmayacağını (parametre tanıtıcısı: MQIACH_MSG_COMPRESSION). İki değer döndürüldü:

- Bu kanal için kararlaştırılan varsayılan ileti veri sıkıştırma değeri.
- Gönderilen son ileti için kullanılan ileti verisi sıkıştırma değeri. İleti veri sıkıştırma değeri gönderme kanallarında ileti çıkışta değiştirilebilir. Herhangi bir ileti gönderilmediyse, ikinci değer MQCOMPRESS_NOT_AVAM olur.

Değerler şöyle olabilir:

MQCOMPRESS_NONE

İleti veri sıkıştırma işlemi gerçekleştirilmedi. MQCOMMPRESS_NONE varsayılan değerdir.

MQCOMPRESS_RLE

İleti veri sıkıştırması, çalıştırma uzunluğu kodlaması kullanılarak gerçekleştirilir.

MQCOMPRESS_ZLIBFAST

İleti veri sıkıştırma işlemi, hız önceliklendirilmiş ZLIB kodlaması kullanılarak gerçekleştirilir.

MQCOMPRESS_ZLIBHIGH

İleti veri sıkıştırma işlemi, sıkıştırma öncelikleri olan ZLIB kodlaması kullanılarak gerçekleştirilir.

MQCOMPRESS_NOT_AVAM

Kanal tarafından ileti gönderilmedi.

Msgs (MQCFIN)

Gönderilen ya da alınan ileti sayısı ya da işlenen MQI çağrılarının sayısı (değiştirge tanıtıcısı: MQIACH_MSGS).

MsgsAvailable (MQCFIN)

Kullanılabilecek ileti sayısı (değiştirge tanıtıcısı: MQIACH_XMITQ_MSGS_AVALABILIR). İletim kuyruğunda kuyruğa alınan ileti sayısı, MQGES kanalına ilişkin kanalda kullanılabilir.

Hiçbir ölçümün kullanılabilir olmadığı durumlarda, MQMON_NOT_AVAM değeri döndürülür.

Bu değiştirge yalnızca, küme gönderen kanalları için geçerlidir.

NetTime (MQCFIL)

Bir ağ işleminin zamanının göstergesi (değiştirge tanıtıcısı: MQIACH_NETWORK_TIME_INDICATOR). Kanalın uzak ucuna bir istek göndermek ve yanıt almak için mikrosaniye cinsinden süre. Bu süre yalnızca böyle bir işlem için ağ süresini ölçer. İki değer döndürüldü:

- Kısa bir dönem içindeki son etkinliğe dayalı bir değer.
- Etkinlik için daha uzun bir dönem temelinde bir değer.

Hiçbir ölçümün kullanılabilir olmadığı durumlarda, MQMON_NOT_AVAM değeri döndürülür.

NonPersistentMsgSpeed (MQCFIN)

Kalıcı olmayan iletilerin gönderileceği hız (değiştirge tanıtıcısı: MQIACH_NPM_SPEED).

Değer şu şekilde olabilir:

MQNPMS_NORMAL

Normal hız.

MQNPMS_FAST

Hızlı hız.

QMgrName (MQCFST)

Kanal örneğinin sahibi olan kuyruk yöneticisinin adı (değiştirge tanıtıcısı: MQCA_Q_MGR_NAME). Bu parametre yalnızca z/OS üzerinde geçerlidir.

Dizginin uzunluk üst sınırı: MQ_Q_MGR_NAME_LENGTH ' dir.

RemoteApplTag (MQCFST)

Uzak iş ortağı uygulaması adı. Bu değiştirge, kanalın uzak ucundaki istemci uygulamasının adıdır. Bu parametre yalnızca sunucu bağlantısı kanalları için geçerlidir (parametre tanıtıcısı: MQCACH_REMOTE_APPL_TAG).

RemoteProduct (MQCFST)

Uzak ortak ürün tanıtıcısı. Bu değiştirge, kanalın uzak ucunda çalışan IBM WebSphere MQ kodunun ürün tanıtıcısıdır (değiştirge tanıtıcısı: MQCACH_REMOTE_PRODUCT).

Olası değerler aşağıdaki çizelgede gösterilir:

Çizelge 66. Ürün Tanıtıcısı değerleri	
Ürün Tanıtıcısı	Tanım
MQMM	Kuyruk Yöneticisi (z/OS Dışı Platform)
MQMV	z/OS üzerinde Kuyruk Yöneticisi
MQCC	WebSphere MQ C istemcisi
MQNM	WebSphere MQ .NET tam olarak yönetilen istemci

Çizelge 66. Ürün Tanıtıcısı değerleri (devamı var)	
Ürün Tanıtıcısı	Tanım
MQJB	JAVA içinWebSphere MQ Sınıfları
MQJM	JMS içinWebSphere MQ Sınıfları (olağan kip)
MQJN	JMS içinWebSphere MQ Sınıfları (geçiş kipi)
MQJU	MQI ' ye ortak Java arabirimi
MQXC	XMS istemcisi C/C++ (olağan kip)
MQXD	XMS istemcisi C/C++ (geçiş kipi)
MQXN	XMS Client .NET (olağan kip)
MQXM	XMS Client .NET (geçiş kipi)
MQXU	WebSphere MQ .NET XMS istemcisi (managed/XA)
MQNU	WebSphere MQ .NET yönetilmeyen istemci

RemoteVersion (MQCFST)

Uzak ortak sürümü. Bu değiştirge, kanalın uzak ucunda çalışan IBM WebSphere MQ kodunun sürüşüdür (değiştirge tanıtıcısı: MQCACH_REMOTE_VERSION).

Uzak sürüm **VVRRMFF**olarak görüntülenir; burada:

vv

S\u00fcr\u00fcm

RR

Serbest Bırak

mm

Bakım düzeyi

FF

Düzeltilme düzeyi

RemoteQMgrName (MQCFST)

Uzak kuyruk yöneticisinin adı ya da kuyruk paylaşım grubu adı (değiştirge tanıtıcısı: MQCA_REMOTE_Q_MGR_NAME).

ShortRetriesLeft (MQCFIN)

Kalan kısa yeniden deneme girişimi sayısı (değiştirge tanıtıcısı: MQIACH_SHORT_RETRIES_LEFT).

SSLCertRemoteIssuerName (MQCFST)

Uzak sertifikanın yayıncısının tam Ayırt Edici Adı. Sertifika veren sertifika yetkilisi sertifikayı veren sertifika yetkilidir (değiştirge tanıtıcısı: MQCACH_SSL_CERT_ISSUER_NAME).

Dizilimin uzunluk üst sınırı MQ_SHORT_DNAME_LENGTH.

SSLCertUserId (MQCFST)

Uzak sertifikayla ilişkilendirilmiş yerel kullanıcı kimliği (değiştirge tanıtıcısı: MQCACH_SSL_CERT_USER_ID).

Bu parametre yalnızca z/OSüzerinde geçerlidir.

Dizilimin uzunluk üst sınırı MQ_USER_ID_LENGTH ' dir.

SSLKeyResetDate (MQCFST)

Date of the previous successful SSL secret key reset, in the form yyyy-mm-dd (parameter identifier: MQCACH_SSL_KEY_RESET_DATE).

Dizginin uzunluk üst sınırı: MQ_DATE_LENGTH.

SSLKeyResets (MQCFIN)

SSL güvenlik dizgisi anahtarı sıfırlanıyor (parametre tanıtıcısı: MQIACH_SSL_KEY_RESETLER).

Kanal başlatıldığından bu yana, bu kanal yönetim ortamına ilişkin başarılı SSL güvenlik dizgisi anahtarı ilk duruma getirildiği ilk duruma getirilmiştir. SSL gizli anahtar anlaşması etkinleştirildiyse, gizli anahtar ilk duruma getirme işlemi gerçekleştirildiğinde sayı artırılır.

SSLKeyResetTime (MQCFST)

Önceki başarılı SSL güvenlik dizgisi anahtarının ilk durumuna getirilmesinin zamanı hh.mm.ss (parametre tanıtıcısı: MQCACH_SSL_KEY_RESET_TIME).

Dizilimin uzunluk üst sınırı MQ_TIME_LENGTH.

SSLShortPeerName (MQCFST)

Kanalın diğer ucundaki eş kuyruk yöneticisi ya da istemcisinin ayırt edici adı (değiştirge tanıtıcısı: MQCACH_SSL_SHORT_PEER_NAME).

Uzunluk üst sınırı MQ_SHORT_DNAME_LENGTH olur. Bu sınır, olağanüstü uzun Ayırt Edici Adların kısaltıldığı anlamına gelebilir.

StopRequested (MQCFIN)

Kullanıcı durdurma isteğinin ödenmemiş olup olmadığı (değiştirge tanıtıcısı: MQIACH_STOP_REQUESTED).

Değer şu şekilde olabilir:

MQCHSR_STOP_NOT_REQUESTED

Kullanıcı durdurma isteği alınmadı.

MQCHSR_STOP_REQUESTED

Kullanıcı durdurma isteği alındı.

SubState (MQCFIN)

Kanal tarafından gerçekleştirilmekte olan yürürlükteki işlem (değiştirge tanıtıcısı: MQIACH_CHANNEL_SUBSTATE).

Değer şu şekilde olabilir:

MQCHSSTATE_CHADEXIT

Kanal otomatik tanımlama çıkışı çalıştırılıyor.

MQCHSSTATE_COMPRESSING

Verilerin sıkıştırılması ya da sıkıştırılması.

MQCHSSTATE_END_OF_BATCH

Toplu iş işlenmesinin sonu.

MQCHSSTATE_HANDSTITREME

SSL el titremesi.

MQCHSSTATE_HEARTHEAT

Ortakla kalp atışıdır.

MQCHSSTATE_IN_MQGET

MQGET gerçekleştiriliyor.

MQCHSSTATE_IN_MQI_CALL

Bir MQPUT ya da MQGET dışında bir WebSphere MQ API çağrısı yürütülüyor.

MQCHSSTATE_IN_MQPUT

MQPUT gerçekleştiriliyor.

MQCHSSTATE_MREXIT

Yeniden deneme çıkışı çalıştırılıyor.

MQCHSSTATE_MSGEXIT

İleti çıkışı çalıştırılıyor.

MQCHSSTATE_NAME_SERVER

Ad sunucusu isteđi.

MQCHSSTATE_NET_BAđLANTI

Ađ bađlantısı.

MQCHSSTATE_DIđER

Tanımsız durum.

MQCHSSTATE_RCVEXIT

Alma çıkısı alıřtırılıyor.

MQCHSSTATE_ALMA

Ađ alma iřlemi.

MQCHSSTATE_RESYNCHING

Ortakla yeniden yatarsın.

MQCHSSTATE_SCYEXIT

Güvenlik çıkısı alıřtırılıyor.

MQCHSSTATE_SENDEXIT

Gönderme çıkıř alıřtırılıyor.

MQCHSSTATE_SENDING

Ađ yollayın.

MQCHSSTATE_SERIALIZE

Kuyruk yöneticisi erişimiyle diziselleřtirilmiş olarak.

XmitQName (MQCFST)

İletim kuyruđu adı (deđiřtirge tanıtıcısı: MQCACH_XMIT_Q_NAME).

Dizilimin uzunluk üst sınırı MQ_Q_NAME_LENGTH ' dir.

XQTime (MQCFIL)

İletim kuyruđu zaman göstergesi (deđiřtirge tanıtıcısı: MQIACH_XMITQ_TIME_INDICATOR). Mikrosaniye cinsinden, iletilerin alınmadan önce iletim kuyruđuında kaldıđını gösteren süre. İleti, kanalda gönderilmek üzere alınıncaya kadar ileti iletim kuyruđuına konuđuında ve bu nedenle, uygulama koyma süresinde bir gecikmenin neden olduđu herhangi bir aralıđı içerir.

İki deđer döndürüldü:

- Kısa bir dönem içindeki son etkinliđe dayalı bir deđer.
- Etkinlik için daha uzun bir dönem temelinde bir deđer.

Hiçbir ölçümün kullanılabilir olmadığı durumlarda, MQMON_NOT_AVAM deđerı döndürülür.

Sorgu Kanalı Durumu (Yanıt)

The response to the Inquire Channel Status (MQCMD_INQUIRE_CHANNEL_STATUS) command consists of the response header followed by the *ChannelName* structure and the requested combination of attribute parameter structures.

Komutta belirtilen ölçütlerle eşleşen her kanal eşgörünümü için bu tür bir ileti oluşturulur.

Her zaman geri döndürülür:

ChannelName, ChannelStatus, ChannelType

İstenirse geri döndürülür:

ChannelStartDate, ChannelStartTime, ClientIdentifier, ConnectionName, InDoubtInbound, InDoubtOutbound, KeepAliveInterval, LastMsgTime, MCAUserIdentifier, MsgsReceived, MsgsSent, PendingOutbound, ResponseType

Yanıt verileri

ChannelStartDate (MQCFST)

Tarih kanalı, yyyy-mm-dd biçiminde başlatıldı (parametre tanıtıcısı: MQCACH_CHANNEL_START_DATE).

Dizilimin uzunluk üst sınırı MQ_CHANNEL_DATE_LENGTH.

ChannelStartTime (MQCFST)

Zaman kanalı, hh.mm.ss biçiminde (değiştirge tanıtıcısı: MQCACH_CHANNEL_START_TIME) başlatıldı.

Dizilimin uzunluk üst sınırı MQ_CHANNEL_TIME_LENGTH.

ChannelStatus (MQCFIN)

Kanal durumu (değiştirge tanıtıcısı: MQIACH_CHANNEL_STATUS).

Değer şu şekilde olabilir:

MQCHS_CONNECTID

Kanal bağlantısı kesildi.

MQCHS_RUNNING

Kanal veri aktarıyor ya da ileti bekliyor.

ChannelType (MQCFIN)

Kanal tipi (değiştirge tanıtıcısı: MQIACH_CHANNEL_TYPE).

Değer şu olmalıdır:

MQCHT_MQTT

Telemetry.

ClientIdentifier (MQCFST)

İstemcinin ClientID değeri (değiştirge tanıtıcısı: MQCACH_CLIENT_ID).

Dizginin uzunluk üst sınırı MQ_CLIENT_ID_LENGTH ' dir.

ConnectionName (MQCFST)

Bağlantı adı (değiştirge tanıtıcısı: MQCACH_CONNECTION_NAME).

Dizginin uzunluk üst sınırı MQ_CONN_NAME_LENGTH ' dir.

InDoubtInBound (MQCFIN)

İstemciye ilişkin belirsiz gelen ileti sayısı (değiştirge tanıtıcısı: MQIACH_IN_DOUBT_IN).

InDoubtOutBound (MQCFIN)

İstemciden belirsiz giden ileti sayısı (değiştirge tanıtıcısı: MQIACH_IN_DOUBT_OUT).

KeepAliveInterval (MQCFIN)

KeepAlive aralığı (değiştirge tanıtıcısı: MQIACH_KEEP_ALIVE_INTERVAL).

Etkinlik dışı durum nedeniyle istemcinin bağlantısının kesilmesinden sonraki milisaniye cinsinden aralık. Telemetry (MQXR) hizmeti, canlı tutma aralığı içinde istemciden herhangi bir iletişim almazsa, istemciden bağlantıyı keser. Bu aralık, istemci tarafından bağlanıldığında, istemci tarafından canlı olarak gönderilen MQTT ' ye dayalı olarak hesaplanır. Büyüklük üst sınırı MQ_MQTT_MAX_KEEP_ALIVE ' dir.

LastMsgTime (MQCFST)

Son iletinin gönderildiği tarih ya da MQI çağrısı, hh.mm.ss biçiminde (değiştirge tanıtıcısı: MQCACH_LAST_MSG_TIME) işleniyordu.

Dizilimin uzunluk üst sınırı MQ_CHANNEL_TIME_LENGTH.

MsgsReceived (MQCFIN64)

İstemci tarafından en son bağlanmasından bu yana alınan ileti sayısı (değiştirge tanıtıcısı: MQIACH_MSGS_ALIND/MQIACH_MSGS_RCVD).

MsgsSent (MQCFIN64)

İstemci tarafından en son bağlandıktan beri gönderilen ileti sayısı (değiştirge tanıtıcısı: MQIACH_MSGS_SENT).

PendingOutbound (MQCFIN)

Bekleyen giden ileti sayısı (değiştirge tanıtıcısı: MQIACH_PENDING_OUT).

ResponseType (MQCFIL)

Yanıt tipi (değiştirge tanıtıcısı: MQIACF_RESPONSE_TYPE). Bu değiştirge yalnızca MQTT kanalları içindir.

Bu MQTT kanalı parametresi, gereken yanıtın tipini belirtir. Yanıtın tipi, aşağıdaki üç değerden birine dayalıdır:

- **ResponseType** değeri MQRES_NORMAL olarak ayarlanırsa ya da belirtilmediyse, aşağıdaki yapılar döndürülür:

- **ChannelName** yapısı.
- **ClientIdentifier** yapısı.
- **ChannelType** yapısı.

geriye kalan tüm 'olağan' yapılar ve istenen yapılar normal olarak iade edilir.

- **ResponseType** , MQRES_SUMMARY olarak ayarlandıysa, aşağıdaki yapılar döndürülür:

- **ChannelName** yapısı.
- **ChannelType** yapısı.

the **ConversationCount** structure is also returned if it was requested.

- **ResponseType** değeri MQRES_TOTAL olarak ayarlanırsa, istendiye yalnızca **ConversationCount** yapısı döndürülür.

Sorgu Kümesi Kuyruk Yöneticisi

Sorgu Küme Kuyruk Yöneticisi (MQCMD_INQUIRE_CLUSTER_Q_MGR) komutu, bir kümedeki WebSphere MQ kuyruk yöneticilerinin özneliklerine ilişkin bilgi edinir.

HP Integrity NonStop Server	UNIX and Linux	Windows
✓	✓	✓

Gerekli parametreler

ClusterQMgrName (MQCFST)

Kuyruk yöneticisi adı (değiştirge tanıtıcısı: MQCA_CLUSTER_Q_MGR_NAME).

Soysal kuyruk yöneticisi adları desteklenir. Soysal ad, bir yıldız işareti ("*") ve ardından ABC* gibi bir karakter dizisidir. Seçilen karakter dizisiyle başlayan adları olan tüm kuyruk yöneticilerini seçer. Kendi başına bir yıldız imi, olası tüm adlarla eşleşir.

Kuyruk yöneticisi adı, istenen özneliklerden bağımsız olarak her zaman döndürülür.

Dizgi uzunluğu üst sınırı: MQ_Q_MGR_NAME_LENGTH.

İsteğe bağlı parametreler

Channel (MQCFST)

Kanal adı (parametre tanıtıcısı: MQCACH_CHANNEL_NAME).

Uygun küme kuyruğu yöneticilerinin, belirtilen kanal adına sahip olanlar ile sınırlı olduğunu belirtir.

Soysal kanal adları desteklenir. Soysal ad, bir yıldız işareti ("*") ve ardından ABC* gibi bir karakter dizisidir. Seçilen karakter dizisiyle başlayan adları olan tüm kuyruk yöneticilerini seçer. Kendi başına bir yıldız imi, olası tüm adlarla eşleşir.

Dizgi uzunluğu üst sınırı: MQ_CHANNEL_NAME_LENGTH.

Bu parametre için bir değer belirlemezseniz, kümedeki *tüm* kuyruk yöneticilerine ilişkin kanal bilgileri döndürülür.

ClusterName (MQCFST)

Küme adı (parametre tanıtıcısı: MQCA_CLUSTER_NAME).

Uygun küme kuyruğu yöneticilerinin, belirtilen küme adına sahip olanlar ile sınırlı olduğunu belirtir.

Soysal küme adları desteklenir. Soysal ad, bir yıldız işareti ("*") ve ardından ABC* gibi bir karakter dizisidir. Seçilen karakter dizisiyle başlayan adları olan tüm kuyruk yöneticilerini seçer. Kendi başına bir yıldız imi, olası tüm adlarla eşleşir.

Dizgi uzunluğu üst sınırı: MQ_CLUSTER_NAME_LENGTH.

Bu parametre için bir değer belirtmezseniz, *Tümü* kuyruk yöneticilerine ilişkin küme bilgileri yeniden sorgulanır.

ClusterQMgrAttrs (MQCFIL)

Öznitelikler (parametre tanıtıcısı: MQIACF_CLUSTER_Q_MGR_ATTRS).

Bazı parametreler yalnızca belirli bir tipteki ya da tiplerin küme kanalları için anlamlıdır. Belirli bir kanal tipi için uygun olmayan öznitelikler çıkışa neden olmaz ve hata ortaya çıkarmaz. Hangi özniteliklerin hangi kanal tipleri için geçerli olduğunu denetlemek için [Kanal öznitelikleri ve kanal tipleri](#) başlıklı konuya bakın.

Öznitelik listesi, kendi başına aşağıdaki değeri belirtebilir. Parametre belirlenmezse, varsayılan değer kullanılır.

MQIACF_ALL

Tüm öznitelikler.

Alternatif olarak, aşağıdaki değerlerin bir bileşimini sağlayın:

MQCA_ALTERATION_DATE

Bilgilerin en son değiştirildiği tarih.

MQCA_ALTERATION_TIME

Bilgilerin en son değiştirildiği saat.

MQCA_CLUSTER_DATE

Bilgilerin yerel kuyruk yöneticisine sunulmaya başlandığı tarih.

MQCA_CLUSTER_NAME

Kanalın ait olduğu kümenin adı.

MQCA_CLUSTER_Q_MGR_NAME

Kanalın ait olduğu kümenin adı.

MQCA_CLUSTER_TIME

Bilgilerin yerel kuyruk yöneticisinde kullanılabileceği zaman.

MQCA_Q_MGR_IDENTIFIER

Kuyruk yöneticisinin benzersiz tanıtıcısı.

MQCA_XMIT_Q_NAME

Kuyruk yöneticisi tarafından kullanılan küme iletim kuyruğu. Özellik yalnızca z/OS'deki platformlarda kullanılabilir.

MQCACH_CONNECTION_NAME

Bağlantı adı.

MQCACH_DESCRIPTION

Açıklama.

MQCACH_LOCAL_ADDRESS

Kanala ilişkin yerel iletişim adresi.

MQCACH_MCA_NAME

İleti kanalı aracısı adı.

Süzgeç uygulama temeli olarak MQCACH_MCA_NAME değiştirgesini kullanamazsınız.

MQCACH_MCA_USER_ID

MCA kullanıcı kimliği.

MQCACH_MODE_NAME

Kip adı.

MQCACH_MR_EXIT_NAME

İleti-çıkış adını yeniden deneme adı.

MQCACH_MR_EXIT_USER_DATA

İleti-çıkış kullanıcı verilerini yeniden deneyin.

MQCACH_MSG_EXIT_NAME

İleti çıkışı adı.

MQCACH_MSG_EXIT_USER_DATA

İleti çıkışı kullanıcı verileri.

MQCACH_PASSWORD

Parola.

Bu parametre, z/OSüzerinde geçerli değildir.

MQCACH_RCV_EXIT_NAME

Çıkış adını al.

MQCACH_RCV_EXIT_USER_DATA

Çıkış kullanıcı verilerini al.

MQCACH_SEC_EXIT_NAME

Güvenlik çıkış adı.

MQCACH_SEC_EXIT_USER_DATA

Güvenlik çıkışı kullanıcı verileri.

MQCACH_SEND_EXIT_NAME

Çıkış adı gönder.

MQCACH_SEND_EXIT_USER_DATA

Çıkış kullanıcı verilerini gönderin.

MQCACH_SSL_CIPHER_SPEC

SSL şifre belirtimi.

MQIACH_SSL_CLIENT_AUTH

SSL istemcisi kimlik doğrulaması.

MQCACH_SSL_PEER_NAME

SSL eş adı.

MQCACH_TP_NAME

Hareket işleme programı adı.

MQCACH_USER_ID

Kullanıcı kimliği.

Bu parametre, z/OSüzerinde geçerli değildir.

MQIA_MONITORING_CHANNEL

Çevrimiçi izleme verileri toplama.

MQIA_USE_DEAD_LETTER_Q

İletiler kanallar tarafından teslim edilemediğinde, ölü-harf kuyruğunun kullanılıp kullanılmayacağını belirler.

MQIACF_Q_MGR_DEFINITION_TYPE

Küme kuyruk yöneticisinin nasıl tanımlandığını.

MQIACF_Q_MGR_TYPE

Kuyrukta kuyruk yöneticisinin işlevi.

MQIACF_SUSPEND

Kuyruk yöneticisinin kümeden uzaklaştırılıp askıya alınmayacağını belirtir.

MQIACH_BATCH_HB

Toplu iş sinyali için kullanılmakta olan değer.

MQIACH_BATCH_INTERVAL

Toplu bekleme aralığı (saniye).

MQIACH_BATCH_DATA_LIMIT

Toplu iş veri sınırı (kilobayt).

MQIACH_BATCH_SIZE

Toplu iş boyutu.

MQIACH_CHANNEL_STATUS

Kanal durumu.

MQIACH_CLWL_CHANNEL_PRIORITY

Küme iş yükü kanal önceliği.

MQIACH_CLWL_CHANNEL_RANK

Küme iş yükü kanal sırası.

MQIACH_CLWL_CHANNEL_WEIGHT

Küme iş yükü kanal ağırlığı.

MQIACH_DATA_CONVERSION

Gönderenin uygulama verilerini dönüştürmesi gerekip gerekmediğini belirtir.

MQIACH_DISC_INTERVAL

Bağlantı kesme aralığı.

MQIACH_HB_INTERVAL

Sağlıklı işletim bildirim aralığı (saniye).

MQIACH_HDR_COMPRESSION

Kanal tarafından desteklenen üstbilgi veri sıkıştırma tekniklerinin listesi.

MQIACH_KEEP_ALIVE_INTERVAL

KeepAlive aralığı (yalnızca z/OS üzerinde geçerlidir).

MQIACH_LONG_RETRY

Uzun süreli girişimler sayısı.

MQIACH_LONG_TIMER

Uzun süreli zamanlayıcı.

MQIACH_MAX_MSG_LENGTH

İleti uzunluğu üst sınırı.

MQIACH_MCA_TYPE

MCA tipi.

MQIACH_MR_COUNT

İleti gönderme girişimlerinin sayısı.

MQIACH_MR_INTERVAL

Milisaniye cinsinden bir iletiyi yeniden gönderme girişimi arasındaki aralık.

MQIACH_MSG_COMPRESSION

Kanal tarafından desteklenen ileti veri sıkıştırma tekniklerini listele.

MQIACH_NETWORK_PRIORITY

Ağ önceliği.

MQIACH_NPM_SPEED

Kalıcı olmayan iletilerin hızı.

MQIACH_PUT_AUTHORITY

Yetkiyi al.

MQIACH_SEQUENCE_NUMBER_WRAP

Sıra numarası kaydır.

MQIACH_SHORT_RETRY

Kısa süreli denemelerin sayısı.

MQIACH_SHORT_TIMER

Kısa süreli süre ölçer.

MQIACH_XMIT_PROTOCOL_TYPE

İletim protokolü tipi.

CommandScope (MQCFST)

Komut kapsamı (parametre tanıtıcısı: MQCACF_COMMAND_SCOPE). Bu parametre yalnızca z/OS için geçerlidir.

Kuyruk yöneticisi bir kuyruk paylaşım grubunun bir üyesi olduğunda komutun nasıl yürütüleceğini belirtir. Aşağıdaki değerlerden birini belirtebilirsiniz:

- Boş (ya da parametreyi tümüyle kaldırın). Komut, girilen kuyruk yöneticisinde yürütülür.
- Kuyruk yöneticisi adı. Komut, belirttiğiniz kuyruk yöneticisinden, kuyruk paylaşım grubu içinde etkin olduğunu belirterek yürütülür. Girildiği kuyruk yöneticisi dışında bir kuyruk yöneticisi adı belirtirseniz, kuyruk paylaşım grubu ortamı kullanmanız gerekir. Komut sunucusu etkinleştirilmelidir.
- Bir yıldız işareti "*". Komut yerel kuyruk yöneticisinde yürütülür ve kuyruk paylaşım grubundaki her etkin kuyruk yöneticisine de iletilir.

Uzunluk üst sınırı: MQ_QSG_NAME_LENGTH.

Süzgeç uygulama temeli olarak *CommandScope* değiştirgesini kullanamazsınız.

IntegerFilterCommand (MQCFIF)

Tamsayı süzgeci komut tanımlayıcısı. Parametre tanıtıcısı, MQIACF_ALL dışında *ClusterQMGrAttrs* ve diğerleri hariç olmak üzere, herhangi bir tamsayı tipi parametresi olmalıdır. Bir süzgeç koşulunu belirterek, çıkışı komuttan sınırlamak için bu değiştirgeyi kullanın. Bu süzgeç koşulunun kullanılmasıyla ilgili bilgi için bkz. "MQCFIF-PCF tamsayı süzgeç değiştirgesi" sayfa 1084 .

Bir tamsayı süzgeci belirtirseniz, *StringFilterCommand* parametresini kullanarak bir dizgi süzgeci de belirtebilirsiniz.

StringFilterCommand (MQCFSF)

Dizgi süzgeci komut tanımlayıcısı. Parametre tanıtıcısı, MQCA_CLUSTER_Q_MGR_NAME dışında *ClusterQMGrAttrs* ve diğerleri hariç olmak üzere, herhangi bir dizgi tipi parametresi olmalıdır. Bir süzgeç koşulunu belirterek, çıkışı komuttan sınırlamak için bu değiştirgeyi kullanın. Bu süzgeç koşulunun kullanılmasıyla ilgili bilgi için bkz. "MQCFSF-PCF dizgi süzgeç değiştirgesi" sayfa 1090 .

Channel ya da *ClusterName* için bir dizgi süzgeci belirtirseniz, *Channel* ya da *ClusterName* parametresini de belirtebilirsiniz.

Bir dizgi süzgeci belirtirseniz, *IntegerFilterCommand* parametresini kullanarak bir tamsayı süzgeci de belirtebilirsiniz.

Sorgu Kümesi Kuyruk Yöneticisi (Yanıt)

Sorgu Küme Kuyruk Yöneticisi (MQCMD_INQUIRE_CLUSTER_Q_MGR) komutu yanıtı üç bölümden oluşur. Yanıt üstbilgisi, ardından *QMGrName* yapısı ve istenen öznitelik parametresi yapılarının birleşimi tarafından izlenilir.

HP Integrity NonStop Server	UNIX and Linux	Windows
X	X	X

Her zaman geri döndürülür:

ChannelName, ClusterName, QMGrName,

İstenirse geri döndürülür:

AlterationDate, AlterationTime, BatchHeartbeat, BatchInterval, BatchSize, ChannelDesc, ChannelMonitoring, ChannelStatus, ClusterDate, ClusterInfo, ClusterTime, CLWLChannelPriority, CLWLChannelRank, CLWLChannelWeight,

ConnectionName, DataConversion, DiscInterval, HeaderCompression, HeartbeatInterval, KeepAliveInterval, LocalAddress, LongRetryCount, LongRetryInterval, MaxMsgLength, MCAName, MCAType, MCAUserIdentifier, MessageCompression, ModeName, MsgExit, MsgRetryCount, MsgRetryExit, MsgRetryInterval, MsgRetryUserData, MsgUserData, NetworkPriority, NonPersistentMsgSpeed, Password, PutAuthority, QMgrDefinitionType, QMgrIdentifier, QMgrType, ReceiveExit, ReceiveUserData, SecurityExit, SecurityUserData, SendExit, SendUserData, SeqNumberWrap, ShortRetryCount, ShortRetryInterval, SSLCipherSpec, SSLClientAuth, SSLPeerName, Suspend, TpName, TransmissionQName, TransportType, UseDLQ, UserIdentifier

Yanıt verileri

AlterationDate (MQCFST)

Alteration date, in the form yyyy-mm-dd (parameter identifier: MQCA_ALTERATION_DATE).

Bilgilerin en son değiştirildiği tarih.

AlterationTime (MQCFST)

Alteration time, in the form hh.mm.ss (parameter identifier: MQCA_ALTERATION_TIME).

Bilgilerin en son değiştirildiği saat.

BatchHeartbeat (MQCFIN)

Toplu iş işareti için kullanılmakta olan değer (parametre tanıtıcısı: MQIACH_BATCH_HB).

Değer 0-999.999 arasında olabilir. 0 değeri, toplu iş atışısının kullanılmadığını belirtir.

BatchInterval (MQCFIN)

Toplu iş aralığı (parametre tanıtıcısı: MQIACH_BATCH_INTERVAL).

BatchSize (MQCFIN)

Küme büyüklüğü (parametre tanıtıcısı: MQIACH_BATCH_SIZE).

ChannelDesc (MQCFST)

Kanal açıklaması (parametre tanıtıcısı: MQCACH_DESC).

Dizgi uzunluğu üst sınırı: MQ_CHANNEL_DESC_LENGTH.

ChannelMonitoring (MQCFIN)

Çevrimiçi izleme verileri toplama (parametre tanıtıcısı: MQIA_MONITORING_CHANNEL).

Değer şu şekilde olabilir:

MQMON_OFF

Bu kanal için çevrimiçi izleme verileri toplama kapatılır.

MQMON_Q_MGR

Kuyruk yöneticisinin *ChannelMonitoring* değiştirgesinin değeri, kanal tarafından devralınır. Varsayılan değer, 'MQMON_Q_MGR' değeridir.

MQMON_LOW

Kuyruk yöneticisinin *ChannelMonitoring* parametresi MQMON_NONEdeğilse, çevrimiçi izleme verileri toplama işlemi, bu kanal için düşük oranda veri toplama işlemi açılmasına neden olur.

MQMON_MEDIUM

Kuyruk yöneticisinin *ChannelMonitoring* parametresi MQMON_NONEdeğilse, çevrimiçi izleme verileri toplama işlemi, bu kanal için ılımlı bir veri toplama hızına sahip olarak açıkltır.

MQMON_HIGH

Kuyruk yöneticisinin *ChannelMonitoring* parametresi MQMON_NONEdeğilse, çevrimiçi izleme verileri toplama, bu kanal için yüksek oranda veri toplamasına çevrilir.

ChannelName (MQCFST)

Kanal adı (parametre tanıtıcısı: MQCACH_CHANNEL_NAME).

Dizgi uzunluğu üst sınırı: MQ_CHANNEL_NAME_LENGTH.

ChannelStatus (MQCFIN)

Kanal durumu (parametre tanıtıcısı: MQIACH_CHANNEL_STATUS).

Değer şu şekilde olabilir:

MQCHS_BINDING

Kanal ortakla pazarlık yapıyor.

MQCHS_INACTIVE

Kanal etkin değil.

MQCHS_STARTING

Kanal aktif hale gelmek için bekliyor.

MQCHS_RUNNING

Kanal veri aktarıyor ya da ileti bekliyor.

MQCHS_PAUSED

Kanal duraklatıldı.

MQCHS_STOPPING

Kanal durdurma işlemi devam ediyor.

MQCHS_RETRYING

Kanal bağlantı kurma girişiminde bulunuyor.

MQCHS_STOPPED

Kanal durduruldu.

MQCHS_REQUESTING

İstekte bulunanın kanalı bağlantı istiyor.

MQCHS_INITIALIZING

Kanal başlatılıyor.

Kanal, yalnızca bir küme-gönderen kanalı (CLUSSDR) ise bu parametre döndürülür.

ClusterDate (MQCFST)

Cluster date, in the form yyyy-mm-dd (parameter identifier: MQCA_CLUSTER_DATE).

Bilgilerin yerel kuyruk yöneticisinde kullanılabileceği tarih.

ClusterInfo (MQCFIN)

Küme bilgileri (parametre tanıtıcısı: MQIACF_CLUSTER_INFO).

Küme bilgileri yerel kuyruk yöneticisi tarafından kullanılabilir.

ClusterName (MQCFST)

Küme adı (parametre tanıtıcısı: MQCA_CLUSTER_NAME).

ClusterTime (MQCFST)

Cluster time, in the form hh.mm.ss (parameter identifier: MQCA_CLUSTER_TIME).

Bilgilerin yerel kuyruk yöneticisinde kullanılabileceği zaman.

CLWLChannelPriority (MQCFIN)

Kanal önceliği (parametre tanıtıcısı: MQIACH_CLWL_CHANNEL_PRIORITY).

CLWLChannelRank (MQCFIN)

Kanal sırası (parametre tanıtıcısı: MQIACH_CLWL_CHANNEL_RANK).

CLWLChannelWeight (MQCFIN)

Kanal ağırlıklandırma (parametre tanıtıcısı: MQIACH_CLWL_CHANNEL_WEIGHT).

ConnectionName (MQCFST)

Bağlantı adı (parametre tanıtıcısı: MQCACH_CONNECTION_NAME).

Dizgi uzunluğu üst sınırı: MQ_CONN_NAME_LENGTH. z/OSüzerinde, MQ_LOCAL_ADDRESS_LENGTH.

DataConversion (MQCFIN)

Gönderenin uygulama verilerini dönüştürmesi gerekip gerekmediğini belirtir (parametre tanıtıcısı: MQIACH_DATA_CONVERSION).

Değer şu şekilde olabilir:

MQCDC_NO_SENDER_CONVERSION

Gönderen tarafından dönüştürme yok.

MQCDC_SENDER_CONVERSION

Gönderene göre dönüştürme.

DiscInterval (MQCFIN)

Bağlantı kesme aralığı (parametre tanıtıcısı: MQIACH_DISC_INTERVAL).

HeaderCompression (MQCFIL)

Kanal tarafından desteklenen üstbilgi veri sıkıştırma teknikleri (parametre tanıtıcısı: MQIACH_HDR_COMPRESSION).Belirlenen değerler, seçiş sırasına göre belirlenir.

Değer bir ya da daha fazla olabilir.

MQCOMPRESS_NONE

Üstbilgi veri sıkıştırma işlemi gerçekleştirilmedi.

MQCOMPRESS_SYSTEM

Üstbilgi veri sıkıştırması gerçekleştirilir.

HeartbeatInterval (MQCFIN)

Sağlıklı işletim bildirim aralığı (parametre tanıtıcısı: MQIACH_HB_INTERVAL).

KeepAliveInterval (MQCFIN)

KeepAlive aralığı (parametre tanıtıcısı: MQIACH_KEEP_ALIVE_INTERVAL). Bu parametre yalnızca z/OS için geçerlidir.

LocalAddress (MQCFST)

Kanala ilişkin yerel iletişim adresi (parametre tanıtıcısı: MQCACH_LOCAL_ADDRESS).

Dizgi uzunluğu üst sınırı: MQ_LOCAL_ADDRESS_LENGTH.

LongRetryCount (MQCFIN)

Uzun yeniden deneme sayısı (parametre tanıtıcısı: MQIACH_LONG_RETRY).

LongRetryInterval (MQCFIN)

Uzun süre ölçer (parametre tanıtıcısı: MQIACH_LONG_TIMER).

MaxMsgLength (MQCFIN)

İleti uzunluğu üst sınırı (parametre tanıtıcısı: MQIACH_MAX_MSG_LENGTH).

MCAName (MQCFST)

İleti kanalı aracısı adı (parametre tanıtıcısı: MQCACH_MCA_NAME).

Dizgi uzunluğu üst sınırı: MQ_MCA_NAME_LENGTH.

MCAType (MQCFIN)

İleti kanalı aracısı tipi (değiştirge tanıtıcısı: MQIACH_MCA_TYPE).

Değer şu şekilde olabilir:

MQMCAT_PROCESS

İşlem.

MQMCAT_THREAD

İş parçacığı (yalnızca Windows).

MCAUserIdentifier (MQCFST)

İleti kanalı aracısı kullanıcı kimliği (değiştirge tanıtıcısı: MQCACH_MCA_USER_ID).

Dizilimin uzunluk üst sınırı MQ_USER_ID_LENGTH ' dir.

MessageCompression (MQCFIL)

Kanal tarafından desteklenen ileti verisi sıkıştırma teknikleri (parametre tanıtıcısı: MQIACH_MSG_COMPRESSION).Belirlenen değerler, seçiş sırasına göre belirlenir.

Değer aşağıdakilerden biri olabilir ya da daha fazla olabilir:

MQCOMPRESS_NONE

İleti veri sıkıştırma işlemi gerçekleştirilmedi.

MQCOMPRESS_RLE

İleti veri sıkıştırması, çalıştırma uzunluğu kodlaması kullanılarak gerçekleştirilir.

MQCOMPRESS_ZLIBFAST

İleti veri sıkıştırma işlemi, hız önceliklendirilmiş ZLIB kodlaması kullanılarak gerçekleştirilir.

MQCOMPRESS_ZLIBHIGH

İleti veri sıkıştırma işlemi, sıkıştırma öncelikleri olan ZLIB kodlaması kullanılarak gerçekleştirilir.

ModeName (MQCFST)

Kip adı (parametre tanıtıcısı: MQCACH_MODE_NAME).

Dizgi uzunluğu üst sınırı: MQ_MODE_NAME_LENGTH.

MsgExit (MQCFST)

İleti çıkışı adı (değiştirge tanıtıcısı: MQCACH_MSG_EXIT_NAME).

Dizgi uzunluğu üst sınırı: MQ_EXIT_NAME_LENGTH.

Aşağıdaki ortamlarda bir kanal için birden çok ileti çıkışı tanımlanabilmektedir. Birden çok ileti çıkışı tanımlanırsa, ad listesi bir (MQCFST) yapısı yerine bir MQCFSL yapısında döndürülür. Ortamlar şunlardır: AIX, HP-UX, IBM i, Solaris, Linuxve Windows. Her zaman z/OSüzerinde bir MQCFSL yapısı kullanılır.

MsgRetryCount (MQCFIN)

İleti yeniden deneme sayısı (parametre tanıtıcısı: MQIACH_MR_COUNT).

MsgRetryExit (MQCFST)

İleti yeniden deneme çıkış adı (değiştirge tanıtıcısı: MQCACH_MR_EXIT_NAME).

Dizgi uzunluğu üst sınırı: MQ_EXIT_NAME_LENGTH.

MsgRetryInterval (MQCFIN)

İleti yeniden deneme aralığı (değiştirge tanıtıcısı: MQIACH_MR_INTERVAL).

MsgRetryUserData (MQCFST)

İleti yeniden deneme çıkış kullanıcı verileri (değiştirge tanıtıcısı: MQCACH_MR_EXIT_USER_DATA).

Dizgi uzunluğu üst sınırı: MQ_EXIT_DATA_LENGTH.

MsgUserData (MQCFST)

İleti çıkışı kullanıcı verileri (parametre tanıtıcısı: MQCACH_MSG_EXIT_USER_DATA).

Dizgi uzunluğu üst sınırı: MQ_EXIT_DATA_LENGTH.

Aşağıdaki ortamlarda, bir kanal için birden çok ileti çıkışı kullanıcı veri dizgisi tanımlanabilir. Birden çok dizgi tanımlanırsa, dizgi listesi (MQCFST) yapısı yerine MQCFSL yapısında döndürülür. Ortamlar şunlardır: AIX, HP-UX, IBM i, Solaris, Linuxve Windows. Her zaman z/OSüzerinde bir MQCFSL yapısı kullanılır.

NetworkPriority (MQCFIN)

Ağ önceliği (parametre tanıtıcısı: MQIACH_NETWORK_PRIORITY).

NonPersistentMsgSpeed (MQCFIN)

Kalıcı olmayan iletilerin gönderileceği hız (parametre tanıtıcısı: MQIACH_NPM_SPEED).

Değer şu şekilde olabilir:

MQNPMS_NORMAL

Normal hız.

MQNPMS_FAST

Hızlı hız.

Password (MQCFST)

Parola (parametre tanıtıcısı: MQCACH_PASSWORD). Bu parametre z/OSüzerinde kullanılamaz.

Boş olmayan bir parola tanımlanırsa, bu parola yıldız işareti olarak döndürülür. Ters durumda, boşluk olarak döndürülür.

Dizgi uzunluğu üst sınırı: MQ_PASSWORD_LENGTH. Ancak, yalnızca ilk 10 karakter kullanılır.

PutAuthority (MQCFIN)

Koyma yetkisi (parametre tanıtıcısı: MQIACH_PUT_AUTHORITY).

Değer şu şekilde olabilir:

MQPA_DEFAULT

Varsayılan kullanıcı kimliği kullanılır.

MQPA_CONTEXT

Bağlam kullanıcı kimliği kullanıldı.

MQPA_ALTERNATE_OR_MCA

İleti tanımlayıcısının *UserIdentifier* alanından kullanıcı kimliği kullanılır. Ağdan alınan herhangi bir kullanıcı kimliği kullanılmaz. Bu değer yalnızca z/OS üzerinde geçerlidir.

MQPA_ONLY_MCA

Varsayılan kullanıcı kimliği kullanılır. Ağdan alınan herhangi bir kullanıcı kimliği kullanılmaz. Bu değer yalnızca z/OS üzerinde geçerlidir.

QMgrDefinitionType (MQCFIN)

Kuyruk yöneticisi tanımlaması tipi (değiştirge tanıtıcısı: MQIACF_Q_MGR_DEFINITION_TYPE).

Değer şu şekilde olabilir:

MQQMDT_EXPLICIT_CLUSTER_SENDER

Belirtik tanımdan bir küme gönderen kanalı.

MQQMDT_AUTO_CLUSTER_SENDER

Otomatik tanıma göre bir küme-gönderici kanalı.

MQQMDT_CLUSTER_RECEIVER

Bir küme-alıcı kanalı.

MQQMDT_AUTO_EXP_CLUSTER_SENDER

Hem açık bir tanımlamadan, hem de otomatik tanımlamadan bir küme gönderen kanalı.

QMgrIdentifier (MQCFST)

Kuyruk yöneticisi tanıtıcısı (değiştirge tanıtıcısı: MQCA_Q_MGR_IDENTIFIER).

Kuyruk yöneticisinin benzersiz tanıtıcısı.

QMgrName (MQCFST)

Kuyruk yöneticisi adı (değiştirge tanıtıcısı: MQCA_CLUSTER_Q_MGR_NAME).

Dizgi uzunluğu üst sınırı: MQ_Q_MGR_NAME_LENGTH.

QMgrType (MQCFIN)

Kuyruk yöneticisi tipi (değiştirge tanıtıcısı: MQIACF_Q_MGR_TYPE).

Değer şu şekilde olabilir:

MQQMT_NORMAL

Olağan bir kuyruk yöneticisi.

MQQMT_REPOSITORY

Havuz kuyruk yöneticisi.

ReceiveExit (MQCFST)

Çıkış adını al (parametre tanıtıcısı: MQCACH_RCV_EXIT_NAME).

Dizgi uzunluğu üst sınırı: MQ_EXIT_NAME_LENGTH.

Aşağıdaki ortamlarda, bir kanal için birden çok alma çıkışı tanımlanabilmektedir. Birden çok alma çıkışı tanımlanırsa, ad listesi bir (MQCFST) yapısı yerine bir MQCFSL yapısında döndürülür. Ortamlar şunlardır: AIX, HP-UX, IBM i, Solaris, Linux ve Windows. Her zaman z/OS üzerinde bir MQCFSL yapısı kullanılır.

ReceiveUserData (MQCFST)

Çıkış kullanıcı verilerini al (parametre tanıtıcısı: MQCACH_RCV_EXIT_USER_DATA).

Dizgi uzunluğu üst sınırı: MQ_EXIT_DATA_LENGTH.

Aşağıdaki ortamlarda, kanal için birden çok alma çıkışı kullanıcı veri dizgisi tanımlanabilir. Birden çok dizgi tanımlanırsa, dizgi listesi (MQCFST) yapısı yerine MQCFSL yapısında döndürülür. Ortamlar şunlardır: AIX, HP-UX, IBM i, Solaris, Linuxve Windows. Her zaman z/OSüzerinde bir MQCFSL yapısı kullanılır.

SecurityExit (MQCFST)

Güvenlik çıkış adı (değiştirge tanıtıcısı: MQCACH_SEC_EXIT_NAME).

Dizgi uzunluğu üst sınırı: MQ_EXIT_NAME_LENGTH.

SecurityUserData (MQCFST)

Güvenlik çıkışı kullanıcı verileri (parametre tanıtıcısı: MQCACH_SEC_EXIT_USER_DATA).

Dizgi uzunluğu üst sınırı: MQ_EXIT_DATA_LENGTH.

SendExit (MQCFST)

Çıkış adı gönder (parametre tanıtıcısı: MQCACH_SEND_EXIT_NAME).

Dizgi uzunluğu üst sınırı: MQ_EXIT_NAME_LENGTH.

Aşağıdaki ortamlarda, bir kanal için birden çok gönderme çıkışı tanımlanabilir. Birden fazla gönderme çıkışı tanımlanırsa, adlar listesi (MQCFST) yapısı yerine MQCFSL yapısında döndürülür. Ortamlar şunlardır: AIX, HP-UX, IBM i, Solaris, Linuxve Windows. Her zaman z/OSüzerinde bir MQCFSL yapısı kullanılır.

SendUserData (MQCFST)

Çıkış kullanıcı verilerini gönder (parametre tanıtıcısı: MQCACH_SEND_EXIT_USER_DATA).

Dizgi uzunluğu üst sınırı: MQ_EXIT_DATA_LENGTH.

Aşağıdaki ortamlarda, kanal için birden çok gönderme çıkış kullanıcı veri dizgisi tanımlanabilir. Birden çok dizgi tanımlanırsa, dizgi listesi (MQCFST) yapısı yerine MQCFSL yapısında döndürülür. Ortamlar şunlardır: AIX, HP-UX, IBM i, Solaris, Linuxve Windows. Her zaman z/OSüzerinde bir MQCFSL yapısı kullanılır.

SeqNumberWrap (MQCFIN)

Sıra kaydırma numarası (parametre tanıtıcısı: MQIACH_SEQUENCE_NUMBER_WRAP).

ShortRetryCount (MQCFIN)

Kısa yeniden deneme sayısı (parametre tanıtıcısı: MQIACH_SHORT_RETRY).

ShortRetryInterval (MQCFIN)

Kısa süre ölçer (parametre tanıtıcısı: MQIACH_SHORT_TIMER).

SSLCipherSpec (MQCFST)

CipherSpec (parametre tanıtıcısı: MQCACH_SSL_CIPHER_SPEC).

Dizginin uzunluğu MQ_SSL_CIPHER_SPEC_LENGTH.

SSLClientAuth (MQCFIN)

İstemci kimlik doğrulaması (parametre tanıtıcısı: MQIACH_SSL_CLIENT_AUTH).

Değer şu şekilde olabilir:

MQSCA_REQUIRED

İstemci kimlik doğrulaması gerekli

MQSCA_OPTIONAL

İstemci kimlik doğrulaması isteğe bağlıdır.

WebSphere MQ ' in SSL istemcisinden bir sertifika gerektirip gerektirmediğini tanımlar.

SSLPeerName (MQCFST)

Eş adı (parametre tanıtıcısı: MQCACH_SSL_PEER_NAME).

Dizginin uzunluğu MQ_SSL_PEER_NAME_LENGTH. z/OSüzerinde, MQ_SHORT_PEER_NAME_LENGTH.

Kanalın diğer ucundaki eşdüzey kuyruk yöneticisinden ya da istemciden gelen sertifikana ilişkin ayırt edici ad ile karşılaştırmak için kullanılacak süzgeci belirtir. (Ayırt edici ad, SSL sertifikasının tanıtıcısıdır.) Eşten alınan sertifikadaki ayırt edici ad SSLPEER süzgeciyle eşleşmiyorsa, kanal başlatılmaz.

Suspend (MQCFIN)

Kuyruk yöneticisinin askıya alınmış olup olmadığını belirtir (parametre tanıtıcısı: MQIACF_SUSPEND).

Değer şu şekilde olabilir:

MQSUS_NO

Kuyruk yöneticisi kümeden askıya alınmıyor.

MQSUS_YES

Kuyruk yöneticisi kümeden askıya alındı.

TpName (MQCFST)

Hareket işleme programı adı (parametre tanıtıcısı: MQCACH_TP_NAME).

Dizgi uzunluğu üst sınırı: MQ_TP_NAME_LENGTH.

TranmissionQName (MQCFST)

İletim kuyruğu adı (parametre tanıtıcısı: MQCA_XMIT_Q_NAME). Kuyruk yöneticisi tarafından kullanılan küme iletim kuyruğu. Özellik yalnızca z/OSdışındaki platformlarda kullanılabilir.

Dizgi uzunluğu üst sınırı: MQ_Q_NAME_LENGTH.

TransportType (MQCFIN)

İletim protokolü tipi (değiştirge tanıtıcısı: MQIACH_XMIT_PROTOCOL_TYPE).

Değer şu şekilde olabilir:

MQXPT_LU62

LU 6.2.

MQXPT_TCP

TCP.

MQXPT_NETBIOS

NetBIOS.

MQXPT_SPX

SPX.

MQXPT_DECNET

DECnet.

UseDLQ (MQCFIN)

Yayın iletileri doğru abone kuyruğuna (parametre tanıtıcısı: MQIA_USE_DEAD_LETTER_Q)) teslim edilemediğinde, ölü-harf kuyruğunun kullanılıp kullanılmayacağını belirler.

UserIdentifier (MQCFST)

Görev kullanıcı kimliği (parametre tanıtıcısı: MQCACH_USER_ID). Bu parametre z/OSüzerinde kullanılamaz.

Dizgi uzunluğu üst sınırı: MQ_USER_ID_LENGTH. Ancak, yalnızca ilk 10 karakter kullanılır.

İletişim Bilgileri Nesnesi

Sorgu İletişim Bilgileri Nesnesi (MQCMD_INQUIRE_COMM_INFO) komutu, var olan WebSphere MQ iletişim bilgileri nesnelerinin öznitelikleriyle ilgili bilgi edinir.

HP Integrity NonStop Server	UNIX and Linux	Windows
	X	X

Gerekli parametreler:

ComminfoName

İsteğe bağlı deęiřtirgeler:

ComminfoAttrs, IntegerFilterCommand, StringFilterCommand

Gerekli parametreler

ComminfoName (MQCFST)

Hangi bilgilerin döndürüleceęiyle ilgili iletiřim bilgileri tanımlamasının adı (deęiřtirge tanıtıcısı: MQCA_COMM_INFO_NAME).

İletiřim bilgileri adı her zaman istenen özniteliklerden baęımsız olarak döndürülür.

Dizilimin uzunluk üst sınırı MQ_COMM_INFO_NAME_LENGTH.

İsteğe baęlı parametreler

ComminfoAttrs (MQCFIL)

Comminfo öznitelikleri (deęiřtirge tanıtıcısı: MQIACF_COMM_INFO_ATTRS).

Parametre belirtilmediyse, öznitelik listesi kendi varsayılan deęerinde ařaęıdaki deęeri belirtebilir:

MQIACF_ALL

Tüm öznitelikler.

ya da ařaęıdakilerin bir birleřimidir:

MQIA_CODED_CHAR_SET_ID

İletilen iletiler için CCSID.

MQIA_COMM_OLAY

Comminfo olay denetimi.

MQIA_MCAST_BRIDGE

Çok noktalı bir köprü.

MQIA_MONITOR_INTERVAL

İzleme bilgileri için güncelleme sıklıęı.

MQIACFENCODING

İletilen iletiler için kodlama.

MQIACH_MC_HB_INTERVAL

Çoklu yayın saęlıklı iřletim bildirim aralıęı.

MQIACH_MSG_HISTORY

Tutulmakta olan ileti geçmiřinin miktarı.

MQIACH_MULTICAST_PROPERTIES

Çoklu yayın özellikleri denetimi.

MQIACH_NEW_SUBSCRIBER_HISTORY

Yeni abone geçmiři.

MQIACH_KAPISI

Kapı Numarası.

MQCA_ALTERATION_DEęERI

Bilgilerin en son deęiřtirildięi tarih.

MQCA_ALTERATION_KEZ

Bilgilerin en son deęiřtirildięi saat.

MQCA_COMM_INFO_DESC

Comminfo tanımı.

MQCA_COMM_INFO_TYPE

Comminfo tipi

MQCACH_GROUP_ADDRESS

Grup Adresi.

IntegerFilterCommand (MQCFIF)

Tamsayı süzgeci komut tanımlayıcısı. Parametre tanıtıcısı, *ComminfoAttrs* içinde MQIACF_ALL dışında herhangi bir tamsayı tipi olmalıdır. Bir süzgeç koşulunu belirterek, çıkışı komuttan sınırlamak için bu değıştirgeyi kullanın. Bu süzgeç koşulunun kullanılmasıyla ilgili bilgi için bkz. “MQCFIF-PCF tamsayı süzgeç değıştirgesi” sayfa 1084 .

ComminfoType için bir tamsayı süzgeci (MQIA_COMM_INFO_TYPE) belirtirseniz, *ComminfoType* parametresini de belirtebilirsiniz.

Bir tamsayı süzgeci belirtirseniz, *StringFilterCommand* parametresini kullanarak bir dizgi süzgeci de belirtebilirsiniz.

StringFilterCommand (MQCFSF)

Dizgi süzgeci komut tanımlayıcısı. Parametre tanıtıcısı, *ComminfoAttrs* içinde MQCA_COMM_INFO_NAME dışında herhangi bir dizgi tipi parametresi olmalıdır. Bir süzgeç koşulunu belirterek, çıkışı komuttan sınırlamak için bu değıştirgeyi kullanın. Bu süzgeç koşulunun kullanılmasıyla ilgili bilgi için bkz. “MQCFSF-PCF dizgi süzgeç değıştirgesi” sayfa 1090 .

Bir dizgi süzgeci belirtirseniz, *IntegerFilterCommand* parametresini kullanarak bir tamsayı süzgeci de belirtebilirsiniz.

İletişim Bilgileri Nesnesi (Yanıt)

Sorgu İletişim Bilgisi Nesnesi (MQCMD_INQUIRE_COMM_INFO) komutu yanıtı, ardından *ComminfoName* yapısının izlediği yanıt üstbilgisinden ve istenen öznitelik değıştirgesi yapılarının birleşiminden (geçerli olduğu yerlerde) oluşur.

HP Integrity NonStop Server	UNIX and Linux	Windows
	X	X

Soysal bir iletişim bilgisi adı belirtilmişse, bulunan her nesne için bu tür bir ileti oluşturulur.

Her zaman geri döndürülür:

ComminfoName

İstenirse geri döndürülür:

AlterationDate, AlterationTime, Bridge, CCSID, CommEvent, Description, Encoding, GrpAddress, MonitorInterval, MulticastHeartbeat, MulticastPropControl, MsgHistory, NewSubHistory, PortNumber, Type

Yanıt verileri

AlterationDate (MQCFST)

Değıştirme tarihi (parametre tanıtıcısı: MQCA_ALTERATION_DATE).

Bilgilerin en son değıştirildiği tarih (yyyy-mm-dd biçiminde).

AlterationTime (MQCFST)

Değıştirme zamanı (değıştirge tanıtıcısı: MQCA_ALTERATION_TIME).

The time when the information was last altered, in the form hh .mm . ss.

Bridge (MQCFIN)

Multicast Bridging (parametre tanıtıcısı: MQIA_MCAST_BRIDGE).

Çoklu yayını kullanan uygulamalardan yayınların çok hedefli uygulamalar kullanılarak uygulamalara köprülü olup olmadığını denetler.

CCSID (MQCFIN)

İletilerin izin verilen CCSID ' ye (değıştirge tanıtıcısı: MQIA_CODED_CHAR_SET_ID) CCSID değeri verilir.

İletilerin iletileceği kodlanmış karakter takımı tanıtıcısı.

CommEvent (MQCFIN)

Olay Denetimi (değiştirge tanıtıcısı: MQIA_COMM_EVENT).

Bu COMMINFO nesnesi kullanılarak yaratılan çoklu yayın tanıtıcıları için olay iletilerinin oluşturulup oluşturulmayacağını denetler. Değer şu şekilde olabilir:

MQEVR_DISABLE

Olay raporlama devre dışı bırakıldı.

MQEVRENABLED

Olay raporlaması etkinleştirildi.

MQEVR_EXCEPTION

Güvenilirlik eşiğinin geçerli kılınmasından sonra, ileti güvenilirliğine ilişkin olayların raporlanması.

CommInfoName (MQCFST)

İletişim bilgileri tanımlamasının adı (değiştirge tanıtıcısı: MQCA_COMM_INFO_NAME).

Dizilimin uzunluk üst sınırı MQ_COMM_INFO_NAME_LENGTH.

Description (MQCFST)

İletişim bilgileri tanımlamasının tanımı (değiştirge tanıtıcısı: MQCA_COMM_INFO_DESC).

Dizilimin uzunluk üst sınırı MQ_COMM_INFO_DESC_LENGTH.

Encoding (MQCFIN)

İletilerin iletileceği kodlama (parametre tanıtıcısı: MQIACF_ENCODING).

İletilerin iletileceği kodlama. Değer şu şekilde olabilir:

MQENC_AS_WIRD

Yayınlanan iletiden kodlama alındı.

MQENC_NORMAL

MQENC_TERS

MQENC_S390

MQENC_TNS

GrpAddress (MQCFST)

Grup IP adresi ya da DNS adı (parametre tanıtıcısı: MQCACH_GROUP_ADDRESS).

Dizilimin uzunluk üst sınırı MQ_GROUP_ADDRESS_LENGTH.

MonitorInterval (MQCFIN)

İzleme sıklığı (parametre tanıtıcısı: MQIA_MONITOR_INTERVAL).

Saniye cinsinden, izleme bilgileri güncelleştirilir ve olay iletileri ne sıklıkta oluşturulur.

MulticastHeartbeat (MQCFIN)

Çoklu yayın için sağlıklı işletim bildirim aralığı (parametre tanıtıcısı: MQIACH_MC_HB_INTERVAL).

Çoklu yayın vericileri için milisaniye cinsinden sağlıklı işletim bildirim aralığı.

MulticastPropControl (MQCFIN)

Çoklu yayın özelliği denetimi (değiştirge tanıtıcısı: MQIACH_MULTICAST_PROPERTIES).

İletiyile birlikte MQMD özelliklerinin ve kullanıcı özelliklerinin akışını denetler. Değer şu şekilde olabilir:

MQMCP_ALL

Tüm MQMD ve kullanıcı özellikleri.

MQMAP_CEVAPLA

İletilere yanıtla ile ilgili özellikler.

MQMAP_KULLANICI

Yalnızca kullanıcı özellikleri.

MQMAP_NONE

MQMD ya da kullanıcı özellikleri yok.

MQMAP_COMPAT

Özellikler, önceki Multicast istemcileriyle uyumlu bir biçimde iletilir.

MsgHistory (MQCFIN)

İleti Geçmişi (değiştirge tanıtıcısı: MQIACH_MSG_HISTORY).

NACKS vakasında yeniden iletimleri işlemek için sistem tarafından tutulan, kilobayt cinsinden ileti geçmişi miktarı.

NewSubHistory (MQCFIN)

Yeni Abone Geçmişi (değiştirge tanıtıcısı: MQIACH_NEW_SUBSCRIBER_HISTORY).

Yeni bir abonenin ne kadar geçmişe sahip olduğunu denetler. Değer şu şekilde olabilir:

MQNSH_NONE

Yalnızca abonelik zamanından gelen yayınlar gönderilir.

MQNSH_ALL

Bilindiği kadar tarih yeniden iletilir.

PortNumber (MQCFIN)

Kapı Numarası (parametre tanıtıcısı: MQIACH_PORT).

İletilecek kapı numarası.

Type (MQCFIN)

İletişim bilgileri tanımlamasının tipi (değiştirge tanıtıcısı: MQIA_COMM_INFO_TYPE).

Değer şu şekilde olabilir:

MQCIT_MULTICAST

Çok noktalı.

Bağlantı Sorgula

Sorgu bağlantısı (MQCMD_INQUIRE_CONNECTION) komutu, kuyruk yöneticisine bağlı uygulamalar, o uygulamaların çalışmakta olduğu işlemlerin durumu ve uygulamanın açık olduğu nesnelere ilişkin bilgileri sorgular.

HP Integrity NonStop Server	UNIX and Linux	Windows
	X	X

Gerekli parametreler**ConnectionId (MQCFBS)**

Bağlantı tanıtıcısı (değiştirge tanıtıcısı: MQBACF_CONNECTION_ID).

Bu parametre, kuyruk yöneticisine bağlı bir uygulamayla ilişkili benzersiz bağlantı tanıtıcısıdır. Bu parametreyi belirtin (**ya da** *GenericConnectionId*).

Bağlantının nasıl oluşturulabilmesinden bağımsız olarak, tüm bağlantılarda kuyruk yöneticisi tarafından benzersiz bir tanıtıcı atanır.

Soysal bir bağlantı tanıtıcısı belirtmeniz gerekiyorsa, bunun yerine *GenericConnectionId* değiştirgesini kullanın.

Dizilimin uzunluğu MQ_CONNECTION_ID_LENGTH.

GenericConnectionId (MQCFBS)

Bir bağlantı tanıtıcısının genel belirtimi (değiştirge tanıtıcısı: MQBACF_GENERIC_CONNECTION_ID).

Bu parametreyi belirtin (**ya da** *ConnectionId*).

Sıfır uzunluklu bir byte dizgisi ya da yalnızca boş bayt içeren bir dizgi belirtirseniz, tüm bağlantı tanıtıcılarına ilişkin bilgiler döndürülür. Bu değer, *GenericConnectionId* için izin verilen tek değerdir.

Dizilimin uzunluğu MQ_CONNECTION_ID_LENGTH.

İsteğe bağlı parametreler

ByteStringFilterCommand (MQCFBF)

Byte dizgi süzgeci komut tanımlayıcısı. Değiştirge tanıtıcısı MQBACF_EXTERNAL_UOW_ID, MQBACF_ORIGIN_UOW_ID ya da MQBACF_Q_MGR_UOW_ID olmalıdır. Bir süzgeç koşulunu belirterek, çıkışı komuttan sınırlamak için bu değiştirgeyi kullanın. Bu süzgeç koşulunun kullanılmasıyla ilgili bilgi için bkz. "MQCFBF-PCF byte dizgisi süzgeç değiştirgesi" sayfa 1079 .

Bir bayt dizgi süzgeci belirtirseniz, *IntegerFilterCommand* parametresini kullanarak bir tamsayı süzgeci ya da *StringFilterCommand* parametresini kullanarak bir dizgi süzgeci de belirtebilirsiniz.

CommandScope (MQCFST)

Komut kapsamı (değiştirge tanıtıcısı: MQCACF_COMMAND_SCOPE). Bu parametre yalnızca z/OS için geçerlidir.

Kuyruk yöneticisi bir kuyruk paylaşım grubunun bir üyesi olduğunda komutun nasıl yürütüleceğini belirtir. Aşağıdakilerden birini belirleyebilirsiniz:

- boş (ya da parametreyi tümüyle atlayın). Komut, girilen kuyruk yöneticisinde yürütülür.
- Kuyruk yöneticisi adı. Komut, belirttiğiniz kuyruk yöneticisinden, kuyruk paylaşım grubu içinde etkin olduğunu belirterek yürütülür. Girildiği kuyruk yöneticisi dışında bir kuyruk yöneticisi adı belirtirseniz, kuyruk paylaşım grubu ortamı kullanılmalı ve komut sunucusu etkinleştirilmiş olmalıdır.
- bir yıldız işareti (*). Komut yerel kuyruk yöneticisinde yürütülür ve kuyruk paylaşım grubundaki her etkin kuyruk yöneticisine de iletilir.

Uzunluk üst sınırı MQ_Q_MGR_NAME_LENGTH ' dir.

Süzgeç uygulama temeli olarak *CommandScope* değiştirgesini kullanamazsınız.

ConnectionAttrs (MQCFIL)

Bağlantı özellikleri (değiştirge tanıtıcısı: MQIACF_CONNECTION_ATTRS).

Parametre belirtilmediyse, özellik listesi kendi varsayılan değerinde aşağıdaki değeri belirtebilir:

MQIACF_ALL

Seçilen *ConnInfoType* ' in tüm özellikleri.

ya da *ConnInfoType* için MQIACF_CONN_INFO_CONN değerini seçerseniz, aşağıdakilerin bir birleşimidir:

MQBACF_CONNECTION_ID

Bağlantı tanıtıcısı.

MQBACF_EXTERNAL_UOW_ID

Bağlantıyla ilişkili kurtarma tanıtıcısı dış birimi.

MQBACF_ORIGIN_UOW_ID

Kaynak birim tarafından atanan kurtarma tanıtıcısı birimi (yalnızca z/OS üzerinde geçerlidir).

MQBACF_Q_MGR_UOW_ID

Kuyruk yöneticisi tarafından atanan kurtarma tanıtıcısı.

MQCACF_APPL_TAG

Kuyruk yöneticisine bağlı bir uygulamanın adı.

MQCACF_ASID

MQCACF_APPL_TAG 'da (yalnızca z/OS üzerinde geçerlidir) MQCACF_APPL_TAG ' da tanımlanan uygulamanın 4 karakterlik adres alanı tanıtıcısı.

MQCACF_ORIGIN_NAME

Kurtarma biriminin oluşturucusu (yalnızca z/OS üzerinde geçerlidir).

MQCACF_PSB_ADı

Çalışan IMS işlemiyle ilişkili program belirtimi bloğunun (PSB) 8 karakterden oluşan adı (yalnızca z/OS üzerinde geçerlidir).

MQCACF_PST_ID

Bağlı IMS bölgesine ilişkin 4 karakterli IMS program belirtimi tablosu (PST) bölge tanıtıcısı (yalnızca z/OS üzerinde geçerlidir).

MQCACF_TASK_SAYı

7 basamaklı bir CICS görev numarası (yalnızca z/OS üzerinde geçerlidir).

MQCACF_TRANSACTION_ID

4 karakterli bir CICS hareket tanıtıcısı (yalnızca z/OS üzerinde geçerlidir).

MQCACF_UOW_LOG_EXTENT_NAME

İşlemi kurtarmak için gereken ilk kapsamın adı. MQCACF_UOW_LOG_EXTENT_NAME, z/OS üzerinde geçerli değil.

MQCACF_UOW_LOG_START_DATE

Yürürlükteki bağlantıyla ilişkili işlemin ilk olarak günlüğe yazıldığı tarih.

MQCACF_UOW_LOG_START_TIME

Yürürlükteki bağlantıyla ilişkili hareketin ilk olarak günlüğe yazıldığı saat.

MQCACF_UOW_START_DATE

Yürürlükteki bağlantıyla ilişkili işlemin başlatıldığı tarih.

MQCACF_UOW_START_TIME

Yürürlükteki bağlantıyla ilişkili hareketin başlatıldığı saat.

MQCACF_USER_IDENTIFIER

Kuyruk yöneticisine bağlı uygulamanın kullanıcı kimliği.

MQCACH_CHANNEL_NAME

Bağlı uygulamayla ilişkili kanalın adı.

MQCACH_CONNECTION_NAME

Uygulamayla ilişkili kanala ilişkin bağlantı adı.

MQIA_APPL_TYPE

Kuyruk yöneticisine bağlı uygulamanın tipi.

MQIACF_CONNECT_SEÇENEK

Bu uygulama bağlantısı için yürürlükte olan bağlantı seçeneklerini belirleyin.

Süzgeç değeri olarak MQCNO_STANDARD_BINDING değerini kullanamazsınız.

MQIACF_PROCESS_ID

Kuyruk yöneticisine bağlı olan uygulamanın işlem tanıtıcısı.

Bu parametre, z/OS üzerinde geçerli değildir.

MQIACF_THREAD_ID

Kuyruk yöneticisine bağlı olan uygulamanın iş parçacığı tanıtıcısı.

Bu parametre, z/OS üzerinde geçerli değildir.

MQIACF_UOW_STATE

İş biriminin durumu.

MQIACF_UOW_TYPE

Kuyruk yöneticisi tarafından anlaşıldığı gibi, kurtarma tanıtıcısının dış birimi tipi.

ya da, *ConnInfoType* için MQIACF_CONN_INFO_HANDLE değeri seçerseniz, aşağıdakilerin bir birleşimi:

MQCACF_OBJECT_NAME

Bağlantının açık olduğu her nesnenin adı.

MQCACH_CONNECTION_NAME

Uygulamayla ilişkili kanala ilişkin bağlantı adı.

MQIA_QSG_DISP

Nesne yok etme (yalnızca z/OS üzerinde geçerlidir).

Süzgeç uygulama temeli olarak MQIA_QSG_DISP deęiřtirgesini deęiřtirge olarak kullanamazsınız.

MQIA_READ_AHEAD

Önden okuma baęlantısı durumu.

MQIA_UR_DISP

Baęlantıyla iliřkili kurtarma yok etme birimi (yalnızca z/OS üzerinde geçerlidir).

MQIACF_HANDLE_STATE

Bir API çağrısının devam edip etmeyeceęini belirleyin.

MQIACF_OBJECT_TYPE

Baęlantının açık olduęu her nesnenin tipi.

MQIACF_OPEN_SEÇENEKLER

Her nesneyi açmak için baęlantı tarafından kullanılan seçenekler.

ya da *ConnInfoType* için MQIACF_CONN_INFO_ALL deęerini seçerseniz, önceki deęerlerden herhangi birini seçin.

ConnInfoType (MQCFIN)

Döndürülebilmek için baęlantı bilgisi tipi (deęiřtirge tanıtıcısı: MQIACF_CONN_INFO_TYPE).

Deęer řu řekilde olabilir:

MQIACF_CONN_INFO_CONN

Baęlantı bilgileri. z/OS üzerinde, MQIACF_CONN_INFO_CONN, bir baęlantıdan mantıksal olarak ya da gerçekte olmayan iř parçacıklarını içeren iř parçacıklarını içerir; bu iř parçacıkları belirsiz durumda olan iř parçacıklarını ve bunları çözmek için dıř müdahaleyi gerekli kılabilir. MQIACF_CONN_INFO_CONN parametresi belirlenmezse, varsayılan deęer kullanılır.

MQIACF_CONN_INFO_HANDLE

Yalnızca belirtilen baęlantı tarafından açılan nesnelere ilgili bilgiler.

MQIACF_CONN_INFO_ALL

Baęlantı bilgileri ve baęlantının açık olduęu nesnelere ilgili bilgiler.

Süzgeç uygulama temeli olarak *ConnInfoType* deęiřtirgesini kullanamazsınız.

IntegerFilterCommand (MQCFIF)

Tamsayı süzgeci komut tanımlayıcısı. The parameter identifier must be any integer type parameter allowed in *ConnectionAttrs* except as noted and MQIACF_ALL. Bir süzgeç kořulunu belirterek, çıkıřı komuttan sınırlamak için bu deęiřtirgeyi kullanın. MQCFOP_CONTAINS ya da MQCFOP_EXCLUDES iřleciyle MQIACF_CONNECT_OPTIONS deęiřtirgesinde MQCNO_STANDARD_BINDING deęerini kullanamazsınız. Bu süzgeç kořulunun kullanılmasıyla ilgili bilgi için bkz. "MQCFIF-PCF tamsayı süzgeç deęiřtirgesi" sayfa 1084 .

MQIACF_CONNECT_OPTIONS ya da MQIACF_OPEN_OPTIONS ile ilgili süzgeç uygulanırsa, her durumda süzgeç deęerinin yalnızca 1 bit kümesine sahip olması gerekir.

If you specify an integer filter, you cannot also specify a byte string filter using the *ByteStringFilterCommand* parameter or a string filter using the *StringFilterCommand* parameter.

StringFilterCommand (MQCFSF)

Dizgi süzgeci komut tanımlayıcısı. Parametre tanıtıcısı, *ConnectionAttrs*' ta izin verilen herhangi bir dizgi tipi parametresi olmalıdır. Bir süzgeç kořulunu belirterek, çıkıřı komuttan sınırlamak için bu deęiřtirgeyi kullanın. Bu süzgeç kořulunun kullanılmasıyla ilgili bilgi için bkz. "MQCFSF-PCF dizgi süzgeç deęiřtirgesi" sayfa 1090 .

Bir dizgi süzgeci belirtirseniz, *ByteStringFilterCommand* deęiřtirgesini kullanarak ya da *IntegerFilterCommand* deęiřtirgesini kullanarak bir tamsayı süzgeci kullanarak bir byte dizgi süzgeci de belirtebilirsiniz.

URDisposition (MQCFIN)

Bağlantıyla ilişkili kurtarma yok etme birimi (değiştirge tanıtıcısı: MQI_UR_DISP). Bu parametre yalnızca z/OS üzerinde geçerlidir.

Değer şu şekilde olabilir:

MQQSGD_ALL

Tüm bağlantıların döndürülmesi gerektiğini belirtir.

MQQSGD_GROUP

Yalnızca bir GROUP birimi kurtarma yok etme birimine sahip bağlantıların döndürülmesi gerektiğini belirtir.

MQQSGD_Q_MGR

Yalnızca QMGR kurtarma düzeni birimi olan bağlantıların döndürülmesi gerektiğini belirtir.

Hata kodu

Bu komut, “Tüm komutlar için geçerli hata kodları” sayfa 684’ünde gösterilen değerlere ek olarak yanıt biçimi üstbilgisinde aşağıdaki hata kodunu döndürebilir.

Reason (MQUZA)

Değer şu şekilde olabilir:

MQRCCF_CONNECTION_ID_ERROR

Bağlantı tanıtıcısı geçersiz.

Bağlantı Sorgusu (Yanıt)

Sorgu Bağlantısı (MQCMD_INQUIRE_CONNECTION) komutu, yanıt üstbilgisinden, ardından *ConnectionId* yapısının izlediği yanıt üstbilgisinden ve Sorgula komutunda *ConnInfoType* değeriyle belirlenen bir öznitelik değiştirgesi yapısından oluşur.

HP Integrity NonStop Server	UNIX and Linux	Windows
	X	X

ConnInfoType değeri MQIACF_CONN_INFO_ALL ise, MQIACF_CONN_INFO_CONN ile her bağlantı için bir ileti bulunur ve MQIACF_CONN_INFO_HANDLE ile bağlantı başına *n* daha fazla ileti bulunur (burada *n*, bağlantının açık olduğu nesnelerin sayısıdır).

Her zaman geri döndürülür:

ConnectionId, ConnInfoType

Always returned if *ConnInfoType* is MQIACF_CONN_INFO_HANDLE:

ObjectName, ObjectType, QSGDisposition

İstenirse döndürülür ve *ConnInfoType* MQIACF_CONN_INFO_CONN ise döndürülür:

ApplDesc, ApplTag, ApplType, ASID, AsynchronousState, ChannelName, ConnectionName, ConnectionOptions, OriginName, OriginUOWId, ProcessId, PSBName, PSTId, QMgrUOWId, StartUOWLogExtent, TaskNumber, ThreadId, TransactionId, UOWIdentifier, UOWLogStartDate, UOWLogStartTime, UOWStartDate, UOWStartTime, UOWState, UOWType, URDisposition, UserId

İstenirse ve *ConnInfoType* MQIACF_CONN_INFO_HANDLE değeri döndürülür:

AsynchronousState, Destination, DestinationQueueManager, HandleState, OpenOptions, ReadAhead, SubscriptionID, SubscriptionName, TopicString

Yanıt verileri

ApplDesc (MQCFST)

Uygulama tanımlaması (değiştirge tanıtıcısı: MQCACF_APPL_DESC).

Uzunluk üst sınırı MQ_APPL_DESC_LENGTH 'dir.

Appl Tag (MQCFST)

Uygulama etiketi (değiştirge tanıtıcısı: MQCACF_APPL_TAG).

Uzunluk üst sınırı MQ_APPL_TAG_LENGTH olur.

Appl Type (MQCFIN)

Uygulama tipi (değiştirge tanıtıcısı: MQIA_APPL_TYPE).

Değer şu şekilde olabilir:

MQAT_QMGR

Kuyruk yöneticisi işlemi.

MQAT_CHANNEL_INITIATOR

Kanal başlatıcısı.

MQAT_USER

Kullanıcı uygulaması.

MQAT_BATCH

Toplu iş bağlantısı kullanan uygulama (yalnızca z/OSüzerinde).

MQAT_RRS_BATCH

Toplu iş bağlantısı kullanan RRS-eşgüdümlü uygulama (yalnızca z/OSüzerinde).

MQAT_CICS

CICS hareketi (yalnızca z/OSüzerinde).

MQAT_IMS

IMS hareketi (yalnızca z/OSüzerinde).

MQAT_SYSTEM_EXTENSION

Uygulama, kuyruk yöneticisi tarafından sağlanan bir işlevin uzantısını gerçekleştiriyor.

ASID (MQCFST)

Adres alanı tanıtıcısı (değiştirge tanıtıcısı: MQCACF_ASID).

Appl Tag ile tanımlanan uygulamanın dört karakterlik adres alanı tanıtıcısı. It distinguishes duplicate values of *Appl Tag*.

Bu parametre yalnızca z/OSüzerinde geçerlidir.

Dizilimin uzunluğu MQ_ASID_LENGTH ' dir.

AsynchronousState (MQCFIN)

Bu tanıtıcıda zamanuyumsuz tüketimin durumu (değiştirge tanıtıcısı: MQIACF_ASYNC_STATE).

Değer şu şekilde olabilir:

MQAS_NONE

ConnInfoType , MQIACF_CONN_INFO_CONN ise, tanıtıcı için bir MQCTL çağrısı yayınlanmadı.

Zamanuyumsuz ileti tüketimi şu anda bu bağlantıda devam edemez. *ConnInfoType*

MQIACF_CONN_INFO_HANDLE ise, bu tanıtıcı için bir MQCB çağrısı yayınlanmadığı için, bu tanıtıcı üzerinde zamanuyumsuz ileti tüketimi yapılandırılmadı.

MQAS_ASKI

Zamanuyumsuz ileti tüketiminin şu anda bu tanıtıcı üzerinde devam edebilmesi için zamanuyumsuz tüketim geri çağrısı askıya alındı. Bu durum, uygulama tarafından bu nesne tanıtıcısı için *İşlem* MQOP_SUSPEND ile bir MQCB ya da MQCTL çağrısının yayınlandığından ya da sistem tarafından askıya alınmış olduğundan olabilir. Sistem tarafından askıya alındıysa, zamanuyumsuz ileti tüketimini askıya alma işleminin bir parçası olarak geri çağırma işlevi, askıya alma işleminin sonuçlandığı sorunu açıklayan neden koduyla çağrılır. Bu neden kodu, geri bildirmeye geçirilen MQCBC yapısındaki *Reason* (Neden) alanında bildirilir. Zamanuyumsuz ileti tüketiminin devam edemesi için, uygulamanın *İşlem* MQOP_RESUME ile bir MQCB ya da MQCTL çağrısı yayınlaması gerekir. *ConnInfotipi* MQIACF_CONN_INFO_CONN ya da MQIACF_CONN_INFO_HANDLE ise, bu neden kodu döndürülebilmektedir.

MQAS_JARTIDED_TEMPORARY

Zamanuyumsuz tüketim geri çağırım, zamanuyumsuz ileti tüketiminin bu nesne tanıtıcısı üzerinde devam edebilmesi için sistem tarafından geçici olarak askıya alındı. Zamanuyumsuz ileti tüketimini askıya alma işleminin bir parçası olarak, geri bildirme işlevi, askıya alma sonucunda ortaya çıkan sorunu açıklayan neden koduyla birlikte çağrılır. MQAS_SUSTDED_TEMPORARY, geri bildirmeye geçirilen MQCBC yapısındaki *Reason* (Neden) alanında bildirilir. Geri bildirme işlevi, geçici koşul çözüldüğünde sistem tarafından zamanuyumsuz ileti tüketimine devam edildiğinde yeniden çağrılır. MQAS_SUSPENDED_TEMPORARY is returned only if ConnInfoType is MQIACF_CONN_INFO_HANDLE.

MQAS_BAŞLATMA

Bağlantı tanıtıcısı için *Operation* MQOP_START ile bir MQCTL çağrısı yayınlandı; böylece, zamanuyumsuz ileti tüketimi bu bağlantıda devam edebilir. MQAS_STARTED, yalnızca *ConnInfoType* MQIACF_CONN_INFO_CONN ise döndürülür.

MQAS_START_SABIT

Bağlantı tanıtıcısı için, bu bağlantıda zamanuyumsuz ileti tüketiminin devam edebilmesi için, bağlantı tanıtıcısı için *Operation* MQOP_START_WLEE ile bir MQCTL çağrısı yayınlandı. MQAS_START_WAIT is returned only if *ConnInfoType* is MQIACF_CONN_INFO_CONN.

MQAS_DURDU

Bağlantı tanıtıcısı için *Operation* MQOP_STOP ile bir MQCTL çağrısı yayınlandı; böylece, zamanuyumsuz ileti tüketimi bu bağlantıda devam edemiyor. MQAS_STOPPED is returned only if *ConnInfoType* is MQIACF_CONN_INFO_CONN.

MQAS_ETKİN

Bir MQCB çağrısı, zamanuyumsuz ileti tüketiminin devam edebilmesi için, geri çağrılacak bir işlevi zamanuyumsuz olarak çağırabilir ve bağlantı tanıtıcısı başlatılmış olur. MQAS_ACTIVEMQIACF_CONN_INFO_HANDLE *ConnInfoType* ise, MQAS_ETKİN değeri döndürülür.

MQAS_DEVREDİŞİ

Bir MQCB çağrısı, zamanuyumsuz ileti kullanımını zamanuyumsuz olarak çağırarak için bir işlem ayarladı, ancak bağlantı tanıtıcısı henüz başlatılmadı ya da durduruldu ya da askıya alındı; bu nedenle, zamanuyumsuz ileti tüketimi devam edemiyor. MQAS_INETKİN, yalnızca *ConnInfoType* MQIACF_CONN_INFO_HANDLE ise döndürülür.

ChannelName (MQCFST)

Kanal adı (değiştirge tanıtıcısı: MQCACH_CHANNEL_NAME).

Dizilimin uzunluk üst sınırı MQ_CHANNEL_NAME_LENGTH.

ConnectionId (MQCFBS)

Bağlantı tanıtıcısı (değiştirge tanıtıcısı: MQBACF_CONNECTION_ID).

Dizilimin uzunluğu MQ_CONNECTION_ID_LENGTH.

ConnectionName (MQCFST)

Bağlantı adı (değiştirge tanıtıcısı: MQCACH_CONNECTION_NAME).

Dizginin uzunluk üst sınırı MQ_CONN_NAME_LENGTH ' dir.

ConnectionOptions (MQCFIL)

Bağlantı için şu anda yürürlükte olan bağlantı seçenekleri (değiştirge tanıtıcısı: MQIACF_CONNECT_OPTIONS).

ConnInfoType (MQCFIN)

Döndürülen bilgi tipi (değiştirge tanıtıcısı: MQIACF_CONN_INFO_TYPE).

Değer şu şekilde olabilir:

MQIACF_CONN_INFO_CONN

Belirtilen bağlantıya ilişkin soysal bilgi.

MQIACF_CONN_INFO_HANDLE

Yalnızca belirtilen bağlantı tarafından açılan nesnelere ilgili bilgiler.

Destination (MQCFST)

Bu abonelikte yayınlanan iletiler için hedef kuyruk (değiştirge tanıtıcısı MQCACF_DESTIND).

Bu parametre, yalnızca konulara ilişkin aboneliklerin işlenmeleri için anlamlıdır.

DestinationQueueManager (MQCFST)

Bu abonelikte ilgili olarak yayınlanan iletiler için hedef kuyruk yöneticisi (MQCACF_DESTINATION_Q_MGR değiştirge tanıtıcısı).

Bu parametre, yalnızca konulara ilişkin aboneliklerin işlenmeleri için anlamlıdır. *Hedef*, yerel kuyruk yöneticisinde bulunan bir kuyruksa, bu değiştirge yerel kuyruk yöneticisi adını içerir. *Hedef* bir uzak kuyruk yöneticisinde bulunan bir kuyruksa, bu değiştirge uzak kuyruk yöneticisinin adını içerir.

HandleState (MQCFIN)

Tutamacının durumu (değiştirge tanıtıcısı: MQIACF_HANDLE_STATE).

Değer şu şekilde olabilir:

MQHSTATE_ETKİN

Bu bağlantıdan bir API çağrısı şu anda bu nesne için devam ediyor. Nesne bir kuyruksa, bir MQGET WAIT çağrısı devam ederken bu koşul ortaya çıkabilir.

Bekleyen bir MQGET SIGNAL varsa, bu durum kendi başına, tutamaç etkin anlamına gelmez.

MQHSTATE_DEVREDİŞİ

Şu anda bu nesne için bu bağlantıdan API çağrısı devam ediyor. Nesne bir kuyruksa, devam etmekte olan bir MQGET WAIT çağrısı olmadığında bu koşul ortaya çıkabilir.

ObjectName (MQCFST)

Nesne adı (değiştirge tanıtıcısı: MQCACF_OBJECT_NAME).

Dizilimin uzunluk üst sınırı MQ_OBJECT_NAME_LENGTH.

ObjectType (MQCFIN)

Nesne tipi (değiştirge tanıtıcısı: MQIACF_OBJECT_TYPE).

Bu parametre bir konuya ilişkin aboneliğin bir tanıtıcısıysa, SUBID parametresi aboneliği tanımlar ve abonelikte ilgili tüm ayrıntıları bulmak için Sorgula Abonelik komutuyla birlikte kullanılabilir.

Değer şu şekilde olabilir:

MQOT_Q

Kuyruk.

MQOT_NAMELIST

İsim listesi.

MQOT_PROCESS

İşlem.

MQOT_Q_MGR

Kuyruk yöneticisi.

MQOT_KANAL

Kanal.

MQOT_AUTH_INFO

Kimlik doğrulama bilgileri nesnesi.

MQOT_KONUSU

Konu.

OpenOptions (MQCFIN)

Bağlantı için nesne için yürürlükte olan açık seçenekleri açın (parametre tanıtıcısı: MQIACF_OPEN_OPTIONS).

Bu parametre, bir abonelik için uygun değil. Abonelikte ilgili tüm ayrıntıları bulmak için DISPLAY SUB komutunun SUBID alanını kullanın.

OriginName (MQCFST)

Çıkış noktası adı (değiştirge tanıtıcısı: MQCACF_ORIGIN_NAME).

recovery, atlandığında *ApplType* ' un MQAT_RRS_BATCH olduğu durumlar dışında, kurtarma biriminin kökenini tanımlar.

Bu parametre yalnızca z/OSüzerinde geçerlidir.

Dizilimin uzunluğu MQ_ORIGIN_NAME_LENGTH.

OriginUOWId (MQCFBS)

Kaynak Ölçü birimi tanıtıcısı (değiştirge tanıtıcısı: MQBACF_ORIGIN_UOW_ID).

Kaynak tarafından atanan kurtarma tanıtıcısı birimi. Bu, 8 baytlık bir değerdir.

Bu parametre yalnızca z/OSüzerinde geçerlidir.

Dizginin uzunluğu MQ_UOW_ID_LENGTH değeri.

ProcessId (MQCFIN)

İşlem tanıtıcısı (değiştirge tanıtıcısı: MQIACF_PROCESS_ID).

PSBName (MQCFST)

Program belirtimi blok adı (değiştirge tanıtıcısı: MQCACF_PSB_NAME).

Çalışan IMS işlemiyle ilişkili program belirtimi öbeğinin (PSB) 8 karakterden oluşan adı.

Bu parametre yalnızca z/OSüzerinde geçerlidir.

Dizilimin uzunluğu, MQ_PSB_NAME_LENGTH ' dir.

PSTId (MQCFST)

Program belirtimi çizelgesi tanıtıcısı (değiştirge tanıtıcısı: MQCACF_PST_ID).

Bağlı IMS bölgesine ilişkin 4 karaktli IMS program belirtimi tablosu (PST) bölge tanıtıcısı.

Bu parametre yalnızca z/OSüzerinde geçerlidir.

Dizilimin uzunluğu, MQ_PST_ID_LENGTH ' dir.

QMGrUOWId (MQCFBS)

Kuyruk yöneticisi tarafından atanan kurtarma tanıtıcısı birimi (değiştirge tanıtıcısı: MQBACF_Q_MGR_UOW_ID).

z/OS altyapılarında bu parametre, 6 baytlık RBA olarak döndürülür. z/OSdışındaki platformlarda bu parametre, 8 baytlık bir işlem tanıtıcısıdır.

Dizilimin uzunluk üst sınırı MQ_UOW_ID_LENGTH.

QSGDisposition (MQCFIN)

QSG yok etme (değiştirge tanıtıcısı: MQIA_QSG_DISP).

Nesnenin yok edilmesini (tanımlandığı, nerede tanımlandığı ve nasıl davrandığını belirtir) belirtir. Bu parametre yalnızca z/OSüzerinde geçerlidir. Değer şu şekilde olabilir:

MQQSGD_COPY

Nesne MQQSGD_COPY olarak tanımlıdır.

MQQSGD_Q_MGR

Nesne, MQQSGD_Q_MGR olarak tanımlıdır.

MQQSGD_SHARED

Nesne, MQQSGD_SHARED olarak tanımlıdır.

ReadAhead (MQCFIN)

Önden okuma bağlantısı durumu (değiştirge tanıtıcısı: MQIA_READ_AHEAD).

Değer şu şekilde olabilir:

MQREADA_NO

Göz atma iletileri ya da kalıcı olmayan iletilerin, bağlantının açık olduğu nesne için etkinleştirilmemiş olması gerekir.

MQREADA_YES

Göz atma iletileri ya da kalıcı olmayan iletilerin, bağlantının açık olduğu ve verimli bir şekilde kullanılmakta olduğu nesne için geçerli kılınan iletiler için önceden okuma seçeneği etkinleştirilir.

MQREADA_BACKLOG

İletilere göz atma ya da kalıcı olmayan iletilerin bu nesne için etkinleştirilmiş olması için önce okuma işlemi geçerli kılınır. İstemcinin tüketilmemesi gereken birçok ileti gönderildiği için, ileriye okuma işlemi verimli bir şekilde kullanılmamaktadır.

MQREADA_ENGELLEYICI

Önceden okuma işlemi uygulama tarafından istendi, ancak ilk MQGET çağrısında belirtilen uyumsuz seçenekler nedeniyle engellendi.

StartUOWLogExtent (MQCFST)

Hareketi kurtarmak için gereken ilk kapsamın adı (değiştirge tanıtıcısı: MQCACF_UOW_LOG_EXTENT_NAME).

Çalışan IMS işlemiyle ilişkili program belirtimi öbeğinin (PSB) 8 karakterden oluşan adı.

Bu parametre, z/OSüzerinde geçerli değildir.

Dizginin uzunluk üst sınırı: MQ_LOG_EXTENT_NAME_LENGTH ' dir.

SubscriptionID (MQCFBS)

Aboneliğin tüm zaman benzersiz tanıtıcısı (MQBACF_SUB_ID değiştirge tanıtıcısı) iç, iç.

Bu parametre, yalnızca konulara ilişkin aboneliklerin işlenmeleri için anlamlıdır.

Tüm abonelikler Sorgulama Bağlantısı kullanılarak görülemez; yalnızca aboneliklere açık geçerli tutamaçları olan abonelikler görülebilir. Tüm abonelikleri görmek için Aboneliği Sorgula komutunu kullanın.

SubscriptionName (MQCFST)

Tanıtıcı (değiştirge tanıtıcısı MQCACF_SU_NAME) ile ilişkili uygulamanın benzersiz abonelik adı.

Bu parametre, yalnızca konulara ilişkin aboneliklerin işlenmeleri için anlamlıdır. Tüm aboneliklerin bir abonelik adı yok.

ThreadId (MQCFIN)

İş parçacığı tanıtıcısı (değiştirge tanıtıcısı: MQIACF_THREAD_ID).

TopicString (MQCFST)

Çözümlenen konu dizgisi (değiştirge tanıtıcısı: MQCA_TOPIC_STRING).

This parameter is relevant for handles with an ObjectType of MQOT_TOPIC. Diğer herhangi bir nesne tipi için bu parametre boş olur.

TransactionId (MQCFST)

Hareket tanıtıcısı (değiştirge tanıtıcısı: MQCACF_TRANSACTION_ID).

4 karakterlik CICS hareket tanıtıcısı.

Bu parametre yalnızca z/OSüzerinde geçerlidir.

Dizilimin uzunluk üst sınırı MQ_TRANSACTION_ID_LENGTH.

UOWIdentifier (MQCFBS)

Bağlantıyla ilişkili kurtarma tanıtıcısı dış birimi (değiştirge tanıtıcısı: MQBACF_EXTERNAL UOW_ID).

Bu parametre, kurtarma birimine ilişkin kurtarma tanıtıcısıdır. The value of *UOWType* determines its format.

Byte dizgisinin uzunluk üst sınırı: MQ_UOW_ID_LENGTH.

UOWLogStartDate (MQCFST)

Logged unit of work start date, in the form yyyy-mm-dd (parameter identifier: MQCACF_UOW_LOG_START_DATE).

Dizginin uzunluk üst sınırı: MQ_DATE_LENGTH.

UOWLogStartTime (MQCFST)

Logged unit of work start time, in the form hh.mm.ss (parameter identifier: MQCACF_UOW_LOG_START_TIME).

Dizilimin uzunluk üst sınırı MQ_TIME_LENGTH.

UOWStartDate (MQCFST)

İş birimi yaratma tarihi (değiştirge tanıtıcısı: MQCACF_UOW_START_DATE).

Dizginin uzunluk üst sınırı: MQ_DATE_LENGTH.

UOWStartTime (MQCFST)

İş birimi yaratma süresi (değiştirge tanıtıcısı: MQCACF_UOW_START_TIME).

Dizilimin uzunluk üst sınırı MQ_TIME_LENGTH.

UOWState (MQCFIN)

İş biriminin durumu (değiştirge tanıtıcısı: MQIACF_UOW_STATE).

Değer şu şekilde olabilir:

MQQUOWST_NONE

İş birimi falan yok.

MQUOWSST_ACTIVE

İş birimi etkindir.

MQUOWST_HAZIR

Çalışma birimi kesinleştirilmekte olan bir süreçtir.

MQUOWST_ÇÖZÜMLENMEMİŞ

İş birimi, iki aşamalı kesinleştirme işleminin ikinci evresidir. WebSphere MQ kaynakları, iş birimi adına ve dış müdahale için gereken dış müdahaleyi kullanarak çözmeniz gerekir. Kurtarma koordinatörünün (CICS, IMSya da RRS gibi) başlatılması kadar basit olabilir ya da RESOLVE INDOUBT komutunun kullanılması gibi daha karmaşık bir işlem de içerebilir. Bu değer yalnızca z/OSüzerinde gerçekleşebilir.

UOWType (MQCFIN)

Kuyruk yöneticisi tarafından algılanan kurtarma tanıtıcısının dış birimi tipi (değiştirge tanıtıcısı: MQIACF_UOW_TYPE).

Değer şu şekilde olabilir:

MQUOWT_Q_MGR**MQUOWT_CICS****MPIOT_RRS****MQUOWT_IMS****MQUOWT_XA****URDisposition (MQCFIN)**

Bağlantıyla ilişkili kurtarma yok etme birimi.

Bu parametre yalnızca z/OSüzerinde geçerlidir.

Değer şu şekilde olabilir:

MQQSGD_GROUP

Bu bağlantının bir GROUP birimi kurtarma yok etme birimi vardır.

MQQSGD_Q_MGR

Bu bağlantının bir QMGR kurtarma birimi yok etme birimi var.

UserId (MQCFST)

Kullanıcı kimliği (değiştirge tanıtıcısı: MQCACF_USER_IDENTIFIER).

Dizginin uzunluk üst sınırı MQ_MAX_USER_ID_LENGTH ' dir.

Bilgi Varlığı Yetkilisi

Sorgu varlığı yetkisi (MQCMD_INQUIRE_ENTITY_AUTH) komutu, bir varlığın belirtilen bir nesneye ilişkin yetkileriyle ilgili olarak sorgulanacak.

HP Integrity NonStop Server	UNIX and Linux	Windows
	X	X

Gerekli parametreler

Gerekli parametrelerin tümü şu sırayla iletilmelidir: *Seçenekler, ObjectType, EntityType, EntityName*.

Options (MQCFIN)

Döndürülen yetki kayıtları kümesini denetleyen seçenekler (değiştirge tanıtıcısı: MQIACF_AUTH_OPTIONS).

Bu değiştirge gereklidir ve bu parametreyi MQAUTHOPT_BIRIKMELI değerine ayarlamalısınız. Bir varlığın belirtilen bir nesneye sahip olduğu birikimli yetkiyi temsil eden bir yetki kümesini döndürür.

Kullanıcı kimliği birden çok grubun üyesiye, bu komut tüm grupların birleşik yetkilendirmelerini görüntüler.

ObjectType (MQCFIN)

Tanıtıma göre gönderme yapılan nesne tipi (değiştirge tanıtıcısı: MQIACF_OBJECT_TYPE).

Değer şu şekilde olabilir:

MQOT_AUTH_INFO

Kimlik doğrulama bilgileri.

MQOT_KANAL

Kanal nesnesi.

MQOT_CLNTCONN_CHANNEL

İstemci-bağlantı kanalı nesnesi.

MQOT_COMM_INFO

İletişim bilgileri nesnesi

MQOT_LISTENER

Dinleyici nesnesi.

MQOT_NAMELIST

İsim listesi.

MQOT_PROCESS

İşlem.

MQOT_Q

Nesne adı parametresiyle eşleşen kuyruk ya da kuyruklar.

MQOT_Q_MGR

Kuyruk yöneticisi.

MQOT_REMOTE_Q_MGR_NAME

Uzak kuyruk yöneticisi.

MQOT_SERVICE

Hizmet nesnesi.

MQOT_KONUSU

Konu nesnesi.

EntityType (MQCFIN)

Varlık tipi (değiştirge tanıtıcısı: MQIACF_ENTITY_TYPE).

Değer şu şekilde olabilir:

MQZAET_GRP

EntityName parametresinin değeri bir grup adına başvuruda bulunur.

MQZAET_PRINCIPAL

EntityName parametresinin değeri bir birincil kullanıcı adına başvuruda bulunur.

***EntityName* (MQCFST)**

Varlık adı (değiştirge tanıtıcısı: MQCACF_ENTITY_NAME).

EntityType değerine bağlı olarak, bu parametre aşağıdakilerden biri olabilir:

- Bir birincil kullanıcı adı. Bu ad, belirtilen nesneye ilişkin yetkilerin alınabileceği kullanıcının adıdır. On WebSphere MQ for Pencereleler, the name of the principal can optionally include a domain name, specified in this format: user@domain.
- Bir grup adı. Bu ad, sorgulamayı yapmak için kullanılacak kullanıcı grubunun adıdır. Yalnızca bir ad belirtebilirsiniz; bu ad, varolan bir kullanıcı grubunun adı olmalıdır.

Yalnızca IBM WebSphere MQ for Pencereleler için, grup adı isteğe bağlı olarak aşağıdaki biçimlerde belirtilmiş bir etki alanı adı içerebilir:

```
GroupName@domain  
domain\GroupName
```

Dizginin uzunluk üst sınırı: MQ_ENTITY_NAME_LENGTH ' dir.

İsteğe bağlı parametreler***ObjectName* (MQCFST)**

Nesne adı (değiştirge tanıtıcısı: MQCACF_OBJECT_NAME).

Sorgunun işleneceği kuyruk yöneticisi, kuyruk, süreç tanımlaması ya da genel tanıtımın adı.

ObjectType MQOT_Q_MGR değilse, bir parametre eklemelisiniz. Bu parametreyi eklemeseymiş, kuyruk yöneticisiyle ilgili bir sorgu yürütmekte olduğunuz varsayılır.

Soysal bir tanıtımın adını belirleyebilmenizden rağmen soysal bir nesne adı belirleyemezsiniz.

Dizilimin uzunluk üst sınırı MQ_OBJECT_NAME_LENGTH.

***ProfileAttrs* (MQCFIL)**

Tanıtım öznelikleri (değiştirge tanıtıcısı: MQIACF_AUTH_PROFILE_ATTRS).

Parametre belirtilmediyse, öznelilik listesi kendi varsayılan değerinde aşağıdaki değeri belirtebilir:

MQIACF_ALL

Tüm öznelikler.

ya da aşağıdakilerin bir birleşimidir:

MQCACF_ENTITY_NAME

Varlık adı.

MQIACF_AUTHORIZATION_LIST

Yetki listesi.

MQIACF_ENTITY_TYPE

Varlık tipi.

MQIACF_OBJECT_TYPE

Nesne tipi.

***ServiceComponent* (MQCFST)**

Hizmet bileşeni (değiştirge tanıtıcısı: MQCACF_SERVICE_COMPONENT).

Kurulabilir yetki hizmetleri destekleniyorsa, bu parametre, yetkilerin geçerli olduğu yetkilendirme hizmetinin adını belirtir.

Bu parametreyi atlarsanız, hizmet için ilk kurulabilir bileşene ilişkin yetki sorgusu yapılır.

Dizilimin uzunluk üst sınırı MQ_SERVICE_COMPONENT_LENGTH.

Hata Kodları

Bu komut, “Tüm komutlar için geçerli hata kodları” sayfa 684’inde gösterilen değerlere ek olarak yanıt biçimi üstbilgisinde aşağıdaki hata kodlarını döndürebilir.

Reason (MQUZA)

Değer şu şekilde olabilir:

MQRC_UNKNOWN_ENTITY

Kullanıcı kimliği yetkili değil ya da bilinmiyor.

MQRCCF_OBJECT_TYPE_EKSIK

Nesne tipi eksik.

Sorgulama Varlık Yetkilisi (Yanıt)

Each response to the Inquire Entity Authority (MQCMD_INQUIRE_AUTH_RECS) command consists of the response header followed by the *QMgrName*, *Options*, and *ObjectName* structures and the requested combination of attribute parameter structures.

HP Integrity NonStop Server	UNIX and Linux	Windows
	X	X

Her zaman geri döndürülür:

ObjectName, *Options*, *QMgrName*

İstenirse geri döndürülür:

AuthorizationList, *EntityName*, *EntityType*, *ObjectType*

Yanıt verileri

AuthorizationList (MQCFIL)

Yetki listesi (değiştirge tanıtıcısı: MQIACF_AUTHORIZATION_LIST).

Bu liste sıfır ya da daha fazla yetki değeri içerebilir. Döndürülen her yetki değeri, belirtilen gruptaki ya da birincil kullanıcıdaki herhangi bir kullanıcı kimliğinin o değer tarafından tanımlanan işlemi gerçekleştirme yetkisine sahip olduğu anlamına gelir. Değer şu şekilde olabilir:

MQAUTH_NONE

Varlık 'none' olarak ayarlanmış yetkiye sahip.

MQAUTH_ALT_USER_AUTHORITY

Bir MQI çağrısında başka bir kullanıcı kimliği belirtin.

MQAUTH_BROWSE

Bir kuyruktan iletiyi almak için, BROWSE seçeneğiyle bir MQGET çağrısı yayınlayın.

MQAUTH_CHANGE

Uygun komut kümesini kullanarak, belirtilen nesnenin özniteliklerini değiştirin.

MQAUTH_CLEAR

Kuyruğun temizlenmesi.

MQAUTH_CONNECT

Bir MQCONN çağrısı yayınlayarak, uygulamayı belirtilen kuyruk yöneticisine bağlayın.

MQAUTH_CREATE

Uygun komut kümesini kullanarak, belirtilen tipte nesnelere yaratın.

MQAUTH_DELETE

Uygun komut kümesini kullanarak, belirtilen nesneyi silin.

MQAUTH_DISPLAY

Uygun komut kümesini kullanarak, belirtilen nesnenin özniteliklerini görüntüler.

MQAUTH_INPUT

Bir MQGET çağrısı yayınlayarak kuyruktan ileti alın.

MQAUTH_SORGULAMA

Bir MQINQ çağrısı yayınlayarak, belirli bir kuyrukda sorgu yürütün.

MQAUTH_OUTPUT

Bir MQPUT çağrısı yayınlayarak, iletiyi belirli bir kuyruğa koyun.

MQAUTH_PASS_ALL_CONTEXT

Tüm bağlamı geçer.

MQAUTH_PASPAS_IDENTITY_CONTEXT

Kimlik bağlamını geçsin.

MQAUTH_SET

Bir MQSET çağrısı yayınlayarak, MQI ' dan bir kuyruktaki öznitelikleri ayarlayın.

MQAUTH_SET_ALL_CONTEXT

Bir kuyruğun tüm bağlamını ayarlar.

MQAUTH_SET_IDENTITY_CONTEXT

Bir kuyruğun kimlik bağlamını ayarlar.

MQAUTH_CONTROL

Dinleyici ve hizmetler için, belirtilen kanal, dinleyici ya da hizmeti başlatın ve durdurun.

Kanallar için, belirtilen kanalı başlatma, durdurma ve ping işlemi için ping komutu çalıştırın.

Konular için abonelikleri tanımlayın, değiştirin ya da silin.

MQAUTH_CONTROL_EXTENDED

Belirtilen kanalı sıfırlayın ya da çözümleyin.

MQAUTH_YAYINLA

Belirtilen konuyla ilgili yayınla.

MQAUTH_ABLE

Belirtilen konuya abone olun.

MQAUTH_ÖZGEÇMİŞ

Belirtilen konuyla ilgili bir aboneliği sürdürün.

MQAUTH_SYSTEM

İç sistem işlemleri için kuyruk yöneticisini kullanın.

MQAUTH_ALL

Nesne için geçerli olan tüm işlemleri kullanın.

MQAUTH_ALL_ADMIN

Nesne için geçerli olan tüm yönetim işlemlerini kullanın.

MQAUTH_ALL_MQI

Nesne için geçerli olan tüm MQI çağrılarını kullanın.

Döndürülen değerlerin sayısını belirlemek için MQCFIL yapısındaki *Count* alanını kullanın.

EntityName (MQCFST)

Varlık adı (değiştirge tanıtıcısı: MQCACF_ENTITY_NAME).

Bu değiştirge bir birincil kullanıcı adı ya da bir grup adı olabilir.

Dizginin uzunluk üst sınırı: MQ_ENTITY_NAME_LENGTH ' dir.

EntityType (MQCFIN)

Varlık tipi (değiştirge tanıtıcısı: MQIACF_ENTITY_TYPE).

Değer şu şekilde olabilir:

MQZAET_GRP

EntityName parametresinin değeri bir grup adına başvuruda bulunur.

MQZAET_PRINCIPAL

EntityName parametresinin değeri bir birincil kullanıcı adına başvuruda bulunur.

MQZAET_UNKNOWN

Windows üzerinde, başlangıçta varlık tipi bilgisi içermeyen bir kuyruk yöneticisinden bir yetki kaydı hala var.

ObjectName (MQCFST)

Nesne adı (değiştirge tanıtıcısı: MQCACF_OBJECT_NAME).

Sorgunun yapıldığı kuyruk yöneticisi, kuyruk, süreç tanımlaması ya da genel tanıtımın adı.

Dizilimin uzunluk üst sınırı MQ_OBJECT_NAME_LENGTH.

ObjectType (MQCFIN)

Nesne tipi (değiştirge tanıtıcısı: MQIACF_OBJECT_TYPE).

Değer şu şekilde olabilir:

MQOT_AUTH_INFO

Kimlik doğrulama bilgileri.

MQOT_KANAL

Kanal nesnesi.

MQOT_CLNTCONN_CHANNEL

İstemci-bağlantı kanalı nesnesi.

MQOT_COMM_INFO

İletişim bilgileri nesnesi

MQOT_LISTENER

Dinleyici nesnesi.

MQOT_NAMELIST

İsim listesi.

MQOT_PROCESS

İşlem.

MQOT_Q

Nesne adı parametresiyle eşleşen kuyruk ya da kuyruklar.

MQOT_Q_MGR

Kuyruk yöneticisi.

MQOT_REMOTE_Q_MGR_NAME

Uzak kuyruk yöneticisi.

MQOT_SERVICE

Hizmet nesnesi.

QMgrName (MQCFST)

Sorgulamak komutunun verildiği kuyruk yöneticisinin adı (değiştirge tanıtıcısı: MQCA_Q_MGR_NAME).

Dizginin uzunluk üst sınırı: MQ_Q_MGR_NAME_LENGTH ' dir.

Sorgu Adı Listesi

Sorgu Adı Listesi (MQCMD_INQUIRE_NAMELIST) komutu, var olan WebSphere MQ ad listelerinin öznitelikleriyle ilgili bilgileri sorgular.

HP Integrity NonStop Server	UNIX and Linux	Windows
X	X	X

Gerekli parametreler:

NamelistName

İsteğe bağlı deęiřtirgeler:

CommandScope, IntegerFilterCommand, NameListAttrs, QSGDisposition, StringFilterCommand

Gerekli parametreler

NameListName (MQCFST)

Ad listesi adı (deęiřtirge tanıtıcısı: MQCA_NAMELIST_NAME).

Bu deęiřtirge, gerekli özniteliklere sahip ad listesinin adıdır. Sosyal ad listesi adları desteklenir. Sosyal ad, ABC* gibi bir yıldız (*) işaretiyle ve seçilen karakter dizisiyle başlayan adlara sahip tüm ad listelerini seçer. Tek başına bir yıldız işareti, olası tüm isimlerle eşleşir.

Ad listesi adı, istenen özniteliklerden bağımsız olarak her zaman döndürülür.

Dizilimin uzunluk üst sınırı MQ_NAMELIST_NAME_LENGTH.

İsteğe bağlı parametreler

CommandScope (MQCFST)

Komut kapsamı (deęiřtirge tanıtıcısı: MQACF_COMMAND_SCOPE). Bu parametre yalnızca z/OS için geçerlidir.

Kuyruk yöneticisi bir kuyruk paylaşım grubunun bir üyesi olduğunda komutun nasıl yürütüleceğini belirtir. Aşağıdakilerden birini belirleyebilirsiniz:

- boş (ya da parametreyi tümüyle atlayın). Komut, girilen kuyruk yöneticisinde yürütülür.
- Kuyruk yöneticisi adı. Komut, belirttiğiniz kuyruk yöneticisinden, kuyruk paylaşım grubu içinde etkin olduğunu belirterek yürütülür. Girildiği kuyruk yöneticisi dışında bir kuyruk yöneticisi adı belirtirseniz, kuyruk paylaşım grubu ortamı kullanılmalı ve komut sunucusu etkinleştirilmiş olmalıdır.
- bir yıldız işareti (*). Komut yerel kuyruk yöneticisinde yürütülür ve kuyruk paylaşım grubundaki her etkin kuyruk yöneticisine de iletilir.

Uzunluk üst sınırı MQ_QSG_NAME_LENGTH ' dir.

Süzgeç uygulama temeli olarak *CommandScope* deęiřtirgesini kullanamazsınız.

IntegerFilterCommand (MQCFIF)

Tamsayı süzgeci komut tanımlayıcısı. Parametre tanıtıcısı, *NameListAttrs* içinde MQIACF_ALL dışında herhangi bir tamsayı tipi olmalıdır. Bir süzgeç koşulunu belirterek, çıkışı komuttan sınırlamak için bu deęiřtirgeyi kullanın. Bu süzgeç koşulunun kullanılmasıyla ilgili bilgi için bkz. "[MQCFIF-PCF tamsayı süzgeç deęiřtirgesi](#)" sayfa 1084 .

NameListType (MQIA_NAMELIST_TYPE) için bir tamsayı süzgeci belirtirseniz, *NameListType* parametresini de belirtmezsiniz.

Bir tamsayı süzgeci belirtirseniz, *StringFilterCommand* parametresini kullanarak bir dizgi süzgeci de belirtmezsiniz.

NameListAttrs (MQCFIL)

Ad listesi öznitelikleri (deęiřtirge tanıtıcısı: MQIACF_NAMELIST_ATTRS).

Parametre belirtilmediyse, öznitelik listesi kendi varsayılan deęerinde aşağıdaki deęeri belirtebilir:

MQIACF_ALL

Tüm öznitelikler.

ya da aşağıdakilerin bir birleşimidir:

MQCA_NAMELIK_ADı

Ad listesi nesnesinin adı.

MQCA_NAMELIST_DESC

Ad listesi açıklaması.

MQCA_ADLARI

Ad listesindeki adlar.

MQCA_ALTERATION_DEĞERİ

Bilgilerin en son değiştirildiği tarih.

MQCA_ALTERATION_KEZ

Bilgilerin en son değiştirildiği saat.

MQIA_NAME_COUNT

Ad listesindeki ad sayısı.

MQIA_NAMELIĞ_TIP

Ad listesi tipi (yalnızca z/OS üzerinde geçerlidir)

NameListType (MQCFIN)

Ad listesi öznelikleri (değiştirge tanıtıcısı: MQIA_NAMELIST_TYPE). Bu parametre yalnızca z/OS için geçerlidir.

Ad listesindeki adların tipini belirler. Değer şu şekilde olabilir:

MQNT_NONE

Adlar belirli tipte değil.

MQNT_Q

Kuyruk adlarının listesini içeren bir ad listesi.

MQNT_CLUSTER

Küme adlarının bir listesini içeren kümeleme ile ilişkili bir ad listesi.

MQNT_AUTH_INFO

Ad listesi SSL ile ilişkilendirilir ve kimlik doğrulama bilgileri nesne adlarından oluşan bir liste içerir.

QSGDisposition (MQCFIN)

Grupta nesne yok etme (değiştirge tanıtıcısı: MQIA_QSG_DISP). Bu parametre yalnızca z/OS için geçerlidir.

Bilgilerin döndürülebileceği (yani, nerede tanımlandığı ve davranışının nasıl davrandığı) nesnenin yok edilmesini belirtir. Değer şu şekilde olabilir:

MQQSGD_LIVE

Nesne, MQQSGD_Q_MGR ya da MQQSGD_COPY olarak tanımlıdır. Parametre belirlenmezse, MQQSGD_LIVE varsayılan değerdir.

MQQSGD_ALL

Nesne, MQQSGD_Q_MGR ya da MQQSGD_COPY olarak tanımlıdır.

Paylaşılan bir kuyruk yöneticisi ortamı varsa ve komut, verildiği kuyruk yöneticisiyle yürütülürse, bu seçenek MQQSGD_GROUP ile tanımlanan nesnelere ilişkin bilgileri de görüntüler.

MQQSGD_LIVE belirtilirse ya da varsayılan değer belirlendiyse ya da paylaşılan bir kuyruk yöneticisi ortamında MQQSGD_ALL belirtilirse, komut yinelenen adlar verebilir (farklı atımlar ile).

MQQSGD_COPY

Nesne MQQSGD_COPY olarak tanımlıdır.

MQQSGD_GROUP

Nesne, MQQSGD_GROUP olarak tanımlıdır. MQQSGD_GROUP 'a yalnızca paylaşılan bir kuyruk ortamında izin verilir.

MQQSGD_Q_MGR

Nesne, MQQSGD_Q_MGR olarak tanımlıdır.

MQQSGD_PRIVATE

Nesne, MQQSGD_Q_MGR ya da MQQSGD_COPY olarak tanımlıdır. MQQSGD_PRIVATE, MQQSGD_LIVE ile aynı bilgileri döndürür.

Süzgeç uygulama temeli olarak *QSGDisposition* değiştirgesini kullanamazsınız.

StringFilterCommand (MQCFSF)

Dizgi süzgeci komut tanımlayıcısı. Parametre tanıtıcısı, *NameListAttrs* içinde MQCA_NAMELIST_NAME dışında herhangi bir dizgi tipi parametresi olmalıdır. Bir süzgeç koşulunu belirterek, çıkışı komuttan sınırlamak için bu değıştirgeyi kullanın. Bu süzgeç koşulunun kullanılmasıyla ilgili bilgi için bkz. “MQCFSF-PCF dizgi süzgeç değıştirgesi” sayfa 1090 .

Bir dizgi süzgeci belirtirseniz, *IntegerFilterCommand* parametresini kullanarak bir tamsayı süzgeci de belirtebilirsiniz.

Sorgu Adı Listesi (Yanıt)

The response to the Inquire Namelist (MQCMD_INQUIRE_NAMELIST) command consists of the response header followed by the *NameListName* structure and the requested combination of attribute parameter structures.

HP Integrity NonStop Server	UNIX and Linux	Windows
X	X	X

Soysal bir ad listesi adı belirtilmişse, bulunan her bir ad listesi için bu tür bir ileti oluşturulur.

Her zaman geri döndürülür:

NameListName, QSGDisposition

İstenirse geri döndürülür:

AlterationDate, AlterationTime, NameCount, NameListDesc, NameListType, Names

Yanıt verileri

AlterationDate (MQCFST)

Değıştirme tarihi (parametre tanıtıcısı: MQCA_ALTERATION_DATE).

Bilgilerin en son değıştirildiği tarih (yyyy-mm-dd biçiminde).

AlterationTime (MQCFST)

Değıştirme zamanı (değıştirge tanıtıcısı: MQCA_ALTERATION_TIME).

The time when the information was last altered, in the form hh .mm . ss.

NameCount (MQCFIN)

Ad listesindeki adların sayısı (değıştirge tanıtıcısı: MQIA_NAME_COUNT).

Ad listesinde bulunan ad sayısı.

NameListDesc (MQCFST)

Ad listesi tanımlamasının tanımı (değıştirge tanıtıcısı: MQCA_NAMELIST_DESC).

Dizilimin uzunluk üst sınırı MQ_NAMELIST_DESC_LENGTH.

NameListName (MQCFST)

Ad listesi tanımlamasının adı (değıştirge tanıtıcısı: MQCA_NAMELIST_NAME).

Dizilimin uzunluk üst sınırı MQ_NAMELIST_NAME_LENGTH.

NameListType (MQCFIN)

Ad listesinde ad tipi (değıştirge tanıtıcısı: MQIA_NAMELIST_TYPE). Bu parametre yalnızca z/OS için geçerlidir.

Ad listesindeki adların tipini belirler. Değër şu şekilde olabilir:

MQNT_NONE

Adlar belirli tipte değıl.

MQNT_Q

Kuyruk adlarının listesini içeren bir ad listesi.

MQNT_CLUSTER

Küme adlarının bir listesini içeren kümeleme ile ilişkili bir ad listesi.

MQNT_AUTH_INFO

Ad listesi SSL ile ilişkilendirilir ve kimlik doğrulama bilgileri nesne adlarından oluşan bir liste içerir.

Names (MQCFSL)

Ad listesinde yer alan adların listesi (değiştirge tanıtıcısı: MQCA_NAMES).

Listedeki ad sayısı, MQCFSL yapısındaki *Count* alanı tarafından verilir. Bu yapıdaki *StringLength* alanı, her bir adın uzunluğuna göre verilir. Bir ad için uzunluk üst sınırı MQ_OBJECT_NAME_LENGTH olur.

QSGDisposition (MQCFIN)

QSG yok etme (değiştirge tanıtıcısı: MQIA_QSG_DISP).

Nesnenin yok edilmesini (tanımlandığı, nerede tanımlandığı ve nasıl davrandığını belirtir) belirtir. Bu parametre yalnızca z/OS için geçerlidir. Değer şu şekilde olabilir:

MQQSGD_COPY

Nesne MQQSGD_COPY olarak tanımlıdır.

MQQSGD_GROUP

Nesne, MQQSGD_GROUP olarak tanımlıdır.

MQQSGD_Q_MGR

Nesne, MQQSGD_Q_MGR olarak tanımlıdır.

Sorgu Adı Listesi Adları

Sorgu NAMElist Adları (MQCMD_INQUIRE_NAMELIST_NAMES) komutu, belirtilen sosyal ad listesi adıyla eşleşen ad listesi adlarını içeren bir liste için sorgu sorgulamıştır.

HP Integrity NonStop Server	UNIX and Linux	Windows
X	X	X

Gerekli parametreler

NameListName (MQCFST)

Ad listesi adı (değiştirge tanıtıcısı: MQCA_NAMELIST_NAME).

Sosyal ad listesi adları desteklenir. Sosyal ad, ABC* gibi bir yıldız (*) işaretiyle ve seçilen karakter dizisiyle başlayan tüm nesnelere içeren bir karakter dizilimidir. Tek başına bir yıldız işareti, olası tüm isimlerle eşleşir.

İsteğe bağlı parametreler

CommandScope (MQCFST)

Komut kapsamı (değiştirge tanıtıcısı: MQCACF_COMMAND_SCOPE). Bu parametre yalnızca z/OS için geçerlidir.

Kuyruk yöneticisi bir kuyruk paylaşım grubunun bir üyesi olduğunda komutun nasıl yürütüleceğini belirtir. Aşağıdakilerden birini belirleyebilirsiniz:

- boş (ya da parametreyi tümüyle atlayın). Komut, girilen kuyruk yöneticisinde yürütülür.
- Kuyruk yöneticisi adı. Komut, belirttiğiniz kuyruk yöneticisinden, kuyruk paylaşım grubu içinde etkin olduğunu belirterek yürütülür. Girildiği kuyruk yöneticisi dışında bir kuyruk yöneticisi adı belirtirseniz, kuyruk paylaşım grubu ortamı kullanılmalı ve komut sunucusu etkinleştirilmiş olmalıdır.
- bir yıldız işareti (*). Komut yerel kuyruk yöneticisinde yürütülür ve kuyruk paylaşım grubundaki her etkin kuyruk yöneticisine de iletilir.

Uzunluk üst sınırı MQ_QSG_NAME_LENGTH ' dir.

QSGDisposition (MQCFIN)

Grupta nesne yok etme (değiştirge tanıtıcısı: MQIA_QSG_DISP). Bu parametre yalnızca z/OS için geçerlidir.

Bilgilerin döndürülebileceği (yani, nerede tanımlandığı ve davranışının nasıl davrandığı) nesnenin yok edilmesini belirtir. Değer şu şekilde olabilir:

MQQSGD_LIVE

Nesne, MQQSGD_Q_MGR ya da MQQSGD_COPY olarak tanımlıdır. Parametre belirlenmezse, MQQSGD_LIVE varsayılan değerdir.

MQQSGD_ALL

Nesne, MQQSGD_Q_MGR ya da MQQSGD_COPY olarak tanımlıdır.

Paylaşılan bir kuyruk yöneticisi ortamı varsa ve komut, verildiği kuyruk yöneticisiyle yürütülürse, bu seçenek MQQSGD_GROUP ile tanımlanan nesnelere ilişkin bilgileri de görüntüler.

MQQSGD_LIVE belirtilirse ya da varsayılan değer belirlendiyse ya da paylaşılan bir kuyruk yöneticisi ortamında MQQSGD_ALL belirtilirse, komut yinelenen adlar verebilir (farklı atımlar ile).

MQQSGD_COPY

Nesne MQQSGD_COPY olarak tanımlıdır.

MQQSGD_GROUP

Nesne, MQQSGD_GROUP olarak tanımlıdır. MQQSGD_GROUP 'a yalnızca paylaşılan bir kuyruk ortamında izin verilir.

MQQSGD_Q_MGR

Nesne, MQQSGD_Q_MGR olarak tanımlıdır.

MQQSGD_PRIVATE

Nesne, MQQSGD_Q_MGR ya da MQQSGD_COPY ile tanımlıdır. MQQSGD_PRIVATE, MQQSGD_LIVE ile aynı bilgileri döndürür.

Sorgu Adı Listesi Adları (Yanıt)

Sorgu Adı Listesi Adlarına (MQCMD_INQUIRE_NAMELIST_NAMES) yanıtı, yanıt üstbilgisinden ve belirlenen ad listesi adıyla eşleşen sıfır ya da daha fazla ad veren tek bir parametre yapısı tarafından izlenen bir komuttan oluşur.

HP Integrity NonStop Server	UNIX and Linux	Windows
X	X	X

Buna ek olarak, yalnızca z/OS üzerinde, *QSGDispositions* yapısı (*NamelistNames* yapısıyla aynı sayıda giriş ile) döndürülür. Bu yapıdaki her bir giriş, nesnenin *NamelistNames* yapısındaki ilgili girişle yok edilmesini belirtir.

Her zaman geri döndürülür:

NamelistNames, *QSGDispositions*

İstenirse geri döndürülür:

Yok

Yanıt verileri

***NamelistNames* (MQCFSL)**

Ad listesi adları listesi (değiştirge tanıtıcısı: MQCACF_NAMELIST_NAMES).

***QSGDispositions* (MQCFIL)**

QSG atımları listesi (değiştirge tanıtıcısı: MQIACF_QSG_DISPS). Bu parametre yalnızca z/OS üzerinde geçerlidir. Bu yapıdaki alanlar için olası değerler şunlardır:

MQQSGD_COPY

Nesne MQQSGD_COPY olarak tanımlıdır.

MQQSGD_GROUP

Nesne, MQQSGD_GROUP olarak tanımlıdır. MQQSGD_GROUP 'a yalnızca paylaşılan bir kuyruk ortamında izin verilir.

MQQSGD_Q_MGR

Nesne, MQQSGD_Q_MGR olarak tanımlıdır.

Süreç Sorgula

Sorgu İşlemi (MQCMD_INQUIRE_PROCESS) komutu, var olan WebSphere MQ işlemlerinin öznitelikleriyle ilgili bilgileri sorgular.

HP Integrity NonStop Server	UNIX and Linux	Windows
X	X	X

Gerekli parametreler

ProcessName (MQCFST)

İşlem adı (değiştirge tanıtıcısı: MQCA_PROCESS_NAME).

Soysal süreç adları desteklenir. Soysal ad, ABC* gibi bir yıldız (*) işaretiyle ve seçilen karakter dizisiyle başlayan tüm adları seçen bir karakter dizilimidir. Tek başına bir yıldız işareti, olası tüm isimlerle eşleşir.

İstenen özniteliklerden bağımsız olarak, süreç adı her zaman döndürülür.

Dizilimin uzunluk üst sınırı MQ_PROCESS_NAME_LENGTH.

İsteğe bağlı parametreler

CommandScope (MQCFST)

Komut kapsamı (değiştirge tanıtıcısı: MQCACF_COMMAND_SCOPE). Bu parametre yalnızca z/OS için geçerlidir.

Kuyruk yöneticisi bir kuyruk paylaşım grubunun bir üyesi olduğunda komutun nasıl yürütüleceğini belirtir. Aşağıdakilerden birini belirleyebilirsiniz:

- boş (ya da parametreyi tümüyle atlayın). Komut, girilen kuyruk yöneticisinde yürütülür.
- Kuyruk yöneticisi adı. Komut, belirttiğiniz kuyruk yöneticisinden, kuyruk paylaşım grubu içinde etkin olduğunu belirterek yürütülür. Girildiği kuyruk yöneticisi dışında bir kuyruk yöneticisi adı belirtirseniz, kuyruk paylaşım grubu ortamı kullanılmalı ve komut sunucusu etkinleştirilmiş olmalıdır.
- bir yıldız işareti (*). Komut yerel kuyruk yöneticisinde yürütülür ve kuyruk paylaşım grubundaki her etkin kuyruk yöneticisine de iletilir.

Uzunluk üst sınırı MQ_QSG_NAME_LENGTH ' dir.

Süzgeç uygulama temeli olarak *CommandScope* değiştirgesini kullanamazsınız.

IntegerFilterCommand (MQCFIF)

Tamsayı süzgeci komut tanımlayıcısı. Parametre tanıtıcısı, *ProcessAttrs* içinde MQIACF_ALL dışında herhangi bir tamsayı tipi olmalıdır. Bir süzgeç koşulunu belirterek, çıkışı komuttan sınırlamak için bu değiştirgeyi kullanın. Bu süzgeç koşulunun kullanılmasıyla ilgili bilgi için bkz. "[MQCFIF-PCF tamsayı süzgeç değiştirgesi](#)" sayfa 1084 .

Bir tamsayı süzgeci belirtirseniz, *StringFilterCommand* parametresini kullanarak bir dizgi süzgeci de belirtebilirsiniz.

ProcessAttrs (MQCFIL)

Süreç öznitelikleri (değiştirge tanıtıcısı: MQIACF_PROCESS_ATTRTRS).

Öznitelik listesi belirtilmediyse, öznitelik listesi, kendi varsayılan değerinde aşağıdaki değeri belirtebilir:

MQIACF_ALL

Tüm öznitelikler.

ya da aşağıdakilerin bir birleşimidir:

MQCA_ALTERATION_DEĞERİ

Bilgilerin en son değiştirildiği tarih.

MQCA_ALTERATION_KEZ

Bilgilerin en son değiştirildiği saat.

MQCA_APPL_ID

Uygulama tanıtıcısı.

MQCA_ENV_DATA

Ortam verileri.

MQCA_PROCESS_DESC

Süreç tanımlamasının açıklaması.

MQCA_PROCESS_NAME

Süreç tanımlamasının adı.

MQCA_USER_DATA

Kullanıcı verileri.

MQIA_APPL_TYPE

Uygulama tipi.

QSGDisposition (MQCFIN)

Grupta nesne yok etme (değiştirge tanıtıcısı: MQIA_QSG_DISP). Bu parametre yalnızca z/OS için geçerlidir.

Bilgilerin döndürülebileceği (yani, nerede tanımlandığı ve davranışının nasıl davrandığı) nesnenin yok edilmesini belirtir. Değer şu şekilde olabilir:

MQQSGD_LIVE

Nesne, MQQSGD_Q_MGR ya da MQQSGD_COPY olarak tanımlıdır. Parametre belirlenmezse, MQQSGD_LIVE varsayılan değerdir.

MQQSGD_ALL

Nesne, MQQSGD_Q_MGR ya da MQQSGD_COPY olarak tanımlıdır.

Paylaşılan bir kuyruk yöneticisi ortamı varsa ve komut, verildiği kuyruk yöneticisiyle yürütülürse, bu seçenek MQQSGD_GROUP ile tanımlanan nesnelere ilişkin bilgileri de görüntüler.

MQQSGD_LIVE belirtilirse ya da varsayılan değer belirlendiyse ya da paylaşılan bir kuyruk yöneticisi ortamında MQQSGD_ALL belirtilirse, komut yinelenen adlar verebilir (farklı atımlar ile).

MQQSGD_COPY

Nesne MQQSGD_COPY olarak tanımlıdır.

MQQSGD_GROUP

Nesne, MQQSGD_GROUP olarak tanımlıdır. MQQSGD_GROUP 'a yalnızca paylaşılan bir kuyruk ortamında izin verilir.

MQQSGD_Q_MGR

Nesne, MQQSGD_Q_MGR olarak tanımlıdır.

MQQSGD_PRIVATE

Nesne, MQQSGD_Q_MGR ya da MQQSGD_COPY olarak tanımlıdır. MQQSGD_PRIVATE, MQQSGD_LIVE ile aynı bilgileri döndürür.

Süzgeç uygulama temeli olarak *QSGDisposition* değiştirgesini kullanamazsınız.

StringFilterCommand (MQCFSF)

Dizgi süzgeci komut tanımlayıcısı. Parametre tanıtıcısı MQCA_PROCESS_NAME dışında *ProcessAttrs* ' ta izin verilen herhangi bir dizgi tipi parametresi olmalıdır. Bir süzgeç koşulunu belirterek, çıkışı komuttan sınırlamak için bu değıştirgeyi kullanın. Bu süzgeç koşulunun kullanılmasıyla ilgili bilgi için bkz. "MQCFSF-PCF dizgi süzgeç değıştirgesi" sayfa 1090 .

Bir dizgi süzgeci belirtirseniz, *IntegerFilterCommand* parametresini kullanarak bir tamsayı süzgeci de belirtebilirsiniz.

Süreç Sorgula (Yanıt)

The response to the Inquire Process (MQCMD_INQUIRE_PROCESS) command consists of the response header followed by the *ProcessName* structure and the requested combination of attribute parameter structures.

HP Integrity NonStop Server	UNIX and Linux sistemleri	Windows
X	X	X

Soysal bir süreç adı belirtildiyse, bulunan her işlem için bu tür bir ileti oluşturulur.

Her zaman geri döndürülür:

ProcessName, QSGDisposition

İstenirse geri döndürülür:

AlterationDate, AlterationTime, ApplId, ApplType, EnvData, ProcessDesc, UserData

Yanıt verileri

AlterationDate (MQCFST)

Değıştirme tarihi (parametre tanıtıcısı: MQCA_ALTERATION_DATE).

Bilgilerin en son değıştirildiği tarih (yyyy -mm -dd biçiminde).

AlterationTime (MQCFST)

Değıştirme zamanı (değıştirge tanıtıcısı: MQCA_ALTERATION_TIME).

The time when the information was last altered, in the form hh .mm . ss.

ApplId (MQCFST)

Uygulama tanıtıcısı (değıştirge tanıtıcısı: MQCA_APPL_ID).

Dizginin uzunluk üst sınırı MQ_PROCESS_APPL_ID_LENGTH ' dir.

ApplType (MQCFIN)

Uygulama tipi (değıştirge tanıtıcısı: MQIA_APPL_TYPE).

Değer şu şekilde olabilir:

MQAT_AIX

AIX uygulaması (MQAT_UNIX ile aynı değer)

MQAT_CICS

CICS hareketi

MQAT_DOS

DOS istemci uygulaması

MQAT_MVS

z/OS uygulaması

MQAT_OS400

IBM i uygulaması

MQAT_QMGR

Kuyruk yöneticisi

MQAT_UNIX

UNIX uygulaması

MQAT_WINDOWS

16 bit Windows uygulaması

MQAT_WINDOWS_NT

32 bit Windows uygulaması

tamsayı

Sistem tarafından tanımlanan uygulama tipi; 0-65 535 aralığında ya da 65 536 ile 999 999 999 arasında bir kullanıcı tanımlı uygulama tipi.

EnvData (MQCFST)

Ortam verileri (değiştirge tanıtıcısı: MQCA_ENV_DATA).

Dizilimin uzunluk üst sınırı MQ_PROCESS_ENV_DATA_LENGTH.

ProcessDesc (MQCFST)

Süreç tanımlamasının tanımı (değiştirge tanıtıcısı: MQCA_PROCESS_DESC).

Dizilimin uzunluk üst sınırı MQ_PROCESS_DESC_LENGTH.

ProcessName (MQCFST)

Süreç tanımlamasının adı (değiştirge tanıtıcısı: MQCA_PROCESS_NAME).

Dizilimin uzunluk üst sınırı MQ_PROCESS_NAME_LENGTH.

QSGDisposition (MQCFIN)

QSG yok etme (değiştirge tanıtıcısı: MQIA_QSG_DISP).

Nesnenin yok edilmesini (tanımlandığı, nerede tanımlandığı ve nasıl davrandığını belirtir) belirtir. Bu parametre yalnızca z/OS üzerinde geçerlidir. Değer şu şekilde olabilir:

MQQSGD_COPY

Nesne MQQSGD_COPY olarak tanımlıdır.

MQQSGD_GROUP

Nesne, MQQSGD_GROUP olarak tanımlıdır.

MQQSGD_Q_MGR

Nesne, MQQSGD_Q_MGR olarak tanımlıdır.

UserData (MQCFST)

Kullanıcı verileri (değiştirge tanıtıcısı: MQCA_USER_DATA).

Dizilimin uzunluk üst sınırı MQ_PROCESS_USER_DATA_LENGTH.

Süreç Adlarını Sorgula

Sorgu Süreç Adları (MQCMD_INQUIRE_PROCESS_NAMES) komutu, belirtilen soysal süreç adıyla eşleşen bir süreç adları listesi için sorgu sorguluyor.

HP Integrity NonStop Server	UNIX and Linux	Windows
X	X	X

Gerekli parametreler**ProcessName (MQCFST)**

Kuyruğa ilişkin süreç tanımlamasının adı (değiştirge tanıtıcısı: MQCA_PROCESS_NAME).

Soysal süreç adları desteklenir. Soysal ad, ABC* gibi bir yıldız (*) işaretiyle ve seçilen karakter dizisiyle başlayan tüm nesnelere içeren bir karakter dizilimidir. Tek başına bir yıldız işareti, olası tüm isimlerle eşleşir.

İsteğe bağlı parametreler

CommandScope (MQCFST)

Komut kapsamı (değiştirge tanıtıcısı: MQCACF_COMMAND_SCOPE). Bu parametre yalnızca z/OS için geçerlidir.

Kuyruk yöneticisi bir kuyruk paylaşım grubunun bir üyesi olduğunda komutun nasıl yürütüleceğini belirtir. Aşağıdakilerden birini belirleyebilirsiniz:

- boş (ya da parametreyi tümüyle atlayın). Komut, girilen kuyruk yöneticisinde yürütülür.
- Kuyruk yöneticisi adı. Komut, belirttiğiniz kuyruk yöneticisinden, kuyruk paylaşım grubu içinde etkin olduğunu belirterek yürütülür. Girildiği kuyruk yöneticisi dışında bir kuyruk yöneticisi adı belirtirseniz, kuyruk paylaşım grubu ortamı kullanılmalı ve komut sunucusu etkinleştirilmiş olmalıdır.
- bir yıldız işareti (*). Komut yerel kuyruk yöneticisinde yürütülür ve kuyruk paylaşım grubundaki her etkin kuyruk yöneticisine de iletilir.

Uzunluk üst sınırı MQ_QSG_NAME_LENGTH ' dir.

QSGDisposition (MQCFIN)

Grupta nesne yok etme (değiştirge tanıtıcısı: MQIA_QSG_DISP). Bu parametre yalnızca z/OS için geçerlidir.

Bilgilerin döndürülebileceği (yani, nerede tanımlandığı ve davranışının nasıl davrandığı) nesnenin yok edilmesini belirtir. Değer şu şekilde olabilir:

MQQSGD_LIVE

Nesne, MQQSGD_Q_MGR ya da MQQSGD_COPY olarak tanımlıdır. Parametre belirlenmezse, MQQSGD_LIVE varsayılan değerdir.

MQQSGD_ALL

Nesne, MQQSGD_Q_MGR ya da MQQSGD_COPY olarak tanımlıdır.

Paylaşılan bir kuyruk yöneticisi ortamı varsa ve komut, verildiği kuyruk yöneticisiyle yürütülürse, bu seçenek MQQSGD_GROUP ile tanımlanan nesnelere ilişkin bilgileri de görüntüler.

MQQSGD_LIVE belirtilirse ya da varsayılan değer belirlendiyse ya da paylaşılan bir kuyruk yöneticisi ortamında MQQSGD_ALL belirtilirse, komut yinelenen adlar verebilir (farklı atımlar ile).

MQQSGD_COPY

Nesne MQQSGD_COPY olarak tanımlıdır.

MQQSGD_GROUP

Nesne, MQQSGD_GROUP olarak tanımlıdır. MQQSGD_GROUP 'a yalnızca paylaşılan bir kuyruk ortamında izin verilir.

MQQSGD_Q_MGR

Nesne, MQQSGD_Q_MGR olarak tanımlıdır.

MQQSGD_PRIVATE

Nesne, MQQSGD_Q_MGR ya da MQQSGD_COPY ile tanımlıdır. MQQSGD_PRIVATE, MQQSGD_LIVE ile aynı bilgileri döndürür.

Süreç Adlarını Sorgula (Yanıt)

Sorgu İşleme Adları (MQCMD_INQUIRE_PROCESS_NAMES) komutuna verilen yanıt, yanıt üstbilgisinden, belirlenen süreç adıyla eşleşen sıfır ya da daha fazla ad veren tek bir parametre yapısı tarafından izlenen bir yanıt üstbilgisinden oluşur.

HP Integrity NonStop Server	UNIX and Linux	Windows
X	X	X

Buna ek olarak, yalnızca z/OS üzerinde bir parametre yapısı, *QSGDispositions* (*ProcessNames* yapısıyla aynı sayıda girişle birlikte) döndürülür. Bu yapıdaki her bir giriş, nesnenin *ProcessNames* yapısındaki ilgili girişle yok edilmesini belirtir.

Bu yanıt Windows üzerinde desteklenmez.

Her zaman geri döndürülür:

ProcessNames, QSGDispositions

İstenirse geri döndürülür:

Yok

Yanıt verileri

ProcessNames (MQCFSL)

Süreç adları listesi (değiştirge tanıtıcısı: MQCACF_PROCESS_NAMES).

QSGDispositions (MQCFIL)

QSG atımları listesi (değiştirge tanıtıcısı: MQIACF_QSG_DISPS). Bu parametre yalnızca z/OS için geçerlidir. Bu yapıdaki alanlar için olası değerler şunlardır:

MQQSGD_COPY

Nesne MQQSGD_COPY olarak tanımlıdır.

MQQSGD_GROUP

Nesne, MQQSGD_GROUP olarak tanımlıdır.

MQQSGD_Q_MGR

Nesne, MQQSGD_Q_MGR olarak tanımlıdır.

Pub/Sub Durumu Sorgula

Sorgu Pub/Alt Durumu (MQCMD_INQUIRE_PUBSUB_STATUS) komutu, yayınlama/abone olma bağlantılarının durumu hakkında meraklar.

HP Integrity NonStop Server	UNIX and Linux	Windows
	X	X

İsteğe bağlı parametreler

CommandScope (MQCFST)

Komut kapsamı (değiştirge tanıtıcısı: MQCACF_COMMAND_SCOPE).

Bu parametre yalnızca z/OS için geçerlidir.

Kuyruk yöneticisi bir kuyruk paylaşım grubunun bir üyesi olduğunda komutun nasıl yürütüleceğini belirtir. Aşağıdakilerden birini belirleyebilirsiniz:

boş (ya da parametreyi tümüyle atlayın)

Komut, girilen kuyruk yöneticisinde yürütülür.

bir kuyruk yöneticisi adı

Komut, belirttiğiniz kuyruk yöneticisinden, kuyruk paylaşım grubu içinde etkin olduğunu belirterek yürütülür. Girildiği kuyruk yöneticisi dışında bir kuyruk yöneticisi adı belirtirseniz, kuyruk paylaşım grubu ortamı kullanılmalı ve komut sunucusu etkinleştirilmiş olmalıdır.

yıldız işareti (*)

Komut yerel kuyruk yöneticisinde yürütülür ve kuyruk paylaşım grubundaki her etkin kuyruk yöneticisine de iletilir.

Uzunluk üst sınırı MQ_QSG_NAME_LENGTH ' dir.

Süzgeç uygulamak için bir değiştirge olarak CommandScope ' u kullanamazsınız.

PubSubStatusAttrs (MQCFIL)

Durum özniteliklerini yayınla/abone ol (değiştirge tanıtıcısı: MQIACF_PUBALAB_STATUS_ATTRS).

Parametre belirtilmediyse, öznitelik listesi kendi varsayılan değerinde aşağıdaki değeri belirtebilir:

MQIACF_ALL

Tüm öznitelikler.

ya da aşağıdakilerin bir birleşimidir:

MQIACF_PUBUBE DURUMU

Sıradüzen durumu.

MQIACF_PS_STATUS_TIP

Sıradüzeni tipi.

Type (MQCFIN)

Tip (değiştirge tanıtıcısı: MQIACF_PS_STATUS_TYPE).

Tip, aşağıdakilerden birini belirtebilir:

MQPSST_ALL

Hem üst hem de alt bağlantıların durumunu döndürür. MQPSST_ALL, parametre belirlenmezse, varsayılan değerdir.

MQPSST_LOCAL

Yerel durum bilgilerini döndürür.

MQPSST_PARENT

Üst bağlantının durumunu döndürür.

MQPSST_COCUK

Alt bağlantıların döndürülmesi durumu.

Arama Pub/Alt Durumu (Yanıt)

Sorgu yayınlama/abone olma durumu (MQCMD_INQUIRE_PUBSUB_STATUS) komutuna verilen yanıt, yanıt üstbilgisinden ve ardından öznitelik yapılarından oluşur.

HP Integrity NonStop Server	UNIX and Linux	Windows
	X	X

Şu öznitelikleri içeren bir parametre grubu döndürüldü: *Type, QueueManagerName* ve *Status*.

Her zaman geri döndürülür:

QueueManagerName, Status, Type

İstenirse geri döndürülür:

None

Yanıt verileri

QueueManagerName (MQCFST)

TYPE değeri LOCAL olduğunda yerel kuyruk yöneticisinin adı ya da sıradüzensel olarak bağlı kuyruk yöneticisinin adı (değiştirge tanıtıcısı: MQCA_Q_MGR_NAME).

Type (MQCFIN)

Döndürülemekte olan durum tipi (değiştirge tanıtıcısı: MQIACF_PS_STATUS_TYPE).

Değer şu şekilde olabilir:

MQPSST_COCUK

Alt sıradüzensel bağlantı için yayınlama/abone olma durumu.

MQPSST_LOCAL

Yerel kuyruk yöneticisi için yayınlama/abone olma durumu.

MQPSST_PARENT

Üst sıradüzensel bağlantı için yayınlama/abone olma durumu.

Status (MQCFIN)

Yayınlama/abone olma işlemcisinin durumu ya da sıradüzenli bağlantı (değiştirge tanıtıcısı: MQIACF_PUBSUM_STATUS).

TYPE değeri olduğunda, aşağıdaki değerler döndürülebilir:

MQPS_STATUS_ETKİN

publish/subscreen motoru ve kuyruğa alınan yayınlama/abone olma arabirimi çalışıyor. Bu nedenle, uygulama programlama arabirimini ve kuyruklanan yayınlama/abone olma arabirimi tarafından izlenen kuyruklar uygun şekilde yayınlanıyor ya da abone olunabiliyor.

MQPS_STATUS_COMPAT

publish/subscreen motoru çalışıyor. Bu nedenle, uygulama programlama arabirimini kullanarak yayınlamak ya da abone olmak mümkündür. Kuyruğa alınan yayınlama/abone olma arabirimi çalışmıyor. Bu nedenle, kuyruğa alınan yayınlama/abone olma arabirimiyle izlenen kuyruklara ilişkin her ileti, WebSphere MQ ile birlikte hareket edilmez.

MQPS_STATUS_ERROR

publish/subscreen motoru başarısız oldu. Başarısızlığın nedenini belirlemek için hata günlüklerinizi denetleyin.

MQPS_STATUS_DEVREDİŞİ

publish/subscreen motoru ve kuyruğa alınan yayınlama/abone olma arabirimi çalışmıyor. Bu nedenle, uygulama programlama arabirimi kullanılarak yayınlama ya da abone olma olanaklı değildir. Kuyruğa alınan yayınlama/abone olma arabirimi tarafından izlenen kuyruklara yapılan yayınlama/abone olma iletilerinin WebSphere MQ tarafından üzerinde işlem yapılamaması.

Etkin değilse ve yayınlama/abone olma motorunu başlatmak istiyorsanız, Değişiklik Kuyruğu Yöneticisi komut kümesi PubSubKipinde **MQPSM_ENABLED** olarak ayarlanır.

MQPS_STATUS_STARTING

publish/subscreen motoru başlatılıyor ve henüz çalışmıyor.

MQPS_STATUS_DURMA

publish/subscreen motoru durduruluyor.

TYPE değeri PARENT olduğunda, aşağıdaki değerler döndürülebilir:

MQPS_STATUS_ETKİN

Üst kuyruk yöneticisiyle bağlantı etkin.

MQPS_STATUS_ERROR

Bu kuyruk yöneticisi, bir yapılanış hatası nedeniyle üst kuyruk yöneticisiyle bağlantı başlatamıyor.

Belirli bir hatayı belirtmek için kuyruk yöneticisi günlüklerinde bir ileti üretilir. If you receive error message AMQ5821 or on z/OS systems CSQT821E, possible causes include:

- İletim kuyruğu dolu
- İletim kuyruğu devre dışı bırakıldı

If you receive error message AMQ5814 or on z/OS systems CSQT814E, take the following actions:

- Üst kuyruk yöneticisinin doğru belirtilip belirtildiğini denetleyin.
- Aracının, üst aracının kuyruk yöneticisi adını çözebildiğinden emin olun.

Kuyruk yöneticisi adını çözmek için, aşağıdaki kaynakların en az biri yapılandırılmalıdır:

- Üst kuyruk yöneticisi adı ile aynı adı taşıyan bir iletim kuyruğu.
- Üst kuyruk yöneticisi adı ile aynı adı taşıyan bir kuyruk yöneticisi diğer adı tanımlaması.
- Üst kuyruk yöneticisine sahip bir küme, bu kuyruk yöneticisiyle aynı kümenin bir üyesidir.
- Üst kuyruk yöneticisi adı ile aynı adı taşıyan bir küme kuyruğu yöneticisi diğer adı.
- Varsayılan iletim kuyruğu.

Yapılandırmayı doğru bir şekilde ayarladıktan sonra, üst kuyruk yöneticisi adını boş olarak değiştirin. Daha sonra, üst kuyruk yöneticisi adı ile ayarlayın.

MQPS_STATUS_REFRED

Bağlantı, üst kuyruk yöneticisi tarafından reddedildi.

Bu durum, üst kuyruk yöneticisinin bu kuyruk yöneticisiyle aynı adı taşıyan başka bir alt kuyruk yöneticisine sahip olması nedeniyle ortaya çıkmış olabilir.

Diğer bir seçenek olarak, üst kuyruk yöneticisi, bu kuyruk yöneticisini alt öğelerinden biri olarak kaldırmak için RESET QMGR TYPE (PUBSUB) komutunu kullanmıştır.

MQPS_STATUS_STARTING

Kuyruk yöneticisi, başka bir kuyruk yöneticisinin üst yöneticisi olduğunu istemeye çalışıyor.

Üst durum, etkin duruma gelmeksizin başlangıç durumunda kalırsa, aşağıdaki eylemleri gerçekleştirin:

- Gönderen kanalının üst kuyruk yöneticisine çalıştırıldığını doğrulayın
- Üst kuyruk yöneticisinden alıcı kanalının çalışır durumda olup olmadığını denetleyin

MQPS_STATUS_DURMA

Kuyruk yöneticisi üst öğesinin bağlantısını kesiyor.

Üst durum durumu durduruluyorsa, aşağıdaki eylemleri gerçekleştirin:

- Gönderen kanalının üst kuyruk yöneticisine çalıştırıldığını doğrulayın
- Üst kuyruk yöneticisinden alıcı kanalının çalışır durumda olup olmadığını denetleyin

TYPE CHILD olduğunda, aşağıdaki değerler döndürülebilir:

MQPS_STATUS_ETKİN

Üst kuyruk yöneticisiyle bağlantı etkin.

MQPS_STATUS_ERROR

Bu kuyruk yöneticisi, bir yapılanış hatası nedeniyle üst kuyruk yöneticisiyle bağlantı başlatamıyor.

Belirli bir hatayı belirtmek için kuyruk yöneticisi günlüklerinde bir ileti üretilir. If you receive error message AMQ5821 or on z/OS systems CSQT821E, possible causes include:

- İletim kuyruğu dolu
- İletim kuyruğu devre dışı bırakıldı

If you receive error message AMQ5814 or on z/OS systems CSQT814E, take the following actions:

- Alt kuyruk yöneticisinin doğru şekilde belirtilip belirtildiğini denetleyin.
- Aracının, alt aracının kuyruk yöneticisi adını çözebildiğinden emin olun.

Kuyruk yöneticisi adını çözmek için, aşağıdaki kaynakların en az biri yapılandırılmalıdır:

- Alt kuyruk yöneticisi adı ile aynı adı taşıyan bir iletim kuyruğu.
- Alt kuyruk yöneticisi adı ile aynı adı taşıyan bir kuyruk yöneticisi diğer adı tanımlaması.
- Bu kuyruk yöneticisiyle aynı kümenin üyesi olan bir alt kuyruk yöneticisine sahip bir küme.
- Alt kuyruk yöneticisi adıyla aynı adı taşıyan bir küme kuyruğu yöneticisi diğer adı tanımlaması.
- Varsayılan iletim kuyruğu.

Yapılandırmayı doğru bir şekilde ayarladıktan sonra, alt kuyruk yöneticisi adını boş bir şekilde değiştirin. Daha sonra, alt kuyruk yöneticisi adıyla ayarlayın.

MQPS_STATUS_STARTING

Kuyruk yöneticisi, başka bir kuyruk yöneticisinin üst yöneticisi olduğunu istemeye çalışıyor.

Alt durum, etkin duruma gelmeksizin başlangıç durumunda kalırsa, aşağıdaki eylemleri gerçekleştirin:

- Gönderen kanalının alt kuyruk yöneticisine çalıştırıldığını doğrulayın

- Alt kuyruk yöneticisinden alıcı kanalının çalıştığından emin olun

MQPS_STATUS_DURMA

Kuyruk yöneticisi üst öğesinin bağlantısını kesiyor.

Alt durum durum durduruluyorsa, aşağıdaki eylemleri gerçekleştirin:

- Gönderen kanalının alt kuyruk yöneticisine çalıştırıldığını doğrulayın
- Alt kuyruk yöneticisinden alıcı kanalının çalıştığından emin olun

Sorgu Kuyruğu

Use the Inquire Queue command MQCMD_INQUIRE_Q to query the attributes of IBM WebSphere MQ queues.

HP Integrity NonStop Server	UNIX and Linux	Windows
✓	✓	✓

Gerekli parametreler

QName (MQCFST)

Kuyruk adı (parametre tanıtıcısı: MQCA_Q_NAME).

Soysal kuyruk adları desteklenir. A generic name is a character string followed by an asterisk *; for example ABC*. Seçilen karakter dizisiyle başlayan adları içeren tüm kuyrukları seçer. Tek başına bir yıldız işareti, olası tüm isimlerle eşleşir.

İstenen özniteliklerden bağımsız olarak, kuyruk adı her zaman döndürülür.

Dizgi uzunluğu üst sınırı: MQ_Q_NAME_LENGTH.

İsteğe bağlı parametreler

CFStructure (MQCFST)

Depolama sınıfı (parametre tanıtıcısı: MQCA_CF_STRUC_NAME). Depolama sınıfının adını belirtir. Bu parametre yalnızca z/OS üzerinde geçerlidir.

Bu parametre, uygun kuyrukların, belirtilen *CFStructure* değerine sahip olanlar ile sınırlı olduğunu belirtir. Bu parametre belirlenmezse, tüm kuyruklar seçilebilir.

Soysal CF yapısı adları desteklenir. A generic name is a character string followed by an asterisk *; for example ABC*. Seçilen karakter dizisiyle başlayan adlara sahip tüm CF yapılarını seçer. Tek başına bir yıldız işareti, olası tüm isimlerle eşleşir.

Dizgi uzunluğu üst sınırı: MQ_CF_STRUC_NAME_LENGTH.

ClusterInfo (MQCFIN)

Küme bilgileri (parametre tanıtıcısı: MQIACF_CLUSTER_INFO).

Bu parametre, bu kuyruklara ilişkin küme bilgilerinin ve havuzdaki seçim ölçütleriyle eşleşen diğer kuyruklara ilişkin bilgileri görüntüler. Bu kuyruk yöneticisinde tanımlanan kuyrukların öznitelikleriyle ilgili bilgilere ek olarak küme bilgileri de görüntülenir.

Bu durumda, aynı adı taşıyan birden çok kuyruk olabilir. Küme bilgileri, kuyruk tipi MQQT_CLUSTER ile gösterilir.

Bu parametreyi herhangi bir tamsayı değerine ayarlayabilirsiniz; kullanılan değer, komutta yapılan yanıtı etkilemez.

Küme bilgileri, kuyruk yöneticisinden yerel olarak elde edilir.

ClusterName (MQCFST)

Küme adı (parametre tanıtıcısı: MQCA_CLUSTER_NAME).

Bu parametre, uygun kuyrukların, belirtilen *ClusterName* değerine sahip olanlar ile sınırlı olduğunu belirtir. Bu parametre belirlenmezse, tüm kuyruklar seçilebilir.

Soysal küme adları desteklenir. A generic name is a character string followed by an asterisk *; for example ABC*. Seçilen karakter dizisiyle başlayan adları içeren tüm kümeleri seçer. Tek başına bir yıldız işareti, olası tüm isimlerle eşleşir.

Dizgi uzunluğu üst sınırı: MQ_CLUSTER_NAME_LENGTH.

ClusterNameList (MQCFST)

Küme adlistesi (parametre tanıtıcısı: MQCA_CLUSTER_NAMELIST).

Bu parametre, uygun kuyrukların, belirtilen *ClusterNameList* değerine sahip olanlar ile sınırlı olduğunu belirtir. Bu parametre belirlenmezse, tüm kuyruklar seçilebilir.

Soysal küme adlisteleri desteklenir. A generic name is a character string followed by an asterisk *; for example ABC*. Seçilen karakter dizisiyle başlayan adlara sahip tüm küme adlarını seçer. Tek başına bir yıldız işareti, olası tüm isimlerle eşleşir.

CommandScope (MQCFST)

Komut kapsamı (parametre tanıtıcısı: MQCACF_COMMAND_SCOPE). Bu parametre yalnızca z/OS için geçerlidir.

Kuyruk yöneticisi bir kuyruk paylaşım grubunun bir üyesi olduğunda komutun nasıl yürütüleceğini belirtir. Aşağıdaki değerlerden birini belirtebilirsiniz:

- Boş (ya da parametreyi tümüyle kaldırın). Komut, girilen kuyruk yöneticisinde yürütülür.
- Kuyruk yöneticisi adı. Komut, belirttiğiniz kuyruk yöneticisinden, kuyruk paylaşım grubu içinde etkin olduğunu belirterek yürütülür. Girildiği kuyruk yöneticisi dışında bir kuyruk yöneticisi adı belirtirseniz, kuyruk paylaşım grubu ortamı kullanmanız gerekir. Komut sunucusu etkinleştirilmelidir.
- Bir yıldız işareti "*". Komut yerel kuyruk yöneticisinde yürütülür ve kuyruk paylaşım grubundaki her etkin kuyruk yöneticisine de iletilir.

Uzunluk üst sınırı: MQ_QSG_NAME_LENGTH.

Süzgeç uygulama temeli olarak *CommandScope* değiştirgesini kullanamazsınız.

IntegerFilterCommand(MQCFIF)

Tamsayı süzgeci komut tanımlayıcısı. Parametre tanıtıcısı, MQIACF_ALL dışında *QAttr* ' ta izin verilen herhangi bir tamsayı tipi olmalıdır. Bir süzgeç koşulunu belirterek, çıkışı komuttan sınırlamak için bu değiştirgeyi kullanın. Bu süzgeç koşulunun kullanılmasıyla ilgili bilgi için bkz. "[MQCFIF-PCF tamsayı süzgeç değiştirgesi](#)" sayfa 1084 .

Qtype ya da *PageSetID* için bir tamsayı süzgeci belirtirseniz, *Qtype* ya da *PageSetID* parametresini de belirtebilirsiniz.

Bir tamsayı süzgeci belirtirseniz, *StringFilterCommand* parametresini kullanarak bir dizgi süzgeci de belirtebilirsiniz.

PageSetID (MQCFIN)

Sayfa kümesi tanıtıcısı (değiştirge tanıtıcısı: MQIA_PAGESET_ID). Bu parametre yalnızca z/OS için geçerlidir.

Bu parametre, uygun kuyrukların, belirtilen *PageSetID* değerine sahip olanlar ile sınırlı olduğunu belirtir. Bu parametre belirlenmezse, tüm kuyruklar seçilebilir.

QAttr (MQCFIL)

Kuyruk öznitelikleri (parametre tanıtıcısı: MQIACF_Q_ATTRS).

Öznitelik listesi, kendi başına aşağıdaki değeri belirtebilir. Parametre belirlenmezse, varsayılan değer olarak bu değer belirlenir:

MQIACF_ALL

Tüm öznitelikler.

Ayrıca, aşağıdaki tabloda yer alan parametrelerin bir birleşimini de belirtebilirsiniz:

Çizelge 67. Sorgu Kuyruğu komutu, kuyruk öznelikleri

	Yerel kuyruk	Model kuyruğu	Diğer ad kuyruğu	Uzak kuyruk	Küme kuyruğu
MQCA_ALTERATION_DATE Bilgilerin en son değiştirildiği tarih	✓	✓	✓	✓	✓
MQCA_ALTERATION_TIME Bilgilerin en son değiştirildiği saat	✓	✓	✓	✓	✓
MQCA_BACKUP_REQ_Q_NAME Gereğinden fazla geri alma isteği adı	✓	✓			
MQCA_BASE_AD1 Diğer adın çözdüğü kuyruğun adı			✓		
MQCA_CF_STRUC_NAME Bağlaşım tesisi yapısı adı. Bu öznelik yalnızca z/OS üzerinde geçerlidir	✓	✓			
MQCA_CLUS_CHL_NAME Bu kuyruğu bir iletim kuyruğu olarak kullanan, kümenin gönderici kanallarının genel adı.	✓	✓			
MQCA_CLUSTER_DATE Tanımın yerel kuyruk yöneticisinin kullanımına sunulduğu tarih					✓
MQCA_CLUSTER_NAME Küme adı	✓		✓	✓	✓
MQCA_CLUSTER_NAMELIST Küme adı listesi	✓		✓	✓	
MQCA_CLUSTER_Q_MGR_NAME Kuyruğa ev sahipliği yapan kuyruk yöneticisi adı					✓
MQCA_CLUSTER_TIME Tanımın yerel kuyruk yöneticisi için kullanılabilir duruma geldiği saat					✓
MQCA_CREATION_DATE Kuyruk yaratma tarihi	✓	✓			
MQCA_CREATION_TIME Kuyruk yaratma zamanı	✓	✓			
MQCA_CUSTOM Yeni özellikler için özel öznelik	✓	✓	✓	✓	✓

Çizelge 67. Sorgu Kuyruğu komutu, kuyruk öznelikleri (devamı var)

	Yerel kuyruk	Model kuyruğu	Diğer ad kuyruğu	Uzak kuyruk	Küme kuyruğu
MQCA_INITIATION_Q_NAME Başlatma kuyruğu adı	✓	✓			
MQCA_PROCESS_NAME Süreç tanımlamasının adı	✓	✓			
MQCA_Q_DESC Kuyruk tanımlaması	✓	✓	✓	✓	✓
MQCA_Q_MGR_IDENTIFIER Dahili olarak oluşturulan kuyruk yöneticisi adı					✓
MQCA_Q_AD1 Kuyruk adı	✓	✓	✓	✓	✓
MQCA_REMOTE_Q_MGR_NAME Uzak kuyruk yöneticisinin adı				✓	
MQCA_REMOTE_Q_NAME Uzak kuyruğun uzak kuyruk yöneticinde yerel olarak bilindiği şekilde uzak kuyruk adı				✓	
MQCA_STORAGE_CLASS Depolama sınıfı. MQCA_STORAGE_CLASS yalnızca z/OS üzerinde geçerlidir	✓	✓			
MQCA_TPIPE_NAME The TPIPE name used for communication with OTMA using the WebSphere MQ IMS Bridge	✓				
MQCA_TRIGGER_DATA Verileri tetikle	✓	✓			
MQCA_XMIT_Q_AD1 İletim kuyruğu adı				✓	
MQIA_ACCOUNTING_Q Muhasebe verileri toplama	✓	✓			
MQIA_BACKOUT_THRESHOLD Geriletme eşiği	✓	✓			
MQIA_BODY_TYPE Nesne tipi	✓	✓	✓	✓	✓

Çizelge 67. Sorgu Kuyruğu komutu, kuyruk öznelikleri (devamı var)

	Yerel kuyruk	Model kuyruğu	Diğer ad kuyruğu	Uzak kuyruk	Küme kuyruğu
MQIA_CLUTER_Q_TYPE Küme kuyruğu tipi					✓
MQIA_CLWL_Q_PRIORITY Küme iş yükü kuyruğu önceliği	✓		✓	✓	✓
MQIA_CLWL_Q_RANK Küme iş yükü kuyruğu sırası	✓		✓	✓	✓
MQIA_CLWL_USEQ Küme iş yükü kullanımı uzak ayarı	✓				
MQIA_CURRENT_Q_DEPTH Kuyruktaki ileti sayısı	✓				
MQIA_DEF_BIND Varsayılan bağ tanımı	✓		✓	✓	✓
MQIA_DEF_INPUT_OPEN_OPTION Giriş için varsayılan açma seçeneği	✓	✓			
MQIA_DEF_PERSISTENCE Varsayılan ileti kalıcılığı	✓	✓	✓	✓	✓
MQIA_DEF_PRIORITY Varsayılan ileti önceliği	✓	✓	✓	✓	✓
MQIA_DEF_PUT_RESPONSE_TYPE Varsayılan koyma yanıt tipi	✓	✓	✓	✓	✓
MQIA_DEF_READ_AHEAD Varsayılan koyma yanıt tipi	✓	✓	✓	✓	✓
MQIA_DEFINITION_TYPE Kuyruk tanımlaması tipi	✓	✓			
MQIA_DIST_LISTS Dağıtım listesi desteği. MQIA_DIST_LISTS , z/OSüzerinde geçerli değildir.	✓	✓			
MQIA_HARDEN_GET_BACKOUT Arka arkaya sayma sayılıp sayılmayacağını	✓	✓			

Çizelge 67. Sorgu Kuyruğu komutu, kuyruk öznelikleri (devamı var)

	Yerel kuyruk	Model kuyruğu	Diğer ad kuyruğu	Uzak kuyruk	Küme kuyruğu
MQIA_INDEX_TYPE Dizin tipi. Bu öznelik yalnızca z/OS üzerinde geçerlidir.	✓	✓			
MQIA_INSTRIBIT_GET Alma işlemlerine izin verilip verilmediği	✓	✓	✓		
MQIA_INHIBIT_PUT Koyma işlemlerine izin verilip verilmediği	✓	✓	✓	✓	✓
MQIA_MAX_MSG_LENGTH İleti uzunluğu üst sınırı	✓	✓			
MQIA_MAX_Q_DEPTH Kuyruktan izin verilen ileti sayısı üst sınırı	✓	✓			
MQIA_MONITORING_Q Çevrimiçi izleme verileri toplama	✓	✓			
MQIA_MSG_DELIVERY_SEQUENCE İleti önceliğinin ilgili olup olmadığı	✓	✓			
MQIA_NPM_S1N1F1 Kuyruğa yerleştirilecek kalıcı olmayan iletilere atanan güvenilirlik düzeyi	✓	✓			
MQIA_OPEN_INPUT_COUNT Kuyruğun giriş için açık olan MQOPEN çağrılarının sayısı	✓				
MQIA_OPEN_OUTPUT_COUNT Kuyruk çıkışı için açık olan MQOPEN çağrılarının sayısı	✓				
MQIA_PAGESET_ID Sayfa kümesi tanıtıcısı	✓				
MQIA_PROPERTY_CONTROL Özellik denetimi özneliği	✓	✓	✓		
MQIA_Q_DEPTH_HIGH_EVENT Kuyruk derinliği yüksek olayları için denetim özneliği. MQIA_Q_DEPTH_HIGH_EVENT süzgecini bir süzgeç özneliği olarak kullanamazsınız.	✓	✓			

Çizelge 67. Sorgu Kuyruğu komutu, kuyruk öznelikleri (devamı var)

	Yerel kuyruk	Model kuyruğu	Diğer ad kuyruğu	Uzak kuyruk	Küme kuyruğu
MQIA_Q_DEPTH_HIGH_LIMIT Kuyruk derinliği üst sınırı	✓	✓			
MQIA_Q_DEPTH_LOW_EVENT Kuyruk derinliği düşük olaylarına ilişkin denetim özneliği. MQIA_Q_DEPTH_LOW_EVENT süzgecini bir süzgeç özneliği olarak kullanamazsınız.	✓	✓			
MQIA_Q_DEPTH_LOW_LIMIT Kuyruk derinliği için alt sınır	✓	✓			
MQIA_Q_DEPTH_MAX_EVENT Kuyruk derinliği olayları üst sınırı için denetim özneliği	✓	✓			
MQIA_Q_SERVICE_INTERVAL Kuyruk hizmeti aralığı sınırı	✓	✓			
MQIA_Q_SERVICE_INTERVAL_I_OLAY1 Kuyruk hizmeti aralığı olayları için denetim özneliği	✓	✓			
MQIA_Q_TYPE Kuyruk tipi	✓	✓	✓	✓	✓
MQIA_RETENTION_INTERVAL Kuyruk alıkoyma aralığı	✓	✓			
MQIA_SCOPE Kuyruk tanımlaması kapsamı. MQIA_SCOPE , z/OS ya da IBM üzerinde geçerli değildir.	✓		✓	✓	
MQIA_SHAREABILITY Kuyruğun paylaşılıp paylaşılmayacağı	✓	✓			
MQIA_STATISTICS_Q İstatistik verileri toplama. MQIA_STATISTICS_Q , yalnızca AIX, HP-UX, Linux, IBM i, Solaris ve Windows üzerinde geçerlidir.	✓	✓			
MQIA_TRIGGER_CONTROL Tetikleyici denetimi	✓	✓			

Çizelge 67. Sorgu Kuyruğu komutu, kuyruk öznelikleri (devamı var)

	Yerel kuyruk	Model kuyruğu	Diğer ad kuyruğu	Uzak kuyruk	Küme kuyruğu
MQIA_TRIGGER_DEPTH Tetikleyici derinliği	✓	✓			
MQIA_TRIGGER_MSG_PRIORITY Tetikleyiciler için eşik iletisi önceliği	✓	✓			
MQIA_TRIGGER_MTYPE Tetikleme Tipi	✓	✓			
MQIA_UPAGE Kullanım	✓	✓			

QSGDisposition (MQCFIN)

Grup içindeki nesnenin yok edilmesi (parametre tanıtıcısı: MQIA_QSG_DISP). Bu parametre yalnızca z/OS için geçerlidir.

Bilgilerin döndürüleceği nesneye ilişkin yok etmeyi belirtir. The meaning of "nesnenin yok edilmesi" is where the object is defined and how it behaves. Değer şu şekilde olabilir:

MQQSGD_LIVE

Nesne, MQQSGD_Q_MGR ya da MQQSGD_COPY olarak tanımlanır. Paylaşılan bir kuyruk yöneticisi ortamında, komut yayınlandığı kuyruk yöneticisinde çalıştırılırsa, MQQSGD_LIVE , MQQSGD_SHARED ile tanımlanan nesnelere ilişkin bilgileri de döndürür. Parametre belirtilmediyse, varsayılan değer MQQSGD_LIVE değeridir.

MQQSGD_ALL

Nesne, MQQSGD_Q_MGR ya da MQQSGD_COPY olarak tanımlanır.

Paylaşılan bir kuyruk yöneticisi ortamında, komut yayınlandığı kuyruk yöneticisinde çalıştırılırsa, MQQSGD_ALL , MQQSGD_GROUP ya da MQQSGD_SHARED ile tanımlanan nesnelere ilişkin bilgileri de görüntüler.

MQQSGD_LIVE belirtilmişse ya da varsayılan değer olarak varsayılan değer belirlenmişse ya da paylaşılan bir kuyruk yöneticisi ortamında MQQSGD_ALL belirtilmişse, komut farklı işlemler ile yinelenen adlar verebilir.

MQQSGD_COPY

Nesne, MQQSGD_COPY olarak tanımlanır.

MQQSGD_GROUP

Nesne, MQQSGD_GROUP olarak tanımlanır. MQQSGD_GROUP yalnızca paylaşılan bir kuyruk ortamında kullanılabilir.

MQQSGD_Q_MGR

Nesne, MQQSGD_Q_MGR olarak tanımlanır.

MQQSGD_PRIVATE

Nesne, MQQSGD_Q_MGR ya da MQQSGD_COPY ile tanımlıdır.

MQQSGD_SHARED

Nesne, MQQSGD_SHARED olarak tanımlanır. MQQSGD_SHARED yalnızca paylaşılan bir kuyruk ortamında kullanılabilir.

Süzgeç uygulama temeli olarak *QSGDisposition* değiştirgesini kullanamazsınız.

QType (MQCFIN)

Kuyruk tipi (parametre tanıtıcısı: MQIA_Q_TYPE).

Bu parametre varsa, uygun kuyruklar belirtilen tiplerle sınırlanır. *QAttrs* listesinde, yalnızca farklı tipteki ya da tiplerdeki kuyruklar için geçerli olan herhangi bir öznitelik seçici yoksayılr; hata ortaya çıktı.

Bu parametre yoksa ya da MQQT_ALL belirtilirse, tüm tiplerin kuyrukları seçilebilir. Belirtilen her özneliğin geçerli bir kuyruk özneliği seçicisi olması gerekir. Öznelik, döndürülen bazı kuyruklar için geçerli olabilir. Tüm kuyruklara uygulamak zorunda değildir. Geçerli, ancak kuyruk için geçerli olmayan kuyruk özneliği seçicileri yoksayılr, hata iletisi oluşmaz ve öznelik döndürülmez. Aşağıdaki listeler, geçerli tüm kuyruk özneliği seçicilerinin değerini içerir:

MQQT_ALL

Tüm kuyruk tipleri.

MQQT_LOCAL

Yerel kuyruk.

MQQT_ALIAS

Diğer ad kuyruğu tanımlaması.

MQQT_REMOTE

Uzak kuyruğun yerel tanımlaması.

MQQT_CLUSTER

Küme kuyruğu.

MQQT_MODEL

Model kuyruğu tanımlaması.

Not: z/OSdışındaki platformlarda, bu parametre varsa, *QName* değıştirgesinden hemen sonra ortaya çıkmalıdır.

StorageClass (MQCFST)

Depolama sınıfı (parametre tanıtıcısı: MQCA_STORAGE_CLASS).Depolama sınıfının adını belirtir. Bu parametre yalnızca z/OSüzerinde geçerlidir.

Bu parametre, uygun kuyrukların, belirtilen *StorageClass* değerine sahip olanlar ile sınırlı olduğunu belirtir. Bu parametre belirlenmezse, tüm kuyruklar seçilebilir.

Soysal adlar desteklenir. A generic name is a character string followed by an asterisk *; for example ABC*. Seçilen karakter dizisiyle başlayan adlara sahip tüm depolama sınıflarını seçer. Tek başına bir yıldız işareti, olası tüm isimlerle eşleşir.

Dizgi uzunluğu üst sınırı: MQ_STORAGE_CLASS_LENGTH.

StringFilterCommand(MQCFSF)

Dizgi süzgeci komut tanımlayıcısı. Parametre tanıtıcısı, MQCA_Q_NAMEdışında *QAttrs* ' ta izin verilen herhangi bir dizgi tipi parametresi olmalıdır.Bir süzgeç koşulunu belirterek, çıkışı komuttan sınırlamak için bu değıştirgeyi kullanın. Bu süzgeç koşulunun kullanılmasıyla ilgili bilgi için bkz. “MQCFSF-PCF dizgi süzgeç değıştirgesi” sayfa 1090 .

ClusterName, *ClusterNameList*, *StorageClass*ya da *CFStructure*için bir dizgi süzgeci belirtirseniz, bunu bir parametre olarak da belirtebilirsiniz.

Bir dizgi süzgeci belirtirseniz, *IntegerFilterCommand* parametresini kullanarak bir tamsayı süzgeci de belirtebilirsiniz.

Hata Kodları

Bu komut, “Tüm komutlar için geçerli hata kodları” sayfa 684içinde gösterilen değerlere ek olarak yanıt biçimi üstbilgisinde aşağıdaki hata kodunu döndürebilir.

Reason (MQLONG)

Değer şu şekilde olabilir:

MQRCCF_Q_TYPE_ERROR

Kuyruk tipi geçersiz.

Sorgu Kuyruğu (Yanıt)

The response to the Inquire Queue command MQCMD_INQUIRE_Q consists of the response header followed by the *QName* structure. Yalnızca z/OS üzerinde yanıt, *QSGDisposition* yapısını ve istenen öznitelik değiştirge yapılarının bileşimini içerir.

HP Integrity NonStop Server	UNIX and Linux	Windows
✓	✓	✓

Soysal bir kuyruk adı belirtildiyse ya da küme kuyrukları istendiye, MQQT_CLUSTER ya da MQIACF_CLUSTER_INFObelirlenerek, bulunan her kuyruk için bir ileti oluşturulur.

Her zaman geri döndürülür:

QName, QSGDisposition, QType

İstenirse geri döndürülür:

AlterationDate, AlterationTime, BackoutRequeueName, BackoutThreshold, BaseQName, CFStructure, ClusterChannelName, ClusterDate, ClusterName, ClusterNameList, ClusterQType, ClusterTime, CLWLQueuePriority, CLWLQueueRank, CLWLUseQ, CreationDate, CreationTime, CurrentQDepth, Custom, DefaultPutResponse, DefBind, DefinitionType, DefInputOpenOption, DefPersistence, DefPriority, DefReadAhead, DistLists, HardenGetBackout, IndexType, InhibitGet, InhibitPut, InitiationQName, MaxMsgLength, MaxQDepth, MsgDeliverySequence, NonPersistentMessageClass, OpenInputCount, OpenOutputCount, PageSetID, ProcessName, PropertyControl, QDepthHighEvent, QDepthHighLimit, QDepthLowEvent, QDepthLowLimit, QDepthMaxEvent, QDesc, QMgrIdentifier, QMgrName, QServiceInterval, QServiceIntervalEvent, QueueAccounting, QueueMonitoring, QueueStatistics, RemoteQMgrName, RemoteQName, RetentionInterval, Scope, Shareability, StorageClass, TpipeNames, TriggerControl, TriggerData, TriggerDepth, TriggerMsgPriority, TriggerType, Usage, XmitQName

Yanıt verileri

AlterationDate (MQCFST)

Değiştirme tarihi (parametre tanıtıcısı: MQCA_ALTERATION_DATE).

Bilgilerin en son değiştirildiği tarih (yyyy - mm - ddbiçiminde).

AlterationTime (MQCFST)

Değiştirme zamanı (parametre tanıtıcısı: MQCA_ALTERATION_TIME).

The time when the information was last altered, in the form hh . mm . ss.

BackoutRequeueName (MQCFST)

Aşırı geri alma isteği adı (parametre tanıtıcısı: MQCA_BACKOUT_REQ_Q_NAME).

Dizgi uzunluğu üst sınırı: MQ_Q_NAME_LENGTH.

BackoutThreshold (MQCFIN)

Geriletme eşiği (parametre tanıtıcısı: MQIA_BACKOUT_THRESHOLD).

BaseQName (MQCFST)

Diğer adın çözdüğü kuyruk adı (değiştirge tanıtıcısı: MQCA_BASE_Q_NAME).

Yerel kuyruk yöneticisinde tanımlı olan bir kuyruğun adı.

Dizgi uzunluğu üst sınırı: MQ_Q_NAME_LENGTH.

CFStructure (MQCFST)

Bağlaşım tesisi yapısı adı (parametre tanıtıcısı: MQCA_CF_STRUC_NAME). Bu parametre yalnızca z/OS için geçerlidir.

Paylaşılan kuyrukları kullanırken iletileri saklamak istediğiniz bağlaşım olanağı yapısının adını belirtir.

Dizgi uzunluğu üst sınırı: MQ_CF_STRUC_NAME_LENGTH.

ClusterChannelName (MQCFST)

Küme gönderen kanal adı (parametre tanıtıcısı: MQCA_CLUS_CHL_NAME).

ClusterChannelName , bu kuyruğu bir iletim kuyruğu olarak kullanan, kümenin gönderici kanallarının genel adıdır.

Kanal adı uzunluğu üst sınırı: MQ_CHANNEL_NAME_LENGTH.

ClusterDate (MQCFST)

Küme tarihi (parametre tanıtıcısı: MQCA_CLUSTER_DATE).

Bilgilerin yerel kuyruk yöneticisi tarafından kullanılabileceği tarih (yyyy-mm-dd biçiminde).

ClusterName (MQCFST)

Küme adı (parametre tanıtıcısı: MQCA_CLUSTER_NAME).

ClusterNameList (MQCFST)

Küme adlistesi (parametre tanıtıcısı: MQCA_CLUSTER_NAMELIST).

ClusterQType (MQCFIN)

Küme kuyruğu tipi (parametre tanıtıcısı: MQIA_CLUSTER_Q_TYPE).

Değer şu şekilde olabilir:

MQCQT_LOCAL_Q

Küme kuyruğu, yerel bir kuyruğu temsil eder.

MQCQT_ALIAS_Q

Küme kuyruğu, bir diğer ad kuyruğunu temsil eder.

MQCQT_REMOTE_Q

Küme kuyruğu uzak bir kuyruğu temsil eder.

MQCQT_Q_MGR_ALIAS

Küme kuyruğu, bir kuyruk yöneticisi diğer adını temsil eder.

ClusterTime (MQCFST)

Küme süresi (parametre tanıtıcısı: MQCA_CLUSTER_TIME).

Bilgilerin yerel kuyruk yöneticisi için kullanılabilir duruma geldiği saat hh .mm .ss biçiminde.

CLWLQueuePriority (MQCFIN)

Küme iş yükü kuyruğu önceliği (parametre tanıtıcısı: MQIA_CLWL_Q_PRIORITY).

Küme iş yükü yönetiminde kuyruğun önceliği. Değer, sıfır ile 9 arasındadır; sıfır, en düşük öncelik ve 9 en yüksek önceliktir ve 9 'tır.

CLWLQueueRank (MQCFIN)

Küme iş yükü kuyruğu sırası (parametre tanıtıcısı: MQIA_CLWL_Q_RANK).

Küme iş yükü yönetiminde kuyruğun sırası. Değer, sıfır ile 9 arasındadır; sıfır, en düşük sıra ve 9 en yüksek derecedir.

CLWLUseQ (MQCFIN)

Küme iş yükü kuyruğu sırası (parametre tanıtıcısı: MQIA_CLWL_USEQ).

Değer şu şekilde olabilir:

MQCLWL_USEQ_AS_Q_MGR

Kuyruk yöneticisinin tanımındaki *CLWLUseQ* parametresinin değerini kullanın.

MQCLWL_USEQ_ANY

Uzak ve yerel kuyrukları kullanın.

MQCLWL_USEQ_LOCAL

Uzak kuyrukları kullanmayın.

CreationDate (MQCFST)

Queue creation date, in the form yyyy-mm-dd (parameter identifier: MQCA_CREATION_DATE).

Dizgi uzunluğu üst sınırı: MQ_CREATION_DATE_LENGTH.

CreationTime (MQCFST)

Creation time, in the form hh.mm.ss (parameter identifier: MQCA_CREATION_TIME).

Dizgi uzunluğu üst sınırı: MQ_CREATION_TIME_LENGTH.

CurrentQDepth (MQCFIN)

Yürürlükteki kuyruk derinliği (parametre tanıtıcısı: MQIA_CURRENT_Q_DEPTH).

Custom (MQCFST)

Yeni özellikler için özel öznitelik (parametre tanıtıcısı: MQCA_CUSTOM).

Bu öznitelik, ayrı öznitelikler adlandırılmadan önce yeni özelliklerin yapılandırılmasına ayrılmıştır. Sıfır ya da daha fazla özniteliğin değerini, öznitelik adı ve değer çiftleri olarak, en az bir boşlukla ayrılmış olarak içerebilir. Öznitelik adı ve değer çiftleri NAME (VALUE) biçiminde olmalıdır.

Bu öznitelik, bu öznitelik kullanılarak özellikler kullanıma sunulduğunda güncellenir.

DefaultPutResponse (MQCFIN)

Varsayılan koyma yanıt tipi tanımlaması (değiştirge tanıtıcısı: MQIA_DEF_PUT_RESPONSE_TYPE).

Parametre, bir uygulama MQPMO_RESPONSE_AS_Q_DEF 'i belirlerken kuyruğa yönelik olarak işlem koymak için kullanılacak yanıtın tipini belirtir. Değer şu şekilde olabilir:

MQPRT_SYNC_RESPONSE

Koyma işlemi zamanuyumlu olarak yayınlandı, yanıt döndürülüyor.

MQPRT_ASYNC_RESPONSE

Put işlemi zamanuyumsuz olarak yayınlanır ve MQMD alanlarının bir alt kümesini döndürür.

DefBind (MQCFIN)

Varsayılan bağ tanımı (değiştirge tanıtıcısı: MQIA_DEF_BIND).

Değer şu şekilde olabilir:

MQBND_BIND_ON_OPEN

Bağ tanımı, MQOPER çağrısı tarafından düzeltilen

MQBND_BIND_NOT_FIXED

Bağ tanımı düzeltilmedi.

MQBND_BIND_ON_GROUP

Bir uygulamanın, bir ileti grubunun tümünün aynı hedef eşgörünüme ayrılmasını istemesine olanak tanır.

DefinitionType (MQCFIN)

Kuyruk tanımlaması tipi (değiştirge tanıtıcısı: MQIA_DEFINITION_TYPE).

Değer şu şekilde olabilir:

MQQDT_PREDEFINED

Önceden tanımlanmış kalıcı kuyruk.

MQQDT_PERMANENT_DYNAMIC

Dinamik olarak tanımlı kalıcı kuyruk.

MQQDT_SHARED_DYNAMIC

Dinamik olarak tanımlanan paylaşılan kuyruk. Bu seçenek yalnızca z/OS üzerinde kullanılabilir.

MQQDT_TEMPORARY_DYNAMIC

Dinamik olarak tanımlanan geçici kuyruk.

DefInputOpenOption (MQCFIN)

Kuyrukların paylaşılıp paylaşılmayacağını tanımlamak için varsayılan giriş açık seçeneği (parametre tanıtıcısı: MQIA_DEF_INPUT_OPEN_OPTION).

Değer şu şekilde olabilir:

MQOO_INPUT_EXCLUSIVE

Dışlayıcı erişimi olan iletileri almak için kuyruğu açın.

MQOO_INPUT_SHARED

Paylaşılan erişimi olan iletileri almak için kuyruğu açın.

DefPersistence (MQCFIN)

Varsayılan kalıcılık (parametre tanıtıcısı: MQIA_DEF_PERSISTENCE).

Değer şu şekilde olabilir:

MQPER_PERSISTENT

İleti kalıcı.

MQPER_NOT_PERSISTENT

İleti kalıcı değil.

DefPriority (MQCFIN)

Varsayılan öncelik (parametre tanıtıcısı: MQIA_DEF_PRIORITY).

DefReadAhead (MQCFIN)

Varsayılan okuma önden okuma (parametre tanıtıcısı: MQIA_DEF_READ_AHEAD).

İstemciye teslim edilen kalıcı olmayan iletiler için varsayılan okuma tamamlama davranışını belirtir.

Değer şu şekilde olabilir:

MQREADA_NO

Kalıcı olmayan iletiler, bir uygulama tarafından istekte bulunmadan önce istemciye gönderilmez. İstemci olağandışı şekilde sona ererse, en çok bir kalıcı olmayan ileti kaybedilebilir.

MQREADA_YES

Kalıcı olmayan iletiler, bir uygulama tarafından istekte bulunmadan önce istemciye gönderilmektedir. İstemcinin olağandışı bir şekilde sona ermesi ya da istemcinin gönderdiği tüm iletileri tüketmemesi durumunda, kalıcı olmayan iletiler kaybedilebilir.

MQREADA_DISABLED

Bu kuyruk için kalıcı olmayan iletilerin etkinleştirilmesini oku. İleriye ilişkin okuma, istemci uygulaması tarafından istenip istenmemesinden bağımsız olarak istemciye gönderilmez.

DistLists (MQCFIN)

Dağıtım listesi desteği (parametre tanıtıcısı: MQIA_DIST_LISTS).

Değer şu şekilde olabilir:

MQDL_SUPPORTED

Dağıtım listeleri desteklenir.

MQDL_NOT_SUPPORTED

Dağıtım listeleri desteklenmiyor.

Bu değiştirge şu ortamlarda desteklenir: AIX, HP-UX, IBM i, Solaris, Windowsve Linux.

HardenGetBackout (MQCFIN)

Harden backout ya da not: (parametre tanıtıcısı: MQIA_HARDEN_GET_BACKOUT).

Değer şu şekilde olabilir:

MQQA_BACKOUT_HARDENED

Geri sayım hatırladı.

MQQA_BACKOUT_NOT_HARDENED

Geri alma sayısı anımsanmamış olabilir.

IndexType (MQCFIN)

Dizin tipi (parametre tanıtıcısı: MQIA_INDEX_TYPE). Bu parametre yalnızca z/OS için geçerlidir.

Kuyruk yöneticisinin kuyruktan MQGET işlemlerini hızlandırmak için kuyruk yöneticisi tarafından sağlanan dizin tipini belirtir. Değer şu şekilde olabilir:

MQIT_NONE

Dizin yok.

MQIT_MSG_ID

Kuyruk, ileti tanıtıcıları kullanılarak dizinlenir.

MQIT_CORREL_ID

Kuyruk, ilinti tanıtıcıları kullanılarak dizinlenir.

MQIT_MSG_TOKEN

Kuyruk, ileti simgeleri kullanılarak dizinlenir.

MQIT_GROUP_ID

Kuyruk, grup tanıtıcıları kullanılarak dizinlenir.

***InhibitGet* (MQCFIN)**

Alma işlemlerine izin verilir ya da engellenir: (parametre tanıtıcısı: MQIA_INHIBIT_GET).

Değer şu şekilde olabilir:

MQQA_GET_ALLOWED

Alma işlemlerine izin verilir.

MQQA_GET_INHIBITED

Operasyonların engellenmesini engelliyorsunuz.

***InhibitPut* (MQCFIN)**

Put işlemlerine izin verilir ya da inhiye edilir: (parametre tanıtıcısı: MQIA_INHIBIT_PUT).

Değer şu şekilde olabilir:

MQQA_PUT_ALLOWED

Put işlemlerine izin verilir.

MQQA_PUT_INHIBITED

Put operasyonları engellenir.

***InitiationQName* (MQCFST)**

Başlatma kuyruğu adı (parametre tanıtıcısı: MQCA_INITIATION_Q_NAME).

Dizgi uzunluğu üst sınırı: MQ_Q_NAME_LENGTH.

***MaxMsgLength* (MQCFIN)**

İleti uzunluğu üst sınırı (parametre tanıtıcısı: MQIA_MAX_MSG_LENGTH).

***MaxQDepth* (MQCFIN)**

Kuyruk derinliği üst sınırı (parametre tanıtıcısı: MQIA_MAX_Q_DEPTH).

***MsgDeliverySequence* (MQCFIN)**

Öncelik ya da sıra temelinde sıralanmış iletiler: (parametre tanıtıcısı: MQIA_MSG_DELIVERY_SEQUENCE).

Değer şu şekilde olabilir:

MQMDS_PRIORITY

İletiler öncelik sırasına geri döndürülür.

MQMDS_FIFO

İletiler FIFO sırasına geri döndürülür (ilk olarak ilk giren ilk çıkar).

***NonPersistentMessageClass* (MQCFIN)**

Kuyruğa yerleştirilecek kalıcı olmayan iletilere atanan güvenilirlik düzeyi (parametre tanıtıcısı: MQIA_NPM_CLASS).

Kuyruğa ilişkin kalıcı olmayan iletilerin kaybedilebileceği durumları belirtir. Değer şu şekilde olabilir:

MQNPM_CLASS_NORMAL

Kalıcı olmayan iletiler, kuyruk yöneticisi oturumunun geçerlik süresi ile sınırlıdır. Bunlar, kuyruk yöneticisi yeniden başlatılınca atılır. Varsayılan değer, 'MQNPM_CLASS_NORMAL' değeridir.

MQNPM_CLASS_HIGH

Kuyruk yöneticisi, kuyruğun ömrü boyunca kalıcı olmayan iletileri alıkoymayı dener. Kalıcı olmayan iletiler, bir hata durumunda yine de kaybolabilir.

OpenInputCount (MQCFIN)

Giriş için kuyruğu açık olan MQOPER çağrılarının sayısı (parametre tanıtıcısı: MQIA_OPEN_INPUT_COUNT).

OpenOutputCount (MQCFIN)

Çıkış için kuyruğu açık olan MQOPER çağrılarının sayısı (parametre tanıtıcısı: MQIA_OPEN_OUTPUT_COUNT).

PageSetID (MQCFIN)

Sayfa kümesi tanıtıcısı (değiştirge tanıtıcısı: MQIA_PAGESET_ID).

Kuyruğun bulunduğu sayfa kümesinin tanıtıcısını belirtir.

Bu parametre yalnızca, kuyruk bir sayfa kümesiyle etkin bir şekilde ilişkilendirildiğinde z/OS için geçerlidir.

ProcessName (MQCFST)

Kuyruğa ilişkin süreç tanımlamasının adı (parametre tanıtıcısı: MQCA_PROCESS_NAME).

Dizilimin uzunluk üst sınırı MQ_PROCESS_NAME_LENGTH.

PropertyControl (MQCFIN)

Özellik denetimi özneteliği (değiştirge tanıtıcısı MQIA_PROPERTY_CONTROL).

Specifies how message properties are handled for messages that are retrieved from queues using the MQGET call with the MQGMO_PROPERTIES_AS_Q_DEF option. Değer şu şekilde olabilir:

MQPROP_COMPATIBILITY

If the message contains a property with a prefix of **mcd.**, **jms.**, **usr.** or **mnext.**, all message properties are delivered to the application in an MQRFH2 header. Ters durumda, ileti tanımlayıcısında (ya da uzantısında) yer alan özellikler dışında, iletinin tüm özellikleri atılır ve artık bu uygulamanın erişilemeyecek şekilde bulunur.

Varsayılan değer, 'MQPROP_COMPATIBILITY' değeridir. JMS ile ilgili özelliklerin, değiştirilmemiş çalışmaya devam etmek için ileti verilerinde bir MQRFH2 üstbilgisinde olmasını sağlar.

MQPROP_NONE

İletinin tüm özellikleri, ileti uzak kuyruk yöneticisine gönderilmeden önce iletiden kaldırılır. İleti tanımlayıcısındaki (ya da uzantıdaki) özellikler kaldırılmaz.

MQPROP_ALL

İletinin tüm özellikleri, ileti uzak kuyruk yöneticisine gönderildiğinde iletiyle birlikte verilir. Özellikler, ileti verilerinde bir ya da daha fazla MQRFH2 üstbilgilerine yerleştirilir. İleti tanımlayıcısındaki (ya da uzantıdaki) özellikler, MQRFH2 üstbilgilerinde yer almaz.

MQPROP_FORCE_MQRFH2

Uygulamanın ileti tanıtıcısını belirtmesine bakılmaksızın, özellikler her zaman bir MQRFH2 üstbilgisindeki ileti verilerinde döndürülür.

MQGET çağrısındaki MQGMO yapısının MsgHandle alanında belirtilen geçerli bir ileti tanıtıcısı yoksayılr. İletinin özelliklerine, ileti tanıtıcısı üzerinden erişilemez.

Bu parametre yerel, diğer ad ve model kuyrukları için geçerlidir.

QDepthHighEvent (MQCFIN)

Kuyruk Derinliği Yüksek olaylarının oluşturulup oluşturulmadığını denetler (parametre tanıtıcısı: MQIA_Q_DEPTH_HIGH_EVENT).

Değer şu şekilde olabilir:

MQEVR_DISABLED

Olay raporlama devre dışı bırakıldı.

MQEVR_ENABLED

Olay raporlaması etkinleştirildi.

QDepthHighLimit (MQCFIN)

Kuyruk derinliği üst sınırı (parametre tanıtıcısı: MQIA_Q_DEPTH_HIGH_LIMIT).

Kuyruk Derinliği Yüksek bir olay oluşturmak için kuyruk derinliğinin karşılaştırıldığı eşik.

QDepthLowEvent (MQCFIN)

Kuyruk Derinliđi Düşük olaylarının oluşturulup oluşturulmayacağını denetler (parametre tanıtıcısı: MQIA_Q_DEPTH_LOW_EVENT).

Deđer şu şekilde olabilir:

MQEVR_DISABLED

Olay raporlama devre dışı bırakıldı.

MQEVR_ENABLED

Olay raporlaması etkinleştirildi.

QDepthLowLimit (MQCFIN)

Kuyruk derinliđi için alt sınır (parametre tanıtıcısı: MQIA_Q_DEPTH_LOW_LIMIT).

Kuyruk Derinliđi Düşük bir olay oluşturmak için kuyruk derinliđinin karşılaştırıldıđı eşik.

QDepthMaxEvent (MQCFIN)

Kuyruk Tam olaylarının oluşturulup oluşturulmayacağını denetler (parametre tanıtıcısı: MQIA_Q_DEPTH_MAX_EVENT).

Deđer şu şekilde olabilir:

MQEVR_DISABLED

Olay raporlama devre dışı bırakıldı.

MQEVR_ENABLED

Olay raporlaması etkinleştirildi.

QDesc (MQCFST)

Kuyruk tanımı (parametre tanıtıcısı: MQCA_Q_DESC).

Dizilimin uzunluk üst sınırı MQ_Q_DESC_LENGTH.

QMgrIdentifier (MQCFST)

Kuyruk yöneticisi tanıtıcısı (deđiştirge tanıtıcısı: MQCA_Q_MGR_IDENTIFIER).

Kuyruk yöneticisinin benzersiz tanıtıcısı.

QMgrName (MQCFST)

Yerel kuyruk yöneticisinin adı (deđiştirge tanıtıcısı: MQCA_CLUSTER_Q_MGR_NAME).

Dizgi uzunluđu üst sınırı: MQ_Q_MGR_NAME_LENGTH.

QName (MQCFST)

Kuyruk adı (parametre tanıtıcısı: MQCA_Q_NAME).

Dizgi uzunluđu üst sınırı: MQ_Q_NAME_LENGTH.

QServiceInterval (MQCFIN)

Kuyruk hizmet aralıđı hedefi (parametre tanıtıcısı: MQIA_Q_SERVICE_INTERVAL).

Kuyruk Hizmet Aralıđı Yüksek ve Kuyruk Hizmet Aralıđı Tamam olayları oluşturmak üzere karşılaştırmak için kullanılan hizmet aralıđı.

QServiceIntervalEvent (MQCFIN)

Hizmet Aralıđı Yüksek ya da Hizmet Aralıđı Tamam olaylarının oluşturulup oluşturulmayacağını denetler (parametre tanıtıcısı: MQIA_Q_SERVICE_INTERVAL_EVENT).

Deđer şu şekilde olabilir:

MQQSIE_HIGH

Kuyruk Hizmet Aralıđı Yüksek olayları etkinleştirildi.

MQQSIE_OK

Kuyruk Hizmet Aralıđı Tamam olayları etkinleştirildi.

MQQSIE_NONE

Kuyruk hizmeti aralık olayı etkinleştirilmedi.

QSGDisposition (MQCFIN)

QSG yok etme (parametre tanıtıcısı: MQIA_QSG_DISP).

Nesnenin yok edilmesini (tanımlandığı, nerede tanımlandığı ve nasıl davrandığını belirtir) belirtir. *QSGDishatation* , yalnızca z/OS üzerinde geçerlidir. Değer şu şekilde olabilir:

MQQSGD_COPY

Nesne MQQSGD_COPY olarak tanımlıdır.

MQQSGD_GROUP

Nesne, MQQSGD_GROUP olarak tanımlanır.

MQQSGD_Q_MGR

Nesne, MQQSGD_Q_MGR olarak tanımlanır.

MQQSGD_SHARED

Nesne, MQQSGD_SHARED olarak tanımlanır.

QType (MQCFIN)

Kuyruk tipi (parametre tanıtıcısı: MQIA_Q_TYPE).

Değer şu şekilde olabilir:

MQQT_ALIAS

Diğer ad kuyruğu tanımlaması.

MQQT_CLUSTER

Küme kuyruğu tanımlaması.

MQQT_LOCAL

Yerel kuyruk.

MQQT_REMOTE

Uzak kuyruğun yerel tanımlaması.

MQQT_MODEL

Model kuyruğu tanımlaması.

QueueAccounting (MQCFIN)

Muhasebe (iş parçacığı düzeyi ve kuyruk düzeyinde muhasebe) verilerinin toplanmasını denetler (parametre tanıtıcısı: MQIA_ACCOUNTING_Q).

Değer şu şekilde olabilir:

MQMON_Q_MGR

Kuyruğa ilişkin muhasebe verilerinin toplanması, kuyruk yöneticilikteki *QueueAccounting* parametresinin ayarına dayalı olarak gerçekleştirilir.

MQMON_OFF

Kuyruk için muhasebe verileri toplanmayın.

MQMON_ON

Kuyruk için muhasebe verilerini topla.

QueueMonitoring (MQCFIN)

Çevrimiçi izleme verileri toplama (parametre tanıtıcısı: MQIA_MONITORING_Q).

Değer şu şekilde olabilir:

MQMON_OFF

Bu kuyruk için çevrimiçi izleme verileri toplama kapatılır.

MQMON_Q_MGR

Kuyruk yöneticisinin *QueueMonitoring* değiştirgesinin değeri, kuyruk tarafından devralınır.

MQMON_LOW

Kuyruk yöneticisi için *QueueMonitoring* MQMON_NONE değilse, çevrimiçi izleme verileri toplama işlemi, bu kuyruk için düşük oranda veri toplama işlemi açılmasına neden olur.

MQMON_MEDIUM

Kuyruk yöneticisi için *QueueMonitoring* MQMON_NONE değilse, çevrimiçi izleme verileri toplama işlemi, bu kuyruk için ılımlı bir veri toplama hızına sahip olarak açıktır.

MQMON_HIGH

Kuyruk yöneticisi için *QueueMonitoring* , MQMON_NONE değilse, çevrimiçi izleme verileri toplama işlemi, bu kuyruk için yüksek oranda veri toplama işlemi ile açılabilir.

QueueStatistics (MQCFIN)

İstatistik verilerinin toplanmasını denetler (parametre tanıtıcısı: MQIA_STATISTICS_Q).

Değer şu şekilde olabilir:

MQMON_Q_MGR

Kuyruk için istatistik verilerinin toplanması, kuyruk yöneticilikteki *QueueStatistics* parametresinin ayarına dayalı olarak gerçekleştirilir.

MQMON_OFF

Kuyruk için istatistik verileri toplanmasın.

MQMON_ON

Kuyruk yöneticisi için *QueueStatistics* değeri MQMON_NONE ise, kuyruk için istatistik verileri toplayın.

Bu parametre yalnızca IBM i, UNIX sistemleri ve Windowssistemlerinde geçerlidir.

RemoteQMgrName (MQCFST)

Uzak kuyruk yöneticisinin adı (değiştirge tanıtıcısı: MQCA_REMOTE_Q_MGR_NAME).

Dizgi uzunluğu üst sınırı: MQ_Q_MGR_NAME_LENGTH.

RemoteQName (MQCFST)

Uzak kuyruğun uzak kuyruk yöneticinde yerel olarak bilindiği şekilde adı (değiştirge tanıtıcısı: MQCA_REMOTE_Q_NAME).

Dizgi uzunluğu üst sınırı: MQ_Q_NAME_LENGTH.

RetentionInterval (MQCFIN)

Alıkoyma aralığı (parametre tanıtıcısı: MQIA_RETENTION_INTERVAL).

Scope (MQCFIN)

Kuyruk tanımlamasının kapsamı (değiştirge tanıtıcısı: MQIA_SCOPE).

Değer şu şekilde olabilir:

MQSCO_Q_MGR

Kuyruk yöneticisi kapsamı.

MQSCO_CELL

Hücre kapsamı.

Bu parametre, IBM i ya da z/OSüzerinde geçerli değildir.

Shareability (MQCFIN)

Kuyruk paylaşılabilir ya da paylaşılabilir: (parametre tanıtıcısı: MQIA_SHAREABILITY).

Değer şu şekilde olabilir:

MQQA_SHAREABLE

Kuyruk paylaşılabilir.

MQQA_NOT_SHAREABLE

Kuyruk paylaşılabilir değil.

StorageClass (MQCFST)

Depolama sınıfı (parametre tanıtıcısı: MQCA_STORAGE_CLASS). Bu parametre yalnızca z/OS için geçerlidir.

Depolama sınıfının adını belirtir.

Dizginin uzunluk üst sınırı MQ_STORAGE_CLASS_LENGTH.

TpipeNames (MQCFSL)

TPIPE adları (parametre tanıtıcısı: MQCA_TPIPE_NAME). Bu parametre yalnızca z/OS üzerindeki yerel kuyruklar için geçerlidir.

Köprü etkinse, WebSphere MQ IMS köprüsü aracılığıyla OTMA ile iletişim için kullanılan TPIPE adlarını belirtir.

Dizgi uzunluğu üst sınırı: MQ_TPIPE_NAME_LENGTH.

TriggerControl (MQCFIN)

Tetikleyici denetimi (parametre tanıtıcısı: MQIA_TRIGGER_CONTROL).

Değer şu şekilde olabilir:

MQTC_OFF

Tetikleme iletileri gerekli değil.

MQTC_ON

Tetikleme iletileri gerekiyor.

TriggerData (MQCFST)

Verileri tetikle (parametre tanıtıcısı: MQCA_TRIGGER_DATA).

Dizilimin uzunluk üst sınırı MQ_TRIGGER_DATA_LENGTH.

TriggerDepth (MQCFIN)

Tetikleyici derinliği (parametre tanıtıcısı: MQIA_TRIGGER_DEPTH).

TriggerMsgPriority (MQCFIN)

Tetikleyiciler için eşik iletileri önceliği (parametre tanıtıcısı: MQIA_TRIGGER_MSG_PRIORITY).

TriggerType (MQCFIN)

Tetikleyici tipi (değiştirge tanıtıcısı: MQIA_TRIGGER_TYPE).

Değer şu şekilde olabilir:

MQTT_NONE

Tetikleyici ileti yok.

MQTT_FIRST

Kuyruk derinliği 0 ile 1 arasında olduğunda ileti tetiklenir.

MQTT_EVERY

Her ileti için ileti tetiklenir.

MQTT_DEPTH

Derinlik eşiği aşıldığında ileti tetiklenir.

Usage (MQCFIN)

Kullanım (parametre tanıtıcısı: MQIA_USAGE).

Değer şu şekilde olabilir:

MQUS_NORMAL

Normal kullanım.

MQUS_TRANSMISSION

İletim kuyruğu.

XmitQName (MQCFST)

İletim kuyruğu adı (parametre tanıtıcısı: MQCA_XMIT_Q_NAME).

Dizgi uzunluğu üst sınırı: MQ_Q_NAME_LENGTH.

Sorgu Kuyruğu Yöneticisi

Sorgu Kuyruğu Yöneticisi (**MQCMD_INQUIRE_Q_MGR**) komutu, kuyruk yöneticisinin öznelikleri hakkında bilgi edinir.

HP Integrity NonStop Server	UNIX and Linux	Windows
✓	✓	✓

İsteğe bağlı parametreler

CommandScope (MQCFST)

Komut kapsamı (parametre tanıtıcısı: MQCACF_COMMAND_SCOPE). Bu parametre yalnızca z/OS için geçerlidir.

Kuyruk yöneticisi bir kuyruk paylaşım grubunun bir üyesi olduğunda komutun nasıl yürütüleceğini belirtir. Aşağıdaki değerlerden birini belirtebilirsiniz:

- Boş (ya da parametreyi tümüyle kaldırın). Komut, girilen kuyruk yöneticisinde yürütülür.
- Kuyruk yöneticisi adı. Komut, belirttiğiniz kuyruk yöneticisinden, kuyruk paylaşım grubu içinde etkin olduğunu belirterek yürütülür. Girildiği kuyruk yöneticisi dışında bir kuyruk yöneticisi adı belirtirseniz, kuyruk paylaşım grubu ortamı kullanmanız gerekir. Komut sunucusu etkinleştirilmelidir.
- Bir yıldız işareti "*". Komut yerel kuyruk yöneticisinde yürütülür ve kuyruk paylaşım grubundaki her etkin kuyruk yöneticisine de iletilir.

Uzunluk üst sınırı: MQ_QSG_NAME_LENGTH.

Süzgeç uygulama temeli olarak *CommandScope* değiştirgesini kullanamazsınız.

QMGrAttrs (MQCFIL)

Kuyruk yöneticisi öznitelikleri (değiştirge tanıtıcısı: MQIACF_Q_MGR_ATTRS).

Öznitelik listesi belirtilmediyse, öznitelik listesi, kendi varsayılan değerinde aşağıdaki değeri belirtebilir:

MQIACF_ALL

Tüm öznitelikler.

Ya da aşağıdaki değerlerin bir bileşimini kullanın:

MQCA_ALTERATION_DATE

Tanımın en son değiştirildiği tarih.

MQCA_ALTERATION_TIME

Tanımın en son değiştirildiği saat.

MQCA_CHANNEL_AUTO_DEF_EXIT

Otomatik kanal tanımlama çıkış adı. MQCA_CHANNEL_AUTO_DEF_EXIT , z/OSüzerinde geçerli değil.

MQCA_CLUSTER_WORKLOAD_DATA

Küme iş yükü çıkışa aktarılan veriler.

MQCA_CLUSTER_WORKLOAD_EXIT

Küme iş yükü çıkışlarının adı.

MQCA_COMMAND_INPUT_Q_NAME

Sistem komutu giriş kuyruğu adı.

MQCA_CUSTOM

Yeni özellikler için özel öznitelik.

MQCA_DEAD_LETTER_Q_NAME

Ölü harf kuyruğu adı.

MQCA_DEF_XMIT_Q_NAME

Varsayılan iletim kuyruğu adı.

MQCA_DNS_GROUP

Dinamik Etki Alanı Ad Hizmetleri desteği (DDNS) için İş Yükü Yöneticisi kullanılırken, TCP dinleyicisinin kuyruk paylaşım grubuna ilişkin gelen iletimlerini işleyeceği grubun adı da olmalıdır. MQCA_DNS_GROUP yalnızca z/OS üzerinde geçerlidir.

MQCA_IGQ_USER_ID

Grup içi kuyruğa alma kullanıcı kimliği. Bu parametre yalnızca z/OS üzerinde geçerlidir.

MQCA_LU_GROUP_NAME

LU 6.2 dinleyicisine ilişkin soysal LU adı. MQCA_LU_GROUP_NAME yalnızca z/OS üzerinde geçerlidir.

MQCA_LU_NAME

Giden LU 6.2 iletimleri için kullanılacak LU adı. MQCA_LU_NAME yalnızca z/OS üzerinde geçerlidir.

MQCA_LU62_ARM_SUFFIX

APPCPM soneki. MQCA_LU62_ARM_SUFFIX yalnızca z/OS üzerinde geçerlidir.

MQCA_PARENT

Bu kuyruk yöneticisinin üst ögesi olarak aday gösterilen, sıradüzensel olarak bağlı kuyruk yöneticisi adı.

MQCA_Q_MGR_DESC

Kuyruk yöneticisi tanımlaması.

MQCA_Q_MGR_IDENTIFIER

Dahili olarak oluşturulan benzersiz kuyruk yöneticisi adı.

MQCA_Q_MGR_NAME

Yerel kuyruk yöneticisinin adı.

MQCA_QSG_NAME

Kuyruk paylaşım grubu adı. Bu değıştirge özniteliği yalnızca z/OS üzerinde geçerlidir.

MQCA_REPOSITORY_NAME

Kuyruk yöneticisi havuzuna ilişkin küme adı.

MQCA_REPOSITORY_NAMELIST

Kuyruk yöneticisinin bir havuz yöneticisi hizmeti sağlayan kümelerin listesinin adı.

MQCA_SSL_CRL_NAMELIST

SSL sertifikası iptal konumu ad listesi.

MQCA_SSL_CRYPTO_HARDWARE

SSL şifreleme donanımını yapılandırmak için kullanılan parametreler. Bu değıştirge yalnızca UNIX, Linux, and Windows altyapılarında desteklenir.

MQCA_SSL_KEY_REPOSITORY

SSL anahtar havuzunun yeri ve adı.

MQCA_TCP_NAME

Kullanmakta olduğunuz TCP/IP sisteminin adı. MQCA_TCP_NAME yalnızca z/OS üzerinde geçerlidir.

MQCA_VERSION

IBM WebSphere MQ kuruluşunun sürümü, kuyruk yöneticisi ile ilişkilendirilir. Sürüm şu biçimde olur: VVRRMMFF:

VV: Sürüm

RR: Serbest Bırak

MM: Bakım düzeyi

FF: Düzeltme düzeyi

MQIA_ACCOUNTING_CONN_OVERRIDE

MQIAccounting ve *QueueAccounting* kuyruk yöneticisi parametrelerinin ayarlarının geçersiz kılınıp kılınmayacağını belirler. MQIA_ACCOUNTING_CONN_OVERRIDE yalnızca AIX, HP-UX, IBM i, Linux, Solaris, and Windows üzerinde geçerlidir.

MQIA_ACCOUNTING_INTERVAL

Ara muhasebe verileri toplama aralığı. MQIA_ACCOUNTING_INTERVAL yalnızca AIX, HP-UX, IBM i, Linux, Solaris, and Windows üzerinde geçerlidir.

MQIA_ACCOUNTING_MQI

MQI verileri için hesap bilgilerinin toplanıp toplanmayacağını belirtir. MQIA_ACCOUNTING_MQI yalnızca AIX, HP-UX, IBM i, Linux, Solaris, and Windows üzerinde geçerlidir.

MQIA_ACCOUNTING_Q

Kuyruklar için veri toplama işlemi.

MQIA_ACTIVE_CHANNELS

Herhangi bir zamanda etkin olabilecek kanal sayısı üst sınırı. MQIA_ACTIVE_CHANNELS yalnızca z/OS üzerinde geçerlidir.

MQIA_ACTIVITY_CONN_OVERRIDE

Uygulama etkinliği izleme değerinin geçersiz kılınabileceğini belirtir.

MQIA_ACTIVITY_RECORDING

Etkinlik raporlarının oluşturulup oluşturulamayacağını belirtir.

MQIA_ACTIVITY_TRACE

Uygulama etkinliği izleme raporlarının oluşturulup oluşturulamayacağını belirtir.

MQIA_ADOPTNEWMCA_CHECK

Önceden etkin bir MCA ile aynı adı taşıyan yeni bir gelen kanal algılandığında, MCA 'nın kabul edilip edilmeyeceğini belirlemek için kullanılan öğeler imlendi. MQIA_ADOPTNEWMCA_CHECK yalnızca z/OS üzerinde geçerlidir.

MQIA_ADOPTNEWMCA_TYPE

AdoptNewMCACheck parametresiyle eşleşen yeni bir gelen kanal isteği algılandığında, MCA 'nın artık bir eşgörünümün otomatik olarak yeniden başlatılıp başlatılmayacağını belirtir. MQIA_ADOPTNEWMCA_TYPE yalnızca z/OS üzerinde geçerlidir.

MQIA_AUTHORITY_EVENT

Yetki olaylarına ilişkin denetim özneteliği.

MQIA_BRIDGE_EVENT

IMS Köprü olaylarına ilişkin denetim özneteliği. MQIA_BRIDGE_EVENT yalnızca z/OS üzerinde geçerlidir.

MQIA_CERT_VAL_POLICY

Uzak iş ortağı sistemlerinden alınan sayısal sertifikaların geçerliliğini denetlemek için kullanılan SSL/TLS sertifika doğrulama ilkesinin kullanılacağını belirtir. Bu öznetelik, sertifika zinciri geçerlilik denetiminin sektör güvenlik standartlarıyla ne kadar tam olarak uyumlu olduğunu denetler. MQIA_CERT_VAL_POLICY yalnızca UNIX, Linux, and Windows üzerinde geçerlidir. Daha fazla bilgi için [WebSphere WebSphere MQ](#) içindeki [Certificate](#) Sertifika doğrulama ilkelerine başlıklı konuya bakın.

MQIA_CHANNEL_AUTO_DEF

Otomatik kanal tanımlamasına ilişkin denetim özneteliği. MQIA_CHANNEL_AUTO_DEF , z/OS üzerinde geçerli değil.

MQIA_CHANNEL_AUTO_DEF_EVENT

Otomatik kanal tanımlaması olaylarına ilişkin denetim özneteliği. MQIA_CHANNEL_AUTO_DEF_EVENT , z/OS üzerinde geçerli değil.

MQIA_CHANNEL_EVENT

Kanal olaylarına ilişkin denetim özneteliği.

MQIA_CHINIT_ADAPTERS

IBM WebSphere MQ çağrılarını işlemek için kullanılacak bağdaştırıcı alt görevlerinin sayısı. MQIA_CHINIT_ADAPTERS yalnızca z/OS üzerinde geçerlidir.

MQIA_CHINIT_CONTROL

Kuyruk yöneticisi başlatıldığında kanal başlatıcısını otomatik olarak başlat.

MQIA_CHINIT_DISPATCHERS

Kanal başlatıcısı için kullanılacak dağıtıcıların sayısı. MQIA_CHINIT_DISPATCHERS yalnızca z/OS üzerinde geçerlidir.

MQIA_CHINIT_SERVICE_PARM

IBM tarafından kullanılmak üzere ayrılmıştır. MQIA_CHINIT_SERVICE_PARM yalnızca z/OS üzerinde geçerlidir.

MQIA_CHINIT_TRACE_AUTO_START

Kanal başlatıcı izinin otomatik olarak başlatılıp başlatılmayacağını belirler.
MQIA_CHINIT_TRACE_AUTO_START yalnızca z/OS üzerinde geçerlidir.

MQIA_CHINIT_TRACE_TABLE_SIZE

Kanal başlatıcısının izleme veri alanının büyüklüğü (megabyte).
MQIA_CHINIT_TRACE_TABLE_SIZE yalnızca z/OS üzerinde geçerlidir.

MQIA_CHLAUTH_RECORDS

Kanal doğrulama kayıtlarının denetlenmesine ilişkin denetim özneliği.

MQIA_CLUSTER_WORKLOAD_LENGTH

Küme iş yükü çıkışa aktarılan iletinin uzunluk üst sınırı.

MQIA_CLWL_MRU_CHANNELS

Küme iş yükü en son kullanılan kanallar.

MQIA_CLWL_USEQ

Küme iş yükü uzak kuyruk kullanımı.

MQIA_CMD_SERVER_CONTROL

Kuyruk yöneticisi başlatıldığında komut sunucusunu otomatik olarak başlat.

MQIA_CODED_CHAR_SET_ID

Kodlanmış karakter takımı tanıtıcısı.

MQIA_COMMAND_EVENT

Komut olaylarına ilişkin denetim özneliği.

MQIA_COMMAND_LEVEL

Kuyruk yöneticisi tarafından desteklenen komut düzeyi.

MQIA_CONFIGURATION_EVENT

Yapılandırma olaylarına ilişkin denetim özneliği.

MQIA_CPI_LEVEL

IBM tarafından kullanılmak üzere ayrılmıştır.

MQIA_DEF_CLUSTER_XMIT_Q_TYPE

Küme gönderici kanalları için kullanılacak varsayılan iletim kuyruğu tipi. Bu parametre, z/OS üzerinde geçerli değildir.

MQIA_DIST_LISTS

Dağıtım listesi desteği. Bu parametre, z/OS üzerinde geçerli değildir.

MQIA_DNS_WLM

Kuyruk paylaşım grubuna ilişkin gelen iletimleri işleyen TCP dinleyicisinin, DDNS için İş Yükü Yöneticisi (WLM) ile kaydolması gerekip gerekmediğini belirtir. MQIA_DNS_WLM yalnızca z/OS üzerinde geçerlidir.

MQIA_EXPIRY_INTERVAL

Süre bitim aralığı. Bu parametre yalnızca z/OS üzerinde geçerlidir.

MQIA_GROUP_UR

Hareket uygulamalarının bir GROUP birimi kurtarma atma birimiyle bağlantı kurabilip bağlanmadığına ilişkin denetim özneliği. Bu parametre yalnızca z/OS üzerinde geçerlidir.

MQIA_IGQ_PUT_AUTHORITY

Grup içi kuyruğa alma yetkisi. Bu parametre yalnızca z/OS üzerinde geçerlidir.

MQIA_INHIBIT_EVENT

Olayları engelleyici olaylar için denetim özneliği.

MQIA_INTRA_GROUP_QUEUING

Grup içi kuyruğa alma desteği. Bu parametre yalnızca z/OS üzerinde geçerlidir.

MQIA_IP_ADDRESS_VERSION

IP adresi sürüm seçici.

MQIA_LISTENER_TIMER

Dinleyici yeniden başlatma aralığı. MQIA_LISTENER_TIMER yalnızca z/OS üzerinde geçerlidir.

MQIA_LOCAL_EVENT

Yerel olaylara ilişkin denetim özniteliği.

MQIA_LOGGER_EVENT

Kurtarma günlüğü olaylarına ilişkin denetim özniteliği.

MQIA_LU62_CHANNELS

LU 6.2 kanalı sayısı üst sınırı. MQIA_LU62_CHANNELS yalnızca z/OS üzerinde geçerlidir.

MQIA_MSG_MARK_BROWSE_INTERVAL

Göz atıldığı, işaretlenen iletilerin aralık.

MQIA_MAX_CHANNELS

Geçerli olabilecek kanal sayısı üst sınırı. MQIA_MAX_CHANNELS yalnızca z/OS üzerinde geçerlidir.

MQIA_MAX_HANDLES

Tanıtıcı sayısı üst sınırı.

MQIA_MAX_MSG_LENGTH

İleti uzunluğu üst sınırı.

MQIA_MAX_PRIORITY

Maksimum öncelik.

MQIA_MAX_PROPERTIES_LENGTH

Özellik uzunluğu üst sınırı.

MQIA_MAX_UNCOMMITTED_MSGS

Bir iş birimi içinde kesinleştirilmemiş ileti sayısı üst sınırı.

MQIA_MONITORING_AUTO_CLUSSDR

Otomatik olarak tanımlanmış küme gönderen kanallarının *ChannelMonitoring* özniteliğinin varsayılan değeri.

MQIA_MONITORING_CHANNEL

Kanal izleme özelliğinin etkinleştirilip etkinleştirilmediğini belirtir.

MQIA_MONITORING_Q

Kuyruk izleme özelliğinin etkinleştirilip etkinleştirilmediğini belirtir.

MQIA_OUTBOUND_PORT_MAX

Giden kanalların bağlayılmasına ilişkin aralıktaki değer üst sınırı. MQIA_OUTBOUND_PORT_MAX yalnızca z/OS üzerinde geçerlidir.

MQIA_OUTBOUND_PORT_MIN

Giden kanalların bağlayılmasına ilişkin aralıktaki değer alt sınırı. MQIA_OUTBOUND_PORT_MIN yalnızca z/OS üzerinde geçerlidir.

MQIA_PERFORMANCE_EVENT

Performans olayları için denetim özniteliği.

MQIA_PLATFORM

Kuyruk yöneticisinin bulunduğu altyapı.

MQIA_PUBSUB_CLUSTER

Bu kuyruk yöneticisinin yayınlama/abone olma kümelemesine katılıp katılmayacağını denetler.

MQIA_PUBSUB_MAXMSG_RETRY_COUNT

Başarısız bir komut iletilisi işlenirken (eşitleme noktası altında) yeniden deneme sayısı

MQIA_PUBSUB_MODE

Uygulama programlama arabirimini ve kuyruğa alınmış yayınlama/abone olma arabirimi tarafından izlenen kuyruklar kullanılarak uygulamaların yayınlanmasını/abone olmasına izin veren, yayınlama/abone olunan yayınlama/abone olunan yayınlama/abone olunan arabirimin çalıştırılıp çalıştırılmamasını sorgular.

MQIA_PUBSUB_NP_MSG

Teslim edilmemiş bir giriş iletilisinin atılıp atılmayacağını (ya da alıkoyacağını) belirtir.

MQIA_PUBSUB_NP_RESP

Teslim edilemeyen yanıt iletilerinin davranışı.

MQIA_PUBSUB_SYNC_PT

Yalnızca kalıcı (ya da tüm) iletilerin eşitleme noktası altında işlenip işlenmeyeceğini belirtir.

MQIA_QMGR_CFCONLOS

Kuyruk yöneticisi yönetim yapısına bağlılığı kaybederken ya da CFCONLOS ile ASQMGRdeğerine ayarlanmış herhangi bir CF yapısıyla bağlantı kesildiğinde yapılacak işlemi belirtir.

MQIA_QMGR_CFCONLOS yalnızca z/OS üzerinde geçerlidir.

MQIA_RECEIVE_TIMEOUT

TCP/IP kanalı, ortağının verilerini almak için ne kadar bekleyeceğini belirler.

MQIA_RECEIVE_TIMEOUT yalnızca z/OS üzerinde geçerlidir.

MQIA_RECEIVE_TIMEOUT_MIN

Bir TCP/IP kanalının iş ortağı. MQIA_RECEIVE_TIMEOUT_MIN ' den veri almak için bekleyeceği sürenin alt sınırı, yalnızca z/OS üzerinde geçerlidir.

MQIA_RECEIVE_TIMEOUT_TYPE

ReceiveTimeout parametresine uygulanacak niteleyici. MQIA_RECEIVE_TIMEOUT_TYPE yalnızca z/OS üzerinde geçerlidir.

MQIA_REMOTE_EVENT

Uzak olaylar için denetim özneliği.

MQIA_SECURITY_CASE

Kuyruk yöneticisinin, büyük/küçük harf karışık olarak ya da yalnızca büyük harfli olarak güvenlik profili adlarını destekleyip desteklemediğini belirtir. MQIA_SECURITY_CASE yalnızca z/OS üzerinde geçerlidir.

MQIA_SHARED_Q_Q_MGR_NAME

Bir kuyruk yöneticisi paylaşılan bir kuyruk için MQOPEN çağrısı yaptığında ve MQOPEN çağrısının *ObjectQmgrName* parametresinde belirtilen kuyruk yöneticisi, işlem kuyruğu yöneticisinde aynı kuyruk paylaşım grubunda yer alıyorsa, SQQMNAME özneliği *ObjectQmgrName* ' in kullanılıp kullanılmayacağını ya da işlem kuyruğu yöneticisinin paylaşılan kuyruğu doğrudan açmayacağını belirtir. MQIA_SHARED_Q_Q_MGR_NAME yalnızca z/OS üzerinde geçerlidir.

MQIA_SSL_EVENT

SSL olaylarına ilişkin denetim özneliği.

MQIA_SSL_FIPS_REQUIRED

Şifreleme donanımında, şifreleme donanımında IBM WebSphere MQ içinde yürütülürse, yalnızca FIPS onaylı algoritmaların kullanılıp kullanılmayacağını belirtir.

MQIA_SSL_RESET_COUNT

SSL anahtarı sıfırlama sayısı.

MQIA_SSL_TASKS

SSL görevleri. Bu parametre yalnızca z/OS üzerinde geçerlidir.

MQIA_START_STOP_EVENT

Başlangıç durdurma olaylarına ilişkin denetim özneliği.

MQIA_STATISTICS_AUTO_CLUSSDR

Otomatik olarak tanımlanmış küme gönderen kanalları için istatistik verilerinin toplanıp toplanmayacağını ve bu durumda veri toplama hızını belirler. MQIA_STATISTICS_AUTO_CLUSSDR yalnızca AIX, HP-UX, IBM i, Linux, Solaris, and Windows üzerinde geçerlidir.

MQIA_STATISTICS_CHANNEL

Kanallar için istatistik izleme verilerinin toplanıp toplanmayacağını ve bu durumda veri toplama hızının ne kadar olduğunu belirtir. MQIA_STATISTICS_CHANNEL yalnızca AIX, HP-UX, IBM i, Linux, Solaris, and Windows üzerinde geçerlidir.

MQIA_STATISTICS_INTERVAL

İstatistik verileri toplama aralığı. MQIA_STATISTICS_INTERVAL yalnızca AIX, HP-UX, IBM i, Linux, Solaris, and Windows üzerinde geçerlidir.

MQIA_STATISTICS_MQI

Kuyruk yöneticisi için istatistik izleme verilerinin toplanıp toplanmayacağını belirler. MQIA_STATISTICS_MQI yalnızca AIX, HP-UX, IBM i, Linux, Solaris, and Windows üzerinde geçerlidir.

MQIA_STATISTICS_Q

İstatistik izleme verilerinin kuyruklar için toplanıp toplanmayacağını belirler. MQIA_STATISTICS_Q yalnızca AIX, HP-UX, IBM i, Linux, Solaris, and Windows üzerinde geçerlidir.

MQIA_SUITE_B_STRENGTH

Takım B uyumlu şifrelemesinin kullanılıp kullanılmadığını ve çalışan güç düzeyini belirtir. Suite B yapılandırması ve SSL ve TLS kanallarındaki etkisi hakkında daha fazla bilgi için bkz. [NSA Suite B Cryptography in IBM WebSphere MQ](#).

MQIA_SYNCPOINT

Eşitleme noktası kullanılabilirliği.

MQIA_TCP_CHANNELS

Geçerli olabilecek kanal sayısı üst sınırı ya da bağlanabilen istemci sayısı, TCP/IP iletim protokolünü kullanan yalnızca z/OS üzerinde geçerlidir.

MQIA_TCP_KEEP_ALIVE

Bir bağlantının diğer ucunun hala kullanılabilir olup olmadığını denetlemek için TCP_KEEPENSAILE olanağının kullanılıp kullanılmayacağını belirtir. MQIA_TCP_KEEP_ALIVE yalnızca z/OS üzerinde geçerlidir.

MQIA_TCP_STACK_TYPE

Kanal başlatıcının yalnızca *TCPName* parametresinde belirlenen TCP/IP adres alanını kullanıp kullanamayacağını ya da isteğe bağlı olarak seçilen herhangi bir TCP/IP adresine bağ tanımlayıp kullanabileceğini belirler. MQIA_TCP_STACK_TYPE yalnızca z/OS üzerinde geçerlidir.

MQIA_TRACE_ROUTE_RECORDING

İzleme yolu bilgilerinin kaydedilip kaydedilemeyeceğini ve oluşturulan iletileri yanıtlayabileceğini belirtir.

MQIA_TREE_LIFE_TIME

Yönetimle ilgili olmayan konuların geçerlik süresi.

MQIA_TRIGGER_INTERVAL

Tetikleme aralığı.

MQIA_XR_CAPABILITY

Telemetri komutlarının desteklenip desteklenmediğini belirtir.

MQIACF_Q_MGR_CLUSTER

Tüm kümeleme öznitelikleri. Bu öznitelikler şunlardır:

- MQCA_CLUSTER_WORKLOAD_DATA
- MQCA_CLUSTER_WORKLOAD_EXIT
- MQCA_CHANNEL_AUTO_DEF_EXIT
- MQCA_REPOSITORY_NAME
- MQCA_REPOSITORY_NAMELIST
- MQIA_CLUSTER_WORKLOAD_LENGTH
- MQIA_CLWL_MRU_CHANNELS
- MQIA_CLWL_USEQ
- MQIA_MONITORING_AUTO_CLUSSDR
- MQCA_Q_MGR_IDENTIFIER

MQIACF_Q_MGR_DQM

Tüm dağıtılmış kuyruklama öznitelikleri. Bu öznitelikler şunlardır:

- MQCA_CHANNEL_AUTO_DEF_EXIT
- MQCA_DEAD_LETTER_Q_NAME

- MQCA_DEF_XMIT_Q_NAME
- MQCA_DNS_GROUP
- MQCA_IGQ_USER_ID
- MQCA_LU_GROUP_NAME
- MQCA_LU_NAME
- MQCA_LU62_ARM_SUFFIX
- MQCA_Q_MGR_IDENTIFIER
- MQCA_SSL_CRL_NAMELIST
- MQCA_SSL_CRYPTO_HARDWARE
- MQCA_SSL_KEY_REPOSITORY
- MQCA_TCP_NAME
- MQIA_ACTIVE_CHANNELS
- MQIA_ADOPTNEWMCA_CHECK
- MQIA_ADOPTNEWMCA_TYPE
- MQIA_CHANNEL_AUTO_DEF
- MQIA_CHANNEL_AUTO_DEF_EVENT
- MQIA_CHANNEL_EVENT
- MQIA_CHINIT_ADAPTERS
- MQIA_CHINIT_CONTROL
- MQIA_CHINIT_DISPATCHERS
- MQIA_CHINIT_SERVICE_PARM
- MQIA_CHINIT_TRACE_AUTO_START
- MQIA_CHINIT_TRACE_TABLE_SIZE
- MQIA_CHLAUTH_RECORDS
- MQIA_INTRA_GROUP_QUEUING
- MQIA_IGQ_PUT_AUTHORITY
- MQIA_IP_ADDRESS_VERSION
- MQIA_LISTENER_TIMER
- MQIA_LU62_CHANNELS
- MQIA_MAX_CHANNELS
- MQIA_MONITORING_CHANNEL
- MQIA_OUTBOUND_PORT_MAX
- MQIA_OUTBOUND_PORT_MIN
- MQIA_RECEIVE_TIMEOUT
- MQIA_RECEIVE_TIMEOUT_MIN
- MQIA_RECEIVE_TIMEOUT_TYPE
- MQIA_SSL_EVENT
- MQIA_SSL_FIPS_REQUIRED
- MQIA_SSL_RESET_COUNT
- MQIA_SSL_TASKS
- MQIA_STATISTICS_AUTO_CLUSSDR
- MQIA_TCP_CHANNELS
- MQIA_TCP_KEEP_ALIVE

- MQIA_TCP_STACK_TYPE

MQIACF_Q_MGR_EVENT

Tüm olay denetimi öznelikleri. Bu öznelikler şunlardır:

- MQIA_AUTHORITY_EVENT
- MQIA_BRIDGE_EVENT
- MQIA_CHANNEL_EVENT
- MQIA_COMMAND_EVENT
- MQIA_CONFIGURATION_EVENT
- MQIA_INHIBIT_EVENT
- MQIA_LOCAL_EVENT
- MQIA_LOGGER_EVENT
- MQIA_PERFORMANCE_EVENT
- MQIA_REMOTE_EVENT
- MQIA_SSL_EVENT
- MQIA_START_STOP_EVENT

MQIACF_Q_MGR_PUBSUB

Tüm kuyruk yöneticisi yayınlama/abone olma öznelikleri. Bu öznelikler şunlardır:

- MQCA_PARENT
- MQIA_PUBSUB_MAXMSG_RETRY_COUNT
- MQIA_PUBSUB_MODE
- MQIA_PUBSUB_NP_MSG
- MQIA_PUBSUB_NP_RESP
- MQIA_PUBSUB_SYNC_PT
- MQIA_TREE_LIFE_TIME

MQIACF_Q_MGR_SYSTEM

Tüm kuyruk yöneticisi sistem öznelikleri. Bu öznelikler şunlardır:

- MQCA_COMMAND_INPUT_Q_NAME
- MQCA_CUSTOM
- MQCA_DEAD_LETTER_Q_NAME
- MQCA_Q_MGR_NAME
- MQCA_QSG_NAME
- MQCA_VERSION
- MQIA_ACCOUNTING_CONN_OVERRIDE
- MQIA_ACCOUNTING_INTERVAL
- MQIA_ACCOUNTING_Q
- MQIA_ACTIVITY_CONN_OVERRIDE
- MQIA_ACTIVITY_RECORDING
- MQIA_ACTIVITY_TRACE
- MQCA_ALTERATION_DATE
- MQCA_ALTERATION_TIME
- MQIA_CMD_SERVER_CONTROL
- MQIA_CODED_CHAR_SET_ID
- MQIA_COMMAND_LEVEL

- MQIA_CPI_LEVEL
- MQIA_DIST_LISTS
- MQIA_EXPIRY_INTERVAL
- MQIA_MAX_HANDLES
- MQIA_MAX_MSG_LENGTH
- MQIA_MAX_PRIORITY
- MQIA_MAX_PROPERTIES_LENGTH
- MQIA_MAX_UNCOMMITTED_MSGS
- MQIA_MONITORING_Q
- MQIA_PLATFORM
- MQIA_SHARED_Q_Q_MGR_NAME
- MQIA_STATISTICS_INTERVAL
- MQIA_STATISTICS_MQI
- MQIA_STATISTICS_Q
- MQIA_SYNCPOINT
- MQIA_TRACE_ROUTE_RECORDING
- MQIA_TRIGGER_INTERVAL
- MQIA_XR_CAPABILITY

Sorgu Kuyruğu Yöneticisi (Yanıt)

The response to the Inquire Queue Manager (MQCMD_INQUIRE_Q_MGR) command consists of the response header followed by the *QMgrName* structure and the requested combination of attribute parameter structures.

HP Integrity NonStop Server	UNIX and Linux	Windows
✓	✓	✓

Always returned:

QMgrName

Returned if requested:

AccountingConnOverride, AccountingInterval, ActivityConnOverride, ActivityRecording, ActivityTrace, AdoptNewMCACheck, AdoptNewMCAType, AlterationDate, AlterationTime, AuthorityEvent, BridgeEvent, CertificateValPolicy, CFConlos, ChannelAutoDef, ChannelAutoDefEvent, ChannelAutoDefExit, ChannelAuthenticationRecords, ChannelEvent, ChannelInitiatorControl, ChannelMonitoring, ChannelStatistics, ChinitAdapters, ChinitDispatchers, ChinitServiceParm, ChinitTraceAutoStart, ChinitTraceTableSize, ClusterSenderMonitoringDefault, ClusterSenderStatistics, ClusterWorkloadData, ClusterWorkloadExit, ClusterWorkloadLength, CLWLMRUChannels, CLWLUseQ, CodedCharSetId, CommandEvent, CommandInputQName, CommandLevel, CommandServerControl, ConfigurationEvent, CreationDate, CreationTime, Custom, DeadLetterQName, DefClusterXmitQueueType, DefXmitQName, DistLists, DNSGroup, DNSWLM, EncryptionPolicySuiteB, ExpiryInterval, GroupUR, IGQPutAuthority, IGQUserId, InhibitEvent, IntraGroupQueuing, IPAddressVersion, ListenerTimer, LocalEvent, LoggerEvent, LUGroupName, LUName, LU62ARMSuffix, LU62Channels, MaxChannels, MaxActiveChannels, MaxHandles, MaxMsgLength, MaxPriority, MaxPropertiesLength, MaxUncommittedMsgs, MQIAccounting, MQIStatisticsOutboundPortMax, OutboundPortMin, Parent, PerformanceEvent, Platform, PubSubClus, PubSubMaxMsgRetryCount, PubSubMode, QmgrDesc, QMgrIdentifier, QSGName, QueueAccounting, QueueMonitoring,

QueueStatistics, ReceiveTimeout, ReceiveTimeoutMin, ReceiveTimeoutType, RemoteEvent, RepositoryName, RepositoryNameList, SecurityCase, SharedQQmgrName, Splcap, SSLCRLNameList, SSLCryptoHardware, SSLEvent, SSLFIPSRequired, SSLKeyRepository, SSLKeyResetCount, SSLTasks, StartStopEvent, StatisticsInterval, SyncPoint, TCPChannels, TCPKeepAlive, TCPName, TCPStackType, TraceRouteRecording, TreeLifetime, TriggerInterval, Version

Yanıt verileri

AccountingConnOverride (MQCFIN)

Uygulamaların *QueueAccounting* ve *MQIAccounting* kuyruk yöneticisi deęiřtirgelerinin ayarlarını geersiz kılıp (parametre tanıtıcısı: MQIA_ACCOUNTING_CONN_OVERRIDE) geersiz kılınıp kılınmayacağını belirler.

Deęer řu řekilde olabilir:

MQMON_DISABLED

Uygulamalar, *QueueAccounting* ve *MQIAccounting* parametrelerinin ayarlarını geersiz kılamaz.

MQMON_ENABLED

Uygulamalar, MQCONN API aęırısının MQCNO yapısının seenekler alanını kullanarak, *QueueAccounting* ve *MQIAccounting* parametrelerinin ayarlarını geersiz kılabilir.

Bu parametre yalnızca AIX, HP-UX, IBM i, Linux, Solaris, and Windowsiin geerlidir.

AccountingInterval (MQCFIN)

Ara muhasebe kayıtlarının yazıldığı zaman aralığı (saniye cinsinden) (parametre tanıtıcısı: MQIA_ACCOUNTING_INTERVAL).

Bu deęer, 1-604 000 aralığında bir deęerdir.

Bu parametre yalnızca AIX, HP-UX, IBM i, Linux, Solaris, and Windowsiin geerlidir.

ActivityConnOverride (MQCFIN)

Uygulamaların, kuyruk yöneticisi özniteindeki ACTVTRC deęerinin ayarını geersiz kılıp geersiz kılamayacağını belirtir (parametre tanıtıcısı: MQIA_ACTIVITY_CONN_OVERRIDE).

Deęer řu řekilde olabilir:

MQMON_DISABLED

Uygulamalar, MQCONN aęırısındaki MQCNO yapısındaki Seenekler alanını kullanarak ACTVTRC kuyruk yöneticisi öznitelięinin ayarını geersiz kılamaz. Bu varsayılan deęerdir.

MQMON_ENABLED

Uygulamalar, MQCNO yapısındaki Seenekler alanını kullanarak ACTVTRC kuyruk yöneticisi öznitelięini geersiz kılabilir.

Bu deęerdeki deęiřiklikler yalnızca, öznitelik üzerindeki deęiřiklikten sonra kuyruk yöneticisine yönelik baęlantılar iin geerlidir.

Bu parametre yalnızca IBM i, Unix sistemleri ve Windowsiin geerlidir.

ActivityRecording (MQCFIN)

Etkinlik raporlarının oluřturulup oluřturulamayacağı (parametre tanıtıcısı: MQIA_ACTIVITY_RECORDING).

Deęer řu řekilde olabilir:

MQRECORDING_DISABLED

Etkinlik raporları oluřturulamaz.

MQRECORDING_MSG

Etkinlik raporları oluřturulabilir ve rapora neden olan iletinin oluřturucusu tarafından belirtilen hedefe gönderilebilir.

MQRECORDING_Q

Etkinlik raporları oluřturulabilir ve SYSTEM.ADMIN.ACTIVITY.QUEUE' e gönderilebilir.

ActivityTrace (MQCFIN)

Etkinlik raporlarının oluşturulup oluşturulamayacağı (parametre tanıtıcısı: MQIA_ACTIVITY_TRACE).

Değer şu şekilde olabilir:

MQMON_OFF

WebSphere MQ MQI uygulama etkinliği izlemesi toplanmasın. Bu varsayılan değerdir.

If you set the queue manager attribute ACTVCONO to ENABLED, this value might be overridden for individual connections using the Options field in the MQCNO structure.

MQMON_ON

WebSphere MQ MQI uygulama etkinliği izlemesini toplayın.

Bu değerdeki değişiklikler yalnızca, öznitelik üzerindeki değişiklikten sonra kuyruk yöneticisine yönelik bağlantılar için geçerlidir.

Bu parametre yalnızca IBM i, Unix sistemleri ve Windows için geçerlidir.

AdoptNewMCACheck (MQCFIN)

Yeni bir gelen kanal algılandığında bir MCA 'nın (yeniden başlatılıp başlatılmayacağı) onaylanması gerekip gerekmediğini belirlemek için bu öğeler denetlenir. Şu anda etkin bir MCA (parametre tanıtıcısı: MQIA_ADOPTNEWMCA_CHECK) ile aynı adı taşıyan bir ad benimsenmiştir.

Değer şu şekilde olabilir:

MQADOPT_CHECK_Q_MGR_NAME

Kuyruk yöneticisi adını denetleyin.

MQADOPT_CHECK_NET_ADDR

Ağ adresini denetleyin.

MQADOPT_CHECK_ALL

Kuyruk yöneticisi adını ve ağ adresini denetleyin.

MQADOPT_CHECK_NONE

Hiçbir öğeyi işaretlemeyin.

Bu parametre yalnızca z/OS üzerinde geçerlidir.

AdoptNewMCAType (MQCFIL)

Artık kanal eşgörünümlerinin benimsenmesi (değiştirge tanıtıcısı: MQIA_ADOPTNEWMCA_TYPE).

Değer şu şekilde olabilir:

MQADOPT_TYPE_NO

Artık kanal örneklerini benimsemeyin.

MQADOPT_TYPE_ALL

Tüm kanal tiplerini kabul edin.

Bu parametre yalnızca z/OS üzerinde geçerlidir.

AlterationDate (MQCFST)

Değiştirme tarihi (parametre tanıtıcısı: MQCA_ALTERATION_DATE).

Bilgilerin en son değiştirildiği yyyy-mm-dd formundaki tarih.

AlterationTime (MQCFST)

Değiştirme zamanı (parametre tanıtıcısı: MQCA_ALTERATION_TIME).

Bilgilerin en son değiştirildiği hh.mm.ss formundaki saat.

AuthorityEvent (MQCFIN)

Yetkilendirme (Yetkili Değil) olaylarının oluşturulup oluşturulmayacağını denetler (parametre tanıtıcısı: MQIA_AUTHORITY_EVENT).

Değer şu şekilde olabilir:

MQEVR_DISABLED

Olay raporlama devre dışı bırakıldı.

MQEVN_ENABLED

Olay raporlaması etkinleştirildi.

BridgeEvent (MQCFIN)

IMS Bridge olaylarının oluşturulup oluşturulmayacağını denetler (parametre tanıtıcısı: MQIA_BRIDGE_EVENT).

Değer şu şekilde olabilir:

MQEVN_DISABLED

Olay raporlama devre dışı bırakıldı.

MQEVN_ENABLED

Olay raporlaması etkinleştirildi.

Bu parametre yalnızca z/OS üzerinde geçerlidir.

CertificateValPolicy (MQCFIN)

Uzak iş ortağı sistemlerinden alınan sayısal sertifikaların doğrulanmasına ilişkin SSL/TLS sertifika doğrulama ilkesinin kullanıldığını belirtir (parametre tanıtıcısı: MQIA_CERT_VAL_POLICY).

Bu öznelik, sertifika zinciri doğrulamasının sektör güvenlik standartlarına uygun olarak nasıl kullanılacağını denetlemek için kullanılabilir. Bu parametre yalnızca UNIX, Linux, and Windows üzerinde geçerlidir. Daha fazla bilgi için [WebSphere WebSphere MQ](#) içindeki Certificate Sertifika doğrulama ilkelerine başlıklı konuya bakın.

Değer şu şekilde olabilir:

MQ_CERT_VAL_POLICY_ANY

Güvenli yuva kitaplığı tarafından desteklenen sertifika geçerlilik denetimi ilkelerinin her birini uygulayın ve herhangi bir ilkenin sertifika zincirini geçerli olarak kabul etmesi durumunda sertifika zincirini kabul edin. Bu ayar, modern sertifika standartlarıyla uyumlu olmayan eski dijital sertifikalar ile geriye dönük uyumluluk üst sınırı için kullanılabilir.

MQ_CERT_VAL_POLICY_RFC5280

Yalnızca RFC 5280 uyumlu sertifika geçerlilik denetimi ilkesini uygulayın. Bu ayar ANY ayarından daha katı geçerlilik denetimi sağlar, ancak bazı eski dijital sertifikaları reddeder.

CFConLos (MQCFIN)

Kuyruk yöneticisi yönetim yapısıyla bağlantı kesildiğinde ya da CFCONLOS ile ASQMGR değerine ayarlanmış herhangi bir CF yapısıyla (değiştirge tanıtıcısı: MQIA_QMGR_CFCONLOS) yapılacak işlemi belirtir.

Değer şu şekilde olabilir:

MQCFCONLOS_TERMINATE

CF yapılarına bağlantırlık kaybolduğunda kuyruk yöneticisi sonlandırılır.

MQCFCONLOS_TOLERATE

Kuyruk yöneticisi, sonlandırılmadan CF yapılarına bağlantırlık kaybına neden olur.

Bu parametre yalnızca z/OS üzerinde geçerlidir.

ChannelAutoDef (MQCFIN)

Günlük nesnenin ve sunucu bağlantısı kanallarının otomatik olarak tanımlanıp tanımlanmayacağını denetler (parametre tanıtıcısı: MQIA_CHANNEL_AUTO_DEF).

Değer şu şekilde olabilir:

MQCHAD_DISABLED

Kanal otomatik tanımlama devre dışı bırakıldı.

MQCHAD_ENABLED

Kanal otomatik tanımlama etkinleştirildi.

ChannelAutoDefEvent (MQCFIN)

Bir alıcı, sunucu bağlantısı ya da küme gönderici kanalı otomatik olarak tanımlandığında, kanal otomatik tanımlama olaylarının oluşturulup oluşturulmayacağını (parametre tanıtıcısı: MQIA_CHANNEL_AUTO_DEF_EVENT) denetler.

Değer şu şekilde olabilir:

MQEVN_DISABLED

Olay raporlama devre dışı bırakıldı.

MQEVN_ENABLED

Olay raporlaması etkinleştirildi.

ChannelAutoDefExit (MQCFST)

Kanal otomatik tanımlama çıkış adı (değiştirge tanıtıcısı: MQCA_CHANNEL_AUTO_DEF_EXIT).

Çıkış adının uzunluk üst sınırı, çıkışa ilişkin ortamın çalıştığı ortama bağlıdır. MQ_EXIT_NAME_LENGTH , uygulamanızın çalıştığı ortam için uzunluk üst sınırını belirtir. MQ_MAX_EXIT_NAME_LENGTH , desteklenen tüm ortamlar için üst sınır değeri verir.

ChannelAuthenticationRecords (MQCFIN)

Kanal kimlik doğrulama kayıtlarının denetlenip denetlenmediğini denetler (parametre tanıtıcısı: MQIA_CHLAUTH_RECORDS).

Değer şu şekilde olabilir:

MQCHLA_DISABLED

Kanal kimlik doğrulama kayıtları denetlenmez.

MQCHLA_ENABLED

Kanal kimlik doğrulama kayıtları kontrol edilir.

ChannelEvent (MQCFIN)

Kanal olaylarının oluşturulup oluşturulmadığını denetler (parametre tanıtıcısı: MQIA_CHANNEL_EVENT).

Değer şu şekilde olabilir:

MQEVN_DISABLED

Olay raporlama devre dışı bırakıldı.

MQEVN_ENABLED

Olay raporlaması etkinleştirildi.

MQEVN_EXCEPTION

Kural dışı durum kanalı olayları etkinleştirilmiştir.

ChannelInitiatorControl (MQCFIN)

Kuyruk yöneticisi başlatma işlemi sırasında kanal başlatıcısını başlatın (değiştirge tanıtıcısı: MQIA_CHINIT_CONTROL). Bu parametre z/OS üzerinde kullanılamaz.

Değer şu şekilde olabilir:

MQSVC_CONTROL_MANUAL

Kuyruk yöneticisi başlatıldığında, kanal başlatıcı otomatik olarak başlatılamaz.

MQSVC_CONTROL_Q_MGR

Kuyruk yöneticisi başlatıldığında, kanal başlatıcı otomatik olarak başlatılabilecektir.

ChannelMonitoring (MQCFIN)

Kanallara ilişkin çevrimiçi izleme için varsayılan ayar (parametre tanıtıcısı: MQIA_MONITORING_CHANNEL).

ChannelMonitoring kanal özniteliği MQMON_Q_MGR olarak ayarlandıysa, bu öznitelik, kanal tarafından kabul edilen değeri belirtir. Değer şu şekilde olabilir:

MQMON_OFF

Çevrimiçi izleme verileri toplama kapatıldı.

MQMON_NONE

Çevrimiçi izleme verileri toplama, *ChannelMonitoring* özniteliğinin ayarından bağımsız olarak kanallar için kapatılır.

MQMON_LOW

Veri toplama oranı düşük olan çevrimiçi izleme verileri toplama işlemi açık bir şekilde açık olmalıdır.

MQMON_MEDIUM

Çevrimiçi izleme verileri toplama, veri toplama işlemi için ılımlı bir oran ile açık bir şekilde açıktır.

MQMON_HIGH

Veri toplama oranı yüksek olan çevrimiçi izleme verileri toplama işlemi açık bir şekilde açıktır.

ChannelStatistics (MQCFIN)

Kanallar için istatistik verilerinin toplanıp toplanmayacağını belirtir (parametre tanıtıcısı: MQIA_STATISTICS_CHANNEL).

Değer şu şekilde olabilir:

MQMON_NONE

İstatistik verileri toplama, *ChannelStatistics* parametresinin ayarından bağımsız olarak kanallar için kapatılır. MQMON_NONE, kuyruk yöneticisinin ilk varsayılan değeridir.

MQMON_OFF

Statistics data collection is turned off for channels specifying a value of MQMON_Q_MGR in their *ChannelStatistics* parameter.

MQMON_LOW

Statistics data collection is turned on, with a low ratio of data collection, for channels specifying a value of MQMON_Q_MGR in their *ChannelStatistics* parameter.

MQMON_MEDIUM

Statistics data collection is turned on, with a moderate ratio of data collection, for channels specifying a value of MQMON_Q_MGR in their *ChannelStatistics* parameter.

MQMON_HIGH

Statistics data collection is turned on, with a high ratio of data collection, for channels specifying a value of MQMON_Q_MGR in their *ChannelStatistics* parameter.

Bu parametre yalnızca AIX, HP-UX, IBM i, Linux, Solaris, and Windows için geçerlidir.

ChinitAdapters (MQCFIN)

Bağdaştırıcı alt görevlerinin sayısı (parametre tanıtıcısı: MQIA_CHINIT_ADAPTERS).

WebSphere MQ çağrılarını işlemek için kullanılacak bağdaştırıcı alt görevlerinin sayısı. Bu parametre yalnızca z/OS üzerinde geçerlidir.

ChinitDispatchers (MQCFIN)

Dağıtıcı sayısı (parametre tanıtıcısı: MQIA_CHINIT_DISPATCHERS).

Kanal başlatıcısı için kullanılacak dağıtıcıların sayısı. Bu parametre yalnızca z/OS üzerinde geçerlidir.

ChinitServiceParm (MQCFST)

IBM tarafından kullanım için ayrılmış (parametre tanıtıcısı: MQCA_CHINIT_SERVICE_PARM).

ChinitTraceAutoStart (MQCFIN)

Kanal başlatıcı izleniminin otomatik olarak başlatılıp başlatılmayacağını belirtir (parametre tanıtıcısı: MQIA_CHINIT_TRACE_AUTO_START).

Değer şu şekilde olabilir:

MQTRAXSTR_YES

Kanal başlatıcı izlemesi otomatik olarak başlatılabiliyor.

MQTRAXSTR_NO

Kanal başlatıcı izlemesi otomatik olarak başlamayacak.

Bu parametre yalnızca z/OS üzerinde geçerlidir.

ChinitTraceTableSize (MQCFIN)

Kanal başlatıcısının izleme verileri alanının megabayt cinsinden büyüklüğü (değiştirge tanıtıcısı: MQIA_CHINIT_TRACE_TABLE_SIZE).

Bu parametre yalnızca z/OS üzerinde geçerlidir.

ClusterSenderMonitoringDefault (MQCFIN)

Otomatik olarak tanımlanmış küme gönderici kanallarına ilişkin çevrimiçi izleme ayarı (parametre tanıtıcısı: MQIA_MONITORING_AUTO_CLUSSDR).

Değer şu şekilde olabilir:

MQMON_Q_MGR

Çevrimiçi izleme verilerinin toplanması, kuyruk yöneticisinin *ChannelMonitoring* parametresine ilişkin ayardan edinilir.

MQMON_OFF

Kanala ilişkin izleme kapalı.

MQMON_LOW

Kuyruk yöneticisi için *ChannelMonitoring*, MQMON_NONE değeri belirlenmedikçe, sistem başarımı üzerinde en az etkiye sahip veri toplama hızını düşük bir oranda belirtir. Toplanan veriler büyük olasılıkla en güncel veri kaynağı değil.

MQMON_MEDIUM

Kuyruk yöneticisi için *ChannelMonitoring*, MQMON_NONE ise, sistem performansında sınırlı etkili olan veri toplama hızını ölçen bir veri toplama hızını belirtir.

MQMON_HIGH

Kuyruk yöneticisi için *ChannelMonitoring*, MQMON_NONE ise, sistem performansı üzerinde büyük olasılıkla etkisi olan yüksek veri toplama hızını belirtir. Toplanan veriler, en güncel kullanılabilir verilerdir.

ClusterSenderStatistics (MQCFIN)

Otomatik olarak tanımlanmış küme gönderici kanallarına ilişkin istatistik verilerinin toplanıp toplanmayacağını belirtir (parametre tanıtıcısı: MQIA_STATISTICS_AUTO_CLUSSDR).

Değer şu şekilde olabilir:

MQMON_Q_MGR

İstatistik verilerinin toplanması, kuyruk yöneticisinin *ChannelStatistics* parametresine ilişkin ayardan devralınır.

MQMON_OFF

Kanala ilişkin istatistik verileri toplaması kapalı.

MQMON_LOW

Sistem performansı üzerinde en az etkiye sahip düşük veri toplama hızını belirtir.

MQMON_MEDIUM

Veri toplama ölçünün orta oranını belirtir.

MQMON_HIGH

Veri toplama üst oranını belirtir.

Bu parametre yalnızca AIX, HP-UX, IBM i, Linux, Solaris, and Windows için geçerlidir.

ClusterWorkLoadData (MQCFST)

Küme iş yükü çıkışa aktarılan veriler (parametre tanıtıcısı: MQCA_CLUSTER_WORKLOAD_DATA).

ClusterWorkLoadExit (MQCFST)

Küme iş yükü çıkışının adı (değiştirge tanıtıcısı: MQCA_CLUSTER_WORKLOAD_EXIT).

Çıkış adının uzunluk üst sınırı, çıkışa ilişkin ortamın çalıştığı ortama bağlıdır. MQ_EXIT_NAME_LENGTH, uygulamanızın çalıştığı ortam için uzunluk üst sınırını belirtir. MQ_MAX_EXIT_NAME_LENGTH, desteklenen tüm ortamlar için üst sınır değeri verir.

ClusterWorkLoadLength (MQCFIN)

Küme iş yükü uzunluğu (parametre tanıtıcısı: MQIA_CLUSTER_WORKLOAD_LENGTH).

Küme iş yükü çıkışa iletilen iletinin uzunluk üst sınırı.

CLWLMRUChannels (MQCFIN)

Küme iş yükü en son kullanılan (MRU) kanalları (parametre tanıtıcısı: MQIA_CLWL_MRU_CHANNELS).

En son kullanılan en son giden kanal sayısı üst sınırı.

CLWLUseQ (MQCFIN)

Uzak kuyruk kullanımı (parametre tanıtıcısı: MQIA_CLWL_USEQ).

Bir küme kuyruk yöneticisinin, iş yükü yönetimi sırasında küme içindeki diğer kuyruk yöneticilerinde tanımlanan diğer kuyruklara, uzak yerleştirmeleri kullanıp kullanmayacağını belirler.

Değer şu şekilde olabilir:

MQCLWL_USEQ_ANY

Uzak kuyrukları kullanın.

MQCLWL_USEQ_LOCAL

Uzak kuyrukları kullanmayın.

CodedCharSetId (MQCFIN)

Kodlanmış karakter takımı tanıtıcısı (değiştirge tanıtıcısı: MQIA_CODED_CHAR_SET_ID).

CommandEvent (MQCFIN)

Komut olaylarının oluşturulup oluşturulmadığını denetler (parametre tanıtıcısı: MQIA_COMMAND_EVENT).

Değer şu şekilde olabilir:

MQEVR_DISABLED

Olay raporlama devre dışı bırakıldı.

MQEVR_ENABLED

Olay raporlaması etkinleştirildi.

MQEVR_NODISPLAY

Sorgu komutları dışında, tüm başarılı komutlar için etkinlik raporlaması etkinleştirildi.

CommandInputQName (MQCFST)

Komut giriş kuyruğu adı (değiştirge tanıtıcısı: MQCA_COMMAND_INPUT_Q_NAME).

Dizilimin uzunluk üst sınırı MQ_Q_NAME_LENGTH ' dir.

CommandLevel (MQCFIN)

Kuyruk yöneticisi tarafından desteklenen komut düzeyi (değiştirge tanıtıcısı: MQIA_COMMAND_LEVEL).

Değer şu şekilde olabilir:

MQCMDL_LEVEL_1

Sistem denetimi komutlarının 1. düzeyi.

Bu değer aşağıdaki altyapılar tarafından döndürülür:

- AIX V2.2 için MQSeries
- OS/400 için MQSeries ::
 - V2R3
 - V3R1
 - V3R6
- Pencereleler V2.0 için MQSeries

MQCMDL_LEVEL_101

Pencereleler V2.0.1 için MQSeries

MQCMDL_LEVEL_110

Pencereleler V2.1 için MQSeries

MQCMDL_LEVEL_200

Windows NT V2.0 için MQSeries

MQCMDL_LEVEL_220

Sistem denetimi komutlarının 220. düzeyi.

Bu deęer ařaęıdaki altyapılar tarafından döndürölür:

- AT & T GIS ' ler içinMQSeries UNIX V2.2
- SINIX ve DC/OSx içinMQSeries V2.2
- Compaq NonStop Kernel V2.2.0.1içinMQSeries

MQCMDL_LEVEL_221

Sistem denetimi komutlarının 221. düzeyi.

Bu deęer ařaęıdaki altyapılar tarafından döndürölür:

- AIX içinMQSeries , Sürüm 2.2.1
- DIGITAL UNIX içinMQSeries (Compaq Tru64 UNIX) V2.2.1

MQCMDL_LEVEL_320

OS/400 V3R2 ve V3R7içinMQSeries

MQCMDL_LEVEL_420

MQSeries for AS/400 V4R2 and R2.1

MQCMDL_LEVEL_500

Sistem denetimi komutlarının 500. düzeyi.

Bu deęer ařaęıdaki altyapılar tarafından döndürölür:

- AIX V5.0içinMQSeries
- HP-UX V5.0içinMQSeries
- Solaris V5.0içinMQSeries
- Windows NT V5.0içinMQSeries

MQCMDL_LEVEL_510

Sistem denetimi komutlarının 510. düzeyi.

Bu deęer ařaęıdaki altyapılar tarafından döndürölür:

- AIX V5.1içinMQSeries
- AS/400 V5.1içinMQSeries
- HP-UX V5.1içinMQSeries
- Compaq Tru64 UNIX, V5.1içinMQSeries
- IBM WebSphere MQ for HP Integrity NonStop Server v5.3
- Solaris V5.1içinMQSeries
- Windows NT V5.1içinMQSeries

MQCMDL_LEVEL_520

Sistem denetimi komutlarının 520. düzeyi.

Bu deęer ařaęıdaki altyapılar tarafından döndürölür:

- AIX V5.2içinMQSeries
- AS/400 V5.2içinMQSeries
- HP-UX V5.2içinMQSeries
- Linux V5.2içinMQSeries
- Solaris V5.2içinMQSeries
- Windows NT V5.2içinMQSeries
- Pencereleler 2000 V5.2içinMQSeries

MQCMDL_LEVEL_530

Sistem denetimi komutlarının 530 düzeyi.

Bu deęer ařaęıdaki altyapılar tarafından döndürölür:

- AIX için IBM WebSphere MQ , V5.3
- IBM WebSphere MQ for IBM i, V5.3
- IBM WebSphere MQ for HP-UX, V5.3
- Linux için IBM WebSphere MQ , V5.3
- IBM WebSphere MQ for Sun Solaris, Version 5.3
- IBM WebSphere MQ for Windows NT ve Windows 2000, Sürüm 5.3

MQCMDL_LEVEL_531

Sistem denetimi komutlarının 531. düzeyi.

MQCMDL_LEVEL_600

Sistem denetimi komutlarının 600. düzeyi.

MQCMDL_LEVEL_700

Sistem denetimi komutlarının 700. düzeyi.

MQCMDL_LEVEL_701

Sistem denetimi komutlarının 701. düzeyi.

MQCMDL_LEVEL_710

Sistem denetimi komutlarının 710 düzeyi.

CommandLevel özniteliğinin belirli bir değerine karşılık gelen sistem denetimi komutları kümesi değişir. Bu, *Platform* özniteliğinin değerine göre değişir; her ikisi de hangi sistem denetimi komutlarının destekleneceğine karar vermek için kullanılmalıdır.

CommandServerControl (MQCFIN)

Kuyruk yöneticisi başlatma işlemi sırasında komut sunucusunu başlatın (parametre tanıtıcısı: MQIA_CMD_SERVER_CONTROL). Bu parametre z/OS üzerinde kullanılamaz.

Değer şu şekilde olabilir:

MQSVC_CONTROL_MANUAL

Kuyruk yöneticisi başlatıldığında komut sunucusu otomatik olarak başlatılamaz.

MQSVC_CONTROL_Q_MGR

Kuyruk yöneticisi başlatıldığında, komut sunucusu otomatik olarak başlatılacaktır.

ConfigurationEvent (MQCFIN)

Yapılandırma olaylarının oluşturulup oluşturulmadığını denetler (parametre tanıtıcısı: MQIA_CONFIGURATION_EVENT).

Değer şu şekilde olabilir:

MQEVR_DISABLED

Olay raporlama devre dışı bırakıldı.

MQEVR_ENABLED

Olay raporlaması etkinleştirildi.

CreationDate (MQCFST)

Queue creation date, in the form yyyy-mm-dd (parameter identifier: MQCA_CREATION_DATE).

Dizgi uzunluğu üst sınırı: MQ_CREATION_DATE_LENGTH.

CreationTime (MQCFST)

Creation time, in the form hh.mm.ss (parameter identifier: MQCA_CREATION_TIME).

Dizgi uzunluğu üst sınırı: MQ_CREATION_TIME_LENGTH.

Custom (MQCFST)

Yeni özellikler için özel öznitelik (parametre tanıtıcısı: MQCA_CUSTOM).

Bu öznitelik, ayrı öznitelikler kullanıma sunulmadan önce yeni özelliklerin yapılandırılması için ayrılmıştır. Sıfır ya da daha fazla özniteliğin değerini, öznitelik adı ve değer çiftleri olarak, en az bir boşlukla ayrılmış olarak içerebilir. Öznitelik adı ve değer çiftleri NAME (VALUE) biçiminde olmalıdır.

Bu öznitelik, bu öznitelik kullanılarak özellikler kullanıma sunulduğunda güncellenir.

DeadLetterQName (MQCFST)

Ölü harf (teslim edilmemiş ileti) kuyruk adı (parametre tanıtıcısı: MQCA_DEAD_LETTER_Q_NAME).

Teslim edilemeyen iletiler için kullanılacak yerel kuyruğun adını belirler. İletiler doğru hedefe yönlendirilemiyorsa, bu kuyruğa ileti konmaz.

Dizgi uzunluğu üst sınırı: MQ_Q_NAME_LENGTH.

DefClusterXmitQueueType (MQCFIN)

DefClusterXmitQueueTip özniteliği varsayılan olarak, ileti almak için küme gönderen kanalları tarafından varsayılan olarak hangi iletim kuyruğunun seçildiğini denetler, iletileri küme alıcılı kanallara göndersin. (Parametre tanıtıcısı: MQIA_DEF_CLUSTER_XMIT_Q_TYPE.)

DefClusterXmitQueueType değerleri MQCLXQ_SCTQ ya da MQCLXQ_CHANNEL değerleridir.

MQCLXQ_SCTQ

All cluster-sender channels send messages from SYSTEM.CLUSTER.TRANSMIT.QUEUE. İletim kuyruğuna yerleştirilen iletilerin correlated , iletinin hangi küme gönderici kanalına gönderildiğini belirler.

SCTQ is set when a queue manager is defined. Bu davranış, Version 7.5 sürümünden önceki IBM WebSphere MQ sürümlerinde örtük bir davranışa neden olur. Önceki sürümlerde, kuyruk yöneticisi özniteliği DefClusterXmitQueueTürü mevcut değildi.

MQCLXQ_CHANNEL

Her bir küme gönderici kanalı, iletileri farklı bir iletim kuyruğundan gönderir. Each transmission queue is created as a permanent dynamic queue from the model queue SYSTEM.CLUSTER.TRANSMIT.MODEL.QUEUE.

Öznitelik, z/OS üzerinde desteklenmez.

DefXmitQName (MQCFST)

Varsayılan iletim kuyruğu adı (parametre tanıtıcısı: MQCA_DEF_XMIT_Q_NAME).

Varsayılan iletim kuyruğu, iletilerin uzak kuyruk yöneticilerine iletilmesi için kullanılır. Kullanılacak iletim kuyruğunun başka bir göstergesi yoksa kullanılır.

Dizgi uzunluğu üst sınırı: MQ_Q_NAME_LENGTH.

DistLists (MQCFIN)

Dağıtım listesi desteği (parametre tanıtıcısı: MQIA_DIST_LISTS).

Değer şu şekilde olabilir:

MQDL_SUPPORTED

Dağıtım listeleri desteklenir.

MQDL_NOT_SUPPORTED

Dağıtım listeleri desteklenmiyor.

DNSGroup (MQCFST)

DNS grubu adı (parametre tanıtıcısı: MQCA_DNS_GROUP).

TCP dinleyicisinin, kuyruk paylaşım grubu birleştirmeleri için gelen iletimleri işleyeceği grubun adı. Dinamik Etki Alanı Ad Hizmetleri desteği (DDNS) için İş Yüğü Yöneticisi kullanılırken bu gruba katılmanız gerekir.

Bu parametre yalnızca z/OS üzerinde geçerlidir.

DNSWLM (MQCFIN)

Kuyruk paylaşım grubu için gelen iletimleri işleyen TCP dinleyicisinin, DDNS için İş Yüğü Yöneticisi (WLM) ile kaydolup olmadığını denetler: (parametre tanıtıcısı: MQIA_DNS_WLM).

Değer şu şekilde olabilir:

MQDNSWLM_YES

Dinleyici WLM ' ye kaydolmalıdır.

MQDNSWLM_NO

Dinleyici WLM ' ye kaydolmak için değil. MQDNSWLM_NO, kuyruk yöneticisinin ilk varsayılan değeridir.

Bu parametre yalnızca z/OSüzerinde geçerlidir.

EncryptionPolicySuiteB (MQCFIL)

Suite B uyumlu şifrelemesinin kullanılıp kullanılmadığını ve gücün hangi düzeyde çalıştığını belirtir (parametre tanıtcısı: MQIA_SUITE_B_STRENGTH). Suite B yapılandırması ve SSL ve TLS kanallarındaki etkisi hakkında daha fazla bilgi için bkz. [NSA Suite B Cryptography in IBM WebSphere MQ](#).

Değer aşağıdakilerden biri olabilir ya da daha fazla olabilir:

MQ_SUITE_B_NONE

Suite B uyumlu şifreleme kullanılmaz.

MQ_SUITE_B_128_BIT

B Suite 128 bit güvenlik düzeyi güvenliği kullanılır.

MQ_SUITE_B_192_BIT

B Grubu 192 bit güvenlik düzeyi güvenliği kullanılır.

MQ_SUITE_B_128_BIT, MQ_SUITE_B_192_BIT

Suite B 128 bit ve Suite B 192-bit güvenlik düzeyi güvenliği kullanılır.

ExpiryInterval (MQCFIN)

Süresi dolan iletiler için taramalar arasındaki aralık (parametre tanıtcısı: MQIA_EXPIRY_INTERVAL).

Kuyruk yöneticisinin süresi dolan iletileri aramak için kuyrukları taradığı sıklığı belirtir. Bu parametre, 1 ile 99 999 999 arasındaki bir aralıktaki bir zaman aralığıdır ya da aşağıdaki özel değeri belirtir:

MQEXPI_OFF

Süresi dolan iletiler için tarama yok.

Bu parametre yalnızca z/OSüzerinde geçerlidir.

GroupUR (MQCFIN)

XA istemci uygulamalarının bir GROUP birimi kurtarma düzeni ile işlem oluşturup oluşturamayacağını belirler.

Değer şu şekilde olabilir:

MQGUR_DISABLED

XA istemcisi uygulamalarının bir kuyruk yöneticisi adı kullanılarak bağlanması gerekir.

MQGUR_ENABLED

XA istemcisi uygulamaları, bağlandığında bir QSG adı belirleyerek, grup kurtarma yok etme birimi ile işlem yapılabilir.

Bu parametre yalnızca z/OSüzerinde geçerlidir.

IGQPutAuthority (MQCFIN)

Grup içi kuyruğa alma aracısı tarafından kullanılan yetki denetimi tipi (parametre tanıtcısı: MQIA_IGQ_PUT_AUTHORITY).

Öznetelik, yerel grup içi kuyruğa alma aracısı (IGQ aracısı) tarafından gerçekleştirilen yetki denetimi tipini gösterir. Denetleme, IGQ aracısı paylaşılan iletim kuyruğundan bir ileti kaldırdığında ve iletiyi yerel bir kuyruğa yerleştirdiğinde gerçekleştirilir. Değer şu şekilde olabilir:

MQIGQPA_DEFAULT

Varsayılan kullanıcı kimliği kullanılır.

MQIGQPA_CONTEXT

Bağlam kullanıcı kimliği kullanıldı.

MQIGQPA_ONLY_IGQ

Yalnızca IGQ kullanıcı kimliği kullanılır.

MQIGQPA_ALTERNATE_OR_IGQ

Diğer kullanıcı kimliği ya da IGQ-aracı kullanıcı kimliği kullanılır.

Bu parametre yalnızca z/OSüzerinde geçerlidir.

IGQUserId (MQCFST)

Grup içi queuing aracı tarafından kullanılan kullanıcı kimliği (parametre tanıtıcısı: MQCA_IGQ_USER_ID).

Dizgi uzunluğu üst sınırı: MQ_USER_ID_LENGTH. Bu parametre yalnızca z/OSüzerinde geçerlidir.

InhibitEvent (MQCFIN)

Inhibit (Inhibit Get ve Inhibit Tut) olaylarının oluşturulup oluşturulmadığını denetler (parametre tanıtıcısı: MQIA_INHIBIT_EVENT).

Değer şu şekilde olabilir:

MQEVR_DISABLED

Olay raporlama devre dışı bırakıldı.

MQEVR_ENABLED

Olay raporlaması etkinleştirildi.

IntraGroupQueuing (MQCFIN)

Grup içi kuyruğa alma işlemi kullanılıp kullanılmayacağını belirtir (parametre tanıtıcısı: MQIA_INTRA_GROUP_QUEUING).

Değer şu şekilde olabilir:

MQIGQ_DISABLED

Grup içi kuyruklama devre dışı bırakıldı. Kuyruk paylaşım grubundaki diğer kuyruk yöneticilerine gönderilen tüm iletiler, geleneksel kanallar kullanılarak iletilir.

MQIGQ_ENABLED

Grup içi kuyruklama geçerli kılındı.

Bu parametre yalnızca z/OSüzerinde geçerlidir.

IPAddressVersion (MQCFIN)

IP adresi sürümü seçicisi (parametre tanıtıcısı: MQIA_IP_ADDRESS_VERSION).

Hangi IP adresi sürümünü, IPv4 ya da IPv6'nın kullanılacağını belirler. Değer şu şekilde olabilir:

MQIPADDR_IPV4

IPv4 kullanılır.

MQIPADDR_IPV6

IPv6 kullanılır.

ListenerTimer (MQCFIN)

Dinleyici yeniden başlatma aralığı (değiştirge tanıtıcısı: MQIA_LISTENER_TIMER).

Bir APPC ya da TCP/IP hatasından sonra dinleyiciyi yeniden başlatmak için WebSphere MQ tarafından yapılan denemeler arasındaki zaman aralığı (saniye).

LocalEvent (MQCFIN)

Yerel hata olaylarının oluşturulup oluşturulmadığını denetler (parametre tanıtıcısı: MQIA_LOCAL_EVENT).

Değer şu şekilde olabilir:

MQEVR_DISABLED

Olay raporlama devre dışı bırakıldı.

MQEVR_ENABLED

Olay raporlaması etkinleştirildi.

Bu parametre yalnızca z/OSüzerinde geçerlidir.

LoggerEvent (MQCFIN)

Kurtarma günlüğü olaylarının oluşturulup oluşturulmadığını denetler (parametre tanıtıcısı: MQIA_LOGGER_EVENT).

Değer şu şekilde olabilir:

MQEVR_DISABLED

Olay raporlama devre dışı bırakıldı.

MQEVR_ENABLED

Olay raporlaması etkinleştirildi.

Bu parametre yalnızca AIX, HP-UX, IBM i, Linux, Solaris, and Windows için geçerlidir.

LUGroupName (MQCFST)

LU 6.2 dinleyicisine ilişkin soysal LU adı (değiştirge tanıtıcısı: MQCA_LU_GROUP_NAME).

Kuyruk paylaşım grubu için gelen iletimleri işleyen LU 6.2 dinleyicisi tarafından kullanılacak soysal LU adı. Bu parametre yalnızca z/OS üzerinde geçerlidir.

LUName (MQCFST)

Giden LU 6.2 iletimleri için kullanılacak LU adı (değiştirge tanıtıcısı: MQCA_LU_NAME).

Giden LU 6.2 iletimleri için kullanılacak LU 'nün adı. Bu parametre yalnızca z/OS üzerinde geçerlidir.

LU62ARMSuffix (MQCFST)

APPCPM soneki (parametre tanıtıcısı: MQCA_LU62_ARM_SUFFIX).

The suffix of the APPCPM member of SYS1.PARMLIB. Bu sonek, bu kanal başlatıcı için LUADD adını alır. Bu parametre yalnızca z/OS üzerinde geçerlidir.

LU62Channels (MQCFIN)

LU 6.2 kanalı sayısı üst sınırı (değiştirge tanıtıcısı: MQIA_LU62_CHANNELS).

LU 6.2 iletim protokolünü kullanan, geçerli olabilecek kanal sayısı üst sınırı ya da bağlanabilen istemciler sayısı. Bu parametre yalnızca z/OS üzerinde geçerlidir.

MaxActiveChannels (MQCFIN)

Kanal sayısı üst sınırı (parametre tanıtıcısı: MQIA_ACTIVE_CHANNELS).

Herhangi bir zamanda etkin olabilecek kanal sayısı üst sınırı. Bu parametre yalnızca z/OS üzerinde geçerlidir.

MaxChannels (MQCFIN)

Geçerli kanal sayısı üst sınırı (parametre tanıtıcısı: MQIA_MAX_CHANNELS).

Güncel olabilecek kanal sayısı üst sınırı (bağlı istemcilerle sunucu bağlantısı kanalları da içinde olmak üzere). Bu parametre yalnızca z/OS üzerinde geçerlidir.

MaxHandles (MQCFIN)

Tutamaç sayısı üst sınırı (parametre tanıtıcısı: MQIA_MAX_HANDLES).

Herhangi bir bağlantının aynı anda açabileceği maksimum çekme noktası sayısını belirtir.

MaxMsgLength (MQCFIN)

İleti uzunluğu üst sınırı (parametre tanıtıcısı: MQIA_MAX_MSG_LENGTH).

MaxPriority (MQCFIN)

Öncelik üst sınırı (parametre tanıtıcısı: MQIA_MAX_PRIORITY).

MaxPropertiesLength (MQCFIN)

Özellik uzunluğu üst sınırı (parametre tanıtıcısı: MQIA_MAX_PROPERTIES_LENGTH).

MaxUncommittedMsgs (MQCFIN)

Bir iş birimi içinde kesinleştirilmemiş ileti sayısı üst sınırı (parametre tanıtıcısı: MQIA_MAX_UNCOMMITTED_MSGS).

Bu sayı, herhangi bir eşitleme noktası altındaki ileti sayısının toplamını içerir.:

- Alınabilecek ileti sayısı artı

- Bir kuyruğa konabilecek ileti sayısı, artı
- Bu iş birimi içinde oluşturulan tüm tetikleme iletileri

Sınır, alınan ya da dış eşitleme noktası dışına sürülen iletiler için geçerli değildir.

MQIAccounting (MQCFIN)

MQI verilerine ilişkin hesap bilgilerinin toplanıp toplanmayacağını belirtir (parametre tanıtıcısı: MQIA_ACCOUNTING_MQI).

Değer şu şekilde olabilir:

MQMON_OFF

MQI muhasebe verileri toplama geçersiz kılındı.

MQMON_ON

MQI muhasebe verileri toplama etkinleştirildi.

Bu parametre yalnızca AIX, HP-UX, IBM i, Linux, Solaris, and Windows için geçerlidir.

MQIStatistics (MQCFIN)

Kuyruk yöneticisi için istatistik izleme verilerinin toplanıp toplanmayacağını belirtir (parametre tanıtıcısı: MQIA_STATISTICS_MQI).

Değer şu şekilde olabilir:

MQMON_OFF

MQI istatistikleri için veri toplama geçersiz kılındı. MQMON_OFF , kuyruk yöneticisinin ilk varsayılan değeridir.

MQMON_ON

MQI istatistikleri için veri toplama etkinleştirildi.

Bu parametre yalnızca AIX, HP-UX, IBM i, Linux, Solaris, and Windows için geçerlidir.

MsgMarkBrowseInterval (MQCFIN)

İşaretle göz atma aralığı (parametre tanıtıcısı: MQIA_MSG_MARK_BROWSE_INTERVAL).

Kuyruk yöneticisinin iletileri otomatik olarak işaretleyebileceği milisaniye cinsinden zaman aralığı.



Uyarı: Bu değer, varsayılan 5000 değerinin altında olmamalıdır.

OutboundPortMax (MQCFIN)

Giden kanalların bağlanmasına ilişkin aralıktaki değer üst sınırı (değiştirge tanıtıcısı: MQIA_OUTBOUND_PORT_MAX).

Giden kanallar için bağ tanımlanırken kullanılacak kapı numaraları aralığındaki değer üst sınırı. Bu parametre yalnızca z/OS üzerinde geçerlidir.

OutboundPortMin (MQCFIN)

Giden kanalların bağlanması için aralıktaki değer alt sınırı (parametre tanıtıcısı: MQIA_OUTBOUND_PORT_MIN).

Giden kanallar için bağ tanımlanırken kullanılacak kapı numaraları aralığındaki değer alt sınırı. Bu parametre yalnızca z/OS üzerinde geçerlidir.

Parent (MQCFST)

Bu kuyruk yöneticisinin üst ögesi olarak aday gösterilen, sıradüzensel bağlı kuyruk yöneticisinin adı (değiştirge tanıtıcısı: MQCA_PARENT).

PerformanceEvent (MQCFIN)

Performansa ilişkin olayların oluşturulup oluşturulmadığını denetler (parametre tanıtıcısı: MQIA_PERFORMANCE_EVENT).

Değer şu şekilde olabilir:

MQEVR_DISABLED

Olay raporlama devre dışı bırakıldı.

MQEVR_ENABLED

Olay raporlaması etkinleştirildi.

Platform (MQCFIN)

Kuyruk yöneticisinin bulunduğu altyapı (değiştirge tanıtıcısı: MQIA_PLATFORM).

Değer şu şekilde olabilir:

MQPL_AIX

AIX (MQPL_UNIX ile aynı değer).

MQPL_NSK

HP Integrity NonStop Server.

MQPL_OS400

IBM i.

MQPL_UNIX

UNIX sistemleri.

MQPL_WINDOWS_NT

Windows.

MQPL_ZOS

z/OS

PubSubClus (MQCFIN)

Kuyruk yöneticisinin yayınlama/abone olma kümelemesine katılıp katılmayacağını denetler (parametre tanıtıcısı: MQIA_PUBSUB_CLUSTER).

Değer şu şekilde olabilir:

MQPSCLUS_ENABLED

Kümelenmiş konu tanımlamalarının ve küme aboneliklerinin yaratılması ya da alınması için izin verilir.

Not: Büyük bir IBM WebSphere MQ kümesine kümelenmiş bir konunun tanıtımı, performansın düşmesine neden olabilir. Tüm kısmi havuzlar kümenin diğer tüm üyeleri tarafından bilgilendirildiği için bu bozulma oluşur. Diğer tüm düğümlerde beklenmeyen abonelikler yaratılabilir; örneğin, proxysub (FORCE) belirtildiğinde. Kuyruk yöneticisinden çok sayıda kanal başlatılmış olabilir; örneğin, bir kuyruk yöneticisi hatasından sonra yeniden eşzamanlama işlemi.

MQPSCLUS_DISABLED

Kümelenmiş konu tanımlamalarının ve küme aboneliklerinin yaratılması ya da alınması engellenir. Yaratma ya da girişler, kuyruk yöneticisi hata günlüklerinde uyarı olarak kaydedilir.

PubSubMaxMsgRetryCount (MQCFIN)

Eşitleme noktası altında başarısız olan bir komut iletisini yeniden işleme girişimi sayısı (parametre tanıtıcısı: MQIA_PUBSUB_MAXMSG_RETRY_COUNT).

PubSubMode (MQCFIN)

Yayınlama/abone olma motorunun ve kuyruğa alınan yayınlama/abone olma arabiriminin çalışıp çalışmadığını belirtir. Yayınlama/abone olma motoru, uygulamaların uygulama programlama arabirimini kullanarak yayınlanmasını ya da abone olma özelliğini etkinleştirmesini sağlar. Yayınlama/abone olma arabirimi, kuyruğa yollanmış yayınlama/abone olma arabirimini (değiştirge tanıtıcısı: MQIA_PUBSUB_MODE) kullanan kuyrukları izler.

Değerler aşağıdaki gibi olabilir:

MQPSM_COMPAT

publish/subscreen motoru çalışıyor. Bu nedenle, uygulama programlama arabirimini kullanarak yayınlamak ya da abone olmak mümkündür. Kuyruğa alınan yayınlama/abone olma arabirimi çalışmıyor. Bu nedenle, kuyruğa yollanan yayınlama/abone olma arabirimi tarafından izlenen kuyruklara konulan herhangi bir ileti üzerinde işlem yoktur. MQPSM_COMPAT , bu kuyruk yöneticisini kullanan WebSphere Message Broker olanağının WebSphere Message Broker V6 ya da önceki sürümleriyle uyumluluk için kullanılır. WebSphere Message Broker, kuyruğa alınan yayınlama/abone olma arabiriminin olağan olarak okuduğu kuyrukları okur.

MQPSM_DISABLED

publish/subscreen motoru ve kuyruğa alınan yayınlama/abone olma arabirimi çalışmıyor. Bu nedenle, uygulama programlama arabirimi kullanılarak yayınlama ya da abone olma olanaklı değildir. Kuyruğa alınan yayınlama/abone olma arabirimiyle izlenen kuyruklara yapılan yayınlama/abone olma iletileri üzerinde işlem yapmamış olur.

MQPSM_ENABLED

publish/subscreen motoru ve kuyruğa alınan yayınlama/abone olma arabirimi çalışıyor. Bu nedenle, uygulama programlama arabirimi ve kuyruklanan yayınlama/abone olma arabirimi tarafından izlenmekte olan kuyruklar kullanılarak yayınlama ya da abone olma olanaklıdır. MQPSM_ENABLED , kuyruk yöneticisinin ilk varsayılan değeridir.

PubSubNPInputMsg (MQCFIN)

Teslim edilmemiş bir giriş iletilerinin atılıp atılmayacağını belirtir (parametre tanıtıcısı: MQIA_PUBSUB_NP_MSG).

Değerler aşağıdaki gibi olabilir:

MQUNDELIVERED_DISCARD

İşlenemezse, kalıcı olmayan giriş iletileri atılabilir. Varsayılan değer, 'MQUNDELIVERED_DISCARD ' değeridir.

MQUNDELIVERED_KEEP

İşlenemezse, kalıcı olmayan giriş iletileri atılmaz. Kuyruğa alınan yayınlama/abone olma arabirimi, işlemi uygun aralıklarla yeniden denemeye devam eder. Sonraki iletileri işlemeye devam etmez.

PubSubNPResponse (MQCFIN)

Teslim edilemeyen yanıt iletilerinin davranışını denetler (parametre tanıtıcısı: MQIA_PUBSUB_NP_RESP).

Değerler aşağıdaki gibi olabilir:

MQUNDELIVERED_NORMAL

Yanıt kuyruğuna yerleştirilemeyen, kalıcı olmayan yanıtlar, çıkmaz mektup kuyruğuna yerleştirilir. Bunlar, ölü harf kuyruğunda yerleştirilemezse, atılır.

MQUNDELIVERED_SAFE

Yanıt kuyruğuna yerleştirilemeyen, kalıcı olmayan yanıtlar, çıkmaz mektup kuyruğuna yerleştirilir. Yanıt gönderilemezse ve gönderilmeyen ileti kuyruğuna yerleştirilemezse, kuyruğa alınan yayınlama/abone olma arabirimi yürürlükteki işlemi geri alır. İşlem, uygun aralıklarla yeniden denenir ve sonraki iletileri işlemeye devam etmez.

MQUNDELIVERED_DISCARD

Yanıt kuyruğuna konamayan, kalıcı olmayan yanıtlar atılır. MQUNDELIVERED_DISCARD , yeni kuyruk yöneticileri için varsayılan değerdir.

MQUNDELIVERED_KEEP

Kalıcı olmayan yanıtlar, ölü mektup kuyruğuna yerleştirilmez ya da atılmaz. Bunun yerine, kuyruğa alınan yayınlama/abone olma arabirimi yürürlükteki işlemi yedekler ve uygun aralıklarla yeniden dener.

PubSubSyncPoint (MQCFIN)

Yalnızca kalıcı iletilerin ya da tüm iletilerin eşitleme noktası altında işlenip işlenmeyeceğini belirtir (parametre tanıtıcısı: MQIA_PUBSUB_SYNC_PT).

Değerler aşağıdaki gibi olabilir:

MQSYNCPPOINT_IFPER

Bu, kuyruğa alınan yayınlama/abone olma arabiriminin, eşitleme noktası dışında kalıcı olmayan iletileri almasına neden olur. Yardımcı program dış eşitleme noktası dışında bir yayın alırsa, bu yardımcı program yayını, dış eşitleme noktası dışında bilinen abonelere iletir. Varsayılan değer, 'MQSYNCPPOINT_IFPER ' değeridir.

MQSYNCPPOINT_YES

MQSYNCPPOINT_YES, kuyruğa alınan yayınlama/abone olma arabiriminin tüm iletileri eşitleme noktası altında almasını sağlar.

QMGrDesc (MQCFST)

Kuyruk yöneticisi tanımı (değiştirge tanıtıcısı: MQCA_Q_MGR_DESC).

Bu değiştirge, nesneyi kısaca tanımlayan bir metindir.

Dizgi uzunluğu üst sınırı: MQ_Q_MGR_DESC_LENGTH.

Komutun yürütülmekte olduğu kuyruk yöneticisine ilişkin kodlanmış karakter takımı tanıtıcısı (CCSID) ile tanıtilen karakter kümesinden karakterleri kullanın. Bu karakter takımının kullanılması, metnin doğru çevrilmesini sağlar.

QMGrIdentifier (MQCFST)

Kuyruk yöneticisi tanıtıcısı (değiştirge tanıtıcısı: MQCA_Q_MGR_IDENTIFIER).

Kuyruk yöneticisinin benzersiz tanıtıcısı.

QMGrName (MQCFST)

Yerel kuyruk yöneticisinin adı (değiştirge tanıtıcısı: MQCA_Q_MGR_NAME).

Dizgi uzunluğu üst sınırı: MQ_Q_MGR_NAME_LENGTH.

QSGName (MQCFST)

Kuyruk paylaşım grubu adı (parametre tanıtıcısı: MQCA_QSG_NAME).

Dizgi uzunluğu üst sınırı: MQ_QSG_NAME_LENGTH. Bu parametre yalnızca z/OSüzerinde geçerlidir.

QueueAccounting (MQCFIN)

Kuyruklar için muhasebe (iş parçacığı düzeyi ve kuyruk düzeyinde muhasebe) verileri toplamı (parametre tanıtıcısı: MQIA_ACCOUNTING_Q).

Değer şu şekilde olabilir:

MQMON_NONE

Kuyruklar için muhasebe verileri toplama devre dışı bırakıldı.

MQMON_OFF

Hesap verileri toplama işlemi, *QueueAccounting* parametresindeki MQMON_Q_MGR değerini belirten kuyruklar için devre dışı bırakılıyor.

MQMON_ON

Hesap verileri toplama işlemi, *QueueAccounting* parametresindeki MQMON_Q_MGR değerini belirten kuyruklar için etkinleştirilir.

QueueMonitoring (MQCFIN)

Kuyruklar için çevrimiçi izleme için varsayılan ayar (parametre tanıtıcısı: MQIA_MONITORING_Q).

QueueMonitoring kuyruk özneliği MQMON_Q_MGR olarak ayarlandıysa, bu öznelik, kanal tarafından kabul edilen değeri belirtir. Değer şu şekilde olabilir:

MQMON_OFF

Çevrimiçi izleme verileri toplama kapatıldı.

MQMON_NONE

Çevrimiçi izleme verileri toplama, *QueueMonitoring* özneliğinin ayarından bağımsız olarak kuyruklar için kapatılır.

MQMON_LOW

Veri toplama oranı düşük olan çevrimiçi izleme verileri toplama işlemi açık bir şekilde açık olmalıdır.

MQMON_MEDIUM

Çevrimiçi izleme verileri toplama, veri toplama işlemi için ılımlı bir oran ile açık bir şekilde açıktır.

MQMON_HIGH

Veri toplama oranı yüksek olan çevrimiçi izleme verileri toplama işlemi açık bir şekilde açıktır.

QueueStatistics (MQCFIN)

Kuyruklar için istatistik verilerinin toplanıp toplanmayacağını belirtir (parametre tanıtıcısı: MQIA_STATISTICS_Q).

Değer şu şekilde olabilir:

MQMON_NONE

İstatistik verileri toplama işlemi, *QueueStatistics* parametresinin ayarından bağımsız olarak kuyruklar için kapatılır.

MQMON_OFF

İstatistik verileri toplama, *QueueStatistics* parametresindeki MQMON_Q_MGR değerini belirten kuyruklar için kapatılır.

MQMON_ON

Statistics data collection is turned on for queues specifying a value of MQMON_Q_MGR in their *QueueStatistics* parameter.

Bu parametre yalnızca AIX, HP-UX, Linux, IBM i, Solaris ve Windows üzerinde geçerlidir.

ReceiveTimeout (MQCFIN)

Bir TCP/IP kanalı, ortasından veri almak için ne kadar bekler (parametre tanıtıcısı: MQIA_RECEIVE_TIMEOUT).

Bir TCP/IP kanalının etkin olmayan duruma dönmeden önce iş ortasından kalp atışları da içinde olmak üzere veri almak için bekleyeceği süre.

Bu parametre yalnızca z/OS üzerinde geçerlidir.

ReceiveTimeoutMin (MQCFIN)

Bir TCP/IP kanalının ortasından veri almak için bekleyeceği sürenin alt sınırı (parametre tanıtıcısı: MQIA_RECEIVE_TIMEOUT_MIN).

Bir TCP/IP kanalının etkin olmayan duruma dönmeden önce iş ortasından kalp atışları da içinde olmak üzere veri almak için bekleyeceği süre alt sınırı. Bu parametre yalnızca z/OS üzerinde geçerlidir.

ReceiveTimeoutType (MQCFIN)

ReceiveTimeout değerine uygulanacak niteleyici (parametre tanıtıcısı: MQIA_RECEIVE_TIMEOUT_TYPE).

Bir TCP/IP kanalının ortasından veri almayı ne kadar süreyle bekleyeceğini hesaplamak için *ReceiveTimeoutType* için geçerli olacak niteleyici. Bekleyiş kalp atışları içeriyor. Bekleme süresi dolmuşsa, kanal etkin olmayan duruma döner. Bu parametre yalnızca z/OS üzerinde geçerlidir.

Değer şu şekilde olabilir:

MQRCVTIME_MULTIPLY

The *ReceiveTimeout* value is a multiplier to be applied to the negotiated value of *HeartbeatInterval* to determine how long a channel waits.

MQRCVTIME_ADD

ReceiveTimeout is a value, in seconds, to be added to the negotiated value of *HeartbeatInterval* to determine how long a channel waits.

MQRCVTIME_EQUAL

ReceiveTimeout is a value, in seconds, representing how long a channel waits.

RemoteEvent (MQCFIN)

Uzak hata olaylarının oluşturulup oluşturulmadığını denetler (parametre tanıtıcısı: MQIA_REMOTE_EVENT).

Değer şu şekilde olabilir:

MQEVR_DISABLED

Olay raporlama devre dışı bırakıldı.

MQEVR_ENABLED

Olay raporlaması etkinleştirildi.

RepositoryName (MQCFST)

Havuz adı (parametre tanıtıcısı: MQCA_REPOSITORY_NAME).

Bu kuyruk yöneticisinin bir havuz hizmeti sağlayacağı bir kümenin adı.

RepositoryNameList (MQCFST)

Havuz adı listesi (parametre tanıtıcısı: MQCA_REPOSITORY_NAMELIST).

Bu kuyruk yöneticisinin bir havuz hizmeti sağlamak için olduğu kümelerin listesinin adı.

SecurityCase (MQCFIN)

Güvenlik durumu desteklenir (parametre tanıtıcısı: MQIA_SECURITY_CASE).

Kuyruk yöneticisinin, büyük ve küçük harf karışık olarak ya da yalnızca büyük harfli olarak güvenlik profili adlarını destekleyip desteklemediğini belirtir. The value is activated when a Refresh Security command is run with *SecurityType* (MQSECTYPE_CLASSES) specified.

Değer şu şekilde olabilir:

MQSCYC_UPPER

Güvenlik profili adları büyük harfli olmalıdır.

MQSCYC_MIXED

Güvenlik profili adları büyük harfli ya da büyük/küçük harf karışık olabilir.

Bu parametre yalnızca z/OS üzerinde geçerlidir.

SharedQMgrName (MQCFIN)

Paylaşılan kuyruk kuyruk yöneticisi adı (değiştirge tanıtıcısı: MQIA_SHARED_Q_Q_MGR_NAME).

Kuyruk yöneticisi, paylaşılan bir kuyruk için MQOPEN çağrısı yapar. MQOPEN çağrısının *ObjectQmgrName* değiştirgesinde belirtilen kuyruk yöneticisi, işlem kuyruğu yöneticisiyle aynı kuyruk paylaşım grubunda yer alıyor. SQQMNAME özneliği, *ObjectQmgrName* ' un kullanılıp kullanılmayacağını ya da işlem kuyruğu yöneticisinin paylaşılan kuyruğu doğrudan açmayacağını belirtir.

Değer şu şekilde olabilir:

MQSQQM_USE

ObjectQmgrName kullanılır ve uygun iletim kuyruğu açılır.

MQSQQM_IGNORE

İşlem kuyruğu yöneticisi doğrudan paylaşılan kuyruğu açar.

Bu parametre yalnızca z/OS üzerinde geçerlidir.

SpIcap (MQCFIN)

If the WebSphere MQ AMS component is installed for the version of WebSphere MQ that the queue manager is running under, the attribute has a value YES (MQCAP_SUPPORTED). If the WebSphere MQ AMS component is not installed, the value is NO (MQCAP_NOT_SUPPORTED) (parameter identifier: MQIA_PROT_POLICY_CAPABILITY).

Değer, aşağıdaki değerlerden biri olabilir:

MQCAP_SUPPORTED

WebSphere MQ AMS bileşeni, kuyruk yöneticisinin altında çalışmakta olduğu WebSphere MQ sürümü için kurulduysa.

MQCAP_NOT_SUPPORTED

WebSphere MQ AMS bileşeni kurulmamışsa.

SSLCRLNameList (MQCFST)

SSL sertifikası iptal konumu ad listesi (değiştirge tanıtıcısı: MQCA_SSL_CRL_NAMELIST).

Dizinin uzunluğu MQ_NAMELIST_NAME_LENGTH.

Kuyruk yöneticisi tarafından sertifika iptal denetimi için kullanılacak kimlik doğrulama bilgileri nesnelerinin ad listesinin adını belirtir.

SSLCryptoHardware (MQCFST)

SSL şifreleme donanımını yapılandırabilmek için parametreler (parametre tanıtıcısı: MQCA_SSL_CRYPTO_HARDWARE).

Dizginin uzunluğu MQ_SSL_CRYPTO_HARDWARE_LENGTH.

Sistemde bulunan şifreleme donanımını yapılandırmak için gereken değiştirge dizgisinin adını belirler.

Bu parametre, yalnızca AIX, HP-UX, Solaris, Linuxve Windows üzerinde desteklenir.

SSLEvent (MQCFIN)

SSL olaylarının oluşturulup oluşturulmadığını denetler (parametre tanıtıcısı: MQIA_SSL_EVENT).

Değer şu şekilde olabilir:

MQEVR_DISABLED

Olay raporlama devre dışı bırakıldı.

MQEVR_ENABLED

Olay raporlaması etkinleştirildi.

SSLFipsRequired (MQCFIN)

Controls whether only FIPS-certified algorithms are to be used if cryptography is executed in IBM WebSphere MQ itself (parameter identifier: MQIA_SSL_FIPS_REQUIRED). This parameter is valid only on Pencereler Linux UNIX and z/OS platforms.

Değer şu şekilde olabilir:

MQSSL_FIPS_NO

Desteklenen herhangi bir CipherSpec kullanılabilir.

MQSSL_FIPS_YES

Şifreleme donanımı yerine IBM WebSphere MQ ' de şifreleme yürütülürse, yalnızca FIPS onaylı şifreleme algoritmaları kullanılır.

SSLKeyRepository (MQCFST)

SSL anahtar havuzunun yeri ve adı (değiştirge tanıtıcısı: MQCA_SSL_KEY_REPOSITORY).

Dizginin uzunluğu MQ_SSL_KEY_REPOSITORY_LENGTH.

Güvenli Yuva Katmanı anahtar havuzunun adını belirtir.

Adın biçimi ortama bağlıdır.

SSLKeyResetCount (MQCFIN)

SSL anahtarı sıfırlama sayısı (parametre tanıtıcısı: MQIA_SSL_RESET_COUNT).

Gizli anahtarı yeniden görüşmeden önce, SSL kanalı MCAs gönderme ya da alma işlemini başlatan şifresiz byte sayısı.

SSLTasks (MQCFIN)

SSL çağrılarını işlemek için kullanılan sunucu alt görevleri sayısı (parametre tanıtıcısı: MQIA_SSL_TASKS).

SSL çağrılarını işlemek için kullanılan sunucu alt görevlerinin sayısı. Bu parametre yalnızca z/OSüzerinde geçerlidir.

StartStopEvent (MQCFIN)

Başlatma ve durdurma olaylarının oluşturulup oluşturulmayacağını denetler (parametre tanıtıcısı: MQIA_START_STOP_EVENT).

Değer şu şekilde olabilir:

MQEVR_DISABLED

Olay raporlama devre dışı bırakıldı.

MQEVR_ENABLED

Olay raporlaması etkinleştirildi.

StatisticsInterval (MQCFIN)

İstatistik izleme verilerinin izleme kuyruğuna yazıldığı zaman aralığı (saniye olarak) (değiştirge tanıtıcısı: MQIA_STATISTICS_INTERVAL).

Bu parametre yalnızca AIX, HP-UX, Linux, IBM i, Solaris ve Windows üzerinde geçerlidir.

SyncPoint (MQCFIN)

Eşitleme noktası kullanılabilirliği (parametre tanıtıcısı: MQIA_SYNCPOINT).

Değer şu şekilde olabilir:

MQSP_AVAILABLE

İş birimleri ve eşitleme işaretleme kullanılabilir.

MQSP_NOT_AVAILABLE

İş birimleri ve eşitleme kullanılabilir değil.

TCPChannels (MQCFIN)

TCP/IP iletim protokolünü (parametre tanıtıcısı: MQIA_TCP_CHANNELS) kullanan, geçerli olabilecek kanal sayısı üst sınırı ya da bağlanabilen istemciler sayısı.

Bu parametre yalnızca z/OS üzerinde geçerlidir.

TCPKeepAlive (MQCFIN)

Bağlantının diğer ucunun hala kullanılabilir olup olmadığını denetlemek için TCP KEEPALIVE olanağının kullanılıp kullanılmayacağını belirtir (parametre tanıtıcısı: MQIA_TCP_KEEP_ALIVE).

Değer şu şekilde olabilir:

MQTCPKEEP_YES

TCP KEEPALIVE olanağı, TCP tanıtım konfigürasyonu veri kümesinde belirtildiği gibi kullanılır. Aralık, *KeepAliveInterval* kanal özniteliğinde belirtilir.

MQTCPKEEP_NO

TCP KEEPALIVE olanağı kullanılmayacak.

Bu parametre yalnızca z/OS üzerinde geçerlidir.

TCPName (MQCFST)

Kullanmakta olduğunuz TCP/IP sisteminin adı (parametre tanıtıcısı: MQIA_TCP_NAME).

Bu parametre yalnızca z/OS üzerinde geçerlidir.

TCPStackType (MQCFIN)

Kanal başlatıcısının yalnızca *TCPName* içinde belirtilen TCP/IP adres alanını kullanıp kullanamayacağını ya da isteğe bağlı olarak seçilen herhangi bir TCP/IP adresine (değiştirge tanıtıcısı: MQIA_TCP_STACK_TYPE) bağ tanımlayıp bağlamayacağını belirler.

Değer şu şekilde olabilir:

MQTCPSTACK_SINGLE

Kanal başlatıcı yalnızca *TCPName* içinde belirtilen TCP/IP adres alanını kullanabilir.

MQTCPSTACK_MULTIPLE

Kanal başlatıcı, kullanılabilir herhangi bir TCP/IP adres alanını kullanabilir.

Bu parametre yalnızca z/OS üzerinde geçerlidir.

TraceRouteRecording (MQCFIN)

İzleme yolu bilgilerinin kaydedilip kaydedilemeyeceğini ve bir yanıt iletilisinin oluşturulup oluşturulmayacağını belirtir (parametre tanıtıcısı: MQIA_TRACE_ROUTE_RECORDING).

Değer şu şekilde olabilir:

MQRECORDING_DISABLED

İzleme rotası bilgileri kaydedilemez.

MQRECORDING_MSG

İzleme rotası bilgileri kaydedilebilir ve izleme rotası kaydına neden olan iletilinin yaratıcısı tarafından belirlenen hedefe gönderilir.

MQRECORDING_Q

Trace-route bilgileri kaydedilebilir ve SYSTEM.ADMIN.TRACE.ROUTE.QUEUE' e gönderilebilir.

TreeLifetime (MQCFIN)

Yönetimle ilgili olmayan konuların saniye cinsinden süresi (parametre tanıtıcısı: MQIA_TREE_LIFE_TIME).

Yönetimle ilgili olmayan konular, bir uygulama yönetim düğümü olarak var olmayan bir konu dizisine yayınlandığında ya da abone olduğunda oluşturulan konulardır. Bu denetim dışı düğümün artık etkin aboneliği olmadığından, bu parametre, kuyruk yöneticisinin o düğümü kaldırmadan önce ne kadar bekleyeceğini belirler. Yalnızca, kalıcı bir abonelik tarafından kullanılan yönetimsel olmayan konular, geri dönüştürülmüş olan kuyruk yöneticisinde kalır.

Değer 0-604.000 aralığında olabilir. 0 değeri, yönetici olmayan konuların kuyruk yöneticisi tarafından kaldırılmayacağı anlamına gelir. Kuyruk yöneticisinin ilk varsayılan değeri 1800 'dür.

TriggerInterval (MQCFIN)

Tetikleme aralığı (değiştirge tanıtıcısı: MQIA_TRIGGER_INTERVAL).

Specifies the trigger time interval, expressed in milliseconds, for use only with queues where *TriggerType* has a value of MQTT_FIRST.

Version (MQCFST)

IBM WebSphere MQ kodunun sürümü (parametre tanıtıcısı: MQCA_VERSION).

IBM WebSphere MQ kodunun sürümü VVRRMMFFolarak gösterilir:

VV: Sürüm

RR: Serbest Bırak

MM: Bakım düzeyi

FF: Düzeltme düzeyi

XrCapability (MQCFIN)

Specifies whether the IBM WebSphere MQ Telemetry capability and commands are supported by the queue manager where *XrCapability* has a value of MQCAP_SUPPORTED or MQCAP_NOT_SUPPORTED (parameter identifier: MQIA_XR_CAPABILITY).

Bu parametre yalnızca IBM i, Unix sistemleri ve Windows için geçerlidir.

İlgili görevler

MQI istemcisinde çalıştırma sırasında yalnızca FIPS onaylı CipherSpecs ' in kullanıldığını belirtme

İlgili başvurular

[UNIX, Linux ve Windows için Federal Bilgi İşleme Standartları \(FIPS\)](#)

Sorgu Kuyruğu Yöneticisi Durumu

Sorgu Kuyruk Yöneticisi Durumu (MQCMD_INQUIRE_Q_MGR_STATUS) komutu, yerel kuyruk yöneticisinin durumuyla ilgili bilgi istiyor.

HP Integrity NonStop Server	UNIX and Linux	Windows
	X	X

İsteğe bağlı parametreler

QMStatusAttrs (MQCFIL)

Kuyruk yöneticisi durumu öznitelikleri (değiştirge tanıtıcısı: MQIACF_Q_MGR_STATUS_ATTRS).

Öznitelik listesi belirtilmediyse, öznitelik listesi, kendi varsayılan değerinde aşağıdaki değeri belirtebilir:

MQIACF_ALL

Tüm öznitelikler.

ya da aşağıdakilerin bir birleşimidir:

MQCA_Q_MGRU_ADı

Yerel kuyruk yöneticisinin adı.

MQCA_INSTALLATION_DESC

Kuyruk yöneticisiyle ilişkili kuruluşun açıklaması. Bu parametre, IBM üzerinde geçerli değil.

MQCA_KURULUŞ_ADı

Kuyruk yöneticisiyle ilişkilendirilmiş kuruluşun adı. Bu parametre, IBM üzerinde geçerli değil.

MQCA_KURULUŞ_YOLU

Kuyruk yöneticisiyle ilişkili kuruluşun yolu. Bu parametre, IBM üzerinde geçerli değil.

MQCACF_CURRENT_LOG_EXTENT_NAME

Günlüğe kaydedici tarafından yazılmakta olan günlük kapsamının adı. MQCACF_CURRENT_LOG_EXTENT_NAME, yalnızca doğrusal günlük kaydı kullanan kuyruk yöneticilerinde kullanılabilir. Diğer kuyruk yöneticilerinde, MQCACF_CURRENT_LOG_EXTENT_NAME boş.

MQCACF_LOG_PATH

Kurtarma günlüğü kapsamlarının konumu.

MQCACF_MEDIA_LOG_EKREN_ADı

Ortam kurtarma işlemini gerçekleştirmek için gereken en eski günlük kapsamının adı. MQCACF_MEDIA_LOG_EXTENT_NAME, yalnızca doğrusal günlük kaydı kullanan kuyruk yöneticilerinde kullanılabilir. Diğer kuyruk yöneticilerindeki MQCACF_MEDIA_LOG_EXTENT_NAME boş.

MQCACF_RESTART_LOG_EXTENT_NAME

Yeniden başlatma kurtarma işlemini gerçekleştirmek için gereken en eski günlük kapsamının adı. MQCACF_RESTART_LOG_EXTENT_NAME, yalnızca doğrusal günlük kaydı kullanan kuyruk yöneticilerinde kullanılabilir. Diğer kuyruk yöneticilerinde, MQCACF_RESTART_LOG_EXTENT_NAME boş.

MQIACF_CHINIT_STATUS

Kanal başlatıcısının yürürlükteki durumu.

MQIACF_CMD_SERVER_STATUS

Komut sunucusunun geçerli durumu.

MQIACF_CONNECTION_COUNT

Kuyruk yöneticisine yürürlükteki bağlantı sayısı.

MQIACF_Q_MGR_STATUS

Kuyruk yöneticisinin yürürlükteki durumu.

MQCACF_Q_MGR_START_DATE

Kuyruk yöneticisinin başlatıldığı tarih (yyyy-aa-gg biçiminde). Bu özniteliğin uzunluğu MQ_DATE_LENGTH tarafından verilir.

MQCACF_Q_MGR_START_TIME

Kuyruk yöneticisinin başlatıldığı saat (hh.mm.ssbiçiminde). Bu özniteliğin uzunluğu MQ_TIME_LENGTH tarafından verilir.

Sorgu Kuyruğu Yöneticisi Durumu (Yanıt)

The response to the Inquire Queue Manager Status (MQCMD_INQUIRE_Q_MGR_STATUS) command consists of the response header followed by the *QMgrName* and *QMgrStatus* structures and the requested combination of attribute parameter structures.

HP Integrity NonStop Server	UNIX and Linux	Windows
	X	X

Her zaman geri döndürülür:

QMgrName, QMgrStatus

İstenirse geri döndürülür:

ChannelInitiatorStatus, CommandServerStatus, ConnectionCount, CurrentLog, InstallationDesc, InstallationName, InstallationPath, LogPath, MediaRecoveryLog, RestartRecoveryLog, StartDate, StartTime

Yanıt verileri***ChannelInitiatorStatus* (MQCFIN)**

Kanal başlatıcı okuma değeri SYSTEM.CHANNEL.INITQ (değiştirge tanıtıcısı: MQIACF_CHINIT_STATUS).

Değer şu şekilde olabilir:

MQSVC_STATUS_DURDU

Kanal başlatıcı çalışmıyor.

MQSVC_STATUS_STARTING

Kanal başlatıcı kullanıma hazırlama işlemi sırasında.

MQSVC_STATUS_RUNING

Kanal başlatıcısı tam olarak kullanıma hazırlandı ve çalışıyor.

MQSVC_STATUS_DURMA

Kanal başlatıcı durduruluyor.

***CommandServerStatus* (MQCFIN)**

Komut sunucusu durumu (değiştirge tanıtıcısı: MQIACF_CMD_SERVER_STATUS).

Değer şu şekilde olabilir:

MQSVC_STATUS_STARTING

Komut sunucusu kullanıma hazırlanıyor.

MQSVC_STATUS_RUNING

Komut sunucusu tam olarak kullanıma hazırlandı ve çalışıyor.

MQSVC_STATUS_DURMA

Komut sunucusu durduruluyor.

***ConnectionCount* (MQCFIN)**

Bağlantı sayısı (değiştirge tanıtıcısı: MQIACF_CONNECTION_COUNT).

Kuyruk yöneticisine ilişkin yürürlükteki bağlantı sayısı.

***CurrentLog* (MQCFST)**

Günlük kaplam adı (değiştirge tanıtıcısı: MQCACF_CURRENT_LOG_EXTENT_NAME).

Sorgulamaya ilişkin komut sırasında yazılmakta olan günlük kapsamının adı. Kuyruk yöneticisi dairesel günlük kaydı kullanıyorsa, bu parametre boştur.

Dizginin uzunluk üst sınırı: MQ_LOG_EXTENT_NAME_LENGTH ' dir.

***InstallationDesc* (MQCFST)**

Kuruluş Tanımlaması (değiştirge tanıtıcısı: MQCA_INSTALLATION_DESC)

Bu kuyruk yöneticisine ilişkin kuruluş tanımlaması. IBM üzerinde geçerli değil.

***InstallationName* (MQCFST)**

Kuruluş Adı (değiştirge tanıtıcısı: MQCA_INSTALLATION_NAME)

Bu kuyruk yöneticisine ilişkin kuruluş adı. IBM üzerinde geçerli değil.

***InstallationPath* (MQCFST)**

Kuruluş Yolu (değiştirge tanıtıcısı: MQCA_INSTALLATION_PATH)

Bu kuyruk yöneticisine ilişkin kuruluş yolu. IBM üzerinde geçerli değil.

LogPath (MQCFST)

Kurtarma günlüğü kapsamının yeri (değiştirge tanıtıcısı: MQCACF_LOG_PATH).

Bu değiştirge, günlük kütüklerinin kuyruk yöneticisi tarafından yaratılacağı dizini tanıtır.

Dizilimin uzunluk üst sınırı MQ_LOG_PATH_LENGTH.

MediaRecoveryLog (MQCFST)

Ortam kurtarma işlemini gerçekleştirmek için kuyruk yöneticisinin gerektirdiği en eski günlük kaptanısının adı (değiştirge tanıtıcısı: MQCACF_MEDIA_LOG_EXTENT_NAME). Bu parametre yalnızca doğrusal günlük kaydı kullanan kuyruk yöneticilerindeki kullanılabilir. Kuyruk yöneticisi dairesel günlük kaydı kullanıyorsa, bu parametre boştur.

Dizginin uzunluk üst sınırı: MQ_LOG_EXTENT_NAME_LENGTH ' dir.

QMgrName (MQCFST)

Yerel kuyruk yöneticisinin adı (değiştirge tanıtıcısı: MQCA_Q_MGR_NAME).

Dizginin uzunluk üst sınırı: MQ_Q_MGR_NAME_LENGTH ' dir.

QMgrStatus (MQCFIN)

Kuyruk yöneticisinin yürürlükteki yürütme durumu (değiştirge tanıtıcısı: MQIACF_Q_MGR_STATUS).

Değer şu şekilde olabilir:

MQQMSTA_BASLATMA

Kuyruk yöneticisi kullanıma hazırlanıyor.

MQQMSTA_RUNING

Kuyruk yöneticisi tam olarak kullanıma hazırlandı ve çalışıyor.

MQQMSTA_QUIESCING

Kuyruk yöneticisi susturulmuş durumda.

RestartRecoveryLog (MQCFST)

Yeniden başlatma kurtarma işlemini gerçekleştirmek için kuyruk yöneticisinin gerektirdiği en eski günlük kaptanısının adı (değiştirge tanıtıcısı: MQCACF_RESTART_LOG_EXTENT_NAME).

Bu parametre yalnızca doğrusal günlük kaydı kullanan kuyruk yöneticilerindeki kullanılabilir. Kuyruk yöneticisi dairesel günlük kaydı kullanıyorsa, bu parametre boştur.

Dizginin uzunluk üst sınırı: MQ_LOG_EXTENT_NAME_LENGTH ' dir.

StartDate (MQCFST)

Bu kuyruk yöneticisinin başlatıldığı tarih (yyyy -mm -dd biçiminde) (değiştirge tanıtıcısı: MQCACF_Q_MGR_START_DATE).

Dizginin uzunluk üst sınırı: MQ_DATE_LENGTH.

StartTime (MQCFST)

Bu kuyruk yöneticisinin başlatıldığı saat (hh :mm :ss biçiminde) (değiştirge tanıtıcısı: MQCACF_Q_MGR_START_TIME).

Dizilimin uzunluk üst sınırı MQ_TIME_LENGTH.

Sorgu Kuyruğu Adları

Sorgu kuyruğu adları (MQCMD_INQUIRE_Q_NAMES) komutu, sosyal kuyruk adıyla eşleşen kuyruk adlarının listesini ve belirtilen isteğe bağlı kuyruk tipini sorgular.

HP Integrity NonStop Server	UNIX and Linux	Windows
X	X	X

Gerekli parametreler

QName (MQCFST)

Kuyruk adı (değiştirge tanıtıcısı: MQCA_Q_NAME).

Soysal kuyruk adları desteklenir. Soysal ad, ABC* gibi bir yıldız (*) işaretiyle ve seçilen karakter dizisiyle başlayan tüm nesnelere içeren bir karakter dizilimidir. Tek başına bir yıldız işareti, olası tüm isimlerle eşleşir.

Dizilimin uzunluk üst sınırı MQ_Q_LENGTH.

İsteğe bağlı parametreler

CommandScope (MQCFST)

Komut kapsamı (değiştirge tanıtıcısı: MQCACF_COMMAND_SCOPE). Bu parametre yalnızca z/OS için geçerlidir.

Kuyruk yöneticisi bir kuyruk paylaşım grubunun bir üyesi olduğunda komutun nasıl yürütüleceğini belirtir. Aşağıdakilerden birini belirleyebilirsiniz:

- boş (ya da parametreyi tümüyle atlayın). Komut, girilen kuyruk yöneticisinde yürütülür.
- Kuyruk yöneticisi adı. Komut, belirttiğiniz kuyruk yöneticisinden, kuyruk paylaşım grubu içinde etkin olduğunu belirterek yürütülür. Girildiği kuyruk yöneticisi dışında bir kuyruk yöneticisi adı belirtirseniz, kuyruk paylaşım grubu ortamı kullanılmalı ve komut sunucusu etkinleştirilmiş olmalıdır.
- bir yıldız işareti (*). Komut yerel kuyruk yöneticisinde yürütülür ve kuyruk paylaşım grubundaki her etkin kuyruk yöneticisine de iletilir.

Uzunluk üst sınırı MQ_QSG_NAME_LENGTH ' dir.

QSGDisposition (MQCFIN)

Grupta nesne yok etme (değiştirge tanıtıcısı: MQIA_QSG_DISP). Bu parametre yalnızca z/OS için geçerlidir.

Bilgilerin döndürülebileceği (yani, nerede tanımlandığı ve davranışının nasıl davrandığı) nesnenin yok edilmesini belirtir. Değer şu şekilde olabilir:

MQQSGD_LIVE

Nesne, MQQSGD_Q_MGR ya da MQQSGD_COPY olarak tanımlıdır. Parametre belirlenmezse, MQQSGD_LIVE varsayılan değerdir.

MQQSGD_ALL

Nesne, MQQSGD_Q_MGR ya da MQQSGD_COPY olarak tanımlıdır.

Paylaşılan bir kuyruk yöneticisi ortamı varsa ve komut, verildiği kuyruk yöneticisiyle yürütülürse, bu seçenek MQQSGD_GROUP ile tanımlanan nesnelere ilişkin bilgileri de görüntüler.

MQQSGD_LIVE belirtilirse ya da varsayılan değer belirlendiyse ya da paylaşılan bir kuyruk yöneticisi ortamında MQQSGD_ALL belirtilirse, komut yinelenen adlar verebilir (farklı atımlar ile).

MQQSGD_COPY

Nesne MQQSGD_COPY olarak tanımlıdır.

MQQSGD_GROUP

Nesne, MQQSGD_GROUP olarak tanımlıdır. MQQSGD_GROUP 'a yalnızca paylaşılan bir kuyruk ortamında izin verilir.

MQQSGD_Q_MGR

Nesne, MQQSGD_Q_MGR olarak tanımlıdır.

MQQSGD_PRIVATE

Nesne, MQQSGD_Q_MGR ya da MQQSGD_COPY olarak tanımlıdır. MQQSGD_PRIVATE, MQQSGD_LIVE ile aynı bilgileri döndürür.

MQQSGD_SHARED

Nesne, MQQSGD_SHARED olarak tanımlıdır. MQQSGD_SHARED ' e yalnızca paylaşılan bir kuyruk ortamında izin verilir.

QType (MQCFIN)

Kuyruk tipi (değiştirge tanıtıcısı: MQIA_Q_TYPE).

Bu deęiřtirge varsa, belirtilen tipte kuyruklara dndrlen kuyruk adlarını sınırlar. Bu parametre yoksa, tm tiplere iliřkin kuyruklar seilebilir. Deęer řu řekilde olabilir:

MQQT_ALL

Tm kuyruk tipleri.

MQQT_LOCAL

Yerel kuyruk.

MQQT_ALIAS

Dięer ad kuyruęu tanımlaması.

MQQT_REMOTE

Uzak kuyruęun yerel tanımlaması.

MQQT_MODEL

Model kuyruęu tanımlaması.

Bu parametre belirlenmezse, varsayılan deęer MQQT_ALL olur.

Sorgu Kuyruęu Adları (Yanıt)

Sorgu Kuyruęu Adları (MQCMD_INQUIRE_Q_NAMES) komutuna verilen yanıt, yanıt stbilgisinden, belirlenen kuyruk adıyla eřleřen sıfır ya da daha fazla ad veren tek bir parametre yapısı tarafından izlenen bir yanıt stbilgisinden oluřur. The response header is followed by the *QTypes* structure, with the same number of entries as the *QNames* structure. Each entry gives the type of the queue with the corresponding entry in the *QNames* structure.

HP Integrity NonStop Server	UNIX and Linux	Windows
X	X	X

Buna ek olarak, yalnızca z/OS zerinde, *QSGDispositions* parametre yapısı (*QNames* yapısıyla aynı sayıda girdi ile) dndrlr. Bu yapıdaki her bir giriř, nesnenin *QNames* yapısındaki ilgili giriřiyle yok edilmesini belirtir.

Her zaman geri dndrlr:

QNames, QSGDispositions, QTypes

İstenirse geri dndrlr:

Yok

Yanıt verileri

QNames (MQCFSL)

Kuyruk adları listesi (deęiřtirge tanıtıcısı: MQCACF_Q_NAMES).

QSGDispositions (MQCFIL)

QSG atımları listesi (deęiřtirge tanıtıcısı: MQIACF_QSG_DISPS). Bu parametre yalnızca z/OS zerinde geerlidir. Bu yapıdaki alanlar iin olası deęerler řunlardır:

MQQSGD_COPY

Nesne MQQSGD_COPY olarak tanımlıdır.

MQQSGD_GROUP

Nesne, MQQSGD_GROUP olarak tanımlıdır.

MQQSGD_Q_MGR

Nesne, MQQSGD_Q_MGR olarak tanımlıdır.

MQQSGD_SHARED

Nesne, MQQSGD_SHARED olarak tanımlıdır.

QTypes (MQCFIL)

Kuyruk tiplerinin listesi (deęiřtirge tanıtıcısı: MQIACF_Q_TYPES). Bu yapıdaki alanlar iin olası deęerler řunlardır:

MQQT_ALIAS

Diğer ad kuyruğu tanımlaması.

MQQT_LOCAL

Yerel kuyruk.

MQQT_REMOTE

Uzak kuyruğun yerel tanımlaması.

MQQT_MODEL

Model kuyruğu tanımlaması.

Sorgu Kuyruğu Durumu

Sorgu Kuyruğu Durumu (MQCMD_INQUIRE_Q_STATUS) komutu, yerel bir WebSphere MQ kuyruğunun durumuyla ilgili bilgi ediniyor. Durum bilgileri almak istediğiniz yerel kuyruğun adını belirtmelisiniz.

HP Integrity NonStop Server	UNIX and Linux	Windows
	X	X

Gerekli parametreler**QName (MQCFST)**

Kuyruk adı (değiştirge tanıtıcısı: MQCA_Q_NAME).

Soysal kuyruk adları desteklenir. Soysal ad, ABC* gibi bir yıldız (*) işaretiyle ve seçilen karakter dizisiyle başlayan tüm kuyrukları seçen bir karakter dizilimidir. Tek başına bir yıldız işareti, olası tüm isimlerle eşleşir.

İstenen özniteliklerden bağımsız olarak, kuyruk adı her zaman döndürülür.

Dizilimin uzunluk üst sınırı MQ_Q_NAME_LENGTH ' dir.

İsteğe bağlı parametreler (Sorgunun Kuyruğu Durumu)**ByteStringFilterCommand (MQCFBF)**

Bayt dizgi süzgeci komut tanımlayıcısı. Parametre tanıtıcısı MQBACF_EXTERNAL_UOW_ID ya da MQBACF_Q_MGR_UOW_ID olmalıdır. Bir süzgeç koşulunu belirterek, çıkışı komuttan sınırlamak için bu değiştirgeyi kullanın. Bu süzgeç koşulunun kullanılmasıyla ilgili bilgi için bkz. [“MQCFBF-PCF byte dizgisi süzgeç değiştirgesi” sayfa 1079](#) .

Bir bayt dizgi süzgeci belirtirseniz, *IntegerFilterCommand* parametresini kullanarak bir tamsayı süzgeci ya da *StringFilterCommand* parametresini kullanarak bir dizgi süzgeci de belirtebilirsiniz.

CommandScope (MQCFST)

Komut kapsamı (değiştirge tanıtıcısı: MQCACF_COMMAND_SCOPE). Bu parametre yalnızca z/OS için geçerlidir.

Kuyruk yöneticisi bir kuyruk paylaşım grubunun bir üyesi olduğunda komutun nasıl başlatıldığını belirtir. Aşağıdakilerden birini belirleyebilirsiniz:

- Boş (ya da parametreyi tümüyle kaldırın). Komut, girildiği kuyruk yöneticiliğinde başlatılır.
- Kuyruk yöneticisi adı. Komut, belirttiğiniz kuyruk yöneticisinden başlatılır ve bu komut, kuyruk paylaşım grubu içinde etkin olur. Girildiği kuyruk yöneticisi dışında bir kuyruk yöneticisi adı belirtirseniz, kuyruk paylaşım grubu ortamı kullanıyor olmalısınız ve komut sunucusu başlatılmalıdır.
- Yıldız işareti (*). Komut yerel kuyruk yöneticisinde başlatılır ve kuyruk paylaşım grubundaki her etkin kuyruk yöneticisine de iletilir.

Uzunluk üst sınırı MQ_QSG_NAME_LENGTH ' dir.

Süzgeç uygulama temeli olarak *CommandScope* değiştirgesini kullanamazsınız.

IntegerFilterCommand (MQCFIF)

Tamsayı süzgeci komut tanımlayıcısı. Parametre tanıtıcısı, *QStatusAttrs* içinde MQIACF_ALL, MQIACF_MONITORING ve MQIACF_Q_TIME_INDICATOR dışında, herhangi bir tamsayı tipi olmalıdır. Bir süzgeç koşulunu belirterek, çıkışı komuttan sınırlamak için bu değiştirgeyi kullanın. Bu süzgeç koşulunun kullanılmasıyla ilgili bilgi için bkz. "[MQCFIF-PCF tamsayı süzgeç değiştirgesi](#)" sayfa 1084.

If you specify an integer filter, you cannot also specify a byte string filter using the *ByteStringFilterCommand* parameter or a string filter using the *StringFilterCommand* parameter.

OpenType (MQCFIN)

Kuyruk durumu açık tipi (değiştirge tanıtıcısı: MQIACF_OPEN_TYPE).

İstenen kuyruk örneği özniteliklerine bakılmaksızın her zaman döndürülür.

Değer şu şekilde olabilir:

MQQSOT_ALL

Herhangi bir erişim tipiyle açık olan kuyruklara ilişkin durumu seçer.

MQQSOT_INPUT

Giriş için açık olan kuyruklara ilişkin durumu seçer.

MQQSOT_OUTPUT

Çıkış için açık olan kuyruklara ilişkin durumu seçer.

Belirlenmezse, varsayılan değer MQQSO_ALL ise varsayılan değerdir.

Bu parametre için süzgeç uygulama desteklenmiyor.

QSGDispositon (MQCFIN)

QSG yok etme (değiştirge tanıtıcısı: MQIA_QSG_DISP).

Nesnenin yok edilmesini (tanımlandığı, nerede tanımlandığı ve nasıl davrandığını belirtir) belirtir. Bu parametre yalnızca z/OS üzerinde geçerlidir. Değer şu şekilde olabilir:

MQQSGD_COPY

Nesne MQQSGD_COPY olarak tanımlıdır.

MQQSGD_Q_MGR

Nesne, MQQSGD_Q_MGR olarak tanımlıdır.

MQQSGD_SHARED

Nesne, MQQSGD_SHARED olarak tanımlıdır.

Süzgeç uygulama temeli olarak *QSGDispositon* değiştirgesini kullanamazsınız.

QStatusAttrs (MQCFIL)

Kuyruk durumu öznitelikleri (değiştirge tanıtıcısı: MQIACF_Q_STATUS_ATTRS).

Parametre belirtilmediyse, öznitelik listesi, kendi varsayılan değerinde aşağıdaki değeri belirtebilir:

MQIACF_ALL

Tüm öznitelikler.

ya da aşağıdakilerin bir birleşimidir:

Burada *StatusType* , MQIACF_Q_STATUS ' dur:

MQCA_Q_ADı

Kuyruk adı.

MQCACF_LAST_GET_DATE

Kuyruktan başarıyla yok edici bir şekilde okunması başarılı bir şekilde son iletinin tarihi.

MQCACF_LAST_GET_TIME

Son iletinin başarıyla yok edilme zamanı kuyruktan okundu.

MQCACF_LAST_PUT_DATE

Son iletinin kuyruğa başarıyla yerleştiği tarih.

MQCACF_LAST_PUT_TIME

Son iletinin kuyruğa başarıyla yerleştirildi.

MQCACF_MEDIA_LOG_EKREN_ADı

Kuyruğun ortam kurtarma işlemini gerçekleştirmek için gereken en eski günlük kaptanıdır.

IBM üzerinde bu parametre, kuyruğun ortam kurtarma işlemini gerçekleştirmek için gereken en eski günlük nesnesinin adını tanımlar.

MQIA_CURRENT_Q_DEPTH

Kuyruktaki yürürlükteki ileti sayısı.

MQIA_MONITORING_Q

Yürürlükteki izleme verileri toplama düzeyi.

MQIA_OPEN_INPUT_COUNT

Kuyruk için giriş için açık olan tutamaçların sayısı. MQIA_OPEN_INPUT_COUNT, göz atma için açık olan tanıtıcılara dahil değil.

MQIA_OPEN_OUTPUT_COUNT

Kuyruğa ilişkin çıkış için şu anda açık olan tutamaçların sayısı.

MQIACF_HANDLE_STATE

Bir API çağrısının devam edip etmeyeceğini belirleyin.

MQIACF_MONITORING

Tüm kuyruk durumu izleme öznitelikleri. Bu öznitelikler şunlardır:

- MQCACF_LAST_GET_DATE
- MQCACF_LAST_GET_TIME
- MQCACF_LAST_PUT_DATE
- MQCACF_LAST_PUT_TIME
- MQIA_MONITORING_Q
- MQIACF_OLDEST_MSG_AGE
- MQIACF_Q_TIME_INDICATOR

Bu parametre için süzgeç uygulama desteklenmiyor.

MQIACF_OLDEST_MSG_AGE

Kuyruğun en eski iletisi yaşı.

MQIACF_Q_TIME_INDICATOR

İletilerin kuyruktan kaldığı süre göstergesi.

MQIACF_UNCOMMITTED_MSGS

Kuyruklardaki kesinleştirilmemiş ileti sayısı.

Burada *StatusType* , MQIACF_Q_HANDLE ' dir:

MQBACF_EXTERNAL_UOW_ID

Kuyruk yöneticisi tarafından atanan kurtarma tanıtıcısı.

MQBACF_Q_MGR_UOW_ID

Bağlantıyla ilişkili kurtarma tanıtıcısı dış birimi.

MQCA_Q_ADı

Kuyruk adı.

MQCACF_APPL_TAG

Bu deęiştirge, kuyruk yöneticisine baęlı uygulamanın etiketini içeren bir dizgidir.

MQCACF_ASID

Appl Tag ile tanımlanan uygulamanın adres alanı tanıtıcısı. Bu parametre yalnızca z/OS üzerinde geçerlidir.

MQCACF_PSB_ADı

Çalışan IMS işlemi ile ilişkili program belirtimi bloęunun (PSB) adı. Bu parametre yalnızca z/OS üzerinde geçerlidir.

MQCACF_PSTID

Bağlantılı IMS bölgesine ilişkin IMS program belirtimi tablolarının (PST) tanıtıcısı. Bu parametre yalnızca z/OS üzerinde geçerlidir.

MQCACF_TASK_SAYI

CICS görev numarası. Bu parametre yalnızca z/OS üzerinde geçerlidir.

MQCACF_TRANSACTION_ID

CICS hareket tanıtıcısı. Bu parametre yalnızca z/OS üzerinde geçerlidir.

MQCACF_USER_IDENTIFIER

Belirlenen kuyruğu açan uygulamanın kullanıcı adı.

MQCACH_CHANNEL_NAME

Varsa, kuyruğu açık olan kanalın adı.

MQCACH_CONNECTION_NAME

Varsa, kuyruğu açık olan kanala ilişkin bağlantı adı.

MQIA_APPL_TYPE

Kuyruğu açık olan uygulama tipi.

MQIACF_OPEN_BROWSE

Göz atma olanağını açın.

Bu parametre için süzgeç uygulama desteklenmiyor.

MQIACF_OPEN_INPUT_TYPE

Giriş tipini açın.

Bu parametre için süzgeç uygulama desteklenmiyor.

MQIACF_OPEN_SORGULAMA

Araştırmayı aç.

Bu parametre için süzgeç uygulama desteklenmiyor.

MQIACF_OPEN_SEÇENEKLER

Kuyruğu açmak için kullanılan seçenekler.

Bu parametre istenirse, aşağıdaki parametre yapıları da döndürülür:

- *OpenBrowse*
- *OpenInputType*
- *OpenInquire*
- *OpenOutput*
- *OpenSet*

Bu parametre için süzgeç uygulama desteklenmiyor.

MQIACF_OPEN_OUTPUT

Çıkışı açın.

Bu parametre için süzgeç uygulama desteklenmiyor.

MQIACF_OPEN_KÜMESİ

Açık set.

Bu parametre için süzgeç uygulama desteklenmiyor.

MQIACF_PROCESS_ID

Belirlenen kuyruğu açan uygulamaya ilişkin işlem tanıtıcısı.

MQIACF_ASYNC_STATE**MQIACF_THREAD_ID**

Belirlenen kuyruğu açan uygulamanın iş parçacığı tanıtıcısı.

MQIACF_UOW_TYPE

Kuyruk yöneticisi tarafından görüldüğü gibi, dış kurtarma tanıtıcısının tipi.

StatusType (MQCFIN)

Kuyruk durumu tipi (değiştirge tanıtıcısı: MQIACF_Q_STATUS_TYPE).

Gereken durum bilgisi tipini belirler.

Değer şu şekilde olabilir:

MQIACF_Q_STATUS

Kuyruklar ile ilgili durum bilgilerini seçer.

MQIACF_Q_HANDLE

Kuyruklara erişen tutamaçlarla ilgili durum bilgilerini seçer.

Bu parametre belirlenmezse, varsayılan değer MQIACF_Q_STATUS değerine ayarlıdır.

Süzgeç uygulama temeli olarak *StatusType* değiştirgesini kullanamazsınız.

StringFilterCommand (MQCFSF)

Dizgi süzgeci komut tanımlayıcısı. The parameter identifier must be any string type parameter allowed in *QStatusAttrs* except MQCA_Q_NAME. Bir süzgeç koşulunu belirterek, çıkışı komuttan sınırlamak için bu değiştirgeyi kullanın. Bu süzgeç koşulunun kullanılmasıyla ilgili bilgi için bkz. [“MQCFSF-PCF dizgi süzgeç değiştirgesi” sayfa 1090](#).

Bir dizgi süzgeci belirtirseniz, *ByteStringFilterCommand* değiştirgesini kullanarak ya da *IntegerFilterCommand* değiştirgesini kullanarak bir tamsayı süzgeci kullanarak bir byte dizgisi süzgeci de belirtebilirsiniz.

Hata Kodları

Bu komut, [“Tüm komutlar için geçerli hata kodları” sayfa 684](#) yanıt biçimi üstbilgisindeki şu hata kodunu ek ilgili değerlerle birlikte döndürebilir.

Reason (MQUZA)

Değer şu şekilde olabilir:

MQRCCF_Q_TYPE_ERROR

Kuyruk tipi geçersiz.

Sorgu Kuyruğu Durumu (Yanıt)

Sorgu Kuyruğu Durumunun yanıtı (MQCMD_INQUIRE_Q_STATUS) komutu, yanıt üstbilgisinden, ardından *QName* yapısının izlediği yanıt üstbilgisinden ve Sorgula komutunda *StatusType* değeriyle belirlenen bir öznitelik parametresi yapısından oluşur.

HP Integrity NonStop Server	UNIX and Linux	Windows
	X	X

Her zaman geri döndürülür:

QName, QSGDisposition, StatusType

Olası *StatusType* değerleri şunlardır:

MQIACF_Q_STATUS

Kuyruklara ilişkin durum bilgilerini döndürür.

MQIACF_Q_HANDLE

Kuyruklara erişen tutamaçlarla ilgili durum bilgilerini döndürür.

İstenirse döndürülür ve StatusType MQIACF_Q_STATUS ise döndürülür:

CurrentQDepth, LastGetDate, LastGetTime, LastPutDate, LastPutTime, MediaRecoveryLogExtent, OldestMsgAge, OnQTime, OpenInputCount, OpenOutputCount, QueueMonitoring, UncommittedMsgs

İstenirse iade edilir ve *StatusType* MQIACF_Q_HANDLE ise:

ApplDesc , *ApplTag* , *ApplType* , *ASId* , *AsynchronousState* , *ChannelName* , *ConnectionName* , *ExternalUOWId* , *HandleState* , *OpenOptions* , *ProcessId* , *PSBName* , *PSTId* , *QMgrUOWId* , *TaskNumber* , *ThreadId* , *TransactionId* , *UOWIdentifier* , *UOWType* , *UserIdentifier*

StatusType , MQIACF_Q_STATUS ise yanıt verileri

***CurrentQDepth* (MQCFIN)**

Yürürlükteki kuyruk derinliği (değiştirge tanıtıcısı: MQIA_CURRENT_Q_DEPTH).

***LastGetDate* (MQCFST)**

Son iletinin otomatik olarak kuyruktan okunacağı tarih (değiştirge tanıtıcısı: MQCACF_LAST_GET_DATE).

Son iletinin kuyruktan başarıyla okunacağı yyyy-mm-ddformundaki tarih. Tarih, kuyruk yöneticisinin çalışmakta olduğu saat diliminde döndürülür.

Dizginin uzunluk üst sınırı: MQ_DATE_LENGTH.

***LastGetTime* (MQCFST)**

Son iletinin otomatik olarak kuyruktan okunacağı saat (değiştirge tanıtıcısı: MQCACF_LAST_GET_TIME).

Son iletinin kuyruktan başarıyla okunacağı hh.mm.ssformundaki saat. Saat, kuyruk yöneticisinin çalışmakta olduğu saat diliminde döndürülür.

Dizilimin uzunluk üst sınırı MQ_TIME_LENGTH.

***LastPutDate* (MQCFST)**

Son iletinin kuyruğa başarıyla yerleştiği tarih (değiştirge tanıtıcısı: MQCACF_LAST_PUT_DATE).

Son iletinin kuyruğa başarıyla yerleştiği yyyy-mm-ddformundaki tarih. Tarih, kuyruk yöneticisinin çalışmakta olduğu saat diliminde döndürülür.

Dizginin uzunluk üst sınırı: MQ_DATE_LENGTH.

***LastPutTime* (MQCFST)**

Son iletinin kuyruğa başarıyla yerleştiği saat (değiştirge tanıtıcısı: MQCACF_LAST_PUT_TIME).

hh.mm.ssbiçiminde, son iletinin başarıyla kuyruğa konacağı saat. Saat, kuyruk yöneticisinin çalışmakta olduğu saat diliminde döndürülür.

Dizilimin uzunluk üst sınırı MQ_TIME_LENGTH.

***MediaRecoveryLogExtent* (MQCFST)**

Kuyruğun ortam kurtarmasını gerçekleştirmek için gereken en eski günlük kaptanısının adı (değiştirge tanıtıcısı: MQCACF_MEDIA_LOG_EXTENT_NAME).

IBM i' da bu değiştirge, kuyruğun ortam kurtarma işlemini gerçekleştirmek için gereken en eski günlük nesnesinin adını tanıtır.

Döndürülen ad Snnnnnnn.LOG biçiminden biri ve tam olarak nitelenmiş bir yol adı değil. Bu parametrenin kullanılması, ortam kurtarma LSN ' nin ileriye doğru hareket etmemesine neden olan kuyrukları tanımlamak için bir **rcdmqimg** komutunun ardından, bu adın yayınlanan iletilerle kolayca ilintili bir şekilde ilintili olmasını sağlar.

Bu parametre, AIX, HP-UX, Linux, IBM i, Solaris ve Windowsüzerinde geçerlidir.

Dizginin uzunluk üst sınırı: MQ_LOG_EXTENT_NAME_LENGTH ' dir.

***OldestMsgAge* (MQCFIN)**

En eski ileti yaşı (değiştirge tanıtıcısı: MQIACF_OLDEST_MSG_AGE).Kuyrukta en eski iletinin saniye cinsinden yaşı.

Değer kullanılmıyorsa, MQMON_NOT_AVAILABLE döndürülür. Kuyruk boştur, 0 döndürülür. Değer 999 999 999 değerini aşarsa, 999 999 999 olarak döndürülür.

OnQTime (MQCFIL)

İletilerin kuyruktan kaldığı süre göstergesi (değiştirge tanıtıcısı: MQIACF_Q_TIME_INDICATOR).Kuyrukta harcanan bir iletinin mikrosaniye cinsinden süresi. İki değer döndürüldü:

- Kısa bir dönem içindeki son etkinliğe dayalı bir değer.
- Etkinlik için daha uzun bir dönem temelinde bir değer.

Hiçbir ölçümün kullanılabilir olmadığı durumlarda, MQMON_NOT_AVAM değeri döndürülür. Değer 999 999 999 değerini aşarsa, 999 999 999 olarak döndürülür.

OpenInputCount (MQCFIN)

Giriş sayısını aç (değiştirge tanıtıcısı: MQIA_OPEN_INPUT_COUNT).

OpenOutputCount (MQCFIN)

Çıkış sayısını aç (değiştirge tanıtıcısı: MQIA_OPEN_OUTPUT_COUNT).

QName (MQCFST)

Kuyruk adı (değiştirge tanıtıcısı: MQCA_Q_NAME).

Dizilimin uzunluk üst sınırı MQ_Q_NAME_LENGTH ' dir.

QSGDisposition (MQCFIN)

QSG yok etme (değiştirge tanıtıcısı: MQIA_QSG_DISP).

Nesnenin yok edilmesini (örneğin, tanımlandığı ve davranışının nasıl davrandığını) döndürür. Bu parametre yalnızca z/OS üzerinde geçerlidir. Değer şu şekilde olabilir:

MQQSGD_COPY

Nesne MQQSGD_COPY olarak tanımlıdır.

MQQSGD_Q_MGR

Nesne, MQQSGD_Q_MGR olarak tanımlıdır.

MQQSGD_SHARED

Nesne, MQQSGD_SHARED olarak tanımlıdır.

QueueMonitoring (MQCFIN)

Geçerli level of monitoring data collection for the queue (parameter identifier: MQIA_MONITORING_Q).Değer şu şekilde olabilir:

MQMON_OFF

Kuyruğun izlenmesi kapatılır.

MQMON_LOW

Düşük veri toplama oranı.

MQMON_ORTAMı

Orta düzey veri toplama işlemi.

MQMON_YükSEK

Yüksek veri toplama oranı.

StatusType (MQCFST)

Kuyruk durumu tipi (değiştirge tanıtıcısı: MQIACF_Q_STATUS_TYPE).

Durum bilgilerinin tipini belirtir.

UncommittedMsgs (MQCFIN)

Kuyruk için beklemede olan kesinleştirilmemiş değişiklik sayısı (koyar ve alır) (değiştirge tanıtıcısı: MQIACF_UNCOMMITTED_MSGS).Değer şu şekilde olabilir:

MQQSUM_YES

z/OSüzerinde, beklemedeki kesinleştirilmemiş bir ya da daha fazla değişiklik var.

MQQSUM_NO

Beklemede olan kesinleştirilmemiş değişiklik yok.

n

z/OS'deki platformlarda, kesinleştirilmemiş değişikliklerin ne kadar beklemekte olduğunu gösteren bir tamsayı değeri.

StatusType , MQIACF_Q_HANDLE olduğunda yanıt verileri

AppLDesc (MQCFST)

Uygulama tanımlaması (değiştirge tanıtıcısı: MQCACF_APPL_DESC).

Uzunluk üst sınırı MQ_APPL_DESC_LENGTH 'dir.

AppLTag (MQCFST)

Uygulama etiketini açın (değiştirge tanıtıcısı: MQCACF_APPL_TAG).

Dizilimin uzunluk üst sınırı MQ_APPL_TAG_LENGTH.

AppLType (MQCFIN)

Uygulama tipini aç (değiştirge tanıtıcısı: MQIA_APPL_TYPE).

Değer şu şekilde olabilir:

MQAT_QMGR

Kuyruk yöneticisi işlemi.

MQAT_CHANNEL_INITIATOR

Kanal başlatıcı.

MQAT_USER

Bir kullanıcı uygulaması.

MQAT_BATCH

Toplu iş bağlantısı kullanan uygulama. MQAT_BATCH yalnızca z/OS için geçerlidir.

MQAT_RRS_BATCH

RRS-toplu iş bağlantısı kullanılarak eşgüdümlü uygulama. MQAT_RRS_BATCH, yalnızca z/OS için geçerlidir.

MQAT_CICS

Bir CICS işlemi. MQAT_CICS yalnızca z/OS için geçerlidir.

MQAT_IMS

Bir IMS işlemi. MQAT_IMS yalnızca z/OS için geçerlidir.

MQAT_SYSTEM_EXTENSION

Uygulama, kuyruk yöneticisi tarafından sağlanan bir işlevin uzantısını gerçekleştiriyor.

ASId (MQCFST)

Adres alanı tanıtıcısı (değiştirge tanıtıcısı: MQCACF_ASID).

AppLTag ile tanımlanan uygulamanın 4 karakterlik adres-alan tanıtıcısı. It distinguishes duplicate values of *AppLTag*. Bu parametre yalnızca z/OS için geçerlidir.

Dizilimin uzunluğu MQ_ASID_LENGTH ' dir.

AsynchronousState (MQCFIN)

Bu kuyruktaki zamanuyumsuz tüketici durumu (değiştirge tanıtıcısı: MQIACF_ASYNC_STATE).

Değer şu şekilde olabilir:

MQAS_ETKİN

Bir MQCB çağrısı, zamanuyumsuz ileti tüketiminin devam edebilmesi için, geri çağrılacak bir işlevi zamanuyumsuz olarak çağırabilir ve bağlantı tanıtıcısı başlatılmış olur.

MQAS_DEVREDİŞİ

Bir MQCB çağrısı, zamanuyumsuz ileti kullanımını zamanuyumsuz olarak çağırarak için bir işlev ayarladı, ancak bağlantı tanıtıcısı henüz başlatılmadı ya da durduruldu ya da askıya alındı; bu nedenle, zamanuyumsuz ileti tüketimi devam edemiyor.

MQAS_ASKI

Zamanuyumsuz ileti tüketiminin şu anda bu tanıtıcı üzerinde devam edebilmesi için zamanuyumsuz tüketim geri çağırısı askıya alındı. Bu durum, uygulama tarafından bu nesne tanıtıcısı için *İşlem* MQOP_SUSPEND ile bir MQCB ya da MQCTL çağırısının yayınlandığından ya da sistem tarafından askıya alınmış olduğundan olabilir. Sistem tarafından askıya alındıysa, zamanuyumsuz ileti tüketimini askıya alma işleminin bir parçası olarak geri çağırma işlevi, askıya alma işleminin sonuçlandığı sorunu açıklayan neden koduyla çağrılır. Bu durum, geri bildirmeye geçirilen MQCBC yapısındaki *Reason* (Neden) alanında bildirilir. Zamanuyumsuz ileti tüketiminin devam edemesi için, uygulamanın *İşlem* MQOP_RESUME ile bir MQCB ya da MQCTL çağırısı yayınlaması gerekir.

MQAS_JARTIDED_TEMPORARY

Zamanuyumsuz tüketim geri çağırım, zamanuyumsuz ileti tüketiminin bu nesne tanıtıcısı üzerinde devam edebilmesi için sistem tarafından geçici olarak askıya alındı. Zamanuyumsuz ileti tüketimini askıya alma işleminin bir parçası olarak, geri bildirme işlevi, askıya alma sonucunda ortaya çıkan sorunu açıklayan neden koduyla çağrılır. Bu durum, geri bildirmeye geçirilen MQCBC yapısındaki *Reason* (Neden) alanında bildirilir. Geri bildirme işlevi, geçici koşul çözüldükten sonra sistem tarafından zamanuyumsuz ileti tüketimine devam edildiğinde yeniden çağrılır.

MQAS_NONE

Bu tanıtıcı için bir MQCB çağırısı yayınlanmadı, bu nedenle, bu tanıtıcıda zamanuyumsuz ileti tüketimi yapılandırılmadı.

ChannelName (MQCFST)

Kanal adı (değiştirge tanıtıcısı: MQCACH_CHANNEL_NAME).

Dizilimin uzunluk üst sınırı MQ_CHANNEL_NAME_LENGTH.

Conname (MQCFST)

Bağlantı adı (değiştirge tanıtıcısı: MQCACH_CONNECTION_NAME).

Dizginin uzunluk üst sınırı MQ_CONN_NAME_LENGTH ' dir.

ExternalUOWId (MQCFBS)

RRS kurtarma tanıtıcısı (değiştirge tanıtıcısı: MQBACF_EXTERNAL_UOW_ID).

Tutamaçla ilişkili RRS birim kurtarma tanıtıcısı. Bu parametre yalnızca z/OS üzerinde geçerlidir.

Dizilimin uzunluğu MQ_EXTERNAL_UOW_ID_LENGTH.

HandleState (MQCFIN)

Tutamacının durumu (değiştirge tanıtıcısı: MQIACF_HANDLE_STATE).

Değer şu şekilde olabilir:

MQHSTATE_ETKİN

Şu anda bu nesne için bir bağlantıdan API çağırısı devam ediyor. Bir kuyruk için, bu koşul bir MQGET WAIT çağırısı devam ederken ortaya çıkabilir.

Bekleyen bir MQGET SIGNAL varsa, bu, tutamaç etkin olur anlamına gelmez.

MQHSTATE_DEVREDİŞİ

Şu anda bu nesne için bir bağlantıdan API çağırısı devam ediyor. Bir kuyruk için, devam etmekte olan bir MQGET WAIT çağırısı olmadığında bu koşul ortaya çıkabilir.

OpenBrowse (MQCFIN)

Göz atmayı açın (değiştirge tanıtıcısı: MQIACF_OPEN_BROWSE).

Değer şu şekilde olabilir:

MQQSO_YES

Kuyruk göz atma için açık.

MQQSO_NO

Kuyruğa göz atmak için kuyruk açık değil.

OpenInputType (MQCFIN)

Giriş tipini açın (değiştirge tanıtıcısı: MQIACF_OPEN_INPUT_TYPE).

Değer şu şekilde olabilir:

MQQSO_NO

Kuyruk, girinme için açık değil.

MQQSO_SHARED

Kuyruk paylaşılan giriş için açık.

MQQSO_EXCLUSIVE

Kuyruk, dışlayıcı giriş için açık.

OpenInquire (MQCFIN)

Sorgu açma (parametre tanıtıcısı: MQIACF_OPEN_SORTM).

Değer şu şekilde olabilir:

MQQSO_YES

Kuyruk, sorgulanmak üzere açık.

MQQSO_NO

Kuyruk, sorgulanmak üzere açık değil.

OpenOptions (MQCFIN)

Şu anda kuyruk için yürürlükte olan açık seçenekleri (değiştirge tanıtıcısı: MQIACF_OPEN_OPTIONS).

OpenOutput (MQCFIN)

Çıkışı aç (parametre tanıtıcısı: MQIACF_OPEN_OUTPUT).

Değer şu şekilde olabilir:

MQQSO_YES

Kuyruk çıkış için açık.

MQQSO_NO

Kuyruk çıkış için açık değil.

OpenSet (MQCFIN)

Açık küme (değiştirge tanıtıcısı: MQIACF_OPEN_SET).

Değer şu şekilde olabilir:

MQQSO_YES

Kuyruk, ayarlanmak üzere açık.

MQQSO_NO

Kuyruk, ayar için açık değil.

ProcessId (MQCFIN)

Uygulama işlemi tanıtıcısını açın (değiştirge tanıtıcısı: MQIACF_PROCESS_ID).

PSBName (MQCFST)

Program belirtimi bloğu (PSB) adı (parametre tanıtıcısı: MQCACF_PSB_NAME).

Çalışmakta olan IMS işlemiyle ilişkili PSB ' nin 8 karakterlik adı. Bu parametre yalnızca z/OS üzerinde geçerlidir.

Dizilimin uzunluğu, MQ_PSB_NAME_LENGTH ' dir.

PSTId (MQCFST)

Program belirtimi çizelgesi (PST) tanıtıcısı (değiştirge tanıtıcısı: MQCACF_PST_ID).

Bağlı IMS bölgesine ilişkin PST bölge tanıtıcısının 4 karakterden oluşan tanıtıcısı. Bu parametre yalnızca z/OS üzerinde geçerlidir.

Dizilimin uzunluğu, MQ_PST_ID_LENGTH ' dir.

QMGrUOWId (MQCFBS)

Kuyruk yöneticisi tarafından atanan kurtarma birimi (değiştirge tanıtıcısı: MQBACF_Q_MGR_UOW_ID).

z/OS üzerinde bu parametre, 12 onaltılı karakter olarak görüntülenen 6 baytlık bir günlük RBA 'dir. z/OS dışındaki platformlarda bu parametre, 16 onaltılı karakter olarak görüntülenen 8 baytlık bir işlem tanıtıcısıdır.

Dizilimin uzunluk üst sınırı MQ_UOW_ID_LENGTH.

QName (MQCFST)

Kuyruk adı (değiştirge tanıtıcısı: MQCA_Q_NAME).

Dizilimin uzunluk üst sınırı MQ_Q_NAME_LENGTH ' dir.

QSGDisposition (MQCFIN)

QSG yok etme (değiştirge tanıtıcısı: MQIA_QSG_DISP).

Nesnenin yok edilmesini (örneğin, tanımlandığı ve davranışının nasıl davrandığını) döndürür. Bu parametre yalnızca z/OS üzerinde geçerlidir. Değer şu şekilde olabilir:

MQQSGD_COPY

Nesne MQQSGD_COPY olarak tanımlıdır.

MQQSGD_Q_MGR

Nesne, MQQSGD_Q_MGR olarak tanımlıdır.

MQQSGD_SHARED

Nesne, MQQSGD_SHARED olarak tanımlıdır.

StatusType (MQCFST)

Kuyruk durumu tipi (değiştirge tanıtıcısı: MQIACF_Q_STATUS_TYPE).

Durum bilgilerinin tipini belirtir.

TaskNumber (MQCFST)

CICS görev numarası (değiştirge tanıtıcısı: MQCACF_XX_ENCODE_CASE_ONE Task_number).

7 basamaklı CICS görev numarası. Bu parametre yalnızca z/OS üzerinde geçerlidir.

Dizilimin uzunluğu MQ_TASK_NUMBER_LENGTH.

ThreadId (MQCFIN)

Açık uygulamanın iş parçacığı tanıtıcısı (değiştirge tanıtıcısı: MQIACF_THREAD_ID).

Sıfır değeri, tutamaçların paylaşılan bir bağlantı tarafından açıldığını belirtir. Paylaşılan bir bağlantı tarafından oluşturulan bir tanıtıcı, mantıksal olarak tüm iş parçacıklarına açıktır.

TransactionId (MQCFST)

CICS hareket tanıtıcısı (değiştirge tanıtıcısı: MQCACF_TRANSACTION_ID).

4 karakterlik bir CICS işlem tanıtıcısı. Bu parametre yalnızca z/OS üzerinde geçerlidir.

Dizinin uzunluğu MQ_TRANSACTION_ID_LENGTH değeri.

UOWIdentifier (MQCFBS)

Bağlantıyla ilişkili kurtarma dış birimi (değiştirge tanıtıcısı: MQBACF_EXTERNAL_UOW_ID).

Bu parametre, kurtarma birimine ilişkin kurtarma tanıtıcısıdır. Biçimi, *UOWType* değerine göre belirlenir.

Dizilimin uzunluk üst sınırı MQ_UOW_ID_LENGTH.

UOWType (MQCFIN)

Kuyruk yöneticisi tarafından algılanan kurtarma tanıtıcısının dış birimi tipi (değiştirge tanıtıcısı: MQIACF_UOW_TYPE).

Değer şu şekilde olabilir:

MQUOWT_Q_MGR

MQUOWT_CICS

Yalnızca z/OS üzerinde geçerlidir.

MPIOT_RRS

Yalnızca z/OS üzerinde geçerlidir.

MQUOWT_IMS

Yalnızca z/OS üzerinde geçerlidir.

MQUOWT_XA

UOWType , hareket eşgüdümçüsü tipini değil, *UOWIdentifier* tipini belirtir. *UOWType* değeri MQUOWT_Q_MGR olduğunda, ilişkili tanıttıcı *QMgrUOWId* (ve *UOWIdentifier*değil) içinde olur.

UserIdentifier (MQCFST)

Uygulama kullanıcı adını açın (değiştirge tanıttıcısı: MQCACF_USER_IDENTIFIER).

Dizginin uzunluk üst sınırı MQ_MAX_USER_ID_LENGTH ' dir.

Hizmeti Sorgula

Sorgu Hizmeti (MQCMD_INQUIRE_SERVICE) komutu, var olan WebSphere MQ hizmetlerinin öznitelikleriyle ilgili bilgi edinir.

HP Integrity NonStop Server	UNIX and Linux	Windows
	X	X

Gerekli parametreler

ServiceName (MQCFST)

Hizmet adı (değiştirge tanıttıcısı: MQCA_SERVICE_NAME).

Bu parametre, öznitelikleri gerekli olan hizmetin adıdır. Genel hizmet adları desteklenir. Sosyal ad, ABC* gibi bir yıldız (*) işaretiyle ve seçilen karakter dizisiyle başlayan adları içeren tüm hizmetleri seçen bir karakter dizilimidir. Tek başına bir yıldız işareti, olası tüm isimlerle eşleşir.

İstenen özniteliklerden bağımsız olarak, hizmet adı her zaman döndürülür.

Dizilimin uzunluk üst sınırı MQ_OBJECT_NAME_LENGTH.

İsteğe bağlı parametreler

IntegerFilterCommand (MQCFIF)

Tamsayı süzgeci komut tanımlayıcısı. Parametre tanıttıcısı, *ServiceAttrs* içinde MQIACF_ALL dışında herhangi bir tamsayı tipi olmalıdır. Bir süzgeç koşulunu belirterek, çıkışı komuttan sınırlamak için bu değiştirgeyi kullanın. Bu süzgeç koşulunun kullanılmasıyla ilgili bilgi için bkz. "[MQCFIF-PCF tamsayı süzgeç değiştirgesi](#)" sayfa 1084 .

Bir tamsayı süzgeci belirtirseniz, *StringFilterCommand* parametresini kullanarak bir dizgi süzgeci de belirtebilirsiniz.

ServiceAttrs (MQCFIL)

Hizmet öznitelikleri (değiştirge tanıttıcısı: MQIACF_SERVICE_ATTRS).

Parametre belirtilmediyse, öznitelik listesi kendi varsayılan değerinde aşağıdaki değeri belirtebilir:

MQIACF_ALL

Tüm öznitelikler.

ya da aşağıdakilerin bir birleşimidir:

MQCA_ALTERATION_DEĞERİ

Tanımın en son değiştirildiği tarih.

MQCA_ALTERATION_KEZ

Tanımın en son değiştirildiği saat.

MQCA_SERVICE_DESC

Hizmet tanımlamasına ilişkin açıklama.

MQCA_SERVICE_NAME

Hizmet tanımlamasının adı.

MQCA_SERVICE_START_ARGS

Hizmet programına geçirilecek bağımsız değişkenler.

MQCA_SERVICE_START_COMMAND

Hizmeti başlatmak için çalıştırılacak programın adı.

MQCA_SERVICE_STOP_ARGS

Hizmeti durdurmak için durdurma programına geçirilecek bağımsız değişkenler.

MQCA_STDERR_DESTIND

Süreç için standart hata hedefi.

MQCA_STDOUT_DESTIND

Süreç için standart çıkışın hedefi.

MQCA_SERVICE_START_ARGS

Hizmet programına geçirilecek bağımsız değişkenler.

MQIA_SERVICE_CONTROL

Kuyruk yöneticisinin hizmeti başlatması gerekir.

MQIA_SERVICI_TIPI

Hizmetin çalıştırılacağı kip.

StringFilterCommand (MQCFSF)

Dizgi süzgeci komut tanımlayıcısı. Değiştirge tanıtıcısı MQCA_SERVICE_NAME dışında, *ServiceAttrs* içinde izin verilen herhangi bir dizgi tipi parametresi olmalıdır. Bir süzgeç koşulunu belirterek, çıkış komuttan sınırlamak için bu değiştirgeyi kullanın. Bu süzgeç koşulunun kullanılmasıyla ilgili bilgi için bkz. “MQCFSF-PCF dizgi süzgeç değiştirgesi” sayfa 1090 .

Bir dizgi süzgeci belirtirseniz, *IntegerFilterCommand* parametresini kullanarak bir tamsayı süzgeci de belirtebilirsiniz.

Sorgu Hizmeti (Yanıt)

The response to the Inquire Service (MQCMD_INQUIRE_SERVICE) command consists of the response header followed by the *ServiceName* structure and the requested combination of attribute parameter structures.

HP Integrity NonStop Server	UNIX and Linux	Windows
	X	X

Soysal bir hizmet adı belirtilmişse, bulunan her hizmet için bu tür bir ileti oluşturulur.

Her zaman geri döndürülür:

ServiceName

İstenirse geri döndürülür:

AlterationDate, AlterationTime, Arguments, ServiceDesc, ServiceType, StartArguments, StartCommand, StartMode, StderrDestination, StdoutDestination, StopArguments, StopCommand

Yanıt verileri**AlterationDate (MQCFST)**

Değiştirme tarihi (parametre tanıtıcısı: MQCA_ALTERATION_DATE).

The date on which the information was last altered in the form yyyy-mm-dd.

AlterationTime (MQCFST)

Değiştirme zamanı (değiştirge tanıtıcısı: MQCA_ALTERATION_TIME).

The time at which the information was last altered in the form hh.mm.ss.

ServiceDesc (MQCFST)

Hizmet tanımlamasına ilişkin açıklama (değiştirge tanıtıcısı: MQCA_SERVICE_DESC).

Dizilimin uzunluk üst sınırı MQ_SERVICE_DESC_LENGTH.

ServiceName (MQCFST)

Hizmet tanımlamasının adı (değiştirge tanıtıcısı: MQCA_SERVICE_NAME).

Dizilimin uzunluk üst sınırı MQ_SERVICE_NAME_LENGTH.

ServiceType (MQCFIN)

Hizmetin çalışacağı kip (değiştirge tanıtıcısı: MQIA_SERVICE_TYPE).

Değer şu şekilde olabilir:

MQSVC_TYPE_SERVER

Hizmetin tek bir eşgörünümü bir kerede yürütülebilir. Bu durumda, Service Status Status (Hizmet Durumunu Sorgula) komutu tarafından sağlanan hizmetin durumu ile birlikte kullanılabilir.

MQSVC_TYPE_COMMAND

Hizmetin birden çok eşgörünümü başlatılabilir.

StartArguments (MQCFST)

Kuyruk yöneticisi başlatma sırasında kullanıcı programına geçirilecek bağımsız değişkenler (değiştirge tanıtıcısı: MQCA_SERVICICE_START_ARGS).

Dizilimin uzunluk üst sınırı MQ_SERVICE_ARGS_LENGTH.

StartCommand (MQCFST)

Hizmet programı adı (değiştirge tanıtıcısı: MQCA_SERVICE_START_COMMAND).

Çalıştırılacak programın adı.

Dizilimin uzunluk üst sınırı MQ_SERVICE_COMMAND_LENGTH.

StartMode (MQCFIN)

Hizmet kipi (değiştirge tanıtıcısı: MQIA_SERVICE_CONTROL).

Hizmetin nasıl başlatılacağını ve durdurulduğunu belirtir. Değer şu şekilde olabilir:

MQSVC_CONTROL_MANUAL

Hizmet otomatik olarak başlatılamaz ya da otomatik olarak durdurulmaz. Bu, kullanıcı komutu tarafından denetlenmelidir.

MQSVC_CONTROL_Q_MGR

Kuyruk yöneticisi başlatılıp durdurulmuş olduğundan, hizmet başlatılacak ve durdurulmuş olmalıdır.

MQSVC_CONTROL_Q_MGR_START

Hizmet, kuyruk yöneticisi başlatıldığı gibi başlatılacak, ancak kuyruk yöneticisi durdurulduğunda durdurulacak şekilde istenmez.

StderrDestination (MQCFST)

Hizmet programının standart hatasının (stderr) yeniden yönlendirileceği bir dosyanın yolu (değiştirge tanıtıcısı: MQCA_STDERR_DESTIND).

Dizilimin uzunluk üst sınırı MQ_SERVICE_PATH_LENGTH.

StdoutDestination (MQCFST)

Hizmet programının standart çıkışının (stdout) yeniden yönlendirileceği bir dosyanın yolu (değiştirge tanıtıcısı: MQCA_STDOUT_DESTIND).

Dizilimin uzunluk üst sınırı MQ_SERVICE_PATH_LENGTH.

StopArguments (MQCFST)

Hizmeti durdurma talimatı verildiğinde, durdurma programına geçirilecek bağımsız değişkenler (değiştirge tanıtıcısı: MQCA_SERVICE_STOP_ARGS).

Dizilimin uzunluk üst sınırı MQ_SERVICE_ARGS_LENGTH.

StopCommand (MQCFST)

Hizmet programı durdurma komutu (değiştirge tanıtıcısı: MQCA_SERVICE_STOP_COMMAND).

Bu deęiřtirge, hizmetin durdurulması istendięinde alıřtırılacak programın adıdır.

Dizilimin uzunluk st sınırı MQ_SERVICE_COMMAND_LENGTH.

Hizmet Durumunu Sorgula

Sorgu Hizmeti Durumu (MQCMD_INQUIRE_SERVICE_STATUS) komutu, bir ya da daha fazla WebSphere MQ hizmeti eęgrnmnn durumu hakkında bilgi ediniyor.

HP Integrity NonStop Server	UNIX and Linux	Windows
	X	X

Gerekli parametreler

ServiceName (MQCFST)

Hizmet adı (deęiřtirge tanıtıcısı: MQCA_SERVICE_NAME).

Genel hizmet adları desteklenir. Soysal ad, ABC* gibi bir yıldız (*) iřaretiyle ve seilen karakter dizgisiyle bařlayan adları ieren tm hizmetleri seen bir karakter dizilimidir. Tek bařına bir yıldız iřareti, olası tm isimlerle eřleřir.

İstenen zneliklerden baęımsız olarak, hizmet adı her zaman dndrlr.

Dizilimin uzunluk st sınırı MQ_OBJECT_NAME_LENGTH.

İsteęe baęlı parametreler (Sorgula Hizmeti Durumu)

IntegerFilterCommand (MQCFIF)

Tamsayı szgeci komut tanımlayıcısı. Parametre tanıtıcısı, *ServiceStatusAttrs* iinde MQIACF_ALL dıřında herhangi bir tamsayı tipi olmalıdır. Bir szge kořulunu belirterek, ıkıřı komuttan sınırlamak iin bu deęiřtirgeyi kullanın. Bu szge kořulunun kullanılmasıyla ilgili bilgi iin bkz. [“MQCFIF-PCF tamsayı szge deęiřtirgesi” sayfa 1084](#) .

Bir tamsayı szgeci belirtirseniz, *StringFilterCommand* parametresini kullanarak bir dizgi szgeci de belirtemezsiniz.

ServiceStatusAttrs (MQCFIL)

Hizmet durumu znelikleri (deęiřtirge tanıtıcısı: MQIACF_SERVICE_STATUS_ATTRS).

znelik listesi kendi bařına ařaęıdaki deęeri belirtebilir; parametre belirtilmediyse, varsayılan deęer kullanılır:

MQIACF_ALL

Tm znelikler.

ya da ařaęıdakilerin bir birleřimidir:

MQCA_SERVICE_DESC

Hizmet tanımlamasına iliřkin aıklama.

MQCA_SERVICE_NAME

Hizmet tanımlamasının adı.

MQCA_SERVICE_START_ARGS

Hizmet programına geirilecek baęımsız deęiřkenler.

MQCA_SERVICE_START_COMMAND

Hizmeti bařlatmak iin alıřtırılacak programın adı.

MQCA_SERVICE_STOP_ARGS

Hizmeti durdurmak iin durdurma komutuna geilecek baęımsız deęiřkenler.

MQCA_SERVICE_STOP_COMMAND

Hizmeti durdurmak iin alıřtırılacak programın adı.

MQCA_STDERR_DESTIND

Süreç için standart hata hedefi.

MQCA_STDOUT_DESTIND

Süreç için standart çıkışın hedefi.

MQCACF_SERVICE_START_DATE

Hizmetin başlatıldığı tarih.

MQCACF_SERVICE_START_TIME

Hizmetin başlatıldığı saat.

MQIA_SERVICE_CONTROL

Hizmetin nasıl başlatılacağı ve durdurulacağı.

MQIA_SERVICI_TIPI

Hizmetin çalıştırılacağı kip.

MQIACF_PROCESS_ID

Bu hizmetin altında yürütülmekte olduğu işletim sistemi görevinin işlem tanıtıcısı.

MQIACF_SERVICE_STATUS

Hizmetin durumu.

StringFilterCommand (MQCFSF)

Dizgi süzgeci komut tanımlayıcısı. Değiştirge tanıtıcısı MQCA_SERVICE_NAME dışında, *ServiceStatusAttrs* içinde izin verilen herhangi bir dizgi tipi parametresi olmalıdır. Bir süzgeç koşulunu belirterek, çıkışı komuttan sınırlamak için bu değiştirgeyi kullanın. Bu süzgeç koşulunun kullanılmasıyla ilgili bilgi için bkz. “MQCFSF-PCF dizgi süzgeç değiştirgesi” sayfa 1090 .

Bir dizgi süzgeci belirtirseniz, *IntegerFilterCommand* parametresini kullanarak bir tamsayı süzgeci de belirtebilirsiniz.

Hata Kodları

Bu komut, “Tüm komutlar için geçerli hata kodları” sayfa 684 içinde gösterilen değerlere ek olarak yanıt biçimi üstbilgisinde aşağıdaki hata kodunu döndürebilir.

Reason (MQUZA)

Değer şu şekilde olabilir:

MQRCCF_SERV_STATUS_NOT_FOUND

Hizmet durumu bulunamadı.

Sorgu Hizmeti Durumu (Yanıt)

Sorgu Hizmeti Durumu (MQCMD_INQUIRE_SERVICE_STATUS) komutu yanıtı, yanıt üstbilgisinden sonra *ServiceName* yapısının ve istenen öznitelik değiştirgesi yapılarının birleşiminden oluşur.

HP Integrity NonStop Server	UNIX and Linux	Windows
	X	X

Soysal bir hizmet adı belirtilmişse, bulunan her hizmet için bu tür bir ileti oluşturulur.

Her zaman geri döndürülür:

ServiceName

İstenirse geri döndürülür:

ProcessId, ServiceDesc, StartArguments, StartCommand, StartDate, StartMode, StartTime, Status, StderrDestination, StdoutDestination, StopArguments, StopCommand

Yanıt verileri

ProcessId (MQCFIN)

İşlem tanıtıcısı (değiştirge tanıtıcısı: MQIACF_PROCESS_ID).

Hizmetle ilişkili işletim sistemi işlem tanıtıcısı.

ServiceDesc (MQCFST)

Hizmet tanımlamasına ilişkin açıklama (değiştirge tanıtıcısı: MQCACH_SERVICE_DESC).

Dizilimin uzunluk üst sınırı MQ_SERVICE_DESC_LENGTH.

ServiceName (MQCFST)

Hizmet tanımlamasının adı (değiştirge tanıtıcısı: MQCA_SERVICE_NAME).

Dizilimin uzunluk üst sınırı MQ_OBJECT_NAME_LENGTH.

StartArguments (MQCFST)

Başlatma sırasında programa geçirilecek bağımsız değişkenler (değiştirge tanıtıcısı: MQCA_SERVICE_START_ARGS).

Dizilimin uzunluk üst sınırı MQ_SERVICE_ARGS_LENGTH.

StartCommand (MQCFST)

Hizmet programı adı (değiştirge tanıtıcısı: MQCA_SERVICE_START_COMMAND).

Çalıştırılacak programın adını belirler.

Dizilimin uzunluk üst sınırı MQ_SERVICE_COMMAND_LENGTH.

StartDate (MQCFST)

Başlangıç tarihi (parametre tanıtıcısı: MQIACF_SERVICE_START_DATE).

Hizmetin başlatıldığı yyyy-mm-ddformundaki tarih.

Dizginin uzunluk üst sınırı MQ_DATE_LENGTH.

StartMode (MQCFIN)

Hizmet kipi (değiştirge tanıtıcısı: MQIACH_SERVICE_CONTROL).

Hizmetin nasıl başlatılacağı ve durdurulacağı. Değer şu şekilde olabilir:

MQSVC_CONTROL_MANUAL

Hizmet otomatik olarak başlatılamaz ya da otomatik olarak durdurulmaz. Bu, kullanıcı komutu tarafından denetlenmelidir.

MQSVC_CONTROL_Q_MGR

Kuyruk yöneticisi başlatılıp durdurulmuş olduğundan, hizmet başlatılacak ve durdurulmuş olmalıdır.

MQSVC_CONTROL_Q_MGR_START

Hizmet, kuyruk yöneticisi başlatıldığı gibi başlatılacak, ancak kuyruk yöneticisi durdurulduğunda durdurulacak bir istek değil.

StartTime (MQCFST)

Başlangıç tarihi (parametre tanıtıcısı: MQIACF_SERVICE_START_TIME).

The time, in the form hh . mm . ss, at which the service was started.

Dizginin uzunluk üst sınırı MQ_TIME_LENGTH.

Status (MQCFIN)

Hizmet durumu (değiştirge tanıtıcısı: MQIACF_SERVICE_STATUS).

Hizmetin durumu. Değer şu şekilde olabilir:

MQSVC_STATUS_STARTING

Hizmet kullanıma hazırlama aşamasında.

MQSVC_STATUS_RUNNING

Hizmet çalışıyor.

MQSVC_STATUS_DURMA

Hizmet durduruluyor.

StderrDestination (MQCFST)

Hizmet programının standart hatasının (stderr) yeniden yönlendirileceği bir dosyanın yolunu belirtir (parametre tanıtıcısı: MQCA_STDERR_DESTIND).

Dizilimin uzunluk üst sınırı MQ_SERVICE_PATH_LENGTH.

StdoutDestination (MQCFST)

Hizmet programının standart çıkışının (stdout) yeniden yönlendirileceği (değiştirge tanıtıcısı: MQCA_STDOUT_DESTIND) bir dosyanın yolunu belirtir.

Dizilimin uzunluk üst sınırı MQ_SERVICE_PATH_LENGTH.

StopArguments (MQCFST)

Hizmeti durdurma talimatı verildiğinde, durdurma programına geçirilecek bağımsız değişkenleri belirtir (parametre tanıtıcısı: MQCA_SERVICE_STOP_ARGS).

Dizilimin uzunluk üst sınırı MQ_SERVICE_ARGS_LENGTH.

StopCommand (MQCFST)

Hizmet programı durdurma komutu (değiştirge tanıtıcısı: MQCA_SERVICE_STOP_COMMAND).

Bu değiştirge, hizmetin durdurulması istendiğinde çalıştırılacak programın adıdır.

Dizilimin uzunluk üst sınırı MQ_SERVICE_COMMAND_LENGTH.

Sorgu Aboneliği

Sorgu Sorgusu (MQCMD_INQUIRE_SUBSCRIPTION) komutu, bir aboneliğin öznitelikleriyle ilgili bilgi ediniyor.

HP Integrity NonStop Server	UNIX and Linux	Windows
	X	X

Gerekli parametreler

SubName (MQCFST)

Bir aboneliğe ilişkin uygulamanın benzersiz tanıtıcısı (değiştirge tanıtıcısı: MQCACF_SUC_NAME).

SubName sağlanmıyorsa, sorgulanacak aboneliği tanımlamak için *SubId* belirtilmelidir.

Dizinin uzunluk üst sınırı: MQ_SUB_NAME_LENGTH ' dir.

SubId (MQCFBS)

Abonelik tanıtıcısı (değiştirge tanıtıcısı: MQBACF_SUC_ID).

Benzersiz iç abonelik tanıtıcısını belirtir. Kuyruk yöneticisi bir abonelik için CorrelId oluşturuyorsa, *SubId*, *DestinationCorrelId* olarak kullanılır.

SubName için bir değer belirtmediyseniz, *SubId* için bir değer sağlamalısınız.

Dizilimin uzunluk üst sınırı MQ_COREL_ID_LENGTH.

İsteğe bağlı parametreler

CommandScope (MQCFST)

Komut kapsamı (değiştirge tanıtıcısı: MQCACF_COMMAND_SCOPE). Bu parametre yalnızca z/OS için geçerlidir.

Kuyruk yöneticisi bir kuyruk paylaşım grubunun bir üyesi olduğunda komutun nasıl yürütüleceğini belirtir. Aşağıdakilerden birini belirleyebilirsiniz:

- Boş (ya da parametreyi tümüyle kaldırın). Komut, girilen kuyruk yöneticisinde yürütülür.

- Kuyruk yöneticisi adı. Komut, belirttiğiniz kuyruk yöneticisinden, kuyruk paylaşım grubu içinde etkin olduğunu belirterek yürütülür. Girildiği kuyruk yöneticisi dışında bir kuyruk yöneticisi adı belirtirseniz, kuyruk paylaşım grubu ortamı kullanılmalı ve komut sunucusu etkinleştirilmiş olmalıdır.
- Yıldız işareti (*). Komut yerel kuyruk yöneticisinde yürütülür ve kuyruk paylaşım grubundaki her etkin kuyruk yöneticisine de iletilir.

Uzunluk üst sınırı MQ_QSG_NAME_LENGTH ' dir.

Süzgeç uygulama temeli olarak *CommandScope* değiştirgesini kullanamazsınız.

Durable (MQCFIN)

Görüntülenen aboneliklerin tipini sınırlamak için bu özniteliği belirtin (değiştirge tanıtıcısı: MQIACF_DURABLE_SUBSCRIPTION).

MQSUB_DRUBLE_YES

Yalnızca dayanıklı aboneliklerle ilgili bilgiler görüntülenir.

MQSUB_DRUBLE_NO

Kalıcı olmayan aboneliklerle ilgili bilgiler yalnızca görüntülenir.

MQSUB_DRUBLE_ALL

Tüm aboneliklerle ilgili bilgiler görüntülenir.

SubscriptionAttrs (MQCFIL)

Abonelik öznitelikleri (değiştirge tanıtıcısı: MQIACF_SUZ_ATTRS).

Görüntülenmesini istediğiniz öznitelikleri seçmek için aşağıdaki değiştirgelerden birini kullanın:

- TUM tüm öznitelikleri görüntülemek için.
- Özniteliklerin bir alt kümesini görüntülemek için SUMMARY (liste için MQIACF_SUMMARY başlıklı konuya bakın).
- Aşağıdaki parametrelerden herhangi biri ayrı ayrı ya da birleşimde.

MQIACF_ALL

Tüm öznitelikler.

MQIACF_SUMMARY

Şunu görüntülemek için bu değiştirgeyi kullanın:

- MQBACF_DESTINATION_COREL_ID
- MQBACF_ALT_ID
- MQCACF_DESTIND
- MQCACF_DESTINATION_Q_MGR
- MQCACF_SU_ADı
- MQCA_TOPIC_STRING
- MQIACF_SUB_TYPE

MQBACF_ACCOUNTING_TOKEN

MQMD ' nin AccountingToken alanında bu aboneliğe gönderilen iletilere yayma işlemi için abonenin iletileceği hesap simgesi.

MQBACF_DESTINATION_COREL_ID

Bu aboneliğe gönderilen iletiler için kullanılan CorrelId .

MQBACF_ALT_ID

Bir aboneliği tanımlayan iç benzersiz anahtar.

MQCA_ALTERATION_DEĞERİ

MQSO ALTER ya da ALTER SUB komutuyla en son MQSUB ' un (MQSUB) tarihi.

MQCA_ALTERATION_KEZ

MQSO ALTER ya da ALTER SUB komutuyla en son MQSUB ' in saati.

MQCA_CREATION_DEĞERİ

Bu aboneliğe neden olan ilk MQSUB komutunun tarihi yaratılmasına neden oldu.

MQCA_CREATION_TIME

Bu aboneliğin yaratılmasına neden olan ilk MQSUB ' un zamanı.

MQCA_TOPIC_STRING

Abonelik ile ilgili çözümlenen konu dizgisi.

MQCACF_APPL_IDENTITY_DATA

MQMD ' nin ApplIdentity (UygKimliği) alanında bu aboneliğe gönderilen iletilere yayma işlemi için aboneden geçirilen kimlik verileri.

MQCACF_DESTIND

Bu abonelik için yayınlanan iletiler için hedef.

MQCACF_DESTINATION_Q_MGR

Bu abonelik ile ilgili olarak yayınlanan iletiler için hedef kuyruk yöneticisi.

MQCACF_SU_ADI

Bir aboneliğe ilişkin uygulamanın benzersiz tanıtıcısı.

MQCACF_SUB_SELECTOR

Bu abonelik için uygun olup olmadıklarını seçmek üzere adlandırılmış konu üzerinde yayınlanan iletilere uygulanacak SQL 92 seçici dizgisi.

MQCACF_SUB_USER_DATA

Abonelik ile ilişkili kullanıcı verileri.

MQCACF_SUB_USER_ID

Aboneliğin sahibi olan kullanıcı kimliği. MQCACF_SUB_USER_ID, aboneliğin yaratıcısıyla ilişkili kullanıcı kimliği ya da abonelik ele geçirmesine izin veriliyorsa, aboneliği son olarak devralan kullanıcı kimliği.

MQCA_TOPIC_NAME

Konu sıradüzenindeki, konu dizgisinin bitiştiği bir konumu tanımlayan konu nesnesinin adı.

MQIACF_DESTINATION_SINIFI

Bu aboneliğin yönetilen bir abonelik olup olmadığını belirtir.

MQIACF_DURABLE_SUBSCRIPTION

Aboneliğin dayanıklı olup olmadığını, kuyruk yöneticisini yeniden başlatmaya devam eder.

MQIACF_EXPIRY

Yaratma tarihi ve saatinden itibaren yaşamının zamanı.

MQIACF_PUB_PRIORITY

Bu aboneliğe gönderilen iletilerin önceliği.

MQIACF_PUBUBLE ÖZELLİĞİ

Bu aboneliğe gönderilen iletilere yayınlama/abone olma ile ilgili ileti özelliklerinin eklendiği biçim.

MQIACF_REQUEST_ONLY

MQSUBRQ API 'sini ya da tüm yayınların bu aboneliğe teslim edilmediğini kullanarak güncellemelere ilişkin abone yoklamalarının olup olmadığını belirtir.

MQIACF_SUB_TYPE

Abonelik tipi-nasıl oluşturuldu.n.

MQIACF_SUBSCRIPTION_SCOPE

Aboneliğin, iletileri bir Yayınlama/Abone Olma kollektifi ya da sıradüzeni kullanılarak doğrudan bağlı diğer tüm kuyruk yöneticilerine iletilip iletilmediği ya da abonelik yalnızca bu kuyruk yöneticisi içindeki bu konudaki iletilerde iletilip iletilmeyeceği.

MQIACF_SUB_DÜZEYİ

Abonelik, bu aboneliğin yapıldığı abonelik başlangıç hiyerarşisi içindeki düzey.

MQIACF_VARIABLE_USER_ID

Bu aboneliği yaratan kişi dışındaki kullanıcılar (konu ve hedef yetki denetimlerine tabi).

MQIACF_WILDCARD_SCHEMA

Konu dizgisindeki genel arama karakterlerini yorumlarken kullanılacak şema.

SubscriptionType (MQCFIN)

Görüntülenen aboneliklerin tipini kısıtlamak için bu özneliği belirtin (değiştirge tanıtıcısı: MQIACF_SUC_TYPE).

MQSUBTYPE_ADMIN

Bir yönetici arabirimi tarafından oluşturulan ya da bir yönetici arabirimi tarafından değiştirilen abonelikler seçilidir.

MQSUBTYPE_ALL

Tüm abonelik tipleri görüntülenir.

MQSUBTYPE_API

Subscriptions created by applications by way of the WebSphere MQ API are displayed.

MQSUBTYPE_PROXY

Sistem, kuyruk yöneticisi abonelikleri ile ilgili abonelikleri oluşturdu.

MQSUBTYPE_USER

USER abonelikleri (SUBTYPE OF ADMIN ya da API ile) görüntülenir. MQSUBTYPE_USER, varsayılan değerdir.

Sorgu Aboneliği (Yanıt)

The response to the Inquire Subscription (MQCMD_INQUIRE_SUBSCRIPTION) command consists of the response header followed by the *SubId* and *SubName* structures, and the requested combination of attribute parameter structures (where applicable).

HP Integrity NonStop Server	UNIX and Linux	Windows
	X	X

Her zaman döndürüldü

SubID, SubName

İstenirse İade

AlterationDate, AlterationTime, CreationDate, CreationTime, Destination, DestinationClass, DestinationCorrelId, DestinationQueueManager, Expiry, PublishedAccountingToken, PublishedApplicationIdentityData, PublishPriority, PublishSubscribeProperties, Requestonly, Selector, SelectorType, SubscriptionLevel, SubscriptionScope, SubscriptionType, SubscriptionUser, TopicObject, TopicString, Userdata, VariableUser, WildcardSchema

Yanıt Verileri

AlterationDate (MQCFST)

Aboneliğin özelliklerini değiştiren en son **MQSUB** ya da **Change Subscription** komutunun tarihi (değiştirge tanıtıcısı: MQCA_ALTERATION_DATE).

AlterationTime (MQCFST)

Aboneliğin özelliklerini değiştiren en son **MQSUB** ya da **Change Subscription** komutu saati (değiştirge tanıtıcısı: MQCA_ALTERATION_TIME).

CreationDate (MQCFST)

Aboneliğin oluşturulma tarihi yyyy-aa-gg biçiminde (parametre tanıtıcısı: MQCA_CREATION_DATE).

CreationTime (MQCFST)

Aboneliğin yaratılma süresi, hh.mm.ss biçiminde (değiştirge tanıtıcısı: MQCA_CREATION_TIME).

Destination (MQCFST)

Hedef (değiştirge tanıtıcısı: MQCACF_DESTIND).

Bu aboneliğe ilişkin iletilerin yerleştirilecek diğer ad, yerel, uzak ya da küme kuyruğunun adını belirler.

DestinationClass (MQCFIN)

Hedef sınıfı (değiştirge tanıtıcısı: MQIACF_DESTINATION_CLASS).

Hedefin yönetilip yönetilmediği.

Değer şu şekilde olabilir:

MQDC_MANAGED

Hedef yönetiliyor.

MQDC_PROVIDER

Hedef kuyruk, *Destination* alanında belirtildiği gibidir.

***DestinationCorrelId* (MQCFBS)**

Hedef ilinti tanıtıcısı (değiştirge tanıtıcısı: MQBACF_DESTINATION_COREL_ID).

Bu aboneliğe gönderilen tüm iletiler için ileti tanımlayıcısının *CorrelId* alanına yerleştirilen bir ilinti tanıtıcısı.

Uzunluk üst sınırı MQ_COREL_ID_LENGTH olur.

***DestinationQueueManager* (MQCFST)**

Hedef kuyruk yöneticisi (değiştirge tanıtıcısı: MQCACF_DESTINATION_Q_MGR).

Abonelikte ilgili iletilerin iletiliği yerel ya da uzak hedef kuyruk yöneticisinin adını belirtir.

Dizginin uzunluk üst sınırı: MQ_Q_MGR_NAME_LENGTH ' dir.

***Durable* (MQCFIN)**

Bu aboneliğin kalıcı bir abonelik olup olmadığı (değiştirge tanıtıcısı: MQIACF_DURABLE_SUBSCRIPTION).

Değer şu şekilde olabilir:

MQSUB_DRUBLE_YES

Uygulama yaratma işlemi kuyruk yöneticisinden bağlantısını kesse bile, abonelik için MQCLOSE çağrısı yayınsa da abonelik devam eder. Yeniden başlatma işlemi sırasında kuyruk yöneticisi aboneliği yeniden başlatır.

MQSUB_DRUBLE_NO

Abonelik, dayanıklı olmayan bir aboneliktir. Kuyruk yöneticisi, yaratma uygulaması kuyruk yöneticisinden bağlantısını kestiğinde ya da abonelik için MQCLOSE çağrısını yayınlarken aboneliği kaldırır. Aboneliğin bir hedef sınıfı (DESTCLAS) olması durumunda, kuyruk yöneticisi, aboneliği kapattığında henüz tüketilmeyen iletileri kaldırır.

***Expiry* (MQCFIN)**

Bir aboneliğin, oluşturma tarihi ve saatinden sonra sona erdiği saniyenin onda biri (parametre tanıtıcısı: MQIACF_EXPIRY).

Sınırsız değer, aboneliğin hiçbir zaman süre bitimine geçmediği anlamına gelir.

Bir aboneliğin süresi sona erdikten sonra, kuyruk yöneticisi tarafından atılabilir ve başka bir yayın almaz.

***PublishedAccountingToken* (MQCFBS)**

İleti açıklayıcısının *AccountingToken* alanında kullanılan hesap simgesindeki değeri (değiştirge tanıtıcısı: MQBACF_ACCOUNTING_TOKEN).

Dizginin uzunluk üst sınırı: MQ_ACCOUNTING_TOKEN_LENGTH.

***PublishedApplicationIdentityData* (MQCFST)**

İleti tanımlayıcısının *AppIdentityData* alanında kullanılan uygulama tanıtıcısı verilerinin değeri (değiştirge tanıtıcısı: MQCACF_APPL_IDENTITY_DATA).

Dizilimin uzunluk üst sınırı MQ_APPL_IDENTITY_DATA_LENGTH.

***PublishPriority* (MQCFIN)**

Bu aboneliğe gönderilen iletilerin önceliği (değiştirge tanıtıcısı: MQIACF_PUB_PRIORITY).

Değer şu şekilde olabilir:

MQPRI_PRIORITY_AS_PUDID

Bu aboneliğe gönderilen iletilerin önceliği, yayınlanan iletiye sağlanan öncelikten alınır. MQPRI_PRIORITY_AS_PUDID, sağlanan varsayılan değerdir.

MQPRI_PRIORITY_AS_QDEF

Bu aboneliğe gönderilen iletilerin önceliği, hedef olarak tanımlanan kuyruğun varsayılan önceliğiyle belirlenir.

0-9

Bu aboneliğe gönderilen iletiler için belirtilmiş bir öncelik sağlayan bir tamsayı değeri.

PublishSubscribeProperties (MQCFIN)

Bu aboneliğe gönderilen iletilere ilişkin yayınlama/abone olma ile ilgili ileti özelliklerinin nasıl ekleneceğini belirtir (değiştirge tanıtıcısı: MQIACF_PUBSUZ_ÖZELERLİKLERLERI).

Değer şu şekilde olabilir:

MQPSPROP_NONE

Yayınlama/abone olma özellikleri iletilere eklenmez. MQPSPROP_NONE, sağlanan varsayılan değerdir.

MQPSPROP_MSGPROP

Yayınlama/abone olma özellikleri, PCF öznitelikleri olarak eklenir.

MQPSPROP_COMPAT

Özgün yayın bir PCF iletisiyse, yayınlama/abone olma özellikleri, PCF öznitelikleri olarak eklenir. Ters durumda, yayınlama/abone olma özellikleri bir MQRFH sürüm 1 üstbilgisi içinde eklenir. Bu yöntem, önceki WebSphere MQsürümleriyle kullanılmak üzere kodlanmış uygulamalar ile uyumludur.

MQPSPROP_RFH2

Yayınlama/abone olma özellikleri, bir MQRFH sürüm 2 üstbilgisi içinde eklenir. Bu yöntem, WebSphere Message Brokers ile kullanılmak üzere kodlanmış uygulamalar ile uyumludur.

Requestonly(MQCFIN)

MQSUBRQ API çağrısını kullanan güncellemeler için abone yoklamalarının mı, yoksa tüm yayınların bu aboneliğe teslim edilip edilmediğini belirtir (değiştirge tanıtıcısı: MQIACF_REQUEST_ONLY).

Değer şu şekilde olabilir:

MQRU_YAYINLAYICI_

Konuyla ilgili tüm yayınlar bu aboneliğe teslim edilir.

MQRU_PUBLISH_ON_REQUEST

Bu abonelik yalnızca MQSUBRQ API çağrısına yanıt olarak bu aboneliğe ulaştırılır.

Selector (MQCFST)

Konu için yayınlanan iletilere uygulanan seçiciyi belirtir (değiştirge tanıtıcısı: MQCACF_SUB_SELECTOR).

Yalnızca seçim ölçütlerine uyan iletiler, bu abonelik tarafından belirtilen hedefe konadır.

SelectorType(MQCFIN)

Belirtilen seçici dizgisinin tipi (değiştirge tanıtıcısı: MQIACF_SELECTOR_TYPE).

Değer şu şekilde olabilir:

MQSELTYPE_NONE

Seçici belirtilmedi.

MQSELTYPE_STANDARD

Seçici, standart WebSphere MQ seçici sözdizimini kullanarak yalnızca iletinin içeriğine değil, iletinin özelliklerine başvurur. Bu tipin seçicileri, kuyruk yöneticisi tarafından dahili olarak işlenecek.

MQSELTYPE_EXTENDED

Seçici, genellikle iletinin içeriğine gönderme yapan genişletilmiş seçici sözdizimini kullanır. Bu tipteki seçiciler kuyruk yöneticisi tarafından dahili olarak işlenemez; genişletilmiş seçiciler yalnızca WebSphere Message Broker gibi başka bir program tarafından işlenebilir.

SubID (MQCFBS)

Bir aboneliği tanımlayan iç, benzersiz anahtar (değiştirge tanıtıcısı: MQBACF_SUC_ID).

SubscriptionLevel (MQCFIN)

Abonelik ara (subscription interception) sıradüzeni içinde bu aboneliğin yapıldığı düzey (değiştirge tanıtıcısı: MQIACF_SUZ_LEVELL).

Değer şu şekilde olabilir:

0 - 9

0-9 aralığındaki bir tamsayıdır. Varsayılan değer 1 'dir. 9 abonelik düzeyine sahip aboneler, daha düşük abonelik seviyelerine sahip abonelere ulaşmadan önce yayınları kesecektir.

SubscriptionScope (MQCFIN)

Bu aboneliğin, ağdaki diğer kuyruk yöneticilerine aktarılıp aktarılmayacağını belirler (parametre tanıtıcısı: MQIACF_SUBSCRIPTION_SCOPE).

Değer şu şekilde olabilir:

MQTSCOPE_ALL

Abonelik, bir yayınlama/abone olma kolektifi ya da sıradüzeni yoluyla doğrudan bağlanan tüm kuyruk yöneticilerine iletilir. MQTSCOPE_ALL, sağlanan varsayılan değerdir.

MQTSCOPE_QMGR

Abonelik yalnızca, bu kuyruk yöneticisi içinde konu üzerinde yayınlanan iletileri iletir.

SubscriptionType(MQCFIN)

Aboneliğin nasıl yaratıldığını belirtir (değiştirge tanıtıcısı: MQIACF_SUC_TYPE).

MQSUBTYPE_PROXY

Bir kuyruk yöneticisi aracılığıyla yayınları yönlendirmek için kullanılan dahili olarak oluşturulmuş bir abonelik.

MQSUBTYPE_ADMIN

DEF SUB MQSC ya da PCF komutu kullanılarak yaratıldı. Bu **SUBTYPE** ayrıca, bir aboneliğin yönetimle ilgili bir komut kullanılarak değiştirildiğini de belirtir.

MQSUBTYPE_API

MQSUB API isteği kullanılarak yaratıldı.

SubscriptionUser (MQCFST)

Bu aboneliğin sahibi olan kullanıcı kimliği. Bu parametre, aboneliğin yaratıcısıyla ilişkili kullanıcı kimliği ya da abonelik devralmasına izin veriliyorsa, aboneliği en son devralan kullanıcı kimliği olur. (değiştirge tanıtıcısı: MQCACF_SUC_USER_ID).

Dizilimin uzunluk üst sınırı MQ_USER_ID_LENGTH ' dir.

TopicObject (MQCFST)

Abonelik ile ilgili konu adı elde edilen, daha önce tanımlanmış bir konu nesnesinin adı (değiştirge tanıtıcısı: MQCA_TOPIC_NAME).

Dizilimin uzunluk üst sınırı MQ_TOPIC_NAME_LENGTH.

TopicString (MQCFST)

Çözümlenen konu dizgisi (değiştirge tanıtıcısı: MQCA_TOPIC_STRING).

Dizilimin uzunluk üst sınırı MQ_TOPIC_STR_LENGTH.

Userdata (MQCFST)

Kullanıcı verileri (değiştirge tanıtıcısı: MQCACF_XX_ENCODE_CASE_ONE sub_user_data).

Abonelik ile ilişkili kullanıcı verilerini belirtir

Dizilimin uzunluk üst sınırı MQ_USER_DATA_LENGTH ' dir.

VariableUser (MQCFIN)

Aboneliği yaratan kullanıcıdan başka bir kullanıcının (yani, *SubscriptionUser* içinde gösterilen kullanıcının abonelik sahipliğini devralıp devralamayacağını) belirtir (değiştirge tanıtıcısı: MQIACF_VARIABLE_USER_ID).

Değer şu şekilde olabilir:

MVQU_ANY_USER

Herhangi bir kullanıcı sahipliği devralabilir. MQVU_ANY_USER, sağlanan varsayılan değerdir.

MQVU_FIXED_USER

Sahipliği başka hiçbir kullanıcı devralamaz.

WildcardSchema (MQCFIN)

TopicString içinde bulunan genel arama karakterleri yorumlanırken kullanılacak şemayı belirtir (değiştirge tanıtıcısı: MQIACF_WILDCARD_SCHEMA).

Değer şu şekilde olabilir:

MQWS_CHAR

Genel arama karakterleri dizelerin bölümlerini temsil eder; WebSphere MQ V6.0 aracısıyla uyumluluk içindir.

MQWS_KONUSU

Genel arama karakterleri, konu sıradüzeninin bölümlerini temsil eder; bu, WebSphere Message Brokers ile uyumluluk içindir. MQWS_KONU, sağlanan varsayılan değerdir.

Abonelik Durumunu Sorgula

Sorgu Aboneliği Durumu (MQCMD_INQUIRE_SUB_STATUS) komutu, bir aboneliğin durumuyla ilgili bilgi ediniyor.

HP Integrity NonStop Server	UNIX and Linux	Windows
	X	X

Gerekli parametreler

SubName (MQCFST)

Bir aboneliğe ilişkin uygulamanın benzersiz tanıtıcısı (değiştirge tanıtıcısı: MQCACF_SUC_NAME).

SubName sağlanmıyorsa, sorgulanacak aboneliği tanımlamak için *SubId* belirtilmelidir.

Dizinin uzunluk üst sınırı: MQ_SUB_NAME_LENGTH ' dir.

SubId (MQCFBS)

Abonelik tanıtıcısı (değiştirge tanıtıcısı: MQBACF_SUC_ID).

Benzersiz iç abonelik tanıtıcısını belirtir. Kuyruk yöneticisi bir abonelik için CorrelId oluşturuyorsa, *SubId*, *DestinationCorrelId* olarak kullanılır.

SubName için bir değer belirtmediyseniz, *SubId* için bir değer sağlamalısınız.

Dizilimin uzunluk üst sınırı MQ_COREL_ID_LENGTH.

İsteğe bağlı parametreler

CommandScope (MQCFST)

Komut kapsamı (değiştirge tanıtıcısı: MQCACF_COMMAND_SCOPE). Bu parametre yalnızca z/OS için geçerlidir.

Kuyruk yöneticisi bir kuyruk paylaşım grubunun bir üyesi olduğunda komutun nasıl işleneceğini belirtir. Aşağıdakilerden birini belirleyebilirsiniz:

- Boş (ya da parametreyi tümüyle kaldırın). Komut, girilen kuyruk yöneticisinde işlenir.
- Kuyruk yöneticisi adı. Komut, belirttiğiniz kuyruk yöneticisinden işlenir ve kuyruk paylaşım grubu içinde etkin olur. Girildiği kuyruk yöneticisi dışında bir kuyruk yöneticisi adı belirtirseniz, kuyruk paylaşım grubu ortamı kullanılmalı ve komut sunucusu etkinleştirilmiş olmalıdır.
- Yıldız işareti (*). Komut yerel kuyruk yöneticisinde işlenir ve kuyruk paylaşım grubundaki her etkin kuyruk yöneticisine de iletilir.

Uzunluk üst sınırı MQ_QSG_NAME_LENGTH ' dir.

You cannot use *CommandScope* as a parameter on which to filter.

Durable (MQCFIN)

Görüntülenen aboneliklerin tipini sınırlamak için bu özneliği belirtin (değiştirge tanıtıcısı: MQIACF_DURABLE_SUBSCRIPTION).

MQSUB_DRUBLE_YES

Yalnızca dayanıklı aboneliklerle ilgili bilgiler görüntülenir. MQsub_DURABLE_YES varsayılan değerdir.

MQSUB_DRUBLE_NO

Yalnızca dayanıklı olmayan aboneliklerle ilgili bilgiler görüntülenir.

SubscriptionType (MQCFIN)

Görüntülenen aboneliklerin tipini kısıtlamak için bu özneliği belirtin (değiştirge tanıtıcısı: MQIACF_SUC_TYPE).

MQSUBTYPE_ADMIN

Bir yönetici arabirimi tarafından oluşturulan ya da bir yönetici arabirimi tarafından değiştirilen abonelikler seçilidir.

MQSUBTYPE_ALL

Tüm abonelik tipleri görüntülenir.

MQSUBTYPE_API

Bir WebSphere MQ API çağrısı aracılığıyla uygulamalar tarafından oluşturulan abonelikler görüntülenir.

MQSUBTYPE_PROXY

Sistem, kuyruk yöneticisi abonelikleri ile ilgili abonelikleri oluşturdu.

MQSUBTYPE_USER

USER abonelikleri (SUBTYPE OF ADMIN ya da API ile) görüntülenir. MQSUBTYPE_USER, varsayılan değerdir.

StatusAttrs (MQCFIL)

Abonelik durumu öznelikleri (değiştirge tanıtıcısı: MQIACF_SUB_STATUS_ATTRS).

Görüntülenmesini istediğiniz öznelikleri seçmek için belirtebilirsiniz;

- TÛM tüm öznelikleri görüntülemek için.
- aşağıdaki parametrelerin herhangi biri ayrı ayrı ya da birleşimde olabilir.

MQIACF_ALL

Tüm öznelikler.

MQBACF_CONNECTION_ID

The currently active *ConnectionID* that has opened the subscription.

MQIACF_DURABLE_SUBSCRIPTION

Aboneliğin dayanıklı olup olmadığını, kuyruk yöneticisini yeniden başlatmaya devam eder.

MQCACF_LAST_MSG_DATE

Bir iletinin aboneliğin belirlediği hedefe en son gönderildiği tarih.

MQCACF_LAST_MSG_TIME

Bir iletinin aboneliğin belirlediği hedefe en son gönderildiği saat.

MQIACF_MESSAGE_COUNT

Abonelik tarafından belirlenen hedefe gönderilen ileti sayısı.

MQCA_RESUME_DATE

Aboneliğe bağlı olarak en son MQSUB komutunun tarihi.

MQCA_RESUME_TIME

Aboneliğe bağlı olarak en son MQSUB komutunun zamanı.

MQIACF_SUB_TYPE

Abonelik tipi-nasıl oluşturuldu.n.

MQCACF_SUB_USER_ID

Kullanıcı kimliği aboneliğin iyesi.

Abonelik Durumunu Sorgula (Yanıt)

Sorgu Aboneliği Durumuna (MQCMD_INQUIRE_SUB_STATUS) yanıtı, *SubId* ve *SubName* yapılarının izlediği yanıt üstbilgisinden ve istenen öznitelik değiştirgesi yapılarının birleşiminden (geçerli olduğu yerlerde) oluşur.

HP Integrity NonStop Server	UNIX and Linux	Windows
	X	X

Her zaman döndürüldü

SubID, SubName

İstenirse İade

ActiveConnection, Durable, LastPublishDate, LastPublishTime, MCastRelIndicator, NumberMsgs, ResumeDate, ResumeTime, SubType, TopicString

Yanıt Verileri

ActiveConnection (MQCFBS)

Şu anda bu aboneliği açık olan *HConn* ' in *ConnId* dosyası (parametre tanıtıcısı: MQBACF_CONNECTION_ID).

Durable (MQCFIN)

Yaratma uygulaması, abonelik tanıtıcısını kapattığında (değiştirge tanıtıcısı: MQIACF_DURABLE_SUBSCRIPTION) kalıcı bir abonelik silinmez.

MQSUB_DRUBLE_NO

Abonelik yaratan uygulama kapatıldığında ya da kuyruk yöneticisinden bağlantısı kesildiğinde abonelik kaldırılır.

MQSUB_DRUBLE_YES

Abonelik yaratma işlemi artık çalışmadığında ya da bağlantısı kesildiğinde bile abonelik devam eder. Kuyruk yöneticisi yeniden başlatıldığında abonelik yeniden yürürlüğe konmaktadır.

LastMessageDate (MQCFST)

Bir iletinin aboneliğin belirlediği hedefe en son gönderildiği tarih (değiştirge tanıtıcısı: MQCACF_LAST_MSG_DATE).

LastMessageTime (MQCFST)

Bir iletinin aboneliğin belirlediği hedefe en son gönderildiği saat (değiştirge tanıtıcısı: MQCACF_LAST_MSG_TIME).

MCastRelIndicator (MQCFIN)

Çoklu yayın güvenilirliği göstergesi (değiştirge tanıtıcısı: MQIACF_MCAST_REL_INDICATOR).

NumberMsgs (MQCFIN)

Bu abonelik tarafından belirlenen hedefe gönderilen ileti sayısı (değiştirge tanıtıcısı: MQIACF_MESSAGE_COUNT).

ResumeDate (MQCFST)

Aboneliğe bağlı en son **MQSUB** API çağrısının tarihi (değiştirge tanıtıcısı: MQCA_RESUME_DATE).

ResumeTime (MQCFST)

Aboneliğe bağlı en son **MQSUB** API çağrısının zamanı (değiştirge tanıtıcısı: MQCA_RESUME_TIME).

SubscriptionUser (MQCFST)

Bu aboneliğin sahibi olan kullanıcı kimliği. Bu parametre, aboneliğin yaratıcısıyla ilişkili kullanıcı kimliği ya da abonelik devralmasına izin veriliyorsa, aboneliği en son devralan kullanıcı kimliği olur. (değiştirge tanıtıcısı: MQCACF_SUC_USER_ID).

Dizilimin uzunluk üst sınırı MQ_USER_ID_LENGTH ' dir.

SubID (MQCFBS)

Bir aboneliği tanımlayan iç, benzersiz anahtar (değiştirge tanıtıcısı: MQBACF_SUC_ID).

SubName (MQCFST)

Bir aboneliğin benzersiz tanıtıcısı (değiştirge tanıtıcısı: MQCACF_SUC_NAME).

SubType (MQCFIN)

Aboneliğin nasıl yaratıldığını belirtir (değiştirge tanıtıcısı: MQIA_SUB_TYPE).

MQSUBTYPE_PROXY

Bir kuyruk yöneticisi aracılığıyla yayınları yönlendirmek için kullanılan dahili olarak oluşturulmuş bir abonelik.

MQSUBTYPE_ADMIN

DEF SUB MQSC ya da **Create Subscription** PCF komutu kullanılarak yaratıldı. Bu alt tip, bir aboneliğin yönetimle ilgili bir komut kullanılarak değiştirildiğini de belirtir.

MQSUBTYPE_API

MQSUB API çağırısı kullanılarak oluşturuldu.

TopicString (MQCFST)

Çözömlenen konu dizgisi (değiştirge tanıtıcısı: MQCA_TOPIC_STRING). Dizilimin uzunluk üst sınırı MQ_TOPIC_STR_LENGTH.

Konu Sorgula

Sorgu konusu (MQCMD_INQUIRE_TOPIC) komutu, varolan IBM WebSphere MQ yönetim konusu nesnelere öznelikleriyle ilgili olarak sorgular.

HP Integrity NonStop Server	UNIX and Linux	Windows
	X	X

Gerekli parametreler

TopicName (MQCFST)

Denetim konusu nesne adı (değiştirge tanıtıcısı: MQCA_TOPIC_NAME).

Hangi bilgilerin döndürüleceğine ilişkin denetim konusu nesnesinin adını belirtir. Soysal konu nesnesi adları destekleniyor. Soysal ad, ardından yıldız işareti (*) olan bir karakter dizilimidir. Örneğin, ABC*, seçilen karakter dizgisiyle başlayan adlara sahip tüm denetim konusu nesnelere seçer. Tek başına bir yıldız işareti, olası tüm isimlerle eşleşir.

Dizilimin uzunluk üst sınırı MQ_TOPIC_NAME_LENGTH.

İsteğe bağlı parametreler

ClusterInfo (MQCFIN)

Küme bilgileri (değiştirge tanıtıcısı: MQIACF_CLUSTER_INFO).

Bu parametre, bu kuyruk yöneticisinde tanımlanan konuların özneliklerine ilişkin bilgilerin yanı sıra, bu konularla ilgili küme bilgileri ve havuzdaki seçim ölçütleriyle eşleşen diğer konulara ilişkin bilgileri geri döndürüyor.

Bu durumda, aynı adı taşıyan birden çok konu olabilir.

Bu parametreyi herhangi bir tamsayı değerine ayarlayabilirsiniz: kullanılan değer, komutta yanıtı etkilemez.

Küme bilgileri, kuyruk yöneticisinden yerel olarak elde edilir.

CommandScope (MQCFST)

Komut kapsamı (değiştirge tanıtıcısı: MQCACF_COMMAND_SCOPE). Bu parametre yalnızca z/OS için geçerlidir.

Kuyruk yöneticisi bir kuyruk paylaşım grubunun bir üyesi olduğunda komutun nasıl yürütüleceğini belirtir. Aşağıdakilerden birini belirleyebilirsiniz:

- boş (ya da parametreyi tümüyle atlayın). Komut, girilen kuyruk yöneticisinde yürütülür.
- Kuyruk yöneticisi adı. Komut, belirttiğiniz kuyruk yöneticisinden, kuyruk paylaşım grubu içinde etkin olduğunu belirterek yürütülür. Girildiği kuyruk yöneticisi dışında bir kuyruk yöneticisi adı belirtirseniz, kuyruk paylaşım grubu ortamı kullanılmalı ve komut sunucusu etkinleştirilmiş olmalıdır.
- bir yıldız işareti (*). Komut yerel kuyruk yöneticisinde yürütülür ve kuyruk paylaşım grubundaki her etkin kuyruk yöneticisine de iletilir.

Uzunluk üst sınırı MQ_QSG_NAME_LENGTH ' dir.

Süzgeç uygulama temeli olarak *CommandScope* değiştirgesini kullanamazsınız.

IntegerFilterCommand (MQCFIF)

Tamsayı süzgeci komut tanımlayıcısı. Parametre tanıttıcısı, *TopicAttrs* içinde MQIACF_ALL dışında herhangi bir tamsayı tipi olmalıdır.

Bir süzgeç koşulunu belirterek, çıkışı komuttan sınırlamak için bu değiştirgeyi kullanın. Bu süzgeç koşulunun kullanılmasıyla ilgili bilgi için bkz. [“MQCFIF-PCF tamsayı süzgeç değiştirgesi” sayfa 1084](#).

Bir tamsayı süzgeci belirtirseniz, *StringFilterCommand* parametresini kullanarak bir dizgi süzgeci de belirtebilirsiniz.

QSGDisposition (MQCFIN)

Grupta nesne yok etme (değiştirge tanıttıcısı: MQIA_QSG_DISP). Bu parametre yalnızca z/OS için geçerlidir.

Bilgilerin döndürülebileceği (yani, nerede tanımlandığı ve davranışının nasıl davrandığı) nesnenin yok edilmesini belirtir. Değer şu şekilde olabilir:

MQQSGD_LIVE

Nesne, MQQSGD_Q_MGR ya da MQQSGD_COPY olarak tanımlıdır. Parametre belirlenmezse, MQQSGD_LIVE varsayılan değerdir.

MQQSGD_ALL

Nesne, MQQSGD_Q_MGR ya da MQQSGD_COPY olarak tanımlıdır.

Paylaşılan bir kuyruk yöneticisi ortamı varsa ve komut, verildiği kuyruk yöneticisiyle yürütülürse, bu seçenek MQQSGD_GROUP ile tanımlanan nesnelere ilişkin bilgileri de görüntüler.

MQQSGD_LIVE belirtilirse ya da varsayılan değer belirlendiyse ya da paylaşılan bir kuyruk yöneticisi ortamında MQQSGD_ALL belirtilirse, komut yinelenen adlar verebilir (farklı atımlar ile).

MQQSGD_COPY

Nesne MQQSGD_COPY olarak tanımlıdır.

MQQSGD_GROUP

Nesne, MQQSGD_GROUP olarak tanımlıdır. MQQSGD_GROUP 'a yalnızca paylaşılan bir kuyruk ortamında izin verilir.

MQQSGD_Q_MGR

Nesne, MQQSGD_Q_MGR olarak tanımlıdır.

MQQSGD_PRIVATE

Nesne, MQQSGD_Q_MGR ya da MQQSGD_COPY olarak tanımlıdır. MQQSGD_PRIVATE, MQQSGD_LIVE ile aynı bilgileri döndürür.

Süzgeç uygulama temeli olarak *QSGDisposition* değiştirgesini kullanamazsınız.

StringFilterCommand (MQCFSF)

Dizgi süzgeci komut tanımlayıcısı. The parameter identifier must be any string type parameter allowed in *TopicAttrs* except MQCA_TOPIC_NAME. Bir süzgeç koşulunu belirterek, çıkışı komuttan sınırlamak için bu değiştirgeyi kullanın. Bu süzgeç koşulunun kullanılmasıyla ilgili bilgi için bkz. [“MQCFSF-PCF dizgi süzgeç değiştirgesi” sayfa 1090](#).

Bir dizgi süzgeci belirtirseniz, *IntegerFilterCommand* parametresini kullanarak bir tamsayı süzgeci de belirtebilirsiniz.

TopicAttrs (MQCFIL)

Konu nesnesi öznitelikleri (değiştirge tanıtıcısı: MQIACF_TOPIC_ATTRS).

Parametre belirtilmediyse, öznitelik listesi kendi varsayılan değerinde aşağıdaki değeri belirtebilir:

MQIACF_ALL

Tüm öznitelikler.

ya da aşağıdakilerin bir birleşimidir:

MQCA_ALTERATION_DEĞERİ

Bilgilerin en son değiştirildiği tarih.

MQCA_ALTERATION_KEZ

Bilgilerin en son değiştirildiği saat.

MQCA_CLUSTER_NAME

Yayınlara yayılması için kullanılacak küme ve bu konuya ilişkin küme bağlı kuyruk yöneticilerini yayınlamak/abone olmak için kullanılacak kuyruk yöneticisi.

MQCA_CLUSTER_DATE

Bu bilgilerin yerel kuyruk yöneticisi tarafından kullanılabilmesi tarihi.

MQCA_CLUSTER_TIME

Bu bilgilerin yerel kuyruk yöneticisinde kullanılabilmesi zamanı.

MQCA_CLUSTER_Q_MGR_NAME

Konuya ev sahipliği yapan kuyruk yöneticisi.

MQCA_CUSTOM

Yeni özellikler için özel öznitelik.

MQCA_MODEL_DURABLE_Q

Dayanıklı yönetilen abonelikler için model kuyruğunun adı.

MQCA_MODEL_NON_DURABLE_Q

Kalıcı olmayan yönetilen abonelikler için model kuyruğunun adı.

MQCA_TOPIC_DESC

Konu nesnesinin açıklaması.

MQCA_TOPIC_NAME

Konu nesnesinin adı.

MQCA_TOPIC_STRING

Konu nesnesine ilişkin konu dizisi.

MQIA_DEF_PRIORITY

Varsayılan ileti önceliği.

MQIA_DEF_PUT_RESPONSE_TYPE

Varsayılan yanıt koyma yanıtı.

MQIA_DURABLE_SUB

Dayanıklı aboneliklere izin verilip verilmediğini.

MQIA_INHIBIT_PUB

Yayınlara izin verilip verilmediğini.

MQIA_INHIBIT_SUB

Aboneliklere izin verilip verilmediğini.

MQIA_NPM_DELIVERY

Kalıcı olmayan iletiler için teslim mekanizması.

MQIA_PM_DELIVERY

Kalıcı iletiler için teslim mekanizması.

MQIA_PROXY_SUB

Yerel abonelikler olmasa da, bu konu için bir yetkili abonelik gönderilip gönderilmeyeceğini belirleyin.

MQIA_PUB_SCOPE

Bu kuyruk yöneticisinin, yayınları bir hiyerarşi parçası olarak kuyruk yöneticilerine ya da yayınlama/abone olma kümesinin bir parçası olarak geçirip yayınlamayacağı.

MQIA_SUB_SCOPE

Bu kuyruk yöneticisinin, bir hiyerarşi parçası olarak kuyruk yöneticilerine abonelikler ya da yayınlama/abone olma kümesi gibi abonelikleri geçirmesi de gerekir.

MQIA_TOPIC_DEF_PERSISTENCE

Varsayılan ileti kalıcılığı.

MQIA_USE_DEAD_LETTER_Q

Yayınlama iletileri doğru abone kuyruğuna teslim edilemediğinde, ölü-harf kuyruğunun kullanılıp kullanılmayacağını belirler.

TopicType (MQCFIN)

Küme bilgileri (değiştirge tanıtıcısı: MQIA_TOPIC_TYPE).

Bu parametre varsa, uygun kuyruklar belirtilen tiplerle sınırlanır. TopicAttrs listesinde belirtilen ve yalnızca farklı tipteki konular için geçerli olan herhangi bir öznitelik seçici yok sayılır; hata yükseltilmez.

Bu değiştirge yoksa (ya da MQIACF_ALL belirtilmişse), tüm tiplerin kuyrukları seçilebilir. Belirtilen her öznitelik geçerli bir konu özniteliği seçicisi olmalıdır (yani, aşağıdaki listede yer almalı), ancak döndürülen konuların tümü ya da hiçbiri için geçerli olmamalıdır. Konu özniteliği geçerli olan, ancak kuyruk için geçerli olmayan öznitelik seçicileri yoksayılır; hata iletili oluşmaz ve öznitelik döndürülmez.

Değer şu şekilde olabilir:

MQTOPT_ALL

Tüm konu tipleri görüntülenir. ClusterInfo aynı zamanda, MQTOPT_ALL, küme konularını içerir. MQTOPT_ALL varsayılan değerdir.

MQTOPT_CLUSTER

Yayınlama/abone olma kümelerinde tanımlanan konular döndürülür.

MQTOPT_LOCAL

Yerel olarak tanımlanmış konular görüntülenir.

Konu Sorgulamak (Yanıt)

The response to the Inquire Topic (MQCMD_INQUIRE_TOPIC) command consists of the response header followed by the *TopicName* structure (and on z/OS only, the *QSG Disposition* structure), and the requested combination of attribute parameter structures (where applicable).

HP Integrity NonStop Server	UNIX and Linux	Windows
	X	X

Her zaman geri döndürülür:

TopicName, TopicType, QSGDisposition

İstenirse geri döndürülür:

AlterationDate, AlterationTime, ClusterName, Custom, DefPersistence, DefPriority, DefPutResponse, DurableModelQName, DurableSubscriptions, InhibitPublications, InhibitSubscriptions, NonDurableModelQName, NonPersistentMsgDelivery, PersistentMsgDelivery, ProxySubscriptions, PublicationScope, QMgrName, SubscriptionScope, TopicDesc, TopicString, UseDLQ, WildcardOperation

Yanıt verileri

AlterationDate (MQCFST)

Değiştirme tarihi (parametre tanıtıcısı: MQCA_ALTERATION_DATE).

Bilgilerin en son değiştirildiği tarih (yyyy -mm- ddbiçiminde).

AlterationTime (MQCFST)

Değiştirme zamanı (değiştirge tanıtıcısı: MQCA_ALTERATION_TIME).

The time when the information was last altered, in the form hh .mm . ss.

ClusterName (MQCFST)

Bu konunun ait olduğu kümenin adı (değiştirge tanıtıcısı: MQCA_CLUSTER_NAME).

Dizilimin uzunluk üst sınırı MQ_CLUSTER_NAME_LENGTH.

Değer aşağıdaki gibi olabilir:

Boş

Bu konu bir kümeye ait değil. Bu konuya ilişkin yayınlar ve abonelikler, kümeye bağlı kuyruk yöneticilerine yayınlamak/abone olmak için yayılmaz.

Değer belirlenmezse, bu parametre için varsayılan değer boş olur.

Dizgi

Bu konu, belirtilen kümeye ait.

Buna ek olarak, PublicationScope ya da SubscriptionScope MQSCOPE_ALL değerine ayarlıysa, bu küme yayınların ve aboneliklerin yayımı için kullanılır; bu konu için, kümeyle bağlantılı kuyruk yöneticilerini yayınlamak/alt olarak altlamak için kullanılır.

Custom (MQCFST)

Yeni özellikler için özel öznitelik (değiştirge tanıtıcısı: MQCA_CUSTOM).

Bu öznitelik, ayrı öznitelikler kullanıma sunulmadan önce yeni özelliklerin yapılandırılması için ayrılmıştır. Sıfır ya da daha fazla özniteliğin değerini, öznitelik adı ve değer çiftleri olarak, en az bir boşlukla ayrılmış olarak içerebilir. Öznitelik adı ve değer çiftleri NAME (VALUE) biçiminde olmalıdır.

Bu öznitelik, bu öznitelik kullanılarak özellikler getirildiğinde güncellenecektir.

DefPersistence (MQCFIN)

Varsayılan kalıcılık (değiştirge tanıtıcısı: MQIA_TOPIC_DEF_PERSISTENCE).

Değer şu şekilde olabilir:

MQPER_PERSISTENCE_AS_PARENT

Varsayılan kalıcılık, konu ağacındaki en yakın üst düzey yönetici konu nesnesinin ayarına dayalıdır.

MQPER_PERISPER

İleti kalıcı.

MQPER_NOT_PERSISTENT

İleti kalıcı değil.

DefPriority (MQCFIN)

Varsayılan öncelik (parametre tanıtıcısı: MQIA_DEF_PRIORITY).

DefPutResponse (MQCFIN)

Varsayılan yanıt koyma yanıtı (değiştirge tanıtıcısı: MQIA_DEF_PUT_RESPONSE_TYPE).

Değer şu şekilde olabilir:

MQPRT_ASYNC_RESPONSE

Koyma işlemi zamanuyumsuz olarak yayınlanır ve MQMD alanlarının bir alt kümesini döndürür.

MQPRT_RESPONSE_AS_PARENT

Varsayılan yanıt koyma yanıtı, konu ağacındaki en yakın üst düzey yönetici konu nesnesinin ayarına dayalıdır.

MQPRT_SYNC_RESPONSE

Koyma işlemi zamanuyumlu olarak yayınlandı, yanıt döndürülüyor.

DurableModelQName (MQCFST)

Dayanıklı yönetilen abonelikler için kullanılacak model kuyruğunun adı (değiştirge tanıtıcısı: MQCA_MODEL_DURABLE_Q).

Dizilimin uzunluk üst sınırı MQ_Q_NAME_LENGTH ' dir.

DurableSubscriptions (MQCFIN)

Uygulamaların dayanıklı abonelikler (parametre tanıtıcısı: MQIA_DURABLE_SUB) için izin verilip verilmediğini belirleyin.

Değer şu şekilde olabilir:

MQSUB_DURABLE_AS_PARENT

Kalıcı aboneliklerin izin verilip verilmeyeceği, konu ağacındaki en yakın üst düzey yönetici konu nesnesinin ayarına bağlıdır.

MQSUB_DAYANIKLI

Sürekli aboneliklere izin verilir.

MQSUB_NON_DAYANIKLI

Sürekli aboneliklere izin verilmez.

InhibitPublications (MQCFIN)

Bu konu için yayınlara izin verilip verilmediği (parametre tanıtıcısı: MQIA_INHIBIT_PUB).

Değer şu şekilde olabilir:

MQTA_PUB_AS_PARENT

İletilerin bu konuya yayınlanıp yayınlanmayacağı, konu ağacındaki en yakın üst düzey yönetici konu nesnesinin ayarına bağlıdır.

MQTA_PUB_INHIBITED

Bu konu için yayınlar engellenir.

MQTA_PUB_ALLOWED

Bu konu için yayınlara izin verilir.

InhibitSubscriptions (MQCFIN)

Bu konu için aboneliklere izin verilip verilmediği (parametre tanıtıcısı: MQIA_INHIBIT_SUB).

Değer şu şekilde olabilir:

MQTA_SUB_AS_PARENT

Uygulamaların bu konuya abone olup olamayacağı, konu ağacındaki en yakın üst düzey yönetici konu nesnesinin ayarına bağlıdır.

MQTA_SUB_INHIBITED

Bu konu için abonelikler engellenir.

MQTA_SUB_ALLOWED

Bu konu için aboneliklere izin verilir.

NonDurableModelQName (MQCFST)

Kalıcı olmayan yönetimli abonelikler için kullanılacak model kuyruğunun adı (değiştirge tanıtıcısı: MQCA_MODEL_NON_DURABLE_Q).

Dizilimin uzunluk üst sınırı MQ_Q_NAME_LENGTH ' dir.

NonPersistentMsgDelivery (MQCFIN)

Bu konuda yayınlanan kalıcı olmayan iletiler için teslim mekanizması (parametre tanıtıcısı: MQIA_NPM_DELIVERY).

Değer şu şekilde olabilir:

MQDLV_AS_PARENT

Kullanılan teslim mekanizması, bu konuyla ilgili olarak konu ağacında bulunan ilk üst denetim düğümünün ayarına dayalıdır.

MQDLV_ALL

Kalıcı olmayan iletilerin, başarılı rapor için MQPUT çağrısına ilişkin dayanıklılığın bağımsız olarak tüm abonelere teslim edilmesi gerekir. Herhangi bir aboneye teslim hatası oluşursa, diğer aboneler bu iletiyi almaz ve MQPUT başarısız olur.

MQDLV_ALL_DUR

Kalıcı olmayan iletilerin tüm dayanıklı abonelere teslim edilmesi gerekir. Kalıcı olmayan bir iletiyi kalıcı olmayan abonelere teslim etmemek, MQPUT çağrısına bir hata döndürmez. Dayanıklı bir aboneye teslim hatası oluşursa, diğer aboneler bu iletiyi almaz ve MQPUT başarısız olur.

MQDLV_ALL_AVAIL

Kalıcı olmayan iletiler, iletiyi kabul edebilen tüm abonelere teslim edilir. İletinin herhangi bir aboneye teslim edilmemesi, diğer abonelerin iletiyi almamasını engellemektedir.

PersistentMsgDelivery (MQCFIN)

Bu konuda yayınlanan kalıcı iletiler için teslim mekanizması (parametre tanıtıcısı: MQIA_PM_DELIVERY).

Değer şu şekilde olabilir:

MQDLV_AS_PARENT

Kullanılan teslim mekanizması, bu konuyla ilgili olarak konu ağacında bulunan ilk üst denetim düğümünün ayarına dayalıdır.

MQDLV_ALL

Kalıcı iletilerin tüm abonelere teslim edilmesi gerekir; bu, MQPUT çağrısının başarılı olması için dayanıklılığın dikkate edilmemesine neden olur. Herhangi bir aboneye teslim hatası oluşursa, diğer aboneler bu iletiyi almaz ve MQPUT başarısız olur.

MQDLV_ALL_DUR

Kalıcı iletilerin tüm dayanıklı abonelere teslim edilmesi gerekir. Kalıcı olmayan abonelere kalıcı bir ileti teslim edilememesi, MQPUT çağrısına bir hata döndürmez. Dayanıklı bir aboneye teslim hatası oluşursa, diğer aboneler bu iletiyi almaz ve MQPUT başarısız olur.

MQDLV_ALL_AVAIL

Kalıcı iletiler, iletiyi kabul edebilen tüm abonelere teslim edilir. İletinin herhangi bir aboneye teslim edilmemesi, diğer abonelerin iletiyi almamasını engellemektedir.

ProxySubscriptions (MQCFIN)

Doğrudan bağlı kuyruk yöneticilerine (değiştirge tanıtıcısı: MQIA_PROXY_SUB) doğrudan bağlı kuyruk yöneticilerine ilişkin yerel abonelikler olmasa da, bu konu için bir yetkili abonelik gönderilip gönderilmeyeceğini belirleyin.

Değer şu şekilde olabilir:

MQTA_PROXY_SUB_FORCE

Yerel abonelikler olmasa da bağlı kuyruk yöneticilerine bir yetkili sunucu aboneliği gönderilir.

MQTA_PROXY_SUB_FIRSTUSE

Bu konu için yalnızca yerel abonelik varsa, yetkili sunucu aboneliği gönderilir.

PublicationScope (MQCFIN)

Bu kuyruk yöneticisinin, yayınları bir sıradüzeninin bir parçası olarak ya da yayınlama/abone olma kümesinin bir parçası olarak kuyruk yöneticilerine yayması (değiştirge tanıtıcısı: MQIA_PUB_SCOPE).

Değer şu şekilde olabilir:

MQSCOPE_ALL

Bu konuya ilişkin yayınlar, sıradüzensel olarak bağlı kuyruk yöneticilerine ve küme bağlı kuyruk yöneticilerine yayınlanmak/abone olmak için dağıtılır.

MQSCOPE_AS_PARENT

Bu kuyruk yöneticisinin, yayınları bir sıradüzeninin bir parçası olarak ya da yayınlama/abone olma kümesinin bir parçası olarak kuyruk yöneticilerine yayması, bu konuyla ilgili olarak konu ağacında bulunan ilk üst denetim düğümünün ayarına dayalı olur.

MQSCOPE_AS_PARENT, değer belirtilmediyse, bu parametre için varsayılan değerdir.

MQSCOPE_QMGR

Bu konuya ilişkin yayınlar, diğer kuyruk yöneticilerine yayılmaz.

Not: Bu davranışı, İleti Koyma Seçenekleri üzerinde MQPMO_SCOPE_QMGR kullanarak, yayınla yayın temelinde geçersiz kılabilirsiniz.

QMgrName (MQCFST)

Yerel kuyruk yöneticisinin adı (değiştirge tanıtıcısı: MQCA_CLUSTER_Q_MGR_NAME).

Dizginin uzunluk üst sınırı MQ_Q_MGR_NAME_LENGTH ' dir.

SubscriptionScope (MQCFIN)

Bu kuyruk yöneticisinin, bir sıradüzeninin bir parçası olarak ya da bir yayınlama/abone olma kümesinin (değiştirge tanıtıcısı: MQIA_SUB_COPY) bir parçası olarak kuyruk yöneticilerine abonelikleri geçirip dağıtılmayacağını.

Değer şu şekilde olabilir:

MQSCOPE_ALL

Bu konuya ilişkin abonelikler, sıradüzensel olarak bağlı kuyruk yöneticilerine ve küme bağlı kuyruk yöneticilerine yayınlanmak/abone olmak için dağıtılır.

MQSCOPE_AS_PARENT

Bu kuyruk yöneticisinin bir sıradüzeninin bir parçası olarak ya da bir yayınlama/abone olma kümesinin bir parçası olarak kuyruk yöneticilerine abonelikleri yayacağı, bu konuyla ilgili olarak konu ağacında bulunan ilk üst denetim düğümünün ayarına dayalı olur.

MQSCOPE_AS_PARENT, değer belirtilmediyse, bu parametre için varsayılan değerdir.

MQSCOPE_QMGR

Bu konuya ilişkin abonelikler, diğer kuyruk yöneticilerine yayılmaz.

Not: Bu davranışı abonelik temelinde, abonelik tanımlayıcısı (Subscription Descriptor) ya da SUBSCOPE (QMGR) üzerinde MQSO_SCOSCOPE_QMGR kullanarak, abonelikte geçersiz kılabilirsiniz.

TopicDesc (MQCFST)

Konu açıklaması (değiştirge tanıtıcısı: MQCA_TOPIC_DESC).

Uzunluk üst sınırı MQ_TOPIC_DESC_LENGTH olur.

TopicName (MQCFST)

Konu nesne adı (değiştirge tanıtıcısı: MQCA_TOPIC_NAME).

Dizginin uzunluk üst sınırı MQ_TOPIC_NAME_LENGTH.

TopicString (MQCFST)

Konu dizgisi (değiştirge tanıtıcısı: MQCA_TOPIC_STRING).

Bu dizgideki ' / ' karakterinin özel anlamı vardır. Konu ağacındaki öğeleri sınırdışı eder. Bir konu dizgisi ' / ' karakteriyle başlayabilir, ancak buna gerek yoktur. ' / ' karakteriyle başlayan bir dizgi, ' / ' karakteri olmadan başlayan dizgiyle aynı değil. Bir konu dizgisi " / " karakteriyle bitemez.

Dizilimin uzunluk üst sınırı MQ_TOPIC_STR_LENGTH.

TopicType (MQCFIN)

Bu nesnenin bir yerel ya da küme konusu olup olmadığı (değiştirge tanıtıcısı: MQIA_TOPIC_TYPE).

Değer şu şekilde olabilir:

MQTOPT_LOCAL

Bu nesne yerel bir konudur.

MQTOPT_CLUSTER

Bu nesne bir küme konusudur.

UseDLQ (MQCFIN)

Yayın iletileri cannot doğru abone kuyruğuna (değiştirge tanıtıcısı: MQIA_USE_DEAD_LETTER_Q) teslim edildiğinde, ölü harf kuyruğunun (ya da teslim edilmemiş ileti kuyruğunun) kullanılıp kullanılmayacağını.

Değer şu şekilde olabilir:

MQUSEDLQ_NO

Doğru abone kuyruğuna teslim edilemeyen yayın iletileri, iletiyi koymak için bir hata olarak kabul edilir ve uygulamanın MQPUT ' u bir konuya NPMSGDLV ve PMSGDLV ayarlarına uygun olarak başarısız olur.

MQUSEDLQ_YES

Kuyruk yöneticisi DEADQ özniteliği, bir ölü-mektup kuyruğunun adını sağlıyorsa, o zaman kullanılır; tersi durumda, MQUSEDLQ_NO için davranış değeri kullanılır.

MQUSEDLQ_AS_PARENT

Ölü harf kuyruğunun kullanılması, konu ağacındaki en yakın denetim konusu nesnesinin ayarına dayalı olur.

WildcardOperation (MQCFIN)

Bu konuya genel arama karakterleri de dahil olmak üzere aboneliklerin davranışı (parametre tanıtıcısı: MQIA_WILDCARD_OPERATION).

Değer şu şekilde olabilir:

MQTA_PASPASS

Bu konu nesnesindeki konu dizisinden daha az özel genel arama başlığı kullanılarak yapılan abonelikler, bu konuda yapılan yayınları ve bu konuya göre dizgileri daha belirli bir konuya getirmektedir. MQTA_PASPASS, WebSphere MQ ile verilen varsayılan değerdir.

MQTA_BLOCK

Bu konu nesnesindeki konu dizisinden daha az belirli genel arama karakteri konu adları kullanılarak yapılan abonelikler, bu konuya ya da bu konuyla ilgili dizgilerin daha özel olarak toplanmalarına ilişkin yayınlar almaz.

Konu Adlarını Sorgula

Sorgu konusu adları (MQCMD_INQUIRE_TOPIC_NAMES) komutu, belirtilen sosyal konu adıyla eşleşen denetim konusu adları listesini sorgular.

HP Integrity NonStop Server	UNIX and Linux	Windows
	X	X

Gerekli parametreler

TopicName (MQCFST)

Denetim konusu nesne adı (değiştirge tanıtıcısı: MQCA_TOPIC_NAME).

Bilgilerin döndürüleceği denetim konusu nesnesinin adını belirler.

Soysal konu nesnesi adları destekleniyor. Soysal ad, ABC* gibi bir yıldız (*) işaretiyle ve seçilen karakter dizisiyle başlayan tüm nesnelere içeren bir karakter dizilimidir. Tek başına bir yıldız işareti, olası tüm isimlerle eşleşir.

Dizilimin uzunluk üst sınırı MQ_TOPIC_NAME_LENGTH.

İsteğe bağlı parametreler

CommandScope (MQCFST)

Komut kapsamı (değiştirge tanıtıcısı: MQCACF_COMMAND_SCOPE). Bu parametre yalnızca z/OS için geçerlidir.

Kuyruk yöneticisi bir kuyruk paylaşım grubunun bir üyesi olduğunda komutun nasıl yürütüleceğini belirtir. Aşağıdakilerden birini belirleyebilirsiniz:

- boş (ya da parametreyi tümüyle atlayın). Komut, girilen kuyruk yöneticisinde yürütülür.

- Kuyruk yöneticisi adı. Komut, belirttiğiniz kuyruk yöneticisinden, kuyruk paylaşım grubu içinde etkin olduğunu belirterek yürütülür. Girildiği kuyruk yöneticisi dışında bir kuyruk yöneticisi adı belirtirseniz, kuyruk paylaşım grubu ortamı kullanılmalı ve komut sunucusu etkinleştirilmiş olmalıdır.
- bir yıldız işareti (*). Komut yerel kuyruk yöneticisinde yürütülür ve kuyruk paylaşım grubundaki her etkin kuyruk yöneticisine de iletilir.

Uzunluk üst sınırı MQ_QSG_NAME_LENGTH ' dir.

QSGDisposition (MQCFIN)

Grupta nesne yok etme (değiştirge tanıtıcısı: MQIA_QSG_DISP). Bu parametre yalnızca z/OS için geçerlidir.

Bilgilerin döndürülebileceği (yani, nerede tanımlandığı ve davranışının nasıl davrandığı) nesnenin yok edilmesini belirtir. Değer şu şekilde olabilir:

MQQSGD_LIVE

Nesne, MQQSGD_Q_MGR ya da MQQSGD_COPY olarak tanımlıdır. Parametre belirlenmezse, MQQSGD_LIVE varsayılan değerdir.

MQQSGD_ALL

Nesne, MQQSGD_Q_MGR ya da MQQSGD_COPY olarak tanımlıdır.

Paylaşılan bir kuyruk yöneticisi ortamı varsa ve komut, verildiği kuyruk yöneticisiyle yürütülürse, bu seçenek MQQSGD_GROUP ile tanımlanan nesnelere ilişkin bilgileri de görüntüler.

MQQSGD_LIVE belirtilirse ya da varsayılan değer belirlendiyse ya da paylaşılan bir kuyruk yöneticisi ortamında MQQSGD_ALL belirtilirse, komut yinelenen adlar verebilir (farklı atımlar ile).

MQQSGD_COPY

Nesne MQQSGD_COPY olarak tanımlıdır.

MQQSGD_GROUP

Nesne, MQQSGD_GROUP olarak tanımlıdır. MQQSGD_GROUP 'a yalnızca paylaşılan bir kuyruk ortamında izin verilir.

MQQSGD_Q_MGR

Nesne, MQQSGD_Q_MGR olarak tanımlıdır.

MQQSGD_PRIVATE

Nesne, MQQSGD_Q_MGR ya da MQQSGD_COPY olarak tanımlıdır. MQQSGD_PRIVATE, MQQSGD_LIVE ile aynı bilgileri döndürür.

Konu Adlarını Sorgula (Yanıt)

Sorgu konusu adları (MQCMD_INQUIRE_TOPIC_NAMES) komutuna verilen yanıt, yanıt üstbilgisinden ve ardından sıfır ya da daha fazla ad veren bir parametre yapısı tarafından belirtilen denetim konusu adıyla eşleşen bir parametre yapısı içerir.

HP Integrity NonStop Server	UNIX and Linux	Windows
	X	X

Buna ek olarak, yalnızca z/OS üzerinde, *QSGDispositions* parametre yapısı (*TopicNames* yapısıyla aynı sayıda girdi ile) döndürülür. Bu yapıdaki her bir giriş, nesnenin *TopicNames* yapısındaki ilgili girişle yok edilmesini belirtir.

Her zaman geri döndürülür:

TopicNames, QSGDispositions

İstenirse geri döndürülür:

Yok

Yanıt verileri

TopicNames (MQCFSL)

Konu nesnesi adları listesi (değiştirge tanıtıcısı: MQCACF_TOPIC_NAMES).

QSGDispositions (MQCFIL)

QSG atımları listesi (değiştirge tanıtıcısı: MQIACF_QSG_DISPS). Bu parametre yalnızca z/OS üzerinde geçerlidir. Değer şu şekilde olabilir:

MQQSGD_COPY

Nesne MQQSGD_COPY olarak tanımlıdır.

MQQSGD_GROUP

Nesne, MQQSGD_GROUP olarak tanımlıdır.

MQQSGD_Q_MGR

Nesne, MQQSGD_Q_MGR olarak tanımlıdır.

Konu Durumunu Sorgula

Sorgu Konusu Durumu (MQCMD_INQUIRE_TOPIC_STATUS) komutu, belirli bir konunun ya da bir konunun ve onun alt konularının durumunu sorgular. Sorgu konusu durumu komutunun gerekli bir parametresi var. Sorgu Konusu Durumu komutunun isteğe bağlı parametreleri vardır.

HP Integrity NonStop Server	UNIX and Linux	Windows
	X	X

Gerekli parametreler

TopicString (MQCFST)

Konu dizgisi (değiştirge tanıtıcısı: MQCA_TOPIC_STRING).

Görüntülenecek konu dizgisinin adı. WebSphere MQ , genel arama karakterlerini ('#' ve '+') kullanır ve sondaki bir yıldız işaretini genel arama karakteri olarak değerlendirmez. Genel arama karakterlerini kullanma hakkında daha fazla bilgi için, ilgili konuya bakın.

Dizilimin uzunluk üst sınırı MQ_TOPIC_STR_LENGTH.

İsteğe bağlı parametreler

StatusType (MQCFIN)

Döndürülebilmek için durum tipi (değiştirge tanıtıcısı: MQIACF_TOPIC_STATUS_TYPE).

Değer şu şekilde olabilir:

MQIACF_TOPIC_STATUS

MQIACF_TOPIC_SUB

MQIACF_TOPIC_PUB

This command ignores any attribute selectors specified in the *TopicStatusAttrs* list that are not valid for the selected *StatusType* and the command raises no error.

Bu parametre belirtilmediyse varsayılan değer **MQIACF_TOPIC_STATUS** değeridir.

CommandScope (MQCFST)

Komut kapsamı (değiştirge tanıtıcısı: MQCACF_COMMAND_SCOPE). Bu parametre yalnızca z/OS için geçerlidir.

Kuyruk yöneticisi bir kuyruk paylaşım grubunun bir üyesi olduğunda komutun nasıl yürütüleceğini belirtir. Aşağıdakilerden birini belirleyebilirsiniz:

- Boş (ya da parametreyi tümüyle kaldırın). Komut, üzerinde girdiğiniz kuyruk yöneticisinde çalışır.

- Kuyruk yöneticisi adı. Komut, kuyruk paylaşım grubu içinde etkin olduğunda, belirttiğiniz kuyruk yöneticisinden çalışır. Komutu girdiğiniz kuyruk yöneticisi dışında bir kuyruk yöneticisi adı belirtirseniz, kuyruk paylaşım grubu ortamı kullanılmalı ve komut sunucusu etkinleştirilmiş olmalıdır.
- Yıldız işareti (*). Komut yerel kuyruk yöneticisinde çalışır ve kuyruk paylaşım grubundaki her etkin kuyruk yöneticisine de iletilir.

Uzunluk üst sınırı MQ_QSG_NAME_LENGTH ' dir.

CommandScope süzgecini bir süzgeç değıştirgesi olarak kullanamazsınız.

IntegerFilterCommand(MQCFIF)

Çıkışı komuttan kısıtlamak için kullandığınız tamsayı süzgeci komut tanımlayıcısı. Parametre tanıtıcısı bir tamsayı tipi olmalı ve MQIACF_ALL dışında MQIACF_TOPIC_SUB_STATUS, MQIACF_TOPIC_PUB_STATUS ya da MQIACF_TOPIC_STATUS için izin verilen değerlerden biri olması gerekir.

Bir tamsayı süzgeci belirtirseniz, StringFilterCommand parametresine sahip bir dizgi süzgeci de belirtebilirsiniz.

StringFilterCommand(MQCFSF)

Dizgi süzgeci komut tanımlayıcısı. The parameter identifier must be any string type parameter allowed for MQIACF_TOPIC_SUB_STATUS, MQIACF_TOPIC_PUB_STATUS or MQIACF_TOPIC_STATUS, except MQIACF_ALL, or the identifier MQCA_TOPIC_STRING_FILTER to filter on the topic string.

Bir süzgeç koşulunu belirterek, çıkışı komuttan sınırlamak için parametre tanıtıcısını kullanın. Değıştirgenin StatusType içinde seçilen tip için geçerli olduğunu doğrulayın. Bir dizgi süzgeci belirtirseniz, IntegerFilterCommand parametresini kullanarak bir tamsayı süzgeci de belirtebilirsiniz.

TopicStatusAttrs(MQCFIL)

Konu durumu öznitelikleri (değıştirge tanıtıcısı: MQIACF_TOPIC_STATUS_ATTRS)

Parametre belirlenmezse, varsayılan değer kullanılır:

MQIACF_ALL

Yanıt Verisine ilişkin ilgili başvuruda listelenen parametre değerlerinden herhangi birini belirleyebilirsiniz. Belirli bir durum tipi için uygun olmayan durum bilgisi isteğinde bulunmanız bir hata değildir; ancak yanıt, ilgili değer için hiçbir bilgi içermez.

Konu Durumunu Sorgula (Yanıt)

Sorgu konusu yanıtı (MQCMD_INQUIRE_TOPIC_STATUS) komutu, yanıt üstbilgisinden, ardından TopicString yapısı ve istenen öznitelik değıştirgesi yapılarının (burada geçerli olduğu) birleşiminden oluşur. Sorgu konusu durumu komutu, StatusType MQIACF_TOPIC_STATUS olduğunda istenen değerleri döndürür. Sorgu konusu durumu komutu, StatusType MQIACF_TOPIC_STATUS_SUB olduğunda istenen değerleri döndürür. Sorgu konusu durumu komutu, StatusType MQIACF_TOPIC_STATUS_PUB olduğunda istenen değerleri döndürür.

HP Integrity NonStop Server	UNIX and Linux	Windows
	X	X

Her zaman geri döndürülür:

TopicString

İstenirse ve StatusType MQIACF_TOPIC_STATUS ise döndürülür:

Cluster, DefPriority, DefaultPutResponse, DefPersistence, DurableSubscriptions, InhibitPublications, InhibitSubscriptions, AdminTopicName, DurableModelQName, NonDurableModelQName, PersistentMessageDelivery, NonPersistentMessageDelivery, RetainedPublication, PublishCount, SubscriptionScope, SubscriptionCount, PublicationScope, UseDLQ

Not: Sorgu Konusu Durumu komutu yalnızca konuya ilişkin çözülmüş değerleri döndürür ve AS_PARENT değerleri yok.

İstenen ve StatusType için MQIACF_TOPIC_SUB değeri döndürülür:

SubscriptionId, SubscriptionUserId, Durable, SubscriptionType, ResumeDate, ResumeTime, LastMessageDate, LastMessageTime, NumberOfMessages, ActiveConnection

İstenirse ve StatusType MQIACF_TOPIC_PUB ise döndürülür:

LastPublishDate, LastPublishTime, NumberOfPublishes, ActiveConnection

Yanıt verileri (TOPIC_STATUS)

ClusterName (MQCFST)

Bu konunun ait olduğu kümenin adı (değiştirge tanıtıcısı: MQCA_CLUSTER_NAME).

Dizilimin uzunluk üst sınırı MQ_CLUSTER_NAME_LENGTH.

Değer aşağıdaki gibi olabilir:

Boş

Bu konu bir kümeye ait değil. Bu konuya ilişkin yayınlar ve abonelikler, kümeye bağlı kuyruk yöneticilerine yayınlamak/abone olmak için yayılmaz.

Değer belirlenmezse, bu parametre için varsayılan değer boş olur.

Dizgi

Bu konu, belirtilen kümeye ait.

Buna ek olarak, PublicationScope ya da SubscriptionScope MQSCOPE_ALL değerine ayarlıysa, bu küme yayınların ve aboneliklerin yayımı için kullanılır; bu konu için, kümeyle bağlantılı kuyruk yöneticilerini yayınlamak/alt olarak altlamak için kullanılır.

DefPersistence (MQCFIN)

Varsayılan kalıcılık (değiştirge tanıtıcısı: MQIA_TOPIC_DEF_PERSISTENCE).

Döndürülen değer:

MQPER_PERISPER

İleti kalıcı.

MQPER_NOT_PERSISTENT

İleti kalıcı değil.

DefaultPutResponse (MQCFIN)

Varsayılan yanıt koyma yanıtı (değiştirge tanıtıcısı: MQIA_DEF_PUT_RESPONSE_TYPE).

Döndürülen değer:

MQPRT_SYNC_RESPONSE

Koyma işlemi zamanuyumlu olarak yayınlandı, yanıt döndürülüyor.

MQPRT_ASYNC_RESPONSE

Koyma işlemi zamanuyumsuz olarak yayınlanır ve MQMD alanlarının bir alt kümesini döndürür.

DefPriority (MQCFIN)

Varsayılan öncelik (parametre tanıtıcısı: MQIA_DEF_PRIORITY).

Konu için yayınlanan iletilerin çözümlenmiş varsayılan önceliğini gösterir.

DurableSubscriptions (MQCFIN)

Uygulamaların dayanıklı abonelikler (parametre tanıtıcısı: MQIA_DURABLE_SUB) için izin verilip verilmediğini belirleyin.

Döndürülen değer:

MQSUB_DURABLE_ALLOWD

Sürekli aboneliklere izin verilir.

MQSUB_DURABLE_INHIBITED

Sürekli aboneliklere izin verilmez.

InhibitPublications (MQCFIN)

Bu konu için yayınlara izin verilip verilmediği (parametre tanıtıcısı: MQIA_INHIBIT_PUB).

Döndürülen değer:

MQTA_PUB_INHIBITED

Bu konu için yayınlar engellenir.

MQTA_PUB_ALLOWD

Bu konu için yayınlara izin verilir.

InhibitSubscriptions (MQCFIN)

Bu konu için aboneliklere izin verilip verilmediği (parametre tanıtıcısı: MQIA_INHIBIT_SUB).

Döndürülen değer:

MQTA_SUB_INHIBITED

Bu konu için abonelikler engellenir.

MQTA_SUB_ALLOWD

Bu konu için aboneliklere izin verilir.

AdminTopicName (MQCFST)

Konu nesne adı (değiştirge tanıtıcısı: MQCA_ADMIN_TOPIC_NAME).

Konu bir admin-node ise, komut, düğüm yapılanışını içeren ilişkili konu nesnesi adını görüntüler. Alan bir admin-node değilse, komut boş görüntülenir.

Dizilimin uzunluk üst sınırı MQ_TOPIC_NAME_LENGTH.

DurableModelQName (MQCFST)

Yönetilen alıcılı abonelikler için kullanılan model kuyruğunun adı (değiştirge tanıtıcısı: MQCA_MODEL_DURABLE_Q).

Kuyruk yöneticisinin yayınların hedefini yönetmesini talep eden, kalıcı abonelikler için kullanılacak model kuyruğunun adını ilişkin çözümlenmiş değeri gösterir.

Dizilimin uzunluk üst sınırı MQ_Q_NAME_LENGTH ' dir.

NonDurableModelQName (MQCFST)

Yönetilen kalıcı olmayan aboneliklere ilişkin model kuyruğunun adı (değiştirge tanıtıcısı: MQCA_MODEL_NON_DURABLE_Q).

Dizilimin uzunluk üst sınırı MQ_Q_NAME_LENGTH ' dir.

PersistentMessageDelivery (MQCFIN)

Bu konuya yayınlanan kalıcı iletiler için teslim mekanizması (parametre tanıtıcısı: MQIA_PM_DELIVERY).

Döndürülen değer:

MQDLV_ALL

MQPUT çağrısının başarılı olması için, kalıcı iletilerin, dayanıklılığın bağımsız olarak tüm abonelerine teslim edilmesi gerekir. Herhangi bir aboneye teslim hatası oluşursa, iletiyi başka abone alamaz ve MQPUT çağrısını başarısız olmaz.

MQDLV_ALL_DUR

Kalıcı iletilerin tüm dayanıklı abonelere teslim edilmesi gerekir. Kalıcı olmayan abonelere kalıcı bir ileti teslim edilememesi, MQPUT çağrısına bir hata döndürmez. Dayanıklı bir aboneye teslim hatası oluşursa, hiçbir abone iletiyi almaz ve MQPUT çağrısı başarısız olur.

MQDLV_ALL_AVAIL

Kalıcı iletiler, iletiyi kabul edebilen tüm abonelere teslim edilir. İletinin herhangi bir aboneye teslim edilmemesi, diğer abonelerin iletiyi almamasını engellememektedir.

NonPersistentMessageDelivery (MQCFIN)

Bu konuda yayınlanan kalıcı olmayan iletiler için teslim mekanizması (parametre tanıtıcısı: MQIA_NPM_DELIVERY).

Döndürülen değer:

MQDLV_ALL

Kalıcı olmayan iletilerin, başarı bildirmesi için MQPUT çağrısına ilişkin dayanıklılığın bağımsız olarak tüm abonelerine teslim edilmesi gerekir. Herhangi bir aboneye teslim hatası oluşursa, iletiyi başka abone alamaz ve MQPUT çağrısını başarısız olmaz.

MQDLV_ALL_DUR

Kalıcı olmayan iletilerin tüm dayanıklı abonelere teslim edilmesi gerekir. Kalıcı olmayan bir iletiyi kalıcı olmayan abonelere teslim etmemek, MQPUT çağrısına bir hata döndürmez. Dayanıklı bir aboneye teslim hatası oluşursa, hiçbir abone iletiyi almaz ve MQPUT çağrısı başarısız olur.

MQDLV_ALL_AVAIL

Kalıcı olmayan iletiler, iletiyi kabul edebilen tüm abonelere teslim edilir. İletinin herhangi bir aboneye teslim edilmemesi, diğer abonelerin iletiyi almamasını engellemektedir.

RetainedPublication (MQCFIN)

Bu konu için alıkonan bir yayın olup olmadığı (değiştirge tanıtıcısı: MQIACF_RETAINED_YAYINE).

Döndürülen değer:

MQQSO_YES

Bu konu için bir alıkonan yayın var.

MQQSO_NO

Bu konu için korunan bir yayın yok.

PublishCount (MQCFIN)

Yayınlama sayısı (değiştirge tanıtıcısı: MQIA_PUB_COUNT).

Şu anda konu üzerinde yayıncıdaki uygulamaların sayısı.

SubscriptionCount (MQCFIN)

Abonelik sayısı (değiştirge tanıtıcısı: MQIA_SUB_COUNT).

Şu anda bağlı olmayan dayanıklı aboneler de dahil olmak üzere bu konu dizgisine ilişkin abone sayısı.

SubscriptionScope (MQCFIN)

Bu kuyruk yöneticisinin, bu konuya ilişkin abonelikleri bir sıradüzeninin bir parçası olarak mı, yoksa yayınlama/abone olma kümesinin bir parçası olarak mı (değiştirge tanıtıcısı: MQIA_SUB_FCOPY) bir parçası olarak yayacağını belirler.

Döndürülen değer:

MQSCOPE_QMGR

Kuyruk yöneticisi, bu konuya ilişkin abonelikleri diğer kuyruk yöneticilerine geçirmiyor.

MQSCOPE_ALL

Kuyruk yöneticisi, bu konuya ilişkin abonelikleri sıradüzensel olarak bağlı kuyruk yöneticilerine ve küme bağlı kuyrukları yayınlama/abone olmak için yayınlıyor.

PublicationScope (MQCFIN)

Bu kuyruk yöneticisinin, bu konuya ilişkin yayınların bir sıradüzeninin bir parçası olarak mı yoksa yayınlama/abone olma kümesinin (değiştirge tanıtıcısı: MQIA_PUB_SCOPE) bir parçası olarak kuyruk yöneticilerine yayılıp yayılmayacağını belirler.

Döndürülen değer:

MQSCOPE_QMGR

Kuyruk yöneticisi, bu konuya ilişkin yayınları diğer kuyruk yöneticilerine geçirmiyor.

MQSCOPE_ALL

Kuyruk yöneticisi, bu konuya ilişkin yayınları sıradüzensel olarak bağlı kuyruk yöneticilerine ve küme bağlı kuyrukları yayınlama/abone olmak için yayıyor.

UseDLQ (MQCFIN)

Yayın iletileri doğru abone kuyruğuna (değiştirge tanıtıcısı: MQIA_USE_DEAD_LETTER_Q) teslim edilemediğinde, ölü-harf kuyruğunun kullanılıp kullanılmayacağını belirler.

Değer şu şekilde olabilir:

MQUSEDLQ_NO

Doğru abone kuyruğuna teslim edilemeyen yayın iletileri, iletiyi koymak için bir hata olarak kabul edilir. Bir uygulamaya bir uygulamanın MQPUT işlemi, MQIA_NPM_DELIVERY ve MQIA_PM_DELIVERY ayarlarına uygun olarak başarısız oluyor.

MQUSEDLQ_YES

DEADQ kuyruk yöneticisi özneliği, bir ölü-mektup kuyruğunun adını sağlıyorsa, kullanılır; tersi durumda, davranış MQUSEDLQ_NO için kullanılır.

Yanıt verileri (TOPIC_STATUS_SUB)

SubscriptionId (MQCFBS)

Abonelik tanıtıcısı (değiştirge tanıtıcısı: MQBACF_SUC_ID).

Kuyruk yöneticisi, bu abonelik için tüm zaman benzersiz tanıtıcısı olarak *SubscriptionId* değerini atar.

Dizilimin uzunluk üst sınırı MQ_COREL_ID_LENGTH.

SubscriptionUserId (MQCFST)

Bu aboneliğin sahibi olan kullanıcı kimliği (değiştirge tanıtıcısı: MQCACF_SUZ_USER_ID).

Dizilimin uzunluk üst sınırı MQ_USER_ID_LENGTH ' dir.

Durable (MQCFIN)

Bu aboneliğin kalıcı bir abonelik olup olmadığı (değiştirge tanıtıcısı: MQIACF_DURABLE_SUBSCRIPTION).

MQSUB_DRUBLE_YES

Uygulama yaratma işlemi kuyruk yöneticisinden bağlantısını kesse bile, abonelik için MQCLOSE çağrısı yayınsa da abonelik devam eder. Yeniden başlatma işlemi sırasında kuyruk yöneticisi aboneliği yeniden başlatır.

MQSUB_DRUBLE_NO

Abonelik, dayanıklı olmayan bir aboneliktir. Kuyruk yöneticisi, yaratma uygulaması kuyruk yöneticisinden bağlantısını kestiğinde ya da abonelik için MQCLOSE çağrısını yayınlarken aboneliği kaldırır. Aboneliğin bir hedef sınıfı (DESTCLAS) olması durumunda, kuyruk yöneticisi, aboneliği kapattığında henüz tüketilmeyen iletileri kaldırır.

SubscriptionType (MQCFIN)

Aboneliğin tipi (değiştirge tanıtıcısı: MQIACF_SUC_TYPE).

Değer şu şekilde olabilir:

MQSUBTYPE_ADMIN

MQSUBTYPE_API

MQSUBTYPE_PROXY

ResumeDate (MQCFST)

Bu aboneliğe bağlı olan en son MQSUB çağrısının tarihi (parametre tanıtıcısı: MQCA_RESUME_DATE).

Dizinin uzunluk üst sınırı MQ_DATE_LENGTH.

ResumeTime (MQCFST)

Bu aboneliğe bağlı olan en son MQSUB çağrısının zamanı (değiştirge tanıtıcısı: MQCA_RESUME_TIME).

Dizilimin uzunluk üst sınırı MQ_TIME_LENGTH.

LastMessageDate (MQCFST)

Bir MQPUT çağrısının bu aboneliğe son olarak bir ileti gönderdiği tarih. Kuyruk yöneticisi, MQPUT çağrısının başarıyla bu abonelik tarafından belirtilen hedefe bir ileti koymasının ardından (değiştirge tanıtıcısı: MQCACF_LAST_MSG_DATE) tarih alanını günceller.

Dizginin uzunluk üst sınırı: MQ_DATE_LENGTH.

Not: Bir MQSUBRQ çağrısı bu değeri güncelleştirir.

LastMessageTime (MQCFST)

Bir MQPUT çağrısının bu aboneliğe en son bir ileti gönderdiği zaman. Kuyruk yöneticisi, MQPUT çağrısının başarıyla bu abonelik tarafından belirtilen hedefe bir ileti koymasının ardından (değiştirge tanıtıcısı: MQCACF_LAST_MSG_TIME) zaman alanını günceller.

Dizilimin uzunluk üst sınırı MQ_TIME_LENGTH.

Not: Bir MQSUBRQ çağrısı bu değeri güncelleştirir.

NumberOfMessages (MQCFIN)

Bu abonelik tarafından belirlenen hedefe gönderilen ileti sayısı (değiştirge tanıtıcısı: MQIACF_MESSAGE_COUNT).

Not: Bir MQSUBRQ çağrısı bu değeri güncelleştirir.

ActiveConnection (MQCFBS)

Bu aboneliği (parametre tanıtıcısı: MQBACF_CONNECTION_ID) açan şu anda etkin olan *ConnectionId* (CONNID).

Dizilimin uzunluk üst sınırı MQ_CONNECTION_ID_LENGTH.

Yanıt verileri (TOPIC_STATUS_PUB)

LastPublicationDate (MQCFST)

Bu yayınlayıcının bir iletiyi en son gönderdiği tarih (değiştirge tanıtıcısı: MQCACF_LAST_PUB_DATE).

Dizginin uzunluk üst sınırı: MQ_DATE_LENGTH.

LastPublicationTime(MQCFST)

Bu yayınlayıcının bir iletiyi en son gönderdiği saat (değiştirge tanıtıcısı: MQCACF_LAST_PUB_TIME).

Dizilimin uzunluk üst sınırı MQ_TIME_LENGTH.

NumberOfPublishes(MQCFIN)

Bu yayınlayıcı tarafından yapılan yayınların sayısı (değiştirge tanıtıcısı: MQIACF_XX_ENCODE_CASE_ONE Publish_count).

ActiveConnection (MQCFBS)

Şu anda yayınlanmak üzere (değiştirge tanıtıcısı: MQBACF_CONNECTION_ID) bu konuyu açan tanıtıcı ile ilişkili etkin *ConnectionId* (NCONID).

Dizilimin uzunluk üst sınırı MQ_CONNECTION_ID_LENGTH.

Ping Kanalı

Ping Kanalı (MQCMD_PING_CHANNEL) komutu, verileri uzak ileti kuyruğu yöneticisine özel bir ileti olarak göndererek ve verilerin döndürülebilip döndürülmediğine bakarak bir kanalı sınar. Veriler yerel kuyruk yöneticisi tarafından oluşturulur.

HP Integrity NonStop Server	UNIX and Linux	Windows
X	X	X

Bu komut yalnızca, *ChannelType* değeri MQCHT_SENDER, MQCHT_SERVER ya da MQCHT_CLUSSDR olan kanallar için kullanılabilir.

Yerel olarak tanımlanmış bir kanal ve aynı adda otomatik olarak tanımlanmış bir küme gönderen kanalı varsa, komut yerel olarak tanımlanmış kanal için de geçerli olur.

Yerel olarak tanımlanmış bir kanal yoksa, birden çok otomatik tanımlı küme gönderici kanalı varsa, komut, yerel kuyruk yöneticisinden havuza eklenen son kanal için geçerlidir.

Kanal çalışıyorsa, komut geçerli değildir; ancak, kanal durdurulduysa ya da yeniden deneme kipinde geçerliyse geçerlidir.

Gerekli parametreler

ChannelName (MQCFST)

Kanal adı (değiştirge tanıtıcısı: MQCACH_CHANNEL_NAME).

Sınanacak kanalın adı. Dizilimin uzunluk üst sınırı MQ_CHANNEL_NAME_LENGTH.

İsteğe bağlı parametreler

DataCount (MQCFIN)

Veri sayısı (değiştirge tanıtıcısı: MQIACH_DATA_COUNT).

Verilerin uzunluğunu belirler.

16-32 768 aralığında bir değer belirtin. Varsayılan değer 64 byte 'tır.

CommandScope (MQCFST)

Komut kapsamı (değiştirge tanıtıcısı: MQCACF_COMMAND_SCOPE). Bu parametre yalnızca z/OS için geçerlidir.

Kuyruk yöneticisi bir kuyruk paylaşım grubunun bir üyesi olduğunda komutun nasıl yürütüleceğini belirtir. Aşağıdakilerden birini belirleyebilirsiniz:

- boş (ya da parametreyi tümüyle atlayın). Komut, girilen kuyruk yöneticisinde yürütülür.
- Kuyruk yöneticisi adı. Komut, belirttiğiniz kuyruk yöneticisinden, kuyruk paylaşım grubu içinde etkin olduğunu belirterek yürütülür. Girildiği kuyruk yöneticisi dışında bir kuyruk yöneticisi adı belirtirseniz, kuyruk paylaşım grubu ortamı kullanılmalı ve komut sunucusu etkinleştirilmiş olmalıdır.
- bir yıldız işareti (*). Komut yerel kuyruk yöneticisinde yürütülür ve kuyruk paylaşım grubundaki her etkin kuyruk yöneticisine de iletilir.

Uzunluk üst sınırı MQ_QSG_NAME_LENGTH ' dir.

ChannelDisposition (MQCFIN)

Kanal yok etme (değiştirge tanıtıcısı: MQIACH_CHANNEL_DISP). Bu parametre yalnızca z/OS için geçerlidir.

Test edilecek kanalların atımı durumunu belirtir.

Bu parametre atlanırsa, kanal yok etme özelliğine ilişkin değer, kanal nesnesinin varsayılan kanal yok etme özniteliğinden alınır.

Değer şu şekilde olabilir:

MQCHLD_PRIVATE

Alıcı bir kanal, kuyruk yöneticisine yöneltilen gelen iletmeye yanıt olarak başlatıldıysa özeldir.

Bir gönderme kanalı, iletim kuyruğunun MQQSGD_SHARED dışında bir atma işlemi varsa, özel bir kanaldır.

MQCHLD_SHARED

Alma kanalı, kuyruk paylaşım grubuna yönlendirilen gelen iletmeye yanıt olarak başlatıldıysa paylaşılır.

Bir gönderme kanalı, iletim kuyruğunun MQQSGD_SHARED tipi bir atımı varsa paylaşılır.

MQCHLD_FIXSHARED

Belirli bir kuyruk yöneticisine bağlı olarak paylaşılan kanalları sınırlar.

ChannelDisposition ve *CommandScope* parametrelerinin birleşimi, kanalın hangi kuyruk yöneticisinin çalıştırıldığı denetimlerini de denetler. Olası seçenekler şunlardır:

- Komutun yayınlandığı yerel kuyruk yöneticisinde.
- Gruptaki başka bir adlandırılmış kuyruk yöneticisinde.
- Grup içindeki en uygun kuyruk yöneticisinde, kuyruk yöneticisinin kendisi tarafından otomatik olarak belirlenir.

The various combinations of *ChannelDisposition* and *CommandScope* are summarized in [Çizelge 68 sayfa 1033](#)

ChannelDisposition	CommandScope boş ya da yerel-qmgr	CommandScope qmgr-name	CommandScope (*)
MQCHLD_PRIVATE	Yerel kuyruk yöneticisine özel kanal ping komutu gönder	Adlandırılmış kuyruk yöneticisinde özel kanal ping komutu	Tüm etkin kuyruk yöneticilerine özel kanal ping komutu gönder
MQCHLD_SHARED	Gruptaki en uygun kuyruk yöneticisinde paylaşılan bir kanala ping komutu gönder MQCHLD_SHARED, <i>CommandScope</i> komutunu kullanarak otomatik olarak bir komut oluşturabilir ve bunu uygun kuyruk yöneticisine gönderebilir. Kuyruğun gönderildiği kuyruk yöneticisinde herhangi bir kanal tanımlaması yoksa ya da tanımlama komut için uygun değilse, komut başarısız olur. Kuyruk yöneticisine, komutun girildiği bir kanal tanımlaması, komutun çalıştırıldığı hedef kuyruk yöneticisini belirlemek için kullanılabilir. Bu nedenle, kanal tanımlamalarının tutarlı olması önemlidir. Tutarlı kanal tanımlamaları beklenmeyen komut davranışlarına neden olabilir.	İzin verilmiyor	İzin verilmiyor
MQCHLD_FIXSHARED	Yerel kuyruk yöneticisindeki paylaşılan bir kanala ping komutu gönder	Belirtilen kuyruk yöneticisine paylaşılan bir kanala ping komutu gönder	İzin verilmiyor

Hata Kodları

Bu komut, "[Tüm komutlar için geçerli hata kodları](#)" sayfa 684 içinde gösterilen değerlere ek olarak yanıt biçimi üstbilgisinde aşağıdaki hata kodlarını döndürebilir.

Reason (MQUZA)

Değer şu şekilde olabilir:

MQRCCF_ALLOCATE_FAILED

Ayrırma başarısız oldu.

MQRCCF_BIND_FAILED
Bağ tanımlama başarısız oldu.

MQRCCF_CCSDI
Kodlanmış karakter takımı tanıtıcısı hatası.

MQRCCF_CHANNEL_CLOSED
Kanal kapandı.

MQRCCF_CHANNEL_IN_USE
Kanal kullanımda.

MQRCCF_CHANNEL_NOT_BULUNDU
Kanal bulunamadı.

MQRCCF_CHANNEL_TYPE_ERROR
Kanal tipi geçerli değil.

MQRCCF_CONFIGURATION_ERROR
Yapılandırma hatası.

MQRCCF_CONNECTION_CLOSED
Bağlantı kapatıldı.

MQRCCF_CONNECTION_REFRET
Bağlantı reddedildi.

MQRCCF_DATA_TOO_LARGE
Veriler çok büyük.

MQRCCFENTRY_ERROR
Bağlantı adı geçerli değil.

MQRCCF_ANASISTEM_NOT_VAR
Uzak sistem kullanılamıyor.

MQRCCF_NO_COMMS_YÖNETME
İletişim yöneticisi kullanılamıyor.

MQRCCF_PING_DATA_COMPARE_ERROR
Ping Kanalı komutu başarısız oldu.

MQRCCF_PING_DATA_COUNT_ERROR
Veri sayısı geçerli değil.

MQRCCF_PING_ERROR
Ping hatası.

MQRCCF_RECEIVE_FAILED
Alma başarısız oldu.

MQRCCF_RECEIVED_DATA_ERROR
Alınan veri hatası.

MQRCCF_REMOTE_QM_SONLANDIRMA
Uzak kuyruk yöneticisi sonlandırılıyor.

MQRCCF_REMOTE_QM_UNAVAILABLE
Uzak kuyruk yöneticisi kullanılamıyor.

MQRCCF_SEND_FAILED
Gönderme başarısız oldu.

MQRCCF_STRUCTURE_TYPE_ERROR
Yapı tipi geçerli değil.

MQRCCF_TERMINATED_BY_SEC_EXIT
Kanal güvenlik çıkışı tarafından sonlandırıldı.

MQRCCF_UNKNOWN_REMOTE_CHANNEL
Uzak kanal bilinmiyor.

MQRCCF_USER_EXIT_NOT_VAR
Kullanıcı çıkışı kullanılamıyor.

Ping Kuyruğu Yöneticisi

Ping Kuyruğu Yöneticisi (MQCMD_PING_Q_MGR) komutu, kuyruk yöneticisinin ve komut sunucusunun komutlara yanıt verip vermediğini sınar. Kuyruk yöneticisi yanıt veriyorsa, olumlu yanıt döndürülür.

HP Integrity NonStop Server	UNIX and Linux sistemleri	Windows
X	X	X

Gerekli parametreler:

Yok

İsteğe bağlı değişirgeller:

Yok

Kanalı Temizle

Purge Channel (MQCMD_PURGE_CHANNEL) komutu, bir IBM WebSphere MQ telemetri kanalını durdurur ve temizler.

HP Integrity NonStop Server	UNIX and Linux	Windows
	X	X

Bu komut yalnızca bir MQTT kanalı tipine yayınlanabilir.

Bir telemetri kanalının temizlenmesi, tüm MQTT istemcilerinin buna bağlanmasını sağlar, MQTT istemcilerinin durumunu temizler ve telemetri kanalını durdurur. İstemcinin durumunun temizlenmesi, bekleyen tüm yayınları siler ve istemciden tüm abonelikleri kaldırır.

Gerekli parametreler

ChannelName (MQCFST)

Kanal adı (değiştirge tanıtıcısı: MQCACH_CHANNEL_NAME).

Durdurulacak ve temizlenecek kanalın adı. Dizginin uzunluk üst sınırı: MQ_CHANNEL_NAME_LENGTH.

ChannelType (MQCFIN)

Kanal tipi. z/OS'daki tüm platformlarda **ChannelName** parametresinin hemen ardından bu parametrenin izlemesi gerekir ve değer MQTT olmalıdır.

İsteğe bağlı parametreler

ClientIdentifier (MQCFST)

İstemci tanıtıcısı. İstemci tanıtıcısı, IBM WebSphere MQ Telemetry Transport istemcisini tanımlayan 23 baytlık bir dizgidir. Temizleme Kanalı komutu bir *ClientIdentifier* belirttiğinde, yalnızca belirtilen istemci tanıtıcısına ilişkin bağlantı temizlenir. *ClientIdentifier* belirtilmemişse, kanaldaki tüm bağlantılar temizlenir.

Dizginin uzunluk üst sınırı MQ_CLIENT_ID_LENGTH' dir.

Küme Yenile

Küme Yenile (MQCMD_REFRESH_CLUSTER) komutu yerel olarak tutulan tüm küme bilgilerini atar (belirsiz olmayan otomatik olarak tanımlanmış kanallar da içinde olmak üzere) ve havuzu yeniden oluşturulacak şekilde zorlar.

HP Integrity NonStop Server	UNIX and Linux	Windows
X	X	X

Not: Büyük kümeler için, **REFRESH CLUSTER** komutunun kullanımı devam ederken kümeyi kesintiye uğratabilir ve bundan sonra 27 gün aralıklarla küme nesnelere, ilgili tüm kuyruk yöneticilerine otomatik olarak durum güncellemeleri gönderdiğinde, bu işlem yine 27 gün aralıklarla kesintiye uğrayabilir. Bkz. Büyük bir kümede yenilenme, kümenin performansını ve kullanılabilirliğini etkileyebilir.

Gerekli parametreler

ClusterName (MQCFST)

Küme adı (değiştirge tanıtıcısı: MQCA_CLUSTER_NAME).

Yenilenecek kümenin adı.

Dizilimin uzunluk üst sınırı MQ_CLUSTER_NAME_LENGTH.

Bu değiştirge, yenilenecek kümenin adıdır. Ad için bir yıldız işareti (*) belirtilirse, kuyruk yöneticisi ait olduğu tüm kümelerde yenilenir.

RefreshRepository ile MQCFO_REFRESH_REPOSITORY_YES olarak ayarlanmış bir yıldız (*) işareti belirtilirse, kuyruk yöneticisi aramayı, yerel küme gönderen kanal tanımlamalarındaki bilgileri kullanarak havuz kuyruğu yöneticileri için yeniden başlatır.

İsteğe bağlı parametreler

CommandScope (MQCFST)

Komut kapsamı (değiştirge tanıtıcısı: MQCACF_COMMAND_SCOPE). Bu parametre yalnızca z/OS için geçerlidir.

Kuyruk yöneticisi bir kuyruk paylaşım grubunun bir üyesi olduğunda komutun nasıl yürütüleceğini belirtir. Aşağıdakilerden birini belirleyebilirsiniz:

- boş (ya da parametreyi tümüyle atlayın). Komut, girilen kuyruk yöneticisinde yürütülür.
- Kuyruk yöneticisi adı. Komut, belirttiğiniz kuyruk yöneticisinden, kuyruk paylaşım grubu içinde etkin olduğunu belirterek yürütülür. Girildiği kuyruk yöneticisi dışında bir kuyruk yöneticisi adı belirtirseniz, kuyruk paylaşım grubu ortamı kullanılmalı ve komut sunucusu etkinleştirilmiş olmalıdır.

Uzunluk üst sınırı MQ_QSG_NAME_LENGTH ' dir.

RefreshRepository (MQCFIN)

Havuz bilgilerinin yenilenip yenilenmeyeceğini (değiştirge tanıtıcısı: MQIACF_REFRESH_REPOSITORY).

Bu değiştirge, havuz kuyruğu yöneticilerine ilişkin bilgilerin yenilenip yenilenmeyeceğini gösterir.

Değer şu şekilde olabilir:

MQCFO_REFRESH_REPOSITORY_YES

Havuz bilgilerini yenileyin.

Bu değer, kuyruk yöneticisi bir havuz kuyruğu yöneticisiyse belirtilemez.

MQCFO_REFRESH_REPOSITORY_YES, MQCFO_REFRESH_REPOSITORY_NO davranışının yanı sıra, tam havuz kümesi kuyruk yöneticilerini temsil eden nesnelere de yenileneceğini belirtir. Kuyruk yöneticisi tam bir havuzsa bu seçeneği kullanmayın.

Tam bir havuzsa, öncelikle sorgudaki küme için tam bir havuz olmamasını sağlamak için bunu değiştirmeniz gerekir.

Tam havuz konumu, el ile tanımlanan küme gönderen kanal tanımlamalarından kurtarılır.

MQCFO_REFRESH_REPOSITORY_YES ile yenileme işlemi tamamlandıktan sonra, kuyruk yöneticisi bir kez daha eksiksiz bir havuz olacak şekilde değiştirilebilir.

MQCFO_REFRESH_REPOSITORY

Havuz bilgilerini yenilemeyin. MQCFO_REFRESH_REPOSITORY varsayılan değerdir.

MQCFO_REFRESH_REPOSITORY_YES ögesini seçerseniz, Create Cluster komutunu vermeden önce, ilgili kümedeki tüm küme gönderici kanallarının etkin değil ya da durdurulmuş olduğunu doğrulayın.

Yenileme işlemi işlendiği sırada çalışan kümeli gönderici kanalları varsa ve bunlar yalnızca yenilenmekte olan küme ya da kümeler tarafından kullanılır ve MQCFO_REFRESH_REPOSITORY_YES kullanılır, kanallar durdurulur ve gerekirse *Mode* parametresinde MQMODE_FORCE değerine sahip bir MQMODE_FORCE değerini kullanarak kanal durdurulur.

Bu senaryo, yenileme işleminin kanal durumunu kaldırmasını ve Yenilenenin tamamlanmasından sonra kanalın yenilenmiş sürümle çalışacağını sağlar. Bir kanalın durumu silinmiyorsa (örneğin, belirsiz olduğu için) ya da başka bir kümenin parçası olarak çalıştığı için, yenileme işleminden sonra durum yeni değildir ve durdurulmuş olması durumunda otomatik olarak yeniden başlatılmaz.

İlgili bilgiler

Kümeleme: [REFRESH CLUSTER en iyi uygulamaları kullanma](#)

Kuyruk Yöneticisini Yenile

Kuyruk yöneticilerindeki özel işlemleri gerçekleştirmek için Kuyruk Yöneticisini Yenile (MQCMD_REFRESH_Q_MGR) komutunu kullanın.

HP Integrity NonStop Server	UNIX and Linux	Windows
X	X	X

Gerekli parametreler

RefreshType (MQCFIN)

Yenilenecek bilgi tipi (değiştirge tanıtıcısı: MQIACF_REFRESH_TYPE).

Yenilenecek bilgi tipini belirtmek için bu değiştirgeyi kullanın. Değer şu şekilde olabilir:

MQRT_YAPILANIŞI

MQRT_CONFIGURATION, kuyruk yöneticisinin, *ObjectType*, *ObjectName* ve *RefreshInterval* parametrelerinin belirttiği seçim ölçütleriyle eşleşen her nesne tanımlaması için yapılanış olayı iletileri oluşturmasına neden olur.

Kuyruk yöneticisinin *ConfigurationEvent* değiştirgesi MQEVR_DISABLED değerinden MQEVR_ENABLED değerine geçerse, MQRT_CONFIGURATION *RefreshType* değerine sahip bir Refresh Queue Manager komutu otomatik olarak üretilir.

Olay kuyruğunda hata gibi sorunlardan kurtulmak için, bu komutu bir MQRT_CONFIGURATION *RefreshType* ile birlikte kullanın. Bu tür durumlarda, aşırı işleme süresi ve olay iletileri oluşturma işlemini önlemek için uygun seçim ölçütlerini kullanın.

MQRT_EXPIRY

Bu, kuyruk yöneticisinin, *ObjectName* parametresiyle belirtilen seçim ölçütleriyle eşleşen her kuyruk için süresi dolmuş iletileri atmak için bir tarama gerçekleştirmesini ister.

Not: Yalnızca z/OS üzerinde geçerlidir.

MQRT_PROXYSUB

Kuyruk yöneticisinin, bir hiyerarşi ya da yayınlama/abone olma kümesinde bağlanan kuyruk yöneticileri adına ve adına tutulan yetkili sunucu aboneliklerini yeniden eşzamanlı hale getirmesine ilişkin istekler.

Yetkili sunucu aboneliklerini yalnızca kural dışı durumlarda (örneğin, kuyruk yöneticisi gönderilmemesi gereken abonelikleri alırken) ya da alması gereken abonelikleri almadığı durumlarda yeniden eşzamanlamalısınız. Aşağıdaki liste, yetkili sunucu aboneliklerini yeniden eşzamanlamak için kural dışı nedenlerin bazılarını göstermektedir:

- Olağanüstü durumdan kurtarma.
- REFRESH QMGR TYPE (REPOS) komutunun verilmesine ilişkin iletilerin bildirdiği bir kuyruk yöneticisi hata günlüğünde belirtilen sorunlar.
- İşletmen hataları; örneğin, bir yetkili sunucu aboneliğine DELETE SUB komutu yayınlama.

Subscription scope ile eşleşen en yakın konu tanımlaması Kuyruk Yöneticisi olarak belirtilmişse ya da boş ya da yanlış bir küme adı varsa, yetkili sunucu abonelikleri eksik olabilir. **Publication scope** ' in yetkili sunucu aboneliklerinin gönderilmesini engellemediğini, ancak yayınların kendilerine teslim edilmesini engellemediğini unutmayın.

Proxy subscription behavior ile en yakın eşleşen konu tanımlaması Forceolarak belirlendiyse, dış yetkili sunucu abonelikleri olabilir.

Yapılandırma hatalarından kaynaklanan eksik ya da dışa dönük yetkili sunucu abonelikleri, yeniden eşzamanlama yayınlanarak değiştirilmez. Yeniden eşzamanlama, listelenen istisnai nedenler sonucunda eksik ya da dışa dönük yayınları çözer.

İsteğe bağlı değiştirgeler (Refresh Queue Manager)

CommandScope (MQCFST)

Komut kapsamı (değiştirge tanıtıcısı: MQCACF_COMMAND_SCOPE).

Kuyruk yöneticisi bir kuyruk paylaşım grubunun bir üyesi olduğunda komutun nasıl yürütüleceğini belirtir. Aşağıdakilerden birini belirleyebilirsiniz:

- boş (ya da parametreyi tümüyle atlayın). Komut, girilen kuyruk yöneticisinde yürütülür.
- Kuyruk yöneticisi adı. Komut, belirttiğiniz kuyruk yöneticisinden, kuyruk paylaşım grubu içinde etkin olduğunu belirterek yürütülür. Girildiği kuyruk yöneticisi dışında bir kuyruk yöneticisi adı belirtirseniz, kuyruk paylaşım grubu ortamı kullanmalı ve komut sunucusu etkinleştirilmiş olmalıdır.
- bir yıldız işareti (*). Komut yerel kuyruk yöneticisinde yürütülür ve kuyruk paylaşım grubundaki her etkin kuyruk yöneticisine de iletilir.

Uzunluk üst sınırı MQ_QSG_NAME_LENGTH ' dir.

ObjectName (MQCFST)

Bu komutun işlenmesine dahil edilecek nesnenin adı (değiştirge tanıtıcısı: MQCACF_OBJECT_NAME).

Bu komutun işlenmesinde içerilecek nesnenin adını belirtmek için bu değiştirgeyi kullanın.

Soysal adlar desteklenir. Soysal ad, ABC* gibi bir yıldız (*) işaretiyle ve seçilen karakter dizisiyle başlayan tüm nesnelere içeren bir karakter dizimidir. Tek başına bir yıldız işareti, olası tüm isimlerle eşleşir.

Uzunluk üst sınırı MQ_OBJECT_NAME_LENGTH olur.

ObjectType (MQCFIN)

Yapılandırma verilerinin yenileneceği nesne tipi (değiştirge tanıtıcısı: MQIACF_OBJECT_TYPE).

Konfigürasyon verilerinin yenileneceği nesne tipini belirtmek için bu değiştirgeyi kullanın. Bu parametre yalnızca, *RefreshType* ' nin değeri MQRT_CONFIGURATION ise geçerlidir. Bu durumda varsayılan değer MQOT_ALL ' dir. Değer aşağıdakilerden biri olabilir:

MQOT_AUTH_INFO

Kimlik doğrulama bilgileri nesnesi.

MQOT_CF_STRUC

CF yapısı.

MQOT_KANAL

Kanal.

MQOT_CHLAUTH

Kanal kimlik doğrulaması

MQOT_LISTENER

Dinleyici.

MQOT_NAMELIST

İsim listesi.

MQOT_PROCESS

Süreç tanımlaması.

MQOT_Q

Kuyruk.

MQOT_LOCAL_Q

Yerel kuyruk.

MQOT_MODEL_Q

Model kuyruğu.

MQOT_ALIAS_Q

Diğer ad kuyruğu.

MQOT_REMOTE_Q

Uzak kuyruk.

MQOT_Q_MGR

Kuyruk yöneticisi.

MQOT_CFSTRUC

CF yapısı.

MQOT_SERVICE

Servis.

Not: z/OSüzerinde geçerli değil.

MQOT_STORAGE_CLASS

Depolama sınıfı.

MQOT_KONUSU

Konu adı.

RefreshInterval (MQCFIN)

Yenileme aralığı (değiştirge tanıtıcısı: MQIACF_REFRESH_INTERVAL).

Geçerli zamandan hemen önce bir dönem tanımlamak için dakika cinsinden bir değer belirtmek için bu parametreyi kullanın. Bu, yalnızca o dönem içinde oluşturulan ya da değiştirilen nesnelerin (*AlterationDate* ve *AlterationTime* özniteliklerine göre tanımlandığı şekilde) içerileceği isteklerdir.

Sıfır ile 999 999 aralığında bir değer belirtin. Sıfır değeri, zaman sınırı olmadığı anlamına gelir (varsayılan değer 0 olur).

Bu parametre yalnızca, *RefreshType* 'nin değeri MQRT_CONFIGURATION ise geçerlidir.

Güvenliği Yenile

Güvenlik Yenileme (MQCMD_REFRESH_SECURITY) komutu, yetki hizmeti bileşeni tarafından dahili olarak tutulan yetkilerin listesini yeniler.

HP Integrity NonStop Server	UNIX and Linux	Windows
	X	X

İsteğe bağlı parametreler**CommandScope (MQCFST)**

Komut kapsamı (değiştirge tanıtıcısı: MQCACF_COMMAND_SCOPE). Bu parametre yalnızca z/OS için geçerlidir.

Kuyruk yöneticisi bir kuyruk paylaşım grubunun bir üyesi olduğunda komutun nasıl yürütüleceğini belirtir. Aşağıdakilerden birini belirleyebilirsiniz:

- boş (ya da parametreyi tümüyle atlayın). Komut, girilen kuyruk yöneticisinde yürütülür.
- Kuyruk yöneticisi adı. Komut, belirttiğiniz kuyruk yöneticisinden, kuyruk paylaşım grubu içinde etkin olduğunu belirterek yürütülür. Girildiği kuyruk yöneticisi dışında bir kuyruk yöneticisi adı belirtirseniz, kuyruk paylaşım grubu ortamı kullanılmalı ve komut sunucusu etkinleştirilmiş olmalıdır.

- bir yıldız işareti (*). Komut yerel kuyruk yöneticisinde yürütülür ve kuyruk paylaşım grubundaki her etkin kuyruk yöneticisine de iletilir.

Uzunluk üst sınırı MQ_QSG_NAME_LENGTH ' dir.

SecurityItem (MQCFIN)

Güvenlik yenilemesi gerçekleştirileceği kaynak sınıfı (değiştirge tanıtıcısı: MQIACF_SECURITY_ITEM). Bu parametre yalnızca z/OS için geçerlidir.

Güvenlik yenileme işleminin gerçekleştirileceği kaynak sınıfını belirtmek için bu değiştirgeyi kullanın. Değer şu şekilde olabilir:

MQSECEĞİN_TÜMÜ

Belirtilen tipin tam yenilenmesi işlemi gerçekleştirilir. MQSECITEM_ALL varsayılan değerdir.

MQSECITIM_MQADMIN

Denetim tipi kaynaklarının yenileneceğini belirtir. Yalnızca, *SecurityType* değeri MQSECTYPE_CLASSICS ise geçerlidir.

MQSECIMEM_MQNLIST

Ad listesi kaynaklarının yenileneceğini belirtir. Yalnızca, *SecurityType* değeri MQSECTYPE_CLASSICS ise geçerlidir.

MQSECITEM_MQPROC

Süreç kaynaklarının yenileneceğini belirtir. Yalnızca, *SecurityType* değeri MQSECTYPE_CLASSICS ise geçerlidir.

MQSECITEM_MQQUEUE

Kuyruk kaynaklarının yenileneceğini belirtir. Yalnızca, *SecurityType* değeri MQSECTYPE_CLASSICS ise geçerlidir.

MQSECITEM_MXADMIN

Denetim tipi kaynaklarının yenileneceğini belirtir. Yalnızca, *SecurityType* değeri MQSECTYPE_CLASSICS ise geçerlidir.

MQSECIMEM_MXNLIST

Ad listesi kaynaklarının yenileneceğini belirtir. Yalnızca, *SecurityType* değeri MQSECTYPE_CLASSICS ise geçerlidir.

MQSECITEM_MXPROC

Süreç kaynaklarının yenileneceğini belirtir. Yalnızca, *SecurityType* değeri MQSECTYPE_CLASSICS ise geçerlidir.

MQSECITEM_MXQUEUE

Kuyruk kaynaklarının yenileneceğini belirtir. Yalnızca, *SecurityType* değeri MQSECTYPE_CLASSICS ise geçerlidir.

MQSECITEM_MXKONUSU

Konu kaynaklarının yenileneceğini belirtir. Yalnızca, *SecurityType* değeri MQSECTYPE_CLASSICS ise geçerlidir.

SecurityType (MQCFIN)

Güvenlik tipi (değiştirge tanıtıcısı: MQIACF_SECURITY_TYPE).

Gerçekleştirilecek güvenlik yenilemesinin tipini belirtmek için bu değiştirgeyi kullanın. Değer şu şekilde olabilir:

MQSECTYPE_AUTHSERV

Yetkilendirme hizmetleri bileşeni tarafından dahili olarak tutulan yetkilerin listesi yenilenir. MQSECTYPE_AUTHSERV, z/OS üzerinde geçerli değil.

MQSECTYPE_AUTHSERV, z/OS dışındaki platformlarda varsayılan değerdir.

MQSECTYPE_CLASSICS

Güvenlik yenilemesini gerçekleştirmek için belirli kaynak sınıflarını seçmenizi sağlar.

MQSECTYPE_CLASSICS, yalnızca varsayılan değer olan z/OS üzerinde geçerlidir.

MQSECTYPE_SSL

MQSECTYPE E_SSL, Sertifikalı İptal Listeleri ve anahtar havuzu için kullanılacak LDAP sunucularının konumlarını yeniler. Ayrıca, WebSphere MQ ile belirtilen tüm şifreleme donanım parametrelerini ve Güvenli Yuva Katmanı anahtar havuzunun önbelleğe alınmış görünümünü yeniler. Ayrıca, komutun başarıyla tamamlanmasına ilişkin güncellemelerin yürürlüğe girilmesine de olanak sağlar.

MQSECTYPE E_SSL, şu anda çalışmakta olan tüm SSL kanallarını günceller:

- SSL kullanan gönderen, sunucu ve küme gönderici kanallarının geçerli toplu işi tamamlamaya izin verilir. Genel olarak, SSL anahtar havuzunun yenilenmiş görünüşüyle SSL el sıkışmasını yeniden çalıştırılır. Ancak, sunucu tanımlamasının CONNAME parametresine sahip olmadığı bir requester-server kanalını el ile yeniden başlatmanız gerekir.
- SSL kullanan diğer tüm kanal tipleri STOP CHANNEL MODE (FORCE) STATUS (INACTIVE) komutuyla durdurulur. Durdurulan ileti kanalının ortak ucu yeniden deneme değerleri tanımlandıysa, kanal yeniden çalışır ve yeni SSL anlaşması SSL anahtar havuzunun içeriğinin yenilenmiş görünümünü, Sertifika İptal Listeleri için kullanılacak LDAP sunucusunun yeri ve anahtar havuzunun yeri kullanılır. Bir sunucu bağlantısı kanalı varsa, istemci uygulaması kuyruk yöneticisiyle bağlantısını kaybeder ve devam etmek için yeniden bağlanmalıdır.

Kanalı Sıfırla

Reset Channel (MQCMD_RESET_CHANNEL) komutu, bir WebSphere MQ kanalı için ileti sıra numarasını (isteğe bağlı olarak, kanal başlatıldığında kullanılacak belirli bir sıra numarası) ilk durumuna getirir.

HP Integrity NonStop Server	UNIX and Linux	Windows
X	X	X

Bu komut, herhangi tipteki bir kanala (MQCHT_SVRCONN ve MQCHT_CLNTCONN dışında) yayınlanabilir. Ancak, bir gönderen (MQCHT_SENDER), sunucu (MQCHT_SERVER) ya da kümeli gönderici (MQCHT_CLUSSDR) kanalına verilirse, her iki uçta da değer (bitiş ve alıcı ya da istekte bulunanın sonu), kanal bir sonraki başlatıldığında ya da yeniden eşzamanlandığında sıfırlanır. Her iki uçta da değer eşit olacak şekilde sıfırlanır.

Komut bir alıcıya (MQCHT_RECEITER), istekte bulunana (MQCHT_REQUESTER) ya da küme alıcı (MQCHT_CLAUSRCVR) kanalına verilirse, diğer uçtaki değer *not* ilk duruma getirilmez; bu adım, gerekirse ayrı olarak gerçekleştirilmelidir.

Yerel olarak tanımlanmış bir kanal ve aynı adda otomatik olarak tanımlanmış bir küme gönderen kanalı varsa, komut yerel olarak tanımlanmış kanal için de geçerli olur.

Yerel olarak tanımlanmış bir kanal yoksa, birden çok otomatik tanımlı küme gönderici kanalı varsa, komut, yerel kuyruk yöneticisinden havuza eklenen son kanal için geçerlidir.

Gerekli parametreler

ChannelName (MQCFST)

Kanal adı (değiştirge tanıtıcısı: MQCACH_CHANNEL_NAME).

İlk durumuna getirme kanalının adı. Dizilimin uzunluk üst sınırı MQ_CHANNEL_NAME_LENGTH.

İsteğe bağlı parametreler

CommandScope (MQCFST)

Komut kapsamı (değiştirge tanıtıcısı: MQCACF_COMMAND_SCOPE). Bu parametre yalnızca z/OS için geçerlidir.

Kuyruk yöneticisi bir kuyruk paylaşım grubunun bir üyesi olduğunda komutun nasıl yürütüleceğini belirtir. Aşağıdakilerden birini belirleyebilirsiniz:

- boş (ya da parametreyi tümüyle atlayın). Komut, girilen kuyruk yöneticisinde yürütülür.

- Kuyruk yöneticisi adı. Komut, belirttiğiniz kuyruk yöneticisinden, kuyruk paylaşım grubu içinde etkin olduğunu belirterek yürütülür. Girildiği kuyruk yöneticisi dışında bir kuyruk yöneticisi adı belirtirseniz, kuyruk paylaşım grubu ortamı kullanılmalı ve komut sunucusu etkinleştirilmiş olmalıdır.

Uzunluk üst sınırı MQ_QSG_NAME_LENGTH ' dir.

ChannelDisposition (MQCFIN)

Kanal yok etme (değiştirge tanıtıcısı: MQIACH_CHANNEL_DISP). Bu parametre yalnızca z/OS için geçerlidir.

İlk duruma getirme için kanalların atılma durumunu belirtir.

Bu parametre atlanırsa, kanal yok etme özelliğine ilişkin değer, kanal nesnesinin varsayılan kanal yok etme özneliğinden alınır.

Değer şu şekilde olabilir:

MQCHLD_PRIVATE

Alıcı bir kanal, kuyruk yöneticisine yöneltilen gelen iletmeye yanıt olarak başlatıldıysa özeldir.

Bir gönderme kanalı, iletim kuyruğunun MQQSGD_SHARED dışında bir atma işlemi varsa, özel bir kanaldır.

MQCHLD_SHARED

Alma kanalı, kuyruk paylaşım grubuna yönlendirilen gelen iletmeye yanıt olarak başlatıldıysa paylaşılır.

Bir gönderme kanalı, iletim kuyruğunun MQQSGD_SHARED tipi bir atımı varsa paylaşılır.

ChannelDisposition ve *CommandScope* parametrelerinin birleşimi, kanalın hangi kuyruk yöneticisinin çalıştırıldığı denetimlerini de denetler. Olası seçenekler şunlardır:

- Komutun yayınlandığı yerel kuyruk yöneticisinde.
- Gruptaki başka bir adlandırılmış kuyruk yöneticisinde.

The various combinations of *ChannelDisposition* and *CommandScope* are summarized in [Çizelge 69 sayfa 1042](#)

<i>Çizelge 69. RESET CHANNEL için ChannelDisposition ve CommandScope</i>		
ChannelDisposition	CommandScope boş ya da yerel-qmgr	CommandScope qmgr-name
MQCHLD_PRIVATE	Yerel kuyruk yöneticisindeki özel kanalı ilk durumuna getir	Adı belirtilen kuyruk yöneticisindeki özel kanalı ilk durumuna getir

Çizelge 69. RESET CHANNEL için ChannelDisposition ve CommandScope (devamı var)		
ChannelDisposition	CommandScope boş ya da yerel-qmgr	CommandScope qmgr-name
MQCHLD_SHARED	<p>Tüm etkin kuyruk yöneticilerindeki paylaşılan bir kanalı ilk durumuna getirir.</p> <p>MQCHLD_SHARED, CommandScope komutunu kullanarak otomatik olarak bir komut oluşturabilir ve bunu uygun kuyruk yöneticisine gönderebilir. Kuyruğun gönderildiği kuyruk yöneticisinde herhangi bir kanal tanımlaması yoksa ya da tanımlama komut için uygun değilse, komut başarısız olur.</p> <p>Kuyruk yöneticisine, komutun girildiği bir kanal tanımlaması, komutun çalıştırıldığı hedef kuyruk yöneticisini belirlemek için kullanılabilir. Bu nedenle, kanal tanımlamalarının tutarlı olması önemlidir. Tutarlı kanal tanımlamaları beklenmeyen komut davranışlarına neden olabilir.</p>	İzin verilmiyor

MsgSeqNumber (MQCFIN)

İleti sıra numarası (değiştirge tanıtıcısı: MQIACH_MSG_SEQUENCE_NUMBER).

Yeni ileti sıra numarasını belirtir.

Değer, 1 ile 999 999 999 arasında bir değer olmalıdır. Varsayılan değer bir değerdir.

Hata Kodları

Bu komut, "[Tüm komutlar için geçerli hata kodları](#)" sayfa 684 içinde gösterilen değerlere ek olarak yanıt biçimi üstbilgisinde aşağıdaki hata kodunu döndürebilir.

Reason (MQUZA)

Değer şu şekilde olabilir:

MQRCCF_CHANNEL_NOT_BULUNDU

Kanal bulunamadı.

Kümeyi Sıfırla

Kümeyi İlk Durumuna Getir (MQCMD_RESET_CLUSTER) komutu, bir kuyruk yöneticisini bir küme bırakması için zorlar.

HP Integrity NonStop Server	UNIX and Linux	Windows
X	X	X

Gerekli parametreler

ClusterName (MQCFST)

Küme adı (değiştirge tanıtıcısı: MQCA_CLUSTER_NAME).

İlk duruma getirme işlemi için kümenin adı.

Dizilimin uzunluk üst sınırı MQ_CLUSTER_NAME_LENGTH.

QMgrIdentifier (MQCFST)

Kuyruk yöneticisi tanıtıcısı (değiştirge tanıtıcısı: MQCA_Q_MGR_IDENTIFIER).

Bu deęiřtirge, kuyruk yneticisinin kmeden zorla kaldırılacağı benzersiz tanıtıcısıdır. `QMgrIdentifier` ve `QMgrName` ' den yalnızca biri belirtilebilir. Use `QMgrIdentifier` in preference to `QMgrName`, because `QMgrName` might not be unique.

***QMgrName* (MQCFST)**

Kuyruk yneticisi adı (deęiřtirge tanıtıcısı: `MQCA_Q_MGR_NAME`).

Bu deęiřtirge, kmeden zorla kaldırılacak kuyruk yneticisinin adıdır. `QMgrIdentifier` ve `QMgrName` ' den yalnızca biri belirtilebilir. Use `QMgrIdentifier` in preference to `QMgrName`, because `QMgrName` might not be unique.

***Action* (MQCFIN)**

İřlem (deęiřtirge tanıtıcısı: `MQIACF_ACTION`).

Yapılacak iřlemi belirtir. Bu deęiřtirge yalnızca bir havuz kuyruęu yneticisi tarafından istenebilir.

Deęer řu řekilde olabilir:

MQACT_FORCE_REMOVE

Kuyruk yneticisinin bir kmeden zorla kaldırıldığı istekler.

İsteęe baęlı parametreler

***CommandScope* (MQCFST)**

Komut kapsamı (deęiřtirge tanıtıcısı: `MQCACF_COMMAND_SCOPE`). Bu parametre yalnızca z/OS için geerlidir.

Kuyruk yneticisi bir kuyruk paylařım grubunun bir yesi olduęunda komutun nasıl yrtleceęini belirtir. Ařaęıdakilerden birini belirleyebilirsiniz:

- boř (ya da parametreyi tmyle atlayın). Komut, girilen kuyruk yneticisinde yrtlr.
- Kuyruk yneticisi adı. Komut, belirttięiniz kuyruk yneticisinden, kuyruk paylařım grubu iinde etkin olduęunu belirterek yrtlr. Girildięi kuyruk yneticisi dıřında bir kuyruk yneticisi adı belirtirseniz, kuyruk paylařım grubu ortamı kullanmalı ve komut sunucusu etkinleřtirilmiř olmalıdır.

Uzunluk st sınırı `MQ_QSG_NAME_LENGTH` ' dir.

***RemoveQueues* (MQCFIN)**

Kme kuyruklarının kmeden kaldırılıp kaldırılmayacağını (deęiřtirge tanıtıcısı: `MQIACF_REMOVE_QUEUES`).

Bu deęiřtirge, kmeden kaldırılmakta olan kuyruk yneticisine ait olan kme kuyruklarının kmeden kaldırılıp kaldırılmayacağını belirtir. Bu parametre, *QMgrName* parametresiyle tanımlanan kuyruk yneticisi řu anda kmede deęilse de belirtilebilir.

Deęer řu řekilde olabilir:

MQCFO_REMOVE_QUEUES_YES

Kmeden kaldırılmakta olan kuyruk yneticisine ait kuyrukları kaldırın.

MQCFO_REMOVE_QUEUES_NO

Kaldırılmakta olan kuyruk yneticisine ait kuyrukları kaldırmayın. `MQCFO_REMOVE_QUEUES_NO` varsayılan deęerdir.

Hata Kodları

Bu komut, "[Tm komutlar iin geerli hata kodları](#)" sayfa 684iinde gsterilen deęerlere ek olarak yanıt biimi stbilgisinde ařaęıdaki hata kodunu dndrebilir.

***Reason* (MQUZA)**

Deęer řu řekilde olabilir:

MQRCCF_ACTION_VALUE_ERROR

Deęer geersiz.

Kuyruk Yöneticisini Sıfırla

AIX, HP-UX, Linux, Solaris, IBM ve Windows işletim sistemi üzerindeki yedekleme ve kurtarma yordamlarınızın bir parçası olarak Reset Queue Manager (MQCMD_RESET_Q_MGR) komutunu kullanın.

HP Integrity NonStop Server	UNIX and Linux	Windows
X	X	X

Bu komutu, kuyruk yöneticisinin yeni bir günlük kapsamına yazmaya başlayacağını ve önceki günlük kapsamını arşivlenmek üzere kullanıma hazırlamayı istemek için kullanabilirsiniz.

Bu kuyruk yöneticisinin bir sıradüzensel bağlantıda üst ya da alt öge olarak aday gösterildiği bir yayınlama/abone olma sıradüzensel bağlantısını zorla kaldırmak için Kuyruk Yöneticisini İlk Durumuna Getir (MQCMD_RESET_Q_MGR) komutunu kullanın. Desteklenen tüm altyapılarda geçerlidir.

Gerekli parametreler

Action (MQCFIN)

İşlem (değiştirge tanıtıcısı: MQIACF_ACTION).

Yapılacak işlemi belirtir.

Değer şu şekilde olabilir:

MQACT_ADVANCE_LOG

Kuyruk yöneticisinin yeni bir günlük kapta yazmaya başladığı ve arşivlenmek üzere kullanılacak önceki günlük kapsamının yapılmasına ilişkin istekler. Bu komut yalnızca, kuyruk yöneticisi doğrusal kaydetmeyi kullanacak şekilde yapılandırıldıysa kabul edilir.

Not: Compaq NSK ya da z/OS üzerinde geçerli değil.

MQACT_COLLECT_STATISTICS

Kuyruk yöneticisinin yürürlükteki istatistik toplama dönemini sona erdirmesini ve toplanan istatistikleri yazmasını ister.

Not: Compaq NSK, ya da z/OS üzerinde geçerli değil.

MQACT_PUBSUB

Bir yayınlama/abone olma sınırlaması ister. This value requires that one of the optional parameters, ChildName or ParentName, is specified.

İsteğe bağlı parametreler

ChildName (MQCFST)

Sıradüzenli bağlantının geçersiz olarak iptal edilmesi gereken alt kuyruk yöneticisinin adı (değiştirge tanıtıcısı: MQCA_CHILD).

Bu öznitelik yalnızca, Action parametresi MQACT_PUBSUB değerine sahip olduğunda geçerlidir.

Dizginin uzunluk üst sınırı: MQ_Q_MGR_NAME_LENGTH ' dir.

ParentName (MQCFST)

Sıradüzenli bağlantının geçersiz olarak iptal edilmesi gereken üst kuyruk yöneticisinin adı (değiştirge tanıtıcısı: MQCA_PARENT).

Bu öznitelik yalnızca, Action parametresi MQACT_PUBSUB değerine sahip olduğunda geçerlidir.

Dizginin uzunluk üst sınırı: MQ_Q_MGR_NAME_LENGTH ' dir.

Hata Kodları

Bu komut, "Tüm komutlar için geçerli hata kodları" sayfa 684 içinde gösterilen değerlere ek olarak yanıt biçimi üstbilgisinde aşağıdaki hata kodunu döndürebilir.

Reason (MQUZA)

Değer şu şekilde olabilir:

MQRC_RESOURCE_SORUNU

Yeterli sistem kaynağı yok.

Kuyruk İstatistiklerini Sıfırla

Kuyruk İstatistiklerini İlk Durumuna Getir (MQCMD_RESET_Q_STATS) komutu, bir kuyruğa ilişkin başarımlar verilerini bildirir ve daha sonra, başarımlar verilerini ilk durumuna getirir. Başarımlar verileri, her yerel kuyruk için (iletim kuyrukları da içinde olmak üzere) saklanır.

HP Integrity NonStop Server	UNIX and Linux	Windows
X	X	X

Performans verileri aşağıdaki zamanlarda sıfırlanır:

- Bir Reset Queue Statistics komutu verildiğinde
- Kuyruk yöneticisi yeniden başlatıldığında
- Bir kuyruk için bir performans olayı oluşturulduğunda

Gerekli parametreler

QName (MQCFST)

Kuyruk adı (değiştirge tanıtıcısı: MQCA_Q_NAME).

Sınanacak ve ilk duruma getirilecek yerel kuyruğun adı.

Soysal kuyruk adları desteklenir. Soysal ad, ABC* gibi bir yıldız (*) işaretiyle ve seçilen karakter dizisiyle başlayan tüm nesnelere içeren bir karakter dizilimidir. Tek başına bir yıldız işareti, olası tüm isimlerle eşleşir.

Dizilimin uzunluk üst sınırı MQ_Q_NAME_LENGTH ' dir.

İsteğe bağlı parametreler

CommandScope (MQCFST)

Komut kapsamı (değiştirge tanıtıcısı: MQCACF_COMMAND_SCOPE). Bu parametre yalnızca z/OS için geçerlidir.

Kuyruk yöneticisi bir kuyruk paylaşım grubunun bir üyesi olduğunda komutun nasıl yürütüleceğini belirtir. Aşağıdakilerden birini belirleyebilirsiniz:

- boş (ya da parametreyi tümüyle atlayın). Komut, girilen kuyruk yöneticisinde yürütülür.
- Kuyruk yöneticisi adı. Komut, belirttiğiniz kuyruk yöneticisinden, kuyruk paylaşım grubu içinde etkin olduğunu belirterek yürütülür. Girildiği kuyruk yöneticisi dışında bir kuyruk yöneticisi adı belirtirseniz, kuyruk paylaşım grubu ortamı kullanılmalı ve komut sunucusu etkinleştirilmiş olmalıdır.
- bir yıldız işareti (*). Komut yerel kuyruk yöneticisinde yürütülür ve kuyruk paylaşım grubundaki her etkin kuyruk yöneticisine de iletilir.

Uzunluk üst sınırı MQ_QSG_NAME_LENGTH ' dir.

Hata Kodları

Bu komut, [“Tüm komutlar için geçerli hata kodları” sayfa 684](#) içinde gösterilen değerlere ek olarak yanıt biçimi üstbilgisinde aşağıdaki hata kodlarını döndürebilir.

Reason (MQUZA)

Değer şu şekilde olabilir:

MQRCCF_Q_HATA_TIPI

İşlem, belirtilen tipte kuyruk için geçerli değil.

MQRCCF_EVENTS_DISABLI

Kuyruk yöneticisi başarım olayları geçersiz kılındı (PERFMEV). z/OS üzerinde, kuyruk yöneticisi başarım olaylarının bu komutu kullanmasını sağlamak için gereklidir. Daha fazla ayrıntı için, “Kuyruk Yöneticisini Değiştir” sayfa 760 komutundaki PerformanceEvent özelliğine bakın.

Kuyruk İstatistiklerini Sıfırla (Yanıt)

The response to the Reset Queue Statistics (MQCMD_RESET_Q_STATS) command consists of the response header followed by the *QName* structure and the attribute parameter structures shown in the following sections.

HP Integrity NonStop Server	UNIX and Linux	Windows
X	X	X

Soysal bir kuyruk adı belirlendiyse, bulunan her kuyruk için bu tür bir ileti üretilir.

Her zaman geri döndürülür:

HighQDepth, MsgDeqCount, MsgEnqCount, QName, QSGDisposition, TimeSinceReset

Yanıt verileri

HighQDepth (MQCFIN)

Kuyruklardaki ileti sayısı üst sınırı (değiştirge tanıtıcısı: MQIA_HIGH_Q_DEPTH).

Son sıfırlanandan bu yana *CurrentQDepth* yerel kuyruk özniteliğinin en yüksek değeri bu sayıdır. *CurrentQDepth*, bir MQPUT çağrısı sırasında ve bir MQGET çağrısının geri aşımı sırasında artırılır ve bir MQPUT çağrısının geri aşımı sırasında, MQGET çağrısı sırasında ve bir MQPUT çağrısında azaltılır.

MsgDeqCount (MQCFIN)

Kuyruklanan ileti sayısı (değiştirge tanıtıcısı: MQIA_MSG_DEQ_COUNT).

Bu sayı, MQGET henüz kesinleştirilmemiş olsa da, kuyruktan başarıyla alınan (bir MQGET ile) başarıyla alınan iletileri içerir. MQGET daha sonra getirilirse, sayma azaltılmaz.

z/OS üzerinde, değer 999 999 999 'u aşarsa, 999 999 999 olarak döndürülür.

MsgEnqCount (MQCFIN)

Kuyruğa yollanan ileti sayısı (değiştirge tanıtıcısı: MQIA_MSG_ENQ_COUNT).

Bu sayı, kuyruğa konan, ancak henüz kesinleştirilmemiş iletileri içerir. Kont daha sonra getirilirse, sayım azaltılmaz.

z/OS üzerinde, değer 999 999 999 'u aşarsa, 999 999 999 olarak döndürülür.

QName (MQCFST)

Kuyruk adı (değiştirge tanıtıcısı: MQCA_Q_NAME).

Dizilimin uzunluk üst sınırı MQ_Q_NAME_LENGTH ' dir.

QSGDisposition (MQCFIN)

QSG yok etme (değiştirge tanıtıcısı: MQIA_QSG_DISP).

Nesnenin yok edilmesini (tanımlandığı, nerede tanımlandığı ve nasıl davrandığını belirtir) belirtir. Bu parametre yalnızca z/OS üzerinde geçerlidir. Değer şu şekilde olabilir:

MQQSGD_COPY

Nesne MQQSGD_COPY olarak tanımlıdır.

MQQSGD_SHARED

Nesne, MQQSGD_SHARED olarak tanımlıdır.

MQQSGD_Q_MGR

Nesne, MQQSGD_Q_MGR olarak tanımlıdır.

TimeSinceReset (MQCFIN)

İstatistiklerin saniye cinsinden ilk durumuna getirilmesinden bu yana geçen süre (değiştirge tanıtıcısı: MQIA_TIME_SINCE_RESET).

Kanalı Çözümle

Çözüm Kanalı (MQCMD_RESOLVE_CHANNEL) komutu, kesinleştirilmek ya da geri dönmek için bir kanal isteğinde bulunur. Bu komut, bir bağlantının diğer ucu doğrulama aşamasında başarısız olduğunda ve bir nedenden dolayı bağlantıyı yeniden oluşturmak olanaklı değilse kullanılır. Bu durumda, ileti gönderilip alınmadığına bağlı olarak belirsiz durumdaki bir durumda kalır. Geri yedekleme ya da kesinleştirme ile Çözümle Kanalı kullanılarak, olağanüstü iş birimlerinin çözülmesi gerekir.

HP Integrity NonStop Server	UNIX and Linux	Windows
X	X	X

Bu komutun kullanımında dikkatli olunması gerekir. Belirlenen çözüm, alma uçındaki çözümle aynı değilse, iletiler kaybedilebilir ya da yinelenebilir.

Bu komut yalnızca, *ChannelType* değeri MQCHT_SENDER, MQCHT_SERVER ya da MQCHT_CLUSSDR olan kanallar için kullanılabilir.

Yerel olarak tanımlanmış bir kanal ve aynı adda otomatik olarak tanımlanmış bir küme gönderen kanalı varsa, komut yerel olarak tanımlanmış kanal için de geçerli olur.

Yerel olarak tanımlanmış bir kanal yoksa, birden çok otomatik tanımlı küme gönderici kanalı varsa, komut, yerel kuyruk yöneticisinden havuza eklenen son kanal için geçerlidir.

Gerekli parametreler

ChannelName (MQCFST)

Kanal adı (değiştirge tanıtıcısı: MQCACH_CHANNEL_NAME).

Çözümlenecek kanalın adı. Dizilimin uzunluk üst sınırı MQ_CHANNEL_NAME_LENGTH.

InDoubt (MQCFIN)

Belirsiz çözümlülük (değiştirge tanıtıcısı: MQIACH_IN_DEBT).

Belirsiz iletilerin kesinleştirileceğini ya da yedeklemeyeceğini belirtir.

Değer şu şekilde olabilir:

MQIDO_COMMIT

Kesinleştir.

MQIDO_BACKUT

Geri tepme.

İsteğe bağlı parametreler

CommandScope (MQCFST)

Komut kapsamı (değiştirge tanıtıcısı: MQCACF_COMMAND_SCOPE). Bu parametre yalnızca z/OS için geçerlidir.

Kuyruk yöneticisi bir kuyruk paylaşım grubunun bir üyesi olduğunda komutun nasıl yürütüleceğini belirtir. Aşağıdakilerden birini belirleyebilirsiniz:

- boş (ya da parametreyi tümüyle atlayın). Komut, girilen kuyruk yöneticisinde yürütülür.
- Kuyruk yöneticisi adı. Komut, belirttiğiniz kuyruk yöneticisinden, kuyruk paylaşım grubu içinde etkin olduğunu belirterek yürütülür. Girildiği kuyruk yöneticisi dışında bir kuyruk yöneticisi adı belirtirseniz, kuyruk paylaşım grubu ortamı kullanılmalı ve komut sunucusu etkinleştirilmiş olmalıdır.

Uzunluk üst sınırı MQ_QSG_NAME_LENGTH ' dir.

ChannelDisposition (MQCFIN)

Kanal yok etme (değiştirge tanıtıcısı: MQIACH_CHANNEL_DISP). Bu parametre yalnızca z/OS için geçerlidir.

Çözümlenecek kanalların atımı durumunu belirtir.

Bu parametre atlanırsa, kanal yok etme özelliğine ilişkin değer, kanal nesnesinin varsayılan kanal yok etme özneliğinden alınır.

Değer şu şekilde olabilir:

MQCHLD_PRIVATE

Alıcı bir kanal, kuyruk yöneticisine yöneltilen gelen iletmeye yanıt olarak başlatıldıysa özeldir.

Bir gönderme kanalı, iletim kuyruğunun MQQSGD_SHARED dışında bir atma işlemi varsa, özel bir kanaldır.

MQCHLD_SHARED

Alma kanalı, kuyruk paylaşım grubuna yönlendirilen gelen iletmeye yanıt olarak başlatıldıysa paylaşılır.

Bir gönderme kanalı, iletim kuyruğunun MQQSGD_SHARED tipi bir atımı varsa paylaşılır.

ChannelDisposition ve *CommandScope* parametrelerinin birleşimi, kanalın hangi kuyruk yöneticisinin çalıştırıldığı denetimlerini de denetler. Olası seçenekler şunlardır:

- Komutun yayınlandığı yerel kuyruk yöneticisinde.
- Gruptaki başka bir adlandırılmış kuyruk yöneticisinde.

The various combinations of *ChannelDisposition* and *CommandScope* are summarized in [Çizelge 70 sayfa 1049](#)

Çizelge 70. ÇÖZÜM KANALI için ChannelDisposition ve CommandScope		
ChannelDisposition	CommandScope boş ya da yerel-qmgr	CommandScope qmgr-name
MQCHLD_PRIVATE	Yerel kuyruk yöneticisindeki özel kanalı çözümle	Belirtilen kuyruk yöneticisindeki özel kanalı çözümle
MQCHLD_SHARED	<p>Tüm etkin kuyruk yöneticilerindeki paylaşılan bir kanalı çözümleyin.</p> <p>MQCHLD_SHARED, <i>CommandScope</i> komutunu kullanarak otomatik olarak bir komut oluşturabilir ve bunu uygun kuyruk yöneticisine gönderebilir. Kuyruğun gönderildiği kuyruk yöneticisinde herhangi bir kanal tanımlaması yoksa ya da tanımlama komut için uygun değilse, komut başarısız olur.</p> <p>Kuyruk yöneticisine, komutun girildiği bir kanal tanımlaması, komutun çalıştırıldığı hedef kuyruk yöneticisini belirlemek için kullanılabilir. Bu nedenle, kanal tanımlamalarının tutarlı olması önemlidir. Tutarlı kanal tanımlamaları beklenmeyen komut davranışlarına neden olabilir.</p>	İzin verilmiyor

Hata Kodları

Bu komut, “Tüm komutlar için geçerli hata kodları” [sayfa 684](#) içinde gösterilen değerlere ek olarak yanıt biçimi üstbilgisinde aşağıdaki hata kodlarını döndürebilir.

Reason (MQUZA)

Değer şu şekilde olabilir:

MQRCCF_CHANNEL_NOT_BULUNDU

Kanal bulunamadı.

MQRCCF_INDOUBT_VALUE_ERROR

Belirsiz değer geçerli değil.

Sürdürme Kuyruğu Yöneticisi Kümesi

Resume Queue Manager Cluster (MQCMD_RESUME_Q_MGR_CLUSTER) komutu, bir kümedeki diğer kuyruk yöneticilerine yerel kuyruk yöneticisinin yeniden işlenmek üzere hazır olduğunu bildirir ve iletiler gönderilebilir. Bu komut, Kuyruk Yöneticisi Kümesi Askıya Al (MQCMD_SUSPEND_Q_MGR_CLUSTER) komutunun işlemini ters çevirir.

HP Integrity NonStop Server	UNIX and Linux	Windows
X	X	X

Gerekli parametreler

ClusterName (MQCFST)

Küme adı (değiştirge tanıtıcısı: MQCA_CLUSTER_NAME).

Kullanılabilirliğin sürdürülebilmesi için kullanılan kümenin adı.

Dizilimin uzunluk üst sınırı MQ_CLUSTER_NAME_LENGTH.

ClusterNameList (MQCFST)

Küme Adlistesi (değiştirge tanıtıcısı: MQCA_CLUSTER_NAMELIST).

Kullanılabilirliğin sürdürülmesi için bir küme listesi belirten ad listesinin adı.

İsteğe bağlı parametreler

CommandScope (MQCFST)

Komut kapsamı (değiştirge tanıtıcısı: MQCACF_COMMAND_SCOPE). Bu parametre yalnızca z/OS için geçerlidir.

Kuyruk yöneticisi bir kuyruk paylaşım grubunun bir üyesi olduğunda komutun nasıl yürütüleceğini belirtir. Aşağıdakilerden birini belirleyebilirsiniz:

- boş (ya da parametreyi tümüyle atlayın). Komut, girilen kuyruk yöneticisinde yürütülür.
- Kuyruk yöneticisi adı. Komut, belirttiğiniz kuyruk yöneticisinden, kuyruk paylaşım grubu içinde etkin olduğunu belirterek yürütülür. Girildiği kuyruk yöneticisi dışında bir kuyruk yöneticisi adı belirtirseniz, kuyruk paylaşım grubu ortamı kullanılmalı ve komut sunucusu etkinleştirilmiş olmalıdır.

Uzunluk üst sınırı MQ_QSG_NAME_LENGTH ' dir.

Hata Kodları

Bu komut, "[Tüm komutlar için geçerli hata kodları](#)" sayfa 684 içinde gösterilen değerlere ek olarak yanıt biçimi üstbilgisinde aşağıdaki hata kodunu döndürebilir.

Reason (MQUZA)

Değer şu şekilde olabilir:

MQRCCF_CLUSTER_NAME_CONFLICTER

Küme adı çakışması.

Yetki Kaydını Ayarla

Yetki Kaydını Ayarla (MQCMD_SET_AUTH_REC) komutu, bir tanıtime, nesneye ya da nesne sınıfına ilişkin yetkileri belirler. Yetkiler, herhangi bir sayıda birincil kullanıcı ya da grup tarafından verilebilir ya da bu sayıda birincil kullanıcı ya da grup tarafından iptal edilebilir.

HP Integrity NonStop Server	UNIX and Linux	Windows
	X	X

Gerekli parametreler

ProfileName (MQCFST)

Tanıtım adı (değiştirge tanıtıcısı: MQCACF_AUTH_PROFILE_NAME).

Yetkiler, belirtilen profil adıyla eşleşen tüm WebSphere MQ nesnelere uygulanır. Sosyal bir tanıtime tanımlayabilirsiniz. Belirtik bir tanıtime adı belirtirseniz, nesne varolmalıdır.

Dizilimin uzunluk üst sınırı MQ_AUTH_PROFILE_NAME_LENGTH.

ObjectType (MQCFIN)

Yetkilerin ayarlanacak nesne tipi (değiştirge tanıtıcısı: MQIACF_OBJECT_TYPE).

Değer şu şekilde olabilir:

MQOT_AUTH_INFO

Kimlik doğrulama bilgileri.

MQOT_KANAL

Kanal nesnesi.

MQOT_CLNTCONN_CHANNEL

İstemci-bağlantı kanalı nesnesi.

MQOT_COMM_INFO

İletişim bilgileri nesnesi

MQOT_LISTENER

Dinleyici nesnesi.

MQOT_NAMELIST

İsim listesi.

MQOT_PROCESS

İşlem.

MQOT_Q

Nesne adı parametresiyle eşleşen kuyruk ya da kuyruklar.

MQOT_Q_MGR

Kuyruk yöneticisi.

MQOT_REMOTE_Q_MGR_NAME

Uzak kuyruk yöneticisi.

MQOT_SERVICE

Hizmet nesnesi.

MQOT_KONUSU

Konu nesnesi.

Not: The required parameters must be in the order **ProfileName** followed by **ObjectType**.

İsteğe bağlı parametreler

AuthorityAdd (MQCFIL)

Ayarlanacak yetki değerleri (değiştirge tanıtıcısı: MQIACF_AUTH_ADD_AUTHS).

Bu deęiřtirge, adı belirtilen tanıtım için ayarlanacak yetki deęerlerinin bir listesidir. Deęerler řöyle olabilir:

MQAUTH_NONE

Varlık 'none' olarak ayarlanmış yetkiye sahip.

MQAUTH_ALT_USER_AUTHORITY

Bir MQI çağrısında başka bir kullanıcı kimlięi belirtin.

MQAUTH_BROWSE

Bir kuyruktan iletiyi almak için, BROWSE seçeneęiyle bir MQGET çağrısı yayınlayın.

MQAUTH_CHANGE

Uygun komut kümesini kullanarak, belirtilen nesnenin özniteliklerini deęiřtirin.

MQAUTH_CLEAR

Kuyruęun temizlenmesi.

MQAUTH_CONNECT

Bir MQCONN çağrısı yayınlayarak, uygulamayı belirtilen kuyruk yöneticisine baęlayın.

MQAUTH_CREATE

Uygun komut kümesini kullanarak, belirtilen tipte nesnelere yaratın.

MQAUTH_DELETE

Uygun komut kümesini kullanarak, belirtilen nesneyi silin.

MQAUTH_DISPLAY

Uygun komut kümesini kullanarak, belirtilen nesnenin özniteliklerini görüntüler.

MQAUTH_INPUT

Bir MQGET çağrısı yayınlayarak kuyruktan ileti alın.

MQAUTH_SORGULAMA

Bir MQINQ çağrısı yayınlayarak, belirli bir kuyrukta sorgu yürütün.

MQAUTH_OUTPUT

Bir MQPUT çağrısı yayınlayarak, iletiyi belirli bir kuyruęa koyun.

MQAUTH_PASS_ALL_CONTEXT

Tüm baęlamı geçer.

MQAUTH_PASPAS_IDENTITY_CONTEXT

Kimlik baęlamını geçsin.

MQAUTH_SET

Bir MQSET çağrısı yayınlayarak, MQI ' dan bir kuyruktaki öznitelikleri ayarlayın.

MQAUTH_SET_ALL_CONTEXT

Bir kuyruęun tüm baęlamını ayarlar.

MQAUTH_SET_IDENTITY_CONTEXT

Bir kuyruęun kimlik baęlamını ayarlar.

MQAUTH_CONTROL

Dinleyici ve hizmetler için, belirtilen kanal, dinleyici ya da hizmeti bařlatın ve durdurun.

Kanallar için, belirtilen kanalı bařlatma, durdurma ve ping iřlemi için ping komutu çalıştırın.

Konular için abonelikleri tanımlayın, deęiřtirin ya da silin.

MQAUTH_CONTROL_EXTENDED

Belirtilen kanalı sıfırlayın ya da çözümleyin.

MQAUTH_YAYINLA

Belirtilen konuyla ilgili yayınla.

MQAUTH_ABLE

Belirtilen konuya abone olun.

MQAUTH_ÖZGEÇMİŐ

Belirtilen konuyla ilgili bir abonelięi sürdürün.

MQAUTH_SYSTEM

İç sistem işlemleri için kuyruk yöneticisini kullanın.

MQAUTH_ALL

Nesne için geçerli olan tüm işlemleri kullanın.

MQAUTH_ALL_ADMIN

Nesne için geçerli olan tüm yönetim işlemlerini kullanın.

MQAUTH_ALL_MQI

Nesne için geçerli olan tüm MQI çağrılarını kullanın.

AuthorityAdd ve *AuthorityRemove* listelerinin içeriği karşılıklı olarak birbirini dışlamalıdır. *AuthorityAdd* ya da *AuthorityRemove* için bir değer belirtmeniz gerekir. Siz de belirtmezseniz bir hata ortaya çıkar.

AuthorityRemove (MQCFIL)

Kaldırılacak yetki değerleri (değiştirge tanıtıcısı: MQIACF_AUTH_REMOVE_AUTHS).

Bu değiştirge, adı belirtilen tanıttımdan kaldırılacak yetki değerleri listesidir. Değerler şöyle olabilir:

MQAUTH_NONE

Varlık 'none' olarak ayarlanmış yetkiye sahip.

MQAUTH_ALT_USER_AUTHORITY

Bir MQI çağrısında başka bir kullanıcı kimliği belirtin.

MQAUTH_BROWSE

Bir kuyruktan iletiyi almak için, BROWSE seçeneğiyle bir MQGET çağrısı yayınlayın.

MQAUTH_CHANGE

Uygun komut kümesini kullanarak, belirtilen nesnenin özniteliklerini değiştirin.

MQAUTH_CLEAR

Kuyruğun temizlenmesi.

MQAUTH_CONNECT

Bir MQCONN çağrısı yayınlayarak, uygulamayı belirtilen kuyruk yöneticisine bağlayın.

MQAUTH_CREATE

Uygun komut kümesini kullanarak, belirtilen tipte nesnelere yaratın.

MQAUTH_DELETE

Uygun komut kümesini kullanarak, belirtilen nesneyi silin.

MQAUTH_DISPLAY

Uygun komut kümesini kullanarak, belirtilen nesnenin özniteliklerini görüntüler.

MQAUTH_INPUT

Bir MQGET çağrısı yayınlayarak kuyruktan ileti alın.

MQAUTH_SORGULAMA

Bir MQINQ çağrısı yayınlayarak, belirli bir kuyrukta sorgu yürütün.

MQAUTH_OUTPUT

Bir MQPUT çağrısı yayınlayarak, iletiyi belirli bir kuyruğa koyun.

MQAUTH_PASS_ALL_CONTEXT

Tüm bağlamı geçin.

MQAUTH_PASPAS_IDENTITY_CONTEXT

Kimlik bağlamını geçsin.

MQAUTH_SET

Bir MQSET çağrısı yayınlayarak, MQI ' dan bir kuyruktaki öznitelikleri ayarlayın.

MQAUTH_SET_ALL_CONTEXT

Bir kuyruğun tüm bağlamını ayarlar.

MQAUTH_SET_IDENTITY_CONTEXT

Bir kuyruğun kimlik bağlamını ayarlar.

MQAUTH_CONTROL

Dinleyici ve hizmetler için, belirtilen kanal, dinleyici ya da hizmeti başlatın ve durdurun.
Kanallar için, belirtilen kanalı başlatma, durdurma ve ping işlemi için ping komutu çalıştırın.
Konular için abonelikleri tanımlayın, değiştirin ya da silin.

MQAUTH_CONTROL_EXTENDED

Belirtilen kanalı sıfırlayın ya da çözümleyin.

MQAUTH_YAYINLA

Belirtilen konuyla ilgili yayınla.

MQAUTH_ABLE

Belirtilen konuya abone olun.

MQAUTH_ÖZGEÇMİŞ

Belirtilen konuyla ilgili bir aboneliği sürdürün.

MQAUTH_SYSTEM

İç sistem işlemleri için kuyruk yöneticisini kullanın.

MQAUTH_ALL

Nesne için geçerli olan tüm işlemleri kullanın.

MQAUTH_ALL_ADMIN

Nesne için geçerli olan tüm yönetim işlemlerini kullanın.

MQAUTH_ALL_MQI

Nesne için geçerli olan tüm MQI çağrılarını kullanın.

AuthorityAdd ve *AuthorityRemove* listelerinin içeriği karşılıklı olarak birbirini dışlamalıdır. *AuthorityAdd* ya da *AuthorityRemove* için bir değer belirtmeniz gerekir. Siz de belirtmezseniz bir hata ortaya çıkar.

GroupNames (MQCFSL)

Grup adları (değiştirge tanıtıcısı: MQCACF_GROUP_ENTITY_NAMES).

Yetki kümesine sahip grupların adları. En az bir grup adı ya da birincil kullanıcı adı belirlenmeli. İkisi de belirtilmediyse bir hata oluşur.

Bu listedeki her üye, MQ_ENTITY_NAME_LENGTH uzunluğu üst sınırı olabilir.

PrincipalNames (MQCFSL)

Birincil kullanıcı adları (değiştirge tanıtıcısı: MQCACF_PRINCIPAL_ENTITY_NAMES).

Yetki verilen birincil kullanıcıların adları. En az bir grup adı ya da birincil kullanıcı adı belirlenmeli. İkisi de belirtilmediyse bir hata oluşur.

Bu listedeki her üye, MQ_ENTITY_NAME_LENGTH uzunluğu üst sınırı olabilir.

ServiceComponent (MQCFST)

Hizmet bileşeni (değiştirge tanıtıcısı: MQCACF_SERVICE_COMPONENT).

Kurulabilir yetki hizmetleri destekleniyorsa, bu parametre, yetkilerin geçerli olduğu yetkilendirme hizmetinin adını belirtir.

Bu parametreyi atlarsanız, hizmet için ilk kurulabilir bileşene ilişkin yetki sorgusu yapılır.

Dizilimin uzunluk üst sınırı MQ_SERVICE_COMPONENT_LENGTH.

Hata Kodları

Bu komut, "[Tüm komutlar için geçerli hata kodları](#)" sayfa 684 içinde gösterilen değerlere ek olarak yanıt biçimi üstbilgisinde aşağıdaki hata kodlarını döndürebilir.

Reason (MQUZA)

Değer şu şekilde olabilir:

MQRC_UNKNOWN_ENTITY

Kullanıcı kimliği yetkili değil ya da bilinmiyor.

MQRCCF_AUTH_VALUE_ERROR

Yetki geçersiz.

MQRCCF_AUTH_VALUE_EKSIK

Yetki eksik.

MQRCCF_ENTITY_NAME_MISSING

Varlık adı eksik.

MQRCCF_OBJECT_TYPE_EKSIK

Nesne tipi eksik.

MQRCCF_PROFILE_NAME_ERROR

Tanıtım adı geçersiz.

Kanal Doğrulama Kaydını Ayarla

Kanal Doğrulama Kaydı Ayarla (MQCMD_SET_CHATUTH_REC) komutu, bir kanal ya da kanal kümesi için MCAUSER değerine izin verilen iş ortağı ayrıntılarını ve eşlemelerini ayarlar.

HP Integrity NonStop Server	UNIX and Linux	Windows
	X	X

Sözdizimi şeması

İzin verilen parametre ve değer birleşimleri için MQSC "[CHLAUTH KÜMESİ](#)" sayfa 660 komutundaki sözdizimi şemasına bakın.

Gerekli parametreler

Gerekli parametreler, aşağıdakilerin **Action** değerleri için geçerlidir:

- MQACT_ADD ya da MQACT_REPLACE
- MQACT_REMOVE
- MQACT_REMOVEALL

ProfileName (MQCFST)

Kanal kimlik denetimi yapılanışını ayarlayan kanal ya da kanal kümesinin adı (değiştirge tanıtıcısı: MQCACH_CHANNEL_NAME). Bir kanal kümesi belirtmek için joker karakterler olarak, herhangi bir konumda bir ya da daha çok yıldız işareti (*) kullanabilirsiniz. Tipi MQCAUT_BLOCKADR olarak ayarlarsanız, soysal kanal adını tüm kanal adlarıyla eşleşen tek bir yıldız işaretine ayarlamalısınız.

Dizilimin uzunluk üst sınırı MQ_CHANNEL_NAME_LENGTH.

Tip (MQCFIN)

Type parametresi, **ProfileName** parametresini izlemelidir.

İzin verilen iş ortağı ayrıntılarının ya da eşlemelerinin MCAUSER değerine ayarlanacak kanal kimlik doğrulaması kaydı tipi (değiştirge tanıtıcısı: MQIACF_CHATUTH_TYPE). Aşağıdaki değerler geçerlidir:

MQCAUT_BLOCKUSER

Bu kanal doğrulama kaydı, belirli bir kullanıcının ya da kullanıcıların bağlanmasını önler. MQCAUT_BLOCKUSER parametresinin bir UserListile birlikte olması gerekir.

MQCAUT_BLOCKADR

Bu kanal doğrulama kaydı, belirli bir IP adresi ya da adreslerinden gelen bağlantıları engeller. MQCAUT_BLOCKADR parametresine bir AddrListeşlik etmelidir.

MQCAUT_SSLPEERMAP

Bu kanal doğrulama kaydı, SSL Ayırt Edici Adları 'nı (DN) MCAUSER değerlerine eşler. MQCAUT_SSLPEERMAP parametresine bir SSLPeer eşlik etmelidir.

MQCAUT_ADDRESSMAP

Bu kanal doğrulama kaydı, IP adreslerini MCAUSER değerlerine eşler. MQCAUT_ADDRESSMAP parametresine bir Adres eşlik etmelidir.

MQCAUT_USERMAP

Bu kanal kimlik doğrulama kaydı eşlemleri, MCAUSER değerlerine ilişkin kullanıcı kimliklerini bildirir. MQCAUT_USERMAP parametresine bir ClntUser eşlik etmelidir.

MQCAUT_QMGRMAP

Bu kanal doğrulama kaydı, uzak kuyruk yöneticisi adlarını MCAUSER değerlerine eşler. MQCAUT_QMGRMAP parametresine bir QMName eşlik etmelidir.

İsteğe bağlı parametreler

Aşağıdaki çizelge, her **Action**değeri için geçerli olan parametrelerin geçerli olduğunu göstermektedir:

Değiştirge	İşlem		
	MQACT_ADD ya da MQACT_REPLACE	MQACT_REMOVE	MQACT_REMOVEALL
CommandScope	✓	✓	✓
İşlem	✓	✓	✓
Adres	✓	✓	
Addrlist	✓	✓	
ClntUser	✓	✓	
MCAKullanıcı	✓		
QMAdı	✓	✓	
SSLEşdüzey	✓	✓	
UserList	✓	✓	
UserSrc	✓		
Uyarı	✓		
Tanım	✓		

Eylem (MQCFIN)

Kanal kimlik denetimi kaydı üzerinde gerçekleştirilecek işlem (değiştirge tanıtıcısı: MQIACF_ACTION). Aşağıdaki değerler geçerlidir:

MQACT_ADD

Belirtilen yapılandırmayı bir kanal kimlik doğrulama kaydına ekleyin. Bu varsayılan değerdir.

For types MQCAUT_SSLPEERMAP, MQCAUT_ADDRESSMAP, MQCAUT_USERMAP and MQCAUT_QMGRMAP, if the specified configuration exists, the command fails.

MQCAUT_BLOCKUSER ve MQCAUT_BLOCKADRtipleri için, yapılandırma listeye eklenir.

MQACT_REPLACE

Bir kanal kimlik doğrulama kaydının geçerli yapılandırmasını değiştirin.

For types MQCAUT_SSLPEERMAP, MQCAUT_ADDRESSMAP, MQCAUT_USERMAP and MQCAUT_QMGRMAP, if the specified configuration exists, it is replaced with the new configuration. Yoksa, eklenir.

MQCAUT_BLOCKUSER ve MQCAUT_BLOCKADRTipleri için, yürürlükteki liste boş olsa da, belirtilen yapılanış yürürlükteki listenin yerini alır. Yürürlükteki listeyi boş bir listeye değiştirirseniz, bu işlem MQACT_REMOVEALL gibi bir işlev görür.

MQACT_REMOVE

Belirtilen yapılandırmayı kanal kimlik doğrulama kayıtlarından kaldırın. Konfigürasyon yoksa, komut başarısız olur. Bir listeden son girdiyi kaldırırsanız, bu MQACT_REMOVEALL gibi davranır.

MQACT_REMOVEALL

Tüm kayıt üyelerini ve böylece tüm kayıt (MQCAUT_BLOCKADDR ve MQCAUT_BLOCKUSER) ya da önceden tanımlanmış tüm eşlemeler (MQCAUT_ADDRESSMAP, MQCAUT_SSLPEERMAP, MQCAUT_QMGRMAP ve MQCAUT_USERMAP) için kanal kimlik doğrulama kayıtlarından kaldırın. Bu seçenek, **AddrList**, **UserList**, **Address**, **SSLPeer**, **QMName** ya da **ClntUser**' da belirtilen belirli değerlerle birleştirilemez. Belirtilen tipte geçerli bir yapılandırma yoksa, komut hala başarılı olur.

Adres (MQCFST)

Kanalın diğer ucundaki ortak kuyruk yöneticisinin ya da istemcinin IP adresiyle karşılaştırmak için kullanılacak süzgeç (değiştirge tanıtıcısı: MQCACH_CONNECTION_NAME).

Bu parametre, **Type** MQCAUT_ADDRESMAP olduğunda ve **Type** MQCAUT_SSLPEERMAP, MQCAUT_USERMAP ya da MQCAUT_QMGRMAP ve **Action** ise MQACT_ADD, MQACT_REPLACE ya da MQACT_REMOVE olduğunda da geçerlidir. Aynı ana kimliğe sahip birden fazla kanal kimlik doğrulaması nesnesi tanımlayabilirsiniz; örneğin, aynı SSL ya da TLS eş adı, farklı adreslerle. IP adreslerine süzgeç uygulama hakkında daha fazla bilgi için bkz. "Genel IP adresleri" sayfa 665 .

Dizginin uzunluk üst sınırı MQ_CONN_NAME_LENGTH ' dir.

AddrList (MQCFSL)

Bu kuyruk yöneticisine herhangi bir kanalda (değiştirge tanıtıcısı: MQCACH_CONNECTION_NAME_LIST) erişilmesi yasaklanan 100 'e kadar sosyal IP adresi listesi.

Bu parametre yalnızca, **Type** MQCAUT_BLOCKADDR olduğunda geçerlidir.

Her adresin uzunluk üst sınırı MQ_CONN_NAME_LENGTH 'dir.

ClntUser (MQCFST)

İstemci kullanıcı kimliğini yeni bir kullanıcı kimliğiyle eşlenecek ya da engellenmiş olarak bildirdi (değiştirge tanıtıcısı: MQCACH_CLIENT_USER_ID).

Bu parametre yalnızca **Type** MQCAUT_BLOCKADDR olduğunda geçerlidir.

Dizginin uzunluk üst sınırı MQ_MCA_USER_ID_LENGTH ' dir.

CommandScope (MQCFST)

Komut kapsamı (değiştirge tanıtıcısı: MQCACF_COMMAND_SCOPE). Bu parametre yalnızca z/OS için geçerlidir.

Kuyruk yöneticisi bir kuyruk paylaşım grubunun bir üyesi olduğunda, komutun nasıl çalıştırılacağını belirtir. Aşağıdakilerden birini belirleyebilirsiniz:

- boş (ya da parametreyi tümüyle atlayın). Komut, girildiği kuyruk yöneticilikinde çalıştırılır.
- Kuyruk yöneticisi adı. Komut, belirlediğiniz kuyruk yöneticisinden çalıştırılır ve kuyruk paylaşım grubunda etkin olur. Komutun girildiği kuyruk yöneticisi dışında bir kuyruk yöneticisi adı belirtirseniz, kuyruk paylaşım grubu ortamı kullanılmalı ve komut sunucusu etkinleştirilmiş olmalıdır.
- bir yıldız işareti (*). Komut yerel kuyruk yöneticisinde çalıştırılır ve kuyruk paylaşım grubundaki her etkin kuyruk yöneticisine de iletilir.

Özel (MQCFST)

İleride kullanılmak üzere ayrılmıştır.

Tanım (MQCFST)

Kanal kimlik doğrulama kaydı ile ilgili açıklayıcı bilgiler sağlar. Bu kayıt, Sorgu Kanalı Kimlik Doğrulama Kayıtları komutunu verdiğinizde görüntülenir (parametre tanıtıcısı: MQCA_CHAUTH_DESC).

Bu parametre yalnızca görüntülenebilir karakterler içermeli. DBCS kuruluşunda, DBCS karakterleri içerebilir. Dizilimin uzunluk üst sınırı MQ_CHLAUTH_DESC_LENGTH.

Not: Bu kuyruk yöneticisine ilişkin kodlanmış karakter takımı tanıtıcısından (CCSID) karakterler kullanın. Bilgiler başka bir kuyruk yöneticisine gönderilirse, diğer karakterler yanlış çevrilebilir.

MCAUser (MQCFST)

Gelen bağlantı SSL DN, IP adresi, istemci değeri olarak belirtilen kullanıcı kimliği ya da uzak kuyruk yöneticisi adı (değiştirge tanıtıcısı: MQCACH_MCA_USER_ID) ile eşleştiğinde kullanılacak kullanıcı kimliği.

Bu parametre, **UserSrc** MQUSRC_MAP olduğunda ve **Type** MQCAUT_SSLPEERMAP, MQCAUT_ADDRESSMAP, MQCAUT_USERMAP ya da MQCAUT_QMGRMAP olduğunda geçerli olur.

Bu parametre yalnızca **Action** MQACT_ADD ya da MQACT_REPLACE olduğunda geçerlidir.

Dizginin uzunluk üst sınırı MQ_MCA_USER_ID_LENGTH ' dir.

QMName (MQCFST)

Bir kullanıcı kimliğiyle eşlenecek ya da bir kullanıcı kimliğiyle eşlenecek uzak iş ortağı kuyruk yöneticisi ya da örüntünün adı (değiştirge tanıtıcısı: MQCA_REMOTE_Q_MGR_NAME).

Bu parametre yalnızca **Type** MQCAUT_QMGRMAP olduğunda geçerlidir.

Dizginin uzunluk üst sınırı: MQ_Q_MGR_NAME_LENGTH ' dir.

SSLPeer (MQCFST)

Eşdüzey kuyruk yöneticisinden ya da istemcinin diğer ucundaki istemciden gelen sertifikayı Ayırt Edici Adı ile karşılaştırmak için kullanılacak süzgeç (değiştirge tanıtıcısı: MQCACH_SSL_PEER_NAME).

The **SSLPeer** value is specified in the standard form used to specify a Distinguished Name. Bkz. [Ayırt Edici Adlar ve WebSphere MQ SSLPEER değerleri için kurallar](#) .

Dizginin uzunluk üst sınırı: MQ_SSL_PEER_NAME_LENGTH ' dir.

UserList (MQCFSL)

Bu kanal ya da kanal kümesi kullanılarak yasaklanan en çok 100 kullanıcı kimliği listesi (değiştirge tanıtıcısı: MQCACH_MCA_USER_ID_LIST).

Aşağıdaki özel değer kullanılabilir:

***MQADMIN**

Bu değer in tam anlamı yürütme sırasında belirlenir. IBM WebSphere MQ ile birlikte verilen OAM kullanıyorsanız, bunun anlamı altyapıya bağlıdır:

- Windows üzerinde, mqm grubunun tüm üyeleri, Denetimciler grubu ve SYSTEM üyeleri
- UNIX and Linux üzerinde, mqm grubunun tüm üyeleri
- IBM i üzerinde, tanıtlar (kullanıcılar) qmqm ve qmqmadm ve tüm qmqmadm grubunun tüm üyeleri ve *ALLOBJ özel ayarı ile tanımlanmış tüm kullanıcılar
- z/OS üzerinde, CHINIT kullanıcı kimliği ve MSTR adres alanlarının çalışmakta olduğu kullanıcı kimliği

Bu parametre yalnızca, **TYPE** MQCAUT_BLOCKUSER olduğunda geçerlidir.

Her kullanıcı kimliğinin uzunluk üst sınırı MQ_MCA_USER_ID_LENGTH ' dir.

UserSrc (MQCFIN)

Yürütme sırasında MCAUSER için kullanılacak kullanıcı kimliğinin kaynağı (değiştirge tanıtıcısı: MQIACH_USER_SOURCE).

Aşağıdaki değerler geçerlidir:

MQUSRC_MAP

Bu eşlemeye uyan gelen bağlantılar, **MCAUser** öz niteisinde belirtilen kullanıcı kimliğini kullanır. Bu varsayılan değerdir.

MQUSRC_NOERASı

Bu eşlemeye uyan gelen bağlantılarda kuyruk yöneticisine erişimi yoktur ve kanal hemen sona erer.

MQUSRC_CHANNEL

Bu eşlemeye uyan gelen bağlantılar, iş akışı kullanan kullanıcı kimliğini ya da MCAUSER alanındaki kanal nesnesinde tanımlı olan herhangi bir kullanıcıyı kullanır.

Uyarı ve MQUSRC_CHANNEL ya da MQUSRC_MAP ' in uyumsuz olduğunu unutmayın. Bunun nedeni, kanal erişiminin bu durumlarda hiçbir zaman engellenmemesinden kaynaklanır, bu nedenle uyarı oluşturmak için hiçbir zaman neden yoktur.

Uyar (MQCFIN)

Bu kaydın uyarı kipinde çalışıp çalışmadığını belirtir (parametre tanıtıcısı: MQIACH_UYARI).

MQWARN_NO

Bu kayıt, uyarı kipinde çalışmamaktadır. Bu kayıtle eşleşen herhangi bir gelen bağlantı engellenir. Bu varsayılan değerdir.

MQWARN_YES

Bu kayıt uyarı kipinde çalışır. Bu kayıtle eşleşen ve bu nedenle engellenecek herhangi bir gelen bağlantıda erişime izin verilir. Bir hata iletisi yazıldı ve olaylar yapılandırıldıysa, engellenen nelerin ayrıntılarını gösteren bir olay iletisi yaratılır. Bağlantının devam etmesine izin verilir. Gelen kanala ilişkin kimlik bilgilerini ayarlamak için WARN (NO) değerine ayarlanmış başka bir kayıt bulmak için girişimde bulunmanız gerekir.

Hata Kodları

Bu komut, "[Tüm komutlar için geçerli hata kodları](#)" sayfa 684' da gösterilen değerlere ek olarak yanıt biçimi üstbilgisinde aşağıdaki hata kodlarını döndürebilir.

Reason (MQUZA)

Değer şu şekilde olabilir:

MQRCCF_CHATUTH_TYPE_ERROR

Kanal kimlik denetimi kayıt tipi geçersiz.

MQRCCF_CHATUTH_ACTION_ERROR

Kanal kimlik doğrulama kaydı işlemi geçerli değil.

MQRCCF_CHATUTH_USERSRC_ERROR

Kanal kimlik doğrulama kaydı kullanıcı kaynağı geçerli değil.

MQRCCF_HATA_CHLAUTH_TYPE

Bu kanal kimlik denetimi kayıt tipi için parametrenin kullanılmasına izin verilmiyor.

MQRCCF_CHLAUTH_ALREADY_EXISTS

Kanal doğrulama kaydı zaten var

İlgili kavramlar

[Kanal doğrulama kayıtları](#)

Başlangıç Kanalı

Start Channel (MQCMD_START_CHANNEL) komutu bir IBM WebSphere MQ kanalı başlatır. Bu komut, herhangi tipteki bir kanala (MQCHT_CLNTCONN dışında) yayınlanabilir. If, however, it is issued to a channel with a *ChannelType* value of MQCHT_RECEIVER, MQCHT_SVRCONN, or MQCHT_CLUSRCVR, the only action is to enable the channel, not start it.

HP Integrity NonStop Server	UNIX and Linux	Windows
X	X	X

Yerel olarak tanımlanmış bir kanal ve aynı adda otomatik olarak tanımlanmış bir küme gönderen kanalı varsa, komut yerel olarak tanımlanmış kanal için de geçerli olur.

Yerel olarak tanımlanmış bir kanal yoksa, birden çok otomatik tanımlı küme gönderici kanalı varsa, komut, yerel kuyruk yöneticisinden havuza eklenen son kanal için geçerlidir.

Aşağıdaki özniteliklerin hiçbiri, parametre açıklamasında özellikle söz edilmedikçe, MQTT kanalları için geçerli değildir.

Gerekli parametreler

ChannelName (MQCFST)

Kanal adı (değiştirge tanıtıcısı: MQCACH_CHANNEL_NAME).

Başlatılacak kanalın adı. Dizilimin uzunluk üst sınırı MQ_CHANNEL_NAME_LENGTH.

Bu değiştirge, MQTT kanalları da içinde olmak üzere tüm kanal tipleri için gereklidir.

İsteğe bağlı parametreler

CommandScope (MQCFST)

Komut kapsamı (değiştirge tanıtıcısı: MQCACF_COMMAND_SCOPE). Bu parametre yalnızca z/OS için geçerlidir.

Kuyruk yöneticisi bir kuyruk paylaşım grubunun bir üyesi olduğunda komutun nasıl yürütüleceğini belirtir. Aşağıdakilerden birini belirleyebilirsiniz:

- boş (ya da parametreyi tümüyle atlayın). Komut, girilen kuyruk yöneticisinde yürütülür.
- Kuyruk yöneticisi adı. Komut, belirttiğiniz kuyruk yöneticisinden, kuyruk paylaşım grubu içinde etkin olduğunu belirterek yürütülür. Girildiği kuyruk yöneticisi dışında bir kuyruk yöneticisi adı belirtirseniz, kuyruk paylaşım grubu ortamı kullanılmalı ve komut sunucusu etkinleştirilmiş olmalıdır.
- bir yıldız işareti (*). Komut yerel kuyruk yöneticisinde yürütülür ve kuyruk paylaşım grubundaki her etkin kuyruk yöneticisine de iletilir.

Uzunluk üst sınırı MQ_QSG_NAME_LENGTH ' dir.

ChannelDisposition (MQCFIN)

Kanal yok etme (değiştirge tanıtıcısı: MQIACH_CHANNEL_DISP). Bu parametre yalnızca z/OS için geçerlidir.

Başlatılacak kanalların yok edilmesini belirtir.

Bu parametre atlanırsa, kanal yok etme özelliğine ilişkin değer, kanal nesnesinin varsayılan kanal yok etme özniteliğinden alınır.

Değer şu şekilde olabilir:

MQCHLD_PRIVATE

Alıcı bir kanal, kuyruk yöneticisine yöneltilen gelen iletmeye yanıt olarak başlatıldıysa özeldir.

Bir gönderme kanalı, iletim kuyruğunun MQQSGD_SHARED dışında bir atma işlemi varsa, özel bir kanaldır.

MQCHLD_SHARED

Alma kanalı, kuyruk paylaşım grubuna yönlendirilen gelen iletmeye yanıt olarak başlatıldıysa paylaşılır.

Bir gönderme kanalı, iletim kuyruğunun MQQSGD_SHARED tipi bir atımı varsa paylaşılır.

MQCHLD_FIXSHARED

Paylaşılan kanallar belirli bir kuyruk yöneticisine bağlı.

ChannelDisposition ve *CommandScope* parametrelerinin birleşimi, kanalın hangi kuyruk yöneticisinin çalıştırıldığı denetimlerini de denetler. Olası seçenekler şunlardır:

- Komutun yayınlandığı yerel kuyruk yöneticisinde.
- Gruptaki başka bir adlandırılmış kuyruk yöneticisinde.
- Gruptaki her etkin kuyruk yöneticisinde.

- Grup içindeki en uygun kuyruk yöneticisinde, kuyruk yöneticisinin kendisi tarafından otomatik olarak belirlenir.

The various combinations of *ChannelDisposition* and *CommandScope* are summarized in [Çizelge 71 sayfa 1061](#)

<i>Çizelge 71. START KANALI için ChannelDisposition ve CommandScope</i>			
ChannelDisposition	CommandScope boş ya da yerel-qmgr	CommandScope qmgr-name	CommandScope (*)
MQCHLD_PRIVATE	Yerel kuyruk yöneticisinde özel kanal olarak başlat	Adı belirtilen kuyruk yöneticisine özel kanal olarak başlat	Tüm etkin kuyruk yöneticilerindeki özel kanal olarak başlat
MQCHLD_SHARED	<p><i>ChannelType</i> MQCHT_SENDER, MQCHT_REQUESTER ve MQCHT_SERVER kanalları için, grubun en uygun kuyruk yöneticisinde paylaşılan kanal olarak başlatın.</p> <p>Paylaşılan bir <i>ChannelType</i> MQCHT_RECEIVER kanalı ve MQCHT_SVRCONN kanalı için, kanalı tüm etkin kuyruk yöneticilerindeki kanalı başlatın.</p> <p>For a shared channel of <i>ChannelType</i> MQCHT_CLUSSDR and MQCHT_CLUSRCVR, this option is not permitted.</p> <p>MQCHLD_SHARED, <i>CommandScope</i> komutunu kullanarak otomatik olarak bir komut oluşturabilir ve bunu uygun kuyruk yöneticisine gönderebilir. Kuyruğun gönderildiği kuyruk yöneticisinde herhangi bir kanal tanımlaması yoksa ya da tanımlama komut için uygun değilse, komut başarısız olur.</p> <p>Kuyruk yöneticisine, komutun girildiği bir kanal tanımlaması, komutun çalıştırıldığı hedef kuyruk yöneticisini belirlemek için kullanılabilir. Bu nedenle, kanal tanımlamalarının tutarlı olması önemlidir. Tutarsız kanal tanımlamaları beklenmeyen komut davranışlarına neden olabilir.</p>	İzin verilmiyor	İzin verilmiyor

Çizelge 71. START KANALI için ChannelDisposition ve CommandScope (devamı var)			
ChannelDisposition	CommandScope boş ya da yerel-qmgr	CommandScope qmgr-name	CommandScope (*)
MQCHLD_FIXSHARED	For a shared channel of <i>ChannelType</i> MQCHT_SENDER, MQCHT_REQUESTER, and MQCHT_SERVER, with a nonblank <i>ConnectionName</i> , start as a shared channel on the local queue manager.	For a shared channel of <i>ChannelType</i> MQCHT_SENDER, MQCHT_REQUESTER, and MQCHT_SERVER, with a nonblank <i>ConnectionName</i> , start as a shared channel on the named queue manager.	İzin verilmiyor

Hata Kodları

Bu komut, “Tüm komutlar için geçerli hata kodları” sayfa 684’ünde gösterilen değerlere ek olarak yanıt biçimi üstbilgisinde aşağıdaki hata kodlarını döndürebilir.

Reason (MQUZA)

Değer şu şekilde olabilir:

MQRCCF_CHANNEL_INDOUBT

Kanal belirsiz.

MQRCCF_CHANNEL_IN_USE

Kanal kullanımda.

MQRCCF_CHANNEL_NOT_BULUNDU

Kanal bulunamadı.

MQRCCF_CHANNEL_TYPE_ERROR

Kanal tipi geçerli değil.

MQRCCF_MQCONN_FAILED

MQCONN çağrısı başarısız oldu.

MQRCCF_MQINQ_FAILED

MQINQ çağrısı başarısız oldu.

MQRCCF_MQOPEN_FAILED

MQOPEN çağrısı başarısız oldu.

MQRCCF_NOT_XMIT_Q

Kuyruk bir iletim kuyruğu değil.

Başlangıç Kanalı (MQTT)

Start Channel (MQCMD_START_CHANNEL) komutu bir IBM WebSphere MQ kanalı başlatır. Bu komut, MQCHT_MQTT tipinde bir kanala yayınlanabilir.

Gerekli parametreler

ChannelName (MQCFST)

Kanal adı (değiştirge tanıtıcısı: MQCACH_CHANNEL_NAME).

Başlatılacak kanalın adı. Dizilimin uzunluk üst sınırı MQ_CHANNEL_NAME_LENGTH.

Bu değiştirge, MQTT kanalları da içinde olmak üzere tüm kanal tipleri için gereklidir.

Channel Type (MQCFIN)

Kanal tipi (değiştirge tanıtıcısı: MQIACH_CHANNEL_TYPE). Bu parametre şu anda yalnızca MQTT Telemetry kanallarıyla birlikte kullanılır ve bir Telemetry kanalı başlatılırken gereklidir. Şu anda parametreye verilebilecek olan tek değer MQCHT_MQTT 'dir.

Hata Kodları

Bu komut, “Tüm komutlar için geçerli hata kodları” sayfa 684’ünde gösterilen değerlere ek olarak yanıt biçimi üstbilgisinde aşağıdaki hata kodlarını döndürebilir.

Reason (MQUZA)

Değer şu şekilde olabilir:

MQRCCF_PARM_SYNTAX_ERROR

Belirtilen parametre bir sözdizimi hatası içeriyor.

MQRCCF_PARM_MISTELİĞİ

Parametreler eksik.

MQRCCF_CHANNEL_NOT_BULUNDU

Belirtilen kanal yok.

MQRCCF_CHANNEL_IN_USE

Komut, gerekli bir değiştirge ya da değiştirge değeri belirtmedi.

MQRCCF_NO_STORSAYI

Yetersiz depolama alanı kullanılabilir.

MQRCCF_COMMAND_FAILED

Komut başarısız oldu.

MQRCCF_PORT_IN_USE

Kapı kullanımda.

MQRCCF_BIND_FAILED

Oturum anlaşması sırasında uzak bir sisteme bağlama başarısız oldu.

MQRCCF_SOCKET_ERROR

Yuva hatası oluştu.

MQRCCF_ANASISTEM_NOT_VAR

Uzak sisteme yönelik bir etkileşim ayırma girişimi başarısız oldu. Hata geçici olabilir ve ayırma daha sonra başarılı olabilir. Bu neden, uzak sistemdeki dinleme programı çalışmazsa oluşabilir.

Kanal Başlatıcısını Başlat

Kanal Başlatıcı Başlat (MQCMD_START_CHANNEL_INIT) komutu bir WebSphere MQ kanal başlatıcısı başlatır.

HP Integrity NonStop Server	UNIX and Linux	Windows
	X	X

Gerekli parametreler

InitiationQName (MQCFST)

Kullanıma hazırlama kuyruğu adı (değiştirge tanıtıcısı: MQCA_INITIATION_Q_NAME).

Kanal kullanıma hazırlama işlemine ilişkin başlatma kuyruğunun adı. Yani, iletim kuyruğunun tanımında belirlenen başlangıç kuyruğudur.

Bu parametre, z/OS’ünde geçerli değildir.

Dizilimin uzunluk üst sınırı MQ_Q_NAME_LENGTH ' dir.

İsteğe bağlı parametreler

CommandScope (MQCFST)

Komut kapsamı (değiştirge tanıtıcısı: MQCACF_COMMAND_SCOPE). Bu parametre yalnızca z/OS için geçerlidir.

Kuyruk yöneticisi bir kuyruk paylaşım grubunun bir üyesi olduğunda komutun nasıl yürütüleceğini belirtir. Aşağıdakilerden birini belirleyebilirsiniz:

- boş (ya da parametreyi tümüyle atlayın). Komut, girilen kuyruk yöneticisinde yürütülür.
- Kuyruk yöneticisi adı. Komut, belirttiğiniz kuyruk yöneticisinden, kuyruk paylaşım grubu içinde etkin olduğunu belirterek yürütülür. Girildiği kuyruk yöneticisi dışında bir kuyruk yöneticisi adı belirtirseniz, kuyruk paylaşım grubu ortamı kullanılmalı ve komut sunucusu etkinleştirilmiş olmalıdır.

Uzunluk üst sınırı MQ_QSG_NAME_LENGTH ' dir.

EnvironmentInfo (MQCFST)

Ortam bilgileri (değiştirge tanıtıcısı: MQCACF_ENV_INFO).

The parameters and values to be substituted in the JCL procedure (xxxxCHIN, where xxxx is the queue manager name) that is used to start the channel initiator address space. Bu parametre yalnızca z/OS için geçerlidir.

Dizilimin uzunluk üst sınırı MQ_ENV_INFO_LENGTH.

Hata Kodları

Bu komut, [“Tüm komutlar için geçerli hata kodları” sayfa 684](#) içinde gösterilen değerlere ek olarak yanıt biçimi üstbilgisinde aşağıdaki hata kodlarını döndürebilir.

Reason (MQUZA)

Değer şu şekilde olabilir:

MQRCCF_MQCONN_FAILED

MQCONN çağrısı başarısız oldu.

MQRCCF_MQGET_FAILED

MQGET çağrısı başarısız oldu.

MQRCCF_MQOPEN_FAILED

MQOPEN çağrısı başarısız oldu.

Kanal Dinleyicisi Başlat

Channel Listener Başlat (MQCMD_START_CHANNEL_LISTENER) komutu bir WebSphere MQ dinleyicisi başlatır. z/OS üzerinde, bu komut herhangi bir iletim protokolü için geçerlidir; diğer altyapılarda, yalnızca TCP iletim protokolleri için geçerlidir.

HP Integrity NonStop Server	UNIX and Linux	Windows
	X	X

İsteğe bağlı parametreler

CommandScope (MQCFST)

Komut kapsamı (değiştirge tanıtıcısı: MQCACF_COMMAND_SCOPE). Bu parametre yalnızca z/OS için geçerlidir.

Kuyruk yöneticisi bir kuyruk paylaşım grubunun bir üyesi olduğunda komutun nasıl yürütüleceğini belirtir. Aşağıdakilerden birini belirleyebilirsiniz:

- boş (ya da parametreyi tümüyle atlayın). Komut, girilen kuyruk yöneticisinde yürütülür.

- Kuyruk yöneticisi adı. Komut, belirttiğiniz kuyruk yöneticisinden, kuyruk paylaşım grubu içinde etkin olduğunu belirterek yürütülür. Girildiği kuyruk yöneticisi dışında bir kuyruk yöneticisi adı belirtirseniz, kuyruk paylaşım grubu ortamı kullanılmalı ve komut sunucusu etkinleştirilmiş olmalıdır.

Uzunluk üst sınırı MQ_Q_MGR_NAME_LENGTH ' dir.

InboundDisposition (MQCFIN)

Gelen iletim yok etme (değiştirge tanıtıcısı: MQIACH_INBOUND_DISP). Bu parametre yalnızca z/OS için geçerlidir.

İşlenecek gelen iletimlerin yok edilmesini belirtir. Değer şu şekilde olabilir:

MQINBD_Q_MGR

Kuyruk yöneticisine yönlendirilen iletimleri dinleyin. MQINBD_Q_MGR varsayılan değerdir.

MQINBD_GROUP

Kuyruk paylaşım grubuna yönlendirilen iletimleri dinleyin. MQINBD_GROUP 'a ancak, paylaşılan bir kuyruk yöneticisi ortamı varsa izin verilir.

IPAddress (MQCFST)

IP adresi (parametre tanıtıcısı: MQCACH_IP_ADDRESS). Bu parametre yalnızca z/OS için geçerlidir.

IPv4 noktalı onlu, IPv6 onaltılı ya da alfasayısal biçimlerinde belirlenen TCP/IP ' nin IP adresi. Bu parametre yalnızca, MQXPT_TCP *TransportType* ' e sahip kanallar için geçerlidir.

Dizilimin uzunluk üst sınırı MQ_IP_ADDRESS_LENGTH.

ListenerName (MQCFST)

Dinleyici adı (değiştirge tanıtıcısı: MQCACH_LISTENER_NAME). Bu parametre, z/OS için geçerli değildir.

Başlatılacak dinleyici tanımlamasının adı. Bu değiştirgenin geçerli olduğu altyapılarda, bu değiştirge belirtilmezse, varsayılan dinleyici SYSTEM.DEFAULT.LISTENER varsayıldı. Bu parametre belirtilirse, başka parametre belirtilemez.

Dizinin uzunluk üst sınırı MQ_LISTENER_NAME_LENGTH ' dir.

LUName (MQCFST)

LU adı (değiştirge tanıtıcısı: MQCACH_LU_NAME). Bu parametre yalnızca z/OS için geçerlidir.

APPC yan bilgi veri kümesinde belirtildiği gibi, mantıksal birimin simgesel hedef adı (LU). LU, giden iletimler için kullanılacak kanal başlatıcı değiştirgelerinde belirtilen LU ' ya olmalıdır. This parameter is valid only for channels with a *TransportType* of MQXPT_LU62.

Dizilimin uzunluk üst sınırı MQ_LU_NAME_LENGTH ' dir.

Port (MQCFIN)

TCP için kapı numarası (değiştirge tanıtıcısı: MQIACH_PORT_NUMBER). Bu parametre yalnızca z/OS için geçerlidir.

TCP ' nin kapı numarası. Bu parametre yalnızca, MQXPT_TCP *TransportType* olan kanallar için geçerlidir.

TransportType (MQCFIN)

İletim protokolü tipi (değiştirge tanıtıcısı: MQIACH_XMIT_PROTOCOL_TYPE).

Değer şu şekilde olabilir:

MQXPT_LU62

LU 6.2.

MQXPT_TCP

TCP.

MQXPT_NETBIOS

NetBIOS.

MQXPT_SPX

SPX.

z/OS dışındaki platformlarda bu parametre geçersiz.

Hata Kodları

Bu komut, “Tüm komutlar için geçerli hata kodları” sayfa 684’ünde gösterilen değerlere ek olarak yanıt biçimi üstbilgisinde aşağıdaki hata kodlarını döndürebilir.

Reason (MQUZA)

Değer şu şekilde olabilir:

MQRCCF_COMMS_LIBRARY_ERROR

İletişim protokolü kitaplığı hatası.

MQRCCF_LISTENER_NOT_STARTED

Dinleyici başlatılmadı.

MQRCCF_LISTENER_RUNNING

Dinleyici zaten çalışıyor.

MQRCCF_NETBIOS_NAME_ERROR

NetBIOS dinleyici adı hatası.

Hizmeti Başlat

Hizmet Başlat (MQCMD_START_service) komutu, var olan bir WebSphere MQ hizmet tanımlamasını başlatır.

HP Integrity NonStop Server	UNIX and Linux	Windows
	X	X

Gerekli parametreler

ServiceName (MQCFST)

Hizmet adı (değiştirge tanıtıcısı: MQCA_SERVICE_NAME).

Bu değiştirge, başlatılacak hizmet tanımlamasının adıdır. Dizilimin uzunluk üst sınırı MQ_OBJECT_NAME_LENGTH.

Hata Kodları

Bu komut, “Tüm komutlar için geçerli hata kodları” sayfa 684’ünde gösterilen değerlere ek olarak yanıt biçimi üstbilgisinde aşağıdaki hata kodlarını döndürebilir.

Reason (MQUZA)

Değer şu şekilde olabilir:

MQRCCF_NO_START_CMD

Hizmetin *StartCommand* parametresi boş.

MQRCCF_SERVICE_RUNS

Hizmet zaten çalışıyor.

Kanalı Durdur

Stop Kanal (MQCMD_STOP_CHANNEL) komutu bir IBM WebSphere MQ kanalını durdurur.

HP Integrity NonStop Server	UNIX and Linux	Windows
X	X	X

Bu komut, herhangi tipteki bir kanala (MQCHT_CLNTCONN dışında) yayınlanabilir.

Yerel olarak tanımlanmış bir kanal ve aynı adda otomatik olarak tanımlanmış bir küme gönderen kanalı varsa, komut yerel olarak tanımlanmış kanal için de geçerli olur.

Yerel olarak tanımlanmış bir kanal yoksa, birden çok otomatik tanımlı küme gönderici kanalı varsa, komut, yerel kuyruk yöneticisinden havuza eklenen son kanal için geçerlidir.

Aşağıdaki özniteliklerin hiçbiri, parametre açıklamasında özellikle söz edilmedikçe, MQTT kanalları için geçerli değildir.

Gerekli parametreler

ChannelName (MQCFST)

Kanal adı (değiştirge tanıtıcısı: MQCACH_CHANNEL_NAME).

Durdurulacak kanalın adı. Dizilimin uzunluk üst sınırı MQ_CHANNEL_NAME_LENGTH.

Bu değiştirge tüm kanal tipleri için gereklidir.

İsteğe bağlı parametreler

ChannelDisposition (MQCFIN)

Kanal yok etme (değiştirge tanıtıcısı: MQIACH_CHANNEL_DISP). Bu parametre yalnızca z/OS için geçerlidir.

Durdurulacak kanalların atımı durumunu belirtir.

Bu parametre atlanırsa, kanal yok etme özelliğine ilişkin değer, kanal nesnesinin varsayılan kanal yok etme özneliğinden alınır.

Değer şu şekilde olabilir:

MQCHLD_PRIVATE

Alıcı bir kanal, kuyruk yöneticisine yöneltilen gelen iletmeye yanıt olarak başlatıldıysa özeldir.

Bir gönderme kanalı, iletim kuyruğunun MQQSGD_SHARED dışında bir atma işlemi varsa, özel bir kanaldır.

MQCHLD_SHARED

Alma kanalı, kuyruk paylaşım grubuna yönlendirilen gelen iletmeye yanıt olarak başlatıldıysa paylaşılır.

Bir gönderme kanalı, iletim kuyruğunun MQQSGD_SHARED tipi bir atımı varsa paylaşılır.

ChannelDisposition ve *CommandScope* parametrelerinin birleşimi, kanalın hangi kuyruk yöneticisinin çalıştırıldığı denetimlerini de denetler. Olası seçenekler şunlardır:

- Komutun yayınlandığı yerel kuyruk yöneticisinde.
- Gruptaki başka bir adlandırılmış kuyruk yöneticisinde.
- Gruptaki her etkin kuyruk yöneticisinde.
- Grup içindeki en uygun kuyruk yöneticisinde, kuyruk yöneticisinin kendisi tarafından otomatik olarak belirlenir.

The various combinations of *ChannelDisposition* and *CommandScope* are summarized in [Çizelge 72 sayfa 1067](#)

<i>Çizelge 72. STOP KANALI için ChannelDisposition ve CommandScope</i>			
ChannelDisposition	CommandScope boş ya da yerel-qmgr	CommandScope qmgr-name	CommandScope (*)
MQCHLD_PRIVATE	Yerel kuyruk yöneticisinde özel kanal olarak durdur	Adı belirtilen kuyruk yöneticisinde özel kanal olarak durdur	Tüm etkin kuyruk yöneticilerindeki özel kanal olarak durdur

Çizelge 72. STOP KANALI için ChannelDisposition ve CommandScope (devamı var)			
ChannelDisposition	CommandScope boş ya da yerel-qmgr	CommandScope qmgr-name	CommandScope (*)
MQCHLD_SHARED	<p>ChannelType MQCHT_RECEIVER ya da MQCHT_SVRCONN ' ın kanalları için, tüm etkin kuyruk yöneticilerindeki paylaşılan kanal olarak durun.</p> <p>ChannelType MQCHT_SENDER, MQCHT_REQUESTER ve MQCHT_SERVER kanalları için, kuyruğun çalıştığı kuyruk yöneticisinde paylaşılan kanal olarak durun. Kanal etkin olmayan bir durumdaysa (çalışmazsa) ya da çalışmakta olduğu kanal başlatıcısı durduğu için RETRY durumdaysa, yerel kuyruk yöneticisinde kanal için bir STOP isteği yayınlanır.</p> <p>MQCHLD_SHARED, CommandScope komutunu kullanarak otomatik olarak bir komut oluşturabilir ve bunu uygun kuyruk yöneticisine gönderebilir. Kuyruğun gönderildiği kuyruk yöneticisinde herhangi bir kanal tanımlaması yoksa ya da tanımlama komut için uygun değilse, komut başarısız olur.</p> <p>Kuyruk yöneticisine, komutun girildiği bir kanal tanımlaması, komutun çalıştırıldığı hedef kuyruk yöneticisini belirlemek için kullanılabilir. Bu nedenle, kanal tanımlamalarının tutarlı olması önemlidir. Tutarsız kanal tanımlamaları beklenmeyen komut davranışlarına neden olabilir.</p>	İzin verilmiyor	İzin verilmiyor

ChannelStatus (MQCFIN)

Komut yürütüldükten sonra kanaldaki yeni durum (değiştirge tanıtıcısı: MQIACH_CHANNEL_STATUS).

Değer şu şekilde olabilir:

MQCHS_INETKİN

Kanal etkin değil.

MQCHS_DURDU

Kanal durduruldu. Hiçbir şey belirtilmediyse, MQCHS_DURTN varsayılan değerdir.

CommandScope (MQCFST)

Komut kapsamı (değiştirge tanıtıcısı: MQCACF_COMMAND_SCOPE). Bu parametre yalnızca z/OS için geçerlidir.

Kuyruk yöneticisi bir kuyruk paylaşım grubunun bir üyesi olduğunda komutun nasıl yürütüleceğini belirtir. Aşağıdakilerden birini belirleyebilirsiniz:

- boş (ya da parametreyi tümüyle atlayın). Komut, girilen kuyruk yöneticisinde yürütülür.

- Kuyruk yöneticisi adı. Komut, belirttiğiniz kuyruk yöneticisinden, kuyruk paylaşım grubu içinde etkin olduğunu belirterek yürütülür. Girildiği kuyruk yöneticisi dışında bir kuyruk yöneticisi adı belirtirseniz, kuyruk paylaşım grubu ortamı kullanılmalı ve komut sunucusu etkinleştirilmiş olmalıdır.
- bir yıldız işareti (*). Komut yerel kuyruk yöneticisinde yürütülür ve kuyruk paylaşım grubundaki her etkin kuyruk yöneticisine de iletilir.

Uzunluk üst sınırı MQ_QSG_NAME_LENGTH ' dir.

ConnectioName (MQCFST)

Durdurulacak kanalın bağlantı adı (değiştirge tanıtıcısı: MQCACH_CONNECTION_NAME).

Bu değiştirge, durdurulacak kanalın bağlantı adıdır. Bu parametre atlanırsa, belirtilen kanal adı ve uzak kuyruk yöneticisi adına sahip tüm kanallar durdurulur. z/OS'dışındaki altyapılarda, dizilimin uzunluk üst sınırı MQ_CONN_NAME_LENGTH ' dir. z/OS'üzerinde, dizginin uzunluk üst sınırı MQ_LOCAL_ADDRESS_LENGTH olur.

Bu parametre belirtilirse, ChannelStatus , MQCHS_INETKİN olmalıdır.

Mode (MQCFIN)

Kanal nasıl durdurulmalı (parametre tanıtıcısı: MQIACF_MODE).

Değer şu şekilde olabilir:

MQMODE QUIESCE

Kanali susturma. MQMODE QUIESCE varsayılan değerdir.

Paylaşım etkileşimleri özelliğini etkinleştiren bir sunucu bağlantısı kanalında bir Stop Channel <channelname> Mode (MQMODE QUIESCE) komutu yayınlıyorsanız, IBM WebSphere MQ istemci altyapısı durdurma isteğinin zamanında farkına varmaya başlar; bu süre ağır hızına bağlıdır. İstemci uygulaması, IBM WebSphere MQ' e daha sonra yapılan bir çağrı yayınının verilmesi sonucunda durdurma isteğinin farkında olur.

MQMODE FORCE

Kanali hemen durdurun; kanala ilişkin iş parçacığı ya da işlem sonlandırılmadı. Yürürlükteki toplu işin iletimini durdurur.

Sunucu bağlantısı kanalları için yürürlükteki bağlantıyı keserek MQRC_CONNECTION_BROKEN değerini döndürür.

Diğer kanal tipleri için, bu durum büyük olasılıkla belirsiz durumlarda sonuçlanabilir.

z/OS' ta bu seçenek, devam etmekte olan tüm ileti yeniden konumlarını keser; bu, BIND_NOT_FIXED iletilerini kısmen yeniden tahsis edilmiş ya da dışında bırakabilir.

MQMODE TERMINATE

z/OS'üzerinde, MQMODE_TERMINATE, FORCE ile eşanlamlıdır. Diğer altyapılarda, kanalı hemen durdurun; kanala ilişkin iş parçacığı ya da işlem sonlandırılır.

z/OS' ta bu seçenek, devam etmekte olan tüm ileti yeniden konumlarını keser; bu, BIND_NOT_FIXED iletilerini kısmen yeniden tahsis edilmiş ya da dışında bırakabilir.

Not: Bu değiştirge daha önce MQQO_YES ve MQQO_NO değerleri içeren *Quiesce* (MQIACF QUIESCE) olarak adlandırıldı. Eski adlar hala kullanılabilir.

QMgrName (MQCFST)

Uzak kuyruk yöneticisinin adı (değiştirge tanıtıcısı: MQCA_Q_MGR_NAME).

Bu parametre, kanalın bağlandığı uzak kuyruk yöneticisinin adıdır. Bu parametre atlanırsa, belirtilen kanal adı ve bağlantı adına sahip tüm kanallar durdurulur. Dizginin uzunluk üst sınırı: MQ_Q_MGR_NAME_LENGTH ' dir.

Bu parametre belirtilirse, ChannelStatus , MQCHS_INETKİN olmalıdır.

Hata Kodları

Bu komut, “Tüm komutlar için geçerli hata kodları” sayfa 684’inde gösterilen değerlere ek olarak yanıt biçimi üstbilgisinde aşağıdaki hata kodlarını döndürebilir.

Reason (MQUZA)

Değer şu şekilde olabilir:

MQRCCF_CHANNEL_DISABET

Kanal devre dışı.

MQRCCF_CHANNEL_NOT_ETKİN

Kanal etkin değil.

MQRCCF_CHANNEL_NOT_BULUNDU

Kanal bulunamadı.

MQRCCF_MODE_VALUE_ERROR

Kip değeri geçerli değil.

MQRCCF_MQCONN_FAILED

MQCONN çağrısı başarısız oldu.

MQRCCF_MQOPEN_FAILED

MQOPEN çağrısı başarısız oldu.

MQRCCF_MQSET_FAILED

MQSET çağrısı başarısız oldu.

Stop Kanalı (MQTT)

Stop Kanalı (MQCMD_STOP_CHANNEL) komutu bir IBM WebSphere MQ Telemetry kanalını durdurur.

Gerekli parametreler

ChannelName (MQCFST)

Kanal adı (değiştirge tanıtıcısı: MQCACH_CHANNEL_NAME).

Bu parametre gereklidir.

Durdurulacak kanalın adı. Dizilimin uzunluk üst sınırı MQ_CHANNEL_NAME_LENGTH.

İsteğe bağlı parametreler

ChannelType (MQCFIN)

Kanal tipi (değiştirge tanıtıcısı: MQIACH_CHANNEL_TYPE). Bu parametre şu anda yalnızca MQTT Telemetry kanallarıyla birlikte kullanılır ve Telemetry kanalı durdurulurken gereklidir. Şu anda parametreye verilebilecek olan tek değer **MQCHT_MQTT** değeridir.

ClientIdentifier (MQCFST)

İstemci tanıtıcısı. İstemci tanıtıcısı, IBM WebSphere MQ Telemetry Transport istemcisini tanımlayan 23 baytlık bir dizidir. Stop Kanalı komutu bir *ClientIdentifier* belirttiğinde, yalnızca belirtilen istemci tanıtıcısı için bağlantı durdurulur. CLIENTID değeri belirlenmezse, kanaldaki tüm bağlantılar durdurulur.

Hata Kodları

Bu komut, “Tüm komutlar için geçerli hata kodları” sayfa 684’ünde gösterilen değerlere ek olarak yanıt biçimi üstbilgisinde aşağıdaki hata kodlarını döndürebilir.

Reason (MQUZA)

Değer şu şekilde olabilir:

MQRCCF_CHANNEL_DISABET

Kanal devre dışı.

MQRCCF_CHANNEL_NOT_ETKİN

Kanal etkin değil.

MQRCCF_CHANNEL_NOT_BULUNDU

Kanal bulunamadı.

MQRCCF_MODE_VALUE_ERROR

Kip değeri geçerli değil.

MQRCCF_MQCONN_FAILED

MQCONN çağrısı başarısız oldu.

MQRCCF_MQOPEN_FAILED

MQOPEN çağrısı başarısız oldu.

MQRCCF_MQSET_FAILED

MQSET çağrısı başarısız oldu.

Kanal Dinleyiciyi Durdur

Kanal Dinleyiciyi Durdurma (MQCMD_STOP_CHANNEL_LISTENER) komutu bir WebSphere MQ dinleyicisini durdurur.

HP Integrity NonStop Server	UNIX and Linux	Windows
	X	X

Gerekli parametreler

ListenerName (MQCFST)

Dinleyici adı (değiştirge tanıtıcısı: MQCACH_LISTENER_NAME). Bu parametre, z/OS için geçerli değildir.

Durdurulacak dinleyici tanımlamasının adı. Bu parametre belirtilirse, başka parametre belirtilemez.

Dizginin uzunluk üst sınırı MQ_LISTENER_NAME_LENGTH ' dir.

İsteğe bağlı parametreler

CommandScope (MQCFST)

Komut kapsamı (değiştirge tanıtıcısı: MQCACF_COMMAND_SCOPE).

Kuyruk yöneticisi bir kuyruk paylaşım grubunun bir üyesi olduğunda komutun nasıl yürütüleceğini belirtir. Aşağıdakilerden birini belirleyebilirsiniz:

- boş (ya da parametreyi tümüyle atlayın). Komut, girilen kuyruk yöneticisinde yürütülür.
- Kuyruk yöneticisi adı. Komut, belirttiğiniz kuyruk yöneticisinden, kuyruk paylaşım grubu içinde etkin olduğunu belirterek yürütülür. Girildiği kuyruk yöneticisi dışında bir kuyruk yöneticisi adı belirtirseniz, kuyruk paylaşım grubu ortamı kullanılmalı ve komut sunucusu etkinleştirilmiş olmalıdır.

Bu parametre yalnızca z/OS üzerinde geçerlidir.

Uzunluk üst sınırı MQ_QSG_NAME_LENGTH ' dir.

InboundDisposition (MQCFIN)

Gelen iletim yok etme (değiştirge tanıtıcısı: MQIACH_INBOUND_DISP).

Dinleyici tutamaçlarının işleyeceği gelen iletimlerin yok edilmesini belirtir. Değer şu şekilde olabilir:

MQINBD_Q_MGR

Kuyruk yöneticisine yönlendirilen iletimlerin işlenmesi. MQINBD_Q_MGR varsayılan değerdir.

MQINBD_GROUP

Kuyruk paylaşım grubuna yönlendirilen iletimlerin işlenmesi. MQINBD_GROUP 'a ancak, paylaşılan bir kuyruk yöneticisi ortamı varsa izin verilir.

Bu parametre yalnızca z/OS üzerinde geçerlidir.

IPAddress (MQCFST)

IP adresi (parametre tanıtıcısı: MQCACH_IP_ADDRESS).

Noktalı ondalık ya da alfasayısal biçimde belirlenen TCP/IP ' nin IP adresi. Bu parametre yalnızca z/OS üzerinde, kanalların MQXPT_TCP 'nin bir *TransportType* ' u olduğu için geçerlidir.

Dizilimin uzunluk üst sınırı MQ_IP_ADDRESS_LENGTH.

Bu parametre yalnızca z/OS üzerinde geçerlidir.

Port (MQCFIN)

TCP için kapı numarası (değiştirge tanıtıcısı: MQIACH_PORT_NUMBER).

TCP 'nin kapı numarası. Bu parametre yalnızca, kanalların MQXPT_TCP 'ye sahip bir *TransportType* olduğu z/OS üzerinde geçerlidir.

TransportType (MQCFIN)

İletim protokolü tipi (değiştirge tanıtıcısı: MQIACH_XMIT_PROTOCOL_TYPE).

Değer şu şekilde olabilir:

MQXPT_LU62

LU 6.2.

MQXPT_TCP

TCP.

Bu parametre yalnızca z/OS üzerinde geçerlidir.

Hata Kodları

Bu komut, “Tüm komutlar için geçerli hata kodları” sayfa 684 içinde gösterilen değerlere ek olarak yanıt biçimi üstbilgisinde aşağıdaki hata kodunu döndürebilir.

Reason (MQUZA)

Değer şu şekilde olabilir:

MQRCCF_LISTENER_DURDU

Dinleyici çalışmıyor.

Bağlantıyı Durdur

Bağlantıyı Durdur (MQCMD_STOP_CONNECTION) komutu, bir uygulama ile kuyruk yöneticisi arasında bir bağlantıyı kesmeye çalışır. Kuyruk yöneticisinin bu komutu uygulayamayacağı durumlar olabilir.

HP Integrity NonStop Server	UNIX and Linux	Windows
	X	X

Gerekli parametreler

ConnectIonId (MQCFBS)

Bağlantı tanıtıcısı (değiştirge tanıtıcısı: MQBACF_CONNECTION_ID).

Bu parametre, kuyruk yöneticisine bağlı bir uygulamayla ilişkili benzersiz bağlantı tanıtıcısıdır.

Byte dizgisinin uzunluğu MQ_CONNECTION_ID_LENGTH olur.

Hizmeti Durdur

Hizmeti Durdur (MQCMD_STOP_service) komutu, çalışmakta olan var olan bir WebSphere MQ hizmet tanımlamasını durdurur.

HP Integrity NonStop Server	UNIX and Linux	Windows
	X	X

Gerekli parametreler

ServiceName (MQCFST)

Hizmet adı (değiştirge tanıtıcısı: MQCA_SERVICE_NAME).

Bu değiştirge, durdurulacak hizmet tanımlamasının adıdır. Dizilimin uzunluk üst sınırı MQ_OBJECT_NAME_LENGTH.

Hata Kodları

Bu komut, “Tüm komutlar için geçerli hata kodları” sayfa 684 sayfasında gösterilen değerlere ek olarak yanıt biçimi üstbilgisinde aşağıdaki hata kodlarını döndürebilir.

Reason (MQUZA)

Değer şu şekilde olabilir:

MQRCCF_NO_STOP_CMD

Hizmetin *StopCommand* parametresi boş.

MQRCCF_SERVICE_DURDURULDU

Hizmet çalışmıyor.

Kuyruk Yöneticisi Kümesini Askıya Al

Kuyruk Yöneticisi Kümesi Askıya Al (MQCMD_SUSPEND_Q_MGR_CLUSTER) komutu, bir kümedeki diğer kuyruk yöneticilerine yerel kuyruk yöneticisinin işlemek üzere kullanılmadığını bildirir ve ileti gönderemez. İşlemi, Sürdürme Kuyruğu Yöneticisi Kümesi (MQCMD_RESUME_Q_MGR_CLUSTER) komutuyla tersine çevrilebilir.

HP Integrity NonStop Server	UNIX and Linux	Windows
X	X	X

Gerekli parametreler

ClusterName (MQCFST)

Küme adı (değiştirge tanıtıcısı: MQCA_CLUSTER_NAME).

Kullanılabilirliğin askıya alınacağı kümenin adı.

Dizilimin uzunluk üst sınırı MQ_CLUSTER_NAME_LENGTH.

ClusterNameList (MQCFST)

Küme Adlistesi (değiştirge tanıtıcısı: MQCA_CLUSTER_NAMELIST).

Kullanılabilirliğin askıya alınacağı kümelerin listesini belirten ad listesinin adı.

İsteğe bağlı parametreler

CommandScope (MQCFST)

Komut kapsamı (değiştirge tanıtıcısı: MQCACF_COMMAND_SCOPE). Bu parametre yalnızca z/OS için geçerlidir.

Kuyruk yöneticisi bir kuyruk paylaşım grubunun bir üyesi olduğunda komutun nasıl yürütüleceğini belirtir. Aşağıdakilerden birini belirleyebilirsiniz:

- boş (ya da parametreyi tümüyle atlayın). Komut, girilen kuyruk yöneticisinde yürütülür.
- Kuyruk yöneticisi adı. Komut, belirttiğiniz kuyruk yöneticisinden, kuyruk paylaşım grubu içinde etkin olduğunu belirterek yürütülür. Girildiği kuyruk yöneticisi dışında bir kuyruk yöneticisi adı belirtirseniz, kuyruk paylaşım grubu ortamı kullanılmalı ve komut sunucusu etkinleştirilmiş olmalıdır.

Uzunluk üst sınırı MQ_QSG_NAME_LENGTH ' dir.

Mode (MQCFIN)

Yerel kuyruk yöneticisinin kümeden nasıl askıya alındığı (değiştirge tanıtıcısı: MQIACF_MODE).

Değer şu şekilde olabilir:

MQMODE_QUIESCE

Kümedeki diğer kuyruk yöneticilerine, yerel kuyruk yöneticisine daha fazla ileti göndermemeleri söylenmektedir.

MQMODE_FORCE

Kümedeki diğer kuyruk yöneticilerine gelen tüm gelen ve giden kanallar zorla durdurulur.

Not: Bu değıştirge daha önce MQQQ_YES ve MQQQ_NO değerleri içeren *Quiesce* (MQIACF_QUIESCE) olarak adlandırıldı. Eski adlar hala kullanılabilir.

Hata Kodları

Bu komut, “Tüm komutlar için geçerli hata kodları” sayfa 684’inde gösterilen değerlere ek olarak yanıt biçimi üstbilgisinde aşağıdaki hata kodlarını döndürebilir.

Reason (MQUZA)

Değer şu şekilde olabilir:

MQRCCF_CLUSTER_NAME_CONFLICTER

Küme adı çakışması.

MQRCCF_MODE_VALUE_ERROR

Kip değeri geçerli değil.

Komutlar ve yanıtlar için yapılar

PCF komutları ve yanıtları, bir üstbilgi ve tanımlı tiplerin parametre yapıları da içinde olmak üzere tutarlı bir yapıya sahiptir.

Komutlar ve yanıtlar aşağıdaki biçimlere sahiptir:

- PCF üstbilgisi (MQCFH) yapısı (konu “MQCFH-PCF üstbilgisi” sayfa 1075’inde açıklanmıştır), bunu izleyen
- Sıfır ya da daha fazla parametre yapısı. Aşağıdakilerin her biri aşağıdakilerden biridir:
 - PCF byte dizgisi süzgeç değıştirgesi (MQCFBF, konuya bakın “MQCFBF-PCF byte dizgisi süzgeç değıştirgesi” sayfa 1079)
 - PCF byte dizgisi değıştirgesi (MQCFBS, konuya bakın “MQCFBS-PCF byte dizilimi parametresi” sayfa 1081)
 - PCF tamsayı süzgeç parametresi (MQCFIF, konuya bakın “MQCFIF-PCF tamsayı süzgeç değıştirgesi” sayfa 1084)
 - PCF tamsayı listesi değıştirgesi (MQCFIL, konuya bakın “MQCFIL-PCF tamsayı listesi değıştirgesi” sayfa 1086)
 - PCF tamsayı parametresi (MQCFIN, konuya bakın “MQCFIN-PCF tamsayı değıştirgesi” sayfa 1089)
 - PCF dizgi süzgeci değıştirgesi (MQCFSF, konuya bakın “MQCFSF-PCF dizgi süzgeç değıştirgesi” sayfa 1090)
 - PCF dizgi listesi değıştirgesi (MQCFSL, konuya bakın “MQCFSL-PCF dizgi listesi değıştirgesi” sayfa 1094)
 - PCF dizgi değıştirgesi (MQCFST, konuya bakın “MQCFST-PCF dizgisi değıştirgesi” sayfa 1098)

Yapıların nasıl gösterildiğini

Yapılar, dilden bağımsız bir biçimde açıklanmıştır.

Bildirimler aşağıdaki programlama dillerinde gösterilir:

- C
- COBOL
- PL/I

- S/390 çevirici
- Visual Basic

Veri tipleri

Yapının her alanı için, veri tipi, alan adından sonra parantez içinde verilir. Bu veri tipleri, [MQI 'da kullanılan veri tipleri ' nde açıklanan temel veri tipleridir.](#)

İlk değerler ve varsayılan yapılar

Yapıları, değişmezleri, başlangıç değerlerini ve varsayılan yapıları içeren ürünle verilen üstbilgi kütüklerinin ayrıntıları için [WebSphere MQ COPY, header, include ve module files ' a bakın.](#)

Kullanım notları

PCF iletisinde dizgillerin biçimi, ileti içindeki dizgillerin dönüştürülmesini etkinleştirmek için ileti tanımlayıcısındaki karakter kümesi alanlarının ayarlarını belirler.

Bir PCF iletisinde bulunan tüm dizgiler aynı kodlanmış karakter takımı tanıttıcısına sahip olursa, ileti konduğunda MQMD ileti tanımlayıcısındaki *CodedCharSetId* alanı o tanıttıcıya ayarlanmalıdır ve ileti içindeki MQCFST, MQCFSL ve MQCFSF yapılarındaki *CodedCharSetId* alanları MQCCSI_VARSAYILANDI olarak ayarlanmalıdır.

PPCF iletisinin biçimi MQFMT_ADMIN, MQFMT_EVENT ya da MQFMT_PCF ise ve iletteki bazı dizgilerde farklı karakter kümesi tanıttıcıları varsa, ileti konduğunda MQMD ' deki *CodedCharSetId* alanı MQCCSI_EMBEDDED olarak ayarlanmalıdır ve ileti içindeki MQCFST, MQCFSL ve MQCFSF yapılarındaki *CodedCharSetId* alanları, geçerli olan tanıttıcılara ayarlanmalıdır.

Bu, ileti içindeki dizelerin dönüştürülmesini, MQGET çağrısında belirtilen MQMD ' deki *CodedCharSetId* değerine, MQGMO_CONVERT seçeneği de belirtilirse bu olanak sağlar.

MQEPH yapısı hakkında daha fazla bilgi için bakınız: [MQEPH-Embedded PCF header .](#)

Not: If you request conversion of the internal strings in the message, the conversion will occur only if the value of the *CodedCharSetId* field in the MQMD of the message is different from the *CodedCharSetId* field of the MQMD specified on the MQGET call.

İleti yerleştirildiğinde MQMD, MQCFSL, MQCFSL ya da MQCFSF yapılarında MQCCSI_VARSAY ile ileti yerleştirildiğinde, iletinin dönüştürülmesini engelleyeceği için MQCCSI_EMBEDDED değerini belirtmeyin.

MQCFH-PCF üstbilgisi

MQCFH yapısı, bir komut iletisinin ileti verilerinin başlangıcındaki ya da bir komut iletisine yanıt olarak var olan bilgileri açıklar. Her iki durumda da, ileti tanımlayıcı *Format* alanı MQFMT_ADMIN ' dir.

Olay iletileri için PCF yapıları da kullanılır. Bu durumda ileti tanımlayıcı *Format* alanı MQFMT_EVENT olarak tanımlıdır.

PCF yapıları, kullanıcı tanımlı ileti verileri için de kullanılabilir. Bu durumda, ileti tanımlayıcı *Format* alanı MQFMT_PCF ' dir (bkz. Bir PCF komutuna ilişkin ileti tanımlayıcısı). Ayrıca bu durumda, yapıdaki tüm alanlar anlamlı değildir. Sağlanan başlangıç değerleri çoğu alan için kullanılabilir, ancak uygulama *StrucLength* ve *ParameterCount* alanlarını, verilere uygun değerlere ayarlamalıdır.

MQCFH Alanlarına İlişkin Alanlar

Type (MQUZA)

Yapı tipi.

Bu alan, iletinin içeriğini belirtir. Komutlar için aşağıdakiler geçerlidir:

MQCFT_COMMAND

İleti bir komuttur.

MQCFT_COMMAND_XR

İleti, standart ya da genişletilmiş yanıtların gönderilebileceği bir komuttur.

Bu değer z/OS için gereklidir.

MQCFT_RESAYET

İleti, komuta bir yanittir.

MQCFT_XR_MSG

İleti, bir komut için genişletilmiş bir yanittir. Bilgi verici ya da hata ayrıntılarını içerir.

MQCFT_XR_ITEM

İleti, bir Sorgula (Sorgula) komutuna verilen genişletilmiş bir yanittir. Öge verilerini içerir.

MQCFT_XR_SUMMARY

İleti, bir komut için genişletilmiş bir yanittir. Özet bilgileri içerir.

MQCFT_USER

Kullanıcı tanımlı PCF iletisi.

StrucLength (MQUZA)

Yapı uzunluğu.

Bu alan, MQCFH yapısının bayt cinsinden uzunluğudur. Değer şu olmalıdır:

MQCFH_STRUC_LENGTH

Komut biçimi üstbilgi yapısının uzunluğu.

Version (MQUZA)

Yapı sürüm numarası.

z/OS için değer şu şekilde olmalıdır:

MQCFH_VERSION_3

Komut biçimi üstbilgi yapısına ilişkin sürüm numarası.

Aşağıdaki değişmez, yürürlükteki sürümün sürüm numarasını belirtir:

MQCFH_CURRENT_VERSION

Komut biçimi üstbilgi yapısının yürürlükteki sürümü.

Command (MQUZA)

Komut tanıtıcısı.

Bir komut iletisine ilişkin bu alan, gerçekleştirilecek işlevi tanıtır. Yanıt iletisi için, bu alanın yanıtla ilişkin olduğu komutu tanımlar. Bu alanın değerine ilişkin her komutun açıklamasına bakın.

MsgSeqNumber (MQUZA)

İleti sıra numarası.

Bu alan, ilgili iletiler kümesi içindeki iletinin sıra numarasıdır. Bir komut için, bu alanın değeri bir olmalıdır (bir komut her zaman tek bir iletinin içinde yer aldığından). Yanıt için, alan, bir komutun ilk (ya da yalnızca) yanıtı için bir değere sahiptir ve bu komutta birbirini izleyen her yanıt için bir değer artar.

Bir kümedeki son (ya da yalnızca) iletisinde, *Control* alanında MQCFC_SON işareti belirlendi.

Control (MQUZA)

Denetim seçenekleri.

Aşağıdakiler geçerlidir:

MQCFC_SON

Setteki son mesaj.

Bir komut için bu değer her zaman ayarlanması gerekir.

MQCFC_NOT_SON

Setteki son mesaj değil.

CompCode (MQUZA)

Tamamlanma kodu.

Bu alan yalnızca yanıt için anlamlıdır; bir komut için değeri anlamlı değildir. Aşağıdaki olanaklardan biri vardır:

MQCC_OK

Komut başarıyla tamamlandı.

MQCC_UYARI

Komut uyarıyla tamamlandı.

MQCC_FAILED

Komut başarısız oldu.

MQCC_BILINMIYOR

Komutun başarılı olup olmadığı bilinmez.

Reason (MQUZA)

Neden kodu nitelendirme tamamlanma kodu.

Bu alan yalnızca yanıt için anlamlıdır; bir komut için değeri anlamlı değildir.

Bir komuta yanıt olarak döndürülebilecek olası neden kodları, "[Programlanabilir Komut Biçimlerinin Tanımlamaları](#)" sayfa 682 içinde ve her komutun açıklamasında yer alıyor.

ParameterCount (MQUZA)

Parametre yapılarının sayısı.

Bu alan, MQCFH yapısını izleyen parametre yapılarının (MQCFBF, MQCFBS, MQCFIF, MQCFLL, MQCFIN, MQCFST, MQCFSTF) ve MQCFST 'nin (MQCFST) sayısıdır. Bu alanın değeri sıfır ya da daha büyük.

C dili bildirimi

```
typedef struct tagMQCFH {
    MQLONG Type; /* Structure type */
    MQLONG StrucLength; /* Structure length */
    MQLONG Version; /* Structure version number */
    MQLONG Command; /* Command identifier */
    MQLONG MsgSeqNumber; /* Message sequence number */
    MQLONG Control; /* Control options */
    MQLONG CompCode; /* Completion code */
    MQLONG Reason; /* Reason code qualifying completion code */
    MQLONG ParameterCount; /* Count of parameter structures */
} MQCFH;
```

COBOL dil bildirimi

```
** MQCFH structure
10 MQCFH.
** Structure type
15 MQCFH-TYPE PIC S9(9) BINARY.
** Structure length
15 MQCFH-STRUCLength PIC S9(9) BINARY.
** Structure version number
15 MQCFH-VERSION PIC S9(9) BINARY.
** Command identifier
15 MQCFH-COMMAND PIC S9(9) BINARY.
** Message sequence number
15 MQCFH-MSGSEQNUMBER PIC S9(9) BINARY.
** Control options
15 MQCFH-CONTROL PIC S9(9) BINARY.
** Completion code
15 MQCFH-COMPCODE PIC S9(9) BINARY.
** Reason code qualifying completion code
15 MQCFH-REASON PIC S9(9) BINARY.
** Count of parameter structures
15 MQCFH-PARAMETERCOUNT PIC S9(9) BINARY.
```

PL/I dil bildirimi (yalnızca z/OS)

```
dcl
  1 MQCFH based,
  3 Type           fixed bin(31), /* Structure type */
  3 StructLength   fixed bin(31), /* Structure length */
  3 Version        fixed bin(31), /* Structure version number */
  3 Command        fixed bin(31), /* Command identifier */
  3 MsgSeqNumber   fixed bin(31), /* Message sequence number */
  3 Control        fixed bin(31), /* Control options */
  3 CompCode       fixed bin(31), /* Completion code */
  3 Reason         fixed bin(31), /* Reason code qualifying completion
                                code */
  3 ParameterCount fixed bin(31); /* Count of parameter structures */
```

System/390 çevirici dil bildirimi (yalnızca z/OS)

```
MQCFH           DSECT
MQCFH_TYPE      DS   F           Structure type
MQCFH_STRUCLNGTH DS   F           Structure length
MQCFH_VERSION   DS   F           Structure version number
MQCFH_COMMAND   DS   F           Command identifier
MQCFH_MSGSEQNUMBER DS   F           Message sequence number
MQCFH_CONTROL   DS   F           Control options
MQCFH_COMPCODE  DS   F           Completion code
MQCFH_REASON    DS   F           Reason code qualifying
*               completion code
MQCFH_PARAMETERCOUNT DS   F           Count of parameter
*               structures
MQCFH_LENGTH    EQU   *-MQCFH Length of structure
                ORG   MQCFH
MQCFH_AREA      DS   CL(MQCFH_LENGTH)
```

Visual Basic dil bildirimi (yalnızca Windows)

```
Type MQCFH
  Type As Long           'Structure type
  StructLength As Long   'Structure length
  Version As Long        'Structure version number
  Command As Long        'Command identifier
  MsgSeqNumber As Long   'Message sequence number
  Control As Long        'Control options
  CompCode As Long       'Completion code
  Reason As Long         'Reason code qualifying completion code
  ParameterCount As Long 'Count of parameter structures
End Type

Global MQCFH_DEFAULT As MQCFH
```

RPG dil bildirimi (yalnızca IBM i)

```
D*..1.....2.....3.....4.....5.....6.....7..
D* MQCFH Structure
D*
D* Structure type
D  FHTYP           1      4I 0 INZ(1)
D* Structure length
D  FHLEN           5      8I 0 INZ(36)
D* Structure version number
D  FHVER           9      12I 0 INZ(1)
D* Command identifier
D  FHCMD          13      16I 0 INZ(0)
D* Message sequence number
D  FHSEQ          17      20I 0 INZ(1)
D* Control options
D  FHCTL          21      24I 0 INZ(1)
D* Completion code
D  FHCMP          25      28I 0 INZ(0)
D* Reason code qualifying completion code
D  FHREA          29      32I 0 INZ(0)
```

```
D* Count of parameter structures
D  FHCNT          33      36I 0 INZ(0)
D*
```

MQCFBF-PCF byte dizgisi süzgeç değıştirgesi

MQCFBF yapısı, bir bayt dizilimi süzgeç değıştirgesini tanımlar. İleti tanımlayıcısındaki biçim adı MQFMT_ADMIN ' dir.

MQCFBF yapısı, bir süzgeç tanımlaması sağlamak için Sorgula komutları olarak kullanılır. Bu süzgeç tanımı, sorgulamaya ilişkin komutun sonuçlarını süzmek ve kullanıcıya yalnızca süzgeç açıklamasını karşılayan nesnelere dönmek için kullanılır.

Bir MQCFBF yapısı varsa, PCF ' nin başlangıcındaki MQCFH yapısındaki Sürüm alanı MQCFH_VERSION_3 ya da üstü olmalıdır.

MQCFBF alanları

Type (MQUZA)

Yapı tipi.

Bu, yapının, bayt dizilimi süzgeç değıştirgesini tanımlayan bir MQCFBF yapısı olduğunu gösterir. Değer şu olmalıdır:

MQCFB_BYTE_STRING_FILTER

Bayt dizgi süzgeci tanımlayan yapı.

StrucLength (MQUZA)

Yapı uzunluğu.

Bu, yapının sonundaki dizgi de içinde olmak üzere, MQCFBF yapısının bayt cinsinden uzunluğunu (*FilterValue* alanı) içerir. Uzunluk, 4 karakterden oluşan bir değer olmalıdır ve dizgiyi içermek için yeterli olmalıdır. Dizgi sonu ile *StrucLength* alanı tarafından tanımlanan uzunluk arasındaki bayt anlamlı değildir.

Aşağıdaki değışmez, yapının *sabit* kısmının uzunluğunu verir; bu, *FilterValue* alanı hariç olmak üzere, uzunluğdır:

MQCFBF_STRUC_LENGTH_FIXED

Komut biçimi süzgeç dizgisi-parametre yapısındaki değışmez kısım uzunluğu.

Parameter (MQUZA)

Parametre tanıtıcısı.

Bu değıştirge, süzgeç uygulanacak olan değıştirgeyi tanıtır. Bu tanıtıcının değeri, süzülebilme için parametreye bağıdır.

Değıştirge aşağıdakilerden biridir:

- MQBACF_EXTERNAL_UOW_ID
- MQBACF_Q_MGR_UOW_ID
- MQBACF_ORIGIN_UOW_ID (yalnızca z/OS üzerinde)

Operator (MQUZA)

İşletmen tanıtıcısı.

Bu, parametrenin süzgeç değerine uygun olup olmadığını değerlendirmek için kullanılan işleci tanımlar.

Olası değerler şunlardır:

MQCFOP_GREATER

Büyüktür

MQCFOP_LESS

Küçüktür

MQCFOP_EQUAL

Buna Eşit

MQCFOP_NOT_EQUAL

Buna Eşit Değil

MQCFOP_NOT_LESS

Bundan büyük ya da eşit

MQCFOP_NOT_GREATER

Bundan küçük ya da eşit

***FilterValueLength* (MQUZA)**

Süzgeç değeri dizgisinin uzunluğu.

Bu, *FilterValue* alanındaki verilerin bayt cinsinden uzunluğudur. Bu, sıfır ya da daha büyük bir değer olmalıdır ve 4 ile birden çok olması gerekmez.

***FilterValue* (MQBYTE **FilterValueLength*)**

Süzgeç değeri.

Bu, karşılması gereken süzgeç değerini belirtir. Süzgeç uygulanan parametrenin yanıt tipinin bayt dizilimi olduğu bu parametreyi kullanın.

Süzgeç anahtar sözcüğüne bağlı olarak, şunlar olabilir:

Not: Belirlenen bayt dizilimi, MQFMT_ADMIN komut iletilerindeki parametrenin standart uzunluğundan daha kısaysa, atlanan karakterlerin boşluklara olduğu varsayılır. Belirlenen dizilim standart uzunluktan uzunsa, bu bir hatadır.

C dili bildirimi

```
typedef struct tagMQCFBF {
    MQLONG  Type;                /* Structure type */
    MQLONG  StrucLength;        /* Structure length */
    MQLONG  Parameter;         /* Parameter identifier */
    MQLONG  Operator;          /* Operator identifier */
    MQLONG  FilterValueLength; /* Filter value length */
    MQBYTE  FilterValue[1];    /* Filter value -- first byte */
} MQCFBF;
```

COBOL dil bildirimi

```
** MQCFBF structure
10 MQCFBF.
** Structure type
15 MQCFBF-TYPE PIC S9(9) BINARY.
** Structure length
15 MQCFBF-STRUCLength PIC S9(9) BINARY.
** Parameter identifier
15 MQCFBF-PARAMETER PIC S9(9) BINARY.
** Operator identifier
15 MQCFBF-OPERATOR PIC S9(9) BINARY.
** Filter value length
15 MQCFBF-FILTERVALUELENGTH PIC S9(9) BINARY.
```

PL/I dil bildirimi (yalnızca z/OS)

```
dcl
1 MQCFBF based,
3 Type fixed bin(31)
  init(MQCF_BYTE_STRING_FILTER), /* Structure type */
3 StrucLength fixed bin(31)
  init(MQCFBF_STRUC_LENGTH_FIXED), /* Structure length */
3 Parameter fixed bin(31)
  init(0), /* Parameter identifier */
3 Operator fixed bin(31)
```



```

init(0), /* Operator identifier */
3 FilterValueLength fixed bin(31)
init(0); /* Filter value length */

```

System/390 çevirici dil bildirimi (yalnızca z/OS)

```

MQCFBF          DSECT
MQCFBF_TYPE     DS  F   Structure type
MQCFBF_STRUCLNGTH DS  F   Structure length
MQCFBF_PARAMETER DS  F   Parameter identifier
MQCFBF_OPERATOR DS  F   Operator identifier
MQCFBF_FILTERVALUELENGTH DS  F   Filter value length
MQCFBF_LENGTH   EQU  *-MQCFIF Length of structure
MQCFBF_AREA     DS   CL(MQCFBF_LENGTH)

```

Visual Basic dil bildirimi (yalnızca Windows)

```

Type MQCFBF
  Type As Long 'Structure type'
  StruLength As Long 'Structure length'
  Parameter As Long 'Parameter identifier'
  Operator As Long 'Operator identifier'
  FilterValueLength As Long 'Filter value length'
  FilterValue As 1 'Filter value -- first byte'
End Type
Global MQCFBF_DEFAULT As MQCFBF

```

RPG dil bildirimi (yalnızcaIBM i)

```

D* MQCFBF Structure
D*
D* Structure type
D  FBFTYP          1      4I 0 INZ(15)
D* Structure length
D  FBFLen          5      8I 0 INZ(20)
D* Parameter identifier
D  FBFParm         9      12I 0 INZ(0)
D* Operator identifier
D  FBFOP           13     16I 0 INZ(0)
D* Filter value length
D  FBFFVL          17     20I 0 INZ(0)
D* Filter value -- first byte
D  FBFFV           21      2I  INZ

```

MQCFBS-PCF byte dizilimi parametresi

MQCFBS yapısı, PCF iletilinde bir byte dizilimi deęiřtirgesini tanımlar. İleti tanımlayıcısındaki biçim adı MQFMT_ADMIN ' dir.

Bir MQCFBS yapısı varsa, PCF ' nin başlangıcındaki MQCFH yapısındaki *Sürüm* alanı MQCFH_VERSION_2 ya da sonraki bir sürüm olmalıdır.

Bir kullanıcı PCF iletilinde, *Parametre* alanının bir önemi yoktur ve uygulama tarafından kendi amaçları için kullanılabilir.

Yapı, deęişken uzunluklu bir byte dizisiyle biter; daha fazla ayrıntı için, ařaęıdaki kısımdaki *Dizgi* alanına bakın.

MQCFBS alanlarına iliřkin alanlar

Type (MQUZA)

Yapı tipi.

Bu, yapının byte dizgisi deęiřtirgesini tanımlayan bir MQCFBS yapısı olduęunu gösterir. Deęer řu olmalıdır:

MQCFT_BYTE_STRING

Bayt dizilimi tanımlayan yapı.

StrucLength (MQUZA)

Yapı uzunluęu.

Bu, yapının sonundaki deęiřken uzunluklu dizgi de içinde olmak üzere, MQCFBS yapısının bayt cinsinden uzunluęidir (*String* alanı). Uzunluk, dörtten birden çok olmalı ve dizgiyi içermek için yeterli olmalıdır; dizgi sonu ile *StrucLength* alanı tarafından tanımlanan uzunluk arasındaki herhangi bir bayt anlamlı deęildir.

Ařaęıdaki deęiřmez, yapının *sabit* kısmının uzunluęunu verir; bu, *String* alanı hariç olmak üzere, uzunluędur:

MQCFBS_STRUC_LENGTH_FIXED

MQCFBS yapısının deęiřmez kısmı uzunluęu.

Parameter (MQUZA)

Parametre tanıtıcısı.

Bu, deęiřtirgeyi, yapıda bulunan bir deęerle tanıtır. Bu alanda oluşabilecek deęerler, MQCFH yapısındaki *Command* alanının deęerine göre deęiřir; ayrıntılar için "[MQCFH-PCF üstbilgisi](#)" sayfa 1075 'e bakın. Kullanıcı PCF iletilerinde (MQCFT_USER), bu alanın önemi yok.

Parametre, MQBACF_* grubundaki deęiřtirgelerden.

StringLength (MQUZA)

Dizginin uzunluęu.

Bu, *string* alanındaki verilerin bayt cinsinden uzunluęudur; sıfır ya da daha büyük bir deęer olmalıdır. Bu uzunluęun dörtten birden fazla olması gerekmez.

String (MQBYTE *StringLength)

Dizgi deęeri.

Bu deęer, *parameter* alanı tarafından tanımlanan parametrenin deęeridir. Dizgi bir byte dizgisidir ve bu nedenle farklı sistemler arasında gönderirken karakter kümesi dönüřtürmeye tabi deęildir.

Not: Dizgide boş deęerli bir karakter normal veri olarak işlenir ve dizgi için sınırlayıcı olarak işlev görür MQFMT_ADMIN iletileri için, belirtilen dizgi *parametre*, standart uzunluęundan kısaysa, atlanan karakterlerin boş deęer olduęu varsayılır. Belirlenen dizilim standart uzunluktan uzunsa, bu bir hatadır. Bu alanın bildirilmiş olması, programlama diline baęlıdır:

- C programlama dili için alan, tek bir öęe içeren bir dizi olarak bildirilir. Yapıya iliřkin saklama alanı, dinamik olarak ayrılmalıdır ve içindeki alanları adreslemek için kullanılan iřaretçiler kullanılır.
- Dięer programlama dilleri için, alan yapı bildiriminden atılır. When an instance of the structure is declared, you must include MQCFBS in a larger structure, and declare additional fields following MQCFBS, to represent the *Dize* field as required.

C dili bildirimi

```
typedef struct tagMQCFBS {
    MQLONG   Type;          /* Structure type */
    MQLONG   StrucLength;   /* Structure length */
    MQLONG   Parameter;    /* Parameter identifier */
    MQLONG   StringLength; /* Length of string */
    MQBYTE   String[1];    /* String value - first byte */

    } MQCFBS;
```

COBOL dil bildirimi

```
** MQCFBS structure
10 MQCFBS.
** Structure type
15 MQCFBS-TYPE PIC S9(9) BINARY.
** Structure length
15 MQCFBS-STRUCLength PIC S9(9) BINARY.
** Parameter identifier
15 MQCFBS-PARAMETER PIC S9(9) BINARY.
** Length of string
15 MQCFBS-STRINGLENGTH PIC S9(9) BINARY.
```

PL/I dil bildirimi (yalnızca z/OS)

```
dcl
1 MQCFBS based,
3 Type fixed bin(31), /* Structure type */
3 StrucLength fixed bin(31), /* Structure length */
3 Parameter fixed bin(31), /* Parameter identifier */
3 StringLength fixed bin(31) /* Length of string */
```

System/390 çevirici dil bildirimi (yalnızca z/OS)

```
MQCFBS DSECT
MQCFBS_TYPE DS F Structure type
MQCFBS_STRUCLength DS F Structure length
MQCFBS_PARAMETER DS F Parameter identifier
MQCFBS_STRINGLENGTH DS F Length of string
MQCFBS_AREA DS CL(MQCFBS_LENGTH)
```

Visual Basic dil bildirimi (yalnızca Windows)

```
Type MQCFBS
Type As Long ' Structure type
StrucLength As Long ' Structure length
Parameter As Long ' Parameter identifier
StringLength As Long ' Operator identifier
String as 1 ' String value - first byte
End Type

Global MQCFBS_DEFAULT As MQCFBS
```

RPG dil bildirimi (yalnızcaIBM i)

```
D* MQCFBS Structure
D*
D* Structure type
D BSTYP 1 4I 0 INZ(3)
D* Structure length
D BSLEN 5 8I 0 INZ(16)
D* Parameter identifier
D BSPRM 9 12I 0 INZ(0)
D* Length of string
D BSSTL 13 16I 0 INZ(0)
D* String value - first byte
D BSSRA 17 16
D*
```

MQCFIF-PCF tamsayı süzgeç deęiřtirgesi

MQCFIF yapısı bir tamsayı süzgeci deęiřtirgesini tanımlar. İleti tanımlayıcısındaki biçim adı MQFMT_ADMIN ' dir.

MQCFIF yapısı, bir süzgeç kořulu saęlamak için sorgula komutlarında kullanılır. Bu süzgeç kořulu, sorgulamaya iliřkin komutun sonuçlarını süzmek ve kullanıcıya yalnızca süzgeç kořulunu karřılayan nesnelere dönmek için kullanılır.

Bir MQCFIF yapısı varsa, PCF ' nin bařlangıcındaki MQCFH yapısındaki Sürüm alanı MQCFH_VERSION_3 ya da üstü olmalıdır.

MQCFIF alanları

Type (MQUZA)

Yapı tipi.

Bu, yapının bir tamsayı süzgeci parametresini tanımlayan bir MQCFIF yapısı olduęunu gösterir. Deęer řu olmalıdır:

MQCFT_INTEGER_FILTER

Bir tamsayı süzgeci tanımlayan yapı.

StrucLength (MQUZA)

Yapı uzunluęu.

Bu, MQCFIF yapısının bayt cinsinden uzunluęidir. Deęer řu olmalıdır:

MQCFIFI_STRUCT_LENGTH

Komut biçimi tamsayısı-parametre yapısı uzunluęu.

Parameter (MQUZA)

Parametre tanıtıcısı.

Bu deęiřtirge, süzgeç uygulanacak olan deęiřtirgeyi tanıtır. Bu tanıtıcının deęeri, süzölebilmek için parametreye baęlıdır. Bu alanda, Sorgula sorgulamada kullanılacak deęiřtirgelerden herhangi biri kullanılabilir.

Bu deęiřtirge ařaęıdaki deęiřtirge gruplarından olur:

- MQIA_*
- MQIACF_*
- MQIAMO_*
- MQIACH_*

Operator (MQUZA)

İřletmen tanıtıcısı.

Bu, parametrenin süzgeç deęerine uygun olup olmadıęını deęerlendirmek için kullanılan iřleci tanımlar.

Olası deęerler řunlardır:

MQCFOP_GREATER

Büyüktür

MQCFOP_LESS

Küçüktür

MQCFOP_EQUAL

Buna Eřit

MQCFOP_NOT_EQUAL

Buna Eřit Deęil

MQCFOP_NOT_LESS

Bundan büyük ya da eřit

MQCFOP_NOT_GREATER

Bundan küçük ya da eşit

MQCFOP_CONTAINS

Belirtilen bir değer içerir. Değer ya da tamsayı listelerine süzgeç uygulanırken MQCFOP_CONTAINS değerini kullanın.

MQCFOP_EXCLUDES

Belirtilen bir değer içermiyor. Değer ya da tamsayı listelerine süzgeç uygularken MQCFOP_EXCLUDES komutunu kullanın.

Hangi durumlarda kullanılabilecek işleçleri kullanabileceğini anlatan ayrıntılar için *FilterValue* açıklamasına bakın.

FilterValue (MQUZA)

Süzgeç değeri tanıtıcısı.

Bu, karşılması gereken süzgeç değerini belirtir.

Parametreye bağlı olarak, değer ve izin verilen işleçler şunlar olabilir:

- Parametre tek bir tamsayı değeri alırsa, açık bir tamsayı değeri.

Yalnızca aşağıdaki işleçleri kullanabilirsiniz:

- MQCFOP_GREATER
- MQCFOP_LESS
- MQCFOP_EQUAL
- MQCFOP_NOT_EQUAL
- MQCFOP_NOT_GREATER
- MQCFOP_NOT_LESS

- Parametre, olası bir değer kümesinden tek bir değer alırsa (örneğin, *ChannelType* parametresindeki MQCHT_SENDER değeri), bir MQ değişmezi. Yalnızca MQCFOP_EQUAL ya da MQCFOP_NOT_EQUAL seçeneğini kullanabilirsiniz.
- Parametre bir değer listesi alırsa, açık bir değer ya da bir MQ değişmezi olabilir. MQCFOP_CONTAINS ya da MQCFOP_EXCLUDES 'ı kullanabilirsiniz. Örneğin, MQCFOP_CONTAINS işleciyle 6 değeri belirtilirse, parametre değerlerinden birinin 6 olduğu tüm öğeler listelenir.

Örneğin, Sorgunuzu Sorgula komutu için etkinleştirilen kuyruklara süzgeç uygulanmalıdır; bu değeri MQIA_INHIBIT_PUT olur ve süzgeç değeri MQQA_PUT_ALLOWALIZE olur.

Süzgeç değeri, sınanmakta olan parametreye ilişkin geçerli bir değer olmalıdır.

C dili bildirimi

```
typedef struct tagMQCFIF {
    MQLONG Type; /* Structure type */
    MQLONG StrucLength; /* Structure length */
    MQLONG Parameter; /* Parameter identifier */
    MQLONG Operator; /* Operator identifier */
    MQLONG FilterValue; /* Filter value */
} MQCFIF;
```

COBOL dil bildirimi

```
** MQCFIF structure
10 MQCFIF.
** Structure type
15 MQCFIF-TYPE PIC S9(9) BINARY.
** Structure length
15 MQCFIF-STRUCLength PIC S9(9) BINARY.
** Parameter identifier
15 MQCFIF-PARAMETER PIC S9(9) BINARY.
```

```

** Operator identifier
15 MQCFIF-OPERATOR PIC S9(9) BINARY.
** Filter value
15 MQCFIF-FILTERVALUE PIC S9(9) BINARY.

```

PL/I dil bildirimi (yalnızca z/OS)

```

dcl
  1 MQCFIF based,
  3 Type          fixed bin(31), /* Structure type */
  3 StrucLength   fixed bin(31), /* Structure length */
  3 Parameter     fixed bin(31), /* Parameter identifier */
  3 Operator      fixed bin(31), /* Operator identifier */
  3 FilterValue   fixed bin(31); /* Filter value */

```

System/390 çevirici dil bildirimi (yalnızca z/OS)

MQCFIF	DSECT	
MQCFIF_TYPE	DS F	Structure type
MQCFIF_STRUCLNGTH	DS F	Structure length
MQCFIF_PARAMETER	DS F	Parameter identifier
MQCFIF_OPERATOR	DS F	Operator identifier
MQCFIF_FILTERVALUE	DS F	Filter value
MQCFIF_LENGTH	EQU *-MQCFIF	Length of structure
	ORG MQCFIF	
MQCFIF_AREA	DS	CL(MQCFIF_LENGTH)

Visual Basic dil bildirimi (yalnızca Windows)

```

Type MQCFIF
  Type As Long      ' Structure type
  StrucLength As Long ' Structure length
  Parameter As Long ' Parameter identifier
  Operator As Long  ' Operator identifier
  FilterValue As Long ' Filter value
End Type

Global MQCFIF_DEFAULT As MQCFIF

```

RPG dil bildirimi (yalnızcaIBM i)

```

D* MQCFIF Structure
D*
D* Structure type
D FIFTYP          1      4I 0 INZ(3)
D* Structure length
D FIFLEN          5      8I 0 INZ(16)
D* Parameter identifier
D FIFPRM          9      12I 0 INZ(0)
D* Operator identifier
D FIFOP           13     16I 0 INZ(0)
D* Condition identifier
D FIFFV           17     20I 0 INZ(0)
D*

```

MQCFIL-PCF tamsayı listesi değıştirgesi

MQCFIL yapısı, bir komut ya da komuta yanıt içeren bir iletide bir tamsayı listesi değıştirgesini tanımlar. Her iki durumda da, ileti tanımlayıcısındaki biçim adı MQFMT_ADMIN ' dir.

MQCFIL yapısı, kullanıcı tanımlı ileti verileri için de kullanılabilir. Bu durumda, ileti tanımlayıcı *Format* alanı MQFMT_PCF ' dir (bkz. [Bir PCF komutuna ilişkin ileti tanımlayıcısı](#)). Ayrıca bu durumda, yapıdaki tüm alanlar anlamlı değildir. Sağlanan başlangıç değeri çoğu alan için kullanılabilir, ancak uygulama *StrucLength*, *Countve Values* alanlarını, verilere uygun değere ayarlamalıdır.

Yapı, değişken uzunluklu tamsayılar dizisi ile sona erer; daha fazla ayrıntı için aşağıdaki kısımdaki *Values* alanına bakın.

MQCFIL alanları

Type (MQUZA)

Yapı tipi.

Bu, yapının bir tamsayı listesi değiştirgesini açıklayan bir MQCFIL yapısı olduğunu gösterir. Değer şu olmalıdır:

MQCFT_INTEGER_LIST

Bir tamsayı listesi tanımlayan yapı.

StrucLength (MQUZA)

Yapı uzunluğu.

Bu, yapının sonundaki tamsayılar dizisi de içinde olmak üzere, MQCFIL yapısının bayt cinsinden uzunluğudur (*Values* alanı). Uzunluk, dörtten birden çok olmalı ve diziyi içermek için yeterli olmalıdır; dizinin sonu arasındaki herhangi bir bayt ve *StrucLength* alanı tarafından tanımlanan uzunluk anlamlı değildir.

Aşağıdaki değişmez, yapının *sabit* kısmının uzunluğunu verir; bu, *Values* alanı hariç olmak üzere, uzunluğudur:

MQCFIL_STRUCT_LENGTH_FIXED

Komut biçimi tamsayı listesi değiştirge yapısının değişmez kısmı uzunluğu.

Parameter (MQUZA)

Parametre tanıtıcısı.

Bu, değiştirgede bulunan değerleri içeren değiştirgeyi tanıtır. Bu alanda oluşabilecek değerler, MQCFH yapısındaki *Command* alanının değerine göre değişir; ayrıntılar için [“MQCFH-PCF üstbilgisi” sayfa 1075](#) 'e bakın.

Bu değiştirge aşağıdaki değiştirge gruplarından olur:

- MQIA_*
- MQIACF_*
- MQIAMO_*
- MQIACH_*

Count (MQUZA)

Parametre değerlerinin sayısı.

Bu, *Values* dizideki öğelerin sayısıdır; sıfır ya da daha büyük bir değer olmalıdır.

Values (MQUZA xCount)

Parametre değerleri.

Bu, *Parameter* alanı tarafından tanımlanan parametreye ilişkin bir değer dizisidir. Örneğin, MQIACF_Q_ATTRS için bu alan, öznitelik seçicilerinin bir listesidir (MQCA_* ve MQIA_* değerleri).

Bu alanın bildirilmiş olması, programlama diline bağlıdır:

- C programlama dili için alan, tek bir öğe içeren bir dizi olarak bildirilir. Yapıya ilişkin saklama alanı, dinamik olarak ayrılmalıdır ve içindeki alanları adreslemek için kullanılan işaretçiler kullanılır.
- COBOL, PL/I, RPG ve System/390 çevirici programlama dilleri için, alan yapı bildiriminden çıkarılır. When an instance of the structure is declared, you must include MQCFIL in a larger structure, and declare additional fields following MQCFIL, to represent the *Values* field as required.

C dili bildirimi

```
typedef struct tagMQCFIL {
```

```

MQLONG  Type;          /* Structure type */
MQLONG  StructLength; /* Structure length */
MQLONG  Parameter;    /* Parameter identifier */
MQLONG  Count;        /* Count of parameter values */
MQLONG  Values[1];    /* Parameter values - first element */
} MQCFIL;

```

COBOL dil bildirimi

```

** MQCFIL structure
10 MQCFIL.
** Structure type
15 MQCFIL-TYPE PIC S9(9) BINARY.
** Structure length
15 MQCFIL-STRUCLength PIC S9(9) BINARY.
** Parameter identifier
15 MQCFIL-PARAMETER PIC S9(9) BINARY.
** Count of parameter values
15 MQCFIL-COUNT PIC S9(9) BINARY.

```

PL/I dil bildirimi (yalnızca z/OS)

```

dcl
1 MQCFIL based,
3 Type          fixed bin(31), /* Structure type */
3 StructLength  fixed bin(31), /* Structure length */
3 Parameter     fixed bin(31), /* Parameter identifier */
3 Count        fixed bin(31); /* Count of parameter values */

```

System/390 çevirici dil bildirimi (yalnızca z/OS)

MQCFIL	DSECT	
MQCFIL_TYPE	DS F	Structure type
MQCFIL_STRUCLength	DS F	Structure length
MQCFIL_PARAMETER	DS F	Parameter identifier
MQCFIL_COUNT	DS F	Count of parameter values
MQCFIL_LENGTH	EQU	*-MQCFIL Length of structure
	ORG	MQCFIL
MQCFIL_AREA	DS	CL(MQCFIL_LENGTH)

Visual Basic dil bildirimi (yalnızca Windows)

```

Type MQCFIL
Type As Long          ' Structure type
StructLength As Long  ' Structure length
Parameter As Long     ' Parameter identifier
Count As Long         ' Count of parameter values
End Type

Global MQCFIL_DEFAULT As MQCFIL

```

RPG dil bildirimi (yalnızca IBM i)

```

D* MQCFIL Structure
D*
D* Structure type
D ILTYP          1      4I 0 INZ(5)
D* Structure length
D ILLEN         5      8I 0 INZ(16)
D* Parameter identifier
D ILPRM         9      12I 0 INZ(0)
D* Count of parameter values
D ILCNT        13     16I 0 INZ(0)
D*

```


MQCFIN-PCF tamsayı değıştirgesi

MQCFIN yapısı, bir komutta komut ya da komuta yanıt veren bir tamsayı değıştirgesini tanımlar. Her iki durumda da, ileti tanımlayıcısındaki biçim adı MQFMT_ADMIN ' dir.

MQCFIN yapısı, kullanıcı tanımlı ileti verileri için de kullanılabilir. Bu durumda, ileti tanımlayıcı *Format* alanı MQFMT_PCF ' dir (bkz. Bir PCF komutuna ilişkin ileti tanımlayıcısı). Ayrıca bu durumda, yapıdaki tüm alanlar anlamlı değildir. Sağlanan başlangıç değeri çoğu alan için kullanılabilir, ancak uygulama *Value* alanını, verilere uygun değere ayarlamalıdır.

MQCFIN alanları

Type (MQUZA)

Yapı tipi.

Bu, yapının bir tamsayı parametresini açıklayan bir MQCFIN yapısı olduğunu gösterir. Değer şu olmalıdır:

MQCFT_TINGER

Bir tamsayı tanımlayan yapı.

StrucLength (MQUZA)

Yapı uzunluğu.

Bu, MQCFIN yapısının byte cinsinden uzunluğudur. Değer şu olmalıdır:

MQCFIN_STRUCT_LENGTH

Komut biçimi tamsayısı-parametre yapısı uzunluğu.

Parameter (MQUZA)

Parametre tanıtıcısı.

Bu, değıştirgeyi, yapıda bulunan bir değeri tanıtır. Bu alanda oluşabilecek değeri, MQCFH yapısındaki *Command* alanının değeri göre değışir; ayrıntılar için "[MQCFH-PCF üstbilgisi](#)" sayfa 1075 ' e bakın.

Bu değıştirge aşağıdaki değıştirge gruplarından olur:

- MQIA_*
- MQIACF_*
- MQIAMO_*
- MQIACH_*

Value (MQUZA)

Parametre değeri.

Bu değeri, *Parameter* alanı tarafından tanımlanan parametrenin değeri.

C dili bildirimi

```
typedef struct tagMQCFIN {
    MQLONG Type;          /* Structure type */
    MQLONG StrucLength;   /* Structure length */
    MQLONG Parameter;     /* Parameter identifier */
    MQLONG Value;        /* Parameter value */
} MQCFIN;
```

COBOL dil bildirimi

```
** MQCFIN structure
   10 MQCFIN.
** Structure type
   15 MQCFIN-TYPE PIC S9(9) BINARY.
** Structure length
```

```

15 MQCFIN-STRULENGTH PIC S9(9) BINARY.
** Parameter identifier
15 MQCFIN-PARAMETER PIC S9(9) BINARY.
** Parameter value
15 MQCFIN-VALUE PIC S9(9) BINARY.

```

PL/I dil bildirimi (yalnızca z/OS)

```

dcl
1 MQCFIN based,
3 Type fixed bin(31), /* Structure type */
3 StrucLength fixed bin(31), /* Structure length */
3 Parameter fixed bin(31), /* Parameter identifier */
3 Value fixed bin(31); /* Parameter value */

```

System/390 çevirici dil bildirimi (yalnızca z/OS)

MQCFIN	DSECT		
MQCFIN_TYPE	DS	F	Structure type
MQCFIN_STRULENGTH	DS	F	Structure length
MQCFIN_PARAMETER	DS	F	Parameter identifier
MQCFIN_VALUE	DS	F	Parameter value
MQCFIN_LENGTH	EQU	*-MQCFIN	Length of structure
	ORG	MQCFIN	
MQCFIN_AREA	DS	CL(MQCFIN_LENGTH)	

Visual Basic dil bildirimi (yalnızca Windows)

```

Type MQCFIN
Type As Long ' Structure type
StrucLength As Long ' Structure length
Parameter As Long ' Parameter identifier
Value As Long ' Parameter value
End Type

Global MQCFIN_DEFAULT As MQCFIN

```

RPG dil bildirimi (yalnızca IBM i)

```

D* MQCFIN Structure
D*
D* Structure type
D INTYP 1 4I 0 INZ(3)
D* Structure length
D INLEN 5 8I 0 INZ(16)
D* Parameter identifier
D INPRM 9 12I 0 INZ(0)
D* Parameter value
D INVAL 13 16I 0 INZ(0)
D*

```

MQCFSF-PCF dizgi süzgeç değıştirgesi

MQCFSF yapısı bir dizgi süzgeci değıştirgesini tanımlar. İleti tanımlayıcısındaki biçim adı MQFMT_ADMIN ' dir.

MQCFSF yapısı, bir süzgeç koşulu sağlamak için sorgula komutlarında kullanılır. Bu süzgeç koşulu, sorgulamaya ilişkin komutun sonuçlarını süzmek ve kullanıcıya yalnızca süzgeç koşulunu karşılayan nesnelere dönmek için kullanılır.

EBCDIC tabanlı sistemlerdeki karakter dizgilerinin süzme sonuçları, ASCII tabanlı sistemlerde elde edilen sonuçlardan farklı olabilir. Bu fark, karakter dizilimlerinin karşılaştırılması, karakterleri temsil eden iç yerleşik değışlerin birleştirme sırasına dayanmaktadır.

Bir MQCFSF yapısı varsa, PCF ' nin başlangıcındaki MQCFH yapısındaki Sürüm alanı MQCFH_VERSION_3 ya da üstü olmalıdır.

MQCFSF için alanlar

Type (MQUZA)

Yapı tipi.

Bu, yapının bir dizgi süzgeci parametresini tanımlayan bir MQCFSF yapısı olduğunu belirtir. Değer şu olmalıdır:

MQCFT_STRING_FILTER

Bir dizgi süzgeci tanımlayan yapı.

StrucLength (MQUZA)

Yapı uzunluğu.

Bu, MQCFSF yapısının bayt cinsinden uzunluğudur. Değer şu olmalıdır:

MQCFSF_STRUC_LENGTH

MQCFSF_STRUC_LENGTH, yapının sonundaki (*FilterValue* alanı) dizgi de içinde olmak üzere, MQCFSF yapısının bayt cinsinden uzunluğudur. Uzunluk, 4 karakterden oluşan bir değer olmalıdır ve dizgiyi içermek için yeterli olmalıdır. Dizgi sonu ile *StrucLength* alanı tarafından tanımlanan uzunluk arasındaki bayt anlamlı değildir.

Aşağıdaki değişmez, yapının *sabit* kısmının uzunluğunu verir; bu, *FilterValue* alanı hariç olmak üzere, uzunluğudur:

MQCFSF_STRUC_LENGTH_FIXED

Komut biçimi süzgeç dizgisi-parametre yapısındaki değişmez kısım uzunluğu.

Parameter (MQUZA)

Parametre tanıtıcısı.

Bu değiştirge, süzgeç uygulanacak olan değiştirgeyi tanıtır. Bu tanıtıcının değeri, süzülebilme için parametreye bağlıdır. Bu alanda, Sorgula sorgulamada kullanılacak değiştirgelerden herhangi biri kullanılabilir.

Bu değiştirge aşağıdaki değiştirge gruplarından olur:

- MQCA_ *
- MQCACF_ *
- MQCAMO_ *
- MQCACH_ *

Operator (MQUZA)

İşletmen tanıtıcısı.

Bu, parametrenin süzgeç değerine uygun olup olmadığını değerlendirmek için kullanılan işleci tanımlar.

Olası değerler şunlardır:

MQCFOP_GREATER

Büyüktür

MQCFOP_LESS

Küçüktür

MQCFOP_EQUAL

Buna Eşit

MQCFOP_NOT_EQUAL

Buna Eşit Değil

MQCFOP_NOT_LESS

Bundan büyük ya da eşit

MQCFOP_NOT_GREATER

Bundan küçük ya da eşit

MQCFOP_LIKE

Soysal bir dizgiyle eşleşir

MQCFOP_NOT_LIKE

Soysal bir dizgiyle eşleşmez

MQCFOP_CONTAINS

Belirtilen bir dizgiyi içerir. Dizgi listelerine süzgeç uygulanırken MQCFOP_CONTAINS değerini kullanın.

MQCFOP_EXCLUDES

Belirtilen bir dizgi içermiyor. Dizgi listelerine süzgeç uygulanırken MQCFOP_EXCLUDES 'ı kullanın.

MQCFOP_CONTAINS_GEN

Soysal bir dizgiyle eşleşen bir öge içerir. Dizgi listelerine süzgeç uygulanırken MQCFOP_CONTAINS_GEN seçeneğini kullanın.

MQCFOP_EXCLUDES_GEN

Soysal bir dizgiyle eşleşen herhangi bir öge içermez. Dizgi listelerine süzgeç uygulanırken MQCFOP_EXCLUDES_GEN seçeneğini kullanın.

Hangi durumlarda kullanılabilir işleçleri kullanabileceğini anlatan ayrıntılar için *FilterValue* açıklamasına bakın.

CodedCharSetId (MQUZA)

Kodlanmış karakter takımı tanıtıcısı.

Bu, *FilterValue* alanındaki verilerin kodlanmış karakter takımı tanıtıcısını belirtir. Aşağıdaki özel değer kullanılabilir:

MQCCSI_VARS

Varsayılan karakter takımı tanıtıcısı.

The string data is in the character set defined by the *CodedCharSetId* field in the MQ header structure that *emsaller* the MQCFH structure, or by the *CodedCharSetId* field in the MQMD if the MQCFH structure is at the start of the message.

FilterValueLength (MQUZA)

Süzgeç değeri dizgisinin uzunluğu.

Bu, *FilterValue* alanındaki verilerin bayt cinsinden uzunluğudur. Bu parametrenin sıfır ya da daha büyük olması ve 4 'in birden çok olması gerekmemesi gerekir.

FilterValue (MQCHAR xFilterValueLength)

Süzgeç değeri.

Bu, karşılama gereken süzgeç değerini belirtir. Parametreye bağlı olarak, değer ve izin verilen işleçler şunlar olabilir:

- Belirtik bir dizgi değeri.

Yalnızca aşağıdaki işleçleri kullanabilirsiniz:

- MQCFOP_GREATER
- MQCFOP_LESS
- MQCFOP_EQUAL
- MQCFOP_NOT_EQUAL
- MQCFOP_NOT_GREATER
- MQCFOP_NOT_LESS

- Soysal bir dizgi değeri. Bu alan, sonunda yıldız işareti olan bir karakter dizilimidir (örneğin, ABC*). İşlecin MQCFOP_LIKE ya da MQCFOP_NOT_LIKE olması gerekir. Karakterlerin, test edilmekte olduğunuz öznitelik için geçerli olması gerekir. İşleç MQCFOP_LIKE ise, öznitelik değerinin dizgiyle

başladığı (örn. örnekte ABC) tüm öğeler listelenir. İşleç MQCFOP_NOT_LIKE ise, öznitelik değerinin dizilimle başlamadığı tüm öğeler listelenir.

- Parametre, dizgi değerlerinin bir listesini alırsa, işletmen aşağıdaki gibi olabilir:

- MQCFOP_CONTAINS
- MQCFOP_EXCLUDES
- MQCFOP_CONTAINS_GEN
- MQCFOP_EXCLUDES_GEN

Değerler listesindeki bir öğe. Değer belirtik ya da soysal olabilir. Bu belirtik ise, işleç olarak MQCFOP_CONTAINS ya da MQCFOP_EXCLUDES komutunu kullanın. Örneğin, DEF değeri MQCFOP_CONTAINS işleciyle belirtildiyse, öznitelik değerlerinden birinin DEF olduğu tüm öğeler listelenir. Soysal ise, işleç olarak MQCFOP_CONTAINS_GEN ya da MQCFOP_EXCLUDES_GEN 'i kullanın. MQCFOP_CONTAINS_GEN işleciyle ABC* belirtilirse, öznitelik değerlerinden birinin ABC ile başladığı tüm öğeler listelenir.

Not:

1. Belirlenen dizilim, MQFMT_ADMIN komut iletilerindeki parametrenin standart uzunluğundan kısaysa, atlanan karakterlerin boşluklara olduğu varsayılır. Belirlenen dizilim standart uzunluktan uzunsa, bu bir hatadır.
2. Kuyruk yöneticisi, komut giriş kuyruğundan MQFMT_ADMIN iletilisinde bir MQCFSF yapısını okuduğunda, kuyruk yöneticisi dizgiyi bir MQI çağrısında belirtilmiş gibi işler. Bu işleme, dizgi içinde, ilk boş değer ve onu izleyen karakterlerin (dizilimin sonuna kadar) boşluk olarak kabul edildiği anlamına gelir.

Süzgeç değeri, sınanmakta olan parametreye ilişkin geçerli bir değer olmalıdır.

C dili bildirimi

```
typedef struct tagMQCFSF {
    MQLONG Type; /* Structure type */
    MQLONG StrucLength; /* Structure length */
    MQLONG Parameter; /* Parameter identifier */
    MQLONG Operator; /* Operator identifier */
    MQLONG CodedCharSetId; /* Coded character set identifier */
    MQLONG FilterValueLength /* Filtervalue length */
    MQCHAR[1] FilterValue; /* Filter value */
} MQCFSF;
```

COBOL dil bildirimi

```
** MQCFSF structure
10 MQCFSF.
** Structure type
15 MQCFSF-TYPE PIC S9(9) BINARY.
** Structure length
15 MQCFSF-STRUCLength PIC S9(9) BINARY.
** Parameter identifier
15 MQCFSF-PARAMETER PIC S9(9) BINARY.
** Operator identifier
15 MQCFSF-OPERATOR PIC S9(9) BINARY.
** Coded character set identifier
15 MQCFSF-CODEDCHARSETID PIC S9(9) BINARY.
** Filter value length
15 MQCFSF-FILTERVALUE PIC S9(9) BINARY.
```

PL/I dil bildirimi (yalnızca z/OS)

```
dcl
1 MQCFSF based,
3 Type fixed bin(31), /* Structure type */
3 StrucLength fixed bin(31), /* Structure length */
```

```

3 Parameter      fixed bin(31), /* Parameter identifier */
3 Operator       fixed bin(31) /* Operator identifier */
3 CodedCharSetId fixed bin(31) /* Coded character set identifier */
3 FilterValueLength fixed bin(31); /* Filter value length */

```

System/390 çevirici dil bildirimi (yalnızca z/OS)

```

MQCF SF          DSECT
MQCF SF_TYPE     DS    F          Structure type
MQCF SF_STRUCL ENTH DS    F          Structure length
MQCF SF_PARAMET ER DS    F          Parameter identifier
MQCF SF_OPERAT OR DS    F          Operator identifier
MQCF SF_CODEDC HARSETID DS    F          Coded character set identifier
MQCF SF_FILTERVAL UELENGTH DS    F          Filter value length
MQCF SF_LENTH    EQU    *-MQCF SF Length of structure
MQCF SF_AREA     DS    CL(MQCF SF_LENTH)

```

Visual Basic dil bildirimi (yalnızca Windows)

```

Type MQCF SF
  Type As Long      ' Structure type
  StruLength As Long ' Structure length
  Parameter As Long ' Parameter identifier
  Operator As Long  ' Operator identifier
  CodedCharSetId As Long ' Coded character set identifier
  FilterValueLength As Long ' Operator identifier
  FilterValue As String*1 ' Condition value -- first character
End Type

Global MQCF SF_DEFAULT As MQCF SF

```

RPG dil bildirimi (yalnızca IBM i)

```

D* MQCF SF Structure
D*
D* Structure type
D  FISTYP          1      4I 0 INZ(3)
D* Structure length
D  FSFLEN          5      8I 0 INZ(16)
D* Parameter identifier
D  FSFPRM          9      12I 0 INZ(0)
D* Reserved field
D  FSFRSV          13     16I 0 INZ(0)
D* Parameter value
D  FSFVAL          17     16
D* Structure type
D  FSFTYP          17     20I 0
D* Structure length
D  FSFLEN          21     24I 0
D* Parameter value
D  FSFPRM          25     28I 0
D* Operator identifier
D  FSFOP           29     32I 0
D* Coded character set identifier
D  FSFCSI          33     36I 0
D* Length of condition
D  FSFFVL          37     40 0
D* Condition value -- first character
D  FSFFV           41     41
D*

```

MQCFSL-PCF dizgi listesi değıştirgesi

MQCFSL yapısı, bir komutta komut ya da komut yanıtı olan bir dizgi listesi değıştirgesini tanımlar. Her iki durumda da, ileti tanımlayıcısındaki biçim adı MQFMT_ADMIN ' dir.

MQCFSL yapısı, kullanıcı tanımlı ileti verileri için de kullanılabilir. Bu durumda, ileti tanımlayıcı *Format* alanı MQFMT_PCF ' dir (bkz. [Bir PCF komutuna ilişkin ileti tanımlayıcısı](#)). Ayrıca bu durumda, yapıdaki

tüm alanlar anlamlı değildir. Sağlanan başlangıç değerleri çoğu alan için kullanılabilir, ancak uygulama *StrucLength*, *Count*, *StringLength* ve *Strings* alanlarını, verilere uygun değerlere ayarlamalıdır.

Yapı, karakter dizgilerinin değişken uzunluklu bir dizisiyle sona erer; daha fazla ayrıntı için *Strings* alan bölümüne bakın.

Yapının nasıl kullanılmasıyla ilgili daha fazla bilgi için bkz. “Kullanım notları” sayfa 1075 .

MQCFSL için alanlar

Type (MQUZA)

Yapı tipi.

Bu, yapının dizgi listesi değiştirgesini açıklayan bir MQCFSL yapısı olduğunu gösterir. Değer şu olmalıdır:

MQCFT_STRING_LIST

Bir dizgi listesi tanımlayan yapı.

StrucLength (MQUZA)

Yapı uzunluğu.

Bu, yapının sonundaki veriler (*Strings* alanı) dahil olmak üzere, MQCFSL yapısının bayt cinsinden uzunluğudur. Uzunluk, dörtten birden çok olmalı ve tüm dizgileri içermek için yeterli olmalıdır; dizgilerin sonu arasındaki herhangi bir bayt ve *StrucLength* alanı tarafından tanımlanan uzunluk dikkate değer değildir.

Aşağıdaki değişmez, yapının *sabit* kısmının uzunluğunu verir; bu, *Strings* alanı hariç olmak üzere, uzunluğudur:

MQCFSL_STRUC_LENGTH_FIXED

Komut biçimi dizgi listesi değiştirge yapısının değişmez kısmı uzunluğu.

Parameter (MQUZA)

Parametre tanıtıcısı.

Bu, değiştirgede bulunan değerleri içeren değiştirgeyi tanıtır. Bu alanda oluşabilecek değerler, MQCFH yapısındaki *Command* alanının değerine göre değişir; ayrıntılar için “MQCFH-PCF üstbilgisi” sayfa 1075 ' e bakın.

Bu değiştirge aşağıdaki değiştirge gruplarından olur:

- MQCA_*
- MQCACF_*
- MQCAMO_*
- MQCACH_*

CodedCharSetId (MQUZA)

Kodlanmış karakter takımı tanıtıcısı.

Bu, *Strings* alanındaki verilerin kodlanmış karakter takımı tanıtıcısını belirtir. Aşağıdaki özel değer kullanılabilir:

MQCCSI_VARS

Varsayılan karakter takımı tanıtıcısı.

The string data is in the character set defined by the *CodedCharSetId* field in the MQ header structure that *emsaller* the MQCFH structure, or by the *CodedCharSetId* field in the MQMD if the MQCFH structure is at the start of the message.

Count (MQUZA)

Parametre değerlerinin sayısı.

Bu, *Strings* alanında bulunan dizgilerinin sayısıdır; sıfır ya da daha büyük bir değer olmalıdır.

StringLength (MQUZA)

Bir dizginin uzunluğu.

Bu, bir parametre değerinin bayt cinsinden uzunluğudur; bu, *Strings* alanındaki bir dizginin uzunluğudur; tüm dizgiler bu uzunluklardır. Uzunluk sıfır ya da daha büyük olmalıdır ve dörtten çok bir değer olmamalıdır.

Strings (MQCHAR xStringLengthxCount)

Dizgi değerleri.

Bu, *Parameter* alanı tarafından tanımlanan parametreye ilişkin bir dizgi değerleri kümesidir. Dizgi sayısı *Count* alanı tarafından verilir ve her bir dizginin uzunluğu *StringLength* alanı tarafından verilir. Dizgiler, bitişik dizgiler arasında atlanan byte olmadan birlikte bitleştirilir. Dizilimlerin toplam uzunluğu, bir dizilimin uzunluğunun (yani, *StringLengthxCount*) dizgi sayısı ile çarpıldığı uzunluğudur.

- MQFMT_ADMIN komut iletilerinde, belirtilen dizgi parametrenin standart uzunluğundan kısaysa, atlanan karakterlerin boş olduğu varsayılır. Belirlenen dizilim standart uzunluktan uzunsa, bu bir hatadır.
- MQFMT_ADMIN yanıt iletilerinde, dizgi değıştirmeleri parametrenin standart uzunluğuna boşluklarla doldurulmuş olarak döndürülebilirler.
- MQFMT_EVENT iletilerinde, dizilim değıştirmelerinden sondaki boşluklar atlanabilir (yani, dizilim, parametrenin standart uzunluğundan daha kısa olabilir).

Tüm durumlarda, *StringLength* iletilerde bulunan dizginin uzunluğunu verir.

Dizgiler, *CodedCharSetId* ile tanımlanan karakter kümesinde olan ve *Parameter* ile tanımlanan parametre için geçerli olan karakterleri içerebilir.

Not: Kuyruk yöneticisi, komut giriş kuyruğundan MQFMT_ADMIN iletilerinde bir MQCFSL yapısını okuduğunda, kuyruk yöneticisi listedeki her dizgiyi bir MQI çağrısında belirtilmiş gibi işler. Bu işleme, her dize içinde, ilk boş değer ve onu izleyen karakterlerin (dizenin sonuna kadar) boşluk olarak kabul edildiği anlamına gelir.

Yanıtlarda ve diğer tüm durumlarda, bir dizgideki boş değer normal veri olarak işlenir ve dizgi için sınırlayıcı olarak hareket etmez. Bu tedavi, bir giriş uygulaması bir MQFMT_PCF, MQFMT_EVENT ya da MQFMT_ADMIN iletilerini okuduğunda, alma uygulamasının gönderme uygulaması tarafından belirtilen tüm verileri aldığı anlamına gelir.

Bu alanın bildirilmiş olması, programlama diline bağlıdır:

- C programlama dili için alan, tek bir öge içeren bir dizi olarak bildirilir. Yapıya ilişkin saklama alanı, dinamik olarak ayrılmalıdır ve içindeki alanları adreslemek için kullanılan işaretçiler kullanılır.
- COBOL, PL/I, RPG ve System/390 çevirici programlama dilleri için, alan yapı bildiriminden çıkarılır. When an instance of the structure is declared, you must include MQCFSL in a larger structure, and declare additional fields following MQCFSL, to represent the *Strings* field as required.

C dili bildirimi

```
typedef struct tagMQCFSL {
    MQLONG   Type;           /* Structure type */
    MQLONG   StrucLength;    /* Structure length */
    MQLONG   Parameter;     /* Parameter identifier */
    MQLONG   CodedCharSetId; /* Coded character set identifier */
    MQLONG   Count;         /* Count of parameter values */
    MQLONG   StringLength;  /* Length of one string */
    MQCHAR   Strings[1];    /* String values - first
                             character */
} MQCFSL;
```


COBOL dil bildirimi

```
** MQCFSL structure
10 MQCFSL.
** Structure type
15 MQCFSL-TYPE PIC S9(9) BINARY.
** Structure length
15 MQCFSL-STRUCLength PIC S9(9) BINARY.
** Parameter identifier
15 MQCFSL-PARAMETER PIC S9(9) BINARY.
** Coded character set identifier
15 MQCFSL-CODEDCHARSETID PIC S9(9) BINARY.
** Count of parameter values
15 MQCFSL-COUNT PIC S9(9) BINARY.
** Length of one string
15 MQCFSL-STRINGLENGTH PIC S9(9) BINARY.
```

PL/I dil bildirimi (yalnızca z/OS)

```
dcl
1 MQCFSL based,
3 Type fixed bin(31), /* Structure type */
3 StrucLength fixed bin(31), /* Structure length */
3 Parameter fixed bin(31), /* Parameter identifier */
3 CodedCharSetId fixed bin(31), /* Coded character set identifier */
3 Count fixed bin(31), /* Count of parameter values */
3 StringLength fixed bin(31); /* Length of one string */
```

System/390 çevirici dil bildirimi (yalnızca z/OS)

```
MQCFSL DSECT
MQCFSL_TYPE DS F Structure type
MQCFSL_STRUCLength DS F Structure length
MQCFSL_PARAMETER DS F Parameter identifier
MQCFSL_CODEDCHARSETID DS F Coded character set
* identifier
MQCFSL_COUNT DS F Count of parameter values
MQCFSL_STRINGLENGTH DS F Length of one string
MQCFSL_LENGTH EQU *-MQCFSL Length of structure
ORG MQCFSL
MQCFSL_AREA DS CL(MQCFSL_LENGTH)
```

Visual Basic dil bildirimi (yalnızca Windows)

```
Type MQCFSL
Type As Long ' Structure type
StrucLength As Long ' Structure length
Parameter As Long ' Parameter identifier
CodedCharSetId As Long ' Coded character set identifier
Count As Long ' Count of parameter values
StringLength As Long ' Length of one string
End Type

Global MQCFSL_DEFAULT As MQCFSL
```

RPG dil bildirimi (yalnızca IBM i)

```
D* MQCFSL Structure
D*
D* Structure type
D SLTYP 1 4I 0 INZ(6)
D* Structure length
D SLEEN 5 8I 0 INZ(24)
D* Parameter identifier
D SLPRM 9 12I 0 INZ(0)
D* Coded character set identifier
D SLCSI 13 16I 0 INZ(0)
```

D*	Count of parameter values		
D	SLCNT	17	20I 0 INZ(0)
D*	Length of one string		
D	SLSTL	21	24I 0 INZ(0)

MQCFST-PCF dizgisi deęiřtirgesi

MQCFST yapısı, bir komutta komut ya da komuta yanıt veren bir dizgi deęiřtirgesini tanımlar. Her iki durumda da, ileti tanımlayıcısındaki biçim adı MQCFMT_ADMIN ' dir.

MQCFST yapısı, kullanıcı tanımlı ileti verileri için de kullanılabilir. Bu durumda, ileti tanımlayıcı *Format* alanı MQCFMT_PCF ' dir (bkz. Bir PCF komutuna ilişkin ileti tanımlayıcısı). Ayrıca bu durumda, yapıdaki tüm alanlar anlamlı deęildir. Saęlanan bařlangıç deęerleri çoęu alan için kullanılabilir, ancak uygulama *StrucLength*, *StringLength*ve *String* alanlarını, verilere uygun deęerlere ayarlamalıdır.

Yapı, deęişken uzunluklu bir karakter dizgisiyle sona erer; ek ayrıntılar için *String* alan bölümüne bakın.

Yapının nasıl kullanılmasıyla ilgili daha fazla bilgi için bkz. [“Kullanım notları” sayfa 1075](#) .

MQCFST alanları

Type (MQUZA)

Yapı tipi.

Bu, yapının dizgi deęiřtirgesini tanımlayan bir MQCFST yapısı olduęunu gösterir. Deęer řu olmalıdır:

MQCFST_STRING

Dizgi tanımlayan yapı.

StrucLength (MQUZA)

Yapı uzunluęu.

Bu, yapının sonundaki dizgi de içinde olmak üzere, MQCFST yapısının bayt cinsinden uzunluęidir (*String* alanı). Uzunluk, dörtten birden çok olmalı ve dizgiyi içermek için yeterli olmalıdır; dizgi sonu ile *StrucLength* alanı tarafından tanımlanan uzunluk arasındaki herhangi bir bayt anlamlı deęildir.

Ařaęıdaki deęişmez, yapının *sabit* kısmının uzunluęunu verir; bu, *String* alanı hariç olmak üzere, uzunluędur:

MQCFST_STRUC_LENGTH_FIXED

Komut biçimi dizgi deęiřtirgesi yapısının deęişmez kısmı uzunluęu.

Parameter (MQUZA)

Parametre tanıtıcısı.

Bu, deęiřtirgeyi, yapıda bulunan bir deęerle tanıtır. Bu alanda oluşabilecek deęerler, MQCFH yapısındaki *Command* alanının deęerine göre deęişir; ayrıntılar için [“MQCFH-PCF üstbilgisi” sayfa 1075](#) ' e bakın.

Bu deęiřtirge ařaęıdaki deęiřtirge gruplarından olur:

- MQCA_*
- MQCACF_*
- MQCAMO_*
- MQCACH_*

CodedCharSetId (MQUZA)

Kodlanmış karakter takımı tanıtıcısı.

Bu, *String* alanındaki verilerin kodlanmış karakter takımı tanıtıcısını belirtir. Ařaęıdaki özel deęer kullanılabilir:

MQCCSI_VARS

Varsayılan karakter takımı tanıtıcısı.

The string data is in the character set defined by the *CodedCharSetId* field in the MQ header structure that *emsaller* the MQCFH structure, or by the *CodedCharSetId* field in the MQMD if the MQCFH structure is at the start of the message.

StringLength (MQUZA)

Dizginin uzunluđu.

Bu, *String* alanındaki verilerin bayt cinsinden uzunluđudur; sıfır ya da daha büyük bir deđer olmalıdır. Bu uzunluđun dörtten birden fazla olması gerekmez.

String (MQCHAR xStringLength)

Dizgi deđeri.

Bu, *Parameter* alanı tarafından tanımlanan parametrenin deđeridir:

- MQFMT_ADMIN komut iletilerinde, belirtilen dizgi parametrenin standart uzunluđundan kısaysa, atlanan karakterlerin boş olduđu varsayılır. Belirlenen dizilim standart uzunluktan uzunsa, bu bir hatadır.
- MQFMT_ADMIN yanıt iletilerinde, dizgi deđiřtirgeleri parametrenin standart uzunluđuna boşluklarla doldurulmuş olarak döndürülebilirler.
- MQFMT_EVENT iletilerinde, dizilim deđiřtirgelerinden sondaki boşluklar atlanabilir (yani, dizilim, parametrenin standart uzunluđundan daha kısa olabilir).

StringLength deđeri, belirtilen dizgi standart uzunluktan kısa olduđunda, dolgu boşluklarının dizgiye eklenip eklenmediđine bađlıdır. Böyle bir durumda, *StringLength* deđeri, dizilimin gerçek uzunluđunun toplamını artı boşluklarla doldurur.

Dize, *CodedCharSetId* ile tanımlanan karakter kümesinde olan ve *Parameter* ile tanımlanan parametre için geçerli olan karakterleri içerebilir.

Not: Kuyruk yöneticisi, komut giriř kuyruđundan bir MQFMT_ADMIN iletilerinde bir MQCFST yapısını okuduđunda, kuyruk yöneticisi dizgiyi bir MQI çağrısında belirtilmiş gibi işler. Bu işleme, dizgi içinde, ilk boş deđer ve onu izleyen karakterlerin (dizilimin sonuna kadar) boşluk olarak kabul edildiđi anlamına gelir.

Yanıtlarda ve diđer tüm durumlarda, dizgideki boş bir karakter normal veri olarak işlenir ve dizgi için sınırlayıcı olarak hareket etmez. Bu tedavi, bir giriř uygulaması bir MQFMT_PCF, MQFMT_EVENT ya da MQFMT_ADMIN iletilerini okuduđunda, alma uygulamasının gönderme uygulaması tarafından belirtilen tüm verileri aldıđı anlamına gelir.

Bu alanın bildirilmiş olması, programlama diline bađlıdır:

- C programlama dili için alan, tek bir öđe içeren bir dizi olarak bildirilir. Yapıya ilişkin saklama alanı, dinamik olarak ayrılmalıdır ve içindeki alanları adreslemek için kullanılan işaretciler kullanılır.
- COBOL, PL/I ve System/390 çevirici programlama dilleri için, alan yapı bildiriminden çıkarılır. When an instance of the structure is declared, the user must include MQCFST in a larger structure, and declare an additional field or additional fields following MQCFST, to represent the *String* field as required.

C dili bildirimi

```
typedef struct tagMQCFST {
    MQLONG   Type;           /* Structure type */
    MQLONG   StrucLength;    /* Structure length */
    MQLONG   Parameter;     /* Parameter identifier */
    MQLONG   CodedCharSetId; /* Coded character set identifier */
    MQLONG   StringLength;  /* Length of string */
    MQCHAR   String[1];     /* String value - first
                             character */
} MQCFST;
```

COBOL dil bildirimi

```
** MQCFST structure
10 MQCFST.
** Structure type
15 MQCFST-TYPE PIC S9(9) BINARY.
** Structure length
15 MQCFST-STRUCLength PIC S9(9) BINARY.
** Parameter identifier
15 MQCFST-PARAMETER PIC S9(9) BINARY.
** Coded character set identifier
15 MQCFST-CODEDCHARSETID PIC S9(9) BINARY.
** Length of string
15 MQCFST-STRINGLENGTH PIC S9(9) BINARY.
```

PL/I dil bildirimi (yalnızca z/OS)

```
dcl
1 MQCFST based,
3 Type fixed bin(31), /* Structure type */
3 StrucLength fixed bin(31), /* Structure length */
3 Parameter fixed bin(31), /* Parameter identifier */
3 CodedCharSetId fixed bin(31), /* Coded character set identifier */
3 StringLength fixed bin(31); /* Length of string */
```

System/390 çevirici dil bildirimi (yalnızca z/OS)

```
MQCFST DSECT
MQCFST_TYPE DS F Structure type
MQCFST_STRUCLength DS F Structure length
MQCFST_PARAMETER DS F Parameter identifier
MQCFST_CODEDCHARSETID DS F Coded character set
* identifier
MQCFST_STRINGLENGTH DS F Length of string
MQCFST_LENGTH EQU *-MQCFST Length of structure
ORG MQCFST
MQCFST_AREA DS CL(MQCFST_LENGTH)
```

Visual Basic dil bildirimi (yalnızca Windows)

```
Type MQCFST
Type As Long ' Structure type
StrucLength As Long ' Structure length
Parameter As Long ' Parameter identifier
CodedCharSetId As Long ' Coded character set identifier
StringLength As Long ' Length of string
End Type

Global MQCFST_DEFAULT As MQCFST
```

RPG dil bildirimi (yalnızca IBM i)

```
D* MQCFST Structure
D*
D* Structure type
D STYP 1 4I 0 INZ(4)
D* Structure length
D STLEN 5 8I 0 INZ(20)
D* Parameter identifier
D STPRM 9 12I 0 INZ(0)
D* Coded character set identifier
D STCSI 13 16I 0 INZ(0)
D* Length of string
D STSTL 17 20I 0 INZ(0)
D*
```

PCF örneđi

C dilinde yazılmıř, derlenmiř program,exampleiçin WebSphere MQ for Pencerelekullanımında kullanılır. Varsayılan kuyruk yöneticisini, tanımlı tüm yerel kuyruklar için, özniteliklerin bir alt kümesiyle ilgili olarak sorgular. Daha sonra bir çıkıř dosyası üretir, SAVEQMGR.TST(TST), RUNMQSC ile kullanılmak üzere çalıştırıldıđı dizinde.

Yerel kuyruk özniteliklerini sorgula

Ařađıdaki bölümde, Programların Komut Biçimlerinin, WebSphere MQ kuyruklarının denetlenmesi için bir programda nasıl kullanılabileceđi hakkında bir örnek verilmektedir.

Bu program, PCF ' lerin kullanılmasına bir örnek olarak verilir ve basit bir vakayla sınırlanmıřtır. This program is of most use as an example if you are considering the use of PCFs to manage your WebSphere MQ environment.

Program listesi

```
/*=====*/
/*
/* This is a program to inquire of the default queue manager about the
/* local queues defined to it.
/*
/* The program takes this information and appends it to a file
/* SAVEQMGR.TST which is of a format suitable for RUNMQSC. It could,
/* therefore, be used to recreate or clone a queue manager.
/*
/* It is offered as an example of using Programmable Command Formats (PCFs)
/* as a method for administering a queue manager.
/*
/*=====*/

/* Include standard libraries */
#include <memory.h>
#include <stdio.h>

/* Include MQSeries headers */
#include <cmqc.h>
#include <cmqcfc.h>
#include <cmqxc.h>

typedef struct LocalQParms {
    MQCHAR48    QName;
    MQLONG     QType;
    MQCHAR64    QDesc;
    MQLONG     InhibitPut;
    MQLONG     DefPriority;
    MQLONG     DefPersistence;
    MQLONG     InhibitGet;
    MQCHAR48    ProcessName;
    MQLONG     MaxQDepth;
    MQLONG     MaxMsgLength;
    MQLONG     BackoutThreshold;
    MQCHAR48    BackoutReqQName;
    MQLONG     Shareability;
    MQLONG     DefInputOpenOption;
    MQLONG     HardenGetBackout;
    MQLONG     MsgDeliverySequence;
    MQLONG     RetentionInterval;
    MQLONG     DefinitionType;
    MQLONG     Usage;
    MQLONG     OpenInputCount;
    MQLONG     OpenOutputCount;
    MQLONG     CurrentQDepth;
    MQCHAR12    CreationDate;
    MQCHAR8     CreationTime;
    MQCHAR48    InitiationQName;
    MQLONG     TriggerControl;
    MQLONG     TriggerType;
    MQLONG     TriggerMsgPriority;
    MQLONG     TriggerDepth;
    MQCHAR64    TriggerData;
    MQLONG     Scope;
    MQLONG     QDepthHighLimit;
    MQLONG     QDepthLowLimit;
```

```

    MQLONG      QDepthMaxEvent;
    MQLONG      QDepthHighEvent;
    MQLONG      QDepthLowEvent;
    MQLONG      QServiceInterval;
    MQLONG      QServiceIntervalEvent;
} LocalQParms;

MQOD  ObjDesc = { MQOD_DEFAULT };
MQMD  md      = { MQMD_DEFAULT };
MQPMO pmo     = { MQPMO_DEFAULT };
MQGMO gmo     = { MQGMO_DEFAULT };

void ProcessStringParm( MQCFST *pPCFString, LocalQParms *DefnLQ );
void ProcessIntegerParm( MQCFIN *pPCFInteger, LocalQParms *DefnLQ );
void AddToFileQLOCAL( LocalQParms DefnLQ );
void MQParmCpy( char *target, char *source, int length );

void PutMsg( MQHCONN  hConn      /* Connection to queue manager */
            , MQCHAR8  MsgFormat /* Format of user data to be put in msg */
            , MQHOBJ   hQName    /* handle of queue to put the message to */
            , MQCHAR48 QName     /* name of queue to put the message to */
            , MQBYTE   *UserMsg  /* The user data to be put in the message */
            , MQLONG   UserMsgLen /* */
            );

void GetMsg( MQHCONN  hConn      /* handle of queue manager */
            , MQLONG   MQParm    /* Options to specify nature of get */
            , MQHOBJ   hQName    /* handle of queue to read from */
            , MQBYTE   *UserMsg  /* Input/Output buffer containing msg */
            , MQLONG   ReadBufferLen /* Length of supplied buffer */
            );
MQHOBJ OpenQ( MQHCONN  hConn
            , MQCHAR48 QName
            , MQLONG   OpenOpts
            );

int main( int argc, char *argv[] )
{
    MQCHAR48      QMgrName;      /* Name of connected queue mgr */
    MQHCONN       hConn;        /* handle to connected queue mgr */
    MQOD          ObjDesc;      /* */
    MQLONG        OpenOpts;     /* */
    MQLONG        CompCode;     /* MQ API completion code */
    MQLONG        Reason;       /* Reason qualifying above */
    MQHOBJ        hAdminQ;      /* handle to output queue */
    MQHOBJ        hReplyQ;      /* handle to input queue */
    MQLONG        AdminMsgLen;  /* Length of user message buffer */
    MQBYTE        *pAdminMsg;   /* Ptr to outbound data buffer */
    MQCFH         *pPCFHeader;  /* Ptr to PCF header structure */
    MQCFST        *pPCFString;  /* Ptr to PCF string parm block */
    MQCFIN        *pPCFInteger; /* Ptr to PCF integer parm block */
    MQLONG        *pPCFType;    /* Type field of PCF message parm */
    LocalQParms   DefnLQ;       /* */
    char           ErrorReport[40]; /* */
    MQCHAR8       MsgFormat;    /* Format of inbound message */
    short         Index;        /* Loop counter */

    /* Connect to default queue manager */
    QMgrName[0] = '\0'; /* set to null default QM */
    if ( argc > 1 )
        strcpy(QMgrName, argv[1]);

    MQCONN( QMgrName /* use default queue manager */
          , &hConn   /* queue manager handle */
          , &CompCode /* Completion code */
          , &Reason  /* Reason qualifying CompCode */
          );

    if ( CompCode != MQCC_OK ) {
        printf( "MQCONN failed for %s, CC=%d RC=%d\n"
              , QMgrName
              , CompCode
              , Reason
              );
        exit( -1 );
    }
} /* endif */

```

```

/* Open all the required queues */
hAdminQ = OpenQ( hConn, "SYSTEM.ADMIN.COMMAND.QUEUE\0", MQOO_OUTPUT );

hReplyQ = OpenQ( hConn, "SAVEQMR.REPLY.QUEUE\0", MQOO_INPUT_EXCLUSIVE );

/* ***** */
/* Put a message to the SYSTEM.ADMIN.COMMAND.QUEUE to inquire all */
/* the local queues defined on the queue manager. */
/* */
/* The request consists of a Request Header and a parameter block */
/* used to specify the generic search. The header and the parameter */
/* block follow each other in a contiguous buffer which is pointed */
/* to by the variable pAdminMsg. This entire buffer is then put to */
/* the queue. */
/* */
/* The command server, (use STRMQCSV to start it), processes the */
/* SYSTEM.ADMIN.COMMAND.QUEUE and puts a reply on the application */
/* ReplyToQ for each defined queue. */
/* ***** */

/* Set the length for the message buffer */
AdminMsgLen = MQCFH_STRUC_LENGTH
             + MQCFST_STRUC_LENGTH_FIXED + MQ_Q_NAME_LENGTH
             + MQCFIN_STRUC_LENGTH
             ;

/* ----- */
/* Set pointers to message data buffers */
/* */
/* pAdminMsg points to the start of the message buffer */
/* */
/* pPCFHeader also points to the start of the message buffer. It is */
/* used to indicate the type of command we wish to execute and the */
/* number of parameter blocks following in the message buffer. */
/* */
/* pPCFString points into the message buffer immediately after the */
/* header and is used to map the following bytes onto a PCF string */
/* parameter block. In this case the string is used to indicate the */
/* name of the queue we want details about, * indicating all queues. */
/* */
/* pPCFInteger points into the message buffer immediately after the */
/* string block described above. It is used to map the following */
/* bytes onto a PCF integer parameter block. This block indicates */
/* the type of queue we wish to receive details about, thereby */
/* qualifying the generic search set up by passing the previous */
/* string parameter. */
/* */
/* Note that this example is a generic search for all attributes of */
/* all local queues known to the queue manager. By using different, */
/* or more, parameter blocks in the request header it is possible */
/* to narrow the search. */
/* ----- */

pAdminMsg = (MQBYTE *)malloc( AdminMsgLen );

pPCFHeader = (MQCFH *)pAdminMsg;

pPCFString = (MQCFST *) (pAdminMsg
                       + MQCFH_STRUC_LENGTH
                       );

pPCFInteger = (MQCFIN *) ( pAdminMsg
                          + MQCFH_STRUC_LENGTH
                          + MQCFST_STRUC_LENGTH_FIXED + MQ_Q_NAME_LENGTH
                          );

/* Setup request header */
pPCFHeader->Type = MQCFT_COMMAND;
pPCFHeader->StrucLength = MQCFH_STRUC_LENGTH;
pPCFHeader->Version = MQCFH_VERSION_1;
pPCFHeader->Command = MQCMD_INQUIRE_Q;
pPCFHeader->MsgSeqNumber = MQCFC_LAST;
pPCFHeader->Control = MQCFC_LAST;
pPCFHeader->ParameterCount = 2;

/* Setup parameter block */
pPCFString->Type = MQCFT_STRING;
pPCFString->StrucLength = MQCFST_STRUC_LENGTH_FIXED + MQ_Q_NAME_LENGTH;
pPCFString->Parameter = MQCA_Q_NAME;
pPCFString->CodedCharSetId = MQCCSI_DEFAULT;

```

```

pPCFString->StringLength = MQ_Q_NAME_LENGTH;
memset( pPCFString->String, ' ', MQ_Q_NAME_LENGTH );
memcpy( pPCFString->String, "*", 1 );

/* Setup parameter block */
pPCFInteger->Type = MQCFT_INTEGER;
pPCFInteger->StrucLength = MQCFIN_STRUC_LENGTH;
pPCFInteger->Parameter = MQIA_Q_TYPE;
pPCFInteger->Value = MQQT_LOCAL;

PutMsg( hConn /* Queue manager handle */
        , MQFMT_ADMIN /* Format of message */
        , hAdminQ /* Handle of command queue */
        , "SAVEQMGR.REPLY.QUEUE\0" /* reply to queue */
        , (MQBYTE *)pAdminMsg /* Data part of message to put */
        , AdminMsgLen
    );

free( pAdminMsg );

/* ***** */
/* Get and process the replies received from the command server onto */
/* the applications ReplyToQ. */
/* */
/* There will be one message per defined local queue. */
/* */
/* The last message will have the Control field of the PCF header */
/* set to MQCFC_LAST. All others will be MQCFC_NOT_LAST. */
/* */
/* An individual Reply message consists of a header followed by a */
/* number a parameters, the exact number, type and order will depend */
/* upon the type of request. */
/* */
/* ----- */
/* The message is retrieved into a buffer pointed to by pAdminMsg. */
/* This buffer has been allocated enough memory to hold every */
/* parameter needed for a local queue definition. */
/* */
/* pPCFHeader is then allocated to point also to the beginning of */
/* the buffer and is used to access the PCF header structure. The */
/* header contains several fields. The one we are specifically */
/* interested in is the ParameterCount. This tells us how many */
/* parameters follow the header in the message buffer. There is */
/* one parameter for each local queue attribute known by the */
/* queue manager. */
/* */
/* At this point we do not know the order or type of each parameter */
/* block in the buffer, the first MQLONG of each block defines its */
/* type; they may be parameter blocks containing either strings or */
/* integers. */
/* */
/* pPCFType is used initially to point to the first byte beyond the */
/* known parameter block. Initially then, it points to the first byte */
/* after the PCF header. Subsequently it is incremented by the length */
/* of the identified parameter block and therefore points at the */
/* next. Looking at the value of the data pointed to by pPCFType we */
/* can decide how to process the next group of bytes, either as a */
/* string, or an integer. */
/* */
/* In this way we parse the message buffer extracting the values of */
/* each of the parameters we are interested in. */
/* */
/* ***** */

/* AdminMsgLen is to be set to the length of the expected reply */
/* message. This structure is specific to Local Queues. */
AdminMsgLen = MQCFH_STRUC_LENGTH
+ ( MQCFST_STRUC_LENGTH_FIXED * 7 )
+ ( MQCFIN_STRUC_LENGTH * 39 )
+ ( MQ_Q_NAME_LENGTH * 6 )
+ ( MQ_Q_MGR_NAME_LENGTH * 2 )
+ MQ_Q_DESC_LENGTH
+ MQ_PROCESS_NAME_LENGTH
+ MQ_CREATION_DATE_LENGTH
+ MQ_CREATION_TIME_LENGTH
+ MQ_TRIGGER_DATA_LENGTH + 100
;

/* Set pointers to message data buffers */
pAdminMsg = (MQBYTE *)malloc( AdminMsgLen );

```



```

do {
    GetMsg( hConn          /* Queue manager handle          */
          , MQGMO_WAIT
          , hReplyQ       /* Get queue handle          */
          , (MQBYTE *)pAdminMsg /* pointer to message area */
          , AdminMsgLen   /* length of get buffer     */
          );

    /* Examine Header */
    pPCFHeader = (MQCFH *)pAdminMsg;

    /* Examine first parameter */
    pPCFType = (MQLONG *) (pAdminMsg + MQCFH_STRUC_LENGTH);

    Index = 1;

    while ( Index <= pPCFHeader->ParameterCount ) {

        /* Establish the type of each parameter and allocate */
        /* a pointer of the correct type to reference it.      */
        switch ( *pPCFType ) {
        case MQCFT_INTEGER:
            pPCFInteger = (MQCFIN *)pPCFType;
            ProcessIntegerParm( pPCFInteger, &DefnLQ );
            Index++;
            /* Increment the pointer to the next parameter by the */
            /* length of the current parm.                          */
            pPCFType = (MQLONG *) ( (MQBYTE *)pPCFType
                                   + pPCFInteger->StrucLength
                                   );
            break;
        case MQCFT_STRING:
            pPCFString = (MQCFST *)pPCFType;
            ProcessStringParm( pPCFString, &DefnLQ );
            Index++;
            /* Increment the pointer to the next parameter by the */
            /* length of the current parm.                          */
            pPCFType = (MQLONG *) ( (MQBYTE *)pPCFType
                                   + pPCFString->StrucLength
                                   );
            break;
        } /* endswitch */
    } /* endwhile */

    /* ***** */
    /* Message parsed, append to output file          */
    /* ***** */
    AddToFileQLOCAL( DefnLQ );

    /* ***** */
    /* Finished processing the current message, do the next one. */
    /* ***** */

} while ( pPCFHeader->Control == MQCFC_NOT_LAST ); /* enddo */

free( pAdminMsg );

/* ***** */
/* Processing of the local queues complete */
/* ***** */

}

void ProcessStringParm( MQCFST *pPCFString, LocalQParms *DefnLQ )
{
    switch ( pPCFString->Parameter ) {
    case MQCA_Q_NAME:
        MQParmCpy( DefnLQ->QName, pPCFString->String, 48 );
        break;
    case MQCA_Q_DESC:
        MQParmCpy( DefnLQ->QDesc, pPCFString->String, 64 );
        break;
    case MQCA_PROCESS_NAME:
        MQParmCpy( DefnLQ->ProcessName, pPCFString->String, 48 );
        break;
    case MQCA_BACKOUT_REQ_Q_NAME:
        MQParmCpy( DefnLQ->BackoutReqQName, pPCFString->String, 48 );
        break;
    case MQCA_CREATION_DATE:

```

```

    MQParmCpy( DefnLQ->CreationDate, pPCFString->String, 12 );
    break;
case MQCA_CREATION_TIME:
    MQParmCpy( DefnLQ->CreationTime, pPCFString->String, 8 );
    break;
case MQCA_INITIATION_Q_NAME:
    MQParmCpy( DefnLQ->InitiationQName, pPCFString->String, 48 );
    break;
case MQCA_TRIGGER_DATA:
    MQParmCpy( DefnLQ->TriggerData, pPCFString->String, 64 );
    break;
} /* endswitch */
}

void ProcessIntegerParm( MQCFIN *pPCFInteger, LocalQParms *DefnLQ )
{
    switch ( pPCFInteger->Parameter ) {
    case MQIA_Q_TYPE:
        DefnLQ->QType = pPCFInteger->Value;
        break;
    case MQIA_INHIBIT_PUT:
        DefnLQ->InhibitPut = pPCFInteger->Value;
        break;
    case MQIA_DEF_PRIORITY:
        DefnLQ->DefPriority = pPCFInteger->Value;
        break;
    case MQIA_DEF_PERSISTENCE:
        DefnLQ->DefPersistence = pPCFInteger->Value;
        break;
    case MQIA_INHIBIT_GET:
        DefnLQ->InhibitGet = pPCFInteger->Value;
        break;
    case MQIA_SCOPE:
        DefnLQ->Scope = pPCFInteger->Value;
        break;
    case MQIA_MAX_Q_DEPTH:
        DefnLQ->MaxQDepth = pPCFInteger->Value;
        break;
    case MQIA_MAX_MSG_LENGTH:
        DefnLQ->MaxMsgLength = pPCFInteger->Value;
        break;
    case MQIA_BACKOUT_THRESHOLD:
        DefnLQ->BackoutThreshold = pPCFInteger->Value;
        break;
    case MQIA_SHAREABILITY:
        DefnLQ->Shareability = pPCFInteger->Value;
        break;
    case MQIA_DEF_INPUT_OPEN_OPTION:
        DefnLQ->DefInputOpenOption = pPCFInteger->Value;
        break;
    case MQIA_HARDEN_GET_BACKOUT:
        DefnLQ->HardenGetBackout = pPCFInteger->Value;
        break;
    case MQIA_MSG_DELIVERY_SEQUENCE:
        DefnLQ->MsgDeliverySequence = pPCFInteger->Value;
        break;
    case MQIA_RETENTION_INTERVAL:
        DefnLQ->RetentionInterval = pPCFInteger->Value;
        break;
    case MQIA_DEFINITION_TYPE:
        DefnLQ->DefinitionType = pPCFInteger->Value;
        break;
    case MQIA_USAGE:
        DefnLQ->Usage = pPCFInteger->Value;
        break;
    case MQIA_OPEN_INPUT_COUNT:
        DefnLQ->OpenInputCount = pPCFInteger->Value;
        break;
    case MQIA_OPEN_OUTPUT_COUNT:
        DefnLQ->OpenOutputCount = pPCFInteger->Value;
        break;
    case MQIA_CURRENT_Q_DEPTH:
        DefnLQ->CurrentQDepth = pPCFInteger->Value;
        break;
    case MQIA_TRIGGER_CONTROL:
        DefnLQ->TriggerControl = pPCFInteger->Value;
        break;
    case MQIA_TRIGGER_TYPE:
        DefnLQ->TriggerType = pPCFInteger->Value;
        break;
    case MQIA_TRIGGER_MSG_PRIORITY:
        DefnLQ->TriggerMsgPriority = pPCFInteger->Value;

```

```

        break;
    case MQIA_TRIGGER_DEPTH:
        DefnLQ->TriggerDepth = pPCFInteger->Value;
        break;
    case MQIA_Q_DEPTH_HIGH_LIMIT:
        DefnLQ->QDepthHighLimit = pPCFInteger->Value;
        break;
    case MQIA_Q_DEPTH_LOW_LIMIT:
        DefnLQ->QDepthLowLimit = pPCFInteger->Value;
        break;
    case MQIA_Q_DEPTH_MAX_EVENT:
        DefnLQ->QDepthMaxEvent = pPCFInteger->Value;
        break;
    case MQIA_Q_DEPTH_HIGH_EVENT:
        DefnLQ->QDepthHighEvent = pPCFInteger->Value;
        break;
    case MQIA_Q_DEPTH_LOW_EVENT:
        DefnLQ->QDepthLowEvent = pPCFInteger->Value;
        break;
    case MQIA_Q_SERVICE_INTERVAL:
        DefnLQ->QServiceInterval = pPCFInteger->Value;
        break;
    case MQIA_Q_SERVICE_INTERVAL_EVENT:
        DefnLQ->QServiceIntervalEvent = pPCFInteger->Value;
        break;
} /* endswitch */
}

/* ----- */
/* This process takes the attributes of a single local queue and adds them */
/* to the end of a file, SAVEQMGR.TST, which can be found in the current */
/* directory. */
/* The file is of a format suitable for subsequent input to RUNMQSC. */
/* ----- */
void AddToFileQLOCAL( LocalQParms DefnLQ )
{
    char    ParmBuffer[120]; /* Temporary buffer to hold for output to file */
    FILE    *fp;           /* Pointer to a file */

    /* Append these details to the end of the current SAVEQMGR.TST file */
    fp = fopen( "SAVEQMGR.TST", "a" );

    sprintf( ParmBuffer, "DEFINE QLOCAL ('%s') REPLACE +\n", DefnLQ.QName );
    fputs( ParmBuffer, fp );

    sprintf( ParmBuffer, "          DESCR('%s') +\n" , DefnLQ.QDesc );
    fputs( ParmBuffer, fp );

    if ( DefnLQ.InhibitPut == MQQA_PUT_ALLOWED ) {
        sprintf( ParmBuffer, "          PUT(ENABLED) +\n" );
        fputs( ParmBuffer, fp );
    } else {
        sprintf( ParmBuffer, "          PUT(DISABLED) +\n" );
        fputs( ParmBuffer, fp );
    } /* endif */

    sprintf( ParmBuffer, "          DEFPRTY(%d) +\n", DefnLQ.DefPriority );
    fputs( ParmBuffer, fp );

    if ( DefnLQ.DefPersistence == MQPER_PERSISTENT ) {
        sprintf( ParmBuffer, "          DEFPSIST(YES) +\n" );
        fputs( ParmBuffer, fp );
    } else {
        sprintf( ParmBuffer, "          DEFPSIST(NO) +\n" );
        fputs( ParmBuffer, fp );
    } /* endif */

    if ( DefnLQ.InhibitGet == MQQA_GET_ALLOWED ) {
        sprintf( ParmBuffer, "          GET(ENABLED) +\n" );
        fputs( ParmBuffer, fp );
    } else {
        sprintf( ParmBuffer, "          GET(DISABLED) +\n" );
        fputs( ParmBuffer, fp );
    } /* endif */

    sprintf( ParmBuffer, "          MAXDEPTH(%d) +\n", DefnLQ.MaxQDepth );
    fputs( ParmBuffer, fp );

    sprintf( ParmBuffer, "          MAXMSGL(%d) +\n", DefnLQ.MaxMsgLength );

```

```

fputs( ParmBuffer, fp );

if ( DefnLQ.Shareability == MQQA_SHAREABLE ) {
    sprintf( ParmBuffer, "        SHARE +\n" );
    fputs( ParmBuffer, fp );
} else {
    sprintf( ParmBuffer, "        NOSHARE +\n" );
    fputs( ParmBuffer, fp );
} /* endif */

if ( DefnLQ.DefInputOpenOption == MQOO_INPUT_SHARED ) {
    sprintf( ParmBuffer, "        DEFSOPT(SHARED) +\n" );
    fputs( ParmBuffer, fp );
} else {
    sprintf( ParmBuffer, "        DEFSOPT(EXCL) +\n" );
    fputs( ParmBuffer, fp );
} /* endif */

if ( DefnLQ.MsgDeliverySequence == MQMDS_PRIORITY ) {
    sprintf( ParmBuffer, "        MSGDLVSQ(PRIORITY) +\n" );
    fputs( ParmBuffer, fp );
} else {
    sprintf( ParmBuffer, "        MSGDLVSQ(FIFO) +\n" );
    fputs( ParmBuffer, fp );
} /* endif */

if ( DefnLQ.HardenGetBackout == MQQA_BACKOUT_HARDENED ) {
    sprintf( ParmBuffer, "        HARDENBO +\n" );
    fputs( ParmBuffer, fp );
} else {
    sprintf( ParmBuffer, "        NOHARDENBO +\n" );
    fputs( ParmBuffer, fp );
} /* endif */

if ( DefnLQ.Usage == MQUS_NORMAL ) {
    sprintf( ParmBuffer, "        USAGE(NORMAL) +\n" );
    fputs( ParmBuffer, fp );
} else {
    sprintf( ParmBuffer, "        USAGE(XMIT) +\n" );
    fputs( ParmBuffer, fp );
} /* endif */

if ( DefnLQ.TriggerControl == MQTC_OFF ) {
    sprintf( ParmBuffer, "        NOTRIGGER +\n" );
    fputs( ParmBuffer, fp );
} else {
    sprintf( ParmBuffer, "        TRIGGER +\n" );
    fputs( ParmBuffer, fp );
} /* endif */

switch ( DefnLQ.TriggerType ) {
case MQTT_NONE:
    sprintf( ParmBuffer, "        TRIGTYPE(NONE) +\n" );
    fputs( ParmBuffer, fp );
    break;
case MQTT_FIRST:
    sprintf( ParmBuffer, "        TRIGTYPE(FIRST) +\n" );
    fputs( ParmBuffer, fp );
    break;
case MQTT_EVERY:
    sprintf( ParmBuffer, "        TRIGTYPE(EVERY) +\n" );
    fputs( ParmBuffer, fp );
    break;
case MQTT_DEPTH:
    sprintf( ParmBuffer, "        TRIGTYPE(DEPTH) +\n" );
    fputs( ParmBuffer, fp );
    break;
} /* endswitch */

sprintf( ParmBuffer, "        TRIGDPTH(%d) +\n", DefnLQ.TriggerDepth );
fputs( ParmBuffer, fp );

sprintf( ParmBuffer, "        TRIGMPRI(%d) +\n", DefnLQ.TriggerMsgPriority);
fputs( ParmBuffer, fp );

sprintf( ParmBuffer, "        TRIGDATA('%s') +\n", DefnLQ.TriggerData );
fputs( ParmBuffer, fp );

sprintf( ParmBuffer, "        PROCESS('%s') +\n", DefnLQ.ProcessName );
fputs( ParmBuffer, fp );

sprintf( ParmBuffer, "        INITQ('%s') +\n", DefnLQ.InitiationQName );

```

```

fputs( ParmBuffer, fp );

sprintf( ParmBuffer, "          RETINTVL(%d) +\n", DefnLQ.RetentionInterval );
fputs( ParmBuffer, fp );

sprintf( ParmBuffer, "          BOTHRESH(%d) +\n", DefnLQ.BackoutThreshold );
fputs( ParmBuffer, fp );

sprintf( ParmBuffer, "          BOQNAME('%s') +\n", DefnLQ.BackoutReqQName );
fputs( ParmBuffer, fp );

if ( DefnLQ.Scope == MQSCO_Q_MGR ) {
    sprintf( ParmBuffer, "          SCOPE(QMGR) +\n" );
    fputs( ParmBuffer, fp );
} else {
    sprintf( ParmBuffer, "          SCOPE(CELL) +\n" );
    fputs( ParmBuffer, fp );
} /* endif */

sprintf( ParmBuffer, "          QDEPTHHI(%d) +\n", DefnLQ.QDepthHighLimit );
fputs( ParmBuffer, fp );

sprintf( ParmBuffer, "          QDEPTHLO(%d) +\n", DefnLQ.QDepthLowLimit );
fputs( ParmBuffer, fp );

if ( DefnLQ.QDepthMaxEvent == MQEVR_ENABLED ) {
    sprintf( ParmBuffer, "          QDPMAXEV(ENABLED) +\n" );
    fputs( ParmBuffer, fp );
} else {
    sprintf( ParmBuffer, "          QDPMAXEV(DISABLED) +\n" );
    fputs( ParmBuffer, fp );
} /* endif */

if ( DefnLQ.QDepthHighEvent == MQEVR_ENABLED ) {
    sprintf( ParmBuffer, "          QDPHIEV(ENABLED) +\n" );
    fputs( ParmBuffer, fp );
} else {
    sprintf( ParmBuffer, "          QDPHIEV(DISABLED) +\n" );
    fputs( ParmBuffer, fp );
} /* endif */

if ( DefnLQ.QDepthLowEvent == MQEVR_ENABLED ) {
    sprintf( ParmBuffer, "          QDPLOEV(ENABLED) +\n" );
    fputs( ParmBuffer, fp );
} else {
    sprintf( ParmBuffer, "          QDPLOEV(DISABLED) +\n" );
    fputs( ParmBuffer, fp );
} /* endif */

sprintf( ParmBuffer, "          QSVCINT(%d) +\n", DefnLQ.QServiceInterval );
fputs( ParmBuffer, fp );

switch ( DefnLQ.QServiceIntervalEvent ) {
case MQQSIE_OK:
    sprintf( ParmBuffer, "          QSVCI EV(OK)\n" );
    fputs( ParmBuffer, fp );
    break;
case MQQSIE_NONE:
    sprintf( ParmBuffer, "          QSVCI EV(NONE)\n" );
    fputs( ParmBuffer, fp );
    break;
case MQQSIE_HIGH:
    sprintf( ParmBuffer, "          QSVCI EV(HIGH)\n" );
    fputs( ParmBuffer, fp );
    break;
} /* endswitch */

sprintf( ParmBuffer, "\n" );
fputs( ParmBuffer, fp );

fclose(fp);
}

/* ----- */
/*
/* The queue manager returns strings of the maximum length for each
/* specific parameter, padded with blanks.
/*
/* We are interested in only the nonblank characters so will extract them
/* from the message buffer, and terminate the string with a null, \0.
*/

```

```

/* ----- */
/* ----- */
void MQParmCpy( char *target, char *source, int length )
{
    int counter=0;

    while ( counter < length && source[counter] != ' ' ) {
        target[counter] = source[counter];
        counter++;
    } /* endwhile */

    if ( counter < length) {
        target[counter] = '\0';
    } /* endif */
}

MQHOBJ OpenQ( MQHCONN hConn, MQCHAR48 QName, MQLONG OpenOpts)
{
    MQHOBJ Hobj;
    MQLONG CompCode, Reason;

    ObjDesc.ObjectType = MQOT_Q;
    strncpy(ObjDesc.ObjectName, QName, MQ_Q_NAME_LENGTH);

    MQOPEN(hConn, /* connection handle */
           &ObjDesc, /* object descriptor for queue */
           OpenOpts, /* open options */
           &Hobj, /* object handle */
           &CompCode, /* MQOPEN completion code */
           &Reason); /* reason code */

    /* report reason, if any; stop if failed */
    if (Reason != MQRC_NONE)
    {
        printf("MQOPEN for %s ended with Reason Code %d and Comp Code %d\n",
              QName,
              Reason,
              CompCode);

        exit( -1 );
    }

    return Hobj;
}

void PutMsg(MQHCONN hConn,
           MQCHAR8 MsgFormat,
           MQHOBJ hQName,
           MQCHAR48 QName,
           MQBYTE *UserMsg,
           MQLONG UserMsgLen)
{
    MQLONG CompCode, Reason;

    /* setup the message descriptor prior to putting the message */
    md.Report = MQRO_NONE;
    md.MsgType = MQMT_REQUEST;
    md.Expiry = MQEI_UNLIMITED;
    md.Feedback = MQFB_NONE;
    md.Encoding = MQENC_NATIVE;
    md.Priority = MQPRI_PRIORITY_AS_Q_DEF;
    md.Persistence = MQPER_PERSISTENCE_AS_Q_DEF;
    md.MsgSeqNumber = 1;
    md.Offset = 0;
    md.MsgFlags = MQMF_NONE;
    md.OriginalLength = MQOL_UNDEFINED;

    memcpy(md.GroupId, MQGI_NONE, sizeof(md.GroupId));
    memcpy(md.Format, MsgFormat, sizeof(md.Format) );
    memcpy(md.ReplyToQ, QName, sizeof(md.ReplyToQ) );

    /* reset MsgId and CorrelId to get a new one */
    memcpy(md.MsgId, MQMI_NONE, sizeof(md.MsgId) );
    memcpy(md.CorrelId, MQCI_NONE, sizeof(md.CorrelId) );

    MQPUT(hConn, /* connection handle */
          hQName, /* object handle */
          &md, /* message descriptor */
          &pmo, /* default options */
          UserMsgLen, /* message length */
          (MQBYTE *)UserMsg, /* message buffer */
          &CompCode, /* completion code */
          &Reason); /* reason code */
}

```

```

if (Reason != MQRC_NONE) {
    printf("MQPUT ended with Reason Code %d and Comp Code %d\n",
        Reason, CompCode);
    exit( -1 );
}
}

void GetMsg(MQHCONN hConn, MQLONG MQParm, MQHOBJ hQName,
    MQBYTE *UserMsg, MQLONG ReadBufferLen)
{
    MQLONG CompCode, Reason, msglen;

    gmo.Options      = MQParm;
    gmo.WaitInterval = 15000;

    /* reset MsgId and CorrelId to get a new one          */
    memcpy(md.MsgId,  MQMI_NONE, sizeof(md.MsgId) );
    memcpy(md.CorrelId, MQCI_NONE, sizeof(md.CorrelId) );

    MQGET(hConn,      /* connection handle          */
        hQName,      /* object handle          */
        &md,         /* message descriptor     */
        &gmo,        /* get message options    */
        ReadBufferLen, /* Buffer length          */
        (MQBYTE *)UserMsg, /* message buffer        */
        &msglen,     /* message length         */
        &CompCode,  /* completion code       */
        &Reason);   /* reason code            */

    if (Reason != MQRC_NONE) {
        printf("MQGET ended with Reason Code %d and Comp Code %d\n",
            Reason, CompCode);
        exit( -1 );
    }
}
}

```

IBM WebSphere MQ Yönetim Arabirimi

IBM WebSphere MQ Yönetim Arabirimi (MQAI) için başvuru bilgileri.

İlgili görevler

PCF 'lerin kullanımını kolaylaştırmak için MQAI' nin kullanılması

MQAI çağrıları

MQAI çağrılarına ilişkin başvuru bilgileri.

MQAI ile ilgili başvuru bilgilerinin listesi.

İki tip seçici vardır: *kullanıcı seçici* ve *sistem seçici*. Bunlar “MQAI Seçicileri” sayfa 1191’inde açıklanmaktadır.

Üç tür çağrı vardır:

- Veri torbalarının yapılandırılmasına ilişkin veri torbası işleme çağrıları:
 - [“mqAddÇanta” sayfa 1112](#)
 - [“mqAddByteString” sayfa 1114](#)
 - [“mqAddByteStringSüzgeci” sayfa 1116](#)
 - [“mqAddSorgusu” sayfa 1118](#)
 - [“mqAddTamsayı” sayfa 1119](#)
 - [“mqAddInteger64” sayfa 1121](#)
 - [“mqAddIntegerFilter” sayfa 1123](#)
 - [“mqAddDizgisi” sayfa 1124](#)
 - [“mqAddStringFilter” sayfa 1126](#)
 - [“mqClearÇanta” sayfa 1132](#)
 - [“mqCountÖğe” sayfa 1133](#)

- [“mqCreateÇanta” sayfa 1135](#)
- [“mqDeleteÇanta” sayfa 1138](#)
- [“mqDeleteÖğesi” sayfa 1139](#)
- [“mqInquireBag” sayfa 1147](#)
- [“mqInquireByteString” sayfa 1149](#)
- [“mqInquireByteStringSüzgeci” sayfa 1151](#)
- [“mqInquireTamsayı” sayfa 1154](#)
- [“mqInquireInteger64” sayfa 1156](#)
- [“mqInquireIntegerFilter” sayfa 1158](#)
- [“mqInquireItemInfo” sayfa 1160](#)
- [“mqInquireDizesi” sayfa 1163](#)
- [“mqInquireStringFilter” sayfa 1166](#)
- [“mqSetByteString” sayfa 1171](#)
- [“mqSetByteStringSüzgeci” sayfa 1174](#)
- [“mqSetTamsayı” sayfa 1176](#)
- [“mqSetInteger64” sayfa 1179](#)
- [“mqSetIntegerFilter” sayfa 1181](#)
- [“mqSetDizgisi” sayfa 1183](#)
- [“mqSetStringFilter” sayfa 1186](#)
- [“mqTruncateÇanta” sayfa 1190](#)
- Komut, denetim komutları ve PCF iletileri göndermek ve almak için çağrılar:
 - [“mqBagToBuffer” sayfa 1128](#)
 - [“mqBufferToBag” sayfa 1130](#)
 - [“mqExecute” sayfa 1141](#)
 - [“mqGetÇanta” sayfa 1145](#)
 - [“mqPutBag” sayfa 1170](#)
- Boş ve boş değerli sonlandırılmış dizgileri işlemek için kullanılan yardımcı program çağrıları:
 - [“mqPad” sayfa 1168](#)
 - [“mqTrim” sayfa 1189](#)

Bu aramalar, aşağıdaki bölümlerdeki alfabetik sırayla anlatılır.

mqAddÇanta

mqAddBag çağrısı, başka bir çantada bulunan bir poşetin yuvasını arar.

mqAddBag için sözdizimi

mqAddBag (*Bag, Selector, ItemValue, CompCode, Reason*)

mqAddBag parametreleri

Bag (MQHBAG)-giriş

Parçanın ekleneceği torba tanıtıcısı.

Çanta bir kullanıcı çantası olmalı. Bu, mqCreateBag çağrısında MQCBO_USER_BAG seçeneği kullanılarak yaratılmış olması gerektiği anlamına gelir. Çanta bu şekilde yaratılmamışsa, MQRC_HATA_BAG_TIPI sonuçlar.

Selector (MQBOLE)-giriş

İççe yerleşecek öğeyi tanımlayan seçici.

Seçici sıfırdan küçükse (yani, bir sistem seçiciyse), MQRC_SELECTOR_OUT_OF_RANGE sonuçları.

Seçici sıfır ya da daha fazlaysa (yani bir kullanıcı seçiciyse) ve çanta MQCBO_CHECK_SELECTORS seçeneğiyle yaratıldıysa, seçici MQGA_FIRST ile MQGA_LAST; aralığında olmalıdır; değilse, yeniden MQRC_SELECTOR_OUT_OF_RANGE sonuçlarında olmalıdır.

MQCBO_CHECK_SELECTS belirtilmediyse, seçici sıfır ya da daha büyük bir değere sahip olabilir.

Çağrı zaten çantada olan bir seçicinin ikinci ya da daha sonraki bir oluşumu yaratıyorsa, bu geçişin veri tipi, ilk geçişin veri tipiyle aynı olmalıdır; MQRC_INCONSISTENT_ITEM_TYPE, değilse sonuçlar.

ItemValue (MQHBAG)-giriş

İççe yerleştirilmek üzere olan çanta.

Torba bir grup çantası değilse, MQRC_BAG_HATA_TIPI sonuçlar. Bir torbayı kendisine ekleme girişiminde bulunulursa, MQRC_HBAG_ERROR sonuçları.

CompCode (MQUVT)-çıkış

Tamamlanma kodu.

Reason (MQUVT)-çıkış

Neden kodu ön eleme *CompCode*.

Aşağıdaki neden kodları, mqAddBag çağrısından döndürülebilecek hata koşullarını gösterir:

MQRC_BAG_HATA_TIPI

Amaçlanan kullanım için yanlış çanta tipi (Bag ya da ItemValue).

MQRC_HBAG_ERROR

Çanta tanıtıcısı geçerli değil.

MQRC_INCONSISTENT_ITEM_TYPE

Bu seçiciye ilişkin veri tipi, ilk geçişin veri tipinden farklıdır.

MQRC_SELECTOR_OUT_OF_RANGE

Seçici, arama için geçerli aralık içinde değil.

MQRC_STORAGE_NOT_AVAM

Kullanılabilir bellek yetersiz.

mqAddBag için kullanım notları

Belirtilen seçiciye sahip bir çanta zaten çantada mevcutsa, bu seçicinin bir ek eşgörünümü çantanın sonuna eklenir. Yeni yönetim ortamının var olan yönetim ortamının bitişiğiyle bitmesi gerekmez.

mqAddBag için C dili çağrısı

```
mqAddBag (Bag, Selector, ItemValue, &CompCode, &Reason)
```

Değiştirgeleri aşağıdaki gibi bildirin:

```
MQHBAG  Bag;          /* Bag handle */
MQLONG  Selector;    /* Selector */
MQHBAG  ItemValue;   /* Nested bag handle */
MQLONG  CompCode;    /* Completion code */
MQLONG  Reason;      /* Reason code qualifying CompCode */
```

mqAddBag için Visual Basic çağrısı

(Yalnızca Windows üzerinde desteklenir.)

```
mqAddGroup Bag, Selector, ItemValue, CompCode, Reason
```

Değiştirgeleri aşağıdaki gibi bildirin:

```
Dim Bag As Long 'Bag handle'  
Dim Selector As Long 'Selector'  
Dim ItemValue As Long 'Nested bag handle'  
Dim CompCode As Long 'Completion code'  
Dim Reason As Long 'Reason code qualifying CompCode'
```

Not: mqAddBag çağrısı yalnızca kullanıcı çantalarıyla birlikte kullanılabilir; yönetim ya da komut çantalarına iç içe geçmiş torbalar ekleyemezsiniz. Sadece grup poşetlerini yutabilirsiniz.

mqAddByteString

mqAddByteString çağrısı, kullanıcı seçicisinin belirlediği bir torbayı sonuna kadar içeren bir byte dizgisi ekler.

mqAddByteString için sözdizimi

mqAddByteString (Bag, Selector, BufferLength, Buffer, CompCode, Reason)

mqAddByteString için parametreler

Bag (MQHBAG)-giriş

Değiştirilecek çantanın tanıtıcısı.

Bu değer, bir sistem torbasının tanıtıcısı değil, kullanıcı tarafından oluşturulan bir torbain tanıtıcısı olmalıdır. MQRC_SYSTEM_BAG_NOT_ALTERABLE, belirttiğiniz değer bir sistem paketiyle ilişkiyise, sonuçlar değiştirilemez.

Selector (MQBOLE)-giriş

Çantanın ekleneceği öğeyi tanımlayan seçici.

Seçici sıfırdan küçükse (yani, bir sistem seçiciyse), MQRC_SELECTOR_OUT_OF_RANGE sonuçları.

Seçici sıfır ya da daha fazlaysa (yani bir kullanıcı seçiciyse) ve çanta MQCBO_CHECK_SELECTORS seçeneğiyle ya da denetim çantası (MQCBO_ADMIN_BAG) olarak yaratıldıysa, seçici MQBA_FIRST aralığında MQBA_SON ile olmalıdır. MQRC_SELECTOR_OUT_OF_RANGE, doğru aralıkta değilse sonuçlarıyla sonuçlanır.

MQCBO_CHECK_SELECTORS belirtilmediyse, seçici sıfır ya da daha büyük bir değer olabilir.

Çağrı zaten çantada olan bir seçicinin ikinci ya da daha sonraki bir oluşumu yaratıyorsa, bu geçişin veri tipi, ilk geçişin veri tipiyle aynı olmalıdır; MQRC_INCONSISTENT_ITEM_TYPE, değilse sonuçlar.

BufferLength (MQBOLE)-giriş

Buffer parametresindeki dizginin bayt cinsinden uzunluğu. Değer sıfır ya da daha büyük olmalıdır.

Buffer (MQBYTE x BufferLength)-giriş

Bayt dizilimini içeren arabellek.

Uzunluk BufferLength parametresiyle verilir. If zero is specified for BufferLength, the null pointer can be specified for the address of the Buffer parameter. Diğer tüm durumlarda, Buffer parametresi için geçerli (nonnull) geçerli bir adres belirtilmelidir.

CompCode (MQUVT)-çıkış

Tamamlanma kodu.

Reason (MQUVT)-çıkış

Neden kodu ön eleme *CompCode*.

Hata koşullarını gösteren aşağıdaki neden kodları *mqAddByteString* çağrısından döndürülebilir:

MQRC_BUFFER_ERROR

Arabellek değıştirgesi geçersiz (geçersiz parametre adresi ya da arabellek tam olarak erişilebilir değil).

MQRC_BUFFER_LENGTH_ERROR

Arabellek uzunluğu geçerli değil.

MQRC_HBAG_ERROR

Çanta tanıtıcısı geçerli değil.

MQRC_INCONSISTENT_ITEM_TYPE

Bu seçiciye ilişkin veri tipi, ilk geçişin veri tipinden farklıdır.

MQRC_SELECTOR_OUT_OF_RANGE

Seçici, arama için geçerli aralık içinde değil.

MQRC_STORAGE_NOT_AVAM

Kullanılabilir bellek yetersiz.

MQRC_SYSTEM_BAG_NOT_ALTERABLE

Sistem çantası değıştirilemez ya da silinemez.

mqAddByteString için kullanım notları

1. Belirtilen seçiciye sahip bir veri ögesi torbada zaten mevcutsa, bu seçicinin bir ek eşgörünümü, çantanın sonuna eklenir. Yeni yönetim ortamının var olan yönetim ortamının bitişığıyle bitmesi gerekmez.
2. Bu arama, bir çantaya sistem seçici eklemek için kullanılamaz.

mqAddByteString için C dili çağırısı

```
mqAddByteString (hBag, Selector, BufferLength, Buffer, &CompCode, &Reason);
```

Değıştirgeleri aşağıdaki gibi bildirin:

```
MQHBAG   Bag;           /* Bag handle */
MQLONG   Selector;      /* Selector */
MQLONG   BufferLength;  /* Buffer length */
PMQBYTE  Buffer;        /* Buffer containing item value */
MQLONG   CompCode;     /* Completion code */
MQLONG   Reason;       /* Reason code qualifying CompCode */
```

Visual Basic invocation for mqAddByteString

(Yalnızca Windows üzerinde desteklenir.)

```
mqAddByteString Bag, Selector, BufferLength, Buffer, CompCode, Reason
```

Değıştirgeleri aşağıdaki gibi bildirin:

```
Dim Bag           As Long 'Bag handle'
Dim Selector      As Long 'Selector'
Dim BufferLength  As Long 'Buffer length'
```

Dim Buffer	As Byte	'Buffer containing item value'
Dim CompCode	As Long	'Completion code'
Dim Reason	As Long	'Reason code qualifying CompCode'

mqAddByteStringSüzgeci

mqAddByteStringFilter çağrısı, kullanıcı seçici tarafından belirtilen bir torbaların sonuna kadar tanıtılan bir bayt dizgi süzgeci ekler.

mqAddByteStringSüzgecinin Sözdizimi

mqAddByteStringSüzgeci (*Bag*, *Selector*, *BufferLength*, *Buffer*, *Operator*, *CompCode*, *Reason*)

mqAddByteStringFilter parametreleri

Bag (MQHBAG)-giriş

Değiştirilecek çantanın tanıtıcısı.

Bu değer, bir sistem torbasının tanıtıcısı değil, kullanıcı tarafından oluşturulan bir torbain tanıtıcısı olmalıdır. MQRC_SYSTEM_BAG_NOT_ALTERABLE, belirttiğiniz değer bir sistem paketiyle ilişkiliyse, sonuçlar değiştirilemez.

Selector (MQBOLE)-giriş

Çantanın ekleneceği öğeyi tanımlayan seçici.

Seçici sıfırdan küçükse (yani, bir sistem seçiciyse), MQRC_SELECTOR_OUT_OF_RANGE sonuçları.

Seçici sıfır ya da daha fazlaysa (yani bir kullanıcı seçiciyse) ve çanta MQCBO_CHECK_SELECTORS seçeneğiyle ya da denetim çantası (MQCBO_ADMIN_BAG) olarak yaratıldıysa, seçici MQBA_FIRST aralığında MQBA_SON ile olmalıdır. MQRC_SELECTOR_OUT_OF_RANGE, doğru aralıkta değilse sonuçlarıyla sonuçlanır.

MQCBO_CHECK_SELECTORS belirtilmediyse, seçici sıfır ya da daha büyük bir değer olabilir.

Çağrı zaten çantada olan bir seçicinin ikinci ya da daha sonraki bir oluşumu yaratıyorsa, bu geçişin veri tipi, ilk geçişin veri tipiyle aynı olmalıdır; MQRC_INCONSISTENT_ITEM_TYPE, değilse sonuçlar.

BufferLength (MQBOLE)-giriş

Buffer parametresindeki koşul baytı dizgisinin bayt cinsinden uzunluğu. Değer sıfır ya da daha büyük olmalıdır.

Buffer (MQBYTE × BufferLength)-giriş

Koşul bayt dizilimini içeren arabellek.

Uzunluk *BufferLength* parametresiyle verilir. If zero is specified for *BufferLength*, the null pointer can be specified for the address of the *Buffer* parameter. Diğer tüm durumlarda, *Buffer* parametresi için geçerli (nonnull) geçerli bir adres belirtilmelidir.

Operator (MQBOLE)-giriş

Torbaya konabilmek için bayt dizgi süzgeç işleci. Geçerli işleçler MQCFOP_* biçimidir.

CompCode (MQUVT)-çıkış

Tamamlanma kodu.

Reason (MQUVT)-çıkış

Neden kodu ön eleme *CompCode*.

Hata koşullarını gösteren aşağıdaki neden kodları mqAddByteStringFilter çağrısından döndürülebilir:

MQRC_BUFFER_ERROR

Arabellek parametresi geçersiz (geçersiz parametre adresi ya da arabelleğe erişilemiyor).

MQRC_BUFFER_LENGTH_ERROR

Arabellek uzunluğu geçerli değil.

MQRC_FILTER_OPERATOR_ERROR

Süzgeç işleci geçerli değil.

MQRC_HBAG_ERROR

Çanta tanıtıcısı geçerli değil.

MQRC_INCONSISTENT_ITEM_TYPE

Bu seçiciye ilişkin veri tipi, ilk geçişin tipi veri tipinden farklıdır.

MQRC_SELECTOR_OUT_OF_RANGE

Seçici, arama için geçerli aralık içinde değil.

MQRC_STORAGE_NOT_AVAM

Kullanılabilir bellek yetersiz.

MQRC_SYSTEM_BAG_NOT_ALTERABLE

Sistem çantası değiştirilemez ya da silinemez.

mqAddByteStringFilter kullanım notları

1. Belirtilen seçiciye sahip bir veri ögesi torbada zaten mevcutsa, bu seçicinin bir ek eşgörünümü, çantanın sonuna eklenir. Yeni yönetim ortamının var olan yönetim ortamının bitişiğiyle bitmesi gerekmez.
2. Bu arama, bir çantaya sistem seçici eklemek için kullanılamaz.

C language invocation for mqAddByteStringFilter

```
mqAddByteStringFilter (hBag, Selector, BufferLength, Buffer, Operator,  
&CompCode, &Reason);
```

Değiştirgeleri aşağıdaki gibi bildirin:

```
MQHBAG    hBag;           /* Bag handle */  
MQLONG    Selector;       /* Selector */  
MQLONG    BufferLength;   /* Buffer length */  
PMQBYTE    Buffer;        /* Buffer containing item value */  
MQLONG    Operator;      /* Operator */  
PMQLONG    CompCode;     /* Completion code */  
PMQLONG    Reason;       /* Reason code qualifying CompCode */
```

Visual Basic invocation for mqAddByteStringFilter

(Yalnızca Windows üzerinde desteklenir.)

```
mqAddByteStringFilter Bag, Selector, BufferLength, Buffer, Operator, CompCode,  
Reason
```

Değiştirgeleri aşağıdaki gibi bildirin:

```
Dim Bag           As Long 'Bag handle'  
Dim Selector      As Long 'Selector'  
Dim BufferLength  As Long 'Buffer length'  
Dim Buffer        As String 'Buffer containing item value'  
Dim Operator     As Long 'Operator'  
Dim CompCode     As Long 'Completion code'  
Dim Reason       As Long 'Reason code qualifying CompCode'
```

mqAddSorgusu

mqAddSorgu çağrısı yalnızca denetim çantalarıyla birlikte kullanılabilir; denetim amaçlı olarak bu çağrıyı kullanır.

mqAddSorgu çağrısı, yönetim çantasına bir seçici ekler. Seçici, bir PCF SORGULAMA komutu tarafından döndürülebilme için bir IBM WebSphere MQ nesnesi özniteliğine başvurur. Bu çağrıda belirtilen Selector parametresinin değeri, seçiciye değer MQIACF_SORPMA değerine sahip bir veri ögesinin değeri olarak, çantanın sonuna eklenir.

mqAddSorgusu için Sözdizimi

mqAddSorgusu (Bag, Selector, CompCode, Reason)

mqAddSorgularına İlişkin Parametreler

Bag (MQHBAG)-giriş

Çanta sapı.

Çanta bir denetim çantası olmalıdır; yani, mqCreateBag çağrısında MQCBO_BADMIN_BAG seçeneğiyle yaratılmış olmalıdır. Çanta bu şekilde yaratılmamışsa, MQRC_BAG_HATAY_TIPI sonuçlar.

Selector (MQBOLE)-giriş

Uygun SORGULAMA denetim komutu tarafından döndürülebilme için IBM WebSphere MQ nesnesi özniteliğinin seçicisi.

CompCode (MQVVT)-çıkış

Tamamlanma kodu.

Reason (MQVVT)-çıkış

Neden kodu ön eleme CompCode.

Aşağıdaki neden kodları, mqAddSorgu çağrısından döndürülebilecek hata koşullarını gösterir:

MQRC_BAG_HATA_TIPI

Amaçlanan kullanım için yanlış çanta tipi.

MQRC_HBAG_ERROR

Çanta tanıtıcısı geçerli değil.

MQRC_SELECTOR_OUT_OF_RANGE

Seçici, arama için geçerli aralık içinde değil.

MQRC_STORAGE_NOT_AVAM

Kullanılabilir bellek yetersiz.

MQRC_SYSTEM_BAG_NOT_ALTERABLE

Sistem çantası değiştirilemez ya da silinemez.

mqAddSorgusu için kullanım notları

1. Denetim iletisi oluşturulduğunda, MQAI, mqExecute, mqPutBag ya da mqBagToBuffer çağrısında belirlenen Command değerine uygun MQIACF_*_ATTRS ya da MQIACH_*_ATTRS seçicisiyle birlikte bir tamsayı listesi oluşturur. Daha sonra, mqAddSorgu çağrısı tarafından belirtilen öznitelik seçicilerinin değerlerini ekler.
2. mqExecute, mqPutBag ya da mqBagToBuffer çağrısında belirtilen Command değeri MQAI tarafından tanınmıyorsa, MQRC_INQUIRY_COMMAND_ERROR sonuçları da dikkate değer. Bu, mqAddSorgu çağrısını kullanmak yerine, uygun MQIACF_*_ATTRS ya da MQIACH_*_ATTRS seçicisiyle mqAddTamsayı çağrısının kullanılması ve sorgulanan seçicinin ItemValue parametresiyle aşılabilir.

mqAddSorgusu için C dili çağırısı

```
mqAddInquiry (Bag, Selector, &CompCode, &Reason);
```

Değiştirgeleri aşağıdaki gibi bildirin:

```
MQHBAG   Bag;           /* Bag handle */
MQLONG   Selector;     /* Selector */
MQLONG   CompCode;     /* Completion code */
MQLONG   Reason;       /* Reason code qualifying CompCode */
```

mqAddSorgusu için Visual Basic çağırısı

(Yalnızca Windows üzerinde desteklenir.)

```
mqAddInquiry Bag, Selector, CompCode, Reason
```

Değiştirgeleri aşağıdaki gibi bildirin:

```
Dim Bag      As Long 'Bag handle'
Dim Selector As Long 'Selector'
Dim CompCode As Long 'Completion code'
Dim Reason   As Long 'Reason code qualifying CompCode'
```

Desteklenen SORGULAMA komut kodları

- MQCMD_INQUIRE_AUTH_INFO
- MQCMD_INQUIRE_AUTH_RECS
- MQCMD_INQUIRE_AUTH_SERVICE
- MQCMD_INQUIRE_CHANNEL
- MQCMD_INQUIRE_CHANNEL_STATUS
- MQCMD_INQUIRE_CLUSTER_Q_MGR
- MQCMD_INQUIRE_CONNECTION
- MQCMD_INQUIRE_LISTENER
- MQCMD_INQUIRE_LISTENER_STATUS
- MQCMD_INQUIRE_NAMELIST
- MQCMD_INQUIRE_PROCESS
- MQCMD_INQUIRE_Q
- MQCMD_INQUIRE_Q_MGR
- MQCMD_INQUIRE_Q_MGR_STATUS
- MQCMD_INQUIRE_Q_STATUS
- MQCMD_INQUIRE_SECURITY

Desteklenen SORGULAMAK komut kodlarının kullanımını sergileyen bir örnek için bkz. [Kuyruklar ve yazdırma bilgileri sorulması \(amqsailq.c\)](#).

mqAddTamsayı

The mqAddInteger call adds an integer item identified by a user selector to the end of a specified bag.

mqAddInteger için sözdizimi

mqAddTamsayı (*Bag, Selector, ItemValue, CompCode, Reason*)

Parameters for mqAddInteger

Bag (MQHBAG)-giriş

Değiştirilecek çantanın tanıtıcısı.

Bu , bir sistem torbasının tanıtıcısı değil, kullanıcı tarafından oluşturulan bir torbaya ilişkin tanıtıcı olmalıdır. MQRC_SYSTEM_BAG_NOT_ALTERABLE, belirttiğiniz değer bir sistem çantasını tanımlarsa sonuçlar değiştirilemez.

Selector (MQUZA)

Çantanın ekleneceği öğeyi tanımlayan seçici.

Seçici sıfırdan küçükse (yani, bir sistem seçiciyse), MQRC_SELECTOR_OUT_OF_RANGE sonuçları.

Seçici sıfır ya da daha fazlaysa (yani bir kullanıcı seçiciyse) ve çanta MQCBO_CHECK_SELECTORS seçeneğiyle ya da bir denetim çantası (MQCBO_ADMIN_BAG) olarak yaratıldıysa, seçici MQIA_FIRST ile MQIA_LAST; aralığında olmalıdır; değilse, yine MQRC_SELECTOR_OUT_OF_RANGE sonuçlarıyla sonuçlanır.

MQCBO_CHECK_SELECTS belirtilmediyse, seçici sıfır ya da daha büyük bir değere sahip olabilir.

Çağrı zaten çantada olan bir seçicinin ikinci ya da daha sonraki bir oluşumu yaratıyorsa, bu geçişin veri tipi, ilk geçişin veri tipiyle aynı olmalıdır; MQRC_INCONSISTENT_ITEM_TYPE, değilse sonuçlar.

ItemValue (MQBOLE)-giriş

Torbaya yerleştirilecek tamsayı değeri.

CompCode (MQUVT)-çıkış

Tamamlanma kodu.

Reason (MQUVT)-çıkış

Neden kodu ön eleme *CompCode*.

The following reason codes indicate error conditions that can be returned from the mqAddInteger call:

MQRC_HBAG_ERROR

Çanta tanıtıcısı geçerli değil.

MQRC_INCONSISTENT_ITEM_TYPE

Bu seçiciye ilişkin veri tipi, ilk geçişin veri tipinden farklıdır.

MQRC_SELECTOR_OUT_OF_RANGE

Seçici, arama için geçerli aralık içinde değil.

MQRC_STORAGE_NOT_AVAM

Kullanılabilir bellek yetersiz.

MQRC_SYSTEM_BAG_NOT_ALTERABLE

Sistem çantası değiştirilemez ya da silinemez.

Usage notes for mqAddInteger

1. Belirtilen seçiciye sahip bir veri öğesi torbada zaten mevcutsa, bu seçicinin bir ek eşgörünümü, çantanın sonuna eklenir. Yeni yönetim ortamı, var olan yönetim ortamının yanında olmak zorunda değil.
2. Bu arama, bir çantaya sistem seçici eklemek için kullanılamaz.

C language invocation for mqAddInteger

```
mqAddInteger (Bag, Selector, ItemValue, &CompCode, &Reason)
```

Değiştirgeleri aşağıdaki gibi bildirin:

```
MQHBAG  Bag;          /* Bag handle */
MQLONG  Selector;     /* Selector */
MQLONG  ItemValue;    /* Integer value */
MQLONG  CompCode;     /* Completion code */
MQLONG  Reason;       /* Reason code qualifying CompCode */
```

mqAddInteger için Visual Basic çağrısı

(Yalnızca Windows üzerinde desteklenir.)

```
mqAddInteger Bag, Selector, ItemValue, CompCode, Reason
```

Değiştirgeleri aşağıdaki gibi bildirin:

```
Dim Bag      As Long 'Bag handle'
Dim Selector As Long 'Selector'
Dim ItemValue As Long 'Integer value'
Dim CompCode As Long 'Completion code'
Dim Reason   As Long 'Reason code qualifying CompCode'
```

mqAddInteger64

mqAddInteger64 çağrısı, kullanıcı seçici tarafından belirtilen bir torbain sonuna kadar tanıtılan bir 64 bit tamsayı ögesi ekler.

mqAddInteger64sözdizimi

mqAddInteger64 (Bag, Selector, ItemValue, CompCode, Reason)

mqAddInteger64için parametreler

Bag (MQHBAG)-giriş

Değiştirilecek çantanın tanıtıcısı.

Bu, kullanıcı tarafından oluşturulan bir çantanın tanıtıcısı olmalı, bir sistem torbasının tanıtıcısı değil. MQRC_SYSTEM_BAG_NOT_ALTERABLE, belirttiğiniz değer bir sistem çantasını tanımlarsa sonuçlar değiştirilemez.

Selector (MQBOLE)-giriş

Çantanın ekleneceği öğeyi tanımlayan seçici.

Seçici sıfırdan küçükse (yani, bir sistem seçiciyse), MQRC_SELECTOR_OUT_OF_RANGE sonuçları.

Seçici sıfır ya da daha fazlaysa (yani bir kullanıcı seçiciyse) ve çanta MQCBO_CHECK_SELECTORS seçeneğiyle ya da bir denetim çantası (MQCBO_ADMIN_BAG) olarak yaratıldıysa, seçici MQIA_FIRST ile MQIA_LAST; aralığında olmalıdır; değilse, yine MQRC_SELECTOR_OUT_OF_RANGE sonuçlarıyla sonuçlanır.

MQCBO_CHECK_SELECTS belirtilmediyse, seçici sıfır ya da daha büyük bir değere sahip olabilir.

Çağrı zaten çantada olan bir seçicinin ikinci ya da daha sonraki bir oluşumu yaratıyorsa, bu geçişin veri tipi, ilk geçişin veri tipiyle aynı olmalıdır; MQRC_INCONSISTENT_ITEM_TYPE, değilse sonuçlar.

ItemValue (MQINT64)-giriş

Torbaya yerleştirilecek 64-bitlik tamsayı değeri.

CompCode (MQUVT)-çıkış

Tamamlanma kodu.

Reason (MQUVT)-çıkış

Neden kodu ön eleme *CompCode*.

Aşağıdaki neden kodları, *mqAddInteger64* çağrısından döndürülebilecek hata koşullarını gösterir:

MQRC_HBAG_ERROR

Çanta tanıtıcısı geçerli değil.

MQRC_INCONSISTENT_ITEM_TYPE

Bu seçiciye ilişkin veri tipi, ilk geçişin veri tipinden farklıdır.

MQRC_SELECTOR_OUT_OF_RANGE

Seçici, arama için geçerli aralık içinde değil.

MQRC_STORAGE_NOT_AVAM

Kullanılabilir bellek yetersiz.

MQRC_SYSTEM_BAG_NOT_ALTERABLE

Sistem çantası değiştirilemez ya da silinemez.

mqAddInteger64 için kullanım notları

1. Belirtilen seçiciye sahip bir veri ögesi torbada zaten mevcutsa, bu seçicinin bir ek eşgörünümü, çantanın sonuna eklenir. Yeni yönetim ortamının var olan yönetim ortamının bitişiyle bitmesi gerekmez.
2. Bu arama, bir çantaya sistem seçici eklemek için kullanılamaz.

C language invocation for mqAddInteger64

```
mqAddInteger64 (Bag, Selector, ItemValue, &CompCode, &Reason)
```

Değiştirelileri aşağıdaki gibi bildirin:

```
MQHBAG    Bag;          /* Bag handle */
MQLONG    Selector;     /* Selector */
MQINT64   ItemValue;    /* Integer value */
MQLONG    CompCode;     /* Completion code */
MQLONG    Reason;      /* Reason code qualifying CompCode */
```

Visual Basic invocation for mqAddInteger64

(Yalnızca Windows üzerinde desteklenir.)

```
mqAddInteger64 Bag, Selector, ItemValue, CompCode, Reason
```

Değiştirelileri aşağıdaki gibi bildirin:

```
Dim Bag      As Long 'Bag handle'
Dim Selector As Long 'Selector'
Dim Item Value As Long 'Integer value'
Dim CompCode As Long 'Completion code'
Dim Reason   As Long 'Reason code qualifying CompCode'
```

mqAddIntegerFilter

mqAddIntegerFilter çağrısı, kullanıcı seçici tarafından belirtilen bir torbaların sonuna kadar tanıtılan bir tamsayı süzgeci ekler.

mqAddIntegerFilter için sözdizimi

mqAddIntegerFilter (Bag, Selector, ItemValue, Operator, CompCode, Reason)

mqAddIntegerFilter için parametreler

Bag (MQHBAG)-giriş

Değiştirilecek çantanın tanıtıcısı.

Bu, kullanıcı tarafından oluşturulan bir çantanın tanıtıcısı olmalı, bir sistem torbasının tanıtıcısı değil. MQRC_SYSTEM_BAG_NOT_ALTERABLE, belirttiğiniz değer bir sistem çantasını tanımlarsa sonuçlar değiştirilemez.

Selector (MQBOLE)-giriş

Çantanın ekleneceği öğeyi tanımlayan seçici.

Seçici sıfırdan küçükse (yani, bir sistem seçiciyse), MQRC_SELECTOR_OUT_OF_RANGE sonuçları.

Seçici sıfır ya da daha fazlaysa (yani bir kullanıcı seçiciyse) ve çanta MQCBO_CHECK_SELECTORS seçeneğiyle ya da bir denetim çantası (MQCBO_ADMIN_BAG) olarak yaratıldıysa, seçici MQIA_FIRST ile MQIA_LAST; aralığında olmalıdır; değilse, yine MQRC_SELECTOR_OUT_OF_RANGE sonuçlarıyla sonuçlanır.

MQCBO_CHECK_SELECTS belirtilmediyse, seçici sıfır ya da daha büyük bir değere sahip olabilir.

Çağrı zaten çantada olan bir seçicinin ikinci ya da daha sonraki bir oluşumu yaratıyorsa, bu geçişin veri tipi, ilk geçişin veri tipiyle aynı olmalıdır; MQRC_INCONSISTENT_ITEM_TYPE, değilse sonuçlar.

ItemValue (MQBOLE)-giriş

Torbaya yerleştirilecek tamsayı koşulu değeri.

Operator (MQBOLE)-giriş

Torbaya yerleştirilecek tamsayı süzgeç işleci. Geçerli işleçler, MQCFOP_ * biçimini alır.

CompCode (MQUVT)-çıkış

Tamamlanma kodu.

Reason (MQUVT)-çıkış

Neden kodu ön eleme CompCode.

Aşağıdaki neden kodları, mqAddIntegerFilter çağrısından döndürülebilecek hata koşullarını gösterir:

MQRC_FILTER_OPERATOR_ERROR

Süzgeç işleci geçerli değil.

MQRC_HBAG_ERROR

Çanta tanıtıcısı geçerli değil.

MQRC_INCONSISTENT_ITEM_TYPE

Bu seçiciye ilişkin veri tipi, ilk geçişin veri tipinden farklıdır.

MQRC_SELECTOR_OUT_OF_RANGE

Seçici, arama için geçerli aralık içinde değil.

MQRC_STORAGE_NOT_AVAM

Kullanılabilir bellek yetersiz.

MQRC_SYSTEM_BAG_NOT_ALTERABLE

Sistem çantası değiştirilemez ya da silinemez.

mqAddIntegerFilter için kullanım notları

1. Belirtilen seçiciye sahip bir veri ögesi torbada zaten mevcutsa, bu seçicinin bir ek eşgörünümü, çantanın sonuna eklenir. Yeni yönetim ortamının var olan yönetim ortamının bitişiyle bitmesi gerekmez.
2. Bu arama, bir çantaya sistem seçici eklemek için kullanılamaz.

mqAddIntegerFilter için C dili çağırısı

```
mqAddIntegerFilter (Bag, Selector, ItemValue, Operator, &CompCode, &Reason)
```

Değiştirgeleri aşağıdaki gibi bildirin:

```
MQHBAG   Bag;           /* Bag handle */
MQLONG   Selector;      /* Selector */
MQLONG   ItemValue;     /* Integer value */
MQLONG   Operator;      /* Item operator */
MQLONG   CompCode;      /* Completion code */
MQLONG   Reason;        /* Reason code qualifying CompCode */
```

Visual Basic invocation for mqAddIntegerFilter

(Yalnızca Windows üzerinde desteklenir.)

```
mqAddIntegerFilter Bag, Selector, ItemValue, Operator, CompCode, Reason
```

Değiştirgeleri aşağıdaki gibi bildirin:

```
Dim Bag      As Long 'Bag handle'
Dim Selector As Long 'Selector'
Dim ItemValue As Long 'Integer value'
Dim Operator As Long 'Item Operator'
Dim CompCode As Long 'Completion code'
Dim Reason   As Long 'Reason code qualifying CompCode'
```

mqAddDizgisi

mqAddDizgi çağırısı, kullanıcı seçicisinin tanımladığı bir karakter veri ögesini, belirtilen bir torbanın sonuna ekler.

mqAddDizesi sözdizimi

mqAddDizesi (Bag, Selector, BufferLength, Buffer, CompCode, Reason)

mqAddDizgisi için parametreler

Bag (MQHBAG)-giriş

Değiştirilecek çantanın tanıtıcısı.

Bu değer, bir sistem torbasının tanıtıcısı değil, kullanıcı tarafından oluşturulan bir torbanın tanıtıcısı olmalıdır. MQRC_SYSTEM_BAG_NOT_ALTERABLE, belirttiğiniz değer bir sistem paketiyle ilişkiliyse, sonuçlar değiştirilemez.

Selector (MQBOLE)-giriş

Çantanın ekleneceği öğeyi tanımlayan seçici.

Seçici sıfırdan küçükse (yani, bir sistem seçiciyse), MQRC_SELECTOR_OUT_OF_RANGE sonuçları.

Seçici sıfır ya da daha fazlaysa (bir kullanıcı seçiciyse) ve çanta MQCBO_CHECK_SELECTORS seçeneğiyle ya da bir denetim çantası (MQCBO_ADMIN_BAG) olarak yaratıldıysa, seçici MQCA_FIRST aralığında MQCA_SON ile olmalıdır. MQRC_SELECTOR_OUT_OF_RANGE, doğru aralıkta değilse sonuçlarıyla sonuçlanır.

MQCBO_CHECK_SELECTORS belirtilmediyse, seçici sıfır ya da daha büyük bir değer olabilir.

Çağrı zaten çantada olan bir seçicinin ikinci ya da daha sonraki bir oluşumu yaratıyorsa, bu geçişin veri tipi, ilk geçişin veri tipiyle aynı olmalıdır; MQRC_INCONSISTENT_ITEM_TYPE, değilse sonuçlar.

BufferLength (MQBOLE)-giriş

Buffer parametresindeki dizginin bayt cinsinden uzunluğu. Değer sıfır ya da daha büyük bir değer olmalıdır ya da MQBL_NULL_TERMINATED özel değeri olmalıdır:

- MQBL_NULL_TERMINATED belirtilirse, dizgi dizgide saptanan ilk boş değerle sınırlanır. Boş değer, dizginin bir parçası olarak torbaya eklenmez.
- If MQBL_NULL_TERMINATED is not specified, *BufferLength* characters are inserted into the bag, even if null characters are present. Boş değerler dizeyi sınırlamaz.

Buffer (MQCHAR × BufferLength)-giriş

Karakter dizilimini içeren arabellek.

Uzunluk *BufferLength* parametresiyle verilir. If zero is specified for *BufferLength*, the null pointer can be specified for the address of the *Buffer* parameter. Diğer tüm durumlarda, *Buffer* parametresi için geçerli (nonnull) geçerli bir adres belirtilmelidir.

CompCode (MQUVT)-çıkış

Tamamlanma kodu.

Reason (MQUVT)-çıkış

Neden kodu ön eleme *CompCode*.

Hata koşullarını gösteren aşağıdaki neden kodları mqAddDizgisi çağrısından döndürülebilir:

MQRC_BUFFER_ERROR

Arabellek değiştirgesi geçersiz (geçersiz parametre adresi ya da arabellek tam olarak erişilebilir değil).

MQRC_BUFFER_LENGTH_ERROR

Arabellek uzunluğu geçerli değil.

MQRC_CODED_CHAR_SET_ID_ERROR

Çanta CCSID 'si MQCCSI_EMBEDDED.

MQRC_HBAG_ERROR

Çanta tanıtıcısı geçerli değil.

MQRC_INCONSISTENT_ITEM_TYPE

Bu seçiciye ilişkin veri tipi, ilk geçişin veri tipinden farklıdır.

MQRC_SELECTOR_OUT_OF_RANGE

Seçici, arama için geçerli aralık içinde değil.

MQRC_STORAGE_NOT_AVAM

Kullanılabilir bellek yetersiz.

MQRC_SYSTEM_BAG_NOT_ALTERABLE

Sistem çantası değiştirilemez ya da silinemez.

mqAddString için kullanım notları

1. Belirtilen seçiciye sahip bir veri ögesi torbada zaten mevcutsa, bu seçicinin bir ek eşgörünümü, çantanın sonuna eklenir. Yeni yönetim ortamının var olan yönetim ortamının bitişiyle bitmesi gerekmez.
2. Bu arama, bir çantaya sistem seçici eklemek için kullanılamaz.
3. Bu dizgiyle ilişkilendirilen Kodlanmış Karakter Takımı Tanıtıcısı, çantanın yürürlükteki CCSID 'inden kopyalanır.

mqAddString için C dili çağırısı

```
mqAddString (hBag, Selector, BufferLength, Buffer, &CompCode, &Reason);
```

Değiştirgeleri aşağıdaki gibi bildirin:

```
MQHBAG    hBag;           /* Bag handle */
MQLONG    Selector;      /* Selector */
MQLONG    BufferLength;  /* Buffer length */
PMQCHAR   Buffer;        /* Buffer containing item value */
MQLONG    CompCode;     /* Completion code */
MQLONG    Reason;       /* Reason code qualifying CompCode */
```

mqAddString için Visual Basic çağırısı

(Yalnızca Windows üzerinde desteklenir.)

```
mqAddString Bag, Selector, BufferLength, Buffer, CompCode, Reason
```

Değiştirgeleri aşağıdaki gibi bildirin:

```
Dim Bag           As Long 'Bag handle'
Dim Selector      As Long 'Selector'
Dim BufferLength  As Long 'Buffer length'
Dim Buffer        As String 'Buffer containing item value'
Dim CompCode     As Long 'Completion code'
Dim Reason       As Long 'Reason code qualifying CompCode'
```

mqAddStringFilter

mqAddStringFilter çağırısı, kullanıcı seçici tarafından belirtilen bir torbaların sonuna kadar tanıtılan bir dizgi süzgeci ekler.

mqAddStringFilter için sözdizimi

mqAddStringFilter (Bag, Selector, BufferLength, Buffer, Operator, CompCode, Reason)

mqAddStringFilter için parametreler

Bag (MQHBAG)-giriş

Değiştirilecek çantanın tanıtıcısı.

Bu değer, bir sistem torbasının tanıtıcısı değil, kullanıcı tarafından oluşturulan bir torbanın tanıtıcısı olmalıdır. MQRC_SYSTEM_BAG_NOT_ALTERABLE, belirttiğiniz değer bir sistem paketiyle ilişkiliyse, sonuçlar değiştirilemez.

Selector (MQBOLE)-giriş

Çantanın ekleneceği öğeyi tanımlayan seçici.

Seçici sıfırdan küçükse (yani, bir sistem seçiciyse), MQRC_SELECTOR_OUT_OF_RANGE sonuçları.

Seçici sıfır ya da daha fazlaysa (bir kullanıcı seçiciyse) ve çanta MQCBO_CHECK_SELECTORS seçeneğiyle ya da bir denetim çantası (MQCBO_ADMIN_BAG) olarak yaratıldıysa, seçici MQCA_FIRST aralığında MQCA_SON ile olmalıdır. MQRC_SELECTOR_OUT_OF_RANGE, doğru aralıkta değilse sonuçlarıyla sonuçlanır.

MQCBO_CHECK_SELECTORS belirtilmediyse, seçici sıfır ya da daha büyük bir değer olabilir.

Çağrı zaten çantada olan bir seçicinin ikinci ya da daha sonraki bir oluşumu yaratıyorsa, bu geçişin veri tipi, ilk geçişin veri tipiyle aynı olmalıdır; MQRC_INCONSISTENT_ITEM_TYPE, değilse sonuçlar.

BufferLength (MQBOLE)-giriş

Buffer parametresindeki karakter koşulu dizgisinin bayt cinsinden uzunluğu. Değer sıfır ya da daha büyük bir değer olmalıdır ya da MQBL_NULL_TERMINATED özel değeri olmalıdır:

- MQBL_NULL_TERMINATED belirtilirse, dizgi dizgide saptanan ilk boş değerle sınırlanır. Boş değer, dizginin bir parçası olarak torbaya eklenmez.
- If MQBL_NULL_TERMINATED is not specified, *BufferLength* characters are inserted into the bag, even if null characters are present. Boş değerler dizeyi sınırlamaz.

Buffer (MQCHAR × BufferLength)-giriş

Karakter koşulu dizilimini içeren arabellek.

Uzunluk *BufferLength* parametresiyle verilir. If zero is specified for *BufferLength*, the null pointer can be specified for the address of the *Buffer* parameter. Diğer tüm durumlarda, *Buffer* parametresi için geçerli (nonnull) geçerli bir adres belirtilmelidir.

Operator (MQBOLE)-giriş

Torbaya yerleştirilecek dizgi süzgeci işleci. Geçerli işleçler MQCFOP_ * biçimidir.

CompCode (MQUVT)-çıkış

Tamamlanma kodu.

Reason (MQUVT)-çıkış

Neden kodu ön eleme *CompCode*.

Hata koşullarını gösteren aşağıdaki neden kodları mqAddStringFilter çağrısından döndürülebilir:

MQRC_BUFFER_ERROR

Arabellek değiştirgesi geçersiz (geçersiz parametre adresi ya da arabellek tam olarak erişilebilir değil).

MQRC_BUFFER_LENGTH_ERROR

Arabellek uzunluğu geçerli değil.

MQRC_CODED_CHAR_SET_ID_ERROR

Çanta CCSID 'si MQCCSI_EMBEDDED.

MQRC_FILTER_OPERATOR_ERROR

Süzgeç işleci geçerli değil.

MQRC_HBAG_ERROR

Çanta tanıtıcısı geçerli değil.

MQRC_INCONSISTENT_ITEM_TYPE

Bu seçiciye ilişkin veri tipi, ilk geçişin veri tipinden farklıdır.

MQRC_SELECTOR_OUT_OF_RANGE

Seçici, arama için geçerli aralık içinde değil.

MQRC_STORAGE_NOT_AVAM

Kullanılabilir bellek yetersiz.

MQRC_SYSTEM_BAG_NOT_ALTERABLE

Sistem çantası değiştirilemez ya da silinemez.

mqAddStringFilter için kullanım notları

1. Belirtilen seçiciye sahip bir veri ögesi torbada zaten mevcutsa, bu seçicinin bir ek eşgörünümlü, çantanın sonuna eklenir. Yeni yönetim ortamının var olan yönetim ortamının bitişiyle bitmesi gerekmez.
2. Bu arama, bir çantaya sistem seçici eklemek için kullanılamaz.
3. Bu dizgiyle ilişkilendirilen Kodlanmış Karakter Takımı Tanıtıcısı, çantanın yürürlükteki CCSID 'inden kopyalanır.

mqAddStringFilter için C dili çağırısı

```
mqAddStringFilter (hBag, Selector, BufferLength, Buffer, &CompCode, &Reason);
```

Değiştirgeleri aşağıdaki gibi bildirin:

```
MQHBAG    hBag;           /* Bag handle */
MQLONG    Selector;      /* Selector */
MQLONG    BufferLength;  /* Buffer length */
PMQCHAR   Buffer;        /* Buffer containing item value */
MQLONG    Operator;     /* Operator */
MQLONG    CompCode;     /* Completion code */
MQLONG    Reason;       /* Reason code qualifying CompCode */
```

Visual Basic invocation for mqAddStringFilter

(Yalnızca Windows üzerinde desteklenir.)

```
mqAddStringFilter Bag, Selector, BufferLength, Buffer, Operator, CompCode, Reason
```

Değiştirgeleri aşağıdaki gibi bildirin:

```
Dim Bag           As Long 'Bag handle'
Dim Selector      As Long 'Selector'
Dim BufferLength  As Long 'Buffer length'
Dim Buffer         As String 'Buffer containing item value'
Dim Operator      As Long 'Item operator'
Dim CompCode     As Long 'Completion code'
Dim Reason       As Long 'Reason code qualifying CompCode'
```

mqBagToBuffer

mqBagToBuffer çağırısı, paketi sağlanan arabelleğdeki bir PCF iletisine dönüştürür.

mqBagToBuffer için sözdizimi

mqBagToBuffer (*OptionsBag, DataBag, BufferLength, Buffer, DataLength, CompCode, Reason*)

mqBagToBufferİçin Deđiřtirgeler

OptionsBag (MQHBAG)-giriř

Arama iřleminin iřlenmesini denetleyen seenekleri ieren antaya iliřkin iřlem. Bu ayrılmıř bir parametredir; deđerin MQHB_NONE olması gerekir.

DataBag (MQHBAG)-giriř

Dönüřtürülecek antanın tanıtıcısı.

Torba bir denetim iletisi ieriyorsa ve antaya deđer eklemek iin mqAddSorgusu kullanıldıysa, MQIASY_COMMAND veri öđesinin deđer MQAI tarafından tanınan bir INCLARY komutu olmalıdır; MQRC_INQUIRY_COMMAND_ERROR, deđilse sonuçlarla sonuçlanır.

Torba i ie gemiř sistem torbaları ieriyorsa, MQRC_NESTED_BAG_NOT_SUPPORTED sonuçları.

BufferLength (MQBOLE)-giriř

Sađlanan arabelleđin bayt cinsinden uzunluđu.

Arabellek, oluřturulan iletiyi sıđdırmak iin ok küükse, MQRC_BUFFER_LENGTH_ERROR sonuçları.

Buffer (MQBYTE x BufferLength)-ıkıř

İletinin tutulacađı arabellek.

DataLength (MQUVT)-ıkıř

Tüm torbayı tutmak iin gereken arabelleđin bayt cinsinden uzunluđu. Arabellek yeterince uzun deđilse, arabelleđin ieriđi tanımsız olur, ancak DataLength geri döndürölür.

CompCode (MQUVT)-ıkıř

Tamamlanma kodu.

Reason (MQUVT)-ıkıř

Neden kodu ön eleme CompCode.

Hata kořullarını gösteren ařađıdaki neden kodları mqBagToBuffer ađrısından döndürülebilir:

MQRC_BAG_HATA_TIPI

Giriř veri torbası bir grup paketidir.

MQRC_BUFFER_ERROR

Arabellek parametresi geersiz (geersiz parametre adresi ya da arabelleđe eriřilemiyor).

MQRC_BUFFER_LENGTH_ERROR

Arabellek uzunluđu geerli deđil ya da arabellek ok küük. (Gerekli uzunluk DataLength' ta döndürölür.)

MQRC_DATA_LENGTH_ERROR

DataLength parametresi geerli deđil (geersiz parametre adresi).

MQRC_HBAG_ERROR

anta tanıtıcısı geerli deđil.

MQRC_INQUIRY_COMMAND_ERROR

mqAddSorguyla birlikte kullanılan bir komut kodu, INCLARE komutu olarak tanınmadı.

MQRC_NESTED_BAG_NOT_SUPPORTANT

Giriř veri torbası bir ya da daha fazla iie yerleřtirilmiř sistem torbası ierir.

MQRC_OPTIONS_ERROR

Seenek paketi, desteklenmeyen veri öđeleri ieriyor ya da desteklenen bir seenek geersiz bir deđere sahip.

MQRC_PARAMETER_MISSING

Yönetim iletisi, antanın iinde olmayan bir parametre gerektiriyor.

Not: Bu neden kodu, yalnızca MQCBO_ADMIN_BAG ya da MQCBO_REORDER_AS_REQUIREMS seçenekleri ile yaratılan çantalar için ortaya çıkar.

MQRC_SELECTOR_HATA_TIPI

mqAddString or mqSetString was used to add the MQIACF_INQUIRY selector to the bag.

MQRC_STORAGE_NOT_AVAM

Kullanılabilir bellek yetersiz.

mqBagToBuffer için kullanım notları

1. PCF iletisi, sayısal veriler için MQENC_NATIVE kodlamasıyla oluşturulur.
2. BufferLength değeri sıfırsa, iletiyi tutan arabelleğin boş değerli olabilir. Çantanızı dönüştürmek için gereken arabelleğin büyüklüğünü hesaplamak için mqBagToBuffer çağrısını kullanmanız yararlı olur.

mqBagToBuffer için C dili çağrısı

```
mqBagToBuffer (OptionsBag, DataBag, BufferLength, Buffer, &DataLength,  
&CompCode, &Reason);
```

Değiştirgeleri aşağıdaki gibi bildirin:

```
MQHBAG  OptionsBag;    /* Options bag handle */  
MQHBAG  DataBag;      /* Data bag handle */  
MQLONG  BufferLength; /* Buffer length */  
MQBYTE  Buffer[n];    /* Buffer to contain PCF */  
MQLONG  DataLength;  /* Length of PCF returned in buffer */  
MQLONG  CompCode;    /* Completion code */  
MQLONG  Reason;      /* Reason code qualifying CompCode */
```

Visual Basic invocation for mqBagToBuffer

(Yalnızca Windows üzerinde desteklenir.)

```
mqBagToBuffer OptionsBag, DataBag, BufferLength, Buffer, DataLength,  
CompCode, Reason
```

Değiştirgeleri aşağıdaki gibi bildirin:

```
Dim OptionsBag As Long 'Options bag handle'  
Dim DataBag As Long 'Data bag handle'  
Dim BufferLength As Long 'Buffer length'  
Dim Buffer As Long 'Buffer to contain PCF'  
Dim DataLength As Long 'Length of PCF returned in buffer'  
Dim CompCode As Long 'Completion code'  
Dim Reason As Long 'Reason code qualifying CompCode'
```

mqBufferToBag

mqBufferToBag çağrısı, sağlanan arabelleği paket formuna dönüştürür.

mqBufferToBag için sözdizimi

mqBufferToBag (OptionsBag, BufferLength, Buffer, DataBag, CompCode, Reason)

mqBufferToBagDeğiřtirgeleri

OptionsBag (MQHBAG)-giriř

Arama iřleminin iřlenmesini denetleyen seenekleri ieren antaya iliřkin iřlem. Bu ayrılmıř bir parametredir; deęerin MQHB_NONE olması gerekir.

BufferLength (MQBOLE)-giriř

Arabelleęin bayt cinsinden uzunluęu.

Buffer (MQBYTE x BufferLength)-giriř

Dönüřtürülecek iletiyi ieren arabelleęe iřaret eden gösterge.

Databag (MQHBAG)-giriř/ıkıř

İletinin alınması iin antanın tanıtıcısı. MQAI, iletiyi antaya yerleřtirmeden önce, antada bir mqClearBag aęrısı gerekleřtirir.

CompCode (MQUVT)-ıkıř

Tamamlanma kodu.

Reason (MQUVT)-ıkıř

Neden kodu ön eleme *CompCode*.

Hata kořullarını gösteren ařaęıdaki neden kodları mqBufferToBag aęrısından döndürülebilir:

MQRC_BAG_CONVERSION_ERROR

Veriler bir torbaya dönüřtürülemedi. Bu, bir torbaya dönüřtürülecek verilerin biçimiyle ilgili bir sorun olduęunu gösterir (örneęin, ileti geçerli bir PCF deęil).

MQRC_BUFFER_ERROR

Arabellek parametresi geçersiz (geçersiz parametre adresi ya da arabelleęe eriřilemiyor).

MQRC_BUFFER_LENGTH_ERROR

Arabellek uzunluęu geçerli deęil.

MQRC_HBAG_ERROR

anta tanıtıcısı geçerli deęil.

MQRC_INCONSISTENT_ITEM_TYPE

Seicinin ikinci oluřumunun veri tipi, ilk oluřumun veri tipinden farklıdır.

MQRC_OPTIONS_ERROR

Seenek antası desteklenmeyen veri öęeleri ieriyor ya da desteklenen bir seenek geçerli olmayan bir deęer ieriyor.

MQRC_SELECTOR_OUT_OF_RANGE

Seici, arama iin geçerli aralık iinde deęil.

MQRC_STORAGE_NOT_AVAM

Kullanılabilir bellek yetersiz.

MQRC_SYSTEM_BAG_NOT_ALTERABLE

Sistem antası deęiřtirilemez ya da silinemez.

mqBufferToBagiin kullanım notları

Arabellek geçerli bir PCF iletiyi iermelidir. Arabelleęindeki sayısal verilerin kodlanması MQENC_NATIVE olmalıdır.

Bu aęrıya, antanın Kodlanmış Karakter Takımı Tanıtıcısı deęiřmeden kalır.

mqBufferToBag için C dili çağrısı

```
mqBufferToBag (OptionsBag, BufferLength, Buffer, DataBag,  
&CompCode, &Reason);
```

Değiştirgeleri aşağıdaki gibi bildirin:

```
MQHBAG OptionsBag; /* Options bag handle */  
MQLONG BufferLength; /* Buffer length */  
MQBYTE Buffer[n]; /* Buffer containing PCF */  
MQHBAG DataBag; /* Data bag handle */  
MQLONG CompCode; /* Completion code */  
MQLONG Reason; /* Reason code qualifying CompCode */
```

Visual Basic invocation for mqBufferToBag

(Yalnızca Windows üzerinde desteklenir.)

```
mqBufferToBag OptionsBag, BufferLength, Buffer, DataBag,  
CompCode, Reason
```

Değiştirgeleri aşağıdaki gibi bildirin:

```
Dim OptionsBag As Long 'Options bag handle'  
Dim BufferLength As Long 'Buffer length'  
Dim Buffer As Long 'Buffer containing PCF'  
Dim DataBag As Long 'Data bag handle'  
Dim CompCode As Long 'Completion code'  
Dim Reason As Long 'Reason code qualifying CompCode'
```

mqClearÇanta

mqClearBag çağrısı, çantadaki tüm kullanıcı öğelerini siler ve sistem öğelerini ilk değerlerine sıfırlar.

mqClearBag için sözdizimi

mqClearBag (Bag, CompCode, Reason)

mqClearBag parametreleri

Bag (MQHBAG)-giriş

Temizlenecek çantanın tanıtıcısı. Bu, kullanıcı tarafından oluşturulan bir çantanın tanıtıcısı olmalı, bir sistem torbasının tanıtıcısı değil. MQRC_SYSTEM_BAG_NOT_ALTERABLE, bir sistem çantasıyla ilgili tanıtıcı değeri belirtiyorsanız sonuç

CompCode (MQUVT)-çıkış

Tamamlanma kodu.

Reason (MQUVT)-çıkış

Neden kodu ön eleme *CompCode*.

Hata koşullarını gösteren aşağıdaki neden kodları mqClearBag çağrısından döndürülebilir:

MQRC_HBAG_ERROR

Çanta tanıtıcısı geçerli değil.

MQRC_SYSTEM_BAG_NOT_ALTERABLE

Sistem çantası değiştirilemez ya da silinemez.

mqClearBag için kullanım notları

1. Torba sistem torbaları içeriyorsa, bunlar da silinir.
2. Arama, sistem çantalarını temizlemek için kullanılamaz.

mqClearBag için C dili çağrısı

```
mqClearBag (Bag, &CompCode, &Reason);
```

Değiştirgeleri aşağıdaki gibi bildirin:

```
MQHBAG   Bag;           /* Bag handle */
MQLONG   CompCode;     /* Completion code */
MQLONG   Reason;       /* Reason code qualifying CompCode */
```

mqClearBag için Visual Basic çağrısı

(Yalnızca Windows üzerinde desteklenir.)

```
mqClearBag Bag, CompCode, Reason
```

Değiştirgeleri aşağıdaki gibi bildirin:

```
Dim Bag      As Long 'Bag handle'
Dim CompCode As Long 'Completion code'
Dim Reason   As Long 'Reason code qualifying CompCode'
```

mqCountÖğe

mqCountÖğe çağrısı, aynı belirli seçiciye sahip bir torbada saklanan kullanıcı öğelerinin, sistem öğelerinin ya da her ikisinin oluşumlarının sayısını döndürür.

mqCountÖğelerinin Sözdizimi

mqCountÖğe (Bag, Selector, ItemCount, CompCode, Reason)

mqCountÖğelere İlişkin Parametreler

Bag (MQHBAG)-giriş

Sayılacak öğelerle birlikte çantanın tanıtıcısı. Bu bir kullanıcı çantası ya da bir sistem çantası olabilir.

Selector (MQBOLE)-giriş

Sayılacak veri öğelerinin seçicisi.

Seçici sıfırdan küçükse (bir sistem seçici), seçicinin MQAI tarafından desteklenen bir seçici olması gerekir. MQRC_SELECTOR_NOT_SUPPORTANT, değilse, sonuçlar destekleniyor.

Belirtilen seçici çantanın içinde yoksa, çağrı başarılı olur ve *ItemCount* için sıfır döndürülür.

Selector için aşağıdaki özel değerler belirtilebilir:

MQSEL_ALL_SELECTORLARI

Tüm kullanıcı ve sistem öğeleri sayılacaktır.

MQSEL_ALL_USER_SELECTS

Tüm kullanıcı öğeleri sayılacaktır; sistem öğeleri sayımdan dışlanır.

MQSEL_ALL_SYSTEM_SELECTORS

Tüm sistem öğeleri sayılacaktır; kullanıcı öğeleri sayımdan dışlanır.

ItemCount (MQUVT)-çıkış

Belirtilen tipte öğelerin çantada sayısı (sıfır olabilir).

CompCode (MQUVT)-çıkış

Tamamlanma kodu.

Reason (MQUVT)-çıkış

Neden kodu ön eleme *CompCode*.

Hata koşullarını gösteren aşağıdaki neden kodları *mqCountItems* çağrısından döndürülebilir:

MQRC_HBAG_ERROR

Çanta tanıtıcısı geçerli değil.

MQRC_ITETİĞ_COUNT_ERROR

ItemCount parametresi geçerli değil (geçersiz parametre adresi).

MQRC_SELECTOR_NOT_SUPPORTANT

Belirtilen sistem seçici, MQAI tarafından desteklenmiyor.

MQRC_SELECTOR_OUT_OF_RANGE

Seçici, arama için geçerli aralık içinde değil.

mqCountÖğeleri için kullanım notları

Bu çağrı, çantadaki benzersiz seçicilerin sayısını değil, veri öğelerinin sayısını sayar. Bir seçici birden çok kez gerçekleşebilir, bu nedenle çantanın içinde veri öğelerinde daha az sayıda benzersiz seçici olabilir.

mqCountÖğeleri için C dili çağrısı

```
mqCountItems (Bag, Selector, &ItemCount, &CompCode, &Reason);
```

Değiştiricileri aşağıdaki gibi bildirin:

```
MQHBAG   Bag;           /* Bag handle */
MQLONG   Selector;      /* Selector */
MQLONG   ItemCount;     /* Number of items */
MQLONG   CompCode;      /* Completion code */
MQLONG   Reason;        /* Reason code qualifying CompCode */
```

mqCountöge için Visual Basic çağrısı

(Yalnızca Windows üzerinde desteklenir.)

```
mqCountItems Bag, Selector, ItemCount, CompCode, Reason
```

Değiştiricileri aşağıdaki gibi bildirin:

```
Dim Bag;           As Long 'Bag handle'
Dim Selector       As Long 'Selector'
Dim ItemCount      As Long 'Number of items'
Dim CompCode       As Long 'Completion code'
Dim Reason         As Long 'Reason code qualifying CompCode'
```

mqCreateÇanta

mqCreateBag çağrısı yeni bir çanta yaratır.

mqCreateBag için sözdizimi

mqCreateBag (Options, Bag, CompCode, Reason)

mqCreateBag parametreleri

Options (MQBOLE)-giriş

Çantanın yaratılmasına ilişkin seçenekler.

Aşağıdakiler geçerlidir:

MQCBO_ADMIN_BAG

Çantanın IBM WebSphere MQ nesnelere yönetmeye ilişkin olduğunu belirtir. MQCBO_ADMIN_BAG otomatik olarak, MQCBO_LIST_FORM_ALLOWALY, MQCBO_REORDER_AS_REQUIREMS ve MQCBO_CHECK_SELECTS seçeneklerini belirtir.

Denetim torbaları, MQIASY_TYPE sistem ögesi için MQCFT_COMMAND olarak yaratılır.

MQCBO_KOMUT_BAG

Çantanın bir komut çantası olduğunu belirtir. MQCBO_COMMAND_BAG, her ikisi de belirtilirse, denetim torbasına (MQCBO_ADMIN_BAG) ve MQRC_OPTIONS_ERROR sonuçlarına alternatif bir seçenektir.

Bir komut paketi, bir kullanıcı torbasıyla aynı şekilde işlenir; ancak, MQIASY_TYPE sistem ögesinin değeri, paket yaratıldığında MQCFT_COMMAND olarak ayarlanır.

Komut çantası, nesnelere denetlemek için de yaratılır, ancak denetim paketi olarak bir komut sunucusuna denetim iletileri göndermek için kullanılmaz. Çanta seçenekleri aşağıdaki varsayılan değerleri varsayar:

- MQCBO_LIST_FORM_INHIBIED
- MQCBO_DO_NOT_REORDER
- MQCBO_DO_NOT_CHECK_SELECTS

Bu nedenle, MQAI, denetim çantalarıyla olduğu gibi bir ileti içinde veri öğelerinin sırasını değiştirmez ya da bir ileti içinde listeler oluşturmaz.

MQCBO_GROUP_BAG

Çantanın bir grup çantası olduğunu belirtir. Bu, çantanın gruplanmış bir öğe kümesini tutmak için kullanıldığı anlamına gelir. Grup torbaları, IBM WebSphere MQ nesnelere yönetimi için kullanılamaz. Çanta seçenekleri aşağıdaki varsayılan değerleri varsayar:

- MQCBO_LIST_FORM_ALLOWD
- MQCBO_REORDER_AS_REQUIREMS
- MQCBO_DO_NOT_CHECK_SELECTS

Bu nedenle, MQAI, veri öğelerinin sırasını değiştirebilir ya da gruplanmış öğeler içeren bir paket içinde listeler oluşturabilirler.

Grup çantaları iki sistem seçiciyle oluşturulur: MQIASY_BAG_OPTIONS ve MQIASY_CODED_CHAR_SET_ID.

Bir grup çantası, MQCBO_CHECK_SELECTORS belirtildiğinde bir torbada iç içe yerleştirilirse, iç içe geçmiş olacak grup, grup çantası oluşturulduğunda MQCBO_CHECK_SELECTORS ' in belirtilip belirtilmediğini gösteren seçicilerine o noktada onay verdi.

MQCBO_USER_BAG

Çantanın bir kullanıcı çantası olduğunu belirtir. MQCBO_USER_BAG varsayılan torba tipi seçeneğidir. Kullanıcı çantaları IBM WebSphere MQ nesnelerinin yönetimi için de kullanılabilir, ancak yönetim iletilerinin doğru oluşturulmasını sağlamak için MQCBO_LIST_FORM_ALLOWED ve MQCBO_REORDER_AS_REQUIREMS seçenekleri belirlenmelidir.

Kullanıcı çantaları MQIASY_TYPE sistem ögesi için MQCFT_USER değerine ayarlanmış olarak yaratılır.

Kullanıcı çantaları için, aşağıdaki seçeneklerden biri ya da daha fazlası belirtilebilir:

MQCBO_LIST_FORM_ALLOWED

MQAI ' nin, çantada aynı seçicinin iki ya da daha fazla bitişik oluşumu olduğunda, gönderilen iletide daha küçük liste formunu kullanabileceğini belirtir. Ancak, bu seçenek kullanılırsa öğeler yeniden sıralanamaz. Bu nedenle, seçicinin geçişleri çantada bitişik değilse ve MQCBO_REORDER_AS_REQUIREMS belirtilmediyse, MQAI o belirli seçici için liste formunu kullanamaz.

Veri öğeleri karakter dizilimiye, bu dizgiler, liste biçiminde sıkıştırılması için aynı Karakter Kümesi Tanıtıcısının ve aynı seçiciye sahip olmalıdır. Liste formu kullanılırsa, daha kısa dizgiler, en uzun dizilimin uzunluğuna kadar boşluklarla doldurulur.

Gönderilecek ileti bir denetim iletisiye, ancak MQCBO_ADMIN_BAG belirtilmediyse bu seçenek belirtilmelidir.

Not: MQCBO_LIST_FORM_ALLOWALINE, MQAI ' in liste formunu kesinlikle kullandığı anlamına gelmez. MQAI, liste formunu kullanıp kullanmayacağına karar vermede çeşitli etkenleri göz önünde bulundurur.

MQCBO_LIST_FORM_INHIBITED

Çantanın içinde aynı seçicinin bitişik geçişleri olsa bile, MQAI tarafından gönderilen iletide liste formunu kullanacağını belirtir. MQCBO_LIST_FORM_INHIBITED, varsayılan liste formu seçeneğidir.

MQCBO_REORDER_AS_REQUIREMS

MQAI ' nin gönderilen iletteki veri öğelerinin sırasını değiştirebileceğini belirtir. Bu seçenek, gönderen çantanın içindeki öğelerin sırasını etkilemez.

Bu seçenek, bir veri torbasına herhangi bir sırayla öğe ekleyebildiğiniz anlamına gelir. Yani, bu öğelerin PCF iletisinde bulunması gereken şekilde eklenmesi gerekmez; MQAI bu öğeleri gerektiği gibi yeniden sıralayabilir.

İleti bir kullanıcı iletisiye, alma çantasındaki öğelerin sırası, iletiyle aynı olan öğelerin sırasıyla aynıdır. Bu sipariş, gönderme paketindeki öğelerin sırasından farklı olabilir.

İleti bir denetim iletisiye, alma çantasındaki öğelerin sırası alınan ileti tarafından belirlenir.

Gönderilecek iletinin bir denetim iletisi olması, ancak MQCBO_ADMIN belirtilmemesi durumunda bu seçenek belirtilmelidir.

MQCBO_DO_NOT_REORDER

MQAI ' nin gönderilen iletide veri öğelerinin sırasını değiştiremeyeceğini belirtir. Gönderilen ileti ve teslim alma çantası, öğeleri gönderen torbada olduğu sırada aynı sırada içerir. Bu seçenek, varsayılan sıralama seçeneğidir.

MQCBO_CHECK_SELECTS

Seçicinin mqAddInteger, mqAddInteger64, mqAddIntegerFilter, mqAddString, mqAddStringFilter, mqAddByteString, mqAddByteStringFilter, mqSetInteger, mqSetInteger64, mqSetIntegerFilter, mqSetString, mqSetStringFilter, mqSetByteStringya da mqSetByteStringFilter çağrısına göre örtük olarak belirtilen veri tipiyle tutarlı olduğundan emin olmak için kullanıcı seçicileri (sıfır ya da daha büyük seçiciler) işaretinin denetlenmesi gerektiğini belirtir:

- Tamsayı, 64 bitlik tamsayı ve tamsayı süzgeç çağrılarını için, seçicinin MQIA_FIRST ile MQIA_SON ile ilk arasında olması gerekir.

- Dizgi ve dizgi süzgeci çağrıları için, seçicinin MQCA_FIRST aralığında MQCA_SON ile olması gerekir.
- Bayt dizilimi ve bayt dizilimi süzme çağrıları için, seçicinin MQBA_FIRST aralığında MQBA_SON ile birlikte olması gerekir.
- Grup çantası çağrıları için, seçicinin MQGA_FIRST ile MQGA_SON ile arasında olması gerekir
- Tanıtıcı çağrıları için, seçicinin MQHA1-SON ile MQHA_FIRST aralığında yer alması gerekir.

Seçici geçerli aralığın dışındaysa arama başarısız olur. Sistem seçicileri (seçiciler sıfırdan küçük) her zaman denetlenir ve bir sistem seçici belirtilirse, bu, MQAI tarafından desteklenen bir sistem seçicisi olmalıdır.

MQCBO_DO_NOT_CHECK_SELECTS

Kullanıcı seçicileri (sıfır ya da daha büyük seçiciler) işaretlenmemiş olarak belirtir. Sıfır ya da pozitif olan herhangi bir seçici herhangi bir çağrıyla kullanılabilir. Bu seçenek, varsayılan seçiciler seçeneğidir. Sistem seçicileri (seçiciler sıfırdan küçük) her zaman işaretlenir.

MQCBO_NONE

Tüm seçeneklerin varsayılan değerlerine sahip olması gerektiğini belirtir. Bu seçenek, program belgelerine yardımcı olmak üzere sağlanır ve sıfır olmayan bir değere sahip seçeneklerin hiçbirisiyle belirtilmemelidir.

Aşağıdaki listede varsayılan seçenek değerleri özetlenmektedir:

- MQCBO_USER_BAG
 - MQCBO_LIST_FORM_INHIBIED
 - MQCBO_DO_NOT_REORDER
 - MQCBO_DO_NOT_CHECK_SELECTS

Bag (MQHBAG)-çıkış

Çağrı tarafından oluşturulan çantaya ilişkin tanıtıcı.

CompCode (MQUVT)-çıkış

Tamamlanma kodu.

Reason (MQUVT)-çıkış

Neden kodu ön eleme *CompCode*.

Hata koşullarını gösteren aşağıdaki neden kodları mqCreateBag çağrısından döndürülebilir:

MQRC_HBAG_ERROR

Torba tanıtıcısı geçerli değil (geçersiz parametre adresi ya da parametre konumu salt okunur).

MQRC_OPTIONS_ERROR

Seçenekler geçerli değil ya da tutarlı değil.

MQRC_STORAGE_NOT_AVAM

Kullanılabilir bellek yetersiz.

mqCreateBag için kullanım notları

Çantanızı oluşturmak için kullanılan herhangi bir seçenek, paket içinde oluşturulduğunda, bir sistem ögesinde bulunur.

mqCreateBag için C dili çağrısı

```
mqCreateBag (Options, &Bag, &CompCode, &Reason);
```

Değiştirgeleri aşağıdaki gibi bildirin:

```
MQLONG Options; /* Bag options */
MQHBAG Bag; /* Bag handle */
MQLONG CompCode; /* Completion code */
MQLONG Reason; /* Reason code qualifying CompCode */
```

mqCreateBag için Visual Basic çağrısı

(Yalnızca Windows üzerinde desteklenir.)

```
mqCreateBag Options, Bag, CompCode, Reason
```

Değiştirgeleri aşağıdaki gibi bildirin:

```
Dim Options As Long 'Bag options'
Dim Bag As Long 'Bag handle'
Dim CompCode As Long 'Completion code'
Dim Reason As Long 'Reason code qualifying CompCode'
```

mqDeleteÇanta

mqDeleteBag çağrısı, belirtilen torbayı siler.

mqDeleteBag için sözdizimi

mqDeleteçanta (*Bag, CompCode, Reason*)

mqDeleteBag parametreleri

Bag (MQHBAG)-giriş/çıkış

Silinecek olan çantanın tanıtıcısı. Bu, kullanıcı tarafından oluşturulan bir çantanın tanıtıcısı olmalı, bir sistem torbasının tanıtıcısı değil. MQRC_SYSTEM_BAG_NOT_DELETABLE, bir sistem çantayla ilgili tanıtıcı değeri belirtmenizi sağlar. Tanıtıcı, MQHB_UNUSABLE_HBAG 'ye sıfırlandı.

Torba sistem tarafından oluşturulan torbalar içeriyorsa, bunlar da silinir.

CompCode (MQUVT)-çıkış

Tamamlanma kodu.

Reason (MQUVT)-çıkış

Neden kodu ön eleme *CompCode*.

Hata koşullarını gösteren aşağıdaki neden kodları mqDeleteBag çağrısından döndürülebilir:

MQRC_HBAG_ERROR

Torba tanıtıcısı geçerli değil ya da değiştirge adresi geçersiz ya da değiştirge yeri salt okunur.

MQRC_SYSTEM_BAG_NOT_DELETABLE

Sistem çantası silinemez.

mqDeleteBag için kullanım notları

1. mqCreateBag ile yaratılan torbaları silin.
2. İççe yerleştirilmiş çantalar, içeren çanta silindiğinde otomatik olarak silinir.

mqDeleteBag için C dili çağrısı

```
mqDeleteBag (&Bag, CompCode, Reason);
```

Değiştirgeleri aşağıdaki gibi bildirin:

```
MQHBAG Bag;          /* Bag handle */
MQLONG CompCode;     /* Completion code */
MQLONG Reason;       /* Reason code qualifying CompCode */
```

mqDeleteBag için Visual Basic çağrısı

(Yalnızca Windows üzerinde desteklenir.)

```
mqDeleteBag Bag, CompCode, Reason
```

Değiştirgeleri aşağıdaki gibi bildirin:

```
Dim Bag;           As Long 'Bag handle'
Dim CompCode As Long 'Completion code'
Dim Reason As Long 'Reason code qualifying CompCode'
```

mqDeleteÖgesi

mqDeleteÖge çağrısı, bir ya da daha çok kullanıcı ögesini bir çantadan kaldırır.

mqDeleteÖgesi için Sözdizimi

mqDeleteÖgesi (Bag, Selector, ItemIndex, CompCode, Reason)

mqDeleteÖgesi için parametreler

Hbag (MQHBAG)-giriş

Değiştirilecek çantanın tanıtıcısı.

Bu, sistem torbasının tanıtıcısı değil, kullanıcı tarafından yaratılan bir çantanın tanıtıcısı olmalıdır; MQRC_SYSTEM_BAG_NOT_ALTERABLE, sonuç olarak bir sistem torbasının tanıtıcısı olmalıdır.

Selector (MQBOLE)-giriş

Silinecek kullanıcı ögesini tanımlayan seçici.

Seçici sıfırdan küçükse (yani, bir sistem seçiciyse), MQRC_SELECTOR_OUT_OF_RANGE sonuçları.

Aşağıdaki özel değerler geçerlidir:

MQSEL_ANY_SELECTOR

Silinecek öge, ItemIndex parametresiyle tanımlanan bir kullanıcı ögesiye, hem kullanıcı hem de sistem öğeleri içeren öge kümesiyle görelidir.

MQSEL_ANY_USER_SELECTOR

Silinecek öge, ItemIndex parametresiyle tanımlanan bir kullanıcı ögesiye, dizin kullanıcı öğeleri kümesiyle görelidir bir kullanıcı ögesidir.

Belirtik bir seçici değeri belirtilirse, ancak seçici torbada yoksa, ItemIndex için MQIND_ALL belirtilirse çağrı başarılı olur ve MQIND_ALL belirtilmediyse, MQRC_SELECTOR_NOT_PRESENT neden koduyla başarısız olur.

ItemIndex (MQBOLE)-giriş

Silinecek veri öğesinin dizini.

Değer sıfır ya da daha büyük olmalıdır ya da aşağıdaki özel değerlerden biri olmalıdır:

MQIND_NONE

Bu, yalnızca çantadaki seçicinin bir yinelemesi olması gerektiğini belirtir. Birden çok geçiş varsa, MQRC_SELECTOR_NOT_UNIQUE sonuçları. MQSEL_XXX_SELECTOR değerlerinden biriyle MQIND_NONE değeri belirtilirse, MQRC_INDEX_ERROR sonuçları sonuçlanır.

MQIND_ALL

Bu, seçicinin çantadaki tüm oluşumlarının silineceğini belirtir. MQSEL_XXX_SELECTOR değerlerinden biriyle MQIND_ALL belirtilirse, MQRC_INDEX_ERROR sonuçlarıyla sonuçlanır. Seçici, çanta içinde mevcut değilse, MQIND_ALL belirtilirse, çağrı başarılı olur.

Selectör parametresi için MQSEL_ANY_SELECTOR belirtildiye, ItemIndex parametresi hem kullanıcı öğeleri, hem de sistem öğeleri içeren öğe kümesine göreli olan dizindir ve sıfır ya da daha büyük olmalıdır. ItemIndex , bir sistem seçiciyi MQRC_SYSTEM_ITEM_NOT_DELETABLE sonuçlarını tanımlarsa. Selector parametresi için MQSEL_ANY_USER_SELECTOR belirtilirse, ItemIndex parametresi, kullanıcı öğeleri kümesine göre dizindir ve sıfır ya da daha büyük olmalıdır.

Belirtik bir seçici değeri belirtilirse, ItemIndex , o seçici değerine sahip olan ve MQIND_NONE, MQIND_ALL, sıfır ya da daha büyük olan öğeler kümesine göre dizindir.

Açık bir izin belirtilirse (yani, MQIND_NONE ya da MQIND_ALL değil) ve öğe çantada yoksa, MQRC_INDEX_NOT_RESTRENT sonuçları.

CompCode (MQUVT)-çıkış

Tamamlanma kodu.

Reason (MQUVT)-çıkış

Neden kodu ön eleme *CompCode*.

Hata koşullarını gösteren aşağıdaki neden kodları mqDeleteÖğe çağrısından döndürülebilir:

MQRC_HBAG_ERROR

Çanta tanıtıcısı geçerli değil.

MQRC_INDEX_ERROR

MQSEL_ANY_XXX_SELECTOR değerlerinden biriyle belirtilen MQIND_NONE ya da MQIND_ALL.

MQRC_INDEX_NOT_PRESENT

Belirtilen dizine sahip bir öğe, çantanın içinde yok.

MQRC_SELECTOR_NOT_PRESENT

Çantada belirtilen seçiciye sahip bir öğe yok.

MQRC_SELECTOR_NOT_UNIQUE

Belirtilen seçicinin birden çok geçişi torbada var olduğunda belirtilen MQIND_NONE değeri belirlendi.

MQRC_SELECTOR_OUT_OF_RANGE

Seçici, arama için geçerli aralık içinde değil.

MQRC_STORAGE_NOT_AVAM

Kullanılabilir bellek yetersiz.

MQRC_SYSTEM_BAG_NOT_ALTERABLE

Sistem çantası salt okunurdur ve değiştirilemez.

MQRC_SYSTEM_ITEM_NOT_DELETABLE

Sistem öğesi salt okunurdur ve silinemez.

mqDeleteItem için kullanım notları

1. Belirtilen seçicinin tek bir oluşumu ya da belirtilen seçicinin tüm oluşumları kaldırılabilir.

2. Arama, sistem öğelerini çantadan kaldıramaz ya da bir sistem paketindeki öğeleri kaldıramaz. Ancak, çağrı bir sistem torbasının tanıtıcısını kullanıcı torbasından kaldırabilir. Bu şekilde, bir sistem çantası silinebilir.

mqDeleteÖğesi için C dili çağrısı

```
mqDeleteItem (Bag, Selector, ItemIndex, &CompCode, &Reason)
```

Değiştirgeleri aşağıdaki gibi bildirin:

```
MQHBAG   Hbag;           /* Bag handle */
MQLONG   Selector;      /* Selector */
MQLONG   ItemIndex;    /* Index of the data item */
MQLONG   CompCode;     /* Completion code */
MQLONG   Reason;       /* Reason code qualifying CompCode */
```

mqDeleteÖğesi için Visual Basic çağrısı

(Yalnızca Windows üzerinde desteklenir.)

```
mqDeleteItem Bag, Selector, ItemIndex, CompCode, Reason
```

Değiştirgeleri aşağıdaki gibi bildirin:

```
Dim Bag      As Long 'Bag handle'
Dim Selector As Long 'Selector'
Dim ItemIndex As Long 'Index of the data item'
Dim CompCode As Long 'Completion code'
Dim Reason   As Long 'Reason code qualifying CompCode'
```

mqExecute

mqExecute çağrısı bir denetim komutu iletisi gönderir ve yanıt için bekler (bekleniyorsa).

mqExecuteSözdizimi

mqExecute (Hconn, Command, OptionsBag, AdminBag, ResponseBag, AdminQ, ResponseQ, CompCode, Reason)

mqExecuteiçin parametreler

Hconn (MQHCONN)-giriş

MQI Bağlantısı tanıtıcısı.

Bu, uygulama tarafından yayınlanan bir MQCONN çağrısının döndürdüğü bir çağrıdır.

Command (MQBOLE)-giriş

Yürütülecek komut.

Bu, MQCMD_* değerlerinden biri olmalıdır. If it is a value that is not recognized by the MQAI servicing the mqExecute call, the value is still accepted. Ancak, çantaya değer eklemek için mqAddSorgusu kullanıldıysa, Command parametresi MQAI tarafından tanınan bir INCLARE komutu olmalıdır; değilse MQRC_INQUIRY_COMMAND_ERROR sonuçları olur.

OptionsBag (MQHBAG)-giriş

Arama işlemini etkileyen seçenekleri içeren bir poşetin işlenmesi.

Bu, önceki bir mqCreateBag çağrısı ya da aşağıdaki özel değer tarafından döndürülen tanıtıcı olmalıdır:

MQHB_NONE

Seçenek çantası yok; tüm seçenekler varsayılan değerlerini varsayar.

Seçenekler çantasında yalnızca bu konuda listelenen seçenekler mevcut olabilir (MQRC_OPTIONS_ERROR sonuçları başka veri öğeleri varsa).

Çantanın içinde olmayan her seçenek için uygun varsayılan değer kullanılır. Aşağıdaki seçenek belirlenebilir:

MQIACF_WAIT_INTERVAL

Bu veri öğesi, MQAI ' in her yanıt iletisi için beklemesi gereken süre üst sınırını (milisaniye olarak) belirtir. Zaman aralığı sıfır ya da daha büyük olmalı ya da MQWI_UNESSINL özel değeri olmalıdır; varsayılan değer otuz saniyedir. mqExecute çağrısı, tüm yanıt iletileri alındığında ya da belirtilen bekleme aralığının, beklenen yanıt iletisi alınmadan sona ermesi sırasında tamamlanır.

Not: Zaman aralığı yaklaşık bir miktardır.

MQIACF_WAIT_INTERVAL veri öğesi yanlış veri tipine sahipse ya da seçenekler çantasında o seçicinin birden çok geçişi varsa ya da veri öğesinin değeri geçerli değilse, MQRC_WAIT_INTERVAL_ERROR sonuçları.

AdminBag (MQHBAG)-giriş

Çıkışı verilecek denetim komutunun ayrıntılarını içeren çantaya ilişkin tanıtıcı.

Çantaya yerleştirilen tüm kullanıcı öğeleri, gönderilen yönetim iletisine eklenir. Yalnızca komut için geçerli parametrelerin çantaya yerleştirildiğinden emin olmak, uygulamanın sorumluluğunda.

Komut paketindeki MQIASY_TYPE veri öğesinin değeri MQCFT_COMMAND değil, MQRC_COMAND_TYPE_ERROR sonuçları. Torba iç içe geçmiş sistem torbaları içeriyorsa, MQRC_NESTED_BAG_NOT_SUPPORTED sonuçları.

ResponseBag (MQHBAG)-giriş

Yanıt iletilerinin yerleştirileceği çantanın tanıtıcısı.

MQAI, çantaya yanıt iletileri yerleştirmeden önce, çantada bir mqClearBag çağrısı gerçekleştirir. Yanıt iletilerini almak için, seçici, MQIACF_CONVERT_RESPONSE, belirtilebilir.

Her yanıt iletisi, daha sonra yanıt torbasına yerleştirilen bir tanıtıcı ile ayrı bir sistem çantasına yerleştirilir. Use the mqInquireBag call with selector MQHA_BAG_HANDLE to determine the handles of the system bags within the reply bag, and those bags can then be inquired to determine their contents.

Beklenen yanıt iletilerinin tümü alınmazsa, MQRC_NO_MSG_AVAILABLE sonuçlarıyla MQCC_UYARI sonuçları alınır. Beklenen yanıt iletilerinin hiçbiri alınmazsa, MQCC_NO_MSG_AVAILABLE sonuçlarıyla MQC_FAIFY gerçekleştirilemedi.

Grup çantaları, yanıt torbaları olarak kullanılamaz.

AdminQ (MQHOBj)-giriş

Denetim iletisinin konacağı kuyruğun nesne tanıtıcısı.

Bu tanıtıcı, uygulama tarafından yayınlanan bir MQOPER çağrısı tarafından döndürüldü. Kuyruk çıkış için açık olmalıdır.

Aşağıdaki özel değer belirtilebilir:

MQHO_NONE

Bu durum, denetim iletisinin SYSTEM.ADMIN.COMMAND.QUEUE . MQHO_NONE belirtilirse, uygulamanın kuyruğu açmak için MQOPEN olanağını kullanması gerekmez.

ResponseQ

Yanıt iletilerinin yerleştirileceği kuyruğun nesne tanıtıcısı.

Bu tanıtıcı, uygulama tarafından yayınlanan bir MQOPER çağrısı tarafından döndürüldü. Kuyruğun giriş ve sorgu için açılması gerekir.

Aşağıdaki özel değer belirtilebilir:

MQHO_NONE

Bu, yanıt iletilerinin MQAI tarafından otomatik olarak yaratılan bir dinamik kuyruğa yerleştirileceğini belirtir. Kuyruk, SYSTEM.DEFAULT.MODEL.QUEUE(Kuyruk), bu nedenle uygun özelliklere sahip olmalıdır. Yaratılan kuyruk yalnızca çağrı süresi için var ve mqExecute çağrısından çıkışta MQAI tarafından silinmiş.

CompCode

Tamamlanma kodu.

Reason

Neden kodu ön eleme *CompCode*.

Hata koşullarını gösteren aşağıdaki neden kodları mqExecute çağrısından döndürülebilir:

MQRC_*

MQINQ, MQPUT, MQGET ya da MQOPEN çağrılarında herhangi bir şey.

MQRC_BAG_HATA_TIPI

Giriş veri torbası bir grup paketidir.

MQRC_CMD_SERVER_NOT_VAR

Denetim komutlarını işleyen komut sunucusu kullanılmıyor.

MQRC_COMMAND_TYPE_ERROR

İstek paketindeki MQIASY_TYPE veri öğesinin değeri MQCFT_COMMAND değil.

MQRC_HBAG_ERROR

Çanta tanıtıcısı geçerli değil.

MQRC_INQUIRY_COMMAND_ERROR

mqAddBir komut kodu ile kullanılan tamsayı çağrısı, tanınmayan bir SORGULAMASI komutu değil.

MQRC_NESTED_BAG_NOT_SUPPORTANT

Giriş veri torbası bir ya da daha fazla içiçe yerleştirilmiş sistem torbası içerir.

MQRC_NO_MSG_AVAIABLE

Bazı yanıt iletileri alındı, ancak tümü değil. Yanıt paketi, alınan iletiler için sistem tarafından oluşturulan çantaları içerir.

MQRC_NO_MSG_AVAIABLE

Belirtilen bekleme aralığı sırasında yanıt iletisi alınmadı.

MQRC_OPTIONS_ERROR

Seçenek çantası desteklenmeyen veri öğeleri içeriyor ya da desteklenen bir seçeneğin değeri geçerli değil.

MQRC_PARAMETER_MISSING

Yönetim iletisi, çantanın içinde olmayan bir parametre gerektiriyor. Bu neden kodu, yalnızca MQCBO_ADMIN_BAG ya da MQCBO_REORDER_AS_REQUIREMS seçenekleri ile yaratılan çantalar için ortaya çıkar.

MQRC_SELECTOR_NOT_UNIQUE

Bir seçicinin iki ya da daha çok eşgörünümü, yalnızca bir yönetim ortamına izin veren zorunlu bir parametre için, torba içinde var olur.

MQRC_SELECTOR_HATA_TIPI

mqAddString or mqSetString was used to add the MQIACF_INQUIRY selector to the bag.

MQRC_STORAGE_NOT_AVAM

Kullanılabilir bellek yetersiz.

MQRCCF_COMMAND_FAILED

Komut başarısız oldu; hata ayrıntıları, yanıt paketi içinde sistem tarafından oluşturulan çantalarda yer alıyor.

mqExecute için kullanım notları

1. *AdminQ* belirtilmezse, MQAI denetim komutu iletisini göndermeden önce komut sunucusunun etkin olup olmadığını denetler. Ancak, komut sunucusu etkin değilse, MQAI bu sunucuyu başlatmaz. Birçok denetim komutu iletisi gönderiyorsanız, SYSTEM.ADMIN.COMMAND.QUEUE (KUYRUK) 'ı kendiniz belirleyin ve her denetim isteğine ilişkin denetim kuyruğunun saptanısını geçirin.
2. *ResponseQ* parametresindeki MQHO_NONE değerinin belirtilmesi, mqExecute çağrısının kullanılmasını basitleştirir, ancak uygulama tarafından sürekli olarak mqExecute yayınlandıysa (örneğin, bir döngü içinden), yanıt kuyruğu sürekli olarak yaratılır ve silinir. Bu durumda, uygulamanın yanıt kuyruğunu herhangi bir mqExecute çağrısından önce açması daha iyi olur ve tüm mqExecute çağrıları yayınlandıktan sonra bu işlemi kapatın.
3. Denetim komutu, bir MQMT_REQUEST ileti tipiyle gönderilmekte olan bir iletiyle sonuçlanırsa, çağrı, seçenek paketindeki MQIACF_WAIT_INTERVAL veri ögesi tarafından belirtilen zamanı bekler.
4. Çağrıya ilişkin işleme sırasında bir hata oluşursa, yanıt çantası yanıt iletisinden bazı veriler içerebilir, ancak veriler genellikle eksik olur.

C language invocation for mqExecute

```
mqExecute (Hconn, Command, OptionsBag, AdminBag, ResponseBag,  
AdminQ, ResponseQ, CompCode, Reason);
```

Değiştirgeleri aşağıdaki gibi bildirin:

```
MQHCONN  Hconn;          /* MQI connection handle */  
MQLONG   Command;      /* Command to be executed */  
MQHBAG   OptionsBag;   /* Handle of a bag containing options */  
MQHBAG   AdminBag;     /* Handle of administration bag containing  
                        /* details of administration command */  
MQHBAG   ResponseBag; /* Handle of bag for response messages */  
MQHOBJ   AdminQ;       /* Handle of administration queue for  
                        /* administration messages */  
MQHOBJ   ResponseQ;   /* Handle of response queue for response  
                        /* messages */  
MQLONG   pCompCode;    /* Completion code */  
MQLONG   pReason;     /* Reason code qualifying CompCode */
```

Visual Basic invocation for mqExecute

(Yalnızca Windows üzerinde desteklenir.)

```
mqExecute (Hconn, Command, OptionsBag, AdminBag, ResponseBag,  
AdminQ, ResponseQ, CompCode, Reason);
```

Değiştirgeleri aşağıdaki gibi bildirin:

```
Dim HConn      As Long 'MQI connection handle'  
Dim Command    As Long 'Command to be executed'  
Dim OptionsBag As Long 'Handle of a bag containing options'  
Dim AdminBag   As Long 'Handle of command bag containing details of  
                        administration command'  
Dim ResponseBag As Long 'Handle of bag for reply messages'  
Dim AdminQ     As Long 'Handle of command queue for  
                        administration messages'  
Dim ResponseQ  As Long 'Handle of response queue for reply messages'  
Dim CompCode   As Long 'Completion code'  
Dim Reason     As Long 'Reason code qualifying CompCode'
```


mqGetÇanta

mqGetBag çağrısı, belirtilen kuyruktan bir iletiyi kaldırır ve ileti verilerini bir veri torbasına dönüştürür.

mqGetBag için sözdizimi

mqGetÇanta (*Hconn, Hobj, MsgDesc, GetMsgOpts, Bag, CompCode, Reason*)

mqGetBag parametreleri

Hconn (MQHCONN)-giriş

MQI bağlantı tanıtıcısı.

Hobj (MQHOBJ)-giriş

İletinin alınacağı kuyruğun nesne tanıtıcısı. Bu tanıtıcı, uygulama tarafından yayınlanan bir MQOPER çağrısı tarafından döndürüldü. Kuyruğun giriş için açık olması gerekir.

MsgDesc (MQMD)-giriş/çıkış

İleti tanımlayıcı (ek bilgi için [MQMD-Message Descriptor](#) başlıklı konuya bakın).

İletideki *Format* alanının değeri MQFMT_ADMIN, MQFMT_EVENT ya da MQFMT_PCF, MQRC_FORMAT_NOT_SUPPORTANT değerinden farklı bir değer varsa.

Çağrıya giriş sırasında, uygulamanın MQMD 'deki *Encoding* alanının MQENC_NATIVE ve MQGMO_CONVERT dışında bir değeri vardır, MQRC_ENCODING_NOT_SUPPORTIVE sonuçları. Ayrıca, MQGMO_CONVERT belirtilmediyse, *Encoding* parametresinin değeri, uygulamanın MQENC_NATIVE; değilse, yeniden MQRC_ENCODING_NOT_SUPPORTANT sonuçları alınmalı.

GetMsgOpts (MQGMO)-giriş/çıkış

İleti al seçenekleri (ek bilgi için [MQGMO-Get-message options](#) başlıklı konuya bakın).

MQGMO_ACCEPT_TRUNCATED_MSG belirtilemez; MQRC_OPTIONS_ERROR sonuçları. MQGMO_LOCK ve MQGMO_UNLOCK, 16 bit ya da 32 bit pencere ortamında desteklenmez. MQGMO_SET_SIGNAL, yalnızca 32 bit Window ortamında desteklenir.

Bag (MQHBAG)-giriş/çıkış

Alınan iletinin yerleştirdiği bir çantanın tanıtıcısı. MQAI, iletiyi çantaya yerleştirmeden önce, çantada bir mqClearBag çağrısı gerçekleştirir.

MQHB_NONE

Alınan iletiyi alır. Bu, iletilerin kuyruktan silinmesine ilişkin bir yöntem sağlar.

MQGMO_BROWSE_* seçeneği belirtilirse, bu değer, imleci seçilen iletiye ayarlar; bu durumda silinmez.

CompCode (MQUVT)-çıkış

Tamamlanma kodu.

Reason (MQUVT)-çıkış

Neden kodu ön eleme *CompCode*.

Uyarı ve hata koşullarını gösteren aşağıdaki neden kodları mqGetBag çağrısından döndürülebilir:

MQRC_*

MQGET çağrısından ya da çanta işlemesinden herhangi bir şey.

MQRC_BAG_CONVERSION_ERROR

Veriler bir torbaya dönüştürülemedi.

Bu, bir torbaya dönüştürülecek verilerin biçimiyle ilgili bir sorun olduğunu gösterir (örneğin, ileti geçerli bir PCF değil).

İleti kuyruktan yok edici olarak alındıysa (kuyruğa göz atılmamışsa), bu neden kodu atıldığını gösterir.

MQRC_BAG_HATA_TIPI

Giriş veri torbası bir grup paketidir.

MQRC_ENCODING_NOT_SUPPORTANT

Kodlama desteklenmiyor; MQMD 'nin *Encoding* alanındaki değer MQENC_NATIVE olmalıdır.

MQRC_FORMAT_NOT_SUPPORTANT

Biçim desteklenmiyor; iletteki *Format* adı MQFMT_ADMIN, MQFMT_EVENT ya da MQFMT_PCF değil. İleti kuyruktan yok edici olarak alındıysa (kuyruğa göz atılmamışsa), bu neden kodu atıldığını gösterir.

MQRC_HBAG_ERROR

Çanta tanıtıcısı geçerli değil.

MQRC_INCONSISTENT_ITEM_TYPE

Seçicinin ikinci oluşumunun veri tipi, ilk oluşumun veri tipinden farklıdır.

MQRC_SELECTOR_OUT_OF_RANGE

Seçici, arama için geçerli aralık içinde değil.

MQRC_STORAGE_NOT_AVAM

Kullanılabilir bellek yetersiz.

MQRC_SYSTEM_BAG_NOT_ALTERABLE

Sistem çantası değiştirilemez ya da silinemez.

mqGetBag için kullanım notları

1. Bu çağrı, yalnızca desteklenen bir biçime sahip iletiler döndürülebilir. İletide desteklenmeyen bir biçim varsa, ileti atılır ve arama, uygun bir neden koduyla tamamlanır.
2. İleti bir iş birimi (MQGMO_SYNCPOINT seçeneğiyle birlikte) içinde alınırsa ve iletinin biçimi desteklenmeyen bir biçimde, iş birimi geriletir ve iletiyi kuyruktan geri döndürebilir. Bu, mqGetBag çağrısı yerine MQGET çağrısını kullanarak iletinin alınmasını sağlar.

mqGetBag için C dili çağrısı

```
mqGetBag (hConn, hObj, &MsgDesc, &GetMsgOpts, hBag, CompCode, Reason);
```

Değiştirgeleri aşağıdaki gibi bildirin:

```
MQHCONN  hConn;           /* MQI connection handle */
MQHOBJ    hObj;           /* Object handle */
MQMD      MsgDesc;       /* Message descriptor */
MQGMO     GetMsgOpts;    /* Get-message options */
MQHBAG    hBag;          /* Bag handle */
MQLONG    CompCode;     /* Completion code */
MQLONG    Reason;       /* Reason code qualifying CompCode */
```

mqGetBag için Visual Basic çağrısı

(Yalnızca Windows üzerinde desteklenir.)

```
mqGetBag (HConn, HObj, MsgDesc, GetMsgOpts, Bag, CompCode, Reason);
```

Değiştirgeleri aşağıdaki gibi bildirin:

```
Dim HConn      As Long 'MQI connection handle'
Dim HObj       As Long 'Object handle'
Dim MsgDesc    As Long 'Message descriptor'
Dim GetMsgOpts As Long 'Get-message options'
```

Dim Bag	As Long	'Bag handle'
Dim CompCode	As Long	'Completion code'
Dim Reason	As Long	'Reason code qualifying CompCode'

mqInquireBag

mqInquireBag çağrısı, çantada bulunan bir çanta tanıtıcısı değerini sorgular. Veri ögesi bir kullanıcı ögesi ya da bir sistem ögesi olabilir.

mqInquireBag için sözdizimi

mqInquireBag (Bag, Selector, ItemIndex, ItemValue, CompCode, Reason)

mqInquireBag parametreleri

Bag (MQHBAG)-giriş

-Torbacı sorgulamak için. Çanta, bir kullanıcı çantası ya da bir sistem çantası olabilir.

Selector (MQBOLE)-giriş

Sorgulanacak ögeyi tanımlayan seçici.

Seçici sıfırdan küçükse (yani, bir sistem seçiciyse), seçicinin MQAI tarafından desteklenen bir seçici olması gerekir; MQRC_SELECTOR_NOT_SUPPORTANT değilse, sonuçlar bu şekilde desteklenmiyorsa.

Belirtilen seçici çantada var olmalıdır; MQRC_SELECTOR_NOT_PRESTRENT sonuçları değilse.

Ögenin veri tipi, çağrı tarafından belirtilen veri tipiyle aynı fikirde olmalıdır; MQRC_SELECTOR_WRONG_TYPE, sonuç değilse sonuçlar.

Selector için aşağıdaki özel değerler belirtilebilir:

MQSEL_ANY_SELECTOR

Sorgulanacak öge, ItemIndex parametresiyle tanımlanan bir kullanıcı ya da sistem ögesidir.

MQSEL_ANY_USER_SELECTOR

Sorgulanacak öge, ItemIndex parametresiyle tanımlanan bir kullanıcı ögesidir.

MQSEL_ANY_SYSTEM_SELECTOR

Sorgulanacak öge, ItemIndex parametresiyle tanımlanan bir sistem ögesidir.

ItemIndex (MQBOLE)-giriş

Sorgulanacak veri ögesinin dizini.

Değer sıfır ya da daha büyük olmalıdır ya da MQIND_NONE özel değeri olmalıdır. Değer sıfırdan küçükse ve MQIND_NONE değilse, MQRC_INDEX_ERROR sonuçları sonuçlanır. Öge şu anda çantada yoksa, MQRC_INDEX_NOT_PRESENT sonuçları.

Aşağıdaki özel değer belirtilebilir:

MQIND_NONE

Bu, yalnızca çantadaki seçicinin bir yinelenmesi olması gerektiğini belirtir. Birden çok geçiş varsa, MQRC_SELECTOR_NOT_UNIQUE sonuçları.

Selector parametresi için MQSEL_ANY_SELECTOR belirtildiyse, ItemIndex parametresi hem kullanıcı ögeleri, hem de sistem ögeleri içeren öge kümesine göre dizindir ve sıfır ya da daha büyük olmalıdır.

Selector parametresi için MQSEL_ANY_USER_SELECTOR belirtilirse, ItemIndex parametresi, sistem ögeleri kümesine göre dizindir ve sıfır ya da daha büyük olmalıdır.

Selector parametresi için MQSEL_ANY_SYSTEM_SELECTOR belirtilirse, ItemIndex parametresi, sistem ögeleri kümesine göre dizindir ve sıfır ya da daha büyük olmalıdır.

Belirtik bir seçici değeri belirtilirse, `ItemIndex` parametresi, o seçici değerine sahip olan ve `MQIND_NONE`, sıfır ya da daha büyük bir değer içeren öge kümesine göre dizindir.

ItemValue (MQHBAG)-çıkış

Parçanın çantadaki değeri.

CompCode (MQUVT)-çıkış

Tamamlanma kodu.

Reason (MQUVT)-çıkış

Neden kodu ön eleme *CompCode*.

Hata koşullarını gösteren aşağıdaki neden kodları `mqInquireBag` çağrısından döndürülebilir:

MQRC_HBAG_ERROR

Çanta tanıtıcısı geçerli değil.

MQRC_INDEX_ERROR

Dizin geçerli değil (dizin negatif, `MQIND_NONE` değil ya da `MQSEL_ANY_xxx_SELECTOR` değerlerinden biriyle belirtilen `MQIND_NONE`).

MQRC_INDEX_NOT_PRESENT

Belirtilen seçiciye ilişkin çanta içinde belirtilen dizine sahip bir öge mevcut değil.

MQRC_ITETI_VALUE_ERROR

`ItemValue` parametresi geçerli değil (geçersiz parametre adresi).

MQRC_SELECTOR_NOT_PRESENT

Çantada belirtilen seçiciye sahip bir öge yok.

MQRC_SELECTOR_NOT_SUPPORTANT

Belirtilen sistem seçici, MQAI tarafından desteklenmiyor.

MQRC_SELECTOR_NOT_UNIQUE

Belirtilen seçicinin birden çok geçişi çantanın içinde bulunduğunda belirtilen `MQIND_NONE` belirtilmelidir.

MQRC_SELECTOR_OUT_OF_RANGE

Seçici, arama için geçerli aralık içinde değil.

MQRC_SELECTOR_HATA_TIPI

Veri ögesinin arama için yanlış veri tipi var.

MQRC_STORAGE_NOT_AVAM

Kullanılabilir bellek yetersiz.

mqInquireBag için C dili çağrısı

```
mqInquireBag (Bag, Selector, ItemIndex, &ItemValue, &CompCode, &Reason);
```

Değiştirelileri aşağıdaki gibi bildirin:

```
MQHBAG  Bag;           /* Bag handle */
MQLONG  Selector;     /* Selector */
MQLONG  ItemIndex;    /* Index of the data item to be inquired */
MQHBAG  ItemValue;    /* Value of item in the bag */
MQLONG  CompCode;     /* Completion code */
MQLONG  Reason;       /* Reason code qualifying CompCode */
```

mqInquireBag için Visual Basic çağrısı

(Yalnızca Windows üzerinde desteklenir.)

```
mqInquireBag (Bag, Selector, ItemIndex, ItemValue, CompCode, Reason
```

Değiştirgeleri aşağıdaki gibi bildirin:

```
Dim Bag           As Long 'Bag handle'  
Dim Selector      As Long 'Selector'  
Dim ItemIndex     As Long 'Index of the data item to be inquired'  
Dim ItemValue     As Long 'Value of item in the bag'  
Dim CompCode     As Long 'Completion code'  
Dim Reason       As Long 'Reason code qualifying CompCode'
```

mqInquireByteString

mqInquireByteString çağrısı, çantada bulunan bir bayt dizilimi veri ögesinin değerini ister. Veri ögesi bir kullanıcı ögesi ya da bir sistem ögesi olabilir.

mqInquireByteString'in sözdizimi

mqInquireByteString (Bag, Selector, ItemIndex, Bufferlength, Buffer, ByteStringLength, CompCode, Reason)

mqInquireByteString'in parametreler

Bag (MQHBAG)-giriş

Sorgunun ilgili olduğu çantanın tanıtıcısı. Çanta, bir kullanıcı çantası ya da bir sistem çantası olabilir.

Selector (MQBOLE)-giriş

Sorgunun ilişkilendirdiği ögenin seçicisi.

Seçici sıfırdan küçükse (yani, bir sistem seçiciyse), seçicinin MQAI tarafından desteklenen bir seçici olması gerekir; MQRC_SELECTOR_NOT_SUPPORTANT değilse, sonuçlar bu şekilde desteklenmiyorsa.

Belirtilen seçici çantada var olmalıdır; MQRC_SELECTOR_NOT_PRESTRENT sonuçları değilse.

Ögenin veri tipi, çağrıya göre belirtilen veri tipiyle aynı olmalıdır; MQRC_SELECTOR_WRON_TYPE, değilse sonuçlar.

Selector için aşağıdaki özel değerler belirtilebilir:

MQSEL_ANY_SELECTOR

Sorgulanacak öge, *ItemIndex* ile tanıtılan bir kullanıcı ya da sistem ögesidir.

MQSEL_ANY_USER_SELECTOR

Sorgulanacak öge, *ItemIndex* ile tanıtılan bir kullanıcı ögesidir.

MQSEL_ANY_SYSTEM_SELECTOR

Sorgulanacak öge, *ItemIndex* ile tanıtılan bir sistem ögesidir.

ItemIndex (MQBOLE)-giriş

Sorguların ilişkilendirdiği veri ögesinin dizini. Değer sıfır ya da daha büyük olmalıdır ya da MQIND_NONE özel değeri olmalıdır. Değer sıfırdan küçükse ve MQIND_NONE değilse, MQRC_INDEX_ERROR sonuçları sonuçlanır. Öge şu anda çantada yoksa, MQRC_INDEX_NOT_PRESENT sonuçları. Aşağıdaki özel değer belirtilebilir:

MQIND_NONE

Bu, yalnızca çantadaki seçicinin bir yinemesi olması gerektiğini belirtir. Birden çok geçiş varsa, MQRC_SELECTOR_NOT_UNIQUE sonuçları.

Selector parametresi için MQSEL_ANY_SELECTOR belirtilirse, *ItemIndex* , hem kullanıcı öğeleri, hem de sistem öğeleri içeren öğe kümesine göre dizindir ve sıfır ya da daha büyük olmalıdır.

Selector parametresi için MQSEL_ANY_USER_SELECTOR belirtilirse, *ItemIndex* , kullanıcı öğeleri kümesine göre dizindir ve sıfır ya da daha büyük olmalıdır.

Selector için MQSEL_ANY_SYSTEM_SELECTOR belirtildiyse, *ItemIndex* , sistem öğeleri kümesine göre dizindir ve sıfır ya da daha büyük olmalıdır.

Belirtik bir seçici değeri belirtilirse, *ItemIndex* , o seçici değerine sahip olan ve MQIND_NONE, sıfır ya da daha büyük olan öğeler kümesine göre dizindir.

BufferLength (MQBOLE)-giriş

Bayt dizilimini alacak arabellek baytındaki uzunluk. Sıfır geçerli bir değerdir.

Buffer (MQBYTE x BufferLength)-çıkış

Bayt dizilimini alacak arabellek. Uzunluk *BufferLength* parametresiyle verilir. *BufferLength* için sıfır belirtilirse, *Buffer* parametresinin adresi için boş değerli gösterge belirtilebilir; diğer tüm durumlarda, *Buffer* parametresi için geçerli (nonnull) bir adres belirtilmelidir.

Dizilim, boş değerler ile arabelleğin uzunluğuna kadar doldurulur. Dizgi arabellekten uzunsa, dizginin sığması için kesilir; bu durumda *ByteStringLength* , dizgiyi kesmeden yerleştirmek için gereken arabelleğin büyüklüğünü belirtir.

ByteStringLength (MQUVT)-çıkış

Torbada bulunan dizginin bayt cinsinden uzunluğu. *Buffer* parametresi çok küçükse, döndürülen dizginin uzunluğu *ByteStringLength* değerinden küçüktür.

CompCode (MQUVT)-çıkış

Tamamlanma kodu.

Reason (MQUVT)-çıkış

Neden kodu ön eleme *CompCode*.

Hata ve uyarı koşullarını gösteren aşağıdaki neden kodları mqInquireByteString çağrısından döndürülebilir:

MQRC_BUFFER_ERROR

Arabellek değiştirgesi geçersiz (geçersiz parametre adresi ya da arabellek tam olarak erişilebilir değil).

MQRC_BUFFER_LENGTH_ERROR

Arabellek uzunluğu geçerli değil.

MQRC_HBAG_ERROR

Çanta tanıtıcısı geçerli değil.

MQRC_INDEX_ERROR

Dizin geçerli değil (dizin negatif, MQIND_NONE değil ya da MQSEL_ANY_xxx_SELECTOR değerlerinden biriyle belirtilen MQIND_NONE).

MQRC_INDEX_NOT_PRESENT

Belirtilen seçiciye ilişkin çanta içinde belirtilen dizine sahip bir öğe mevcut değil.

MQRC_SELECTOR_NOT_PRESENT

Çantada belirtilen seçiciye sahip bir öğe yok.

MQRC_SELECTOR_NOT_SUPPORTANT

Belirtilen sistem seçici, MQAI tarafından desteklenmiyor.

MQRC_SELECTOR_NOT_UNIQUE

Belirtilen seçicinin birden çok geçişi torbada var olduğunda belirtilen MQIND_NONE değeri belirlendi.

MQRC_SELECTOR_OUT_OF_RANGE

Seçici, arama için geçerli aralık içinde değil.

MQRC_SELECTOR_HATA_TIPI

Veri ögesinin arama için yanlış veri tipi var.

MQRC_STORAGE_NOT_AVAM

Kullanılabilir bellek yetersiz.

MQRC_STRING_LENGTH_ERROR

ByteStringLength parametresi geçerli değil (geçersiz parametre adresi).

MQRC_STRING_TRUNCATED

Veri çıkış arabelleği için çok uzun ve kesildi.

mqInquireByteString için C dili çağırısı

```
mqInquireByteString (Bag, Selector, ItemIndex,  
BufferLength, Buffer, &StringLength, &CompCode, &Reason);
```

Değiştirgeleri aşağıdaki gibi bildirin:

```
MQHBAG    Bag;           /* Bag handle */  
MQLONG    Selector;     /* Selector */  
MQLONG    ItemIndex;    /* Item index */  
MQLONG    BufferLength;  /* Buffer length */  
PMQBYTE   Buffer;       /* Buffer to contain string */  
MQLONG    ByteStringLength; /* Length of byte string returned */  
MQLONG    CompCode;     /* Completion code */  
MQLONG    Reason;       /* Reason code qualifying CompCode */
```

Visual Basic invocation for mqInquireByteString

(Yalnızca Windows üzerinde desteklenir.)

```
mqInquireByteString Bag, Selector, ItemIndex,  
BufferLength, Buffer, StringLength, CompCode, Reason
```

Değiştirgeleri aşağıdaki gibi bildirin:

```
Dim Bag           As Long   'Bag handle'  
Dim Selector      As Long   'Selector'  
Dim ItemIndex     As Long   'Item index'  
Dim BufferLength   As Long   'Buffer length'  
Dim Buffer         As Byte   'Buffer to contain string'  
Dim ByteStringLength As Long 'Length of byte string returned'  
Dim CompCode      As Long   'Completion code'  
Dim Reason        As Long   'Reason code qualifying CompCode'
```

mqInquireByteStringSüzgeci

mqInquireByteStringFilter çağırısı, çantada bulunan bir bayt dizgi süzgeci ögesinin değerini ve işlecini ister. Veri ögesi bir kullanıcı ögesi ya da bir sistem ögesi olabilir.

mqInquireByteStringsüzgecinin sözdizimi

mqInquireByteStringSüzgeci (*Bag, Selector, ItemIndex, Bufferlength, Buffer, ByteStringLength, Operator, CompCode, Reason*)

mqInquireByteStringFilter parametreleri

Bag (MQHBAG)-giriş

Sorgunun ilgili olduğu çantanın tanıtıcısı. Çanta, bir kullanıcı çantası ya da bir sistem çantası olabilir.

Selector (MQBOLE)-giriş

Sorgunun ilişkilendirdiği öğenin seçicisi.

Seçici sıfırdan küçükse (yani, bir sistem seçiciyse), seçicinin MQAI tarafından desteklenen bir seçici olması gerekir; MQRC_SELECTOR_NOT_SUPPORTANT değilse, sonuçlar bu şekilde desteklenmiyorsa.

Belirtilen seçici çantada var olmalıdır; MQRC_SELECTOR_NOT_PRESTRENT sonuçları değilse.

Öğenin veri tipi, çağrıya göre belirtilen veri tipiyle aynı olmalıdır; MQRC_SELECTOR_WRON_TYPE, değilse sonuçlar.

Selector için aşağıdaki özel değerler belirtilebilir:

MQSEL_ANY_SELECTOR

Sorgulanacak öğe, *ItemIndex* ile tanıtılan bir kullanıcı ya da sistem öğesidir.

MQSEL_ANY_USER_SELECTOR

Sorgulanacak öğe, *ItemIndex* ile tanıtılan bir kullanıcı öğesidir.

MQSEL_ANY_SYSTEM_SELECTOR

Sorgulanacak öğe, *ItemIndex* ile tanıtılan bir sistem öğesidir.

ItemIndex (MQBOLE)-giriş

Sorguların ilişkilendirdiği veri öğesinin dizini. Değer sıfır ya da daha büyük olmalıdır ya da MQIND_NONE özel değeri olmalıdır. Değer sıfırdan küçükse ve MQIND_NONE değilse, MQRC_INDEX_ERROR sonuçları sonuçlanır. Öğe şu anda çantada yoksa, MQRC_INDEX_NOT_PRESENT sonuçları. Aşağıdaki özel değer belirtilebilir:

MQIND_NONE

Bu, yalnızca çantadaki seçicinin bir yinelenmesi olması gerektiğini belirtir. Birden çok geçiş varsa, MQRC_SELECTOR_NOT_UNIQUE sonuçları.

Selector parametresi için MQSEL_ANY_SELECTOR belirtilirse, *ItemIndex*, hem kullanıcı öğeleri, hem de sistem öğeleri içeren öğe kümesine göre dizindir ve sıfır ya da daha büyük olmalıdır.

Selector parametresi için MQSEL_ANY_USER_SELECTOR belirtilirse, *ItemIndex*, kullanıcı öğeleri kümesine göre dizindir ve sıfır ya da daha büyük olmalıdır.

Selector için MQSEL_ANY_SYSTEM_SELECTOR belirtildiyse, *ItemIndex*, sistem öğeleri kümesine göre dizindir ve sıfır ya da daha büyük olmalıdır.

Belirtik bir seçici değeri belirtilirse, *ItemIndex*, o seçici değerine sahip olan ve MQIND_NONE, sıfır ya da daha büyük olan öğeler kümesine göre dizindir.

BufferLength (MQBOLE)-giriş

Koşul bayt dizilimini alacak arabelleğin bayt cinsinden uzunluğu. Sıfır geçerli bir değerdir.

Buffer (MQBYTE × BufferLength)-çıkış

Koşul bayt dizilimini alacak arabellek. Uzunluk *BufferLength* parametresiyle verilir.

BufferLength için sıfır belirtilirse, *Buffer* parametresinin adresi için boş değerli gösterge belirtilebilir; diğer tüm durumlarda, *Buffer* parametresi için geçerli (nonnull) bir adres belirtilmelidir.

Dizilim, arabelleğin uzunluğuna kadar boşluklarla dolduruldu; dizgi boş değerli değil. Dizgi arabellekten uzunsa, dizginin sığması için kesilir; bu durumda *ByteStringLength*, dizgiyi kesmeden yerleştirmek için gereken arabelleğin büyüklüğünü belirtir.

ByteStringLength (MQVVT)-çıkış

Çantanın içerdiği koşul dizgisinin bayt cinsinden uzunluğu. *Buffer* parametresi çok küçükse, döndürülen dizginin uzunluğu *StringLength*değerinden küçüktür.

Operator (MQVVT)-çıkış

Paketteki bayt dizilimi süzgeç işleci.

CompCode (MQVVT)-çıkış

Tamamlanma kodu.

Reason (MQVVT)-çıkış

Neden kodu ön eleme *CompCode*.

Hata ve uyarı koşullarını gösteren aşağıdaki neden kodları *mqInquireByteStringFilter* çağrısından döndürülebilir:

MQRC_BUFFER_ERROR

Arabellek değiştirgesi geçersiz (geçersiz parametre adresi ya da arabellek tam olarak erişilebilir değil).

MQRC_BUFFER_LENGTH_ERROR

Arabellek uzunluğu geçerli değil.

MQRC_FILTER_OPERATOR_ERROR

Süzgeç işleci geçerli değil.

MQRC_HBAG_ERROR

Çanta tanıtıcısı geçerli değil.

MQRC_INDEX_ERROR

Dizin geçerli değil (dizin negatif, MQIND_NONE değil ya da MQSEL_ANY_xxx_SELECTOR değerlerinden biriyle belirtilen MQIND_NONE).

MQRC_INDEX_NOT_PRESENT

Belirtilen seçiciye ilişkin çanta içinde belirtilen dizine sahip bir öge mevcut değil.

MQRC_SELECTOR_NOT_PRESENT

Çantada belirtilen seçiciye sahip bir öge yok.

MQRC_SELECTOR_NOT_SUPPORTANT

Belirtilen sistem seçici, MQAI tarafından desteklenmiyor.

MQRC_SELECTOR_NOT_UNIQUE

Belirtilen seçicinin birden çok geçişi torbada var olduğunda belirtilen MQIND_NONE değeri belirlendi.

MQRC_SELECTOR_OUT_OF_RANGE

Seçici, arama için geçerli aralık içinde değil.

MQRC_SELECTOR_HATA_TIPI

Veri ögesinin arama için yanlış veri tipi var.

MQRC_STORAGE_NOT_AVAM

Kullanılabilir bellek yetersiz.

MQRC_STRING_LENGTH_ERROR

ByteStringLength parametresi geçerli değil (geçersiz parametre adresi).

MQRC_STRING_TRUNCATED

Veri çıkış arabelleği için çok uzun ve kesildi.

C language invocation for mqInquireByteStringFilter

```
mqInquireByteStringFilter (Bag, Selector, ItemIndex,  
BufferLength, Buffer, &ByteStringLength, &Operator, &CompCode, &Reason);
```

Değiştirgeleri aşağıdaki gibi bildirin:

```
MQHBag    Bag;           /* Bag handle */
MQLONG    Selector;      /* Selector */
MQLONG    ItemIndex;    /* Item index */
MQLONG    BufferLength;  /* Buffer length */
MQBYTE    Buffer;        /* Buffer to contain string */
MQLONG    ByteStringLength; /* Length of string returned */
MQLONG    Operator      /* Item operator */
PMQLONG   CompCode;     /* Completion code */
PMQLONG   Reason;      /* Reason code qualifying CompCode */
```

mqInquireByteStringSüzgeci İçin Visual Basic çağrısı

(Yalnızca Windows üzerinde desteklenir.)

```
mqInquireByteStringFilter Bag, Selector, ItemIndex,
BufferLength, Buffer, ByteStringLength,
Operator, CompCode, Reason
```

Değiştirgeleri aşağıdaki gibi bildirin:

```
Dim Bag           As Long   'Bag handle'
Dim Selector      As Long   'Selector'
Dim ItemIndex     As Long   'Item index'
Dim BufferLength   As Long   'Buffer length'
Dim Buffer         As String 'Buffer to contain string'
Dim ByteStringLength As Long 'Length of byte string returned'
Dim Operator      As Long   'Operator'
Dim CompCode      As Long   'Completion code'
Dim Reason        As Long   'Reason code qualifying CompCode'
```

mqInquireTamsayı

The `mqInquireInteger` call requests the value of an integer data item that is present in the bag. Veri ögesi bir kullanıcı ögesi ya da bir sistem ögesi olabilir.

mqInquireInteger için sözdizimi

mqInquireTamsayı (*Bag, Selector, ItemIndex, ItemValue, CompCode, Reason*)

Integer mqInquireDeğiştirgeleri

Bag (MQHBAG)-giriş

Sorgunun ilgili olduğu çantanın tanıtıcısı. Çanta, bir kullanıcı çantası ya da bir sistem çantası olabilir.

Selector (MQBOLE)-giriş

Sorgunun ilişkilendirdiği öğeyi tanımlayan seçici.

Seçici sıfırdan küçükse (bir sistem seçici), seçicinin MQAI tarafından desteklenen bir seçici olması gerekir; MQRC_SELECTOR_NOT_DESTEKLI sonuç değilse.

Belirtilen seçici çantada var olmalıdır; MQRC_SELECTOR_NOT_PRESTRENT sonuçları değilse.

Ögenin veri tipi, çağrı tarafından belirtilen veri tipiyle aynı fikirde olmalıdır; MQRC_SELECTOR_WRONG_TYPE, sonuç değilse sonuçlar.

Selector için aşağıdaki özel değerler belirtilebilir:

MQSEL_ANY_SELECTOR

Sorgulanacak öğe, *ItemIndex* ile tanıtilen bir kullanıcı ya da sistem ögesidir.

MQSEL_ANY_USER_SELECTOR

Sorgulanacak öğe, *ItemIndex* ile tanıtilen bir kullanıcı ögesidir.

MQSEL_ANY_SYSTEM_SELECTOR

Sorgulanacak öge, *ItemIndex* ile tanımlanan bir sistem ögesidir.

***ItemIndex* (MQBOLE)-giriş**

Sorguların ilişkilendirdiği veri ögesinin dizini. Değer sıfır ya da daha büyük olmalıdır ya da MQIND_NONE özel değeri olmalıdır. Değer sıfırdan küçükse ve MQIND_NONE değilse, MQRC_INDEX_ERROR sonuçları gelir. Öge şu anda çantada yoksa, MQRC_INDEX_NOT_PRESENT sonuçları. Aşağıdaki özel değer belirtilebilir:

MQIND_NONE

Bu, yalnızca çantadaki seçicinin bir yinelemesi olması gerektiğini belirtir. Birden çok geçiş varsa, MQRC_SELECTOR_NOT_UNIQUE sonuçları.

Selector için MQSEL_ANY_SELECTOR belirtildiyse, *ItemIndex*, hem kullanıcı ögeleri, hem de sistem ögeleri içeren öge kümesine göre dizindir ve sıfır ya da daha büyük bir değer olmalıdır.

Selector için MQSEL_ANY_USER_SELECTOR belirtilirse, *ItemIndex*, kullanıcı ögeleri kümesine göre dizindir ve sıfır ya da daha büyük olmalıdır.

Selector için MQSEL_ANY_SYSTEM_SELECTOR belirtildiyse, *ItemIndex*, sistem ögeleri kümesine göre dizindir ve sıfır ya da daha büyük olmalıdır.

Belirli bir seçici değeri belirtilirse, *ItemIndex*, o seçici değerine sahip olan ve MQIND_NONE, sıfır ya da daha büyük olan ögeler kümesine göre dizindir.

***ItemValue* (MQVVT)-çıkış**

Çantanın içindeki ögenin değeri.

CompCode (MQVVT)-çıkış

Tamamlanma kodu.

Reason (MQVVT)-çıkış

Neden kodu ön eleme *CompCode*.

Hata koşullarını gösteren aşağıdaki neden kodları mqInquireTamsayı çağrısından döndürülebilir:

MQRC_HBAG_ERROR

Çanta tanıtıcısı geçerli değil.

MQRC_INDEX_ERROR

Dizin geçerli değil (dizin negatif, MQIND_NONE değil ya da MQSEL_ANY_xxx_SELECTOR değerlerinden biriyle belirtilen MQIND_NONE).

MQRC_INDEX_NOT_PRESENT

Belirtilen seçiciye ilişkin çanta içinde belirtilen dizine sahip bir öge mevcut değil.

MQRC_ITETI_VALUE_ERROR

ItemValue parametresi geçerli değil (geçersiz parametre adresi).

MQRC_SELECTOR_NOT_PRESENT

Çantada belirtilen seçiciye sahip bir öge yok.

MQRC_SELECTOR_NOT_SUPPORTANT

Belirtilen sistem seçici, MQAI tarafından desteklenmiyor.

MQRC_SELECTOR_NOT_UNIQUE

Belirtilen seçicinin birden çok geçişi torbada var olduğunda belirtilen MQIND_NONE değeri belirlendi.

MQRC_SELECTOR_OUT_OF_RANGE

Seçici, arama için geçerli aralık içinde değil.

MQRC_SELECTOR_HATA_TIPI

Veri ögesinin arama için yanlış veri tipi var.

MQRC_STORAGE_NOT_AVAM

Kullanılabilir bellek yetersiz.

C language invocation for mqInquireInteger

```
mqInquireInteger (Bag, Selector, ItemIndex, &ItemValue,  
&CompCode, &Reason);
```

Değiştirgeleri aşağıdaki gibi bildirin:

```
MQHBAG   Bag;           /* Bag handle */  
MQLONG   Selector;      /* Selector */  
MQLONG   ItemIndex;     /* Item index */  
MQLONG   ItemValue;     /* Item value */  
MQLONG   CompCode;      /* Completion code */  
MQLONG   Reason;        /* Reason code qualifying CompCode */
```

mqInquireInteger için Visual Basic çağrısı

(Yalnızca Windows üzerinde desteklenir.)

```
mqInquireInteger Bag, Selector, ItemIndex, ItemValue,  
CompCode, Reason
```

Değiştirgeleri aşağıdaki gibi bildirin:

```
Dim Bag      As Long 'Bag handle'  
Dim Selector As Long 'Selector'  
Dim ItemIndex As Long 'Item index'  
Dim ItemValue As Long 'Item value'  
Dim CompCode As Long 'Completion code'  
Dim Reason   As Long 'Reason code qualifying CompCode'
```

mqInquireInteger64

mqInquireInteger64 çağrısı, çantada var olan 64 bitlik bir tamsayı veri ögesinin değerini ister. Veri ögesi bir kullanıcı ögesi ya da bir sistem ögesi olabilir.

mqInquireInteger64 için sözdizimi

mqInquireInteger64 (Bag, Selector, ItemIndex, ItemValue, CompCode, Reason)

mqInquireInteger64 için parametreler

Bag (MQHBAG)-giriş

Sorgunun ilgili olduğu çantanın tanıtıcısı. Çanta, bir kullanıcı çantası ya da bir sistem çantası olabilir.

Selector (MQBOLE)-giriş

Sorgunun ilişkilendirdiği ögeyi tanımlayan seçici.

Seçici sıfırdan küçükse (bir sistem seçici), seçicinin MQAI tarafından desteklenen bir seçici olması gerekir; MQRC_SELECTOR_NOT_DESTEKLI sonuç değilse.

Belirtilen seçici çantada var olmalıdır; MQRC_SELECTOR_NOT_PRESTRENT sonuçları değilse.

Ögenin veri tipi, çağrı tarafından belirtilen veri tipiyle aynı fikirde olmalıdır; MQRC_SELECTOR_WRONG_TYPE, sonuç değilse sonuçlar.

Selector için aşağıdaki özel değerler belirtilebilir:

MQSEL_ANY_SELECTOR

Sorgulanacak öge, *ItemIndex* ile tanıtilan bir kullanıcı ya da sistem ögesidir.

MQSEL_ANY_USER_SELECTOR

Sorgulanacak öge, *ItemIndex* ile tanıtilan bir kullanıcı ögesidir.

MQSEL_ANY_SYSTEM_SELECTOR

Sorgulanacak öge, *ItemIndex* ile tanıtilan bir sistem ögesidir.

ItemIndex (MQBOLE)-giriş

Sorguların ilişkilendirdiği veri ögesinin dizini. Değer sıfır ya da daha büyük olmalıdır ya da MQIND_NONE özel değeri olmalıdır. Değer sıfırdan küçükse ve MQIND_NONE değilse, MQRC_INDEX_ERROR sonuçları gelir. Öge şu anda çantada yoksa, MQRC_INDEX_NOT_PRESENT sonuçları. Aşağıdaki özel değer belirtilebilir:

MQIND_NONE

Bu, yalnızca çantadaki seçicinin bir yinemesi olması gerektiğini belirtir. Birden çok geçiş varsa, MQRC_SELECTOR_NOT_UNIQUE sonuçları.

Selector için MQSEL_ANY_SELECTOR belirtildiyse, *ItemIndex*, hem kullanıcı ögeleri, hem de sistem ögeleri içeren öge kümesine göre dizindir ve sıfır ya da daha büyük bir değer olmalıdır.

Selector için MQSEL_ANY_USER_SELECTOR belirtilirse, *ItemIndex*, kullanıcı ögeleri kümesine göre dizindir ve sıfır ya da daha büyük olmalıdır.

Selector için MQSEL_ANY_SYSTEM_SELECTOR belirtildiyse, *ItemIndex*, sistem ögeleri kümesine göre dizindir ve sıfır ya da daha büyük olmalıdır.

Belirtik bir seçici değeri belirtilirse, *ItemIndex*, o seçici değerine sahip olan ve MQIND_NONE, sıfır ya da daha büyük olan ögeler kümesine göre dizindir.

ItemValue (MQINT64)-çıkış

Çantanın içindeki ögenin değeri.

CompCode (MQVVT)-çıkış

Tamamlanma kodu.

Reason (MQVVT)-çıkış

Neden kodu ön eleme *CompCode*.

Hata koşullarını gösteren aşağıdaki neden kodları mqInquireInteger64 çağrısından döndürülebilir:

MQRC_HBAG_ERROR

Çanta tanıtıcısı geçerli değil.

MQRC_INDEX_ERROR

Dizin geçerli değil (dizin negatif, MQIND_NONE değil ya da MQSEL_ANY_xxx_SELECTOR değerlerinden biriyle belirtilen MQIND_NONE).

MQRC_INDEX_NOT_PRESENT

Belirtilen seçiciye ilişkin çanta içinde belirtilen dizine sahip bir öge mevcut değil.

MQRC_ITETI_VALUE_ERROR

ItemValue parametresi geçerli değil (geçersiz parametre adresi).

MQRC_SELECTOR_NOT_PRESENT

Çantada belirtilen seçiciye sahip bir öge yok.

MQRC_SELECTOR_NOT_SUPPORTANT

Belirtilen sistem seçici, MQAI tarafından desteklenmiyor.

MQRC_SELECTOR_NOT_UNIQUE

Belirtilen seçicinin birden çok geçişi torbada var olduğunda belirtilen MQIND_NONE değeri belirlendi.

MQRC_SELECTOR_OUT_OF_RANGE

Seçici, arama için geçerli aralık içinde değil.

MQRC_SELECTOR_HATA_TIPI

Veri ögesinin arama için yanlış veri tipi var.

MQRC_STORAGE_NOT_AVAM

Kullanılabilir bellek yetersiz.

C language invocation for mqInquireInteger64

```
mqInquireInteger64 (Bag, Selector, ItemIndex, &ItemValue,  
&CompCode, &Reason);
```

Değiştirgeleri aşağıdaki gibi bildirin:

```
MQHBAG   Bag;           /* Bag handle */  
MQLONG   Selector;      /* Selector */  
MQLONG   ItemIndex;     /* Item index */  
MQINT64  ItemValue;     /* Item value */  
MQLONG   CompCode;      /* Completion code */  
MQLONG   Reason;        /* Reason code qualifying CompCode */
```

Visual Basic invocation for mqInquireInteger64

(Yalnızca Windows üzerinde desteklenir.)

```
mqInquireInteger64 Bag, Selector, ItemIndex, ItemValue,  
CompCode, Reason
```

Değiştirgeleri aşağıdaki gibi bildirin:

```
Dim Bag      As Long 'Bag handle'  
Dim Selector As Long 'Selector'  
Dim ItemIndex As Long 'Item index'  
Dim ItemValue As Long 'Item value'  
Dim CompCode As Long 'Completion code'  
Dim Reason   As Long 'Reason code qualifying CompCode'
```

mqInquireIntegerFilter

mqInquireIntegerFilter çağrısı, çantada var olan bir tamsayı süzgeci ögesinin değerini ve işlecini ister. Veri ögesi bir kullanıcı ögesi ya da bir sistem ögesi olabilir.

mqInquireIntegerFilter için sözdizimi

mqInquireIntegerFilter (*Bag, Selector, ItemIndex, ItemValue, Operator, CompCode, Reason*)

mqInquireIntegerFilter için parametreler

Bag (MQHBAG)-giriş

Sorgunun ilgili olduğu çantanın tanıtıcısı. Çanta, bir kullanıcı çantası ya da bir sistem çantası olabilir.

Selector (MQBOLE)-giriş

Sorgunun ilişkilendirdiği ögeyi tanımlayan seçici.

Seçici sıfırdan küçükse (bir sistem seçici), seçicinin MQAI tarafından desteklenen bir seçici olması gerekir; MQRC_SELECTOR_NOT_DESTEKLI sonuç değilse.

Belirtilen seçici çantada var olmalıdır; MQR_SELECTOR_NOT_PRESTRENT sonuçları değilse.

Öğenin veri tipi, çağrı tarafından belirtilen veri tipiyle aynı fikirde olmalıdır; MQR_SELECTOR_WRONG_TYPE, sonuç değilse sonuçlar.

Selector için aşağıdaki özel değerler belirtilebilir:

MQSEL_ANY_SELECTOR

Sorgulanacak öğe, *ItemIndex* ile tanıtilan bir kullanıcı ya da sistem öğesidir.

MQSEL_ANY_USER_SELECTOR

Sorgulanacak öğe, *ItemIndex* ile tanıtilan bir kullanıcı öğesidir.

MQSEL_ANY_SYSTEM_SELECTOR

Sorgulanacak öğe, *ItemIndex* ile tanıtilan bir sistem öğesidir.

ItemIndex (MQBOLE)-giriş

Sorguların ilişkilendirdiği veri öğesinin dizini. Değer sıfır ya da daha büyük olmalıdır ya da MQIND_NONE özel değeri olmalıdır. Değer sıfırdan küçükse ve MQIND_NONE değilse, MQR_INDEX_ERROR sonuçları gelir. Öğe şu anda çantada yoksa, MQR_INDEX_NOT_PRESENT sonuçları. Aşağıdaki özel değer belirtilebilir:

MQIND_NONE

Bu, yalnızca çantadaki seçicinin bir yinelenmesi olması gerektiğini belirtir. Birden çok geçiş varsa, MQR_SELECTOR_NOT_UNIQUE sonuçları.

Selector için MQSEL_ANY_SELECTOR belirtildiyse, *ItemIndex*, hem kullanıcı öğeleri, hem de sistem öğeleri içeren öğe kümesine göre dizindir ve sıfır ya da daha büyük bir değer olmalıdır.

Selector için MQSEL_ANY_USER_SELECTOR belirtilirse, *ItemIndex*, kullanıcı öğeleri kümesine göre dizindir ve sıfır ya da daha büyük olmalıdır.

Selector için MQSEL_ANY_SYSTEM_SELECTOR belirtildiyse, *ItemIndex*, sistem öğeleri kümesine göre dizindir ve sıfır ya da daha büyük olmalıdır.

Belirtik bir seçici değeri belirtilirse, *ItemIndex*, o seçici değerine sahip olan ve MQIND_NONE, sıfır ya da daha büyük olan öğeler kümesine göre dizindir.

ItemValue (MQUVT)-çıkış

Koşul değeri.

Operator (MQUVT)-çıkış

Çantadaki tamsayı süzgeç işleci.

CompCode (MQUVT)-çıkış

Tamamlanma kodu.

Reason (MQUVT)-çıkış

Neden kodu ön eleme *CompCode*.

Hata koşullarını gösteren aşağıdaki neden kodları mqInquireIntegerFilter çağrısından döndürülebilir:

MQR_FILTER_OPERATOR_ERROR

Süzgeç işleci geçerli değil.

MQR_HBAG_ERROR

Çanta tanıtıcısı geçerli değil.

MQR_INDEX_ERROR

Dizin geçerli değil (dizin negatif, MQIND_NONE değil ya da MQSEL_ANY_xxx_SELECTOR değerlerinden biriyle belirtilen MQIND_NONE).

MQR_INDEX_NOT_PRESENT

Belirtilen seçiciye ilişkin çanta içinde belirtilen dizine sahip bir öğe mevcut değil.

MQR_ITETI_VALUE_ERROR

ItemValue parametresi geçerli değil (geçersiz parametre adresi).

MQRC_SELECTOR_NOT_PRESENT

Çantada belirtilen seçiciye sahip bir öge yok.

MQRC_SELECTOR_NOT_SUPPORTANT

Belirtilen sistem seçici, MQAI tarafından desteklenmiyor.

MQRC_SELECTOR_NOT_UNIQUE

Belirtilen seçicinin birden çok geçişi torbada var olduğunda belirtilen MQIND_NONE değeri belirlendi.

MQRC_SELECTOR_OUT_OF_RANGE

Seçici, arama için geçerli aralık içinde değil.

MQRC_SELECTOR_HATA_TIPI

Veri ögesinin arama için yanlış veri tipi var.

MQRC_STORAGE_NOT_AVAM

Kullanılabilir bellek yetersiz.

mqInquireIntegerFilter için C dili çağırısı

```
mqInquireIntegerFilter (Bag, Selector, ItemIndex, &ItemValue,
&Operator, &CompCode, &Reason);
```

Değiştirgeleri aşağıdaki gibi bildirin:

```
MQHBAG   Bag;           /* Bag handle */
MQLONG   Selector;      /* Selector */
MQLONG   ItemIndex;     /* Item index */
MQLONG   ItemValue;     /* Item value */
MQLONG   Operator;      /* Item operator */
MQLONG   CompCode;      /* Completion code */
MQLONG   Reason;        /* Reason code qualifying CompCode */
```

Visual Basic invocation for mqInquireIntegerFilter

(Yalnızca Windows üzerinde desteklenir.)

```
mqInquireIntegerFilter Bag, Selector, ItemIndex, ItemValue,
Operator, CompCode, Reason
```

Değiştirgeleri aşağıdaki gibi bildirin:

```
Dim Bag      As Long 'Bag handle'
Dim Selector As Long 'Selector'
Dim ItemIndex As Long 'Item index'
Dim ItemValue As Long 'Item value'
Dim Operator As Long 'Item operator'
Dim CompCode As Long 'Completion code'
Dim Reason   As Long 'Reason code qualifying CompCode'
```

mqInquireItemInfo

mqInquireItemInfo çağırısı, bir paketteki belirli bir ögeyle ilgili bilgileri döndürür. Veri ögesi bir kullanıcı ögesi ya da bir sistem ögesi olabilir.

mqInquireItemInfo için sözdizimi

mqInquireItemInfo (*Bag, Selector, ItemIndex, ItemType, OutSelector, CompCode, Reason*)

mqInquireItemInfo için parametreler

Bag (MQHBAG)-giriş

Sorgulamak için çantanın kolu.

Çanta, bir kullanıcı çantası ya da bir sistem çantası olabilir.

Selector (MQBOLE)-giriş

Sorgulanacak öğeyi tanımlayan seçici.

Seçici sıfırdan küçükse (yani, bir sistem seçiciyse), seçicinin MQAI tarafından desteklenen bir seçici olması gerekir; MQRC_SELECTOR_NOT_SUPPORTANT değilse, sonuçlar bu şekilde desteklenmiyorsa.

Belirtilen seçici çantada var olmalıdır; MQRC_SELECTOR_NOT_PRESTRENT sonuçları değilse.

Selector için aşağıdaki özel değerler belirtilebilir:

MQSEL_ANY_SELECTOR

Sorgulanacak öğe, ItemIndex parametresiyle tanımlanan bir kullanıcı ya da sistem öğesidir.

MQSEL_ANY_USER_SELECTOR

Sorgulanacak öğe, ItemIndex parametresiyle tanımlanan bir kullanıcı öğesidir.

MQSEL_ANY_SYSTEM_SELECTOR

Sorgulanacak öğe, ItemIndex parametresiyle tanımlanan bir sistem öğesidir.

ItemIndex (MQBOLE)-giriş

Sorgulanacak veri öğesinin dizini.

Öğe, çantanın içinde var olmalıdır; değilse, MQRC_INDEX_NOT_PRESENT sonuçları. Değer sıfır ya da daha büyük olmalıdır ya da şu özel değere sahip olmalıdır:

MQIND_NONE

Bu, yalnızca çantadaki seçicinin bir yinelemesi olması gerektiğini belirtir. Birden çok geçiş varsa, MQRC_SELECTOR_NOT_UNIQUE sonuçları.

Selector parametresi için MQSEL_ANY_SELECTOR belirtildiyse, ItemIndex parametresi hem kullanıcı öğeleri, hem de sistem öğeleri içeren öğe kümesine göreli olan dizindir ve sıfır ya da daha büyük olmalıdır.

Selector parametresi için MQSEL_ANY_USER_SELECTOR belirtilirse, ItemIndex parametresi, sistem öğeleri kümesine göre dizindir ve sıfır ya da daha büyük olmalıdır.

Selector parametresi için MQSEL_ANY_SYSTEM_SELECTOR belirtilirse, ItemIndex parametresi, sistem öğeleri kümesine göre dizindir ve sıfır ya da daha büyük olmalıdır. Belirtik bir seçici değeri belirtilirse, ItemIndex parametresi, o seçici değerine sahip olan ve MQIND_NONE, sıfır ya da daha büyük bir değer içeren öğe kümesine göre dizindir.

ItemType (MQVVT)-çıkış

Belirtilen veri öğesinin veri tipi.

Şu döndürülebiliyor:

MQITEM_BAG

Çanta tanıtıcısı.

MQITEM_BYTE_STRING

Bayt dizilimi.

MQITEM_INTEGER

Tamsayı öğesi.

MQITEM_INTEGER_FILTER

Tamsayı süzgeci.

MQITEM_INTEGER64

64 bitlik tamsayı öğesi.

MQITEM_STRING

Karakter dizilimi ögesi.

MQITEM_STRING_FILTER

Dizgi süzgeci.

OutSelector (MQUVT)-çıkış

Belirtilen veri ögesinin seçicisi.

CompCode (MQUVT)-çıkış

Tamamlanma kodu.

Reason (MQUVT)-çıkış

Neden kodu ön eleme *CompCode*.

Hata koşullarını gösteren aşağıdaki neden kodları mqInquireItemInfo çağrısından döndürülebilir:

MQRC_HBAG_ERROR

Çanta tanıtıcısı geçerli değil.

MQRC_INDEX_ERROR

MQSEL_ANY_XXX_SELECTOR değerlerinden biriyle belirtilen MQIND_NONE.

MQRC_INDEX_NOT_PRESENT

Belirtilen seçiciye ilişkin çanta içinde belirtilen dizine sahip bir öge mevcut değil.

MQRC_ITEM_TYPE_ERROR

ItemType parametresi geçerli değil (geçersiz parametre adresi).

MQRC_OUT_SELECTOR_ERROR

OutSelector parametresi geçerli değil (geçersiz parametre adresi).

MQRC_SELECTOR_NOT_PRESENT

Çantada belirtilen seçiciye sahip bir öge yok.

MQRC_SELECTOR_NOT_SUPPORTANT

Belirtilen sistem seçici, MQAI tarafından desteklenmiyor.

MQRC_SELECTOR_NOT_UNIQUE

Belirtilen seçicinin birden çok geçişi torbada var olduğunda belirtilen MQIND_NONE değeri belirlendi.

MQRC_SELECTOR_OUT_OF_RANGE

Seçici, arama için geçerli aralık içinde değil.

MQRC_STORAGE_NOT_AVAM

Kullanılabilir bellek yetersiz.

mqInquireItemInfo için C dili çağrısı

```
mqInquireItemInfo (Bag, Selector, ItemIndex, &OutSelector, &ItemType,
&CompCode, &Reason);
```

Değiştirgeleri aşağıdaki gibi bildirin:

```
MQHBAG Bag; /* Bag handle */
MQLONG Selector; /* Selector identifying item */
MQLONG ItemIndex; /* Index of data item */
MQLONG OutSelector; /* Selector of specified data item */
MQLONG ItemType; /* Data type of data item */
MQLONG CompCode; /* Completion code */
MQLONG Reason; /* Reason code qualifying CompCode */
```

mqInquireItemInfo için Visual Basic çağrısı

(Yalnızca Windows üzerinde desteklenir.)

```
mqInquireItemInfo Bag, Selector, ItemIndex, OutSelector, ItemType,  
CompCode, Reason
```

Değiştirgeleri aşağıdaki gibi bildirin:

```
Dim Bag           As Long 'Bag handle'  
Dim Selector      As Long 'Selector identifying item'  
Dim ItemIndex     As Long 'Index of data item'  
Dim OutSelector   As Long 'Selector of specified data item'  
Dim ItemType      As Long 'Data type of data item'  
Dim CompCode      As Long 'Completion code'  
Dim Reason        As Long 'Reason code qualifying CompCode'
```

mqInquireDizesi

mqInquireDizgi çağrısı, çantada bulunan bir karakter veri ögesinin değerini ister. Veri ögesi bir kullanıcı ögesi ya da bir sistem ögesi olabilir.

mqInquireDizgisi için Sözdizimi

mqInquireDizgisi (Bag, Selector, ItemIndex, Bufferlength, Buffer, StringLength, CodedCharSetId, CompCode, Reason)

mqInquireDizgisi için parametreler

Bag (MQHBAG)-giriş

Sorgunun ilgili olduğu çantanın tanıtıcısı. Çanta, bir kullanıcı çantası ya da bir sistem çantası olabilir.

Selector (MQBOLE)-giriş

Sorgunun ilişkilendirdiği ögenin seçicisi.

Seçici sıfırdan küçükse (yani, bir sistem seçiciyse), seçicinin MQAI tarafından desteklenen bir seçici olması gerekir; MQRC_SELECTOR_NOT_SUPPORTANT değilse, sonuçlar bu şekilde desteklenmiyorsa.

Belirtilen seçici çantada var olmalıdır; MQRC_SELECTOR_NOT_PRESTRENT sonuçları değilse.

Ögenin veri tipi, çağrıya göre belirtilen veri tipiyle aynı olmalıdır; MQRC_SELECTOR_WRONG_TYPE, değilse sonuçlar.

Selector için aşağıdaki özel değerler belirtilebilir:

MQSEL_ANY_SELECTOR

Sorgulanacak öge, *ItemIndex* ile tanıtilen bir kullanıcı ya da sistem ögesidir.

MQSEL_ANY_USER_SELECTOR

Sorgulanacak öge, *ItemIndex* ile tanıtilen bir kullanıcı ögesidir.

MQSEL_ANY_SYSTEM_SELECTOR

Sorgulanacak öge, *ItemIndex* ile tanıtilen bir sistem ögesidir.

ItemIndex (MQBOLE)-giriş

Sorguların ilişkilendirdiği veri ögesinin dizini. Değer sıfır ya da daha büyük olmalıdır ya da MQIND_NONE özel değeri olmalıdır. Değer sıfırdan küçükse ve MQIND_NONE değilse, MQRC_INDEX_ERROR sonuçları sonuçlanır. Öge şu anda çantada yoksa, MQRC_INDEX_NOT_PRESENT sonuçları. Aşağıdaki özel değer belirtilebilir:

MQIND_NONE

Bu, yalnızca çantadaki seçicinin bir yinemesi olması gerektiğini belirtir. Birden çok geçiş varsa, MQRC_SELECTOR_NOT_UNIQUE sonuçları.

Selector parametresi için MQSEL_ANY_SELECTOR belirtilirse, *ItemIndex*, hem kullanıcı öğeleri, hem de sistem öğeleri içeren öğe kümesine göre dizindir ve sıfır ya da daha büyük olmalıdır.

Selector parametresi için MQSEL_ANY_USER_SELECTOR belirtilirse, *ItemIndex*, kullanıcı öğeleri kümesine göre dizindir ve sıfır ya da daha büyük olmalıdır.

Selector için MQSEL_ANY_SYSTEM_SELECTOR belirtildiyse, *ItemIndex*, sistem öğeleri kümesine göre dizindir ve sıfır ya da daha büyük olmalıdır.

Belirtik bir seçici değeri belirtilirse, *ItemIndex*, o seçici değerine sahip olan ve MQIND_NONE, sıfır ya da daha büyük olan öğeler kümesine göre dizindir.

BufferLength (MQBOLE)-giriş

Dizeyi alacak arabelleğin bayt cinsinden uzunluğu. Sıfır geçerli bir değerdir.

Buffer (MQCHAR x BufferLength)-çıkış

Karakter dizilimini alacak arabellek. Uzunluk *BufferLength* parametresiyle verilir.

BufferLength için sıfır belirtilirse, *Buffer* parametresinin adresi için boş değerli gösterge belirtilebilir; diğer tüm durumlarda, *Buffer* parametresi için geçerli (nonnull) bir adres belirtilmelidir.

Dizilim, arabelleğin uzunluğuna kadar boşluklarla dolduruldu; dizgi boş değerli değil. Dizgi arabellekten uzunsa, dizginin sığması için kesilir; bu durumda *StringLength*, dizgiyi kesmeden yerleştirmek için gereken arabelleğin büyüklüğünü belirtir.

StringLength (MQVVT)-çıkış

Torbada bulunan dizginin bayt cinsinden uzunluğu. *Buffer* parametresi çok küçükse, döndürülen dizginin uzunluğu *StringLength* değerinden küçüktür.

CodedCharSetId (MQVVT)-çıkış

Dizgideki karakter verilerine ilişkin kodlanmış karakter takımı tanıtıcısı. Bu parametre, zorunlu değilse, boş değerli bir işaretçiye ayarlanabilir.

CompCode (MQVVT)-çıkış

Tamamlanma kodu.

Reason (MQVVT)-çıkış

Neden kodu ön eleme *CompCode*.

Hata ve uyarı koşullarını gösteren aşağıdaki neden kodları mqInquireDizgisi çağrısından döndürülebilir:

MQRC_BUFFER_ERROR

Arabellek değiştirgesi geçersiz (geçersiz parametre adresi ya da arabellek tam olarak erişilebilir değil).

MQRC_BUFFER_LENGTH_ERROR

Arabellek uzunluğu geçerli değil.

MQRC_HBAG_ERROR

Çanta tanıtıcısı geçerli değil.

MQRC_INDEX_ERROR

Dizin geçerli değil (dizin negatif, MQIND_NONE değil ya da MQSEL_ANY_xxx_SELECTOR değerlerinden biriyle belirtilen MQIND_NONE).

MQRC_INDEX_NOT_PRESENT

Belirtilen seçiciye ilişkin çanta içinde belirtilen dizine sahip bir öge mevcut değil.

MQRC_SELECTOR_NOT_PRESENT

Çantada belirtilen seçiciye sahip bir öge yok.

MQRC_SELECTOR_NOT_SUPPORTANT

Belirtilen sistem seçici, MQAI tarafından desteklenmiyor.

MQRC_SELECTOR_NOT_UNIQUE

Belirtilen seçicinin birden çok geçişi torbada var olduğunda belirtilen MQIND_NONE değeri belirlendi.

MQRC_SELECTOR_OUT_OF_RANGE

Seçici, arama için geçerli aralık içinde değil.

MQRC_SELECTOR_HATA_TIPI

Veri ögesinin arama için yanlış veri tipi var.

MQRC_STORAGE_NOT_AVAM

Kullanılabilir bellek yetersiz.

MQRC_STRING_LENGTH_ERROR

StringLength parametresi geçerli değil (geçersiz parametre adresi).

MQRC_STRING_TRUNCATED

Veri çıkış arabelleği için çok uzun ve kesildi.

mqInquireString için C dili çağrısı

```
mqInquireString (Bag, Selector, ItemIndex,  
BufferLength, Buffer, &StringLength, &CodedCharSetId,  
&CompCode, &Reason);
```

Değiştirgeleri aşağıdaki gibi bildirin:

```
MQHBAG    Bag;           /* Bag handle */  
MQLONG    Selector;      /* Selector */  
MQLONG    ItemIndex;     /* Item index */  
MQLONG    BufferLength;  /* Buffer length */  
PMQCHAR   Buffer;        /* Buffer to contain string */  
MQLONG    StringLength; /* Length of string returned */  
MQLONG    CodedCharSetId /* Coded Character Set ID */  
MQLONG    CompCode;     /* Completion code */  
MQLONG    Reason;       /* Reason code qualifying CompCode */
```

mqInquireString için Visual Basic çağrısı

(Yalnızca Windows üzerinde desteklenir.)

```
mqInquireString Bag, Selector, ItemIndex,  
BufferLength, Buffer, StringLength, CodedCharSetId,  
CompCode, Reason
```

Değiştirgeleri aşağıdaki gibi bildirin:

```
Dim Bag           As Long   'Bag handle'  
Dim Selector      As Long   'Selector'  
Dim ItemIndex     As Long   'Item index'  
Dim BufferLength   As Long   'Buffer length'  
Dim Buffer         As String  'Buffer to contain string'  
Dim StringLength  As Long   'Length of string returned'  
Dim CodedCharSetId As Long   'Coded Character Set ID'  
Dim CompCode      As Long   'Completion code'  
Dim Reason        As Long   'Reason code qualifying CompCode'
```

mqInquireStringFilter

mqInquireStringFilter çağrısı, paketteki var olan bir dizgi süzgeci ögesinin değerini ve işlecini ister. Veri ögesi bir kullanıcı ögesi ya da bir sistem ögesi olabilir.

mqInquireStringFilter için sözdizimi

mqInquireStringFilter (*Bag, Selector, ItemIndex, Bufferlength, Buffer, StringLength, CodedCharSetId, Operator, CompCode, Reason*)

mqInquireStringFilter için parametreler

Bag (MQHBAG)-giriş

Sorgunun ilgili olduğu çantanın tanıtıcısı. Çanta, bir kullanıcı çantası ya da bir sistem çantası olabilir.

Selector (MQBOLE)-giriş

Sorgunun ilişkilendirdiği ögenin seçicisi.

Seçici sıfırdan küçükse (yani, bir sistem seçiciyse), seçicinin MQAI tarafından desteklenen bir seçici olması gerekir; MQRC_SELECTOR_NOT_SUPPORTANT değilse, sonuçlar bu şekilde desteklenmiyorsa.

Belirtilen seçici çantada var olmalıdır; MQRC_SELECTOR_NOT_PRESTRENT sonuçları değilse.

Ögenin veri tipi, çağrıya göre belirtilen veri tipiyle aynı olmalıdır; MQRC_SELECTOR_WRONG_TYPE, değilse sonuçlar.

Selector için aşağıdaki özel değerler belirtilebilir:

MQSEL_ANY_SELECTOR

Sorgulanacak öge, *ItemIndex* ile tanımlanan bir kullanıcı ya da sistem ögesidir.

MQSEL_ANY_USER_SELECTOR

Sorgulanacak öge, *ItemIndex* ile tanımlanan bir kullanıcı ögesidir.

MQSEL_ANY_SYSTEM_SELECTOR

Sorgulanacak öge, *ItemIndex* ile tanımlanan bir sistem ögesidir.

ItemIndex (MQBOLE)-giriş

Sorguların ilişkilendirdiği veri ögesinin dizini. Değer sıfır ya da daha büyük olmalıdır ya da MQIND_NONE özel değeri olmalıdır. Değer sıfırdan küçükse ve MQIND_NONE değilse, MQRC_INDEX_ERROR sonuçları sonuçlanır. Öge şu anda çantada yoksa, MQRC_INDEX_NOT_PRESENT sonuçları. Aşağıdaki özel değer belirtilebilir:

MQIND_NONE

Bu, yalnızca çantadaki seçicinin bir yinemesi olması gerektiğini belirtir. Birden çok geçiş varsa, MQRC_SELECTOR_NOT_UNIQUE sonuçları.

Selector parametresi için MQSEL_ANY_SELECTOR belirtilirse, *ItemIndex*, hem kullanıcı ögeleri, hem de sistem ögeleri içeren öge kümesine göre dizindir ve sıfır ya da daha büyük olmalıdır.

Selector parametresi için MQSEL_ANY_USER_SELECTOR belirtilirse, *ItemIndex*, kullanıcı ögeleri kümesine göre dizindir ve sıfır ya da daha büyük olmalıdır.

Selector için MQSEL_ANY_SYSTEM_SELECTOR belirtildiyse, *ItemIndex*, sistem ögeleri kümesine göre dizindir ve sıfır ya da daha büyük olmalıdır.

Belirtik bir seçici değeri belirtilirse, *ItemIndex*, o seçici değerine sahip olan ve MQIND_NONE, sıfır ya da daha büyük olan ögeler kümesine göre dizindir.

BufferLength (MQBOLE)-giriş

Koşul dizilimini alacak arabelleğin bayt cinsinden uzunluğu. Sıfır geçerli bir değerdir.

Buffer (MQCHAR × BufferLength)-çıkış

Karakter koşulu dizgisini almak için arabellek. Uzunluk *BufferLength* parametresiyle verilir. *BufferLength* için sıfır belirtilirse, *Buffer* parametresinin adresi için boş değerli gösterge belirtilebilir; diğer tüm durumlarda, *Buffer* parametresi için geçerli (nonnull) bir adres belirtilmelidir.

Dizilim, arabelleğin uzunluğuna kadar boşluklarla dolduruldu; dizgi boş değerli değil. Dizgi arabellekten uzunsa, dizginin sığması için kesilir; bu durumda *StringLength*, dizgiyi kesmeden yerleştirmek için gereken arabelleğin büyüklüğünü belirtir.

StringLength (MQUVT)-çıkış

Çantanın içerdiği koşul dizgisinin bayt cinsinden uzunluğu. *Buffer* parametresi çok küçükse, döndürülen dizginin uzunluğu *StringLength* değerinden küçüktür.

CodedCharSetId (MQUVT)-çıkış

Dizgideki karakter verilerine ilişkin kodlanmış karakter takımı tanıtıcısı. Bu parametre, zorunlu değilse, boş değerli bir işaretçiye ayarlanabilir.

Operator (MQUVT)-çıkış

Çantadaki dizgi süzgeci işleci.

CompCode (MQUVT)-çıkış

Tamamlanma kodu.

Reason (MQUVT)-çıkış

Neden kodu ön eleme *CompCode*.

Hata ve uyarı koşullarını gösteren aşağıdaki neden kodları *mqInquireStringFilter* çağrısından döndürülebilir:

MQRC_BUFFER_ERROR

Arabellek değiştirgesi geçersiz (geçersiz parametre adresi ya da arabellek tam olarak erişilebilir değil).

MQRC_BUFFER_LENGTH_ERROR

Arabellek uzunluğu geçerli değil.

MQRC_FILTER_OPERATOR_ERROR

Süzgeç işleci geçerli değil.

MQRC_HBAG_ERROR

Çanta tanıtıcısı geçerli değil.

MQRC_INDEX_ERROR

Dizin geçerli değil (dizin negatif, MQIND_NONE değil ya da MQSEL_ANY_xxx_SELECTOR değerlerinden biriyle belirtilen MQIND_NONE).

MQRC_INDEX_NOT_PRESENT

Belirtilen seçiciye ilişkin çanta içinde belirtilen dizine sahip bir öge mevcut değil.

MQRC_SELECTOR_NOT_PRESENT

Çantada belirtilen seçiciye sahip bir öge yok.

MQRC_SELECTOR_NOT_SUPPORTANT

Belirtilen sistem seçici, MQAI tarafından desteklenmiyor.

MQRC_SELECTOR_NOT_UNIQUE

Belirtilen seçicinin birden çok geçişi torbada var olduğunda belirtilen MQIND_NONE değeri belirlendi.

MQRC_SELECTOR_OUT_OF_RANGE

Seçici, arama için geçerli aralık içinde değil.

MQRC_SELECTOR_HATA_TIPI

Veri ögesinin arama için yanlış veri tipi var.

MQRC_STORAGE_NOT_AVAM

Kullanılabilir bellek yetersiz.

MQRC_STRING_LENGTH_ERROR

StringLength parametresi geçerli değil (geçersiz parametre adresi).

MQRC_STRING_TRUNCATED

Veri çıkış arabelleği için çok uzun ve kesildi.

mqInquireStringFilter için C dili çağrısı

```
mqInquireStringFilter (Bag, Selector, ItemIndex,  
BufferLength, Buffer, &StringLength, &CodedCharSetId,  
&Operator, &CompCode, &Reason);
```

Değiştirgeleri aşağıdaki gibi bildirin:

```
MQHBAG   Bag;           /* Bag handle */  
MQLONG   Selector;     /* Selector */  
MQLONG   ItemIndex;    /* Item index */  
MQLONG   BufferLength; /* Buffer length */  
PMQCHAR  Buffer;       /* Buffer to contain string */  
MQLONG   StringLength; /* Length of string returned */  
MQLONG   CodedCharSetId /* Coded Character Set ID */  
MQLONG   Operator      /* Item operator */  
MQLONG   CompCode;     /* Completion code */  
MQLONG   Reason;      /* Reason code qualifying CompCode */
```

mqInquireStringFilter için Visual Basic çağrısı

(Yalnızca Windows üzerinde desteklenir.)

```
mqInquireStringFilter Bag, Selector, ItemIndex,  
BufferLength, Buffer, StringLength, CodedCharSetId,  
Operator, CompCode, Reason
```

Değiştirgeleri aşağıdaki gibi bildirin:

```
Dim Bag           As Long   'Bag handle'  
Dim Selector      As Long   'Selector'  
Dim ItemIndex     As Long   'Item index'  
Dim BufferLength   As Long   'Buffer length'  
Dim Buffer         As String 'Buffer to contain string'  
Dim StringLength  As Long   'Length of string returned'  
Dim CodedCharSetId As Long   'Coded Character Set ID'  
Dim Operator      As Long   'Item operator'  
Dim CompCode      As Long   'Completion code'  
Dim Reason        As Long   'Reason code qualifying CompCode'
```

mqPad

mqPad çağrı pedleri, boş karakterle biten bir diziyi boşluklarla sonlandırmış olur.

mqPadsözdizimi

mqPad (String, BufferLength, Buffer, CompCode, Reason)

mqPadDeğiřtirgeleri

String (PMQCHAR)-giriř

Boř deęerli sonlandırılmıř dizgi. Boř deęerli gsterge, *String* parametresinin adresi iin geerlidir ve sıfır uzunluktaki bir dizgiyi belirtir.

BufferLength (MQBOLE)-giriř

Arabelleęin bayt cinsinden uzunluęu, dizgiyi bořluklarla doldurulan dizgiyi alacak řekilde dndrr. Sıfır ya da daha byk olmalıdır.

Buffer (MQCHAR x BufferLength)-ıkıř

Bořlukla doldurulmuř dizgiyi almak iin arabellek. Uzunluk *BufferLength* parametresiyle verilir. *BufferLength*iin sıfır belirtilirse, *Buffer* parametresinin adresi iin boř deęerli gsterge belirtilebilir; dięer tm durumlarda, *Buffer* parametresi iin geerli (nonnull) bir adres belirtilmelidir.

String parametresindeki ilk null deęerinden nceki karakter sayısı *BufferLength* deęiřtirgesinden daha bykse, fazla karakterler atlanır ve MQRC_DATA_TRUNCATED sonuları olur.

CompCode (MQUVT)-ıkıř

Tamamlanma kodu.

Reason (MQUVT)-ıkıř

Neden kodu n eleme *CompCode*.

Hata ve uyarı kořullarını gsteren ařaęıdaki neden kodları mqPad aęrısından dndrlebilir:

MQRC_BUFFER_ERROR

Arabellek deęiřtirgesi geersiz (geersiz parametre adresi ya da arabellek tam olarak eriřilebilir deęil).

MQRC_BUFFER_LENGTH_ERROR

Arabellek uzunluęu geerli deęil.

MQRC_STRING_ERROR

Dizgi deęiřtirgesi geersiz (geersiz parametre adresi ya da arabelleęi tam olarak eriřilebilir deęil).

MQRC_STRING_TRUNCATED

Veri ıkıř arabelleęi iin ok uzun ve kesildi.

mqPadiin kullanım notları

1. Arabellek iřaretileri aynıysa, doldurma yerine doldurma yapılır. Deęilse, en ok *BufferLength* karakter ikinci arabelleęe kopyalanır; boř deęer sonlandırma karakteri de iinde olmak zere, kalan bořlukların zerine bořluklar yazılır.
2. *String* ve *Buffer* parametreleri kısmen akıřıyorsa, sonu tanımsız olur.

mqPadiin C dili aęrısı

```
mqPad (String, BufferLength, Buffer, &CompCode, &Reason);
```

Deęiřtirgeleri ařaęıdaki gibi bildirin:

```
MQCHAR    String;          /* String to be padded */
MQLONG    BufferLength;    /* Buffer length */
PMQCHAR   Buffer          /* Buffer to contain padded string */
MQLONG    CompCode;       /* Completion code */
MQLONG    Reason;        /* Reason code qualifying CompCode */
```

Not: Bu aęrı Visual Basic 'te desteklenmez.

mqPutBag

mqPutBag çağrısı, belirtilen torbayı bir PCF iletisine dönüştürür ve iletiyi belirtilen kuyruğa gönderir. Çantanın içeriği aramadan sonra değişmeden kalır.

mqPutBag için sözdizimi

mqPutBag (Hconn, Hobj, MsgDesc, PutMsgOpts, Bag, CompCode, Reason)

mqPutBag parametreleri

Hconn (MQHCONN)-giriş

MQI bağlantı tanıtıcısı.

Hobj (MQHOBJ)-giriş

İletinin yerleştirileceği kuyruğun nesne tanıtıcısı. Bu tanıtıcı, uygulama tarafından yayınlanan bir MQOPER çağrısı tarafından döndürüldü. Kuyruk çıkışı için açık olmalıdır.

MsgDesc (MQMD)-giriş/çıkış

İleti tanımlayıcısı. (Daha fazla bilgi için bakınız: [MQMD-Message descriptor](#).)

Format alanının bir değeri MQFMT_ADMIN, MQFMT_EVENT ya da MQFMT_PCF, MQRC_FORMAT_NOT_SUPPORTANT sonuçlarından başka bir değer sahipse.

Encoding alanının değeri MQENC_NATIVE, MQRC_ENCODING_NOT_SUPPORTIVE sonuçlarından başka bir değere sahipse.

PutMsgOpts (MQPMO)-giriş/çıkış

Put-message seçenekleri. (Daha fazla bilgi için bakınız: [MQPMO-Sput-message options](#).)

Bag (MQHBAG)-giriş

İletiyeye dönüştürülecek veri torbasının tanıtıcısı.

Torba bir denetim iletisi içeriyorsa ve torbaya değer eklemek için mqAddSorgusu kullanıldıysa, MQIASY_COMMAND veri öğesinin değeri MQAI tarafından tanınan bir SORGULAMA KOMUTU olmalıdır; MQRC_INQUIRY_COMMAND_ERROR sonuçları değilse sonuçlanır.

Torba iç içe geçmiş sistem torbaları içeriyorsa, MQRC_NESTED_BAG_NOT_SUPPORTED sonuçları.

CompCode (MQUVT)-çıkış

Tamamlanma kodu.

Reason (MQUVT)-çıkış

Neden kodu ön eleme *CompCode*. Hata ve uyarı koşullarını gösteren aşağıdaki neden kodları mqPutBag çağrısından döndürülebilir:

MQRC_*

MQPUT çağrısından ya da çanta işlemesinden herhangi bir şey.

MQRC_BAG_HATA_TIPI

Giriş veri torbası bir grup paketidir.

MQRC_ENCODING_NOT_SUPPORTANT

Kodlama desteklenmiyor (MQMD ' deki *Encoding* alanında değer MQENC_NATIVE olmalıdır).

MQRC_FORMAT_NOT_SUPPORTANT

Biçim desteklenmiyor (MQMD ' de *Format* alanında ad, MQFMT_ADMIN, MQFMT_EVENT ya da MQFMT_PCF) olmalıdır.

MQRC_HBAG_ERROR

Çanta tanıtıcısı geçerli değil.

MQRC_INQUIRY_COMMAND_ERROR

mqAddSorgu çağrısı, tanınmayan bir SORGULAMA komutu olmayan bir komut koduyla kullanıldı.

MQRC_NESTED_BAG_NOT_SUPPORTANT

Giriş veri torbası bir ya da daha fazla içiçe yerleştirilmiş sistem torbası içerir.

MQRC_PARAMETER_MISSING

Yönetim iletisi, çantanın içinde olmayan bir parametre gerektiriyor. Bu neden kodu, yalnızca MQCBO_ADMIN_BAG ya da MQCBO_REORDER_AS_REQUIREMS seçenekleri ile yaratılan çantalar için ortaya çıkar.

MQRC_SELECTOR_HATA_TIPI

mqAddString or mqSetString was used to add the MQIACF_INQUIRY selector to the bag.

MQRC_STORAGE_NOT_AVAM

Kullanılabilir bellek yetersiz.

mqPutBag için C dili çağrısı

```
mqPutBag (HConn, HObj, &MsgDesc, &PutMsgOpts, Bag,  
&CompCode, &Reason);
```

Değiştirelileri aşağıdaki gibi bildirin:

```
MQHCONN  HConn;           /* MQI connection handle */  
MQHOBJ   HObj;           /* Object handle */  
MQMD     MsgDesc;       /* Message descriptor */  
MQPMO    PutMsgOpts;    /* Put-message options */  
MQHBAG   Bag;           /* Bag handle */  
MQLONG   CompCode;      /* Completion code */  
MQLONG   Reason;        /* Reason code qualifying CompCode */
```

mqPutBag için Visual Basic çağrısı

(Yalnızca Windows üzerinde desteklenir.)

```
mqPutBag (HConn, HObj, MsgDesc, PutMsgOpts, Bag,  
CompCode, Reason);
```

Değiştirelileri aşağıdaki gibi bildirin:

```
Dim HConn      As Long 'MQI connection handle'  
Dim HObj       As Long 'Object handle'  
Dim MsgDesc    As MQMD 'Message descriptor'  
Dim PutMsgOpts As MQPMO 'Put-message options'  
Dim Bag        As Long 'Bag handle'  
Dim CompCode   As Long 'Completion code'  
Dim Reason     As Long 'Reason code qualifying CompCode'
```

mqSetByteString

mqSetByteString çağrısı, çantada zaten var olan bir byte dizgi veri ögesini değiştirir ya da belirtilen seçicinin var olan tüm oluşumlarını siler ve çantanın sonunda yeni bir oluşum ekler. Veri ögesi genellikle bir kullanıcı ögesidir, ancak bazı sistem-veri ögeleri de değiştirilebilir.

mqSetByteStringiçin sözdizimi

mqSetByteString (*Bag, Selector, ItemIndex, Bufferlength, Buffer, CompCode, Reason*)

mqSetByteStringiçin parametreler

Bag (MQHBAG)-giriş

Ayarlanacak çantanın tanıtıcısı. Bir sistem torbasının tanıtıcısını değil, bir sistem torbasının tanıtıcısını değil, kullanıcı tarafından yaratılan bir çantanın tanıtıcısı olmalıdır; MQRC_SYSTEM_BAG_NOT_ALTERABLE sonuçları.

Selector (MQBOLE)-giriş

Değiştirilecek öğenin seçicisi.

Seçici sıfırdan küçükse (yani, bir sistem seçiciyse), seçicinin MQAI tarafından desteklenen bir seçici olması gerekir; MQRC_SELECTOR_NOT_SUPPORTANT değilse, sonuçlar bu şekilde desteklenmiyorsa.

Seçici desteklenen bir sistem seçiciyse, ancak salt okunur bir sistem seçiciyse, MQRC_SYSTEM_ITEM_NOT_ALTERNATEABLE sonuçları.

Seçici, değiştirilebilen bir sistem seçiciyse, ancak her zaman tek eşgörünüm seçiciyse ve uygulama çantada ikinci bir yönetim ortamı yaratmayı denediğinde, MQRC_MULTIP_INSTANCE_ERROR sonuçlarıyla sonuçlanır.

Seçici sıfır ya da daha fazlaysa (yani bir kullanıcı seçiciyse) ve çanta MQCBO_CHECK_SELECTORS seçeneğiyle ya da denetim çantası (MQCBO_ADMIN_BAG) olarak yaratıldıysa, seçici değilse, seçicinin MQBA_FIRST ile MQBA_SAT; MQRC_SELECTOR_OUT_OF_RANGE sonuçları arasında yer alması gerekir. MQCBO_CHECK_SELECTORS belirtilmediyse, seçici sıfır ya da daha büyük bir değer olabilir.

ItemIndex parametresi için MQIND_ALL *değil* belirtilirse, belirtilen seçici torbada zaten var olmalıdır; MQRC_SELECTOR_NOT_PRESENT sonuçları değilse.

MQIND_ALL, *ItemIndex* parametresi için *belirtilmediyse*, öğenin veri tipinin, çağrıyla belirtilen veri tipiyle aynı olması gerekir; MQRC_SELECTOR_WRONG_TYPE, değilse, sonuçlarla aynı olmalıdır.

ItemIndex (MQBOLE)-giriş

Bu, belirtilen seçiciye sahip öğenin hangi oluşumunun değiştirileceğini tanımlar. Değer sıfır ya da daha büyük olmalıdır ya da bu konuda açıklanan özel değerlerden biri olmalıdır; bunların hiçbiri değilse, MQRC_INDEX_ERROR sonuçları.

Sıfır ya da daha büyük

Belirtilen dizine sahip öğe çantada zaten var olmalıdır; MQRC_INDEX_NOT_PRESENT sonuçları değilse. Dizin, belirtilen seçiciye sahip olan çantadaki öğelerle görelilik olarak sayılır. Örneğin, çantada belirtilen seçiciye sahip beş öğe varsa, *ItemIndex* için geçerli değerler 0 ile 4 arasındaki değerlerdir.

MQIND_NONE

Bu, çantada belirtilen seçicinin yalnızca bir yinelenmesi olması gerektiğini belirtir. Birden çok geçiş varsa, MQRC_SELECTOR_NOT_UNIQUE sonuçları.

MQIND_ALL

Bu, belirtilen seçicinin (varsa) var olan tüm oluşumlarının çantadan silinip silineceğini ve çantanın sonunda oluşturulan yeni bir seçicinin ortaya çıkıp yeni bir oluşumunu belirtir.

BufferLength (MQBOLE)-giriş

Buffer parametresindeki byte dizisinin bayt cinsinden uzunluğu. Değer sıfır ya da daha büyük olmalıdır.

Buffer (MQBYTE x BufferLength)-giriş

Bayt dizilimini içeren arabellek. Uzunluk *BufferLength* parametresiyle verilir. *BufferLength*için sıfır belirtilirse, *Buffer* parametresinin adresi için boş değerli gösterge belirtilebilir; diğer tüm durumlarda, *Buffer* parametresi için geçerli (nonnull) bir adres belirtilmelidir.

CompCode (MQUVT)-çıkış

Tamamlanma kodu.

Reason (MQUVT)-çıkış

Neden kodu ön eleme *CompCode*.

Hata koşullarını gösteren aşağıdaki neden kodları *mqSetByteString* çağrısından döndürülebilir:

MQRC_BUFFER_ERROR

Arabellek değiştirgesi geçersiz (geçersiz parametre adresi ya da arabellek tam olarak erişilebilir değil).

MQRC_BUFFER_LENGTH_ERROR

Arabellek uzunluğu geçerli değil.

MQRC_HBAG_ERROR

Çanta tanıtıcısı geçerli değil.

MQRC_INDEX_ERROR

Dizin geçerli değil (dizin negatif ve MQIND_NONE ya da MQIND_ALL değil).

MQRC_INDEX_NOT_PRESENT

Belirtilen seçiciye ilişkin çanta içinde belirtilen dizine sahip bir öge mevcut değil.

MQRC_MULTIPLE_INSTANCE_ERROR

Sistem seçicisinin birden çok eşgörünümü geçerli değil.

MQRC_SELECTOR_NOT_PRESENT

Çantada belirtilen seçiciye sahip bir öge yok.

MQRC_SELECTOR_NOT_SUPPORTANT

Belirtilen sistem seçici, MQAI tarafından desteklenmiyor.

MQRC_SELECTOR_NOT_UNIQUE

Belirtilen seçicinin birden çok geçişi torbada var olduğunda belirtilen MQIND_NONE değeri belirlendi.

MQRC_SELECTOR_OUT_OF_RANGE

Seçici, arama için geçerli aralık içinde değil.

MQRC_SELECTOR_HATA_TIPI

Veri ögesinin arama için yanlış veri tipi var.

MQRC_STORAGE_NOT_AVAM

Kullanılabilir bellek yetersiz.

MQRC_SYSTEM_BAG_NOT_ALTERABLE

Sistem çantası değiştirilemez ya da silinemez.

MQRC_SYSTEM_ITEM_NOT_ALTERNATEABLE

Sistem ögesi salt okunurdur ve değiştirilemez.

mqSetByteString için C dili çağrısı

```
mqSetByteString (Bag, Selector, ItemIndex, BufferLength, Buffer,  
&CompCode, &Reason);
```

Değiştirgeleri aşağıdaki gibi bildirin:

```
MQHBAG   Bag;           /* Bag handle */  
MQLONG   Selector;     /* Selector */  
MQLONG   ItemIndex;    /* Item index */  
MQLONG   BufferLength;  /* Buffer length */  
PMQBYTE  Buffer;        /* Buffer containing string */  
MQLONG   CompCode;     /* Completion code */  
MQLONG   Reason;       /* Reason code qualifying CompCode */
```

Visual Basic invocation for mqSetByteString

(Yalnızca Windows üzerinde desteklenir.)

```
mqSetByteString Bag, Selector, ItemIndex, BufferLength, Buffer,  
CompCode, Reason
```

Değiştiricileri aşağıdaki gibi bildirin:

```
Dim Bag           As Long   'Bag handle'  
Dim Selector      As Long   'Selector'  
Dim ItemIndex     As Long   'Item index'  
Dim BufferLength  As Long   'Buffer length'  
Dim Buffer         As Byte   'Buffer containing string'  
Dim CompCode     As Long   'Completion code'  
Dim Reason       As Long   'Reason code qualifying CompCode'
```

mqSetByteStringSüzgeci

mqSetByteStringSüzgeç çağrısı, çantada zaten var olan bir byte dizisi süzgeci ögesini değiştirir ya da belirtilen seçicinin tüm var olan oluşumlarını siler ve çantanın sonunda yeni bir oluşum ekler. Veri ögesi genellikle bir kullanıcı ögesidir, ancak bazı sistem-veri ögeleri de değiştirilebilir.

mqSetByteStringSüzgecinin sözdizimi

mqSetByteStringSüzgeci (*Bag, Selector, ItemIndex, Bufferlength, Buffer, Operator, CompCode, Reason*)

mqSetByteStringFilter parametreleri

Bag (MQHBAG)-giriş

Ayarlanacak çantanın tanıtıcısı. Bir sistem torbasının tanıtıcısını değil, bir sistem torbasının tanıtıcısını değil, kullanıcı tarafından yaratılan bir çantanın tanıtıcısı olmalıdır; MQRC_SYSTEM_BAG_NOT_ALTERABLE sonuçları.

Selector (MQBOLE)-giriş

Değiştirilecek ögenin seçicisi.

Seçici sıfırdan küçükse (yani, bir sistem seçiciyse), seçicinin MQAI tarafından desteklenen bir seçici olması gerekir; MQRC_SELECTOR_NOT_SUPPORTANT değilse, sonuçlar bu şekilde desteklenmiyorsa.

Seçici desteklenen bir sistem seçiciyse, ancak salt okunur bir sistem seçiciyse, MQRC_SYSTEM_ITEM_NOT_ALTERNATEABLE sonuçları.

Seçici, değiştirilebilen bir sistem seçiciyse, ancak her zaman tek eşgörünüm seçiciyse ve uygulama çantada ikinci bir yönetim ortamı yaratmayı denediğinde, MQRC_MULTIP_INSTANCE_ERROR sonuçlarıyla sonuçlanır.

Seçici sıfır ya da daha fazlaysa (yani bir kullanıcı seçiciyse) ve çanta MQCBO_CHECK_SELECTORS seçeneğiyle ya da denetim çantası (MQCBO_ADMIN_BAG) olarak yaratıldıysa, seçici değilse, seçicinin MQBA_FIRST ile MQBA_SAT; MQRC_SELECTOR_OUT_OF_RANGE sonuçları arasında yer alması gerekir. MQCBO_CHECK_SELECTORS belirtilmediyse, seçici sıfır ya da daha büyük bir değer olabilir.

ItemIndex parametresi için MQIND_ALL *değil* belirtilirse, belirtilen seçici torbada zaten var olmalıdır; MQRC_SELECTOR_NOT_PRESENT sonuçları değilse.

MQIND_ALL, *ItemIndex* parametresi için *belirtilmediyse*, ögenin veri tipinin, çağrıyla belirtilen veri tipiyle aynı olması gerekir; MQRC_SELECTOR_WRONG_TYPE, değilse, sonuçlarla aynı olmalıdır.

ItemIndex (MQBOLE)-giriş

Bu, belirtilen seçiciye sahip öğenin hangi oluşumunun değiştirileceğini tanımlar. Değer sıfır ya da daha büyük olmalıdır ya da bu konuda açıklanan özel değerlerden biri olmalıdır; bunların hiçbiri değilse, MQRC_INDEX_ERROR sonuçları.

Sıfır ya da daha büyük

Belirtilen dizine sahip öğe çantada zaten var olmalıdır; MQRC_INDEX_NOT_PRESENT sonuçları değilse. Dizin, belirtilen seçiciye sahip olan çantadaki öğelerle görel olarak sayılır. Örneğin, çantada belirtilen seçiciye sahip beş öğe varsa, *ItemIndex* için geçerli değerler 0 ile 4 arasındaki değerlerdir.

MQIND_NONE

Bu, çantada belirtilen seçicinin yalnızca bir yinelenmesi olması gerektiğini belirtir. Birden çok geçiş varsa, MQRC_SELECTOR_NOT_UNIQUE sonuçları.

MQIND_ALL

Bu, belirtilen seçicinin (varsa) var olan tüm oluşumlarının çantadan silinip silineceğini ve çantanın sonunda oluşturulan yeni bir seçicinin ortaya çıkıp yeni bir oluşumunu belirtir.

BufferLength (MQBOLE)-giriş

Buffer parametresindeki koşul baytı dizisinin bayt cinsinden uzunluğu. Değer sıfır ya da daha büyük olmalıdır.

Buffer (MQBYTE × BufferLength)-giriş

Koşul bayt dizilimini içeren arabellek. Uzunluk *BufferLength* parametresiyle verilir. *BufferLength* için sıfır belirtilirse, *Buffer* parametresinin adresi için boş değerli gösterge belirtilebilir; diğer tüm durumlarda, *Buffer* parametresi için geçerli (nonnull) bir adres belirtilmelidir.

Operator (MQVVT × Operator)-giriş

Torbaya yerleştirilmek üzere bayt dizgi süzgeç işleci. Geçerli işleçler MQCFOP_* biçimidir.

CompCode (MQVVT)-çıkış

Tamamlanma kodu.

Reason (MQVVT)-çıkış

Neden kodu ön eleme *CompCode*.

Hata koşullarını gösteren aşağıdaki neden kodları mqSetByteStringFilter çağrısından döndürülebilir:

MQRC_BUFFER_ERROR

Arabellek değiştirgesi geçersiz (geçersiz parametre adresi ya da arabellek tam olarak erişilebilir değil).

MQRC_BUFFER_LENGTH_ERROR

Arabellek uzunluğu geçerli değil.

MQRC_FILTER_OPERATOR_ERROR

Çanta tanıtıcısı geçerli değil.

MQRC_HBAG_ERROR

Çanta tanıtıcısı geçerli değil.

MQRC_INDEX_ERROR

Dizin geçerli değil (dizin negatif ve MQIND_NONE ya da MQIND_ALL değil).

MQRC_INDEX_NOT_PRESENT

Belirtilen seçiciye ilişkin çanta içinde belirtilen dizine sahip bir öğe mevcut değil.

MQRC_MULTIPLE_INSTANCE_ERROR

Sistem seçicisinin birden çok eşgörünümü geçerli değil.

MQRC_SELECTOR_NOT_PRESENT

Çantada belirtilen seçiciye sahip bir öğe yok.

MQRC_SELECTOR_NOT_SUPPORTANT

Belirtilen sistem seçici, MQAI tarafından desteklenmiyor.

MQRC_SELECTOR_NOT_UNIQUE

Belirtilen seçicinin birden çok geçişi torbada var olduğunda belirtilen MQIND_NONE değeri belirlendi.

MQRC_SELECTOR_OUT_OF_RANGE

Seçici, arama için geçerli aralık içinde değil.

MQRC_SELECTOR_HATA_TIPI

Veri öğesinin arama için yanlış veri tipi var.

MQRC_STORAGE_NOT_AVAM

Kullanılabilir bellek yetersiz.

MQRC_SYSTEM_BAG_NOT_ALTERABLE

Sistem çantası değiştirilemez ya da silinemez.

MQRC_SYSTEM_ITEM_NOT_ALTERNATEABLE

Sistem öğesi salt okunurdur ve değiştirilemez.

C language invocation for mqSetByteStringFilter

```
mqSetByteStringFilter (Bag, Selector, ItemIndex, BufferLength, Buffer,
Operator, &CompCode, &Reason);
```

Değiştirgeleri aşağıdaki gibi bildirin:

```
MQHBAG    Bag;           /* Bag handle */
MQLONG    Selector;     /* Selector */
MQLONG    ItemIndex;    /* Item index */
MQLONG    BufferLength;  /* Buffer length */
PMQBYTE   Buffer;       /* Buffer containing string */
MQLONG    Operator;     /* Operator */
PMQLONG   CompCode;     /* Completion code */
PMQLONG   Reason;      /* Reason code qualifying CompCode */
```

Visual Basic invocation for mqSetByteStringFilter

(Yalnızca Windows üzerinde desteklenir.)

```
mqSetByteStringFilter Bag, Selector, ItemIndex, BufferLength, Buffer,
Operator, CompCode, Reason
```

Değiştirgeleri aşağıdaki gibi bildirin:

```
Dim Bag           As Long   'Bag handle'
Dim Selector      As Long   'Selector'
Dim ItemIndex     As Long   'Item index'
Dim BufferLength  As Long   'Buffer length'
Dim Buffer         As String 'Buffer containing string'
Dim Operator      As Long   'Item operator'
Dim CompCode     As Long   'Completion code'
Dim Reason       As Long   'Reason code qualifying CompCode'
```

mqSetTamsayı

The mqSetInteger call either modifies an integer item that is already present in the bag, or deletes all existing occurrences of the specified selector and adds a new occurrence at the end of the bag. Veri öğesi genellikle bir kullanıcı öğesidir, ancak belirli bir sistem-veri öğeleri de değiştirilebilir.

mqSetInteger için sözdizimi

mqSetTamsayı (*Bag, Selector, ItemIndex, ItemValue, CompCode, Reason*)

Parameters for mqSetInteger

Bag (MQHBAG)-giriş

Ayarlanacak çantanın tanıtıcısı. Belirttiğiniz tanıtıcı bir sistem torbasına gönderme yapıyorsa, bu, kullanıcı tarafından yaratılan bir çantanın tanıtıcısı olmalı ve sistem torbasının tanıtıcısı değil; MQRC_SYSTEM_BAG_NOT_ALTERNATEABLE sonuçları olmalıdır.

Selector (MQBOLE)-giriş

Değiştirilecek öğenin seçicisi. Seçici sıfırdan küçükse (yani, bir sistem seçiciyse), seçicinin MQAI tarafından desteklenen bir seçici olması gerekir; MQRC_SELECTOR_NOT_SUPPORTANT değilse, sonuçlar bu şekilde desteklenmiyorsa.

Seçici desteklenen bir sistem seçiciyse, ancak salt okunur bir sistem seçiciyse, MQRC_SYSTEM_ITEM_NOT_ALTERNATEABLE sonuçları.

Seçici, değiştirilebilir bir sistem seçiciyse, ancak her zaman tek eşgörünüm seçiciyse ve uygulama çantada ikinci bir yönetim ortamı yaratmayı denediğinde, MQRC_MULTIP_INSTANCE_ERROR sonuçlarıyla sonuçlanır.

Seçici sıfır ya da daha fazlaysa (yani bir kullanıcı seçiciyse) ve çanta MQCBO_CHECK_SELECTORS seçeneğiyle ya da bir denetim çantası (MQCBO_ADMIN_BAG) olarak yaratıldıysa, seçici değilse, seçicinin MQIA_FIRST ile MQIA_LAST; mqrc_selector_out_of_range sonuçları arasında olması gerekir. MQCBO_CHECK_SELECTORS belirtilmediyse, seçici sıfır ya da daha büyük bir değer olabilir.

ItemIndex parametresi için MQIND_ALL *değil* belirtilirse, belirtilen seçici torbada zaten var olmalıdır; MQRC_SELECTOR_NOT_PRESENT sonuçları değilse.

MQIND_ALL, *ItemIndex* parametresi için *belirtilmediyse*, öğenin veri tipi, çağrı tarafından belirtilen veri tipiyle aynı fikirde olmalıdır; değilse, MQRC_SELECTOR_WRON_TYPE sonucu olmalıdır.

ItemIndex (MQBOLE)-giriş

Bu değer, değiştirilecek, belirtilen seçiciye sahip öğenin oluşumunu tanımlar. Değer sıfır ya da daha büyük olmalıdır ya da bu konuda açıklanan özel değerlerden biri olmalıdır; bunların hiçbiri değilse, MQRC_INDEX_ERROR sonuçları.

Sıfır ya da daha büyük

Belirtilen dizine sahip öğe çantada zaten var olmalıdır; MQRC_INDEX_NOT_PRESENT sonuçları değilse. Dizin, belirtilen seçiciye sahip olan çantadaki öğelerle görel olarak sayılır. Örneğin, çantada belirtilen seçiciye sahip beş öğe varsa, *ItemIndex* için geçerli değerler 0 ile 4 arasındaki değerlerdir.

MQIND_NONE

Bu, yalnızca çantada belirtilen seçicinin bir yinemesi olması gerektiğini belirtir. Birden çok geçiş varsa, MQRC_SELECTOR_NOT_UNIQUE sonuçları.

MQIND_ALL

Bu, belirtilen seçicinin (varsa) var olan tüm oluşumlarının çantadan silinip silineceğini ve çantanın sonunda oluşturulan yeni bir seçicinin ortaya çıkıp yeni bir oluşumunu belirtir.

Not: Sistem seçicileri için sıra değiştirilmez.

ItemValue (MQBOLE)-giriş

Torbaya yerleştirilecek tamsayı değeri.

CompCode (MQVVT)-çıkış

Tamamlanma kodu.

Reason (MQUVT)-çıkış

Neden kodu ön eleme *CompCode*.

Hata ve uyarı koşullarını gösteren aşağıdaki neden kodları *mqSetTamsayı* çağrısından döndürülebilir:

MQRC_HBAG_ERROR

Çanta tanıtıcısı geçerli değil.

MQRC_INDEX_ERROR

Dizin geçerli değil (dizin negatif ve MQIND_NONE ya da MQIND_ALL değil).

MQRC_INDEX_NOT_PRESENT

Belirtilen seçiciye ilişkin çanta içinde belirtilen dizine sahip bir öge mevcut değil.

MQRC_MULTIPLE_INSTANCE_ERROR

Sistem seçicisinin birden çok eşgörünümü geçerli değil.

MQRC_SELECTOR_NOT_PRESENT

Çantada belirtilen seçiciye sahip bir öge yok.

MQRC_SELECTOR_NOT_SUPPORTANT

Belirtilen sistem seçici, MQAI tarafından desteklenmiyor.

MQRC_SELECTOR_NOT_UNIQUE

Belirtilen seçicinin birden çok geçişi torbada var olduğunda belirtilen MQIND_NONE değeri belirlendi.

MQRC_SELECTOR_OUT_OF_RANGE

Seçici, arama için geçerli aralıkta değil.

MQRC_SELECTOR_HATA_TIPI

Veri ögesinin arama için yanlış veri tipi var.

MQRC_STORAGE_NOT_AVAM

Kullanılabilir bellek yetersiz.

MQRC_SYSTEM_BAG_NOT_ALTERABLE

Sistem çantası değiştirilemez ya da silinemez.

MQRC_SYSTEM_ITEM_NOT_ALTERNATEABLE

Sistem ögesi salt okunurdur ve değiştirilemez.

C language invocation for mqSetInteger

```
mqSetInteger (Bag, Selector, ItemIndex, ItemValue, &CompCode, &Reason);
```

Değiştirgeleri aşağıdaki gibi bildirin:

```
MQHBAG   Bag;           /* Bag handle */
MQLONG   Selector;      /* Selector */
MQLONG   ItemIndex;     /* Item index */
MQLONG   ItemValue;     /* Integer value */
MQLONG   CompCode;      /* Completion code */
MQLONG   Reason;        /* Reason code qualifying CompCode */
```

mqSetInteger için Visual Basic çağrısı

(Yalnızca Windows üzerinde desteklenir.)

```
mqSetInteger Bag, Selector, ItemIndex, ItemValue, CompCode, Reason
```

Değiştirgeleri aşağıdaki gibi bildirin:

```
Dim Bag      As Long 'Bag handle'
Dim Selector As Long 'Selector'
Dim ItemIndex As Long 'Item index'
```

```
Dim ItemValue As Long 'Integer value'  
Dim CompCode As Long 'Completion code'  
Dim Reason As Long 'Reason code qualifying CompCode'
```

mqSetInteger64

mqSetInteger64 çağrısı, çantada zaten var olan 64 bitlik bir tamsayı ögesini değiştirir ya da belirtilen seçicinin var olan tüm oluşumlarını siler ve çantanın sonunda yeni bir oluşum ekler. Veri ögesi genellikle bir kullanıcı ögesidir, ancak belirli bir sistem-veri ögeleri de değiştirilebilir.

mqSetInteger64sözdizimi

mqSetInteger64 (Bag, Selector, ItemIndex, ItemValue, CompCode, Reason)

mqSetInteger64için parametreler

Bag (MQHBAG)-giriş

Ayarlanacak çantanın tanıtıcısı. Belirttiğiniz tanıtıcı bir sistem torbasına gönderme yapıyorsa, bu, kullanıcı tarafından yaratılan bir çantanın tanıtıcısı olmalı ve sistem torbasının tanıtıcısı değil; MQRC_SYSTEM_BAG_NOT_ALTERNATEABLE sonuçları olmalıdır.

Selector (MQBOLE)-giriş

Değiştirilecek ögenin seçicisi. Seçici sıfırdan küçükse (yani, bir sistem seçiciyse), seçicinin MQAI tarafından desteklenen bir seçici olması gerekir; MQRC_SELECTOR_NOT_SUPPORTANT değilse, sonuçlar bu şekilde desteklenmiyorsa.

Seçici desteklenen bir sistem seçiciyse, ancak salt okunur bir sistem seçiciyse, MQRC_SYSTEM_ITEM_NOT_ALTERNATEABLE sonuçları.

Seçici, değiştirilebilen bir sistem seçiciyse, ancak her zaman tek eşgörünüm seçiciyse ve uygulama çantada ikinci bir yönetim ortamı yaratmayı denediğinde, MQRC_MULTIP_INSTANCE_ERROR sonuçlarıyla sonuçlanır.

Seçici sıfır ya da daha fazlaysa (yani bir kullanıcı seçiciyse) ve çanta MQCBO_CHECK_SELECTORS seçeneğiyle ya da bir denetim çantası (MQCBO_ADMIN_BAG) olarak yaratıldıysa, seçici değilse, seçicinin MQIA_FIRST ile MQIA_LAST; mqrc_selector_out_of_range sonuçları arasında olması gerekir. MQCBO_CHECK_SELECTORS belirtilmediyse, seçici sıfır ya da daha büyük bir değer olabilir.

ItemIndex parametresi için MQIND_ALL *değil* belirtilirse, belirtilen seçici torbada zaten var olmalıdır; MQRC_SELECTOR_NOT_PRESENT sonuçları değilse.

MQIND_ALL, *ItemIndex* parametresi için *belirtilmediyse*, ögenin veri tipi, çağrı tarafından belirtilen veri tipiyle aynı fikirde olmalıdır; değilse, MQRC_SELECTOR_WRON_TYPE sonucu olmalıdır.

ItemIndex (MQBOLE)-giriş

Bu değer, değiştirilecek, belirtilen seçiciye sahip ögenin oluşumunu tanımlar. Değer sıfır ya da daha büyük olmalıdır ya da bu konuda açıklanan özel değerlerden biri olmalıdır; bunların hiçbiri değilse, MQRC_INDEX_ERROR sonuçları.

Sıfır ya da daha büyük

Belirtilen dizine sahip öge çantada zaten var olmalıdır; MQRC_INDEX_NOT_PRESENT sonuçları değilse. Dizin, belirtilen seçiciye sahip olan çantadaki ögelerle görel olarak sayılır. Örneğin, çantada belirtilen seçiciye sahip beş öge varsa, *ItemIndex* için geçerli değerler 0 ile 4 arasındaki değerlerdir.

MQIND_NONE

Bu, yalnızca çantada belirtilen seçicinin bir yinelemesi olması gerektiğini belirtir. Birden çok geçiş varsa, MQRC_SELECTOR_NOT_UNIQUE sonuçları.

MQIND_ALL

Bu, belirtilen seçicinin (varsa) var olan tüm oluşumlarının çantadan silinip silineceğini ve çantanın sonunda oluşturulan yeni bir seçicinin ortaya çıkıp yeni bir oluşumunu belirtir.

Not: Sistem seçicileri için sıra değiştirilmez.

ItemValue (MQINT64)-giriş

Torbaya yerleştirilecek tamsayı değeri.

CompCode (MQUVT)-çıkış

Tamamlanma kodu.

Reason (MQUVT)-çıkış

Neden kodu ön eleme *CompCode*.

Hata ve uyarı koşullarını gösteren aşağıdaki neden kodları *mqSetInteger64* çağrısından döndürülebilir:

MQRC_HBAG_ERROR

Çanta tanıtıcısı geçerli değil.

MQRC_INDEX_ERROR

Dizin geçerli değil (dizin negatif ve MQIND_NONE ya da MQIND_ALL değil).

MQRC_INDEX_NOT_PRESENT

Belirtilen seçiciye ilişkin çanta içinde belirtilen dizine sahip bir öge mevcut değil.

MQRC_MULTIPLE_INSTANCE_ERROR

Sistem seçicisinin birden çok eşgörünümü geçerli değil.

MQRC_SELECTOR_NOT_PRESENT

Çantada belirtilen seçiciye sahip bir öge yok.

MQRC_SELECTOR_NOT_SUPPORTANT

Belirtilen sistem seçici, MQAI tarafından desteklenmiyor.

MQRC_SELECTOR_NOT_UNIQUE

Belirtilen seçicinin birden çok geçişi torbada var olduğunda belirtilen MQIND_NONE değeri belirlendi.

MQRC_SELECTOR_OUT_OF_RANGE

Seçici, arama için geçerli aralıkta değil.

MQRC_SELECTOR_HATA_TIPI

Veri ögesinin arama için yanlış veri tipi var.

MQRC_STORAGE_NOT_AVAM

Kullanılabilir bellek yetersiz.

MQRC_SYSTEM_BAG_NOT_ALTERABLE

Sistem çantası değiştirilemez ya da silinemez.

MQRC_SYSTEM_ITEM_NOT_ALTERNATEABLE

Sistem ögesi salt okunurdur ve değiştirilemez.

C language invocation for *mqSetInteger64*

```
mqSetInteger64 (Bag, Selector, ItemIndex, ItemValue, &CompCode, &Reason);
```

Değiştirgeleri aşağıdaki gibi bildirin:

```
MQHBAG   Bag;           /* Bag handle */
MQLONG   Selector;     /* Selector */
MQLONG   ItemIndex;    /* Item index */
MQINT64  ItemValue;    /* Integer value */
MQLONG   CompCode;    /* Completion code */
MQLONG   Reason;      /* Reason code qualifying CompCode */
```

Visual Basic invocation for mqSetInteger64

(Yalnızca Windows üzerinde desteklenir.)

```
mqSetInteger64 Bag, Selector, ItemIndex, ItemValue, CompCode, Reason
```

Değiştirgeleri aşağıdaki gibi bildirin:

```
Dim Bag As Long 'Bag handle'  
Dim Selector As Long 'Selector'  
Dim ItemIndex As Long 'Item index'  
Dim ItemValue As Long 'Integer value'  
Dim CompCode As Long 'Completion code'  
Dim Reason As Long 'Reason code qualifying CompCode'
```

mqSetIntegerFilter

mqSetIntegerFilter çağrısı, çantada zaten var olan bir tamsayı süzgeci öğesini değiştirir ya da belirtilen seçicinin var olan tüm örneklerini siler ve çantanın sonunda yeni bir oluşum ekler. Veri öğesi genellikle bir kullanıcı öğesidir, ancak belirli bir sistem-veri öğeleri de değiştirilebilir.

mqSetIntegerFilteriçin sözdizimi

mqSetIntegerFilter (Bag, Selector, ItemIndex, ItemValue, Operator, CompCode, Reason)

mqSetIntegerFilteriçin parametreler

Bag (MQHBAG)-giriş

Ayarlanacak çantanın tanıtıcısı. Belirttiğiniz tanıtıcı bir sistem torbasına gönderme yapıyorsa, bu, kullanıcı tarafından yaratılan bir çantanın tanıtıcısı olmalı ve sistem torbasının tanıtıcısı değil; MQRC_SYSTEM_BAG_NOT_ALTERNATEABLE sonuçları olmalıdır.

Selector (MQBOLE)-giriş

Değiştirilecek öğenin seçicisi. Seçici sıfırdan küçükse (yani, bir sistem seçiciyse), seçicinin MQAI tarafından desteklenen bir seçici olması gerekir; MQRC_SELECTOR_NOT_SUPPORTANT değilse, sonuçlar bu şekilde desteklenmiyorsa.

Seçici desteklenen bir sistem seçiciyse, ancak salt okunur bir sistem seçiciyse, MQRC_SYSTEM_ITEM_NOT_ALTERNATEABLE sonuçları.

Seçici, değiştirilebilen bir sistem seçiciyse, ancak her zaman tek eşgörünüm seçiciyse ve uygulama çantada ikinci bir yönetim ortamı yaratmayı denediğinde, MQRC_MULTIP_INSTANCE_ERROR sonuçlarıyla sonuçlanır.

Seçici sıfır ya da daha fazlaysa (yani bir kullanıcı seçiciyse) ve çanta MQCBO_CHECK_SELECTORS seçeneğiyle ya da bir denetim çantası (MQCBO_ADMIN_BAG) olarak yaratıldıysa, seçici değilse, seçicinin MQIA_FIRST ile MQIA_LAST; mqrc_selector_out_of_range sonuçları arasında olması gerekir. MQCBO_CHECK_SELECTORS belirtilmediyse, seçici sıfır ya da daha büyük bir değer olabilir.

ItemIndex parametresi için MQIND_ALL değil belirtilirse, belirtilen seçici torbada zaten var olmalıdır; MQRC_SELECTOR_NOT_PRESENT sonuçları değilse.

MQIND_ALL, ItemIndex parametresi için belirtilmediyse, öğenin veri tipi, çağrı tarafından belirtilen veri tipiyle aynı fikirde olmalıdır; değilse, MQRC_SELECTOR_WRONG_TYPE sonucu olmalıdır.

ItemIndex (MQBOLE)-giriş

Bu değer, değiştirilecek, belirtilen seçiciye sahip öğenin oluşumunu tanımlar. Değer sıfır ya da daha büyük olmalıdır ya da bu konuda açıklanan özel değerlerden biri olmalıdır; bunların hiçbiri değilse, MQRC_INDEX_ERROR sonuçları.

Sıfır ya da daha büyük

Belirtilen dizine sahip öge çantada zaten var olmalıdır; MQR_C_INDEX_NOT_PRESENT sonuçları değilse. Dizin, belirtilen seçiciye sahip olan çantadaki öğelerle görel olarak sayılır. Örneğin, çantada belirtilen seçiciye sahip beş öge varsa, *ItemIndex* için geçerli değerler 0 ile 4 arasındaki değerlerdir.

MQIND_NONE

Bu, yalnızca çantada belirtilen seçicinin bir yinemesi olması gerektiğini belirtir. Birden çok geçiş varsa, MQR_SELECTOR_NOT_UNIQUE sonuçları.

MQIND_ALL

Bu, belirtilen seçicinin (varsa) var olan tüm oluşumlarının çantadan silinip silineceğini ve çantanın sonunda oluşturulan yeni bir seçicinin ortaya çıkıp yeni bir oluşumunu belirtir.

Not: Sistem seçicileri için sıra değiştirilmez.

ItemValue (MQBOLE)-giriş

Torbaya yerleştirilecek tamsayı koşulu değeri.

Operator (MQBOLE)-giriş

Torbaya yerleştirilecek tamsayı süzgeç işleci. Geçerli işleçler MQCFOP_* biçimidir.

CompCode (MQUVT)-çıkış

Tamamlanma kodu.

Reason (MQUVT)-çıkış

Neden kodu ön eleme *CompCode*.

Hata ve uyarı koşullarını gösteren aşağıdaki neden kodları mqSetIntegerFilter çağrısından döndürülebilir:

MQR_FILTER_OPERATOR_ERROR

Süzgeç işleci geçerli değil.

MQR_HBAG_ERROR

Çanta tanıtıcısı geçerli değil.

MQR_INDEX_ERROR

Dizin geçerli değil (dizin negatif ve MQIND_NONE ya da MQIND_ALL değil).

MQR_INDEX_NOT_PRESENT

Belirtilen seçiciye ilişkin çanta içinde belirtilen dizine sahip bir öge mevcut değil.

MQR_MULTIPLE_INSTANCE_ERROR

Sistem seçicisinin birden çok eşgörünümü geçerli değil.

MQR_SELECTOR_NOT_PRESENT

Çantada belirtilen seçiciye sahip bir öge yok.

MQR_SELECTOR_NOT_SUPPORTANT

Belirtilen sistem seçici, MQAI tarafından desteklenmiyor.

MQR_SELECTOR_NOT_UNIQUE

Belirtilen seçicinin birden çok geçişi torbada var olduğunda belirtilen MQIND_NONE değeri belirlendi.

MQR_SELECTOR_OUT_OF_RANGE

Seçici, arama için geçerli aralıkta değil.

MQR_SELECTOR_HATA_TIPI

Veri ögesinin arama için yanlış veri tipi var.

MQR_STORAGE_NOT_AVAM

Kullanılabilir bellek yetersiz.

MQR_SYSTEM_BAG_NOT_ALTERABLE

Sistem çantası değiştirilemez ya da silinemez.

MQRC_SYSTEM_ITEM_NOT_ALTERNATEABLE

Sistem ögesi salt okunurdur ve değiştirilemez.

mqSetIntegerFilter için C dili çağrısı

```
mqSetIntegerFilter (Bag, Selector, ItemIndex, ItemValue, Operator,  
&CompCode, &Reason);
```

Değiştirgeleri aşağıdaki gibi bildirin:

```
MQHBAG   Bag;           /* Bag handle */  
MQLONG   Selector;      /* Selector */  
MQLONG   ItemIndex;     /* Item index */  
MQLONG   ItemValue;     /* Integer value */  
MQLONG   Operator;      /* Item operator */  
MQLONG   CompCode;      /* Completion code */  
MQLONG   Reason;        /* Reason code qualifying CompCode */
```

Visual Basic invocation for mqSetIntegerFilter

(Yalnızca Windows üzerinde desteklenir.)

```
mqSetIntegerFilter Bag, Selector, ItemIndex, ItemValue, Operator,  
CompCode, Reason
```

Değiştirgeleri aşağıdaki gibi bildirin:

```
Dim Bag      As Long 'Bag handle'  
Dim Selector As Long 'Selector'  
Dim ItemIndex As Long 'Item index'  
Dim ItemValue As Long 'Integer value'  
Dim Operator As Long 'Item operator'  
Dim CompCode As Long 'Completion code'  
Dim Reason   As Long 'Reason code qualifying CompCode'
```

mqSetDizgisi

mqSetDizgi çağrısı, çantada zaten var olan bir karakter veri ögesini değiştirir ya da belirtilen seçicinin var olan tüm oluşumlarını siler ve çantanın sonunda yeni bir oluşum ekler. Veri ögesi genellikle bir kullanıcı ögesidir, ancak bazı sistem-veri ögeleri de değiştirilebilir.

mqSetDizgisi için sözdizimi

mqSetDizesi (Bag, Selector, ItemIndex, Bufferlength, Buffer, CompCode, Reason)

mqSetDizgisi için parametreler

Bag (MQHBAG)-giriş

Ayarlanacak çantanın tanıtıcısı. Bir sistem torbasının tanıtıcısını değil, bir sistem torbasının tanıtıcısını değil, kullanıcı tarafından yaratılan bir çantanın tanıtıcısı olmalıdır; MQRC_SYSTEM_BAG_NOT_ALTERABLE sonuçları.

Selector (MQBOLE)-giriş

Değiştirilecek ögenin seçicisi.

Seçici sıfırdan küçükse (yani, bir sistem seçiciyse), seçicinin MQAI tarafından desteklenen bir seçici olması gerekir; MQRC_SELECTOR_NOT_SUPPORTANT değilse, sonuçlar bu şekilde desteklenmiyorsa.

Seçici desteklenen bir sistem seçiciyse, ancak salt okunur bir sistem seçiciyse, MQR_SYSTEM_ITEM_NOT_ALTERNATEABLE sonuçları.

Seçici, değiştirilebilen bir sistem seçiciyse, ancak her zaman tek eşgörünüm seçiciyse ve uygulama çantada ikinci bir yönetim ortamı yaratmayı denediğinde, MQR_MULTIP_INSTANCE_ERROR sonuçlarıyla sonuçlanır.

Seçici sıfır ya da daha fazlaysa (yani bir kullanıcı seçiciyse) ve çanta MQR_CHECK_SELECTORS seçeneğiyle ya da denetim çantası (MQR_ADMIN_BAG) olarak yaratıldıysa, seçici değilse, seçicinin MQR_FIRST ile MQR_SAT; MQR_SELECTOR_OUT_OF_RANGE sonuçları arasında olması gerekir. MQR_CHECK_SELECTORS belirtilmediyse, seçici sıfır ya da daha büyük bir değer olabilir.

ItemIndex parametresi için MQR_IND_ALL değil belirtilirse, belirtilen seçici torbada zaten var olmalıdır; MQR_SELECTOR_NOT_PRESENT sonuçları değilse.

MQR_IND_ALL, *ItemIndex* parametresi için belirtilmediyse, öğenin veri tipinin, çağrıyla belirtilen veri tipiyle aynı olması gerekir; MQR_SELECTOR_WRONG_TYPE, değilse, sonuçlarla aynı olmalıdır.

ItemIndex (MQRBOLE)-giriş

Bu, belirtilen seçiciye sahip öğenin hangi oluşumunun değiştirileceğini tanımlar. Değer sıfır ya da daha büyük olmalıdır ya da bu konuda açıklanan özel değerlerden biri olmalıdır; bunların hiçbiri değilse, MQR_INDEX_ERROR sonuçları.

Sıfır ya da daha büyük

Belirtilen dizine sahip öğe çantada zaten var olmalıdır; MQR_INDEX_NOT_PRESENT sonuçları değilse. Dizin, belirtilen seçiciye sahip olan çantadaki öğelerle görece olarak sayılır. Örneğin, çantada belirtilen seçiciye sahip beş öğe varsa, *ItemIndex* için geçerli değerler 0 ile 4 arasındaki değerlerdir.

MQR_IND_NONE

Bu, çantada belirtilen seçicinin yalnızca bir yinelenmesi olması gerektiğini belirtir. Birden çok geçiş varsa, MQR_SELECTOR_NOT_UNIQUE sonuçları.

MQR_IND_ALL

Bu, belirtilen seçicinin (varsa) var olan tüm oluşumlarının çantadan silinip silineceğini ve çantanın sonunda oluşturulan yeni bir seçicinin ortaya çıkıp yeni bir oluşumunu belirtir.

BufferLength (MQRBOLE)-giriş

Buffer parametresindeki dizinin bayt cinsinden uzunluğu. Değer sıfır ya da daha büyük olmalıdır ya da MQR_NULL_TERMINATED özel değeri olmalıdır.

MQR_NULL_TERMINATED belirtilirse, dizgi dizgide saptanan ilk boş değerle sınırlanır.

MQR_NULL_TERMINATED belirtilmediyse, boş değerli karakterler varsa bile *BufferLength* karakterleri torbaya eklenir; boş değerler dizginin sınırlanmaması için sınırlanmaz.

Buffer (MQRCHAR x BufferLength)-giriş

Karakter dizilimini içeren arabellek. Uzunluk *BufferLength* parametresiyle verilir.

BufferLength için sıfır belirtilirse, *Buffer* parametresinin adresi için boş değerli gösterge belirtilebilir; diğer tüm durumlarda, *Buffer* parametresi için geçerli (nonnull) bir adres belirtilmelidir.

CompCode (MQRVT)-çıkış

Tamamlanma kodu.

Reason (MQRVT)-çıkış

Neden kodu ön eleme *CompCode*.

Hata koşullarını gösteren aşağıdaki neden kodları mqSetDizgisi çağrısından döndürülebilir:

MQR_BUFFER_ERROR

Arabellek değiştirgesi geçersiz (geçersiz parametre adresi ya da arabellek tam olarak erişilebilir değil).

MQRC_BUFFER_LENGTH_ERROR

Arabellek uzunluğu geçerli değil.

MQRC_HBAG_ERROR

Çanta tanıtıcısı geçerli değil.

MQRC_INDEX_ERROR

Dizin geçerli değil (dizin negatif ve MQIND_NONE ya da MQIND_ALL değil).

MQRC_INDEX_NOT_PRESENT

Belirtilen seçiciye ilişkin çanta içinde belirtilen dizine sahip bir öge mevcut değil.

MQRC_MULTIPLE_INSTANCE_ERROR

Sistem seçicisinin birden çok eşgörünümü geçerli değil.

MQRC_SELECTOR_NOT_PRESENT

Çantada belirtilen seçiciye sahip bir öge yok.

MQRC_SELECTOR_NOT_SUPPORTANT

Belirtilen sistem seçici, MQAI tarafından desteklenmiyor.

MQRC_SELECTOR_NOT_UNIQUE

Belirtilen seçicinin birden çok geçişi torbada var olduğunda belirtilen MQIND_NONE değeri belirlendi.

MQRC_SELECTOR_OUT_OF_RANGE

Seçici, arama için geçerli aralık içinde değil.

MQRC_SELECTOR_HATA_TIPI

Veri ögesinin arama için yanlış veri tipi var.

MQRC_STORAGE_NOT_AVAM

Kullanılabilir bellek yetersiz.

MQRC_SYSTEM_BAG_NOT_ALTERABLE

Sistem çantası değiştirilemez ya da silinemez.

MQRC_SYSTEM_ITEM_NOT_ALTERNATEABLE

Sistem ögesi salt okunurdur ve değiştirilemez.

mqSetString için kullanım notları

Bu dizgiyle ilişkilendirilen Kodlanmış Karakter Takımı Tanıtıcısı (CCSID), çantadaki geçerli CCSID ' den kopyalanır.

mqSetString için C dili çağırısı

```
mqSetString (Bag, Selector, ItemIndex, BufferLength, Buffer,  
&CompCode, &Reason);
```

Değiştirgeleri aşağıdaki gibi bildirin:

```
MQHBAG   Bag;           /* Bag handle */  
MQLONG   Selector;     /* Selector */  
MQLONG   ItemIndex;    /* Item index */  
MQLONG   BufferLength; /* Buffer length */  
PMQCHAR  Buffer;       /* Buffer containing string */  
MQLONG   CompCode;    /* Completion code */  
MQLONG   Reason;      /* Reason code qualifying CompCode */
```

mqSetString için Visual Basic çağırısı

(Yalnızca Windows üzerinde desteklenir.)

```
mqSetString Bag, Selector, ItemIndex, BufferLength, Buffer,  
CompCode, Reason
```

Değiştirgeleri aşağıdaki gibi bildirin:

```
Dim Bag           As Long   'Bag handle'  
Dim Selector      As Long   'Selector'  
Dim ItemIndex     As Long   'Item index'  
Dim BufferLength  As Long   'Buffer length'  
Dim Buffer         As String  'Buffer containing string'  
Dim CompCode     As Long   'Completion code'  
Dim Reason       As Long   'Reason code qualifying CompCode'
```

mqSetStringFilter

mqSetStringFilter çağrısı, çantada zaten var olan bir dizgi süzgeci ögesini değiştirir ya da belirtilen seçiciye ilişkin var olan tüm yinlemelerini siler ve çantanın sonunda yeni bir oluşum ekler. Veri ögesi genellikle bir kullanıcı ögesidir, ancak bazı sistem-veri öğeleri de değiştirilebilir.

mqSetStringFilter için sözdizimi

mqSetStringFilter (Bag, Selector, ItemIndex, BufferLength, Buffer, Operator, CompCode, Reason)

mqSetStringFilter için parametreler

Bag (MQHBAG)-giriş

Ayarlanacak çantanın tanıtıcısı. Bir sistem torbasının tanıtıcısını değil, bir sistem torbasının tanıtıcısını değil, kullanıcı tarafından yaratılan bir çantanın tanıtıcısı olmalıdır; MQRC_SYSTEM_BAG_NOT_ALTERABLE sonuçları.

Selector (MQBOLE)-giriş

Değiştirilecek ögenin seçicisi.

Seçici sıfırdan küçükse (yani, bir sistem seçiciyse), seçicinin MQAI tarafından desteklenen bir seçici olması gerekir; MQRC_SELECTOR_NOT_SUPPORTANT değilse, sonuçlar bu şekilde desteklenmiyorsa.

Seçici desteklenen bir sistem seçiciyse, ancak salt okunur bir sistem seçiciyse, MQRC_SYSTEM_ITEM_NOT_ALTERNATEABLE sonuçları.

Seçici, değiştirilebilen bir sistem seçiciyse, ancak her zaman tek eşgörünüm seçiciyse ve uygulama çantada ikinci bir yönetim ortamı yaratmayı denediğinde, MQRC_MULTIP_INSTANCE_ERROR sonuçlarıyla sonuçlanır.

Seçici sıfır ya da daha fazlaysa (yani bir kullanıcı seçiciyse) ve çanta MQCBO_CHECK_SELECTORS seçeneğiyle ya da denetim çantası (MQCBO_ADMIN_BAG) olarak yaratıldıysa, seçici değilse, seçicinin MQCA_FIRST ile MQCA_SAT; MQRC_SELECTOR_OUT_OF_RANGE sonuçları arasında olması gerekir. MQCBO_CHECK_SELECTORS belirtilmediyse, seçici sıfır ya da daha büyük bir değer olabilir.

ItemIndex parametresi için MQIND_ALL değil belirtilirse, belirtilen seçici torbada zaten var olmalıdır; MQRC_SELECTOR_NOT_PRESENT sonuçları değilse.

MQIND_ALL, *ItemIndex* parametresi için belirtilmediyse, ögenin veri tipinin, çağrıyla belirtilen veri tipiyle aynı olması gerekir; MQRC_SELECTOR_WRONG_TYPE, değilse, sonuçlarla aynı olmalıdır.

ItemIndex (MQBOLE)-giriş

Bu, belirtilen seçiciye sahip ögenin hangi oluşumunun değiştirileceğini tanımlar. Değer sıfır ya da daha büyük olmalıdır ya da bu konuda açıklanan özel değerlerden biri olmalıdır; bunların hiçbiri değilse, MQRC_INDEX_ERROR sonuçları.

Sıfır ya da daha büyük

Belirtilen dizine sahip öge çantada zaten var olmalıdır; MQRD_INDEX_NOT_PRESENT sonuçları değilse. Dizin, belirtilen seçiciye sahip olan çantadaki öğelerle görel olarak sayılır. Örneğin, çantada belirtilen seçiciye sahip beş öge varsa, *ItemIndex* için geçerli değerler 0 ile 4 arasındaki değerlerdir.

MQIND_NONE

Bu, çantada belirtilen seçicinin yalnızca bir yinemesi olması gerektiğini belirtir. Birden çok geçiş varsa, MQRD_SELECTOR_NOT_UNIQUE sonuçları.

MQIND_ALL

Bu, belirtilen seçicinin (varsa) var olan tüm oluşumlarının çantadan silinip silineceğini ve çantanın sonunda oluşturulan yeni bir seçicinin ortaya çıkıp yeni bir oluşumunu belirtir.

BufferLength (MQBOLE)-giriş

Buffer parametresindeki koşul dizgisinin bayt cinsinden uzunluğu. Değer sıfır ya da daha büyük olmalıdır ya da MQBL_NULL_TERMINATED özel değeri olmalıdır.

MQBL_NULL_TERMINATED belirtilirse, dizgi dizgide saptanan ilk boş değerle sınırlanır.

MQBL_NULL_TERMINATED belirtilmediyse, boş değerli karakterler varsa bile *BufferLength* karakterleri torbaya eklenir; boş değerler dizginin sınırlanmaması için sınırlanmaz.

Buffer (MQCHAR × BufferLength)-giriş

Karakter koşulu dizilimini içeren arabellek. Uzunluk *BufferLength* parametresiyle verilir. *BufferLength* için sıfır belirtilirse, *Buffer* parametresinin adresi için boş değerli gösterge belirtilebilir; diğer tüm durumlarda, *Buffer* parametresi için geçerli (nonnull) bir adres belirtilmelidir.

Operator (MQVVT × Operator)-giriş

Torbaya yerleştirilecek dizgi süzgeci işleci. Geçerli işleçler MQCFOP_* biçimidir.

CompCode (MQVVT)-çıkış

Tamamlanma kodu.

Reason (MQVVT)-çıkış

Neden kodu ön eleme *CompCode*.

Hata koşullarını gösteren aşağıdaki neden kodları mqSetStringFilter çağrısından döndürülebilir:

MQRD_BUFFER_ERROR

Arabellek değıştirgesi geçersiz (geçersiz parametre adresi ya da arabellek tam olarak erişilebilir değil).

MQRD_BUFFER_LENGTH_ERROR

Arabellek uzunluğu geçerli değil.

MQRD_FILTER_OPERATOR_ERROR

Çanta tanıtıcısı geçerli değil.

MQRD_HBAG_ERROR

Çanta tanıtıcısı geçerli değil.

MQRD_INDEX_ERROR

Dizin geçerli değil (dizin negatif ve MQIND_NONE ya da MQIND_ALL değil).

MQRD_INDEX_NOT_PRESENT

Belirtilen seçiciye ilişkin çanta içinde belirtilen dizine sahip bir öge mevcut değil.

MQRD_MULTIPLE_INSTANCE_ERROR

Sistem seçicisinin birden çok eşgörünü mü geçerli değil.

MQRC_SELECTOR_NOT_PRESENT

Çantada belirtilen seçiciye sahip bir öge yok.

MQRC_SELECTOR_NOT_SUPPORTANT

Belirtilen sistem seçici, MQAI tarafından desteklenmiyor.

MQRC_SELECTOR_NOT_UNIQUE

Belirtilen seçicinin birden çok geçişi torbada var olduğunda belirtilen MQIND_NONE değeri belirlendi.

MQRC_SELECTOR_OUT_OF_RANGE

Seçici, arama için geçerli aralık içinde değil.

MQRC_SELECTOR_HATA_TIPI

Veri ögesinin arama için yanlış veri tipi var.

MQRC_STORAGE_NOT_AVAM

Kullanılabilir bellek yetersiz.

MQRC_SYSTEM_BAG_NOT_ALTERABLE

Sistem çantası değiştirilemez ya da silinemez.

MQRC_SYSTEM_ITEM_NOT_ALTERNATEABLE

Sistem ögesi salt okunurdur ve değiştirilemez.

mqSetStringFilter için kullanım notları

Bu dizgiyle ilişkilendirilen Kodlanmış Karakter Takımı Tanıtıcısı (CCSID), çantadaki geçerli CCSID ' den kopyalanır.

mqSetStringFilter için C dili çağırısı

```
mqSetStringFilter (Bag, Selector, ItemIndex, BufferLength, Buffer,
Operator, &CompCode, &Reason);
```

Değiştirgeleri aşağıdaki gibi bildirin:

```
MQHBAG   Bag;           /* Bag handle */
MQLONG   Selector;     /* Selector */
MQLONG   ItemIndex;    /* Item index */
MQLONG   BufferLength; /* Buffer length */
PMQCHAR  Buffer;        /* Buffer containing string */
MQLONG   Operator;     /* Item operator */
MQLONG   CompCode;     /* Completion code */
MQLONG   Reason;       /* Reason code qualifying CompCode */
```

Visual Basic invocation for mqSetStringFilter

(Yalnızca Windows üzerinde desteklenir.)

```
mqSetStringFilter Bag, Selector, ItemIndex, BufferLength, Buffer,
Operator, CompCode, Reason
```

Değiştirgeleri aşağıdaki gibi bildirin:

```
Dim Bag           As Long   'Bag handle'
Dim Selector      As Long   'Selector'
Dim ItemIndex     As Long   'Item index'
Dim BufferLength  As Long   'Buffer length'
Dim Buffer         As String  'Buffer containing string'
Dim Operator      As Long   'Item operator'
Dim CompCode     As Long   'Completion code'
Dim Reason        As Long   'Reason code qualifying CompCode'
```

mqTrim

mqTrim çağrısı, boşlukları boş değerli bir dizgiden üçtür olarak arar, sonra boş değerle sonlandırır.

mqTrimSözdizimi

mqTrim (*BufferLength*, *Buffer*, *String*, *CompCode*, *Reason*)

mqTrim için parametreler

BufferLength (MQBOLE)-giriş

Boşlukları, boşluklarla doldurulan dizgiyi içeren arabelleğin bayt cinsinden uzunluğu. Sıfır ya da daha büyük olmalıdır.

Buffer (MQCHAR × BufferLength)-giriş

Boşlukla doldurulmuş dizgiyi içeren arabellek. Uzunluk *BufferLength* parametresiyle verilir. *BufferLength* için sıfır belirtilirse, *Buffer* parametresinin adresi için boş değerli gösterge belirtilebilir; diğer tüm durumlarda, *Buffer* parametresi için geçerli (nonnull) bir adres belirtilmelidir.

String (MQCHAR × (BufferLength+ 1))-çıkış

Boş karakterle biten dizgiyi almak için arabellek. Bu arabelleğin uzunluğu, *BufferLength* parametresinin değerinden en az bir byte daha büyük olmalıdır.

CompCode (MQUVT)-çıkış

Tamamlanma kodu.

Reason (MQUVT)-çıkış

Neden kodu ön eleme *CompCode*.

Hata koşullarını gösteren aşağıdaki neden kodları mqTrim çağrısından döndürülebilir:

MQRC_BUFFER_ERROR

Arabellek değiştirgesi geçersiz (geçersiz parametre adresi ya da arabellek tam olarak erişilebilir değil).

MQRC_BUFFER_LENGTH_ERROR

Arabellek uzunluğu geçerli değil.

MQRC_STRING_ERROR

Dizgi değiştirgesi geçersiz (geçersiz parametre adresi ya da arabelleği tam olarak erişilebilir değil).

mqTrim için kullanım notları

1. İki arabellek işaretçi aynıysa, kırpma yerinde yapılır. Bunlar aynı değilse, boşlukla doldurulmuş dizgi boş sonlandırılan dizgi arabelleğiyle kopyalanır. Kopyalama işleminden sonra arabellek, boşluk olmayan bir karakter bulununcaya kadar geriye doğru taranır. Boşluk karakteri olmayan karakterin üzerine, boş değerli bir karakter eklenip yazılır.
2. *String* ve *Buffer* kısmen çakışiyorsa, sonuç tanımsız olur.

C language invocation for mqTrim

```
mqTrim (BufferLength, Buffer, String, &CompCode, &Reason);
```

Değiştirgeleri aşağıdaki gibi bildirin:

```
MQLONG   BufferLength;    /* Buffer length */
PMQCHAR  Buffer;          /* Buffer containing blank-padded string */
MQCHAR   String[n+1];    /* String with blanks discarded */
```

```
MQLONG   CompCode;           /* Completion code */
MQLONG   Reason;            /* Reason code qualifying CompCode */
```

Not: Bu çağrı Visual Basic 'te desteklenmez.

mqTruncateÇanta

mqTruncateBag çağrısı, kullanıcı öğelerini çantanın sonundan itibaren silerek, kullanıcı torbasındaki kullanıcı öğelerinin sayısını, belirtilen değere indirir.

mqTruncateBag için sözdizimi

mqTruncateÇanta (*Bag*, *ItemCount*, *CompCode*, *Reason*)

mqTruncateBag parametreleri

Bag (MQHBAG)-giriş

Kesilecek çantanın tanıtıcısı. Bir sistem torbasının tanıtıcısını değil, bir sistem torbasının tanıtıcısını değil, kullanıcı tarafından yaratılan bir çantanın tanıtıcısı olmalıdır; MQRC_SYSTEM_BAG_NOT_ALTERABLE sonuçları.

ItemCount (MQBOLE)-giriş

Kestikten sonra çantada kalacak kullanıcı öğelerinin sayısı. Sıfır geçerli bir değerdir.

Not: *ItemCount* parametresi, benzersiz seçicilerin sayısı değil, veri öğelerinin sayısıdır. (Çantada birden çok kez ortaya çıkan bir ya da daha fazla seçici varsa, kesilmeden önce veri öğelerinde daha az sayıda seçici olur.) Veri öğeleri, çantaya eklendikleri ters sırada, çantanın sonundan silinir.

Belirtilen sayı, şu anda torbadaki kullanıcı öğeleri sayısını aşarsa, MQRC_ITEM_COUNT_ERROR sonuçları.

CompCode (MQUVT)-çıkış

Tamamlanma kodu.

Reason (MQUVT)-çıkış

Neden kodu ön eleme *CompCode*.

Hata koşullarını gösteren aşağıdaki neden kodları mqTruncateBag çağrısından döndürülebilir:

MQRC_HBAG_ERROR

Çanta tanıtıcısı geçerli değil.

MQRC_ITETİĞ_COUNT_ERROR

ItemCount parametresi geçerli değil (değer, çantadaki kullanıcı veri öğelerinin sayısını aşıyor).

MQRC_SYSTEM_BAG_NOT_ALTERABLE

Sistem çantası değiştirilemez ya da silinemez.

mqTruncateBag için kullanım notları

1. Bir torbadaki sistem öğeleri mqTruncateBag 'dan etkilenmez; sistem torbalarını kesmek için arama kullanılamaz.
2. Sıfır *ItemCount* olanmqTruncatePoşet, mqClearBag çağrısıyla aynı değildir. Eski kullanıcı öğelerinin tümünü siler, ancak sistem öğelerini bozulmadan bırakır ve ikincisi, tüm kullanıcı öğelerini siler ve sistem öğelerini ilk değerlerine sıfırlar.

mqTruncateBag için C dili çağrısı

```
mqTruncateBag (Bag, ItemCount, &CompCode, &Reason);
```

Değiştirgeleri aşağıdaki gibi bildirin:

```
MQHBAG    hBag;           /* Bag handle */
MQLONG    ItemCount;  /* Number of items to remain in bag */
MQLONG    CompCode;   /* Completion code */
MQLONG    Reason;     /* Reason code qualifying CompCode */
```

mqTruncateBag için Visual Basic çağrısı

(Yalnızca Windows üzerinde desteklenir.)

```
mqTruncateBag Bag, ItemCount, CompCode, Reason
```

Değiştirgeleri aşağıdaki gibi bildirin:

```
Dim Bag      As Long 'Bag handle'
Dim ItemCount As Long 'Number of items to remain in bag'
Dim CompCode As Long 'Completion code'
Dim Reason   As Long 'Reason code qualifying CompCode'
```

MQAI Seçicileri

Çantalarındaki öğeler, öğe için bir tanıttıcı olarak işlev gören bir seçici ile tanımlanır. İki tip seçici vardır: *kullanıcı seçici* ve *sistem seçici*.

Kullanıcı seçicileri

Kullanıcı seçicileri sıfır ya da artı değerler içerir. MQSeries nesnelerinin yönetimi için, geçerli kullanıcı seçicileri aşağıdaki sabitler tarafından önceden tanımlananlar:

- MQCA_ * ve MQIA_ * (nesne öznitelikleri)
- MQCACF_ * ve MQIACF_ * (özellikle PCF ' ye ilişkin öğeler)
- MQCACH_ * ve MQIACH_ * (kanal öznitelikleri)

Kullanıcı iletileri için, bir kullanıcı seçicisinin anlamı uygulama tarafından tanımlanır.

MQAI tarafından aşağıdaki ek kullanıcı seçicileri tanıttılır:

MQIACF_SORGU

Bir sorgu komutu tarafından döndürülebilmek için bir IBM WebSphere MQ nesnesi özniteliğini tanımlar.

MQHA_SIM_HANDLE

Başka bir çantanın içinde bulunan bir çanta tutamacını tanımlar.

MQHA_FIRST

Seçiciyi işlemek için alt sınır.

MQHA_SON

Seçicileri işlemek için üst sınır.

KULLANILAN MQHA_LAST_

Ayrılan son tanıttıcı seçiciyle ilgili üst sınır.

MQCA_USER_LIST

Varsayılan kullanıcı seçicisi. Yalnızca Visual Basic 'te desteklenir. This selector supports character type and represents the default value used if the *Selector* parameter is omitted on the *mqAdd**, *mqSet**, or *mqInquire** calls.

MQIA_USER_LIST

Varsayılan kullanıcı seçicisi. Yalnızca Visual Basic 'te desteklenir. Bu seçici tamsayı tipini destekler ve *Selector* parametresi *mqAdd**, *mqSet** ya da *mqInquire** çağrılarında atlanırsa kullanılan varsayılan değeri temsil eder.

Sistem seçicileri

Sistem seçicileri negatif değerler içerir. Aşağıdaki sistem seçicileri, oluşturulduğunda çantaya dahil edilir:

MQIASY_BAG_SEÇENEKL

Çanta oluşturma seçenekleri. Çanta oluşturmak için kullanılan seçeneklerin bir toplamı. Kullanıcı bu seçiciyi değiştiremiyor.

MQIASY_CODED_CHAR_SET_ID

Çantadaki karakter veri öğeleri için karakter kümesi tanıtıcısı. Başlangıçtaki değer, kuyruk yöneticisinin karakter takısıdır.

Paketteki değer, mqExecute çağrısına giriş sırasında kullanılır ve mqExecute çağrısından çıkışta ayarlanır. Bu durum, poşetlere karakter dizimleri eklendiğinde ya da değiştirildiğinde de geçerlidir.

MQIASY_COMMAND

PCF komut tanıtıcısı. Geçerli değerler, MQCMD_ * değişmezleridir. Kullanıcı iletileri için MQCMD_NONE değeri kullanılmalıdır. İlk değer MQCMD_NONE olur.

The value in the bag is used on entry to the mqPutBag and mqBagToBuffer calls, and set on exit from the mqExecute, mqGetBag and mqBufferToBag calls.

MQIASY_COMP_CODE

Tamamlanma kodu. Geçerli değerler, MQCC_ * değişmezleridir. İlk değer MQCC_OK ' dir.

The value in the bag is used on entry to the mqExecute, mqPutBag, and mqBagToBuffer calls, and set on exit from the mqExecute, mqGetBag, and mqBufferToBag calls.

MQIASY_CONTROL

PCF denetim seçenekleri. Geçerli değerler, MQCFC_ * sabitleridir. İlk değer MQCFC_SON olur.

The value in the bag is used on entry to the mqExecute, mqPutBag, and mqBagToBuffer calls, and set on exit from the mqExecute, mqGetBag, and mqBufferToBag calls.

MQIASY_MSG_SEQ_NUMARASI

PCF ileti sıra numarası. Geçerli değerler 1 ya da daha büyük değerlerdir. Başlangıç değeri 1 'dir.

The value in the bag is used on entry to the mqExecute, mqPutBag, and mqBagToBuffer calls, and set on exit from the mqExecute, mqGetBag, and mqBufferToBag calls.

MQIAASY_REASON

Neden kodu. Geçerli değerler, MQRC_ * değişmezleridir. İlk değer MQRC_NONE olur.

The value in the bag is used on entry to the mqExecute, mqPutBag, and mqBagToBuffer calls, and set on exit from the mqExecute, mqGetBag, and mqBufferToBag calls.

MQIASY_TIP

PCF komut tipi. Geçerli değerler, MQCFT_ * değişmezleridir. Kullanıcı iletileri için, MQCFT_USER değerinin kullanılması gerekir. İlk değer, denetim ya da komut yastığı olarak yaratılan çantalar için, kullanıcı çantaları ve MQCFT_COMMAND olarak yaratılan çantalar için MQCFT_USER değeridir.

The value in the bag is used on entry to the mqExecute, mqPutBag, and mqBagToBuffer calls, and set on exit from the mqExecute, mqGetBag, and mqBufferToBag calls.

MQIASY_Sürümü

PCF sürümü. Geçerli değerler, MQCFH_VERSION_ * değişmezleridir. İlk değer MQCFH_VERSION_1' dir.

Paketteki değer MQCFH_VERSION_1 dışında bir değere ayarlıysa, değer mqExecute, mqPutBag ve mqBagToBuffer çağrılarında giriş sırasında kullanılır. Paketteki değer MQCFH_VERSION_1' de ise, PCF sürümü, iletide bulunan parametre yapıları için gereken en düşük değerde olur.

Çantanın içindeki değer, mqExecute, mqGetBag ve mqBufferToBag çağrılarında çıkışta ayarlanır.

Örnek kod

Aşağıda, mqExecute çağrısının bazı örnekleri vardır.

Şekil 3 sayfa 1193 şeklinde gösterilen örnek, bir kuyruk yöneticisinde yerel bir kuyruk yaratır (100 baytlık ileti uzunluğu üst sınırı ile):

```
/* Create a bag for the data you want in your PCF message */
mqCreateBag(MQCBO_ADMIN_BAG, &hbagRequest)

/* Create a bag to be filled with the response from the command server */
mqCreateBag(MQCBO_ADMIN_BAG, &hbagResponse)

/* Create a queue */
/* Supply queue name */
mqAddString(hbagRequest, MQCA_Q_NAME, "QBERT")

/* Supply queue type */
mqAddString(hbagRequest, MQIA_Q_TYPE, MQQT_LOCAL)

/* Maximum message length is an optional parameter */
mqAddString(hbagRequest, MQIA_MAX_MSG_LENGTH, 100)

/* Ask the command server to create the queue */
mqExecute(MQCMD_CREATE_Q, hbagRequest, hbagResponse)

/* Tidy up memory allocated */
mqDeleteBag(hbagRequest)
mqDeleteBag(hbagResponse)
```

Şekil 3. Yerel kuyruk yaratmak için mqExecute komutunu kullanma

Şekil 4 sayfa 1193 ' de gösterilen örnek, belirli bir kuyruğun tüm öznitelikleri hakkında bilgi edinir. mqAddSorgu çağırısı, mqExecute üzerindeki sorgulama parametresi tarafından döndürülebilmek için bir kuyruğa ilişkin tüm WebSphere MQ nesne özniteliklerini tanıtır.

```
/* Create a bag for the data you want in your PCF message */
mqCreateBag(MQCBO_ADMIN_BAG, &hbagRequest)

/* Create a bag to be filled with the response from the command server */
mqCreateBag(MQCBO_ADMIN_BAG, &hbagResponse)

/* Inquire about a queue by supplying its name */
/* (other parameters are optional) */
mqAddString(hbagRequest, MQCA_Q_NAME, "QBERT")

/* Request the command server to inquire about the queue */
mqExecute(MQCMD_INQUIRE_Q, hbagRequest, hbagResponse)

/* If it worked, the attributes of the queue are returned */
/* in a system bag within the response bag */
mqInquireBag(hbagResponse, MQHA_BAG_HANDLE, 0, &hbagAttributes)

/* Inquire the name of the queue and its current depth */
mqInquireString(hbagAttributes, MQCA_Q_NAME, &stringAttribute)
mqInquireString(hbagAttributes, MQIA_CURRENT_Q_DEPTH, &integerAttribute)

/* Tidy up memory allocated */
mqDeleteBag(hbagRequest)
mqDeleteBag(hbagResponse)
```

Şekil 4. Kuyruk özniteliklerine ilişkin bilgi edinmek için mqExecute komutunu kullanma

mqExecute , WebSphere MQ' u yönetmenin en basit yoludur, ancak alt düzey çağrılar, mqBagToBuffer ve mqBufferToBag, kullanılabilir. Bu çağrıların kullanılmasıyla ilgili daha fazla bilgi için bkz. [WebSphere MQ Administration Interface \(MQAI\) ürününe giriş](#).

Örnek programlar için bakınız: [Examples of using the MQAI](#).

Özel notlar

Bu belge, ABD'de kullanıma sunulan ürünler ve hizmetler için hazırlanmıştır.

IBM, bu belgede sözü edilen ürün, hizmet ya da özellikleri diğer ülkelerde kullanıma sunmayabilir. Bulduğunuz yerde kullanıma sunulan ürün ve hizmetleri yerel IBM müşteri temsilcisinden ya da çözüm ortağınızdan öğrenebilirsiniz. Bir IBM ürün, program ya da hizmetine gönderme yapılması, açık ya da örtük olarak yalnızca o IBM ürünü, programı ya da hizmetinin kullanılabilirliğini göstermez. Aynı işlevi gören ve IBM'in fikri mülkiyet haklarına zarar vermeyen herhangi bir ürün, program ya da hizmet de kullanılabilir. Ancak, IBM dışı ürün, program ya da hizmetlerle gerçekleştirilen işlemlerin değerlendirilmesi ve doğrulanması kullanıcının sorumluluğundadır.

IBM'in, bu belgedeki konularla ilgili patentleri ya da patent başvuruları olabilir. Bu belgenin size verilmiş olması, patentlerin izinsiz kullanım hakkının da verildiği anlamına gelmez. Lisansla ilgili sorularınızı aşağıdaki adrese yazabilirsiniz:

IBM Director of Licensing
IBM Corporation
North Castle Drive
Armonk, NY 10504-1785
U.S.A.

Çift byte (DBCS) bilgilerle ilgili lisans soruları için, ülkenizdeki IBM'in Fikri Haklar (Intellectual Property) bölümüyle bağlantı kurun ya da sorularınızı aşağıda adrese yazın:

Intellectual Property Licensing
Legal and Intellectual Property Law
IBM Japan, Ltd.
19-21, Nihonbashi-Hakozakicho, Chuo-ku
Tokyo 103-8510, Japonya

Aşağıdaki paragraf, İngiltere ya da bu tür hükümlerin yerel yasalarla uyumadığı diğer ülkelerde geçerli değildir: INTERNATIONAL BUSINESS MACHINES CORPORATION BU YAYINI, HAK İHLALİ YAPILMAYACAĞINA DAİR GARANTİLERLE TİCARİLİK VEYA BELİRLİ BİR AMACA UYGUNLUK İÇİN ZİMNİ GARANTİLER DE DAHİL OLMAK VE FAKS BUNLARLA SINIRLI OLMAMAK ÜZERE AÇIK YA DA ZİMNİ HİÇBİR GARANTİ VERMEKSİZİN "OLDUĞU GİBİ" ESASIYLA SAĞLAMAKTADIR. Bazı ülkeler bazı işlemlerde garantinin açık ya da örtük olarak reddedilmesine izin vermez; dolayısıyla, bu bildirim sizin için geçerli olmayabilir.

Bu yayın teknik yanlışlar ya da yazım hataları içerebilir. Buradaki bilgiler üzerinde düzenli olarak değişiklik yapılmaktadır; söz konusu değişiklikler sonraki basımlara yansıtılacaktır. IBM, önceden bildirimde bulunmaksızın, bu yayında açıklanan ürünler ve/ya da programlar üzerinde iyileştirmeler ve/ya da değişiklikler yapabilir.

Bu belgede IBM dışı Web sitelerine yapılan göndermeler kullanıcıya kolaylık sağlamak içindir ve bu Web sitelerinin onaylanması anlamına gelmez. Bu Web sitelerinin içerdiği malzeme, bu IBM ürününe ilişkin malzemenin bir parçası değildir ve bu tür Web sitelerinin kullanılmasının sorumluluğu size aittir.

IBM'e bilgi ilettiğinizde, IBM bu bilgileri size karşı hiçbir yükümlülük almaksızın uygun gördüğü yöntemlerle kullanabilir ya da dağıtabilir.

(i) Bağımsız olarak yaratılan programlarla, bu program da içinde olmak üzere diğer programlar arasında bilgi değiş tokuşuna ve (ii) değiş tokuş edilen bilginin karşılıklı kullanımına olanak sağlamak amacıyla bu program hakkında bilgi sahibi olmak isteyen lisans sahipleri şu adrese yazabilirler:

IBM Corporation
Yazılım Birlikte Çalışabilirlik Koordinatörü, Bölüm 49XA
3605 Highway 52 N

Rochester, MN 55901
U.S.A.

Bu tür bilgiler, ilgili kayıt ve koşullar altında ve bazı durumlarda bedelli olarak edinilebilir.

Bu belgede açıklanan lisanslı program ve bu programla birlikte kullanılacak tüm lisanslı malzeme, IBM tarafından, IBM Müşteri Sözleşmesi, IBM Uluslararası Program Lisansı Sözleşmesi ya da eşdeğer herhangi bir sözleşmenin kayıt ve koşulları altında sağlanır.

Burada belirtilen performans verileri denetimli bir ortamda elde edilmiştir. Bu nedenle, başka işletim ortamlarında çok farklı sonuçlar alınabilir. Bazı ölçümler geliştirilme düzeyindeki sistemlerde yapılmıştır ve bu ölçümlerin genel kullanıma sunulan sistemlerde de aynı olacağı garanti edilemez. Ayrıca, bazı sonuçlar öngörü yöntemiyle elde edilmiş olabilir. Dolayısıyla, gerçek sonuçlar farklı olabilir. Bu belgenin kullanıcıları, kendi ortamları için geçerli verileri kendileri doğrulamalıdır.

IBM dışı ürünlerle ilgili bilgiler, bu ürünleri sağlayan firmalardan, bu firmaların yayın ve belgelerinden ve genel kullanıma açık diğer kaynaklardan alınmıştır. IBM bu ürünleri sınınamamıştır ve IBM dışı ürünlerle ilgili performans doğruluğu, uyumluluk gibi iddiaları doğrulayamaz. IBM dışı ürünlerin yeteneklerine ilişkin sorular, bu ürünleri sağlayan firmalara yöneltilmelidir.

IBM'in gelecekteki yönelim ve kararlarına ilişkin tüm bildirimler değişebilir ve herhangi bir duyuruda bulunulmadan bunlardan vazgeçilebilir; bu yönelim ve kararlar yalnızca amaç ve hedefleri gösterir.

Bu belge, günlük iş ortamında kullanılan veri ve raporlara ilişkin örnekler içerir. Örneklerin olabildiğince açıklayıcı olması amacıyla kişi, şirket, marka ve ürün adları belirtilmiş olabilir. Bu adların tümü gerçek dışıdır ve gerçek iş ortamında kullanılan ad ve adreslerle olabilecek herhangi bir benzerlik tümüyle rastlantıdır.

YAYIN HAKKI LİSANSI:

Bu belge, çeşitli işletim platformlarında programlama tekniklerini gösteren, kaynak dilde yazılmış örnek uygulama programları içerir. Bu örnek programları, IBM'e herhangi bir ödemede bulunmadan, örnek programların yazıldığı işletim altyapısına ilişkin uygulama programlama arabirimiyle uyumlu uygulama programlarının geliştirilmesi, kullanılması, pazarlanması ya da dağıtılması amacıyla herhangi bir biçimde kopyalayabilir, değiştirebilir ve dağıtabilirsiniz. Bu örnekler her koşul altında tüm ayrıntılarıyla sınınamamıştır. Dolayısıyla, IBM bu programların güvenilirliği, bakım yapılabilirliği ya da işlevleri konusunda açık ya da örtük güvence veremez.

Bu bilgileri elektronik kopya olarak görüntülediyseniz, fotoğraflar ve renkli resimler görünmeyebilir.

Programlama arabirimi bilgileri

Programlama arabirimi bilgileri (sağlandıysa), bu programla birlikte kullanılmak üzere uygulama yazılımları yaratmanıza yardımcı olmak üzere hazırlanmıştır.

Bu kitap, müşterinin IBM WebSphere MQ hizmetlerini edinmek üzere program yazmasına olanak tanıyan, amaçlanan programlama arabirimlerine ilişkin bilgiler içerir.

Ancak, bu bilgiler tanılama, değiştirme ve ayarlama bilgilerini de içerebilir. Tanılama, değiştirme ve ayarlama bilgileri, uygulama yazılımlarınızda hata ayıklamanıza yardımcı olur.

Önemli: Bu tanılama, değiştirme ve ayarlama bilgilerini bir programlama arabirimi olarak kullanmayın; bu, değişiklik söz konusu olduğunda kullanılır.

Ticari Markalar

IBM, IBM logosu, ibm.com, IBM Corporation 'ın dünya çapında birçok farklı hukuk düzeninde kayıtlı bulunan ticari markalarıdır. IBM ticari markalarının güncel bir listesini Web üzerinde "Telif hakkı ve ticari marka bilgileri" www.ibm.com/legal/copytrade.shtml adresinde bulabilirsiniz. Diğer ürün ve hizmet adları IBM'in veya diğer şirketlerin ticari markaları olabilir.

Microsoft ve Windows, Microsoft Corporation'ın ABD ve/veya diğer ülkelerdeki ticari markalarıdır.

UNIX, The Open Group şirketinin ABD ve diğer ülkelerdeki tescilli ticari markasıdır.

Linux, Linus Torvalds'ın ABD ve/ya da diđer ülkelerdeki tescilli ticari markasıdır.

Bu ürün, Eclipse Project (<http://www.eclipse.org/>) tarafından geliştirilen yazılımları içerir.

Java ve Java tabanlı tüm markalar ve logolar, Oracle firmasının ve/ya da iştiraklerinin markaları ya da tescilli markalarıdır.



Parça numarası:

(1P) P/N: